

CỘNG HÒA XÃ HỘI CHỦ NGHĨA VIỆT NAM
BỘ KHOA HỌC VÀ CÔNG NGHỆ

CỤC SỞ HỮU TRÍ TUỆ

CÔNG BÁO
SỞ HỮU CÔNG NGHIỆP

TẬP B

**QUYỂN 1: SÁNG CHẾ; GIẢI PHÁP HỮU ÍCH;
THIẾT KẾ BỐ TRÍ MẠCH TÍCH HỢP BÁN DẪN**

10 - 2024

439

CỘNG HOÀ XÃ HỘI CHỦ NGHĨA VIỆT NAM
BỘ KHOA HỌC VÀ CÔNG NGHỆ
CỤC SỞ HỮU TRÍ TUỆ

CÔNG BÁO
SỞ HỮU CÔNG NGHIỆP
TẬP B

QUYỂN 1: SÁNG CHẾ; GIẢI PHÁP HỮU ÍCH;
THIẾT KẾ BỐ TRÍ MẠCH TÍCH HỢP BÁN DẪN

10 - 2024

439

HÀ NỘI

MỤC LỤC

	Trang
<u>PHẦN I:</u> Sáng chế được cấp Bằng độc quyền	7
<u>PHẦN II:</u> Giải pháp hữu ích được cấp Bằng độc quyền	257
<u>PHẦN III:</u> Sửa đổi, duy trì, cấp lại, chấm dứt, huỷ bỏ hiệu lực văn bằng bảo hộ, quyết định giải quyết khiếu nại	298
<u>PHẦN IV:</u> Chuyển giao quyền sở hữu công nghiệp	1090
<u>PHẦN V:</u> Đính chính	1092

CONTENTS

<u>PART I:</u> Invention Patents	7
<u>PART II:</u> Utility Solution Patents	257
<u>PART III:</u> Amendment, Maintenance, Duplication, Termination, Cancellation of Protection Titles	298
<u>PART IV:</u> Transfer of Industrial Property Rights	1090
<u>PART V:</u> Correction	1092

CÔNG BÁO SỞ HỮU CÔNG NGHIỆP SỐ 439 TẬP B - QUYỀN 1 (10.2024)

MÃ SỐ HAI CHỮ CÁI THỂ HIỆN TÊN NƯỚC VÀ CÁC THỰC THỂ KHÁC TRONG CÁC TƯ LIỆU SỞ HỮU CÔNG NGHIỆP THEO TIÊU CHUẨN ST3 CỦA WIPO

AE	United Arab Emirates	CN	China	HK	Hong Kong
AF	Afganistan	CO	Colombia	HN	Honduras
AG	Antihua and Barbuda	CR	Costa Rica	HR	Croatia
AI	Anguilla	CU	Cuba	HT	Haiti
AL	Albania	CV	Cape Verde	HU	Hungary
AN	Netherlands Antilles	CY	Cyprus	ID	Indonesia
AO	Angola	CZ	Czech Republic	IE	Ireland
AR	Argentina	DE	Germany	IL	Israel
AT	Austria	DJ	Djibouti	IN	India
AU	Australia	DK	Denmark	IQ	Iraq
AW	Aruba	DM	Dominica	IR	Iran (Islamic Republic of)
BB	Barbados	DO	Dominican Republic	IS	Iceland
BD	Bangladesh	DZ	Algeria	IT	Italy
BE	Belgium	EC	Ecuador	JM	Jamaica
BF	Burkina Faso	EE	Estonia	JO	Jordan
BG	Bulgaria	EG	Egypt	JP	Japan
BH	Bahrain	ES	Spain	KE	Kenya
BI	Burundi	ET	Ethiopia	KH	Cambodia
BJ	Benin	FI	Finland	KI	Kiribati
BM	Bermuda	FJ	Fiji	KM	Comoros
BN	Brunei Darussalam	FK	Falkand Islands (Malvinas)	KN	Saint Kitts and Nevis
BO	Bolivia	FR	France	KP	Democratic People's Republic of Korea
BR	Brazil	GA	Gabon	KR	Republic of Korea
BS	Bahamas	GB	United Kingdom	KW	Kuwait
BT	Bhutan	GD	Grenada	KY	Cayman Islands
BW	Botswana	GE	Georgia	KZ	Kazakhstan
BY	Belarus	GH	Ghana	LA	Laos
BZ	Belize	GI	Gibraltar	LB	Lebanon
CA	Canada	GM	Gambia	LC	Saint Lucia
CF	Central African Republic	GN	Guinea	LI	Liechtenstein
CG	Congo	GQ	Equatorial Guinea	LK	SriLanka
CH	Switzerland	GR	Greece	LR	Liberia
CI	Côte d'Ivoire	GT	Guatemala	LS	Lesotho
CL	Chile	GW	Guinea-Bissau	LT	Lithuania
CM	Cameroon	GY	Guyana	TC	Turk and Caicos Islands
LU	Luxembourg	PA	Panama	TD	Chad
LV	Latvia	PE	Peru	TG	Togo
LY	Lybya	PG	Papua New Guinea	TH	Thailand
MA	Morocco	PH	Philippines	TN	Tunisia
MC	Monaco	PK	Pakistan	TO	Tonga
MD	Republic of Moldova	PL	Poland	TR	Turkey

CÔNG BÁO SỞ HỮU CÔNG NGHIỆP SỐ 439 TẬP B - QUYỀN 1 (10.2024)

MG	Madagascar	PT	Portugal	TT	Trinidad and Tobago
ML	Mali	PY	Paraguay	TV	Tuvalu
MM	Myanmar	QA	Qatar	TW	Taiwan, Province of China
MN	Mongolia	RO	Rumania	TZ	United Republic of Tanzania
MO	Macau	RU	Russian Federation	UA	Ukraine
MR	Mauritania	RW	Rwanda	UG	Uganda
MS	Montserrat	SA	Saudi Arabia	US	United States of America
MT	Malta	SB	Solomon Islands	UY	Uruguay
MU	Mauritius	SC	Seychelles	UZ	Uzbekistan
MV	Maldives	SD	Sudan	VA	Holy see
MW	Malawi	SE	Sweden	VC	Saint Vincent and the Grenadines
MX	Mexico	SG	Singapore	VE	Venezuela
MY	Malaysia	SH	Saint Helena	VG	Virgin Islands (British)
MZ	Mozambique	SL	Slovenia	VN	Vietnam
NA	Namibia	SK	Slovakia	VU	Vanuatu
NE	Niger	SL	Sierra Leone	WS	Samoa
NG	Nigeria	SM	San Marino	YE	Yemen
NJ	Nicaragua	SN	Senegal	YU	Yugoslavia
NL	Netherlands	SO	Somalia	ZA	South Africa
NO	Norway	SR	Suriname	ZM	Zambia
NP	Nepal	ST	Sao Tome and Principe	ZR	Zaire
NR	Nauru	SV	El Sanvador	ZW	Zimbabwe
NZ	New Zealand	SY	Syria		
OM	Oman	SZ	Swaziland		

CÁC TỔ CHỨC QUỐC TẾ

AO	African Intellectual Property Organization (OAPI)
AP	African Regional Industrial Property Organization (ARIPO)
BX	Benelux Trademark Office and Benelux Designs Office
EP	European Patent Office (EPO)
IB, WO	International Bureau of the World Intellectual Property Organization (WIPO)

NHỮNG MÃ SỐ INID TRÍCH TỪ TIÊU CHUẨN ST9 CỦA TỔ CHỨC SỞ HỮU TRÍ TUỆ THẾ GIỚI (WIPO) ĐỂ NHẬN BIẾT CÁC DỮ LIỆU THƯ MỤC DÙNG CÔNG BỐ ĐƠN VÀ VĂN BẰNG BẢO HỘ SÁNG CHẾ, GIẢI PHÁP HỮU ÍCH

- (11) Số bằng / Số công bố đơn
- (15) Ngày cấp
- (21) Số đơn
- (22) Ngày nộp đơn
- (30) Số đơn ưu tiên, ngày nộp đơn ưu tiên, nước xuất xứ
- (43) Ngày công bố đơn
- (45) Ngày công bố Bằng độc quyền sáng chế / Bằng độc quyền giải pháp hữu ích
- (51) Phân loại sáng chế quốc tế
- (54) Tên sáng chế
- (57) Tóm tắt sáng chế
- (62) Số và ngày nộp đơn sớm hơn mà từ đó tài liệu SC/GPHI này được tách
- (67) Số đơn và ngày nộp đơn SC/GPHI mà đơn đó được chuyển thành đơn GPHI/SC
- (71) Tên và địa chỉ của người nộp đơn
- (72) Tên của tác giả
- (73) Tên, địa chỉ của chủ bằng độc quyền Sáng chế / Bằng độc quyền GPHI
- (74) Tên của người đại diện SHCN
- (75) Tên của tác giả đồng thời là người nộp đơn
- (76) Tên của tác giả đồng thời là người nộp đơn và người được cấp văn bằng bảo hộ
- (85) Ngày bắt đầu vào pha quốc gia của đơn PCT
- (86) Ngày nộp đơn PCT, số đơn
- (87) Ngày công bố đơn PCT, số công bố

PHẦN I

SÁNG CHẾ ĐƯỢC CẤP BẰNG ĐỘC QUYỀN

(11) **1-0041298 B** (15) 05/09/2024
(45) 25/10/2024 439B (43) 25/12/2020 393A
(21) 1-2020-04905 (85) 25/08/2020
(22) 06/02/2019 (86) PCT/US2019/016827 06/02/2019
(30) 62/627,096 06/02/2018 US (87) WO2019/157042 15/08/2019

(51) **H02K 11/00**

(73) **STANLEY MOTORS INC. (US)**

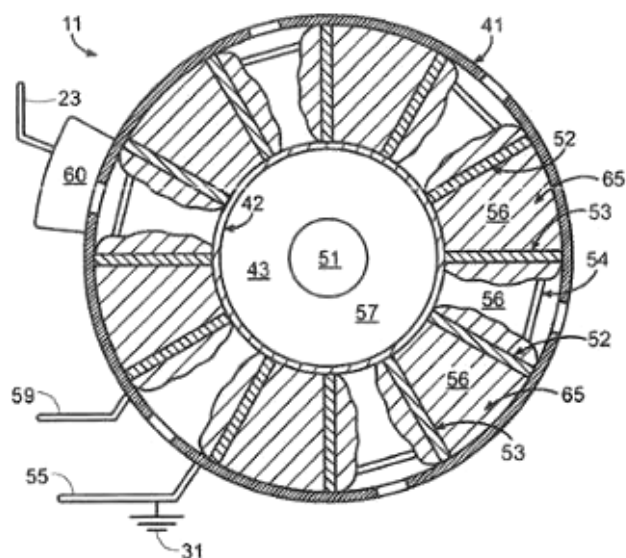
3 Southgate Road, Unit 5, Scarborough, ME 04074, United States of America

(72) TUTUNARU, Catalin (US)

(74) Công ty TNHH Sáng chế ACTIP (ACTIP PATENT LIMITED)

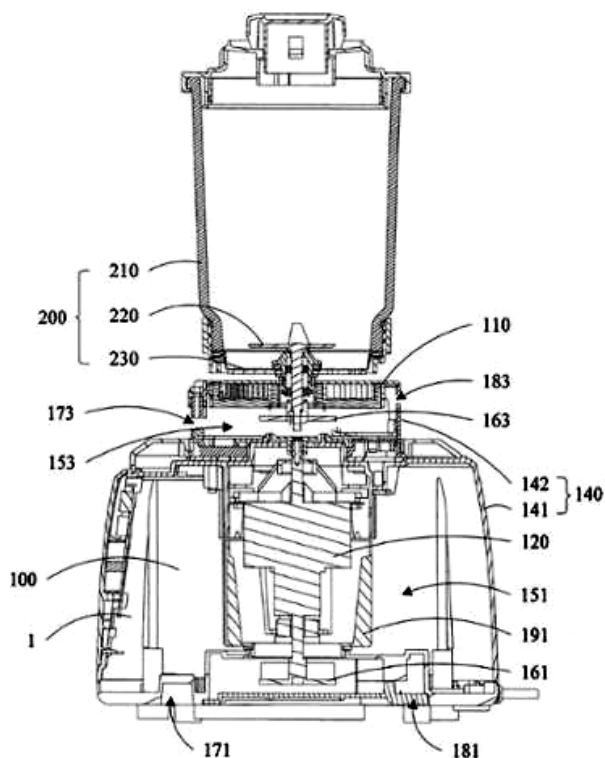
(54) **MÁY PHÁT ĐIỆN, PHƯƠNG PHÁP SẢN XUẤT HỢP CHẤT GEL, VÀ SIÊU TỤ ĐIỆN**

(57) Sáng chế thiết bị lưu trữ và sản xuất điện năng, cụ thể là máy phát điện được tạo cấu trúc để sản xuất điện sử dụng các lực từ trường các lực hấp dẫn. Máy phát điện (11) có thể thay đổi tỷ lệ cho các ứng dụng khác nhau, bao gồm máy phát điện cố định và di động. Ví dụ của máy phát điện (111) bao gồm các cuộn dây bên ngoài (171) và bên trong (172) được phủ nano được đặt dọc theo các thành của vỏ máy hình trụ bao quanh các quả bóng (166) có chứa hợp chất gel (165) đặt ở giữa. Hợp chất gel (165) được sản xuất bằng phản ứng điện hóa giữa các chất kim loại và muối chứa trong siêu dung dịch. Ngoài ra, sáng chế còn đề cập đến phương pháp sản xuất hợp chất gel, và siêu tụ điện.



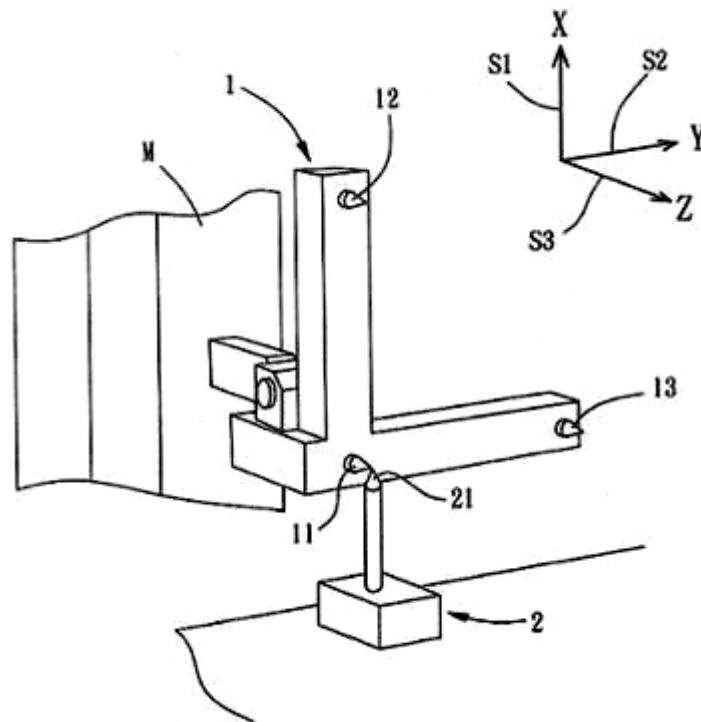
- (11) **1-0041299 B** (15) 05/09/2024
 (45) 25/10/2024 439B (43) 27/05/2019 374A
 (21) 1-2019-00873 (85) 21/02/2019
 (22) 08/08/2017 (86) PCT/CN2017/096446 08/08/2017
 (30) 201621040626.6 06/09/2016 CN (87) WO2018/045852 15/03/2018
 (51) *A47J 43/046; H05B 6/12; A47J 43/07*
 (73) **GUANGDONG MIDEA CONSUMER ELECTRICS MANUFACTURING CO., LTD.** (CN)
 No. 19, Sanle Road, Beijiao Town, Shunde District, Foshan City, Guangdong 528311, China
 (72) Dan WU (CN); Jianfei XU (CN); Weijie CHEN (CN); Yan SHE (CN); Weijun LIU (CN); Xianghe ZENG (CN)
 (74) Công ty TNHH Sáng chế ACTIP (ACTIP PATENT LIMITED)
 (54) **THIẾT BỊ CHẾ BIẾN THỰC PHẨM**

- (57) Sáng chế đề xuất thiết bị chế biến thực phẩm bao gồm động cơ chính (100) và cụm cốc trộn (200). Cụm cốc trộn (200) bao gồm thân cốc (210), cụm lưỡi dao (220), và đĩa dẫn từ (230). Động cơ chính bao gồm đĩa cuộn dây (110), động cơ trộn (120), và bảng mạch (130). Động cơ chính (100) bao gồm vỏ (140) bao gồm vỏ ngoài (141) và giá đỡ (142), đường thông khí thứ nhất (151) được tạo ra trong vỏ ngoài (141) trong đó quạt thứ nhất (161) được định vị, bề mặt của vỏ ngoài (141) được tạo cửa nạp khí thứ nhất (171) và cửa xả khí thứ nhất (181) đều nối thông với đường thông khí thứ nhất (151), và động cơ trộn (120) được định vị trong đường thông khí thứ nhất (151). Đường thông khí thứ hai (152) được tạo ra trong vỏ ngoài (141) trong đó quạt thứ hai (162) được định vị, bề mặt của vỏ ngoài (141) được tạo cửa nạp khí thứ hai (172) và cửa xả khí thứ hai (182) đều nối thông với đường thông khí thứ hai (152), bảng mạch (130) được định vị trong đường thông khí thứ hai (152). Đường thông khí thứ ba (153) và quạt thứ ba (163) được bố trí trong giá đỡ (142), bề mặt của giá đỡ (142) tạo ra cửa nạp khí thứ ba (173) và cửa xả khí thứ ba (183) đều nối thông với đường thông khí thứ ba (153), đĩa cuộn dây (110) được định vị trong đường thông khí thứ ba (153). Đường thông khí thứ nhất (151), đường thông khí thứ hai (152), và đường thông khí thứ ba (153) được tách khỏi nhau. Thiết bị chế biến thực phẩm này cải thiện hiệu quả tản nhiệt.



- (11) **1-0041300 B** (15) 05/09/2024
(45) 25/10/2024 439B (43) 25/08/2021 401A
(21) 1-2021-00498
(22) 28/01/2021
(30) 202010082749.0 07/02/2020 CN
(51) **B25J 9/16; B25J 11/00**
(73) **FUSHENG PRECISION CO., LTD (TW)**
3F, No. 172, Nanking East Road, Sec. 2, Zhongshan Dist., Taipei City, Taiwan
(72) Yu-Fan PU (TW)
(74) Công ty TNHH Sáng chế ACTIP (ACTIP PATENT LIMITED)
(54) **PHƯƠNG PHÁP HIỆU CHỈNH CÁNH TAY ROBOT**

- (57) Sáng chế đề xuất phương pháp hiệu chỉnh cánh tay robot (M), có thể được sử dụng để giải quyết vấn đề cần phải lần lượt thực hiện hiệu chỉnh vị trí cho từng cánh tay robot (M). Phương pháp bao gồm: lắp đặt cơ cấu hiệu chỉnh (1), cơ cấu hiệu chỉnh (1) có phần góc chuẩn (11); di chuyển cánh tay robot (M) với phần góc chuẩn (11) của cơ cấu hiệu chỉnh (1) về phía cơ cấu định vị (2) theo ít nhất ba hướng tùy ý, và căn chỉnh cơ cấu định vị (2) để định vị điểm chuẩn; và lần lượt di chuyển cơ cấu hiệu chỉnh (1) tương đối so với cơ cấu định vị (2) từ phần góc chuẩn (11) theo hai hướng vuông góc với nhau, và định vị hai trục tọa độ để thu được không gian tọa độ ba chiều.



- | | | | |
|-------------------------|---------------|------------------------|------------|
| (11) 1-0041301 B | | (15) 05/09/2024 | |
| (45) 25/10/2024 | 439B | (43) 25/11/2021 | 404A |
| (21) 1-2021-03201 | | (85) 02/06/2021 | |
| (22) 21/01/2019 | | (86) PCT/KR2019/000814 | 21/01/2019 |
| (30) 10-2018-0162311 | 14/12/2018 KR | (87) WO2020/122310 | 18/06/2020 |

(51) **H01L 21/67**

(73) **STI CO., LTD. (KR)**

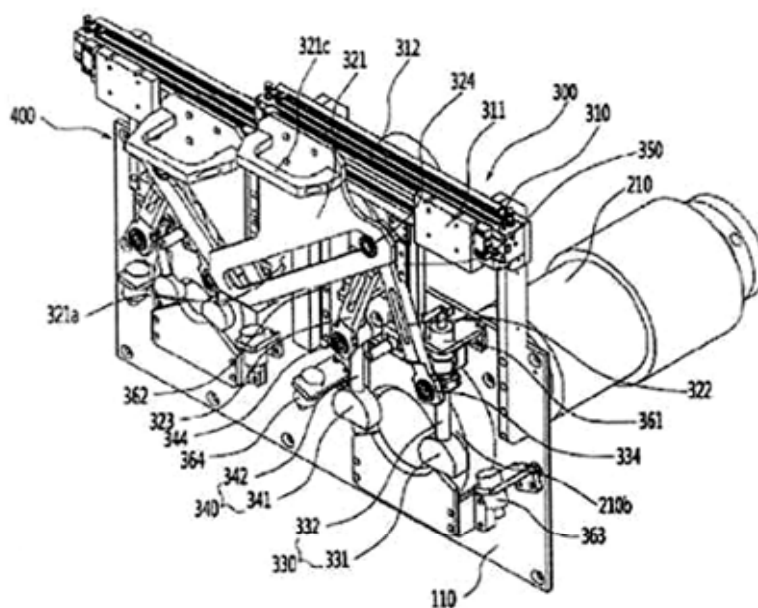
1, Bonggi-gil, Gongdo-eup, Anseong-si, Gyeonggi-do 17558, Republic of Korea

(72) SONG, Yong Ik (KR); YOON, Byung Chun (KR); CHO, Je Dong (KR); CHA, Hee Bong (KR); CHOI, Jin Kyu (KR); KIM, Jung Gon (KR)

(74) Công ty TNHH Sáng chế ACTIP (ACTIP PATENT LIMITED)

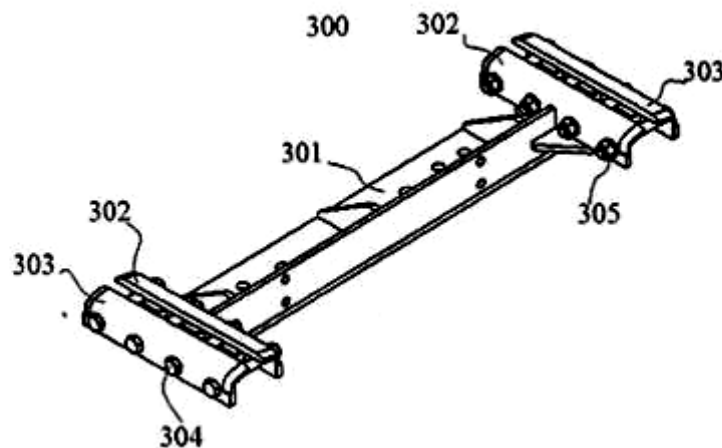
(54) **THIẾT BỊ KHÓA ĐỀ CẤP HÓA CHẤT VÀ HỆ THỐNG CẤP HÓA CHẤT TỰ ĐỘNG BAO GỒM THIẾT BỊ KHÓA NÀY**

- (57) Sáng chế đề xuất thiết bị khóa đề cấp hóa chất, có thể đơn giản hóa cấu trúc bằng cách sử dụng bộ dẫn động để hai bộ phận khóa được khóa hoặc mở khóa đồng thời. Để đạt được mục đích này, sáng chế đề xuất thiết bị khóa bao gồm: bộ dẫn động để cung cấp lực dẫn động; bộ phận khóa thứ nhất (330) và bộ phận khóa thứ hai (340) trong đó các vị trí được thay đổi giữa vị trí khóa trong đó vị trí của đối tượng khóa được cố định và vị trí mở khóa trong đó cho phép đối tượng khóa di chuyển; và ít nhất một phần liên kết được tạo cấu trúc để truyền lực dẫn động của bộ dẫn động (310) đến bộ phận khóa thứ nhất (330) và bộ phận khóa thứ hai (340). Ngoài ra, sáng chế đề xuất hệ thống cấp hóa chất tự động bao gồm thiết bị khóa này để cấp hóa chất.



- (11) **1-0041302 B** (15) 05/09/2024
(45) 25/10/2024 439B (43) 26/09/2022 414A
(21) 1-2022-04467
(22) 15/07/2022
(51) **E01B 11/12; E01B 5/12; E01B 23/04**
(73) **VIỆN CƠ KHÍ NĂNG LƯỢNG VÀ MỎ - VINACOMIN (VN)**
Số 565 Nguyễn Trãi - Thanh Xuân Nam - Thanh Xuân - Hà Nội
(72) Trần Đức Thọ (VN)
(54) **BỘ NỐI GIÁP MỐI ĐƯỜNG RAY**

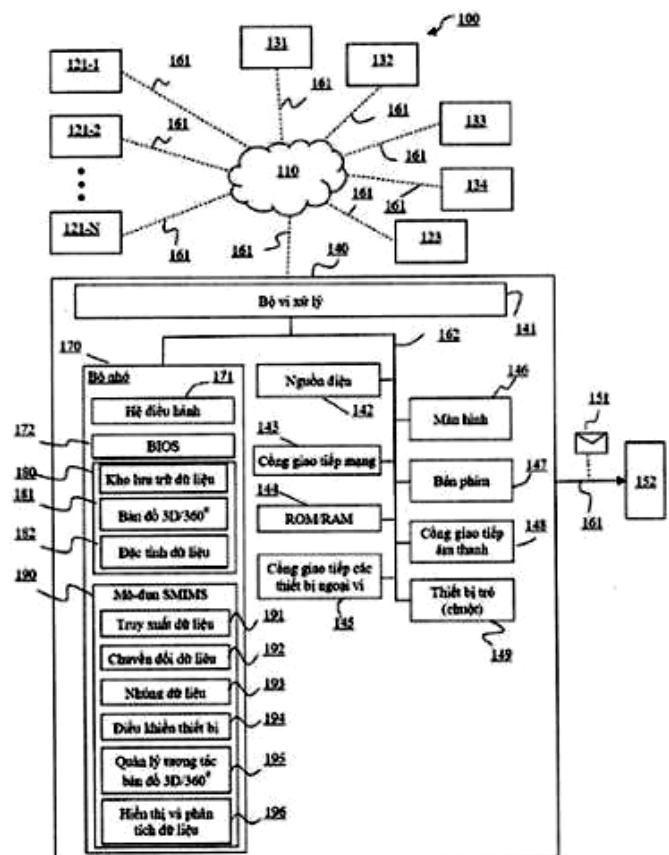
(57) Sáng chế đề cập đến bộ nối giáp mối đường ray được sử dụng cho các đường ray. Bộ nối giáp mối đường ray (300) bao gồm: thân giữa (301), và các tấm ốp (303, 302), trong đó thân giữa (301) bao gồm: tấm đáy (3011), tấm đứng (3012) và các gân tăng cứng thứ nhất (3013) và thứ hai (3014), trong đó tấm đáy (3011) được hàn vuông góc với tấm đứng (3012) theo mép cạnh dài của tấm đáy (3011) và các gân tăng cứng thứ nhất (3013) được hàn nối để tăng cứng cho tấm đáy (3011) và tấm đứng (3012). Bộ nối giáp mối đường ray có công dụng tạo ra một tuyến đường ray mà có kích thước chiều dày bụng ray tại vị trí nối hai thanh ray liên tiếp không đổi. Ngoài ra, bộ nối giáp mối đường ray này được dùng để cố định kích thước giữa hai thanh ray và tăng cường cố định hệ đường ray vào mặt nền, đồng thời làm giá đỡ cho con lăn đỡ cáp, giúp cho toa xe vận hành trên đường ray an toàn trong hệ thống đường sắt mỏ.



- (11) **1-0041303 B** (15) 05/09/2024
- (45) 25/10/2024 439B (43) 27/09/2021 402A
- (21) 1-2021-01902
- (22) 08/04/2021
- (51) **C04B 33/13**
- (73) **VIỆN KHOA HỌC VẬT LIỆU, VIỆN HÀN LÂM KHOA HỌC VÀ CÔNG NGHỆ VIỆT NAM (VN)**
18 Hoàng Quốc Việt, quận Cầu Giấy, thành phố Hà Nội
- (72) Nguyễn Quang Liêm (VN); Ứng Thị Diệu Thúy (VN); Phạm Văn Hội (VN); Nguyễn Thu Loan (VN)
- (54) **PHƯƠNG PHÁP CHẾ TẠO GẠCH XÓP, CỨNG VÀ CÓ THỂ ĐIỀU KHẮC ĐỂ DÙNG TRONG PHỤC DỰNG, TRÙNG TU THÁP CHÀM VÀ CÁC CÔNG TRÌNH ĐIỀU KHẮC, TƯỢNG ĐÀI**
- (57) Sáng chế đề cập đến phương pháp chế tạo gạch xộp, cứng, có thể điều khắc tinh tế và đáp ứng kỹ thuật mài chập trong phục dựng, trùng tu tháp Chàm và các công trình điêu khắc, tượng đài, được thực hiện bằng cách: tạo ra gạch mộc từ nguyên liệu được chuẩn bị bằng cách phối trộn 80-85% khối lượng bột đất sét với 15-20% khối lượng bột than hoa hoặc than từ rơm/rạ/trấu đã được nghiền mịn, và nung gạch mộc ở nhiệt độ 850-900°C trong thời gian 5 giờ để tạo ra gạch có đồng thời bốn ưu điểm: (i) có độ cứng đảm bảo để xây dựng các đền tháp lớn; (ii) có thể chạm khắc hoa văn tinh tế; (iii) có độ xộp cao để thấm hút và thoát nước rất nhanh; (iv) đáp ứng kỹ thuật mài chập trong công nghệ xây dựng. Gạch thu được từ phương pháp nêu trên có các tính chất cơ-lý rất giống với gạch Chàm cổ.

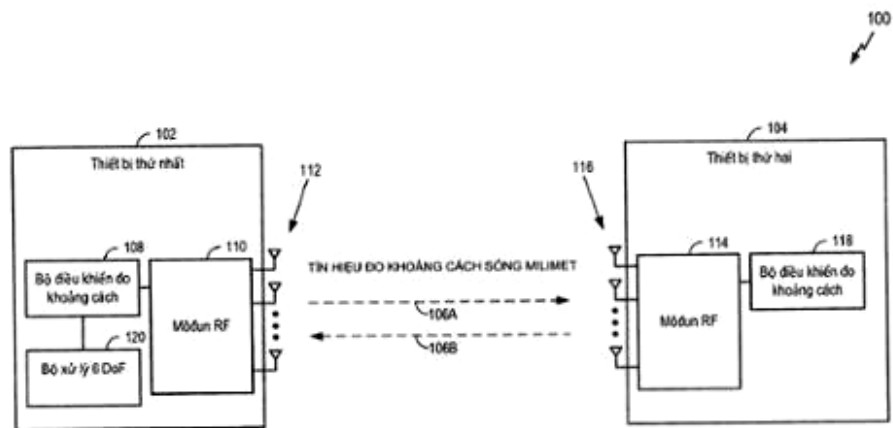
- (11) **1-0041304 B** (15) 05/09/2024
 (45) 25/10/2024 439B (43) 25/05/2020 386A
 (21) 1-2018-04873
 (22) 31/10/2018
 (51) **G06T 17/00**
 (73) **CÔNG TY CỔ PHẦN GIẢI PHÁP CHUYÊN GIA STAR GLOBAL (VN)**
 Số 4 đường N8, khu phố 2, phường Phú Hữu, quận 9, thành phố Hồ Chí Minh
 (72) Trần Duy Hào (VN); Lê Minh Tuấn (VN); Phan Đại Thành (VN)
 (54) **HỆ THỐNG QUẢN LÝ THÔNG MINH BẰNG BẢN ĐỒ SỐ HÓA BA CHIỀU/360 ĐỘ (3D/360°) TÍCH HỢP ĐẦY ĐỦ THÔNG TIN THEO THỜI GIAN THỰC VÀ PHƯƠNG PHÁP TẠO RA HỆ THỐNG NÀY**

(57) Một hệ thống quản lý thông minh trên nền tảng bản đồ số hóa 3D/360° tích hợp đầy đủ thông tin theo thời gian thực có khả năng hiển thị các thuộc tính theo thời gian thực và điều khiển các thiết bị kết nối mạng trong khu vực địa lý được số hóa, bao gồm các bước: tạo lập bản đồ số 3D/360° của khu vực địa lý này sử dụng ít nhất một thiết bị hình ảnh; thu thập và lưu trữ các thuộc tính thời gian thực gắn với nhiều đối tượng vào vùng lưu trữ thông qua hệ thống mạng; lựa chọn, kết hợp và nhúng các thuộc tính thời gian thực vào các điểm quan sát nằm trong bản đồ số 3D/360°; kết xuất các thuộc tính thời gian thực thành dữ liệu hình ảnh có thể hiển thị; hiển thị các thuộc tính thời gian thực tại một điểm quan sát cụ thể khi người dùng truy vấn dữ liệu tại điểm quan sát hoặc khi người dùng quét mã vạch, mã QR đại diện cho đối tượng đó; điều khiển thiết bị kết nối mạng IoT bằng thao tác trên giao diện màn hình hoặc bằng giọng nói ở chế độ rảnh tay.



- (11) **1-0041305 B** (15) 05/09/2024
 (45) 25/10/2024 439B (43) 25/09/2020 390A
 (21) 1-2020-03511 (85) 17/06/2020
 (22) 05/12/2018 (86) PCT/US2018/063999 05/12/2018
 (30) 15/853,253 22/12/2017 US (87) WO2019/125764 A1 27/06/2019
 (51) **G01S 5/02; G01S 13/87**
 (73) **QUALCOMM INCORPORATED (US)**
 ATTN: International IP Administration, 5775 Morehouse Drive, San Diego,
 California 92121-1714, United States of America
 (72) SANDEROVICH, Amichai (IL); FRYDMAN, Javier (IL); EITAN, Alesander Petru
 (IL)
 (74) Công ty TNHH Quốc tế D & N (D&N INTERNATIONAL CO.,LTD.)
 (54) **PHƯƠNG PHÁP VÀ THIẾT BỊ TRUYỀN THÔNG, NÚT KHÔNG DÂY**

(57) Một số khía cạnh của sáng chế liên quan đến việc đo khoảng cách sóng milimet với sáu bậc tự do. Ví dụ, liên kết nhiều gigabyte (ví dụ, liên kết IEEE 802.11ad hoặc liên kết 802.11ay) và các môđun phân tập Rf/anten có thể được sử dụng để thực hiện các phép đo khoảng cách thời gian trọn vòng (round trip time - RTT) giữa điểm neo và trạm. Thông tin vị trí tương đối (ví dụ, mức tự do) giữa các thiết bị không dây có thể sau đó được xác định dựa trên các số đo khoảng cách. Sáng chế còn đề cập đến phương pháp và thiết bị truyền thông, nút không dây và vật ghi đọc được bằng máy tính.



- | | | | | |
|-------------------------|------------|------------|------------------------|------------|
| (11) 1-0041306 B | | | (15) 05/09/2024 | |
| (45) 25/10/2024 | 439B | | (43) 27/08/2018 | 365A |
| (21) 1-2018-00179 | | | (85) 15/01/2018 | |
| (22) 13/07/2016 | | | (86) PCT/EP2016/066575 | 13/07/2016 |
| (30) 2015/5446 | 13/07/2015 | BE | (87) WO2017/009354A1 | 19/01/2017 |
| | 2016/5018 | 12/01/2016 | | |
| | | BE | | |

(51) **A46D 3/04; A46D 3/08**

(73) **GB BOUCHERIE NV** (BE)

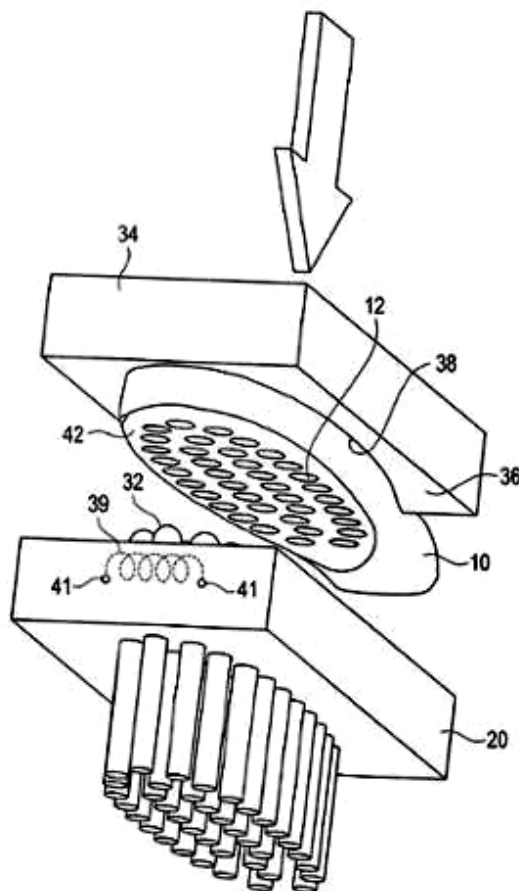
Stuivenbergstraat 106, 8870 Izegem, BELGIUM

(72) BOUCHERIE, Bart (BE); VANDENBUSSCHE, Henk (BE)

(74) Công ty TNHH Quốc tế D & N (D&N INTERNATIONAL CO.,LTD.)

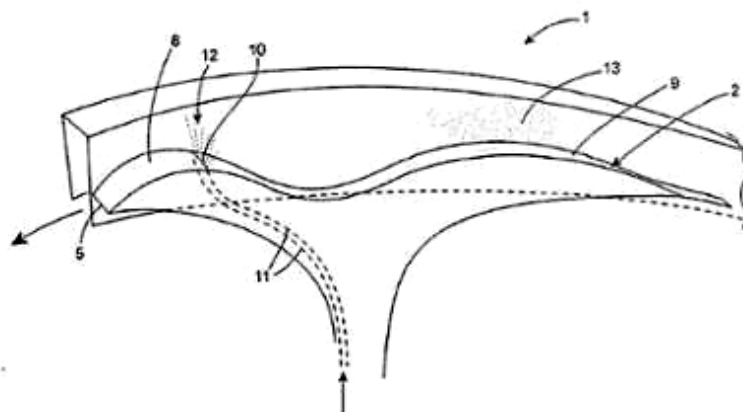
(54) **PHƯƠNG PHÁP VÀ THIẾT BỊ SẢN XUẤT BÀN CHẢI**

- (57) Sáng chế đề cập đến phương pháp hoặc thiết bị để gắn chặt các sợi lông bàn chải vào trong bộ phận mang lông bàn chải (10) mà không dùng neo, trong đó thiết bị gia nhiệt (39) được bố trí trong phần công cụ có cấu tạo để vận chuyển các sợi lông bàn chải. Sau khi cắm các sợi lông bàn chải vào trong các lỗ neo (12) trong bộ phận mang lông bàn chải (10), các lỗ neo được đóng lại bằng cách tác dụng lực ép.



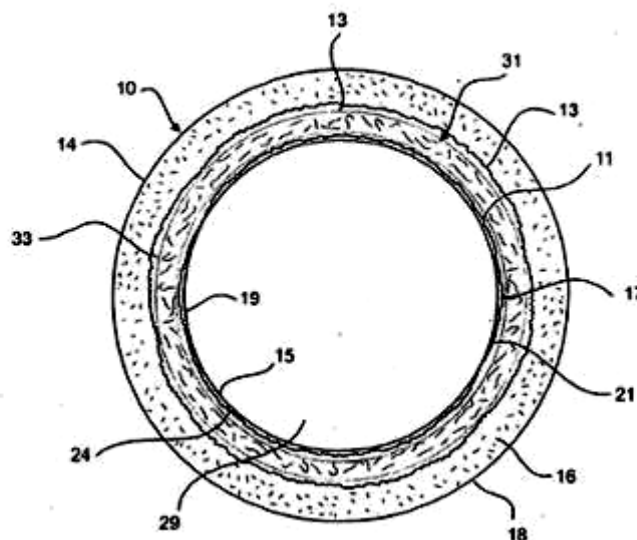
- | | | | |
|-------------------------|------------|------------------------|--------------------|
| (11) 1-0041307 B | | (15) 05/09/2024 | |
| (45) 25/10/2024 | 439B | (43) 25/07/2019 | 376A |
| (21) 1-2019-02822 | | (85) 29/05/2019 | |
| (22) 25/10/2017 | | (86) PCT/EP2017/077272 | 25/10/2017 |
| (30) 16196917.5 | 02/11/2016 | EP | (87) WO2018/082983 |
| | | | 11/05/2018 |
- (51) **F03D 3/06**
- (73) **CAREN MEICNIC TEORANTA (IE)**
13 Eaton Brae, Shankill, Dublin D18 H9Y9, Ireland
- (72) CAREN, Colm Joseph (IE)
- (74) Công ty TNHH Quốc tế D &N (D&N INTERNATIONAL CO.,LTD.)
- (54) **CÁNH TUABIN**

(57) Sáng chế này đề xuất cánh tuabin để chuyển động tương đối trong chất lưu môi trường xung quanh, và thiết bị tuabin bao gồm ít nhất một cánh. Cánh bao gồm trụ chính có hai phần tạo hình đôi và phương tiện xả có thể hoạt động để xả các chất lưu bay hơi và ngưng tụ ra phía ngoài vào trong chất lưu môi trường xung quanh để chảy qua trụ chính. Phần thứ nhất trong số các phần tạo hình đôi này tăng tốc dòng chảy của chất lưu môi trường xung quanh cho tới khi nó đạt tới vận tốc âm thanh. Sau phần tạo hình đôi thứ nhất, số Mach liên tục tăng và chất lưu bay hơi được xả vào môi trường xung quanh khiến cho không khí lạnh mà tăng tốc dòng chảy xung quanh hơn nữa và giảm áp suất. Trên phần tạo hình đôi thứ hai áp suất thấp hơn gây ra lực đẩy. Khi dòng chảy di chuyển so với phần tạo hình đôi thứ hai số Mach giảm và sau đó tăng khi nó giảm và chuyển sang vùng thứ hai. Chất lưu ngưng tụ được xả khiến cho hàm lượng nước trong không khí ngưng tụ giải phóng nhiệt dẫn tới giảm số Mach và tăng áp suất. Áp suất tăng trên phần tạo hình đôi thứ hai sẽ tạo ra lực đẩy mà có thể được dùng để quay rôto. Sáng chế này đề xuất cánh để sinh công và năng lượng trực tiếp từ hơi ẩm trong không khí. Nó không phụ thuộc vào tốc độ gió và nguồn năng lượng của nó được bắt nguồn trực tiếp từ môi trường khí xung quanh luôn sẵn có.



- | | | |
|-------------------------|------------------------|----------------------|
| (11) 1-0041308 B | (15) 06/09/2024 | |
| (45) 25/10/2024 | 439B | (43) 26/11/2018 368A |
| (21) 1-2018-03668 | (85) 19/05/2014 | |
| (22) 31/10/2011 | (86) PCT/AU2011/001401 | 31/10/2011 |
| | (87) WO2012/054992 A1 | 03/05/2012 |
- (51) **B29D 23/00; B29C 63/34; B29C 65/48; B29C 65/50; F16L 9/14; B29C 70/50; B29D 23/18; F16L 11/04; B29C 53/48; B29C 65/52**
- (62) 1-2014-01627
- (73) **LONG PIPES PTY LTD (AU)**
18 Castellon Crescent, Coogee Beach, Western Australia 6166, Australia
- (72) GRAHAM, Neil Deryck Bray (AU)
- (74) Công ty TNHH Quốc tế D & N (D&N INTERNATIONAL CO.,LTD.)
- (54) **KẾT CẤU RỖNG DÀI VÀ PHƯƠNG PHÁP TẠO KẾT CẤU CHO KẾT CẤU RỖNG DÀI NÀY**

- (57) Sáng chế đề xuất kết cấu rỗng dài như đường ống (10) và phương pháp tạo kết cấu cho kết cấu rỗng dài này. Đường ống (10) bao gồm phần trong tỏa tròn (11) và phần ngoài tỏa tròn (13), có hai phần (11, 13) nối với nhau để tạo ra kết cấu thành ống liền khối. Phương pháp này bao gồm các bước: tạo ra phần trong tỏa tròn (11) dưới dạng ống trong (21) và lắp phần ngoài tỏa tròn (13) quanh ống trong (21). Phần ngoài (13) bao gồm ống ngoài (30) tạo kết cấu ghép được gia cường bằng sợi được bao quanh bởi vỏ ngoài mềm dẻo (31). Ống trong (21) được làm giãn nở để đem lại hình dạng cho phần ngoài (13).



- | | | | |
|-------------------------|------------|------------------------|-----------------------|
| (11) 1-0041309 B | | (15) 06/09/2024 | |
| (45) 25/10/2024 | 439B | (43) 25/08/2020 | 389A |
| (21) 1-2020-02564 | | (85) 06/05/2020 | |
| (22) 14/11/2018 | | (86) PCT/US2018/061035 | 14/11/2018 |
| (30) 62/587,316 | 16/11/2017 | US | (87) WO2019/099507 A1 |
| | 16/189,175 | 13/11/2018 | US |

(51) **H04L 1/18**

(73) **QUALCOMM INCORPORATED (US)**

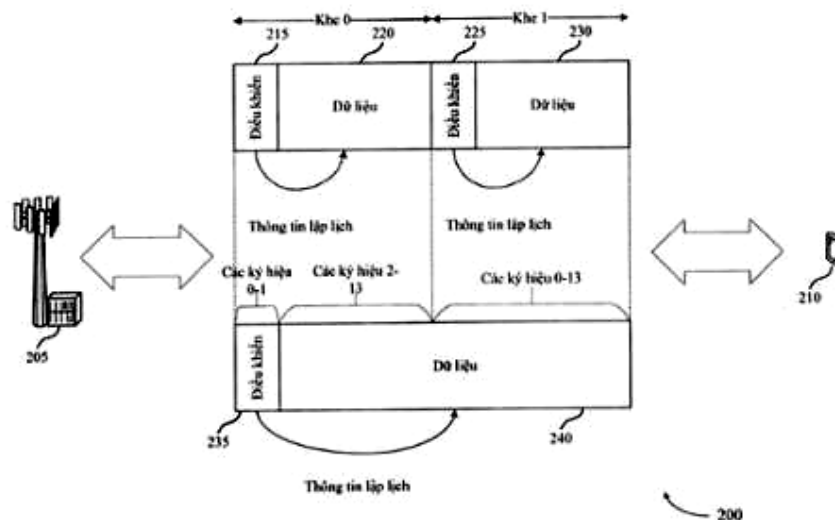
ATTN: International IP Administration, 5775 Morehouse Drive, San Diego, CA 92121-1714, United States of America

(72) NAM, Wooseok (KR); LUO, Tao (US); LEE, Heechoon (KR); GAAL, Peter (US); CHEN, Wanshi (CN); SORIAGA, Joseph Binamira (US); ANG, Peter, Pui Lok (CA); SARKIS, Gabi (CA)

(74) Công ty TNHH Quốc tế D&N (D&N INTERNATIONAL CO.,LTD.)

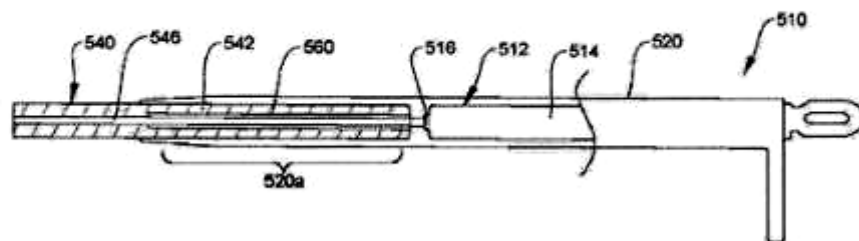
(54) **PHƯƠNG PHÁP VÀ MÁY ĐỂ TRUYỀN THÔNG KHÔNG DÂY**

(57) Sáng chế đề cập đến các phương pháp, hệ thống, thiết bị, và máy để truyền thông không dây. Thiết bị không dây có thể thu thông tin điều khiển đường xuống tương ứng với việc truyền khối truyền tải trên nhiều khoảng thời gian truyền (transmission time interval - TTI) liên tiếp. Thiết bị không dây có thể nhận dạng chuỗi phiên bản dự cho khối truyền tải. Phiên bản dự có thể là chuỗi được xác định trước hoặc có thể được tạo cấu hình bởi báo hiệu lớp cao hơn dựa vào tiêu chí chuỗi. Thiết bị không dây có thể truyền hoặc thu nhiều phiên bản dự của khối truyền tải trong nhiều TTI dựa ít nhất một phần vào chuỗi phiên bản dự. Theo một số ví dụ, nhiều phiên bản dự có thể được xác định dựa ít nhất một phần vào phiên bản dự bắt đầu được nhận dạng bởi một thiết bị không dây khác.



- (11) **1-0041310 B** (15) 06/09/2024
 (45) 25/10/2024 439B (43) 26/10/2020 391A
 (21) 1-2020-04830 (85) 21/08/2020
 (22) 24/01/2019 (86) PCT/US2019/014986 24/01/2019
 (30) 62/621,173 24/01/2018 US (87) WO2019/147838 01/08/2019
 (51) **B32B 15/04; H01B 5/10; H01B 7/17; H02G 7/05; H02G 1/04; H02G 15/18; H02G 7/02; H02G 7/04; B32B 27/04; H02G 1/02**
 (73) **CTC GLOBAL CORPORATION (US)**
 2026 McGaw Avenue, Irvine, California 92614, United States of America
 (72) BOSZE, Eric (US); WONG, Christopher (US); PILLING, Ian M. (US); WEBB, William (US); PILLING, Douglas A. (US)
 (74) Công ty TNHH Quốc tế D & N (D&N INTERNATIONAL CO.,LTD.)
 (54) **DỤNG CỤ ĐẦU CUỐI CÁP, PHƯƠNG PHÁP GẮN CHẶT CÁP ĐIỆN TRÊN KHÔNG VÀO THÁP NÉO CUỐI, VÀ BỘ DỤNG CỤ BAO GỒM CÁC CHI TIẾT ĐƯỢC TẠO KẾT CẤU ĐỂ ĐƯỢC LẮP RÁP THÀNH DỤNG CỤ ĐẦU CUỐI CÁP**

(57) Sáng chế đề cập đến dụng cụ đầu cuối cáp, phương pháp gắn chặt cáp điện trên không vào tháp néo cuối như tháp cuối và bộ dụng cụ bao gồm các chi tiết được tạo kết cấu để được lắp ghép với nhau tạo thành dụng cụ đầu cuối cáp. Dụng cụ đầu cuối cáp bao gồm lớp vỏ nén được tạo kết cấu để được đặt giữa thành phần chịu lực và các sợi dẫn điện của cáp điện trên không. Lớp vỏ nén giảm thiểu hư hại cho thành phần chịu lực có thể xảy ra khi ống bọc ngoài bằng kim loại bị nén quanh các sợi dẫn điện và các sợi dẫn điện bị nén ngược lại thành phần chịu lực. Dụng cụ này đặc biệt hữu dụng cho việc gắn chặt cáp điện trên không có thành phần chịu lực phức hợp vào tháp néo cuối.



- (11) **1-0041311 B** (15) 06/09/2024
(45) 25/10/2024 439B (43) 26/09/2022 414A
(21) 1-2022-03348 (85) 27/05/2022
(22) 09/11/2020 (86) PCT/JP2020/041710 09/11/2020
(30) 2019-223752 11/12/2019 JP (87) WO2021/117396 17/06/2021
(51) *C08G 59/40; C09J 163/00; C09J 11/06*
(73) **THREEBOND CO., LTD.** (JP)
4-3-3 Minamiosawa, Hachioji-shi, Tokyo 192-0398 Japan
(72) MATSUOKA, Hiroto (JP)
(74) Công ty TNHH Quốc tế D & N (D&N INTERNATIONAL CO.,LTD.)
(54) **CHẾ PHẨM ĐÓNG RẮN ĐƯỢC DẠNG CATION, SẢN PHẨM ĐÓNG RẮN VÀ VẬT NỐI LIỀN**
- (57) Mục đích của sáng chế là đề xuất chế phẩm đóng rắn được dạng cation có độ kết dính tuyệt vời đối với nhôm đúc, PPS và vật liệu tương tự trong khi vẫn duy trì được đặc tính đóng rắn bằng ánh sáng và đóng rắn ở nhiệt độ thấp.
Sáng chế là chế phẩm đóng rắn được dạng cation chứa các thành phần từ (A) đến (E) sau đây, trong đó thành phần (E) được chứa với lượng từ 12 đến 100 phần khối lượng so với 100 phần khối lượng của tổng lượng của thành phần (A) hợp phần B:
Thành phần (A): nhựa epoxy thơm
Thành phần (B): ít nhất một trong số nhựa epoxy được hydro hóa (B1) và nhựa epoxy vòng béo (B2)
Thành phần (C): chất khơi mào phản ứng polyme hóa cation bằng ánh sáng
Thành phần (D): chất khơi mào phản ứng polyme hóa cation bằng nhiệt
Thành phần (E): polycaprolacton polyol có ba hoặc nhiều hơn ba nhóm hydroxyl và trọng lượng phân tử bằng 1700 hoặc nhỏ hơn.

- | | | | | |
|-------------------------|------------|----|------------------------|------------|
| (11) 1-0041312 B | | | (15) 06/09/2024 | |
| (45) 25/10/2024 | 439B | | (43) 27/07/2020 | 388A |
| (21) 1-2020-02478 | | | (85) 29/04/2020 | |
| (22) 09/11/2018 | | | (86) PCT/US2018/060154 | 09/11/2018 |
| (30) 62/584,110 | 09/11/2017 | US | (87) WO2019/094816 | 16/05/2019 |
| 16/184,803 | 08/11/2018 | US | | |
| 16/184,818 | 08/11/2018 | US | | |

(51) **H04W 52/14**

(73) **QUALCOMM INCORPORATED (US)**

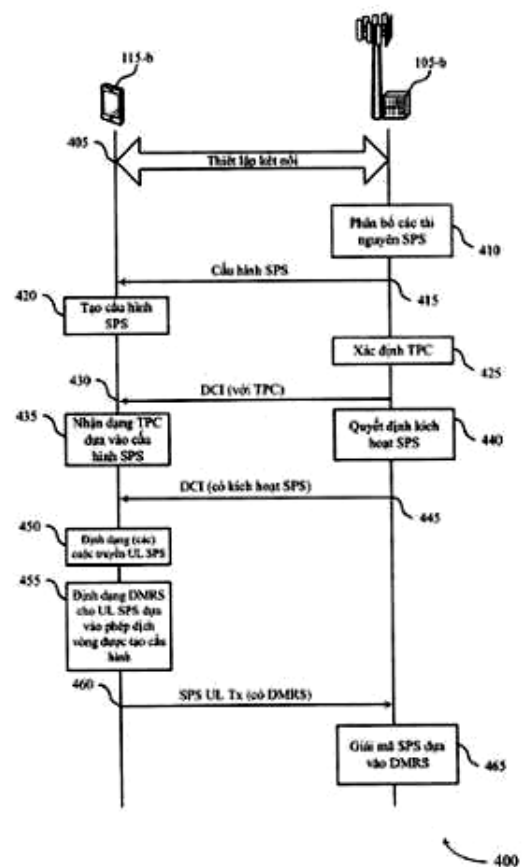
ATTN: International IP Administration, 5775 Morehouse Drive, San Diego, CA 92121-1714, United States of America

(72) HOSSEINI, Seyedkianoush (IR); RICO ALVARINO, Alberto (ES); CHEN, Wanshi (CN)

(74) Công ty TNHH Quốc tế D & N (D&N INTERNATIONAL CO.,LTD.)

(54) **PHƯƠNG PHÁP VÀ THIẾT BỊ TRUYỀN THÔNG KHÔNG DÂY**

(57) Sáng chế đề cập đến phương pháp và thiết bị truyền thông không dây mà đề xuất việc chỉ báo thông tin điều khiển công suất truyền đến thiết bị người dùng (user equipment - UE) đối với các cuộc truyền lập lịch bán cố định (semi-persistent scheduling - SPS) trong các khoảng thời gian truyền (transmission time interval - TTI) ngắn từ UE, và tạo cấu hình các cuộc truyền tín hiệu tham chiếu trong các cuộc truyền SPS của các TTI ngắn. UE có thể được tạo cấu hình với thông tin điều khiển công suất đường lên đối với các cuộc truyền SPS sử dụng các sTTI tách riêng với việc điều khiển công suất đường lên cho các TTI dài hơn. UE có thể nhận thông tin điều khiển công suất và áp dụng thông tin này vào các cuộc truyền SPS sử dụng các sTTI. Công suất truyền đường lên đối với các cuộc truyền sTTI SPS có thể độc lập với việc điều khiển công suất đối với các cuộc truyền sTTI thông thường và độc lập với việc điều khiển công suất đối với các cuộc truyền TTI dài. Các UE có thể áp dụng phép dịch vòng cho các tín hiệu tham chiếu được truyền là các cuộc truyền SPS theo cấu hình SPS, không phải là phép dịch vòng được chỉ báo trong lệnh kích hoạt SPS.



- | | | | |
|------------------------|---------------|------------------------|------------|
| (11) 1-0041313 B | | (15) 06/09/2024 | |
| (45) 25/10/2024 | 439B | (43) 25/09/2020 | 390A |
| (21) 1-2020-02692 | | (85) 12/05/2020 | |
| (22) 30/08/2018 | | (86) PCT/CN2018/103208 | 30/08/2018 |
| (30) PCT/CN2017/111308 | 16/11/2017 CN | (87) WO2019/095784 A1 | 23/05/2019 |

(51) **H04W 28/00**

(73) **QUALCOMM INCORPORATED (US)**

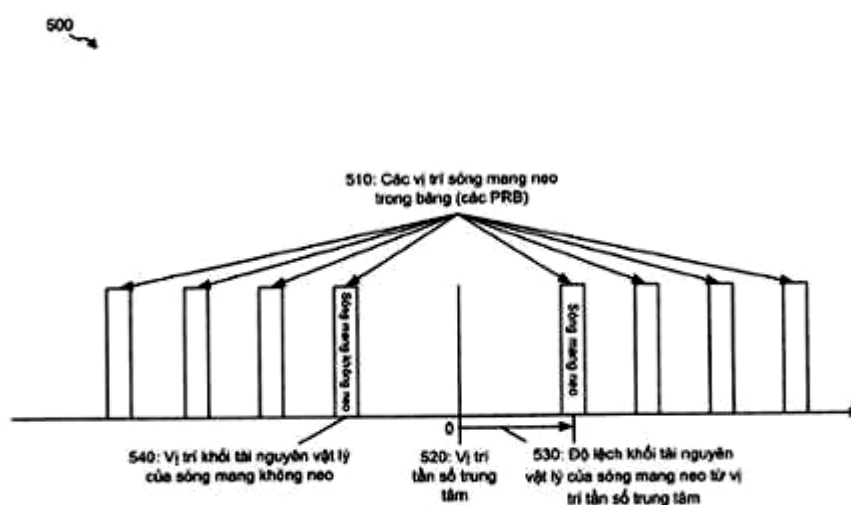
ATTN: International IP Administration, 5775 Morehouse Drive, San Diego, CA 92121-1714, United States of America

(72) WEI, Chao (CN); RICO ALVARINO, Alberto (ES); LIU, Le (CN); CHEN, Wanshi (CN); WANG, Xiaofeng (CA); XU, Hao (US)

(74) Công ty TNHH Quốc tế D & N (D&N INTERNATIONAL CO.,LTD.)

(54) **PHƯƠNG PHÁP, THIẾT BỊ VÀ TRẠM GỐC ĐỂ TRUYỀN THÔNG KHÔNG DÂY, VÀ PHƯƠNG TIỆN BẮT BIẾN ĐỌC ĐƯỢC BẰNG MÁY TÍNH**

(57) Sáng chế đề cập đến phương pháp, trạm gốc (base station - BS), thiết bị người dùng (user equipment - UE), thiết bị, và phương tiện bắt biến đọc được bằng máy tính để truyền thông không dây. BS và UE có thể truyền thông nhờ sử dụng hệ thống truyền thông internet vạn vật kết nối băng hẹp (narrowband Internet of Things - NB-IoT). Tuy nhiên, tần số, thời gian, và/hoặc công suất liên quan đến cuộc truyền SIB1-NB trên sóng mang không neo có thể không được tạo cấu hình cho NB-IoT. Theo một số khía cạnh, BS có thể xác định các tham số, như tham số vị trí miền thời gian, tham số vị trí miền tần số, số lượng lần lặp lại, tham số tăng công suất, và/hoặc tham số tương tự cho cuộc truyền trong NB-IoT. Theo một số khía cạnh, UE có thể xác định để truyền bản tin yêu cầu kết nối trên sóng mang khác với bản tin kênh truy cập ngẫu nhiên.



- | | | | |
|-------------------------|------------|------------------------|--------------------|
| (11) 1-0041314 B | | (15) 06/09/2024 | |
| (45) 25/10/2024 | 439B | (43) 26/10/2020 | 391A |
| (21) 1-2020-03508 | | (85) 17/06/2020 | |
| (22) 21/12/2018 | | (86) PCT/US2018/067286 | 21/12/2018 |
| (30) 62/609,157 | 21/12/2017 | US | (87) WO2019/126745 |
| | 16/227,880 | 20/12/2018 | US |
| (30) 62/609,157 | 21/12/2017 | US | (87) WO2019/126745 |
| | 16/227,880 | 20/12/2018 | US |

(51) **G10L 19/008; G10L 19/16**

(73) **QUALCOMM INCORPORATED (US)**

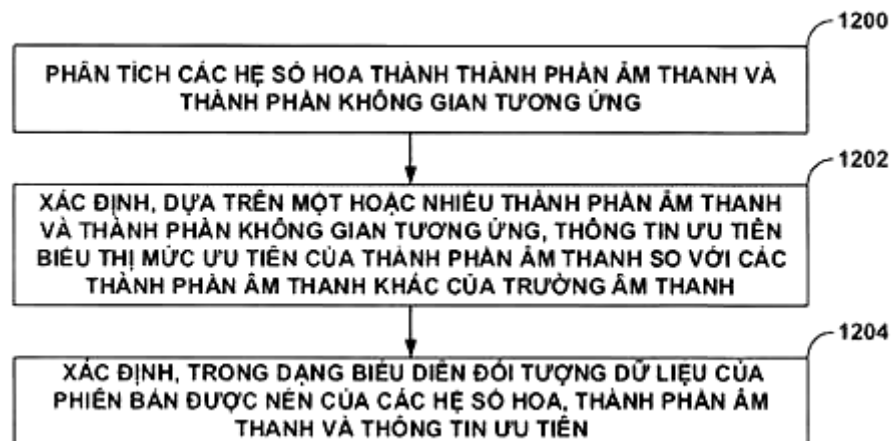
ATTN: International IP Administration, 5775 Morehouse Drive, San Diego, CA 92121-1714, United States of America

(72) KIM, Moo Young (KR); PETERS, Nils Günther (US); THAGADUR SHIVAPPA, Shankar (IN); SEN, Dipanjan (US)

(74) Công ty TNHH Quốc tế D & N (D&N INTERNATIONAL CO.,LTD.)

(54) **THIẾT BỊ VÀ PHƯƠNG PHÁP NÉN DỮ LIỆU ÂM THANH AMBISONIC BẬC CAO**

(57) Sáng chế đề cập đến thiết bị và phương pháp nén dữ liệu âm thanh ambisonic bậc cao. Nói chung, các kỹ thuật được mô tả để cung cấp thông tin ưu tiên cho dữ liệu âm thanh ambisonic bậc cao (higher order ambisonic - HOA). Thiết bị bao gồm bộ xử lý và bộ nhớ có thể thực hiện các kỹ thuật này. Bộ nhớ lưu trữ các hệ số HOA của dữ liệu âm thanh HOA, các hệ số HOA biểu diễn trường âm thanh. Bộ xử lý có thể phân tích các hệ số HOA thành thành phần âm thanh và thành phần không gian tương ứng, thành phần không gian tương ứng xác định hình dạng, độ rộng và các hướng của thành phần âm thanh và thành phần không gian tương ứng được xác định trong miền điều hòa cầu. Bộ xử lý cũng có thể xác định, dựa trên một hoặc nhiều trong số thành phần âm thanh và thành phần không gian tương ứng, thông tin ưu tiên biểu thị mức ưu tiên của thành phần âm thanh so với các thành phần âm thanh khác của trường âm thanh, và định rõ, trong đối tượng dữ liệu biểu diễn phiên bản được nén của dữ liệu âm thanh HOA, thành phần âm thanh và thông tin ưu tiên.



- (11) **1-0041315 B** (15) 06/09/2024
(45) 25/10/2024 439B (43) 25/08/2020 389A
(21) 1-2020-02887 (85) 22/05/2020
(22) 06/11/2018 (86) PCT/EP2018/080256 06/11/2018
(30) 17201571.1 14/11/2017 EP (87) WO2019/096620 23/05/2019

(51) **F03D 13/25; E02B 17/00**

(73) **PARKWIND NV (BE)**

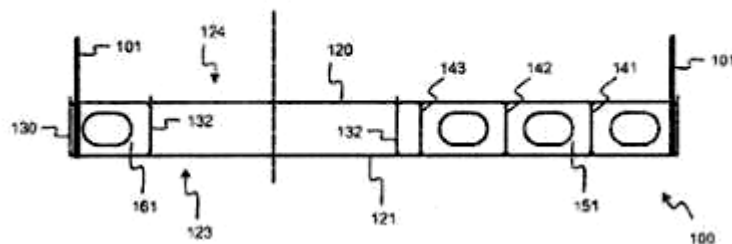
Sint-Maartenstraat 5, 3000 Leuven, Belgium

(72) **VANDEN HAUTE, Cedric (BE)**

(74) Công ty TNHH Quốc tế D &N (D&N INTERNATIONAL CO.,LTD.)

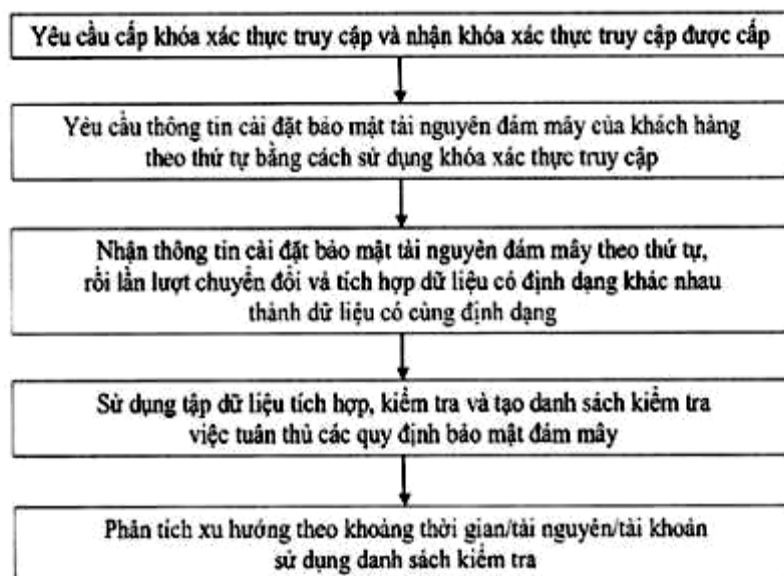
(54) **SÀN CÔNG TÁC TUABIN GIÓ**

- (57) Sáng chế đề cập đến sàn công tác (100) để lắp đặt trên tuabin gió ngoài khơi. Sàn công tác bao gồm tấm đỉnh không thấm nước (120) mà tạo ra mặt đỉnh (124) của sàn công tác khi được lắp đặt, tấm đáy không thấm nước (121) mà tạo ra mặt đáy (123) của sàn công tác khi được lắp đặt và một hoặc nhiều tấm bên không thấm nước (130, 131, 132). Tấm đỉnh (120), tấm đáy (121) và các tấm bên (130, 131, 132) còn được bố trí cùng nhau để tạo ra không gian kín chống thấm nước.



- (11) **1-0041316 B** (15) 06/09/2024
- (45) 25/10/2024 439B (43) 25/04/2022 409A
- (21) 1-2020-06841
- (22) 26/11/2020
- (30) 10-2020-0137893 22/10/2020 KR
- (51) **G06F 21/57; G06F 21/33**
- (73) **TATUM INC.** (KR)
309, Mokdongdong-ro, Yangcheon-gu, Seoul, Republic of Korea
- (72) Yang Hyuk-Jae (KR)
- (74) Công ty TNHH Quốc tế D & N (D&N INTERNATIONAL CO.,LTD.)
- (54) **THIẾT BỊ QUÉT VÀ QUẢN LÝ VIỆC TUÂN THỦ BẢO MẬT Đám MÂY**

(57) Sáng chế đề cập đến thiết bị quét và quản lý việc tuân thủ các quy định bảo mật đám mây, và cụ thể hơn là bằng cách quét thông tin cài đặt bảo mật đám mây rồi so sánh và đánh giá xem các nguyên tắc bảo mật quốc tế có được tuân thủ hay không thông qua thông tin quét, các lỗi trong bảo mật cài đặt được phát hiện. Thiết bị quét và quản lý việc tuân thủ bảo mật đám mây theo sáng chế bao gồm: đơn vị kết nối đám mây để kết nối với đám mây của khách hàng bằng cách sử dụng khóa xác thực truy cập được cấp từ nhà cung cấp dịch vụ đám mây; đơn vị quét thông tin cài đặt bảo mật tài nguyên đám mây quét tuân thủ thông tin cài đặt bảo mật đám mây của khách hàng theo đơn vị kết nối để tạo ra nhiều tập dữ liệu thông tin cài đặt bảo mật, và định dạng dữ liệu của tập dữ liệu thông tin cài đặt bảo mật ở các định dạng khác nhau được thay đổi và tích hợp; đơn vị quét quy định bảo mật đám mây để quét quy định bảo mật đám mây của khách hàng bằng cách so sánh và đánh giá hướng dẫn quy định về bảo mật đám mây được cung cấp và tập dữ liệu thông tin cài đặt tích hợp.



- | | | | |
|-------------------------|------------|------------------------|-----------------------|
| (11) 1-0041317 B | | (15) 06/09/2024 | |
| (45) 25/10/2024 | 439B | (43) 26/11/2018 | 368A |
| (21) 1-2018-03888 | | (85) 04/09/2018 | |
| (22) 20/12/2016 | | (86) PCT/US2016/067886 | 20/12/2016 |
| (30) 62/290,891 | 03/02/2016 | US | (87) WO2017/136059 A1 |
| 15/382,508 | 16/12/2016 | US | 10/08/2017 |

(51) **C12Q 1/68; G06F 19/24; G06F 19/22; G06F 19/00; G06F 19/18**

(73) **VERINATA HEALTH, INC. (US)**

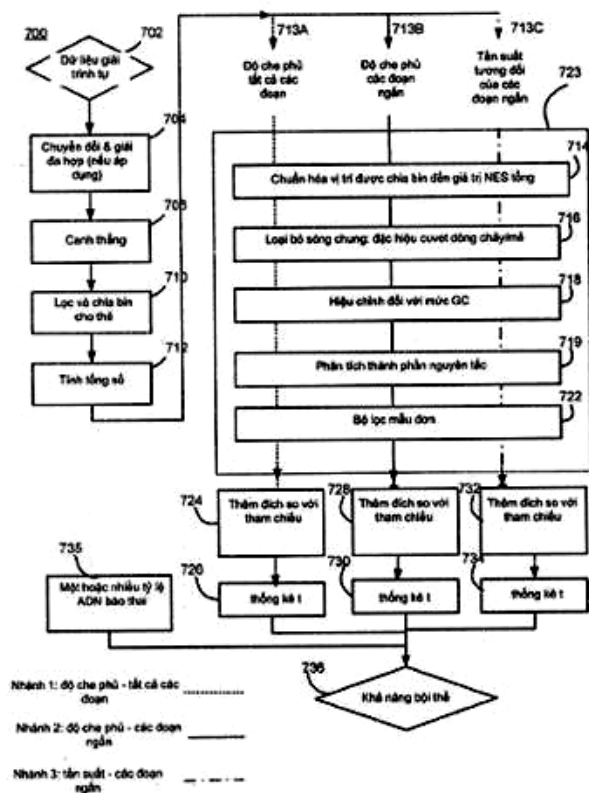
5200 Illumina Way, San Diego, California 92122, United States of America

(72) DUENWALD, Sven (US); COMSTOCK, David A. (US); BARBACIORU, Catalin (US); CHUDOVA, Darya I. (US); RAVA, Richard P. (US); JONES, Keith W. (US); CHEN, Gengxin (CN); SKVORTSOV, Dimitri (DE)

(74) Công ty TNHH Quốc tế D & N (D&N INTERNATIONAL CO.,LTD.)

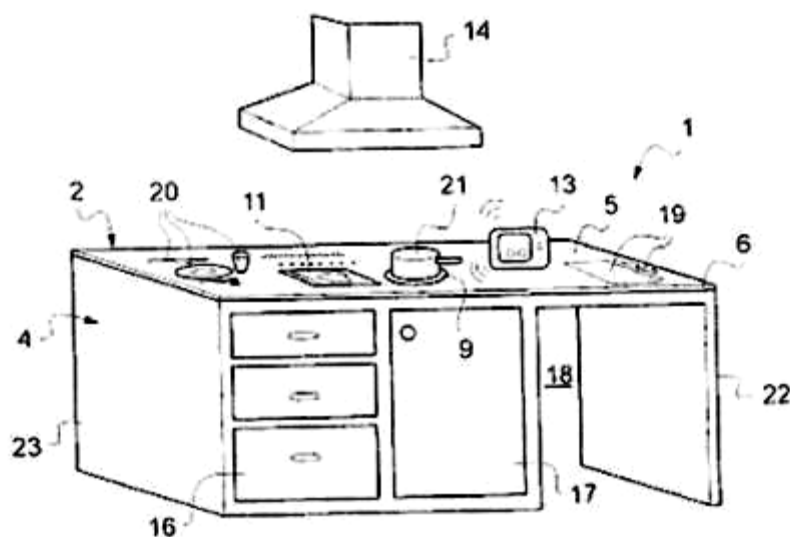
(54) **PHƯƠNG PHÁP VÀ HỆ THỐNG XÁC ĐỊNH BIẾN THỂ SỐ LƯỢNG BẢN SAO CỦA TRÌNH TỰ AXIT NUCLEIC**

(57) Sáng chế đề xuất các phương pháp xác định biến thể số lượng bản sao (copy number variation - CNV) được biết hoặc nghi là có liên quan đến nhiều tình trạng bệnh lý. Theo một số phương án, sáng chế đề xuất các phương pháp xác định biến thể số lượng bản sao của bào thai nhờ sử dụng các mẫu từ người mẹ chứa ADN ngoài tế bào của người mẹ và bào thai. Sáng chế còn đề xuất hệ thống ước lượng số lượng bản sao của trình tự axit nucleic.



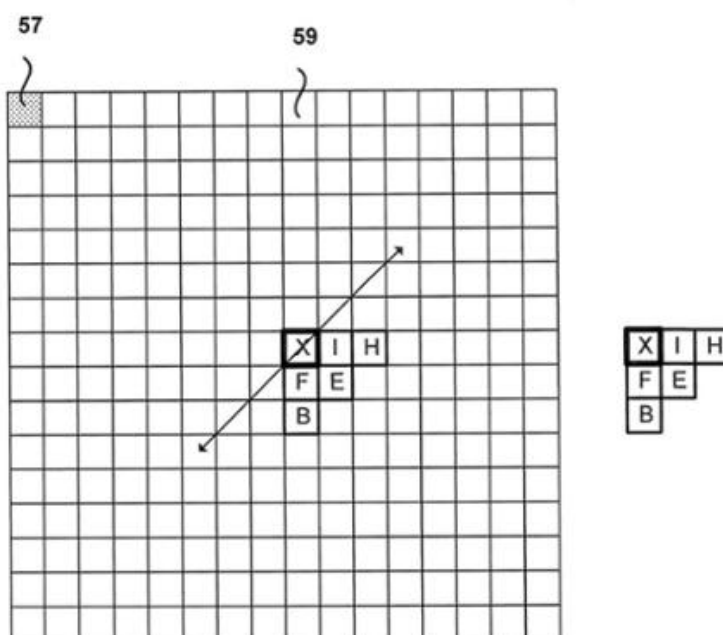
- (11) **1-0041318 B** (15) 06/09/2024
(45) 25/10/2024 439B (43) 25/05/2018 362A
(21) 1-2018-00967 (85) 07/03/2018
(22) 06/09/2016 (86) PCT/FR2016/052212 06/09/2016
(30) 1558342 08/09/2015 FR (87) WO2017/042473 A1 16/03/2017
(51) **A47B 33/00; F24C 7/06; F24C 15/10; F24C 7/04; A47B 96/18; C03C 10/00**
(73) **EUROKERA S.N.C.** (FR)
1, Avenue du Général de Gaulle - CHIERRY 02400 Château-Thierry (FR)
(72) DEBREYER, Grégory (FR); DEMOL, Franck (FR); ROUX, Nicolas (FR); VILATO, Pablo (ES)
(74) Công ty TNHH Quốc tế D & N (D&N INTERNATIONAL CO.,LTD.)
(54) **SẢN PHẨM THIẾT BỊ NỘI THẤT VÀ/HOẶC GIA DỤNG**

(57) Sáng chế đề cập đến sản phẩm thiết bị nội thất và/hoặc gia dụng tương tác, sản phẩm này bao gồm:
- ít nhất một mặt thao tác được tạo ra từ ít nhất một nền làm bằng vật liệu thủy tinh nguyên khối có diện tích bề mặt lớn hơn $0,7m^2$, nền này có độ sáng L^* nhỏ hơn 10, độ mờ nhỏ hơn 30% và độ truyền sáng T_L nhỏ hơn 10%,
- ít nhất một mâm nhiệt,
- ít nhất một giao diện để truyền thông với ít nhất một bộ phận của mặt thao tác, như (các) mâm nhiệt, và/hoặc, nếu phù hợp, với ít nhất một thiết bị bên ngoài để truyền thông không dây,
ngoài ra sản phẩm thiết bị này không có (các) nguồn sáng.



- (11) **1-0041319 B** (15) 06/09/2024
 (45) 25/10/2024 439B (43) 26/03/2018 360A
 (21) 1-2018-00207 (85) 08/10/2013
 (22) 07/03/2012 (86) PCT/US2012/028081 07/03/2012
 (30) 61/450,555 08/03/2011 US (87) WO2012/122275 A1 13/09/2012
 61/451,496 10/03/2011 US
 61/451,485 10/03/2011 US
 61/452,384 14/03/2011 US
 61/494,855 08/06/2011 US
 61/497,345 15/06/2011 US
 13/413,472 06/03/2012 US
- (51) **H04N 7/26; H04N 7/50; H04N 7/30**
 (62) 1-2013-03161
 (73) **QUALCOMM INCORPORATED (US)**
 5775 Morehouse Drive, San Diego, California 92121, United States of America
 (72) SOLE ROJALS, Joel (ES); JOSHI, Rajan L. (US); KARCZEWICZ, Marta (US)
 (74) Công ty TNHH Quốc tế D & N (D&N INTERNATIONAL CO.,LTD.)
 (54) **PHƯƠNG PHÁP VÀ THIẾT BỊ LẬP MÃ CÁC HỆ SỐ BIẾN ĐỔI LIÊN QUAN ĐẾN DỮ LIỆU VIDEO DƯ CỦA KHỐI BIẾN ĐỔI TRONG QUY TRÌNH LẬP MÃ VIDEO**

- (57) Sáng chế đề cập đến phương pháp và thiết bị lập mã các hệ số biến đổi liên quan đến dữ liệu video dư của khối biến đổi trong quy trình lập mã video. Các khía cạnh của sáng chế đề cập đến kỹ thuật chọn thứ tự quét cho cả quy trình lập mã ảnh xạ có nghĩa và lập mã mức, cũng như chọn ngữ cảnh để mã hóa entropy phù hợp với thứ tự quét đã chọn. Sáng chế đề cập đến kỹ thuật điều hòa thứ tự quét để mã hóa cả ảnh xạ có nghĩa của các hệ số biến đổi cũng như lập mã các mức của hệ số biến đổi. Sáng chế đề xuất thứ tự quét ảnh xạ có nghĩa cần phải theo chiều ngược (tức là, từ tần số cao hơn đến tần số thấp hơn). Sáng chế còn đề xuất các hệ số biến đổi được quét trong các tập hợp con ngược với các khối con cố định. Cụ thể, các hệ số biến đổi được quét trong tập hợp con bao gồm một số hệ số liên tiếp theo thứ tự quét.



- | | | | |
|-------------------------|------------|------------------------|-----------------------|
| (11) 1-0041320 B | | (15) 06/09/2024 | |
| (45) 25/10/2024 | 439B | (43) 27/07/2020 | 388A |
| (21) 1-2020-01700 | | (85) 24/03/2020 | |
| (22) 02/10/2018 | | (86) PCT/US2018/053936 | 02/10/2018 |
| (30) 62/567,598 | 03/10/2017 | US | (87) WO2019/070683 A1 |
| | 16/148,738 | 01/10/2018 | US |

(51) **H04N 19/105; H04N 19/54; H04N 19/52; H04N 19/137; H04N 19/176**

(73) **QUALCOMM INCORPORATED (US)**

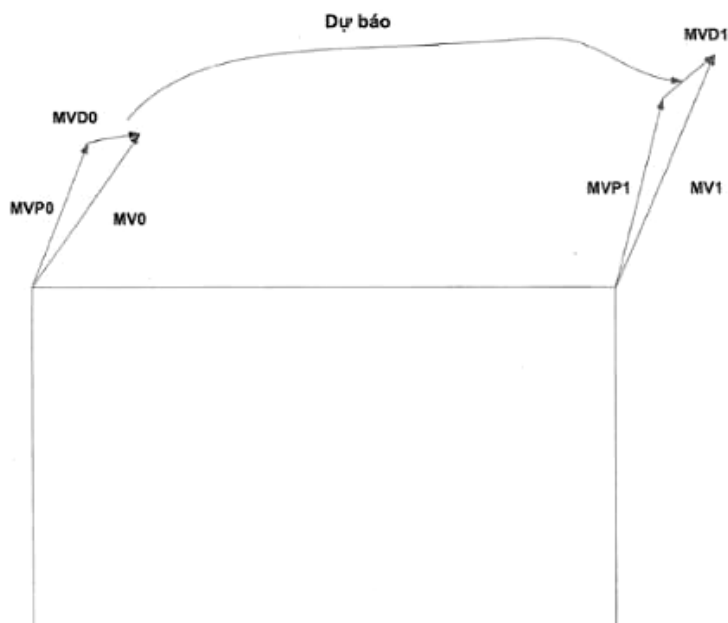
ATTN: International IP Administration, 5775 Morehouse Drive, San Diego, CA 92121-1714, United States of America

(72) ZHANG, Kai (CN); CHEN, Jianle (CN); LI, Xiang (CN); CHIEN, Wei-Jung (TW); CHEN, Yi-Wen (TW); ZHANG, Li (CN); KARCZEWICZ, Marta (US)

(74) Công ty TNHH Quốc tế D & N (D&N INTERNATIONAL CO.,LTD.)

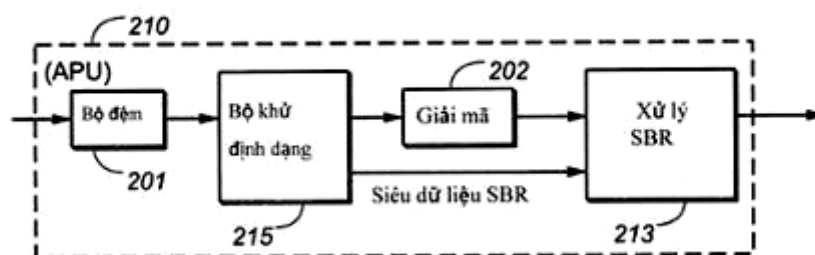
(54) **PHƯƠNG PHÁP VÀ THIẾT BỊ MÃ HÓA DỮ LIỆU VIDEO, VÀ PHƯƠNG TIỆN LƯU TRỮ BẤT BIẾN ĐỌC ĐƯỢC BẰNG MÁY TÍNH**

- (57) Sáng chế đề cập đến phương pháp và thiết bị lập mã dữ liệu video, và phương tiện lưu trữ bất biến đọc được bằng máy tính. Thiết bị làm ví dụ để lập mã dữ liệu video bao gồm bộ nhớ được tạo cấu hình để lưu trữ dữ liệu video, và một hoặc nhiều bộ xử lý được lắp đặt trong hệ mạch và được tạo cấu hình để lập mã chênh lệch vector chuyển động (motion vector difference - MVD) thứ nhất biểu diễn chênh lệch giữa vector chuyển động thứ nhất của khối dữ liệu video hiện thời được dự đoán bằng cách sử dụng dự đoán afin và bộ dự đoán vector chuyển động (motion vector predictor - MVP) thứ nhất cho vector chuyển động thứ nhất, dự đoán MVD thứ hai từ MVD thứ nhất cho vector chuyển động thứ hai của khối hiện thời, và lập mã khối hiện thời bằng cách sử dụng dự đoán afin theo vector chuyển động thứ nhất và vector chuyển động thứ hai dự đoán MVD thứ hai từ MVD thứ nhất theo cách này có thể giảm tốc độ bit của dòng bit chứa dữ liệu video mã hóa, cũng như cải thiện hiệu quả xử lý.



- (11) **1-0041321 B** (15) 06/09/2024
 (45) 25/10/2024 439B (43) 26/10/2020 391A
 (21) 1-2020-04316 (85) 24/07/2020
 (22) 28/01/2019 (86) PCT/US2019/015442 28/01/2019
 (30) 62/622,205 26/01/2018 US (87) WO2019/148112 A1 01/08/2019
 (51) **G10L 19/02; H04N 19/00; G10L 19/16; G10L 19/00**
 (73) **DOLBY INTERNATIONAL AB (NL)**
 Apollo Building, 3E, Herikerbergweg 1-35, 1101 CN Amsterdam Zuidoost,
 Netherlands
 (72) KJOERLING, Kristofer (SE); VILLEMoes, Lars (SE); PURNHAGEN, Heiko (DE);
 EKSTRAND, Per (SE)
 (74) Công ty TNHH Quốc tế D & N (D&N INTERNATIONAL CO.,LTD.)
 (54) **PHƯƠNG PHÁP VÀ THIẾT BỊ XỬ LÝ ÂM THANH ĐỂ THỰC HIỆN TÁI
 TẠO TẦN SỐ CAO TÍN HIỆU ÂM THANH, PHƯƠNG TIỆN BẮT BIẾN ĐỌC
 ĐƯỢC BẰNG MÁY TÍNH**

(57) Sáng chế đề cập đến phương pháp giải mã dòng bit âm thanh được mã hóa. Phương pháp bao gồm bước nhận dòng bit âm thanh được mã hóa và giải mã dữ liệu âm thanh để tạo ra tín hiệu âm thanh băng thấp giải mã. Phương pháp còn bao gồm bước trích siêu dữ liệu tái tạo tần số cao và lọc tín hiệu âm thanh băng thấp đã giải mã bằng giàn bộ lọc phân tích để tạo ra tín hiệu âm thanh băng thấp đã lọc. Phương pháp còn bao gồm bước trích cờ chỉ báo xem quy trình dịch phổ hoặc quy trình chuyên vị sóng hài có được thực hiện trên dữ liệu âm thanh và tái tạo phân băng cao của tín hiệu âm thanh bằng cách sử dụng tín hiệu âm thanh băng thấp đã lọc và siêu dữ liệu tái tạo tần số cao theo cờ không. Sáng chế còn đề cập đến phương pháp và thiết bị xử lý âm thanh để thực hiện tái cấu trúc tần số cao tín hiệu âm thanh, và vật ghi bất biến đọc được bằng máy tính.



- (11) **1-0041322 B** (15) 06/09/2024
(45) 25/10/2024 439B (43) 25/03/2021 396A
(21) 1-2020-07002 (85) 03/12/2020
(22) 17/07/2018 (86) PCT/RO2018/000014 17/07/2018
(30) a 2018 00412 12/06/2018 RO (87) WO2019/240605 19/12/2019
(51) **C11D 3/37; C11D 1/00**
(76) **STATNÎL, IGOR (RO)**
Bucuresti, strada Rallet Dimitrie nr. 33 , sector 3, R-033013, Romania
(74) Công ty TNHH Quốc tế D &N (D&N INTERNATIONAL CO.,LTD.)
(54) **PHƯƠNG PHÁP ĐIỀU CHẾ CHẤT HOẠT ĐỘNG BỀ MẶT
POLYMETYLAMIN ĐA CHỨC NĂNG**
- (57) Sáng chế đề cập đến quy trình điều chế và sự phát triển của phương pháp điều chế chất hoạt động bề mặt polymetylamin. Quy trình bao gồm sự pha trộn của metanol và etanolamin theo tỷ lệ mol trong khoảng từ 1,0:0,6 đến 3,0:0,4 ở nhiệt độ 45-50°C, tạo ra chất không độc hại, mà không có tác dụng gây độc đến sức khỏe con người, đồng thời có thể làm sạch chất lượng cao, và khả năng chịu nhiệt độ cao và rất thấp, với các đặc tính của tác nhân hoạt động bề mặt (chất hoạt động bề mặt). Khi được sử dụng làm chất phụ gia nhiên liệu, làm giảm phát thải khí thải có hại ra khí quyển, làm tăng chỉ số octan trong xăng, ngăn ngừa sự hình thành tinh thể đá trong nhiên liệu diesel.

- | | | | |
|-------------------------|------------|------------------------|-----------------------|
| (11) 1-0041323 B | | (15) 06/09/2024 | |
| (45) 25/10/2024 | 439B | (43) 26/07/2021 | 400A |
| (21) 1-2021-00800 | | (85) 18/02/2021 | |
| (22) 09/10/2019 | | (86) PCT/EP2019/077422 | 09/10/2019 |
| (30) 1817632.1 | 29/10/2018 | GB | (87) WO2020/088904 A1 |
| | | | 07/05/2020 |

(51) **B01D 21/24; C02F 11/121; B01D 21/34; B01D 21/00; B01D 21/30**

(73) **CDE ASIA LIMITED (IN)**

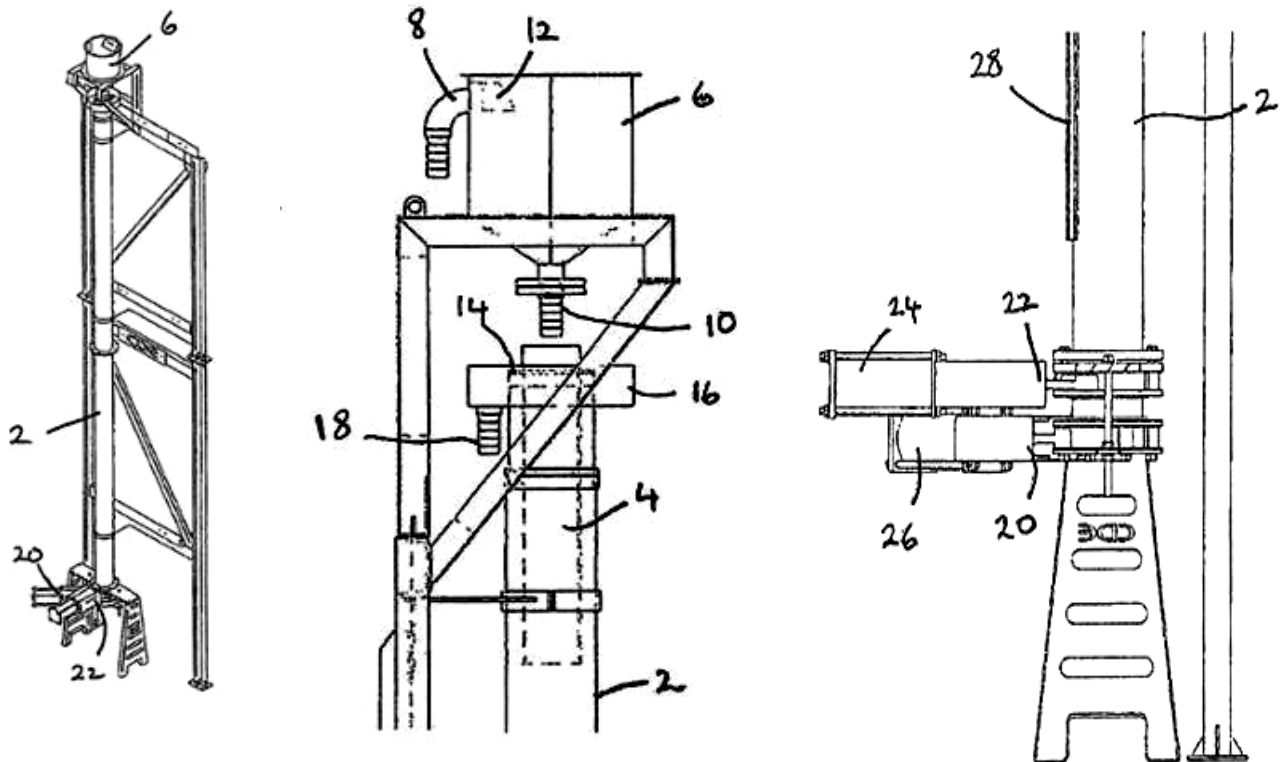
Ecospace Business Park Block 4A Floor 6, AA II, Newtown Kolkata West Bengal
700160 India

(72) CONVERY, Anthony (GB)

(74) Công ty TNHH Quốc tế D & N (D&N INTERNATIONAL CO.,LTD.)

(54) **PHƯƠNG PHÁP VÀ THIẾT BỊ ĐỂ LÀM GIẢM HÀM LƯỢNG NƯỚC CỦA BÙN NƯỚC THẢI**

- (57) Thiết bị để làm giảm hàm lượng nước của bùn nước thải bao gồm cột để nhận bùn nước thải, đầu ra ở đầu dưới của cột, chi tiết đóng thứ nhất để đóng đầu ra của cột, bộ điều khiển để điều khiển việc mở và đóng của chi tiết đóng, bộ điều khiển được làm phù hợp để mở và đóng chi tiết đóng thứ nhất để xả định kỳ lượng các hạt mịn lắng đọng từ đầu dưới của cột, và đầu ra nước được làm phù hợp để nhận nước chảy tràn từ đầu trên của cột.



- | | | | | |
|-------------------------|------------|----|------------------------|------------|
| (11) 1-0041324 B | | | (15) 06/09/2024 | |
| (45) 25/10/2024 | 439B | | (43) 26/04/2021 | 397A |
| (21) 1-2020-07211 | | | (85) 11/12/2020 | |
| (22) 18/06/2019 | | | (86) PCT/US2019/037722 | 18/06/2019 |
| (30) 62/687,052 | 19/06/2018 | US | (87) WO2019/246092 A1 | 26/12/2019 |
| 16/443,113 | 17/06/2019 | US | | |

(51) **H04N 19/52; H04N 19/70**

(73) **QUALCOMM INCORPORATED (US)**

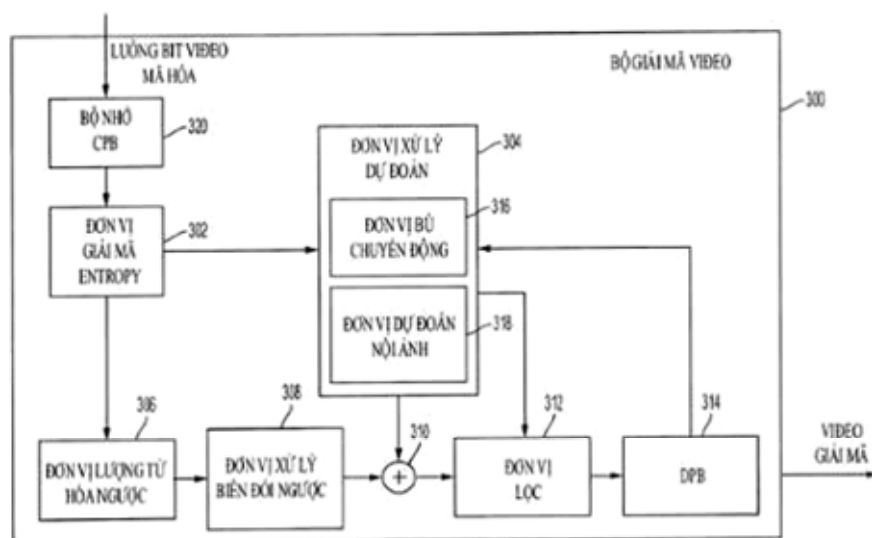
ATTN: International IP Administration, 5775 Morehouse Drive, San Diego, CA 92121-1714, United States of America

(72) HUANG, Han (CN); CHIEN, Wei-Jung (US); SEREGIN, Vadim (US); KARCZEWICZ, Marta (US)

(74) Công ty TNHH Quốc tế D & N (D&N INTERNATIONAL CO.,LTD.)

(54) **PHƯƠNG PHÁP, THIẾT BỊ GIẢI MÃ DỮ LIỆU VIDEO VÀ PHƯƠNG TIỆN LƯU TRỮ BẤT BIẾN ĐỌC ĐƯỢC BẰNG MÁY TÍNH**

(57) Sáng chế đề cập đến phương pháp giải mã dữ liệu video bao gồm bước phân tích cú pháp cờ chuyển động của đơn vị dự đoán con từ dữ liệu video mã hóa nhận được, suy ra danh sách các ứng viên dự đoán chuyển động mức đơn vị dự đoán con nếu cờ chuyển động của đơn vị dự đoán con hoạt động, suy ra danh sách ứng viên dự đoán chuyển động mức đơn vị dự đoán nếu cờ chuyển động của đơn vị dự đoán con không hoạt động, và giải mã dữ liệu video được mã hóa bằng cách sử dụng bộ dự đoán vectơ chuyển động đã lựa chọn. Sáng chế còn đề cập đến thiết bị giải mã dữ liệu video và phương tiện lưu trữ bất biến đọc được bằng máy tính.



- | | | | |
|-------------------------|------------|------------------------|-----------------------|
| (11) 1-0041325 B | | (15) 06/09/2024 | |
| (45) 25/10/2024 | 439B | (43) 25/05/2020 | 386A |
| (21) 1-2019-07164 | | (85) 16/12/2015 | |
| (22) 20/05/2014 | | (86) PCT/US2014/038770 | 20/05/2014 |
| (30) 61/825,459 | 20/05/2013 | US | (87) WO2014/189916 A2 |
| | 14/281,636 | 19/05/2014 | US |

(51) **H04W 16/14; H04L 5/00**

(62) 1-2015-04805

(73) **QUALCOMM INCORPORATED (US)**

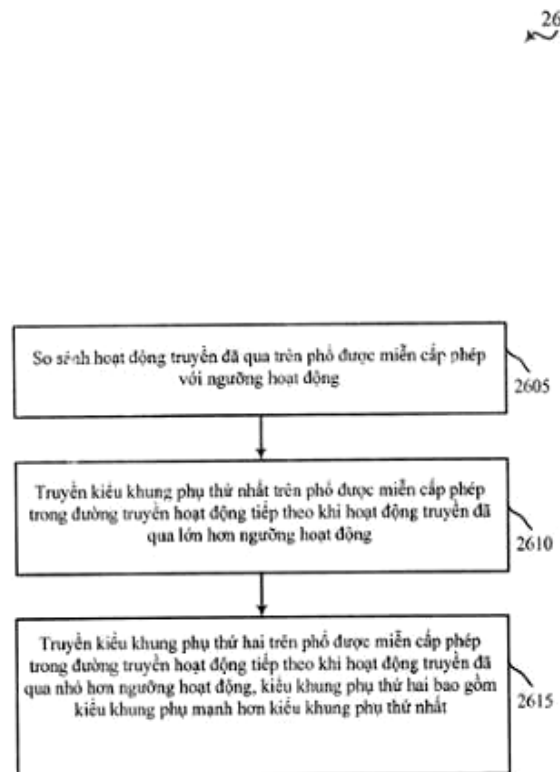
ATTN: International IP Administration, 5775 Morehouse Drive, San Diego, CA 92121-1714, United States of America

(72) Bhushan, Naga (US); Malladi, Durga, Prasad (US); WEI, Yongbin (US); Gaal, Peter (US); Luo, Tao (US); Ji, Tingfang (US); Horn, Gavin, Bernard (US); CHEN, Wanshi (CN); DAMNJANOVIC, Aleksandar (US)

(74) Công ty TNHH Quốc tế D & N (D&N INTERNATIONAL CO.,LTD.)

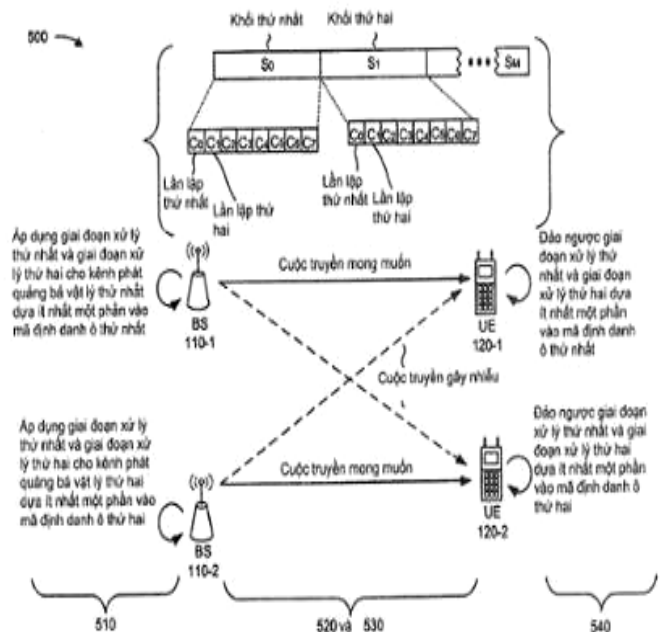
(54) **PHƯƠNG PHÁP VÀ THIẾT BỊ TRUYỀN THÔNG KHÔNG DÂY, VÀ PHƯƠNG TIỆN BẮT BIẾN ĐỌC ĐƯỢC BẰNG MÁY TÍNH LƯU TRỮ CÁC LỆNH**

(57) Sáng chế đề cập đến các phương pháp và thiết bị, trong đó phổ được miễn cấp phép được sử dụng cho truyền thông phát triển dài hạn (Long Term Evolution - LTE). Phương pháp thứ nhất bao gồm bước so sánh hoạt động truyền trước đây trên phổ được miễn cấp phép với ngưỡng hoạt động, truyền kiểu khung phụ thứ nhất trên phổ được miễn cấp phép trong đường truyền hoạt động tiếp theo khi hoạt động truyền trước đây lớn hơn ngưỡng hoạt động, và truyền kiểu khung phụ thứ hai trên phổ được miễn cấp phép trong đường truyền hoạt động tiếp theo khi hoạt động truyền trước đây nhỏ hơn ngưỡng hoạt động, kiểu khung phụ thứ hai bao gồm kiểu khung phụ mạnh hơn so với kiểu khung phụ thứ nhất. Phương pháp thứ hai bao gồm bước tạo ra một trong hai hoặc cả hai tín hiệu PUCCH và tín hiệu PUSCH dựa trên các tín hiệu đan xen mà làm tăng thời gian chiếm dụng băng thông danh định trên phổ được miễn cấp phép, và truyền các tín hiệu được tạo ra trên phổ được miễn cấp phép. Phương pháp thứ ba bao gồm bước nhận các tín hiệu PUCCH và các tín hiệu PUSCH. Sáng chế cũng đề cập đến phương tiện bắt biến đọc được bằng máy tính lưu trữ các lệnh này.



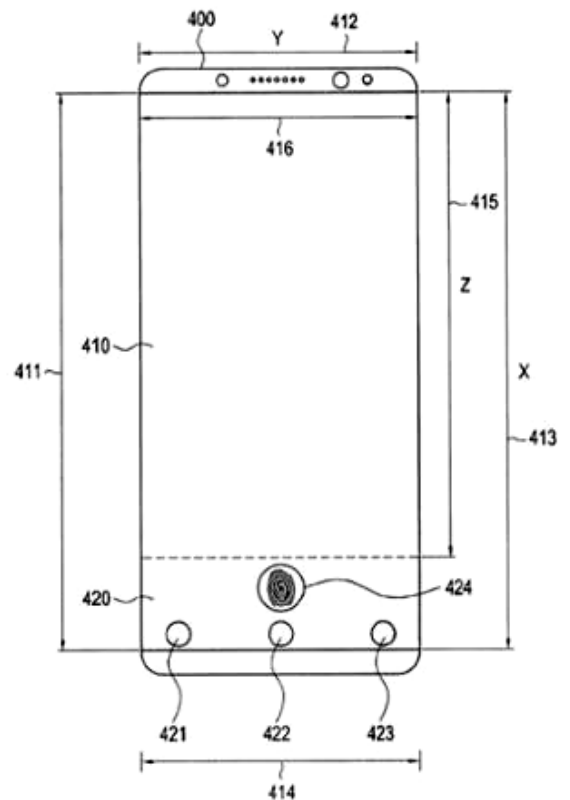
- | | | | |
|-------------------------|---------------|------------------------|------------|
| (11) 1-0041326 B | | (15) 06/09/2024 | |
| (45) 25/10/2024 | 439B | (43) 25/02/2020 | 383A |
| (21) 1-2019-03729 | | (85) 11/07/2019 | |
| (22) 05/01/2018 | | (86) PCT/US2018/012616 | 05/01/2018 |
| (30) 201741003102 | 27/01/2017 IN | (87) WO2018/140210 A1 | 02/08/2018 |
| 62/458,353 | 13/02/2017 US | | |
| 62/459,409 | 15/02/2017 US | | |
| 15/661,860 | 27/07/2017 US | | |
- (51) **H04L 1/08; H04J 11/00**
- (73) **QUALCOMM INCORPORATED (US)**
 ATTN: International IP Administration, 5775 Morehouse Drive, San Diego, CA 92121-1714, United States of America
- (72) RICO ALVARINO, Alberto (ES); BHATTAD, Kapil (IN); WANG, Xiao feng (CA); MONTOJO, Juan (US); CHEN, Wanshi (CN); GAAL, Peter (US)
- (74) Công ty TNHH Quốc tế D & N (D&N INTERNATIONAL CO.,LTD.)
- (54) **PHƯƠNG PHÁP TRUYỀN THÔNG KHÔNG DÂY**

(57) Sáng chế đề cập đến phương pháp truyền thông không dây. Cụ thể, trạm gốc (base station - BS) có thể truyền, và thiết bị người dùng (user equipment - UE) có thể nhận, kênh phát quảng bá vật lý, chẳng hạn như kênh phát quảng bá vật lý băng hẹp (narrowband physical broadcast channel - NB-PBCH). Trong kịch bản hạn chế nhiều với các ô đồng bộ trong mạng, các lần lặp của ký hiệu được truyền cho kênh phát quảng bá vật lý thứ nhất của ô thứ nhất có thể xung đột với các lần lặp của ký hiệu được truyền cho kênh phát quảng bá vật lý thứ hai của ô thứ hai. Điều này có thể dẫn đến việc UE không thể khôi phục các ký hiệu của kênh phát quảng bá vật lý. Theo một số khía cạnh, BS có thể truyền, và UE có thể nhận, kênh phát quảng bá vật lý bao gồm các bit được xử lý bằng cách sử dụng giai đoạn xử lý thứ nhất, chẳng hạn như sử dụng chuỗi xoắn trộn thứ nhất và giai đoạn xử lý thứ hai, như sử dụng chuỗi xoắn trộn thứ hai, để bù nhiễu, do đó đảm bảo rằng UE có thể khôi phục các ký hiệu của kênh phát quảng bá vật lý.



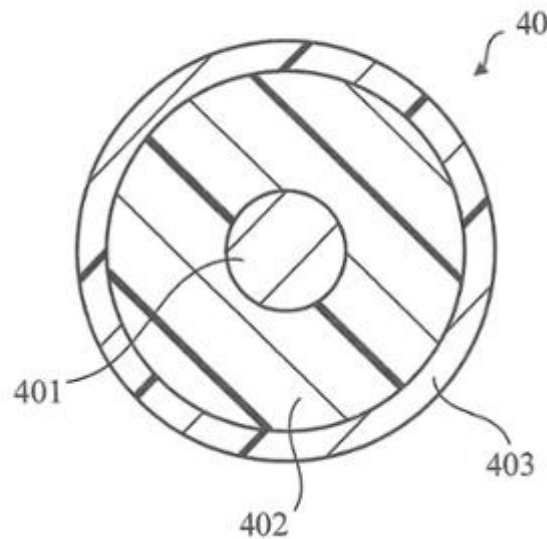
- (11) **1-0041327 B** (15) 06/09/2024
 (45) 25/10/2024 439B (43) 25/11/2019 380A
 (21) 1-2019-04752 (85) 28/08/2019
 (22) 30/01/2018 (86) PCT/KR2018/001287 30/01/2018
 (30) 10-2017-0013833 31/01/2017 KR (87) WO2018/143645 A1 09/08/2018
 (51) **G06F 3/0488; G06F 3/041; H04N 21/485; G06K 9/00; G06F 21/32; G06F 3/0481**
 (73) **SAMSUNG ELECTRONICS CO., LTD. (KR)**
 129, Samsung-ro, Yeongtong-gu, Suwon-si, Gyeonggi-do, 16677, Republic of Korea
 (72) LEE, Jong-Moo (KR); CHOI, Seung-Min (KR); JEONG, Hye-Soon (KR); LEE, Ji-Woo (KR)
 (74) Công ty Luật TNHH WINCO (WINCO LAW FIRM)
 (54) **THIẾT BỊ ĐIỆN TỬ VÀ VẬT GHI BẮT KHẢ BIẾN ĐỌC ĐƯỢC BẰNG MÁY TÍNH**

- (57) Sáng chế đề cập đến thiết bị điện tử để xử lý động tác chạm được nhập vào. Thiết bị điện tử này bao gồm bộ phận hiển thị cảm ứng có tỷ lệ kích thước thứ nhất; bộ nhớ lưu trữ ít nhất một ứng dụng; và bộ xử lý được nối điện với bộ phận hiển thị cảm ứng và bộ nhớ, trong đó bộ xử lý được tạo cấu hình để so sánh tỷ lệ kích thước thứ hai của giao diện người dùng của một trong số ít nhất một ứng dụng với tỷ lệ kích thước thứ nhất, hiển thị giao diện người dùng trong vùng thứ nhất có tỷ lệ kích thước thứ hai của bộ phận hiển thị cảm ứng khi tỷ lệ kích thước thứ hai nhỏ hơn so với tỷ lệ kích thước thứ nhất, hiển thị ít nhất một nút chức năng, nút chức năng này không phải là một phần của ứng dụng, trong vùng thứ hai của bộ phận hiển thị cảm ứng không chồng lên vùng thứ nhất, hiển thị giao diện người dùng trong vùng chiếm toàn phần của bộ phận hiển thị cảm ứng khi tỷ lệ kích thước thứ hai bằng tỷ lệ kích thước thứ nhất, và hiển thị ít nhất một nút chức năng trên bộ phận hiển thị cảm ứng sao cho nút chức năng chồng lên giao diện người dùng.



- (11) **1-0041328 B** (15) 06/09/2024
(45) 25/10/2024 439B (43) 25/05/2021 398A
(21) 1-2021-00370 (85) 22/01/2021
(22) 29/08/2019 (86) PCT/JP2019/033941 29/08/2019
(30) 2018-165845 05/09/2018 JP (87) WO2020/050131 12/03/2020
(51) **G03G 15/00; B32B 25/00; F16C 13/00; G03G 21/06; G03G 15/02; G03G 15/08; G03G 15/16; B32B 1/08**
(73) **NOK CORPORATION (JP)**
12-15, Shiba Daimon 1-chome, Minato-ku, Tokyo 1058585, Japan
(72) OURA Kosuke (JP); SUZUKI Shogo (JP); HUKUOKA Satoshi (JP); SASAKI Kenji (JP)
(74) Công ty TNHH Tâm nhìn và Liên danh (VISION & ASSOCIATES CO.LTD.)
(54) **CON LĂN DẪN ĐIỆN**

(57) Sáng chế đề cập đến con lăn dẫn điện bao gồm bộ phận lõi, vật liệu nền cao su được bố trí bao quanh bộ phận lõi và lớp bề mặt được bố trí bao quanh vật liệu nền cao su. Độ cong đỉnh trung bình số học S_{pc} của bề mặt lớp bề mặt là bằng hoặc lớn hơn 1.880 (1/mm) và bằng hoặc nhỏ hơn 14.024 (1/mm).



- | | | | |
|-------------------------|---------------|------------------------|------------|
| (11) 1-0041329 B | | (15) 06/09/2024 | |
| (45) 25/10/2024 | 439B | (43) 25/12/2017 | 357A |
| (21) 1-2017-03787 | | (85) 27/09/2017 | |
| (22) 11/03/2016 | | (86) PCT/JP2016/001394 | 11/03/2016 |
| (30) 2015-048868 | 11/03/2015 JP | (87) WO2016/143361 | 15/09/2016 |

(51) **A23L 27/00**

(73) **MORITA KAGAKU KOGYO CO., LTD. (JP)**

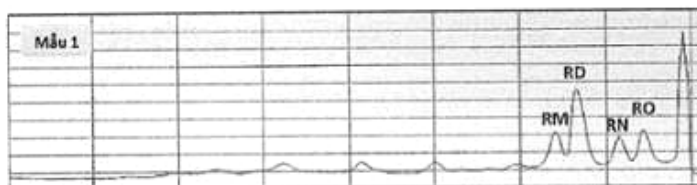
19-18, 1-chome, Inadauemachi, Higashi Osaka-shi, Osaka 5770002 Japan

(72) MORITA, Toyoshige (JP); TAKADA, Akira (JP)

(74) Công ty TNHH Tầm nhìn và Liên danh (VISION & ASSOCIATES CO.LTD.)

(54) **CHẾ PHẨM TẠO NGỌT VÀ THỰC PHẨM CHỨA CHẾ PHẨM TẠO NGỌT NÀY**

- (57) Sáng chế đề cập đến chế phẩm tạo ngọt mà có thể sử dụng được cho thực phẩm làm chất tạo ngọt thay thế đường. Cụ thể, chế phẩm tạo ngọt này chứa rebaudiosit O và rebaudiosit N làm thành phần hoạt tính, hoặc chứa ít nhất một trong số rebaudiosit D và rebaudiosit M và ít nhất một trong số rebaudiosit O và rebaudiosit N làm thành phần hoạt tính. Ngoài ra, chế phẩm tạo ngọt này còn được sử dụng kết hợp với chất tạo ngọt bổ sung.



Mẫu 1 + RA 95% là mẫu chứa mẫu 1 và RA 95% với tỷ lệ là 2:1

RA là rebaudiosit A.

RM là rebaudiosit M.

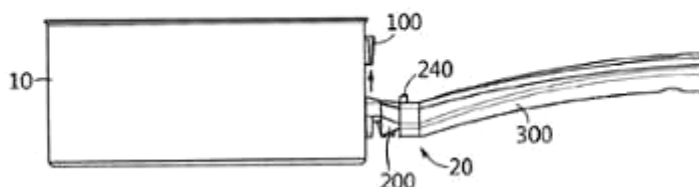
RD là rebaudiosit D.

RN là rebaudiosit N.

RO là rebaudiosit O.

- (11) **1-0041330 B** (15) 06/09/2024
(45) 25/10/2024 439B (43) 25/02/2022 407A
(21) 1-2021-04714 (85) 29/07/2021
(22) 22/11/2019 (86) PCT/KR2019/016080 22/11/2019
(30) 10-2018-0173922 31/12/2018 KR (87) WO2020/141726 09/07/2020
(51) **A47J 45/06**
(73) **POKETDREAM INC. (KR)**
57-11, Mosan-ro 13beon-gil, Yangchon-eup, Gimpo-si, Gyeonggi-do 10064, Republic of Korea
(72) OH, Kuen-Sik (KR)
(74) Công ty TNHH Tâm nhìn và Liên danh (VISION & ASSOCIATES CO.LTD.)
(54) **ĐỒ CHỨA CÓ TAY CẦM CÓ THỂ GẮN/THÁO ĐƯỢC**

(57) Sáng chế đề cập đến đồ chứa có tay cầm có thể gắn/tháo được. Đồ chứa có tay cầm có thể gắn/tháo được này bao gồm bộ phận bắt chặt có một mặt được gắn vào đồ chứa và có phần bắt chặt được tạo ra ở mặt còn lại của nó đối diện với mặt này; bộ phận chặn có thể tháo được có bộ phận dùng được ghép nối theo cách tháo được với phần bắt chặt của bộ phận bắt chặt; và thân tay cầm mà bộ phận chặn có thể tháo được được ghép nối.



(11) 1-0041331 B		(15) 06/09/2024	
(45) 25/10/2024	439B	(43) 25/11/2019	380A
(21) 1-2019-00474		(85) 25/01/2019	
(22) 29/11/2017		(86) PCT/EP2017/080886	29/11/2017
(30) 16002581.3	01/12/2016	EP	(87) WO2018/100012
17179412.6	03/07/2017	EP	07/06/2018

(51) **G02C 7/06**

(73) **CARL ZEISS VISION INTERNATIONAL GMBH (DE)**

Turnstrasse 27, 73430 Aalen, Germany

(72) VARNAS, Saulius (AU)

(74) Công ty TNHH Tâm nhìn và Liên danh (VISION & ASSOCIATES CO.LTD.)

(54) **TRÒNG KÍNH ĐA TIÊU CỤ, PHƯƠNG PHÁP SẢN XUẤT TRÒNG KÍNH ĐA TIÊU CỤ VÀ PHƯƠNG PHÁP THIẾT KẾ TRÒNG KÍNH ĐA TIÊU CỤ**

(57) Sáng chế đề cập đến tròng kính đa tiêu cự bao gồm:

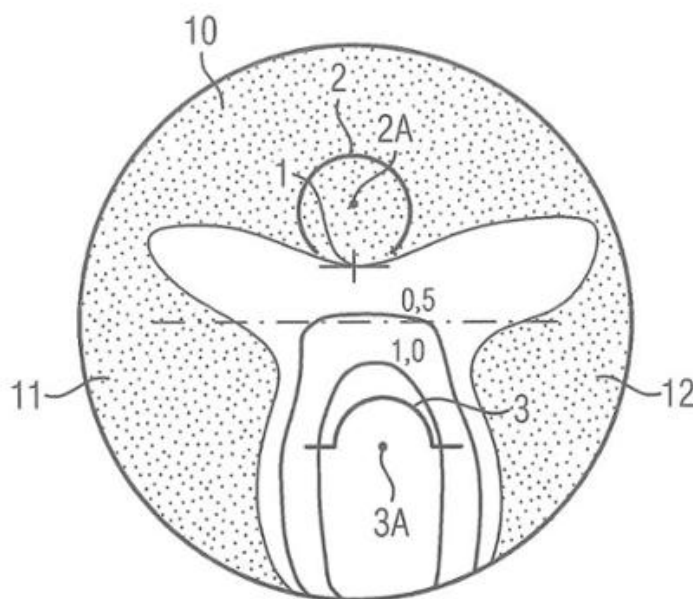
- vùng nhìn phía trên (7) với điểm tham chiếu xa (2A) tạo ra năng suất khúc xạ thứ nhất, cụ thể là năng suất khúc xạ trung bình thứ nhất, thích nghi với tầm nhìn xa;

- vùng nhìn phía dưới (5) với điểm tham chiếu gần (3A) tạo ra năng suất khúc xạ thứ hai, cụ thể là năng suất khúc xạ trung bình thứ hai, thích ứng với tầm nhìn gần, năng suất khúc xạ thứ hai, cụ thể là năng suất khúc xạ trung bình thứ hai, thể hiện năng suất bổ sung cân đối với năng suất khúc xạ thứ nhất, cụ thể là năng suất khúc xạ trung bình thứ nhất;

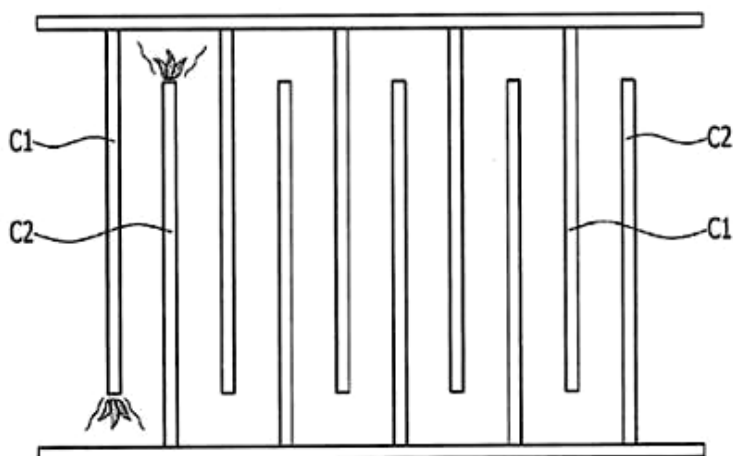
- hành lang (6) giữa vùng nhìn phía trên (7) và vùng nhìn phía dưới (5) trong đó năng suất khúc xạ thay đổi dần dần từ năng suất khúc xạ thứ nhất, cụ thể là năng suất khúc xạ trung bình thứ nhất, thành năng suất khúc xạ thứ hai, cụ thể là năng suất khúc xạ trung bình thứ hai; và

- vùng ngoại biên bên trái (4L) và vùng ngoại biên bên phải (4R) được chia tách bằng hành lang và vùng nhìn phía dưới (5).

Các vùng năng suất trung bình thấp (10, 11, 12) có mặt ở vùng nhìn phía trên (7), vùng ngoại biên bên trái (4L) và vùng ngoại biên bên phải (4R) trong đó năng suất khúc xạ trung bình không vượt quá năng suất khúc xạ thứ nhất, cụ thể là năng suất khúc xạ trung bình thứ nhất, cộng 0,125 D ở các vùng năng suất trung bình thấp này (10, 11, 12). Ngoài ra, các vùng năng suất trung bình thấp (10, 11, 12) có thể chiếm ít nhất là 40 % diện tích của tròng kính đa tiêu cự.

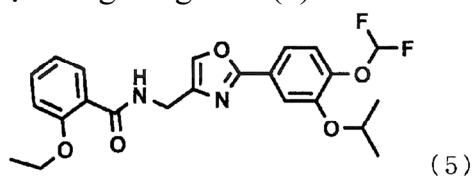


- (11) **1-0041332 B** (15) 06/09/2024
 (45) 25/10/2024 439B (43) 27/07/2020 388A
 (21) 1-2020-02023 (85) 08/04/2020
 (22) 18/07/2018 (86) PCT/KR2018/008116 18/07/2018
 (30) 10-2017-0115383 08/09/2017 KR (87) WO2019/050151 14/03/2019
 (51) **B03C 3/41; B03C 3/36**
 (73) **KOREA INSTITUTE OF MACHINERY & MATERIALS (KR)**
 156 Gajeongbuk-Ro, Yuseong-Gu, Daejeon 34103, Republic of Korea
 (72) KIM, Hak Joon (KR); KIM, Yong-Jin (KR); HAN, Bangwoo (KR); WOO, Chang Gyu (KR)
 (74) Công ty TNHH Tầm nhìn và Liên danh (VISION & ASSOCIATES CO.LTD.)
 (54) **BỘ LỌC BỤI TĨNH ĐIỆN CHO MÁY LÀM SẠCH KHÔNG KHÍ GỌN VÀ MÁY LÀM SẠCH KHÔNG KHÍ GỌN SỬ DỤNG BỘ LỌC BỤI TĨNH ĐIỆN NÀY**
 (57) Sáng chế đề cập đến bộ phận lọc bụi tĩnh điện của máy làm sạch không khí gọn và máy làm sạch không khí sử dụng bộ phận lọc bụi tĩnh điện này. Bộ phận lọc bụi tĩnh điện cho máy làm sạch không khí theo phương án của sáng chế bao gồm: tám cực chính thứ nhất được cung cấp với điện áp cao; các tám cực thứ nhất được bố trí song song với nhau, một phần đầu của mỗi tám cực thứ nhất được kết nối với tám cực chính thứ nhất; tám cực chính thứ hai được nối đất, và được bố trí song song với tám cực chính thứ nhất ở vị trí cách xa phần đầu còn lại của tám cực thứ nhất; các tám cực thứ hai được bố trí lần lượt giữa các tám cực thứ nhất, một phần đầu của mỗi tám cực thứ hai được kết nối với tám cực chính thứ hai; các chi tiết chặn thứ nhất được bố trí lần lượt trên các phần đầu còn lại của các tám cực thứ nhất, và được tạo ra từ vật liệu cách điện để cách điện giữa các phần đầu còn lại của các tám cực thứ nhất và các tám cực thứ hai; và các chi tiết chặn thứ hai được bố trí lần lượt trên các phần đầu còn lại của các tám cực thứ hai, và được tạo ra từ vật liệu cách điện để cách điện giữa các phần đầu còn lại của tám cực thứ hai và các tám cực thứ nhất.



- (11) **1-0041333 B** (15) 06/09/2024
 (45) 25/10/2024 439B (43) 25/12/2020 393A
 (21) 1-2020-06301 (85) 30/10/2020
 (22) 03/04/2019 (86) PCT/JP2019/014730 03/04/2019
 (30) 2018-072717 04/04/2018 JP (87) WO2019/194211 A1 10/10/2019
 (51) **C07D 263/32; A61K 31/421; A61P 17/00**
 (73) **OTSUKA PHARMACEUTICAL CO., LTD. (JP)**
 2-9, Kanda Tsukasa-machi, Chiyoda-ku, Tokyo 1018535, Japan
 (72) KANAI, Naohiko (JP); YASUTOMI, Takayuki (JP); HIROTA, Ryosuke (JP)
 (74) Công ty TNHH một thành viên Sở hữu trí tuệ VCCI (VCCI-IP CO.,LTD)
 (54) **TINH THỂ CỦA HỢP CHẤT OXAZOL VÀ DƯỢC PHẨM CHỨA TINH THỂ NÀY**

- (57) Sáng chế đề cập đến tinh thể của hợp chất oxazol cụ thể có hoạt tính ức chế đặc hiệu đối với PDE4, và có tính ổn định rất tốt. Cụ thể, sáng chế đề cập đến tinh thể của hợp chất oxazol được thể hiện bằng công thức (5):



trong đó tinh thể này có các đỉnh ở các góc nhiễu xạ $2\theta(^{\circ})$ bằng $9,6\pm 0,2$, $19,1\pm 0,2$, và $21,2\pm 0,2$ trong mẫu nhiễu xạ bột tia X được đo bằng cách sử dụng các tia X đặc trưng của $\text{CuK}\alpha$.

- | | | | |
|-------------------------|------------|--------------------------|------------|
| (11) 1-0041334 B | | (15) 06/09/2024 | |
| (45) 25/10/2024 | 439B | (43) 26/10/2020 | 391A |
| (21) 1-2020-04641 | | (85) 12/08/2020 | |
| (22) 14/01/2019 | | (86) PCT/EP2019/050837 | 14/01/2019 |
| (30) 102018000001170 | 17/01/2018 | IT (87) WO2019/141633 A1 | 25/07/2019 |

(51) **G01R 1/067; G01R 1/073**

(73) **TECHNOPROBE S.P.A. (IT)**

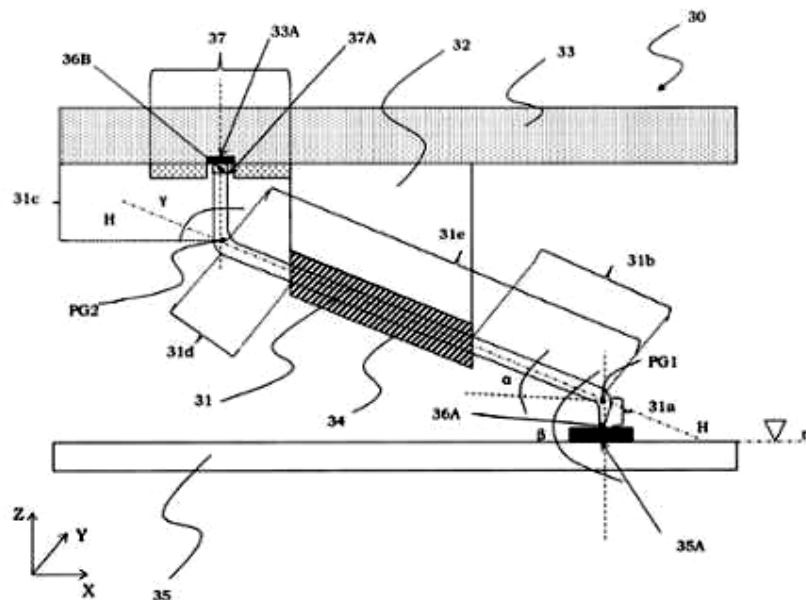
Via Cavalieri di Vittorio Veneto, 2, 23870 Cernusco Lombardone (Lecco) Italy

(72) VETTORI, Riccardo (IT)

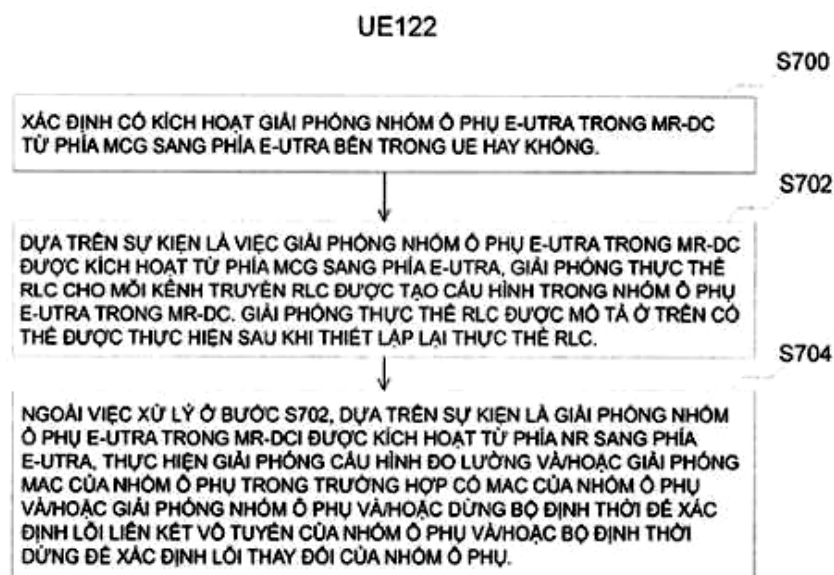
(74) Công ty TNHH một thành viên Sở hữu trí tuệ VCCI (VCCI-IP CO.,LTD)

(54) **ĐẦU DÙNG CHO ĐẦU DÒ KIỂU DÀM CHÌA**

(57) Sáng chế đề cập đến đầu dùng cho đầu dò kiểu dầm chìa (30), trong đó đầu dùng cho đầu dò kiểu dầm chìa (30) này bao gồm vòng đỡ (32) liên kết với bảng PCB (33) và nhiều đầu dò tiếp xúc (31), nhô ra từ vòng đỡ (32) theo kiểu dầm chìa và được giữ bởi bộ phận đỡ (34) liên kết với vòng đỡ (32); mỗi đầu dò tiếp xúc (31) có ít nhất một phần đầu thứ nhất (31a), có ở đoạn đầu dò thứ nhất (31b) nhô ra từ bộ phận đỡ (34) theo hướng của lát của các thiết bị cần kiểm tra (35) và phần đầu thứ hai (31c) có ở đoạn đầu dò thứ hai (31d) nhô ra từ bộ phận đỡ (34) theo hướng ngược lại so với đoạn đầu dò thứ nhất (31b) về phía bảng PCB (33), phần đầu thứ hai (31c) được uốn cong so với trục dọc (HH) của đầu dò tiếp xúc.



- (11) **1-0041335 B** (15) 09/09/2024
 (45) 25/10/2024 439B (43) 25/04/2022 409A
 (21) 1-2021-02276 (85) 26/04/2021
 (22) 01/11/2019 (86) PCT/JP2019/043044 01/11/2019
 (30) 2018-206552 01/11/2018 JP (87) WO2020/091047 A1 07/05/2020
 (51) **H04W 16/32; H04W 72/04; H04W 76/34; H04W 48/18**
 (73) **1. SHARP KABUSHIKI KAISHA (JP)**
 1, Takumi-cho, Sakai-ku, Sakai City, Osaka 590-8522, Japan
2. FG INNOVATION COMPANY LIMITED (CN)
 Flat 2623, 26/F Tuen Mun Central Square, 22 Hoi Wing Road, Tuen Mun, New Territories, Hong Kong, China
 (72) Takako HORI (JP); Shohei YAMADA (JP); Hidekazu TSUBOI (JP)
 (74) Công ty TNHH một thành viên Sở hữu trí tuệ VCCI (VCCI-IP CO.,LTD)
 (54) **THIẾT BỊ ĐẦU CUỐI, THIẾT BỊ TRẠM GỐC VÀ PHƯƠNG PHÁP TRUYỀN THÔNG**
 (57) Sáng chế đề xuất công nghệ dành cho thiết bị đầu cuối, thiết bị trạm gốc, phương pháp và mạch tích hợp cho phép giao tiếp hiệu quả bằng cách giảm độ phức tạp của quá trình xử lý giao thức. Bộ xử lý được bao gồm, bộ xử lý được tạo cấu hình, trong trường hợp việc giải phóng nhóm ô phụ E-UTRA trong NR-DC được kích hoạt từ NR, đối với kênh truyền RLC của nhóm ô phụ được thiết bị đầu cuối tạo cấu hình, thiết lập lại thực thể RLC, giải phóng thực thể RLC và giải phóng kênh logic.



- | | | | |
|-------------------------|------|------------------------|------------|
| (11) 1-0041336 B | | (15) 09/09/2024 | |
| (45) 25/10/2024 | 439B | (43) 27/07/2020 | 388A |
| (21) 1-2020-02034 | | (85) 09/04/2020 | |
| (22) 24/10/2017 | | (86) PCT/JP2017/038379 | 24/10/2017 |
| | | (87) WO2019/082277 | 02/05/2019 |

(51) **G01R 31/34; H02P 29/024; H02H 7/08**

(73) **MITSUBISHI ELECTRIC CORPORATION (JP)**

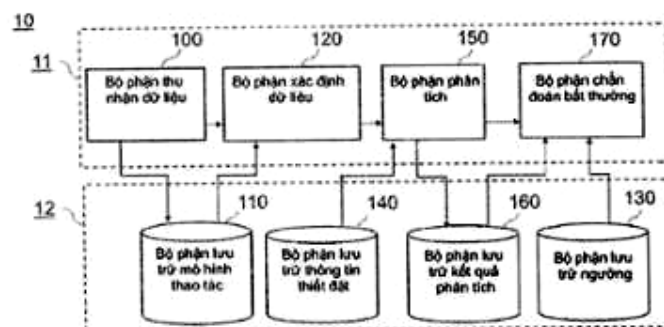
7-3, Marunouchi 2-chome, Chiyoda-ku, Tokyo 1008310 Japan

(72) Makoto KANEMARU (JP); Takuya OHKUBO (JP); Sota SANO (JP); Akira SATAKE (JP); Satoru TERASHIMA (JP)

(74) Công ty TNHH một thành viên Sở hữu trí tuệ VCCI (VCCI-IP CO.,LTD)

(54) **PHƯƠNG TIỆN CHẨN ĐOÁN BẤT THƯỜNG, PHƯƠNG PHÁP CHẨN ĐOÁN BẤT THƯỜNG VÀ HỆ THỐNG CHẨN ĐOÁN BẤT THƯỜNG**

(57) Sáng chế đề cập đến phương tiện, phương pháp và hệ thống chẩn đoán bất thường có khả năng chẩn đoán xem sự bất thường đã xảy ra hay chưa, thậm chí đối với động cơ điện được dẫn động bởi phương tiện chuyên đổi công suất. Phương tiện chẩn đoán bất thường bao gồm: bộ phận thu nhận dữ liệu được cấu tạo để thu nhận dạng sóng dòng điện và tần số dẫn động của động cơ điện; bộ phận lưu trữ mô hình thao tác để lưu trữ sự kết hợp của trị số dòng điện của dạng sóng dòng điện và tần số dẫn động mà nhận được tại cùng thời điểm bởi bộ phận thu nhận dữ liệu; bộ phận xác định dữ liệu được cấu tạo để xác định xem trị số dòng điện của dạng sóng dòng điện và tần số dẫn động là đích chẩn đoán mà nhận được tại cùng thời điểm bởi bộ phận thu nhận dữ liệu có phù hợp sự kết hợp được lưu trữ trong bộ phận lưu trữ mô hình thao tác hay không; bộ phận phân tích được cấu tạo để thực hiện việc phân tích tần số cho dạng sóng dòng điện được xác định được phù hợp bởi bộ xác định dữ liệu, để tách các sóng dải biên và tính toán cường độ phổ của các sóng dải biên; và bộ phận chẩn đoán bất thường được cấu tạo để thực hiện việc chẩn đoán là sự bất thường đã xảy ra, khi cường độ phổ của các sóng dải biên bằng hoặc lớn hơn ngưỡng.



- | | | | | |
|-------------------------|------------|------------|------------------------|------------|
| (11) 1-0041337 B | | | (15) 09/09/2024 | |
| (45) 25/10/2024 | | 439B | (43) 27/07/2020 | 388A |
| (21) 1-2020-01810 | | | (85) 27/03/2020 | |
| (22) 28/08/2018 | | | (86) PCT/AU2018/050915 | 28/08/2018 |
| (30) 2017903526 | 01/09/2017 | AU | (87) WO2019/040978 A1 | 07/03/2019 |
| | 2017904960 | 11/12/2017 | | |

(51) **H05B 33/08; H05B 37/02; F21V 23/02**

(73) **TRESTOTO PTY LIMITED (AU)**

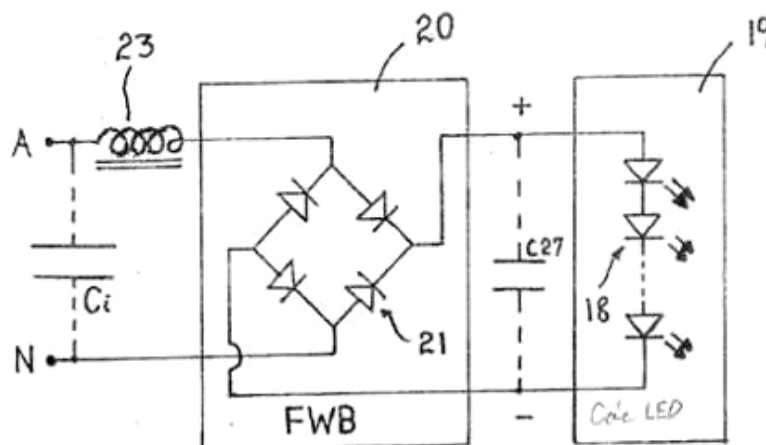
11 Gantry Place, Braemar, New South Wales 2575 Australia

(72) MAJEWSKI, Donat (AU); MAJEWSKI, Shane (AU)

(74) Công ty TNHH một thành viên Sở hữu trí tuệ VCCI (VCCI-IP CO.,LTD)

(54) **MẠCH ĐIỀU KHIỂN CHIẾU SÁNG, HỆ THỐNG LẮP ĐẶT CHIẾU SÁNG VÀ PHƯƠNG PHÁP CHUYỂN ĐỔI HỆ THỐNG LẮP ĐẶT ĐÈN PHÓNG ĐIỆN CƯỜNG ĐỘ CAO THÀNH HỆ THỐNG LẮP ĐẶT ĐÈN ĐIÓT PHÁT QUANG**

(57) Sáng chế đề cập đến hệ thống lắp đặt chiếu sáng có đèn LED (19), thường chứa trong chuỗi LED riêng lẻ mắc nối tiếp (18), mà được cấp nguồn bởi bộ chỉnh lưu (20, 200). Mạch điều khiển (23, 23 và C1) xen giữa bộ chỉnh lưu và nguồn điện xoay chiều mà cấp nguồn cho bộ chỉnh lưu. Các mạch khác nhau dùng để lọc, kiểm soát hệ số công suất, vận hành đa pha và làm mờ sáng, ví dụ nhờ chuyển pha, được bộc lộ. Cụ thể, việc kiểm soát được thực hiện bởi mạch điều khiển được đặt ở bên điện xoay chiều của bộ chỉnh lưu. Sáng chế cũng bộc lộ mạch điều khiển và phương pháp chuyển đổi hệ thống lắp đặt đèn HID (High Intensity Discharge - Phóng điện cường độ cao) thành hệ thống lắp đặt đèn LED (Light Emitting Diode - Điốt phát quang). Mạch điều khiển có thể ở dạng cuộn cảm, tụ điện mắc nối tiếp và cuộn cảm, cuộn cảm mắc song song, biến áp rò rỉ điện kháng, biến áp không đổi dòng, biến áp tự ngẫu, biến áp cách ly hoặc biến áp cộng hưởng fero.



- (11) **1-0041338 B** (15) 09/09/2024
(45) 25/10/2024 439B (43) 25/05/2021 398A
(21) 1-2021-01433 (85) 17/03/2021
(22) 19/08/2019 (86) PCT/JP2019/032234 19/08/2019
(30) 2018-153852 20/08/2018 JP (87) WO2020/040075 27/02/2020

(51) **C07D 413/04; A01N 43/76; A01P 3/00**

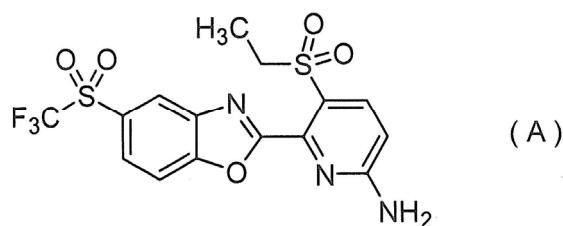
(73) **SUMITOMO CHEMICAL COMPANY, LIMITED (JP)**
27-1, Shinkawa 2-chome, Chuo-ku, Tokyo 1048260 Japan

(72) Tomohiko INUI (JP)

(74) Công ty TNHH một thành viên Sở hữu trí tuệ VCCI (VCCI-IP CO.,LTD)

(54) **HỢP CHẤT BENZOAZOL, CHẾ PHẨM CHỨA HỢP CHẤT NÀY VÀ PHƯƠNG PHÁP KIỂM SOÁT BỆNH THỰC VẬT**

(57) Sáng chế đề cập đến hợp chất có hiệu lực kiểm soát tuyệt vời đối với các bệnh thực vật. Hợp chất được thể hiện bằng công thức (A):



có hiệu lực kiểm soát tuyệt vời đối với các bệnh thực vật. Ngoài ra, sáng chế còn đề cập đến chế phẩm chứa hợp chất này và phương pháp kiểm soát bệnh thực vật.

- | | | | |
|-------------------------|------------|------------------------|-----------------------|
| (11) 1-0041339 B | | (15) 09/09/2024 | |
| (45) 25/10/2024 | 439B | (43) 25/03/2021 | 396A |
| (21) 1-2020-07197 | | (85) 11/12/2020 | |
| (22) 13/05/2019 | | (86) PCT/EP2019/062195 | 13/05/2019 |
| (30) 18172165.5 | 14/05/2018 | EP | (87) WO2019/219598 A1 |
| | | | 21/11/2019 |

(51) **G05B 19/42; B26D 5/00; D06H 7/00**

(73) **COMELZ S.P.A. (IT)**

Viale Indipendenza, 55 27029 Vigevano, Italy

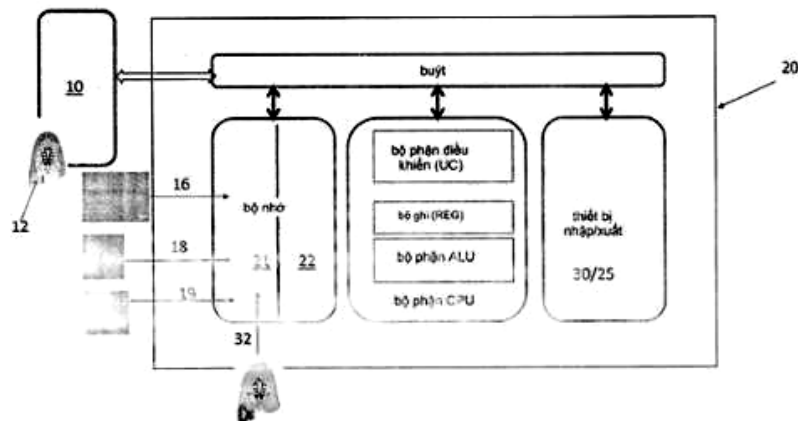
(72) **CORSICO PICCOLINO, Alessandro (IT)**

(74) Công ty TNHH một thành viên Sở hữu trí tuệ VCCI (VCCI-IP CO.,LTD)

(54) **PHƯƠNG PHÁP VÀ HỆ THỐNG CẮT TỰ ĐỘNG TẤM VẬT LIỆU DỄ UỐN**

(57) Sáng chế đề cập đến phương pháp và hệ thống để cắt tự động các tấm vật liệu dễ uốn, ví dụ dùng cho các chi tiết của giày, đồ da, quần áo và chi tiết tương tự, không nhất thiết được làm bằng da. Phương pháp theo sáng chế được áp dụng với máy điều khiển số (7) có hệ thống điều khiển điện tử (20) có bộ nhớ (21) chứa ít nhất một hình ảnh tham chiếu (32) của hình dạng của chi tiết cần được cắt, máy này được thiết kế để nhận vật liệu ở dạng tấm (2) ở đầu vào (5) của nó để xác định chu vi cắt hoặc xén trên tấm (2) và chuyển các phần cắt (3) đến đầu ra (13) của nó. Phương pháp này bao gồm ít nhất là các bước:

- lưu trong bộ nhớ (21) ít nhất một hình ảnh tham chiếu thứ hai (16) thể hiện một khía cạnh định tính của bề mặt (24) của tấm (2) hoặc phần (3) cần được cắt;
- xác định bằng cách lựa chọn, qua giao diện người sử dụng (30) của hệ thống điều khiển điện tử (20), ít nhất một phần mẫu thứ nhất (18) và ít nhất một phần mẫu thứ hai (19) của ít nhất một hình ảnh tham chiếu thứ hai (16), thu được tiêu chuẩn để phân loại so sánh các phần mẫu (18, 19) của hình ảnh;
- thu thập ít nhất một hình ảnh (12) của tấm (2) cần được cắt, bằng các cảm biến hình ảnh (10) kết hợp với máy này (7);
- phân loại các điểm ảnh của hình ảnh thu thập (12) của tấm (2) cần được cắt, gán vào đó giá trị phần trăm hoặc trọng số trên cơ sở tiêu chuẩn phân loại, bằng bộ phận xử lý hình ảnh của hệ thống điều khiển điện tử (20), thu được hình ảnh được lọc (28) trên cơ sở tiêu chuẩn này;
- xử lý thêm hình ảnh được lọc (28) và hình ảnh tham chiếu của hình dạng của chi tiết cần được cắt, để xác định chu vi (29) của vùng cắt của phần (3) của tấm (2).



- | | | | |
|-------------------------|---------------|------------------------|------------|
| (11) 1-0041340 B | | (15) 09/09/2024 | |
| (45) 25/10/2024 | 439B | (43) 27/05/2019 | 374A |
| (21) 1-2019-01289 | | (85) 13/03/2019 | |
| (22) 07/12/2016 | | (86) PCT/CN2016/108942 | 07/12/2016 |
| (30) 201610670809.4 | 15/08/2016 CN | (87) WO2018/032661 A1 | 22/02/2018 |

(51) **G06F 9/44; G06F 21/32**

(73) **HUAWEI TECHNOLOGIES CO., LTD.** (CN)

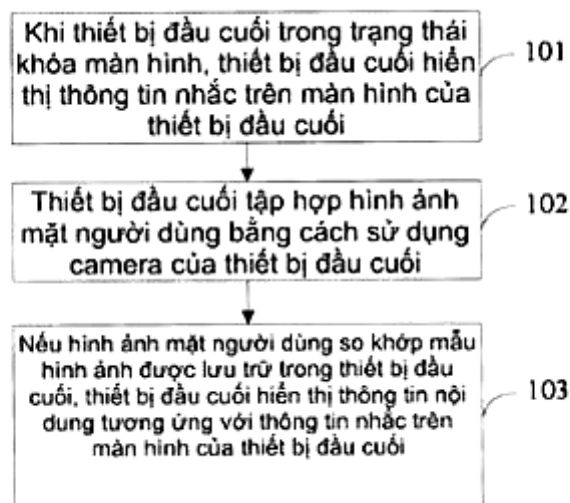
Huawei Administration Building, Bantian, Longgang District, Shenzhen, Guangdong 518129, China

(72) HU, Changqi (CN); LI, Dawei (CN); SONG, Xingguang (CN); LIAO, Jiping (CN)

(74) Công ty TNHH một thành viên Sở hữu trí tuệ VCCI (VCCI-IP CO.,LTD)

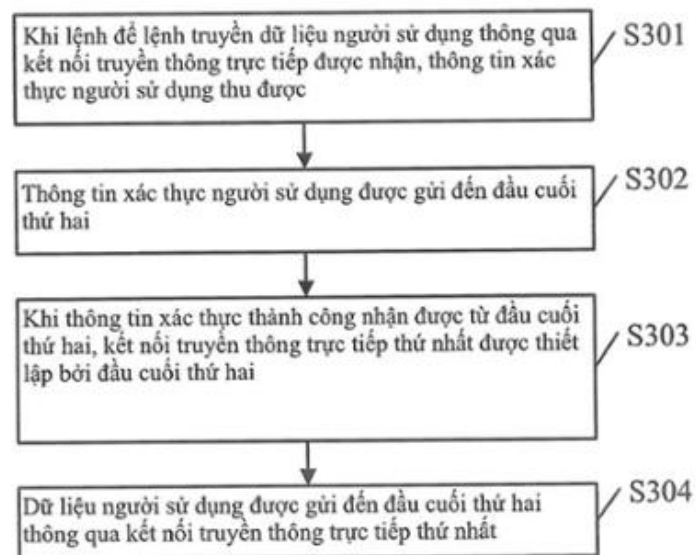
(54) **PHƯƠNG PHÁP HIỂN THỊ THÔNG TIN, THIẾT BỊ ĐẦU CUỐI VÀ PHƯƠNG TIỆN BẤT BIẾN ĐỌC ĐƯỢC BỞI MÁY TÍNH**

(57) Sáng chế đề cập đến phương pháp hiển thị thông tin cho thiết bị đầu cuối, thiết bị đầu cuối và phương pháp giải phóng trạng thái khóa của thiết bị đầu cuối. Phương pháp bao gồm: khi thiết bị đầu cuối trong trạng thái khóa màn hình, thiết bị đầu cuối hiển thị thông tin nhắc trên màn hình của thiết bị đầu cuối (101); tập hợp, bởi thiết bị đầu cuối, hình ảnh mặt người dùng bằng cách sử dụng camera của thiết bị đầu cuối (102); và nếu hình ảnh mặt người dùng so khớp mẫu hình ảnh được lưu trữ trong thiết bị đầu cuối, thiết bị đầu cuối hiển thị thông tin nội dung tương ứng với thông tin nhắc (103). Theo phương pháp hiển thị thông tin, thông tin liên quan được hiển thị thông qua sự nhận biết mặt mà không cần giải phóng trạng thái khóa màn hình của điện thoại di động, sao cho khả năng hiển thị thông tin thuận lợi được cải thiện trong khi độ bảo mật thông tin được đảm bảo.

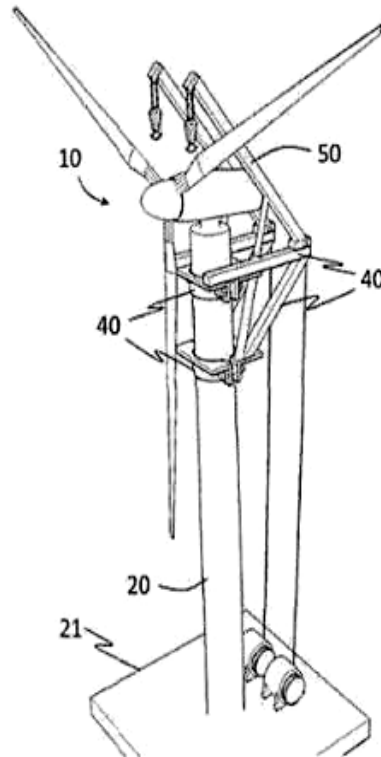


- (11) **1-0041341 B** (15) 10/09/2024
 (45) 25/10/2024 439B (43) 27/04/2020 385A
 (21) 1-2019-04686 (85) 23/08/2019
 (22) 21/11/2017 (86) PCT/CN2017/112206 21/11/2017
 (30) 201710508966.X 28/06/2017 CN (87) WO2019/000813 A1 03/01/2019
 (51) **H04W 76/10**
 (73) **GUANGDONG OPPO MOBILE TELECOMMUNICATIONS CORP., LTD.**
 (CN)
 No.18, Haibin Road, Wusha, Chang'an, Dongguan, Guangdong 523860, China
 (72) LI, Haiquan (CN)
 (74) Công ty TNHH Dịch vụ Sở hữu trí tuệ KENFOX (KENFOX IP SERVICE CO.,LTD.)
 (54) **PHƯƠNG PHÁP VÀ THIẾT BỊ TRUYỀN THÔNG**

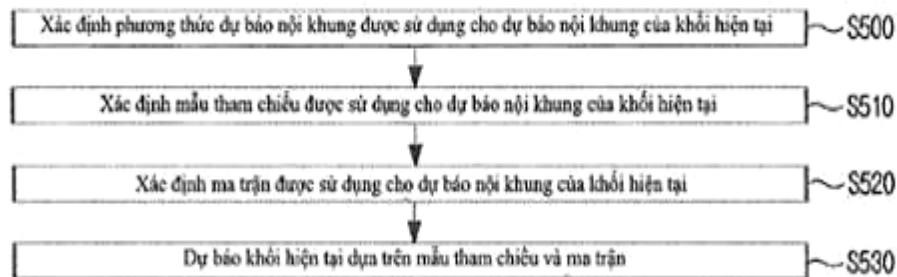
(57) Sáng chế này đề xuất phương pháp và thiết bị truyền thông. Phương pháp này bao gồm các bước: khi lệnh để lệnh truyền dữ liệu người sử dụng thông qua kết nối truyền thông trực tiếp được nhận, thông tin xác thực người sử dụng thu được, thông tin xác thực người sử dụng bao gồm dữ liệu xác thực được nhập thông qua đầu cuối thứ nhất; thông tin xác thực người sử dụng được gửi đến đầu cuối thứ hai; khi thông tin xác thực thành công nhận được từ đầu cuối thứ hai, kết nối truyền thông trực tiếp thứ nhất được thiết lập bởi đầu cuối thứ hai; và dữ liệu người sử dụng được gửi đến đầu cuối thứ hai thông qua kết nối truyền thông trực tiếp thứ nhất.



- (11) **1-0041342 B** (15) 10/09/2024
(45) 25/10/2024 439B (43) 25/11/2021 404A
(21) 1-2021-05031 (85) 16/08/2021
(22) 02/01/2020 (86) PCT/KR2020/000073 02/01/2020
(30) 10-2019-0014314 07/02/2019 KR (87) WO2020/162665 A1 13/08/2020
(51) **F03D 13/20; F03D 13/10; B66C 23/20; B66C 23/72**
(76) **CHEA, BONGCHUL (KR)**
Suseong-ro 244 gil 25, 108dong 504ho Suwon-si Paldal-gu Gyeonggi-do 16433
Republic of Korea
(74) Công ty TNHH Dịch vụ Sở hữu trí tuệ KENFOX (KENFOX IP SERVICE CO.,LTD.)
(54) **THIẾT BỊ LẮP ĐẶT VÀ THÁO DỖ HỆ THỐNG TUABIN GIÓ TRÊN MÓNG**
- (57) Sáng chế đề cập đến thiết bị lắp đặt và tháo dỡ hệ thống tuabin gió trên móng bao gồm tháp (20), thân tuabin (11) và cánh (12) có khả năng tự leo dọc theo tháp thông qua các bộ kẹp trên và dưới (85, 86) dịch chuyển lên và xuống khung đỡ được trang bị hai cần (50) dọc theo tháp (20). Hai cần (50) không thể quay theo mặt phẳng nằm ngang nhưng có thể nâng, ví dụ như, thân tuabin (11) và xoay thân tuabin này lên đỉnh tháp trước khi đặt thân tuabin này lên khung định vị (90). Để kết hợp thân tuabin (11) với tháp (20), thân tuabin đặt trên khung định vị (90) được điều chỉnh đến vị trí của tháp theo phương nằm ngang trước khi khung định vị (90) hạ thân tuabin xuống tháp (20).



- (11) **1-0041343 B** (15) 10/09/2024
 (45) 25/10/2024 439B (43) 25/06/2021 399A
 (21) 1-2021-01662 (85) 29/03/2021
 (22) 06/09/2019 (86) PCT/KR2019/011554 06/09/2019
 (30) 10-2018-0107255 07/09/2018 KR (87) WO2020/050684 A1 12/03/2020
 (51) **H04N 19/105; H04N 19/593; H04N 19/176; H04N 19/119; H04N 19/122**
 (73) **GUANGDONG OPPO MOBILE TELECOMMUNICATIONS CORP., LTD.**
 (CN)
 No.18, Haibin Road, Wusha, Chang'an, Dongguan, Guangdong 523860, China
 (72) KIM, Ki Baek (KR)
 (74) Công ty TNHH Dịch vụ Sở hữu trí tuệ KENFOX (KENFOX IP SERVICE CO.,LTD.)
 (54) **PHƯƠNG PHÁP XỬ LÝ TÍN HIỆU VIDEO, BỘ GIẢI MÃ, BỘ MÃ HÓA VÀ PHƯƠNG TIỆN LƯU TRỮ ĐỌC ĐƯỢC BẰNG MÁY TÍNH**
 (57) Sáng chế đề cập đến phương pháp xử lý tín hiệu video, bộ giải mã và bộ mã hóa có thể xác định phương thức dự báo nội khung của khối hiện tại, xác định mẫu tham chiếu để dự báo nội khung khối hiện tại, xác định ma trận được xác định trước dựa trên phương thức dự báo nội khung, và dự báo khối hiện tại dựa trên mẫu tham chiếu và ma trận.



- | | | | |
|-------------------------|------------------------|-----------------|------------|
| (11) 1-0041344 B | (15) 10/09/2024 | | |
| (45) 25/10/2024 | 439B | (43) 25/05/2021 | 398A |
| (21) 1-2021-01092 | (85) 03/03/2021 | | |
| (22) 09/08/2018 | (86) PCT/CN2018/099703 | | 09/08/2018 |
| | (87) WO2020/029202 A1 | | 13/02/2020 |

(51) **H04N 19/50**

(73) **GUANGDONG OPPO MOBILE TELECOMMUNICATIONS CORP., LTD.**
(CN)

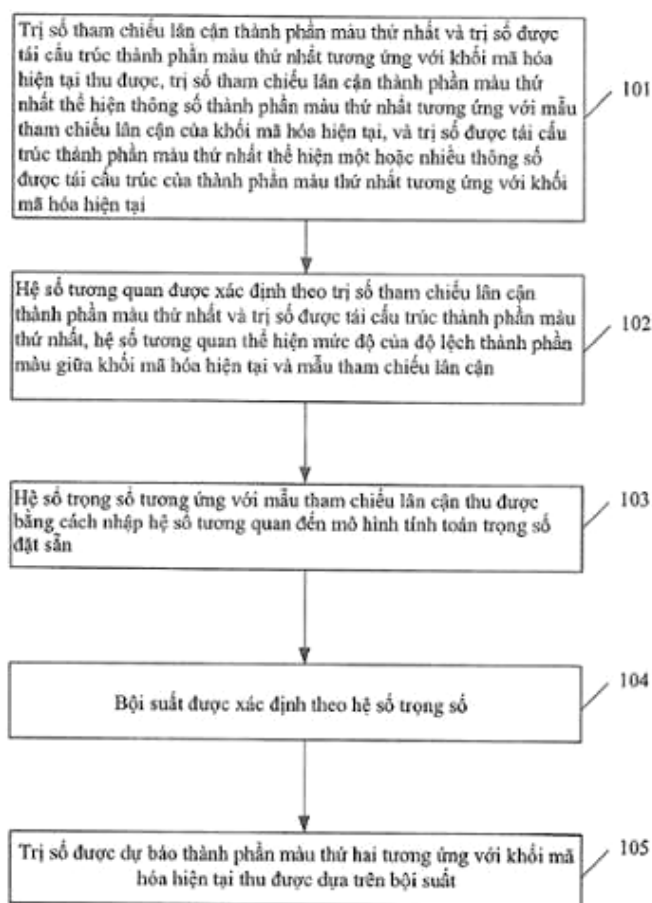
No.18, Haibin Road, Wusha, Chang'an, Dongguan, Guangdong 523860, China

(72) HUO, Junyan (CN); CHAI, Xiaoyan (CN); MA, Yanzhuo (CN); YANG, Fuzheng (CN)

(74) Công ty TNHH Dịch vụ Sở hữu trí tuệ KENFOX (KENFOX IP SERVICE CO.,LTD.)

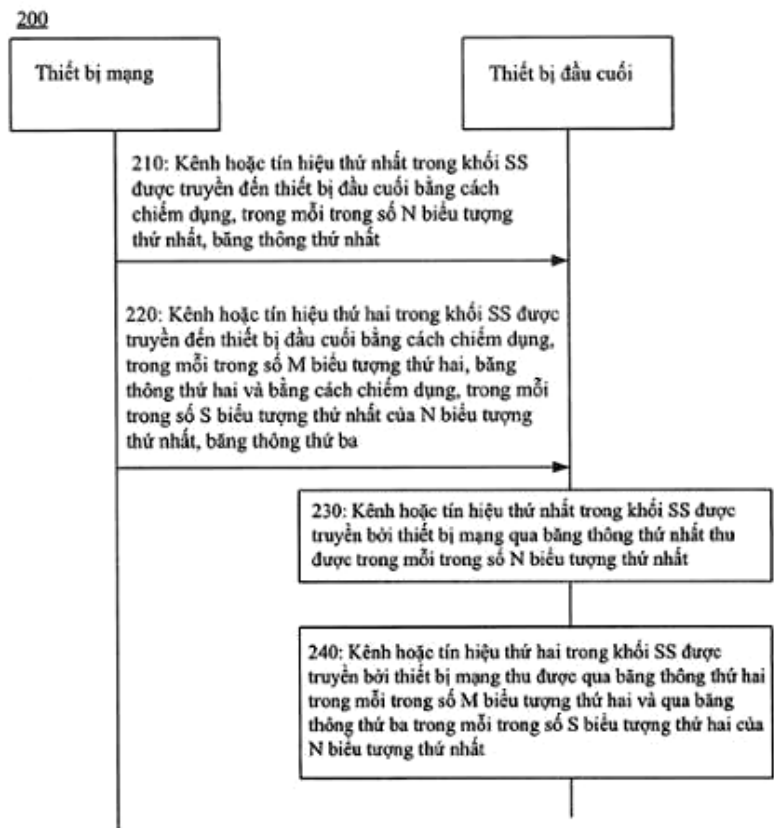
(54) **PHƯƠNG PHÁP DỰ BÁO THÀNH PHẦN MÀU VIDEO, BỘ GIẢI MÃ VÀ BỘ MÃ HÓA**

- (57) Sáng chế đề cập đến phương pháp dự báo thành phần màu video, bộ giải mã và bộ mã hóa. Phương pháp dự báo này bao gồm: bước thu được trị số tham chiếu lân cận thành phần màu thứ nhất và trị số được tái cấu trúc thành phần màu thứ nhất tương ứng với khối được mã hóa hiện tại, trong đó trị số tham chiếu lân cận thành phần màu thứ nhất được sử dụng để thể hiện thông số thành phần màu thứ nhất tương ứng với điểm tham chiếu lân cận của khối được mã hóa hiện tại, và trị số được tái cấu trúc thành phần màu thứ nhất được sử dụng để thể hiện thông số tái cấu trúc cho một hoặc nhiều thành phần màu thứ nhất tương ứng với khối được mã hóa hiện tại (101); bước xác định hệ số tương quan theo trị số tham chiếu lân cận thành phần màu thứ nhất và trị số được tái cấu trúc thành phần màu thứ nhất, trong đó hệ số tương quan được sử dụng để thể hiện độ lệch thành phần hình ảnh giữa khối được mã hóa hiện tại và mẫu tham chiếu lân cận (102); bước nhập hệ số tương quan vào mô hình tính toán trọng số đặt sẵn để thu được hệ số trọng số tương ứng với điểm tham chiếu lân cận (103); bước xác định bội suất theo hệ số trọng số (104); và bước thu được trị số được dự báo thành phần màu thứ hai tương ứng với khối được mã hóa hiện tại theo bội suất (105).



- | | | | |
|-------------------------|-----------------|------------------------|------------|
| (11) 1-0041345 B | (15) 10/09/2024 | | |
| (45) 25/10/2024 | 439B | (43) 27/07/2020 | 388A |
| (21) 1-2020-02495 | | (85) 04/05/2020 | |
| (22) 11/10/2017 | | (86) PCT/CN2017/105777 | 11/10/2017 |
| | | (87) WO2019/071498 A1 | 18/04/2019 |
- (51) **H04W 72/04**
- (73) **GUANGDONG OPPO MOBILE TELECOMMUNICATIONS CORP., LTD. (CN) (CN)**
 No.18, Haibin Road, Wusha, Chang'an, Dongguan, Guangdong 523860, China
- (72) ZHANG, Zhi (CN)
- (74) Công ty TNHH Dịch vụ Sở hữu trí tuệ KENFOX (KENFOX IP SERVICE CO.,LTD.)
- (54) **PHƯƠNG PHÁP TRUYỀN THÔNG KHÔNG DÂY, THIẾT BỊ MẠNG VÀ THIẾT BỊ ĐẦU CUỐI**

- (57) Sáng chế đề cập đến các phương án về phương pháp và thiết bị truyền thông không dây có thể cải thiện hiệu năng truyền thông trong suốt quá trình truyền khối tín hiệu đồng bộ hóa (Synchronization Signal - SS). Phương pháp này bao gồm: thiết bị mạng, chiếm dụng băng thông thứ nhất trong N biểu tượng thứ nhất, gửi kênh hoặc tín hiệu thứ nhất có trong khối SS đến thiết bị đầu cuối, trong đó N là số nguyên lớn hơn hoặc bằng 1; và thiết bị mạng, chiếm dụng băng thông thứ hai trong M biểu tượng thứ hai và chiếm dụng băng thông thứ ba trên S biểu tượng thứ nhất trong số N biểu tượng thứ nhất, gửi kênh hoặc tín hiệu thứ hai có trong khối SS đến thiết bị đầu cuối, trong đó các vị trí tài nguyên miền tần số của băng thông thứ nhất và băng thông thứ ba không phủ chồng nhau, và M và S là các số nguyên lớn hơn hoặc bằng 1.



(11) **1-0041346 B** (15) 10/09/2024
 (45) 25/10/2024 439B (43) 25/09/2020 390A
 (21) 1-2020-01090
 (22) 27/02/2020
 (30) 2019-037564 01/03/2019 JP

(51) **G02B 5/30**

(73) **NITTO DENKO CORPORATION (JP)**

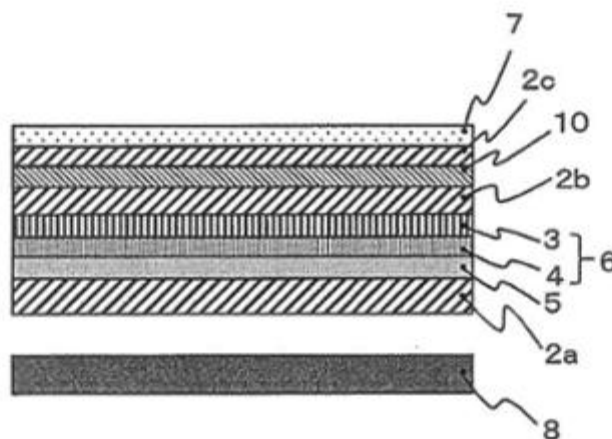
1-1-2, Shimohozumi, Ibaraki-shi, Osaka, 567-8680, Japan

(72) Hirofumi KATAMI (JP); Masamichi MATSUMOTO (JP); Takahiro NONAKA (JP)

(74) Công ty TNHH một thành viên Sở hữu trí tuệ VCCI (VCCI-IP CO.,LTD)

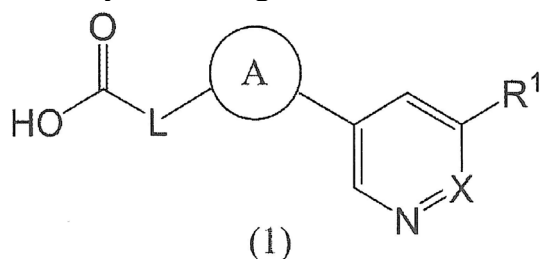
(54) **LỚP CHẤT DÍNH NHẠY ÁP DÙNG CHO THIẾT BỊ HIỂN THỊ ĐIỆN QUANG HỮU CƠ, MÀNG PHÂN CỰC ĐƯỢC GẮN LỚP CHẤT DÍNH NHẠY ÁP DÙNG CHO CÁC THIẾT BỊ HIỂN THỊ ĐIỆN QUANG HỮU CƠ VÀ THIẾT BỊ HIỂN THỊ ĐIỆN QUANG HỮU CƠ**

(57) Sáng chế đề cập đến lớp chất dính nhạy áp, được tạo thành từ chế phẩm dính nhạy áp bao gồm polyme (met)acrylic và chất hấp thụ tia cực tím, trong đó polyme (met)acrylic chứa alkyl (met)acrylat (A) có nhóm alkyl có số nguyên tử cacbon là 8 hoặc ít hơn, và alkyl (met)acrylat (B) có nhóm alkyl có 12 đến 24 nguyên tử cacbon; trong đó tỷ lệ phần trăm (a) của (A) và tỷ lệ phần trăm (b) của (B) thỏa mãn phương trình (1): $60 \leq \{(a) + (b)\}$, phương trình (2): $2 < \{(a) / (b)\} \leq 5$; và lớp chất dính nhạy áp có Tg từ -20 đến -5°C, Tanđ của giá trị đỉnh nằm trong phạm vi là 1,6 hoặc lớn hơn và 2,6 hoặc nhỏ hơn; hệ số truyền bằng 10% hoặc nhỏ hơn tại bước sóng bằng 380nm và hệ số truyền bằng 85% hoặc lớn hơn tại bước sóng bằng 450nm; và tổng hệ số truyền tia sáng bằng 85% hoặc lớn hơn, và có độ mờ bằng 1 % hoặc nhỏ hơn. Lớp chất dính nhạy áp của sáng chế có khả năng ngăn chặn sự hư hại của phân tử điện quang (EL) hữu cơ, trong khi có độ trong suốt cao, các đặc tính điện môi thấp mà không gây ảnh hưởng bất lợi lên hoạt động cảm biến của bộ cảm biến, và tính chống chịu rất tốt để giảm tác động. Sáng chế còn đề cập đến thiết bị hiển thị điện quang hữu cơ.



- (11) **1-0041347 B** (15) 10/09/2024
 (45) 25/10/2024 439B (43) 25/05/2021 398A
 (21) 1-2021-00872 (85) 22/02/2021
 (22) 26/07/2019 (86) PCT/JP2019/029366 26/07/2019
 (30) 2018-141254 27/07/2018 JP (87) WO2020/022470 30/01/2020
 (51) **C07D 213/65**; C07D 413/14; A61K 31/444; A61K 31/4545; A61K 31/4709; A61K 31/50; A61K 31/501; A61K 31/5377; A61K 31/538; A61P 13/00; A61P 17/00; A61P 19/02; A61P 25/04; A61P 27/00; A61P 29/00; A61P 3/00; A61P 35/00; A61P 43/00; C07D 237/08; C07D 237/14; C07D 401/04; C07D 401/14; C07D 413/04; A61K 31/4418; A61K 31/4439
 (73) **MITSUBISHI TANABE PHARMA CORPORATION (JP)**
 3-2-10, Dosho-machi, Chuo-ku, Osaka-shi, Osaka 541-8505 Japan
 (72) TAKAHASHI, Taichi (JP); TAKAMATSU, Hisayuki (JP); IJIMA, Daisuke (JP); TAKEDA, Shuzo (JP)
 (74) Công ty TNHH một thành viên Sở hữu trí tuệ VCCI (VCCI-IP CO.,LTD)
 (54) **HỢP CHẤT PYRIDIN ĐƯỢC THẾ Ở VỊ TRÍ 3, 5 VÀ PYRIDAZIN ĐƯỢC THẾ Ở VỊ TRÍ 3, 5 VÀ DƯỢC PHẨM CHỨA CHÚNG**

- (57) Sáng chế đề cập đến hợp chất có tác dụng ức chế Autotaxin (ATX) rất tốt và có ích để điều trị dự phòng hoặc điều trị các bệnh liên quan đến ATX. Hợp chất axit carboxylic được biểu diễn bởi công thức (1) dưới đây hoặc muối chấp nhận được về mặt dược lý của chúng:



trong đó mỗi ký hiệu là như được xác định trong bản mô tả. Sáng chế còn đề cập đến dược phẩm chứa hợp chất axit carboxylic.

- (11) **1-0041348 B** (15) 10/09/2024
 (45) 25/10/2024 439B (43) 27/03/2017 348A
 (21) 1-2016-04231 (85) 03/11/2016
 (22) 29/04/2015 (86) PCT/US2015/028327 29/04/2015
 (30) 61/987,396 01/05/2014 US (87) WO2015/168310 05/11/2015
 62/151,909 23/04/2015 US

(51) **C07H 21/04; C12N 15/115; C12N 15/113; A61K 31/7088**

(73) **GERON CORPORATION (US)**

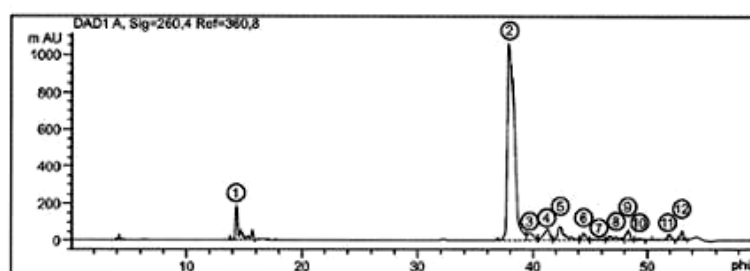
919 E. Hillsdale Boulevard, Suite 250, Foster City, California 94404, United States of America

(72) Premchandran H. RAMIYA (US)

(74) Công ty cổ phần tư vấn Trung Thực (TRUNG THUC.,JSC)

(54) **HỢP CHẤT ĐINUCLEOTIT THIOPHOSPHORAMIDAT VÀ PHƯƠNG PHÁP TỔNG HỢP POLYNUCLEOTIT**

(57) Sáng chế đề xuất chế phẩm chứa polynucleotit, được phẩm chứa chế phẩm này và phương pháp tổng hợp polynucleotit. Phương pháp theo sáng chế là phương pháp pha rắn tạo ra polynucleotit thông qua các chu trình liên hợp liên tục bao gồm ít nhất một bước ngẫu hợp cấu trúc siêu phân tử dime dinucleotit vào nhóm tự do ở đầu tận cùng 3' của chuỗi đang phát triển. Polynucleotit bao gồm ít nhất hai cấu trúc siêu phân tử nucleosit kết hợp lại nhờ liên kết phosphoramidat N3'→P5'. Phương pháp có thể bao gồm các bước (a) khử bảo vệ nhóm 3' amin đã được bảo vệ của nucleosit đầu tận cùng đã được gắn vào nền pha rắn, bước khử bảo vệ này tạo ra nhóm 3'amin tự do; (b) cho nhóm 3'amin tự do tiếp xúc với dime amino-dinucleotit-5'- phosphoramidit đã được bảo vệ ở vị trí 3' với sự có mặt của chất xúc tác ái nhân để tạo ra liên kết phosphoramidit N3'→P5' giữa các nucleosit; và (c) oxy hóa (ví dụ, thêm nguyên tử lưu huỳnh) liên kết này. Chế phẩm tạo ra được theo phương pháp theo sáng chế có thể chứa lượng giảm của một hoặc nhiều sản phẩm polynucleotit (N-x). Sáng chế còn đề xuất được phẩm chứa chế phẩm polynucleotit này.



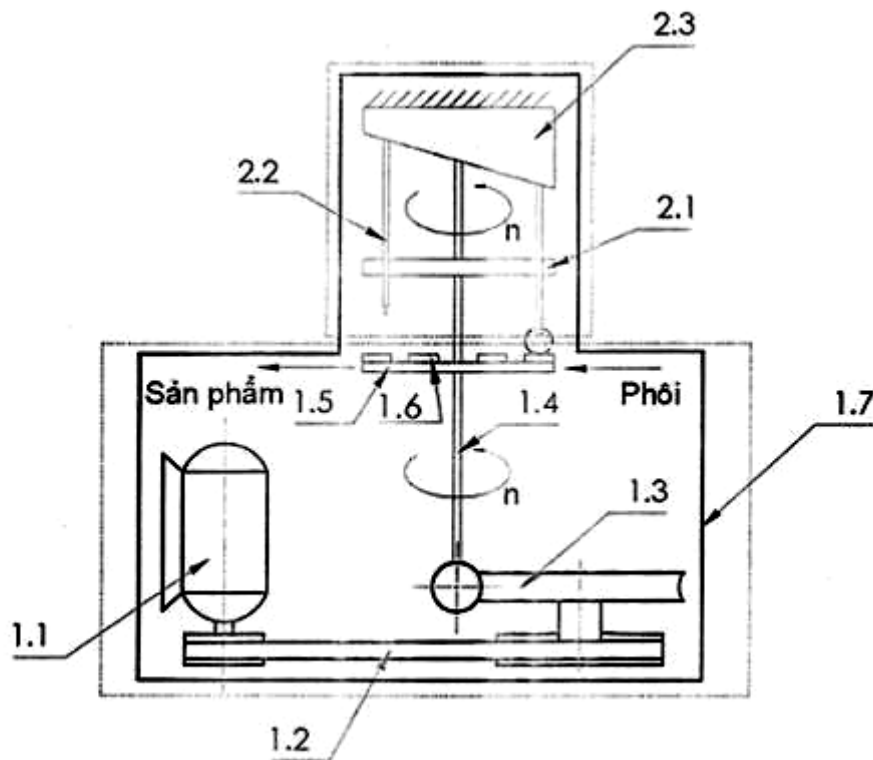
Tin hiệu 1: DAD1A, Sig=260, 4 Ref=360,8

Pic #	Thời gian lưu [phút]	Loại	Chau rộng [min]	Diện tích [mAU*s]	Chiều cao [mAU]	Diện tích [%]
1	14,297	MM	0,3289	3623,62319	183,63403	6,1565
2	37,881	MF	0,6886	4,35741e4	1054,70142	74,0343
3	39,764	FM	0,6084	1453,00427	39,80315	2,4687
4	41,269	FM	0,6541	2267,20410	57,76622	3,8521
5	42,377	MF	0,6595	3004,62758	75,93487	5,1048
6	44,469	FM	0,4059	953,07678	39,13720	1,6193
7	45,981	FM	0,6801	134,64066	3,29974	0,2268
8	46,754	MF	0,8563	1150,84033	22,39912	1,9553
9	48,331	FM	0,3501	1082,63159	51,54351	1,8394
10	49,313	MM	0,4398	186,19765	7,05598	0,3164
11	51,937	MM	0,4624	659,89532	23,78648	1,1212
12	53,050	MM	0,2866	766,97327	44,60481	1,3031
Tổng:				5,88566e4	1603,66652	

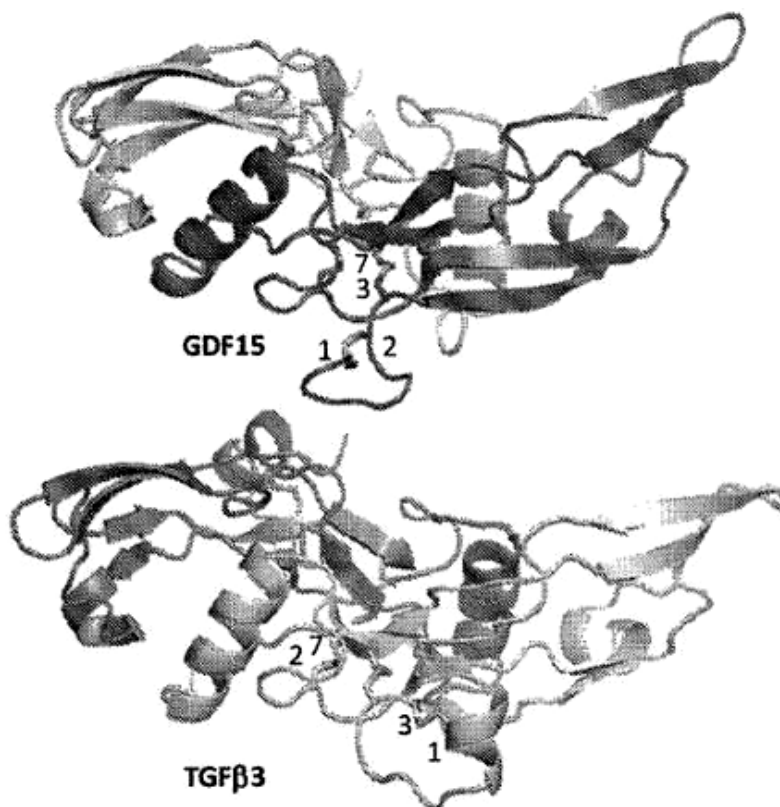
- (11) **1-0041349 B** (15) 11/09/2024
(45) 25/10/2024 439B (43) 25/03/2022 408A
(21) 1-2022-00316
(22) 18/01/2022
(51) **B07B 1/00**
(73) **ĐẠI HỌC BÁCH KHOA HÀ NỘI (VN)**
Số 1 Đại Cồ Việt, Hai Bà Trưng, Hà Nội
(72) NGUYỄN NGỌC KIÊN (VN); NGUYỄN VĂN TÌNH (VN)
(54) **MÁY ĐAN GIỎ**
- (57) Sáng chế đề xuất máy đan giỏ bao gồm: Cụm cấp nguyên liệu gồm: hai máng cấp liệu (1.6) và (1.7), hai trục rỗng (1.9) và (1.10) được dẫn động bởi động cơ (1.1) để bện sơ bộ lá sả; cụm bện sợi gồm: khung xoay (2.6) quay liên tục nhờ cặp bánh răng côn chuyển động hành tinh (2.3), bánh răng chủ động được dẫn động bằng động cơ (1.1); và cụm tạo hình gồm: hai cụm dẫn động cuộn sợi (3.1), bốn cụm xoắn dây chỉ (3.2).

- (11) **1-0041350 B** (15) 11/09/2024
(45) 25/10/2024 439B (43) 25/07/2022 412A
(21) 1-2022-02700
(22) 28/04/2022
(51) *A23N 4/02*
(73) **ĐẠI HỌC BÁCH KHOA HÀ NỘI (VN)**
Số 1, Đại Cồ Việt, Hai Bà Trưng, Hà Nội
(72) NGUYỄN NGỌC KIÊN (VN); NGUYỄN VĂN TÌNH (VN)
(54) **MÁY BÓC LONG**

(57) Sáng chế đề xuất máy bóc long bao gồm: cụm cấp phôi (1) gồm: đĩa cấp phôi (1.5) được lắp cứng với trục dọc (1.4) và dẫn động bằng động cơ (1.1) thông qua bộ truyền đai (1.2), bộ truyền trục vít-bánh vít (1.3), phôi được giữ trong bộ đồ gá tự định tâm (1.6) và quay cùng đĩa cấp phôi (1.5) trong quá trình tách hạt. Cụm tách hạt (2) gồm: dao tách hạt (2.2) được dẫn hướng thông qua đĩa dẫn hướng (2.1), quỹ đạo chuyển động của dao tách hạt (2.2) được tạo bởi cơ cấu cam mặt đầu (2.3), chuyển động của đĩa dẫn hướng (2.1) được cấp bởi động cơ (1.1) thông qua trục (1.4), các cụm này được lắp lên khung (1.7).



- (11) **1-0041351 B** (15) 11/09/2024
 (45) 25/10/2024 439B (43) 25/04/2019 373A
 (21) 1-2018-05361 (85) 29/11/2018
 (22) 05/05/2017 (86) PCT/US2017/031197 05/05/2017
 (30) 62/333,886 10/05/2016 US (87) WO2017/196647 16/11/2017
 (51) *A61K 9/00; A61K 38/18; C07K 14/765; C07K 14/00; C07K 14/495; A61K 38/00*
 (73) **JANSSEN BIOTECH, INC. (US)**
 800/850 Ridgeview Drive Horsham, Pennsylvania 19044 (US)
 (72) ARMSTRONG, Anthony (US); CONNOR, Judith Ann (US); FURMAN, Jennifer (US); HUANG, Chichi (US); HUNTER, Michael J. (US); LIN-SCHMIDT, Xiefan (US); NELSON, Serena (US); RANGWALA, Shamina (US); MULLICAN, Shannon (US); CHAVEZ, Jose Antonio (US)
 (74) Công ty Cổ phần Sở hữu công nghiệp INVESTIP (INVESTIP)
 (54) **PROTEIN DUNG HỢP GDF15, PHƯƠNG PHÁP SẢN XUẤT PROTEIN DUNG HỢP VÀ DƯỢC PHẨM CHỨA PROTEIN DUNG HỢP NÀY**
 (57) Sáng chế đề cập đến các protein dung hợp chứa protein kéo dài thời gian bán thải, cầu nối, và protein GDF15. Sáng chế còn đề cập đến axit nucleic mã hóa các protein dung hợp, các tế bào tái tổ hợp của chúng, các chế phẩm bao gồm các protein dung hợp, và các phương pháp tạo protein dung hợp để điều trị hoặc ngăn ngừa các tình trạng, rối loạn, bệnh chuyển hóa.



- (11) **1-0041352 B** (15) 11/09/2024
- (45) 25/10/2024 439B (43) 25/10/2019 379A
- (21) 1-2019-04476 (85) 14/08/2019
- (22) 18/01/2018 (86) PCT/US2018/014155 18/01/2018
- (30) 62/448,019 19/01/2017 US (87) WO2018/136594 26/07/2018
- (51) **C12N 15/82; C12N 9/24; C12N 5/04**
- (73) **MONSANTO TECHNOLOGY LLC (US)**
800 North Lindbergh Boulevard, St. Louis, MO 63167, United States of America
- (72) DAVIS, Ian, W. (US); SHARIFF, Aabid (US)
- (74) Công ty Luật TNHH T&G (TGVN)
- (54) **PHÂN TỬ ADN TÁI TỔ HỢP, THỰC VẬT, TẾ BÀO THỰC VẬT VÀ HẠT CHỨA PHÂN TỬ ADN NÀY, VÀ PHƯƠNG PHÁP BIỂU HIỆN PHÂN TỬ ADN NÀY**
- (57) Sáng chế đề xuất các phân tử ADN tái tổ hợp và các cấu trúc, cũng như các trình tự nucleotit của chúng, hữu ích để điều biến sự biểu hiện gen ở thực vật. Sáng chế còn đề xuất thực vật, tế bào thực vật, bộ phận của thực vật, và hạt giống chuyển gen bao gồm phân tử ADN tái tổ hợp được liên kết theo cách hoạt động với phân tử ADN có thể phiên mã khác loại. Sáng chế cũng đề cập đến phương pháp biểu hiện phân tử ADN này.

- | | | | | |
|-------------------------|------------|------------|------------------------|------------|
| (11) 1-0041353 B | | | (15) 11/09/2024 | |
| (45) 25/10/2024 | | 439B | (43) 25/02/2021 | 395A |
| (21) 1-2020-06763 | | | (85) 16/11/2016 | |
| (22) 14/07/2011 | | | (86) PCT/EP2011/062068 | 14/07/2011 |
| (30) 61/365,518 | 19/07/2010 | US | (87) WO2012/010494 A1 | 26/01/2012 |
| | 61/386,725 | 27/09/2010 | | US |

(51) **GI0L 21/02**

(62) 1-2016-04410

(73) **DOLBY INTERNATIONAL AB (NL)**

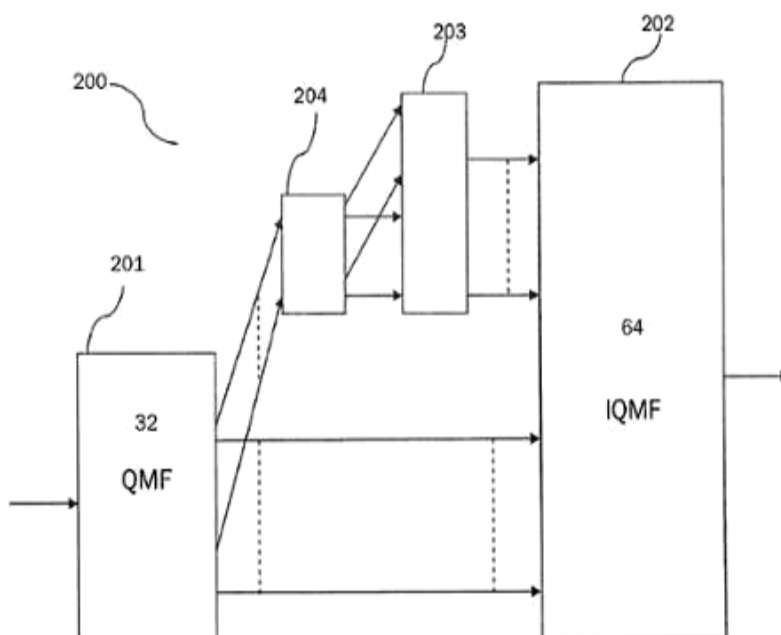
Apollo Building, 3E, Herikerbergweg 1-35, 1101 CN Amsterdam Zuidoost, Netherlands

(72) KJOERLING, Kristofer (SE)

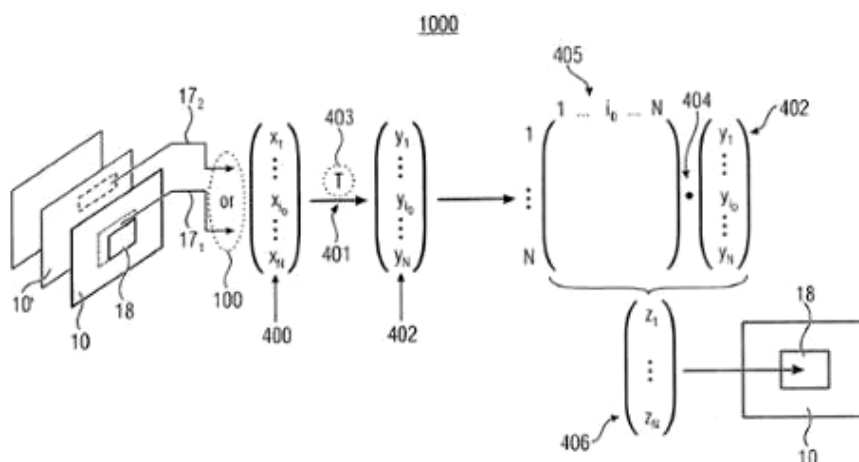
(74) Công ty TNHH Quốc tế D & N (D&N INTERNATIONAL CO.,LTD.)

(54) **HỆ THỐNG VÀ PHƯƠNG PHÁP TẠO RA CÁC TÍN HIỆU DẢI CON TẦN SỐ CAO ĐƯỢC ĐIỀU CHỈNH NĂNG LƯỢNG VÀ VẬT GHI BẮT BIẾN ĐỘC ĐƯỢC BẰNG MÁY TÍNH**

(57) Sáng chế đề cập đến việc tái cấu trúc/tái tạo tần số cao (High Frequency Reconstruction/Regeneration- HFR) các tín hiệu âm thanh. Cụ thể là, sáng chế đề cập đến phương pháp, thiết bị và hệ thống thực hiện HFR của các tín hiệu âm thanh có các thay đổi lớn về mức năng lượng trên khoảng tần số thấp mà được dùng để tái cấu trúc các tần số cao của tín hiệu âm thanh. Hệ thống được tạo cấu hình để tạo ra các tín hiệu dải con có tần số cao bao phủ quãng tần số cao từ các tín hiệu dải con có tần số thấp được mô tả. Hệ thống bao gồm phương tiện nhận các tín hiệu dải con tần số thấp; phương tiện nhận tập hợp năng lượng đích, mỗi năng lượng đích bao phủ một quãng đích khác nằm trong quãng tần số cao và chỉ ra năng lượng mong muốn của một hoặc nhiều tín hiệu dải con tần số cao nằm trong quãng đích; phương tiện tạo ra các tín hiệu dải con tần số cao từ các tín hiệu dải con tần số thấp và từ các hệ số khuếch đại phổ được kết hợp lần lượt với các tín hiệu dải con tần số thấp; và phương tiện điều chỉnh năng lượng của các tín hiệu dải con tần số cao bằng cách sử dụng tập hợp năng lượng đích.



- (11) **1-0041354 B** (15) 11/09/2024
 (45) 25/10/2024 439B (43) 25/04/2022 409A
 (21) 1-2021-07990 (85) 13/12/2021
 (22) 11/05/2020 (86) PCT/EP2020/063018 11/05/2020
 (30) 19173830.1 10/05/2019 EP (87) WO2020/229394 19/11/2020
 (51) **H04N 19/105; H04N 19/196; H04N 19/46; H04N 19/176**
 (73) **FRAUNHOFER-GESELLSCHAFT ZUR FOERDERUNG DER ANGEWANDTEN FORSCHUNG E.V. (DE)**
 Hansastrasse 27c, 80686 Muenchen, Germany
 (72) PFAFF, Jonathan (DE); HINZ, Tobias (DE); HELLE, Philipp (DE); MERKLE, Philipp (DE); STALLENBERGER, Björn; (DE); SCHÄFER, Michael (DE); BROSS, Benjamin (DE); WINKEN, Martin (DE); SIEKMANN, Mischa (DE); SCHWARZ, Heiko (DE); MARPE, Detlev (DE); WIEGAND, Thomas (DE)
 (74) Công ty TNHH Quốc tế D &N (D&N INTERNATIONAL CO.,LTD.)
 (54) **MÁY VÀ PHƯƠNG PHÁP DỰ ĐOÁN KHÔI ĐƯỢC ĐỊNH TRƯỚC CỦA ẢNH, MÁY VÀ PHƯƠNG PHÁP MÃ HÓA ẢNH, MÁY VÀ PHƯƠNG PHÁP GIẢI MÃ ẢNH, PHƯƠNG TIỆN LƯU TRỮ ĐỌC ĐƯỢC BẰNG MÁY TÍNH**
 (57) Sáng chế đề cập đến máy và phương pháp mã hóa khôi ảnh được định trước, máy và phương pháp mã hóa ảnh, máy và phương pháp giải mã ảnh. Máy dự đoán khôi được định trước (18) của ảnh sử dụng nhiều mẫu tham chiếu (17a,c). Máy được tạo cấu hình để tạo ra (100) vectơ giá trị mẫu (102, 400) trong số nhiều mẫu tham chiếu, suy ra từ vectơ giá trị mẫu vectơ bổ sung mà trên đó vectơ giá trị mẫu được ánh xạ bởi biến đổi tuyến tính khả nghịch, tính toán tích ma trận-vectơ giữa vectơ bổ sung và ma trận dự đoán được định trước để thu được vectơ dự đoán, và dự đoán các mẫu của khôi được định trước trên cơ sở vectơ dự đoán.



- | | | | | |
|-------------------------|------------|----|------------------------|------------|
| (11) 1-0041355 B | | | (15) 11/09/2024 | |
| (45) 25/10/2024 | 439B | | (43) 25/08/2020 | 389A |
| (21) 1-2020-03726 | | | (85) 04/04/2014 | |
| (22) 04/04/2014 | | | (86) PCT/EP2014/056851 | 04/04/2014 |
| (30) 61/808,675 | 05/04/2013 | US | (87) WO2014/161991 A2 | 09/10/2014 |
| 61/875,553 | 09/09/2013 | US | | |

- (51) **G10L 19/02**
 (62) 1-2015-04220

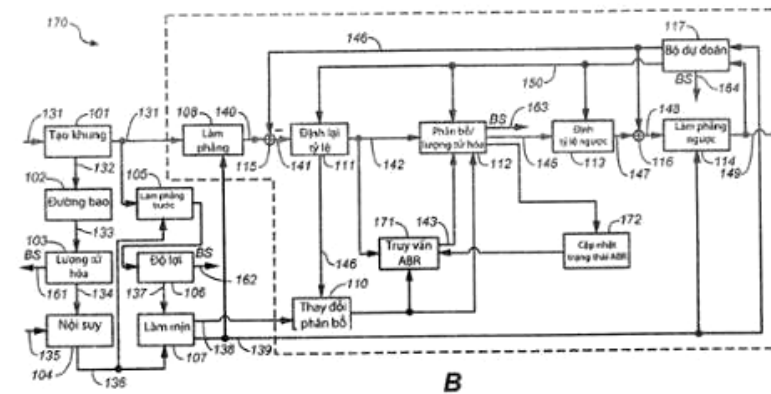
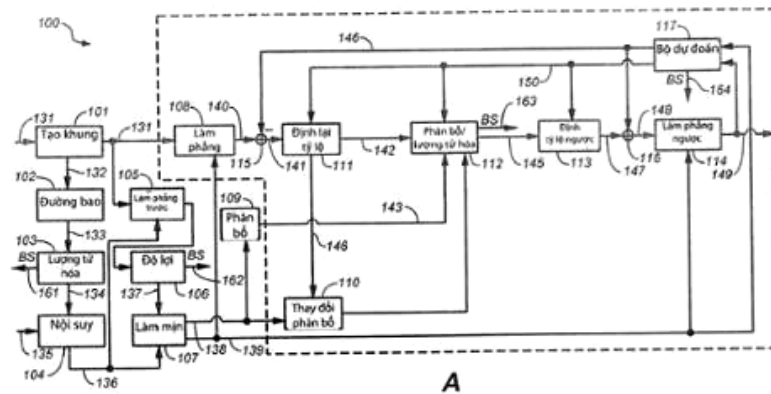
(73) **DOLBY INTERNATIONAL AB (NL)**
 Apollo Building, 3E, Herikerbergweg 1-35, NL-1101 CN Amsterdam, Netherlands

(72) VILLEMoes, Lars (DK); KLEJSA, Janusz (PL); HEDELIN, Per (SE)

(74) Công ty TNHH Quốc tế D&N (D&N INTERNATIONAL CO.,LTD.)

(54) **PHƯƠNG PHÁP VÀ HỆ THỐNG GIẢI MÃ TÍN HIỆU ÂM THANH ĐƯỢC MÃ HÓA TRONG DÒNG BIT VÀ PHƯƠNG TIỆN LƯU TRỮ BẤT BIẾN**

(57) Sáng chế đề cập đến hệ thống mã hóa và giải mã âm thanh (được gọi là hệ thống mã hóa-giải mã âm thanh). Cụ thể là, sáng chế đề cập đến hệ thống mã hóa-giải mã âm thanh dựa trên biến đổi đặc biệt phù hợp để mã hóa/giải mã giọng nói. Các bộ mã hóa tiếng nói dựa trên biến đổi được tạo cấu hình để mã hóa các tín hiệu tiếng nói thành dòng bit và các bộ giải mã tiếng nói dựa trên biến đổi được tạo cấu hình để giải mã dòng bit để tạo ra tín hiệu tiếng nói được tái tạo được mô tả. Cụ thể, sáng chế đề xuất phương pháp và hệ thống giải mã tín hiệu âm thanh được mã hóa trong dòng bit và phương tiện lưu trữ bất biến.



- | | | | | |
|-------------------------|------------|----|------------------------|------------|
| (11) 1-0041356 B | | | (15) 11/09/2024 | |
| (45) 25/10/2024 | 439B | | (43) 25/03/2021 | 396A |
| (21) 1-2019-07415 | | | (85) 27/12/2019 | |
| (22) 28/06/2018 | | | (86) PCT/US2018/039975 | 28/06/2018 |
| (30) 62/527,795 | 30/06/2017 | US | (87) WO2019/006105 | 03/01/2019 |
| 62/527,928 | 30/06/2017 | US | | |
| 62/527,903 | 30/06/2017 | US | | |
| 16/020,179 | 27/06/2018 | US | | |

(51) **H04N 19/593**

(73) **QUALCOMM INCORPORATED (US)**

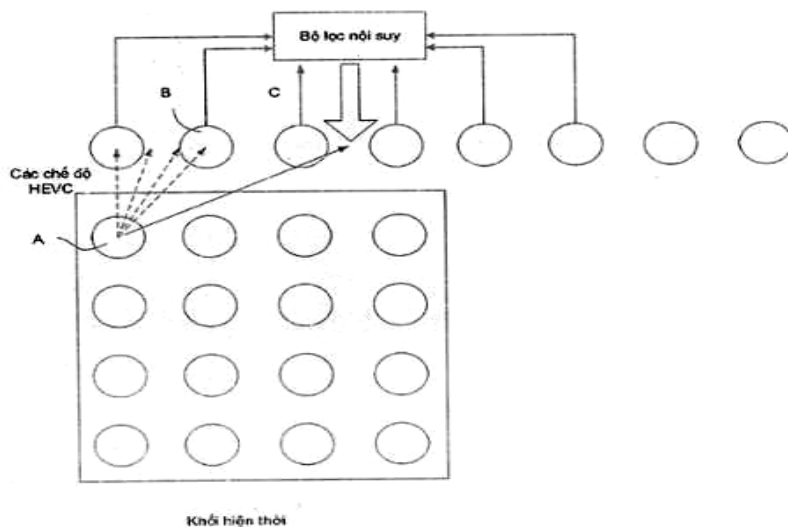
ATTN: International IP Administration, 5775 Morehouse Drive, San Diego, CA 92121-1714, United States of America

(72) ZHANG, Kai (CN); CHEN, Jianle (CN); ZHAO, Xin (CN); KARCZEWICZ, Marta (US)

(74) Công ty TNHH Quốc tế D & N (D&N INTERNATIONAL CO.,LTD.)

(54) **PHƯƠNG PHÁP VÀ THIẾT BỊ MÃ HÓA HOẶC GIẢI MÃ DỮ LIỆU VIDEO, VÀ PHƯƠNG TIỆN LƯU TRỮ ĐỌC ĐƯỢC BẰNG MÁY TÍNH**

(57) Sáng chế đề cập đến phương pháp và thiết bị mã hóa hoặc giải mã dữ liệu video, và phương tiện lưu trữ đọc được bằng máy tính. Cụ thể là, thiết bị được tạo cấu hình để mã hóa hoặc giải mã dữ liệu video, thiết bị này bao gồm bộ nhớ được tạo cấu hình để lưu trữ ít nhất một mẫu tái tạo của dữ liệu video, và ít nhất một bộ xử lý, truyền thông với bộ nhớ, được tạo cấu hình để nhận diện ít nhất một mẫu tái tạo, xác định ít nhất một chế độ dự báo nội cấu trúc góc mở rộng dùng để dự báo nội cấu trúc cho ít nhất một mẫu của khối hiện thời, dự báo nội cấu trúc, bằng cách sử dụng ít nhất một chế độ dự báo nội cấu trúc góc mở rộng, ít nhất một mẫu của khối hiện thời dựa vào ít nhất một mẫu tái tạo, các chế độ dự báo nội cấu trúc góc mở rộng bao gồm các chế độ dự báo nội cấu trúc góc khác với các chế độ dự báo góc giữa -45 độ theo phương ngang và -45 độ theo phương dọc, và mã hóa hoặc giải mã khối hiện thời dựa vào ít nhất một mẫu dự báo.



- | | | | |
|-------------------------|---------------|------------------------|------------|
| (11) 1-0041357 B | | (15) 11/09/2024 | |
| (45) 25/10/2024 | 439B | (43) 27/04/2020 | 385A |
| (21) 1-2019-04895 | | (85) 06/09/2019 | |
| (22) 12/09/2018 | | (86) PCT/CN2018/105171 | 12/09/2018 |
| (30) 201710869441.9 | 23/09/2017 CN | (87) WO2019/056970 | 28/03/2019 |

(51) **H04W 4/00**

(73) **HUAWEI TECHNOLOGIES CO., LTD. (CN)**

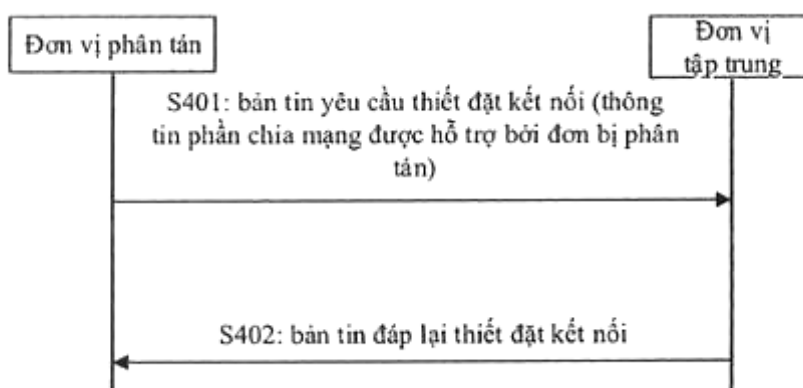
Huawei Administration Building, Bantian, Longgang District, Shenzhen, Guangdong 518129, P. R. China

(72) JIN, Yinghao (CN); HAN, Feng (CN); TAN, Wei (CN); LI, Hong (CN)

(74) Công ty Luật TNHH WINCO (WINCO LAW FIRM)

(54) **PHƯƠNG PHÁP TRUYỀN THÔNG, THIẾT BỊ MẠNG TRUY NHẬP VÔ TUYẾN, ĐƠN VỊ PHÂN TÁN VÀ VẬT GHI CÓ THỂ ĐỌC ĐƯỢC BẰNG MÁY TÍNH**

(57) Sáng chế đề cập đến phương pháp truyền thông, thiết bị mạng truy nhập vô tuyến, đơn vị phân tán và vật ghi có thể đọc được bằng máy tính. Phương pháp này bao gồm các bước: gửi (S132), bởi đơn vị tập trung (central unit, CU) của thiết bị mạng truy nhập vô tuyến, bản tin yêu cầu thiết đặt ngưỡng cảnh UE tới đơn vị phân tán (distributed unit, DU) của thiết bị mạng truy nhập vô tuyến, trong đó bản tin yêu cầu thiết đặt ngưỡng cảnh UE được sử dụng để yêu cầu DU thiết lập kênh mang dành cho thiết bị đầu cuối, và bản tin yêu cầu thiết đặt ngưỡng cảnh UE bao gồm bộ nhận dạng của kênh mang và thông tin hỗ trợ chọn phần chia mạng đơn (single network slice selection assistance information, S-NSSAI), trong đó S-NSSAI tương ứng với kênh mang; và chọn, bởi DU, phần chia mạng dựa trên S-NSSAI; tạo cấu hình, bởi DU, thông số L1/L2 tương ứng với phần chia mạng; thu (S133), bởi đơn vị tập trung, bản tin đáp lại từ đơn vị phân tán; trong đó CU bao gồm chức năng ngăn xếp giao thức điều khiển tài nguyên vô tuyến (Radio Resource Control, RRC), chức năng ngăn xếp giao thức-giao thức hội tụ dữ liệu gói (Packet Data Convergence Protocol, PDCP), và chức năng ngăn xếp giao thức-giao thức thích nghi dữ liệu dịch vụ (service data adaptation protocol, SDAP), và DU bao gồm chức năng ngăn xếp giao thức điều khiển liên kết vô tuyến (Radio Link Control, RLC), chức năng ngăn xếp giao thức điều khiển truy nhập môi trường (Media Access Control, MAC), và chức năng ngăn xếp giao thức lớp vật lý (Physical Layer, PHY).



- | | | | | |
|-------------------------|------------|----|------------------------|------------|
| (11) 1-0041358 B | | | (15) 11/09/2024 | |
| (45) 25/10/2024 | 439B | | (43) 27/12/2021 | 405A |
| (21) 1-2021-06667 | | | (85) 21/10/2021 | |
| (22) 23/03/2020 | | | (86) PCT/CN2020/080650 | 23/03/2020 |
| (30) 62/822,865 | 23/03/2019 | US | (87) WO2020/192625 A1 | 01/10/2020 |
| 62/824,282 | 26/03/2019 | US | | |
| 62/824,360 | 27/03/2019 | US | | |

(51) **H04N 19/11; H04N 19/70; H04N 19/13**

(73) **HUAWEI TECHNOLOGIES CO., LTD. (CN)**

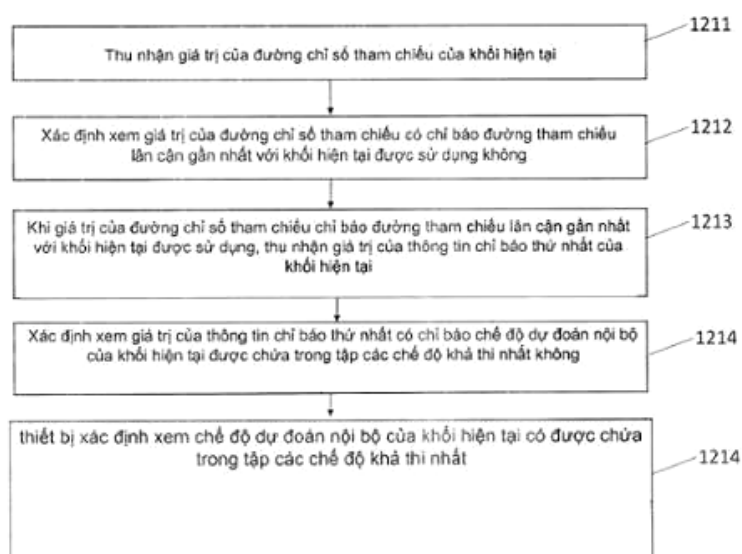
Huawei Administration Building, Bantian, Longgang District, Shenzhen, Guangdong 518129, P. R. China

(72) WANG, Biao (CN); ESENLİK, Semih (TR); KOTRA, Anand Meher (IN); GAO, Han (CN); CHEN, Jianle (CN)

(74) Công ty TNHH một thành viên Sở hữu trí tuệ VCCI (VCCI-IP CO.,LTD)

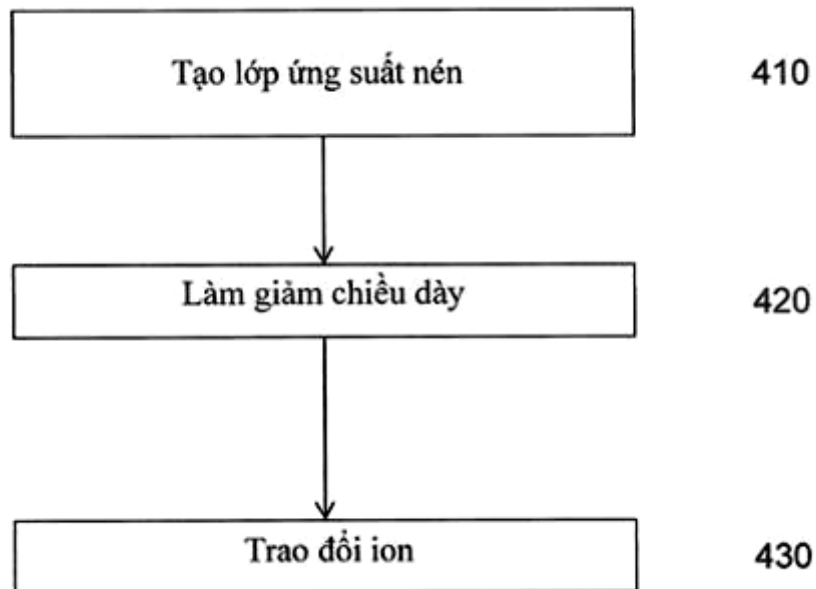
(54) **PHƯƠNG PHÁP DỰ ĐOÁN NỘI BỘ, THIẾT BỊ GIẢI MÃ DÙNG CHO DỰ ĐOÁN NỘI BỘ, THIẾT BỊ MÃ HÓA DÙNG CHO DỰ ĐOÁN NỘI BỘ, PHƯƠNG TIỆN LƯU TRỮ ĐỌC ĐƯỢC BẰNG MÁY TÍNH, BỘ MÃ HÓA VÀ BỘ GIẢI MÃ**

(57) Sáng chế đề cập đến phương pháp dự đoán nội bộ, thiết bị giải mã dùng cho dự đoán nội bộ, thiết bị mã hóa dùng cho dự đoán nội bộ, phương tiện lưu trữ đọc được bằng máy tính, bộ mã hóa và bộ giải mã. Các thiết bị và phương pháp cho việc dự đoán nội bộ được đề xuất. Phương pháp bao gồm: thu nhận giá trị của thông tin chỉ báo thứ nhất của khối hiện tại, giá trị của thông tin chỉ báo mà chỉ báo xem chế độ dự đoán nội bộ của khối hiện tại được chứa trong tập các chế độ khả thi nhất; và thu nhận giá trị của đường chỉ số tham chiếu của khối hiện tại. Khi giá trị của thông tin chỉ báo thứ nhất chỉ báo chế độ dự đoán nội bộ của khối hiện tại được chứa trong tập các chế độ khả thi nhất, và khi giá trị của đường chỉ số tham chiếu chỉ báo đường tham chiếu lân cận gần nhất cho khối hiện tại được sử dụng, phương pháp này còn bao gồm thu nhận giá trị của thông tin chỉ báo thứ hai của khối hiện tại, giá trị của thông tin chỉ báo thứ hai của khối hiện tại mà chỉ báo xem chế độ dự đoán nội bộ của khối hiện tại có là chế độ Phẳng hay không. Phương pháp này có thể cải thiện hiệu suất xác định chế độ dự đoán nội bộ của khối hiện tại.



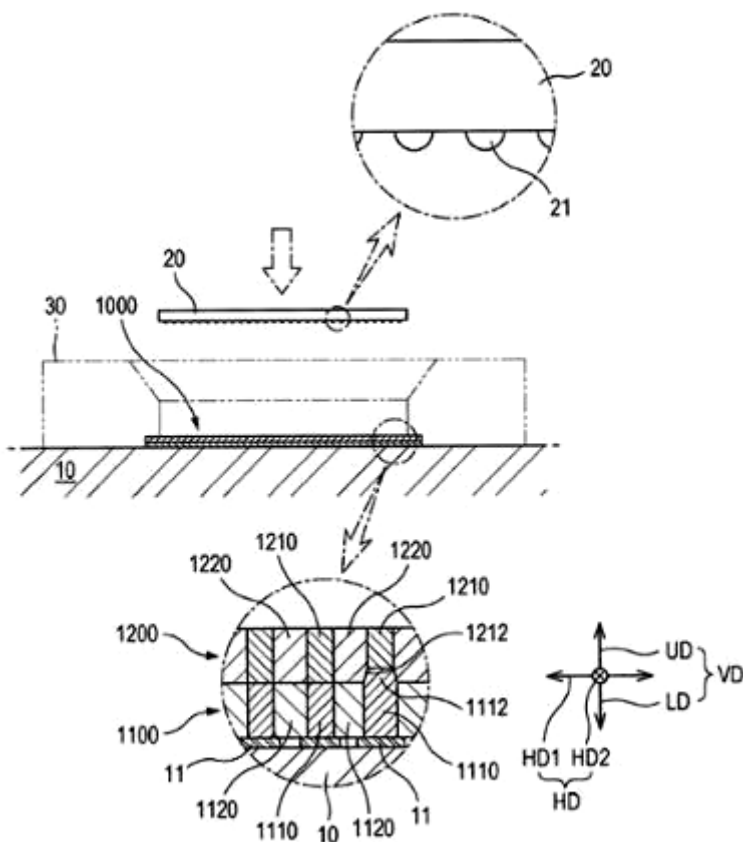
- (11) **1-0041359 B** (15) 12/09/2024
- (45) 25/10/2024 439B (43) 25/09/2020 390A
- (21) 1-2020-03752 (85) 29/06/2020
- (22) 29/11/2018 (86) PCT/US2018/063113 29/11/2018
- (30) 62/592,698 30/11/2017 US (87) WO2019/108826 06/06/2019
- (51) **C03C 15/00; C03C 21/00; C03C 19/00**
- (73) **CORNING INCORPORATED (US)**
1 Riverfront Plaza, Corning, New York 14831, United States of America
- (72) KUANG, Chai Hsin (TW); LIN, Sheng Min (TW); TSAI, I-Ting (TW)
- (74) Công ty Luật TNHH T&G (TGVN)
- (54) **PHƯƠNG PHÁP SẢN XUẤT VẬT PHẨM GỐC THỦY TINH**

(57) Sáng chế đề cập đến phương pháp chế tạo các vật phẩm gốc thủy tinh có các đoạn có các độ dày khác nhau, trong đó ứng suất kéo trung tâm tối đa ở đoạn mỏng hơn nhỏ hơn ứng suất kéo trung tâm tối đa của đoạn dày hơn. Phương pháp này bao gồm bước làm giảm độ dày của vùng của vật phẩm gốc thủy tinh bao gồm lớp ứng suất nén kéo dài từ bề mặt đến độ sâu nén để tạo ra vật phẩm gốc thủy tinh với nhiều vùng độ dày, và sau đó trao đổi ion vật phẩm gốc thủy tinh để tạo ra biên dạng ứng suất ở vùng mỏng hơn mà có ứng suất kéo trung tâm tối đa mà nhỏ hơn ứng suất kéo trung tâm tối đa của biên dạng ứng suất của vùng dày hơn. Sáng chế còn đề cập đến vật phẩm thủy tinh tạo ra bởi phương pháp này và các sản phẩm điện tử tiêu dùng.



- (11) **1-0041360 B** (15) 12/09/2024
- (45) 25/10/2024 439B (43) 25/06/2021 399A
- (21) 1-2021-00900 (85) 23/02/2021
- (22) 23/07/2019 (86) PCT/KR2019/009081 23/07/2019
- (30) 10-2018-0086717 25/07/2018 KR (87) WO2020/022745 30/01/2020
- (51) **G01R 1/073; G01R 31/28; G01R 1/067**
- (73) **ISC CO., LTD (KR)**
6th Floor, 215, Galmachi-ro, Jungwon-gu, Seongnam-si Gyeonggi-do 13217, Republic of Korea
- (72) CHUNG, Young Bae (KR)
- (74) Công ty Luật TNHH T&G (TGVN)
- (54) **TẤM DẪN ĐIỆN ĐỂ THỬ NGHIỆM**

- (57) Sáng chế đề xuất tấm dẫn điện được bố trí giữa thiết bị thử nghiệm và thiết bị cần thử nghiệm để thử nghiệm thiết bị cần thử nghiệm. Tấm dẫn điện bao gồm tấm thứ nhất và tấm thứ hai được xếp chồng theo phương thẳng đứng. Tấm thứ nhất bao gồm các phần dẫn điện đàn hồi thứ nhất theo phương thẳng đứng, và phần cách điện đàn hồi thứ nhất nằm cách với và cách điện các phần dẫn điện đàn hồi thứ nhất theo phương nằm ngang. Ít nhất một trong số các phần dẫn điện đàn hồi thứ nhất có phần nhô nhô theo phương thẳng đứng so với phần cách điện đàn hồi thứ nhất. Tấm thứ hai bao gồm các phần dẫn điện đàn hồi thứ hai theo phương thẳng đứng, và phần cách điện đàn hồi thứ hai nằm cách với và cách điện các phần dẫn điện đàn hồi thứ hai theo phương nằm ngang. Ít nhất một trong số các phần dẫn điện đàn hồi thứ hai có phần lõm mà lõm theo phương thẳng đứng so với phần cách điện đàn hồi thứ hai sao cho phần nhô của phần dẫn điện đàn hồi thứ nhất được lắp vừa với ít nhất một trong số các phần dẫn điện đàn hồi thứ hai theo phương thẳng đứng.



(11) 1-0041361 B			(15) 12/09/2024	
(45) 25/10/2024	439B		(43) 25/06/2021	399A
(21) 1-2021-01817			(85) 05/04/2021	
(22) 12/09/2019			(86) PCT/IB2019/057688	12/09/2019
(30) 102018000008554	13/09/2018	IT	(87) WO2020/053797	19/03/2020

(51) **B62J 7/08; B62J 9/00; B62J 7/04**

(73) **PIAGGIO & C. S.P.A. (IT)**

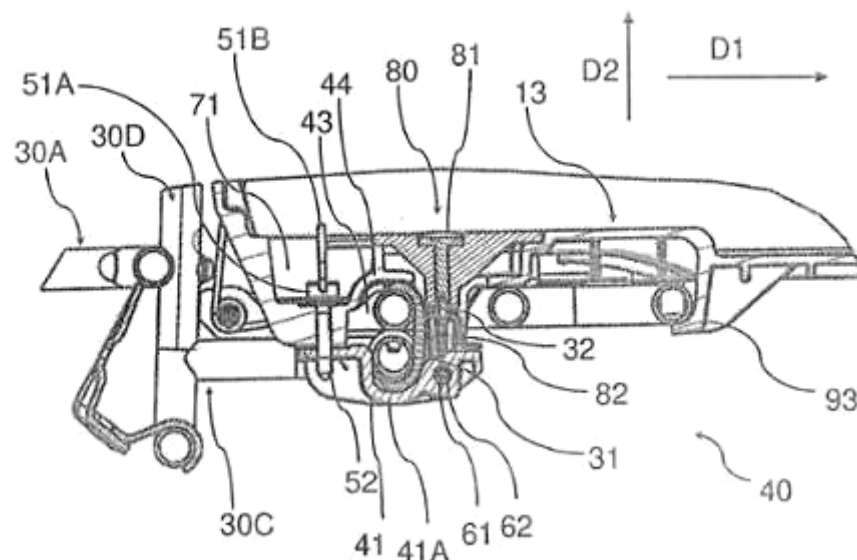
Viale Rinaldo Piaggio, 25, 56025 Pontedera (Pisa), Italy

(72) CUTRÌ, Niccolò (IT); DI CANDIA, Antonio (IT); MENGONI, Roberto (IT)

(74) Công ty Luật TNHH T&G (TGVN)

(54) **HỘP CHÓP DÙNG CHO XE CÓ YÊN CƯỠI ĐƯỢC, NHÓM BỘ PHẬN VÀ CƠ CẤU**

(57) Sáng chế đề cập đến hộp chóp (10) dùng cho xe yên cưỡi được (1), hộp chóp này bao gồm: đáy (13); và cơ cấu cố định (40) được bố trí trên đáy (13) và được tạo kết cấu để cố định hộp chóp (10) vào giá mang hành lý (30) mà bao gồm ít nhất một phần lắp (31-33); trong đó cơ cấu cố định (40) được tạo kết cấu để có kết cấu nhả, trong đó cho phép việc ghép/nhả ghép hộp chóp (10) vào/từ giá mang hành lý (30), và kết cấu cố định, trong đó cho phép cố định hộp chóp (10) vào giá mang hành lý (30); trong đó cơ cấu cố định (40) bao gồm ít nhất một phần cố định (41A) được tạo dạng để đạt được việc khớp hình dạng với phần lắp (31-33) khi cơ cấu cố định (40) có kết cấu cố định. Sáng chế còn đề cập đến nhóm bộ phận, và cơ cấu.



- | | | | |
|-------------------------|------------|------------------------|--------------------|
| (11) 1-0041362 B | | (15) 12/09/2024 | |
| (45) 25/10/2024 | 439B | (43) 25/12/2020 | 393A |
| (21) 1-2020-05463 | | (85) 23/09/2020 | |
| (22) 05/03/2019 | | (86) PCT/EP2019/055441 | 05/03/2019 |
| (30) 18160308.5 | 06/03/2018 | EP | (87) WO2019/170670 |
| | | | 12/09/2019 |

(51) **D01F 2/00**

(73) **LENZING AKTIENGESELLSCHAFT (AT)**

Werkstrasse 2, 4860 Lenzing, Austria

(72) SILBERMANN, Verena (AT); OPIETNIK, Martina (AT)

(74) Công ty Luật TNHH T&G (TGVN)

(54) **SỢI XENLULOZA LOẠI LYOCELL VÀ BÓ SỢI**

(57) Sáng chế đề cập đến sợi xenluloza loại lyocell. Sợi theo sáng chế có các đặc tính sau:

a) sợi có hàm lượng hemixenluloza bằng 5% khối lượng hoặc lớn hơn

b) sợi được đặc trưng bởi các yếu tố Hoeller F1 và F2 là như sau:

yếu tố Hoeller $F1 \geq 0,7+x$ và $\leq 1,3+x$

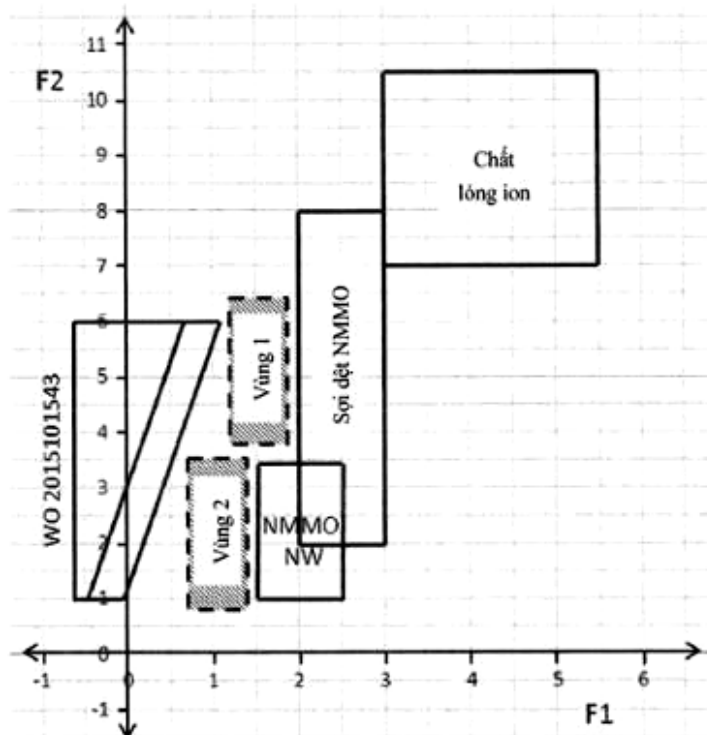
yếu tố Hoeller $F2 \geq 0,75+(x*6)$ và $\leq 3,5+(x*6)$

trong đó

x bằng 0,5 nếu sợi không chứa chất làm mờ và

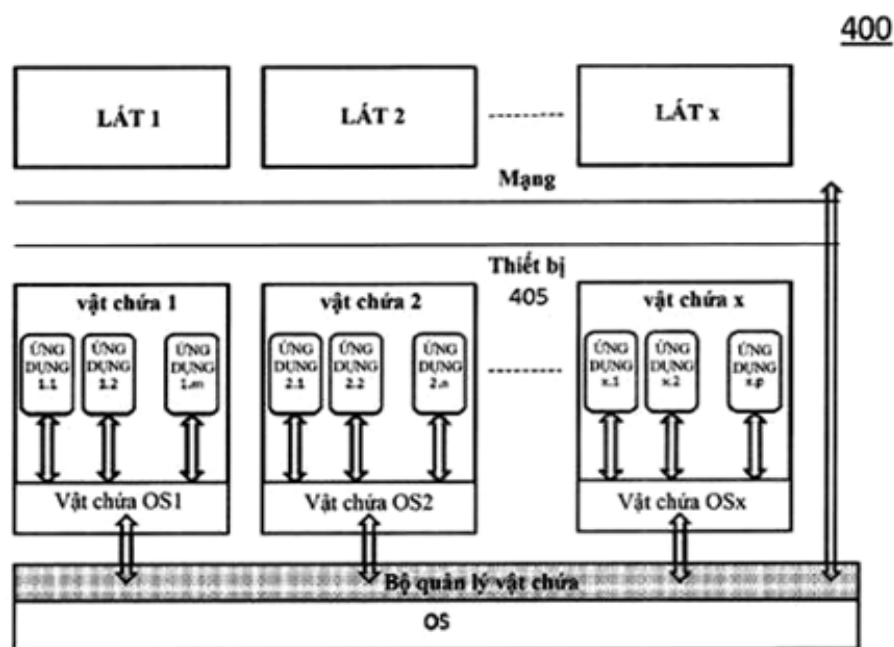
x bằng 0 nếu sợi chứa chất làm mờ, và

nếu x bằng 0,5, thì sợi về cơ bản không chứa chất kết hợp bất kỳ.



- (11) **1-0041363 B** (15) 12/09/2024
- (45) 25/10/2024 439B (43) 25/04/2019 373A
- (21) 1-2018-05047 (85) 12/11/2018
- (22) 03/04/2017 (86) PCT/IB2017/051896 03/04/2017
- (30) 62/323,349 15/04/2016 US (87) WO2017/178921 19/10/2017
- (51) **H04L 29/08; G06F 9/455**
- (73) **TELEFONAKTIEBOLAGET LM ERICSSON (PUBL) (SE)**
SE-164 83 Stockholm, Sweden
- (72) DJORDJEVIC, Branko (RS); KELLER, Ralf (DE)
- (74) Công ty Luật TNHH T&G (TGVN)
- (54) **THIẾT BỊ TRUYỀN THÔNG VÀ PHƯƠNG PHÁP ĐIỀU HÀNH THIẾT BỊ TRUYỀN THÔNG**

(57) Sáng chế đề xuất thiết bị truyền thông (405) bao gồm môi trường vật chứa với nhiều vật chứa (Fig.4, các vật chứa 1-x) mà mỗi trong số chúng có một hoặc nhiều ứng dụng (Fig.4, ỨNG DỤNG 1.1-x.p) và mỗi trong số chúng có thể kết nối được với lát mạng (Fig.4, các lát 1-x), và bộ quản lý vật chứa (Fig.4, bộ quản lý vật chứa) được tạo kết cấu để điều khiển sự truyền thông giữa các ứng dụng và các lát mạng, trong đó bộ quản lý vật chứa ngăn sự truyền thông giữa ứng dụng thứ nhất trong vật chứa thứ nhất và ứng dụng thứ hai trong vật chứa thứ hai.



- | | | | | |
|-------------------------|------------|------------|------------------------|------------|
| (11) 1-0041364 B | | | (15) 12/09/2024 | |
| (45) 25/10/2024 | 439B | | (43) 30/01/2020 | 382A |
| (21) 1-2019-05868 | | | (85) 23/10/2019 | |
| (22) 22/03/2018 | | | (86) PCT/CN2018/080046 | 22/03/2018 |
| (30) 62/480,023 | 31/03/2017 | US | (87) WO2018/177194 | 04/10/2018 |
| | 62/481,648 | 04/04/2017 | | |
| | 15/828,107 | 30/11/2017 | | |

(51) **H04W 72/04**

(73) **HUAWEI TECHNOLOGIES CO., LTD. (CN)**

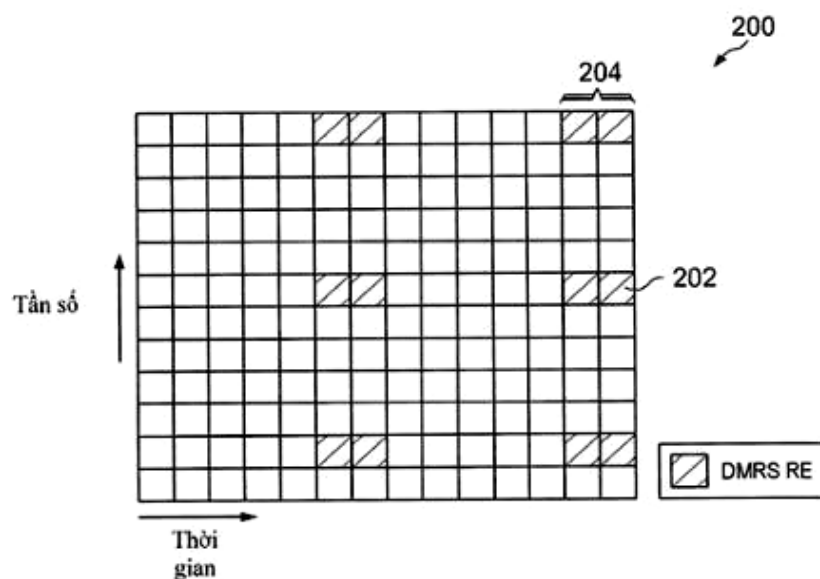
Huawei Administration Building, Bantian, Longgang District, Shenzhen, Guangdong 518129, P. R. China

(72) XIA, Pengfei (CN); LIU, Bin (CN)

(74) Công ty Luật TNHH T&G (TGVN)

(54) **PHƯƠNG PHÁP VÀ THIẾT BỊ TRUYỀN CÁC THIẾT ĐẶT TÍN HIỆU THAM CHIẾU GIẢI ĐIỀU CHẾ (DEMODULATION REFERENCE SIGNAL - DMRS)**

(57) Sáng chế đề cập đến phương pháp và thiết bị để giảm phí tổn tín hiệu tham chiếu giải điều chế. Phương pháp theo phương án xác định mẫu tín hiệu tham chiếu giải điều chế (DeModulation Reference Signal - DMRS) để truyền các DMRS cho việc truyền cấp 3 hoặc cấp 4. Mẫu DMRS quy định tổng cộng 12 RE (Resource Element - phần tử tài nguyên) trên mỗi khối tài nguyên vật lý (Physical Resource Block - PRB) để mang các DMRS trên ba hoặc bốn công ăng ten trong các công ăng ten 7 đến 14 cho việc truyền cấp 3 hoặc cấp 4. Các thiết đặt DMRS dùng cho việc truyền DMRS theo mẫu DMRS có thể được quy định nhờ sử dụng bảng thông tin điều khiển đường xuống.



- | | | | |
|-------------------------|------------|------------------------|--------------------|
| (11) 1-0041365 B | | (15) 12/09/2024 | |
| (45) 25/10/2024 | 439B | (43) 30/01/2020 | 382A |
| (21) 1-2019-05265 | | (85) 26/09/2019 | |
| (22) 23/03/2018 | | (86) PCT/CN2018/080134 | 23/03/2018 |
| (30) 62/476,707 | 24/03/2017 | US | (87) WO2018/171704 |
| | | | 27/09/2018 |

(51) **H04W 72/12**

(73) **HUAWEI TECHNOLOGIES CO., LTD. (CN)**

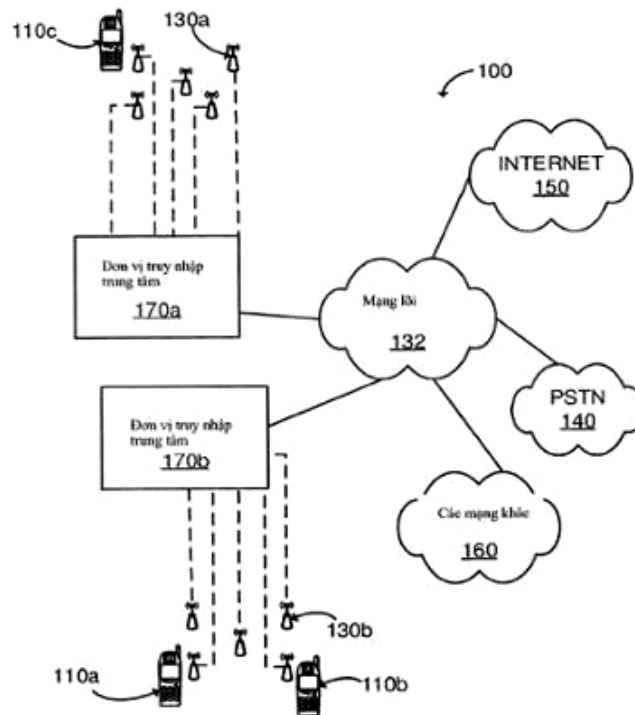
Huawei Administration Building, Bantian, Longgang District, Shenzhen, Guangdong 518129, China

(72) GONG, Zhengwei (CN); MAAREF, Amine (CA); CAO, Yu (CN)

(74) Công ty Luật TNHH T&G (TGVN)

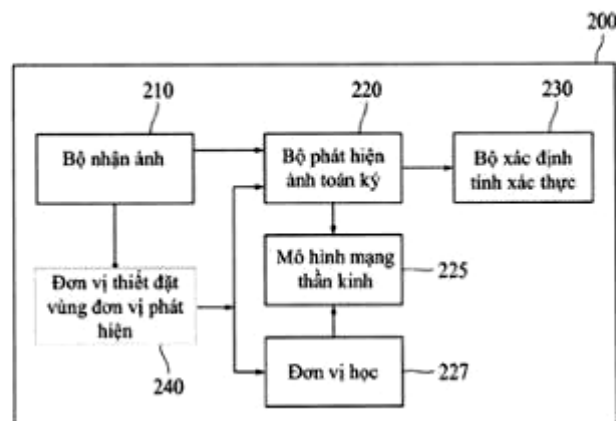
(54) **THIẾT BỊ VÀ PHƯƠNG PHÁP TRUYỀN LIÊN KẾT LÊN VÀ PHƯƠNG TIỆN ĐỌC ĐƯỢC BẰNG MÁY TÍNH**

(57) Sáng chế đề cập đến các phương pháp truyền liên kết lên cho phép thiết bị người dùng (UE) thu đặc trưng của ô, đặc trưng UE và, theo một số phương án thực hiện, các thông số đặc trưng kênh chia sẻ liên kết lên vật lý (PUSCH) từ thành phần phía mạng, như điểm truyền/nhận, và sử dụng thông tin để thiết lập ít nhất một công suất truyền PUSCH khi truyền đến phía mạng. Sáng chế còn đề cập đến thiết bị để truyền liên kết lên và phương tiện đọc được bằng máy tính.



- (11) **1-0041366 B** (15) 12/09/2024
 (45) 25/10/2024 439B (43) 25/10/2022 415A
 (21) 1-2022-04241 (85) 05/07/2022
 (22) 10/02/2021 (86) PCT/KR2021/001764 10/02/2021
 (30) 10-2020-0016762 12/02/2020 KR (87) WO2021/162440 19/08/2021
 (51) **G06T 7/00; G06K 9/62; G06T 7/136; G06T 7/11; G06K 19/06; G06N 3/02**
 (73) **KAKAOBANK CORP. (KR)**
 5th Floor, S-dong, 231, Pangyoeyeok-ro Bundang-gu, Seongnam-si Gyeonggi-do
 13494, Republic of Korea
 (72) LEE, Dong Yul (KR)
 (74) Công ty Luật TNHH T&G (TGVN)
 (54) **MÁY CHỦ CUNG CẤP DỊCH VỤ PHÁT HIỆN ẢNH TOÀN KÝ VÀ PHƯƠNG PHÁP PHÁT HIỆN ẢNH TOÀN KÝ**

(57) Sáng chế liên quan đến máy chủ cung cấp dịch vụ phát hiện ảnh toàn ký và phương pháp phát hiện ảnh toàn ký. Phương pháp phát hiện ảnh toàn ký theo khía cạnh của sáng chế bao gồm các bước: nhập ảnh thứ nhất, được thu được bằng cách chụp vật thể phát hiện dựa trên cường độ ánh sáng lóe thứ nhất, vào mô hình mạng thần kinh để thu được giá trị kết quả phát hiện thứ nhất biểu diễn việc phát hiện hay không ảnh toàn ký cho mỗi vùng đơn vị phát hiện trong số ít nhất một vùng đơn vị phát hiện định trước; và so sánh giá trị ngưỡng với giá trị kết quả phát hiện thứ nhất được thu được cho mỗi vùng đơn vị phát hiện để xác định việc phát hiện hay không ảnh toàn ký trong ảnh thứ nhất và vùng đơn vị phát hiện thứ nhất mà ảnh toàn ký được phát hiện trong đó.



- | | | | | |
|-------------------------|------------|----|------------------------|------------|
| (11) 1-0041367 B | | | (15) 12/09/2024 | |
| (45) 25/10/2024 | 439B | | (43) 25/12/2019 | 381A |
| (21) 1-2019-04855 | | | (85) 04/09/2019 | |
| (22) 01/02/2018 | | | (86) PCT/CN2018/074962 | 01/02/2018 |
| (30) 62/455,492 | 06/02/2017 | US | (87) WO2018/141255 | 09/08/2018 |
| 62/473,231 | 17/03/2017 | US | | |
| 62/502,324 | 05/05/2017 | US | | |
| 15/881,605 | 26/01/2018 | US | | |

(51) **H04W 60/00; H04W 76/00**

(73) **HUAWEI TECHNOLOGIES CO., LTD. (CN)**

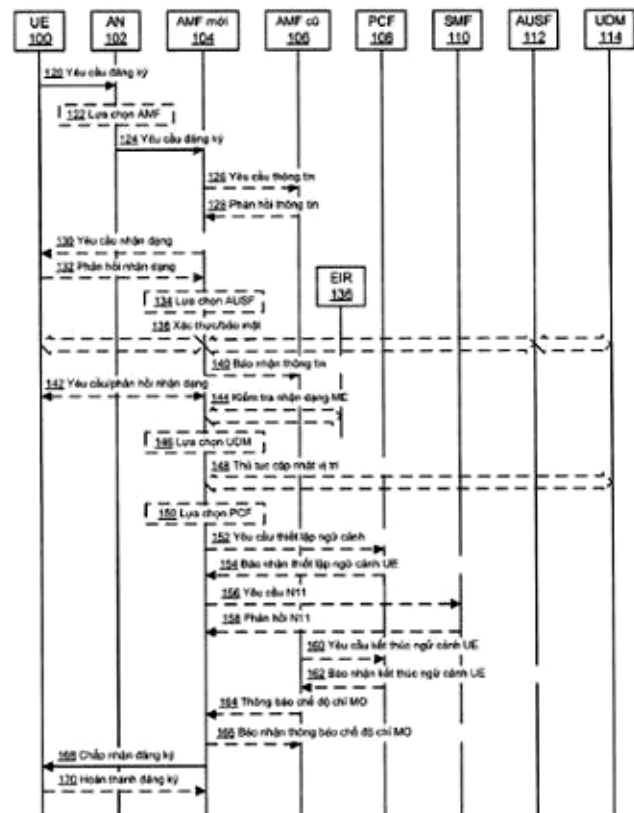
Huawei Administration Building, Bantian, Longgang District, Shenzhen, Guangdong 518129, China

(72) LI, Xu (CA); ZHANG, Hang (CA)

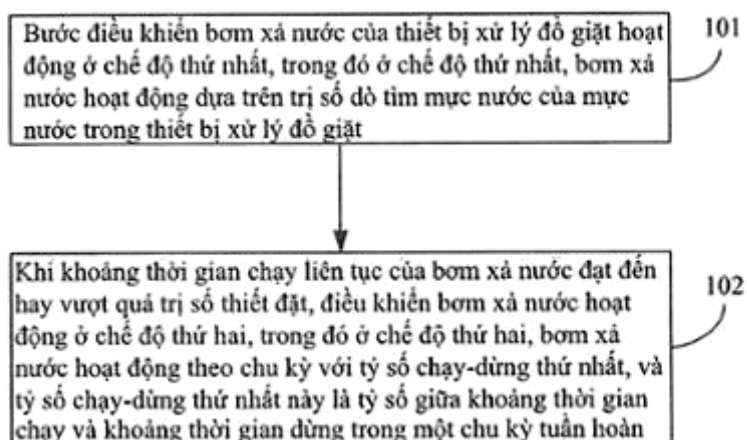
(74) Công ty Luật TNHH T&G (TGVN)

(54) **PHƯƠNG PHÁP QUẢN LÝ KẾT NỐI THIẾT BỊ NGƯỜI DÙNG VỚI MẠNG, NÚT CHỨC NĂNG QUẢN LÝ TRUY CẬP VÀ TÍNH DI ĐỘNG, VÀ THIẾT BỊ NGƯỜI DÙNG**

(57) Sáng chế đề cập đến phương pháp quản lý kết nối thiết bị người dùng (user equipment, UE) với mạng, thiết bị chức năng quản lý truy cập và tính di động (Access and Mobility Management Function, AMF), thiết bị truyền thông và hệ thống truyền thông để hỗ trợ đăng ký thông thường của thiết bị người dùng để tạo điều kiện thuận lợi cho các ưu tiên chế độ chỉ khởi nguồn di động (Mobile Originating, MO).



- (11) **1-0041368 B** (15) 12/09/2024
- (45) 25/10/2024 439B (43) 25/08/2022 413A
- (21) 1-2022-00878 (85) 14/02/2022
- (22) 27/11/2019 (86) PCT/CN2019/121330 27/11/2019
- (30) 201911000725.X 21/10/2019 CN (87) WO2021/077534 A1 29/04/2021
- (51) **D06F 39/08; D06F 34/04; D06F 33/00; D06F 33/42**
- (73) **WUXI LITTLE SWAN ELECTRIC CO., LTD.** (CN)
No. 18, South Changjiang Road, New District, Wuxi, Jiangsu 214028, China
- (72) ZHANG, Tao (CN); LI, Yadong (CN); ZHOU, Xiangyu (CN); CHEN, Jie (CN)
- (74) Công ty TNHH Dịch vụ Sở hữu trí tuệ KENFOX (KENFOX IP SERVICE CO.,LTD.)
- (54) **PHƯƠNG PHÁP ĐIỀU KHIỂN HỆ THỐNG THOÁT NƯỚC CỦA THIẾT BỊ XỬ LÝ ĐỒ GIẶT, THIẾT BỊ ĐIỀU KHIỂN QUÁ TRÌNH VẮT CỦA THIẾT BỊ XỬ LÝ ĐỒ GIẶT, THIẾT BỊ XỬ LÝ ĐỒ GIẶT VÀ PHƯƠNG TIỆN LƯU TRỮ**
- (57) Sáng chế đề cập đến phương pháp điều khiển hệ thống thoát nước của thiết bị xử lý đồ giặt, thiết bị điều khiển quá trình vắt của thiết bị xử lý đồ giặt, thiết bị xử lý đồ giặt và phương tiện lưu trữ. Phương pháp này bao gồm: bước điều khiển bơm xả nước của thiết bị xử lý đồ giặt vận hành ở chế độ thứ nhất, trong đó ở chế độ thứ nhất, bơm xả nước hoạt động dựa trên trị số dò tìm mực nước của mực nước trong thiết bị xử lý đồ giặt; và khi khoảng thời gian vận hành liên tục của bơm xả nước đạt đến hay vượt quá trị số thiết đặt, bước điều khiển bơm xả nước vận hành ở chế độ thứ hai, trong đó ở chế độ thứ hai, bơm xả nước vận hành theo chu kỳ với tỷ số chạy và dừng thứ nhất, và tỷ số chạy và dừng thứ nhất là tỷ số giữa khoảng thời gian chạy và khoảng thời gian dừng trong một chu kỳ tuần hoàn. Theo các phương án của sáng chế, khoảng thời gian vận hành liên tục của bơm xả nước do lỗi dò tìm mực nước có thể được rút ngắn một cách hiệu quả, nhờ đó làm giảm tiếng ồn trong quá trình vận hành của bơm xả nước, và tránh được sự nóng lên và các hư hại khác gây ra bởi bơm xả nước do khoảng thời gian vận hành liên tục quá dài, điều này có hiệu quả trong việc kéo dài tuổi thọ của bơm xả nước.



- | | | | |
|-------------------|---------------|------------------------|------------|
| (11) 1-0041369 B | | (15) 12/09/2024 | |
| (45) 25/10/2024 | 439B | (43) 25/12/2020 | 393A |
| (21) 1-2020-05923 | | (85) 16/10/2020 | |
| (22) 25/03/2019 | | (86) PCT/JP2019/012469 | 25/03/2019 |
| (30) 2018-059891 | 27/03/2018 JP | (87) WO2019/188966 | 03/10/2019 |

(51) **C02F 3/10**

(73) **SANKI ENGINEERING CO., LTD.** (JP)

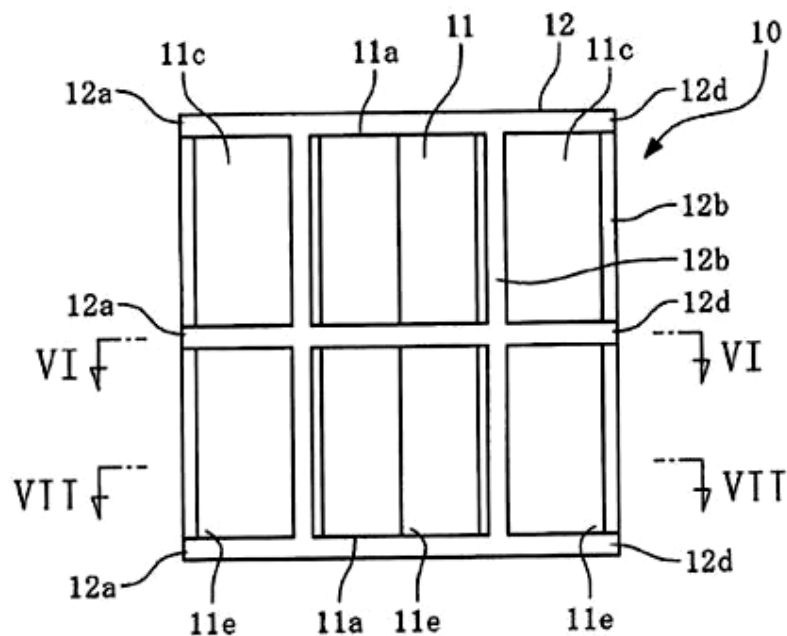
8-1 Akashi-cho, Chuo-ku, Tokyo 1048506, Japan

(72) HARADA Hideki (JP); NAGANO Akihiro (JP); MIMURA Kazuhisa (JP)

(74) Công ty TNHH một thành viên Sở hữu trí tuệ VCCI (VCCI-IP CO.,LTD)

(54) **CHI TIẾT LÀM SẠCH NƯỚC VÀ THIẾT BỊ LÀM SẠCH NƯỚC**

- (57) Sáng chế đề cập đến chi tiết làm sạch nước (10) bao gồm thân xốp (11) ở dạng hình lăng trụ đa giác được tạo ra từ vật liệu xốp có tính mềm dẻo và thân khung (12) trong đó nhiều phần vòng (12a) được nối bởi các phần cột (12b) kéo dài dọc theo hướng dọc trục và hình dạng tổng thể của nó là hình trụ được bố trí, và thân xốp (11) được lắp trong thân khung (12) với các phần cột (12b) đối diện các bề mặt bên (11c) của thân xốp (11). Ngoài ra, sáng chế còn đề cập đến thiết bị làm sạch nước bao gồm chi tiết làm sạch nước này.



- | | | | |
|-------------------------|-----------------|------------------------|------------|
| (11) 1-0041370 B | (15) 12/09/2024 | | |
| (45) 25/10/2024 | 439B | (43) 25/08/2021 | 401A |
| (21) 1-2021-03282 | | (85) 04/06/2021 | |
| (22) 09/11/2018 | | (86) PCT/JP2018/041764 | 09/11/2018 |
| | | (87) WO2020/095458 | 14/05/2020 |

(51) **H04W 72/04; H04W 16/14**

(73) **NTT DOCOMO, INC. (JP)**

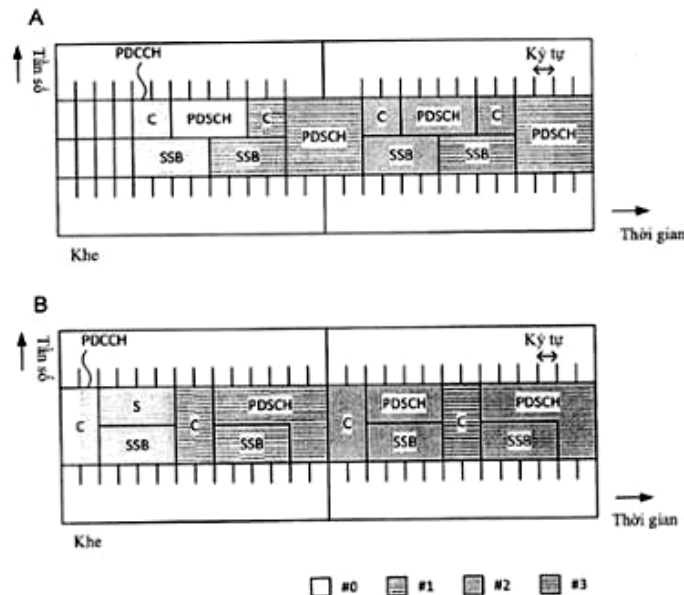
11-1, Nagatacho 2-chome, Chiyoda-ku, Tokyo 100-6150, Japan

(72) HARADA, Hiroki (JP); MURAYAMA, Daisuke (JP); YOSHIOKA, Shohei (JP); TAKEDA, Daiki (JP)

(74) Công ty TNHH một thành viên Sở hữu trí tuệ VCCI (VCCI-IP CO.,LTD)

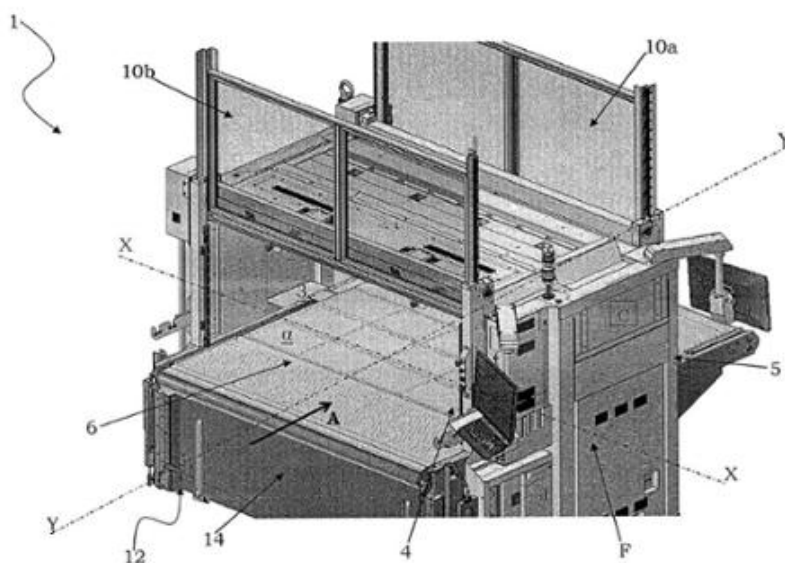
(54) **THIẾT BỊ ĐẦU CUỐI NGƯỜI DÙNG VÀ PHƯƠNG PHÁP TRUYỀN THÔNG VÔ TUYẾN**

(57) Sáng chế đề cập đến thiết bị đầu cuối người dùng bao gồm bộ thu mà thu khối tín hiệu đồng bộ thứ nhất trong sóng mang thứ nhất mà việc nghe được áp dụng tới và giám sát kênh điều khiển đường xuống thứ nhất để lập lịch thông tin hệ thống thứ nhất dựa trên khối tín hiệu đồng bộ thứ nhất, và bộ điều khiển mà xác định các tài nguyên của kênh điều khiển đường xuống thứ nhất sử dụng phương pháp xác định khác với phương pháp xác định các tài nguyên của kênh điều khiển đường xuống thứ hai để lập lịch thông tin hệ thống thứ hai trong sóng mang thứ hai mà việc nghe không được áp dụng tới. Theo một khía cạnh của sáng chế, việc truyền thông hợp lý có thể được thực hiện trong băng mà việc nghe được áp dụng tới.



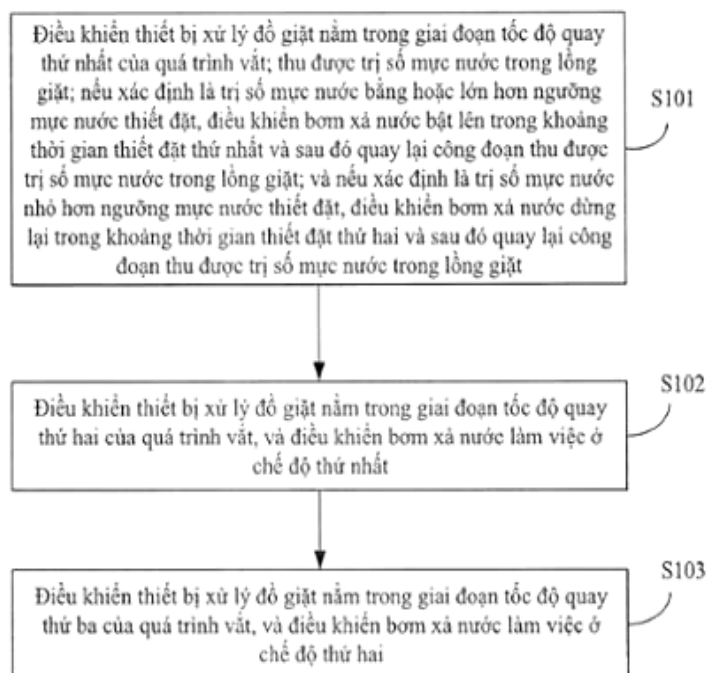
- (11) **1-0041371 B** (15) 12/09/2024
 (45) 25/10/2024 439B (43) 25/11/2021 404A
 (21) 1-2021-05116 (85) 19/08/2021
 (22) 18/02/2020 (86) PCT/EP2020/054260 18/02/2020
 (30) 19158067.9 19/02/2019 EP (87) WO2020/169617 A1 27/08/2020
 19184894.4 08/07/2019 EP
 (51) **B26D 7/02; B26D 7/06; D06H 7/24; C14B 5/00; D06H 7/00; B26D 5/00; B26F 1/38**
 (73) **COMELZ S.P.A. (IT)**
 Viale Indipendenza, 55, 27029 Vigevano (PV), Italy
 (72) **CORSICO PICCOLINO, Alessandro (IT)**
 (74) Công ty TNHH một thành viên Sở hữu trí tuệ VCCI (VCCI-IP CO.,LTD)
 (54) **THIẾT BỊ DÙNG ĐỂ CẢI THIỆN VIỆC CẮT VẬT LIỆU DẠNG DẢI**

(57) Sáng chế đề cập đến thiết bị (1) dùng để cắt ít nhất một dải vật liệu bao gồm khoang cắt (3) được bố trí cửa vào xếp tải (4) và cửa ra dỡ tải (5), khoang cắt (3) được tạo kết cấu để chứa ít nhất một phần của dải, phương tiện cắt dùng để cắt dải trong khoang cắt (3), bộ phận điều khiển (C) được tạo kết cấu để điều khiển thiết bị (1) và băng chuyền (6) dùng để cấp dải vào trong khoang cắt (3) dọc theo chiều hướng về phía trước (Y). Thích hợp hơn, thiết bị (1) bao gồm chi tiết đóng kín (10a) ít nhất tại cửa ra dỡ tải (5) của khoang cắt (3), chi tiết đóng kín (10a) di chuyển được giữa vị trí mở, trong đó ít nhất một phần của nó nằm tại khoảng cách thứ nhất từ bề mặt của tấm hoặc từ bề mặt của băng chuyền (6), cho phép thâm nhập vào khoang cắt (3), và vị trí đóng, trong đó phần này nằm tại khoảng cách thứ hai từ bề mặt của tấm hoặc từ bề mặt của băng chuyền (6), khoảng cách thứ hai nhỏ hơn khoảng cách thứ nhất, các khoảng cách này được đo dọc theo chiều mà về cơ bản vuông góc với bề mặt của tấm hoặc với bề mặt của băng chuyền.



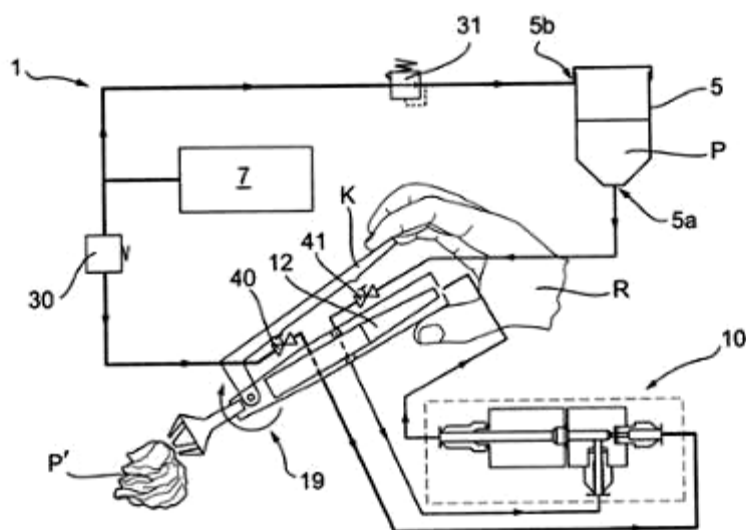
- (11) **1-0041372 B** (15) 12/09/2024
- (45) 25/10/2024 439B (43) 25/08/2022 413A
- (21) 1-2022-01378 (85) 04/03/2022
- (22) 27/11/2019 (86) PCT/CN2019/121350 27/11/2019
- (30) 201911002012.7 21/10/2019 CN (87) WO2021/077535 A1 29/04/2021
- (51) **D06F 33/62; D06F 39/08**
- (73) **WUXI LITTLE SWAN ELECTRIC CO., LTD. (CN)**
NO. 18, South Changjiang Road, New District, Wuxi, Jiangsu 214028, China
- (72) ZHANG, Tao (CN); LI, Yadong (CN); QIAN, Jingxian (CN)
- (74) Công ty TNHH Dịch vụ Sở hữu trí tuệ KENFOX (KENFOX IP SERVICE CO.,LTD.)
- (54) **PHƯƠNG PHÁP VÀ THIẾT BỊ ĐIỀU KHIỂN QUÁ TRÌNH VẮT CHO THIẾT BỊ XỬ LÝ ĐỒ GIẶT, THIẾT BỊ XỬ LÝ ĐỒ GIẶT VÀ PHƯƠNG TIỆN LƯU TRỮ**

(57) Sáng chế đề cập đến phương pháp và thiết bị điều khiển quá trình vắt cho thiết bị xử lý đồ giặt, thiết bị xử lý đồ giặt và phương tiện lưu trữ. Phương pháp điều khiển này bao gồm: điều khiển thiết bị xử lý đồ giặt nằm trong giai đoạn tốc độ quay thứ nhất của quá trình vắt; thu được trị số mực nước trong lồng giặt; nếu xác định được là trị số mực nước bằng hoặc lớn hơn ngưỡng mực nước thiết đặt, điều khiển bơm xả nước bật lên trong khoảng thời gian thiết đặt thứ nhất và sau đó quay lại bước thu được trị số mực nước trong lồng giặt; và nếu xác định được là trị số mực nước nhỏ hơn ngưỡng mực nước thiết đặt, điều khiển bơm xả nước dừng lại trong khoảng thời gian thiết đặt thứ hai và sau đó quay lại bước thu được trị số mực nước trong lồng giặt. Các phương án của sáng chế có thể tránh được một cách hiệu quả việc khởi động thường xuyên của bơm xả nước trong giai đoạn tốc độ quay thứ nhất; ngoài ra, bằng cách thu được trị số mực nước trong lồng giặt, nếu xác định được là trị số mực nước bằng hoặc lớn hơn ngưỡng mực nước thiết đặt, điều khiển bơm xả nước bật lên trong khoảng thời gian thiết đặt thứ nhất, và nếu xác định được là trị số mực nước nhỏ hơn ngưỡng mực nước thiết đặt, điều khiển bơm xả nước dừng lại trong khoảng thời gian thiết đặt thứ hai, tránh được một cách hiệu quả việc vận hành bơm xả nước ở trạng thái bán hơi nước trong suốt giai đoạn tốc độ quay thứ nhất, và điều này có lợi cho việc giảm tiếng ồn.



- (11) **1-0041373 B** (15) 12/09/2024
 (45) 25/10/2024 439B (43) 25/08/2020 389A
 (21) 1-2020-03377 (85) 12/06/2020
 (22) 16/11/2018 (86) PCT/NL2018/050769 16/11/2018
 (30) 2019935 17/11/2017 NL (87) WO2019/098834 A8 23/05/2019
 (51) **B05B 7/00; B05B 7/12; B65D 83/66; B65D 83/14; B65D 83/42; B65D 83/62; A47J 43/12; B05B 7/24**
 (73) **FRIESLANDCAMPINA NEDERLAND B.V.** (NL)
 Stationsplein 4, 3818 LE Amersfoort, The Netherlands
 (72) MASSA, Mark Robert René (BE); CUSTINNE, Marc Jacques Christian Maurice (BE); FRAIPONTS, Arno (BE); SWEECK, Joren (BE)
 (74) Công ty TNHH một thành viên Sở hữu trí tuệ VCCI (VCCI-IP CO.,LTD)
 (54) **THIẾT BỊ VÀ PHƯƠNG PHÁP PHÂN PHỐI VÀ TẠO BỌT CHO SẢN PHẨM**

(57) Sáng chế đề cập đến thiết bị xách tay (1) để phân phối và tạo bọt cho sản phẩm, bao gồm: bình chứa sản phẩm (5) mà chứa sản phẩm (P) được tạo bọt bởi và được phân phối từ thiết bị này; bình chứa khí (7), ít nhất là chứa khí, ví dụ một khí hoặc hỗn hợp khí, trong đó khí này về cơ bản không chứa các khí nhà kính bất kỳ như N₂O; bộ phân tán (10), có cửa nạp sản phẩm mà nối với bình chứa sản phẩm (5) để thu nhận sản phẩm (P), bộ phân tán (10) còn được nối với bình chứa khí (7) để cấp khí cho sản phẩm (P) trong khi xả sản phẩm; bộ xử lý (12) được bố trí phía sau bộ phân tán (10) để thực hiện quá trình xử lý trộn và/hoặc giảm áp suất đối với sản phẩm được cấp khí; và đầu phân phối sản phẩm (20), là một phần của phần phía trên (19) của thiết bị này (1) và được bố trí phía sau bộ xử lý (12).



- (11) **1-0041374 B** (15) 12/09/2024
- (45) 25/10/2024 439B (43) 25/01/2019 370A
- (21) 1-2018-04955 (85) 06/11/2018
- (22) 31/03/2017 (86) PCT/CN2017/079084 31/03/2017
- (30) 15/092,388 06/04/2016 US (87) WO2017/173959 A1 12/10/2017

(51) **H04W 48/20; H04W 74/00; H04B 7/04**

(73) **HUAWEI TECHNOLOGIES CO., LTD. (CN)**

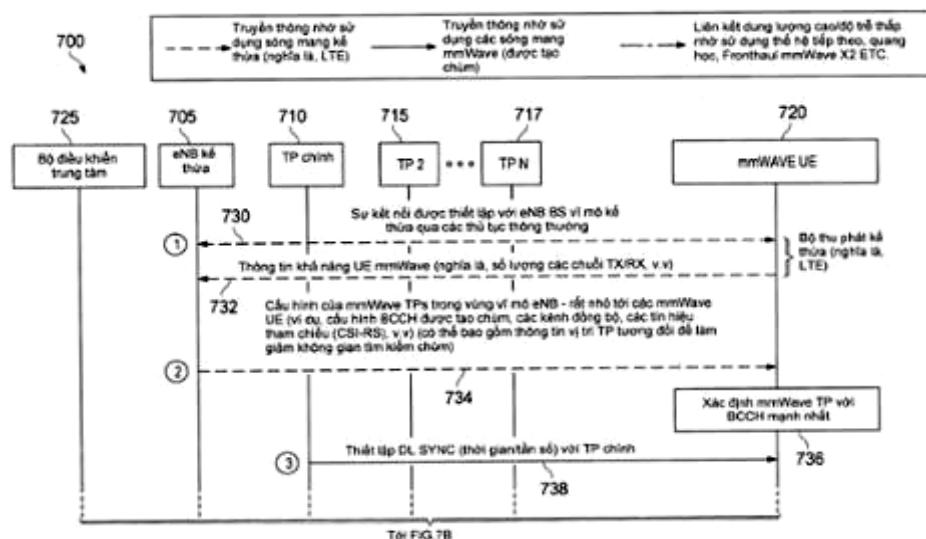
Huawei Administration Building, Bantian, Longgang District Shenzhen, Guangdong 518129, China

(72) STIRLING-GALLACHER, Richard (GB); TENNY, Nathan Edward (US); LIU, Bin (CN); ZHANG, Lili (CN)

(74) Công ty TNHH một thành viên Sở hữu trí tuệ VCCI (VCCI-IP CO.,LTD)

(54) **PHƯƠNG PHÁP TRUYỀN THÔNG, THIẾT BỊ NGƯỜI DÙNG, BỘ ĐIỀU KHIỂN TRUNG TÂM VÀ ĐIỂM TRUYỀN THỨ NHẤT**

(57) Sáng chế đề cập đến phương pháp thao tác thiết bị người dùng sóng milimét, phương pháp thao tác bộ điều khiển trung tâm, phương pháp thao tác điểm truyền sóng milimét thứ nhất, thiết bị người dùng sóng milimét, bộ điều khiển trung tâm và điểm truyền sóng milimét thứ nhất. Trong đó, phương pháp này bao gồm bước đo các tín hiệu tham chiếu được điều hướng chùm sóng được truyền bởi các điểm truyền sóng milimét (mmWave transmission point - TP), gửi yêu cầu tạo ô đám mây bao gồm các ký hiệu chỉ báo được kết hợp với các TP mmWave tốt nhất được xác định phù hợp với các tín hiệu tham chiếu được điều hướng chùm sóng đo được, thu phản hồi yêu cầu tạo ô đám mây bao gồm các ký hiệu chỉ báo được kết hợp với tập hợp con của các TP mmWave tốt nhất được lựa chọn bởi bộ điều khiển trung tâm phù hợp với thông tin lựa chọn, trong đó tập hợp con của các TP mmWave tốt nhất bao gồm điểm truyền mmWave thứ nhất (transmission point - TP) đóng vai trò như điểm truyền (TP) chính và TP mmWave thứ hai đóng vai trò như TP phụ, và thiết lập ô đám mây với các TP mmWave của tập hợp con của các TP mmWave tốt nhất được lựa chọn bởi bộ điều khiển trung tâm, trong đó sự kết nối dữ liệu được thiết lập với TP phụ và ít nhất sự kết nối điều khiển được thiết lập với TP chính.



- | | | | |
|-------------------------|------|------------------------|------------|
| (11) 1-0041375 B | | (15) 12/09/2024 | |
| (45) 25/10/2024 | 439B | (43) 25/05/2020 | 386A |
| (21) 1-2020-00119 | | (85) 07/01/2020 | |
| (22) 09/08/2017 | | (86) PCT/JP2017/028959 | 09/08/2017 |
| | | (87) WO2019/030868 | 14/02/2019 |

(51) **F04D 29/38; F04D 29/68**

(73) **MITSUBISHI ELECTRIC CORPORATION (JP)**

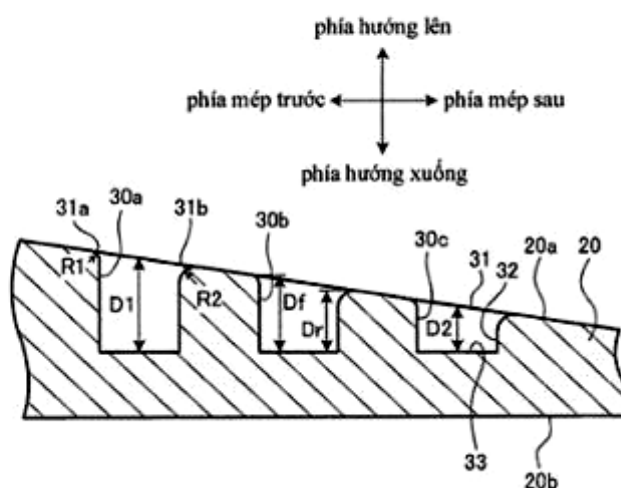
7-3, Marunouchi 2-chome, Chiyoda-ku, Tokyo 1008310 Japan

(72) TERAMOTO, Takuya (JP); TADOKORO, Takahide (JP); YAMAMOTO, Katsuyuki (JP); ITO, Hiroya (JP); UGAJIN, Yuki (JP); HAMADA, Shingo (JP); IKEDA, Takashi (JP); ABE, Takafumi (JP)

(74) Công ty TNHH một thành viên Sở hữu trí tuệ VCCI (VCCI-IP CO.,LTD)

(54) **QUẠT HƯỚNG TRỰC VÀ THIẾT BỊ LÀM LẠNH TUẦN HOÀN**

(57) Sáng chế đề cập đến quạt hướng trục (100) bao gồm phần trục (11) được bố trí trên trục quay (R) và cánh quạt (20) được bố trí ở phía biên ngoài của phần trục (11) và bao gồm mép trước (21) và mép sau (22). Cánh quạt (20) bao gồm bề mặt áp suất âm (20a) trong đó các phần lõm (30, 30a, 30b, 30c, 30d, 30e) được tạo nên, và các phần lõm (30, 30a, 30b, 30c, 30d, 30e) bao gồm phần lõm thứ nhất (30a) và phần lõm thứ hai (30c) được bố trí trên phía mép sau (22) so với phần lõm thứ nhất (30a) theo chiều chu vi quanh trục quay (R) làm tâm. Phần lõm thứ nhất (30a) có độ sâu lớn hơn độ sâu của phần lõm thứ hai (30c).



- | | | | |
|-------------------|---------------|------------------------|------------|
| (11) 1-0041376 B | | (15) 12/09/2024 | |
| (45) 25/10/2024 | 439B | (43) 27/06/2022 | 411A |
| (21) 1-2021-08230 | | (85) 21/12/2021 | |
| (22) 20/08/2020 | | (86) PCT/JP2020/031462 | 20/08/2020 |
| (30) 2019-159375 | 02/09/2019 JP | (87) WO2021/044862 A1 | 11/03/2021 |

(51) **F16L 15/06; E21B 17/042**

(73) 1. **NIPPON STEEL CORPORATION (JP)**

6-1, Marunouchi 2-chome, Chiyoda-ku, Tokyo 100-8071, Japan

2. **VALLOUREC OIL AND GAS FRANCE (FR)**

54 rue Anatole France, Aulnoye-Aymeries 59620 France

(72) OKU, Yousuke (JP); DOUCHI, Sadao (JP)

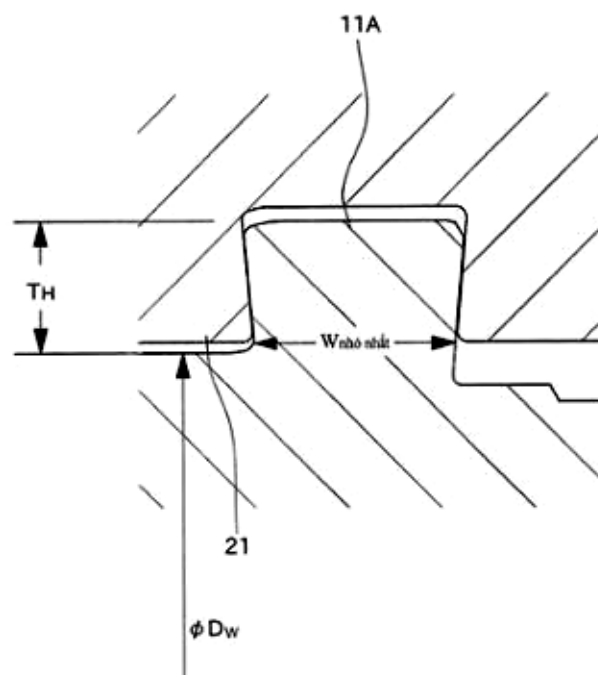
(74) Công ty TNHH một thành viên Sở hữu trí tuệ VCCI (VCCI-IP CO.,LTD)

(54) **MỐI NỐI BẰNG REN DÙNG CHO ỐNG THÉP**

(57) Sáng chế đề cập đến mối nối bằng ren dùng cho ống thép có đường kính lớn hơn mà có thể có độ bền mômen xoắn cao và độ bít kín cao và, tại cùng thời điểm, tạo ra độ bền cắt phù hợp với kích thước của ống thép cần được nối. Mối nối bằng ren (1) dùng cho ống thép bao gồm chốt dạng ống (10) được bố trí trên đỉnh của ống thép (2) có đường kính lớn, và hộp dạng ống (20) được làm thích ứng để được siết trên chốt (10) dưới dạng chốt 10 được vặn vào. Chốt (10) bao gồm dạng ren ngoài (11) có ren hình côn. Hộp (20) bao gồm dạng ren trong (21) có ren hình côn. Mỗi dạng ren (11) và (21) là các ren nôm và có tiết diện dạng đuôi én. Dạng ren ngoài (11) được thiết kế để thỏa mãn các biểu thức (1) và (2) sau đây sao cho chiều rộng của ren tại vùng đầu của dạng ren ngoài gần hơn đỉnh được thiết đặt ở kích thước tương ứng với kích thước của thân ống của ống thép (2).

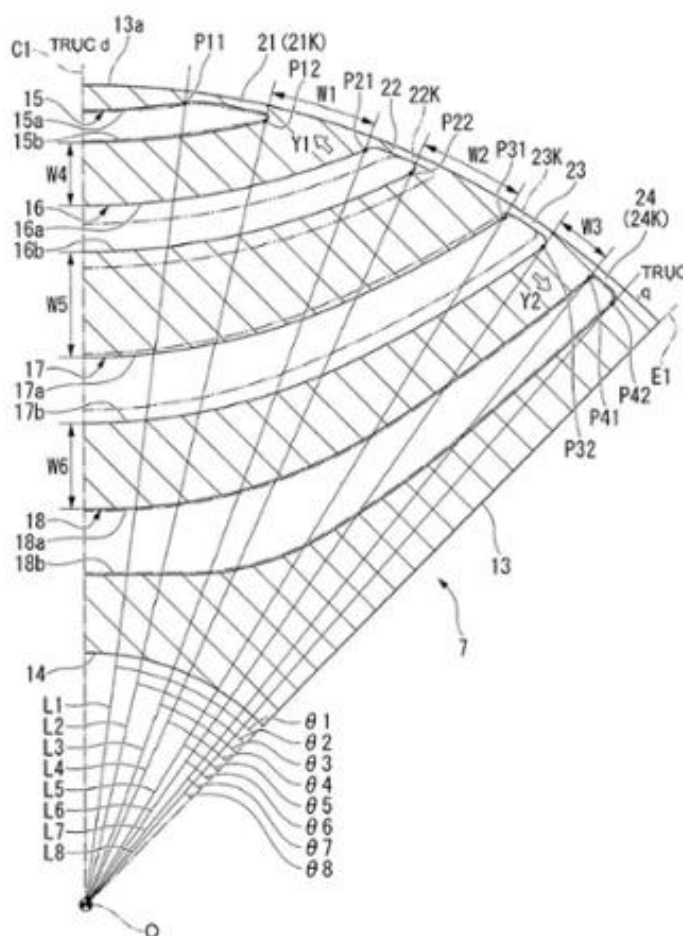
$$0,40 \leq \frac{\{(D_w + 2T_H)^2 - D_w^2\} \times W_{nhỏ nhất}}{\{(OD)^2 - (ID)^2\}} \leq 0,60 \dots (1)$$

$$W_{nhỏ nhất} \geq 3,0\text{mm} \dots (2).$$



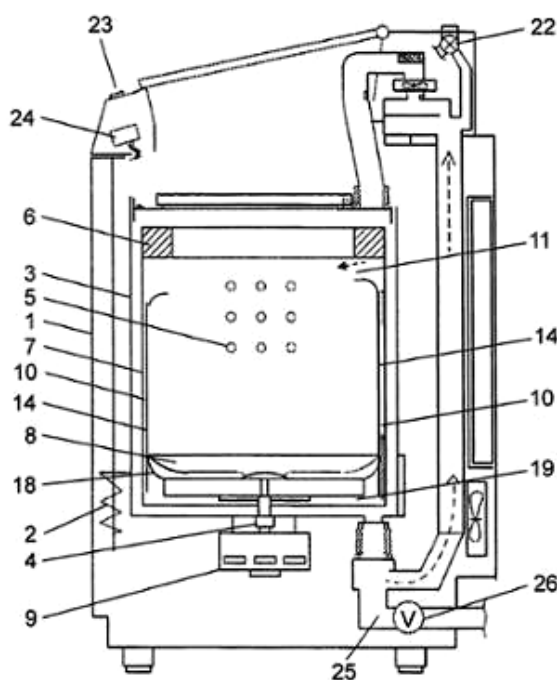
- (11) **1-0041377 B** (15) 12/09/2024
- (45) 25/10/2024 439B (43) 25/07/2019 376A
- (21) 1-2019-02315 (85) 06/05/2019
- (22) 20/10/2017 (86) PCT/JP2017/038031 20/10/2017
- (30) 2016-220518 11/11/2016 JP (87) WO2018/088175 A1 17/05/2018
- (51) **H02K 19/10; H02K 1/22**
- (73) **TOSHIBA INDUSTRIAL PRODUCTS AND SYSTEMS CORPORATION (JP)**
580, Horikawa-cho, Saiwai-ku, Kawasaki-shi, Kanagawa 212-0013 Japan
- (72) Katsutoku TAKEUCHI (JP); Makoto MATSUSHITA (JP); Toshio HASEBE (JP);
Masaaki MATSUMOTO (JP)
- (74) Công ty TNHH một thành viên Sở hữu trí tuệ VCCI (VCCI-IP CO.,LTD)
- (54) **MÁY ĐIỆN QUAY KIỂU TỪ TRỞ ĐỒNG BỘ**

(57) Sáng chế đề cập tới máy điện quay kiểu từ trở đồng bộ bao gồm trục và lõi rôto. Trục này quay quanh trục tâm quay. Lõi rôto được cố định vào trục, và bao gồm bốn lớp phần rỗng có dạng lồi về phía trong theo hướng kính được tạo ra cho từng cực ở mặt cắt ngang, và bao gồm các phần cầu nối giữa các phần rỗng tương ứng và mặt theo chu vi ngoài của nó. Tiếp theo, ở mỗi cực, khi tâm theo chiều chu vi là tâm cực, cả hai đầu theo chiều chu vi là đầu cực, và các phần cầu nối là phần cầu nối lớp thứ nhất, phần cầu nối lớp thứ hai, phần cầu nối lớp thứ ba, và phần cầu nối lớp thứ tư theo thứ tự từ tâm cực về phía mỗi đầu cực, độ rộng theo chu vi giữa phần cầu nối lớp thứ hai và phần cầu nối lớp thứ ba được thiết lập sao cho lớn hơn độ rộng theo chu vi giữa phần cầu nối lớp thứ nhất và phần cầu nối lớp thứ hai và độ rộng theo chu vi giữa phần cầu nối lớp thứ ba và phần cầu nối lớp thứ tư.



- (11) **1-0041378 B** (15) 12/09/2024
 (45) 25/10/2024 439B (43) 25/11/2020 392A
 (21) 1-2020-04194 (85) 20/07/2020
 (22) 21/12/2018 (86) PCT/JP2018/047169 21/12/2018
 (30) 2018-014399 31/01/2018 JP (87) WO2019/150837 A1 08/08/2019
 (51) **D06F 39/08**
 (73) **PANASONIC INTELLECTUAL PROPERTY MANAGEMENT CO., LTD.** (JP)
 1-61, Shiromi 2-Chome, Chuo-ku, Osaka-shi, Osaka 540-6207 Japan
 (72) Katsutoshi SHINDO (JP); Tadao HASE (JP)
 (74) Công ty TNHH một thành viên Sở hữu trí tuệ VCCI (VCCI-IP CO.,LTD)
 (54) **MÁY GIẶT**

(57) Sáng chế đề cập đến máy giặt bao gồm kênh tuần hoàn (10) được tạo nên giữa phần che kênh tuần hoàn (14) và bồn giặt và vắt khô (7) trong đó mâm quay (8) được bố trí quay được ở tâm đáy. Chất lỏng giặt dâng lên qua kênh tuần hoàn (10) từ khoang bơm (19) được tạo nên trên chu vi ngoài của cánh (18) được bố trí trên bề mặt bên dưới của mâm quay (8) được xả từ cổng xả (11) vào trong bồn giặt và vắt khô (7). Tổng diện tích của các lỗ của mâm quay (8) là lớn hơn diện tích mặt cắt ngang nhỏ nhất trên kênh của kênh tuần hoàn (10), và diện tích mặt cắt ngang nhỏ nhất trên kênh của kênh tuần hoàn (10) là nhỏ hơn diện tích mặt cắt ngang của cổng xả (11). Với cấu tạo này, đồ giặt được đặt ở trên bề mặt nước trong bồn giặt và vắt khô (7) có thể được kéo dưới bề mặt nước, và chất lỏng giặt có thể được phun đến phạm vi rộng của đồ giặt mới xuất hiện trên bề mặt nước. Điều này có thể cải thiện sự giặt không đều và nâng cao hiệu suất giặt.



- (11) **1-0041379 B** (15) 12/09/2024
(45) 25/10/2024 439B (43) 25/06/2020 387A
(21) 1-2020-00645 (85) 06/02/2020
(22) 10/08/2018 (86) PCT/CN2018/099893 10/08/2018
(30) 62/544,181 11/08/2017 US (87) WO2019/029682 14/02/2019

(51) **H04W 52/02**

(73) **5G IP HOLDINGS LLC (US)**

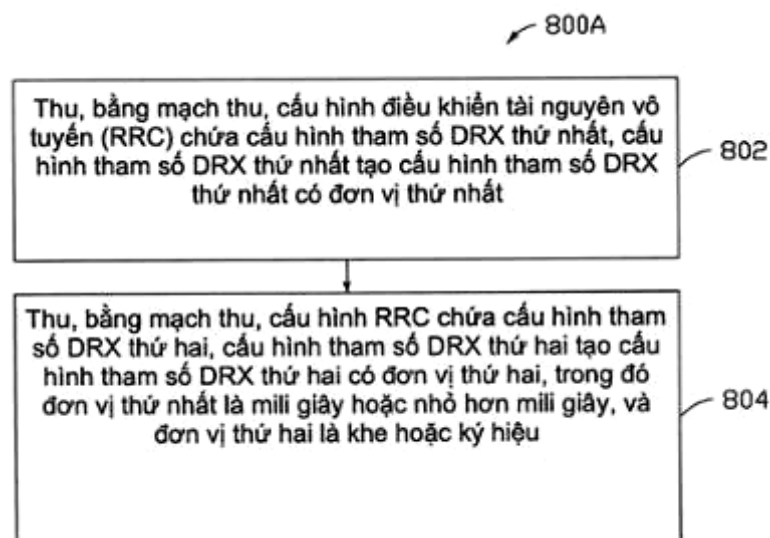
c/o Ni Wang and Massand PLLC, 8140 Walnut Hill Ln #500 Dallas, Texas, USA, 75231

(72) WEI, Chiahung (CN); CHOU, Chieming (CN)

(74) Công ty TNHH một thành viên Sở hữu trí tuệ VCCI (VCCI-IP CO.,LTD)

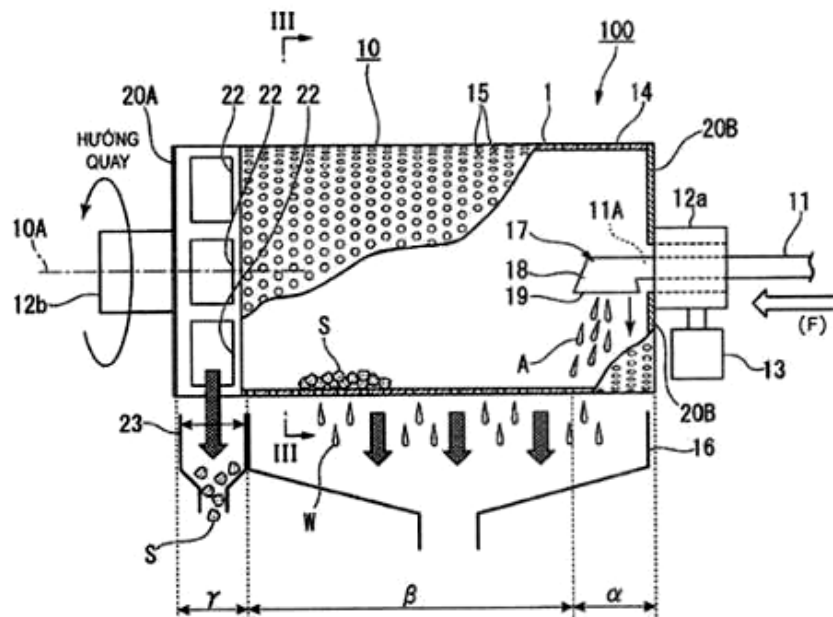
(54) **PHƯƠNG PHÁP THU KHÔNG LIÊN TỤC, THIẾT BỊ NGƯỜI DÙNG VÀ PHƯƠNG PHÁP ĐIỀU KHIỂN HOẠT ĐỘNG THU KHÔNG LIÊN TỤC**

(57) Sáng chế đề cập đến phương pháp thu không liên tục (DRX - discontinuous reception), được thực hiện bằng thiết bị người dùng (UE - user equipment), thiết bị người dùng để thực hiện phương pháp này và phương pháp điều khiển hoạt động DRX. Phương pháp thu DRX bao gồm bước thu, bằng mạch thu của UE, cấu hình điều khiển tài nguyên vô tuyến (RRC) chứa cấu hình tham số DRX thứ nhất, cấu hình tham số DRX thứ nhất tạo cấu hình tham số DRX thứ nhất có đơn vị thứ nhất, và thu, bằng mạch thu của UE, cấu hình RRC chứa cấu hình tham số DRX thứ hai, cấu hình tham số DRX thứ hai tạo cấu hình tham số DRX thứ hai có đơn vị thứ hai, trong đó đơn vị thứ nhất là mili giây hoặc nhỏ hơn mili giây, và đơn vị thứ hai là khe hoặc ký hiệu.



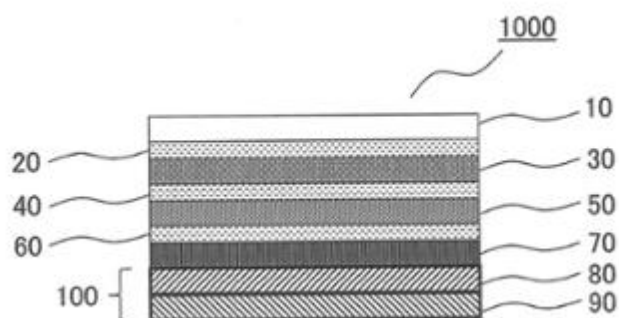
- (11) **1-0041380 B** (15) 12/09/2024
 (45) 25/10/2024 439B (43) 25/03/2021 396A
 (21) 1-2020-05919 (85) 16/10/2020
 (22) 23/05/2019 (86) PCT/JP2019/020467 23/05/2019
 (30) 2018-100938 25/05/2018 JP (87) WO2019/225700 A1 28/11/2019
 (51) **B01D 33/06; C02F 11/126; B01D 33/70; B01D 24/38**
 (73) **MITSUBISHI HEAVY INDUSTRIES ENVIRONMENTAL & CHEMICAL ENGINEERING CO., LTD. (JP)**
 4-2, Minatomirai 4-chome, Nishi-ku, Yokohama-shi, Kanagawa 220-0012 Japan
 (72) ODA Masato (JP); HAGIMOTO Toshiki (JP); SUGANO Minoru (JP); SHIROTA Hirofumi (JP)
 (74) Công ty TNHH một thành viên Sở hữu trí tuệ VCCI (VCCI-IP CO.,LTD)
 (54) **THIẾT BỊ TRỒNG SÀNG KIM LOẠI ĐỤC LỖ**

(57) Sáng chế đề cập đến thiết bị trồng sàng kim loại đục lỗ (100) bao gồm: phần thân hình trụ (10) có trục trung tâm (10A) được bố trí về cơ bản theo hướng ngang và mặt tường được làm từ kim loại đục lỗ; tấm chặn thứ nhất được tạo cấu hình để chặn một đầu của phần thân (10); ống dẫn chất lỏng cần xử lý (11) cung cấp chất lỏng cần xử lý thông qua tấm chặn thứ nhất (20B); phần cung cấp (17) nối với ống dẫn chất lỏng cần xử lý (11); tấm chặn thứ hai (20A) chặn đầu kia của phần thân (10), các thành phần hỗ trợ (12a, 12b) có thể hỗ trợ quay phần thân (10) xung quanh trục trung tâm (10A), và thành phần truyền động (13) quay phần thân (10). Phần cung cấp (17) hướng dòng chất lỏng cần xử lý ra ngoài theo hướng xuyên tâm của phần thân và phân tán chất lỏng cần xử lý, và nhỏ chất lỏng cần xử lý lên mặt tường bao gồm ít nhất là vùng lân cận của tấm chặn thứ nhất (20B).



- | | | | |
|-------------------------|-------------|------------------------|-----------------------|
| (11) 1-0041381 B | | (15) 12/09/2024 | |
| (45) 25/10/2024 | 439B | (43) 27/09/2021 | 402A |
| (21) 1-2021-02860 | | (85) 19/05/2021 | |
| (22) 15/11/2019 | | (86) PCT/JP2019/044831 | 15/11/2019 |
| (30) 2018-221906 | 28/11/2018 | JP | (87) WO2020/110772 A1 |
| | 2019-110014 | 13/06/2019 | JP |
| | 2019-206027 | 14/11/2019 | JP |
- (51) **B32B 27/30; C09J 7/38; C09J 133/00**
- (73) **NITTO DENKO CORPORATION (JP)**
1-1-2, Shimohozumi, Ibaraki-shi, Osaka 5678680 Japan
- (72) SHITARA Koji (JP); NAKANO Takeshi (JP)
- (74) Công ty TNHH một thành viên Sở hữu trí tuệ VCCI (VCCI-IP CO.,LTD)
- (54) **MÀNG DÍNH, THIẾT BỊ GẬP VÀ THIẾT BỊ CUỘN**

(57) Sáng chế đề cập đến màng dính nhạy áp (100) tuyệt vời về khả năng uốn cong và độ trong suốt. Ngoài ra, sáng chế còn đề cập đến thiết bị gập (1000) và thiết bị cuộn mà đều tuyệt vời về khả năng uốn cong. Màng dính nhạy áp theo sáng chế bao gồm: lớp vật liệu nền (90); và lớp chất kết dính nhạy áp (20, 40, 60), trong đó màng dính nhạy áp này có $\tan\delta(0,7\%)$ ở biên dạng 0,7% là nhỏ hơn hoặc bằng 0,1, mà được đo theo chế độ kéo của thiết bị đo độ nhớt đàn hồi. Màng dính nhạy áp theo sáng chế bao gồm: lớp vật liệu nền; và lớp chất kết dính nhạy áp, trong đó chênh lệch ($\tan\delta(0,7\%) - \tan\delta(0,1\%)$) giữa $\tan\delta(0,7\%)$ của màng dính nhạy áp ở biên dạng 0,7% và $\tan\delta(0,1\%)$ của nó ở biên dạng 0,1%, mà được đo theo chế độ kéo của thiết bị đo độ nhớt đàn hồi, là nhỏ hơn hoặc bằng 0,05.



- (11) **1-0041382 B** (15) 12/09/2024
(45) 25/10/2024 439B (43) 26/02/2018 359A
(21) 1-2017-04052 (85) 12/10/2017
(22) 17/03/2016 (86) PCT/FI2016/050166 17/03/2016
(30) 62/134,032 17/03/2015 US (87) WO2016/146896 22/09/2016
20155186 17/03/2015 FI
- (51) ***C08G 77/50; G03F 7/40; G03F 7/075; C08G 77/08; G03F 7/038***
(73) **OPTITUNE OY (FI)**
Kaitoväylä 1, FIN-90590 Oulu, Finland
- (72) **KÄRKKÄINEN, Ari (FI); HANNU-KUURE, Milja (FI); HADZIC, Admir (FI);
LEIVO, Jarkko (FI); JÄRVITALO, Henna (FI); KUVAJA, Rauna-Leena (FI);
GORDON, Graeme (GB); PESONEN, Matti (FI)**
- (74) Công ty TNHH Tầm nhìn và Liên danh (VISION & ASSOCIATES CO.LTD.)
- (54) **PHƯƠNG PHÁP SẢN XUẤT CHẾ PHẨM POLYME SILOXAN, CHẾ PHẨM
POLYME SILOXAN VÀ PHƯƠNG PHÁP PHỦ LỚP NỀN**
- (57) Sáng chế đề cập đến chế phẩm polyme siloxan. Cụ thể, sáng chế đề cập đến chế phẩm polyme siloxan có các đặc tính thích hợp để sử dụng trong quy trình chế tạo in litô. Sáng chế cũng đề cập đến sự tổng hợp, polyme hóa và liên kết ngang các chế phẩm như vậy.

- | | | | |
|-------------------------|---------------|------------------------|------------|
| (11) 1-0041383 B | | (15) 12/09/2024 | |
| (45) 25/10/2024 | 439B | (43) 25/09/2020 | 390A |
| (21) 1-2019-02223 | | (85) 26/04/2019 | |
| (22) 10/08/2018 | | (86) PCT/CN2018/099933 | 10/08/2018 |
| (30) 201710986508.7 | 20/10/2017 CN | (87) WO2019/076115 | 25/04/2019 |

(51) **G06K 9/00**

(73) **ADVANCED NEW TECHNOLOGIES CO., LTD. (KY)**

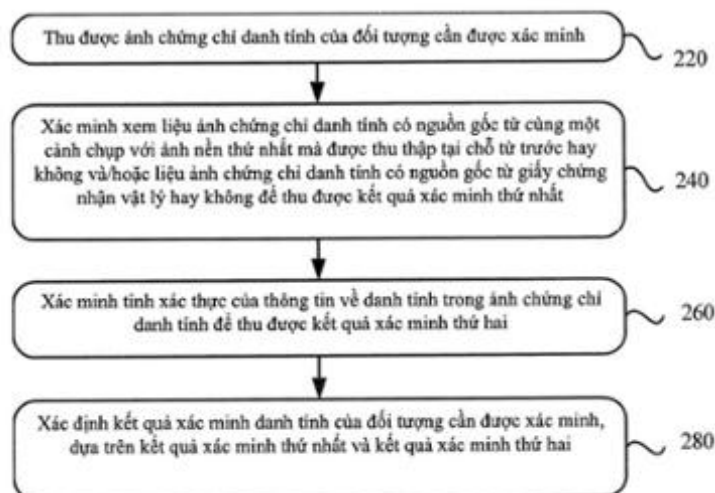
Cayman Corporate Centre, 27 Hospital Road, George Town, Grand Cayman KY1-9008, Cayman Islands

(72) XU, Wei (CN); ZHENG, Dandan (CN); LI, Liang (CN)

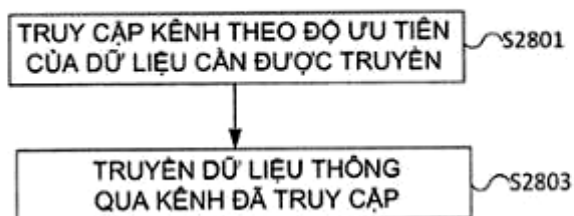
(74) Công ty TNHH Tâm nhìn và Liên danh (VISION & ASSOCIATES CO.LTD.)

(54) **PHƯƠNG PHÁP VÀ THIẾT BỊ ĐỂ XÁC MINH CHỨNG CHỈ VÀ DANH TÍNH**

- (57) Sáng chế đề cập đến phương pháp và thiết bị để xác minh chứng chỉ và danh tính. Phương pháp này bao gồm các bước sau: đầu tiên, thu được ảnh chứng chỉ danh tính của đối tượng cần được xác minh; sau đó, xác minh xem liệu ảnh chứng chỉ danh tính có nguồn gốc từ cùng một cảnh chụp với ảnh nền thứ nhất mà được thu thập tại chỗ từ trước hay không và/hoặc liệu ảnh chứng chỉ danh tính có nguồn gốc từ giấy chứng nhận vật lý hay không để thu được kết quả xác minh thứ nhất; đồng thời xác minh tính xác thực của thông tin về danh tính trong ảnh chứng chỉ danh tính để thu được kết quả xác minh thứ hai; và cuối cùng, xác định kết quả xác minh danh tính của đối tượng cần được xác minh, dựa trên kết quả xác minh thứ nhất và kết quả xác minh thứ hai.



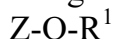
- (11) **1-0041384 B** (15) 12/09/2024
- (45) 25/10/2024 439B (43) 27/05/2019 374A
- (21) 1-2019-01737 (85) 05/04/2019
- (22) 07/09/2017 (86) PCT/KR2017/009841 07/09/2017
- (30) 10-2016-0114822 07/09/2016 KR (87) WO2018/048229 15/03/2018
- 10-2016-0116877 10/09/2016 KR
- 10-2016-0116965 12/09/2016 KR
- 10-2016-0117898 13/09/2016 KR
- 10-2016-0122488 23/09/2016 KR
- 10-2016-0147189 06/11/2016 KR
- 10-2017-0022227 20/02/2017 KR
- (51) **H04W 74/08; H04W 84/12; H04W 74/00**
- (73) 1. **WILUS INSTITUTE OF STANDARDS AND TECHNOLOGY INC.** (KR)
5F 216 Hwangsaetul-ro Bundang-gu Seongnam-si Gyeonggi-do 13595, Republic of Korea
2. **SK TELECOM CO., LTD.** (KR)
65, Eulji-ro Jung-gu Seoul 04539, Republic of Korea
- (72) AHN, Woojin (KR); SON, Juhyung (KR); KO, Geonjung (KR); KWAK, Jinsam (KR)
- (74) Công ty TNHH Tâm nhìn và Liên danh (VISION & ASSOCIATES CO.LTD.)
- (54) **THIẾT BỊ ĐẦU CUỐI TRUYỀN THÔNG KHÔNG DÂY VÀ PHƯƠNG PHÁP HOẠT ĐỘNG CỦA THIẾT BỊ ĐẦU CUỐI TRUYỀN THÔNG KHÔNG DÂY**
- (57) Sáng chế đề cập đến thiết bị đầu cuối truyền thông không dây để truyền thông không dây. Thiết bị đầu cuối truyền thông không dây này bao gồm: bộ thu-phát; và bộ xử lý để xử lý tín hiệu vô tuyến nhận được thông qua bộ thu-phát hoặc tín hiệu vô tuyến cần được truyền thông qua bộ thu-phát. Bộ xử lý truy cập kênh theo độ ưu tiên của dữ liệu cần được truyền đến thiết bị đầu cuối truyền thông cơ sở bằng thiết bị đầu cuối truyền thông không dây.



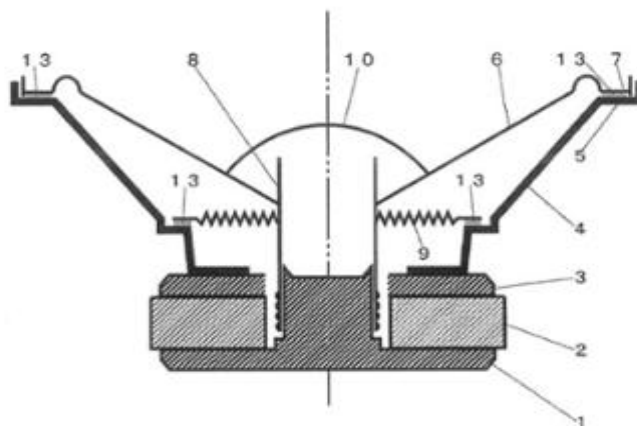
- (11) **1-0041385 B** (15) 13/09/2024
 (45) 25/10/2024 439B (43) 25/08/2020 389A
 (21) 1-2020-02096 (85) 13/04/2020
 (22) 19/09/2018 (86) PCT/JP2018/034680 19/09/2018
 (30) 2017-179741 20/09/2017 JP (87) WO2019/059239 28/03/2019
 (51) **C08F 220/10; C09J 11/06; C09J 4/02; C08J 5/12**
 (73) **DENKA COMPANY LIMITED (JP)**
 1-1, Nihonbashi-Muromachi 2-chome, Chuo-ku, Tokyo 1038338, Japan
 (72) HAYASHI, Hideki (JP); GOTO, Yoshitsugu (JP); TAKANO, Chiaki (JP)
 (74) Công ty TNHH một thành viên Sở hữu trí tuệ VCCI (VCCI-IP CO.,LTD)
 (54) **CHẾ PHẨM, CHẾ PHẨM DÍNH VÀ VẬT LIỆU GẮN KẾT**

- (57) Sáng chế đề cập đến chế phẩm có khả năng hóa rắn và khả năng kết dính tuyệt vời. Chế phẩm bao gồm thành phần (1) đến (5) sau đây: (1) vinyl monome có thể polyme hóa được chứa 10 đến 70 phần khối lượng (1-1), 10 đến 60 phần khối lượng (1-2), và 10 đến 60 phần khối lượng (1-3) tính trên 100 phần khối lượng của (1) vinyl monome có thể polyme hóa được, trong đó (1-1) là (meth)acrylic monome có công thức (A)

Công thức (A)

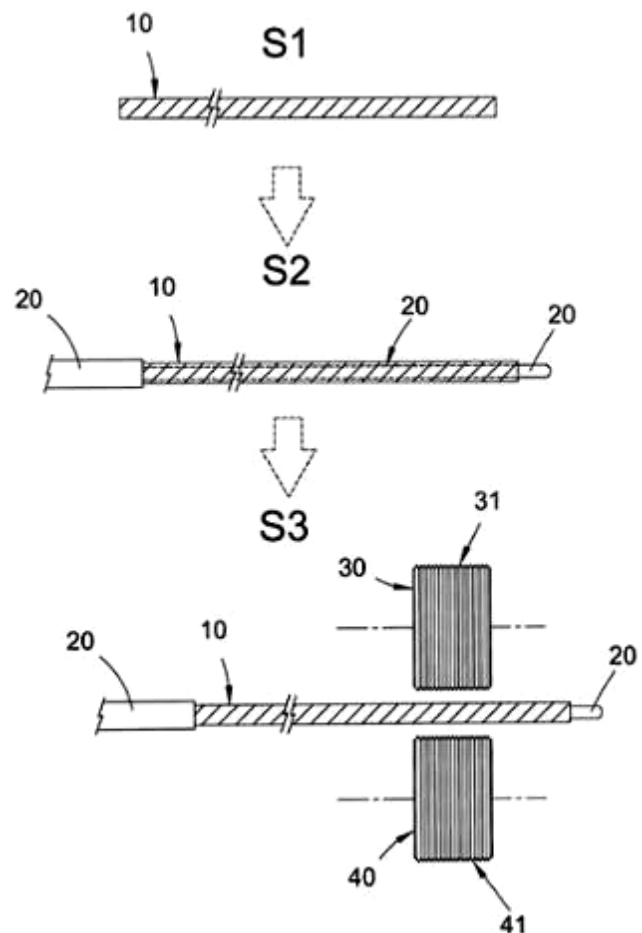


trong đó, Z là nhóm (meth)acryloyl, và R^1 là nhóm alkyl, (1-2) là (meth)acrylic monome có công thức (B) (trong đó, Z và Z' là nhóm (meth)acryloyl, và R^2 và $R^{2'}$ là nhóm alkyl; R^2 và $R^{2'}$ có thể giống nhau hoặc khác nhau; R^3 và $R^{3'}$ là nguyên tử hydro, hoặc nhóm alkyl có 1 đến 4 nguyên tử cacbon; R^3 và $R^{3'}$ có thể giống nhau hoặc khác nhau; m và n là số lượng mol trung bình của alkylen oxit được thêm vào (tỉ lệ alkylen oxit được thêm vào)), (1-3) là (meth)acrylic monome mà là este của axit (meth)acrylic của rượu polyhydric; (2) chất khơi mào polyme hóa gốc nhiệt; (3) chất khơi mào polyme hóa gốc quang; (4) amin thơm và/hoặc dẫn xuất pyridin; và (5) muối kim loại hữu cơ. Sáng chế còn đề cập đến chế phẩm dính và vật liệu gắn kết.



- (11) **1-0041386 B** (15) 13/09/2024
 (45) 25/10/2024 439B (43) 25/05/2021 398A
 (21) 1-2020-06435
 (22) 05/11/2020
 (30) 108140869 11/11/2019 TW
 (51) **B31C 1/00; A47G 21/18; B31B 50/59**
 (73) **GRAND AI CO., LTD.** (TW)
 9F., NO.177, SEC. 2, HEPING E. RD., DA-AN DIST., TAIPEI CITY 10664,
 TAIWAN
 (72) LIAO,CHEN-YUNG (TW)
 (74) Công ty TNHH một thành viên Sở hữu trí tuệ VCCI (VCCI-IP CO.,LTD)
 (54) **PHƯƠNG PHÁP SẢN XUẤT ỐNG HÚT GIẤY DẸO**

- (57) Sáng chế đề cập đến phương pháp sản xuất ống hút giấy dẻo. Phương pháp này bao gồm bước chuẩn bị ống giấy (10) mà là ống xoắn bằng keo và giấy, lắp trực đỡ (20) vào ống giấy (10) theo trục, đặt ống giấy (10) có trục đỡ (20) ở giữa con lăn thứ nhất (30) và con lăn thứ hai (40) trước khi đóng rắn keo trong khi con lăn thứ nhất (30) và con lăn thứ hai (40) song song và có nhiều rãnh tròn (31, 41) trên bề mặt hình trụ của nó, lăn ống giấy (10) bằng con lăn thứ nhất (30) và thứ hai (40) để tạo thành phần nếp gấp (11) trên một phần của ống giấy (10), ép phần nếp gấp (11) để nén phần nếp gấp (11) trong khi đóng rắn keo và giữ hình dạng của phần nếp gấp (11), và bỏ trục đỡ (20) để tạo thành ống hút giấy dẻo mà có thể uốn cong ở phần nếp gấp (11).



- | | | | |
|-------------------------|------------|------------------------|------------|
| (11) 1-0041387 B | | (15) 13/09/2024 | |
| (45) 25/10/2024 | 439B | (43) 26/10/2020 | 391A |
| (21) 1-2020-03282 | | (85) 09/06/2020 | |
| (22) 14/11/2018 | | (86) PCT/US2018/061073 | 14/11/2018 |
| (30) 62/587,323 | 16/11/2017 | US (87) WO2019/099533 | 23/05/2019 |

(51) **H04J 3/02; H04M 3/00**

(73) **SHARP KABUSHIKI KAISHA (JP)**

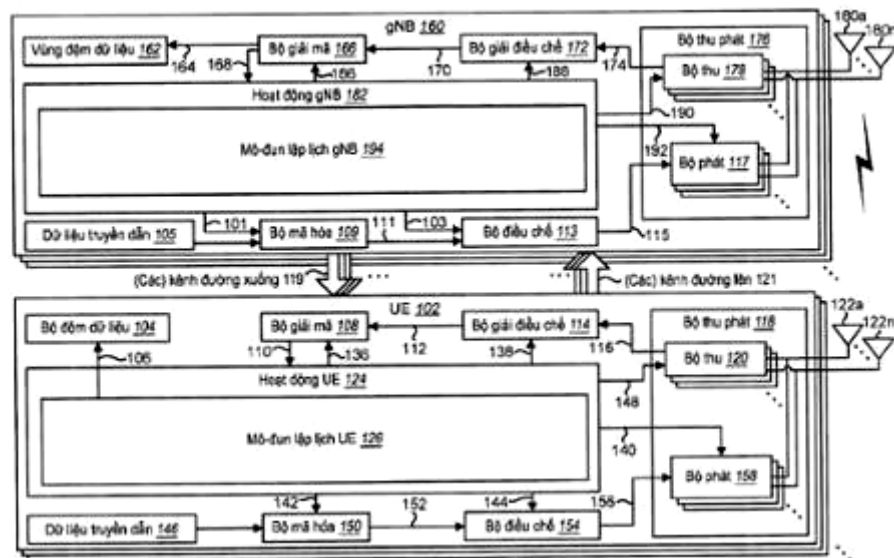
1, Takumi-cho, Sakai-ku, Sakai City, Osaka 590-8522, Japan

(72) Tatsushi AIBA (JP); Zhanping YIN (CA)

(74) Công ty TNHH một thành viên Sở hữu trí tuệ VCCI (VCCI-IP CO.,LTD)

(54) **THIẾT BỊ NGƯỜI DÙNG, THIẾT BỊ TRẠM GỐC VÀ PHƯƠNG PHÁP TRUYỀN THÔNG GIỮA THIẾT BỊ NGƯỜI DÙNG VỚI THIẾT BỊ TRẠM GỐC**

(57) Sáng chế đề cập đến thiết bị người dùng (UE) giao tiếp với thiết bị trạm gốc trên một hoặc nhiều phân băng thông đường xuống (DL BWP) trong ô phục vụ được mô tả. Hệ mạch thu được tạo cấu hình để thu thông báo điều khiển tài nguyên vô tuyến (RRC) bao gồm thông tin thứ nhất. Hệ mạch thu cũng được tạo cấu hình để thu thông báo RRC bao gồm thông tin thứ hai. Hệ mạch thu cũng được tạo cấu hình để giám sát PDCCH dựa trên thông tin thứ nhất, Hệ mạch thu cũng được tạo cấu hình để thu trên PDCCH định dạng thông tin điều khiển đường xuống (DCI) bao gồm thông tin thứ ba và thông tin thứ tư. Hệ mạch phát được tạo cấu hình để thực hiện trong khe, dựa trên phát hiện DCI bao gồm thông tin thứ ba và thông tin thứ tư, CSI không theo chu kỳ báo cáo trên PUSCH, khe được xác định dựa trên thông tin thứ tư.



- (11) **1-0041388 B** (15) 13/09/2024
(45) 25/10/2024 439B (43) 25/11/2021 404A
(21) 1-2021-04737 (85) 30/07/2021
(22) 29/09/2019 (86) PCT/CN2019/108973 29/09/2019
(30) 201910004781.4 03/01/2019 CN (87) WO2020/140513 A1 09/07/2020

(51) **B05B 11/00; B65D 47/24; A47K 5/12**

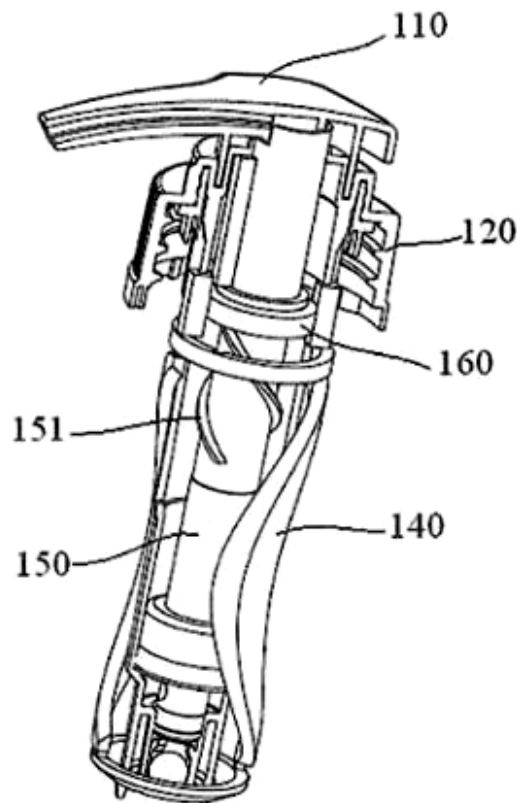
(76) **DING, YAOWU (CN)**

No.55, Jiangping North Rd., Taixing, Jiangsu 225400, China

(74) Công ty TNHH một thành viên Sở hữu trí tuệ VCCI (VCCI-IP CO.,LTD)

(54) **VÒI BƠM MỸ PHẨM**

- (57) Sáng chế đề cập đến vòi bơm mỹ phẩm bao gồm phần di chuyển được và phần cố định. Cơ cấu chuyển được tạo ra trên phần di chuyển được và phần cố định, mà chuyển cơ cấu khôi phục đàn hồi của vòi bơm mỹ phẩm giữa trạng thái chờ sử dụng và trạng thái không chờ sử dụng khi phần di chuyển được quay hoặc di chuyển lên và xuống. Kết cấu của vòi bơm mỹ phẩm có thể ngăn không cho lò xo bị chảy ra do bị ép trong thời gian dài, trong khi cũng có thể thực hiện kiểu khóa ở vị trí thấp hơn.



- (11) **1-0041389 B** (15) 13/09/2024
(45) 25/10/2024 439B (43) 30/01/2020 382A
(21) 1-2019-05649 (85) 15/10/2019
(22) 19/02/2018 (86) PCT/EP2018/054024 19/02/2018
(30) 17161434.0 16/03/2017 EP (87) WO2018/166757 20/09/2018

(51) **H01L 21/677**

(73) **ATOTECH DEUTSCHLAND GMBH (DE)**

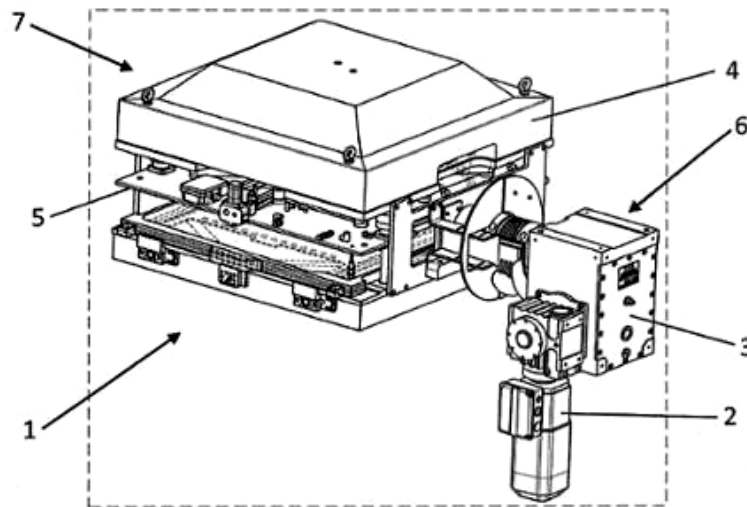
Erasmusstraße 20, 10553 Berlin, GERMANY

(72) PRETSCHER, Rüdiger (DE); BUCHBERGER, Daniel (DE)

(74) Công ty Luật TNHH Phạm và Liên danh (PHAM & ASSOCIATES)

(54) **THIẾT BỊ VÀ PHƯƠNG PHÁP CHẤT GIÁ ĐỠ TẮM NỀN VÀ THIẾT BỊ XỬ LÝ PHÒNG SẠCH**

- (57) Sáng chế đề cập đến thiết bị chất giá đỡ tấm nền để dùng trong phòng sạch và thiết bị xử lý phòng sạch có thiết bị chất giá đỡ tấm nền này. Hơn nữa, sáng chế còn đề cập đến phương pháp chất giá đỡ tấm nền với tấm nền thứ nhất, tốt hơn là với tấm nền thứ nhất và tấm nền thứ hai.



- | | | | |
|---------------------|---------------|------------------------|------------|
| (11) 1-0041390 B | | (15) 13/09/2024 | |
| (45) 25/10/2024 | 439B | (43) 25/02/2020 | 383A |
| (21) 1-2019-06805 | | (85) 04/12/2019 | |
| (22) 04/05/2018 | | (86) PCT/CN2018/085605 | 04/05/2018 |
| (30) 201710314208.4 | 05/05/2017 CN | (87) WO2018/202129 | 08/11/2018 |

(51) **H04W 28/16**

(73) **HUAWEI TECHNOLOGIES CO., LTD. (CN)**

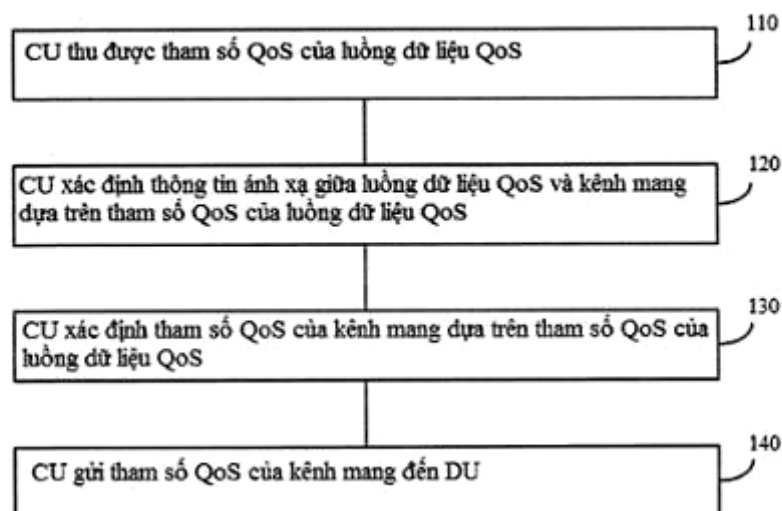
Huawei Administration Building, Bantian, Longgang District, Shenzhen, Guangdong 518129, China

(72) DAI, Mingzeng (CN); OLOFSSON, Henrik (SE); ZHANG, Hongzhuo (CN); YANG, Xudong (CN); ZENG, Qinghai (CN)

(74) Công ty Luật TNHH Phạm và Liên danh (PHAM & ASSOCIATES)

(54) **PHƯƠNG PHÁP VÀ THIẾT BỊ TRUYỀN THÔNG, TRẠM CƠ SỞ, VÀ VẬT LƯU TRỮ MÁY TÍNH ĐỌC ĐƯỢC**

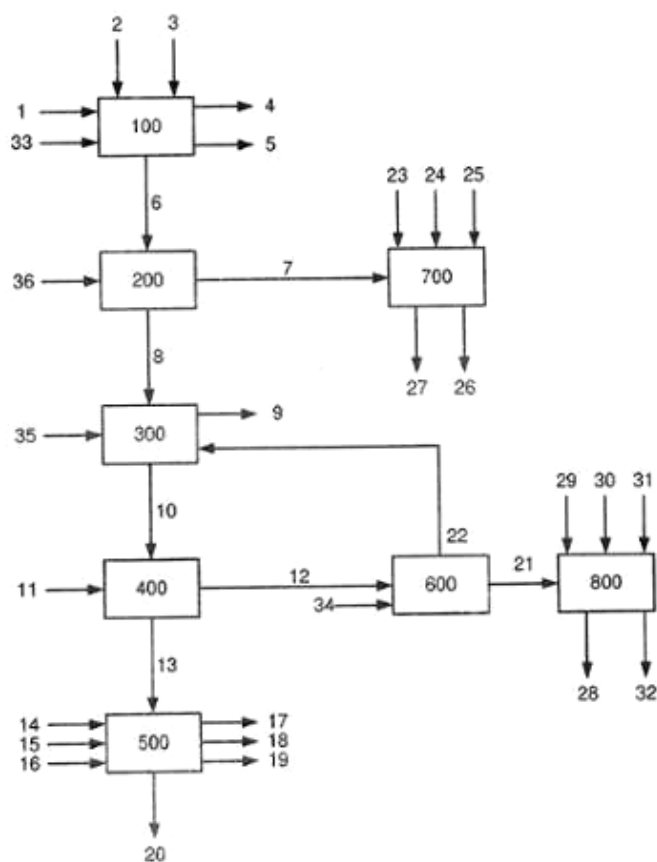
(57) Sáng chế đề xuất phương pháp truyền thông, thiết bị truyền thông, trạm cơ sở (base station, BS), và vật lưu trữ máy tính đọc được. Khối trung tâm (central unit, CU) thu được tham số chất lượng dịch vụ (quality of service, QoS) của luồng dữ liệu QoS và thực hiện ánh xạ giữa luồng dữ liệu QoS đến kênh mang dựa trên tham số QoS của luồng dữ liệu QoS. CU xác định tham số QoS của kênh mang dựa trên tham số QoS của luồng dữ liệu QoS tương ứng với kênh mang và gửi thông điệp yêu cầu thiết lập ngữ cảnh đến khối phân tán (distributed unit, DU), trong đó thông điệp yêu cầu thiết lập ngữ cảnh bao gồm tham số QoS của kênh mang, tham số QoS của luồng dữ liệu QoS và thông tin ánh xạ giữa luồng dữ liệu QoS và kênh mang. Theo sáng chế, DU có thể lập lịch kênh mang dựa trên tham số QoS của kênh mang.



- (11) **1-0041391 B** (15) 13/09/2024
 (45) 25/10/2024 439B (43) 25/11/2021 404A
 (21) 1-2021-04278 (85) 13/07/2021
 (22) 30/01/2020 (86) PCT/EP2020/052222 30/01/2020
 (30) 19154606.8 30/01/2019 EP (87) WO2020/157165 06/08/2020
 (51) **C22B 9/04; C22B 9/10; C22B 13/02; C22B 13/06**
 (73) **METALLO BELGIUM (BE)**
 Nieuwe Dreef 33, 2340 Beerse, BELGIUM
 (72) GOVAERTS, Koen (BE); LEMMENS, Pelle (BE); MANNAERTS, Kris (BE);
 GORIS, Jan, Dirk, A. (BE); GEENEN, Charles (BE); COLETTI, Bert (BE); DE
 VISSCHER, Yves (BE)
 (74) Công ty Luật TNHH Phạm và Liên danh (PHAM & ASSOCIATES)
 (54) **QUY TRÌNH SẢN XUẤT CHÌ MỀM TINH KHIẾT**

- (57) Sáng chế đề cập đến quy trình sản xuất sản phẩm chì mềm tinh khiết, bao gồm
 a) bước chưng cất thứ nhất (200) để chưng cất chì từ hỗn hợp kim hàn nóng chảy (6) để tạo ra sản phẩm đỉnh là dòng chì cô đặc thứ nhất (7) và sản phẩm đáy thứ nhất (8) là hỗn hợp thiếc thô nóng chảy, và

b) bước tinh chế chì mềm (700) để loại bỏ ít nhất một tạp chất được chọn từ arsen, thiếc và/hoặc antimon từ dòng chì cô đặc thứ nhất (7) bằng cách xử lý dòng này ở nhiệt độ thấp hơn 600°C bằng bazơ thứ nhất (24) và chất oxy hóa thứ nhất (25) mạnh hơn không khí, dẫn đến sự tạo thành xỉ bọt dạng váng thứ ba (26) chứa hợp chất metalat của tạp chất, tiếp đó là tách xỉ bọt dạng váng thứ ba (26) ra khỏi dòng hoặc sản phẩm chì mềm tinh khiết (27), nhờ đó xỉ bọt dạng váng thứ ba (26) thu được từ bước (b) chứa nhiều nhất 1,0% khối lượng clo.



- | | | | |
|-------------------------|------------|------------------------|------------|
| (11) 1-0041392 B | | (15) 13/09/2024 | |
| (45) 25/10/2024 | 439B | (43) 25/06/2021 | 399A |
| (21) 1-2021-00411 | | (85) 26/01/2021 | |
| (22) 23/04/2019 | | (86) PCT/EP2019/060299 | 23/04/2019 |
| (30) 18179932.1 | 26/06/2018 | EP (87) WO2020/001825 | 02/01/2020 |

(51) **B22D 41/24; B22D 41/40; B22D 41/34**

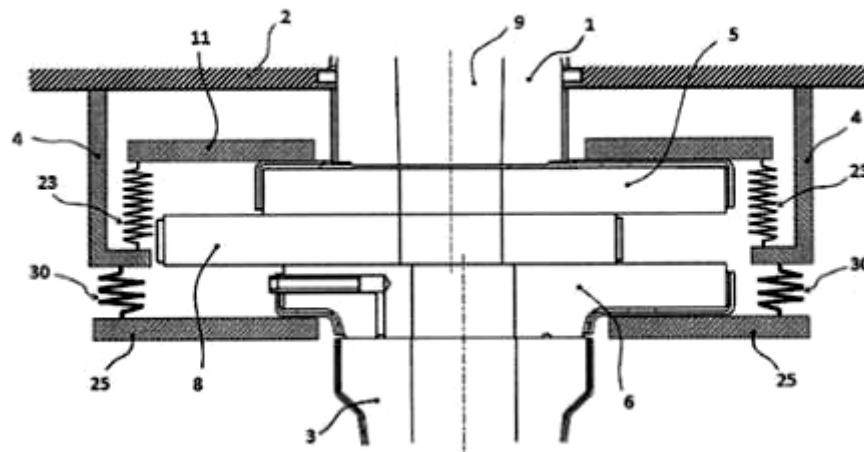
(73) **REFRACTORY INTELLECTUAL PROPERTY GMBH & CO. KG (AT)**
 Wienerbergstrasse 11, 1100 Wien, AUSTRIA

(72) HEINRICH, Beat (CH); AMSTUTZ, Thomas (CH)

(74) Công ty Luật TNHH Phạm và Liên danh (PHAM & ASSOCIATES)

(54) **NẮP TRƯỢT DÙNG CHO PHẦN CHỨA LUYỆN KIM, TỐT HƠN LÀ MÁY PHÂN PHỐI DÙNG CHO HỆ THỐNG TẠO CẤP**

(57) Sáng chế đề cập đến nắp trượt dùng cho phần chứa luyện kim, có hai cụm bù (I) và (II) để chống lại sự quá tải, mà có thể thể do sự giãn nở nhiệt và sự tăng độ dày của tấm nắp chịu lửa trong quá trình sản xuất, và/hoặc của ống đầu ra bên trên, trong đó ống này cũng có thể bị co ngót trong quá trình vận hành. Cụm bù (I) bao gồm kết cấu lò xo (23) có các vít bắt chặt (15a, 15b) mà có thể dịch chuyển ra xa giữa vỏ (4) và nắp che (11) của vỏ. Cụm bù (II) bao gồm, đối với phần của nó, kết cấu lò xo (30) có khung lắp (25) ép tỳ vào tấm nắp dưới (6), mà khung lắp được gắn cố định vào phần dưới của vỏ (4) bởi các vít bắt chặt (26).



- (11) **1-0041393 B** (15) 13/09/2024
- (45) 25/10/2024 439B (43) 25/08/2020 389A
- (21) 1-2020-01974 (85) 07/04/2020
- (22) 10/10/2018 (86) PCT/US2018/055203 10/10/2018
- (30) 62/570,877 11/10/2017 US (87) WO2019/075053 18/04/2019
- (51) **A61K 38/22; A61P 31/04; A61P 15/14; A61K 47/60; A61P 15/00**
- (73) 1. **ELANCO US INC.** (US)
2500 Innovation Way, Greenfield, Indiana 46140, United States of America
2. **AMBRX, INC.** (US)
10975 North Torrey Pines Road, La Jolla, California 92037, United States of America
- (72) CANNING, Peter Connor (US); KNUDSEN, Nickolas (US); RASHID, Md Harunur (US)
- (74) Công ty Luật TNHH Phạm và Liên danh (PHAM & ASSOCIATES)
- (54) **DUỢC PHẨM CHỨA BIẾN THỂ YẾU TỐ KÍCH THÍCH TĂNG SINH BẠCH CẦU HẠT CỦA LỢN**
- (57) Sáng chế đề cập đến dược phẩm chứa biến thể yếu tố kích thích tăng sinh bạch cầu hạt của lợn (pG-CSF: porcine granulocyte colony stimulating factor). Các biến thể pG-CSF này là hữu ích trong điều trị hoặc phòng ngừa hoặc làm giảm tỷ lệ mắc nhiễm khuẩn ở lợn.

- | | | | |
|-------------------------|------------------------|-----------------|------------|
| (11) 1-0041394 B | (15) 13/09/2024 | | |
| (45) 25/10/2024 | 439B | (43) 26/04/2021 | 397A |
| (21) 1-2020-07610 | (85) 29/12/2020 | | |
| (22) 01/07/2019 | (86) PCT/CN2019/094271 | | 01/07/2019 |
| | (87) WO2021/000235 | | 07/01/2021 |

(51) **G09G 3/3225**

(73) **1. BOE TECHNOLOGY GROUP CO., LTD. (CN)**

No.10 Jiuxianqiao Rd., Chaoyang District, Beijing 100015, China

2. CHENGDU BOE OPTOELECTRONICS TECHNOLOGY CO., LTD. (CN)

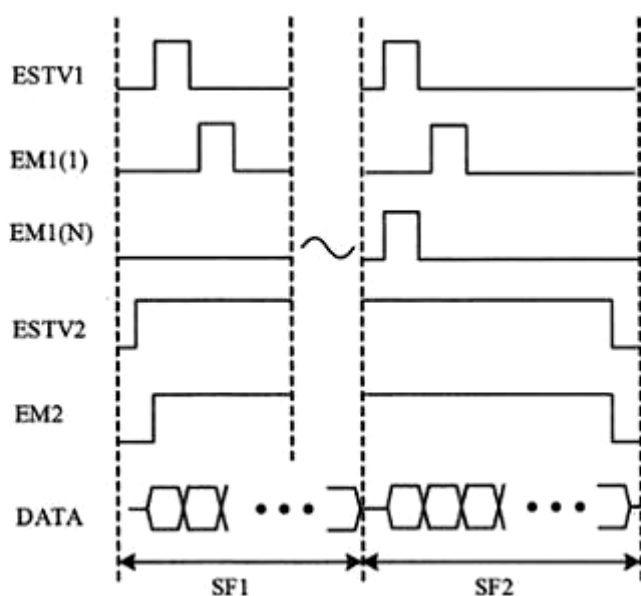
No.1188 Hezuo Rd., (West Zone), Hi-tech Development Zone, Chengdu, Sichuan 611731, China

(72) Yue LONG (CN); Weiyun HUANG (CN); Chao ZENG (CN); Yao HUANG (CN); Meng LI (CN)

(74) Công ty Luật TNHH Phạm và Liên danh (PHAM & ASSOCIATES)

(54) **TẮM HIỂN THỊ, THIẾT BỊ HIỂN THỊ VÀ PHƯƠNG PHÁP ĐIỀU KHIỂN**

(57) Sáng chế đề cập đến tấm hiển thị, thiết bị hiển thị, và phương pháp điều khiển, tấm hiển thị bao gồm các vùng hiển thị, các vùng hiển thị bao gồm vùng hiển thị thứ nhất và vùng hiển thị thứ hai, tấm hiển thị còn bao gồm mạch điều khiển quét điều khiển phát sáng thứ nhất và mạch điều khiển quét điều khiển phát sáng thứ hai, và phương pháp điều khiển bao gồm: trong khung phụ thứ nhất, cấp tín hiệu khởi động thứ nhất cho mạch điều khiển quét điều khiển phát sáng thứ nhất để hiển thị, và cấp tín hiệu khởi động thứ hai cho mạch điều khiển quét điều khiển phát sáng thứ hai không hiển thị, trong khung phụ thứ hai, cấp lại tín hiệu khởi động thứ nhất cho mạch điều khiển quét điều khiển phát sáng thứ nhất để hiển thị, và cấp tín hiệu khởi động thứ hai cho mạch điều khiển quét điều khiển phát sáng thứ hai không hiển thị; tín hiệu khởi động thứ hai và tín hiệu khởi động thứ nhất lần lượt được áp dụng độc lập.



- (11) **1-0041395 B** (15) 13/09/2024
 (45) 25/10/2024 439B (43) 27/04/2020 385A
 (21) 1-2019-07158 (85) 18/12/2019
 (22) 25/05/2018 (86) PCT/EP2018/063746 25/05/2018
 (30) 17173099.7 26/05/2017 EP (87) WO2018/215637 29/11/2018

(51) **H04L 29/06**

(73) **AUTHENTIC VISION GMBH (AT)**

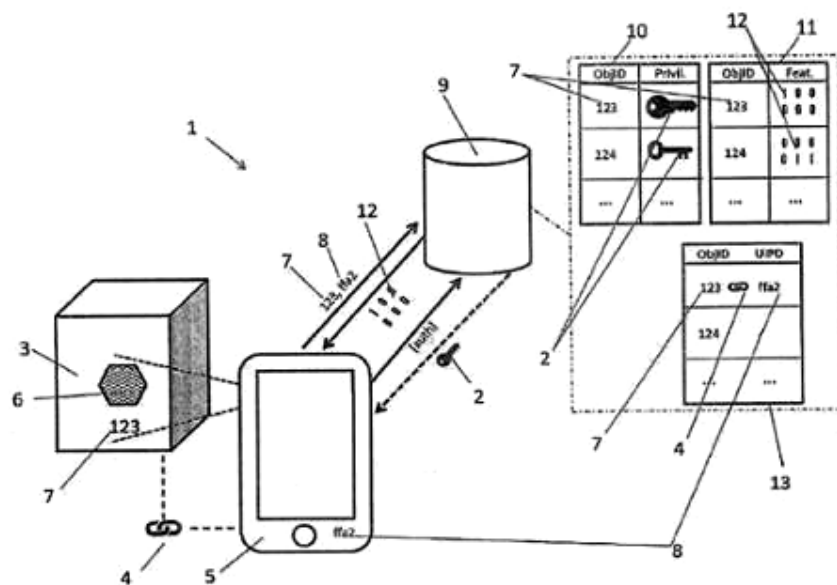
Josef-Mayburger-Kai 114/10 5020 Salzburg, Austria

(72) WEISS, Thomas (AT); BERGMÜLLER, Thomas (AT)

(74) Công ty Luật TNHH Phạm và Liên danh (PHAM & ASSOCIATES)

(54) **HỆ THỐNG VÀ PHƯƠNG PHÁP QUẢN LÝ CÁC ĐẶC QUYỀN**

(57) Sáng chế đề xuất hệ thống (1) và phương pháp quản lý các đặc quyền, trong đó các đặc quyền được gán cho các đối tượng có thể nhận diện được duy nhất và liên kết (4) giữa đối tượng có thể nhận diện được duy nhất (3) và thiết bị lập trình được có thể nhận diện duy nhất (5) được thiết lập, trong đó liên kết được thiết lập (4) cho phép thiết bị lập trình được có thể nhận diện duy nhất (5) tận dụng ít nhất một phần của các đặc quyền (2) được gán cho đối tượng có thể nhận diện được duy nhất (3) và trong đó liên kết (4) được thiết lập dưới tập các điều kiện trước, trong đó ít nhất điều kiện trước của độ lân cận vật lý giữa đối tượng có thể nhận diện được duy nhất (3) và thiết bị lập trình được có thể nhận diện duy nhất (5) được kiểm chứng và đối tượng có thể nhận diện được duy nhất (3) bao gồm thiết bị bảo mật không sao chép được (6), mà được đăng ký với đối tượng có thể nhận diện được duy nhất (3) và có thể được sử dụng để kiểm chứng độ lân cận vật lý giữa đối tượng có thể nhận diện được duy nhất (3) và thiết bị lập trình được có thể nhận diện duy nhất (5) bằng cách xác thực thiết bị bảo mật không sao chép được (6) nhờ phương tiện xác thực quang học, trong đó ít nhất một phần quá trình xác thực được thực hiện bởi thiết bị lập trình được có thể nhận diện duy nhất (5).



- | | | | | |
|-------------------------|-------------|------------|------------------------|------------|
| (11) 1-0041396 B | | | (15) 13/09/2024 | |
| (45) 25/10/2024 | | 439B | (43) 25/10/2018 | 367A |
| (21) 1-2018-03426 | | | (85) 06/08/2018 | |
| (22) 13/06/2016 | | | (86) PCT/JP2016/067542 | 13/06/2016 |
| (30) 2016-001102 | 06/01/2016 | JP | (87) WO2017/119149 | 13/07/2017 |
| | 2016-052463 | 16/03/2016 | JP | |

(51) **H02G 1/04**

(73) **NAGAKI SEIKI CO., LTD. (JP)**

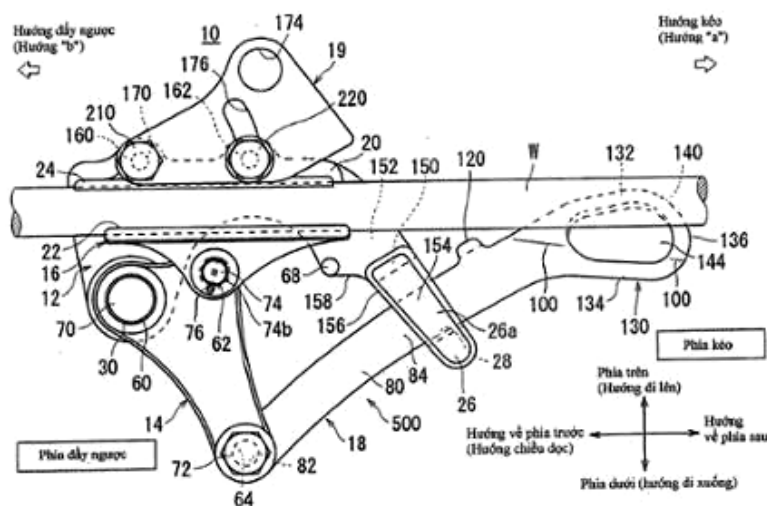
4-31, Tashiden 3-chome, Daito-shi, Osaka, 5740045, Japan

(72) Takayuki NAGAKI (JP); Tamotsu IWAMA (JP)

(74) Công ty Luật TNHH Phạm và Liên danh (PHAM & ASSOCIATES)

(54) **DỤNG CỤ KẸP DÂY**

(57) Sáng chế đề xuất dụng cụ kẹp dây mà có thể giúp dễ dàng nâng đầu mút của nó lên hơn nhờ được nắm bởi các ngón tay. Dụng cụ kẹp dây (10) bao gồm: thân dụng cụ kẹp dây (12) bao gồm thân kẹp cố định (20) có phần ép thân thẳng (24); chi tiết vận hành (14) được gắn quay được với thân dụng cụ kẹp dây (12) qua trục đỡ (70); thân kẹp di chuyển được (16) bao gồm phần giữ thân thẳng (22) mà di chuyển theo cách quay về phần ép thân thẳng (24) của thân kẹp cố định (20) theo chuyển động quay của chi tiết vận hành (14); và chi tiết ghép nối (18) ghép nối với chi tiết vận hành (14) qua trục quay (72) cho chi tiết ghép nối để di chuyển theo cách quay chi tiết vận hành (14). Chi tiết ghép nối (18) bao gồm phần vòng (130) tạo ở đầu sau của thân chi tiết ghép nối kéo dài (80). Phần vòng (130) được uốn cong ở góc định trước trong vùng uốn cong (100) tương đối với mặt phẳng tham chiếu (Pyz) bao gồm trục ngang mà phần ép thân thẳng (24) và phần giữ thân thẳng (22) kéo dài theo đó.



- | | | | |
|-------------------------|---------------|------------------------|------------|
| (11) 1-0041397 B | | (15) 13/09/2024 | |
| (45) 25/10/2024 | 439B | (43) 25/12/2019 | 381A |
| (21) 1-2019-04318 | | (85) 07/08/2019 | |
| (22) 22/01/2018 | | (86) PCT/JP2018/001697 | 22/01/2018 |
| (30) 2017-012342 | 26/01/2017 JP | (87) WO2018/139381 | 02/08/2018 |

(51) **A23G 3/42**

(73) **LOTTE CO., LTD.** (JP)

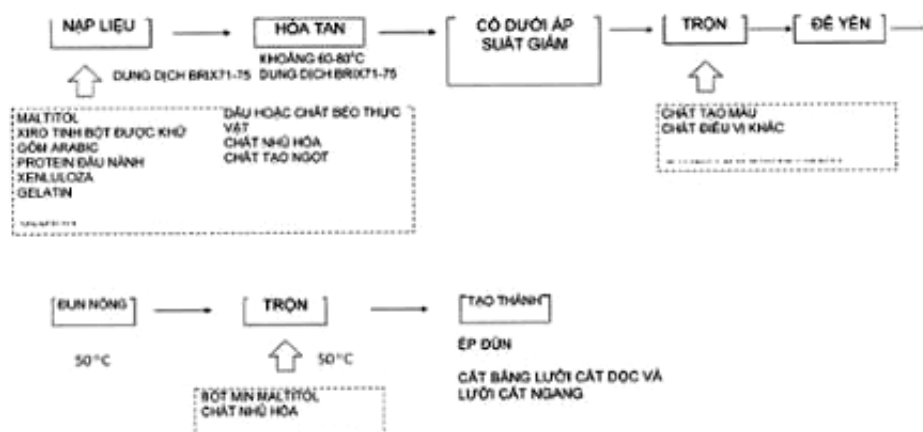
20-1, Nishi-shinjuku 3-chome, Shinjuku-ku, Tokyo, 1600023, Japan

(72) DOGUCHI Yasuhiro (JP); FUJIMOTO Ichiro (JP)

(74) Công ty Luật TNHH Phạm và Liên danh (PHAM & ASSOCIATES)

(54) **PHƯƠNG PHÁP TẠO RA KẸO MỀM**

(57) Sáng chế đề xuất kẹo mềm có khả năng nhai và khả năng định hình tốt. Sáng chế đề xuất kẹo mềm có độ dính vào răng giảm. Sáng chế đề xuất kẹo mềm chứa rượu đường, gôm arabic, và gelatin, trong đó hàm lượng của gôm arabic là nằm trong khoảng 0,1% khối lượng hoặc lớn hơn và nhỏ hơn 10,6% khối lượng tính theo hàm lượng rắn, và hàm lượng của gelatin là 0,1% khối lượng hoặc lớn hơn và nhỏ hơn 7,7% khối lượng tính theo hàm lượng rắn. Sáng chế đề xuất phương pháp tạo ra kẹo mềm, phương pháp này bao gồm bước cô dung dịch được điều chế bằng cách hòa tan nguyên liệu thô chứa rượu đường, gôm arabic, và gelatin, và bước thêm bột mịn rượu đường. Sáng chế đề xuất kẹo mềm được tạo ra bằng cách cô dung dịch được điều chế bằng cách hòa tan nguyên liệu thô chứa rượu đường, gôm arabic, và gelatin, và bước thêm bột mịn rượu đường.



- (11) **1-0041398 B** (15) 13/09/2024
(45) 25/10/2024 439B (43) 25/05/2021 398A
(21) 1-2021-01036 (85) 13/11/2017
(22) 12/05/2015 (86) PCT/KR2015/004749 12/05/2015
(30) 10-2015-0059648 28/04/2015 KR (87) WO2016/175362 03/11/2016
(51) **C07K 7/06; A61K 38/08; A61K 38/22; A61K 38/30; A61P 3/04; A61P 3/06; A61P 3/10; A61K 38/00; A61P 3/00**
(62) 1-2017-04511
(73) **CAREGEN CO., LTD. (KR)**
46-38, LS-ro 91beon-gil, Dongan-gu, Anyang-si, Gyeonggi-do 431-848, Republic of Korea
(72) CHUNG, Yong Ji (KR); KIM, Eun Mi (KR)
(74) Công ty Luật TNHH Phạm và Liên danh (PHAM & ASSOCIATES)
(54) **PEPTIT CÓ HOẠT TÍNH CHỐNG BÉO PHÌ HOẶC ĐÁI THÁO ĐƯỜNG VÀ ĐƯỢC PHẪM CHỨA PEPTIT NÀY**
(57) Sáng chế đề cập đến peptit có hoạt tính chống béo phì hoặc đái tháo đường và có trình tự axit amin như nêu trong SEQ ID NO.4 hoặc SEQ ID NO.5; và dược phẩm chứa peptit này.

- (11) **1-0041399 B** (15) 13/09/2024
(45) 25/10/2024 439B (43) 27/04/2020 385A
(21) 1-2020-00482 (85) 22/01/2020
(22) 11/06/2018 (86) PCT/JP2018/022155 11/06/2018
(30) 2017-128024 29/06/2017 JP (87) WO2019/003869 03/01/2019
(51) **A23G 4/08**
(73) **LOTTE CO., LTD.** (JP)
20-1, Nishi-shinjuku 3-chome, Shinjuku-ku, Tokyo 1600023, Japan
(72) KODAMA Yushi (JP); OYAIZU Masanori (JP); GOTO Yasunobu (JP);
MURAYAMA Kanako (JP); SAKURAI Koji (JP); DOI Teppei (JP); OGAWA Mana
(JP)
(74) Công ty Luật TNHH Phạm và Liên danh (PHAM & ASSOCIATES)
(54) **CHẾ PHẨM GIẢI PHÓNG DUY TRÌ CHẤT TAN TRONG NƯỚC**

(57) Sáng chế đề cập đến chế phẩm có thể giải phóng duy trì thành phần điều vị tan trong nước trong chế phẩm này trong khi sử dụng và cho phép cảm giác được mùi vị trong thời gian lâu hơn thông thường. Chế phẩm này chứa chất nền gồm chứa ít nhất thành phần cao su; và thành phần điều vị tan trong nước, trong đó tích số của hàm lượng của chất nền gồm (% khối lượng) và hàm lượng của thành phần cao su (% khối lượng) trong chế phẩm này nằm trong khoảng từ 319,6 đến 600,0 và trong đó hàm lượng của chất nền gồm trong chế phẩm này bằng 49,0% khối lượng hoặc nhỏ hơn.

(11) 1-0041400 B		(15) 13/09/2024	
(45) 25/10/2024	439B	(43) 25/11/2021	404A
(21) 1-2021-02372		(85) 28/04/2021	
(22) 06/08/2019		(86) PCT/KR2019/009784	06/08/2019
(30) 10-2018-0118613	05/10/2018 KR	(87) WO2020/071629	09/04/2020

(51) **F24F 3/16; F24F 13/08**

(73) **GONGGONG CO., LTD. (KR)**

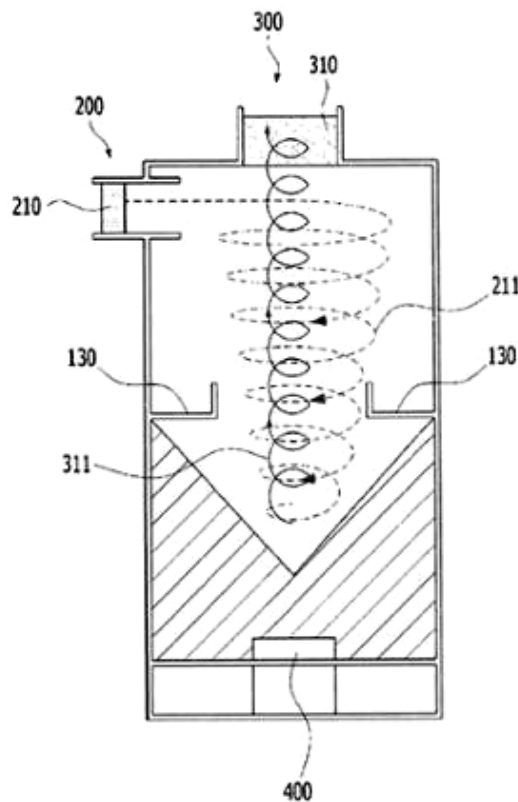
F1, 321, Hyoryeong-ro Seocho-gu, Seoul 06643 Korea

(72) LEE, Sun Un (KR)

(74) Công ty Luật TNHH Phạm và Liên danh (PHAM & ASSOCIATES)

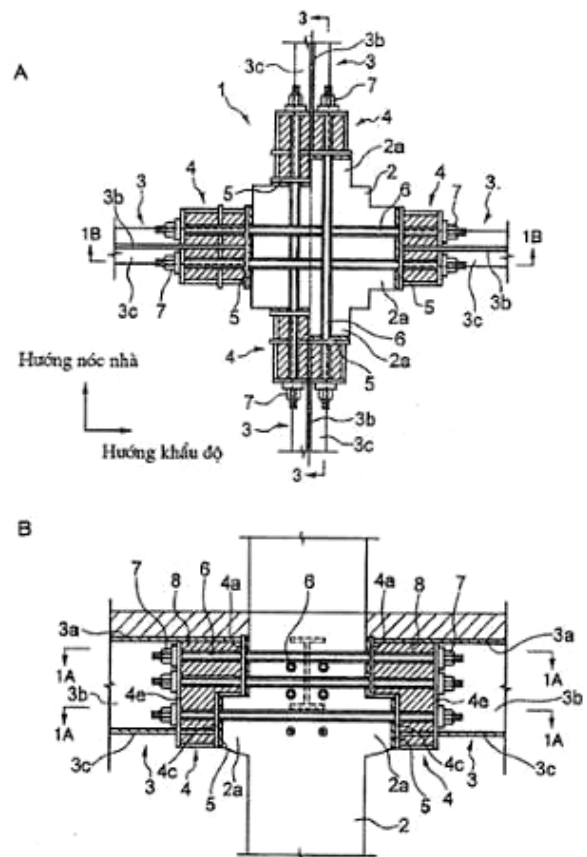
(54) **MÁY LỌC KHÔNG KHÍ LOẠI HAI VÒNG XOÁY**

(57) Sáng chế đề xuất máy lọc không khí loại hai vòng xoáy bao gồm: thân chính được tạo kết cấu để chứa chất lỏng làm sạch luồng không khí vào; phần hút nằm ở một phía của thân chính và được tạo kết cấu để hút luồng không khí vào; và phần xả nằm ở vị trí định trước của thân chính và được tạo kết cấu để xả luồng không khí ra đưa ra khỏi thân chính. Thân chính có phần quay nằm ở phần dưới thân chính và được tạo kết cấu để quay chất lỏng. Vùng tiếp xúc giữa chất lỏng xoáy bởi phần quay và luồng không khí vào xoáy bởi áp suất luồng vào của phần hút được tăng để cải thiện hiệu suất làm sạch không khí.



- (11) **1-0041401 B** (15) 13/09/2024
 (45) 25/10/2024 439B (43) 26/07/2021 400A
 (21) 1-2020-07358
 (22) 18/12/2020
 (30) 2019-234442 25/12/2019 JP
 (51) **E04B 1/24; E04B 1/30; E04B 1/21**
 (73) **KUROSAWA CONSTRUCTION CO., LTD. (JP)**
 1-36-7, Wakaba-cho, Chofu-shi, Tokyo 182-0003 Japan
 (72) Ryohei KUROSAWA (JP)
 (74) Công ty Luật TNHH Phạm và Liên danh (PHAM & ASSOCIATES)
 (54) **KẾT CẤU NỐI CỦA CỘT BÊ TÔNG VÀ DÀM THÉP**

(57) Sáng chế đề cập đến kết cấu nối của cột bê tông và dầm thép. Kết cấu này cho phép thiết kế tự do và hợp lý mặt cắt ngang của đầu của dầm thép phù hợp với ứng suất uốn và trạng thái chứa của thép PC, do vậy tạo ra tòa nhà kinh tế và hợp lý nói chung. Khối đầu dầm bao gồm các tấm đầu và tấm neo. Các tấm đầu được cố định ở bề mặt đầu của thép hình chữ H theo hướng gần như vuông góc với hướng dọc của dầm. Tấm neo được cố định vào thép hình chữ H phân cách khỏi các tấm đầu, ở phía đối diện với cột, theo hướng gần như vuông góc với hướng dọc của dầm. Đầu của dầm thép có phần trên và phần dưới. Phần trên nhô về phía cột nhiều hơn so với phần dưới và được lắp vào gờ nhô. Khối đầu dầm có kích thước chiều cao lớn hơn kích thước chiều cao của thép hình chữ H và có đầu dưới được bố trí ở chiều cao gần tương tự như đầu dưới của bề mặt bên của gờ nhô quay về phía phần dưới của đầu của dầm thép.



- | | | | |
|-------------------------|---------------|------------------------|------------|
| (11) 1-0041402 B | | (15) 13/09/2024 | |
| (45) 25/10/2024 | 439B | (43) 26/07/2021 | 400A |
| (21) 1-2021-02151 | | (85) 20/04/2021 | |
| (22) 17/09/2019 | | (86) PCT/JP2019/036356 | 17/09/2019 |
| (30) 2018-199730 | 24/10/2018 JP | (87) WO2020/084960 | 30/04/2020 |

(51) **B23P 15/34**

(73) 1. **NITTO DENKO CORPORATION (JP)**

1-1-2, Shimohozumi, Ibaraki-shi, Osaka 5678680, Japan

2. **KAMIYA SAW & KNIFE MFG. CO., LTD. (JP)**

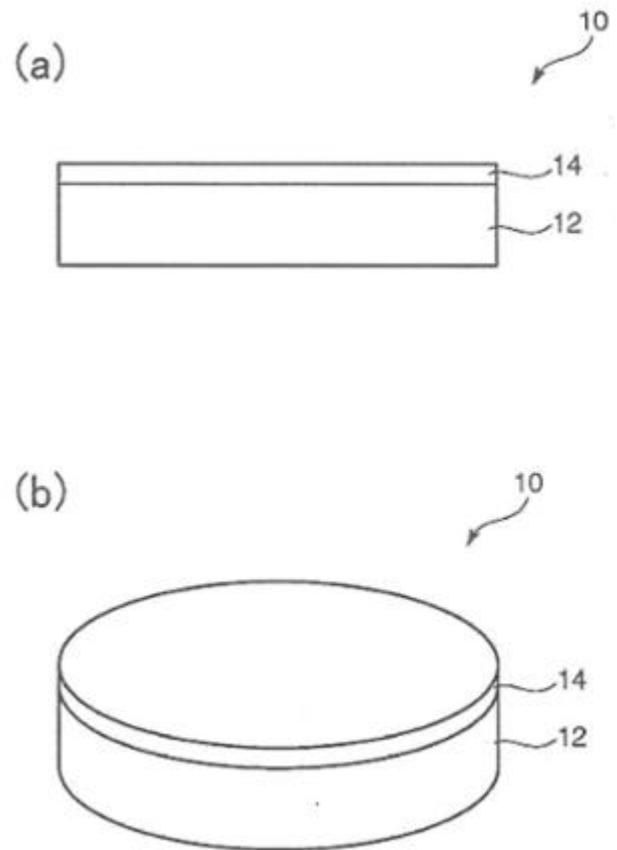
4-10-23, Hiranonishi, Hirano-ku, Osaka-shi, Osaka 5470033, Japan

(72) NAKAICHI Makoto (JP); NAKAI Kota (JP); FUJII Makoto (JP)

(74) Công ty Luật TNHH Phạm và Liên danh (PHAM & ASSOCIATES)

(54) **PHƯƠNG PHÁP SẢN XUẤT DAO PHAY MẶT ĐẦU**

(57) Sáng chế đề xuất phương pháp sản xuất dao phay mặt đầu có khả năng ngăn chặn hiện tượng cong vênh của lưỡi gia công và lắp một cách thích hợp lưỡi gia công trên thân chính. Phương pháp sản xuất dao phay mặt đầu theo một phương án của sáng chế bao gồm các bước: cắt chi tiết tạo ra lưỡi gia công có hình dạng định trước bằng quá trình gia công phóng điện hoặc quá trình gia công bằng laze ra từ vật liệu cơ bản bao gồm phần đế làm bằng vật liệu siêu cứng và lớp kim cương siêu kết được tạo ra trên một bề mặt của phần đế; gia công cơ phần đế của chi tiết tạo ra lưỡi gia công để làm giảm độ dày của phần đế, do vậy thu được lưỡi gia công; và lắp lưỡi gia công vào thân chính.



(11) 1-0041403 B		(15) 13/09/2024	
(45) 25/10/2024	439B	(43) 26/07/2021	400A
(21) 1-2021-02150		(85) 20/04/2021	
(22) 17/09/2019		(86) PCT/JP2019/036355	17/09/2019
(30) 2018-199729	24/10/2018 JP	(87) WO2020/084959	30/04/2020

(51) **B23C 5/10; B23P 15/34; B23C 5/16**

(73) **1. NITTO DENKO CORPORATION (JP)**

1-1-2, Shimohozumi, Ibaraki-shi, Osaka 5678680, Japan

2. KAMIYA SAW & KNIFE MFG. CO., LTD. (JP)

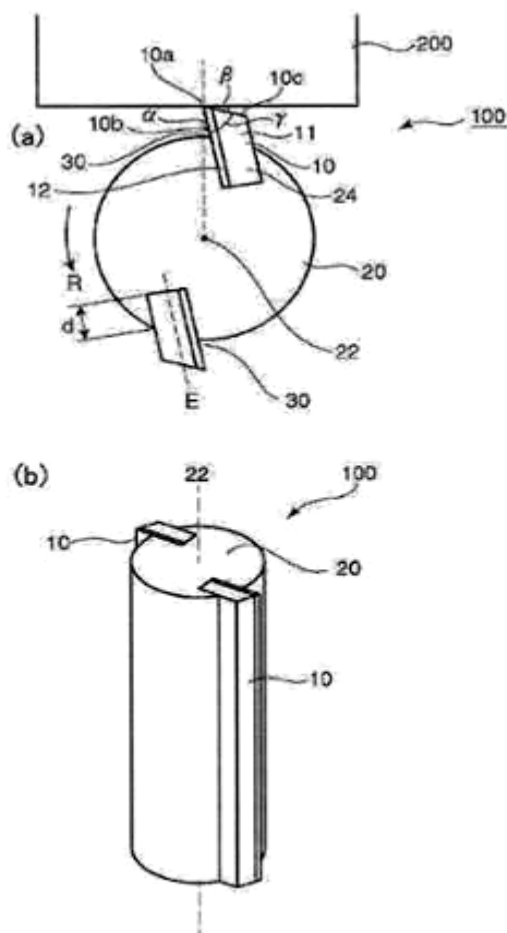
4-10-23, Hiranonishi, Hirano-ku, Osaka-shi, Osaka 5470033, Japan

(72) NAKAICHI Makoto (JP); NAKAI Kota (JP); FUJII Makoto (JP)

(74) Công ty Luật TNHH Phạm và Liên danh (PHAM & ASSOCIATES)

(54) **DAO PHAY MẶT ĐÀU VÀ PHƯƠNG PHÁP SẢN XUẤT DAO PHAY NÀY**

(57) Sáng chế đề cập đến dao phay mặt đầu, mà có các lưỡi gia công được lắp một cách thích hợp trên thân chính mặc dù có đường kính nhỏ, và có độ bền rất cao và thời hạn sử dụng dài. Dao phay mặt đầu theo một phương án của sáng chế bao gồm: thân chính, mà các phần gắn chìm được tạo ra trên đó, và được tạo kết cấu để quay quanh trục quay; và các lưỡi gia công lần lượt được gắn chìm và cố định vào các phần gắn chìm, và tạo ra đường kính ngoài cùng. Các lưỡi gia công, mỗi lưỡi có lớp kim cương siêu kết, các lưỡi gia công, mỗi lưỡi có góc xoắn bằng 0° , dao phay mặt đầu có đường kính ngoài nhỏ hơn 10mm, và các lưỡi gia công lần lượt được gắn chìm và cố định vào các phần gắn chìm sao cho đường kéo dài của mỗi lưỡi gia công được ngăn không cho đi qua trục quay.



- | | | | |
|-------------------------|---------------|------------------------|------------|
| (11) 1-0041404 B | | (15) 13/09/2024 | |
| (45) 25/10/2024 | 439B | (43) 25/02/2022 | 407A |
| (21) 1-2021-08330 | | (85) 24/12/2021 | |
| (22) 11/05/2020 | | (86) PCT/CN2020/089621 | 11/05/2020 |
| (30) 201910470895.8 | 31/05/2019 CN | (87) WO2020/238595 | 03/12/2020 |

(51) **H04W 12/10**

(73) **HONOR DEVICE CO., LTD. (CN)**

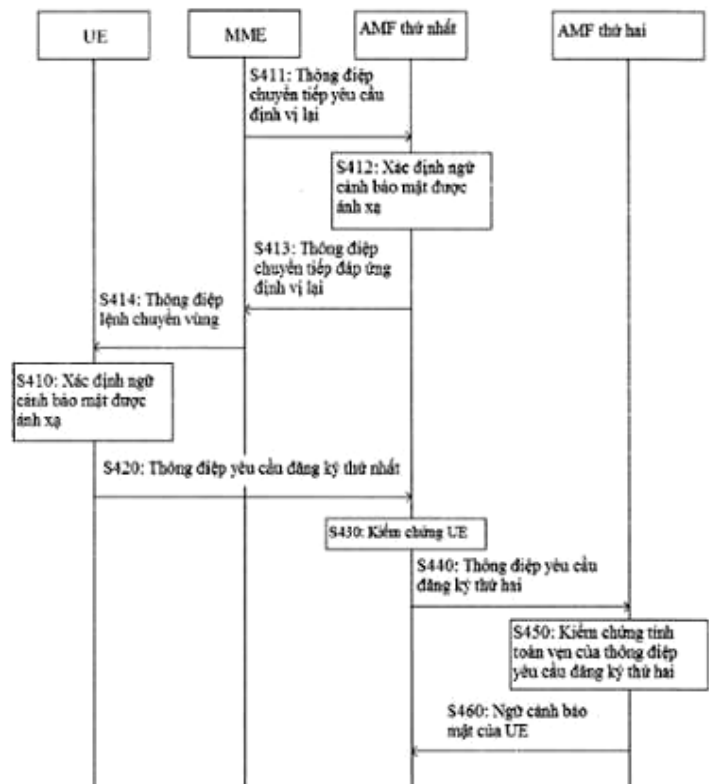
Suite 3401, Unit A, Building 6, Shum Yip Sky Park, No. 8089, Hongli West Road, Xiangmihu Street, Futian District, Shenzhen, Guangdong 518040, China

(72) LI, Fei (CN); ZHANG, Bo (CN)

(74) Công ty Luật TNHH Phạm và Liên danh (PHAM & ASSOCIATES)

(54) **PHƯƠNG PHÁP VÀ THIẾT BỊ THU THẬP NGỮ CẢNH BẢO MẬT, VÀ HỆ THỐNG TRUYỀN THÔNG**

- (57) Sáng chế đề cập đến phương pháp thu thập ngữ cảnh bảo mật. Sau khi thiết bị người dùng (user equipment, UE) được chuyển vùng từ hệ thống truyền thông 4G đến hệ thống truyền thông 5G, chức năng quản lý di động và truy nhập thứ nhất (access and mobility management function, AMF) thứ nhất cấp dịch vụ quản lý di động và truy nhập cho UE trong hệ thống 5G có thể thu được ngữ cảnh bảo mật của UE từ AMF thứ hai trong hệ thống truyền thông 5G theo phương pháp. Phương pháp bao gồm: UE truyền thông điệp yêu cầu đăng ký thứ nhất đến AMF thứ nhất, trong đó thông điệp yêu cầu đăng ký thứ nhất mang thông điệp yêu cầu đăng ký thứ hai. AMF thứ nhất truyền thông điệp yêu cầu đăng ký thứ hai đến AMF thứ hai, trong đó thông điệp yêu cầu đăng ký thứ hai được bảo vệ tính toàn vẹn nhờ sử dụng ngữ cảnh bảo mật nguyên gốc giữa UE và AMF thứ hai. Sau khi kiểm chứng thành công tính toàn vẹn của thông điệp yêu cầu đăng ký thứ hai, AMF thứ hai trả về ngữ cảnh bảo mật của UE cho AMF thứ nhất. Phương pháp này có thể cải thiện khả năng mà AMF thứ nhất thu được thành công ngữ cảnh bảo mật của UE từ AMF thứ hai.



- | | | | |
|-------------------------|------------|------------------------|--------------------|
| (11) 1-0041405 B | | (15) 13/09/2024 | |
| (45) 25/10/2024 | 439B | (43) 25/11/2021 | 404A |
| (21) 1-2021-03571 | | (85) 16/06/2021 | |
| (22) 10/02/2020 | | (86) PCT/CN2020/074575 | 10/02/2020 |
| (30) 62/813,690 | 04/03/2019 | US | (87) WO2020/177505 |
| | 62/815,311 | 07/03/2019 | US |

(51) **H04N 19/52; H04N 19/593**

(73) **HUAWEI TECHNOLOGIES CO., LTD.** (CN)

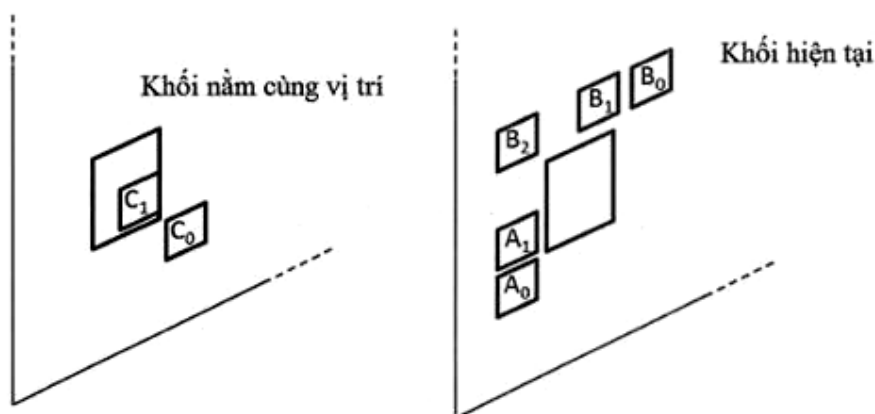
Huawei Administration Building Bantian, Longgang District Shenzhen, Guangdong 518129, China

(72) GAO, Han (CN); ESENLİK, Semih (TR); WANG, Biao (CN); KOTRA, Anand Meher (IN); CHEN, Jianle (CN)

(74) Công ty Luật TNHH Phạm và Liên danh (PHAM & ASSOCIATES)

(54) **PHƯƠNG PHÁP TẠO DANH SÁCH HỢP NHẤT ỨNG VIÊN ĐỐI VỚI CHẾ ĐỘ SAO CHÉP TRONG KHỐI, BỘ MÃ HÓA, BỘ GIẢI MÃ, THIẾT BỊ GIẢI MÃ DỮ LIỆU VIDEO VÀ VẬT GHI MÁY TÍNH ĐƯỢC**

(57) Sáng chế đề cập đến các phương pháp và các thiết bị tạo danh sách hợp nhất ứng viên đối với chế độ sao chép trong khối (Intra block copy, IBC), phương pháp bao gồm các bước: chèn vectơ khối của khối lân cận bên trái của khối hiện tại vào danh sách hợp nhất ban đầu của khối hiện tại, khi khối lân cận bên trái khả dụng và khối lân cận bên trái đang sử dụng chế độ IBC; chèn vectơ khối của khối lân cận bên trên của khối hiện tại vào danh sách hợp nhất ban đầu, khi khối lân cận bên trên khả dụng, khối lân cận bên trên đang sử dụng chế độ IBC và vectơ khối của khối lân cận bên trên không giống như vectơ khối của khối lân cận bên trái; chèn vectơ khối của ứng viên cuối cùng trong bộ dự báo vectơ chuyển động dựa trên lịch sử (history based motion vector predictor, HMVP) vào danh sách hợp nhất ban đầu, khi vectơ khối của khối lân cận bên trên không giống như vectơ khối của ứng viên cuối cùng trong HMVP và khi vectơ khối của khối lân cận bên trái không giống như vectơ khối của ứng viên cuối cùng trong HMVP; thu được vectơ khối của khối hiện tại theo danh sách hợp nhất ban đầu sau các tiến trình chèn nêu trên và chỉ số ứng viên hợp nhất đối với khối hiện tại.



- | | | | |
|-------------------------|---------------|------------------------|------------|
| (11) 1-0041406 B | | (15) 13/09/2024 | |
| (45) 25/10/2024 | 439B | (43) 26/07/2021 | 400A |
| (21) 1-2021-02237 | | (85) 23/04/2021 | |
| (22) 23/07/2019 | | (86) PCT/JP2019/028783 | 23/07/2019 |
| (30) 2018-205845 | 31/10/2018 JP | (87) WO2020/090162 | 07/05/2020 |

(51) **E04B 1/58; E04B 1/24**

(73) **NIPPON STEEL COATED SHEET CORPORATION (JP)**

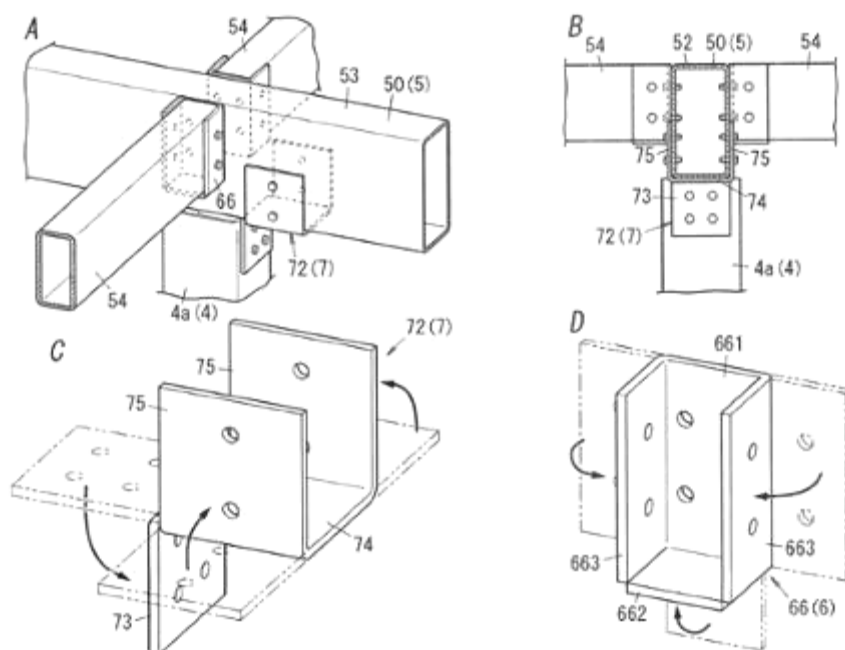
1-5-6, Nihombashi-honcho, Chuo-ku, Tokyo 1030023, Japan

(72) YAZAKI, Mitsuhiro (JP); SEIKI, Takayuki (JP); NAWATE, Tetsu (JP)

(74) Công ty Luật TNHH Phạm và Liên danh (PHAM & ASSOCIATES)

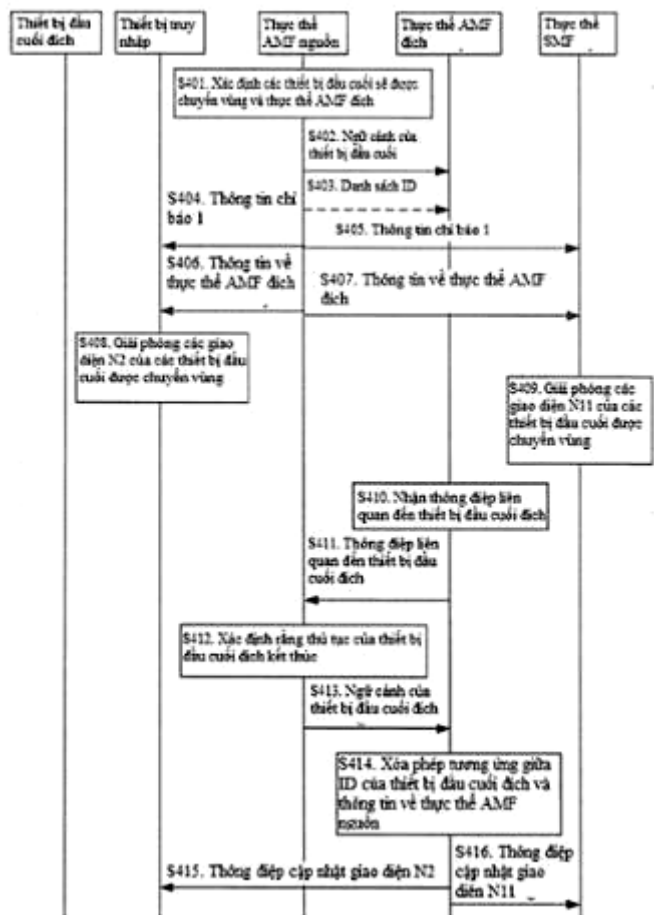
(54) **KẾT CẤU NỐI CỘT VÀ BỘ PHẬN NẪM NGANG VÀ BỘ PHẬN NỐI**

- (57) Sáng chế đề cập đến kết cấu nối ít nhất một cột và bộ phận nằm ngang và bộ phận nối, trong đó kết cấu nối và bộ phận nối có kết cấu để giảm độ võng của bộ phận nằm ngang. Kết cấu nối cột (4) và bộ phận nằm ngang (5) là kết cấu nối bao gồm cột (4), bộ phận nằm ngang (5) nằm ở bề mặt đầu trên của cột (4), và bộ phận nối (7) nối cột (4) và bộ phận nằm ngang (5) với nhau. Bộ phận nối (7) có ít nhất một phần gắn thứ nhất (73), phần chống (74), và ít nhất một phần gắn thứ hai (75). Ít nhất một phần gắn thứ nhất (73) quay mặt vào bề mặt bên của cột (4) và được gắn vào bề mặt bên này. Phần chống (74) được tạo với ít nhất một phần gắn thứ nhất (73) và quay mặt vào bề mặt dưới của bộ phận nằm ngang (5). Ít nhất một phần gắn thứ hai (75) được tạo với phần chống (74), quay mặt vào bề mặt bên của bộ phận nằm ngang (5), và được gắn vào bề mặt bên của bộ phận nằm ngang (5).



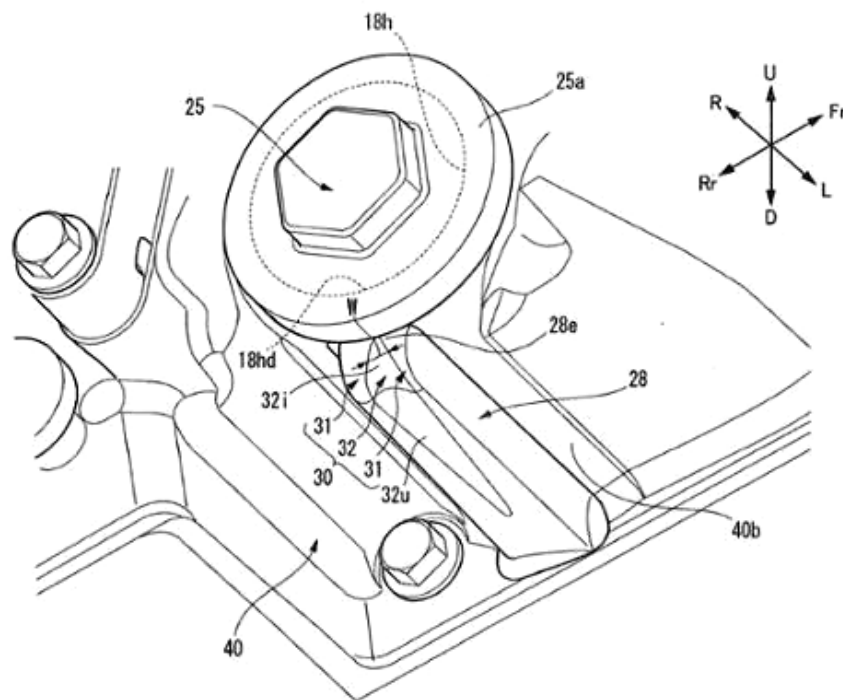
- | | | | |
|-------------------------|----------------|------------------------|---------------|
| (11) 1-0041407 B | | (15) 13/09/2024 | |
| (45) 25/10/2024 | 439B | (43) 27/04/2020 | 385A |
| (21) 1-2020-00079 | | (85) 06/01/2020 | |
| (22) 19/07/2018 | | (86) PCT/CN2018/096203 | 19/07/2018 |
| (30) 201710597349.1 | 20/07/2017 CN | (87) WO2019/015627 | 24/01/2019 |
| | 201710953564.0 | | 13/10/2017 CN |
- (51) **H04W 8/24**
- (73) **HUAWEI TECHNOLOGIES CO., LTD. (CN)**
Huawei Administration Building, Bantian, Longgang District, Shenzhen, Guangdong 518129, China
- (72) ZONG, Zaifeng (CN)
- (74) Công ty Luật TNHH Phạm và Liên danh (PHAM & ASSOCIATES)
- (54) **PHƯƠNG PHÁP CHUYỂN VÙNG, THỰC THỂ QUẢN LÝ DI ĐỘNG ĐÍCH, HỆ THỐNG TRUYỀN THÔNG, VÀ VẬT LƯU TRỮ MÁY TÍNH ĐỌC ĐƯỢC**

(57) Sáng chế đề xuất phương pháp, thiết bị và hệ thống chuyển vùng, để đảm bảo rằng sau khi thực thể chức năng quản lý ứng dụng xác định không còn phục vụ một số thiết bị đầu cuối, thủ tục đang triển khai hiện tại của thiết bị đầu cuối trong các thiết bị đầu cuối này không bị gián đoạn. Phương pháp bao gồm bước: nhận, bởi thực thể quản lý di động đích, thông điệp liên quan đến thiết bị đầu cuối đích; và gửi, bởi thực thể quản lý di động đích, thông điệp liên quan đến thiết bị đầu cuối đích đến thực thể quản lý di động nguồn đang phục vụ thiết bị đầu cuối đích.



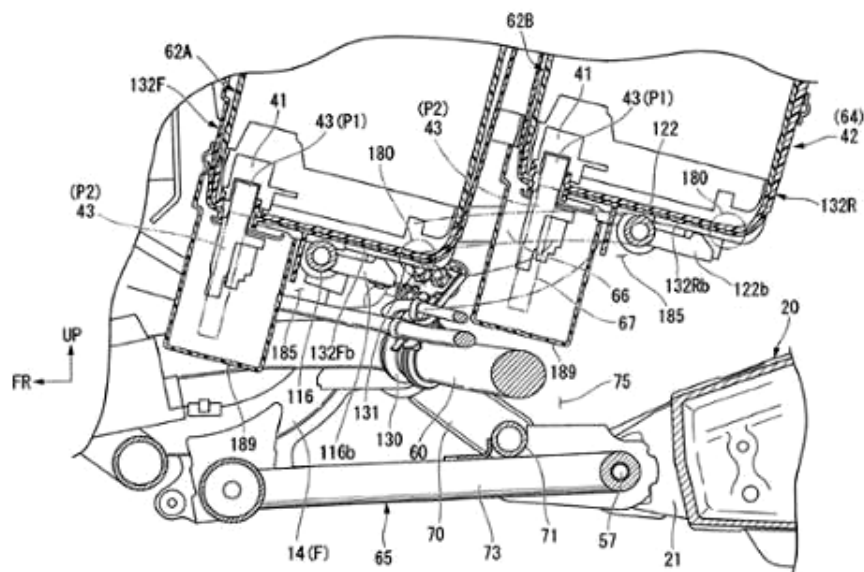
- (11) **1-0041408 B** (15) 13/09/2024
(45) 25/10/2024 439B (43) 25/09/2020 390A
(21) 1-2020-01074
(22) 27/02/2020
(30) 2019-035942 28/02/2019 JP
(51) **F01M 11/04; B62K 11/10**
(73) **HONDA MOTOR CO., LTD.** (JP)
1-1, Minami-Aoyama 2-chome, Minato-ku, Tokyo 107-8556 Japan
(72) Toshiki MATSUURA (JP); Hitoshi ITO (JP); Tomoko INO (JP)
(74) Công ty Luật TNHH Phạm và Liên danh (PHAM & ASSOCIATES)
(54) **KẾT CẤU XẢ DẦU CỦA XE KIỂU NGỒI ĐỂ CHÂN HAI BÊN**

- (57) Sáng chế đề cập đến kết cấu xả dầu của xe kiểu ngồi để chân hai bên, mà xả dầu bên trong xe kiểu ngồi để chân hai bên ra khỏi lỗ xả dầu có phần lõm, mà được hở theo hướng chiều rộng xe của xe kiểu ngồi để chân hai bên ra bên ngoài, bao gồm gân kéo dài theo hướng chiều rộng xe được bố trí bên dưới lỗ xả dầu. Ít nhất một phần của phần đầu thứ nhất của gân được định vị ngay bên dưới phần lõm của lỗ xả dầu, và gân có phần dẫn hướng dầu có các bề mặt dẫn hướng dầu, mà được làm nghiêng hoặc uốn cong để lồi xuống dưới khi đi về phía tâm theo hướng chiều rộng xe từ phần đầu thứ nhất, khi được nhìn theo hướng phía trước và phía sau của xe kiểu ngồi để chân hai bên.



- | | | | |
|-------------------------|-----------------|------------------------|------------|
| (11) 1-0041409 B | (15) 13/09/2024 | | |
| (45) 25/10/2024 | 439B | (43) 25/06/2020 | 387A |
| (21) 1-2020-01685 | | (85) 24/03/2020 | |
| (22) 29/09/2017 | | (86) PCT/JP2017/035689 | 29/09/2017 |
| | | (87) WO2019/064563 | 04/04/2019 |
- (51) **B62J 43/20; H01M 50/20; B60K 1/04; B62J 43/10**
 (73) **HONDA MOTOR CO., LTD. (JP)**
 1-1, Minami-Aoyama 2-chome, Minato-ku, Tokyo 1078556, Japan
 (72) OKUBO Katsuyuki (JP); KURAMOCHI Akira (JP); NISHIDA Shogo (JP)
 (74) Công ty Luật TNHH Phạm và Liên danh (PHAM & ASSOCIATES)
 (54) **NGĂN CHỨA ẮC QUY CỦA XE CHẠY ĐIỆN**

(57) Sáng chế đề cập đến ngăn chứa ắc quy của xe chạy điện bao gồm các cơ cấu dịch chuyển cục (45) làm cho các cực nối phía vỏ (43) được dịch chuyển giữa vị trí nổi (P1) và vị trí thu lại (P2). Các thành dưới (132Fb và 132Rb) nghiêng xuống dưới về phía sau được bố trí ở các đầu dưới của các thân chính vỏ (132F và 132R) của vỏ ắc quy (42). Các phần thoát nước (180) có khả năng xả nước, mà đã được thấm vào trong các thân chính vỏ (132F và 132R), mà được bố trí ở các phía sau của các thành dưới (132Fb và 132Rb). Các cực nối phía vỏ (43) được bố trí ở các phía trước của các thành dưới (132Fb và 132Rb). Các cực nối phía vỏ (43) được gắn chìm xuống dưới vượt quá các thành dưới (132Fb và 132Rb) ở vị trí thu lại (P2). Các thanh ngang (116 và 122) kéo dài theo hướng chiều rộng xe trong khung đỡ ắc quy (110) của vỏ ắc quy (42) được bố trí trong các phần lõm (185), mà được tạo ra bởi các cực nối phía vỏ (43) và các thành dưới (132Fb và 132Rb) ở vị trí thu lại (P2).



- | | | | |
|-------------------------|----------------|------------------------|---------------|
| (11) 1-0041410 B | | (15) 13/09/2024 | |
| (45) 25/10/2024 | 439B | (43) 27/12/2021 | 405A |
| (21) 1-2021-05626 | | (85) 13/09/2021 | |
| (22) 17/02/2020 | | (86) PCT/CN2020/075537 | 17/02/2020 |
| (30) 201910117927.6 | 15/02/2019 CN | (87) WO2020/164631 | 20/08/2020 |
| | 201910390461.7 | | 10/05/2019 CN |

(51) **H04L 1/16**

(73) **HUAWEI TECHNOLOGIES CO., LTD.** (CN)

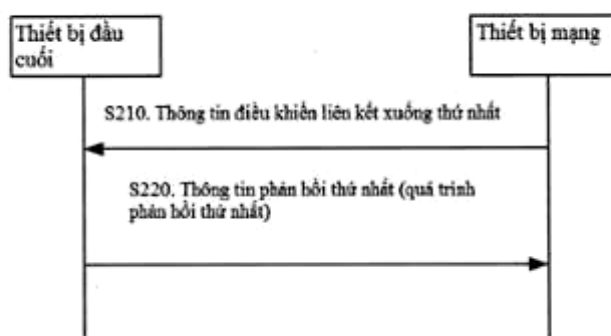
Huawei Administration Building Bantian, Longgang District Shenzhen, Guangdong 518129, China

(72) ZHANG, Jiayin (CN); JIA, Qiong (CN)

(74) Công ty Luật TNHH Phạm và Liên danh (PHAM & ASSOCIATES)

(54) **PHƯƠNG PHÁP GỬI/NHẬN THÔNG TIN PHẢN HỒI, THIẾT BỊ TRUYỀN THÔNG VÀ VẬT GHI MẢY TÍNH ĐỌC ĐƯỢC**

(57) Sáng chế đề cập đến phương pháp và thiết bị gửi thông tin phản hồi và phương pháp và thiết bị nhận thông tin phản hồi. Thiết bị truyền thông mà các phương pháp nêu trên được áp dụng gửi hoặc nhận thông tin phản hồi nhờ sử dụng các quá trình phản hồi khác nhau. Khi thiết bị mạng không xác định liệu đoạn thông tin phản hồi trước đó có được nhận thành công không, thiết bị mạng chỉ báo thiết bị đầu cuối gửi thông tin phản hồi của đoạn dữ liệu liên kết xuống tiếp theo nhờ sử dụng quá trình phản hồi mới, và có thể lập lịch đoạn dữ liệu liên kết xuống tiếp theo mà không chờ hoàn thành xử lý đoạn thông tin phản hồi trước đó, nhờ đó giảm độ trễ truyền.



- | | | | |
|-------------------------|-------------------|------------------------|---------------|
| (11) 1-0041411 B | | (15) 13/09/2024 | |
| (45) 25/10/2024 | 439B | (43) 25/01/2018 | 358A |
| (21) 1-2017-04022 | | (85) 11/10/2017 | |
| (22) 26/01/2016 | | (86) PCT/EP2016/051497 | 26/01/2016 |
| (30) 10 2015 204 394.0 | 11/03/2015 DE | (87) WO2016/142090 | 15/09/2016 |
| | 10 2015 210 904.6 | | 15/06/2015 DE |

(51) **B01F 7/00; B01F 15/00**

(73) **PROTECHNA S.A. (CH)**

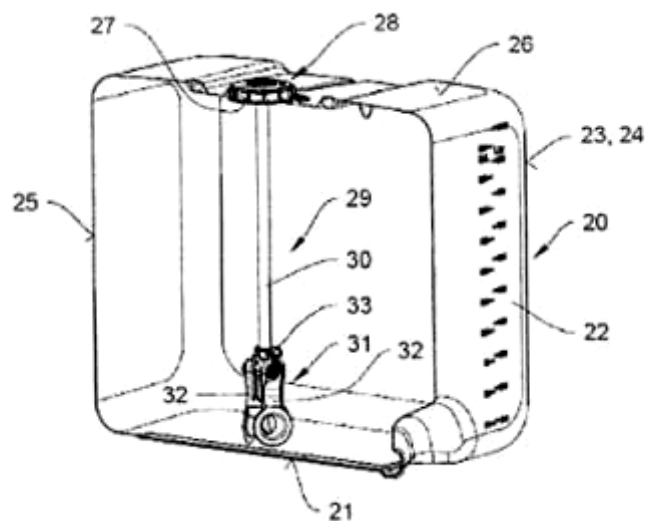
Avenue de la Gare 14, 1701 Fribourg, Switzerland

(72) BÜSCH, Carsten (DE); BLÖMER, Peter (DE); PAUL, Ulrich (DE)

(74) Công ty Luật TNHH Phạm và Liên danh (PHAM & ASSOCIATES)

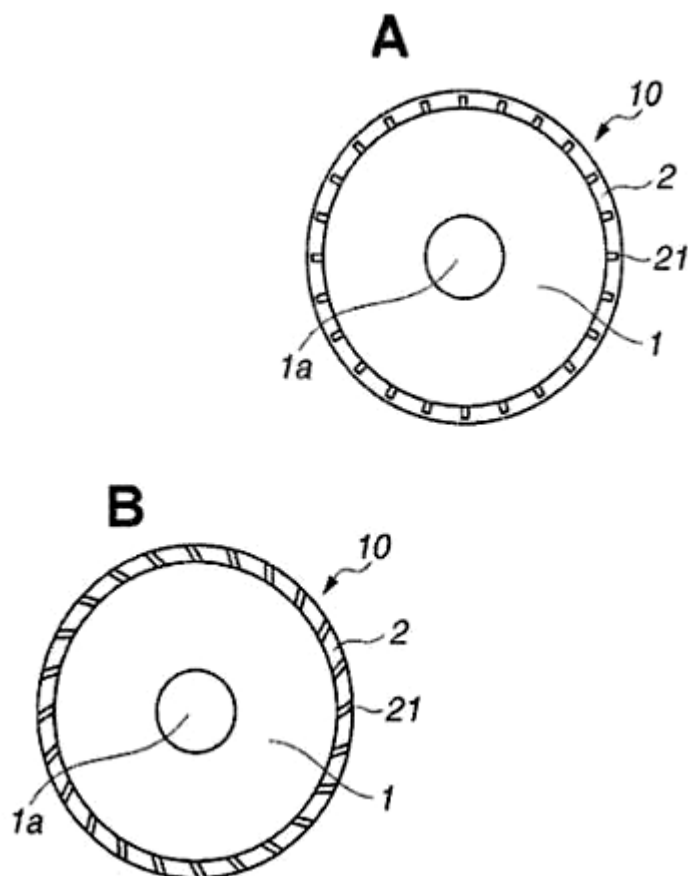
(54) **DỤNG CỤ KHUẤY VÀ ĐỒ CHỨA VẬN CHUYỂN VÀ CHỨA CHẤT LỎNG CÓ DỤNG CỤ KHUẤY NÀY**

(57) Sáng chế đề cập đến dụng cụ khuấy (29) để được nối với máy khuấy mà có thể được kết hợp với đồ chứa (20) để tiếp nhận chất lỏng, trong đó đồ chứa này, trong thành đáy trên (26), có phần hở nắp bị kín được với sự trợ giúp của nắp (28) để nạp đồ chứa, trong đó dụng cụ khuấy có bộ phận mang cánh khuấy dạng thanh (30) được thể hiện dưới dạng trụ rỗng để tiếp nhận trục máy khuấy và các cánh khuấy (32) được ghép nối với bộ phận mang cánh khuấy để có thể xoay được, theo cách mà các cánh khuấy đã được xoay, trong kết cấu lắp ráp, với đầu cánh khuấy tự do, tựa vào trục quay của bộ phận mang cánh khuấy, trong đó các lò xo được bố trí giữa các cánh khuấy và bộ phận mang cánh khuấy, theo cách mà các cánh khuấy, trong kết cấu vận hành, chịu lực ly tâm nhờ quá trình quay của bộ phận mang cánh khuấy và có vị trí xoay mà phụ thuộc vào tốc độ quay của bộ phận mang cánh khuấy, góc khuấy δ được thực hiện tương đối với trục quay, trong đó các đầu cánh khuấy tự do được bố trí ở khoảng cách khuấy r tính từ trục quay và lực lò xo, mà gia tăng khi góc khuấy tăng, ngược lại với lực ly tâm.

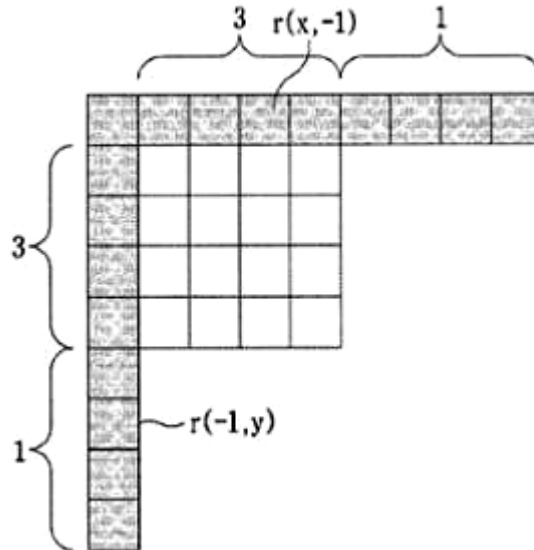


- | | | | |
|--|------------|-----------------|------|
| (11) 1-0041412 B | | (15) 13/09/2024 | |
| (45) 25/10/2024 | 439B | (43) 25/12/2018 | 369A |
| (21) 1-2018-02454 | | | |
| (22) 07/06/2018 | | | |
| (30) 2017-114180 | 09/06/2017 | JP | |
| (51) B24D 5/12; B24D 3/28; B24D 18/00; B24D 3/06 | | | |
| (73) SHIN-ETSU CHEMICAL CO., LTD. (JP) | | | |
| 6-1, Ohtemachi 2-chome, Chiyoda-ku, Tokyo, Japan | | | |
| (72) Harukazu MAEGAWA (JP) | | | |
| (74) Công ty Luật TNHH Phạm và Liên danh (PHAM & ASSOCIATES) | | | |
| (54) BÁNH CẮT LƯỖI CẮT NGOÀI | | | |

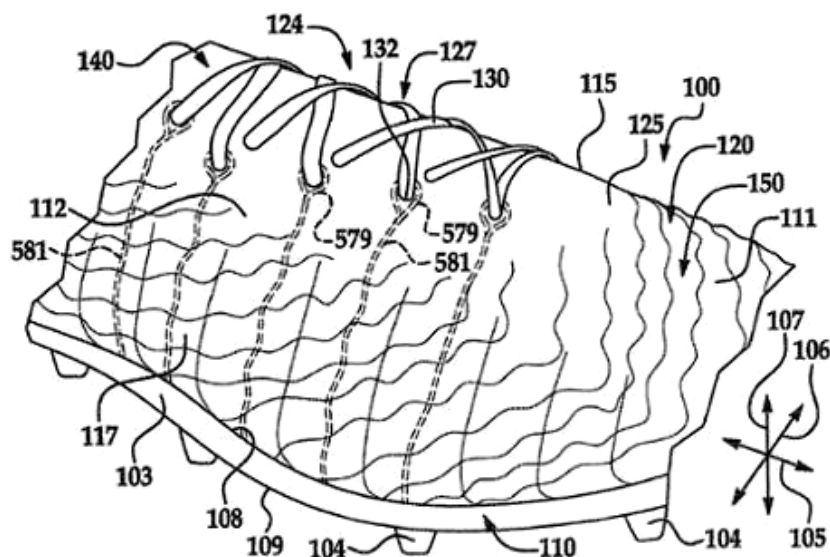
- (57) Sáng chế đề cập tới bánh cắt lưỡi cắt ngoài có đế dạng đĩa mỏng hình khuyên và phần lưỡi gồm các hạt mài kết dính được tạo ra trên chu vi của đế. Phần lưỡi có các phần bên theo chiều rộng, mỗi phần có các rãnh kéo dài từ chu vi trong đến chu vi ngoài của phần lưỡi. Bánh cắt có khả năng gia công cắt ở vận tốc nạp cao trong khi duy trì độ chính xác cao và lực cắt thấp.



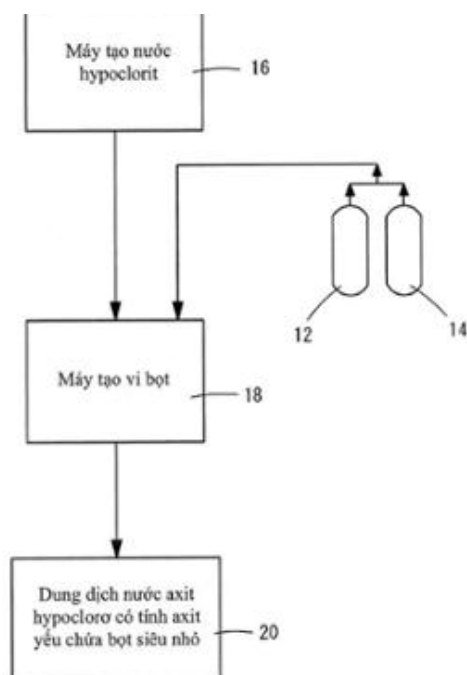
- (11) **1-0041413 B** (15) 16/09/2024
 (45) 25/10/2024 439B (43) 25/06/2020 387A
 (21) 1-2019-07024 (85) 12/12/2019
 (22) 06/09/2018 (86) PCT/KR2018/010414 06/09/2018
 (30) 10-2017-0115268 08/09/2017 KR (87) WO2019/050292 14/03/2019
 (51) **H04N 19/593; H04N 19/186; H04N 19/122; H04N 19/176**
 (73) **KT CORPORATION (KR)**
 90, Buljeong-ro, Bundang-gu, Seongnam-si, Gyeonggi-do 13606, Republic of Korea
 (72) LEE, Bae Keun (KR)
 (74) Công ty TNHH một thành viên Sở hữu trí tuệ VCCI (VCCI-IP CO.,LTD)
 (54) **PHƯƠNG PHÁP GIẢI MÃ VIDEO, PHƯƠNG PHÁP MÃ HÓA VIDEO VÀ PHƯƠNG TIỆN ĐỌC ĐƯỢC BỞI MÁY TÍNH KHÔNG TẠM THỜI**
 (57) Sáng chế đề cập đến phương pháp giải mã video có thể bao gồm bước xác định chế độ dự đoán trong của khối hiện tại, xác định giá trị một chiều (DC) dựa trên ít nhất một trong các mẫu tham chiếu trên cùng hoặc các mẫu tham chiếu bên trái của khối hiện tại khi chế độ dự đoán trong của khối hiện tại là chế độ DC, và thu được mẫu dự đoán của khối hiện tại dựa trên giá trị DC. Sáng chế còn đề cập đến phương pháp mã hóa video, thiết bị giải mã video và thiết bị mã hóa video.



- (11) **1-0041414 B** (15) 16/09/2024
- (45) 25/10/2024 439B (43) 25/06/2018 363A
- (21) 1-2018-01499 (85) 10/04/2018
- (22) 25/08/2016 (86) PCT/US2016/048626 25/08/2016
- (30) 14/851,980 11/09/2015 US (87) WO2017/044313 16/03/2017
- (51) **A43B 23/02; A43B 23/08; A43B 23/07; A43B 1/04**
- (73) **NIKE INNOVATE C.V. (US)**
 Dutch Partnership, One Bowerman Drive, Beaverton, OR 97005-6453, United States of America
- (72) FOLLET Lysandre (US); HAUGBRO Gjermund (US); MOLYNEUX James (US); WOODMAN Philip (US)
- (74) Công ty TNHH Tầm nhìn và Liên danh (VISION & ASSOCIATES CO.LTD.)
- (54) **PHƯƠNG PHÁP SẢN XUẤT GIÀY DÉP CÓ PHẦN NHÔ RA DÀN**
- (57) Sáng chế đề cập đến phương pháp sản xuất giày dép (100, 500, 5100), trong đó phương pháp này bao gồm bước tạo ra vải dệt và tác dụng nhiệt và/hoặc áp lực lên vải dệt này bằng cách sử dụng máy tạo vân để tạo ra vùng có vân (150, 151, 450, 5150, 550) của vải dệt này. Vùng có vân (150, 151, 450, 5150, 550) được đặt cách xa vùng gần như nhẵn (140, 5140, 540) của vải dệt này. Phương pháp này còn bao gồm bước tạo ra ít nhất một phần của mũ giày (120, 320, 420, 5120, 520, 529) từ vải dệt sau khi tác dụng nhiệt và/hoặc áp lực lên vải dệt. Mũ giày (120, 320, 420, 5120, 520, 529) có khoang (122, 2006, 3006, 322, 4006, 522) được tạo kết cấu để tiếp nhận bàn chân. Vùng gần như nhẵn này (140, 5140, 540) được tạo kết cấu để tạo ra đường biên tham chiếu (142, 242, 342) của mũ giày (120, 320, 420, 5120, 520, 529). Mỗi vùng gần như nhẵn này (140, 5140, 540) và vùng có vân (150, 151, 450, 5150, 550) được tạo kết cấu để được bố trí dưới các khu vực định trước của mũ giày (120, 320, 420, 5120, 520, 529). Hơn nữa, bước tạo ra vùng có vân (150, 151, 450, 5150, 550) bao gồm việc tạo ra các kết cấu nhô ra (151, 251, 351, 451, 5151, 551) mà nhô ra ngoài từ đường biên tham chiếu (142, 242, 342) ở các khoảng cách khác nhau.

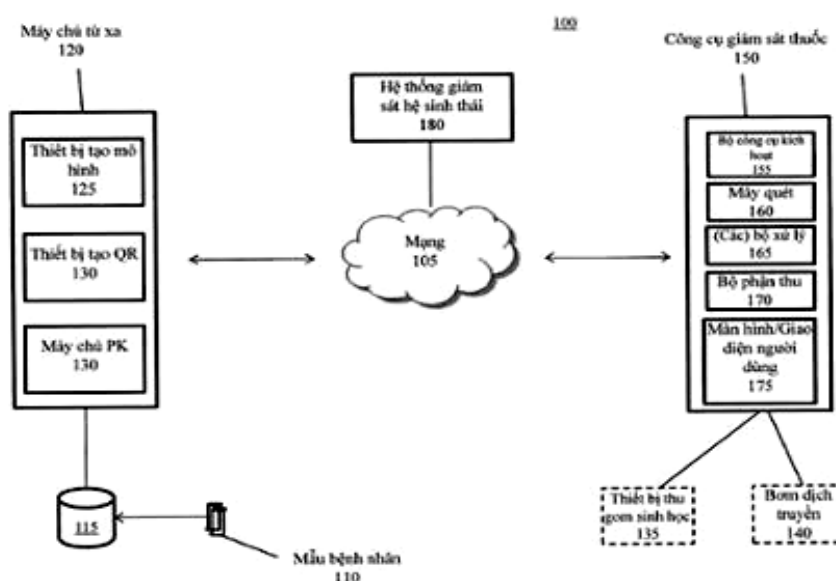


- (11) **1-0041415 B** (15) 16/09/2024
- (45) 25/10/2024 439B (43) 26/09/2016 342A
- (21) 1-2016-00613 (85) 19/02/2016
- (22) 14/11/2013 (86) PCT/JP2013/080812 14/11/2013
- (87) WO2015/071995 21/05/2015
- (51) **C02F 1/50; A01N 3/02; A01N 59/00; A61L 9/14; C02F 1/46; A01N 25/00; A61L 2/18**
- (73) **1. JAPAN FLOWER CORPORATION CO., LTD. (JP)**
 2-3-1, Ryutsu Center Mitoda, Imizu-shi, Toyama 9390402, Japan
2. FURUMAI TAMOTSU (JP)
 3-25-25, Sasanodai Asahi-ku, Yokohama-shi, Kanagawa 2410816, JaPan
3. YOSHIDA RYUJI (JP)
 146, Akakura, Oyabe-shi, Toyama 9320814, Japan
4. OHKI TOSHIAKI (JP)
 1148, Doai, imizu-shi, Toyama 9390251, Japan
- (72) FURUMAI Tamotsu (JP); YOSHIDA Ryuji (JP); OHKI Toshiaki (JP);
 KAWAMURA Hideto (JP); MATSUMURA Mitsuyoshi (JP); ISHIBASHI Ryuji (JP)
- (74) Công ty TNHH Tâm nhìn và Liên danh (VISION & ASSOCIATES CO.LTD.)
- (54) **PHƯƠNG PHÁP SẢN XUẤT DUNG DỊCH NƯỚC AXIT HYPOCLORO CÓ TÍNH AXIT YẾU VÀ PHƯƠNG PHÁP SỬ DỤNG DUNG DỊCH NÀY**
- (57) Sáng chế đề cập đến dung dịch nước hypoclorơ có tính axit yếu, phương pháp sản xuất dung dịch này và phương pháp sử dụng dung dịch này. Trong quá trình sản xuất, nước hypoclorit điện phân hoặc dung dịch nước natri hypoclorit được điều chỉnh đến khoảng hơi axit bằng cách sử dụng bột siêu nhỏ chứa carbon dioxide hoặc cả carbon dioxide và khí nitơ, v.v. để làm ổn định dung dịch trong khoảng thời gian dài.



- (11) **1-0041416 B** (15) 16/09/2024
 (45) 25/10/2024 439B (43) 25/11/2019 380A
 (21) 1-2019-04661 (85) 22/08/2019
 (22) 23/01/2018 (86) PCT/US2018/014772 23/01/2018
 (30) 62/451,391 27/01/2017 US (87) WO2018/140373 02/08/2018
 (51) **G06F 19/00; A61K 38/48; G06N 7/00; C12N 9/64; A61K 38/37; C07K 14/755**
 (73) **TAKEDA PHARMACEUTICAL COMPANY LIMITED (JP)**
 1-1, Doshomachi 4-chome, Chuo-ku, Osaka-shi, Osaka, Japan
 (72) NELSON, Michael (US); PICHLER, Roman (AT); SPOTTS, Gerald (US)
 (74) Công ty TNHH Tầm nhìn và Liên danh (VISION & ASSOCIATES CO.LTD.)
 (54) **CÔNG CỤ GIÁM SÁT THUỐC**

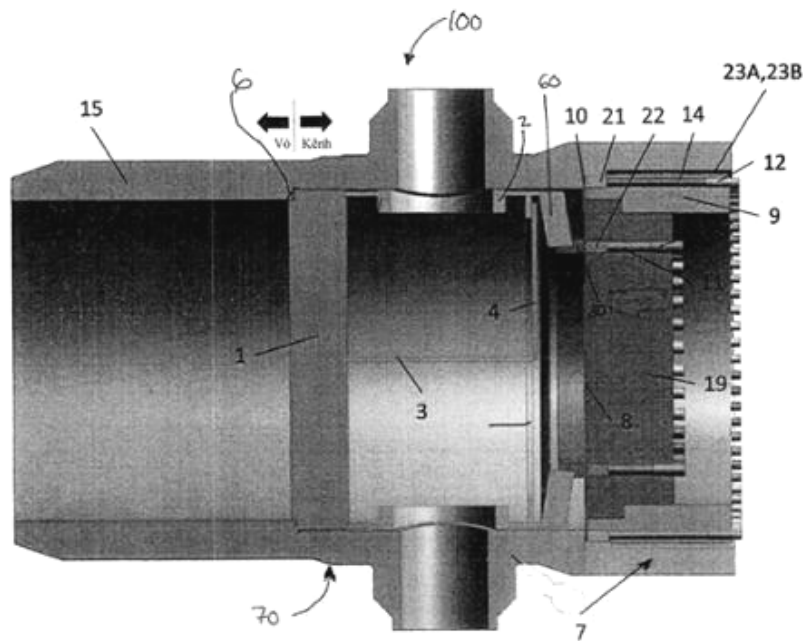
(57) Sáng chế đề cập đến công cụ giám sát thuốc. Công cụ giám sát thuốc này bao gồm bộ phận thu dữ liệu và giao diện người dùng tương tác. Bộ phận thu dữ liệu này được cấu tạo để nhận được profin được lực học (PK) của bệnh nhân. Giao diện người dùng tương tác được cấu tạo để biểu hiện, cho bệnh nhân, mức protein huyết tương điều trị bệnh thay đổi theo thời gian của bệnh nhân. Mức protein huyết tương điều trị bệnh thay đổi theo thời gian này trên cơ sở liệu được sử dụng của yếu tố đông máu VIII và profin PK của bệnh nhân.



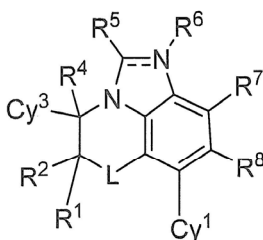
- (11) **1-0041417 B** (15) 16/09/2024
- (45) 25/10/2024 439B (43) 25/10/2019 379A
- (21) 1-2019-01520 (85) 26/03/2019
- (22) 11/09/2017 (86) PCT/EP2017/072718 11/09/2017
- (30) 16188024.0 09/09/2016 EP (87) WO2018/046719 15/03/2018
- (51) **C07K 14/575; A61K 38/22; A61P 5/48**
- (73) **ZEALAND PHARMA A/S (DK)**
Sydmarken 11, 2860 Søborg, Denmark
- (72) MATHIESEN, Jesper Mosolff (DK); GIEHM, Lise (DK); MUNCH, Henrik Kofoed (DK); VILLADSEN, Jesper Skodborg (DK); HAMPRECHT, Dieter Wolfgang (DE); HEIM-RIETHER, Alexander (DE); FOSSATI, Giacomo (IT)
- (74) Công ty TNHH Tâm nhìn và Liên danh (VISION & ASSOCIATES CO.LTD.)
- (54) **HỢP CHẤT TƯƠNG TỰ AMYLIN, DƯỢC PHẨM CHỨA HỢP CHẤT NÀY VÀ PHƯƠNG PHÁP TỔNG HỢP HỢP CHẤT NÀY**
- (57) Sáng chế đề cập đến hợp chất tương tự amylin và đến việc sử dụng chúng trong việc điều trị hoặc phòng ngừa nhiều bệnh, tình trạng hoặc rối loạn khác nhau, bao gồm bệnh béo phì, hấp thu thức ăn quá mức và các bệnh chuyển hóa liên quan như bệnh đái tháo đường. Hợp chất tương tự này có độ ổn định vật lý và hóa học tốt, độ tan tốt, và thời gian tác dụng dài, và cũng là thích hợp để sử dụng ở dạng chế phẩm lỏng.

- (11) **1-0041418 B** (15) 16/09/2024
 (45) 25/10/2024 439B (43) 25/03/2021 396A
 (21) 1-2020-05751 (85) 07/10/2020
 (22) 20/03/2019 (86) PCT/US2019/023097 20/03/2019
 (30) 62/645,662 20/03/2018 US (87) WO2019/183176 26/09/2019
 (51) **F28F 9/02; F28F 27/00; F16J 15/02; F28D 7/16**
 (73) **LUMMUS TECHNOLOGY LLC (US)**
 1515 Broad Street, Bloomfield, NJ 07003, United States of America
 (72) JIBB, Richard (GB); JAYE, Trevor (US); BOEKHOUDER, Henk (NL); GROPPI, Robert (IT); BRIGNONE, Vincenzo, Marco (IT); EBERLY, Randy (US); CREECH, David (US); MEACHAM, Elizabeth (US)
 (74) Công ty TNHH Tầm nhìn và Liên danh (VISION & ASSOCIATES CO.LTD.)
 (54) **KẾT CẤU TRAO ĐỔI NHIỆT VÀ PHƯƠNG PHÁP VẬN HÀNH KẾT CẤU TRAO ĐỔI NHIỆT NÀY**

(57) Kết cấu trao đổi nhiệt bao gồm vỏ bọc bộ trao đổi nhiệt dạng ống kéo dài xác định khoang bên trong. Mặt sàng ống được đặt bên trong khoang bên trong của vỏ bọc bộ trao đổi nhiệt ngăn cách khoang bên trong thành phía vỏ và phía kênh. Phần bên trong được cấu tạo để tiếp nhận theo cách tháo rời được bó ống được đặt bên trong phía vỏ của khoang bên trong. Bộ phận ống lồng hình khuyên được đặt bên trong phía kênh của khoang bên trong của vỏ bọc bộ trao đổi nhiệt. Bộ phận xoắn đàn hồi hình khuyên được đặt bên trong phía kênh của khoang bên trong của bộ trao đổi nhiệt sao cho bộ phận ống lồng được đặt giữa mặt sàng ống và bộ phận xoắn đàn hồi. Bộ phận xoắn đàn hồi có chu vi bên trong lệch được so với chu vi bên ngoài của nó để xoắn bộ phận xoắn đàn hồi.



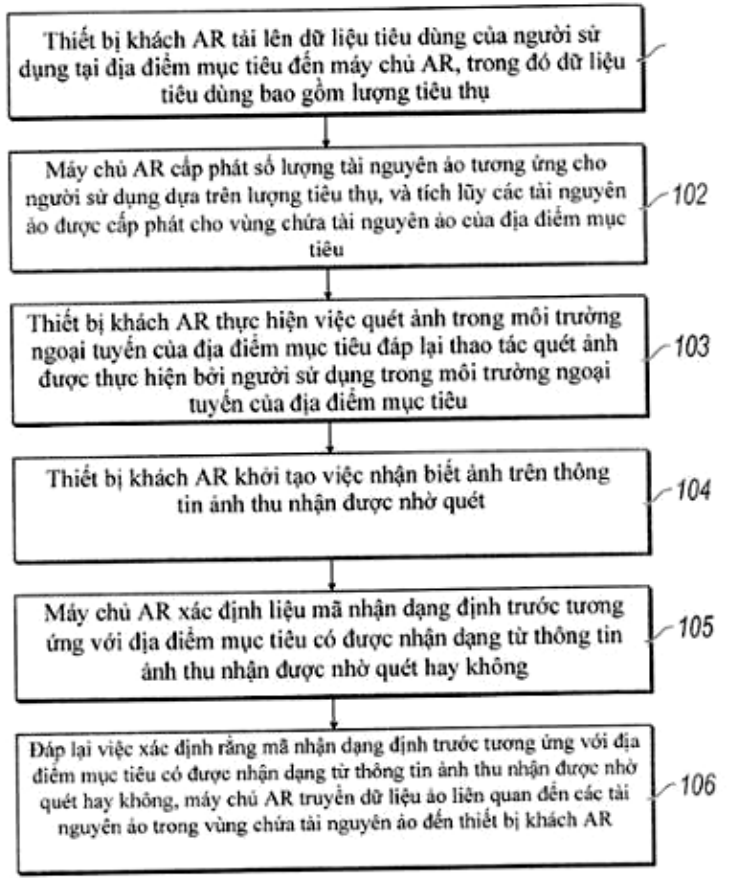
- (11) **1-0041419 B** (15) 16/09/2024
 (45) 25/10/2024 439B (43) 25/06/2020 387A
 (21) 1-2020-02219 (85) 15/10/2015
 (22) 14/03/2014 (86) PCT/US2014/027872 14/03/2014
 (30) 61/794,812 15/03/2013 US (87) WO2014/143768 18/09/2014
 (51) **C07D 471/06; A61K 31/5383; A61P 29/00; C07D 498/06; A61P 35/00; A61K 31/437; A61P 31/00**
 (62) 1-2015-03963
 (73) **INCYTE HOLDINGS CORPORATION (US)**
 1801 Augustine Cut-Off, Wilmington, DE 19803, United States of America
 (72) COMBS, Andrew P. (US); SPARKS, Richard B. (US); MADUSKUIE, Thomas P. Jr. (US); RODGERS, James D. (US)
 (74) Công ty TNHH Tầm nhìn và Liên danh (VISION & ASSOCIATES CO.LTD.)
 (54) **TỔ HỢP GỒM CHẤT ỨC CHẾ CỦA PROTEIN BET VÀ CHẤT ỨC CHẾ JANUS KINAZA**
- (57) Sáng chế đề xuất hợp chất dị vòng ba vòng có công thức (I) là chất ức chế của các protein BET như BRD2, BRD3, BRD4, và BRD-t và chất dị vòng này có tác dụng điều trị các bệnh như bệnh ung thư. Ngoài ra, sáng chế còn đề cập đến dược phẩm chứa hợp chất này và phương pháp ức chế protein BET in vitro dùng hợp chất này.



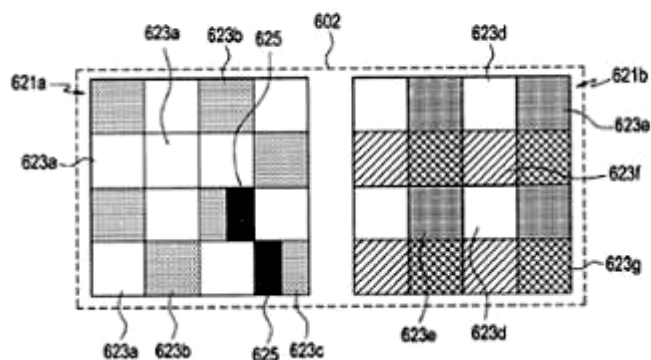
(I)

- | | | | |
|---|---------------|-------------------------|------------|
| (11) 1-0041420 B | | (15) 16/09/2024 | |
| (45) 25/10/2024 | 439B | (43) 30/01/2020 | 382A |
| (21) 1-2019-02257 | | (85) 02/05/2019 | |
| (22) 28/02/2018 | | (86) PCT/CN2018/0077550 | 28/02/2018 |
| (30) 201710119872.3 | 01/03/2017 CN | (87) WO2018/157816 | 07/09/2018 |
| (51) G06Q 30/02 | | | |
| (73) ADVANCED NEW TECHNOLOGIES CO., LTD. (KY) | | | |
| Cayman Corporate Centre, 27 Hospital Road, George Town, Grand Cayman KY1-9008, Cayman Islands | | | |
| (72) YE, Zhongzheng (CN); ZHANG, Hong (CN) | | | |
| (74) Công ty TNHH Tâm nhìn và Liên danh (VISION & ASSOCIATES CO.LTD.) | | | |
| (54) PHƯƠNG PHÁP VÀ HỆ THỐNG ĐƯỢC THỰC HIỆN BẰNG MÁY TÍNH | | | |

(57) Sáng chế đề cập đến phương pháp và hệ thống được thực hiện bằng máy tính để cung cấp thông tin tài nguyên ảo cho thiết bị khách thực tế tăng cường (augmented reality - AR). Máy chủ thực tế tăng cường thu nhận dữ liệu tiêu dùng của người sử dụng tại địa điểm mục tiêu, trong đó dữ liệu tiêu dùng bao gồm lượng tiêu thụ; cấp phát lượng tài nguyên ảo tương ứng cho người sử dụng dựa trên lượng tiêu dùng, và tích lũy các tài nguyên ảo được cấp phát vào vùng chứa tài nguyên ảo của địa điểm mục tiêu; đáp lại thao tác quét ảnh được thực hiện bởi thiết bị khách thực tế tăng cường trong môi trường ngoại tuyến của địa điểm mục tiêu, xác định liệu mã nhận dạng định trước tương ứng với địa điểm mục tiêu có được nhận dạng từ thông tin ảnh thu nhận được nhờ quét hay không; và đáp lại việc xác định rằng mã nhận dạng định trước tương ứng với địa điểm mục tiêu được nhận dạng từ thông tin ảnh thu nhận được nhờ quét, chuyển dữ liệu ảo liên quan đến các tài nguyên ảo trong vùng chứa tài nguyên ảo đến thiết bị khách thực tế tăng cường thực hiện việc hiển thị tăng cường trên dữ liệu ảo liên quan ở vị trí tương ứng với mã nhận dạng định trước trong ảnh thế giới thực được quét.

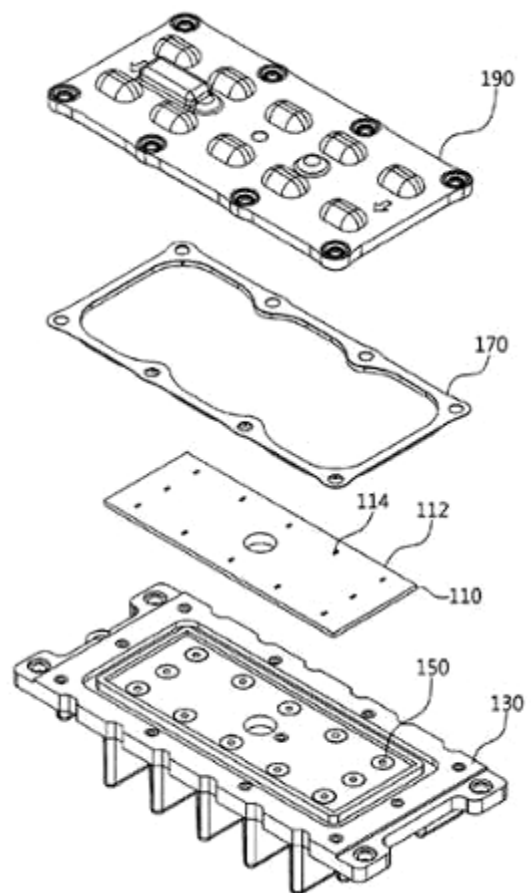


- (11) **1-0041421 B** (15) 16/09/2024
- (45) 25/10/2024 439B (43) 25/09/2018 366A
- (21) 1-2018-02716 (85) 22/06/2018
- (22) 17/11/2016 (86) PCT/KR2016/013264 17/11/2016
- (30) 10-2015-0186317 24/12/2015 KR (87) WO2017/111318 A1 29/06/2017
- (51) **H04N 5/225; H04N 5/235**
- (73) **SAMSUNG ELECTRONICS CO., LTD. (KR)**
129, Samsung-ro, Yeongtong-gu, Suwon-si, Gyeonggi-do, 16677, Republic of Korea
- (72) KIM, Moon-Soo (KR); YOON, Young-Kwon (KR); KANG, Hwa-Young (KR); KIM, Dong-Soo (KR); KIM, Sung-Eun (KR); WON, Jong-Hun (KR); LEE, Hae-Sun (KR); JEONG, Taek-Seong (KR)
- (74) Công ty Luật TNHH WINCO (WINCO LAW FIRM)
- (54) **THIẾT BỊ TẠO ẢNH VÀ THIẾT BỊ ĐIỆN TỬ**
- (57) Sáng chế đề cập đến thiết bị tạo ảnh và thiết bị điện tử. Hình ảnh thứ nhất của một đối tượng được thu nhận từ bộ cảm biến hình ảnh thứ nhất của thiết bị điện tử. Thông tin về trạng thái hội tụ được xác định đối với đối tượng này dựa vào hình ảnh thứ nhất. Bộ cảm biến hình ảnh thứ hai của thiết bị điện tử được hội tụ vào đối tượng này dựa vào thông tin về trạng thái hội tụ. Hình ảnh thứ hai của đối tượng này được thu nhận từ bộ cảm biến hình ảnh thứ hai.



- | | | | |
|--|-----------------|------------------------|---------------|
| (11) 1-0041422 B | | (15) 16/09/2024 | |
| (45) 25/10/2024 | 439B | (43) 27/08/2018 | 365A |
| (21) 1-2018-02315 | | (85) 30/05/2018 | |
| (22) 02/12/2016 | | (86) PCT/KR2016/014097 | 02/12/2016 |
| (30) 10-2015-0170864 | 02/12/2015 KR | (87) WO2017/095181 A1 | 08/06/2017 |
| | 10-2015-0170927 | | 02/12/2015 KR |
| | 10-2015-0170926 | | 02/12/2015 KR |
| (51) F21S 2/00; F21V 17/10; H01L 23/36; F21V 29/74; F21V 29/85; F21V 29/89; F21K 9/20; F21V 29/70 | | | |
| (73) AMONSENSE CO., LTD (KR)
(Cheonan the fourth Local Industrial Complex) 19-1 Block, 90, 4sandan 5-gil, Jiksan-eup, Seobuk-gu Cheonan Chungcheongnam-do 31040, Republic of Korea | | | |
| (72) BANG, Yeun-Ho (KR); PARK, Seung-Gon (KR); BIN, Jin-Hyuck (KR) | | | |
| (74) Công ty Luật TNHH WINCO (WINCO LAW FIRM) | | | |
| (54) THIẾT BỊ CHIẾU SÁNG LED | | | |

- (57) Sáng chế đề cập tới thiết bị chiếu sáng LED (điốt phát quang) trong đó bộ phận tản nhiệt được làm bằng vật liệu composit, và có vùng tương ứng với môđun LED được tạo ra bằng cách sử dụng vật liệu có độ dẫn nhiệt cao hơn so với độ dẫn nhiệt của vật liệu composit sao cho, khi so sánh với bộ phận tản nhiệt làm bằng nhôm, bộ phận tản nhiệt này rẻ tiền hơn và có trọng lượng nhẹ hơn, và đảm bảo đặc tính tản nhiệt tốt hơn hoặc bằng. Thiết bị chiếu sáng LED theo sáng chế bao gồm: môđun LED có các phân tử LED được gắn trên một bề mặt của nó; bộ phận tản nhiệt được liên kết với bề mặt kia của môđun LED; và chi tiết nền tản nhiệt phụ, được lắp vào bộ phận tản nhiệt, và có một đầu tiếp xúc với bề mặt kia của môđun LED, trong đó chi tiết nền tản nhiệt phụ có độ dẫn nhiệt cao hơn so với độ dẫn nhiệt của bộ phận tản nhiệt.



- | | | | |
|-------------------------|------------|------------------------|------------|
| (11) 1-0041423 B | | (15) 16/09/2024 | |
| (45) 25/10/2024 | 439B | (43) 25/10/2017 | 355A |
| (21) 1-2017-02411 | | (85) 27/06/2017 | |
| (22) 17/12/2015 | | (86) PCT/FR2015/053589 | 17/12/2015 |
| (30) 1462671 | 17/12/2014 | FR (87) WO2016/097627 | 23/06/2016 |

(51) **B60B 3/04; B60B 21/02; B21D 53/30; B23K 20/12**

(73) **SAINT JEAN INDUSTRIES (FR)**

180 rue des Frères Lumière, 69220 Saint Jean d'Ardieres, FRANCE

(72) DI SERIO Emile Thomas (FR); DUPERRAY Lionel (FR)

(74) Công ty Luật TNHH Phạm và Liên danh (PHAM & ASSOCIATES)

(54) **QUY TRÌNH SẢN XUẤT BÁNH XE HỖN HỢP BẰNG HỢP KIM NHẹ BAO GỒM VÀNH GỜ TRƯỚC VÀ VÀNH**

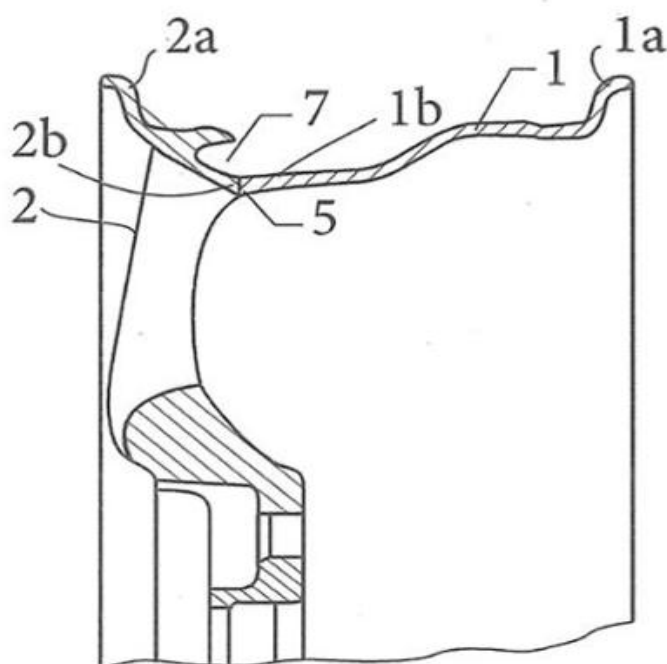
(57) Sáng chế đề cập đến quy trình sản xuất bánh xe hỗn hợp bằng hợp kim nhẹ, quy trình này thực hiện các bước nguyên công riêng biệt sau:

 tạo ra vành gờ (2) với biên dạng bên trong (2a) có khả năng tạo thành mặt tựa của mép lớp;

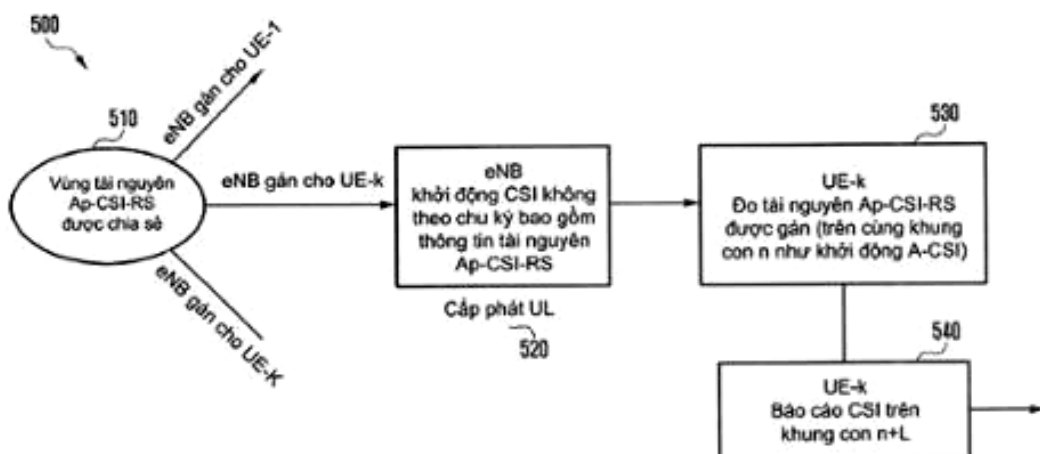
 tạo ra vành với, ở một phía, biên dạng bên ngoài (1a) có khả năng tạo thành mặt tựa của mép lớp và, ở phía kia, phiê dạng hình tròn (1b) để lắp ráp với phần (2b) của vành gờ (2);

 lắp ráp vành gờ (2) với vành (1), trên mặt tựa (2a) của vành gờ (2) này và phiê dạng hình tròn (1b) của vành (1); khác biệt ở chỗ,

 vành (1) được tạo ra theo các nguyên công liên tiếp sau: nguyên công (P1) sản xuất phiê dạng hình tròn (1b); sau đó nguyên công (P2) làm giãn phiê dạng hình tròn (1b) này đến kích thước của vành cuối cùng trong một bước; sau đó nguyên công (P3) ép vuốt nguội hoặc nóng phiê dạng hình tròn (1b) để thu được vành (1) theo hình dạng và biên dạng cuối cùng của nó, có gờ chỉ ở phía mà không được hàn vào vành gờ (2).



- | | | | | |
|-------------------------|------------|----|------------------------|------------|
| (11) 1-0041424 B | | | (15) 16/09/2024 | |
| (45) 25/10/2024 | 439B | | (43) 25/10/2018 | 367A |
| (21) 1-2018-03304 | | | (85) 27/07/2018 | |
| (22) 30/12/2016 | | | (86) PCT/KR2016/015569 | 30/12/2016 |
| (30) 62/273,391 | 30/12/2015 | US | (87) WO2017/116209 | 06/07/2017 |
| 62/319,653 | 07/04/2016 | US | | |
| 62/324,558 | 19/04/2016 | US | | |
| 62/340,148 | 23/05/2016 | US | | |
| 62/356,799 | 30/06/2016 | US | | |
| 62/372,196 | 08/08/2016 | US | | |
| 62/378,272 | 23/08/2016 | US | | |
| 62/406,443 | 11/10/2016 | US | | |
| 15/365,909 | 30/11/2016 | US | | |
- (51) **H04B 7/06; H04B 7/04**
- (73) **SAMSUNG ELECTRONICS CO., LTD. (KR)**
129, Samsung-ro, Yeongtong-gu, Suwon-si, Gyeonggi-do, 16677, Republic of Korea
- (72) NOVLAN, Thomas David (US); NOH, Hoondong (KR); KWAK, Youngwoo (KR); SI, Hongbo (CN); EKO, Onggosanusi (US)
- (74) Công ty Luật TNHH WINCO (WINCO LAW FIRM)
- (54) **THIẾT BỊ ĐẦU CUỐI, PHƯƠNG PHÁP TRUYỀN THÔNG TIN TRẠNG THÁI KÊNH BẰNG THIẾT BỊ ĐẦU CUỐI, TRẠM GỐC, VÀ PHƯƠNG PHÁP THU THÔNG TIN TRẠNG THÁI KÊNH BẰNG TRẠM GỐC TRONG HỆ THỐNG TRUYỀN THÔNG KHÔNG DÂY**
- (57) Sáng chế đề cập đến thiết bị đầu cuối, phương pháp truyền thông tin trạng thái kênh bằng thiết bị đầu cuối, trạm gốc, và phương pháp thu thông tin trạng thái kênh bằng trạm gốc trong hệ thống truyền thông không dây. Phương pháp truyền thông tin trạng thái kênh (Channel State Information, CSI) bằng thiết bị đầu cuối trong hệ thống truyền thông không dây bao gồm các bước: thu, từ trạm gốc, thông tin thứ nhất để tạo cấu hình tập các tài nguyên tín hiệu tham chiếu thông tin trạng thái kênh (Channel State Information-Reference Signal, CSI-RS); thu, từ trạm gốc, thông tin thứ hai để chọn ít nhất một tài nguyên CSI-RS từ tập các tài nguyên CSI-RS; thu, từ trạm gốc, thông tin điều khiển đường xuống (Downlink Control Information, DCI) yêu cầu báo cáo về CSI, DCI chỉ báo tài nguyên CSI-RS trong số ít nhất một tài nguyên CSI-RS; tính thông số CSI dựa trên CSI-RS tương ứng với tài nguyên CSI-RS; và truyền, tới trạm gốc, CSI dựa trên thông số CSI được tính.

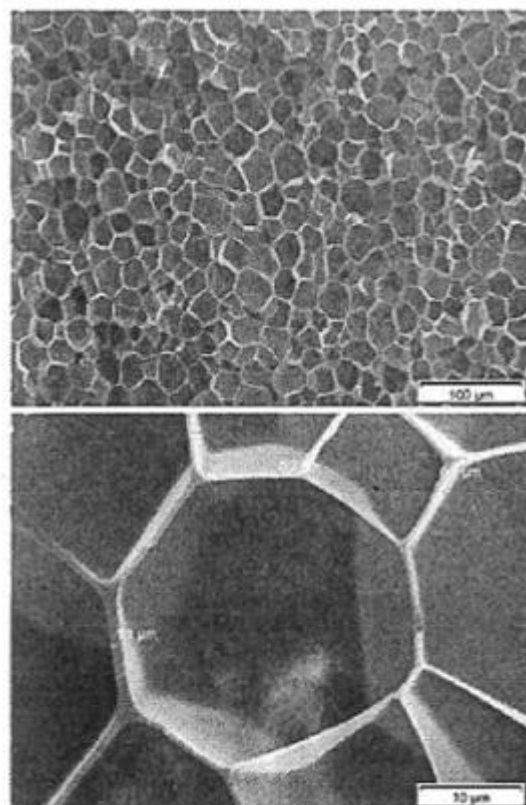


- (11) **1-0041425 B** (15) 16/09/2024
 (45) 25/10/2024 439B (43) 27/12/2021 405A
 (21) 1-2021-02017 (85) 14/04/2021
 (22) 11/10/2019 (86) PCT/EP2019/077636 11/10/2019
 (30) 18200738.5 16/10/2018 DE (87) WO2020/078856 23/04/2020
 (51) **C08J 9/00; C08G 101/00; C08L 77/06; C08F 20/52; C08G 69/40**
 (73) **EVONIK OPERATIONS GMBH (DE)**
 Rellinghauser Straße 1-11, 45128 Essen, Germany
 (72) SALWICZEK Kathrin (DE); RICHTER Alexander (DE); WEISS Christine (DE);
 LULEY Wolfgang (DE); WEBER, Andreas (DE); DÖSSEL, Lukas Friedrich (DE);
 BAILEY, David (DE); RICHTER Ralf (DE); KRILL Steffen (DE); VORHOLZ
 Johannes (DE); KUHN Maren (DE)
 (74) Công ty Luật TNHH Phạm và Liên danh (PHAM & ASSOCIATES)
 (54) **HỖN HỢP GỒM POLYETE AMIT KHỐI ĐÃ ĐƯỢC LÀM ỔN ĐỊNH BẰNG
 AMIN VÀ POLY(MET)ACRYLAT, SẢN PHẨM ĐÚC XÓP BẰNG HỖN HỢP
 NÀY, QUY TRÌNH SẢN XUẤT SẢN PHẨM ĐÚC**

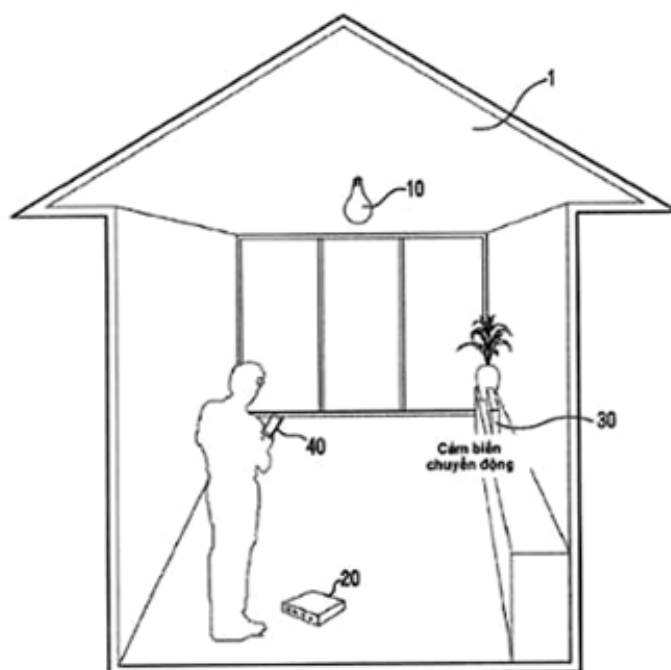
- (57) Sáng chế đề cập đến hỗn hợp gồm ít nhất một polyete amit khối đã được làm ổn định bằng amin (PEBA) và ít nhất một poly(met)acrylat được chọn từ poly(met)acrylimit,

polyalkyl(met)acrylat và các hỗn hợp của chúng. Tỷ lệ khối lượng của PEBA so với poly(met)acrylat nằm trong khoảng từ 95:5 đến 60:40.

Polyalkyl(met)acrylat có 80% khối lượng tới 99% khối lượng của nó là các đơn vị metyl metacrylat (MMA) bao gồm 1% khối lượng tới 20% khối lượng là các đơn vị C1-C10-alkyl acrylat, tính theo tổng khối lượng của polyalkyl(met)acrylat. Hỗn hợp này có thể được xử lý để tạo ra các sản phẩm đúc xốp. Các sản phẩm đúc này có thể được sử dụng để làm đế giày dép, vật liệu chót, vật liệu cách điện hoặc cách nhiệt, bộ phận giảm chấn, bộ phận giảm trọng lượng hoặc trong kết cấu dạng lớp.



- (11) **1-0041426 B** (15) 17/09/2024
(45) 25/10/2024 439B (43) 25/12/2018 369A
(21) 1-2018-04075 (85) 14/09/2018
(22) 13/02/2017 (86) PCT/KR2017/001532 13/02/2017
(30) 10-2016-0019845 19/02/2016 KR (87) WO2017/142266 24/08/2017
(51) **H05B 37/02; H05B 33/08; G08C 17/02; H04B 10/116**
(73) **SAMSUNG ELECTRONICS CO., LTD. (KR)**
129, Samsung-ro, Yeongtong-gu, Suwon-si, Gyeonggi-do, 16677, Republic of Korea
(72) Junhyung PARK (KR); Nojoon PARK (KR); Geon-Soo KIM (KR); Yongjoon JEON (KR)
(74) Công ty Luật TNHH WINCO (WINCO LAW FIRM)
(54) **THIẾT BỊ ĐIỆN TỬ CÓ THIẾT BỊ PHÁT RA ÁNH SÁNG VÀ PHƯƠNG PHÁP VẬN HÀNH CỦA THIẾT BỊ ĐIỆN TỬ**
(57) Sáng chế đề cập tới thiết bị điện tử có thiết bị phát ra ánh sáng và phương pháp vận hành của thiết bị điện tử. Thiết bị điện tử theo sáng chế bao gồm mạch truyền thông không dây, thiết bị phát ra ánh sáng, và mạch điều khiển. Mạch truyền thông không dây thiết lập truyền thông không dây với thiết bị bên ngoài thứ nhất. Thiết bị phát ra ánh sáng phát ra ánh sáng. Mạch điều khiển chia sẻ thông tin về vị trí của thiết bị điện tử với thiết bị bên ngoài thứ nhất. Mạch điều khiển còn tiếp nhận tín hiệu thứ nhất từ thiết bị bên ngoài thứ nhất qua mạch truyền thông không dây, và, nhằm đáp lại tín hiệu thứ nhất, thiết bị phát ra ánh sáng phát ra ánh sáng theo dạng nhấp nháy được chọn để chỉ báo ít nhất một phần vị trí của thiết bị điện tử.



- | | | | |
|-------------------------|---------------|------------------------|------------|
| (11) 1-0041427 B | | (15) 17/09/2024 | |
| (45) 25/10/2024 | 439B | (43) 25/02/2022 | 407A |
| (21) 1-2021-05675 | | (85) 14/09/2021 | |
| (22) 24/03/2020 | | (86) PCT/CN2020/080827 | 24/03/2020 |
| (30) PCT/CN2019/079395 | 24/03/2019 CN | (87) WO2020/192644 | 01/10/2020 |

(51) **H04N 19/80**

(73) **1. BEIJING BYTEDANCE NETWORK TECHNOLOGY CO., LTD. (CN)**
 Room B-0035, 2/F, No. 3 Building No. 30, Shixing Road, Shijingshan District,
 Beijing 100041, China

2. BYTEDANCE INC. (CN)

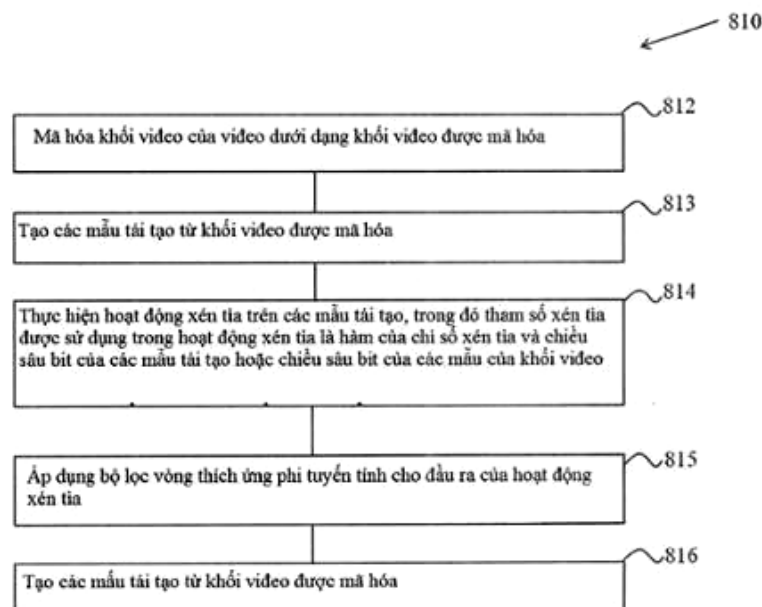
12655 West Jefferson Boulevard Sixth Floor, Suite No. 137 Los Angeles, California
 90066, USA

(72) ZHANG, Li (CN); ZHANG, Kai (CN); LIU, Hongbin (CN); WANG, Yue (CN)

(74) Công ty Luật TNHH Phạm và Liên danh (PHAM & ASSOCIATES)

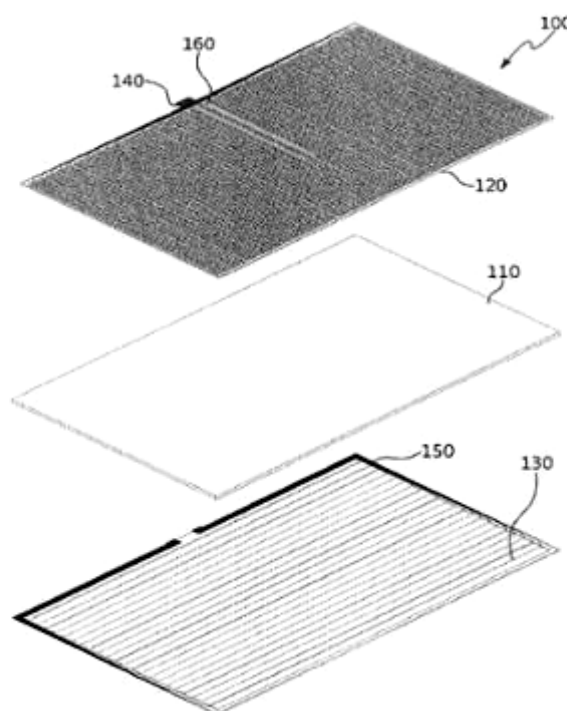
(54) **PHƯƠNG PHÁP VÀ THIẾT BỊ XỬ LÝ DỮ LIỆU VIDEO VÀ VẬT GHI MÁY TÍNH ĐỌC ĐƯỢC**

(57) Sáng chế đề cập đến thiết bị, hệ thống và phương pháp xử lý video. Theo khía cạnh lấy làm ví dụ, phương pháp xử lý video bao gồm mã hóa khối video của video dưới dạng khối video được mã hóa; tạo các mẫu tái tạo từ khối video được mã hóa; thực hiện hoạt động xén tỉa trên các mẫu tái tạo, trong đó tham số xén tỉa được sử dụng trong hoạt động xén tỉa là hàm của chỉ số xén tỉa và chiều sâu bit của các mẫu tái tạo hoặc chiều sâu bit của các mẫu của khối video; áp dụng bộ lọc vòng thích ứng phi tuyến tính cho đầu ra của hoạt động xén tỉa; và tạo biểu diễn được mã hóa của video nhờ sử dụng khối video được mã hóa.



- (11) **1-0041428 B** (15) 17/09/2024
 (45) 25/10/2024 439B (43) 30/01/2020 382A
 (21) 1-2019-06031 (85) 29/10/2019
 (22) 03/04/2018 (86) PCT/KR2018/003915 03/04/2018
 (30) 10-2017-0046908 11/04/2017 KR (87) WO2018/190554 18/10/2018
 (51) **G06F 3/041; H01Q 1/40**
 (73) **AMONSENSE CO., LTD. (KR)**
 (Cheonan the fourth Local Industrial Complex) 19-1 Block, 90, 4sandan 5-gil, Jiksan-eup, Seobuk-gu, Cheonan-si, Chungcheongnam-do 31040, Republic of Korea
 (72) DAN, Sung-Baek (KR); JIN, Byoung-Su (KR)
 (74) Công ty Luật TNHH WINCO (WINCO LAW FIRM)
 (54) **CẢM BIẾN MÀN HÌNH CẢM ỨNG**

(57) Sáng chế đề cập đến cảm biến màn hình cảm ứng và panen màn hình cảm ứng có cảm biến này, trong đó điện cực anten được tạo thành trong vùng giả giữa các điện cực cảm biến chạm, bằng cách đó ngăn sự suy giảm phẩm chất nhìn thấy được của panen màn hình cảm ứng và thực hiện cảm nhận thao tác chạm và chức năng anten. Cảm biến màn hình cảm ứng bao gồm: chi tiết nền được làm bằng vật liệu trong suốt; mẫu mạch phía trên bao gồm nhiều điện cực cảm biến thứ nhất được đặt cách nhau và được tạo thành trên bề mặt thứ nhất của chi tiết nền; mẫu mạch phía dưới bao gồm nhiều điện cực cảm biến thứ hai được đặt cách nhau và được tạo thành trên bề mặt thứ hai của chi tiết nền; và điện cực anten được tạo thành trong khoảng trống giả được định rõ giữa nhiều điện cực cảm biến thứ nhất.

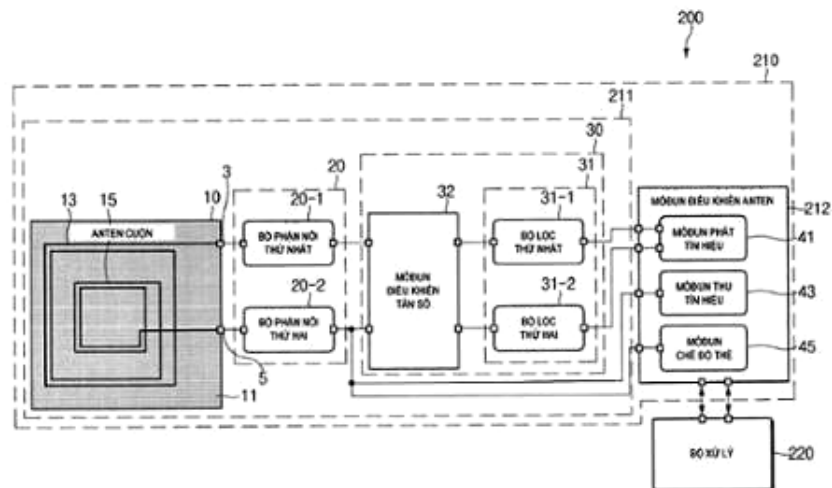


- (11) **1-0041429 B** (15) 17/09/2024
(45) 25/10/2024 439B (43) 25/05/2021 398A
(21) 1-2020-06042
(22) 21/10/2020
(30) 10-2019-0134719 28/10/2019 KR
(51) **B32B 7/02; C09D 175/14; B32B 27/40**
(73) **SK MICROWORKS CO., LTD.** (KR)
84 Jangan-ro 309beon-gil, Jangan-gu, Suwon-si, Gyeonggi-do 16336, Republic of Korea
(72) Gun Uk KIM (KR); Young Min HEO (KR); Sang Min CHOI (KR)
(74) Công ty Luật TNHH Phạm và Liên danh (PHAM & ASSOCIATES)
(54) **MÀNG POLYESTE VÀ THIẾT BỊ HIỂN THỊ LINH HOẠT LÀM TỪ NÓ**

(57) Sáng chế đề cập đến màng polyeste, biến dạng đối với tải trọng kéo và độ kết tinh được điều chỉnh đến khoảng cụ thể, nhờ đó có thể đạt được độ linh hoạt mà không gây ra sự biến dạng ngay cả khi tải trọng nhất định được duy trì trong một khoảng thời gian dài và đặc tính chống lại tác động của lực ép bên ngoài. Do đó, màng polyeste có thể được sử dụng cho lớp phủ của thiết bị hiển thị linh hoạt, đặc biệt là thiết bị hiển thị có thể gập lại có đặc điểm tuyệt vời.

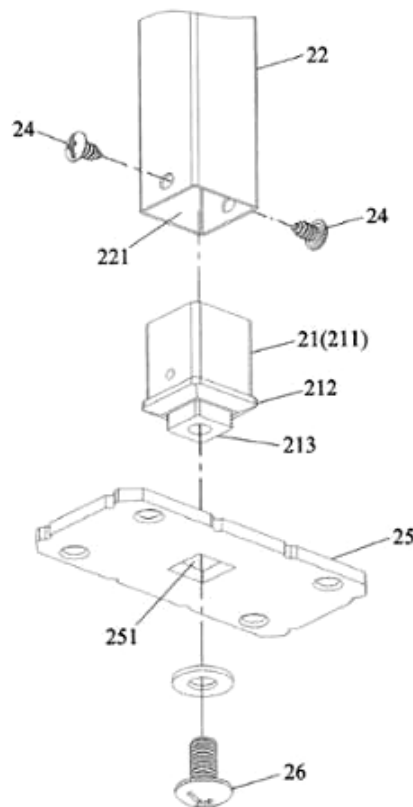
- (11) **1-0041430 B** (15) 17/09/2024
- (45) 25/10/2024 439B (43) 25/05/2018 362A
- (21) 1-2018-00987 (85) 08/03/2018
- (22) 05/07/2016 (86) PCT/KR2016/007262 05/07/2016
- (30) 10-2015-0112539 10/08/2015 KR (87) WO2017/026659 A1 16/02/2017
- (51) **H01Q 1/24; H01Q 7/00; H04B 1/40; H01Q 3/26**
- (73) **SAMSUNG ELECTRONICS CO., LTD.** (KR)
129, Samsung-ro, Yeongtong-gu, Suwon-si, Gyeonggi-do, 16677, Republic of Korea
- (72) LEE, Byung Su (KR); PARK, Jung Hui (KR); PARK, Se Ick (KR); LEE, Sang Min (KR); YANG, Chul Hyung (KR); LEE, Ji Woo (KR)
- (74) Công ty Luật TNHH WINCO (WINCO LAW FIRM)
- (54) **THIẾT BỊ ĐIỆN TỬ**

(57) Sáng chế đề cập đến thiết bị điện tử. Thiết bị điện tử này bao gồm mạch truyền thông được thiết lập cấu hình để truyền thông với thiết bị bên ngoài, và bộ xử lý được thiết lập cấu hình để điều khiển mạch truyền thông, trong đó mạch truyền thông này có anten cuộn có cuộn dây thứ nhất ở dạng khung dây quay với một số lần quay theo chiều thứ nhất, và cuộn dây thứ hai ở dạng khung dây được kéo dài từ cuộn dây thứ nhất, được thiết lập cấu hình để quay với một số lần quay theo chiều thứ hai, và được đặt cách cuộn dây thứ nhất với một khoảng cách cụ thể, và mạch điều khiển anten được nối điện với anten cuộn và được thiết lập cấu hình để truyền hoặc thu tín hiệu bằng anten cuộn.



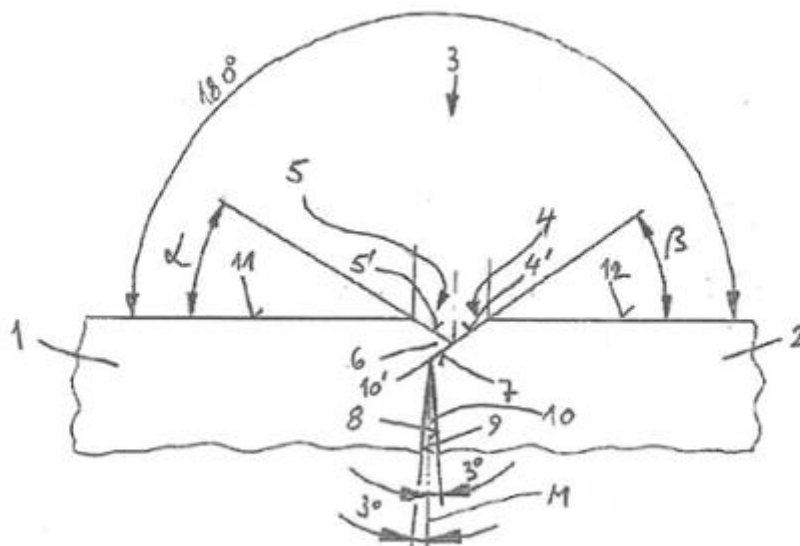
- (11) **1-0041431 B** (15) 17/09/2024
(45) 25/10/2024 439B (43) 25/11/2020 392A
(21) 1-2020-01007
(22) 25/02/2020
(30) 201920715747.3 17/05/2019 CN
(51) **B66F 3/10; A47B 9/20**
(73) **CSPS CO., LTD. (TW)**
No. 96, Sec. 3, Yun-Ke Road, Dou-Liu City, Yun-Lin County, Taiwan
(72) Chia-Ming LIU (TW)
(74) Công ty Luật TNHH Phạm và Liên danh (PHAM & ASSOCIATES)
(54) **CƠ CẤU NÂNG**

- (57) Sáng chế đề cập tới cơ cấu nâng (100) bao gồm cụm dẫn hướng (1), cụm đỡ (2) và cụm nâng (3). Cụm dẫn hướng (1) kéo dài và thu lại được dọc theo hướng trên-dưới (D1). Cụm đỡ (2) được bố trí trong cụm dẫn hướng (1) và có đầu nối gắn cố định (21) được cố định với khối đế (200) và được làm bằng vật liệu đàn hồi, ống đỡ (22) được nối với đầu nối gắn cố định (21), và bộ phận đỡ (23) được bố trí trên ống đỡ (22). Cụm nâng (3) bao gồm bộ phận vít dẫn động thanh thứ nhất (31) được bố trí trên bộ phận đỡ (23) và có lỗ ren thứ nhất (311), và cụm thanh ren (32) có thanh ren thứ nhất (321) kéo dài vào trong ống đỡ (22) và được gài ren vào lỗ ren thứ nhất (311), sao cho thanh ren thứ nhất (321) quay được nhờ ngoại lực và dịch chuyển được theo hướng trên-dưới (D1).



- | | | | |
|--|---------------|------------------------|------------|
| (11) 1-0041432 B | | (15) 17/09/2024 | |
| (45) 25/10/2024 | 439B | (43) 25/01/2022 | 406A |
| (21) 1-2021-06207 | | (85) 05/10/2021 | |
| (22) 26/03/2020 | | (86) PCT/EP2020/058468 | 26/03/2020 |
| (30) 20 2019 101 807.0 | 29/03/2019 DE | (87) WO2020/200988 | 08/10/2020 |
| (51) E04F 13/08; E04F 15/02 | | | |
| (73) AKZENTA PANEELE + PROFILE GMBH (DE) | | | |
| Werner-von-Siemens-Str. 18-20, 56759 Kaisersesch, Germany | | | |
| (72) SIEDER, Andreas (DE); HERRMANN, Eberhard (DE); BUHLMANN, Carsten (DE) | | | |
| (74) Công ty Luật TNHH Phạm và Liên danh (PHAM & ASSOCIATES) | | | |
| (54) VÁN SÀN | | | |

(57) Sáng chế đề cập đến ván sàn (1',2') có lõi ván sàn (14, 15), bề mặt ván sàn (11, 12), mặt dưới ván sàn (24) và có ít nhất một cặp cạnh của các cạnh ván sàn bù đối nhau (1, 2), mà có các phương tiện khóa bù (V), trong đó các phương tiện khóa bù được tạo kết cấu sao cho, khi hai ván sàn trong số các ván sàn này được lắp ráp, cả tác động khóa của các cạnh ván sàn (1, 2) theo hướng vuông góc với bề mặt ván sàn và còn tác động khóa ngăn các ván sàn khỏi di chuyển ra xa nhau, nhất là cách xa nhau trong mặt phẳng ván sàn theo hướng vuông góc với các cạnh ván sàn đã được khóa, có thể đạt được bên dưới mỗi nối nhìn thấy được (3) nhờ các phương tiện khóa bù đã được lắp ráp, với điều kiện là các cạnh ván sàn có các phương tiện khóa bù có phần trên (A) và phần dưới (B), liên quan đến độ dày của ván sàn, trong đó các phương tiện khóa bù được bố trí và được tạo kết cấu trong phần dưới (B) của các cạnh ván sàn, trong đó phần trên (A) của các cạnh ván sàn được bố trí để tạo ra vùng nối trên, có phần nhìn thấy được của mỗi nối (3), và, dùng cho mục đích này, phần trên (A) trên mỗi cạnh ván sàn của cặp cạnh có mép vát (4, 5) mà, khi hai ván sàn trong số các ván sàn được lắp ráp này, tạo ra mỗi nối ép, trong đó các mép vát của các cạnh ván sàn bù có các kích thước khác nhau trong phần trên của các cạnh ván sàn, và trong đó, khi hai cạnh ván sàn bù được lắp ráp, mép vát lớn hơn (4) được che bởi mép vát nhỏ hơn (5), trong đó bề mặt đối tiếp tù (8) được tạo ra trên đầu dưới của mép vát lớn hơn (4).

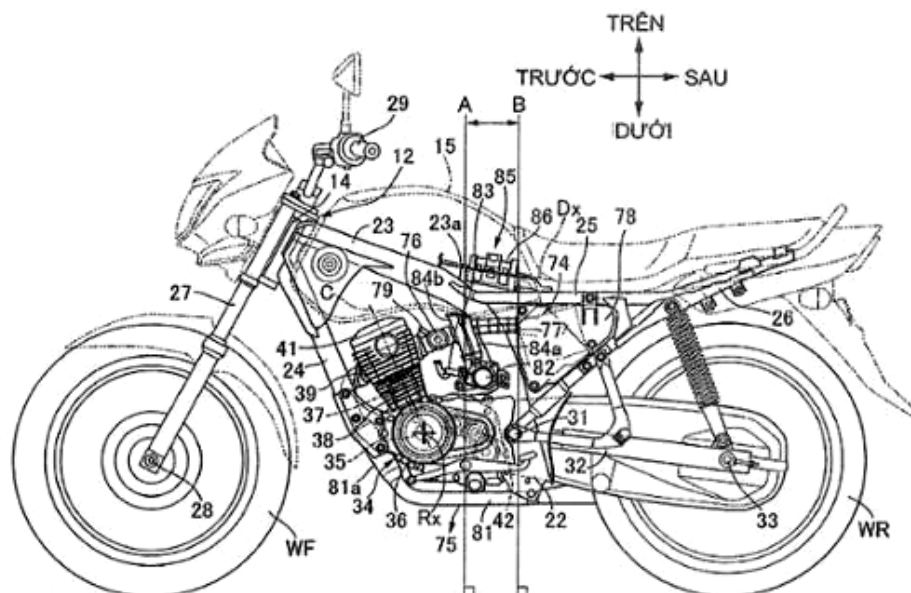


- (11) **1-0041433 B** (15) 17/09/2024
(45) 25/10/2024 439B (43) 25/12/2015 333A
(21) 1-2015-00276 (85) 27/01/2015
(22) 22/07/2013 (86) PCT/JP2013/069834 22/07/2013
(30) 2012-166573 27/07/2012 JP (87) WO2014/017451 A1 30/01/2014
(51) **A61K 31/715; A61P 37/04; C08B 37/00; A61K 35/64**
(73) **AINAN LIBERACIO CO., LTD. (JP)**
1163, Funakoshi, Ainan-cho, Minamiuwa-gun Ehime 7984205, Japan
(72) MIURA, Takeshi (JP); MIURA, Chiemi (JP); OHTA, Takashi (JP); IWAI, Toshiharu (JP); TAKAHASHI, Takayuki (JP)
(74) Công ty TNHH Sở hữu trí tuệ WINCO (WINCO CO., LTD.)
(54) **POLYSACARIT VÀ PHƯƠNG PHÁP ĐIỀU CHẾ CHẾ PHẨM CHỨA POLYSACARIT NÀY**

(57) Sáng chế đề xuất polysacarit có nguồn gốc từ côn trùng và có hoạt tính kích thích miễn dịch, hợp chất chứa polysacarit, và tác nhân kích thích miễn dịch chứa polysaccarti làm hoạt chất. Polysacarit theo sáng chế tốt hơn là chứa ít nhất ramnoza là đường thành phần.

- | | | | |
|---|------------|------------------------|------------|
| (11) 1-0041434 B | | (15) 17/09/2024 | |
| (45) 25/10/2024 | 439B | (43) 25/02/2021 | 395A |
| (21) 1-2020-06316 | | (85) 30/10/2020 | |
| (22) 16/05/2019 | | (86) PCT/JP2019/019496 | 16/05/2019 |
| (30) 2018-095199 | 17/05/2018 | JP (87) WO2019/221225 | 21/11/2019 |
| (51) B62J 37/00; B62J 40/00; B62J 35/00 | | | |
| (73) HONDA MOTOR CO., LTD. (JP)
1-1, Minami-Aoyama 2-chome, Minato-ku, Tokyo, 107-8556, Japan | | | |
| (72) NAKAMURA Tomoya (JP); MAEDA Kenichi (JP); SAKANE Taiki (JP); KIDA Shumpei (JP) | | | |
| (74) Công ty Luật TNHH Phạm và Liên danh (PHAM & ASSOCIATES) | | | |
| (54) XE KIỂU NGỒI ĐỂ CHÂN HAI BÊN | | | |

(57) Sáng chế đề cập tới xe kiểu ngồi để chân hai bên (11) bao gồm: bình chứa nhiên liệu (15) che khung chính (23) từ bên trên và được đỡ bởi khung chính (23) để trữ nhiên liệu; động cơ (34) được bố trí bên dưới khung chính (23) và được lắp vào khung chính (23), để đốt cháy nhiên liệu nhằm tạo ra lực; bơm nhiên liệu (82) được bố trí bên dưới khung chính (23) và được lắp với bình chứa nhiên liệu (15) và động cơ (34), để cấp nhiên liệu từ bình chứa nhiên liệu (15) đến động cơ (34); và bầu lọc (85) được bố trí cao hơn khung chính (23) và bên dưới bình chứa nhiên liệu (15) và được lắp bình chứa nhiên liệu (15), để trữ khí nhiên liệu bay hơi sinh ra trong bình chứa nhiên liệu (15). Kết cấu này tạo ra xe kiểu ngồi để chân hai bên trong đó bơm nhiên liệu bên ngoài bổ sung cho bầu lọc được bố trí một cách hiệu quả.



- (11) **1-0041435 B** (15) 17/09/2024
(45) 25/10/2024 439B (43) 25/05/2021 398A
(21) 1-2020-04408 (85) 29/07/2020
(22) 14/12/2018 (86) PCT/EP2018/084923 14/12/2018
(30) 10 2018 102 062.7 30/01/2018 DE (87) WO2019/149421 08/08/2019

(51) **F16K 1/36**

(73) **PROTECHNA S.A. (CH)**

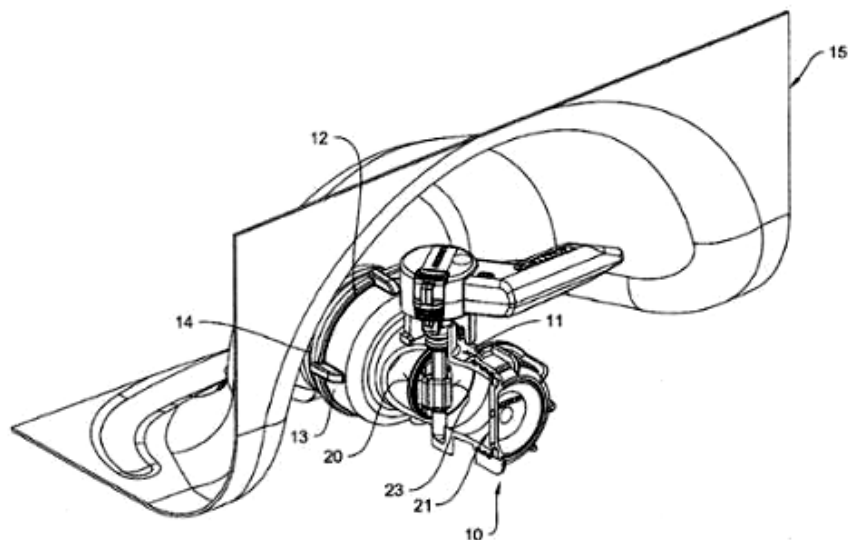
Avenue de la Gare 14 1701 Fribourg, Switzerland

(72) KLEIN, Thilo (DE)

(74) Công ty Luật TNHH Phạm và Liên danh (PHAM & ASSOCIATES)

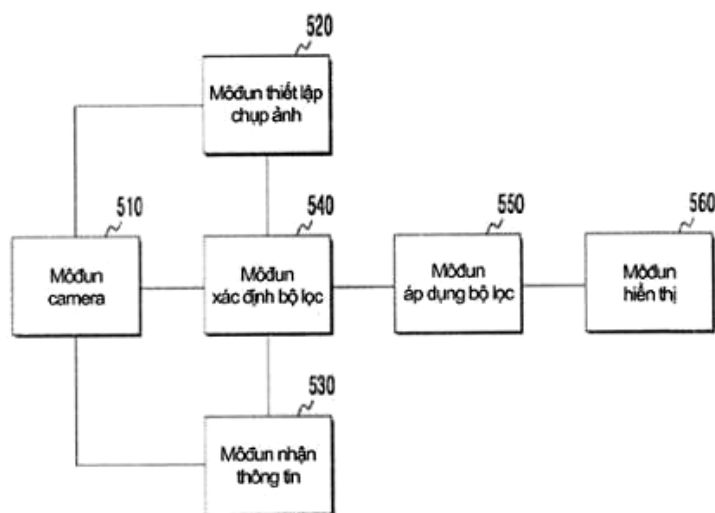
(54) **THIẾT BỊ XẢ CHẤT LỎNG CHO CÁC ĐỒ CHỨA CHẤT LỎNG**

- (57) Thiết bị xả chất lỏng (10) dùng cho các đồ chứa chất lỏng (15), cụ thể là để được nối với cổ xả (14) hoặc với miệng xả của đồ chứa vận chuyển và chứa chất lỏng, có vỏ thiết bị (11) mà ở đó thân van (16) dùng để mở và đóng mặt cắt ngang dòng (17) của đường ống xả (18) được bố trí xoay được với sự trợ giúp của trục van (24), thân van (16) bao gồm vòng bịt kín van (19) được bố trí, ít nhất một phần, ở mép theo chu vi (29) của thân van (16), theo cách sao cho, ở vị trí đóng của thân van (16), khe hở van được tạo ra giữa thân van (16) và thành trong của đường ống xả (18) được bịt kín theo mặt phẳng bịt kín theo hướng kính bởi vòng bịt kín van (20), trong đó ít nhất một mặt trong (20) của thân van (16) mà quay mặt vào khối chất lỏng để đóng được bao bọc bởi vòng bịt kín van (19) theo cách sao cho mặt tiếp xúc chất lỏng (32) được bố trí trên mặt trong (20) được tạo ra bởi vòng bịt kín van (19).



- (11) **1-0041436 B** (15) 17/09/2024
 (45) 25/10/2024 439B (43) 25/12/2018 369A
 (21) 1-2018-04145 (85) 19/09/2018
 (22) 17/02/2017 (86) PCT/KR2017/001757 17/02/2017
 (30) 10-2016-0020009 19/02/2016 KR (87) WO2017/142342 24/08/2017
 (51) **H04N 5/232; H04N 5/268**
 (73) **SAMSUNG ELECTRONICS CO., LTD.** (KR)
 129, Samsung-ro, Yeongtong-gu, Suwon-si, Gyeonggi-do 16677, Republic of Korea
 (72) LEE, Wooyong (KR); LEE, Gyubong (KR); YOO, Hyoung Jin (KR); LEE, Inpyo (KR); WON, Jonghoon (KR)
 (74) Công ty Luật TNHH WINCO (WINCO LAW FIRM)
 (54) **THIẾT BỊ ĐIỆN TỬ VÀ PHƯƠNG PHÁP VẬN HÀNH THIẾT BỊ ĐIỆN TỬ NÀY**

(57) Sáng chế đề cập đến thiết bị điện tử và phương pháp vận hành thiết bị điện tử này. Thiết bị điện tử bao gồm: môđun camera (420) bao gồm cảm biến ảnh (1510) được tạo cấu hình để nhận dữ liệu ảnh của đối tượng và để tạo ra tín hiệu để tách thông tin khoảng cách của khoảng cách giữa thiết bị điện tử và đối tượng (710), môđun bộ nhớ (410); và bộ xử lý (400) được ghép nối vận hành với môđun camera (420) và môđun bộ nhớ (410), trong đó bộ xử lý (400) được tạo cấu hình để: nhận dữ liệu ảnh của đối tượng từ môđun camera (420), tách thông tin khoảng cách dựa trên tín hiệu được tạo ra, và khác biệt ở chỗ bộ xử lý còn được tạo cấu hình để: chọn lựa, trong số nhiều bộ lọc ảnh có các hình dạng khác nhau, bộ lọc ảnh dành cho đối tượng dựa trên hình dạng của đối tượng, trong đó hình dạng của đối tượng được xác định dựa trên thông tin khoảng cách và trong đó mỗi bộ lọc trong số nhiều bộ lọc nêu trên được tạo cấu hình để làm nổi bật đối tượng trong dữ liệu ảnh nhận được bằng cách làm mờ nền hoặc bằng cách làm sáng đối tượng so với nền, và áp dụng bộ lọc ảnh được chọn lựa cho dữ liệu ảnh nhận được để tạo ra ảnh mới và hiển thị ảnh mới này.



- (11) **1-0041437 B** (15) 17/09/2024
(45) 25/10/2024 439B (43) 25/03/2019 372A
(21) 1-2018-04830 (85) 29/10/2018
(22) 02/05/2017 (86) PCT/CN2017/082713 02/05/2017
(30) 201610285139.4 29/04/2016 CN (87) WO2017/186182 02/11/2017
(51) *C07K 16/42; A61P 35/00; A61K 39/395; A61P 33/06*
(73) **FOURTH MILITARY MEDICAL UNIVERSITY (CN)**
No.169 West Changle Road, Xi'an, Shaanxi 710032, China
(72) CHEN, Zhinan (CN); ZHU, Ping (CN); HUANG, Wan (CN); ZHANG, Zheng (CN);
ZHANG, Yang (CN); ZHANG, Mengyao (CN); BIAN, Huijie (CN); JIANG, Jianli
(CN)
(74) Công ty Luật TNHH Phạm và Liên danh (PHAM & ASSOCIATES)
(54) **KHÁNG THỂ KHÁNG BASIGIN ĐƯỢC LÀM GIỐNG NHƯ CỦA NGƯỜI VÀ
CHẾ PHẨM CHỨA KHÁNG THỂ NÀY**

(57) Sáng chế đề cập đến kháng thể kháng BASIGIN được làm giống như của người hoặc
mảnh gắn kết kháng nguyên của nó, chứa vùng biến đổi của chuỗi nặng (V_H) bao
gồm trình tự axit amin nêu trong SEQ ID NO: 1; tùy ý còn chứa vùng biến đổi của
chuỗi nhẹ (V_L) bao gồm trình tự axit amin nêu trong SEQ ID NO: 2. Sáng chế còn đề
cập đến chế phẩm chứa kháng thể kháng BASIGIN được làm giống như của người
hoặc mảnh gắn kết kháng nguyên của nó, trình tự axit nucleic phân lập mã hóa kháng
thể kháng BASIGIN được làm giống như của người hoặc mảnh gắn kết kháng
nguyên của nó, vectơ chứa axit nucleic, và tế bào vật chủ chứa vectơ này.

(11) 1-0041438 B		(15) 17/09/2024	
(45) 25/10/2024	439B	(43) 25/03/2021	396A
(21) 1-2020-06592		(85) 13/11/2020	
(22) 15/06/2018		(86) PCT/KR2018/006738	15/06/2018
(30) 10-2018-0043208	13/04/2018	KR (87) WO2019/198875	17/10/2019
	10-2018-0047572		KR
	10-2018-0053656		KR

(51) **G02C 11/00; G02C 13/00; G02C 11/02**

(76) 1. **LIM, SEONG KYU** (KR)

7-202, 33, Dongdeok-ro Jung-gu Daegu 41954, Republic of Korea

2. **LIM, JONG HO** (KR)

7-202, 33, Dongdeok-ro Jung-gu Daegu 41954, Republic of Korea

3. **LIM, JONG YOON** (KR)

7-202, 33, Dongdeok-ro Jung-gu Daegu 41954, Republic of Korea

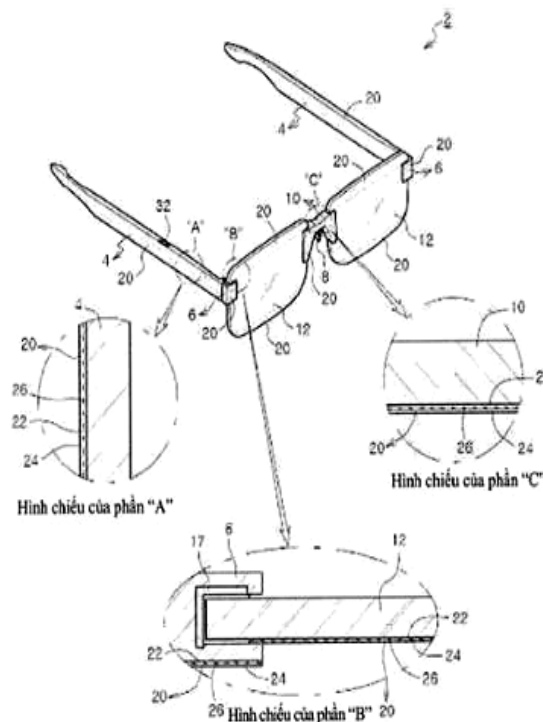
4. **KIM, MYEONG HEE** (KR)

7-202, 33, Dongdeok-ro Jung-gu Daegu 41954, Republic of Korea

(74) Công ty Luật TNHH WINCO (WINCO LAW FIRM)

(54) **KÍNH MẮT TỰ TÙY CHỈNH**

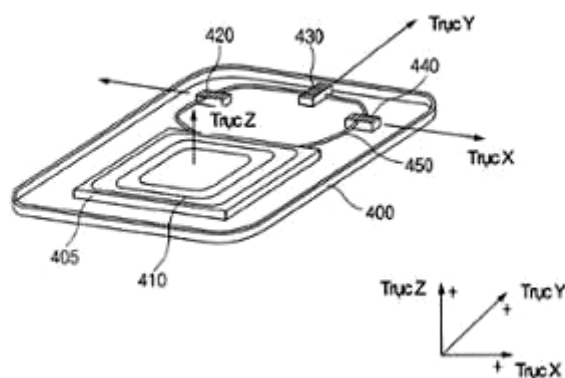
(57) Sáng chế đề cập tới kính mắt tự tùy chỉnh, trong đó các bộ phận chính của kính có thể được lắp ráp theo cách tùy chỉnh được; người đeo có thể lựa chọn màu sắc, kiểu mẫu, họa tiết, hoặc thiết kế của các bộ phận chính cấu thành mắt kính theo ý muốn, sao cho hình dạng bất kỳ của kính có thể được tự chọn theo sở thích và thị hiếu của người đeo; và kính có thể được làm theo kiểu không gọng, kiểu nửa gọng, hoặc kiểu nguyên gọng. Ngoài ra, ngay cả khi kính có nửa gọng hoặc nguyên gọng, mắt kính có thể được tạo/thể hiện để có thiết kế và hình dạng mong muốn của người đeo, bất kể kiểu gọng là gì. Ngoài ra, theo sáng chế, các bộ phận chính cấu thành kính được phủ màng hiển thị vi LED trong suốt để người đeo kính có thể lựa chọn hoặc thay đổi màu sắc hoặc kiểu mẫu, họa tiết của càng kính, cầu kính, gọng kính, hoặc mắt kính theo ý muốn, và chức năng của mắt kính có thể được thực hiện khác nhau. Cụ thể, màng hiển thị vi LED có thể chỉ được dán lên mắt kính hoặc được dán lên cả mắt kính và gọng kính để màu sắc tổng thể hoặc biểu hiện/thiết kế của mắt kính hoặc gọng kính có thể thay đổi ngay lập tức.



- (11) **1-0041439 B** (15) 18/09/2024
(45) 25/10/2024 439B (43) 25/05/2021 398A
(21) 1-2021-01038 (85) 13/11/2017
(22) 12/05/2015 (86) PCT/KR2015/004749 12/05/2015
(30) 10-2015-0059648 28/04/2015 KR (87) WO2016/175362 03/11/2016
(51) **C07K 7/06; A61K 38/08; A61K 38/22; A61K 38/30; A61P 3/04; A61P 3/06; A61P 3/10; A61K 38/00; A61P 3/00**
(62) 1-2017-04511
(73) **CAREGEN CO., LTD. (KR)**
46-38, LS-ro 91beon-gil, Dongan-gu, Anyang-si, Gyeonggi-do 431-848, Republic of Korea
(72) CHUNG, Yong Ji (KR); KIM, Eun Mi (KR)
(74) Công ty Luật TNHH Phạm và Liên danh (PHAM & ASSOCIATES)
(54) **PEPTIT CÓ HOẠT TÍNH CHỐNG BÉO PHÌ HOẶC ĐÁI THÁO ĐƯỜNG VÀ ĐƯỢC PHẪM CHỨA PEPTIT NÀY**
(57) Sáng chế đề cập đến peptit có hoạt tính chống béo phì hoặc đái tháo đường và có trình tự axit amin như nêu trong SEQ ID NO.3; và dược phẩm chứa peptit này.

- | | | | |
|--|---------------|------------------------|------------|
| (11) 1-0041440 B | | (15) 18/09/2024 | |
| (45) 25/10/2024 | 439B | (43) 25/01/2019 | 370A |
| (21) 1-2018-05061 | | (85) 12/11/2018 | |
| (22) 25/04/2017 | | (86) PCT/KR2017/004383 | 25/04/2017 |
| (30) 10-2016-0050891 | 26/04/2016 KR | (87) WO2017/188703 | 02/11/2017 |
| (51) H01Q 1/22; H04M 1/02; H01Q 7/00; H01Q 1/24; H01Q 1/38 | | | |
| (73) SAMSUNG ELECTRONICS CO., LTD. (KR)
129, Samsung-ro, Yeongtong-gu, Suwon-si, Gyeonggi-do, 16677, Republic of Korea | | | |
| (72) CHOI, Se Hwan (KR); PARK, Jung Sik (KR); LEE, Woo Sup (KR); KIM, Geon Woo (KR) | | | |
| (74) Công ty Luật TNHH WINCO (WINCO LAW FIRM) | | | |
| (54) THIẾT BỊ ĐIỆN TỬ | | | |

(57) Sáng chế đề cập đến thiết bị điện tử. Thiết bị điện tử bao gồm vỏ có tám thứ nhất quay về phía chiều thứ nhất, tám thứ hai quay về phía chiều thứ hai ngược lại với chiều thứ nhất, và ít nhất một cạnh bên bao quanh ít nhất một phần của khoảng trống giữa tám thứ nhất và tám thứ hai và quay về phía chiều thứ ba vuông góc với chiều thứ nhất và chiều thứ hai; kết cấu dẫn truyền thứ nhất bao gồm cuộn dây thứ nhất có trục thứ nhất kéo dài theo chiều thứ nhất hoặc chiều thứ hai; kết cấu dẫn truyền thứ hai bao gồm cuộn dây thứ hai có trục thứ hai kéo dài theo chiều thứ ba; và mạch truyền thông được kết nối với kết cấu dẫn truyền thứ nhất và kết cấu dẫn truyền thứ hai, trong đó vỏ bao gồm chi tiết kim loại thứ nhất, chi tiết kim loại thứ hai, và vật cách ly cấu thành ít nhất một cạnh bên, trong đó vật cách ly được bố trí giữa chi tiết kim loại thứ nhất và chi tiết kim loại thứ hai, trong đó kết cấu dẫn truyền thứ hai được bố trí sao cho trục thứ hai song song với chiều kéo dài của chi tiết kim loại thứ nhất hoặc chi tiết kim loại thứ hai, và trong đó kết cấu dẫn truyền thứ hai phát ra các sóng điện từ thông qua vật cách ly.



- (11) **1-0041441 B** (15) 18/09/2024
- (45) 25/10/2024 439B (43) 25/06/2021 399A
- (21) 1-2020-07255 (85) 14/12/2020
- (22) 17/06/2019 (86) PCT/US2019/037492 17/06/2019
- (30) 62/687,930 21/06/2018 US (87) WO2019/245974 26/12/2019
 62/719,896 20/08/2018 US
- (51) *A61P 35/00; C07D 471/04; A61K 31/437*
- (73) **F. HOFFMANN-LA ROCHE AG (CH)**
 Grenzacherstrasse 124, 4070 Basel, Switzerland
- (72) CHUNG, Cheol Keun (US); XU, Jie (CN); IDING, Hans (DE); CLAGG, Kyle (US); DALZIEL, Michael (CA); FETTES, Alec (LU); GOSSELIN, Francis (CA); LIM, Ngiap-Kie (ID); ZHANG, Haiming (US); CHAKRAVARTY, Paroma (IN); NAGAPUDI, Karthik (US); ROBINSON, Sarah (US)
- (74) Công ty TNHH Tầm nhìn và Liên danh (VISION & ASSOCIATES CO.LTD.)
- (54) **DẠNG RẮN CỦA HỢP CHẤT 3-((1R,3R)-1-(2,6-DIFLO-4-((1-(3-FLOPROPYL)AZETIDIN-3-YL)AMINO)PHENYL)-3-METYL-1,3,4,9-TETRAHYDRO-2H-PYRIDO[3,4-B]INDOL-2-YL)-2,2-DIFLOPROPAN-1-OL, ĐƯỢC PHẪM CHỨA HỢP CHẤT DẠNG RẮN NÀY VÀ QUY TRÌNH ĐIỀU CHẾ HỢP CHẤT BA VÒNG DUNG HỢP CHỨA GỐC PHENYL HOẶC PYRIDINYL ĐƯỢC THỂ**
- (57) Sáng chế đề cập đến các dạng rắn, muối, và dạng phối trộn của 3-((1R,3R)-1-(2,6-diflo-4-((1-(3-flopropyl)azetidín-3-yl)amino)phenyl)-3-metyl-1,3,4,9-tetrahydro-2H-pyrido[3,4-b]indol-2-yl)-2,2-diflopropan-1-ol, quy trình và cách tổng hợp chúng, và mô tả phương pháp sử dụng chúng trong điều trị bệnh ung thư.

- (11) **1-0041442 B** (15) 18/09/2024
(45) 25/10/2024 439B (43) 25/05/2021 398A
(21) 1-2020-05034
(22) 01/09/2020
(51) **A61K 36/00; A61K 36/53**
(76) **NGUYỄN THỊ CHUNG (VN)**
Số 459 đường Nguyễn Văn Cừ, phường Gia Thụy, quận Long Biên, thành phố Hà Nội
(74) Công ty TNHH Sáng chế và Nhãn hiệu Việt Nam (VIETNAM PATENT AND TRADEMARK COMPANY LIMITED)
(54) **QUY TRÌNH SẢN XUẤT CHẾ PHẨM KIỀM THẢO DƯỢC VÀ CHẾ PHẨM KIỀM THẢO DƯỢC THU ĐƯỢC TỪ QUY TRÌNH NÀY**
(57) Sáng chế đề cập đến quy trình sản xuất chế phẩm kiềm thảo dược có tác dụng diệt virus, trong đó bằng cách phối trộn các nguyên liệu thảo dược bao gồm cây Sài đất (*Wedelia calendulacea* (L.) Less), Cà gai leo (*Solanum procumbens* Lour), Tía tô (*Perilla frutescens* (L.) Britton), Cỏ xước (*Achyranthes aspera* L.), Hoàn ngọc (*Psenderanthemum palatiseum* (Ness) Radlky.), Bạc hà (*Mentha arvensis* L.), Diệp hạ châu (*Phyllanthus urinaria* (L.)), Nhọ nồi (*Eclipta prostrate* (L.) L.), Kinh giới (*Elsholtzia ciliata* (Thunb.) Hylandy), Mần trầu (*Eleusine indica* (L.) Gaertn), và Ngũ gia bì hương (*Acanthopanax gracilistylus*) rồi ủ gia nhiệt, chiết siêu tới hạn để tạo ra chế phẩm kiềm thảo dược có pH từ 11 đến 14 có hiệu quả trong việc ức chế sự phát triển của virus cúm A. Sáng chế cũng đề cập đến chế phẩm kiềm thảo dược thu được từ quy trình này.

- | | | | | |
|-------------------------|------------|------------|------------------------|------------|
| (11) 1-0041443 B | | | (15) 18/09/2024 | |
| (45) 25/10/2024 | | 439B | (43) 25/12/2019 | 381A |
| (21) 1-2019-05179 | | | (85) 23/09/2019 | |
| (22) 29/03/2018 | | | (86) PCT/US2018/025172 | 29/03/2018 |
| (30) 62/478,431 | 29/03/2017 | US | (87) WO2018/183697 A1 | 04/10/2018 |
| | 62/487,246 | 19/04/2017 | US | |

(51) **H01R 43/01**

(73) **MILWAUKEE ELECTRIC TOOL CORPORATION (US)**

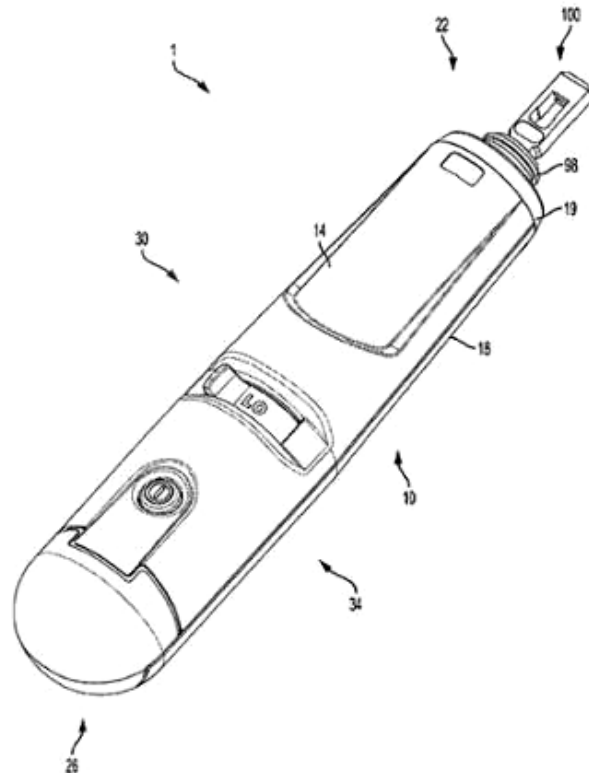
13135 West Lisbon Road, Brookfield, Wisconsin 53005, United States of America

(72) PAULSEN, Alexander, J. (US); CEMKE, James, A. (US); WILLIAMS, Eric, J. (US)

(74) Công ty TNHH T&T INVENMARK Sở hữu trí tuệ Quốc tế (T&T INVENMARK CO., LTD.)

(54) **DỤNG CỤ NHẤN DÂY**

(57) Sáng chế đề cập đến dụng cụ nhấn dây để nhồi dây điện vào đầu nối điện bao gồm một vỏ bao gồm mặt phía, mặt sau, đầu trước, đầu sau, một trục tác động kéo dài qua vỏ, phần bên trong xác định bởi mặt trước và mặt sau; một cơ cấu dẫn động được bố trí trong phần bên trong của vỏ liền kề đầu trước; một bảng mạch được bố trí ở phần bên trong của vỏ liền kề đầu sau, bảng mạch này bao gồm một bộ điều khiển; và ít nhất một pin được nối điện với bảng mạch, ít nhất một pin này được bố trí ít nhất một phần trong phần vỏ liền kề với bảng mạch và đầu sau; trong đó một tỷ lệ được định nghĩa là chiều dài của dụng cụ nhấn dây theo hướng song song với trục tác động chia cho chiều dài của cơ cấu dẫn động theo hướng song song với trục tác động; và trong đó tỷ lệ này nằm trong khoảng từ 1,5 đến 2,0.



- | | | |
|-------------------------|------------------------|------------|
| (11) 1-0041444 B | (15) 18/09/2024 | |
| (45) 25/10/2024 | 439B (43) 26/03/2018 | 360A |
| (21) 1-2017-04665 | (85) 22/11/2017 | |
| (22) 29/05/2015 | (86) PCT/CN2015/080365 | 29/05/2015 |
| | (87) WO2016/191961 | 08/12/2016 |

(51) **G05B 19/418**

(73) **HUAWEI TECHNOLOGIES CO., LTD. (CN)**

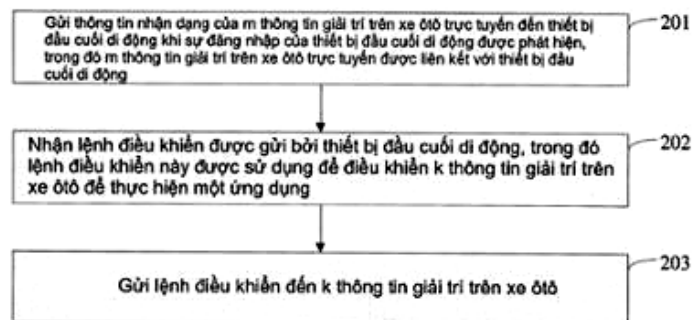
Huawei Administration Building, Bantian, Longgang, Shenzhen, Guangdong 518129 - China

(72) BAI, Chunrong (CN)

(74) Công ty TNHH T&T INVENMARK Sở hữu trí tuệ Quốc tế (T&T INVENMARK CO., LTD.)

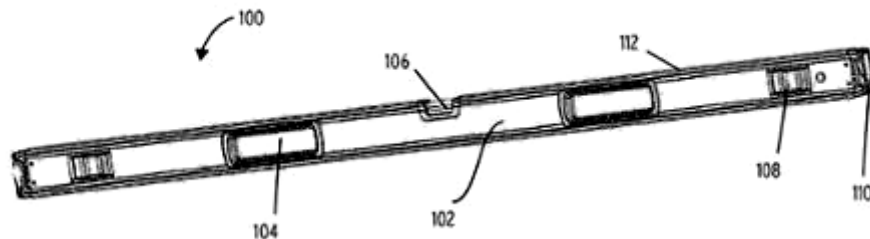
(54) **PHƯƠNG PHÁP VÀ THIẾT BỊ TRAO ĐỔI DỮ LIỆU VỚI THÔNG TIN GIẢI TRÍ TRÊN XE ÔTÔ, MÁY CHỦ, THIẾT BỊ ĐẦU CUỐI DI ĐỘNG VÀ VẬT GHI LƯU TRỮ ĐỌC ĐƯỢC BẰNG MÁY TÍNH**

(57) Sáng chế đề cập đến phương pháp và thiết bị trao đổi dữ liệu với thông tin giải trí trên xe ô tô, máy chủ, thiết bị đầu cuối di động và vật ghi lưu trữ đọc được bằng máy tính, và thuộc lĩnh vực truyền thông. Phương pháp này bao gồm các bước: gửi thông tin nhận dạng của m thông tin giải trí trên xe ô tô trực tuyến đến thiết bị đầu cuối di động khi sự đăng nhập của thiết bị đầu cuối di động được phát hiện, trong đó m thông tin giải trí trên xe ô tô trực tuyến được liên kết với thiết bị đầu cuối di động, và m là số nguyên lớn hơn hoặc bằng 1; nhận lệnh điều khiển được gửi bởi thiết bị đầu cuối di động, trong đó lệnh điều khiển này được sử dụng để điều khiển k thông tin giải trí trên xe ô tô để thực hiện một ứng dụng, k thông tin giải trí trên xe ô tô là k thông tin giải trí trên xe ô tô tương ứng được xác định bởi thiết bị đầu cuối di động từ thông tin nhận dạng của m thông tin giải trí trên xe ô tô theo thao tác người dùng nhận được, k nhỏ hơn hoặc bằng m, và k là số nguyên lớn hơn hoặc bằng 1; và gửi lệnh điều khiển đến k thông tin giải trí trên xe ô tô. Sáng chế có thể tạo điều kiện thuận lợi cho việc sử dụng thông tin giải trí trên xe ô tô của người dùng và thỏa mãn yêu cầu về tính năng thời gian thực của việc điều khiển thông tin giải trí trên xe ô tô bởi người dùng.

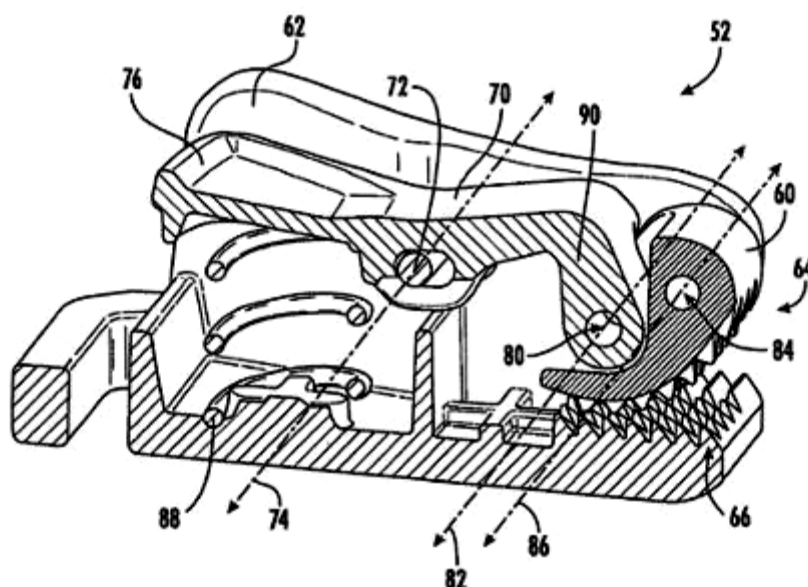


- (11) **1-0041445 B** (15) 18/09/2024
(45) 25/10/2024 439B (43) 25/09/2019 378A
(21) 1-2019-03196 (85) 14/06/2019
(22) 20/12/2017 (86) PCT/US2017/067601 20/12/2017
(30) 62/437,416 21/12/2016 US (87) WO2018/119075 A1 28/06/2018
(51) **G01C 5/00; G01D 11/24**
(73) **MILWAUKEE ELECTRIC TOOL CORPORATION (US)**
13135 West Lisbon Road, Brookfield, Wisconsin 53005, United States of America
(72) Matthew Doyle (US); Fraizier Reiland (US); Laura Weigel (US)
(74) Công ty TNHH T&T INVENMARK Sở hữu trí tuệ Quốc tế (T&T INVENMARK CO., LTD.)
(54) **ỐNG NI VÔ VỚI NẮP ĐẦU CÓ THỂ THÁO RỜI**

(57) Sáng chế đề cập đến ống ni vô với nắp đầu có thể tháo rời. Ống ni vô bao gồm thân ống ni vô rỗng. Nắp đầu bao gồm vỏ ngoài và bộ phận khóa được nhận trong vỏ ngoài. Bộ phận khóa được đưa vào vỏ ngoài đẩy phần di chuyển của vỏ ngoài vào liên kết ma sát giữ cụm nắp đầu ở vị trí tương đối so với thân ống ni vô.



- (11) **1-0041446 B** (15) 18/09/2024
- (45) 25/10/2024 439B (43) 27/09/2021 402A
- (21) 1-2021-04160 (85) 07/07/2021
- (22) 13/12/2019 (86) PCT/US2019/066339 13/12/2019
- (30) 62/779,300 13/12/2018 US (87) WO2020/124009 A1 18/06/2020
- (51) *A45F 5/02; A42B 3/04; A45F 5/00*
- (73) **MILWAUKEE ELECTRIC TOOL CORPORATION (US)**
13135 West Lisbon Road, Brookfield, Wisconsin 53005 US
- (72) Andrew G. WAGNER (US); Trent T. BAUTERS (US); Caleb C. ADAMS (US); George BARTON (US)
- (74) Công ty TNHH T&T INVENMARK Sở hữu trí tuệ Quốc tế (T&T INVENMARK CO., LTD.)
- (54) **KẸP DÂY BẢO HỘ**
- (57) Sáng chế đề cập đến kẹp dây bảo hộ, chẳng hạn như dây bảo hộ mũ cứng. Kẹp bao gồm các răng đối ngược mà di chuyển đến vị trí đóng/được kẹp để bắt chặt dây bảo hộ vào người sử dụng, chẳng hạn như vào quần áo của người sử dụng. Kẹp bao gồm thân, tay đòn và cái cặp. Các răng đối ngược nằm trên cái cặp và thân. Kẹp bao gồm nhiều chỗ nối xoay giữa thân, tay đòn và cái cặp. Các răng trên cái cặp có thể nằm dọc theo đường cong và/hoặc có thể có chiều sâu của răng mà làm thuận lợi sự ăn khớp với vật liệu chẳng hạn như quần áo.



- (11) **1-0041447 B** (15) 18/09/2024
(45) 25/10/2024 439B (43) 25/11/2019 380A
(21) 1-2019-04235 (85) 01/08/2019
(22) 06/02/2018 (86) PCT/US2018/017005 06/02/2018
(30) 201710069477.9 08/02/2017 CN (87) WO2018/148185 A1 16/08/2018

(51) **G01B 3/10**

(73) **MILWAUKEE ELECTRIC TOOL CORPORATION (US)**

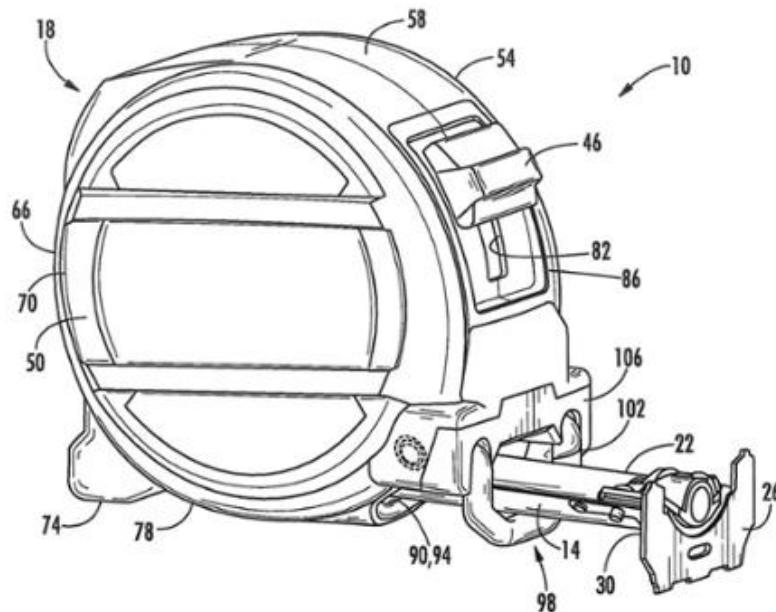
13135 West Lisbon Road, Brookfield, Wisconsin 53005, United States of America

(72) KOLADE, Oluwatosin T. (US); CHOU, Shih-Chi (TW)

(74) Công ty TNHH T&T INVENMARK Sở hữu trí tuệ Quốc tế (T&T INVENMARK CO., LTD.)

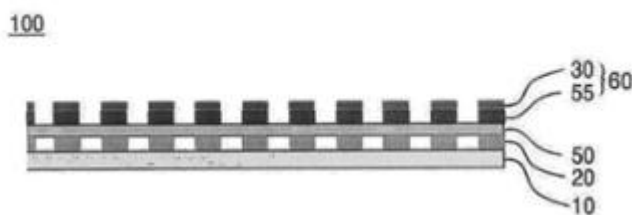
(54) **THƯỚC DÂY**

- (57) Sáng chế đề cập đến công cụ, chẳng hạn như thước dây, bao gồm hệ thống rút lại dựa trên lò xo. Hệ thống rút lại dựa trên lò xo này được điều khiển bởi lò xo xoắn, có đồ thị ứng suất được tạo trước thay đổi dọc theo chiều dài của lò xo.



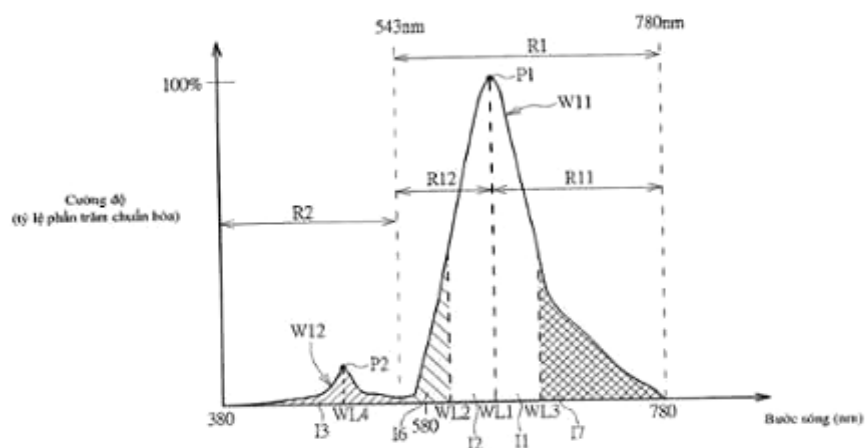
- (11) **1-0041448 B** (15) 18/09/2024
- (45) 25/10/2024 439B (43) 25/10/2021 403A
- (21) 1-2021-01714 (85) 30/03/2021
- (22) 04/09/2019 (86) PCT/US2019/049419 04/09/2019
- (30) 62/727,321 05/09/2018 US (87) WO2020/051169 12/03/2020
- 62/727,328 05/09/2018 US
- 62/727,339 05/09/2018 US
- 62/746,928 17/10/2018 US
- (51) **C07D 487/04; A61K 31/435; A61K 31/4353; A61K 31/437; A61K 31/4985; C07D 471/02; C07D 471/04; A61K 31/395; A61K 31/495**
- (73) **INCYTE CORPORATION (US)**
1801 Augustine Cut-Off, Wilmington, Delaware 19803, United States of America
- (72) DOUTY, Brent (US); BURNS, David M. (US); COMBS, Andrew P. (US); JIA, Zhongjiang (US); LEVY, Daniel (US); YUE, Eddy W. (US)
- (74) Công ty TNHH Tầm nhìn và Liên danh (VISION & ASSOCIATES CO.LTD.)
- (54) **DẠNG TINH THỂ VÀ MUỐI CỦA CHẤT ỨC CHẾ PHOSPHOINOSITIT 3-KINAZA (PI3K), CHẾ PHẨM CHỨA DẠNG TINH THỂ HOẶC MUỐI NÀY VÀ QUY TRÌNH ĐIỀU CHẾ DẠNG TINH THỂ NÀY**
- (57) Sáng chế đề cập đến các muối và các dạng tinh thể của 2-(3-(8-Amino-6-(triflorometyl)imidazo[1,2-a]pyrazin-3-yl)-4-metylphenyl)-3,3,3-trifloro-2-hydroxypropanamit, các dạng tinh thể của 8-amino-N-(2-hydroxy-2-metylpropyl)-3-(2-metyl-5-(1,1,1-trifloro-2-hydroxypropan-2-yl)phenyl)imidazo[1,2-a]pyrazin-6-cacboxamit, và các dạng tinh thể của 8-amino-N-(2-hydroxy-2-metylpropyl)-3-(2-(metyl-d₃)-5-(1,1,1-trifloro-2-hydroxypropan-2-yl)phenyl)imidazo[1,2-a]pyrazin-6-cacboxamit, mà là các chất ức chế PI3K hữu ích trong việc điều trị ung thư và các bệnh khác. Sáng chế cũng đề cập đến chế phẩm bao gồm muối hoặc dạng tinh thể này và quy trình điều chế dạng tinh thể này.

- (11) **1-0041449 B** (15) 18/09/2024
 (45) 25/10/2024 439B (43) 25/11/2021 404A
 (21) 1-2021-04689 (85) 28/07/2021
 (22) 31/12/2019 (86) PCT/KR2019/018815 31/12/2019
 (30) 10-2019-0000505 03/01/2019 KR (87) WO2020/141866 09/07/2020
 (51) **B32B 7/14; B32B 25/10; B32B 37/12; B32B 5/02; A41D 31/102; B32B 27/12**
 (73) 1. **BRISTEX CO., LTD.** (KR)
 620 Ho, Ace high-end tower, 5, Digital-ro 26-gil, Guro-gu, Seoul 08389, Republic of Korea
 2. **SEALON CO., LTD.** (KR)
 1320 Ho, Ace high-end tower, 5, Digital-ro 26-gil, Guro-gu, Seoul 08389, Republic of Korea
 (72) CHANG, Keun Hun (KR); CHA, Jin Seoup (KR)
 (74) Công ty TNHH Tầm nhìn và Liên danh (VISION & ASSOCIATES CO.LTD.)
 (54) **MÀNG COMPOZIT ĐA LỚP DÍNH NHIỆT DÙNG ĐỂ SẢN XUẤT QUẦN ÁO NGOÀI TRỜI VÀ PHƯƠNG PHÁP SẢN XUẤT MÀNG NÀY**
 (57) Sáng chế đề cập đến màng composit đa lớp (100) mà có thể được dính nhiệt vào vải bằng cách sử dụng chất kết dính nóng chảy được phủ chấm trên bề mặt của nó và phương pháp sản xuất màng này. Cụ thể là, sáng chế đề cập đến: màng composit đa lớp dính nhiệt (100) mà có thể được sử dụng để sản xuất quần áo ngoài trời, có độ thấm hơi ẩm và độ chống thấm nước tuyệt vời, và có thể đơn giản hóa quy trình sản xuất quần áo ngoài trời; và phương pháp sản xuất màng này.



- (11) **1-0041450 B** (15) 18/09/2024
- (45) 25/10/2024 439B (43) 25/06/2020 387A
- (21) 1-2018-05789
- (22) 20/12/2018
- (51) **G09F 9/33**
- (73) **INNOLUX CORPORATION (TW)**
No. 160 Kesyue Rd., Jhu-Nan Site, Hsinchu Science Park, Jhu-Nan, Miao-Li County, Taiwan
- (72) Hsiao-Lang Lin (TW); Tsung-Han Tsai (TW)
- (74) Công ty TNHH Tâm nhìn và Liên danh (VISION & ASSOCIATES CO.LTD.)
- (54) **THIẾT BỊ HIỂN THỊ**

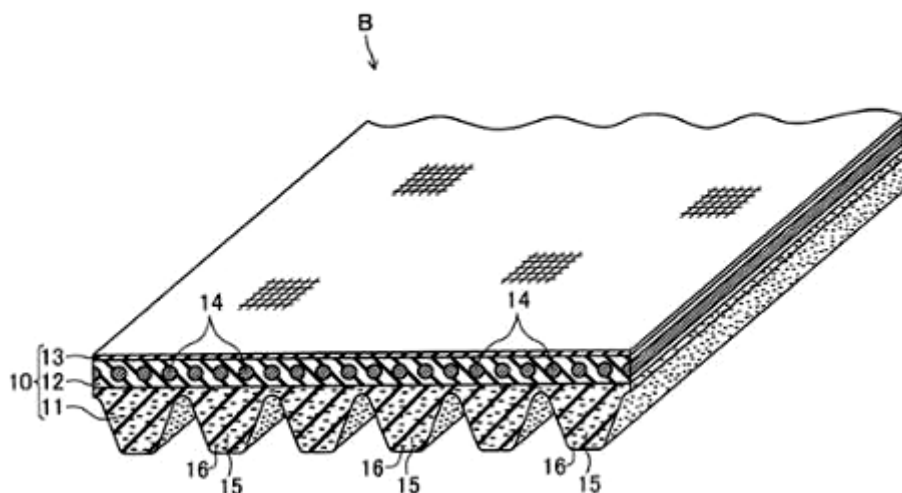
- (57) Sáng chế đề cập đến thiết bị hiển thị, bao gồm đơn vị hiển thị phát ánh sáng đầu ra có quang phổ đầu ra tương ứng với mức xám cao nhất của thiết bị hiển thị. Đỉnh cực đại của quang phổ đầu ra nằm trong khoảng từ 543 nm đến 780 nm được xác định là đỉnh cường độ thứ nhất tương ứng với bước sóng thứ nhất, hiệu số được xác định là phép trừ lấy tích phân cường độ thứ nhất của quang phổ đầu ra nằm trong khoảng từ bước sóng thứ nhất đến 780 nm trừ đi tích phân cường độ thứ hai của quang phổ đầu ra từ 543 nm đến bước sóng thứ nhất, tỷ số của tích phân cường độ thứ ba của quang phổ đầu ra nằm trong khoảng từ 380 nm đến 543 nm với hiệu số lớn hơn hoặc bằng 0,5% và nhỏ hơn hoặc bằng 38,0%.



- (11) **1-0041451 B** (15) 18/09/2024
(45) 25/10/2024 439B (43) 25/11/2020 392A
(21) 1-2020-05145 (85) 08/09/2020
(22) 08/02/2019 (86) PCT/MY2019/050011 08/02/2019
(30) PI 2018700532 09/02/2018 MY (87) WO2019/156550 15/08/2019
(51) **C08L 21/00; C08K 5/02; C08K 5/5435; C08K 3/36; C08K 5/17**
(73) **INOVA MATERIAL SCIENCE SDN BHD (MY)**
No. 71, Jalan Perindustrian 4/KU8, Kawasan Perindustrian Meru Selatan, 41050
Klang, Selangor, Malaysia
(72) KHOO, Siong Hui (MY)
(74) Công ty TNHH Tâm nhìn và Liên danh (VISION & ASSOCIATES CO.LTD.)
(54) **CHẾ PHẨM ĐÀN HỒI**

(57) Sáng chế đề cập đến chế phẩm đàn hồi. Chế phẩm này chứa chất đàn hồi, hợp chất silan, flocacbon lỏng và thành phần liên kết ngang, tốt hơn là epoxy silan. Chế phẩm dạng liên kết ngang này có thể được sử dụng trong sản xuất sản phẩm đàn hồi bất kỳ được sản xuất thông qua quy trình nhúng, như găng tay.

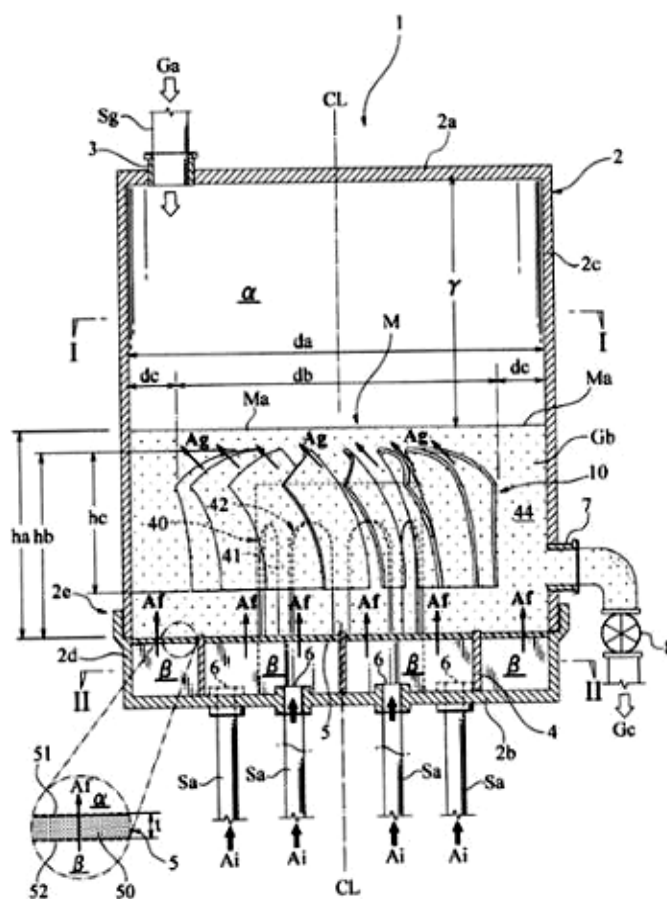
- (11) **1-0041452 B** (15) 19/09/2024
 (45) 25/10/2024 439B (43) 25/08/2020 389A
 (21) 1-2020-00370 (85) 17/01/2020
 (22) 31/05/2018 (86) PCT/JP2018/021052 31/05/2018
 (30) 2017-119548 19/06/2017 JP (87) WO2018/235560 27/12/2018
 (51) **F16G 1/00; F16G 5/20; F16G 5/06; F16G 1/08; F16G 5/00**
 (73) **BANDO CHEMICAL INDUSTRIES, LTD. (JP)**
 6-6, Minatojima Minamimachi 4-chome, Chuo-ku, Kobe-shi, Hyogo 6500047, Japan
 (72) KOBAYASHI Shogo (JP); TACHIBANA Hiroyuki (JP); TSUCHIYA Taiki (JP);
 MATSUO Keiichiro (JP)
 (74) Công ty TNHH Tâm nhìn và Liên danh (VISION & ASSOCIATES CO.LTD.)
 (54) **ĐẠI TRUYỀN LỰC**
- (57) Sáng chế đề cập đến đại truyền lực ít nhất được tạo thành một phần từ hợp phần cao su. Hợp phần cao su chứa thành phần cao su, các sợi nanô xenluloza, và muối than. Lượng sợi nanô xenluloza được cho thêm vào nằm trong khoảng từ 0,1 đến 20 phần trăm khối lượng của thành phần cao su. Lượng muối than cần được cho thêm vào nằm trong khoảng từ 5 đến 80 phần trăm khối lượng của thành phần cao su. Tổng lượng muối than cần được cho thêm vào và lượng sợi nanô xenluloza gấp ba lần được cho thêm vào nằm trong khoảng từ 15 đến 90.



- | | | | |
|--|---|------------------------|------------|
| (11) 1-0041455 B | | (15) 19/09/2024 | |
| (45) 25/10/2024 | 439B | (43) 27/05/2019 | 374A |
| (21) 1-2019-01169 | | (85) 07/03/2019 | |
| (22) 14/07/2017 | | (86) PCT/JP2017/025828 | 14/07/2017 |
| (30) 2016-157062 | 10/08/2016 JP | (87) WO2018/030077 A1 | 15/02/2018 |
| (51) C04B 11/036; C04B 11/06; C04B 11/024 | | | |
| (73) YOSHINO GYPSUM CO., LTD. (JP) | | | |
| | Shin-Tokyo Bldg., 3-1, Marunouchi 3-chome, Chiyoda-ku, Tokyo 100-0005 Japan | | |
| (72) NITOH, Kouji (JP); TAKENAKA, Takeshi (JP); YOSHIDA, Masaru (JP) | | | |
| (74) Công ty TNHH một thành viên Sở hữu trí tuệ VCCI (VCCI-IP CO.,LTD) | | | |
| (54) THIẾT BỊ VÀ PHƯƠNG PHÁP XỬ LÝ THẠCH CAO | | | |

(57) Sáng chế đề cập đến thiết bị loại tầng sôi và phương pháp để xử lý thạch cao, mà có thể kích hoạt hoặc cải thiện tính lưu động của bột thạch cao để thúc đẩy hiệu quả của quy trình xử lý thạch cao, như sự cải biến hoặc sự đồng nhất hóa bột thạch cao.

Thiết bị xử lý thạch cao (1) bao gồm bình phản ứng (2), cổng cung cấp không khí được điều hòa (6), thành phân cách ngang (5) và nhiều cánh gió tĩnh (10). Thành cho phép dòng không khí được điều hòa (Af) lưu chuyển hướng lên vào trong khu phản ứng (α). Các cánh gió được sắp xếp cách nhau một khoảng góc theo hướng chu vi. Tầng làm hóa lỏng (M) của thạch cao nung (Gb) được bố trí trong bình. Cánh gió lệch hướng dòng không khí được điều hòa (Ag) lưu chuyển hướng lên vào trong khu phản ứng, về phía hướng chu vi xuyên tâm hướng ra ngoài của khu phản ứng. Thạch cao nung (Gb) tạo ra chuyển động chất lỏng chuyển biến đột ngột hoặc chuyển động chuyển biến đột ngột trong bình bằng dòng không khí.



- (11) **1-0041456 B** (15) 19/09/2024
(45) 25/10/2024 439B (43) 26/10/2020 391A
(21) 1-2020-04281 (85) 23/07/2020
(22) 15/08/2018 (86) PCT/CN2018/100676 15/08/2018
(30) 201711447768.3 27/12/2017 CN (87) WO2019/128257 A1 04/07/2019
(51) **G03F 7/027; C08F 290/06; C08F 299/02; H05K 3/46; G03F 7/004; H05K 3/28; C08F 2/48; C08L 63/10**
(73) **TAIYO INK (SUZHOU) CO., LTD. (CN)**
No. 26 Taishan Road, Suzhou New District, Suzhou City, Jiangsu 215129, China
(72) FUKUDA, Shinichiro (JP); YAMAMOTO, Shuichi (JP); DONG, Siyuan (CN); WANG, Yubin (CN)
(74) Công ty TNHH một thành viên Sở hữu trí tuệ VCCI (VCCI-IP CO.,LTD)
(54) **CHẾ PHẨM NHỰA CÓ THỂ HÓA RẮN, MÀNG KHÔ, SẢN PHẨM HÓA RẮN VÀ TẤM MẠCH IN**

(57) Sáng chế đề cập đến chế phẩm nhựa có thể hóa rắn có thể tạo ra sản phẩm hóa rắn rất tốt về tính chịu nhiệt khi hàn và cũng rất tốt về khả năng uốn cong và các tính chất bền, màng khô, sản phẩm hóa rắn, và tấm mạch in. Chế phẩm nhựa có thể hóa rắn bao gồm (A) nhựa chứa carboxyl, (B) chất khơi mào polyme hóa quang, và (C) hợp chất chứa nhóm không no có liên kết etylen có số lượng khung alkylen oxit lớn hơn hoặc bằng 5. Để làm thành phần (A), nó chứa (A1) nhựa nhạy quang chứa nhóm carboxyl được tạo ra bằng cách bổ sung hợp chất có nhóm glyxidyl và nhóm không no có liên kết etylen vào nhựa chứa nhóm carboxyl được tạo ra bằng cách cho nhựa epoxy phản ứng với axit carboxylic có nhóm không no có liên kết etylen và cho nhóm hydroxyl tạo ra phản ứng với anhydrit, thành phần (C) bao gồm ít nhất 2 loại hợp chất chứa nhóm không no có liên kết etylen.

- | | | | |
|-------------------------|---------------|------------------------|------------|
| (11) 1-0041457 B | | (15) 19/09/2024 | |
| (45) 25/10/2024 | 439B | (43) 25/04/2019 | 373A |
| (21) 1-2019-00399 | | (85) 23/01/2019 | |
| (22) 05/05/2017 | | (86) PCT/CN2017/083265 | 05/05/2017 |
| (30) 201610511486.4 | 01/07/2016 CN | (87) WO2018/000936 | 04/01/2018 |
| 201610592312.5 | 25/07/2016 CN | | |
| 201710060318.2 | 24/01/2017 CN | | |
| PCT/CN2017/078312 | 27/03/2017 CN | | |

(51) **H04L 9/08**

(73) **HUAWEI TECHNOLOGIES CO., LTD. (CN)**

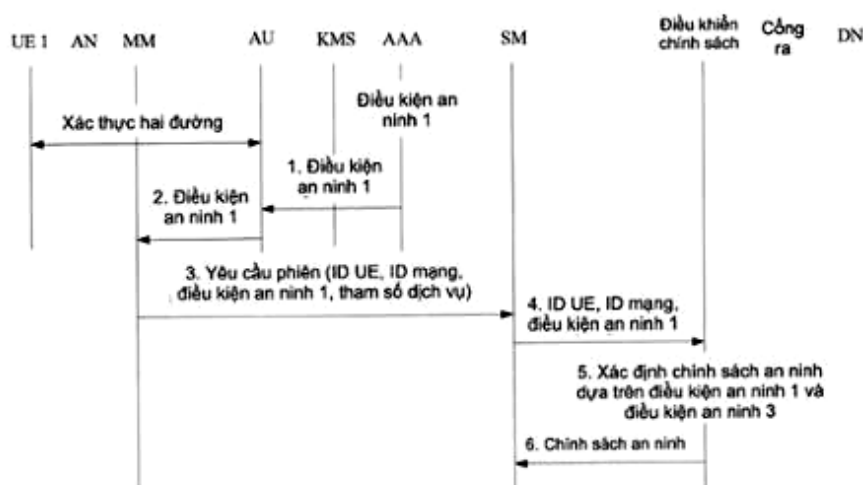
Huawei Administration Building, Bantian, Longgang District, Shenzhen, Guangdong 518129, China

(72) ZHANG, Bo (CN); WU, Rong (CN); GAN, Lu (CN)

(74) Công ty TNHH một thành viên Sở hữu trí tuệ VCCI (VCCI-IP CO.,LTD)

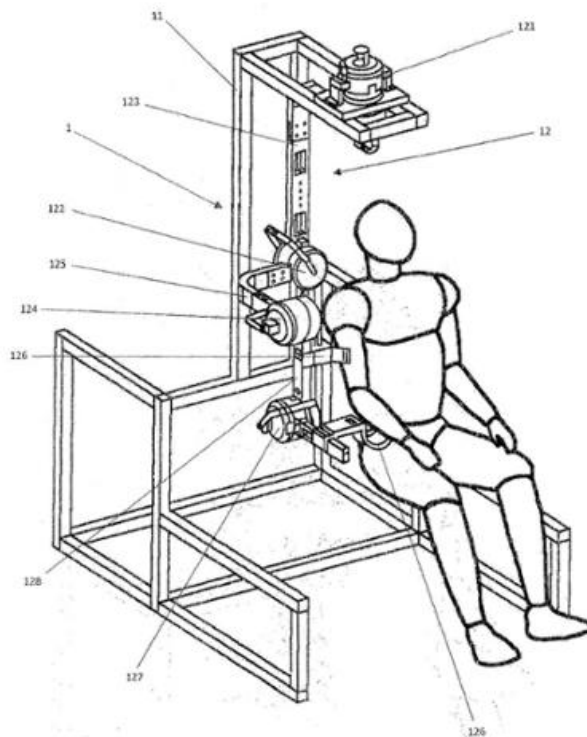
(54) **PHƯƠNG PHÁP XÁC ĐỊNH CHÍNH SÁCH AN NINH VÀ THIẾT BỊ PHẦN TỬ MẠNG QUẢN LÝ PHIÊN**

(57) Sáng chế đề cập đến phương pháp xác định chính sách an ninh và thiết bị phần tử mạng quản lý phiên. Phương pháp xác định chính sách an ninh, bao gồm các bước: thu nhận, bởi thiết bị phần tử mạng quản lý phiên, điều kiện an ninh, trong đó điều kiện an ninh được cấu hình để chỉ báo liệu bảo vệ tính toàn vẹn có được yêu cầu; xác định, bởi thiết bị phần tử mạng quản lý phiên, chính sách an ninh dựa trên điều kiện an ninh, trong đó chính sách an ninh được cấu hình để chỉ báo liệu bảo vệ tính toàn vẹn có được yêu cầu; và gửi, bởi thiết bị phần tử mạng quản lý phiên, chính sách an ninh đến trạm gốc.



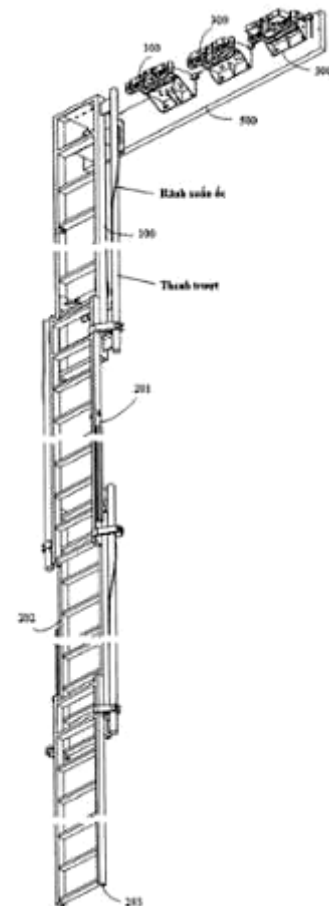
- (11) **1-0041458 B** (15) 20/09/2024
 (45) 25/10/2024 439B (43) 25/11/2021 404A
 (21) 1-2021-03471 (85) 11/06/2021
 (22) 13/11/2019 (86) PCT/PH2019/000010 13/11/2019
 (30) 12018000369 14/11/2018 PH (87) WO2020/101511 22/05/2020
 (51) **A61H 1/02; A63B 23/12; A63B 23/00**
 (73) **1. DE LA SALLE UNIVERSITY (PH)**
 2401 Taft Avenue, Manila, 0922, Philippines
2. UNIVERSITY OF THE PHILIPPINES MANILA (PH)
 8th floor RCB Building, Philippine General Hospital, Taft Avenue, Manila,
 Philippines
 (72) BUGTAL, Nilo T. (PH); DUNGAO, Jade R. (PH); BALDOVINO, Renann G. (PH);
 ABAD, Alexander C. (PH); BANIQUED, Paul Dominick E. (PH); ONG, Aira Patrice
 R. (PH); MANGUERRA, Michael V. (PH); DUPO, Voltaire B. (PH); PAREDES,
 Winny M. (PH); PEREZ, Maria Annyssa Z. (PH); CASES, Carlos Matthew P. (PH);
 VALENCERINA, Eldrich Bong B. (PH); TIMBRE, Hanz Emmanuel A. (PH);
 CONSTANTINO, Christopher S. (PH); FLORDELIS, Jeremy O. (PH); MOJICA,
 Jose Alvin P. (PH)
 (74) Công ty TNHH Quốc tế D & N (D&N INTERNATIONAL CO.,LTD.)
 (54) **THIẾT BỊ PHỤC HỒI CHỨC NĂNG CHO CHI TRÊN**

- (57) Thiết bị (1) để phục hồi chức năng chi trên bao gồm khung (11) và khung xương trợ lực (12) được gắn trên khung (11). Khung xương trợ lực (12) có khớp thứ nhất (121) ghép nối với khung (11), khớp thứ hai (122), bộ nối hình chữ L thứ nhất (123) để nối khớp thứ nhất (121) với khớp thứ hai (122), khớp thứ ba (124), bộ nối hình chữ L thứ hai (125) để nối khớp thứ hai (122) với khớp thứ ba (124), và ít nhất một phương tiện gắn (126) để gắn chi trên của người vào khung xương trợ lực (12). Khớp thứ nhất (121) được tạo cấu hình để được đặt lên trên vai của người và có trục xoay thứ nhất gần như trùng khớp với trục xoay khớp/giàng theo phương ngang của vai. Khớp thứ hai (122) được tạo cấu hình để được đặt phía sau vai và có trục xoay thứ hai trùng khớp với trục xoay khớp/giàng của vai. Khớp thứ ba (124) được tạo cấu hình để được đặt lên ở một bên của vai và có trục xoay thứ ba gần như trùng khớp với trục xoay uốn/mở rộng của vai.

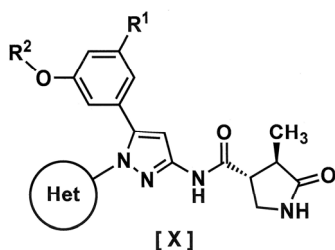


- (11) **1-0041459 B** (15) 20/09/2024
(45) 25/10/2024 439B (43) 26/04/2021 397A
(21) 1-2019-05577
(22) 10/10/2019
(51) **E06C 9/00; E06C 9/08; E06C 1/08; E06C 1/10**
(73) **1. VIỆN KHOA HỌC AN TOÀN VỆ SINH LAO ĐỘNG THÀNH PHỐ HỒ CHÍ MINH (VN)**
348 Nguyễn Thái Sơn, phường 4, quận Gò Vấp, thành phố Hồ Chí Minh
2. SỞ KHOA HỌC VÀ CÔNG NGHỆ THÀNH PHỐ HỒ CHÍ MINH (VN)
244 Điện Biên Phủ, phường 7, quận 3, thành phố Hồ Chí Minh
(72) Nguyễn Ngọc Hải (VN); Nguyễn Hoàng Trung Kiên (VN)
(54) **THANG THOÁT HIỂM**

- (57) Sáng chế đề cập đến thang thoát hiểm, cụ thể hơn là đến thang thoát hiểm dùng cho nhà cao tầng, nhà tầng, nhà phố liền kề, để thoát hiểm hoặc cứu người khi có hỏa hoạn xảy ra, thang thoát hiểm này bao gồm: đoạn thang cố định được lắp tại vị trí thuận tiện sao cho người thoát hiểm có thể tiếp cận tới đoạn thang này và cách mặt đất một khoảng sao cho người lạ khó để tiếp cận được đoạn thang này từ bên dưới mặt đất; ít nhất một đoạn thang di động được giữ ở vị trí trên cao và có thể được di chuyển xuống dưới tới vị trí nối tiếp đoạn thang cố định nêu trên để người thoát hiểm có thể trèo xuống thông qua đoạn thang cố định và ít nhất một đoạn thang di động này để tiếp cận xuống mặt đất; cơ cấu giữ đoạn thang di động để giữ đoạn thang di động ở vị trí trên cao; cơ cấu dẫn hướng để dẫn hướng đoạn thang di động ở vị trí trên cao di chuyển xuống dưới tới vị trí tiếp với đoạn thang cố định khi cơ cấu giữ đoạn thang di động nhả giữ đoạn thang di động ở vị trí trên cao.

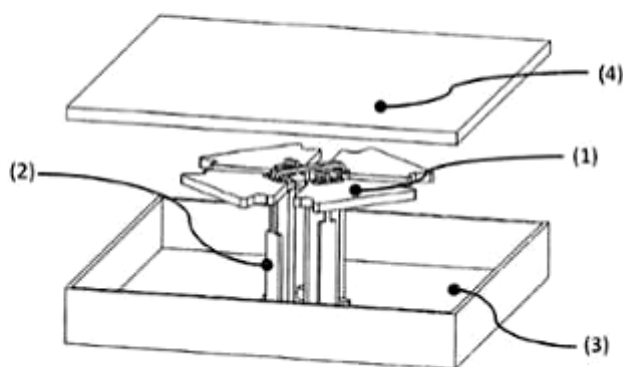


- (11) **1-0041460 B** (15) 20/09/2024
 (45) 25/10/2024 439B (43) 25/03/2021 396A
 (21) 1-2020-05628 (85) 01/10/2020
 (22) 03/04/2019 (86) PCT/JP2019/014721 03/04/2019
 (30) 2018-072557 04/04/2018 JP (87) WO2019/194207 A1 10/10/2019
 (51) *C07D 403/14; A61K 31/506; A61P 43/00; C07D 401/14; A61K 31/4439; A61P 3/10*
 (73) **JAPAN TOBACCO INC. (JP)**
 1-1, Toranomom 4-chome, Minato-ku, Tokyo 105-6927 Japan
 (72) MIURA, Tomoya (JP); HIRASHIMA, Shintaro (JP); MANABE, Tomoyuki (JP);
 IIDA, Tetsuya (JP); SAKURAI, Kentaro (JP)
 (74) Công ty TNHH một thành viên Sở hữu trí tuệ VCCI (VCCI-IP CO.,LTD)
 (54) **HỢP CHẤT PYRAZOL ĐƯỢC THẾ BẰNG HETEROARYL, DƯỢC PHẨM VÀ THUỐC NGĂN NGỪA HOẶC ĐIỀU TRỊ BỆNH ĐÁI THÁO ĐƯỜNG CHỨA HỢP CHẤT NÀY**
 (57) Sáng chế đề cập đến hợp chất pyrazol được thế bằng heteroaryl hoặc muối được dụng của nó mà có hoạt tính ức chế SGLT1 và hữu ích làm thuốc và dược phẩm chứa hợp chất này. Cụ thể là, sáng chế đề xuất hợp chất có công thức [X]:



trong đó R¹ là hydro hoặc halogen, R² là C₁₋₆ alkyl hoặc halo-C₁₋₆ alkyl, vòng Het là pyridyl được thế hoặc pyrazinyl, pyrimidinyl, hoặc pyridazinyl tùy ý được thế, hoặc muối được dụng của nó và dược phẩm chứa nó.

- (11) **1-0041461 B** (15) 20/09/2024
(45) 25/10/2024 439B (43) 25/01/2021 394A
(21) 1-2020-05619
(22) 30/09/2020
(51) **H01Q 21/24**
(73) **TẬP ĐOÀN CÔNG NGHIỆP - VIỆN THÔNG QUÂN ĐỘI (VN)**
Lô D26 khu đô thị mới Cầu Giấy, phường Yên Hoà, quận Cầu Giấy, thành phố Hà Nội
(72) NGUYỄN ĐỨC NHẬT (VN); HOÀNG ĐÌNH HẢI TRUYỀN (VN); ĐỖ TRỌNG TOÀN (VN); LÊ MINH THUY (VN); KHÔNG VĂN MẠNH (VN)
(74) Công ty TNHH Tư vấn Quốc Dân (NACILAW)
(54) **ĂNGTEN DẠNG THẮT NƠ KÉP HAI HƯỚNG PHÂN CỰC BĂNG THÔNG RỘNG CHO TRẠM THU PHÁT SÓNG VÔ TUYẾN 3G/4G/5G**
- (57) Sáng chế này trình bày về cấu trúc ăngten dạng thắt nơ kép hai hướng phân cực băng thông rộng ứng dụng cho trạm thu phát sóng vô tuyến 3G/4G/5G bao gồm tất cả các băng tần cho hệ thống di động hiện có từ 1,65 đến 2,93 GHz. Phần tử ăngten được đề xuất có độ lợi ổn định $8,7 \pm 0,8$ dBi trên toàn bộ dải tần. Hiệu suất của phần tử ăngten này đáp ứng tất cả các yêu cầu đối với ăng-ten trạm gốc băng rộng. Phần tử ăngten dựa trên lưỡng cực điện-từ (ME) bao gồm hai lưỡng cực hình thắt nơ kép cho hai phân cực $\pm 45^\circ$. Các phần tiếp điện cho hai lưỡng cực có chiều rộng thay đổi theo từng bước để có được sự phù hợp trở kháng tốt hơn và chúng được thiết kế đơn giản để sản xuất hàng loạt.



- | | | | |
|-------------------------|------------|--------------------------|------------|
| (11) 1-0041462 B | | (15) 20/09/2024 | |
| (45) 25/10/2024 | 439B | (43) 26/04/2021 | 397A |
| (21) 1-2021-00788 | | (85) 17/02/2021 | |
| (22) 12/08/2019 | | (86) PCT/US2019/046186 | 12/08/2019 |
| (30) 62/718,178 | 13/08/2018 | US (87) WO2020/036881 A1 | 20/02/2020 |

(51) **B25H 3/00**

(73) **MILWAUKEE ELECTRIC TOOL CORPORATION (US)**

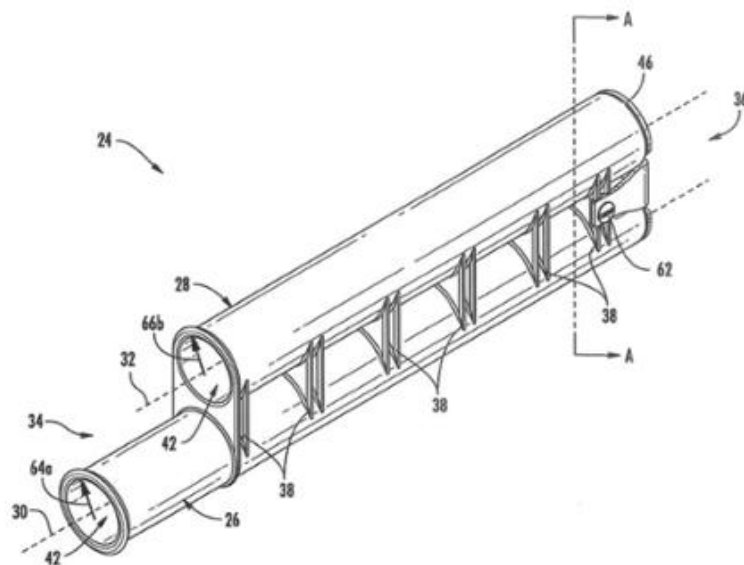
13135 West Lisbon Road, Brookfield, Wisconsin 53005 US

(72) Zachary W. RICHMAN (US); Grant T. SQUIERS (US); Scott D. EISENHARDT (US)

(74) Công ty TNHH T&T INVENMARK Sở hữu trí tuệ Quốc tế (T&T INVENMARK CO., LTD.)

(54) **HỆ THỐNG CÁT GIỮ BỘ PHẬN GIỮ ĐẦU LÀM MÁT, BỘ PHẬN GIỮ ĐẦU CÁT GIỮ LÀM MÁT ĐỂ LÀM MÁT MŨI KHOAN, VÀ HỆ THỐNG LÀM MÁT CHO ĐẦU MŨI KHOAN**

(57) Sáng chế đề xuất hệ thống làm mát đầu mũi khoan. Sau khi sử dụng mũi khoan, đỉnh mũi khoan của đầu mũi khoan đạt đến nhiệt độ cao hơn so với thân hoặc đường rãnh của đầu mũi khoan. Các ngăn được bố trí mà được định cỡ về chiều dài và chiều rộng (đường kính) để đựng đầu mũi khoan và nắp đậy hoặc nắp lưng có nhiệt độ nóng chảy tăng làm thuận lợi cho việc cất giữ đỉnh mũi khoan nóng. Nhờ sử dụng các thành phần khác nhau để cấu tạo nên bộ phận giữ đầu mũi khoan, hệ thống làm mát nhẹ và đa năng cho phép đầu mũi khoan được hoán đổi nhanh chóng trên máy công cụ hoặc mũi khoan, mà không làm nóng chảy qua dụng cụ cất giữ. Điều này giúp cho người vận hành hoán đổi đầu mũi khoan trong khi làm việc trên chi tiết gia công mà không phải đợi cho mỗi đầu mũi khoan nguội đi trước khi cất giữ và thay thế đầu mũi khoan.



- (11) **1-0041463 B** (15) 20/09/2024
 (45) 25/10/2024 439B (43) 25/06/2020 387A
 (21) 1-2020-01559 (85) 18/03/2020
 (22) 20/08/2018 (86) PCT/JP2018/030618 20/08/2018
 (30) 2017-158339 21/08/2017 JP (87) 2019/039420 A1 28/02/2019
 (51) **A61K 9/20**

(73) **1. NIPRO CORPORATION (JP)**

9-3, Honjo-nishi 3-chome, Kita-ku, Osaka-shi, Osaka 5318510 Japan

2. ZENSEI PHARMACEUTICAL INDUSTRIES CO.,LTD. (JP)

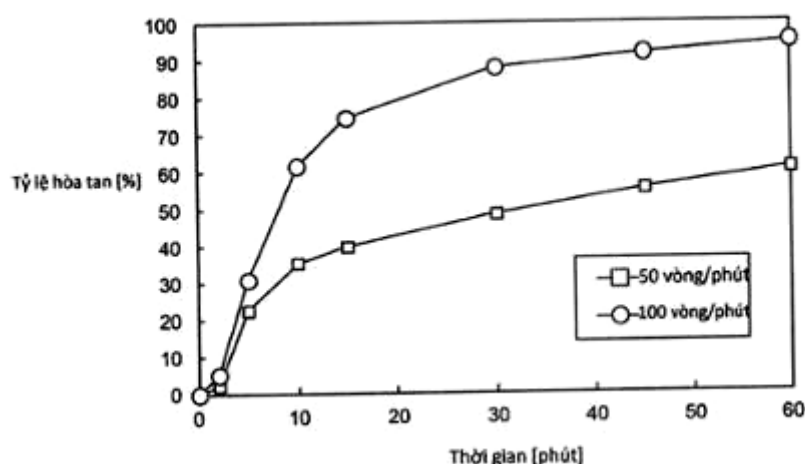
94-2, Hiraoka-cho, Nishi-ku, Sakai-shi, Osaka 5938307 Japan

(72) HAYASHIDA Tomohiro (JP); HOASHI Yohei (JP); IJITSU Shin (JP); NAKANO Yoshio (JP); YAMAZAKI Junji (JP); INOUE Katsuhisa (JP); AIZAWA Atsushi (JP)

(74) Công ty TNHH một thành viên Sở hữu trí tuệ VCCI (VCCI-IP CO.,LTD)

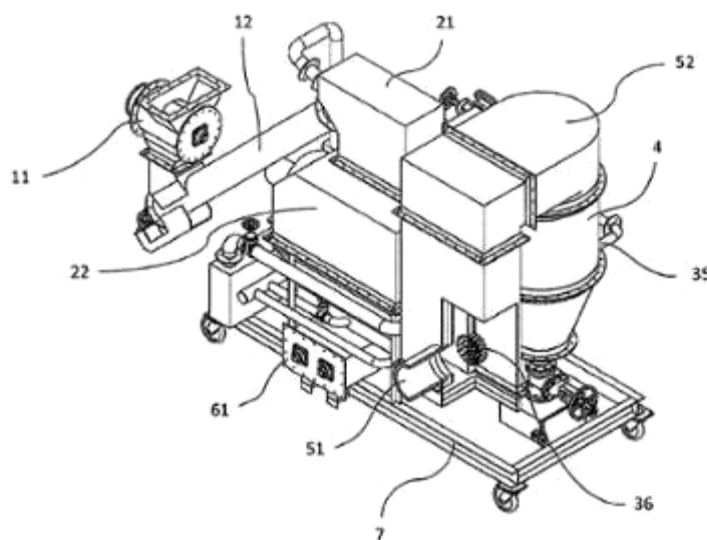
(54) **HẠT HỢP PHẦN DƯỢC, VIÊN NÉN PHÂN RÃ TRONG MIỆNG CHỨA HẠT HỢP PHẦN DƯỢC NÀY VÀ PHƯƠNG PHÁP SẢN XUẤT HẠT HỢP PHẦN DƯỢC NÀY**

(57) Sáng chế đề cập đến hạt hợp phần dược có thể che giấu được vị không ngon và cải thiện các đặc tính hòa tan, viên nén phân rã trong miệng chứa hạt hợp phần dược này và phương pháp sản xuất hạt hợp phần dược này. Hạt hợp phần dược bao gồm hạt lõi chứa dược chất và chất làm trương tạo gel tan được trong nước; và lớp ngoài chứa chất không tan trong nước và tạo thành lớp phủ được tạo ra ở bên ngoài hạt lõi. Phương pháp sản xuất hạt hợp phần dược theo sáng chế bao gồm: bước nghiền để nghiền chất làm trương tạo gel tan được trong nước để chất làm trương tạo gel đã nghiền tan được trong nước có đường kính hạt trung bình là 15 µm hoặc nhỏ hơn; bước sản xuất hạt lõi để trộn chất làm trương tạo gel tan được trong nước đã nghiền ở bước nghiền và dược chất để sản xuất hạt lõi; và bước tạo ra lớp ngoài để phủ hạt lõi bằng chất không tan trong nước ở phía ngoài hạt lõi để tạo ra lớp ngoài.



- (11) **1-0041464 B** (15) 20/09/2024
 (45) 25/10/2024 439B (43) 27/07/2020 388A
 (21) 1-2020-02772 (85) 15/05/2020
 (22) 05/10/2018 (86) PCT/TH2018/000043 05/10/2018
 (30) 1701006292 19/10/2017 TH (87) WO2019/078787 25/04/2019
 (51) **C07C 29/152; C10J 3/66; C10B 3/00**
 (73) **KOSONSITTIWIT, PHAKORN (TH)**
 33/1 Moo 10, Wang Sombun Sub-District, Wang Sombun District Sakaeo, 27250
 Thailand
 (72) KOSONSITTIWIT, Phakorn (TH); SOMMAS Keawluan (TH); PAISAL Naksuk
 (TH); THANAKRIT Kosonsittiwit (TH); KITTISAK Imsanguan (TH)
 (74) Công ty Luật TNHH ROUSE Việt Nam (ROUSE LEGAL VIETNAM LTD.)
 (54) **THIẾT BỊ TẠO VÀ ĐỐT CHÁY KHÍ NHIÊN LIỆU**

- (57) Sáng chế đề cập đến thiết bị tạo và đốt cháy khí nhiên liệu, thiết bị này bao gồm: bộ cấp nhiên liệu rắn để tiếp nhận và cấp nhiên liệu rắn; bộ tạo khí được nối với bộ cấp nhiên liệu rắn để tiếp nhận nhiên liệu rắn từ bộ cấp nhiên liệu rắn; bộ cấp không khí được nối với bộ tạo khí để cấp không khí vào bộ tạo khí để gây ra phản ứng khí hóa; bộ khuấy tro được nối với bộ tạo khí để tách tro bay và bụi ra khỏi khí nhiên liệu; bộ đầu đốt được nối với bộ khuấy tro để đốt cháy khí nhiên liệu; và bộ xả tro được nối với bộ tạo khí và bộ khuấy tro và bao gồm phần xả tro ở đáy và phần xả tro bay, khác biệt ở chỗ, bộ cấp không khí gồm có các phần cấp không khí trong đó ít nhất một phần cấp không khí được nối với bộ tạo khí và ít nhất một phần cấp không khí được nối với bộ khuấy tro.



- (11) **1-0041465 B** (15) 20/09/2024
- (45) 25/10/2024 439B (43) 25/11/2019 380A
- (21) 1-2019-02698 (85) 23/05/2019
- (22) 30/12/2016 (86) PCT/CN2016/113640 30/12/2016
- (87) WO2018/120075 05/07/2018
- (51) *A23L 3/00; A23P 10/25; A23L 27/00*
- (73) **SOCIÉTÉ DES PRODUITS NESTLÉ S.A. (CH)**
Entre-deux-Villes, 1800 Vevey, Switzerland
- (72) TANG, Tianyue (CN); SHI, Weifeng (CN); GU, Yue (CN)
- (74) Công ty TNHH Ban Ca (BANCA)
- (54) **QUY TRÌNH TẠO HẠT THỰC PHẨM VÀ HẠT THỰC PHẨM**
- (57) Quy trình tạo hạt thực phẩm, trong đó hạt bao gồm hạt axit xitric, thành phần tinh thể khác, dầu, và tùy chọn gia vị và/hoặc hương liệu.

- | | | | |
|-------------------------|---------------|------------------------|------------|
| (11) 1-0041466 B | | (15) 20/09/2024 | |
| (45) 25/10/2024 | 439B | (43) 26/04/2021 | 397A |
| (21) 1-2020-05003 | | (85) 31/08/2020 | |
| (22) 21/06/2019 | | (86) PCT/KR2019/007500 | 21/06/2019 |
| (30) 10-2018-0079767 | 10/07/2018 KR | (87) WO2020/013476 | 16/01/2020 |

(51) **B26F 1/34**

(73) **ROH, YOUNGSUK (KR)**

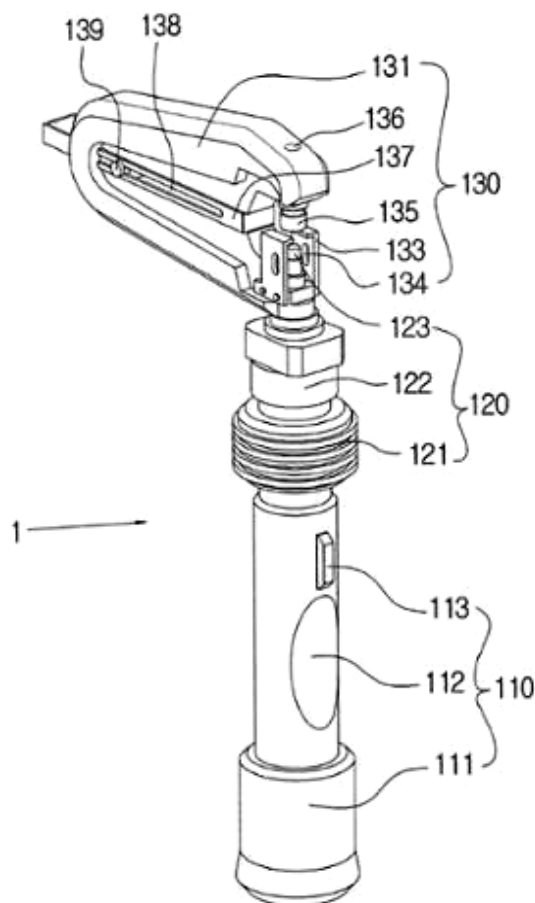
107Dong 301Ho, 12, Gukchaebosang-ro 34-gil, Seo-gu, Daegu 41837 Republic of Korea

(72) DO, Gyutae (KR)

(74) Công ty TNHH Trường Xuân (AGELESS CO.,LTD.)

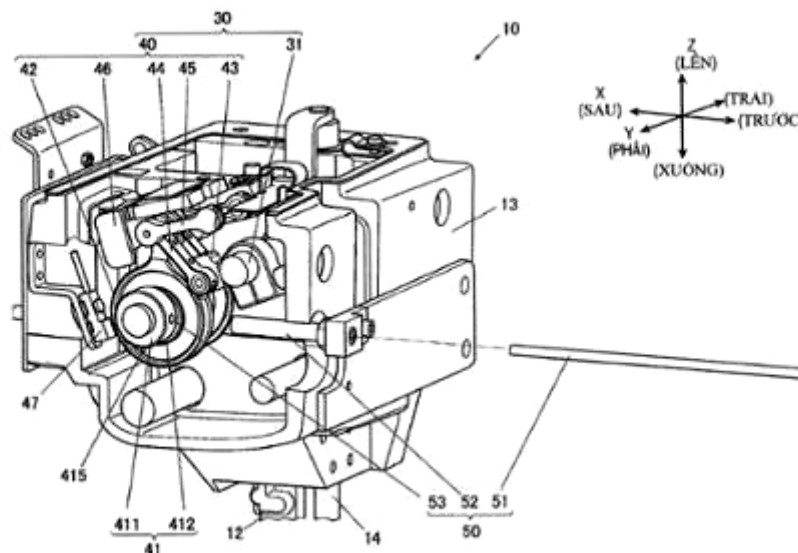
(54) **MÁY ĐỤC LỖ THỦY LỰC CÓ THỂ SẠC LẠI DÙNG CHO KHAY CẤP**

(57) Sáng chế đề cập đến máy đục lỗ thủy lực có thể sạc lại dùng cho khay cấp, trong đó pin, chuỗi, motor, xi lanh thủy lực, đầu đục, và khuôn đục được bố trí theo thứ tự dọc theo đường thẳng, đầu hình chữ C được ghép với đầu của xi lanh thủy lực được đặt, đầu đục và khuôn đục được đặt ở tất cả các đầu hở của đầu hình chữ C, tương ứng, các cỡ chặn đầu đục được bố trí ở phần đầu được đặt cách các mép của đầu đục, pin được tạo cấu hình để được sạc và được gắn có thể tháo rời, motor truyền điện đến xi lanh thủy lực bằng cách sử dụng nguồn điện của pin, và xi lanh thủy lực đục các lỗ lắp ráp của khay cấp bằng cách đẩy đầu đục theo hướng của khuôn đục bằng cách sử dụng năng lượng thủy lực dựa trên năng lượng của motor.



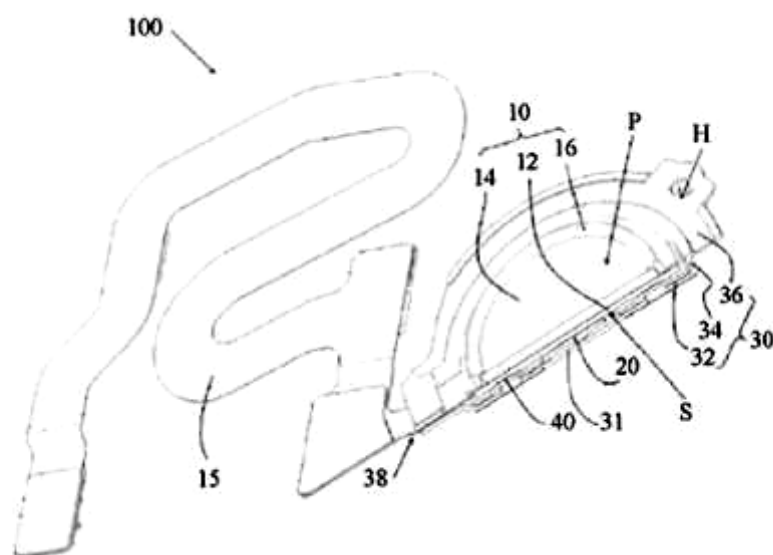
- (11) **1-0041467 B** (15) 20/09/2024
 (45) 25/10/2024 439B (43) 25/12/2020 393A
 (21) 1-2020-03653
 (22) 23/06/2020
 (30) 2019-116045 24/06/2019 JP
 (51) **D05B 19/00**
 (73) **JUKI CORPORATION (JP)**
 2-11-1, Tsurumaki, Tama-shi, Tokyo, Japan
 (72) Kyouhei OOWADA (JP)
 (74) Công ty TNHH Trường Xuân (AGELESS CO.,LTD.)
 (54) **MÁY MAY VÀ PHƯƠNG PHÁP ĐIỀU CHỈNH**

(57) Máy may (10) bao gồm trục trên (21) được dẫn động quay bởi động cơ máy may (11), bộ phận phát hiện trục trên (220 phát hiện góc trục của trục trên, trụ kim (12), chân đẩy vải đẩy vải gia công trên mặt nguyệt, cam lệch tâm (41) khai thác năng lượng của chuyển động thẳng đứng của chân đẩy vải từ trục trên, phần được phát hiện (415) được trang bị trên chu vi ngoài của cam lệch tâm làm tham chiếu khi phát hiện rằng cam lệch tâm ở hướng quy định, phần kết nối (413) và (414) chuyển đổi giữa việc kết nối và không kết nối cam, phần cố định (50) chuyển đổi giữa việc có định và nhả ra định hướng của cam lệch tâm bên trong máy may, bộ phận phát hiện vị trí (47) phát hiện phần được phát hiện, và phần hiển thị thứ nhất (H1). Phương pháp điều chỉnh thời gian chuyển động lên xuống của kim may và chân đẩy vải trong máy may bao gồm hiển thị thứ nhất, điều chỉnh việc thực hiện hoạt động điều chỉnh pha, và hiển thị thứ hai.

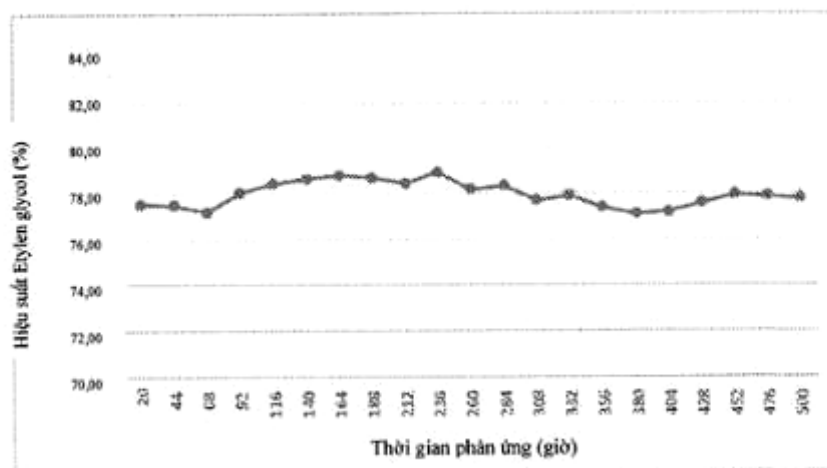


- | | | | |
|-------------------------|------------------------|-----------------|------------|
| (11) 1-0041468 B | (15) 20/09/2024 | | |
| (45) 25/10/2024 | 439B | (43) 25/03/2019 | 372A |
| (21) 1-2018-05765 | (85) 19/12/2018 | | |
| (22) 27/05/2016 | (86) PCT/CN2016/083755 | | 27/05/2016 |
| | (87) WO2017/201755 | | 30/11/2017 |
- (51) **G06K 9/00; G06F 3/041**
- (73) **HONOR DEVICE CO., LTD.** (CN)
Suite 3401, Unit A, Building 6, Shum Yip Sky Park, No. 8089, Hongli West Road, Xiangmihu Street, Futian District, Shenzhen, Guangdong 518040, People's Republic of China
- (72) ZHAO, Kuibing (CN); GUO, Wenping (CN); MA, Dong (CN)
- (74) Công ty Luật TNHH quốc tế BMVN (BMVN INTERNATIONAL LLC)
- (54) **MÔ-ĐUN DẤU VÂN TAY VÀ THIẾT BỊ ĐIỆN TỬ**

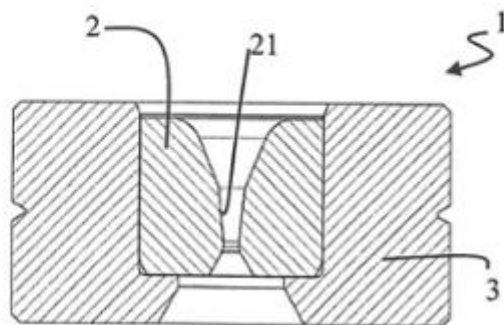
- (57) Sáng chế đề xuất mô-đun dấu vân tay, bao gồm bộ phận dấu vân tay, bộ phận nút bấm, bộ phận đỡ, và phần tử gắn đàn hồi. Bộ phận nút bấm này được gắn vào bề mặt dưới của bộ phận dấu vân tay này. Phần tử gắn đàn hồi này được bố trí trên bề mặt dưới của bộ phận dấu vân tay này và được đặt giữa bộ phận dấu vân tay này và bộ phận đỡ này, phần tử gắn đàn hồi này bao quanh bộ phận nút bấm này, và phần tử gắn đàn hồi này kết nối một cách đàn hồi bộ phận dấu vân tay này và bộ phận đỡ này. Có khe hở giữa bộ phận nút bấm này và bộ phận đỡ này. Khi ấn vào bộ phận dấu vân tay này, phần tử gắn đàn hồi này biến dạng, khe hở này trở nên nhỏ hơn, và bộ phận nút bấm này tiếp xúc với bộ phận đỡ này. Sáng chế còn đề xuất thiết bị điện tử. Theo sáng chế, bộ phận dấu vân tay này và bộ phận nút bấm này được kết nối với bộ phận đỡ này bằng cách sử dụng phần tử gắn đàn hồi này, để đơn giản hóa sự lắp ráp trong dây chuyền sản xuất và cảm giác tay của mô-đun dấu vân tay này có thể được thử nghiệm trước khi lắp ráp.



- (11) **1-0041469 B** (15) 20/09/2024
- (45) 25/10/2024 439B (43) 27/12/2021 405A
- (21) 1-2020-05277 (85) 14/09/2020
- (22) 22/06/2018 (86) PCT/CN2018/092311 22/06/2018
- (30) 201710481326.4 22/06/2017 CN (87) WO2018/233677 A1 27/12/2018
- (51) **B01J 25/02; B01J 23/83; B01J 23/835; C07C 31/20; C07C 29/132; B01J 23/755; B01J 23/88**
- (73) **1. CHANGCHUN MEIHE SCIENCE AND TECHNOLOGY DEVELOPMENT CO., LTD (CN)**
 West Zhongyan Road, Economic Development Zone, Luyuan District, Changchun, Jilin 130113, China
- 2. THE COCA-COLA COMPANY (US)**
 One Coca-Cola Plaza, Atlanta, Georgia 30313, the United States of America
- (72) LIU, Jing (CN); QI, Hongbin (CN); REN, Haiyu (US)
- (74) Công ty Luật TNHH ROUSE Việt Nam (ROUSE LEGAL VIETNAM LTD.)
- (54) **CHẤT XÚC TÁC HỢP KIM CHỐNG CHỊU AXIT**
- (57) Sáng chế đề cập đến chất xúc tác hợp kim chống chịu axit, bao gồm niken, một hoặc nhiều nguyên tố đất hiếm, thiếc, nhôm và molybden. Chất xúc tác này rẻ và ổn định, không cần chất mang, có thể được ứng dụng ổn định trong sản xuất công nghiệp liên tục và có thể hạ chi phí sản xuất.



- (11) **1-0041470 B** (15) 20/09/2024
- (45) 25/10/2024 439B (43) 26/04/2021 397A
- (21) 1-2020-07404 (85) 21/12/2020
- (22) 01/07/2019 (86) PCT/EP2019/067523 01/07/2019
- (30) 18183224.7 12/07/2018 EP (87) WO2020/011575 16/01/2020
- (51) **C22C 29/00; C22C 29/08; B21C 3/02; B31C 3/02**
- (73) **1. CERATIZIT LUXEMBOURG S.À.R.L (LU)**
101, Route de Holzem, 8232 Mamer, Luxembourg
2. CERATIZIT COMO S.P.A (IT)
Via Milanese 6, 22040 Alserio, Italy
- (72) DRÖSCHEL, Michael (LU); VALSECCHI, Antonello (IT)
- (74) Công ty TNHH T&T INVENMARK Sở hữu trí tuệ Quốc tế (T&T INVENMARK CO., LTD.)
- (54) **KHUÔN KÉO**
- (57) Sáng chế đề cập đến khuôn kéo (2) được làm từ vật liệu cacbua gắn kết chứa vonfram cacbua và chất gắn kết kim loại. Vật liệu cacbua gắn kết này chứa: vonfram cacbua có cỡ hạt trung bình bằng 0,15-1,3 μm , 0,5-5,0 % trọng lượng (Co + Ni), với tỷ lệ Co/(Co + Ni) bằng 0,6-0,9; 0,1-1,0% trọng lượng Cr, với $0,05 \leq \text{Cr}/(\text{Co} + \text{Ni}) \leq 0,22$; 0,02-0,2% trọng lượng Mo; và 0-0,04% trọng lượng V. Vật liệu cacbua gắn kết này về cơ bản không chứa pha η .



- | | | | |
|-------------------------|------------|------------------------|-----------------------|
| (11) 1-0041471 B | | (15) 20/09/2024 | |
| (45) 25/10/2024 | 439B | (43) 25/11/2021 | 404A |
| (21) 1-2021-05148 | | (85) 20/08/2021 | |
| (22) 19/02/2020 | | (86) PCT/US2020/018817 | 19/02/2020 |
| (30) 62/807,948 | 20/02/2019 | US | (87) WO2020/172267 A1 |
| | | | 27/08/2020 |

(51) **G01C 9/06**

(73) **MILWAUKEE ELECTRIC TOOL CORPORATION (US)**

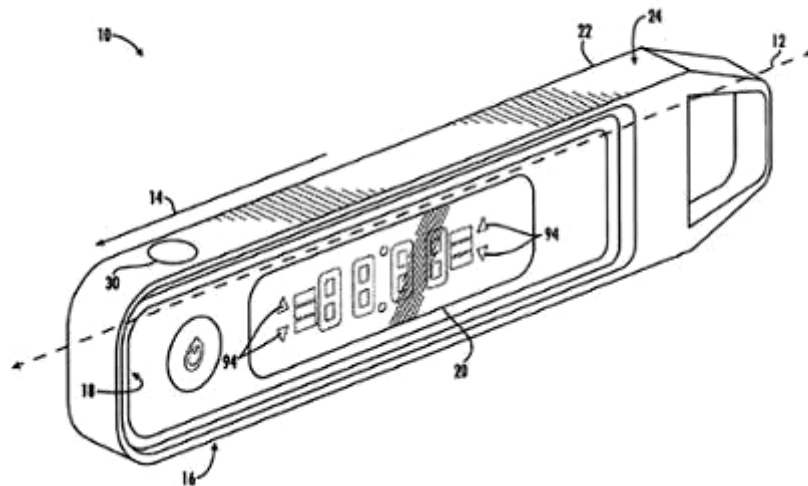
13135 West Lisbon Road, Brookfield, Wisconsin 53005 US

(72) Gareth J. MUECKL (US); Eric MACKEY (US)

(74) Công ty TNHH T&T INVENMARK Sở hữu trí tuệ Quốc tế (T&T INVENMARK CO., LTD.)

(54) **MÁY THỦY CHUẨN VỚI MÀN HÌNH KỸ THUẬT SỐ**

- (57) Sáng chế đề cập đến công cụ, như máy thủy chuẩn kỹ thuật số, bao gồm các màn hình trên bề mặt trên cùng và bề mặt bên của máy thủy chuẩn. Màn hình mặt trên cung cấp phương tiện nhìn bổ sung để truyền đạt sự định hướng của máy thủy chuẩn bằng cách phát ra tín hiệu bất kỳ trong số một số tín hiệu nhìn thấy. Bộ xử lý trong máy thủy chuẩn xác định hướng được đo của máy thủy chuẩn và gửi tín hiệu truyền thông đến màn hình mặt trên để phát ra tín hiệu nhìn thấy được chọn dựa trên hướng được đo.



- (11) **1-0041472 B** (15) 20/09/2024
(45) 25/10/2024 439B (43) 25/05/2022 410A
(21) 1-2021-00499 (85) 28/01/2021
(22) 23/07/2019 (86) PCT/US2019/043063 23/07/2019
(30) 62/702,724 24/07/2018 US (87) WO2020/023528 A1 30/01/2020

(51) **G01B 3/1005**

(73) **MILWAUKEE ELECTRIC TOOL CORPORATION (US)**

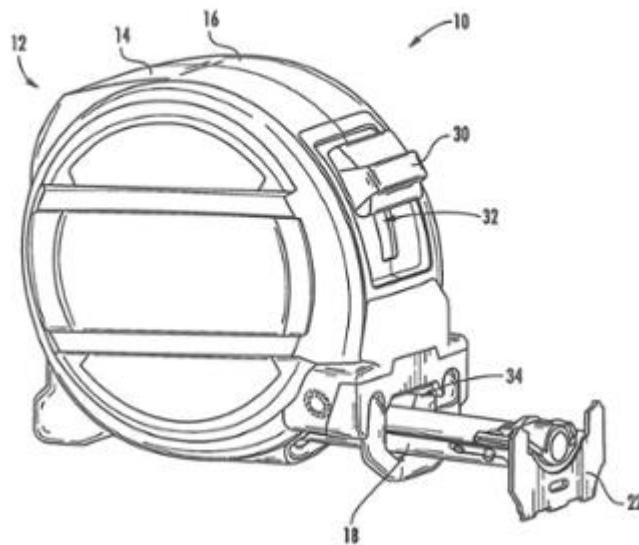
13135 West Lisbon Road, Brookfield, Wisconsin 53005 US

(72) Jonathan F. VITAS (US)

(74) Công ty TNHH T&T INVENMARK Sở hữu trí tuệ Quốc tế (T&T INVENMARK CO., LTD.)

(54) **THƯỚC CUỘN CÓ LÒ XO CO RÚT LIỀN KÈ VỚI LỖI QUẤN**

- (57) Sáng chế đề cập đến công cụ, chẳng hạn như thước cuộn, bao gồm hệ thống co rút dựa trên lò xo được thể hiện. Hệ thống co rút này bao gồm lò xo xoắn nằm bên ngoài và liền kề với lõi quấn mà dải dây được quấn quanh đó. Cơ cấu này tạo ra chiều cao vỏ giảm đi và cải thiện khả năng nắm và cầm thước cuộn.



- | | | | |
|-------------------|---------------|------------------------|------------|
| (11) 1-0041473 B | | (15) 20/09/2024 | |
| (45) 25/10/2024 | 439B | (43) 26/07/2021 | 400A |
| (21) 1-2021-00458 | | (85) 28/01/2021 | |
| (22) 20/09/2019 | | (86) PCT/JP2019/036953 | 20/09/2019 |
| (30) 2018-177724 | 21/09/2018 JP | (87) WO2020/059852 A1 | 26/03/2020 |

(51) **H02P 27/08; G01R 33/12; H02M 7/48**

(73) **NIPPON STEEL CORPORATION (JP)**

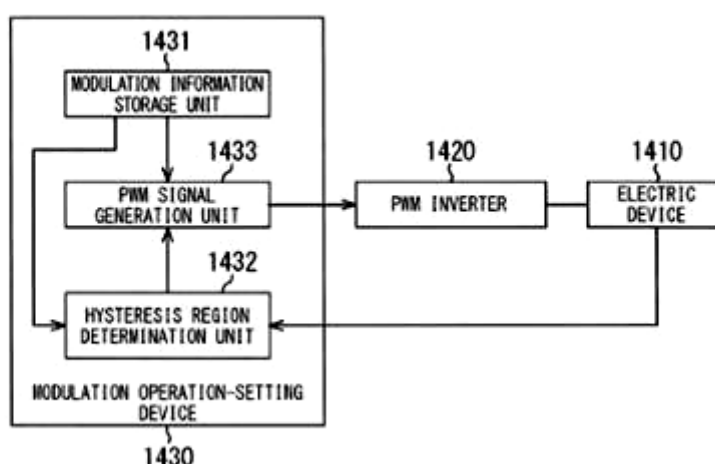
6-1, Marunouchi 2-chome, Chiyoda-ku, Tokyo 1008071 Japan

(72) OHSUGI Yasuo (JP)

(74) Công ty TNHH một thành viên Sở hữu trí tuệ VCCI (VCCI-IP CO.,LTD)

(54) **HỆ THỐNG ĐỂ KÍCH HOẠT LỖI SẮT TRONG THIẾT BỊ ĐIỆN, PHƯƠNG PHÁP ĐỂ KÍCH HOẠT LỖI SẮT TRONG THIẾT BỊ ĐIỆN, PHƯƠNG TIỆN GHI CÓ THỂ ĐỌC ĐƯỢC BẰNG MÁY TÍNH VÀ THIẾT BỊ THIẾT LẬP HOẠT ĐỘNG ĐIỀU BIẾN DỪNG CHO BỘ NGUỒN NGHỊCH LƯU**

(57) Sáng chế đề cập tới hệ thống và phương pháp để kích hoạt lỗi sắt trong thiết bị điện, phương tiện ghi có thể đọc được bằng máy tính và thiết bị thiết lập hoạt động điều biến dừng cho bộ nguồn nghịch lưu. Tổn hao do sắt của lõi sắt được kích hoạt bởi bộ nguồn nghịch lưu được giảm bớt. Thiết bị thiết lập hoạt động điều biến (1430) dùng cho bộ nguồn nghịch lưu kiểm soát giá trị cực đại H_{max} và giá trị cực tiểu H_{min} của cường độ trường H trong ít nhất một vòng con sao cho tổn hao (tổn hao do sắt, tổn hao do đồng, và tổn hao chuyển mạch) của toàn bộ hệ thống là nhỏ hơn so với tổn hao của toàn bộ hệ thống khi thiết bị điện được vận hành với dạng sóng mục tiêu (không có các sóng hài).



- (11) **1-0041474 B** (15) 20/09/2024
(45) 25/10/2024 439B (43) 25/05/2020 386A
(21) 1-2020-00356 (85) 17/01/2020
(22) 03/08/2018 (86) PCT/JP2018/029151 03/08/2018
(30) 2017-150350 03/08/2017 JP (87) WO2019/027029 07/02/2019
(51) *A23L 17/30; A23L 3/36*
(73) **NISSHIN SEIFUN WELNA INC. (JP)**
25, Kanda-Nishiki-cho 1-chome, Chiyoda-ku, Tokyo 1018441 Japan
(72) KUSHIRO, Kanako (JP); MAKIO, Tomoharu (JP)
(74) Công ty TNHH một thành viên Sở hữu trí tuệ VCCI (VCCI-IP CO.,LTD)
(54) **PHƯƠNG PHÁP SẢN XUẤT TRỨNG CÁ NƯỚNG DẠNG MIẾNG VÀ
PHƯƠNG PHÁP SẢN XUẤT MÌ SPAGETI ĐÔNG LẠNH CHỨA TRỨNG CÁ
NƯỚNG DẠNG MIẾNG**

(57) Sáng chế đề cập đến trứng cá nướng dạng miếng dùng làm phần phủ trên thực phẩm mà có hương vị lôi cuốn riêng của trứng cá nướng và kết cấu dạng miếng và sản phẩm thực phẩm chứa trứng cá nướng dạng miếng này. Trứng cá nướng dạng miếng dùng làm phần phủ trên thực phẩm theo sáng chế bao gồm các miếng trứng cá nướng mà mỗi miếng có độ dài đường kính từ 0,3 đến 3 cm. Các miếng trứng cá nướng tốt hơn là có màng bọc, như là màng buồng trứng, kết dính vào đó. Sản phẩm thực phẩm theo sáng chế bao gồm thực phẩm thành phần, như là nước xốt và trứng cá nướng dạng miếng dùng làm phần phủ trên thực phẩm theo sáng chế. Hàm lượng trứng cá nướng dạng miếng dùng làm phần phủ trên thực phẩm có trong sản phẩm thực phẩm tốt hơn là từ 0,2 đến 20 phần khối lượng trên 100 phần khối lượng thực phẩm thành phần.

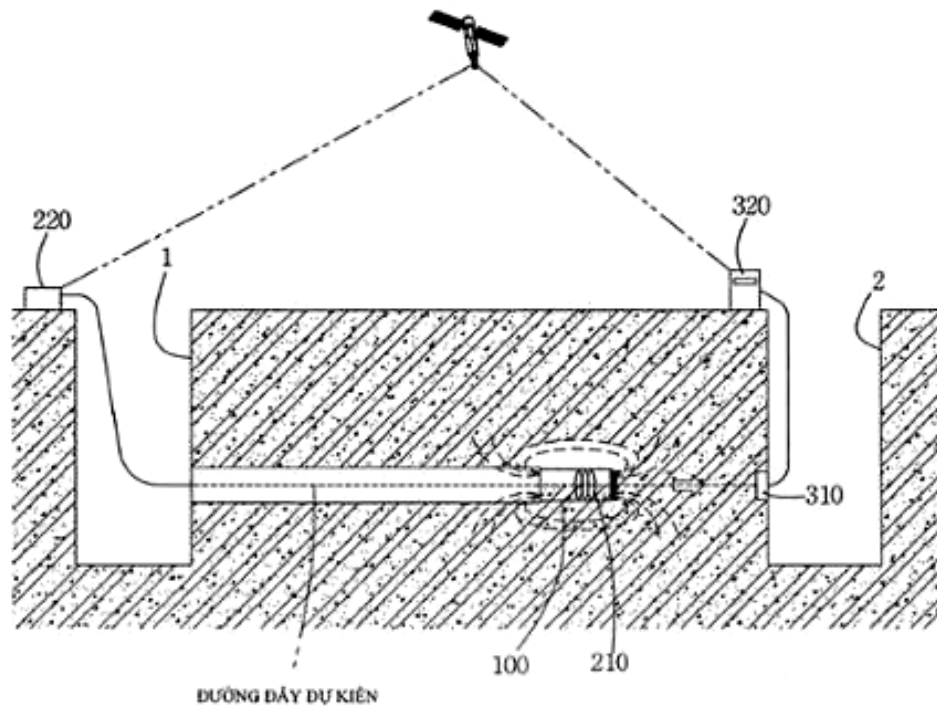
- (11) **1-0041475 B** (15) 20/09/2024
(45) 25/10/2024 439B (43) 25/06/2020 387A
(21) 1-2020-01272 (85) 05/03/2020
(22) 04/09/2018 (86) PCT/JP2018/032739 04/09/2018
(30) 2017-172531 07/09/2017 JP (87) WO2019/049859 14/03/2019
(51) **A23L 7/109**
(73) **NISSHIN SEIFUN WELNA INC. (JP)**
25, Kanda-Nishiki-cho 1-chome, Chiyoda-ku, Tokyo 1018441, Japan
(72) HARIGAE, Takahiro (JP); HIRAUCHI, Toru (JP); IRIE, Kentaro (JP)
(74) Công ty TNHH một thành viên Sở hữu trí tuệ VCCI (VCCI-IP CO.,LTD)
(54) **PHƯƠNG PHÁP SẢN XUẤT MÌ ĐÔNG LẠNH NẤU SẴN VÀ PHƯƠNG
PHÁP CẢI THIỆN CẤU TRÚC CỦA MÌ ĐÔNG LẠNH NẤU SẴN**

(57) Sáng chế đề cập đến phương pháp sản xuất mì đông lạnh nấu sẵn, bằng phương pháp này mì đông lạnh nấu sẵn có hàm lượng hydrat cacbon thấp chứa thành phần tinh bột kháng tiêu hóa có thể được sản xuất với kết cấu thô được làm giảm, đặc biệt với mì chứa thành phần tinh bột kháng tiêu hóa. Phương pháp sản xuất mì đông lạnh nấu sẵn theo sáng chế bao gồm các bước nấu mì mà chứa thành phần tinh bột kháng tiêu hóa và cấp đông mì nấu sẵn, trong đó, trước khi cấp đông, ít nhất một chất chứa dầu được chọn từ nhóm chứa dầu và chất béo, và hỗn hợp dầu và chất béo được phủ lên bề mặt của mì nấu sẵn.

- (11) **1-0041476 B** (15) 20/09/2024
(45) 25/10/2024 439B (43) 25/09/2020 390A
(21) 1-2020-03094 (85) 01/06/2020
(22) 05/11/2018 (86) PCT/EP2018/080169 05/11/2018
(30) 102017000126622 07/11/2017 IT (87) WO2019/091915 A1 16/05/2019
(51) **C08L 23/06; E01C 7/26; C08L 23/12; C04B 26/00**
(73) **ITERCHIMICA S.R.L. (IT)**
Via G. Marconi, 21, 24040 Suisio (BG), Italy
(72) GIANNATTASIO, Federica (IT); CISANI, Sergio (IT); BERTULETTI, Elisa (IT)
(74) Công ty TNHH một thành viên Sở hữu trí tuệ VCCI (VCCI-IP CO.,LTD)
(54) **CHẾ PHẨM PHỤ GIA, KHỐI KẾT BITUM CHỨA CHẾ PHẨM NÀY VÀ QUY TRÌNH SẢN XUẤT KHỐI KẾT BITUM**
- (57) Sáng chế đề cập đến chế phẩm phụ gia dự định để được trộn vào các khối kết bitum dùng cho nhựa rải đường, chế phẩm phụ gia này bao gồm polyme dẻo nhiệt, hợp chất polyme được chọn từ nhóm bao gồm polyvinylbutyral (PVB), polyetylacrylat (PEA) polymetylacrylat (PMA), polybutylacrilat (PBA), lignin và các hỗn hợp của chúng, và graphen, tốt hơn là trong đó graphen được chứa với lượng nằm trong khoảng từ 0,005 đến 1% theo trọng lượng dựa trên tổng trọng lượng của chế phẩm; sáng chế cũng đề cập đến khối kết bitum thích hợp để làm nhựa rải đường, bao gồm các cốt liệu, chất độn, bitum và chất phụ gia đã nêu và quy trình sản xuất khối kết bitum này.

- (11) **1-0041477 B** (15) 07/10/2024
 (45) 25/10/2024 439B (43) 25/07/2018 364
 (21) 1-2018-02249 (85) 28/05/2018
 (22) 20/10/2016 (86) PCT/KR2016/011787 20/10/2016
 (30) 10-2015-0150808 29/10/2015 KR (87) WO2017/073946 04/05/2017
 (51) **E21D 9/06; G01S 19/12; G01R 23/16; G01S 19/06; E21D 13/00; E21D 9/093**
 (73) **CHUJIN TECHNOLOGY CO., LTD (KR)**
 Ise Building 302Ho, 14 Hakdong-ro 30-gil, Gangnam-gu, Seoul 06105, Korea
 (72) KANG, Rak-Wi (KR)
 (74) Công ty TNHH T&T INVENMARK Sở hữu trí tuệ Quốc tế (T&T INVENMARK CO., LTD.)
 (54) **THIẾT BỊ ĐIỀU KHIỂN HƯỚNG DÙNG CHO MÁY ĐÀO HẦM**

(57) Sáng chế đề cập đến thiết bị điều khiển hướng dùng cho máy đào hầm, nhờ đó, khi tính toán được độ lớn ra của nhiều sóng điện từ là khác nhau, thì sẽ xác định được rằng máy đào hầm bị lệch hướng khỏi đường dự kiến và hướng đào hầm của máy đào hầm được điều khiển sao cho độ lớn của từ trường theo hướng có đầu ra lớn là nhỏ hơn so với độ lớn của từ trường theo hướng có đầu ra nhỏ và do đó máy đào hầm sẽ trùng khớp với đường dự kiến.



- (11) **1-0041478 B** (15) 20/09/2024
(45) 25/10/2024 439B (43) 25/03/2021 396A
(21) 1-2020-05711 (85) 06/10/2020
(22) 19/03/2019 (86) PCT/US2019/022967 19/03/2019
(30) 62/645,417 20/03/2018 US (87) WO2019/183091 26/09/2019
(51) **G01C 9/02; G01D 11/24; G01C 9/06; G01C 5/00**
(73) **MILWAUKEE ELECTRIC TOOL CORPORATION (US)**
13135 West Lisbon Road Brookfield, Wisconsin 53005, United States of America
(72) LEIDEL, Matthew (US); MACKEY, Eric (US)
(74) Công ty TNHH T&T INVENMARK Sở hữu trí tuệ Quốc tế (T&T INVENMARK CO., LTD.)
(54) **THƯỚC THỦY CHUẨN SỐ**

(57) Sáng chế đề cập đến thước thủy chuẩn, như thước thủy chuẩn kỹ thuật số, có nhiều đặc tính hoặc phương án khác nhau, như có các thấu kính được hàn siêu âm che phủ màn hình của bộ phận hiển thị, ống dẫn được đúc lồng ở phía trước cảm biến ánh sáng, một hoặc nhiều cụm phím bấm, và các cụm hộp chứa mà được sử dụng để gắn chặt các ngăn bên trong khung của thước thủy chuẩn.

- (11) **1-0041479 B** (15) 20/09/2024
- (45) 25/10/2024 439B (43) 25/06/2019 375A
- (21) 1-2018-06065 (85) 28/12/2018
- (22) 13/06/2017 (86) PCT/US2017/037226 13/06/2017
- (30) 62/349,705 14/06/2016 US (87) WO2017/218515 A1 21/12/2017
- 62/405,561 07/10/2016 US
- 62/422,107 15/11/2016 US
- (51) **C07K 16/18**
- (73) **REGENERON PHARMACEUTICALS, INC. (US)**
777 Old Saw Mill River Road, Tarrytown, NY 10591, United States of America
- (72) HU, Ying (AU); LATUSZEK, Adrianna (US); ROMANO, Carmelo (US); OLSON, William (US)
- (74) Công ty TNHH T&T INVENMARK Sở hữu trí tuệ Quốc tế (T&T INVENMARK CO., LTD.)
- (54) **KHÁNG THỂ GẮN KẾT ĐẶC HIỆU VỚI PROTEIN YẾU TỐ BỔ SUNG 5 (C5) VÀ DƯỢC PHẨM CHỨA KHÁNG THỂ NÀY**
- (57) Sáng chế đề cập đến kháng thể đơn dòng mà gắn kết với protein yếu tố bổ sung 5 (C5), và phương pháp sử dụng kháng thể này. Theo các phương án khác nhau của sáng chế, các kháng thể này là các kháng thể hoàn toàn của người mà gắn kết với C5 protein. Theo một số phương án, các kháng thể theo sáng chế là hữu ích để ức chế hoặc làm trung hoà hoạt tính C5, do đó tạo ra phương pháp điều trị hoặc ngăn ngừa bệnh hoặc rối loạn liên quan đến C5 ở người. Theo một số phương án, sáng chế đề cập đến kháng thể kháng C5 mà có các đặc tính dược động học và dược lực học được cải thiện, ví dụ nửa chu kỳ phân rã nhiều hơn 10 ngày.

- | | | | |
|-------------------------|------------|------------------------|------------|
| (11) 1-0041480 B | | (15) 20/09/2024 | |
| (45) 25/10/2024 | 439B | (43) 26/04/2021 | 397A |
| (21) 1-2020-06597 | | (85) 13/11/2020 | |
| (22) 08/04/2019 | | (86) PCT/IB2019/020006 | 08/04/2019 |
| (30) 62/658,294 | 16/04/2018 | US (87) WO2019/202405 | 24/10/2019 |

(51) **C08J 9/00**

(73) **BRASKEM S.A. (BR)**

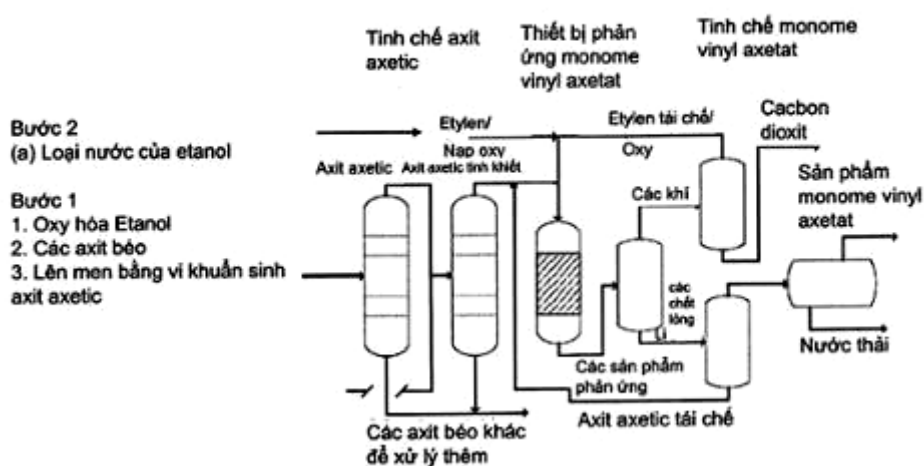
Rua Eteno, 1561 Complexo Petroquimico de Camaçari, 42810-000 Camaçari, Brazil

(72) DELEVATI, Giancarlos (BR); SOTO OVIEDO, Mauro Alfredo (BR); MUNHOZ ANDERLE, Fernanda (BR); RENCK, Omar Wandir (BR); ESTEVES VIVEIRO, José Augusto (BR)

(74) Công ty TNHH T&T INVENMARK Sở hữu trí tuệ Quốc tế (T&T INVENMARK CO., LTD.)

(54) **COPOLYME CỦA ETYLEN VÀ VINYL AXETAT (EVA) CÓ NGUỒN GỐC SINH HỌC, PHƯƠNG PHÁP ĐIỀU CHẾ, CHẾ PHẨM, VÀ VẬT PHẨM BAO GỒM COPOLYME NÀY**

(57) Sáng chế đề cập đến copolymer có thể bao gồm etylen và vinyl axetat, trong đó etylen này ít nhất là một phần thu được từ nguồn carbon có thể tái sinh. Các phương án cũng có thể đề cập đến chế phẩm polyme có thể đóng rắn, chế phẩm polyme giãn nở được, các vật phẩm, các vật phẩm đóng rắn, và các vật phẩm giãn nở được tạo thành từ hoặc bao gồm copolymer của etylen và vinyl axetat, trong đó etylen này ít nhất là một phần thu được từ nguồn carbon có thể tái sinh. Sáng chế cũng có thể đề cập đến quy trình điều chế copolymer của etylen và vinyl axetat.



- | | | | |
|-------------------------|------------|------------------------|------------|
| (11) 1-0041481 B | | (15) 20/09/2024 | |
| (45) 25/10/2024 | 439B | (43) 27/07/2020 | 388A |
| (21) 1-2020-01832 | | (85) 27/03/2020 | |
| (22) 24/09/2018 | | (86) PCT/US2018/052428 | 24/09/2018 |
| (30) 62/569,087 | 06/10/2017 | US (87) WO2019/070434 | 11/04/2019 |

(51) **B21D 7/06; B21D 7/024**

(73) **MILWAUKEE ELECTRIC TOOL CORPORATION (US)**

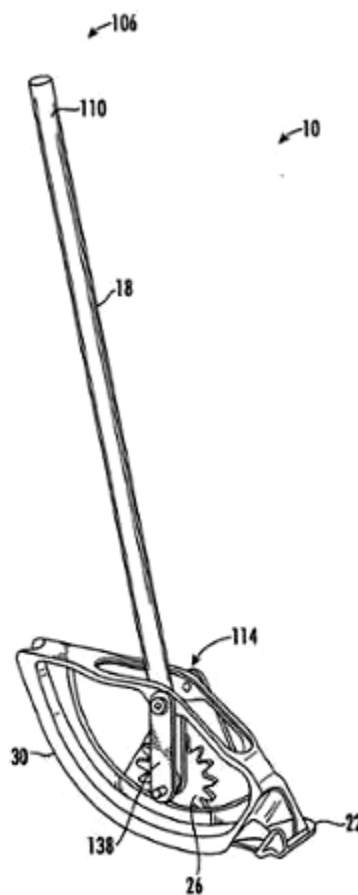
13135 West Lisbon Road Brookfield, Wisconsin 53005, United States of America

(72) BARTON, George (US)

(74) Công ty TNHH T&T INVENMARK Sở hữu trí tuệ Quốc tế (T&T INVENMARK CO., LTD.)

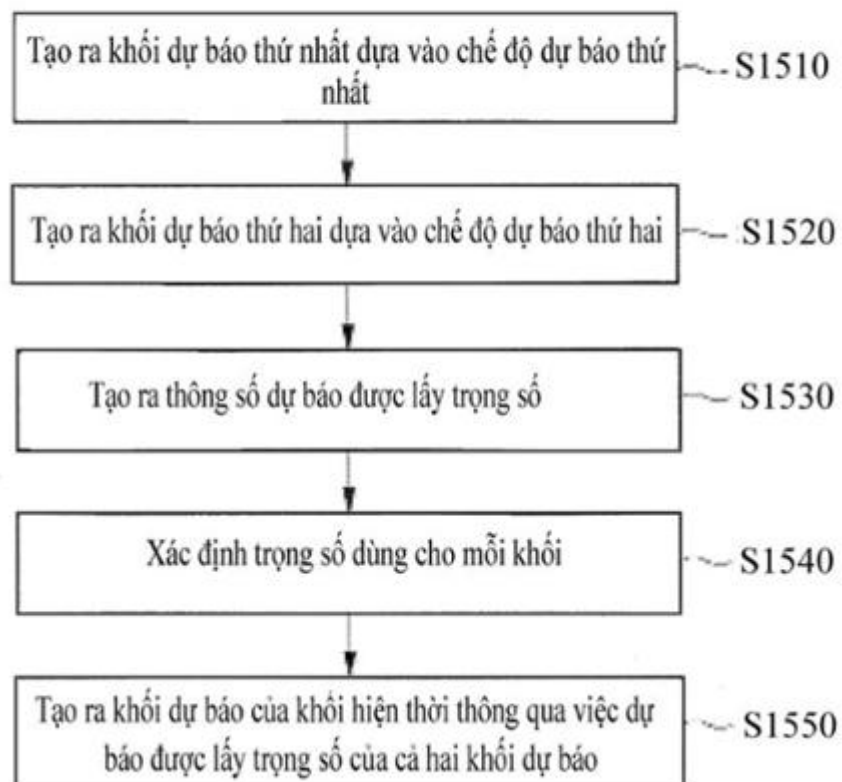
(54) DỤNG CỤ UỐN CHI TIẾT DÀI

(57) Sáng chế đề cập đến dụng cụ uốn chi tiết dài. Ngoài ra, sáng chế còn đề cập đến dụng cụ uốn ống dẫn có bánh răng, chẳng hạn như dụng cụ uốn ống dẫn, bao gồm cụm bánh răng để cung cấp khả năng khuếch đại lực cơ học khi uốn chi tiết ống dẫn. Cụm bánh răng này bao gồm bánh răng công tác được ghép nối với tay cầm, tay cầm này bao gồm một chốt có thể được ăn khớp chọn lọc với bánh răng công tác. Dụng cụ uốn ống dẫn có bánh răng này cũng bao gồm tấm uốn có răng nhô ra theo hướng kính vào bên trong từ phần cong bên ngoài. Khi dụng cụ uốn ống dẫn có bánh răng được sử dụng, răng của bánh răng công tác sẽ ăn khớp với răng của tấm uốn.

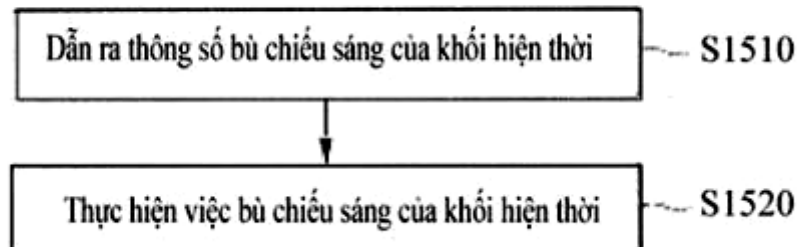


- (11) **1-0041482 B** (15) 23/09/2024
 (45) 25/10/2024 439B (43) 25/04/2019 373A
 (21) 1-2019-00492 (85) 28/01/2019
 (22) 30/06/2017 (86) PCT/KR2017/006978 30/06/2017
 (30) 10-2016-0085015 05/07/2016 KR (87) WO2018/008906 11/01/2018
 (51) **H04N 19/70; H04N 19/107; H04N 19/176; H04N 19/50; H04N 19/105; H04N 19/119**
 (73) **KT CORPORATION (KR)**
 90, Buljeong-ro, Bundang-gu, Seongnam-si, Gyeonggi-do 13606, Republic of Korea
 (72) LEE, Bae Keun (KR)
 (74) Công ty TNHH một thành viên Sở hữu trí tuệ VCCI (VCCI-IP CO.,LTD)
 (54) **PHƯƠNG PHÁP GIẢI MÃ VIDEO VÀ PHƯƠNG PHÁP MÃ HÓA VIDEO**

(57) Sáng chế đề cập đến phương pháp giải mã video, phương pháp mã hóa video, thiết bị giải mã video và thiết bị mã hóa video. Phương pháp giải mã video theo sáng chế có thể bao gồm các bước: tạo ra khối dữ liệu báo thứ nhất dựa vào chế độ dữ liệu báo thứ nhất, tạo ra khối dữ liệu báo thứ hai dựa vào chế độ dữ liệu báo thứ hai, và tạo ra khối dữ liệu báo cuối cùng của khối hiện thời dựa vào khối dữ liệu báo thứ nhất và khối dữ liệu báo thứ hai.



- (11) **1-0041483 B** (15) 23/09/2024
(45) 25/10/2024 439B (43) 25/04/2019 373A
(21) 1-2019-00493 (85) 28/01/2019
(22) 30/06/2017 (86) PCT/KR2017/006976 30/06/2017
(30) 10-2016-0085014 05/07/2016 KR (87) WO2018/008905 11/01/2018
(51) **H04N 19/70; H04N 19/107; H04N 19/176; H04N 19/50; H04N 19/105; H04N 19/119**
(73) **KT CORPORATION (KR)**
90, Buljeong-ro, Bundang-gu, Seongnam-si, Gyeonggi-do 13606, Republic of Korea
(72) LEE, Bae Keun (KR)
(74) Công ty TNHH một thành viên Sở hữu trí tuệ VCCI (VCCI-IP CO.,LTD)
(54) **PHƯƠNG PHÁP GIẢI MÃ VIDEO, PHƯƠNG PHÁP MÃ HÓA VIDEO VÀ PHƯƠNG TIỆN ĐỌC ĐƯỢC BỞI MÁY TÍNH KHÔNG TẠM THỜI**
- (57) Sáng chế đề cập đến phương pháp giải mã video, phương pháp mã hóa video, thiết bị giải mã video và thiết bị mã hóa video. Phương pháp giải mã video theo sáng chế có thể bao gồm các bước: giải mã thông tin chỉ báo xem sự bù chiếu sáng có được thực hiện đối với khối hiện thời hay không, xác định thông số bù chiếu sáng của khối hiện thời khi thông tin chỉ báo rằng sự bù chiếu sáng được thực hiện dùng cho khối hiện thời, thu nhận khối dự báo bằng cách thực hiện việc dự báo liên ảnh đối với khối hiện thời, và thực hiện sự bù chiếu sáng trên khối hiện thời sử dụng thông số bù chiếu sáng.



- | | | | |
|-------------------------|---------------|------------------------|------------|
| (11) 1-0041484 B | | (15) 23/09/2024 | |
| (45) 25/10/2024 | 439B | (43) 25/03/2019 | 372A |
| (21) 1-2018-05877 | | (85) 24/12/2018 | |
| (22) 30/01/2018 | | (86) PCT/CN2018/074584 | 30/01/2018 |
| (30) 201710333102.9 | 12/05/2017 CN | (87) WO2018/205693 | 15/11/2018 |

(51) **G05D 9/12; B01D 53/02**

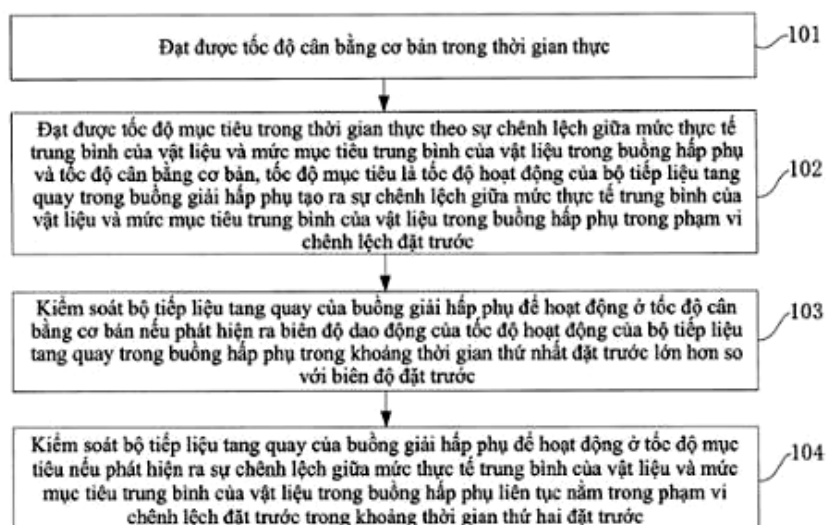
(73) **ZHONGYE CHANGTIAN INTERNATIONAL ENGINEERING CO., LTD. (CN)**
No. 7 Jieqing Road, Yuelu District, Changsha, Hunan 410000, China

(72) QIU, Liyun (CN); WEI, Jinchao (CN)

(74) Công ty TNHH Ban Ca (BANCA)

(54) **PHƯƠNG PHÁP VÀ HỆ THỐNG KIỂM SOÁT VẬT LIỆU CHO THIẾT BỊ LÀM SẠCH KHÍ THẢI**

(57) Sáng chế đề cập đến phương pháp kiểm soát vật liệu và hệ thống kiểm soát vật liệu cho thiết bị làm sạch khí thải, phương pháp này bao gồm: đạt được tốc độ cân bằng cơ bản trong thời gian thực, là tốc độ hoạt động của bộ tiếp liệu tang quay trong buồng giải hấp phụ khi tổng lượng xả ra của buồng giải hấp phụ bằng tổng lượng xả ra của buồng hấp phụ trong một đơn vị thời gian; đạt được tốc độ mục tiêu theo sự chênh lệch giữa mức thực tế trung bình của vật liệu và mức mục tiêu trung bình của vật liệu trong buồng hấp phụ và tốc độ cân bằng cơ bản, nếu phát hiện ra biên độ dao động của tốc độ hoạt động của bộ tiếp liệu tang quay trong buồng giải hấp phụ trong khoảng thời gian thứ nhất đặt trước lớn hơn biên độ đặt trước; và kiểm soát bộ tiếp liệu tang quay của buồng giải hấp phụ để hoạt động ở tốc độ cân bằng cơ bản, nếu phát hiện ra sự chênh lệch giữa mức thực tế trung bình của vật liệu và mức mục tiêu trung bình của vật liệu trong buồng hấp phụ liên tục nằm trong phạm vi chênh lệch đặt trước trong khoảng thời gian thứ hai đặt trước. Bằng phương pháp của sáng chế, có thể đảm bảo rằng khi mức thực tế của vật liệu trong buồng hấp phụ thay đổi đột ngột, hoạt động của vật liệu có thể được điều chỉnh nhanh chóng về trạng thái tương đối cân bằng, và khả năng ứng dụng sẽ tốt hơn.



- | | | | |
|-------------------------|---------------|------------------------|------------|
| (11) 1-0041485 B | | (15) 23/09/2024 | |
| (45) 25/10/2024 | 439B | (43) 27/09/2021 | 402A |
| (21) 1-2021-02487 | | (85) 06/05/2021 | |
| (22) 10/10/2019 | | (86) PCT/JP2019/040005 | 10/10/2019 |
| (30) 2018-211094 | 09/11/2018 JP | (87) WO2020/095613 | 14/05/2020 |

(51) **C09K 3/00; C04B 24/12; C04B 28/04; C04B 40/00; C04B 103/00; C04B 28/02**

(73) **KAO CORPORATION (JP)**

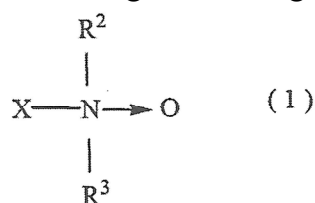
14-10, Nihonbashi Kayabacho 1-chome, Chuo-ku, Tokyo 103-8210 Japan

(72) OKADA Kohei (JP)

(74) Công ty Cổ phần Hỗ trợ phát triển công nghệ Detech (DETECH)

(54) **CHẤT ĐIỀU CHỈNH LƯU BIẾN, CHẾ PHẨM HUYỀN PHỤ ĐẶC CHỨA CHẤT ĐIỀU CHỈNH LƯU BIẾN VÀ PHƯƠNG PHÁP SẢN XUẤT CHẾ PHẨM NÀY**

- (57) Sáng chế đề cập đến chất điều chỉnh lưu biến phát triển tác dụng điều chỉnh lưu biến trên vùng nhiệt độ rộng. Chất điều chỉnh lưu biến bao gồm hai hoặc nhiều loại hợp chất được đại diện bởi công thức chung (1) sau:



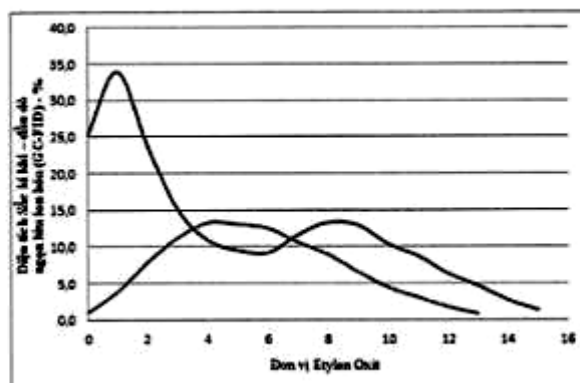
trong đó, X là nhóm được đại diện bởi R^{1a} hoặc R^{1b} -[CONH-CH₂CH₂CH₂]_n-; R^{1a} là nhóm alkyl có từ 14 đến 22 nguyên tử cacbon hoặc nhóm alkenyl có từ 14 đến 22 nguyên tử cacbon; R^{1b} là nhóm alkyl có từ 13 đến 21 nguyên tử cacbon hoặc nhóm alkenyl có từ 13 đến 21 nguyên tử cacbon; n là số nguyên có giá trị từ 1 đến 3; mỗi trong số R^2 và R^3 độc lập là nhóm alkyl có từ 1 đến 4 nguyên tử cacbon hoặc nhóm được đại diện bởi -(C₂H₄O)_pH; và p là số mol trung bình được bổ sung và tổng đối với R^2 và R^3 là số có giá trị từ 0 đến 5,

trong đó, hai hoặc nhiều loại hợp chất khác nhau về X trong công thức chung (1) và

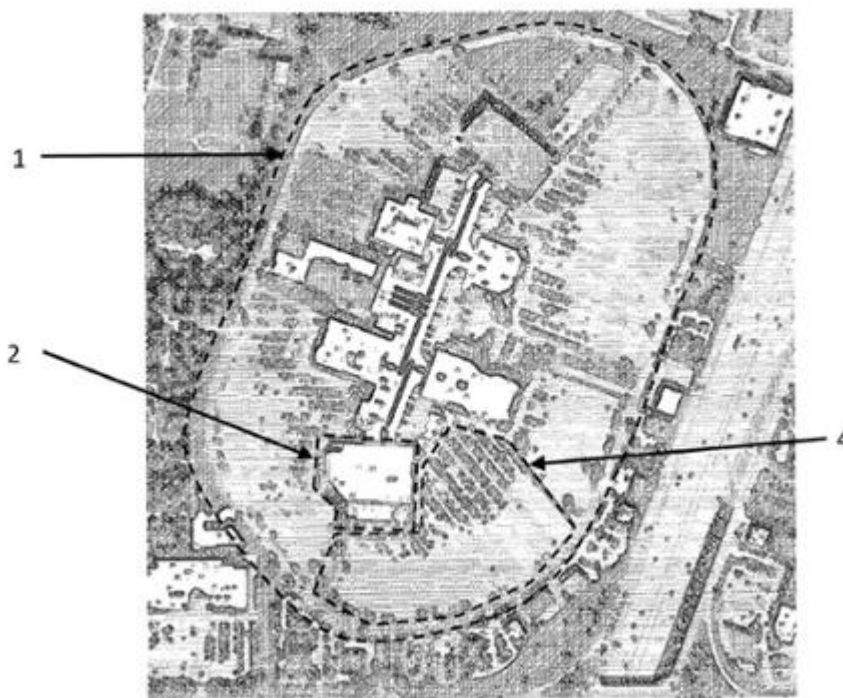
ít nhất một trong hai hoặc nhiều loại hợp chất này là hợp chất trong đó R^1 của X trong công thức chung (1) là nhóm alkenyl.

Ngoài ra, sáng chế còn đề cập đến chế phẩm huyền phù đặc chứa chất điều chỉnh lưu biến và phương pháp sản xuất chế phẩm này.

- (11) **1-0041486 B** (15) 23/09/2024
- (45) 25/10/2024 439B (43) 25/12/2018 369A
- (21) 1-2018-03852 (85) 30/08/2018
- (22) 20/03/2017 (86) PCT/EP2017/056516 20/03/2017
- (30) 16161733.7 22/03/2016 EP (87) WO2017/162563 A1 28/09/2017
- (51) **B03D 1/008; B03D 1/012; B03D 1/01; B03D 1/004**
- (73) **AKZO NOBEL CHEMICALS INTERNATIONAL B.V. (NL)**
Velperweg 76, NL-6824 BM Arnhem, the Netherlands
- (72) NORDBERG, Henrik (SE); SMOLKO-SCHVARZMAYR, Natalija (LT); SVENSSON, Magnus (SE)
- (74) Công ty TNHH Tư vấn sở hữu trí tuệ Việt (VIET IP CO.,LTD.)
- (54) **QUY TRÌNH TUYỂN NỔI QUẶNG KHÔNG SULFUA SỬ DỤNG CHẾ PHẨM CHẤT TUYỂN**
- (57) Quy trình tuyển nổi quặng không sulfua sử dụng chế phẩm chất tuyển bao gồm chất tuyển chính được chọn từ nhóm bao gồm chất hoạt động bề mặt lưỡng tính và anion, và chất tuyển phụ chứa hỗn hợp chứa ít nhất một hợp chất (i) được chọn từ nhóm bao gồm các alkoxylat của các rượu béo mạch nhánh có 12 đến 16 nguyên tử cacbon có độ phân nhánh từ 1 đến 3,5, có độ etoxyl hóa tối đa đến 4 và ít nhất một hợp chất (ii) được chọn từ nhóm bao gồm các alkoxylat của các hợp chất hydrocacbon không ion, với độ etoxyl hóa trên 3, trong đó nêu cả hai hợp chất (i) và (ii) là rượu etoxyl hóa, hợp chất có phân bố độ etoxyl hai đỉnh.



- (11) **1-0041487 B** (15) 23/09/2024
(45) 25/10/2024 439B (43) 25/11/2021 404A
(21) 1-2021-04046 (85) 02/07/2021
(22) 13/08/2019 (86) PCT/IB2019/000919 13/08/2019
(30) 62/785,086 26/12/2018 US (87) WO2020/136433 02/07/2020
16/538,273 12/08/2019 US
- (51) ***E04H 4/00; E04H 17/00; E04H 3/02; G06Q 50/16; E04H 4/14; G06Q 50/08; E02D 17/00; E04H 3/12***
- (73) **CRYSTAL LAGOONS TECHNOLOGIES, INC. (US)**
2 Alhambra Plaza, Penthouse 1B, Coral Gables, FL 33134, United States of America
- (72) FISCHMANN, Fernando, Benjamin (CL)
- (74) Công ty Luật TNHH T&G (TGVN)
- (54) **PHƯƠNG PHÁP XÂY DỰNG ĐỂ TẠO ĐÀM PHÁ BOI LỢI CÓ LỐI VÀO HẠN CHẾ VỚI BÃI BIỂN TẠI ĐỊA ĐIỂM BÁN LẺ**
- (57) Sáng chế bộc lộ phương pháp xây dựng để phá dỡ một phần của địa điểm bán lẻ, bao gồm trung tâm mua sắm với cửa hàng hộp lớn neo, hoặc cửa hàng hộp lớn độc lập và/hoặc không gian đỗ xe liên kết của chúng, để tạo ra đầm phá boi lợi có lối vào hạn chế với các bãi biển tại địa điểm bán lẻ, để cung cấp khung cảnh hoàn toàn mới bên trong địa điểm bán lẻ mà nhằm thu hút khách hàng dựa trên xu hướng tiêu dùng mới.



- | | | | |
|-------------------------|---------------|------------------------|------------|
| (11) 1-0041488 B | | (15) 23/09/2024 | |
| (45) 25/10/2024 | 439B | (43) 25/02/2021 | 395A |
| (21) 1-2020-06640 | | (85) 17/11/2020 | |
| (22) 13/05/2019 | | (86) PCT/JP2019/018882 | 13/05/2019 |
| (30) 2018-093047 | 14/05/2018 JP | (87) WO2019/221048 | 21/11/2019 |

(51) **B01D 29/66; B01D 24/00; B01D 24/46**

(73) **NIHON GENRYO CO., LTD. (JP)**

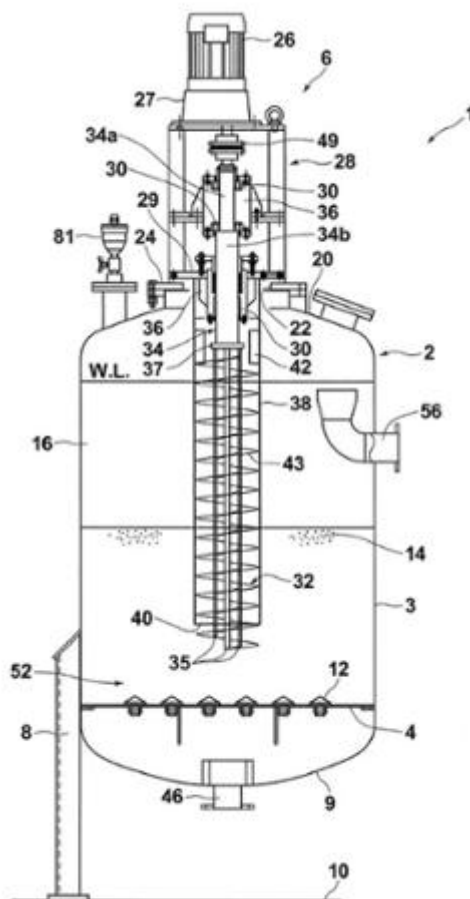
1-2, Higashida-cho, Kawasaki-ku, Kawasaki-shi, Kanagawa 2100005, Japan

(72) SAITO, Yasuhiro (JP)

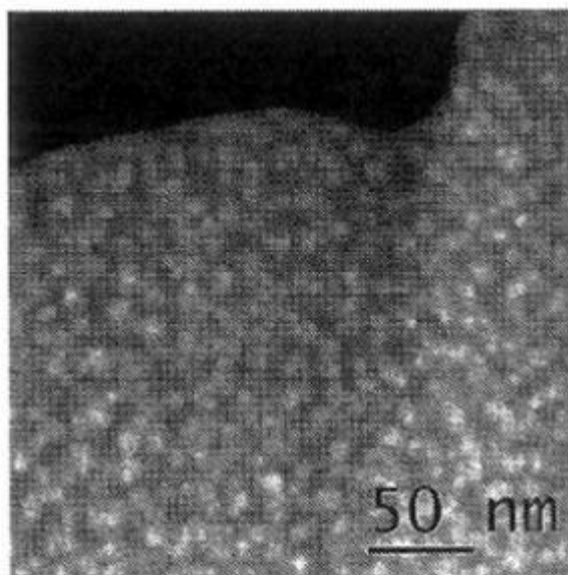
(74) Công ty Luật TNHH T&G (TGVN)

(54) **THIẾT BỊ LỌC**

(57) Sáng chế đề cập đến thiết bị lọc với mục đích cải thiện hiệu quả lọc và hiệu quả làm sạch lớp giữa lọc cũng như để thực hiện sự làm giảm trọng lượng trong thiết bị lọc được trang bị cơ cấu làm sạch đỉnh vít. Thiết bị lọc (1) theo sáng chế bao gồm: thùng lọc (2); lớp của lớp giữa lọc (14) mà lọc nước thô (16) được cấp bằng cách cho nước thô qua đó trong phần trong của thùng lọc; và cơ cấu làm sạch đỉnh vít (6) mà cọ và làm sạch lớp giữa lọc (14) bằng cách quay đỉnh vít. Cơ cấu làm sạch đỉnh vít (6) có xi lanh bên ngoài hình trụ (38) mà được bố trí trong thùng lọc (2) theo phương thẳng đứng, đỉnh vít được tạo dạng xoắn ốc (32) mà được bố trí sao cho trục dài của nó kéo dài theo hướng dọc của xi lanh bên ngoài (38), và phương tiện truyền động đỉnh vít (26) để quay đỉnh vít (32) có hình dạng của lò xo cuộn.



- (11) **1-0041489 B** (15) 23/09/2024
(45) 25/10/2024 439B (43) 25/09/2020 390A
(21) 1-2020-03666 (85) 24/06/2020
(22) 30/11/2018 (86) PCT/US2018/063207 30/11/2018
(30) 62/592,844 30/11/2017 US (87) WO2019/108876 06/06/2019
(51) **C03C 10/00; C03C 4/18**
(73) **CORNING INCORPORATED (US)**
1 Riverfront Plaza, Corning, New York 14831, United States of America
(72) BEALL, George Halsey (US); FINKELDEY, John Philip (US); MITCHELL,
Alexandra Lai Ching Kao Andrews (US); SMITH, Charlene Marie (US); TIETJE,
Steven Alvin (US)
(74) Công ty Luật TNHH T&G (TGVN)
(54) **GÓM THỦY TINH, PHƯƠNG PHÁP SẢN XUẤT GÓM THỦY TINH VÀ SẢN
PHẨM ĐIỆN TỬ DẪN DỤNG**
- (57) Sáng chế đề cập đến gốm thủy tinh ganit-spinel trong suốt. Gốm thủy tinh này bao gồm pha tinh thể thứ nhất bao gồm $(Mg_xZn_{1-x})Al_2O_4$ trong đó x nhỏ hơn 1 và pha tinh thể thứ hai bao gồm ZrO_2 tứ giác. Gốm thủy tinh này có thể được trao đổi ion. Sáng chế cũng đề cập đến phương pháp sản xuất gốm thủy tinh này và sản phẩm điện tử dẫn dụng.



- | | | | |
|-------------------------|---------------|------------------------|------------|
| (11) 1-0041490 B | | (15) 23/09/2024 | |
| (45) 25/10/2024 | 439B | (43) 26/07/2021 | 400A |
| (21) 1-2021-02540 | | (85) 07/05/2021 | |
| (22) 25/06/2019 | | (86) PCT/JP2019/025127 | 25/06/2019 |
| (30) 2018-193234 | 12/10/2018 JP | (87) WO2020/075349 | 16/04/2020 |

(51) **A61F 13/49; A61F 13/51**

(73) **LIVEDO CORPORATION (JP)**

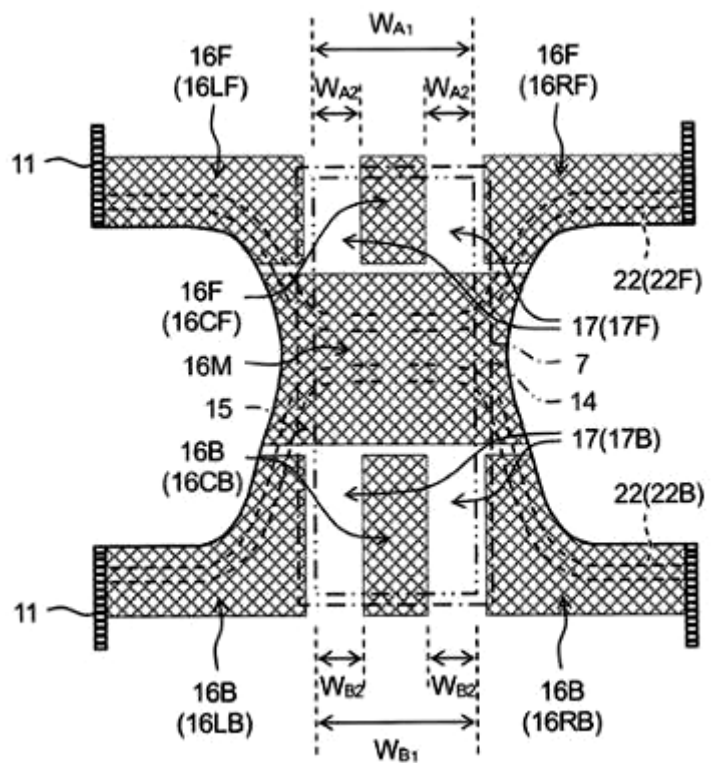
45-2, Handaotsu, Kanadacho, Shikokuchuo-shi, Ehime 7990122, Japan

(72) NAKAOKA, Kenji (JP); TAKAHASHI, Yuki (JP)

(74) Công ty Luật TNHH T&G (TGVN)

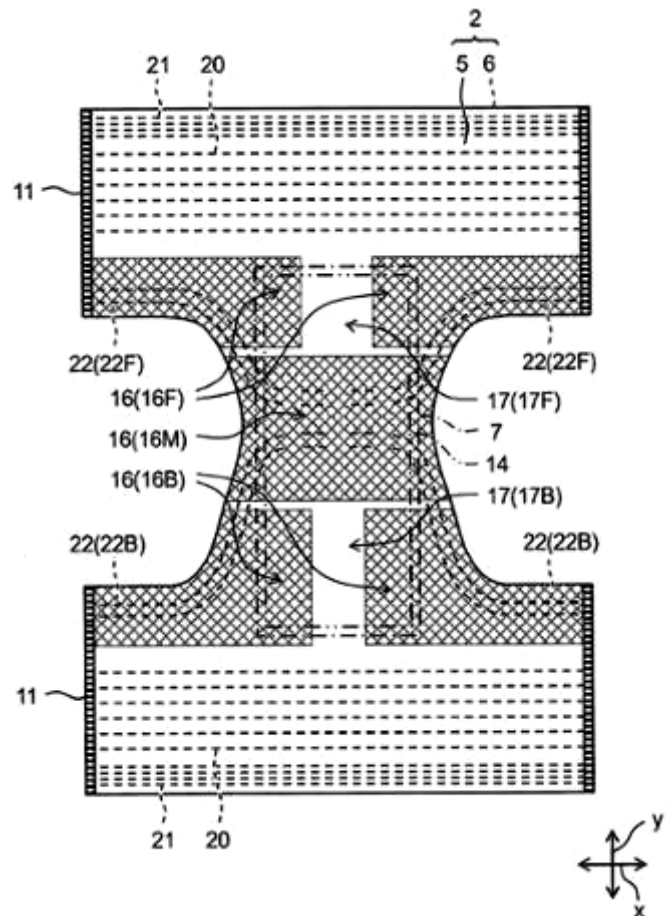
(54) **TÃ DÙNG MỘT LẦN**

- (57) Tã dùng một lần trong đó phần thân thấm hút (7) được bố trí trên phần đáy quần của bộ phận bên ngoài dạng quần (2), trong đó phần thân thấm hút (7) được bám dính vào mặt đối diện với da của bộ phận bên ngoài (2) tại vùng bám dính thứ nhất (14), tấm bên trong (5) và tấm bên ngoài (6) của bộ phận bên ngoài (2) được bám dính với nhau tại vùng bám dính thứ hai (16), vùng bám dính thứ hai (16) bao gồm vùng bám dính thứ hai ở đoạn giữa (16M) được bố trí tại phần đáy quần, vùng bám dính thứ hai ở phía trước ở giữa (16CF) được đặt ở trước nó để chồng với vùng bám dính thứ nhất (14) và vùng bám dính thứ hai ở phía sau ở giữa (16CB) được đặt ở sau nó để chồng với vùng bám dính thứ nhất (14), và các vùng không bám dính thứ hai ở phía trước (17F) được tạo thành trên cả hai mặt của vùng bám dính thứ hai ở phía trước ở giữa (16CF) theo hướng chiều rộng để chồng với phần thân thấm hút (7) và/hoặc các vùng không bám dính thứ hai ở phía sau (17B) được tạo thành trên cả hai mặt của vùng bám dính thứ hai ở phía sau ở giữa (16CB) theo hướng chiều rộng để chồng với phần thân thấm hút (7).



- | | |
|---|----------------------------------|
| (11) 1-0041491 B | (15) 23/09/2024 |
| (45) 25/10/2024 | 439B (43) 26/07/2021 |
| (21) 1-2021-02541 | (85) 07/05/2021 |
| (22) 25/06/2019 | (86) PCT/JP2019/025126 |
| (30) 2018-193233 | 12/10/2018 JP (87) WO2020/075348 |
| (51) A61F 13/49; A61F 13/51 | 25/06/2019 |
| (73) LIVEDO CORPORATION (JP) | 16/04/2020 |
| 45-2, Handaotsu, Kanadacho, Shikokuchuo-shi, Ehime 7990122, Japan | |
| (72) NAKAOKA, Kenji (JP); TAKAHASHI, Yuki (JP) | |
| (74) Công ty Luật TNHH T&G (TGVN) | |
| (54) TÃ DÙNG MỘT LẦN | |

- (57) Tã dùng một lần trong đó phần thân thấm hút (7) được bố trí trên phần đáy quần của bộ phận bên ngoài (2) có hình dạng quần, trong đó phần thân thấm hút (7) được bám dính vào mặt đối diện với da của bộ phận bên ngoài (2) ở vùng bám dính thứ nhất (14), trong tấm bên trong (5) và tấm bên ngoài (6) của bộ phận bên ngoài (2) được bám dính với nhau ở vùng bám dính thứ hai (16), vùng bám dính thứ hai (16) bao gồm vùng bám dính thứ hai ở đoạn giữa (16M) được bố trí ở phần đáy quần, vùng bám dính thứ hai ở phía trước (16F) được đặt ở trước nó và vùng bám dính thứ hai ở phía sau (16B) được đặt ở sau nó, vùng bám dính thứ hai ở phía trước (16F) và/hoặc vùng bám dính thứ hai ở phía sau (16B) được bố trí không liên tục từ một cạnh bên đến cạnh bên còn lại, theo hướng chiều rộng, của phần thân thấm hút (7), và vùng không bám dính thứ hai ở phía trước (17F) và/hoặc vùng không bám dính thứ hai ở phía sau (17B) được tạo thành tại phần chùng với phần thân thấm hút (7) và được bố trí để chùng với một cạnh bên và cạnh bên còn lại, theo hướng chiều rộng, của vùng bám dính thứ nhất (14).

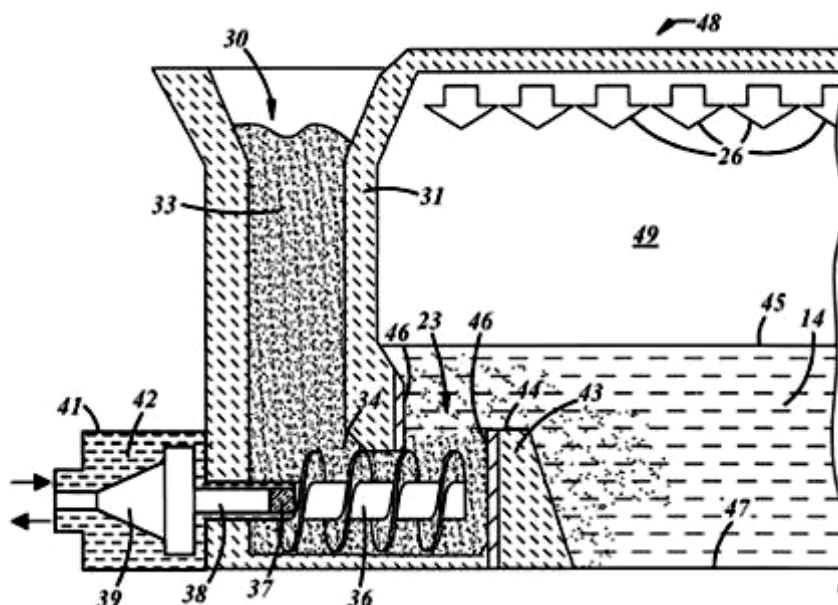


- (11) **1-0041492 B** (15) 23/09/2024
(45) 25/10/2024 439B (43) 25/08/2021 401A
(21) 1-2020-04643 (85) 12/08/2020
(22) 01/02/2019 (86) PCT/EP2019/052487 01/02/2019
(30) 18154913.0 02/02/2018 EP (87) WO2019/149880 08/08/2019
(51) **A61K 38/26; A61P 3/10; A61K 9/20; A61K 45/06; A61K 47/12**
(73) **NOVO NORDISK A/S (DK)**
Novo Allé, Bagsværd, 2880, Denmark
(72) Betty Lomstein PEDERSEN (DK); Birgitte NISSEN (DK)
(74) Công ty Luật TNHH T&G (TGVN)
(54) **DƯỢC PHẨM BAO GỒM CHẤT CHỦ VẬN GLP-1, MUỐI CỦA AXIT N-(8-(2-HYDROXYBENZOYL)AMINO)CAPRYLIC VÀ CHẤT BÔI TRƠN**

(57) Sáng chế đề cập đến các dược phẩm bao gồm pepti, như pepti GLP-1 và muối của axit N-(8-(2-hydroxybenzoyl)amino)caprylic. Sáng chế còn đề cập đến các quy trình bào chế các chế phẩm này.

- (11) **1-0041493 B** (15) 23/09/2024
(45) 25/10/2024 439B (43) 25/03/2020 384A
(21) 1-2019-07308 (85) 24/12/2019
(22) 08/06/2018 (86) PCT/EP2018/065107 08/06/2018
(30) 17175122.5 09/06/2017 EP (87) WO2018/224630 13/12/2018
(51) *C07K 16/28; A61K 39/00; A61P 25/28*
(73) **BOEHRINGER INGELHEIM INTERNATIONAL GMBH (DE)**
Binger Strasse 173, 55216 INGELHEIM AM RHEIN, Germany
(72) HERRMANN, Rolf (DE); BAKKER, Remko, Alexander (NL); BANDHOLTZ, Sebastian (DE); BENZ, Peter, Michael (DE); DZIEGELEWSKI, Michael (US); FLORIN, Lore (DE); KENNY, Cynthia, Hess (US); LOW, Sarah (US); ROSENBROCK, Holger (DE); SINGH, Sanjaya (US); STAHL, Heiko, Friedrich (DE); VENKATARAMANI, Sathyadevi (US); VOYNOV, Vladimir (US); XIAO, Haiguang (US)
(74) Công ty Luật TNHH T&G (TGVN)
(54) **KHÁNG THỂ KHÁNG TRKB, DƯỢC PHẨM CHỨA KHÁNG THỂ NÀY VÀ PHƯƠNG PHÁP SẢN XUẤT KHÁNG THỂ**
(57) Sáng chế đề cập đến các kháng thể kháng TrkB chủ vận, dược phẩm chứa kháng thể này và phương pháp sản xuất kháng thể.

- (11) **1-0041494 B** (15) 23/09/2024
 (45) 25/10/2024 439B (43) 26/07/2021 400A
 (21) 1-2021-01848 (85) 21/10/2016
 (22) 24/04/2015 (86) PCT/US2015/027440 24/04/2015
 (30) 14/262,113 25/04/2014 US (87) WO2015/164694 29/10/2015
 (51) **C03B 3/02; C03B 5/235; C03B 5/04; C03B 3/00**
 (62) 1-2016-03986
 (73) **OWENS-BROCKWAY GLASS CONTAINER INC. (US)**
 One Michael Owens Way, Perrysburg, OH 43551, United States of America
 (72) WANG, Zhongming (US); WEIL, Scott (US); GULLINKALA, Tilak (US);
 VEMPATI, Udaya (US); KADUR, Shivakumar, S. (US)
 (74) Công ty Luật TNHH T&G (TGVN)
 (54) **LÒ THỦY TINH**
- (57) Lò thủy tinh (10, 48, 55, 75) bao gồm khoang nấu chảy của lò (12, 49, 56, 82) chứa thủy tinh nóng chảy (14) có bề mặt đỉnh, và bộ cấp mẻ (16, 36, 53, 78) tiếp nhận mẻ vật liệu thủy tinh và cấp vật liệu này vào khoang nấu chảy của lò bên dưới mức của bề mặt đỉnh của thủy tinh nóng chảy.



- | | | | |
|-------------------------|---------------|------------------------|------------|
| (11) 1-0041495 B | | (15) 23/09/2024 | |
| (45) 25/10/2024 | 439B | (43) 27/07/2020 | 388A |
| (21) 1-2020-02001 | | (85) 08/04/2020 | |
| (22) 29/05/2018 | | (86) PCT/CN2018/088860 | 29/05/2018 |
| (30) 201810149721.7 | 13/02/2018 CN | (87) WO2019/157788 | 22/08/2019 |

(51) **H04L 1/00**

(73) **HUAWEI TECHNOLOGIES CO., LTD. (CN)**

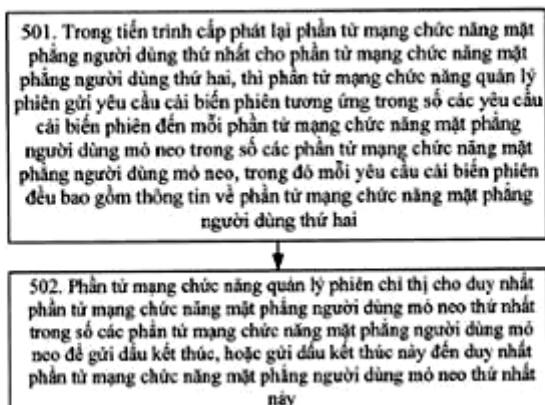
Huawei Administration Building, Bantian, Longgang District, Shenzhen, Guangdong
518129, P. R. China

(72) LI, Yongcui (CN); LI, Yan (CN); LIU, Ruizhi (CN); NI, Hui (CN)

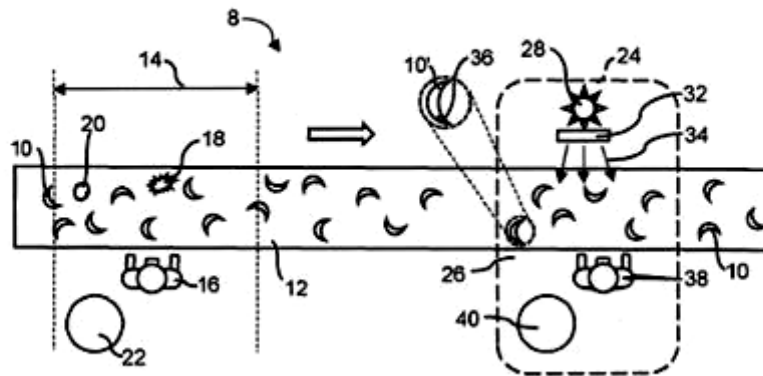
(74) Công ty Luật TNHH T&G (TGVN)

(54) **PHƯƠNG PHÁP, THIẾT BỊ ĐIỀU KHIỂN TRUYỀN, VÀ PHƯƠNG TIỆN LƯU TRỮ ĐỌC ĐƯỢC BẰNG MÁY TÍNH**

- (57) Sáng chế đề xuất phương pháp điều khiển truyền, phương pháp này bao gồm các bước: trong tiến trình cấp phát lại phần tử mạng chức năng mặt phẳng người dùng thứ nhất cho phần tử mạng chức năng mặt phẳng người dùng thứ hai, thì phần tử mạng chức năng quản lý phiên gửi yêu cầu cải biến phiên tương ứng đến mỗi phần tử mạng chức năng mặt phẳng người dùng mở neo trong số các phần tử mạng chức năng mặt phẳng người dùng mở neo, trong đó mỗi yêu cầu cải biến phiên đều bao gồm thông tin về phần tử mạng chức năng mặt phẳng người dùng thứ hai; và chỉ thị cho duy nhất phần tử mạng chức năng mặt phẳng người dùng mở neo thứ nhất trong số các phần tử mạng chức năng mặt phẳng người dùng mở neo này để gửi dấu kết thúc; hoặc gửi dấu kết thúc này đến duy nhất phần tử mạng chức năng mặt phẳng người dùng mở neo thứ nhất này. Nhờ sử dụng giải pháp theo sáng chế mà có thể giải quyết vấn đề mất gói đối với gói dữ liệu đường xuống trong tình huống cấp phát lại phần tử mạng chức năng mặt phẳng người dùng, để cải thiện trải nghiệm người dùng. Sáng chế còn đề xuất thiết bị điều khiển truyền và phương tiện lưu trữ đọc được bằng máy tính.

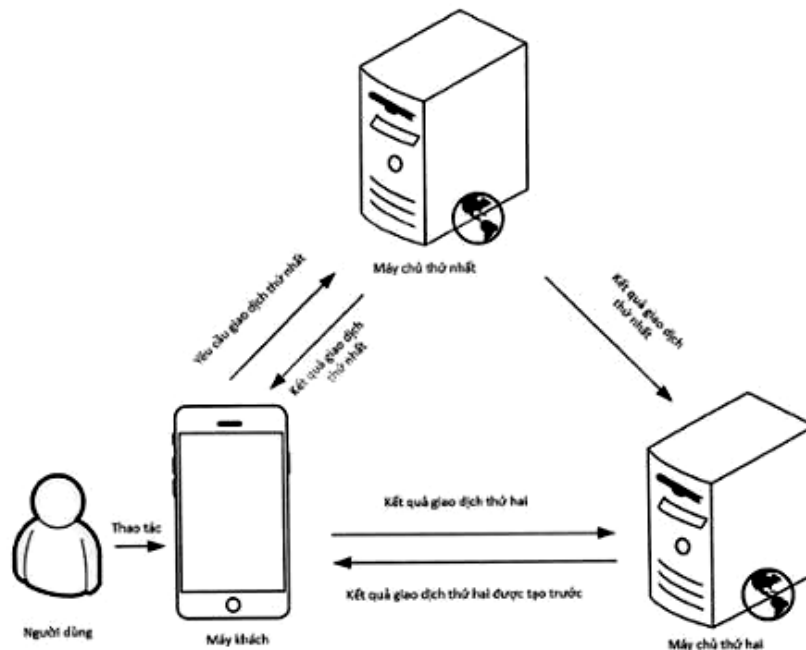


- (11) **1-0041496 B** (15) 23/09/2024
 (45) 25/10/2024 439B (43) 26/07/2021 400A
 (21) 1-2021-01167 (85) 05/03/2021
 (22) 08/10/2019 (86) PCT/US2019/055152 08/10/2019
 (30) 16/163,030 17/10/2018 US (87) WO2020/081286 23/04/2020
 (51) *A22C 29/00; A22C 29/02; A22C 25/04*
 (73) **LAITRAM, L.L.C.** (US)
 200 Laitram Lane, Harahan, LA 70123, United States of America
 (72) FALGOUT, Byron, M. (US)
 (74) Công ty Luật TNHH T&G (TGVN)
 (54) **PHƯƠNG PHÁP ĐỂ KIỂM TRA TÔM**
- (57) Phương pháp để kiểm tra tôm đã bóc vỏ bởi người vận hành trong trạm chọn lọc được chiếu sáng bằng ánh sáng nhìn thấy được môi trường xung quanh và trong buồng phát hiện vỏ tôm được chiếu sáng bằng các đèn tia cực tím (ultraviolet, UV). Bức xạ tia UV được phát ra bởi các đèn được lọc để loại bỏ ánh sáng nhìn thấy được khỏi tia UV được lọc chiếu xạ vào tôm trong buồng tối. Vỏ tôm được chiếu xạ phát huỳnh quang và có thể phát hiện được bằng mắt thường. Người vận hành trong buồng tối phát hiện vỏ phát huỳnh quang và loại bỏ các con tôm này.



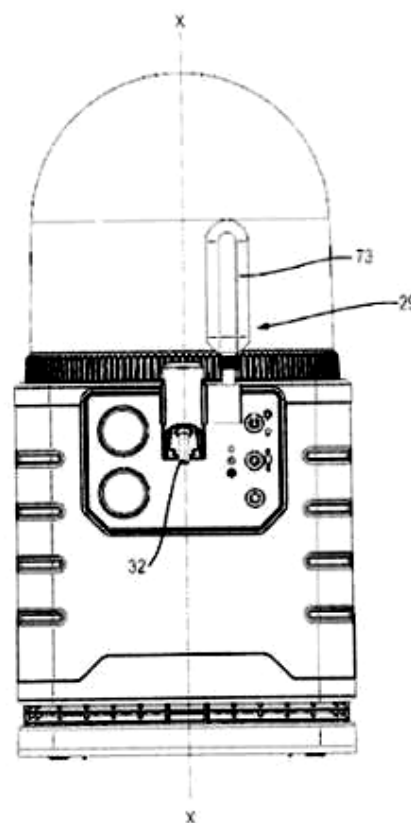
- (11) **1-0041497 B** (15) 23/09/2024
 (45) 25/10/2024 439B (43) 25/09/2019 378A
 (21) 1-2019-02883 (85) 31/05/2019
 (22) 15/12/2017 (86) PCT/CN2017/116509 15/12/2017
 (30) 201611195605.6 21/12/2016 CN (87) WO2018/113601 28/06/2018
 (51) **H04L 29/06; H04L 29/08**
 (73) **ADVANCED NEW TECHNOLOGIES CO., LTD. (KY)**
 Cayman Corporate Centre, 27 Hospital Road, George Town, Grand Cayman KY1-9008, Cayman Islands
 (72) NI, Fei (CN); HU, Zongwang (CN)
 (74) Công ty Luật TNHH T&G (TGVN)
 (54) **PHƯƠNG PHÁP VÀ THIẾT BỊ XỬ LÝ GIAO DỊCH**

(57) Sáng chế đề cập đến phương pháp và thiết bị xử lý giao dịch. Phương pháp bao gồm các bước: máy chủ thứ hai nhận kết quả giao dịch thứ nhất được gửi bởi máy chủ thứ nhất, trong đó kết quả giao dịch thứ nhất được tạo sau khi máy chủ thứ nhất xử lý yêu cầu giao dịch thứ nhất được gửi bởi máy khách; xác định loại tương ứng với kết quả giao dịch thứ nhất; tạo, theo loại và kết quả giao dịch thứ nhất, kết quả giao dịch thứ hai khớp với loại; và phản hồi kết quả giao dịch thứ hai được tạo trở lại đến máy khách sau khi máy chủ thứ hai nhận yêu cầu giao dịch thứ hai được gửi bởi máy khách. Theo phương pháp, máy chủ thứ hai có thể tạo kết quả giao dịch thứ hai tương ứng theo kết quả giao dịch thứ nhất trước khi máy chủ thứ hai nhận yêu cầu giao dịch thứ hai từ máy khách; và lúc mà yêu cầu giao dịch thứ hai được nhận, thì máy chủ thứ hai có thể ngay lập tức trả kết quả giao dịch thứ hai, nhờ đó tiết kiệm một cách hiệu quả thời gian chờ của máy khách và cải thiện tính kịp thời để xử lý yêu cầu giao dịch.



- (11) **1-0041498 B** (15) 24/09/2024
 (45) 25/10/2024 439B (43) 25/02/2020 383A
 (21) 1-2019-07053 (85) 13/12/2019
 (22) 18/05/2018 (86) PCT/NL2018/050334 18/05/2018
 (30) 2018955 19/05/2017 NL (87) WO2018/212660 22/11/2018
 (51) **B67D 1/04; B67D 1/16; B67D 1/08; B67D 1/00; B67D 1/06**
 (73) **HEINEKEN SUPPLY CHAIN B.V. (NL)**
 Tweede Weteringplantsoen 21, 1017 ZD Amsterdam, The Netherlands
 (72) PAAUWE, Arie Maarten (NL); WITTE, Pieter Gerard (NL)
 (74) Công ty Luật TNHH T&G (TGVN)
 (54) **CƠ CẤU PHÂN PHỐI ĐỒ UỐNG, ĐỒ CHỨA ĐỒ UỐNG VÀ THIẾT BỊ PHÂN PHỐI ĐỒ UỐNG ĐỂ TIẾP NHẬN ĐỒ CHỨA ĐỒ UỐNG**

- (57) Sáng chế đề cập đến cơ cấu phân phối đồ uống (1) bao gồm thiết bị phân phối (2) và đồ chứa đồ uống (3), trong đó đồ chứa đồ uống (3) có phần cổ (7) và phần vai (8) liền kề phần cổ (7), trong đó phần cổ (7) được bố trí ít nhất một cửa xả và ít nhất một cửa nạp khí (9) và trong đó thiết bị phân phối (2) bao gồm vỏ ngoài (4), trong đó vỏ ngoài (4) được bố trí khoang chứa (5) để tiếp nhận ít nhất một phần của đồ chứa (3), trong đó đồ chứa (3) được định vị trong thiết bị phân phối (2) với phần cổ và phần vai (7, 8) hướng xuống phía dưới, sao cho phần cổ (7) và ít nhất một phần của phần vai (8) được tiếp nhận trong khoang chứa (5), trong đó một phần của phần vai (8) kéo dài sát gần với và/hoặc tiếp xúc với thành của khoang chứa (5), trong đó tốt hơn là nắp được bố trí trên đồ chứa (3), bao bọc một phần của đồ chứa kéo dài bên ngoài khoang chứa (5).



- (11) **1-0041499 B** (15) 24/09/2024
(45) 25/10/2024 439B (43) 27/06/2022 411A
(21) 1-2022-02165
(22) 06/04/2022
(51) *C12N 1/20*
(73) **VIỆN VI SINH VẬT VÀ CÔNG NGHỆ SINH HỌC - ĐẠI HỌC QUỐC GIA HÀ NỘI (VN)**
Nhà E2, 144 Xuân Thủy, Cầu Giấy, Hà Nội
(72) Nguyễn Thị Hiếu Thu (VN); Đinh Thuý Hằng (VN); Nguyễn Thị Mỹ Lệ (VN)
(54) **CHŨNG VI KHUẨN AZOSPIRILLUM HUMICIREDCENS SRL122 THUẦN KHIẾT VỀ MẶT SINH HỌC ĐƯỢC PHÂN LẬP TỪ NỐT SẦN RỄ CÂY LẠC MANG NHIỀU ĐẶC TÍNH LỢI KHUẨN CHO CÂY TRỒNG PHỤC VỤ NÔNG NGHIỆP HỮU CƠ**

- (57) Sáng chế đề cập đến chủng vi khuẩn *Azospirillum humicireducens* SRL122 thuần khiết về mặt sinh học phân lập được từ nốt sần rễ lạc ở Sóc Sơn (Hà Nội). Chủng SRL122 có nhiều đặc tính sinh học có lợi cho nông nghiệp bao gồm kích thích sinh trưởng thực vật (cố định nitơ, sinh siderophor), cải tạo đất (sinh polysaccharit ngoại bào giúp giữ ẩm cho đất).

Chủng *Azospirillum humicireducens* SRL122 còn có khả năng kích thích tăng trưởng rõ rệt ở mầm cây đậu xanh sau 7 ngày tiếp xúc, tăng chiều dài thân 36,7% và tăng trọng lượng mầm 35,2% so với đối chứng.

Với những đặc điểm sinh học này, chủng *Azospirillum humicireducens* SRL122 có tiềm năng cao cho ứng dụng trong sản xuất các chế phẩm vi sinh, phục vụ phát triển nông nghiệp hữu cơ, cải tạo đất và tăng năng suất cây trồng.

(11) 1-0041500 B (15) 24/09/2024
(45) 25/10/2024 439B (43) 25/05/2022 410A

(21) 1-2020-06677

(22) 19/11/2020

(51) *F21S 19/00; F21S 15/00*

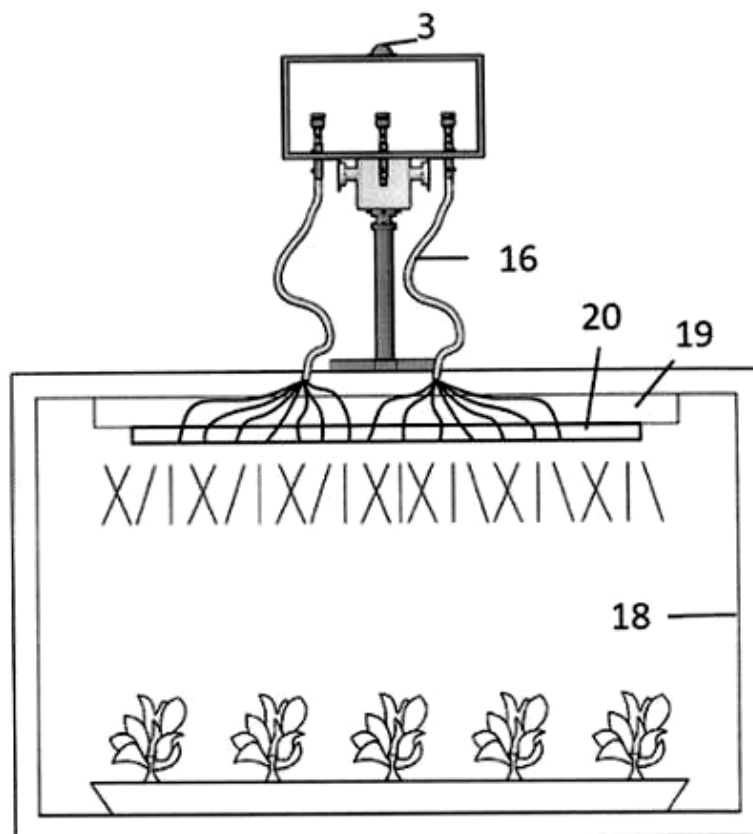
(73) **VIỆN KHOA HỌC VẬT LIỆU THUỘC VIỆN HÀN LÂM KHOA HỌC VÀ CÔNG NGHỆ VIỆT NAM (VN)**

18 Hoàng Quốc Việt, phường Nghĩa Đô, quận Cầu Giấy, thành phố Hà Nội

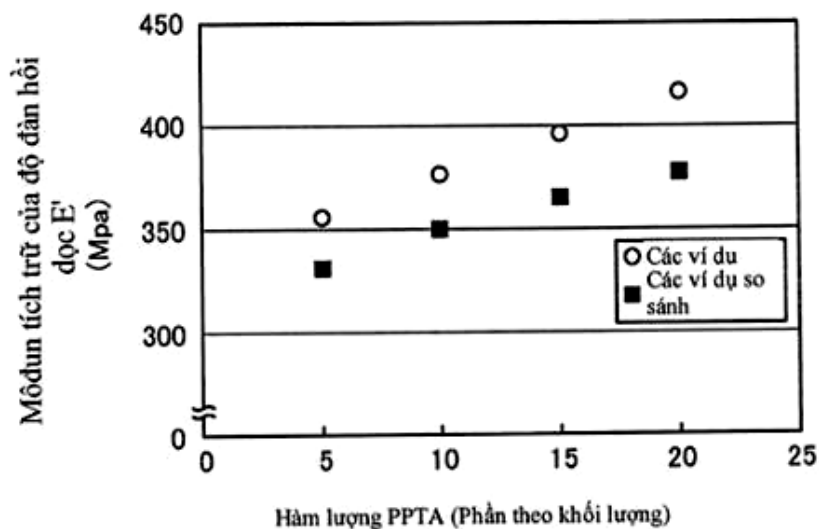
(72) Vũ Thị NghiêM (VN); Trần Quốc Tiên (VN); Tống Quang Công (VN); Vũ Ngọc Hải (VN); Nguyễn Mạnh Hiếu (VN); Kiều Ngọc Minh (VN); Phạm Văn Trường (VN); Phạm Bích Ngọc (VN); Chu Hoàng Hà (VN)

(54) **THIẾT BỊ THU NHẬN, HỘI TỤ VÀ TRUYỀN DẪN ÁNH SÁNG MẶT TRỜI BẰNG BÓ SỢI QUANG CHO CHIẾU SÁNG NHÂN GIỐNG CÂY TRỒNG**

(57) Sáng chế trình bày thiết bị thu nhận, hội tụ và truyền dẫn ánh sáng mặt trời vùng sóng từ 350 nm đến 750 nm bằng bó sợi quang vào sâu trong nhà, phù hợp cho chiếu sáng cây trồng. Thiết bị có hiệu suất truyền dẫn cao nhờ kết cấu tạo chùm sáng chuẩn trực làm tăng hiệu suất ghép nối và giảm nhiệt độ hiệu quả. Sáng chế sử dụng kết hợp đèn LED có bộ điều khiển cường độ sáng tự động phù hợp cho nhu cầu cần chiếu sáng. Phân bố ánh sáng trên diện tích cần chiếu sáng đồng đều nhằm nâng cao hiệu quả chiếu sáng. Thiết bị của sáng chế được thiết kế tạo thành các khối mô đun cân đối, nhỏ gọn thuận lợi trong quá trình lắp đặt và vận chuyển.

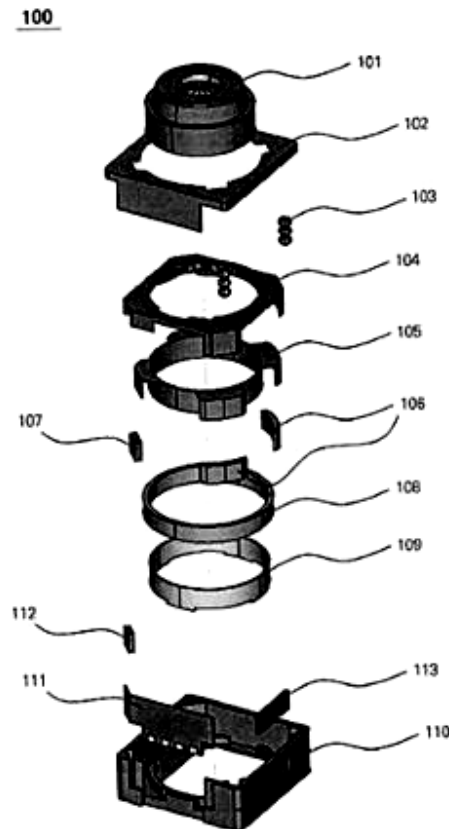


- (11) **1-0041501 B** (15) 25/09/2024
 (45) 25/10/2024 439B (43) 25/12/2020 393A
 (21) 1-2020-05780 (85) 08/10/2020
 (22) 14/03/2019 (86) PCT/JP2019/010530 14/03/2019
 (30) 2018-056238 23/03/2018 JP (87) WO2019/181726 26/09/2019
 (51) **C08L 21/00; C08L 77/10; C08L 61/12; C08J 5/04**
 (73) **BANDO CHEMICAL INDUSTRIES, LTD. (JP)**
 6-6, Minatojima Minamimachi 4-chome, Chuo-ku, Kobe-shi, Hyogo 6500047, Japan
 (72) OKUBO Takayuki (JP); MASUDA Takafumi (JP)
 (74) Công ty TNHH Tầm nhìn và Liên danh (VISION & ASSOCIATES CO.LTD.)
 (54) **CHẾ PHẨM CAO SU LIÊN KẾT CHÉO VÀ PHƯƠNG PHÁP SẢN XUẤT CHẾ PHẨM NÀY**
- (57) Sáng chế đề cập đến chế phẩm cao su liên kết chéo chứa thành phần cao su và các sợi ngắn para-aramid phân tán trong thành phần cao su. Lớp phủ RFL nằm trên bề mặt của các sợi ngắn para-aramid, và lớp phủ RFL chứa este (met)acrylic có các liên kết đôi trong phân tử. Ngoài ra, sáng chế còn đề cập đến phương pháp sản xuất chế phẩm cao su liên kết chéo này.



- (11) **1-0041502 B** (15) 25/09/2024
(45) 25/10/2024 439B (43) 27/04/2020 385A
(21) 1-2019-05843
(22) 22/10/2019
(30) 10-2018-0126847 23/10/2018 KR
(51) **G03B 13/36; H04N 5/225; G03B 17/12**
(73) **CAMMSYS CORP. (KR)**
(Sondo-dong) 26, Venture-ro 100beon-gi, Yeonsu-gu, Incheon, 22013, Republic of Korea
(72) SUL, Hyun Hee (KR)
(74) Công ty TNHH Tầm nhìn và Liên danh (VISION & ASSOCIATES CO.LTD.)
(54) **BỘ DẪN ĐỘNG TỰ ĐIỀU TIÊU DÙNG CHO CAMERA SIÊU NHỎ**

(57) Sáng chế đề cập đến bộ dẫn động tự điều tiêu dùng cho camera siêu nhỏ được áp dụng cấu trúc chống bụi chảy được và phương pháp chế tạo bộ dẫn động này. Theo một khía cạnh, sáng chế đề xuất bộ dẫn động AF để làm dịch chuyển thấu kính trong môđun camera lên và xuống. Bộ dẫn động AF bao gồm bộ phận phụ thứ nhất có để với cảm biến Hall, lõi được lắp vào để và cuộn dây quấn trên mặt ngoài và bộ phận phụ thứ hai có vành thấu kính mà thấu kính được lắp vào đó và vành kẹp với cặp nam châm dẫn động tương tác với cuộn dây và nam châm cảm biến tương tác với cảm biến Hall được cố định vào đó.



- | | | | |
|-------------------------|------------------------|-----------------|------------|
| (11) 1-0041503 B | (15) 25/09/2024 | | |
| (45) 25/10/2024 | 439B | (43) 27/03/2017 | 348A |
| (21) 1-2015-04568 | (85) 27/11/2015 | | |
| (22) 25/06/2013 | (86) PCT/US2013/047622 | | 25/06/2013 |
| | (87) WO2014/209284 A1 | | 31/12/2014 |

(51) **H01L 27/115; H01L 21/8247**

(73) **INTEL CORPORATION (US)**

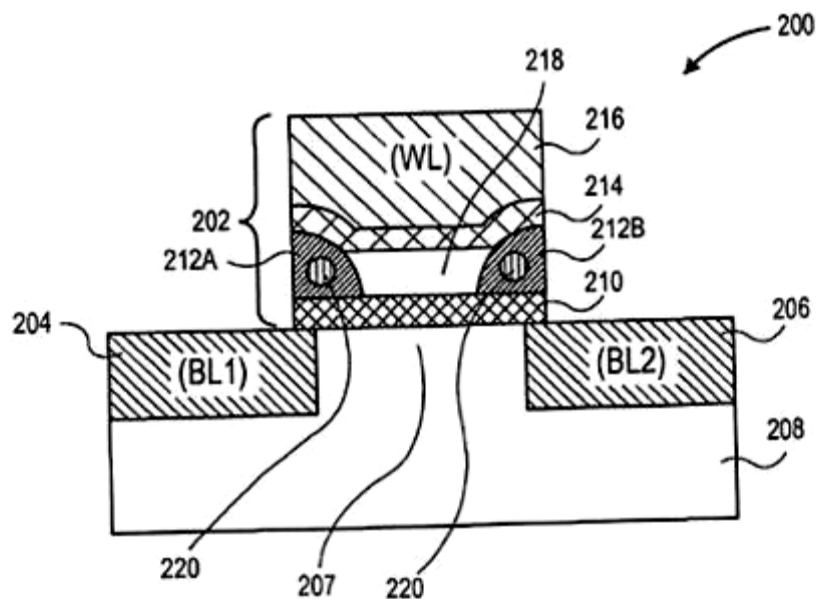
2200 Mission College Boulevard MS: RNB-4-150, Santa Clara, California 95052, United States of America

(72) CHANG, Ting (TW); JAN, Chia-Hong (US); HAFEZ, Walid M. (US)

(74) Công ty TNHH Tâm nhìn và Liên danh (VISION & ASSOCIATES CO.LTD.)

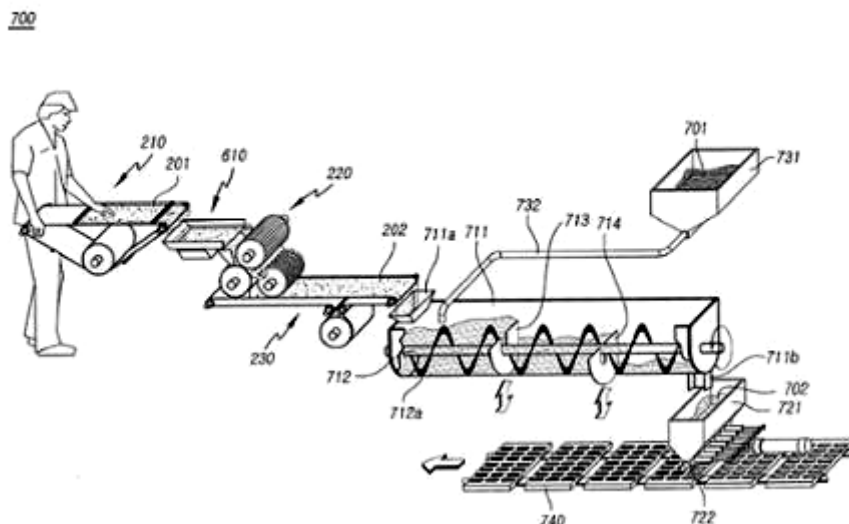
(54) **THIẾT BỊ BỘ NHỚ BẦY ĐIỆN TÍCH KHÔNG KHẢ BIẾN**

(57) Sáng chế đề cập đến các ô nhớ có vùng điện tích cô lập và phương pháp sản xuất các ô nhớ có vùng điện tích cô lập. Chẳng hạn, thiết bị bộ nhớ bầy điện tích không khả biến bao gồm lớp nền có vùng kênh, vùng nguồn và vùng máng. Chồng cực cổng được bố trí trên lớp nền, trên vùng kênh. Chồng cực cổng bao gồm lớp điện môi đường hầm được bố trí trên vùng kênh, vùng bầy điện tích thứ nhất và vùng bầy điện tích thứ hai. Các vùng này được bố trí trên lớp điện môi đường hầm và cách nhau một khoảng. Chồng cực cổng cũng bao gồm lớp điện môi cô lập được bố trí trên lớp điện môi đường hầm và giữa vùng bầy điện tích thứ nhất và vùng bầy điện tích thứ hai. Lớp điện môi cực cổng được bố trí trên vùng bầy điện tích thứ nhất, vùng bầy điện tích thứ hai và lớp điện môi cô lập. Điện cực cổng được bố trí trên lớp điện môi cực cổng.



- (11) **1-0041504 B** (15) 25/09/2024
 (45) 25/10/2024 439B (43) 25/09/2020 390A
 (21) 1-2020-01107
 (22) 27/02/2020
 (30) 10-2019-0023248 27/02/2019 KR
 (51) *A21C 5/08; A21C 9/08; A21C 14/00; A21C 5/00*
 (73) **ORION CORPORATION (KR)**
 13, Baekbeom-ro 90da-gil, Yongsan-Gu Seoul 04369, Republic of Korea
 (72) KIM, Sun Kyoum (KR); CHOI, Young Il (KR)
 (74) Công ty TNHH Tâm nhìn và Liên danh (VISION & ASSOCIATES CO.LTD.)
 (54) **THIẾT BỊ TRỘN BỘT NHÀO BAO GỒM DỤNG CỤ CẮT VẬT LIỆU**

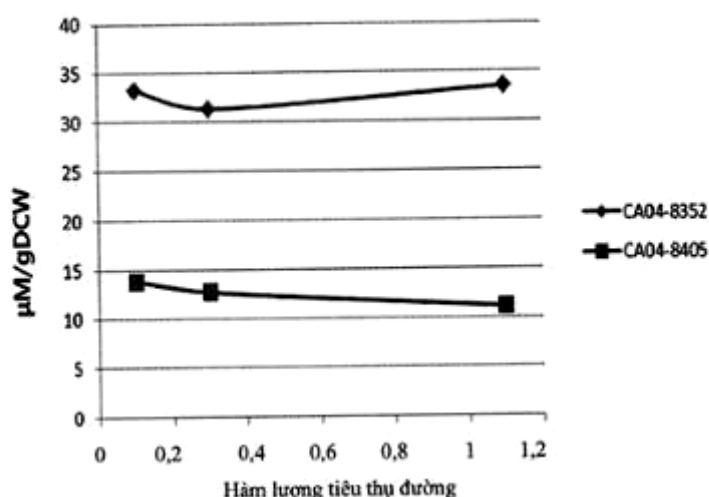
- (57) Sáng chế đề cập đến thiết bị trộn bột nhào bao gồm dụng cụ cắt vật liệu. Băng tải cấp vận chuyển vật liệu từ một phần đầu của băng tải đến bề mặt của con lăn thứ nhất. Con lăn thứ hai được đặt bên trên con lăn thứ nhất để vận chuyển vật liệu trên bề mặt của con lăn thứ nhất. Tấm có khe có bề mặt lõm bên trong đối diện khoảng trống giữa con lăn thứ nhất và con lăn thứ hai. Các khe xuyên qua tấm có khe từ bề mặt bên trong đến bề mặt bên ngoài hoặc ngược lại. Con lăn thứ ba bao gồm các bánh răng lăn lượt có các lưỡi. Các khe tiếp nhận các bánh răng sao cho các lưỡi cắt vật liệu thành các mẫu vật liệu. Băng tải vận chuyển vận chuyển các mẫu vật liệu được cắt bởi con lăn thứ ba. Các mẫu vật liệu được cắt được trộn đều với bột nhào để ngăn các phần của sản phẩm nướng tương ứng có mùi vị và cấu trúc khác nhau. Việc sản xuất hàng loạt có thể được thực hiện, và có thể giảm nhân công cần thiết để sản xuất.



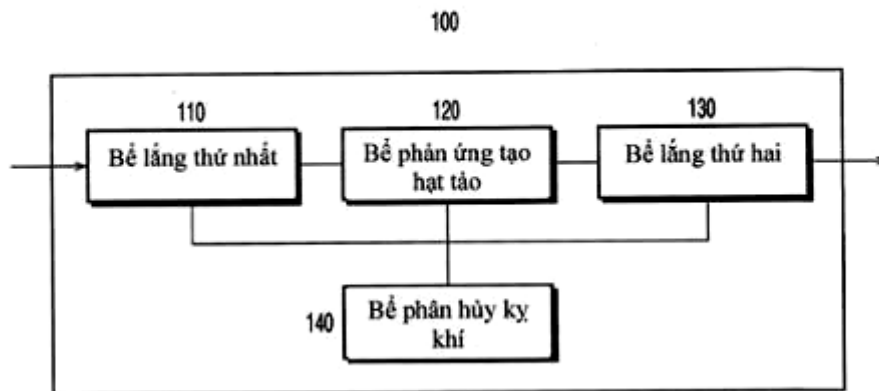
- (11) **1-0041505 B** (15) 25/09/2024
(45) 25/10/2024 439B (43) 25/06/2020 387A
(21) 1-2020-01284 (85) 05/03/2020
(22) 13/08/2018 (86) PCT/KR2018/009246 13/08/2018
(30) 10-2017- 0103795 16/08/2017 KR (87) WO2019/035612 21/02/2019
(51) *C12N 15/70; C12P 13/00; C12N 9/88; C12N 15/77; C12N 15/81*
(73) **CJ CHEILJEDANG CORPORATION (KR)**
330, Dongho-ro, Jung-gu, Seoul 04560, Republic of Korea
(72) KIM, Sol (KR); LEE, Kyusung (KR); LEE, Joo Hee (KR); SEOK, Jong-cheol (KR);
JANG, Jae Woo (KR)
(74) Công ty TNHH Sáng chế ACTIP (ACTIP PATENT LIMITED)
(54) **VI SINH VẬT SẢN SINH CÁC AXIT AMIN DẠNG MYCOSPORIN VÀ
PHƯƠNG PHÁP ĐỂ SẢN XUẤT CÁC AXIT AMIN DẠNG MYCOSPORIN
BẰNG VI SINH VẬT NÀY**

(57) Sáng chế đề cập đến vi sinh vật sản sinh các axit amin dạng mycosporin, và phương pháp sản xuất các axit amin dạng mycosporin bằng vi sinh vật này. Vi sinh vật của sáng chế thể hiện khả năng được cải thiện sản sinh các axit amin dạng mycosporin và do đó có thể được sử dụng hiệu quả trong sản xuất các axit amin dạng mycosporin.

- (11) **1-0041506 B** (15) 25/09/2024
 (45) 25/10/2024 439B (43) 25/11/2020 392A
 (21) 1-2020-04806 (85) 20/08/2020
 (22) 22/02/2019 (86) PCT/KR2019/002238 22/02/2019
 (30) 10-2018-0022054 23/02/2018 KR (87) WO2019/164348 29/08/2019
 (51) *C12N 15/70; C12P 13/22; C12N 15/77; C07K 14/195*
 (73) **CJ CHEILJEDANG CORPORATION (KR)**
 330, Dongho-ro, Jung-gu, Seoul 04560, Republic of Korea
 (72) JUNG, Moo Young (KR); SEO, Chang Il (KR); KIM, Hyo Jin (KR); KIM, Tae Yeon (KR); KIM, Hyun Ah (KR); SON, Sung Kwang (KR); YOO, Hye Ryun (KR); LEE, Jae Min (KR); CHEONG, Ki Yong (KR)
 (74) Công ty TNHH Sáng chế ACTIP (ACTIP PATENT LIMITED)
 (54) **VI SINH VẬT SẢN SINH L-TRYPTOPHAN, PHƯƠNG PHÁP SẢN XUẤT L-TRYPTOPHAN, VECTƠ CHỨA POLYNUCLEOTIT, VÀ PHƯƠNG PHÁP TĂNG CƯỜNG HOẠT TÍNH SẢN SINH L-TRYPTOPHAN CỦA VI SINH VẬT**
 (57) Sáng chế đề cập đến vi sinh vật sản sinh L-tryptophan trong đó vi sinh vật được sửa đổi sao cho protein có hoạt tính giải phóng L-tryptophan chứa trình tự axit amin SEQ ID NO: 1 được biểu hiện, vectơ chứa polynucleotit mã hóa protein có hoạt tính giải phóng L-tryptophan, chứa trình tự axit amin SEQ ID NO: 1, phương pháp để sản sinh L-tryptophan sử dụng vi sinh vật và phương pháp tăng cường hoạt tính sản sinh L-tryptophan của vi sinh vật.

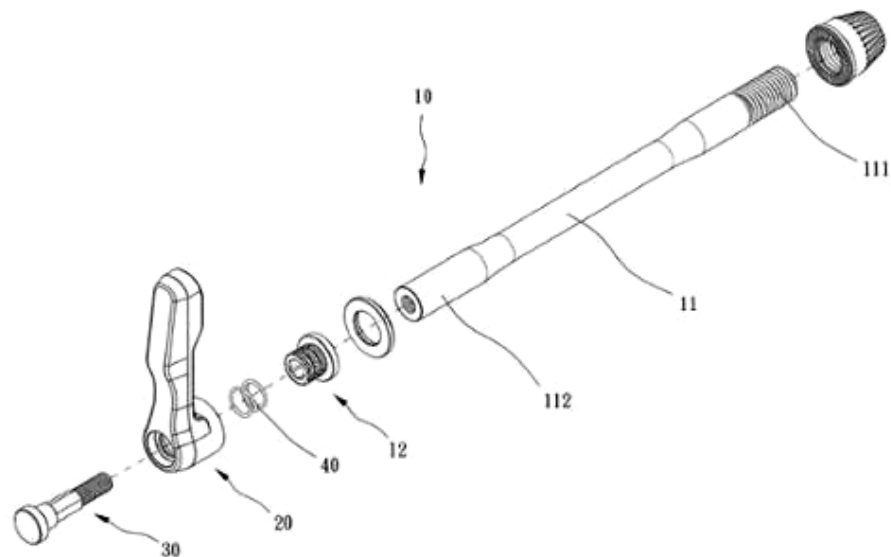


- (11) **1-0041507 B** (15) 25/09/2024
(45) 25/10/2024 439B (43) 25/10/2021 403A
(21) 1-2021-04950 (85) 11/08/2021
(22) 21/01/2020 (86) PCT/KR2020/001032 21/01/2020
(30) 10-2019-0009305 24/01/2019 KR (87) WO2020/153722 30/07/2020
(51) **C02F 3/32; C02F 1/52; C02F 3/10; C02F 3/28; C02F 1/40; C02F 11/04**
(73) **BKT CO., LTD. (KR)**
25, Yuseong-daero 1184beon-gil, Yuseong-gu, Daejeon 34109, Republic of Korea
(72) YUNE, Yongjoo (KR); HWANG, Hojae (KR); KIM, Goeun (KR)
(74) Công ty TNHH Sáng chế ACTIP (ACTIP PATENT LIMITED)
(54) **PHƯƠNG PHÁP VÀ THIẾT BỊ XỬ LÝ NƯỚC THẢI**
- (57) Sáng chế đề xuất phương pháp và thiết bị xử lý nước thải. Phương pháp và thiết bị xử lý nước thải tạo ra hạt tảo trong đó vi tảo được bám vào hạt bùn chứa các vi sinh vật hiếu khí và kỵ khí, và năng lượng thu được từ sinh khối trong khi loại bỏ được chất hữu cơ, nitơ, hoặc phospho trong nước thải bằng cách sử dụng hạt tảo đã được tạo ra.



- (11) **1-0041508 B** (15) 25/09/2024
(45) 25/10/2024 439B (43) 26/04/2021 397A
(21) 1-2020-04924
(22) 26/08/2020
(30) 108135430 01/10/2019 TW
(51) **B62K 25/02**
(76) **LEE, CHUNG-CHE (TW)**
No.303, Sec. 7, Lingang Rd., Qingshui Dist., Taichung City 436, Taiwan
(74) Văn phòng Luật sư Ân Nam (ANNAM IP & LAW)
(54) **CƠ CẤU NHẢ NHANH**

- (57) Sáng chế đề cập đến cơ cấu nhả nhanh bao gồm chi tiết thanh truyền (10), chi tiết cánh tay (20), chi tiết giới hạn (30) và bộ phận đẩy. Chi tiết thanh truyền (10) bao gồm chi tiết có răng (12) có nhiều hàng răng thứ nhất (121) được bố trí cách nhau trên đó. Chi tiết cánh tay (20) có nhiều hàng răng thứ hai (212) được bố trí cách nhau trên bề mặt ngoại vi bên trong của nó. Chi tiết cánh tay (20) được lót trên chi tiết có răng (12) và trượt được theo hướng trục. Chi tiết giới hạn (30) được bố trí trên chi tiết thanh truyền (10). Bộ phận đẩy được bố trí giữa chi tiết thanh truyền (10) và chi tiết cánh tay (20) để làm cho các hàng răng thứ nhất (121) và các hàng răng thứ hai (212) được gài khớp một cách bình thường. Khi chi tiết cánh tay (20) được di chuyển theo hướng trục đến vị trí xoay, thì các hàng răng thứ nhất (121) và các hàng răng thứ hai (212) được đặt so le và căn chỉnh xen kẽ để chi tiết cánh tay (20) xoay được tương đối với chi tiết thanh truyền (10).



- | | | | |
|-------------------------|---------------|------------------------|------------|
| (11) 1-0041509 B | | (15) 25/09/2024 | |
| (45) 25/10/2024 | 439B | (43) 25/10/2022 | 415A |
| (21) 1-2022-05058 | | (85) 09/08/2022 | |
| (22) 07/01/2021 | | (86) PCT/CN2021/070554 | 07/01/2021 |
| (30) 202010050914.4 | 17/01/2020 CN | (87) WO2021/143605 | 22/07/2021 |

(51) **H01M 50/284**

(73) **SHENZHEN GUANGZHILIN TECHNOLOGY CO., LTD (CN)**

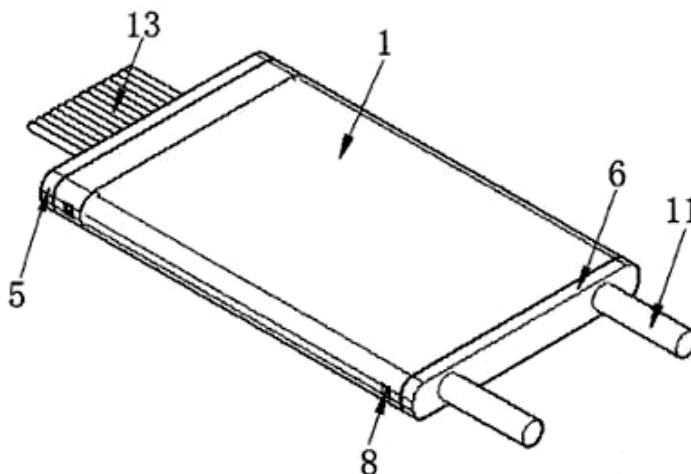
Room 304, 302, No.46, Jietong Factory, Building Yi Gong 6 Road, Loucun Community, Xinhua Sub-district, Guangming District, Shenzhen, Guangdong 518000 China

(72) YE, Zhongliang (CN)

(74) Công ty TNHH Sáng chế ACTIP (ACTIP PATENT LIMITED)

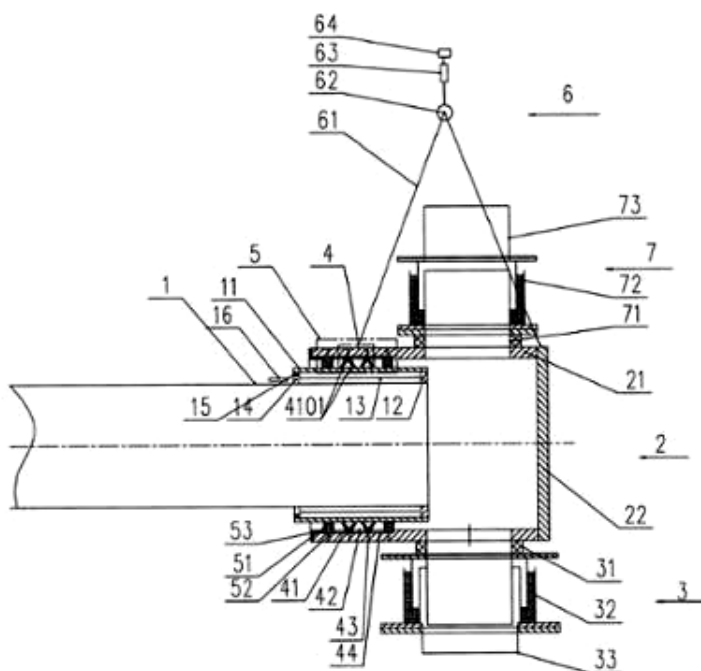
(54) **PHƯƠNG PHÁP ĐỂ TẠO RA TÍNH KÍN NƯỚC VÀ NGĂN BỤI CỦA TẮM BẢO VỆ PIN, VÀ TẮM BẢO VỆ PIN CHỐNG THÂM NƯỚC VÀ NGĂN BỤI**

(57) Sáng chế đề cập đến phương pháp để tạo ra tính kín nước và ngăn bụi của tấm bảo vệ pin, và tấm bảo vệ pin chống thấm nước và ngăn bụi. Tấm bảo vệ bao gồm vỏ hộp, bảng mạch, bộ phận chống thấm nước thứ nhất, và bộ phận chống thấm nước thứ hai. Đầu bên trái của vỏ hộp được cố định với đế nối dây bọc cao su đầu vào được nối với pin. Cả đế nối dây bọc cao su đầu vào và đế nối dây bọc cao su đầu ra được trang bị các cơ cấu khóa. Cả phía đầu bên trái và phải của vỏ hộp được trang bị các cơ cấu khóa bắt khớp với các đế nối dây bọc cao su đầu vào và đầu ra. Vỏ hộp của tấm bảo vệ pin chống thấm nước có thể được tạo ra bằng phương pháp ép đùn, và tấm có thể được sử dụng phổ biến với chỉ một khuôn. Không chỉ giảm số lượng khuôn mà còn tăng tác dụng chống thấm nước mà không cần quy trình bổ sung, làm cho quy trình đơn giản hơn so với các tấm chống thấm thông thường. Hiệu quả chi phí được cải thiện đáng kể, và phổ biến rộng rãi. Ngoài ra, sử dụng sản phẩm vòng đệm cao su tiêu chuẩn, cải thiện hơn nữa hiệu quả chi phí. Cả tính kín nước và tản nhiệt có thể đạt được thông qua vỏ hộp, do đó tấm có thể được làm mát với chức năng chống thấm nước.



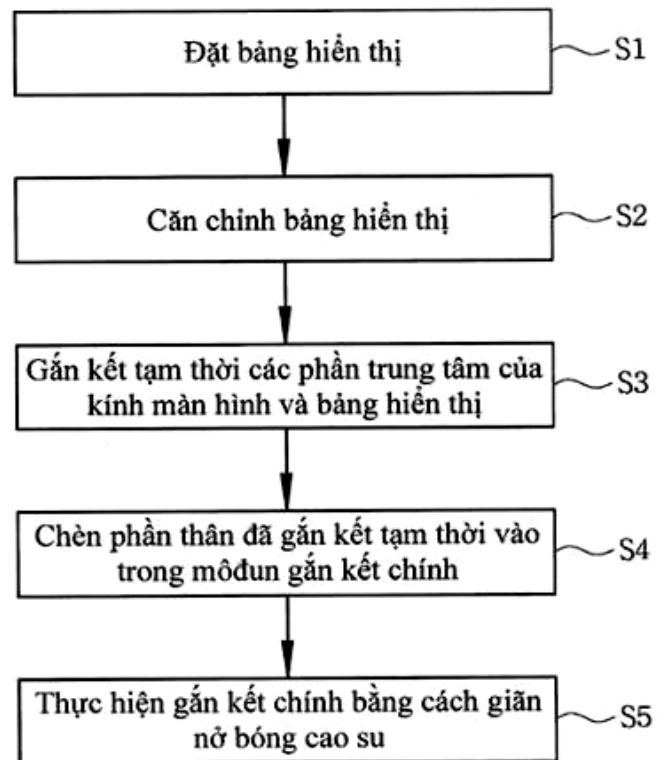
- (11) **1-0041510 B** (15) 25/09/2024
 (45) 25/10/2024 439B (43) 25/10/2022 415A
 (21) 1-2022-04494 (85) 15/07/2022
 (22) 09/05/2020 (86) PCT/CN2020/089471 09/05/2020
 (30) 202010068716.0 21/01/2020 CN (87) WO2021/147210 29/07/2021
 (51) **F16J 15/3232; F27D 7/06; F27B 7/24; F16J 15/18; F16J 15/3248**
 (73) **HENAN LONGCHENG COAL HIGH EFFICIENCY TECHNOLOGY APPLICATION CO., LTD. (CN)**
 Industry Cluster District, Hongshiqiao Village, Huiche Town, Xixia County, Nanyang, Henan 474500, China
 (72) ZHU, Shucheng (CN); WANG, Xibin (CN); LI, Fang (CN); LI, Jinfeng (CN); LV, Yanwu (CN); REN, Yi (CN)
 (74) Công ty TNHH Sáng chế ACTIP (ACTIP PATENT LIMITED)
 (54) **CẤU TRÚC LÀM KÍN ĐỘNG VÀ THIẾT BỊ LÒ QUAY**

- (57) Sáng chế đề xuất cấu trúc làm kín động và thiết bị lò quay, cấu trúc làm kín động bao gồm đuôi lò (1), nắp xả (2), cơ cấu làm kín (4), cơ cấu dẫn hướng (5) và thiết bị cân bằng (6). Nắp xả (2) bao gồm trụ nắp xả (21) và mặt đầu nắp xả (22) được nối với nhau, trụ nắp xả (21) được lồng trên mặt ngoài của thành chu vi của đuôi lò (1), và mặt đầu nắp xả (22) và mặt đầu của đuôi lò (1) được bố trí cách nhau. Cơ cấu làm kín (4) được bố trí giữa trụ nắp xả (21) và đuôi lò (1) và được nối với thành trong của trụ nắp xả (21). Cơ cấu dẫn hướng (5) được bố trí giữa thành trong của trụ nắp xả (21) và mặt ngoài của đuôi lò (1), và nằm ở một bên hoặc hai bên của cơ cấu làm kín (4) theo hướng trục của lò quay, khe hở quay được tạo ra giữa cơ cấu dẫn hướng (5) và đuôi lò (1), và thiết bị cân bằng (6) được nối với mặt ngoài của trụ nắp xả (21). Cấu trúc làm kín động có hiệu quả làm kín tổng thể tốt, thích hợp để tạo cấu trúc trong lò quay nhiệt phân than, đá phiến dầu mỏ hoặc sinh khối, và có thể giải quyết vấn đề hiệu suất làm kín kém do rung lắc lò quay. Thiết bị lò quay có tính khả thi cao và triển vọng ứng dụng rộng rãi.



- (11) **1-0041511 B** (15) 25/09/2024
 (45) 25/10/2024 439B (43) 25/01/2022 406A
 (21) 1-2021-02640
 (22) 11/05/2021
 (30) 10-2020-0078530 26/06/2020 KR
 (51) **H01L 51/00; H01L 51/52; G02F 1/13**
 (73) **JEONGKWAN CO., LTD (KR)**
 330, Suseo-ro, Sangbuk-myeon, Yangsan-si, Gyeongsangnam-do 50581, Republic of Korea
 (72) KIM, Tae Heung (KR); KIM, Jin Gon (KR); KIM, Do Jin (KR)
 (74) Công ty TNHH Sáng chế ACTIP (ACTIP PATENT LIMITED)
 (54) **HỆ THỐNG VÀ PHƯƠNG PHÁP ÉP LỚP KÍNH MÀN HÌNH**

- (57) Sáng chế đề cập đến hệ thống và phương pháp ép lớp kính màn hình có khả năng dễ dàng ép lớp kính màn hình (2) mới vào bề mặt trước của bảng hiển thị (1) của thiết bị đầu cuối thông tin di động cầm tay (còn được gọi là “điện thoại thông minh”) mà không có các bọt khí khi bảng hiển thị (1) và kính màn hình (2) được thay thế, và phương pháp ép lớp kính màn hình theo sáng chế bao gồm (S1) đặt bảng hiển thị (1) có bề mặt trước đã gắn màng dính (4) trên đồ gá tấm bảng (110) của môđun gắn kết tạm thời (100), (S2) căn chỉnh bảng hiển thị (1), (S3) gắn kết tạm thời phần trung tâm của bề mặt sau của kính màn hình (2) và phần trung tâm của bề mặt trước của bảng hiển thị (1) bằng cách ép phần trung tâm của bảng hiển thị (1) tỷ vào kính màn hình (2), (S4) gài phần thân gắn kết tạm thời (3) của kính màn hình (2) và bảng hiển thị (1) đã được gắn kết tạm thời ở bước (S3) vào trong môđun gắn kết chính (200), và (S5) liên kết phần thân gắn kết tạm thời (3) của kính màn hình (2) và bảng hiển thị (1) bằng cách cung cấp khí nén cho bóng cao su (240) của môđun gắn kết chính (200) để giãn nở bóng cao su (240) và áp đặt tuần tự áp suất từ phần trung tâm của phần thân gắn kết tạm thời (3) đến phần ngoại vi.



- | | | | |
|-------------------------|------------|------------------------|--------------------|
| (11) 1-0041512 B | | (15) 25/09/2024 | |
| (45) 25/10/2024 | 439B | (43) 25/10/2021 | 403A |
| (21) 1-2021-02798 | | (85) 17/05/2021 | |
| (22) 01/04/2019 | | (86) PCT/CN2019/080711 | 01/04/2019 |
| (30) 201910104976.6 | 01/02/2019 | CN | (87) WO2020/155363 |
| | | | 06/08/2020 |

(51) **F03D 1/06; F03B 3/12**

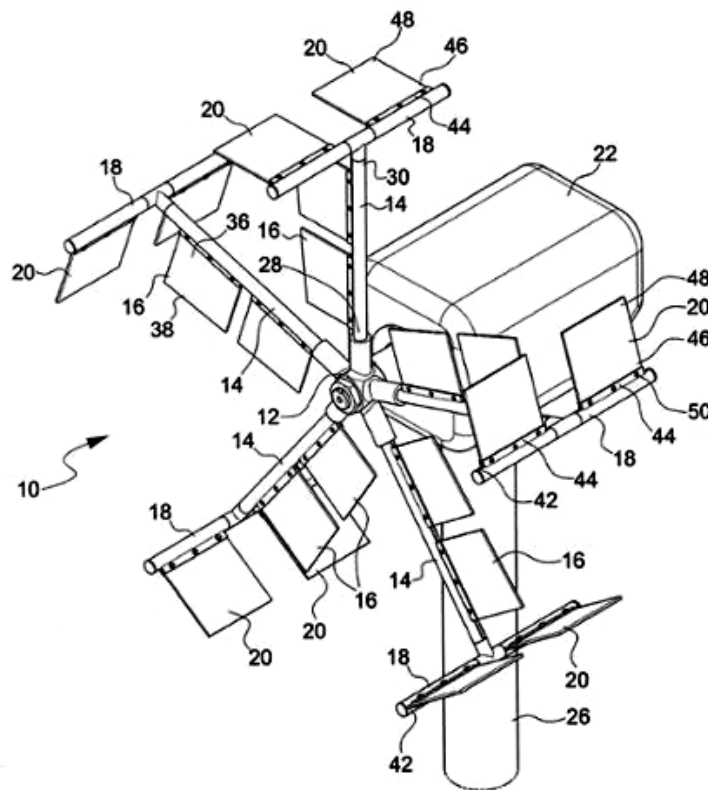
(76) **WENG, ZHEN-GUO (CN)**

No. 2, Aly. 6, Ln. 267, Renlin Rd., Renwu Dist., Kaohsiung City 81461, Taiwan, China

(74) Công ty TNHH Sáng chế ACTIP (ACTIP PATENT LIMITED)

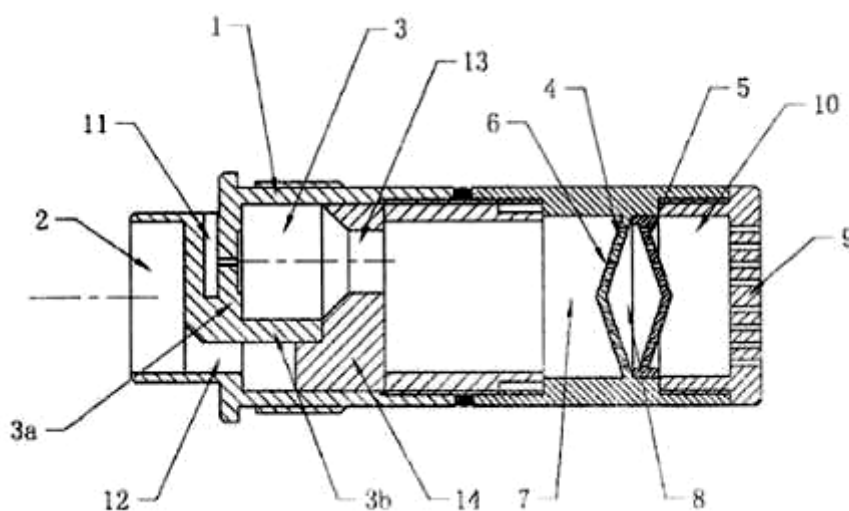
(54) **CÁNH QUẠT ĐỂ TRUYỀN PHÁT NĂNG LƯỢNG**

(57) Sáng chế đề cập đến cánh quạt (10) để truyền phát năng lượng bao gồm moayơ (12), nhiều cần cố định (14), và nhiều cánh (16). Moayơ (12) được sử dụng để lắp với trục cơ khí (24) được dẫn động bởi gió, dòng nước hoặc thủy triều làm các nguồn dẫn động. Các cần cố định (14) được bố trí quanh chu vi của moayơ (12) và cách khỏi nhau. Mỗi cần cố định (14) kéo dài theo hướng tỏa tròn vuông góc với hướng dọc trục của trục (24). Mỗi cánh (16) được cố định đàn hồi vào một trong các cần cố định (14) sao cho các cánh (16) chịu tác động của ngoại lực có thể di chuyển đàn hồi so với các cần cố định (14) và bật trở lại sau khi ngoại lực được loại bỏ.



- (11) **1-0041513 B** (15) 25/09/2024
 (45) 25/10/2024 439B (43) 25/05/2021 398A
 (21) 1-2024-02188 (85) 22/01/2021
 (22) 15/03/2019 (86) PCT/CN2019/078206 15/03/2019
 (30) 201810926313.8 15/08/2018 CN (87) WO2020/034635 20/02/2020
 (51) **B01F 3/04; B01F 5/06; B01F 5/00**
 (67) 2-2021-00031
 (73) **JODEN INC. (CN)**
 No. 148, Yongsheng Road, Erheshan Industrial Zone, Pengjiang, Jiangmen,
 Guangdong 529099, China
 (72) XU, Zhengfeng (CN)
 (74) Công ty TNHH Sáng chế ACTIP (ACTIP PATENT LIMITED)
 (54) **THIẾT BỊ THU BỌT KHÍ SIÊU NHỎ**

(57) Sáng chế đề cập đến thiết bị thu bọt khí siêu nhỏ bao gồm phần thân thứ nhất (1) trong đó được tạo kênh nạp nước (2), kênh xả nước, khoang xoáy (3) nối thông kênh nạp nước (2) với kênh xả nước, và kênh nạp khí (11) được nối thông với khoang xoáy (3). Khoang xoáy (3) có trục lệch khỏi trục kênh nạp nước (2), khoang xoáy (3) được tạo đầu nạp nước (12) được nối thông với kênh nạp nước (2), và đầu nạp nước (12) được bố trí ở một phía của trục của kênh nạp nước (2) cách xa khỏi trục của khoang xoáy (3). Thiết bị có thể làm giảm sự tắc nghẽn với dòng chảy của nước, và đồng thời tránh tăng thể tích thiết bị thu bọt khí siêu nhỏ.



- (11) **1-0041514 B** (15) 25/09/2024
- (45) 25/10/2024 439B (43) 26/07/2021 400A
- (21) 1-2021-01960 (85) 12/04/2021
- (22) 30/09/2019 (86) PCT/JP2019/038525 30/09/2019
- (30) 2018-188195 03/10/2018 JP (87) WO2020/071315 09/04/2020
 2018-188194 03/10/2018 JP
- (51) **C08J 5/18; B32B 27/36; B65D 65/40**
- (73) **TOYOBO CO., LTD.** (JP)
 2-8, Dojima Hama 2-chome, Kita-ku, Osaka-shi, Osaka 5308230 Japan
- (72) MARUYAMA, Hiroko (JP); HARUTA, Masayuki (JP); ISHIMARU, Shintaro (JP)
- (74) Công ty Luật TNHH T&G (TGVN)
- (54) **MÀNG BỊT ÍT HẤP PHỤ, VẬT DẠNG LỚP VÀ TÚI BAO GÓI**
- (57) Sáng chế đề xuất màng bịt mà ít có khả năng hấp phụ các thành phần được tạo thành từ các loại hợp chất hữu cơ khác nhau, có đặc tính hàn nhiệt tuyệt vời ở 140°C, trong khi có độ bền hàn nhiệt thấp ở 100°C và ít có khả năng các lớp hàn nhiệt dính lại với nhau thậm chí khi màng được sử dụng làm túi bao gói và sản phẩm chứa trong nó được làm ấm trong nước sôi.
 Màng bịt có tính chất ít hấp phụ bao gồm;
 màng có ít nhất một lớp hàn nhiệt bao gồm thành phần polyeste,
 trong đó màng này thỏa mãn các yêu cầu từ (1) đến (3) dưới đây:
 (1) độ bền hàn nhiệt của lớp hàn nhiệt được hàn nhiệt với lớp hàn nhiệt khác ở 100°C và 0,2 MPa trong 2 giây là 0 N/15 mm trở lên và 5 N/15 mm trở xuống;
 (2) độ bền hàn nhiệt của lớp hàn nhiệt được hàn nhiệt với lớp hàn nhiệt khác ở 140°C và 0,2 MPa trong 2 giây là 8 N/15 mm trở lên và 30 N/15 mm trở xuống;
 (3) tỷ trọng màng mà chứa tất cả các lớp là 1,20 trở lên và nhỏ hơn 1,39.

- (11) **1-0041515 B** (15) 25/09/2024
- (45) 25/10/2024 439B (43) 27/07/2020 388A
- (21) 1-2020-02161 (85) 16/04/2020
- (22) 01/10/2018 (86) PCT/EP2018/076679 01/10/2018
- (30) 62/566821 02/10/2017 US (87) WO2019/068654 11/04/2019
- (51) **H04W 12/10; H04W 12/04; H04L 29/06; H04L 9/32**
- (73) **TELEFONAKTIEBOLAGET LM ERICSSON (PUBL) (SE)**
SE-164 83 Stockholm, Sweden
- (72) TORVINEN, Vesa (FI); SEDLACEK, Ivo (CZ); WIFVESSON, Monica (SE)
- (74) Công ty Luật TNHH T&G (TGVN)
- (54) **PHƯƠNG PHÁP ĐỂ GIỮ AN TOÀN THÔNG TIN ĐIỀU KHIỂN HƯỚNG MẠNG, THIẾT BỊ NGƯỜI DÙNG VÀ NÚT MẠNG THỨ NHẤT**

(57) Theo các phương án nhất định, phương pháp bởi thiết bị người dùng (user equipment, UE) để giữ an toàn thông tin điều khiển hướng mạng gồm có bước truyền yêu cầu đăng ký đến Mạng di động mặt đất công cộng được thăm (Visited Public Land Mobile Network, VPLMN). Vào lúc sự xác nhận thành công bởi chức năng máy chủ xác nhận (authentication server function, AUSF), khóa gốc mạng gia đình được tạo ra. Thông điệp được bảo vệ bao gồm Thông tin điều khiển hướng mạng, mã được bảo vệ sử dụng khóa cấu hình (Kconf) và Mã xác nhận thông điệp thứ nhất (MAC-1). Khóa cấu hình (Kconf) được xác định từ khóa gốc mạng gia đình, và UE xác minh MAC-1. Dựa trên Kconf và MAC-1, nó được xác minh là VPLMN đã không thay đổi Thông tin điều khiển hướng mạng. Thông điệp báo nhận, mà được bảo vệ với Mã xác nhận thông điệp thứ hai (second Message Authentication Code, MAC-2), được truyền đến Mạng di động mặt đất công cộng gia đình (Home Public Land Mobile Network, HPLMN). Sáng chế cũng đề cập đến thiết bị người dùng, và nút mạng thứ nhất.



- | | | | |
|-------------------------|------------|------------------------|-----------------------|
| (11) 1-0041516 B | | (15) 26/09/2024 | |
| (45) 25/10/2024 | 439B | (43) 25/08/2020 | 389A |
| (21) 1-2020-02263 | | (85) 21/04/2020 | |
| (22) 07/11/2018 | | (86) PCT/US2018/059583 | 07/11/2018 |
| (30) 62/584,087 | 09/11/2017 | US | (87) WO2019/094437 A1 |
| | 16/181,942 | 06/11/2018 | US |

(51) **H04W 74/08**

(73) **QUALCOMM INCORPORATED (US)**

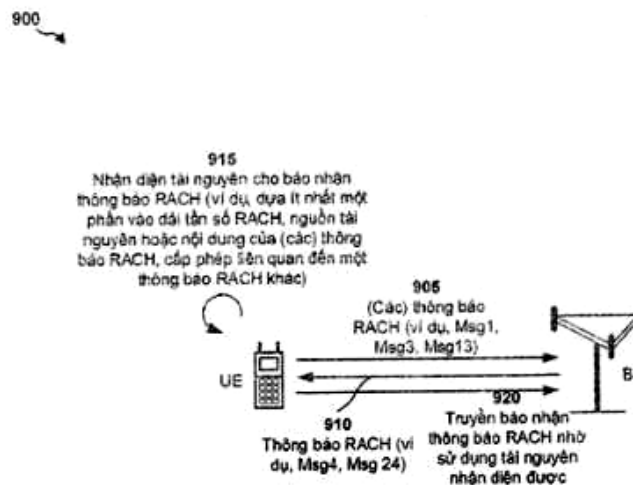
ATTN: International IP Administration, 5775 Morehouse Drive, San Diego, California 92121-1714, United States of America

(72) AKKARAKARAN, Sony (IN); GAAL, Peter (US); LUO, Tao (US); HUANG, Yi (CN); WANG, Renqiu (CN); PARK, Seyong (KR)

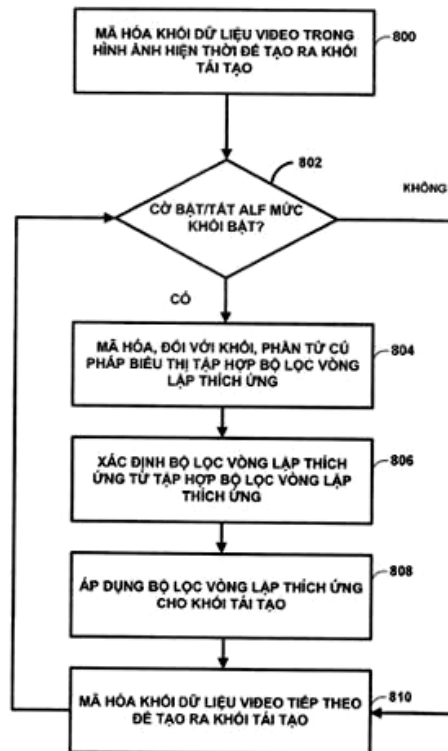
(74) Công ty TNHH Quốc tế D & N (D&N INTERNATIONAL CO.,LTD.)

(54) **PHƯƠNG PHÁP, THIẾT BỊ NGƯỜI DÙNG, THIẾT BỊ VÀ PHƯƠNG TIỆN BẤT BIẾN ĐỌC ĐƯỢC BẰNG MÁY TÍNH ĐỂ TRUYỀN THÔNG KHÔNG DÂY**

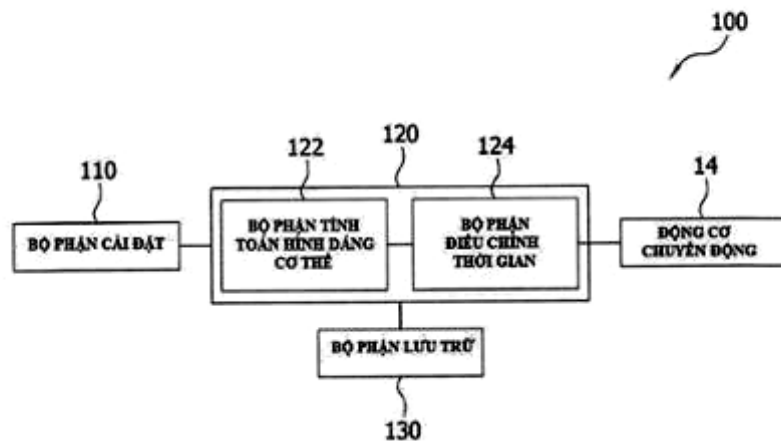
(57) Các khía cạnh khác nhau của sáng chế đề cập chung đến truyền thông không dây, cụ thể là phương pháp, thiết bị người dùng, thiết bị và phương tiện bất biến đọc được bằng máy tính để truyền thông không dây. Theo một số khía cạnh, thiết bị người dùng có thể xác định thông tin nhận dạng tài nguyên để truyền báo nhận bản tin kết hợp với thủ tục truy cập ngẫu nhiên. Thông tin mà nhận dạng tài nguyên có thể được xác định dựa ít nhất một phần vào ít nhất một trong số: băng tần kết hợp với thủ tục truy cập ngẫu nhiên, tài nguyên kết hợp với ít nhất một bản tin trong chuỗi bản tin kết hợp với thủ tục truy cập ngẫu nhiên, tài tin của ít nhất một bản tin trong chuỗi bản tin kết hợp với thủ tục truy cập ngẫu nhiên, hoặc cấp phép kết hợp với một bản tin khác trong chuỗi bản tin kết hợp với thủ tục truy cập ngẫu nhiên. Theo một số khía cạnh, thiết bị người dùng có thể truyền báo nhận dựa ít nhất một phần vào thông tin nhận dạng tài nguyên. Sáng chế còn đề xuất nhiều khía cạnh khác.



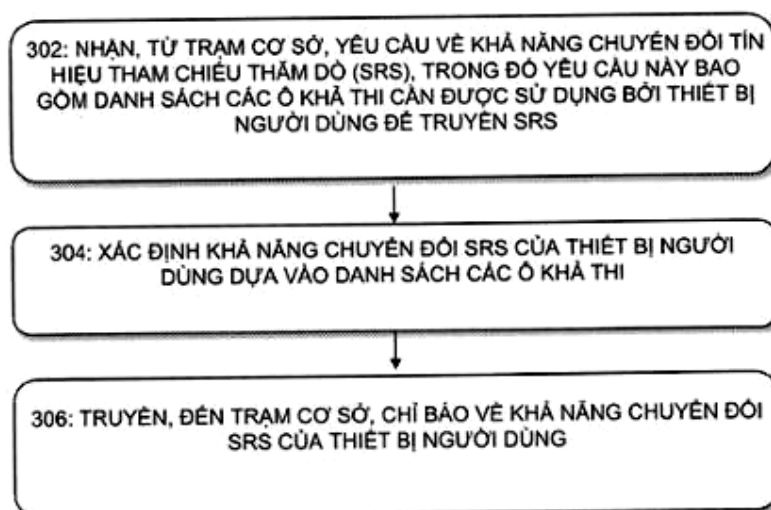
- (11) **1-0041517 B** (15) 26/09/2024
 (45) 25/10/2024 439B (43) 25/02/2021 395A
 (21) 1-2020-06840 (85) 26/11/2020
 (22) 31/05/2019 (86) PCT/US2019/034964 31/05/2019
 (30) 62/679,685 01/06/2018 US (87) WO2019/232412 05/12/2019
 16/427,017 30/05/2019 US
 (51) **H04N 19/82; H04N 19/154; H04N 19/463; H04N 19/70; H04N 19/117; H04N 19/174**
 (73) **QUALCOMM INCORPORATED (US)**
 ATTN: International IP Administration, 5775 Morehouse Drive, San Diego, CA
 92121-1714, United States of America
 (72) KARCZEWICZ, Marta (US); GADDE, Akshay (IN); SEREGIN, Vadim (US);
 CHIEN, Wei-Jung (US)
 (74) Công ty TNHH Quốc tế D & N (D&N INTERNATIONAL CO.,LTD.)
 (54) **PHƯƠNG PHÁP, THIẾT BỊ VÀ PHƯƠNG TIỆN LƯU TRỮ BẤT BIẾN ĐỌC
 ĐƯỢC BẰNG MÁY TÍNH ĐỂ MÃ HÓA DỮ LIỆU VIDEO**
 (57) Sáng chế đề cập đến phương pháp, thiết bị và phương tiện lưu trữ bất biến đọc được bằng máy tính để mã hóa dữ liệu video. Bộ mã hóa dữ liệu video và bộ giải mã dữ liệu video có thể xác định tập hợp các bộ lọc vòng lặp thích ứng, từ trong số nhiều tập hợp bộ lọc vòng lặp thích ứng, trên cơ sở từng khối. Mỗi tập hợp bộ lọc vòng lặp thích ứng có thể bao gồm các bộ lọc từ hình ảnh trước đó, các bộ lọc được báo hiệu cho hình ảnh hiện thời và/hoặc bộ lọc được đào tạo trước. Bằng cách thay đổi tập hợp bộ lọc vòng lặp thích ứng trên cơ sở từng khối, các bộ lọc vòng lặp thích ứng có sẵn cho mỗi khối dữ liệu video có thể được làm thích ứng hơn với thông kê cục bộ của dữ liệu video.



- (11) **1-0041518 B** (15) 26/09/2024
 (45) 25/10/2024 439B (43) 25/06/2021 399A
 (21) 1-2020-06141 (85) 26/10/2020
 (22) 25/03/2019 (86) PCT/KR2019/003415 25/03/2019
 (30) 10-2018- 0048419 26/04/2018 KR (87) WO2019/208935 A1 31/10/2019
 (51) **A61H 15/02; A61H 7/00; A61H 1/00**
 (73) **CERAGEM CO., LTD (KR)**
 10, Jeongja 1-gil, Seonggeo-eup, Seobuk-gu, Cheonan-si, Chungcheongnam-do
 31045, Republic of Korea.
 (72) HAN, Sang Cheol (KR); LEE, Dong Myoung (KR); KIM, Ki Sung (KR); KIM, Sang Hee (KR)
 (74) Công ty TNHH Tư vấn ALIATLEGAL (ALIAT LEGAL)
 (54) **THIẾT BỊ ĐIỀU KHIỂN MÁY MÁT XA**
- (57) Sáng chế đề cập đến thiết bị điều khiển máy mát xa. Thiết bị điều khiển máy mát xa theo một phương án thực hiện của sáng chế này bao gồm: bộ phận cài đặt (17) để cài đặt chế độ mát xa; và bộ phận điều khiển (16) để điều khiển tốc độ dịch chuyển của môđun hoạt động để thực hiện mát xa, để điều chỉnh ít nhất một trong các thông số về cường độ mát xa và thời gian hoạt động của kiểu mát xa tương ứng với hình dáng cơ thể của người dùng và chế độ mát xa được cài đặt bởi bộ phận cài đặt.

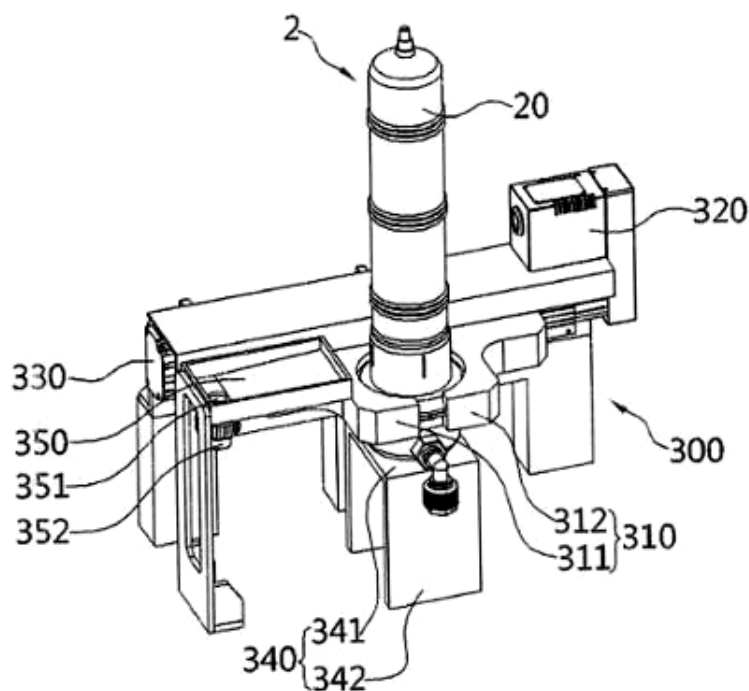


- (11) **1-0041519 B** (15) 26/09/2024
 (45) 25/10/2024 439B (43) 25/03/2019 372A
 (21) 1-2018-04471 (85) 10/10/2018
 (22) 03/05/2017 (86) PCT/FI2017/050340 03/05/2017
 (30) 62/335,275 12/05/2016 US (87) WO2017/194829 16/11/2017
 (51) **H04W 8/22; H04L 25/02; H04W 36/00; H04W 72/04; H04L 1/00; H04L 5/00**
 (73) **NOKIA TECHNOLOGIES OY (FI)**
 Karaportti 3, 02610 Espoo, Finland
 (72) ZHANG, Li (CN); YAO, Chunhai (CN)
 (74) Công ty TNHH Tầm nhìn và Liên danh (VISION & ASSOCIATES CO.LTD.)
 (54) **PHƯƠNG PHÁP VÀ THIẾT BỊ DÙNG CHO KHẢ NĂNG CHUYỂN ĐỔI TÍN HIỆU THAM CHIẾU THĂM DÒ ĐƯỢC BÁO CÁO BỞI THIẾT BỊ NGƯỜI DÙNG**
- (57) Sáng chế đề cập đến các phương pháp, thiết bị và vật ghi đọc được bằng máy tính chứa chương trình máy tính dùng cho khả năng chuyển đổi tín hiệu tham chiếu thăm dò (sounding reference signal, SRS) được báo cáo bởi thiết bị người dùng (user equipment, UE). Phương pháp này có thể bao gồm các bước: nhận, từ trạm cơ sở, yêu cầu về khả năng chuyển đổi tín hiệu tham chiếu thăm dò (SRS) của thiết bị người dùng, trong đó yêu cầu này bao gồm danh sách các ô khả thi cần được sử dụng bởi thiết bị người dùng để truyền SRS; xác định, ở thiết bị người dùng, khả năng chuyển đổi SRS của thiết bị người dùng dựa vào danh sách các ô khả thi; và truyền, từ thiết bị của người dùng đến trạm cơ sở, chỉ báo về khả năng chuyển đổi SRS của thiết bị người dùng.



- | | | | |
|-------------------------|---------------|------------------------|------------|
| (11) 1-0041520 B | | (15) 26/09/2024 | |
| (45) 25/10/2024 | 439B | (43) 25/12/2020 | 393A |
| (21) 1-2020-05213 | | (85) 10/09/2020 | |
| (22) 16/11/2018 | | (86) PCT/KR2018/014109 | 16/11/2018 |
| (30) 10-2018-0019256 | 19/02/2018 KR | (87) WO2019/160222 | 22/08/2019 |
- (51) **H01L 21/67; B01D 35/30; B01D 46/00**
- (73) **STI CO., LTD.** (KR)
 1, Bonggi-gil, Gongdo-eup, Anseong-si, Gyeonggi-do 17558, Republic of Korea
- (72) WOO, Young Chul (KR); YOON, Byung Chun (KR); SONG, Yong Ik (KR); KIM, Young Kwang (KR)
- (74) Công ty TNHH Sáng chế ACTIP (ACTIP PATENT LIMITED)
- (54) **THIẾT BỊ CỐ ĐỊNH BỘ LỌC HÓA CHẤT**

(57) Sáng chế đề xuất thiết bị cố định bộ lọc hóa chất có thể ngăn ngừa sự rò rỉ hóa chất bằng cách cố định chắc chắn vỏ bộ lọc và đầu bộ lọc của bộ phận lọc khi bộ lọc hóa chất được thay thế tự động. Thiết bị cố định bộ lọc hóa chất để cố định bộ phận lọc (2) bao gồm vỏ bộ lọc (20) bao gồm hộp chứa (10) được bố trí trong đó, và đầu bộ lọc (30) có nhiều đầu nối (31-34) được lắp với một đầu mở của vỏ bộ lọc (20) để cho phép hóa chất được đưa vào hoặc xả ra; và bao gồm các bộ phận lắp bộ phận lọc (300, 300-1, và 300-2) để bộ phận lọc (2) được lắp sao cho các phần tiếp xúc của vỏ bộ lọc (20) và đầu bộ lọc (30) tiếp xúc chặt với nhau nhờ hoạt động của bộ phận dẫn động.



- | | | | |
|-------------------------|---------------|------------------------|------------|
| (11) 1-0041521 B | | (15) 26/09/2024 | |
| (45) 25/10/2024 | 439B | (43) 25/11/2021 | 404A |
| (21) 1-2021-05552 | | (85) 08/09/2021 | |
| (22) 06/03/2020 | | (86) PCT/JP2020/009892 | 06/03/2020 |
| (30) 2019-043208 | 08/03/2019 JP | (87) WO2020/184495 | 17/09/2020 |
| 2019-043209 | 08/03/2019 JP | | |
| 2019-114877 | 20/06/2019 JP | | |
| 2019-114880 | 20/06/2019 JP | | |
| 2020-039351 | 06/03/2020 JP | | |
| 2020-039352 | 06/03/2020 JP | | |
| 2020-039355 | 06/03/2020 JP | | |

(51) **H02S 50/00; G06Q 50/06; H02J 3/38**

(73) **KYOCERA CORPORATION (JP)**

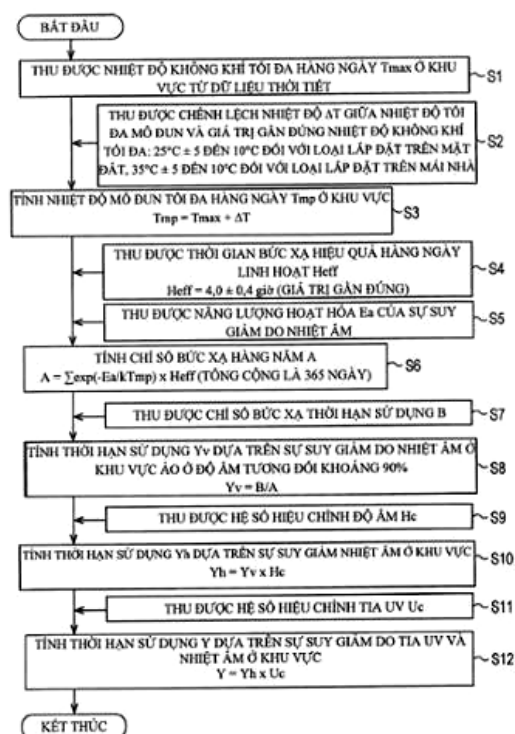
6, Takeda Tobadono-cho, Fushimi-ku, Kyoto-shi, Kyoto 6128501, Japan

(72) NIIRA, Koichiro (JP); UCHIDA, Shinsuke (JP); KUROSE, Takuya (JP); YADA, Shinji (JP); FUJIWARA, Kyosuke (JP); TAKATO, Hidetaka (JP); SHIRASAWA, Katsuhiko (JP); INO, Yuji (JP)

(74) Công ty TNHH Sáng chế ACTIP (ACTIP PATENT LIMITED)

(54) **THIẾT BỊ XỬ LÝ THÔNG TIN, PHƯƠNG PHÁP ĐIỀU KHIỂN VÀ PHƯƠNG TIỆN LƯU TRỮ CÓ THỂ ĐỌC BẰNG MÁY TÍNH KHÔNG TẠM THỜI**

(57) Sáng chế đề cập đến thiết bị xử lý thông tin dựa trên đầu vào của thông tin thứ nhất và thông tin thứ hai. Thông tin thứ nhất biểu thị lượng bức xạ nhiệt âm mà mô đun quang điện phải chịu từ khi bắt đầu cho đến khi kết thúc khoảng thời gian trong đó mô đun quang điện được mong muốn phát điện năng định trước. Thông tin thứ hai biểu thị lượng bức xạ nhiệt âm mà mô đun quang điện phải chịu trên mỗi thời gian định trước ở hiện trường tại đó có mô đun quang điện được lắp đặt. Thông tin kết quả là thông tin về khoảng thời gian trong đó mô đun quang điện được mong muốn phát điện năng định trước khi mô đun quang điện được lắp đặt ở hiện trường. Ngoài ra, thông tin thứ hai được tạo ra dựa trên thông tin về nhiệt độ tối đa hàng ngày của mô đun quang điện ở hiện trường tại đó có mô đun quang điện được lắp đặt. Ngoài ra, sáng chế còn đề cập đến phương pháp điều khiển thiết bị và phương tiện lưu trữ có thể đọc bằng máy tính không tạm thời lưu trữ phương pháp điều khiển thiết bị xử lý thông tin.



(11) **1-0041522 B** (15) 27/09/2024
 (45) 25/10/2024 439B (43) 25/07/2022 412A

(21) 1-2022-03433

(22) 01/06/2022

(51) **E01C 7/14**

(73) **CÔNG TY CỔ PHẦN CÔNG NGHỆ BẢO TRÌ VÀ NÂNG CẤP ĐƯỜNG BỘ VIỆT NAM (VN)**

Số nhà 26, ngõ 84 đường Ngọc Khánh, phường Giảng Võ, quận Ba Đình, thành phố Hà Nội, Việt Nam

(72) Đào Toán (VN); Đào Minh Thắng (VN)

(54) **QUY TRÌNH SỬA CHỮA ĐƯỜNG BỘ CÓ KẾT CẤU ÁO ĐƯỜNG CỨNG BÊ TÔNG XI MĂNG**

(57) Sáng chế đề cập đến quy trình sửa chữa đường có kết cấu áo đường cứng bê tông xi măng bao gồm các bước: bước S1, phá vỡ kết mặt đường bê tông xi măng cũ đã hư hỏng theo chiều sâu; bước S2, nghiền vụn vật liệu bê tông xi măng cũ tại chỗ theo thành phần hạt định trước; bước S3, bổ sung cốt liệu, san gạt định dạng khuôn đường và tiến hành lu đầm chặt sơ bộ; bước S4, rải xi măng trên mặt đường theo tỷ lệ thiết kế phối trộn; bước S5: thực hiện đồng thời việc cấp phụ gia hoạt tính, tưới nước tạo độ ẩm theo các hàm lượng định trước với việc phá xáo xới, trộn đều hỗn hợp vật liệu cũ tại chỗ với các chất kết dính tạo thành hỗn hợp vật liệu tái chế; bước S6, hỗn hợp vật liệu tái chế được đầm chặt theo chiều sâu, sau đó san phẳng và đầm chặt bề mặt tạo thành lớp vật liệu tái chế; bước S7, tiến hành tưới lớp nhũ trong nhũ phủ kín bề mặt để bảo vệ, giữ độ ẩm cho hỗn hợp tái chế trong quá trình hình thành liên kết gia tăng cường độ; bước S8, rải đá dăm đều trên bề mặt theo tỷ lệ định trước, tiến hành lu đầm chặt để gắn đá vào lớp vật liệu tái chế để đáp ứng yêu cầu lưu thông phương tiện ngay không phải ngừng đường gây ách tắc giao thông.



(11) **1-0041523 B** (15) 27/09/2024
 (45) 25/10/2024 439B (43) 25/06/2020 387A

(21) 1-2019-07123

(22) 17/12/2019

(51) **H01Q 1/00**

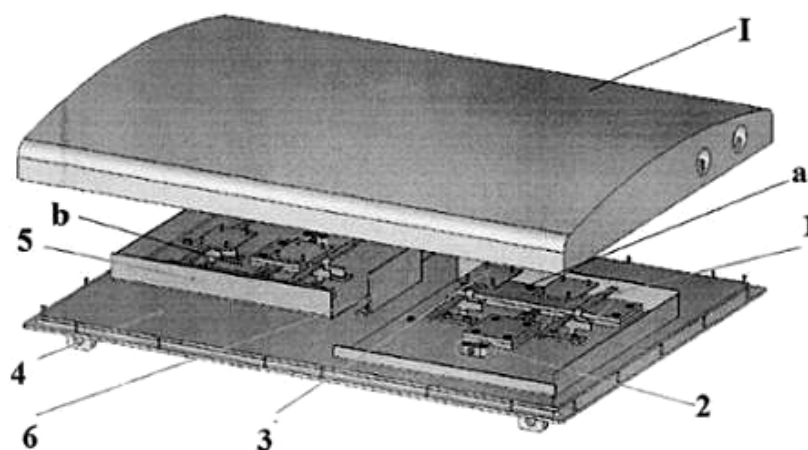
(73) **CÔNG TY TNHH MỘT THÀNH VIÊN TỔNG CÔNG TY SẢN XUẤT THIẾT BỊ VIETTEL (VN)**

Thôn An Bình, xã An Khánh, huyện Hoài Đức, thành phố Hà Nội

(72) Đỗ Đình Năm (VN); Nguyễn Nhật Hưng (VN); Nguyễn Việt Cường (VN)

(54) **ĂNG-TEN TẾ BÀO NHỎ**

(57) Sáng chế đề cập đến thiết bị ăng ten tế bào nhỏ theo sáng chế, thiết bị ăng ten tế bào nhỏ theo sáng chế, có cấu tạo gồm: vỏ ngoài (I) dùng để bao bọc thiết bị và bên trong là phần linh kiện (II), trong đó phần linh kiện (II) bên trong gồm cụm linh kiện (a) và cụm linh kiện (b) được bố trí trên mặt phản xạ (4) và được đặt ngược hướng đối xứng với nhau và phân cách nhau bởi tấm cách ly (6), trong đó, mặt phản xạ (4) được cấu tạo từ nhôm là bộ khung chắc chắn cho toàn bộ cấu trúc bên trong của phần linh kiện (II); trong mỗi cụm linh kiện (a) và cụm linh kiện (b) gồm có hai chân tử (1), cấu tạo mỗi chân tử (1) có hình dạng và kích thước như nhau, được cấu thành từ các cực âm riêng biệt và cực dương chung gốc với cấp nguồn chân tử (2); các thành phần của chân tử (1) được cắt từ tấm đồng phẳng và được uốn tạo hình, hai chân tử (1) được cấp nguồn chung bởi một cấp nguồn chân tử (2); trên mỗi chân tử (1) có một tấm định hình búp sóng (3), tấm định hình búp sóng (3) được thiết kế, cấu tạo để tạo búp sóng tổng hợp đạt chỉ tiêu kỹ thuật; khay phản xạ (5) là các thành có độ cao và được đặt cách với chân tử (1) với một khoảng cách cố định, khay phản xạ (5) có chức năng điều chỉnh đặc tính đồ thị bức xạ của anten.



- (11) **1-0041524 B** (15) 27/09/2024
(45) 25/10/2024 439B (43) 25/12/2020 393A
(21) 1-2020-05830
(22) 12/10/2020
(51) **C02F 3/00; C02F 9/00; C02F 3/30; B60S 3/00**
(73) **1. VIỆN CÔNG NGHỆ MÔI TRƯỜNG - VIỆN HÀN LÂM KHOA HỌC VÀ CÔNG NGHỆ VIỆT NAM (VN)**
Nhà A30, số 18, Hoàng Quốc Việt, Cầu Giấy, Hà Nội
2. CÔNG TY CỔ PHẦN ĐẦU TƯ KỸ THUẬT VIỆT (VN)
Số 65, ngõ 418, Đê La Thành, Phường Ô Chợ Dừa, Quận Đống Đa, Hà Nội
(72) Nguyễn Việt Hoàng (VN); Nguyễn Thành Đồng (VN); Nguyễn Việt Ân (VN)
(54) **HỆ THỐNG VÀ PHƯƠNG PHÁP XỬ LÝ NƯỚC THẢI RỬA XE**

(57) Sáng chế đề cập tới hệ thống và phương pháp xử lý nước thải rửa xe bằng công nghệ sinh học bao gồm các bước sau: đầu tiên, nước thải được xử lý sinh học yếm khí để bể gây hợp chất hữu cơ, chất hoạt động bề mặt và khoáng hóa phospho, vật liệu xử lý phospho được tích hợp ngay trong công đoạn xử lý sinh học; nước thải sau đó được xử lý triệt để bằng công đoạn hiếu khí với giá thể mang các vi sinh vật tự dưỡng oxy hóa nitơ và vi sinh vật dị dưỡng oxy hóa hữu cơ, trong đó một phần giá thể mang chuyển động, phần còn lại tồn tại ở dạng tĩnh để xử lý nitơ. Nước thải được lắng, lọc qua lớp giá thể và khử trùng để đảm bảo các chất ô nhiễm đạt quy chuẩn môi trường trước khi xả thải.
Hệ thống và phương pháp theo sáng chế cho phép công tác vận hành đơn giản và hoạt động một cách ổn định. Chất lượng nước thải sau xử lý đạt cột A của QCVN 40:2011/BTNMT. Ngoài ra, hệ thống theo sáng chế không sử dụng quá trình hóa lý, nhưng tại bể xử lý hiếu khí không xuất hiện bọt trên bề mặt bể. Hơn nữa, quá trình theo dõi bùn ở đáy bể lắng cho thấy, qua 20 ngày hoạt động, không có bùn tích tụ dưới đáy bể lắng. Điều này thể hiện toàn bộ bùn vi sinh đã được lọc và giữ trong lớp giá thể mang tĩnh ở bể hiếu khí.

- | | | | |
|-------------------------|------------|------------------------|--------------------|
| (11) 1-0041525 B | | (15) 27/09/2024 | |
| (45) 25/10/2024 | 439B | (43) 25/11/2020 | 392A |
| (21) 1-2020-05202 | | (85) 10/09/2020 | |
| (22) 15/02/2019 | | (86) PCT/US2019/018177 | 15/02/2019 |
| (30) 62/632,350 | 19/02/2018 | US | (87) WO2019/161170 |
| | 16/193,411 | 16/11/2018 | US |

(51) **FI6L 11/08; B32B 27/12; B32B 7/02; B32B 1/08; B32B 5/02**

(73) **GATES CORPORATION (US)**

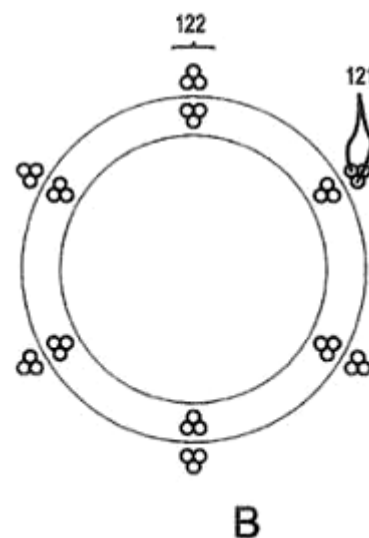
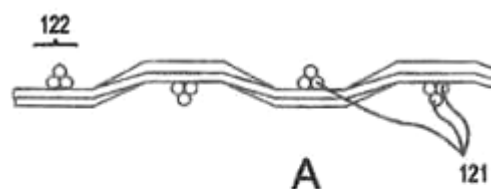
1144 15th Street, Suite 1400, Denver, Colorado 80202, United States of America

(72) MOSS, Tom (US); GRANT, William (US); SPRING, Kyle (US); GIOVANETTI, Ken (US); HILL, Rick (US)

(74) Công ty Luật TNHH T&G (TGVN)

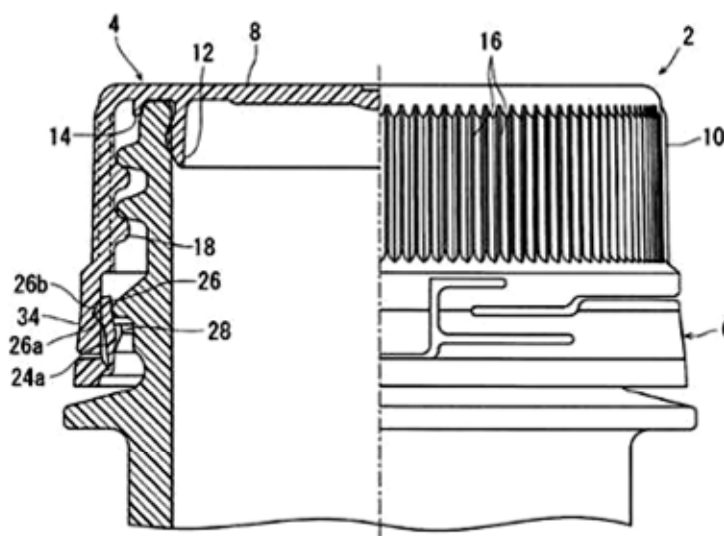
(54) **ỐNG MỀM CHỊU ÁP LỰC**

(57) Các phương án thực hiện của sáng chế đề cập tới ống mềm chịu áp lực có lớp gia cường được cải tiến. Theo một số phương án thực hiện, lớp gia cường của ống mềm chịu áp lực có tỉ lệ thể tích gia cường (reinforcement volumetric ratio - RVR) là lớn hơn hoặc bằng 110%. Lớp gia cường có thể chứa nhiều chùm được bện, với mỗi chùm bao gồm nhiều đầu cuối. Theo một số phương án thực hiện, nhiều đầu cuối nằm trong chùm được sắp xếp theo việc định hướng nhiều lớp. Theo một số phương án thực hiện, số các đầu cuối và việc định hướng đầu cuối nằm trong từng chùm là giống nhau trong số tất cả các chùm trong lớp gia cường. Hình dạng, kích cỡ, và bố trí của các đầu cuối nằm trong chùm, tất cả có thể được điều chỉnh để tăng tỉ lệ diện tích bề mặt so với thể tích, và theo cách tương ứng là RVR của lớp gia cường. Sáng chế cũng đề cập tới lớp gia cường cho ống mềm chịu áp lực.



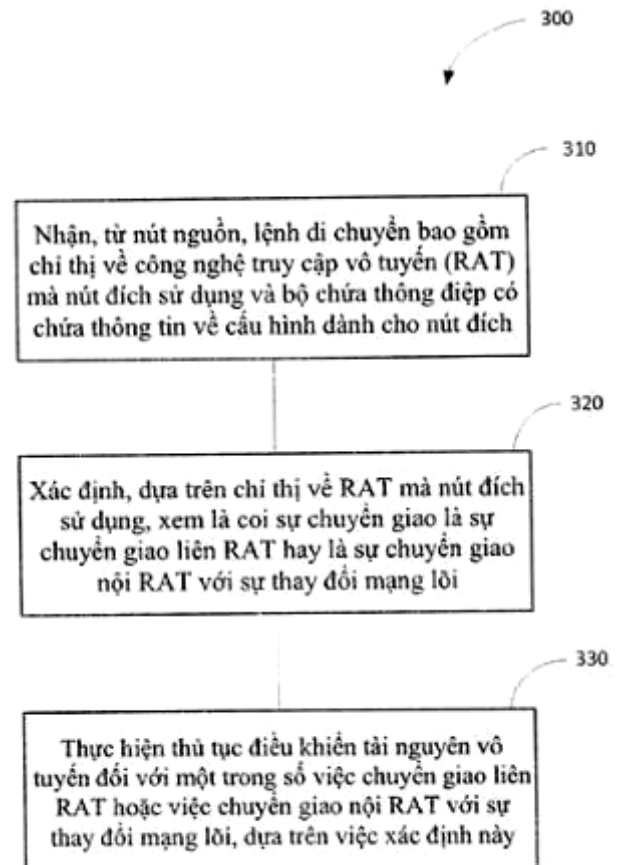
- | | | | |
|-------------------------|---------------|------------------------|------------|
| (11) 1-0041526 B | | (15) 30/09/2024 | |
| (45) 25/10/2024 | 439B | (43) 27/12/2021 | 405A |
| (21) 1-2021-04883 | | (85) 09/08/2021 | |
| (22) 10/02/2020 | | (86) PCT/JP2020/005069 | 10/02/2020 |
| (30) 2019-025644 | 15/02/2019 JP | (87) WO2020/166547 | 20/08/2020 |
- (51) **B65D 41/34; B65D 55/02**
- (73) **NIPPON CLOSURES CO., LTD. (JP)**
18-1, Higashi-Gotanda 2-chome, Shinagawa-ku, Tokyo 1410022, Japan
- (72) OOMORI, Shinji (JP); SUGIYAMA, Takashi (JP)
- (74) Công ty Luật TNHH T&G (TGVN)
- (54) **NẮP ĐỒ CHỨA BẰNG NHỰA TỔNG HỢP**

(57) Sáng chế này đề cập đến nắp đồ chứa bằng nhựa tổng hợp được dùng cho đồ chứa có phần miệng và cổ được tạo ra với ren ngoài trên ngoài vi bên ngoài của nó và phần hàm ăn khớp được đặt bên dưới ren ngoài này. Nắp này, bao gồm thân và phần vòng bao có dấu hiệu niêm phong, không hoàn toàn tách ra khỏi phần miệng và cổ của đồ chứa kể cả sau khi mở đồ chứa ra ở phần miệng và cổ. Nắp đồ chứa được cải tiến sao cho thân được giữ ổn định theo cách thích hợp ở vị trí mở bắt buộc, khi thân, đã tháo ra khỏi phần miệng và cổ, được xoay đến vị trí mở kể cả khi nắp đồ chứa có độ dài trực tiếp đối xứng. Hơn thế nữa, khi thân được xoay lần nữa đến vị trí mở, âm thanh có thể nhận biết được đối với người tiêu dùng sẽ được tạo ra với độ chắc chắn thích hợp. Ít nhất trong vùng góc mà miệng nhô được tạo ra trên thành vòng bao của thân có mặt trong đó, phần mở rộng được tạo ra ở miệng ăn khớp được tạo ra trên phần vòng bao có dấu hiệu niêm phong. Ở trạng thái trong đó nắp đồ chứa bằng nhựa tổng hợp được gắn trên phần miệng và cổ, phần mở rộng được đặt giữa phần hàm ăn khớp của phần miệng và cổ và phần vòng bao có dấu hiệu niêm phong.



- (11) **1-0041527 B** (15) 30/09/2024
 (45) 25/10/2024 439B (43) 25/02/2021 395A
 (21) 1-2020-06225 (85) 28/10/2020
 (22) 21/01/2019 (86) PCT/EP2019/051327 21/01/2019
 (30) 62/653,526 05/04/2018 US (87) WO2019/192760 10/10/2019
 (51) **H04W 36/08; H04W 36/14; H04W 84/04; H04W 36/12**
 (73) **TELEFONAKTIEBOLAGET LM ERICSSON (PUBL) (SE)**
 SE-164 83 Stockholm, Sweden
 (72) ARAUJO, Lian (BR); RUGELAND, Patrik (SE); TEYEB, Oumer (SE)
 (74) Công ty Luật TNHH T&G (TGVN)
 (54) **PHƯƠNG PHÁP THỰC HIỆN VIỆC CHUYỂN GIAO TỪ NÚT NGUỒN SANG NÚT ĐÍCH, THIẾT BỊ NGƯỜI DÙNG, VÀ PHƯƠNG TIỆN LƯU TRỮ ĐỌC ĐƯỢC BẰNG MÁY TÍNH**

(57) Sáng chế đề xuất các phương pháp để chuyển giao UE (User Equipment - thiết bị người dùng) (100) từ nút nguồn (20, 30), mà được kết nối đến mạng lõi thứ nhất (50, 60), sang nút đích (20, 30), mà được kết nối đến mạng lõi thứ hai (50, 60). UE (100) này nhận, từ nút nguồn (20, 30), lệnh di chuyển bao gồm chỉ thị về công nghệ truy cập vô tuyến (Radio Access Technology - RAT) mà được sử dụng bởi nút đích (20, 30) và bộ chứa thông điệp có chứa thông tin về cấu hình dành cho nút đích (20, 30). UE (100) này còn xác định, dựa trên chỉ thị về RAT mà nút đích sử dụng, xem là coi việc chuyển giao này như việc chuyển giao liên RAT hay là như việc chuyển giao nội RAT với sự thay đổi mạng lõi, và thực hiện thủ tục điều khiển tài nguyên vô tuyến đối với một trong số việc chuyển giao liên RAT hoặc việc chuyển giao nội RAT với sự thay đổi mạng lõi, dựa trên việc xác định này. Thiết bị người dùng và phương tiện lưu trữ đọc được bằng máy tính cũng được đề xuất.



- | | | | |
|-------------------------|-----------------|------------------------|------------|
| (11) 1-0041528 B | (15) 30/09/2024 | | |
| (45) 25/10/2024 | 439B | (43) 25/12/2020 | 393A |
| (21) 1-2020-04247 | | (85) 22/07/2020 | |
| (22) 08/01/2018 | | (86) PCT/EP2018/050337 | 08/01/2018 |
| | | (87) WO2019/134754 | 11/07/2019 |

(51) **H04W 36/12; H04W 88/14**

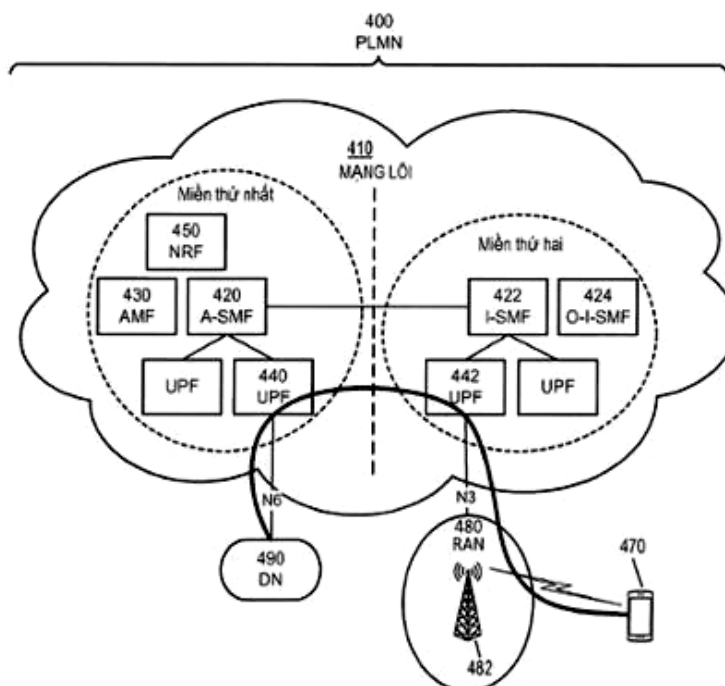
(73) **TELEFONAKTIEBOLAGET LM ERICSSON (PUBL) (SE)**
SE-164 83 Stockholm, Sweden

(72) ROMMER, Stefan (SE); CHEN, Qian (CN); DANNEBRO, Patrik (SE); LARSEN, Åsa (SE)

(74) Công ty Luật TNHH T&G (TGVN)

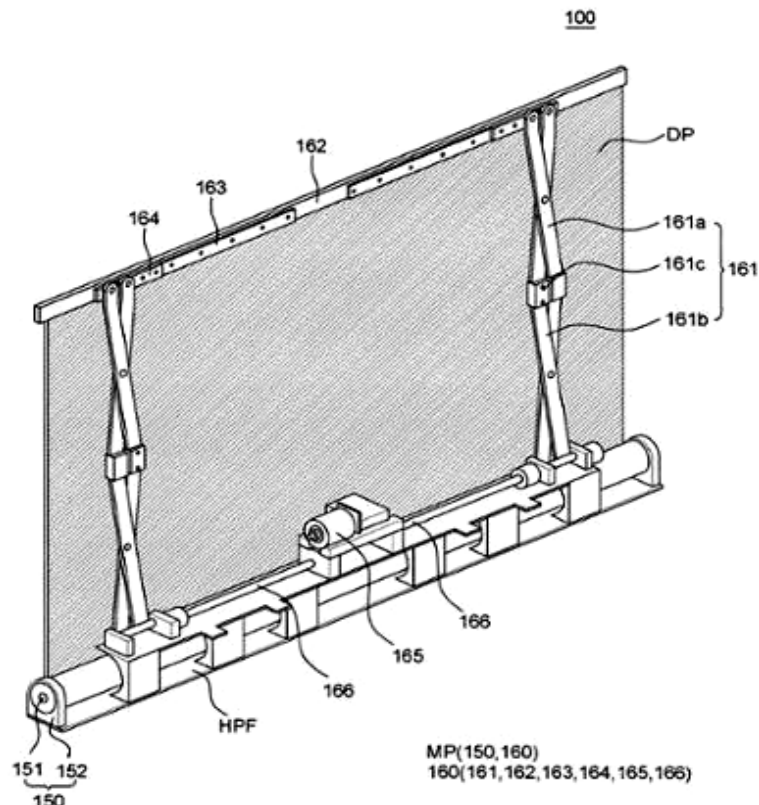
(54) **PHƯƠNG PHÁP LỰA CHỌN THỰC THỂ QUẢN LÝ PHIÊN, THỰC THỂ QUẢN LÝ TRUY CẬP, VÀ THỰC THỂ QUẢN LÝ PHIÊN NEO**

(57) Sáng chế này đề cập đến phương pháp và thực thể quản lý truy cập để lựa chọn thực thể quản lý phiên (Session Management, SM) để phục vụ thiết bị truyền thông không dây (Wireless Communication Device, WCD) trong mạng lõi mà bao gồm thực thể quản lý truy cập phục vụ WCD và thực thể SM neo điều khiển thực thể mặt phẳng người dùng thứ nhất xử lý phiên dữ liệu được kết hợp với WCD trong miền thứ nhất, và thực thể SM thứ hai để điều khiển thực thể mặt phẳng người dùng thứ hai trong miền thứ hai của mạng lõi. Phương pháp này được thực hiện bởi thực thể quản lý truy cập và bao gồm các bước: lựa chọn- dựa trên thông tin WCD chỉ ra các đặc tính của WCD và dựa trên thông tin miền SM ít nhất là chỉ ra các thực thể mặt phẳng người dùng mà được điều khiển một cách lần lượt bởi thực thể SM thứ nhất và thực thể SM thứ hai - thực thể SM thứ hai làm thực thể SM trung gian bổ sung để điều khiển thực thể mặt phẳng người dùng trong miền thứ hai để xử lý phiên dữ liệu trong miền thứ hai; gửi, về phía thực thể SM thứ hai, thông điệp yêu cầu phiên yêu cầu thực thể SM thứ hai đóng vai trò làm SM trung gian bổ sung bằng cách cấp phát các tài nguyên để xử lý phiên dữ liệu trong miền thứ hai; và nhận, để đáp lại thông điệp yêu cầu phiên, thông điệp hồi đáp phiên chỉ ra rằng thực thể SM thứ hai đã chấp nhận đóng vai trò làm thực thể SM trung gian bổ sung.



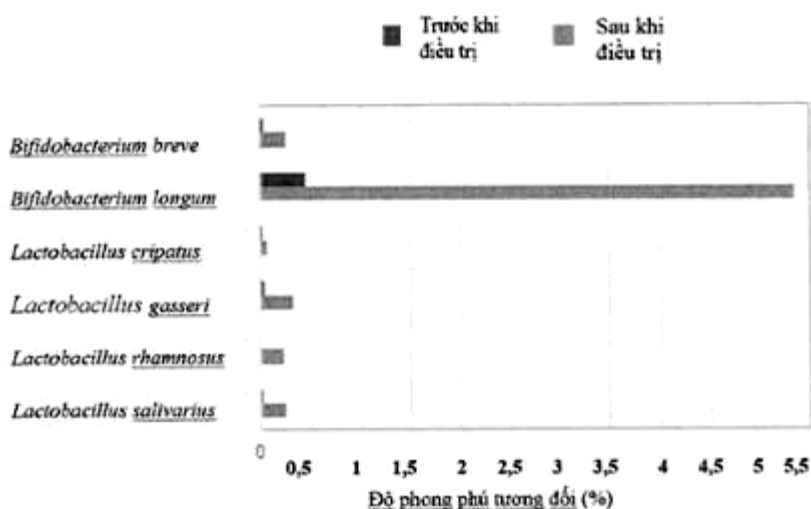
- (11) **1-0041529 B** (15) 30/09/2024
- (45) 25/10/2024 439B (43) 25/02/2021 395A
- (21) 1-2020-04222
- (22) 21/07/2020
- (30) 10-2019-0090048 25/07/2019 KR
- (51) **G09F 9/30; G06F 1/16**
- (73) **LG DISPLAY CO., LTD.** (KR)
LG Twin Towers, 128, Yeouidaero, Yeungdeungpo-gu, Seoul 07336, Korea
- (72) Hoiyong Kwon (KR); JiHun Song (KR)
- (74) Công ty Luật TNHH T&G (TGVN)
- (54) **THIẾT BỊ HIỂN THỊ**

(57) Sáng chế đề cập tới thiết bị hiển thị. Thiết bị hiển thị chứa tấm nền hiển thị mà nhiều điểm ảnh được xác định ở trong đó; phần che phía sau chồng lên tấm nền hiển thị; trục lăn quán hoặc trải ra phần che phía sau và tấm nền hiển thị và chứa phần phẳng và phần được làm cong; và thành phần cố định vốn được tạo cấu hình để cố định phần che phía sau vào trục lăn và trên phần phẳng và một phần của phần được làm cong.



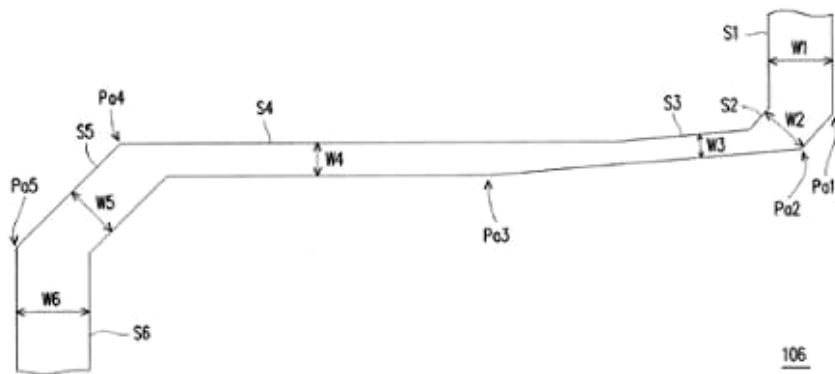
- (11) **1-0041530 B** (15) 30/09/2024
 (45) 25/10/2024 439B (43) 25/05/2021 398A
 (21) 1-2020-03929
 (22) 06/07/2020
 (30) 2019257482 31/10/2019 AU
 (51) **A61K 35/747; A23C 9/16; A23C 9/20; A23L 33/135; A61K 31/733; A61K 35/744; C12R 1/25; A61P 3/06; C12N 1/20; C12R 1/01; C12R 1/225; C12R 1/245; A23C 9/152; A61K 35/745**
 (73) **1. RUIJIN HOSPITAL, SHANGHAI JIAO TONG UNIVERSITY SCHOOL OF MEDICINE (CN)**
 No.197, Ruijin 2 Road, Huangpu District, Shanghai, China
2. SHANGHAI JIAO DA ONLLY CO., LTD. (CN)
 Floor 4, Building 12, 99 Tianzhou Road, Xuhui District, Shanghai, China
3. SHANGHAI NOVANAT CO., LTD. (CN)
 Floor 3, Building 12, 99 Tianzhou Road, Xuhui District, Shanghai, China
 (72) NING, Guang (CN); WANG, Weiqing (CN); Gu, Yanyun (CN); ZHANG, Yifei (CN); XIA, Yizhi (CN); JIA, Suzhong (CN)
 (74) Công ty TNHH Tư vấn ALIATLEGAL (ALIAT LEGAL)
 (54) **CHẾ PHẨM THỨC ĐẨY CHUYỂN HÓA GLUCOLIPIT VÀ DƯỢC PHẨM CHỨA CHÚNG**

- (57) Sáng chế này đề cập đến chế phẩm thúc đẩy chuyển hóa glucolipit, và dược phẩm chứa chúng, và liên quan đến lĩnh vực kỹ thuật chế phẩm sinh học. Chế phẩm theo sáng chế bao gồm lợi khuẩn và inulin; các chủng lợi khuẩn bao gồm *Bifidobacterium longum*, *Bifidobacterium breve*, *Lactobacillus gasseri*, *Lactobacillus rhamnosus*, *Lactobacillus salivarius*, *Lactobacillus crispatus*, *Lactobacillus plantarum*, *Lactobacillus fermentum*, và *Lactobacillus casei*. Chế phẩm theo sáng chế này gồm chín chủng lợi khuẩn phối hợp với nhau, có chức năng điều hòa chuyển hóa glucolipit, cải thiện độ nhạy cảm với thụ thể insulin trong cơ thể và làm giảm tình trạng kháng insulin khi được tái tạo bằng inulin. Chế phẩm có một số tác dụng trong việc cải thiện cholesterol toàn phần và chất béo trung tính trong huyết thanh, chức năng tế bào đảo β và bệnh đái tháo đường tuýp 2.



- (11) **1-0041531 B** (15) 30/09/2024
 (45) 25/10/2024 439B (43) 25/06/2021 399A
 (21) 1-2020-05474
 (22) 23/09/2020
 (30) 108144203 04/12/2019 TW
 (51) **G02F 1/1345; G09G 3/00; G02F 1/1362**
 (73) **AU OPTRONICS CORPORATION (TW)**
 No. 1, Li-Hsin Road 2, Science-Based Industrial Park, Hsin-Chu, Taiwan
 (72) Chin-Hao CHANG (TW); Wei-Li LIN (TW)
 (74) Công ty TNHH Tư vấn ALIATLEGAL (ALIAT LEGAL)
 (54) **THIẾT BỊ HIỂN THỊ**

(57) Sáng chế đề cập đến thiết bị hiển thị. Thiết bị hiển thị này bao gồm mạch điều khiển bên trong (104), mạch bên ngoài (300) và nhiều đường tín hiệu. Các đường tín hiệu được kết nối điện với mạch điều khiển bên trong và mạch bên ngoài. Mỗi đường tín hiệu bao gồm N đoạn đường tín hiệu, Ma điểm chuyển thứ nhất và Mb điểm chuyển thứ hai, trong đó N đoạn đường tín hiệu được kết nối với nhau, mỗi đoạn trong số Ma điểm chuyển thứ nhất và Mb điểm chuyển thứ hai được đặt tại vị trí kết nối của hai đoạn đường tín hiệu liền kề, N và Ma là số nguyên dương, Mb là 0 hoặc số nguyên dương, $N \geq 3$, $Ma \geq 2$, $Ma + Mb \leq N - 1$, tỷ lệ thay đổi điện trở giữa hai phần đường tín hiệu liền kề được kết nối với mỗi điểm chuyển thứ nhất là ΔR , và $0 < I \Delta R I \leq 10\%$.



- | | | | |
|-------------------------|---------------|------------------------|------------|
| (11) 1-0041532 B | | (15) 30/09/2024 | |
| (45) 25/10/2024 | 439B | (43) 25/06/2021 | 399A |
| (21) 1-2021-01547 | | (85) 23/03/2021 | |
| (22) 06/08/2019 | | (86) PCT/CN2019/099397 | 06/08/2019 |
| (30) 201810971120.4 | 24/08/2018 CN | (87) WO2020/038225 | 27/02/2020 |

(51) **A61N 5/10; A61B 6/00**

(73) **OUR UNITED CORPORATION.** (CN)

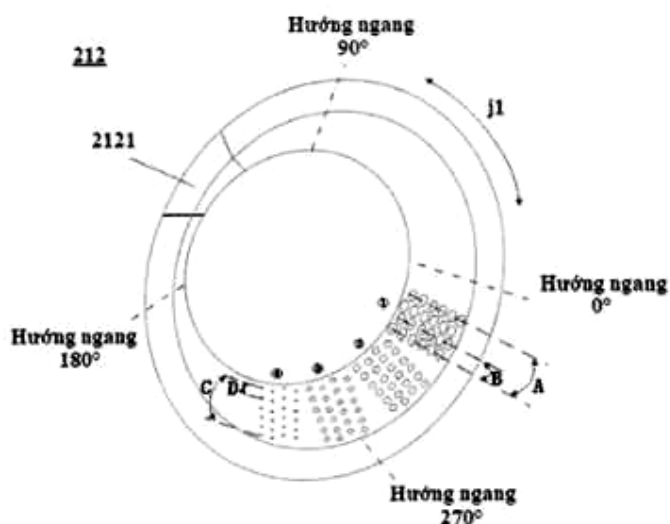
Room 10301, Floor 3, Unit 1, Building 28, Shou Chuang International Business Center, No. 66 Fengcheng 12 Road, Jingkai District Xi'an, Shaanxi 710018, China

(72) LIU, Haifeng (CN); LI, Daliang (CN)

(74) Công ty TNHH Sở hữu trí tuệ NTT (NTT IP CO.,LTD)

(54) **DỤNG CỤ CHUẨN TRỰC, THIẾT BỊ XẠ TRỊ VÀ PHƯƠNG PHÁP ĐIỀU KHIỂN DẪN HƯỚNG THIẾT BỊ NÀY**

- (57) Sáng chế đề cập đến dụng cụ chuẩn trực, hệ thống xạ trị và phương pháp điều khiển dẫn hướng hệ thống này. Dụng cụ chuẩn trực này được lắp vào hệ thống xạ trị, hệ thống xạ trị này bao gồm nhiều nguồn phóng xạ, nhiều tổ hợp lỗ chuẩn trực được bố trí trên dụng cụ chuẩn trực này, và góc chung của mỗi tổ hợp lỗ chuẩn trực theo hướng dọc nằm trong khoảng góc chung được thiết lập trước. Mỗi tổ hợp lỗ chuẩn trực bao gồm nhiều lỗ chuẩn trực, và các chùm được phát ra từ nhiều nguồn phóng xạ giao nhau ở tiêu điểm chung sau khi truyền qua mỗi lỗ chuẩn trực của tổ hợp lỗ chuẩn trực. Dụng cụ chuẩn trực, hệ thống xạ trị và phương pháp điều khiển dẫn hướng hệ thống này có thể bảo vệ mô và cơ quan nhạy cảm trong quá trình điều trị.



- (11) **1-0041533 B** (15) 30/09/2024
 (45) 25/10/2024 439B (43) 25/09/2019 378A
 (21) 1-2019-00792 (85) 18/02/2019
 (22) 01/08/2017 (86) PCT/IB2017/054707 01/08/2017
 (30) 62/369,241 01/08/2016 US (87) WO2018/025185 08/02/2018
 (51) **H04L 5/00; H04W 72/10; H04W 72/12; H04W 72/04**
 (73) **NOKIA TECHNOLOGIES OY (FI)**
 Karakaari 7, Espoo, 02610, Finland
 (72) PAJUKOSKI, Kari P. (FI); TIROLA, Esa T. (FI); HAKOLA, Sami-Jukka (FI);
 LAHETKANGAS, Eeva (FI)
 (74) Công ty TNHH Tâm nhìn và Liên danh (VISION & ASSOCIATES CO.LTD.)
 (54) **PHƯƠNG PHÁP VÀ THIẾT BỊ LÀM THAY ĐỔI VIỆC SỬ DỤNG CÁC TÀI NGUYÊN ĐIỀU KHIỂN ĐỂ TRUYỀN DẪN DỮ LIỆU, VÀ VẬT GHI ĐỌC ĐƯỢC BẰNG MÁY TÍNH**

(57) Sáng chế đề cập đến phương pháp, thiết bị, và vật ghi đọc được bởi máy tính làm thay đổi việc sử dụng các tài nguyên điều khiển để truyền dữ liệu bằng cách tập trung vào việc giảm chi phí của kênh điều khiển để tối đa hóa hiệu quả phổ bằng cách tạo cấu hình các tài nguyên vật lý thành hai phần để cấp phát vào một hoặc nhiều đơn vị cấp phát của:

- THÔNG TIN ĐIỀU KHIỂN, CHO PHẦN THỨ NHẤT, VÀ
- DỮ LIỆU CHO CẢ PHẦN THỨ NHẤT VÀ PHẦN THỨ HAI, HOẶC DỮ LIỆU CHỈ CHO PHẦN THỨ HAI

Dựa vào thông tin điều khiển đường xuống nhận được, thu được sự cấp phát dữ liệu ở phần thứ nhất dựa vào sự cấp phát dữ liệu ở phần thứ hai và sự cấp phát thông tin điều khiển ở phần thứ nhất



- | | | | |
|-------------------------|------|------------------------|------------|
| (11) 1-0041534 B | | (15) 30/09/2024 | |
| (45) 25/10/2024 | 439B | (43) 27/05/2019 | 374A |
| (21) 1-2019-00498 | | (85) 28/01/2019 | |
| (22) 30/06/2016 | | (86) PCT/CN2016/088007 | 30/06/2016 |
| | | (87) WO2018/000378 | 04/01/2018 |

(51) **H04W 48/08**

(73) **HUAWEI TECHNOLOGIES CO., LTD. (CN)**

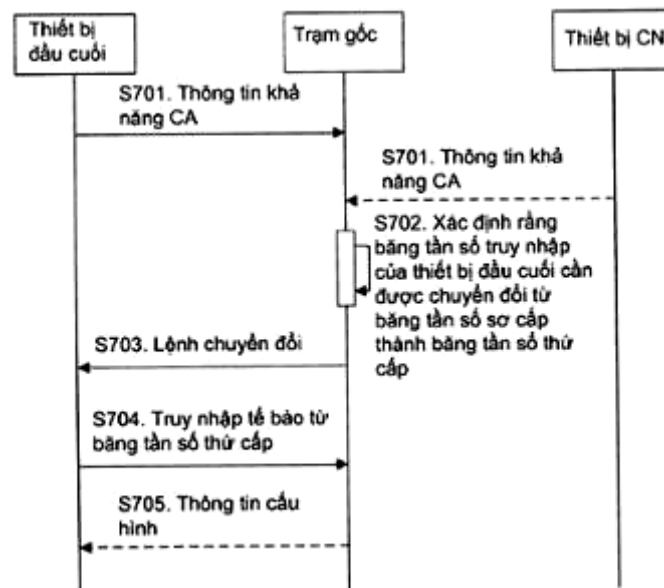
Huawei Administration Building, Bantian,, Longgang District Shenzhen, Guangdong 518129, China

(72) YONG, Chaoliang (CN)

(74) Công ty TNHH một thành viên Sở hữu trí tuệ VCCI (VCCI-IP CO.,LTD)

(54) **THIẾT BỊ VÀ PHƯƠNG PHÁP XỬ LÝ BĂNG TẦN SỐ VÀ VẬT GHI ĐỌC ĐƯỢC BẰNG MÁY TÍNH**

(57) Sáng chế đề cập đến thiết bị và phương pháp xử lý băng tần số, và vật ghi đọc được bằng máy tính. Phương pháp này bao gồm: thu nhận, bởi trạm gốc, thông tin khả năng kết hợp sóng mang (CA- Carrier Aggregation) của thiết bị đầu cuối (S701); xác định, bởi trạm gốc dựa trên thông tin khả năng CA, rằng băng tần số truy nhập của thiết bị đầu cuối cần được chuyển đổi từ băng tần số sơ cấp thành băng tần số thứ cấp (S702); và gửi, bởi trạm gốc, lệnh chuyển đổi tới thiết bị đầu cuối, trong đó lệnh chuyển đổi được sử dụng để chỉ dẫn thiết bị đầu cuối chuyển đổi băng tần số truy nhập từ băng tần số sơ cấp thành băng tần số thứ cấp (S703). Theo phương pháp này, sau khi chuyển đổi, thiết bị đầu cuối có thể thu nhận tổ hợp băng tần số tốt hơn và đạt được hiệu quả kết hợp sóng mang tốt hơn, sao cho thu được băng thông lớn hơn và trải nghiệm người dùng được cải thiện.



- | | | | |
|-------------------------|-----------------|------------------------|------------|
| (11) 1-0041535 B | (15) 30/09/2024 | | |
| (45) 25/10/2024 | 439B | (43) 25/03/2020 | 384A |
| (21) 1-2020-00231 | | (85) 13/01/2020 | |
| (22) 15/06/2017 | | (86) PCT/JP2017/022225 | 15/06/2017 |
| | | (87) WO2018/229955 | 20/12/2018 |

(51) **H04B 7/06; H04L 27/26; H04B 7/08; H04B 7/0413**

(73) **NTT DOCOMO, INC. (JP)**

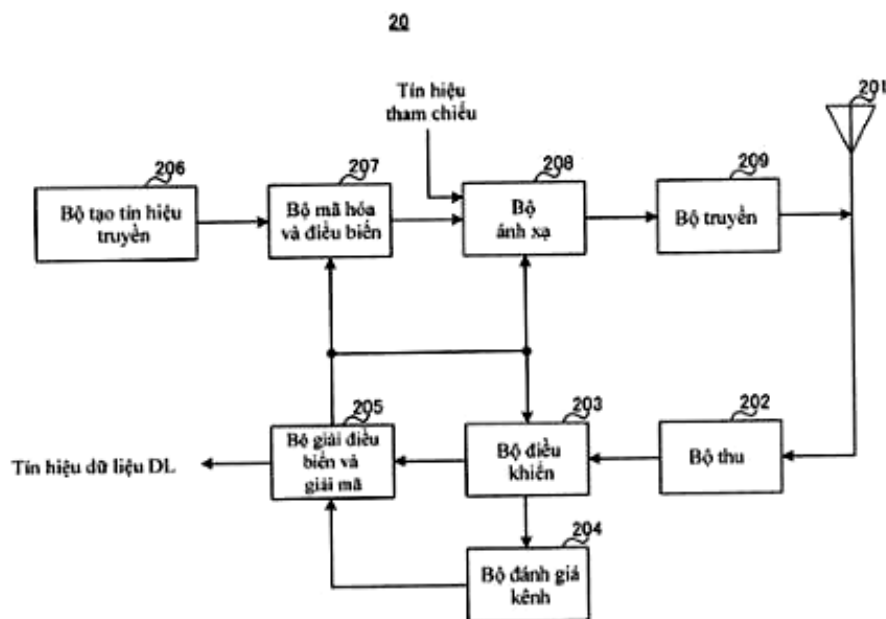
11-1, Nagatacho 2-chome, Chiyoda-ku, Tokyo 100-6150 Japan

(72) Keisuke SAITO (JP); Kazuaki TAKEDA (JP); Satoshi NAGATA (JP)

(74) Công ty TNHH một thành viên Sở hữu trí tuệ VCCI (VCCI-IP CO.,LTD)

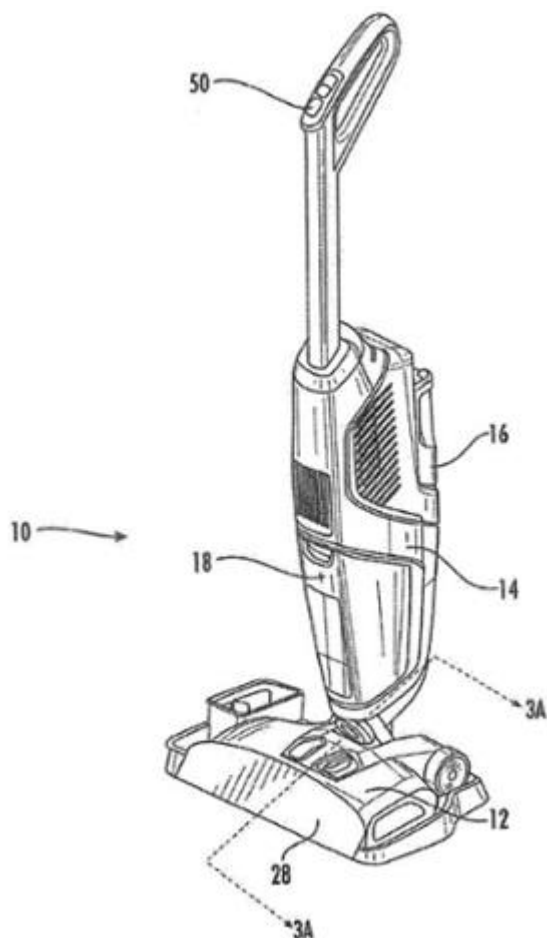
(54) **THIẾT BỊ ĐẦU CUỐI, PHƯƠNG PHÁP TRUYỀN THÔNG RADIO VÀ HỆ THỐNG TRUYỀN THÔNG RADIO**

(57) Sáng chế đề cập đến thiết bị đầu cuối và phương pháp truyền thông radio. Thiết bị đầu cuối người dùng (20) bao gồm bộ thu (202) thu tín hiệu đường xuống bao gồm tín hiệu tham chiếu giải điều biến, bộ điều khiển (203) tách tín hiệu tham chiếu giải điều biến từ tín hiệu đường xuống, và bộ đánh giá kênh (204) tính toán trị số đánh giá kênh sử dụng tín hiệu tham chiếu giải điều biến. Bộ thu (202) thu thông tin cấp phát chỉ báo công được cấp phát tới thiết bị đầu cuối người dùng (20) trong số các công, và thông tin mẫu hình chỉ báo mẫu hình ảnh xạ được lựa chọn từ mẫu hình ảnh xạ đầu tiên định rõ thành phần tài nguyên mà trong đó tín hiệu tham chiếu giải điều biến được bố trí ở mỗi trong số các công và mẫu hình ảnh xạ thứ hai được bao gồm trong mẫu hình ảnh xạ đầu tiên, và bộ điều khiển (203) tách tín hiệu tham chiếu giải điều biến trong công được cấp phát tới thiết bị đầu cuối người dùng (20) từ tín hiệu đường xuống dựa vào mẫu hình ảnh xạ được chỉ báo bởi thông tin mẫu hình.



- (11) **1-0041536 B** (15) 30/09/2024
 (45) 25/10/2024 439B (43) 25/01/2022 406A
 (21) 1-2021-06153 (85) 01/10/2021
 (22) 24/03/2020 (86) PCT/US2020/024430 24/03/2020
 (30) 62/825,459 28/03/2019 US (87) WO2020/198211 01/10/2020
 (51) **A46B 17/06; A46B 13/02; A47L 9/28; A47L 7/00; A47L 9/04; A46B 13/00; A47L 5/30**
 (73) **TECHTRONIC CORDLESS GP (US)**
 100 Innovation Way, Anderson, SC 29621, United States of America
 (72) DAVILA, Rafael (US); DEBLASIO, Nicholas (US)
 (74) Công ty TNHH Tầm nhìn và Liên danh (VISION & ASSOCIATES CO.LTD.)
 (54) **TỔ HỢP CỬA KHAY LÀM SẠCH VÀ MÁY LAU SÀN VÀ PHƯƠNG PHÁP LÀM SẠCH MÁY LAU SÀN**

(57) Sáng chế đề cập đến tổ hợp của máy lau sàn và khay làm sạch. Ít nhất một phần của đế của máy lau sàn được tiếp nhận bởi bình chứa của khay làm sạch. Máy lau sàn còn bao gồm phần thẳng đứng có thể di chuyển giữa vị trí sử dụng nghiêng và vị trí cất giữ thẳng đứng. Bàn chải quay được cấp lực bởi động cơ bàn chải quay. Động cơ bàn chải quay bao gồm mạch điều khiển để điều khiển bàn chải quay. Mạch điều khiển có bộ chuyển mạch thứ nhất mở khi máy lau sàn ở vị trí thẳng đứng và đóng khi máy lau sàn ở vị trí sử dụng nghiêng. Bộ chuyển mạch thứ hai song song với bộ chuyển mạch thứ nhất. Bộ chuyển mạch thứ hai mở đáp lại phần của đế được tháo khỏi khay làm sạch và bộ chuyển mạch thứ hai đóng khi phần của đế ở trong khay làm sạch.



- | | | | |
|-------------------------|------------------------|-----------------|------------|
| (11) 1-0041537 B | (15) 30/09/2024 | | |
| (45) 25/10/2024 | 439B | (43) 26/04/2021 | 397A |
| (21) 1-2021-00346 | (85) 22/01/2021 | | |
| (22) 29/06/2018 | (86) PCT/CN2018/093848 | | 29/06/2018 |
| | (87) WO2020/000443 A1 | | 02/01/2020 |

(51) **H04R 9/06; H04R 9/02**

(73) **HUAWEI TECHNOLOGIES CO., LTD. (CN)**

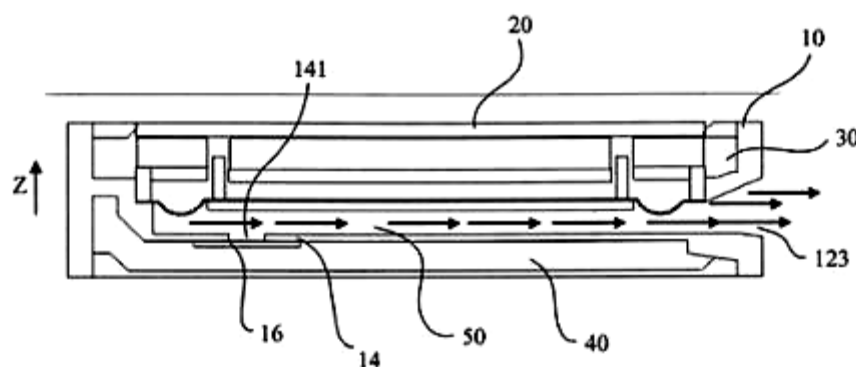
Huawei Administration Building, Bantian, Longgang District Shenzhen, Guangdong
518129, P. R. China

(72) QIN, Renxuan (CN); LI, Shizhe (CN)

(74) Công ty TNHH một thành viên Sở hữu trí tuệ VCCI (VCCI-IP CO.,LTD)

(54) **LOA, CỤM LOA VÀ THIẾT BỊ ĐẦU CUỐI DI ĐỘNG**

(57) Sáng chế đề cập đến loa và thiết bị đầu cuối di động. Loa này bao gồm vỏ (10) và lõi (20) nằm trong vỏ, trong đó có khoang trước (50) và khoang sau nằm trong vỏ, khoang trước thông với bên ngoài, và khoang sau là khoang tách biệt. Ngoài ra, để giảm diện tích không gian bị chiếm dụng bởi toàn bộ loa, khi được bố trí, khoang trước và khoang sau được bố trí theo cách xếp chồng. Cụ thể, khoang trước và khoang sau ít nhất được xếp chồng một phần dọc theo hướng chiều dày của lõi. Do đó, khoang sau được bố trí trong không gian của toàn bộ loa theo hướng chiều dày của lõi, để giảm diện tích bị chiếm dụng bởi toàn bộ loa trong thiết bị đầu cuối di động trên cơ sở là kích thước của khoang sau đáp ứng yêu cầu.



- | | | | |
|-------------------------|------------------------|-----------------|------------|
| (11) 1-0041538 B | (15) 30/09/2024 | | |
| (45) 25/10/2024 | 439B | (43) 25/02/2022 | 407A |
| (21) 1-2021-06460 | (85) 14/10/2021 | | |
| (22) 21/05/2019 | (86) PCT/JP2019/020059 | | 21/05/2019 |
| | (87) WO2020/234985 A1 | | 26/11/2020 |

(51) **A41D 27/10; A41D 1/00; A41D 27/00**

(73) **TORATANI CO., LTD. (JP)**

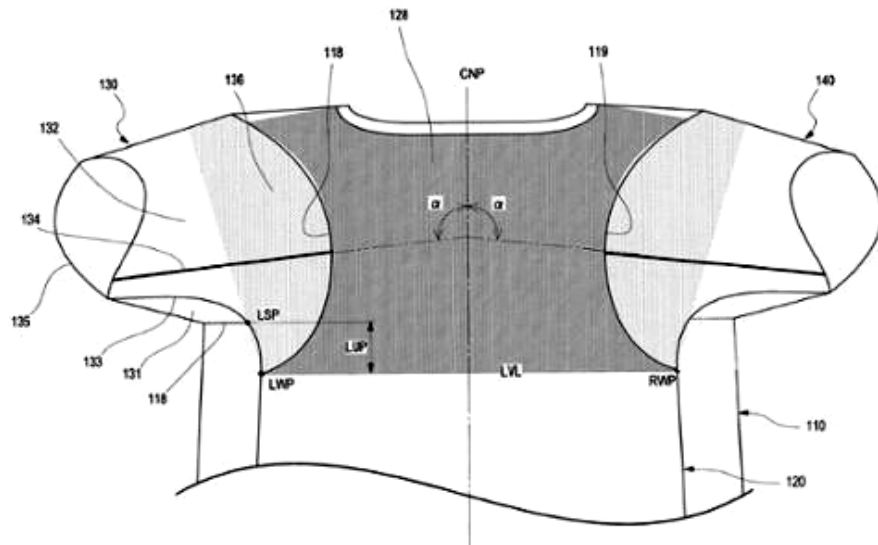
6-4, Matsuhama Ha, Kahoku-shi, Ishikawa 929-1172, Japan

(72) TORATANI, Ikuo (JP)

(74) Công ty TNHH một thành viên Sở hữu trí tuệ VCCI (VCCI-IP CO.,LTD)

(54) **PHẦN THÂN TRÊN CỦA ĐỒ MAY MẶC**

- (57) Sáng chế đề cập tới phần thân trên của đồ may mặc bao gồm phần hạn chế được bố trí giữa các mặt sau của ống tay trái và ống tay phải và ngăn không cho bả vai trái và bả vai phải của người sử dụng di chuyển ra xa nhau. Điểm may thứ nhất, là điểm thấp nhất trên đường may giữa mặt trước của ống tay trái và thân trước, được xác định vị trí bên trên điểm dưới thứ nhất là điểm thấp nhất trên đường may giữa mặt sau của ống tay trái và thân sau. Điểm may thứ hai, là điểm thấp nhất trên đường may giữa mặt trước của ống tay phải và thân trước, được xác định vị trí bên trên điểm dưới thứ hai là điểm thấp nhất trên đường may giữa mặt sau của ống tay phải và thân sau.



- | | | | |
|-------------------------|------|------------------------|------------|
| (11) 1-0041539 B | | (15) 30/09/2024 | |
| (45) 25/10/2024 | 439B | (43) 25/03/2020 | 384A |
| (21) 1-2020-00149 | | (85) 08/01/2020 | |
| (22) 08/06/2017 | | (86) PCT/JP2017/021397 | 08/06/2017 |
| | | (87) WO2018/225230 | 13/12/2018 |

(51) **H04W 74/08; H04W 72/02**

(73) **NTT DOCOMO, INC. (JP)**

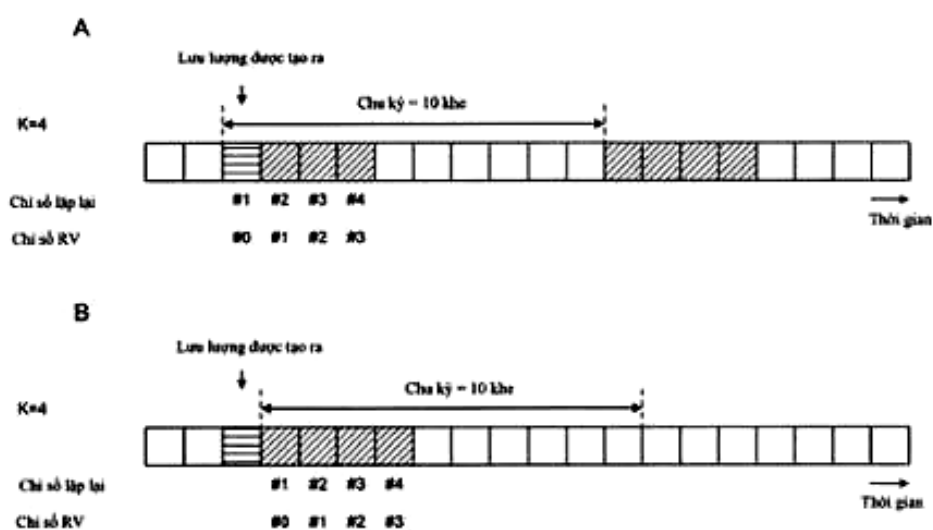
11-1, Nagatacho 2-chome, Chiyoda-ku, Tokyo 1006150, Japan

(72) TAKEDA, Kazuki (JP); NAGATA, Satoshi (JP); WANG, Lihui (CN); HOU, Xiaolin (CN)

(74) Công ty TNHH một thành viên Sở hữu trí tuệ VCCI (VCCI-IP CO.,LTD)

(54) **THIẾT BỊ ĐẦU CUỐI, PHƯƠNG PHÁP TRUYỀN THÔNG RADIO, TRẠM GỐC VÀ HỆ THỐNG TRUYỀN THÔNG**

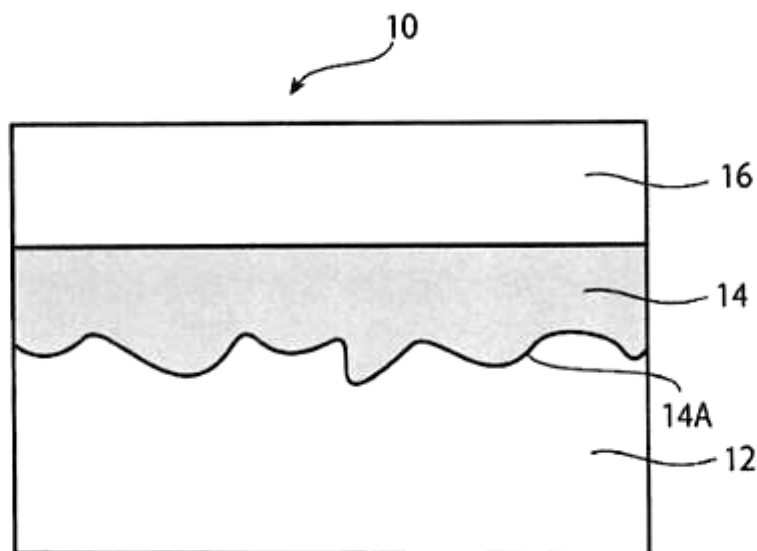
(57) Sáng chế đề cập đến thiết bị đầu cuối và phương pháp truyền thông radio. Sáng chế được tạo ra để thực hiện các việc truyền lặp lại của truyền trao quyền tự do đường lên (UL) một cách thích hợp. Theo một khía cạnh của sáng chế, thiết bị đầu cuối người dùng bao gồm bộ truyền mà thực hiện việc truyền trao quyền tự do đường lên (UL), trong đó dữ liệu UL được truyền mà không có lệnh truyền UL từ trạm gốc radio, và bộ điều khiển mà điều khiển các việc truyền lặp lại của truyền trao quyền tự do đường lên (UL), và bộ điều khiển điều khiển việc lựa chọn các tài nguyên thời gian để thực hiện việc truyền trao quyền tự do đường lên (UL) dựa vào số lượng truyền lặp lại được tạo ra và việc truyền trao quyền tự do đường lên (UL) có khả dụng hay không.



- (11) **1-0041540 B** (15) 30/09/2024
 (45) 25/10/2024 439B (43) 25/02/2022 407A
 (21) 1-2021-07595 (85) 26/11/2021
 (22) 20/05/2020 (86) PCT/CN2020/091178 20/05/2020
 (30) 201910466805.8 31/05/2019 CN (87) WO2020/238714 03/12/2020
 (51) **G06T 7/00; G06T 7/62**
 (73) **BAOSHAN IRON & STEEL CO., LTD. (CN)**
 No.885, Fujin Road, Baoshan District, Shanghai 201900, China
 (72) YU, Yan (CN); ZHANG, Yujun (CN); SUN, Xinghong (CN); CHENG, Jianhui (CN);
 FU, Xiaowei (CN)
 (74) Công ty TNHH một thành viên Sở hữu trí tuệ VCCI (VCCI-IP CO.,LTD)
 (54) **PHƯƠNG PHÁP VÀ HỆ THỐNG GẠT XỈ TỰ ĐỘNG HIỆU QUẢ CAO ĐỂ XỬ LÝ SƠ BỘ SẮT NÓNG CHẢY**
- (57) Sáng chế đề cập đến phương pháp và hệ thống gạt xỉ (4) tự động hiệu quả cao để xử lý sơ bộ sắt nóng chảy. Phương pháp bao gồm các bước: chụp ảnh vùng mép rót của gầu rót sắt nóng chảy (1) và xử lý trước ảnh; xác định xỉ (4) sắt nóng chảy (5) trong ảnh để xác định vị trí của xỉ (4) sắt nóng chảy (5) trong ảnh và tỷ lệ của tổng diện tích được chiếm bởi xỉ (4) sắt nóng chảy (5) trong ảnh; tìm ra đường gạt xỉ (4) tối ưu dựa trên vị trí của xỉ (4) sắt nóng chảy (5) trong ảnh, mà ở đó đường gạt xỉ (4) tối ưu là đường mà có tỷ số thời gian gạt xỉ (4) nhỏ nhất so với chất lượng của việc gạt xỉ (4); trong quy trình gạt xỉ (4) tự động, việc điều khiển đầu dụng cụ gạt xỉ để gạt xỉ (4) dựa trên đường gạt xỉ (4) tối ưu, và thiết bị phun khí (33) để thổi khí để vận chuyển xỉ được kích hoạt khi điều kiện bắt đầu được thỏa mãn để gom xỉ (4) sắt nóng chảy (5) phân tán, nâng cao hiệu quả của việc gạt xỉ (4), trong đó điều kiện bắt đầu là tỷ lệ của tổng diện tích được chiếm bởi xỉ (4) sắt nóng chảy (5) trong ảnh (slag%) ít hơn so với ngưỡng bắt đầu được thiết đặt để khởi động thiết bị phun khí để thổi khí để vận chuyển xỉ (4).

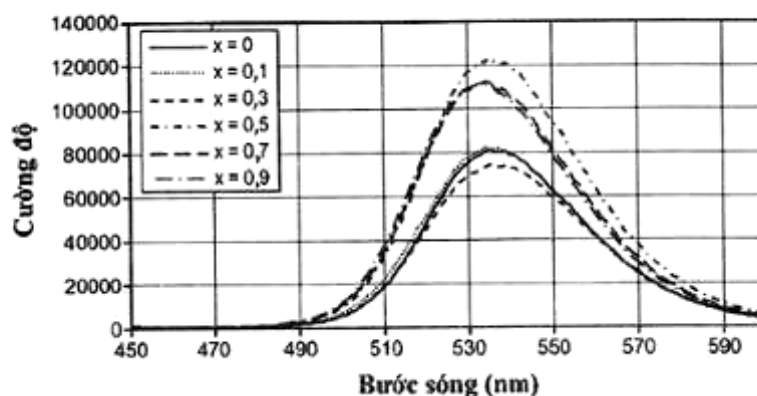
- (11) **1-0041541 B** (15) 30/09/2024
(45) 25/10/2024 439B (43) 26/07/2021 400A
(21) 1-2021-01541 (85) 23/03/2021
(22) 20/09/2019 (86) PCT/JP2019/037046 20/09/2019
(30) 2018-180057 26/09/2018 JP (87) WO2020/066920 02/04/2020
(51) **B32B 27/40**; C08G 101/00; C08G 18/44; C08G 18/10; C08G 18/30; B32B 5/24; C08G 18/00
(73) **DAINICHISEIKA COLOR & CHEMICALS MFG. CO., LTD.** (JP)
7-6, Nihonbashi Bakuro-cho 1-chome, Chuo-ku, Tokyo 1038383, Japan
(72) KAWAMURA, Ryo (JP); YAMADA, Toshiki (JP); SASAKI, Kazuya (JP)
(74) Công ty TNHH một thành viên Sở hữu trí tuệ VCCI (VCCI-IP CO.,LTD)
(54) **CẤU TRÚC LỚP XÓP VÀ PHƯƠNG PHÁP SẢN XUẤT CẤU TRÚC NÀY**

(57) Sáng chế đề cập đến cấu trúc lớp xếp bao gồm vật liệu nền (A) và lớp bột uretan được cung cấp trên vật liệu nền (A), trong đó lớp bột uretan là lớp bột được tạo ra bằng cách tạo bột tiền chất polyme uretan có nhóm isoxyanat, lớp bột uretan này có mật độ nằm trong khoảng từ 0,10 đến 0,60g/cm³, và tiền chất polyme uretan gần như không chứa thành phần bay hơi và thỏa mãn chế phẩm đã được xác định trước. Ngoài ra, sáng chế còn đề cập đến phương pháp sản xuất cấu trúc lớp xếp này.



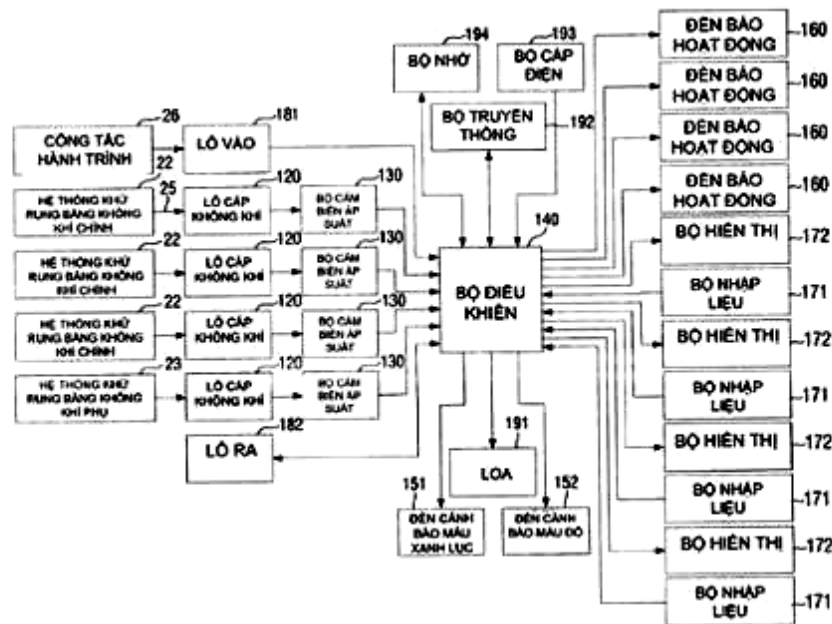
- (11) **1-0041542 B** (15) 30/09/2024
 (45) 25/10/2024 439B (43) 25/02/2020 383A
 (21) 1-2019-06552 (85) 22/11/2019
 (22) 05/03/2018 (86) PCT/US2018/020914 05/03/2018
 (30) 62/491,552 28/04/2017 US (87) WO2018/200074 01/11/2018
 15/591,629 10/05/2017 US
 (51) **C09K 11/77; C01F 17/30; H01L 33/50; C09K 11/88; C01B 19/00; C01G 15/00**
 (73) **CURRENT LIGHTING SOLUTIONS, LLC (US)**
 1975 Noble Rd, Building 338, Nela Park, East Cleveland, Ohio 44112, United States of America
 (72) Evan THOMAS (US); Kristen BAROUDI (US); Yong Bok GO (US); Robert NORDSELL (US); Jonathan MELMAN (US)
 (74) Công ty Luật TNHH T&G (TGVN)
 (54) **CHẾ PHẨM PHÁT QUANG, VÀ THIẾT BỊ PHÁT SÁNG CHỨA CHẾ PHẨM PHÁT QUANG**

(57) Sáng chế đề cập tới chế phẩm phát quang của chất được đặc trưng bởi công thức $REM_{2+x}E_y$, trong đó RE có thể là một hoặc nhiều nguyên tố đất hiếm (ví dụ, Eu hoặc Gd), M có thể là một hoặc nhiều nguyên tố được chọn từ nhóm Al, Ga, B, In, Sc, Lu, và Y; E là một hoặc nhiều nguyên tố được chọn từ nhóm S, Se, O, và Te; x là lớn hơn không; và y có trị số đạt được cân bằng điện tích trong công thức, giả sử rằng E có điện tích là -2. Sáng chế còn đề cập tới thiết bị phát sáng chứa chế phẩm phát quang.



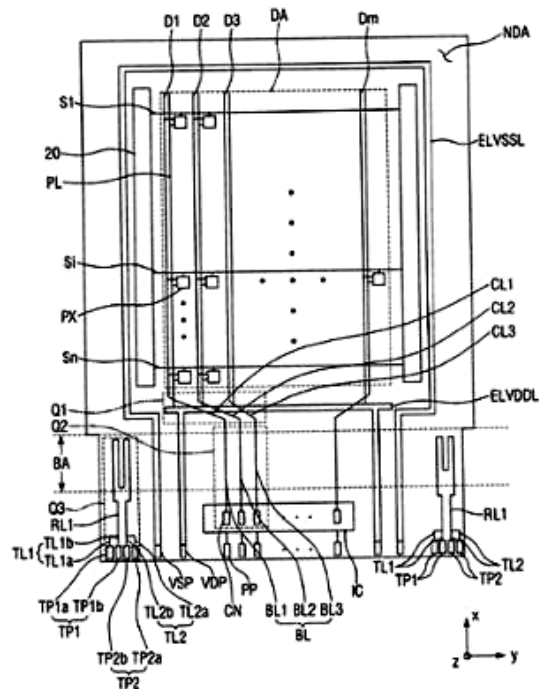
- (11) **1-0041543 B** (15) 30/09/2024
- (45) 25/10/2024 439B (43) 25/11/2019 380A
- (21) 1-2019-02085
- (22) 23/04/2019
- (30) 10-2018-0048730 26/04/2018 KR
- (51) **H01L 51/56**
- (73) **1. SAMSUNG DISPLAY CO., LTD. (KR)**
1, Samsung-ro, Giheung-gu, Yongin-si, Gyeonggi-do, Republic of Korea
2. V1 CO., LTD. (KR)
231, Wolsan-ro, Eumbong-myeon, Asan-si, Chungcheongnam-do, Republic of Korea
- (72) Eun Sam LEE (KR); Hae Dong PARK (KR); Min Chan KIM (KR); Kuk Hyun RYU (KR); Kyung Ho SONG (KR); Joon Hwa LEE (KR)
- (74) Công ty TNHH Tầm nhìn và Liên danh (VISION & ASSOCIATES CO.LTD.)
- (54) **HỆ THỐNG GIÁM SÁT BỆ MÁY KHỬ RUNG**

(57) Sáng chế đề xuất hệ thống giám sát bộ máy khử rung, hệ thống này bao gồm: hệ thống giám sát áp suất không khí để giám sát áp suất không khí được cấp vào các chân đế không khí của bộ máy khử rung, trong đó hệ thống giám sát áp suất không khí bao gồm: các lỗ cấp không khí được tạo kết cấu để tiếp nhận không khí được cấp vào các chân đế không khí; các bộ cảm biến áp suất, mỗi trong số các bộ cảm biến áp suất được tạo kết cấu để đo áp suất không khí được cấp vào một lỗ tương ứng trong số các lỗ cấp không khí và để kết xuất áp suất đo được làm tín hiệu cảm biến; bộ điều khiển được tạo kết cấu để thu tín hiệu cảm biến từ mỗi trong số các bộ cảm biến áp suất và để kết xuất tín hiệu điều khiển theo giá trị đo được của mỗi trong số các bộ cảm biến áp suất; và bộ thông báo được tạo kết cấu để hoạt động theo tín hiệu điều khiển của bộ điều khiển.



- (11) **1-0041544 B** (15) 30/09/2024
- (45) 25/10/2024 439B (43) 25/01/2019 370A
- (21) 1-2018-01950
- (22) 08/05/2018
- (30) 10-2017-0088616 12/07/2017 KR
- (51) **H01L 51/56**
- (73) **SAMSUNG DISPLAY CO., LTD.** (KR)
1, Samsung-ro, Giheung-gu, Yongin-si, Gyeonggi-do, Republic of Korea
- (72) Jun Cheol SHIN (KR); Won Jang KI (KR); Mi Jung KIM (KR); Sang Cheon HAN (KR)
- (74) Công ty TNHH Tầm nhìn và Liên danh (VISION & ASSOCIATES CO.LTD.)
- (54) **THIẾT BỊ HIỂN THỊ**

(57) Sáng chế đề cập đến thiết bị hiển thị. Thiết bị hiển thị này bao gồm: lớp nền của đế bao gồm vùng hiển thị và vùng biên, vùng biên này bao gồm vùng uốn cong; đường tín hiệu thứ nhất và đường tín hiệu thứ hai được bố trí trên vùng biên; lớp cách điện bên dưới được bố trí trên đường tín hiệu thứ nhất và đường tín hiệu thứ hai; mẫu hình nổi thứ nhất được bố trí trên lớp cách điện bên dưới và được nối với đường tín hiệu thứ nhất; mẫu hình nổi thứ hai được bố trí trên lớp cách điện bên dưới, được đặt cách xa mẫu hình nổi thứ nhất, và được nối với đường tín hiệu thứ hai; lớp cách điện bên trên; và đường phát hiện vết nứt thứ nhất mà được bố trí trên lớp cách điện bên trên, được nối với các mẫu hình nổi thứ nhất và thứ hai, và có ít nhất một phần chồng lên vùng uốn cong.



- | | | | |
|---------------------|---------------|------------------------|------------|
| (11) 1-0041545 B | | (15) 30/09/2024 | |
| (45) 25/10/2024 | 439B | (43) 25/02/2020 | 383A |
| (21) 1-2019-06602 | | (85) 25/11/2019 | |
| (22) 24/05/2018 | | (86) PCT/CN2018/088255 | 24/05/2018 |
| (30) 201710380364.0 | 25/05/2017 CN | (87) WO2018/214945 | 29/11/2018 |

(51) **C03B 23/03**

(73) 1. **TUNGHSU TECHNOLOGY GROUP CO., LTD.** (CN)

1112, Floor 11, 101, Floor 1 to Floor 17, Building 4, Yard 2, Sihezhuang Road, Fengtai District, Beijing 100070, China

2. **TUNGHSU GROUP CO., LTD.** (CN)

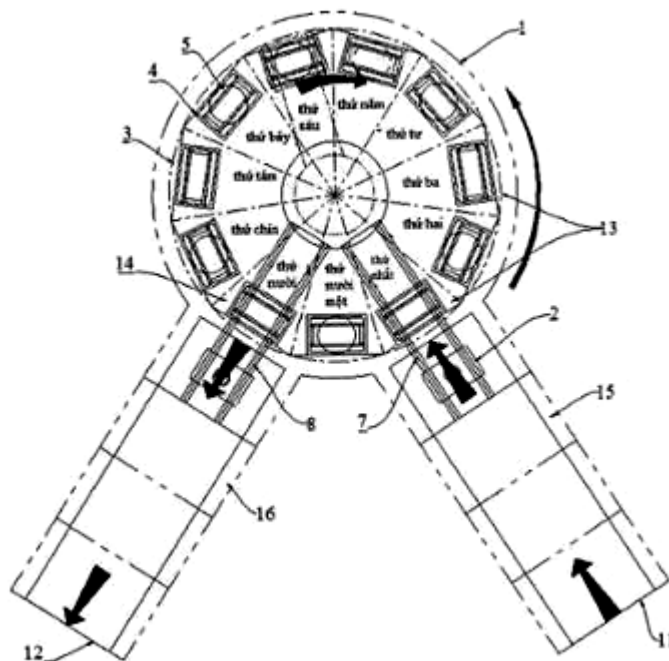
No. 369 Zhujiang Road, New & Hi-Tech Industrial Development Zone Shijiazhuang, Hebei 050000, China

(72) LI, Qing (CN); LI, Qingwen (CN); JIN, Xianyou (CN); LI, Zhaoting (CN)

(74) Công ty TNHH Tầm nhìn và Liên danh (VISION & ASSOCIATES CO.LTD.)

(54) **THIẾT BỊ TẠO HÌNH NHIỆT KÍNH CONG VÀ PHƯƠNG PHÁP TẠO HÌNH NHIỆT KÍNH CONG**

(57) Sáng chế đề cập đến thiết bị tạo hình nhiệt kính cong và phương pháp tạo hình nhiệt kính cong. Thiết bị tạo hình nhiệt kính cong bao gồm thân lò có công cấp và công dỡ, trong đó thân lò bao gồm phân đoạn gia nhiệt, phân đoạn tạo hình và phân đoạn làm nguội, bàn quay có khả năng quay và được sử dụng để vận chuyển kính theo đường tròn đến phân đoạn gia nhiệt, phân đoạn tạo hình và phân đoạn làm nguội được bố trí theo trình tự trong thân lò, nhiều khuôn dưới để mang kính được bố trí trên bàn quay để kết hợp với khuôn trên trong phân đoạn tạo hình để thực hiện việc tạo hình bằng cách ép chặt lên kính, và kết cấu gia nhiệt có khả năng kết hợp với các khuôn dưới để thực hiện việc gia nhiệt cục bộ một cách trực tiếp trên phần tạo hình bề mặt cong yêu cầu của kính được bố trí trên phân đoạn gia nhiệt. Thông qua giải pháp kỹ thuật nêu trên, do việc gia nhiệt cục bộ được thực hiện trên phần tạo hình bề mặt cong yêu cầu của kính trong phân đoạn gia nhiệt nhờ kết cấu gia nhiệt, hiệu quả gia nhiệt của kính được cải thiện, do đó hiệu suất vận hành của việc tạo hình bề mặt cong của kính có thể được cải thiện hơn nữa.



- | | | | |
|-------------------------|---------------|------------------------|------------|
| (11) 1-0041546 B | | (15) 30/09/2024 | |
| (45) 25/10/2024 | 439B | (43) 25/03/2022 | 408A |
| (21) 1-2021-07269 | | (85) 15/11/2021 | |
| (22) 11/03/2020 | | (86) PCT/KR2020/003401 | 11/03/2020 |
| (30) 10-2019-0074111 | 21/06/2019 KR | (87) WO2020/256256 | 24/12/2020 |

(51) **H01L 27/15; H01L 33/60; H01L 33/54; H01L 33/00; H01L 33/50**

(73) **SAMSUNG DISPLAY CO., LTD. (KR)**

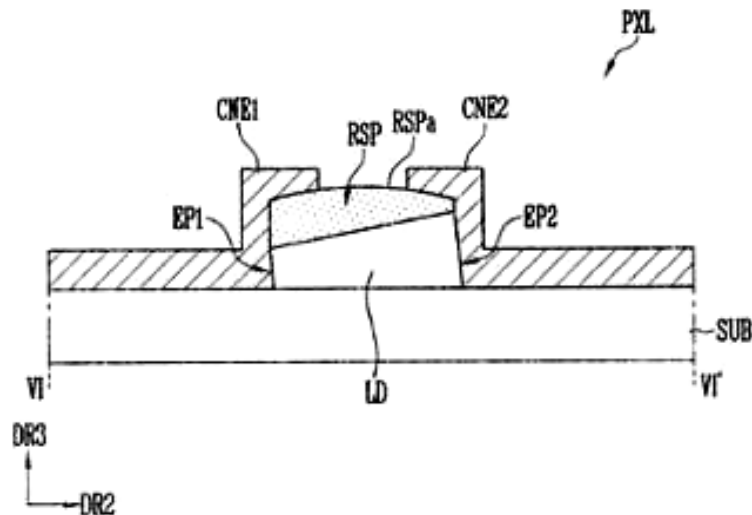
1, Samsung-ro, Giheung-gu, Yongin-si, Gyeonggi-do, 17113, Republic of Korea

(72) AN, Moon Jung (KR); LEE, Dong Eon (KR)

(74) Công ty TNHH Tầm nhìn và Liên danh (VISION & ASSOCIATES CO.LTD.)

(54) **THIẾT BỊ HIỂN THỊ VÀ PHƯƠNG PHÁP CHẾ TẠO THIẾT BỊ HIỂN THỊ NÀY**

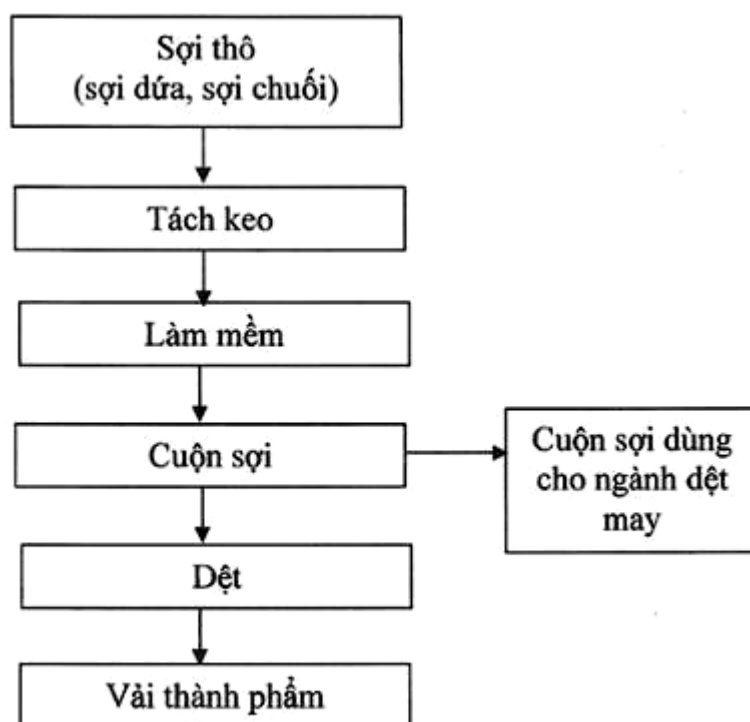
- (57) Sáng chế đề cập đến thiết bị hiển thị có thể bao gồm nền, phần tử phát quang gồm đầu thứ nhất có bề mặt thứ nhất, và đầu thứ hai có bề mặt thứ hai song song với bề mặt thứ nhất, hình mẫu hữu cơ được tạo kết cấu để che phủ phần tử phát quang và lộ ra mỗi trong số các bề mặt thứ nhất và thứ hai, điện cực thứ nhất được bố trí trên nền và tiếp xúc với đầu thứ nhất, và điện cực thứ hai được bố trí trên nền và được đặt cách xa khỏi điện cực thứ nhất, và tiếp xúc với đầu thứ hai. Diện tích bề mặt của bề mặt thứ nhất có thể nhỏ hơn so với diện tích bề mặt của bề mặt thứ hai. Bề mặt trên của hình mẫu hữu cơ có thể là bề mặt cong. Các phương án khác nhau có thể đề xuất thiết bị hiển thị trong đó các phần tử phát quang được bố trí ở hình dạng mong muốn thông qua giải pháp in ôp-sét lõm, và phương pháp chế tạo thiết bị hiển thị.



PHẦN II

GIẢI PHÁP HỮU ÍCH ĐƯỢC CẤP BẰNG ĐỘC QUYỀN

- (11) **2-0003741 B** (15) 04/09/2024
(45) 25/10/2024 439B (43) 25/08/2022 413A
(21) 2-2022-00202
(22) 24/05/2022
(51) **D21B 1/16**
(73) **CÔNG TY CỔ PHẦN NGHIÊN CỨU SẢN XUẤT VÀ PHÁT TRIỂN SỢI ECO (VN)**
Số 1 hẻm 20, ngách 2, ngõ 482 đường Kim Giang, xã Thanh Liệt, huyện Thanh Trì, thành phố Hà Nội
(72) Vũ Thị Liễu (VN)
(54) **QUY TRÌNH SẢN XUẤT VẢI TỪ SỢI DỨA HOẶC SỢI CHUỐI**
- (57) Giải pháp hữu ích đề cập đến quy trình sản xuất sợi hữu ích từ các phế phẩm sợi nhiệt đới như thân cây chuối, lá dứa để sử dụng, chẳng hạn như vải, hàng dệt, vật liệu cách nhiệt và chất độn sợi nói chung.
Quy trình bao gồm các công đoạn: làm khô sợi chuối hoặc sợi dứa bằng cách phơi hoặc sấy; tách keo; làm mềm; se cuộn sợi; dệt vải. Trong đó: công đoạn tách keo được thực hiện bằng phương pháp nấu, nồi nấu được bổ sung NaOH loãng (1-5%) để tan keo vào nước và loại sạch keo không bám dính vào sợi;



- (11) **2-0003742 B** (15) 05/09/2024
(45) 25/10/2024 439B (43) 27/09/2021 402A
(21) 2-2020-00084
(22) 28/02/2020
(51) *A63F 9/18; A63F 7/00; A63F 9/04*
(76) 1. **NGUYỄN CHÍ DŨNG (VN)**
Phòng 216, nhà E5 tập thể Trung Tự, phường Trung Tự, Quận Đống Đa, Hà Nội
2. **NGUYỄN THÙY DƯƠNG (VN)**
Phòng 216, nhà E5 tập thể Trung Tự, phường Trung Tự, Quận Đống Đa, Hà Nội
3. **NGUYỄN THÙY HƯƠNG (VN)**
23A Lê Đại Hành, Phường Lê Đại Hành, Quận Hai Bà Trưng, Hà Nội
(54) **HÌNH HỘP CÂU HỎI**

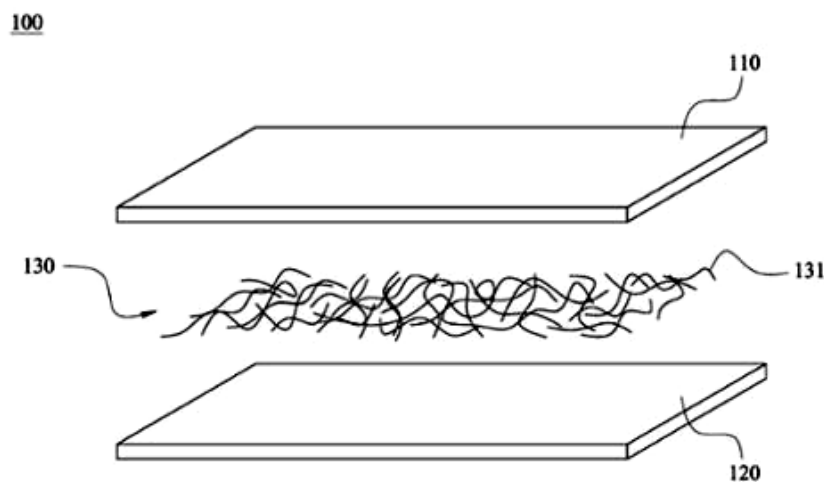
(57) Giải pháp hữu ích Hình hộp câu hỏi là chiếc hình hộp có 6 mặt nhằm việc đặt câu hỏi dễ dàng hơn khi chúng ta sử dụng cách đặt câu hỏi của TS. Edward De Bono.

Nội dung giải pháp gồm: (i) một hình hộp 6 mặt (ii) các màu trên 6 mặt là: màu trắng, màu đen, màu đỏ, màu xanh lá cây, màu xanh da trời và màu vàng sử dụng cho tính chất vấn đề hay câu hỏi. Mặt màu trắng sử dụng về thông tin gì về sự thật; mặt màu đỏ để nói về cảm xúc; màu vàng sử dụng về mặt tích cực; màu đen sử dụng cho nguy cơ; màu xanh lá cây đưa ra các giải pháp; màu xanh da trời để kết luận (iii) trên mỗi mặt lại có các hình: người que, hình hộp, hình la bàn, hình kim đồng hồ, hình quả bóng bay bay lên, hình elip chuyển thành hình tròn tương ứng cho 6 loại câu hỏi trong tiếng Việt là ai, cái gì, ở đâu, khi nào, tại sao và như thế nào. Trong tiếng Anh là Who, What, Where, When, Why và How (5W-1H). Giải pháp này hữu ích cho phép việc đặt câu hỏi của giáo viên, của người điều hành cuộc họp.

- (11) **2-0003743 B** (15) 05/09/2024
(45) 25/10/2024 439B (43) 27/09/2021 402A
(21) 2-2023-00673
(22) 29/03/2021
(51) **A61K 9/107; A61K 36/282; A61K 36/9068**
(67) 1-2021-01674
(73) **VIỆN KHOA HỌC VẬT LIỆU - VIỆN HÀN LÂM KHOA HỌC VÀ CÔNG NGHỆ VIỆT NAM (VN)**
Nhà A2, 18 Hoàng Quốc Việt, Cầu Giấy, Hà Nội, Việt Nam
(72) TRẦN THỊ LAN ANH (VN); PHAN KẾ SƠN (VN); BÙI THỨC QUANG (VN); HÀ PHƯƠNG THƯ (VN); TÓNG QUANG CÔNG (VN); ĐỒNG THỊ NHÂM (VN); LÊ THỊ THU HƯƠNG (VN); ĐẶNG QUỐC TUẤN (VN); MAI THỊ THU TRANG (VN); VƯƠNG THỊ KIM OANH (VN)
(54) **PHƯƠNG PHÁP ĐIỀU CHẾ HỆ GEL NANO NHŨ TƯƠNG GỪNG (ZINGIBER OFFICINALE) - NGẢI CỨU (ARTEMISIA VULGARIS)**
(57) Giải pháp hữu ích đề cập đến phương pháp điều chế hệ gel nano nhũ tương dầu trong nước với các thành phần Gingerol và các hoạt chất được chiết từ thân rễ của gừng và lá ngải cứu, sử dụng các polyme thiên nhiên có trong dịch chiết gừng để nano hóa hoạt chất Gingerol và các chất có hoạt tính từ thân rễ gừng, lá ngải cứu, đồng thời kết hợp với các tá dược tạo gel và nhũ tương hoá tạo ra hệ gel nano nhũ tương nhằm điều trị các bệnh viêm xương khớp. Trong đó, Gingerol và các hoạt chất thiên nhiên từ gừng và ngải cứu được nano hóa ở dạng nhũ tương dầu trong nước nhằm làm tăng độ tan, tăng khả năng hấp thu của các dược chất qua da, từ đó tăng hiệu quả điều trị. Điểm đặc biệt là các tiểu phân nano nhũ tương được bào chế ở dạng gel trên nền polyme carbomer 940 vừa là tác nhân tạo gel, làm tăng độ nhớt, vừa đóng vai trò “neo giữ” các tiểu phân nano nhũ tương ổn định trong hệ. Hệ gel nano nhũ tương gừng - ngải cứu thu được theo giải pháp hữu ích ở dạng gel màu xanh lá cây đậm, các tiểu phân nano nhũ tương có kích thước 60-70 nm, có tác dụng chống viêm *in vivo* tốt sau thời gian 30 phút sử dụng, có tiềm năng lớn trong điều trị các bệnh viêm xương khớp.

- (11) **2-0003744 B** (15) 06/09/2024
(45) 25/10/2024 439B (43) 27/06/2022 411A
(21) 2-2021-00521
(22) 30/11/2021
(30) 109215859 30/11/2020 TW
(51) **D03D 11/00**
(73) **1. PAIHONG VIETNAM COMPANY LIMITED (VN)**
Lô C_6A_CN, Khu công nghiệp Bàu Bàng mở rộng, Xã Lai Uyên, Huyện Bàu Bàng,
tỉnh Bình Dương, Việt Nam
2. VIETNAM PAIHO LIMITED (VN)
Lô 30-32-34, Đường số 3, Khu Công nghiệp Tân Tạo, Phường Tân Tạo A, Quận Bình
Tân, Thành phố Hồ Chí Minh, Việt Nam
(72) Pi-Chu HSU (TW); Guey-Huei WANG (TW); Shu-Sheng CHU (TW); Kuan-Yu
TSENG (TW)
(74) Công ty TNHH Quốc tế D & N (D&N INTERNATIONAL CO.,LTD.)
(54) **CẤU TRÚC NHIỀU LỚP**

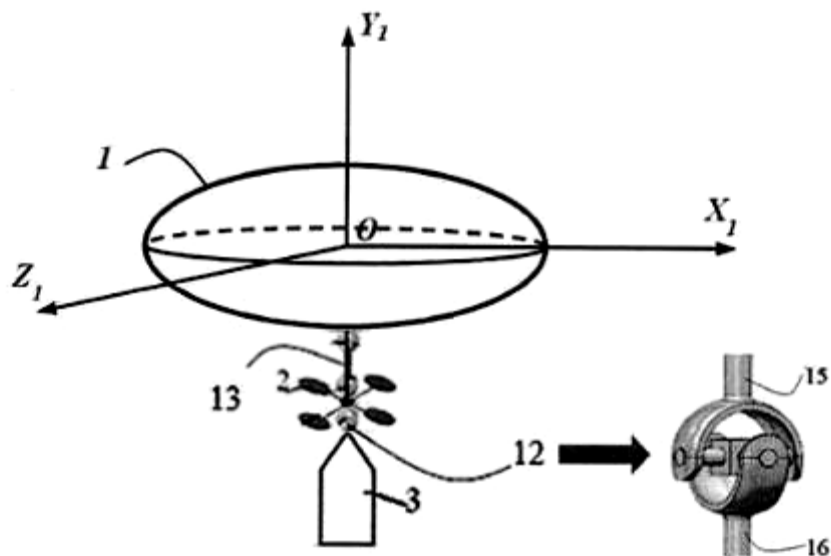
- (57) Cấu trúc nhiều lớp bao gồm vải lọc không dệt thứ nhất, vải lọc không dệt thứ hai và lớp giữa. Vải lọc không dệt thứ hai được nối với vải lọc không dệt thứ nhất. Lớp giữa được đặt giữa vải lọc không dệt thứ nhất và vải lọc không dệt thứ hai. Lớp giữa bao gồm nhiều loại chất thải dệt may, trong đó có khoảng trống giữa mỗi loại chất thải dệt may. Vải lọc không dệt thứ nhất và vải lọc không dệt thứ hai đều là vật liệu nóng chảy. Vải lọc không dệt thứ nhất được nối với vải lọc không dệt thứ hai qua các khoảng trống sau khi được đun nóng.



- (11) **2-0003745 B** (15) 12/09/2024
(45) 25/10/2024 439B (43) 26/09/2022 414A
(21) 2-2022-00242
(22) 15/06/2022
(51) **D06B 1/00**
(73) **TRUNG TÂM NGHIÊN CỨU VÀ PHÁT TRIỂN CÔNG NGHỆ CAO, VIỆN HÀN LÂM KHOA HỌC VÀ CÔNG NGHỆ VIỆT NAM (VN)**
Nhà A28, số 18 đường Hoàng Quốc Việt, phường Nghĩa Đô, quận Cầu Giấy, thành phố Hà Nội
(72) Nguyễn Ngọc Tùng (VN); Trịnh Tuấn Hưng (VN); Hoàng Minh Tạo (VN); Nguyễn Quang Trung (VN)
(54) **QUY TRÌNH SẢN XUẤT VẢI CHỐNG CHÁY SỬ DỤNG DỊCH CHIẾT PHỤ PHẨM NÔNG NGHIỆP**
(57) Giải pháp hữu ích đề cập đến quy trình sản xuất vải chống cháy sử dụng dịch chiết phụ phẩm nông nghiệp bao gồm các công đoạn: (1) chiết tách thành phần hoạt tính từ nguyên liệu phụ phẩm nông nghiệp; (2) chuẩn bị dung dịch xử lý tăng cường khả năng chống cháy cho vải sợi cotton với thành phần bao gồm dịch chiết phụ phẩm nông nghiệp đã cô đặc và tổ hợp axit citric - natri hypophotphit, và (3) xử lý tăng cường khả năng chống cháy cho vải sợi cotton.

- (11) **2-0003746 B** (15) 12/09/2024
 (45) 25/10/2024 439B (43) 27/09/2021 402A
 (21) 2-2024-00102
 (22) 24/06/2021
 (51) **B64B 1/00; B64B 1/24**
 (67) 1-2021-03797
 (73) **NGUYỄN ĐỨC CƯỜNG (VN)**
 444/41/9 Đội Cấn, phường Cống Vị, quận Ba Đình, thành phố Hà Nội
 (72) Nguyễn Đức Cường (VN); Đỗ Quốc Tuấn (VN); Trần Duy Duyên (VN); Hoàng Anh Tú (VN); Vũ Đình Quý (VN)
 (54) **PHƯƠNG TIỆN BAY TRỰC THĂNG NHẸ HƠN KHÔNG KHÍ**

- (57) Giải pháp hữu ích đề cập đến phương tiện bay trực thăng nhẹ hơn không khí lai ghép khí cầu với thiết bị nhiều rôto bao gồm thân khí cầu (1), thiết bị nhiều rôto (2) và khoang tải công tác (3), thiết bị nhiều rôto được treo dưới thân khí cầu bằng dây mềm 13, thiết bị nhiều rôto có điều khiển thông minh, khác biệt ở chỗ khoang tải công tác (3) treo phía dưới thiết bị nhiều rôto (2) thông qua khớp các đăng (12),. Phương tiện bay trực thăng lai ghép này vừa có tỷ lệ cao tải công tác trên tổng trọng lượng cất cánh, vừa có khả năng điều khiển hướng của khoang tải công tác gắn liền với hướng của thiết bị nhiều rôto, vừa có khả năng cất hạ cánh thẳng đứng, khả năng bay, khả năng chịu gió và khả năng dễ dàng điều khiển bay với công suất cần có của các rôto không lớn, giảm tiêu hao năng lượng và ô nhiễm môi trường, hạ giá thành và chi phí vận hành sản phẩm. Khí cầu trực thăng này có thể dùng để tuần tra - quan sát từ trên cao phục vụ bảo vệ rừng.



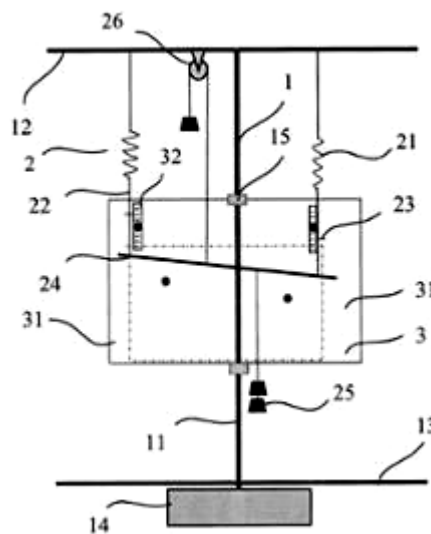
- (11) **2-0003747 B** (15) 13/09/2024
(45) 25/10/2024 439B (43) 25/05/2023 422A
(21) 2-2024-00218
(22) 19/11/2021
(51) **A61K 47/00; A61K 47/69**
(67) 1-2021-07407
(73) **CÔNG TY CỔ PHẦN CÔNG NGHỆ MỚI NHẬT HẢI (VN)**
Số 9 BT2 Bán Đảo Linh Đàm, Phường Hoàng Liệt, Quận Hoàng Mai, Thành Phố Hà Nội
(72) LƯU HẢI MINH (VN); BÙI QUỐC ANH (VN); LƯU HẢI LÂN (VN); LƯU HẢI LONG (VN)
(54) **QUY TRÌNH ĐIỀU CHẾ HỆ NHŨ TƯƠNG NANO LIPOSOM BROMELAIN**

(57) Giải pháp hữu ích đề cập đến quy trình điều chế hệ nhũ tương nano liposom bromelain, trong đó quy trình này bao gồm các bước: i) chuẩn bị pha phân tán bromelain; ii) chuẩn bị hỗn hợp chất mang gồm pluronic, L- α -phosphatidylcholin, polyetylen glycol và glyxerol; iii) trộn pha phân tán và hỗn hợp chất mang pluronic/L- α -phosphatidylcholin/ polyetylen glycol/glyxerol tạo hỗn hợp tiền nhũ; iv) phân tán hỗn hợp tiền nhũ vào nước trên thiết bị đồng hóa; v) siêu âm hỗn dịch nhũ tương; và vi) lọc hệ nhũ tương nano liposom bromelain.
Quy trình theo giải pháp hữu ích đơn giản, dễ thực hiện với việc sử dụng các chất trong quy trình phân tán tốt trong nước có độ an toàn cao, không độc hại và ít tác dụng phụ, nên hệ nhũ tương nano liposom bromelain thu được từ quy trình theo giải pháp hữu ích có độ an toàn cao khi sử dụng.
Ngoài ra, quy trình theo giải pháp hữu ích cho phép tạo hệ nhũ tương nano liposom bromelain bao gồm tiểu phân tử có kích thước nano, có lõi chứa các hoạt chất, được bao bọc phía ngoài bởi lớp màng phospholipit kép. Các dược chất được bao trong lớp phospholipit hoạt tính ổn định, thời gian lưu lại trong cơ thể được kéo dài, tránh được sự đào thải của cơ quan gan và thận nên tính sinh khả dụng được cải thiện. Hệ nhũ tương nano liposom bromelain được tạo thành dùng qua đường miệng chứa các hạt vi nhũ nhỏ hơn 100 nm. Hệ nhũ tương nano liposom này còn có ưu điểm là tính chất hóa lý ổn định và thời gian bảo quản lâu dài.

- (11) **2-0003748 B** (15) 19/09/2024
(45) 25/10/2024 439B (43) 26/10/2020 391A
(21) 2-2024-00132
(22) 24/07/2020
(51) *A23L 27/10; A23L 33/00; A23L 31/00*
(67) 1-2020-04315
(73) **CÔNG TY CỔ PHẦN PHÁT TRIỂN NÔNG NGHIỆP HỮU CƠ QUẢNG BÌNH (VN)**
Thôn Sơn Lý, xã Sơn Lộc, huyện Bố Trạch, tỉnh Quảng Bình, Việt Nam
(72) Ngô Thị Kim Liên (VN)
(74) Công ty TNHH Sở hữu trí tuệ ALNGUYEN (ALNGUYEN IP CO.,LTD.)
(54) **QUY TRÌNH SẢN XUẤT NƯỚC MẮM CHAY TỪ NẤM**
- (57) Sáng chế đề cập đến quy trình sản xuất nước mắm chay từ nấm bao gồm các bước:
- Chuẩn bị nguyên liệu bằng cách lựa chọn các loại nấm ăn giàu đạm, và muối tinh thể nhỏ, màu sáng, tốt nhất là muối được bảo quản trên 18 tháng;
 - Phối chế nấm, muối bằng cách trộn đều muối với nấm theo tỷ lệ 10 phần muối/80 đến 120 phần nấm (theo khối lượng), sau đó bổ sung thêm 3 phần muối vỗ đều lên bề mặt chượp, sau khoảng 3-7 ngày, tiến hành vào muối lần 2, sau khoảng 2-5 ngày, vào muối lần 3, để trong khoảng 5-9 ngày rồi tiến hành đánh khuấy;
 - Thủy phân nấm bằng cách phơi nắng trong thời gian khoảng 10-15 tháng; và
 - Lọc và điều chỉnh nước mắm thu được nước mắm chay có chứa 35-36g protein của nấm, 180-190g muối ăn trong mỗi lít sản phẩm và có độ pH 5,5-6,0.

- (11) **2-0003749 B** (15) 19/09/2024
(45) 25/10/2024 439B (43) 25/07/2023 424A
(21) 2-2022-00013
(22) 11/01/2022
(51) **G09B 23/10**; *G09B 23/08*
(76) **NGHIÊM HỒNG TRUNG (VN)**
Số 8, ngõ 241, đường 419, thôn Phú Nghĩa, xã Phú Kim, huyện Thạch Thất, thành phố Hà Nội
(54) **BỘ DỤNG CỤ THÍ NGHIỆM HỢP LỰC SONG SONG DÙNG TRONG GIẢNG DẠY VẬT LÝ**

- (57) Giải pháp hữu ích dụng cụ thí nghiệm hợp lực song song sử dụng trong giảng dạy môn vật lý ở các trường học. Cụ thể là bằng cách cải tiến cơ cấu treo, sử dụng các tấm mica, thước đo, và tấm nhựa trong suốt cho phép thực nghiệm xác định chính xác biên độ biến dạng của các lò xo, tăng tính trực quan, hỗ trợ giúp cho việc giảng dạy cũng như hiểu rõ được thí nghiệm hợp lực song song cùng chiều và hợp lực song song ngược chiều. Dụng cụ thí nghiệm theo giải pháp ổn định, có thể quan sát trực tiếp biên độ biến dạng bằng cách quan sát sự thay đổi của vạch đánh dấu với vị trí trên thước đo được gắn trên tấm mica.



- | | |
|---------------------------|--|
| (11) 2-0003750 B | (15) 24/09/2024 |
| (45) 25/10/2024 439B | (43) |
| (21) 2-2023-00439 | (85) 09/11/2020 |
| (22) 14/02/2019 | (86) PCT/JP2019/005326 14/02/2019 |
| | (87) WO2020/166001 20/08/2020 |

(51) **B09B 5/00; B09B 3/00**

(62) 1-2020-06486

(73) **SUZUKEN KOGYO CO., LTD. (JP)**

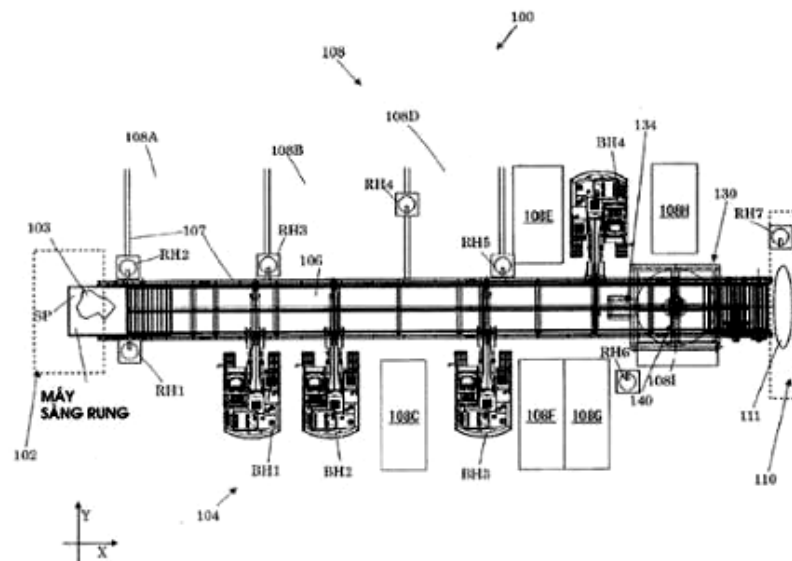
1602-8, Shimokurokoma, Misakacho, Fuefuki-shi, Yamanashi 4060812, Japan

(72) SUZUKI, Yasunobu (JP)

(74) Công ty Luật TNHH Phạm và Liên danh (PHAM & ASSOCIATES)

(54) **THIẾT BỊ PHÂN LOẠI RÁC THẢI VÀ PHƯƠNG PHÁP PHÂN LOẠI RÁC THẢI**

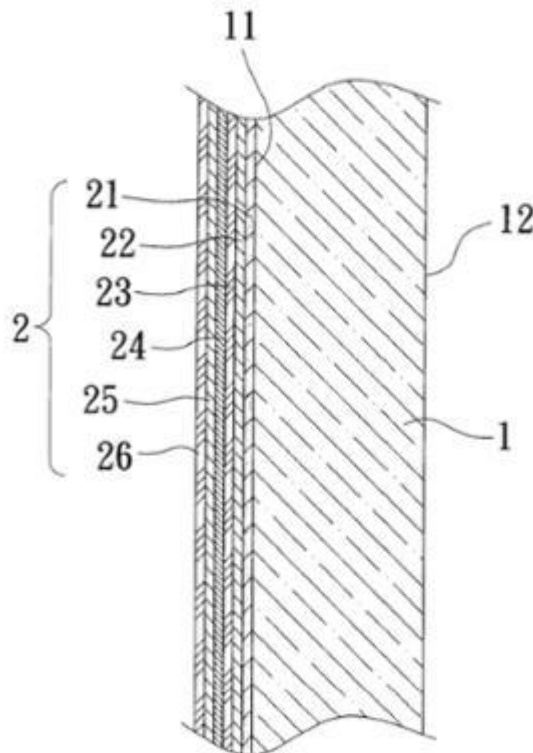
(57) Giải pháp hữu ích đề cập đến thiết bị phân loại rác thải (100) để phân loại rác thải (103) bao gồm: băng chuyền bằng thép (106) vận chuyển rác thải (103); các máy xúc ngược từ (BH1) đến (BH4) được bố trí theo hướng vận chuyển (hướng X) của rác thải (103) để quay về phía băng chuyền bằng thép (106) và có khả năng loại bỏ thành phần (103A), mà tạo ra rác thải (103) ra khỏi băng chuyền bằng thép (106); các phần đồ thành phần từ (108A) đến (108I), mà thành phần (103A) đã được loại bỏ ra khỏi băng chuyền bằng thép (106) bởi các máy xúc ngược từ (BH1) đến (BH4), được đổ vào đó, các phần đồ thành phần từ (108A) đến (108I) được bố trí để quay về phía băng chuyền bằng thép (106); và cơ cấu phun chất lưu (RH) có khả năng phun bột (BL) hoặc chất lỏng (DL) vào bề mặt của thành phần (103A) trên băng chuyền bằng thép (106). Cơ cấu phun chất lưu (RH) bao gồm các máy phun chất lưu (RH1) và (RH2), mà phun bột (BL0 ở phía trước các máy xúc ngược từ (BH1) đến (BH4) trong băng chuyền bằng thép (106). Kết cấu này có thể làm giảm tải của thiết bị phân loại rác thải đối với môi trường xung quanh.



- (11) **2-0003751 B** (15) 24/09/2024
(45) 25/10/2024 439B (43) 25/09/2018 366A
(21) 2-2017-00058
(22) 06/03/2017
(51) **B82Y 40/00; C01B 31/04**
(73) **CÔNG TY CỔ PHẦN CÔNG NGHỆ NANO ỨNG DỤNG (VN)**
Số 11, lô C, tập thể hóa chất, phường Xuân La, quận Tây Hồ, thành phố Hà Nội
(72) Nguyễn Tuấn Anh (VN); Lã Đức Dương (VN)
(74) Công ty TNHH Lê & Lê (LE & LE)
(54) **PHƯƠNG PHÁP SẢN XUẤT CÁC TẤM NANO GRAPHEN TRỰC TIẾP TỪ GRAPHIT**
- (57) Giải pháp hữu ích đề cập đến phương pháp sản xuất các tấm nano graphen (graphene nanoplateles - GNPs) trực tiếp từ graphit trong một bước duy nhất bằng cách khuấy hỗn hợp bao gồm graphit tự nhiên, dung dịch axit và hỗn hợp chất oxy hóa để bóc tách các lớp graphit tự nhiên, tạo ra các tấm graphen có độ dày nhỏ hơn 15nm với hiệu suất xấp xỉ 100%.

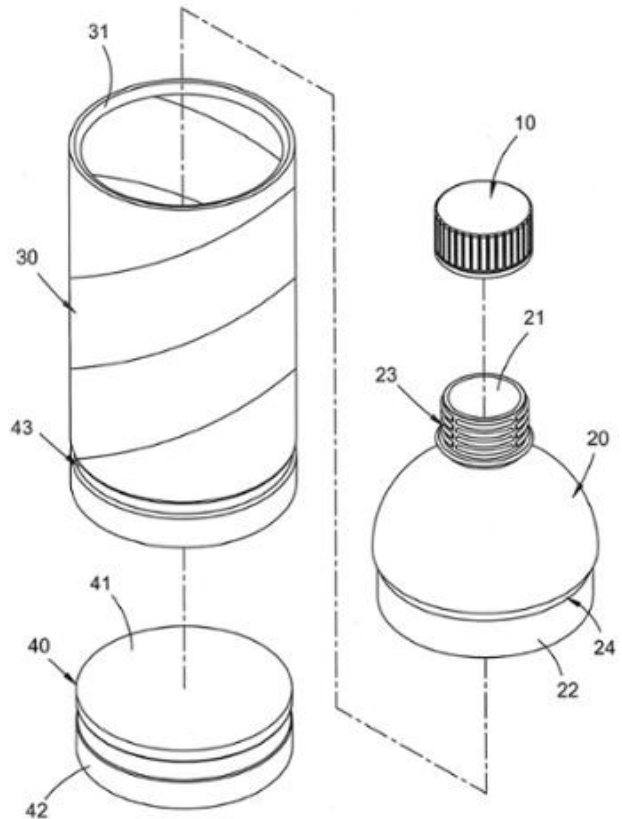
- (11) **2-0003752 B** (15) 24/09/2024
(45) 25/10/2024 439B (43) 25/05/2017 350A
(21) 2-2016-00399
(22) 03/11/2016
(30) 104218416 17/11/2015 TW
(51) **G02B 001/11**
(73) **JP OPTICAL PTE LTD. (TW)**
No.1, Xinzhong Rd., South dist., Tainan city, Taiwan
(72) Chi-Chou Yuan (TW)
(74) CÔNG TY LUẬT TRÁCH NHIỆM HỮU HẠN AMBYS HÀ NỘI (AMBYS HANOI)
(54) **THẤU KÍNH**

- (57) Giải pháp hữu ích đề cập đến thấu kính. Thấu kính gồm có bề mặt thứ nhất (11), bề mặt thứ hai (12) đối diện với bề mặt thứ nhất (11), và màng bảo vệ (2) được nối với hoặc bề mặt thứ nhất (11) hoặc bề mặt thứ hai (12). Lớp bảo vệ (2) có kết cấu đa lớp được tạo thành bởi lần lượt là lớp màng hỗn hợp silic oxit (21), lớp màng zircon dioxit thứ nhất (22), lớp màng silic oxit thứ nhất (23), lớp màng oxit thiếc indium (indium tin oxide - ITO) (24), lớp màng zircon dioxit thứ hai (25) và lớp màng silic oxit thứ hai (26). Do đó, ánh sáng như ánh sáng xanh, ánh sáng hồng ngoại, v.v. được chặn bởi màng bảo vệ (2) và ánh sáng cực tím (2) để bảo vệ mắt người dùng khỏi tổn hại.



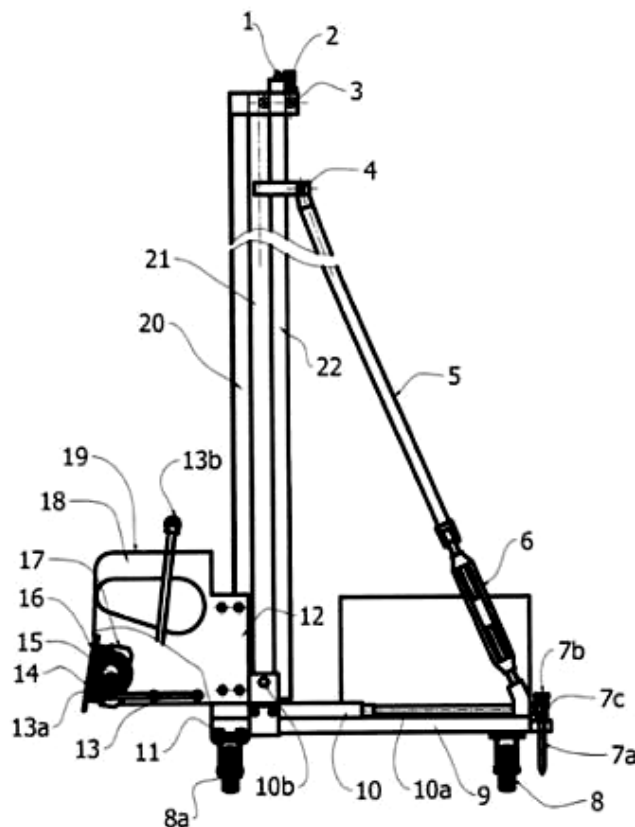
- (11) **2-0003753 B** (15) 24/09/2024
 (45) 25/10/2024 439B (43) 25/04/2022 409A
 (21) 2-2021-00429
 (22) 18/10/2021
 (30) 109136629 22/10/2020 TW
 (51) **B65D 8/00; B65D 65/46**
 (76) **YU-TING HSU (TW)**
 3F, No.76-1, Lane 21, Wen Hu St., Neihu Dist., Taipei, Taiwan
 (74) Công ty TNHH một thành viên Sở hữu trí tuệ VCCI (VCCI-IP CO.,LTD)
 (54) **ĐỒ CHỨA CHẤT LỎNG ĐƯỢC LÀM HOÀN TOÀN TỪ CÁC NGUYÊN LIỆU THỰC VẬT TỰ NHIÊN**

- (57) Giải pháp hữu ích đề cập đến đồ chứa chất lỏng được làm hoàn toàn từ các nguyên liệu thực vật tự nhiên. Đồ chứa chất lỏng này bao gồm nắp và phần trên được làm từ sợi thực vật bằng cách thổi khuôn, thân được làm từ ống giấy xoắn có ít nhất kết cấu hai lớp, và để sản xuất bằng cách đúc giấy composit. Thân và đế được nối bằng chất kết dính. Chi tiết kẹp chặt được bố trí ở khu vực trong đó phần trên và thân được nối để cải thiện độ tin cậy và độ bền kết cấu của khu vực trong khi rãnh lắp được tạo ra bằng cách cán được bố trí ở khu vực trong đó đầu dưới cùng của thân và đế được nối bằng chất kết dính. Chi tiết kẹp chặt và rãnh lắp cải thiện độ tin cậy liên kết và độ bền kết cấu. Đồ chứa chất lỏng có độ bền kết cấu vượt trội chịu áp lực nhiều hơn theo hướng xuyên tâm và hướng dọc và được sử dụng để đổ đầy đồ uống hoặc chất lỏng được nén chẳng hạn như các đồ uống có ga.



- (11) **2-0003754 B** (15) 24/09/2024
(45) 25/10/2024 439B (43) 25/06/2021 399A
(21) 2-2023-00677
(22) 20/01/2021
(51) **E04F 21/02**
(67) 1-2021-00301
(73) **TRƯỜNG ĐẠI HỌC XÂY DỰNG (VN)**
55 đường Giải Phóng, phường Đồng Tâm, quận Hai Bà Trưng, thành phố Hà Nội,
Việt Nam
(72) Trần Văn Tuấn (VN); Nguyễn Tiến Dũng (VN)
(74) Công ty Luật TNHH SIPCO (SIPCO LAWYERS & IP AGENTS)
(54) **MÁY TRÁT TƯỜNG**

- (57) Sáng chế đề cập đến máy trát tường có khả năng vẩy, rung và ép vữa vào tường một cách liên tục trong một vệt trát. Máy trát tường này bao gồm bộ máy (9) được đặt trên các cụm bánh xe chủ động (8) và bị động (8a) có thể tháo lắp rời rạc; khung cố định dẫn hướng (21) gắn trên bộ máy (9), khung dẫn hướng cụm trát (20) gắn phía trước khung dẫn hướng cố định (21); cụm trát (19) được gắn theo cách trượt lên/xuống được trên khung dẫn hướng cụm trát (20), cụm trát (19) bao gồm máng chứa vữa (18) và tấm trát miết (14) gắn trên khung cụm trát, máng chứa vữa (18) có lắp vít san vữa (23) và được dẫn động nhờ động cơ điện và bộ truyền xích, phía dưới tấm trát miết (14) có lắp cơ cấu gây rung (15). Tấm trát miết (14) có thể thay đổi góc nghiêng nhờ cơ cấu thay đổi góc nghiêng gắn bên trong khung cụm trát.



- (11) **2-0003755 B** (15) 24/09/2024
 (45) 25/10/2024 439B (43) 27/06/2022 411A
 (21) 2-2022-00011 (85) 10/01/2022
 (22) 04/06/2020 (86) PCT/TH2020/000036 04/06/2020
 (30) 1903001737 04/07/2019 TH (87) WO2021/002809 07/01/2021
 (51) **E21B 43/12; E21B 33/035; E21B 33/04; E21B 43/013; E21B 33/03; E21B 33/038**
 (73) **PTT EXPLORATION AND PRODUCTION PUBLIC COMPANY LIMITED (TH)**
 555/1 Energy Complex, Building A, 6th, 19th - 36th Floors, Vibhavadi Rangsit Road,
 Chatuchak, Chatuchak Bangkok, 10900 Thailand
 (72) Gary Marvin RUTLAND (US); Monchai NIMSUK (TH); Phattarakorn
 RANGSRIWONG (TH)
 (74) Công ty Luật TNHH quốc tế BMVN (BMVN INTERNATIONAL LLC)
 (54) **ỐNG ĐỨNG MIỆNG GIẾNG**

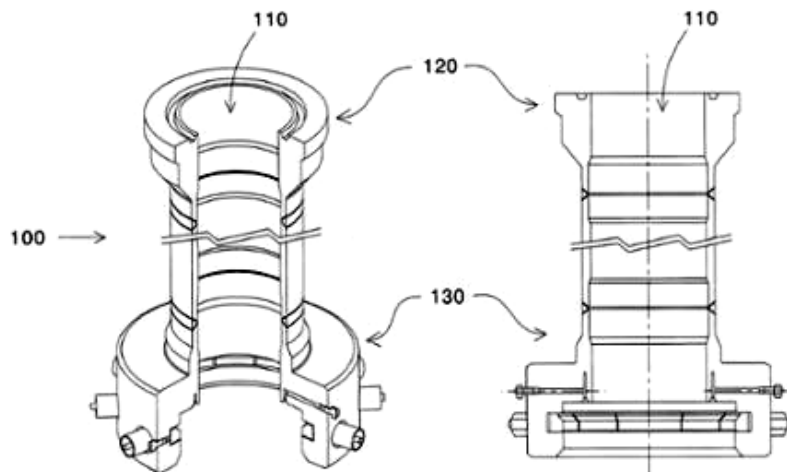
(57) Giải pháp hữu ích đề xuất ống đứng miệng giếng (100) có khả năng kiểm soát hiệu quả kết nối của ống đứng miệng giếng này với miệng giếng nhờ sử dụng dụng cụ kết nối bên ngoài (310) được kết nối với công ngoài (300), trong đó ống đứng miệng giếng (100) này bao gồm:

thân hình trụ rỗng (110) kết nối giữa bộ kết nối thiết bị chống phun dầu (blowout preventer - BOP connector) (120) và bộ kết nối miệng giếng (130) của thân hình trụ rỗng này, trong đó rãnh vòng đệm (131) được bố trí trong bộ kết nối miệng giếng (130) này;

vòng đệm (200) có đường dẫn vòng đệm (210) được bố trí trong rãnh vòng đệm (131) này; và

công ngoài (300) này được bố trí trong bộ kết nối miệng giếng (130) này;

khác biệt ở chỗ: bộ kết nối miệng giếng (130) này bao gồm ít nhất một lỗ hình khuyên (132), trong đó một bên của lỗ hình khuyên (132) này kết nối giữa công ngoài (300) này và rãnh vòng đệm (131) này để cho phép chất lỏng bên trong thân hình trụ rỗng (110) này chảy qua đường dẫn vòng đệm (210) này đến công ngoài (300) này hoặc ngược lại, để kiểm tra xem kết nối của ống đứng miệng giếng (100) này với miệng giếng (500) này có hiệu quả không.



(11) **2-0003756 B** (15) 24/09/2024
 (45) 25/10/2024 439B (43) 25/06/2021 399A

(21) 2-2023-00551

(22) 31/03/2021

(51) **G01N 21/31**

(67) 1-2021-01733

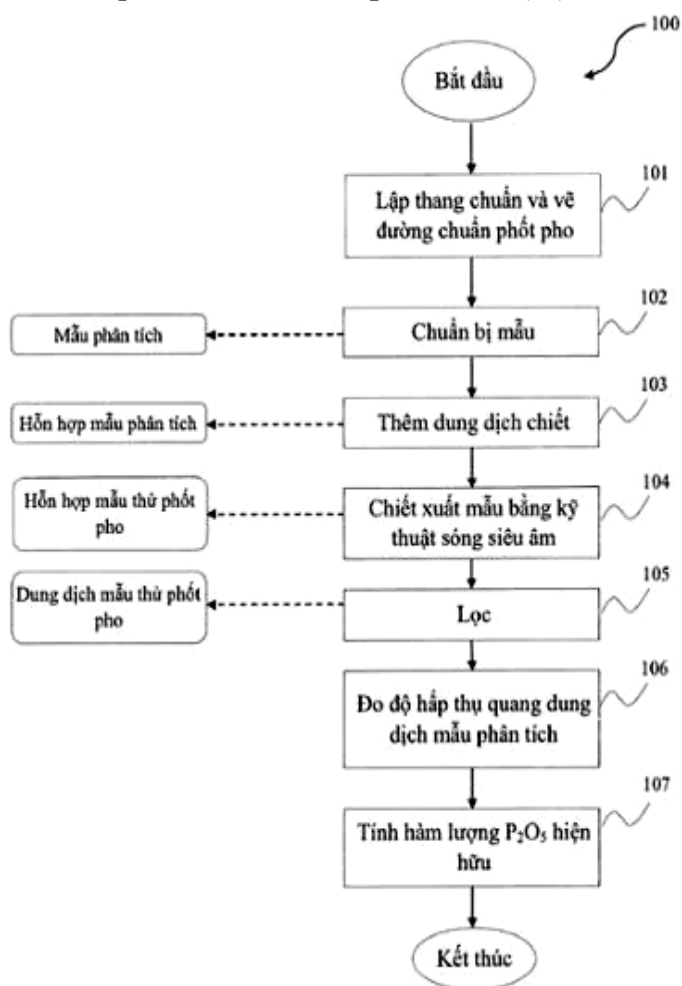
(73) **CÔNG TY CỔ PHẦN PHÂN BÓN DẦU KHÍ CÀ MAU (VN)**

Lô D, Khu công nghiệp Phường 1, Đường Ngô Quyền, Phường 1, Thành phố Cà Mau, Tỉnh Cà Mau

(72) Văn Tiến Thanh (VN); Nguyễn Văn Khán (VN); Nguyễn Kim Cương (VN); Phan Thị Khánh Ly (VN); Nguyễn Thị Mên (VN); Đỗ Thị Thùy (VN)

(54) **PHƯƠNG PHÁP XÁC ĐỊNH HÀM LƯỢNG ĐIPHÓTPHO PENTAÔXÍT (P₂O₅) TRONG PHÂN BÓN PHỨC HỢP**

(57) Giải pháp hữu ích đề cập đến một phương pháp xác định hàm lượng điphốtpho pentaôxít (P₂O₅) trong phân bón phức hợp, bao gồm các bước: (i) lập thang chuẩn và vẽ đường chuẩn phốt pho, khoảng nồng độ từ 0 mg P/L đến 15 mg P/L thông qua dung dịch phốt pho; (ii) chuẩn bị mẫu, cụ thể lấy một mẫu phân bón phức hợp đồng nhất, nghiền, rây và xác định độ ẩm, kết quả thu được mẫu phân tích; (iii) thêm dung dịch chiết axit xitric vào mẫu phân tích thu được ở bước (ii), thu được hỗn hợp mẫu phân tích; (iv) tiến hành chiết xuất dung dịch mẫu thử thu được ở bước (ii) bằng kỹ thuật đánh sóng siêu âm hỗn hợp mẫu phân tích; (v) lọc bỏ cặn dung dịch mẫu thử thu được ở bước (iii), kết quả thu được dung dịch phốt pho; (vi) thực hiện đo độ hấp thụ quang của dung dịch mẫu thử để xác định hàm lượng phốt pho trong mẫu; (vii) tính toán hàm lượng phốt pho hoặc hàm lượng điphốtpho pentaôxít hiện hữu trong phân bón phức hợp theo phần trăm (%). Giải pháp hữu ích sử dụng sóng siêu âm cho quá trình chiết xuất mẫu giúp rút ngắn thời gian phân tích, giảm lượng hóa chất tiêu tốn, tiết kiệm chi phí năng lượng mang lại hiệu quả đáng kể cho quá trình phân tích.



- (11) **2-0003757 B** (15) 24/09/2024
(45) 25/10/2024 439B (43) 25/10/2021 403A
(21) 2-2023-00606
(22) 12/07/2021
(51) **C08L 63/00; C09D 5/00**
(67) 1-2021-04269
(73) **VIỆN KỸ THUẬT NHIỆT ĐỐI - VIỆN HÀN LÂM KHOA HỌC VÀ CÔNG NGHỆ VIỆT NAM (VN)**
Nhà A13, 18 Hoàng Quốc Việt, Nghĩa Đô, Cầu Giấy, Hà Nội, Việt Nam
(72) Thái Hoàng (VN); Nguyễn Thúy Chinh (VN); Nguyễn Anh Hiệp (VN); Đào Phi Hùng (VN); Trịnh Văn Thành (VN); Trần Hữu Trung (VN); Trần Thị Mai (VN); Hoàng Trần Dũng (VN); Đinh Thị Mỹ Bình (VN)
(54) **PHƯƠNG PHÁP SẢN XUẤT HỆ SƠN EPOXY LAI SILOXAN VÀ HỆ SƠN THU ĐƯỢC TỪ PHƯƠNG PHÁP NÀY**

(57) Giải pháp hữu ích đề cập đến phương pháp sản xuất hệ sơn hệ sơn 2 thành phần và hệ sơn 2 thành phần được tạo ra từ phương pháp này. Hệ sơn này có hai thành phần A và B, trong đó thành phần A gồm nhựa epoxy lai siloxan kết hợp với hạt nano ZnO biến tính hữu cơ, chất kháng khuẩn Ag/Zn zeolit, phụ gia chống ăn mòn, phụ gia hỗ trợ phân tán, phụ gia chống lắng, phụ gia phá bọt, chất lưu biến, phụ gia hoạt động bề mặt, bột màu và bột độn, dung môi và thành phần B gồm chất đóng rắn polyamin/polyamit. Hệ sơn theo giải pháp hữu ích có độ bền mài mòn, khả năng kháng khuẩn, có khả năng bảo vệ chống ăn mòn kim loại tốt.

- | | | | |
|-------------------------|------------|------------------------|------------|
| (11) 2-0003758 B | | (15) 24/09/2024 | |
| (45) 25/10/2024 | 439B | (43) 25/05/2021 | 398A |
| (21) 2-2021-00028 | | (85) 20/01/2021 | |
| (22) 15/03/2019 | | (86) PCT/CN2019/078201 | 15/03/2019 |
| (30) 201810926366.X | 15/08/2018 | CN (87) WO2020/034634 | 20/02/2020 |

(51) **B01F 3/04; B01F 5/06; B01F 5/00**

(73) **JODEN INC. (CN)**

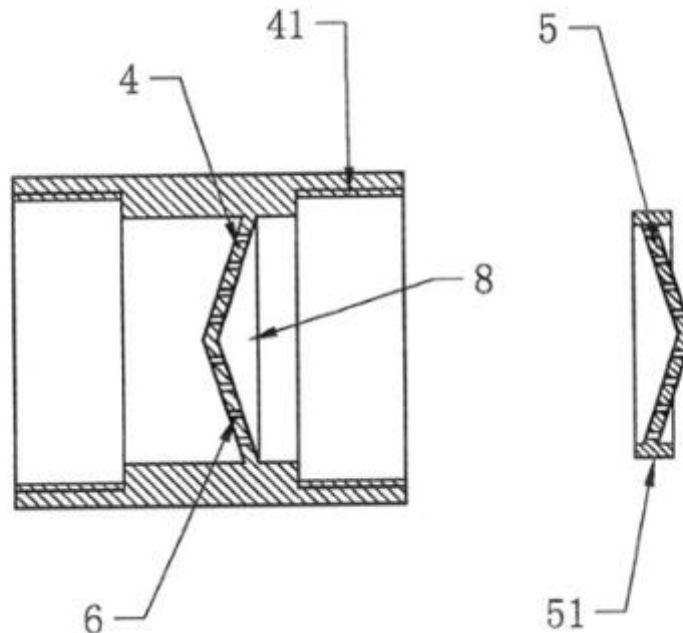
No. 148, Yongsheng Road, Erheshan Industrial Zone, Pengjiang, Jiangmen, Guangdong 529099, China

(72) XU, Zhengfeng (CN)

(74) Công ty TNHH Sáng chế ACTIP (ACTIP PATENT LIMITED)

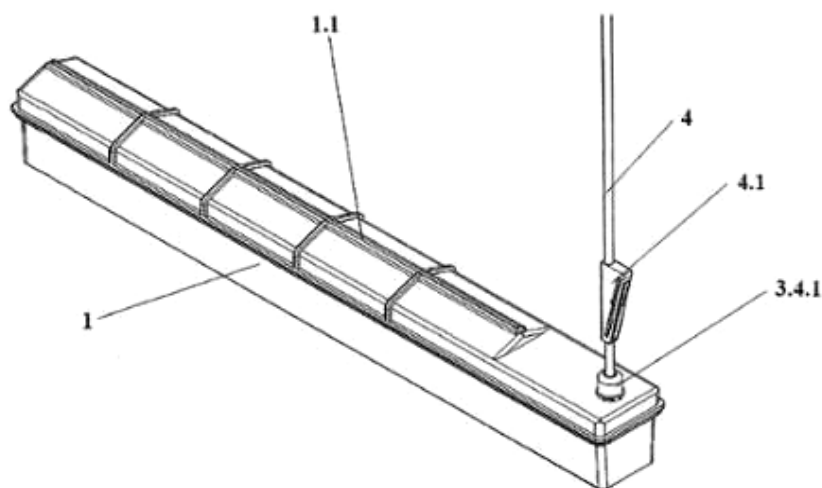
(54) CẤU TRÚC TÁN NHỎ VÀ LÀM MỊN KIỂU LỖ DẪN HƯỚNG TĂNG DẦN

(57) Giải pháp hữu ích đề xuất cấu trúc tán nhỏ và làm mịn kiểu lỗ dẫn hướng tăng dần, bao gồm bộ phận tán nhỏ và làm mịn sơ cấp (4) dạng vách mỏng và bộ phận tán nhỏ và làm mịn thứ cấp (5), cả hai bộ phận tán nhỏ và làm mịn sơ cấp (4) và bộ phận tán nhỏ và làm mịn thứ cấp (5) được tạo các kênh lỗ siêu nhỏ (6) được sử dụng để tán nhỏ và làm mịn bột khí trong chất lỏng, bộ phận tán nhỏ và làm mịn sơ cấp (4) và bộ phận tán nhỏ và làm mịn thứ cấp (5) kết hợp để tạo thành không gian đệm (8), và ít nhất một phần tư các kênh lỗ siêu nhỏ (6) của bộ phận tán nhỏ và làm mịn sơ cấp (4) và bộ phận tán nhỏ và làm mịn thứ cấp (5) được bố trí theo cách trùng khít hoặc chồng lấp theo hướng chảy của chất lỏng.



- (11) **2-0003759 B** (15) 24/09/2024
(45) 25/10/2024 439B (43) 25/10/2021 403A
(21) 2-2023-00683
(22) 05/05/2021
(51) **A01K 7/04; A01K 67/033**
(67) 1-2021-02469
(73) **CÔNG TY TNHH CRICKET ONE (VN)**
383/3/51 đường Quang Trung, phường 10, quận Gò Vấp, thành phố Hồ Chí Minh
(72) Đặng Cao Nam (VN); Đặng Cao Minh (VN)
(54) **THIẾT BỊ CUNG CẤP NƯỚC CHO ĐÉ NUÔI UỐNG**

- (57) Giải pháp hữu ích đề cập đến thiết bị cung cấp nước cho đé nuôi uống có cấu tạo gồm: ống chứa nước (1) có cấu tạo dạng ống dài nằm ngang, bên trong rỗng có chứa nước, phần hướng lên của ống chứa nước (1) có rãnh ống nước (1.1) dọc theo chiều dài của ống chứa nước (1); ở rãnh ống nước (1.1) có vật dẫn nước (2) với cấu tạo từ vật liệu có thể cho nước thấm thấu vào và mao dẫn nước từ dưới lên trên; ở đầu của ống chứa nước (1) có lỗ cấp nước (1.2), ở vị trí lỗ cấp nước (1.2) phía trên có ống cấp nước (4) được gắn cố định thông qua khớp nối ống nước (3.4), trong đó ống cấp nước (4) dùng để cấp nước vào bên trong ống chứa nước (1), phía dưới lỗ cấp nước (1.2) được gắn cố định bộ phận van điều tiết nước (3) với cấu tạo gồm phao điều tiết (3.1) ở bên trong ống chứa nước (1) và có thể nổi trên mặt nước, một đầu của phao điều tiết (3.1) cố định với chốt cố định phao (3.3), đồng thời gắn với vị trí của chốt cố định phao (3.3) có nút khóa van (3.2) có thể di chuyển tịnh tiến lên xuống nhờ vào lực nổi hoặc chìm của phao điều tiết (3.1), trong đó nút khóa van (3.2) khi nổi lên sẽ chặn lại lỗ cấp nước (1.2).



- (11) **2-0003760 B** (15) 24/09/2024
(45) 25/10/2024 439B (43) 25/02/2022 407A
(21) 2-2021-00534 (85) 02/12/2021
(22) 25/05/2020 (86) PCT/CN2020/091979 25/05/2020
(30) 201910448642.0 28/05/2019 CN (87) WO2020/238823 03/12/2020

(51) **A61M 16/00; A61M 16/08**

(73) **SHANGHAI ASCLEPIUS MEDITEC CO.,LTD. (CN)**

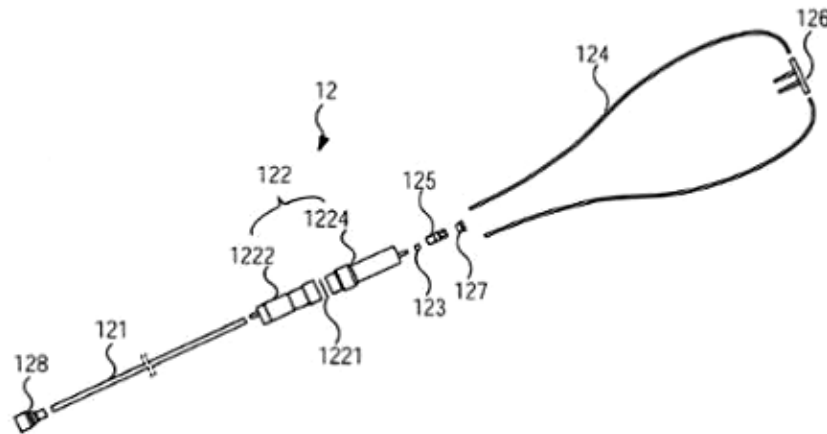
No.758, Jiaxin Highway, Jiading District, Shanghai 201822, China

(72) Lin, Hsin-Yung (TW)

(74) Công ty TNHH Tầm nhìn và Liên danh (VISION & ASSOCIATES CO.LTD.)

(54) **HỆ THỐNG ỐNG THỞ ĐEO ĐƯỢC VÀ THIẾT BỊ THỞ BAO GỒM HỆ THỐNG NÀY**

- (57) Sáng chế đề cập đến hệ thống ống thở đeo được bao gồm ống thu khí, ống dẫn ra và bộ đập lửa. Ống thu khí được tạo kết cấu để thu khí thở. Ống dẫn ra được ghép nối với ống thu khí để tạo thành đường ống cấp. Ống dẫn ra được tạo kết cấu để người sử dụng đeo và kết xuất khí thở từ đường ống cấp tới người sử dụng. Bộ đập lửa được tạo kết cấu ở đường ống cấp. Do đó, độ an toàn của thiết bị thở có thể được cải thiện.



- (11) **2-0003761 B** (15) 24/09/2024
(45) 25/10/2024 439B (43) 25/08/2022 413A
(21) 2-2021-00066
(22) 22/02/2021
(51) **C09D 175/04**
(73) **SỞ KHOA HỌC VÀ CÔNG NGHỆ THÀNH PHỐ HỒ CHÍ MINH (VN)**
244 Điện Biên Phủ, phường Võ Thị Sáu, quận 3, thành phố Hồ Chí Minh
(72) Huỳnh Kỳ Phương Hạ (VN); Nguyễn Trí (VN); Nguyễn Thị Thùy Vân (VN); Đỗ Thị Minh Hiếu (VN); Nguyễn Tuấn Anh (VN)
(54) **QUY TRÌNH TỔNG HỢP VECNI ĐỒNG OXIT/KẼM OXIT/POLYURETAN**
(57) Giải pháp hữu ích đề cập đến quy trình tổng hợp vecni Cu₂O/ZnO/polyuretan có khả năng kháng khuẩn, kháng nấm, bằng phương pháp sol-gel qua giai đoạn trung gian tạo phức chất hữu cơ. Với hàm lượng 5% vec-ni Cu₂O/ZnO/polyuretan phủ trên gỗ thì khả năng kháng khuẩn và kháng nấm đạt 100%.

- (11) **2-0003762 B** (15) 25/09/2024
(45) 25/10/2024 439B (43) 26/12/2022 417A
(21) 2-2022-00468
(22) 01/11/2022
(51) **G01N 30/52; G01N 30/78**
(73) **VIỆN KHOA HỌC CÔNG NGHỆ NĂNG LƯỢNG VÀ MÔI TRƯỜNG, VIỆN HÀN LÂM KHOA HỌC VÀ CÔNG NGHỆ VIỆT NAM (VN)**
Nhà A30, Số 18 Hoàng Quốc Việt, Quận Cầu Giấy, Thành Phố Hà Nội
(72) Đỗ Văn Mạnh (VN); Lê Xuân Thanh Thảo (VN)
(54) **QUY TRÌNH PHÂN TÍCH VI NHỰA TRONG MẪU SINH VẬT HAI MẢNH VỎ**

(57) Giải pháp hữu ích đề cập đến quy trình phân tích vi nhựa trong mẫu sinh vật hai mảnh vỏ bao gồm các bước:
(i) chuẩn bị mẫu cần phân tích bằng cách tách lấy phần mô thịt và cân khối lượng mô thịt dùng cho phân tích;
(ii) xử lý hết chất hữu cơ trong mẫu cần phân tích bằng cách sử dụng lần lượt dung dịch KOH 10% và hệ phản ứng fenton gồm H₂O₂, H₂SO₄, FeSO₄; gia nhiệt để giảm thể tích dung dịch còn không quá 25% thể tích ban đầu;
(iii) tách tỷ trọng hỗn hợp theo phương pháp tuyền nổi lần lượt bằng dung dịch NaCl có tỷ trọng d = 1,2 g/ml và dung dịch NaI có tỷ trọng d= 1,8 g/ml để thu phần dung dịch chứa vi nhựa;
(iv) lọc chân không nhằm giữ lại các hạt vi nhựa trên giấy lọc thủy tinh kích thước lỗ lọc 0,7 µm; và
(v) xác định số lượng vi nhựa; chiều dài, hình dáng, kích thước và thành phần hóa học của vi nhựa.

(11) **2-0003763 B** (15) 25/09/2024
 (45) 25/10/2024 439B (43) 25/11/2020 392A

(21) 2-2024-00014

(22) 20/07/2020

(51) **H05H 1/00; A61L 2/14; A61L 2/20**

(67) 1-2020-04184

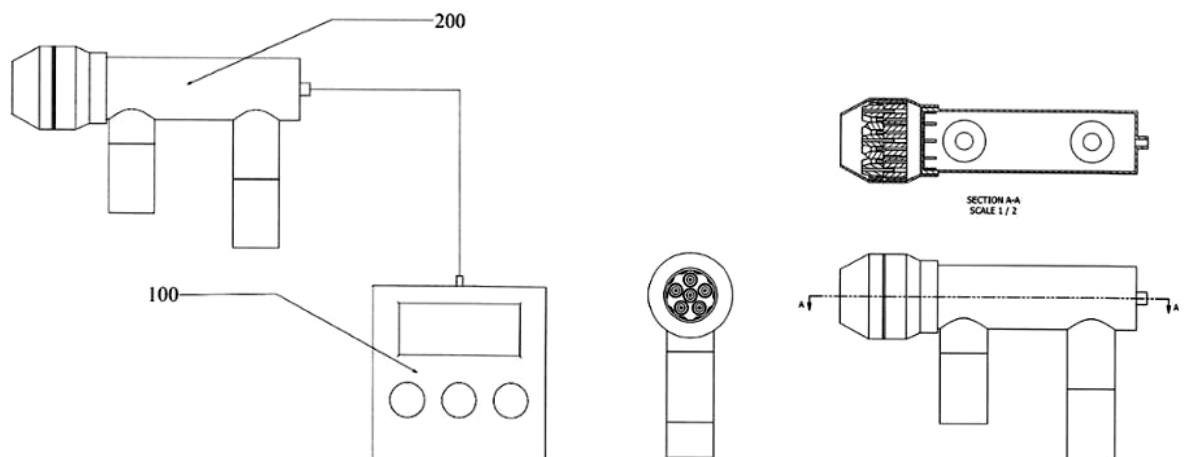
(73) **NGUYỄN QUỐC SỸ (VN)**

44A Tràng Thi, Hoàn Kiếm, Hà Nội

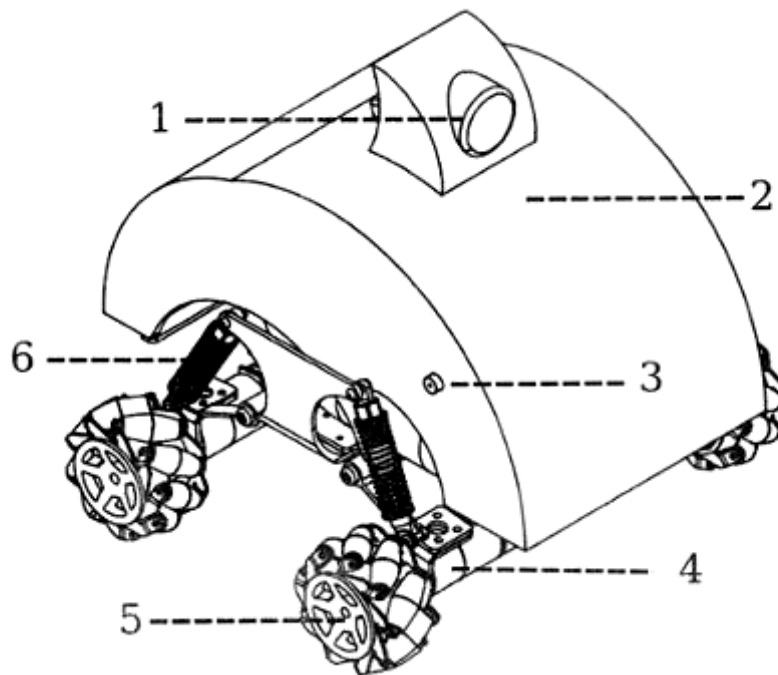
(72) Nguyễn Quốc Sỹ (VN); Nguyễn Thị Chính (VN); Phạm Ngọc Tân (VN); Nguyễn Thành Tâm (VN); Nguyễn Thái Quốc Huy (VN); Bùi Công Trứ (VN); Nguyễn Bá Chiến (VN)

(54) **HỆ THỐNG SÚNG PHUN KHÍ ION PLASMA DÙNG KHÔNG KHÍ CHO KHỬ KHUẨN BỀ MẶT TRÊN DIỆN RỘNG**

(57) Giải pháp hữu ích đề cập đến hệ thống súng phun khí ion plasma dùng không khí cho khử khuẩn bề mặt trên diện rộng dưới áp suất khí quyển và nhiệt độ thường. Hệ thống sử dụng không khí, nước và các nguồn điện cao thế, cao tần, cung cấp đa dạng nguồn các khí ion có tính oxy hóa cao như OH^- , O^- , O_2^- , các nguyên tử và phân tử kích hoạt O , O^* , O_2 , O_2^* , O_3 , O_3^* , NO_x có tác dụng khử khuẩn cao. Hệ thống là thiết bị cầm tay, di động có khả năng ứng dụng cho khử khuẩn nhiều loại bề mặt khác nhau trên diện rộng, có kích thước lớn như các tòa nhà, tường rào đến các loại có kích thước nhỏ như trang thiết bị y tế, thiết bị điện tử, trang thiết bị dân dụng.

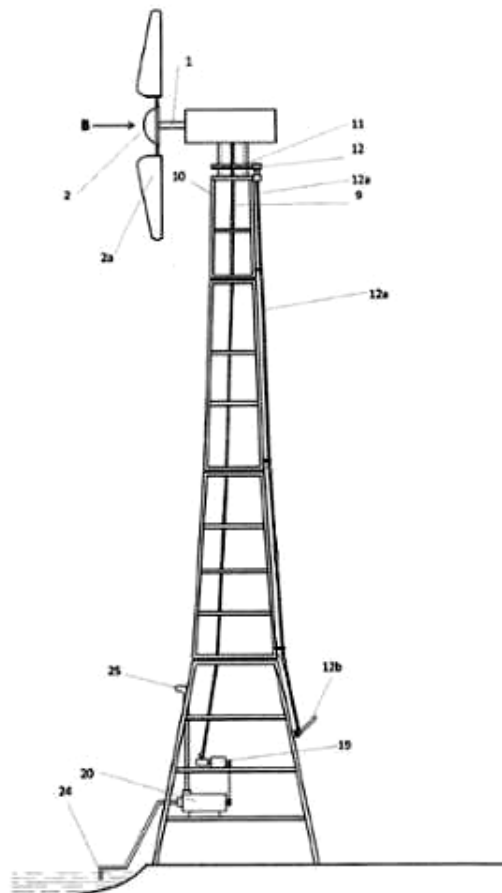


- (11) **2-0003764 B** (15) 25/09/2024
(45) 25/10/2024 439B (43) 25/10/2022 415A
(21) 2-2022-00380
(22) 30/08/2022
(51) *A61L 2/18; A61L 2/24*
(73) 1. **TRƯỜNG ĐẠI HỌC CÔNG NGHIỆP THÀNH PHỐ HỒ CHÍ MINH (VN)**
Số 12 Nguyễn Văn Bảo, phường 4, quận Gò Vấp, thành phố Hồ Chí Minh
2. **NGUYỄN XUÂN NGỌC (VN)**
Số 2A đường 24, tổ 1, kp7, phường Linh Đông, thành phố Thủ Đức, thành phố Hồ Chí Minh
(72) Nguyễn Xuân Ngọc (VN); Đặng Tiên Phúc (VN); Đỗ Quốc Đạt (VN); Lê Quang Hưng (VN); Phạm Thế Vĩ (VN); Hồ Sỹ Huy (VN); Đặng Văn Hoàng Huy (VN)
(54) **THIẾT BỊ PHUN TỰ HÀNH**
(57) Sáng chế đề cập đến thiết bị phun tự hành bao gồm hệ thống treo độc lập có bộ phận giảm chấn - đàn hồi liên kết với các bánh xe Mecanum cho phép thiết bị di chuyển đa hướng; hệ thống phun có các béc phun được bố trí để phun ra nhiều hướng xung quanh thiết bị; hệ thống điều khiển bao gồm mạch Arduino và kết nối không-dây wifi hoặc bluetooth cho phép điều khiển thiết bị phun từ xa.



- (11) **2-0003765 B** (15) 26/09/2024
(45) 25/10/2024 439B (43) 27/06/2022 411A
(21) 2-2023-00458
(22) 17/12/2020
(51) **F03D 9/00**
(67) 1-2020-07332
(76) **PHẠM MÃ NHI (VN)**
14A/51 Thái Phiên, phường Tây Lộc, thành phố Huế, tỉnh Thừa Thiên Huế
(54) **MÁY BƠM NƯỚC CHẠY BẰNG SỨC GIÓ**

- (57) Sáng chế đề cập đến máy bơm nước chạy bằng sức gió bao gồm: tuabin cánh quạt; bộ phận nhận lực và chuyển hướng vòng xoay thứ nhất; thanh truyền động; bộ phận nhận lực và chuyển hướng vòng xoay thứ hai; hộp số; buồng bơm nước. Khi gió tác động vào bộ phận tuabin cánh quạt tức thì sẽ xuất hiện lực xoay tròn ở trục xoay nằm ngang (1), thông qua hai bánh răng hình nón (3) và (4) lực xoay tròn của tuabin cánh quạt được truyền đến thanh truyền động (9). Tiếp theo lực xoay tròn ở thanh truyền động (9) sẽ truyền sang trục xoay nằm ngang (16). Do được kết nối trực tiếp vào trục xoay nằm ngang (16) cho nên hộp số (19) hoạt động và đạt được số vòng xoay cần thiết khi đến với buồng bơm nước (20) sau khi thông qua puly (19a) và (20a) cùng với dây curoa (23), và lúc đó thì mục đích của máy bơm nước chạy bằng sức gió theo sáng chế đã đạt được.



- (11) **2-0003766 B** (15) 26/09/2024
(45) 25/10/2024 439B (43) 27/05/2019 374A
(21) 2-2023-00816
(22) 27/03/2019
(51) **A61K 36/00; A61K 36/258; A61K 9/14; A61K 36/25**
(67) 1-2019-01522
(73) **VIỆN KỸ THUẬT NHIỆT ĐỐI - VIỆN HÀN LÂM KHOA HỌC VÀ CÔNG NGHỆ VIỆT NAM (VN)**
Nhà A13, 18 Hoàng Quốc Việt, Nghĩa Đô, quận Cầu Giấy, thành phố Hà Nội
(72) Nguyễn Thúy Chinh (VN); Thái Hoàng (VN); Khuất Thị Lan Anh (VN); Trịnh Hoàng Tiên (VN); Trần Đại Lâm (VN); Lương Phú Hoàng (VN); Vũ Quốc Trung (VN)
(54) **CHẾ PHẨM ỨC CHẾ TẾ BÀO UNG THƯ VÀ KHÁNG VIÊM VÀ PHƯƠNG PHÁP TẠO RA CHẾ PHẨM NÀY**

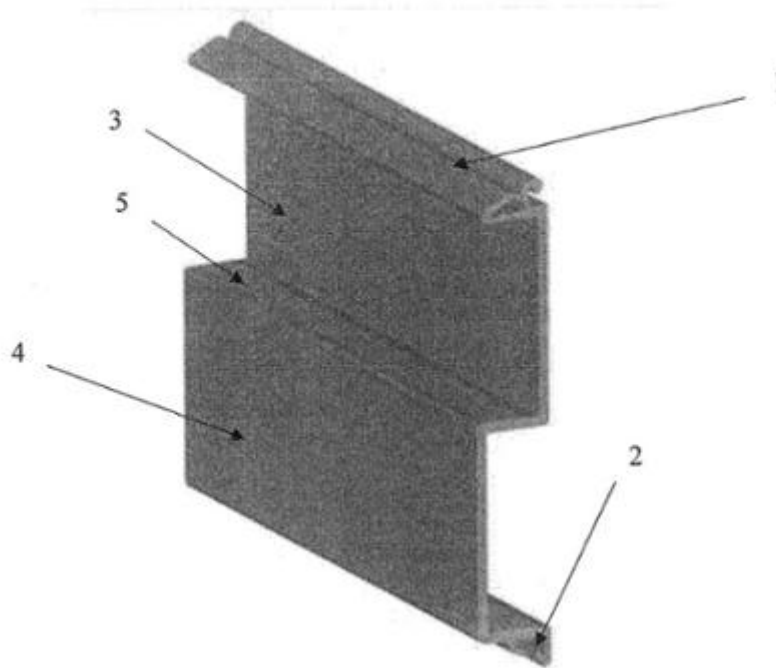
(57) Theo một khía cạnh, sáng chế đề cập đến chế phẩm chứa collagen, glucomannan, polyphenol và ginsenosit, tốt hơn là ginsenosit Rb1, mà có khả năng ức chế sự phát triển của tế bào ung thư và kháng viêm. Theo một khía cạnh khác, sáng chế còn đề cập đến phương pháp tạo ra chế phẩm này về cơ bản bao gồm các bước:
i) hòa tan collagen trong axit kèm khuấy;
ii) hòa tan glucomannan trong nước kèm khuấy;
iii) hòa tan polyphenol và ginsenosit trong rượu kèm khuấy;
iv) đổ dung dịch thu được ở bước iii) vào dung dịch thu được ở bước ii) kèm khuấy, tiếp theo bổ sung dung dịch gel hóa glucomannan và gia nhiệt để thực hiện quá trình gel hóa, và sau đó để nguội dung dịch đến nhiệt độ phòng;
v) nhỏ từ từ dung dịch thu được ở bước i) vào dung dịch thu được ở bước iv) kèm khuấy;
vi) ly tâm lạnh dung dịch thu được ở bước v); và
vii) lưu trữ và làm đông khô phần chất rắn thu được sau quá trình ly tâm ở bước vi) để tạo ra chế phẩm.

- (11) **2-0003767 B** (15) 26/09/2024
(45) 25/10/2024 439B (43) 27/06/2022 411A
(21) 2-2024-00013
(22) 22/03/2022
(51) **CI2N 1/00**
(67) 1-2022-01797
(73) **VIỆN CÔNG NGHỆ SINH HỌC, VIỆN HÀN LÂM KHOA HỌC VÀ CÔNG NGHỆ VIỆT NAM (VN)**
18 Hoàng Quốc Việt, Cầu Giấy, Hà Nội
(72) Phí Quyết Tiến (VN); Vũ Thị Hạnh Nguyên (VN); Quách Ngọc Tùng (VN); Chu Hoàng Hà (VN)
(54) **CHŨNG VI KHUẨN BACILLUS VELEZENSIS VCN56 THUẦN KHIẾT VỀ MẶT SINH HỌC CÓ KHẢ NĂNG SINH TỔNG HỢP AXIT POLY GAMMA GLUTAMIC CÓ HOẠT TÍNH CHỐNG OXY HÓA**

(57) Giải pháp hữu ích đề cập đến chủng vi khuẩn *Bacillus velezensis* VCN56 thuần khiết về mặt sinh học được phân lập từ mẫu thức ăn lên men truyền thống tại huyện Tiên Yên, tỉnh Quảng Ninh, Việt Nam, trong đó chủng này có khả năng sinh tổng hợp hoạt chất axit poly gamma glutamic với hàm lượng đạt 32,9g/L dịch lên men trong môi trường PGA-3, chất này có hoạt tính chống oxy hóa cao và mang trình tự ADN vùng gen 16S rARN có độ dài 1547bp đã được đăng ký trên ngân hàng dữ liệu GenBank NCBI (mã số OM349135). γ -PGA có tác dụng chống oxy hóa và có tiềm năng ứng dụng như một chất chống oxy hóa tự nhiên cho các ngành công nghiệp thực phẩm và y sinh.

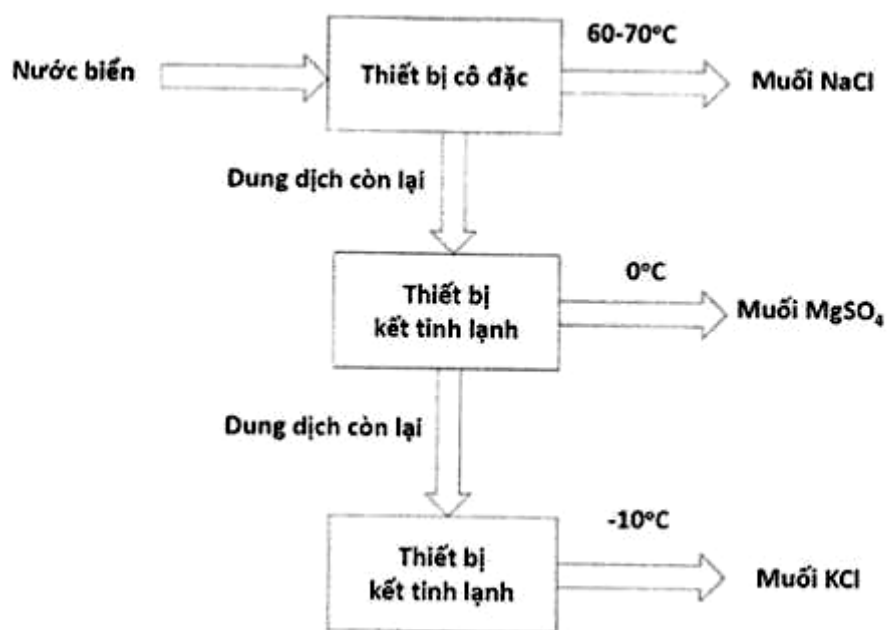
- (11) **2-0003768 B** (15) 26/09/2024
(45) 25/10/2024 439B (43) 25/11/2021 404A
(21) 2-2023-00548
(22) 26/08/2021
(51) **E06B 9/15; E06B 9/17; E06B 9/13**
(67) 1-2021-05293
(73) **CÔNG TY CỔ PHẦN THIẾT BỊ ĐIỆN TỬ QUANG MINH (VN)**
Tổ dân phố số 7, thị trấn Quang Minh, huyện Mê Linh, thành phố Hà Nội
(72) Bùi Minh Tuấn (VN)
(74) Công ty TNHH NACILAW (NACILAW)
(54) **HỘP CHỨA KHÓA NGANG KIÊM ĐIỂM BẦU KHI ĐÓNG MỞ CHO CỬA CUỐN KÉO TAY**

- (57) Giải pháp hữu ích đề xuất hộp chứa khóa ngang kiêm điểm bầu khi đóng mở cho cửa cuốn kéo tay tạo ra điểm đặt khóa ngang và điểm bầu tay thuận lợi cho người sử dụng; hộp chứa khóa ngang kiêm điểm bầu khi đóng mở cho cửa cuốn kéo tay là một thanh dạng chữ S bao gồm: móc khóa trên, móc khóa dưới, lưng, bụng và mặt rãnh.



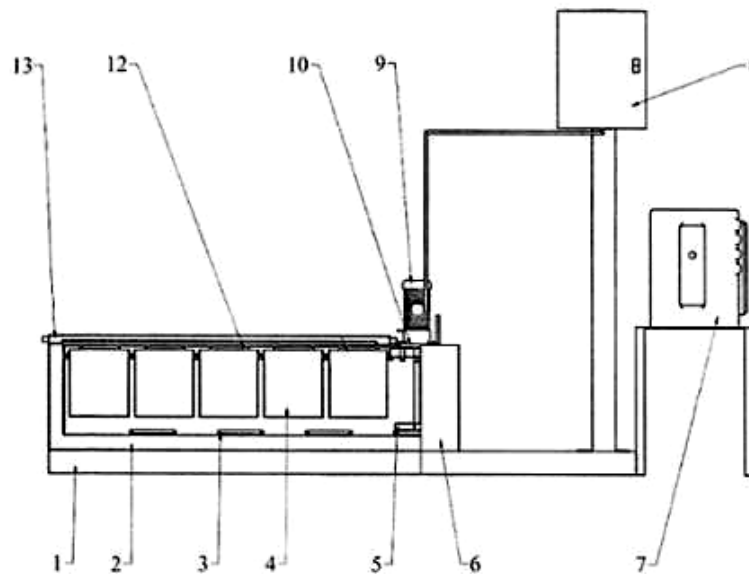
- (11) **2-0003769 B** (15) 26/09/2024
(45) 25/10/2024 439B (43) 25/07/2022 412A
(21) 2-2022-00191
(22) 18/05/2022
(51) **C01D 3/06; B01D 9/02**
(73) **CÔNG TY TRÁCH NHIỆM HỮU HẠN ABACA VIỆT NAM (VN)**
Xóm 6 - Xã Quỳnh Văn - Huyện Quỳnh Lưu - Tỉnh Nghệ An
(72) Hồ Xuân Vinh (VN); Trần Thị Hồng Thắm (VN)
(54) **PHƯƠNG PHÁP SẢN XUẤT MUỐI ĂN TỪ NƯỚC BIỂN**

- (57) Sáng chế đề cập đến phương pháp sản xuất muối ăn từ nước biển để tạo ra các loại muối NaCl, MgSO₄, KCl. Mỗi muối được tạo ra là kết quả của các bước bao gồm: cô đặc nước biển để tạo ra muối NaCl bằng thiết bị cô đặc, kết tinh lạnh phần dung dịch còn lại sau bước cô đặc để tạo ra muối MgSO₄ và KCl bằng thiết bị kết tinh lạnh ở nhiệt độ thích hợp. Các bước trong phương pháp sử dụng các thiết bị cô đặc và kết tinh lạnh có cấu tạo khác biệt so với các thiết bị hiện có.



- (11) **2-0003770 B** (15) 27/09/2024
(45) 25/10/2024 439B (43) 25/07/2022 412A
(21) 2-2022-00190
(22) 18/05/2022
(51) **B01D 9/02**
(73) **CÔNG TY TRÁCH NHIỆM HỮU HẠN ABACA VIỆT NAM (VN)**
Xóm 6 - Xã Quỳnh Văn - Huyện Quỳnh Lưu - Tỉnh Nghệ An
(72) Hồ Xuân Vinh (VN); Trần Thị Hồng Thắm (VN)
(54) **THIẾT BỊ KẾT TINH LẠNH MUỐI BIỂN**

- (57) Sáng chế đề cập đến thiết bị kết tinh lạnh muối biển bao gồm khung máy được tạo kết cấu để làm giá đỡ cho các bộ phận khác của thiết bị, bể kết tinh để chứa dung dịch truyền nhiệt, các khay kết tinh để chứa dung dịch muối biển cần kết tinh, các khay kết tinh được đặt trong bể kết tinh, bộ phận làm lạnh để làm giảm nhiệt độ dung dịch truyền nhiệt trong bể kết tinh đến khoảng -10°C .



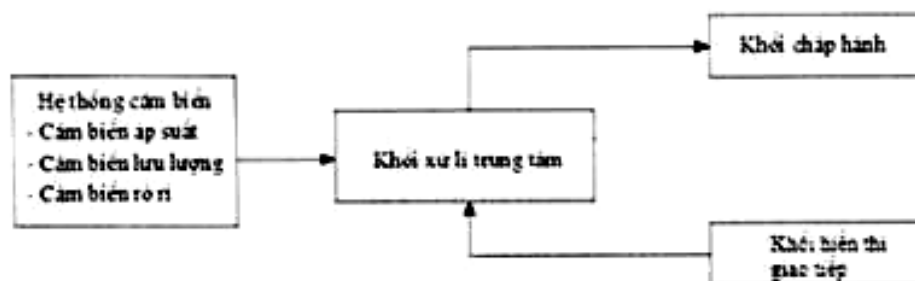
- (11) **2-0003771 B** (15) 27/09/2024
(45) 25/10/2024 439B (43) 25/02/2022 407A
(21) 2-2023-00675
(22) 03/12/2021
(51) **CI2N 1/00**
(67) 1-2021-07780
(73) **VIỆN CÔNG NGHỆ SINH HỌC, VIỆN HÀN LÂM KHOA HỌC VÀ CÔNG NGHỆ VIỆT NAM (VN)**
18 Hoàng Quốc Việt, Cầu Giấy, Hà Nội
(72) Phí Quyết Tiến (VN); Vũ Thị Hạnh Nguyên (VN); Quách Ngọc Tùng (VN); Chu Hoàng Hà (VN)
(54) **CHŨNG VI KHUẨN BACILLUS VELEZENSIS VCN38 THUẦN KHIẾT VỀ MẶT SINH HỌC CÓ KHẢ NĂNG SINH TỔNG HỢP HOẠT CHẤT EXOPOLYSACARIT**
(57) Giải pháp hữu ích đề cập đến chủng vi khuẩn *Bacillus velezensis* VCN38 thuần khiết về mặt sinh học được phân lập từ mẫu đậu tương lên truyền thống thu thập tại Hưng Yên, Việt Nam, trong đó chủng này có khả năng sinh tổng hợp hoạt chất exopolysacarit với hàm lượng đạt 76,8g/L dịch lên men trong môi trường SEPS có bổ sung 200g/L sucroza và mang trình tự ADN vùng gen 16S rARN có độ dài 1553bp đã được đăng ký trên Ngân hàng dữ liệu GenBank NCBI (mã số MZ664318); hoạt chất exopolysacarit này có tác dụng chống oxy hóa ở nồng độ 4,0mg/mL, khả năng khử gốc hydroxyl tự do là 39,8±2,8% và khả năng khử gốc DPPH là 66,2±3,4%.

- (11) **2-0003772 B** (15) 27/09/2024
(45) 25/10/2024 439B (43) 25/04/2022 409A
(21) 2-2023-00834
(22) 28/01/2022
(51) *C12N 1/20; C12R 1/125; A61K 35/742*
(67) 1-2022-00661
(73) **TRƯỜNG ĐẠI HỌC PHENIKAA (VN)**
Phó Nguyễn Văn Trác, Phường Yên Nghĩa, Quận Hà Đông, Hà Nội
(72) Nguyễn Hồng Minh (VN); Võ Hoài Hiếu (VN)
(54) **CHŨNG VI KHUẨN BACILLUS SIAMENSIS PU10102 THUẦN KHIẾT VỀ MẶT SINH HỌC CÓ KHẢ NĂNG SINH ENZYM, CHỊU ĐƯỢC MUỐI MẬT, KHÁNG NẤM GÂY BỆNH VÀ KIỂM SOÁT NẤM BỆNH GÂY HƯ HỎNG DÂU TÂY SAU THU HOẠCH**

(57) Giải pháp hữu ích đề xuất chủng vi khuẩn *Bacillus siamensis* PU10102 thuần khiết về mặt sinh học, được phân lập từ quả dâu tây trồng tại Đà Lạt, Việt Nam. Chủng này có đoạn gen mã hóa 16S rARN kích thước 1366 bp như nêu trong SEQ ID NO:1, được đăng ký trên ngân hàng gen DDBJ với mã số LC669913. Chủng này có các đặc tính bao gồm: khả năng sinh tổng hợp các enzym carboxymetyl xenlulaza (CMCaza), amylaza, proteaza và chitinaza; chịu được muối mật; có hoạt tính kháng tất cả các loại nấm bệnh bao gồm *Botrytis cinerea*, *Fusarium proliferatum*, *Collectotrichum gloeosporioides*, *Mucor nidicola*; và có khả năng kiểm soát nấm bệnh gây hư hỏng quả dâu tây sau thu hoạch.

- (11) **2-0003773 B** (15) 27/09/2024
(45) 25/10/2024 439B (43) 27/09/2021 402A
(21) 2-2020-00096
(22) 09/03/2020
(51) **B01D 35/00**
(73) **CÔNG TY CỔ PHẦN THƯƠNG MẠI VÀ CHUYỂN GIAO CÔNG NGHỆ OHIDO (VN)**
Lô 10 BT8, KĐT Văn Quán - Yên Phúc, phường Văn Quán, quận Hà Đông, thành phố Hà Nội
(72) Nguyễn Thị Hoài Thu (VN)
(74) Công ty cổ phần Tư vấn và Đầu tư công nghệ IPS (Công ty CPTV&ĐT công nghệ IPS)
(54) **THIẾT BỊ LỌC NƯỚC**

(57) Giải pháp hữu ích đề cập đến thiết bị lọc nước bằng công nghệ lọc UF có hệ thống điều khiển và hệ thống cảnh báo thông minh, có khả năng giám sát và cảnh báo cho người sử dụng khi bị rò rỉ nước hoặc đến hạn thay lõi lọc định kỳ. Thiết bị này bao gồm khối xử lý trung tâm là bo mạch sử dụng chip chứa chương trình điều khiển STM32F103C8T6, khối hệ thống cảm biến, khối chấp hành và khối hiển thị giao tiếp. Thiết bị lọc nước cho phép cảnh báo người dùng về tuổi thọ của lõi lọc UF, tình trạng hệ thống, cho phép thiết lập cài đặt thời gian sục rửa màng lọc UF.



- (11) **2-0003774 B** (15) 27/09/2024
(45) 25/10/2024 439B (43) 25/01/2022 406A
(21) 2-2023-00651
(22) 05/10/2021
(51) **A61K 9/10; B82Y 5/00; A61K 9/107**
(67) 1-2021-06212
(73) **LẠI NAM HẢI (VN)**
25 A đường 5, khu phố 1, phường Linh Đông, quận Thủ Đức, thành phố Hồ Chí Minh.
(72) Lại Nam Hải (VN); Đặng Thị Hồng Ngọc (VN)
(74) Công ty TNHH Sở hữu trí tuệ PADEMARK (PADEMARK CO.,LTD.)
(54) **QUY TRÌNH SẢN XUẤT HỆ CHẤT MANG ANDROGRAPHOLIT**

(57) Giải pháp hữu ích đề cập đến quy trình sản xuất hệ chất mang andrographolit bao gồm các bước (i) chuẩn bị pha phân tán bằng cách cho andrographolit hòa tan trong dung môi etanol bằng máy khuấy và kết hợp gia nhiệt; (ii) chuẩn bị lớp chất mang bọc bên trong bảo vệ hoạt chất bằng cách gia nhiệt PEG (polyetylen glycol), khuấy đều; (iii) tạo lớp bọc bảo vệ hoạt chất bằng cách bổ sung chất mang vào pha phân tán theo tỷ lệ nằm trong khoảng (35-45):(55-65), tiếp tục gia nhiệt, khuấy với tốc độ nằm trong khoảng từ 400 đến 800 vòng/phút trong thời gian nằm trong khoảng từ 30 đến 60 phút; (iv) tạo liên kết gắn các chất tăng khả năng bám dính niêm mạc lên cấu trúc bề mặt lớp bọc bằng cách bổ sung poly(axit acrylic) theo tỷ lệ nằm trong khoảng (1-20):(85-95), khuấy với tốc độ nằm trong khoảng từ 400 đến 800 vòng/phút trong thời gian nằm trong khoảng 30 đến 60 phút; sau đó đưa hỗn hợp về nhiệt độ phòng từ từ bổ sung thêm hydroxypropyl metylxenuloza HPMC để tăng hệ số giãn nở, lực bám dính và cải thiện phóng thích poly(axit acrylic) bám dính; (v) gia nhiệt cho đến khi nhiệt độ đạt 50°C, bổ sung Polysorbate 80 và dầu thầu dầu hydro hóa PEG-40 vào hỗn hợp, tiếp tục khuấy trong môi trường chân không, nhiệt độ phản ứng được duy trì ở nằm trong khoảng từ 50 đến 80°C trong thời gian nằm trong khoảng từ 1 đến 2 giờ, khi kiểm tra thấy trong suốt, dừng phản ứng, đồng hóa hỗn hợp bằng cách bơm qua hệ thống đồng hóa áp lực cao (high pressure homogenizer) 30Mpa (300 bar); (vi) lọc sản phẩm bằng cách bơm qua hệ thống lọc nano trước khi chiết rót đóng gói, kiểm soát chất lượng sản phẩm tạo thành được bằng cách hòa tan vào nước và đo độ trong.

(11) **2-0003775 B** (15) 27/09/2024
 (45) 25/10/2024 439B (43) 26/07/2021 400A

(21) 2-2023-00341

(22) 21/05/2021

(51) **G06K 9/62; G06N 3/00**

(67) 1-2021-02910

(73) **TRUNG TÂM NGHIÊN CỨU CƠ- ĐIỆN MỎ, TRƯỜNG ĐẠI HỌC MỎ- ĐỊA CHẤT (VN)**

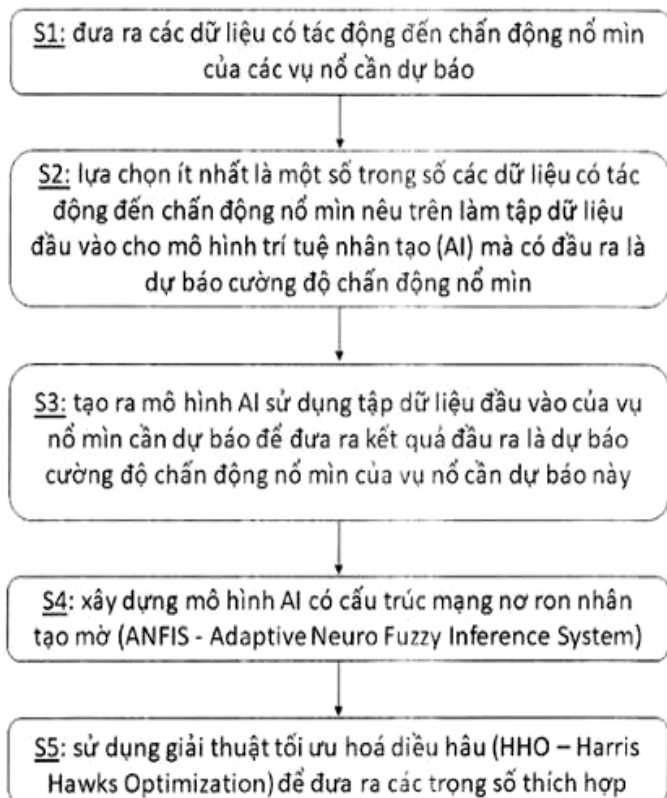
Phòng N.01, nhà N khu B, trường đại học Mỏ- Địa chất, tổ dân phố số 4, phường Cổ Nhuế, quận Bắc Từ Liêm, thành phố Hà Nội

(72) Bùi Xuân Nam (VN)

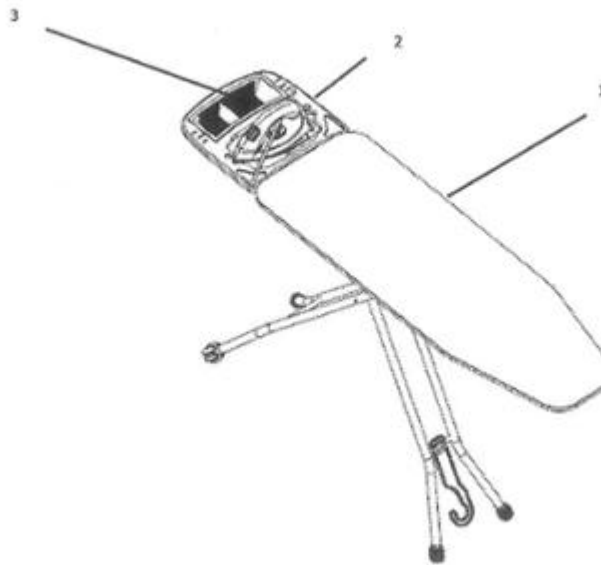
(74) Công ty TNHH Sở hữu trí tuệ Việt Nam IP (VIETNAM IP)

(54) **PHƯƠNG PHÁP DỰ BÁO CHẤN ĐỘNG NỔ MÌN TRÊN MỎ LỘ THIÊN**

(57) Giải pháp hữu ích đề cập đến phương pháp dự báo chấn động nổ mìn trên mỏ lộ thiên bao gồm: đưa ra các dữ liệu có tác động đến chấn động nổ mìn của các vụ nổ cần dự báo, trong đó các dữ liệu này gồm có ít nhất là tổng khối lượng thuốc nổ của bãi nổ, khối lượng thuốc nổ lớn nhất cho một lỗ mìn, khoảng cách giám sát chấn động nổ mìn, đường căn chân tầng, khoảng cách giữa các hàng lỗ khoan, chỉ tiêu thuốc nổ, chiều dày lớp đất, và độ ẩm không khí; lựa chọn ít nhất là một số trong số các dữ liệu có tác động đến chấn động nổ mìn nêu trên làm tập dữ liệu đầu vào cho mô hình trí tuệ nhân tạo (AI) mà có đầu ra là dự báo cường độ chấn động nổ mìn; tạo ra mô hình AI có cấu trúc mạng nơ ron nhân tạo mờ thích nghi (ANFIS - Adaptive Neuro Fuzzy Inference System), được huấn luyện dựa trên các tập dữ liệu huấn luyện được lấy ra từ bộ dữ liệu thực tế thu thập từ các vụ nổ được đo đạc trong thực tế, và sử dụng giải thuật tối ưu hóa điều hòa (HHO - Harris Hawks Optimization) để đưa ra các trọng số thích hợp.



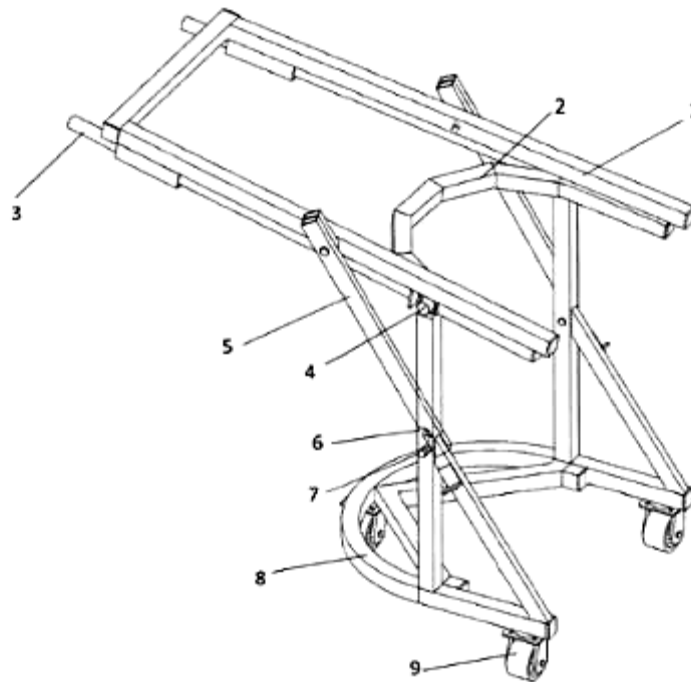
- (11) **2-0003776 B** (15) 27/09/2024
(45) 25/10/2024 439B (43) 25/11/2021 404A
(21) 2-2021-00342 (85) 24/08/2021
(22) 25/02/2020 (86) PCT/TR2020/050145 25/02/2020
(30) 2019/03077 28/02/2019 TR (87) WO2020/176058 03/09/2020
(51) **D06F 81/00; D06F 79/00; A47B 88/975; B65D 25/06**
(76) **YEĞENOĞLU, SÜNDÜS BENNUR (TR)**
Rüzgarlı Sokak 14/223 Eser İş Hanı, Ulus, Ankara (TR)
(74) Công ty TNHH ASL LAW (ASL LAW CO.,LTD)
(54) **CHI TIẾT MANG ĐƯỢC TRANG BỊ NGĂN CHỨA CÓ THỂ THAY ĐỔI KÍCH THƯỚC, SỐ LƯỢNG VÀ ĐƯỢC TẠO THÀNH CÙNG VỚI BỀ MẶT LÀ CỦA BÀN ĐỀ LÀ QUẦN ÁO**
(57) Giải pháp hữu ích đề cập đến chi tiết mang (3) được tạo ra liên kết với bề mặt là (1) của bàn đề là quần áo. Chi tiết mang (3) có dạng khoang chứa cho phép lưu trữ vật liệu bổ sung. Khoang chứa bao gồm ít nhất một tấm dẫn (4). Tấm dẫn (4) xác định tấm gắn cho phép tấm di động (5) được lắp ráp và tháo dỡ.



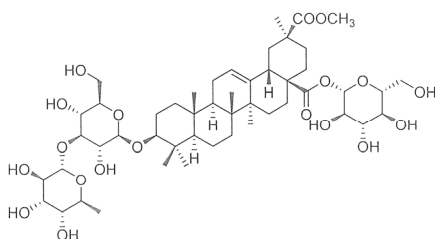
- (11) **2-0003777 B** (15) 27/09/2024
(45) 25/10/2024 439B (43) 25/01/2022 406A
(21) 2-2023-00650
(22) 02/08/2021
(51) **A61K 9/127; B82Y 5/00**
(67) 1-2021-04780
(73) **LẠI NAM HẢI (VN)**
25A đường 5, khu phố 1, phường Linh Đông, quận Thủ Đức, thành phố Hồ Chí Minh.
(72) Lại Nam Hải (VN); Đặng Thị Hồng Ngọc (VN)
(74) Công ty TNHH Sở hữu trí tuệ PADEMARK (PADEMARK CO.,LTD.)
(54) **QUY TRÌNH SẢN XUẤT HỆ LIPOSOM NANO ANDROGRAPHOLIT**
- (57) Giải pháp hữu ích đề cập đến quy trình sản xuất hệ liposom nano andrographolit bao gồm các bước: (i) chuẩn bị pha phân tán bằng cách cho andrographolit hòa tan trong dung môi etanol với tỷ lệ andrographolit : dung môi etanol nằm trong khoảng (6-10):(8-12), tốt hơn là nằm trong khoảng (7-9):(9-11), tốt nhất là 8:10 theo khối lượng bằng máy khuấy có tốc độ nằm trong khoảng từ 300 đến 500 vòng/phút và kết hợp gia nhiệt đến nhiệt độ nằm trong khoảng từ 40 đến 60°C trong thời gian nằm trong khoảng từ 4 đến 8 giờ; (ii) chuẩn bị chất mang liposom gồm lexitin và dầu ôliu với tỷ lệ nằm trong khoảng (0,8-1,2):(2,8-3,2), tốt hơn là nằm trong khoảng (0,9-1,1):(2,9-3,1), tốt nhất là 1:3 theo khối lượng được trộn trong bể ổn nhiệt ở nhiệt độ nằm trong khoảng từ 40 đến 60°C để đảm bảo lexitin hòa tan hoàn toàn trong dầu, khuấy đều; (iii) bổ sung chất mang vào pha phân tán theo tỷ lệ nằm trong khoảng (35-45):(55-65), tốt hơn là nằm trong khoảng (38-42):(58-62), tốt nhất là 40:60 theo khối lượng, tiếp tục gia nhiệt hỗn hợp chất mang và pha phân tán đến nhiệt độ nằm trong khoảng từ 40 đến 60°C, khuấy với tốc độ nằm trong khoảng từ 800 đến 1000 vòng/phút trong thời gian nằm trong khoảng từ 1 đến 2 giờ; (iv) làm lạnh hỗn hợp thu được đến nhiệt độ phòng, tốt hơn là đến 25°C và bơm hỗn hợp đã làm lạnh bằng cách sử dụng vòi phun siêu âm ở tần số 60Hz, có kích thước giọt nằm trong khoảng từ 10 đến 20µm, vào nước cất với tỷ lệ nước cất và hỗn hợp chất mang và pha phân tán nằm trong khoảng từ 10:3 đến 15:3 theo khối lượng với nhiệt độ nước cất nằm trong khoảng từ 23 đến 26°C, thu được huyền phù liposom-nước; (v) đồng hóa hỗn hợp huyền phù liposom-nước bằng cách bơm qua hệ thống đồng hóa áp lực cao 25-35Mpa, tốt hơn là 30Mpa để thu được hệ liposom nano andrographolit là hỗn hợp đồng nhất, ổn định, đảm bảo kích thước hạt <100nm.

- (11) **2-0003778 B** (15) 27/09/2024
(45) 25/10/2024 439B (43) 25/07/2022 412A
(21) 2-2022-00200
(22) 24/05/2022
(51) **B62B 3/00**
(73) **CÔNG TY CỔ PHẦN CHĂN NUÔI C.P. VIỆT NAM (VN)**
KCN Biên Hòa II, phường Long Bình Tân, thành phố Biên Hòa, tỉnh Đồng Nai, Việt Nam
(72) Lê Hoàng Tới (VN)
(54) **XE ĐẨY DÙNG VẬN CHUYỂN THÙNG PHUY**

- (57) Giải pháp hữu ích đề cập đến “Xe đẩy dùng vận chuyển thùng phuy” dùng để vận chuyển thùng phuy chứa chất lỏng có cấu tạo như hình 2 gồm: cánh tay đòn (1) một đầu được hàn cố định với thanh kẹp (2) dùng để kẹp chặt thùng phuy đứng và một đầu nối với tay cầm (3). Sau khi thanh kẹp (2) đã ôm chặt thùng phuy, tay cầm (3) sẽ được kéo dài ra để mở rộng cánh tay đòn (1) tạo thành đòn bẩy xoay quang trục (4) giúp thanh kẹp (2) nâng thùng phuy lên khỏi mặt sàn. Thanh gài (5) một đầu được nối với cánh tay đòn (1) đầu kia trượt tự do, trên thanh gài (5) có khe gài (6) khi thùng phuy được nâng lên tới độ cao nhất định khe gài (6) sẽ lọt vào chốt gài (7) để giữ cố định thùng phuy nằm trên mặt sàn. Khung xe (8) giữ các bộ phận cố định bên trên và nằm trên ba bánh xe (9) giúp di chuyển thùng phuy từ nơi này đến nơi khác một cách dễ dàng.



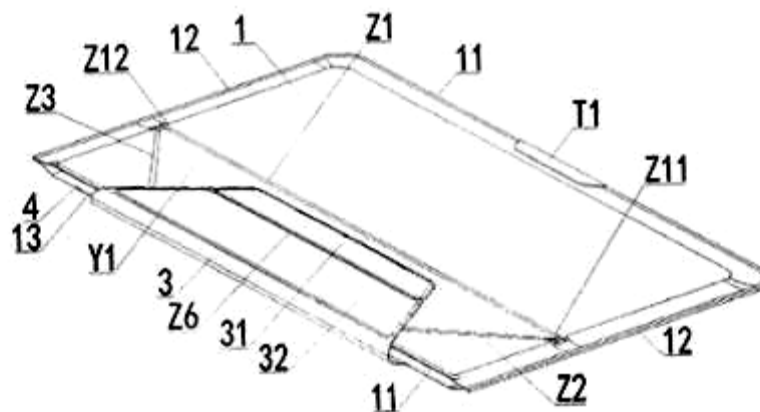
- (11) **2-0003779 B** (15) 27/09/2024
(45) 25/10/2024 439B (43) 26/07/2021 400A
(21) 2-2023-00556
(22) 21/01/2020
(51) **A61K 36/70**
(67) 1-2020-00474
(73) **CÔNG TY CỔ PHẦN TRAPHACO (VN)**
75 Phố Yên Ninh, Phường Quán Thánh, Quận Ba Đình, thành phố Hà Nội, Việt Nam
(72) Đỗ Thị Hà (VN); Nguyễn Huy Văn (VN); Trần Quang Lục (VN); Vũ Hương Thủy (VN)
(54) **HỢP CHẤT TRAPHANOSIDE GO1 - SAPONIN PHÂN LẬP TỪ PHẦN TRÊN MẶT ĐẤT CỦA RAU ĐẮNG ĐẤT VÀ PHƯƠNG PHÁP PHÂN LẬP HỢP CHẤT NÀY**
(57) Sáng chế đề cập đến hợp chất Traphanoside GO1 - saponin có công thức (I):



(I)

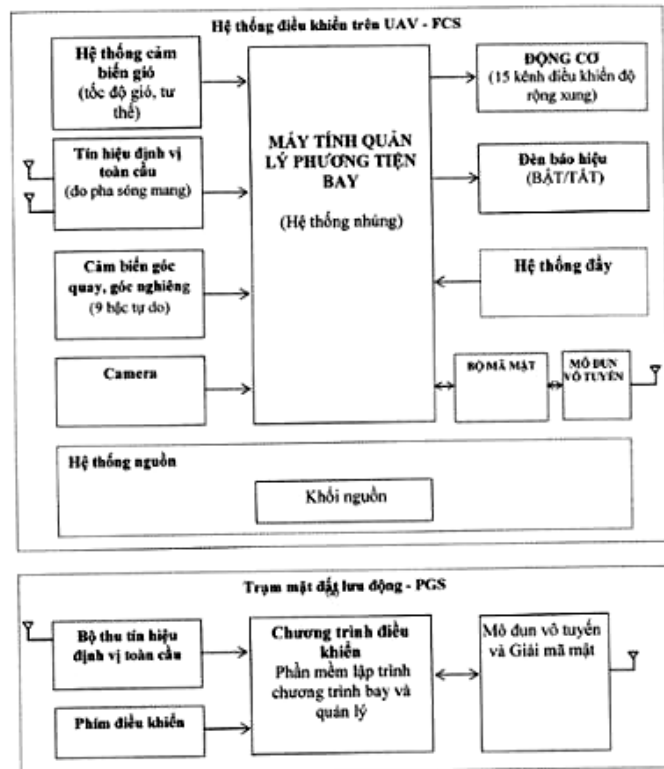
và phương pháp phân lập hợp chất này từ phần trên mặt đất của loài Rau đắng đất *Glinus oppositifolius*. Hợp chất Traphanoside GO1 - saponin này có khối lượng lớn và tan tốt trong methanol có thể được sử dụng làm chất chỉ điểm trong kiểm nghiệm dược liệu Rau đắng đất.

- (11) **2-0003780 B** (15) 27/09/2024
 (45) 25/10/2024 439B (43) 25/05/2023 422A
 (21) 2-2022-00592 (85) 28/12/2022
 (22) 20/04/2021 (86) PCT/CN2021/088427 20/04/2021
 (30) 202020997739.5 03/06/2020 CN (87) WO2021/244167 09/12/2021
 (51) **A45C 7/00; A45C 11/00**
 (73) **1. SHENZHEN LEMORE MARKETING CONSULTANCY CO., LTD (CN)**
 1a, Building 29-32, Building 29-32, Nanhai Rose Garden Phase 1, No. 91 Wanghai Road, Haichang Community, Shekou Street, Nanshan District Shenzhen, Guangdong 518000, China
2. LI, JIECONG (CN)
 1a, Building 29-32, Building 29-32, Nanhai Rose Garden Phase 1, No. 91 Wanghai Road, Haichang Community, Shekou Street, Nanshan District Shenzhen, Guangdong 518000, China
 (72) HUANG, Chenglan (CN)
 (74) Công ty Luật TNHH T&G (TGVN)
 (54) **TÚI CÓ THỂ GẤP LẠI ĐƯỢC**
 (57) Giải pháp hữu ích bộc lộ túi có thể gấp lại được mà bao gồm tấm thứ nhất, tấm thứ hai và tấm thứ ba, khoang chứa với phần mở được bao quanh bởi tấm thứ nhất và tấm thứ hai, tấm thứ ba mở rộng từ tấm thứ hai và là xoay được để che ít nhất một phần phần mở, tấm thứ nhất có hai mặt thứ nhất và mặt thứ hai tương ứng, tấm thứ nhất được tạo ra với đường gấp thứ nhất, đường gấp thứ hai và đường gấp thứ ba. Túi có thể gấp lại được có thể không chỉ chứa các thiết bị di động, mà còn tạo ra sự đỡ.



- (11) **2-0003781 B** (15) 27/09/2024
- (45) 25/10/2024 439B (43) 27/07/2020 388A
- (21) 2-2023-00808
- (22) 18/01/2019
- (51) **G05D 1/00; G05B 13/00**
- (67) 1-2019-00325
- (76) **NGUYỄN HỮU TRUNG (VN)**
Số 29, ngõ 167, phố Thanh Nhân, phường Quỳnh Lôi, quận Hai Bà Trưng, Hà Nội
- (74) Công ty TNHH Sở hữu trí tuệ DKAL Việt Nam (DKAL IP CO.,LTD)
- (54) **HỆ THỐNG ĐIỀU KHIỂN PHƯƠNG TIỆN BAY KHÔNG NGƯỜI LÁI TÍCH HỢP BẢO MẬT VÀ ĐỊNH VỊ CHÍNH XÁC**

- (57) Sáng chế đề cập đến hệ thống điều khiển dùng cho phương tiện bay không người lái (UAV) tích hợp bảo mật và định vị chính xác bao gồm trạm điều khiển mặt đất kiểu lưu động (Portable Ground Station - PGS); và bộ điều khiển trên phương tiện bay (Flight Control System - FCS) thực hiện các chức năng quản lý hành trình bay, tọa độ, trạng thái hoạt động của UAV; tạo tín hiệu điều khiển lên cơ cấu chấp hành để UAV bay theo đúng quỹ đạo đặt trước, hoặc theo đúng tín hiệu điều khiển của trạm mặt đất; nhận lệnh điều khiển từ trạm mặt đất qua kênh thông tin điều khiển; và truyền tham số và trạng thái của UAV về trạm điều khiển mặt đất; trong đó thông tin liên lạc giữa hai thành phần được thực hiện qua kênh vô tuyến mã mật được mã hóa bởi chuẩn mã hóa nâng cao (AES).



PHẦN III

**SỬA ĐỔI, DUY TRÌ, CẤP LẠI, CHẤM DỨT, HUỖ BỎ VĂN BẰNG BẢO HỘ,
QUYẾT ĐỊNH GIẢI QUYẾT KHIẾU NẠI**

1 - SỬA ĐỔI VĂN BẰNG BẢO HỘ

a- sửa đổi Bằng độc quyền sáng chế

Quyết định số: 104982/QĐ-SHTT._{IP}, ngày 04/09/2024 về việc ghi nhận sửa đổi Bằng độc quyền sáng chế

Số đơn yêu cầu: SB1-2023-00557 Ngày nộp: 09/3/2023

Liên quan đến Bằng độc quyền sáng chế:

(11) Số văn bằng	(15) Ngày cấp
1-34547	01/12/2022

Mục sửa đổi: Tên, địa chỉ chủ văn bằng bảo hộ
Nội dung mới: 1. HEWLETT-PACKARD DEVELOPMENT COMPANY, L.P. (US)
10300 Energy Drive, Spring, TX 77389, United States of America
2. PURDUE RESEARCH FOUNDATION (US)
1281 Win Hentschel Blvd., West Lafayette, Indiana 47906, United States of America

Quyết định số: 105100/QĐ-SHTT._{IP}, ngày 04/09/2024 về việc ghi nhận sửa đổi Bằng độc quyền sáng chế

Số đơn yêu cầu: SB1-2023-01742 Ngày nộp: 21/6/2023

Liên quan đến Bằng độc quyền sáng chế:

(11) Số văn bằng	(15) Ngày cấp
1-14879	30/11/2015

Mục sửa đổi: Tên, địa chỉ chủ văn bằng bảo hộ
Nội dung mới: BAYER INTELLECTUAL PROPERTY GMBH (DE)
Alfred-Nobel-Straße 50, 40789 Monheim am Rhein, Germany

CÔNG BÁO SỞ HỮU CÔNG NGHIỆP SỐ 439 TẬP B – QUYỀN 1 (10.2024)

Quyết định số: 105670/QĐ-SHTT._{IP}, ngày 06/09/2024 về việc ghi nhận sửa đổi Bằng độc quyền sáng chế

Số đơn yêu cầu: SB1-2023-02523 Ngày nộp: 24/8/2023

Liên quan đến Bằng độc quyền sáng chế:

(11) Số văn bằng	(15) Ngày cấp
1-13224	29/09/2014
1-11918	22/10/2013
1-16025	26/09/2016

Mục sửa đổi: Tên, địa chỉ chủ văn bằng bảo hộ

Nội dung mới: Bayer Intellectual Property GmbH (DE)
Alfred-Nobel Strasse 50, 40789 Monheim am Rhein, Germany

Quyết định số: 105679/QĐ-SHTT._{IP}, ngày 06/09/2024 về việc ghi nhận sửa đổi Bằng độc quyền sáng chế

Số đơn yêu cầu: SB1-2024-00518 Ngày nộp: 27/02/2024

Liên quan đến Bằng độc quyền sáng chế:

(11) Số văn bằng	(15) Ngày cấp
1-38686	09/01/2024

Mục sửa đổi: Tên, địa chỉ chủ văn bằng bảo hộ

Nội dung mới: TOYOBO CO., LTD. (JP)
13-1, Umeda 1-chome, Kita-ku, Osaka-shi, Osaka 5300001, Japan

Quyết định số: 105695/QĐ-SHTT._{IP}, ngày 06/09/2024 về việc ghi nhận sửa đổi Bằng độc quyền sáng chế

Số đơn yêu cầu: SB1-2023-02539 Ngày nộp: 24/8/2023

Liên quan đến Bằng độc quyền sáng chế:

(11) Số văn bằng	(15) Ngày cấp
1-14641	05/10/2015
1-14562	14/09/2015
1-19997	01/10/2018

CÔNG BÁO SỞ HỮU CÔNG NGHIỆP SỐ 439 TẬP B – QUYỀN 1 (10.2024)

Mục sửa đổi: Tên, địa chỉ chủ văn bằng bảo hộ
Nội dung mới: Bayer Intellectual Property GmbH (DE)
Alfred-Nobel Strasse 50, 40789 Monheim am Rhein, Germany

Quyết định số: 105765/QĐ-SHTT._{IP}, ngày 06/09/2024 về việc ghi nhận sửa đổi Bằng độc quyền sáng chế

Số đơn yêu cầu: SB1-2023-00550 Ngày nộp: 09/3/2023

Liên quan đến Bằng độc quyền sáng chế:

(11) Số văn bằng	(15) Ngày cấp
1-31688	17/03/2022

Mục sửa đổi: Tên, địa chỉ chủ văn bằng bảo hộ
Nội dung mới: HEWLETT-PACKARD DEVELOPMENT COMPANY, L.P. (US)
10300 Energy Drive, Spring, TX 77389, United States of America

Quyết định số: 105766/QĐ-SHTT._{IP}, ngày 06/09/2024 về việc ghi nhận sửa đổi Bằng độc quyền sáng chế

Số đơn yêu cầu: SB1-2023-00551 Ngày nộp: 09/3/2023

Liên quan đến Bằng độc quyền sáng chế:

(11) Số văn bằng	(15) Ngày cấp
1-23405	12/03/2020

Mục sửa đổi: Tên, địa chỉ chủ văn bằng bảo hộ
Nội dung mới: HEWLETT-PACKARD DEVELOPMENT COMPANY, LP (US)
10300 Energy Drive, Spring, TX 77389, United States of America

Quyết định số: 105767/QĐ-SHTT._{IP}, ngày 06/09/2024 về việc ghi nhận sửa đổi Bằng độc quyền sáng chế

Số đơn yêu cầu: SB1-2023-00555 Ngày nộp: 09/3/2023

Liên quan đến Bằng độc quyền sáng chế:

(11) Số văn bằng	(15) Ngày cấp
1-31263	27/01/2022

CÔNG BÁO SỞ HỮU CÔNG NGHIỆP SỐ 439 TẬP B – QUYỀN 1 (10.2024)

Mục sửa đổi: Tên, địa chỉ chủ văn bằng bảo hộ
Nội dung mới: HEWLETT-PACKARD DEVELOPMENT COMPANY, L.P. (US)
10300 Energy Drive, Spring, TX 77389, United States of America

Quyết định số: 105768/QĐ-SHTT._{IP}, ngày 06/09/2024 về việc ghi nhận sửa đổi Bằng độc quyền sáng chế

Số đơn yêu cầu: SB1-2023-00556 Ngày nộp: 09/3/2023

Liên quan đến Bằng độc quyền sáng chế:

(11) Số văn bằng	(15) Ngày cấp
1-31262	27/01/2022

Mục sửa đổi: Tên, địa chỉ chủ văn bằng bảo hộ
Nội dung mới: HEWLETT-PACKARD DEVELOPMENT COMPANY, L.P. (US)
10300 Energy Drive, Spring, TX 77389, United States of America

Quyết định số: 107726/QĐ-SHTT._{IP}, ngày 13/09/2024 về việc ghi nhận sửa đổi Bằng độc quyền sáng chế

Số đơn yêu cầu: SB1-2023-03615 Ngày nộp: 06/12/2023

Liên quan đến Bằng độc quyền sáng chế:

(11) Số văn bằng	(15) Ngày cấp
1-34085	17/10/2022

Mục sửa đổi: Tên, địa chỉ chủ văn bằng bảo hộ
Nội dung mới: SENKO ADVANCED COMPONENTS, INC. (US)
2 Cabot Road, Suite 103 Hudson, Massachusetts 01749, United States of America

Quyết định số: 107735/QĐ-SHTT._{IP}, ngày 13/09/2024 về việc ghi nhận sửa đổi Bằng độc quyền sáng chế

Số đơn yêu cầu: SB1-2023-00407 Ngày nộp: 24/02/2023

Liên quan đến Bằng độc quyền sáng chế:

CÔNG BÁO SỞ HỮU CÔNG NGHIỆP SỐ 439 TẬP B – QUYỀN 1 (10.2024)

(11) Số văn bằng	(15) Ngày cấp
1-33888	30/09/2022
1-33348	15/08/2022

Mục sửa đổi: Tên, địa chỉ chủ văn bằng bảo hộ
Nội dung mới: 1. Mitsubishi UBE Cement Corporation (JP)
2-1-1, Uchisaiwaicho, Chiyoda-ku, Tokyo, 100-8521 Japan
2. SUMITOMO OSAKA CEMENT CO., LTD. (JP)
1-9-2 Higashi-Shimbashi, Minato-ku, Tokyo 105-8641 Japan
3. TAIHEIYO CEMENT CORPORATION (JP)
1-1-1, Koishikawa, Bunkyo-ku, Tokyo, Japan

Quyết định số: 107736/QĐ-SHTT._{IP}, ngày 13/09/2024 về việc ghi nhận sửa đổi Bằng độc quyền sáng chế

Số đơn yêu cầu: SB1-2023-02445 Ngày nộp: 18/8/2023

Liên quan đến Bằng độc quyền sáng chế:

(11) Số văn bằng	(15) Ngày cấp
1-34616	07/12/2022
1-31991	14/04/2022
1-34694	14/12/2022
1-34329	14/11/2022
1-34619	07/12/2022
1-34291	07/11/2022

Mục sửa đổi: Tên, địa chỉ chủ văn bằng bảo hộ
Nội dung mới: Tập đoàn Công nghiệp - Viễn thông Quân đội (VN)
Lô D26 Khu đô thị mới Cầu Giấy, phường Yên Hòa, quận Cầu Giấy,
thành phố Hà Nội

Quyết định số: 107737/QĐ-SHTT._{IP}, ngày 13/09/2024 về việc ghi nhận sửa đổi Bằng độc quyền sáng chế

Số đơn yêu cầu: SB1-2023-02448 Ngày nộp: 18/8/2023

Liên quan đến Bằng độc quyền sáng chế:

CÔNG BÁO SỞ HỮU CÔNG NGHIỆP SỐ 439 TẬP B – QUYỀN 1 (10.2024)

(11) Số văn bằng	(15) Ngày cấp
1-33967	07/10/2022

Mục sửa đổi: Tên, địa chỉ chủ văn bằng bảo hộ
Nội dung mới: Tập đoàn Công nghiệp - Viễn thông Quân đội (VN)
Lô D26 Khu đô thị mới Cầu Giấy, phường Yên Hòa, quận Cầu Giấy,
thành phố Hà Nội

Quyết định số: 107738/QĐ-SHTT._{IP}, ngày 13/09/2024 về việc ghi nhận sửa đổi Bằng độc quyền sáng chế

Số đơn yêu cầu: SB1-2023-03410 Ngày nộp: 17/11/2023

Liên quan đến Bằng độc quyền sáng chế:

(11) Số văn bằng	(15) Ngày cấp
1-17903	28/11/2017
1-17581	03/10/2017

Mục sửa đổi: Tên, địa chỉ chủ văn bằng bảo hộ
Nội dung mới: LOTTE WELLFOOD CO., LTD. (KR)
10, Yangpyeong-ro 21-gil, Yeongdeungpo-gu, Seoul, Republic of Korea

Quyết định số: 107739/QĐ-SHTT._{IP}, ngày 13/09/2024 về việc ghi nhận sửa đổi Bằng độc quyền sáng chế

Số đơn yêu cầu: SB1-2024-01022 Ngày nộp: 05/4/2024

Liên quan đến Bằng độc quyền sáng chế:

(11) Số văn bằng	(15) Ngày cấp
1-37781	03/11/2023

Mục sửa đổi: Tên, địa chỉ chủ văn bằng bảo hộ
Nội dung mới: FURUKAWA ELECTRIC CO., LTD. (JP)
6-4, Otemachi 2-chome, Chiyoda-ku, Tokyo 1008322, Japan

CÔNG BÁO SỞ HỮU CÔNG NGHIỆP SỐ 439 TẬP B – QUYỀN 1 (10.2024)

Quyết định số: 108621/QĐ-SHTT._{IP}, ngày 18/09/2024 về việc ghi nhận sửa đổi Bằng độc quyền sáng chế

Số đơn yêu cầu: SB1-2023-01663 Ngày nộp: 14/6/2023

Liên quan đến Bằng độc quyền sáng chế:

(11) Số văn bằng	(15) Ngày cấp
1-8775	04/10/2010

Mục sửa đổi: Tên, địa chỉ chủ văn bằng bảo hộ

Nội dung mới: PFIZER INC. (US)

66 Hudson Boulevard East, New York, NY 10001-2192, United States of America

Quyết định số: 108622/QĐ-SHTT._{IP}, ngày 18/09/2024 về việc ghi nhận sửa đổi Bằng độc quyền sáng chế

Số đơn yêu cầu: SB1-2023-01675 Ngày nộp: 14/6/2023

Liên quan đến Bằng độc quyền sáng chế:

(11) Số văn bằng	(15) Ngày cấp
1-33929	04/10/2022

Mục sửa đổi: Tên, địa chỉ chủ văn bằng bảo hộ

Nội dung mới: PFIZER INC. (US)

66 Hudson Boulevard East, New York, NY 10001-2192, United States of America

Quyết định số: 108623/QĐ-SHTT._{IP}, ngày 18/09/2024 về việc ghi nhận sửa đổi Bằng độc quyền sáng chế

Số đơn yêu cầu: SB1-2023-02822 Ngày nộp: 25/9/2023

Liên quan đến Bằng độc quyền sáng chế:

(11) Số văn bằng	(15) Ngày cấp
1-28713	25/05/2021

Mục sửa đổi: Tên, địa chỉ chủ văn bằng bảo hộ

Nội dung mới: Công ty cổ phần Công nghệ cao IDEA (VN)

Lô Officetel L3-08, tầng 8 Block Lucky Richmond City, số 207C Nguyễn Xí, phường 26, quận Bình Thạnh, thành phố Hồ Chí Minh

CÔNG BÁO SỞ HỮU CÔNG NGHIỆP SỐ 439 TẬP B – QUYỀN 1 (10.2024)

Quyết định số: 108624/QĐ-SHTT._{IP}, ngày 18/09/2024 về việc ghi nhận sửa đổi Bằng độc quyền sáng chế

Số đơn yêu cầu: SB1-2024-00793 Ngày nộp: 20/3/2024

Liên quan đến Bằng độc quyền sáng chế:

(11) Số văn bằng	(15) Ngày cấp
1-35105	22/02/2023

Mục sửa đổi: Tên, địa chỉ chủ văn bằng bảo hộ

Nội dung mới: Resonac Corporation (JP)
9-1, Higashi-Shimbashi 1-chome, Minato-ku, Tokyo 105-7325, Japan

Quyết định số: 109931/QĐ-SHTT._{IP}, ngày 23/09/2024 về việc ghi nhận sửa đổi Bằng độc quyền sáng chế

Số đơn yêu cầu: SB1-2023-00428 Ngày nộp: 28/02/2023

Liên quan đến Bằng độc quyền sáng chế:

(11) Số văn bằng	(15) Ngày cấp
1-31723	23/03/2022

Mục sửa đổi: Tên, địa chỉ chủ văn bằng bảo hộ

Nội dung mới: SUMIDA CORPORATION (JP)
KDX Ginza East Building 7F, 3-7-2, Irifune, Chuo-ku, Tokyo, 104-0042, Japan

Quyết định số: 109932/QĐ-SHTT._{IP}, ngày 23/09/2024 về việc ghi nhận sửa đổi Bằng độc quyền sáng chế

Số đơn yêu cầu: SB1-2023-03236 Ngày nộp: 31/10/2023

Liên quan đến Bằng độc quyền sáng chế:

(11) Số văn bằng	(15) Ngày cấp
1-34259	02/11/2022

Mục sửa đổi: Tên, địa chỉ chủ văn bằng bảo hộ

Nội dung mới: Kemin Proteins, LLC (US)
1900 Scott Avenue, Des Moines, IA 503 17, United States of America

CÔNG BÁO SỞ HỮU CÔNG NGHIỆP SỐ 439 TẬP B – QUYỀN 1 (10.2024)

Quyết định số: 109936/QĐ-SHTT._{IP}, ngày 23/09/2024 về việc ghi nhận sửa đổi Bằng độc quyền sáng chế

Số đơn yêu cầu: SB1-2024-00470 Ngày nộp: 22/02/2024

Liên quan đến Bằng độc quyền sáng chế:

(11) Số văn bằng	(15) Ngày cấp
1-34404	18/11/2022

Mục sửa đổi: Tên, địa chỉ chủ văn bằng bảo hộ

Nội dung mới: BASELL POLIOLEFINE ITALIA S.R.L. (IT)
Via Pontaccio, 10, 20121 Milan, Italy

Quyết định số: 109952/QĐ-SHTT._{IP}, ngày 23/09/2024 về việc ghi nhận sửa đổi Bằng độc quyền sáng chế

Số đơn yêu cầu: SB1-2023-02652 Ngày nộp: 06/9/2023

Liên quan đến Bằng độc quyền sáng chế:

(11) Số văn bằng	(15) Ngày cấp
1-36581	30/06/2023

Mục sửa đổi: Tên, địa chỉ chủ văn bằng bảo hộ

Nội dung mới: HEWLETT-PACKARD DEVELOPMENT COMPANY, L.P. (US)
10300 Energy Drive, Spring, TX 77389, United States of America

Quyết định số: 109953/QĐ-SHTT._{IP}, ngày 23/09/2024 về việc ghi nhận sửa đổi Bằng độc quyền sáng chế

Số đơn yêu cầu: SB1-2023-03591 Ngày nộp: 05/12/2023

Liên quan đến Bằng độc quyền sáng chế:

(11) Số văn bằng	(15) Ngày cấp
1-22669	25/11/2019

Mục sửa đổi: Tên, địa chỉ chủ văn bằng bảo hộ

Nội dung mới: IL PHARMA PACKAGING CO., LTD. (JP)
10 Aza-Shimizu, Chiakichosano, Ichinomiya-shi, Aichi 491-0804 Japan

CÔNG BÁO SỞ HỮU CÔNG NGHIỆP SỐ 439 TẬP B – QUYỀN 1 (10.2024)

Quyết định số: 109954/QĐ-SHTT.IP, ngày 23/09/2024 về việc ghi nhận sửa đổi Bằng độc quyền sáng chế

Số đơn yêu cầu: SB1-2024-01143 Ngày nộp: 15/4/2024

Liên quan đến Bằng độc quyền sáng chế:

(11) Số văn bằng	(15) Ngày cấp
1-22735	02/12/2019
1-20713	05/03/2019
1-19476	18/06/2018
1-26300	08/10/2020
1-31399	21/02/2022
1-33946	05/10/2022
1-26271	07/10/2020
1-27427	12/01/2021
1-24762	23/06/2020
1-25242	23/07/2020
1-26521	26/10/2020
1-26373	14/10/2020
1-26522	26/10/2020
1-26258	07/10/2020
1-26272	07/10/2020
1-28127	24/03/2021
1-31543	07/03/2022
1-26270	07/10/2020
1-35219	03/03/2023

Mục sửa đổi: Tên, địa chỉ chủ văn bằng bảo hộ

Nội dung mới: Tập đoàn công nghiệp - viễn thông quân đội (VIETTEL) (VN)
Lô D26, khu đô thị mới Cầu Giấy, phường Yên Hòa, quận Cầu Giấy,
thành phố Hà Nội

CÔNG BÁO SỞ HỮU CÔNG NGHIỆP SỐ 439 TẬP B – QUYỀN 1 (10.2024)

Quyết định số: 111721/QĐ-SHTT._{IP}, ngày 25/09/2024 về việc ghi nhận sửa đổi Bằng độc quyền sáng chế

Số đơn yêu cầu: SB1-2023-00679 Ngày nộp: 20/3/2023

Liên quan đến Bằng độc quyền sáng chế:

(11) Số văn bằng	(15) Ngày cấp
1-12355	07/02/2014

Mục sửa đổi: Tên, địa chỉ chủ văn bằng bảo hộ

Nội dung mới: TCPavements SpA (CL)
Suecia 84, Oficina 103, Providencia, Santiago, Chile

Quyết định số: 114081/QĐ-SHTT._{IP}, ngày 26/09/2024 về việc ghi nhận sửa đổi Bằng độc quyền sáng chế

Số đơn yêu cầu: SB1-2023-02528 Ngày nộp: 24/8/2023

Liên quan đến Bằng độc quyền sáng chế:

(11) Số văn bằng	(15) Ngày cấp
1-13631	06/01/2015
1-10027	01/02/2012
1-18557	23/02/2018

Mục sửa đổi: Tên, địa chỉ chủ văn bằng bảo hộ

Nội dung mới: Bayer Intellectual Property GmbH (DE)
Alfred-Nobel Strasse 50, 40789 Monheim am Rhein, Germany

Quyết định số: 115014/QĐ-SHTT._{IP}, ngày 30/09/2024 về việc ghi nhận sửa đổi Bằng độc quyền sáng chế

Số đơn yêu cầu: SB1-2024-00608 Ngày nộp: 06/3/2024

Liên quan đến Bằng độc quyền sáng chế:

(11) Số văn bằng	(15) Ngày cấp
1-37529	11/10/2023

CÔNG BÁO SỞ HỮU CÔNG NGHIỆP SỐ 439 TẬP B – QUYỀN 1 (10.2024)

Mục sửa đổi: Tên, địa chỉ chủ văn bằng bảo hộ
Nội dung mới: 1. HEWLETT-PACKARD DEVELOPMENT COMPANY, L.P. (US)
10300 Energy Drive, Spring, TX 77389, United States of America
2. PURDUE RESEARCH FOUNDATION (US)
1281 Win Hentschel Blvd., West Lafayette, Indiana 47906, United States of America

Quyết định số: 115024/QĐ-SHTT._{IP}, ngày 30/09/2024 về việc ghi nhận sửa đổi Bằng độc quyền sáng chế

Số đơn yêu cầu: SB1-2023-02473 Ngày nộp: 22/8/2023

Liên quan đến Bằng độc quyền sáng chế:

(11) Số văn bằng	(15) Ngày cấp
1-28537	06/05/2021

Mục sửa đổi: Tên, địa chỉ chủ văn bằng bảo hộ
Nội dung mới: Pierre Fabre Médicament (FR)
LES CAUQUILLOUS, 81500 LAVAUUR, FRANCE

Quyết định số: 115025/QĐ-SHTT._{IP}, ngày 30/09/2024 về việc ghi nhận sửa đổi Bằng độc quyền sáng chế

Số đơn yêu cầu: SB1-2023-02538 Ngày nộp: 24/8/2023

Liên quan đến Bằng độc quyền sáng chế:

(11) Số văn bằng	(15) Ngày cấp
1-18425	07/02/2018

Mục sửa đổi: Tên, địa chỉ chủ văn bằng bảo hộ
Nội dung mới: Bayer Intellectual Property GmbH (DE)
Alfred-Nobel Strasse 50, 40789 Monheim am Rhein, Germany

Quyết định số: 115026/QĐ-SHTT._{IP}, ngày 30/09/2024 về việc ghi nhận sửa đổi Bằng độc quyền sáng chế

Số đơn yêu cầu: SB1-2023-02542 Ngày nộp: 24/8/2023

Liên quan đến Bằng độc quyền sáng chế:

CÔNG BÁO SỞ HỮU CÔNG NGHIỆP SỐ 439 TẬP B – QUYỀN 1 (10.2024)

(11) Số văn bằng	(15) Ngày cấp
1-13786	25/02/2015
1-9465	18/07/2011

Mục sửa đổi: Tên, địa chỉ chủ văn bằng bảo hộ
Nội dung mới: Bayer Intellectual Property GmbH (DE)
Alfred-Nobel Strasse 50, 40789 Monheim am Rhein, Germany

CÔNG BÁO SỞ HỮU CÔNG NGHIỆP SỐ 439 TẬP B – QUYỀN 1 (10.2024)

b- Ghi nhận sửa đổi Bằng độc quyền giải pháp hữu ích

Quyết định số: 109955/QĐ-SHTT._{IP}, ngày 23/09/2024 về việc ghi nhận sửa đổi Bằng độc quyền giải pháp hữu ích

Số đơn yêu cầu: SB2-2023-03575 Ngày nộp: 04/12/2023

Liên quan đến Bằng độc quyền giải pháp hữu ích:

(111) Số văn bằng	(151) Ngày cấp
2-2759	22/11/2021

Mục sửa đổi: Tên, địa chỉ chủ văn bằng bảo hộ

Nội dung mới: Công ty TNHH Xây dựng Lâm Phạm (VN)
226 Lê Trọng Tấn, phường Khương Mai, quận Thanh Xuân, thành phố Hà Nội

Quyết định số: 109956/QĐ-SHTT._{IP}, ngày 23/09/2024 về việc ghi nhận sửa đổi Bằng độc quyền giải pháp hữu ích

Số đơn yêu cầu: SB2-2024-01145 Ngày nộp: 15/4/2024

Liên quan đến Bằng độc quyền giải pháp hữu ích:

(111) Số văn bằng	(151) Ngày cấp
2-2221	25/11/2019
2-2399	21/07/2020
2-2433	25/08/2020
2-2694	27/07/2021

Mục sửa đổi: Tên, địa chỉ chủ văn bằng bảo hộ

Nội dung mới: Tập đoàn công nghiệp - viễn thông quân đội (VIETTEL) (VN)
Lô D26, khu đô thị mới Cầu Giấy, phường Yên Hòa, quận Cầu Giấy, thành phố Hà Nội

CÔNG BÁO SỞ HỮU CÔNG NGHIỆP SỐ 439 TẬP B – QUYỀN 1 (10.2024)

2 - DUY TRÌ HIỆU LỰC VĂN BẰNG BẢO HỘ

a - Duy trì hiệu lực Bằng độc quyền sáng chế

Thông báo số: 88710/TB-SHTT.IP, ngày 16/09/2024 về việc ghi nhận yêu cầu duy trì hiệu lực Bằng độc quyền sáng chế

Số đơn yêu cầu: DT1-2024-10106 Ngày nộp: 10/07/2024

Liên quan đến Bằng độc quyền sáng chế:

(11) Số bằng	(15) Ngày cấp	Năm yêu cầu duy trì hiệu lực	Hiệu lực được duy trì đến
29952	28/09/2021	4	28/09/2025

(73) Chủ văn bằng bảo hộ: TẬP ĐOÀN CÔNG NGHIỆP - VIỆN THÔNG QUÂN ĐỘI (VN)
Số 1 đường Trần Hữu Dực, phường Mỹ Đình 2, quận Nam Từ Liêm, thành phố Hà Nội

Thông báo số: 88711/TB-SHTT.IP, ngày 16/09/2024 về việc ghi nhận yêu cầu duy trì hiệu lực Bằng độc quyền sáng chế

Số đơn yêu cầu: DT1-2024-10109 Ngày nộp: 10/07/2024

Liên quan đến Bằng độc quyền sáng chế:

(11) Số bằng	(15) Ngày cấp	Năm yêu cầu duy trì hiệu lực	Hiệu lực được duy trì đến
29606	25/08/2021	4	25/08/2025

(73) Chủ văn bằng bảo hộ: TẬP ĐOÀN CÔNG NGHIỆP - VIỆN THÔNG QUÂN ĐỘI (VN)
Số 1 đường Trần Hữu Dực, phường Mỹ Đình 2, quận Nam Từ Liêm, thành phố Hà Nội

Thông báo số: 88712/TB-SHTT.IP, ngày 16/09/2024 về việc ghi nhận yêu cầu duy trì hiệu lực Bằng độc quyền sáng chế

Số đơn yêu cầu: DT1-2024-10910 Ngày nộp: 19/07/2024

Liên quan đến Bằng độc quyền sáng chế:

CÔNG BÁO SỞ HỮU CÔNG NGHIỆP SỐ 439 TẬP B – QUYỀN 1 (10.2024)

(11) Số bằng	(15) Ngày cấp	Năm yêu cầu duy trì hiệu lực	Hiệu lực được duy trì đến
25193	20/07/2020	5	20/07/2025

(73) Chủ văn bằng bảo hộ: KIRIN BEER KABUSHIKI KAISHA (JP)
Nakano Central Park South, 10-2, Nakano 4-Chome,
Nakano-ku, Tokyo 1640001, Japan

Thông báo số: 88721/TB-SHTT.IP, ngày 16/09/2024 về việc ghi nhận yêu cầu duy trì hiệu lực Bằng độc quyền sáng chế

Số đơn yêu cầu: DT1-2024-07334 Ngày nộp: 22/05/2024

Liên quan đến Bằng độc quyền sáng chế:

(11) Số bằng	(15) Ngày cấp	Năm yêu cầu duy trì hiệu lực	Hiệu lực được duy trì đến
14030	04/05/2015	10	04/05/2025

(73) Chủ văn bằng bảo hộ: KABUSHIKI KAISHA HONDA LOCK (JP)
3700, Aza Wadayama, Shimonaka, Sadowara-cho,
Miyazaki-shi, Miyazaki, Japan

Thông báo số: 88722/TB-SHTT.IP, ngày 16/09/2024 về việc ghi nhận yêu cầu duy trì hiệu lực Bằng độc quyền sáng chế

Số đơn yêu cầu: DT1-2024-07335 Ngày nộp: 22/05/2024

Liên quan đến Bằng độc quyền sáng chế:

(11) Số bằng	(15) Ngày cấp	Năm yêu cầu duy trì hiệu lực	Hiệu lực được duy trì đến
23954	04/05/2020	5	04/05/2025

(73) Chủ văn bằng bảo hộ: KABUSHIKI KAISHA HONDA LOCK (JP)
3700, Aza Wadayama, Shimonaka, Sadowara-cho,
Miyazaki-shi, Miyazaki, Japan

CÔNG BÁO SỞ HỮU CÔNG NGHIỆP SỐ 439 TẬP B – QUYỀN 1 (10.2024)

Thông báo số: 88723/QĐ-SHTT._{IP}, ngày 16/09/2024 về việc ghi nhận yêu cầu duy trì hiệu lực Bằng độc quyền sáng chế

Số đơn yêu cầu: DT1-2024-07279 Ngày nộp: 20/05/2024

Liên quan đến Bằng độc quyền sáng chế:

(11) Số bằng	(15) Ngày cấp	Năm yêu cầu duy trì hiệu lực	Hiệu lực được duy trì đến
17049	06/06/2017	8	06/06/2025

(73) Chủ văn bằng bảo hộ: N.V. NUTRICIA (NL)
Eerste Stationsstraat 186, NL-2712 HM Zoetermeer, The Netherlands

Thông báo số: 88724/TB-SHTT._{IP}, ngày 16/09/2024 về việc ghi nhận yêu cầu duy trì hiệu lực Bằng độc quyền sáng chế

Số đơn yêu cầu: DT1-2024-07336 Ngày nộp: 22/05/2024

Liên quan đến Bằng độc quyền sáng chế:

(11) Số bằng	(15) Ngày cấp	Năm yêu cầu duy trì hiệu lực	Hiệu lực được duy trì đến
23966	05/05/2020	5	05/05/2025

(73) Chủ văn bằng bảo hộ: KABUSHIKI KAISHA HONDA LOCK (JP)
3700, Aza Wadayama, Shimonaka, Sadowara-cho, Miyazaki-shi, Miyazaki, Japan

Thông báo số: 88725/TB-SHTT._{IP}, ngày 16/09/2024 về việc ghi nhận yêu cầu duy trì hiệu lực Bằng độc quyền sáng chế

Số đơn yêu cầu: DT1-2024-07337 Ngày nộp: 22/05/2024

Liên quan đến Bằng độc quyền sáng chế:

(11) Số bằng	(15) Ngày cấp	Năm yêu cầu duy trì hiệu lực	Hiệu lực được duy trì đến
36020	12/05/2023	2	12/05/2025

(73) Chủ văn bằng bảo hộ: HONDA LOCK MFG. CO., LTD. (JP)
3700, Aza Wadayama, Shimonaka, Sadowara-cho, Miyazaki-shi, 880-0293 Japan

CÔNG BÁO SỞ HỮU CÔNG NGHIỆP SỐ 439 TẬP B – QUYỀN 1 (10.2024)

Thông báo số: 88726/QĐ-SHTT.IP, ngày 16/09/2024 về việc ghi nhận yêu cầu duy trì hiệu lực Bằng độc quyền sáng chế

Số đơn yêu cầu: DT1-2024-07347 Ngày nộp: 22/05/2024

Liên quan đến Bằng độc quyền sáng chế:

(11) Số bằng	(15) Ngày cấp	Năm yêu cầu duy trì hiệu lực	Hiệu lực được duy trì đến
14103	26/05/2015	10	26/05/2025

(73) Chủ văn bằng bảo hộ: VECTURA DELIVERY DEVICES LIMITED (GB)
1 Prospect West, Chippenham, Wiltshire SN14 6FH, United Kingdom

Thông báo số: 88727/TB-SHTT.IP, ngày 16/09/2024 về việc ghi nhận yêu cầu duy trì hiệu lực Bằng độc quyền sáng chế

Số đơn yêu cầu: DT1-2024-01078 Ngày nộp: 25/01/2024

Liên quan đến Bằng độc quyền sáng chế:

(11) Số bằng	(15) Ngày cấp	Năm yêu cầu duy trì hiệu lực	Hiệu lực được duy trì đến
35179	28/02/2023	2	28/02/2025

(73) Chủ văn bằng bảo hộ: MIDEA GROUP CO., LTD. (CN)
B26-28F, Midea Headquarter Building, No. 6 Midea Avenue, Beijiao, Shunde, Foshan, Guangdong 528311, China
GD MIDEA ENVIRONMENT APPLIANCES MFG CO., LTD. (CN)
No. 28 East District Hesui Industrial Park, Dongfu Road, Dongfeng, Zhongshan, Guangdong 528425, China

Thông báo số: 88728/TB-SHTT.IP, ngày 16/09/2024 về việc ghi nhận yêu cầu duy trì hiệu lực Bằng độc quyền sáng chế

Số đơn yêu cầu: DT1-2024-02849 Ngày nộp: 01/03/2024

Liên quan đến Bằng độc quyền sáng chế:

CÔNG BÁO SỞ HỮU CÔNG NGHIỆP SỐ 439 TẬP B – QUYỀN 1 (10.2024)

(11) Số bằng	(15) Ngày cấp	Năm yêu cầu duy trì hiệu lực	Hiệu lực được duy trì đến
9150	08/03/2011	14	08/03/2025

(73) Chủ văn bằng bảo hộ: ARCELORMITTAL FRANCE (FR)
1-5 rue Luigi Cherubini, F-93200 Saint Denis, France

Thông báo số: 88729/TB-SHTT.IP, ngày 16/09/2024 về việc ghi nhận yêu cầu duy trì hiệu lực Bằng độc quyền sáng chế

Số đơn yêu cầu: DT1-2024-05866 Ngày nộp: 25/04/2024

Liên quan đến Bằng độc quyền sáng chế:

(11) Số bằng	(15) Ngày cấp	Năm yêu cầu duy trì hiệu lực	Hiệu lực được duy trì đến
36647	07/07/2023	2	07/07/2025

(73) Chủ văn bằng bảo hộ: ĐẠI HỌC BÁCH KHOA HÀ NỘI (VN)
Số 1, Đại Cồ Việt, Hai Bà Trưng, Hà Nội

Thông báo số: 88730/TB-SHTT.IP, ngày 16/09/2024 về việc ghi nhận yêu cầu duy trì hiệu lực Bằng độc quyền sáng chế

Số đơn yêu cầu: DT1-2024-06297 Ngày nộp: 07/05/2024

Liên quan đến Bằng độc quyền sáng chế:

(11) Số bằng	(15) Ngày cấp	Năm yêu cầu duy trì hiệu lực	Hiệu lực được duy trì đến
27956	09/03/2021	4	09/03/2025

(73) Chủ văn bằng bảo hộ: TFL LEDERTECHNIK GMBH (DE)
Peter-Krauseneck-Str. 16, 79618 Rheinfelden, Germany

Thông báo số: 88731/TB-SHTT.IP, ngày 16/09/2024 về việc ghi nhận yêu cầu duy trì hiệu lực Bằng độc quyền sáng chế

Số đơn yêu cầu: DT1-2024-06319 Ngày nộp: 07/05/2024

Liên quan đến Bằng độc quyền sáng chế:

CÔNG BÁO SỞ HỮU CÔNG NGHIỆP SỐ 439 TẬP B – QUYỀN 1 (10.2024)

(11) Số bằng	(15) Ngày cấp	Năm yêu cầu duy trì hiệu lực	Hiệu lực được duy trì đến
28565	07/05/2021	4	07/05/2025

(73) Chủ văn bằng bảo hộ: SC "ATOMENERGOMASH" (RU)
ul. Bolshaya Ordynka, 24/26 Moscow, 119017, Russia
JOINT STOCK COMPANY "CENTRAL DESIGN
BUREAU OF MACHINE BUILDING", (RU)
Krasnogvardeiskaya pl., 3 St.Petersburg, 195112, Russia

Thông báo số: 88732/TB-SHTT._{IP}, ngày 16/09/2024 về việc ghi nhận yêu cầu duy trì hiệu lực Bằng độc quyền sáng chế

Số đơn yêu cầu: DT1-2024-06872 Ngày nộp: 16/05/2024

Liên quan đến Bằng độc quyền sáng chế:

(11) Số bằng	(15) Ngày cấp	Năm yêu cầu duy trì hiệu lực	Hiệu lực được duy trì đến
34952	13/02/2023	2	13/02/2025

(73) Chủ văn bằng bảo hộ: SUMIDA CORPORATION (JP)
KDX Ginza East Building 7F, 3-7-2, Irifune, Chuo-ku,
Tokyo, 104-0042, Japan

Thông báo số: 88746/QĐ-SHTT._{IP}, ngày 16/09/2024 về việc ghi nhận yêu cầu duy trì hiệu lực Bằng độc quyền sáng chế

Số đơn yêu cầu: DT1-2024-06821 Ngày nộp: 16/05/2024

Liên quan đến Bằng độc quyền sáng chế:

(11) Số bằng	(15) Ngày cấp	Năm yêu cầu duy trì hiệu lực	Hiệu lực được duy trì đến
36379	13/06/2023	2	13/06/2025

(73) Chủ văn bằng bảo hộ: NIPPON SHINYAKU CO., LTD. (JP)
14, Kisshoin Nishinosho Monguchicho, Minami-ku, Kyoto-
shi, Kyoto 601-8550, Japan

CÔNG BÁO SỞ HỮU CÔNG NGHIỆP SỐ 439 TẬP B – QUYỀN 1 (10.2024)

Thông báo số: 88747/QĐ-SHTT._{IP}, ngày 16/09/2024 về việc ghi nhận yêu cầu duy trì hiệu lực Bằng độc quyền sáng chế

Số đơn yêu cầu: DT1-2024-06822 Ngày nộp: 16/05/2024

Liên quan đến Bằng độc quyền sáng chế:

(11) Số bằng	(15) Ngày cấp	Năm yêu cầu duy trì hiệu lực	Hiệu lực được duy trì đến
36401	14/06/2023	2	14/06/2025

(73) Chủ văn bằng bảo hộ: HONOR DEVICE CO., LTD. (CN)
Suite 3401, Unit A, Building 6, Shum Yip Sky Park, No. 8089, Hongli West Road, Xiangmihu Street, Futian District, Shenzhen, Guangdong 518040, People's Republic of China

Thông báo số: 88748/QĐ-SHTT._{IP}, ngày 16/09/2024 về việc ghi nhận yêu cầu duy trì hiệu lực Bằng độc quyền sáng chế

Số đơn yêu cầu: DT1-2024-06823 Ngày nộp: 16/05/2024

Liên quan đến Bằng độc quyền sáng chế:

(11) Số bằng	(15) Ngày cấp	Năm yêu cầu duy trì hiệu lực	Hiệu lực được duy trì đến
36403	14/06/2023	2	14/06/2025

(73) Chủ văn bằng bảo hộ: HUAWEI TECHNOLOGIES CO., LTD. (CN)
Huawei Administration Building, Bantian, Longgang District, Shenzhen, Guangdong 518129, P. R. China

Thông báo số: 88749/QĐ-SHTT._{IP}, ngày 16/09/2024 về việc ghi nhận yêu cầu duy trì hiệu lực Bằng độc quyền sáng chế

Số đơn yêu cầu: DT1-2024-06824 Ngày nộp: 16/05/2024

Liên quan đến Bằng độc quyền sáng chế:

(11) Số bằng	(15) Ngày cấp	Năm yêu cầu duy trì hiệu lực	Hiệu lực được duy trì đến
32635	14/06/2022	3	14/06/2025

CÔNG BÁO SỞ HỮU CÔNG NGHIỆP SỐ 439 TẬP B – QUYỀN 1 (10.2024)

(73) Chủ văn bằng bảo hộ: HUAWEI TECHNOLOGIES CO., LTD. (CN)
Huawei Administration Building, Bantian, Longgang
District, Shenzhen, Guangdong 518129, China

Thông báo số: 88750/QĐ-SHTT._{IP}, ngày 16/09/2024 về việc ghi nhận yêu cầu duy trì hiệu lực Bằng độc quyền sáng chế

Số đơn yêu cầu: DT1-2024-06825 Ngày nộp: 16/05/2024

Liên quan đến Bằng độc quyền sáng chế:

(11) Số bằng	(15) Ngày cấp	Năm yêu cầu duy trì hiệu lực	Hiệu lực được duy trì đến
32632	14/06/2022	3	14/06/2025

(73) Chủ văn bằng bảo hộ: HUAWEI TECHNOLOGIES CO., LTD. (CN)
Huawei Administration Building, Bantian, Longgang,
Shenzhen, Guangdong 518129, China

Thông báo số: 88751/QĐ-SHTT._{IP}, ngày 16/09/2024 về việc ghi nhận yêu cầu duy trì hiệu lực Bằng độc quyền sáng chế

Số đơn yêu cầu: DT1-2024-06826 Ngày nộp: 16/05/2024

Liên quan đến Bằng độc quyền sáng chế:

(11) Số bằng	(15) Ngày cấp	Năm yêu cầu duy trì hiệu lực	Hiệu lực được duy trì đến
32630	14/06/2022	3	14/06/2025

(73) Chủ văn bằng bảo hộ: HUAWEI TECHNOLOGIES CO., LTD. (CN)
Huawei Administration Building, Bantian, Longgang
District, Shenzhen, Guangdong 518129, China

Thông báo số: 88752/QĐ-SHTT._{IP}, ngày 16/09/2024 về việc ghi nhận yêu cầu duy trì hiệu lực Bằng độc quyền sáng chế

Số đơn yêu cầu: DT1-2024-06827 Ngày nộp: 16/05/2024

Liên quan đến Bằng độc quyền sáng chế:

CÔNG BÁO SỞ HỮU CÔNG NGHIỆP SỐ 439 TẬP B – QUYỀN 1 (10.2024)

(11) Số bằng	(15) Ngày cấp	Năm yêu cầu duy trì hiệu lực	Hiệu lực được duy trì đến
36295	05/06/2023	2	05/06/2025

(73) Chủ văn bằng bảo hộ: NITTO DENKO CORPORATION (JP)
1-1-2, Shimohozumi, Ibaraki-shi, Osaka 5678680, Japan

Thông báo số: 88753/QĐ-SHTT._{IP}, ngày 16/09/2024 về việc ghi nhận yêu cầu duy trì hiệu lực Bằng độc quyền sáng chế

Số đơn yêu cầu: DT1-2024-06828 Ngày nộp: 16/05/2024

Liên quan đến Bằng độc quyền sáng chế:

(11) Số bằng	(15) Ngày cấp	Năm yêu cầu duy trì hiệu lực	Hiệu lực được duy trì đến
36297	05/06/2023	2	05/06/2025

(73) Chủ văn bằng bảo hộ: ONO PHARMACEUTICAL CO., LTD. (JP)
1-5, Doshomachi 2-chome, Chuo-ku, Osaka-shi, Osaka 5418526, Japan

Thông báo số: 88754/QĐ-SHTT._{IP}, ngày 16/09/2024 về việc ghi nhận yêu cầu duy trì hiệu lực Bằng độc quyền sáng chế

Số đơn yêu cầu: DT1-2024-06829 Ngày nộp: 16/05/2024

Liên quan đến Bằng độc quyền sáng chế:

(11) Số bằng	(15) Ngày cấp	Năm yêu cầu duy trì hiệu lực	Hiệu lực được duy trì đến
24412	05/06/2020	5	05/06/2025

(73) Chủ văn bằng bảo hộ: JFE STEEL CORPORATION (JP)
2-3, Uchisaiwai-cho 2-chome, Chiyoda-ku, Tokyo 100-0011, Japan

CÔNG BÁO SỞ HỮU CÔNG NGHIỆP SỐ 439 TẬP B – QUYỀN 1 (10.2024)

Thông báo số: 88755/QĐ-SHTT._{IP}, ngày 16/09/2024 về việc ghi nhận yêu cầu duy trì hiệu lực Bằng độc quyền sáng chế

Số đơn yêu cầu: DT1-2024-06830 Ngày nộp: 16/05/2024

Liên quan đến Bằng độc quyền sáng chế:

(11) Số bằng	(15) Ngày cấp	Năm yêu cầu duy trì hiệu lực	Hiệu lực được duy trì đến
24407	05/06/2020	5	05/06/2025

(73) Chủ văn bằng bảo hộ: JFE STEEL CORPORATION (JP)
2-3, Uchisaiwai-cho 2-chome, Chiyoda-ku, Tokyo 100-0011, Japan

Thông báo số: 88756/QĐ-SHTT._{IP}, ngày 16/09/2024 về việc ghi nhận yêu cầu duy trì hiệu lực Bằng độc quyền sáng chế

Số đơn yêu cầu: DT1-2024-06831 Ngày nộp: 16/05/2024

Liên quan đến Bằng độc quyền sáng chế:

(11) Số bằng	(15) Ngày cấp	Năm yêu cầu duy trì hiệu lực	Hiệu lực được duy trì đến
24404	05/06/2020	5	05/06/2025

(73) Chủ văn bằng bảo hộ: T.RAD CO., LTD. (JP)
25-3, Yoyogi 3-chome, Shibuya-ku, Tokyo 1510053, Japan

Thông báo số: 88757/QĐ-SHTT._{IP}, ngày 16/09/2024 về việc ghi nhận yêu cầu duy trì hiệu lực Bằng độc quyền sáng chế

Số đơn yêu cầu: DT1-2024-06832 Ngày nộp: 16/05/2024

Liên quan đến Bằng độc quyền sáng chế:

(11) Số bằng	(15) Ngày cấp	Năm yêu cầu duy trì hiệu lực	Hiệu lực được duy trì đến
36305	05/06/2023	2	05/06/2025

(73) Chủ văn bằng bảo hộ: SUNTORY HOLDINGS LIMITED (JP)
1-40, Dojimahama 2-chome, Kita-ku, Osaka-shi, Osaka 530-8203, Japan

CÔNG BÁO SỞ HỮU CÔNG NGHIỆP SỐ 439 TẬP B – QUYỀN 1 (10.2024)

Thông báo số: 88758/QĐ-SHTT._{IP}, ngày 16/09/2024 về việc ghi nhận yêu cầu duy trì hiệu lực Bằng độc quyền sáng chế

Số đơn yêu cầu: DT1-2024-06833 Ngày nộp: 16/05/2024

Liên quan đến Bằng độc quyền sáng chế:

(11) Số bằng	(15) Ngày cấp	Năm yêu cầu duy trì hiệu lực	Hiệu lực được duy trì đến
24418	05/06/2020	5	05/06/2025

(73) Chủ văn bằng bảo hộ: HONDA MOTOR CO., LTD. (JP)
1-1, Minami-Aoyama 2-chome, Minato-ku, Tokyo 107-8556 Japan
OHTSUKA POLY-TECH CO., LTD. (JP)
4962, Ooaza Haneo, Namegawa-machi, Hiki-gun, Saitama, Japan

Thông báo số: 88759/QĐ-SHTT._{IP}, ngày 16/09/2024 về việc ghi nhận yêu cầu duy trì hiệu lực Bằng độc quyền sáng chế

Số đơn yêu cầu: DT1-2024-06834 Ngày nộp: 16/05/2024

Liên quan đến Bằng độc quyền sáng chế:

(11) Số bằng	(15) Ngày cấp	Năm yêu cầu duy trì hiệu lực	Hiệu lực được duy trì đến
24413	05/06/2020	5	05/06/2025

(73) Chủ văn bằng bảo hộ: UNICHARM CORPORATION (JP)
182, Shimobun, Kinsei-cho, Shikokuchuo-shi, Ehime 799-0111, Japan

Thông báo số: 88760/QĐ-SHTT._{IP}, ngày 16/09/2024 về việc ghi nhận yêu cầu duy trì hiệu lực Bằng độc quyền sáng chế

Số đơn yêu cầu: DT1-2024-06835 Ngày nộp: 16/05/2024

Liên quan đến Bằng độc quyền sáng chế:

(11) Số bằng	(15) Ngày cấp	Năm yêu cầu duy trì hiệu lực	Hiệu lực được duy trì đến
24403	05/06/2020	5	05/06/2025

CÔNG BÁO SỞ HỮU CÔNG NGHIỆP SỐ 439 TẬP B – QUYỀN 1 (10.2024)

(73) Chủ văn bằng bảo hộ: UNICHARM CORPORATION (JP)
182, Shimobun, Kinsei-cho, Shikokuchuo-shi, Ehime 799-0111, Japan

Thông báo số: 88761/QĐ-SHTT._{IP}, ngày 16/09/2024 về việc ghi nhận yêu cầu duy trì hiệu lực Bằng độc quyền sáng chế

Số đơn yêu cầu: DT1-2024-06836 Ngày nộp: 16/05/2024

Liên quan đến Bằng độc quyền sáng chế:

(11) Số bằng	(15) Ngày cấp	Năm yêu cầu duy trì hiệu lực	Hiệu lực được duy trì đến
17050	06/06/2017	8	06/06/2025

(73) Chủ văn bằng bảo hộ: HUAWEI TECHNOLOGIES CO., LTD. (CN)
Huawei Administration Building, Bantian, Longgang, Shenzhen, Guangdong 518129, China

Thông báo số: 88762/QĐ-SHTT._{IP}, ngày 16/09/2024 về việc ghi nhận yêu cầu duy trì hiệu lực Bằng độc quyền sáng chế

Số đơn yêu cầu: DT1-2024-06837 Ngày nộp: 16/05/2024

Liên quan đến Bằng độc quyền sáng chế:

(11) Số bằng	(15) Ngày cấp	Năm yêu cầu duy trì hiệu lực	Hiệu lực được duy trì đến
10361	06/06/2012	13	06/06/2025

(73) Chủ văn bằng bảo hộ: NOKIA CORPORATION (FI)
Keilalahdentie 4, FI-02150 Espoo, Finland

Thông báo số: 88763/QĐ-SHTT._{IP}, ngày 16/09/2024 về việc ghi nhận yêu cầu duy trì hiệu lực Bằng độc quyền sáng chế

Số đơn yêu cầu: DT1-2024-06838 Ngày nộp: 16/05/2024

Liên quan đến Bằng độc quyền sáng chế:

CÔNG BÁO SỞ HỮU CÔNG NGHIỆP SỐ 439 TẬP B – QUYỀN 1 (10.2024)

(11) Số bằng	(15) Ngày cấp	Năm yêu cầu duy trì hiệu lực	Hiệu lực được duy trì đến
19380	06/06/2018	7	06/06/2025

(73) Chủ văn bằng bảo hộ: DAIKIN INDUSTRIES, LTD. (JP)
Umeda Center Building, 4-12, Nakazaki-Nishi 2-Chome,
Kita-ku, Osaka-shi, Osaka 530-8323, Japan

Thông báo số: 88764/QĐ-SHTT._{IP}, ngày 16/09/2024 về việc ghi nhận yêu cầu duy trì hiệu lực Bằng độc quyền sáng chế

Số đơn yêu cầu: DT1-2024-06839 Ngày nộp: 16/05/2024

Liên quan đến Bằng độc quyền sáng chế:

(11) Số bằng	(15) Ngày cấp	Năm yêu cầu duy trì hiệu lực	Hiệu lực được duy trì đến
19379	06/06/2018	7	06/06/2025

(73) Chủ văn bằng bảo hộ: DAIKIN INDUSTRIES, LTD. (JP)
Umeda Center Building, 4-12, Nakazaki-Nishi 2-Chome,
Kita-ku, Osaka-shi, Osaka 530-8323, Japan

Thông báo số: 88765/QĐ-SHTT._{IP}, ngày 16/09/2024 về việc ghi nhận yêu cầu duy trì hiệu lực Bằng độc quyền sáng chế

Số đơn yêu cầu: DT1-2024-06840 Ngày nộp: 16/05/2024

Liên quan đến Bằng độc quyền sáng chế:

(11) Số bằng	(15) Ngày cấp	Năm yêu cầu duy trì hiệu lực	Hiệu lực được duy trì đến
19414	06/06/2018	7	06/06/2025

(73) Chủ văn bằng bảo hộ: KAO CORPORATION (JP)
14-10, Nihonbashi Kayabacho 1-chome, Chuo-ku, Tokyo
103-8210, Japan

CÔNG BÁO SỞ HỮU CÔNG NGHIỆP SỐ 439 TẬP B – QUYỀN 1 (10.2024)

Thông báo số: 88766/QĐ-SHTT._{IP}, ngày 16/09/2024 về việc ghi nhận yêu cầu duy trì hiệu lực Bằng độc quyền sáng chế

Số đơn yêu cầu: DT1-2024-06841 Ngày nộp: 16/05/2024

Liên quan đến Bằng độc quyền sáng chế:

(11) Số bằng	(15) Ngày cấp	Năm yêu cầu duy trì hiệu lực	Hiệu lực được duy trì đến
10371	06/06/2012	13	06/06/2025

(73) Chủ văn bằng bảo hộ: KUBOTA CORPORATION (JP)
2-47, Shikitsuhigashi 1-chome, Naniwa-ku, Osaka-shi,
Osaka 5568601, Japan

Thông báo số: 88767/QĐ-SHTT._{IP}, ngày 16/09/2024 về việc ghi nhận yêu cầu duy trì hiệu lực Bằng độc quyền sáng chế

Số đơn yêu cầu: DT1-2024-06842 Ngày nộp: 16/05/2024

Liên quan đến Bằng độc quyền sáng chế:

(11) Số bằng	(15) Ngày cấp	Năm yêu cầu duy trì hiệu lực	Hiệu lực được duy trì đến
32526	06/06/2022	3	06/06/2025

(73) Chủ văn bằng bảo hộ: MITSUBISHI CHEMICAL CORPORATION (JP)
1-1, Marunouchi 1-chome, Chiyoda-ku, Tokyo 100-8251,
Japan

Thông báo số: 88768/QĐ-SHTT._{IP}, ngày 16/09/2024 về việc ghi nhận yêu cầu duy trì hiệu lực Bằng độc quyền sáng chế

Số đơn yêu cầu: DT1-2024-06843 Ngày nộp: 16/05/2024

Liên quan đến Bằng độc quyền sáng chế:

(11) Số bằng	(15) Ngày cấp	Năm yêu cầu duy trì hiệu lực	Hiệu lực được duy trì đến
15563	06/06/2016	9	06/06/2025

CÔNG BÁO SỞ HỮU CÔNG NGHIỆP SỐ 439 TẬP B – QUYỀN 1 (10.2024)

(73) Chủ văn bằng bảo hộ: NTN CORPORATION (JP)
3-17, Kyomachibori 1-chome, Nishi-ku, Osaka-shi, Osaka
5500003 Japan

Thông báo số: 88769/QĐ-SHTT._{IP}, ngày 16/09/2024 về việc ghi nhận yêu cầu duy trì hiệu lực Bằng độc quyền sáng chế

Số đơn yêu cầu: DT1-2024-06845 Ngày nộp: 16/05/2024

Liên quan đến Bằng độc quyền sáng chế:

(11) Số bằng	(15) Ngày cấp	Năm yêu cầu duy trì hiệu lực	Hiệu lực được duy trì đến
32531	06/06/2022	3	06/06/2025

(73) Chủ văn bằng bảo hộ: SUNTORY HOLDINGS LIMITED (JP)
1-40, Dojimahama 2-chome, Kita-ku, Osaka-shi, Osaka
530-8203, Japan

Thông báo số: 88770/QĐ-SHTT._{IP}, ngày 16/09/2024 về việc ghi nhận yêu cầu duy trì hiệu lực Bằng độc quyền sáng chế

Số đơn yêu cầu: DT1-2024-06846 Ngày nộp: 16/05/2024

Liên quan đến Bằng độc quyền sáng chế:

(11) Số bằng	(15) Ngày cấp	Năm yêu cầu duy trì hiệu lực	Hiệu lực được duy trì đến
17031	06/06/2017	8	06/06/2025

(73) Chủ văn bằng bảo hộ: JX NIPPON OIL & ENERGY CORPORATION (JP)
6-3, Otemachi 2-chome, Chiyoda-ku, Tokyo 1008162,
Japan

Thông báo số: 88771/QĐ-SHTT._{IP}, ngày 16/09/2024 về việc ghi nhận yêu cầu duy trì hiệu lực Bằng độc quyền sáng chế

Số đơn yêu cầu: DT1-2024-06847 Ngày nộp: 16/05/2024

Liên quan đến Bằng độc quyền sáng chế:

CÔNG BÁO SỞ HỮU CÔNG NGHIỆP SỐ 439 TẬP B – QUYỀN 1 (10.2024)

(11) Số bằng	(15) Ngày cấp	Năm yêu cầu duy trì hiệu lực	Hiệu lực được duy trì đến
17076	13/06/2017	8	13/06/2025

(73) Chủ văn bằng bảo hộ: EGIS GYOGYSZERGYAR NYILVANOSAN MUKODO
RESZVENYTARSASAG (HU)
Keresztúri út 30-38, H-1106 Budapest, Hungary

Thông báo số: 88772/QĐ-SHTT._{IP}, ngày 16/09/2024 về việc ghi nhận yêu cầu duy trì hiệu lực Bằng độc quyền sáng chế

Số đơn yêu cầu: DT1-2024-06848 Ngày nộp: 16/05/2024

Liên quan đến Bằng độc quyền sáng chế:

(11) Số bằng	(15) Ngày cấp	Năm yêu cầu duy trì hiệu lực	Hiệu lực được duy trì đến
24515	11/06/2020	5	11/06/2025

(73) Chủ văn bằng bảo hộ: AKER ARCTIC TECHNOLOGY INC. (FI)
Merenkulkijankatu 6, FI-00980 Helsinki, Finland

Thông báo số: 88773/QĐ-SHTT._{IP}, ngày 16/09/2024 về việc ghi nhận yêu cầu duy trì hiệu lực Bằng độc quyền sáng chế

Số đơn yêu cầu: DT1-2024-06849 Ngày nộp: 16/05/2024

Liên quan đến Bằng độc quyền sáng chế:

(11) Số bằng	(15) Ngày cấp	Năm yêu cầu duy trì hiệu lực	Hiệu lực được duy trì đến
36345	09/06/2023	2	09/06/2025

(73) Chủ văn bằng bảo hộ: SCG CHEMICALS CO., LTD. (TH)
1 Siam Cement Road, Bangsue, Bangkok, 10800, Thailand

CÔNG BÁO SỞ HỮU CÔNG NGHIỆP SỐ 439 TẬP B – QUYỀN 1 (10.2024)

Thông báo số: 88774/QĐ-SHTT._{IP}, ngày 16/09/2024 về việc ghi nhận yêu cầu duy trì hiệu lực Bằng độc quyền sáng chế

Số đơn yêu cầu: DT1-2024-06850 Ngày nộp: 16/05/2024

Liên quan đến Bằng độc quyền sáng chế:

(11) Số bằng	(15) Ngày cấp	Năm yêu cầu duy trì hiệu lực	Hiệu lực được duy trì đến
24585	15/06/2020	5	15/06/2025

(73) Chủ văn bằng bảo hộ: LOTTE CO., LTD. (JP)
20-1, Nishi-shinjuku 3-chome, Shinjuku-ku, Tokyo
1600023, Japan

Thông báo số: 88775/QĐ-SHTT._{IP}, ngày 16/09/2024 về việc ghi nhận yêu cầu duy trì hiệu lực Bằng độc quyền sáng chế

Số đơn yêu cầu: DT1-2024-06852 Ngày nộp: 16/05/2024

Liên quan đến Bằng độc quyền sáng chế:

(11) Số bằng	(15) Ngày cấp	Năm yêu cầu duy trì hiệu lực	Hiệu lực được duy trì đến
36423	16/06/2023	2	16/06/2025

(73) Chủ văn bằng bảo hộ: BAOSHAN IRON & STEEL CO., LTD. (CN)
No.885, Fujin Road, Baoshan District, Shanghai 201900,
China

Thông báo số: 88776/QĐ-SHTT._{IP}, ngày 16/09/2024 về việc ghi nhận yêu cầu duy trì hiệu lực Bằng độc quyền sáng chế

Số đơn yêu cầu: DT1-2024-06853 Ngày nộp: 16/05/2024

Liên quan đến Bằng độc quyền sáng chế:

(11) Số bằng	(15) Ngày cấp	Năm yêu cầu duy trì hiệu lực	Hiệu lực được duy trì đến
19569	03/07/2018	7	03/07/2025

CÔNG BÁO SỞ HỮU CÔNG NGHIỆP SỐ 439 TẬP B – QUYỀN 1 (10.2024)

(73) Chủ văn bằng bảo hộ: OHTAKE ROOT KOGYO CO., LTD. (JP)
27, Kanegasaki hagisho, Ichinoseki Iwate, 021 - 0902,
Japan

Thông báo số: 88777/QĐ-SHTT._{IP}, ngày 16/09/2024 về việc ghi nhận yêu cầu duy trì hiệu lực Bằng độc quyền sáng chế

Số đơn yêu cầu: DT1-2024-06854 Ngày nộp: 16/05/2024

Liên quan đến Bằng độc quyền sáng chế:

(11) Số bằng	(15) Ngày cấp	Năm yêu cầu duy trì hiệu lực	Hiệu lực được duy trì đến
33550	31/08/2022	3	31/08/2025

(73) Chủ văn bằng bảo hộ: NATIONAL UNIVERSITY CORPORATION KOBE UNIVERSITY (JP)
1-1, Rokkodai-cho, Nada-ku, Kobe-shi, Hyogo 657-8501
Japan

Thông báo số: 88778/QĐ-SHTT._{IP}, ngày 16/09/2024 về việc ghi nhận yêu cầu duy trì hiệu lực Bằng độc quyền sáng chế

Số đơn yêu cầu: DT1-2024-06855 Ngày nộp: 16/05/2024

Liên quan đến Bằng độc quyền sáng chế:

(11) Số bằng	(15) Ngày cấp	Năm yêu cầu duy trì hiệu lực	Hiệu lực được duy trì đến
21732	19/08/2019	6	19/08/2025

(73) Chủ văn bằng bảo hộ: BENRINER CO., LTD. (JP)
101-10, 2-Chome, Tada, Iwakuni-shi, Yamaguchi, Japan

Thông báo số: 88779/QĐ-SHTT._{IP}, ngày 16/09/2024 về việc ghi nhận yêu cầu duy trì hiệu lực Bằng độc quyền sáng chế

Số đơn yêu cầu: DT1-2024-06856 Ngày nộp: 16/05/2024

Liên quan đến Bằng độc quyền sáng chế:

CÔNG BÁO SỞ HỮU CÔNG NGHIỆP SỐ 439 TẬP B – QUYỂN 1 (10.2024)

(11) Số bằng	(15) Ngày cấp	Năm yêu cầu duy trì hiệu lực	Hiệu lực được duy trì đến
33358	16/08/2022	3	16/08/2025

(73) Chủ văn bằng bảo hộ: CHI-MING CHOU (TW)
7F., No.6-1, Ronghua 3rd Rd., Beitou Dist., Taipei City,
Taiwan

Thông báo số: 88780/QĐ-SHTT_{.IP}, ngày 16/09/2024 về việc ghi nhận yêu cầu duy trì hiệu lực Bằng độc quyền sáng chế

Số đơn yêu cầu: DT1-2024-06857 Ngày nộp: 16/05/2024

Liên quan đến Bằng độc quyền sáng chế:

(11) Số bằng	(15) Ngày cấp	Năm yêu cầu duy trì hiệu lực	Hiệu lực được duy trì đến
9370	20/06/2011	14	20/06/2025

(73) Chủ văn bằng bảo hộ: JIN XIANG KAI INDUSTRY CO., LTD. (TW)
1F., No. 27, Lane 53, Sec. 3, Situn Rd., Situn District,
Taichung City, Taiwan

Thông báo số: 88781/QĐ-SHTT_{.IP}, ngày 16/09/2024 về việc ghi nhận yêu cầu duy trì hiệu lực Bằng độc quyền sáng chế

Số đơn yêu cầu: DT1-2024-06858 Ngày nộp: 16/05/2024

Liên quan đến Bằng độc quyền sáng chế:

(11) Số bằng	(15) Ngày cấp	Năm yêu cầu duy trì hiệu lực	Hiệu lực được duy trì đến
36306	05/06/2023	2	05/06/2025

(73) Chủ văn bằng bảo hộ: STARLINGER & CO GESELLSCHAFT M.B.H. (AT)
Sonnenuhrgasse 4, 1060 Wien, Austria

CÔNG BÁO SỞ HỮU CÔNG NGHIỆP SỐ 439 TẬP B – QUYỀN 1 (10.2024)

Thông báo số: 88782/QĐ-SHTT._{IP}, ngày 16/09/2024 về việc ghi nhận yêu cầu duy trì hiệu lực Bằng độc quyền sáng chế

Số đơn yêu cầu: DT1-2024-06859 Ngày nộp: 16/05/2024

Liên quan đến Bằng độc quyền sáng chế:

(11) Số bằng	(15) Ngày cấp	Năm yêu cầu duy trì hiệu lực	Hiệu lực được duy trì đến
29406	02/08/2021	4	02/08/2025

(73) Chủ văn bằng bảo hộ: LEGASUS NETWORKS, INC. (US)
5072 Durban Ct., San Jose, CA 95138, United States of America

Thông báo số: 88783/QĐ-SHTT._{IP}, ngày 16/09/2024 về việc ghi nhận yêu cầu duy trì hiệu lực Bằng độc quyền sáng chế

Số đơn yêu cầu: DT1-2024-06860 Ngày nộp: 16/05/2024

Liên quan đến Bằng độc quyền sáng chế:

(11) Số bằng	(15) Ngày cấp	Năm yêu cầu duy trì hiệu lực	Hiệu lực được duy trì đến
32331	18/05/2022	3	18/05/2025

(73) Chủ văn bằng bảo hộ: DOVERFIELD EXPORTS-UAE (AE)
Post Box No. 9074, Saif Zone, Sharjah, UAE

Thông báo số: 88784/QĐ-SHTT._{IP}, ngày 16/09/2024 về việc ghi nhận yêu cầu duy trì hiệu lực Bằng độc quyền sáng chế

Số đơn yêu cầu: DT1-2024-06861 Ngày nộp: 16/05/2024

Liên quan đến Bằng độc quyền sáng chế:

(11) Số bằng	(15) Ngày cấp	Năm yêu cầu duy trì hiệu lực	Hiệu lực được duy trì đến
14094	18/05/2015	10	18/05/2025

CÔNG BÁO SỞ HỮU CÔNG NGHIỆP SỐ 439 TẬP B – QUYỀN 1 (10.2024)

(73) Chủ văn bằng bảo hộ: BLUESCOPE STEEL LIMITED (AU)
Level 11, 120 Collins Street, Melbourne, Victoria 3000
Australia
IHI CORPORATION (JP)
1-1 Toyosu 3-chome, Koto-ku, Tokyo 135-8710, Japan

Thông báo số: 88785/QĐ-SHTT._{IP}, ngày 16/09/2024 về việc ghi nhận yêu cầu duy trì hiệu lực Bằng độc quyền sáng chế

Số đơn yêu cầu: DT1-2024-06862 Ngày nộp: 16/05/2024

Liên quan đến Bằng độc quyền sáng chế:

(11) Số bằng	(15) Ngày cấp	Năm yêu cầu duy trì hiệu lực	Hiệu lực được duy trì đến
14095	18/05/2015	10	18/05/2025

(73) Chủ văn bằng bảo hộ: BLUESCOPE STEEL LIMITED (AU)
Level 11, 120 Collins Street, Melbourne, Victoria 3000
Australia
IHI CORPORATION (JP)
1-1 Toyosu 3-chome, Koto-ku, Tokyo 135-8710, Japan

Thông báo số: 88786/QĐ-SHTT._{IP}, ngày 16/09/2024 về việc ghi nhận yêu cầu duy trì hiệu lực Bằng độc quyền sáng chế

Số đơn yêu cầu: DT1-2024-06863 Ngày nộp: 16/05/2024

Liên quan đến Bằng độc quyền sáng chế:

(11) Số bằng	(15) Ngày cấp	Năm yêu cầu duy trì hiệu lực	Hiệu lực được duy trì đến
32322	18/05/2022	3	18/05/2025

(73) Chủ văn bằng bảo hộ: MITSUBISHI MATERIALS CORPORATION (JP)
3-2, Otemachi 1-chome, Chiyoda-ku, Tokyo, 100-8117,
Japan

CÔNG BÁO SỞ HỮU CÔNG NGHIỆP SỐ 439 TẬP B – QUYỀN 1 (10.2024)

Thông báo số: 88787/QĐ-SHTT._{IP}, ngày 16/09/2024 về việc ghi nhận yêu cầu duy trì hiệu lực Bằng độc quyền sáng chế

Số đơn yêu cầu: DT1-2024-06864 Ngày nộp: 16/05/2024

Liên quan đến Bằng độc quyền sáng chế:

(11) Số bằng	(15) Ngày cấp	Năm yêu cầu duy trì hiệu lực	Hiệu lực được duy trì đến
32328	18/05/2022	3	18/05/2025

(73) Chủ văn bằng bảo hộ: MITSUBISHI MATERIALS CORPORATION (JP)
3-2, Otemachi 1-chome, Chiyoda-ku, Tokyo, 100-8117
Japan

Thông báo số: 88788/QĐ-SHTT._{IP}, ngày 16/09/2024 về việc ghi nhận yêu cầu duy trì hiệu lực Bằng độc quyền sáng chế

Số đơn yêu cầu: DT1-2024-06865 Ngày nộp: 16/05/2024

Liên quan đến Bằng độc quyền sáng chế:

(11) Số bằng	(15) Ngày cấp	Năm yêu cầu duy trì hiệu lực	Hiệu lực được duy trì đến
12737	19/05/2014	11	19/05/2025

(73) Chủ văn bằng bảo hộ: PANASONIC CORPORATION (JP)
1006, Oaza Kadoma, Kadoma-shi, Osaka 571-8501 Japan

Thông báo số: 88789/QĐ-SHTT._{IP}, ngày 16/09/2024 về việc ghi nhận yêu cầu duy trì hiệu lực Bằng độc quyền sáng chế

Số đơn yêu cầu: DT1-2024-06866 Ngày nộp: 16/05/2024

Liên quan đến Bằng độc quyền sáng chế:

(11) Số bằng	(15) Ngày cấp	Năm yêu cầu duy trì hiệu lực	Hiệu lực được duy trì đến
24185	19/05/2020	5	19/05/2025

(73) Chủ văn bằng bảo hộ: MEC COMPANY LTD. (JP)
3-4-1, Kuise Minamishimmachi, Amagasaki-shi, Hyogo
6600822, Japan

CÔNG BÁO SỞ HỮU CÔNG NGHIỆP SỐ 439 TẬP B – QUYỀN 1 (10.2024)

Thông báo số: 88790/QĐ-SHTT._{IP}, ngày 16/09/2024 về việc ghi nhận yêu cầu duy trì hiệu lực Bằng độc quyền sáng chế

Số đơn yêu cầu: DT1-2024-06867 Ngày nộp: 16/05/2024

Liên quan đến Bằng độc quyền sáng chế:

(11) Số bằng	(15) Ngày cấp	Năm yêu cầu duy trì hiệu lực	Hiệu lực được duy trì đến
24186	19/05/2020	5	19/05/2025

(73) Chủ văn bằng bảo hộ: SMC KABUSHIKI KAISHA (JP)
4-14-1, Sotokanda, Chiyoda-ku, Tokyo 101-0021, Japan

Thông báo số: 88791/QĐ-SHTT._{IP}, ngày 16/09/2024 về việc ghi nhận yêu cầu duy trì hiệu lực Bằng độc quyền sáng chế

Số đơn yêu cầu: DT1-2024-06868 Ngày nộp: 16/05/2024

Liên quan đến Bằng độc quyền sáng chế:

(11) Số bằng	(15) Ngày cấp	Năm yêu cầu duy trì hiệu lực	Hiệu lực được duy trì đến
24189	19/05/2020	5	19/05/2025

(73) Chủ văn bằng bảo hộ: NISSHIN STEEL CO., LTD. (JP)
3-4-1, Marunouchi, Chiyoda-ku, Tokyo 100-8366 Japan

Thông báo số: 88792/QĐ-SHTT._{IP}, ngày 16/09/2024 về việc ghi nhận yêu cầu duy trì hiệu lực Bằng độc quyền sáng chế

Số đơn yêu cầu: DT1-2024-06869 Ngày nộp: 16/05/2024

Liên quan đến Bằng độc quyền sáng chế:

(11) Số bằng	(15) Ngày cấp	Năm yêu cầu duy trì hiệu lực	Hiệu lực được duy trì đến
24191	19/05/2020	5	19/05/2025

(73) Chủ văn bằng bảo hộ: OUTOTEC OYJ (FI)
Riihitontuntie 7, FIN-02200 Espoo, Finland

CÔNG BÁO SỞ HỮU CÔNG NGHIỆP SỐ 439 TẬP B – QUYỀN 1 (10.2024)

Thông báo số: 88793/QĐ-SHTT._{IP}, ngày 16/09/2024 về việc ghi nhận yêu cầu duy trì hiệu lực Bằng độc quyền sáng chế

Số đơn yêu cầu: DT1-2024-06870 Ngày nộp: 16/05/2024

Liên quan đến Bằng độc quyền sáng chế:

(11) Số bằng	(15) Ngày cấp	Năm yêu cầu duy trì hiệu lực	Hiệu lực được duy trì đến
28665	19/05/2021	4	19/05/2025

(73) Chủ văn bằng bảo hộ: FARM LAND CO., LTD. (JP)
1-1-1, Tonya-machi, Maebashi-shi, Gunma 3710855 Japan

Thông báo số: 88794/QĐ-SHTT._{IP}, ngày 16/09/2024 về việc ghi nhận yêu cầu duy trì hiệu lực Bằng độc quyền sáng chế

Số đơn yêu cầu: DT1-2024-06871 Ngày nộp: 16/05/2024

Liên quan đến Bằng độc quyền sáng chế:

(11) Số bằng	(15) Ngày cấp	Năm yêu cầu duy trì hiệu lực	Hiệu lực được duy trì đến
32332	19/05/2022	3	19/05/2025

(73) Chủ văn bằng bảo hộ: TYK CORPORATION (JP)
Shinagawa City Bldg., 2-11-1, Konan, Minato-ku, Tokyo 108-0075, Japan

Thông báo số: 88795/QĐ-SHTT._{IP}, ngày 16/09/2024 về việc ghi nhận yêu cầu duy trì hiệu lực Bằng độc quyền sáng chế

Số đơn yêu cầu: DT1-2024-06873 Ngày nộp: 16/05/2024

Liên quan đến Bằng độc quyền sáng chế:

(11) Số bằng	(15) Ngày cấp	Năm yêu cầu duy trì hiệu lực	Hiệu lực được duy trì đến
24500	10/06/2020	5	10/06/2025

(73) Chủ văn bằng bảo hộ: CHINA ENFI ENGINEERING CORPORATION (CN)
No. 12 Fuxing Avenue, Haidian, Beijing 100038, P. R. China

CÔNG BÁO SỞ HỮU CÔNG NGHIỆP SỐ 439 TẬP B – QUYỀN 1 (10.2024)

Thông báo số: 88796/QĐ-SHTT._{IP}, ngày 16/09/2024 về việc ghi nhận yêu cầu duy trì hiệu lực Bằng độc quyền sáng chế

Số đơn yêu cầu: DT1-2024-06874 Ngày nộp: 16/05/2024

Liên quan đến Bằng độc quyền sáng chế:

(11) Số bằng	(15) Ngày cấp	Năm yêu cầu duy trì hiệu lực	Hiệu lực được duy trì đến
19556	28/06/2018	7	28/06/2025

(73) Chủ văn bằng bảo hộ: UNIVERSITI SAINS MALAYSIA (MY)
11800 Pulau Pinang, Malaysia.

Thông báo số: 88797/QĐ-SHTT._{IP}, ngày 16/09/2024 về việc ghi nhận yêu cầu duy trì hiệu lực Bằng độc quyền sáng chế

Số đơn yêu cầu: DT1-2024-06876 Ngày nộp: 17/05/2024

Liên quan đến Bằng độc quyền sáng chế:

(11) Số bằng	(15) Ngày cấp	Năm yêu cầu duy trì hiệu lực	Hiệu lực được duy trì đến
24718	22/06/2020	5	22/06/2025

(73) Chủ văn bằng bảo hộ: HUAWEI TECHNOLOGIES CO., LTD. (CN)
Huawei Administration Building, Bantian, Longgang,
Shenzhen, Guangdong 518129, China

Thông báo số: 88798/QĐ-SHTT._{IP}, ngày 16/09/2024 về việc ghi nhận yêu cầu duy trì hiệu lực Bằng độc quyền sáng chế

Số đơn yêu cầu: DT1-2024-06877 Ngày nộp: 17/05/2024

Liên quan đến Bằng độc quyền sáng chế:

(11) Số bằng	(15) Ngày cấp	Năm yêu cầu duy trì hiệu lực	Hiệu lực được duy trì đến
36499	22/06/2023	2	22/06/2025

(73) Chủ văn bằng bảo hộ: NOKIA TECHNOLOGIES OY (FI)
Karaportti 3, FI-02610 Espoo, Finland

CÔNG BÁO SỞ HỮU CÔNG NGHIỆP SỐ 439 TẬP B – QUYỀN 1 (10.2024)

Thông báo số: 88799/QĐ-SHTT._{IP}, ngày 16/09/2024 về việc ghi nhận yêu cầu duy trì hiệu lực Bằng độc quyền sáng chế

Số đơn yêu cầu: DT1-2024-06878 Ngày nộp: 17/05/2024

Liên quan đến Bằng độc quyền sáng chế:

(11) Số bằng	(15) Ngày cấp	Năm yêu cầu duy trì hiệu lực	Hiệu lực được duy trì đến
32740	22/06/2022	3	22/06/2025

(73) Chủ văn bằng bảo hộ: DAIICHI SANKYO COMPANY, LIMITED (JP)
3-5-1, Nihonbashi Honcho, Chuo-ku, Tokyo 1038426,
Japan
DAIICHI SANKYO EUROPE GMBH (DE)
Zielstattstrasse 48, 81379 Munich, Germany

Thông báo số: 88800/QĐ-SHTT._{IP}, ngày 16/09/2024 về việc ghi nhận yêu cầu duy trì hiệu lực Bằng độc quyền sáng chế

Số đơn yêu cầu: DT1-2024-06879 Ngày nộp: 17/05/2024

Liên quan đến Bằng độc quyền sáng chế:

(11) Số bằng	(15) Ngày cấp	Năm yêu cầu duy trì hiệu lực	Hiệu lực được duy trì đến
24713	22/06/2020	5	22/06/2025

(73) Chủ văn bằng bảo hộ: DAIICHI SANKYO COMPANY, LIMITED (JP)
3-5-1, Nihonbashi Honcho, Chuo-ku, Tokyo 103-8426
Japan

Thông báo số: 88801/QĐ-SHTT._{IP}, ngày 16/09/2024 về việc ghi nhận yêu cầu duy trì hiệu lực Bằng độc quyền sáng chế

Số đơn yêu cầu: DT1-2024-06880 Ngày nộp: 17/05/2024

Liên quan đến Bằng độc quyền sáng chế:

(11) Số bằng	(15) Ngày cấp	Năm yêu cầu duy trì hiệu lực	Hiệu lực được duy trì đến
32753	22/06/2022	3	22/06/2025

CÔNG BÁO SỞ HỮU CÔNG NGHIỆP SỐ 439 TẬP B – QUYỀN 1 (10.2024)

(73) Chủ văn bằng bảo hộ: JFE STEEL CORPORATION (JP)
2-3, Uchisaiwai-cho 2-chome, Chiyoda-ku, Tokyo 1000011
(JP)

Thông báo số: 88802/QĐ-SHTT._{IP}, ngày 16/09/2024 về việc ghi nhận yêu cầu duy trì hiệu lực Bằng độc quyền sáng chế

Số đơn yêu cầu: DT1-2024-06881 Ngày nộp: 17/05/2024

Liên quan đến Bằng độc quyền sáng chế:

(11) Số bằng	(15) Ngày cấp	Năm yêu cầu duy trì hiệu lực	Hiệu lực được duy trì đến
24708	22/06/2020	5	22/06/2025

(73) Chủ văn bằng bảo hộ: JFE STEEL CORPORATION (JP)
2-3, Uchisaiwai-cho 2-chome, Chiyoda-ku, Tokyo 100-0011, Japan

Thông báo số: 88803/QĐ-SHTT._{IP}, ngày 16/09/2024 về việc ghi nhận yêu cầu duy trì hiệu lực Bằng độc quyền sáng chế

Số đơn yêu cầu: DT1-2024-06882 Ngày nộp: 17/05/2024

Liên quan đến Bằng độc quyền sáng chế:

(11) Số bằng	(15) Ngày cấp	Năm yêu cầu duy trì hiệu lực	Hiệu lực được duy trì đến
24724	22/06/2020	5	22/06/2025

(73) Chủ văn bằng bảo hộ: LION CORPORATION (JP)
3-7, Honjo 1-chome, Sumida-ku, Tokyo 1308644, Japan

Thông báo số: 88804/QĐ-SHTT._{IP}, ngày 16/09/2024 về việc ghi nhận yêu cầu duy trì hiệu lực Bằng độc quyền sáng chế

Số đơn yêu cầu: DT1-2024-06883 Ngày nộp: 17/05/2024

Liên quan đến Bằng độc quyền sáng chế:

CÔNG BÁO SỞ HỮU CÔNG NGHIỆP SỐ 439 TẬP B – QUYỂN 1 (10.2024)

(11) Số bằng	(15) Ngày cấp	Năm yêu cầu duy trì hiệu lực	Hiệu lực được duy trì đến
24720	22/06/2020	5	22/06/2025

(73) Chủ văn bằng bảo hộ: MITSUBISHI GAS CHEMICAL COMPANY, INC. (JP)
5-2, Marunouchi 2-chome, Chiyoda-ku, Tokyo 1008324,
Japan

Thông báo số: 88805/QĐ-SHTT._{IP}, ngày 16/09/2024 về việc ghi nhận yêu cầu duy trì hiệu lực Bằng độc quyền sáng chế

Số đơn yêu cầu: DT1-2024-06884 Ngày nộp: 17/05/2024

Liên quan đến Bằng độc quyền sáng chế:

(11) Số bằng	(15) Ngày cấp	Năm yêu cầu duy trì hiệu lực	Hiệu lực được duy trì đến
24716	22/06/2020	5	22/06/2025

(73) Chủ văn bằng bảo hộ: MEIJI CO., LTD. (JP)
2-10, Shinsuna 1-chome, Koto-ku, Tokyo 1368908, JP.

Thông báo số: 88806/QĐ-SHTT._{IP}, ngày 16/09/2024 về việc ghi nhận yêu cầu duy trì hiệu lực Bằng độc quyền sáng chế

Số đơn yêu cầu: DT1-2024-06885 Ngày nộp: 17/05/2024

Liên quan đến Bằng độc quyền sáng chế:

(11) Số bằng	(15) Ngày cấp	Năm yêu cầu duy trì hiệu lực	Hiệu lực được duy trì đến
32738	22/06/2022	3	22/06/2025

(73) Chủ văn bằng bảo hộ: NIPPON PAPER INDUSTRIES CO., LTD. (JP)
4-1, Oji 1-chome, Kita-ku, Tokyo 114-0002, Japan

CÔNG BÁO SỞ HỮU CÔNG NGHIỆP SỐ 439 TẬP B – QUYỀN 1 (10.2024)

Thông báo số: 88807/QĐ-SHTT._{IP}, ngày 16/09/2024 về việc ghi nhận yêu cầu duy trì hiệu lực Bằng độc quyền sáng chế

Số đơn yêu cầu: DT1-2024-06886 Ngày nộp: 17/05/2024

Liên quan đến Bằng độc quyền sáng chế:

(11) Số bằng	(15) Ngày cấp	Năm yêu cầu duy trì hiệu lực	Hiệu lực được duy trì đến
36503	22/06/2023	2	22/06/2025

(73) Chủ văn bằng bảo hộ: I.MER CO., LTD. (JP)
112, Joshungamae-cho, Shimotoba, Fushimi-ku, Kyoto-shi,
Kyoto 612-8384 Japan

Thông báo số: 88808/QĐ-SHTT._{IP}, ngày 16/09/2024 về việc ghi nhận yêu cầu duy trì hiệu lực Bằng độc quyền sáng chế

Số đơn yêu cầu: DT1-2024-06887 Ngày nộp: 17/05/2024

Liên quan đến Bằng độc quyền sáng chế:

(11) Số bằng	(15) Ngày cấp	Năm yêu cầu duy trì hiệu lực	Hiệu lực được duy trì đến
32741	22/06/2022	3	22/06/2025

(73) Chủ văn bằng bảo hộ: HONDA MOTOR CO., LTD. (JP)
1-1, Minami-Aoyama 2-chome, Minato-ku, Tokyo
1078556, Japan

Thông báo số: 88809/QĐ-SHTT._{IP}, ngày 16/09/2024 về việc ghi nhận yêu cầu duy trì hiệu lực Bằng độc quyền sáng chế

Số đơn yêu cầu: DT1-2024-06888 Ngày nộp: 17/05/2024

Liên quan đến Bằng độc quyền sáng chế:

(11) Số bằng	(15) Ngày cấp	Năm yêu cầu duy trì hiệu lực	Hiệu lực được duy trì đến
14234	22/06/2015	10	22/06/2025

CÔNG BÁO SỞ HỮU CÔNG NGHIỆP SỐ 439 TẬP B – QUYỀN 1 (10.2024)

(73) Chủ văn bằng bảo hộ: JX NIPPON MINING & METALS CORPORATION (JP)
6-3, Otemachi 2-chome, Chiyoda-ku, Tokyo 100-8164,
Japan

Thông báo số: 88810/QĐ-SHTT._{IP}, ngày 16/09/2024 về việc ghi nhận yêu cầu duy trì hiệu lực Bằng độc quyền sáng chế

Số đơn yêu cầu: DT1-2024-06889 Ngày nộp: 17/05/2024

Liên quan đến Bằng độc quyền sáng chế:

(11) Số bằng	(15) Ngày cấp	Năm yêu cầu duy trì hiệu lực	Hiệu lực được duy trì đến
32742	22/06/2022	3	22/06/2025

(73) Chủ văn bằng bảo hộ: YKK CORPORATION (JP)
1, Kanda Izumi-cho, Chiyoda-ku, Tokyo 101-8642, Japan

Thông báo số: 88811/QĐ-SHTT._{IP}, ngày 16/09/2024 về việc ghi nhận yêu cầu duy trì hiệu lực Bằng độc quyền sáng chế

Số đơn yêu cầu: DT1-2024-06890 Ngày nộp: 17/05/2024

Liên quan đến Bằng độc quyền sáng chế:

(11) Số bằng	(15) Ngày cấp	Năm yêu cầu duy trì hiệu lực	Hiệu lực được duy trì đến
24715	22/06/2020	5	22/06/2025

(73) Chủ văn bằng bảo hộ: UNICHARM CORPORATION (JP)
182 Kinseichoshimobun, Shikokuchuo-shi, Ehime 799-0111, JAPAN

Thông báo số: 88812/QĐ-SHTT._{IP}, ngày 16/09/2024 về việc ghi nhận yêu cầu duy trì hiệu lực Bằng độc quyền sáng chế

Số đơn yêu cầu: DT1-2024-06891 Ngày nộp: 17/05/2024

Liên quan đến Bằng độc quyền sáng chế:

CÔNG BÁO SỞ HỮU CÔNG NGHIỆP SỐ 439 TẬP B – QUYỀN 1 (10.2024)

(11) Số bằng	(15) Ngày cấp	Năm yêu cầu duy trì hiệu lực	Hiệu lực được duy trì đến
7786	22/06/2009	16	22/06/2025

(73) Chủ văn bằng bảo hộ: FLSMIDTH A/S (DK)
Vigerslev Allé 77, DK-2500 VALBY, Denmark

Thông báo số: 88813/QĐ-SHTT._{IP}, ngày 16/09/2024 về việc ghi nhận yêu cầu duy trì hiệu lực Bằng độc quyền sáng chế

Số đơn yêu cầu: DT1-2024-06892 Ngày nộp: 17/05/2024

Liên quan đến Bằng độc quyền sáng chế:

(11) Số bằng	(15) Ngày cấp	Năm yêu cầu duy trì hiệu lực	Hiệu lực được duy trì đến
36517	23/06/2023	2	23/06/2025

(73) Chủ văn bằng bảo hộ: HUAWEI TECHNOLOGIES CO., LTD. (CN)
Huawei Administration Building, Bantian, Longgang,
Shenzhen, Guangdong 518129, China

Thông báo số: 88814/QĐ-SHTT._{IP}, ngày 16/09/2024 về việc ghi nhận yêu cầu duy trì hiệu lực Bằng độc quyền sáng chế

Số đơn yêu cầu: DT1-2024-06893 Ngày nộp: 17/05/2024

Liên quan đến Bằng độc quyền sáng chế:

(11) Số bằng	(15) Ngày cấp	Năm yêu cầu duy trì hiệu lực	Hiệu lực được duy trì đến
36504	23/06/2023	2	23/06/2025

(73) Chủ văn bằng bảo hộ: HUAWEI TECHNOLOGIES CO., LTD. (CN)
Huawei Administration Building Bantian, Longgang
District Shenzhen, Guangdong 518129, P. R. China

CÔNG BÁO SỞ HỮU CÔNG NGHIỆP SỐ 439 TẬP B – QUYỀN 1 (10.2024)

Thông báo số: 88815/QĐ-SHTT._{IP}, ngày 16/09/2024 về việc ghi nhận yêu cầu duy trì hiệu lực Bằng độc quyền sáng chế

Số đơn yêu cầu: DT1-2024-06894 Ngày nộp: 17/05/2024

Liên quan đến Bằng độc quyền sáng chế:

(11) Số bằng	(15) Ngày cấp	Năm yêu cầu duy trì hiệu lực	Hiệu lực được duy trì đến
29011	23/06/2021	4	23/06/2025

(73) Chủ văn bằng bảo hộ: HUAWEI TECHNOLOGIES CO., LTD. (CN)
Huawei Administration Building, Bantian, Longgang District, Shenzhen, Guangdong 518129, China

Thông báo số: 88816/QĐ-SHTT._{IP}, ngày 16/09/2024 về việc ghi nhận yêu cầu duy trì hiệu lực Bằng độc quyền sáng chế

Số đơn yêu cầu: DT1-2024-06895 Ngày nộp: 17/05/2024

Liên quan đến Bằng độc quyền sáng chế:

(11) Số bằng	(15) Ngày cấp	Năm yêu cầu duy trì hiệu lực	Hiệu lực được duy trì đến
29002	23/06/2021	4	23/06/2025

(73) Chủ văn bằng bảo hộ: HUAWEI TECHNOLOGIES CO., LTD. (CN)
Huawei Administration Building, Bantian, Longgang District, Shenzhen, Guangdong 518129, China

Thông báo số: 88817/QĐ-SHTT._{IP}, ngày 16/09/2024 về việc ghi nhận yêu cầu duy trì hiệu lực Bằng độc quyền sáng chế

Số đơn yêu cầu: DT1-2024-06896 Ngày nộp: 17/05/2024

Liên quan đến Bằng độc quyền sáng chế:

(11) Số bằng	(15) Ngày cấp	Năm yêu cầu duy trì hiệu lực	Hiệu lực được duy trì đến
19490	21/06/2018	7	21/06/2025

(73) Chủ văn bằng bảo hộ: NOKIA TECHNOLOGIES OY (FI)
Karaportti 3, FI-02610 Espoo, Finland

CÔNG BÁO SỞ HỮU CÔNG NGHIỆP SỐ 439 TẬP B – QUYỀN 1 (10.2024)

Thông báo số: 88818/QĐ-SHTT._{IP}, ngày 16/09/2024 về việc ghi nhận yêu cầu duy trì hiệu lực Bằng độc quyền sáng chế

Số đơn yêu cầu: DT1-2024-06897 Ngày nộp: 17/05/2024

Liên quan đến Bằng độc quyền sáng chế:

(11) Số bằng	(15) Ngày cấp	Năm yêu cầu duy trì hiệu lực	Hiệu lực được duy trì đến
19489	21/06/2018	7	21/06/2025

(73) Chủ văn bằng bảo hộ: NOKIA TECHNOLOGIES OY (FI)
Karaportti 3, FI-02610 Espoo, Finland

Thông báo số: 88820/QĐ-SHTT._{IP}, ngày 16/09/2024 về việc ghi nhận yêu cầu duy trì hiệu lực Bằng độc quyền sáng chế

Số đơn yêu cầu: DT1-2024-06898 Ngày nộp: 17/05/2024

Liên quan đến Bằng độc quyền sáng chế:

(11) Số bằng	(15) Ngày cấp	Năm yêu cầu duy trì hiệu lực	Hiệu lực được duy trì đến
19488	21/06/2018	7	21/06/2025

(73) Chủ văn bằng bảo hộ: NOKIA TECHNOLOGIES OY (FI)
Karaportti 3, FI-02610 Espoo, Finland

Thông báo số: 88821/QĐ-SHTT._{IP}, ngày 16/09/2024 về việc ghi nhận yêu cầu duy trì hiệu lực Bằng độc quyền sáng chế

Số đơn yêu cầu: DT1-2024-06899 Ngày nộp: 17/05/2024

Liên quan đến Bằng độc quyền sáng chế:

(11) Số bằng	(15) Ngày cấp	Năm yêu cầu duy trì hiệu lực	Hiệu lực được duy trì đến
19486	21/06/2018	7	21/06/2025

(73) Chủ văn bằng bảo hộ: NOKIA TECHNOLOGIES OY (FI)
Karaportti 3, FI-02610 Espoo, Finland

CÔNG BÁO SỞ HỮU CÔNG NGHIỆP SỐ 439 TẬP B – QUYỀN 1 (10.2024)

Thông báo số: 88822/QĐ-SHTT._{IP}, ngày 16/09/2024 về việc ghi nhận yêu cầu duy trì hiệu lực Bằng độc quyền sáng chế

Số đơn yêu cầu: DT1-2024-06900 Ngày nộp: 17/05/2024

Liên quan đến Bằng độc quyền sáng chế:

(11) Số bằng	(15) Ngày cấp	Năm yêu cầu duy trì hiệu lực	Hiệu lực được duy trì đến
19485	21/06/2018	7	21/06/2025

(73) Chủ văn bằng bảo hộ: NOKIA TECHNOLOGIES OY (FI)
Karaportti 3, FI-02610 Espoo, Finland

Thông báo số: 88823/QĐ-SHTT._{IP}, ngày 16/09/2024 về việc ghi nhận yêu cầu duy trì hiệu lực Bằng độc quyền sáng chế

Số đơn yêu cầu: DT1-2024-06901 Ngày nộp: 17/05/2024

Liên quan đến Bằng độc quyền sáng chế:

(11) Số bằng	(15) Ngày cấp	Năm yêu cầu duy trì hiệu lực	Hiệu lực được duy trì đến
36490	21/06/2023	2	21/06/2025

(73) Chủ văn bằng bảo hộ: SHIN-ETSU CHEMICAL CO., LTD. (JP)
6-1, Ohtemachi 2-chome, Chiyoda-ku, Tokyo 1000004,
Japan

Thông báo số: 88824/QĐ-SHTT._{IP}, ngày 16/09/2024 về việc ghi nhận yêu cầu duy trì hiệu lực Bằng độc quyền sáng chế

Số đơn yêu cầu: DT1-2024-06902 Ngày nộp: 17/05/2024

Liên quan đến Bằng độc quyền sáng chế:

(11) Số bằng	(15) Ngày cấp	Năm yêu cầu duy trì hiệu lực	Hiệu lực được duy trì đến
19494	21/06/2018	7	21/06/2025

(73) Chủ văn bằng bảo hộ: LION CORPORATION (JP)
3-7, Honjo 1-chome, Sumida-ku, Tokyo 130-8644, Japan

CÔNG BÁO SỞ HỮU CÔNG NGHIỆP SỐ 439 TẬP B – QUYỀN 1 (10.2024)

Thông báo số: 88826/TB-SHTT.IP, ngày 16/09/2024 về việc ghi nhận yêu cầu duy trì hiệu lực Bằng độc quyền sáng chế

Số đơn yêu cầu: DT1-2024-07015 Ngày nộp: 17/05/2024

Liên quan đến Bằng độc quyền sáng chế:

(11) Số bằng	(15) Ngày cấp	Năm yêu cầu duy trì hiệu lực	Hiệu lực được duy trì đến
11512	17/06/2013	12	17/06/2025

(73) Chủ văn bằng bảo hộ: AJINOMOTO CO., INC. (JP)
15-1, Kyobashi 1-chome, Chuo-ku, Tokyo 104-8315 Japan

Thông báo số: 88827/TB-SHTT.IP, ngày 16/09/2024 về việc ghi nhận yêu cầu duy trì hiệu lực Bằng độc quyền sáng chế

Số đơn yêu cầu: DT1-2024-07016 Ngày nộp: 17/05/2024

Liên quan đến Bằng độc quyền sáng chế:

(11) Số bằng	(15) Ngày cấp	Năm yêu cầu duy trì hiệu lực	Hiệu lực được duy trì đến
32684	17/06/2022	3	17/06/2025

(73) Chủ văn bằng bảo hộ: JVC KENWOOD CORPORATION (JP)
3-12, Moriyacho, Kanagawa-ku, Yokohama-shi, Kanagawa 2210022, Japan

Thông báo số: 88828/TB-SHTT.IP, ngày 16/09/2024 về việc ghi nhận yêu cầu duy trì hiệu lực Bằng độc quyền sáng chế

Số đơn yêu cầu: DT1-2024-07018 Ngày nộp: 17/05/2024

Liên quan đến Bằng độc quyền sáng chế:

(11) Số bằng	(15) Ngày cấp	Năm yêu cầu duy trì hiệu lực	Hiệu lực được duy trì đến
21402	24/06/2019	6	24/06/2025

(73) Chủ văn bằng bảo hộ: KAO CORPORATION (JP)
14-10, Nihonbashi Kayabacho 1-chome, Chuo-ku, Tokyo 103-8210, Japan

CÔNG BÁO SỞ HỮU CÔNG NGHIỆP SỐ 439 TẬP B – QUYỀN 1 (10.2024)

Thông báo số: 88829/TB-SHTT.IP, ngày 16/09/2024 về việc ghi nhận yêu cầu duy trì hiệu lực Bằng độc quyền sáng chế

Số đơn yêu cầu: DT1-2024-07019 Ngày nộp: 17/05/2024

Liên quan đến Bằng độc quyền sáng chế:

(11) Số bằng	(15) Ngày cấp	Năm yêu cầu duy trì hiệu lực	Hiệu lực được duy trì đến
29023	24/06/2021	4	24/06/2025

(73) Chủ văn bằng bảo hộ: KUBOTA CORPORATION (JP)
1-2-47, Shikitsuhigashi, Naniwa-ku, Osaka-shi, Osaka,
Japan
SANYO KIKI CO., LTD. (JP)
3858, Oaza Shinjo, Satoshcho, Asakuchi-Gun, Okayama
7190302, Japan

Thông báo số: 88830/TB-SHTT.IP, ngày 16/09/2024 về việc ghi nhận yêu cầu duy trì hiệu lực Bằng độc quyền sáng chế

Số đơn yêu cầu: DT1-2024-07020 Ngày nộp: 17/05/2024

Liên quan đến Bằng độc quyền sáng chế:

(11) Số bằng	(15) Ngày cấp	Năm yêu cầu duy trì hiệu lực	Hiệu lực được duy trì đến
21414	24/06/2019	6	24/06/2025

(73) Chủ văn bằng bảo hộ: TOYOBO CO., LTD. (JP)
2-8, Dojima Hama 2-Chome, Kita-ku, Osaka-shi, Osaka
530-8230, Japan

Thông báo số: 88831/TB-SHTT.IP, ngày 16/09/2024 về việc ghi nhận yêu cầu duy trì hiệu lực Bằng độc quyền sáng chế

Số đơn yêu cầu: DT1-2024-07021 Ngày nộp: 17/05/2024

Liên quan đến Bằng độc quyền sáng chế:

(11) Số bằng	(15) Ngày cấp	Năm yêu cầu duy trì hiệu lực	Hiệu lực được duy trì đến
21399	24/06/2019	6	24/06/2025

CÔNG BÁO SỞ HỮU CÔNG NGHIỆP SỐ 439 TẬP B – QUYỀN 1 (10.2024)

(73) Chủ văn bằng bảo hộ: YKK CORPORATION (JP)
1, Kandaizumi-cho, Chiyoda-ku, Tokyo 101-8642, Japan

Thông báo số: 88832/TB-SHTT.IP, ngày 16/09/2024 về việc ghi nhận yêu cầu duy trì hiệu lực Bằng độc quyền sáng chế

Số đơn yêu cầu: DT1-2024-07022 Ngày nộp: 17/05/2024

Liên quan đến Bằng độc quyền sáng chế:

(11) Số bằng	(15) Ngày cấp	Năm yêu cầu duy trì hiệu lực	Hiệu lực được duy trì đến
21393	24/06/2019	6	24/06/2025

(73) Chủ văn bằng bảo hộ: YKK CORPORATION (JP)
1, Kandaizumi-cho, Chiyoda-ku, Tokyo 101-8642, Japan

Thông báo số: 88833/TB-SHTT.IP, ngày 16/09/2024 về việc ghi nhận yêu cầu duy trì hiệu lực Bằng độc quyền sáng chế

Số đơn yêu cầu: DT1-2024-07023 Ngày nộp: 17/05/2024

Liên quan đến Bằng độc quyền sáng chế:

(11) Số bằng	(15) Ngày cấp	Năm yêu cầu duy trì hiệu lực	Hiệu lực được duy trì đến
21392	24/06/2019	6	24/06/2025

(73) Chủ văn bằng bảo hộ: YKK CORPORATION (JP)
1, Kanda Izumi-cho, Chiyoda-ku, Tokyo 1018642, Japan

Thông báo số: 88834/TB-SHTT.IP, ngày 16/09/2024 về việc ghi nhận yêu cầu duy trì hiệu lực Bằng độc quyền sáng chế

Số đơn yêu cầu: DT1-2024-07024 Ngày nộp: 17/05/2024

Liên quan đến Bằng độc quyền sáng chế:

(11) Số bằng	(15) Ngày cấp	Năm yêu cầu duy trì hiệu lực	Hiệu lực được duy trì đến
21388	24/06/2019	6	24/06/2025

CÔNG BÁO SỞ HỮU CÔNG NGHIỆP SỐ 439 TẬP B – QUYỀN 1 (10.2024)

(73) Chủ văn bằng bảo hộ: YKK CORPORATION (JP)
1, Kanda Izumi-cho, Chiyoda-ku, Tokyo 1018642, Japan

Thông báo số: 88835/TB-SHTT.IP, ngày 16/09/2024 về việc ghi nhận yêu cầu duy trì hiệu lực Bằng độc quyền sáng chế

Số đơn yêu cầu: DT1-2024-07025 Ngày nộp: 17/05/2024

Liên quan đến Bằng độc quyền sáng chế:

(11) Số bằng	(15) Ngày cấp	Năm yêu cầu duy trì hiệu lực	Hiệu lực được duy trì đến
29047	25/06/2021	4	25/06/2025

(73) Chủ văn bằng bảo hộ: DAIKIN INDUSTRIES, LTD. (JP)
Umeda Center Building, 4-12, Nakazaki-nishi 2-chome,
Kita-ku, Osaka-shi, Osaka 530-8323, Japan

Thông báo số: 88836/TB-SHTT.IP, ngày 16/09/2024 về việc ghi nhận yêu cầu duy trì hiệu lực Bằng độc quyền sáng chế

Số đơn yêu cầu: DT1-2024-07026 Ngày nộp: 17/05/2024

Liên quan đến Bằng độc quyền sáng chế:

(11) Số bằng	(15) Ngày cấp	Năm yêu cầu duy trì hiệu lực	Hiệu lực được duy trì đến
29040	25/06/2021	4	25/06/2025

(73) Chủ văn bằng bảo hộ: NIPPON STEEL CORPORATION (JP)
6-1, Marunouchi 2-chome, Chiyoda-ku, Tokyo 100-8071,
Japan

Thông báo số: 88837/TB-SHTT.IP, ngày 16/09/2024 về việc ghi nhận yêu cầu duy trì hiệu lực Bằng độc quyền sáng chế

Số đơn yêu cầu: DT1-2024-07027 Ngày nộp: 17/05/2024

Liên quan đến Bằng độc quyền sáng chế:

CÔNG BÁO SỞ HỮU CÔNG NGHIỆP SỐ 439 TẬP B – QUYỂN 1 (10.2024)

(11) Số bằng	(15) Ngày cấp	Năm yêu cầu duy trì hiệu lực	Hiệu lực được duy trì đến
29044	25/06/2021	4	25/06/2025

(73) Chủ văn bằng bảo hộ: TOUNETSU CO., LTD. (JP)
16, Togamihigashi-cho, Fujinomiya-shi, Shizuoka 4180007
Japan

Thông báo số: 88838/TB-SHTT.IP, ngày 16/09/2024 về việc ghi nhận yêu cầu duy trì hiệu lực Bằng độc quyền sáng chế

Số đơn yêu cầu: DT1-2024-07028 Ngày nộp: 17/05/2024

Liên quan đến Bằng độc quyền sáng chế:

(11) Số bằng	(15) Ngày cấp	Năm yêu cầu duy trì hiệu lực	Hiệu lực được duy trì đến
24801	25/06/2020	5	25/06/2025

(73) Chủ văn bằng bảo hộ: HOYA CORPORATION (JP)
7-5, Naka-Ochiai 2-chome, Shinjuku-ku, Tokyo 161-8525
Japan

Thông báo số: 88839/TB-SHTT.IP, ngày 16/09/2024 về việc ghi nhận yêu cầu duy trì hiệu lực Bằng độc quyền sáng chế

Số đơn yêu cầu: DT1-2024-07029 Ngày nộp: 17/05/2024

Liên quan đến Bằng độc quyền sáng chế:

(11) Số bằng	(15) Ngày cấp	Năm yêu cầu duy trì hiệu lực	Hiệu lực được duy trì đến
24796	25/06/2020	5	25/06/2025

(73) Chủ văn bằng bảo hộ: AJINOMOTO CO., INC. (JP)
15-1, Kyobashi 1-chome, Chuo-ku, Tokyo 104-8315, Japan

CÔNG BÁO SỞ HỮU CÔNG NGHIỆP SỐ 439 TẬP B – QUYỀN 1 (10.2024)

Thông báo số: 88840/TB-SHTT.IP, ngày 16/09/2024 về việc ghi nhận yêu cầu duy trì hiệu lực Bằng độc quyền sáng chế

Số đơn yêu cầu: DT1-2024-07030 Ngày nộp: 17/05/2024

Liên quan đến Bằng độc quyền sáng chế:

(11) Số bằng	(15) Ngày cấp	Năm yêu cầu duy trì hiệu lực	Hiệu lực được duy trì đến
29042	25/06/2021	4	25/06/2025

(73) Chủ văn bằng bảo hộ: NIPPON SHEET GLASS COMPANY, LIMITED (JP)
5-27, Mita 3-chome, Minato-ku, Tokyo 108-6321 Japan

Thông báo số: 88841/TB-SHTT.IP, ngày 16/09/2024 về việc ghi nhận yêu cầu duy trì hiệu lực Bằng độc quyền sáng chế

Số đơn yêu cầu: DT1-2024-07031 Ngày nộp: 17/05/2024

Liên quan đến Bằng độc quyền sáng chế:

(11) Số bằng	(15) Ngày cấp	Năm yêu cầu duy trì hiệu lực	Hiệu lực được duy trì đến
29037	25/06/2021	4	25/06/2025

(73) Chủ văn bằng bảo hộ: DE NORA PERMELEC LTD (JP)
2023-15, Endo, Fujisawa-shi, Kanagawa 2520816 Japan

Thông báo số: 88842/TB-SHTT.IP, ngày 16/09/2024 về việc ghi nhận yêu cầu duy trì hiệu lực Bằng độc quyền sáng chế

Số đơn yêu cầu: DT1-2024-07032 Ngày nộp: 17/05/2024

Liên quan đến Bằng độc quyền sáng chế:

(11) Số bằng	(15) Ngày cấp	Năm yêu cầu duy trì hiệu lực	Hiệu lực được duy trì đến
36519	26/06/2023	2	26/06/2025

(73) Chủ văn bằng bảo hộ: HUAWEI TECHNOLOGIES CO., LTD. (CN)
Huawei Administration Building, Bantian, Longgang
Shenzhen, Guangdong 518129, P. R. China

CÔNG BÁO SỞ HỮU CÔNG NGHIỆP SỐ 439 TẬP B – QUYỀN 1 (10.2024)

Thông báo số: 88843/TB-SHTT.IP, ngày 16/09/2024 về việc ghi nhận yêu cầu duy trì hiệu lực Bằng độc quyền sáng chế

Số đơn yêu cầu: DT1-2024-07033 Ngày nộp: 17/05/2024

Liên quan đến Bằng độc quyền sáng chế:

(11) Số bằng	(15) Ngày cấp	Năm yêu cầu duy trì hiệu lực	Hiệu lực được duy trì đến
24824	26/06/2020	5	26/06/2025

(73) Chủ văn bằng bảo hộ: HUAWEI TECHNOLOGIES CO., LTD. (CN)
Huawei Administration Building, Bantian, Longgang,
Shenzhen, Guangdong 518129, China

Thông báo số: 88844/TB-SHTT.IP, ngày 16/09/2024 về việc ghi nhận yêu cầu duy trì hiệu lực Bằng độc quyền sáng chế

Số đơn yêu cầu: DT1-2024-07034 Ngày nộp: 17/05/2024

Liên quan đến Bằng độc quyền sáng chế:

(11) Số bằng	(15) Ngày cấp	Năm yêu cầu duy trì hiệu lực	Hiệu lực được duy trì đến
24812	26/06/2020	5	26/06/2025

(73) Chủ văn bằng bảo hộ: HUAWEI TECHNOLOGIES CO., LTD. (CN)
Huawei Administration Building, Bantian, Longgang,
Shenzhen, Guangdong 518129, China

Thông báo số: 88845/TB-SHTT.IP, ngày 16/09/2024 về việc ghi nhận yêu cầu duy trì hiệu lực Bằng độc quyền sáng chế

Số đơn yêu cầu: DT1-2024-07035 Ngày nộp: 17/05/2024

Liên quan đến Bằng độc quyền sáng chế:

(11) Số bằng	(15) Ngày cấp	Năm yêu cầu duy trì hiệu lực	Hiệu lực được duy trì đến
24814	26/06/2020	5	26/06/2025

CÔNG BÁO SỞ HỮU CÔNG NGHIỆP SỐ 439 TẬP B – QUYỀN 1 (10.2024)

(73) Chủ văn bằng bảo hộ: NOKIA TECHNOLOGIES OY (FI)
Karaportti 3, 02610 Espoo, Finland

Thông báo số: 88846/TB-SHTT.IP, ngày 16/09/2024 về việc ghi nhận yêu cầu duy trì hiệu lực Bằng độc quyền sáng chế

Số đơn yêu cầu: DT1-2024-07036 Ngày nộp: 17/05/2024

Liên quan đến Bằng độc quyền sáng chế:

(11) Số bằng	(15) Ngày cấp	Năm yêu cầu duy trì hiệu lực	Hiệu lực được duy trì đến
24809	26/06/2020	5	26/06/2025

(73) Chủ văn bằng bảo hộ: CHIYODA CORPORATION (JP)
4-6-2, Minatomirai, Nishi-ku, Yokohama-shi, Kanagawa
2208765, Japan

Thông báo số: 88847/TB-SHTT.IP, ngày 16/09/2024 về việc ghi nhận yêu cầu duy trì hiệu lực Bằng độc quyền sáng chế

Số đơn yêu cầu: DT1-2024-07037 Ngày nộp: 17/05/2024

Liên quan đến Bằng độc quyền sáng chế:

(11) Số bằng	(15) Ngày cấp	Năm yêu cầu duy trì hiệu lực	Hiệu lực được duy trì đến
24807	26/06/2020	5	26/06/2025

(73) Chủ văn bằng bảo hộ: PLUS CORPORATION (JP)
4-1-28, Toranomom, Minato-ku, Tokyo 105-0001, Japan

Thông báo số: 88848/TB-SHTT.IP, ngày 16/09/2024 về việc ghi nhận yêu cầu duy trì hiệu lực Bằng độc quyền sáng chế

Số đơn yêu cầu: DT1-2024-07038 Ngày nộp: 17/05/2024

Liên quan đến Bằng độc quyền sáng chế:

CÔNG BÁO SỞ HỮU CÔNG NGHIỆP SỐ 439 TẬP B – QUYỀN 1 (10.2024)

(11) Số bằng	(15) Ngày cấp	Năm yêu cầu duy trì hiệu lực	Hiệu lực được duy trì đến
24235	21/05/2020	5	21/05/2025

(73) Chủ văn bằng bảo hộ: GOGORO INC. (CN)
3806 Central Plaza, 18 Harbour Road, Wanchai, Hongkong

Thông báo số: 88849/TB-SHTT.IP, ngày 16/09/2024 về việc ghi nhận yêu cầu duy trì hiệu lực Bằng độc quyền sáng chế

Số đơn yêu cầu: DT1-2024-07039 Ngày nộp: 17/05/2024

Liên quan đến Bằng độc quyền sáng chế:

(11) Số bằng	(15) Ngày cấp	Năm yêu cầu duy trì hiệu lực	Hiệu lực được duy trì đến
21175	21/05/2019	6	21/05/2025

(73) Chủ văn bằng bảo hộ: ALPINESTARS RESEARCH S.P.A. (IT)
Via Alcide De Gasperi, 54, 31010 Maser (TV), Frazione:
Coste, ITALY

Thông báo số: 88850/TB-SHTT.IP, ngày 16/09/2024 về việc ghi nhận yêu cầu duy trì hiệu lực Bằng độc quyền sáng chế

Số đơn yêu cầu: DT1-2024-07040 Ngày nộp: 17/05/2024

Liên quan đến Bằng độc quyền sáng chế:

(11) Số bằng	(15) Ngày cấp	Năm yêu cầu duy trì hiệu lực	Hiệu lực được duy trì đến
28697	21/05/2021	4	21/05/2025

(73) Chủ văn bằng bảo hộ: AGIOS PHARMACEUTICALS, INC. (US)
88 Sidney Street, Cambridge, Massachusetts 02139, United
States of America

CÔNG BÁO SỞ HỮU CÔNG NGHIỆP SỐ 439 TẬP B – QUYỀN 1 (10.2024)

Thông báo số: 88851/TB-SHTT.IP, ngày 16/09/2024 về việc ghi nhận yêu cầu duy trì hiệu lực Bằng độc quyền sáng chế

Số đơn yêu cầu: DT1-2024-07041 Ngày nộp: 17/05/2024

Liên quan đến Bằng độc quyền sáng chế:

(11) Số bằng	(15) Ngày cấp	Năm yêu cầu duy trì hiệu lực	Hiệu lực được duy trì đến
36148	23/05/2023	2	23/05/2025

(73) Chủ văn bằng bảo hộ: TELEFONAKTIEBOLAGET LM ERICSSON (PUBL)
(SE)
SE-164 83 Stockholm, Sweden

Thông báo số: 88852/TB-SHTT.IP, ngày 16/09/2024 về việc ghi nhận yêu cầu duy trì hiệu lực Bằng độc quyền sáng chế

Số đơn yêu cầu: DT1-2024-07042 Ngày nộp: 17/05/2024

Liên quan đến Bằng độc quyền sáng chế:

(11) Số bằng	(15) Ngày cấp	Năm yêu cầu duy trì hiệu lực	Hiệu lực được duy trì đến
28708	24/05/2021	4	24/05/2025

(73) Chủ văn bằng bảo hộ: GOGORO INC. (CN)
3806 Central Plaza, 18 Harbour Road, Wanchai, Hong Kong, China

Thông báo số: 88853/TB-SHTT.IP, ngày 16/09/2024 về việc ghi nhận yêu cầu duy trì hiệu lực Bằng độc quyền sáng chế

Số đơn yêu cầu: DT1-2024-07043 Ngày nộp: 17/05/2024

Liên quan đến Bằng độc quyền sáng chế:

(11) Số bằng	(15) Ngày cấp	Năm yêu cầu duy trì hiệu lực	Hiệu lực được duy trì đến
36161	24/05/2023	2	24/05/2025

CÔNG BÁO SỞ HỮU CÔNG NGHIỆP SỐ 439 TẬP B – QUYỀN 1 (10.2024)

(73) Chủ văn bằng bảo hộ: SITI-B&T GROUP S.P.A. (IT)
Via Prampolini, 18, 41043 Formigine (MO) (IT)

Thông báo số: 88854/TB-SHTT.IP, ngày 16/09/2024 về việc ghi nhận yêu cầu duy trì hiệu lực Bằng độc quyền sáng chế

Số đơn yêu cầu: DT1-2024-07044 Ngày nộp: 17/05/2024

Liên quan đến Bằng độc quyền sáng chế:

(11) Số bằng	(15) Ngày cấp	Năm yêu cầu duy trì hiệu lực	Hiệu lực được duy trì đến
19308	24/05/2018	7	24/05/2025

(73) Chủ văn bằng bảo hộ: JEONG, TAE YOUNG (KR)
(Hyundai Apt., 103-1301) 114, Donggureung-ro, Guri-si
Gyeonggi-do 471-755 Republic of Korea

Thông báo số: 88855/TB-SHTT.IP, ngày 16/09/2024 về việc ghi nhận yêu cầu duy trì hiệu lực Bằng độc quyền sáng chế

Số đơn yêu cầu: DT1-2024-07045 Ngày nộp: 17/05/2024

Liên quan đến Bằng độc quyền sáng chế:

(11) Số bằng	(15) Ngày cấp	Năm yêu cầu duy trì hiệu lực	Hiệu lực được duy trì đến
32383	24/05/2022	3	24/05/2025

(73) Chủ văn bằng bảo hộ: DIAMOND INNOVATIONS, INC. (US)
6325 Huntley Road, Worthington, OH 43086, United States
of America

Thông báo số: 88856/TB-SHTT.IP, ngày 16/09/2024 về việc ghi nhận yêu cầu duy trì hiệu lực Bằng độc quyền sáng chế

Số đơn yêu cầu: DT1-2024-07046 Ngày nộp: 17/05/2024

Liên quan đến Bằng độc quyền sáng chế:

CÔNG BÁO SỞ HỮU CÔNG NGHIỆP SỐ 439 TẬP B – QUYỀN 1 (10.2024)

(11) Số bằng	(15) Ngày cấp	Năm yêu cầu duy trì hiệu lực	Hiệu lực được duy trì đến
15515	24/05/2016	9	24/05/2025

(73) Chủ văn bằng bảo hộ: THE REGENTS OF THE UNIVERSITY OF CALIFORNIA (US)
1111 Franklin Street, 5th Floor, Oakland, CA 94607-5200,
United States of America

Thông báo số: 88857/TB-SHTT.IP, ngày 16/09/2024 về việc ghi nhận yêu cầu duy trì hiệu lực Bằng độc quyền sáng chế

Số đơn yêu cầu: DT1-2024-07047 Ngày nộp: 17/05/2024

Liên quan đến Bằng độc quyền sáng chế:

(11) Số bằng	(15) Ngày cấp	Năm yêu cầu duy trì hiệu lực	Hiệu lực được duy trì đến
29193	12/07/2021	4	12/07/2025

(73) Chủ văn bằng bảo hộ: NIHON CANPACK CO., LTD. (JP)
2-2, Marunouchi 2-chome, Chiyoda-ku, Tokyo 100-005,
Japan
ITO EN, LTD. (JP)
3-47-10, Honmachi, Shibuya-ku, Tokyo 151-8550, Japan

Thông báo số: 88858/TB-SHTT.IP, ngày 16/09/2024 về việc ghi nhận yêu cầu duy trì hiệu lực Bằng độc quyền sáng chế

Số đơn yêu cầu: DT1-2024-07048 Ngày nộp: 17/05/2024

Liên quan đến Bằng độc quyền sáng chế:

(11) Số bằng	(15) Ngày cấp	Năm yêu cầu duy trì hiệu lực	Hiệu lực được duy trì đến
14086	18/05/2015	10	18/05/2025

(73) Chủ văn bằng bảo hộ: KIM KYUNG JIN (KR)
124-902, Jangan Town, 71, Bundang-dong, Bundang-gu,
Seongnam-si, Gyeonggi-do, 463-831, REPUBLIC OF
KOREA

CÔNG BÁO SỞ HỮU CÔNG NGHIỆP SỐ 439 TẬP B – QUYỀN 1 (10.2024)

Thông báo số: 88859/TB-SHTT.IP, ngày 16/09/2024 về việc ghi nhận yêu cầu duy trì hiệu lực Bằng độc quyền sáng chế

Số đơn yêu cầu: DT1-2024-07049 Ngày nộp: 17/05/2024

Liên quan đến Bằng độc quyền sáng chế:

(11) Số bằng	(15) Ngày cấp	Năm yêu cầu duy trì hiệu lực	Hiệu lực được duy trì đến
36570	29/06/2023	2	29/06/2025

(73) Chủ văn bằng bảo hộ: TRỊNH MẠNH TUYẾN (VN)
Số nhà 127A, đường Hoàng Văn Thụ, phường Ngô Quyền,
thành phố Bắc Giang, tỉnh Bắc Giang

Thông báo số: 88860/TB-SHTT.IP, ngày 16/09/2024 về việc ghi nhận yêu cầu duy trì hiệu lực Bằng độc quyền sáng chế

Số đơn yêu cầu: DT1-2024-07050 Ngày nộp: 17/05/2024

Liên quan đến Bằng độc quyền sáng chế:

(11) Số bằng	(15) Ngày cấp	Năm yêu cầu duy trì hiệu lực	Hiệu lực được duy trì đến
28533	05/05/2021	4	05/05/2025

(73) Chủ văn bằng bảo hộ: KIATPAIBULKIT, PRASART (TH)
22 Soi Bangwake 16, Bangwake, Pasricharoen, Bangkok
10160, Thailand

Thông báo số: 88861/TB-SHTT.IP, ngày 16/09/2024 về việc ghi nhận yêu cầu duy trì hiệu lực Bằng độc quyền sáng chế

Số đơn yêu cầu: DT1-2024-07052 Ngày nộp: 17/05/2024

Liên quan đến Bằng độc quyền sáng chế:

(11) Số bằng	(15) Ngày cấp	Năm yêu cầu duy trì hiệu lực	Hiệu lực được duy trì đến
32370	24/05/2022	3	24/05/2025

CÔNG BÁO SỞ HỮU CÔNG NGHIỆP SỐ 439 TẬP B – QUYỀN 1 (10.2024)

(73) Chủ văn bằng bảo hộ: LIN, PO-KANG (TW)
2F, No.283-1, Changchun Rd., Zhongshan Dist. Taipei,
Taiwan 104, P.R China

Thông báo số: 88862/TB-SHTT.IP, ngày 16/09/2024 về việc ghi nhận yêu cầu duy trì hiệu lực Bằng độc quyền sáng chế

Số đơn yêu cầu: DT1-2024-07053 Ngày nộp: 17/05/2024

Liên quan đến Bằng độc quyền sáng chế:

(11) Số bằng	(15) Ngày cấp	Năm yêu cầu duy trì hiệu lực	Hiệu lực được duy trì đến
10405	20/06/2012	13	20/06/2025

(73) Chủ văn bằng bảo hộ: ZHONGYE CHANGTIAN INTERNATIONAL
ENGINEERING CO., LTD. (CN)
No. 1 Laodong Mid Road, Changsha, Hunan 410007, P. R.
China

Thông báo số: 88863/TB-SHTT.IP, ngày 16/09/2024 về việc ghi nhận yêu cầu duy trì hiệu lực Bằng độc quyền sáng chế

Số đơn yêu cầu: DT1-2024-07054 Ngày nộp: 17/05/2024

Liên quan đến Bằng độc quyền sáng chế:

(11) Số bằng	(15) Ngày cấp	Năm yêu cầu duy trì hiệu lực	Hiệu lực được duy trì đến
28734	26/05/2021	4	26/05/2025

(73) Chủ văn bằng bảo hộ: MACE CORPORATION (US)
3860 Schiff Drive, Las Vegas, NV 89103, United States of
America

Thông báo số: 88864/TB-SHTT.IP, ngày 16/09/2024 về việc ghi nhận yêu cầu duy trì hiệu lực Bằng độc quyền sáng chế

Số đơn yêu cầu: DT1-2024-07055 Ngày nộp: 17/05/2024

Liên quan đến Bằng độc quyền sáng chế:

CÔNG BÁO SỞ HỮU CÔNG NGHIỆP SỐ 439 TẬP B – QUYỀN 1 (10.2024)

(11) Số bằng	(15) Ngày cấp	Năm yêu cầu duy trì hiệu lực	Hiệu lực được duy trì đến
25215	22/07/2020	5	22/07/2025

(73) Chủ văn bằng bảo hộ: MATSUDA SANGYO COMPANY LIMITED (JP)
26-2, Nishishinjuku 1-chome, Shinjuku-ku, Tokyo
1630558, Japan

Thông báo số: 88865/TB-SHTT.IP, ngày 16/09/2024 về việc ghi nhận yêu cầu duy trì hiệu lực Bằng độc quyền sáng chế

Số đơn yêu cầu: DT1-2024-07057 Ngày nộp: 17/05/2024

Liên quan đến Bằng độc quyền sáng chế:

(11) Số bằng	(15) Ngày cấp	Năm yêu cầu duy trì hiệu lực	Hiệu lực được duy trì đến
29445	05/08/2021	4	05/08/2025

(73) Chủ văn bằng bảo hộ: MEISEI CHEMICAL WORKS, LTD. (JP)
1, Nakazawa-cho, Nishikyogoku, Ukyo-ku, Kyoto-shi,
Kyoto 6158666 Japan

Thông báo số: 88866/TB-SHTT.IP, ngày 16/09/2024 về việc ghi nhận yêu cầu duy trì hiệu lực Bằng độc quyền sáng chế

Số đơn yêu cầu: DT1-2024-07058 Ngày nộp: 17/05/2024

Liên quan đến Bằng độc quyền sáng chế:

(11) Số bằng	(15) Ngày cấp	Năm yêu cầu duy trì hiệu lực	Hiệu lực được duy trì đến
25308	27/07/2020	5	27/07/2025

(73) Chủ văn bằng bảo hộ: NIPPON PAINT INDUSTRIAL COATINGS CO., LTD. (JP)
1-15, Minamishinagawa 4-chome, Shinagawa-ku, Tokyo
1408675 Japan
NIPPON STEEL COATED SHEET CORPORATION (JP)
5-6, Nihombashi-homchou 1-chome, Chuou-ku, Tokyo
1030023 Japan

CÔNG BÁO SỞ HỮU CÔNG NGHIỆP SỐ 439 TẬP B – QUYỀN 1 (10.2024)

Thông báo số: 88867/TB-SHTT.IP, ngày 16/09/2024 về việc ghi nhận yêu cầu duy trì hiệu lực Bằng độc quyền sáng chế

Số đơn yêu cầu: DT1-2024-07059 Ngày nộp: 17/05/2024

Liên quan đến Bằng độc quyền sáng chế:

(11) Số bằng	(15) Ngày cấp	Năm yêu cầu duy trì hiệu lực	Hiệu lực được duy trì đến
24553	15/06/2020	5	15/06/2025

(73) Chủ văn bằng bảo hộ: KATANO KOGYO CO., LTD. (JP)
15-19, Honmokusannotani, Naka-ku, Yokohama-shi,
Kanagawa 231-0824, Japan

Thông báo số: 88868/TB-SHTT.IP, ngày 16/09/2024 về việc ghi nhận yêu cầu duy trì hiệu lực Bằng độc quyền sáng chế

Số đơn yêu cầu: DT1-2024-07060 Ngày nộp: 17/05/2024

Liên quan đến Bằng độc quyền sáng chế:

(11) Số bằng	(15) Ngày cấp	Năm yêu cầu duy trì hiệu lực	Hiệu lực được duy trì đến
21356	18/06/2019	6	18/06/2025

(73) Chủ văn bằng bảo hộ: PIMCO 2664 LIMITED (GB)
24 Cornhill, London, Greater London, EC3V 3ND, United
Kingdom

Thông báo số: 88869/TB-SHTT.IP, ngày 16/09/2024 về việc ghi nhận yêu cầu duy trì hiệu lực Bằng độc quyền sáng chế

Số đơn yêu cầu: DT1-2024-07061 Ngày nộp: 17/05/2024

Liên quan đến Bằng độc quyền sáng chế:

(11) Số bằng	(15) Ngày cấp	Năm yêu cầu duy trì hiệu lực	Hiệu lực được duy trì đến
19401	06/06/2018	7	06/06/2025

CÔNG BÁO SỞ HỮU CÔNG NGHIỆP SỐ 439 TẬP B – QUYỀN 1 (10.2024)

(73) Chủ văn bằng bảo hộ: WINKELMANN SP. Z O.O. (PL)
ul. Jaworzynska 277, PL-59-220 Legnica, Poland

Thông báo số: 88870/TB-SHTT.IP, ngày 16/09/2024 về việc ghi nhận yêu cầu duy trì hiệu lực Bằng độc quyền sáng chế

Số đơn yêu cầu: DT1-2024-07062 Ngày nộp: 17/05/2024

Liên quan đến Bằng độc quyền sáng chế:

(11) Số bằng	(15) Ngày cấp	Năm yêu cầu duy trì hiệu lực	Hiệu lực được duy trì đến
26811	20/11/2020	4	20/11/2024

(73) Chủ văn bằng bảo hộ: SHIN, HYUN-OH (KR)
(Geumgokvilla, Geumgok-dong) Ddong-101ho 5-12,
Gyeongchun-ro1015beon-gil Namyangju-si Gyeonggi-do
472-804, Republic of Korea

Thông báo số: 88871/TB-SHTT.IP, ngày 16/09/2024 về việc ghi nhận yêu cầu duy trì hiệu lực Bằng độc quyền sáng chế

Số đơn yêu cầu: DT1-2024-07063 Ngày nộp: 17/05/2024

Liên quan đến Bằng độc quyền sáng chế:

(11) Số bằng	(15) Ngày cấp	Năm yêu cầu duy trì hiệu lực	Hiệu lực được duy trì đến
24557	15/06/2020	5	15/06/2025

(73) Chủ văn bằng bảo hộ: LUPIN LIMITED (IN)
Kalpataru Inspire, 3rd Floor, Off Western Express
Highway, Santacruz (East), Mumbai 400055, India

Thông báo số: 88872/TB-SHTT.IP, ngày 16/09/2024 về việc ghi nhận yêu cầu duy trì hiệu lực Bằng độc quyền sáng chế

Số đơn yêu cầu: DT1-2024-07064 Ngày nộp: 17/05/2024

Liên quan đến Bằng độc quyền sáng chế:

CÔNG BÁO SỞ HỮU CÔNG NGHIỆP SỐ 439 TẬP B – QUYỀN 1 (10.2024)

(11) Số bằng	(15) Ngày cấp	Năm yêu cầu duy trì hiệu lực	Hiệu lực được duy trì đến
21660	06/08/2019	6	06/08/2025

(73) Chủ văn bằng bảo hộ: LEHKY, PAVEL (CH)
Imfeldstrasse 16, CH-8037 Zurich, Switzerland
LEHKY HAGEN, MONIQUE (CH)
Untere Briggasse 29, CH-3902 Brig-Glis, Switzerland
LEHKY, JAN MARC (CH)
Imfeldstrasse 16, CH-8037 Zurich, Switzerland

Thông báo số: 88873/TB-SHTT.IP, ngày 16/09/2024 về việc ghi nhận yêu cầu duy trì hiệu lực Bằng độc quyền sáng chế

Số đơn yêu cầu: DT1-2024-07065 Ngày nộp: 17/05/2024

Liên quan đến Bằng độc quyền sáng chế:

(11) Số bằng	(15) Ngày cấp	Năm yêu cầu duy trì hiệu lực	Hiệu lực được duy trì đến
36251	31/05/2023	2	31/05/2025

(73) Chủ văn bằng bảo hộ: FUCHS PETROLUB SE (DE)
Friesenheimer Str. 17, 68169 Mannheim, Germany

Thông báo số: 88874/TB-SHTT.IP, ngày 16/09/2024 về việc ghi nhận yêu cầu duy trì hiệu lực Bằng độc quyền sáng chế

Số đơn yêu cầu: DT1-2024-07066 Ngày nộp: 17/05/2024

Liên quan đến Bằng độc quyền sáng chế:

(11) Số bằng	(15) Ngày cấp	Năm yêu cầu duy trì hiệu lực	Hiệu lực được duy trì đến
14152	01/06/2015	10	01/06/2025

(73) Chủ văn bằng bảo hộ: BESINS HEALTHCARE LUXEMBOURG SARL (LU)
67, Boulevard Grande-Duchesse Charlotte, LU-1331
Luxembourg, Luxembourg

CÔNG BÁO SỞ HỮU CÔNG NGHIỆP SỐ 439 TẬP B – QUYỀN 1 (10.2024)

Thông báo số: 88875/TB-SHTT.IP, ngày 16/09/2024 về việc ghi nhận yêu cầu duy trì hiệu lực Bằng độc quyền sáng chế

Số đơn yêu cầu: DT1-2024-07067 Ngày nộp: 17/05/2024

Liên quan đến Bằng độc quyền sáng chế:

(11) Số bằng	(15) Ngày cấp	Năm yêu cầu duy trì hiệu lực	Hiệu lực được duy trì đến
19459	13/06/2018	7	13/06/2025

(73) Chủ văn bằng bảo hộ: BASF SE (DE)
67056 Ludwigshafen, Germany

Thông báo số: 88876/TB-SHTT.IP, ngày 16/09/2024 về việc ghi nhận yêu cầu duy trì hiệu lực Bằng độc quyền sáng chế

Số đơn yêu cầu: DT1-2024-07068 Ngày nộp: 17/05/2024

Liên quan đến Bằng độc quyền sáng chế:

(11) Số bằng	(15) Ngày cấp	Năm yêu cầu duy trì hiệu lực	Hiệu lực được duy trì đến
36009	11/05/2023	2	11/05/2025

(73) Chủ văn bằng bảo hộ: CORTEVA AGRISCIENCE LLC (US)
9330 Zionsville Road, IN 46268, USA

Thông báo số: 88877/TB-SHTT.IP, ngày 16/09/2024 về việc ghi nhận yêu cầu duy trì hiệu lực Bằng độc quyền sáng chế

Số đơn yêu cầu: DT1-2024-07070 Ngày nộp: 17/05/2024

Liên quan đến Bằng độc quyền sáng chế:

(11) Số bằng	(15) Ngày cấp	Năm yêu cầu duy trì hiệu lực	Hiệu lực được duy trì đến
34370	16/11/2022	3	16/11/2025

(73) Chủ văn bằng bảo hộ: NAIGAI KASEI CO., LTD. (JP)
2-5, Higashimazato 2-chome, Higashinari-ku, Osaka-shi,
Osaka 5370011, Japan

CÔNG BÁO SỞ HỮU CÔNG NGHIỆP SỐ 439 TẬP B – QUYỀN 1 (10.2024)

Thông báo số: 88878/TB-SHTT.IP, ngày 16/09/2024 về việc ghi nhận yêu cầu duy trì hiệu lực Bằng độc quyền sáng chế

Số đơn yêu cầu: DT1-2024-07071 Ngày nộp: 17/05/2024

Liên quan đến Bằng độc quyền sáng chế:

(11) Số bằng	(15) Ngày cấp	Năm yêu cầu duy trì hiệu lực	Hiệu lực được duy trì đến
24060	13/05/2020	5	13/05/2025

(73) Chủ văn bằng bảo hộ: CHEN, SHANE (US)
4901 NW Camas Meadows Drive, Camas, WA 98607,
United States of America
CHEN, YWANNE (US)
4901 NW Camas Meadows Drive, Camas, WA 98607,
United States of America

Thông báo số: 88879/TB-SHTT.IP, ngày 16/09/2024 về việc ghi nhận yêu cầu duy trì hiệu lực Bằng độc quyền sáng chế

Số đơn yêu cầu: DT1-2024-07072 Ngày nộp: 17/05/2024

Liên quan đến Bằng độc quyền sáng chế:

(11) Số bằng	(15) Ngày cấp	Năm yêu cầu duy trì hiệu lực	Hiệu lực được duy trì đến
38100	28/11/2023	2	28/11/2025

(73) Chủ văn bằng bảo hộ: JIANGSU FAVORED NANOTECHNOLOGY CO., LTD.
(CN)
Donghuan Rd., Yuqi Industrial Park Wuxi, Jiangsu 214183,
China

Thông báo số: 88880/TB-SHTT.IP, ngày 16/09/2024 về việc ghi nhận yêu cầu duy trì hiệu lực Bằng độc quyền sáng chế

Số đơn yêu cầu: DT1-2024-07076 Ngày nộp: 20/05/2024

Liên quan đến Bằng độc quyền sáng chế:

CÔNG BÁO SỞ HỮU CÔNG NGHIỆP SỐ 439 TẬP B – QUYỀN 1 (10.2024)

(11) Số bằng	(15) Ngày cấp	Năm yêu cầu duy trì hiệu lực	Hiệu lực được duy trì đến
14555	14/09/2015	10	14/09/2025

(73) Chủ văn bằng bảo hộ: TENCENT TECHNOLOGY (SHENZHEN) COMPANY LIMITED (CN)
Room 403, East Block 2, SEG Park, Zhenxing Road, Futian District, Shenzhen City 518044, Guangdong Province, P.R. China

Thông báo số: 88881/TB-SHTT.IP, ngày 16/09/2024 về việc ghi nhận yêu cầu duy trì hiệu lực Bằng độc quyền sáng chế

Số đơn yêu cầu: DT1-2024-07077 Ngày nộp: 20/05/2024

Liên quan đến Bằng độc quyền sáng chế:

(11) Số bằng	(15) Ngày cấp	Năm yêu cầu duy trì hiệu lực	Hiệu lực được duy trì đến
9639	14/09/2011	14	14/09/2025

(73) Chủ văn bằng bảo hộ: TENCENT TECHNOLOGY (SHENZHEN) COMPANY LIMITED (CN)
4/F, East 2 Block, SEG Park, Zhenxing Rd., Futian District, Shenzhen Guangdong 518044, P. R. China

Thông báo số: 88882/TB-SHTT.IP, ngày 16/09/2024 về việc ghi nhận yêu cầu duy trì hiệu lực Bằng độc quyền sáng chế

Số đơn yêu cầu: DT1-2024-07078 Ngày nộp: 20/05/2024

Liên quan đến Bằng độc quyền sáng chế:

(11) Số bằng	(15) Ngày cấp	Năm yêu cầu duy trì hiệu lực	Hiệu lực được duy trì đến
25945	15/09/2020	5	15/09/2025

(73) Chủ văn bằng bảo hộ: NIKE INNOVATE C.V. (US)
One Bowerman Drive, Beaverton, OR 97005-6453, United States of America

CÔNG BÁO SỞ HỮU CÔNG NGHIỆP SỐ 439 TẬP B – QUYỀN 1 (10.2024)

Thông báo số: 88883/TB-SHTT.IP, ngày 16/09/2024 về việc ghi nhận yêu cầu duy trì hiệu lực Bằng độc quyền sáng chế

Số đơn yêu cầu: DT1-2024-07079 Ngày nộp: 20/05/2024

Liên quan đến Bằng độc quyền sáng chế:

(11) Số bằng	(15) Ngày cấp	Năm yêu cầu duy trì hiệu lực	Hiệu lực được duy trì đến
25969	16/09/2020	5	16/09/2025

(73) Chủ văn bằng bảo hộ: NIKE INNOVATE C.V. (US)
One Bowerman Drive, Beaverton, Oregon 97005, United States of America

Thông báo số: 88884/TB-SHTT.IP, ngày 16/09/2024 về việc ghi nhận yêu cầu duy trì hiệu lực Bằng độc quyền sáng chế

Số đơn yêu cầu: DT1-2024-07080 Ngày nộp: 20/05/2024

Liên quan đến Bằng độc quyền sáng chế:

(11) Số bằng	(15) Ngày cấp	Năm yêu cầu duy trì hiệu lực	Hiệu lực được duy trì đến
25958	16/09/2020	5	16/09/2025

(73) Chủ văn bằng bảo hộ: NIKE INNOVATE C.V. (US)
One Bowerman Drive, Beaverton, Oregon 97005, United States of America

Thông báo số: 88885/TB-SHTT.IP, ngày 16/09/2024 về việc ghi nhận yêu cầu duy trì hiệu lực Bằng độc quyền sáng chế

Số đơn yêu cầu: DT1-2024-07081 Ngày nộp: 20/05/2024

Liên quan đến Bằng độc quyền sáng chế:

(11) Số bằng	(15) Ngày cấp	Năm yêu cầu duy trì hiệu lực	Hiệu lực được duy trì đến
22010	16/09/2019	6	16/09/2025

CÔNG BÁO SỞ HỮU CÔNG NGHIỆP SỐ 439 TẬP B – QUYỀN 1 (10.2024)

(73) Chủ văn bằng bảo hộ: NIKE INNOVATE C.V. (US)
One Bowerman Drive, Beaverton, OR 970005-6453,
United States of America

Thông báo số: 88886/TB-SHTT.IP, ngày 16/09/2024 về việc ghi nhận yêu cầu duy trì hiệu lực Bằng độc quyền sáng chế

Số đơn yêu cầu: DT1-2024-07082 Ngày nộp: 20/05/2024

Liên quan đến Bằng độc quyền sáng chế:

(11) Số bằng	(15) Ngày cấp	Năm yêu cầu duy trì hiệu lực	Hiệu lực được duy trì đến
22009	16/09/2019	6	16/09/2025

(73) Chủ văn bằng bảo hộ: NIKE INNOVATE C.V. (US)
One Bowerman Drive, Beaverton, OR 97005-6453, United States of America

Thông báo số: 88887/TB-SHTT.IP, ngày 16/09/2024 về việc ghi nhận yêu cầu duy trì hiệu lực Bằng độc quyền sáng chế

Số đơn yêu cầu: DT1-2024-07083 Ngày nộp: 20/05/2024

Liên quan đến Bằng độc quyền sáng chế:

(11) Số bằng	(15) Ngày cấp	Năm yêu cầu duy trì hiệu lực	Hiệu lực được duy trì đến
19937	17/09/2018	7	17/09/2025

(73) Chủ văn bằng bảo hộ: TENCENT TECHNOLOGY (SHENZHEN) COMPANY LIMITED (CN)
Room 403, East Block 2, SEG Park, Zhenxing Road, Futian District, Shenzhen City, Guangdong 518044, China

Thông báo số: 88888/TB-SHTT.IP, ngày 16/09/2024 về việc ghi nhận yêu cầu duy trì hiệu lực Bằng độc quyền sáng chế

Số đơn yêu cầu: DT1-2024-07084 Ngày nộp: 20/05/2024

Liên quan đến Bằng độc quyền sáng chế:

CÔNG BÁO SỞ HỮU CÔNG NGHIỆP SỐ 439 TẬP B – QUYỂN 1 (10.2024)

(11) Số bằng	(15) Ngày cấp	Năm yêu cầu duy trì hiệu lực	Hiệu lực được duy trì đến
19935	17/09/2018	7	17/09/2025

(73) Chủ văn bằng bảo hộ: PETROLIAM NASIONAL BERHARD (PETRONAS) (MY)
Tower 1, PETRONAS Twin Towers, Kuala Lumpur City Centre 50088, Kuala Lumpur, Malaysia

Thông báo số: 88889/TB-SHTT.IP, ngày 16/09/2024 về việc ghi nhận yêu cầu duy trì hiệu lực Bằng độc quyền sáng chế

Số đơn yêu cầu: DT1-2024-07085 Ngày nộp: 20/05/2024

Liên quan đến Bằng độc quyền sáng chế:

(11) Số bằng	(15) Ngày cấp	Năm yêu cầu duy trì hiệu lực	Hiệu lực được duy trì đến
26010	18/09/2020	5	18/09/2025

(73) Chủ văn bằng bảo hộ: NIKE INNOVATE C.V. (US)
One Bowerman Drive, Beaverton, Oregon 97005, United States of America

Thông báo số: 88890/TB-SHTT.IP, ngày 16/09/2024 về việc ghi nhận yêu cầu duy trì hiệu lực Bằng độc quyền sáng chế

Số đơn yêu cầu: DT1-2024-07086 Ngày nộp: 20/05/2024

Liên quan đến Bằng độc quyền sáng chế:

(11) Số bằng	(15) Ngày cấp	Năm yêu cầu duy trì hiệu lực	Hiệu lực được duy trì đến
33770	21/09/2022	3	21/09/2025

(73) Chủ văn bằng bảo hộ: NIKE INNOVATE C.V. (US)
One Bowerman Drive, Beaverton, Oregon 97005-6453, United States of America

CÔNG BÁO SỞ HỮU CÔNG NGHIỆP SỐ 439 TẬP B – QUYỀN 1 (10.2024)

Thông báo số: 88891/TB-SHTT.IP, ngày 16/09/2024 về việc ghi nhận yêu cầu duy trì hiệu lực Bằng độc quyền sáng chế

Số đơn yêu cầu: DT1-2024-07087 Ngày nộp: 20/05/2024

Liên quan đến Bằng độc quyền sáng chế:

(11) Số bằng	(15) Ngày cấp	Năm yêu cầu duy trì hiệu lực	Hiệu lực được duy trì đến
26076	23/09/2020	5	23/09/2025

(73) Chủ văn bằng bảo hộ: NIKE INNOVATE C.V. (US)
One Bowerman Drive, Beaverton, Oregon 97005, United States of America

Thông báo số: 88892/TB-SHTT.IP, ngày 16/09/2024 về việc ghi nhận yêu cầu duy trì hiệu lực Bằng độc quyền sáng chế

Số đơn yêu cầu: DT1-2024-07088 Ngày nộp: 20/05/2024

Liên quan đến Bằng độc quyền sáng chế:

(11) Số bằng	(15) Ngày cấp	Năm yêu cầu duy trì hiệu lực	Hiệu lực được duy trì đến
22063	23/09/2019	6	23/09/2025

(73) Chủ văn bằng bảo hộ: NIKE INNOVATE C.V. (US)
One Bowerman Drive, Beaverton, Oregon 97005-6453, United States of America

Thông báo số: 88893/TB-SHTT.IP, ngày 16/09/2024 về việc ghi nhận yêu cầu duy trì hiệu lực Bằng độc quyền sáng chế

Số đơn yêu cầu: DT1-2024-07089 Ngày nộp: 20/05/2024

Liên quan đến Bằng độc quyền sáng chế:

(11) Số bằng	(15) Ngày cấp	Năm yêu cầu duy trì hiệu lực	Hiệu lực được duy trì đến
22067	23/09/2019	6	23/09/2025

CÔNG BÁO SỞ HỮU CÔNG NGHIỆP SỐ 439 TẬP B – QUYỀN 1 (10.2024)

(73) Chủ văn bằng bảo hộ: TENCENT TECHNOLOGY (SHENZHEN) COMPANY LIMITED (CN)
Room 403, East Block 2, SEG Park Zhenxing Road, Futian District, Shenzhen, Guangdong 518000, P.R. China

Thông báo số: 88894/TB-SHTT.IP, ngày 16/09/2024 về việc ghi nhận yêu cầu duy trì hiệu lực Bằng độc quyền sáng chế

Số đơn yêu cầu: DT1-2024-07090 Ngày nộp: 20/05/2024

Liên quan đến Bằng độc quyền sáng chế:

(11) Số bằng	(15) Ngày cấp	Năm yêu cầu duy trì hiệu lực	Hiệu lực được duy trì đến
22033	23/09/2019	6	23/09/2025

(73) Chủ văn bằng bảo hộ: TENCENT TECHNOLOGY (SHENZHEN) COMPANY LIMITED (CN)
Room 403, East Block 2, SEG Park, Zhenxing Road, Futian District, Shenzhen, Guangdong 518044, CHINA

Thông báo số: 88895/TB-SHTT.IP, ngày 16/09/2024 về việc ghi nhận yêu cầu duy trì hiệu lực Bằng độc quyền sáng chế

Số đơn yêu cầu: DT1-2024-07091 Ngày nộp: 20/05/2024

Liên quan đến Bằng độc quyền sáng chế:

(11) Số bằng	(15) Ngày cấp	Năm yêu cầu duy trì hiệu lực	Hiệu lực được duy trì đến
37363	26/09/2023	2	26/09/2025

(73) Chủ văn bằng bảo hộ: NIKE INNOVATE C.V. (US)
One Bowerman Drive, Beaverton, OR 97005-6453, United States of America

Thông báo số: 88896/TB-SHTT.IP, ngày 16/09/2024 về việc ghi nhận yêu cầu duy trì hiệu lực Bằng độc quyền sáng chế

Số đơn yêu cầu: DT1-2024-07092 Ngày nộp: 20/05/2024

Liên quan đến Bằng độc quyền sáng chế:

CÔNG BÁO SỞ HỮU CÔNG NGHIỆP SỐ 439 TẬP B – QUYỀN 1 (10.2024)

(11) Số bằng	(15) Ngày cấp	Năm yêu cầu duy trì hiệu lực	Hiệu lực được duy trì đến
33810	26/09/2022	3	26/09/2025

(73) Chủ văn bằng bảo hộ: NIKE INNOVATE C.V. (US)
One Bowerman Drive, Beaverton, OR 97005-6453, United States of America

Thông báo số: 88897/TB-SHTT.IP, ngày 16/09/2024 về việc ghi nhận yêu cầu duy trì hiệu lực Bằng độc quyền sáng chế

Số đơn yêu cầu: DT1-2024-07093 Ngày nộp: 20/05/2024

Liên quan đến Bằng độc quyền sáng chế:

(11) Số bằng	(15) Ngày cấp	Năm yêu cầu duy trì hiệu lực	Hiệu lực được duy trì đến
17532	26/09/2017	8	26/09/2025

(73) Chủ văn bằng bảo hộ: TENCENT TECHNOLOGY (SHENZHEN) COMPANY LIMITED (CN)
Room 403, East Block 2, SEG Park, Zhenxing Road, Futian District, Shenzhen city 518044, Guangdong Province, P. R. China

Thông báo số: 88898/TB-SHTT.IP, ngày 16/09/2024 về việc ghi nhận yêu cầu duy trì hiệu lực Bằng độc quyền sáng chế

Số đơn yêu cầu: DT1-2024-07094 Ngày nộp: 20/05/2024

Liên quan đến Bằng độc quyền sáng chế:

(11) Số bằng	(15) Ngày cấp	Năm yêu cầu duy trì hiệu lực	Hiệu lực được duy trì đến
17531	26/09/2017	8	26/09/2025

(73) Chủ văn bằng bảo hộ: TENCENT TECHNOLOGY (SHENZHEN) COMPANY LIMITED (CN)
Room 403, East Block 2, SEG Park, Zhenxing Road, Futian District, Shenzhen city 518044, Guangdong Province, P. R. China

CÔNG BÁO SỞ HỮU CÔNG NGHIỆP SỐ 439 TẬP B – QUYỀN 1 (10.2024)

Thông báo số: 88899/TB-SHTT.IP, ngày 16/09/2024 về việc ghi nhận yêu cầu duy trì hiệu lực Bằng độc quyền sáng chế

Số đơn yêu cầu: DT1-2024-07095 Ngày nộp: 20/05/2024

Liên quan đến Bằng độc quyền sáng chế:

(11) Số bằng	(15) Ngày cấp	Năm yêu cầu duy trì hiệu lực	Hiệu lực được duy trì đến
37393	27/09/2023	2	27/09/2025

(73) Chủ văn bằng bảo hộ: NIKE INNOVATE C.V. (US)
One Bowerman Drive, Beaverton, Oregon 97005, United States of America

Thông báo số: 88900/TB-SHTT.IP, ngày 16/09/2024 về việc ghi nhận yêu cầu duy trì hiệu lực Bằng độc quyền sáng chế

Số đơn yêu cầu: DT1-2024-07097 Ngày nộp: 20/05/2024

Liên quan đến Bằng độc quyền sáng chế:

(11) Số bằng	(15) Ngày cấp	Năm yêu cầu duy trì hiệu lực	Hiệu lực được duy trì đến
29935	27/09/2021	4	27/09/2025

(73) Chủ văn bằng bảo hộ: TENCENT TECHNOLOGY (SHENZHEN) COMPANY LIMITED (CN)
Room 403, East Block 2, SEG Park Zhenxing Road, Futian District Shenzhen, Guangdong 518044, China

Thông báo số: 88901/TB-SHTT.IP, ngày 16/09/2024 về việc ghi nhận yêu cầu duy trì hiệu lực Bằng độc quyền sáng chế

Số đơn yêu cầu: DT1-2024-07096 Ngày nộp: 20/05/2024

Liên quan đến Bằng độc quyền sáng chế:

(11) Số bằng	(15) Ngày cấp	Năm yêu cầu duy trì hiệu lực	Hiệu lực được duy trì đến
37385	27/09/2023	2	27/09/2025

CÔNG BÁO SỞ HỮU CÔNG NGHIỆP SỐ 439 TẬP B – QUYỀN 1 (10.2024)

(73) Chủ văn bằng bảo hộ: NIKE INNOVATE C.V. (US)
One Bowerman Drive, Beaverton, Oregon 97005-6453,
United States of America

Thông báo số: 88902/TB-SHTT.IP, ngày 16/09/2024 về việc ghi nhận yêu cầu duy trì hiệu lực Bằng độc quyền sáng chế

Số đơn yêu cầu: DT1-2024-07098 Ngày nộp: 20/05/2024

Liên quan đến Bằng độc quyền sáng chế:

(11) Số bằng	(15) Ngày cấp	Năm yêu cầu duy trì hiệu lực	Hiệu lực được duy trì đến
22097	30/09/2019	6	30/09/2025

(73) Chủ văn bằng bảo hộ: NIKE INNOVATE C.V. (US)
One Bowerman Drive, Beaverton, OR 970005-6453,
United States of America

Thông báo số: 88903/TB-SHTT.IP, ngày 16/09/2024 về việc ghi nhận yêu cầu duy trì hiệu lực Bằng độc quyền sáng chế

Số đơn yêu cầu: DT1-2024-07099 Ngày nộp: 20/05/2024

Liên quan đến Bằng độc quyền sáng chế:

(11) Số bằng	(15) Ngày cấp	Năm yêu cầu duy trì hiệu lực	Hiệu lực được duy trì đến
22096	30/09/2019	6	30/09/2025

(73) Chủ văn bằng bảo hộ: NIKE INNOVATE C.V. (US)
One Bowerman Drive, Beaverton, OR 97005-6453, United States of America

Thông báo số: 88904/TB-SHTT.IP, ngày 16/09/2024 về việc ghi nhận yêu cầu duy trì hiệu lực Bằng độc quyền sáng chế

Số đơn yêu cầu: DT1-2024-07100 Ngày nộp: 20/05/2024

Liên quan đến Bằng độc quyền sáng chế:

CÔNG BÁO SỞ HỮU CÔNG NGHIỆP SỐ 439 TẬP B – QUYỀN 1 (10.2024)

(11) Số bằng	(15) Ngày cấp	Năm yêu cầu duy trì hiệu lực	Hiệu lực được duy trì đến
22095	30/09/2019	6	30/09/2025

(73) Chủ văn bằng bảo hộ: NIKE INNOVATE C.V. (US)
One Bowerman Drive, Beaverton, OR 97005-6453, United States of America

Thông báo số: 88905/TB-SHTT.IP, ngày 16/09/2024 về việc ghi nhận yêu cầu duy trì hiệu lực Bằng độc quyền sáng chế

Số đơn yêu cầu: DT1-2024-07101 Ngày nộp: 20/05/2024

Liên quan đến Bằng độc quyền sáng chế:

(11) Số bằng	(15) Ngày cấp	Năm yêu cầu duy trì hiệu lực	Hiệu lực được duy trì đến
11836	30/09/2013	12	30/09/2025

(73) Chủ văn bằng bảo hộ: TENCENT TECHNOLOGY (SHENZHEN) COMPANY LIMITED (CN)
Room 403, East Block 2, SEG Park, Zhenxing Road, Futian District, Shenzhen city 518044, Guangdong Province, P. R. China

Thông báo số: 88906/TB-SHTT.IP, ngày 16/09/2024 về việc ghi nhận yêu cầu duy trì hiệu lực Bằng độc quyền sáng chế

Số đơn yêu cầu: DT1-2024-07102 Ngày nộp: 20/05/2024

Liên quan đến Bằng độc quyền sáng chế:

(11) Số bằng	(15) Ngày cấp	Năm yêu cầu duy trì hiệu lực	Hiệu lực được duy trì đến
11835	30/09/2013	12	30/09/2025

(73) Chủ văn bằng bảo hộ: TENCENT TECHNOLOGY (SHENZHEN) COMPANY LIMITED (CN)
Room 403, East Block 2, SEG Park, Zhenxing Road, Futian District, Shenzhen city 518044, Guangdong Province, P. R. China

CÔNG BÁO SỞ HỮU CÔNG NGHIỆP SỐ 439 TẬP B – QUYỀN 1 (10.2024)

Thông báo số: 88907/TB-SHTT.IP, ngày 16/09/2024 về việc ghi nhận yêu cầu duy trì hiệu lực Bằng độc quyền sáng chế

Số đơn yêu cầu: DT1-2024-07103 Ngày nộp: 20/05/2024

Liên quan đến Bằng độc quyền sáng chế:

(11) Số bằng	(15) Ngày cấp	Năm yêu cầu duy trì hiệu lực	Hiệu lực được duy trì đến
11834	30/09/2013	12	30/09/2025

(73) Chủ văn bằng bảo hộ: **TENCENT TECHNOLOGY (SHENZHEN) COMPANY LIMITED (CN)**
Floor 3-10, Fiyta building, Gaoxinnanyi Avenue, Southern District of Hi-tech Park, Shenzhen 518057, Guangdong P. R. China

Thông báo số: 88908/TB-SHTT.IP, ngày 16/09/2024 về việc ghi nhận yêu cầu duy trì hiệu lực Bằng độc quyền sáng chế

Số đơn yêu cầu: DT1-2024-07104 Ngày nộp: 20/05/2024

Liên quan đến Bằng độc quyền sáng chế:

(11) Số bằng	(15) Ngày cấp	Năm yêu cầu duy trì hiệu lực	Hiệu lực được duy trì đến
32843	30/06/2022	3	30/06/2025

(73) Chủ văn bằng bảo hộ: **SHIN-ETSU CHEMICAL CO., LTD. (JP)**
6-1, Ohtemachi 2-chome, Chiyoda-ku, Tokyo 100-0004, JP

Thông báo số: 88909/TB-SHTT.IP, ngày 16/09/2024 về việc ghi nhận yêu cầu duy trì hiệu lực Bằng độc quyền sáng chế

Số đơn yêu cầu: DT1-2024-07105 Ngày nộp: 20/05/2024

Liên quan đến Bằng độc quyền sáng chế:

(11) Số bằng	(15) Ngày cấp	Năm yêu cầu duy trì hiệu lực	Hiệu lực được duy trì đến
32828	30/06/2022	3	30/06/2025

CÔNG BÁO SỞ HỮU CÔNG NGHIỆP SỐ 439 TẬP B – QUYỀN 1 (10.2024)

(73) Chủ văn bằng bảo hộ: JFE STEEL CORPORATION (JP)
2-3, Uchisaiwai-cho 2-chome, Chiyoda-ku, Tokyo 100-0011, Japan

Thông báo số: 88910/TB-SHTT.IP, ngày 16/09/2024 về việc ghi nhận yêu cầu duy trì hiệu lực Bằng độc quyền sáng chế

Số đơn yêu cầu: DT1-2024-07106 Ngày nộp: 20/05/2024

Liên quan đến Bằng độc quyền sáng chế:

(11) Số bằng	(15) Ngày cấp	Năm yêu cầu duy trì hiệu lực	Hiệu lực được duy trì đến
32830	30/06/2022	3	30/06/2025

(73) Chủ văn bằng bảo hộ: SUMITOMO ELECTRIC INDUSTRIES, LTD. (JP)
5-33, Kitahama 4-chome, Chuo-ku, Osaka-shi, Osaka, 5410041, Japan

Thông báo số: 88911/TB-SHTT.IP, ngày 16/09/2024 về việc ghi nhận yêu cầu duy trì hiệu lực Bằng độc quyền sáng chế

Số đơn yêu cầu: DT1-2024-07107 Ngày nộp: 20/05/2024

Liên quan đến Bằng độc quyền sáng chế:

(11) Số bằng	(15) Ngày cấp	Năm yêu cầu duy trì hiệu lực	Hiệu lực được duy trì đến
19579	03/07/2018	7	03/07/2025

(73) Chủ văn bằng bảo hộ: PANASONIC INTELLECTUAL PROPERTY MANAGEMENT CO., LTD. (JP)
1-61, Shiromi 2-Chome, Chuo-ku, Osaka-shi, Osaka 540-6207, Japan

Thông báo số: 88912/TB-SHTT.IP, ngày 16/09/2024 về việc ghi nhận yêu cầu duy trì hiệu lực Bằng độc quyền sáng chế

Số đơn yêu cầu: DT1-2024-07108 Ngày nộp: 20/05/2024

Liên quan đến Bằng độc quyền sáng chế:

CÔNG BÁO SỞ HỮU CÔNG NGHIỆP SỐ 439 TẬP B – QUYỀN 1 (10.2024)

(11) Số bằng	(15) Ngày cấp	Năm yêu cầu duy trì hiệu lực	Hiệu lực được duy trì đến
19577	03/07/2018	7	03/07/2025

(73) Chủ văn bằng bảo hộ: PANASONIC INTELLECTUAL PROPERTY MANAGEMENT CO., LTD. (JP)
2-1-61 Shiromi, Chuo-ku, Osaka, Japan.

Thông báo số: 88913/TB-SHTT.IP, ngày 16/09/2024 về việc ghi nhận yêu cầu duy trì hiệu lực Bằng độc quyền sáng chế

Số đơn yêu cầu: DT1-2024-07109 Ngày nộp: 20/05/2024

Liên quan đến Bằng độc quyền sáng chế:

(11) Số bằng	(15) Ngày cấp	Năm yêu cầu duy trì hiệu lực	Hiệu lực được duy trì đến
19568	03/07/2018	7	03/07/2025

(73) Chủ văn bằng bảo hộ: SUN PATENT TRUST (US)
450 Lexington Avenue, 38th Floor, New York, NY 10017
USA

Thông báo số: 88914/TB-SHTT.IP, ngày 16/09/2024 về việc ghi nhận yêu cầu duy trì hiệu lực Bằng độc quyền sáng chế

Số đơn yêu cầu: DT1-2024-07110 Ngày nộp: 20/05/2024

Liên quan đến Bằng độc quyền sáng chế:

(11) Số bằng	(15) Ngày cấp	Năm yêu cầu duy trì hiệu lực	Hiệu lực được duy trì đến
32889	04/07/2022	3	04/07/2025

(73) Chủ văn bằng bảo hộ: BOE TECHNOLOGY GROUP CO., LTD. (CN)
No.10 Jiuxianqiao Rd., Chaoyang District, Beijing 100015,
China

CÔNG BÁO SỞ HỮU CÔNG NGHIỆP SỐ 439 TẬP B – QUYỀN 1 (10.2024)

Thông báo số: 88915/TB-SHTT.IP, ngày 16/09/2024 về việc ghi nhận yêu cầu duy trì hiệu lực Bằng độc quyền sáng chế

Số đơn yêu cầu: DT1-2024-07111 Ngày nộp: 20/05/2024

Liên quan đến Bằng độc quyền sáng chế:

(11) Số bằng	(15) Ngày cấp	Năm yêu cầu duy trì hiệu lực	Hiệu lực được duy trì đến
32870	04/07/2022	3	04/07/2025

(73) Chủ văn bằng bảo hộ: DONG-A SOCIO HOLDINGS CO., LTD. (KR)
64, Cheonho-daero, Dongdaemun-gu, Seoul 02587,
Republic of Korea

Thông báo số: 88916/TB-SHTT.IP, ngày 16/09/2024 về việc ghi nhận yêu cầu duy trì hiệu lực Bằng độc quyền sáng chế

Số đơn yêu cầu: DT1-2024-07112 Ngày nộp: 20/05/2024

Liên quan đến Bằng độc quyền sáng chế:

(11) Số bằng	(15) Ngày cấp	Năm yêu cầu duy trì hiệu lực	Hiệu lực được duy trì đến
9412	05/07/2011	14	05/07/2025

(73) Chủ văn bằng bảo hộ: TENCENT TECHNOLOGY (SHENZHEN) COMPANY LIMITED (CN)
Room 403, East Block 2, SEG Park, Zhenxing Road, Futian District, Shenzhen city 518044, Guangdong Province, P. R. China

Thông báo số: 88917/TB-SHTT.IP, ngày 16/09/2024 về việc ghi nhận yêu cầu duy trì hiệu lực Bằng độc quyền sáng chế

Số đơn yêu cầu: DT1-2024-07113 Ngày nộp: 20/05/2024

Liên quan đến Bằng độc quyền sáng chế:

(11) Số bằng	(15) Ngày cấp	Năm yêu cầu duy trì hiệu lực	Hiệu lực được duy trì đến
9404	05/07/2011	14	05/07/2025

CÔNG BÁO SỞ HỮU CÔNG NGHIỆP SỐ 439 TẬP B – QUYỀN 1 (10.2024)

(73) Chủ văn bằng bảo hộ: PANASONIC CORPORATION (JP)
1006, Oaza Kadoma, Kadoma-shi, Osaka 571-8501 Japan

Thông báo số: 88918/TB-SHTT.IP, ngày 16/09/2024 về việc ghi nhận yêu cầu duy trì hiệu lực Bằng độc quyền sáng chế

Số đơn yêu cầu: DT1-2024-07114 Ngày nộp: 20/05/2024

Liên quan đến Bằng độc quyền sáng chế:

(11) Số bằng	(15) Ngày cấp	Năm yêu cầu duy trì hiệu lực	Hiệu lực được duy trì đến
10463	06/07/2012	13	06/07/2025

(73) Chủ văn bằng bảo hộ: PANASONIC CORPORATION (JP)
1006, Oaza Kadoma, Kadoma-shi, Osaka, 571-8501 Japan

Thông báo số: 88919/TB-SHTT.IP, ngày 16/09/2024 về việc ghi nhận yêu cầu duy trì hiệu lực Bằng độc quyền sáng chế

Số đơn yêu cầu: DT1-2024-07115 Ngày nộp: 20/05/2024

Liên quan đến Bằng độc quyền sáng chế:

(11) Số bằng	(15) Ngày cấp	Năm yêu cầu duy trì hiệu lực	Hiệu lực được duy trì đến
14292	07/07/2015	10	07/07/2025

(73) Chủ văn bằng bảo hộ: TENCENT TECHNOLOGY (SHENZHEN) COMPANY LIMITED (CN)
Room 403, East Block 2, SEG Park, Zhenxing Road, Futian District, Shenzhen City 518044, Guangdong Province, P.R.China

Thông báo số: 88920/TB-SHTT.IP, ngày 16/09/2024 về việc ghi nhận yêu cầu duy trì hiệu lực Bằng độc quyền sáng chế

Số đơn yêu cầu: DT1-2024-07116 Ngày nộp: 20/05/2024

Liên quan đến Bằng độc quyền sáng chế:

CÔNG BÁO SỞ HỮU CÔNG NGHIỆP SỐ 439 TẬP B – QUYỀN 1 (10.2024)

(11) Số bằng	(15) Ngày cấp	Năm yêu cầu duy trì hiệu lực	Hiệu lực được duy trì đến
14283	07/07/2015	10	07/07/2025

(73) Chủ văn bằng bảo hộ: PANASONIC INTELLECTUAL PROPERTY CORPORATION OF AMERICA (US)
20000 Mariner Avenue, Suite 200, Torrance CA 90503,
United States of America

Thông báo số: 88921/TB-SHTT.IP, ngày 16/09/2024 về việc ghi nhận yêu cầu duy trì hiệu lực Bằng độc quyền sáng chế

Số đơn yêu cầu: DT1-2024-07117 Ngày nộp: 20/05/2024

Liên quan đến Bằng độc quyền sáng chế:

(11) Số bằng	(15) Ngày cấp	Năm yêu cầu duy trì hiệu lực	Hiệu lực được duy trì đến
21476	09/07/2019	6	09/07/2025

(73) Chủ văn bằng bảo hộ: TENCENT TECHNOLOGY (SHENZHEN) COMPANY LIMITED (CN)
Room 403, East Block 2, SEG Park, Zhenxing Road, Futian District, Shenzhen, Guangdong 518044, P.R. China

Thông báo số: 88922/TB-SHTT.IP, ngày 16/09/2024 về việc ghi nhận yêu cầu duy trì hiệu lực Bằng độc quyền sáng chế

Số đơn yêu cầu: DT1-2024-07118 Ngày nộp: 20/05/2024

Liên quan đến Bằng độc quyền sáng chế:

(11) Số bằng	(15) Ngày cấp	Năm yêu cầu duy trì hiệu lực	Hiệu lực được duy trì đến
21475	09/07/2019	6	09/07/2025

(73) Chủ văn bằng bảo hộ: TENCENT TECHNOLOGY (SHENZHEN) COMPANY LIMITED (CN)
Room 403, East Block 2, SEG Park Zhenxing Road, Futian District, Shenzhen, Guangdong 518044, P.R. China

CÔNG BÁO SỞ HỮU CÔNG NGHIỆP SỐ 439 TẬP B – QUYỀN 1 (10.2024)

Thông báo số: 88923/TB-SHTT.IP, ngày 16/09/2024 về việc ghi nhận yêu cầu duy trì hiệu lực Bằng độc quyền sáng chế

Số đơn yêu cầu: DT1-2024-07119 Ngày nộp: 20/05/2024

Liên quan đến Bằng độc quyền sáng chế:

(11) Số bằng	(15) Ngày cấp	Năm yêu cầu duy trì hiệu lực	Hiệu lực được duy trì đến
21470	09/07/2019	6	09/07/2025

(73) Chủ văn bằng bảo hộ: SUN PATENT TRUST (US)
450 Lexington Avenue, 38th Floor, New York, NY 10017,
United States of America

Thông báo số: 88924/TB-SHTT.IP, ngày 16/09/2024 về việc ghi nhận yêu cầu duy trì hiệu lực Bằng độc quyền sáng chế

Số đơn yêu cầu: DT1-2024-07120 Ngày nộp: 20/05/2024

Liên quan đến Bằng độc quyền sáng chế:

(11) Số bằng	(15) Ngày cấp	Năm yêu cầu duy trì hiệu lực	Hiệu lực được duy trì đến
21469	09/07/2019	6	09/07/2025

(73) Chủ văn bằng bảo hộ: SUN PATENT TRUST (US)
450 Lexington Avenue, 38th Floor, New York, NY 10017,
United States of America

Thông báo số: 88925/TB-SHTT.IP, ngày 16/09/2024 về việc ghi nhận yêu cầu duy trì hiệu lực Bằng độc quyền sáng chế

Số đơn yêu cầu: DT1-2024-07121 Ngày nộp: 20/05/2024

Liên quan đến Bằng độc quyền sáng chế:

(11) Số bằng	(15) Ngày cấp	Năm yêu cầu duy trì hiệu lực	Hiệu lực được duy trì đến
21468	09/07/2019	6	09/07/2025

CÔNG BÁO SỞ HỮU CÔNG NGHIỆP SỐ 439 TẬP B – QUYỀN 1 (10.2024)

(73) Chủ văn bằng bảo hộ: SUN PATENT TRUST (US)
450 Lexington Avenue, 38th Floor, New York, NY 10017,
United States of America

Thông báo số: 88926/TB-SHTT.IP, ngày 16/09/2024 về việc ghi nhận yêu cầu duy trì hiệu lực Bằng độc quyền sáng chế

Số đơn yêu cầu: DT1-2024-07122 Ngày nộp: 20/05/2024

Liên quan đến Bằng độc quyền sáng chế:

(11) Số bằng	(15) Ngày cấp	Năm yêu cầu duy trì hiệu lực	Hiệu lực được duy trì đến
19624	10/07/2018	7	10/07/2025

(73) Chủ văn bằng bảo hộ: TENCENT TECHNOLOGY (SHENZHEN) COMPANY LIMITED (CN)
Room 403, East Block 2, SEG Park, Zhenxing Road, Futian District, Shenzhen city 518044, Guangdong Province, P. R. China

Thông báo số: 88927/TB-SHTT.IP, ngày 16/09/2024 về việc ghi nhận yêu cầu duy trì hiệu lực Bằng độc quyền sáng chế

Số đơn yêu cầu: DT1-2024-07123 Ngày nộp: 20/05/2024

Liên quan đến Bằng độc quyền sáng chế:

(11) Số bằng	(15) Ngày cấp	Năm yêu cầu duy trì hiệu lực	Hiệu lực được duy trì đến
19620	10/07/2018	7	10/07/2025

(73) Chủ văn bằng bảo hộ: TENCENT TECHNOLOGY (SHENZHEN) COMPANY LIMITED (CN)
Room 403, East Block 2, SEG Park Zhenxing Road, Futian District, Shenzhen, Guangdong 518044, P.R. China

CÔNG BÁO SỞ HỮU CÔNG NGHIỆP SỐ 439 TẬP B – QUYỀN 1 (10.2024)

Thông báo số: 88928/TB-SHTT.IP, ngày 16/09/2024 về việc ghi nhận yêu cầu duy trì hiệu lực Bằng độc quyền sáng chế

Số đơn yêu cầu: DT1-2024-07124 Ngày nộp: 20/05/2024

Liên quan đến Bằng độc quyền sáng chế:

(11) Số bằng	(15) Ngày cấp	Năm yêu cầu duy trì hiệu lực	Hiệu lực được duy trì đến
33305	11/08/2022	3	11/08/2025

(73) Chủ văn bằng bảo hộ: JAPAN TOBACCO INC. (JP)
1-1, Toranomom 4-chome, Minato-ku, Tokyo 105-6927
Japan

Thông báo số: 88929/TB-SHTT.IP, ngày 16/09/2024 về việc ghi nhận yêu cầu duy trì hiệu lực Bằng độc quyền sáng chế

Số đơn yêu cầu: DT1-2024-07125 Ngày nộp: 20/05/2024

Liên quan đến Bằng độc quyền sáng chế:

(11) Số bằng	(15) Ngày cấp	Năm yêu cầu duy trì hiệu lực	Hiệu lực được duy trì đến
21682	12/08/2019	6	12/08/2025

(73) Chủ văn bằng bảo hộ: TENCENT TECHNOLOGY (SHENZHEN) COMPANY LIMITED (CN)
Room 403, East Block 2, SEG Park, Zhenxing Road, Futian District, Shenzhen City, Guangdong Province 518044, P.R. China

Thông báo số: 88930/TB-SHTT.IP, ngày 16/09/2024 về việc ghi nhận yêu cầu duy trì hiệu lực Bằng độc quyền sáng chế

Số đơn yêu cầu: DT1-2024-07126 Ngày nộp: 20/05/2024

Liên quan đến Bằng độc quyền sáng chế:

(11) Số bằng	(15) Ngày cấp	Năm yêu cầu duy trì hiệu lực	Hiệu lực được duy trì đến
13043	12/08/2014	11	12/08/2025

CÔNG BÁO SỞ HỮU CÔNG NGHIỆP SỐ 439 TẬP B – QUYỀN 1 (10.2024)

(73) Chủ văn bằng bảo hộ: TENCENT TECHNOLOGY (SHENZHEN) COMPANY LIMITED (CN)
4/F, East 2 Block, SEG Park, Zhenxing Rd., Futian District, Shenzhen Guangdong 518044, P. R. China

Thông báo số: 88931/TB-SHTT.IP, ngày 16/09/2024 về việc ghi nhận yêu cầu duy trì hiệu lực Bằng độc quyền sáng chế

Số đơn yêu cầu: DT1-2024-07127 Ngày nộp: 20/05/2024

Liên quan đến Bằng độc quyền sáng chế:

(11) Số bằng	(15) Ngày cấp	Năm yêu cầu duy trì hiệu lực	Hiệu lực được duy trì đến
33338	12/08/2022	3	12/08/2025

(73) Chủ văn bằng bảo hộ: ECOLAB USA INC. (US)
1 Ecolab Place, St. Paul, Minnesota 55102, United States of America

Thông báo số: 88932/TB-SHTT.IP, ngày 16/09/2024 về việc ghi nhận yêu cầu duy trì hiệu lực Bằng độc quyền sáng chế

Số đơn yêu cầu: DT1-2024-07128 Ngày nộp: 20/05/2024

Liên quan đến Bằng độc quyền sáng chế:

(11) Số bằng	(15) Ngày cấp	Năm yêu cầu duy trì hiệu lực	Hiệu lực được duy trì đến
25461	13/08/2020	5	13/08/2025

(73) Chủ văn bằng bảo hộ: TENCENT TECHNOLOGY (SHENZHEN) COMPANY LIMITED (CN)
Room 403, East Block 2, SEG Park, Zhenxing Road, Futian District, Shenzhen, Guangdong 518000, China

Thông báo số: 88933/TB-SHTT.IP, ngày 16/09/2024 về việc ghi nhận yêu cầu duy trì hiệu lực Bằng độc quyền sáng chế

Số đơn yêu cầu: DT1-2024-07129 Ngày nộp: 20/05/2024

Liên quan đến Bằng độc quyền sáng chế:

CÔNG BÁO SỞ HỮU CÔNG NGHIỆP SỐ 439 TẬP B – QUYỀN 1 (10.2024)

(11) Số bằng	(15) Ngày cấp	Năm yêu cầu duy trì hiệu lực	Hiệu lực được duy trì đến
14450	17/08/2015	10	17/08/2025

(73) Chủ văn bằng bảo hộ: JAPAN TOBACCO INC. (JP)
1-1, Toranomom 4-chome, Minato-ku, Tokyo 105-6927
Japan

Thông báo số: 88934/TB-SHTT.IP, ngày 16/09/2024 về việc ghi nhận yêu cầu duy trì hiệu lực Bằng độc quyền sáng chế

Số đơn yêu cầu: DT1-2024-07130 Ngày nộp: 20/05/2024

Liên quan đến Bằng độc quyền sáng chế:

(11) Số bằng	(15) Ngày cấp	Năm yêu cầu duy trì hiệu lực	Hiệu lực được duy trì đến
21758	19/08/2019	6	19/08/2025

(73) Chủ văn bằng bảo hộ: JAPAN TOBACCO INC. (JP)
1-1, Toranomom 4-chome, Minato-ku, Tokyo 105-6927
Japan

Thông báo số: 88935/TB-SHTT.IP, ngày 16/09/2024 về việc ghi nhận yêu cầu duy trì hiệu lực Bằng độc quyền sáng chế

Số đơn yêu cầu: DT1-2024-07131 Ngày nộp: 20/05/2024

Liên quan đến Bằng độc quyền sáng chế:

(11) Số bằng	(15) Ngày cấp	Năm yêu cầu duy trì hiệu lực	Hiệu lực được duy trì đến
15871	22/08/2016	9	22/08/2025

(73) Chủ văn bằng bảo hộ: TENCENT TECHNOLOGY (SHENZHEN) COMPANY LIMITED (CN)
Room 403, East Block 2, SEG Park, Zhenxing Road, Futian District, Shenzhen City 518044, Guangdong Province, P.R. China

CÔNG BÁO SỞ HỮU CÔNG NGHIỆP SỐ 439 TẬP B – QUYỀN 1 (10.2024)

Thông báo số: 89233/QĐ-SHTT.IP, ngày 18/09/2024 về việc ghi nhận yêu cầu duy trì hiệu lực Bằng độc quyền sáng chế

Số đơn yêu cầu: DT1-2024-07995 Ngày nộp: 05/06/2024

Liên quan đến Bằng độc quyền sáng chế:

(11) Số bằng	(15) Ngày cấp	Năm yêu cầu duy trì hiệu lực	Hiệu lực được duy trì đến
33140	27/07/2022	3	27/07/2025

(73) Chủ văn bằng bảo hộ: CIPLA LIMITED (IN)
Cipla House, Peninsula Business Park, Ganpatrao Kadam Marg, Lower Parel, Mumbai 400 013, India

Thông báo số: 89234/TB-SHTT.IP, ngày 18/09/2024 về việc ghi nhận yêu cầu duy trì hiệu lực Bằng độc quyền sáng chế

Số đơn yêu cầu: DT1-2024-08013 Ngày nộp: 05/06/2024

Liên quan đến Bằng độc quyền sáng chế:

(11) Số bằng	(15) Ngày cấp	Năm yêu cầu duy trì hiệu lực	Hiệu lực được duy trì đến
15581	06/06/2016	9	06/06/2025

(73) Chủ văn bằng bảo hộ: NGUYỄN XUÂN HOÀNG (VN)
J4A, Bửu Long, phường 15, quận 10, thành phố Hồ Chí Minh

Thông báo số: 89235/TB-SHTT.IP, ngày 18/09/2024 về việc ghi nhận yêu cầu duy trì hiệu lực Bằng độc quyền sáng chế

Số đơn yêu cầu: DT1-2024-08142 Ngày nộp: 07/06/2024

Liên quan đến Bằng độc quyền sáng chế:

(11) Số bằng	(15) Ngày cấp	Năm yêu cầu duy trì hiệu lực	Hiệu lực được duy trì đến
37053	22/08/2023	2	22/08/2025

CÔNG BÁO SỞ HỮU CÔNG NGHIỆP SỐ 439 TẬP B – QUYỀN 1 (10.2024)

(73) Chủ văn bằng bảo hộ: PORITE CORPORATION (JP)
121, 2-chome, Nisshin-cho, Kita-ku, Saitama-shi Saitama
3310823 Japan

Thông báo số: 89236/TB-SHTT.IP, ngày 18/09/2024 về việc ghi nhận yêu cầu duy trì hiệu lực Bằng độc quyền sáng chế

Số đơn yêu cầu: DT1-2024-07132 Ngày nộp: 20/05/2024

Liên quan đến Bằng độc quyền sáng chế:

(11) Số bằng	(15) Ngày cấp	Năm yêu cầu duy trì hiệu lực	Hiệu lực được duy trì đến
21810	26/08/2019	6	26/08/2025

(73) Chủ văn bằng bảo hộ: TENCENT TECHNOLOGY (SHENZHEN) COMPANY LIMITED (CN)
Room 403, East Block 2, SEG Park, Zhenxing Road, Futian District, Shenzhen city, Guangdong Province 518044, People Republic of China

Thông báo số: 89237/TB-SHTT.IP, ngày 18/09/2024 về việc ghi nhận yêu cầu duy trì hiệu lực Bằng độc quyền sáng chế

Số đơn yêu cầu: DT1-2024-07133 Ngày nộp: 20/05/2024

Liên quan đến Bằng độc quyền sáng chế:

(11) Số bằng	(15) Ngày cấp	Năm yêu cầu duy trì hiệu lực	Hiệu lực được duy trì đến
21781	26/08/2019	6	26/08/2025

(73) Chủ văn bằng bảo hộ: TENCENT TECHNOLOGY (SHENZHEN) COMPANY LIMITED (CN)
Room 403, East Block 2, SEG Park, Zhenxing Road, Futian District, Shenzhen, Guangdong 518044, P.R. China

CÔNG BÁO SỞ HỮU CÔNG NGHIỆP SỐ 439 TẬP B – QUYỀN 1 (10.2024)

Thông báo số: 89238/TB-SHTT.IP, ngày 18/09/2024 về việc ghi nhận yêu cầu duy trì hiệu lực Bằng độc quyền sáng chế

Số đơn yêu cầu: DT1-2024-07134 Ngày nộp: 20/05/2024

Liên quan đến Bằng độc quyền sáng chế:

(11) Số bằng	(15) Ngày cấp	Năm yêu cầu duy trì hiệu lực	Hiệu lực được duy trì đến
19872	28/08/2018	7	28/08/2025

(73) Chủ văn bằng bảo hộ: TENCENT TECHNOLOGY (SHENZHEN) COMPANY LIMITED (CN)
Room 403, East Block 2, SEG Park, Zhenxing Road, Futian District, Shenzhen city, Guangdong Province, 518057, China

Thông báo số: 89239/TB-SHTT.IP, ngày 18/09/2024 về việc ghi nhận yêu cầu duy trì hiệu lực Bằng độc quyền sáng chế

Số đơn yêu cầu: DT1-2024-07135 Ngày nộp: 20/05/2024

Liên quan đến Bằng độc quyền sáng chế:

(11) Số bằng	(15) Ngày cấp	Năm yêu cầu duy trì hiệu lực	Hiệu lực được duy trì đến
15892	29/08/2016	9	29/08/2025

(73) Chủ văn bằng bảo hộ: TENCENT TECHNOLOGY (SHENZHEN) COMPANY LIMITED (CN)
Room 403, East Block 2, SEG Park, Zhenxing Road, Futian District, Shenzhen city 518044, Guangdong Province, P. R. China

Thông báo số: 89240/TB-SHTT.IP, ngày 18/09/2024 về việc ghi nhận yêu cầu duy trì hiệu lực Bằng độc quyền sáng chế

Số đơn yêu cầu: DT1-2024-07136 Ngày nộp: 20/05/2024

Liên quan đến Bằng độc quyền sáng chế:

CÔNG BÁO SỞ HỮU CÔNG NGHIỆP SỐ 439 TẬP B – QUYỀN 1 (10.2024)

(11) Số bằng	(15) Ngày cấp	Năm yêu cầu duy trì hiệu lực	Hiệu lực được duy trì đến
9590	30/08/2011	14	30/08/2025

(73) Chủ văn bằng bảo hộ: TENCENT TECHNOLOGY (SHENZHEN) COMPANY LIMITED (CN)
4/F, East 2 Block, SEG Park, Zhenxing Rd., Futian District, Shenzhen Guangdong 518044, P. R. China

Thông báo số: 89241/TB-SHTT.IP, ngày 18/09/2024 về việc ghi nhận yêu cầu duy trì hiệu lực Bằng độc quyền sáng chế

Số đơn yêu cầu: DT1-2024-07137 Ngày nộp: 20/05/2024

Liên quan đến Bằng độc quyền sáng chế:

(11) Số bằng	(15) Ngày cấp	Năm yêu cầu duy trì hiệu lực	Hiệu lực được duy trì đến
25721	01/09/2020	5	01/09/2025

(73) Chủ văn bằng bảo hộ: NIKE INNOVATE C.V. (US)
One Bowerman Drive, Beaverton, OR 97005-6453, United States of America

Thông báo số: 89242/TB-SHTT.IP, ngày 18/09/2024 về việc ghi nhận yêu cầu duy trì hiệu lực Bằng độc quyền sáng chế

Số đơn yêu cầu: DT1-2024-07138 Ngày nộp: 20/05/2024

Liên quan đến Bằng độc quyền sáng chế:

(11) Số bằng	(15) Ngày cấp	Năm yêu cầu duy trì hiệu lực	Hiệu lực được duy trì đến
25772	03/09/2020	5	03/09/2025

(73) Chủ văn bằng bảo hộ: NIKE INNOVATE C.V. (US)
One Bowerman Drive, Beaverton, Oregon 97005-6453, United States of America

CÔNG BÁO SỞ HỮU CÔNG NGHIỆP SỐ 439 TẬP B – QUYỀN 1 (10.2024)

Thông báo số: 89243/TB-SHTT.IP, ngày 18/09/2024 về việc ghi nhận yêu cầu duy trì hiệu lực Bằng độc quyền sáng chế

Số đơn yêu cầu: DT1-2024-07139 Ngày nộp: 20/05/2024

Liên quan đến Bằng độc quyền sáng chế:

(11) Số bằng	(15) Ngày cấp	Năm yêu cầu duy trì hiệu lực	Hiệu lực được duy trì đến
25767	03/09/2020	5	03/09/2025

(73) Chủ văn bằng bảo hộ: NIKE INNOVATE C.V. (US)
One Bowerman Drive, Beaverton, Oregon 97005, United States of America

Thông báo số: 89244/TB-SHTT.IP, ngày 18/09/2024 về việc ghi nhận yêu cầu duy trì hiệu lực Bằng độc quyền sáng chế

Số đơn yêu cầu: DT1-2024-07140 Ngày nộp: 20/05/2024

Liên quan đến Bằng độc quyền sáng chế:

(11) Số bằng	(15) Ngày cấp	Năm yêu cầu duy trì hiệu lực	Hiệu lực được duy trì đến
25765	03/09/2020	5	03/09/2025

(73) Chủ văn bằng bảo hộ: NIKE INNOVATE C.V. (US)
One Bowerman Drive, Beaverton, Oregon 97005, United States of America

Thông báo số: 89245/TB-SHTT.IP, ngày 18/09/2024 về việc ghi nhận yêu cầu duy trì hiệu lực Bằng độc quyền sáng chế

Số đơn yêu cầu: DT1-2024-07141 Ngày nộp: 20/05/2024

Liên quan đến Bằng độc quyền sáng chế:

(11) Số bằng	(15) Ngày cấp	Năm yêu cầu duy trì hiệu lực	Hiệu lực được duy trì đến
25758	03/09/2020	5	03/09/2025

CÔNG BÁO SỞ HỮU CÔNG NGHIỆP SỐ 439 TẬP B – QUYỀN 1 (10.2024)

(73) Chủ văn bằng bảo hộ: NIKE INNOVATE C.V. (NL)
One Bowerman Drive, Beaverton, OR 97005-6453, United States of America

Thông báo số: 89246/TB-SHTT.IP, ngày 18/09/2024 về việc ghi nhận yêu cầu duy trì hiệu lực Bằng độc quyền sáng chế

Số đơn yêu cầu: DT1-2024-07142 Ngày nộp: 20/05/2024

Liên quan đến Bằng độc quyền sáng chế:

(11) Số bằng	(15) Ngày cấp	Năm yêu cầu duy trì hiệu lực	Hiệu lực được duy trì đến
21891	03/09/2019	6	03/09/2025

(73) Chủ văn bằng bảo hộ: TENCENT TECHNOLOGY (SHENZHEN) COMPANY LIMITED (CN)
Room 403, East Block 2, SEG Park, Zhenxing Road, Futian District, Shenzhen city, Guangdong Province, PRC, 518044

Thông báo số: 89247/TB-SHTT.IP, ngày 18/09/2024 về việc ghi nhận yêu cầu duy trì hiệu lực Bằng độc quyền sáng chế

Số đơn yêu cầu: DT1-2024-07143 Ngày nộp: 20/05/2024

Liên quan đến Bằng độc quyền sáng chế:

(11) Số bằng	(15) Ngày cấp	Năm yêu cầu duy trì hiệu lực	Hiệu lực được duy trì đến
19558	28/06/2018	7	28/06/2025

(73) Chủ văn bằng bảo hộ: SUMITOMO ELECTRIC INDUSTRIES, LTD. (JP)
5-33 Kitahama 4-chome, Chuo-ku, Osaka-shi, Osaka, 5410041, Japan

Thông báo số: 89248/TB-SHTT.IP, ngày 18/09/2024 về việc ghi nhận yêu cầu duy trì hiệu lực Bằng độc quyền sáng chế

Số đơn yêu cầu: DT1-2024-07144 Ngày nộp: 20/05/2024

Liên quan đến Bằng độc quyền sáng chế:

CÔNG BÁO SỞ HỮU CÔNG NGHIỆP SỐ 439 TẬP B – QUYỀN 1 (10.2024)

(11) Số bằng	(15) Ngày cấp	Năm yêu cầu duy trì hiệu lực	Hiệu lực được duy trì đến
29054	28/06/2021	4	28/06/2025

(73) Chủ văn bằng bảo hộ: UNICHARM CORPORATION (JP)
182, Shimobun, Kinsei-cho, Shikokuchuo-shi, Ehime 799-0111, Japan

Thông báo số: 89249/TB-SHTT.IP, ngày 18/09/2024 về việc ghi nhận yêu cầu duy trì hiệu lực Bằng độc quyền sáng chế

Số đơn yêu cầu: DT1-2024-07145 Ngày nộp: 20/05/2024

Liên quan đến Bằng độc quyền sáng chế:

(11) Số bằng	(15) Ngày cấp	Năm yêu cầu duy trì hiệu lực	Hiệu lực được duy trì đến
29051	28/06/2021	4	28/06/2025

(73) Chủ văn bằng bảo hộ: UNICHARM CORPORATION (JP)
182, Shimobun, Kinsei-cho, Shikokuchuo-shi, Ehime 799-0111, Japan

Thông báo số: 89250/TB-SHTT.IP, ngày 18/09/2024 về việc ghi nhận yêu cầu duy trì hiệu lực Bằng độc quyền sáng chế

Số đơn yêu cầu: DT1-2024-07146 Ngày nộp: 20/05/2024

Liên quan đến Bằng độc quyền sáng chế:

(11) Số bằng	(15) Ngày cấp	Năm yêu cầu duy trì hiệu lực	Hiệu lực được duy trì đến
32822	29/06/2022	3	29/06/2025

(73) Chủ văn bằng bảo hộ: HUAWEI TECHNOLOGIES CO., LTD. (CN)
Huawei Administration Building Bantian, Longgang District Shenzhen, Guangdong 518129, China

CÔNG BÁO SỞ HỮU CÔNG NGHIỆP SỐ 439 TẬP B – QUYỀN 1 (10.2024)

Thông báo số: 89251/TB-SHTT.IP, ngày 18/09/2024 về việc ghi nhận yêu cầu duy trì hiệu lực Bằng độc quyền sáng chế

Số đơn yêu cầu: DT1-2024-07147 Ngày nộp: 20/05/2024

Liên quan đến Bằng độc quyền sáng chế:

(11) Số bằng	(15) Ngày cấp	Năm yêu cầu duy trì hiệu lực	Hiệu lực được duy trì đến
29067	29/06/2021	4	29/06/2025

(73) Chủ văn bằng bảo hộ: HUAWEI TECHNOLOGIES CO., LTD. (CN)
Huawei Administration Building, Bantian, Longgang District, Shenzhen, Guangdong 518129, China

Thông báo số: 89252/TB-SHTT.IP, ngày 18/09/2024 về việc ghi nhận yêu cầu duy trì hiệu lực Bằng độc quyền sáng chế

Số đơn yêu cầu: DT1-2024-07148 Ngày nộp: 20/05/2024

Liên quan đến Bằng độc quyền sáng chế:

(11) Số bằng	(15) Ngày cấp	Năm yêu cầu duy trì hiệu lực	Hiệu lực được duy trì đến
24848	29/06/2020	5	29/06/2025

(73) Chủ văn bằng bảo hộ: HUAWEI TECHNOLOGIES CO., LTD. (CN)
Huawei Administration Building, Bantian, Longgang, Shenzhen, Guangdong 518129, China

Thông báo số: 89253/TB-SHTT.IP, ngày 18/09/2024 về việc ghi nhận yêu cầu duy trì hiệu lực Bằng độc quyền sáng chế

Số đơn yêu cầu: DT1-2024-07149 Ngày nộp: 20/05/2024

Liên quan đến Bằng độc quyền sáng chế:

(11) Số bằng	(15) Ngày cấp	Năm yêu cầu duy trì hiệu lực	Hiệu lực được duy trì đến
32821	29/06/2022	3	29/06/2025

CÔNG BÁO SỞ HỮU CÔNG NGHIỆP SỐ 439 TẬP B – QUYỀN 1 (10.2024)

(73) Chủ văn bằng bảo hộ: JANSSEN PHARMACEUTICALS, INC. (US)
1125 Trenton-Harbourton Road, Titusville, NJ New Jersey
8560, United States of America
KATHOLIEKE UNIVERSITEIT LEUVEN (BE)
KU Leuven Research & Development, Waaistraat 6, bus
5105, 3000 Leuven, Belgium

Thông báo số: 89254/TB-SHTT.IP, ngày 18/09/2024 về việc ghi nhận yêu cầu duy trì hiệu lực Bằng độc quyền sáng chế

Số đơn yêu cầu: DT1-2024-07150 Ngày nộp: 20/05/2024

Liên quan đến Bằng độc quyền sáng chế:

(11) Số bằng	(15) Ngày cấp	Năm yêu cầu duy trì hiệu lực	Hiệu lực được duy trì đến
32808	29/06/2022	3	29/06/2025

(73) Chủ văn bằng bảo hộ: NOKIA TECHNOLOGIES OY (FI)
Karaportti 3, FI-02610 Espoo, Finland

Thông báo số: 89255/TB-SHTT.IP, ngày 18/09/2024 về việc ghi nhận yêu cầu duy trì hiệu lực Bằng độc quyền sáng chế

Số đơn yêu cầu: DT1-2024-07151 Ngày nộp: 20/05/2024

Liên quan đến Bằng độc quyền sáng chế:

(11) Số bằng	(15) Ngày cấp	Năm yêu cầu duy trì hiệu lực	Hiệu lực được duy trì đến
29079	29/06/2021	4	29/06/2025

(73) Chủ văn bằng bảo hộ: NOKIA SOLUTIONS AND NETWORKS OY (FI)
Karaportti 3, Espoo FI-02610, Finland

Thông báo số: 89256/TB-SHTT.IP, ngày 18/09/2024 về việc ghi nhận yêu cầu duy trì hiệu lực Bằng độc quyền sáng chế

Số đơn yêu cầu: DT1-2024-07152 Ngày nộp: 20/05/2024

Liên quan đến Bằng độc quyền sáng chế:

CÔNG BÁO SỞ HỮU CÔNG NGHIỆP SỐ 439 TẬP B – QUYỀN 1 (10.2024)

(11) Số bằng	(15) Ngày cấp	Năm yêu cầu duy trì hiệu lực	Hiệu lực được duy trì đến
14253	29/06/2015	10	29/06/2025

(73) Chủ văn bằng bảo hộ: NOKIA CORPORATION (FI)
Keilalahdentie 4, FIN-02150 Espoo, Finland

Thông báo số: 89257/TB-SHTT.IP, ngày 18/09/2024 về việc ghi nhận yêu cầu duy trì hiệu lực Bằng độc quyền sáng chế

Số đơn yêu cầu: DT1-2024-07153 Ngày nộp: 20/05/2024

Liên quan đến Bằng độc quyền sáng chế:

(11) Số bằng	(15) Ngày cấp	Năm yêu cầu duy trì hiệu lực	Hiệu lực được duy trì đến
14242	29/06/2015	10	29/06/2025

(73) Chủ văn bằng bảo hộ: KUBOTA CORPORATION (JP)
2-47, Shikitsuhigashi 1-chome, Naniwa-ku, Osaka-shi,
Osaka 5568601, Japan

Thông báo số: 89258/TB-SHTT.IP, ngày 18/09/2024 về việc ghi nhận yêu cầu duy trì hiệu lực Bằng độc quyền sáng chế

Số đơn yêu cầu: DT1-2024-07154 Ngày nộp: 20/05/2024

Liên quan đến Bằng độc quyền sáng chế:

(11) Số bằng	(15) Ngày cấp	Năm yêu cầu duy trì hiệu lực	Hiệu lực được duy trì đến
24853	29/06/2020	5	29/06/2025

(73) Chủ văn bằng bảo hộ: DEXERIALS CORPORATION (JP)
Gate City Osaki, East Tower 8F, 1-11-2, Osaki, Shinagawa-ku, Tokyo 141-0032, Japan

CÔNG BÁO SỞ HỮU CÔNG NGHIỆP SỐ 439 TẬP B – QUYỀN 1 (10.2024)

Thông báo số: 89259/TB-SHTT.IP, ngày 18/09/2024 về việc ghi nhận yêu cầu duy trì hiệu lực Bằng độc quyền sáng chế

Số đơn yêu cầu: DT1-2024-07155 Ngày nộp: 20/05/2024

Liên quan đến Bằng độc quyền sáng chế:

(11) Số bằng	(15) Ngày cấp	Năm yêu cầu duy trì hiệu lực	Hiệu lực được duy trì đến
32812	29/06/2022	3	29/06/2025

(73) Chủ văn bằng bảo hộ: DUPONT NUTRITION BIOSCIENCES APS (DK)
Langebrogade 1 P.O. Box 17 DK-1001 Copenhagen K
Denmark

Thông báo số: 89260/TB-SHTT.IP, ngày 18/09/2024 về việc ghi nhận yêu cầu duy trì hiệu lực Bằng độc quyền sáng chế

Số đơn yêu cầu: DT1-2024-07156 Ngày nộp: 20/05/2024

Liên quan đến Bằng độc quyền sáng chế:

(11) Số bằng	(15) Ngày cấp	Năm yêu cầu duy trì hiệu lực	Hiệu lực được duy trì đến
24839	29/06/2020	5	29/06/2025

(73) Chủ văn bằng bảo hộ: DUPONT NUTRITION BIOSCIENCES APS (DK)
Langebrogade 1, DK-1001 Copenhagen, Denmark

Thông báo số: 89261/TB-SHTT.IP, ngày 18/09/2024 về việc ghi nhận yêu cầu duy trì hiệu lực Bằng độc quyền sáng chế

Số đơn yêu cầu: DT1-2024-07157 Ngày nộp: 20/05/2024

Liên quan đến Bằng độc quyền sáng chế:

(11) Số bằng	(15) Ngày cấp	Năm yêu cầu duy trì hiệu lực	Hiệu lực được duy trì đến
14256	29/06/2015	10	29/06/2025

(73) Chủ văn bằng bảo hộ: FUJIKURA LTD. (JP)
5-1, Kiba 1-chome, Kohtoh-ku, Tokyo 135-8512 Japan

CÔNG BÁO SỞ HỮU CÔNG NGHIỆP SỐ 439 TẬP B – QUYỀN 1 (10.2024)

Thông báo số: 89262/TB-SHTT.IP, ngày 18/09/2024 về việc ghi nhận yêu cầu duy trì hiệu lực Bằng độc quyền sáng chế

Số đơn yêu cầu: DT1-2024-07158 Ngày nộp: 20/05/2024

Liên quan đến Bằng độc quyền sáng chế:

(11) Số bằng	(15) Ngày cấp	Năm yêu cầu duy trì hiệu lực	Hiệu lực được duy trì đến
32814	29/06/2022	3	29/06/2025

(73) Chủ văn bằng bảo hộ: TAIHO PHARMACEUTICAL CO., LTD. (JP)
1-27, Kandanishiki-cho, Chiyoda-ku, Tokyo 1018444,
Japan

Thông báo số: 89263/TB-SHTT.IP, ngày 18/09/2024 về việc ghi nhận yêu cầu duy trì hiệu lực Bằng độc quyền sáng chế

Số đơn yêu cầu: DT1-2024-07159 Ngày nộp: 20/05/2024

Liên quan đến Bằng độc quyền sáng chế:

(11) Số bằng	(15) Ngày cấp	Năm yêu cầu duy trì hiệu lực	Hiệu lực được duy trì đến
24836	29/06/2020	5	29/06/2025

(73) Chủ văn bằng bảo hộ: J-OIL MILLS, INC. (JP)
8-1, Akashi-cho, Chuo-ku, Tokyo 104-0044, Japan

Thông báo số: 89264/TB-SHTT.IP, ngày 18/09/2024 về việc ghi nhận yêu cầu duy trì hiệu lực Bằng độc quyền sáng chế

Số đơn yêu cầu: DT1-2024-07160 Ngày nộp: 20/05/2024

Liên quan đến Bằng độc quyền sáng chế:

(11) Số bằng	(15) Ngày cấp	Năm yêu cầu duy trì hiệu lực	Hiệu lực được duy trì đến
29084	30/06/2021	4	30/06/2025

(73) Chủ văn bằng bảo hộ: HUAWEI TECHNOLOGIES CO., LTD. (CN)
Huawei Administration Building, Bantian, Longgang,
Shenzhen, Guangdong 518129, China

CÔNG BÁO SỞ HỮU CÔNG NGHIỆP SỐ 439 TẬP B – QUYỀN 1 (10.2024)

Thông báo số: 89265/TB-SHTT.IP, ngày 18/09/2024 về việc ghi nhận yêu cầu duy trì hiệu lực Bằng độc quyền sáng chế

Số đơn yêu cầu: DT1-2024-07161 Ngày nộp: 20/05/2024

Liên quan đến Bằng độc quyền sáng chế:

(11) Số bằng	(15) Ngày cấp	Năm yêu cầu duy trì hiệu lực	Hiệu lực được duy trì đến
29085	30/06/2021	4	30/06/2025

(73) Chủ văn bằng bảo hộ: NITTO DENKO CORPORATION (JP)
1-1-2, Shimohozumi, Ibaraki-shi, Osaka 567-8680 Japan

Thông báo số: 89266/TB-SHTT.IP, ngày 18/09/2024 về việc ghi nhận yêu cầu duy trì hiệu lực Bằng độc quyền sáng chế

Số đơn yêu cầu: DT1-2024-07162 Ngày nộp: 20/05/2024

Liên quan đến Bằng độc quyền sáng chế:

(11) Số bằng	(15) Ngày cấp	Năm yêu cầu duy trì hiệu lực	Hiệu lực được duy trì đến
32840	30/06/2022	3	30/06/2025

(73) Chủ văn bằng bảo hộ: LOTTE FINE CHEMICAL CO., LTD. (KR)
19, Yecheon-ro 217beon-gil, Nam-gu, Ulsan, 44714, Republic of Korea

Thông báo số: 89267/TB-SHTT.IP, ngày 18/09/2024 về việc ghi nhận yêu cầu duy trì hiệu lực Bằng độc quyền sáng chế

Số đơn yêu cầu: DT1-2024-07163 Ngày nộp: 20/05/2024

Liên quan đến Bằng độc quyền sáng chế:

(11) Số bằng	(15) Ngày cấp	Năm yêu cầu duy trì hiệu lực	Hiệu lực được duy trì đến
36546	27/06/2023	2	27/06/2025

(73) Chủ văn bằng bảo hộ: HUAWEI TECHNOLOGIES CO., LTD. (CN)
Huawei Administration Building Bantian, Longgang District Shenzhen, Guangdong 518129, China

CÔNG BÁO SỞ HỮU CÔNG NGHIỆP SỐ 439 TẬP B – QUYỀN 1 (10.2024)

Thông báo số: 89268/TB-SHTT.IP, ngày 18/09/2024 về việc ghi nhận yêu cầu duy trì hiệu lực Bằng độc quyền sáng chế

Số đơn yêu cầu: DT1-2024-07164 Ngày nộp: 20/05/2024

Liên quan đến Bằng độc quyền sáng chế:

(11) Số bằng	(15) Ngày cấp	Năm yêu cầu duy trì hiệu lực	Hiệu lực được duy trì đến
17120	27/06/2017	8	27/06/2025

(73) Chủ văn bằng bảo hộ: JANSSEN PHARMACEUTICA N.V. (BE)
Turnhoutseweg 30, B-2340 Beerse, Belgium

Thông báo số: 89269/TB-SHTT.IP, ngày 18/09/2024 về việc ghi nhận yêu cầu duy trì hiệu lực Bằng độc quyền sáng chế

Số đơn yêu cầu: DT1-2024-07165 Ngày nộp: 20/05/2024

Liên quan đến Bằng độc quyền sáng chế:

(11) Số bằng	(15) Ngày cấp	Năm yêu cầu duy trì hiệu lực	Hiệu lực được duy trì đến
19509	27/06/2018	7	27/06/2025

(73) Chủ văn bằng bảo hộ: NOKIA TECHNOLOGIES OY (FI)
Karaportti 3, FI-02610 Espoo, Finland

Thông báo số: 89270/TB-SHTT.IP, ngày 18/09/2024 về việc ghi nhận yêu cầu duy trì hiệu lực Bằng độc quyền sáng chế

Số đơn yêu cầu: DT1-2024-07166 Ngày nộp: 20/05/2024

Liên quan đến Bằng độc quyền sáng chế:

(11) Số bằng	(15) Ngày cấp	Năm yêu cầu duy trì hiệu lực	Hiệu lực được duy trì đến
19535	27/06/2018	7	27/06/2025

(73) Chủ văn bằng bảo hộ: NITTO DENKO CORPORATION (JP)
1-1-2, Shimohozumi, Ibaraki-shi, Osaka 5678680, Japan

CÔNG BÁO SỞ HỮU CÔNG NGHIỆP SỐ 439 TẬP B – QUYỀN 1 (10.2024)

Thông báo số: 89271/TB-SHTT.IP, ngày 18/09/2024 về việc ghi nhận yêu cầu duy trì hiệu lực Bằng độc quyền sáng chế

Số đơn yêu cầu: DT1-2024-07167 Ngày nộp: 20/05/2024

Liên quan đến Bằng độc quyền sáng chế:

(11) Số bằng	(15) Ngày cấp	Năm yêu cầu duy trì hiệu lực	Hiệu lực được duy trì đến
19511	27/06/2018	7	27/06/2025

(73) Chủ văn bằng bảo hộ: KAO CORPORATION (JP)
14-10, Nihonbashi Kayabacho 1-chome, Chuo-ku, Tokyo
103-8210, Japan

Thông báo số: 89272/TB-SHTT.IP, ngày 18/09/2024 về việc ghi nhận yêu cầu duy trì hiệu lực Bằng độc quyền sáng chế

Số đơn yêu cầu: DT1-2024-07168 Ngày nộp: 20/05/2024

Liên quan đến Bằng độc quyền sáng chế:

(11) Số bằng	(15) Ngày cấp	Năm yêu cầu duy trì hiệu lực	Hiệu lực được duy trì đến
19518	27/06/2018	7	27/06/2025

(73) Chủ văn bằng bảo hộ: SEKISUI CHEMICAL CO., LTD. (JP)
4-4, Nishitemma 2-chome, Kita-ku, Osaka-shi, Osaka
5300047, Japan

Thông báo số: 89273/TB-SHTT.IP, ngày 18/09/2024 về việc ghi nhận yêu cầu duy trì hiệu lực Bằng độc quyền sáng chế

Số đơn yêu cầu: DT1-2024-07169 Ngày nộp: 20/05/2024

Liên quan đến Bằng độc quyền sáng chế:

(11) Số bằng	(15) Ngày cấp	Năm yêu cầu duy trì hiệu lực	Hiệu lực được duy trì đến
32774	27/06/2022	3	27/06/2025

CÔNG BÁO SỞ HỮU CÔNG NGHIỆP SỐ 439 TẬP B – QUYỀN 1 (10.2024)

(73) Chủ văn bằng bảo hộ: KING JIM CO., LTD. (JP)
10-18, Higashi-Kanda 2-chome, Chiyoda-ku, Tokyo 101-0031 Japan
SEIKO EPSON CORPORATION (JP)
1-6, Shinjuku 4-chome, Shinjuku-ku, Tokyo 1608801 Japan

Thông báo số: 89274/TB-SHTT.IP, ngày 18/09/2024 về việc ghi nhận yêu cầu duy trì hiệu lực Bằng độc quyền sáng chế

Số đơn yêu cầu: DT1-2024-07170 Ngày nộp: 20/05/2024

Liên quan đến Bằng độc quyền sáng chế:

(11) Số bằng	(15) Ngày cấp	Năm yêu cầu duy trì hiệu lực	Hiệu lực được duy trì đến
32773	27/06/2022	3	27/06/2025

(73) Chủ văn bằng bảo hộ: SUNTORY HOLDINGS LIMITED (JP)
1-40, Dojimahama 2-chome, Kita-ku, Osaka-shi, Osaka 530-8203, Japan

Thông báo số: 89275/TB-SHTT.IP, ngày 18/09/2024 về việc ghi nhận yêu cầu duy trì hiệu lực Bằng độc quyền sáng chế

Số đơn yêu cầu: DT1-2024-07171 Ngày nộp: 20/05/2024

Liên quan đến Bằng độc quyền sáng chế:

(11) Số bằng	(15) Ngày cấp	Năm yêu cầu duy trì hiệu lực	Hiệu lực được duy trì đến
9391	27/06/2011	14	27/06/2025

(73) Chủ văn bằng bảo hộ: AJINOMOTO CO., INC. (JP)
15-1, Kyobashi 1-chome, Chuo-ku, Tokyo 104-8315 Japan

Thông báo số: 89276/TB-SHTT.IP, ngày 18/09/2024 về việc ghi nhận yêu cầu duy trì hiệu lực Bằng độc quyền sáng chế

Số đơn yêu cầu: DT1-2024-07173 Ngày nộp: 20/05/2024

Liên quan đến Bằng độc quyền sáng chế:

CÔNG BÁO SỞ HỮU CÔNG NGHIỆP SỐ 439 TẬP B – QUYỀN 1 (10.2024)

(11) Số bằng	(15) Ngày cấp	Năm yêu cầu duy trì hiệu lực	Hiệu lực được duy trì đến
19520	27/06/2018	7	27/06/2025

(73) Chủ văn bằng bảo hộ: PLUS STATIONERY CORPORATION (JP)
1-28, Toranomom 4-Chome, Minato-ku, Tokyo, Japan

Thông báo số: 89277/TB-SHTT.IP, ngày 18/09/2024 về việc ghi nhận yêu cầu duy trì hiệu lực Bằng độc quyền sáng chế

Số đơn yêu cầu: DT1-2024-07174 Ngày nộp: 20/05/2024

Liên quan đến Bằng độc quyền sáng chế:

(11) Số bằng	(15) Ngày cấp	Năm yêu cầu duy trì hiệu lực	Hiệu lực được duy trì đến
17123	27/06/2017	8	27/06/2025

(73) Chủ văn bằng bảo hộ: OTSUKA PHARMACEUTICAL CO., LTD. (JP)
9, Kanda-Tsukasamachi 2-chome, Chiyoda-ku, Tokyo,
1018535, Japan

Thông báo số: 89278/TB-SHTT.IP, ngày 18/09/2024 về việc ghi nhận yêu cầu duy trì hiệu lực Bằng độc quyền sáng chế

Số đơn yêu cầu: DT1-2024-07175 Ngày nộp: 20/05/2024

Liên quan đến Bằng độc quyền sáng chế:

(11) Số bằng	(15) Ngày cấp	Năm yêu cầu duy trì hiệu lực	Hiệu lực được duy trì đến
36553	28/06/2023	2	28/06/2025

(73) Chủ văn bằng bảo hộ: HUAWEI TECHNOLOGIES CO., LTD. (CN)
Huawei Administration Building, Bantian, Longgang,
Shenzhen, Guangdong 518129, China

CÔNG BÁO SỞ HỮU CÔNG NGHIỆP SỐ 439 TẬP B – QUYỀN 1 (10.2024)

Thông báo số: 89279/TB-SHTT.IP, ngày 18/09/2024 về việc ghi nhận yêu cầu duy trì hiệu lực Bằng độc quyền sáng chế

Số đơn yêu cầu: DT1-2024-07176 Ngày nộp: 20/05/2024

Liên quan đến Bằng độc quyền sáng chế:

(11) Số bằng	(15) Ngày cấp	Năm yêu cầu duy trì hiệu lực	Hiệu lực được duy trì đến
32803	28/06/2022	3	28/06/2025

(73) Chủ văn bằng bảo hộ: HUAWEI TECHNOLOGIES CO., LTD. (CN)
Huawei Administration Building, Bantian, Longgang District Shenzhen, Guangdong 518129, P. R. China

Thông báo số: 89280/TB-SHTT.IP, ngày 18/09/2024 về việc ghi nhận yêu cầu duy trì hiệu lực Bằng độc quyền sáng chế

Số đơn yêu cầu: DT1-2024-07177 Ngày nộp: 20/05/2024

Liên quan đến Bằng độc quyền sáng chế:

(11) Số bằng	(15) Ngày cấp	Năm yêu cầu duy trì hiệu lực	Hiệu lực được duy trì đến
32793	28/06/2022	3	28/06/2025

(73) Chủ văn bằng bảo hộ: NOKIA TECHNOLOGIES OY (FI)
Karaportti 3, 02610 Espoo, Finland

Thông báo số: 89281/TB-SHTT.IP, ngày 18/09/2024 về việc ghi nhận yêu cầu duy trì hiệu lực Bằng độc quyền sáng chế

Số đơn yêu cầu: DT1-2024-07178 Ngày nộp: 20/05/2024

Liên quan đến Bằng độc quyền sáng chế:

(11) Số bằng	(15) Ngày cấp	Năm yêu cầu duy trì hiệu lực	Hiệu lực được duy trì đến
19552	28/06/2018	7	28/06/2025

(73) Chủ văn bằng bảo hộ: NITTO DENKO CORPORATION (JP)
1-1-2, Shimohozumi, Ibaraki-shi, Osaka 5678680, Japan

CÔNG BÁO SỞ HỮU CÔNG NGHIỆP SỐ 439 TẬP B – QUYỀN 1 (10.2024)

Thông báo số: 89282/TB-SHTT.IP, ngày 18/09/2024 về việc ghi nhận yêu cầu duy trì hiệu lực Bằng độc quyền sáng chế

Số đơn yêu cầu: DT1-2024-07179 Ngày nộp: 20/05/2024

Liên quan đến Bằng độc quyền sáng chế:

(11) Số bằng	(15) Ngày cấp	Năm yêu cầu duy trì hiệu lực	Hiệu lực được duy trì đến
29058	28/06/2021	4	28/06/2025

(73) Chủ văn bằng bảo hộ: KAO CORPORATION (JP)
14-10, Nihonbashi Kayaba-cho 1-chome, Chuo-ku, Tokyo
1038210, Japan

Thông báo số: 89283/TB-SHTT.IP, ngày 18/09/2024 về việc ghi nhận yêu cầu duy trì hiệu lực Bằng độc quyền sáng chế

Số đơn yêu cầu: DT1-2024-07180 Ngày nộp: 20/05/2024

Liên quan đến Bằng độc quyền sáng chế:

(11) Số bằng	(15) Ngày cấp	Năm yêu cầu duy trì hiệu lực	Hiệu lực được duy trì đến
29055	28/06/2021	4	28/06/2025

(73) Chủ văn bằng bảo hộ: KUBOTA ENVIRONMENTAL ENGINEERING CORPORATION (JP)
2-1-3 Kyobashi, Chuo-ku, Tokyo, Japan

Thông báo số: 89284/TB-SHTT.IP, ngày 18/09/2024 về việc ghi nhận yêu cầu duy trì hiệu lực Bằng độc quyền sáng chế

Số đơn yêu cầu: DT1-2024-07181 Ngày nộp: 20/05/2024

Liên quan đến Bằng độc quyền sáng chế:

(11) Số bằng	(15) Ngày cấp	Năm yêu cầu duy trì hiệu lực	Hiệu lực được duy trì đến
19539	28/06/2018	7	28/06/2025

CÔNG BÁO SỞ HỮU CÔNG NGHIỆP SỐ 439 TẬP B – QUYỀN 1 (10.2024)

(73) Chủ văn bằng bảo hộ: ASAHI DENSO CO., LTD. (JP)
2-1, Somejidai 6-chome, Hamakita-ku, Hamamatsu-shi,
Shizuoka 434-0046, Japan
YAMAHA HATSUDOKI KABUSHIKI KAISHA (JP)
2500 Shingai, Iwata-shi, Shizuoka 438-8501, Japan

Thông báo số: 89285/TB-SHTT.IP, ngày 18/09/2024 về việc ghi nhận yêu cầu duy trì hiệu lực Bằng độc quyền sáng chế

Số đơn yêu cầu: DT1-2024-07182 Ngày nộp: 20/05/2024

Liên quan đến Bằng độc quyền sáng chế:

(11) Số bằng	(15) Ngày cấp	Năm yêu cầu duy trì hiệu lực	Hiệu lực được duy trì đến
32787	28/06/2022	3	28/06/2025

(73) Chủ văn bằng bảo hộ: MITSUBISHI HEAVY INDUSTRIES POWER ENVIRONMENTAL SOLUTIONS, LTD. (JP)
1-8, Sakuragi-cho 1-Chome, Naka-ku, Yokohama-Shi,
Kanagawa 231-0062, Japan

Thông báo số: 89286/TB-SHTT.IP, ngày 18/09/2024 về việc ghi nhận yêu cầu duy trì hiệu lực Bằng độc quyền sáng chế

Số đơn yêu cầu: DT1-2024-07183 Ngày nộp: 20/05/2024

Liên quan đến Bằng độc quyền sáng chế:

(11) Số bằng	(15) Ngày cấp	Năm yêu cầu duy trì hiệu lực	Hiệu lực được duy trì đến
10501	26/07/2012	13	26/07/2025

(73) Chủ văn bằng bảo hộ: TENCENT TECHNOLOGY (SHENZHEN) COMPANY LIMITED (CN)
Room 403, East Block 2, SEG Park, Zhenxing Road, Futian District, Shenzhen city 518044, Guangdong Province, P. R. China

CÔNG BÁO SỞ HỮU CÔNG NGHIỆP SỐ 439 TẬP B – QUYỀN 1 (10.2024)

Thông báo số: 89287/TB-SHTT.IP, ngày 18/09/2024 về việc ghi nhận yêu cầu duy trì hiệu lực Bằng độc quyền sáng chế

Số đơn yêu cầu: DT1-2024-07184 Ngày nộp: 20/05/2024

Liên quan đến Bằng độc quyền sáng chế:

(11) Số bằng	(15) Ngày cấp	Năm yêu cầu duy trì hiệu lực	Hiệu lực được duy trì đến
36782	26/07/2023	2	26/07/2025

(73) Chủ văn bằng bảo hộ: BOE TECHNOLOGY GROUP CO., LTD. (CN)
No.10 Jiuxianqiao Rd., Chaoyang District, Beijing 100015,
P. R. China

Thông báo số: 89288/TB-SHTT.IP, ngày 18/09/2024 về việc ghi nhận yêu cầu duy trì hiệu lực Bằng độc quyền sáng chế

Số đơn yêu cầu: DT1-2024-07185 Ngày nộp: 20/05/2024

Liên quan đến Bằng độc quyền sáng chế:

(11) Số bằng	(15) Ngày cấp	Năm yêu cầu duy trì hiệu lực	Hiệu lực được duy trì đến
33114	26/07/2022	3	26/07/2025

(73) Chủ văn bằng bảo hộ: NALCO COMPANY (US)
1601 W. Diehl Road, Naperville, Illinois 60563-1198,
United States of America

Thông báo số: 89289/TB-SHTT.IP, ngày 18/09/2024 về việc ghi nhận yêu cầu duy trì hiệu lực Bằng độc quyền sáng chế

Số đơn yêu cầu: DT1-2024-07186 Ngày nộp: 20/05/2024

Liên quan đến Bằng độc quyền sáng chế:

(11) Số bằng	(15) Ngày cấp	Năm yêu cầu duy trì hiệu lực	Hiệu lực được duy trì đến
25328	28/07/2020	5	28/07/2025

CÔNG BÁO SỞ HỮU CÔNG NGHIỆP SỐ 439 TẬP B – QUYỀN 1 (10.2024)

(73) Chủ văn bằng bảo hộ: TENCENT TECHNOLOGY (SHENZHEN) COMPANY LIMITED (CN)
Room 403, East Block 2, SEG Park, Zhenxing Road, Futian District, Shenzhen city 518044, Guangdong Province, P. R. China

Thông báo số: 89290/TB-SHTT.IP, ngày 18/09/2024 về việc ghi nhận yêu cầu duy trì hiệu lực Bằng độc quyền sáng chế

Số đơn yêu cầu: DT1-2024-07187 Ngày nộp: 20/05/2024

Liên quan đến Bằng độc quyền sáng chế:

(11) Số bằng	(15) Ngày cấp	Năm yêu cầu duy trì hiệu lực	Hiệu lực được duy trì đến
33151	28/07/2022	3	28/07/2025

(73) Chủ văn bằng bảo hộ: PANASONIC INTELLECTUAL PROPERTY MANAGEMENT CO., LTD. (JP)
1-61, Shiromi 2-chome, Chuo-ku, Osaka-shi, Osaka 540-6207 Japan

Thông báo số: 89291/TB-SHTT.IP, ngày 18/09/2024 về việc ghi nhận yêu cầu duy trì hiệu lực Bằng độc quyền sáng chế

Số đơn yêu cầu: DT1-2024-07188 Ngày nộp: 20/05/2024

Liên quan đến Bằng độc quyền sáng chế:

(11) Số bằng	(15) Ngày cấp	Năm yêu cầu duy trì hiệu lực	Hiệu lực được duy trì đến
21595	30/07/2019	6	30/07/2025

(73) Chủ văn bằng bảo hộ: TENCENT TECHNOLOGY (SHENZHEN) COMPANY LIMITED (CN)
Room 403, East Block 2, SEG Park, Zhenxing Road, Futian District, Shenzhen City 518044, Guangdong Province, P.R. China

CÔNG BÁO SỞ HỮU CÔNG NGHIỆP SỐ 439 TẬP B – QUYỀN 1 (10.2024)

Thông báo số: 89292/TB-SHTT.IP, ngày 18/09/2024 về việc ghi nhận yêu cầu duy trì hiệu lực Bằng độc quyền sáng chế

Số đơn yêu cầu: DT1-2024-07189 Ngày nộp: 20/05/2024

Liên quan đến Bằng độc quyền sáng chế:

(11) Số bằng	(15) Ngày cấp	Năm yêu cầu duy trì hiệu lực	Hiệu lực được duy trì đến
19716	30/07/2018	7	30/07/2025

(73) Chủ văn bằng bảo hộ: SUN PATENT TRUST (US)
450 Lexington Avenue, 38th Floor, New York, NY 10017,
United States of America

Thông báo số: 89293/TB-SHTT.IP, ngày 18/09/2024 về việc ghi nhận yêu cầu duy trì hiệu lực Bằng độc quyền sáng chế

Số đơn yêu cầu: DT1-2024-07190 Ngày nộp: 20/05/2024

Liên quan đến Bằng độc quyền sáng chế:

(11) Số bằng	(15) Ngày cấp	Năm yêu cầu duy trì hiệu lực	Hiệu lực được duy trì đến
21608	30/07/2019	6	30/07/2025

(73) Chủ văn bằng bảo hộ: ECOLAB USA INC. (US)
370 N. Wabasha Street, St. Paul, Minnesota 55102, United
States of America

Thông báo số: 89294/TB-SHTT.IP, ngày 18/09/2024 về việc ghi nhận yêu cầu duy trì hiệu lực Bằng độc quyền sáng chế

Số đơn yêu cầu: DT1-2024-07192 Ngày nộp: 20/05/2024

Liên quan đến Bằng độc quyền sáng chế:

(11) Số bằng	(15) Ngày cấp	Năm yêu cầu duy trì hiệu lực	Hiệu lực được duy trì đến
15786	01/08/2016	9	01/08/2025

CÔNG BÁO SỞ HỮU CÔNG NGHIỆP SỐ 439 TẬP B – QUYỀN 1 (10.2024)

(73) Chủ văn bằng bảo hộ: TENCENT TECHNOLOGY (SHENZHEN) COMPANY LIMITED (CN)
Room 403, East Block 2, SEG Park, Zhenxing Road, Futian District, Shenzhen City 518044, Guangdong Province, P.R.China

Thông báo số: 89295/TB-SHTT.IP, ngày 18/09/2024 về việc ghi nhận yêu cầu duy trì hiệu lực Bằng độc quyền sáng chế

Số đơn yêu cầu: DT1-2024-07193 Ngày nộp: 20/05/2024

Liên quan đến Bằng độc quyền sáng chế:

(11) Số bằng	(15) Ngày cấp	Năm yêu cầu duy trì hiệu lực	Hiệu lực được duy trì đến
15785	01/08/2016	9	01/08/2025

(73) Chủ văn bằng bảo hộ: TENCENT TECHNOLOGY (SHENZHEN) COMPANY LIMITED (CN)
Room 403, East Block 2, SEG Park, Zhenxing Road, Futian District, Shenzhen city 518044, Guangdong Province, P. R. China

Thông báo số: 89296/TB-SHTT.IP, ngày 18/09/2024 về việc ghi nhận yêu cầu duy trì hiệu lực Bằng độc quyền sáng chế

Số đơn yêu cầu: DT1-2024-07194 Ngày nộp: 20/05/2024

Liên quan đến Bằng độc quyền sáng chế:

(11) Số bằng	(15) Ngày cấp	Năm yêu cầu duy trì hiệu lực	Hiệu lực được duy trì đến
15784	01/08/2016	9	01/08/2025

(73) Chủ văn bằng bảo hộ: TENCENT TECHNOLOGY (SHENZHEN) COMPANY LIMITED (CN)
Room 403, East Block 2, SEG Park, Zhenxing Road, Futian District, Shenzhen City 518044, Guangdong Province, P.R. China

CÔNG BÁO SỞ HỮU CÔNG NGHIỆP SỐ 439 TẬP B – QUYỀN 1 (10.2024)

Thông báo số: 89297/TB-SHTT.IP, ngày 18/09/2024 về việc ghi nhận yêu cầu duy trì hiệu lực Bằng độc quyền sáng chế

Số đơn yêu cầu: DT1-2024-07195 Ngày nộp: 20/05/2024

Liên quan đến Bằng độc quyền sáng chế:

(11) Số bằng	(15) Ngày cấp	Năm yêu cầu duy trì hiệu lực	Hiệu lực được duy trì đến
13034	05/08/2014	11	05/08/2025

(73) Chủ văn bằng bảo hộ: TENCENT TECHNOLOGY (SHENZHEN) COMPANY LIMITED (CN)
Room 403, East Block 2, SEG Park, Zhenxing Road, Futian District, Shenzhen city 518044, Guangdong Province, P. R. China

Thông báo số: 89298/TB-SHTT.IP, ngày 18/09/2024 về việc ghi nhận yêu cầu duy trì hiệu lực Bằng độc quyền sáng chế

Số đơn yêu cầu: DT1-2024-07196 Ngày nộp: 20/05/2024

Liên quan đến Bằng độc quyền sáng chế:

(11) Số bằng	(15) Ngày cấp	Năm yêu cầu duy trì hiệu lực	Hiệu lực được duy trì đến
13018	05/08/2014	11	05/08/2025

(73) Chủ văn bằng bảo hộ: TENCENT TECHNOLOGY (SHENZHEN) COMPANY LIMITED (CN)
4/F, East 2 Block, SEG Park, Zhenxing Rd., Futian District, Shenzhen Guangdong 518044, P. R. China

Thông báo số: 89299/TB-SHTT.IP, ngày 18/09/2024 về việc ghi nhận yêu cầu duy trì hiệu lực Bằng độc quyền sáng chế

Số đơn yêu cầu: DT1-2024-07197 Ngày nộp: 20/05/2024

Liên quan đến Bằng độc quyền sáng chế:

(11) Số bằng	(15) Ngày cấp	Năm yêu cầu duy trì hiệu lực	Hiệu lực được duy trì đến
13017	05/08/2014	11	05/08/2025

CÔNG BÁO SỞ HỮU CÔNG NGHIỆP SỐ 439 TẬP B – QUYỀN 1 (10.2024)

(73) Chủ văn bằng bảo hộ: TENCENT TECHNOLOGY (SHENZHEN) COMPANY LIMITED (CN)
4/F, East 2 Block, SEG Park, Zhenxing Rd., Futian District, Shenzhen Guangdong 518044, P. R. China

Thông báo số: 89300/TB-SHTT.IP, ngày 18/09/2024 về việc ghi nhận yêu cầu duy trì hiệu lực Bằng độc quyền sáng chế

Số đơn yêu cầu: DT1-2024-07198 Ngày nộp: 20/05/2024

Liên quan đến Bằng độc quyền sáng chế:

(11) Số bằng	(15) Ngày cấp	Năm yêu cầu duy trì hiệu lực	Hiệu lực được duy trì đến
17311	08/08/2017	8	08/08/2025

(73) Chủ văn bằng bảo hộ: SIGMA-TAU INDUSTRIE FARMACEUTICHE RIUNITE S.P.A. (IT)
Viale Shakespeare, 47, I-00144 Rome, Italy

Thông báo số: 89301/TB-SHTT.IP, ngày 18/09/2024 về việc ghi nhận yêu cầu duy trì hiệu lực Bằng độc quyền sáng chế

Số đơn yêu cầu: DT1-2024-07199 Ngày nộp: 20/05/2024

Liên quan đến Bằng độc quyền sáng chế:

(11) Số bằng	(15) Ngày cấp	Năm yêu cầu duy trì hiệu lực	Hiệu lực được duy trì đến
33262	09/08/2022	3	09/08/2025

(73) Chủ văn bằng bảo hộ: TENCENT TECHNOLOGY (SHENZHEN) COMPANY LIMITED (CN)
Room 403, East Block 2, SEG Park, Zhenxing Road, Futian Shenzhen, Guangdong 518044, China

Thông báo số: 89302/TB-SHTT.IP, ngày 18/09/2024 về việc ghi nhận yêu cầu duy trì hiệu lực Bằng độc quyền sáng chế

Số đơn yêu cầu: DT1-2024-07200 Ngày nộp: 20/05/2024

Liên quan đến Bằng độc quyền sáng chế:

CÔNG BÁO SỞ HỮU CÔNG NGHIỆP SỐ 439 TẬP B – QUYỀN 1 (10.2024)

(11) Số bằng	(15) Ngày cấp	Năm yêu cầu duy trì hiệu lực	Hiệu lực được duy trì đến
33275	09/08/2022	3	09/08/2025

(73) Chủ văn bằng bảo hộ: ECOLAB USA INC. (US)
370 N. Wabasha Street, St. Paul, Minnesota 55102, United States of America

Thông báo số: 89303/TB-SHTT.IP, ngày 18/09/2024 về việc ghi nhận yêu cầu duy trì hiệu lực Bằng độc quyền sáng chế

Số đơn yêu cầu: DT1-2024-07201 Ngày nộp: 20/05/2024

Liên quan đến Bằng độc quyền sáng chế:

(11) Số bằng	(15) Ngày cấp	Năm yêu cầu duy trì hiệu lực	Hiệu lực được duy trì đến
33289	10/08/2022	3	10/08/2025

(73) Chủ văn bằng bảo hộ: TENCENT TECHNOLOGY (SHENZHEN) COMPANY LIMITED (CN)
Room 403, East Block 2, SEG Park, Zhenxing Road, Futian, Shenzhen, Guangdong 518044, China

Thông báo số: 89304/TB-SHTT.IP, ngày 18/09/2024 về việc ghi nhận yêu cầu duy trì hiệu lực Bằng độc quyền sáng chế

Số đơn yêu cầu: DT1-2024-07202 Ngày nộp: 20/05/2024

Liên quan đến Bằng độc quyền sáng chế:

(11) Số bằng	(15) Ngày cấp	Năm yêu cầu duy trì hiệu lực	Hiệu lực được duy trì đến
14418	10/08/2015	10	10/08/2025

(73) Chủ văn bằng bảo hộ: TENCENT TECHNOLOGY (SHENZHEN) COMPANY LIMITED (CN)
Room 403, East Block 2, SEG Park, Zhenxing Road, Futian District, Shenzhen city 518044, Guangdong Province, P. R. China

CÔNG BÁO SỞ HỮU CÔNG NGHIỆP SỐ 439 TẬP B – QUYỀN 1 (10.2024)

Thông báo số: 89305/TB-SHTT._{IP}, ngày 18/09/2024 về việc ghi nhận yêu cầu duy trì hiệu lực Bằng độc quyền sáng chế

Số đơn yêu cầu: DT1-2024-07203 Ngày nộp: 20/05/2024

Liên quan đến Bằng độc quyền sáng chế:

(11) Số bằng	(15) Ngày cấp	Năm yêu cầu duy trì hiệu lực	Hiệu lực được duy trì đến
19617	10/07/2018	7	10/07/2025

(73) Chủ văn bằng bảo hộ: SUN PATENT TRUST (US)
450 Lexington Avenue, 38th Floor, New York, NY 10017
USA

Thông báo số: 89306/TB-SHTT._{IP}, ngày 18/09/2024 về việc ghi nhận yêu cầu duy trì hiệu lực Bằng độc quyền sáng chế

Số đơn yêu cầu: DT1-2024-07204 Ngày nộp: 20/05/2024

Liên quan đến Bằng độc quyền sáng chế:

(11) Số bằng	(15) Ngày cấp	Năm yêu cầu duy trì hiệu lực	Hiệu lực được duy trì đến
25076	13/07/2020	5	13/07/2025

(73) Chủ văn bằng bảo hộ: TENCENT TECHNOLOGY (SHENZHEN) COMPANY LIMITED (CN)
Room 403, East Block 2, SEG Park, Zhenxing Road, Futian Shenzhen, Guangdong 518044, China

Thông báo số: 89309/QĐ-SHTT._{IP}, ngày 18/09/2024 về việc ghi nhận yêu cầu duy trì hiệu lực Bằng độc quyền sáng chế

Số đơn yêu cầu: DT1-2024-07205 Ngày nộp: 20/05/2024

Liên quan đến Bằng độc quyền sáng chế:

(11) Số bằng	(15) Ngày cấp	Năm yêu cầu duy trì hiệu lực	Hiệu lực được duy trì đến
14307	13/07/2015	10	13/07/2025

CÔNG BÁO SỞ HỮU CÔNG NGHIỆP SỐ 439 TẬP B – QUYỀN 1 (10.2024)

(73) Chủ văn bằng bảo hộ: TENCENT TECHNOLOGY (SHENZHEN) COMPANY LIMITED (CN)
Room 403, East Block 2, SEG Park, Zhenxing Road, Futian District, Shenzhen City 518044, Guangdong Province, P.R.China

Thông báo số: 89310/QĐ-SHTT._{IP}, ngày 18/09/2024 về việc ghi nhận yêu cầu duy trì hiệu lực Bằng độc quyền sáng chế

Số đơn yêu cầu: DT1-2024-07206 Ngày nộp: 20/05/2024

Liên quan đến Bằng độc quyền sáng chế:

(11) Số bằng	(15) Ngày cấp	Năm yêu cầu duy trì hiệu lực	Hiệu lực được duy trì đến
14301	13/07/2015	10	13/07/2025

(73) Chủ văn bằng bảo hộ: TENCENT TECHNOLOGY (SHENZHEN) COMPANY LIMITED (CN)
Room 403, East Block 2, SEG Park, Zhenxing Road, Futian District, Shenzhen city 518044, Guangdong Province, P. R. China

Thông báo số: 89311/QĐ-SHTT._{IP}, ngày 18/09/2024 về việc ghi nhận yêu cầu duy trì hiệu lực Bằng độc quyền sáng chế

Số đơn yêu cầu: DT1-2024-07207 Ngày nộp: 20/05/2024

Liên quan đến Bằng độc quyền sáng chế:

(11) Số bằng	(15) Ngày cấp	Năm yêu cầu duy trì hiệu lực	Hiệu lực được duy trì đến
25079	13/07/2020	5	13/07/2025

(73) Chủ văn bằng bảo hộ: PANASONIC CORPORATION (JP)
1006, Oaza Kadoma, Kadoma-shi, Osaka 571-8501, Japan

CÔNG BÁO SỞ HỮU CÔNG NGHIỆP SỐ 439 TẬP B – QUYỀN 1 (10.2024)

Thông báo số: 89312/QĐ-SHTT._{IP}, ngày 18/09/2024 về việc ghi nhận yêu cầu duy trì hiệu lực Bằng độc quyền sáng chế

Số đơn yêu cầu: DT1-2024-07208 Ngày nộp: 20/05/2024

Liên quan đến Bằng độc quyền sáng chế:

(11) Số bằng	(15) Ngày cấp	Năm yêu cầu duy trì hiệu lực	Hiệu lực được duy trì đến
14299	13/07/2015	10	13/07/2025

(73) Chủ văn bằng bảo hộ: PANASONIC INTELLECTUAL PROPERTY CORPORATION OF AMERICA (US)
20000 Mariner Avenue, Suite 200, Torrance CA 90503,
United States of America

Thông báo số: 89313/QĐ-SHTT._{IP}, ngày 18/09/2024 về việc ghi nhận yêu cầu duy trì hiệu lực Bằng độc quyền sáng chế

Số đơn yêu cầu: DT1-2024-07209 Ngày nộp: 20/05/2024

Liên quan đến Bằng độc quyền sáng chế:

(11) Số bằng	(15) Ngày cấp	Năm yêu cầu duy trì hiệu lực	Hiệu lực được duy trì đến
25107	14/07/2020	5	14/07/2025

(73) Chủ văn bằng bảo hộ: PANASONIC INTELLECTUAL PROPERTY MANAGEMENT CO., LTD. (JP)
1-61, Shiromi 2-chome, Chuo-ku, Osaka-shi, Osaka 540-6207, Japan

Thông báo số: 89314/QĐ-SHTT._{IP}, ngày 18/09/2024 về việc ghi nhận yêu cầu duy trì hiệu lực Bằng độc quyền sáng chế

Số đơn yêu cầu: DT1-2024-07210 Ngày nộp: 20/05/2024

Liên quan đến Bằng độc quyền sáng chế:

(11) Số bằng	(15) Ngày cấp	Năm yêu cầu duy trì hiệu lực	Hiệu lực được duy trì đến
25106	14/07/2020	5	14/07/2025

CÔNG BÁO SỞ HỮU CÔNG NGHIỆP SỐ 439 TẬP B – QUYỀN 1 (10.2024)

(73) Chủ văn bằng bảo hộ: PANASONIC INTELLECTUAL PROPERTY
MANAGEMENT CO., LTD. (JP)
1-61, Shiromi 2-chome, Chuo-ku, Osaka-shi, Osaka 540-
6207, Japan

Thông báo số: 89315/QĐ-SHTT.IP, ngày 18/09/2024 về việc ghi nhận yêu cầu duy trì
hiệu lực Bằng độc quyền sáng chế

Số đơn yêu cầu: DT1-2024-07211 Ngày nộp: 20/05/2024

Liên quan đến Bằng độc quyền sáng chế:

(11) Số bằng	(15) Ngày cấp	Năm yêu cầu duy trì hiệu lực	Hiệu lực được duy trì đến
12951	15/07/2014	11	15/07/2025

(73) Chủ văn bằng bảo hộ: TENCENT TECHNOLOGY (SHENZHEN) COMPANY
LIMITED (CN)
Room 403, East Block 2, SEG Park, Zhenxing Road, Futian
District, Shenzhen city 518044, Guangdong Province, P. R.
China

Thông báo số: 89316/QĐ-SHTT.IP, ngày 18/09/2024 về việc ghi nhận yêu cầu duy trì
hiệu lực Bằng độc quyền sáng chế

Số đơn yêu cầu: DT1-2024-07212 Ngày nộp: 20/05/2024

Liên quan đến Bằng độc quyền sáng chế:

(11) Số bằng	(15) Ngày cấp	Năm yêu cầu duy trì hiệu lực	Hiệu lực được duy trì đến
12942	15/07/2014	11	15/07/2025

(73) Chủ văn bằng bảo hộ: TENCENT TECHNOLOGY (SHENZHEN) COMPANY
LIMITED (CN)
Room 403, East Block 2, SEG Park, Zhenxing Road, Futian
District, Shenzhen city 518044, Guangdong Province, P. R.
China

CÔNG BÁO SỞ HỮU CÔNG NGHIỆP SỐ 439 TẬP B – QUYỀN 1 (10.2024)

Thông báo số: 89317/QĐ-SHTT._{IP}, ngày 18/09/2024 về việc ghi nhận yêu cầu duy trì hiệu lực Bằng độc quyền sáng chế

Số đơn yêu cầu: DT1-2024-07213 Ngày nộp: 20/05/2024

Liên quan đến Bằng độc quyền sáng chế:

(11) Số bằng	(15) Ngày cấp	Năm yêu cầu duy trì hiệu lực	Hiệu lực được duy trì đến
19662	17/07/2018	7	17/07/2025

(73) Chủ văn bằng bảo hộ: **TENCENT TECHNOLOGY (SHENZHEN) COMPANY LIMITED (CN)**
Room 403, East Block 2, SEG Park, Zhenxing Road, Futian District, Shenzhen City 518044, Guangdong Province, P.R. China

Thông báo số: 89318/QĐ-SHTT._{IP}, ngày 18/09/2024 về việc ghi nhận yêu cầu duy trì hiệu lực Bằng độc quyền sáng chế

Số đơn yêu cầu: DT1-2024-07214 Ngày nộp: 20/05/2024

Liên quan đến Bằng độc quyền sáng chế:

(11) Số bằng	(15) Ngày cấp	Năm yêu cầu duy trì hiệu lực	Hiệu lực được duy trì đến
15716	18/07/2016	9	18/07/2025

(73) Chủ văn bằng bảo hộ: **PANASONIC INTELLECTUAL PROPERTY CORPORATION OF AMERICA (US)**
20000 Mariner Avenue, Suite 200, Torrance CA 90503, United States of America

Thông báo số: 89319/QĐ-SHTT._{IP}, ngày 18/09/2024 về việc ghi nhận yêu cầu duy trì hiệu lực Bằng độc quyền sáng chế

Số đơn yêu cầu: DT1-2024-07215 Ngày nộp: 20/05/2024

Liên quan đến Bằng độc quyền sáng chế:

(11) Số bằng	(15) Ngày cấp	Năm yêu cầu duy trì hiệu lực	Hiệu lực được duy trì đến
36729	20/07/2023	2	20/07/2025

CÔNG BÁO SỞ HỮU CÔNG NGHIỆP SỐ 439 TẬP B – QUYỀN 1 (10.2024)

(73) Chủ văn bằng bảo hộ: BOE TECHNOLOGY GROUP CO., LTD. (CN)
No.10 Jiuxianqiao Rd., Chaoyang District, Beijing 100015,
P. R. China

Thông báo số: 89320/QĐ-SHTT._{IP}, ngày 18/09/2024 về việc ghi nhận yêu cầu duy trì hiệu lực Bằng độc quyền sáng chế

Số đơn yêu cầu: DT1-2024-07216 Ngày nộp: 20/05/2024

Liên quan đến Bằng độc quyền sáng chế:

(11) Số bằng	(15) Ngày cấp	Năm yêu cầu duy trì hiệu lực	Hiệu lực được duy trì đến
12963	22/07/2014	11	22/07/2025

(73) Chủ văn bằng bảo hộ: TENCENT TECHNOLOGY (SHENZHEN) COMPANY LIMITED (CN)
Room 403, East Block 2, SEG Park, Zhenxing Road, Futian District, Shenzhen City 518044, Guangdong Province, P.R. China

Thông báo số: 89321/QĐ-SHTT._{IP}, ngày 18/09/2024 về việc ghi nhận yêu cầu duy trì hiệu lực Bằng độc quyền sáng chế

Số đơn yêu cầu: DT1-2024-07217 Ngày nộp: 20/05/2024

Liên quan đến Bằng độc quyền sáng chế:

(11) Số bằng	(15) Ngày cấp	Năm yêu cầu duy trì hiệu lực	Hiệu lực được duy trì đến
25231	22/07/2020	5	22/07/2025

(73) Chủ văn bằng bảo hộ: BOE TECHNOLOGY GROUP CO., LTD. (CN)
No. 10 Jiuxianqiao Rd., Chaoyang District, Beijing 100015,
China

Thông báo số: 89322/QĐ-SHTT._{IP}, ngày 18/09/2024 về việc ghi nhận yêu cầu duy trì hiệu lực Bằng độc quyền sáng chế

Số đơn yêu cầu: DT1-2024-07218 Ngày nộp: 20/05/2024

Liên quan đến Bằng độc quyền sáng chế:

CÔNG BÁO SỞ HỮU CÔNG NGHIỆP SỐ 439 TẬP B – QUYỂN 1 (10.2024)

(11) Số bằng	(15) Ngày cấp	Năm yêu cầu duy trì hiệu lực	Hiệu lực được duy trì đến
33084	22/07/2022	3	22/07/2025

(73) Chủ văn bằng bảo hộ: ECOLAB USA INC. (US)
370 N. Wabasha Street, St. Paul, Minnesota 55102, United States of America

Thông báo số: 89323/QĐ-SHTT.IP, ngày 18/09/2024 về việc ghi nhận yêu cầu duy trì hiệu lực Bằng độc quyền sáng chế

Số đơn yêu cầu: DT1-2024-07219 Ngày nộp: 20/05/2024

Liên quan đến Bằng độc quyền sáng chế:

(11) Số bằng	(15) Ngày cấp	Năm yêu cầu duy trì hiệu lực	Hiệu lực được duy trì đến
21565	23/07/2019	6	23/07/2025

(73) Chủ văn bằng bảo hộ: TENCENT TECHNOLOGY (SHENZHEN) COMPANY LIMITED (CN)
Room 403, East Block 2, SEG Park, Zhenxing Road, Futian District, Shenzhen, Guangdong 518044, CHINA

Thông báo số: 89324/QĐ-SHTT.IP, ngày 18/09/2024 về việc ghi nhận yêu cầu duy trì hiệu lực Bằng độc quyền sáng chế

Số đơn yêu cầu: DT1-2024-07220 Ngày nộp: 20/05/2024

Liên quan đến Bằng độc quyền sáng chế:

(11) Số bằng	(15) Ngày cấp	Năm yêu cầu duy trì hiệu lực	Hiệu lực được duy trì đến
21567	23/07/2019	6	23/07/2025

(73) Chủ văn bằng bảo hộ: SUN PATENT TRUST (US)
450 Lexington Avenue, 38th Floor, New York, NY 10017, United States of America

CÔNG BÁO SỞ HỮU CÔNG NGHIỆP SỐ 439 TẬP B – QUYỀN 1 (10.2024)

Thông báo số: 89325/QĐ-SHTT._{IP}, ngày 18/09/2024 về việc ghi nhận yêu cầu duy trì hiệu lực Bằng độc quyền sáng chế

Số đơn yêu cầu: DT1-2024-07221 Ngày nộp: 20/05/2024

Liên quan đến Bằng độc quyền sáng chế:

(11) Số bằng	(15) Ngày cấp	Năm yêu cầu duy trì hiệu lực	Hiệu lực được duy trì đến
21554	23/07/2019	6	23/07/2025

(73) Chủ văn bằng bảo hộ: SUN PATENT TRUST (US)
450 Lexington Avenue, 38th Floor, New York, NY 10017,
United States of America

Thông báo số: 89326/QĐ-SHTT._{IP}, ngày 18/09/2024 về việc ghi nhận yêu cầu duy trì hiệu lực Bằng độc quyền sáng chế

Số đơn yêu cầu: DT1-2024-07222 Ngày nộp: 20/05/2024

Liên quan đến Bằng độc quyền sáng chế:

(11) Số bằng	(15) Ngày cấp	Năm yêu cầu duy trì hiệu lực	Hiệu lực được duy trì đến
36763	25/07/2023	2	25/07/2025

(73) Chủ văn bằng bảo hộ: CHENGDU BOE OPTOELECTRONICS TECHNOLOGY CO., LTD. (CN)
No.1188 Hezuo Rd., (West Zone), Hi-tech Development Zone, Chengdu, Sichuan 611731, China
BOE TECHNOLOGY GROUP CO., LTD. (CN)
No.10 Jiuxianqiao Rd., Chaoyang District, Beijing 100015, China

Thông báo số: 89327/QĐ-SHTT._{IP}, ngày 18/09/2024 về việc ghi nhận yêu cầu duy trì hiệu lực Bằng độc quyền sáng chế

Số đơn yêu cầu: DT1-2024-07223 Ngày nộp: 20/05/2024

Liên quan đến Bằng độc quyền sáng chế:

CÔNG BÁO SỞ HỮU CÔNG NGHIỆP SỐ 439 TẬP B – QUYỀN 1 (10.2024)

(11) Số bằng	(15) Ngày cấp	Năm yêu cầu duy trì hiệu lực	Hiệu lực được duy trì đến
28677	20/05/2021	4	20/05/2025

(73) Chủ văn bằng bảo hộ: **QUAKER CHEMICAL CORPORATION (US)**
901 E Hector Street, Conshohocken, PA 19428, United States of America

Thông báo số: 89328/QĐ-SHTT.IP, ngày 18/09/2024 về việc ghi nhận yêu cầu duy trì hiệu lực Bằng độc quyền sáng chế

Số đơn yêu cầu: DT1-2024-07224 Ngày nộp: 20/05/2024

Liên quan đến Bằng độc quyền sáng chế:

(11) Số bằng	(15) Ngày cấp	Năm yêu cầu duy trì hiệu lực	Hiệu lực được duy trì đến
21871	03/09/2019	6	03/09/2025

(73) Chủ văn bằng bảo hộ: **TENCENT TECHNOLOGY (SHENZHEN) COMPANY LIMITED (CN)**
Room 403, East Block 2, SEG Park, Zhenxing Road, Futian Shenzhen, Guangdong 518000, China

Thông báo số: 89329/QĐ-SHTT.IP, ngày 18/09/2024 về việc ghi nhận yêu cầu duy trì hiệu lực Bằng độc quyền sáng chế

Số đơn yêu cầu: DT1-2024-07225 Ngày nộp: 20/05/2024

Liên quan đến Bằng độc quyền sáng chế:

(11) Số bằng	(15) Ngày cấp	Năm yêu cầu duy trì hiệu lực	Hiệu lực được duy trì đến
21848	03/09/2019	6	03/09/2025

(73) Chủ văn bằng bảo hộ: **TENCENT TECHNOLOGY (SHENZHEN) COMPANY LIMITED (CN)**
Room 403, East Block 2, SEG Park, Zhenxing Road, Futian District, Shenzhen City, Guangdong Province 518044, P.R. China

CÔNG BÁO SỞ HỮU CÔNG NGHIỆP SỐ 439 TẬP B – QUYỀN 1 (10.2024)

Thông báo số: 89330/QĐ-SHTT._{IP}, ngày 18/09/2024 về việc ghi nhận yêu cầu duy trì hiệu lực Bằng độc quyền sáng chế

Số đơn yêu cầu: DT1-2024-07226 Ngày nộp: 20/05/2024

Liên quan đến Bằng độc quyền sáng chế:

(11) Số bằng	(15) Ngày cấp	Năm yêu cầu duy trì hiệu lực	Hiệu lực được duy trì đến
25751	03/09/2020	5	03/09/2025

(73) Chủ văn bằng bảo hộ: PETROLIAM NASIONAL BERHAD (PETRONAS) (MY)
Tower 1, PETRONAS Twin Towers, Kuala Lumpur 50088,
Malaysia

Thông báo số: 89331/QĐ-SHTT._{IP}, ngày 18/09/2024 về việc ghi nhận yêu cầu duy trì hiệu lực Bằng độc quyền sáng chế

Số đơn yêu cầu: DT1-2024-07227 Ngày nộp: 20/05/2024

Liên quan đến Bằng độc quyền sáng chế:

(11) Số bằng	(15) Ngày cấp	Năm yêu cầu duy trì hiệu lực	Hiệu lực được duy trì đến
25787	04/09/2020	5	04/09/2025

(73) Chủ văn bằng bảo hộ: NIKE INNOVATE C.V. (US)
One Bowerman Drive, Beaverton, Oregon 97005-6453,
United States of America

Thông báo số: 89332/QĐ-SHTT._{IP}, ngày 18/09/2024 về việc ghi nhận yêu cầu duy trì hiệu lực Bằng độc quyền sáng chế

Số đơn yêu cầu: DT1-2024-07228 Ngày nộp: 20/05/2024

Liên quan đến Bằng độc quyền sáng chế:

(11) Số bằng	(15) Ngày cấp	Năm yêu cầu duy trì hiệu lực	Hiệu lực được duy trì đến
10608	04/09/2012	13	04/09/2025

(73) Chủ văn bằng bảo hộ: **TENCENT TECHNOLOGY (SHENZHEN) COMPANY LIMITED (CN)**
Room 403, East Block 2, SEG Park, Zhenxing Road, Futian District, Shenzhen city 518044, Guangdong Province, P. R. China

Thông báo số: 89333/QĐ-SHTT._{IP}, ngày 18/09/2024 về việc ghi nhận yêu cầu duy trì hiệu lực Bằng độc quyền sáng chế

Số đơn yêu cầu: DT1-2024-07229 Ngày nộp: 20/05/2024

Liên quan đến Bằng độc quyền sáng chế:

(11) Số bằng	(15) Ngày cấp	Năm yêu cầu duy trì hiệu lực	Hiệu lực được duy trì đến
25778	04/09/2020	5	04/09/2025

(73) Chủ văn bằng bảo hộ: **CAPNIA, INC. (US)**
1101 Chess Dr. Foster City, CA, 94404, U.S.A.

Thông báo số: 89334/QĐ-SHTT._{IP}, ngày 18/09/2024 về việc ghi nhận yêu cầu duy trì hiệu lực Bằng độc quyền sáng chế

Số đơn yêu cầu: DT1-2024-07230 Ngày nộp: 20/05/2024

Liên quan đến Bằng độc quyền sáng chế:

(11) Số bằng	(15) Ngày cấp	Năm yêu cầu duy trì hiệu lực	Hiệu lực được duy trì đến
15930	05/09/2016	9	05/09/2025

(73) Chủ văn bằng bảo hộ: **TENCENT TECHNOLOGY (SHENZHEN) COMPANY LIMITED (CN)**
Room 403, East Block 2, SEG Park, Zhenxing Road, Futian District, Shenzhen city 518044, Guangdong Province, P. R. China

CÔNG BÁO SỞ HỮU CÔNG NGHIỆP SỐ 439 TẬP B – QUYỀN 1 (10.2024)

Thông báo số: 89335/QĐ-SHTT._{IP}, ngày 18/09/2024 về việc ghi nhận yêu cầu duy trì hiệu lực Bằng độc quyền sáng chế

Số đơn yêu cầu: DT1-2024-07231 Ngày nộp: 20/05/2024

Liên quan đến Bằng độc quyền sáng chế:

(11) Số bằng	(15) Ngày cấp	Năm yêu cầu duy trì hiệu lực	Hiệu lực được duy trì đến
15929	05/09/2016	9	05/09/2025

(73) Chủ văn bằng bảo hộ: TENCENT TECHNOLOGY (SHENZHEN) COMPANY LIMITED (CN)
Room 403, East Block 2, SEG Park, Zhenxing Road, Futian District, Shenzhen city 518044, Guangdong Province, P. R. China

Thông báo số: 89336/QĐ-SHTT._{IP}, ngày 18/09/2024 về việc ghi nhận yêu cầu duy trì hiệu lực Bằng độc quyền sáng chế

Số đơn yêu cầu: DT1-2024-07232 Ngày nộp: 20/05/2024

Liên quan đến Bằng độc quyền sáng chế:

(11) Số bằng	(15) Ngày cấp	Năm yêu cầu duy trì hiệu lực	Hiệu lực được duy trì đến
15927	05/09/2016	9	05/09/2025

(73) Chủ văn bằng bảo hộ: TENCENT TECHNOLOGY (SHENZHEN) COMPANY LIMITED (CN)
Room 403, East Block 2, SEG Park, Zhenxing Road, Futian District, Shenzhen city 518044, Guangdong Province, P. R. China

Thông báo số: 89337/QĐ-SHTT._{IP}, ngày 18/09/2024 về việc ghi nhận yêu cầu duy trì hiệu lực Bằng độc quyền sáng chế

Số đơn yêu cầu: DT1-2024-07233 Ngày nộp: 20/05/2024

Liên quan đến Bằng độc quyền sáng chế:

CÔNG BÁO SỞ HỮU CÔNG NGHIỆP SỐ 439 TẬP B – QUYỀN 1 (10.2024)

(11) Số bằng	(15) Ngày cấp	Năm yêu cầu duy trì hiệu lực	Hiệu lực được duy trì đến
15926	05/09/2016	9	05/09/2025

(73) Chủ văn bằng bảo hộ: TENCENT TECHNOLOGY (SHENZHEN) COMPANY LIMITED (CN)
Room 403, East Block 2, SEG Park, Zhenxing Road, Futian District, Shenzhen city 518044, Guangdong Province, P. R. China

Thông báo số: 89338/QĐ-SHTT._{IP}, ngày 18/09/2024 về việc ghi nhận yêu cầu duy trì hiệu lực Bằng độc quyền sáng chế

Số đơn yêu cầu: DT1-2024-07234 Ngày nộp: 20/05/2024

Liên quan đến Bằng độc quyền sáng chế:

(11) Số bằng	(15) Ngày cấp	Năm yêu cầu duy trì hiệu lực	Hiệu lực được duy trì đến
15925	05/09/2016	9	05/09/2025

(73) Chủ văn bằng bảo hộ: TENCENT TECHNOLOGY (SHENZHEN) COMPANY LIMITED (CN)
Room 403, East Block 2, SEG Park, Zhenxing Road, Futian District, Shenzhen city 518044, Guangdong Province, P.R. China

Thông báo số: 89339/QĐ-SHTT._{IP}, ngày 18/09/2024 về việc ghi nhận yêu cầu duy trì hiệu lực Bằng độc quyền sáng chế

Số đơn yêu cầu: DT1-2024-07235 Ngày nộp: 20/05/2024

Liên quan đến Bằng độc quyền sáng chế:

(11) Số bằng	(15) Ngày cấp	Năm yêu cầu duy trì hiệu lực	Hiệu lực được duy trì đến
17449	06/09/2017	8	06/09/2025

(73) Chủ văn bằng bảo hộ: THE QUEEN'S UNIVERSITY OF BELFAST (GB)
University Road, Belfast, Antrim BT7 1NN, United Kingdom

CÔNG BÁO SỞ HỮU CÔNG NGHIỆP SỐ 439 TẬP B – QUYỀN 1 (10.2024)

Thông báo số: 89340/QĐ-SHTT._{IP}, ngày 18/09/2024 về việc ghi nhận yêu cầu duy trì hiệu lực Bằng độc quyền sáng chế

Số đơn yêu cầu: DT1-2024-07236 Ngày nộp: 20/05/2024

Liên quan đến Bằng độc quyền sáng chế:

(11) Số bằng	(15) Ngày cấp	Năm yêu cầu duy trì hiệu lực	Hiệu lực được duy trì đến
21958	09/09/2019	6	09/09/2025

(73) Chủ văn bằng bảo hộ: NIKE INNOVATE C.V. (US)
One Bowerman Drive, Beaverton, OR 97005-6453, United States of America

Thông báo số: 89341/QĐ-SHTT._{IP}, ngày 18/09/2024 về việc ghi nhận yêu cầu duy trì hiệu lực Bằng độc quyền sáng chế

Số đơn yêu cầu: DT1-2024-07237 Ngày nộp: 20/05/2024

Liên quan đến Bằng độc quyền sáng chế:

(11) Số bằng	(15) Ngày cấp	Năm yêu cầu duy trì hiệu lực	Hiệu lực được duy trì đến
21916	09/09/2019	6	09/09/2025

(73) Chủ văn bằng bảo hộ: TENCENT TECHNOLOGY (SHENZHEN) COMPANY LIMITED (CN)
Room 403, East Block 2, SEG Park, Zhenxing Road, Futian District, Shenzhen city, Guangdong 518044, PR China

Thông báo số: 89342/QĐ-SHTT._{IP}, ngày 18/09/2024 về việc ghi nhận yêu cầu duy trì hiệu lực Bằng độc quyền sáng chế

Số đơn yêu cầu: DT1-2024-07238 Ngày nộp: 20/05/2024

Liên quan đến Bằng độc quyền sáng chế:

(11) Số bằng	(15) Ngày cấp	Năm yêu cầu duy trì hiệu lực	Hiệu lực được duy trì đến
21910	09/09/2019	6	09/09/2025

CÔNG BÁO SỞ HỮU CÔNG NGHIỆP SỐ 439 TẬP B – QUYỀN 1 (10.2024)

(73) Chủ văn bằng bảo hộ: TENCENT TECHNOLOGY (SHENZHEN) COMPANY LIMITED (CN)
Room 403, East Block 2, SEG Park, Zhenxing Road, Futian District, Shenzhen City, Guangdong 518044, P.R. China

Thông báo số: 89343/QĐ-SHTT._{IP}, ngày 18/09/2024 về việc ghi nhận yêu cầu duy trì hiệu lực Bằng độc quyền sáng chế

Số đơn yêu cầu: DT1-2024-07239 Ngày nộp: 20/05/2024

Liên quan đến Bằng độc quyền sáng chế:

(11) Số bằng	(15) Ngày cấp	Năm yêu cầu duy trì hiệu lực	Hiệu lực được duy trì đến
25845	09/09/2020	5	09/09/2025

(73) Chủ văn bằng bảo hộ: NALCO COMPANY (US)
1601 W. Diehl Road, Naperville, Illinois 60563-1198, United States of America

Thông báo số: 89344/QĐ-SHTT._{IP}, ngày 18/09/2024 về việc ghi nhận yêu cầu duy trì hiệu lực Bằng độc quyền sáng chế

Số đơn yêu cầu: DT1-2024-07240 Ngày nộp: 20/05/2024

Liên quan đến Bằng độc quyền sáng chế:

(11) Số bằng	(15) Ngày cấp	Năm yêu cầu duy trì hiệu lực	Hiệu lực được duy trì đến
29754	10/09/2021	4	10/09/2025

(73) Chủ văn bằng bảo hộ: TMA CAPITAL AUSTRALIA PTY LTD (AU)
4 Straits Avenue, Granville, New South Wales 2142, AUSTRALIA

Thông báo số: 89345/QĐ-SHTT._{IP}, ngày 18/09/2024 về việc ghi nhận yêu cầu duy trì hiệu lực Bằng độc quyền sáng chế

Số đơn yêu cầu: DT1-2024-07241 Ngày nộp: 20/05/2024

Liên quan đến Bằng độc quyền sáng chế:

CÔNG BÁO SỞ HỮU CÔNG NGHIỆP SỐ 439 TẬP B – QUYỀN 1 (10.2024)

(11) Số bằng	(15) Ngày cấp	Năm yêu cầu duy trì hiệu lực	Hiệu lực được duy trì đến
37210	11/09/2023	2	11/09/2025

(73) Chủ văn bằng bảo hộ: NIKE INNOVATE C.V. (US)
One Bowerman Drive, Beaverton, Oregon 97005-6453,
United States of America

Thông báo số: 89346/QĐ-SHTT._{IP}, ngày 18/09/2024 về việc ghi nhận yêu cầu duy trì hiệu lực Bằng độc quyền sáng chế

Số đơn yêu cầu: DT1-2024-07242 Ngày nộp: 20/05/2024

Liên quan đến Bằng độc quyền sáng chế:

(11) Số bằng	(15) Ngày cấp	Năm yêu cầu duy trì hiệu lực	Hiệu lực được duy trì đến
25889	11/09/2020	5	11/09/2025

(73) Chủ văn bằng bảo hộ: NIKE INNOVATE C.V. (US)
One Bowerman Dr, Beaverton, OR 97005, United States of
America

Thông báo số: 89347/QĐ-SHTT._{IP}, ngày 18/09/2024 về việc ghi nhận yêu cầu duy trì hiệu lực Bằng độc quyền sáng chế

Số đơn yêu cầu: DT1-2024-07243 Ngày nộp: 20/05/2024

Liên quan đến Bằng độc quyền sáng chế:

(11) Số bằng	(15) Ngày cấp	Năm yêu cầu duy trì hiệu lực	Hiệu lực được duy trì đến
25928	14/09/2020	5	14/09/2025

(73) Chủ văn bằng bảo hộ: NIKE INNOVATE C.V. (US)
One Bowerman Drive, Beaverton, Oregon 97005-6453,
United States of America

CÔNG BÁO SỞ HỮU CÔNG NGHIỆP SỐ 439 TẬP B – QUYỀN 1 (10.2024)

Thông báo số: 89348/QĐ-SHTT._{IP}, ngày 18/09/2024 về việc ghi nhận yêu cầu duy trì hiệu lực Bằng độc quyền sáng chế

Số đơn yêu cầu: DT1-2024-07244 Ngày nộp: 20/05/2024

Liên quan đến Bằng độc quyền sáng chế:

(11) Số bằng	(15) Ngày cấp	Năm yêu cầu duy trì hiệu lực	Hiệu lực được duy trì đến
17005	30/05/2017	8	30/05/2025

(73) Chủ văn bằng bảo hộ: ANYPOINT MEDIA CO., LTD. (KR)
(Namsung Plaza, Gasan-dong) 15F, 130 Digital-ro,
Geumcheon-gu, Seoul 08589, Republic of Korea

Thông báo số: 89349/QĐ-SHTT._{IP}, ngày 18/09/2024 về việc ghi nhận yêu cầu duy trì hiệu lực Bằng độc quyền sáng chế

Số đơn yêu cầu: DT1-2024-07245 Ngày nộp: 20/05/2024

Liên quan đến Bằng độc quyền sáng chế:

(11) Số bằng	(15) Ngày cấp	Năm yêu cầu duy trì hiệu lực	Hiệu lực được duy trì đến
24293	26/05/2020	5	26/05/2025

(73) Chủ văn bằng bảo hộ: VÄLINGE INNOVATION AB (SE)
Prästavägen 513, SE-263 65 VIKEN, Sweden

Thông báo số: 89350/QĐ-SHTT._{IP}, ngày 18/09/2024 về việc ghi nhận yêu cầu duy trì hiệu lực Bằng độc quyền sáng chế

Số đơn yêu cầu: DT1-2024-07246 Ngày nộp: 20/05/2024

Liên quan đến Bằng độc quyền sáng chế:

(11) Số bằng	(15) Ngày cấp	Năm yêu cầu duy trì hiệu lực	Hiệu lực được duy trì đến
28686	21/05/2021	4	21/05/2025

(73) Chủ văn bằng bảo hộ: CHEVRON PHILLIPS CHEMICAL COMPANY LP (US)
10001 Six Pines Drive The Woodlands, Texas 77380,
United States of America

CÔNG BÁO SỞ HỮU CÔNG NGHIỆP SỐ 439 TẬP B – QUYỀN 1 (10.2024)

Thông báo số: 89351/QĐ-SHTT._{IP}, ngày 18/09/2024 về việc ghi nhận yêu cầu duy trì hiệu lực Bằng độc quyền sáng chế

Số đơn yêu cầu: DT1-2024-07247 Ngày nộp: 20/05/2024

Liên quan đến Bằng độc quyền sáng chế:

(11) Số bằng	(15) Ngày cấp	Năm yêu cầu duy trì hiệu lực	Hiệu lực được duy trì đến
21183	21/05/2019	6	21/05/2025

(73) Chủ văn bằng bảo hộ: GE VIDEO COMPRESSION, LLC (US)
8 Southwoods Boulevard, Albany, New York 12211,
United States of America

Thông báo số: 89352/QĐ-SHTT._{IP}, ngày 18/09/2024 về việc ghi nhận yêu cầu duy trì hiệu lực Bằng độc quyền sáng chế

Số đơn yêu cầu: DT1-2024-07248 Ngày nộp: 20/05/2024

Liên quan đến Bằng độc quyền sáng chế:

(11) Số bằng	(15) Ngày cấp	Năm yêu cầu duy trì hiệu lực	Hiệu lực được duy trì đến
21180	21/05/2019	6	21/05/2025

(73) Chủ văn bằng bảo hộ: HONDA MOTOR CO., LTD. (JP)
1-1, Minami-Aoyama 2-chome, Minato-ku, Tokyo 107-
8556 Japan

Thông báo số: 89353/QĐ-SHTT._{IP}, ngày 18/09/2024 về việc ghi nhận yêu cầu duy trì hiệu lực Bằng độc quyền sáng chế

Số đơn yêu cầu: DT1-2024-07249 Ngày nộp: 20/05/2024

Liên quan đến Bằng độc quyền sáng chế:

(11) Số bằng	(15) Ngày cấp	Năm yêu cầu duy trì hiệu lực	Hiệu lực được duy trì đến
21190	21/05/2019	6	21/05/2025

CÔNG BÁO SỞ HỮU CÔNG NGHIỆP SỐ 439 TẬP B – QUYỀN 1 (10.2024)

(73) Chủ văn bằng bảo hộ: SUMITOMO CHEMICAL COMPANY, LIMITED (JP)
27-1, Shinkawa 2-chome, Chuo-ku, Tokyo 104-8260, Japan

Thông báo số: 89354/QĐ-SHTT._{IP}, ngày 18/09/2024 về việc ghi nhận yêu cầu duy trì hiệu lực Bằng độc quyền sáng chế

Số đơn yêu cầu: DT1-2024-07250 Ngày nộp: 20/05/2024

Liên quan đến Bằng độc quyền sáng chế:

(11) Số bằng	(15) Ngày cấp	Năm yêu cầu duy trì hiệu lực	Hiệu lực được duy trì đến
21191	21/05/2019	6	21/05/2025

(73) Chủ văn bằng bảo hộ: SUMITOMO CHEMICAL COMPANY, LIMITED (JP)
27-1, Shinkawa 2-chome, Chuo-ku, Tokyo 104-8260, Japan

Thông báo số: 89355/QĐ-SHTT._{IP}, ngày 18/09/2024 về việc ghi nhận yêu cầu duy trì hiệu lực Bằng độc quyền sáng chế

Số đơn yêu cầu: DT1-2024-07251 Ngày nộp: 20/05/2024

Liên quan đến Bằng độc quyền sáng chế:

(11) Số bằng	(15) Ngày cấp	Năm yêu cầu duy trì hiệu lực	Hiệu lực được duy trì đến
36135	22/05/2023	2	22/05/2025

(73) Chủ văn bằng bảo hộ: GE VIDEO COMPRESSION, LLC (US)
8 Southwoods Boulevard, Albany, New York 12211, USA

Thông báo số: 89356/QĐ-SHTT._{IP}, ngày 18/09/2024 về việc ghi nhận yêu cầu duy trì hiệu lực Bằng độc quyền sáng chế

Số đơn yêu cầu: DT1-2024-07252 Ngày nộp: 20/05/2024

Liên quan đến Bằng độc quyền sáng chế:

(11) Số bằng	(15) Ngày cấp	Năm yêu cầu duy trì hiệu lực	Hiệu lực được duy trì đến
36139	23/05/2023	2	23/05/2025

CÔNG BÁO SỞ HỮU CÔNG NGHIỆP SỐ 439 TẬP B – QUYỀN 1 (10.2024)

(73) Chủ văn bằng bảo hộ: GE VIDEO COMPRESSION, LLC (US)
8 Southwoods Boulevard, Albany, New York 12211, USA

Thông báo số: 89357/QĐ-SHTT._{IP}, ngày 18/09/2024 về việc ghi nhận yêu cầu duy trì hiệu lực Bằng độc quyền sáng chế

Số đơn yêu cầu: DT1-2024-07253 Ngày nộp: 20/05/2024

Liên quan đến Bằng độc quyền sáng chế:

(11) Số bằng	(15) Ngày cấp	Năm yêu cầu duy trì hiệu lực	Hiệu lực được duy trì đến
9289	23/05/2011	14	23/05/2025

(73) Chủ văn bằng bảo hộ: HONDA MOTOR CO., LTD. (JP)
1-1, Minami-Aoyama 2-chome, Minato-ku, Tokyo, JAPAN

Thông báo số: 89358/QĐ-SHTT._{IP}, ngày 18/09/2024 về việc ghi nhận yêu cầu duy trì hiệu lực Bằng độc quyền sáng chế

Số đơn yêu cầu: DT1-2024-07254 Ngày nộp: 20/05/2024

Liên quan đến Bằng độc quyền sáng chế:

(11) Số bằng	(15) Ngày cấp	Năm yêu cầu duy trì hiệu lực	Hiệu lực được duy trì đến
10332	23/05/2012	13	23/05/2025

(73) Chủ văn bằng bảo hộ: SUMITOMO CHEMICAL COMPANY, LIMITED (JP)
27-1, Shinkawa 2-chome, Chuo-ku, Tokyo 104-8260 Japan

Thông báo số: 89359/QĐ-SHTT._{IP}, ngày 18/09/2024 về việc ghi nhận yêu cầu duy trì hiệu lực Bằng độc quyền sáng chế

Số đơn yêu cầu: DT1-2024-07255 Ngày nộp: 20/05/2024

Liên quan đến Bằng độc quyền sáng chế:

(11) Số bằng	(15) Ngày cấp	Năm yêu cầu duy trì hiệu lực	Hiệu lực được duy trì đến
32353	23/05/2022	3	23/05/2025

CÔNG BÁO SỞ HỮU CÔNG NGHIỆP SỐ 439 TẬP B – QUYỀN 1 (10.2024)

(73) Chủ văn bằng bảo hộ: SONY CORPORATION (JP)
1-7-1, Konan, Minato-ku, Tokyo 1080075, Japan

Thông báo số: 89360/QĐ-SHTT._{IP}, ngày 18/09/2024 về việc ghi nhận yêu cầu duy trì hiệu lực Bằng độc quyền sáng chế

Số đơn yêu cầu: DT1-2024-07256 Ngày nộp: 20/05/2024

Liên quan đến Bằng độc quyền sáng chế:

(11) Số bằng	(15) Ngày cấp	Năm yêu cầu duy trì hiệu lực	Hiệu lực được duy trì đến
19285	23/05/2018	7	23/05/2025

(73) Chủ văn bằng bảo hộ: GENERAL ELECTRIC TECHNOLOGY GMBH (CH)
Brown Boveri Strasse 7, 5400 Baden, SWITZERLAND

Thông báo số: 89361/QĐ-SHTT._{IP}, ngày 18/09/2024 về việc ghi nhận yêu cầu duy trì hiệu lực Bằng độc quyền sáng chế

Số đơn yêu cầu: DT1-2024-07257 Ngày nộp: 20/05/2024

Liên quan đến Bằng độc quyền sáng chế:

(11) Số bằng	(15) Ngày cấp	Năm yêu cầu duy trì hiệu lực	Hiệu lực được duy trì đến
36165	24/05/2023	2	24/05/2025

(73) Chủ văn bằng bảo hộ: SOLETANCHE FREYSSINET (FR)
280 avenue Napoléon Bonaparte, 92500 Rueil Malmaison,
France

Thông báo số: 89362/QĐ-SHTT._{IP}, ngày 18/09/2024 về việc ghi nhận yêu cầu duy trì hiệu lực Bằng độc quyền sáng chế

Số đơn yêu cầu: DT1-2024-07258 Ngày nộp: 20/05/2024

Liên quan đến Bằng độc quyền sáng chế:

CÔNG BÁO SỞ HỮU CÔNG NGHIỆP SỐ 439 TẬP B – QUYỀN 1 (10.2024)

(11) Số bằng	(15) Ngày cấp	Năm yêu cầu duy trì hiệu lực	Hiệu lực được duy trì đến
36167	24/05/2023	2	24/05/2025

(73) Chủ văn bằng bảo hộ: SOLETANCHE FREYSSINET (FR)
280 avenue Napoléon Bonaparte, 92500 Rueil Malmaison,
France

Thông báo số: 89363/QĐ-SHTT._{IP}, ngày 18/09/2024 về việc ghi nhận yêu cầu duy trì hiệu lực Bằng độc quyền sáng chế

Số đơn yêu cầu: DT1-2024-07259 Ngày nộp: 20/05/2024

Liên quan đến Bằng độc quyền sáng chế:

(11) Số bằng	(15) Ngày cấp	Năm yêu cầu duy trì hiệu lực	Hiệu lực được duy trì đến
19319	24/05/2018	7	24/05/2025

(73) Chủ văn bằng bảo hộ: SONY CORPORATION (JP)
1-7-1 Konan, Minato-ku, Tokyo, Japan

Thông báo số: 89364/QĐ-SHTT._{IP}, ngày 18/09/2024 về việc ghi nhận yêu cầu duy trì hiệu lực Bằng độc quyền sáng chế

Số đơn yêu cầu: DT1-2024-07260 Ngày nộp: 20/05/2024

Liên quan đến Bằng độc quyền sáng chế:

(11) Số bằng	(15) Ngày cấp	Năm yêu cầu duy trì hiệu lực	Hiệu lực được duy trì đến
24265	25/05/2020	5	25/05/2025

(73) Chủ văn bằng bảo hộ: HONDA MOTOR CO., LTD. (JP)
1-1, Minami-Aoyama 2-chome, Minato-ku, Tokyo 107-
8556, JAPAN

CÔNG BÁO SỞ HỮU CÔNG NGHIỆP SỐ 439 TẬP B – QUYỀN 1 (10.2024)

Thông báo số: 89365/QĐ-SHTT._{IP}, ngày 18/09/2024 về việc ghi nhận yêu cầu duy trì hiệu lực Bằng độc quyền sáng chế

Số đơn yêu cầu: DT1-2024-07261 Ngày nộp: 20/05/2024

Liên quan đến Bằng độc quyền sáng chế:

(11) Số bằng	(15) Ngày cấp	Năm yêu cầu duy trì hiệu lực	Hiệu lực được duy trì đến
32417	26/05/2022	3	26/05/2025

(73) Chủ văn bằng bảo hộ: LOXO ONCOLOGY, INC. (US)
Lilly Corporate Center, Indianapolis, Indiana 46285, United States of America

Thông báo số: 89366/QĐ-SHTT._{IP}, ngày 18/09/2024 về việc ghi nhận yêu cầu duy trì hiệu lực Bằng độc quyền sáng chế

Số đơn yêu cầu: DT1-2024-07262 Ngày nộp: 20/05/2024

Liên quan đến Bằng độc quyền sáng chế:

(11) Số bằng	(15) Ngày cấp	Năm yêu cầu duy trì hiệu lực	Hiệu lực được duy trì đến
12770	26/05/2014	11	26/05/2025

(73) Chủ văn bằng bảo hộ: HONDA MOTOR CO., LTD. (JP)
1-1, Minami-Aoyama 2-chome, Minato-ku, Tokyo 107-8556, JAPAN

Thông báo số: 89367/QĐ-SHTT._{IP}, ngày 18/09/2024 về việc ghi nhận yêu cầu duy trì hiệu lực Bằng độc quyền sáng chế

Số đơn yêu cầu: DT1-2024-07263 Ngày nộp: 20/05/2024

Liên quan đến Bằng độc quyền sáng chế:

(11) Số bằng	(15) Ngày cấp	Năm yêu cầu duy trì hiệu lực	Hiệu lực được duy trì đến
24286	26/05/2020	5	26/05/2025

CÔNG BÁO SỞ HỮU CÔNG NGHIỆP SỐ 439 TẬP B – QUYỀN 1 (10.2024)

(73) Chủ văn bằng bảo hộ: SUN CHEMICAL B.V. (NL)
Leeuwenveldseweg 3-t NL-1382 LV Weesp, Netherlands

Thông báo số: 89368/QĐ-SHTT._{IP}, ngày 18/09/2024 về việc ghi nhận yêu cầu duy trì hiệu lực Bằng độc quyền sáng chế

Số đơn yêu cầu: DT1-2024-07264 Ngày nộp: 20/05/2024

Liên quan đến Bằng độc quyền sáng chế:

(11) Số bằng	(15) Ngày cấp	Năm yêu cầu duy trì hiệu lực	Hiệu lực được duy trì đến
32415	26/05/2022	3	26/05/2025

(73) Chủ văn bằng bảo hộ: SONY CORPORATION (JP)
1-7-1 Konan, Minato-ku, Tokyo 1080075, Japan

Thông báo số: 89369/QĐ-SHTT._{IP}, ngày 18/09/2024 về việc ghi nhận yêu cầu duy trì hiệu lực Bằng độc quyền sáng chế

Số đơn yêu cầu: DT1-2024-07265 Ngày nộp: 20/05/2024

Liên quan đến Bằng độc quyền sáng chế:

(11) Số bằng	(15) Ngày cấp	Năm yêu cầu duy trì hiệu lực	Hiệu lực được duy trì đến
29290	20/07/2021	4	20/07/2025

(73) Chủ văn bằng bảo hộ: BLUE OCEAN INDUSTRY, INC. (KR)
288, Sandandongseo-ro Gunsan-si Jeollabuk-do 54002
Republic of Korea

Thông báo số: 89370/QĐ-SHTT._{IP}, ngày 18/09/2024 về việc ghi nhận yêu cầu duy trì hiệu lực Bằng độc quyền sáng chế

Số đơn yêu cầu: DT1-2024-07266 Ngày nộp: 20/05/2024

Liên quan đến Bằng độc quyền sáng chế:

CÔNG BÁO SỞ HỮU CÔNG NGHIỆP SỐ 439 TẬP B – QUYỀN 1 (10.2024)

(11) Số bằng	(15) Ngày cấp	Năm yêu cầu duy trì hiệu lực	Hiệu lực được duy trì đến
17317	08/08/2017	8	08/08/2025

(73) Chủ văn bằng bảo hộ: M & M INDUSTRIES, INC. (US)
316 Corporate Place, Chattanooga, Tennessee 37419,
United States of America

Thông báo số: 89371/QĐ-SHTT._{IP}, ngày 18/09/2024 về việc ghi nhận yêu cầu duy trì hiệu lực Bằng độc quyền sáng chế

Số đơn yêu cầu: DT1-2024-07267 Ngày nộp: 20/05/2024

Liên quan đến Bằng độc quyền sáng chế:

(11) Số bằng	(15) Ngày cấp	Năm yêu cầu duy trì hiệu lực	Hiệu lực được duy trì đến
24449	09/06/2020	5	09/06/2025

(73) Chủ văn bằng bảo hộ: YANG, JAE BOK (KR)
(Yuldong) 135-4, Docho-gil Gyeongju-si Gyeongsangbuk-do 781-310, Korea

Thông báo số: 89372/QĐ-SHTT._{IP}, ngày 18/09/2024 về việc ghi nhận yêu cầu duy trì hiệu lực Bằng độc quyền sáng chế

Số đơn yêu cầu: DT1-2024-07268 Ngày nộp: 20/05/2024

Liên quan đến Bằng độc quyền sáng chế:

(11) Số bằng	(15) Ngày cấp	Năm yêu cầu duy trì hiệu lực	Hiệu lực được duy trì đến
36242	31/05/2023	2	31/05/2025

(73) Chủ văn bằng bảo hộ: SÜDWOLLE GMBH & CO. KG (DE)
Wieseneckstraße 26, 90571 Schwaig, Germany

CÔNG BÁO SỞ HỮU CÔNG NGHIỆP SỐ 439 TẬP B – QUYỀN 1 (10.2024)

Thông báo số: 89373/QĐ-SHTT._{IP}, ngày 18/09/2024 về việc ghi nhận yêu cầu duy trì hiệu lực Bằng độc quyền sáng chế

Số đơn yêu cầu: DT1-2024-07269 Ngày nộp: 20/05/2024

Liên quan đến Bằng độc quyền sáng chế:

(11) Số bằng	(15) Ngày cấp	Năm yêu cầu duy trì hiệu lực	Hiệu lực được duy trì đến
36432	19/06/2023	2	19/06/2025

(73) Chủ văn bằng bảo hộ: EFIRM NEW MATERIAL CO., LTD. (CN)
Boxing Economic Development Zone, Boxing County,
Binzhou, Shandong 256500, P.R. China

Thông báo số: 89374/QĐ-SHTT._{IP}, ngày 18/09/2024 về việc ghi nhận yêu cầu duy trì hiệu lực Bằng độc quyền sáng chế

Số đơn yêu cầu: DT1-2024-07270 Ngày nộp: 20/05/2024

Liên quan đến Bằng độc quyền sáng chế:

(11) Số bằng	(15) Ngày cấp	Năm yêu cầu duy trì hiệu lực	Hiệu lực được duy trì đến
32454	30/05/2022	3	30/05/2025

(73) Chủ văn bằng bảo hộ: CHAO-MU CHOU (TW)
4F, No. 14, Alley 11, Lane 123, Sec. 3, Jen Ai Road,
Taipei, Taiwan
SHIU-YIN CHENG (TW)
1F., No.189, Jichang St., Taoyuan Dist., Taoyuan City 330,
Taiwan

Thông báo số: 89375/QĐ-SHTT._{IP}, ngày 18/09/2024 về việc ghi nhận yêu cầu duy trì hiệu lực Bằng độc quyền sáng chế

Số đơn yêu cầu: DT1-2024-07273 Ngày nộp: 20/05/2024

Liên quan đến Bằng độc quyền sáng chế:

(11) Số bằng	(15) Ngày cấp	Năm yêu cầu duy trì hiệu lực	Hiệu lực được duy trì đến
36655	10/07/2023	2	10/07/2025

CÔNG BÁO SỞ HỮU CÔNG NGHIỆP SỐ 439 TẬP B – QUYỀN 1 (10.2024)

(73) Chủ văn bằng bảo hộ: TRƯỜNG ĐẠI HỌC KHOA HỌC TỰ NHIÊN (VN)
334 Nguyễn Trãi, Thanh Xuân, Hà Nội

Thông báo số: 89376/QĐ-SHTT._{IP}, ngày 18/09/2024 về việc ghi nhận yêu cầu duy trì hiệu lực Bằng độc quyền sáng chế

Số đơn yêu cầu: DT1-2024-07274 Ngày nộp: 20/05/2024

Liên quan đến Bằng độc quyền sáng chế:

(11) Số bằng	(15) Ngày cấp	Năm yêu cầu duy trì hiệu lực	Hiệu lực được duy trì đến
27631	29/01/2021	4	29/01/2025

(73) Chủ văn bằng bảo hộ: NGUYỄN TRẦN THUẬT (VN)
Số 20B, ngách 144/8, phố Quan Nhân, phường Nhân Chính, quận Thanh Xuân, thành phố Hà Nội
MAI ANH TUẤN (VN)
Số 10, ngõ 269, đường Uy Nỗ, tổ 20, thị trấn Đông Anh, huyện Đông Anh, thành phố Hà Nội

Thông báo số: 89377/QĐ-SHTT._{IP}, ngày 18/09/2024 về việc ghi nhận yêu cầu duy trì hiệu lực Bằng độc quyền sáng chế

Số đơn yêu cầu: DT1-2024-07275 Ngày nộp: 20/05/2024

Liên quan đến Bằng độc quyền sáng chế:

(11) Số bằng	(15) Ngày cấp	Năm yêu cầu duy trì hiệu lực	Hiệu lực được duy trì đến
24866	30/06/2020	5	30/06/2025

(73) Chủ văn bằng bảo hộ: MINDA CORPORATION LIMITED (IN)
D 6-11, Sector 59, Noida, Uttar Pradesh, Pin-201301, India

Thông báo số: 89378/QĐ-SHTT._{IP}, ngày 18/09/2024 về việc ghi nhận yêu cầu duy trì hiệu lực Bằng độc quyền sáng chế

Số đơn yêu cầu: DT1-2024-07276 Ngày nộp: 20/05/2024

Liên quan đến Bằng độc quyền sáng chế:

CÔNG BÁO SỞ HỮU CÔNG NGHIỆP SỐ 439 TẬP B – QUYỂN 1 (10.2024)

(11) Số bằng	(15) Ngày cấp	Năm yêu cầu duy trì hiệu lực	Hiệu lực được duy trì đến
32536	06/06/2022	3	06/06/2025

(73) Chủ văn bằng bảo hộ: CNB TECH CO., LTD (KR)
2F, 60, Bucheon-ro 409beon-gil, Bucheon-si, Gyeonggi-do,
Republic of Korea

Thông báo số: 89379/QĐ-SHTT._{IP}, ngày 18/09/2024 về việc ghi nhận yêu cầu duy trì hiệu lực Bằng độc quyền sáng chế

Số đơn yêu cầu: DT1-2024-07278 Ngày nộp: 20/05/2024

Liên quan đến Bằng độc quyền sáng chế:

(11) Số bằng	(15) Ngày cấp	Năm yêu cầu duy trì hiệu lực	Hiệu lực được duy trì đến
37144	30/08/2023	2	30/08/2025

(73) Chủ văn bằng bảo hộ: HODEN SEIMITSU KAKO KENKYUSHO CO., LTD.
(JP)
3110, Iiyama, Atsugi-shi, Kanagawa 2430213 Japan

Thông báo số: 89380/QĐ-SHTT._{IP}, ngày 18/09/2024 về việc ghi nhận yêu cầu duy trì hiệu lực Bằng độc quyền sáng chế

Số đơn yêu cầu: DT1-2024-07280 Ngày nộp: 20/05/2024

Liên quan đến Bằng độc quyền sáng chế:

(11) Số bằng	(15) Ngày cấp	Năm yêu cầu duy trì hiệu lực	Hiệu lực được duy trì đến
24180	19/05/2020	5	19/05/2025

(73) Chủ văn bằng bảo hộ: HUVIS CORPORATION (KR)
(Nonhyeon-dong)343, Hakdong-ro, Gangnam-gu, Seoul
06060, Republic of Korea

CÔNG BÁO SỞ HỮU CÔNG NGHIỆP SỐ 439 TẬP B – QUYỀN 1 (10.2024)

Thông báo số: 89381/QĐ-SHTT._{IP}, ngày 18/09/2024 về việc ghi nhận yêu cầu duy trì hiệu lực Bằng độc quyền sáng chế

Số đơn yêu cầu: DT1-2024-07282 Ngày nộp: 20/05/2024

Liên quan đến Bằng độc quyền sáng chế:

(11) Số bằng	(15) Ngày cấp	Năm yêu cầu duy trì hiệu lực	Hiệu lực được duy trì đến
36191	26/05/2023	2	26/05/2025

(73) Chủ văn bằng bảo hộ: JAZZ PHARMACEUTICALS IRELAND LIMITED (IE)
Waterloo Exchange, Waterloo Road, Dublin 4, Ireland

Thông báo số: 89382/QĐ-SHTT._{IP}, ngày 18/09/2024 về việc ghi nhận yêu cầu duy trì hiệu lực Bằng độc quyền sáng chế

Số đơn yêu cầu: DT1-2024-07283 Ngày nộp: 20/05/2024

Liên quan đến Bằng độc quyền sáng chế:

(11) Số bằng	(15) Ngày cấp	Năm yêu cầu duy trì hiệu lực	Hiệu lực được duy trì đến
37079	25/08/2023	2	25/08/2025

(73) Chủ văn bằng bảo hộ: HANLIM PHARMACEUTICAL CO., LTD. (KR)
2-27, Yeongmun-ro, Cheoin-gu, Yongin-si, Gyeonggi-do
17040, Republic of Korea

Thông báo số: 89383/QĐ-SHTT._{IP}, ngày 18/09/2024 về việc ghi nhận yêu cầu duy trì hiệu lực Bằng độc quyền sáng chế

Số đơn yêu cầu: DT1-2024-07284 Ngày nộp: 20/05/2024

Liên quan đến Bằng độc quyền sáng chế:

(11) Số bằng	(15) Ngày cấp	Năm yêu cầu duy trì hiệu lực	Hiệu lực được duy trì đến
29604	25/08/2021	4	25/08/2025

(73) Chủ văn bằng bảo hộ: ARMIQ CO., LTD. (KR)
2F, 6, Samseong-ro 103-gil Gangnam-gu Seoul 06155
Republic of Korea

CÔNG BÁO SỞ HỮU CÔNG NGHIỆP SỐ 439 TẬP B – QUYỀN 1 (10.2024)

Thông báo số: 89384/QĐ-SHTT._{IP}, ngày 18/09/2024 về việc ghi nhận yêu cầu duy trì hiệu lực Bằng độc quyền sáng chế

Số đơn yêu cầu: DT1-2024-07286 Ngày nộp: 20/05/2024

Liên quan đến Bằng độc quyền sáng chế:

(11) Số bằng	(15) Ngày cấp	Năm yêu cầu duy trì hiệu lực	Hiệu lực được duy trì đến
24205	20/05/2020	5	20/05/2025

(73) Chủ văn bằng bảo hộ: REFRACTORY INTELLECTUAL PROPERTY GMBH & CO. KG (AT)
Wienerbergstrasse 11, A-1100 Wien, Austria

Thông báo số: 89385/QĐ-SHTT._{IP}, ngày 18/09/2024 về việc ghi nhận yêu cầu duy trì hiệu lực Bằng độc quyền sáng chế

Số đơn yêu cầu: DT1-2024-07287 Ngày nộp: 20/05/2024

Liên quan đến Bằng độc quyền sáng chế:

(11) Số bằng	(15) Ngày cấp	Năm yêu cầu duy trì hiệu lực	Hiệu lực được duy trì đến
24223	20/05/2020	5	20/05/2025

(73) Chủ văn bằng bảo hộ: MEC COMPANY LTD. (JP)
3-4-1, Kuise Minamishimmachi, Amagasaki-shi, Hyogo
6600822, Japan

Thông báo số: 89386/QĐ-SHTT._{IP}, ngày 18/09/2024 về việc ghi nhận yêu cầu duy trì hiệu lực Bằng độc quyền sáng chế

Số đơn yêu cầu: DT1-2024-07288 Ngày nộp: 20/05/2024

Liên quan đến Bằng độc quyền sáng chế:

(11) Số bằng	(15) Ngày cấp	Năm yêu cầu duy trì hiệu lực	Hiệu lực được duy trì đến
28676	20/05/2021	4	20/05/2025

CÔNG BÁO SỞ HỮU CÔNG NGHIỆP SỐ 439 TẬP B – QUYỀN 1 (10.2024)

(73) Chủ văn bằng bảo hộ: OUTOTEC (FINLAND) OY (FI)
Rauhalanpuisto 9 FI-02230 Espoo - Finland

Thông báo số: 89387/QĐ-SHTT._{IP}, ngày 18/09/2024 về việc ghi nhận yêu cầu duy trì hiệu lực Bằng độc quyền sáng chế

Số đơn yêu cầu: DT1-2024-07289 Ngày nộp: 20/05/2024

Liên quan đến Bằng độc quyền sáng chế:

(11) Số bằng	(15) Ngày cấp	Năm yêu cầu duy trì hiệu lực	Hiệu lực được duy trì đến
28680	20/05/2021	4	20/05/2025

(73) Chủ văn bằng bảo hộ: TAKAHASHI SEISAKUSHO INC. (JP)
57-1, Shimoosaki, Shiraoka-shi, Saitama 349-0203, Japan

Thông báo số: 89388/QĐ-SHTT._{IP}, ngày 18/09/2024 về việc ghi nhận yêu cầu duy trì hiệu lực Bằng độc quyền sáng chế

Số đơn yêu cầu: DT1-2024-07290 Ngày nộp: 20/05/2024

Liên quan đến Bằng độc quyền sáng chế:

(11) Số bằng	(15) Ngày cấp	Năm yêu cầu duy trì hiệu lực	Hiệu lực được duy trì đến
28681	20/05/2021	4	20/05/2025

(73) Chủ văn bằng bảo hộ: SENJU METAL INDUSTRY CO., LTD. (JP)
23, Senju-Hashido-Cho, Adachi-Ku, Tokyo 1208555 Japan

Thông báo số: 89389/QĐ-SHTT._{IP}, ngày 18/09/2024 về việc ghi nhận yêu cầu duy trì hiệu lực Bằng độc quyền sáng chế

Số đơn yêu cầu: DT1-2024-07291 Ngày nộp: 20/05/2024

Liên quan đến Bằng độc quyền sáng chế:

(11) Số bằng	(15) Ngày cấp	Năm yêu cầu duy trì hiệu lực	Hiệu lực được duy trì đến
28682	20/05/2021	4	20/05/2025

(73) Chủ văn bằng bảo hộ: SEED CO., LTD. (JP)
40-2, Hongo 2-chome, Bunkyo-ku, Tokyo 1138402 (JP)

Thông báo số: 89390/QĐ-SHTT._{IP}, ngày 18/09/2024 về việc ghi nhận yêu cầu duy trì hiệu lực Bằng độc quyền sáng chế

Số đơn yêu cầu: DT1-2024-07292 Ngày nộp: 20/05/2024

Liên quan đến Bằng độc quyền sáng chế:

(11) Số bằng	(15) Ngày cấp	Năm yêu cầu duy trì hiệu lực	Hiệu lực được duy trì đến
21185	21/05/2019	6	21/05/2025

(73) Chủ văn bằng bảo hộ: ANDRITZ AG (AT)
Stattegger Strasse 18, 4045 Graz, Austria

Thông báo số: 89391/QĐ-SHTT._{IP}, ngày 18/09/2024 về việc ghi nhận yêu cầu duy trì hiệu lực Bằng độc quyền sáng chế

Số đơn yêu cầu: DT1-2024-07293 Ngày nộp: 20/05/2024

Liên quan đến Bằng độc quyền sáng chế:

(11) Số bằng	(15) Ngày cấp	Năm yêu cầu duy trì hiệu lực	Hiệu lực được duy trì đến
21188	21/05/2019	6	21/05/2025

(73) Chủ văn bằng bảo hộ: DAI NIPPON PRINTING CO., LTD. (JP)
1 - 1, ICHIGAYA - KAGA - CHO 1 - CHOME,
SHINJUKU - KU, TOKYO - TO, JAPAN

Thông báo số: 89392/QĐ-SHTT._{IP}, ngày 18/09/2024 về việc ghi nhận yêu cầu duy trì hiệu lực Bằng độc quyền sáng chế

Số đơn yêu cầu: DT1-2024-07294 Ngày nộp: 20/05/2024

Liên quan đến Bằng độc quyền sáng chế:

CÔNG BÁO SỞ HỮU CÔNG NGHIỆP SỐ 439 TẬP B – QUYỀN 1 (10.2024)

(11) Số bằng	(15) Ngày cấp	Năm yêu cầu duy trì hiệu lực	Hiệu lực được duy trì đến
21192	21/05/2019	6	21/05/2025

(73) Chủ văn bằng bảo hộ: SENJU METAL INDUSTRY CO., LTD. (JP)
23, Senju-Hashido-cho, Adachi-ku, Tokyo 1208555, Japan

Thông báo số: 89393/QĐ-SHTT._{IP}, ngày 18/09/2024 về việc ghi nhận yêu cầu duy trì hiệu lực Bằng độc quyền sáng chế

Số đơn yêu cầu: DT1-2024-07298 Ngày nộp: 20/05/2024

Liên quan đến Bằng độc quyền sáng chế:

(11) Số bằng	(15) Ngày cấp	Năm yêu cầu duy trì hiệu lực	Hiệu lực được duy trì đến
16975	23/05/2017	8	23/05/2025

(73) Chủ văn bằng bảo hộ: DURR SYSTEMS AG (DE)
Carl-Benz-Strasse 34, 74321 Bietigheim-Bissingen,
Germany

Thông báo số: 89394/QĐ-SHTT._{IP}, ngày 18/09/2024 về việc ghi nhận yêu cầu duy trì hiệu lực Bằng độc quyền sáng chế

Số đơn yêu cầu: DT1-2024-07299 Ngày nộp: 20/05/2024

Liên quan đến Bằng độc quyền sáng chế:

(11) Số bằng	(15) Ngày cấp	Năm yêu cầu duy trì hiệu lực	Hiệu lực được duy trì đến
16989	23/05/2017	8	23/05/2025

(73) Chủ văn bằng bảo hộ: YAMAHA HATSUDOKI KABUSHIKI KAISHA (JP)
2500 Shingai, Iwata-shi, Shizuoka-ken 438-8501, Japan

CÔNG BÁO SỞ HỮU CÔNG NGHIỆP SỐ 439 TẬP B – QUYỀN 1 (10.2024)

Thông báo số: 89395/QĐ-SHTT._{IP}, ngày 18/09/2024 về việc ghi nhận yêu cầu duy trì hiệu lực Bằng độc quyền sáng chế

Số đơn yêu cầu: DT1-2024-07300 Ngày nộp: 20/05/2024

Liên quan đến Bằng độc quyền sáng chế:

(11) Số bằng	(15) Ngày cấp	Năm yêu cầu duy trì hiệu lực	Hiệu lực được duy trì đến
36015	11/05/2023	2	11/05/2025

(73) Chủ văn bằng bảo hộ: E.T.I.A. - EVALUATION TECHNOLOGIQUE, INGENIERIE ET APPLICATIONS (FR)
Carrefour Jean Monnet, Chemin Départemental 200, 60201 Compiègne Cedex, France

Thông báo số: 89400/QĐ-SHTT._{IP}, ngày 18/09/2024 về việc ghi nhận yêu cầu duy trì hiệu lực Bằng độc quyền sáng chế

Số đơn yêu cầu: DT1-2024-07295 Ngày nộp: 20/05/2024

Liên quan đến Bằng độc quyền sáng chế:

(11) Số bằng	(15) Ngày cấp	Năm yêu cầu duy trì hiệu lực	Hiệu lực được duy trì đến
28684	21/05/2021	4	21/05/2025

(73) Chủ văn bằng bảo hộ: TATSUMI RYOKI CO., LTD (JP)
12-5, Higashisuna 6-chome, Koto-ku, Tokyo 1360074, Japan

Thông báo số: 89401/QĐ-SHTT._{IP}, ngày 18/09/2024 về việc ghi nhận yêu cầu duy trì hiệu lực Bằng độc quyền sáng chế

Số đơn yêu cầu: DT1-2024-07297 Ngày nộp: 20/05/2024

Liên quan đến Bằng độc quyền sáng chế:

(11) Số bằng	(15) Ngày cấp	Năm yêu cầu duy trì hiệu lực	Hiệu lực được duy trì đến
10328	23/05/2012	13	23/05/2025

CÔNG BÁO SỞ HỮU CÔNG NGHIỆP SỐ 439 TẬP B – QUYỀN 1 (10.2024)

(73) Chủ văn bằng bảo hộ: YAMAHA HATSUDOKI KABUSHIKI KAISHA (JP)
2500 Shingai, Iwata-shi, Shizuoka 438-8501 Japan

Thông báo số: 89406/QĐ-SHTT._{IP}, ngày 18/09/2024 về việc ghi nhận yêu cầu duy trì hiệu lực Bằng độc quyền sáng chế

Số đơn yêu cầu: DT1-2024-07302 Ngày nộp: 21/05/2024

Liên quan đến Bằng độc quyền sáng chế:

(11) Số bằng	(15) Ngày cấp	Năm yêu cầu duy trì hiệu lực	Hiệu lực được duy trì đến
32831	30/06/2022	3	30/06/2025

(73) Chủ văn bằng bảo hộ: SHANGHAI LUMOSA THERAPEUTICS CO., LTD.
(CN)
Room 3026, 3rd Floor, Building 1, No. 146, 1st East Fute Road, Shanghai Pilot Free Trade Zone, China
LUMOSA THERAPEUTICS CO., LTD. (TW)
4F, No. 3-2, Park Street, Nangang District, Taipei 11503, Taiwan

Thông báo số: 89407/TB-SHTT._{IP}, ngày 18/09/2024 về việc ghi nhận yêu cầu duy trì hiệu lực Bằng độc quyền sáng chế

Số đơn yêu cầu: DT1-2024-07303 Ngày nộp: 21/05/2024

Liên quan đến Bằng độc quyền sáng chế:

(11) Số bằng	(15) Ngày cấp	Năm yêu cầu duy trì hiệu lực	Hiệu lực được duy trì đến
32723	21/06/2022	3	21/06/2025

(73) Chủ văn bằng bảo hộ: JAMES CHUN KOH (US)
2352 Linwood Ave., 2E, Fort Lee, New Jersey 07024,
United States of America

CÔNG BÁO SỞ HỮU CÔNG NGHIỆP SỐ 439 TẬP B – QUYỀN 1 (10.2024)

Thông báo số: 89408/QĐ-SHTT._{IP}, ngày 18/09/2024 về việc ghi nhận yêu cầu duy trì hiệu lực Bằng độc quyền sáng chế

Số đơn yêu cầu: DT1-2024-07304 Ngày nộp: 21/05/2024

Liên quan đến Bằng độc quyền sáng chế:

(11) Số bằng	(15) Ngày cấp	Năm yêu cầu duy trì hiệu lực	Hiệu lực được duy trì đến
36436	19/06/2023	2	19/06/2025

(73) Chủ văn bằng bảo hộ: FOCHON PHARMACEUTICALS, LTD. (CN)
565 Tushan Road, Nanan District, Chongqing 400061,
China

Thông báo số: 89409/QĐ-SHTT._{IP}, ngày 18/09/2024 về việc ghi nhận yêu cầu duy trì hiệu lực Bằng độc quyền sáng chế

Số đơn yêu cầu: DT1-2024-07305 Ngày nộp: 21/05/2024

Liên quan đến Bằng độc quyền sáng chế:

(11) Số bằng	(15) Ngày cấp	Năm yêu cầu duy trì hiệu lực	Hiệu lực được duy trì đến
36435	19/06/2023	2	19/06/2025

(73) Chủ văn bằng bảo hộ: FOCHON PHARMACEUTICALS, LTD. (CN)
565 Tushan Road, Nanan District, Chongqing 400061,
China

Thông báo số: 89410/QĐ-SHTT._{IP}, ngày 18/09/2024 về việc ghi nhận yêu cầu duy trì hiệu lực Bằng độc quyền sáng chế

Số đơn yêu cầu: DT1-2024-07306 Ngày nộp: 21/05/2024

Liên quan đến Bằng độc quyền sáng chế:

(11) Số bằng	(15) Ngày cấp	Năm yêu cầu duy trì hiệu lực	Hiệu lực được duy trì đến
36048	15/05/2023	2	15/05/2025

CÔNG BÁO SỞ HỮU CÔNG NGHIỆP SỐ 439 TẬP B – QUYỀN 1 (10.2024)

(73) Chủ văn bằng bảo hộ: YNSECT (FR)
1 Rue Pierre Fontaine, 91058 EVRY CEDEX, France

Thông báo số: 89411/QĐ-SHTT._{IP}, ngày 18/09/2024 về việc ghi nhận yêu cầu duy trì hiệu lực Bằng độc quyền sáng chế

Số đơn yêu cầu: DT1-2024-07307 Ngày nộp: 21/05/2024

Liên quan đến Bằng độc quyền sáng chế:

(11) Số bằng	(15) Ngày cấp	Năm yêu cầu duy trì hiệu lực	Hiệu lực được duy trì đến
16937	08/05/2017	8	08/05/2025

(73) Chủ văn bằng bảo hộ: INSTITUT NATIONAL DE LA SANTE ET DE LA RECHERCHE MEDICALE (INSERM) (FR)
101, rue de Tolbiac, 75013 Paris, France
INSTITUT PASTEUR KOREA (KR)
696 Sampyeong-dong, Bundang-gu 463-400 Seongnam-si, Gyeonggi-do, Republic of Korea

Thông báo số: 89412/QĐ-SHTT._{IP}, ngày 18/09/2024 về việc ghi nhận yêu cầu duy trì hiệu lực Bằng độc quyền sáng chế

Số đơn yêu cầu: DT1-2024-07308 Ngày nộp: 21/05/2024

Liên quan đến Bằng độc quyền sáng chế:

(11) Số bằng	(15) Ngày cấp	Năm yêu cầu duy trì hiệu lực	Hiệu lực được duy trì đến
24826	26/06/2020	5	26/06/2025

(73) Chủ văn bằng bảo hộ: PLEIGER MASCHINENBAU GMBH & CO. KG (DE)
Im Hammertal 51, 58456 Witten, Germany

Thông báo số: 89413/QĐ-SHTT._{IP}, ngày 18/09/2024 về việc ghi nhận yêu cầu duy trì hiệu lực Bằng độc quyền sáng chế

Số đơn yêu cầu: DT1-2024-07309 Ngày nộp: 21/05/2024

Liên quan đến Bằng độc quyền sáng chế:

CÔNG BÁO SỞ HỮU CÔNG NGHIỆP SỐ 439 TẬP B – QUYỀN 1 (10.2024)

(11) Số bằng	(15) Ngày cấp	Năm yêu cầu duy trì hiệu lực	Hiệu lực được duy trì đến
28823	04/06/2021	4	04/06/2025

(73) Chủ văn bằng bảo hộ: PLEIGER MASCHINENBAU GMBH & CO. KG (DE)
Im Hammertal 51, 58456 Witten, Germany

Thông báo số: 89414/QĐ-SHTT._{IP}, ngày 18/09/2024 về việc ghi nhận yêu cầu duy trì hiệu lực Bằng độc quyền sáng chế

Số đơn yêu cầu: DT1-2024-07310 Ngày nộp: 21/05/2024

Liên quan đến Bằng độc quyền sáng chế:

(11) Số bằng	(15) Ngày cấp	Năm yêu cầu duy trì hiệu lực	Hiệu lực được duy trì đến
24537	12/06/2020	5	12/06/2025

(73) Chủ văn bằng bảo hộ: NETZSCH MOHNOPUMPEN GMBH (DE)
Gebruder-Netzsch-Str. 19, 95100 Selb, Germany

Thông báo số: 89415/QĐ-SHTT._{IP}, ngày 18/09/2024 về việc ghi nhận yêu cầu duy trì hiệu lực Bằng độc quyền sáng chế

Số đơn yêu cầu: DT1-2024-07311 Ngày nộp: 21/05/2024

Liên quan đến Bằng độc quyền sáng chế:

(11) Số bằng	(15) Ngày cấp	Năm yêu cầu duy trì hiệu lực	Hiệu lực được duy trì đến
24536	12/06/2020	5	12/06/2025

(73) Chủ văn bằng bảo hộ: NETZSCH MOHNOPUMPEN GMBH (DE)
Gebruder-Netzsch-Str. 19, 95100 Selb, Germany

Thông báo số: 89416/QĐ-SHTT._{IP}, ngày 18/09/2024 về việc ghi nhận yêu cầu duy trì hiệu lực Bằng độc quyền sáng chế

Số đơn yêu cầu: DT1-2024-07312 Ngày nộp: 21/05/2024

Liên quan đến Bằng độc quyền sáng chế:

CÔNG BÁO SỞ HỮU CÔNG NGHIỆP SỐ 439 TẬP B – QUYỀN 1 (10.2024)

(11) Số bằng	(15) Ngày cấp	Năm yêu cầu duy trì hiệu lực	Hiệu lực được duy trì đến
8543	22/06/2010	15	22/06/2025

(73) Chủ văn bằng bảo hộ: CTR MANUFACTURING INDUSTRIES LIMITED (IN)
Nagar Road, Poona 411 014, Maharashtra, India

Thông báo số: 89417/QĐ-SHTT._{IP}, ngày 18/09/2024 về việc ghi nhận yêu cầu duy trì hiệu lực Bằng độc quyền sáng chế

Số đơn yêu cầu: DT1-2024-07313 Ngày nộp: 21/05/2024

Liên quan đến Bằng độc quyền sáng chế:

(11) Số bằng	(15) Ngày cấp	Năm yêu cầu duy trì hiệu lực	Hiệu lực được duy trì đến
8499	01/06/2010	15	01/06/2025

(73) Chủ văn bằng bảo hộ: SYNGENTA PARTICIPATIONS AG (CH)
Schwarzwaldallee 215, CH-4058 Basel, Switzerland

Thông báo số: 89418/QĐ-SHTT._{IP}, ngày 18/09/2024 về việc ghi nhận yêu cầu duy trì hiệu lực Bằng độc quyền sáng chế

Số đơn yêu cầu: DT1-2024-07314 Ngày nộp: 21/05/2024

Liên quan đến Bằng độc quyền sáng chế:

(11) Số bằng	(15) Ngày cấp	Năm yêu cầu duy trì hiệu lực	Hiệu lực được duy trì đến
11454	03/06/2013	12	03/06/2025

(73) Chủ văn bằng bảo hộ: SYNGENTA PARTICIPATIONS AG (CH)
Intellectual Property Department, Schwarzwaldallee 215,
CH-4058, Basel, Switzerland

CÔNG BÁO SỞ HỮU CÔNG NGHIỆP SỐ 439 TẬP B – QUYỀN 1 (10.2024)

Thông báo số: 89419/TB-SHTT._{IP}, ngày 18/09/2024 về việc ghi nhận yêu cầu duy trì hiệu lực Bằng độc quyền sáng chế

Số đơn yêu cầu: DT1-2024-07315 Ngày nộp: 21/05/2024

Liên quan đến Bằng độc quyền sáng chế:

(11) Số bằng	(15) Ngày cấp	Năm yêu cầu duy trì hiệu lực	Hiệu lực được duy trì đến
15577	06/06/2016	9	06/06/2025

(73) Chủ văn bằng bảo hộ: SYNGENTA PARTICIPATIONS AG (CH)
Schwarzwaldallee 215, CH-4058 Basel, Switzerland

Thông báo số: 89420/QĐ-SHTT._{IP}, ngày 18/09/2024 về việc ghi nhận yêu cầu duy trì hiệu lực Bằng độc quyền sáng chế

Số đơn yêu cầu: DT1-2024-07316 Ngày nộp: 21/05/2024

Liên quan đến Bằng độc quyền sáng chế:

(11) Số bằng	(15) Ngày cấp	Năm yêu cầu duy trì hiệu lực	Hiệu lực được duy trì đến
15589	06/06/2016	9	06/06/2025

(73) Chủ văn bằng bảo hộ: SYNGENTA PARTICIPATIONS AG (CH)
Schwarzwaldallee 215, CH-4058 Basel, Switzerland

Thông báo số: 89421/QĐ-SHTT._{IP}, ngày 18/09/2024 về việc ghi nhận yêu cầu duy trì hiệu lực Bằng độc quyền sáng chế

Số đơn yêu cầu: DT1-2024-07322 Ngày nộp: 21/05/2024

Liên quan đến Bằng độc quyền sáng chế:

(11) Số bằng	(15) Ngày cấp	Năm yêu cầu duy trì hiệu lực	Hiệu lực được duy trì đến
29163	08/07/2021	4	08/07/2025

(73) Chủ văn bằng bảo hộ: COSMED PHARMACEUTICAL CO., LTD. (JP)
32, Kawanishi-cho, Higashikujo, Minami-ku, Kyoto-shi,
Kyoto 601-8014, Japan

CÔNG BÁO SỞ HỮU CÔNG NGHIỆP SỐ 439 TẬP B – QUYỀN 1 (10.2024)

Thông báo số: 89422/QĐ-SHTT._{IP}, ngày 18/09/2024 về việc ghi nhận yêu cầu duy trì hiệu lực Bằng độc quyền sáng chế

Số đơn yêu cầu: DT1-2024-07323 Ngày nộp: 21/05/2024

Liên quan đến Bằng độc quyền sáng chế:

(11) Số bằng	(15) Ngày cấp	Năm yêu cầu duy trì hiệu lực	Hiệu lực được duy trì đến
11497	17/06/2013	12	17/06/2025

(73) Chủ văn bằng bảo hộ: CLARIANT FINANCE (BVI) LIMITED (GB)
Citco Building, Wickhams Cay, P.O. Box 662, Road Town,
Tortola, Virgin Islands, British

Thông báo số: 89423/QĐ-SHTT._{IP}, ngày 18/09/2024 về việc ghi nhận yêu cầu duy trì hiệu lực Bằng độc quyền sáng chế

Số đơn yêu cầu: DT1-2024-07324 Ngày nộp: 21/05/2024

Liên quan đến Bằng độc quyền sáng chế:

(11) Số bằng	(15) Ngày cấp	Năm yêu cầu duy trì hiệu lực	Hiệu lực được duy trì đến
28931	16/06/2021	4	16/06/2025

(73) Chủ văn bằng bảo hộ: KORDSA TEKNİK TEKSTİL ANONİM SİRKETİ (TR)
Alikahya Fatih Mahallesi, Sanayici Caddesi, No:90,
Izmit/Kocaeli, Turkey

Thông báo số: 89424/QĐ-SHTT._{IP}, ngày 18/09/2024 về việc ghi nhận yêu cầu duy trì hiệu lực Bằng độc quyền sáng chế

Số đơn yêu cầu: DT1-2024-07325 Ngày nộp: 21/05/2024

Liên quan đến Bằng độc quyền sáng chế:

(11) Số bằng	(15) Ngày cấp	Năm yêu cầu duy trì hiệu lực	Hiệu lực được duy trì đến
36268	01/06/2023	2	01/06/2025

CÔNG BÁO SỞ HỮU CÔNG NGHIỆP SỐ 439 TẬP B – QUYỀN 1 (10.2024)

(73) Chủ văn bằng bảo hộ: POSI VISIONARY SOLUTIONS, LLP (GB)
1st floor lakeside house shirwell crescent furzton lake Milton
Keynes MK4 1GA, Great Britain

Thông báo số: 89425/QĐ-SHTT._{IP}, ngày 18/09/2024 về việc ghi nhận yêu cầu duy trì hiệu lực Bằng độc quyền sáng chế

Số đơn yêu cầu: DT1-2024-07326 Ngày nộp: 21/05/2024

Liên quan đến Bằng độc quyền sáng chế:

(11) Số bằng	(15) Ngày cấp	Năm yêu cầu duy trì hiệu lực	Hiệu lực được duy trì đến
28929	15/06/2021	4	15/06/2025

(73) Chủ văn bằng bảo hộ: BIORHEOLOGICS CO., LTD. (KR)
2F, 221, Girin-daero, Wansan-gu, Jeonju-si, Jeollabuk-do,
54994, Republic of Korea

Thông báo số: 89426/QĐ-SHTT._{IP}, ngày 18/09/2024 về việc ghi nhận yêu cầu duy trì hiệu lực Bằng độc quyền sáng chế

Số đơn yêu cầu: DT1-2024-07327 Ngày nộp: 21/05/2024

Liên quan đến Bằng độc quyền sáng chế:

(11) Số bằng	(15) Ngày cấp	Năm yêu cầu duy trì hiệu lực	Hiệu lực được duy trì đến
33060	20/07/2022	3	20/07/2025

(73) Chủ văn bằng bảo hộ: SHIMIZU CORPORATLON (JP)
16-1, Kyobashi 2-chome, Chuo-ku, Tokyo 1048370, Japan

Thông báo số: 89427/QĐ-SHTT._{IP}, ngày 18/09/2024 về việc ghi nhận yêu cầu duy trì hiệu lực Bằng độc quyền sáng chế

Số đơn yêu cầu: DT1-2024-07328 Ngày nộp: 21/05/2024

Liên quan đến Bằng độc quyền sáng chế:

CÔNG BÁO SỞ HỮU CÔNG NGHIỆP SỐ 439 TẬP B – QUYỂN 1 (10.2024)

(11) Số bằng	(15) Ngày cấp	Năm yêu cầu duy trì hiệu lực	Hiệu lực được duy trì đến
33366	16/08/2022	3	16/08/2025

(73) Chủ văn bằng bảo hộ: CHINA MINMETALS (BEIJING) RESEARCH INSTITUTE OF RE CO. LTD (CN)
12D-1, Tower B, No A28 Xinxu Road, Haidian District
Beijing 100085, China

Thông báo số: 89428/QĐ-SHTT.IP, ngày 18/09/2024 về việc ghi nhận yêu cầu duy trì hiệu lực Bằng độc quyền sáng chế

Số đơn yêu cầu: DT1-2024-07329 Ngày nộp: 21/05/2024

Liên quan đến Bằng độc quyền sáng chế:

(11) Số bằng	(15) Ngày cấp	Năm yêu cầu duy trì hiệu lực	Hiệu lực được duy trì đến
36512	23/06/2023	2	23/06/2025

(73) Chủ văn bằng bảo hộ: SJ TECH CO., LTD. (KR)
62, Seongseo4chacheomdan-ro, Dalseo-gu, Daegu,
KOREA

Thông báo số: 89429/QĐ-SHTT.IP, ngày 18/09/2024 về việc ghi nhận yêu cầu duy trì hiệu lực Bằng độc quyền sáng chế

Số đơn yêu cầu: DT1-2024-07330 Ngày nộp: 21/05/2024

Liên quan đến Bằng độc quyền sáng chế:

(11) Số bằng	(15) Ngày cấp	Năm yêu cầu duy trì hiệu lực	Hiệu lực được duy trì đến
36513	23/06/2023	2	23/06/2025

(73) Chủ văn bằng bảo hộ: SJ TECH CO., LTD. (KR)
62, Seongseo4chacheomdan-ro, Dalseo-gu, Daegu,
KOREA

CÔNG BÁO SỞ HỮU CÔNG NGHIỆP SỐ 439 TẬP B – QUYỀN 1 (10.2024)

Thông báo số: 89430/QĐ-SHTT._{IP}, ngày 18/09/2024 về việc ghi nhận yêu cầu duy trì hiệu lực Bằng độc quyền sáng chế

Số đơn yêu cầu: DT1-2024-07301 Ngày nộp: 21/05/2024

Liên quan đến Bằng độc quyền sáng chế:

(11) Số bằng	(15) Ngày cấp	Năm yêu cầu duy trì hiệu lực	Hiệu lực được duy trì đến
28859	09/06/2021	4	09/06/2025

(73) Chủ văn bằng bảo hộ: C. & E. FEIN GMBH (DE)
Hans-Fein-Strasse 81, 73529 Schwäbisch Gmünd-Bargau,
Germany
ROBERT BOSCH GMBH (DE)
Wernerstrasse 1, 70469 Stuttgart, Germany

Thông báo số: 89431/QĐ-SHTT._{IP}, ngày 18/09/2024 về việc ghi nhận yêu cầu duy trì hiệu lực Bằng độc quyền sáng chế

Số đơn yêu cầu: DT1-2024-07333 Ngày nộp: 22/05/2024

Liên quan đến Bằng độc quyền sáng chế:

(11) Số bằng	(15) Ngày cấp	Năm yêu cầu duy trì hiệu lực	Hiệu lực được duy trì đến
28685	21/05/2021	4	21/05/2025

(73) Chủ văn bằng bảo hộ: ACCESS BIO, INC. (US)
65 Clyde Road, Suite A, Somerset, New Jersey 08873 (US)

Thông báo số: 89432/QĐ-SHTT._{IP}, ngày 18/09/2024 về việc ghi nhận yêu cầu duy trì hiệu lực Bằng độc quyền sáng chế

Số đơn yêu cầu: DT1-2024-07338 Ngày nộp: 22/05/2024

Liên quan đến Bằng độc quyền sáng chế:

(11) Số bằng	(15) Ngày cấp	Năm yêu cầu duy trì hiệu lực	Hiệu lực được duy trì đến
24266	25/05/2020	5	25/05/2025

CÔNG BÁO SỞ HỮU CÔNG NGHIỆP SỐ 439 TẬP B – QUYỀN 1 (10.2024)

(73) Chủ văn bằng bảo hộ: GOGORO INC. (KY)
190 Elgin Avenue, George Town, Grand Cayman KY1-
9005 Cayman Islands

Thông báo số: 89433/QĐ-SHTT._{IP}, ngày 18/09/2024 về việc ghi nhận yêu cầu duy trì hiệu lực Bằng độc quyền sáng chế

Số đơn yêu cầu: DT1-2024-07331 Ngày nộp: 22/05/2024

Liên quan đến Bằng độc quyền sáng chế:

(11) Số bằng	(15) Ngày cấp	Năm yêu cầu duy trì hiệu lực	Hiệu lực được duy trì đến
19530	27/06/2018	7	27/06/2025

(73) Chủ văn bằng bảo hộ: HONDA MOTOR CO., LTD. (JP)
1-1, Minami-Aoyama 2-chome, Minato-ku, Tokyo 107-
8556 Japan
STAR ENGINEERS INDIA PVT. LTD. (IN)
GAT. NO 67/68, JYOTIBANAGAR, TALWADE, PUNE
412114 India

Thông báo số: 89434/QĐ-SHTT._{IP}, ngày 18/09/2024 về việc ghi nhận yêu cầu duy trì hiệu lực Bằng độc quyền sáng chế

Số đơn yêu cầu: DT1-2024-07339 Ngày nộp: 22/05/2024

Liên quan đến Bằng độc quyền sáng chế:

(11) Số bằng	(15) Ngày cấp	Năm yêu cầu duy trì hiệu lực	Hiệu lực được duy trì đến
36179	25/05/2023	2	25/05/2025

(73) Chủ văn bằng bảo hộ: LUBRIZOL ADVANCED MATERIALS, INC. (US)
9911 Brecksville Road, Cleveland, Ohio 44141-3247,
United States of America

CÔNG BÁO SỞ HỮU CÔNG NGHIỆP SỐ 439 TẬP B – QUYỀN 1 (10.2024)

Thông báo số: 89435/QĐ-SHTT._{IP}, ngày 18/09/2024 về việc ghi nhận yêu cầu duy trì hiệu lực Bằng độc quyền sáng chế

Số đơn yêu cầu: DT1-2024-07340 Ngày nộp: 22/05/2024

Liên quan đến Bằng độc quyền sáng chế:

(11) Số bằng	(15) Ngày cấp	Năm yêu cầu duy trì hiệu lực	Hiệu lực được duy trì đến
32388	25/05/2022	3	25/05/2025

(73) Chủ văn bằng bảo hộ: OWENS-BROCKWAY GLASS CONTAINER INC. (US)
One Michael Owens Way, Perrysburg, OH 43551, United States of America

Thông báo số: 89436/QĐ-SHTT._{IP}, ngày 18/09/2024 về việc ghi nhận yêu cầu duy trì hiệu lực Bằng độc quyền sáng chế

Số đơn yêu cầu: DT1-2024-07341 Ngày nộp: 22/05/2024

Liên quan đến Bằng độc quyền sáng chế:

(11) Số bằng	(15) Ngày cấp	Năm yêu cầu duy trì hiệu lực	Hiệu lực được duy trì đến
32387	25/05/2022	3	25/05/2025

(73) Chủ văn bằng bảo hộ: VESUVIUS USA CORPORATION (US)
1404 Newton Drive, Champaign, Illinois 61822, United States of America

Thông báo số: 89437/QĐ-SHTT._{IP}, ngày 18/09/2024 về việc ghi nhận yêu cầu duy trì hiệu lực Bằng độc quyền sáng chế

Số đơn yêu cầu: DT1-2024-07342 Ngày nộp: 22/05/2024

Liên quan đến Bằng độc quyền sáng chế:

(11) Số bằng	(15) Ngày cấp	Năm yêu cầu duy trì hiệu lực	Hiệu lực được duy trì đến
21209	28/05/2019	6	28/05/2025

CÔNG BÁO SỞ HỮU CÔNG NGHIỆP SỐ 439 TẬP B – QUYỀN 1 (10.2024)

(73) Chủ văn bằng bảo hộ: CHIESI FARMACEUTICI S.P.A. (IT)
Via Palermo, 26/A, I-43100 Parma, Italy

Thông báo số: 89438/QĐ-SHTT._{IP}, ngày 18/09/2024 về việc ghi nhận yêu cầu duy trì hiệu lực Bằng độc quyền sáng chế

Số đơn yêu cầu: DT1-2024-07343 Ngày nộp: 22/05/2024

Liên quan đến Bằng độc quyền sáng chế:

(11) Số bằng	(15) Ngày cấp	Năm yêu cầu duy trì hiệu lực	Hiệu lực được duy trì đến
24309	27/05/2020	5	27/05/2025

(73) Chủ văn bằng bảo hộ: VESUVIUS USA CORPORATION (US)
1404 Newton Drive, Champaign, Illinois 61822, United States of America

Thông báo số: 89439/QĐ-SHTT._{IP}, ngày 18/09/2024 về việc ghi nhận yêu cầu duy trì hiệu lực Bằng độc quyền sáng chế

Số đơn yêu cầu: DT1-2024-07344 Ngày nộp: 22/05/2024

Liên quan đến Bằng độc quyền sáng chế:

(11) Số bằng	(15) Ngày cấp	Năm yêu cầu duy trì hiệu lực	Hiệu lực được duy trì đến
21248	28/05/2019	6	28/05/2025

(73) Chủ văn bằng bảo hộ: FIDIA FARMACEUTICI S.P.A. (IT)
Via Ponte della Fabbrica 3/A, I-35031 Abano Terme (PD), Italy

Thông báo số: 89440/QĐ-SHTT._{IP}, ngày 18/09/2024 về việc ghi nhận yêu cầu duy trì hiệu lực Bằng độc quyền sáng chế

Số đơn yêu cầu: DT1-2024-07345 Ngày nộp: 22/05/2024

Liên quan đến Bằng độc quyền sáng chế:

CÔNG BÁO SỞ HỮU CÔNG NGHIỆP SỐ 439 TẬP B – QUYỀN 1 (10.2024)

(11) Số bằng	(15) Ngày cấp	Năm yêu cầu duy trì hiệu lực	Hiệu lực được duy trì đến
24342	29/05/2020	5	29/05/2025

(73) Chủ văn bằng bảo hộ: GOGORO INC. (CN)
3806 Central Plaza, 18 Harbour Road, Wanchai, Hongkong

Thông báo số: 89441/QĐ-SHTT._{IP}, ngày 18/09/2024 về việc ghi nhận yêu cầu duy trì hiệu lực Bằng độc quyền sáng chế

Số đơn yêu cầu: DT1-2024-07346 Ngày nộp: 22/05/2024

Liên quan đến Bằng độc quyền sáng chế:

(11) Số bằng	(15) Ngày cấp	Năm yêu cầu duy trì hiệu lực	Hiệu lực được duy trì đến
36197	29/05/2023	2	29/05/2025

(73) Chủ văn bằng bảo hộ: VERIFI LLC (US)
62 Whittemore Avenue, Cambridge, MA 02140, USA

Thông báo số: 89442/QĐ-SHTT._{IP}, ngày 18/09/2024 về việc ghi nhận yêu cầu duy trì hiệu lực Bằng độc quyền sáng chế

Số đơn yêu cầu: DT1-2024-07348 Ngày nộp: 22/05/2024

Liên quan đến Bằng độc quyền sáng chế:

(11) Số bằng	(15) Ngày cấp	Năm yêu cầu duy trì hiệu lực	Hiệu lực được duy trì đến
28833	04/06/2021	4	04/06/2025

(73) Chủ văn bằng bảo hộ: FRAUNHOFER-GESELLSCHAFT ZUR FÖRDERUNG DER ANGEWANDTEN FORSCHUNG E.V. (DE)
Hansastraße 27c, 80686 München, Germany

CÔNG BÁO SỞ HỮU CÔNG NGHIỆP SỐ 439 TẬP B – QUYỀN 1 (10.2024)

Thông báo số: 89443/QĐ-SHTT._{IP}, ngày 18/09/2024 về việc ghi nhận yêu cầu duy trì hiệu lực Bằng độc quyền sáng chế

Số đơn yêu cầu: DT1-2024-07349 Ngày nộp: 22/05/2024

Liên quan đến Bằng độc quyền sáng chế:

(11) Số bằng	(15) Ngày cấp	Năm yêu cầu duy trì hiệu lực	Hiệu lực được duy trì đến
21279	04/06/2019	6	04/06/2025

(73) Chủ văn bằng bảo hộ: TOTO LTD. (JP)
1-1, Nakashima 2-chome, Kokurakita-ku, Kitakyushu-shi,
Fukuoka, 802-8601, Japan

Thông báo số: 89444/QĐ-SHTT._{IP}, ngày 18/09/2024 về việc ghi nhận yêu cầu duy trì hiệu lực Bằng độc quyền sáng chế

Số đơn yêu cầu: DT1-2024-07350 Ngày nộp: 22/05/2024

Liên quan đến Bằng độc quyền sáng chế:

(11) Số bằng	(15) Ngày cấp	Năm yêu cầu duy trì hiệu lực	Hiệu lực được duy trì đến
36470	20/06/2023	2	20/06/2025

(73) Chủ văn bằng bảo hộ: POU CHEN CORPORATION (TW)
No. 2, Fu Kung Rd., Fu Hsin Hsian, Chang Hwa Hsien,
Taiwan

Thông báo số: 89445/QĐ-SHTT._{IP}, ngày 18/09/2024 về việc ghi nhận yêu cầu duy trì hiệu lực Bằng độc quyền sáng chế

Số đơn yêu cầu: DT1-2024-07351 Ngày nộp: 22/05/2024

Liên quan đến Bằng độc quyền sáng chế:

(11) Số bằng	(15) Ngày cấp	Năm yêu cầu duy trì hiệu lực	Hiệu lực được duy trì đến
16990	23/05/2017	8	23/05/2025

CÔNG BÁO SỞ HỮU CÔNG NGHIỆP SỐ 439 TẬP B – QUYỀN 1 (10.2024)

(73) Chủ văn bằng bảo hộ: YAMAHA HATSUDOKI KABUSHIKI KAISHA (JP)
2500 Shingai, Iwata-shi, Shizuoka-ken 438-8501, Japan

Thông báo số: 89446/QĐ-SHTT._{IP}, ngày 18/09/2024 về việc ghi nhận yêu cầu duy trì hiệu lực Bằng độc quyền sáng chế

Số đơn yêu cầu: DT1-2024-07352 Ngày nộp: 22/05/2024

Liên quan đến Bằng độc quyền sáng chế:

(11) Số bằng	(15) Ngày cấp	Năm yêu cầu duy trì hiệu lực	Hiệu lực được duy trì đến
16994	23/05/2017	8	23/05/2025

(73) Chủ văn bằng bảo hộ: TATSUMI RYOKI CO., LTD. (JP)
12-5, Higashisuna 6-chome, Koto-ku, Tokyo 1360074, Japan

Thông báo số: 89447/QĐ-SHTT._{IP}, ngày 18/09/2024 về việc ghi nhận yêu cầu duy trì hiệu lực Bằng độc quyền sáng chế

Số đơn yêu cầu: DT1-2024-07353 Ngày nộp: 22/05/2024

Liên quan đến Bằng độc quyền sáng chế:

(11) Số bằng	(15) Ngày cấp	Năm yêu cầu duy trì hiệu lực	Hiệu lực được duy trì đến
19294	23/05/2018	7	23/05/2025

(73) Chủ văn bằng bảo hộ: YAMAHA HATSUDOKI KABUSHIKI KAISHA (JP)
2500 Shingai, Iwata-shi, Shizuoka-ken 438-8501, Japan

Thông báo số: 89448/QĐ-SHTT._{IP}, ngày 18/09/2024 về việc ghi nhận yêu cầu duy trì hiệu lực Bằng độc quyền sáng chế

Số đơn yêu cầu: DT1-2024-07354 Ngày nộp: 22/05/2024

Liên quan đến Bằng độc quyền sáng chế:

CÔNG BÁO SỞ HỮU CÔNG NGHIỆP SỐ 439 TẬP B – QUYỀN 1 (10.2024)

(11) Số bằng	(15) Ngày cấp	Năm yêu cầu duy trì hiệu lực	Hiệu lực được duy trì đến
19297	23/05/2018	7	23/05/2025

(73) Chủ văn bằng bảo hộ: BAIT AL-HIKMA, LTD. (JP)
2-3-18, Shimoochiai, Shinjuku-ku Tokyo 161-0033 Japan

Thông báo số: 89449/QĐ-SHTT._{IP}, ngày 18/09/2024 về việc ghi nhận yêu cầu duy trì hiệu lực Bằng độc quyền sáng chế

Số đơn yêu cầu: DT1-2024-07355 Ngày nộp: 22/05/2024

Liên quan đến Bằng độc quyền sáng chế:

(11) Số bằng	(15) Ngày cấp	Năm yêu cầu duy trì hiệu lực	Hiệu lực được duy trì đến
19300	23/05/2018	7	23/05/2025

(73) Chủ văn bằng bảo hộ: YAMAHA HATSUDOKI KABUSHIKI KAISHA (JP)
2500 Shingai, Iwata-shi, Shizuoka-ken 438-8501, Japan

Thông báo số: 89450/QĐ-SHTT._{IP}, ngày 18/09/2024 về việc ghi nhận yêu cầu duy trì hiệu lực Bằng độc quyền sáng chế

Số đơn yêu cầu: DT1-2024-07356 Ngày nộp: 22/05/2024

Liên quan đến Bằng độc quyền sáng chế:

(11) Số bằng	(15) Ngày cấp	Năm yêu cầu duy trì hiệu lực	Hiệu lực được duy trì đến
19302	23/05/2018	7	23/05/2025

(73) Chủ văn bằng bảo hộ: YAMAHA HATSUDOKI KABUSHIKI KAISHA (JP)
2500 Shingai, Iwata-shi, Shizuoka-ken 438-8501, Japan

Thông báo số: 89451/TB-SHTT._{IP}, ngày 18/09/2024 về việc ghi nhận yêu cầu duy trì hiệu lực Bằng độc quyền sáng chế

Số đơn yêu cầu: DT1-2024-07357 Ngày nộp: 22/05/2024

Liên quan đến Bằng độc quyền sáng chế:

CÔNG BÁO SỞ HỮU CÔNG NGHIỆP SỐ 439 TẬP B – QUYỀN 1 (10.2024)

(11) Số bằng	(15) Ngày cấp	Năm yêu cầu duy trì hiệu lực	Hiệu lực được duy trì đến
32354	23/05/2022	3	23/05/2025

(73) Chủ văn bằng bảo hộ: GIVAUDAN SA (CH)
Chemin de la Parfumerie 5, 1214 Vernier, Switzerland

Thông báo số: 89452/TB-SHTT.IP, ngày 18/09/2024 về việc ghi nhận yêu cầu duy trì hiệu lực Bằng độc quyền sáng chế

Số đơn yêu cầu: DT1-2024-07358 Ngày nộp: 22/05/2024

Liên quan đến Bằng độc quyền sáng chế:

(11) Số bằng	(15) Ngày cấp	Năm yêu cầu duy trì hiệu lực	Hiệu lực được duy trì đến
15520	24/05/2016	9	24/05/2025

(73) Chủ văn bằng bảo hộ: PANASONIC INTELLECTUAL PROPERTY CORPORATION OF AMERICA (US)
20000 Mariner Avenue, Suite 200, Torrance CA 90503,
United States of America

Thông báo số: 89453/TB-SHTT.IP, ngày 18/09/2024 về việc ghi nhận yêu cầu duy trì hiệu lực Bằng độc quyền sáng chế

Số đơn yêu cầu: DT1-2024-07359 Ngày nộp: 22/05/2024

Liên quan đến Bằng độc quyền sáng chế:

(11) Số bằng	(15) Ngày cấp	Năm yêu cầu duy trì hiệu lực	Hiệu lực được duy trì đến
19316	24/05/2018	7	24/05/2025

(73) Chủ văn bằng bảo hộ: SHINDENGEN ELECTRIC MANUFACTURING CO., LTD. (JP)
2-1, OHTEMACHI 2-CHOME, CHIYODA-KU, TOKYO,
JAPAN

CÔNG BÁO SỞ HỮU CÔNG NGHIỆP SỐ 439 TẬP B – QUYỀN 1 (10.2024)

Thông báo số: 89454/TB-SHTT.IP, ngày 18/09/2024 về việc ghi nhận yêu cầu duy trì hiệu lực Bằng độc quyền sáng chế

Số đơn yêu cầu: DT1-2024-07360 Ngày nộp: 22/05/2024

Liên quan đến Bằng độc quyền sáng chế:

(11) Số bằng	(15) Ngày cấp	Năm yêu cầu duy trì hiệu lực	Hiệu lực được duy trì đến
36156	24/05/2023	2	24/05/2025

(73) Chủ văn bằng bảo hộ: TEIJIN PHARMA LIMITED (JP)
2-1, Kasumigaseki 3-chome, Chiyoda-ku, Tokyo 100013,
Japan

Thông báo số: 89455/TB-SHTT.IP, ngày 18/09/2024 về việc ghi nhận yêu cầu duy trì hiệu lực Bằng độc quyền sáng chế

Số đơn yêu cầu: DT1-2024-07361 Ngày nộp: 22/05/2024

Liên quan đến Bằng độc quyền sáng chế:

(11) Số bằng	(15) Ngày cấp	Năm yêu cầu duy trì hiệu lực	Hiệu lực được duy trì đến
36157	24/05/2023	2	24/05/2025

(73) Chủ văn bằng bảo hộ: SHENZHEN HOPO WINDOW CONTROL TECHNOLOGY CO., LTD. (CN)
Area A of 1st and 6th Floor, No.6, Second Xingong Road, Hongxing Community, Gongming Region, Guangming New District Shenzhen, Guangdong 518000, China

Thông báo số: 89456/TB-SHTT.IP, ngày 18/09/2024 về việc ghi nhận yêu cầu duy trì hiệu lực Bằng độc quyền sáng chế

Số đơn yêu cầu: DT1-2024-07362 Ngày nộp: 22/05/2024

Liên quan đến Bằng độc quyền sáng chế:

(11) Số bằng	(15) Ngày cấp	Năm yêu cầu duy trì hiệu lực	Hiệu lực được duy trì đến
36160	24/05/2023	2	24/05/2025

CÔNG BÁO SỞ HỮU CÔNG NGHIỆP SỐ 439 TẬP B – QUYỀN 1 (10.2024)

(73) Chủ văn bằng bảo hộ: DÜRR SYSTEMS AG (DE)
Carl-Benz-Strasse 34, 74321 Bietigheim-Bissingen,
Germany

Thông báo số: 89457/TB-SHTT.IP, ngày 18/09/2024 về việc ghi nhận yêu cầu duy trì hiệu lực Bằng độc quyền sáng chế

Số đơn yêu cầu: DT1-2024-07363 Ngày nộp: 22/05/2024

Liên quan đến Bằng độc quyền sáng chế:

(11) Số bằng	(15) Ngày cấp	Năm yêu cầu duy trì hiệu lực	Hiệu lực được duy trì đến
28701	24/05/2021	4	24/05/2025

(73) Chủ văn bằng bảo hộ: QBIOTICS LIMITED (AU)
7 Penda Street, Yungaburra, Queensland 4872, Australia

Thông báo số: 89458/TB-SHTT.IP, ngày 18/09/2024 về việc ghi nhận yêu cầu duy trì hiệu lực Bằng độc quyền sáng chế

Số đơn yêu cầu: DT1-2024-07364 Ngày nộp: 22/05/2024

Liên quan đến Bằng độc quyền sáng chế:

(11) Số bằng	(15) Ngày cấp	Năm yêu cầu duy trì hiệu lực	Hiệu lực được duy trì đến
36151	23/05/2023	2	23/05/2025

(73) Chủ văn bằng bảo hộ: TENCENT TECHNOLOGY (SHENZHEN) COMPANY LIMITED (CN)
Room 403, East Block 2, SEG Park, Zhenxing Road, Futian Shenzhen, Guangdong 518044, China

Thông báo số: 89459/TB-SHTT.IP, ngày 18/09/2024 về việc ghi nhận yêu cầu duy trì hiệu lực Bằng độc quyền sáng chế

Số đơn yêu cầu: DT1-2024-07365 Ngày nộp: 22/05/2024

Liên quan đến Bằng độc quyền sáng chế:

CÔNG BÁO SỞ HỮU CÔNG NGHIỆP SỐ 439 TẬP B – QUYỀN 1 (10.2024)

(11) Số bằng	(15) Ngày cấp	Năm yêu cầu duy trì hiệu lực	Hiệu lực được duy trì đến
32455	30/05/2022	3	30/05/2025

(73) Chủ văn bằng bảo hộ: JANG HEOI SIK (KR)
1003ho111dong, 66 Barannam-ro, Hyangnam-eup,
Hwaseong-si, Gyeonggi-do 18596, Republic of Korea

Thông báo số: 89460/TB-SHTT.IP, ngày 18/09/2024 về việc ghi nhận yêu cầu duy trì hiệu lực Bằng độc quyền sáng chế

Số đơn yêu cầu: DT1-2024-07366 Ngày nộp: 22/05/2024

Liên quan đến Bằng độc quyền sáng chế:

(11) Số bằng	(15) Ngày cấp	Năm yêu cầu duy trì hiệu lực	Hiệu lực được duy trì đến
35999	11/05/2023	2	11/05/2025

(73) Chủ văn bằng bảo hộ: KOBEGOSEI CO.,LTD. (JP)
10 Takumidai, Ono-shi, Hyogo, 675-1322, Japan

Thông báo số: 89461/TB-SHTT.IP, ngày 18/09/2024 về việc ghi nhận yêu cầu duy trì hiệu lực Bằng độc quyền sáng chế

Số đơn yêu cầu: DT1-2024-07367 Ngày nộp: 22/05/2024

Liên quan đến Bằng độc quyền sáng chế:

(11) Số bằng	(15) Ngày cấp	Năm yêu cầu duy trì hiệu lực	Hiệu lực được duy trì đến
32690	20/06/2022	3	20/06/2025

(73) Chủ văn bằng bảo hộ: TSANG-YI HSU (TW)
NO.11, LN. 395, SINSHENG RD., JIALI DIST., TAINAN
CITY, TAIWAN

CÔNG BÁO SỞ HỮU CÔNG NGHIỆP SỐ 439 TẬP B – QUYỀN 1 (10.2024)

Thông báo số: 89462/TB-SHTT.IP, ngày 18/09/2024 về việc ghi nhận yêu cầu duy trì hiệu lực Bằng độc quyền sáng chế

Số đơn yêu cầu: DT1-2024-07368 Ngày nộp: 22/05/2024

Liên quan đến Bằng độc quyền sáng chế:

(11) Số bằng	(15) Ngày cấp	Năm yêu cầu duy trì hiệu lực	Hiệu lực được duy trì đến
36437	19/06/2023	2	19/06/2025

(73) Chủ văn bằng bảo hộ: KEWPIE CORPORATION (JP)
4-13, Shibuya 1-chome, Shibuya-ku, Tokyo 150-0002
Japan

Thông báo số: 89463/TB-SHTT.IP, ngày 18/09/2024 về việc ghi nhận yêu cầu duy trì hiệu lực Bằng độc quyền sáng chế

Số đơn yêu cầu: DT1-2024-07371 Ngày nộp: 22/05/2024

Liên quan đến Bằng độc quyền sáng chế:

(11) Số bằng	(15) Ngày cấp	Năm yêu cầu duy trì hiệu lực	Hiệu lực được duy trì đến
32342	23/05/2022	3	23/05/2025

(73) Chủ văn bằng bảo hộ: ECO-SPACE (S) PTE LTD (SG)
Blk 5002 Ang Mo Kio Avenue 5 #01-07/11 TechPlace II,
Singapore 569871 (SG)

Thông báo số: 89464/TB-SHTT.IP, ngày 18/09/2024 về việc ghi nhận yêu cầu duy trì hiệu lực Bằng độc quyền sáng chế

Số đơn yêu cầu: DT1-2024-07372 Ngày nộp: 22/05/2024

Liên quan đến Bằng độc quyền sáng chế:

(11) Số bằng	(15) Ngày cấp	Năm yêu cầu duy trì hiệu lực	Hiệu lực được duy trì đến
36984	15/08/2023	2	15/08/2025

CÔNG BÁO SỞ HỮU CÔNG NGHIỆP SỐ 439 TẬP B – QUYỀN 1 (10.2024)

(73) Chủ văn bằng bảo hộ: UNICHARM CORPORATION (JP)
182, Shimobun, Kinsei-cho, Shikokuchuo-City, Ehime 799-0111 Japan

Thông báo số: 89465/TB-SHTT.IP, ngày 18/09/2024 về việc ghi nhận yêu cầu duy trì hiệu lực Bằng độc quyền sáng chế

Số đơn yêu cầu: DT1-2024-07373 Ngày nộp: 22/05/2024

Liên quan đến Bằng độc quyền sáng chế:

(11) Số bằng	(15) Ngày cấp	Năm yêu cầu duy trì hiệu lực	Hiệu lực được duy trì đến
20224	20/11/2018	7	20/11/2025

(73) Chủ văn bằng bảo hộ: ECO BIOMASS TECHNOLOGY COMPANY LIMITED (CN)
23/F, 363 Java Road, North Point, Hong Kong, China
DALIAN UNIVERSITY OF TECHNOLOGY (CN)
No. 2 Linggong Road, Ganjingzi District, Dalian City, Liaoning Province, China

Thông báo số: 89466/TB-SHTT.IP, ngày 18/09/2024 về việc ghi nhận yêu cầu duy trì hiệu lực Bằng độc quyền sáng chế

Số đơn yêu cầu: DT1-2024-07374 Ngày nộp: 22/05/2024

Liên quan đến Bằng độc quyền sáng chế:

(11) Số bằng	(15) Ngày cấp	Năm yêu cầu duy trì hiệu lực	Hiệu lực được duy trì đến
32769	27/06/2022	3	27/06/2025

(73) Chủ văn bằng bảo hộ: LYNAS SERVICES PTY LTD (AU)
Level 4, 1 Howard St, Perth WA 6000, Australia

Thông báo số: 89467/TB-SHTT.IP, ngày 18/09/2024 về việc ghi nhận yêu cầu duy trì hiệu lực Bằng độc quyền sáng chế

Số đơn yêu cầu: DT1-2024-07375 Ngày nộp: 22/05/2024

Liên quan đến Bằng độc quyền sáng chế:

CÔNG BÁO SỞ HỮU CÔNG NGHIỆP SỐ 439 TẬP B – QUYỀN 1 (10.2024)

(11) Số bằng	(15) Ngày cấp	Năm yêu cầu duy trì hiệu lực	Hiệu lực được duy trì đến
32650	15/06/2022	3	15/06/2025

(73) Chủ văn bằng bảo hộ: TEMASEK LIFE SCIENCES LABORATORY LIMITED (SG)
1 Research Link, National University of Singapore, Singapore 117604, Singapore

Thông báo số: 89468/TB-SHTT.IP, ngày 18/09/2024 về việc ghi nhận yêu cầu duy trì hiệu lực Bằng độc quyền sáng chế

Số đơn yêu cầu: DT1-2024-07376 Ngày nộp: 22/05/2024

Liên quan đến Bằng độc quyền sáng chế:

(11) Số bằng	(15) Ngày cấp	Năm yêu cầu duy trì hiệu lực	Hiệu lực được duy trì đến
10346	31/05/2012	13	31/05/2025

(73) Chủ văn bằng bảo hộ: HANBON INDUSTRIES CO., LTD. (KR)
#853-23, 3rd Floor, Seungin Bldg., Bangbae-Dong, Seocho-gu, Seoul, Korea
BAE, JANG-HO (KR)
Daepyeongwon-villa 301, #848-19, Bangbae-dong, Seocho-gu, Seoul, Korea

Thông báo số: 89469/TB-SHTT.IP, ngày 18/09/2024 về việc ghi nhận yêu cầu duy trì hiệu lực Bằng độc quyền sáng chế

Số đơn yêu cầu: DT1-2024-07377 Ngày nộp: 22/05/2024

Liên quan đến Bằng độc quyền sáng chế:

(11) Số bằng	(15) Ngày cấp	Năm yêu cầu duy trì hiệu lực	Hiệu lực được duy trì đến
24475	09/06/2020	5	09/06/2025

(73) Chủ văn bằng bảo hộ: THE NIPPON SIGNAL CO., LTD. (JP)
5-1, Marunouchi 1-chome, Chiyoda-ku, Tokyo 100-6513 Japan

CÔNG BÁO SỞ HỮU CÔNG NGHIỆP SỐ 439 TẬP B – QUYỀN 1 (10.2024)

Thông báo số: 89470/TB-SHTT.IP, ngày 18/09/2024 về việc ghi nhận yêu cầu duy trì hiệu lực Bằng độc quyền sáng chế

Số đơn yêu cầu: DT1-2024-07378 Ngày nộp: 22/05/2024

Liên quan đến Bằng độc quyền sáng chế:

(11) Số bằng	(15) Ngày cấp	Năm yêu cầu duy trì hiệu lực	Hiệu lực được duy trì đến
36304	05/06/2023	2	05/06/2025

(73) Chủ văn bằng bảo hộ: MR. MYKYTA YURIYOVYCH MYKHAILIUK (UA)
Apartment 98, Maksymovicha Street 9V, 03022 Kyiv, Ukraine
PETROV, ALEKSEJ IVANOVICH (UA)
prospekt Palladina, 22-18 Kiev, 03142, Ukraine
VARY'GIN, VITALIJ NIKOLAEVICH (RU)
ul. Uchitelskaja, 44-9 Novosibirsk, 630110, Russia
TOROP, KONSTANTIN NIKOLAEVICH (UA)
bulvar Verkhovnoy Rady, 21A-12 Kiev, 02094, Ukraine
SEVAST'YANOV, VLADIMIR PETROVICH (RU)
ul. Kamenskaya, 56/1-2 Novosibirsk, 630099, Russia

Thông báo số: 89471/TB-SHTT.IP, ngày 18/09/2024 về việc ghi nhận yêu cầu duy trì hiệu lực Bằng độc quyền sáng chế

Số đơn yêu cầu: DT1-2024-07379 Ngày nộp: 22/05/2024

Liên quan đến Bằng độc quyền sáng chế:

(11) Số bằng	(15) Ngày cấp	Năm yêu cầu duy trì hiệu lực	Hiệu lực được duy trì đến
29390	30/07/2021	4	30/07/2025

(73) Chủ văn bằng bảo hộ: SANYANG MOTOR CO., LTD. (TW)
No. 184, Keng Tzu Kou, Shang Keng Village, Hsin Fong Shiang, Hsinchu County 304, TAIWAN

Thông báo số: 89472/TB-SHTT.IP, ngày 18/09/2024 về việc ghi nhận yêu cầu duy trì hiệu lực Bằng độc quyền sáng chế

Số đơn yêu cầu: DT1-2024-07380 Ngày nộp: 22/05/2024

Liên quan đến Bằng độc quyền sáng chế:

CÔNG BÁO SỞ HỮU CÔNG NGHIỆP SỐ 439 TẬP B – QUYỀN 1 (10.2024)

(11) Số bằng	(15) Ngày cấp	Năm yêu cầu duy trì hiệu lực	Hiệu lực được duy trì đến
36677	14/07/2023	2	14/07/2025

(73) Chủ văn bằng bảo hộ: SANYANG MOTOR CO., LTD. (TW)
No. 184, Keng Tzu Kou, Shang Keng Village, Hsin Fong Shiang, Hsinchu County 304, TAIWAN

Thông báo số: 89473/TB-SHTT.IP, ngày 18/09/2024 về việc ghi nhận yêu cầu duy trì hiệu lực Bằng độc quyền sáng chế

Số đơn yêu cầu: DT1-2024-07381 Ngày nộp: 22/05/2024

Liên quan đến Bằng độc quyền sáng chế:

(11) Số bằng	(15) Ngày cấp	Năm yêu cầu duy trì hiệu lực	Hiệu lực được duy trì đến
24419	08/06/2020	5	08/06/2025

(73) Chủ văn bằng bảo hộ: SANYANG MOTOR CO., LTD. (TW)
No. 184, Keng Tzu Kou, Shang Keng Village, Hsin Fong Shiang, Hsinchu County 304, Taiwan

Thông báo số: 89474/TB-SHTT.IP, ngày 18/09/2024 về việc ghi nhận yêu cầu duy trì hiệu lực Bằng độc quyền sáng chế

Số đơn yêu cầu: DT1-2024-07382 Ngày nộp: 22/05/2024

Liên quan đến Bằng độc quyền sáng chế:

(11) Số bằng	(15) Ngày cấp	Năm yêu cầu duy trì hiệu lực	Hiệu lực được duy trì đến
29257	16/07/2021	4	16/07/2025

(73) Chủ văn bằng bảo hộ: SANYANG MOTOR CO., LTD. (TW)
No. 184, Keng Tzu Kou, Shang Keng Village, Hsin Fong Shiang, Hsinchu County 304, TAIWAN

CÔNG BÁO SỞ HỮU CÔNG NGHIỆP SỐ 439 TẬP B – QUYỀN 1 (10.2024)

Thông báo số: 89475/TB-SHTT.IP, ngày 18/09/2024 về việc ghi nhận yêu cầu duy trì hiệu lực Bằng độc quyền sáng chế

Số đơn yêu cầu: DT1-2024-07383 Ngày nộp: 22/05/2024

Liên quan đến Bằng độc quyền sáng chế:

(11) Số bằng	(15) Ngày cấp	Năm yêu cầu duy trì hiệu lực	Hiệu lực được duy trì đến
24364	03/06/2020	5	03/06/2025

(73) Chủ văn bằng bảo hộ: AUSTRIANOVA SINGAPORE PTE LTD (SG)
20 Biopolis way, #05-518 Centros, Singapore 138668,
Singapore

Thông báo số: 89476/TB-SHTT.IP, ngày 18/09/2024 về việc ghi nhận yêu cầu duy trì hiệu lực Bằng độc quyền sáng chế

Số đơn yêu cầu: DT1-2024-07385 Ngày nộp: 22/05/2024

Liên quan đến Bằng độc quyền sáng chế:

(11) Số bằng	(15) Ngày cấp	Năm yêu cầu duy trì hiệu lực	Hiệu lực được duy trì đến
36153	23/05/2023	2	23/05/2025

(73) Chủ văn bằng bảo hộ: MYUNGSUNG TECHNOLOGY INC. (KR)
(Cheongna-dong, The Space Tower)710-ho, 10, Cheongna
canal-ro, 288beon-gil, Seo-gu, Incheon, Republic of Korea

Thông báo số: 89477/TB-SHTT.IP, ngày 18/09/2024 về việc ghi nhận yêu cầu duy trì hiệu lực Bằng độc quyền sáng chế

Số đơn yêu cầu: DT1-2024-07386 Ngày nộp: 22/05/2024

Liên quan đến Bằng độc quyền sáng chế:

(11) Số bằng	(15) Ngày cấp	Năm yêu cầu duy trì hiệu lực	Hiệu lực được duy trì đến
32610	13/06/2022	3	13/06/2025

CÔNG BÁO SỞ HỮU CÔNG NGHIỆP SỐ 439 TẬP B – QUYỀN 1 (10.2024)

(73) Chủ văn bằng bảo hộ: YELIN LIANG (CN)
No.12, Xixidaning Road, Longjiang Town, Shunde,
Foshan, Guangdong 528318, China

Thông báo số: 89478/TB-SHTT.IP, ngày 18/09/2024 về việc ghi nhận yêu cầu duy trì hiệu lực Bằng độc quyền sáng chế

Số đơn yêu cầu: DT1-2024-07387 Ngày nộp: 22/05/2024

Liên quan đến Bằng độc quyền sáng chế:

(11) Số bằng	(15) Ngày cấp	Năm yêu cầu duy trì hiệu lực	Hiệu lực được duy trì đến
24517	11/06/2020	5	11/06/2025

(73) Chủ văn bằng bảo hộ: GRG BANKING EQUIPMENT CO., LTD. (CN)
9 Kelin Road, Science City, Luogang District, Guangzhou,
Guangdong 510663, P. R. China

Thông báo số: 89479/TB-SHTT.IP, ngày 18/09/2024 về việc ghi nhận yêu cầu duy trì hiệu lực Bằng độc quyền sáng chế

Số đơn yêu cầu: DT1-2024-07388 Ngày nộp: 22/05/2024

Liên quan đến Bằng độc quyền sáng chế:

(11) Số bằng	(15) Ngày cấp	Năm yêu cầu duy trì hiệu lực	Hiệu lực được duy trì đến
24541	12/06/2020	5	12/06/2025

(73) Chủ văn bằng bảo hộ: GRG BANKING EQUIPMENT CO., LTD. (CN)
9 Kelin Road, Science City, Luogang District, Guangzhou,
Guangdong 510663, P. R. China

Thông báo số: 89480/TB-SHTT.IP, ngày 18/09/2024 về việc ghi nhận yêu cầu duy trì hiệu lực Bằng độc quyền sáng chế

Số đơn yêu cầu: DT1-2024-07391 Ngày nộp: 22/05/2024

Liên quan đến Bằng độc quyền sáng chế:

CÔNG BÁO SỞ HỮU CÔNG NGHIỆP SỐ 439 TẬP B – QUYỂN 1 (10.2024)

(11) Số bằng	(15) Ngày cấp	Năm yêu cầu duy trì hiệu lực	Hiệu lực được duy trì đến
17452	06/09/2017	8	06/09/2025

(73) Chủ văn bằng bảo hộ: CÔNG TY TNHH SIGEN (VN)
106 Huyện Trần Công Chúa, phường 8, thành phố Vũng Tàu, tỉnh Bà Rịa - Vũng Tàu

Thông báo số: 89481/TB-SHTT.IP, ngày 18/09/2024 về việc ghi nhận yêu cầu duy trì hiệu lực Bằng độc quyền sáng chế

Số đơn yêu cầu: DT1-2024-07393 Ngày nộp: 22/05/2024

Liên quan đến Bằng độc quyền sáng chế:

(11) Số bằng	(15) Ngày cấp	Năm yêu cầu duy trì hiệu lực	Hiệu lực được duy trì đến
17419	29/08/2017	8	29/08/2025

(73) Chủ văn bằng bảo hộ: CÔNG TY TNHH SIGEN (VN)
106 Huyện Trần Công Chúa, phường 8, thành phố Vũng Tàu, tỉnh Bà Rịa - Vũng Tàu

Thông báo số: 89484/TB-SHTT.IP, ngày 18/09/2024 về việc ghi nhận yêu cầu duy trì hiệu lực Bằng độc quyền sáng chế

Số đơn yêu cầu: DT1-2024-07394 Ngày nộp: 23/05/2024

Liên quan đến Bằng độc quyền sáng chế:

(11) Số bằng	(15) Ngày cấp	Năm yêu cầu duy trì hiệu lực	Hiệu lực được duy trì đến
36528	26/06/2023	2	26/06/2025

(73) Chủ văn bằng bảo hộ: NGUYỄN BÁ KHOA HOÀNG (VN)
Số 3 Ngõ 2 Ngọc Hà, Đội Cấn, Ba Đình, Hà Nội

CÔNG BÁO SỞ HỮU CÔNG NGHIỆP SỐ 439 TẬP B – QUYỀN 1 (10.2024)

Thông báo số: 89485/TB-SHTT.IP, ngày 18/09/2024 về việc ghi nhận yêu cầu duy trì hiệu lực Bằng độc quyền sáng chế

Số đơn yêu cầu: DT1-2024-07395 Ngày nộp: 23/05/2024

Liên quan đến Bằng độc quyền sáng chế:

(11) Số bằng	(15) Ngày cấp	Năm yêu cầu duy trì hiệu lực	Hiệu lực được duy trì đến
32819	29/06/2022	3	29/06/2025

(73) Chủ văn bằng bảo hộ: GEMTIER MEDICAL (SHANGHAI) INC. (CN)
No. 18 Jianding Road, Fengjing Town, Jinshan District
Shanghai 201502, China

Thông báo số: 89486/TB-SHTT.IP, ngày 18/09/2024 về việc ghi nhận yêu cầu duy trì hiệu lực Bằng độc quyền sáng chế

Số đơn yêu cầu: DT1-2024-07396 Ngày nộp: 23/05/2024

Liên quan đến Bằng độc quyền sáng chế:

(11) Số bằng	(15) Ngày cấp	Năm yêu cầu duy trì hiệu lực	Hiệu lực được duy trì đến
36163	24/05/2023	2	24/05/2025

(73) Chủ văn bằng bảo hộ: PARK, DO JOON (KR)
102dong 2501ho, 72, Deokso-ro, Wabu-eup, Namyangju-si,
Gyeonggi-do 12210 (KR)

Thông báo số: 89487/TB-SHTT.IP, ngày 18/09/2024 về việc ghi nhận yêu cầu duy trì hiệu lực Bằng độc quyền sáng chế

Số đơn yêu cầu: DT1-2024-07397 Ngày nộp: 23/05/2024

Liên quan đến Bằng độc quyền sáng chế:

(11) Số bằng	(15) Ngày cấp	Năm yêu cầu duy trì hiệu lực	Hiệu lực được duy trì đến
32402	25/05/2022	3	25/05/2025

CÔNG BÁO SỞ HỮU CÔNG NGHIỆP SỐ 439 TẬP B – QUYỀN 1 (10.2024)

(73) Chủ văn bằng bảo hộ: EXCELSIOR INC. (JP)
30-2, Wakabayashi 3-chome, Setagaya-ku, Tokyo 1540023,
Japan

Thông báo số: 89488/TB-SHTT.IP, ngày 18/09/2024 về việc ghi nhận yêu cầu duy trì hiệu lực Bằng độc quyền sáng chế

Số đơn yêu cầu: DT1-2024-07398 Ngày nộp: 23/05/2024

Liên quan đến Bằng độc quyền sáng chế:

(11) Số bằng	(15) Ngày cấp	Năm yêu cầu duy trì hiệu lực	Hiệu lực được duy trì đến
10411	20/06/2012	13	20/06/2025

(73) Chủ văn bằng bảo hộ: BIOGAIA AB (SE)
Kungsboplan 3A, P.O. Box 3242, SE-103 64 Stockholm,
Sweden

Thông báo số: 89489/TB-SHTT.IP, ngày 18/09/2024 về việc ghi nhận yêu cầu duy trì hiệu lực Bằng độc quyền sáng chế

Số đơn yêu cầu: DT1-2024-07399 Ngày nộp: 23/05/2024

Liên quan đến Bằng độc quyền sáng chế:

(11) Số bằng	(15) Ngày cấp	Năm yêu cầu duy trì hiệu lực	Hiệu lực được duy trì đến
21267	04/06/2019	6	04/06/2025

(73) Chủ văn bằng bảo hộ: NEC CORPORATION (JP)
7-1, Shiba 5-chome, Minato-ku, Tokyo 1088001, Japan

Thông báo số: 89490/TB-SHTT.IP, ngày 18/09/2024 về việc ghi nhận yêu cầu duy trì hiệu lực Bằng độc quyền sáng chế

Số đơn yêu cầu: DT1-2024-07400 Ngày nộp: 23/05/2024

Liên quan đến Bằng độc quyền sáng chế:

CÔNG BÁO SỞ HỮU CÔNG NGHIỆP SỐ 439 TẬP B – QUYỀN 1 (10.2024)

(11) Số bằng	(15) Ngày cấp	Năm yêu cầu duy trì hiệu lực	Hiệu lực được duy trì đến
28899	11/06/2021	4	11/06/2025

(73) Chủ văn bằng bảo hộ: ALCOA OF AUSTRALIA LIMITED (AU)
Cnr Davy and Marmion Streets, BOORAGOON Western
Australia 6154, Australia

Thông báo số: 89491/TB-SHTT.IP, ngày 18/09/2024 về việc ghi nhận yêu cầu duy trì hiệu lực Bằng độc quyền sáng chế

Số đơn yêu cầu: DT1-2024-07401 Ngày nộp: 23/05/2024

Liên quan đến Bằng độc quyền sáng chế:

(11) Số bằng	(15) Ngày cấp	Năm yêu cầu duy trì hiệu lực	Hiệu lực được duy trì đến
24522	11/06/2020	5	11/06/2025

(73) Chủ văn bằng bảo hộ: HARBURG-FREUDENBERGER MASCHINENBAU
GMBH (DE)
Seevestrasse 1, 21079 Hamburg, Germany

Thông báo số: 89492/TB-SHTT.IP, ngày 18/09/2024 về việc ghi nhận yêu cầu duy trì hiệu lực Bằng độc quyền sáng chế

Số đơn yêu cầu: DT1-2024-07402 Ngày nộp: 23/05/2024

Liên quan đến Bằng độc quyền sáng chế:

(11) Số bằng	(15) Ngày cấp	Năm yêu cầu duy trì hiệu lực	Hiệu lực được duy trì đến
32570	08/06/2022	3	08/06/2025

(73) Chủ văn bằng bảo hộ: HARBURG-FREUDENBERGER MASCHINENBAU
GMBH (DE)
Seevestraße 1, 21079 Hamburg, Germany

CÔNG BÁO SỞ HỮU CÔNG NGHIỆP SỐ 439 TẬP B – QUYỀN 1 (10.2024)

Thông báo số: 89493/TB-SHTT.IP, ngày 18/09/2024 về việc ghi nhận yêu cầu duy trì hiệu lực Bằng độc quyền sáng chế

Số đơn yêu cầu: DT1-2024-07403 Ngày nộp: 23/05/2024

Liên quan đến Bằng độc quyền sáng chế:

(11) Số bằng	(15) Ngày cấp	Năm yêu cầu duy trì hiệu lực	Hiệu lực được duy trì đến
32845	30/06/2022	3	30/06/2025

(73) Chủ văn bằng bảo hộ: JOWAT SE (DE)
Ernst-Hilker-Straße 10-14, 32758 Detmold, Germany

Thông báo số: 89494/TB-SHTT.IP, ngày 18/09/2024 về việc ghi nhận yêu cầu duy trì hiệu lực Bằng độc quyền sáng chế

Số đơn yêu cầu: DT1-2024-07404 Ngày nộp: 23/05/2024

Liên quan đến Bằng độc quyền sáng chế:

(11) Số bằng	(15) Ngày cấp	Năm yêu cầu duy trì hiệu lực	Hiệu lực được duy trì đến
10410	20/06/2012	13	20/06/2025

(73) Chủ văn bằng bảo hộ: BLUESCOPE STEEL LIMITED (AU)
Level 11, 120 Collins Street, Melbourne, Victoria 3000,
AUSTRALIA

Thông báo số: 89495/TB-SHTT.IP, ngày 18/09/2024 về việc ghi nhận yêu cầu duy trì hiệu lực Bằng độc quyền sáng chế

Số đơn yêu cầu: DT1-2024-07405 Ngày nộp: 23/05/2024

Liên quan đến Bằng độc quyền sáng chế:

(11) Số bằng	(15) Ngày cấp	Năm yêu cầu duy trì hiệu lực	Hiệu lực được duy trì đến
11514	24/06/2013	12	24/06/2025

(73) Chủ văn bằng bảo hộ: NTT DOCOMO, INC. (JP)
11-1, Nagatacho 2-chome, Chiyoda-ku, Tokyo 100-6150
JAPAN

CÔNG BÁO SỞ HỮU CÔNG NGHIỆP SỐ 439 TẬP B – QUYỀN 1 (10.2024)

Thông báo số: 89496/TB-SHTT.IP, ngày 18/09/2024 về việc ghi nhận yêu cầu duy trì hiệu lực Bằng độc quyền sáng chế

Số đơn yêu cầu: DT1-2024-07406 Ngày nộp: 23/05/2024

Liên quan đến Bằng độc quyền sáng chế:

(11) Số bằng	(15) Ngày cấp	Năm yêu cầu duy trì hiệu lực	Hiệu lực được duy trì đến
11492	17/06/2013	12	17/06/2025

(73) Chủ văn bằng bảo hộ: NTT DOCOMO, INC. (JP)
11-1, Nagatacho 2-chome, Chiyoda-ku, Tokyo 100-6150,
Japan

Thông báo số: 89497/TB-SHTT.IP, ngày 18/09/2024 về việc ghi nhận yêu cầu duy trì hiệu lực Bằng độc quyền sáng chế

Số đơn yêu cầu: DT1-2024-07407 Ngày nộp: 23/05/2024

Liên quan đến Bằng độc quyền sáng chế:

(11) Số bằng	(15) Ngày cấp	Năm yêu cầu duy trì hiệu lực	Hiệu lực được duy trì đến
12821	09/06/2014	11	09/06/2025

(73) Chủ văn bằng bảo hộ: NTT DOCOMO, INC. (JP)
11-1, Nagatacho 2-chome, Chiyoda-ku, Tokyo 100-6150,
Japan

Thông báo số: 89498/TB-SHTT.IP, ngày 18/09/2024 về việc ghi nhận yêu cầu duy trì hiệu lực Bằng độc quyền sáng chế

Số đơn yêu cầu: DT1-2024-07408 Ngày nộp: 23/05/2024

Liên quan đến Bằng độc quyền sáng chế:

(11) Số bằng	(15) Ngày cấp	Năm yêu cầu duy trì hiệu lực	Hiệu lực được duy trì đến
12822	09/06/2014	11	09/06/2025

CÔNG BÁO SỞ HỮU CÔNG NGHIỆP SỐ 439 TẬP B – QUYỀN 1 (10.2024)

(73) Chủ văn bằng bảo hộ: NTT DOCOMO, INC. (JP)
11-1, Nagatacho 2-chome, Chiyoda-ku, Tokyo 100-6150,
Japan

Thông báo số: 89499/TB-SHTT.IP, ngày 18/09/2024 về việc ghi nhận yêu cầu duy trì hiệu lực Bằng độc quyền sáng chế

Số đơn yêu cầu: DT1-2024-07409 Ngày nộp: 23/05/2024

Liên quan đến Bằng độc quyền sáng chế:

(11) Số bằng	(15) Ngày cấp	Năm yêu cầu duy trì hiệu lực	Hiệu lực được duy trì đến
12806	02/06/2014	11	02/06/2025

(73) Chủ văn bằng bảo hộ: NTT DOCOMO, INC. (JP)
11-1, Nagatacho 2-chome, Chiyoda-ku, Tokyo 100-6150,
Japan

Thông báo số: 89500/TB-SHTT.IP, ngày 18/09/2024 về việc ghi nhận yêu cầu duy trì hiệu lực Bằng độc quyền sáng chế

Số đơn yêu cầu: DT1-2024-07410 Ngày nộp: 23/05/2024

Liên quan đến Bằng độc quyền sáng chế:

(11) Số bằng	(15) Ngày cấp	Năm yêu cầu duy trì hiệu lực	Hiệu lực được duy trì đến
14129	01/06/2015	10	01/06/2025

(73) Chủ văn bằng bảo hộ: NTT DOCOMO, INC. (JP)
11-1, Nagatacho 2-chome, Chiyoda-ku, Tokyo 100-6150
Japan

Thông báo số: 89501/TB-SHTT.IP, ngày 18/09/2024 về việc ghi nhận yêu cầu duy trì hiệu lực Bằng độc quyền sáng chế

Số đơn yêu cầu: DT1-2024-07411 Ngày nộp: 23/05/2024

Liên quan đến Bằng độc quyền sáng chế:

CÔNG BÁO SỞ HỮU CÔNG NGHIỆP SỐ 439 TẬP B – QUYỀN 1 (10.2024)

(11) Số bằng	(15) Ngày cấp	Năm yêu cầu duy trì hiệu lực	Hiệu lực được duy trì đến
14228	22/06/2015	10	22/06/2025

(73) Chủ văn bằng bảo hộ: NTT DOCOMO, INC. (JP)
11-1, Nagatacho 2-chome, Chiyoda-ku, Tokyo 100-6150,
Japan

Thông báo số: 89502/TB-SHTT.IP, ngày 18/09/2024 về việc ghi nhận yêu cầu duy trì hiệu lực Bằng độc quyền sáng chế

Số đơn yêu cầu: DT1-2024-07412 Ngày nộp: 23/05/2024

Liên quan đến Bằng độc quyền sáng chế:

(11) Số bằng	(15) Ngày cấp	Năm yêu cầu duy trì hiệu lực	Hiệu lực được duy trì đến
14192	16/06/2015	10	16/06/2025

(73) Chủ văn bằng bảo hộ: NTT DOCOMO, INC. (JP)
11-1, Nagatacho 2-chome, Chiyoda-ku, Tokyo 100-6150,
Japan

Thông báo số: 89503/TB-SHTT.IP, ngày 18/09/2024 về việc ghi nhận yêu cầu duy trì hiệu lực Bằng độc quyền sáng chế

Số đơn yêu cầu: DT1-2024-07413 Ngày nộp: 23/05/2024

Liên quan đến Bằng độc quyền sáng chế:

(11) Số bằng	(15) Ngày cấp	Năm yêu cầu duy trì hiệu lực	Hiệu lực được duy trì đến
17087	20/06/2017	8	20/06/2025

(73) Chủ văn bằng bảo hộ: NTT DOCOMO, INC. (JP)
11-1, Nagatacho 2-chome, Chiyoda-ku, Tokyo 100-6150,
Japan

CÔNG BÁO SỞ HỮU CÔNG NGHIỆP SỐ 439 TẬP B – QUYỀN 1 (10.2024)

Thông báo số: 89504/TB-SHTT.IP, ngày 18/09/2024 về việc ghi nhận yêu cầu duy trì hiệu lực Bằng độc quyền sáng chế

Số đơn yêu cầu: DT1-2024-07414 Ngày nộp: 23/05/2024

Liên quan đến Bằng độc quyền sáng chế:

(11) Số bằng	(15) Ngày cấp	Năm yêu cầu duy trì hiệu lực	Hiệu lực được duy trì đến
19561	28/06/2018	7	28/06/2025

(73) Chủ văn bằng bảo hộ: NTT DOCOMO, INC. (JP)
11-1, Nagatacho 2-chome, Chiyoda-ku, Tokyo 100-6150,
Japan

Thông báo số: 89505/TB-SHTT.IP, ngày 18/09/2024 về việc ghi nhận yêu cầu duy trì hiệu lực Bằng độc quyền sáng chế

Số đơn yêu cầu: DT1-2024-07415 Ngày nộp: 23/05/2024

Liên quan đến Bằng độc quyền sáng chế:

(11) Số bằng	(15) Ngày cấp	Năm yêu cầu duy trì hiệu lực	Hiệu lực được duy trì đến
28839	07/06/2021	4	07/06/2025

(73) Chủ văn bằng bảo hộ: NTT DOCOMO, INC. (JP)
11-1, Nagatacho 2-chome, Chiyoda-ku, Tokyo 100-6150,
Japan

Thông báo số: 89506/TB-SHTT.IP, ngày 18/09/2024 về việc ghi nhận yêu cầu duy trì hiệu lực Bằng độc quyền sáng chế

Số đơn yêu cầu: DT1-2024-07416 Ngày nộp: 23/05/2024

Liên quan đến Bằng độc quyền sáng chế:

(11) Số bằng	(15) Ngày cấp	Năm yêu cầu duy trì hiệu lực	Hiệu lực được duy trì đến
24362	03/06/2020	5	03/06/2025

CÔNG BÁO SỞ HỮU CÔNG NGHIỆP SỐ 439 TẬP B – QUYỀN 1 (10.2024)

(73) Chủ văn bằng bảo hộ: NTT DOCOMO, INC. (JP)
11-1, Nagatacho 2-chome, Chiyoda-ku, Tokyo 100-6150,
Japan

Thông báo số: 89507/TB-SHTT.IP, ngày 18/09/2024 về việc ghi nhận yêu cầu duy trì hiệu lực Bằng độc quyền sáng chế

Số đơn yêu cầu: DT1-2024-07417 Ngày nộp: 23/05/2024

Liên quan đến Bằng độc quyền sáng chế:

(11) Số bằng	(15) Ngày cấp	Năm yêu cầu duy trì hiệu lực	Hiệu lực được duy trì đến
24631	17/06/2020	5	17/06/2025

(73) Chủ văn bằng bảo hộ: NTT DOCOMO, INC. (JP)
11-1, Nagatacho 2-chome, Chiyoda-ku, Tokyo 100-6150
Japan

Thông báo số: 89508/TB-SHTT.IP, ngày 18/09/2024 về việc ghi nhận yêu cầu duy trì hiệu lực Bằng độc quyền sáng chế

Số đơn yêu cầu: DT1-2024-07418 Ngày nộp: 23/05/2024

Liên quan đến Bằng độc quyền sáng chế:

(11) Số bằng	(15) Ngày cấp	Năm yêu cầu duy trì hiệu lực	Hiệu lực được duy trì đến
24395	04/06/2020	5	04/06/2025

(73) Chủ văn bằng bảo hộ: NTT DOCOMO, INC. (JP)
11-1, Nagatacho 2-chome, Chiyoda-ku, Tokyo 100-6150,
Japan

Thông báo số: 89509/TB-SHTT.IP, ngày 18/09/2024 về việc ghi nhận yêu cầu duy trì hiệu lực Bằng độc quyền sáng chế

Số đơn yêu cầu: DT1-2024-07419 Ngày nộp: 23/05/2024

Liên quan đến Bằng độc quyền sáng chế:

CÔNG BÁO SỞ HỮU CÔNG NGHIỆP SỐ 439 TẬP B – QUYỀN 1 (10.2024)

(11) Số bằng	(15) Ngày cấp	Năm yêu cầu duy trì hiệu lực	Hiệu lực được duy trì đến
24600	16/06/2020	5	16/06/2025

(73) Chủ văn bằng bảo hộ: NTT DOCOMO, INC. (JP)
11-1, Nagatacho 2-chome, Chiyoda-ku, Tokyo 100-6150,
Japan

Thông báo số: 89510/TB-SHTT.IP, ngày 18/09/2024 về việc ghi nhận yêu cầu duy trì hiệu lực Bằng độc quyền sáng chế

Số đơn yêu cầu: DT1-2024-07420 Ngày nộp: 23/05/2024

Liên quan đến Bằng độc quyền sáng chế:

(11) Số bằng	(15) Ngày cấp	Năm yêu cầu duy trì hiệu lực	Hiệu lực được duy trì đến
24691	19/06/2020	5	19/06/2025

(73) Chủ văn bằng bảo hộ: NTT DOCOMO, INC. (JP)
11-1, Nagatacho 2-chome, Chiyoda-ku, Tokyo 100-6150
Japan

Thông báo số: 89511/TB-SHTT.IP, ngày 18/09/2024 về việc ghi nhận yêu cầu duy trì hiệu lực Bằng độc quyền sáng chế

Số đơn yêu cầu: DT1-2024-07421 Ngày nộp: 23/05/2024

Liên quan đến Bằng độc quyền sáng chế:

(11) Số bằng	(15) Ngày cấp	Năm yêu cầu duy trì hiệu lực	Hiệu lực được duy trì đến
24466	09/06/2020	5	09/06/2025

(73) Chủ văn bằng bảo hộ: BLUESCOPE STEEL LIMITED (AU)
Level 11, 120 Collins Street, Melbourne, Victoria 3000,
Australia

CÔNG BÁO SỞ HỮU CÔNG NGHIỆP SỐ 439 TẬP B – QUYỀN 1 (10.2024)

Thông báo số: 89512/TB-SHTT.IP, ngày 18/09/2024 về việc ghi nhận yêu cầu duy trì hiệu lực Bằng độc quyền sáng chế

Số đơn yêu cầu: DT1-2024-07422 Ngày nộp: 23/05/2024

Liên quan đến Bằng độc quyền sáng chế:

(11) Số bằng	(15) Ngày cấp	Năm yêu cầu duy trì hiệu lực	Hiệu lực được duy trì đến
24626	17/06/2020	5	17/06/2025

(73) Chủ văn bằng bảo hộ: **BLUESCOPE STEEL LIMITED (AU)**
Level 11, 120 Collins Street, Melbourne, Victoria 3000,
Australia

Thông báo số: 89513/TB-SHTT.IP, ngày 18/09/2024 về việc ghi nhận yêu cầu duy trì hiệu lực Bằng độc quyền sáng chế

Số đơn yêu cầu: DT1-2024-07423 Ngày nộp: 23/05/2024

Liên quan đến Bằng độc quyền sáng chế:

(11) Số bằng	(15) Ngày cấp	Năm yêu cầu duy trì hiệu lực	Hiệu lực được duy trì đến
36253	31/05/2023	2	31/05/2025

(73) Chủ văn bằng bảo hộ: **NOKIA OF AMERICA CORPORATION (US)**
600-700 Mountain Avenue, Murray Hill, NJ 07974-0636,
United States of America

Thông báo số: 89514/TB-SHTT.IP, ngày 18/09/2024 về việc ghi nhận yêu cầu duy trì hiệu lực Bằng độc quyền sáng chế

Số đơn yêu cầu: DT1-2024-07424 Ngày nộp: 23/05/2024

Liên quan đến Bằng độc quyền sáng chế:

(11) Số bằng	(15) Ngày cấp	Năm yêu cầu duy trì hiệu lực	Hiệu lực được duy trì đến
9485	25/07/2011	14	25/07/2025

CÔNG BÁO SỞ HỮU CÔNG NGHIỆP SỐ 439 TẬP B – QUYỀN 1 (10.2024)

(73) Chủ văn bằng bảo hộ: GOLDEN BIOTECHNOLOGY CORPORATION (TW)
15F, No. 27-6, Sec. 2, Jhong-Jheng E. Rd., Danshuei
Township, Taipei Hsien, Taiwan

Thông báo số: 89515/TB-SHTT.IP, ngày 18/09/2024 về việc ghi nhận yêu cầu duy trì hiệu lực Bằng độc quyền sáng chế

Số đơn yêu cầu: DT1-2024-07425 Ngày nộp: 23/05/2024

Liên quan đến Bằng độc quyền sáng chế:

(11) Số bằng	(15) Ngày cấp	Năm yêu cầu duy trì hiệu lực	Hiệu lực được duy trì đến
15614	20/06/2016	9	20/06/2025

(73) Chủ văn bằng bảo hộ: EWHA UNIVERSITY-INDUSTRY COLLABORATION FOUNDATION (KR)
11-1, Daehyun-dong, Seodaemun-gu, Seoul 120-750,
Republic of Korea

Thông báo số: 89516/TB-SHTT.IP, ngày 18/09/2024 về việc ghi nhận yêu cầu duy trì hiệu lực Bằng độc quyền sáng chế

Số đơn yêu cầu: DT1-2024-07427 Ngày nộp: 23/05/2024

Liên quan đến Bằng độc quyền sáng chế:

(11) Số bằng	(15) Ngày cấp	Năm yêu cầu duy trì hiệu lực	Hiệu lực được duy trì đến
36098	18/05/2023	2	18/05/2025

(73) Chủ văn bằng bảo hộ: OBSHCHESTVO S OGRANICHENNOY OTVETSTVENNOSTYU "NANOBIOTEKH" (RU)
ul. Popova, 98A, of. 6, Barnaul, Altai Krai, 656065,
Russian Federation

Thông báo số: 89517/TB-SHTT.IP, ngày 18/09/2024 về việc ghi nhận yêu cầu duy trì hiệu lực Bằng độc quyền sáng chế

Số đơn yêu cầu: DT1-2024-07428 Ngày nộp: 23/05/2024

Liên quan đến Bằng độc quyền sáng chế:

CÔNG BÁO SỞ HỮU CÔNG NGHIỆP SỐ 439 TẬP B – QUYỀN 1 (10.2024)

(11) Số bằng	(15) Ngày cấp	Năm yêu cầu duy trì hiệu lực	Hiệu lực được duy trì đến
36317	06/06/2023	2	06/06/2025

(73) Chủ văn bằng bảo hộ: YUGE, KEI (JP)
14-6-103, Sangenjyaya 1-chome, Setagaya-ku, Tokyo
1540024 Japan
ECO PLAN CO., LTD. (JP)
2648-2, Matsubara-cho, Nagasaki-shi, Nagasaki 8510131
Japan

Thông báo số: 89518/TB-SHTT.IP, ngày 18/09/2024 về việc ghi nhận yêu cầu duy trì hiệu lực Bằng độc quyền sáng chế

Số đơn yêu cầu: DT1-2024-07429 Ngày nộp: 23/05/2024

Liên quan đến Bằng độc quyền sáng chế:

(11) Số bằng	(15) Ngày cấp	Năm yêu cầu duy trì hiệu lực	Hiệu lực được duy trì đến
24765	23/06/2020	5	23/06/2025

(73) Chủ văn bằng bảo hộ: HUVIS CORPORATION (KR)
(Nonhyeon-dong)343, Hakdong-ro, Gangnam-gu, Seoul
06060, Republic of Korea

Thông báo số: 89519/TB-SHTT.IP, ngày 18/09/2024 về việc ghi nhận yêu cầu duy trì hiệu lực Bằng độc quyền sáng chế

Số đơn yêu cầu: DT1-2024-07430 Ngày nộp: 23/05/2024

Liên quan đến Bằng độc quyền sáng chế:

(11) Số bằng	(15) Ngày cấp	Năm yêu cầu duy trì hiệu lực	Hiệu lực được duy trì đến
24379	03/06/2020	5	03/06/2025

(73) Chủ văn bằng bảo hộ: NAGAKI SEIKI CO., LTD. (JP)
4-31, Tashiden 3-chome, Daito-shi, Osaka 574-0045, Japan

CÔNG BÁO SỞ HỮU CÔNG NGHIỆP SỐ 439 TẬP B – QUYỀN 1 (10.2024)

Thông báo số: 89520/TB-SHTT.IP, ngày 18/09/2024 về việc ghi nhận yêu cầu duy trì hiệu lực Bằng độc quyền sáng chế

Số đơn yêu cầu: DT1-2024-07431 Ngày nộp: 23/05/2024

Liên quan đến Bằng độc quyền sáng chế:

(11) Số bằng	(15) Ngày cấp	Năm yêu cầu duy trì hiệu lực	Hiệu lực được duy trì đến
32778	27/06/2022	3	27/06/2025

(73) Chủ văn bằng bảo hộ: SJ TECH CO., LTD (KR)
62, Seongseo4chacheomdan-ro, Dalseo-gu, Daegu,
KOREA

Thông báo số: 89521/TB-SHTT.IP, ngày 18/09/2024 về việc ghi nhận yêu cầu duy trì hiệu lực Bằng độc quyền sáng chế

Số đơn yêu cầu: DT1-2024-07433 Ngày nộp: 23/05/2024

Liên quan đến Bằng độc quyền sáng chế:

(11) Số bằng	(15) Ngày cấp	Năm yêu cầu duy trì hiệu lực	Hiệu lực được duy trì đến
24281	26/05/2020	5	26/05/2025

(73) Chủ văn bằng bảo hộ: ANAN (CHINA) CO., LTD. (CN)
Xingtai Industrial Park, Changtai Economic Development
Zone, Zhangzhou, Fujian 363900, China

Thông báo số: 89522/TB-SHTT.IP, ngày 18/09/2024 về việc ghi nhận yêu cầu duy trì hiệu lực Bằng độc quyền sáng chế

Số đơn yêu cầu: DT1-2024-07434 Ngày nộp: 23/05/2024

Liên quan đến Bằng độc quyền sáng chế:

(11) Số bằng	(15) Ngày cấp	Năm yêu cầu duy trì hiệu lực	Hiệu lực được duy trì đến
28719	25/05/2021	4	25/05/2025

CÔNG BÁO SỞ HỮU CÔNG NGHIỆP SỐ 439 TẬP B – QUYỀN 1 (10.2024)

(73) Chủ văn bằng bảo hộ: MARICO LTD. (IN)
7th Floor, Grande Palladium 175, CST Road, Kalina,
Santacruz (E), Mumbai 400 098, India

Thông báo số: 89523/TB-SHTT.IP, ngày 18/09/2024 về việc ghi nhận yêu cầu duy trì hiệu lực Bằng độc quyền sáng chế

Số đơn yêu cầu: DT1-2024-07435 Ngày nộp: 23/05/2024

Liên quan đến Bằng độc quyền sáng chế:

(11) Số bằng	(15) Ngày cấp	Năm yêu cầu duy trì hiệu lực	Hiệu lực được duy trì đến
24862	30/06/2020	5	30/06/2025

(73) Chủ văn bằng bảo hộ: THE VICTAULIC CO., OF JAPAN, LTD. (JP)
8-7, Roppongi 1-chome, Minato-ku, Tokyo 1060032 Japan

Thông báo số: 89524/TB-SHTT.IP, ngày 18/09/2024 về việc ghi nhận yêu cầu duy trì hiệu lực Bằng độc quyền sáng chế

Số đơn yêu cầu: DT1-2024-07436 Ngày nộp: 23/05/2024

Liên quan đến Bằng độc quyền sáng chế:

(11) Số bằng	(15) Ngày cấp	Năm yêu cầu duy trì hiệu lực	Hiệu lực được duy trì đến
24747	22/06/2020	5	22/06/2025

(73) Chủ văn bằng bảo hộ: TOYOX CO., LTD. (JP)
4371, Maezawa, Kurobe-shi, Toyama 9388585 Japan

Thông báo số: 89525/TB-SHTT.IP, ngày 18/09/2024 về việc ghi nhận yêu cầu duy trì hiệu lực Bằng độc quyền sáng chế

Số đơn yêu cầu: DT1-2024-07437 Ngày nộp: 23/05/2024

Liên quan đến Bằng độc quyền sáng chế:

CÔNG BÁO SỞ HỮU CÔNG NGHIỆP SỐ 439 TẬP B – QUYỀN 1 (10.2024)

(11) Số bằng	(15) Ngày cấp	Năm yêu cầu duy trì hiệu lực	Hiệu lực được duy trì đến
8562	29/06/2010	15	29/06/2025

(73) Chủ văn bằng bảo hộ: V.MANE FILS (FR)
620, route de Grasse, 06620 LE BAR SUR LOUP,
FRANCE

Thông báo số: 89526/TB-SHTT.IP, ngày 18/09/2024 về việc ghi nhận yêu cầu duy trì hiệu lực Bằng độc quyền sáng chế

Số đơn yêu cầu: DT1-2024-07438 Ngày nộp: 23/05/2024

Liên quan đến Bằng độc quyền sáng chế:

(11) Số bằng	(15) Ngày cấp	Năm yêu cầu duy trì hiệu lực	Hiệu lực được duy trì đến
24383	04/06/2020	5	04/06/2025

(73) Chủ văn bằng bảo hộ: CLEXTRAL (FR)
1 rue du Colonel Riez F-42700 Firminy, France

Thông báo số: 89527/TB-SHTT.IP, ngày 18/09/2024 về việc ghi nhận yêu cầu duy trì hiệu lực Bằng độc quyền sáng chế

Số đơn yêu cầu: DT1-2024-07439 Ngày nộp: 23/05/2024

Liên quan đến Bằng độc quyền sáng chế:

(11) Số bằng	(15) Ngày cấp	Năm yêu cầu duy trì hiệu lực	Hiệu lực được duy trì đến
24539	12/06/2020	5	12/06/2025

(73) Chủ văn bằng bảo hộ: TECHNIP FRANCE (FR)
6-8, Allée de l'Arche, Faubourg de l'Arche, ZAC Danton F-
92400 Courbevoie, France

CÔNG BÁO SỞ HỮU CÔNG NGHIỆP SỐ 439 TẬP B – QUYỀN 1 (10.2024)

Thông báo số: 89528/TB-SHTT.IP, ngày 18/09/2024 về việc ghi nhận yêu cầu duy trì hiệu lực Bằng độc quyền sáng chế

Số đơn yêu cầu: DT1-2024-07440 Ngày nộp: 23/05/2024

Liên quan đến Bằng độc quyền sáng chế:

(11) Số bằng	(15) Ngày cấp	Năm yêu cầu duy trì hiệu lực	Hiệu lực được duy trì đến
14266	29/06/2015	10	29/06/2025

(73) Chủ văn bằng bảo hộ: MATIERE (FR)
1 Place d'Iena F-75016 Paris, France

Thông báo số: 89529/TB-SHTT.IP, ngày 18/09/2024 về việc ghi nhận yêu cầu duy trì hiệu lực Bằng độc quyền sáng chế

Số đơn yêu cầu: DT1-2024-07441 Ngày nộp: 23/05/2024

Liên quan đến Bằng độc quyền sáng chế:

(11) Số bằng	(15) Ngày cấp	Năm yêu cầu duy trì hiệu lực	Hiệu lực được duy trì đến
12899	30/06/2014	11	30/06/2025

(73) Chủ văn bằng bảo hộ: TECHNIP FRANCE (FR)
6-8 Allée de l'Arche Faubourg de l'Arche ZAC Danton, F-92400 Courbevoie, FRANCE

Thông báo số: 89530/TB-SHTT.IP, ngày 18/09/2024 về việc ghi nhận yêu cầu duy trì hiệu lực Bằng độc quyền sáng chế

Số đơn yêu cầu: DT1-2024-07442 Ngày nộp: 23/05/2024

Liên quan đến Bằng độc quyền sáng chế:

(11) Số bằng	(15) Ngày cấp	Năm yêu cầu duy trì hiệu lực	Hiệu lực được duy trì đến
29053	28/06/2021	4	28/06/2025

(73) Chủ văn bằng bảo hộ: JIANGSU HENGRUI MEDICINE CO., LTD. (CN)
No. 145 East Renmin Road, Xinpu District, Lianyungang, Jiangsu, 222002, China

CÔNG BÁO SỞ HỮU CÔNG NGHIỆP SỐ 439 TẬP B – QUYỀN 1 (10.2024)

SHANGHAI HENGRUI PHARMACEUTICAL CO., LTD.
(CN)
No. 279 Wenjing Road, Minhang District, Shanghai 200245
China

Thông báo số: 89531/TB-SHTT.IP, ngày 18/09/2024 về việc ghi nhận yêu cầu duy trì hiệu lực Bằng độc quyền sáng chế

Số đơn yêu cầu: DT1-2024-07443 Ngày nộp: 23/05/2024

Liên quan đến Bằng độc quyền sáng chế:

(11) Số bằng	(15) Ngày cấp	Năm yêu cầu duy trì hiệu lực	Hiệu lực được duy trì đến
28913	14/06/2021	4	14/06/2025

(73) Chủ văn bằng bảo hộ: LESAFFRE ET COMPAGNIE (FR)
41, rue Etienne Marcel, F 75001 Paris, France

Thông báo số: 89532/TB-SHTT.IP, ngày 18/09/2024 về việc ghi nhận yêu cầu duy trì hiệu lực Bằng độc quyền sáng chế

Số đơn yêu cầu: DT1-2024-07444 Ngày nộp: 23/05/2024

Liên quan đến Bằng độc quyền sáng chế:

(11) Số bằng	(15) Ngày cấp	Năm yêu cầu duy trì hiệu lực	Hiệu lực được duy trì đến
36540	27/06/2023	2	27/06/2025

(73) Chủ văn bằng bảo hộ: GUANGDONG OPPO MOBILE
TELECOMMUNICATIONS CORP., LTD. (CN)
No.18, Haibin Road, Wusha, Chang'an, Dongguan,
Guangdong 523860, China

Thông báo số: 89533/TB-SHTT.IP, ngày 18/09/2024 về việc ghi nhận yêu cầu duy trì hiệu lực Bằng độc quyền sáng chế

Số đơn yêu cầu: DT1-2024-07445 Ngày nộp: 23/05/2024

Liên quan đến Bằng độc quyền sáng chế:

CÔNG BÁO SỞ HỮU CÔNG NGHIỆP SỐ 439 TẬP B – QUYỀN 1 (10.2024)

(11) Số bằng	(15) Ngày cấp	Năm yêu cầu duy trì hiệu lực	Hiệu lực được duy trì đến
19384	06/06/2018	7	06/06/2025

(73) Chủ văn bằng bảo hộ: LESAFFRE ET COMPAGNIE (FR)
41, rue Etienne Marcel, 75001 Paris, France
UNIVERSITE DU DROIT ET DE LA SANTE LILLE 2
(FR)
42, rue Paul Duez F-59800 Lille, France
UNIVERSITE D'AUVERGNE CLERMONT 1 (FR)
Boulevard Francois Mitterrand F-63001 Clermont Ferrand
Cedex 1, France

Thông báo số: 89536/TB-SHTT.IP, ngày 18/09/2024 về việc ghi nhận yêu cầu duy trì hiệu lực Bằng độc quyền sáng chế

Số đơn yêu cầu: DT1-2024-07605 Ngày nộp: 28/05/2024

Liên quan đến Bằng độc quyền sáng chế:

(11) Số bằng	(15) Ngày cấp	Năm yêu cầu duy trì hiệu lực	Hiệu lực được duy trì đến
8627	26/07/2010	15	26/07/2025

(73) Chủ văn bằng bảo hộ: NORDEN MACHINERY AB (SE)
Box 845, S-392 28 Kalmar, Sweden

Thông báo số: 89537/TB-SHTT.IP, ngày 18/09/2024 về việc ghi nhận yêu cầu duy trì hiệu lực Bằng độc quyền sáng chế

Số đơn yêu cầu: DT1-2024-07606 Ngày nộp: 28/05/2024

Liên quan đến Bằng độc quyền sáng chế:

(11) Số bằng	(15) Ngày cấp	Năm yêu cầu duy trì hiệu lực	Hiệu lực được duy trì đến
24531	12/06/2020	5	12/06/2025

(73) Chủ văn bằng bảo hộ: STUCCHI S.P.A. (IT)
Via della Lira Italiana, 397 - 24040 PAGAZZANO (BG),
Italy

CÔNG BÁO SỞ HỮU CÔNG NGHIỆP SỐ 439 TẬP B – QUYỀN 1 (10.2024)

Thông báo số: 89538/TB-SHTT.IP, ngày 18/09/2024 về việc ghi nhận yêu cầu duy trì hiệu lực Bằng độc quyền sáng chế

Số đơn yêu cầu: DT1-2024-07607 Ngày nộp: 28/05/2024

Liên quan đến Bằng độc quyền sáng chế:

(11) Số bằng	(15) Ngày cấp	Năm yêu cầu duy trì hiệu lực	Hiệu lực được duy trì đến
24530	12/06/2020	5	12/06/2025

(73) Chủ văn bằng bảo hộ: STUCCHI S.P.A. (IT)
Via della Lira Italiana, 397 - 24040 PAGAZZANO (BG),
Italy

Thông báo số: 89539/TB-SHTT.IP, ngày 18/09/2024 về việc ghi nhận yêu cầu duy trì hiệu lực Bằng độc quyền sáng chế

Số đơn yêu cầu: DT1-2024-07608 Ngày nộp: 28/05/2024

Liên quan đến Bằng độc quyền sáng chế:

(11) Số bằng	(15) Ngày cấp	Năm yêu cầu duy trì hiệu lực	Hiệu lực được duy trì đến
28791	01/06/2021	4	01/06/2025

(73) Chủ văn bằng bảo hộ: SCG CHEMICALS CO., LTD. (TH)
1 Siam Cement Road, Bangsue Sub-district, Bangsue District, Bangkok 10800, Thailand
SIAM REFRACTORY INDUSTRY CO., LTD. (TH)
1 Siam Cement Road, Bangsue Sub-district, Bangsue District, Bangkok 10800, Thailand

Thông báo số: 89540/TB-SHTT.IP, ngày 18/09/2024 về việc ghi nhận yêu cầu duy trì hiệu lực Bằng độc quyền sáng chế

Số đơn yêu cầu: DT1-2024-07609 Ngày nộp: 28/05/2024

Liên quan đến Bằng độc quyền sáng chế:

(11) Số bằng	(15) Ngày cấp	Năm yêu cầu duy trì hiệu lực	Hiệu lực được duy trì đến
29517	16/08/2021	4	16/08/2025

CÔNG BÁO SỞ HỮU CÔNG NGHIỆP SỐ 439 TẬP B – QUYỀN 1 (10.2024)

(73) Chủ văn bằng bảo hộ: LAC CO., LTD. (JP)
Hirakawacho Mori Tower, 2-16-1, Hirakawacho, Chiyoda-ku, Tokyo 102-0093 Japan

Thông báo số: 89541/TB-SHTT.IP, ngày 18/09/2024 về việc ghi nhận yêu cầu duy trì hiệu lực Bằng độc quyền sáng chế

Số đơn yêu cầu: DT1-2024-07610 Ngày nộp: 28/05/2024

Liên quan đến Bằng độc quyền sáng chế:

(11) Số bằng	(15) Ngày cấp	Năm yêu cầu duy trì hiệu lực	Hiệu lực được duy trì đến
21226	28/05/2019	6	28/05/2025

(73) Chủ văn bằng bảo hộ: BILCARE LIMITED (IN)
1028, Shirol, Rajgurunagar Taluka Khed, Pune- 411 505
Maaharashtra, India

Thông báo số: 89542/TB-SHTT.IP, ngày 18/09/2024 về việc ghi nhận yêu cầu duy trì hiệu lực Bằng độc quyền sáng chế

Số đơn yêu cầu: DT1-2024-07611 Ngày nộp: 28/05/2024

Liên quan đến Bằng độc quyền sáng chế:

(11) Số bằng	(15) Ngày cấp	Năm yêu cầu duy trì hiệu lực	Hiệu lực được duy trì đến
24639	17/06/2020	5	17/06/2025

(73) Chủ văn bằng bảo hộ: TEH YOR CO., LTD. (TW)
129, 2nd Floor, Chung Shan N. Road, Sec. 1, Taipei 10418,
Taiwan

Thông báo số: 89543/TB-SHTT.IP, ngày 18/09/2024 về việc ghi nhận yêu cầu duy trì hiệu lực Bằng độc quyền sáng chế

Số đơn yêu cầu: DT1-2024-07613 Ngày nộp: 28/05/2024

Liên quan đến Bằng độc quyền sáng chế:

CÔNG BÁO SỞ HỮU CÔNG NGHIỆP SỐ 439 TẬP B – QUYỀN 1 (10.2024)

(11) Số bằng	(15) Ngày cấp	Năm yêu cầu duy trì hiệu lực	Hiệu lực được duy trì đến
17035	06/06/2017	8	06/06/2025

(73) Chủ văn bằng bảo hộ: SOLIDEO SYSTEMS CO., LTD. (KR)
Floor 14, Miwon Bldg., 43, Yeouido-dong, Yeongdeungpo-gu, Seoul, Republic of Korea

Thông báo số: 89544/TB-SHTT.IP, ngày 18/09/2024 về việc ghi nhận yêu cầu duy trì hiệu lực Bằng độc quyền sáng chế

Số đơn yêu cầu: DT1-2024-07614 Ngày nộp: 28/05/2024

Liên quan đến Bằng độc quyền sáng chế:

(11) Số bằng	(15) Ngày cấp	Năm yêu cầu duy trì hiệu lực	Hiệu lực được duy trì đến
14146	01/06/2015	10	01/06/2025

(73) Chủ văn bằng bảo hộ: AVESTON GRIFFORD LTD. (VG)
Craigmuir Chambers PO Box 71 Road Town Tortola,
Virgin Islands British

Thông báo số: 89545/TB-SHTT.IP, ngày 18/09/2024 về việc ghi nhận yêu cầu duy trì hiệu lực Bằng độc quyền sáng chế

Số đơn yêu cầu: DT1-2024-07615 Ngày nộp: 28/05/2024

Liên quan đến Bằng độc quyền sáng chế:

(11) Số bằng	(15) Ngày cấp	Năm yêu cầu duy trì hiệu lực	Hiệu lực được duy trì đến
36440	19/06/2023	2	19/06/2025

(73) Chủ văn bằng bảo hộ: CARLSBERG BREWERIES A/S (DK)
Ny Carlsberg Vej 100, 1799 Copenhagen V, DENMARK

CÔNG BÁO SỞ HỮU CÔNG NGHIỆP SỐ 439 TẬP B – QUYỀN 1 (10.2024)

Thông báo số: 89546/TB-SHTT.IP, ngày 18/09/2024 về việc ghi nhận yêu cầu duy trì hiệu lực Bằng độc quyền sáng chế

Số đơn yêu cầu: DT1-2024-07616 Ngày nộp: 28/05/2024

Liên quan đến Bằng độc quyền sáng chế:

(11) Số bằng	(15) Ngày cấp	Năm yêu cầu duy trì hiệu lực	Hiệu lực được duy trì đến
29162	07/07/2021	4	07/07/2025

(73) Chủ văn bằng bảo hộ: PAPERNO, STEVEN (US)
780 Lakefield Rd., Suite C, Westlake Village, CA 91361,
United States of America

Thông báo số: 89547/TB-SHTT.IP, ngày 18/09/2024 về việc ghi nhận yêu cầu duy trì hiệu lực Bằng độc quyền sáng chế

Số đơn yêu cầu: DT1-2024-07617 Ngày nộp: 28/05/2024

Liên quan đến Bằng độc quyền sáng chế:

(11) Số bằng	(15) Ngày cấp	Năm yêu cầu duy trì hiệu lực	Hiệu lực được duy trì đến
32911	08/07/2022	3	08/07/2025

(73) Chủ văn bằng bảo hộ: KAO CORPORATION S.A. (ES)
Puig dels Tudons, 10, Apartado de Correos 74, 08210
Barberà del Vallès, Spain

Thông báo số: 89548/TB-SHTT.IP, ngày 18/09/2024 về việc ghi nhận yêu cầu duy trì hiệu lực Bằng độc quyền sáng chế

Số đơn yêu cầu: DT1-2024-07618 Ngày nộp: 28/05/2024

Liên quan đến Bằng độc quyền sáng chế:

(11) Số bằng	(15) Ngày cấp	Năm yêu cầu duy trì hiệu lực	Hiệu lực được duy trì đến
36758	25/07/2023	2	25/07/2025

CÔNG BÁO SỞ HỮU CÔNG NGHIỆP SỐ 439 TẬP B – QUYỀN 1 (10.2024)

(73) Chủ văn bằng bảo hộ: REALWEAR, INCORPORATED (US)
600 Hathaway Road, Suite 105, Vancouver, Washington
98661, United States of America

Thông báo số: 89549/TB-SHTT.IP, ngày 18/09/2024 về việc ghi nhận yêu cầu duy trì hiệu lực Bằng độc quyền sáng chế

Số đơn yêu cầu: DT1-2024-07619 Ngày nộp: 28/05/2024

Liên quan đến Bằng độc quyền sáng chế:

(11) Số bằng	(15) Ngày cấp	Năm yêu cầu duy trì hiệu lực	Hiệu lực được duy trì đến
15670	06/07/2016	9	06/07/2025

(73) Chủ văn bằng bảo hộ: OH, HYUN-JIN (KR)
105-1303, Shinan Apt., 691-1 Millak-dong, Uijeongbu-city,
Gyeonggi-do, 480-090, Republic of Korea
EXTEC CO., LTD. (KR)
1st floor, 41-5 Macheon-3 dong, Songpa-gu, Seoul, 138-120, Republic of Korea

Thông báo số: 89550/TB-SHTT.IP, ngày 18/09/2024 về việc ghi nhận yêu cầu duy trì hiệu lực Bằng độc quyền sáng chế

Số đơn yêu cầu: DT1-2024-07620 Ngày nộp: 28/05/2024

Liên quan đến Bằng độc quyền sáng chế:

(11) Số bằng	(15) Ngày cấp	Năm yêu cầu duy trì hiệu lực	Hiệu lực được duy trì đến
28755	28/05/2021	4	28/05/2025

(73) Chủ văn bằng bảo hộ: STAMICARBON B.V. (NL)
Mercator 3, NL-6135 KW Sittard, The Nertherlands

Thông báo số: 89551/TB-SHTT.IP, ngày 18/09/2024 về việc ghi nhận yêu cầu duy trì hiệu lực Bằng độc quyền sáng chế

Số đơn yêu cầu: DT1-2024-07621 Ngày nộp: 28/05/2024

Liên quan đến Bằng độc quyền sáng chế:

CÔNG BÁO SỞ HỮU CÔNG NGHIỆP SỐ 439 TẬP B – QUYỀN 1 (10.2024)

(11) Số bằng	(15) Ngày cấp	Năm yêu cầu duy trì hiệu lực	Hiệu lực được duy trì đến
10337	31/05/2012	13	31/05/2025

(73) Chủ văn bằng bảo hộ: YAMAHA HATSUDOKI KABUSHIKI KAISHA (JP)
2500 Shingai, Iwata-shi, Shizuoka-ken 438-8501, Japan

Thông báo số: 89552/TB-SHTT.IP, ngày 18/09/2024 về việc ghi nhận yêu cầu duy trì hiệu lực Bằng độc quyền sáng chế

Số đơn yêu cầu: DT1-2024-07622 Ngày nộp: 28/05/2024

Liên quan đến Bằng độc quyền sáng chế:

(11) Số bằng	(15) Ngày cấp	Năm yêu cầu duy trì hiệu lực	Hiệu lực được duy trì đến
10338	31/05/2012	13	31/05/2025

(73) Chủ văn bằng bảo hộ: YAMAHA HATSUDOKI KABUSHIKI KAISHA (JP)
2500 Shingai, Iwata-shi, Shizuoka-ken 438-8501, Japan

Thông báo số: 89553/TB-SHTT.IP, ngày 18/09/2024 về việc ghi nhận yêu cầu duy trì hiệu lực Bằng độc quyền sáng chế

Số đơn yêu cầu: DT1-2024-07623 Ngày nộp: 28/05/2024

Liên quan đến Bằng độc quyền sáng chế:

(11) Số bằng	(15) Ngày cấp	Năm yêu cầu duy trì hiệu lực	Hiệu lực được duy trì đến
10344	31/05/2012	13	31/05/2025

(73) Chủ văn bằng bảo hộ: ABB TECHNOLOGY LTD. (CH)
Affolternstrasse 44, CH-8050 Zurich, Switzerland

Thông báo số: 89554/TB-SHTT.IP, ngày 18/09/2024 về việc ghi nhận yêu cầu duy trì hiệu lực Bằng độc quyền sáng chế

Số đơn yêu cầu: DT1-2024-07624 Ngày nộp: 28/05/2024

Liên quan đến Bằng độc quyền sáng chế:

CÔNG BÁO SỞ HỮU CÔNG NGHIỆP SỐ 439 TẬP B – QUYỂN 1 (10.2024)

(11) Số bằng	(15) Ngày cấp	Năm yêu cầu duy trì hiệu lực	Hiệu lực được duy trì đến
10347	31/05/2012	13	31/05/2025

(73) Chủ văn bằng bảo hộ: BOEHRINGER INGELHEIM INTERNATIONAL GMBH (DE)
Binger Strasse 173, 55216 Ingelheim am Rhein, Germany

Thông báo số: 89555/TB-SHTT.IP, ngày 18/09/2024 về việc ghi nhận yêu cầu duy trì hiệu lực Bằng độc quyền sáng chế

Số đơn yêu cầu: DT1-2024-07625 Ngày nộp: 28/05/2024

Liên quan đến Bằng độc quyền sáng chế:

(11) Số bằng	(15) Ngày cấp	Năm yêu cầu duy trì hiệu lực	Hiệu lực được duy trì đến
19348	31/05/2018	7	31/05/2025

(73) Chủ văn bằng bảo hộ: L'AIR LIQUIDE, SOCIETE ANONYME POUR L'ETUDE ET L'EXPLOITATION DES PROCEDES GEORGES CLAUDE (FR)
75, Quai d'Orsay, F-75007 Paris, French

Thông báo số: 89556/TB-SHTT.IP, ngày 18/09/2024 về việc ghi nhận yêu cầu duy trì hiệu lực Bằng độc quyền sáng chế

Số đơn yêu cầu: DT1-2024-07626 Ngày nộp: 28/05/2024

Liên quan đến Bằng độc quyền sáng chế:

(11) Số bằng	(15) Ngày cấp	Năm yêu cầu duy trì hiệu lực	Hiệu lực được duy trì đến
19352	31/05/2018	7	31/05/2025

(73) Chủ văn bằng bảo hộ: INA INTELLIGENT TECHNOLOGY (ZHEJIANG) CO. LTD. (CN)
No. 32 Building Feiyue Technology Park Jiaojiang, Taizhou, Zhejiang, China

CÔNG BÁO SỞ HỮU CÔNG NGHIỆP SỐ 439 TẬP B – QUYỀN 1 (10.2024)

Thông báo số: 89557/TB-SHTT.IP, ngày 18/09/2024 về việc ghi nhận yêu cầu duy trì hiệu lực Bằng độc quyền sáng chế

Số đơn yêu cầu: DT1-2024-07627 Ngày nộp: 28/05/2024

Liên quan đến Bằng độc quyền sáng chế:

(11) Số bằng	(15) Ngày cấp	Năm yêu cầu duy trì hiệu lực	Hiệu lực được duy trì đến
32476	31/05/2022	3	31/05/2025

(73) Chủ văn bằng bảo hộ: STEPAN COMPANY (US)
22 W. Frontage Road, Northfield, IL 60093, United States of America

Thông báo số: 89558/TB-SHTT.IP, ngày 18/09/2024 về việc ghi nhận yêu cầu duy trì hiệu lực Bằng độc quyền sáng chế

Số đơn yêu cầu: DT1-2024-07628 Ngày nộp: 28/05/2024

Liên quan đến Bằng độc quyền sáng chế:

(11) Số bằng	(15) Ngày cấp	Năm yêu cầu duy trì hiệu lực	Hiệu lực được duy trì đến
19451	13/06/2018	7	13/06/2025

(73) Chủ văn bằng bảo hộ: PARK, GAP HWAN (KR)
406-2001, Koaroo Apt., 1611-2, Jinyeong-ri, Jinyeong-eup, Gimhae-si, Gyeongsangnam-do 621-807, Republic of Korea

Thông báo số: 89559/TB-SHTT.IP, ngày 18/09/2024 về việc ghi nhận yêu cầu duy trì hiệu lực Bằng độc quyền sáng chế

Số đơn yêu cầu: DT1-2024-07629 Ngày nộp: 28/05/2024

Liên quan đến Bằng độc quyền sáng chế:

(11) Số bằng	(15) Ngày cấp	Năm yêu cầu duy trì hiệu lực	Hiệu lực được duy trì đến
32539	06/06/2022	3	06/06/2025

CÔNG BÁO SỞ HỮU CÔNG NGHIỆP SỐ 439 TẬP B – QUYỀN 1 (10.2024)

(73) Chủ văn bằng bảo hộ: SEOHEONG BICYCLERACK CO., LTD. (KR)
43-15, Yulsaengjungang-ro 169beon-gil, Daegot-myeon,
Gimpo-si, Gyeonggi-do 10040 Republic of Korea

Thông báo số: 89560/TB-SHTT.IP, ngày 18/09/2024 về việc ghi nhận yêu cầu duy trì hiệu lực Bằng độc quyền sáng chế

Số đơn yêu cầu: DT1-2024-07630 Ngày nộp: 28/05/2024

Liên quan đến Bằng độc quyền sáng chế:

(11) Số bằng	(15) Ngày cấp	Năm yêu cầu duy trì hiệu lực	Hiệu lực được duy trì đến
19408	06/06/2018	7	06/06/2025

(73) Chủ văn bằng bảo hộ: INTERDIGITAL VC HOLDINGS, INC. (US)
200 Bellevue Parkway, Suite 300, Wilmington, DE 19809,
USA

Thông báo số: 89561/TB-SHTT.IP, ngày 18/09/2024 về việc ghi nhận yêu cầu duy trì hiệu lực Bằng độc quyền sáng chế

Số đơn yêu cầu: DT1-2024-07631 Ngày nộp: 28/05/2024

Liên quan đến Bằng độc quyền sáng chế:

(11) Số bằng	(15) Ngày cấp	Năm yêu cầu duy trì hiệu lực	Hiệu lực được duy trì đến
19431	07/06/2018	7	07/06/2025

(73) Chủ văn bằng bảo hộ: KONINKLIJKE PHILIPS ELECTRONICS N.V. (NL)
Groenewoudseweg 1, NL-5621 BA Eindhoven, The
Netherlands

Thông báo số: 89562/TB-SHTT.IP, ngày 18/09/2024 về việc ghi nhận yêu cầu duy trì hiệu lực Bằng độc quyền sáng chế

Số đơn yêu cầu: DT1-2024-07632 Ngày nộp: 28/05/2024

Liên quan đến Bằng độc quyền sáng chế:

CÔNG BÁO SỞ HỮU CÔNG NGHIỆP SỐ 439 TẬP B – QUYỀN 1 (10.2024)

(11) Số bằng	(15) Ngày cấp	Năm yêu cầu duy trì hiệu lực	Hiệu lực được duy trì đến
36235	30/05/2023	2	30/05/2025

(73) Chủ văn bằng bảo hộ: XERIS PHARMACEUTICALS, INC. (US)
180 N. LaSalle Street, Suite 1600, Chicago, IL 60601,
United States of America.

Thông báo số: 89563/TB-SHTT.IP, ngày 18/09/2024 về việc ghi nhận yêu cầu duy trì hiệu lực Bằng độc quyền sáng chế

Số đơn yêu cầu: DT1-2024-07634 Ngày nộp: 28/05/2024

Liên quan đến Bằng độc quyền sáng chế:

(11) Số bằng	(15) Ngày cấp	Năm yêu cầu duy trì hiệu lực	Hiệu lực được duy trì đến
24491	10/06/2020	5	10/06/2025

(73) Chủ văn bằng bảo hộ: BECKER MARINE SYSTEMS GMBH & CO. KG (DE)
Blohmstrasse 23, 21079 Hamburg, Germany

Thông báo số: 89564/TB-SHTT.IP, ngày 18/09/2024 về việc ghi nhận yêu cầu duy trì hiệu lực Bằng độc quyền sáng chế

Số đơn yêu cầu: DT1-2024-07636 Ngày nộp: 28/05/2024

Liên quan đến Bằng độc quyền sáng chế:

(11) Số bằng	(15) Ngày cấp	Năm yêu cầu duy trì hiệu lực	Hiệu lực được duy trì đến
36223	30/05/2023	2	30/05/2025

(73) Chủ văn bằng bảo hộ: AME2 PTE LTD (SG)
1 Commonwealth Lane, #09-19, One Commonwealth,
Singapore 149544, Singapore

CÔNG BÁO SỞ HỮU CÔNG NGHIỆP SỐ 439 TẬP B – QUYỀN 1 (10.2024)

Thông báo số: 89565/TB-SHTT.IP, ngày 18/09/2024 về việc ghi nhận yêu cầu duy trì hiệu lực Bằng độc quyền sáng chế

Số đơn yêu cầu: DT1-2024-07637 Ngày nộp: 28/05/2024

Liên quan đến Bằng độc quyền sáng chế:

(11) Số bằng	(15) Ngày cấp	Năm yêu cầu duy trì hiệu lực	Hiệu lực được duy trì đến
25539	19/08/2020	5	19/08/2025

(73) Chủ văn bằng bảo hộ: MAEZAWA KASEI INDUSTRIES CO., LTD. (JP)
NOF Nihonbashi Honcho building, 7-1, Nihonbashi
Honcho 2-Chome, Chuo-ku, Tokyo, Japan

Thông báo số: 89566/TB-SHTT.IP, ngày 18/09/2024 về việc ghi nhận yêu cầu duy trì hiệu lực Bằng độc quyền sáng chế

Số đơn yêu cầu: DT1-2024-07642 Ngày nộp: 28/05/2024

Liên quan đến Bằng độc quyền sáng chế:

(11) Số bằng	(15) Ngày cấp	Năm yêu cầu duy trì hiệu lực	Hiệu lực được duy trì đến
36278	02/06/2023	2	02/06/2025

(73) Chủ văn bằng bảo hộ: MAGIC PACKING ENTERPRISE CO., LTD. (TW)
2F., No. 210, Daren N. Rd., Gangshan Dist., Kaohsiung
City 820, Taiwan

Thông báo số: 89567/TB-SHTT.IP, ngày 18/09/2024 về việc ghi nhận yêu cầu duy trì hiệu lực Bằng độc quyền sáng chế

Số đơn yêu cầu: DT1-2024-07643 Ngày nộp: 29/05/2024

Liên quan đến Bằng độc quyền sáng chế:

(11) Số bằng	(15) Ngày cấp	Năm yêu cầu duy trì hiệu lực	Hiệu lực được duy trì đến
32929	11/07/2022	3	11/07/2025

CÔNG BÁO SỞ HỮU CÔNG NGHIỆP SỐ 439 TẬP B – QUYỀN 1 (10.2024)

(73) Chủ văn bằng bảo hộ: **ADVANCED NEW TECHNOLOGIES CO., LTD. (KY)**
Cayman Corporate Centre, 27 Hospital Road, George
Town, Grand Cayman KY1-9008, Cayman Islands

Thông báo số: 89568/TB-SHTT.IP, ngày 18/09/2024 về việc ghi nhận yêu cầu duy trì hiệu lực Bằng độc quyền sáng chế

Số đơn yêu cầu: DT1-2024-07644 Ngày nộp: 29/05/2024

Liên quan đến Bằng độc quyền sáng chế:

(11) Số bằng	(15) Ngày cấp	Năm yêu cầu duy trì hiệu lực	Hiệu lực được duy trì đến
36791	26/07/2023	2	26/07/2025

(73) Chủ văn bằng bảo hộ: **ADVANCED NEW TECHNOLOGIES CO., LTD. (KY)**
Cayman Corporate Centre, 27 Hospital Road, George
Town, Grand Cayman KY1-9008, Cayman Islands

Thông báo số: 89569/TB-SHTT.IP, ngày 18/09/2024 về việc ghi nhận yêu cầu duy trì hiệu lực Bằng độc quyền sáng chế

Số đơn yêu cầu: DT1-2024-07645 Ngày nộp: 29/05/2024

Liên quan đến Bằng độc quyền sáng chế:

(11) Số bằng	(15) Ngày cấp	Năm yêu cầu duy trì hiệu lực	Hiệu lực được duy trì đến
36805	27/07/2023	2	27/07/2025

(73) Chủ văn bằng bảo hộ: **ADVANCED NEW TECHNOLOGIES CO., LTD. (KY)**
Cayman Corporate Centre, 27 Hospital Road, George
Town, Grand Cayman KY1-9008, Cayman Islands

Thông báo số: 89570/TB-SHTT.IP, ngày 18/09/2024 về việc ghi nhận yêu cầu duy trì hiệu lực Bằng độc quyền sáng chế

Số đơn yêu cầu: DT1-2024-07646 Ngày nộp: 29/05/2024

Liên quan đến Bằng độc quyền sáng chế:

CÔNG BÁO SỞ HỮU CÔNG NGHIỆP SỐ 439 TẬP B – QUYỀN 1 (10.2024)

(11) Số bằng	(15) Ngày cấp	Năm yêu cầu duy trì hiệu lực	Hiệu lực được duy trì đến
36795	27/07/2023	2	27/07/2025

(73) Chủ văn bằng bảo hộ: **ADVANCED NEW TECHNOLOGIES CO., LTD. (KY)**
Cayman Corporate Centre, 27 Hospital Road, George Town, Grand Cayman KY1-9008, Cayman Islands

Thông báo số: 89571/TB-SHTT.IP, ngày 18/09/2024 về việc ghi nhận yêu cầu duy trì hiệu lực Bằng độc quyền sáng chế

Số đơn yêu cầu: DT1-2024-07647 Ngày nộp: 29/05/2024

Liên quan đến Bằng độc quyền sáng chế:

(11) Số bằng	(15) Ngày cấp	Năm yêu cầu duy trì hiệu lực	Hiệu lực được duy trì đến
36835	01/08/2023	2	01/08/2025

(73) Chủ văn bằng bảo hộ: **ADVANCED NEW TECHNOLOGIES CO., LTD. (KY)**
Cayman Corporate Centre, 27 Hospital Road, George Town, Grand Cayman KY1-9008, Cayman Islands

Thông báo số: 89572/TB-SHTT.IP, ngày 18/09/2024 về việc ghi nhận yêu cầu duy trì hiệu lực Bằng độc quyền sáng chế

Số đơn yêu cầu: DT1-2024-07648 Ngày nộp: 29/05/2024

Liên quan đến Bằng độc quyền sáng chế:

(11) Số bằng	(15) Ngày cấp	Năm yêu cầu duy trì hiệu lực	Hiệu lực được duy trì đến
36850	02/08/2023	2	02/08/2025

(73) Chủ văn bằng bảo hộ: **ADVANCED NEW TECHNOLOGIES CO., LTD. (KY)**
Cayman Corporate Centre, 27 Hospital Road, George Town, Grand Cayman KY1-9008, Cayman Islands

CÔNG BÁO SỞ HỮU CÔNG NGHIỆP SỐ 439 TẬP B – QUYỀN 1 (10.2024)

Thông báo số: 89573/TB-SHTT.IP, ngày 18/09/2024 về việc ghi nhận yêu cầu duy trì hiệu lực Bằng độc quyền sáng chế

Số đơn yêu cầu: DT1-2024-07649 Ngày nộp: 29/05/2024

Liên quan đến Bằng độc quyền sáng chế:

(11) Số bằng	(15) Ngày cấp	Năm yêu cầu duy trì hiệu lực	Hiệu lực được duy trì đến
33196	03/08/2022	3	03/08/2025

(73) Chủ văn bằng bảo hộ: **ADVANCED NEW TECHNOLOGIES CO., LTD. (KY)**
Cayman Corporate Centre, 27 Hospital Road, George Town, Grand Cayman KY1-9008, Cayman Islands

Thông báo số: 89574/TB-SHTT.IP, ngày 18/09/2024 về việc ghi nhận yêu cầu duy trì hiệu lực Bằng độc quyền sáng chế

Số đơn yêu cầu: DT1-2024-07650 Ngày nộp: 29/05/2024

Liên quan đến Bằng độc quyền sáng chế:

(11) Số bằng	(15) Ngày cấp	Năm yêu cầu duy trì hiệu lực	Hiệu lực được duy trì đến
33192	03/08/2022	3	03/08/2025

(73) Chủ văn bằng bảo hộ: **ADVANCED NEW TECHNOLOGIES CO., LTD. (KY)**
Cayman Corporate Centre, 27 Hospital Road, George Town, Grand Cayman KY1-9008, Cayman Islands

Thông báo số: 89575/TB-SHTT.IP, ngày 18/09/2024 về việc ghi nhận yêu cầu duy trì hiệu lực Bằng độc quyền sáng chế

Số đơn yêu cầu: DT1-2024-07651 Ngày nộp: 29/05/2024

Liên quan đến Bằng độc quyền sáng chế:

(11) Số bằng	(15) Ngày cấp	Năm yêu cầu duy trì hiệu lực	Hiệu lực được duy trì đến
33247	08/08/2022	3	08/08/2025

CÔNG BÁO SỞ HỮU CÔNG NGHIỆP SỐ 439 TẬP B – QUYỀN 1 (10.2024)

(73) Chủ văn bằng bảo hộ: **ADVANCED NEW TECHNOLOGIES CO., LTD. (KY)**
Cayman Corporate Centre, 27 Hospital Road, George
Town, Grand Cayman KY1-9008, Cayman Islands

Thông báo số: 89576/TB-SHTT.IP, ngày 18/09/2024 về việc ghi nhận yêu cầu duy trì hiệu
lực Bằng độc quyền sáng chế

Số đơn yêu cầu: DT1-2024-07652 Ngày nộp: 29/05/2024

Liên quan đến Bằng độc quyền sáng chế:

(11) Số bằng	(15) Ngày cấp	Năm yêu cầu duy trì hiệu lực	Hiệu lực được duy trì đến
33277	09/08/2022	3	09/08/2025

(73) Chủ văn bằng bảo hộ: **ADVANCED NEW TECHNOLOGIES CO., LTD. (KY)**
Cayman Corporate Centre, 27 Hospital Road, George
Town, Grand Cayman KY1-9008, Cayman Islands

Thông báo số: 89577/TB-SHTT.IP, ngày 18/09/2024 về việc ghi nhận yêu cầu duy trì hiệu
lực Bằng độc quyền sáng chế

Số đơn yêu cầu: DT1-2024-07653 Ngày nộp: 29/05/2024

Liên quan đến Bằng độc quyền sáng chế:

(11) Số bằng	(15) Ngày cấp	Năm yêu cầu duy trì hiệu lực	Hiệu lực được duy trì đến
33343	15/08/2022	3	15/08/2025

(73) Chủ văn bằng bảo hộ: **ADVANCED NEW TECHNOLOGIES CO., LTD. (KY)**
Cayman Corporate Centre, 27 Hospital Road, George
Town, Grand Cayman KY1-9008, Cayman Islands

Thông báo số: 89578/TB-SHTT.IP, ngày 18/09/2024 về việc ghi nhận yêu cầu duy trì hiệu
lực Bằng độc quyền sáng chế

Số đơn yêu cầu: DT1-2024-07654 Ngày nộp: 29/05/2024

Liên quan đến Bằng độc quyền sáng chế:

CÔNG BÁO SỞ HỮU CÔNG NGHIỆP SỐ 439 TẬP B – QUYỀN 1 (10.2024)

(11) Số bằng	(15) Ngày cấp	Năm yêu cầu duy trì hiệu lực	Hiệu lực được duy trì đến
33421	19/08/2022	3	19/08/2025

(73) Chủ văn bằng bảo hộ: **ADVANCED NEW TECHNOLOGIES CO., LTD. (KY)**
Cayman Corporate Centre, 27 Hospital Road, George Town, Grand Cayman KY1-9008, Cayman Islands

Thông báo số: 89579/TB-SHTT.IP, ngày 18/09/2024 về việc ghi nhận yêu cầu duy trì hiệu lực Bằng độc quyền sáng chế

Số đơn yêu cầu: DT1-2024-07655 Ngày nộp: 29/05/2024

Liên quan đến Bằng độc quyền sáng chế:

(11) Số bằng	(15) Ngày cấp	Năm yêu cầu duy trì hiệu lực	Hiệu lực được duy trì đến
33417	19/08/2022	3	19/08/2025

(73) Chủ văn bằng bảo hộ: **ADVANCED NEW TECHNOLOGIES CO., LTD. (KY)**
Cayman Corporate Centre, 27 Hospital Road, George Town, Grand Cayman KY1-9008, Cayman Islands

Thông báo số: 89580/TB-SHTT.IP, ngày 18/09/2024 về việc ghi nhận yêu cầu duy trì hiệu lực Bằng độc quyền sáng chế

Số đơn yêu cầu: DT1-2024-07656 Ngày nộp: 29/05/2024

Liên quan đến Bằng độc quyền sáng chế:

(11) Số bằng	(15) Ngày cấp	Năm yêu cầu duy trì hiệu lực	Hiệu lực được duy trì đến
33464	25/08/2022	3	25/08/2025

(73) Chủ văn bằng bảo hộ: **ADVANCED NEW TECHNOLOGIES CO., LTD. (KY)**
Cayman Corporate Centre, 27 Hospital Road, George Town, Grand Cayman KY1-9008, Cayman Islands

CÔNG BÁO SỞ HỮU CÔNG NGHIỆP SỐ 439 TẬP B – QUYỀN 1 (10.2024)

Thông báo số: 89581/TB-SHTT.IP, ngày 18/09/2024 về việc ghi nhận yêu cầu duy trì hiệu lực Bằng độc quyền sáng chế

Số đơn yêu cầu: DT1-2024-07657 Ngày nộp: 29/05/2024

Liên quan đến Bằng độc quyền sáng chế:

(11) Số bằng	(15) Ngày cấp	Năm yêu cầu duy trì hiệu lực	Hiệu lực được duy trì đến
33503	26/08/2022	3	26/08/2025

(73) Chủ văn bằng bảo hộ: **ADVANCED NEW TECHNOLOGIES CO., LTD. (KY)**
Cayman Corporate Centre, 27 Hospital Road, George Town, Grand Cayman KY1-9008, Cayman Islands

Thông báo số: 89582/TB-SHTT.IP, ngày 18/09/2024 về việc ghi nhận yêu cầu duy trì hiệu lực Bằng độc quyền sáng chế

Số đơn yêu cầu: DT1-2024-07659 Ngày nộp: 29/05/2024

Liên quan đến Bằng độc quyền sáng chế:

(11) Số bằng	(15) Ngày cấp	Năm yêu cầu duy trì hiệu lực	Hiệu lực được duy trì đến
37134	30/08/2023	2	30/08/2025

(73) Chủ văn bằng bảo hộ: **ADVANCED NEW TECHNOLOGIES CO., LTD. (KY)**
Cayman Corporate Centre, 27 Hospital Road, George Town, Grand Cayman KY1-9008, Cayman Islands

Thông báo số: 89583/TB-SHTT.IP, ngày 18/09/2024 về việc ghi nhận yêu cầu duy trì hiệu lực Bằng độc quyền sáng chế

Số đơn yêu cầu: DT1-2024-07660 Ngày nộp: 29/05/2024

Liên quan đến Bằng độc quyền sáng chế:

(11) Số bằng	(15) Ngày cấp	Năm yêu cầu duy trì hiệu lực	Hiệu lực được duy trì đến
37183	07/09/2023	2	07/09/2025

CÔNG BÁO SỞ HỮU CÔNG NGHIỆP SỐ 439 TẬP B – QUYỀN 1 (10.2024)

(73) Chủ văn bằng bảo hộ: **ADVANCED NEW TECHNOLOGIES CO., LTD. (KY)**
Cayman Corporate Centre, 27 Hospital Road, George
Town, Grand Cayman KY1-9008, Cayman Islands

Thông báo số: 89584/TB-SHTT.IP, ngày 18/09/2024 về việc ghi nhận yêu cầu duy trì hiệu lực Bằng độc quyền sáng chế

Số đơn yêu cầu: DT1-2024-07661 Ngày nộp: 29/05/2024

Liên quan đến Bằng độc quyền sáng chế:

(11) Số bằng	(15) Ngày cấp	Năm yêu cầu duy trì hiệu lực	Hiệu lực được duy trì đến
33608	07/09/2022	3	07/09/2025

(73) Chủ văn bằng bảo hộ: **ADVANCED NEW TECHNOLOGIES CO., LTD. (KY)**
Cayman Corporate Centre, 27 Hospital Road, George
Town, Grand Cayman KY1-9008, Cayman Islands

Thông báo số: 89585/TB-SHTT.IP, ngày 18/09/2024 về việc ghi nhận yêu cầu duy trì hiệu lực Bằng độc quyền sáng chế

Số đơn yêu cầu: DT1-2024-07662 Ngày nộp: 29/05/2024

Liên quan đến Bằng độc quyền sáng chế:

(11) Số bằng	(15) Ngày cấp	Năm yêu cầu duy trì hiệu lực	Hiệu lực được duy trì đến
33742	20/09/2022	3	20/09/2025

(73) Chủ văn bằng bảo hộ: **ADVANCED NEW TECHNOLOGIES CO., LTD. (KY)**
Cayman Corporate Centre, 27 Hospital Road, George
Town, Grand Cayman KY1-9008, Cayman Islands

Thông báo số: 89586/TB-SHTT.IP, ngày 18/09/2024 về việc ghi nhận yêu cầu duy trì hiệu lực Bằng độc quyền sáng chế

Số đơn yêu cầu: DT1-2024-07663 Ngày nộp: 29/05/2024

Liên quan đến Bằng độc quyền sáng chế:

CÔNG BÁO SỞ HỮU CÔNG NGHIỆP SỐ 439 TẬP B – QUYỀN 1 (10.2024)

(11) Số bằng	(15) Ngày cấp	Năm yêu cầu duy trì hiệu lực	Hiệu lực được duy trì đến
32994	14/07/2022	3	14/07/2025

(73) Chủ văn bằng bảo hộ: LOCKDOWEL, INC. (US)
48834 Kato Rd., Suite 110A, Fremont, California 94538,
United States of America

Thông báo số: 89587/TB-SHTT.IP, ngày 18/09/2024 về việc ghi nhận yêu cầu duy trì hiệu lực Bằng độc quyền sáng chế

Số đơn yêu cầu: DT1-2024-07664 Ngày nộp: 29/05/2024

Liên quan đến Bằng độc quyền sáng chế:

(11) Số bằng	(15) Ngày cấp	Năm yêu cầu duy trì hiệu lực	Hiệu lực được duy trì đến
33003	15/07/2022	3	15/07/2025

(73) Chủ văn bằng bảo hộ: HUNTER DOUGLAS INC. (US)
1 Blue Hill Plaza, Pearl River, NY 10965, United States of
America

Thông báo số: 89588/TB-SHTT.IP, ngày 18/09/2024 về việc ghi nhận yêu cầu duy trì hiệu lực Bằng độc quyền sáng chế

Số đơn yêu cầu: DT1-2024-07665 Ngày nộp: 29/05/2024

Liên quan đến Bằng độc quyền sáng chế:

(11) Số bằng	(15) Ngày cấp	Năm yêu cầu duy trì hiệu lực	Hiệu lực được duy trì đến
21524	16/07/2019	6	16/07/2025

(73) Chủ văn bằng bảo hộ: HYUN ENGINEERING AND CONSTRUCTION CO.,
LTD. (KR)
Rm 925, #358-39 Hosu-ro, Ilsandong-gu Koyang-city
Gyeonggi-do 410-360 - Korea

CÔNG BÁO SỞ HỮU CÔNG NGHIỆP SỐ 439 TẬP B – QUYỀN 1 (10.2024)

Thông báo số: 89589/TB-SHTT.IP, ngày 18/09/2024 về việc ghi nhận yêu cầu duy trì hiệu lực Bằng độc quyền sáng chế

Số đơn yêu cầu: DT1-2024-07666 Ngày nộp: 29/05/2024

Liên quan đến Bằng độc quyền sáng chế:

(11) Số bằng	(15) Ngày cấp	Năm yêu cầu duy trì hiệu lực	Hiệu lực được duy trì đến
25177	17/07/2020	5	17/07/2025

(73) Chủ văn bằng bảo hộ: KABUSHIKI KAISHA TOSHIBA (JP)
1-1, Shibaura 1-chome, Minato-ku, Tokyo, Japan

Thông báo số: 89590/TB-SHTT.IP, ngày 18/09/2024 về việc ghi nhận yêu cầu duy trì hiệu lực Bằng độc quyền sáng chế

Số đơn yêu cầu: DT1-2024-07667 Ngày nộp: 29/05/2024

Liên quan đến Bằng độc quyền sáng chế:

(11) Số bằng	(15) Ngày cấp	Năm yêu cầu duy trì hiệu lực	Hiệu lực được duy trì đến
15723	18/07/2016	9	18/07/2025

(73) Chủ văn bằng bảo hộ: TOSHIBA CARRIER CORPORATION (JP)
23-17, Takanawa 3-chome, Minato-ku, Tokyo 108-8580, Japan

Thông báo số: 89591/TB-SHTT.IP, ngày 18/09/2024 về việc ghi nhận yêu cầu duy trì hiệu lực Bằng độc quyền sáng chế

Số đơn yêu cầu: DT1-2024-07668 Ngày nộp: 29/05/2024

Liên quan đến Bằng độc quyền sáng chế:

(11) Số bằng	(15) Ngày cấp	Năm yêu cầu duy trì hiệu lực	Hiệu lực được duy trì đến
17212	18/07/2017	8	18/07/2025

(73) Chủ văn bằng bảo hộ: KABUSHIKI KAISHA TOSHIBA (JP)
1-1, Shibaura 1-chome, Minato-ku, Tokyo 105-8001, Japan

CÔNG BÁO SỞ HỮU CÔNG NGHIỆP SỐ 439 TẬP B – QUYỀN 1 (10.2024)

Thông báo số: 89592/TB-SHTT.IP, ngày 18/09/2024 về việc ghi nhận yêu cầu duy trì hiệu lực Bằng độc quyền sáng chế

Số đơn yêu cầu: DT1-2024-07669 Ngày nộp: 29/05/2024

Liên quan đến Bằng độc quyền sáng chế:

(11) Số bằng	(15) Ngày cấp	Năm yêu cầu duy trì hiệu lực	Hiệu lực được duy trì đến
33029	18/07/2022	3	18/07/2025

(73) Chủ văn bằng bảo hộ: HELEN OF TROY LIMITED (BB)
The Financial Services Centre, Bishop's Court Hill, Suite 1,
Ground Floor, St. Michael, Barbados, BB 14004

Thông báo số: 89593/TB-SHTT.IP, ngày 18/09/2024 về việc ghi nhận yêu cầu duy trì hiệu lực Bằng độc quyền sáng chế

Số đơn yêu cầu: DT1-2024-07670 Ngày nộp: 29/05/2024

Liên quan đến Bằng độc quyền sáng chế:

(11) Số bằng	(15) Ngày cấp	Năm yêu cầu duy trì hiệu lực	Hiệu lực được duy trì đến
25188	20/07/2020	5	20/07/2025

(73) Chủ văn bằng bảo hộ: KABUSHIKI KAISHA TOSHIBA (JP)
1-1, Shibaura 1-Chome, Minato-Ku, Tokyo 105-8001,
Japan

Thông báo số: 89594/TB-SHTT.IP, ngày 18/09/2024 về việc ghi nhận yêu cầu duy trì hiệu lực Bằng độc quyền sáng chế

Số đơn yêu cầu: DT1-2024-07671 Ngày nộp: 29/05/2024

Liên quan đến Bằng độc quyền sáng chế:

(11) Số bằng	(15) Ngày cấp	Năm yêu cầu duy trì hiệu lực	Hiệu lực được duy trì đến
25244	23/07/2020	5	23/07/2025

CÔNG BÁO SỞ HỮU CÔNG NGHIỆP SỐ 439 TẬP B – QUYỀN 1 (10.2024)

(73) Chủ văn bằng bảo hộ: KABUSHIKI KAISHA TOSHIBA (JP)
1-1, Shibaura 1-chome, Minato-ku, Tokyo 105-8001, Japan

Thông báo số: 89595/TB-SHTT.IP, ngày 18/09/2024 về việc ghi nhận yêu cầu duy trì hiệu lực Bằng độc quyền sáng chế

Số đơn yêu cầu: DT1-2024-07672 Ngày nộp: 29/05/2024

Liên quan đến Bằng độc quyền sáng chế:

(11) Số bằng	(15) Ngày cấp	Năm yêu cầu duy trì hiệu lực	Hiệu lực được duy trì đến
7874	24/07/2009	16	24/07/2025

(73) Chủ văn bằng bảo hộ: KABUSHIKI KAISHA TOSHIBA (JP)
1-1, Shibaura 1-chome, Minato-ku, Tokyo, Japan

Thông báo số: 89596/TB-SHTT.IP, ngày 18/09/2024 về việc ghi nhận yêu cầu duy trì hiệu lực Bằng độc quyền sáng chế

Số đơn yêu cầu: DT1-2024-07673 Ngày nộp: 29/05/2024

Liên quan đến Bằng độc quyền sáng chế:

(11) Số bằng	(15) Ngày cấp	Năm yêu cầu duy trì hiệu lực	Hiệu lực được duy trì đến
25352	29/07/2020	5	29/07/2025

(73) Chủ văn bằng bảo hộ: KABUSHIKI KAISHA TOSHIBA (JP)
1-1, Shibaura 1-chome, Minato-ku, Tokyo 1058001 Japan

Thông báo số: 89597/TB-SHTT.IP, ngày 18/09/2024 về việc ghi nhận yêu cầu duy trì hiệu lực Bằng độc quyền sáng chế

Số đơn yêu cầu: DT1-2024-07674 Ngày nộp: 29/05/2024

Liên quan đến Bằng độc quyền sáng chế:

(11) Số bằng	(15) Ngày cấp	Năm yêu cầu duy trì hiệu lực	Hiệu lực được duy trì đến
25370	30/07/2020	5	30/07/2025

CÔNG BÁO SỞ HỮU CÔNG NGHIỆP SỐ 439 TẬP B – QUYỀN 1 (10.2024)

(73) Chủ văn bằng bảo hộ: KABUSHIKI KAISHA TOSHIBA (JP)
1-1, Shibaura 1-Chome, Minato-Ku, Tokyo 105-8001,
Japan

Thông báo số: 89598/TB-SHTT.IP, ngày 18/09/2024 về việc ghi nhận yêu cầu duy trì hiệu lực Bằng độc quyền sáng chế

Số đơn yêu cầu: DT1-2024-07675 Ngày nộp: 29/05/2024

Liên quan đến Bằng độc quyền sáng chế:

(11) Số bằng	(15) Ngày cấp	Năm yêu cầu duy trì hiệu lực	Hiệu lực được duy trì đến
10531	03/08/2012	13	03/08/2025

(73) Chủ văn bằng bảo hộ: CATALYTIC DISTILLATION TECHNOLOGIES (US)
10100 Bay Area Blvd., Pasadena, TX 77507, United States
of America

Thông báo số: 89599/TB-SHTT.IP, ngày 18/09/2024 về việc ghi nhận yêu cầu duy trì hiệu lực Bằng độc quyền sáng chế

Số đơn yêu cầu: DT1-2024-07676 Ngày nộp: 29/05/2024

Liên quan đến Bằng độc quyền sáng chế:

(11) Số bằng	(15) Ngày cấp	Năm yêu cầu duy trì hiệu lực	Hiệu lực được duy trì đến
19340	30/05/2018	7	30/05/2025

(73) Chủ văn bằng bảo hộ: FITNESS ANYWHERE INC. (US)
1600 Pacific Avenue, San Francisco, CA 94109, United
States of America

Thông báo số: 89600/TB-SHTT.IP, ngày 18/09/2024 về việc ghi nhận yêu cầu duy trì hiệu lực Bằng độc quyền sáng chế

Số đơn yêu cầu: DT1-2024-07677 Ngày nộp: 29/05/2024

Liên quan đến Bằng độc quyền sáng chế:

CÔNG BÁO SỞ HỮU CÔNG NGHIỆP SỐ 439 TẬP B – QUYỀN 1 (10.2024)

(11) Số bằng	(15) Ngày cấp	Năm yêu cầu duy trì hiệu lực	Hiệu lực được duy trì đến
36951	11/08/2023	2	11/08/2025

(73) Chủ văn bằng bảo hộ: HUNT PEROVSKITE TECHNOLOGIES, L.L.C. (US)
1807 Ross Ave., Suite 333, Dallas, Texas 75201, United States of America

Thông báo số: 89601/TB-SHTT.IP, ngày 18/09/2024 về việc ghi nhận yêu cầu duy trì hiệu lực Bằng độc quyền sáng chế

Số đơn yêu cầu: DT1-2024-07678 Ngày nộp: 29/05/2024

Liên quan đến Bằng độc quyền sáng chế:

(11) Số bằng	(15) Ngày cấp	Năm yêu cầu duy trì hiệu lực	Hiệu lực được duy trì đến
36267	01/06/2023	2	01/06/2025

(73) Chủ văn bằng bảo hộ: BAYER PHARMA AKTIENGESELLSCHAFT (DE)
Müllerstrasse 178, 13353 Berlin, Germany

Thông báo số: 89602/TB-SHTT.IP, ngày 18/09/2024 về việc ghi nhận yêu cầu duy trì hiệu lực Bằng độc quyền sáng chế

Số đơn yêu cầu: DT1-2024-07679 Ngày nộp: 29/05/2024

Liên quan đến Bằng độc quyền sáng chế:

(11) Số bằng	(15) Ngày cấp	Năm yêu cầu duy trì hiệu lực	Hiệu lực được duy trì đến
33392	17/08/2022	3	17/08/2025

(73) Chủ văn bằng bảo hộ: TOSHIBA INFRASTRUCTURE SYSTEMS & SOLUTIONS CORPORATION (JP)
72-34, Horikawa-cho, Saiwai-ku, Kawasaki-shi, Kanagawa 212-0013 Japan
KABUSHIKI KAISHA TOSHIBA (JP)
1-1, Shibaura 1-chome, Minato-ku, Tokyo 105-8001 Japan

CÔNG BÁO SỞ HỮU CÔNG NGHIỆP SỐ 439 TẬP B – QUYỀN 1 (10.2024)

Thông báo số: 89603/TB-SHTT.IP, ngày 18/09/2024 về việc ghi nhận yêu cầu duy trì hiệu lực Bằng độc quyền sáng chế

Số đơn yêu cầu: DT1-2024-07680 Ngày nộp: 29/05/2024

Liên quan đến Bằng độc quyền sáng chế:

(11) Số bằng	(15) Ngày cấp	Năm yêu cầu duy trì hiệu lực	Hiệu lực được duy trì đến
17034	06/06/2017	8	06/06/2025

(73) Chủ văn bằng bảo hộ: BAYER INTELLECTUAL PROPERTY GMBH (DE)
Alfred-Nobel-Strasse 10, 40789 Monheim, Germany

Thông báo số: 89604/TB-SHTT.IP, ngày 18/09/2024 về việc ghi nhận yêu cầu duy trì hiệu lực Bằng độc quyền sáng chế

Số đơn yêu cầu: DT1-2024-07681 Ngày nộp: 29/05/2024

Liên quan đến Bằng độc quyền sáng chế:

(11) Số bằng	(15) Ngày cấp	Năm yêu cầu duy trì hiệu lực	Hiệu lực được duy trì đến
14453	17/08/2015	10	17/08/2025

(73) Chủ văn bằng bảo hộ: KABUSHIKI KAISHA TOSHIBA (JP)
1-1, Shibaura 1-chome, Minato-ku, Tokyo 105-8001 Japan

Thông báo số: 89605/TB-SHTT.IP, ngày 18/09/2024 về việc ghi nhận yêu cầu duy trì hiệu lực Bằng độc quyền sáng chế

Số đơn yêu cầu: DT1-2024-07682 Ngày nộp: 29/05/2024

Liên quan đến Bằng độc quyền sáng chế:

(11) Số bằng	(15) Ngày cấp	Năm yêu cầu duy trì hiệu lực	Hiệu lực được duy trì đến
32525	06/06/2022	3	06/06/2025

(73) Chủ văn bằng bảo hộ: OSAKA UNIVERSITY (JP)
1-1, Yamadaoka, Suita-shi, Osaka 565-0871 Japan

CÔNG BÁO SỞ HỮU CÔNG NGHIỆP SỐ 439 TẬP B – QUYỀN 1 (10.2024)

Thông báo số: 89606/TB-SHTT.IP, ngày 18/09/2024 về việc ghi nhận yêu cầu duy trì hiệu lực Bằng độc quyền sáng chế

Số đơn yêu cầu: DT1-2024-07683 Ngày nộp: 29/05/2024

Liên quan đến Bằng độc quyền sáng chế:

(11) Số bằng	(15) Ngày cấp	Năm yêu cầu duy trì hiệu lực	Hiệu lực được duy trì đến
37011	18/08/2023	2	18/08/2025

(73) Chủ văn bằng bảo hộ: HUAWEI TECHNOLOGIES CO., LTD. (CN)
Huawei Administration Building, Bantian, Longgang,
Shenzhen, Guangdong 518129, China

Thông báo số: 89607/TB-SHTT.IP, ngày 18/09/2024 về việc ghi nhận yêu cầu duy trì hiệu lực Bằng độc quyền sáng chế

Số đơn yêu cầu: DT1-2024-07684 Ngày nộp: 29/05/2024

Liên quan đến Bằng độc quyền sáng chế:

(11) Số bằng	(15) Ngày cấp	Năm yêu cầu duy trì hiệu lực	Hiệu lực được duy trì đến
24451	09/06/2020	5	09/06/2025

(73) Chủ văn bằng bảo hộ: INTEL CORPORATION (US)
2200 Mission College Boulevard, M/S: RNB-4-150, Santa
Clara, California 95054, United States of America

Thông báo số: 89608/TB-SHTT.IP, ngày 18/09/2024 về việc ghi nhận yêu cầu duy trì hiệu lực Bằng độc quyền sáng chế

Số đơn yêu cầu: DT1-2024-07685 Ngày nộp: 29/05/2024

Liên quan đến Bằng độc quyền sáng chế:

(11) Số bằng	(15) Ngày cấp	Năm yêu cầu duy trì hiệu lực	Hiệu lực được duy trì đến
21800	26/08/2019	6	26/08/2025

CÔNG BÁO SỞ HỮU CÔNG NGHIỆP SỐ 439 TẬP B – QUYỀN 1 (10.2024)

(73) Chủ văn bằng bảo hộ: HUAWEI TECHNOLOGIES CO., LTD. (CN)
Huawei Administration Building, Bantian, Longgang,
Shenzhen, Guangdong 518129, China

Thông báo số: 89609/TB-SHTT.IP, ngày 18/09/2024 về việc ghi nhận yêu cầu duy trì hiệu lực Bằng độc quyền sáng chế

Số đơn yêu cầu: DT1-2024-07686 Ngày nộp: 29/05/2024

Liên quan đến Bằng độc quyền sáng chế:

(11) Số bằng	(15) Ngày cấp	Năm yêu cầu duy trì hiệu lực	Hiệu lực được duy trì đến
12833	09/06/2014	11	09/06/2025

(73) Chủ văn bằng bảo hộ: IRM LLC (US)
131 Front Street, Hamilton, HM LX, Bermuda

Thông báo số: 89610/TB-SHTT.IP, ngày 18/09/2024 về việc ghi nhận yêu cầu duy trì hiệu lực Bằng độc quyền sáng chế

Số đơn yêu cầu: DT1-2024-07687 Ngày nộp: 29/05/2024

Liên quan đến Bằng độc quyền sáng chế:

(11) Số bằng	(15) Ngày cấp	Năm yêu cầu duy trì hiệu lực	Hiệu lực được duy trì đến
19868	28/08/2018	7	28/08/2025

(73) Chủ văn bằng bảo hộ: KABUSHIKI KAISHA TOSHIBA (JP)
1-1, Shibaura 1-chome, Minato-ku, Tokyo, Japan

Thông báo số: 89611/TB-SHTT.IP, ngày 18/09/2024 về việc ghi nhận yêu cầu duy trì hiệu lực Bằng độc quyền sáng chế

Số đơn yêu cầu: DT1-2024-07688 Ngày nộp: 29/05/2024

Liên quan đến Bằng độc quyền sáng chế:

CÔNG BÁO SỞ HỮU CÔNG NGHIỆP SỐ 439 TẬP B – QUYỀN 1 (10.2024)

(11) Số bằng	(15) Ngày cấp	Năm yêu cầu duy trì hiệu lực	Hiệu lực được duy trì đến
28885	10/06/2021	4	10/06/2025

(73) Chủ văn bằng bảo hộ: MONSANTO TECHNOLOGY LLC (US)
800 N. Lindbergh Boulevard, Mail Zone E1NA, St. Louis,
Missouri 63167, United States of America

Thông báo số: 89612/TB-SHTT.IP, ngày 18/09/2024 về việc ghi nhận yêu cầu duy trì hiệu lực Bằng độc quyền sáng chế

Số đơn yêu cầu: DT1-2024-07689 Ngày nộp: 29/05/2024

Liên quan đến Bằng độc quyền sáng chế:

(11) Số bằng	(15) Ngày cấp	Năm yêu cầu duy trì hiệu lực	Hiệu lực được duy trì đến
21309	10/06/2019	6	10/06/2025

(73) Chủ văn bằng bảo hộ: ADVERIO PHARMA GMBH (DE)
Kaiser-Wilhelm-Allee 1, 51373 Leverkusen, Germany

Thông báo số: 89613/TB-SHTT.IP, ngày 18/09/2024 về việc ghi nhận yêu cầu duy trì hiệu lực Bằng độc quyền sáng chế

Số đơn yêu cầu: DT1-2024-07690 Ngày nộp: 29/05/2024

Liên quan đến Bằng độc quyền sáng chế:

(11) Số bằng	(15) Ngày cấp	Năm yêu cầu duy trì hiệu lực	Hiệu lực được duy trì đến
21308	10/06/2019	6	10/06/2025

(73) Chủ văn bằng bảo hộ: ADVERIO PHARMA GMBH (DE)
Kaiser-Wilhelm-Allee 1, 51373 Leverkusen, Germany

CÔNG BÁO SỞ HỮU CÔNG NGHIỆP SỐ 439 TẬP B – QUYỀN 1 (10.2024)

Thông báo số: 89614/TB-SHTT.IP, ngày 18/09/2024 về việc ghi nhận yêu cầu duy trì hiệu lực Bằng độc quyền sáng chế

Số đơn yêu cầu: DT1-2024-07692 Ngày nộp: 29/05/2024

Liên quan đến Bằng độc quyền sáng chế:

(11) Số bằng	(15) Ngày cấp	Năm yêu cầu duy trì hiệu lực	Hiệu lực được duy trì đến
10377	13/06/2012	13	13/06/2025

(73) Chủ văn bằng bảo hộ: AFT PHARMACEUTICALS LIMITED (NZ)
16 Brett Avenue, Takapuna, Auckland, New Zealand

Thông báo số: 89615/TB-SHTT.IP, ngày 18/09/2024 về việc ghi nhận yêu cầu duy trì hiệu lực Bằng độc quyền sáng chế

Số đơn yêu cầu: DT1-2024-07693 Ngày nộp: 29/05/2024

Liên quan đến Bằng độc quyền sáng chế:

(11) Số bằng	(15) Ngày cấp	Năm yêu cầu duy trì hiệu lực	Hiệu lực được duy trì đến
24576	15/06/2020	5	15/06/2025

(73) Chủ văn bằng bảo hộ: NOVARTIS AG (CH)
Lichtstrasse 35, CH-4056 Basel, Switzerland

Thông báo số: 89616/TB-SHTT.IP, ngày 18/09/2024 về việc ghi nhận yêu cầu duy trì hiệu lực Bằng độc quyền sáng chế

Số đơn yêu cầu: DT1-2024-07694 Ngày nộp: 29/05/2024

Liên quan đến Bằng độc quyền sáng chế:

(11) Số bằng	(15) Ngày cấp	Năm yêu cầu duy trì hiệu lực	Hiệu lực được duy trì đến
11500	17/06/2013	12	17/06/2025

(73) Chủ văn bằng bảo hộ: ALLEXCEL, INC. (US)
135 Wood Street, West Haven, Connecticut 06516, United States of America

CÔNG BÁO SỞ HỮU CÔNG NGHIỆP SỐ 439 TẬP B – QUYỀN 1 (10.2024)

Thông báo số: 89617/TB-SHTT.IP, ngày 18/09/2024 về việc ghi nhận yêu cầu duy trì hiệu lực Bằng độc quyền sáng chế

Số đơn yêu cầu: DT1-2024-07695 Ngày nộp: 29/05/2024

Liên quan đến Bằng độc quyền sáng chế:

(11) Số bằng	(15) Ngày cấp	Năm yêu cầu duy trì hiệu lực	Hiệu lực được duy trì đến
24657	18/06/2020	5	18/06/2025

(73) Chủ văn bằng bảo hộ: KT CORPORATION (KR)
90 Buljeong-ro, Bundang-gu Seongnam-city, Gyeonggi-do
463-711, Republic of Korea

Thông báo số: 89618/TB-SHTT.IP, ngày 18/09/2024 về việc ghi nhận yêu cầu duy trì hiệu lực Bằng độc quyền sáng chế

Số đơn yêu cầu: DT1-2024-07696 Ngày nộp: 29/05/2024

Liên quan đến Bằng độc quyền sáng chế:

(11) Số bằng	(15) Ngày cấp	Năm yêu cầu duy trì hiệu lực	Hiệu lực được duy trì đến
24687	19/06/2020	5	19/06/2025

(73) Chủ văn bằng bảo hộ: ADVANCED BIONUTRITION CORPORATION (US)
7155 Columbia Gateway Drive, Columbia, MD 21046-
2545, United States of America

Thông báo số: 89619/TB-SHTT.IP, ngày 18/09/2024 về việc ghi nhận yêu cầu duy trì hiệu lực Bằng độc quyền sáng chế

Số đơn yêu cầu: DT1-2024-07697 Ngày nộp: 29/05/2024

Liên quan đến Bằng độc quyền sáng chế:

(11) Số bằng	(15) Ngày cấp	Năm yêu cầu duy trì hiệu lực	Hiệu lực được duy trì đến
9378	20/06/2011	14	20/06/2025

CÔNG BÁO SỞ HỮU CÔNG NGHIỆP SỐ 439 TẬP B – QUYỀN 1 (10.2024)

(73) Chủ văn bằng bảo hộ: BAYER CROPSCIENCE AG (DE)
Alfred-Nobel-Str. 50, 40789 Monheim, Germany

Thông báo số: 89620/TB-SHTT.IP, ngày 18/09/2024 về việc ghi nhận yêu cầu duy trì hiệu lực Bằng độc quyền sáng chế

Số đơn yêu cầu: DT1-2024-07698 Ngày nộp: 29/05/2024

Liên quan đến Bằng độc quyền sáng chế:

(11) Số bằng	(15) Ngày cấp	Năm yêu cầu duy trì hiệu lực	Hiệu lực được duy trì đến
32707	20/06/2022	3	20/06/2025

(73) Chủ văn bằng bảo hộ: DANA-FARBER CANCER INSTITUTE, INC. (US)
450 Brookline Avenue, Boston, MA 02215-5450 (US)
NOVARTIS AG (CH)
Lichtstrasse 35, CH-4056 Basel, Switzerland
CHILDREN'S MEDICAL CENTER CORPORATION (US)
55 Shattuck Street, Boston, MA 02115 (US)

Thông báo số: 89621/TB-SHTT.IP, ngày 18/09/2024 về việc ghi nhận yêu cầu duy trì hiệu lực Bằng độc quyền sáng chế

Số đơn yêu cầu: DT1-2024-07699 Ngày nộp: 29/05/2024

Liên quan đến Bằng độc quyền sáng chế:

(11) Số bằng	(15) Ngày cấp	Năm yêu cầu duy trì hiệu lực	Hiệu lực được duy trì đến
24723	22/06/2020	5	22/06/2025

(73) Chủ văn bằng bảo hộ: BAYER CROPSCIENCE AKTIENGESELLSCHAFT (DE)
Alfred-Nobel-Str. 50, 40789 Monheim and Rhein, Germany.

CÔNG BÁO SỞ HỮU CÔNG NGHIỆP SỐ 439 TẬP B – QUYỀN 1 (10.2024)

Thông báo số: 89622/TB-SHTT.IP, ngày 18/09/2024 về việc ghi nhận yêu cầu duy trì hiệu lực Bằng độc quyền sáng chế

Số đơn yêu cầu: DT1-2024-07700 Ngày nộp: 29/05/2024

Liên quan đến Bằng độc quyền sáng chế:

(11) Số bằng	(15) Ngày cấp	Năm yêu cầu duy trì hiệu lực	Hiệu lực được duy trì đến
36505	23/06/2023	2	23/06/2025

(73) Chủ văn bằng bảo hộ: BAYER CROPSCIENCE AKTIENGESELLSCHAFT (DE)
Alfred-Nobel-Str. 50, 40789 Monheim am Rhein, Germany
BAYER AKTIENGESELLSCHAFT (DE)
Kaiser-Wilhelm-Allee 1, 51373 Leverkusen, Germany

Thông báo số: 89623/TB-SHTT.IP, ngày 18/09/2024 về việc ghi nhận yêu cầu duy trì hiệu lực Bằng độc quyền sáng chế

Số đơn yêu cầu: DT1-2024-07701 Ngày nộp: 29/05/2024

Liên quan đến Bằng độc quyền sáng chế:

(11) Số bằng	(15) Ngày cấp	Năm yêu cầu duy trì hiệu lực	Hiệu lực được duy trì đến
24768	23/06/2020	5	23/06/2025

(73) Chủ văn bằng bảo hộ: CHANGHAE ETHANOL CO., LTD. (KR)
15, Wonmanseong-ro, Deokjin-gu, Jeonju-si, Jeollabuk-do,
561-203, Republic of Korea

Thông báo số: 89624/TB-SHTT.IP, ngày 18/09/2024 về việc ghi nhận yêu cầu duy trì hiệu lực Bằng độc quyền sáng chế

Số đơn yêu cầu: DT1-2024-07702 Ngày nộp: 29/05/2024

Liên quan đến Bằng độc quyền sáng chế:

(11) Số bằng	(15) Ngày cấp	Năm yêu cầu duy trì hiệu lực	Hiệu lực được duy trì đến
24764	23/06/2020	5	23/06/2025

CÔNG BÁO SỞ HỮU CÔNG NGHIỆP SỐ 439 TẬP B – QUYỀN 1 (10.2024)

(73) Chủ văn bằng bảo hộ: RIO TINTO ALCAN INTERNATIONAL LIMITED (CA)
1188 Sherbrooke Street West, Montreal, Quebec H3A 3G2,
Canada

Thông báo số: 89625/TB-SHTT.IP, ngày 18/09/2024 về việc ghi nhận yêu cầu duy trì hiệu lực Bằng độc quyền sáng chế

Số đơn yêu cầu: DT1-2024-07703 Ngày nộp: 29/05/2024

Liên quan đến Bằng độc quyền sáng chế:

(11) Số bằng	(15) Ngày cấp	Năm yêu cầu duy trì hiệu lực	Hiệu lực được duy trì đến
29030	24/06/2021	4	24/06/2025

(73) Chủ văn bằng bảo hộ: BAYER CROPSCIENCE AKTIENGESELLSCHAFT
(DE)
Alfred-Nobel-Str.50, 40789 Monheim am Rhein, Germany

Thông báo số: 89626/TB-SHTT.IP, ngày 18/09/2024 về việc ghi nhận yêu cầu duy trì hiệu lực Bằng độc quyền sáng chế

Số đơn yêu cầu: DT1-2024-07704 Ngày nộp: 29/05/2024

Liên quan đến Bằng độc quyền sáng chế:

(11) Số bằng	(15) Ngày cấp	Năm yêu cầu duy trì hiệu lực	Hiệu lực được duy trì đến
29049	25/06/2021	4	25/06/2025

(73) Chủ văn bằng bảo hộ: KT CORPORATION (KR)
90 Buljeong-ro, Bundang-gu Seongnam-city, Gyeonggi-do
463-711, Republic of Korea

Thông báo số: 89627/TB-SHTT.IP, ngày 18/09/2024 về việc ghi nhận yêu cầu duy trì hiệu lực Bằng độc quyền sáng chế

Số đơn yêu cầu: DT1-2024-07705 Ngày nộp: 29/05/2024

Liên quan đến Bằng độc quyền sáng chế:

CÔNG BÁO SỞ HỮU CÔNG NGHIỆP SỐ 439 TẬP B – QUYỂN 1 (10.2024)

(11) Số bằng	(15) Ngày cấp	Năm yêu cầu duy trì hiệu lực	Hiệu lực được duy trì đến
36533	26/06/2023	2	26/06/2025

(73) Chủ văn bằng bảo hộ: MITSUBISHI TANABE PHARMA CORPORATION (JP)
3-2-10, Dosho-machi, Chuo-ku, Osaka-shi, Osaka 5418505,
Japan

Thông báo số: 89628/TB-SHTT.IP, ngày 18/09/2024 về việc ghi nhận yêu cầu duy trì hiệu lực Bằng độc quyền sáng chế

Số đơn yêu cầu: DT1-2024-07706 Ngày nộp: 29/05/2024

Liên quan đến Bằng độc quyền sáng chế:

(11) Số bằng	(15) Ngày cấp	Năm yêu cầu duy trì hiệu lực	Hiệu lực được duy trì đến
19555	28/06/2018	7	28/06/2025

(73) Chủ văn bằng bảo hộ: DCM SHRIRAM LIMITED, INDIA (IN)
2nd Floor, (West Wing) Worldmark 1, Aerocity, New
Delhi, South West Delhi DL 110037, India.

Thông báo số: 89629/TB-SHTT.IP, ngày 18/09/2024 về việc ghi nhận yêu cầu duy trì hiệu lực Bằng độc quyền sáng chế

Số đơn yêu cầu: DT1-2024-07708 Ngày nộp: 29/05/2024

Liên quan đến Bằng độc quyền sáng chế:

(11) Số bằng	(15) Ngày cấp	Năm yêu cầu duy trì hiệu lực	Hiệu lực được duy trì đến
29074	29/06/2021	4	29/06/2025

(73) Chủ văn bằng bảo hộ: MONSANTO TECHNOLOGY LLC (US)
800 N. Lindbergh Boulevard, Mail Zone E1NA, St. Louis,
Missouri 63167, United States of America

CÔNG BÁO SỞ HỮU CÔNG NGHIỆP SỐ 439 TẬP B – QUYỀN 1 (10.2024)

Thông báo số: 89630/TB-SHTT.IP, ngày 18/09/2024 về việc ghi nhận yêu cầu duy trì hiệu lực Bằng độc quyền sáng chế

Số đơn yêu cầu: DT1-2024-07709 Ngày nộp: 29/05/2024

Liên quan đến Bằng độc quyền sáng chế:

(11) Số bằng	(15) Ngày cấp	Năm yêu cầu duy trì hiệu lực	Hiệu lực được duy trì đến
36574	30/06/2023	2	30/06/2025

(73) Chủ văn bằng bảo hộ: BAYER CROPSCIENCE AKTIENGESELLSCHAFT (DE)
Alfred-Nobel-Straße 50, 40789 Monheim am Rhein,
Germany

Thông báo số: 89631/TB-SHTT.IP, ngày 18/09/2024 về việc ghi nhận yêu cầu duy trì hiệu lực Bằng độc quyền sáng chế

Số đơn yêu cầu: DT1-2024-07710 Ngày nộp: 29/05/2024

Liên quan đến Bằng độc quyền sáng chế:

(11) Số bằng	(15) Ngày cấp	Năm yêu cầu duy trì hiệu lực	Hiệu lực được duy trì đến
32838	30/06/2022	3	30/06/2025

(73) Chủ văn bằng bảo hộ: BAYER PHARMA AKTIENGESELLSCHAFT (DE)
Müllerstr. 178, 13353 Berlin, Germany

Thông báo số: 89632/TB-SHTT.IP, ngày 18/09/2024 về việc ghi nhận yêu cầu duy trì hiệu lực Bằng độc quyền sáng chế

Số đơn yêu cầu: DT1-2024-07711 Ngày nộp: 29/05/2024

Liên quan đến Bằng độc quyền sáng chế:

(11) Số bằng	(15) Ngày cấp	Năm yêu cầu duy trì hiệu lực	Hiệu lực được duy trì đến
29088	30/06/2021	4	30/06/2025

CÔNG BÁO SỞ HỮU CÔNG NGHIỆP SỐ 439 TẬP B – QUYỀN 1 (10.2024)

(73) Chủ văn bằng bảo hộ: MONSANTO TECHNOLOGY, LLC (US)
800 North Lindbergh Blvd, St. Louis, MO 63167, United States of America

Thông báo số: 89633/TB-SHTT.IP, ngày 18/09/2024 về việc ghi nhận yêu cầu duy trì hiệu lực Bằng độc quyền sáng chế

Số đơn yêu cầu: DT1-2024-07712 Ngày nộp: 29/05/2024

Liên quan đến Bằng độc quyền sáng chế:

(11) Số bằng	(15) Ngày cấp	Năm yêu cầu duy trì hiệu lực	Hiệu lực được duy trì đến
32860	01/07/2022	3	01/07/2025

(73) Chủ văn bằng bảo hộ: HUNT PEROVSKITE TECHNOLOGIES, L.L.C. (US)
1807 Ross Ave., Suite 333, Dallas, Texas 75201, United States of America

Thông báo số: 89634/TB-SHTT.IP, ngày 18/09/2024 về việc ghi nhận yêu cầu duy trì hiệu lực Bằng độc quyền sáng chế

Số đơn yêu cầu: DT1-2024-07713 Ngày nộp: 29/05/2024

Liên quan đến Bằng độc quyền sáng chế:

(11) Số bằng	(15) Ngày cấp	Năm yêu cầu duy trì hiệu lực	Hiệu lực được duy trì đến
21455	09/07/2019	6	09/07/2025

(73) Chủ văn bằng bảo hộ: INCYTE HOLDINGS CORPORATION (US)
1801 Augustine Cut-Off, Wilmington, DE 19803, United States of America

Thông báo số: 89635/TB-SHTT.IP, ngày 18/09/2024 về việc ghi nhận yêu cầu duy trì hiệu lực Bằng độc quyền sáng chế

Số đơn yêu cầu: DT1-2024-07714 Ngày nộp: 29/05/2024

Liên quan đến Bằng độc quyền sáng chế:

CÔNG BÁO SỞ HỮU CÔNG NGHIỆP SỐ 439 TẬP B – QUYỀN 1 (10.2024)

(11) Số bằng	(15) Ngày cấp	Năm yêu cầu duy trì hiệu lực	Hiệu lực được duy trì đến
19629	10/07/2018	7	10/07/2025

(73) Chủ văn bằng bảo hộ: KABUSHIKI KAISHA TOSHIBA (JP)
1-1, Shibaura 1-chome, Minato-ku, Tokyo 105-8001, Japan

Thông báo số: 89636/TB-SHTT.IP, ngày 18/09/2024 về việc ghi nhận yêu cầu duy trì hiệu lực Bằng độc quyền sáng chế

Số đơn yêu cầu: DT1-2024-07715 Ngày nộp: 29/05/2024

Liên quan đến Bằng độc quyền sáng chế:

(11) Số bằng	(15) Ngày cấp	Năm yêu cầu duy trì hiệu lực	Hiệu lực được duy trì đến
19645	11/07/2018	7	11/07/2025

(73) Chủ văn bằng bảo hộ: FIRMENICH INCORPORATED (US)
250 Plainsboro Road, Plainsboro, New Jersey 08536,
UNITED STATES

Thông báo số: 89637/TB-SHTT.IP, ngày 18/09/2024 về việc ghi nhận yêu cầu duy trì hiệu lực Bằng độc quyền sáng chế

Số đơn yêu cầu: DT1-2024-07716 Ngày nộp: 29/05/2024

Liên quan đến Bằng độc quyền sáng chế:

(11) Số bằng	(15) Ngày cấp	Năm yêu cầu duy trì hiệu lực	Hiệu lực được duy trì đến
29217	13/07/2021	4	13/07/2025

(73) Chủ văn bằng bảo hộ: DOOSAN HEAVY INDUSTRIES CONSTRUCTION CO., LTD. (KR)
22, Doosanvolvo-ro, Seongsan-gu, Changwon-si,
Gyeongsangnam-do, 51711 Republic of Korea

CÔNG BÁO SỞ HỮU CÔNG NGHIỆP SỐ 439 TẬP B – QUYỀN 1 (10.2024)

Thông báo số: 89638/TB-SHTT.IP, ngày 18/09/2024 về việc ghi nhận yêu cầu duy trì hiệu lực Bằng độc quyền sáng chế

Số đơn yêu cầu: DT1-2024-07717 Ngày nộp: 29/05/2024

Liên quan đến Bằng độc quyền sáng chế:

(11) Số bằng	(15) Ngày cấp	Năm yêu cầu duy trì hiệu lực	Hiệu lực được duy trì đến
33522	29/08/2022	3	29/08/2025

(73) Chủ văn bằng bảo hộ: TOSHIBA LIFESTYLE PRODUCTS & SERVICES CORPORATION (JP)
25-1, Ekimae-honcho, Kawasaki-ku, Kawasaki-shi, Kanagawa, Japan

Thông báo số: 89639/TB-SHTT.IP, ngày 18/09/2024 về việc ghi nhận yêu cầu duy trì hiệu lực Bằng độc quyền sáng chế

Số đơn yêu cầu: DT1-2024-07718 Ngày nộp: 29/05/2024

Liên quan đến Bằng độc quyền sáng chế:

(11) Số bằng	(15) Ngày cấp	Năm yêu cầu duy trì hiệu lực	Hiệu lực được duy trì đến
33519	29/08/2022	3	29/08/2025

(73) Chủ văn bằng bảo hộ: TOSHIBA INFRASTRUCTURE SYSTEMS & SOLUTIONS CORPORATION (JP)
72-34, Horikawa-cho, Saiwai-ku, Kawasaki-shi, Kanagawa 212-0013 Japan
KABUSHIKI KAISHA TOSHIBA (JP)
1-1, Shibaura 1-chome, Minato-ku, Tokyo 105-8001 Japan

Thông báo số: 89640/TB-SHTT.IP, ngày 18/09/2024 về việc ghi nhận yêu cầu duy trì hiệu lực Bằng độc quyền sáng chế

Số đơn yêu cầu: DT1-2024-07719 Ngày nộp: 29/05/2024

Liên quan đến Bằng độc quyền sáng chế:

CÔNG BÁO SỞ HỮU CÔNG NGHIỆP SỐ 439 TẬP B – QUYỀN 1 (10.2024)

(11) Số bằng	(15) Ngày cấp	Năm yêu cầu duy trì hiệu lực	Hiệu lực được duy trì đến
15888	29/08/2016	9	29/08/2025

(73) Chủ văn bằng bảo hộ: KABUSHIKI KAISHA TOSHIBA (JP)
1-1, Shibaura 1-chome, Minato-ku, Tokyo 105-8001, Japan
TOSHIBA SOLUTIONS CORPORATION (JP)
1-1, Shibaura 1-chome, Minato-ku, Tokyo 105-6691, Japan

Thông báo số: 89641/TB-SHTT.IP, ngày 18/09/2024 về việc ghi nhận yêu cầu duy trì hiệu lực Bằng độc quyền sáng chế

Số đơn yêu cầu: DT1-2024-07720 Ngày nộp: 29/05/2024

Liên quan đến Bằng độc quyền sáng chế:

(11) Số bằng	(15) Ngày cấp	Năm yêu cầu duy trì hiệu lực	Hiệu lực được duy trì đến
14498	31/08/2015	10	31/08/2025

(73) Chủ văn bằng bảo hộ: TIMES FIBER COMMUNICATIONS, INC. (US)
358 Hall Avenue, Wallingford, Connecticut 06492, USA

Thông báo số: 89642/TB-SHTT.IP, ngày 18/09/2024 về việc ghi nhận yêu cầu duy trì hiệu lực Bằng độc quyền sáng chế

Số đơn yêu cầu: DT1-2024-07721 Ngày nộp: 29/05/2024

Liên quan đến Bằng độc quyền sáng chế:

(11) Số bằng	(15) Ngày cấp	Năm yêu cầu duy trì hiệu lực	Hiệu lực được duy trì đến
21887	03/09/2019	6	03/09/2025

(73) Chủ văn bằng bảo hộ: KABUSHIKI KAISHA TOSHIBA (JP)
1-1, Shibaura 1-chome, Minato-ku, Tokyo 105-8001, Japan

CÔNG BÁO SỞ HỮU CÔNG NGHIỆP SỐ 439 TẬP B – QUYỀN 1 (10.2024)

Thông báo số: 89643/TB-SHTT.IP, ngày 18/09/2024 về việc ghi nhận yêu cầu duy trì hiệu lực Bằng độc quyền sáng chế

Số đơn yêu cầu: DT1-2024-07722 Ngày nộp: 29/05/2024

Liên quan đến Bằng độc quyền sáng chế:

(11) Số bằng	(15) Ngày cấp	Năm yêu cầu duy trì hiệu lực	Hiệu lực được duy trì đến
21850	03/09/2019	6	03/09/2025

(73) Chủ văn bằng bảo hộ: KABUSHIKI KAISHA TOSHIBA (JP)
1-1, Shibaura 1-chome, Minato-ku, Tokyo 105-8001, Japan

Thông báo số: 89644/TB-SHTT.IP, ngày 18/09/2024 về việc ghi nhận yêu cầu duy trì hiệu lực Bằng độc quyền sáng chế

Số đơn yêu cầu: DT1-2024-07723 Ngày nộp: 29/05/2024

Liên quan đến Bằng độc quyền sáng chế:

(11) Số bằng	(15) Ngày cấp	Năm yêu cầu duy trì hiệu lực	Hiệu lực được duy trì đến
25877	10/09/2020	5	10/09/2025

(73) Chủ văn bằng bảo hộ: HUAWEI TECHNOLOGIES CO., LTD. (CN)
Huawei Administration Building, Bantian, Longgang, Shenzhen, Guangdong 518129, China

Thông báo số: 89645/TB-SHTT.IP, ngày 18/09/2024 về việc ghi nhận yêu cầu duy trì hiệu lực Bằng độc quyền sáng chế

Số đơn yêu cầu: DT1-2024-07724 Ngày nộp: 29/05/2024

Liên quan đến Bằng độc quyền sáng chế:

(11) Số bằng	(15) Ngày cấp	Năm yêu cầu duy trì hiệu lực	Hiệu lực được duy trì đến
25870	10/09/2020	5	10/09/2025

CÔNG BÁO SỞ HỮU CÔNG NGHIỆP SỐ 439 TẬP B – QUYỀN 1 (10.2024)

(73) Chủ văn bằng bảo hộ: KUMHO HT, INC. (KR)
717, Yonga-ro, Gwangsan-gu, Gwangju 62214, Republic of Korea
SNU R&DB FOUNDATION (KR)
San 56-1, Sillim-dong, Gwanak-gu Seoul 151-742, Korea

Thông báo số: 89646/TB-SHTT.IP, ngày 18/09/2024 về việc ghi nhận yêu cầu duy trì hiệu lực Bằng độc quyền sáng chế

Số đơn yêu cầu: DT1-2024-07725 Ngày nộp: 29/05/2024

Liên quan đến Bằng độc quyền sáng chế:

(11) Số bằng	(15) Ngày cấp	Năm yêu cầu duy trì hiệu lực	Hiệu lực được duy trì đến
19900	13/09/2018	7	13/09/2025

(73) Chủ văn bằng bảo hộ: LUMMUS TECHNOLOGY INC. (US)
1515 Broad Street, Bloomfield, NJ 07003-3096, United States of America

Thông báo số: 89647/TB-SHTT.IP, ngày 18/09/2024 về việc ghi nhận yêu cầu duy trì hiệu lực Bằng độc quyền sáng chế

Số đơn yêu cầu: DT1-2024-07726 Ngày nộp: 29/05/2024

Liên quan đến Bằng độc quyền sáng chế:

(11) Số bằng	(15) Ngày cấp	Năm yêu cầu duy trì hiệu lực	Hiệu lực được duy trì đến
19965	24/09/2018	7	24/09/2025

(73) Chủ văn bằng bảo hộ: KABUSHIKI KAISHA TOSHIBA (JP)
1-1, Shibaura 1 -chome, Minato-ku, Tokyo 105-8001, Japan

Thông báo số: 89648/TB-SHTT.IP, ngày 18/09/2024 về việc ghi nhận yêu cầu duy trì hiệu lực Bằng độc quyền sáng chế

Số đơn yêu cầu: DT1-2024-07727 Ngày nộp: 29/05/2024

Liên quan đến Bằng độc quyền sáng chế:

CÔNG BÁO SỞ HỮU CÔNG NGHIỆP SỐ 439 TẬP B – QUYỀN 1 (10.2024)

(11) Số bằng	(15) Ngày cấp	Năm yêu cầu duy trì hiệu lực	Hiệu lực được duy trì đến
29924	27/09/2021	4	27/09/2025

(73) Chủ văn bằng bảo hộ: TAE TECHNOLOGIES, INC. (US)
19631 Pauling, Foothill Ranch, California 92610, United States of America

Thông báo số: 89649/TB-SHTT.IP, ngày 18/09/2024 về việc ghi nhận yêu cầu duy trì hiệu lực Bằng độc quyền sáng chế

Số đơn yêu cầu: DT1-2024-07728 Ngày nộp: 29/05/2024

Liên quan đến Bằng độc quyền sáng chế:

(11) Số bằng	(15) Ngày cấp	Năm yêu cầu duy trì hiệu lực	Hiệu lực được duy trì đến
37397	28/09/2023	2	28/09/2025

(73) Chủ văn bằng bảo hộ: KABUSHIKI KAISHA TOSHIBA (JP)
1-1, Shibaura 1-chome, Minato-ku, Tokyo 105-8001 Japan
TOSHIBA ENERGY SYSTEMS & SOLUTIONS CORPORATION (JP)
72-34, Horikawa-cho, Saiwai-ku, Kawasaki-shi, Kanagawa 212-0013 Japan

Thông báo số: 89650/TB-SHTT.IP, ngày 18/09/2024 về việc ghi nhận yêu cầu duy trì hiệu lực Bằng độc quyền sáng chế

Số đơn yêu cầu: DT1-2024-07729 Ngày nộp: 29/05/2024

Liên quan đến Bằng độc quyền sáng chế:

(11) Số bằng	(15) Ngày cấp	Năm yêu cầu duy trì hiệu lực	Hiệu lực được duy trì đến
33862	29/09/2022	3	29/09/2025

(73) Chủ văn bằng bảo hộ: ARRAY BIOPHARMA, INC. (US)
3200 Walnut Street, Boulder, Colorado 80301, United States of America

CÔNG BÁO SỞ HỮU CÔNG NGHIỆP SỐ 439 TẬP B – QUYỀN 1 (10.2024)

Thông báo số: 89651/TB-SHTT.IP, ngày 18/09/2024 về việc ghi nhận yêu cầu duy trì hiệu lực Bằng độc quyền sáng chế

Số đơn yêu cầu: DT1-2024-07730 Ngày nộp: 29/05/2024

Liên quan đến Bằng độc quyền sáng chế:

(11) Số bằng	(15) Ngày cấp	Năm yêu cầu duy trì hiệu lực	Hiệu lực được duy trì đến
33781	22/09/2022	3	22/09/2025

(73) Chủ văn bằng bảo hộ: **ADVANCED NEW TECHNOLOGIES CO., LTD. (KY)**
Cayman Corporate Centre, 27 Hospital Road, George Town, Grand Cayman KY1-9008, Cayman Islands

Thông báo số: 89652/TB-SHTT.IP, ngày 18/09/2024 về việc ghi nhận yêu cầu duy trì hiệu lực Bằng độc quyền sáng chế

Số đơn yêu cầu: DT1-2024-07731 Ngày nộp: 29/05/2024

Liên quan đến Bằng độc quyền sáng chế:

(11) Số bằng	(15) Ngày cấp	Năm yêu cầu duy trì hiệu lực	Hiệu lực được duy trì đến
33788	23/09/2022	3	23/09/2025

(73) Chủ văn bằng bảo hộ: **ADVANCED NEW TECHNOLOGIES CO., LTD. (KY)**
Cayman Corporate Centre, 27 Hospital Road, George Town, Grand Cayman KY1-9008, Cayman Islands

Thông báo số: 89653/TB-SHTT.IP, ngày 18/09/2024 về việc ghi nhận yêu cầu duy trì hiệu lực Bằng độc quyền sáng chế

Số đơn yêu cầu: DT1-2024-07732 Ngày nộp: 29/05/2024

Liên quan đến Bằng độc quyền sáng chế:

(11) Số bằng	(15) Ngày cấp	Năm yêu cầu duy trì hiệu lực	Hiệu lực được duy trì đến
33817	26/09/2022	3	26/09/2025

CÔNG BÁO SỞ HỮU CÔNG NGHIỆP SỐ 439 TẬP B – QUYỀN 1 (10.2024)

(73) Chủ văn bằng bảo hộ: **ADVANCED NEW TECHNOLOGIES CO., LTD. (KY)**
Cayman Corporate Centre, 27 Hospital Road, George
Town, Grand Cayman KY1-9008, Cayman Islands

Thông báo số: 89654/TB-SHTT.IP, ngày 18/09/2024 về việc ghi nhận yêu cầu duy trì hiệu lực Bằng độc quyền sáng chế

Số đơn yêu cầu: DT1-2024-07733 Ngày nộp: 29/05/2024

Liên quan đến Bằng độc quyền sáng chế:

(11) Số bằng	(15) Ngày cấp	Năm yêu cầu duy trì hiệu lực	Hiệu lực được duy trì đến
29962	29/09/2021	4	29/09/2025

(73) Chủ văn bằng bảo hộ: **ADVANCED NEW TECHNOLOGIES CO., LTD. (KY)**
Cayman Corporate Centre, 27 Hospital Road, George
Town, Grand Cayman KY1-9008, Cayman Islands

Thông báo số: 89655/TB-SHTT.IP, ngày 18/09/2024 về việc ghi nhận yêu cầu duy trì hiệu lực Bằng độc quyền sáng chế

Số đơn yêu cầu: DT1-2024-07734 Ngày nộp: 29/05/2024

Liên quan đến Bằng độc quyền sáng chế:

(11) Số bằng	(15) Ngày cấp	Năm yêu cầu duy trì hiệu lực	Hiệu lực được duy trì đến
14135	01/06/2015	10	01/06/2025

(73) Chủ văn bằng bảo hộ: **CHIESI FARMACEUTICI S.P.A. (IT)**
Via Palermo, 26/A, I-43100 Parma, Italy

Thông báo số: 89656/TB-SHTT.IP, ngày 18/09/2024 về việc ghi nhận yêu cầu duy trì hiệu lực Bằng độc quyền sáng chế

Số đơn yêu cầu: DT1-2024-07735 Ngày nộp: 29/05/2024

Liên quan đến Bằng độc quyền sáng chế:

CÔNG BÁO SỞ HỮU CÔNG NGHIỆP SỐ 439 TẬP B – QUYỀN 1 (10.2024)

(11) Số bằng	(15) Ngày cấp	Năm yêu cầu duy trì hiệu lực	Hiệu lực được duy trì đến
32482	01/06/2022	3	01/06/2025

(73) Chủ văn bằng bảo hộ: FMC CORPORATION (US)
2929 Walnut Street, Philadelphia, PA 19104, United States of America

Thông báo số: 89657/TB-SHTT.IP, ngày 18/09/2024 về việc ghi nhận yêu cầu duy trì hiệu lực Bằng độc quyền sáng chế

Số đơn yêu cầu: DT1-2024-07736 Ngày nộp: 29/05/2024

Liên quan đến Bằng độc quyền sáng chế:

(11) Số bằng	(15) Ngày cấp	Năm yêu cầu duy trì hiệu lực	Hiệu lực được duy trì đến
32491	01/06/2022	3	01/06/2025

(73) Chủ văn bằng bảo hộ: STÄUBLI SARGANS AG (CH)
Grossfeldstrasse 71, 7320 Sargans, Switzerland

Thông báo số: 89658/TB-SHTT.IP, ngày 18/09/2024 về việc ghi nhận yêu cầu duy trì hiệu lực Bằng độc quyền sáng chế

Số đơn yêu cầu: DT1-2024-07737 Ngày nộp: 29/05/2024

Liên quan đến Bằng độc quyền sáng chế:

(11) Số bằng	(15) Ngày cấp	Năm yêu cầu duy trì hiệu lực	Hiệu lực được duy trì đến
32519	03/06/2022	3	03/06/2025

(73) Chủ văn bằng bảo hộ: SOLIGENIX, INC. (US)
29 Emmons Drive, Suite C-10, Princeton, NJ 08540, United States of America

CÔNG BÁO SỞ HỮU CÔNG NGHIỆP SỐ 439 TẬP B – QUYỀN 1 (10.2024)

Thông báo số: 89659/TB-SHTT.IP, ngày 18/09/2024 về việc ghi nhận yêu cầu duy trì hiệu lực Bằng độc quyền sáng chế

Số đơn yêu cầu: DT1-2024-07738 Ngày nộp: 29/05/2024

Liên quan đến Bằng độc quyền sáng chế:

(11) Số bằng	(15) Ngày cấp	Năm yêu cầu duy trì hiệu lực	Hiệu lực được duy trì đến
32513	03/06/2022	3	03/06/2025

(73) Chủ văn bằng bảo hộ: TELEFONAKTIEBOLAGET LM ERICSSON (PUBL)
(SE)
SE-164 83 Stockholm, Sweden

Thông báo số: 89660/TB-SHTT.IP, ngày 18/09/2024 về việc ghi nhận yêu cầu duy trì hiệu lực Bằng độc quyền sáng chế

Số đơn yêu cầu: DT1-2024-07739 Ngày nộp: 29/05/2024

Liên quan đến Bằng độc quyền sáng chế:

(11) Số bằng	(15) Ngày cấp	Năm yêu cầu duy trì hiệu lực	Hiệu lực được duy trì đến
24394	04/06/2020	5	04/06/2025

(73) Chủ văn bằng bảo hộ: PURAC BIOCHEM BV (NL)
Arkelsedijk 46, NL-4206 AC Gorinchem, The Netherlands

Thông báo số: 89661/TB-SHTT.IP, ngày 18/09/2024 về việc ghi nhận yêu cầu duy trì hiệu lực Bằng độc quyền sáng chế

Số đơn yêu cầu: DT1-2024-07740 Ngày nộp: 29/05/2024

Liên quan đến Bằng độc quyền sáng chế:

(11) Số bằng	(15) Ngày cấp	Năm yêu cầu duy trì hiệu lực	Hiệu lực được duy trì đến
24386	04/06/2020	5	04/06/2025

(73) Chủ văn bằng bảo hộ: ENI S.P.A. (IT)
Piazzale Enrico Mattei 1, I-00144 Roma, Italy

CÔNG BÁO SỞ HỮU CÔNG NGHIỆP SỐ 439 TẬP B – QUYỀN 1 (10.2024)

Thông báo số: 89662/TB-SHTT.IP, ngày 18/09/2024 về việc ghi nhận yêu cầu duy trì hiệu lực Bằng độc quyền sáng chế

Số đơn yêu cầu: DT1-2024-07741 Ngày nộp: 29/05/2024

Liên quan đến Bằng độc quyền sáng chế:

(11) Số bằng	(15) Ngày cấp	Năm yêu cầu duy trì hiệu lực	Hiệu lực được duy trì đến
21295	04/06/2019	6	04/06/2025

(73) Chủ văn bằng bảo hộ: VESUVIUS GROUP S.A. (BE)
Rue de Douvrain, 17, B-7011 Ghlin, Belgium

Thông báo số: 89663/TB-SHTT.IP, ngày 18/09/2024 về việc ghi nhận yêu cầu duy trì hiệu lực Bằng độc quyền sáng chế

Số đơn yêu cầu: DT1-2024-07742 Ngày nộp: 29/05/2024

Liên quan đến Bằng độc quyền sáng chế:

(11) Số bằng	(15) Ngày cấp	Năm yêu cầu duy trì hiệu lực	Hiệu lực được duy trì đến
24406	05/06/2020	5	05/06/2025

(73) Chủ văn bằng bảo hộ: OWENS-BROCKWAY GLASS CONTAINER INC. (US)
One Michael Owens Way, Perrysburg, OH 43551, United States of America

Thông báo số: 89664/TB-SHTT.IP, ngày 18/09/2024 về việc ghi nhận yêu cầu duy trì hiệu lực Bằng độc quyền sáng chế

Số đơn yêu cầu: DT1-2024-07743 Ngày nộp: 29/05/2024

Liên quan đến Bằng độc quyền sáng chế:

(11) Số bằng	(15) Ngày cấp	Năm yêu cầu duy trì hiệu lực	Hiệu lực được duy trì đến
36311	06/06/2023	2	06/06/2025

(73) Chủ văn bằng bảo hộ: CASTROL LIMITED (GB)
Technology Centre Whitchurch Hill, Pangbourne, Reading RG8 7QR, United Kingdom

CÔNG BÁO SỞ HỮU CÔNG NGHIỆP SỐ 439 TẬP B – QUYỀN 1 (10.2024)

Thông báo số: 89665/TB-SHTT.IP, ngày 18/09/2024 về việc ghi nhận yêu cầu duy trì hiệu lực Bằng độc quyền sáng chế

Số đơn yêu cầu: DT1-2024-07744 Ngày nộp: 29/05/2024

Liên quan đến Bằng độc quyền sáng chế:

(11) Số bằng	(15) Ngày cấp	Năm yêu cầu duy trì hiệu lực	Hiệu lực được duy trì đến
36322	07/06/2023	2	07/06/2025

(73) Chủ văn bằng bảo hộ: DOLBY INTERNATIONAL AB (NL)
Apollo Building, 3E, Herikerbergweg 1-35, 1101 CN
Amsterdam Zuidoost, Netherlands

Thông báo số: 89666/TB-SHTT.IP, ngày 18/09/2024 về việc ghi nhận yêu cầu duy trì hiệu lực Bằng độc quyền sáng chế

Số đơn yêu cầu: DT1-2024-07745 Ngày nộp: 29/05/2024

Liên quan đến Bằng độc quyền sáng chế:

(11) Số bằng	(15) Ngày cấp	Năm yêu cầu duy trì hiệu lực	Hiệu lực được duy trì đến
36269	01/06/2023	2	01/06/2025

(73) Chủ văn bằng bảo hộ: CEVA SANTE ANIMALE (FR)
10 avenue de la Ballastière, 33500 Libourne, France

Thông báo số: 89667/TB-SHTT.IP, ngày 18/09/2024 về việc ghi nhận yêu cầu duy trì hiệu lực Bằng độc quyền sáng chế

Số đơn yêu cầu: DT1-2024-07746 Ngày nộp: 29/05/2024

Liên quan đến Bằng độc quyền sáng chế:

(11) Số bằng	(15) Ngày cấp	Năm yêu cầu duy trì hiệu lực	Hiệu lực được duy trì đến
14130	01/06/2015	10	01/06/2025

(73) Chủ văn bằng bảo hộ: CHEVRON PHILLIPS CHEMICAL COMPANY (US)
10001 Six Pines Drive, The Woodlands, TX 77380, United States of America

CÔNG BÁO SỞ HỮU CÔNG NGHIỆP SỐ 439 TẬP B – QUYỀN 1 (10.2024)

Thông báo số: 89668/TB-SHTT.IP, ngày 18/09/2024 về việc ghi nhận yêu cầu duy trì hiệu lực Bằng độc quyền sáng chế

Số đơn yêu cầu: DT1-2024-07747 Ngày nộp: 29/05/2024

Liên quan đến Bằng độc quyền sáng chế:

(11) Số bằng	(15) Ngày cấp	Năm yêu cầu duy trì hiệu lực	Hiệu lực được duy trì đến
14151	01/06/2015	10	01/06/2025

(73) Chủ văn bằng bảo hộ: HONDA MOTOR CO., LTD. (JP)
1-1, Minami-Aoyama 2-chome, Minato-ku, Tokyo, 107-8556 JAPAN

Thông báo số: 89669/TB-SHTT.IP, ngày 18/09/2024 về việc ghi nhận yêu cầu duy trì hiệu lực Bằng độc quyền sáng chế

Số đơn yêu cầu: DT1-2024-07748 Ngày nộp: 29/05/2024

Liên quan đến Bằng độc quyền sáng chế:

(11) Số bằng	(15) Ngày cấp	Năm yêu cầu duy trì hiệu lực	Hiệu lực được duy trì đến
32504	02/06/2022	3	02/06/2025

(73) Chủ văn bằng bảo hộ: HONDA MOTOR CO., LTD. (JP)
1-1, Minami-Aoyama 2-chome, Minato-ku, Tokyo 107-8556, JAPAN

Thông báo số: 89670/TB-SHTT.IP, ngày 18/09/2024 về việc ghi nhận yêu cầu duy trì hiệu lực Bằng độc quyền sáng chế

Số đơn yêu cầu: DT1-2024-07749 Ngày nộp: 29/05/2024

Liên quan đến Bằng độc quyền sáng chế:

(11) Số bằng	(15) Ngày cấp	Năm yêu cầu duy trì hiệu lực	Hiệu lực được duy trì đến
28818	03/06/2021	4	03/06/2025

CÔNG BÁO SỞ HỮU CÔNG NGHIỆP SỐ 439 TẬP B – QUYỀN 1 (10.2024)

(73) Chủ văn bằng bảo hộ: ASPEN AEROGELS, INC. (FR)
30 Forbes Road, Bldg B, Northborough, Massachusetts
01532, United States of America

Thông báo số: 89671/TB-SHTT.IP, ngày 18/09/2024 về việc ghi nhận yêu cầu duy trì hiệu lực Bằng độc quyền sáng chế

Số đơn yêu cầu: DT1-2024-07750 Ngày nộp: 29/05/2024

Liên quan đến Bằng độc quyền sáng chế:

(11) Số bằng	(15) Ngày cấp	Năm yêu cầu duy trì hiệu lực	Hiệu lực được duy trì đến
32512	03/06/2022	3	03/06/2025

(73) Chủ văn bằng bảo hộ: DOLBY LABORATORIES LICENSING CORPORATION (US)
1275 Market Street San Francisco, California 94103 (US)

Thông báo số: 89672/TB-SHTT.IP, ngày 18/09/2024 về việc ghi nhận yêu cầu duy trì hiệu lực Bằng độc quyền sáng chế

Số đơn yêu cầu: DT1-2024-07751 Ngày nộp: 29/05/2024

Liên quan đến Bằng độc quyền sáng chế:

(11) Số bằng	(15) Ngày cấp	Năm yêu cầu duy trì hiệu lực	Hiệu lực được duy trì đến
28819	03/06/2021	4	03/06/2025

(73) Chủ văn bằng bảo hộ: DOLBY LABORATORIES LICENSING CORPORATION (US)
1275 Market Street, San Francisco, California 94103-1410,
United States of America

Thông báo số: 89673/TB-SHTT.IP, ngày 18/09/2024 về việc ghi nhận yêu cầu duy trì hiệu lực Bằng độc quyền sáng chế

Số đơn yêu cầu: DT1-2024-07752 Ngày nộp: 29/05/2024

Liên quan đến Bằng độc quyền sáng chế:

CÔNG BÁO SỞ HỮU CÔNG NGHIỆP SỐ 439 TẬP B – QUYỀN 1 (10.2024)

(11) Số bằng	(15) Ngày cấp	Năm yêu cầu duy trì hiệu lực	Hiệu lực được duy trì đến
32517	03/06/2022	3	03/06/2025

(73) Chủ văn bằng bảo hộ: F. HOFFMANN-LA ROCHE AG (CH)
Grenzacherstrasse 124, 4070 Basel, Switzerland

Thông báo số: 89674/TB-SHTT.IP, ngày 18/09/2024 về việc ghi nhận yêu cầu duy trì hiệu lực Bằng độc quyền sáng chế

Số đơn yêu cầu: DT1-2024-07753 Ngày nộp: 29/05/2024

Liên quan đến Bằng độc quyền sáng chế:

(11) Số bằng	(15) Ngày cấp	Năm yêu cầu duy trì hiệu lực	Hiệu lực được duy trì đến
21284	04/06/2019	6	04/06/2025

(73) Chủ văn bằng bảo hộ: ARCELORMITTAL INVESTIGACION Y
DESARROLLO, S.L (ES)
6 Calle Chavarri, Sestao, Spain

Thông báo số: 89675/TB-SHTT.IP, ngày 18/09/2024 về việc ghi nhận yêu cầu duy trì hiệu lực Bằng độc quyền sáng chế

Số đơn yêu cầu: DT1-2024-07754 Ngày nộp: 29/05/2024

Liên quan đến Bằng độc quyền sáng chế:

(11) Số bằng	(15) Ngày cấp	Năm yêu cầu duy trì hiệu lực	Hiệu lực được duy trì đến
28831	04/06/2021	4	04/06/2025

(73) Chủ văn bằng bảo hộ: CANON KABUSHIKI KAISHA (JP)
30-2, Shimomaruko 3-chome, Ohta-ku, Tokyo 1468501,
Japan

CÔNG BÁO SỞ HỮU CÔNG NGHIỆP SỐ 439 TẬP B – QUYỀN 1 (10.2024)

Thông báo số: 89676/TB-SHTT.IP, ngày 18/09/2024 về việc ghi nhận yêu cầu duy trì hiệu lực Bằng độc quyền sáng chế

Số đơn yêu cầu: DT1-2024-07755 Ngày nộp: 29/05/2024

Liên quan đến Bằng độc quyền sáng chế:

(11) Số bằng	(15) Ngày cấp	Năm yêu cầu duy trì hiệu lực	Hiệu lực được duy trì đến
28830	04/06/2021	4	04/06/2025

(73) Chủ văn bằng bảo hộ: ELI LILLY AND COMPANY (US)
Lilly Corporate Center, Indianapolis, Indiana 46285, United States of America

Thông báo số: 89677/TB-SHTT.IP, ngày 18/09/2024 về việc ghi nhận yêu cầu duy trì hiệu lực Bằng độc quyền sáng chế

Số đơn yêu cầu: DT1-2024-07756 Ngày nộp: 29/05/2024

Liên quan đến Bằng độc quyền sáng chế:

(11) Số bằng	(15) Ngày cấp	Năm yêu cầu duy trì hiệu lực	Hiệu lực được duy trì đến
24391	04/06/2020	5	04/06/2025

(73) Chủ văn bằng bảo hộ: HONDA MOTOR CO., LTD. (JP)
1-1, Minami-Aoyama 2 cho-me, Minato-ku, Tokyo
1078556 Japan

Thông báo số: 89678/TB-SHTT.IP, ngày 18/09/2024 về việc ghi nhận yêu cầu duy trì hiệu lực Bằng độc quyền sáng chế

Số đơn yêu cầu: DT1-2024-07757 Ngày nộp: 29/05/2024

Liên quan đến Bằng độc quyền sáng chế:

(11) Số bằng	(15) Ngày cấp	Năm yêu cầu duy trì hiệu lực	Hiệu lực được duy trì đến
21261	04/06/2019	6	04/06/2025

CÔNG BÁO SỞ HỮU CÔNG NGHIỆP SỐ 439 TẬP B – QUYỂN 1 (10.2024)

(73) Chủ văn bằng bảo hộ: HONDA MOTOR CO., LTD. (JP)
1-1, Minami-Aoyama 2-chome, Minato-ku, Tokyo 107-8556, JAPAN

Thông báo số: 89679/TB-SHTT.IP, ngày 18/09/2024 về việc ghi nhận yêu cầu duy trì hiệu lực Bằng độc quyền sáng chế

Số đơn yêu cầu: DT1-2024-07758 Ngày nộp: 29/05/2024

Liên quan đến Bằng độc quyền sáng chế:

(11) Số bằng	(15) Ngày cấp	Năm yêu cầu duy trì hiệu lực	Hiệu lực được duy trì đến
21289	04/06/2019	6	04/06/2025

(73) Chủ văn bằng bảo hộ: F. HOFFMANN-LA ROCHE AG (CH)
Grenzacherstrasse 124, CH-4070 Basel, Switzerland

Thông báo số: 89680/TB-SHTT.IP, ngày 18/09/2024 về việc ghi nhận yêu cầu duy trì hiệu lực Bằng độc quyền sáng chế

Số đơn yêu cầu: DT1-2024-07759 Ngày nộp: 29/05/2024

Liên quan đến Bằng độc quyền sáng chế:

(11) Số bằng	(15) Ngày cấp	Năm yêu cầu duy trì hiệu lực	Hiệu lực được duy trì đến
28827	04/06/2021	4	04/06/2025

(73) Chủ văn bằng bảo hộ: VÄLINGE INNOVATION AB (SE)
Prästavägen 513, SE-263 65 VIKEN, Sweden

Thông báo số: 89681/TB-SHTT.IP, ngày 18/09/2024 về việc ghi nhận yêu cầu duy trì hiệu lực Bằng độc quyền sáng chế

Số đơn yêu cầu: DT1-2024-07760 Ngày nộp: 29/05/2024

Liên quan đến Bằng độc quyền sáng chế:

CÔNG BÁO SỞ HỮU CÔNG NGHIỆP SỐ 439 TẬP B – QUYỀN 1 (10.2024)

(11) Số bằng	(15) Ngày cấp	Năm yêu cầu duy trì hiệu lực	Hiệu lực được duy trì đến
36290	05/06/2023	2	05/06/2025

(73) Chủ văn bằng bảo hộ: 3M INNOVATIVE PROPERTIES COMPANY (US)
3M Center, Post Office Box 33427, Saint Paul, Minnesota
55133-3427, United States of America

Thông báo số: 89682/TB-SHTT.IP, ngày 18/09/2024 về việc ghi nhận yêu cầu duy trì hiệu lực Bằng độc quyền sáng chế

Số đơn yêu cầu: DT1-2024-07761 Ngày nộp: 29/05/2024

Liên quan đến Bằng độc quyền sáng chế:

(11) Số bằng	(15) Ngày cấp	Năm yêu cầu duy trì hiệu lực	Hiệu lực được duy trì đến
15578	06/06/2016	9	06/06/2025

(73) Chủ văn bằng bảo hộ: AMGEN RESEARCH (MUNICH) GMBH (DE)
Staffelseestrasse 2, 81477 Munchen, Germany

Thông báo số: 89683/TB-SHTT.IP, ngày 18/09/2024 về việc ghi nhận yêu cầu duy trì hiệu lực Bằng độc quyền sáng chế

Số đơn yêu cầu: DT1-2024-07762 Ngày nộp: 29/05/2024

Liên quan đến Bằng độc quyền sáng chế:

(11) Số bằng	(15) Ngày cấp	Năm yêu cầu duy trì hiệu lực	Hiệu lực được duy trì đến
32540	06/06/2022	3	06/06/2025

(73) Chủ văn bằng bảo hộ: GENERAL ELECTRIC COMPANY (US)
1 River Road, Schenectady, NY 12345, United States of
America

CÔNG BÁO SỞ HỮU CÔNG NGHIỆP SỐ 439 TẬP B – QUYỀN 1 (10.2024)

Thông báo số: 89684/TB-SHTT.IP, ngày 18/09/2024 về việc ghi nhận yêu cầu duy trì hiệu lực Bằng độc quyền sáng chế

Số đơn yêu cầu: DT1-2024-07763 Ngày nộp: 29/05/2024

Liên quan đến Bằng độc quyền sáng chế:

(11) Số bằng	(15) Ngày cấp	Năm yêu cầu duy trì hiệu lực	Hiệu lực được duy trì đến
32537	06/06/2022	3	06/06/2025

(73) Chủ văn bằng bảo hộ: DIC CORPORATION (JP)
35-58, Sakashita 3-chome, Itabashi-ku, Tokyo 174-8520
Japan

Thông báo số: 89685/TB-SHTT.IP, ngày 18/09/2024 về việc ghi nhận yêu cầu duy trì hiệu lực Bằng độc quyền sáng chế

Số đơn yêu cầu: DT1-2024-07764 Ngày nộp: 29/05/2024

Liên quan đến Bằng độc quyền sáng chế:

(11) Số bằng	(15) Ngày cấp	Năm yêu cầu duy trì hiệu lực	Hiệu lực được duy trì đến
17056	06/06/2017	8	06/06/2025

(73) Chủ văn bằng bảo hộ: HONDA MOTOR CO., LTD. (JP)
1-1, Minami-Aoyama 2-chome, Minato-ku, Tokyo 107-8556, JAPAN

Thông báo số: 89686/TB-SHTT.IP, ngày 18/09/2024 về việc ghi nhận yêu cầu duy trì hiệu lực Bằng độc quyền sáng chế

Số đơn yêu cầu: DT1-2024-07765 Ngày nộp: 29/05/2024

Liên quan đến Bằng độc quyền sáng chế:

(11) Số bằng	(15) Ngày cấp	Năm yêu cầu duy trì hiệu lực	Hiệu lực được duy trì đến
32535	06/06/2022	3	06/06/2025

CÔNG BÁO SỞ HỮU CÔNG NGHIỆP SỐ 439 TẬP B – QUYỀN 1 (10.2024)

(73) Chủ văn bằng bảo hộ: HONDA MOTOR CO., LTD. (JP)
1-1, Minami-Aoyama 2-chome, Minato-ku, Tokyo 107-8556, JAPAN

Thông báo số: 89687/TB-SHTT.IP, ngày 18/09/2024 về việc ghi nhận yêu cầu duy trì hiệu lực Bằng độc quyền sáng chế

Số đơn yêu cầu: DT1-2024-07766 Ngày nộp: 29/05/2024

Liên quan đến Bằng độc quyền sáng chế:

(11) Số bằng	(15) Ngày cấp	Năm yêu cầu duy trì hiệu lực	Hiệu lực được duy trì đến
32559	07/06/2022	3	07/06/2025

(73) Chủ văn bằng bảo hộ: DESVAC (FR)
Zone Artisanale Pole 49, 23 Boulevard De La Chanterie,
49124 Saint Barthelemy D'Anjou, France

Thông báo số: 89688/TB-SHTT.IP, ngày 18/09/2024 về việc ghi nhận yêu cầu duy trì hiệu lực Bằng độc quyền sáng chế

Số đơn yêu cầu: DT1-2024-07767 Ngày nộp: 29/05/2024

Liên quan đến Bằng độc quyền sáng chế:

(11) Số bằng	(15) Ngày cấp	Năm yêu cầu duy trì hiệu lực	Hiệu lực được duy trì đến
7752	01/06/2009	16	01/06/2025

(73) Chủ văn bằng bảo hộ: NGUYỄN HIẾU TRUNG (VN)
Số nhà 68, quốc lộ 61, xã Tân Phú Thạnh, Huyện Châu
Thành A, Tỉnh Hậu Giang

Thông báo số: 89689/TB-SHTT.IP, ngày 18/09/2024 về việc ghi nhận yêu cầu duy trì hiệu lực Bằng độc quyền sáng chế

Số đơn yêu cầu: DT1-2024-07768 Ngày nộp: 29/05/2024

Liên quan đến Bằng độc quyền sáng chế:

CÔNG BÁO SỞ HỮU CÔNG NGHIỆP SỐ 439 TẬP B – QUYỂN 1 (10.2024)

(11) Số bằng	(15) Ngày cấp	Năm yêu cầu duy trì hiệu lực	Hiệu lực được duy trì đến
29367	29/07/2021	4	29/07/2025

(73) Chủ văn bằng bảo hộ: MAHLE JAPAN, LTD. (JP)
1-9-12 Kita-Otsuka, Toshima-ku, Tokyo 170-0004 JAPAN

Thông báo số: 89690/TB-SHTT.IP, ngày 18/09/2024 về việc ghi nhận yêu cầu duy trì hiệu lực Bằng độc quyền sáng chế

Số đơn yêu cầu: DT1-2024-07769 Ngày nộp: 29/05/2024

Liên quan đến Bằng độc quyền sáng chế:

(11) Số bằng	(15) Ngày cấp	Năm yêu cầu duy trì hiệu lực	Hiệu lực được duy trì đến
29334	23/07/2021	4	23/07/2025

(73) Chủ văn bằng bảo hộ: MAHLE JAPAN, LTD. (JP)
1-9-12 Kita-Otsuka, Toshima-ku, Tokyo 170-0004 JAPAN

Thông báo số: 89691/TB-SHTT.IP, ngày 18/09/2024 về việc ghi nhận yêu cầu duy trì hiệu lực Bằng độc quyền sáng chế

Số đơn yêu cầu: DT1-2024-07770 Ngày nộp: 29/05/2024

Liên quan đến Bằng độc quyền sáng chế:

(11) Số bằng	(15) Ngày cấp	Năm yêu cầu duy trì hiệu lực	Hiệu lực được duy trì đến
33100	25/07/2022	3	25/07/2025

(73) Chủ văn bằng bảo hộ: POU CHEN CORPORATION (TW)
No. 2, Fu Kung Rd., Fu Hsin Hsian, Chang Hwa Hsien,
Taiwan

CÔNG BÁO SỞ HỮU CÔNG NGHIỆP SỐ 439 TẬP B – QUYỀN 1 (10.2024)

Thông báo số: 89692/TB-SHTT.IP, ngày 18/09/2024 về việc ghi nhận yêu cầu duy trì hiệu lực Bằng độc quyền sáng chế

Số đơn yêu cầu: DT1-2024-07771 Ngày nộp: 29/05/2024

Liên quan đến Bằng độc quyền sáng chế:

(11) Số bằng	(15) Ngày cấp	Năm yêu cầu duy trì hiệu lực	Hiệu lực được duy trì đến
36714	19/07/2023	2	19/07/2025

(73) Chủ văn bằng bảo hộ: HÀ QUANG THÀNH (VN)
Số 29 A9 Tập thể Thái Phiên, phường Cầu Tre, quận Ngô Quyền, thành phố Hải Phòng

Thông báo số: 89693/TB-SHTT.IP, ngày 18/09/2024 về việc ghi nhận yêu cầu duy trì hiệu lực Bằng độc quyền sáng chế

Số đơn yêu cầu: DT1-2024-07772 Ngày nộp: 29/05/2024

Liên quan đến Bằng độc quyền sáng chế:

(11) Số bằng	(15) Ngày cấp	Năm yêu cầu duy trì hiệu lực	Hiệu lực được duy trì đến
32493	01/06/2022	3	01/06/2025

(73) Chủ văn bằng bảo hộ: CJ CHEILJEDANG CORPORATION (KR)
Smartplex Building, 292 Ssangnim-dong, Jung-gu, Seoul 100-400, Korea
ARKEMA FRANCE (FR)
420, rue d'Estienne d'Orves, F-92700 Colombes, France

Thông báo số: 89694/TB-SHTT.IP, ngày 18/09/2024 về việc ghi nhận yêu cầu duy trì hiệu lực Bằng độc quyền sáng chế

Số đơn yêu cầu: DT1-2024-07773 Ngày nộp: 29/05/2024

Liên quan đến Bằng độc quyền sáng chế:

(11) Số bằng	(15) Ngày cấp	Năm yêu cầu duy trì hiệu lực	Hiệu lực được duy trì đến
29374	29/07/2021	4	29/07/2025

CÔNG BÁO SỞ HỮU CÔNG NGHIỆP SỐ 439 TẬP B – QUYỀN 1 (10.2024)

(73) Chủ văn bằng bảo hộ: TAIZHOU ANJOY FOODS CO., LTD. (CN)
South Weisan Road, East Jingsan Road, Economic
Development Zone, Taizhou City, Jiangsu, China
FUJIAN ANJOY FOODS CO., LTD. (CN)
No. 2508, Xinyang Road, Haicang District, Xiamen City,
Fujian 361026, China

Thông báo số: 89695/TB-SHTT.IP, ngày 18/09/2024 về việc ghi nhận yêu cầu duy trì hiệu
lực Bằng độc quyền sáng chế

Số đơn yêu cầu: DT1-2024-07774 Ngày nộp: 29/05/2024

Liên quan đến Bằng độc quyền sáng chế:

(11) Số bằng	(15) Ngày cấp	Năm yêu cầu duy trì hiệu lực	Hiệu lực được duy trì đến
11511	17/06/2013	12	17/06/2025

(73) Chủ văn bằng bảo hộ: GAS TECHNOLOGIES LLC (US)
Post Office Box 640, Walloon Lake, Michigan 49796,
United States of America

Thông báo số: 89696/TB-SHTT.IP, ngày 18/09/2024 về việc ghi nhận yêu cầu duy trì hiệu
lực Bằng độc quyền sáng chế

Số đơn yêu cầu: DT1-2024-07775 Ngày nộp: 29/05/2024

Liên quan đến Bằng độc quyền sáng chế:

(11) Số bằng	(15) Ngày cấp	Năm yêu cầu duy trì hiệu lực	Hiệu lực được duy trì đến
19549	28/06/2018	7	28/06/2025

(73) Chủ văn bằng bảo hộ: ECOLEAN AB (SE)
Box 812, S-251 08 Helsingborg, Sweden

Thông báo số: 89697/TB-SHTT.IP, ngày 18/09/2024 về việc ghi nhận yêu cầu duy trì hiệu
lực Bằng độc quyền sáng chế

Số đơn yêu cầu: DT1-2024-07776 Ngày nộp: 29/05/2024

Liên quan đến Bằng độc quyền sáng chế:

CÔNG BÁO SỞ HỮU CÔNG NGHIỆP SỐ 439 TẬP B – QUYỀN 1 (10.2024)

(11) Số bằng	(15) Ngày cấp	Năm yêu cầu duy trì hiệu lực	Hiệu lực được duy trì đến
33387	17/08/2022	3	17/08/2025

(73) Chủ văn bằng bảo hộ: AMPOC FAR-EAST CO., LTD. (TW)
17F., No. 171, Sung-Teh Road, Taipei 110, Taiwan

Thông báo số: 89730/TB-SHTT.IP, ngày 18/09/2024 về việc ghi nhận yêu cầu duy trì hiệu lực Bằng độc quyền sáng chế

Số đơn yêu cầu: DT1-2024-07296 Ngày nộp: 20/05/2024

Liên quan đến Bằng độc quyền sáng chế:

(11) Số bằng	(15) Ngày cấp	Năm yêu cầu duy trì hiệu lực	Hiệu lực được duy trì đến
32362	23/05/2022	3	23/05/2025

(73) Chủ văn bằng bảo hộ: CAC NANTONG CHEMICAL CO., LTD (CN)
Fourth Huanghai Road, Yangkou Chemical Industrial Park,
Rudong County, Nantong City, Jiangsu Province 226407,
P.R. China

Thông báo số: 89790/TB-SHTT.IP, ngày 19/09/2024 về việc ghi nhận yêu cầu duy trì hiệu lực Bằng độc quyền sáng chế

Số đơn yêu cầu: DT1-2022-07600 Ngày nộp: 01/07/2022

Liên quan đến Bằng độc quyền sáng chế:

(11) Số bằng	(15) Ngày cấp	Năm yêu cầu duy trì hiệu lực	Hiệu lực được duy trì đến
24942	03/07/2020	3	03/07/2023

(73) Chủ văn bằng bảo hộ: SYNGENTA PARTICIPATIONS AG (US)
3054 Cornwallis Road, Research Triangle Park, North
Carolina 27709 (US)

CÔNG BÁO SỞ HỮU CÔNG NGHIỆP SỐ 439 TẬP B – QUYỀN 1 (10.2024)

Thông báo số: 89791/TB-SHTT.IP, ngày 19/09/2024 về việc ghi nhận yêu cầu duy trì hiệu lực Bằng độc quyền sáng chế

Số đơn yêu cầu: DT1-2023-08567 Ngày nộp: 30/06/2023

Liên quan đến Bằng độc quyền sáng chế:

(11) Số bằng	(15) Ngày cấp	Năm yêu cầu duy trì hiệu lực	Hiệu lực được duy trì đến
24942	03/07/2020	4	03/07/2024

(73) Chủ văn bằng bảo hộ: SYNGENTA PARTICIPATIONS AG (US)
3054 Cornwallis Road, Research Triangle Park, North Carolina 27709 (US)

Thông báo số: 89792/TB-SHTT.IP, ngày 19/09/2024 về việc ghi nhận yêu cầu duy trì hiệu lực Bằng độc quyền sáng chế

Số đơn yêu cầu: DT1-2024-11127 Ngày nộp: 25/07/2024

Liên quan đến Bằng độc quyền sáng chế:

(11) Số bằng	(15) Ngày cấp	Năm yêu cầu duy trì hiệu lực	Hiệu lực được duy trì đến
24942	03/07/2020	5	03/07/2025

(73) Chủ văn bằng bảo hộ: SYNGENTA PARTICIPATIONS AG (US)
3054 Cornwallis Road, Research Triangle Park, North Carolina 27709 (US)

Thông báo số: 89795/TB-SHTT.IP, ngày 19/09/2024 về việc ghi nhận yêu cầu duy trì hiệu lực Bằng độc quyền sáng chế

Số đơn yêu cầu: DT1-2023-17523 Ngày nộp: 26/12/2023

Liên quan đến Bằng độc quyền sáng chế:

(11) Số bằng	(15) Ngày cấp	Năm yêu cầu duy trì hiệu lực	Hiệu lực được duy trì đến
35513	24/03/2023	2	24/03/2025

CÔNG BÁO SỞ HỮU CÔNG NGHIỆP SỐ 439 TẬP B – QUYỀN 1 (10.2024)

(73) Chủ văn bằng bảo hộ: SK MICROWORKS CO., LTD. (KR)
84 Jangan-ro 309beon-gil, Jangan-gu, Suwon-si, Gyeonggi-do 16336, Republic of Korea

Thông báo số: 89796/TB-SHTT.IP, ngày 19/09/2024 về việc ghi nhận yêu cầu duy trì hiệu lực Bằng độc quyền sáng chế

Số đơn yêu cầu: DT1-2023-17554 Ngày nộp: 27/12/2023

Liên quan đến Bằng độc quyền sáng chế:

(11) Số bằng	(15) Ngày cấp	Năm yêu cầu duy trì hiệu lực	Hiệu lực được duy trì đến
11024	07/01/2013	13	07/01/2026

(73) Chủ văn bằng bảo hộ: TROY TECHNOLOGY II, INC. (US)
8 Vreeland Road, Florham Park, New Jersey 07932, USA

Thông báo số: 89797/TB-SHTT.IP, ngày 19/09/2024 về việc ghi nhận yêu cầu duy trì hiệu lực Bằng độc quyền sáng chế

Số đơn yêu cầu: DT1-2023-17521 Ngày nộp: 26/12/2023

Liên quan đến Bằng độc quyền sáng chế:

(11) Số bằng	(15) Ngày cấp	Năm yêu cầu duy trì hiệu lực	Hiệu lực được duy trì đến
31830	31/03/2022	3	31/03/2025

(73) Chủ văn bằng bảo hộ: ILDONG BIOSCIENCE CO., LTD. (KR)
17, Poseunggongdan-ro, Poseung-eup, Pyeongtaek-si, Gyeonggi-do 17957, Republic of Korea

Thông báo số: 89798/TB-SHTT.IP, ngày 19/09/2024 về việc ghi nhận yêu cầu duy trì hiệu lực Bằng độc quyền sáng chế

Số đơn yêu cầu: DT1-2024-01182 Ngày nộp: 29/01/2024

Liên quan đến Bằng độc quyền sáng chế:

CÔNG BÁO SỞ HỮU CÔNG NGHIỆP SỐ 439 TẬP B – QUYỂN 1 (10.2024)

(11) Số bằng	(15) Ngày cấp	Năm yêu cầu duy trì hiệu lực	Hiệu lực được duy trì đến
9069	15/02/2011	14	15/02/2025

(73) Chủ văn bằng bảo hộ: BAYER CROPSCIENCE AKTIENGESELLSCHAFT (DE)
Alfred-Nobel-Str. 50, 40789 Monheim, Germany

Thông báo số: 89799/TB-SHTT.IP, ngày 19/09/2024 về việc ghi nhận yêu cầu duy trì hiệu lực Bằng độc quyền sáng chế

Số đơn yêu cầu: DT1-2024-03006 Ngày nộp: 05/03/2024

Liên quan đến Bằng độc quyền sáng chế:

(11) Số bằng	(15) Ngày cấp	Năm yêu cầu duy trì hiệu lực	Hiệu lực được duy trì đến
35278	07/03/2023	2	07/03/2025

(73) Chủ văn bằng bảo hộ: Merial, Inc. (US)
3239 Satellite Blvd., Bldg. 500, Duluth, Georgia 30096,
United States of America

Thông báo số: 89800/TB-SHTT.IP, ngày 19/09/2024 về việc ghi nhận yêu cầu duy trì hiệu lực Bằng độc quyền sáng chế

Số đơn yêu cầu: DT1-2024-03024 Ngày nộp: 06/03/2024

Liên quan đến Bằng độc quyền sáng chế:

(11) Số bằng	(15) Ngày cấp	Năm yêu cầu duy trì hiệu lực	Hiệu lực được duy trì đến
16805	03/04/2017	8	03/04/2025

(73) Chủ văn bằng bảo hộ: RICHTER GEDEON NYRT. (HU)
H-1103 Budapest, Gyomroi ut 19-21., Hungary

CÔNG BÁO SỞ HỮU CÔNG NGHIỆP SỐ 439 TẬP B – QUYỀN 1 (10.2024)

Thông báo số: 89801/TB-SHTT.IP, ngày 19/09/2024 về việc ghi nhận yêu cầu duy trì hiệu lực Bằng độc quyền sáng chế

Số đơn yêu cầu: DT1-2024-04413 Ngày nộp: 28/03/2024

Liên quan đến Bằng độc quyền sáng chế:

(11) Số bằng	(15) Ngày cấp	Năm yêu cầu duy trì hiệu lực	Hiệu lực được duy trì đến
18660	05/03/2018	7	05/03/2025

(73) Chủ văn bằng bảo hộ: EGIS GYOGYSZERGYAR NYILVANOSAN MUKODO (HU)
Részvénytársaság Keresztúri út 30-38, H-1106 Budapest, Hungary

Thông báo số: 89802/TB-SHTT.IP, ngày 19/09/2024 về việc ghi nhận yêu cầu duy trì hiệu lực Bằng độc quyền sáng chế

Số đơn yêu cầu: DT1-2024-05281 Ngày nộp: 15/04/2024

Liên quan đến Bằng độc quyền sáng chế:

(11) Số bằng	(15) Ngày cấp	Năm yêu cầu duy trì hiệu lực	Hiệu lực được duy trì đến
32606	13/06/2022	3	13/06/2025

(73) Chủ văn bằng bảo hộ: PFIZER INC. (US)
66 Hudson Boulevard East, New York, NY 10001-2192, United States of America

Thông báo số: 89803/TB-SHTT.IP, ngày 19/09/2024 về việc ghi nhận yêu cầu duy trì hiệu lực Bằng độc quyền sáng chế

Số đơn yêu cầu: DT1-2024-05287 Ngày nộp: 15/04/2024

Liên quan đến Bằng độc quyền sáng chế:

(11) Số bằng	(15) Ngày cấp	Năm yêu cầu duy trì hiệu lực	Hiệu lực được duy trì đến
21374	18/06/2019	6	18/06/2025

CÔNG BÁO SỞ HỮU CÔNG NGHIỆP SỐ 439 TẬP B – QUYỀN 1 (10.2024)

(73) Chủ văn bằng bảo hộ: PFIZER INC. (US)
66 Hudson Boulevard East, New York, NY 10001-2192,
United States of America

Thông báo số: 89804/TB-SHTT.IP, ngày 19/09/2024 về việc ghi nhận yêu cầu duy trì hiệu lực Bằng độc quyền sáng chế

Số đơn yêu cầu: DT1-2024-05302 Ngày nộp: 15/04/2024

Liên quan đến Bằng độc quyền sáng chế:

(11) Số bằng	(15) Ngày cấp	Năm yêu cầu duy trì hiệu lực	Hiệu lực được duy trì đến
11532	24/06/2013	12	24/06/2025

(73) Chủ văn bằng bảo hộ: PFIZER INC. (US)
66 Hudson Boulevard East, New York, NY 10001-2192,
United States of America

Thông báo số: 89805/TB-SHTT.IP, ngày 19/09/2024 về việc ghi nhận yêu cầu duy trì hiệu lực Bằng độc quyền sáng chế

Số đơn yêu cầu: DT1-2024-05701 Ngày nộp: 22/04/2024

Liên quan đến Bằng độc quyền sáng chế:

(11) Số bằng	(15) Ngày cấp	Năm yêu cầu duy trì hiệu lực	Hiệu lực được duy trì đến
36090	18/05/2023	2	18/05/2025

(73) Chủ văn bằng bảo hộ: "PHARMENTERPRISES BIOTECH" LIMITED
LIABILITY COMPANY (RU)
Bolshoi Bulvar, 42, bldg. 1, 1st floor, part of office 335,
Innovation Center "Skolkovo" Moscow, 143026 (RU)

Thông báo số: 89806/TB-SHTT.IP, ngày 19/09/2024 về việc ghi nhận yêu cầu duy trì hiệu lực Bằng độc quyền sáng chế

Số đơn yêu cầu: DT1-2024-05738 Ngày nộp: 23/04/2024

Liên quan đến Bằng độc quyền sáng chế:

CÔNG BÁO SỞ HỮU CÔNG NGHIỆP SỐ 439 TẬP B – QUYỀN 1 (10.2024)

(11) Số bằng	(15) Ngày cấp	Năm yêu cầu duy trì hiệu lực	Hiệu lực được duy trì đến
32146	26/04/2022	4	26/04/2026

(73) Chủ văn bằng bảo hộ: ATI PROPERTIES LLC (US)
1600 NE Old Salem Road, Post Office Box 460, Albany,
OR 97321, United States of America

Thông báo số: 89807/TB-SHTT.IP, ngày 19/09/2024 về việc ghi nhận yêu cầu duy trì hiệu lực Bằng độc quyền sáng chế

Số đơn yêu cầu: DT1-2024-05746 Ngày nộp: 23/04/2024

Liên quan đến Bằng độc quyền sáng chế:

(11) Số bằng	(15) Ngày cấp	Năm yêu cầu duy trì hiệu lực	Hiệu lực được duy trì đến
35836	20/04/2023	2	20/04/2025

(73) Chủ văn bằng bảo hộ: FORENDO PHARMA LTD (FI)
Itäinen Pitkätatu 4 B, 20520 Turku, Finland

Thông báo số: 89808/TB-SHTT.IP, ngày 19/09/2024 về việc ghi nhận yêu cầu duy trì hiệu lực Bằng độc quyền sáng chế

Số đơn yêu cầu: DT1-2024-05747 Ngày nộp: 23/04/2024

Liên quan đến Bằng độc quyền sáng chế:

(11) Số bằng	(15) Ngày cấp	Năm yêu cầu duy trì hiệu lực	Hiệu lực được duy trì đến
35817	20/04/2023	2	20/04/2025

(73) Chủ văn bằng bảo hộ: TAKASAGO INTERNATIONAL CORPORATION (JP)
37-1, Kamata 5-chome, Ota-ku, Tokyo 1448721 (JP)

CÔNG BÁO SỞ HỮU CÔNG NGHIỆP SỐ 439 TẬP B – QUYỀN 1 (10.2024)

Thông báo số: 89809/TB-SHTT.IP, ngày 19/09/2024 về việc ghi nhận yêu cầu duy trì hiệu lực Bằng độc quyền sáng chế

Số đơn yêu cầu: DT1-2024-05793 Ngày nộp: 24/04/2024

Liên quan đến Bằng độc quyền sáng chế:

(11) Số bằng	(15) Ngày cấp	Năm yêu cầu duy trì hiệu lực	Hiệu lực được duy trì đến
32177	28/04/2022	3	28/04/2025

(73) Chủ văn bằng bảo hộ: SIEMENS ENERGY GLOBAL GMBH & CO. KG (DE)
Otto-Hahn-Ring 6, 81739 München, Germany

Thông báo số: 89810/TB-SHTT.IP, ngày 19/09/2024 về việc ghi nhận yêu cầu duy trì hiệu lực Bằng độc quyền sáng chế

Số đơn yêu cầu: DT1-2024-06144 Ngày nộp: 02/05/2024

Liên quan đến Bằng độc quyền sáng chế:

(11) Số bằng	(15) Ngày cấp	Năm yêu cầu duy trì hiệu lực	Hiệu lực được duy trì đến
20966	16/04/2019	6	16/04/2025

(73) Chủ văn bằng bảo hộ: SAINT-GOBAIN CENTRE DE RECHERCHES ET D'ETUDES EUROPEEN (FR)
Les Miroirs 18 avenue d'Alsace F-92400 Courbevoie, France

Thông báo số: 89811/TB-SHTT.IP, ngày 19/09/2024 về việc ghi nhận yêu cầu duy trì hiệu lực Bằng độc quyền sáng chế

Số đơn yêu cầu: DT1-2024-06220 Ngày nộp: 04/05/2024

Liên quan đến Bằng độc quyền sáng chế:

(11) Số bằng	(15) Ngày cấp	Năm yêu cầu duy trì hiệu lực	Hiệu lực được duy trì đến
16903	03/05/2017	8	03/05/2025

CÔNG BÁO SỞ HỮU CÔNG NGHIỆP SỐ 439 TẬP B – QUYỀN 1 (10.2024)

(73) Chủ văn bằng bảo hộ: XSLENT ENERGY TECHNOLOGIES, LLC (US)
7428 Redwood Blvd, Suite 102 Novato, California 94945,
United States of America

Thông báo số: 89812/TB-SHTT.IP, ngày 19/09/2024 về việc ghi nhận yêu cầu duy trì hiệu lực Bằng độc quyền sáng chế

Số đơn yêu cầu: DT1-2024-08171 Ngày nộp: 10/06/2024

Liên quan đến Bằng độc quyền sáng chế:

(11) Số bằng	(15) Ngày cấp	Năm yêu cầu duy trì hiệu lực	Hiệu lực được duy trì đến
32556	07/06/2022	3	07/06/2025

(73) Chủ văn bằng bảo hộ: GRANGER MAURICE (FR)
URB. ALDEIA COELHA, VILA BEATRIZ LT 3,
ALBUFEIRA 8200-385, PORTUGAL

Thông báo số: 89813/TB-SHTT.IP, ngày 19/09/2024 về việc ghi nhận yêu cầu duy trì hiệu lực Bằng độc quyền sáng chế

Số đơn yêu cầu: DT1-2024-08666 Ngày nộp: 18/06/2024

Liên quan đến Bằng độc quyền sáng chế:

(11) Số bằng	(15) Ngày cấp	Năm yêu cầu duy trì hiệu lực	Hiệu lực được duy trì đến
36096	18/05/2023	2	18/05/2025

(73) Chủ văn bằng bảo hộ: M ET P PHARMA AG (CH)
Schynweg 7, P.O. Box 138, 6376 Emmetten, Switzerland

Thông báo số: 89814/TB-SHTT.IP, ngày 19/09/2024 về việc ghi nhận yêu cầu duy trì hiệu lực Bằng độc quyền sáng chế

Số đơn yêu cầu: DT1-2024-08673 Ngày nộp: 18/06/2024

Liên quan đến Bằng độc quyền sáng chế:

CÔNG BÁO SỞ HỮU CÔNG NGHIỆP SỐ 439 TẬP B – QUYỀN 1 (10.2024)

(11) Số bằng	(15) Ngày cấp	Năm yêu cầu duy trì hiệu lực	Hiệu lực được duy trì đến
36537	27/06/2023	2	27/06/2025

(73) Chủ văn bằng bảo hộ: UNIVERSITY OF LEICESTER (GB)
University Road, Leicester, Leicestershire, LE1 7RH,
United Kingdom
OMEROS CORPORATION (US)
201 Elliott Avenue West, Seattle, WA 98119, United States
of America

Thông báo số: 89815/TB-SHTT.IP, ngày 19/09/2024 về việc ghi nhận yêu cầu duy trì hiệu lực Bằng độc quyền sáng chế

Số đơn yêu cầu: DT1-2024-09106 Ngày nộp: 20/06/2024

Liên quan đến Bằng độc quyền sáng chế:

(11) Số bằng	(15) Ngày cấp	Năm yêu cầu duy trì hiệu lực	Hiệu lực được duy trì đến
32736	21/06/2022	3	21/06/2025

(73) Chủ văn bằng bảo hộ: DAEAN SOILTEC CO., LTD. (KR)
310ho, Maplecounty 2-cha, 12, Jingwan 2-ro, Eunpyeong-gu,
Seoul 03311, Republic of Korea

Thông báo số: 90488/TB-SHTT.IP, ngày 23/09/2024 về việc ghi nhận yêu cầu duy trì hiệu lực Bằng độc quyền sáng chế

Số đơn yêu cầu: DT1-2024-07871 Ngày nộp: 03/06/2024

Liên quan đến Bằng độc quyền sáng chế:

(11) Số bằng	(15) Ngày cấp	Năm yêu cầu duy trì hiệu lực	Hiệu lực được duy trì đến
36351	09/06/2023	2	09/06/2025

(73) Chủ văn bằng bảo hộ: PINK GMBH THERMOSYSTEME (DE)
Am Kessler 6, 97877 Wertheim, Germany

CÔNG BÁO SỞ HỮU CÔNG NGHIỆP SỐ 439 TẬP B – QUYỀN 1 (10.2024)

Thông báo số: 90489/TB-SHTT.IP, ngày 23/09/2024 về việc ghi nhận yêu cầu duy trì hiệu lực Bằng độc quyền sáng chế

Số đơn yêu cầu: DT1-2024-07872 Ngày nộp: 03/06/2024

Liên quan đến Bằng độc quyền sáng chế:

(11) Số bằng	(15) Ngày cấp	Năm yêu cầu duy trì hiệu lực	Hiệu lực được duy trì đến
24486	10/06/2020	5	10/06/2025

(73) Chủ văn bằng bảo hộ: TOTO LTD. (JP)
1-1, Nakashima 2-chome, Kokurakita-ku, Kitakyushu-shi,
Fukuoka 802-8601, Japan

Thông báo số: 90490/TB-SHTT.IP, ngày 23/09/2024 về việc ghi nhận yêu cầu duy trì hiệu lực Bằng độc quyền sáng chế

Số đơn yêu cầu: DT1-2024-07873 Ngày nộp: 03/06/2024

Liên quan đến Bằng độc quyền sáng chế:

(11) Số bằng	(15) Ngày cấp	Năm yêu cầu duy trì hiệu lực	Hiệu lực được duy trì đến
24519	11/06/2020	5	11/06/2025

(73) Chủ văn bằng bảo hộ: AUROTEC GMBH (AT)
Wartenburgerstraße 1a A-4840 Vöcklabruck, Austria

Thông báo số: 90491/TB-SHTT.IP, ngày 23/09/2024 về việc ghi nhận yêu cầu duy trì hiệu lực Bằng độc quyền sáng chế

Số đơn yêu cầu: DT1-2024-07874 Ngày nộp: 03/06/2024

Liên quan đến Bằng độc quyền sáng chế:

(11) Số bằng	(15) Ngày cấp	Năm yêu cầu duy trì hiệu lực	Hiệu lực được duy trì đến
11449	03/06/2013	12	03/06/2025

(73) Chủ văn bằng bảo hộ: HONDA MOTOR CO., LTD. (JP)
1-1, Minami-Aoyama 2-chome, Minato-ku, Tokyo 107-
8556 JAPAN

CÔNG BÁO SỞ HỮU CÔNG NGHIỆP SỐ 439 TẬP B – QUYỀN 1 (10.2024)

Thông báo số: 90492/TB-SHTT.IP, ngày 23/09/2024 về việc ghi nhận yêu cầu duy trì hiệu lực Bằng độc quyền sáng chế

Số đơn yêu cầu: DT1-2024-07875 Ngày nộp: 03/06/2024

Liên quan đến Bằng độc quyền sáng chế:

(11) Số bằng	(15) Ngày cấp	Năm yêu cầu duy trì hiệu lực	Hiệu lực được duy trì đến
19399	06/06/2018	7	06/06/2025

(73) Chủ văn bằng bảo hộ: HONDA MOTOR CO., LTD. (JP)
1-1, Minami-Aoyama 2-chome, Minato-ku, Tokyo 107-8556 Japan

Thông báo số: 90493/TB-SHTT.IP, ngày 23/09/2024 về việc ghi nhận yêu cầu duy trì hiệu lực Bằng độc quyền sáng chế

Số đơn yêu cầu: DT1-2024-07876 Ngày nộp: 03/06/2024

Liên quan đến Bằng độc quyền sáng chế:

(11) Số bằng	(15) Ngày cấp	Năm yêu cầu duy trì hiệu lực	Hiệu lực được duy trì đến
10367	06/06/2012	13	06/06/2025

(73) Chủ văn bằng bảo hộ: HONDA MOTOR CO., LTD. (JP)
1-1, Minami-Aoyama 2-chome, Minato-ku, Tokyo 107-8556 Japan

Thông báo số: 90494/TB-SHTT.IP, ngày 23/09/2024 về việc ghi nhận yêu cầu duy trì hiệu lực Bằng độc quyền sáng chế

Số đơn yêu cầu: DT1-2024-07877 Ngày nộp: 03/06/2024

Liên quan đến Bằng độc quyền sáng chế:

(11) Số bằng	(15) Ngày cấp	Năm yêu cầu duy trì hiệu lực	Hiệu lực được duy trì đến
19429	07/06/2018	7	07/06/2025

CÔNG BÁO SỞ HỮU CÔNG NGHIỆP SỐ 439 TẬP B – QUYỀN 1 (10.2024)

(73) Chủ văn bằng bảo hộ: CANON KABUSHIKI KAISHA (JP)
30-2, Shimomaruko 3-chome, Ohta-ku, Tokyo 1468501,
Japan

Thông báo số: 90495/TB-SHTT.IP, ngày 23/09/2024 về việc ghi nhận yêu cầu duy trì hiệu lực Bằng độc quyền sáng chế

Số đơn yêu cầu: DT1-2024-07878 Ngày nộp: 03/06/2024

Liên quan đến Bằng độc quyền sáng chế:

(11) Số bằng	(15) Ngày cấp	Năm yêu cầu duy trì hiệu lực	Hiệu lực được duy trì đến
14185	08/06/2015	10	08/06/2025

(73) Chủ văn bằng bảo hộ: HONDA MOTOR CO., LTD. (JP)
1-1, Minami-Aoyama 2-chome, Minato-ku, Tokyo
1078556, Japan

Thông báo số: 90496/TB-SHTT.IP, ngày 23/09/2024 về việc ghi nhận yêu cầu duy trì hiệu lực Bằng độc quyền sáng chế

Số đơn yêu cầu: DT1-2024-07879 Ngày nộp: 03/06/2024

Liên quan đến Bằng độc quyền sáng chế:

(11) Số bằng	(15) Ngày cấp	Năm yêu cầu duy trì hiệu lực	Hiệu lực được duy trì đến
24526	11/06/2020	5	11/06/2025

(73) Chủ văn bằng bảo hộ: FANUC CORPORATION (JP)
3580, Shibokusa Aza-komanba, Oshino-mura,
Minamitsuru-gun, Yamanashi 401-0597 Japan

Thông báo số: 90497/TB-SHTT.IP, ngày 23/09/2024 về việc ghi nhận yêu cầu duy trì hiệu lực Bằng độc quyền sáng chế

Số đơn yêu cầu: DT1-2024-07881 Ngày nộp: 03/06/2024

Liên quan đến Bằng độc quyền sáng chế:

CÔNG BÁO SỞ HỮU CÔNG NGHIỆP SỐ 439 TẬP B – QUYỀN 1 (10.2024)

(11) Số bằng	(15) Ngày cấp	Năm yêu cầu duy trì hiệu lực	Hiệu lực được duy trì đến
19464	13/06/2018	7	13/06/2025

(73) Chủ văn bằng bảo hộ: CANON KABUSHIKI KAISHA (JP)
30-2, Shimomaruko 3-chome, Ohta-ku, Tokyo 146-8501,
Japan

Thông báo số: 90498/TB-SHTT.IP, ngày 23/09/2024 về việc ghi nhận yêu cầu duy trì hiệu lực Bằng độc quyền sáng chế

Số đơn yêu cầu: DT1-2024-07882 Ngày nộp: 03/06/2024

Liên quan đến Bằng độc quyền sáng chế:

(11) Số bằng	(15) Ngày cấp	Năm yêu cầu duy trì hiệu lực	Hiệu lực được duy trì đến
32628	14/06/2022	3	14/06/2025

(73) Chủ văn bằng bảo hộ: ADIDAS AG (DE)
Adi-Dassler-Str. 1, 91074 Herzogenaurach, Germany

Thông báo số: 90499/TB-SHTT.IP, ngày 23/09/2024 về việc ghi nhận yêu cầu duy trì hiệu lực Bằng độc quyền sáng chế

Số đơn yêu cầu: DT1-2024-07883 Ngày nộp: 03/06/2024

Liên quan đến Bằng độc quyền sáng chế:

(11) Số bằng	(15) Ngày cấp	Năm yêu cầu duy trì hiệu lực	Hiệu lực được duy trì đến
24586	15/06/2020	5	15/06/2025

(73) Chủ văn bằng bảo hộ: HONDA MOTOR CO., LTD. (JP)
1-1, Minami-Aoyama, 2-chome, Minato-ku, Tokyo 107-
8556, Japan

CÔNG BÁO SỞ HỮU CÔNG NGHIỆP SỐ 439 TẬP B – QUYỀN 1 (10.2024)

Thông báo số: 90500/TB-SHTT.IP, ngày 23/09/2024 về việc ghi nhận yêu cầu duy trì hiệu lực Bằng độc quyền sáng chế

Số đơn yêu cầu: DT1-2024-07884 Ngày nộp: 03/06/2024

Liên quan đến Bằng độc quyền sáng chế:

(11) Số bằng	(15) Ngày cấp	Năm yêu cầu duy trì hiệu lực	Hiệu lực được duy trì đến
14187	16/06/2015	10	16/06/2025

(73) Chủ văn bằng bảo hộ: HONDA MOTOR CO., LTD. (JP)
1-1, Minami-Aoyama 2-chome, Minato-ku, Tokyo, 107-8556 Japan

Thông báo số: 90501/TB-SHTT.IP, ngày 23/09/2024 về việc ghi nhận yêu cầu duy trì hiệu lực Bằng độc quyền sáng chế

Số đơn yêu cầu: DT1-2024-07885 Ngày nộp: 03/06/2024

Liên quan đến Bằng độc quyền sáng chế:

(11) Số bằng	(15) Ngày cấp	Năm yêu cầu duy trì hiệu lực	Hiệu lực được duy trì đến
24698	19/06/2020	5	19/06/2025

(73) Chủ văn bằng bảo hộ: HONDA MOTOR CO., LTD. (JP)
1-1, Minami-Aoyama, 2-chome, Minato-ku, Tokyo 107-8556 Japan

Thông báo số: 90502/TB-SHTT.IP, ngày 23/09/2024 về việc ghi nhận yêu cầu duy trì hiệu lực Bằng độc quyền sáng chế

Số đơn yêu cầu: DT1-2024-07886 Ngày nộp: 03/06/2024

Liên quan đến Bằng độc quyền sáng chế:

(11) Số bằng	(15) Ngày cấp	Năm yêu cầu duy trì hiệu lực	Hiệu lực được duy trì đến
32687	20/06/2022	3	20/06/2025

CÔNG BÁO SỞ HỮU CÔNG NGHIỆP SỐ 439 TẬP B – QUYỀN 1 (10.2024)

(73) Chủ văn bằng bảo hộ: CANON KABUSHIKI KAISHA (JP)
30-2, Shimomaruko 3-chome, Ohta-ku, Tokyo 1468501,
Japan

Thông báo số: 90503/TB-SHTT.IP, ngày 23/09/2024 về việc ghi nhận yêu cầu duy trì hiệu lực Bằng độc quyền sáng chế

Số đơn yêu cầu: DT1-2024-07887 Ngày nộp: 03/06/2024

Liên quan đến Bằng độc quyền sáng chế:

(11) Số bằng	(15) Ngày cấp	Năm yêu cầu duy trì hiệu lực	Hiệu lực được duy trì đến
9365	20/06/2011	14	20/06/2025

(73) Chủ văn bằng bảo hộ: HONDA MOTOR CO., LTD. (JP)
1-1, Minami-Aoyama 2-chome, Minato-ku, Tokyo 107-
8556 Japan

Thông báo số: 90504/TB-SHTT.IP, ngày 23/09/2024 về việc ghi nhận yêu cầu duy trì hiệu lực Bằng độc quyền sáng chế

Số đơn yêu cầu: DT1-2024-07888 Ngày nộp: 03/06/2024

Liên quan đến Bằng độc quyền sáng chế:

(11) Số bằng	(15) Ngày cấp	Năm yêu cầu duy trì hiệu lực	Hiệu lực được duy trì đến
14232	22/06/2015	10	22/06/2025

(73) Chủ văn bằng bảo hộ: HONDA MOTOR CO., LTD. (JP)
1-1, Minami-Aoyama 2-chome, Minato-ku, Tokyo 107-
8556, JAPAN

Thông báo số: 90505/TB-SHTT.IP, ngày 23/09/2024 về việc ghi nhận yêu cầu duy trì hiệu lực Bằng độc quyền sáng chế

Số đơn yêu cầu: DT1-2024-07889 Ngày nộp: 03/06/2024

Liên quan đến Bằng độc quyền sáng chế:

CÔNG BÁO SỞ HỮU CÔNG NGHIỆP SỐ 439 TẬP B – QUYỂN 1 (10.2024)

(11) Số bằng	(15) Ngày cấp	Năm yêu cầu duy trì hiệu lực	Hiệu lực được duy trì đến
29018	23/06/2021	4	23/06/2025

(73) Chủ văn bằng bảo hộ: HONDA MOTOR CO., LTD. (JP)
1-1, Minami-Aoyama 2-chome, Minato-ku, Tokyo, 107-8556 Japan

Thông báo số: 90506/TB-SHTT.IP, ngày 23/09/2024 về việc ghi nhận yêu cầu duy trì hiệu lực Bằng độc quyền sáng chế

Số đơn yêu cầu: DT1-2024-07890 Ngày nộp: 03/06/2024

Liên quan đến Bằng độc quyền sáng chế:

(11) Số bằng	(15) Ngày cấp	Năm yêu cầu duy trì hiệu lực	Hiệu lực được duy trì đến
29014	23/06/2021	4	23/06/2025

(73) Chủ văn bằng bảo hộ: HONDA MOTOR CO., LTD. (JP)
1-1, Minami-Aoyama 2-chome Minato-ku, Tokyo 107-8556, Japan

Thông báo số: 90507/TB-SHTT.IP, ngày 23/09/2024 về việc ghi nhận yêu cầu duy trì hiệu lực Bằng độc quyền sáng chế

Số đơn yêu cầu: DT1-2024-07891 Ngày nộp: 03/06/2024

Liên quan đến Bằng độc quyền sáng chế:

(11) Số bằng	(15) Ngày cấp	Năm yêu cầu duy trì hiệu lực	Hiệu lực được duy trì đến
19513	27/06/2018	7	27/06/2025

(73) Chủ văn bằng bảo hộ: CANON KABUSHIKI KAISHA (JP)
30-2, Shimomaruko 3-chome, Ohta-ku, Tokyo 146-8501, Japan

CÔNG BÁO SỞ HỮU CÔNG NGHIỆP SỐ 439 TẬP B – QUYỀN 1 (10.2024)

Thông báo số: 90508/TB-SHTT.IP, ngày 23/09/2024 về việc ghi nhận yêu cầu duy trì hiệu lực Bằng độc quyền sáng chế

Số đơn yêu cầu: DT1-2024-07892 Ngày nộp: 03/06/2024

Liên quan đến Bằng độc quyền sáng chế:

(11) Số bằng	(15) Ngày cấp	Năm yêu cầu duy trì hiệu lực	Hiệu lực được duy trì đến
32818	29/06/2022	3	29/06/2025

(73) Chủ văn bằng bảo hộ: ARCELORMITTAL (LU)
24-26, Boulevard d'Avranches, 1160 Luxembourg,
LUXEMBOURG

Thông báo số: 90509/TB-SHTT.IP, ngày 23/09/2024 về việc ghi nhận yêu cầu duy trì hiệu lực Bằng độc quyền sáng chế

Số đơn yêu cầu: DT1-2024-07893 Ngày nộp: 03/06/2024

Liên quan đến Bằng độc quyền sáng chế:

(11) Số bằng	(15) Ngày cấp	Năm yêu cầu duy trì hiệu lực	Hiệu lực được duy trì đến
7801	29/06/2009	16	29/06/2025

(73) Chủ văn bằng bảo hộ: HONDA MOTOR CO., LTD. (JP)
1-1, Minami-Aoyama 2-chome, Minato-ku, Tokyo 107-
8556 Japan

Thông báo số: 90510/TB-SHTT.IP, ngày 23/09/2024 về việc ghi nhận yêu cầu duy trì hiệu lực Bằng độc quyền sáng chế

Số đơn yêu cầu: DT1-2024-07894 Ngày nộp: 03/06/2024

Liên quan đến Bằng độc quyền sáng chế:

(11) Số bằng	(15) Ngày cấp	Năm yêu cầu duy trì hiệu lực	Hiệu lực được duy trì đến
24856	30/06/2020	5	30/06/2025

CÔNG BÁO SỞ HỮU CÔNG NGHIỆP SỐ 439 TẬP B – QUYỀN 1 (10.2024)

(73) Chủ văn bằng bảo hộ: HONDA MOTOR CO., LTD. (JP)
1-1, Minami-Aoyama 2-chome, Minato-ku, Tokyo, 107-8556 Japan

Thông báo số: 90511/TB-SHTT.IP, ngày 23/09/2024 về việc ghi nhận yêu cầu duy trì hiệu lực Bằng độc quyền sáng chế

Số đơn yêu cầu: DT1-2024-07895 Ngày nộp: 03/06/2024

Liên quan đến Bằng độc quyền sáng chế:

(11) Số bằng	(15) Ngày cấp	Năm yêu cầu duy trì hiệu lực	Hiệu lực được duy trì đến
24067	13/05/2020	5	13/05/2025

(73) Chủ văn bằng bảo hộ: INCYTE HOLDINGS CORPORATION (US)
1801 Augustine Cut-Off, Wilmington, DE 19803, United States of America.

Thông báo số: 90512/TB-SHTT.IP, ngày 23/09/2024 về việc ghi nhận yêu cầu duy trì hiệu lực Bằng độc quyền sáng chế

Số đơn yêu cầu: DT1-2024-07896 Ngày nộp: 03/06/2024

Liên quan đến Bằng độc quyền sáng chế:

(11) Số bằng	(15) Ngày cấp	Năm yêu cầu duy trì hiệu lực	Hiệu lực được duy trì đến
23934	04/05/2020	5	04/05/2025

(73) Chủ văn bằng bảo hộ: INCYTE HOLDINGS CORPORATION (US)
1801 Augustine Cut-Off, Wilmington, DE 19803, United States of America

Thông báo số: 90513/TB-SHTT.IP, ngày 23/09/2024 về việc ghi nhận yêu cầu duy trì hiệu lực Bằng độc quyền sáng chế

Số đơn yêu cầu: DT1-2024-07897 Ngày nộp: 03/06/2024

Liên quan đến Bằng độc quyền sáng chế:

CÔNG BÁO SỞ HỮU CÔNG NGHIỆP SỐ 439 TẬP B – QUYỀN 1 (10.2024)

(11) Số bằng	(15) Ngày cấp	Năm yêu cầu duy trì hiệu lực	Hiệu lực được duy trì đến
24030	07/05/2020	5	07/05/2025

(73) Chủ văn bằng bảo hộ: INCYTE HOLDINGS CORPORATION (US)
1801 Augustine Cut-Off, Wilmington, DE 19803, United States of America.

Thông báo số: 90514/TB-SHTT.IP, ngày 23/09/2024 về việc ghi nhận yêu cầu duy trì hiệu lực Bằng độc quyền sáng chế

Số đơn yêu cầu: DT1-2024-07898 Ngày nộp: 03/06/2024

Liên quan đến Bằng độc quyền sáng chế:

(11) Số bằng	(15) Ngày cấp	Năm yêu cầu duy trì hiệu lực	Hiệu lực được duy trì đến
23942	04/05/2020	5	04/05/2025

(73) Chủ văn bằng bảo hộ: INCYTE HOLDINGS CORPORATION (US)
1801 Augustine Cut-Off, Wilmington, Delaware 19803, United States of America

Thông báo số: 90515/TB-SHTT.IP, ngày 23/09/2024 về việc ghi nhận yêu cầu duy trì hiệu lực Bằng độc quyền sáng chế

Số đơn yêu cầu: DT1-2024-07899 Ngày nộp: 03/06/2024

Liên quan đến Bằng độc quyền sáng chế:

(11) Số bằng	(15) Ngày cấp	Năm yêu cầu duy trì hiệu lực	Hiệu lực được duy trì đến
15542	30/05/2016	9	30/05/2025

(73) Chủ văn bằng bảo hộ: INCYTE CORPORATION (US)
1801 Augustine Cut-Off, Wilmington, Delaware 19803, United States of America

CÔNG BÁO SỞ HỮU CÔNG NGHIỆP SỐ 439 TẬP B – QUYỀN 1 (10.2024)

Thông báo số: 90516/TB-SHTT.IP, ngày 23/09/2024 về việc ghi nhận yêu cầu duy trì hiệu lực Bằng độc quyền sáng chế

Số đơn yêu cầu: DT1-2024-07900 Ngày nộp: 03/06/2024

Liên quan đến Bằng độc quyền sáng chế:

(11) Số bằng	(15) Ngày cấp	Năm yêu cầu duy trì hiệu lực	Hiệu lực được duy trì đến
17122	27/06/2017	8	27/06/2025

(73) Chủ văn bằng bảo hộ: JOYOUNG COMPANY LIMITED (CN)
No.12 Xinsha North Road, Huaiyin District, Jinan,
Shandong 250118, P. R. China

Thông báo số: 90517/TB-SHTT.IP, ngày 23/09/2024 về việc ghi nhận yêu cầu duy trì hiệu lực Bằng độc quyền sáng chế

Số đơn yêu cầu: DT1-2024-07901 Ngày nộp: 03/06/2024

Liên quan đến Bằng độc quyền sáng chế:

(11) Số bằng	(15) Ngày cấp	Năm yêu cầu duy trì hiệu lực	Hiệu lực được duy trì đến
32746	22/06/2022	3	22/06/2025

(73) Chủ văn bằng bảo hộ: METAL INDUSTRIES RESEARCH&DEVELOPMENT
CENTRE (TW)
NO. 1001 KAONAN HIGHWAY, KAOHSIUNG,
TAIWAN

Thông báo số: 90518/TB-SHTT.IP, ngày 23/09/2024 về việc ghi nhận yêu cầu duy trì hiệu lực Bằng độc quyền sáng chế

Số đơn yêu cầu: DT1-2024-07902 Ngày nộp: 03/06/2024

Liên quan đến Bằng độc quyền sáng chế:

(11) Số bằng	(15) Ngày cấp	Năm yêu cầu duy trì hiệu lực	Hiệu lực được duy trì đến
29060	28/06/2021	4	28/06/2025

CÔNG BÁO SỞ HỮU CÔNG NGHIỆP SỐ 439 TẬP B – QUYỀN 1 (10.2024)

(73) Chủ văn bằng bảo hộ: JOLYWOOD (SUZHOU) SUNWATT CO., LTD. (CN)
No. 32 Qingnian Rd., Changkun Industrial Zone,
Shajiabang Town Changshu, Jiangsu 215542, China

Thông báo số: 90519/TB-SHTT.IP, ngày 23/09/2024 về việc ghi nhận yêu cầu duy trì hiệu lực Bằng độc quyền sáng chế

Số đơn yêu cầu: DT1-2024-07903 Ngày nộp: 03/06/2024

Liên quan đến Bằng độc quyền sáng chế:

(11) Số bằng	(15) Ngày cấp	Năm yêu cầu duy trì hiệu lực	Hiệu lực được duy trì đến
32714	21/06/2022	3	21/06/2025

(73) Chủ văn bằng bảo hộ: SHENZHEN SHENYANENG ENVIRONMENTAL PROTECTION TECHNOLOGIES CO., LTD (CN)
The 1st and 2nd floor, Factory NO. 2, Jinhuanu Industrial Park Changfeng Road, Guangming New District Shenzhen, Guangdong 518000, China

Thông báo số: 90520/TB-SHTT.IP, ngày 23/09/2024 về việc ghi nhận yêu cầu duy trì hiệu lực Bằng độc quyền sáng chế

Số đơn yêu cầu: DT1-2024-07904 Ngày nộp: 03/06/2024

Liên quan đến Bằng độc quyền sáng chế:

(11) Số bằng	(15) Ngày cấp	Năm yêu cầu duy trì hiệu lực	Hiệu lực được duy trì đến
28967	18/06/2021	4	18/06/2025

(73) Chủ văn bằng bảo hộ: BTC CONCEPT (FR)
5, rue de Castiglione, F-75001 Paris, France

Thông báo số: 90521/TB-SHTT.IP, ngày 23/09/2024 về việc ghi nhận yêu cầu duy trì hiệu lực Bằng độc quyền sáng chế

Số đơn yêu cầu: DT1-2024-07905 Ngày nộp: 03/06/2024

Liên quan đến Bằng độc quyền sáng chế:

CÔNG BÁO SỞ HỮU CÔNG NGHIỆP SỐ 439 TẬP B – QUYỀN 1 (10.2024)

(11) Số bằng	(15) Ngày cấp	Năm yêu cầu duy trì hiệu lực	Hiệu lực được duy trì đến
14173	08/06/2015	10	08/06/2025

(73) Chủ văn bằng bảo hộ: DAESUNG GOLDEN TECHNOLOGY CO., LTD. (KR)
436-15 Ojeong-dong, Daedeok-gu, Daejeon-City, Republic
of Korea

Thông báo số: 90522/TB-SHTT.IP, ngày 23/09/2024 về việc ghi nhận yêu cầu duy trì hiệu
lực Bằng độc quyền sáng chế

Số đơn yêu cầu: DT1-2024-07906 Ngày nộp: 03/06/2024

Liên quan đến Bằng độc quyền sáng chế:

(11) Số bằng	(15) Ngày cấp	Năm yêu cầu duy trì hiệu lực	Hiệu lực được duy trì đến
17149	04/07/2017	8	04/07/2025

(73) Chủ văn bằng bảo hộ: WURTH ELEKTRONIK EISOS GMBH & CO. KG (DE)
Max-Eyth-Strasse 1, 74638 Waldenburg, German

Thông báo số: 90523/TB-SHTT.IP, ngày 23/09/2024 về việc ghi nhận yêu cầu duy trì hiệu
lực Bằng độc quyền sáng chế

Số đơn yêu cầu: DT1-2024-07907 Ngày nộp: 03/06/2024

Liên quan đến Bằng độc quyền sáng chế:

(11) Số bằng	(15) Ngày cấp	Năm yêu cầu duy trì hiệu lực	Hiệu lực được duy trì đến
11463	03/06/2013	12	03/06/2025

(73) Chủ văn bằng bảo hộ: LABORATOIRE MEDIDOM S.A. (CH)
Enetriederstrasse 44, CH-6060 Sarnen, Switzerland

CÔNG BÁO SỞ HỮU CÔNG NGHIỆP SỐ 439 TẬP B – QUYỀN 1 (10.2024)

Thông báo số: 90524/TB-SHTT.IP, ngày 23/09/2024 về việc ghi nhận yêu cầu duy trì hiệu lực Bằng độc quyền sáng chế

Số đơn yêu cầu: DT1-2024-07908 Ngày nộp: 03/06/2024

Liên quan đến Bằng độc quyền sáng chế:

(11) Số bằng	(15) Ngày cấp	Năm yêu cầu duy trì hiệu lực	Hiệu lực được duy trì đến
24367	03/06/2020	5	03/06/2025

(73) Chủ văn bằng bảo hộ: YAMAHA HATSUDOKI KABUSHIKI KAISHA (JP)
2500 Shingai, Iwata-shi, Shizuoka-ken 438-8501, Japan

Thông báo số: 90525/TB-SHTT.IP, ngày 23/09/2024 về việc ghi nhận yêu cầu duy trì hiệu lực Bằng độc quyền sáng chế

Số đơn yêu cầu: DT1-2024-07909 Ngày nộp: 03/06/2024

Liên quan đến Bằng độc quyền sáng chế:

(11) Số bằng	(15) Ngày cấp	Năm yêu cầu duy trì hiệu lực	Hiệu lực được duy trì đến
24368	03/06/2020	5	03/06/2025

(73) Chủ văn bằng bảo hộ: YAMAHA HATSUDOKI KABUSHIKI KAISHA (JP)
2500 Shingai, Iwata, Shizuoka 438-8501, JAPAN

Thông báo số: 90526/TB-SHTT.IP, ngày 23/09/2024 về việc ghi nhận yêu cầu duy trì hiệu lực Bằng độc quyền sáng chế

Số đơn yêu cầu: DT1-2024-07910 Ngày nộp: 03/06/2024

Liên quan đến Bằng độc quyền sáng chế:

(11) Số bằng	(15) Ngày cấp	Năm yêu cầu duy trì hiệu lực	Hiệu lực được duy trì đến
32515	03/06/2022	3	03/06/2025

(73) Chủ văn bằng bảo hộ: INDUSTRIE DE NORA S.P.A. (IT)
Via Bistolfi 35, I-20134 Milano, Italy

CÔNG BÁO SỞ HỮU CÔNG NGHIỆP SỐ 439 TẬP B – QUYỀN 1 (10.2024)

Thông báo số: 90527/TB-SHTT.IP, ngày 23/09/2024 về việc ghi nhận yêu cầu duy trì hiệu lực Bằng độc quyền sáng chế

Số đơn yêu cầu: DT1-2024-07911 Ngày nộp: 03/06/2024

Liên quan đến Bằng độc quyền sáng chế:

(11) Số bằng	(15) Ngày cấp	Năm yêu cầu duy trì hiệu lực	Hiệu lực được duy trì đến
32523	03/06/2022	3	03/06/2025

(73) Chủ văn bằng bảo hộ: SMC CORPORATION (JP)
14-1, Sotokanda 4-chome, Chiyoda-ku, Tokyo 1010021,
Japan

Thông báo số: 90528/TB-SHTT.IP, ngày 23/09/2024 về việc ghi nhận yêu cầu duy trì hiệu lực Bằng độc quyền sáng chế

Số đơn yêu cầu: DT1-2024-07912 Ngày nộp: 03/06/2024

Liên quan đến Bằng độc quyền sáng chế:

(11) Số bằng	(15) Ngày cấp	Năm yêu cầu duy trì hiệu lực	Hiệu lực được duy trì đến
21268	04/06/2019	6	04/06/2025

(73) Chủ văn bằng bảo hộ: SHINDENGEN ELECTRIC MANUFACTURING CO., LTD. (JP)
2-1, OHTEMACHI 2-CHOME, CHIYODA-KU, TOKYO,
JAPAN

Thông báo số: 90529/TB-SHTT.IP, ngày 23/09/2024 về việc ghi nhận yêu cầu duy trì hiệu lực Bằng độc quyền sáng chế

Số đơn yêu cầu: DT1-2024-07913 Ngày nộp: 03/06/2024

Liên quan đến Bằng độc quyền sáng chế:

(11) Số bằng	(15) Ngày cấp	Năm yêu cầu duy trì hiệu lực	Hiệu lực được duy trì đến
21272	04/06/2019	6	04/06/2025

CÔNG BÁO SỞ HỮU CÔNG NGHIỆP SỐ 439 TẬP B – QUYỀN 1 (10.2024)

(73) Chủ văn bằng bảo hộ: YAMAHA HATSUDOKI KABUSHIKI KAISHA (JP)
2500 Shingai, Iwata-shi, Shizuoka-ken 438-8501, Japan

Thông báo số: 90530/TB-SHTT._{IP}, ngày 23/09/2024 về việc ghi nhận yêu cầu duy trì hiệu lực Bằng độc quyền sáng chế

Số đơn yêu cầu: DT1-2024-07914 Ngày nộp: 03/06/2024

Liên quan đến Bằng độc quyền sáng chế:

(11) Số bằng	(15) Ngày cấp	Năm yêu cầu duy trì hiệu lực	Hiệu lực được duy trì đến
24385	04/06/2020	5	04/06/2025

(73) Chủ văn bằng bảo hộ: SHINDENGEN ELECTRIC MANUFACTURING CO., LTD. (JP)
2-1, OHTEMACHI 2-CHOME, CHIYODA-KU, TOKYO-TO, JAPAN

Thông báo số: 90531/TB-SHTT._{IP}, ngày 23/09/2024 về việc ghi nhận yêu cầu duy trì hiệu lực Bằng độc quyền sáng chế

Số đơn yêu cầu: DT1-2024-07915 Ngày nộp: 03/06/2024

Liên quan đến Bằng độc quyền sáng chế:

(11) Số bằng	(15) Ngày cấp	Năm yêu cầu duy trì hiệu lực	Hiệu lực được duy trì đến
28829	04/06/2021	4	04/06/2025

(73) Chủ văn bằng bảo hộ: SKULLE IMPLANTS OY (FI)
Lemminkäisenkatu 60, FIN-20520 Turku, Finland

Thông báo số: 90532/TB-SHTT._{IP}, ngày 23/09/2024 về việc ghi nhận yêu cầu duy trì hiệu lực Bằng độc quyền sáng chế

Số đơn yêu cầu: DT1-2024-07916 Ngày nộp: 03/06/2024

Liên quan đến Bằng độc quyền sáng chế:

CÔNG BÁO SỞ HỮU CÔNG NGHIỆP SỐ 439 TẬP B – QUYỂN 1 (10.2024)

(11) Số bằng	(15) Ngày cấp	Năm yêu cầu duy trì hiệu lực	Hiệu lực được duy trì đến
36296	05/06/2023	2	05/06/2025

(73) Chủ văn bằng bảo hộ: 8 RIVERS CAPITAL, LLC (US)
406 Blackwell Street, Durham, North Carolina 27701,
United States of America

Thông báo số: 90533/TB-SHTT.IP, ngày 23/09/2024 về việc ghi nhận yêu cầu duy trì hiệu lực Bằng độc quyền sáng chế

Số đơn yêu cầu: DT1-2024-07917 Ngày nộp: 03/06/2024

Liên quan đến Bằng độc quyền sáng chế:

(11) Số bằng	(15) Ngày cấp	Năm yêu cầu duy trì hiệu lực	Hiệu lực được duy trì đến
36303	05/06/2023	2	05/06/2025

(73) Chủ văn bằng bảo hộ: SAKAI CHEMICAL INDUSTRY CO., LTD. (JP)
5-2, Ebisujima-cho, Sakai-ku, Sakai-shi, Osaka 5908502,
Japan

Thông báo số: 90534/TB-SHTT.IP, ngày 23/09/2024 về việc ghi nhận yêu cầu duy trì hiệu lực Bằng độc quyền sáng chế

Số đơn yêu cầu: DT1-2024-07918 Ngày nộp: 03/06/2024

Liên quan đến Bằng độc quyền sáng chế:

(11) Số bằng	(15) Ngày cấp	Năm yêu cầu duy trì hiệu lực	Hiệu lực được duy trì đến
15567	06/06/2016	9	06/06/2025

(73) Chủ văn bằng bảo hộ: STAMICARBON B.V. (NL)
Mercator 2 NL-6135 KW Sittard, The Netherlands

CÔNG BÁO SỞ HỮU CÔNG NGHIỆP SỐ 439 TẬP B – QUYỀN 1 (10.2024)

Thông báo số: 90535/TB-SHTT.IP, ngày 23/09/2024 về việc ghi nhận yêu cầu duy trì hiệu lực Bằng độc quyền sáng chế

Số đơn yêu cầu: DT1-2024-07919 Ngày nộp: 03/06/2024

Liên quan đến Bằng độc quyền sáng chế:

(11) Số bằng	(15) Ngày cấp	Năm yêu cầu duy trì hiệu lực	Hiệu lực được duy trì đến
15568	06/06/2016	9	06/06/2025

(73) Chủ văn bằng bảo hộ: SHARP KABUSHIKI KAISHA (JP)
22-22, Nagaike-cho, Abeno-ku, Osaka-shi, Osaka 545-8522, Japan

Thông báo số: 90536/TB-SHTT.IP, ngày 23/09/2024 về việc ghi nhận yêu cầu duy trì hiệu lực Bằng độc quyền sáng chế

Số đơn yêu cầu: DT1-2024-07920 Ngày nộp: 03/06/2024

Liên quan đến Bằng độc quyền sáng chế:

(11) Số bằng	(15) Ngày cấp	Năm yêu cầu duy trì hiệu lực	Hiệu lực được duy trì đến
11466	03/06/2013	12	03/06/2025

(73) Chủ văn bằng bảo hộ: GREE ELECTRIC APPLIANCES, INC. OF ZHUHAI (CN)
6 West Rd. Qianshan Jinji, Zhuhai City, Guangdong, 519070, P.R. China

Thông báo số: 90537/TB-SHTT.IP, ngày 23/09/2024 về việc ghi nhận yêu cầu duy trì hiệu lực Bằng độc quyền sáng chế

Số đơn yêu cầu: DT1-2024-07921 Ngày nộp: 03/06/2024

Liên quan đến Bằng độc quyền sáng chế:

(11) Số bằng	(15) Ngày cấp	Năm yêu cầu duy trì hiệu lực	Hiệu lực được duy trì đến
32520	03/06/2022	3	03/06/2025

CÔNG BÁO SỞ HỮU CÔNG NGHIỆP SỐ 439 TẬP B – QUYỀN 1 (10.2024)

(73) Chủ văn bằng bảo hộ: AVANTAMA AG (CH)
Laubisrütistrasse 50 8712 Stäfa (CH)

Thông báo số: 90538/TB-SHTT.IP, ngày 23/09/2024 về việc ghi nhận yêu cầu duy trì hiệu lực Bằng độc quyền sáng chế

Số đơn yêu cầu: DT1-2024-07922 Ngày nộp: 03/06/2024

Liên quan đến Bằng độc quyền sáng chế:

(11) Số bằng	(15) Ngày cấp	Năm yêu cầu duy trì hiệu lực	Hiệu lực được duy trì đến
32613	13/06/2022	3	13/06/2025

(73) Chủ văn bằng bảo hộ: NA, CHIN KEOL (KR)
7, Gachonseo 4-gil, Mulgeum-eup Yangsan-si
Gyeongsangnam-do 50603, Korea

Thông báo số: 90539/TB-SHTT.IP, ngày 23/09/2024 về việc ghi nhận yêu cầu duy trì hiệu lực Bằng độc quyền sáng chế

Số đơn yêu cầu: DT1-2024-07923 Ngày nộp: 03/06/2024

Liên quan đến Bằng độc quyền sáng chế:

(11) Số bằng	(15) Ngày cấp	Năm yêu cầu duy trì hiệu lực	Hiệu lực được duy trì đến
29641	30/08/2021	4	30/08/2025

(73) Chủ văn bằng bảo hộ: AXIKIN PHARMACEUTICALS, INC. (US)
6185 E. Cornerstone Court, Suite 106, San Diego, CA
92121, United States of America

Thông báo số: 90540/TB-SHTT.IP, ngày 23/09/2024 về việc ghi nhận yêu cầu duy trì hiệu lực Bằng độc quyền sáng chế

Số đơn yêu cầu: DT1-2024-07924 Ngày nộp: 03/06/2024

Liên quan đến Bằng độc quyền sáng chế:

CÔNG BÁO SỞ HỮU CÔNG NGHIỆP SỐ 439 TẬP B – QUYỀN 1 (10.2024)

(11) Số bằng	(15) Ngày cấp	Năm yêu cầu duy trì hiệu lực	Hiệu lực được duy trì đến
29448	06/08/2021	4	06/08/2025

(73) Chủ văn bằng bảo hộ: SANYANG MOTOR CO., LTD. (TW)
184 Keng Tzu Kou, Shang Keng Village, Hsin Fong
Shiang, Hsinchu, Taiwan

Thông báo số: 90541/TB-SHTT.IP, ngày 23/09/2024 về việc ghi nhận yêu cầu duy trì hiệu lực Bằng độc quyền sáng chế

Số đơn yêu cầu: DT1-2024-07925 Ngày nộp: 03/06/2024

Liên quan đến Bằng độc quyền sáng chế:

(11) Số bằng	(15) Ngày cấp	Năm yêu cầu duy trì hiệu lực	Hiệu lực được duy trì đến
29434	05/08/2021	4	05/08/2025

(73) Chủ văn bằng bảo hộ: SANYANG MOTOR CO., LTD. (TW)
184 Keng Tzu Kou, Shang Keng Village, Hsin Fong
Shiang, Hsinchu, Taiwan

Thông báo số: 90542/TB-SHTT.IP, ngày 23/09/2024 về việc ghi nhận yêu cầu duy trì hiệu lực Bằng độc quyền sáng chế

Số đơn yêu cầu: DT1-2024-07926 Ngày nộp: 03/06/2024

Liên quan đến Bằng độc quyền sáng chế:

(11) Số bằng	(15) Ngày cấp	Năm yêu cầu duy trì hiệu lực	Hiệu lực được duy trì đến
29113	02/07/2021	4	02/07/2025

(73) Chủ văn bằng bảo hộ: KAJIMA CORPORATION (JP)
3-1, Motoakasaka 1-chome, Minato-ku, Tokyo 107-8388,
Japan

CÔNG BÁO SỞ HỮU CÔNG NGHIỆP SỐ 439 TẬP B – QUYỀN 1 (10.2024)

Thông báo số: 90543/TB-SHTT._{IP}, ngày 23/09/2024 về việc ghi nhận yêu cầu duy trì hiệu lực Bằng độc quyền sáng chế

Số đơn yêu cầu: DT1-2024-07927 Ngày nộp: 03/06/2024

Liên quan đến Bằng độc quyền sáng chế:

(11) Số bằng	(15) Ngày cấp	Năm yêu cầu duy trì hiệu lực	Hiệu lực được duy trì đến
37113	28/08/2023	2	28/08/2025

(73) Chủ văn bằng bảo hộ: BLANCTEC CO., LTD. (JP)
33-4, Nishi-shimbashi 2-chome, Minato-ku, Tokyo
1050003, Japan

Thông báo số: 90544/QĐ-SHTT._{IP}, ngày 23/09/2024 về việc ghi nhận yêu cầu duy trì hiệu lực Bằng độc quyền sáng chế

Số đơn yêu cầu: DT1-2024-07928 Ngày nộp: 04/06/2024

Liên quan đến Bằng độc quyền sáng chế:

(11) Số bằng	(15) Ngày cấp	Năm yêu cầu duy trì hiệu lực	Hiệu lực được duy trì đến
24961	06/07/2020	5	06/07/2025

(73) Chủ văn bằng bảo hộ: UTSUNOMIYA SEISAKUSHO CO., LTD. (JP)
KANO Bldg. 8F, 1-25-1, Nishi-gotanda, Shinagawa-ku,
Tokyo 141-0031, Japan
KURITAKOKI CO., LTD. (JP)
19, Kimae-cho, Nishi-ku, Nagoya-shi, Aichi 452-0834,
Japan

Thông báo số: 90545/QĐ-SHTT._{IP}, ngày 23/09/2024 về việc ghi nhận yêu cầu duy trì hiệu lực Bằng độc quyền sáng chế

Số đơn yêu cầu: DT1-2024-07929 Ngày nộp: 04/06/2024

Liên quan đến Bằng độc quyền sáng chế:

(11) Số bằng	(15) Ngày cấp	Năm yêu cầu duy trì hiệu lực	Hiệu lực được duy trì đến
17044	06/06/2017	8	06/06/2025

CÔNG BÁO SỞ HỮU CÔNG NGHIỆP SỐ 439 TẬP B – QUYỀN 1 (10.2024)

(73) Chủ văn bằng bảo hộ: LUBRIZOL ADVANCED MATERIALS, INC. (US)
9911 Brecksville Road, Cleveland, Ohio 44141-3247,
United States of America

Thông báo số: 90546/QĐ-SHTT._{IP}, ngày 23/09/2024 về việc ghi nhận yêu cầu duy trì hiệu lực Bằng độc quyền sáng chế

Số đơn yêu cầu: DT1-2024-07930 Ngày nộp: 04/06/2024

Liên quan đến Bằng độc quyền sáng chế:

(11) Số bằng	(15) Ngày cấp	Năm yêu cầu duy trì hiệu lực	Hiệu lực được duy trì đến
17052	06/06/2017	8	06/06/2025

(73) Chủ văn bằng bảo hộ: LABORATORIOS LICONSA, S.A. (ES)
Gran Via Carles III, 98 Ed. Trade, E-08028 Barcelona,
Spain

Thông báo số: 90547/QĐ-SHTT._{IP}, ngày 23/09/2024 về việc ghi nhận yêu cầu duy trì hiệu lực Bằng độc quyền sáng chế

Số đơn yêu cầu: DT1-2024-07931 Ngày nộp: 04/06/2024

Liên quan đến Bằng độc quyền sáng chế:

(11) Số bằng	(15) Ngày cấp	Năm yêu cầu duy trì hiệu lực	Hiệu lực được duy trì đến
32532	06/06/2022	3	06/06/2025

(73) Chủ văn bằng bảo hộ: STADIA TURF TECHNOLOGY PTE. LTD. (SG)
8 Cross Street, # 24-03/04 PWC Building, Singapore
048424, Singapore

Thông báo số: 90548/QĐ-SHTT._{IP}, ngày 23/09/2024 về việc ghi nhận yêu cầu duy trì hiệu lực Bằng độc quyền sáng chế

Số đơn yêu cầu: DT1-2024-07932 Ngày nộp: 04/06/2024

Liên quan đến Bằng độc quyền sáng chế:

CÔNG BÁO SỞ HỮU CÔNG NGHIỆP SỐ 439 TẬP B – QUYỀN 1 (10.2024)

(11) Số bằng	(15) Ngày cấp	Năm yêu cầu duy trì hiệu lực	Hiệu lực được duy trì đến
19383	06/06/2018	7	06/06/2025

(73) Chủ văn bằng bảo hộ: VESTERGAARD SA (CH)
Place Saint-Francois 1, 1003 Lausanne, Switzerland

Thông báo số: 90549/QĐ-SHTT._{IP}, ngày 23/09/2024 về việc ghi nhận yêu cầu duy trì hiệu lực Bằng độc quyền sáng chế

Số đơn yêu cầu: DT1-2024-07933 Ngày nộp: 04/06/2024

Liên quan đến Bằng độc quyền sáng chế:

(11) Số bằng	(15) Ngày cấp	Năm yêu cầu duy trì hiệu lực	Hiệu lực được duy trì đến
19382	06/06/2018	7	06/06/2025

(73) Chủ văn bằng bảo hộ: MVF 3 APS (DK)
c/o Ronne & Lundgren Advokatfirma, Tuborg Havnevej
18, 2900 Hellerup, Denmark

Thông báo số: 90550/QĐ-SHTT._{IP}, ngày 23/09/2024 về việc ghi nhận yêu cầu duy trì hiệu lực Bằng độc quyền sáng chế

Số đơn yêu cầu: DT1-2024-07934 Ngày nộp: 04/06/2024

Liên quan đến Bằng độc quyền sáng chế:

(11) Số bằng	(15) Ngày cấp	Năm yêu cầu duy trì hiệu lực	Hiệu lực được duy trì đến
10358	06/06/2012	13	06/06/2025

(73) Chủ văn bằng bảo hộ: PHARMA MAR S.A., SOCIEDAD UNIPERSONAL (ES)
Poligono Industrial La Mina, Avda. de los Reyes, 1
Colmenar Viejo, E-28770 Madrid, Spain

CÔNG BÁO SỞ HỮU CÔNG NGHIỆP SỐ 439 TẬP B – QUYỀN 1 (10.2024)

Thông báo số: 90551/QĐ-SHTT._{IP}, ngày 23/09/2024 về việc ghi nhận yêu cầu duy trì hiệu lực Bằng độc quyền sáng chế

Số đơn yêu cầu: DT1-2024-07935 Ngày nộp: 04/06/2024

Liên quan đến Bằng độc quyền sáng chế:

(11) Số bằng	(15) Ngày cấp	Năm yêu cầu duy trì hiệu lực	Hiệu lực được duy trì đến
15596	06/06/2016	9	06/06/2025

(73) Chủ văn bằng bảo hộ: TENOVA S.P.A. (IT)
Via Monte Rosa, 93, I-20149 Milano, IT

Thông báo số: 90552/QĐ-SHTT._{IP}, ngày 23/09/2024 về việc ghi nhận yêu cầu duy trì hiệu lực Bằng độc quyền sáng chế

Số đơn yêu cầu: DT1-2024-07936 Ngày nộp: 04/06/2024

Liên quan đến Bằng độc quyền sáng chế:

(11) Số bằng	(15) Ngày cấp	Năm yêu cầu duy trì hiệu lực	Hiệu lực được duy trì đến
15575	06/06/2016	9	06/06/2025

(73) Chủ văn bằng bảo hộ: TELEFONAKTIEBOLAGET L M ERICSSON (PUBL) (SE)
S-164 83 Stockholm, Sweden

Thông báo số: 90553/QĐ-SHTT._{IP}, ngày 23/09/2024 về việc ghi nhận yêu cầu duy trì hiệu lực Bằng độc quyền sáng chế

Số đơn yêu cầu: DT1-2024-07937 Ngày nộp: 04/06/2024

Liên quan đến Bằng độc quyền sáng chế:

(11) Số bằng	(15) Ngày cấp	Năm yêu cầu duy trì hiệu lực	Hiệu lực được duy trì đến
28846	07/06/2021	4	07/06/2025

(73) Chủ văn bằng bảo hộ: EUROKEG B.V. (NL)
Koperslagersweg 4, NL-1786 RA Den Helder, the Netherlands

CÔNG BÁO SỞ HỮU CÔNG NGHIỆP SỐ 439 TẬP B – QUYỀN 1 (10.2024)

Thông báo số: 90554/QĐ-SHTT._{IP}, ngày 23/09/2024 về việc ghi nhận yêu cầu duy trì hiệu lực Bằng độc quyền sáng chế

Số đơn yêu cầu: DT1-2024-07938 Ngày nộp: 04/06/2024

Liên quan đến Bằng độc quyền sáng chế:

(11) Số bằng	(15) Ngày cấp	Năm yêu cầu duy trì hiệu lực	Hiệu lực được duy trì đến
28847	07/06/2021	4	07/06/2025

(73) Chủ văn bằng bảo hộ: ESCO GROUP LLC. (US)
2141 NW 25th Avenue, Portland, OR 97210-2578, United States of America

Thông báo số: 90555/QĐ-SHTT._{IP}, ngày 23/09/2024 về việc ghi nhận yêu cầu duy trì hiệu lực Bằng độc quyền sáng chế

Số đơn yêu cầu: DT1-2024-07939 Ngày nộp: 04/06/2024

Liên quan đến Bằng độc quyền sáng chế:

(11) Số bằng	(15) Ngày cấp	Năm yêu cầu duy trì hiệu lực	Hiệu lực được duy trì đến
32549	07/06/2022	3	07/06/2025

(73) Chủ văn bằng bảo hộ: VESUVIUS FRANCE SA (FR)
68 Rue Paul Deudon, 59750 Feignies, FRANCE

Thông báo số: 90556/QĐ-SHTT._{IP}, ngày 23/09/2024 về việc ghi nhận yêu cầu duy trì hiệu lực Bằng độc quyền sáng chế

Số đơn yêu cầu: DT1-2024-07940 Ngày nộp: 04/06/2024

Liên quan đến Bằng độc quyền sáng chế:

(11) Số bằng	(15) Ngày cấp	Năm yêu cầu duy trì hiệu lực	Hiệu lực được duy trì đến
24641	18/06/2020	5	18/06/2025

(73) Chủ văn bằng bảo hộ: UNIVERSITY OF LEEDS (GB)
Leeds Yorkshire LS2 9JT, United Kingdom

CÔNG BÁO SỞ HỮU CÔNG NGHIỆP SỐ 439 TẬP B – QUYỀN 1 (10.2024)

Thông báo số: 90557/QĐ-SHTT._{IP}, ngày 23/09/2024 về việc ghi nhận yêu cầu duy trì hiệu lực Bằng độc quyền sáng chế

Số đơn yêu cầu: DT1-2024-07941 Ngày nộp: 04/06/2024

Liên quan đến Bằng độc quyền sáng chế:

(11) Số bằng	(15) Ngày cấp	Năm yêu cầu duy trì hiệu lực	Hiệu lực được duy trì đến
15602	20/06/2016	9	20/06/2025

(73) Chủ văn bằng bảo hộ: BRIGHTPOINT, INC. (US)
501 Airtech Parkway, Plainfield IN 46168, the United States of America

Thông báo số: 90558/TB-SHTT._{IP}, ngày 23/09/2024 về việc ghi nhận yêu cầu duy trì hiệu lực Bằng độc quyền sáng chế

Số đơn yêu cầu: DT1-2024-07942 Ngày nộp: 04/06/2024

Liên quan đến Bằng độc quyền sáng chế:

(11) Số bằng	(15) Ngày cấp	Năm yêu cầu duy trì hiệu lực	Hiệu lực được duy trì đến
21438	01/07/2019	6	01/07/2025

(73) Chủ văn bằng bảo hộ: CÔNG TY CỔ PHẦN BKAV (VN)
Tầng 2 tòa nhà HH1, khu đô thị Yên Hòa, phường Yên Hòa, quận Cầu Giấy, thành phố Hà Nội

Thông báo số: 90559/QĐ-SHTT._{IP}, ngày 23/09/2024 về việc ghi nhận yêu cầu duy trì hiệu lực Bằng độc quyền sáng chế

Số đơn yêu cầu: DT1-2024-07945 Ngày nộp: 04/06/2024

Liên quan đến Bằng độc quyền sáng chế:

(11) Số bằng	(15) Ngày cấp	Năm yêu cầu duy trì hiệu lực	Hiệu lực được duy trì đến
32914	08/07/2022	3	08/07/2025

CÔNG BÁO SỞ HỮU CÔNG NGHIỆP SỐ 439 TẬP B – QUYỀN 1 (10.2024)

(73) Chủ văn bằng bảo hộ: TOMITA PHARMACEUTICAL CO., LTD. (JP)
85-1, Aza-Maruyama, Akinokami, Seto-cho, Naruto-shi,
Tokushima 771-0360, Japan

Thông báo số: 90560/QĐ-SHTT._{IP}, ngày 23/09/2024 về việc ghi nhận yêu cầu duy trì hiệu lực Bằng độc quyền sáng chế

Số đơn yêu cầu: DT1-2024-07946 Ngày nộp: 04/06/2024

Liên quan đến Bằng độc quyền sáng chế:

(11) Số bằng	(15) Ngày cấp	Năm yêu cầu duy trì hiệu lực	Hiệu lực được duy trì đến
39842	16/04/2024	2	16/04/2026

(73) Chủ văn bằng bảo hộ: VALQUA, LTD. (JP)
1-1, Osaki 2-chome, Shinagawa-ku, Tokyo 1416024, Japan

Thông báo số: 90561/QĐ-SHTT._{IP}, ngày 23/09/2024 về việc ghi nhận yêu cầu duy trì hiệu lực Bằng độc quyền sáng chế

Số đơn yêu cầu: DT1-2024-07947 Ngày nộp: 04/06/2024

Liên quan đến Bằng độc quyền sáng chế:

(11) Số bằng	(15) Ngày cấp	Năm yêu cầu duy trì hiệu lực	Hiệu lực được duy trì đến
39842	16/04/2024	3	16/04/2027

(73) Chủ văn bằng bảo hộ: VALQUA, LTD. (JP)
1-1, Osaki 2-chome, Shinagawa-ku, Tokyo 1416024, Japan

Thông báo số: 90562/QĐ-SHTT._{IP}, ngày 23/09/2024 về việc ghi nhận yêu cầu duy trì hiệu lực Bằng độc quyền sáng chế

Số đơn yêu cầu: DT1-2024-07948 Ngày nộp: 04/06/2024

Liên quan đến Bằng độc quyền sáng chế:

CÔNG BÁO SỞ HỮU CÔNG NGHIỆP SỐ 439 TẬP B – QUYỂN 1 (10.2024)

(11) Số bằng	(15) Ngày cấp	Năm yêu cầu duy trì hiệu lực	Hiệu lực được duy trì đến
35921	28/04/2023	2	28/04/2025

(73) Chủ văn bằng bảo hộ: TORAY ADVANCED FILM CO., LTD. (JP)
3-16, Nihonbashi Hongoku-cho 3-chome, Chuo-ku, Tokyo,
1030021, Japan

Thông báo số: 90563/QĐ-SHTT._{IP}, ngày 23/09/2024 về việc ghi nhận yêu cầu duy trì hiệu lực Bằng độc quyền sáng chế

Số đơn yêu cầu: DT1-2024-07949 Ngày nộp: 04/06/2024

Liên quan đến Bằng độc quyền sáng chế:

(11) Số bằng	(15) Ngày cấp	Năm yêu cầu duy trì hiệu lực	Hiệu lực được duy trì đến
33322	12/08/2022	3	12/08/2025

(73) Chủ văn bằng bảo hộ: ASAHI POLYSLIDER COMPANY, LIMITED (JP)
3-3, Nakanoshima 3-chome, Kita-ku, Osaka-shi, Osaka
530-0005, Japan

Thông báo số: 90564/QĐ-SHTT._{IP}, ngày 23/09/2024 về việc ghi nhận yêu cầu duy trì hiệu lực Bằng độc quyền sáng chế

Số đơn yêu cầu: DT1-2024-07950 Ngày nộp: 04/06/2024

Liên quan đến Bằng độc quyền sáng chế:

(11) Số bằng	(15) Ngày cấp	Năm yêu cầu duy trì hiệu lực	Hiệu lực được duy trì đến
32638	15/06/2022	3	15/06/2025

(73) Chủ văn bằng bảo hộ: MINING AND PROCESS SOLUTIONS PTY LTD (AU)
Suite 11 16 Brodie Hall Drive Technology Park Bentley
WA 6102, Australia

CÔNG BÁO SỞ HỮU CÔNG NGHIỆP SỐ 439 TẬP B – QUYỀN 1 (10.2024)

Thông báo số: 90565/QĐ-SHTT._{IP}, ngày 23/09/2024 về việc ghi nhận yêu cầu duy trì hiệu lực Bằng độc quyền sáng chế

Số đơn yêu cầu: DT1-2024-07951 Ngày nộp: 04/06/2024

Liên quan đến Bằng độc quyền sáng chế:

(11) Số bằng	(15) Ngày cấp	Năm yêu cầu duy trì hiệu lực	Hiệu lực được duy trì đến
38655	08/01/2024	2	08/01/2026

(73) Chủ văn bằng bảo hộ: CORTEVA AGRISCIENCE LLC (US)
9330 Zionsville Road Indianapolis, Indiana 46268 (US)

Thông báo số: 90566/QĐ-SHTT._{IP}, ngày 23/09/2024 về việc ghi nhận yêu cầu duy trì hiệu lực Bằng độc quyền sáng chế

Số đơn yêu cầu: DT1-2024-07952 Ngày nộp: 04/06/2024

Liên quan đến Bằng độc quyền sáng chế:

(11) Số bằng	(15) Ngày cấp	Năm yêu cầu duy trì hiệu lực	Hiệu lực được duy trì đến
39493	19/03/2024	2	19/03/2026

(73) Chủ văn bằng bảo hộ: CORTEVA AGRISCIENCE LLC (US)
9330 Zionsville Road, IN 46268, USA

Thông báo số: 90567/QĐ-SHTT._{IP}, ngày 23/09/2024 về việc ghi nhận yêu cầu duy trì hiệu lực Bằng độc quyền sáng chế

Số đơn yêu cầu: DT1-2024-07953 Ngày nộp: 04/06/2024

Liên quan đến Bằng độc quyền sáng chế:

(11) Số bằng	(15) Ngày cấp	Năm yêu cầu duy trì hiệu lực	Hiệu lực được duy trì đến
24510	11/06/2020	5	11/06/2025

(73) Chủ văn bằng bảo hộ: ENSOLTEK CO., LTD. (KR)
Techno 10-ro 51, Yuseong-gu, Daejeon 305-510, Republic of Korea

CÔNG BÁO SỞ HỮU CÔNG NGHIỆP SỐ 439 TẬP B – QUYỀN 1 (10.2024)

Thông báo số: 90568/QĐ-SHTT._{IP}, ngày 23/09/2024 về việc ghi nhận yêu cầu duy trì hiệu lực Bằng độc quyền sáng chế

Số đơn yêu cầu: DT1-2024-07954 Ngày nộp: 04/06/2024

Liên quan đến Bằng độc quyền sáng chế:

(11) Số bằng	(15) Ngày cấp	Năm yêu cầu duy trì hiệu lực	Hiệu lực được duy trì đến
37143	30/08/2023	2	30/08/2025

(73) Chủ văn bằng bảo hộ: HONG, SEOK SU (KR)
30, Hyochangwon-ro 42-gil Yongsan-gu Seoul 04363,
Republic of Korea

Thông báo số: 90569/QĐ-SHTT._{IP}, ngày 23/09/2024 về việc ghi nhận yêu cầu duy trì hiệu lực Bằng độc quyền sáng chế

Số đơn yêu cầu: DT1-2024-07955 Ngày nộp: 04/06/2024

Liên quan đến Bằng độc quyền sáng chế:

(11) Số bằng	(15) Ngày cấp	Năm yêu cầu duy trì hiệu lực	Hiệu lực được duy trì đến
25398	31/07/2020	5	31/07/2025

(73) Chủ văn bằng bảo hộ: EYEWEAR FROM BARCELONA, S.L. (ES)
Ciutat de Granada, 48 Baixos E-08005 Barcelona (ES)

Thông báo số: 90570/QĐ-SHTT._{IP}, ngày 23/09/2024 về việc ghi nhận yêu cầu duy trì hiệu lực Bằng độc quyền sáng chế

Số đơn yêu cầu: DT1-2024-07956 Ngày nộp: 04/06/2024

Liên quan đến Bằng độc quyền sáng chế:

(11) Số bằng	(15) Ngày cấp	Năm yêu cầu duy trì hiệu lực	Hiệu lực được duy trì đến
25397	31/07/2020	5	31/07/2025

(73) Chủ văn bằng bảo hộ: EYEWEAR FROM BARCELONA, S.L. (ES)
Ciutat de Granada, 48 Baixos E-08005 Barcelona (ES)

CÔNG BÁO SỞ HỮU CÔNG NGHIỆP SỐ 439 TẬP B – QUYỀN 1 (10.2024)

Thông báo số: 90571/QĐ-SHTT._{IP}, ngày 23/09/2024 về việc ghi nhận yêu cầu duy trì hiệu lực Bằng độc quyền sáng chế

Số đơn yêu cầu: DT1-2024-07957 Ngày nộp: 04/06/2024

Liên quan đến Bằng độc quyền sáng chế:

(11) Số bằng	(15) Ngày cấp	Năm yêu cầu duy trì hiệu lực	Hiệu lực được duy trì đến
15569	06/06/2016	9	06/06/2025

(73) Chủ văn bằng bảo hộ: SHARP KABUSHIKI KAISHA (JP)
22-22, Nagaike-cho, Abeno-ku, Osaka-shi, Osaka 545-8522, Japan

Thông báo số: 90572/QĐ-SHTT._{IP}, ngày 23/09/2024 về việc ghi nhận yêu cầu duy trì hiệu lực Bằng độc quyền sáng chế

Số đơn yêu cầu: DT1-2024-07958 Ngày nộp: 04/06/2024

Liên quan đến Bằng độc quyền sáng chế:

(11) Số bằng	(15) Ngày cấp	Năm yêu cầu duy trì hiệu lực	Hiệu lực được duy trì đến
15580	06/06/2016	9	06/06/2025

(73) Chủ văn bằng bảo hộ: ISHIHARA SANGYO KAISHA, LTD. (JP)
3-15, Edobori 1-chome, Nishi-ku, Osaka-shi, Osaka, 5500002, JAPAN

Thông báo số: 90573/QĐ-SHTT._{IP}, ngày 23/09/2024 về việc ghi nhận yêu cầu duy trì hiệu lực Bằng độc quyền sáng chế

Số đơn yêu cầu: DT1-2024-07959 Ngày nộp: 04/06/2024

Liên quan đến Bằng độc quyền sáng chế:

(11) Số bằng	(15) Ngày cấp	Năm yêu cầu duy trì hiệu lực	Hiệu lực được duy trì đến
15584	06/06/2016	9	06/06/2025

CÔNG BÁO SỞ HỮU CÔNG NGHIỆP SỐ 439 TẬP B – QUYỀN 1 (10.2024)

(73) Chủ văn bằng bảo hộ: KABUSHIKI KAISHA YAKULT HONSHA (JP)
1-19, Higashi-Shinbashi 1-chome, Minato-ku, Tokyo 105-8660, Japan

Thông báo số: 90574/QĐ-SHTT._{IP}, ngày 23/09/2024 về việc ghi nhận yêu cầu duy trì hiệu lực Bằng độc quyền sáng chế

Số đơn yêu cầu: DT1-2024-07960 Ngày nộp: 04/06/2024

Liên quan đến Bằng độc quyền sáng chế:

(11) Số bằng	(15) Ngày cấp	Năm yêu cầu duy trì hiệu lực	Hiệu lực được duy trì đến
15593	06/06/2016	9	06/06/2025

(73) Chủ văn bằng bảo hộ: YAMAHA HATSUDOKI KABUSHIKI KAISHA (JP)
2500 Shingai, Iwata-shi, Shizuoka-ken 438-8501, Japan

Thông báo số: 90575/QĐ-SHTT._{IP}, ngày 23/09/2024 về việc ghi nhận yêu cầu duy trì hiệu lực Bằng độc quyền sáng chế

Số đơn yêu cầu: DT1-2024-07961 Ngày nộp: 04/06/2024

Liên quan đến Bằng độc quyền sáng chế:

(11) Số bằng	(15) Ngày cấp	Năm yêu cầu duy trì hiệu lực	Hiệu lực được duy trì đến
15594	06/06/2016	9	06/06/2025

(73) Chủ văn bằng bảo hộ: YAMAHA HATSUDOKI KABUSHIKI KAISHA (JP)
2500 Shingai, Iwata-shi, Shizuoka-ken 438-8501, Japan

Thông báo số: 90576/QĐ-SHTT._{IP}, ngày 23/09/2024 về việc ghi nhận yêu cầu duy trì hiệu lực Bằng độc quyền sáng chế

Số đơn yêu cầu: DT1-2024-07962 Ngày nộp: 04/06/2024

Liên quan đến Bằng độc quyền sáng chế:

CÔNG BÁO SỞ HỮU CÔNG NGHIỆP SỐ 439 TẬP B – QUYỂN 1 (10.2024)

(11) Số bằng	(15) Ngày cấp	Năm yêu cầu duy trì hiệu lực	Hiệu lực được duy trì đến
19405	06/06/2018	7	06/06/2025

(73) Chủ văn bằng bảo hộ: 8 RIVERS CAPITAL, LLC (US)
406 Blackwell Street, 4th Floor, Durham, North Carolina
27701, United States of America

Thông báo số: 90577/QĐ-SHTT._{IP}, ngày 23/09/2024 về việc ghi nhận yêu cầu duy trì
hiệu lực Bằng độc quyền sáng chế

Số đơn yêu cầu: DT1-2024-07963 Ngày nộp: 04/06/2024

Liên quan đến Bằng độc quyền sáng chế:

(11) Số bằng	(15) Ngày cấp	Năm yêu cầu duy trì hiệu lực	Hiệu lực được duy trì đến
19417	06/06/2018	7	06/06/2025

(73) Chủ văn bằng bảo hộ: SUMITOMO PHARMA CO., LTD. (JP)
6-8, Doshomachi 2-chome, Chuo-ku, Osaka-shi, Osaka
541-0045, Japan

Thông báo số: 90578/QĐ-SHTT._{IP}, ngày 23/09/2024 về việc ghi nhận yêu cầu duy trì
hiệu lực Bằng độc quyền sáng chế

Số đơn yêu cầu: DT1-2024-07964 Ngày nộp: 04/06/2024

Liên quan đến Bằng độc quyền sáng chế:

(11) Số bằng	(15) Ngày cấp	Năm yêu cầu duy trì hiệu lực	Hiệu lực được duy trì đến
19421	06/06/2018	7	06/06/2025

(73) Chủ văn bằng bảo hộ: YAMAHA HATSUDOKI KABUSHIKI KAISHA (JP)
2500 Shingai, Iwata-shi, Shizuoka-ken 438-8501, Japan

CÔNG BÁO SỞ HỮU CÔNG NGHIỆP SỐ 439 TẬP B – QUYỀN 1 (10.2024)

Thông báo số: 90579/QĐ-SHTT._{IP}, ngày 23/09/2024 về việc ghi nhận yêu cầu duy trì hiệu lực Bằng độc quyền sáng chế

Số đơn yêu cầu: DT1-2024-07965 Ngày nộp: 04/06/2024

Liên quan đến Bằng độc quyền sáng chế:

(11) Số bằng	(15) Ngày cấp	Năm yêu cầu duy trì hiệu lực	Hiệu lực được duy trì đến
19422	06/06/2018	7	06/06/2025

(73) Chủ văn bằng bảo hộ: YAMAHA HATSUDOKI KABUSHIKI KAISHA (JP)
2500 Shingai, Iwata-shi, Shizuoka-ken 438-8501, Japan

Thông báo số: 90580/QĐ-SHTT._{IP}, ngày 23/09/2024 về việc ghi nhận yêu cầu duy trì hiệu lực Bằng độc quyền sáng chế

Số đơn yêu cầu: DT1-2024-07966 Ngày nộp: 04/06/2024

Liên quan đến Bằng độc quyền sáng chế:

(11) Số bằng	(15) Ngày cấp	Năm yêu cầu duy trì hiệu lực	Hiệu lực được duy trì đến
28836	07/06/2021	4	07/06/2025

(73) Chủ văn bằng bảo hộ: FUJI OIL HOLDINGS INC. (JP)
1, Sumiyoshi-cho, Izumisano-shi, Osaka 5988540 Japan

Thông báo số: 90581/QĐ-SHTT._{IP}, ngày 23/09/2024 về việc ghi nhận yêu cầu duy trì hiệu lực Bằng độc quyền sáng chế

Số đơn yêu cầu: DT1-2024-07967 Ngày nộp: 04/06/2024

Liên quan đến Bằng độc quyền sáng chế:

(11) Số bằng	(15) Ngày cấp	Năm yêu cầu duy trì hiệu lực	Hiệu lực được duy trì đến
32554	07/06/2022	3	07/06/2025

(73) Chủ văn bằng bảo hộ: REFRACTORY INTELLECTUAL PROPERTY GMBH & CO. KG (AT)
Wienerbergstrasse 11, 1100 Vienna, Austria

CÔNG BÁO SỞ HỮU CÔNG NGHIỆP SỐ 439 TẬP B – QUYỀN 1 (10.2024)

Thông báo số: 90582/QĐ-SHTT._{IP}, ngày 23/09/2024 về việc ghi nhận yêu cầu duy trì hiệu lực Bằng độc quyền sáng chế

Số đơn yêu cầu: DT1-2024-07968 Ngày nộp: 04/06/2024

Liên quan đến Bằng độc quyền sáng chế:

(11) Số bằng	(15) Ngày cấp	Năm yêu cầu duy trì hiệu lực	Hiệu lực được duy trì đến
14158	08/06/2015	10	08/06/2025

(73) Chủ văn bằng bảo hộ: YAMAHA HATSUDOKI KABUSHIKI KAISHA (JP)
2500 Shingai, Iwata-shi, Shizuoka-ken 438-8501, Japan

Thông báo số: 90583/QĐ-SHTT._{IP}, ngày 23/09/2024 về việc ghi nhận yêu cầu duy trì hiệu lực Bằng độc quyền sáng chế

Số đơn yêu cầu: DT1-2024-07969 Ngày nộp: 04/06/2024

Liên quan đến Bằng độc quyền sáng chế:

(11) Số bằng	(15) Ngày cấp	Năm yêu cầu duy trì hiệu lực	Hiệu lực được duy trì đến
14159	08/06/2015	10	08/06/2025

(73) Chủ văn bằng bảo hộ: YAMAHA HATSUDOKI KABUSHIKI KAISHA (JP)
2500 Shingai, Iwata-shi, Shizuoka-ken 438-8501, Japan

Thông báo số: 90584/QĐ-SHTT._{IP}, ngày 23/09/2024 về việc ghi nhận yêu cầu duy trì hiệu lực Bằng độc quyền sáng chế

Số đơn yêu cầu: DT1-2024-07970 Ngày nộp: 04/06/2024

Liên quan đến Bằng độc quyền sáng chế:

(11) Số bằng	(15) Ngày cấp	Năm yêu cầu duy trì hiệu lực	Hiệu lực được duy trì đến
14160	08/06/2015	10	08/06/2025

(73) Chủ văn bằng bảo hộ: INNOVATION TECHNOLOGIES, INC. (US)
P.O. Box 142666, Gainesville, FL 32614-2666, United States of America

CÔNG BÁO SỞ HỮU CÔNG NGHIỆP SỐ 439 TẬP B – QUYỀN 1 (10.2024)

Thông báo số: 90585/QĐ-SHTT._{IP}, ngày 23/09/2024 về việc ghi nhận yêu cầu duy trì hiệu lực Bằng độc quyền sáng chế

Số đơn yêu cầu: DT1-2024-07971 Ngày nộp: 04/06/2024

Liên quan đến Bằng độc quyền sáng chế:

(11) Số bằng	(15) Ngày cấp	Năm yêu cầu duy trì hiệu lực	Hiệu lực được duy trì đến
29096	01/07/2021	4	01/07/2025

(73) Chủ văn bằng bảo hộ: KABUSHIKI KAISHA FUNABASHI SOUKOU (JP)
62-2, Takase-cho, Funabashi-shi Chiba 2730014, Japan

Thông báo số: 90586/QĐ-SHTT._{IP}, ngày 23/09/2024 về việc ghi nhận yêu cầu duy trì hiệu lực Bằng độc quyền sáng chế

Số đơn yêu cầu: DT1-2024-07972 Ngày nộp: 04/06/2024

Liên quan đến Bằng độc quyền sáng chế:

(11) Số bằng	(15) Ngày cấp	Năm yêu cầu duy trì hiệu lực	Hiệu lực được duy trì đến
32561	07/06/2022	3	07/06/2025

(73) Chủ văn bằng bảo hộ: CHIMEC S.P.A. (IT)
Via delle Ande, 19, 00144 Roma, Italy

Thông báo số: 90593/QĐ-SHTT._{IP}, ngày 23/09/2024 về việc ghi nhận yêu cầu duy trì hiệu lực Bằng độc quyền sáng chế

Số đơn yêu cầu: DT1-2024-07975 Ngày nộp: 05/06/2024

Liên quan đến Bằng độc quyền sáng chế:

(11) Số bằng	(15) Ngày cấp	Năm yêu cầu duy trì hiệu lực	Hiệu lực được duy trì đến
24424	08/06/2020	5	08/06/2025

(73) Chủ văn bằng bảo hộ: ASHLEY FURNITURE INDUSTRIES, INC. (US)
One Ashley Way, Arcadia, Wisconsin 54612, United States of America

CÔNG BÁO SỞ HỮU CÔNG NGHIỆP SỐ 439 TẬP B – QUYỀN 1 (10.2024)

Thông báo số: 90594/QĐ-SHTT._{IP}, ngày 23/09/2024 về việc ghi nhận yêu cầu duy trì hiệu lực Bằng độc quyền sáng chế

Số đơn yêu cầu: DT1-2024-07976 Ngày nộp: 05/06/2024

Liên quan đến Bằng độc quyền sáng chế:

(11) Số bằng	(15) Ngày cấp	Năm yêu cầu duy trì hiệu lực	Hiệu lực được duy trì đến
24429	08/06/2020	5	08/06/2025

(73) Chủ văn bằng bảo hộ: RESEARCH ENGINEERING & MANUFACTURING INC. (US)
55 Hammarlund Way, Tech II, Middletown, Rhode Island 02842, United States of America

Thông báo số: 90595/QĐ-SHTT._{IP}, ngày 23/09/2024 về việc ghi nhận yêu cầu duy trì hiệu lực Bằng độc quyền sáng chế

Số đơn yêu cầu: DT1-2024-07977 Ngày nộp: 05/06/2024

Liên quan đến Bằng độc quyền sáng chế:

(11) Số bằng	(15) Ngày cấp	Năm yêu cầu duy trì hiệu lực	Hiệu lực được duy trì đến
14164	08/06/2015	10	08/06/2025

(73) Chủ văn bằng bảo hộ: ROQUETTE FRERES (FR)
62136 Lestrem, France

Thông báo số: 90596/QĐ-SHTT._{IP}, ngày 23/09/2024 về việc ghi nhận yêu cầu duy trì hiệu lực Bằng độc quyền sáng chế

Số đơn yêu cầu: DT1-2024-07978 Ngày nộp: 05/06/2024

Liên quan đến Bằng độc quyền sáng chế:

(11) Số bằng	(15) Ngày cấp	Năm yêu cầu duy trì hiệu lực	Hiệu lực được duy trì đến
24431	08/06/2020	5	08/06/2025

CÔNG BÁO SỞ HỮU CÔNG NGHIỆP SỐ 439 TẬP B – QUYỀN 1 (10.2024)

(73) Chủ văn bằng bảo hộ: LANGEL SYSTEM INTERNATIONAL, S.L. (ES)
C/ Haendel, 45, E-50008 Zaragoza, Spain

Thông báo số: 90597/QĐ-SHTT._{IP}, ngày 23/09/2024 về việc ghi nhận yêu cầu duy trì hiệu lực Bằng độc quyền sáng chế

Số đơn yêu cầu: DT1-2024-07979 Ngày nộp: 05/06/2024

Liên quan đến Bằng độc quyền sáng chế:

(11) Số bằng	(15) Ngày cấp	Năm yêu cầu duy trì hiệu lực	Hiệu lực được duy trì đến
24461	09/06/2020	5	09/06/2025

(73) Chủ văn bằng bảo hộ: LABORATOIRES URGO (FR)
42 Rue de Longvic CHENOVE, F-21300, France
SOCIETE DE DEVELOPPEMENT ET DE RECHERCHE INDUSTRIELLE (FR)
42 Rue de Longvic, F-21300 CHENOVE - FR

Thông báo số: 90598/QĐ-SHTT._{IP}, ngày 23/09/2024 về việc ghi nhận yêu cầu duy trì hiệu lực Bằng độc quyền sáng chế

Số đơn yêu cầu: DT1-2024-07980 Ngày nộp: 05/06/2024

Liên quan đến Bằng độc quyền sáng chế:

(11) Số bằng	(15) Ngày cấp	Năm yêu cầu duy trì hiệu lực	Hiệu lực được duy trì đến
24459	09/06/2020	5	09/06/2025

(73) Chủ văn bằng bảo hộ: ILLINOIS TOOL WORKS INC. (US)
155 Harlem Avenue, Glenview, Illinois 60025, United States of America

Thông báo số: 90599/QĐ-SHTT._{IP}, ngày 23/09/2024 về việc ghi nhận yêu cầu duy trì hiệu lực Bằng độc quyền sáng chế

Số đơn yêu cầu: DT1-2024-07981 Ngày nộp: 05/06/2024

Liên quan đến Bằng độc quyền sáng chế:

CÔNG BÁO SỞ HỮU CÔNG NGHIỆP SỐ 439 TẬP B – QUYỀN 1 (10.2024)

(11) Số bằng	(15) Ngày cấp	Năm yêu cầu duy trì hiệu lực	Hiệu lực được duy trì đến
32589	09/06/2022	3	09/06/2025

(73) Chủ văn bằng bảo hộ: VESUVIUS USA CORPORATION (US)
1404 Newton Drive, Champaign, Illinois 61822, United States of America

Thông báo số: 90600/QĐ-SHTT._{IP}, ngày 23/09/2024 về việc ghi nhận yêu cầu duy trì hiệu lực Bằng độc quyền sáng chế

Số đơn yêu cầu: DT1-2024-07982 Ngày nộp: 05/06/2024

Liên quan đến Bằng độc quyền sáng chế:

(11) Số bằng	(15) Ngày cấp	Năm yêu cầu duy trì hiệu lực	Hiệu lực được duy trì đến
24479	10/06/2020	5	10/06/2025

(73) Chủ văn bằng bảo hộ: THE BABCOCK & WILCOX COMPANY (US)
1200 E.Market Street, Suite 650, Akron, OH 44305 U.S.A.

Thông báo số: 90601/QĐ-SHTT._{IP}, ngày 23/09/2024 về việc ghi nhận yêu cầu duy trì hiệu lực Bằng độc quyền sáng chế

Số đơn yêu cầu: DT1-2024-07983 Ngày nộp: 05/06/2024

Liên quan đến Bằng độc quyền sáng chế:

(11) Số bằng	(15) Ngày cấp	Năm yêu cầu duy trì hiệu lực	Hiệu lực được duy trì đến
11485	10/06/2013	12	10/06/2025

(73) Chủ văn bằng bảo hộ: THE REGENTS OF THE UNIVERSITY OF CALIFORNIA (US)
1111 Franklin Street, 12th Floor, Oakland, CA 94607-5200, United States of America

CÔNG BÁO SỞ HỮU CÔNG NGHIỆP SỐ 439 TẬP B – QUYỀN 1 (10.2024)

Thông báo số: 90602/QĐ-SHTT._{IP}, ngày 23/09/2024 về việc ghi nhận yêu cầu duy trì hiệu lực Bằng độc quyền sáng chế

Số đơn yêu cầu: DT1-2024-07984 Ngày nộp: 05/06/2024

Liên quan đến Bằng độc quyền sáng chế:

(11) Số bằng	(15) Ngày cấp	Năm yêu cầu duy trì hiệu lực	Hiệu lực được duy trì đến
28877	10/06/2021	4	10/06/2025

(73) Chủ văn bằng bảo hộ: WAGSTAFF, INC. (US)
3910 N. Flora Road, Spokane, Washington 99216, United States of America

Thông báo số: 90603/QĐ-SHTT._{IP}, ngày 23/09/2024 về việc ghi nhận yêu cầu duy trì hiệu lực Bằng độc quyền sáng chế

Số đơn yêu cầu: DT1-2024-07985 Ngày nộp: 05/06/2024

Liên quan đến Bằng độc quyền sáng chế:

(11) Số bằng	(15) Ngày cấp	Năm yêu cầu duy trì hiệu lực	Hiệu lực được duy trì đến
21303	10/06/2019	6	10/06/2025

(73) Chủ văn bằng bảo hộ: TELEFONAKTIEBOLAGET L M ERICSSON (PUBL)
(SE)
SE-164 83 Stockholm, Sweden

Thông báo số: 90604/QĐ-SHTT._{IP}, ngày 23/09/2024 về việc ghi nhận yêu cầu duy trì hiệu lực Bằng độc quyền sáng chế

Số đơn yêu cầu: DT1-2024-07986 Ngày nộp: 05/06/2024

Liên quan đến Bằng độc quyền sáng chế:

(11) Số bằng	(15) Ngày cấp	Năm yêu cầu duy trì hiệu lực	Hiệu lực được duy trì đến
28975	18/06/2021	4	18/06/2025

CÔNG BÁO SỞ HỮU CÔNG NGHIỆP SỐ 439 TẬP B – QUYỀN 1 (10.2024)

(73) Chủ văn bằng bảo hộ: POKETDREAM INC. (KR)
(Mokdong, YeongGwang Bldg.) 201, 123,
Mokdongjungangbuk-ro, Yangcheon-gu Seoul 07968,
Republic of Korea

Thông báo số: 90605/QĐ-SHTT.IP, ngày 23/09/2024 về việc ghi nhận yêu cầu duy trì hiệu lực Bằng độc quyền sáng chế

Số đơn yêu cầu: DT1-2024-07987 Ngày nộp: 05/06/2024

Liên quan đến Bằng độc quyền sáng chế:

(11) Số bằng	(15) Ngày cấp	Năm yêu cầu duy trì hiệu lực	Hiệu lực được duy trì đến
30844	15/12/2021	3	15/12/2024

(73) Chủ văn bằng bảo hộ: CLEARWATER HOLDINGS, LTD. (US)
318 N. Carson Street, Suite 208, Carson City, NV 89701,
United States of America

Thông báo số: 90606/QĐ-SHTT.IP, ngày 23/09/2024 về việc ghi nhận yêu cầu duy trì hiệu lực Bằng độc quyền sáng chế

Số đơn yêu cầu: DT1-2024-07988 Ngày nộp: 05/06/2024

Liên quan đến Bằng độc quyền sáng chế:

(11) Số bằng	(15) Ngày cấp	Năm yêu cầu duy trì hiệu lực	Hiệu lực được duy trì đến
30835	15/12/2021	3	15/12/2024

(73) Chủ văn bằng bảo hộ: CLEARWATER HOLDINGS, LTD. (US)
318 N. Carson Street, Suite 208, Carson City, NV 89701,
United States of America

Thông báo số: 90607/QĐ-SHTT.IP, ngày 23/09/2024 về việc ghi nhận yêu cầu duy trì hiệu lực Bằng độc quyền sáng chế

Số đơn yêu cầu: DT1-2024-07990 Ngày nộp: 05/06/2024

Liên quan đến Bằng độc quyền sáng chế:

CÔNG BÁO SỞ HỮU CÔNG NGHIỆP SỐ 439 TẬP B – QUYỀN 1 (10.2024)

(11) Số bằng	(15) Ngày cấp	Năm yêu cầu duy trì hiệu lực	Hiệu lực được duy trì đến
36631	05/07/2023	2	05/07/2025

(73) Chủ văn bằng bảo hộ: SANG GUN CO., LTD. (KR)
165-15, Beonjae-gil, Wonju-si, Gangwon-do 26454 Korea

Thông báo số: 90608/QĐ-SHTT.IP, ngày 23/09/2024 về việc ghi nhận yêu cầu duy trì hiệu lực Bằng độc quyền sáng chế

Số đơn yêu cầu: DT1-2024-07991 Ngày nộp: 05/06/2024

Liên quan đến Bằng độc quyền sáng chế:

(11) Số bằng	(15) Ngày cấp	Năm yêu cầu duy trì hiệu lực	Hiệu lực được duy trì đến
32701	20/06/2022	3	20/06/2025

(73) Chủ văn bằng bảo hộ: SHANGHAI LIANSHANG NETWORK TECHNOLOGY CO., LTD. (CN)
GAN, Zhangguai Room N2025, Building No.24, No.2, Xincheng Road, Nicheng Town, Pudong Shanghai 201306, China

Thông báo số: 90609/QĐ-SHTT.IP, ngày 23/09/2024 về việc ghi nhận yêu cầu duy trì hiệu lực Bằng độc quyền sáng chế

Số đơn yêu cầu: DT1-2024-07992 Ngày nộp: 05/06/2024

Liên quan đến Bằng độc quyền sáng chế:

(11) Số bằng	(15) Ngày cấp	Năm yêu cầu duy trì hiệu lực	Hiệu lực được duy trì đến
19542	28/06/2018	7	28/06/2025

(73) Chủ văn bằng bảo hộ: TIEN-SHU HSU (TW)
5F-8, No. 210, Gungye 38 Rd., Shituen Chiu, Taichung City, Taiwan

CÔNG BÁO SỞ HỮU CÔNG NGHIỆP SỐ 439 TẬP B – QUYỀN 1 (10.2024)

Thông báo số: 90610/QĐ-SHTT._{IP}, ngày 23/09/2024 về việc ghi nhận yêu cầu duy trì hiệu lực Bằng độc quyền sáng chế

Số đơn yêu cầu: DT1-2024-07993 Ngày nộp: 05/06/2024

Liên quan đến Bằng độc quyền sáng chế:

(11) Số bằng	(15) Ngày cấp	Năm yêu cầu duy trì hiệu lực	Hiệu lực được duy trì đến
24529	12/06/2020	5	12/06/2025

(73) Chủ văn bằng bảo hộ: SANYANG MOTOR CO., LTD. (TW)
184 Keng Tzu Kou, Shang Keng Village, Hsin Fong
Shiang, Hsinchu, Taiwan

Thông báo số: 90611/QĐ-SHTT._{IP}, ngày 23/09/2024 về việc ghi nhận yêu cầu duy trì hiệu lực Bằng độc quyền sáng chế

Số đơn yêu cầu: DT1-2024-07994 Ngày nộp: 05/06/2024

Liên quan đến Bằng độc quyền sáng chế:

(11) Số bằng	(15) Ngày cấp	Năm yêu cầu duy trì hiệu lực	Hiệu lực được duy trì đến
25648	26/08/2020	5	26/08/2025

(73) Chủ văn bằng bảo hộ: SHANGHAI LUMOSA THERAPEUTICS CO., LTD.
(CN)
Room 3026, 3rd Floor, Building 1, No.146, 1st East Fute
Road, Shanghai Pilot Free Trade Zone, Shanghai 200131,
PR of China

Thông báo số: 90612/QĐ-SHTT._{IP}, ngày 23/09/2024 về việc ghi nhận yêu cầu duy trì hiệu lực Bằng độc quyền sáng chế

Số đơn yêu cầu: DT1-2024-07996 Ngày nộp: 05/06/2024

Liên quan đến Bằng độc quyền sáng chế:

(11) Số bằng	(15) Ngày cấp	Năm yêu cầu duy trì hiệu lực	Hiệu lực được duy trì đến
24450	09/06/2020	5	09/06/2025

CÔNG BÁO SỞ HỮU CÔNG NGHIỆP SỐ 439 TẬP B – QUYỀN 1 (10.2024)

(73) Chủ văn bằng bảo hộ: FRAUNHOFER-GESELLSCHAFT ZUR FOERDERUNG
DER ANGEWANDTEN FORSCHUNG E.V. (DE)
Hansastrasse 27c, 80686 Muenchen, Germany

Thông báo số: 90613/QĐ-SHTT._{IP}, ngày 23/09/2024 về việc ghi nhận yêu cầu duy trì
hiệu lực Bằng độc quyền sáng chế

Số đơn yêu cầu: DT1-2024-07997 Ngày nộp: 05/06/2024

Liên quan đến Bằng độc quyền sáng chế:

(11) Số bằng	(15) Ngày cấp	Năm yêu cầu duy trì hiệu lực	Hiệu lực được duy trì đến
24458	09/06/2020	5	09/06/2025

(73) Chủ văn bằng bảo hộ: FRAUNHOFER-GESELLSCHAFT ZUR FOERDERUNG
DER ANGEWANDTEN FORSCHUNG E.V. (DE)
Hansastrasse 27c, 80686 Muenchen, Germany

Thông báo số: 90614/QĐ-SHTT._{IP}, ngày 23/09/2024 về việc ghi nhận yêu cầu duy trì
hiệu lực Bằng độc quyền sáng chế

Số đơn yêu cầu: DT1-2024-07998 Ngày nộp: 05/06/2024

Liên quan đến Bằng độc quyền sáng chế:

(11) Số bằng	(15) Ngày cấp	Năm yêu cầu duy trì hiệu lực	Hiệu lực được duy trì đến
24495	10/06/2020	5	10/06/2025

(73) Chủ văn bằng bảo hộ: FRAUNHOFER-GESELLSCHAFT ZUR FOERDERUNG
DER ANGEWANDTEN FORSCHUNG E.V. (DE)
Hansastrasse 27c, 80686 Muenchen, Germany

Thông báo số: 90615/QĐ-SHTT._{IP}, ngày 23/09/2024 về việc ghi nhận yêu cầu duy trì
hiệu lực Bằng độc quyền sáng chế

Số đơn yêu cầu: DT1-2024-07999 Ngày nộp: 05/06/2024

Liên quan đến Bằng độc quyền sáng chế:

CÔNG BÁO SỞ HỮU CÔNG NGHIỆP SỐ 439 TẬP B – QUYỂN 1 (10.2024)

(11) Số bằng	(15) Ngày cấp	Năm yêu cầu duy trì hiệu lực	Hiệu lực được duy trì đến
28853	08/06/2021	4	08/06/2025

(73) Chủ văn bằng bảo hộ: FRAUNHOFER-GESELLSCHAFT ZUR FOERDERUNG DER ANGEWANDTEN FORSCHUNG E.V. (DE)
Hansastraße 27c, 80686 Muenchen, Germany

Thông báo số: 90618/QĐ-SHTT._{IP}, ngày 23/09/2024 về việc ghi nhận yêu cầu duy trì hiệu lực Bằng độc quyền sáng chế

Số đơn yêu cầu: DT1-2024-08000 Ngày nộp: 05/06/2024

Liên quan đến Bằng độc quyền sáng chế:

(11) Số bằng	(15) Ngày cấp	Năm yêu cầu duy trì hiệu lực	Hiệu lực được duy trì đến
28944	16/06/2021	4	16/06/2025

(73) Chủ văn bằng bảo hộ: FRAUNHOFER-GESELLSCHAFT ZUR FOERDERUNG DER ANGEWANDTEN FORSCHUNG E.V. (DE)
Hansastraße 27c, 80686 Muenchen, Germany

Thông báo số: 90619/QĐ-SHTT._{IP}, ngày 23/09/2024 về việc ghi nhận yêu cầu duy trì hiệu lực Bằng độc quyền sáng chế

Số đơn yêu cầu: DT1-2024-08001 Ngày nộp: 05/06/2024

Liên quan đến Bằng độc quyền sáng chế:

(11) Số bằng	(15) Ngày cấp	Năm yêu cầu duy trì hiệu lực	Hiệu lực được duy trì đến
28906	14/06/2021	4	14/06/2025

(73) Chủ văn bằng bảo hộ: FRAUNHOFER-GESELLSCHAFT ZUR FOERDERUNG DER ANGEWANDTEN FORSCHUNG E.V. (DE)
Hansastraße 27c, 80686 Muenchen, Germany

CÔNG BÁO SỞ HỮU CÔNG NGHIỆP SỐ 439 TẬP B – QUYỀN 1 (10.2024)

Thông báo số: 90620/QĐ-SHTT._{IP}, ngày 23/09/2024 về việc ghi nhận yêu cầu duy trì hiệu lực Bằng độc quyền sáng chế

Số đơn yêu cầu: DT1-2024-08002 Ngày nộp: 05/06/2024

Liên quan đến Bằng độc quyền sáng chế:

(11) Số bằng	(15) Ngày cấp	Năm yêu cầu duy trì hiệu lực	Hiệu lực được duy trì đến
28909	14/06/2021	4	14/06/2025

(73) Chủ văn bằng bảo hộ: FRAUNHOFER-GESELLSCHAFT ZUR FOERDERUNG DER ANGEWANDTEN FORSCHUNG E.V. (DE)
Hansastraße 27c, 80686 Muenchen, Germany

Thông báo số: 90621/QĐ-SHTT._{IP}, ngày 23/09/2024 về việc ghi nhận yêu cầu duy trì hiệu lực Bằng độc quyền sáng chế

Số đơn yêu cầu: DT1-2024-08003 Ngày nộp: 05/06/2024

Liên quan đến Bằng độc quyền sáng chế:

(11) Số bằng	(15) Ngày cấp	Năm yêu cầu duy trì hiệu lực	Hiệu lực được duy trì đến
28917	15/06/2021	4	15/06/2025

(73) Chủ văn bằng bảo hộ: FRAUNHOFER-GESELLSCHAFT ZUR FOERDERUNG DER ANGEWANDTEN FORSCHUNG E.V. (DE)
Hansastraße 27c, 80686 Muenchen, Germany

Thông báo số: 90622/QĐ-SHTT._{IP}, ngày 23/09/2024 về việc ghi nhận yêu cầu duy trì hiệu lực Bằng độc quyền sáng chế

Số đơn yêu cầu: DT1-2024-08004 Ngày nộp: 05/06/2024

Liên quan đến Bằng độc quyền sáng chế:

(11) Số bằng	(15) Ngày cấp	Năm yêu cầu duy trì hiệu lực	Hiệu lực được duy trì đến
28918	15/06/2021	4	15/06/2025

CÔNG BÁO SỞ HỮU CÔNG NGHIỆP SỐ 439 TẬP B – QUYỀN 1 (10.2024)

(73) Chủ văn bằng bảo hộ: FRAUNHOFER-GESELLSCHAFT ZUR FOERDERUNG DER ANGEWANDTEN FORSCHUNG E. V. (DE)
Hansastrasse 27c, 80686 Muenchen, Germany

Thông báo số: 90623/QĐ-SHTT._{IP}, ngày 23/09/2024 về việc ghi nhận yêu cầu duy trì hiệu lực Bằng độc quyền sáng chế

Số đơn yêu cầu: DT1-2024-08005 Ngày nộp: 05/06/2024

Liên quan đến Bằng độc quyền sáng chế:

(11) Số bằng	(15) Ngày cấp	Năm yêu cầu duy trì hiệu lực	Hiệu lực được duy trì đến
28922	15/06/2021	4	15/06/2025

(73) Chủ văn bằng bảo hộ: FRAUNHOFER-GESELLSCHAFT ZUR FOERDERUNG DER ANGEWANDTEN FORSCHUNG E.V. (DE)
Hansastrasse 27c, 80686 Muenchen, Germany

Thông báo số: 90624/QĐ-SHTT._{IP}, ngày 23/09/2024 về việc ghi nhận yêu cầu duy trì hiệu lực Bằng độc quyền sáng chế

Số đơn yêu cầu: DT1-2024-08006 Ngày nộp: 05/06/2024

Liên quan đến Bằng độc quyền sáng chế:

(11) Số bằng	(15) Ngày cấp	Năm yêu cầu duy trì hiệu lực	Hiệu lực được duy trì đến
28923	15/06/2021	4	15/06/2025

(73) Chủ văn bằng bảo hộ: FRAUNHOFER-GESELLSCHAFT ZUR FOERDERUNG DER ANGEWANDTEN FORSCHUNG E.V. (DE)
Hansastrasse 27c, 80686 Muenchen, Germany

Thông báo số: 90625/QĐ-SHTT._{IP}, ngày 23/09/2024 về việc ghi nhận yêu cầu duy trì hiệu lực Bằng độc quyền sáng chế

Số đơn yêu cầu: DT1-2024-08007 Ngày nộp: 05/06/2024

Liên quan đến Bằng độc quyền sáng chế:

CÔNG BÁO SỞ HỮU CÔNG NGHIỆP SỐ 439 TẬP B – QUYỂN 1 (10.2024)

(11) Số bằng	(15) Ngày cấp	Năm yêu cầu duy trì hiệu lực	Hiệu lực được duy trì đến
28926	15/06/2021	4	15/06/2025

(73) Chủ văn bằng bảo hộ: FRAUNHOFER-GESELLSCHAFT ZUR FOERDERUNG DER ANGEWANDTEN FORSCHUNG E.V. (DE)
Hansastraße 27c, 80686 Muenchen, Germany

Thông báo số: 90626/QĐ-SHTT._{IP}, ngày 23/09/2024 về việc ghi nhận yêu cầu duy trì hiệu lực Bằng độc quyền sáng chế

Số đơn yêu cầu: DT1-2024-08008 Ngày nộp: 05/06/2024

Liên quan đến Bằng độc quyền sáng chế:

(11) Số bằng	(15) Ngày cấp	Năm yêu cầu duy trì hiệu lực	Hiệu lực được duy trì đến
32622	14/06/2022	3	14/06/2025

(73) Chủ văn bằng bảo hộ: S&S FILTECH. CO., LTD (KR)
17 Jeongnamdong-ro207beon-gil, Jeongnam-myeon
Hwaseong-si Gyeonggi-do 18515, Republic of Korea

Thông báo số: 90627/QĐ-SHTT._{IP}, ngày 23/09/2024 về việc ghi nhận yêu cầu duy trì hiệu lực Bằng độc quyền sáng chế

Số đơn yêu cầu: DT1-2024-08009 Ngày nộp: 05/06/2024

Liên quan đến Bằng độc quyền sáng chế:

(11) Số bằng	(15) Ngày cấp	Năm yêu cầu duy trì hiệu lực	Hiệu lực được duy trì đến
25536	19/08/2020	5	19/08/2025

(73) Chủ văn bằng bảo hộ: SHINDENGEN ELECTRIC MANUFACTURING CO., LTD. (JP)
2-1, Ohtemachi 2-chome, Chiyoda-ku, Tokyo 100-0004,
Japan

CÔNG BÁO SỞ HỮU CÔNG NGHIỆP SỐ 439 TẬP B – QUYỀN 1 (10.2024)

Thông báo số: 90628/QĐ-SHTT._{IP}, ngày 23/09/2024 về việc ghi nhận yêu cầu duy trì hiệu lực Bằng độc quyền sáng chế

Số đơn yêu cầu: DT1-2024-08010 Ngày nộp: 05/06/2024

Liên quan đến Bằng độc quyền sáng chế:

(11) Số bằng	(15) Ngày cấp	Năm yêu cầu duy trì hiệu lực	Hiệu lực được duy trì đến
14208	16/06/2015	10	16/06/2025

(73) Chủ văn bằng bảo hộ: KOOLMILL SYSTEMS LTD (GB)
11 Stoneford Road, Shirley, Solihull, West Midlands B90 2EA, United Kingdom

Thông báo số: 90629/QĐ-SHTT._{IP}, ngày 23/09/2024 về việc ghi nhận yêu cầu duy trì hiệu lực Bằng độc quyền sáng chế

Số đơn yêu cầu: DT1-2024-08011 Ngày nộp: 05/06/2024

Liên quan đến Bằng độc quyền sáng chế:

(11) Số bằng	(15) Ngày cấp	Năm yêu cầu duy trì hiệu lực	Hiệu lực được duy trì đến
14207	16/06/2015	10	16/06/2025

(73) Chủ văn bằng bảo hộ: KOOLMILL SYSTEMS LTD (GB)
11 Stoneford Road, Shirley, Solihull, West Midlands B90 2EA, United Kingdom

Thông báo số: 90630/QĐ-SHTT._{IP}, ngày 23/09/2024 về việc ghi nhận yêu cầu duy trì hiệu lực Bằng độc quyền sáng chế

Số đơn yêu cầu: DT1-2024-08014 Ngày nộp: 06/06/2024

Liên quan đến Bằng độc quyền sáng chế:

(11) Số bằng	(15) Ngày cấp	Năm yêu cầu duy trì hiệu lực	Hiệu lực được duy trì đến
28896	11/06/2021	4	11/06/2025

(73) Chủ văn bằng bảo hộ: ALNYLAM PHARMACEUTICALS, INC. (US)
300 Third Street, 3rd Floor, Cambridge, MA 02142, United States of America

Thông báo số: 90631/QĐ-SHTT._{IP}, ngày 23/09/2024 về việc ghi nhận yêu cầu duy trì hiệu lực Bằng độc quyền sáng chế

Số đơn yêu cầu: DT1-2024-08015 Ngày nộp: 06/06/2024

Liên quan đến Bằng độc quyền sáng chế:

(11) Số bằng	(15) Ngày cấp	Năm yêu cầu duy trì hiệu lực	Hiệu lực được duy trì đến
28894	11/06/2021	4	11/06/2025

(73) Chủ văn bằng bảo hộ: ESCO GROUP LLC. (US)
2141 NW 25th Avenue, Portland, Oregon 97210-2578, United States of America

Thông báo số: 90632/QĐ-SHTT._{IP}, ngày 23/09/2024 về việc ghi nhận yêu cầu duy trì hiệu lực Bằng độc quyền sáng chế

Số đơn yêu cầu: DT1-2024-08016 Ngày nộp: 06/06/2024

Liên quan đến Bằng độc quyền sáng chế:

(11) Số bằng	(15) Ngày cấp	Năm yêu cầu duy trì hiệu lực	Hiệu lực được duy trì đến
28893	11/06/2021	4	11/06/2025

(73) Chủ văn bằng bảo hộ: TELEFONAKTIEBOLAGET LM ERICSSON (PUBL) (SE)
SE-164 83 Stockholm, Sweden

Thông báo số: 90633/QĐ-SHTT._{IP}, ngày 23/09/2024 về việc ghi nhận yêu cầu duy trì hiệu lực Bằng độc quyền sáng chế

Số đơn yêu cầu: DT1-2024-08017 Ngày nộp: 06/06/2024

Liên quan đến Bằng độc quyền sáng chế:

CÔNG BÁO SỞ HỮU CÔNG NGHIỆP SỐ 439 TẬP B – QUYỀN 1 (10.2024)

(11) Số bằng	(15) Ngày cấp	Năm yêu cầu duy trì hiệu lực	Hiệu lực được duy trì đến
28977	21/06/2021	4	21/06/2025

(73) Chủ văn bằng bảo hộ: BC CARD CO., LTD. (KR)
Hyoryeong-ro 275, Seocho-gu, Seoul 06654, Korea

Thông báo số: 90634/QĐ-SHTT.IP, ngày 23/09/2024 về việc ghi nhận yêu cầu duy trì hiệu lực Bằng độc quyền sáng chế

Số đơn yêu cầu: DT1-2024-08018 Ngày nộp: 06/06/2024

Liên quan đến Bằng độc quyền sáng chế:

(11) Số bằng	(15) Ngày cấp	Năm yêu cầu duy trì hiệu lực	Hiệu lực được duy trì đến
24895	01/07/2020	5	01/07/2025

(73) Chủ văn bằng bảo hộ: SAMSUNG ELECTRONICS CO., LTD. (KR)
129, Samsung-ro, Yeongtong-gu, Suwon-si, Gyeonggi-do
443-742, Republic of Korea

Thông báo số: 90635/QĐ-SHTT.IP, ngày 23/09/2024 về việc ghi nhận yêu cầu duy trì hiệu lực Bằng độc quyền sáng chế

Số đơn yêu cầu: DT1-2024-08019 Ngày nộp: 06/06/2024

Liên quan đến Bằng độc quyền sáng chế:

(11) Số bằng	(15) Ngày cấp	Năm yêu cầu duy trì hiệu lực	Hiệu lực được duy trì đến
29097	01/07/2021	4	01/07/2025

(73) Chủ văn bằng bảo hộ: SAMSUNG ELECTRONICS CO., LTD. (KR)
129, Samsung-ro, Yeongtong-gu, Suwon-si, Gyeonggi-do,
16677, Republic of Korea

CÔNG BÁO SỞ HỮU CÔNG NGHIỆP SỐ 439 TẬP B – QUYỀN 1 (10.2024)

Thông báo số: 90636/QĐ-SHTT._{IP}, ngày 23/09/2024 về việc ghi nhận yêu cầu duy trì hiệu lực Bằng độc quyền sáng chế

Số đơn yêu cầu: DT1-2024-08020 Ngày nộp: 06/06/2024

Liên quan đến Bằng độc quyền sáng chế:

(11) Số bằng	(15) Ngày cấp	Năm yêu cầu duy trì hiệu lực	Hiệu lực được duy trì đến
24939	03/07/2020	5	03/07/2025

(73) Chủ văn bằng bảo hộ: SAMSUNG ELECTRONICS CO., LTD. (KR)
129, Samsung-ro, Yeongtong-gu, Suwon-si, Gyeonggi-do,
443-742, Korea.

Thông báo số: 90637/QĐ-SHTT._{IP}, ngày 23/09/2024 về việc ghi nhận yêu cầu duy trì hiệu lực Bằng độc quyền sáng chế

Số đơn yêu cầu: DT1-2024-08021 Ngày nộp: 06/06/2024

Liên quan đến Bằng độc quyền sáng chế:

(11) Số bằng	(15) Ngày cấp	Năm yêu cầu duy trì hiệu lực	Hiệu lực được duy trì đến
36616	04/07/2023	2	04/07/2025

(73) Chủ văn bằng bảo hộ: SAMSUNG ELECTRONICS CO., LTD. (KR)
129, Samsung-ro, Yeongtong-gu, Suwon-si, Gyeonggi-do,
443-742, Republic of Korea

Thông báo số: 90638/QĐ-SHTT._{IP}, ngày 23/09/2024 về việc ghi nhận yêu cầu duy trì hiệu lực Bằng độc quyền sáng chế

Số đơn yêu cầu: DT1-2024-08022 Ngày nộp: 06/06/2024

Liên quan đến Bằng độc quyền sáng chế:

(11) Số bằng	(15) Ngày cấp	Năm yêu cầu duy trì hiệu lực	Hiệu lực được duy trì đến
36619	05/07/2023	2	05/07/2025

CÔNG BÁO SỞ HỮU CÔNG NGHIỆP SỐ 439 TẬP B – QUYỀN 1 (10.2024)

(73) Chủ văn bằng bảo hộ: SAMSUNG ELECTRONICS CO., LTD. (KR)
129, Samsung-ro, Yeongtong-gu, Suwon-si, Gyeonggi-do,
443-742, Republic of Korea

Thông báo số: 90639/QĐ-SHTT_{.IP}, ngày 23/09/2024 về việc ghi nhận yêu cầu duy trì hiệu lực Bằng độc quyền sáng chế

Số đơn yêu cầu: DT1-2024-08023 Ngày nộp: 06/06/2024

Liên quan đến Bằng độc quyền sáng chế:

(11) Số bằng	(15) Ngày cấp	Năm yêu cầu duy trì hiệu lực	Hiệu lực được duy trì đến
36620	05/07/2023	2	05/07/2025

(73) Chủ văn bằng bảo hộ: SAMSUNG ELECTRONICS CO., LTD. (KR)
129, Samsung-ro, Yeongtong-gu, Suwon-si, Gyeonggi-do
16677, Republic of Korea

Thông báo số: 90640/QĐ-SHTT_{.IP}, ngày 23/09/2024 về việc ghi nhận yêu cầu duy trì hiệu lực Bằng độc quyền sáng chế

Số đơn yêu cầu: DT1-2024-08024 Ngày nộp: 06/06/2024

Liên quan đến Bằng độc quyền sáng chế:

(11) Số bằng	(15) Ngày cấp	Năm yêu cầu duy trì hiệu lực	Hiệu lực được duy trì đến
15656	06/07/2016	9	06/07/2025

(73) Chủ văn bằng bảo hộ: SAMSUNG ELECTRONICS CO., LTD. (KR)
129, Samsung-ro, Yeongtong-gu, Suwon-si, Gyeonggi-do,
443-742, Republic of Korea

Thông báo số: 90641/QĐ-SHTT_{.IP}, ngày 23/09/2024 về việc ghi nhận yêu cầu duy trì hiệu lực Bằng độc quyền sáng chế

Số đơn yêu cầu: DT1-2024-08025 Ngày nộp: 06/06/2024

Liên quan đến Bằng độc quyền sáng chế:

CÔNG BÁO SỞ HỮU CÔNG NGHIỆP SỐ 439 TẬP B – QUYỀN 1 (10.2024)

(11) Số bằng	(15) Ngày cấp	Năm yêu cầu duy trì hiệu lực	Hiệu lực được duy trì đến
15663	06/07/2016	9	06/07/2025

(73) Chủ văn bằng bảo hộ: SAMSUNG ELECTRONLCS CO., LTD. (KR)
129, Samsung-ro, Yeongtong-gu, Suwon-si, Gyeonggi-do,
443-742, Korea.

Thông báo số: 90642/QĐ-SHTT.IP, ngày 23/09/2024 về việc ghi nhận yêu cầu duy trì hiệu lực Bằng độc quyền sáng chế

Số đơn yêu cầu: DT1-2024-08026 Ngày nộp: 06/06/2024

Liên quan đến Bằng độc quyền sáng chế:

(11) Số bằng	(15) Ngày cấp	Năm yêu cầu duy trì hiệu lực	Hiệu lực được duy trì đến
15664	06/07/2016	9	06/07/2025

(73) Chủ văn bằng bảo hộ: SAMSUNG ELECTRONICS CO., LTD. (KR)
129, Samsung-ro, Yeongtong-gu, Suwon-si, Gyeonggi-do,
443-742, Korea.

Thông báo số: 90643/QĐ-SHTT.IP, ngày 23/09/2024 về việc ghi nhận yêu cầu duy trì hiệu lực Bằng độc quyền sáng chế

Số đơn yêu cầu: DT1-2024-08027 Ngày nộp: 06/06/2024

Liên quan đến Bằng độc quyền sáng chế:

(11) Số bằng	(15) Ngày cấp	Năm yêu cầu duy trì hiệu lực	Hiệu lực được duy trì đến
24966	06/07/2020	5	06/07/2025

(73) Chủ văn bằng bảo hộ: SAMSUNG ELECTRONICS CO., LTD. (KR)
129, Samsung-ro, Yeongtong-gu Suwon-si, Gyeonggi-do
16677, Republic of Korea

CÔNG BÁO SỞ HỮU CÔNG NGHIỆP SỐ 439 TẬP B – QUYỀN 1 (10.2024)

Thông báo số: 90644/QĐ-SHTT._{IP}, ngày 23/09/2024 về việc ghi nhận yêu cầu duy trì hiệu lực Bằng độc quyền sáng chế

Số đơn yêu cầu: DT1-2024-08028 Ngày nộp: 06/06/2024

Liên quan đến Bằng độc quyền sáng chế:

(11) Số bằng	(15) Ngày cấp	Năm yêu cầu duy trì hiệu lực	Hiệu lực được duy trì đến
25016	08/07/2020	5	08/07/2025

(73) Chủ văn bằng bảo hộ: SAMSUNG ELECTRONICS CO., LTD. (KR)
129, Samsung-ro, Yeongtong-gu, Suwon-si, Gyeonggi-do,
443-742, Republic of Korea

Thông báo số: 90645/QĐ-SHTT._{IP}, ngày 23/09/2024 về việc ghi nhận yêu cầu duy trì hiệu lực Bằng độc quyền sáng chế

Số đơn yêu cầu: DT1-2024-08029 Ngày nộp: 06/06/2024

Liên quan đến Bằng độc quyền sáng chế:

(11) Số bằng	(15) Ngày cấp	Năm yêu cầu duy trì hiệu lực	Hiệu lực được duy trì đến
25019	09/07/2020	5	09/07/2025

(73) Chủ văn bằng bảo hộ: SAMSUNG ELECTRONICS CO., LTD. (KR)
129, Samsung-ro, Yeongtong-gu, Suwon-si, Gyeonggi-do,
443-742, Republic of Korea

Thông báo số: 90646/QĐ-SHTT._{IP}, ngày 23/09/2024 về việc ghi nhận yêu cầu duy trì hiệu lực Bằng độc quyền sáng chế

Số đơn yêu cầu: DT1-2024-08030 Ngày nộp: 06/06/2024

Liên quan đến Bằng độc quyền sáng chế:

(11) Số bằng	(15) Ngày cấp	Năm yêu cầu duy trì hiệu lực	Hiệu lực được duy trì đến
17190	11/07/2017	8	11/07/2025

CÔNG BÁO SỞ HỮU CÔNG NGHIỆP SỐ 439 TẬP B – QUYỀN 1 (10.2024)

(73) Chủ văn bằng bảo hộ: SAMSUNG ELECTRONICS CO., LTD. (KR)
129, Samsung-ro, Yeongtong-gu, Suwon-si, Gyeonggi-do,
443-742, Republic of Korea

Thông báo số: 90647/QĐ-SHTT._{IP}, ngày 23/09/2024 về việc ghi nhận yêu cầu duy trì hiệu lực Bằng độc quyền sáng chế

Số đơn yêu cầu: DT1-2024-08031 Ngày nộp: 06/06/2024

Liên quan đến Bằng độc quyền sáng chế:

(11) Số bằng	(15) Ngày cấp	Năm yêu cầu duy trì hiệu lực	Hiệu lực được duy trì đến
17197	11/07/2017	8	11/07/2025

(73) Chủ văn bằng bảo hộ: SAMSUNG ELECTRONICS CO., LTD. (KR)
129, Samsung-ro, Yeongtong-gu, Suwon-si, Gyeonggi-do,
443-742, Korea

Thông báo số: 90648/QĐ-SHTT._{IP}, ngày 23/09/2024 về việc ghi nhận yêu cầu duy trì hiệu lực Bằng độc quyền sáng chế

Số đơn yêu cầu: DT1-2024-08032 Ngày nộp: 06/06/2024

Liên quan đến Bằng độc quyền sáng chế:

(11) Số bằng	(15) Ngày cấp	Năm yêu cầu duy trì hiệu lực	Hiệu lực được duy trì đến
32927	11/07/2022	3	11/07/2025

(73) Chủ văn bằng bảo hộ: SAMSUNG ELECTRONICS CO., LTD. (KR)
129, Samsung-ro, Yeongtong-gu, Suwon-si, Gyeonggi-do,
16677, Republic of Korea

Thông báo số: 90649/QĐ-SHTT._{IP}, ngày 23/09/2024 về việc ghi nhận yêu cầu duy trì hiệu lực Bằng độc quyền sáng chế

Số đơn yêu cầu: DT1-2024-08033 Ngày nộp: 06/06/2024

Liên quan đến Bằng độc quyền sáng chế:

CÔNG BÁO SỞ HỮU CÔNG NGHIỆP SỐ 439 TẬP B – QUYỀN 1 (10.2024)

(11) Số bằng	(15) Ngày cấp	Năm yêu cầu duy trì hiệu lực	Hiệu lực được duy trì đến
25146	16/07/2020	5	16/07/2025

(73) Chủ văn bằng bảo hộ: SAMSUNG ELECTRONICS CO., LTD. (KR)
129, Samsung-ro, Yeongtong-gu, Suwon-si, Gyeonggi-do,
443-742, Republic of Korea

Thông báo số: 90650/QĐ-SHTT._{IP}, ngày 23/09/2024 về việc ghi nhận yêu cầu duy trì hiệu lực Bằng độc quyền sáng chế

Số đơn yêu cầu: DT1-2024-08034 Ngày nộp: 06/06/2024

Liên quan đến Bằng độc quyền sáng chế:

(11) Số bằng	(15) Ngày cấp	Năm yêu cầu duy trì hiệu lực	Hiệu lực được duy trì đến
25148	16/07/2020	5	16/07/2025

(73) Chủ văn bằng bảo hộ: SAMSUNG ELECTRONICS CO., LTD. (KR)
129, Samsung-ro, Yeongtong-gu, Suwon-si, Gyeonggi-do,
443-742, Korea

Thông báo số: 90651/QĐ-SHTT._{IP}, ngày 23/09/2024 về việc ghi nhận yêu cầu duy trì hiệu lực Bằng độc quyền sáng chế

Số đơn yêu cầu: DT1-2024-08035 Ngày nộp: 06/06/2024

Liên quan đến Bằng độc quyền sáng chế:

(11) Số bằng	(15) Ngày cấp	Năm yêu cầu duy trì hiệu lực	Hiệu lực được duy trì đến
25149	16/07/2020	5	16/07/2025

(73) Chủ văn bằng bảo hộ: SAMSUNG ELECTRONICS CO., LTD. (KR)
129, Samsung-ro, Yeongtong-gu, Suwon-si, Gyeonggi-do,
443-742, Korea

CÔNG BÁO SỞ HỮU CÔNG NGHIỆP SỐ 439 TẬP B – QUYỀN 1 (10.2024)

Thông báo số: 90652/QĐ-SHTT._{IP}, ngày 23/09/2024 về việc ghi nhận yêu cầu duy trì hiệu lực Bằng độc quyền sáng chế

Số đơn yêu cầu: DT1-2024-08036 Ngày nộp: 06/06/2024

Liên quan đến Bằng độc quyền sáng chế:

(11) Số bằng	(15) Ngày cấp	Năm yêu cầu duy trì hiệu lực	Hiệu lực được duy trì đến
19667	17/07/2018	7	17/07/2025

(73) Chủ văn bằng bảo hộ: SAMSUNG ELECTRONICS CO., LTD. (KR)
129, Samsung-ro, Yeongtong-gu, Suwon-si, Gyeonggi-do,
443-742, Republic of Korea

Thông báo số: 90653/QĐ-SHTT._{IP}, ngày 23/09/2024 về việc ghi nhận yêu cầu duy trì hiệu lực Bằng độc quyền sáng chế

Số đơn yêu cầu: DT1-2024-08037 Ngày nộp: 06/06/2024

Liên quan đến Bằng độc quyền sáng chế:

(11) Số bằng	(15) Ngày cấp	Năm yêu cầu duy trì hiệu lực	Hiệu lực được duy trì đến
36686	17/07/2023	2	17/07/2025

(73) Chủ văn bằng bảo hộ: SAMSUNG ELECTRONICS CO., LTD. (KR)
129, Samsung-ro, Yeongtong-gu, Suwon-si, Gyeonggi-do,
443-742, Republic of Korea

Thông báo số: 90654/QĐ-SHTT._{IP}, ngày 23/09/2024 về việc ghi nhận yêu cầu duy trì hiệu lực Bằng độc quyền sáng chế

Số đơn yêu cầu: DT1-2024-08038 Ngày nộp: 06/06/2024

Liên quan đến Bằng độc quyền sáng chế:

(11) Số bằng	(15) Ngày cấp	Năm yêu cầu duy trì hiệu lực	Hiệu lực được duy trì đến
36692	17/07/2023	2	17/07/2025

CÔNG BÁO SỞ HỮU CÔNG NGHIỆP SỐ 439 TẬP B – QUYỀN 1 (10.2024)

(73) Chủ văn bằng bảo hộ: SAMSUNG ELECTRONICS CO., LTD. (KR)
129, Samsung-ro, Yeongtong-gu, Suwon-si, Gyeonggi-do,
443-742, Republic of Korea

Thông báo số: 90655/QĐ-SHTT._{IP}, ngày 23/09/2024 về việc ghi nhận yêu cầu duy trì hiệu lực Bằng độc quyền sáng chế

Số đơn yêu cầu: DT1-2024-08039 Ngày nộp: 06/06/2024

Liên quan đến Bằng độc quyền sáng chế:

(11) Số bằng	(15) Ngày cấp	Năm yêu cầu duy trì hiệu lực	Hiệu lực được duy trì đến
15707	18/07/2016	9	18/07/2025

(73) Chủ văn bằng bảo hộ: SAMSUNG ELECTRONICS CO., LTD. (KR)
129, Samsung-ro, Yeongtong-gu, Suwon-si, Gyeonggi-do,
443-742, Republic of Korea

Thông báo số: 90656/QĐ-SHTT._{IP}, ngày 23/09/2024 về việc ghi nhận yêu cầu duy trì hiệu lực Bằng độc quyền sáng chế

Số đơn yêu cầu: DT1-2024-08040 Ngày nộp: 06/06/2024

Liên quan đến Bằng độc quyền sáng chế:

(11) Số bằng	(15) Ngày cấp	Năm yêu cầu duy trì hiệu lực	Hiệu lực được duy trì đến
29264	19/07/2021	4	19/07/2025

(73) Chủ văn bằng bảo hộ: SAMSUNG ELECTRONICS CO., LTD. (KR)
129, Samsung-ro, Yeongtong-gu, Suwon-si, Gyeonggi-do,
443-742, Republic of Korea

Thông báo số: 90657/QĐ-SHTT._{IP}, ngày 23/09/2024 về việc ghi nhận yêu cầu duy trì hiệu lực Bằng độc quyền sáng chế

Số đơn yêu cầu: DT1-2024-08041 Ngày nộp: 06/06/2024

Liên quan đến Bằng độc quyền sáng chế:

CÔNG BÁO SỞ HỮU CÔNG NGHIỆP SỐ 439 TẬP B – QUYỀN 1 (10.2024)

(11) Số bằng	(15) Ngày cấp	Năm yêu cầu duy trì hiệu lực	Hiệu lực được duy trì đến
29266	19/07/2021	4	19/07/2025

(73) Chủ văn bằng bảo hộ: SAMSUNG ELECTRONICS CO., LTD. (KR)
129, Samsung-ro, Yeongtong-gu, Suwon-si, Gyeonggi-do,
443-742, Republic of Korea

Thông báo số: 90658/QĐ-SHTT._{IP}, ngày 23/09/2024 về việc ghi nhận yêu cầu duy trì hiệu lực Bằng độc quyền sáng chế

Số đơn yêu cầu: DT1-2024-08042 Ngày nộp: 06/06/2024

Liên quan đến Bằng độc quyền sáng chế:

(11) Số bằng	(15) Ngày cấp	Năm yêu cầu duy trì hiệu lực	Hiệu lực được duy trì đến
29267	19/07/2021	4	19/07/2025

(73) Chủ văn bằng bảo hộ: SAMSUNG ELECTRONICS CO., LTD. (KR)
129, Samsung-ro, Yeongtong-gu, Suwon-si, Gyeonggi-do,
443-742, Republic of Korea

Thông báo số: 90659/QĐ-SHTT._{IP}, ngày 23/09/2024 về việc ghi nhận yêu cầu duy trì hiệu lực Bằng độc quyền sáng chế

Số đơn yêu cầu: DT1-2024-08043 Ngày nộp: 06/06/2024

Liên quan đến Bằng độc quyền sáng chế:

(11) Số bằng	(15) Ngày cấp	Năm yêu cầu duy trì hiệu lực	Hiệu lực được duy trì đến
36723	19/07/2023	2	19/07/2025

(73) Chủ văn bằng bảo hộ: SAMSUNG ELECTRONICS CO., LTD. (KR)
129, Samsung-ro, Yeongtong-gu, Suwon-si, Gyeonggi-do,
16677, Republic of Korea

CÔNG BÁO SỞ HỮU CÔNG NGHIỆP SỐ 439 TẬP B – QUYỀN 1 (10.2024)

Thông báo số: 90660/QĐ-SHTT._{IP}, ngày 23/09/2024 về việc ghi nhận yêu cầu duy trì hiệu lực Bằng độc quyền sáng chế

Số đơn yêu cầu: DT1-2024-08044 Ngày nộp: 06/06/2024

Liên quan đến Bằng độc quyền sáng chế:

(11) Số bằng	(15) Ngày cấp	Năm yêu cầu duy trì hiệu lực	Hiệu lực được duy trì đến
36724	19/07/2023	2	19/07/2025

(73) Chủ văn bằng bảo hộ: SAMSUNG ELECTRONICS CO., LTD. (KR)
129, Samsung-ro, Yeongtong-gu, Suwon-si, Gyeonggi-do
16677, Republic of Korea

Thông báo số: 90661/QĐ-SHTT._{IP}, ngày 23/09/2024 về việc ghi nhận yêu cầu duy trì hiệu lực Bằng độc quyền sáng chế

Số đơn yêu cầu: DT1-2024-08045 Ngày nộp: 06/06/2024

Liên quan đến Bằng độc quyền sáng chế:

(11) Số bằng	(15) Ngày cấp	Năm yêu cầu duy trì hiệu lực	Hiệu lực được duy trì đến
29285	20/07/2021	4	20/07/2025

(73) Chủ văn bằng bảo hộ: SAMSUNG ELECTRONICS CO., LTD. (KR)
129, Samsung-ro, Yeongtong-gu, Suwon-si, Gyeonggi-do,
443-742, Republic of Korea

Thông báo số: 90662/QĐ-SHTT._{IP}, ngày 23/09/2024 về việc ghi nhận yêu cầu duy trì hiệu lực Bằng độc quyền sáng chế

Số đơn yêu cầu: DT1-2024-08046 Ngày nộp: 06/06/2024

Liên quan đến Bằng độc quyền sáng chế:

(11) Số bằng	(15) Ngày cấp	Năm yêu cầu duy trì hiệu lực	Hiệu lực được duy trì đến
36740	21/07/2023	2	21/07/2025

CÔNG BÁO SỞ HỮU CÔNG NGHIỆP SỐ 439 TẬP B – QUYỀN 1 (10.2024)

(73) Chủ văn bằng bảo hộ: SAMSUNG ELECTRONICS CO., LTD. (KR)
129, Samsung-ro, Yeongtong-gu, Suwon-si, Gyeonggi-do,
443-742, Republic of Korea

Thông báo số: 90663/QĐ-SHTT._{IP}, ngày 23/09/2024 về việc ghi nhận yêu cầu duy trì hiệu lực Bằng độc quyền sáng chế

Số đơn yêu cầu: DT1-2024-08047 Ngày nộp: 06/06/2024

Liên quan đến Bằng độc quyền sáng chế:

(11) Số bằng	(15) Ngày cấp	Năm yêu cầu duy trì hiệu lực	Hiệu lực được duy trì đến
29316	22/07/2021	4	22/07/2025

(73) Chủ văn bằng bảo hộ: SAMSUNG ELECTRONICS CO., LTD. (KR)
129, Samsung-ro, Yeongtong-gu, Suwon-si, Gyeonggi-do,
16677, Republic of Korea

Thông báo số: 90664/QĐ-SHTT._{IP}, ngày 23/09/2024 về việc ghi nhận yêu cầu duy trì hiệu lực Bằng độc quyền sáng chế

Số đơn yêu cầu: DT1-2024-08049 Ngày nộp: 06/06/2024

Liên quan đến Bằng độc quyền sáng chế:

(11) Số bằng	(15) Ngày cấp	Năm yêu cầu duy trì hiệu lực	Hiệu lực được duy trì đến
36826	31/07/2023	2	31/07/2025

(73) Chủ văn bằng bảo hộ: B1 INSTITUTE OF IMAGE TECHNOLOGY, INC. (KR)
1213-ho, 525, Gonghangdae-ro, Gangseo-gu, Seoul 07563,
Republic of Korea

Thông báo số: 90665/QĐ-SHTT._{IP}, ngày 23/09/2024 về việc ghi nhận yêu cầu duy trì hiệu lực Bằng độc quyền sáng chế

Số đơn yêu cầu: DT1-2024-08050 Ngày nộp: 06/06/2024

Liên quan đến Bằng độc quyền sáng chế:

CÔNG BÁO SỞ HỮU CÔNG NGHIỆP SỐ 439 TẬP B – QUYỀN 1 (10.2024)

(11) Số bằng	(15) Ngày cấp	Năm yêu cầu duy trì hiệu lực	Hiệu lực được duy trì đến
32922	08/07/2022	3	08/07/2025

(73) Chủ văn bằng bảo hộ: NATIONAL UNIVERSITY CORPORATION CHIBA UNIVERSITY (JP)
1-33, Yayoi-cho, Inage-ku, Chiba-shi, Chiba 263-8522 Japan
OSAKA UNIVERSITY (JP)
1-1, Yamadaoka, Suita-shi, Osaka 565-0871 Japan
MITSUBISHI TANABE PHARMA CORPORATION (JP)
3-2-10, Dosho-machi, Chuo-ku, Osaka-shi, Osaka 541-8505 Japan

Thông báo số: 90666/QĐ-SHTT._{IP}, ngày 23/09/2024 về việc ghi nhận yêu cầu duy trì hiệu lực Bằng độc quyền sáng chế

Số đơn yêu cầu: DT1-2024-08051 Ngày nộp: 06/06/2024

Liên quan đến Bằng độc quyền sáng chế:

(11) Số bằng	(15) Ngày cấp	Năm yêu cầu duy trì hiệu lực	Hiệu lực được duy trì đến
25933	15/09/2020	5	15/09/2025

(73) Chủ văn bằng bảo hộ: LAKSHMI MACHINE WORKS LTD. (IN)
Perianaickenpalayam, Coimbatore 641 020, Tamil Nadu, India

Thông báo số: 90667/QĐ-SHTT._{IP}, ngày 23/09/2024 về việc ghi nhận yêu cầu duy trì hiệu lực Bằng độc quyền sáng chế

Số đơn yêu cầu: DT1-2024-08052 Ngày nộp: 06/06/2024

Liên quan đến Bằng độc quyền sáng chế:

(11) Số bằng	(15) Ngày cấp	Năm yêu cầu duy trì hiệu lực	Hiệu lực được duy trì đến
29160	07/07/2021	4	07/07/2025

CÔNG BÁO SỞ HỮU CÔNG NGHIỆP SỐ 439 TẬP B – QUYỀN 1 (10.2024)

(73) Chủ văn bằng bảo hộ: KING STEEL MACHINERY CO., MLTD (TW)
NO. 22, 7TH RD., INDUSTRIAL PARK TAICHUNG,
TAICHUNG CITY 407, TAIWAN

Thông báo số: 90668/QĐ-SHTT._{IP}, ngày 23/09/2024 về việc ghi nhận yêu cầu duy trì hiệu lực Bằng độc quyền sáng chế

Số đơn yêu cầu: DT1-2024-08053 Ngày nộp: 06/06/2024

Liên quan đến Bằng độc quyền sáng chế:

(11) Số bằng	(15) Ngày cấp	Năm yêu cầu duy trì hiệu lực	Hiệu lực được duy trì đến
19528	27/06/2018	7	27/06/2025

(73) Chủ văn bằng bảo hộ: AN, CHUN HUN (KR)
104-1502, Daesang Apartment, 11, Geumam-ri, Songsan-myeon, Dangjin-si, Chungcheongnam-do 343-832, Republic of Korea

Thông báo số: 90669/QĐ-SHTT._{IP}, ngày 23/09/2024 về việc ghi nhận yêu cầu duy trì hiệu lực Bằng độc quyền sáng chế

Số đơn yêu cầu: DT1-2024-08054 Ngày nộp: 06/06/2024

Liên quan đến Bằng độc quyền sáng chế:

(11) Số bằng	(15) Ngày cấp	Năm yêu cầu duy trì hiệu lực	Hiệu lực được duy trì đến
36349	09/06/2023	2	09/06/2025

(73) Chủ văn bằng bảo hộ: KOREA AQUOSYS CO., LTD. (KR)
791, Yongjam-ro, Nam-gu, Ulsan 44784, Republic of Korea
YANG, SHI CHUN (KR)
#102-2501, Sinjeong Hyundai Home Town 81, Daeam-ro, Nam-gu, Ulsan 44733, Republic of Korea

CÔNG BÁO SỞ HỮU CÔNG NGHIỆP SỐ 439 TẬP B – QUYỀN 1 (10.2024)

Thông báo số: 90670/QĐ-SHTT._{IP}, ngày 23/09/2024 về việc ghi nhận yêu cầu duy trì hiệu lực Bằng độc quyền sáng chế

Số đơn yêu cầu: DT1-2024-08055 Ngày nộp: 06/06/2024

Liên quan đến Bằng độc quyền sáng chế:

(11) Số bằng	(15) Ngày cấp	Năm yêu cầu duy trì hiệu lực	Hiệu lực được duy trì đến
33660	13/09/2022	3	13/09/2025

(73) Chủ văn bằng bảo hộ: DELUXE ENVIRONMENTAL TECHNOLOGY (SHANGHAI) CO., LTD. (CN)
Room 802-1, 8F, No. 1, Lane 819, Yinxiang Road
Nanxiang Town, Jiading District Shanghai 201802, China

Thông báo số: 90671/QĐ-SHTT._{IP}, ngày 23/09/2024 về việc ghi nhận yêu cầu duy trì hiệu lực Bằng độc quyền sáng chế

Số đơn yêu cầu: DT1-2024-08056 Ngày nộp: 06/06/2024

Liên quan đến Bằng độc quyền sáng chế:

(11) Số bằng	(15) Ngày cấp	Năm yêu cầu duy trì hiệu lực	Hiệu lực được duy trì đến
29260	16/07/2021	4	16/07/2025

(73) Chủ văn bằng bảo hộ: KOKEN LTD. (JP)
7, Yonban-cho, Chiyoda-ku, Tokyo 1028459, Japan

Thông báo số: 90672/QĐ-SHTT._{IP}, ngày 23/09/2024 về việc ghi nhận yêu cầu duy trì hiệu lực Bằng độc quyền sáng chế

Số đơn yêu cầu: DT1-2024-08057 Ngày nộp: 06/06/2024

Liên quan đến Bằng độc quyền sáng chế:

(11) Số bằng	(15) Ngày cấp	Năm yêu cầu duy trì hiệu lực	Hiệu lực được duy trì đến
25234	23/07/2020	5	23/07/2025

CÔNG BÁO SỞ HỮU CÔNG NGHIỆP SỐ 439 TẬP B – QUYỀN 1 (10.2024)

(73) Chủ văn bằng bảo hộ: MARUISHI PHARMACEUTICAL CO., LTD. (JP)
2-4-2, Imazu-Naka, Tsurumi-ku, Osaka-shi, Osaka
5380042, Japan

Thông báo số: 90673/QĐ-SHTT._{IP}, ngày 23/09/2024 về việc ghi nhận yêu cầu duy trì hiệu lực Bằng độc quyền sáng chế

Số đơn yêu cầu: DT1-2024-08058 Ngày nộp: 06/06/2024

Liên quan đến Bằng độc quyền sáng chế:

(11) Số bằng	(15) Ngày cấp	Năm yêu cầu duy trì hiệu lực	Hiệu lực được duy trì đến
14168	08/06/2015	10	08/06/2025

(73) Chủ văn bằng bảo hộ: EVONIK OPERATIONS GMBH (DE)
Rellinghauser Strasse 1-11, 45128 Essen, Germany

Thông báo số: 90674/QĐ-SHTT._{IP}, ngày 23/09/2024 về việc ghi nhận yêu cầu duy trì hiệu lực Bằng độc quyền sáng chế

Số đơn yêu cầu: DT1-2024-08059 Ngày nộp: 06/06/2024

Liên quan đến Bằng độc quyền sáng chế:

(11) Số bằng	(15) Ngày cấp	Năm yêu cầu duy trì hiệu lực	Hiệu lực được duy trì đến
24439	08/06/2020	5	08/06/2025

(73) Chủ văn bằng bảo hộ: SATO HOLDINGS KABUSHIKI KAISHA (JP)
7-1, Shimomeguro 1-chome, Meguro-ku, Tokyo 1530064
Japan

Thông báo số: 90675/QĐ-SHTT._{IP}, ngày 23/09/2024 về việc ghi nhận yêu cầu duy trì hiệu lực Bằng độc quyền sáng chế

Số đơn yêu cầu: DT1-2024-08060 Ngày nộp: 06/06/2024

Liên quan đến Bằng độc quyền sáng chế:

CÔNG BÁO SỞ HỮU CÔNG NGHIỆP SỐ 439 TẬP B – QUYỀN 1 (10.2024)

(11) Số bằng	(15) Ngày cấp	Năm yêu cầu duy trì hiệu lực	Hiệu lực được duy trì đến
24445	08/06/2020	5	08/06/2025

(73) Chủ văn bằng bảo hộ: YAMAHA HATSUDOKI KABUSHIKI KAISHA (JP)
2500 Shingai, Iwata, Shizuoka 438-8501, JAPAN

Thông báo số: 90676/QĐ-SHTT._{IP}, ngày 23/09/2024 về việc ghi nhận yêu cầu duy trì hiệu lực Bằng độc quyền sáng chế

Số đơn yêu cầu: DT1-2024-08061 Ngày nộp: 06/06/2024

Liên quan đến Bằng độc quyền sáng chế:

(11) Số bằng	(15) Ngày cấp	Năm yêu cầu duy trì hiệu lực	Hiệu lực được duy trì đến
24448	08/06/2020	5	08/06/2025

(73) Chủ văn bằng bảo hộ: YAMAHA HATSUDOKI KABUSHIKI KAISHA (JP)
2500 Shingai, Iwata, Shizuoka 438-8501, JAPAN

Thông báo số: 90677/QĐ-SHTT._{IP}, ngày 23/09/2024 về việc ghi nhận yêu cầu duy trì hiệu lực Bằng độc quyền sáng chế

Số đơn yêu cầu: DT1-2024-08062 Ngày nộp: 06/06/2024

Liên quan đến Bằng độc quyền sáng chế:

(11) Số bằng	(15) Ngày cấp	Năm yêu cầu duy trì hiệu lực	Hiệu lực được duy trì đến
32575	08/06/2022	3	08/06/2025

(73) Chủ văn bằng bảo hộ: MITSUI CHEMICALS, INC. (JP)
5-2, Higashi-Shimbashi 1-chome, Minato-ku, Tokyo 105-7117, Japan

CÔNG BÁO SỞ HỮU CÔNG NGHIỆP SỐ 439 TẬP B – QUYỀN 1 (10.2024)

Thông báo số: 90678/QĐ-SHTT._{IP}, ngày 23/09/2024 về việc ghi nhận yêu cầu duy trì hiệu lực Bằng độc quyền sáng chế

Số đơn yêu cầu: DT1-2024-08063 Ngày nộp: 06/06/2024

Liên quan đến Bằng độc quyền sáng chế:

(11) Số bằng	(15) Ngày cấp	Năm yêu cầu duy trì hiệu lực	Hiệu lực được duy trì đến
32576	08/06/2022	3	08/06/2025

(73) Chủ văn bằng bảo hộ: YAMAHA HATSUDOKI KABUSHIKI KAISHA (JP)
2500 Shingai, Iwata, Shizuoka 438-8501, JAPAN

Thông báo số: 90679/QĐ-SHTT._{IP}, ngày 23/09/2024 về việc ghi nhận yêu cầu duy trì hiệu lực Bằng độc quyền sáng chế

Số đơn yêu cầu: DT1-2024-08064 Ngày nộp: 06/06/2024

Liên quan đến Bằng độc quyền sáng chế:

(11) Số bằng	(15) Ngày cấp	Năm yêu cầu duy trì hiệu lực	Hiệu lực được duy trì đến
32577	08/06/2022	3	08/06/2025

(73) Chủ văn bằng bảo hộ: PHILIP MORRIS PRODUCTS S.A. (CH)
Quai Jeanrenaud 3, CH-2000 Neuchatel, Switzerland

Thông báo số: 90680/QĐ-SHTT._{IP}, ngày 23/09/2024 về việc ghi nhận yêu cầu duy trì hiệu lực Bằng độc quyền sáng chế

Số đơn yêu cầu: DT1-2024-08065 Ngày nộp: 06/06/2024

Liên quan đến Bằng độc quyền sáng chế:

(11) Số bằng	(15) Ngày cấp	Năm yêu cầu duy trì hiệu lực	Hiệu lực được duy trì đến
14184	08/06/2015	10	08/06/2025

(73) Chủ văn bằng bảo hộ: BOEHRINGER INGELHEIM INTERNATIONAL GMBH (DE)
Binger Strasse 173, 55216 Ingelheim am Rhein, Germany

CÔNG BÁO SỞ HỮU CÔNG NGHIỆP SỐ 439 TẬP B – QUYỀN 1 (10.2024)

Thông báo số: 90681/QĐ-SHTT._{IP}, ngày 23/09/2024 về việc ghi nhận yêu cầu duy trì hiệu lực Bằng độc quyền sáng chế

Số đơn yêu cầu: DT1-2024-08066 Ngày nộp: 06/06/2024

Liên quan đến Bằng độc quyền sáng chế:

(11) Số bằng	(15) Ngày cấp	Năm yêu cầu duy trì hiệu lực	Hiệu lực được duy trì đến
12813	09/06/2014	11	09/06/2025

(73) Chủ văn bằng bảo hộ: YAMAHA HATSUDOKI KABUSHIKI KAISHA (JP)
2500 Shingai, Iwata-shi, Shizuoka-ken 438-8501, Japan

Thông báo số: 90682/QĐ-SHTT._{IP}, ngày 23/09/2024 về việc ghi nhận yêu cầu duy trì hiệu lực Bằng độc quyền sáng chế

Số đơn yêu cầu: DT1-2024-08067 Ngày nộp: 06/06/2024

Liên quan đến Bằng độc quyền sáng chế:

(11) Số bằng	(15) Ngày cấp	Năm yêu cầu duy trì hiệu lực	Hiệu lực được duy trì đến
12817	09/06/2014	11	09/06/2025

(73) Chủ văn bằng bảo hộ: YAMAHA HATSUDOKI KABUSHIKI KAISHA (JP)
2500 Shingai, Iwata-shi, Shizuoka-ken 438-8501, Japan

Thông báo số: 90683/QĐ-SHTT._{IP}, ngày 23/09/2024 về việc ghi nhận yêu cầu duy trì hiệu lực Bằng độc quyền sáng chế

Số đơn yêu cầu: DT1-2024-08068 Ngày nộp: 06/06/2024

Liên quan đến Bằng độc quyền sáng chế:

(11) Số bằng	(15) Ngày cấp	Năm yêu cầu duy trì hiệu lực	Hiệu lực được duy trì đến
12829	09/06/2014	11	09/06/2025

(73) Chủ văn bằng bảo hộ: YAMAHA HATSUDOKI KABUSHIKI KAISHA (JP)
2500 Shingai, Iwata-shi, Shizuoka-ken 438-8501, Japan

CÔNG BÁO SỞ HỮU CÔNG NGHIỆP SỐ 439 TẬP B – QUYỀN 1 (10.2024)

Thông báo số: 90684/QĐ-SHTT._{IP}, ngày 23/09/2024 về việc ghi nhận yêu cầu duy trì hiệu lực Bằng độc quyền sáng chế

Số đơn yêu cầu: DT1-2024-08069 Ngày nộp: 06/06/2024

Liên quan đến Bằng độc quyền sáng chế:

(11) Số bằng	(15) Ngày cấp	Năm yêu cầu duy trì hiệu lực	Hiệu lực được duy trì đến
24472	09/06/2020	5	09/06/2025

(73) Chủ văn bằng bảo hộ: YAMAHA HATSUDOKI KABUSHIKI KAISHA (JP)
2500 Shingai, Iwata-shi, Shizuoka-ken 438-8501, Japan

Thông báo số: 90685/QĐ-SHTT._{IP}, ngày 23/09/2024 về việc ghi nhận yêu cầu duy trì hiệu lực Bằng độc quyền sáng chế

Số đơn yêu cầu: DT1-2024-08070 Ngày nộp: 06/06/2024

Liên quan đến Bằng độc quyền sáng chế:

(11) Số bằng	(15) Ngày cấp	Năm yêu cầu duy trì hiệu lực	Hiệu lực được duy trì đến
24476	09/06/2020	5	09/06/2025

(73) Chủ văn bằng bảo hộ: PRIMETALS TECHNOLOGIES AUSTRIA GMBH (AT)
Turmstraße 44, 4031 Linz, Austria
POSCO (KR)
1 Goedong-dong, Nam-gu, Pohang Kyeonbuk, 790-785
Korea

Thông báo số: 90686/QĐ-SHTT._{IP}, ngày 23/09/2024 về việc ghi nhận yêu cầu duy trì hiệu lực Bằng độc quyền sáng chế

Số đơn yêu cầu: DT1-2024-08071 Ngày nộp: 06/06/2024

Liên quan đến Bằng độc quyền sáng chế:

(11) Số bằng	(15) Ngày cấp	Năm yêu cầu duy trì hiệu lực	Hiệu lực được duy trì đến
24838	29/06/2020	5	29/06/2025

CÔNG BÁO SỞ HỮU CÔNG NGHIỆP SỐ 439 TẬP B – QUYỀN 1 (10.2024)

(73) Chủ văn bằng bảo hộ: UNILEVER IP HOLDINGS B.V. (NL)
Weena 455, 3013 AL Rotterdam, the Netherlands

Thông báo số: 90687/QĐ-SHTT._{IP}, ngày 23/09/2024 về việc ghi nhận yêu cầu duy trì hiệu lực Bằng độc quyền sáng chế

Số đơn yêu cầu: DT1-2024-08072 Ngày nộp: 06/06/2024

Liên quan đến Bằng độc quyền sáng chế:

(11) Số bằng	(15) Ngày cấp	Năm yêu cầu duy trì hiệu lực	Hiệu lực được duy trì đến
28855	09/06/2021	4	09/06/2025

(73) Chủ văn bằng bảo hộ: LINAK A/S (DK)
Smedevænget 8, Guderup, DK-6430 Nordborg, Denmark

Thông báo số: 90688/QĐ-SHTT._{IP}, ngày 23/09/2024 về việc ghi nhận yêu cầu duy trì hiệu lực Bằng độc quyền sáng chế

Số đơn yêu cầu: DT1-2024-08073 Ngày nộp: 06/06/2024

Liên quan đến Bằng độc quyền sáng chế:

(11) Số bằng	(15) Ngày cấp	Năm yêu cầu duy trì hiệu lực	Hiệu lực được duy trì đến
14169	08/06/2015	10	08/06/2025

(73) Chủ văn bằng bảo hộ: KOYO SANGYO CO., LTD. (JP)
14-7, Shimorenjaku 3-chome, Mitaka-shi, Tokyo, Japan

Thông báo số: 90689/QĐ-SHTT._{IP}, ngày 23/09/2024 về việc ghi nhận yêu cầu duy trì hiệu lực Bằng độc quyền sáng chế

Số đơn yêu cầu: DT1-2024-08074 Ngày nộp: 06/06/2024

Liên quan đến Bằng độc quyền sáng chế:

(11) Số bằng	(15) Ngày cấp	Năm yêu cầu duy trì hiệu lực	Hiệu lực được duy trì đến
21678	06/08/2019	6	06/08/2025

CÔNG BÁO SỞ HỮU CÔNG NGHIỆP SỐ 439 TẬP B – QUYỀN 1 (10.2024)

(73) Chủ văn bằng bảo hộ: NGUYỄN VIỆT ANH (VN)
Trường Đại học Xây dựng - 55 Giải Phóng, quận Hai Bà
Trung, thành phố Hà Nội

Thông báo số: 90690/QĐ-SHTT._{IP}, ngày 23/09/2024 về việc ghi nhận yêu cầu duy trì hiệu lực Bằng độc quyền sáng chế

Số đơn yêu cầu: DT1-2024-08075 Ngày nộp: 06/06/2024

Liên quan đến Bằng độc quyền sáng chế:

(11) Số bằng	(15) Ngày cấp	Năm yêu cầu duy trì hiệu lực	Hiệu lực được duy trì đến
21386	20/06/2019	6	20/06/2025

(73) Chủ văn bằng bảo hộ: NGUYỄN VIỆT ANH (VN)
Trường Đại học Xây dựng, 55 Giải Phóng, quận Hai Bà
Trung, thành phố Hà Nội

Thông báo số: 90691/QĐ-SHTT._{IP}, ngày 23/09/2024 về việc ghi nhận yêu cầu duy trì hiệu lực Bằng độc quyền sáng chế

Số đơn yêu cầu: DT1-2024-08076 Ngày nộp: 06/06/2024

Liên quan đến Bằng độc quyền sáng chế:

(11) Số bằng	(15) Ngày cấp	Năm yêu cầu duy trì hiệu lực	Hiệu lực được duy trì đến
32792	28/06/2022	3	28/06/2025

(73) Chủ văn bằng bảo hộ: BASF SE (DE)
Carl-Bosch-Strasse 38, 67056 Ludwigshafen am Rhein,
Germany

Thông báo số: 90692/QĐ-SHTT._{IP}, ngày 23/09/2024 về việc ghi nhận yêu cầu duy trì hiệu lực Bằng độc quyền sáng chế

Số đơn yêu cầu: DT1-2024-08077 Ngày nộp: 06/06/2024

Liên quan đến Bằng độc quyền sáng chế:

CÔNG BÁO SỞ HỮU CÔNG NGHIỆP SỐ 439 TẬP B – QUYỀN 1 (10.2024)

(11) Số bằng	(15) Ngày cấp	Năm yêu cầu duy trì hiệu lực	Hiệu lực được duy trì đến
32745	22/06/2022	3	22/06/2025

(73) Chủ văn bằng bảo hộ: ARCHROMA IP GMBH (CH)
Neuhofstrasse 11, 4153 Reinach, Switzerland

Thông báo số: 90693/QĐ-SHTT._{IP}, ngày 23/09/2024 về việc ghi nhận yêu cầu duy trì hiệu lực Bằng độc quyền sáng chế

Số đơn yêu cầu: DT1-2024-08078 Ngày nộp: 06/06/2024

Liên quan đến Bằng độc quyền sáng chế:

(11) Số bằng	(15) Ngày cấp	Năm yêu cầu duy trì hiệu lực	Hiệu lực được duy trì đến
36369	12/06/2023	2	12/06/2025

(73) Chủ văn bằng bảo hộ: IFP ENERGIES NOUVELLES (FR)
1 et 4, avenue de Bois-Préau, 92852 Rueil-Malmaison
Cedex, France

Thông báo số: 90694/QĐ-SHTT._{IP}, ngày 23/09/2024 về việc ghi nhận yêu cầu duy trì hiệu lực Bằng độc quyền sáng chế

Số đơn yêu cầu: DT1-2024-08079 Ngày nộp: 06/06/2024

Liên quan đến Bằng độc quyền sáng chế:

(11) Số bằng	(15) Ngày cấp	Năm yêu cầu duy trì hiệu lực	Hiệu lực được duy trì đến
32593	10/06/2022	3	10/06/2025

(73) Chủ văn bằng bảo hộ: SOMNICS, INC. (TW)
5F, Building D, No. 22, Sec. 2, ShengYi Rd. Zhubei,
Hsinchu, 30261, Taiwan

CÔNG BÁO SỞ HỮU CÔNG NGHIỆP SỐ 439 TẬP B – QUYỀN 1 (10.2024)

Thông báo số: 90695/QĐ-SHTT._{IP}, ngày 23/09/2024 về việc ghi nhận yêu cầu duy trì hiệu lực Bằng độc quyền sáng chế

Số đơn yêu cầu: DT1-2024-08080 Ngày nộp: 06/06/2024

Liên quan đến Bằng độc quyền sáng chế:

(11) Số bằng	(15) Ngày cấp	Năm yêu cầu duy trì hiệu lực	Hiệu lực được duy trì đến
36342	09/06/2023	2	09/06/2025

(73) Chủ văn bằng bảo hộ: INSTITUT NATIONAL DE LA RECHERCHE AGRONOMIQUE (FR)
147 rue de l'Université, 75338 PARIS CEDEX 07, FRANCE
IFP ENERGIES NOUVELLES (FR)
1 & 4 avenue du Bois-Préau, 92852 RUEIL-MALMAISON, FRANCE
AGRO INDUSTRIES RECHERCHE ET DEVELOPPEMENT (FR)
Route de Bazancourt, 51110 POMACLE, FRANCE

Thông báo số: 90696/QĐ-SHTT._{IP}, ngày 23/09/2024 về việc ghi nhận yêu cầu duy trì hiệu lực Bằng độc quyền sáng chế

Số đơn yêu cầu: DT1-2024-08081 Ngày nộp: 06/06/2024

Liên quan đến Bằng độc quyền sáng chế:

(11) Số bằng	(15) Ngày cấp	Năm yêu cầu duy trì hiệu lực	Hiệu lực được duy trì đến
24469	09/06/2020	5	09/06/2025

(73) Chủ văn bằng bảo hộ: AGRO INDUSTRIES RECHERCHE ET DEVELOPPEMENT (FR)
Route de Bazancourt, F-51110 Pomacle, France
INSTITUT NATIONAL DE LA RECHERCHE AGRONOMIQUE (FR)
147 rue de l'Université, F-75338 Paris, France
IFP ENERGIES NOUVELLES (FR)
Direction - Propriété Industrielle, 1 & 4 avenue de Bois Préau, P-92852 Rueil Malmaison Cedex, France

CÔNG BÁO SỞ HỮU CÔNG NGHIỆP SỐ 439 TẬP B – QUYỀN 1 (10.2024)

Thông báo số: 90698/TB-SHTT.IP, ngày 23/09/2024 về việc ghi nhận yêu cầu duy trì hiệu lực Bằng độc quyền sáng chế

Số đơn yêu cầu: DT1-2024-08088 Ngày nộp: 07/06/2024

Liên quan đến Bằng độc quyền sáng chế:

(11) Số bằng	(15) Ngày cấp	Năm yêu cầu duy trì hiệu lực	Hiệu lực được duy trì đến
24506	10/06/2020	5	10/06/2025

(73) Chủ văn bằng bảo hộ: CHANGZHENG ENGINEERING CO., LTD. (CN)
Jing Hai Si Lu No.141 East Road Beijing Economic
Technological Development Area Daxing District, Beijing
101111, China

Thông báo số: 90699/TB-SHTT.IP, ngày 23/09/2024 về việc ghi nhận yêu cầu duy trì hiệu lực Bằng độc quyền sáng chế

Số đơn yêu cầu: DT1-2024-08086 Ngày nộp: 07/06/2024

Liên quan đến Bằng độc quyền sáng chế:

(11) Số bằng	(15) Ngày cấp	Năm yêu cầu duy trì hiệu lực	Hiệu lực được duy trì đến
29166	08/07/2021	4	08/07/2025

(73) Chủ văn bằng bảo hộ: JOINT-STOCK COMPANY SCIENTIFIC RESEARCH
AND DESIGN INSTITUTE FOR ENERGY
TECHNOLOGIES ATOMPROEKT (RU)
ul. Savushkina, 82 St.Petersburg, 197183, Russia

Thông báo số: 90700/TB-SHTT.IP, ngày 23/09/2024 về việc ghi nhận yêu cầu duy trì hiệu lực Bằng độc quyền sáng chế

Số đơn yêu cầu: DT1-2024-08087 Ngày nộp: 07/06/2024

Liên quan đến Bằng độc quyền sáng chế:

(11) Số bằng	(15) Ngày cấp	Năm yêu cầu duy trì hiệu lực	Hiệu lực được duy trì đến
24642	18/06/2020	5	18/06/2025

CÔNG BÁO SỞ HỮU CÔNG NGHIỆP SỐ 439 TẬP B – QUYỀN 1 (10.2024)

(73) Chủ văn bằng bảo hộ: CHANGZHENG ENGINEERING CO., LTD. (CN)
Jing Hai Si Lu No.141 East Road Beijing Economic
Technological Development Area Daxing District, Beijing
101111, China

Thông báo số: 90701/TB-SHTT.IP, ngày 23/09/2024 về việc ghi nhận yêu cầu duy trì hiệu lực Bằng độc quyền sáng chế

Số đơn yêu cầu: DT1-2024-08089 Ngày nộp: 07/06/2024

Liên quan đến Bằng độc quyền sáng chế:

(11) Số bằng	(15) Ngày cấp	Năm yêu cầu duy trì hiệu lực	Hiệu lực được duy trì đến
33190	02/08/2022	3	02/08/2025

(73) Chủ văn bằng bảo hộ: CENTRO DE INGENIERIA GENETICA Y BIOTECNOLOGIA (CU)
Avenida 31 entre 158 y 190, Playa La Habana 11600, Cuba

Thông báo số: 90702/TB-SHTT.IP, ngày 23/09/2024 về việc ghi nhận yêu cầu duy trì hiệu lực Bằng độc quyền sáng chế

Số đơn yêu cầu: DT1-2024-08090 Ngày nộp: 07/06/2024

Liên quan đến Bằng độc quyền sáng chế:

(11) Số bằng	(15) Ngày cấp	Năm yêu cầu duy trì hiệu lực	Hiệu lực được duy trì đến
32573	08/06/2022	3	08/06/2025

(73) Chủ văn bằng bảo hộ: GENERAL ELECTRIC COMPANY (US)
1 River Road, Schenectady, NY 12345, United States of America

Thông báo số: 90703/TB-SHTT.IP, ngày 23/09/2024 về việc ghi nhận yêu cầu duy trì hiệu lực Bằng độc quyền sáng chế

Số đơn yêu cầu: DT1-2024-08091 Ngày nộp: 07/06/2024

Liên quan đến Bằng độc quyền sáng chế:

CÔNG BÁO SỞ HỮU CÔNG NGHIỆP SỐ 439 TẬP B – QUYỀN 1 (10.2024)

(11) Số bằng	(15) Ngày cấp	Năm yêu cầu duy trì hiệu lực	Hiệu lực được duy trì đến
24435	08/06/2020	5	08/06/2025

(73) Chủ văn bằng bảo hộ: ELI LILLY AND COMPANY (US)
Lilly Corporate Center, Indianapolis, Indiana 46285, United
States of America

Thông báo số: 90704/TB-SHTT.IP, ngày 23/09/2024 về việc ghi nhận yêu cầu duy trì hiệu
lực Bằng độc quyền sáng chế

Số đơn yêu cầu: DT1-2024-08092 Ngày nộp: 07/06/2024

Liên quan đến Bằng độc quyền sáng chế:

(11) Số bằng	(15) Ngày cấp	Năm yêu cầu duy trì hiệu lực	Hiệu lực được duy trì đến
32572	08/06/2022	3	08/06/2025

(73) Chủ văn bằng bảo hộ: SUMITOMO CHEMICAL COMPANY, LIMITED (JP)
27-1, Shinkawa 2-chome, Chuo-ku, Tokyo 104-8260, Japan

Thông báo số: 90705/TB-SHTT.IP, ngày 23/09/2024 về việc ghi nhận yêu cầu duy trì hiệu
lực Bằng độc quyền sáng chế

Số đơn yêu cầu: DT1-2024-08093 Ngày nộp: 07/06/2024

Liên quan đến Bằng độc quyền sáng chế:

(11) Số bằng	(15) Ngày cấp	Năm yêu cầu duy trì hiệu lực	Hiệu lực được duy trì đến
12809	09/06/2014	11	09/06/2025

(73) Chủ văn bằng bảo hộ: THOMSON LICENSING (FR)
46, Quai A. Le Gallo, F-92100 Boulogne-Billancourt,
France

CÔNG BÁO SỞ HỮU CÔNG NGHIỆP SỐ 439 TẬP B – QUYỀN 1 (10.2024)

Thông báo số: 90706/TB-SHTT.IP, ngày 23/09/2024 về việc ghi nhận yêu cầu duy trì hiệu lực Bằng độc quyền sáng chế

Số đơn yêu cầu: DT1-2024-08094 Ngày nộp: 07/06/2024

Liên quan đến Bằng độc quyền sáng chế:

(11) Số bằng	(15) Ngày cấp	Năm yêu cầu duy trì hiệu lực	Hiệu lực được duy trì đến
32582	09/06/2022	3	09/06/2025

(73) Chủ văn bằng bảo hộ: HONDA MOTOR CO., LTD. (JP)
1-1, Minami-Aoyama 2-chome, Minato-ku, Tokyo 107-8556, JAPAN

Thông báo số: 90707/TB-SHTT.IP, ngày 23/09/2024 về việc ghi nhận yêu cầu duy trì hiệu lực Bằng độc quyền sáng chế

Số đơn yêu cầu: DT1-2024-08095 Ngày nộp: 07/06/2024

Liên quan đến Bằng độc quyền sáng chế:

(11) Số bằng	(15) Ngày cấp	Năm yêu cầu duy trì hiệu lực	Hiệu lực được duy trì đến
24453	09/06/2020	5	09/06/2025

(73) Chủ văn bằng bảo hộ: SHISEIDO COMPANY, LTD. (JP)
5-5, Ginza 7-chome, Chuo-ku, Tokyo 104-0061, Japan

Thông báo số: 90708/TB-SHTT.IP, ngày 23/09/2024 về việc ghi nhận yêu cầu duy trì hiệu lực Bằng độc quyền sáng chế

Số đơn yêu cầu: DT1-2024-08096 Ngày nộp: 07/06/2024

Liên quan đến Bằng độc quyền sáng chế:

(11) Số bằng	(15) Ngày cấp	Năm yêu cầu duy trì hiệu lực	Hiệu lực được duy trì đến
24462	09/06/2020	5	09/06/2025

(73) Chủ văn bằng bảo hộ: SONY CORPORATION (JP)
1-7-1 Konan, Minato-ku, Tokyo 108-0075, Japan

CÔNG BÁO SỞ HỮU CÔNG NGHIỆP SỐ 439 TẬP B – QUYỀN 1 (10.2024)

Thông báo số: 90709/TB-SHTT._{IP}, ngày 23/09/2024 về việc ghi nhận yêu cầu duy trì hiệu lực Bằng độc quyền sáng chế

Số đơn yêu cầu: DT1-2024-08097 Ngày nộp: 07/06/2024

Liên quan đến Bằng độc quyền sáng chế:

(11) Số bằng	(15) Ngày cấp	Năm yêu cầu duy trì hiệu lực	Hiệu lực được duy trì đến
24505	10/06/2020	5	10/06/2025

(73) Chủ văn bằng bảo hộ: AKZO NOBEL COATINGS INTERNATIONAL B.V. (NL)
Velperweg 76, NL-6824 BM Arnhem, the Netherlands

Thông báo số: 90710/TB-SHTT._{IP}, ngày 23/09/2024 về việc ghi nhận yêu cầu duy trì hiệu lực Bằng độc quyền sáng chế

Số đơn yêu cầu: DT1-2024-08098 Ngày nộp: 07/06/2024

Liên quan đến Bằng độc quyền sáng chế:

(11) Số bằng	(15) Ngày cấp	Năm yêu cầu duy trì hiệu lực	Hiệu lực được duy trì đến
32603	10/06/2022	3	10/06/2025

(73) Chủ văn bằng bảo hộ: SOPURA S.A. (BE)
Rue de Trazegnies 199, B-6180 Courcelles, Belgium

Thông báo số: 90711/TB-SHTT._{IP}, ngày 23/09/2024 về việc ghi nhận yêu cầu duy trì hiệu lực Bằng độc quyền sáng chế

Số đơn yêu cầu: DT1-2024-08099 Ngày nộp: 07/06/2024

Liên quan đến Bằng độc quyền sáng chế:

(11) Số bằng	(15) Ngày cấp	Năm yêu cầu duy trì hiệu lực	Hiệu lực được duy trì đến
28879	10/06/2021	4	10/06/2025

(73) Chủ văn bằng bảo hộ: TAKEDA PHARMACEUTICAL COMPANY LIMITED (JP)
1-1, Doshomachi 4-chome, Chuo-ku, Osaka-shi, Osaka
541-0045, Japan

CÔNG BÁO SỞ HỮU CÔNG NGHIỆP SỐ 439 TẬP B – QUYỀN 1 (10.2024)

Thông báo số: 90712/TB-SHTT.IP, ngày 23/09/2024 về việc ghi nhận yêu cầu duy trì hiệu lực Bằng độc quyền sáng chế

Số đơn yêu cầu: DT1-2024-08100 Ngày nộp: 07/06/2024

Liên quan đến Bằng độc quyền sáng chế:

(11) Số bằng	(15) Ngày cấp	Năm yêu cầu duy trì hiệu lực	Hiệu lực được duy trì đến
21342	10/06/2019	6	10/06/2025

(73) Chủ văn bằng bảo hộ: SONY CORPORATION (JP)
1-7-1, Konan, Minato-ku, Tokyo, Japan

Thông báo số: 90713/TB-SHTT.IP, ngày 23/09/2024 về việc ghi nhận yêu cầu duy trì hiệu lực Bằng độc quyền sáng chế

Số đơn yêu cầu: DT1-2024-08101 Ngày nộp: 07/06/2024

Liên quan đến Bằng độc quyền sáng chế:

(11) Số bằng	(15) Ngày cấp	Năm yêu cầu duy trì hiệu lực	Hiệu lực được duy trì đến
21333	10/06/2019	6	10/06/2025

(73) Chủ văn bằng bảo hộ: VALINGE INNOVATION AB (SE)
Prastavagen 513, SE-263 65 VIKEN, Sweden

Thông báo số: 90714/TB-SHTT.IP, ngày 23/09/2024 về việc ghi nhận yêu cầu duy trì hiệu lực Bằng độc quyền sáng chế

Số đơn yêu cầu: DT1-2024-08102 Ngày nộp: 07/06/2024

Liên quan đến Bằng độc quyền sáng chế:

(11) Số bằng	(15) Ngày cấp	Năm yêu cầu duy trì hiệu lực	Hiệu lực được duy trì đến
28898	11/06/2021	4	11/06/2025

(73) Chủ văn bằng bảo hộ: AKZO NOBEL COATINGS INTERNATIONAL B.V.
(NL)
Velperweg 76, 6824 BM Arnhem, The Netherlands

CÔNG BÁO SỞ HỮU CÔNG NGHIỆP SỐ 439 TẬP B – QUYỀN 1 (10.2024)

Thông báo số: 90715/TB-SHTT.IP, ngày 23/09/2024 về việc ghi nhận yêu cầu duy trì hiệu lực Bằng độc quyền sáng chế

Số đơn yêu cầu: DT1-2024-08103 Ngày nộp: 07/06/2024

Liên quan đến Bằng độc quyền sáng chế:

(11) Số bằng	(15) Ngày cấp	Năm yêu cầu duy trì hiệu lực	Hiệu lực được duy trì đến
24521	11/06/2020	5	11/06/2025

(73) Chủ văn bằng bảo hộ: SONY CORPORATION (JP)
1-7-1 Konan, Minato-ku, Tokyo 108-0075, Japan

Thông báo số: 90716/TB-SHTT.IP, ngày 23/09/2024 về việc ghi nhận yêu cầu duy trì hiệu lực Bằng độc quyền sáng chế

Số đơn yêu cầu: DT1-2024-08104 Ngày nộp: 07/06/2024

Liên quan đến Bằng độc quyền sáng chế:

(11) Số bằng	(15) Ngày cấp	Năm yêu cầu duy trì hiệu lực	Hiệu lực được duy trì đến
36358	12/06/2023	2	12/06/2025

(73) Chủ văn bằng bảo hộ: CEPHALON LLC (US)
145 Brandywine Parkway, West Chester, PA 19380, United States of America

Thông báo số: 90717/TB-SHTT.IP, ngày 23/09/2024 về việc ghi nhận yêu cầu duy trì hiệu lực Bằng độc quyền sáng chế

Số đơn yêu cầu: DT1-2024-08105 Ngày nộp: 07/06/2024

Liên quan đến Bằng độc quyền sáng chế:

(11) Số bằng	(15) Ngày cấp	Năm yêu cầu duy trì hiệu lực	Hiệu lực được duy trì đến
19447	13/06/2018	7	13/06/2025

(73) Chủ văn bằng bảo hộ: BECTON, DICKINSON AND COMPANY (US)
1 Becton Drive, Franklin Lakes, New Jersey 07417, United States of America

CÔNG BÁO SỞ HỮU CÔNG NGHIỆP SỐ 439 TẬP B – QUYỀN 1 (10.2024)

Thông báo số: 90718/TB-SHTT.IP, ngày 23/09/2024 về việc ghi nhận yêu cầu duy trì hiệu lực Bằng độc quyền sáng chế

Số đơn yêu cầu: DT1-2024-08108 Ngày nộp: 07/06/2024

Liên quan đến Bằng độc quyền sáng chế:

(11) Số bằng	(15) Ngày cấp	Năm yêu cầu duy trì hiệu lực	Hiệu lực được duy trì đến
30992	29/12/2021	4	29/12/2025

(73) Chủ văn bằng bảo hộ: TECNIMEDE SOCIEDADE TECNICO-MEDICINAL S.A. (PT)
Rua Tapada Grande, N.o 2, Abrunheira, P-2710-089 Sintra, Portugal

Thông báo số: 90719/TB-SHTT.IP, ngày 23/09/2024 về việc ghi nhận yêu cầu duy trì hiệu lực Bằng độc quyền sáng chế

Số đơn yêu cầu: DT1-2024-08109 Ngày nộp: 07/06/2024

Liên quan đến Bằng độc quyền sáng chế:

(11) Số bằng	(15) Ngày cấp	Năm yêu cầu duy trì hiệu lực	Hiệu lực được duy trì đến
24827	26/06/2020	5	26/06/2025

(73) Chủ văn bằng bảo hộ: PCT INTERNATIONAL, INC. (US)
2260 West Broadway Road, Mesa, AZ 85202, United States of America

Thông báo số: 90720/TB-SHTT.IP, ngày 23/09/2024 về việc ghi nhận yêu cầu duy trì hiệu lực Bằng độc quyền sáng chế

Số đơn yêu cầu: DT1-2024-08110 Ngày nộp: 07/06/2024

Liên quan đến Bằng độc quyền sáng chế:

(11) Số bằng	(15) Ngày cấp	Năm yêu cầu duy trì hiệu lực	Hiệu lực được duy trì đến
25241	23/07/2020	5	23/07/2025

CÔNG BÁO SỞ HỮU CÔNG NGHIỆP SỐ 439 TẬP B – QUYỀN 1 (10.2024)

(73) Chủ văn bằng bảo hộ: SAMSUNG ELECTRONICS CO., LTD. (KR)
129, Samsung-ro, Yeongtong-gu, Suwon-si, Gyeonggi-do,
443-742, Republic of Korea

Thông báo số: 90721/TB-SHTT.IP, ngày 23/09/2024 về việc ghi nhận yêu cầu duy trì hiệu lực Bằng độc quyền sáng chế

Số đơn yêu cầu: DT1-2024-08111 Ngày nộp: 07/06/2024

Liên quan đến Bằng độc quyền sáng chế:

(11) Số bằng	(15) Ngày cấp	Năm yêu cầu duy trì hiệu lực	Hiệu lực được duy trì đến
29330	23/07/2021	4	23/07/2025

(73) Chủ văn bằng bảo hộ: SAMSUNG ELECTRONICS CO., LTD. (KR)
129, Samsung-ro, Yeongtong-gu, Suwon-si, Gyeonggi-do,
443-742, Republic of Korea

Thông báo số: 90722/TB-SHTT.IP, ngày 23/09/2024 về việc ghi nhận yêu cầu duy trì hiệu lực Bằng độc quyền sáng chế

Số đơn yêu cầu: DT1-2024-08112 Ngày nộp: 07/06/2024

Liên quan đến Bằng độc quyền sáng chế:

(11) Số bằng	(15) Ngày cấp	Năm yêu cầu duy trì hiệu lực	Hiệu lực được duy trì đến
29331	23/07/2021	4	23/07/2025

(73) Chủ văn bằng bảo hộ: SAMSUNG ELECTRONICS CO., LTD. (KR)
129, Samsung-ro, Yeongtong-gu, Suwon-si, Gyeonggi-do
443-742, Republic of Korea

Thông báo số: 90723/TB-SHTT.IP, ngày 23/09/2024 về việc ghi nhận yêu cầu duy trì hiệu lực Bằng độc quyền sáng chế

Số đơn yêu cầu: DT1-2024-08113 Ngày nộp: 07/06/2024

Liên quan đến Bằng độc quyền sáng chế:

CÔNG BÁO SỞ HỮU CÔNG NGHIỆP SỐ 439 TẬP B – QUYỀN 1 (10.2024)

(11) Số bằng	(15) Ngày cấp	Năm yêu cầu duy trì hiệu lực	Hiệu lực được duy trì đến
25276	24/07/2020	5	24/07/2025

(73) Chủ văn bằng bảo hộ: SAMSUNG ELECTRONICS CO., LTD. (KR)
129, Samsung-ro, Yeongtong-gu, Suwon-si, Gyeonggi-do,
443-742, Republic of Korea

Thông báo số: 90724/TB-SHTT.IP, ngày 23/09/2024 về việc ghi nhận yêu cầu duy trì hiệu lực Bằng độc quyền sáng chế

Số đơn yêu cầu: DT1-2024-08114 Ngày nộp: 07/06/2024

Liên quan đến Bằng độc quyền sáng chế:

(11) Số bằng	(15) Ngày cấp	Năm yêu cầu duy trì hiệu lực	Hiệu lực được duy trì đến
25278	24/07/2020	5	24/07/2025

(73) Chủ văn bằng bảo hộ: SAMSUNG ELECTRONICS CO., LTD. (KR)
129, Samsung-ro, Yeongtong-gu, Suwon-si, Gyeonggi-do,
443-742, Republic of Korea

Thông báo số: 90725/TB-SHTT.IP, ngày 23/09/2024 về việc ghi nhận yêu cầu duy trì hiệu lực Bằng độc quyền sáng chế

Số đơn yêu cầu: DT1-2024-08115 Ngày nộp: 07/06/2024

Liên quan đến Bằng độc quyền sáng chế:

(11) Số bằng	(15) Ngày cấp	Năm yêu cầu duy trì hiệu lực	Hiệu lực được duy trì đến
25280	24/07/2020	5	24/07/2025

(73) Chủ văn bằng bảo hộ: SAMSUNG ELECTRONICS CO., LTD. (KR)
129, Samsung-ro, Yeongtong-gu, Suwon-si, Gyeonggi-do,
443-742, Republic of Korea

CÔNG BÁO SỞ HỮU CÔNG NGHIỆP SỐ 439 TẬP B – QUYỀN 1 (10.2024)

Thông báo số: 90726/TB-SHTT.IP, ngày 23/09/2024 về việc ghi nhận yêu cầu duy trì hiệu lực Bằng độc quyền sáng chế

Số đơn yêu cầu: DT1-2024-08116 Ngày nộp: 07/06/2024

Liên quan đến Bằng độc quyền sáng chế:

(11) Số bằng	(15) Ngày cấp	Năm yêu cầu duy trì hiệu lực	Hiệu lực được duy trì đến
25293	24/07/2020	5	24/07/2025

(73) Chủ văn bằng bảo hộ: SAMSUNG ELECTRONICS CO., LTD. (KR)
129, Samsung-ro, Yeongtong-gu, Suwon-si, Gyeonggi-do,
443-742, Republic of Korea

Thông báo số: 90727/TB-SHTT.IP, ngày 23/09/2024 về việc ghi nhận yêu cầu duy trì hiệu lực Bằng độc quyền sáng chế

Số đơn yêu cầu: DT1-2024-08117 Ngày nộp: 07/06/2024

Liên quan đến Bằng độc quyền sáng chế:

(11) Số bằng	(15) Ngày cấp	Năm yêu cầu duy trì hiệu lực	Hiệu lực được duy trì đến
36742	24/07/2023	2	24/07/2025

(73) Chủ văn bằng bảo hộ: SAMSUNG ELECTRONICS CO., LTD. (KR)
129, Samsung-ro, Yeongtong-gu, Suwon-si, Gyeonggi-do
16677, Republic of Korea

Thông báo số: 90728/TB-SHTT.IP, ngày 23/09/2024 về việc ghi nhận yêu cầu duy trì hiệu lực Bằng độc quyền sáng chế

Số đơn yêu cầu: DT1-2024-08118 Ngày nộp: 07/06/2024

Liên quan đến Bằng độc quyền sáng chế:

(11) Số bằng	(15) Ngày cấp	Năm yêu cầu duy trì hiệu lực	Hiệu lực được duy trì đến
36743	24/07/2023	2	24/07/2025

CÔNG BÁO SỞ HỮU CÔNG NGHIỆP SỐ 439 TẬP B – QUYỀN 1 (10.2024)

(73) Chủ văn bằng bảo hộ: SAMSUNG ELECTRONICS CO., LTD. (KR)
129, Samsung-ro, Yeongtong-gu, Suwon-si, Gyeonggi-do,
16677, Republic of Korea

Thông báo số: 90729/TB-SHTT.IP, ngày 23/09/2024 về việc ghi nhận yêu cầu duy trì hiệu lực Bằng độc quyền sáng chế

Số đơn yêu cầu: DT1-2024-08119 Ngày nộp: 07/06/2024

Liên quan đến Bằng độc quyền sáng chế:

(11) Số bằng	(15) Ngày cấp	Năm yêu cầu duy trì hiệu lực	Hiệu lực được duy trì đến
17240	25/07/2017	8	25/07/2025

(73) Chủ văn bằng bảo hộ: SAMSUNG ELECTRONICS CO., LTD. (KR)
129, Samsung-ro, Yeongtong-gu, Suwon-si, Gyeonggi-do,
443-742, Korea.

Thông báo số: 90730/TB-SHTT.IP, ngày 23/09/2024 về việc ghi nhận yêu cầu duy trì hiệu lực Bằng độc quyền sáng chế

Số đơn yêu cầu: DT1-2024-08120 Ngày nộp: 07/06/2024

Liên quan đến Bằng độc quyền sáng chế:

(11) Số bằng	(15) Ngày cấp	Năm yêu cầu duy trì hiệu lực	Hiệu lực được duy trì đến
36768	25/07/2023	2	25/07/2025

(73) Chủ văn bằng bảo hộ: SAMSUNG ELECTRONICS CO., LTD. (KR)
129, Samsung-ro, Yeongtong-gu, Suwon-si, Gyeonggi-do
16677, Republic of Korea

Thông báo số: 90731/TB-SHTT.IP, ngày 23/09/2024 về việc ghi nhận yêu cầu duy trì hiệu lực Bằng độc quyền sáng chế

Số đơn yêu cầu: DT1-2024-08121 Ngày nộp: 07/06/2024

Liên quan đến Bằng độc quyền sáng chế:

CÔNG BÁO SỞ HỮU CÔNG NGHIỆP SỐ 439 TẬP B – QUYỀN 1 (10.2024)

(11) Số bằng	(15) Ngày cấp	Năm yêu cầu duy trì hiệu lực	Hiệu lực được duy trì đến
36774	26/07/2023	2	26/07/2025

(73) Chủ văn bằng bảo hộ: SAMSUNG ELECTRONICS CO., LTD. (KR)
129, Samsung-ro, Yeongtong-gu, Suwon-si, Gyeonggi-do,
16677, Republic of Korea

Thông báo số: 90732/TB-SHTT.IP, ngày 23/09/2024 về việc ghi nhận yêu cầu duy trì hiệu lực Bằng độc quyền sáng chế

Số đơn yêu cầu: DT1-2024-08122 Ngày nộp: 07/06/2024

Liên quan đến Bằng độc quyền sáng chế:

(11) Số bằng	(15) Ngày cấp	Năm yêu cầu duy trì hiệu lực	Hiệu lực được duy trì đến
25337	28/07/2020	5	28/07/2025

(73) Chủ văn bằng bảo hộ: SAMSUNG ELECTRONICS CO., LTD. (KR)
129, Samsung-ro, Yeongtong-gu, Suwon-si, Gyeonggi-do,
443-742, Korea.

Thông báo số: 90733/TB-SHTT.IP, ngày 23/09/2024 về việc ghi nhận yêu cầu duy trì hiệu lực Bằng độc quyền sáng chế

Số đơn yêu cầu: DT1-2024-08124 Ngày nộp: 07/06/2024

Liên quan đến Bằng độc quyền sáng chế:

(11) Số bằng	(15) Ngày cấp	Năm yêu cầu duy trì hiệu lực	Hiệu lực được duy trì đến
36823	31/07/2023	2	31/07/2025

(73) Chủ văn bằng bảo hộ: SAMSUNG ELECTRONICS CO., LTD. (KR)
129, Samsung-ro, Yeongtong-gu, Suwon-si, Gyeonggi-do,
443-742, Republic of Korea

CÔNG BÁO SỞ HỮU CÔNG NGHIỆP SỐ 439 TẬP B – QUYỀN 1 (10.2024)

Thông báo số: 90734/TB-SHTT._{IP}, ngày 23/09/2024 về việc ghi nhận yêu cầu duy trì hiệu lực Bằng độc quyền sáng chế

Số đơn yêu cầu: DT1-2024-08125 Ngày nộp: 07/06/2024

Liên quan đến Bằng độc quyền sáng chế:

(11) Số bằng	(15) Ngày cấp	Năm yêu cầu duy trì hiệu lực	Hiệu lực được duy trì đến
36824	31/07/2023	2	31/07/2025

(73) Chủ văn bằng bảo hộ: SAMSUNG ELECTRONICS CO., LTD. (KR)
129, Samsung-ro, Yeongtong-gu, Suwon-si, Gyeonggi-do
16677, Republic of Korea

Thông báo số: 90735/TB-SHTT._{IP}, ngày 23/09/2024 về việc ghi nhận yêu cầu duy trì hiệu lực Bằng độc quyền sáng chế

Số đơn yêu cầu: DT1-2024-08126 Ngày nộp: 07/06/2024

Liên quan đến Bằng độc quyền sáng chế:

(11) Số bằng	(15) Ngày cấp	Năm yêu cầu duy trì hiệu lực	Hiệu lực được duy trì đến
12917	07/07/2014	11	07/07/2025

(73) Chủ văn bằng bảo hộ: SHEN YANG TECHNOLOGIES ENTERPRISE CO., LTD. (TW)
4F., No. 4, Lane 19, Xizhou 2nd St., Zhongli City, Taoyuan County 320, Taiwan

Thông báo số: 90736/TB-SHTT._{IP}, ngày 23/09/2024 về việc ghi nhận yêu cầu duy trì hiệu lực Bằng độc quyền sáng chế

Số đơn yêu cầu: DT1-2024-08127 Ngày nộp: 07/06/2024

Liên quan đến Bằng độc quyền sáng chế:

(11) Số bằng	(15) Ngày cấp	Năm yêu cầu duy trì hiệu lực	Hiệu lực được duy trì đến
19403	06/06/2018	7	06/06/2025

CÔNG BÁO SỞ HỮU CÔNG NGHIỆP SỐ 439 TẬP B – QUYỀN 1 (10.2024)

(73) Chủ văn bằng bảo hộ: INCYTE HOLDINGS CORPORATION (US)
1801 Augustine Cut-Off, Wilmington, DE 19803, United States of America

Thông báo số: 90737/TB-SHTT.IP, ngày 23/09/2024 về việc ghi nhận yêu cầu duy trì hiệu lực Bằng độc quyền sáng chế

Số đơn yêu cầu: DT1-2024-08128 Ngày nộp: 07/06/2024

Liên quan đến Bằng độc quyền sáng chế:

(11) Số bằng	(15) Ngày cấp	Năm yêu cầu duy trì hiệu lực	Hiệu lực được duy trì đến
32441	30/05/2022	3	30/05/2025

(73) Chủ văn bằng bảo hộ: INCYTE HOLDINGS CORPORATION (US)
1801 Augustine Cut-Off, Wilmington, DE 19803, United States of America

Thông báo số: 90738/TB-SHTT.IP, ngày 23/09/2024 về việc ghi nhận yêu cầu duy trì hiệu lực Bằng độc quyền sáng chế

Số đơn yêu cầu: DT1-2024-08129 Ngày nộp: 07/06/2024

Liên quan đến Bằng độc quyền sáng chế:

(11) Số bằng	(15) Ngày cấp	Năm yêu cầu duy trì hiệu lực	Hiệu lực được duy trì đến
13221	22/09/2014	11	22/09/2025

(73) Chủ văn bằng bảo hộ: PHARMAESSENTIA CORP. (TW)
13f., No. 3 Yuanqu Street, Nankang, Taipei, 115, Taiwan

Thông báo số: 90739/TB-SHTT.IP, ngày 23/09/2024 về việc ghi nhận yêu cầu duy trì hiệu lực Bằng độc quyền sáng chế

Số đơn yêu cầu: DT1-2024-08130 Ngày nộp: 07/06/2024

Liên quan đến Bằng độc quyền sáng chế:

CÔNG BÁO SỞ HỮU CÔNG NGHIỆP SỐ 439 TẬP B – QUYỀN 1 (10.2024)

(11) Số bằng	(15) Ngày cấp	Năm yêu cầu duy trì hiệu lực	Hiệu lực được duy trì đến
24847	29/06/2020	5	29/06/2025

(73) Chủ văn bằng bảo hộ: OMRON CORPORATION (JP)
801, Minamifudodo-cho, Horikawahigashiiru, Shiokoji-dori, Shimogyo-ku, Kyoto-shi, Kyoto 600-8530, Japan

Thông báo số: 90740/TB-SHTT.IP, ngày 23/09/2024 về việc ghi nhận yêu cầu duy trì hiệu lực Bằng độc quyền sáng chế

Số đơn yêu cầu: DT1-2024-08131 Ngày nộp: 07/06/2024

Liên quan đến Bằng độc quyền sáng chế:

(11) Số bằng	(15) Ngày cấp	Năm yêu cầu duy trì hiệu lực	Hiệu lực được duy trì đến
24733	22/06/2020	5	22/06/2025

(73) Chủ văn bằng bảo hộ: OMRON CORPORATION (JP)
801, Minamifudodo-cho, Horikawahigashiiru, Shiokoji-dori, Shimogyo-ku, Kyoto-shi, Kyoto 600-8530, Japan

Thông báo số: 90741/TB-SHTT.IP, ngày 23/09/2024 về việc ghi nhận yêu cầu duy trì hiệu lực Bằng độc quyền sáng chế

Số đơn yêu cầu: DT1-2024-08133 Ngày nộp: 07/06/2024

Liên quan đến Bằng độc quyền sáng chế:

(11) Số bằng	(15) Ngày cấp	Năm yêu cầu duy trì hiệu lực	Hiệu lực được duy trì đến
32395	25/05/2022	3	25/05/2025

(73) Chủ văn bằng bảo hộ: INCYTE HOLDINGS CORPORATION (US)
1801 Augustine Cut-Off, Wilmington, Delaware 19803, United States of America

CÔNG BÁO SỞ HỮU CÔNG NGHIỆP SỐ 439 TẬP B – QUYỀN 1 (10.2024)

Thông báo số: 90742/TB-SHTT.IP, ngày 23/09/2024 về việc ghi nhận yêu cầu duy trì hiệu lực Bằng độc quyền sáng chế

Số đơn yêu cầu: DT1-2024-08134 Ngày nộp: 07/06/2024

Liên quan đến Bằng độc quyền sáng chế:

(11) Số bằng	(15) Ngày cấp	Năm yêu cầu duy trì hiệu lực	Hiệu lực được duy trì đến
32910	07/07/2022	3	07/07/2025

(73) Chủ văn bằng bảo hộ: TOYO SEIKAN GROUP HOLDINGS, LTD. (JP)
18-1, Higashi-Gotanda 2-chome, Shinagawa-ku, Tokyo
141-8627, Japan
VALSPAR ROCK CO., LTD. (JP)
5F, Rock Paint Building, 2-37-2, Minamisuna, Koto-ku,
Tokyo 1360076, Japan

Thông báo số: 90743/TB-SHTT.IP, ngày 23/09/2024 về việc ghi nhận yêu cầu duy trì hiệu lực Bằng độc quyền sáng chế

Số đơn yêu cầu: DT1-2024-08135 Ngày nộp: 07/06/2024

Liên quan đến Bằng độc quyền sáng chế:

(11) Số bằng	(15) Ngày cấp	Năm yêu cầu duy trì hiệu lực	Hiệu lực được duy trì đến
34282	07/11/2022	3	07/11/2025

(73) Chủ văn bằng bảo hộ: PANACEA BIOTEC LTD. (IN)
B-1 Extn./A-27, Mohan Co-Operative Industrial Estate,
Mathura Road, New Delhi 110044, India

Thông báo số: 90744/TB-SHTT.IP, ngày 23/09/2024 về việc ghi nhận yêu cầu duy trì hiệu lực Bằng độc quyền sáng chế

Số đơn yêu cầu: DT1-2024-08136 Ngày nộp: 07/06/2024

Liên quan đến Bằng độc quyền sáng chế:

(11) Số bằng	(15) Ngày cấp	Năm yêu cầu duy trì hiệu lực	Hiệu lực được duy trì đến
19428	07/06/2018	7	07/06/2025

CÔNG BÁO SỞ HỮU CÔNG NGHIỆP SỐ 439 TẬP B – QUYỀN 1 (10.2024)

(73) Chủ văn bằng bảo hộ: CÔNG TY TNHH SẢN XUẤT THƯƠNG MẠI DỊCH VỤ
KHUÔN MÁY VIỆT (VN)
138A, Đinh Bộ Lĩnh, phường 26, quận Bình Thạnh, thành
phố Hồ Chí Minh

Thông báo số: 90745/TB-SHTT.IP, ngày 23/09/2024 về việc ghi nhận yêu cầu duy trì hiệu
lực Bằng độc quyền sáng chế

Số đơn yêu cầu: DT1-2024-08138 Ngày nộp: 07/06/2024

Liên quan đến Bằng độc quyền sáng chế:

(11) Số bằng	(15) Ngày cấp	Năm yêu cầu duy trì hiệu lực	Hiệu lực được duy trì đến
24898	02/07/2020	5	02/07/2025

(73) Chủ văn bằng bảo hộ: BASF SE (DE)
67056 Ludwigshafen, Germany

Thông báo số: 90746/TB-SHTT.IP, ngày 23/09/2024 về việc ghi nhận yêu cầu duy trì hiệu
lực Bằng độc quyền sáng chế

Số đơn yêu cầu: DT1-2024-08139 Ngày nộp: 07/06/2024

Liên quan đến Bằng độc quyền sáng chế:

(11) Số bằng	(15) Ngày cấp	Năm yêu cầu duy trì hiệu lực	Hiệu lực được duy trì đến
28957	17/06/2021	4	17/06/2025

(73) Chủ văn bằng bảo hộ: CHANGHUA CHRISTIAN HOSPITAL (TW)
135 Nanshao Street, Changhua, 500 Taiwan
INDUSTRIAL TECHNOLOGY RESEARCH INSTITUTE
(TW)
No. 195, Sec. 4, Chung Hsing Rd., Chutung, Hsinchu
31040, Taiwan

CÔNG BÁO SỞ HỮU CÔNG NGHIỆP SỐ 439 TẬP B – QUYỀN 1 (10.2024)

Thông báo số: 90747/TB-SHTT.IP, ngày 23/09/2024 về việc ghi nhận yêu cầu duy trì hiệu lực Bằng độc quyền sáng chế

Số đơn yêu cầu: DT1-2024-08140 Ngày nộp: 07/06/2024

Liên quan đến Bằng độc quyền sáng chế:

(11) Số bằng	(15) Ngày cấp	Năm yêu cầu duy trì hiệu lực	Hiệu lực được duy trì đến
25282	24/07/2020	5	24/07/2025

(73) Chủ văn bằng bảo hộ: PER MELEC ELECTRODE LTD. (JP)
2023-15, Endo, Fujisawa City, Kanagawa 2520816 Japan

Thông báo số: 90748/TB-SHTT.IP, ngày 23/09/2024 về việc ghi nhận yêu cầu duy trì hiệu lực Bằng độc quyền sáng chế

Số đơn yêu cầu: DT1-2024-08141 Ngày nộp: 07/06/2024

Liên quan đến Bằng độc quyền sáng chế:

(11) Số bằng	(15) Ngày cấp	Năm yêu cầu duy trì hiệu lực	Hiệu lực được duy trì đến
29120	05/07/2021	4	05/07/2025

(73) Chủ văn bằng bảo hộ: SEONG HWAN E&C CO., LTD. (KR)
263, Chodong-ro, Chodong-myeon, Miryang-si,
Gyeongsangnam-do, 627-882, Korea

Thông báo số: 90749/TB-SHTT.IP, ngày 23/09/2024 về việc ghi nhận yêu cầu duy trì hiệu lực Bằng độc quyền sáng chế

Số đơn yêu cầu: DT1-2024-08143 Ngày nộp: 07/06/2024

Liên quan đến Bằng độc quyền sáng chế:

(11) Số bằng	(15) Ngày cấp	Năm yêu cầu duy trì hiệu lực	Hiệu lực được duy trì đến
29384	29/07/2021	4	29/07/2025

CÔNG BÁO SỞ HỮU CÔNG NGHIỆP SỐ 439 TẬP B – QUYỀN 1 (10.2024)

(73) Chủ văn bằng bảo hộ: NIPPON STEEL CORPORATION (JP)
6-1, Marunouchi, 2-chome, Chiyoda-ku, Tokyo 1008071,
Japan
CHOWA KOGYO CO., LTD. (JP)
1-6-4, Osaki, Shinagawa-ku, Tokyo 1410032, Japan

Thông báo số: 90758/TB-SHTT.IP, ngày 23/09/2024 về việc ghi nhận yêu cầu duy trì hiệu lực Bằng độc quyền sáng chế

Số đơn yêu cầu: DT1-2024-08144 Ngày nộp: 10/06/2024

Liên quan đến Bằng độc quyền sáng chế:

(11) Số bằng	(15) Ngày cấp	Năm yêu cầu duy trì hiệu lực	Hiệu lực được duy trì đến
25931	14/09/2020	6	14/09/2026

(73) Chủ văn bằng bảo hộ: ASPEN AEROGELS, INC. (US)
30 Forbes Road, Bldg B, Northborough, Massachusetts
01532, United States of America

Thông báo số: 90759/TB-SHTT.IP, ngày 23/09/2024 về việc ghi nhận yêu cầu duy trì hiệu lực Bằng độc quyền sáng chế

Số đơn yêu cầu: DT1-2024-08145 Ngày nộp: 10/06/2024

Liên quan đến Bằng độc quyền sáng chế:

(11) Số bằng	(15) Ngày cấp	Năm yêu cầu duy trì hiệu lực	Hiệu lực được duy trì đến
17066	13/06/2017	8	13/06/2025

(73) Chủ văn bằng bảo hộ: DOLBY LABORATORIES LICENSING CORPORATION (US)
100 Potrero Avenue, San Francisco, California 94103-4813,
United States of America
DOLBY INTERNATIONAL AB (NL)
Apollo Building, 3E, Herikerbergweg 1-35, 1101 CN
Amsterdam Zuidoost, Netherlands

CÔNG BÁO SỞ HỮU CÔNG NGHIỆP SỐ 439 TẬP B – QUYỀN 1 (10.2024)

Thông báo số: 90760/TB-SHTT.IP, ngày 23/09/2024 về việc ghi nhận yêu cầu duy trì hiệu lực Bằng độc quyền sáng chế

Số đơn yêu cầu: DT1-2024-08146 Ngày nộp: 10/06/2024

Liên quan đến Bằng độc quyền sáng chế:

(11) Số bằng	(15) Ngày cấp	Năm yêu cầu duy trì hiệu lực	Hiệu lực được duy trì đến
10374	13/06/2012	13	13/06/2025

(73) Chủ văn bằng bảo hộ: HONDA MOTOR CO., LTD. (JP)
1-1, Minami-Aoyama 2-chome, Minato-ku, Tokyo 107-8556 JAPAN

Thông báo số: 90761/TB-SHTT.IP, ngày 23/09/2024 về việc ghi nhận yêu cầu duy trì hiệu lực Bằng độc quyền sáng chế

Số đơn yêu cầu: DT1-2024-08147 Ngày nộp: 10/06/2024

Liên quan đến Bằng độc quyền sáng chế:

(11) Số bằng	(15) Ngày cấp	Năm yêu cầu duy trì hiệu lực	Hiệu lực được duy trì đến
32611	13/06/2022	3	13/06/2025

(73) Chủ văn bằng bảo hộ: F. HOFFMANN-LA ROCHE AG (CH)
Grenzacherstrasse 124, 4070 Basel, Switzerland

Thông báo số: 90762/TB-SHTT.IP, ngày 23/09/2024 về việc ghi nhận yêu cầu duy trì hiệu lực Bằng độc quyền sáng chế

Số đơn yêu cầu: DT1-2024-08148 Ngày nộp: 10/06/2024

Liên quan đến Bằng độc quyền sáng chế:

(11) Số bằng	(15) Ngày cấp	Năm yêu cầu duy trì hiệu lực	Hiệu lực được duy trì đến
36380	13/06/2023	2	13/06/2025

(73) Chủ văn bằng bảo hộ: TAKEDA PHARMACEUTICAL COMPANY LIMITED (JP)
1-1, Doshomachi 4-chome, Chuo-ku, Osaka-shi, Osaka 541-0045 Japan

CÔNG BÁO SỞ HỮU CÔNG NGHIỆP SỐ 439 TẬP B – QUYỀN 1 (10.2024)

Thông báo số: 90763/TB-SHTT.IP, ngày 23/09/2024 về việc ghi nhận yêu cầu duy trì hiệu lực Bằng độc quyền sáng chế

Số đơn yêu cầu: DT1-2024-08149 Ngày nộp: 10/06/2024

Liên quan đến Bằng độc quyền sáng chế:

(11) Số bằng	(15) Ngày cấp	Năm yêu cầu duy trì hiệu lực	Hiệu lực được duy trì đến
36374	13/06/2023	2	13/06/2025

(73) Chủ văn bằng bảo hộ: CEPHALON, INC. (US)
41 Moores Road, P.O. Box 4011, Frazer, Pennsylvania
19355, United States of America

Thông báo số: 90764/TB-SHTT.IP, ngày 23/09/2024 về việc ghi nhận yêu cầu duy trì hiệu lực Bằng độc quyền sáng chế

Số đơn yêu cầu: DT1-2024-08150 Ngày nộp: 10/06/2024

Liên quan đến Bằng độc quyền sáng chế:

(11) Số bằng	(15) Ngày cấp	Năm yêu cầu duy trì hiệu lực	Hiệu lực được duy trì đến
36407	14/06/2023	2	14/06/2025

(73) Chủ văn bằng bảo hộ: TAKEDA PHARMACEUTICAL COMPANY LIMITED
(JP)
1-1, Doshomachi 4-chome, Chuo-ku, Osaka-shi, Osaka
541-0045 Japan

Thông báo số: 90765/TB-SHTT.IP, ngày 23/09/2024 về việc ghi nhận yêu cầu duy trì hiệu lực Bằng độc quyền sáng chế

Số đơn yêu cầu: DT1-2024-08151 Ngày nộp: 10/06/2024

Liên quan đến Bằng độc quyền sáng chế:

(11) Số bằng	(15) Ngày cấp	Năm yêu cầu duy trì hiệu lực	Hiệu lực được duy trì đến
24562	15/06/2020	5	15/06/2025

CÔNG BÁO SỞ HỮU CÔNG NGHIỆP SỐ 439 TẬP B – QUYỀN 1 (10.2024)

(73) Chủ văn bằng bảo hộ: AKZO NOBEL COATINGS INTERNATIONAL B.V.
(NL)
Velperweg 76, NL-6824 BM Arnhem, the Netherlands

Thông báo số: 90766/TB-SHTT.IP, ngày 23/09/2024 về việc ghi nhận yêu cầu duy trì hiệu lực Bằng độc quyền sáng chế

Số đơn yêu cầu: DT1-2024-08152 Ngày nộp: 10/06/2024

Liên quan đến Bằng độc quyền sáng chế:

(11) Số bằng	(15) Ngày cấp	Năm yêu cầu duy trì hiệu lực	Hiệu lực được duy trì đến
24566	15/06/2020	5	15/06/2025

(73) Chủ văn bằng bảo hộ: HONDA MOTOR CO., LTD. (JP)
1-1, Minami-Aoyama 2-chome, Minato-ku, Tokyo 107-8556, JAPAN

Thông báo số: 90767/TB-SHTT.IP, ngày 23/09/2024 về việc ghi nhận yêu cầu duy trì hiệu lực Bằng độc quyền sáng chế

Số đơn yêu cầu: DT1-2024-08153 Ngày nộp: 10/06/2024

Liên quan đến Bằng độc quyền sáng chế:

(11) Số bằng	(15) Ngày cấp	Năm yêu cầu duy trì hiệu lực	Hiệu lực được duy trì đến
28921	15/06/2021	4	15/06/2025

(73) Chủ văn bằng bảo hộ: NIPPON STEEL CORPORATION (JP)
6-1, Marunouchi 2-chome, Chiyoda-ku, Tokyo 100-8071, Japan
VALLOUREC OIL AND GAS FRANCE (FR)
54 rue Anatole France, 59620 Aulnoye-Aymeries, France

Thông báo số: 90768/TB-SHTT.IP, ngày 23/09/2024 về việc ghi nhận yêu cầu duy trì hiệu lực Bằng độc quyền sáng chế

Số đơn yêu cầu: DT1-2024-08154 Ngày nộp: 10/06/2024

Liên quan đến Bằng độc quyền sáng chế:

CÔNG BÁO SỞ HỮU CÔNG NGHIỆP SỐ 439 TẬP B – QUYỀN 1 (10.2024)

(11) Số bằng	(15) Ngày cấp	Năm yêu cầu duy trì hiệu lực	Hiệu lực được duy trì đến
28942	16/06/2021	4	16/06/2025

(73) Chủ văn bằng bảo hộ: SUMITOMO CHEMICAL COMPANY, LIMITED (JP)
27-1, Shinkawa 2-chome, Chuo-ku, Tokyo 104-8260 Japan

Thông báo số: 90769/TB-SHTT.IP, ngày 23/09/2024 về việc ghi nhận yêu cầu duy trì hiệu lực Bằng độc quyền sáng chế

Số đơn yêu cầu: DT1-2024-08155 Ngày nộp: 10/06/2024

Liên quan đến Bằng độc quyền sáng chế:

(11) Số bằng	(15) Ngày cấp	Năm yêu cầu duy trì hiệu lực	Hiệu lực được duy trì đến
28941	16/06/2021	4	16/06/2025

(73) Chủ văn bằng bảo hộ: NIPPON STEEL CORPORATION (JP)
6-1, Marunouchi 2-chome, Chiyoda-ku, Tokyo 100-8071, Japan
VALLOUREC OIL AND GAS FRANCE (FR)
54 rue Anatole France, F-59620 Aulnoye-Aymeries, France

Thông báo số: 90770/TB-SHTT.IP, ngày 23/09/2024 về việc ghi nhận yêu cầu duy trì hiệu lực Bằng độc quyền sáng chế

Số đơn yêu cầu: DT1-2024-08156 Ngày nộp: 10/06/2024

Liên quan đến Bằng độc quyền sáng chế:

(11) Số bằng	(15) Ngày cấp	Năm yêu cầu duy trì hiệu lực	Hiệu lực được duy trì đến
28949	17/06/2021	4	17/06/2025

(73) Chủ văn bằng bảo hộ: AMGEN INC. (US)
One Amgen Center Drive, Thousand Oaks, California
91320-1799, United States of America

CÔNG BÁO SỞ HỮU CÔNG NGHIỆP SỐ 439 TẬP B – QUYỀN 1 (10.2024)

Thông báo số: 90771/TB-SHTT.IP, ngày 23/09/2024 về việc ghi nhận yêu cầu duy trì hiệu lực Bằng độc quyền sáng chế

Số đơn yêu cầu: DT1-2024-08157 Ngày nộp: 10/06/2024

Liên quan đến Bằng độc quyền sáng chế:

(11) Số bằng	(15) Ngày cấp	Năm yêu cầu duy trì hiệu lực	Hiệu lực được duy trì đến
32675	17/06/2022	3	17/06/2025

(73) Chủ văn bằng bảo hộ: DOLBY INTERNATIONAL AB (SE)
Apollo Building, 3E, Herikerbergweg 1-35, 1101 CN
Amsterdam Zuidoost, Netherlands

Thông báo số: 90772/TB-SHTT.IP, ngày 23/09/2024 về việc ghi nhận yêu cầu duy trì hiệu lực Bằng độc quyền sáng chế

Số đơn yêu cầu: DT1-2024-08158 Ngày nộp: 10/06/2024

Liên quan đến Bằng độc quyền sáng chế:

(11) Số bằng	(15) Ngày cấp	Năm yêu cầu duy trì hiệu lực	Hiệu lực được duy trì đến
24618	17/06/2020	5	17/06/2025

(73) Chủ văn bằng bảo hộ: HONDA MOTOR CO., LTD. (JP)
1-1, Minami-Aoyama 2-chome, Minato-ku, Tokyo 107-
8556 Japan

Thông báo số: 90773/TB-SHTT.IP, ngày 23/09/2024 về việc ghi nhận yêu cầu duy trì hiệu lực Bằng độc quyền sáng chế

Số đơn yêu cầu: DT1-2024-08159 Ngày nộp: 10/06/2024

Liên quan đến Bằng độc quyền sáng chế:

(11) Số bằng	(15) Ngày cấp	Năm yêu cầu duy trì hiệu lực	Hiệu lực được duy trì đến
24617	17/06/2020	5	17/06/2025

CÔNG BÁO SỞ HỮU CÔNG NGHIỆP SỐ 439 TẬP B – QUYỀN 1 (10.2024)

(73) Chủ văn bằng bảo hộ: SUMITOMO CHEMICAL COMPANY, LIMITED (JP)
27-1, Shinkawa 2-chome, Chuo-ku, Tokyo 104-8260, Japan

Thông báo số: 90774/TB-SHTT.IP, ngày 23/09/2024 về việc ghi nhận yêu cầu duy trì hiệu lực Bằng độc quyền sáng chế

Số đơn yêu cầu: DT1-2024-08160 Ngày nộp: 10/06/2024

Liên quan đến Bằng độc quyền sáng chế:

(11) Số bằng	(15) Ngày cấp	Năm yêu cầu duy trì hiệu lực	Hiệu lực được duy trì đến
24652	18/06/2020	5	18/06/2025

(73) Chủ văn bằng bảo hộ: AMGEN INC. (US)
One Amgen Center Drive, Thousand Oaks, California
91320-1799, United States of America

Thông báo số: 90775/TB-SHTT.IP, ngày 23/09/2024 về việc ghi nhận yêu cầu duy trì hiệu lực Bằng độc quyền sáng chế

Số đơn yêu cầu: DT1-2024-08161 Ngày nộp: 10/06/2024

Liên quan đến Bằng độc quyền sáng chế:

(11) Số bằng	(15) Ngày cấp	Năm yêu cầu duy trì hiệu lực	Hiệu lực được duy trì đến
28964	18/06/2021	4	18/06/2025

(73) Chủ văn bằng bảo hộ: AKZO NOBEL COATINGS INTERNATIONAL B.V. (NL)
Velperweg 76, NL-6824 BM Arnhem, the Netherlands

Thông báo số: 90776/TB-SHTT.IP, ngày 23/09/2024 về việc ghi nhận yêu cầu duy trì hiệu lực Bằng độc quyền sáng chế

Số đơn yêu cầu: DT1-2024-08162 Ngày nộp: 10/06/2024

Liên quan đến Bằng độc quyền sáng chế:

CÔNG BÁO SỞ HỮU CÔNG NGHIỆP SỐ 439 TẬP B – QUYỂN 1 (10.2024)

(11) Số bằng	(15) Ngày cấp	Năm yêu cầu duy trì hiệu lực	Hiệu lực được duy trì đến
24659	18/06/2020	5	18/06/2025

(73) Chủ văn bằng bảo hộ: HONDA MOTOR CO., LTD. (JP)
1-1, Minami-Aoyama 2-chome, Minato-ku, Tokyo 107-8556, JAPAN

Thông báo số: 90777/TB-SHTT.IP, ngày 23/09/2024 về việc ghi nhận yêu cầu duy trì hiệu lực Bằng độc quyền sáng chế

Số đơn yêu cầu: DT1-2024-08163 Ngày nộp: 10/06/2024

Liên quan đến Bằng độc quyền sáng chế:

(11) Số bằng	(15) Ngày cấp	Năm yêu cầu duy trì hiệu lực	Hiệu lực được duy trì đến
21355	18/06/2019	6	18/06/2025

(73) Chủ văn bằng bảo hộ: HONDA MOTOR CO., LTD. (JP)
1-1, Minami-Aoyama 2-chome, Minato-ku, Tokyo 107-8556, JAPAN

Thông báo số: 90778/TB-SHTT.IP, ngày 23/09/2024 về việc ghi nhận yêu cầu duy trì hiệu lực Bằng độc quyền sáng chế

Số đơn yêu cầu: DT1-2024-08164 Ngày nộp: 10/06/2024

Liên quan đến Bằng độc quyền sáng chế:

(11) Số bằng	(15) Ngày cấp	Năm yêu cầu duy trì hiệu lực	Hiệu lực được duy trì đến
24663	18/06/2020	5	18/06/2025

(73) Chủ văn bằng bảo hộ: REGENERON PHARMACEUTICALS, INC. (US)
777 Old Saw Mill River Road, Tarrytown, NY 10591, USA

CÔNG BÁO SỞ HỮU CÔNG NGHIỆP SỐ 439 TẬP B – QUYỂN 1 (10.2024)

Thông báo số: 90779/TB-SHTT.IP, ngày 23/09/2024 về việc ghi nhận yêu cầu duy trì hiệu lực Bằng độc quyền sáng chế

Số đơn yêu cầu: DT1-2024-08165 Ngày nộp: 10/06/2024

Liên quan đến Bằng độc quyền sáng chế:

(11) Số bằng	(15) Ngày cấp	Năm yêu cầu duy trì hiệu lực	Hiệu lực được duy trì đến
21376	18/06/2019	6	18/06/2025

(73) Chủ văn bằng bảo hộ: SONY CORPORATION (JP)
1-7-1 Konan, Minato-ku, Tokyo 108-0075, Japan

Thông báo số: 90780/TB-SHTT.IP, ngày 23/09/2024 về việc ghi nhận yêu cầu duy trì hiệu lực Bằng độc quyền sáng chế

Số đơn yêu cầu: DT1-2024-08166 Ngày nộp: 10/06/2024

Liên quan đến Bằng độc quyền sáng chế:

(11) Số bằng	(15) Ngày cấp	Năm yêu cầu duy trì hiệu lực	Hiệu lực được duy trì đến
28962	18/06/2021	4	18/06/2025

(73) Chủ văn bằng bảo hộ: SONY CORPORATION (JP)
1-7-1, Konan, Minato-ku, Tokyo 108-0075, Japan

Thông báo số: 90781/TB-SHTT.IP, ngày 23/09/2024 về việc ghi nhận yêu cầu duy trì hiệu lực Bằng độc quyền sáng chế

Số đơn yêu cầu: DT1-2024-08167 Ngày nộp: 10/06/2024

Liên quan đến Bằng độc quyền sáng chế:

(11) Số bằng	(15) Ngày cấp	Năm yêu cầu duy trì hiệu lực	Hiệu lực được duy trì đến
28971	18/06/2021	4	18/06/2025

(73) Chủ văn bằng bảo hộ: SONY CORPORATION (JP)
1-7-1 Konan Minato-ku, Tokyo 108-0075, Japan

CÔNG BÁO SỞ HỮU CÔNG NGHIỆP SỐ 439 TẬP B – QUYỀN 1 (10.2024)

Thông báo số: 90782/TB-SHTT.IP, ngày 23/09/2024 về việc ghi nhận yêu cầu duy trì hiệu lực Bằng độc quyền sáng chế

Số đơn yêu cầu: DT1-2024-08168 Ngày nộp: 10/06/2024

Liên quan đến Bằng độc quyền sáng chế:

(11) Số bằng	(15) Ngày cấp	Năm yêu cầu duy trì hiệu lực	Hiệu lực được duy trì đến
24684	19/06/2020	5	19/06/2025

(73) Chủ văn bằng bảo hộ: AMGEN (EUROPE) GMBH (CH)
Floor 6-8, Suurstoffi 22, 6343 Risch-Rotkreuz, Switzerland

Thông báo số: 90783/TB-SHTT.IP, ngày 23/09/2024 về việc ghi nhận yêu cầu duy trì hiệu lực Bằng độc quyền sáng chế

Số đơn yêu cầu: DT1-2024-08169 Ngày nộp: 10/06/2024

Liên quan đến Bằng độc quyền sáng chế:

(11) Số bằng	(15) Ngày cấp	Năm yêu cầu duy trì hiệu lực	Hiệu lực được duy trì đến
36431	19/06/2023	2	19/06/2025

(73) Chủ văn bằng bảo hộ: SONY CORPORATION (JP)
1-7-1, Konan Minato-ku Tokyo 108-0075, Japan

Thông báo số: 90784/TB-SHTT.IP, ngày 23/09/2024 về việc ghi nhận yêu cầu duy trì hiệu lực Bằng độc quyền sáng chế

Số đơn yêu cầu: DT1-2024-08170 Ngày nộp: 10/06/2024

Liên quan đến Bằng độc quyền sáng chế:

(11) Số bằng	(15) Ngày cấp	Năm yêu cầu duy trì hiệu lực	Hiệu lực được duy trì đến
36444	19/06/2023	2	19/06/2025

(73) Chủ văn bằng bảo hộ: UPL LTD (IN)
Agrochemical Plant, Durgachak, Midnapore Dist. West Bengal, Haldia 721 602, INDIA

CÔNG BÁO SỞ HỮU CÔNG NGHIỆP SỐ 439 TẬP B – QUYỂN 1 (10.2024)

Thông báo số: 90785/TB-SHTT.IP, ngày 23/09/2024 về việc ghi nhận yêu cầu duy trì hiệu lực Bằng độc quyền sáng chế

Số đơn yêu cầu: DT1-2024-08172 Ngày nộp: 10/06/2024

Liên quan đến Bằng độc quyền sáng chế:

(11) Số bằng	(15) Ngày cấp	Năm yêu cầu duy trì hiệu lực	Hiệu lực được duy trì đến
32624	14/06/2022	3	14/06/2025

(73) Chủ văn bằng bảo hộ: ATOTECH DEUTSCHLAND GMBH (DE)
Erasmusstraße 20, 10553 Berlin, Germany

Thông báo số: 90786/TB-SHTT.IP, ngày 23/09/2024 về việc ghi nhận yêu cầu duy trì hiệu lực Bằng độc quyền sáng chế

Số đơn yêu cầu: DT1-2024-08173 Ngày nộp: 10/06/2024

Liên quan đến Bằng độc quyền sáng chế:

(11) Số bằng	(15) Ngày cấp	Năm yêu cầu duy trì hiệu lực	Hiệu lực được duy trì đến
28781	01/06/2021	4	01/06/2025

(73) Chủ văn bằng bảo hộ: MAURICE GRANGER (PT)
URB. ALDEIA COELHA, VILA BEATRIZ LT 3,
ALBUFEIRA 8200-385, PORTUGAL

Thông báo số: 90787/TB-SHTT.IP, ngày 23/09/2024 về việc ghi nhận yêu cầu duy trì hiệu lực Bằng độc quyền sáng chế

Số đơn yêu cầu: DT1-2024-08174 Ngày nộp: 10/06/2024

Liên quan đến Bằng độc quyền sáng chế:

(11) Số bằng	(15) Ngày cấp	Năm yêu cầu duy trì hiệu lực	Hiệu lực được duy trì đến
19390	06/06/2018	7	06/06/2025

CÔNG BÁO SỞ HỮU CÔNG NGHIỆP SỐ 439 TẬP B – QUYỀN 1 (10.2024)

(73) Chủ văn bằng bảo hộ: VIỆN HÓA HỌC CÔNG NGHIỆP VIỆT NAM (VN)
Số 2 Phạm Ngũ Lão, quận Hoàn Kiếm, thành phố Hà Nội.
CENTRE NATIONAL DE LA RECHERCHE
SCIENTIFIQUE (C.N.R.S) (FR)
3, rue Michel Ange, FR-75016 Paris, France
UNIVERSITÉ CLAUDE BERNARD LYON 1 (FR)
43, boulevard du 11 novembre 1918, F-69100 Villeurbanne,
France

Thông báo số: 90788/TB-SHTT.IP, ngày 23/09/2024 về việc ghi nhận yêu cầu duy trì hiệu lực Bằng độc quyền sáng chế

Số đơn yêu cầu: DT1-2024-08179 Ngày nộp: 10/06/2024

Liên quan đến Bằng độc quyền sáng chế:

(11) Số bằng	(15) Ngày cấp	Năm yêu cầu duy trì hiệu lực	Hiệu lực được duy trì đến
28107	23/03/2021	5	23/03/2026

(73) Chủ văn bằng bảo hộ: NGUYỄN VĂN AN (VN)
P12.3 TN 198 Nguyễn Tuân, Nhân Chính, quận Thanh Xuân, thành phố Hà Nội
NGUYỄN VIỆT HÙNG (VN)
Số 18 tổ 40 phường Trung Hòa, quận Cầu Giấy, thành phố Hà Nội
TRẦN QUANG ĐẠT (VN)
Số 2 ngách 8 ngõ 37 Lê Thanh Nghị, Bách Khoa, quận Hai Bà Trưng, thành phố Hà Nội

Thông báo số: 90789/TB-SHTT.IP, ngày 23/09/2024 về việc ghi nhận yêu cầu duy trì hiệu lực Bằng độc quyền sáng chế

Số đơn yêu cầu: DT1-2024-08180 Ngày nộp: 10/06/2024

Liên quan đến Bằng độc quyền sáng chế:

(11) Số bằng	(15) Ngày cấp	Năm yêu cầu duy trì hiệu lực	Hiệu lực được duy trì đến
17225	18/07/2017	8	18/07/2025

CÔNG BÁO SỞ HỮU CÔNG NGHIỆP SỐ 439 TẬP B – QUYỀN 1 (10.2024)

(73) Chủ văn bằng bảo hộ: CÔNG TY TNHH TƯ VẤN DỊCH VỤ CTV VIỆT NAM (VN)
Tầng 8 tòa nhà Nam Anh, số 68/166 phố Nhân Hòa,
phường Nhân Chính, quận Thanh Xuân, thành phố Hà Nội

Thông báo số: 90790/TB-SHTT.IP, ngày 23/09/2024 về việc ghi nhận yêu cầu duy trì hiệu lực Bằng độc quyền sáng chế

Số đơn yêu cầu: DT1-2024-08181 Ngày nộp: 10/06/2024

Liên quan đến Bằng độc quyền sáng chế:

(11) Số bằng	(15) Ngày cấp	Năm yêu cầu duy trì hiệu lực	Hiệu lực được duy trì đến
28902	14/06/2021	4	14/06/2025

(73) Chủ văn bằng bảo hộ: HANGZHOU YOUNGSUN INTELLIGENT EQUIPMENT CO., LTD. (CN)
No.1, Western Garden 9th Road, The West Lake Science And Technology Zone, Xihu Hangzhou, Zhejiang 310030, China

Thông báo số: 90791/TB-SHTT.IP, ngày 23/09/2024 về việc ghi nhận yêu cầu duy trì hiệu lực Bằng độc quyền sáng chế

Số đơn yêu cầu: DT1-2024-08182 Ngày nộp: 10/06/2024

Liên quan đến Bằng độc quyền sáng chế:

(11) Số bằng	(15) Ngày cấp	Năm yêu cầu duy trì hiệu lực	Hiệu lực được duy trì đến
9357	13/06/2011	14	13/06/2025

(73) Chủ văn bằng bảo hộ: ANGSTROM, INC. (KR)
Daelim Acrotel C-219, 168-1 Jeongja-dong, Bundang-gu, Seongnam, Gyeonggi-do 463-826, Republic of Korea
STEREO DISPLAY, INC. (US)
980 East Orangethorpe Avenue, Suite F, Anaheim, CA 92801, United States of America

CÔNG BÁO SỞ HỮU CÔNG NGHIỆP SỐ 439 TẬP B – QUYỀN 1 (10.2024)

Thông báo số: 90792/TB-SHTT.IP, ngày 23/09/2024 về việc ghi nhận yêu cầu duy trì hiệu lực Bằng độc quyền sáng chế

Số đơn yêu cầu: DT1-2024-08183 Ngày nộp: 10/06/2024

Liên quan đến Bằng độc quyền sáng chế:

(11) Số bằng	(15) Ngày cấp	Năm yêu cầu duy trì hiệu lực	Hiệu lực được duy trì đến
12878	18/06/2014	11	18/06/2025

(73) Chủ văn bằng bảo hộ: HAIKOU QILI PHARMACEUTICAL CO., LTD. (CN)
A11 No. 168, Nanhai Road, Haikou, Hainan 570311,
P.R.China

Thông báo số: 90793/TB-SHTT.IP, ngày 23/09/2024 về việc ghi nhận yêu cầu duy trì hiệu lực Bằng độc quyền sáng chế

Số đơn yêu cầu: DT1-2024-08184 Ngày nộp: 10/06/2024

Liên quan đến Bằng độc quyền sáng chế:

(11) Số bằng	(15) Ngày cấp	Năm yêu cầu duy trì hiệu lực	Hiệu lực được duy trì đến
29083	30/06/2021	4	30/06/2025

(73) Chủ văn bằng bảo hộ: POLYGON (BEIJING) E&T CO., LTD. (CN)
Room 103, Shen Ao Bussiness Bul. Guangqu East Road,
Chaoyang District, Beijing 100124, P.R. China

Thông báo số: 90794/TB-SHTT.IP, ngày 23/09/2024 về việc ghi nhận yêu cầu duy trì hiệu lực Bằng độc quyền sáng chế

Số đơn yêu cầu: DT1-2024-08185 Ngày nộp: 10/06/2024

Liên quan đến Bằng độc quyền sáng chế:

(11) Số bằng	(15) Ngày cấp	Năm yêu cầu duy trì hiệu lực	Hiệu lực được duy trì đến
37041	21/08/2023	2	21/08/2025

CÔNG BÁO SỞ HỮU CÔNG NGHIỆP SỐ 439 TẬP B – QUYỀN 1 (10.2024)

(73) Chủ văn bằng bảo hộ: ALTEMIRA CO., LTD. (JP)
1-4-25, Kouraku, Bunkyo-ku, Tokyo, 1128525, Japan

Thông báo số: 90795/TB-SHTT.IP, ngày 23/09/2024 về việc ghi nhận yêu cầu duy trì hiệu lực Bằng độc quyền sáng chế

Số đơn yêu cầu: DT1-2024-08186 Ngày nộp: 10/06/2024

Liên quan đến Bằng độc quyền sáng chế:

(11) Số bằng	(15) Ngày cấp	Năm yêu cầu duy trì hiệu lực	Hiệu lực được duy trì đến
21337	10/06/2019	6	10/06/2025

(73) Chủ văn bằng bảo hộ: PARK, KYUNGHWA (KR)
51-3, Seogok 1-gil (Seogok-dong) Sangju-si
Gyeongsangbuk-do 742-300, Republic of Korea.

Thông báo số: 90796/TB-SHTT.IP, ngày 23/09/2024 về việc ghi nhận yêu cầu duy trì hiệu lực Bằng độc quyền sáng chế

Số đơn yêu cầu: DT1-2024-08187 Ngày nộp: 10/06/2024

Liên quan đến Bằng độc quyền sáng chế:

(11) Số bằng	(15) Ngày cấp	Năm yêu cầu duy trì hiệu lực	Hiệu lực được duy trì đến
21860	03/09/2019	6	03/09/2025

(73) Chủ văn bằng bảo hộ: CHUNGHWA MEDIPOWER CO., LTD. (KR)
147-22, Samtae-ro, nam-myun, Jangseong-gun, Jeollanam-do 515-893, Republic of Korea

Thông báo số: 90797/TB-SHTT.IP, ngày 23/09/2024 về việc ghi nhận yêu cầu duy trì hiệu lực Bằng độc quyền sáng chế

Số đơn yêu cầu: DT1-2024-08188 Ngày nộp: 10/06/2024

Liên quan đến Bằng độc quyền sáng chế:

CÔNG BÁO SỞ HỮU CÔNG NGHIỆP SỐ 439 TẬP B – QUYỀN 1 (10.2024)

(11) Số bằng	(15) Ngày cấp	Năm yêu cầu duy trì hiệu lực	Hiệu lực được duy trì đến
21922	09/09/2019	6	09/09/2025

(73) Chủ văn bằng bảo hộ: HOUSING AND DEVELOPMENT BOARD (SG)
480 Lorong 6 Toa Payoh, Singapore 310480, Singapore

Thông báo số: 90798/TB-SHTT.IP, ngày 23/09/2024 về việc ghi nhận yêu cầu duy trì hiệu lực Bằng độc quyền sáng chế

Số đơn yêu cầu: DT1-2024-08189 Ngày nộp: 10/06/2024

Liên quan đến Bằng độc quyền sáng chế:

(11) Số bằng	(15) Ngày cấp	Năm yêu cầu duy trì hiệu lực	Hiệu lực được duy trì đến
32716	21/06/2022	3	21/06/2025

(73) Chủ văn bằng bảo hộ: PIVOT BIO, INC. (US)
2929 7th Street, Suite 120, Berkeley, CA 94710, United States of America

Thông báo số: 90799/TB-SHTT.IP, ngày 23/09/2024 về việc ghi nhận yêu cầu duy trì hiệu lực Bằng độc quyền sáng chế

Số đơn yêu cầu: DT1-2024-08190 Ngày nộp: 10/06/2024

Liên quan đến Bằng độc quyền sáng chế:

(11) Số bằng	(15) Ngày cấp	Năm yêu cầu duy trì hiệu lực	Hiệu lực được duy trì đến
28857	09/06/2021	4	09/06/2025

(73) Chủ văn bằng bảo hộ: LINAK A/S (DK)
Smedevænget 8, Guderup, DK-6430 Nordborg, Denmark

CÔNG BÁO SỞ HỮU CÔNG NGHIỆP SỐ 439 TẬP B – QUYỀN 1 (10.2024)

Thông báo số: 90800/TB-SHTT.IP, ngày 23/09/2024 về việc ghi nhận yêu cầu duy trì hiệu lực Bằng độc quyền sáng chế

Số đơn yêu cầu: DT1-2024-08191 Ngày nộp: 10/06/2024

Liên quan đến Bằng độc quyền sáng chế:

(11) Số bằng	(15) Ngày cấp	Năm yêu cầu duy trì hiệu lực	Hiệu lực được duy trì đến
28861	09/06/2021	4	09/06/2025

(73) Chủ văn bằng bảo hộ: MEC COMPANY LTD. (JP)
3-4-1, Kuise Minamishimmachi, Amagasaki-shi, Hyogo
6600822, Japan

Thông báo số: 90801/TB-SHTT.IP, ngày 23/09/2024 về việc ghi nhận yêu cầu duy trì hiệu lực Bằng độc quyền sáng chế

Số đơn yêu cầu: DT1-2024-08192 Ngày nộp: 10/06/2024

Liên quan đến Bằng độc quyền sáng chế:

(11) Số bằng	(15) Ngày cấp	Năm yêu cầu duy trì hiệu lực	Hiệu lực được duy trì đến
28869	09/06/2021	4	09/06/2025

(73) Chủ văn bằng bảo hộ: YA-MAN LTD. (JP)
YA-MAN bldg., 4-4, Furuishiba 1-chome, Koto-ku, Tokyo
1350045 Japan

Thông báo số: 90802/TB-SHTT.IP, ngày 23/09/2024 về việc ghi nhận yêu cầu duy trì hiệu lực Bằng độc quyền sáng chế

Số đơn yêu cầu: DT1-2024-08193 Ngày nộp: 10/06/2024

Liên quan đến Bằng độc quyền sáng chế:

(11) Số bằng	(15) Ngày cấp	Năm yêu cầu duy trì hiệu lực	Hiệu lực được duy trì đến
28871	09/06/2021	4	09/06/2025

CÔNG BÁO SỞ HỮU CÔNG NGHIỆP SỐ 439 TẬP B – QUYỀN 1 (10.2024)

(73) Chủ văn bằng bảo hộ: PHILIP MORRIS PRODUCTS S.A. (CH)
Quai Jeanrenaud 3, CH-2000 Neuchatel, Switzerland

Thông báo số: 90803/TB-SHTT.IP, ngày 23/09/2024 về việc ghi nhận yêu cầu duy trì hiệu lực Bằng độc quyền sáng chế

Số đơn yêu cầu: DT1-2024-08194 Ngày nộp: 10/06/2024

Liên quan đến Bằng độc quyền sáng chế:

(11) Số bằng	(15) Ngày cấp	Năm yêu cầu duy trì hiệu lực	Hiệu lực được duy trì đến
32581	09/06/2022	3	09/06/2025

(73) Chủ văn bằng bảo hộ: MAINTECH CO., LTD. (JP)
6-5, Marunouchi 1-chome, Chiyoda-ku, Tokyo 100-0005, Japan

Thông báo số: 90804/TB-SHTT.IP, ngày 23/09/2024 về việc ghi nhận yêu cầu duy trì hiệu lực Bằng độc quyền sáng chế

Số đơn yêu cầu: DT1-2024-08195 Ngày nộp: 10/06/2024

Liên quan đến Bằng độc quyền sáng chế:

(11) Số bằng	(15) Ngày cấp	Năm yêu cầu duy trì hiệu lực	Hiệu lực được duy trì đến
32583	09/06/2022	3	09/06/2025

(73) Chủ văn bằng bảo hộ: HYPONEX JAPAN CORP., LTD. (JP)
1-94, Tsukuda 1-chome, Nishiyodogawa-ku, Osaka-shi, Osaka 555-0001, Japan
MITSUI CHEMICALS AGRO, INC. (JP)
1-19-1, Nihonbashi, Chuo-ku, Tokyo 103-0027, Japan

Thông báo số: 90805/TB-SHTT.IP, ngày 23/09/2024 về việc ghi nhận yêu cầu duy trì hiệu lực Bằng độc quyền sáng chế

Số đơn yêu cầu: DT1-2024-08196 Ngày nộp: 10/06/2024

Liên quan đến Bằng độc quyền sáng chế:

CÔNG BÁO SỞ HỮU CÔNG NGHIỆP SỐ 439 TẬP B – QUYỂN 1 (10.2024)

(11) Số bằng	(15) Ngày cấp	Năm yêu cầu duy trì hiệu lực	Hiệu lực được duy trì đến
36343	09/06/2023	2	09/06/2025

(73) Chủ văn bằng bảo hộ: HAY, LY EANG (KH)
34A rue 240, Phnom Penh, Cambodia

Thông báo số: 90806/TB-SHTT.IP, ngày 23/09/2024 về việc ghi nhận yêu cầu duy trì hiệu lực Bằng độc quyền sáng chế

Số đơn yêu cầu: DT1-2024-08197 Ngày nộp: 10/06/2024

Liên quan đến Bằng độc quyền sáng chế:

(11) Số bằng	(15) Ngày cấp	Năm yêu cầu duy trì hiệu lực	Hiệu lực được duy trì đến
36348	09/06/2023	2	09/06/2025

(73) Chủ văn bằng bảo hộ: PIAGGIO & C. S.P.A. (IT)
Viale Rinaldo Piaggio 25, 56025 Pontedera (PI), ITALY

Thông báo số: 90807/TB-SHTT.IP, ngày 23/09/2024 về việc ghi nhận yêu cầu duy trì hiệu lực Bằng độc quyền sáng chế

Số đơn yêu cầu: DT1-2024-08198 Ngày nộp: 10/06/2024

Liên quan đến Bằng độc quyền sáng chế:

(11) Số bằng	(15) Ngày cấp	Năm yêu cầu duy trì hiệu lực	Hiệu lực được duy trì đến
36350	09/06/2023	2	09/06/2025

(73) Chủ văn bằng bảo hộ: TOAGOSEI CO., LTD. (JP)
1-14-1, Nishi-Shimbashi, Minato-ku, Tokyo 105-8419
Japan

CÔNG BÁO SỞ HỮU CÔNG NGHIỆP SỐ 439 TẬP B – QUYỀN 1 (10.2024)

Thông báo số: 90808/TB-SHTT.IP, ngày 23/09/2024 về việc ghi nhận yêu cầu duy trì hiệu lực Bằng độc quyền sáng chế

Số đơn yêu cầu: DT1-2024-08199 Ngày nộp: 10/06/2024

Liên quan đến Bằng độc quyền sáng chế:

(11) Số bằng	(15) Ngày cấp	Năm yêu cầu duy trì hiệu lực	Hiệu lực được duy trì đến
21314	10/06/2019	6	10/06/2025

(73) Chủ văn bằng bảo hộ: UNILEVER IP HOLDINGS B.V. (NL)
Weena 455, 3013 AL Rotterdam, the Netherlands

Thông báo số: 90809/TB-SHTT.IP, ngày 23/09/2024 về việc ghi nhận yêu cầu duy trì hiệu lực Bằng độc quyền sáng chế

Số đơn yêu cầu: DT1-2024-08200 Ngày nộp: 10/06/2024

Liên quan đến Bằng độc quyền sáng chế:

(11) Số bằng	(15) Ngày cấp	Năm yêu cầu duy trì hiệu lực	Hiệu lực được duy trì đến
21315	10/06/2019	6	10/06/2025

(73) Chủ văn bằng bảo hộ: UNILEVER IP HOLDINGS B.V. (NL)
Weena 455, NL-3013 AL Rotterdam, the Netherlands

Thông báo số: 90810/TB-SHTT.IP, ngày 23/09/2024 về việc ghi nhận yêu cầu duy trì hiệu lực Bằng độc quyền sáng chế

Số đơn yêu cầu: DT1-2024-08201 Ngày nộp: 10/06/2024

Liên quan đến Bằng độc quyền sáng chế:

(11) Số bằng	(15) Ngày cấp	Năm yêu cầu duy trì hiệu lực	Hiệu lực được duy trì đến
21316	10/06/2019	6	10/06/2025

(73) Chủ văn bằng bảo hộ: UNILEVER IP HOLDINGS B.V. (NL)
Weena 455, NL-3013 AL Rotterdam, the Netherlands

CÔNG BÁO SỞ HỮU CÔNG NGHIỆP SỐ 439 TẬP B – QUYỀN 1 (10.2024)

Thông báo số: 90811/TB-SHTT.IP, ngày 23/09/2024 về việc ghi nhận yêu cầu duy trì hiệu lực Bằng độc quyền sáng chế

Số đơn yêu cầu: DT1-2024-08202 Ngày nộp: 10/06/2024

Liên quan đến Bằng độc quyền sáng chế:

(11) Số bằng	(15) Ngày cấp	Năm yêu cầu duy trì hiệu lực	Hiệu lực được duy trì đến
21319	10/06/2019	6	10/06/2025

(73) Chủ văn bằng bảo hộ: YAMAHA HATSUDOKI KABUSHIKI KAISHA (JP)
2500 Shingai, Iwata, Shizuoka 438-8501, Japan

Thông báo số: 90812/TB-SHTT.IP, ngày 23/09/2024 về việc ghi nhận yêu cầu duy trì hiệu lực Bằng độc quyền sáng chế

Số đơn yêu cầu: DT1-2024-08203 Ngày nộp: 10/06/2024

Liên quan đến Bằng độc quyền sáng chế:

(11) Số bằng	(15) Ngày cấp	Năm yêu cầu duy trì hiệu lực	Hiệu lực được duy trì đến
24502	10/06/2020	5	10/06/2025

(73) Chủ văn bằng bảo hộ: PRIMETALS TECHNOLOGIES AUSTRIA GMBH (AT)
Turmstraße 44, 4031 Linz, Austria
POSCO (KR)
1 Goedong-dong, Nam-gu, Pohang, Kyeongbuk 790-785
Korea, Republic of Korea.

Thông báo số: 90813/TB-SHTT.IP, ngày 23/09/2024 về việc ghi nhận yêu cầu duy trì hiệu lực Bằng độc quyền sáng chế

Số đơn yêu cầu: DT1-2024-08204 Ngày nộp: 10/06/2024

Liên quan đến Bằng độc quyền sáng chế:

(11) Số bằng	(15) Ngày cấp	Năm yêu cầu duy trì hiệu lực	Hiệu lực được duy trì đến
24513	11/06/2020	5	11/06/2025

CÔNG BÁO SỞ HỮU CÔNG NGHIỆP SỐ 439 TẬP B – QUYỀN 1 (10.2024)

(73) Chủ văn bằng bảo hộ: HEBEI YILING MEDICINE RESEARCH INSTITUTE
CO., LTD. (CN)
No. 238 TianShan Street, Shijiazhuang, Hebei 050035, P.R.
China

Thông báo số: 90814/TB-SHTT.IP, ngày 23/09/2024 về việc ghi nhận yêu cầu duy trì hiệu lực Bằng độc quyền sáng chế

Số đơn yêu cầu: DT1-2024-08205 Ngày nộp: 10/06/2024

Liên quan đến Bằng độc quyền sáng chế:

(11) Số bằng	(15) Ngày cấp	Năm yêu cầu duy trì hiệu lực	Hiệu lực được duy trì đến
24516	11/06/2020	5	11/06/2025

(73) Chủ văn bằng bảo hộ: SMC CORPORATION (JP)
14-1, Sotokanda 4-chome, Chiyoda-ku, Tokyo 101-0021,
Japan

Thông báo số: 90815/TB-SHTT.IP, ngày 23/09/2024 về việc ghi nhận yêu cầu duy trì hiệu lực Bằng độc quyền sáng chế

Số đơn yêu cầu: DT1-2024-08206 Ngày nộp: 10/06/2024

Liên quan đến Bằng độc quyền sáng chế:

(11) Số bằng	(15) Ngày cấp	Năm yêu cầu duy trì hiệu lực	Hiệu lực được duy trì đến
28901	11/06/2021	4	11/06/2025

(73) Chủ văn bằng bảo hộ: LINAK A/S (DK)
Smedevænget 8, Guderup DK-6430 Nordborg, Denmark

Thông báo số: 90816/TB-SHTT.IP, ngày 23/09/2024 về việc ghi nhận yêu cầu duy trì hiệu lực Bằng độc quyền sáng chế

Số đơn yêu cầu: DT1-2024-08207 Ngày nộp: 10/06/2024

Liên quan đến Bằng độc quyền sáng chế:

CÔNG BÁO SỞ HỮU CÔNG NGHIỆP SỐ 439 TẬP B – QUYỂN 1 (10.2024)

(11) Số bằng	(15) Ngày cấp	Năm yêu cầu duy trì hiệu lực	Hiệu lực được duy trì đến
36178	25/05/2023	2	25/05/2025

(73) Chủ văn bằng bảo hộ: TAMAI, OSAMU (JP)
West River Shinkita 501, 10-18 Shinkitamachi, Takamatsu-shi, Kagawa 7600001, Japan

Thông báo số: 90817/TB-SHTT.IP, ngày 23/09/2024 về việc ghi nhận yêu cầu duy trì hiệu lực Bằng độc quyền sáng chế

Số đơn yêu cầu: DT1-2024-08208 Ngày nộp: 10/06/2024

Liên quan đến Bằng độc quyền sáng chế:

(11) Số bằng	(15) Ngày cấp	Năm yêu cầu duy trì hiệu lực	Hiệu lực được duy trì đến
36211	29/05/2023	2	29/05/2025

(73) Chủ văn bằng bảo hộ: ECO-PORK CO., LTD. (JP)
Center of Garage Ground05, 1-16-3 Yokokawa, Sumida-Ku, Tokyo 1300003, Japan

Thông báo số: 90818/TB-SHTT.IP, ngày 23/09/2024 về việc ghi nhận yêu cầu duy trì hiệu lực Bằng độc quyền sáng chế

Số đơn yêu cầu: DT1-2024-08209 Ngày nộp: 10/06/2024

Liên quan đến Bằng độc quyền sáng chế:

(11) Số bằng	(15) Ngày cấp	Năm yêu cầu duy trì hiệu lực	Hiệu lực được duy trì đến
35107	22/02/2023	2	22/02/2025

(73) Chủ văn bằng bảo hộ: SAIBA AG (CH)
Bahnhofstrasse 13, 8808 Pfäffikon, Switzerland

CÔNG BÁO SỞ HỮU CÔNG NGHIỆP SỐ 439 TẬP B – QUYỀN 1 (10.2024)

Thông báo số: 90819/TB-SHTT.IP, ngày 23/09/2024 về việc ghi nhận yêu cầu duy trì hiệu lực Bằng độc quyền sáng chế

Số đơn yêu cầu: DT1-2024-08210 Ngày nộp: 10/06/2024

Liên quan đến Bằng độc quyền sáng chế:

(11) Số bằng	(15) Ngày cấp	Năm yêu cầu duy trì hiệu lực	Hiệu lực được duy trì đến
17068	13/06/2017	8	13/06/2025

(73) Chủ văn bằng bảo hộ: CHEN, JUI-WEN (TW)
No.288-48, Zhongzheng Rd. Shulin Dist., New Taipei City
238, Taiwan
CHEN, TING-HAO (AU)
No.288-48, Zhongzheng Rd., Shulin Dist., New Taipei City
238, Taiwan

Thông báo số: 90820/TB-SHTT.IP, ngày 23/09/2024 về việc ghi nhận yêu cầu duy trì hiệu lực Bằng độc quyền sáng chế

Số đơn yêu cầu: DT1-2024-08211 Ngày nộp: 10/06/2024

Liên quan đến Bằng độc quyền sáng chế:

(11) Số bằng	(15) Ngày cấp	Năm yêu cầu duy trì hiệu lực	Hiệu lực được duy trì đến
17069	13/06/2017	8	13/06/2025

(73) Chủ văn bằng bảo hộ: CHEN, JUI-WEN (TW)
No.288-48, Zhongzheng Rd., Shulin Dist., New Taipei City
238, Taiwan.
CHEN, TING-HAO (TW)
No.288-48, Zhongzheng Rd., Shulin Dist., New Taipei City
238, Taiwan.

Thông báo số: 90821/TB-SHTT.IP, ngày 23/09/2024 về việc ghi nhận yêu cầu duy trì hiệu lực Bằng độc quyền sáng chế

Số đơn yêu cầu: DT1-2024-08212 Ngày nộp: 10/06/2024

Liên quan đến Bằng độc quyền sáng chế:

CÔNG BÁO SỞ HỮU CÔNG NGHIỆP SỐ 439 TẬP B – QUYỂN 1 (10.2024)

(11) Số bằng	(15) Ngày cấp	Năm yêu cầu duy trì hiệu lực	Hiệu lực được duy trì đến
10398	20/06/2012	13	20/06/2025

(73) Chủ văn bằng bảo hộ: INTERDIGITAL VC HOLDINGS, INC. (US)
200 Bellevue Parkway, Suite 300, Wilmington, DE 19809,
USA

Thông báo số: 90822/TB-SHTT.IP, ngày 23/09/2024 về việc ghi nhận yêu cầu duy trì hiệu lực Bằng độc quyền sáng chế

Số đơn yêu cầu: DT1-2024-08213 Ngày nộp: 10/06/2024

Liên quan đến Bằng độc quyền sáng chế:

(11) Số bằng	(15) Ngày cấp	Năm yêu cầu duy trì hiệu lực	Hiệu lực được duy trì đến
19703	30/07/2018	7	30/07/2025

(73) Chủ văn bằng bảo hộ: UNIVERSITI SAINS MALAYSIA (MY)
11800 USM, PENANG, MALAYSIA

Thông báo số: 90823/TB-SHTT.IP, ngày 23/09/2024 về việc ghi nhận yêu cầu duy trì hiệu lực Bằng độc quyền sáng chế

Số đơn yêu cầu: DT1-2024-08214 Ngày nộp: 10/06/2024

Liên quan đến Bằng độc quyền sáng chế:

(11) Số bằng	(15) Ngày cấp	Năm yêu cầu duy trì hiệu lực	Hiệu lực được duy trì đến
30718	06/12/2021	4	06/12/2025

(73) Chủ văn bằng bảo hộ: PEKING UNIVERSITY (CN)
No. 5 Yiheyuan Road, Haidian District Beijing 100871
(CN)
YONGFENG BOYUAN INDUSTRY CO. LTD., JIANGXI
PROVINCE (CN)
The South Section of Yongfeng Industrial Park, Yongfeng
Ji'an, Jiangxi 331500 (CN)

CÔNG BÁO SỞ HỮU CÔNG NGHIỆP SỐ 439 TẬP B – QUYỀN 1 (10.2024)

BEIJING BOYUAN HENGSHENG HIGH-TECHNOLOGY CO., LTD. (CN)
Room 2209, Tri-tower B Building No. 66 Zhongguancun East Road, Haidian District Beijing 100190 (CN)

Thông báo số: 90824/TB-SHTT.IP, ngày 23/09/2024 về việc ghi nhận yêu cầu duy trì hiệu lực Bằng độc quyền sáng chế

Số đơn yêu cầu: DT1-2024-08215 Ngày nộp: 10/06/2024

Liên quan đến Bằng độc quyền sáng chế:

(11) Số bằng	(15) Ngày cấp	Năm yêu cầu duy trì hiệu lực	Hiệu lực được duy trì đến
30719	06/12/2021	4	06/12/2025

(73) Chủ văn bằng bảo hộ: PEKING UNIVERSITY (CN)
No. 5 Yiheyuan Road, Haidian District Beijing 100871 (CN)
YONGFENG BOYUAN INDUSTRY CO. LTD., JIANGXI PROVINCE (CN)
The South Section of Yongfeng Industrial Park, Yongfeng Ji'an, Jiangxi 331500 (CN)
BEIJING BOYUAN HENGSHENG HIGH-TECHNOLOGY CO., LTD. (CN)
Room 2209, Tri-tower B Building No. 66 Zhongguancun East Road, Haidian District Beijing 100190 (CN)

Thông báo số: 90825/TB-SHTT.IP, ngày 23/09/2024 về việc ghi nhận yêu cầu duy trì hiệu lực Bằng độc quyền sáng chế

Số đơn yêu cầu: DT1-2024-08216 Ngày nộp: 10/06/2024

Liên quan đến Bằng độc quyền sáng chế:

(11) Số bằng	(15) Ngày cấp	Năm yêu cầu duy trì hiệu lực	Hiệu lực được duy trì đến
20329	11/12/2018	7	11/12/2025

(73) Chủ văn bằng bảo hộ: PANACEA BIOTEC LTD. (IN)
B-1 Extn. / A-27, Mohan Co-operative Industrial Estate, Mathura Road, New Delhi - 110 044, India

CÔNG BÁO SỞ HỮU CÔNG NGHIỆP SỐ 439 TẬP B – QUYỀN 1 (10.2024)

Thông báo số: 90826/TB-SHTT.IP, ngày 23/09/2024 về việc ghi nhận yêu cầu duy trì hiệu lực Bằng độc quyền sáng chế

Số đơn yêu cầu: DT1-2024-08217 Ngày nộp: 11/06/2024

Liên quan đến Bằng độc quyền sáng chế:

(11) Số bằng	(15) Ngày cấp	Năm yêu cầu duy trì hiệu lực	Hiệu lực được duy trì đến
20872	28/03/2019	6	28/03/2025

(73) Chủ văn bằng bảo hộ: NGUYỄN HỒNG SƠN (VN)
15 Nguyễn Kiệm, khối 9, phường Trường Thi, thành phố Vinh, tỉnh Nghệ An

Thông báo số: 90827/TB-SHTT.IP, ngày 23/09/2024 về việc ghi nhận yêu cầu duy trì hiệu lực Bằng độc quyền sáng chế

Số đơn yêu cầu: DT1-2024-08218 Ngày nộp: 11/06/2024

Liên quan đến Bằng độc quyền sáng chế:

(11) Số bằng	(15) Ngày cấp	Năm yêu cầu duy trì hiệu lực	Hiệu lực được duy trì đến
20468	08/01/2019	6	08/01/2025

(73) Chủ văn bằng bảo hộ: NGUYỄN HỒNG SƠN (VN)
15 Nguyễn Kiệm, khối 9, phường Trường Thi, thành phố Vinh, tỉnh Nghệ An.

Thông báo số: 90828/TB-SHTT.IP, ngày 23/09/2024 về việc ghi nhận yêu cầu duy trì hiệu lực Bằng độc quyền sáng chế

Số đơn yêu cầu: DT1-2024-08219 Ngày nộp: 11/06/2024

Liên quan đến Bằng độc quyền sáng chế:

(11) Số bằng	(15) Ngày cấp	Năm yêu cầu duy trì hiệu lực	Hiệu lực được duy trì đến
38230	07/12/2023	2	07/12/2025

CÔNG BÁO SỞ HỮU CÔNG NGHIỆP SỐ 439 TẬP B – QUYỀN 1 (10.2024)

(73) Chủ văn bằng bảo hộ: KUROSAWA CONSTRUCTION CO., LTD. (JP)
1-36-7, Wakaba-cho, Chofu-shi, Tokyo 182-0003, Japan

Thông báo số: 90829/TB-SHTT.IP, ngày 23/09/2024 về việc ghi nhận yêu cầu duy trì hiệu lực Bằng độc quyền sáng chế

Số đơn yêu cầu: DT1-2024-08220 Ngày nộp: 11/06/2024

Liên quan đến Bằng độc quyền sáng chế:

(11) Số bằng	(15) Ngày cấp	Năm yêu cầu duy trì hiệu lực	Hiệu lực được duy trì đến
24548	12/06/2020	5	12/06/2025

(73) Chủ văn bằng bảo hộ: GOGORO INC. (KY)
190 Elgin Avenue, George Town, Grand Cayman KY1,
9005 Cayman Islands

Thông báo số: 90830/TB-SHTT.IP, ngày 23/09/2024 về việc ghi nhận yêu cầu duy trì hiệu lực Bằng độc quyền sáng chế

Số đơn yêu cầu: DT1-2024-08221 Ngày nộp: 11/06/2024

Liên quan đến Bằng độc quyền sáng chế:

(11) Số bằng	(15) Ngày cấp	Năm yêu cầu duy trì hiệu lực	Hiệu lực được duy trì đến
24538	12/06/2020	5	12/06/2025

(73) Chủ văn bằng bảo hộ: GOGORO INC. (KY)
190 Elgin Avenue, George Town, Grand Cayman KY1,
9005 Cayman Islands

Thông báo số: 90831/TB-SHTT.IP, ngày 23/09/2024 về việc ghi nhận yêu cầu duy trì hiệu lực Bằng độc quyền sáng chế

Số đơn yêu cầu: DT1-2024-08222 Ngày nộp: 11/06/2024

Liên quan đến Bằng độc quyền sáng chế:

CÔNG BÁO SỞ HỮU CÔNG NGHIỆP SỐ 439 TẬP B – QUYỀN 1 (10.2024)

(11) Số bằng	(15) Ngày cấp	Năm yêu cầu duy trì hiệu lực	Hiệu lực được duy trì đến
36357	12/06/2023	2	12/06/2025

(73) Chủ văn bằng bảo hộ: PURAC BIOCHEM BV (NL)
Arkelsedijk 46, NL-4206 AC Gorinchem, The Netherlands

Thông báo số: 90832/TB-SHTT.IP, ngày 23/09/2024 về việc ghi nhận yêu cầu duy trì hiệu lực Bằng độc quyền sáng chế

Số đơn yêu cầu: DT1-2024-08223 Ngày nộp: 11/06/2024

Liên quan đến Bằng độc quyền sáng chế:

(11) Số bằng	(15) Ngày cấp	Năm yêu cầu duy trì hiệu lực	Hiệu lực được duy trì đến
24545	12/06/2020	5	12/06/2025

(73) Chủ văn bằng bảo hộ: NICK, JOSEF ANDREAS (BR)
Rua Padre João, no 14-68 ap.: 704, Vila Santa Teresa,
17012-020 Bauru SP, BR-Brasil

Thông báo số: 90833/TB-SHTT.IP, ngày 23/09/2024 về việc ghi nhận yêu cầu duy trì hiệu lực Bằng độc quyền sáng chế

Số đơn yêu cầu: DT1-2024-08224 Ngày nộp: 11/06/2024

Liên quan đến Bằng độc quyền sáng chế:

(11) Số bằng	(15) Ngày cấp	Năm yêu cầu duy trì hiệu lực	Hiệu lực được duy trì đến
32614	13/06/2022	3	13/06/2025

(73) Chủ văn bằng bảo hộ: GOGORO INC. (CN)
3806 Central Plaza, 18 Harbour Road, Wanchai, Hong Kong

CÔNG BÁO SỞ HỮU CÔNG NGHIỆP SỐ 439 TẬP B – QUYỀN 1 (10.2024)

Thông báo số: 90834/TB-SHTT.IP, ngày 23/09/2024 về việc ghi nhận yêu cầu duy trì hiệu lực Bằng độc quyền sáng chế

Số đơn yêu cầu: DT1-2024-08225 Ngày nộp: 11/06/2024

Liên quan đến Bằng độc quyền sáng chế:

(11) Số bằng	(15) Ngày cấp	Năm yêu cầu duy trì hiệu lực	Hiệu lực được duy trì đến
17078	13/06/2017	8	13/06/2025

(73) Chủ văn bằng bảo hộ: THE DUN AND BRADSTREET CORPORATION (US)
103 JFK Parkway Short Hills, NJ 07078, United States of America

Thông báo số: 90835/TB-SHTT.IP, ngày 23/09/2024 về việc ghi nhận yêu cầu duy trì hiệu lực Bằng độc quyền sáng chế

Số đơn yêu cầu: DT1-2024-08226 Ngày nộp: 11/06/2024

Liên quan đến Bằng độc quyền sáng chế:

(11) Số bằng	(15) Ngày cấp	Năm yêu cầu duy trì hiệu lực	Hiệu lực được duy trì đến
19441	13/06/2018	7	13/06/2025

(73) Chủ văn bằng bảo hộ: W. R. GRACE & CO.-CONN. (US)
7500 Grace Drive, Columbia, Maryland 21044 United States of America

Thông báo số: 90836/TB-SHTT.IP, ngày 23/09/2024 về việc ghi nhận yêu cầu duy trì hiệu lực Bằng độc quyền sáng chế

Số đơn yêu cầu: DT1-2024-08227 Ngày nộp: 11/06/2024

Liên quan đến Bằng độc quyền sáng chế:

(11) Số bằng	(15) Ngày cấp	Năm yêu cầu duy trì hiệu lực	Hiệu lực được duy trì đến
24577	15/06/2020	5	15/06/2025

CÔNG BÁO SỞ HỮU CÔNG NGHIỆP SỐ 439 TẬP B – QUYỀN 1 (10.2024)

(73) Chủ văn bằng bảo hộ: EISAI R&D MANAGEMENT CO., LTD. (JP)
6-10, Koishikawa 4-chome, Bunkyo-ku, Tokyo 112-8088,
Japan

Thông báo số: 90837/TB-SHTT.IP, ngày 23/09/2024 về việc ghi nhận yêu cầu duy trì hiệu lực Bằng độc quyền sáng chế

Số đơn yêu cầu: DT1-2024-08228 Ngày nộp: 11/06/2024

Liên quan đến Bằng độc quyền sáng chế:

(11) Số bằng	(15) Ngày cấp	Năm yêu cầu duy trì hiệu lực	Hiệu lực được duy trì đến
32658	15/06/2022	3	15/06/2025

(73) Chủ văn bằng bảo hộ: VIASAT, INC. (US)
Viasat, Inc., Patent Department, 6155 El Camino Real,
Carlsbad, California 92009, United States of America

Thông báo số: 90838/TB-SHTT.IP, ngày 23/09/2024 về việc ghi nhận yêu cầu duy trì hiệu lực Bằng độc quyền sáng chế

Số đơn yêu cầu: DT1-2024-08229 Ngày nộp: 11/06/2024

Liên quan đến Bằng độc quyền sáng chế:

(11) Số bằng	(15) Ngày cấp	Năm yêu cầu duy trì hiệu lực	Hiệu lực được duy trì đến
28968	18/06/2021	4	18/06/2025

(73) Chủ văn bằng bảo hộ: ORIENTUS INDUSTRY SDN. BHD. (MY)
4, Jalan Dato Yunus 1, Kawasan Perindustrian Dato Yunus
Sulaiman, Lima Kedai, 81120 Skudai, Johor, Malaysia

Thông báo số: 90839/TB-SHTT.IP, ngày 23/09/2024 về việc ghi nhận yêu cầu duy trì hiệu lực Bằng độc quyền sáng chế

Số đơn yêu cầu: DT1-2024-08230 Ngày nộp: 11/06/2024

Liên quan đến Bằng độc quyền sáng chế:

CÔNG BÁO SỞ HỮU CÔNG NGHIỆP SỐ 439 TẬP B – QUYỀN 1 (10.2024)

(11) Số bằng	(15) Ngày cấp	Năm yêu cầu duy trì hiệu lực	Hiệu lực được duy trì đến
29102	01/07/2021	4	01/07/2025

(73) Chủ văn bằng bảo hộ: LG ELECTRONICS INC. (KR)
128, Yeoui-daero, Yeongdeungpo-gu, Seoul 07336,
Republic of Korea

Thông báo số: 90840/TB-SHTT.IP, ngày 23/09/2024 về việc ghi nhận yêu cầu duy trì hiệu lực Bằng độc quyền sáng chế

Số đơn yêu cầu: DT1-2024-08231 Ngày nộp: 11/06/2024

Liên quan đến Bằng độc quyền sáng chế:

(11) Số bằng	(15) Ngày cấp	Năm yêu cầu duy trì hiệu lực	Hiệu lực được duy trì đến
32862	01/07/2022	3	01/07/2025

(73) Chủ văn bằng bảo hộ: LG ELECTRONICS INC. (KR)
128, Yeoui-daero, Yeongdeungpo-gu, Seoul 07336,
Republic of Korea

Thông báo số: 90841/TB-SHTT.IP, ngày 23/09/2024 về việc ghi nhận yêu cầu duy trì hiệu lực Bằng độc quyền sáng chế

Số đơn yêu cầu: DT1-2024-08232 Ngày nộp: 11/06/2024

Liên quan đến Bằng độc quyền sáng chế:

(11) Số bằng	(15) Ngày cấp	Năm yêu cầu duy trì hiệu lực	Hiệu lực được duy trì đến
36610	04/07/2023	2	04/07/2025

(73) Chủ văn bằng bảo hộ: LG ELECTRONICS INC. (KR)
128, Yeoui-daero Yeongdeungpo-gu Seoul 07336, Republic
of Korea

CÔNG BÁO SỞ HỮU CÔNG NGHIỆP SỐ 439 TẬP B – QUYỀN 1 (10.2024)

Thông báo số: 90842/TB-SHTT.IP, ngày 23/09/2024 về việc ghi nhận yêu cầu duy trì hiệu lực Bằng độc quyền sáng chế

Số đơn yêu cầu: DT1-2024-08233 Ngày nộp: 11/06/2024

Liên quan đến Bằng độc quyền sáng chế:

(11) Số bằng	(15) Ngày cấp	Năm yêu cầu duy trì hiệu lực	Hiệu lực được duy trì đến
36634	06/07/2023	2	06/07/2025

(73) Chủ văn bằng bảo hộ: LG ELECTRONICS INC. (KR)
128, Yeoui-daero, Yeongdeungpo-gu, Seoul 07336,
Republic of Korea

Thông báo số: 90843/TB-SHTT.IP, ngày 23/09/2024 về việc ghi nhận yêu cầu duy trì hiệu lực Bằng độc quyền sáng chế

Số đơn yêu cầu: DT1-2024-08234 Ngày nộp: 11/06/2024

Liên quan đến Bằng độc quyền sáng chế:

(11) Số bằng	(15) Ngày cấp	Năm yêu cầu duy trì hiệu lực	Hiệu lực được duy trì đến
36643	06/07/2023	2	06/07/2025

(73) Chủ văn bằng bảo hộ: LG ELECTRONICS INC. (KR)
128, Yeoui-daero, Yeongdeungpo-gu, Seoul 07336,
Republic of Korea

Thông báo số: 90844/TB-SHTT.IP, ngày 23/09/2024 về việc ghi nhận yêu cầu duy trì hiệu lực Bằng độc quyền sáng chế

Số đơn yêu cầu: DT1-2024-08235 Ngày nộp: 11/06/2024

Liên quan đến Bằng độc quyền sáng chế:

(11) Số bằng	(15) Ngày cấp	Năm yêu cầu duy trì hiệu lực	Hiệu lực được duy trì đến
25027	09/07/2020	5	09/07/2025

CÔNG BÁO SỞ HỮU CÔNG NGHIỆP SỐ 439 TẬP B – QUYỀN 1 (10.2024)

(73) Chủ văn bằng bảo hộ: LG ELECTRONICS INC. (KR)
20 Yeouido-dong, Yeongdeungpo-gu Seoul 150-721,
Republic of Korea

Thông báo số: 90845/TB-SHTT.IP, ngày 23/09/2024 về việc ghi nhận yêu cầu duy trì hiệu lực Bằng độc quyền sáng chế

Số đơn yêu cầu: DT1-2024-08236 Ngày nộp: 11/06/2024

Liên quan đến Bằng độc quyền sáng chế:

(11) Số bằng	(15) Ngày cấp	Năm yêu cầu duy trì hiệu lực	Hiệu lực được duy trì đến
29235	15/07/2021	4	15/07/2025

(73) Chủ văn bằng bảo hộ: LG ELECTRONICS INC. (KR)
128, Yeoui-daero, Yeongdeungpo-gu, Seoul 07336,
Republic of Korea

Thông báo số: 90846/TB-SHTT.IP, ngày 23/09/2024 về việc ghi nhận yêu cầu duy trì hiệu lực Bằng độc quyền sáng chế

Số đơn yêu cầu: DT1-2024-08237 Ngày nộp: 11/06/2024

Liên quan đến Bằng độc quyền sáng chế:

(11) Số bằng	(15) Ngày cấp	Năm yêu cầu duy trì hiệu lực	Hiệu lực được duy trì đến
25144	16/07/2020	5	16/07/2025

(73) Chủ văn bằng bảo hộ: LG ELECTRONICS INC. (KR)
128, Yeoui-daero, Yeongdeungpo-gu Seoul 150-721,
Republic of Korea

Thông báo số: 90847/TB-SHTT.IP, ngày 23/09/2024 về việc ghi nhận yêu cầu duy trì hiệu lực Bằng độc quyền sáng chế

Số đơn yêu cầu: DT1-2024-08238 Ngày nộp: 11/06/2024

Liên quan đến Bằng độc quyền sáng chế:

CÔNG BÁO SỞ HỮU CÔNG NGHIỆP SỐ 439 TẬP B – QUYỀN 1 (10.2024)

(11) Số bằng	(15) Ngày cấp	Năm yêu cầu duy trì hiệu lực	Hiệu lực được duy trì đến
36737	21/07/2023	2	21/07/2025

(73) Chủ văn bằng bảo hộ: LG ELECTRONICS INC. (KR)
128, Yeoui-daero, Yeongdeungpo-gu, Seoul 07336,
Republic of Korea

Thông báo số: 90848/TB-SHTT.IP, ngày 23/09/2024 về việc ghi nhận yêu cầu duy trì hiệu lực Bằng độc quyền sáng chế

Số đơn yêu cầu: DT1-2024-08239 Ngày nộp: 11/06/2024

Liên quan đến Bằng độc quyền sáng chế:

(11) Số bằng	(15) Ngày cấp	Năm yêu cầu duy trì hiệu lực	Hiệu lực được duy trì đến
36773	25/07/2023	2	25/07/2025

(73) Chủ văn bằng bảo hộ: LG ELECTRONICS INC. (KR)
128, Yeoui-daero, Yeongdeungpo-gu, Seoul 07336
Republic of Korea

Thông báo số: 90849/TB-SHTT.IP, ngày 23/09/2024 về việc ghi nhận yêu cầu duy trì hiệu lực Bằng độc quyền sáng chế

Số đơn yêu cầu: DT1-2024-08240 Ngày nộp: 11/06/2024

Liên quan đến Bằng độc quyền sáng chế:

(11) Số bằng	(15) Ngày cấp	Năm yêu cầu duy trì hiệu lực	Hiệu lực được duy trì đến
36780	26/07/2023	2	26/07/2025

(73) Chủ văn bằng bảo hộ: LG ELECTRONICS INC. (KR)
128, Yeoui-daero, Yeongdeungpo-gu Seoul 07336, Korea

CÔNG BÁO SỞ HỮU CÔNG NGHIỆP SỐ 439 TẬP B – QUYỀN 1 (10.2024)

Thông báo số: 90850/TB-SHTT.IP, ngày 23/09/2024 về việc ghi nhận yêu cầu duy trì hiệu lực Bằng độc quyền sáng chế

Số đơn yêu cầu: DT1-2024-08241 Ngày nộp: 11/06/2024

Liên quan đến Bằng độc quyền sáng chế:

(11) Số bằng	(15) Ngày cấp	Năm yêu cầu duy trì hiệu lực	Hiệu lực được duy trì đến
36781	26/07/2023	2	26/07/2025

(73) Chủ văn bằng bảo hộ: LG ELECTRONICS INC. (KR)
128, Yeoui-daero Yeongdeungpo-Gu Seoul, 07336,
Republic of Korea

Thông báo số: 90851/TB-SHTT.IP, ngày 23/09/2024 về việc ghi nhận yêu cầu duy trì hiệu lực Bằng độc quyền sáng chế

Số đơn yêu cầu: DT1-2024-08242 Ngày nộp: 11/06/2024

Liên quan đến Bằng độc quyền sáng chế:

(11) Số bằng	(15) Ngày cấp	Năm yêu cầu duy trì hiệu lực	Hiệu lực được duy trì đến
36790	26/07/2023	2	26/07/2025

(73) Chủ văn bằng bảo hộ: LG ELECTRONICS INC. (KR)
128, Yeoui-daero, Yeongdeungpo-gu, Seoul 07336,
Republic of Korea

Thông báo số: 90852/TB-SHTT.IP, ngày 23/09/2024 về việc ghi nhận yêu cầu duy trì hiệu lực Bằng độc quyền sáng chế

Số đơn yêu cầu: DT1-2024-08243 Ngày nộp: 11/06/2024

Liên quan đến Bằng độc quyền sáng chế:

(11) Số bằng	(15) Ngày cấp	Năm yêu cầu duy trì hiệu lực	Hiệu lực được duy trì đến
36804	27/07/2023	2	27/07/2025

CÔNG BÁO SỞ HỮU CÔNG NGHIỆP SỐ 439 TẬP B – QUYỀN 1 (10.2024)

(73) Chủ văn bằng bảo hộ: LG ELECTRONICS INC. (KR)
128, Yeoui-daero, Yeongdeungpo-gu Seoul 07336,
Republic of Korea

Thông báo số: 90853/TB-SHTT.IP, ngày 23/09/2024 về việc ghi nhận yêu cầu duy trì hiệu lực Bằng độc quyền sáng chế

Số đơn yêu cầu: DT1-2024-08244 Ngày nộp: 11/06/2024

Liên quan đến Bằng độc quyền sáng chế:

(11) Số bằng	(15) Ngày cấp	Năm yêu cầu duy trì hiệu lực	Hiệu lực được duy trì đến
36827	31/07/2023	2	31/07/2025

(73) Chủ văn bằng bảo hộ: LG ELECTRONICS INC. (KR)
128, Yeoui-daero, Yeongdeungpo-gu, Seoul 07336
Republic of Korea

Thông báo số: 90854/TB-SHTT.IP, ngày 23/09/2024 về việc ghi nhận yêu cầu duy trì hiệu lực Bằng độc quyền sáng chế

Số đơn yêu cầu: DT1-2024-08245 Ngày nộp: 11/06/2024

Liên quan đến Bằng độc quyền sáng chế:

(11) Số bằng	(15) Ngày cấp	Năm yêu cầu duy trì hiệu lực	Hiệu lực được duy trì đến
9394	27/06/2011	14	27/06/2025

(73) Chủ văn bằng bảo hộ: SK CHEMICALS CO., LTD. (KR)
600 Jeongja 1(il)-dong, Jangan-gu, Suwon-si, Gyeonggi-do
440-300, Republic of Korea

Thông báo số: 90855/TB-SHTT.IP, ngày 23/09/2024 về việc ghi nhận yêu cầu duy trì hiệu lực Bằng độc quyền sáng chế

Số đơn yêu cầu: DT1-2024-08246 Ngày nộp: 11/06/2024

Liên quan đến Bằng độc quyền sáng chế:

CÔNG BÁO SỞ HỮU CÔNG NGHIỆP SỐ 439 TẬP B – QUYỀN 1 (10.2024)

(11) Số bằng	(15) Ngày cấp	Năm yêu cầu duy trì hiệu lực	Hiệu lực được duy trì đến
29127	05/07/2021	4	05/07/2025

(73) Chủ văn bằng bảo hộ: CJ CHEILJEDANG CORPORATION (KR)
CJ Cheiljedang Center, 330, Dongho-ro, Jung-gu, Seoul
04560, Republic of Korea

Thông báo số: 90856/TB-SHTT.IP, ngày 23/09/2024 về việc ghi nhận yêu cầu duy trì hiệu lực Bằng độc quyền sáng chế

Số đơn yêu cầu: DT1-2024-08247 Ngày nộp: 11/06/2024

Liên quan đến Bằng độc quyền sáng chế:

(11) Số bằng	(15) Ngày cấp	Năm yêu cầu duy trì hiệu lực	Hiệu lực được duy trì đến
25097	14/07/2020	5	14/07/2025

(73) Chủ văn bằng bảo hộ: CJ CHEILJEDANG CORPORATION (KR)
CJ Cheiljedang Center, 330, Dongho-ro, Jung-gu, Seoul
04560, Republic of Korea

Thông báo số: 90857/TB-SHTT.IP, ngày 23/09/2024 về việc ghi nhận yêu cầu duy trì hiệu lực Bằng độc quyền sáng chế

Số đơn yêu cầu: DT1-2024-08248 Ngày nộp: 11/06/2024

Liên quan đến Bằng độc quyền sáng chế:

(11) Số bằng	(15) Ngày cấp	Năm yêu cầu duy trì hiệu lực	Hiệu lực được duy trì đến
7179	15/07/2008	17	15/07/2025

(73) Chủ văn bằng bảo hộ: LS INDUSTRIAL SYSTEMS CO., LTD. (KR)
84-11, 5Ga, Namdaemun-Ro, Jung-Gu, Seoul, Korea

CÔNG BÁO SỞ HỮU CÔNG NGHIỆP SỐ 439 TẬP B – QUYỀN 1 (10.2024)

Thông báo số: 90858/TB-SHTT.IP, ngày 23/09/2024 về việc ghi nhận yêu cầu duy trì hiệu lực Bằng độc quyền sáng chế

Số đơn yêu cầu: DT1-2024-08249 Ngày nộp: 11/06/2024

Liên quan đến Bằng độc quyền sáng chế:

(11) Số bằng	(15) Ngày cấp	Năm yêu cầu duy trì hiệu lực	Hiệu lực được duy trì đến
29254	16/07/2021	4	16/07/2025

(73) Chủ văn bằng bảo hộ: CJ CHEILJEDANG CORPORATION (KR)
500, Namdaemunro 5-ga, Jung-gu, Seoul 100-749,
Republic of Korea

Thông báo số: 90859/TB-SHTT.IP, ngày 23/09/2024 về việc ghi nhận yêu cầu duy trì hiệu lực Bằng độc quyền sáng chế

Số đơn yêu cầu: DT1-2024-08250 Ngày nộp: 11/06/2024

Liên quan đến Bằng độc quyền sáng chế:

(11) Số bằng	(15) Ngày cấp	Năm yêu cầu duy trì hiệu lực	Hiệu lực được duy trì đến
32637	15/06/2022	3	15/06/2025

(73) Chủ văn bằng bảo hộ: SAATI S.P.A. (IT)
Via Milano, 14, 22070 Appiano Gentile (CO), Italy

Thông báo số: 90860/TB-SHTT.IP, ngày 23/09/2024 về việc ghi nhận yêu cầu duy trì hiệu lực Bằng độc quyền sáng chế

Số đơn yêu cầu: DT1-2024-08251 Ngày nộp: 11/06/2024

Liên quan đến Bằng độc quyền sáng chế:

(11) Số bằng	(15) Ngày cấp	Năm yêu cầu duy trì hiệu lực	Hiệu lực được duy trì đến
21920	09/09/2019	6	09/09/2025

(73) Chủ văn bằng bảo hộ: FUJI GRINDING WHEEL MFG. CO., LTD. (JP)
5-21, 3-Chome, Shuntokucho, Higashiosaka, Osaka, Japan

CÔNG BÁO SỞ HỮU CÔNG NGHIỆP SỐ 439 TẬP B – QUYỀN 1 (10.2024)

Thông báo số: 90861/TB-SHTT.IP, ngày 23/09/2024 về việc ghi nhận yêu cầu duy trì hiệu lực Bằng độc quyền sáng chế

Số đơn yêu cầu: DT1-2024-08252 Ngày nộp: 11/06/2024

Liên quan đến Bằng độc quyền sáng chế:

(11) Số bằng	(15) Ngày cấp	Năm yêu cầu duy trì hiệu lực	Hiệu lực được duy trì đến
36964	14/08/2023	2	14/08/2025

(73) Chủ văn bằng bảo hộ: POLAR VORTEX, LLC (US)
38 Spring Street, STE 325 Nashua, NH 03061, the United States of America

Thông báo số: 90862/TB-SHTT.IP, ngày 23/09/2024 về việc ghi nhận yêu cầu duy trì hiệu lực Bằng độc quyền sáng chế

Số đơn yêu cầu: DT1-2024-08254 Ngày nộp: 11/06/2024

Liên quan đến Bằng độc quyền sáng chế:

(11) Số bằng	(15) Ngày cấp	Năm yêu cầu duy trì hiệu lực	Hiệu lực được duy trì đến
32765	23/06/2022	3	23/06/2025

(73) Chủ văn bằng bảo hộ: BOEHRINGER INGELHEIM INTERNATIONAL GMBH (DE)
Binger Strasse 173, 55216 Ingelheim Am Rhein, Germany
MACROGENICS, INC. (US)
9640 Medical Center Drive, Rockville, MD 20850, United States of America

Thông báo số: 90863/TB-SHTT.IP, ngày 23/09/2024 về việc ghi nhận yêu cầu duy trì hiệu lực Bằng độc quyền sáng chế

Số đơn yêu cầu: DT1-2024-08255 Ngày nộp: 11/06/2024

Liên quan đến Bằng độc quyền sáng chế:

(11) Số bằng	(15) Ngày cấp	Năm yêu cầu duy trì hiệu lực	Hiệu lực được duy trì đến
31182	18/01/2022	3	18/01/2025

CÔNG BÁO SỞ HỮU CÔNG NGHIỆP SỐ 439 TẬP B – QUYỂN 1 (10.2024)

(73) Chủ văn bằng bảo hộ: YUKIO MURATA (JP)
1-7-11, Daitakubo, Midori-ku, Saitama-shi, SAITAMA
339-0936 JAPAN
HISAHARU OKI (JP)
1-22-2-201, Fuchinobe-honcho, Chuo-ku, Sagamihara-shi,
KANAGAWA 252-0202 JAPAN
CHOKICHI SATO (JP)
2-5-1, Ueno-sakuragi, Taito-ku, TOKYO 110-0002 JAPAN

Thông báo số: 90864/TB-SHTT.IP, ngày 23/09/2024 về việc ghi nhận yêu cầu duy trì hiệu lực Bằng độc quyền sáng chế

Số đơn yêu cầu: DT1-2024-08256 Ngày nộp: 11/06/2024

Liên quan đến Bằng độc quyền sáng chế:

(11) Số bằng	(15) Ngày cấp	Năm yêu cầu duy trì hiệu lực	Hiệu lực được duy trì đến
33912	04/10/2022	3	04/10/2025

(73) Chủ văn bằng bảo hộ: PICOGRAM CO., LTD. (KR)
58, Sinheung-ro 469beon-gil, Ojeong-gu, Bucheon-si,
Gyeonggi-do 14447, Republic of Korea

Thông báo số: 90865/TB-SHTT.IP, ngày 23/09/2024 về việc ghi nhận yêu cầu duy trì hiệu lực Bằng độc quyền sáng chế

Số đơn yêu cầu: DT1-2024-08257 Ngày nộp: 11/06/2024

Liên quan đến Bằng độc quyền sáng chế:

(11) Số bằng	(15) Ngày cấp	Năm yêu cầu duy trì hiệu lực	Hiệu lực được duy trì đến
24823	26/06/2020	5	26/06/2025

(73) Chủ văn bằng bảo hộ: SENNICS CO., LTD (CN)
Room 2304, No. 1200, Pudong Avenue, China (Shanghai)
Pilot Free Trade Zone, P. R. China

CÔNG BÁO SỞ HỮU CÔNG NGHIỆP SỐ 439 TẬP B – QUYỀN 1 (10.2024)

Thông báo số: 90866/TB-SHTT.IP, ngày 23/09/2024 về việc ghi nhận yêu cầu duy trì hiệu lực Bằng độc quyền sáng chế

Số đơn yêu cầu: DT1-2024-08258 Ngày nộp: 11/06/2024

Liên quan đến Bằng độc quyền sáng chế:

(11) Số bằng	(15) Ngày cấp	Năm yêu cầu duy trì hiệu lực	Hiệu lực được duy trì đến
30717	06/12/2021	4	06/12/2025

(73) Chủ văn bằng bảo hộ: WEI, XIONGHUI (CN)
Department of Applied Chemistry, College of Chemistry & Molecular Engineering, Peking University, No.5 Yiheyuan Road, Haidian District, Beijing 100871, China
ZOU, MEIHUA (CN)
Room 182, Unit 1, Building 3, Shuiqingmuhua Garden, Haidian District, Beijing 100190, China

Thông báo số: 90867/TB-SHTT.IP, ngày 23/09/2024 về việc ghi nhận yêu cầu duy trì hiệu lực Bằng độc quyền sáng chế

Số đơn yêu cầu: DT1-2024-08259 Ngày nộp: 11/06/2024

Liên quan đến Bằng độc quyền sáng chế:

(11) Số bằng	(15) Ngày cấp	Năm yêu cầu duy trì hiệu lực	Hiệu lực được duy trì đến
36660	10/07/2023	2	10/07/2025

(73) Chủ văn bằng bảo hộ: NGUYỄN VĂN HAI (VN)
Số 66, đường 19/4, phường Xuân An, thành phố Phan Thiết, tỉnh Bình Thuận

Thông báo số: 90868/TB-SHTT.IP, ngày 23/09/2024 về việc ghi nhận yêu cầu duy trì hiệu lực Bằng độc quyền sáng chế

Số đơn yêu cầu: DT1-2024-08260 Ngày nộp: 11/06/2024

Liên quan đến Bằng độc quyền sáng chế:

CÔNG BÁO SỞ HỮU CÔNG NGHIỆP SỐ 439 TẬP B – QUYỀN 1 (10.2024)

(11) Số bằng	(15) Ngày cấp	Năm yêu cầu duy trì hiệu lực	Hiệu lực được duy trì đến
38411	18/12/2023	2	18/12/2025

(73) Chủ văn bằng bảo hộ: NGUYỄN VĂN HAI (VN)
Số 66, đường 19/4, phường Xuân An, thành phố Phan Thiết, tỉnh Bình Thuận

Thông báo số: 90869/TB-SHTT.IP, ngày 23/09/2024 về việc ghi nhận yêu cầu duy trì hiệu lực Bằng độc quyền sáng chế

Số đơn yêu cầu: DT1-2024-08261 Ngày nộp: 11/06/2024

Liên quan đến Bằng độc quyền sáng chế:

(11) Số bằng	(15) Ngày cấp	Năm yêu cầu duy trì hiệu lực	Hiệu lực được duy trì đến
38375	15/12/2023	2	15/12/2025

(73) Chủ văn bằng bảo hộ: NGUYỄN VĂN HAI (VN)
66 đường 19 tháng 4, phường Xuân An, thành phố Phan Thiết, tỉnh Bình Thuận
BÙI TRUNG THÀNH (VN)
208/23 Lê Đức Thọ, phường 6, quận Gò Vấp, TP Hồ Chí Minh

Thông báo số: 90870/TB-SHTT.IP, ngày 23/09/2024 về việc ghi nhận yêu cầu duy trì hiệu lực Bằng độc quyền sáng chế

Số đơn yêu cầu: DT1-2024-08263 Ngày nộp: 12/06/2024

Liên quan đến Bằng độc quyền sáng chế:

(11) Số bằng	(15) Ngày cấp	Năm yêu cầu duy trì hiệu lực	Hiệu lực được duy trì đến
36663	12/07/2023	2	12/07/2025

(73) Chủ văn bằng bảo hộ: OHSUNG DISPLAY CO., LTD. (KR)
13-1, Geumganggongwon-ro, Dongnae-gu, Busan, Republic of Korea

CÔNG BÁO SỞ HỮU CÔNG NGHIỆP SỐ 439 TẬP B – QUYỀN 1 (10.2024)

Thông báo số: 90871/TB-SHTT.IP, ngày 23/09/2024 về việc ghi nhận yêu cầu duy trì hiệu lực Bằng độc quyền sáng chế

Số đơn yêu cầu: DT1-2024-08264 Ngày nộp: 12/06/2024

Liên quan đến Bằng độc quyền sáng chế:

(11) Số bằng	(15) Ngày cấp	Năm yêu cầu duy trì hiệu lực	Hiệu lực được duy trì đến
11575	08/07/2013	12	08/07/2025

(73) Chủ văn bằng bảo hộ: RICHTER GEDEON NYRT (HU)
Gyomroi út 19-21, H-1103 Budapest, Hungary

Thông báo số: 90872/TB-SHTT.IP, ngày 23/09/2024 về việc ghi nhận yêu cầu duy trì hiệu lực Bằng độc quyền sáng chế

Số đơn yêu cầu: DT1-2024-08265 Ngày nộp: 12/06/2024

Liên quan đến Bằng độc quyền sáng chế:

(11) Số bằng	(15) Ngày cấp	Năm yêu cầu duy trì hiệu lực	Hiệu lực được duy trì đến
32710	20/06/2022	3	20/06/2025

(73) Chủ văn bằng bảo hộ: GENENTECH, INC. (US)
1 DNA Way, South San Francisco, California 94080,
United States of America

Thông báo số: 90873/TB-SHTT.IP, ngày 23/09/2024 về việc ghi nhận yêu cầu duy trì hiệu lực Bằng độc quyền sáng chế

Số đơn yêu cầu: DT1-2024-08266 Ngày nộp: 12/06/2024

Liên quan đến Bằng độc quyền sáng chế:

(11) Số bằng	(15) Ngày cấp	Năm yêu cầu duy trì hiệu lực	Hiệu lực được duy trì đến
33089	22/07/2022	3	22/07/2025

(73) Chủ văn bằng bảo hộ: MATTERN, CLAUDIA (CH)
Schynweg 7, 6376 Emmetten, Switzerland

CÔNG BÁO SỞ HỮU CÔNG NGHIỆP SỐ 439 TẬP B – QUYỀN 1 (10.2024)

Thông báo số: 90874/TB-SHTT.IP, ngày 23/09/2024 về việc ghi nhận yêu cầu duy trì hiệu lực Bằng độc quyền sáng chế

Số đơn yêu cầu: DT1-2024-08267 Ngày nộp: 12/06/2024

Liên quan đến Bằng độc quyền sáng chế:

(11) Số bằng	(15) Ngày cấp	Năm yêu cầu duy trì hiệu lực	Hiệu lực được duy trì đến
32706	20/06/2022	3	20/06/2025

(73) Chủ văn bằng bảo hộ: AMGEN RESEARCH (MUNICH) GMBH (DE)
Staffelseestrasse 2, 81477 Munich, Germany

Thông báo số: 90875/TB-SHTT.IP, ngày 23/09/2024 về việc ghi nhận yêu cầu duy trì hiệu lực Bằng độc quyền sáng chế

Số đơn yêu cầu: DT1-2024-08268 Ngày nộp: 12/06/2024

Liên quan đến Bằng độc quyền sáng chế:

(11) Số bằng	(15) Ngày cấp	Năm yêu cầu duy trì hiệu lực	Hiệu lực được duy trì đến
32698	20/06/2022	3	20/06/2025

(73) Chủ văn bằng bảo hộ: DERMAVANT SCIENCES GMBH (CH)
Viaduktstrasse 8, 4051 Basel, Switzerland

Thông báo số: 90876/TB-SHTT.IP, ngày 23/09/2024 về việc ghi nhận yêu cầu duy trì hiệu lực Bằng độc quyền sáng chế

Số đơn yêu cầu: DT1-2024-08269 Ngày nộp: 12/06/2024

Liên quan đến Bằng độc quyền sáng chế:

(11) Số bằng	(15) Ngày cấp	Năm yêu cầu duy trì hiệu lực	Hiệu lực được duy trì đến
17086	20/06/2017	8	20/06/2025

(73) Chủ văn bằng bảo hộ: HONDA MOTOR CO., LTD. (JP)
1-1, Minami-Aoyama 2-chome, Minato-ku, Tokyo 107-8556, JAPAN

CÔNG BÁO SỞ HỮU CÔNG NGHIỆP SỐ 439 TẬP B – QUYỀN 1 (10.2024)

Thông báo số: 90877/TB-SHTT.IP, ngày 23/09/2024 về việc ghi nhận yêu cầu duy trì hiệu lực Bằng độc quyền sáng chế

Số đơn yêu cầu: DT1-2024-08270 Ngày nộp: 12/06/2024

Liên quan đến Bằng độc quyền sáng chế:

(11) Số bằng	(15) Ngày cấp	Năm yêu cầu duy trì hiệu lực	Hiệu lực được duy trì đến
17098	20/06/2017	8	20/06/2025

(73) Chủ văn bằng bảo hộ: GE LIGHTING SOLUTIONS, LLC (US)
1975 Noble Road, Nela Park, B338E, Cleveland, OH
44122, United States of America

Thông báo số: 90878/TB-SHTT.IP, ngày 23/09/2024 về việc ghi nhận yêu cầu duy trì hiệu lực Bằng độc quyền sáng chế

Số đơn yêu cầu: DT1-2024-08271 Ngày nộp: 12/06/2024

Liên quan đến Bằng độc quyền sáng chế:

(11) Số bằng	(15) Ngày cấp	Năm yêu cầu duy trì hiệu lực	Hiệu lực được duy trì đến
32730	21/06/2022	3	21/06/2025

(73) Chủ văn bằng bảo hộ: COLUCID PHARMACEUTICALS, INC. (US)
c/o Eli Lilly and Company, Lilly Corporate Center,
Indianapolis, IN 46285, United States of America

Thông báo số: 90879/TB-SHTT.IP, ngày 23/09/2024 về việc ghi nhận yêu cầu duy trì hiệu lực Bằng độc quyền sáng chế

Số đơn yêu cầu: DT1-2024-08272 Ngày nộp: 12/06/2024

Liên quan đến Bằng độc quyền sáng chế:

(11) Số bằng	(15) Ngày cấp	Năm yêu cầu duy trì hiệu lực	Hiệu lực được duy trì đến
36488	21/06/2023	2	21/06/2025

CÔNG BÁO SỞ HỮU CÔNG NGHIỆP SỐ 439 TẬP B – QUYỀN 1 (10.2024)

(73) Chủ văn bằng bảo hộ: GLAXOSMITHKLINE INTELLECTUAL PROPERTY
(NO. 2) LIMITED (GB)
980 Great West Road, Brentford, Middlesex TW8 9GS,
United Kingdom

Thông báo số: 90880/TB-SHTT.IP, ngày 23/09/2024 về việc ghi nhận yêu cầu duy trì hiệu lực Bằng độc quyền sáng chế

Số đơn yêu cầu: DT1-2024-08273 Ngày nộp: 12/06/2024

Liên quan đến Bằng độc quyền sáng chế:

(11) Số bằng	(15) Ngày cấp	Năm yêu cầu duy trì hiệu lực	Hiệu lực được duy trì đến
36482	21/06/2023	2	21/06/2025

(73) Chủ văn bằng bảo hộ: SONY CORPORATION (JP)
1-7-1, Konan, Minato-ku, Tokyo 1080075, Japan

Thông báo số: 90881/TB-SHTT.IP, ngày 23/09/2024 về việc ghi nhận yêu cầu duy trì hiệu lực Bằng độc quyền sáng chế

Số đơn yêu cầu: DT1-2024-08274 Ngày nộp: 12/06/2024

Liên quan đến Bằng độc quyền sáng chế:

(11) Số bằng	(15) Ngày cấp	Năm yêu cầu duy trì hiệu lực	Hiệu lực được duy trì đến
32743	22/06/2022	3	22/06/2025

(73) Chủ văn bằng bảo hộ: DIC CORPORATION (JP)
35-58, Sakashita 3-chome, Itabashi-ku, Tokyo 174-8520
Japan

Thông báo số: 90882/TB-SHTT.IP, ngày 23/09/2024 về việc ghi nhận yêu cầu duy trì hiệu lực Bằng độc quyền sáng chế

Số đơn yêu cầu: DT1-2024-08275 Ngày nộp: 12/06/2024

Liên quan đến Bằng độc quyền sáng chế:

CÔNG BÁO SỞ HỮU CÔNG NGHIỆP SỐ 439 TẬP B – QUYỀN 1 (10.2024)

(11) Số bằng	(15) Ngày cấp	Năm yêu cầu duy trì hiệu lực	Hiệu lực được duy trì đến
24709	22/06/2020	5	22/06/2025

(73) Chủ văn bằng bảo hộ: ROCHE GLYCART AG (CH)
Wagistrasse 18 CH-8952 Schlieren (CH)

Thông báo số: 90883/TB-SHTT.IP, ngày 23/09/2024 về việc ghi nhận yêu cầu duy trì hiệu lực Bằng độc quyền sáng chế

Số đơn yêu cầu: DT1-2024-08276 Ngày nộp: 12/06/2024

Liên quan đến Bằng độc quyền sáng chế:

(11) Số bằng	(15) Ngày cấp	Năm yêu cầu duy trì hiệu lực	Hiệu lực được duy trì đến
28991	22/06/2021	4	22/06/2025

(73) Chủ văn bằng bảo hộ: REGENERON PHARMACEUTICALS, INC. (US)
777 Old Saw Mill River Road, Tarrytown, NY 10591, USA

Thông báo số: 90884/TB-SHTT.IP, ngày 23/09/2024 về việc ghi nhận yêu cầu duy trì hiệu lực Bằng độc quyền sáng chế

Số đơn yêu cầu: DT1-2024-08277 Ngày nộp: 12/06/2024

Liên quan đến Bằng độc quyền sáng chế:

(11) Số bằng	(15) Ngày cấp	Năm yêu cầu duy trì hiệu lực	Hiệu lực được duy trì đến
36516	23/06/2023	2	23/06/2025

(73) Chủ văn bằng bảo hộ: DOLBY LABORATORIES LICENSING CORPORATION (US)
1275 Market Street, San Francisco, California 94103 (US)

CÔNG BÁO SỞ HỮU CÔNG NGHIỆP SỐ 439 TẬP B – QUYỀN 1 (10.2024)

Thông báo số: 90885/TB-SHTT.IP, ngày 23/09/2024 về việc ghi nhận yêu cầu duy trì hiệu lực Bằng độc quyền sáng chế

Số đơn yêu cầu: DT1-2024-08278 Ngày nộp: 12/06/2024

Liên quan đến Bằng độc quyền sáng chế:

(11) Số bằng	(15) Ngày cấp	Năm yêu cầu duy trì hiệu lực	Hiệu lực được duy trì đến
24758	23/06/2020	5	23/06/2025

(73) Chủ văn bằng bảo hộ: PEUGEOT MOTOCYCLES SA (FR)
Rue du 17 Novembre F-25350 Mandeure (FR)

Thông báo số: 90886/TB-SHTT.IP, ngày 23/09/2024 về việc ghi nhận yêu cầu duy trì hiệu lực Bằng độc quyền sáng chế

Số đơn yêu cầu: DT1-2024-08279 Ngày nộp: 12/06/2024

Liên quan đến Bằng độc quyền sáng chế:

(11) Số bằng	(15) Ngày cấp	Năm yêu cầu duy trì hiệu lực	Hiệu lực được duy trì đến
24749	23/06/2020	5	23/06/2025

(73) Chủ văn bằng bảo hộ: ROCHE GLYCART AG (CH)
Wagistrasse 18 CH-8952 Schlieren (CH)

Thông báo số: 90887/TB-SHTT.IP, ngày 23/09/2024 về việc ghi nhận yêu cầu duy trì hiệu lực Bằng độc quyền sáng chế

Số đơn yêu cầu: DT1-2024-08280 Ngày nộp: 12/06/2024

Liên quan đến Bằng độc quyền sáng chế:

(11) Số bằng	(15) Ngày cấp	Năm yêu cầu duy trì hiệu lực	Hiệu lực được duy trì đến
11519	24/06/2013	12	24/06/2025

(73) Chủ văn bằng bảo hộ: HONDA MOTOR CO., LTD. (JP)
1-1, Minami-Aoyama 2-chome, Minato-ku, Tokyo, 107-8556 Japan

CÔNG BÁO SỞ HỮU CÔNG NGHIỆP SỐ 439 TẬP B – QUYỀN 1 (10.2024)

Thông báo số: 90888/TB-SHTT.IP, ngày 23/09/2024 về việc ghi nhận yêu cầu duy trì hiệu lực Bằng độc quyền sáng chế

Số đơn yêu cầu: DT1-2024-08281 Ngày nộp: 12/06/2024

Liên quan đến Bằng độc quyền sáng chế:

(11) Số bằng	(15) Ngày cấp	Năm yêu cầu duy trì hiệu lực	Hiệu lực được duy trì đến
11516	24/06/2013	12	24/06/2025

(73) Chủ văn bằng bảo hộ: HONDA MOTOR CO., LTD. (JP)
1-1, Minami-Aoyama 2-chome, Minato-ku, Tokyo 107-8556, JAPAN

Thông báo số: 90889/TB-SHTT.IP, ngày 23/09/2024 về việc ghi nhận yêu cầu duy trì hiệu lực Bằng độc quyền sáng chế

Số đơn yêu cầu: DT1-2024-08282 Ngày nộp: 12/06/2024

Liên quan đến Bằng độc quyền sáng chế:

(11) Số bằng	(15) Ngày cấp	Năm yêu cầu duy trì hiệu lực	Hiệu lực được duy trì đến
11515	24/06/2013	12	24/06/2025

(73) Chủ văn bằng bảo hộ: HONDA MOTOR CO., LTD. (JP)
1-1, Minami-Aoyama 2-chome, Minato-ku, Tokyo 107-8556 JAPAN

Thông báo số: 90890/TB-SHTT.IP, ngày 23/09/2024 về việc ghi nhận yêu cầu duy trì hiệu lực Bằng độc quyền sáng chế

Số đơn yêu cầu: DT1-2024-08283 Ngày nộp: 12/06/2024

Liên quan đến Bằng độc quyền sáng chế:

(11) Số bằng	(15) Ngày cấp	Năm yêu cầu duy trì hiệu lực	Hiệu lực được duy trì đến
21422	24/06/2019	6	24/06/2025

CÔNG BÁO SỞ HỮU CÔNG NGHIỆP SỐ 439 TẬP B – QUYỀN 1 (10.2024)

(73) Chủ văn bằng bảo hộ: HONDA MOTOR CO., LTD. (JP)
1-1, Minami-Aoyama 2-chome, Minato-ku, Tokyo 107-8556, JAPAN

Thông báo số: 90891/TB-SHTT.IP, ngày 23/09/2024 về việc ghi nhận yêu cầu duy trì hiệu lực Bằng độc quyền sáng chế

Số đơn yêu cầu: DT1-2024-08284 Ngày nộp: 12/06/2024

Liên quan đến Bằng độc quyền sáng chế:

(11) Số bằng	(15) Ngày cấp	Năm yêu cầu duy trì hiệu lực	Hiệu lực được duy trì đến
24790	25/06/2020	5	25/06/2025

(73) Chủ văn bằng bảo hộ: SHISEIDO COMPANY, LTD. (JP)
5-5, Ginza 7-chome, Chuo-ku, Tokyo 104-8010, Japan

Thông báo số: 90892/TB-SHTT.IP, ngày 23/09/2024 về việc ghi nhận yêu cầu duy trì hiệu lực Bằng độc quyền sáng chế

Số đơn yêu cầu: DT1-2024-08285 Ngày nộp: 12/06/2024

Liên quan đến Bằng độc quyền sáng chế:

(11) Số bằng	(15) Ngày cấp	Năm yêu cầu duy trì hiệu lực	Hiệu lực được duy trì đến
14199	16/06/2015	10	16/06/2025

(73) Chủ văn bằng bảo hộ: ALMIRALL, S.A. (ES)
Ronda del General Mitre 151, 08022 Barcelona, Spain

Thông báo số: 90893/TB-SHTT.IP, ngày 23/09/2024 về việc ghi nhận yêu cầu duy trì hiệu lực Bằng độc quyền sáng chế

Số đơn yêu cầu: DT1-2024-08286 Ngày nộp: 12/06/2024

Liên quan đến Bằng độc quyền sáng chế:

CÔNG BÁO SỞ HỮU CÔNG NGHIỆP SỐ 439 TẬP B – QUYỀN 1 (10.2024)

(11) Số bằng	(15) Ngày cấp	Năm yêu cầu duy trì hiệu lực	Hiệu lực được duy trì đến
14203	16/06/2015	10	16/06/2025

(73) Chủ văn bằng bảo hộ: THE BOARD OF TRUSTEES OF THE UNIVERSITY OF ARKANSAS (US)
2404 North University Avenue, Little Rock, AR 72207, United States of America
THE TEXAS A&M UNIVERSITY SYSTEM (US)
3369 TAMU, College Station, Texas 77843-3369, United States of America
UNIVERSITY OF GUELPH (CA)
Business Development Office, 4-130 Research Lane, Guelph, Ontario N1G 5G3, Canada

Thông báo số: 90894/TB-SHTT.IP, ngày 23/09/2024 về việc ghi nhận yêu cầu duy trì hiệu lực Bằng độc quyền sáng chế

Số đơn yêu cầu: DT1-2024-08287 Ngày nộp: 12/06/2024

Liên quan đến Bằng độc quyền sáng chế:

(11) Số bằng	(15) Ngày cấp	Năm yêu cầu duy trì hiệu lực	Hiệu lực được duy trì đến
11493	17/06/2013	12	17/06/2025

(73) Chủ văn bằng bảo hộ: ALMIRALL, S.A. (ES)
Ronda General Mitre, número 151, E-08022 Barcelona, Spain

Thông báo số: 90895/TB-SHTT.IP, ngày 23/09/2024 về việc ghi nhận yêu cầu duy trì hiệu lực Bằng độc quyền sáng chế

Số đơn yêu cầu: DT1-2024-08288 Ngày nộp: 12/06/2024

Liên quan đến Bằng độc quyền sáng chế:

(11) Số bằng	(15) Ngày cấp	Năm yêu cầu duy trì hiệu lực	Hiệu lực được duy trì đến
24609	17/06/2020	5	17/06/2025

CÔNG BÁO SỞ HỮU CÔNG NGHIỆP SỐ 439 TẬP B – QUYỀN 1 (10.2024)

(73) Chủ văn bằng bảo hộ: CHEMI SPA (IT)
Via dei Lavoratori, 54, I-20092 Cinisello Balsamo, Milano,
Italy

Thông báo số: 90896/TB-SHTT.IP, ngày 23/09/2024 về việc ghi nhận yêu cầu duy trì hiệu lực Bằng độc quyền sáng chế

Số đơn yêu cầu: DT1-2024-08289 Ngày nộp: 12/06/2024

Liên quan đến Bằng độc quyền sáng chế:

(11) Số bằng	(15) Ngày cấp	Năm yêu cầu duy trì hiệu lực	Hiệu lực được duy trì đến
21351	18/06/2019	6	18/06/2025

(73) Chủ văn bằng bảo hộ: GOOGLE LLC (US)
1600 Amphitheatre Parkway, Mountain View, CA 94043,
United States of America

Thông báo số: 90897/TB-SHTT.IP, ngày 23/09/2024 về việc ghi nhận yêu cầu duy trì hiệu lực Bằng độc quyền sáng chế

Số đơn yêu cầu: DT1-2024-08290 Ngày nộp: 12/06/2024

Liên quan đến Bằng độc quyền sáng chế:

(11) Số bằng	(15) Ngày cấp	Năm yêu cầu duy trì hiệu lực	Hiệu lực được duy trì đến
24672	18/06/2020	5	18/06/2025

(73) Chủ văn bằng bảo hộ: VESTERGAARD SA (CH)
Place Saint-François 1, 1003 Lausanne, Switzerland

Thông báo số: 90898/TB-SHTT.IP, ngày 23/09/2024 về việc ghi nhận yêu cầu duy trì hiệu lực Bằng độc quyền sáng chế

Số đơn yêu cầu: DT1-2024-08292 Ngày nộp: 12/06/2024

Liên quan đến Bằng độc quyền sáng chế:

CÔNG BÁO SỞ HỮU CÔNG NGHIỆP SỐ 439 TẬP B – QUYỀN 1 (10.2024)

(11) Số bằng	(15) Ngày cấp	Năm yêu cầu duy trì hiệu lực	Hiệu lực được duy trì đến
24694	19/06/2020	5	19/06/2025

(73) Chủ văn bằng bảo hộ: HEPION PHARMACEUTICALS, INC. (US)
399 Thornall Street, 1st Floor, Edison, New Jersey 08837,
United States of America

Thông báo số: 90899/TB-SHTT.IP, ngày 23/09/2024 về việc ghi nhận yêu cầu duy trì hiệu lực Bằng độc quyền sáng chế

Số đơn yêu cầu: DT1-2024-08293 Ngày nộp: 12/06/2024

Liên quan đến Bằng độc quyền sáng chế:

(11) Số bằng	(15) Ngày cấp	Năm yêu cầu duy trì hiệu lực	Hiệu lực được duy trì đến
24690	19/06/2020	5	19/06/2025

(73) Chủ văn bằng bảo hộ: HOWDEN AXIAL FANS APS (DK)
Industrivej 23, DK-4700 Naestved, Denmark

Thông báo số: 90900/TB-SHTT.IP, ngày 23/09/2024 về việc ghi nhận yêu cầu duy trì hiệu lực Bằng độc quyền sáng chế

Số đơn yêu cầu: DT1-2024-08295 Ngày nộp: 12/06/2024

Liên quan đến Bằng độc quyền sáng chế:

(11) Số bằng	(15) Ngày cấp	Năm yêu cầu duy trì hiệu lực	Hiệu lực được duy trì đến
7780	22/06/2009	16	22/06/2025

(73) Chủ văn bằng bảo hộ: SCHNEIDER ELECTRIC INDUSTRIES SAS (FR)
89, Boulevard Franklin Roosevelt, F-92500 Rueil-
Malmaison, France

CÔNG BÁO SỞ HỮU CÔNG NGHIỆP SỐ 439 TẬP B – QUYỀN 1 (10.2024)

Thông báo số: 90901/TB-SHTT.IP, ngày 23/09/2024 về việc ghi nhận yêu cầu duy trì hiệu lực Bằng độc quyền sáng chế

Số đơn yêu cầu: DT1-2024-08296 Ngày nộp: 12/06/2024

Liên quan đến Bằng độc quyền sáng chế:

(11) Số bằng	(15) Ngày cấp	Năm yêu cầu duy trì hiệu lực	Hiệu lực được duy trì đến
36580	30/06/2023	2	30/06/2025

(73) Chủ văn bằng bảo hộ: TIEN-SHU HSU (TW)
5F-8, No.210, Gungye 38 Rd., Shituen Chiu, Taichung City, Taiwan

Thông báo số: 90902/TB-SHTT.IP, ngày 23/09/2024 về việc ghi nhận yêu cầu duy trì hiệu lực Bằng độc quyền sáng chế

Số đơn yêu cầu: DT1-2024-08297 Ngày nộp: 12/06/2024

Liên quan đến Bằng độc quyền sáng chế:

(11) Số bằng	(15) Ngày cấp	Năm yêu cầu duy trì hiệu lực	Hiệu lực được duy trì đến
12857	16/06/2014	11	16/06/2025

(73) Chủ văn bằng bảo hộ: UNECO CO., LTD. (KR)
117, Jeongseojin-ro, Seo-gu, Incheon, Republic of Korea

Thông báo số: 90903/TB-SHTT.IP, ngày 23/09/2024 về việc ghi nhận yêu cầu duy trì hiệu lực Bằng độc quyền sáng chế

Số đơn yêu cầu: DT1-2024-08298 Ngày nộp: 12/06/2024

Liên quan đến Bằng độc quyền sáng chế:

(11) Số bằng	(15) Ngày cấp	Năm yêu cầu duy trì hiệu lực	Hiệu lực được duy trì đến
28969	18/06/2021	4	18/06/2025

(73) Chủ văn bằng bảo hộ: MEDITHAU (FR)
Lieudit Montpenedre F-34340 Marseillan, France

CÔNG BÁO SỞ HỮU CÔNG NGHIỆP SỐ 439 TẬP B – QUYỀN 1 (10.2024)

Thông báo số: 90904/TB-SHTT.IP, ngày 23/09/2024 về việc ghi nhận yêu cầu duy trì hiệu lực Bằng độc quyền sáng chế

Số đơn yêu cầu: DT1-2024-08299 Ngày nộp: 12/06/2024

Liên quan đến Bằng độc quyền sáng chế:

(11) Số bằng	(15) Ngày cấp	Năm yêu cầu duy trì hiệu lực	Hiệu lực được duy trì đến
35251	06/03/2023	2	06/03/2025

(73) Chủ văn bằng bảo hộ: PECTCOF B.V. (NL)
Bevrijdingsstraat 23, NL-6701 AA Wageningen,
Netherlands

Thông báo số: 90905/TB-SHTT.IP, ngày 23/09/2024 về việc ghi nhận yêu cầu duy trì hiệu lực Bằng độc quyền sáng chế

Số đơn yêu cầu: DT1-2024-08300 Ngày nộp: 12/06/2024

Liên quan đến Bằng độc quyền sáng chế:

(11) Số bằng	(15) Ngày cấp	Năm yêu cầu duy trì hiệu lực	Hiệu lực được duy trì đến
33083	22/07/2022	3	22/07/2025

(73) Chủ văn bằng bảo hộ: SINGENERGY CORPORATION PTE LTD (SG)
63 Ubi Avenue 1, #06-01 63 @UBI, Singapore 408937,
Singapore

Thông báo số: 90906/TB-SHTT.IP, ngày 23/09/2024 về việc ghi nhận yêu cầu duy trì hiệu lực Bằng độc quyền sáng chế

Số đơn yêu cầu: DT1-2024-08301 Ngày nộp: 12/06/2024

Liên quan đến Bằng độc quyền sáng chế:

(11) Số bằng	(15) Ngày cấp	Năm yêu cầu duy trì hiệu lực	Hiệu lực được duy trì đến
24556	15/06/2020	5	15/06/2025

CÔNG BÁO SỞ HỮU CÔNG NGHIỆP SỐ 439 TẬP B – QUYỂN 1 (10.2024)

(73) Chủ văn bằng bảo hộ: FUJIAN HUAFENG NEW MATERIALS CO., LTD. (CN)
Xiuyu National Wood Trade Processing Demonstration
Area Administrative Committee Putian, Fujian 351144,
China

Thông báo số: 90907/TB-SHTT.IP, ngày 23/09/2024 về việc ghi nhận yêu cầu duy trì hiệu lực Bằng độc quyền sáng chế

Số đơn yêu cầu: DT1-2024-08302 Ngày nộp: 12/06/2024

Liên quan đến Bằng độc quyền sáng chế:

(11) Số bằng	(15) Ngày cấp	Năm yêu cầu duy trì hiệu lực	Hiệu lực được duy trì đến
24941	03/07/2020	5	03/07/2025

(73) Chủ văn bằng bảo hộ: ASTEX THERAPEUTICS LTD (GB)
436 Cambridge Science Park, Milton Road, Cambridge
Cambridgeshire CB4 0QA, United Kingdom

Thông báo số: 90908/TB-SHTT.IP, ngày 23/09/2024 về việc ghi nhận yêu cầu duy trì hiệu lực Bằng độc quyền sáng chế

Số đơn yêu cầu: DT1-2024-08303 Ngày nộp: 12/06/2024

Liên quan đến Bằng độc quyền sáng chế:

(11) Số bằng	(15) Ngày cấp	Năm yêu cầu duy trì hiệu lực	Hiệu lực được duy trì đến
21408	24/06/2019	6	24/06/2025

(73) Chủ văn bằng bảo hộ: INTERDIGITAL MADISON PATENT HOLDINGS, SAS (FR)
3 rue du Colonel Moll 75017, Paris, France

Thông báo số: 90909/TB-SHTT.IP, ngày 23/09/2024 về việc ghi nhận yêu cầu duy trì hiệu lực Bằng độc quyền sáng chế

Số đơn yêu cầu: DT1-2024-08304 Ngày nộp: 12/06/2024

Liên quan đến Bằng độc quyền sáng chế:

CÔNG BÁO SỞ HỮU CÔNG NGHIỆP SỐ 439 TẬP B – QUYỀN 1 (10.2024)

(11) Số bằng	(15) Ngày cấp	Năm yêu cầu duy trì hiệu lực	Hiệu lực được duy trì đến
32757	22/06/2022	3	22/06/2025

(73) Chủ văn bằng bảo hộ: UOP LLC (US)
25 East Algonquin Road, P.O. Box 5017, Des Plaines,
Illinois 60017-5017, United States of America

Thông báo số: 90910/TB-SHTT.IP, ngày 23/09/2024 về việc ghi nhận yêu cầu duy trì hiệu lực Bằng độc quyền sáng chế

Số đơn yêu cầu: DT1-2024-08306 Ngày nộp: 12/06/2024

Liên quan đến Bằng độc quyền sáng chế:

(11) Số bằng	(15) Ngày cấp	Năm yêu cầu duy trì hiệu lực	Hiệu lực được duy trì đến
24532	12/06/2020	5	12/06/2025

(73) Chủ văn bằng bảo hộ: YAMAHA HATSUDOKI KABUSHIKI KAISHA (JP)
2500 Shingai, Iwata, Shizuoka 438-8501, Japan

Thông báo số: 90911/TB-SHTT.IP, ngày 23/09/2024 về việc ghi nhận yêu cầu duy trì hiệu lực Bằng độc quyền sáng chế

Số đơn yêu cầu: DT1-2024-08307 Ngày nộp: 12/06/2024

Liên quan đến Bằng độc quyền sáng chế:

(11) Số bằng	(15) Ngày cấp	Năm yêu cầu duy trì hiệu lực	Hiệu lực được duy trì đến
24540	12/06/2020	5	12/06/2025

(73) Chủ văn bằng bảo hộ: YAMAHA HATSUDOKI KABUSHIKI KAISHA (JP)
2500 Shingai, Iwata-shi, Shizuoka-ken 438-8501, Japan

CÔNG BÁO SỞ HỮU CÔNG NGHIỆP SỐ 439 TẬP B – QUYỀN 1 (10.2024)

Thông báo số: 90912/TB-SHTT.IP, ngày 23/09/2024 về việc ghi nhận yêu cầu duy trì hiệu lực Bằng độc quyền sáng chế

Số đơn yêu cầu: DT1-2024-08308 Ngày nộp: 12/06/2024

Liên quan đến Bằng độc quyền sáng chế:

(11) Số bằng	(15) Ngày cấp	Năm yêu cầu duy trì hiệu lực	Hiệu lực được duy trì đến
36359	12/06/2023	2	12/06/2025

(73) Chủ văn bằng bảo hộ: METSO OUTOTEC FINLAND OY (FI)
Lokomonkatu 3, 33900 Tampere, Finland

Thông báo số: 90913/TB-SHTT.IP, ngày 23/09/2024 về việc ghi nhận yêu cầu duy trì hiệu lực Bằng độc quyền sáng chế

Số đơn yêu cầu: DT1-2024-08309 Ngày nộp: 12/06/2024

Liên quan đến Bằng độc quyền sáng chế:

(11) Số bằng	(15) Ngày cấp	Năm yêu cầu duy trì hiệu lực	Hiệu lực được duy trì đến
36363	12/06/2023	2	12/06/2025

(73) Chủ văn bằng bảo hộ: PIAGGIO & C. SPA (IT)
Viale Rinaldo Piaggio, 25 56025 Pontedera (PI), Italy

Thông báo số: 90914/TB-SHTT.IP, ngày 23/09/2024 về việc ghi nhận yêu cầu duy trì hiệu lực Bằng độc quyền sáng chế

Số đơn yêu cầu: DT1-2024-08310 Ngày nộp: 12/06/2024

Liên quan đến Bằng độc quyền sáng chế:

(11) Số bằng	(15) Ngày cấp	Năm yêu cầu duy trì hiệu lực	Hiệu lực được duy trì đến
9351	13/06/2011	14	13/06/2025

(73) Chủ văn bằng bảo hộ: YAMAHA HATSUDOKI KABUSHIKI KAISHA (JP)
2500 Shingai, Iwata-shi, Shizuoka-ken 438-8501, Japan

CÔNG BÁO SỞ HỮU CÔNG NGHIỆP SỐ 439 TẬP B – QUYỀN 1 (10.2024)

Thông báo số: 90915/TB-SHTT.IP, ngày 23/09/2024 về việc ghi nhận yêu cầu duy trì hiệu lực Bằng độc quyền sáng chế

Số đơn yêu cầu: DT1-2024-08311 Ngày nộp: 12/06/2024

Liên quan đến Bằng độc quyền sáng chế:

(11) Số bằng	(15) Ngày cấp	Năm yêu cầu duy trì hiệu lực	Hiệu lực được duy trì đến
9356	13/06/2011	14	13/06/2025

(73) Chủ văn bằng bảo hộ: YAMAHA HATSUDOKI KABUSHIKI KAISHA (JP)
2500 Shingai, Iwata-shi, Shizuoka-ken 438-8501, Japan

Thông báo số: 90916/TB-SHTT.IP, ngày 23/09/2024 về việc ghi nhận yêu cầu duy trì hiệu lực Bằng độc quyền sáng chế

Số đơn yêu cầu: DT1-2024-08312 Ngày nộp: 12/06/2024

Liên quan đến Bằng độc quyền sáng chế:

(11) Số bằng	(15) Ngày cấp	Năm yêu cầu duy trì hiệu lực	Hiệu lực được duy trì đến
10393	13/06/2012	13	13/06/2025

(73) Chủ văn bằng bảo hộ: ISHIHARA SANGYO KAISHA, LTD. (JP)
3-15, Edobori 1-chome, Nishi-ku, Osaka-shi, Osaka,
5500002, Japan

Thông báo số: 90917/TB-SHTT.IP, ngày 23/09/2024 về việc ghi nhận yêu cầu duy trì hiệu lực Bằng độc quyền sáng chế

Số đơn yêu cầu: DT1-2024-08313 Ngày nộp: 12/06/2024

Liên quan đến Bằng độc quyền sáng chế:

(11) Số bằng	(15) Ngày cấp	Năm yêu cầu duy trì hiệu lực	Hiệu lực được duy trì đến
19439	13/06/2018	7	13/06/2025

(73) Chủ văn bằng bảo hộ: YAMAHA HATSUDOKI KABUSHIKI KAISHA (JP)
2500 Shingai, Iwata, Shizuoka 438-8501, JAPAN

CÔNG BÁO SỞ HỮU CÔNG NGHIỆP SỐ 439 TẬP B – QUYỀN 1 (10.2024)

Thông báo số: 90918/TB-SHTT.IP, ngày 23/09/2024 về việc ghi nhận yêu cầu duy trì hiệu lực Bằng độc quyền sáng chế

Số đơn yêu cầu: DT1-2024-08314 Ngày nộp: 12/06/2024

Liên quan đến Bằng độc quyền sáng chế:

(11) Số bằng	(15) Ngày cấp	Năm yêu cầu duy trì hiệu lực	Hiệu lực được duy trì đến
19442	13/06/2018	7	13/06/2025

(73) Chủ văn bằng bảo hộ: UNILEVER IP HOLDINGS B.V. (NL)
Weena 455, 3013 AL Rotterdam, the Netherlands

Thông báo số: 90919/TB-SHTT.IP, ngày 23/09/2024 về việc ghi nhận yêu cầu duy trì hiệu lực Bằng độc quyền sáng chế

Số đơn yêu cầu: DT1-2024-08315 Ngày nộp: 12/06/2024

Liên quan đến Bằng độc quyền sáng chế:

(11) Số bằng	(15) Ngày cấp	Năm yêu cầu duy trì hiệu lực	Hiệu lực được duy trì đến
19462	13/06/2018	7	13/06/2025

(73) Chủ văn bằng bảo hộ: TAISHO PHARMACEUTICAL CO., LTD. (JP)
24-1, Takada 3-chome, Toshima-ku, Tokyo 170-8633,
Japan

Thông báo số: 90920/TB-SHTT.IP, ngày 23/09/2024 về việc ghi nhận yêu cầu duy trì hiệu lực Bằng độc quyền sáng chế

Số đơn yêu cầu: DT1-2024-08316 Ngày nộp: 12/06/2024

Liên quan đến Bằng độc quyền sáng chế:

(11) Số bằng	(15) Ngày cấp	Năm yêu cầu duy trì hiệu lực	Hiệu lực được duy trì đến
15598	14/06/2016	9	14/06/2025

(73) Chủ văn bằng bảo hộ: YAMAHA HATSUDOKI KABUSHIKI KAISHA (JP)
2500 Shingai, Iwata, Shizuoka 438-8501, Japan

CÔNG BÁO SỞ HỮU CÔNG NGHIỆP SỐ 439 TẬP B – QUYỀN 1 (10.2024)

Thông báo số: 90921/TB-SHTT.IP, ngày 23/09/2024 về việc ghi nhận yêu cầu duy trì hiệu lực Bằng độc quyền sáng chế

Số đơn yêu cầu: DT1-2024-08317 Ngày nộp: 12/06/2024

Liên quan đến Bằng độc quyền sáng chế:

(11) Số bằng	(15) Ngày cấp	Năm yêu cầu duy trì hiệu lực	Hiệu lực được duy trì đến
28908	14/06/2021	4	14/06/2025

(73) Chủ văn bằng bảo hộ: DENSO CORPORATION (JP)
1-1, Showa-cho, Kariya-city, Aichi-pref., 448-8661, Japan

Thông báo số: 90922/TB-SHTT.IP, ngày 23/09/2024 về việc ghi nhận yêu cầu duy trì hiệu lực Bằng độc quyền sáng chế

Số đơn yêu cầu: DT1-2024-08318 Ngày nộp: 12/06/2024

Liên quan đến Bằng độc quyền sáng chế:

(11) Số bằng	(15) Ngày cấp	Năm yêu cầu duy trì hiệu lực	Hiệu lực được duy trì đến
36390	14/06/2023	2	14/06/2025

(73) Chủ văn bằng bảo hộ: MITSUI CHEMICALS, INC. (JP)
5-2, Higashi-Shimbashi 1-chome, Minato-ku, Tokyo 105-7122, Japan

Thông báo số: 90923/TB-SHTT.IP, ngày 23/09/2024 về việc ghi nhận yêu cầu duy trì hiệu lực Bằng độc quyền sáng chế

Số đơn yêu cầu: DT1-2024-08319 Ngày nộp: 12/06/2024

Liên quan đến Bằng độc quyền sáng chế:

(11) Số bằng	(15) Ngày cấp	Năm yêu cầu duy trì hiệu lực	Hiệu lực được duy trì đến
36394	14/06/2023	2	14/06/2025

(73) Chủ văn bằng bảo hộ: GIVAUDAN SA (CH)
5 Chemin de la Parfumerie, 1214 Vernier, Switzerland

CÔNG BÁO SỞ HỮU CÔNG NGHIỆP SỐ 439 TẬP B – QUYỀN 1 (10.2024)

Thông báo số: 90924/TB-SHTT.IP, ngày 23/09/2024 về việc ghi nhận yêu cầu duy trì hiệu lực Bằng độc quyền sáng chế

Số đơn yêu cầu: DT1-2024-08320 Ngày nộp: 12/06/2024

Liên quan đến Bằng độc quyền sáng chế:

(11) Số bằng	(15) Ngày cấp	Năm yêu cầu duy trì hiệu lực	Hiệu lực được duy trì đến
36397	14/06/2023	2	14/06/2025

(73) Chủ văn bằng bảo hộ: MUSASHI ENGINEERING, INC. (JP)
1-11-6, Iguchi, Mitaka-shi, Tokyo 181-0011, Japan

Thông báo số: 90925/TB-SHTT.IP, ngày 23/09/2024 về việc ghi nhận yêu cầu duy trì hiệu lực Bằng độc quyền sáng chế

Số đơn yêu cầu: DT1-2024-08322 Ngày nộp: 13/06/2024

Liên quan đến Bằng độc quyền sáng chế:

(11) Số bằng	(15) Ngày cấp	Năm yêu cầu duy trì hiệu lực	Hiệu lực được duy trì đến
6449	16/07/2007	18	16/07/2025

(73) Chủ văn bằng bảo hộ: LS INDUSTRIAL SYSTEMS CO., LTD. (KR)
84-11, 5Ga, Namdaemun-Ro, Jung-Gu, Seoul, Korea

Thông báo số: 90926/TB-SHTT.IP, ngày 23/09/2024 về việc ghi nhận yêu cầu duy trì hiệu lực Bằng độc quyền sáng chế

Số đơn yêu cầu: DT1-2024-08323 Ngày nộp: 13/06/2024

Liên quan đến Bằng độc quyền sáng chế:

(11) Số bằng	(15) Ngày cấp	Năm yêu cầu duy trì hiệu lực	Hiệu lực được duy trì đến
9462	18/07/2011	14	18/07/2025

(73) Chủ văn bằng bảo hộ: HYOSUNG CORPORATION (KR)
#450, Kongduk-dong, Mapo-gu, Seoul 121-020, Korea

CÔNG BÁO SỞ HỮU CÔNG NGHIỆP SỐ 439 TẬP B – QUYỀN 1 (10.2024)

Thông báo số: 90927/TB-SHTT.IP, ngày 23/09/2024 về việc ghi nhận yêu cầu duy trì hiệu lực Bằng độc quyền sáng chế

Số đơn yêu cầu: DT1-2024-08324 Ngày nộp: 13/06/2024

Liên quan đến Bằng độc quyền sáng chế:

(11) Số bằng	(15) Ngày cấp	Năm yêu cầu duy trì hiệu lực	Hiệu lực được duy trì đến
33059	20/07/2022	3	20/07/2025

(73) Chủ văn bằng bảo hộ: CJ CHEILJEDANG CORPORATION (KR)
CJ Cheiljedang Center, 330, Dongho-ro, Jung-gu, Seoul
04560, Republic of Korea

Thông báo số: 90928/TB-SHTT.IP, ngày 23/09/2024 về việc ghi nhận yêu cầu duy trì hiệu lực Bằng độc quyền sáng chế

Số đơn yêu cầu: DT1-2024-08325 Ngày nộp: 13/06/2024

Liên quan đến Bằng độc quyền sáng chế:

(11) Số bằng	(15) Ngày cấp	Năm yêu cầu duy trì hiệu lực	Hiệu lực được duy trì đến
33074	21/07/2022	3	21/07/2025

(73) Chủ văn bằng bảo hộ: CJ CHEILJEDANG CORPORATION (KR)
330, Dongho-ro, Jung-gu, Seoul 04560, Republic of Korea

Thông báo số: 90929/TB-SHTT.IP, ngày 23/09/2024 về việc ghi nhận yêu cầu duy trì hiệu lực Bằng độc quyền sáng chế

Số đơn yêu cầu: DT1-2024-08326 Ngày nộp: 13/06/2024

Liên quan đến Bằng độc quyền sáng chế:

(11) Số bằng	(15) Ngày cấp	Năm yêu cầu duy trì hiệu lực	Hiệu lực được duy trì đến
7187	21/07/2008	17	21/07/2025

(73) Chủ văn bằng bảo hộ: LS INDUSTRIAL SYSTEMS CO., LTD. (KR)
84-11, 5Ga, Namdaemun-Ro, Jung-Gu, Seoul, Korea

CÔNG BÁO SỞ HỮU CÔNG NGHIỆP SỐ 439 TẬP B – QUYỀN 1 (10.2024)

Thông báo số: 90930/TB-SHTT.IP, ngày 23/09/2024 về việc ghi nhận yêu cầu duy trì hiệu lực Bằng độc quyền sáng chế

Số đơn yêu cầu: DT1-2024-08327 Ngày nộp: 13/06/2024

Liên quan đến Bằng độc quyền sáng chế:

(11) Số bằng	(15) Ngày cấp	Năm yêu cầu duy trì hiệu lực	Hiệu lực được duy trì đến
25270	23/07/2020	5	23/07/2025

(73) Chủ văn bằng bảo hộ: CJ CHEILJEDANG CORPORATION (KR)
292, Ssangnim-dong, Jung-gu, Seoul 100-400, Republic of Korea

Thông báo số: 90931/TB-SHTT.IP, ngày 23/09/2024 về việc ghi nhận yêu cầu duy trì hiệu lực Bằng độc quyền sáng chế

Số đơn yêu cầu: DT1-2024-08328 Ngày nộp: 13/06/2024

Liên quan đến Bằng độc quyền sáng chế:

(11) Số bằng	(15) Ngày cấp	Năm yêu cầu duy trì hiệu lực	Hiệu lực được duy trì đến
25274	24/07/2020	5	24/07/2025

(73) Chủ văn bằng bảo hộ: CJ CHEILJEDANG CORPORATION (KR)
CJ Cheiljedang Center, 330, Dongho-ro, Jung-gu, Seoul 100-400, Korea

Thông báo số: 90932/TB-SHTT.IP, ngày 23/09/2024 về việc ghi nhận yêu cầu duy trì hiệu lực Bằng độc quyền sáng chế

Số đơn yêu cầu: DT1-2024-08329 Ngày nộp: 13/06/2024

Liên quan đến Bằng độc quyền sáng chế:

(11) Số bằng	(15) Ngày cấp	Năm yêu cầu duy trì hiệu lực	Hiệu lực được duy trì đến
25275	24/07/2020	5	24/07/2025

CÔNG BÁO SỞ HỮU CÔNG NGHIỆP SỐ 439 TẬP B – QUYỀN 1 (10.2024)

(73) Chủ văn bằng bảo hộ: CJ CHEILJEDANG CORPORATION (KR)
CJ Cheiljedang Center, 330, Dongho-ro, Jung-gu, Seoul
100-400, Korea

Thông báo số: 90933/TB-SHTT.IP, ngày 23/09/2024 về việc ghi nhận yêu cầu duy trì hiệu lực Bằng độc quyền sáng chế

Số đơn yêu cầu: DT1-2024-08330 Ngày nộp: 13/06/2024

Liên quan đến Bằng độc quyền sáng chế:

(11) Số bằng	(15) Ngày cấp	Năm yêu cầu duy trì hiệu lực	Hiệu lực được duy trì đến
10506	26/07/2012	13	26/07/2025

(73) Chủ văn bằng bảo hộ: LS INDUSTRIAL SYSTEMS CO., LTD. (KR)
1026-6, Hogye-Dong, Dongan-Gu, Anyang, Gyeonggi-Do,
Korea

Thông báo số: 90934/TB-SHTT.IP, ngày 23/09/2024 về việc ghi nhận yêu cầu duy trì hiệu lực Bằng độc quyền sáng chế

Số đơn yêu cầu: DT1-2024-08331 Ngày nộp: 13/06/2024

Liên quan đến Bằng độc quyền sáng chế:

(11) Số bằng	(15) Ngày cấp	Năm yêu cầu duy trì hiệu lực	Hiệu lực được duy trì đến
29351	26/07/2021	4	26/07/2025

(73) Chủ văn bằng bảo hộ: SAMSUNG ELECTRO-MECHANICS CO., LTD. (KR)
Maeyoung-Ro 150 (Maetan-Dong), Youngtong-Gu,
Suwon-Si, Gyeonggi-Do, Republic of Korea, zipcode: 443-743

Thông báo số: 90935/TB-SHTT.IP, ngày 23/09/2024 về việc ghi nhận yêu cầu duy trì hiệu lực Bằng độc quyền sáng chế

Số đơn yêu cầu: DT1-2024-08332 Ngày nộp: 13/06/2024

Liên quan đến Bằng độc quyền sáng chế:

CÔNG BÁO SỞ HỮU CÔNG NGHIỆP SỐ 439 TẬP B – QUYỂN 1 (10.2024)

(11) Số bằng	(15) Ngày cấp	Năm yêu cầu duy trì hiệu lực	Hiệu lực được duy trì đến
14368	27/07/2015	10	27/07/2025

(73) Chủ văn bằng bảo hộ: HYOSUNG CORPORATION (KR)
Hyosung Bldg., 450, Gongduk-dong, Mapo-gu, Seoul 121-720, Republic of Korea

Thông báo số: 90936/TB-SHTT.IP, ngày 23/09/2024 về việc ghi nhận yêu cầu duy trì hiệu lực Bằng độc quyền sáng chế

Số đơn yêu cầu: DT1-2024-08333 Ngày nộp: 13/06/2024

Liên quan đến Bằng độc quyền sáng chế:

(11) Số bằng	(15) Ngày cấp	Năm yêu cầu duy trì hiệu lực	Hiệu lực được duy trì đến
11633	05/08/2013	12	05/08/2025

(73) Chủ văn bằng bảo hộ: LS INDUSTRIAL SYSTEMS CO., LTD. (KR)
84-11, 5Ga, Namdaemun-Ro, Jung-Gu, Seoul, Republic of Korea

Thông báo số: 90937/TB-SHTT.IP, ngày 23/09/2024 về việc ghi nhận yêu cầu duy trì hiệu lực Bằng độc quyền sáng chế

Số đơn yêu cầu: DT1-2024-08334 Ngày nộp: 13/06/2024

Liên quan đến Bằng độc quyền sáng chế:

(11) Số bằng	(15) Ngày cấp	Năm yêu cầu duy trì hiệu lực	Hiệu lực được duy trì đến
29436	05/08/2021	4	05/08/2025

(73) Chủ văn bằng bảo hộ: CJ CHEILJEDANG CORPORATION (KR)
330, Dongho-ro, Jung-gu, Seoul 04560, Republic of Korea

CÔNG BÁO SỞ HỮU CÔNG NGHIỆP SỐ 439 TẬP B – QUYỀN 1 (10.2024)

Thông báo số: 90938/TB-SHTT.IP, ngày 23/09/2024 về việc ghi nhận yêu cầu duy trì hiệu lực Bằng độc quyền sáng chế

Số đơn yêu cầu: DT1-2024-08335 Ngày nộp: 13/06/2024

Liên quan đến Bằng độc quyền sáng chế:

(11) Số bằng	(15) Ngày cấp	Năm yêu cầu duy trì hiệu lực	Hiệu lực được duy trì đến
36920	09/08/2023	2	09/08/2025

(73) Chủ văn bằng bảo hộ: CJ CHEILJEDANG CORPORATION (KR)
CJ Cheiljedang Center 330, Dongho-ro, Jung-gu, Seoul
04560, Republic of Korea

Thông báo số: 90939/TB-SHTT.IP, ngày 23/09/2024 về việc ghi nhận yêu cầu duy trì hiệu lực Bằng độc quyền sáng chế

Số đơn yêu cầu: DT1-2024-08336 Ngày nộp: 13/06/2024

Liên quan đến Bằng độc quyền sáng chế:

(11) Số bằng	(15) Ngày cấp	Năm yêu cầu duy trì hiệu lực	Hiệu lực được duy trì đến
36921	09/08/2023	2	09/08/2025

(73) Chủ văn bằng bảo hộ: CJ CHEILJEDANG CORPORATION (KR)
330, Dongho-ro, Jung-gu, Seoul 04560, Republic of Korea

Thông báo số: 90940/TB-SHTT.IP, ngày 23/09/2024 về việc ghi nhận yêu cầu duy trì hiệu lực Bằng độc quyền sáng chế

Số đơn yêu cầu: DT1-2024-08337 Ngày nộp: 13/06/2024

Liên quan đến Bằng độc quyền sáng chế:

(11) Số bằng	(15) Ngày cấp	Năm yêu cầu duy trì hiệu lực	Hiệu lực được duy trì đến
33329	12/08/2022	3	12/08/2025

(73) Chủ văn bằng bảo hộ: SAMYANG CORPORATION (KR)
31 Jong-ro 33-gil, Jongno-gu, Seoul 03129, Republic of
Korea

CÔNG BÁO SỞ HỮU CÔNG NGHIỆP SỐ 439 TẬP B – QUYỀN 1 (10.2024)

Thông báo số: 90941/TB-SHTT.IP, ngày 23/09/2024 về việc ghi nhận yêu cầu duy trì hiệu lực Bằng độc quyền sáng chế

Số đơn yêu cầu: DT1-2024-08338 Ngày nộp: 13/06/2024

Liên quan đến Bằng độc quyền sáng chế:

(11) Số bằng	(15) Ngày cấp	Năm yêu cầu duy trì hiệu lực	Hiệu lực được duy trì đến
7209	12/08/2008	17	12/08/2025

(73) Chủ văn bằng bảo hộ: LS INDUSTRIAL SYSTEMS CO., LTD. (KR)
84-11, Namdaemunno 5(o)-ga, Jung-gu, Seoul 100-801,
Republic of Korea

Thông báo số: 90942/TB-SHTT.IP, ngày 23/09/2024 về việc ghi nhận yêu cầu duy trì hiệu lực Bằng độc quyền sáng chế

Số đơn yêu cầu: DT1-2024-08339 Ngày nộp: 13/06/2024

Liên quan đến Bằng độc quyền sáng chế:

(11) Số bằng	(15) Ngày cấp	Năm yêu cầu duy trì hiệu lực	Hiệu lực được duy trì đến
25490	14/08/2020	5	14/08/2025

(73) Chủ văn bằng bảo hộ: CJ CHEILJEDANG CORPORATION (KR)
CJ Cheiljedang Center, 330, Dongho-ro, Jung-gu, Seoul
100-400, Korea

Thông báo số: 90943/TB-SHTT.IP, ngày 23/09/2024 về việc ghi nhận yêu cầu duy trì hiệu lực Bằng độc quyền sáng chế

Số đơn yêu cầu: DT1-2024-08340 Ngày nộp: 13/06/2024

Liên quan đến Bằng độc quyền sáng chế:

(11) Số bằng	(15) Ngày cấp	Năm yêu cầu duy trì hiệu lực	Hiệu lực được duy trì đến
36968	14/08/2023	2	14/08/2025

CÔNG BÁO SỞ HỮU CÔNG NGHIỆP SỐ 439 TẬP B – QUYỀN 1 (10.2024)

(73) Chủ văn bằng bảo hộ: CJ CHEILJEDANG CORPORATION (KR)
CJ Cheiljedang Center, 330, Dongho-ro, Jung-gu, Seoul
04560, Republic of Korea

Thông báo số: 90944/TB-SHTT.IP, ngày 23/09/2024 về việc ghi nhận yêu cầu duy trì hiệu lực Bằng độc quyền sáng chế

Số đơn yêu cầu: DT1-2024-08341 Ngày nộp: 13/06/2024

Liên quan đến Bằng độc quyền sáng chế:

(11) Số bằng	(15) Ngày cấp	Năm yêu cầu duy trì hiệu lực	Hiệu lực được duy trì đến
36974	15/08/2023	2	15/08/2025

(73) Chủ văn bằng bảo hộ: CJ CHEILJEDANG CORPORATION (KR)
330, Dongho-ro Jung-gu Seoul 04560, Republic of Korea

Thông báo số: 90945/TB-SHTT.IP, ngày 23/09/2024 về việc ghi nhận yêu cầu duy trì hiệu lực Bằng độc quyền sáng chế

Số đơn yêu cầu: DT1-2024-08342 Ngày nộp: 13/06/2024

Liên quan đến Bằng độc quyền sáng chế:

(11) Số bằng	(15) Ngày cấp	Năm yêu cầu duy trì hiệu lực	Hiệu lực được duy trì đến
10701	20/09/2012	13	20/09/2025

(73) Chủ văn bằng bảo hộ: LG HOUSEHOLD & HEALTH CARE LTD (KR)
20, Yoido-dong, Youngdungpo-gu, Seoul, Korea

Thông báo số: 90946/TB-SHTT.IP, ngày 23/09/2024 về việc ghi nhận yêu cầu duy trì hiệu lực Bằng độc quyền sáng chế

Số đơn yêu cầu: DT1-2024-08343 Ngày nộp: 13/06/2024

Liên quan đến Bằng độc quyền sáng chế:

CÔNG BÁO SỞ HỮU CÔNG NGHIỆP SỐ 439 TẬP B – QUYỀN 1 (10.2024)

(11) Số bằng	(15) Ngày cấp	Năm yêu cầu duy trì hiệu lực	Hiệu lực được duy trì đến
9664	20/09/2011	14	20/09/2025

(73) Chủ văn bằng bảo hộ: LS INDUSTRIAL SYSTEMS CO., LTD. (KR)
84-11, Namdaemunno 5(o)-ga, Jung-gu, Seoul 100-801,
Republic of Korea

Thông báo số: 90947/TB-SHTT.IP, ngày 23/09/2024 về việc ghi nhận yêu cầu duy trì hiệu lực Bằng độc quyền sáng chế

Số đơn yêu cầu: DT1-2024-08344 Ngày nộp: 13/06/2024

Liên quan đến Bằng độc quyền sáng chế:

(11) Số bằng	(15) Ngày cấp	Năm yêu cầu duy trì hiệu lực	Hiệu lực được duy trì đến
26063	23/09/2020	5	23/09/2025

(73) Chủ văn bằng bảo hộ: CJ CHEILJEDANG CORPORATION (KR)
330, Dongho-ro, Ssangnim-dong, Jung-gu, Seoul 100-400,
Republic of Korea

Thông báo số: 90948/TB-SHTT.IP, ngày 23/09/2024 về việc ghi nhận yêu cầu duy trì hiệu lực Bằng độc quyền sáng chế

Số đơn yêu cầu: DT1-2024-08345 Ngày nộp: 13/06/2024

Liên quan đến Bằng độc quyền sáng chế:

(11) Số bằng	(15) Ngày cấp	Năm yêu cầu duy trì hiệu lực	Hiệu lực được duy trì đến
26080	24/09/2020	5	24/09/2025

(73) Chủ văn bằng bảo hộ: HYOSUNG TNC CORPORATION (KR)
119, Mapo-daero, Mapo-gu, Seoul 04144, Republic of
Korea

CÔNG BÁO SỞ HỮU CÔNG NGHIỆP SỐ 439 TẬP B – QUYỀN 1 (10.2024)

Thông báo số: 90949/TB-SHTT.IP, ngày 23/09/2024 về việc ghi nhận yêu cầu duy trì hiệu lực Bằng độc quyền sáng chế

Số đơn yêu cầu: DT1-2024-08346 Ngày nộp: 13/06/2024

Liên quan đến Bằng độc quyền sáng chế:

(11) Số bằng	(15) Ngày cấp	Năm yêu cầu duy trì hiệu lực	Hiệu lực được duy trì đến
26107	25/09/2020	5	25/09/2025

(73) Chủ văn bằng bảo hộ: HYOSUNG TNC CORPORATION (KR)
119 Mapo-daero, Mapo-gu, Seoul 04144, Republic of Korea

Thông báo số: 90950/TB-SHTT.IP, ngày 23/09/2024 về việc ghi nhận yêu cầu duy trì hiệu lực Bằng độc quyền sáng chế

Số đơn yêu cầu: DT1-2024-08348 Ngày nộp: 13/06/2024

Liên quan đến Bằng độc quyền sáng chế:

(11) Số bằng	(15) Ngày cấp	Năm yêu cầu duy trì hiệu lực	Hiệu lực được duy trì đến
36992	16/08/2023	2	16/08/2025

(73) Chủ văn bằng bảo hộ: CJ CHEILJEDANG CORPORATION (KR)
CJ Cheiljedang Center 330, Dongho-ro, Jung-gu, Seoul 04560, Republic of Korea

Thông báo số: 90951/TB-SHTT.IP, ngày 23/09/2024 về việc ghi nhận yêu cầu duy trì hiệu lực Bằng độc quyền sáng chế

Số đơn yêu cầu: DT1-2024-08349 Ngày nộp: 13/06/2024

Liên quan đến Bằng độc quyền sáng chế:

(11) Số bằng	(15) Ngày cấp	Năm yêu cầu duy trì hiệu lực	Hiệu lực được duy trì đến
14459	17/08/2015	10	17/08/2025

(73) Chủ văn bằng bảo hộ: CJ CHEILJEDANG CORPORATION (KR)
500, Namdaemunro 5-ga, Jung-gu, Seoul 100-095, Republic of Korea

CÔNG BÁO SỞ HỮU CÔNG NGHIỆP SỐ 439 TẬP B – QUYỀN 1 (10.2024)

Thông báo số: 90952/TB-SHTT.IP, ngày 23/09/2024 về việc ghi nhận yêu cầu duy trì hiệu lực Bằng độc quyền sáng chế

Số đơn yêu cầu: DT1-2024-08350 Ngày nộp: 13/06/2024

Liên quan đến Bằng độc quyền sáng chế:

(11) Số bằng	(15) Ngày cấp	Năm yêu cầu duy trì hiệu lực	Hiệu lực được duy trì đến
37022	18/08/2023	2	18/08/2025

(73) Chủ văn bằng bảo hộ: CJ CHEILJEDANG CORPORATION (KR)
330, Dongho-ro, Jung-gu, Seoul 04560, Republic of Korea

Thông báo số: 90953/TB-SHTT.IP, ngày 23/09/2024 về việc ghi nhận yêu cầu duy trì hiệu lực Bằng độc quyền sáng chế

Số đơn yêu cầu: DT1-2024-08351 Ngày nộp: 13/06/2024

Liên quan đến Bằng độc quyền sáng chế:

(11) Số bằng	(15) Ngày cấp	Năm yêu cầu duy trì hiệu lực	Hiệu lực được duy trì đến
25598	21/08/2020	5	21/08/2025

(73) Chủ văn bằng bảo hộ: CJ CHEILJEDANG CORPORATION (KR)
330, Dongho-ro, Jung-gu, Seoul 100-400, Republic of Korea

Thông báo số: 90954/TB-SHTT.IP, ngày 23/09/2024 về việc ghi nhận yêu cầu duy trì hiệu lực Bằng độc quyền sáng chế

Số đơn yêu cầu: DT1-2024-08352 Ngày nộp: 13/06/2024

Liên quan đến Bằng độc quyền sáng chế:

(11) Số bằng	(15) Ngày cấp	Năm yêu cầu duy trì hiệu lực	Hiệu lực được duy trì đến
29574	23/08/2021	4	23/08/2025

(73) Chủ văn bằng bảo hộ: CJ CHEILJEDANG CORPORATION (KR)
CJ Cheiljedang Center, 330, Dongho-ro, Jung-gu, Seoul 04560, Republic of Korea

CÔNG BÁO SỞ HỮU CÔNG NGHIỆP SỐ 439 TẬP B – QUYỀN 1 (10.2024)

Thông báo số: 90955/TB-SHTT.IP, ngày 23/09/2024 về việc ghi nhận yêu cầu duy trì hiệu lực Bằng độc quyền sáng chế

Số đơn yêu cầu: DT1-2024-08353 Ngày nộp: 13/06/2024

Liên quan đến Bằng độc quyền sáng chế:

(11) Số bằng	(15) Ngày cấp	Năm yêu cầu duy trì hiệu lực	Hiệu lực được duy trì đến
29578	23/08/2021	4	23/08/2025

(73) Chủ văn bằng bảo hộ: CJ CHEILJEDANG CORPORATION (KR)
500, Namdaemunro 5-ga, Jung-gu, Seoul 100-749,
Republic of Korea

Thông báo số: 90956/TB-SHTT.IP, ngày 23/09/2024 về việc ghi nhận yêu cầu duy trì hiệu lực Bằng độc quyền sáng chế

Số đơn yêu cầu: DT1-2024-08354 Ngày nộp: 13/06/2024

Liên quan đến Bằng độc quyền sáng chế:

(11) Số bằng	(15) Ngày cấp	Năm yêu cầu duy trì hiệu lực	Hiệu lực được duy trì đến
25702	28/08/2020	5	28/08/2025

(73) Chủ văn bằng bảo hộ: CJ CHEILJEDANG CORPORATION (KR)
330, Dongho-ro, Jung-gu, Seoul 100-400, Republic of
Korea

Thông báo số: 90957/TB-SHTT.IP, ngày 23/09/2024 về việc ghi nhận yêu cầu duy trì hiệu lực Bằng độc quyền sáng chế

Số đơn yêu cầu: DT1-2024-08355 Ngày nộp: 13/06/2024

Liên quan đến Bằng độc quyền sáng chế:

(11) Số bằng	(15) Ngày cấp	Năm yêu cầu duy trì hiệu lực	Hiệu lực được duy trì đến
25703	28/08/2020	5	28/08/2025

CÔNG BÁO SỞ HỮU CÔNG NGHIỆP SỐ 439 TẬP B – QUYỀN 1 (10.2024)

(73) Chủ văn bằng bảo hộ: CJ CHEILJEDANG CORPORATION (KR)
330, Dongho-ro, Jung-gu, Seoul 100-400, Republic of Korea

Thông báo số: 90958/TB-SHTT.IP, ngày 23/09/2024 về việc ghi nhận yêu cầu duy trì hiệu lực Bằng độc quyền sáng chế

Số đơn yêu cầu: DT1-2024-08356 Ngày nộp: 13/06/2024

Liên quan đến Bằng độc quyền sáng chế:

(11) Số bằng	(15) Ngày cấp	Năm yêu cầu duy trì hiệu lực	Hiệu lực được duy trì đến
25705	28/08/2020	5	28/08/2025

(73) Chủ văn bằng bảo hộ: CJ CHEILJEDANG CORPORATION (KR)
330, Dongho-ro, Jung-gu, Seoul 100-400, Republic of Korea

Thông báo số: 90959/TB-SHTT.IP, ngày 23/09/2024 về việc ghi nhận yêu cầu duy trì hiệu lực Bằng độc quyền sáng chế

Số đơn yêu cầu: DT1-2024-08357 Ngày nộp: 13/06/2024

Liên quan đến Bằng độc quyền sáng chế:

(11) Số bằng	(15) Ngày cấp	Năm yêu cầu duy trì hiệu lực	Hiệu lực được duy trì đến
25749	03/09/2020	5	03/09/2025

(73) Chủ văn bằng bảo hộ: CJ CHEILJEDANG CORPORATION (KR)
500, Namdaemunro 5-ga, Jung-gu, Seoul 100-749, Republic of Korea

Thông báo số: 90960/TB-SHTT.IP, ngày 23/09/2024 về việc ghi nhận yêu cầu duy trì hiệu lực Bằng độc quyền sáng chế

Số đơn yêu cầu: DT1-2024-08358 Ngày nộp: 13/06/2024

Liên quan đến Bằng độc quyền sáng chế:

CÔNG BÁO SỞ HỮU CÔNG NGHIỆP SỐ 439 TẬP B – QUYỀN 1 (10.2024)

(11) Số bằng	(15) Ngày cấp	Năm yêu cầu duy trì hiệu lực	Hiệu lực được duy trì đến
10606	04/09/2012	13	04/09/2025

(73) Chủ văn bằng bảo hộ: LS INDUSTRIAL SYSTEMS CO., LTD. (KR)
84-11, Namdaemunno 5-ga, Jung-gu, Seoul 100-801,
Republic of Korea

Thông báo số: 90961/TB-SHTT.IP, ngày 23/09/2024 về việc ghi nhận yêu cầu duy trì hiệu lực Bằng độc quyền sáng chế

Số đơn yêu cầu: DT1-2024-08359 Ngày nộp: 13/06/2024

Liên quan đến Bằng độc quyền sáng chế:

(11) Số bằng	(15) Ngày cấp	Năm yêu cầu duy trì hiệu lực	Hiệu lực được duy trì đến
21907	09/09/2019	6	09/09/2025

(73) Chủ văn bằng bảo hộ: LEGO CHEM BIOSCIENCES, INC. (KR)
8-26, Munpyeongseo-ro, Daedeok-gu, Daejeon 306-220,
Republic of Korea
GREEN CROSS CORPORATION (KR)
107, Ihyeon-ro 30beon-gil, Giheung-gu, Yongin-si,
Gyeonggi-do 446-770, Republic of Korea

Thông báo số: 90962/TB-SHTT.IP, ngày 23/09/2024 về việc ghi nhận yêu cầu duy trì hiệu lực Bằng độc quyền sáng chế

Số đơn yêu cầu: DT1-2024-08360 Ngày nộp: 13/06/2024

Liên quan đến Bằng độc quyền sáng chế:

(11) Số bằng	(15) Ngày cấp	Năm yêu cầu duy trì hiệu lực	Hiệu lực được duy trì đến
29732	09/09/2021	4	09/09/2025

(73) Chủ văn bằng bảo hộ: CJ CHEILJEDANG CORPORATION (KR)
CJ Cheiljedang Center, 330, Dongho-ro, Jung-gu, Seoul
04560, Republic of Korea

CÔNG BÁO SỞ HỮU CÔNG NGHIỆP SỐ 439 TẬP B – QUYỀN 1 (10.2024)

Thông báo số: 90963/TB-SHTT.IP, ngày 23/09/2024 về việc ghi nhận yêu cầu duy trì hiệu lực Bằng độc quyền sáng chế

Số đơn yêu cầu: DT1-2024-08361 Ngày nộp: 13/06/2024

Liên quan đến Bằng độc quyền sáng chế:

(11) Số bằng	(15) Ngày cấp	Năm yêu cầu duy trì hiệu lực	Hiệu lực được duy trì đến
37272	15/09/2023	2	15/09/2025

(73) Chủ văn bằng bảo hộ: CJ CHEILJEDANG CORPORATION (KR)
(Ssangnim-dong) 330, Dongho-ro, Jung-gu, Seoul 04560,
Republic of Korea

Thông báo số: 90964/TB-SHTT.IP, ngày 23/09/2024 về việc ghi nhận yêu cầu duy trì hiệu lực Bằng độc quyền sáng chế

Số đơn yêu cầu: DT1-2024-08362 Ngày nộp: 13/06/2024

Liên quan đến Bằng độc quyền sáng chế:

(11) Số bằng	(15) Ngày cấp	Năm yêu cầu duy trì hiệu lực	Hiệu lực được duy trì đến
19932	17/09/2018	7	17/09/2025

(73) Chủ văn bằng bảo hộ: HALLA CORPORATION (KR)
289, Olympic-ro, Songpa-gu, Seoul, 05510, Republic of Korea.
DONGYANG ENGINEERING CO., LTD. (KR)
589-1 Makgok-ri, Pungsan-eup, Andong-si,
Gyeongsangbuk-do 760-801, Republic of Korea
KOLON GLOBAL CORP. (KR)
199-5 Jeondae-ri, Pogok-eup, Cheoin-gu, Yongin-si,
Gyeonggi-do 449-815, Republic of Korea

Thông báo số: 90965/TB-SHTT.IP, ngày 23/09/2024 về việc ghi nhận yêu cầu duy trì hiệu lực Bằng độc quyền sáng chế

Số đơn yêu cầu: DT1-2024-08363 Ngày nộp: 13/06/2024

Liên quan đến Bằng độc quyền sáng chế:

CÔNG BÁO SỞ HỮU CÔNG NGHIỆP SỐ 439 TẬP B – QUYỂN 1 (10.2024)

(11) Số bằng	(15) Ngày cấp	Năm yêu cầu duy trì hiệu lực	Hiệu lực được duy trì đến
37285	18/09/2023	2	18/09/2025

(73) Chủ văn bằng bảo hộ: CJ CHEILJEDANG CORPORATION (KR)
(Ssangnim-dong) 330, Dongho-ro, Jung-gu, Seoul 04560,
Republic of Korea

Thông báo số: 90966/TB-SHTT.IP, ngày 23/09/2024 về việc ghi nhận yêu cầu duy trì hiệu lực Bằng độc quyền sáng chế

Số đơn yêu cầu: DT1-2024-08364 Ngày nộp: 13/06/2024

Liên quan đến Bằng độc quyền sáng chế:

(11) Số bằng	(15) Ngày cấp	Năm yêu cầu duy trì hiệu lực	Hiệu lực được duy trì đến
37309	19/09/2023	2	19/09/2025

(73) Chủ văn bằng bảo hộ: LSIS CO., LTD. (KR)
127, LS-ro, Dongan-gu, Anyang-si, Gyeonggi-do, 14119,
Republic of Korea

Thông báo số: 90967/TB-SHTT.IP, ngày 23/09/2024 về việc ghi nhận yêu cầu duy trì hiệu lực Bằng độc quyền sáng chế

Số đơn yêu cầu: DT1-2024-08365 Ngày nộp: 13/06/2024

Liên quan đến Bằng độc quyền sáng chế:

(11) Số bằng	(15) Ngày cấp	Năm yêu cầu duy trì hiệu lực	Hiệu lực được duy trì đến
36608	04/07/2023	2	04/07/2025

(73) Chủ văn bằng bảo hộ: CÔNG TY CỔ PHẦN LUMI VIỆT NAM (VN)
Số 38, đường Đỗ Đức Dục, Phường Mỹ Trì, Quận Nam Từ
Liêm, Thành phố Hà Nội

CÔNG BÁO SỞ HỮU CÔNG NGHIỆP SỐ 439 TẬP B – QUYỀN 1 (10.2024)

Thông báo số: 90968/TB-SHTT.IP, ngày 23/09/2024 về việc ghi nhận yêu cầu duy trì hiệu lực Bằng độc quyền sáng chế

Số đơn yêu cầu: DT1-2024-08366 Ngày nộp: 13/06/2024

Liên quan đến Bằng độc quyền sáng chế:

(11) Số bằng	(15) Ngày cấp	Năm yêu cầu duy trì hiệu lực	Hiệu lực được duy trì đến
36608	04/07/2023	3	04/07/2026

(73) Chủ văn bằng bảo hộ: CÔNG TY CỔ PHẦN LUMI VIỆT NAM (VN)
Số 38, đường Đỗ Đức Dục, Phường Mỹ Trì, Quận Nam Từ Liêm, Thành phố Hà Nội

Thông báo số: 90969/TB-SHTT.IP, ngày 23/09/2024 về việc ghi nhận yêu cầu duy trì hiệu lực Bằng độc quyền sáng chế

Số đơn yêu cầu: DT1-2024-08367 Ngày nộp: 13/06/2024

Liên quan đến Bằng độc quyền sáng chế:

(11) Số bằng	(15) Ngày cấp	Năm yêu cầu duy trì hiệu lực	Hiệu lực được duy trì đến
24773	23/06/2020	5	23/06/2025

(73) Chủ văn bằng bảo hộ: DIGITAL TAGS FINLAND OY (FI)
Naulakatu 3, 33100 Tampere, Finland

Thông báo số: 90970/TB-SHTT.IP, ngày 23/09/2024 về việc ghi nhận yêu cầu duy trì hiệu lực Bằng độc quyền sáng chế

Số đơn yêu cầu: DT1-2024-08368 Ngày nộp: 13/06/2024

Liên quan đến Bằng độc quyền sáng chế:

(11) Số bằng	(15) Ngày cấp	Năm yêu cầu duy trì hiệu lực	Hiệu lực được duy trì đến
37116	29/08/2023	2	29/08/2025

(73) Chủ văn bằng bảo hộ: FIBER OPTIC DESIGNS, INC. (US)
1790 Yardley-Langhorne Road, Suite 206 Yardley, PA
19067, USA

CÔNG BÁO SỞ HỮU CÔNG NGHIỆP SỐ 439 TẬP B – QUYỀN 1 (10.2024)

Thông báo số: 90971/TB-SHTT.IP, ngày 23/09/2024 về việc ghi nhận yêu cầu duy trì hiệu lực Bằng độc quyền sáng chế

Số đơn yêu cầu: DT1-2024-08369 Ngày nộp: 13/06/2024

Liên quan đến Bằng độc quyền sáng chế:

(11) Số bằng	(15) Ngày cấp	Năm yêu cầu duy trì hiệu lực	Hiệu lực được duy trì đến
29986	30/09/2021	4	30/09/2025

(73) Chủ văn bằng bảo hộ: TAIYO INK (SUZHOU) CO., LTD. (CN)
No.26 Taishan Road, Suzhou New District, Suzhou City,
Jiangsu 215129 China

Thông báo số: 90972/TB-SHTT.IP, ngày 23/09/2024 về việc ghi nhận yêu cầu duy trì hiệu lực Bằng độc quyền sáng chế

Số đơn yêu cầu: DT1-2024-08370 Ngày nộp: 13/06/2024

Liên quan đến Bằng độc quyền sáng chế:

(11) Số bằng	(15) Ngày cấp	Năm yêu cầu duy trì hiệu lực	Hiệu lực được duy trì đến
9432	11/07/2011	14	11/07/2025

(73) Chủ văn bằng bảo hộ: BUNRI INCORPORATION (JP)
708, Takajochohomambo, Miyakonojo-shi, Miyazaki 885-
1202 Japan

Thông báo số: 90973/TB-SHTT.IP, ngày 23/09/2024 về việc ghi nhận yêu cầu duy trì hiệu lực Bằng độc quyền sáng chế

Số đơn yêu cầu: DT1-2024-08371 Ngày nộp: 13/06/2024

Liên quan đến Bằng độc quyền sáng chế:

(11) Số bằng	(15) Ngày cấp	Năm yêu cầu duy trì hiệu lực	Hiệu lực được duy trì đến
29291	20/07/2021	4	20/07/2025

CÔNG BÁO SỞ HỮU CÔNG NGHIỆP SỐ 439 TẬP B – QUYỀN 1 (10.2024)

(73) Chủ văn bằng bảo hộ: ARK CO., LTD. (KR)
(Yeoksam-dong, Mijin Bldg.) 13th floor, 111, Dogok-ro,
Gangnam-gu, Seoul 06253, Republic of Korea

Thông báo số: 90974/TB-SHTT.IP, ngày 23/09/2024 về việc ghi nhận yêu cầu duy trì hiệu lực Bằng độc quyền sáng chế

Số đơn yêu cầu: DT1-2024-08372 Ngày nộp: 13/06/2024

Liên quan đến Bằng độc quyền sáng chế:

(11) Số bằng	(15) Ngày cấp	Năm yêu cầu duy trì hiệu lực	Hiệu lực được duy trì đến
32972	12/07/2022	3	12/07/2025

(73) Chủ văn bằng bảo hộ: SE CORPORATION (JP)
43F, Shinjuku i-LAND Tower, 5-1, Nishi-Shinjuku 6-
chome, Shinjuku-ku, Tokyo, 163-1343 Japan

Thông báo số: 90975/TB-SHTT.IP, ngày 23/09/2024 về việc ghi nhận yêu cầu duy trì hiệu lực Bằng độc quyền sáng chế

Số đơn yêu cầu: DT1-2024-08374 Ngày nộp: 13/06/2024

Liên quan đến Bằng độc quyền sáng chế:

(11) Số bằng	(15) Ngày cấp	Năm yêu cầu duy trì hiệu lực	Hiệu lực được duy trì đến
19623	10/07/2018	7	10/07/2025

(73) Chủ văn bằng bảo hộ: BASF CORPORATION (US)
100 Park Avenue, Florham Park, 07932, New Jersey,
United States of America

Thông báo số: 90976/TB-SHTT.IP, ngày 23/09/2024 về việc ghi nhận yêu cầu duy trì hiệu lực Bằng độc quyền sáng chế

Số đơn yêu cầu: DT1-2024-08375 Ngày nộp: 13/06/2024

Liên quan đến Bằng độc quyền sáng chế:

CÔNG BÁO SỞ HỮU CÔNG NGHIỆP SỐ 439 TẬP B – QUYỂN 1 (10.2024)

(11) Số bằng	(15) Ngày cấp	Năm yêu cầu duy trì hiệu lực	Hiệu lực được duy trì đến
29218	13/07/2021	4	13/07/2025

(73) Chủ văn bằng bảo hộ: TABUCHI CORPORATION (JP)
2-1-56, Uriwariminami, Hirano-ku, Osaka-shi, Osaka 547-0023 Japan

Thông báo số: 90977/TB-SHTT.IP, ngày 23/09/2024 về việc ghi nhận yêu cầu duy trì hiệu lực Bằng độc quyền sáng chế

Số đơn yêu cầu: DT1-2024-08376 Ngày nộp: 13/06/2024

Liên quan đến Bằng độc quyền sáng chế:

(11) Số bằng	(15) Ngày cấp	Năm yêu cầu duy trì hiệu lực	Hiệu lực được duy trì đến
32798	28/06/2022	3	28/06/2025

(73) Chủ văn bằng bảo hộ: WHOLE GRAIN CO., LTD. (KR)
202-ho, 206, Jungang-ro, Gimje-si, Jeollabuk-do 54392 (KR)

Thông báo số: 90978/TB-SHTT.IP, ngày 23/09/2024 về việc ghi nhận yêu cầu duy trì hiệu lực Bằng độc quyền sáng chế

Số đơn yêu cầu: DT1-2024-08377 Ngày nộp: 13/06/2024

Liên quan đến Bằng độc quyền sáng chế:

(11) Số bằng	(15) Ngày cấp	Năm yêu cầu duy trì hiệu lực	Hiệu lực được duy trì đến
9350	13/06/2011	14	13/06/2025

(73) Chủ văn bằng bảo hộ: YUGENKAISHA JAPAN TSUSYO (JP)
4-30, Ro, Shinbo-machi, Kaga-shi, Ishikawa 922-0401 Japan

CÔNG BÁO SỞ HỮU CÔNG NGHIỆP SỐ 439 TẬP B – QUYỀN 1 (10.2024)

Thông báo số: 94116/QĐ-SHTT._{IP}, ngày 27/09/2024 về việc ghi nhận yêu cầu duy trì hiệu lực Bằng độc quyền sáng chế

Số đơn yêu cầu: DT1-2024-08379 Ngày nộp: 14/06/2024

Liên quan đến Bằng độc quyền sáng chế:

(11) Số bằng	(15) Ngày cấp	Năm yêu cầu duy trì hiệu lực	Hiệu lực được duy trì đến
29599	25/08/2021	4	25/08/2025

(73) Chủ văn bằng bảo hộ: LEAD DISCOVERY CENTER GMBH (DE)
Otto-Hahn-Straße 15, 44227 Dortmund, Germany
QURIENT CO., LTD (KR)
C-801, 242 Pangyo-ro, Bundang-gu Seongnam-si,
Gyeonggi-do, 463-400, Republic of Korea

Thông báo số: 94117/QĐ-SHTT._{IP}, ngày 27/09/2024 về việc ghi nhận yêu cầu duy trì hiệu lực Bằng độc quyền sáng chế

Số đơn yêu cầu: DT1-2024-08380 Ngày nộp: 14/06/2024

Liên quan đến Bằng độc quyền sáng chế:

(11) Số bằng	(15) Ngày cấp	Năm yêu cầu duy trì hiệu lực	Hiệu lực được duy trì đến
36466	20/06/2023	2	20/06/2025

(73) Chủ văn bằng bảo hộ: GOOGLE LLC (US)
1600 Amphitheatre Parkway, Mountain View, California
94043, United States of America

Thông báo số: 94118/QĐ-SHTT._{IP}, ngày 27/09/2024 về việc ghi nhận yêu cầu duy trì hiệu lực Bằng độc quyền sáng chế

Số đơn yêu cầu: DT1-2024-08381 Ngày nộp: 14/06/2024

Liên quan đến Bằng độc quyền sáng chế:

(11) Số bằng	(15) Ngày cấp	Năm yêu cầu duy trì hiệu lực	Hiệu lực được duy trì đến
36460	20/06/2023	2	20/06/2025

CÔNG BÁO SỞ HỮU CÔNG NGHIỆP SỐ 439 TẬP B – QUYỀN 1 (10.2024)

(73) Chủ văn bằng bảo hộ: ALLNEX NETHERLANDS B.V. (NL)
Synthesebaan 1, 4612 RB BERGEN OP ZOOM,
Netherlands

Thông báo số: 94119/QĐ-SHTT._{IP}, ngày 27/09/2024 về việc ghi nhận yêu cầu duy trì hiệu lực Bằng độc quyền sáng chế

Số đơn yêu cầu: DT1-2024-08382 Ngày nộp: 14/06/2024

Liên quan đến Bằng độc quyền sáng chế:

(11) Số bằng	(15) Ngày cấp	Năm yêu cầu duy trì hiệu lực	Hiệu lực được duy trì đến
10422	20/06/2012	13	20/06/2025

(73) Chủ văn bằng bảo hộ: INEOS TECHNOLOGIES (VINYLS) LIMITED (GB)
Hawkslease, Chapel Lane, Lyndhurst, Hampshire SO43
7FG, United Kingdom

Thông báo số: 94120/QĐ-SHTT._{IP}, ngày 27/09/2024 về việc ghi nhận yêu cầu duy trì hiệu lực Bằng độc quyền sáng chế

Số đơn yêu cầu: DT1-2024-08383 Ngày nộp: 14/06/2024

Liên quan đến Bằng độc quyền sáng chế:

(11) Số bằng	(15) Ngày cấp	Năm yêu cầu duy trì hiệu lực	Hiệu lực được duy trì đến
9372	20/06/2011	14	20/06/2025

(73) Chủ văn bằng bảo hộ: OWENS-BROCKWAY GLASS CONTAINER INC. (US)
One Michael Owens Way, Perrysburg, OH 43551-2999,
United States of America

Thông báo số: 94121/QĐ-SHTT._{IP}, ngày 27/09/2024 về việc ghi nhận yêu cầu duy trì hiệu lực Bằng độc quyền sáng chế

Số đơn yêu cầu: DT1-2024-08384 Ngày nộp: 14/06/2024

Liên quan đến Bằng độc quyền sáng chế:

CÔNG BÁO SỞ HỮU CÔNG NGHIỆP SỐ 439 TẬP B – QUYỂN 1 (10.2024)

(11) Số bằng	(15) Ngày cấp	Năm yêu cầu duy trì hiệu lực	Hiệu lực được duy trì đến
32694	20/06/2022	3	20/06/2025

(73) Chủ văn bằng bảo hộ: USG INTERIORS, LLC (US)
550 West Adams Street, #189, Chicago, IL 60661-3676,
United States of America

Thông báo số: 94122/QĐ-SHTT._{IP}, ngày 27/09/2024 về việc ghi nhận yêu cầu duy trì hiệu lực Bằng độc quyền sáng chế

Số đơn yêu cầu: DT1-2024-08385 Ngày nộp: 14/06/2024

Liên quan đến Bằng độc quyền sáng chế:

(11) Số bằng	(15) Ngày cấp	Năm yêu cầu duy trì hiệu lực	Hiệu lực được duy trì đến
17103	20/06/2017	8	20/06/2025

(73) Chủ văn bằng bảo hộ: ALADDIN MANUFACTURING CORPORATION (US)
160 South Industrial Blvd., Calhoun, Georgia 30701,
United States of America

Thông báo số: 94123/QĐ-SHTT._{IP}, ngày 27/09/2024 về việc ghi nhận yêu cầu duy trì hiệu lực Bằng độc quyền sáng chế

Số đơn yêu cầu: DT1-2024-08386 Ngày nộp: 14/06/2024

Liên quan đến Bằng độc quyền sáng chế:

(11) Số bằng	(15) Ngày cấp	Năm yêu cầu duy trì hiệu lực	Hiệu lực được duy trì đến
32709	20/06/2022	3	20/06/2025

(73) Chủ văn bằng bảo hộ: XENCOR, INC. (US)
111 West Lemon Avenue, Monrovia, CA 91016 (US)

CÔNG BÁO SỞ HỮU CÔNG NGHIỆP SỐ 439 TẬP B – QUYỀN 1 (10.2024)

Thông báo số: 94124/QĐ-SHTT._{IP}, ngày 27/09/2024 về việc ghi nhận yêu cầu duy trì hiệu lực Bằng độc quyền sáng chế

Số đơn yêu cầu: DT1-2024-08387 Ngày nộp: 14/06/2024

Liên quan đến Bằng độc quyền sáng chế:

(11) Số bằng	(15) Ngày cấp	Năm yêu cầu duy trì hiệu lực	Hiệu lực được duy trì đến
15609	20/06/2016	9	20/06/2025

(73) Chủ văn bằng bảo hộ: TELEFONAKTIEBOLAGET L M ERICSSON (PUBL) (SE)
S-164 83 Stockholm, Sweden

Thông báo số: 94125/QĐ-SHTT._{IP}, ngày 27/09/2024 về việc ghi nhận yêu cầu duy trì hiệu lực Bằng độc quyền sáng chế

Số đơn yêu cầu: DT1-2024-08388 Ngày nộp: 14/06/2024

Liên quan đến Bằng độc quyền sáng chế:

(11) Số bằng	(15) Ngày cấp	Năm yêu cầu duy trì hiệu lực	Hiệu lực được duy trì đến
19500	21/06/2018	7	21/06/2025

(73) Chủ văn bằng bảo hộ: ENI S.P.A. (IT)
Piazzale E. Mattei, 1, I-00144 Roma, Italy

Thông báo số: 94126/QĐ-SHTT._{IP}, ngày 27/09/2024 về việc ghi nhận yêu cầu duy trì hiệu lực Bằng độc quyền sáng chế

Số đơn yêu cầu: DT1-2024-08389 Ngày nộp: 14/06/2024

Liên quan đến Bằng độc quyền sáng chế:

(11) Số bằng	(15) Ngày cấp	Năm yêu cầu duy trì hiệu lực	Hiệu lực được duy trì đến
28985	21/06/2021	4	21/06/2025

(73) Chủ văn bằng bảo hộ: LA-Z-BOY INCORPORATED (US)
One La-Z-Boy drive, Monroe, Michigan 48162, United States of America

CÔNG BÁO SỞ HỮU CÔNG NGHIỆP SỐ 439 TẬP B – QUYỀN 1 (10.2024)

Thông báo số: 94127/QĐ-SHTT._{IP}, ngày 27/09/2024 về việc ghi nhận yêu cầu duy trì hiệu lực Bằng độc quyền sáng chế

Số đơn yêu cầu: DT1-2024-08390 Ngày nộp: 14/06/2024

Liên quan đến Bằng độc quyền sáng chế:

(11) Số bằng	(15) Ngày cấp	Năm yêu cầu duy trì hiệu lực	Hiệu lực được duy trì đến
28982	21/06/2021	4	21/06/2025

(73) Chủ văn bằng bảo hộ: LA-Z-BOY INCORPORATED (US)
One La-Z-Boy Drive, Monroe, Michigan 48162, United States of America

Thông báo số: 94128/QĐ-SHTT._{IP}, ngày 27/09/2024 về việc ghi nhận yêu cầu duy trì hiệu lực Bằng độc quyền sáng chế

Số đơn yêu cầu: DT1-2024-08391 Ngày nộp: 14/06/2024

Liên quan đến Bằng độc quyền sáng chế:

(11) Số bằng	(15) Ngày cấp	Năm yêu cầu duy trì hiệu lực	Hiệu lực được duy trì đến
36493	21/06/2023	2	21/06/2025

(73) Chủ văn bằng bảo hộ: TELEFONAKTIEBOLAGET LM ERICSSON (PUBL)
(SE)
SE-164 83 Stockholm, Sweden

Thông báo số: 94129/QĐ-SHTT._{IP}, ngày 27/09/2024 về việc ghi nhận yêu cầu duy trì hiệu lực Bằng độc quyền sáng chế

Số đơn yêu cầu: DT1-2024-08392 Ngày nộp: 14/06/2024

Liên quan đến Bằng độc quyền sáng chế:

(11) Số bằng	(15) Ngày cấp	Năm yêu cầu duy trì hiệu lực	Hiệu lực được duy trì đến
23849	24/04/2020	5	24/04/2025

CÔNG BÁO SỞ HỮU CÔNG NGHIỆP SỐ 439 TẬP B – QUYỀN 1 (10.2024)

(73) Chủ văn bằng bảo hộ: YS CO., LTD. (KR)
(Yongjam-dong) 419, Yongjam-ro, Nam-gu, Ulsan 680-070, Republic of Korea

Thông báo số: 94130/QĐ-SHTT._{IP}, ngày 27/09/2024 về việc ghi nhận yêu cầu duy trì hiệu lực Bằng độc quyền sáng chế

Số đơn yêu cầu: DT1-2024-08393 Ngày nộp: 14/06/2024

Liên quan đến Bằng độc quyền sáng chế:

(11) Số bằng	(15) Ngày cấp	Năm yêu cầu duy trì hiệu lực	Hiệu lực được duy trì đến
24635	17/06/2020	5	17/06/2025

(73) Chủ văn bằng bảo hộ: TVS MOTOR COMPANY LIMITED (IN)
Jayalakshmi Estates, 24 (old # 8), Haddows Road, Chennai 600006, India

Thông báo số: 94131/QĐ-SHTT._{IP}, ngày 27/09/2024 về việc ghi nhận yêu cầu duy trì hiệu lực Bằng độc quyền sáng chế

Số đơn yêu cầu: DT1-2024-08394 Ngày nộp: 14/06/2024

Liên quan đến Bằng độc quyền sáng chế:

(11) Số bằng	(15) Ngày cấp	Năm yêu cầu duy trì hiệu lực	Hiệu lực được duy trì đến
24633	17/06/2020	5	17/06/2025

(73) Chủ văn bằng bảo hộ: TVS MOTOR COMPANY LIMITED (IN)
Jayalakshmi Estates, 29 (Old No. 8), Haddows Road, Chennai 600006, India

Thông báo số: 94132/QĐ-SHTT._{IP}, ngày 27/09/2024 về việc ghi nhận yêu cầu duy trì hiệu lực Bằng độc quyền sáng chế

Số đơn yêu cầu: DT1-2024-08398 Ngày nộp: 14/06/2024

Liên quan đến Bằng độc quyền sáng chế:

CÔNG BÁO SỞ HỮU CÔNG NGHIỆP SỐ 439 TẬP B – QUYỂN 1 (10.2024)

(11) Số bằng	(15) Ngày cấp	Năm yêu cầu duy trì hiệu lực	Hiệu lực được duy trì đến
32801	28/06/2022	3	28/06/2025

(73) Chủ văn bằng bảo hộ: POSCO (KR)
(Goedong-dong) 6261, Donghaean-ro, Nam-gu Pohang-si,
Gyeongsangbuk-do 37859, Republic of Korea

Thông báo số: 94133/QĐ-SHTT._{IP}, ngày 27/09/2024 về việc ghi nhận yêu cầu duy trì hiệu lực Bằng độc quyền sáng chế

Số đơn yêu cầu: DT1-2024-08399 Ngày nộp: 14/06/2024

Liên quan đến Bằng độc quyền sáng chế:

(11) Số bằng	(15) Ngày cấp	Năm yêu cầu duy trì hiệu lực	Hiệu lực được duy trì đến
32705	20/06/2022	3	20/06/2025

(73) Chủ văn bằng bảo hộ: ENDODERMA CO., LTD. (KR)
3F, 20, Osongsaengmyeong 2-ro, Osong-eup, Heungdeok-gu
Cheongju-si, Chungcheongbuk-do 28162, Republic of Korea

Thông báo số: 94134/QĐ-SHTT._{IP}, ngày 27/09/2024 về việc ghi nhận yêu cầu duy trì hiệu lực Bằng độc quyền sáng chế

Số đơn yêu cầu: DT1-2024-08400 Ngày nộp: 14/06/2024

Liên quan đến Bằng độc quyền sáng chế:

(11) Số bằng	(15) Ngày cấp	Năm yêu cầu duy trì hiệu lực	Hiệu lực được duy trì đến
25052	10/07/2020	5	10/07/2025

(73) Chủ văn bằng bảo hộ: SEEMS BIONICS INC (KR)
(Gosaek-dong, 3rd Floor) 134, Saneop-ro, Gwonseon-gu,
Suwon-si Gyeonggi-do 441-813, Republic of Korea
LEE, JAE YONG (KR)
74-13, Hosu-ro, 446beon-gil, Ilsandong-gu, Goyang-si,
Gyeonggi-do, 410-817, Republic of Korea

CÔNG BÁO SỞ HỮU CÔNG NGHIỆP SỐ 439 TẬP B – QUYỀN 1 (10.2024)

Thông báo số: 94135/QĐ-SHTT._{IP}, ngày 27/09/2024 về việc ghi nhận yêu cầu duy trì hiệu lực Bằng độc quyền sáng chế

Số đơn yêu cầu: DT1-2024-08401 Ngày nộp: 14/06/2024

Liên quan đến Bằng độc quyền sáng chế:

(11) Số bằng	(15) Ngày cấp	Năm yêu cầu duy trì hiệu lực	Hiệu lực được duy trì đến
14311	13/07/2015	10	13/07/2025

(73) Chủ văn bằng bảo hộ: ZHONGYE CHANGTIAN INTERNATIONAL ENGINEERING CO., LTD. (CN)
No. 1 Laodong Mid Road, Changsha, Hunan 410007, China

Thông báo số: 94136/QĐ-SHTT._{IP}, ngày 27/09/2024 về việc ghi nhận yêu cầu duy trì hiệu lực Bằng độc quyền sáng chế

Số đơn yêu cầu: DT1-2024-08402 Ngày nộp: 14/06/2024

Liên quan đến Bằng độc quyền sáng chế:

(11) Số bằng	(15) Ngày cấp	Năm yêu cầu duy trì hiệu lực	Hiệu lực được duy trì đến
21736	19/08/2019	6	19/08/2025

(73) Chủ văn bằng bảo hộ: TAIPEI MEDICAL UNIVERSITY (TW)
250 Wu-Hsing Street, Taipei City, 110, Taiwan
NATIONAL TAIWAN UNIVERSITY (TW)
No. 1, Sec. 4, Roosevelt Road Taipei, 10617, Taiwan
OHIO STATE UNIVERSITY (US)
1524 North High Street, Columbus, Ohio 43201, United States of America

Thông báo số: 94137/QĐ-SHTT._{IP}, ngày 27/09/2024 về việc ghi nhận yêu cầu duy trì hiệu lực Bằng độc quyền sáng chế

Số đơn yêu cầu: DT1-2024-08403 Ngày nộp: 14/06/2024

Liên quan đến Bằng độc quyền sáng chế:

CÔNG BÁO SỞ HỮU CÔNG NGHIỆP SỐ 439 TẬP B – QUYỀN 1 (10.2024)

(11) Số bằng	(15) Ngày cấp	Năm yêu cầu duy trì hiệu lực	Hiệu lực được duy trì đến
21490	09/07/2019	6	09/07/2025

(73) Chủ văn bằng bảo hộ: OTSUKA PHARMACEUTICAL FACTORY, INC. (JP)
115, Aza-Kuguhara, Tateiwa, Muya-cho, Naruto-shi,
Tokushima 772-8601, Japan

Thông báo số: 94138/QĐ-SHTT._{IP}, ngày 27/09/2024 về việc ghi nhận yêu cầu duy trì hiệu lực Bằng độc quyền sáng chế

Số đơn yêu cầu: DT1-2024-08404 Ngày nộp: 14/06/2024

Liên quan đến Bằng độc quyền sáng chế:

(11) Số bằng	(15) Ngày cấp	Năm yêu cầu duy trì hiệu lực	Hiệu lực được duy trì đến
17088	20/06/2017	8	20/06/2025

(73) Chủ văn bằng bảo hộ: MINDA INDUSTRIES LIMITED (IN)
Vill. Nawada Fatehpur, P.O. Sikanderpur Badda, Manesar,
Gurgaon 122001, Harayana, India

Thông báo số: 94139/QĐ-SHTT._{IP}, ngày 27/09/2024 về việc ghi nhận yêu cầu duy trì hiệu lực Bằng độc quyền sáng chế

Số đơn yêu cầu: DT1-2024-08405 Ngày nộp: 14/06/2024

Liên quan đến Bằng độc quyền sáng chế:

(11) Số bằng	(15) Ngày cấp	Năm yêu cầu duy trì hiệu lực	Hiệu lực được duy trì đến
24605	17/06/2020	5	17/06/2025

(73) Chủ văn bằng bảo hộ: WUHAN HEALTHGEN BIOTECHNOLOGY CORP.
(CN)
#666 Gaoxin Avenue, East Lake High-Tech Development
Zone, Wuhan, Hubei 430079, China

CÔNG BÁO SỞ HỮU CÔNG NGHIỆP SỐ 439 TẬP B – QUYỀN 1 (10.2024)

Thông báo số: 94140/QĐ-SHTT._{IP}, ngày 27/09/2024 về việc ghi nhận yêu cầu duy trì hiệu lực Bằng độc quyền sáng chế

Số đơn yêu cầu: DT1-2024-08406 Ngày nộp: 14/06/2024

Liên quan đến Bằng độc quyền sáng chế:

(11) Số bằng	(15) Ngày cấp	Năm yêu cầu duy trì hiệu lực	Hiệu lực được duy trì đến
29100	01/07/2021	4	01/07/2025

(73) Chủ văn bằng bảo hộ: JFE STEEL CORPORATION (JP)
2-3, Uchisaiwai-cho 2-chome, Chiyoda-ku, Tokyo 100-0011, Japan
JFE GALVANIZING & COATING CO., LTD. (JP)
11-2, Osaki 1-chome, Shinagawa-ku, Tokyo 1410032, JP.

Thông báo số: 94141/TB-SHTT._{IP}, ngày 27/09/2024 về việc ghi nhận yêu cầu duy trì hiệu lực Bằng độc quyền sáng chế

Số đơn yêu cầu: DT1-2024-08407 Ngày nộp: 14/06/2024

Liên quan đến Bằng độc quyền sáng chế:

(11) Số bằng	(15) Ngày cấp	Năm yêu cầu duy trì hiệu lực	Hiệu lực được duy trì đến
17105	20/06/2017	8	20/06/2025

(73) Chủ văn bằng bảo hộ: OBCHTCHESTVO S OGRANITCHENNOI OTVETSTVENNOSTYOU "NPO PETROVAKS FARM" (RU)
1 Sosnovaya St., Pokrov village, Podolsky district, Moscow region, 142143, Russian Federation

Thông báo số: 94142/QĐ-SHTT._{IP}, ngày 27/09/2024 về việc ghi nhận yêu cầu duy trì hiệu lực Bằng độc quyền sáng chế

Số đơn yêu cầu: DT1-2024-08408 Ngày nộp: 14/06/2024

Liên quan đến Bằng độc quyền sáng chế:

CÔNG BÁO SỞ HỮU CÔNG NGHIỆP SỐ 439 TẬP B – QUYỀN 1 (10.2024)

(11) Số bằng	(15) Ngày cấp	Năm yêu cầu duy trì hiệu lực	Hiệu lực được duy trì đến
24668	18/06/2020	5	18/06/2025

(73) Chủ văn bằng bảo hộ: JS ON CO., LTD (KR)
202(Ogeum-dong, Gobangdang Bldg.) 31, Wiryeseong-daero 20-gil Songpa-gu, Seoul 138-855, Republic of Korea

Thông báo số: 94143/QĐ-SHTT._{IP}, ngày 27/09/2024 về việc ghi nhận yêu cầu duy trì hiệu lực Bằng độc quyền sáng chế

Số đơn yêu cầu: DT1-2024-08409 Ngày nộp: 14/06/2024

Liên quan đến Bằng độc quyền sáng chế:

(11) Số bằng	(15) Ngày cấp	Năm yêu cầu duy trì hiệu lực	Hiệu lực được duy trì đến
24554	15/06/2020	5	15/06/2025

(73) Chủ văn bằng bảo hộ: SMC CORPORATION (JP)
14-1, Sotokanda 4-chome, Chiyoda-ku, Tokyo 1010021, Japan

Thông báo số: 94144/QĐ-SHTT._{IP}, ngày 27/09/2024 về việc ghi nhận yêu cầu duy trì hiệu lực Bằng độc quyền sáng chế

Số đơn yêu cầu: DT1-2024-08410 Ngày nộp: 14/06/2024

Liên quan đến Bằng độc quyền sáng chế:

(11) Số bằng	(15) Ngày cấp	Năm yêu cầu duy trì hiệu lực	Hiệu lực được duy trì đến
28919	15/06/2021	4	15/06/2025

(73) Chủ văn bằng bảo hộ: SMC CORPORATION (JP)
14-1, Sotokanda 4-chome, Chiyoda-ku, Tokyo 1010021, Japan

CÔNG BÁO SỞ HỮU CÔNG NGHIỆP SỐ 439 TẬP B – QUYỀN 1 (10.2024)

Thông báo số: 94145/QĐ-SHTT._{IP}, ngày 27/09/2024 về việc ghi nhận yêu cầu duy trì hiệu lực Bằng độc quyền sáng chế

Số đơn yêu cầu: DT1-2024-08411 Ngày nộp: 14/06/2024

Liên quan đến Bằng độc quyền sáng chế:

(11) Số bằng	(15) Ngày cấp	Năm yêu cầu duy trì hiệu lực	Hiệu lực được duy trì đến
12847	16/06/2014	11	16/06/2025

(73) Chủ văn bằng bảo hộ: EISAI R&D MANAGEMENT CO., LTD. (JP)
6-10, Koishikawa 4-chome, Bunkyo-ku, Tokyo 112-8088,
Japan

Thông báo số: 94146/QĐ-SHTT._{IP}, ngày 27/09/2024 về việc ghi nhận yêu cầu duy trì hiệu lực Bằng độc quyền sáng chế

Số đơn yêu cầu: DT1-2024-08412 Ngày nộp: 14/06/2024

Liên quan đến Bằng độc quyền sáng chế:

(11) Số bằng	(15) Ngày cấp	Năm yêu cầu duy trì hiệu lực	Hiệu lực được duy trì đến
12848	16/06/2014	11	16/06/2025

(73) Chủ văn bằng bảo hộ: TAISHO PHARMACEUTICAL CO., LTD. (JP)
24-1, Takada 3-chome, Toshima-ku, Tokyo 170-8633,
Japan

Thông báo số: 94147/QĐ-SHTT._{IP}, ngày 27/09/2024 về việc ghi nhận yêu cầu duy trì hiệu lực Bằng độc quyền sáng chế

Số đơn yêu cầu: DT1-2024-08413 Ngày nộp: 14/06/2024

Liên quan đến Bằng độc quyền sáng chế:

(11) Số bằng	(15) Ngày cấp	Năm yêu cầu duy trì hiệu lực	Hiệu lực được duy trì đến
14206	16/06/2015	10	16/06/2025

CÔNG BÁO SỞ HỮU CÔNG NGHIỆP SỐ 439 TẬP B – QUYỀN 1 (10.2024)

(73) Chủ văn bằng bảo hộ: YAMAHA HATSUDOKI KABUSHIKI KAISHA (JP)
2500 Shingai, Iwata, Shizuoka 438-8501, Japan

Thông báo số: 94148/QĐ-SHTT._{IP}, ngày 27/09/2024 về việc ghi nhận yêu cầu duy trì hiệu lực Bằng độc quyền sáng chế

Số đơn yêu cầu: DT1-2024-08414 Ngày nộp: 14/06/2024

Liên quan đến Bằng độc quyền sáng chế:

(11) Số bằng	(15) Ngày cấp	Năm yêu cầu duy trì hiệu lực	Hiệu lực được duy trì đến
14211	16/06/2015	10	16/06/2025

(73) Chủ văn bằng bảo hộ: YAMAHA HATSUDOKI KABUSHIKI KAISHA (JP)
2500 Shingai, Iwata, Shizuoka 438-8501, Japan

Thông báo số: 94149/QĐ-SHTT._{IP}, ngày 27/09/2024 về việc ghi nhận yêu cầu duy trì hiệu lực Bằng độc quyền sáng chế

Số đơn yêu cầu: DT1-2024-08415 Ngày nộp: 14/06/2024

Liên quan đến Bằng độc quyền sáng chế:

(11) Số bằng	(15) Ngày cấp	Năm yêu cầu duy trì hiệu lực	Hiệu lực được duy trì đến
24593	16/06/2020	5	16/06/2025

(73) Chủ văn bằng bảo hộ: MITSUI CHEMICALS, INC. (JP)
5-2, Higashi-Shimbashi 1-chome, Minato-ku, Tokyo 105-7122, Japan

Thông báo số: 94150/QĐ-SHTT._{IP}, ngày 27/09/2024 về việc ghi nhận yêu cầu duy trì hiệu lực Bằng độc quyền sáng chế

Số đơn yêu cầu: DT1-2024-08416 Ngày nộp: 14/06/2024

Liên quan đến Bằng độc quyền sáng chế:

CÔNG BÁO SỞ HỮU CÔNG NGHIỆP SỐ 439 TẬP B – QUYỀN 1 (10.2024)

(11) Số bằng	(15) Ngày cấp	Năm yêu cầu duy trì hiệu lực	Hiệu lực được duy trì đến
24595	16/06/2020	5	16/06/2025

(73) Chủ văn bằng bảo hộ: TOYOTA STEEL CENTER CO., LTD. (JP)
33-4, Shinpo-cho, Tokai-shi, Aichi 476-8533, Japan

Thông báo số: 94151/QĐ-SHTT._{IP}, ngày 27/09/2024 về việc ghi nhận yêu cầu duy trì hiệu lực Bằng độc quyền sáng chế

Số đơn yêu cầu: DT1-2024-08417 Ngày nộp: 14/06/2024

Liên quan đến Bằng độc quyền sáng chế:

(11) Số bằng	(15) Ngày cấp	Năm yêu cầu duy trì hiệu lực	Hiệu lực được duy trì đến
28936	16/06/2021	4	16/06/2025

(73) Chủ văn bằng bảo hộ: OTSUKA PHARMACEUTICAL FACTORY, INC. (JP)
115, Aza Kuguhara, Tateiwa, Muya-cho, Naruto-shi,
Tokushima 7728601, Japan

Thông báo số: 94152/QĐ-SHTT._{IP}, ngày 27/09/2024 về việc ghi nhận yêu cầu duy trì hiệu lực Bằng độc quyền sáng chế

Số đơn yêu cầu: DT1-2024-08418 Ngày nộp: 14/06/2024

Liên quan đến Bằng độc quyền sáng chế:

(11) Số bằng	(15) Ngày cấp	Năm yêu cầu duy trì hiệu lực	Hiệu lực được duy trì đến
28946	16/06/2021	4	16/06/2025

(73) Chủ văn bằng bảo hộ: YAMAHA HATSUDOKI KABUSHIKI KAISHA (JP)
2500 Shingai, Iwata-shi, Shizuoka-ken 438-8501, Japan

CÔNG BÁO SỞ HỮU CÔNG NGHIỆP SỐ 439 TẬP B – QUYỀN 1 (10.2024)

Thông báo số: 94153/QĐ-SHTT._{IP}, ngày 27/09/2024 về việc ghi nhận yêu cầu duy trì hiệu lực Bằng độc quyền sáng chế

Số đơn yêu cầu: DT1-2024-08419 Ngày nộp: 14/06/2024

Liên quan đến Bằng độc quyền sáng chế:

(11) Số bằng	(15) Ngày cấp	Năm yêu cầu duy trì hiệu lực	Hiệu lực được duy trì đến
32665	16/06/2022	3	16/06/2025

(73) Chủ văn bằng bảo hộ: PHILIP MORRIS PRODUCTS S.A. (CH)
Quai Jeanrenaud 3, CH-2000 Neuchatel, Switzerland

Thông báo số: 94154/QĐ-SHTT._{IP}, ngày 27/09/2024 về việc ghi nhận yêu cầu duy trì hiệu lực Bằng độc quyền sáng chế

Số đơn yêu cầu: DT1-2024-08420 Ngày nộp: 14/06/2024

Liên quan đến Bằng độc quyền sáng chế:

(11) Số bằng	(15) Ngày cấp	Năm yêu cầu duy trì hiệu lực	Hiệu lực được duy trì đến
32667	16/06/2022	3	16/06/2025

(73) Chủ văn bằng bảo hộ: KUMIAI CHEMICAL INDUSTRY CO., LTD. (JP)
4-26, Ikenohata 1-chome, Taito-ku, Tokyo 1108782, Japan

Thông báo số: 94155/QĐ-SHTT._{IP}, ngày 27/09/2024 về việc ghi nhận yêu cầu duy trì hiệu lực Bằng độc quyền sáng chế

Số đơn yêu cầu: DT1-2024-08422 Ngày nộp: 14/06/2024

Liên quan đến Bằng độc quyền sáng chế:

(11) Số bằng	(15) Ngày cấp	Năm yêu cầu duy trì hiệu lực	Hiệu lực được duy trì đến
36998	16/08/2023	2	16/08/2025

(73) Chủ văn bằng bảo hộ: TAIYO NIPPON SAN SO CORPORATION (JP)
3-26, Koyama 1-chome, Shinagawa-ku, Tokyo 142-8558, Japan

CÔNG BÁO SỞ HỮU CÔNG NGHIỆP SỐ 439 TẬP B – QUYỀN 1 (10.2024)

Thông báo số: 94156/QĐ-SHTT.IP, ngày 27/09/2024 về việc ghi nhận yêu cầu duy trì hiệu lực Bằng độc quyền sáng chế

Số đơn yêu cầu: DT1-2024-08423 Ngày nộp: 14/06/2024

Liên quan đến Bằng độc quyền sáng chế:

(11) Số bằng	(15) Ngày cấp	Năm yêu cầu duy trì hiệu lực	Hiệu lực được duy trì đến
19778	07/08/2018	7	07/08/2025

(73) Chủ văn bằng bảo hộ: ILJIN A-TECH CO., LTD. (KR)
49, Saneop-ro 382beon-gil, Nam-gu, Ulsan 680-090,
Republic of Korea

Thông báo số: 94157/QĐ-SHTT.IP, ngày 27/09/2024 về việc ghi nhận yêu cầu duy trì hiệu lực Bằng độc quyền sáng chế

Số đơn yêu cầu: DT1-2024-08424 Ngày nộp: 14/06/2024

Liên quan đến Bằng độc quyền sáng chế:

(11) Số bằng	(15) Ngày cấp	Năm yêu cầu duy trì hiệu lực	Hiệu lực được duy trì đến
37072	23/08/2023	2	23/08/2025

(73) Chủ văn bằng bảo hộ: ILJIN A-TECH CO., LTD. (KR)
49, Saneop-ro 382beon-gil, Nam-gu, Ulsan 44781,
Republic of Korea

Thông báo số: 94158/TB-SHTT.IP, ngày 27/09/2024 về việc ghi nhận yêu cầu duy trì hiệu lực Bằng độc quyền sáng chế

Số đơn yêu cầu: DT1-2024-08426 Ngày nộp: 14/06/2024

Liên quan đến Bằng độc quyền sáng chế:

(11) Số bằng	(15) Ngày cấp	Năm yêu cầu duy trì hiệu lực	Hiệu lực được duy trì đến
14197	16/06/2015	10	16/06/2025

CÔNG BÁO SỞ HỮU CÔNG NGHIỆP SỐ 439 TẬP B – QUYỀN 1 (10.2024)

(73) Chủ văn bằng bảo hộ: ISHIHARA SANGYO KAISHA, LTD. (JP)
3-15, Edobori 1-chome, Nishi-ku, Osaka-shi, Osaka
5500002, Japan

Thông báo số: 94159/QĐ-SHTT._{IP}, ngày 27/09/2024 về việc ghi nhận yêu cầu duy trì hiệu lực Bằng độc quyền sáng chế

Số đơn yêu cầu: DT1-2024-08427 Ngày nộp: 14/06/2024

Liên quan đến Bằng độc quyền sáng chế:

(11) Số bằng	(15) Ngày cấp	Năm yêu cầu duy trì hiệu lực	Hiệu lực được duy trì đến
36274	01/06/2023	2	01/06/2025

(73) Chủ văn bằng bảo hộ: HUMAN KOREA. CO., LTD. (KR)
18, Bangdeung-gil 46beon-gil, Docheok-myeon Gwangju-si
Gyeonggi-do 12818, Republic of Korea

Thông báo số: 94160/QĐ-SHTT._{IP}, ngày 27/09/2024 về việc ghi nhận yêu cầu duy trì hiệu lực Bằng độc quyền sáng chế

Số đơn yêu cầu: DT1-2024-08428 Ngày nộp: 14/06/2024

Liên quan đến Bằng độc quyền sáng chế:

(11) Số bằng	(15) Ngày cấp	Năm yêu cầu duy trì hiệu lực	Hiệu lực được duy trì đến
33617	08/09/2022	3	08/09/2025

(73) Chủ văn bằng bảo hộ: XU, WENLONG (CN)
1501, Unit B, 4th Building, 3rd Period, WanKe Jin Se Ling
Yu Garden, FuYong, Baoan District Shenzhen, Guangdong
518000

Thông báo số: 94161/QĐ-SHTT._{IP}, ngày 27/09/2024 về việc ghi nhận yêu cầu duy trì hiệu lực Bằng độc quyền sáng chế

Số đơn yêu cầu: DT1-2024-08429 Ngày nộp: 17/06/2024

Liên quan đến Bằng độc quyền sáng chế:

CÔNG BÁO SỞ HỮU CÔNG NGHIỆP SỐ 439 TẬP B – QUYỀN 1 (10.2024)

(11) Số bằng	(15) Ngày cấp	Năm yêu cầu duy trì hiệu lực	Hiệu lực được duy trì đến
24885	01/07/2020	5	01/07/2025

(73) Chủ văn bằng bảo hộ: PHẠM KHẮC HIÊN (VN)
Số 4 lô 4a phố Trung Hoà, khu đô thị Trung Yên, quận Cầu Giấy, thành phố Hà Nội

Thông báo số: 94162/QĐ-SHTT._{IP}, ngày 27/09/2024 về việc ghi nhận yêu cầu duy trì hiệu lực Bằng độc quyền sáng chế

Số đơn yêu cầu: DT1-2024-08430 Ngày nộp: 17/06/2024

Liên quan đến Bằng độc quyền sáng chế:

(11) Số bằng	(15) Ngày cấp	Năm yêu cầu duy trì hiệu lực	Hiệu lực được duy trì đến
22076	23/09/2019	6	23/09/2025

(73) Chủ văn bằng bảo hộ: PHẠM KHẮC HIÊN (VN)
Số 4 lô 4a phố Trung Hoà, khu đô thị Trung Yên, quận Cầu Giấy, thành phố Hà Nội

Thông báo số: 94163/QĐ-SHTT._{IP}, ngày 27/09/2024 về việc ghi nhận yêu cầu duy trì hiệu lực Bằng độc quyền sáng chế

Số đơn yêu cầu: DT1-2024-08431 Ngày nộp: 17/06/2024

Liên quan đến Bằng độc quyền sáng chế:

(11) Số bằng	(15) Ngày cấp	Năm yêu cầu duy trì hiệu lực	Hiệu lực được duy trì đến
34722	16/12/2022	3	16/12/2025

(73) Chủ văn bằng bảo hộ: CÔNG TY CỔ PHẦN ĐẦU TƯ VÀ ỨNG DỤNG KHOA HỌC CÔNG NGHỆ HTT (VN)
Số 25 ngõ 79, đường Nguyễn Chí Thanh, Phường Láng Hạ, Quận Đống Đa, Thành phố Hà Nội.

CÔNG BÁO SỞ HỮU CÔNG NGHIỆP SỐ 439 TẬP B – QUYỀN 1 (10.2024)

Thông báo số: 94164/QĐ-SHTT._{IP}, ngày 27/09/2024 về việc ghi nhận yêu cầu duy trì hiệu lực Bằng độc quyền sáng chế

Số đơn yêu cầu: DT1-2024-08432 Ngày nộp: 17/06/2024

Liên quan đến Bằng độc quyền sáng chế:

(11) Số bằng	(15) Ngày cấp	Năm yêu cầu duy trì hiệu lực	Hiệu lực được duy trì đến
19527	27/06/2018	7	27/06/2025

(73) Chủ văn bằng bảo hộ: STARLINGER & CO GESELLSCHAFT M.B.H. (AT)
Sonnenuhrgasse 4, A-1060 Wien, Austria

Thông báo số: 94165/QĐ-SHTT._{IP}, ngày 27/09/2024 về việc ghi nhận yêu cầu duy trì hiệu lực Bằng độc quyền sáng chế

Số đơn yêu cầu: DT1-2024-08433 Ngày nộp: 17/06/2024

Liên quan đến Bằng độc quyền sáng chế:

(11) Số bằng	(15) Ngày cấp	Năm yêu cầu duy trì hiệu lực	Hiệu lực được duy trì đến
24852	29/06/2020	5	29/06/2025

(73) Chủ văn bằng bảo hộ: STARLINGER & CO GESELLSCHAFT M.B.H. (AT)
Sonnenuhrgasse 4, A-1060 Wien, Austria

Thông báo số: 94166/QĐ-SHTT._{IP}, ngày 27/09/2024 về việc ghi nhận yêu cầu duy trì hiệu lực Bằng độc quyền sáng chế

Số đơn yêu cầu: DT1-2024-08434 Ngày nộp: 17/06/2024

Liên quan đến Bằng độc quyền sáng chế:

(11) Số bằng	(15) Ngày cấp	Năm yêu cầu duy trì hiệu lực	Hiệu lực được duy trì đến
29173	08/07/2021	4	08/07/2025

(73) Chủ văn bằng bảo hộ: TOTO LTD. (JP)
1-1, Nakashima 2-chome, Kokurakita-ku, Kitakyushu-shi,
Fukuoka 802-8601 Japan

CÔNG BÁO SỞ HỮU CÔNG NGHIỆP SỐ 439 TẬP B – QUYỀN 1 (10.2024)

Thông báo số: 94167/QĐ-SHTT._{IP}, ngày 27/09/2024 về việc ghi nhận yêu cầu duy trì hiệu lực Bằng độc quyền sáng chế

Số đơn yêu cầu: DT1-2024-08435 Ngày nộp: 17/06/2024

Liên quan đến Bằng độc quyền sáng chế:

(11) Số bằng	(15) Ngày cấp	Năm yêu cầu duy trì hiệu lực	Hiệu lực được duy trì đến
24865	30/06/2020	5	30/06/2025

(73) Chủ văn bằng bảo hộ: STARLINGER & CO GESELLSCHAFT M.B.H. (AT)
Sonnenuhrgasse 4, A-1060 Wien, Austria

Thông báo số: 94168/QĐ-SHTT._{IP}, ngày 27/09/2024 về việc ghi nhận yêu cầu duy trì hiệu lực Bằng độc quyền sáng chế

Số đơn yêu cầu: DT1-2024-08436 Ngày nộp: 17/06/2024

Liên quan đến Bằng độc quyền sáng chế:

(11) Số bằng	(15) Ngày cấp	Năm yêu cầu duy trì hiệu lực	Hiệu lực được duy trì đến
27530	20/01/2021	4	20/01/2025

(73) Chủ văn bằng bảo hộ: PROCEDO ENTERPRISES ETABLISSEMENT (LI)
Postfach 583, CH-FL-9490 Vaduz, Liechtenstein

Thông báo số: 94169/QĐ-SHTT._{IP}, ngày 27/09/2024 về việc ghi nhận yêu cầu duy trì hiệu lực Bằng độc quyền sáng chế

Số đơn yêu cầu: DT1-2024-08437 Ngày nộp: 17/06/2024

Liên quan đến Bằng độc quyền sáng chế:

(11) Số bằng	(15) Ngày cấp	Năm yêu cầu duy trì hiệu lực	Hiệu lực được duy trì đến
17138	27/06/2017	8	27/06/2025

(73) Chủ văn bằng bảo hộ: GENENTECH, INC. (US)
1 DNA Way, South San Francisco, California 94080,
United States of America

CÔNG BÁO SỞ HỮU CÔNG NGHIỆP SỐ 439 TẬP B – QUYỀN 1 (10.2024)

Thông báo số: 94170/QĐ-SHTT._{IP}, ngày 27/09/2024 về việc ghi nhận yêu cầu duy trì hiệu lực Bằng độc quyền sáng chế

Số đơn yêu cầu: DT1-2024-08438 Ngày nộp: 17/06/2024

Liên quan đến Bằng độc quyền sáng chế:

(11) Số bằng	(15) Ngày cấp	Năm yêu cầu duy trì hiệu lực	Hiệu lực được duy trì đến
21794	26/08/2019	6	26/08/2025

(73) Chủ văn bằng bảo hộ: TPR CO., LTD. (JP)
6-2, Marunouchi 1-chome, Chiyoda-ku, Tokyo 1000005, Japan
YOSHIO MASAKI (JP)
592-29, Oaza Honjo, Honjo-machi, Saga-shi, Saga 8400027, Japan
TOC CAPACITOR CO., LTD. (JP)
1525, Okaya-shi, Nagano 3940001, Japan

Thông báo số: 94171/QĐ-SHTT._{IP}, ngày 27/09/2024 về việc ghi nhận yêu cầu duy trì hiệu lực Bằng độc quyền sáng chế

Số đơn yêu cầu: DT1-2024-08440 Ngày nộp: 17/06/2024

Liên quan đến Bằng độc quyền sáng chế:

(11) Số bằng	(15) Ngày cấp	Năm yêu cầu duy trì hiệu lực	Hiệu lực được duy trì đến
24808	26/06/2020	5	26/06/2025

(73) Chủ văn bằng bảo hộ: SONY CORPORATION (JP)
1-7-1 Konan Minato-ku, Tokyo 108-0075, Japan

Thông báo số: 94172/QĐ-SHTT._{IP}, ngày 27/09/2024 về việc ghi nhận yêu cầu duy trì hiệu lực Bằng độc quyền sáng chế

Số đơn yêu cầu: DT1-2024-08441 Ngày nộp: 17/06/2024

Liên quan đến Bằng độc quyền sáng chế:

CÔNG BÁO SỞ HỮU CÔNG NGHIỆP SỐ 439 TẬP B – QUYỀN 1 (10.2024)

(11) Số bằng	(15) Ngày cấp	Năm yêu cầu duy trì hiệu lực	Hiệu lực được duy trì đến
17115	27/06/2017	8	27/06/2025

(73) Chủ văn bằng bảo hộ: F. HOFFMANN-LA ROCHE AG (CH)
Grenzacherstrasse 124 CH-4070 Basel, Switzerland

Thông báo số: 94173/QĐ-SHTT._{IP}, ngày 27/09/2024 về việc ghi nhận yêu cầu duy trì hiệu lực Bằng độc quyền sáng chế

Số đơn yêu cầu: DT1-2024-08442 Ngày nộp: 17/06/2024

Liên quan đến Bằng độc quyền sáng chế:

(11) Số bằng	(15) Ngày cấp	Năm yêu cầu duy trì hiệu lực	Hiệu lực được duy trì đến
32770	27/06/2022	3	27/06/2025

(73) Chủ văn bằng bảo hộ: SACMI COOPERATIVA MECCANICI IMOLA
SOCIETA' COOPERATIVA (IT)
Via Selice Provinciale, 17/A, 40026 IMOLA (Bologna),
Italy

Thông báo số: 94174/QĐ-SHTT._{IP}, ngày 27/09/2024 về việc ghi nhận yêu cầu duy trì hiệu lực Bằng độc quyền sáng chế

Số đơn yêu cầu: DT1-2024-08443 Ngày nộp: 17/06/2024

Liên quan đến Bằng độc quyền sáng chế:

(11) Số bằng	(15) Ngày cấp	Năm yêu cầu duy trì hiệu lực	Hiệu lực được duy trì đến
36535	27/06/2023	2	27/06/2025

(73) Chủ văn bằng bảo hộ: SUMITOMO CHEMICAL COMPANY, LIMITED (JP)
27-1, Shinkawa 2-chome, Chuo-ku, Tokyo 104-8260, Japan

CÔNG BÁO SỞ HỮU CÔNG NGHIỆP SỐ 439 TẬP B – QUYỀN 1 (10.2024)

Thông báo số: 94175/QĐ-SHTT._{IP}, ngày 27/09/2024 về việc ghi nhận yêu cầu duy trì hiệu lực Bằng độc quyền sáng chế

Số đơn yêu cầu: DT1-2024-08444 Ngày nộp: 17/06/2024

Liên quan đến Bằng độc quyền sáng chế:

(11) Số bằng	(15) Ngày cấp	Năm yêu cầu duy trì hiệu lực	Hiệu lực được duy trì đến
32800	28/06/2022	3	28/06/2025

(73) Chủ văn bằng bảo hộ: GENERAL ELECTRIC COMPANY (US)
1 River Road, Schenectady, NY 12345, United States of America

Thông báo số: 94176/QĐ-SHTT._{IP}, ngày 27/09/2024 về việc ghi nhận yêu cầu duy trì hiệu lực Bằng độc quyền sáng chế

Số đơn yêu cầu: DT1-2024-08445 Ngày nộp: 17/06/2024

Liên quan đến Bằng độc quyền sáng chế:

(11) Số bằng	(15) Ngày cấp	Năm yêu cầu duy trì hiệu lực	Hiệu lực được duy trì đến
15629	28/06/2016	9	28/06/2025

(73) Chủ văn bằng bảo hộ: DOLBY INTERNATIONAL AB (NL)
Apollo Building, 3E, Herikerbergweg 1-35 1101 CN
Amsterdam Zuidoost The Netherlands

Thông báo số: 94177/QĐ-SHTT._{IP}, ngày 27/09/2024 về việc ghi nhận yêu cầu duy trì hiệu lực Bằng độc quyền sáng chế

Số đơn yêu cầu: DT1-2024-08446 Ngày nộp: 17/06/2024

Liên quan đến Bằng độc quyền sáng chế:

(11) Số bằng	(15) Ngày cấp	Năm yêu cầu duy trì hiệu lực	Hiệu lực được duy trì đến
19554	28/06/2018	7	28/06/2025

CÔNG BÁO SỞ HỮU CÔNG NGHIỆP SỐ 439 TẬP B – QUYỀN 1 (10.2024)

(73) Chủ văn bằng bảo hộ: GLAXOSMITHKLINE LLC (US)
One Franklin Plaza, 200 North 16th Street, Philadelphia,
Pennsylvania 19102, United States of America

Thông báo số: 94178/QĐ-SHTT._{IP}, ngày 27/09/2024 về việc ghi nhận yêu cầu duy trì hiệu lực Bằng độc quyền sáng chế

Số đơn yêu cầu: DT1-2024-08447 Ngày nộp: 17/06/2024

Liên quan đến Bằng độc quyền sáng chế:

(11) Số bằng	(15) Ngày cấp	Năm yêu cầu duy trì hiệu lực	Hiệu lực được duy trì đến
19538	28/06/2018	7	28/06/2025

(73) Chủ văn bằng bảo hộ: SONY CORPORATION (JP)
1-7-1, Konan, Minato-ku, Tokyo 108-0075, Japan

Thông báo số: 94179/QĐ-SHTT._{IP}, ngày 27/09/2024 về việc ghi nhận yêu cầu duy trì hiệu lực Bằng độc quyền sáng chế

Số đơn yêu cầu: DT1-2024-08448 Ngày nộp: 17/06/2024

Liên quan đến Bằng độc quyền sáng chế:

(11) Số bằng	(15) Ngày cấp	Năm yêu cầu duy trì hiệu lực	Hiệu lực được duy trì đến
32789	28/06/2022	3	28/06/2025

(73) Chủ văn bằng bảo hộ: SONY CORPORATION (JP)
1-7-1, Konan, Minato-ku, Tokyo, Japan

Thông báo số: 94180/QĐ-SHTT._{IP}, ngày 27/09/2024 về việc ghi nhận yêu cầu duy trì hiệu lực Bằng độc quyền sáng chế

Số đơn yêu cầu: DT1-2024-08449 Ngày nộp: 17/06/2024

Liên quan đến Bằng độc quyền sáng chế:

CÔNG BÁO SỞ HỮU CÔNG NGHIỆP SỐ 439 TẬP B – QUYỀN 1 (10.2024)

(11) Số bằng	(15) Ngày cấp	Năm yêu cầu duy trì hiệu lực	Hiệu lực được duy trì đến
14264	29/06/2015	10	29/06/2025

(73) Chủ văn bằng bảo hộ: DOLBY LABORATORIES LICENSING CORPORATION (US)
100 Potrero Avenue, San Francisco, California 94103-4813, United States of America

Thông báo số: 94181/QĐ-SHTT._{IP}, ngày 27/09/2024 về việc ghi nhận yêu cầu duy trì hiệu lực Bằng độc quyền sáng chế

Số đơn yêu cầu: DT1-2024-08450 Ngày nộp: 17/06/2024

Liên quan đến Bằng độc quyền sáng chế:

(11) Số bằng	(15) Ngày cấp	Năm yêu cầu duy trì hiệu lực	Hiệu lực được duy trì đến
29075	29/06/2021	4	29/06/2025

(73) Chủ văn bằng bảo hộ: CHANGCHUN MEIHE SCIENCE AND TECHNOLOGY DEVELOPMENT CO., LTD (CN)
West Zhongyan Road, Economic Development Zone, Luyuan District Changchun, Jilin 130113, China
THE COCA-COLA COMPANY (US)
One Coca-Cola Plaza N.W., Atlanta, Georgia 30313, United States of America

Thông báo số: 94197/QĐ-SHTT._{IP}, ngày 27/09/2024 về việc ghi nhận yêu cầu duy trì hiệu lực Bằng độc quyền sáng chế

Số đơn yêu cầu: DT1-2024-08459 Ngày nộp: 17/06/2024

Liên quan đến Bằng độc quyền sáng chế:

(11) Số bằng	(15) Ngày cấp	Năm yêu cầu duy trì hiệu lực	Hiệu lực được duy trì đến
29164	08/07/2021	4	08/07/2025

(73) Chủ văn bằng bảo hộ: PUMYANG E&C CO., LTD. (KR)
4F. Pumyang Building, 12, Jangmun-ro 6-gil, Yongsan-gu, Seoul 04393, Republic of Korea

CÔNG BÁO SỞ HỮU CÔNG NGHIỆP SỐ 439 TẬP B – QUYỀN 1 (10.2024)

Thông báo số: 94198/QĐ-SHTT._{IP}, ngày 27/09/2024 về việc ghi nhận yêu cầu duy trì hiệu lực Bằng độc quyền sáng chế

Số đơn yêu cầu: DT1-2024-08460 Ngày nộp: 17/06/2024

Liên quan đến Bằng độc quyền sáng chế:

(11) Số bằng	(15) Ngày cấp	Năm yêu cầu duy trì hiệu lực	Hiệu lực được duy trì đến
29401	02/08/2021	4	02/08/2025

(73) Chủ văn bằng bảo hộ: CERAMETAL CO., LTD. (KR)
Na, 479-60, geumil-ro, Geumwang-eup Eumseong-gun
Chungcheongbuk-do 369-902, Republic of Korea

Thông báo số: 94199/QĐ-SHTT._{IP}, ngày 27/09/2024 về việc ghi nhận yêu cầu duy trì hiệu lực Bằng độc quyền sáng chế

Số đơn yêu cầu: DT1-2024-08461 Ngày nộp: 17/06/2024

Liên quan đến Bằng độc quyền sáng chế:

(11) Số bằng	(15) Ngày cấp	Năm yêu cầu duy trì hiệu lực	Hiệu lực được duy trì đến
29244	15/07/2021	4	15/07/2025

(73) Chủ văn bằng bảo hộ: MORRIS CORPORATION (KR)
114 Yeomjeon-ro, Nam-gu, Incheon-si 22110, Korea

Thông báo số: 94200/QĐ-SHTT._{IP}, ngày 27/09/2024 về việc ghi nhận yêu cầu duy trì hiệu lực Bằng độc quyền sáng chế

Số đơn yêu cầu: DT1-2024-08462 Ngày nộp: 17/06/2024

Liên quan đến Bằng độc quyền sáng chế:

(11) Số bằng	(15) Ngày cấp	Năm yêu cầu duy trì hiệu lực	Hiệu lực được duy trì đến
32943	11/07/2022	3	11/07/2025

(73) Chủ văn bằng bảo hộ: ASAHI CONCRETE WORKS CO., LTD. (JP)
1-8-2, Tsukiji, Chuo-ku, Tokyo 1040045 (JP)

CÔNG BÁO SỞ HỮU CÔNG NGHIỆP SỐ 439 TẬP B – QUYỀN 1 (10.2024)

Thông báo số: 94201/QĐ-SHTT._{IP}, ngày 27/09/2024 về việc ghi nhận yêu cầu duy trì hiệu lực Bằng độc quyền sáng chế

Số đơn yêu cầu: DT1-2024-08463 Ngày nộp: 17/06/2024

Liên quan đến Bằng độc quyền sáng chế:

(11) Số bằng	(15) Ngày cấp	Năm yêu cầu duy trì hiệu lực	Hiệu lực được duy trì đến
29237	15/07/2021	4	15/07/2025

(73) Chủ văn bằng bảo hộ: PERMASCAND AB (SE)
Folkets Husvaegen 50 SE-840 10 Ljungaverk Sweden

Thông báo số: 94202/QĐ-SHTT._{IP}, ngày 27/09/2024 về việc ghi nhận yêu cầu duy trì hiệu lực Bằng độc quyền sáng chế

Số đơn yêu cầu: DT1-2024-08464 Ngày nộp: 17/06/2024

Liên quan đến Bằng độc quyền sáng chế:

(11) Số bằng	(15) Ngày cấp	Năm yêu cầu duy trì hiệu lực	Hiệu lực được duy trì đến
19541	28/06/2018	7	28/06/2025

(73) Chủ văn bằng bảo hộ: KONINKLIJKE PHILIPS N.V. (NL)
High Tech Campus 5 NL-5656 AE Eindhoven Netherlands

Thông báo số: 94203/QĐ-SHTT._{IP}, ngày 27/09/2024 về việc ghi nhận yêu cầu duy trì hiệu lực Bằng độc quyền sáng chế

Số đơn yêu cầu: DT1-2024-08465 Ngày nộp: 17/06/2024

Liên quan đến Bằng độc quyền sáng chế:

(11) Số bằng	(15) Ngày cấp	Năm yêu cầu duy trì hiệu lực	Hiệu lực được duy trì đến
25528	18/08/2020	5	18/08/2025

(73) Chủ văn bằng bảo hộ: KATSUYOSHI KONDOH (JP)
11-13, Sakurai 1-chome, Minoh-shi, Osaka 562-0043 Japan
KURIMOTO, LTD. (JP)
12-19, Kitahorie 1-chome, Nishi-ku, Osaka-shi, Osaka 550-8580 Japan

CÔNG BÁO SỞ HỮU CÔNG NGHIỆP SỐ 439 TẬP B – QUYỀN 1 (10.2024)

CHUGAI RO CO., LTD. (JP)
6-1, Hiranomachi 3-chome, Chuo-ku, Osaka-shi, Osaka
541-0046 Japan

Thông báo số: 94204/QĐ-SHTT._{IP}, ngày 27/09/2024 về việc ghi nhận yêu cầu duy trì hiệu lực Bằng độc quyền sáng chế

Số đơn yêu cầu: DT1-2024-08451 Ngày nộp: 17/06/2024

Liên quan đến Bằng độc quyền sáng chế:

(11) Số bằng	(15) Ngày cấp	Năm yêu cầu duy trì hiệu lực	Hiệu lực được duy trì đến
36564	29/06/2023	2	29/06/2025

(73) Chủ văn bằng bảo hộ: GLAXOSMITHKLINE INTELLECTUAL PROPERTY DEVELOPMENT LIMITED (GB)
980 Great West Road, Brentford, Middlesex TW89GS,
United Kingdom

Thông báo số: 94205/QĐ-SHTT._{IP}, ngày 27/09/2024 về việc ghi nhận yêu cầu duy trì hiệu lực Bằng độc quyền sáng chế

Số đơn yêu cầu: DT1-2024-08452 Ngày nộp: 17/06/2024

Liên quan đến Bằng độc quyền sáng chế:

(11) Số bằng	(15) Ngày cấp	Năm yêu cầu duy trì hiệu lực	Hiệu lực được duy trì đến
32826	30/06/2022	3	30/06/2025

(73) Chủ văn bằng bảo hộ: GENENTECH, INC. (US)
1 DNA Way, South San Francisco, CA 94080, United
States of America

Thông báo số: 94206/QĐ-SHTT._{IP}, ngày 27/09/2024 về việc ghi nhận yêu cầu duy trì hiệu lực Bằng độc quyền sáng chế

Số đơn yêu cầu: DT1-2024-08453 Ngày nộp: 17/06/2024

Liên quan đến Bằng độc quyền sáng chế:

CÔNG BÁO SỞ HỮU CÔNG NGHIỆP SỐ 439 TẬP B – QUYỀN 1 (10.2024)

(11) Số bằng	(15) Ngày cấp	Năm yêu cầu duy trì hiệu lực	Hiệu lực được duy trì đến
36434	19/06/2023	2	19/06/2025

(73) Chủ văn bằng bảo hộ: VARGHESE, CHARLES VIJAY (IN)
XII/285, Chamathayil House, Estate Road, Colonipady,
Keezhmadu Village Erumathala P.O, Aluva, Ernakulam,
Kerala 683112, India

Thông báo số: 94207/QĐ-SHTT._{IP}, ngày 27/09/2024 về việc ghi nhận yêu cầu duy trì hiệu lực Bằng độc quyền sáng chế

Số đơn yêu cầu: DT1-2024-08454 Ngày nộp: 17/06/2024

Liên quan đến Bằng độc quyền sáng chế:

(11) Số bằng	(15) Ngày cấp	Năm yêu cầu duy trì hiệu lực	Hiệu lực được duy trì đến
33787	22/09/2022	3	22/09/2025

(73) Chủ văn bằng bảo hộ: MELTEC CORPORATION (JP)
2-38-10 Otakanomoriminami, Nagareyama, Chiba, 270-
0139, Japan

Thông báo số: 94208/QĐ-SHTT._{IP}, ngày 27/09/2024 về việc ghi nhận yêu cầu duy trì hiệu lực Bằng độc quyền sáng chế

Số đơn yêu cầu: DT1-2024-08455 Ngày nộp: 17/06/2024

Liên quan đến Bằng độc quyền sáng chế:

(11) Số bằng	(15) Ngày cấp	Năm yêu cầu duy trì hiệu lực	Hiệu lực được duy trì đến
12894	30/06/2014	11	30/06/2025

(73) Chủ văn bằng bảo hộ: GEOX S.P.A. (IT)
Via Feltrina Centro 16, I- 31044 Montebelluna, Localita
Biadene (Treviso), Italy

CÔNG BÁO SỞ HỮU CÔNG NGHIỆP SỐ 439 TẬP B – QUYỀN 1 (10.2024)

Thông báo số: 94209/QĐ-SHTT._{IP}, ngày 27/09/2024 về việc ghi nhận yêu cầu duy trì hiệu lực Bằng độc quyền sáng chế

Số đơn yêu cầu: DT1-2024-08456 Ngày nộp: 17/06/2024

Liên quan đến Bằng độc quyền sáng chế:

(11) Số bằng	(15) Ngày cấp	Năm yêu cầu duy trì hiệu lực	Hiệu lực được duy trì đến
36908	08/08/2023	2	08/08/2025

(73) Chủ văn bằng bảo hộ: MEERE COMPANY INC. (KR)
69-12, Jeongmunsongsan-ro, Yanggam-myeon, Hwaseong-si, Gyeonggi-do 18630, Republic of Korea

Thông báo số: 94210/QĐ-SHTT._{IP}, ngày 27/09/2024 về việc ghi nhận yêu cầu duy trì hiệu lực Bằng độc quyền sáng chế

Số đơn yêu cầu: DT1-2024-08457 Ngày nộp: 17/06/2024

Liên quan đến Bằng độc quyền sáng chế:

(11) Số bằng	(15) Ngày cấp	Năm yêu cầu duy trì hiệu lực	Hiệu lực được duy trì đến
21604	30/07/2019	6	30/07/2025

(73) Chủ văn bằng bảo hộ: KNIPEX-WERK C. GUSTAV PUTSCH KG (DE)
Oberkamper Strasse 13, 42349 Wuppertal, Germany

Thông báo số: 94211/QĐ-SHTT._{IP}, ngày 27/09/2024 về việc ghi nhận yêu cầu duy trì hiệu lực Bằng độc quyền sáng chế

Số đơn yêu cầu: DT1-2024-08458 Ngày nộp: 17/06/2024

Liên quan đến Bằng độc quyền sáng chế:

(11) Số bằng	(15) Ngày cấp	Năm yêu cầu duy trì hiệu lực	Hiệu lực được duy trì đến
25073	13/07/2020	5	13/07/2025

(73) Chủ văn bằng bảo hộ: YU, XIANGYANG (CN)
Room 602, Jincheng Mansion, No. 578 Wangchong Road, Baiguan Avenue, Shangyu, Zhejiang 312300, China

CÔNG BÁO SỞ HỮU CÔNG NGHIỆP SỐ 439 TẬP B – QUYỀN 1 (10.2024)

Thông báo số: 94212/TB-SHTT._{IP}, ngày 27/09/2024 về việc ghi nhận yêu cầu duy trì hiệu lực Bằng độc quyền sáng chế

Số đơn yêu cầu: DT1-2024-08466 Ngày nộp: 17/06/2024

Liên quan đến Bằng độc quyền sáng chế:

(11) Số bằng	(15) Ngày cấp	Năm yêu cầu duy trì hiệu lực	Hiệu lực được duy trì đến
32708	20/06/2022	3	20/06/2025

(73) Chủ văn bằng bảo hộ: WE ENERGY CO., LTD. (KR)
509, Venture Support Bldg, 109, Ban ryong-ro, Deokjin-gu,
Jeonju-si, Jeollabuk-do, Republic of Korea

Thông báo số: 94213/QĐ-SHTT._{IP}, ngày 27/09/2024 về việc ghi nhận yêu cầu duy trì hiệu lực Bằng độc quyền sáng chế

Số đơn yêu cầu: DT1-2024-08467 Ngày nộp: 17/06/2024

Liên quan đến Bằng độc quyền sáng chế:

(11) Số bằng	(15) Ngày cấp	Năm yêu cầu duy trì hiệu lực	Hiệu lực được duy trì đến
33382	17/08/2022	3	17/08/2025

(73) Chủ văn bằng bảo hộ: EXT CO., LTD. (KR)
1402 Gasan Business Center, 165 Gasan digital 1-ro,
Geumcheon-gu, Seoul 08503, Republic of Korea
LOTTE ENGINEERING & CONSTRUCTION CO., LTD.
(KR)
29, Jamwon-ro 14-gil, Seocho-gu, Seoul 06515 Republic of
Korea

Thông báo số: 94214/QĐ-SHTT._{IP}, ngày 27/09/2024 về việc ghi nhận yêu cầu duy trì hiệu lực Bằng độc quyền sáng chế

Số đơn yêu cầu: DT1-2024-08468 Ngày nộp: 17/06/2024

Liên quan đến Bằng độc quyền sáng chế:

CÔNG BÁO SỞ HỮU CÔNG NGHIỆP SỐ 439 TẬP B – QUYỀN 1 (10.2024)

(11) Số bằng	(15) Ngày cấp	Năm yêu cầu duy trì hiệu lực	Hiệu lực được duy trì đến
11495	17/06/2013	12	17/06/2025

(73) Chủ văn bằng bảo hộ: BOEHRINGER INGELHEIM INTERNATIONAL GMBH (DE)
Binger Strasse 173, 55216 Ingelheim, Germany

Thông báo số: 94215/QĐ-SHTT_{.IP}, ngày 27/09/2024 về việc ghi nhận yêu cầu duy trì hiệu lực Bằng độc quyền sáng chế

Số đơn yêu cầu: DT1-2024-08469 Ngày nộp: 17/06/2024

Liên quan đến Bằng độc quyền sáng chế:

(11) Số bằng	(15) Ngày cấp	Năm yêu cầu duy trì hiệu lực	Hiệu lực được duy trì đến
28947	17/06/2021	4	17/06/2025

(73) Chủ văn bằng bảo hộ: SATO HOLDINGS KABUSHIKI KAISHA (JP)
7-1, Shimomeguro 1-chome, Meguro-ku, Tokyo 1530064, Japan

Thông báo số: 94216/QĐ-SHTT_{.IP}, ngày 27/09/2024 về việc ghi nhận yêu cầu duy trì hiệu lực Bằng độc quyền sáng chế

Số đơn yêu cầu: DT1-2024-08470 Ngày nộp: 17/06/2024

Liên quan đến Bằng độc quyền sáng chế:

(11) Số bằng	(15) Ngày cấp	Năm yêu cầu duy trì hiệu lực	Hiệu lực được duy trì đến
32673	17/06/2022	3	17/06/2025

(73) Chủ văn bằng bảo hộ: MUSASHI ENGINEERING, INC. (JP)
1-11-6, Iguchi, Mitaka-shi, Tokyo 181-0011, Japan

CÔNG BÁO SỞ HỮU CÔNG NGHIỆP SỐ 439 TẬP B – QUYỀN 1 (10.2024)

Thông báo số: 94217/QĐ-SHTT._{IP}, ngày 27/09/2024 về việc ghi nhận yêu cầu duy trì hiệu lực Bằng độc quyền sáng chế

Số đơn yêu cầu: DT1-2024-08471 Ngày nộp: 17/06/2024

Liên quan đến Bằng độc quyền sáng chế:

(11) Số bằng	(15) Ngày cấp	Năm yêu cầu duy trì hiệu lực	Hiệu lực được duy trì đến
32674	17/06/2022	3	17/06/2025

(73) Chủ văn bằng bảo hộ: ABU DHABI POLYMERS COMPANY LIMITED
(BOROUGE) (AE)
Sheikh Khalifa Energy Complex, Borouge Tower, Corniche Road, P.O. Box 6925, Abu Dhabi, United Arab Emirates
BOREALIS AG (AT)
IZD Tower, Wagramerstrasse 17-19, A-1220 Vienna, Austria

Thông báo số: 94218/QĐ-SHTT._{IP}, ngày 27/09/2024 về việc ghi nhận yêu cầu duy trì hiệu lực Bằng độc quyền sáng chế

Số đơn yêu cầu: DT1-2024-08472 Ngày nộp: 17/06/2024

Liên quan đến Bằng độc quyền sáng chế:

(11) Số bằng	(15) Ngày cấp	Năm yêu cầu duy trì hiệu lực	Hiệu lực được duy trì đến
12863	18/06/2014	11	18/06/2025

(73) Chủ văn bằng bảo hộ: SINTOKOGIO, LTD. (JP)
28-12, Meieki 3-chome, Nakamura-ku, Nagoya-shi, Aichi 450-0002, Japan

Thông báo số: 94219/QĐ-SHTT._{IP}, ngày 27/09/2024 về việc ghi nhận yêu cầu duy trì hiệu lực Bằng độc quyền sáng chế

Số đơn yêu cầu: DT1-2024-08473 Ngày nộp: 17/06/2024

Liên quan đến Bằng độc quyền sáng chế:

CÔNG BÁO SỞ HỮU CÔNG NGHIỆP SỐ 439 TẬP B – QUYỀN 1 (10.2024)

(11) Số bằng	(15) Ngày cấp	Năm yêu cầu duy trì hiệu lực	Hiệu lực được duy trì đến
21373	18/06/2019	6	18/06/2025

(73) Chủ văn bằng bảo hộ: KUFNER HOLDING GMBH (DE)
Baierbrunner Str. 39, 81379 Munchen, Germany

Thông báo số: 94220/QĐ-SHTT._{IP}, ngày 27/09/2024 về việc ghi nhận yêu cầu duy trì hiệu lực Bằng độc quyền sáng chế

Số đơn yêu cầu: DT1-2024-08474 Ngày nộp: 17/06/2024

Liên quan đến Bằng độc quyền sáng chế:

(11) Số bằng	(15) Ngày cấp	Năm yêu cầu duy trì hiệu lực	Hiệu lực được duy trì đến
21381	18/06/2019	6	18/06/2025

(73) Chủ văn bằng bảo hộ: AGC INC. (JP)
5-1, Marunouchi 1-chome, Chiyoda-ku, Tokyo 100-8405
Japan

Thông báo số: 94221/QĐ-SHTT._{IP}, ngày 27/09/2024 về việc ghi nhận yêu cầu duy trì hiệu lực Bằng độc quyền sáng chế

Số đơn yêu cầu: DT1-2024-08475 Ngày nộp: 17/06/2024

Liên quan đến Bằng độc quyền sáng chế:

(11) Số bằng	(15) Ngày cấp	Năm yêu cầu duy trì hiệu lực	Hiệu lực được duy trì đến
24645	18/06/2020	5	18/06/2025

(73) Chủ văn bằng bảo hộ: ISHIDA CO., LTD. (JP)
44, Sanno-cho, Shogoin, Sakyo-ku, Kyoto-shi, Kyoto
6068392, Japan

CÔNG BÁO SỞ HỮU CÔNG NGHIỆP SỐ 439 TẬP B – QUYỀN 1 (10.2024)

Thông báo số: 94222/QĐ-SHTT._{IP}, ngày 27/09/2024 về việc ghi nhận yêu cầu duy trì hiệu lực Bằng độc quyền sáng chế

Số đơn yêu cầu: DT1-2024-08476 Ngày nộp: 17/06/2024

Liên quan đến Bằng độc quyền sáng chế:

(11) Số bằng	(15) Ngày cấp	Năm yêu cầu duy trì hiệu lực	Hiệu lực được duy trì đến
24673	18/06/2020	5	18/06/2025

(73) Chủ văn bằng bảo hộ: POLYPLASTICS CO., LTD., (JP)
2-18-1, Konan, Minato-ku, Tokyo 1088280, Japan

Thông báo số: 94223/QĐ-SHTT._{IP}, ngày 27/09/2024 về việc ghi nhận yêu cầu duy trì hiệu lực Bằng độc quyền sáng chế

Số đơn yêu cầu: DT1-2024-08477 Ngày nộp: 17/06/2024

Liên quan đến Bằng độc quyền sáng chế:

(11) Số bằng	(15) Ngày cấp	Năm yêu cầu duy trì hiệu lực	Hiệu lực được duy trì đến
28966	18/06/2021	4	18/06/2025

(73) Chủ văn bằng bảo hộ: SAKAI CHEMICAL INDUSTRY CO., LTD. (JP)
5-2, Ebisujima-cho, Sakai-ku, Sakai-shi, Osaka 5908502, Japan

Thông báo số: 94224/QĐ-SHTT._{IP}, ngày 27/09/2024 về việc ghi nhận yêu cầu duy trì hiệu lực Bằng độc quyền sáng chế

Số đơn yêu cầu: DT1-2024-08478 Ngày nộp: 17/06/2024

Liên quan đến Bằng độc quyền sáng chế:

(11) Số bằng	(15) Ngày cấp	Năm yêu cầu duy trì hiệu lực	Hiệu lực được duy trì đến
28970	18/06/2021	4	18/06/2025

(73) Chủ văn bằng bảo hộ: RINNAI CORPORATION (JP)
2-26, Fukuzumi-cho, Nakagawa-ku, Nagoya-shi, Aichi 454-0802, Japan

CÔNG BÁO SỞ HỮU CÔNG NGHIỆP SỐ 439 TẬP B – QUYỀN 1 (10.2024)

Thông báo số: 94225/QĐ-SHTT._{IP}, ngày 27/09/2024 về việc ghi nhận yêu cầu duy trì hiệu lực Bằng độc quyền sáng chế

Số đơn yêu cầu: DT1-2024-08479 Ngày nộp: 17/06/2024

Liên quan đến Bằng độc quyền sáng chế:

(11) Số bằng	(15) Ngày cấp	Năm yêu cầu duy trì hiệu lực	Hiệu lực được duy trì đến
24704	19/06/2020	5	19/06/2025

(73) Chủ văn bằng bảo hộ: ALEADER VISION TECHNOLOGY CO., LTD. (CN)
Building F-Xinghua Industrial Park, Niushan, Dongcheng District, Dongguan City, Guangdong 523128, China

Thông báo số: 94226/QĐ-SHTT._{IP}, ngày 27/09/2024 về việc ghi nhận yêu cầu duy trì hiệu lực Bằng độc quyền sáng chế

Số đơn yêu cầu: DT1-2024-08480 Ngày nộp: 17/06/2024

Liên quan đến Bằng độc quyền sáng chế:

(11) Số bằng	(15) Ngày cấp	Năm yêu cầu duy trì hiệu lực	Hiệu lực được duy trì đến
24616	17/06/2020	5	17/06/2025

(73) Chủ văn bằng bảo hộ: MISUZU INDUSTRY CO., LTD. (JP)
969, OazaKamizue, Komaki-shi, Aichi 485-0822 Japan

Thông báo số: 94227/TB-SHTT._{IP}, ngày 27/09/2024 về việc ghi nhận yêu cầu duy trì hiệu lực Bằng độc quyền sáng chế

Số đơn yêu cầu: DT1-2024-08482 Ngày nộp: 17/06/2024

Liên quan đến Bằng độc quyền sáng chế:

(11) Số bằng	(15) Ngày cấp	Năm yêu cầu duy trì hiệu lực	Hiệu lực được duy trì đến
32302	16/05/2022	3	16/05/2025

(73) Chủ văn bằng bảo hộ: PHAN HỒNG PHƯỚC (VN)
135 A, KV. Phú Thạnh, phường Tân Phú, quận Cái Răng, thành phố Cần Thơ

CÔNG BÁO SỞ HỮU CÔNG NGHIỆP SỐ 439 TẬP B – QUYỀN 1 (10.2024)

Thông báo số: 94228/QĐ-SHTT._{IP}, ngày 27/09/2024 về việc ghi nhận yêu cầu duy trì hiệu lực Bằng độc quyền sáng chế

Số đơn yêu cầu: DT1-2024-08484 Ngày nộp: 18/06/2024

Liên quan đến Bằng độc quyền sáng chế:

(11) Số bằng	(15) Ngày cấp	Năm yêu cầu duy trì hiệu lực	Hiệu lực được duy trì đến
29196	12/07/2021	4	12/07/2025

(73) Chủ văn bằng bảo hộ: JFE STEEL CORPORATION (JP)
2-3, Uchisaiwai-cho 2-chome, Chiyoda-ku, Tokyo 100-0011, Japan

Thông báo số: 94229/QĐ-SHTT._{IP}, ngày 27/09/2024 về việc ghi nhận yêu cầu duy trì hiệu lực Bằng độc quyền sáng chế

Số đơn yêu cầu: DT1-2024-08485 Ngày nộp: 18/06/2024

Liên quan đến Bằng độc quyền sáng chế:

(11) Số bằng	(15) Ngày cấp	Năm yêu cầu duy trì hiệu lực	Hiệu lực được duy trì đến
29191	12/07/2021	4	12/07/2025

(73) Chủ văn bằng bảo hộ: TORAY INDUSTRIES, INC. (JP)
1-1, Nihonbashi-Muromachi 2-chome, Chuo-ku, Tokyo 1038666, Japan

Thông báo số: 94230/QĐ-SHTT._{IP}, ngày 27/09/2024 về việc ghi nhận yêu cầu duy trì hiệu lực Bằng độc quyền sáng chế

Số đơn yêu cầu: DT1-2024-08486 Ngày nộp: 18/06/2024

Liên quan đến Bằng độc quyền sáng chế:

(11) Số bằng	(15) Ngày cấp	Năm yêu cầu duy trì hiệu lực	Hiệu lực được duy trì đến
32960	12/07/2022	3	12/07/2025

CÔNG BÁO SỞ HỮU CÔNG NGHIỆP SỐ 439 TẬP B – QUYỀN 1 (10.2024)

(73) Chủ văn bằng bảo hộ: SUNTORY HOLDINGS LIMITED (JP)
1-40, Dojimahama 2-chome, Kita-ku, Osaka-shi, Osaka
530-8203, Japan

Thông báo số: 94231/QĐ-SHTT._{IP}, ngày 27/09/2024 về việc ghi nhận yêu cầu duy trì hiệu lực Bằng độc quyền sáng chế

Số đơn yêu cầu: DT1-2024-08487 Ngày nộp: 18/06/2024

Liên quan đến Bằng độc quyền sáng chế:

(11) Số bằng	(15) Ngày cấp	Năm yêu cầu duy trì hiệu lực	Hiệu lực được duy trì đến
29198	12/07/2021	4	12/07/2025

(73) Chủ văn bằng bảo hộ: SUMITOMO ELECTRIC INDUSTRIES, LTD. (JP)
5-33, Kitahama 4-chome, Chuo-ku, Osaka-shi, Osaka,
5410041, Japan

Thông báo số: 94232/QĐ-SHTT._{IP}, ngày 27/09/2024 về việc ghi nhận yêu cầu duy trì hiệu lực Bằng độc quyền sáng chế

Số đơn yêu cầu: DT1-2024-08488 Ngày nộp: 18/06/2024

Liên quan đến Bằng độc quyền sáng chế:

(11) Số bằng	(15) Ngày cấp	Năm yêu cầu duy trì hiệu lực	Hiệu lực được duy trì đến
10477	12/07/2012	13	12/07/2025

(73) Chủ văn bằng bảo hộ: KUMIAI CHEMICAL INDUSTRY CO., LTD. (JP)
4-26, Ikenohata 1-chome, Taito-ku, Tokyo 1100008, Japan

Thông báo số: 94233/QĐ-SHTT._{IP}, ngày 27/09/2024 về việc ghi nhận yêu cầu duy trì hiệu lực Bằng độc quyền sáng chế

Số đơn yêu cầu: DT1-2024-08489 Ngày nộp: 18/06/2024

Liên quan đến Bằng độc quyền sáng chế:

CÔNG BÁO SỞ HỮU CÔNG NGHIỆP SỐ 439 TẬP B – QUYỀN 1 (10.2024)

(11) Số bằng	(15) Ngày cấp	Năm yêu cầu duy trì hiệu lực	Hiệu lực được duy trì đến
32957	12/07/2022	3	12/07/2025

(73) Chủ văn bằng bảo hộ: YKK CORPORATION (JP)
1, Kandaizumi-cho, Chiyoda-ku, Tokyo 101-8642, Japan

Thông báo số: 94234/QĐ-SHTT._{IP}, ngày 27/09/2024 về việc ghi nhận yêu cầu duy trì hiệu lực Bằng độc quyền sáng chế

Số đơn yêu cầu: DT1-2024-08490 Ngày nộp: 18/06/2024

Liên quan đến Bằng độc quyền sáng chế:

(11) Số bằng	(15) Ngày cấp	Năm yêu cầu duy trì hiệu lực	Hiệu lực được duy trì đến
32965	12/07/2022	3	12/07/2025

(73) Chủ văn bằng bảo hộ: YAZAKI ENERGY SYSTEM CORPORATION (JP)
8-15, Konan 1-Chome, Minato-ku, Tokyo, Japan

Thông báo số: 94235/QĐ-SHTT._{IP}, ngày 27/09/2024 về việc ghi nhận yêu cầu duy trì hiệu lực Bằng độc quyền sáng chế

Số đơn yêu cầu: DT1-2024-08491 Ngày nộp: 18/06/2024

Liên quan đến Bằng độc quyền sáng chế:

(11) Số bằng	(15) Ngày cấp	Năm yêu cầu duy trì hiệu lực	Hiệu lực được duy trì đến
32970	12/07/2022	3	12/07/2025

(73) Chủ văn bằng bảo hộ: UNICHARM CORPORATION (JP)
182, Shimobun, Kinsei-cho, Shikokuchuo-shi, Ehime 799-0111, Japan

CÔNG BÁO SỞ HỮU CÔNG NGHIỆP SỐ 439 TẬP B – QUYỀN 1 (10.2024)

Thông báo số: 94236/QĐ-SHTT._{IP}, ngày 27/09/2024 về việc ghi nhận yêu cầu duy trì hiệu lực Bằng độc quyền sáng chế

Số đơn yêu cầu: DT1-2024-08492 Ngày nộp: 18/06/2024

Liên quan đến Bằng độc quyền sáng chế:

(11) Số bằng	(15) Ngày cấp	Năm yêu cầu duy trì hiệu lực	Hiệu lực được duy trì đến
32955	12/07/2022	3	12/07/2025

(73) Chủ văn bằng bảo hộ: UNICHARM CORPORATION (JP)
182, Shimobun, Kinsei-cho, Shikokuchuo-shi, Ehime
7990111, Japan

Thông báo số: 94237/QĐ-SHTT._{IP}, ngày 27/09/2024 về việc ghi nhận yêu cầu duy trì hiệu lực Bằng độc quyền sáng chế

Số đơn yêu cầu: DT1-2024-08493 Ngày nộp: 18/06/2024

Liên quan đến Bằng độc quyền sáng chế:

(11) Số bằng	(15) Ngày cấp	Năm yêu cầu duy trì hiệu lực	Hiệu lực được duy trì đến
32954	12/07/2022	3	12/07/2025

(73) Chủ văn bằng bảo hộ: UNICHARM CORPORATION (JP)
182, Shimobun, Kinsei-cho, Shikokuchuo-shi, Ehime 799-0111, Japan

Thông báo số: 94238/QĐ-SHTT._{IP}, ngày 27/09/2024 về việc ghi nhận yêu cầu duy trì hiệu lực Bằng độc quyền sáng chế

Số đơn yêu cầu: DT1-2024-08494 Ngày nộp: 18/06/2024

Liên quan đến Bằng độc quyền sáng chế:

(11) Số bằng	(15) Ngày cấp	Năm yêu cầu duy trì hiệu lực	Hiệu lực được duy trì đến
32952	12/07/2022	3	12/07/2025

CÔNG BÁO SỞ HỮU CÔNG NGHIỆP SỐ 439 TẬP B – QUYỀN 1 (10.2024)

(73) Chủ văn bằng bảo hộ: UNICHARM CORPORATION (JP)
182, Shimobun, Kinsei-cho, Shikokuchuo-shi, Ehime 799-0111, Japan

Thông báo số: 94239/QĐ-SHTT._{IP}, ngày 27/09/2024 về việc ghi nhận yêu cầu duy trì hiệu lực Bằng độc quyền sáng chế

Số đơn yêu cầu: DT1-2024-08495 Ngày nộp: 18/06/2024

Liên quan đến Bằng độc quyền sáng chế:

(11) Số bằng	(15) Ngày cấp	Năm yêu cầu duy trì hiệu lực	Hiệu lực được duy trì đến
32951	12/07/2022	3	12/07/2025

(73) Chủ văn bằng bảo hộ: UNICHARM CORPORATION (JP)
182, Shimobun, Kinsei-cho, Shikokuchuo-shi, Ehime 799-0111, Japan

Thông báo số: 94240/QĐ-SHTT._{IP}, ngày 27/09/2024 về việc ghi nhận yêu cầu duy trì hiệu lực Bằng độc quyền sáng chế

Số đơn yêu cầu: DT1-2024-08496 Ngày nộp: 18/06/2024

Liên quan đến Bằng độc quyền sáng chế:

(11) Số bằng	(15) Ngày cấp	Năm yêu cầu duy trì hiệu lực	Hiệu lực được duy trì đến
32946	12/07/2022	3	12/07/2025

(73) Chủ văn bằng bảo hộ: UNICHARM CORPORATION (JP)
182, Shimobun, Kinsei-cho, Shikokuchuo-shi, Ehime 799-0111, Japan

Thông báo số: 94241/QĐ-SHTT._{IP}, ngày 27/09/2024 về việc ghi nhận yêu cầu duy trì hiệu lực Bằng độc quyền sáng chế

Số đơn yêu cầu: DT1-2024-08497 Ngày nộp: 18/06/2024

Liên quan đến Bằng độc quyền sáng chế:

CÔNG BÁO SỞ HỮU CÔNG NGHIỆP SỐ 439 TẬP B – QUYỂN 1 (10.2024)

(11) Số bằng	(15) Ngày cấp	Năm yêu cầu duy trì hiệu lực	Hiệu lực được duy trì đến
25075	13/07/2020	5	13/07/2025

(73) Chủ văn bằng bảo hộ: HUAWEI TECHNOLOGIES CO., LTD. (CN)
Huawei Administration Building, Bantian, Longgang District, Shenzhen, Guangdong 518129, China

Thông báo số: 94242/QĐ-SHTT._{IP}, ngày 27/09/2024 về việc ghi nhận yêu cầu duy trì hiệu lực Bằng độc quyền sáng chế

Số đơn yêu cầu: DT1-2024-08498 Ngày nộp: 18/06/2024

Liên quan đến Bằng độc quyền sáng chế:

(11) Số bằng	(15) Ngày cấp	Năm yêu cầu duy trì hiệu lực	Hiệu lực được duy trì đến
32983	13/07/2022	3	13/07/2025

(73) Chủ văn bằng bảo hộ: HITACHI ASTEMO, LTD. (JP)
2520 Takaba, Hitachinaka-shi, Ibaraki 312-8503, Japan

Thông báo số: 94243/QĐ-SHTT._{IP}, ngày 27/09/2024 về việc ghi nhận yêu cầu duy trì hiệu lực Bằng độc quyền sáng chế

Số đơn yêu cầu: DT1-2024-08499 Ngày nộp: 18/06/2024

Liên quan đến Bằng độc quyền sáng chế:

(11) Số bằng	(15) Ngày cấp	Năm yêu cầu duy trì hiệu lực	Hiệu lực được duy trì đến
25072	13/07/2020	5	13/07/2025

(73) Chủ văn bằng bảo hộ: HOYA CORPORATION (JP)
7-5, Naka-Ochiai 2-chome, Shinjuku-ku, Tokyo 161-8525, Japan

CÔNG BÁO SỞ HỮU CÔNG NGHIỆP SỐ 439 TẬP B – QUYỀN 1 (10.2024)

Thông báo số: 94244/QĐ-SHTT._{IP}, ngày 27/09/2024 về việc ghi nhận yêu cầu duy trì hiệu lực Bằng độc quyền sáng chế

Số đơn yêu cầu: DT1-2024-08500 Ngày nộp: 18/06/2024

Liên quan đến Bằng độc quyền sáng chế:

(11) Số bằng	(15) Ngày cấp	Năm yêu cầu duy trì hiệu lực	Hiệu lực được duy trì đến
32975	13/07/2022	3	13/07/2025

(73) Chủ văn bằng bảo hộ: SANOFI (FR)
54, rue la Boetie 75008 Paris, France

Thông báo số: 94245/QĐ-SHTT._{IP}, ngày 27/09/2024 về việc ghi nhận yêu cầu duy trì hiệu lực Bằng độc quyền sáng chế

Số đơn yêu cầu: DT1-2024-08501 Ngày nộp: 18/06/2024

Liên quan đến Bằng độc quyền sáng chế:

(11) Số bằng	(15) Ngày cấp	Năm yêu cầu duy trì hiệu lực	Hiệu lực được duy trì đến
25092	13/07/2020	5	13/07/2025

(73) Chủ văn bằng bảo hộ: THE YOKOHAMA RUBBER CO., LTD. (JP)
36-11, Shimbashi 5-Chome, Minato-ku, Tokyo 105-8685, Japan

Thông báo số: 94246/QĐ-SHTT._{IP}, ngày 27/09/2024 về việc ghi nhận yêu cầu duy trì hiệu lực Bằng độc quyền sáng chế

Số đơn yêu cầu: DT1-2024-08502 Ngày nộp: 18/06/2024

Liên quan đến Bằng độc quyền sáng chế:

(11) Số bằng	(15) Ngày cấp	Năm yêu cầu duy trì hiệu lực	Hiệu lực được duy trì đến
36669	13/07/2023	2	13/07/2025

(73) Chủ văn bằng bảo hộ: FURUKAWA ELECTRIC CO., LTD. (JP)
2-3, Marunouchi 2-chome, Chiyoda-ku, Tokyo 1008322, Japan

CÔNG BÁO SỞ HỮU CÔNG NGHIỆP SỐ 439 TẬP B – QUYỀN 1 (10.2024)

Thông báo số: 94247/QĐ-SHTT._{IP}, ngày 27/09/2024 về việc ghi nhận yêu cầu duy trì hiệu lực Bằng độc quyền sáng chế

Số đơn yêu cầu: DT1-2024-08503 Ngày nộp: 18/06/2024

Liên quan đến Bằng độc quyền sáng chế:

(11) Số bằng	(15) Ngày cấp	Năm yêu cầu duy trì hiệu lực	Hiệu lực được duy trì đến
32986	13/07/2022	3	13/07/2025

(73) Chủ văn bằng bảo hộ: MITSUBISHI POWER, LTD. (JP)
3-1, Minatomirai 3-chome, Nishi-ku, Yokohama-shi,
Kanagawa 220-8401, Japan

Thông báo số: 94248/QĐ-SHTT._{IP}, ngày 27/09/2024 về việc ghi nhận yêu cầu duy trì hiệu lực Bằng độc quyền sáng chế

Số đơn yêu cầu: DT1-2024-08504 Ngày nộp: 18/06/2024

Liên quan đến Bằng độc quyền sáng chế:

(11) Số bằng	(15) Ngày cấp	Năm yêu cầu duy trì hiệu lực	Hiệu lực được duy trì đến
21458	09/07/2019	6	09/07/2025

(73) Chủ văn bằng bảo hộ: KYODO PRINTING CO., LTD. (JP)
14-12, Koishikawa 4-chome, Bunkyo-ku, Tokyo 1128501,
Japan

Thông báo số: 94249/QĐ-SHTT._{IP}, ngày 27/09/2024 về việc ghi nhận yêu cầu duy trì hiệu lực Bằng độc quyền sáng chế

Số đơn yêu cầu: DT1-2024-08505 Ngày nộp: 18/06/2024

Liên quan đến Bằng độc quyền sáng chế:

(11) Số bằng	(15) Ngày cấp	Năm yêu cầu duy trì hiệu lực	Hiệu lực được duy trì đến
21467	09/07/2019	6	09/07/2025

(73) Chủ văn bằng bảo hộ: NOKIA TECHNOLOGIES OY (FI)
Karaportti 3, FI-02610 Espoo, Finland

CÔNG BÁO SỞ HỮU CÔNG NGHIỆP SỐ 439 TẬP B – QUYỀN 1 (10.2024)

Thông báo số: 94250/QĐ-SHTT._{IP}, ngày 27/09/2024 về việc ghi nhận yêu cầu duy trì hiệu lực Bằng độc quyền sáng chế

Số đơn yêu cầu: DT1-2024-08506 Ngày nộp: 18/06/2024

Liên quan đến Bằng độc quyền sáng chế:

(11) Số bằng	(15) Ngày cấp	Năm yêu cầu duy trì hiệu lực	Hiệu lực được duy trì đến
21479	09/07/2019	6	09/07/2025

(73) Chủ văn bằng bảo hộ: TERUMO KABUSHIKI KAISHA (JP)
44-1, Hatagaya 2-chome, Shibuya-ku, Tokyo 151-0072
Japan

Thông báo số: 94251/QĐ-SHTT._{IP}, ngày 27/09/2024 về việc ghi nhận yêu cầu duy trì hiệu lực Bằng độc quyền sáng chế

Số đơn yêu cầu: DT1-2024-08507 Ngày nộp: 18/06/2024

Liên quan đến Bằng độc quyền sáng chế:

(11) Số bằng	(15) Ngày cấp	Năm yêu cầu duy trì hiệu lực	Hiệu lực được duy trì đến
25031	09/07/2020	5	09/07/2025

(73) Chủ văn bằng bảo hộ: OJI NEPIA CO., LTD. (JP)
12-8, Ginza 5-chome, Chuo-ku, Tokyo 1048319, Japan
OJI HOLDINGS CORPORATION (JP)
7-5, Ginza 4-chome, Chuo-ku, Tokyo 1040061, Japan

Thông báo số: 94252/QĐ-SHTT._{IP}, ngày 27/09/2024 về việc ghi nhận yêu cầu duy trì hiệu lực Bằng độc quyền sáng chế

Số đơn yêu cầu: DT1-2024-08508 Ngày nộp: 18/06/2024

Liên quan đến Bằng độc quyền sáng chế:

(11) Số bằng	(15) Ngày cấp	Năm yêu cầu duy trì hiệu lực	Hiệu lực được duy trì đến
21463	09/07/2019	6	09/07/2025

CÔNG BÁO SỞ HỮU CÔNG NGHIỆP SỐ 439 TẬP B – QUYỀN 1 (10.2024)

(73) Chủ văn bằng bảo hộ: SUNTORY HOLDINGS LIMITED (JP)
1-40, Dojimahama 2-chome, Kita-ku, Osaka-shi, Osaka
530-8203, Japan

Thông báo số: 94253/QĐ-SHTT._{IP}, ngày 27/09/2024 về việc ghi nhận yêu cầu duy trì hiệu lực Bằng độc quyền sáng chế

Số đơn yêu cầu: DT1-2024-08509 Ngày nộp: 18/06/2024

Liên quan đến Bằng độc quyền sáng chế:

(11) Số bằng	(15) Ngày cấp	Năm yêu cầu duy trì hiệu lực	Hiệu lực được duy trì đến
21502	09/07/2019	6	09/07/2025

(73) Chủ văn bằng bảo hộ: ABBVIE INC. (US)
1 North Waukegan Road, North Chicago, Illinois 60064,
United States of America

Thông báo số: 94254/QĐ-SHTT._{IP}, ngày 27/09/2024 về việc ghi nhận yêu cầu duy trì hiệu lực Bằng độc quyền sáng chế

Số đơn yêu cầu: DT1-2024-08510 Ngày nộp: 18/06/2024

Liên quan đến Bằng độc quyền sáng chế:

(11) Số bằng	(15) Ngày cấp	Năm yêu cầu duy trì hiệu lực	Hiệu lực được duy trì đến
25034	09/07/2020	5	09/07/2025

(73) Chủ văn bằng bảo hộ: DE NORA PERMELEC LTD (JP)
2023-15, Endo, Fujisawa-shi, Kanagawa 2520816 Japan

Thông báo số: 94255/QĐ-SHTT._{IP}, ngày 27/09/2024 về việc ghi nhận yêu cầu duy trì hiệu lực Bằng độc quyền sáng chế

Số đơn yêu cầu: DT1-2024-08511 Ngày nộp: 18/06/2024

Liên quan đến Bằng độc quyền sáng chế:

CÔNG BÁO SỞ HỮU CÔNG NGHIỆP SỐ 439 TẬP B – QUYỀN 1 (10.2024)

(11) Số bằng	(15) Ngày cấp	Năm yêu cầu duy trì hiệu lực	Hiệu lực được duy trì đến
21489	09/07/2019	6	09/07/2025

(73) Chủ văn bằng bảo hộ: NISSIN FOODS HOLDINGS CO., LTD. (JP)
1-1 Nishinakajima 4-chome, Yodogawa-ku, Osaka-shi,
Osaka 532-8524, Japan

Thông báo số: 94256/QĐ-SHTT._{IP}, ngày 27/09/2024 về việc ghi nhận yêu cầu duy trì hiệu lực Bằng độc quyền sáng chế

Số đơn yêu cầu: DT1-2024-08512 Ngày nộp: 18/06/2024

Liên quan đến Bằng độc quyền sáng chế:

(11) Số bằng	(15) Ngày cấp	Năm yêu cầu duy trì hiệu lực	Hiệu lực được duy trì đến
25045	09/07/2020	5	09/07/2025

(73) Chủ văn bằng bảo hộ: YKK CORPORATION (JP)
1, KandaIzumi-cho, Chiyoda-ku, Tokyo 101-8642, Japan

Thông báo số: 94257/QĐ-SHTT._{IP}, ngày 27/09/2024 về việc ghi nhận yêu cầu duy trì hiệu lực Bằng độc quyền sáng chế

Số đơn yêu cầu: DT1-2024-08513 Ngày nộp: 18/06/2024

Liên quan đến Bằng độc quyền sáng chế:

(11) Số bằng	(15) Ngày cấp	Năm yêu cầu duy trì hiệu lực	Hiệu lực được duy trì đến
25021	09/07/2020	5	09/07/2025

(73) Chủ văn bằng bảo hộ: KAWASAKI JUKOGYO KABUSHIKI KAISHA (JP)
1-1, Higashikawasaki-cho 3-chome, Chuo-ku, Kobe-shi,
Hyogo 6508670, Japan

CÔNG BÁO SỞ HỮU CÔNG NGHIỆP SỐ 439 TẬP B – QUYỀN 1 (10.2024)

Thông báo số: 94258/QĐ-SHTT._{IP}, ngày 27/09/2024 về việc ghi nhận yêu cầu duy trì hiệu lực Bằng độc quyền sáng chế

Số đơn yêu cầu: DT1-2024-08514 Ngày nộp: 18/06/2024

Liên quan đến Bằng độc quyền sáng chế:

(11) Số bằng	(15) Ngày cấp	Năm yêu cầu duy trì hiệu lực	Hiệu lực được duy trì đến
21459	09/07/2019	6	09/07/2025

(73) Chủ văn bằng bảo hộ: UNICHARM CORPORATION (JP)
182, Shimobun, Kinsei-cho, Shikokuchuo-shi, Ehime 799-0111, Japan

Thông báo số: 94259/QĐ-SHTT._{IP}, ngày 27/09/2024 về việc ghi nhận yêu cầu duy trì hiệu lực Bằng độc quyền sáng chế

Số đơn yêu cầu: DT1-2024-08515 Ngày nộp: 18/06/2024

Liên quan đến Bằng độc quyền sáng chế:

(11) Số bằng	(15) Ngày cấp	Năm yêu cầu duy trì hiệu lực	Hiệu lực được duy trì đến
21460	09/07/2019	6	09/07/2025

(73) Chủ văn bằng bảo hộ: OTSUKA PHARMACEUTICAL CO., LTD. (JP)
9, Kanda-Tsukasamachi 2-chome, Chiyoda-ku, Tokyo, 1018535, Japan

Thông báo số: 94260/QĐ-SHTT._{IP}, ngày 27/09/2024 về việc ghi nhận yêu cầu duy trì hiệu lực Bằng độc quyền sáng chế

Số đơn yêu cầu: DT1-2024-08516 Ngày nộp: 18/06/2024

Liên quan đến Bằng độc quyền sáng chế:

(11) Số bằng	(15) Ngày cấp	Năm yêu cầu duy trì hiệu lực	Hiệu lực được duy trì đến
25018	09/07/2020	5	09/07/2025

CÔNG BÁO SỞ HỮU CÔNG NGHIỆP SỐ 439 TẬP B – QUYỀN 1 (10.2024)

(73) Chủ văn bằng bảo hộ: SCHWEITZER MAUDUIT INTERNATIONAL, INC.
(US)
100 North Point Center East, Suite 600, Alpharetta, GA
30022, United States of America

Thông báo số: 94261/QĐ-SHTT._{IP}, ngày 27/09/2024 về việc ghi nhận yêu cầu duy trì hiệu lực Bằng độc quyền sáng chế

Số đơn yêu cầu: DT1-2024-08517 Ngày nộp: 18/06/2024

Liên quan đến Bằng độc quyền sáng chế:

(11) Số bằng	(15) Ngày cấp	Năm yêu cầu duy trì hiệu lực	Hiệu lực được duy trì đến
25039	09/07/2020	5	09/07/2025

(73) Chủ văn bằng bảo hộ: GILEAD PHARMASSET LLC (US)
333 Lakeside Drive, Foster City, California 94404, United States of America

Thông báo số: 94262/QĐ-SHTT._{IP}, ngày 27/09/2024 về việc ghi nhận yêu cầu duy trì hiệu lực Bằng độc quyền sáng chế

Số đơn yêu cầu: DT1-2024-08518 Ngày nộp: 18/06/2024

Liên quan đến Bằng độc quyền sáng chế:

(11) Số bằng	(15) Ngày cấp	Năm yêu cầu duy trì hiệu lực	Hiệu lực được duy trì đến
25037	09/07/2020	5	09/07/2025

(73) Chủ văn bằng bảo hộ: GILEAD SCIENCES, INC. (US)
333 Lakeside Drive, Foster City, CA 94404, United States of America

Thông báo số: 94263/QĐ-SHTT._{IP}, ngày 27/09/2024 về việc ghi nhận yêu cầu duy trì hiệu lực Bằng độc quyền sáng chế

Số đơn yêu cầu: DT1-2024-08519 Ngày nộp: 18/06/2024

Liên quan đến Bằng độc quyền sáng chế:

CÔNG BÁO SỞ HỮU CÔNG NGHIỆP SỐ 439 TẬP B – QUYỂN 1 (10.2024)

(11) Số bằng	(15) Ngày cấp	Năm yêu cầu duy trì hiệu lực	Hiệu lực được duy trì đến
36661	10/07/2023	2	10/07/2025

(73) Chủ văn bằng bảo hộ: EUROKERA S.N.C. (FR)
1, Avenue du Général de Gaulle - CHIERRY 02400
Château-Thierry (FR)

Thông báo số: 94264/QĐ-SHTT._{IP}, ngày 27/09/2024 về việc ghi nhận yêu cầu duy trì hiệu lực Bằng độc quyền sáng chế

Số đơn yêu cầu: DT1-2024-08520 Ngày nộp: 18/06/2024

Liên quan đến Bằng độc quyền sáng chế:

(11) Số bằng	(15) Ngày cấp	Năm yêu cầu duy trì hiệu lực	Hiệu lực được duy trì đến
19632	10/07/2018	7	10/07/2025

(73) Chủ văn bằng bảo hộ: NITTO DENKO CORPORATION (JP)
1-2, Shimohozumi 1-chome, Ibaraki-shi, Osaka 5678680,
Japan

Thông báo số: 94265/QĐ-SHTT._{IP}, ngày 27/09/2024 về việc ghi nhận yêu cầu duy trì hiệu lực Bằng độc quyền sáng chế

Số đơn yêu cầu: DT1-2024-08521 Ngày nộp: 18/06/2024

Liên quan đến Bằng độc quyền sáng chế:

(11) Số bằng	(15) Ngày cấp	Năm yêu cầu duy trì hiệu lực	Hiệu lực được duy trì đến
25053	10/07/2020	5	10/07/2025

(73) Chủ văn bằng bảo hộ: DAIKIN INDUSTRIES, LTD. (JP)
Umeda Center Building, 4-12, Nakazaki-Nishi 2-Chome,
Kita-ku, Osaka-shi, Osaka 530-8323, Japan

CÔNG BÁO SỞ HỮU CÔNG NGHIỆP SỐ 439 TẬP B – QUYỀN 1 (10.2024)

Thông báo số: 94266/QĐ-SHTT._{IP}, ngày 27/09/2024 về việc ghi nhận yêu cầu duy trì hiệu lực Bằng độc quyền sáng chế

Số đơn yêu cầu: DT1-2024-08522 Ngày nộp: 18/06/2024

Liên quan đến Bằng độc quyền sáng chế:

(11) Số bằng	(15) Ngày cấp	Năm yêu cầu duy trì hiệu lực	Hiệu lực được duy trì đến
25069	10/07/2020	5	10/07/2025

(73) Chủ văn bằng bảo hộ: ALFA LAVAL CORPORATE AB (SE)
Box 73, SE-221 00 Lund, Sweden

Thông báo số: 94267/QĐ-SHTT._{IP}, ngày 27/09/2024 về việc ghi nhận yêu cầu duy trì hiệu lực Bằng độc quyền sáng chế

Số đơn yêu cầu: DT1-2024-08523 Ngày nộp: 18/06/2024

Liên quan đến Bằng độc quyền sáng chế:

(11) Số bằng	(15) Ngày cấp	Năm yêu cầu duy trì hiệu lực	Hiệu lực được duy trì đến
36595	03/07/2023	2	03/07/2025

(73) Chủ văn bằng bảo hộ: KURITA WATER INDUSTRIES LTD. (JP)
10-1, Nakano 4-chome, Nakano-ku, Tokyo 1640001, Japan

Thông báo số: 94268/QĐ-SHTT._{IP}, ngày 27/09/2024 về việc ghi nhận yêu cầu duy trì hiệu lực Bằng độc quyền sáng chế

Số đơn yêu cầu: DT1-2024-08524 Ngày nộp: 18/06/2024

Liên quan đến Bằng độc quyền sáng chế:

(11) Số bằng	(15) Ngày cấp	Năm yêu cầu duy trì hiệu lực	Hiệu lực được duy trì đến
19573	03/07/2018	7	03/07/2025

(73) Chủ văn bằng bảo hộ: NIPPON CLOSURES CO., LTD. (JP)
18-1, Higashi-Gotanda 2-chome, Shinagawa-ku, Tokyo
141-0022, Japan.

CÔNG BÁO SỞ HỮU CÔNG NGHIỆP SỐ 439 TẬP B – QUYỀN 1 (10.2024)

Thông báo số: 94269/QĐ-SHTT._{IP}, ngày 27/09/2024 về việc ghi nhận yêu cầu duy trì hiệu lực Bằng độc quyền sáng chế

Số đơn yêu cầu: DT1-2024-08525 Ngày nộp: 18/06/2024

Liên quan đến Bằng độc quyền sáng chế:

(11) Số bằng	(15) Ngày cấp	Năm yêu cầu duy trì hiệu lực	Hiệu lực được duy trì đến
36617	04/07/2023	2	04/07/2025

(73) Chủ văn bằng bảo hộ: HUAWEI TECHNOLOGIES CO., LTD. (CN)
Huawei Administration Building, Bantian, Longgang District, Shenzhen, Guangdong 518129, China

Thông báo số: 94270/QĐ-SHTT._{IP}, ngày 27/09/2024 về việc ghi nhận yêu cầu duy trì hiệu lực Bằng độc quyền sáng chế

Số đơn yêu cầu: DT1-2024-08526 Ngày nộp: 18/06/2024

Liên quan đến Bằng độc quyền sáng chế:

(11) Số bằng	(15) Ngày cấp	Năm yêu cầu duy trì hiệu lực	Hiệu lực được duy trì đến
36614	04/07/2023	2	04/07/2025

(73) Chủ văn bằng bảo hộ: HUAWEI TECHNOLOGIES CO., LTD. (CN)
Huawei Administration Building, Bantian, Longgang District, Shenzhen, Guangdong 518129, China

Thông báo số: 94271/QĐ-SHTT._{IP}, ngày 27/09/2024 về việc ghi nhận yêu cầu duy trì hiệu lực Bằng độc quyền sáng chế

Số đơn yêu cầu: DT1-2024-08527 Ngày nộp: 18/06/2024

Liên quan đến Bằng độc quyền sáng chế:

(11) Số bằng	(15) Ngày cấp	Năm yêu cầu duy trì hiệu lực	Hiệu lực được duy trì đến
36611	04/07/2023	2	04/07/2025

CÔNG BÁO SỞ HỮU CÔNG NGHIỆP SỐ 439 TẬP B – QUYỀN 1 (10.2024)

(73) Chủ văn bằng bảo hộ: HUAWEI TECHNOLOGIES CO., LTD. (CN)
Huawei Administration Building, Bantian, Longgang
District, Shenzhen, Guangdong 518129, China

Thông báo số: 94272/QĐ-SHTT._{IP}, ngày 27/09/2024 về việc ghi nhận yêu cầu duy trì hiệu lực Bằng độc quyền sáng chế

Số đơn yêu cầu: DT1-2024-08528 Ngày nộp: 18/06/2024

Liên quan đến Bằng độc quyền sáng chế:

(11) Số bằng	(15) Ngày cấp	Năm yêu cầu duy trì hiệu lực	Hiệu lực được duy trì đến
32882	04/07/2022	3	04/07/2025

(73) Chủ văn bằng bảo hộ: HUAWEI TECHNOLOGIES CO., LTD. (CN)
Huawei Administration Building, Bantian, Longgang
District, Shenzhen, Guangdong 518129, China

Thông báo số: 94273/TB-SHTT._{IP}, ngày 27/09/2024 về việc ghi nhận yêu cầu duy trì hiệu lực Bằng độc quyền sáng chế

Số đơn yêu cầu: DT1-2024-08529 Ngày nộp: 18/06/2024

Liên quan đến Bằng độc quyền sáng chế:

(11) Số bằng	(15) Ngày cấp	Năm yêu cầu duy trì hiệu lực	Hiệu lực được duy trì đến
32871	04/07/2022	3	04/07/2025

(73) Chủ văn bằng bảo hộ: DAIKIN INDUSTRIES, LTD. (JP)
Umeda Center Building, 4-12, Nakazaki-Nishi 2-Chome,
Kita-ku, Osaka-shi, Osaka 530-8323 Japan

Thông báo số: 94274/TB-SHTT._{IP}, ngày 27/09/2024 về việc ghi nhận yêu cầu duy trì hiệu lực Bằng độc quyền sáng chế

Số đơn yêu cầu: DT1-2024-08530 Ngày nộp: 18/06/2024

Liên quan đến Bằng độc quyền sáng chế:

CÔNG BÁO SỞ HỮU CÔNG NGHIỆP SỐ 439 TẬP B – QUYỀN 1 (10.2024)

(11) Số bằng	(15) Ngày cấp	Năm yêu cầu duy trì hiệu lực	Hiệu lực được duy trì đến
32878	04/07/2022	3	04/07/2025

(73) Chủ văn bằng bảo hộ: NIPPON STEEL CORPORATION (JP)
6-1, Marunouchi 2-chome, Chiyoda-ku, Tokyo 100-8071
Japan

Thông báo số: 94275/TB-SHTT.IP, ngày 27/09/2024 về việc ghi nhận yêu cầu duy trì hiệu lực Bằng độc quyền sáng chế

Số đơn yêu cầu: DT1-2024-08531 Ngày nộp: 18/06/2024

Liên quan đến Bằng độc quyền sáng chế:

(11) Số bằng	(15) Ngày cấp	Năm yêu cầu duy trì hiệu lực	Hiệu lực được duy trì đến
17165	04/07/2017	8	04/07/2025

(73) Chủ văn bằng bảo hộ: SUZUKI MOTOR CORPORATION (JP)
300, Takatsuka-Cho, Minami-Ku, Hamamatsu-Shi,
Shizuoka-Ken 432-8611 Japan

Thông báo số: 94276/TB-SHTT.IP, ngày 27/09/2024 về việc ghi nhận yêu cầu duy trì hiệu lực Bằng độc quyền sáng chế

Số đơn yêu cầu: DT1-2024-08532 Ngày nộp: 18/06/2024

Liên quan đến Bằng độc quyền sáng chế:

(11) Số bằng	(15) Ngày cấp	Năm yêu cầu duy trì hiệu lực	Hiệu lực được duy trì đến
17152	04/07/2017	8	04/07/2025

(73) Chủ văn bằng bảo hộ: KUBOTA CORPORATION (JP)
2-47, Shikitsuhigashi 1-chome, Naniwa-ku, Osaka-shi,
Osaka 5568601, Japan

CÔNG BÁO SỞ HỮU CÔNG NGHIỆP SỐ 439 TẬP B – QUYỀN 1 (10.2024)

Thông báo số: 94277/TB-SHTT._{IP}, ngày 27/09/2024 về việc ghi nhận yêu cầu duy trì hiệu lực Bằng độc quyền sáng chế

Số đơn yêu cầu: DT1-2024-08533 Ngày nộp: 18/06/2024

Liên quan đến Bằng độc quyền sáng chế:

(11) Số bằng	(15) Ngày cấp	Năm yêu cầu duy trì hiệu lực	Hiệu lực được duy trì đến
17159	04/07/2017	8	04/07/2025

(73) Chủ văn bằng bảo hộ: JFE STEEL CORPORATION (JP)
2-3, Uchisaiwai-cho 2-chome, Chiyoda-ku, Tokyo 100-0011, Japan

Thông báo số: 94278/TB-SHTT._{IP}, ngày 27/09/2024 về việc ghi nhận yêu cầu duy trì hiệu lực Bằng độc quyền sáng chế

Số đơn yêu cầu: DT1-2024-08534 Ngày nộp: 18/06/2024

Liên quan đến Bằng độc quyền sáng chế:

(11) Số bằng	(15) Ngày cấp	Năm yêu cầu duy trì hiệu lực	Hiệu lực được duy trì đến
32874	04/07/2022	3	04/07/2025

(73) Chủ văn bằng bảo hộ: KABUSHIKI KAISHA KOBE SEIKO SHO (KOBE STEEL, LTD.) (JP)
2-4, Wakino-hama-Kaigandori 2-chome, Chuo-ku, Kobe-shi, Hyogo 651-8585 Japan

Thông báo số: 94279/TB-SHTT._{IP}, ngày 27/09/2024 về việc ghi nhận yêu cầu duy trì hiệu lực Bằng độc quyền sáng chế

Số đơn yêu cầu: DT1-2024-08535 Ngày nộp: 18/06/2024

Liên quan đến Bằng độc quyền sáng chế:

(11) Số bằng	(15) Ngày cấp	Năm yêu cầu duy trì hiệu lực	Hiệu lực được duy trì đến
36618	04/07/2023	2	04/07/2025

CÔNG BÁO SỞ HỮU CÔNG NGHIỆP SỐ 439 TẬP B – QUYỂN 1 (10.2024)

(73) Chủ văn bằng bảo hộ: MITSUBISHI ELECTRIC CORPORATION (JP)
7-3, Marunouchi 2-chome, Chiyoda-ku, Tokyo 1008310
Japan

Thông báo số: 94280/TB-SHTT.IP, ngày 27/09/2024 về việc ghi nhận yêu cầu duy trì hiệu lực Bằng độc quyền sáng chế

Số đơn yêu cầu: DT1-2024-08536 Ngày nộp: 18/06/2024

Liên quan đến Bằng độc quyền sáng chế:

(11) Số bằng	(15) Ngày cấp	Năm yêu cầu duy trì hiệu lực	Hiệu lực được duy trì đến
32884	04/07/2022	3	04/07/2025

(73) Chủ văn bằng bảo hộ: INSTITUTE OF ORGANIC CHEMISTRY AND
BIOCHEMISTRY OF THE AS CR, V.V.I. (CZ)
Flemingovo Nam. 2, 166 10 Praha 6, Czech Republic
GILEAD SCIENCES, INC. (US)
333 Lakeside Drive, Foster City, CA 94404, United States
of America

Thông báo số: 94281/TB-SHTT.IP, ngày 27/09/2024 về việc ghi nhận yêu cầu duy trì hiệu lực Bằng độc quyền sáng chế

Số đơn yêu cầu: DT1-2024-08537 Ngày nộp: 18/06/2024

Liên quan đến Bằng độc quyền sáng chế:

(11) Số bằng	(15) Ngày cấp	Năm yêu cầu duy trì hiệu lực	Hiệu lực được duy trì đến
36632	05/07/2023	2	05/07/2025

(73) Chủ văn bằng bảo hộ: HUAWEI TECHNOLOGIES CO., LTD. (CN)
Huawei Administration Building, Bantian Longgang
District Shenzhen, Guangdong 518129, China

CÔNG BÁO SỞ HỮU CÔNG NGHIỆP SỐ 439 TẬP B – QUYỀN 1 (10.2024)

Thông báo số: 94282/TB-SHTT.IP, ngày 27/09/2024 về việc ghi nhận yêu cầu duy trì hiệu lực Bằng độc quyền sáng chế

Số đơn yêu cầu: DT1-2024-08538 Ngày nộp: 18/06/2024

Liên quan đến Bằng độc quyền sáng chế:

(11) Số bằng	(15) Ngày cấp	Năm yêu cầu duy trì hiệu lực	Hiệu lực được duy trì đến
36625	05/07/2023	2	05/07/2025

(73) Chủ văn bằng bảo hộ: HUAWEI TECHNOLOGIES CO., LTD. (CN)
Huawei Administration Building Bantian, Longgang
District Shenzhen, Guangdong 518129, China

Thông báo số: 94283/TB-SHTT.IP, ngày 27/09/2024 về việc ghi nhận yêu cầu duy trì hiệu lực Bằng độc quyền sáng chế

Số đơn yêu cầu: DT1-2024-08539 Ngày nộp: 18/06/2024

Liên quan đến Bằng độc quyền sáng chế:

(11) Số bằng	(15) Ngày cấp	Năm yêu cầu duy trì hiệu lực	Hiệu lực được duy trì đến
36622	05/07/2023	2	05/07/2025

(73) Chủ văn bằng bảo hộ: HUAWEI TECHNOLOGIES CO., LTD. (CN)
Huawei Administration Building, Bantian, Longgang
District Shenzhen, Guangdong 518129, China

Thông báo số: 94284/TB-SHTT.IP, ngày 27/09/2024 về việc ghi nhận yêu cầu duy trì hiệu lực Bằng độc quyền sáng chế

Số đơn yêu cầu: DT1-2024-08540 Ngày nộp: 18/06/2024

Liên quan đến Bằng độc quyền sáng chế:

(11) Số bằng	(15) Ngày cấp	Năm yêu cầu duy trì hiệu lực	Hiệu lực được duy trì đến
36630	05/07/2023	2	05/07/2025

CÔNG BÁO SỞ HỮU CÔNG NGHIỆP SỐ 439 TẬP B – QUYỀN 1 (10.2024)

(73) Chủ văn bằng bảo hộ: KURARAY CO., LTD. (JP)
1621, Sakazu, Kurashiki-shi, Okayama 710-0801 Japan

Thông báo số: 94285/TB-SHTT.IP, ngày 27/09/2024 về việc ghi nhận yêu cầu duy trì hiệu lực Bằng độc quyền sáng chế

Số đơn yêu cầu: DT1-2024-08541 Ngày nộp: 18/06/2024

Liên quan đến Bằng độc quyền sáng chế:

(11) Số bằng	(15) Ngày cấp	Năm yêu cầu duy trì hiệu lực	Hiệu lực được duy trì đến
29124	05/07/2021	4	05/07/2025

(73) Chủ văn bằng bảo hộ: JANSSEN PHARMACEUTICA NV (BE)
Turnhoutseweg 30 B-2340 Beerse, BE

Thông báo số: 94286/TB-SHTT.IP, ngày 27/09/2024 về việc ghi nhận yêu cầu duy trì hiệu lực Bằng độc quyền sáng chế

Số đơn yêu cầu: DT1-2024-08542 Ngày nộp: 18/06/2024

Liên quan đến Bằng độc quyền sáng chế:

(11) Số bằng	(15) Ngày cấp	Năm yêu cầu duy trì hiệu lực	Hiệu lực được duy trì đến
29126	05/07/2021	4	05/07/2025

(73) Chủ văn bằng bảo hộ: SHIN-ETSU CHEMICAL CO., LTD. (JP)
6-1, Ohtemachi 2-chome, Chiyoda-ku, Tokyo, JP

Thông báo số: 94287/TB-SHTT.IP, ngày 27/09/2024 về việc ghi nhận yêu cầu duy trì hiệu lực Bằng độc quyền sáng chế

Số đơn yêu cầu: DT1-2024-08543 Ngày nộp: 18/06/2024

Liên quan đến Bằng độc quyền sáng chế:

(11) Số bằng	(15) Ngày cấp	Năm yêu cầu duy trì hiệu lực	Hiệu lực được duy trì đến
19641	10/07/2018	7	10/07/2025

CÔNG BÁO SỞ HỮU CÔNG NGHIỆP SỐ 439 TẬP B – QUYỀN 1 (10.2024)

(73) Chủ văn bằng bảo hộ: MITSUBISHI ELECTRIC CORPORATION (JP)
7-3, Marunouchi 2-chome, Chiyoda-ku, Tokyo 100-8310,
Japan

Thông báo số: 94288/TB-SHTT.IP, ngày 27/09/2024 về việc ghi nhận yêu cầu duy trì hiệu lực Bằng độc quyền sáng chế

Số đơn yêu cầu: DT1-2024-08544 Ngày nộp: 18/06/2024

Liên quan đến Bằng độc quyền sáng chế:

(11) Số bằng	(15) Ngày cấp	Năm yêu cầu duy trì hiệu lực	Hiệu lực được duy trì đến
19622	10/07/2018	7	10/07/2025

(73) Chủ văn bằng bảo hộ: NSK-WARNER K. K. (JP)
6-3, Ohsaki 1-chome, Shinagawa-ku, Tokyo 141-0032
Japan

Thông báo số: 94289/TB-SHTT.IP, ngày 27/09/2024 về việc ghi nhận yêu cầu duy trì hiệu lực Bằng độc quyền sáng chế

Số đơn yêu cầu: DT1-2024-08545 Ngày nộp: 18/06/2024

Liên quan đến Bằng độc quyền sáng chế:

(11) Số bằng	(15) Ngày cấp	Năm yêu cầu duy trì hiệu lực	Hiệu lực được duy trì đến
19626	10/07/2018	7	10/07/2025

(73) Chủ văn bằng bảo hộ: ASTRAZENECA AB (SE)
SE-151 85 Sodertalje, Sweden

Thông báo số: 94290/TB-SHTT.IP, ngày 27/09/2024 về việc ghi nhận yêu cầu duy trì hiệu lực Bằng độc quyền sáng chế

Số đơn yêu cầu: DT1-2024-08546 Ngày nộp: 18/06/2024

Liên quan đến Bằng độc quyền sáng chế:

CÔNG BÁO SỞ HỮU CÔNG NGHIỆP SỐ 439 TẬP B – QUYỀN 1 (10.2024)

(11) Số bằng	(15) Ngày cấp	Năm yêu cầu duy trì hiệu lực	Hiệu lực được duy trì đến
32940	11/07/2022	3	11/07/2025

(73) Chủ văn bằng bảo hộ: HUAWEI TECHNOLOGIES CO., LTD. (CN)
Huawei Administration Building, Bantian, Longgang
District Shenzhen, Guangdong 518129, China

Thông báo số: 94291/TB-SHTT.IP, ngày 27/09/2024 về việc ghi nhận yêu cầu duy trì hiệu lực Bằng độc quyền sáng chế

Số đơn yêu cầu: DT1-2024-08547 Ngày nộp: 18/06/2024

Liên quan đến Bằng độc quyền sáng chế:

(11) Số bằng	(15) Ngày cấp	Năm yêu cầu duy trì hiệu lực	Hiệu lực được duy trì đến
32939	11/07/2022	3	11/07/2025

(73) Chủ văn bằng bảo hộ: NIPPON STEEL CORPORATION (JP)
6-1, Marunouchi 2-chome, Chiyoda-ku, Tokyo 100-8071
Japan
VALLOUREC OIL AND GAS FRANCE (FR)
54, rue Anatole France, AULNOYE-AYMERIES 59620
France

Thông báo số: 94292/TB-SHTT.IP, ngày 27/09/2024 về việc ghi nhận yêu cầu duy trì hiệu lực Bằng độc quyền sáng chế

Số đơn yêu cầu: DT1-2024-08548 Ngày nộp: 18/06/2024

Liên quan đến Bằng độc quyền sáng chế:

(11) Số bằng	(15) Ngày cấp	Năm yêu cầu duy trì hiệu lực	Hiệu lực được duy trì đến
17201	11/07/2017	8	11/07/2025

(73) Chủ văn bằng bảo hộ: SUZUKI MOTOR CORPORATION (JP)
300, Takatsuka-cho, Minami-ku, Hamamatsu-shi, Shizuoka
432-8611, Japan

CÔNG BÁO SỞ HỮU CÔNG NGHIỆP SỐ 439 TẬP B – QUYỀN 1 (10.2024)

Thông báo số: 94293/TB-SHTT.IP, ngày 27/09/2024 về việc ghi nhận yêu cầu duy trì hiệu lực Bằng độc quyền sáng chế

Số đơn yêu cầu: DT1-2024-08549 Ngày nộp: 18/06/2024

Liên quan đến Bằng độc quyền sáng chế:

(11) Số bằng	(15) Ngày cấp	Năm yêu cầu duy trì hiệu lực	Hiệu lực được duy trì đến
17185	11/07/2017	8	11/07/2025

(73) Chủ văn bằng bảo hộ: SUZUKI MOTOR CORPORATION (JP)
300, Takatsuka-Cho, Minami-Ku, Hamamatsu-Shi,
Shizuoka-Ken 432-8611 Japan

Thông báo số: 94294/TB-SHTT.IP, ngày 27/09/2024 về việc ghi nhận yêu cầu duy trì hiệu lực Bằng độc quyền sáng chế

Số đơn yêu cầu: DT1-2024-08550 Ngày nộp: 18/06/2024

Liên quan đến Bằng độc quyền sáng chế:

(11) Số bằng	(15) Ngày cấp	Năm yêu cầu duy trì hiệu lực	Hiệu lực được duy trì đến
15686	11/07/2016	9	11/07/2025

(73) Chủ văn bằng bảo hộ: LION CORPORATION (JP)
3-7, Honjo 1-chome, Sumida-ku, Tokyo 130-8644, Japan

Thông báo số: 94295/TB-SHTT.IP, ngày 27/09/2024 về việc ghi nhận yêu cầu duy trì hiệu lực Bằng độc quyền sáng chế

Số đơn yêu cầu: DT1-2024-08551 Ngày nộp: 18/06/2024

Liên quan đến Bằng độc quyền sáng chế:

(11) Số bằng	(15) Ngày cấp	Năm yêu cầu duy trì hiệu lực	Hiệu lực được duy trì đến
15692	11/07/2016	9	11/07/2025

(73) Chủ văn bằng bảo hộ: NOKIA CORPORATION (FI)
Keilalahdentie 4, FI-02150 Espoo, Finland

CÔNG BÁO SỞ HỮU CÔNG NGHIỆP SỐ 439 TẬP B – QUYỀN 1 (10.2024)

Thông báo số: 94296/TB-SHTT.IP, ngày 27/09/2024 về việc ghi nhận yêu cầu duy trì hiệu lực Bằng độc quyền sáng chế

Số đơn yêu cầu: DT1-2024-08552 Ngày nộp: 18/06/2024

Liên quan đến Bằng độc quyền sáng chế:

(11) Số bằng	(15) Ngày cấp	Năm yêu cầu duy trì hiệu lực	Hiệu lực được duy trì đến
15691	11/07/2016	9	11/07/2025

(73) Chủ văn bằng bảo hộ: NOKIA CORPORATION (FI)
Keilalahdentie 4, FI-02150 Espoo, Finland

Thông báo số: 94297/TB-SHTT.IP, ngày 27/09/2024 về việc ghi nhận yêu cầu duy trì hiệu lực Bằng độc quyền sáng chế

Số đơn yêu cầu: DT1-2024-08553 Ngày nộp: 18/06/2024

Liên quan đến Bằng độc quyền sáng chế:

(11) Số bằng	(15) Ngày cấp	Năm yêu cầu duy trì hiệu lực	Hiệu lực được duy trì đến
32935	11/07/2022	3	11/07/2025

(73) Chủ văn bằng bảo hộ: I. MER CO., LTD. (JP)
112 Joshungamae-cho, Shimotoba, Fushimi-ku, Kyoto-shi,
Kyoto 612-8384 Japan

Thông báo số: 94298/TB-SHTT.IP, ngày 27/09/2024 về việc ghi nhận yêu cầu duy trì hiệu lực Bằng độc quyền sáng chế

Số đơn yêu cầu: DT1-2024-08554 Ngày nộp: 18/06/2024

Liên quan đến Bằng độc quyền sáng chế:

(11) Số bằng	(15) Ngày cấp	Năm yêu cầu duy trì hiệu lực	Hiệu lực được duy trì đến
32973	12/07/2022	3	12/07/2025

(73) Chủ văn bằng bảo hộ: HONOR DEVICE CO., LTD. (CN)
Suite 3401, Unit A, Building 6, Shum Yip Sky Park, No.
8089, Hongli West Road, Xiangmihu Street, Futian District,
Shenzhen, Guangdong 518040, People's Republic of China

CÔNG BÁO SỞ HỮU CÔNG NGHIỆP SỐ 439 TẬP B – QUYỀN 1 (10.2024)

Thông báo số: 94300/TB-SHTT.IP, ngày 27/09/2024 về việc ghi nhận yêu cầu duy trì hiệu lực Bằng độc quyền sáng chế

Số đơn yêu cầu: DT1-2024-08556 Ngày nộp: 18/06/2024

Liên quan đến Bằng độc quyền sáng chế:

(11) Số bằng	(15) Ngày cấp	Năm yêu cầu duy trì hiệu lực	Hiệu lực được duy trì đến
32966	12/07/2022	3	12/07/2025

(73) Chủ văn bằng bảo hộ: DAIKIN INDUSTRIES, LTD. (JP)
Umeda Center Building, 4-12, Nakazaki-Nishi 2-Chome,
Kita-ku, Osaka-Shi, Osaka 5308323, Japan

Thông báo số: 94301/TB-SHTT.IP, ngày 27/09/2024 về việc ghi nhận yêu cầu duy trì hiệu lực Bằng độc quyền sáng chế

Số đơn yêu cầu: DT1-2024-08557 Ngày nộp: 18/06/2024

Liên quan đến Bằng độc quyền sáng chế:

(11) Số bằng	(15) Ngày cấp	Năm yêu cầu duy trì hiệu lực	Hiệu lực được duy trì đến
32971	12/07/2022	3	12/07/2025

(73) Chủ văn bằng bảo hộ: NIPPON STEEL CORPORATION (JP)
6-1, Marunouchi 2-chome, Chiyoda-ku, Tokyo 100-8071
Japan

Thông báo số: 94302/TB-SHTT.IP, ngày 27/09/2024 về việc ghi nhận yêu cầu duy trì hiệu lực Bằng độc quyền sáng chế

Số đơn yêu cầu: DT1-2024-08558 Ngày nộp: 18/06/2024

Liên quan đến Bằng độc quyền sáng chế:

(11) Số bằng	(15) Ngày cấp	Năm yêu cầu duy trì hiệu lực	Hiệu lực được duy trì đến
32963	12/07/2022	3	12/07/2025

CÔNG BÁO SỞ HỮU CÔNG NGHIỆP SỐ 439 TẬP B – QUYỀN 1 (10.2024)

(73) Chủ văn bằng bảo hộ: NIPPON STEEL CORPORATION (JP)
6-1, Marunouchi 2-chome, Chiyoda-ku, Tokyo 100-8071
Japan
VALLOUREC OIL AND GAS FRANCE (FR)
54 rue Anatole France, AULNOYE-AYMERIES F-59620
France

Thông báo số: 94303/TB-SHTT.IP, ngày 27/09/2024 về việc ghi nhận yêu cầu duy trì hiệu lực Bằng độc quyền sáng chế

Số đơn yêu cầu: DT1-2024-08559 Ngày nộp: 18/06/2024

Liên quan đến Bằng độc quyền sáng chế:

(11) Số bằng	(15) Ngày cấp	Năm yêu cầu duy trì hiệu lực	Hiệu lực được duy trì đến
32956	12/07/2022	3	12/07/2025

(73) Chủ văn bằng bảo hộ: NISSHIN STEEL CO., LTD. (JP)
4-1, Marunouchi 3-chome, Chiyoda-ku, Tokyo 100-8366
JAPAN

Thông báo số: 94304/TB-SHTT.IP, ngày 27/09/2024 về việc ghi nhận yêu cầu duy trì hiệu lực Bằng độc quyền sáng chế

Số đơn yêu cầu: DT1-2024-08560 Ngày nộp: 18/06/2024

Liên quan đến Bằng độc quyền sáng chế:

(11) Số bằng	(15) Ngày cấp	Năm yêu cầu duy trì hiệu lực	Hiệu lực được duy trì đến
32964	12/07/2022	3	12/07/2025

(73) Chủ văn bằng bảo hộ: JFE STEEL CORPORATION (JP)
2-3, Uchisaiwai-cho 2-chome, Chiyoda-ku, Tokyo 1000011
(JP)

CÔNG BÁO SỞ HỮU CÔNG NGHIỆP SỐ 439 TẬP B – QUYỀN 1 (10.2024)

Thông báo số: 94305/TB-SHTT.IP, ngày 27/09/2024 về việc ghi nhận yêu cầu duy trì hiệu lực Bằng độc quyền sáng chế

Số đơn yêu cầu: DT1-2024-08561 Ngày nộp: 18/06/2024

Liên quan đến Bằng độc quyền sáng chế:

(11) Số bằng	(15) Ngày cấp	Năm yêu cầu duy trì hiệu lực	Hiệu lực được duy trì đến
32958	12/07/2022	3	12/07/2025

(73) Chủ văn bằng bảo hộ: JFE STEEL CORPORATION (JP)
2-3, Uchisaiwai-cho 2-chome, Chiyoda-ku, Tokyo 100-0011, Japan

Thông báo số: 94306/TB-SHTT.IP, ngày 27/09/2024 về việc ghi nhận yêu cầu duy trì hiệu lực Bằng độc quyền sáng chế

Số đơn yêu cầu: DT1-2024-08562 Ngày nộp: 18/06/2024

Liên quan đến Bằng độc quyền sáng chế:

(11) Số bằng	(15) Ngày cấp	Năm yêu cầu duy trì hiệu lực	Hiệu lực được duy trì đến
29203	12/07/2021	4	12/07/2025

(73) Chủ văn bằng bảo hộ: JFE STEEL CORPORATION (JP)
2-3, Uchisaiwai-cho 2-chome, Chiyoda-ku, Tokyo 100-0011, Japan

Thông báo số: 94307/TB-SHTT.IP, ngày 27/09/2024 về việc ghi nhận yêu cầu duy trì hiệu lực Bằng độc quyền sáng chế

Số đơn yêu cầu: DT1-2024-08563 Ngày nộp: 18/06/2024

Liên quan đến Bằng độc quyền sáng chế:

(11) Số bằng	(15) Ngày cấp	Năm yêu cầu duy trì hiệu lực	Hiệu lực được duy trì đến
32896	05/07/2022	3	05/07/2025

CÔNG BÁO SỞ HỮU CÔNG NGHIỆP SỐ 439 TẬP B – QUYỀN 1 (10.2024)

(73) Chủ văn bằng bảo hộ: NIPPON STEEL CORPORATION (JP)
6-1, Marunouchi 2-chome, Chiyoda-ku, Tokyo 100-8071
Japan

Thông báo số: 94308/TB-SHTT.IP, ngày 27/09/2024 về việc ghi nhận yêu cầu duy trì hiệu lực Bằng độc quyền sáng chế

Số đơn yêu cầu: DT1-2024-08564 Ngày nộp: 18/06/2024

Liên quan đến Bằng độc quyền sáng chế:

(11) Số bằng	(15) Ngày cấp	Năm yêu cầu duy trì hiệu lực	Hiệu lực được duy trì đến
29122	05/07/2021	4	05/07/2025

(73) Chủ văn bằng bảo hộ: EBARA CORPORATION (JP)
11-1, Haneda Asahi-cho, Ohta-ku, Tokyo 1448510, Japan

Thông báo số: 94309/TB-SHTT.IP, ngày 27/09/2024 về việc ghi nhận yêu cầu duy trì hiệu lực Bằng độc quyền sáng chế

Số đơn yêu cầu: DT1-2024-08565 Ngày nộp: 18/06/2024

Liên quan đến Bằng độc quyền sáng chế:

(11) Số bằng	(15) Ngày cấp	Năm yêu cầu duy trì hiệu lực	Hiệu lực được duy trì đến
29129	05/07/2021	4	05/07/2025

(73) Chủ văn bằng bảo hộ: JFE STEEL CORPORATION (JP)
2-3, Uchisaiwai-cho 2-chome, Chiyoda-ku, Tokyo 100-0011, Japan

Thông báo số: 94310/TB-SHTT.IP, ngày 27/09/2024 về việc ghi nhận yêu cầu duy trì hiệu lực Bằng độc quyền sáng chế

Số đơn yêu cầu: DT1-2024-08566 Ngày nộp: 18/06/2024

Liên quan đến Bằng độc quyền sáng chế:

CÔNG BÁO SỞ HỮU CÔNG NGHIỆP SỐ 439 TẬP B – QUYỀN 1 (10.2024)

(11) Số bằng	(15) Ngày cấp	Năm yêu cầu duy trì hiệu lực	Hiệu lực được duy trì đến
19596	05/07/2018	7	05/07/2025

(73) Chủ văn bằng bảo hộ: NOKIA SOLUTIONS AND NETWORKS OY (FI)
Karaportti 3, 02610 ESPOO, FINLAND

Thông báo số: 94311/TB-SHTT.IP, ngày 27/09/2024 về việc ghi nhận yêu cầu duy trì hiệu lực Bằng độc quyền sáng chế

Số đơn yêu cầu: DT1-2024-08567 Ngày nộp: 18/06/2024

Liên quan đến Bằng độc quyền sáng chế:

(11) Số bằng	(15) Ngày cấp	Năm yêu cầu duy trì hiệu lực	Hiệu lực được duy trì đến
29119	05/07/2021	4	05/07/2025

(73) Chủ văn bằng bảo hộ: TOYOTA JIDOSHA KABUSHIKI KAISHA (JP)
1, Toyota-cho, Toyota-shi, Aichi-ken 471-8571, Japan

Thông báo số: 94312/TB-SHTT.IP, ngày 27/09/2024 về việc ghi nhận yêu cầu duy trì hiệu lực Bằng độc quyền sáng chế

Số đơn yêu cầu: DT1-2024-08568 Ngày nộp: 18/06/2024

Liên quan đến Bằng độc quyền sáng chế:

(11) Số bằng	(15) Ngày cấp	Năm yêu cầu duy trì hiệu lực	Hiệu lực được duy trì đến
29125	05/07/2021	4	05/07/2025

(73) Chủ văn bằng bảo hộ: MITSUBISHI ELECTRIC CORPORATION (JP)
7-3, Marunouchi 2-chome, Chiyoda-ku, Tokyo 1008310, Japan

CÔNG BÁO SỞ HỮU CÔNG NGHIỆP SỐ 439 TẬP B – QUYỀN 1 (10.2024)

Thông báo số: 94313/TB-SHTT.IP, ngày 27/09/2024 về việc ghi nhận yêu cầu duy trì hiệu lực Bằng độc quyền sáng chế

Số đơn yêu cầu: DT1-2024-08569 Ngày nộp: 18/06/2024

Liên quan đến Bằng độc quyền sáng chế:

(11) Số bằng	(15) Ngày cấp	Năm yêu cầu duy trì hiệu lực	Hiệu lực được duy trì đến
32894	05/07/2022	3	05/07/2025

(73) Chủ văn bằng bảo hộ: MITSUBISHI HEAVY INDUSTRIES MACHINERY SYSTEMS, LTD. (JP)
1-1, Wadasaki-cho 1-chome, Hyogo-ku, Kobe-shi, Hyogo 6528585, Japan

Thông báo số: 94314/TB-SHTT.IP, ngày 27/09/2024 về việc ghi nhận yêu cầu duy trì hiệu lực Bằng độc quyền sáng chế

Số đơn yêu cầu: DT1-2024-08570 Ngày nộp: 18/06/2024

Liên quan đến Bằng độc quyền sáng chế:

(11) Số bằng	(15) Ngày cấp	Năm yêu cầu duy trì hiệu lực	Hiệu lực được duy trì đến
19612	05/07/2018	7	05/07/2025

(73) Chủ văn bằng bảo hộ: JX NIPPON OIL & ENERGY CORPORATION (JP)
6-3, Otemachi 2-chome, Chiyoda-ku, Tokyo 100-8162, Japan

Thông báo số: 94315/TB-SHTT.IP, ngày 27/09/2024 về việc ghi nhận yêu cầu duy trì hiệu lực Bằng độc quyền sáng chế

Số đơn yêu cầu: DT1-2024-08571 Ngày nộp: 18/06/2024

Liên quan đến Bằng độc quyền sáng chế:

(11) Số bằng	(15) Ngày cấp	Năm yêu cầu duy trì hiệu lực	Hiệu lực được duy trì đến
19605	05/07/2018	7	05/07/2025

CÔNG BÁO SỞ HỮU CÔNG NGHIỆP SỐ 439 TẬP B – QUYỀN 1 (10.2024)

(73) Chủ văn bằng bảo hộ: TAIHO PHARMACEUTICAL CO., LTD. (JP)
1-27, Kandanishiki-cho, Chiyoda-ku, Tokyo 101-8444,
Japan

Thông báo số: 94316/TB-SHTT.IP, ngày 27/09/2024 về việc ghi nhận yêu cầu duy trì hiệu lực Bằng độc quyền sáng chế

Số đơn yêu cầu: DT1-2024-08572 Ngày nộp: 18/06/2024

Liên quan đến Bằng độc quyền sáng chế:

(11) Số bằng	(15) Ngày cấp	Năm yêu cầu duy trì hiệu lực	Hiệu lực được duy trì đến
9413	05/07/2011	14	05/07/2025

(73) Chủ văn bằng bảo hộ: IHARA CHEMICAL INDUSTRY CO., LTD. (JP)
4-26, Ikenohata 1-chome, Taito-ku, Tokyo, 1100008, Japan

Thông báo số: 94317/TB-SHTT.IP, ngày 27/09/2024 về việc ghi nhận yêu cầu duy trì hiệu lực Bằng độc quyền sáng chế

Số đơn yêu cầu: DT1-2024-08573 Ngày nộp: 18/06/2024

Liên quan đến Bằng độc quyền sáng chế:

(11) Số bằng	(15) Ngày cấp	Năm yêu cầu duy trì hiệu lực	Hiệu lực được duy trì đến
32897	05/07/2022	3	05/07/2025

(73) Chủ văn bằng bảo hộ: ASTRAZENECA AB (SE)
SE-151 85 Södertälje, Sweden

Thông báo số: 94318/TB-SHTT.IP, ngày 27/09/2024 về việc ghi nhận yêu cầu duy trì hiệu lực Bằng độc quyền sáng chế

Số đơn yêu cầu: DT1-2024-08574 Ngày nộp: 18/06/2024

Liên quan đến Bằng độc quyền sáng chế:

CÔNG BÁO SỞ HỮU CÔNG NGHIỆP SỐ 439 TẬP B – QUYỀN 1 (10.2024)

(11) Số bằng	(15) Ngày cấp	Năm yêu cầu duy trì hiệu lực	Hiệu lực được duy trì đến
29132	05/07/2021	4	05/07/2025

(73) Chủ văn bằng bảo hộ: SAINT-GOBAIN PLACO SAS (FR)
34 Avenue Franklin Roosevelt, F-92150 Suresnes, France

Thông báo số: 94319/TB-SHTT.IP, ngày 27/09/2024 về việc ghi nhận yêu cầu duy trì hiệu lực Bằng độc quyền sáng chế

Số đơn yêu cầu: DT1-2024-08575 Ngày nộp: 18/06/2024

Liên quan đến Bằng độc quyền sáng chế:

(11) Số bằng	(15) Ngày cấp	Năm yêu cầu duy trì hiệu lực	Hiệu lực được duy trì đến
36642	06/07/2023	2	06/07/2025

(73) Chủ văn bằng bảo hộ: HUAWEI TECHNOLOGIES CO., LTD. (CN)
Huawei Administration Building Bantian, Longgang District Shenzhen, Guangdong 518129, P.R. China

Thông báo số: 94320/TB-SHTT.IP, ngày 27/09/2024 về việc ghi nhận yêu cầu duy trì hiệu lực Bằng độc quyền sáng chế

Số đơn yêu cầu: DT1-2024-08576 Ngày nộp: 18/06/2024

Liên quan đến Bằng độc quyền sáng chế:

(11) Số bằng	(15) Ngày cấp	Năm yêu cầu duy trì hiệu lực	Hiệu lực được duy trì đến
36639	06/07/2023	2	06/07/2025

(73) Chủ văn bằng bảo hộ: HUAWEI TECHNOLOGIES CO., LTD. (CN)
Huawei Administration Building, Bantian, Longgang District, Shenzhen, Guangdong 518129, China

CÔNG BÁO SỞ HỮU CÔNG NGHIỆP SỐ 439 TẬP B – QUYỀN 1 (10.2024)

Thông báo số: 94321/TB-SHTT.IP, ngày 27/09/2024 về việc ghi nhận yêu cầu duy trì hiệu lực Bằng độc quyền sáng chế

Số đơn yêu cầu: DT1-2024-08577 Ngày nộp: 18/06/2024

Liên quan đến Bằng độc quyền sáng chế:

(11) Số bằng	(15) Ngày cấp	Năm yêu cầu duy trì hiệu lực	Hiệu lực được duy trì đến
36636	06/07/2023	2	06/07/2025

(73) Chủ văn bằng bảo hộ: HUAWEI TECHNOLOGIES CO., LTD. (CN)
Huawei Administration Building Bantian, Longgang
District Shenzhen, Guangdong 518129, P. R. China

Thông báo số: 94322/TB-SHTT.IP, ngày 27/09/2024 về việc ghi nhận yêu cầu duy trì hiệu lực Bằng độc quyền sáng chế

Số đơn yêu cầu: DT1-2024-08578 Ngày nộp: 18/06/2024

Liên quan đến Bằng độc quyền sáng chế:

(11) Số bằng	(15) Ngày cấp	Năm yêu cầu duy trì hiệu lực	Hiệu lực được duy trì đến
24954	06/07/2020	5	06/07/2025

(73) Chủ văn bằng bảo hộ: HUAWEI TECHNOLOGIES CO., LTD. (CN)
Huawei Administration Building Bantian, Longgang
District Shenzhen, Guangdong 518129, China

Thông báo số: 94323/TB-SHTT.IP, ngày 27/09/2024 về việc ghi nhận yêu cầu duy trì hiệu lực Bằng độc quyền sáng chế

Số đơn yêu cầu: DT1-2024-08579 Ngày nộp: 18/06/2024

Liên quan đến Bằng độc quyền sáng chế:

(11) Số bằng	(15) Ngày cấp	Năm yêu cầu duy trì hiệu lực	Hiệu lực được duy trì đến
24969	06/07/2020	5	06/07/2025

CÔNG BÁO SỞ HỮU CÔNG NGHIỆP SỐ 439 TẬP B – QUYỀN 1 (10.2024)

(73) Chủ văn bằng bảo hộ: NITTO DENKO CORPORATION (JP)
1-1-2, Shimohozumi, Ibaraki-shi, Osaka 567-8680, Japan

Thông báo số: 94324/TB-SHTT.IP, ngày 27/09/2024 về việc ghi nhận yêu cầu duy trì hiệu lực Bằng độc quyền sáng chế

Số đơn yêu cầu: DT1-2024-08580 Ngày nộp: 18/06/2024

Liên quan đến Bằng độc quyền sáng chế:

(11) Số bằng	(15) Ngày cấp	Năm yêu cầu duy trì hiệu lực	Hiệu lực được duy trì đến
24974	06/07/2020	5	06/07/2025

(73) Chủ văn bằng bảo hộ: DAIKIN INDUSTRIES, LTD. (JP)
Umeda Center Building, 4-12, Nakazaki-Nishi 2-Chome, Kita-ku, Osaka-shi, Osaka 530-8323, Japan

Thông báo số: 94325/TB-SHTT.IP, ngày 27/09/2024 về việc ghi nhận yêu cầu duy trì hiệu lực Bằng độc quyền sáng chế

Số đơn yêu cầu: DT1-2024-08581 Ngày nộp: 18/06/2024

Liên quan đến Bằng độc quyền sáng chế:

(11) Số bằng	(15) Ngày cấp	Năm yêu cầu duy trì hiệu lực	Hiệu lực được duy trì đến
15666	06/07/2016	9	06/07/2025

(73) Chủ văn bằng bảo hộ: SUZUKI MOTOR CORPORATION (JP)
300, Takatsuka-cho, Minami-ku, Hamamatsu-shi, Shizuoka 432-8611 Japan

Thông báo số: 94326/TB-SHTT.IP, ngày 27/09/2024 về việc ghi nhận yêu cầu duy trì hiệu lực Bằng độc quyền sáng chế

Số đơn yêu cầu: DT1-2024-08582 Ngày nộp: 18/06/2024

Liên quan đến Bằng độc quyền sáng chế:

CÔNG BÁO SỞ HỮU CÔNG NGHIỆP SỐ 439 TẬP B – QUYỀN 1 (10.2024)

(11) Số bằng	(15) Ngày cấp	Năm yêu cầu duy trì hiệu lực	Hiệu lực được duy trì đến
15671	06/07/2016	9	06/07/2025

(73) Chủ văn bằng bảo hộ: JFE STEEL CORPORATION (JP)
2-3, Uchisaiwai-cho 2-chome, Chiyoda-ku, Tokyo 100-0011, Japan

Thông báo số: 94327/TB-SHTT.IP, ngày 27/09/2024 về việc ghi nhận yêu cầu duy trì hiệu lực Bằng độc quyền sáng chế

Số đơn yêu cầu: DT1-2024-08583 Ngày nộp: 18/06/2024

Liên quan đến Bằng độc quyền sáng chế:

(11) Số bằng	(15) Ngày cấp	Năm yêu cầu duy trì hiệu lực	Hiệu lực được duy trì đến
32851	01/07/2022	3	01/07/2025

(73) Chủ văn bằng bảo hộ: HUAWEI TECHNOLOGIES CO., LTD. (CN)
Huawei Administration Building, Bantian, Longgang, Shenzhen, Guangdong 518129, China

Thông báo số: 94328/TB-SHTT.IP, ngày 27/09/2024 về việc ghi nhận yêu cầu duy trì hiệu lực Bằng độc quyền sáng chế

Số đơn yêu cầu: DT1-2024-08584 Ngày nộp: 18/06/2024

Liên quan đến Bằng độc quyền sáng chế:

(11) Số bằng	(15) Ngày cấp	Năm yêu cầu duy trì hiệu lực	Hiệu lực được duy trì đến
24889	01/07/2020	5	01/07/2025

(73) Chủ văn bằng bảo hộ: HUAWEI TECHNOLOGIES CO., LTD. (CN)
Huawei Administration Building, Bantian, Longgang, Shenzhen, Guangdong 518129, China

CÔNG BÁO SỞ HỮU CÔNG NGHIỆP SỐ 439 TẬP B – QUYỀN 1 (10.2024)

Thông báo số: 94329/TB-SHTT.IP, ngày 27/09/2024 về việc ghi nhận yêu cầu duy trì hiệu lực Bằng độc quyền sáng chế

Số đơn yêu cầu: DT1-2024-08585 Ngày nộp: 18/06/2024

Liên quan đến Bằng độc quyền sáng chế:

(11) Số bằng	(15) Ngày cấp	Năm yêu cầu duy trì hiệu lực	Hiệu lực được duy trì đến
24871	01/07/2020	5	01/07/2025

(73) Chủ văn bằng bảo hộ: HUAWEI TECHNOLOGIES CO., LTD. (CN)
Huawei Administration Building, Bantian, Longgang District, Shenzhen, Guangdong 518129, China

Thông báo số: 94330/TB-SHTT.IP, ngày 27/09/2024 về việc ghi nhận yêu cầu duy trì hiệu lực Bằng độc quyền sáng chế

Số đơn yêu cầu: DT1-2024-08586 Ngày nộp: 18/06/2024

Liên quan đến Bằng độc quyền sáng chế:

(11) Số bằng	(15) Ngày cấp	Năm yêu cầu duy trì hiệu lực	Hiệu lực được duy trì đến
24887	01/07/2020	5	01/07/2025

(73) Chủ văn bằng bảo hộ: DAIKIN INDUSTRIES, LTD. (JP)
Umeda Center Building, 4-12, Nakazaki-nishi 2-chome, Kita-ku, Osaka-shi, Osaka 530-8323, Japan

Thông báo số: 94331/TB-SHTT.IP, ngày 27/09/2024 về việc ghi nhận yêu cầu duy trì hiệu lực Bằng độc quyền sáng chế

Số đơn yêu cầu: DT1-2024-08587 Ngày nộp: 18/06/2024

Liên quan đến Bằng độc quyền sáng chế:

(11) Số bằng	(15) Ngày cấp	Năm yêu cầu duy trì hiệu lực	Hiệu lực được duy trì đến
29095	01/07/2021	4	01/07/2025

CÔNG BÁO SỞ HỮU CÔNG NGHIỆP SỐ 439 TẬP B – QUYỀN 1 (10.2024)

(73) Chủ văn bằng bảo hộ: KYODO PRINTING CO., LTD. (JP)
14-12, Koishikawa 4-chome, Bunkyo-ku, Tokyo 1128501
(JP)

Thông báo số: 94332/TB-SHTT.IP, ngày 27/09/2024 về việc ghi nhận yêu cầu duy trì hiệu lực Bằng độc quyền sáng chế

Số đơn yêu cầu: DT1-2024-08588 Ngày nộp: 18/06/2024

Liên quan đến Bằng độc quyền sáng chế:

(11) Số bằng	(15) Ngày cấp	Năm yêu cầu duy trì hiệu lực	Hiệu lực được duy trì đến
29094	01/07/2021	4	01/07/2025

(73) Chủ văn bằng bảo hộ: MITSUBISHI GAS CHEMICAL COMPANY, INC. (JP)
5-2, Marunouchi 2-chome, Chiyoda-ku, Tokyo 100-8324
Japan

Thông báo số: 94333/TB-SHTT.IP, ngày 27/09/2024 về việc ghi nhận yêu cầu duy trì hiệu lực Bằng độc quyền sáng chế

Số đơn yêu cầu: DT1-2024-08589 Ngày nộp: 18/06/2024

Liên quan đến Bằng độc quyền sáng chế:

(11) Số bằng	(15) Ngày cấp	Năm yêu cầu duy trì hiệu lực	Hiệu lực được duy trì đến
32861	01/07/2022	3	01/07/2025

(73) Chủ văn bằng bảo hộ: HONDA MOTOR CO., LTD. (JP)
1-1, Minami-Aoyama 2-chome, Minato-ku, Tokyo 107-8556, JAPAN

Thông báo số: 94334/TB-SHTT.IP, ngày 27/09/2024 về việc ghi nhận yêu cầu duy trì hiệu lực Bằng độc quyền sáng chế

Số đơn yêu cầu: DT1-2024-08590 Ngày nộp: 18/06/2024

Liên quan đến Bằng độc quyền sáng chế:

CÔNG BÁO SỞ HỮU CÔNG NGHIỆP SỐ 439 TẬP B – QUYỀN 1 (10.2024)

(11) Số bằng	(15) Ngày cấp	Năm yêu cầu duy trì hiệu lực	Hiệu lực được duy trì đến
29103	01/07/2021	4	01/07/2025

(73) Chủ văn bằng bảo hộ: YOSHINO GYPSUM CO., LTD. (JP)
Shin-Tokyo Bldg., 3-1, Marunouchi 3-chome, Chiyoda-ku,
Tokyo 100-0005 Japan

Thông báo số: 94335/TB-SHTT.IP, ngày 27/09/2024 về việc ghi nhận yêu cầu duy trì hiệu lực Bằng độc quyền sáng chế

Số đơn yêu cầu: DT1-2024-08591 Ngày nộp: 18/06/2024

Liên quan đến Bằng độc quyền sáng chế:

(11) Số bằng	(15) Ngày cấp	Năm yêu cầu duy trì hiệu lực	Hiệu lực được duy trì đến
24882	01/07/2020	5	01/07/2025

(73) Chủ văn bằng bảo hộ: PLUS CORPORATION (JP)
4-1-28, Toranomom, Minato-ku, Tokyo 105-0001, Japan

Thông báo số: 94336/TB-SHTT.IP, ngày 27/09/2024 về việc ghi nhận yêu cầu duy trì hiệu lực Bằng độc quyền sáng chế

Số đơn yêu cầu: DT1-2024-08592 Ngày nộp: 18/06/2024

Liên quan đến Bằng độc quyền sáng chế:

(11) Số bằng	(15) Ngày cấp	Năm yêu cầu duy trì hiệu lực	Hiệu lực được duy trì đến
24883	01/07/2020	5	01/07/2025

(73) Chủ văn bằng bảo hộ: SAINT-GOBAIN PAM (FR)
91, Avenue de la Libération F-54000 Nancy, France

CÔNG BÁO SỞ HỮU CÔNG NGHIỆP SỐ 439 TẬP B – QUYỀN 1 (10.2024)

Thông báo số: 94337/TB-SHTT.IP, ngày 27/09/2024 về việc ghi nhận yêu cầu duy trì hiệu lực Bằng độc quyền sáng chế

Số đơn yêu cầu: DT1-2024-08593 Ngày nộp: 18/06/2024

Liên quan đến Bằng độc quyền sáng chế:

(11) Số bằng	(15) Ngày cấp	Năm yêu cầu duy trì hiệu lực	Hiệu lực được duy trì đến
32852	01/07/2022	3	01/07/2025

(73) Chủ văn bằng bảo hộ: TILLOTTS PHARMA AG (CH)
Baslerstrasse 15, CH-4310 Rheinfelden, Switzerland

Thông báo số: 94338/TB-SHTT.IP, ngày 27/09/2024 về việc ghi nhận yêu cầu duy trì hiệu lực Bằng độc quyền sáng chế

Số đơn yêu cầu: DT1-2024-08594 Ngày nộp: 18/06/2024

Liên quan đến Bằng độc quyền sáng chế:

(11) Số bằng	(15) Ngày cấp	Năm yêu cầu duy trì hiệu lực	Hiệu lực được duy trì đến
24901	02/07/2020	5	02/07/2025

(73) Chủ văn bằng bảo hộ: HUAWEI DEVICE CO., LTD. (CN)
B2-5 of Nanfang Factory, No. 2 of Xincheng Road,
Shongshan Lake Science and Technology Industrial Zone,
Dongguan, Guangdong, PRC, 523808

Thông báo số: 94339/TB-SHTT.IP, ngày 27/09/2024 về việc ghi nhận yêu cầu duy trì hiệu lực Bằng độc quyền sáng chế

Số đơn yêu cầu: DT1-2024-08595 Ngày nộp: 18/06/2024

Liên quan đến Bằng độc quyền sáng chế:

(11) Số bằng	(15) Ngày cấp	Năm yêu cầu duy trì hiệu lực	Hiệu lực được duy trì đến
29109	02/07/2021	4	02/07/2025

CÔNG BÁO SỞ HỮU CÔNG NGHIỆP SỐ 439 TẬP B – QUYỀN 1 (10.2024)

(73) Chủ văn bằng bảo hộ: JFE STEEL CORPORATION (JP)
2-3, Uchisaiwai-cho 2-chome, Chiyoda-ku, Tokyo 100-0011, Japan

Thông báo số: 94340/TB-SHTT.IP, ngày 27/09/2024 về việc ghi nhận yêu cầu duy trì hiệu lực Bằng độc quyền sáng chế

Số đơn yêu cầu: DT1-2024-08596 Ngày nộp: 18/06/2024

Liên quan đến Bằng độc quyền sáng chế:

(11) Số bằng	(15) Ngày cấp	Năm yêu cầu duy trì hiệu lực	Hiệu lực được duy trì đến
24905	02/07/2020	5	02/07/2025

(73) Chủ văn bằng bảo hộ: HISAMITSU PHARMACEUTICAL CO., INC. (JP)
408, Tashirodaikan-machi, Tosu-shi, Saga 841-0017 Japan

Thông báo số: 94341/TB-SHTT.IP, ngày 27/09/2024 về việc ghi nhận yêu cầu duy trì hiệu lực Bằng độc quyền sáng chế

Số đơn yêu cầu: DT1-2024-08597 Ngày nộp: 18/06/2024

Liên quan đến Bằng độc quyền sáng chế:

(11) Số bằng	(15) Ngày cấp	Năm yêu cầu duy trì hiệu lực	Hiệu lực được duy trì đến
29107	02/07/2021	4	02/07/2025

(73) Chủ văn bằng bảo hộ: UNICHARM CORPORATION (JP)
182 Kinseichoshimobun, Shikokuchuo-shi, Ehime 799-0111, Japan

Thông báo số: 94342/TB-SHTT.IP, ngày 27/09/2024 về việc ghi nhận yêu cầu duy trì hiệu lực Bằng độc quyền sáng chế

Số đơn yêu cầu: DT1-2024-08598 Ngày nộp: 18/06/2024

Liên quan đến Bằng độc quyền sáng chế:

CÔNG BÁO SỞ HỮU CÔNG NGHIỆP SỐ 439 TẬP B – QUYỀN 1 (10.2024)

(11) Số bằng	(15) Ngày cấp	Năm yêu cầu duy trì hiệu lực	Hiệu lực được duy trì đến
36593	03/07/2023	2	03/07/2025

(73) Chủ văn bằng bảo hộ: HUAWEI TECHNOLOGIES CO.,LTD. (CN)
Huawei Administration Building Bantian, Longgang
District Shenzhen, Guangdong 518129, P.R. China

Thông báo số: 94343/TB-SHTT.IP, ngày 27/09/2024 về việc ghi nhận yêu cầu duy trì hiệu lực Bằng độc quyền sáng chế

Số đơn yêu cầu: DT1-2024-08599 Ngày nộp: 18/06/2024

Liên quan đến Bằng độc quyền sáng chế:

(11) Số bằng	(15) Ngày cấp	Năm yêu cầu duy trì hiệu lực	Hiệu lực được duy trì đến
36587	03/07/2023	2	03/07/2025

(73) Chủ văn bằng bảo hộ: HUAWEI TECHNOLOGIES CO., LTD. (CN)
Huawei Administration Building, Bantian, Longgang
District, Shenzhen, Guangdong 518129, China

Thông báo số: 94344/TB-SHTT.IP, ngày 27/09/2024 về việc ghi nhận yêu cầu duy trì hiệu lực Bằng độc quyền sáng chế

Số đơn yêu cầu: DT1-2024-08600 Ngày nộp: 18/06/2024

Liên quan đến Bằng độc quyền sáng chế:

(11) Số bằng	(15) Ngày cấp	Năm yêu cầu duy trì hiệu lực	Hiệu lực được duy trì đến
19586	03/07/2018	7	03/07/2025

(73) Chủ văn bằng bảo hộ: HUAWEI TECHNOLOGIES CO., LTD. (CN)
Huawei Administration Building, Bantian, Longgang,
Shenzhen, Guangdong 518129, China

CÔNG BÁO SỞ HỮU CÔNG NGHIỆP SỐ 439 TẬP B – QUYỀN 1 (10.2024)

Thông báo số: 94345/TB-SHTT.IP, ngày 27/09/2024 về việc ghi nhận yêu cầu duy trì hiệu lực Bằng độc quyền sáng chế

Số đơn yêu cầu: DT1-2024-08601 Ngày nộp: 18/06/2024

Liên quan đến Bằng độc quyền sáng chế:

(11) Số bằng	(15) Ngày cấp	Năm yêu cầu duy trì hiệu lực	Hiệu lực được duy trì đến
24930	03/07/2020	5	03/07/2025

(73) Chủ văn bằng bảo hộ: MITSUBISHI CHEMICAL CORPORATION (JP)
1-1, Marunouchi 1-chome, Chiyoda-ku, Tokyo 100-8251,
Japan

Thông báo số: 94346/TB-SHTT.IP, ngày 27/09/2024 về việc ghi nhận yêu cầu duy trì hiệu lực Bằng độc quyền sáng chế

Số đơn yêu cầu: DT1-2024-08602 Ngày nộp: 18/06/2024

Liên quan đến Bằng độc quyền sáng chế:

(11) Số bằng	(15) Ngày cấp	Năm yêu cầu duy trì hiệu lực	Hiệu lực được duy trì đến
36591	03/07/2023	2	03/07/2025

(73) Chủ văn bằng bảo hộ: HUAWEI DEVICE CO., LTD. (CN)
B2-5 of Nanfang Factory, No.2 of Xincheng Road,
Songshan Lake Science and Technology Industrial Zone,
Dongguan, Guangdong 523808, China

Thông báo số: 94347/TB-SHTT.IP, ngày 27/09/2024 về việc ghi nhận yêu cầu duy trì hiệu lực Bằng độc quyền sáng chế

Số đơn yêu cầu: DT1-2024-08603 Ngày nộp: 18/06/2024

Liên quan đến Bằng độc quyền sáng chế:

(11) Số bằng	(15) Ngày cấp	Năm yêu cầu duy trì hiệu lực	Hiệu lực được duy trì đến
24963	06/07/2020	5	06/07/2025

CÔNG BÁO SỞ HỮU CÔNG NGHIỆP SỐ 439 TẬP B – QUYỀN 1 (10.2024)

(73) Chủ văn bằng bảo hộ: MITSUBISHI ELECTRIC CORPORATION (JP)
7-3, Marunouchi 2-chome, Chiyoda-ku, Tokyo 100-8310
Japan

Thông báo số: 94348/TB-SHTT.IP, ngày 27/09/2024 về việc ghi nhận yêu cầu duy trì hiệu lực Bằng độc quyền sáng chế

Số đơn yêu cầu: DT1-2024-08604 Ngày nộp: 18/06/2024

Liên quan đến Bằng độc quyền sáng chế:

(11) Số bằng	(15) Ngày cấp	Năm yêu cầu duy trì hiệu lực	Hiệu lực được duy trì đến
29135	06/07/2021	4	06/07/2025

(73) Chủ văn bằng bảo hộ: ARAKAWA CHEMICAL INDUSTRIES, LTD. (JP)
3-7, Hiranomachi 1-chome, Chuo-ku, Osaka-shi, Osaka
541-0046, Japan

Thông báo số: 94349/TB-SHTT.IP, ngày 27/09/2024 về việc ghi nhận yêu cầu duy trì hiệu lực Bằng độc quyền sáng chế

Số đơn yêu cầu: DT1-2024-08605 Ngày nộp: 18/06/2024

Liên quan đến Bằng độc quyền sáng chế:

(11) Số bằng	(15) Ngày cấp	Năm yêu cầu duy trì hiệu lực	Hiệu lực được duy trì đến
29143	06/07/2021	4	06/07/2025

(73) Chủ văn bằng bảo hộ: KAWASAKI JUKOGYO KABUSHIKI KAISHA (JP)
1-1, Higashikawasaki-cho 3-chome, Chuo-ku, Kobe-shi,
Hyogo 650-8670, Japan

Thông báo số: 94350/TB-SHTT.IP, ngày 27/09/2024 về việc ghi nhận yêu cầu duy trì hiệu lực Bằng độc quyền sáng chế

Số đơn yêu cầu: DT1-2024-08606 Ngày nộp: 18/06/2024

Liên quan đến Bằng độc quyền sáng chế:

CÔNG BÁO SỞ HỮU CÔNG NGHIỆP SỐ 439 TẬP B – QUYỂN 1 (10.2024)

(11) Số bằng	(15) Ngày cấp	Năm yêu cầu duy trì hiệu lực	Hiệu lực được duy trì đến
29146	06/07/2021	4	06/07/2025

(73) Chủ văn bằng bảo hộ: UNICHARM CORPORATION (JP)
182 Kinseichoshimobun, Shikokuchuo-shi, Ehime 799-0111, JAPAN

Thông báo số: 94351/TB-SHTT.IP, ngày 27/09/2024 về việc ghi nhận yêu cầu duy trì hiệu lực Bằng độc quyền sáng chế

Số đơn yêu cầu: DT1-2024-08607 Ngày nộp: 18/06/2024

Liên quan đến Bằng độc quyền sáng chế:

(11) Số bằng	(15) Ngày cấp	Năm yêu cầu duy trì hiệu lực	Hiệu lực được duy trì đến
24975	06/07/2020	5	06/07/2025

(73) Chủ văn bằng bảo hộ: UNICHARM CORPORATION (JP)
182, Shimobun, Kinsei-cho, Shikokuchuo-shi, Ehime 7990111, Japan

Thông báo số: 94352/TB-SHTT.IP, ngày 27/09/2024 về việc ghi nhận yêu cầu duy trì hiệu lực Bằng độc quyền sáng chế

Số đơn yêu cầu: DT1-2024-08608 Ngày nộp: 18/06/2024

Liên quan đến Bằng độc quyền sáng chế:

(11) Số bằng	(15) Ngày cấp	Năm yêu cầu duy trì hiệu lực	Hiệu lực được duy trì đến
32908	07/07/2022	3	07/07/2025

(73) Chủ văn bằng bảo hộ: AMBRX, INC. (US)
10975 North Torrey Pines Road, Suite 100, La Jolla, CA 92037, United States of America

CÔNG BÁO SỞ HỮU CÔNG NGHIỆP SỐ 439 TẬP B – QUYỀN 1 (10.2024)

Thông báo số: 94353/TB-SHTT.IP, ngày 27/09/2024 về việc ghi nhận yêu cầu duy trì hiệu lực Bằng độc quyền sáng chế

Số đơn yêu cầu: DT1-2024-08609 Ngày nộp: 18/06/2024

Liên quan đến Bằng độc quyền sáng chế:

(11) Số bằng	(15) Ngày cấp	Năm yêu cầu duy trì hiệu lực	Hiệu lực được duy trì đến
29150	07/07/2021	4	07/07/2025

(73) Chủ văn bằng bảo hộ: HUAWEI TECHNOLOGIES CO., LTD. (CN)
Huawei Administration Building, Bantian, Longgang,
Shenzhen, Guangdong 518129, China

Thông báo số: 94354/TB-SHTT.IP, ngày 27/09/2024 về việc ghi nhận yêu cầu duy trì hiệu lực Bằng độc quyền sáng chế

Số đơn yêu cầu: DT1-2024-08610 Ngày nộp: 18/06/2024

Liên quan đến Bằng độc quyền sáng chế:

(11) Số bằng	(15) Ngày cấp	Năm yêu cầu duy trì hiệu lực	Hiệu lực được duy trì đến
12921	07/07/2014	11	07/07/2025

(73) Chủ văn bằng bảo hộ: TASLY PHARMACEUTICAL GROUP CO., LTD. (CN)
No. 2, Pujihe East Road, Beichen District, Tianjin, China
(Tasly Modern TCM Garden)

Thông báo số: 94355/TB-SHTT.IP, ngày 27/09/2024 về việc ghi nhận yêu cầu duy trì hiệu lực Bằng độc quyền sáng chế

Số đơn yêu cầu: DT1-2024-08611 Ngày nộp: 18/06/2024

Liên quan đến Bằng độc quyền sáng chế:

(11) Số bằng	(15) Ngày cấp	Năm yêu cầu duy trì hiệu lực	Hiệu lực được duy trì đến
24980	07/07/2020	5	07/07/2025

CÔNG BÁO SỞ HỮU CÔNG NGHIỆP SỐ 439 TẬP B – QUYỀN 1 (10.2024)

(73) Chủ văn bằng bảo hộ: KAO CORPORATION (JP)
14-10, Nihonbashi-Kayabacho 1-chome, Chuo-ku, Tokyo
1038210 (JP)

Thông báo số: 94356/TB-SHTT.IP, ngày 27/09/2024 về việc ghi nhận yêu cầu duy trì hiệu lực Bằng độc quyền sáng chế

Số đơn yêu cầu: DT1-2024-08612 Ngày nộp: 18/06/2024

Liên quan đến Bằng độc quyền sáng chế:

(11) Số bằng	(15) Ngày cấp	Năm yêu cầu duy trì hiệu lực	Hiệu lực được duy trì đến
12915	07/07/2014	11	07/07/2025

(73) Chủ văn bằng bảo hộ: KAO CORPORATION (JP)
14-10, Nihonbashi-Kayabacho, 1-chome, Chuo-ku, Tokyo,
1038210, Japan

Thông báo số: 94357/TB-SHTT.IP, ngày 27/09/2024 về việc ghi nhận yêu cầu duy trì hiệu lực Bằng độc quyền sáng chế

Số đơn yêu cầu: DT1-2024-08613 Ngày nộp: 18/06/2024

Liên quan đến Bằng độc quyền sáng chế:

(11) Số bằng	(15) Ngày cấp	Năm yêu cầu duy trì hiệu lực	Hiệu lực được duy trì đến
24986	07/07/2020	5	07/07/2025

(73) Chủ văn bằng bảo hộ: JFE STEEL CORPORATION (JP)
2-3, Uchisaiwai-cho 2-chome, Chiyoda-ku, Tokyo 100-
0011, Japan

Thông báo số: 94358/TB-SHTT.IP, ngày 27/09/2024 về việc ghi nhận yêu cầu duy trì hiệu lực Bằng độc quyền sáng chế

Số đơn yêu cầu: DT1-2024-08614 Ngày nộp: 18/06/2024

Liên quan đến Bằng độc quyền sáng chế:

CÔNG BÁO SỞ HỮU CÔNG NGHIỆP SỐ 439 TẬP B – QUYỂN 1 (10.2024)

(11) Số bằng	(15) Ngày cấp	Năm yêu cầu duy trì hiệu lực	Hiệu lực được duy trì đến
24995	07/07/2020	5	07/07/2025

(73) Chủ văn bằng bảo hộ: SHOWA SANGYO CO., LTD. (JP)
2-1, Uchikanda 2-chome, Chiyoda-ku, Tokyo 1018521,
Japan

Thông báo số: 94359/TB-SHTT.IP, ngày 27/09/2024 về việc ghi nhận yêu cầu duy trì hiệu lực Bằng độc quyền sáng chế

Số đơn yêu cầu: DT1-2024-08615 Ngày nộp: 18/06/2024

Liên quan đến Bằng độc quyền sáng chế:

(11) Số bằng	(15) Ngày cấp	Năm yêu cầu duy trì hiệu lực	Hiệu lực được duy trì đến
24994	07/07/2020	5	07/07/2025

(73) Chủ văn bằng bảo hộ: NAX CO., LTD. (JP)
3-9-7 Kyomachibori, Nishi-ku, Osaka-city, Osaka 550-0003, Japan

Thông báo số: 94360/TB-SHTT.IP, ngày 27/09/2024 về việc ghi nhận yêu cầu duy trì hiệu lực Bằng độc quyền sáng chế

Số đơn yêu cầu: DT1-2024-08616 Ngày nộp: 18/06/2024

Liên quan đến Bằng độc quyền sáng chế:

(11) Số bằng	(15) Ngày cấp	Năm yêu cầu duy trì hiệu lực	Hiệu lực được duy trì đến
29149	07/07/2021	4	07/07/2025

(73) Chủ văn bằng bảo hộ: MITSUBISHI POWER, LTD. (JP)
3-1, Minatomirai 3-Chome, Nishi-ku, Yokohama-shi,
Kanagawa, 220-8401, Japan

CÔNG BÁO SỞ HỮU CÔNG NGHIỆP SỐ 439 TẬP B – QUYỀN 1 (10.2024)

Thông báo số: 94361/TB-SHTT.IP, ngày 27/09/2024 về việc ghi nhận yêu cầu duy trì hiệu lực Bằng độc quyền sáng chế

Số đơn yêu cầu: DT1-2024-08617 Ngày nộp: 18/06/2024

Liên quan đến Bằng độc quyền sáng chế:

(11) Số bằng	(15) Ngày cấp	Năm yêu cầu duy trì hiệu lực	Hiệu lực được duy trì đến
29158	07/07/2021	4	07/07/2025

(73) Chủ văn bằng bảo hộ: SANTEN PHARMACEUTICAL CO., LTD. (JP)
9-19, Shimoshinjo 3-chome, Higashiyodogawa-ku, Osaka-shi, Osaka 5338651, Japan

Thông báo số: 94362/TB-SHTT.IP, ngày 27/09/2024 về việc ghi nhận yêu cầu duy trì hiệu lực Bằng độc quyền sáng chế

Số đơn yêu cầu: DT1-2024-08618 Ngày nộp: 18/06/2024

Liên quan đến Bằng độc quyền sáng chế:

(11) Số bằng	(15) Ngày cấp	Năm yêu cầu duy trì hiệu lực	Hiệu lực được duy trì đến
12920	07/07/2014	11	07/07/2025

(73) Chủ văn bằng bảo hộ: SENJU METAL INDUSTRY CO., LTD. (JP)
23, Senju-hashido-cho, Adachi-ku, Tokyo 120-8555, Japan

Thông báo số: 94363/TB-SHTT.IP, ngày 27/09/2024 về việc ghi nhận yêu cầu duy trì hiệu lực Bằng độc quyền sáng chế

Số đơn yêu cầu: DT1-2024-08619 Ngày nộp: 18/06/2024

Liên quan đến Bằng độc quyền sáng chế:

(11) Số bằng	(15) Ngày cấp	Năm yêu cầu duy trì hiệu lực	Hiệu lực được duy trì đến
29157	07/07/2021	4	07/07/2025

(73) Chủ văn bằng bảo hộ: KAWASAKI JUKOGYO KABUSHIKI KAISHA (JP)
1-1, Higashikawasaki-cho 3-chome, Chuo-ku, Kobe-shi, Hyogo 650-8670, Japan

CÔNG BÁO SỞ HỮU CÔNG NGHIỆP SỐ 439 TẬP B – QUYỀN 1 (10.2024)

Thông báo số: 94364/TB-SHTT.IP, ngày 27/09/2024 về việc ghi nhận yêu cầu duy trì hiệu lực Bằng độc quyền sáng chế

Số đơn yêu cầu: DT1-2024-08620 Ngày nộp: 18/06/2024

Liên quan đến Bằng độc quyền sáng chế:

(11) Số bằng	(15) Ngày cấp	Năm yêu cầu duy trì hiệu lực	Hiệu lực được duy trì đến
24993	07/07/2020	5	07/07/2025

(73) Chủ văn bằng bảo hộ: COLUMBIA SPORTSWEAR NORTH AMERICA, INC. (US)
14375 NW Science Park Drive, Portland, OR 97229,
United States of America

Thông báo số: 94365/TB-SHTT.IP, ngày 27/09/2024 về việc ghi nhận yêu cầu duy trì hiệu lực Bằng độc quyền sáng chế

Số đơn yêu cầu: DT1-2024-08621 Ngày nộp: 18/06/2024

Liên quan đến Bằng độc quyền sáng chế:

(11) Số bằng	(15) Ngày cấp	Năm yêu cầu duy trì hiệu lực	Hiệu lực được duy trì đến
32921	08/07/2022	3	08/07/2025

(73) Chủ văn bằng bảo hộ: AMICUS THERAPEUTICS, INC. (US)
1 Cedar Brook Drive, Cranbury, NJ 08512, US

Thông báo số: 94366/TB-SHTT.IP, ngày 27/09/2024 về việc ghi nhận yêu cầu duy trì hiệu lực Bằng độc quyền sáng chế

Số đơn yêu cầu: DT1-2024-08622 Ngày nộp: 18/06/2024

Liên quan đến Bằng độc quyền sáng chế:

(11) Số bằng	(15) Ngày cấp	Năm yêu cầu duy trì hiệu lực	Hiệu lực được duy trì đến
32925	08/07/2022	3	08/07/2025

CÔNG BÁO SỞ HỮU CÔNG NGHIỆP SỐ 439 TẬP B – QUYỀN 1 (10.2024)

(73) Chủ văn bằng bảo hộ: HUAWEI TECHNOLOGIES CO., LTD. (CN)
Huawei Administration Building, Bantian, Longgang
District, Shenzhen, Guangdong 518129, China

Thông báo số: 94367/TB-SHTT.IP, ngày 27/09/2024 về việc ghi nhận yêu cầu duy trì hiệu lực Bằng độc quyền sáng chế

Số đơn yêu cầu: DT1-2024-08623 Ngày nộp: 18/06/2024

Liên quan đến Bằng độc quyền sáng chế:

(11) Số bằng	(15) Ngày cấp	Năm yêu cầu duy trì hiệu lực	Hiệu lực được duy trì đến
32924	08/07/2022	3	08/07/2025

(73) Chủ văn bằng bảo hộ: HUAWEI TECHNOLOGIES CO., LTD. (CN)
Huawei Administration Building, Bantian, Longgang
District, Shenzhen, Guangdong 518129, China

Thông báo số: 94368/TB-SHTT.IP, ngày 27/09/2024 về việc ghi nhận yêu cầu duy trì hiệu lực Bằng độc quyền sáng chế

Số đơn yêu cầu: DT1-2024-08624 Ngày nộp: 18/06/2024

Liên quan đến Bằng độc quyền sáng chế:

(11) Số bằng	(15) Ngày cấp	Năm yêu cầu duy trì hiệu lực	Hiệu lực được duy trì đến
25005	08/07/2020	5	08/07/2025

(73) Chủ văn bằng bảo hộ: HUAWEI TECHNOLOGIES CO., LTD. (CN)
Huawei Administration Building, Bantian, Longgang,
Shenzhen, Guangdong 518129, China

Thông báo số: 94369/TB-SHTT.IP, ngày 27/09/2024 về việc ghi nhận yêu cầu duy trì hiệu lực Bằng độc quyền sáng chế

Số đơn yêu cầu: DT1-2024-08625 Ngày nộp: 18/06/2024

Liên quan đến Bằng độc quyền sáng chế:

CÔNG BÁO SỞ HỮU CÔNG NGHIỆP SỐ 439 TẬP B – QUYỀN 1 (10.2024)

(11) Số bằng	(15) Ngày cấp	Năm yêu cầu duy trì hiệu lực	Hiệu lực được duy trì đến
29170	08/07/2021	4	08/07/2025

(73) Chủ văn bằng bảo hộ: AGC GLASS EUROPE (BE)
Chaussée de La Hulpe, 166, B-1170 Bruxelles (Watermael-Boitsfort), Belgium

Thông báo số: 94370/TB-SHTT.IP, ngày 27/09/2024 về việc ghi nhận yêu cầu duy trì hiệu lực Bằng độc quyền sáng chế

Số đơn yêu cầu: DT1-2024-08626 Ngày nộp: 18/06/2024

Liên quan đến Bằng độc quyền sáng chế:

(11) Số bằng	(15) Ngày cấp	Năm yêu cầu duy trì hiệu lực	Hiệu lực được duy trì đến
24998	08/07/2020	5	08/07/2025

(73) Chủ văn bằng bảo hộ: HITACHI ASTEMO, LTD. (JP)
2520, Takaba, Hitachinaka-shi, Ibaraki, Japan

Thông báo số: 94371/TB-SHTT.IP, ngày 27/09/2024 về việc ghi nhận yêu cầu duy trì hiệu lực Bằng độc quyền sáng chế

Số đơn yêu cầu: DT1-2024-08627 Ngày nộp: 18/06/2024

Liên quan đến Bằng độc quyền sáng chế:

(11) Số bằng	(15) Ngày cấp	Năm yêu cầu duy trì hiệu lực	Hiệu lực được duy trì đến
29165	08/07/2021	4	08/07/2025

(73) Chủ văn bằng bảo hộ: JFE STEEL CORPORATION (JP)
2-3, Uchisaiwai-cho 2-chome, Chiyoda-ku, Tokyo 100-0011, Japan

CÔNG BÁO SỞ HỮU CÔNG NGHIỆP SỐ 439 TẬP B – QUYỀN 1 (10.2024)

Thông báo số: 94372/TB-SHTT.IP, ngày 27/09/2024 về việc ghi nhận yêu cầu duy trì hiệu lực Bằng độc quyền sáng chế

Số đơn yêu cầu: DT1-2024-08628 Ngày nộp: 18/06/2024

Liên quan đến Bằng độc quyền sáng chế:

(11) Số bằng	(15) Ngày cấp	Năm yêu cầu duy trì hiệu lực	Hiệu lực được duy trì đến
32917	08/07/2022	3	08/07/2025

(73) Chủ văn bằng bảo hộ: KABUSHIKI KAISHA KOBE SEIKO SHO (KOBE STEEL, LTD.) (JP)
2-4, Wakinohama-Kaigandori 2-chome, Chuo-ku, Kobe-shi, Hyogo 651-8585 Japan

Thông báo số: 94373/TB-SHTT.IP, ngày 27/09/2024 về việc ghi nhận yêu cầu duy trì hiệu lực Bằng độc quyền sáng chế

Số đơn yêu cầu: DT1-2024-08629 Ngày nộp: 18/06/2024

Liên quan đến Bằng độc quyền sáng chế:

(11) Số bằng	(15) Ngày cấp	Năm yêu cầu duy trì hiệu lực	Hiệu lực được duy trì đến
32919	08/07/2022	3	08/07/2025

(73) Chủ văn bằng bảo hộ: JGC JAPAN CORPORATION (JP)
2-3-1, Minato Mirai, Nishi-ku, Yokohama-shi, Kanagawa 2206001, Japan

Thông báo số: 94374/TB-SHTT.IP, ngày 27/09/2024 về việc ghi nhận yêu cầu duy trì hiệu lực Bằng độc quyền sáng chế

Số đơn yêu cầu: DT1-2024-08630 Ngày nộp: 18/06/2024

Liên quan đến Bằng độc quyền sáng chế:

(11) Số bằng	(15) Ngày cấp	Năm yêu cầu duy trì hiệu lực	Hiệu lực được duy trì đến
29168	08/07/2021	4	08/07/2025

CÔNG BÁO SỞ HỮU CÔNG NGHIỆP SỐ 439 TẬP B – QUYỀN 1 (10.2024)

(73) Chủ văn bằng bảo hộ: SEKISUI CHEMICAL CO., LTD. (JP)
2-4-4, Nishitenma, Kita-ku, Osaka-Shi Osaka 5308565 (JP)

Thông báo số: 94375/TB-SHTT.IP, ngày 27/09/2024 về việc ghi nhận yêu cầu duy trì hiệu lực Bằng độc quyền sáng chế

Số đơn yêu cầu: DT1-2024-08631 Ngày nộp: 18/06/2024

Liên quan đến Bằng độc quyền sáng chế:

(11) Số bằng	(15) Ngày cấp	Năm yêu cầu duy trì hiệu lực	Hiệu lực được duy trì đến
25003	08/07/2020	5	08/07/2025

(73) Chủ văn bằng bảo hộ: MITSUBISHI ELECTRIC CORPORATION (JP)
7-3, Marunouchi 2-chome, Chiyoda-ku, Tokyo 100-8310
Japan

Thông báo số: 94376/TB-SHTT.IP, ngày 27/09/2024 về việc ghi nhận yêu cầu duy trì hiệu lực Bằng độc quyền sáng chế

Số đơn yêu cầu: DT1-2024-08632 Ngày nộp: 18/06/2024

Liên quan đến Bằng độc quyền sáng chế:

(11) Số bằng	(15) Ngày cấp	Năm yêu cầu duy trì hiệu lực	Hiệu lực được duy trì đến
25002	08/07/2020	5	08/07/2025

(73) Chủ văn bằng bảo hộ: MITSUBISHI ELECTRIC CORPORATION (JP)
7-3, Marunouchi 2-chome, Chiyoda-ku, Tokyo 100-8310
Japan

Thông báo số: 94377/TB-SHTT.IP, ngày 27/09/2024 về việc ghi nhận yêu cầu duy trì hiệu lực Bằng độc quyền sáng chế

Số đơn yêu cầu: DT1-2024-08633 Ngày nộp: 18/06/2024

Liên quan đến Bằng độc quyền sáng chế:

CÔNG BÁO SỞ HỮU CÔNG NGHIỆP SỐ 439 TẬP B – QUYỀN 1 (10.2024)

(11) Số bằng	(15) Ngày cấp	Năm yêu cầu duy trì hiệu lực	Hiệu lực được duy trì đến
32915	08/07/2022	3	08/07/2025

(73) Chủ văn bằng bảo hộ: NIPPON SHEET GLASS COMPANY, LIMITED (JP)
5-27, Mita 3-chome, Minato-ku, Tokyo 108-6321 Japan

Thông báo số: 94378/TB-SHTT.IP, ngày 27/09/2024 về việc ghi nhận yêu cầu duy trì hiệu lực Bằng độc quyền sáng chế

Số đơn yêu cầu: DT1-2024-08634 Ngày nộp: 18/06/2024

Liên quan đến Bằng độc quyền sáng chế:

(11) Số bằng	(15) Ngày cấp	Năm yêu cầu duy trì hiệu lực	Hiệu lực được duy trì đến
11572	08/07/2013	12	08/07/2025

(73) Chủ văn bằng bảo hộ: MITSUBOSHI DIAMOND INDUSTRIAL CO., LTD. (JP)
2-12-12, Minami-Kaneden, Suita-city, Osaka 564-0044, Japan

Thông báo số: 94379/TB-SHTT.IP, ngày 27/09/2024 về việc ghi nhận yêu cầu duy trì hiệu lực Bằng độc quyền sáng chế

Số đơn yêu cầu: DT1-2024-08635 Ngày nộp: 18/06/2024

Liên quan đến Bằng độc quyền sáng chế:

(11) Số bằng	(15) Ngày cấp	Năm yêu cầu duy trì hiệu lực	Hiệu lực được duy trì đến
11574	08/07/2013	12	08/07/2025

(73) Chủ văn bằng bảo hộ: LES LABORATOIRES SERVIER (FR)
35, rue de Verdun, F-92284 Suresnes Cedex, France

CÔNG BÁO SỞ HỮU CÔNG NGHIỆP SỐ 439 TẬP B – QUYỀN 1 (10.2024)

Thông báo số: 94380/TB-SHTT.IP, ngày 27/09/2024 về việc ghi nhận yêu cầu duy trì hiệu lực Bằng độc quyền sáng chế

Số đơn yêu cầu: DT1-2024-08637 Ngày nộp: 18/06/2024

Liên quan đến Bằng độc quyền sáng chế:

(11) Số bằng	(15) Ngày cấp	Năm yêu cầu duy trì hiệu lực	Hiệu lực được duy trì đến
25032	09/07/2020	5	09/07/2025

(73) Chủ văn bằng bảo hộ: HUAWEI DIGITAL POWER TECHNOLOGIES CO., LTD. (CN)
Office 01, 39th Floor, Block A, Antuoshan Headquarters Towers, 33 Antuoshan 6th Road, Futian District, Shenzhen, 518043, P.R.C.

Thông báo số: 94381/TB-SHTT.IP, ngày 27/09/2024 về việc ghi nhận yêu cầu duy trì hiệu lực Bằng độc quyền sáng chế

Số đơn yêu cầu: DT1-2024-08638 Ngày nộp: 18/06/2024

Liên quan đến Bằng độc quyền sáng chế:

(11) Số bằng	(15) Ngày cấp	Năm yêu cầu duy trì hiệu lực	Hiệu lực được duy trì đến
25029	09/07/2020	5	09/07/2025

(73) Chủ văn bằng bảo hộ: HUAWEI TECHNOLOGIES CO., LTD. (CN)
Huawei Administration Building, Bantian, Longgang, Shenzhen, Guangdong 518129, China

Thông báo số: 94382/TB-SHTT.IP, ngày 27/09/2024 về việc ghi nhận yêu cầu duy trì hiệu lực Bằng độc quyền sáng chế

Số đơn yêu cầu: DT1-2024-08639 Ngày nộp: 18/06/2024

Liên quan đến Bằng độc quyền sáng chế:

(11) Số bằng	(15) Ngày cấp	Năm yêu cầu duy trì hiệu lực	Hiệu lực được duy trì đến
21465	09/07/2019	6	09/07/2025

CÔNG BÁO SỞ HỮU CÔNG NGHIỆP SỐ 439 TẬP B – QUYỀN 1 (10.2024)

(73) Chủ văn bằng bảo hộ: HUAWEI TECHNOLOGIES CO., LTD. (CN)
Huawei Administration Building, Bantian, Longgang
Shenzhen, Guangdong 518129 - China

Thông báo số: 94383/TB-SHTT.IP, ngày 27/09/2024 về việc ghi nhận yêu cầu duy trì hiệu lực Bằng độc quyền sáng chế

Số đơn yêu cầu: DT1-2024-08640 Ngày nộp: 18/06/2024

Liên quan đến Bằng độc quyền sáng chế:

(11) Số bằng	(15) Ngày cấp	Năm yêu cầu duy trì hiệu lực	Hiệu lực được duy trì đến
29188	09/07/2021	4	09/07/2025

(73) Chủ văn bằng bảo hộ: NITTO DENKO CORPORATION (JP)
1-1-2, Shimohozumi, Ibaraki-shi, Osaka 567-8680, Japan

Thông báo số: 94384/TB-SHTT.IP, ngày 27/09/2024 về việc ghi nhận yêu cầu duy trì hiệu lực Bằng độc quyền sáng chế

Số đơn yêu cầu: DT1-2024-08641 Ngày nộp: 18/06/2024

Liên quan đến Bằng độc quyền sáng chế:

(11) Số bằng	(15) Ngày cấp	Năm yêu cầu duy trì hiệu lực	Hiệu lực được duy trì đến
25023	09/07/2020	5	09/07/2025

(73) Chủ văn bằng bảo hộ: ZTE CORPORATION (CN)
ZTE Plaza, Keji Road South, Hi-Tech Industrial Park,
Nanshan, Shenzhen, Guangdong 518057, China

Thông báo số: 94385/TB-SHTT.IP, ngày 27/09/2024 về việc ghi nhận yêu cầu duy trì hiệu lực Bằng độc quyền sáng chế

Số đơn yêu cầu: DT1-2024-08643 Ngày nộp: 18/06/2024

Liên quan đến Bằng độc quyền sáng chế:

CÔNG BÁO SỞ HỮU CÔNG NGHIỆP SỐ 439 TẬP B – QUYỀN 1 (10.2024)

(11) Số bằng	(15) Ngày cấp	Năm yêu cầu duy trì hiệu lực	Hiệu lực được duy trì đến
29213	13/07/2021	4	13/07/2025

(73) Chủ văn bằng bảo hộ: MITSUBISHI HEAVY INDUSTRIES POWER ENVIRONMENTAL SOLUTIONS, LTD. (JP)
1-8, Sakuragi-cho 1-Chome, Naka-ku, Yokohama-Shi, Kanagawa 231-0062 Japan

Thông báo số: 94386/TB-SHTT.IP, ngày 27/09/2024 về việc ghi nhận yêu cầu duy trì hiệu lực Bằng độc quyền sáng chế

Số đơn yêu cầu: DT1-2024-08644 Ngày nộp: 18/06/2024

Liên quan đến Bằng độc quyền sáng chế:

(11) Số bằng	(15) Ngày cấp	Năm yêu cầu duy trì hiệu lực	Hiệu lực được duy trì đến
32993	13/07/2022	3	13/07/2025

(73) Chủ văn bằng bảo hộ: YKK CORPORATION (JP)
1, Kanda Izumi-cho, Chiyoda-ku, Tokyo 1018642, Japan

Thông báo số: 94387/TB-SHTT.IP, ngày 27/09/2024 về việc ghi nhận yêu cầu duy trì hiệu lực Bằng độc quyền sáng chế

Số đơn yêu cầu: DT1-2024-08645 Ngày nộp: 18/06/2024

Liên quan đến Bằng độc quyền sáng chế:

(11) Số bằng	(15) Ngày cấp	Năm yêu cầu duy trì hiệu lực	Hiệu lực được duy trì đến
32991	13/07/2022	3	13/07/2025

(73) Chủ văn bằng bảo hộ: YKK CORPORATION (JP)
1, Kanda Izumi-cho, Chiyoda-ku, Tokyo 101-8642, Japan

CÔNG BÁO SỞ HỮU CÔNG NGHIỆP SỐ 439 TẬP B – QUYỀN 1 (10.2024)

Thông báo số: 94388/TB-SHTT.IP, ngày 27/09/2024 về việc ghi nhận yêu cầu duy trì hiệu lực Bằng độc quyền sáng chế

Số đơn yêu cầu: DT1-2024-08646 Ngày nộp: 18/06/2024

Liên quan đến Bằng độc quyền sáng chế:

(11) Số bằng	(15) Ngày cấp	Năm yêu cầu duy trì hiệu lực	Hiệu lực được duy trì đến
32987	13/07/2022	3	13/07/2025

(73) Chủ văn bằng bảo hộ: YKK CORPORATION (JP)
1, Kanda Izumi-cho, Chiyoda-ku, Tokyo 101-8642, Japan

Thông báo số: 94389/TB-SHTT.IP, ngày 27/09/2024 về việc ghi nhận yêu cầu duy trì hiệu lực Bằng độc quyền sáng chế

Số đơn yêu cầu: DT1-2024-08647 Ngày nộp: 18/06/2024

Liên quan đến Bằng độc quyền sáng chế:

(11) Số bằng	(15) Ngày cấp	Năm yêu cầu duy trì hiệu lực	Hiệu lực được duy trì đến
32982	13/07/2022	3	13/07/2025

(73) Chủ văn bằng bảo hộ: YKK CORPORATION (JP)
1, KANDA IZUMI-CHO, CHIYODA-KU, TOKYO 101-8642, JAPAN

Thông báo số: 94390/TB-SHTT.IP, ngày 27/09/2024 về việc ghi nhận yêu cầu duy trì hiệu lực Bằng độc quyền sáng chế

Số đơn yêu cầu: DT1-2024-08648 Ngày nộp: 18/06/2024

Liên quan đến Bằng độc quyền sáng chế:

(11) Số bằng	(15) Ngày cấp	Năm yêu cầu duy trì hiệu lực	Hiệu lực được duy trì đến
25094	13/07/2020	5	13/07/2025

(73) Chủ văn bằng bảo hộ: YKK CORPORATION (JP)
1, Kanda Izumi-cho, Chiyoda-ku, Tokyo 101-8642, Japan

CÔNG BÁO SỞ HỮU CÔNG NGHIỆP SỐ 439 TẬP B – QUYỀN 1 (10.2024)

Thông báo số: 94391/TB-SHTT.IP, ngày 27/09/2024 về việc ghi nhận yêu cầu duy trì hiệu lực Bằng độc quyền sáng chế

Số đơn yêu cầu: DT1-2024-08649 Ngày nộp: 18/06/2024

Liên quan đến Bằng độc quyền sáng chế:

(11) Số bằng	(15) Ngày cấp	Năm yêu cầu duy trì hiệu lực	Hiệu lực được duy trì đến
29214	13/07/2021	4	13/07/2025

(73) Chủ văn bằng bảo hộ: KAWASAKI JUKOGYO KABUSHIKI KAISHA (JP)
1-1, Higashikawasaki-cho 3-chome, Chuo-ku, Kobe-shi,
Hyogo 650-8670 Japan

Thông báo số: 94392/TB-SHTT.IP, ngày 27/09/2024 về việc ghi nhận yêu cầu duy trì hiệu lực Bằng độc quyền sáng chế

Số đơn yêu cầu: DT1-2024-08650 Ngày nộp: 18/06/2024

Liên quan đến Bằng độc quyền sáng chế:

(11) Số bằng	(15) Ngày cấp	Năm yêu cầu duy trì hiệu lực	Hiệu lực được duy trì đến
36681	14/07/2023	2	14/07/2025

(73) Chủ văn bằng bảo hộ: HUAWEI TECHNOLOGIES CO., LTD. (CN)
Huawei Administration Building, Bantian, Longgang
District, Shenzhen, Guangdong 518129, China

Thông báo số: 94393/TB-SHTT.IP, ngày 27/09/2024 về việc ghi nhận yêu cầu duy trì hiệu lực Bằng độc quyền sáng chế

Số đơn yêu cầu: DT1-2024-08651 Ngày nộp: 18/06/2024

Liên quan đến Bằng độc quyền sáng chế:

(11) Số bằng	(15) Ngày cấp	Năm yêu cầu duy trì hiệu lực	Hiệu lực được duy trì đến
29229	14/07/2021	4	14/07/2025

CÔNG BÁO SỞ HỮU CÔNG NGHIỆP SỐ 439 TẬP B – QUYỀN 1 (10.2024)

(73) Chủ văn bằng bảo hộ: HUAWEI TECHNOLOGIES CO., LTD. (CN)
Huawei Administration Building, Bantian, Longgang
District, Shenzhen, Guangdong 518129, China

Thông báo số: 94394/TB-SHTT.IP, ngày 27/09/2024 về việc ghi nhận yêu cầu duy trì hiệu lực Bằng độc quyền sáng chế

Số đơn yêu cầu: DT1-2024-08652 Ngày nộp: 18/06/2024

Liên quan đến Bằng độc quyền sáng chế:

(11) Số bằng	(15) Ngày cấp	Năm yêu cầu duy trì hiệu lực	Hiệu lực được duy trì đến
29225	14/07/2021	4	14/07/2025

(73) Chủ văn bằng bảo hộ: HUAWEI TECHNOLOGIES CO., LTD. (CN)
Huawei Administration Building, Bantian, Longgang
Shenzhen, Guangdong 518129, China

Thông báo số: 94395/TB-SHTT.IP, ngày 27/09/2024 về việc ghi nhận yêu cầu duy trì hiệu lực Bằng độc quyền sáng chế

Số đơn yêu cầu: DT1-2024-08653 Ngày nộp: 18/06/2024

Liên quan đến Bằng độc quyền sáng chế:

(11) Số bằng	(15) Ngày cấp	Năm yêu cầu duy trì hiệu lực	Hiệu lực được duy trì đến
25101	14/07/2020	5	14/07/2025

(73) Chủ văn bằng bảo hộ: HUAWEI TECHNOLOGIES CO., LTD. (CN)
Huawei Administration Building, Bantian, Longgang,
Shenzhen, Guangdong 518129, China

Thông báo số: 94396/TB-SHTT.IP, ngày 27/09/2024 về việc ghi nhận yêu cầu duy trì hiệu lực Bằng độc quyền sáng chế

Số đơn yêu cầu: DT1-2024-08654 Ngày nộp: 18/06/2024

Liên quan đến Bằng độc quyền sáng chế:

CÔNG BÁO SỞ HỮU CÔNG NGHIỆP SỐ 439 TẬP B – QUYỂN 1 (10.2024)

(11) Số bằng	(15) Ngày cấp	Năm yêu cầu duy trì hiệu lực	Hiệu lực được duy trì đến
29224	14/07/2021	4	14/07/2025

(73) Chủ văn bằng bảo hộ: DAIICHI SANKYO COMPANY, LIMITED (JP)
3-5-1, Nihonbashi Honcho, Chuo-ku, Tokyo 103-8426,
Japan

Thông báo số: 94397/TB-SHTT.IP, ngày 27/09/2024 về việc ghi nhận yêu cầu duy trì hiệu lực Bằng độc quyền sáng chế

Số đơn yêu cầu: DT1-2024-08655 Ngày nộp: 18/06/2024

Liên quan đến Bằng độc quyền sáng chế:

(11) Số bằng	(15) Ngày cấp	Năm yêu cầu duy trì hiệu lực	Hiệu lực được duy trì đến
36673	14/07/2023	2	14/07/2025

(73) Chủ văn bằng bảo hộ: KAO CORPORATION (JP)
14-10, Nihonbashi-Kayabacho 1-chome, Chuo-ku, Tokyo
1038210 (JP)

Thông báo số: 94398/TB-SHTT.IP, ngày 27/09/2024 về việc ghi nhận yêu cầu duy trì hiệu lực Bằng độc quyền sáng chế

Số đơn yêu cầu: DT1-2024-08656 Ngày nộp: 18/06/2024

Liên quan đến Bằng độc quyền sáng chế:

(11) Số bằng	(15) Ngày cấp	Năm yêu cầu duy trì hiệu lực	Hiệu lực được duy trì đến
36680	14/07/2023	2	14/07/2025

(73) Chủ văn bằng bảo hộ: BRISTOL-MYERS SQUIBB COMPANY (US)
P.O. Box 4000, Route 206 and ProvinceLine Road,
Princeton, New Jersey 08543-4000, United States of
America

CÔNG BÁO SỞ HỮU CÔNG NGHIỆP SỐ 439 TẬP B – QUYỀN 1 (10.2024)

Thông báo số: 94399/TB-SHTT.IP, ngày 27/09/2024 về việc ghi nhận yêu cầu duy trì hiệu lực Bằng độc quyền sáng chế

Số đơn yêu cầu: DT1-2024-08657 Ngày nộp: 18/06/2024

Liên quan đến Bằng độc quyền sáng chế:

(11) Số bằng	(15) Ngày cấp	Năm yêu cầu duy trì hiệu lực	Hiệu lực được duy trì đến
29223	14/07/2021	4	14/07/2025

(73) Chủ văn bằng bảo hộ: MITSUBISHI ELECTRIC CORPORATION (JP)
7-3, Marunouchi 2-chome, Chiyoda-ku, Tokyo 100-8310,
Japan

Thông báo số: 94400/TB-SHTT.IP, ngày 27/09/2024 về việc ghi nhận yêu cầu duy trì hiệu lực Bằng độc quyền sáng chế

Số đơn yêu cầu: DT1-2024-08658 Ngày nộp: 18/06/2024

Liên quan đến Bằng độc quyền sáng chế:

(11) Số bằng	(15) Ngày cấp	Năm yêu cầu duy trì hiệu lực	Hiệu lực được duy trì đến
29231	14/07/2021	4	14/07/2025

(73) Chủ văn bằng bảo hộ: PLUS CORPORATION (JP)
1-28, Toranomom 4-chome, Minato-ku, Tokyo, Japan

Thông báo số: 94401/TB-SHTT.IP, ngày 27/09/2024 về việc ghi nhận yêu cầu duy trì hiệu lực Bằng độc quyền sáng chế

Số đơn yêu cầu: DT1-2024-08659 Ngày nộp: 18/06/2024

Liên quan đến Bằng độc quyền sáng chế:

(11) Số bằng	(15) Ngày cấp	Năm yêu cầu duy trì hiệu lực	Hiệu lực được duy trì đến
29228	14/07/2021	4	14/07/2025

(73) Chủ văn bằng bảo hộ: DSM IP ASSETS B. V. (NL)
Het Overloon 1, NL- 6411 TE Heerlen, The Netherlands

CÔNG BÁO SỞ HỮU CÔNG NGHIỆP SỐ 439 TẬP B – QUYỀN 1 (10.2024)

Thông báo số: 94402/TB-SHTT.IP, ngày 27/09/2024 về việc ghi nhận yêu cầu duy trì hiệu lực Bằng độc quyền sáng chế

Số đơn yêu cầu: DT1-2024-08660 Ngày nộp: 18/06/2024

Liên quan đến Bằng độc quyền sáng chế:

(11) Số bằng	(15) Ngày cấp	Năm yêu cầu duy trì hiệu lực	Hiệu lực được duy trì đến
11586	15/07/2013	12	15/07/2025

(73) Chủ văn bằng bảo hộ: JANSSEN PHARMACEUTICA N.V. (BE)
Turnhoutseweg 30, B-2340 Beerse, Belgium

Thông báo số: 94403/TB-SHTT.IP, ngày 27/09/2024 về việc ghi nhận yêu cầu duy trì hiệu lực Bằng độc quyền sáng chế

Số đơn yêu cầu: DT1-2024-08661 Ngày nộp: 18/06/2024

Liên quan đến Bằng độc quyền sáng chế:

(11) Số bằng	(15) Ngày cấp	Năm yêu cầu duy trì hiệu lực	Hiệu lực được duy trì đến
25115	15/07/2020	5	15/07/2025

(73) Chủ văn bằng bảo hộ: DAIKIN INDUSTRIES, LTD. (JP)
Umeda Center Building, 4-12, Nakazaki-Nishi 2-Chome,
Kita-ku, Osaka-Shi, Osaka 5308323, Japan

Thông báo số: 94404/TB-SHTT.IP, ngày 27/09/2024 về việc ghi nhận yêu cầu duy trì hiệu lực Bằng độc quyền sáng chế

Số đơn yêu cầu: DT1-2024-08662 Ngày nộp: 18/06/2024

Liên quan đến Bằng độc quyền sáng chế:

(11) Số bằng	(15) Ngày cấp	Năm yêu cầu duy trì hiệu lực	Hiệu lực được duy trì đến
25129	15/07/2020	5	15/07/2025

(73) Chủ văn bằng bảo hộ: MITSUBISHI CHEMICAL CORPORATION (JP)
1-1 Marunouchi 1-chome, Chiyoda-ku, Tokyo 100-8251,
Japan

CÔNG BÁO SỞ HỮU CÔNG NGHIỆP SỐ 439 TẬP B – QUYỀN 1 (10.2024)

Thông báo số: 94405/TB-SHTT.IP, ngày 27/09/2024 về việc ghi nhận yêu cầu duy trì hiệu lực Bằng độc quyền sáng chế

Số đơn yêu cầu: DT1-2024-08663 Ngày nộp: 18/06/2024

Liên quan đến Bằng độc quyền sáng chế:

(11) Số bằng	(15) Ngày cấp	Năm yêu cầu duy trì hiệu lực	Hiệu lực được duy trì đến
24893	01/07/2020	5	01/07/2025

(73) Chủ văn bằng bảo hộ: YUN, NAM WOON (KR)
(Hogye-dong) 36, Pyeongchon-daero, 117beon-gil,
Dongan-gu, Anyang-si, Gyeonggi-do 431-827 Republic of
Korea

Thông báo số: 94406/TB-SHTT.IP, ngày 27/09/2024 về việc ghi nhận yêu cầu duy trì hiệu lực Bằng độc quyền sáng chế

Số đơn yêu cầu: DT1-2024-08664 Ngày nộp: 18/06/2024

Liên quan đến Bằng độc quyền sáng chế:

(11) Số bằng	(15) Ngày cấp	Năm yêu cầu duy trì hiệu lực	Hiệu lực được duy trì đến
36104	18/05/2023	2	18/05/2025

(73) Chủ văn bằng bảo hộ: KOROTT, S.L (ES)
Calle Fila Benimerines número 61, Polígono I Santiago
Paya 03801 Alcoy (Alicante), Spain
BIOPOLIS, S.L. (ES)
Calle Catedrático Agustín Escardino Benlloch número 9,
Edificio 2 Parc Científic de la Universitat de València
46980 Paterna (Valencia), Spain
BIONOU RESEARCH, S.L. (ES)
Avda. Capiscol, N° 3 03530 Sant Joan d'Alacant (Alicante),
Spain

Thông báo số: 94407/TB-SHTT.IP, ngày 27/09/2024 về việc ghi nhận yêu cầu duy trì hiệu lực Bằng độc quyền sáng chế

Số đơn yêu cầu: DT1-2024-08665 Ngày nộp: 18/06/2024

Liên quan đến Bằng độc quyền sáng chế:

CÔNG BÁO SỞ HỮU CÔNG NGHIỆP SỐ 439 TẬP B – QUYỂN 1 (10.2024)

(11) Số bằng	(15) Ngày cấp	Năm yêu cầu duy trì hiệu lực	Hiệu lực được duy trì đến
23796	21/04/2020	5	21/04/2025

(73) Chủ văn bằng bảo hộ: THE SUPREME INDUSTRIES LIMITED (IN)
612 Raheja Chambers, Nariman Point, Mumbai - 400021,
India

Thông báo số: 94408/TB-SHTT.IP, ngày 27/09/2024 về việc ghi nhận yêu cầu duy trì hiệu lực Bằng độc quyền sáng chế

Số đơn yêu cầu: DT1-2024-08667 Ngày nộp: 18/06/2024

Liên quan đến Bằng độc quyền sáng chế:

(11) Số bằng	(15) Ngày cấp	Năm yêu cầu duy trì hiệu lực	Hiệu lực được duy trì đến
37167	06/09/2023	2	06/09/2025

(73) Chủ văn bằng bảo hộ: YOSHINO GYPSUM CO., LTD. (JP)
3-1, Marunouchi 3-chome, Chiyoda-ku, Tokyo 100-0005
Japan

Thông báo số: 94409/TB-SHTT.IP, ngày 27/09/2024 về việc ghi nhận yêu cầu duy trì hiệu lực Bằng độc quyền sáng chế

Số đơn yêu cầu: DT1-2024-08668 Ngày nộp: 18/06/2024

Liên quan đến Bằng độc quyền sáng chế:

(11) Số bằng	(15) Ngày cấp	Năm yêu cầu duy trì hiệu lực	Hiệu lực được duy trì đến
37171	06/09/2023	2	06/09/2025

(73) Chủ văn bằng bảo hộ: YOSHINO GYPSUM CO., LTD. (JP)
3-1, Marunouchi 3-chome, Chiyoda-ku, Tokyo 100-0005
Japan

CÔNG BÁO SỞ HỮU CÔNG NGHIỆP SỐ 439 TẬP B – QUYỀN 1 (10.2024)

Thông báo số: 94410/TB-SHTT.IP, ngày 27/09/2024 về việc ghi nhận yêu cầu duy trì hiệu lực Bằng độc quyền sáng chế

Số đơn yêu cầu: DT1-2024-08669 Ngày nộp: 18/06/2024

Liên quan đến Bằng độc quyền sáng chế:

(11) Số bằng	(15) Ngày cấp	Năm yêu cầu duy trì hiệu lực	Hiệu lực được duy trì đến
29065	29/06/2021	4	29/06/2025

(73) Chủ văn bằng bảo hộ: TETRA LAVAL HOLDINGS & FINANCE S.A. (CH)
70, Avenue General-Guisan, CH-1009 Pully, Switzerland

Thông báo số: 94411/TB-SHTT.IP, ngày 27/09/2024 về việc ghi nhận yêu cầu duy trì hiệu lực Bằng độc quyền sáng chế

Số đơn yêu cầu: DT1-2024-08670 Ngày nộp: 18/06/2024

Liên quan đến Bằng độc quyền sáng chế:

(11) Số bằng	(15) Ngày cấp	Năm yêu cầu duy trì hiệu lực	Hiệu lực được duy trì đến
24884	01/07/2020	5	01/07/2025

(73) Chủ văn bằng bảo hộ: PRECISION SEAFOOD HARVESTING LIMITED (NZ)
Sealord Group Limited, 149 Vickerman Street, Port Nelson,
Nelson, 7010, New Zealand

Thông báo số: 94412/TB-SHTT.IP, ngày 27/09/2024 về việc ghi nhận yêu cầu duy trì hiệu lực Bằng độc quyền sáng chế

Số đơn yêu cầu: DT1-2024-08671 Ngày nộp: 18/06/2024

Liên quan đến Bằng độc quyền sáng chế:

(11) Số bằng	(15) Ngày cấp	Năm yêu cầu duy trì hiệu lực	Hiệu lực được duy trì đến
36860	03/08/2023	2	03/08/2025

(73) Chủ văn bằng bảo hộ: MAN & TEL CO., LTD. (KR)
258, Saneop-ro, Gumi-si, Gyeongsangbuk-do, Republic of
Korea

CÔNG BÁO SỞ HỮU CÔNG NGHIỆP SỐ 439 TẬP B – QUYỀN 1 (10.2024)

Thông báo số: 94413/TB-SHTT.IP, ngày 27/09/2024 về việc ghi nhận yêu cầu duy trì hiệu lực Bằng độc quyền sáng chế

Số đơn yêu cầu: DT1-2024-08674 Ngày nộp: 18/06/2024

Liên quan đến Bằng độc quyền sáng chế:

(11) Số bằng	(15) Ngày cấp	Năm yêu cầu duy trì hiệu lực	Hiệu lực được duy trì đến
19609	05/07/2018	7	05/07/2025

(73) Chủ văn bằng bảo hộ: DAVID TENG PONG (CN)
Apt 6A, Tower One, No.1 Po Shan Road, Hong Kong SAR

Thông báo số: 94414/TB-SHTT.IP, ngày 27/09/2024 về việc ghi nhận yêu cầu duy trì hiệu lực Bằng độc quyền sáng chế

Số đơn yêu cầu: DT1-2024-08676 Ngày nộp: 18/06/2024

Liên quan đến Bằng độc quyền sáng chế:

(11) Số bằng	(15) Ngày cấp	Năm yêu cầu duy trì hiệu lực	Hiệu lực được duy trì đến
24719	22/06/2020	5	22/06/2025

(73) Chủ văn bằng bảo hộ: FRAUNHOFER-GESELLSCHAFT ZUR FOERDERUNG DER ANGEWADTEN FORSCHUNG E.V. (DE)
Hansastrasse 27c, 80686 Muenchen, Germany

Thông báo số: 94415/TB-SHTT.IP, ngày 27/09/2024 về việc ghi nhận yêu cầu duy trì hiệu lực Bằng độc quyền sáng chế

Số đơn yêu cầu: DT1-2024-08677 Ngày nộp: 18/06/2024

Liên quan đến Bằng độc quyền sáng chế:

(11) Số bằng	(15) Ngày cấp	Năm yêu cầu duy trì hiệu lực	Hiệu lực được duy trì đến
24725	22/06/2020	5	22/06/2025

(73) Chủ văn bằng bảo hộ: FRAUNHOFER-GESELLSCHAFT ZUR FOERDERUNG ANGEWADTEN FORSCHUNG E.V. (DE)
Hansastrasse 27c, 80686 Muenchen, Germany

CÔNG BÁO SỞ HỮU CÔNG NGHIỆP SỐ 439 TẬP B – QUYỀN 1 (10.2024)

Thông báo số: 94416/TB-SHTT.IP, ngày 27/09/2024 về việc ghi nhận yêu cầu duy trì hiệu lực Bằng độc quyền sáng chế

Số đơn yêu cầu: DT1-2024-08678 Ngày nộp: 18/06/2024

Liên quan đến Bằng độc quyền sáng chế:

(11) Số bằng	(15) Ngày cấp	Năm yêu cầu duy trì hiệu lực	Hiệu lực được duy trì đến
24731	22/06/2020	5	22/06/2025

(73) Chủ văn bằng bảo hộ: FRAUNHOFER-GESELLSCHAFT ZUR FOERDERUNG DER ANGEWANDTEN FORSCHUNG E.V. (DE)
Hansastraße 27c, 80686 Muenchen, Germany

Thông báo số: 94417/TB-SHTT.IP, ngày 27/09/2024 về việc ghi nhận yêu cầu duy trì hiệu lực Bằng độc quyền sáng chế

Số đơn yêu cầu: DT1-2024-08679 Ngày nộp: 18/06/2024

Liên quan đến Bằng độc quyền sáng chế:

(11) Số bằng	(15) Ngày cấp	Năm yêu cầu duy trì hiệu lực	Hiệu lực được duy trì đến
24734	22/06/2020	5	22/06/2025

(73) Chủ văn bằng bảo hộ: FRAUNHOFER-GESELLSCHAFT ZUR FOERDERUNG DER ANGEWANDTEN FORSCHUNG E.V. (DE)
Hansastraße 27c, 80686 Muenchen, Germany

Thông báo số: 94418/TB-SHTT.IP, ngày 27/09/2024 về việc ghi nhận yêu cầu duy trì hiệu lực Bằng độc quyền sáng chế

Số đơn yêu cầu: DT1-2024-08680 Ngày nộp: 18/06/2024

Liên quan đến Bằng độc quyền sáng chế:

(11) Số bằng	(15) Ngày cấp	Năm yêu cầu duy trì hiệu lực	Hiệu lực được duy trì đến
24739	22/06/2020	5	22/06/2025

CÔNG BÁO SỞ HỮU CÔNG NGHIỆP SỐ 439 TẬP B – QUYỀN 1 (10.2024)

(73) Chủ văn bằng bảo hộ: FRAUNHOFER-GESELLSCHAFT ZUR FOERDERUNG
DER ANGEWANDTEN FORSCHUNG E.V. (DE)
Hansastrasse 27c, 80686 Muenchen, Germany (DE)

Thông báo số: 94419/TB-SHTT.IP, ngày 27/09/2024 về việc ghi nhận yêu cầu duy trì hiệu
lực Bằng độc quyền sáng chế

Số đơn yêu cầu: DT1-2024-08681 Ngày nộp: 18/06/2024

Liên quan đến Bằng độc quyền sáng chế:

(11) Số bằng	(15) Ngày cấp	Năm yêu cầu duy trì hiệu lực	Hiệu lực được duy trì đến
24741	22/06/2020	5	22/06/2025

(73) Chủ văn bằng bảo hộ: FRAUNHOFER-GESELLSCHAFT ZUR FOERDERUNG
DER ANGEWANDTEN FORSCHUNG E.V. (DE)
Hansastrasse 27c, 80686 Muenchen, Germany

Thông báo số: 94420/TB-SHTT.IP, ngày 27/09/2024 về việc ghi nhận yêu cầu duy trì hiệu
lực Bằng độc quyền sáng chế

Số đơn yêu cầu: DT1-2024-08682 Ngày nộp: 18/06/2024

Liên quan đến Bằng độc quyền sáng chế:

(11) Số bằng	(15) Ngày cấp	Năm yêu cầu duy trì hiệu lực	Hiệu lực được duy trì đến
24756	23/06/2020	5	23/06/2025

(73) Chủ văn bằng bảo hộ: FRAUNHOFER-GESELLSCHAFT ZUR FOERDERUNG
DER ANGEWANDTEN FORSCHUNG E.V. (DE)
Hansastrasse 27c, 80686 Muenchen, Germany

Thông báo số: 94421/TB-SHTT.IP, ngày 27/09/2024 về việc ghi nhận yêu cầu duy trì hiệu
lực Bằng độc quyền sáng chế

Số đơn yêu cầu: DT1-2024-08683 Ngày nộp: 18/06/2024

Liên quan đến Bằng độc quyền sáng chế:

CÔNG BÁO SỞ HỮU CÔNG NGHIỆP SỐ 439 TẬP B – QUYỂN 1 (10.2024)

(11) Số bằng	(15) Ngày cấp	Năm yêu cầu duy trì hiệu lực	Hiệu lực được duy trì đến
24759	23/06/2020	5	23/06/2025

(73) Chủ văn bằng bảo hộ: FRAUNHOFER-GESELLSCHAFT ZUR FOERDERUNG DER ANGEWANDTEN FORSCHUNG E.V. (DE)
Hansastrasse 27c, 80686 Muenchen, Germany

Thông báo số: 94422/TB-SHTT.IP, ngày 27/09/2024 về việc ghi nhận yêu cầu duy trì hiệu lực Bằng độc quyền sáng chế

Số đơn yêu cầu: DT1-2024-08684 Ngày nộp: 18/06/2024

Liên quan đến Bằng độc quyền sáng chế:

(11) Số bằng	(15) Ngày cấp	Năm yêu cầu duy trì hiệu lực	Hiệu lực được duy trì đến
24777	24/06/2020	5	24/06/2025

(73) Chủ văn bằng bảo hộ: FRAUNHOFER-GESELLSCHAFT ZUR FOERDERUNG DER ANGEWANDTEN FORSCHUNG E.V. (DE)
Hansastrasse 27c, 80686 Muenchen, Germany

Thông báo số: 94423/TB-SHTT.IP, ngày 27/09/2024 về việc ghi nhận yêu cầu duy trì hiệu lực Bằng độc quyền sáng chế

Số đơn yêu cầu: DT1-2024-08685 Ngày nộp: 18/06/2024

Liên quan đến Bằng độc quyền sáng chế:

(11) Số bằng	(15) Ngày cấp	Năm yêu cầu duy trì hiệu lực	Hiệu lực được duy trì đến
24863	30/06/2020	5	30/06/2025

(73) Chủ văn bằng bảo hộ: FRAUNHOFER-GESELLSCHAFT ZUR FOERDERUNG DER ANGEWANDTEN FORSCHUNG E.V. (DE)
Hansastrasse 27c, 80686 Muenchen, Germany

CÔNG BÁO SỞ HỮU CÔNG NGHIỆP SỐ 439 TẬP B – QUYỀN 1 (10.2024)

Thông báo số: 94424/TB-SHTT.IP, ngày 27/09/2024 về việc ghi nhận yêu cầu duy trì hiệu lực Bằng độc quyền sáng chế

Số đơn yêu cầu: DT1-2024-08686 Ngày nộp: 18/06/2024

Liên quan đến Bằng độc quyền sáng chế:

(11) Số bằng	(15) Ngày cấp	Năm yêu cầu duy trì hiệu lực	Hiệu lực được duy trì đến
28992	22/06/2021	4	22/06/2025

(73) Chủ văn bằng bảo hộ: FRAUNHOFER-GESELLSCHAFT ZUR FOERDERUNG DER ANGEWANDTEN FORSCHUNG E.V. (DE)
Hansastrasse 27c, 80686 Muenchen, Germany (DE)

Thông báo số: 94425/TB-SHTT.IP, ngày 27/09/2024 về việc ghi nhận yêu cầu duy trì hiệu lực Bằng độc quyền sáng chế

Số đơn yêu cầu: DT1-2024-08687 Ngày nộp: 18/06/2024

Liên quan đến Bằng độc quyền sáng chế:

(11) Số bằng	(15) Ngày cấp	Năm yêu cầu duy trì hiệu lực	Hiệu lực được duy trì đến
28994	22/06/2021	4	22/06/2025

(73) Chủ văn bằng bảo hộ: FRAUNHOFER-GESELLSCHAFT ZUR FOERDERUNG DER ANGEWANDTEN FORSCHUNG E.V. (DE)
Hansastrasse 27c, 80686 Muenchen, Germany

Thông báo số: 94426/TB-SHTT.IP, ngày 27/09/2024 về việc ghi nhận yêu cầu duy trì hiệu lực Bằng độc quyền sáng chế

Số đơn yêu cầu: DT1-2024-08688 Ngày nộp: 18/06/2024

Liên quan đến Bằng độc quyền sáng chế:

(11) Số bằng	(15) Ngày cấp	Năm yêu cầu duy trì hiệu lực	Hiệu lực được duy trì đến
29003	23/06/2021	4	23/06/2025

CÔNG BÁO SỞ HỮU CÔNG NGHIỆP SỐ 439 TẬP B – QUYỀN 1 (10.2024)

(73) Chủ văn bằng bảo hộ: FRAUNHOFER-GESELLSCHAFT ZUR FOERDERUNG
DER ANGEWANDTEN FORSCHUNG E.V. (DE)
Hansastrasse 27c, 80686 Muenchen, Germany

Thông báo số: 94427/TB-SHTT.IP, ngày 27/09/2024 về việc ghi nhận yêu cầu duy trì hiệu
lực Bằng độc quyền sáng chế

Số đơn yêu cầu: DT1-2024-08689 Ngày nộp: 18/06/2024

Liên quan đến Bằng độc quyền sáng chế:

(11) Số bằng	(15) Ngày cấp	Năm yêu cầu duy trì hiệu lực	Hiệu lực được duy trì đến
32752	22/06/2022	3	22/06/2025

(73) Chủ văn bằng bảo hộ: FRAUNHOFER-GESELLSCHAFT ZUR FOERDERUNG
DER ANGEWANDTEN FORSCHUNG E.V. (DE)
Hansastrasse 27c, 80686 Muenchen, Germany

Thông báo số: 94428/TB-SHTT.IP, ngày 27/09/2024 về việc ghi nhận yêu cầu duy trì hiệu
lực Bằng độc quyền sáng chế

Số đơn yêu cầu: DT1-2024-08690 Ngày nộp: 18/06/2024

Liên quan đến Bằng độc quyền sáng chế:

(11) Số bằng	(15) Ngày cấp	Năm yêu cầu duy trì hiệu lực	Hiệu lực được duy trì đến
32763	23/06/2022	3	23/06/2025

(73) Chủ văn bằng bảo hộ: FRAUNHOFER-GESELLSCHAFT ZUR FOERDERUNG
DER ANGEWANDTEN FORSCHUNG E.V. (DE)
Hansastrasse 27c, 80686 Muenchen, Germany

Thông báo số: 94429/TB-SHTT.IP, ngày 27/09/2024 về việc ghi nhận yêu cầu duy trì hiệu
lực Bằng độc quyền sáng chế

Số đơn yêu cầu: DT1-2024-08691 Ngày nộp: 18/06/2024

Liên quan đến Bằng độc quyền sáng chế:

CÔNG BÁO SỞ HỮU CÔNG NGHIỆP SỐ 439 TẬP B – QUYỀN 1 (10.2024)

(11) Số bằng	(15) Ngày cấp	Năm yêu cầu duy trì hiệu lực	Hiệu lực được duy trì đến
32696	20/06/2022	3	20/06/2025

(73) Chủ văn bằng bảo hộ: KOTARO NAKASHIMA (JP)
1115, ShinjukudaikanpurazaAkan, 7-1-7, Nishishinjuku,
Shinjuku-ku, Tokyo 1600023, Japan

Thông báo số: 94430/TB-SHTT.IP, ngày 27/09/2024 về việc ghi nhận yêu cầu duy trì hiệu lực Bằng độc quyền sáng chế

Số đơn yêu cầu: DT1-2024-08692 Ngày nộp: 18/06/2024

Liên quan đến Bằng độc quyền sáng chế:

(11) Số bằng	(15) Ngày cấp	Năm yêu cầu duy trì hiệu lực	Hiệu lực được duy trì đến
32866	01/07/2022	3	01/07/2025

(73) Chủ văn bằng bảo hộ: UOP LLC (US)
25 East Algonquin Road, P.O. Box 5017, Des Plaines,
Illinois 60017-5017, United States of America

Thông báo số: 94431/TB-SHTT.IP, ngày 27/09/2024 về việc ghi nhận yêu cầu duy trì hiệu lực Bằng độc quyền sáng chế

Số đơn yêu cầu: DT1-2024-08693 Ngày nộp: 18/06/2024

Liên quan đến Bằng độc quyền sáng chế:

(11) Số bằng	(15) Ngày cấp	Năm yêu cầu duy trì hiệu lực	Hiệu lực được duy trì đến
32869	01/07/2022	3	01/07/2025

(73) Chủ văn bằng bảo hộ: UOP LLC (US)
25 East Algonquin Road, P.O. Box 5017, Des Plaines,
Illinois 60017-5017, United States of America

CÔNG BÁO SỞ HỮU CÔNG NGHIỆP SỐ 439 TẬP B – QUYỀN 1 (10.2024)

Thông báo số: 94432/TB-SHTT.IP, ngày 27/09/2024 về việc ghi nhận yêu cầu duy trì hiệu lực Bằng độc quyền sáng chế

Số đơn yêu cầu: DT1-2024-08694 Ngày nộp: 18/06/2024

Liên quan đến Bằng độc quyền sáng chế:

(11) Số bằng	(15) Ngày cấp	Năm yêu cầu duy trì hiệu lực	Hiệu lực được duy trì đến
33610	08/09/2022	3	08/09/2025

(73) Chủ văn bằng bảo hộ: ECO FACTORY CO., LTD. (JP)
17-7, Suizenji 2 chome, Chuo-ku, Kumamoto-shi,
Kumamoto 8620950, Japan

Thông báo số: 94433/TB-SHTT.IP, ngày 27/09/2024 về việc ghi nhận yêu cầu duy trì hiệu lực Bằng độc quyền sáng chế

Số đơn yêu cầu: DT1-2024-08697 Ngày nộp: 19/06/2024

Liên quan đến Bằng độc quyền sáng chế:

(11) Số bằng	(15) Ngày cấp	Năm yêu cầu duy trì hiệu lực	Hiệu lực được duy trì đến
15718	18/07/2016	9	18/07/2025

(73) Chủ văn bằng bảo hộ: JFE STEEL CORPORATION (JP)
2-3, Uchisaiwai-cho 2-chome, Chiyoda-ku, Tokyo 100-
0011, Japan

Thông báo số: 94434/TB-SHTT.IP, ngày 27/09/2024 về việc ghi nhận yêu cầu duy trì hiệu lực Bằng độc quyền sáng chế

Số đơn yêu cầu: DT1-2024-08698 Ngày nộp: 19/06/2024

Liên quan đến Bằng độc quyền sáng chế:

(11) Số bằng	(15) Ngày cấp	Năm yêu cầu duy trì hiệu lực	Hiệu lực được duy trì đến
33028	18/07/2022	3	18/07/2025

CÔNG BÁO SỞ HỮU CÔNG NGHIỆP SỐ 439 TẬP B – QUYỀN 1 (10.2024)

(73) Chủ văn bằng bảo hộ: TABLEMARK CO., LTD. (JP)
4-10, Tsukiji 6-chome, Chuo-ku, Tokyo 104-0045, Japan

Thông báo số: 94435/TB-SHTT.IP, ngày 27/09/2024 về việc ghi nhận yêu cầu duy trì hiệu lực Bằng độc quyền sáng chế

Số đơn yêu cầu: DT1-2024-08699 Ngày nộp: 19/06/2024

Liên quan đến Bằng độc quyền sáng chế:

(11) Số bằng	(15) Ngày cấp	Năm yêu cầu duy trì hiệu lực	Hiệu lực được duy trì đến
36704	18/07/2023	2	18/07/2025

(73) Chủ văn bằng bảo hộ: TERUMO KABUSHIKI KAISHA (JP)
44-1, Hatagaya 2-chome, Shibuya-ku, Tokyo 151-0072, Japan

Thông báo số: 94436/TB-SHTT.IP, ngày 27/09/2024 về việc ghi nhận yêu cầu duy trì hiệu lực Bằng độc quyền sáng chế

Số đơn yêu cầu: DT1-2024-08700 Ngày nộp: 19/06/2024

Liên quan đến Bằng độc quyền sáng chế:

(11) Số bằng	(15) Ngày cấp	Năm yêu cầu duy trì hiệu lực	Hiệu lực được duy trì đến
15729	18/07/2016	9	18/07/2025

(73) Chủ văn bằng bảo hộ: MITSUBISHI POWER, LTD. (JP)
3-1, Minatomirai 3-chome, Nishi-ku, Yokohama 220-8401, Japan

Thông báo số: 94437/TB-SHTT.IP, ngày 27/09/2024 về việc ghi nhận yêu cầu duy trì hiệu lực Bằng độc quyền sáng chế

Số đơn yêu cầu: DT1-2024-08701 Ngày nộp: 19/06/2024

Liên quan đến Bằng độc quyền sáng chế:

CÔNG BÁO SỞ HỮU CÔNG NGHIỆP SỐ 439 TẬP B – QUYỀN 1 (10.2024)

(11) Số bằng	(15) Ngày cấp	Năm yêu cầu duy trì hiệu lực	Hiệu lực được duy trì đến
33023	18/07/2022	3	18/07/2025

(73) Chủ văn bằng bảo hộ: KABUSHIKI KAISHA KOBE SEIKO SHO (KOBE STEEL, LTD.) (JP)
2-4, Wakinohama-Kaigandori 2-chome, Chuo-ku, Kobe-shi, Hyogo 6518585, Japan

Thông báo số: 94438/TB-SHTT.IP, ngày 27/09/2024 về việc ghi nhận yêu cầu duy trì hiệu lực Bằng độc quyền sáng chế

Số đơn yêu cầu: DT1-2024-08702 Ngày nộp: 19/06/2024

Liên quan đến Bằng độc quyền sáng chế:

(11) Số bằng	(15) Ngày cấp	Năm yêu cầu duy trì hiệu lực	Hiệu lực được duy trì đến
33018	18/07/2022	3	18/07/2025

(73) Chủ văn bằng bảo hộ: SYNZTEC CO., LTD. (JP)
12-15, Shibadaimon 1-chome, Minato-ku, Tokyo, 105-0012 JAPAN

Thông báo số: 94439/TB-SHTT.IP, ngày 27/09/2024 về việc ghi nhận yêu cầu duy trì hiệu lực Bằng độc quyền sáng chế

Số đơn yêu cầu: DT1-2024-08703 Ngày nộp: 19/06/2024

Liên quan đến Bằng độc quyền sáng chế:

(11) Số bằng	(15) Ngày cấp	Năm yêu cầu duy trì hiệu lực	Hiệu lực được duy trì đến
17223	18/07/2017	8	18/07/2025

(73) Chủ văn bằng bảo hộ: NIFCO INC (JP)
184-1 Maioka-cho, Totsuka-ku, Yokohama-shi, Kanagawa 244-8522, Japan

CÔNG BÁO SỞ HỮU CÔNG NGHIỆP SỐ 439 TẬP B – QUYỀN 1 (10.2024)

Thông báo số: 94440/TB-SHTT.IP, ngày 27/09/2024 về việc ghi nhận yêu cầu duy trì hiệu lực Bằng độc quyền sáng chế

Số đơn yêu cầu: DT1-2024-08704 Ngày nộp: 19/06/2024

Liên quan đến Bằng độc quyền sáng chế:

(11) Số bằng	(15) Ngày cấp	Năm yêu cầu duy trì hiệu lực	Hiệu lực được duy trì đến
17220	18/07/2017	8	18/07/2025

(73) Chủ văn bằng bảo hộ: TANAKA KIKINZOKU KOGYO K.K. (JP)
7-3, Marunouchi 2-chome, Chiyoda-ku, Tokyo 1006422
Japan

Thông báo số: 94441/TB-SHTT.IP, ngày 27/09/2024 về việc ghi nhận yêu cầu duy trì hiệu lực Bằng độc quyền sáng chế

Số đơn yêu cầu: DT1-2024-08705 Ngày nộp: 19/06/2024

Liên quan đến Bằng độc quyền sáng chế:

(11) Số bằng	(15) Ngày cấp	Năm yêu cầu duy trì hiệu lực	Hiệu lực được duy trì đến
17216	18/07/2017	8	18/07/2025

(73) Chủ văn bằng bảo hộ: JX NIPPON OIL & ENERGY CORPORATION (JP)
6-3, Otemachi 2-chome, Chiyodaku, Tokyo 100-8162,
Japan

Thông báo số: 94442/TB-SHTT.IP, ngày 27/09/2024 về việc ghi nhận yêu cầu duy trì hiệu lực Bằng độc quyền sáng chế

Số đơn yêu cầu: DT1-2024-08706 Ngày nộp: 19/06/2024

Liên quan đến Bằng độc quyền sáng chế:

(11) Số bằng	(15) Ngày cấp	Năm yêu cầu duy trì hiệu lực	Hiệu lực được duy trì đến
36709	18/07/2023	2	18/07/2025

CÔNG BÁO SỞ HỮU CÔNG NGHIỆP SỐ 439 TẬP B – QUYỀN 1 (10.2024)

(73) Chủ văn bằng bảo hộ: UNICHARM CORPORATION (JP)
182, Shimobun, Kinsei-cho, Shikokuchuo-shi, Ehime 799-0111, Japan

Thông báo số: 94443/TB-SHTT.IP, ngày 27/09/2024 về việc ghi nhận yêu cầu duy trì hiệu lực Bằng độc quyền sáng chế

Số đơn yêu cầu: DT1-2024-08707 Ngày nộp: 19/06/2024

Liên quan đến Bằng độc quyền sáng chế:

(11) Số bằng	(15) Ngày cấp	Năm yêu cầu duy trì hiệu lực	Hiệu lực được duy trì đến
36722	19/07/2023	2	19/07/2025

(73) Chủ văn bằng bảo hộ: HUAWEI TECHNOLOGIES CO., LTD. (CN)
Huawei Administration Building, Bantian, Longgang District, Shenzhen, Guangdong 518129, P. R. China

Thông báo số: 94444/TB-SHTT.IP, ngày 27/09/2024 về việc ghi nhận yêu cầu duy trì hiệu lực Bằng độc quyền sáng chế

Số đơn yêu cầu: DT1-2024-08708 Ngày nộp: 19/06/2024

Liên quan đến Bằng độc quyền sáng chế:

(11) Số bằng	(15) Ngày cấp	Năm yêu cầu duy trì hiệu lực	Hiệu lực được duy trì đến
11615	19/07/2013	12	19/07/2025

(73) Chủ văn bằng bảo hộ: CENTOCOR, INC. (US)
200 Great Valley Parkway, Malvern, PA 19355, United States of America

Thông báo số: 94445/TB-SHTT.IP, ngày 27/09/2024 về việc ghi nhận yêu cầu duy trì hiệu lực Bằng độc quyền sáng chế

Số đơn yêu cầu: DT1-2024-08709 Ngày nộp: 19/06/2024

Liên quan đến Bằng độc quyền sáng chế:

CÔNG BÁO SỞ HỮU CÔNG NGHIỆP SỐ 439 TẬP B – QUYỀN 1 (10.2024)

(11) Số bằng	(15) Ngày cấp	Năm yêu cầu duy trì hiệu lực	Hiệu lực được duy trì đến
11614	19/07/2013	12	19/07/2025

(73) Chủ văn bằng bảo hộ: ARKEMA, INC. (US)
2000 Market Street, Philadelphia, PA 19103, United States of America

Thông báo số: 94446/TB-SHTT.IP, ngày 27/09/2024 về việc ghi nhận yêu cầu duy trì hiệu lực Bằng độc quyền sáng chế

Số đơn yêu cầu: DT1-2024-08710 Ngày nộp: 19/06/2024

Liên quan đến Bằng độc quyền sáng chế:

(11) Số bằng	(15) Ngày cấp	Năm yêu cầu duy trì hiệu lực	Hiệu lực được duy trì đến
33045	19/07/2022	3	19/07/2025

(73) Chủ văn bằng bảo hộ: KAO CORPORATION (JP)
14-10, Nihonbashi-Kayabacho 1-chome, Chuo-ku, Tokyo 1038210, Japan

Thông báo số: 94447/TB-SHTT.IP, ngày 27/09/2024 về việc ghi nhận yêu cầu duy trì hiệu lực Bằng độc quyền sáng chế

Số đơn yêu cầu: DT1-2024-08711 Ngày nộp: 19/06/2024

Liên quan đến Bằng độc quyền sáng chế:

(11) Số bằng	(15) Ngày cấp	Năm yêu cầu duy trì hiệu lực	Hiệu lực được duy trì đến
29274	19/07/2021	4	19/07/2025

(73) Chủ văn bằng bảo hộ: JFE STEEL CORPORATION (JP)
2-3, Uchisaiwai-cho 2-chome, Chiyoda-ku, Tokyo 100-0011, Japan

CÔNG BÁO SỞ HỮU CÔNG NGHIỆP SỐ 439 TẬP B – QUYỀN 1 (10.2024)

Thông báo số: 94448/TB-SHTT.IP, ngày 27/09/2024 về việc ghi nhận yêu cầu duy trì hiệu lực Bằng độc quyền sáng chế

Số đơn yêu cầu: DT1-2024-08712 Ngày nộp: 19/06/2024

Liên quan đến Bằng độc quyền sáng chế:

(11) Số bằng	(15) Ngày cấp	Năm yêu cầu duy trì hiệu lực	Hiệu lực được duy trì đến
36721	19/07/2023	2	19/07/2025

(73) Chủ văn bằng bảo hộ: NAMICS CORPORATION (JP)
3993, Nigorikawa, Kita-ku, Niigata-shi, Niigata 950-3131
JAPAN

Thông báo số: 94449/TB-SHTT.IP, ngày 27/09/2024 về việc ghi nhận yêu cầu duy trì hiệu lực Bằng độc quyền sáng chế

Số đơn yêu cầu: DT1-2024-08713 Ngày nộp: 19/06/2024

Liên quan đến Bằng độc quyền sáng chế:

(11) Số bằng	(15) Ngày cấp	Năm yêu cầu duy trì hiệu lực	Hiệu lực được duy trì đến
33049	19/07/2022	3	19/07/2025

(73) Chủ văn bằng bảo hộ: IWATANI CORPORATION (JP)
6-4, Hommachi 3-chome, Chuo-ku, Osaka-shi, Osaka 541-0053 Japan

Thông báo số: 94450/TB-SHTT.IP, ngày 27/09/2024 về việc ghi nhận yêu cầu duy trì hiệu lực Bằng độc quyền sáng chế

Số đơn yêu cầu: DT1-2024-08714 Ngày nộp: 19/06/2024

Liên quan đến Bằng độc quyền sáng chế:

(11) Số bằng	(15) Ngày cấp	Năm yêu cầu duy trì hiệu lực	Hiệu lực được duy trì đến
33042	19/07/2022	3	19/07/2025

CÔNG BÁO SỞ HỮU CÔNG NGHIỆP SỐ 439 TẬP B – QUYỀN 1 (10.2024)

(73) Chủ văn bằng bảo hộ: MITSUBOSHI BELTING LTD. (JP)
1-21, Hamazoe-Dori 4-chome, Nagata-ku, Kobe-shi, Hyogo
653-0024, Japan

Thông báo số: 94451/TB-SHTT.IP, ngày 27/09/2024 về việc ghi nhận yêu cầu duy trì hiệu lực Bằng độc quyền sáng chế

Số đơn yêu cầu: DT1-2024-08715 Ngày nộp: 19/06/2024

Liên quan đến Bằng độc quyền sáng chế:

(11) Số bằng	(15) Ngày cấp	Năm yêu cầu duy trì hiệu lực	Hiệu lực được duy trì đến
33040	19/07/2022	3	19/07/2025

(73) Chủ văn bằng bảo hộ: UNICHARM CORPORATION (JP)
182, Shimobun, Kinsei-cho, Shikokuchuo-shi, Ehime 799-0111, Japan

Thông báo số: 94452/TB-SHTT.IP, ngày 27/09/2024 về việc ghi nhận yêu cầu duy trì hiệu lực Bằng độc quyền sáng chế

Số đơn yêu cầu: DT1-2024-08721 Ngày nộp: 19/06/2024

Liên quan đến Bằng độc quyền sáng chế:

(11) Số bằng	(15) Ngày cấp	Năm yêu cầu duy trì hiệu lực	Hiệu lực được duy trì đến
29253	16/07/2021	4	16/07/2025

(73) Chủ văn bằng bảo hộ: FUJIKURA LTD. (JP)
5-1, Kiba 1-chome, Koto-ku, Tokyo 1358512 (JP)

Thông báo số: 94453/TB-SHTT.IP, ngày 27/09/2024 về việc ghi nhận yêu cầu duy trì hiệu lực Bằng độc quyền sáng chế

Số đơn yêu cầu: DT1-2024-08722 Ngày nộp: 19/06/2024

Liên quan đến Bằng độc quyền sáng chế:

CÔNG BÁO SỞ HỮU CÔNG NGHIỆP SỐ 439 TẬP B – QUYỂN 1 (10.2024)

(11) Số bằng	(15) Ngày cấp	Năm yêu cầu duy trì hiệu lực	Hiệu lực được duy trì đến
25152	16/07/2020	5	16/07/2025

(73) Chủ văn bằng bảo hộ: TOYOBO CO., LTD. (JP)
2-8, Dojima Hama 2-chome, Kita-ku, Osaka-shi, Osaka
5308230 Japan

Thông báo số: 94454/TB-SHTT.IP, ngày 27/09/2024 về việc ghi nhận yêu cầu duy trì hiệu lực Bằng độc quyền sáng chế

Số đơn yêu cầu: DT1-2024-08723 Ngày nộp: 19/06/2024

Liên quan đến Bằng độc quyền sáng chế:

(11) Số bằng	(15) Ngày cấp	Năm yêu cầu duy trì hiệu lực	Hiệu lực được duy trì đến
21507	16/07/2019	6	16/07/2025

(73) Chủ văn bằng bảo hộ: SANOFI PASTEUR (FR)
14 Espace Henry Vallée, 69007 Lyon, France

Thông báo số: 94455/TB-SHTT.IP, ngày 27/09/2024 về việc ghi nhận yêu cầu duy trì hiệu lực Bằng độc quyền sáng chế

Số đơn yêu cầu: DT1-2024-08724 Ngày nộp: 19/06/2024

Liên quan đến Bằng độc quyền sáng chế:

(11) Số bằng	(15) Ngày cấp	Năm yêu cầu duy trì hiệu lực	Hiệu lực được duy trì đến
29249	16/07/2021	4	16/07/2025

(73) Chủ văn bằng bảo hộ: MITSUBISHI HEAVY INDUSTRIES MACHINERY SYSTEMS, LTD. (JP)
1-1, Wadasaki-cho 1-chome, Hyogo-ku, Kobe-shi, Hyogo
652-8585, Japan

CÔNG BÁO SỞ HỮU CÔNG NGHIỆP SỐ 439 TẬP B – QUYỀN 1 (10.2024)

Thông báo số: 94456/TB-SHTT.IP, ngày 27/09/2024 về việc ghi nhận yêu cầu duy trì hiệu lực Bằng độc quyền sáng chế

Số đơn yêu cầu: DT1-2024-08725 Ngày nộp: 19/06/2024

Liên quan đến Bằng độc quyền sáng chế:

(11) Số bằng	(15) Ngày cấp	Năm yêu cầu duy trì hiệu lực	Hiệu lực được duy trì đến
21511	16/07/2019	6	16/07/2025

(73) Chủ văn bằng bảo hộ: ASAHI KASEI CHEMICALS CORPORATION (JP)
1-105, Kanda Jinbocho, Chiyoda-ku, Tokyo 101-8101
Japan

Thông báo số: 94457/TB-SHTT.IP, ngày 27/09/2024 về việc ghi nhận yêu cầu duy trì hiệu lực Bằng độc quyền sáng chế

Số đơn yêu cầu: DT1-2024-08726 Ngày nộp: 19/06/2024

Liên quan đến Bằng độc quyền sáng chế:

(11) Số bằng	(15) Ngày cấp	Năm yêu cầu duy trì hiệu lực	Hiệu lực được duy trì đến
29255	16/07/2021	4	16/07/2025

(73) Chủ văn bằng bảo hộ: NISSIN FOODS HOLDINGS CO., LTD. (JP)
1-1, Nishinakajima 4-chome, Yodogawa-ku, Osaka-shi,
Osaka 5328524, Japan

Thông báo số: 94458/TB-SHTT.IP, ngày 27/09/2024 về việc ghi nhận yêu cầu duy trì hiệu lực Bằng độc quyền sáng chế

Số đơn yêu cầu: DT1-2024-08727 Ngày nộp: 19/06/2024

Liên quan đến Bằng độc quyền sáng chế:

(11) Số bằng	(15) Ngày cấp	Năm yêu cầu duy trì hiệu lực	Hiệu lực được duy trì đến
21519	16/07/2019	6	16/07/2025

CÔNG BÁO SỞ HỮU CÔNG NGHIỆP SỐ 439 TẬP B – QUYỀN 1 (10.2024)

(73) Chủ văn bằng bảo hộ: TAIHO PHARMACEUTICAL CO., LTD. (JP)
1-27, Kandanishiki-cho, Chiyoda-ku, Tokyo 101-8444,
Japan

Thông báo số: 94459/TB-SHTT.IP, ngày 27/09/2024 về việc ghi nhận yêu cầu duy trì hiệu lực Bằng độc quyền sáng chế

Số đơn yêu cầu: DT1-2024-08728 Ngày nộp: 19/06/2024

Liên quan đến Bằng độc quyền sáng chế:

(11) Số bằng	(15) Ngày cấp	Năm yêu cầu duy trì hiệu lực	Hiệu lực được duy trì đến
36688	17/07/2023	2	17/07/2025

(73) Chủ văn bằng bảo hộ: HUAWEI TECHNOLOGIES CO., LTD. (CN)
Huawei Administration Building, Bantian, Longgang
District, Shenzhen, Guangdong 518129, P. R. China

Thông báo số: 94460/TB-SHTT.IP, ngày 27/09/2024 về việc ghi nhận yêu cầu duy trì hiệu lực Bằng độc quyền sáng chế

Số đơn yêu cầu: DT1-2024-08729 Ngày nộp: 19/06/2024

Liên quan đến Bằng độc quyền sáng chế:

(11) Số bằng	(15) Ngày cấp	Năm yêu cầu duy trì hiệu lực	Hiệu lực được duy trì đến
36684	17/07/2023	2	17/07/2025

(73) Chủ văn bằng bảo hộ: HUAWEI TECHNOLOGIES CO., LTD. (CN)
Huawei Administration Building, Bantian, Longgang
District, Shenzhen, Guangdong 518129, China

Thông báo số: 94461/TB-SHTT.IP, ngày 27/09/2024 về việc ghi nhận yêu cầu duy trì hiệu lực Bằng độc quyền sáng chế

Số đơn yêu cầu: DT1-2024-08730 Ngày nộp: 19/06/2024

Liên quan đến Bằng độc quyền sáng chế:

CÔNG BÁO SỞ HỮU CÔNG NGHIỆP SỐ 439 TẬP B – QUYỀN 1 (10.2024)

(11) Số bằng	(15) Ngày cấp	Năm yêu cầu duy trì hiệu lực	Hiệu lực được duy trì đến
25174	17/07/2020	5	17/07/2025

(73) Chủ văn bằng bảo hộ: KUBOTA CORPORATION (JP)
1-2-47, Shikitsuhigashi, Naniwa-ku, Osaka-shi, Osaka,
Japan

Thông báo số: 94462/TB-SHTT.IP, ngày 27/09/2024 về việc ghi nhận yêu cầu duy trì hiệu lực Bằng độc quyền sáng chế

Số đơn yêu cầu: DT1-2024-08731 Ngày nộp: 19/06/2024

Liên quan đến Bằng độc quyền sáng chế:

(11) Số bằng	(15) Ngày cấp	Năm yêu cầu duy trì hiệu lực	Hiệu lực được duy trì đến
36683	17/07/2023	2	17/07/2025

(73) Chủ văn bằng bảo hộ: NOKIA SOLUTIONS AND NETWORKS OY (FI)
Karaportti 3, 02610 ESPOO, Finland

Thông báo số: 94463/TB-SHTT.IP, ngày 27/09/2024 về việc ghi nhận yêu cầu duy trì hiệu lực Bằng độc quyền sáng chế

Số đơn yêu cầu: DT1-2024-08732 Ngày nộp: 19/06/2024

Liên quan đến Bằng độc quyền sáng chế:

(11) Số bằng	(15) Ngày cấp	Năm yêu cầu duy trì hiệu lực	Hiệu lực được duy trì đến
36691	17/07/2023	2	17/07/2025

(73) Chủ văn bằng bảo hộ: HOYA CORPORATION (JP)
6-10-1, Nishi-Shinjuku, Shinjuku-ku, Tokyo 1608347,
Japan

CÔNG BÁO SỞ HỮU CÔNG NGHIỆP SỐ 439 TẬP B – QUYỀN 1 (10.2024)

Thông báo số: 94464/TB-SHTT.IP, ngày 27/09/2024 về việc ghi nhận yêu cầu duy trì hiệu lực Bằng độc quyền sáng chế

Số đơn yêu cầu: DT1-2024-08733 Ngày nộp: 19/06/2024

Liên quan đến Bằng độc quyền sáng chế:

(11) Số bằng	(15) Ngày cấp	Năm yêu cầu duy trì hiệu lực	Hiệu lực được duy trì đến
36713	18/07/2023	2	18/07/2025

(73) Chủ văn bằng bảo hộ: HUAWEI TECHNOLOGIES CO., LTD. (CN)
Huawei Administration Building, Bantian, Longgang District, Shenzhen, Guangdong 518129, China

Thông báo số: 94465/TB-SHTT.IP, ngày 27/09/2024 về việc ghi nhận yêu cầu duy trì hiệu lực Bằng độc quyền sáng chế

Số đơn yêu cầu: DT1-2024-08734 Ngày nộp: 19/06/2024

Liên quan đến Bằng độc quyền sáng chế:

(11) Số bằng	(15) Ngày cấp	Năm yêu cầu duy trì hiệu lực	Hiệu lực được duy trì đến
36699	18/07/2023	2	18/07/2025

(73) Chủ văn bằng bảo hộ: HUAWEI TECHNOLOGIES CO., LTD. (CN)
Huawei Administration Building, Bantian, Longgang District Shenzhen, Guangdong 518129, China

Thông báo số: 94466/TB-SHTT.IP, ngày 27/09/2024 về việc ghi nhận yêu cầu duy trì hiệu lực Bằng độc quyền sáng chế

Số đơn yêu cầu: DT1-2024-08735 Ngày nộp: 19/06/2024

Liên quan đến Bằng độc quyền sáng chế:

(11) Số bằng	(15) Ngày cấp	Năm yêu cầu duy trì hiệu lực	Hiệu lực được duy trì đến
33025	18/07/2022	3	18/07/2025

CÔNG BÁO SỞ HỮU CÔNG NGHIỆP SỐ 439 TẬP B – QUYỀN 1 (10.2024)

(73) Chủ văn bằng bảo hộ: HUAWEI TECHNOLOGIES CO., LTD. (CN)
Huawei Administration Building, Bantian, Longgang
District, Shenzhen, Guangdong 518129, China
FUDAN UNIVERSITY (CN)
No.220 Handan Road, Yangpu District, Shanghai 200433,
China

Thông báo số: 94467/TB-SHTT.IP, ngày 27/09/2024 về việc ghi nhận yêu cầu duy trì hiệu lực Bằng độc quyền sáng chế

Số đơn yêu cầu: DT1-2024-08736 Ngày nộp: 19/06/2024

Liên quan đến Bằng độc quyền sáng chế:

(11) Số bằng	(15) Ngày cấp	Năm yêu cầu duy trì hiệu lực	Hiệu lực được duy trì đến
17239	18/07/2017	8	18/07/2025

(73) Chủ văn bằng bảo hộ: NITTO DENKO CORPORATION (JP)
1-1-2, Shimohozumi, Ibaraki-shi, Osaka 567-8680, Japan

Thông báo số: 94468/TB-SHTT.IP, ngày 27/09/2024 về việc ghi nhận yêu cầu duy trì hiệu lực Bằng độc quyền sáng chế

Số đơn yêu cầu: DT1-2024-08737 Ngày nộp: 19/06/2024

Liên quan đến Bằng độc quyền sáng chế:

(11) Số bằng	(15) Ngày cấp	Năm yêu cầu duy trì hiệu lực	Hiệu lực được duy trì đến
36706	18/07/2023	2	18/07/2025

(73) Chủ văn bằng bảo hộ: KAO CORPORATION (JP)
14-10, Nihonbashi-Kayabacho 1-chome, Chuo-ku, Tokyo
1038210, Japan

Thông báo số: 94469/TB-SHTT.IP, ngày 27/09/2024 về việc ghi nhận yêu cầu duy trì hiệu lực Bằng độc quyền sáng chế

Số đơn yêu cầu: DT1-2024-08738 Ngày nộp: 19/06/2024

Liên quan đến Bằng độc quyền sáng chế:

CÔNG BÁO SỞ HỮU CÔNG NGHIỆP SỐ 439 TẬP B – QUYỀN 1 (10.2024)

(11) Số bằng	(15) Ngày cấp	Năm yêu cầu duy trì hiệu lực	Hiệu lực được duy trì đến
15734	18/07/2016	9	18/07/2025

(73) Chủ văn bằng bảo hộ: SUZUKI MOTOR CORPORATION (JP)
300, Takatsuka-cho, Minami-ku, Hamamatsu-shi,
Shizuoka-ken, Japan

Thông báo số: 94470/TB-SHTT.IP, ngày 27/09/2024 về việc ghi nhận yêu cầu duy trì hiệu lực Bằng độc quyền sáng chế

Số đơn yêu cầu: DT1-2024-08739 Ngày nộp: 19/06/2024

Liên quan đến Bằng độc quyền sáng chế:

(11) Số bằng	(15) Ngày cấp	Năm yêu cầu duy trì hiệu lực	Hiệu lực được duy trì đến
33034	18/07/2022	3	18/07/2025

(73) Chủ văn bằng bảo hộ: TSRC CORPORATION (TW)
No.2, Singgong Rd., Dashe Dist., Kaohsiung City 815,
Taiwan

Thông báo số: 94471/TB-SHTT.IP, ngày 27/09/2024 về việc ghi nhận yêu cầu duy trì hiệu lực Bằng độc quyền sáng chế

Số đơn yêu cầu: DT1-2024-08740 Ngày nộp: 19/06/2024

Liên quan đến Bằng độc quyền sáng chế:

(11) Số bằng	(15) Ngày cấp	Năm yêu cầu duy trì hiệu lực	Hiệu lực được duy trì đến
33024	18/07/2022	3	18/07/2025

(73) Chủ văn bằng bảo hộ: JFE STEEL CORPORATION (JP)
2-3, Uchisaiwai-cho 2-chome, Chiyoda-ku, Tokyo 100-
0011, Japan

CÔNG BÁO SỞ HỮU CÔNG NGHIỆP SỐ 439 TẬP B – QUYỀN 1 (10.2024)

Thông báo số: 94472/TB-SHTT.IP, ngày 27/09/2024 về việc ghi nhận yêu cầu duy trì hiệu lực Bằng độc quyền sáng chế

Số đơn yêu cầu: DT1-2024-08741 Ngày nộp: 19/06/2024

Liên quan đến Bằng độc quyền sáng chế:

(11) Số bằng	(15) Ngày cấp	Năm yêu cầu duy trì hiệu lực	Hiệu lực được duy trì đến
8609	19/07/2010	15	19/07/2025

(73) Chủ văn bằng bảo hộ: OTSUKA PHARMACEUTICAL CO., LTD. (JP)
9, Kandatsukasa-cho 2-chome, Chiyoda-ku, Tokyo 101-8535 Japan

Thông báo số: 94473/TB-SHTT.IP, ngày 27/09/2024 về việc ghi nhận yêu cầu duy trì hiệu lực Bằng độc quyền sáng chế

Số đơn yêu cầu: DT1-2024-08742 Ngày nộp: 19/06/2024

Liên quan đến Bằng độc quyền sáng chế:

(11) Số bằng	(15) Ngày cấp	Năm yêu cầu duy trì hiệu lực	Hiệu lực được duy trì đến
25134	15/07/2020	5	15/07/2025

(73) Chủ văn bằng bảo hộ: JFE STEEL CORPORATION (JP)
2-3, Uchisaiwai-cho 2-chome, Chiyoda-ku, Tokyo 100-0011, Japan

Thông báo số: 94474/TB-SHTT.IP, ngày 27/09/2024 về việc ghi nhận yêu cầu duy trì hiệu lực Bằng độc quyền sáng chế

Số đơn yêu cầu: DT1-2024-08743 Ngày nộp: 19/06/2024

Liên quan đến Bằng độc quyền sáng chế:

(11) Số bằng	(15) Ngày cấp	Năm yêu cầu duy trì hiệu lực	Hiệu lực được duy trì đến
33008	15/07/2022	3	15/07/2025

CÔNG BÁO SỞ HỮU CÔNG NGHIỆP SỐ 439 TẬP B – QUYỀN 1 (10.2024)

(73) Chủ văn bằng bảo hộ: NITTO SEIKO CO., LTD. (JP)
20 Umegahata, Inokura-cho, Ayabe-shi, Kyoto 623-0054,
Japan

Thông báo số: 94475/TB-SHTT.IP, ngày 27/09/2024 về việc ghi nhận yêu cầu duy trì hiệu lực Bằng độc quyền sáng chế

Số đơn yêu cầu: DT1-2024-08744 Ngày nộp: 19/06/2024

Liên quan đến Bằng độc quyền sáng chế:

(11) Số bằng	(15) Ngày cấp	Năm yêu cầu duy trì hiệu lực	Hiệu lực được duy trì đến
29246	15/07/2021	4	15/07/2025

(73) Chủ văn bằng bảo hộ: ASAHI SOFT DRINKS CO., LTD. (JP)
23-1, Azumabashi 1-chome, Sumida-ku Tokyo 130-8602,
Japan
ASAHI GROUP HOLDINGS, LTD. (JP)
23-1, Azumabashi 1-chome, Sumida-ku Tokyo 130-8602,
Japan

Thông báo số: 94476/TB-SHTT.IP, ngày 27/09/2024 về việc ghi nhận yêu cầu duy trì hiệu lực Bằng độc quyền sáng chế

Số đơn yêu cầu: DT1-2024-08745 Ngày nộp: 19/06/2024

Liên quan đến Bằng độc quyền sáng chế:

(11) Số bằng	(15) Ngày cấp	Năm yêu cầu duy trì hiệu lực	Hiệu lực được duy trì đến
29238	15/07/2021	4	15/07/2025

(73) Chủ văn bằng bảo hộ: FUJIKURA LTD. (JP)
5-1, Kiba 1-chome, Koto-ku, Tokyo 135-8512, Japan

Thông báo số: 94477/TB-SHTT.IP, ngày 27/09/2024 về việc ghi nhận yêu cầu duy trì hiệu lực Bằng độc quyền sáng chế

Số đơn yêu cầu: DT1-2024-08746 Ngày nộp: 19/06/2024

Liên quan đến Bằng độc quyền sáng chế:

CÔNG BÁO SỞ HỮU CÔNG NGHIỆP SỐ 439 TẬP B – QUYỀN 1 (10.2024)

(11) Số bằng	(15) Ngày cấp	Năm yêu cầu duy trì hiệu lực	Hiệu lực được duy trì đến
25112	15/07/2020	5	15/07/2025

(73) Chủ văn bằng bảo hộ: MEIJI CO., LTD. (JP)
2-10, Shinsuna 1-chome, Koto-ku, Tokyo 1368908 Japan

Thông báo số: 94478/TB-SHTT.IP, ngày 27/09/2024 về việc ghi nhận yêu cầu duy trì hiệu lực Bằng độc quyền sáng chế

Số đơn yêu cầu: DT1-2024-08747 Ngày nộp: 19/06/2024

Liên quan đến Bằng độc quyền sáng chế:

(11) Số bằng	(15) Ngày cấp	Năm yêu cầu duy trì hiệu lực	Hiệu lực được duy trì đến
29247	15/07/2021	4	15/07/2025

(73) Chủ văn bằng bảo hộ: TOYOBO CO., LTD. (JP)
2-8, Dojima Hama 2-Chome, Kita-ku, Osaka-shi, Osaka 5308230, Japan

Thông báo số: 94479/TB-SHTT.IP, ngày 27/09/2024 về việc ghi nhận yêu cầu duy trì hiệu lực Bằng độc quyền sáng chế

Số đơn yêu cầu: DT1-2024-08748 Ngày nộp: 19/06/2024

Liên quan đến Bằng độc quyền sáng chế:

(11) Số bằng	(15) Ngày cấp	Năm yêu cầu duy trì hiệu lực	Hiệu lực được duy trì đến
33002	15/07/2022	3	15/07/2025

(73) Chủ văn bằng bảo hộ: J-OIL MILLS, INC. (JP)
8-1, Akashi-cho, Chuo-ku, Tokyo 104-0044 Japan

CÔNG BÁO SỞ HỮU CÔNG NGHIỆP SỐ 439 TẬP B – QUYỀN 1 (10.2024)

Thông báo số: 94480/TB-SHTT.IP, ngày 27/09/2024 về việc ghi nhận yêu cầu duy trì hiệu lực Bằng độc quyền sáng chế

Số đơn yêu cầu: DT1-2024-08749 Ngày nộp: 19/06/2024

Liên quan đến Bằng độc quyền sáng chế:

(11) Số bằng	(15) Ngày cấp	Năm yêu cầu duy trì hiệu lực	Hiệu lực được duy trì đến
12938	15/07/2014	11	15/07/2025

(73) Chủ văn bằng bảo hộ: KOKUYO CO., LTD. (JP)
1-1, Oimazato Minami 6-chome, Higashinari-ku, Osaka-shi, Osaka, 5378686, Japan

Thông báo số: 94481/TB-SHTT.IP, ngày 27/09/2024 về việc ghi nhận yêu cầu duy trì hiệu lực Bằng độc quyền sáng chế

Số đơn yêu cầu: DT1-2024-08750 Ngày nộp: 19/06/2024

Liên quan đến Bằng độc quyền sáng chế:

(11) Số bằng	(15) Ngày cấp	Năm yêu cầu duy trì hiệu lực	Hiệu lực được duy trì đến
33014	15/07/2022	3	15/07/2025

(73) Chủ văn bằng bảo hộ: YKK CORPORATION (JP)
1, Kanda Izumi-cho, Chiyoda-ku, Tokyo 101-8642, Japan

Thông báo số: 94482/TB-SHTT.IP, ngày 27/09/2024 về việc ghi nhận yêu cầu duy trì hiệu lực Bằng độc quyền sáng chế

Số đơn yêu cầu: DT1-2024-08751 Ngày nộp: 19/06/2024

Liên quan đến Bằng độc quyền sáng chế:

(11) Số bằng	(15) Ngày cấp	Năm yêu cầu duy trì hiệu lực	Hiệu lực được duy trì đến
25120	15/07/2020	5	15/07/2025

(73) Chủ văn bằng bảo hộ: UNICHARM CORPORATION (JP)
182, Shimobun, Kinsei-cho, Shikokuchuo-shi, Ehime 799-0111, Japan

CÔNG BÁO SỞ HỮU CÔNG NGHIỆP SỐ 439 TẬP B – QUYỀN 1 (10.2024)

Thông báo số: 94483/TB-SHTT.IP, ngày 27/09/2024 về việc ghi nhận yêu cầu duy trì hiệu lực Bằng độc quyền sáng chế

Số đơn yêu cầu: DT1-2024-08752 Ngày nộp: 19/06/2024

Liên quan đến Bằng độc quyền sáng chế:

(11) Số bằng	(15) Ngày cấp	Năm yêu cầu duy trì hiệu lực	Hiệu lực được duy trì đến
25121	15/07/2020	5	15/07/2025

(73) Chủ văn bằng bảo hộ: GILEAD PHARMASSET LLC (US)
c/o Gilead Sciences, Inc., 333 Lakeside Drive, Foster City,
CA 94404, United States of America

Thông báo số: 94484/TB-SHTT.IP, ngày 27/09/2024 về việc ghi nhận yêu cầu duy trì hiệu lực Bằng độc quyền sáng chế

Số đơn yêu cầu: DT1-2024-08753 Ngày nộp: 19/06/2024

Liên quan đến Bằng độc quyền sáng chế:

(11) Số bằng	(15) Ngày cấp	Năm yêu cầu duy trì hiệu lực	Hiệu lực được duy trì đến
7182	15/07/2008	17	15/07/2025

(73) Chủ văn bằng bảo hộ: LES LABORATOIRES SERVIER (FR)
12, Place de la Défense, F-92415 Courbevoie Cedex,
France

Thông báo số: 94485/TB-SHTT.IP, ngày 27/09/2024 về việc ghi nhận yêu cầu duy trì hiệu lực Bằng độc quyền sáng chế

Số đơn yêu cầu: DT1-2024-08754 Ngày nộp: 19/06/2024

Liên quan đến Bằng độc quyền sáng chế:

(11) Số bằng	(15) Ngày cấp	Năm yêu cầu duy trì hiệu lực	Hiệu lực được duy trì đến
7181	15/07/2008	17	15/07/2025

CÔNG BÁO SỞ HỮU CÔNG NGHIỆP SỐ 439 TẬP B – QUYỀN 1 (10.2024)

(73) Chủ văn bằng bảo hộ: LES LABORATOIRES SERVIER (FR)
12, Place de la Défense, F-92415 Courbevoie Cedex,
France

Thông báo số: 94486/TB-SHTT.IP, ngày 27/09/2024 về việc ghi nhận yêu cầu duy trì hiệu lực Bằng độc quyền sáng chế

Số đơn yêu cầu: DT1-2024-08755 Ngày nộp: 19/06/2024

Liên quan đến Bằng độc quyền sáng chế:

(11) Số bằng	(15) Ngày cấp	Năm yêu cầu duy trì hiệu lực	Hiệu lực được duy trì đến
7180	15/07/2008	17	15/07/2025

(73) Chủ văn bằng bảo hộ: LES LABORATOIRES SERVIER (FR)
12, Place de la Défense, F-92415 Courbevoie Cedex,
France

Thông báo số: 94487/TB-SHTT.IP, ngày 27/09/2024 về việc ghi nhận yêu cầu duy trì hiệu lực Bằng độc quyền sáng chế

Số đơn yêu cầu: DT1-2024-08756 Ngày nộp: 19/06/2024

Liên quan đến Bằng độc quyền sáng chế:

(11) Số bằng	(15) Ngày cấp	Năm yêu cầu duy trì hiệu lực	Hiệu lực được duy trì đến
21526	16/07/2019	6	16/07/2025

(73) Chủ văn bằng bảo hộ: SHIN-ETSU CHEMICAL CO., LTD. (JP)
6-1, Obtemachi 2-chome, Chiyoda-ku, Tokyo, Japan

Thông báo số: 94488/TB-SHTT.IP, ngày 27/09/2024 về việc ghi nhận yêu cầu duy trì hiệu lực Bằng độc quyền sáng chế

Số đơn yêu cầu: DT1-2024-08757 Ngày nộp: 19/06/2024

Liên quan đến Bằng độc quyền sáng chế:

CÔNG BÁO SỞ HỮU CÔNG NGHIỆP SỐ 439 TẬP B – QUYỀN 1 (10.2024)

(11) Số bằng	(15) Ngày cấp	Năm yêu cầu duy trì hiệu lực	Hiệu lực được duy trì đến
29258	16/07/2021	4	16/07/2025

(73) Chủ văn bằng bảo hộ: DAIKIN INDUSTRIES, LTD. (JP)
Umeda Center Building, 4-12, Nakazaki-nishi 2-chome,
Kita-ku, Osaka-shi, Osaka 530-8323, Japan

Thông báo số: 94489/TB-SHTT.IP, ngày 27/09/2024 về việc ghi nhận yêu cầu duy trì hiệu lực Bằng độc quyền sáng chế

Số đơn yêu cầu: DT1-2024-08758 Ngày nộp: 19/06/2024

Liên quan đến Bằng độc quyền sáng chế:

(11) Số bằng	(15) Ngày cấp	Năm yêu cầu duy trì hiệu lực	Hiệu lực được duy trì đến
21536	16/07/2019	6	16/07/2025

(73) Chủ văn bằng bảo hộ: NOKIA TECHNOLOGIES OY (FI)
Karaportti 3, FI-02610 Espoo, Finland.

Thông báo số: 94490/TB-SHTT.IP, ngày 27/09/2024 về việc ghi nhận yêu cầu duy trì hiệu lực Bằng độc quyền sáng chế

Số đơn yêu cầu: DT1-2024-08759 Ngày nộp: 19/06/2024

Liên quan đến Bằng độc quyền sáng chế:

(11) Số bằng	(15) Ngày cấp	Năm yêu cầu duy trì hiệu lực	Hiệu lực được duy trì đến
6457	16/07/2007	18	16/07/2025

(73) Chủ văn bằng bảo hộ: TOYODA GOSEI CO., LTD (JP)
1, Aza Nagahata, Oaza Ochiai, Haruhi-cho, Nishikasugai-
gun, Aichi-ken, 452-8564, Japan

CÔNG BÁO SỞ HỮU CÔNG NGHIỆP SỐ 439 TẬP B – QUYỀN 1 (10.2024)

Thông báo số: 94491/TB-SHTT.IP, ngày 27/09/2024 về việc ghi nhận yêu cầu duy trì hiệu lực Bằng độc quyền sáng chế

Số đơn yêu cầu: DT1-2024-08760 Ngày nộp: 19/06/2024

Liên quan đến Bằng độc quyền sáng chế:

(11) Số bằng	(15) Ngày cấp	Năm yêu cầu duy trì hiệu lực	Hiệu lực được duy trì đến
29256	16/07/2021	4	16/07/2025

(73) Chủ văn bằng bảo hộ: NICHIA CORPORATION (JP)
491-100, Oka, Kaminaka-cho, Anan-shi, Tokushima 774-8601 Japan

Thông báo số: 94492/TB-SHTT.IP, ngày 27/09/2024 về việc ghi nhận yêu cầu duy trì hiệu lực Bằng độc quyền sáng chế

Số đơn yêu cầu: DT1-2024-08761 Ngày nộp: 19/06/2024

Liên quan đến Bằng độc quyền sáng chế:

(11) Số bằng	(15) Ngày cấp	Năm yêu cầu duy trì hiệu lực	Hiệu lực được duy trì đến
21541	16/07/2019	6	16/07/2025

(73) Chủ văn bằng bảo hộ: SEMICONDUCTOR ENERGY LABORATORY CO., LTD. (JP)
398, Hase, Atsugi-shi, Kanagawa, 2430036 JAPAN

Thông báo số: 94493/TB-SHTT.IP, ngày 27/09/2024 về việc ghi nhận yêu cầu duy trì hiệu lực Bằng độc quyền sáng chế

Số đơn yêu cầu: DT1-2024-08762 Ngày nộp: 19/06/2024

Liên quan đến Bằng độc quyền sáng chế:

(11) Số bằng	(15) Ngày cấp	Năm yêu cầu duy trì hiệu lực	Hiệu lực được duy trì đến
29302	21/07/2021	4	21/07/2025

(73) Chủ văn bằng bảo hộ: KOWA COMPANY, LTD. (JP)
6-29, Nishiki 3-chome, Naka-ku, Nagoya-shi, Aichi 4608625, Japan

CÔNG BÁO SỞ HỮU CÔNG NGHIỆP SỐ 439 TẬP B – QUYỀN 1 (10.2024)

ADVANCING INC. (JP)
7-31, Ootemae 1-chome, Chuo-ku, Osaka-shi, Osaka
5406591, Japan
DMCHAIN COOPERATIVE (JP)
321, 5-aza, Oosaki, Kahoku-shi, Ishikawa 9291127, Japan

Thông báo số: 94494/TB-SHTT.IP, ngày 27/09/2024 về việc ghi nhận yêu cầu duy trì hiệu lực Bằng độc quyền sáng chế

Số đơn yêu cầu: DT1-2024-08763 Ngày nộp: 19/06/2024

Liên quan đến Bằng độc quyền sáng chế:

(11) Số bằng	(15) Ngày cấp	Năm yêu cầu duy trì hiệu lực	Hiệu lực được duy trì đến
33071	21/07/2022	3	21/07/2025

(73) Chủ văn bằng bảo hộ: JFE STEEL CORPORATION (JP)
2-3, Uchisaiwai-cho 2-chome, Chiyoda-ku, Tokyo 100-0011, Japan

Thông báo số: 94495/TB-SHTT.IP, ngày 27/09/2024 về việc ghi nhận yêu cầu duy trì hiệu lực Bằng độc quyền sáng chế

Số đơn yêu cầu: DT1-2024-08764 Ngày nộp: 19/06/2024

Liên quan đến Bằng độc quyền sáng chế:

(11) Số bằng	(15) Ngày cấp	Năm yêu cầu duy trì hiệu lực	Hiệu lực được duy trì đến
14339	21/07/2015	10	21/07/2025

(73) Chủ văn bằng bảo hộ: JFE STEEL CORPORATION (JP)
2-3, Uchisaiwai-cho 2-chome, Chiyoda-ku, Tokyo 100-0011, Japan

Thông báo số: 94496/TB-SHTT.IP, ngày 27/09/2024 về việc ghi nhận yêu cầu duy trì hiệu lực Bằng độc quyền sáng chế

Số đơn yêu cầu: DT1-2024-08765 Ngày nộp: 19/06/2024

Liên quan đến Bằng độc quyền sáng chế:

CÔNG BÁO SỞ HỮU CÔNG NGHIỆP SỐ 439 TẬP B – QUYỀN 1 (10.2024)

(11) Số bằng	(15) Ngày cấp	Năm yêu cầu duy trì hiệu lực	Hiệu lực được duy trì đến
14335	21/07/2015	10	21/07/2025

(73) Chủ văn bằng bảo hộ: TOSHIBA PLANT SYSTEMS & SERVICES CORPORATION (JP)
72-34 Horikawa-cho, Saiwai-ku, Kawasaki-shi, Kanagawa, Japan

Thông báo số: 94497/TB-SHTT.IP, ngày 27/09/2024 về việc ghi nhận yêu cầu duy trì hiệu lực Bằng độc quyền sáng chế

Số đơn yêu cầu: DT1-2024-08766 Ngày nộp: 19/06/2024

Liên quan đến Bằng độc quyền sáng chế:

(11) Số bằng	(15) Ngày cấp	Năm yêu cầu duy trì hiệu lực	Hiệu lực được duy trì đến
36736	21/07/2023	2	21/07/2025

(73) Chủ văn bằng bảo hộ: NOKIA TECHNOLOGIES OY (FI)
Karaportti 3, 02610 Espoo, Finland

Thông báo số: 94498/TB-SHTT.IP, ngày 27/09/2024 về việc ghi nhận yêu cầu duy trì hiệu lực Bằng độc quyền sáng chế

Số đơn yêu cầu: DT1-2024-08767 Ngày nộp: 19/06/2024

Liên quan đến Bằng độc quyền sáng chế:

(11) Số bằng	(15) Ngày cấp	Năm yêu cầu duy trì hiệu lực	Hiệu lực được duy trì đến
36738	21/07/2023	2	21/07/2025

(73) Chủ văn bằng bảo hộ: SK TELECOM CO., LTD. (KR)
SK T-Tower, 65, Eulji-ro Jung-gu Seoul 04539, Republic of Korea

CÔNG BÁO SỞ HỮU CÔNG NGHIỆP SỐ 439 TẬP B – QUYỀN 1 (10.2024)

Thông báo số: 94499/TB-SHTT.IP, ngày 27/09/2024 về việc ghi nhận yêu cầu duy trì hiệu lực Bằng độc quyền sáng chế

Số đơn yêu cầu: DT1-2024-08768 Ngày nộp: 19/06/2024

Liên quan đến Bằng độc quyền sáng chế:

(11) Số bằng	(15) Ngày cấp	Năm yêu cầu duy trì hiệu lực	Hiệu lực được duy trì đến
33079	21/07/2022	3	21/07/2025

(73) Chủ văn bằng bảo hộ: TORAY INDUSTRIES, INC. (JP)
1-1, Nihonbashi-Muromachi 2-chome, Chuo-ku, Tokyo
1038666, Japan

Thông báo số: 94500/TB-SHTT.IP, ngày 27/09/2024 về việc ghi nhận yêu cầu duy trì hiệu lực Bằng độc quyền sáng chế

Số đơn yêu cầu: DT1-2024-08769 Ngày nộp: 19/06/2024

Liên quan đến Bằng độc quyền sáng chế:

(11) Số bằng	(15) Ngày cấp	Năm yêu cầu duy trì hiệu lực	Hiệu lực được duy trì đến
33076	21/07/2022	3	21/07/2025

(73) Chủ văn bằng bảo hộ: LEAD PHARMA HOLDING B.V. (NL)
Kloosterstraat 9 RK, 5349AB, Oss, Netherlands
SANOFI (FR)
54, Rue de la Boétie, 75008 Paris, FR

Thông báo số: 94501/TB-SHTT.IP, ngày 27/09/2024 về việc ghi nhận yêu cầu duy trì hiệu lực Bằng độc quyền sáng chế

Số đơn yêu cầu: DT1-2024-08770 Ngày nộp: 19/06/2024

Liên quan đến Bằng độc quyền sáng chế:

(11) Số bằng	(15) Ngày cấp	Năm yêu cầu duy trì hiệu lực	Hiệu lực được duy trì đến
33068	21/07/2022	3	21/07/2025

CÔNG BÁO SỞ HỮU CÔNG NGHIỆP SỐ 439 TẬP B – QUYỀN 1 (10.2024)

(73) Chủ văn bằng bảo hộ: DAIFUKU CO., LTD. (JP)
2-11, Mitejima 3-chome, Nishiyodogawa-ku, Osaka-shi,
Osaka 5550012, Japan

Thông báo số: 94502/TB-SHTT.IP, ngày 27/09/2024 về việc ghi nhận yêu cầu duy trì hiệu lực Bằng độc quyền sáng chế

Số đơn yêu cầu: DT1-2024-08771 Ngày nộp: 19/06/2024

Liên quan đến Bằng độc quyền sáng chế:

(11) Số bằng	(15) Ngày cấp	Năm yêu cầu duy trì hiệu lực	Hiệu lực được duy trì đến
33072	21/07/2022	3	21/07/2025

(73) Chủ văn bằng bảo hộ: YAZAKI CORPORATION (JP)
4-28, Mita 1-chome, Minato-ku, Tokyo 108-8333, Japan

Thông báo số: 94503/TB-SHTT.IP, ngày 27/09/2024 về việc ghi nhận yêu cầu duy trì hiệu lực Bằng độc quyền sáng chế

Số đơn yêu cầu: DT1-2024-08772 Ngày nộp: 19/06/2024

Liên quan đến Bằng độc quyền sáng chế:

(11) Số bằng	(15) Ngày cấp	Năm yêu cầu duy trì hiệu lực	Hiệu lực được duy trì đến
14332	21/07/2015	10	21/07/2025

(73) Chủ văn bằng bảo hộ: SCHWEITZER-MAUDUIT INTERNATIONAL, INC.
(US)
100 North Point Center East, Suite 600, Alpharetta, Georgia
30022, United States of America

Thông báo số: 94504/TB-SHTT.IP, ngày 27/09/2024 về việc ghi nhận yêu cầu duy trì hiệu lực Bằng độc quyền sáng chế

Số đơn yêu cầu: DT1-2024-08773 Ngày nộp: 19/06/2024

Liên quan đến Bằng độc quyền sáng chế:

CÔNG BÁO SỞ HỮU CÔNG NGHIỆP SỐ 439 TẬP B – QUYỀN 1 (10.2024)

(11) Số bằng	(15) Ngày cấp	Năm yêu cầu duy trì hiệu lực	Hiệu lực được duy trì đến
29306	22/07/2021	4	22/07/2025

(73) Chủ văn bằng bảo hộ: JANSSEN VACCINES & PREVENTION B.V. (NL)
Archimedesweg 4, NL-2333 CN Leiden, The Netherlands

Thông báo số: 94505/TB-SHTT.IP, ngày 27/09/2024 về việc ghi nhận yêu cầu duy trì hiệu lực Bằng độc quyền sáng chế

Số đơn yêu cầu: DT1-2024-08774 Ngày nộp: 19/06/2024

Liên quan đến Bằng độc quyền sáng chế:

(11) Số bằng	(15) Ngày cấp	Năm yêu cầu duy trì hiệu lực	Hiệu lực được duy trì đến
25230	22/07/2020	5	22/07/2025

(73) Chủ văn bằng bảo hộ: NITTO DENKO CORPORATION (JP)
1-2, Shimohozumi 1-chome, Ibaraki-shi, Osaka 567-8680, Japan

Thông báo số: 94506/TB-SHTT.IP, ngày 27/09/2024 về việc ghi nhận yêu cầu duy trì hiệu lực Bằng độc quyền sáng chế

Số đơn yêu cầu: DT1-2024-08775 Ngày nộp: 19/06/2024

Liên quan đến Bằng độc quyền sáng chế:

(11) Số bằng	(15) Ngày cấp	Năm yêu cầu duy trì hiệu lực	Hiệu lực được duy trì đến
25210	22/07/2020	5	22/07/2025

(73) Chủ văn bằng bảo hộ: DAIKIN INDUSTRIES, LTD. (JP)
Umeda Center Building, 4-12, Nakazaki-Nishi 2-Chome, Kita-ku, Osaka-Shi, Osaka 530-8323, Japan

CÔNG BÁO SỞ HỮU CÔNG NGHIỆP SỐ 439 TẬP B – QUYỀN 1 (10.2024)

Thông báo số: 94507/TB-SHTT.IP, ngày 27/09/2024 về việc ghi nhận yêu cầu duy trì hiệu lực Bằng độc quyền sáng chế

Số đơn yêu cầu: DT1-2024-08776 Ngày nộp: 19/06/2024

Liên quan đến Bằng độc quyền sáng chế:

(11) Số bằng	(15) Ngày cấp	Năm yêu cầu duy trì hiệu lực	Hiệu lực được duy trì đến
25216	22/07/2020	5	22/07/2025

(73) Chủ văn bằng bảo hộ: KAO CORPORATION (JP)
14-10, Nihonbashi Kayabacho 1-chome, Chuo-ku, Tokyo
103-8210, Japan

Thông báo số: 94508/TB-SHTT.IP, ngày 27/09/2024 về việc ghi nhận yêu cầu duy trì hiệu lực Bằng độc quyền sáng chế

Số đơn yêu cầu: DT1-2024-08777 Ngày nộp: 19/06/2024

Liên quan đến Bằng độc quyền sáng chế:

(11) Số bằng	(15) Ngày cấp	Năm yêu cầu duy trì hiệu lực	Hiệu lực được duy trì đến
12968	22/07/2014	11	22/07/2025

(73) Chủ văn bằng bảo hộ: THE SIAM KUBOTA INDUSTRY CO., LTD. (TH)
101/19-24, Moo20, Navanakorn Khlongneung
Khlongluang, Pathumtani, 12120 Thailand
KUBOTA CORPORATION (JP)
2-47, Shikitsuhigashi 1-chome, Naniwa-ku, Osaka-shi,
Osaka, Japan

Thông báo số: 94509/TB-SHTT.IP, ngày 27/09/2024 về việc ghi nhận yêu cầu duy trì hiệu lực Bằng độc quyền sáng chế

Số đơn yêu cầu: DT1-2024-08778 Ngày nộp: 19/06/2024

Liên quan đến Bằng độc quyền sáng chế:

(11) Số bằng	(15) Ngày cấp	Năm yêu cầu duy trì hiệu lực	Hiệu lực được duy trì đến
29313	22/07/2021	4	22/07/2025

CÔNG BÁO SỞ HỮU CÔNG NGHIỆP SỐ 439 TẬP B – QUYỀN 1 (10.2024)

(73) Chủ văn bằng bảo hộ: JFE STEEL CORPORATION (JP)
2-3, Uchisaiwai-cho 2-chome, Chiyoda-ku, Tokyo 100-0011, Japan

Thông báo số: 94510/TB-SHTT.IP, ngày 27/09/2024 về việc ghi nhận yêu cầu duy trì hiệu lực Bằng độc quyền sáng chế

Số đơn yêu cầu: DT1-2024-08779 Ngày nộp: 19/06/2024

Liên quan đến Bằng độc quyền sáng chế:

(11) Số bằng	(15) Ngày cấp	Năm yêu cầu duy trì hiệu lực	Hiệu lực được duy trì đến
25221	22/07/2020	5	22/07/2025

(73) Chủ văn bằng bảo hộ: JFE STEEL CORPORATION (JP)
2-3, Uchisaiwai-cho 2-chome, Chiyoda-ku, Tokyo 100-0011, Japan

Thông báo số: 94511/TB-SHTT.IP, ngày 27/09/2024 về việc ghi nhận yêu cầu duy trì hiệu lực Bằng độc quyền sáng chế

Số đơn yêu cầu: DT1-2024-08780 Ngày nộp: 19/06/2024

Liên quan đến Bằng độc quyền sáng chế:

(11) Số bằng	(15) Ngày cấp	Năm yêu cầu duy trì hiệu lực	Hiệu lực được duy trì đến
25219	22/07/2020	5	22/07/2025

(73) Chủ văn bằng bảo hộ: NOKIA TECHNOLOGIES OY (FI)
Karaportti 3, 02610 Espoo, Finland

Thông báo số: 94512/TB-SHTT.IP, ngày 27/09/2024 về việc ghi nhận yêu cầu duy trì hiệu lực Bằng độc quyền sáng chế

Số đơn yêu cầu: DT1-2024-08781 Ngày nộp: 19/06/2024

Liên quan đến Bằng độc quyền sáng chế:

CÔNG BÁO SỞ HỮU CÔNG NGHIỆP SỐ 439 TẬP B – QUYỀN 1 (10.2024)

(11) Số bằng	(15) Ngày cấp	Năm yêu cầu duy trì hiệu lực	Hiệu lực được duy trì đến
12980	22/07/2014	11	22/07/2025

(73) Chủ văn bằng bảo hộ: NOKIA CORPORATION (FI)
Keilalahdentie 4, FIN-02150 Espoo, Finland

Thông báo số: 94513/TB-SHTT.IP, ngày 27/09/2024 về việc ghi nhận yêu cầu duy trì hiệu lực Bằng độc quyền sáng chế

Số đơn yêu cầu: DT1-2024-08782 Ngày nộp: 19/06/2024

Liên quan đến Bằng độc quyền sáng chế:

(11) Số bằng	(15) Ngày cấp	Năm yêu cầu duy trì hiệu lực	Hiệu lực được duy trì đến
33044	19/07/2022	3	19/07/2025

(73) Chủ văn bằng bảo hộ: DONGWOO FINE-CHEM CO., LTD. (KR)
740-30 Shinheung-dong, Iksan-si, Jeollabuk-do 570-977,
Republic of Korea

Thông báo số: 94514/TB-SHTT.IP, ngày 27/09/2024 về việc ghi nhận yêu cầu duy trì hiệu lực Bằng độc quyền sáng chế

Số đơn yêu cầu: DT1-2024-08783 Ngày nộp: 19/06/2024

Liên quan đến Bằng độc quyền sáng chế:

(11) Số bằng	(15) Ngày cấp	Năm yêu cầu duy trì hiệu lực	Hiệu lực được duy trì đến
33043	19/07/2022	3	19/07/2025

(73) Chủ văn bằng bảo hộ: DONGWOO FINE-CHEM CO., LTD. (KR)
740-30 Shinheung-dong, Iksan-si, Jeollabuk-do 570-977,
Republic of Korea

CÔNG BÁO SỞ HỮU CÔNG NGHIỆP SỐ 439 TẬP B – QUYỀN 1 (10.2024)

Thông báo số: 94515/TB-SHTT.IP, ngày 27/09/2024 về việc ghi nhận yêu cầu duy trì hiệu lực Bằng độc quyền sáng chế

Số đơn yêu cầu: DT1-2024-08784 Ngày nộp: 19/06/2024

Liên quan đến Bằng độc quyền sáng chế:

(11) Số bằng	(15) Ngày cấp	Năm yêu cầu duy trì hiệu lực	Hiệu lực được duy trì đến
36732	20/07/2023	2	20/07/2025

(73) Chủ văn bằng bảo hộ: HUAWEI TECHNOLOGIES CO., LTD. (CN)
Huawei Administration Building, Bantian, Longgang District, Shenzhen, Guangdong 518129, P. R. China

Thông báo số: 94516/TB-SHTT.IP, ngày 27/09/2024 về việc ghi nhận yêu cầu duy trì hiệu lực Bằng độc quyền sáng chế

Số đơn yêu cầu: DT1-2024-08785 Ngày nộp: 19/06/2024

Liên quan đến Bằng độc quyền sáng chế:

(11) Số bằng	(15) Ngày cấp	Năm yêu cầu duy trì hiệu lực	Hiệu lực được duy trì đến
33056	20/07/2022	3	20/07/2025

(73) Chủ văn bằng bảo hộ: HUAWEI TECHNOLOGIES CO., LTD. (CN)
Huawei Administration Building, Bantian, Longgang Shenzhen, Guangdong 518129 - China

Thông báo số: 94517/TB-SHTT.IP, ngày 27/09/2024 về việc ghi nhận yêu cầu duy trì hiệu lực Bằng độc quyền sáng chế

Số đơn yêu cầu: DT1-2024-08786 Ngày nộp: 19/06/2024

Liên quan đến Bằng độc quyền sáng chế:

(11) Số bằng	(15) Ngày cấp	Năm yêu cầu duy trì hiệu lực	Hiệu lực được duy trì đến
29283	20/07/2021	4	20/07/2025

CÔNG BÁO SỞ HỮU CÔNG NGHIỆP SỐ 439 TẬP B – QUYỀN 1 (10.2024)

(73) Chủ văn bằng bảo hộ: HUAWEI TECHNOLOGIES CO., LTD. (CN)
Huawei Administration Building, Bantian, Longgang,
Shenzhen, Guangdong 518129, China

Thông báo số: 94518/TB-SHTT.IP, ngày 27/09/2024 về việc ghi nhận yêu cầu duy trì hiệu lực Bằng độc quyền sáng chế

Số đơn yêu cầu: DT1-2024-08787 Ngày nộp: 19/06/2024

Liên quan đến Bằng độc quyền sáng chế:

(11) Số bằng	(15) Ngày cấp	Năm yêu cầu duy trì hiệu lực	Hiệu lực được duy trì đến
29282	20/07/2021	4	20/07/2025

(73) Chủ văn bằng bảo hộ: HUAWEI TECHNOLOGIES CO., LTD. (CN)
Huawei Administration Building, Bantian, Longgang
District, Shenzhen, Guangdong 518129, China

Thông báo số: 94519/TB-SHTT.IP, ngày 27/09/2024 về việc ghi nhận yêu cầu duy trì hiệu lực Bằng độc quyền sáng chế

Số đơn yêu cầu: DT1-2024-08788 Ngày nộp: 19/06/2024

Liên quan đến Bằng độc quyền sáng chế:

(11) Số bằng	(15) Ngày cấp	Năm yêu cầu duy trì hiệu lực	Hiệu lực được duy trì đến
29281	20/07/2021	4	20/07/2025

(73) Chủ văn bằng bảo hộ: HUAWEI TECHNOLOGIES CO., LTD. (CN)
Huawei Administration Building, Bantian, Longgang
District, Shenzhen, Guangdong 518129, China

Thông báo số: 94520/TB-SHTT.IP, ngày 27/09/2024 về việc ghi nhận yêu cầu duy trì hiệu lực Bằng độc quyền sáng chế

Số đơn yêu cầu: DT1-2024-08789 Ngày nộp: 19/06/2024

Liên quan đến Bằng độc quyền sáng chế:

CÔNG BÁO SỞ HỮU CÔNG NGHIỆP SỐ 439 TẬP B – QUYỀN 1 (10.2024)

(11) Số bằng	(15) Ngày cấp	Năm yêu cầu duy trì hiệu lực	Hiệu lực được duy trì đến
25186	20/07/2020	5	20/07/2025

(73) Chủ văn bằng bảo hộ: NITTO DENKO CORPORATION (JP)
1-1-2, Shimohozumi, Ibaraki-shi, Osaka 567-8680, Japan

Thông báo số: 94521/TB-SHTT.IP, ngày 27/09/2024 về việc ghi nhận yêu cầu duy trì hiệu lực Bằng độc quyền sáng chế

Số đơn yêu cầu: DT1-2024-08790 Ngày nộp: 19/06/2024

Liên quan đến Bằng độc quyền sáng chế:

(11) Số bằng	(15) Ngày cấp	Năm yêu cầu duy trì hiệu lực	Hiệu lực được duy trì đến
33062	20/07/2022	3	20/07/2025

(73) Chủ văn bằng bảo hộ: KAO CORPORATION (JP)
14-10, Nihonbashi-Kayabacho 1-chome, Chuo-ku, Tokyo 1038210, Japan

Thông báo số: 94522/TB-SHTT.IP, ngày 27/09/2024 về việc ghi nhận yêu cầu duy trì hiệu lực Bằng độc quyền sáng chế

Số đơn yêu cầu: DT1-2024-08791 Ngày nộp: 19/06/2024

Liên quan đến Bằng độc quyền sáng chế:

(11) Số bằng	(15) Ngày cấp	Năm yêu cầu duy trì hiệu lực	Hiệu lực được duy trì đến
25185	20/07/2020	5	20/07/2025

(73) Chủ văn bằng bảo hộ: NIPPON STEEL CORPORATION (JP)
6-1, Marunouchi 2-chome, Chiyoda-ku, Tokyo 100-8071 Japan

CÔNG BÁO SỞ HỮU CÔNG NGHIỆP SỐ 439 TẬP B – QUYỀN 1 (10.2024)

Thông báo số: 94523/TB-SHTT.IP, ngày 27/09/2024 về việc ghi nhận yêu cầu duy trì hiệu lực Bằng độc quyền sáng chế

Số đơn yêu cầu: DT1-2024-08792 Ngày nộp: 19/06/2024

Liên quan đến Bằng độc quyền sáng chế:

(11) Số bằng	(15) Ngày cấp	Năm yêu cầu duy trì hiệu lực	Hiệu lực được duy trì đến
29280	20/07/2021	4	20/07/2025

(73) Chủ văn bằng bảo hộ: JFE STEEL CORPORATION (JP)
2-3, Uchisaiwai-cho 2-chome, Chiyoda-ku, Tokyo 100-0011, Japan

Thông báo số: 94524/TB-SHTT.IP, ngày 27/09/2024 về việc ghi nhận yêu cầu duy trì hiệu lực Bằng độc quyền sáng chế

Số đơn yêu cầu: DT1-2024-08793 Ngày nộp: 19/06/2024

Liên quan đến Bằng độc quyền sáng chế:

(11) Số bằng	(15) Ngày cấp	Năm yêu cầu duy trì hiệu lực	Hiệu lực được duy trì đến
36733	20/07/2023	2	20/07/2025

(73) Chủ văn bằng bảo hộ: MITSUBISHI ELECTRIC CORPORATION (JP)
7-3, Marunouchi 2-chome, Chiyoda-ku, Tokyo 1008310 Japan

Thông báo số: 94525/TB-SHTT.IP, ngày 27/09/2024 về việc ghi nhận yêu cầu duy trì hiệu lực Bằng độc quyền sáng chế

Số đơn yêu cầu: DT1-2024-08794 Ngày nộp: 19/06/2024

Liên quan đến Bằng độc quyền sáng chế:

(11) Số bằng	(15) Ngày cấp	Năm yêu cầu duy trì hiệu lực	Hiệu lực được duy trì đến
29287	20/07/2021	4	20/07/2025

CÔNG BÁO SỞ HỮU CÔNG NGHIỆP SỐ 439 TẬP B – QUYỀN 1 (10.2024)

(73) Chủ văn bằng bảo hộ: ELOBIX AB (SE)
Arvid Wallgrens Backe 20 S-413 46 Göteborg, Sweden

Thông báo số: 94526/TB-SHTT.IP, ngày 27/09/2024 về việc ghi nhận yêu cầu duy trì hiệu lực Bằng độc quyền sáng chế

Số đơn yêu cầu: DT1-2024-08795 Ngày nộp: 19/06/2024

Liên quan đến Bằng độc quyền sáng chế:

(11) Số bằng	(15) Ngày cấp	Năm yêu cầu duy trì hiệu lực	Hiệu lực được duy trì đến
25202	20/07/2020	5	20/07/2025

(73) Chủ văn bằng bảo hộ: YOSHINO GYPSUM CO., LTD. (JP)
Shin-Tokyo Bldg., 3-1, Marunouchi 3-Chome, Chiyoda-Ku,
Tokyo 100-0005 Japan

Thông báo số: 94527/TB-SHTT.IP, ngày 27/09/2024 về việc ghi nhận yêu cầu duy trì hiệu lực Bằng độc quyền sáng chế

Số đơn yêu cầu: DT1-2024-08796 Ngày nộp: 19/06/2024

Liên quan đến Bằng độc quyền sáng chế:

(11) Số bằng	(15) Ngày cấp	Năm yêu cầu duy trì hiệu lực	Hiệu lực được duy trì đến
25178	20/07/2020	5	20/07/2025

(73) Chủ văn bằng bảo hộ: BANDO CHEMICAL INDUSTRIES, LTD. (JP)
6-6, Minatojima Minamimachi 4-chome, Chuo-ku, Kobe-shi,
Hyogo 6500047, Japan

Thông báo số: 94528/TB-SHTT.IP, ngày 27/09/2024 về việc ghi nhận yêu cầu duy trì hiệu lực Bằng độc quyền sáng chế

Số đơn yêu cầu: DT1-2024-08797 Ngày nộp: 19/06/2024

Liên quan đến Bằng độc quyền sáng chế:

CÔNG BÁO SỞ HỮU CÔNG NGHIỆP SỐ 439 TẬP B – QUYỀN 1 (10.2024)

(11) Số bằng	(15) Ngày cấp	Năm yêu cầu duy trì hiệu lực	Hiệu lực được duy trì đến
25191	20/07/2020	5	20/07/2025

(73) Chủ văn bằng bảo hộ: YKK CORPORATION (JP)
1, Kanda Izumi-cho, Chiyoda-ku, Tokyo 101-8642, Japan

Thông báo số: 94529/TB-SHTT.IP, ngày 27/09/2024 về việc ghi nhận yêu cầu duy trì hiệu lực Bằng độc quyền sáng chế

Số đơn yêu cầu: DT1-2024-08798 Ngày nộp: 19/06/2024

Liên quan đến Bằng độc quyền sáng chế:

(11) Số bằng	(15) Ngày cấp	Năm yêu cầu duy trì hiệu lực	Hiệu lực được duy trì đến
25206	20/07/2020	5	20/07/2025

(73) Chủ văn bằng bảo hộ: UNICHARM CORPORATION (JP)
182, Shimobun, Kinsei-cho, Shikokuchuo-shi, Ehime 799-0111, Japan

Thông báo số: 94530/TB-SHTT.IP, ngày 27/09/2024 về việc ghi nhận yêu cầu duy trì hiệu lực Bằng độc quyền sáng chế

Số đơn yêu cầu: DT1-2024-08799 Ngày nộp: 19/06/2024

Liên quan đến Bằng độc quyền sáng chế:

(11) Số bằng	(15) Ngày cấp	Năm yêu cầu duy trì hiệu lực	Hiệu lực được duy trì đến
29288	20/07/2021	4	20/07/2025

(73) Chủ văn bằng bảo hộ: LES LABORATOIRES SERVIER (FR)
35 rue de Verdun, 92284 Suresnes, France

CÔNG BÁO SỞ HỮU CÔNG NGHIỆP SỐ 439 TẬP B – QUYỀN 1 (10.2024)

Thông báo số: 94531/TB-SHTT.IP, ngày 27/09/2024 về việc ghi nhận yêu cầu duy trì hiệu lực Bằng độc quyền sáng chế

Số đơn yêu cầu: DT1-2024-08800 Ngày nộp: 19/06/2024

Liên quan đến Bằng độc quyền sáng chế:

(11) Số bằng	(15) Ngày cấp	Năm yêu cầu duy trì hiệu lực	Hiệu lực được duy trì đến
36739	21/07/2023	2	21/07/2025

(73) Chủ văn bằng bảo hộ: HUAWEI TECHNOLOGIES CO., LTD. (CN)
Huawei Administration Building, Bantian, Longgang District, Shenzhen, Guangdong 518129, China

Thông báo số: 94532/TB-SHTT.IP, ngày 27/09/2024 về việc ghi nhận yêu cầu duy trì hiệu lực Bằng độc quyền sáng chế

Số đơn yêu cầu: DT1-2024-08801 Ngày nộp: 19/06/2024

Liên quan đến Bằng độc quyền sáng chế:

(11) Số bằng	(15) Ngày cấp	Năm yêu cầu duy trì hiệu lực	Hiệu lực được duy trì đến
29300	21/07/2021	4	21/07/2025

(73) Chủ văn bằng bảo hộ: NITTO DENKO CORPORATION (JP)
1-1-2, Shimohozumi, Ibaraki-shi, Osaka 5678680, Japan

Thông báo số: 94533/TB-SHTT.IP, ngày 27/09/2024 về việc ghi nhận yêu cầu duy trì hiệu lực Bằng độc quyền sáng chế

Số đơn yêu cầu: DT1-2024-08802 Ngày nộp: 19/06/2024

Liên quan đến Bằng độc quyền sáng chế:

(11) Số bằng	(15) Ngày cấp	Năm yêu cầu duy trì hiệu lực	Hiệu lực được duy trì đến
17261	25/07/2017	8	25/07/2025

(73) Chủ văn bằng bảo hộ: JFE STEEL CORPORATION (JP)
2-3, Uchisaiwai-cho 2-chome, Chiyoda-ku, Tokyo 100-0011, Japan

CÔNG BÁO SỞ HỮU CÔNG NGHIỆP SỐ 439 TẬP B – QUYỀN 1 (10.2024)

Thông báo số: 94534/TB-SHTT.IP, ngày 27/09/2024 về việc ghi nhận yêu cầu duy trì hiệu lực Bằng độc quyền sáng chế

Số đơn yêu cầu: DT1-2024-08803 Ngày nộp: 19/06/2024

Liên quan đến Bằng độc quyền sáng chế:

(11) Số bằng	(15) Ngày cấp	Năm yêu cầu duy trì hiệu lực	Hiệu lực được duy trì đến
17251	25/07/2017	8	25/07/2025

(73) Chủ văn bằng bảo hộ: SANTEN PHARMACEUTICAL CO., LTD. (JP)
9-19, Shimoshinjo 3-chome, Higashiyodogawa-ku, Osaka-shi, Osaka 5338651, Japan
ASAHI GLASS CO., LTD. (JP)
5-1, Marunouchi 1-chome, Chiyoda-ku, Tokyo 100-8405, Japan

Thông báo số: 94535/TB-SHTT.IP, ngày 27/09/2024 về việc ghi nhận yêu cầu duy trì hiệu lực Bằng độc quyền sáng chế

Số đơn yêu cầu: DT1-2024-08804 Ngày nộp: 19/06/2024

Liên quan đến Bằng độc quyền sáng chế:

(11) Số bằng	(15) Ngày cấp	Năm yêu cầu duy trì hiệu lực	Hiệu lực được duy trì đến
17249	25/07/2017	8	25/07/2025

(73) Chủ văn bằng bảo hộ: NIFCO INC. (JP)
184-1, Maioka-Cho, Totsuka-Ku, Yokohama-Shi, Kanagawa 244-8522 Japan

Thông báo số: 94536/TB-SHTT.IP, ngày 27/09/2024 về việc ghi nhận yêu cầu duy trì hiệu lực Bằng độc quyền sáng chế

Số đơn yêu cầu: DT1-2024-08805 Ngày nộp: 19/06/2024

Liên quan đến Bằng độc quyền sáng chế:

CÔNG BÁO SỞ HỮU CÔNG NGHIỆP SỐ 439 TẬP B – QUYỂN 1 (10.2024)

(11) Số bằng	(15) Ngày cấp	Năm yêu cầu duy trì hiệu lực	Hiệu lực được duy trì đến
17247	25/07/2017	8	25/07/2025

(73) Chủ văn bằng bảo hộ: OTSUKA PHARMACEUTICAL CO., LTD. (JP)
2-9 Kanda-Tsukasamachi, Chiyoda-ku, Tokyo 101-8535,
Japan

Thông báo số: 94537/TB-SHTT.IP, ngày 27/09/2024 về việc ghi nhận yêu cầu duy trì hiệu lực Bằng độc quyền sáng chế

Số đơn yêu cầu: DT1-2024-08806 Ngày nộp: 19/06/2024

Liên quan đến Bằng độc quyền sáng chế:

(11) Số bằng	(15) Ngày cấp	Năm yêu cầu duy trì hiệu lực	Hiệu lực được duy trì đến
33104	25/07/2022	3	25/07/2025

(73) Chủ văn bằng bảo hộ: DORCO CO., LTD. (KR)
(Seocho-dong) 36-9, Hyoryeong-ro 70-gil, Seocho-gu,
Seoul 06723, Republic of Korea

Thông báo số: 94538/TB-SHTT.IP, ngày 27/09/2024 về việc ghi nhận yêu cầu duy trì hiệu lực Bằng độc quyền sáng chế

Số đơn yêu cầu: DT1-2024-08807 Ngày nộp: 19/06/2024

Liên quan đến Bằng độc quyền sáng chế:

(11) Số bằng	(15) Ngày cấp	Năm yêu cầu duy trì hiệu lực	Hiệu lực được duy trì đến
36789	26/07/2023	2	26/07/2025

(73) Chủ văn bằng bảo hộ: HUAWEI TECHNOLOGIES CO., LTD. (CN)
Huawei Administration Building, Bantian, Longgang
District, Shenzhen, Guangdong 518129, China

CÔNG BÁO SỞ HỮU CÔNG NGHIỆP SỐ 439 TẬP B – QUYỀN 1 (10.2024)

Thông báo số: 94539/TB-SHTT.IP, ngày 27/09/2024 về việc ghi nhận yêu cầu duy trì hiệu lực Bằng độc quyền sáng chế

Số đơn yêu cầu: DT1-2024-08808 Ngày nộp: 19/06/2024

Liên quan đến Bằng độc quyền sáng chế:

(11) Số bằng	(15) Ngày cấp	Năm yêu cầu duy trì hiệu lực	Hiệu lực được duy trì đến
36787	26/07/2023	2	26/07/2025

(73) Chủ văn bằng bảo hộ: HUAWEI TECHNOLOGIES CO., LTD. (CN)
Huawei Administration Building Bantian, Longgang District
Shenzhen, Guangdong 518129, P. R. China

Thông báo số: 94540/TB-SHTT.IP, ngày 27/09/2024 về việc ghi nhận yêu cầu duy trì hiệu lực Bằng độc quyền sáng chế

Số đơn yêu cầu: DT1-2024-08809 Ngày nộp: 19/06/2024

Liên quan đến Bằng độc quyền sáng chế:

(11) Số bằng	(15) Ngày cấp	Năm yêu cầu duy trì hiệu lực	Hiệu lực được duy trì đến
36783	26/07/2023	2	26/07/2025

(73) Chủ văn bằng bảo hộ: HUAWEI TECHNOLOGIES CO., LTD. (CN)
Huawei Administration Building, Bantian, Longgang
District, Shenzhen, Guangdong 518129, P. R. China

Thông báo số: 94541/TB-SHTT.IP, ngày 27/09/2024 về việc ghi nhận yêu cầu duy trì hiệu lực Bằng độc quyền sáng chế

Số đơn yêu cầu: DT1-2024-08810 Ngày nộp: 19/06/2024

Liên quan đến Bằng độc quyền sáng chế:

(11) Số bằng	(15) Ngày cấp	Năm yêu cầu duy trì hiệu lực	Hiệu lực được duy trì đến
36778	26/07/2023	2	26/07/2025

(73) Chủ văn bằng bảo hộ: HUAWEI TECHNOLOGIES CO., LTD. (CN)
Huawei Administration Building, Bantian, Longgang
District, Shenzhen, Guangdong 518129, P. R. China

CÔNG BÁO SỞ HỮU CÔNG NGHIỆP SỐ 439 TẬP B – QUYỀN 1 (10.2024)

Thông báo số: 94542/TB-SHTT.IP, ngày 27/09/2024 về việc ghi nhận yêu cầu duy trì hiệu lực Bằng độc quyền sáng chế

Số đơn yêu cầu: DT1-2024-08811 Ngày nộp: 19/06/2024

Liên quan đến Bằng độc quyền sáng chế:

(11) Số bằng	(15) Ngày cấp	Năm yêu cầu duy trì hiệu lực	Hiệu lực được duy trì đến
36777	26/07/2023	2	26/07/2025

(73) Chủ văn bằng bảo hộ: HUAWEI TECHNOLOGIES CO., LTD. (CN)
Huawei Administration Building, Bantian, Longgang District, Shenzhen, Guangdong 518129, China

Thông báo số: 94543/TB-SHTT.IP, ngày 27/09/2024 về việc ghi nhận yêu cầu duy trì hiệu lực Bằng độc quyền sáng chế

Số đơn yêu cầu: DT1-2024-08812 Ngày nộp: 19/06/2024

Liên quan đến Bằng độc quyền sáng chế:

(11) Số bằng	(15) Ngày cấp	Năm yêu cầu duy trì hiệu lực	Hiệu lực được duy trì đến
36776	26/07/2023	2	26/07/2025

(73) Chủ văn bằng bảo hộ: HUAWEI TECHNOLOGIES CO., LTD. (CN)
Huawei Administration Building, Bantian, Longgang District, Shenzhen, Guangdong 518129, P. R. China

Thông báo số: 94544/TB-SHTT.IP, ngày 27/09/2024 về việc ghi nhận yêu cầu duy trì hiệu lực Bằng độc quyền sáng chế

Số đơn yêu cầu: DT1-2024-08813 Ngày nộp: 19/06/2024

Liên quan đến Bằng độc quyền sáng chế:

(11) Số bằng	(15) Ngày cấp	Năm yêu cầu duy trì hiệu lực	Hiệu lực được duy trì đến
15762	26/07/2016	9	26/07/2025

CÔNG BÁO SỞ HỮU CÔNG NGHIỆP SỐ 439 TẬP B – QUYỀN 1 (10.2024)

(73) Chủ văn bằng bảo hộ: JANSSEN PHARMACEUTICA N.V. (BE)
Turnhoutseweg 30, B-2340 Beerse, Belgium

Thông báo số: 94545/TB-SHTT.IP, ngày 27/09/2024 về việc ghi nhận yêu cầu duy trì hiệu lực Bằng độc quyền sáng chế

Số đơn yêu cầu: DT1-2024-08814 Ngày nộp: 19/06/2024

Liên quan đến Bằng độc quyền sáng chế:

(11) Số bằng	(15) Ngày cấp	Năm yêu cầu duy trì hiệu lực	Hiệu lực được duy trì đến
10496	26/07/2012	13	26/07/2025

(73) Chủ văn bằng bảo hộ: JANSSEN PHARMACEUTICA N.V. (BE)
Turnhoutseweg 30, B-2340 Beerse, Belgium

Thông báo số: 94546/TB-SHTT.IP, ngày 27/09/2024 về việc ghi nhận yêu cầu duy trì hiệu lực Bằng độc quyền sáng chế

Số đơn yêu cầu: DT1-2024-08815 Ngày nộp: 19/06/2024

Liên quan đến Bằng độc quyền sáng chế:

(11) Số bằng	(15) Ngày cấp	Năm yêu cầu duy trì hiệu lực	Hiệu lực được duy trì đến
33124	26/07/2022	3	26/07/2025

(73) Chủ văn bằng bảo hộ: NITTO DENKO CORPORATION (JP)
1-1-2, Shimohozumi, Ibaraki-shi, Osaka 5678680, Japan

Thông báo số: 94547/TB-SHTT.IP, ngày 27/09/2024 về việc ghi nhận yêu cầu duy trì hiệu lực Bằng độc quyền sáng chế

Số đơn yêu cầu: DT1-2024-08816 Ngày nộp: 19/06/2024

Liên quan đến Bằng độc quyền sáng chế:

(11) Số bằng	(15) Ngày cấp	Năm yêu cầu duy trì hiệu lực	Hiệu lực được duy trì đến
33122	26/07/2022	3	26/07/2025

CÔNG BÁO SỞ HỮU CÔNG NGHIỆP SỐ 439 TẬP B – QUYỀN 1 (10.2024)

(73) Chủ văn bằng bảo hộ: NITTO DENKO CORPORATION (JP)
1-1-2, Shimohozumi, Ibaraki-shi, Osaka 5678680, Japan

Thông báo số: 94548/TB-SHTT.IP, ngày 27/09/2024 về việc ghi nhận yêu cầu duy trì hiệu lực Bằng độc quyền sáng chế

Số đơn yêu cầu: DT1-2024-08817 Ngày nộp: 19/06/2024

Liên quan đến Bằng độc quyền sáng chế:

(11) Số bằng	(15) Ngày cấp	Năm yêu cầu duy trì hiệu lực	Hiệu lực được duy trì đến
15742	26/07/2016	9	26/07/2025

(73) Chủ văn bằng bảo hộ: KAO CORPORATION (JP)
14-10, Nihonbashi Kayabacho 1-chome, Chuo-ku, Tokyo
103-8210, Japan

Thông báo số: 94549/TB-SHTT.IP, ngày 27/09/2024 về việc ghi nhận yêu cầu duy trì hiệu lực Bằng độc quyền sáng chế

Số đơn yêu cầu: DT1-2024-08818 Ngày nộp: 19/06/2024

Liên quan đến Bằng độc quyền sáng chế:

(11) Số bằng	(15) Ngày cấp	Năm yêu cầu duy trì hiệu lực	Hiệu lực được duy trì đến
33120	26/07/2022	3	26/07/2025

(73) Chủ văn bằng bảo hộ: NIPPON STEEL CORPORATION (JP)
6-1, Marunouchi 2-chome, Chiyoda-ku, Tokyo 100-8071
Japan

Thông báo số: 94550/TB-SHTT.IP, ngày 27/09/2024 về việc ghi nhận yêu cầu duy trì hiệu lực Bằng độc quyền sáng chế

Số đơn yêu cầu: DT1-2024-08819 Ngày nộp: 19/06/2024

Liên quan đến Bằng độc quyền sáng chế:

CÔNG BÁO SỞ HỮU CÔNG NGHIỆP SỐ 439 TẬP B – QUYỀN 1 (10.2024)

(11) Số bằng	(15) Ngày cấp	Năm yêu cầu duy trì hiệu lực	Hiệu lực được duy trì đến
10502	26/07/2012	13	26/07/2025

(73) Chủ văn bằng bảo hộ: VALLOUREC MANNESMANN OIL & GAS FRANCE (FR)
54, rue Anatole France, 59620 Aulnoye-Aymeries, France
SUMITOMO METAL INDUSTRIES, LTD. (JP)
5-33, Kitahama 4-chome, Chuo-ku, Osaka-shi, Osaka 541-0041 Japan

Thông báo số: 94551/TB-SHTT.IP, ngày 27/09/2024 về việc ghi nhận yêu cầu duy trì hiệu lực Bằng độc quyền sáng chế

Số đơn yêu cầu: DT1-2024-08820 Ngày nộp: 19/06/2024

Liên quan đến Bằng độc quyền sáng chế:

(11) Số bằng	(15) Ngày cấp	Năm yêu cầu duy trì hiệu lực	Hiệu lực được duy trì đến
15751	26/07/2016	9	26/07/2025

(73) Chủ văn bằng bảo hộ: SUZUKI MOTOR CORPORATION (JP)
300, Takatsuka-cho, Minami-ku, Hamamatsu-shi,
Shizuoka-ken, Japan

Thông báo số: 94552/TB-SHTT.IP, ngày 27/09/2024 về việc ghi nhận yêu cầu duy trì hiệu lực Bằng độc quyền sáng chế

Số đơn yêu cầu: DT1-2024-08821 Ngày nộp: 19/06/2024

Liên quan đến Bằng độc quyền sáng chế:

(11) Số bằng	(15) Ngày cấp	Năm yêu cầu duy trì hiệu lực	Hiệu lực được duy trì đến
15747	26/07/2016	9	26/07/2025

(73) Chủ văn bằng bảo hộ: SUZUKI MOTOR CORPORATION (JP)
300, Takatsuka-cho, Minami-ku, Hamamatsu-shi,
Shizuoka-ken, Japan

CÔNG BÁO SỞ HỮU CÔNG NGHIỆP SỐ 439 TẬP B – QUYỀN 1 (10.2024)

Thông báo số: 94553/TB-SHTT.IP, ngày 27/09/2024 về việc ghi nhận yêu cầu duy trì hiệu lực Bằng độc quyền sáng chế

Số đơn yêu cầu: DT1-2024-08822 Ngày nộp: 19/06/2024

Liên quan đến Bằng độc quyền sáng chế:

(11) Số bằng	(15) Ngày cấp	Năm yêu cầu duy trì hiệu lực	Hiệu lực được duy trì đến
25228	22/07/2020	5	22/07/2025

(73) Chủ văn bằng bảo hộ: HISAMITSU PHARMACEUTICAL CO., INC. (JP)
408, Tashirodaikan-machi, Tosu-shi, Saga 8410017 Japan

Thông báo số: 94554/TB-SHTT.IP, ngày 27/09/2024 về việc ghi nhận yêu cầu duy trì hiệu lực Bằng độc quyền sáng chế

Số đơn yêu cầu: DT1-2024-08823 Ngày nộp: 19/06/2024

Liên quan đến Bằng độc quyền sáng chế:

(11) Số bằng	(15) Ngày cấp	Năm yêu cầu duy trì hiệu lực	Hiệu lực được duy trì đến
29319	22/07/2021	4	22/07/2025

(73) Chủ văn bằng bảo hộ: HONDA MOTOR CO., LTD. (JP)
1-1, Minami-Aoyama 2-chome, Minato-ku, Tokyo 107-8556 Japan
STANLEY ELECTRIC CO., LTD. (JP)
2-9-13, Nakameguro, Meguro-ku, Tokyo 153-8636, Japan

Thông báo số: 94555/TB-SHTT.IP, ngày 27/09/2024 về việc ghi nhận yêu cầu duy trì hiệu lực Bằng độc quyền sáng chế

Số đơn yêu cầu: DT1-2024-08824 Ngày nộp: 19/06/2024

Liên quan đến Bằng độc quyền sáng chế:

(11) Số bằng	(15) Ngày cấp	Năm yêu cầu duy trì hiệu lực	Hiệu lực được duy trì đến
29317	22/07/2021	4	22/07/2025

CÔNG BÁO SỞ HỮU CÔNG NGHIỆP SỐ 439 TẬP B – QUYỀN 1 (10.2024)

(73) Chủ văn bằng bảo hộ: SUNTORY HOLDINGS LIMITED (JP)
1-40, Dojimahama 2-chome, Kita-ku, Osaka-shi, Osaka
530-8203 Japan

Thông báo số: 94556/TB-SHTT.IP, ngày 27/09/2024 về việc ghi nhận yêu cầu duy trì hiệu lực Bằng độc quyền sáng chế

Số đơn yêu cầu: DT1-2024-08825 Ngày nộp: 19/06/2024

Liên quan đến Bằng độc quyền sáng chế:

(11) Số bằng	(15) Ngày cấp	Năm yêu cầu duy trì hiệu lực	Hiệu lực được duy trì đến
33088	22/07/2022	3	22/07/2025

(73) Chủ văn bằng bảo hộ: MITSUBISHI ELECTRIC CORPORATION (JP)
7-3, Marunouchi 2-chome, Chiyoda-ku, Tokyo 100-8310
Japan

Thông báo số: 94557/TB-SHTT.IP, ngày 27/09/2024 về việc ghi nhận yêu cầu duy trì hiệu lực Bằng độc quyền sáng chế

Số đơn yêu cầu: DT1-2024-08826 Ngày nộp: 19/06/2024

Liên quan đến Bằng độc quyền sáng chế:

(11) Số bằng	(15) Ngày cấp	Năm yêu cầu duy trì hiệu lực	Hiệu lực được duy trì đến
33093	22/07/2022	3	22/07/2025

(73) Chủ văn bằng bảo hộ: HONDA MOTOR CO., LTD. (JP)
1-1, Minami-Aoyama 2-chome, Minato-ku, Tokyo 107-8556, JAPAN

Thông báo số: 94558/TB-SHTT.IP, ngày 27/09/2024 về việc ghi nhận yêu cầu duy trì hiệu lực Bằng độc quyền sáng chế

Số đơn yêu cầu: DT1-2024-08827 Ngày nộp: 19/06/2024

Liên quan đến Bằng độc quyền sáng chế:

CÔNG BÁO SỞ HỮU CÔNG NGHIỆP SỐ 439 TẬP B – QUYỀN 1 (10.2024)

(11) Số bằng	(15) Ngày cấp	Năm yêu cầu duy trì hiệu lực	Hiệu lực được duy trì đến
33087	22/07/2022	3	22/07/2025

(73) Chủ văn bằng bảo hộ: YKK AP INC. (JP)
1, KANDAIZUMI-CHO, CHIYODA-KU, TOKYO 101-0024 Japan

Thông báo số: 94559/TB-SHTT.IP, ngày 27/09/2024 về việc ghi nhận yêu cầu duy trì hiệu lực Bằng độc quyền sáng chế

Số đơn yêu cầu: DT1-2024-08828 Ngày nộp: 19/06/2024

Liên quan đến Bằng độc quyền sáng chế:

(11) Số bằng	(15) Ngày cấp	Năm yêu cầu duy trì hiệu lực	Hiệu lực được duy trì đến
29311	22/07/2021	4	22/07/2025

(73) Chủ văn bằng bảo hộ: YKK CORPORATION (JP)
1, Kandaizumi-cho, Chiyoda-ku, Tokyo 101-8642, Japan

Thông báo số: 94560/QĐ-SHTT.IP, ngày 27/09/2024 về việc ghi nhận yêu cầu duy trì hiệu lực Bằng độc quyền sáng chế

Số đơn yêu cầu: DT1-2024-08829 Ngày nộp: 19/06/2024

Liên quan đến Bằng độc quyền sáng chế:

(11) Số bằng	(15) Ngày cấp	Năm yêu cầu duy trì hiệu lực	Hiệu lực được duy trì đến
29321	22/07/2021	4	22/07/2025

(73) Chủ văn bằng bảo hộ: UNICHARM CORPORATION (JP)
182, Shimobun, Kinsei-cho, Shikokuchuo-shi, Ehime 799-0111, Japan

CÔNG BÁO SỞ HỮU CÔNG NGHIỆP SỐ 439 TẬP B – QUYỀN 1 (10.2024)

Thông báo số: 94561/QĐ-SHTT._{IP}, ngày 27/09/2024 về việc ghi nhận yêu cầu duy trì hiệu lực Bằng độc quyền sáng chế

Số đơn yêu cầu: DT1-2024-08830 Ngày nộp: 19/06/2024

Liên quan đến Bằng độc quyền sáng chế:

(11) Số bằng	(15) Ngày cấp	Năm yêu cầu duy trì hiệu lực	Hiệu lực được duy trì đến
12965	22/07/2014	11	22/07/2025

(73) Chủ văn bằng bảo hộ: DYNACO EUROPE N.V. (BE)
Waverstraat 21, 9310 Moorsel, Belgium

Thông báo số: 94562/QĐ-SHTT._{IP}, ngày 27/09/2024 về việc ghi nhận yêu cầu duy trì hiệu lực Bằng độc quyền sáng chế

Số đơn yêu cầu: DT1-2024-08831 Ngày nộp: 19/06/2024

Liên quan đến Bằng độc quyền sáng chế:

(11) Số bằng	(15) Ngày cấp	Năm yêu cầu duy trì hiệu lực	Hiệu lực được duy trì đến
25213	22/07/2020	5	22/07/2025

(73) Chủ văn bằng bảo hộ: SAINT-GOBAIN PLACO SAS (FR)
34 Avenue Franklin Roosevelt, 92150 Suresnes, France

Thông báo số: 94563/QĐ-SHTT._{IP}, ngày 27/09/2024 về việc ghi nhận yêu cầu duy trì hiệu lực Bằng độc quyền sáng chế

Số đơn yêu cầu: DT1-2024-08832 Ngày nộp: 19/06/2024

Liên quan đến Bằng độc quyền sáng chế:

(11) Số bằng	(15) Ngày cấp	Năm yêu cầu duy trì hiệu lực	Hiệu lực được duy trì đến
25255	23/07/2020	5	23/07/2025

(73) Chủ văn bằng bảo hộ: HUAWEI TECHNOLOGIES CO., LTD. (CN)
Huawei Administration Building Bantian, Longgang District Shenzhen, Guangdong 518129, China

CÔNG BÁO SỞ HỮU CÔNG NGHIỆP SỐ 439 TẬP B – QUYỀN 1 (10.2024)

Thông báo số: 94564/QĐ-SHTT._{IP}, ngày 27/09/2024 về việc ghi nhận yêu cầu duy trì hiệu lực Bằng độc quyền sáng chế

Số đơn yêu cầu: DT1-2024-08833 Ngày nộp: 19/06/2024

Liên quan đến Bằng độc quyền sáng chế:

(11) Số bằng	(15) Ngày cấp	Năm yêu cầu duy trì hiệu lực	Hiệu lực được duy trì đến
25239	23/07/2020	5	23/07/2025

(73) Chủ văn bằng bảo hộ: HUAWEI TECHNOLOGIES CO., LTD. (CN)
Huawei Administration Building, Bantian, Longgang,
Shenzhen, Guangdong 518129, China

Thông báo số: 94565/QĐ-SHTT._{IP}, ngày 27/09/2024 về việc ghi nhận yêu cầu duy trì hiệu lực Bằng độc quyền sáng chế

Số đơn yêu cầu: DT1-2024-08834 Ngày nộp: 19/06/2024

Liên quan đến Bằng độc quyền sáng chế:

(11) Số bằng	(15) Ngày cấp	Năm yêu cầu duy trì hiệu lực	Hiệu lực được duy trì đến
21560	23/07/2019	6	23/07/2025

(73) Chủ văn bằng bảo hộ: NITTO DENKO CORPORATION (JP)
1-1-2, Shimohozumi, Ibaraki-shi, Osaka 567-8680 Japan

Thông báo số: 94566/QĐ-SHTT._{IP}, ngày 27/09/2024 về việc ghi nhận yêu cầu duy trì hiệu lực Bằng độc quyền sáng chế

Số đơn yêu cầu: DT1-2024-08835 Ngày nộp: 19/06/2024

Liên quan đến Bằng độc quyền sáng chế:

(11) Số bằng	(15) Ngày cấp	Năm yêu cầu duy trì hiệu lực	Hiệu lực được duy trì đến
25258	23/07/2020	5	23/07/2025

(73) Chủ văn bằng bảo hộ: HITACHI METALS, LTD. (JP)
2-1, Shibaura 1-chome, Minato-ku, Tokyo, Japan

CÔNG BÁO SỞ HỮU CÔNG NGHIỆP SỐ 439 TẬP B – QUYỀN 1 (10.2024)

Thông báo số: 94567/QĐ-SHTT._{IP}, ngày 27/09/2024 về việc ghi nhận yêu cầu duy trì hiệu lực Bằng độc quyền sáng chế

Số đơn yêu cầu: DT1-2024-08836 Ngày nộp: 19/06/2024

Liên quan đến Bằng độc quyền sáng chế:

(11) Số bằng	(15) Ngày cấp	Năm yêu cầu duy trì hiệu lực	Hiệu lực được duy trì đến
21580	23/07/2019	6	23/07/2025

(73) Chủ văn bằng bảo hộ: SHIN-ETSU CHEMICAL CO. LTD. (JP)
6-1, Ohtemachi 2-chome, Chiyoda-ku, Tokyo, Japan

Thông báo số: 94568/QĐ-SHTT._{IP}, ngày 27/09/2024 về việc ghi nhận yêu cầu duy trì hiệu lực Bằng độc quyền sáng chế

Số đơn yêu cầu: DT1-2024-08837 Ngày nộp: 19/06/2024

Liên quan đến Bằng độc quyền sáng chế:

(11) Số bằng	(15) Ngày cấp	Năm yêu cầu duy trì hiệu lực	Hiệu lực được duy trì đến
25268	23/07/2020	5	23/07/2025

(73) Chủ văn bằng bảo hộ: KAO CORPORATION (JP)
14-10, Nihonbashi Kayabacho 1-chome, Chuo-ku, Tokyo 1038210 (JP)

Thông báo số: 94569/QĐ-SHTT._{IP}, ngày 27/09/2024 về việc ghi nhận yêu cầu duy trì hiệu lực Bằng độc quyền sáng chế

Số đơn yêu cầu: DT1-2024-08838 Ngày nộp: 19/06/2024

Liên quan đến Bằng độc quyền sáng chế:

(11) Số bằng	(15) Ngày cấp	Năm yêu cầu duy trì hiệu lực	Hiệu lực được duy trì đến
25246	23/07/2020	5	23/07/2025

(73) Chủ văn bằng bảo hộ: NIPPON STEEL CORPORATION (JP)
6-1, Marunouchi 2-chome, Chiyoda-ku, Tokyo 100-8071, Japan

CÔNG BÁO SỞ HỮU CÔNG NGHIỆP SỐ 439 TẬP B – QUYỀN 1 (10.2024)

Thông báo số: 94570/QĐ-SHTT._{IP}, ngày 27/09/2024 về việc ghi nhận yêu cầu duy trì hiệu lực Bằng độc quyền sáng chế

Số đơn yêu cầu: DT1-2024-08839 Ngày nộp: 19/06/2024

Liên quan đến Bằng độc quyền sáng chế:

(11) Số bằng	(15) Ngày cấp	Năm yêu cầu duy trì hiệu lực	Hiệu lực được duy trì đến
25262	23/07/2020	5	23/07/2025

(73) Chủ văn bằng bảo hộ: KUBOTA CORPORATION (JP)
1-2-47, Shikitsuhigashi, Naniwa-ku, Osaka-shi, Osaka
5568601 Japan

Thông báo số: 94571/QĐ-SHTT._{IP}, ngày 27/09/2024 về việc ghi nhận yêu cầu duy trì hiệu lực Bằng độc quyền sáng chế

Số đơn yêu cầu: DT1-2024-08840 Ngày nộp: 19/06/2024

Liên quan đến Bằng độc quyền sáng chế:

(11) Số bằng	(15) Ngày cấp	Năm yêu cầu duy trì hiệu lực	Hiệu lực được duy trì đến
29325	23/07/2021	4	23/07/2025

(73) Chủ văn bằng bảo hộ: SAPPORO BREWERIES LIMITED (JP)
20-1, Ebisu 4-chome, Shibuya-ku, Tokyo 150-8522 Japan

Thông báo số: 94572/QĐ-SHTT._{IP}, ngày 27/09/2024 về việc ghi nhận yêu cầu duy trì hiệu lực Bằng độc quyền sáng chế

Số đơn yêu cầu: DT1-2024-08841 Ngày nộp: 19/06/2024

Liên quan đến Bằng độc quyền sáng chế:

(11) Số bằng	(15) Ngày cấp	Năm yêu cầu duy trì hiệu lực	Hiệu lực được duy trì đến
21553	23/07/2019	6	23/07/2025

(73) Chủ văn bằng bảo hộ: HOYA CORPORATION (JP)
7-5, Naka-Ochiai 2-chome, Shinjuku-ku, Tokyo 161-8525
Japan

CÔNG BÁO SỞ HỮU CÔNG NGHIỆP SỐ 439 TẬP B – QUYỀN 1 (10.2024)

Thông báo số: 94573/QĐ-SHTT._{IP}, ngày 27/09/2024 về việc ghi nhận yêu cầu duy trì hiệu lực Bằng độc quyền sáng chế

Số đơn yêu cầu: DT1-2024-08842 Ngày nộp: 19/06/2024

Liên quan đến Bằng độc quyền sáng chế:

(11) Số bằng	(15) Ngày cấp	Năm yêu cầu duy trì hiệu lực	Hiệu lực được duy trì đến
21548	23/07/2019	6	23/07/2025

(73) Chủ văn bằng bảo hộ: HOYA CORPORATION (JP)
7-5, Naka-Ochiai 2-chome, Shinjuku-ku, Tokyo 161-8525
Japan

Thông báo số: 94574/QĐ-SHTT._{IP}, ngày 27/09/2024 về việc ghi nhận yêu cầu duy trì hiệu lực Bằng độc quyền sáng chế

Số đơn yêu cầu: DT1-2024-08843 Ngày nộp: 19/06/2024

Liên quan đến Bằng độc quyền sáng chế:

(11) Số bằng	(15) Ngày cấp	Năm yêu cầu duy trì hiệu lực	Hiệu lực được duy trì đến
29336	23/07/2021	4	23/07/2025

(73) Chủ văn bằng bảo hộ: NISSAN CHEMICAL INDUSTRIES, LTD. (JP)
7-1, Kanda-Nishiki-cho 3-chome, Chiyoda-ku, Tokyo 101-0054, Japan

Thông báo số: 94575/QĐ-SHTT._{IP}, ngày 27/09/2024 về việc ghi nhận yêu cầu duy trì hiệu lực Bằng độc quyền sáng chế

Số đơn yêu cầu: DT1-2024-08844 Ngày nộp: 19/06/2024

Liên quan đến Bằng độc quyền sáng chế:

(11) Số bằng	(15) Ngày cấp	Năm yêu cầu duy trì hiệu lực	Hiệu lực được duy trì đến
21563	23/07/2019	6	23/07/2025

CÔNG BÁO SỞ HỮU CÔNG NGHIỆP SỐ 439 TẬP B – QUYỀN 1 (10.2024)

(73) Chủ văn bằng bảo hộ: SUNTORY HOLDINGS LIMITED (JP)
1-40, Dojimahama 2-chome, Kita-ku, Osaka-shi, Osaka
530-8203, Japan

Thông báo số: 94576/QĐ-SHTT._{IP}, ngày 27/09/2024 về việc ghi nhận yêu cầu duy trì hiệu lực Bằng độc quyền sáng chế

Số đơn yêu cầu: DT1-2024-08845 Ngày nộp: 19/06/2024

Liên quan đến Bằng độc quyền sáng chế:

(11) Số bằng	(15) Ngày cấp	Năm yêu cầu duy trì hiệu lực	Hiệu lực được duy trì đến
21562	23/07/2019	6	23/07/2025

(73) Chủ văn bằng bảo hộ: SUNTORY HOLDINGS LIMITED (JP)
1-40, Dojimahama 2-chome, Kita-ku, Osaka-shi, Osaka
530-8203, Japan

Thông báo số: 94577/QĐ-SHTT._{IP}, ngày 27/09/2024 về việc ghi nhận yêu cầu duy trì hiệu lực Bằng độc quyền sáng chế

Số đơn yêu cầu: DT1-2024-08846 Ngày nộp: 19/06/2024

Liên quan đến Bằng độc quyền sáng chế:

(11) Số bằng	(15) Ngày cấp	Năm yêu cầu duy trì hiệu lực	Hiệu lực được duy trì đến
29326	23/07/2021	4	23/07/2025

(73) Chủ văn bằng bảo hộ: TOYOTA JIDOSHA KABUSHIKI KAISHA (JP)
1, Toyota-cho, Toyota-shi, Aichi-ken, 471-8571, Japan

Thông báo số: 94578/QĐ-SHTT._{IP}, ngày 27/09/2024 về việc ghi nhận yêu cầu duy trì hiệu lực Bằng độc quyền sáng chế

Số đơn yêu cầu: DT1-2024-08847 Ngày nộp: 19/06/2024

Liên quan đến Bằng độc quyền sáng chế:

CÔNG BÁO SỞ HỮU CÔNG NGHIỆP SỐ 439 TẬP B – QUYỂN 1 (10.2024)

(11) Số bằng	(15) Ngày cấp	Năm yêu cầu duy trì hiệu lực	Hiệu lực được duy trì đến
25266	23/07/2020	5	23/07/2025

(73) Chủ văn bằng bảo hộ: MITSUBISHI ELECTRIC CORPORATION (JP)
7-3, Marunouchi 2-chome, Chiyoda-ku, Tokyo 100-8310
Japan

Thông báo số: 94579/QĐ-SHTT._{IP}, ngày 27/09/2024 về việc ghi nhận yêu cầu duy trì hiệu lực Bằng độc quyền sáng chế

Số đơn yêu cầu: DT1-2024-08848 Ngày nộp: 19/06/2024

Liên quan đến Bằng độc quyền sáng chế:

(11) Số bằng	(15) Ngày cấp	Năm yêu cầu duy trì hiệu lực	Hiệu lực được duy trì đến
25233	23/07/2020	5	23/07/2025

(73) Chủ văn bằng bảo hộ: MITSUBISHI ELECTRIC CORPORATION (JP)
7-3, Marunouchi 2-chome, Chiyoda-ku, Tokyo 100-8310
Japan

Thông báo số: 94580/QĐ-SHTT._{IP}, ngày 27/09/2024 về việc ghi nhận yêu cầu duy trì hiệu lực Bằng độc quyền sáng chế

Số đơn yêu cầu: DT1-2024-08849 Ngày nộp: 19/06/2024

Liên quan đến Bằng độc quyền sáng chế:

(11) Số bằng	(15) Ngày cấp	Năm yêu cầu duy trì hiệu lực	Hiệu lực được duy trì đến
29328	23/07/2021	4	23/07/2025

(73) Chủ văn bằng bảo hộ: MITSUBISHI POWER, LTD. (JP)
3-1, Minatomirai 3-chome, Nishi-ku, Yokohama-shi,
Kanagawa 220-8401, Japan

CÔNG BÁO SỞ HỮU CÔNG NGHIỆP SỐ 439 TẬP B – QUYỀN 1 (10.2024)

Thông báo số: 94581/QĐ-SHTT._{IP}, ngày 27/09/2024 về việc ghi nhận yêu cầu duy trì hiệu lực Bằng độc quyền sáng chế

Số đơn yêu cầu: DT1-2024-08850 Ngày nộp: 19/06/2024

Liên quan đến Bằng độc quyền sáng chế:

(11) Số bằng	(15) Ngày cấp	Năm yêu cầu duy trì hiệu lực	Hiệu lực được duy trì đến
25264	23/07/2020	5	23/07/2025

(73) Chủ văn bằng bảo hộ: ASAHI KASEI KABUSHIKI KAISHA (JP)
1-105, Kanda Jinbocho, Chiyoda-ku, Tokyo 101-8101
Japan

Thông báo số: 94582/QĐ-SHTT._{IP}, ngày 27/09/2024 về việc ghi nhận yêu cầu duy trì hiệu lực Bằng độc quyền sáng chế

Số đơn yêu cầu: DT1-2024-08851 Ngày nộp: 19/06/2024

Liên quan đến Bằng độc quyền sáng chế:

(11) Số bằng	(15) Ngày cấp	Năm yêu cầu duy trì hiệu lực	Hiệu lực được duy trì đến
21564	23/07/2019	6	23/07/2025

(73) Chủ văn bằng bảo hộ: SEKISUI PLASTICS CO., LTD. (JP)
4-4, Nishitenma 2-chome, Kita-ku, Osaka-shi, Osaka 530-8565, Japan

Thông báo số: 94583/QĐ-SHTT._{IP}, ngày 27/09/2024 về việc ghi nhận yêu cầu duy trì hiệu lực Bằng độc quyền sáng chế

Số đơn yêu cầu: DT1-2024-08852 Ngày nộp: 19/06/2024

Liên quan đến Bằng độc quyền sáng chế:

(11) Số bằng	(15) Ngày cấp	Năm yêu cầu duy trì hiệu lực	Hiệu lực được duy trì đến
29332	23/07/2021	4	23/07/2025

CÔNG BÁO SỞ HỮU CÔNG NGHIỆP SỐ 439 TẬP B – QUYỀN 1 (10.2024)

(73) Chủ văn bằng bảo hộ: NIKON CORPORATION (JP)
12-1, Yurakucho 1-chome, Chiyoda-ku, Tokyo 100-8331,
Japan

Thông báo số: 94584/QĐ-SHTT._{IP}, ngày 27/09/2024 về việc ghi nhận yêu cầu duy trì hiệu lực Bằng độc quyền sáng chế

Số đơn yêu cầu: DT1-2024-08853 Ngày nộp: 19/06/2024

Liên quan đến Bằng độc quyền sáng chế:

(11) Số bằng	(15) Ngày cấp	Năm yêu cầu duy trì hiệu lực	Hiệu lực được duy trì đến
29327	23/07/2021	4	23/07/2025

(73) Chủ văn bằng bảo hộ: UNICHARM CORPORATION (JP)
182, Shimobun, Kinsei-cho, Shikokuchuo-shi, Ehime 799-0111, Japan

Thông báo số: 94585/QĐ-SHTT._{IP}, ngày 27/09/2024 về việc ghi nhận yêu cầu duy trì hiệu lực Bằng độc quyền sáng chế

Số đơn yêu cầu: DT1-2024-08854 Ngày nộp: 19/06/2024

Liên quan đến Bằng độc quyền sáng chế:

(11) Số bằng	(15) Ngày cấp	Năm yêu cầu duy trì hiệu lực	Hiệu lực được duy trì đến
25257	23/07/2020	5	23/07/2025

(73) Chủ văn bằng bảo hộ: CASIO COMPUTER CO., LTD. (JP)
6-2, Hon-machi 1-chome, Shibuya-ku, Tokyo 1518543,
Japan

Thông báo số: 94586/QĐ-SHTT._{IP}, ngày 27/09/2024 về việc ghi nhận yêu cầu duy trì hiệu lực Bằng độc quyền sáng chế

Số đơn yêu cầu: DT1-2024-08855 Ngày nộp: 19/06/2024

Liên quan đến Bằng độc quyền sáng chế:

CÔNG BÁO SỞ HỮU CÔNG NGHIỆP SỐ 439 TẬP B – QUYỀN 1 (10.2024)

(11) Số bằng	(15) Ngày cấp	Năm yêu cầu duy trì hiệu lực	Hiệu lực được duy trì đến
36753	24/07/2023	2	24/07/2025

(73) Chủ văn bằng bảo hộ: HUAWEI TECHNOLOGIES CO., LTD. (CN)
Huawei Administration Building, Bantian, Longgang District, Shenzhen, Guangdong 518129, China

Thông báo số: 94587/QĐ-SHTT._{IP}, ngày 27/09/2024 về việc ghi nhận yêu cầu duy trì hiệu lực Bằng độc quyền sáng chế

Số đơn yêu cầu: DT1-2024-08856 Ngày nộp: 19/06/2024

Liên quan đến Bằng độc quyền sáng chế:

(11) Số bằng	(15) Ngày cấp	Năm yêu cầu duy trì hiệu lực	Hiệu lực được duy trì đến
36751	24/07/2023	2	24/07/2025

(73) Chủ văn bằng bảo hộ: HUAWEI TECHNOLOGIES CO., LTD. (CN)
Huawei Administration Building, Bantian, Longgang District, Shenzhen, Guangdong 518129, China

Thông báo số: 94588/QĐ-SHTT._{IP}, ngày 27/09/2024 về việc ghi nhận yêu cầu duy trì hiệu lực Bằng độc quyền sáng chế

Số đơn yêu cầu: DT1-2024-08857 Ngày nộp: 19/06/2024

Liên quan đến Bằng độc quyền sáng chế:

(11) Số bằng	(15) Ngày cấp	Năm yêu cầu duy trì hiệu lực	Hiệu lực được duy trì đến
36747	24/07/2023	2	24/07/2025

(73) Chủ văn bằng bảo hộ: HUAWEI TECHNOLOGIES CO., LTD. (CN)
Huawei Administration Building, Bantian, Longgang District, Shenzhen, Guangdong 518129, P. R. China

CÔNG BÁO SỞ HỮU CÔNG NGHIỆP SỐ 439 TẬP B – QUYỀN 1 (10.2024)

Thông báo số: 94589/QĐ-SHTT._{IP}, ngày 27/09/2024 về việc ghi nhận yêu cầu duy trì hiệu lực Bằng độc quyền sáng chế

Số đơn yêu cầu: DT1-2024-08858 Ngày nộp: 19/06/2024

Liên quan đến Bằng độc quyền sáng chế:

(11) Số bằng	(15) Ngày cấp	Năm yêu cầu duy trì hiệu lực	Hiệu lực được duy trì đến
36745	24/07/2023	2	24/07/2025

(73) Chủ văn bằng bảo hộ: HUAWEI TECHNOLOGIES CO., LTD. (CN)
Huawei Administration Building, Bantian, Longgang,
Shenzhen, Guangdong 518129, China

Thông báo số: 94590/QĐ-SHTT._{IP}, ngày 27/09/2024 về việc ghi nhận yêu cầu duy trì hiệu lực Bằng độc quyền sáng chế

Số đơn yêu cầu: DT1-2024-08859 Ngày nộp: 19/06/2024

Liên quan đến Bằng độc quyền sáng chế:

(11) Số bằng	(15) Ngày cấp	Năm yêu cầu duy trì hiệu lực	Hiệu lực được duy trì đến
36750	24/07/2023	2	24/07/2025

(73) Chủ văn bằng bảo hộ: NITTO DENKO CORPORATION (JP)
1-2, Shimo-hozumi 1-chome, Ibaraki-shi, Osaka 567-8680,
Japan

Thông báo số: 94591/QĐ-SHTT._{IP}, ngày 27/09/2024 về việc ghi nhận yêu cầu duy trì hiệu lực Bằng độc quyền sáng chế

Số đơn yêu cầu: DT1-2024-08860 Ngày nộp: 19/06/2024

Liên quan đến Bằng độc quyền sáng chế:

(11) Số bằng	(15) Ngày cấp	Năm yêu cầu duy trì hiệu lực	Hiệu lực được duy trì đến
25289	24/07/2020	5	24/07/2025

CÔNG BÁO SỞ HỮU CÔNG NGHIỆP SỐ 439 TẬP B – QUYỀN 1 (10.2024)

(73) Chủ văn bằng bảo hộ: JFE STEEL CORPORATION (JP)
2-3, Uchisaiwai-cho 2-chome, Chiyoda-ku, Tokyo
1000011, Japan

Thông báo số: 94592/QĐ-SHTT._{IP}, ngày 27/09/2024 về việc ghi nhận yêu cầu duy trì hiệu lực Bằng độc quyền sáng chế

Số đơn yêu cầu: DT1-2024-08862 Ngày nộp: 19/06/2024

Liên quan đến Bằng độc quyền sáng chế:

(11) Số bằng	(15) Ngày cấp	Năm yêu cầu duy trì hiệu lực	Hiệu lực được duy trì đến
25294	24/07/2020	5	24/07/2025

(73) Chủ văn bằng bảo hộ: ASAHI DENSO CO., LTD. (JP)
2-1, Somejidai 6-chome, Hamakita-ku, Hamamatsu-shi,
Shizuoka 434-0046, Japan

Thông báo số: 94593/QĐ-SHTT._{IP}, ngày 27/09/2024 về việc ghi nhận yêu cầu duy trì hiệu lực Bằng độc quyền sáng chế

Số đơn yêu cầu: DT1-2024-08863 Ngày nộp: 19/06/2024

Liên quan đến Bằng độc quyền sáng chế:

(11) Số bằng	(15) Ngày cấp	Năm yêu cầu duy trì hiệu lực	Hiệu lực được duy trì đến
25281	24/07/2020	5	24/07/2025

(73) Chủ văn bằng bảo hộ: NOF CORPORATION (JP)
20-3, Ebisu 4-chome, Shibuya-ku, Tokyo 1506019 (JP)

Thông báo số: 94594/QĐ-SHTT._{IP}, ngày 27/09/2024 về việc ghi nhận yêu cầu duy trì hiệu lực Bằng độc quyền sáng chế

Số đơn yêu cầu: DT1-2024-08864 Ngày nộp: 19/06/2024

Liên quan đến Bằng độc quyền sáng chế:

CÔNG BÁO SỞ HỮU CÔNG NGHIỆP SỐ 439 TẬP B – QUYỀN 1 (10.2024)

(11) Số bằng	(15) Ngày cấp	Năm yêu cầu duy trì hiệu lực	Hiệu lực được duy trì đến
25295	24/07/2020	5	24/07/2025

(73) Chủ văn bằng bảo hộ: SUNTORY HOLDINGS LIMITED (JP)
1-40, Dojimahama 2-chome, Kita-ku, Osaka-shi, Osaka,
530-8203, Japan

Thông báo số: 94595/QĐ-SHTT._{IP}, ngày 27/09/2024 về việc ghi nhận yêu cầu duy trì hiệu lực Bằng độc quyền sáng chế

Số đơn yêu cầu: DT1-2024-08865 Ngày nộp: 19/06/2024

Liên quan đến Bằng độc quyền sáng chế:

(11) Số bằng	(15) Ngày cấp	Năm yêu cầu duy trì hiệu lực	Hiệu lực được duy trì đến
17243	25/07/2017	8	25/07/2025

(73) Chủ văn bằng bảo hộ: APPLE INC. (US)
1 Infinite Loop, Cupertino, California 95014, United States
of America

Thông báo số: 94596/QĐ-SHTT._{IP}, ngày 27/09/2024 về việc ghi nhận yêu cầu duy trì hiệu lực Bằng độc quyền sáng chế

Số đơn yêu cầu: DT1-2024-08866 Ngày nộp: 19/06/2024

Liên quan đến Bằng độc quyền sáng chế:

(11) Số bằng	(15) Ngày cấp	Năm yêu cầu duy trì hiệu lực	Hiệu lực được duy trì đến
36770	25/07/2023	2	25/07/2025

(73) Chủ văn bằng bảo hộ: HUAWEI TECHNOLOGIES CO., LTD. (CN)
Huawei Administration Building, Bantian, Longgang
District, Shenzhen, Guangdong 518129, P. R. China

CÔNG BÁO SỞ HỮU CÔNG NGHIỆP SỐ 439 TẬP B – QUYỀN 1 (10.2024)

Thông báo số: 94597/QĐ-SHTT._{IP}, ngày 27/09/2024 về việc ghi nhận yêu cầu duy trì hiệu lực Bằng độc quyền sáng chế

Số đơn yêu cầu: DT1-2024-08867 Ngày nộp: 19/06/2024

Liên quan đến Bằng độc quyền sáng chế:

(11) Số bằng	(15) Ngày cấp	Năm yêu cầu duy trì hiệu lực	Hiệu lực được duy trì đến
36767	25/07/2023	2	25/07/2025

(73) Chủ văn bằng bảo hộ: HUAWEI TECHNOLOGIES CO., LTD. (CN)
Huawei Administration Building, Bantian, Longgang,
Shenzhen, Guangdong 518129, China

Thông báo số: 94598/QĐ-SHTT._{IP}, ngày 27/09/2024 về việc ghi nhận yêu cầu duy trì hiệu lực Bằng độc quyền sáng chế

Số đơn yêu cầu: DT1-2024-08868 Ngày nộp: 19/06/2024

Liên quan đến Bằng độc quyền sáng chế:

(11) Số bằng	(15) Ngày cấp	Năm yêu cầu duy trì hiệu lực	Hiệu lực được duy trì đến
36765	25/07/2023	2	25/07/2025

(73) Chủ văn bằng bảo hộ: HUAWEI TECHNOLOGIES CO., LTD. (CN)
Huawei Administration Building, Bantian, Longgang
District, Shenzhen, Guangdong 518129, P. R. China

Thông báo số: 94599/QĐ-SHTT._{IP}, ngày 27/09/2024 về việc ghi nhận yêu cầu duy trì hiệu lực Bằng độc quyền sáng chế

Số đơn yêu cầu: DT1-2024-08869 Ngày nộp: 19/06/2024

Liên quan đến Bằng độc quyền sáng chế:

(11) Số bằng	(15) Ngày cấp	Năm yêu cầu duy trì hiệu lực	Hiệu lực được duy trì đến
36764	25/07/2023	2	25/07/2025

CÔNG BÁO SỞ HỮU CÔNG NGHIỆP SỐ 439 TẬP B – QUYỀN 1 (10.2024)

(73) Chủ văn bằng bảo hộ: HUAWEI TECHNOLOGIES CO., LTD. (CN)
Huawei Administration Building Bantian, Longgang
District Shenzhen, Guangdong 518129, China

Thông báo số: 94600/QĐ-SHTT_{.IP}, ngày 27/09/2024 về việc ghi nhận yêu cầu duy trì hiệu lực Bằng độc quyền sáng chế

Số đơn yêu cầu: DT1-2024-08870 Ngày nộp: 19/06/2024

Liên quan đến Bằng độc quyền sáng chế:

(11) Số bằng	(15) Ngày cấp	Năm yêu cầu duy trì hiệu lực	Hiệu lực được duy trì đến
36762	25/07/2023	2	25/07/2025

(73) Chủ văn bằng bảo hộ: HUAWEI TECHNOLOGIES CO., LTD. (CN)
Huawei Administration Building, Bantian, Longgang
District, Shenzhen, Guangdong 518129, China

Thông báo số: 94602/QĐ-SHTT_{.IP}, ngày 27/09/2024 về việc ghi nhận yêu cầu duy trì hiệu lực Bằng độc quyền sáng chế

Số đơn yêu cầu: DT1-2024-08905 Ngày nộp: 19/06/2024

Liên quan đến Bằng độc quyền sáng chế:

(11) Số bằng	(15) Ngày cấp	Năm yêu cầu duy trì hiệu lực	Hiệu lực được duy trì đến
15600	20/06/2016	9	20/06/2025

(73) Chủ văn bằng bảo hộ: YAMAHA HATSUDOKI KABUSHIKI KAISHA (JP)
2500 Shingai, Iwata, Shizuoka 438-8501, Japan

Thông báo số: 94603/QĐ-SHTT_{.IP}, ngày 27/09/2024 về việc ghi nhận yêu cầu duy trì hiệu lực Bằng độc quyền sáng chế

Số đơn yêu cầu: DT1-2024-08906 Ngày nộp: 19/06/2024

Liên quan đến Bằng độc quyền sáng chế:

CÔNG BÁO SỞ HỮU CÔNG NGHIỆP SỐ 439 TẬP B – QUYỀN 1 (10.2024)

(11) Số bằng	(15) Ngày cấp	Năm yêu cầu duy trì hiệu lực	Hiệu lực được duy trì đến
15611	20/06/2016	9	20/06/2025

(73) Chủ văn bằng bảo hộ: YAMAHA HATSUDOKI KABUSHIKI KAISHA (JP)
2500 Shingai, Iwata-shi, Shizuoka-ken 438-8501, Japan

Thông báo số: 94604/QĐ-SHTT._{IP}, ngày 27/09/2024 về việc ghi nhận yêu cầu duy trì hiệu lực Bằng độc quyền sáng chế

Số đơn yêu cầu: DT1-2024-08871 Ngày nộp: 19/06/2024

Liên quan đến Bằng độc quyền sáng chế:

(11) Số bằng	(15) Ngày cấp	Năm yêu cầu duy trì hiệu lực	Hiệu lực được duy trì đến
36760	25/07/2023	2	25/07/2025

(73) Chủ văn bằng bảo hộ: HUAWEI TECHNOLOGIES CO., LTD. (CN)
Huawei Administration Building, Bantian, Longgang District, Shenzhen, Guangdong 518129, China

Thông báo số: 94605/QĐ-SHTT._{IP}, ngày 27/09/2024 về việc ghi nhận yêu cầu duy trì hiệu lực Bằng độc quyền sáng chế

Số đơn yêu cầu: DT1-2024-08872 Ngày nộp: 19/06/2024

Liên quan đến Bằng độc quyền sáng chế:

(11) Số bằng	(15) Ngày cấp	Năm yêu cầu duy trì hiệu lực	Hiệu lực được duy trì đến
36756	25/07/2023	2	25/07/2025

(73) Chủ văn bằng bảo hộ: HUAWEI TECHNOLOGIES CO., LTD. (CN)
Huawei Administration Building, Bantian, Longgang District, Shenzhen, Guangdong 518129, China

CÔNG BÁO SỞ HỮU CÔNG NGHIỆP SỐ 439 TẬP B – QUYỀN 1 (10.2024)

Thông báo số: 94606/QĐ-SHTT._{IP}, ngày 27/09/2024 về việc ghi nhận yêu cầu duy trì hiệu lực Bằng độc quyền sáng chế

Số đơn yêu cầu: DT1-2024-08873 Ngày nộp: 19/06/2024

Liên quan đến Bằng độc quyền sáng chế:

(11) Số bằng	(15) Ngày cấp	Năm yêu cầu duy trì hiệu lực	Hiệu lực được duy trì đến
36754	25/07/2023	2	25/07/2025

(73) Chủ văn bằng bảo hộ: HUAWEI TECHNOLOGIES CO., LTD. (CN)
Huawei Administration Building, Bantian, Longgang District, Shenzhen, Guangdong 518129, China

Thông báo số: 94607/QĐ-SHTT._{IP}, ngày 27/09/2024 về việc ghi nhận yêu cầu duy trì hiệu lực Bằng độc quyền sáng chế

Số đơn yêu cầu: DT1-2024-08874 Ngày nộp: 19/06/2024

Liên quan đến Bằng độc quyền sáng chế:

(11) Số bằng	(15) Ngày cấp	Năm yêu cầu duy trì hiệu lực	Hiệu lực được duy trì đến
33107	25/07/2022	3	25/07/2025

(73) Chủ văn bằng bảo hộ: HUAWEI TECHNOLOGIES CO., LTD. (CN)
Huawei Administration Building, Bantian, Longgang District, Shenzhen, Guangdong 518129, China

Thông báo số: 94608/QĐ-SHTT._{IP}, ngày 27/09/2024 về việc ghi nhận yêu cầu duy trì hiệu lực Bằng độc quyền sáng chế

Số đơn yêu cầu: DT1-2024-08875 Ngày nộp: 19/06/2024

Liên quan đến Bằng độc quyền sáng chế:

(11) Số bằng	(15) Ngày cấp	Năm yêu cầu duy trì hiệu lực	Hiệu lực được duy trì đến
33106	25/07/2022	3	25/07/2025

CÔNG BÁO SỞ HỮU CÔNG NGHIỆP SỐ 439 TẬP B – QUYỀN 1 (10.2024)

(73) Chủ văn bằng bảo hộ: HUAWEI TECHNOLOGIES CO., LTD. (CN)
Huawei Administration Building, Bantian, Longgang
District, Shenzhen, Guangdong 518129, China

Thông báo số: 94609/QĐ-SHTT._{IP}, ngày 27/09/2024 về việc ghi nhận yêu cầu duy trì hiệu lực Bằng độc quyền sáng chế

Số đơn yêu cầu: DT1-2024-08876 Ngày nộp: 19/06/2024

Liên quan đến Bằng độc quyền sáng chế:

(11) Số bằng	(15) Ngày cấp	Năm yêu cầu duy trì hiệu lực	Hiệu lực được duy trì đến
33101	25/07/2022	3	25/07/2025

(73) Chủ văn bằng bảo hộ: HUAWEI TECHNOLOGIES CO., LTD. (CN)
Huawei Administration Building, Bantian, Longgang
District, Shenzhen, Guangdong 518129, China

Thông báo số: 94610/QĐ-SHTT._{IP}, ngày 27/09/2024 về việc ghi nhận yêu cầu duy trì hiệu lực Bằng độc quyền sáng chế

Số đơn yêu cầu: DT1-2024-08877 Ngày nộp: 19/06/2024

Liên quan đến Bằng độc quyền sáng chế:

(11) Số bằng	(15) Ngày cấp	Năm yêu cầu duy trì hiệu lực	Hiệu lực được duy trì đến
33099	25/07/2022	3	25/07/2025

(73) Chủ văn bằng bảo hộ: HUAWEI TECHNOLOGIES CO., LTD. (CN)
Huawei Administration Building, Bantian, Longgang
District, Shenzhen, Guangdong 518129, China

Thông báo số: 94611/QĐ-SHTT._{IP}, ngày 27/09/2024 về việc ghi nhận yêu cầu duy trì hiệu lực Bằng độc quyền sáng chế

Số đơn yêu cầu: DT1-2024-08878 Ngày nộp: 19/06/2024

Liên quan đến Bằng độc quyền sáng chế:

CÔNG BÁO SỞ HỮU CÔNG NGHIỆP SỐ 439 TẬP B – QUYỀN 1 (10.2024)

(11) Số bằng	(15) Ngày cấp	Năm yêu cầu duy trì hiệu lực	Hiệu lực được duy trì đến
33098	25/07/2022	3	25/07/2025

(73) Chủ văn bằng bảo hộ: HUAWEI TECHNOLOGIES CO., LTD (CN)
Huawei Administration Building Bantian Longgang District
Shenzhen, Guangdong 518129, China

Thông báo số: 94612/QĐ-SHTT._{IP}, ngày 27/09/2024 về việc ghi nhận yêu cầu duy trì hiệu lực Bằng độc quyền sáng chế

Số đơn yêu cầu: DT1-2024-08879 Ngày nộp: 19/06/2024

Liên quan đến Bằng độc quyền sáng chế:

(11) Số bằng	(15) Ngày cấp	Năm yêu cầu duy trì hiệu lực	Hiệu lực được duy trì đến
33095	25/07/2022	3	25/07/2025

(73) Chủ văn bằng bảo hộ: KIKKOMAN CORPORATION (JP)
250 Noda, Noda-shi, Chiba 278-8601, Japan
KIKKOMAN SOYFOODS COMPANY (JP)
2-1-1, Irifune, Chuo-ku, Tokyo 104-8553, Japan

Thông báo số: 94613/QĐ-SHTT._{IP}, ngày 27/09/2024 về việc ghi nhận yêu cầu duy trì hiệu lực Bằng độc quyền sáng chế

Số đơn yêu cầu: DT1-2024-08880 Ngày nộp: 19/06/2024

Liên quan đến Bằng độc quyền sáng chế:

(11) Số bằng	(15) Ngày cấp	Năm yêu cầu duy trì hiệu lực	Hiệu lực được duy trì đến
17242	25/07/2017	8	25/07/2025

(73) Chủ văn bằng bảo hộ: KUBOTA CORPORATION (JP)
2-47, Shikitsuhigashi 1-chome, Naniwa-ku, Osaka-shi,
Osaka, Japan

CÔNG BÁO SỞ HỮU CÔNG NGHIỆP SỐ 439 TẬP B – QUYỀN 1 (10.2024)

Thông báo số: 94614/QĐ-SHTT._{IP}, ngày 27/09/2024 về việc ghi nhận yêu cầu duy trì hiệu lực Bằng độc quyền sáng chế

Số đơn yêu cầu: DT1-2024-08881 Ngày nộp: 19/06/2024

Liên quan đến Bằng độc quyền sáng chế:

(11) Số bằng	(15) Ngày cấp	Năm yêu cầu duy trì hiệu lực	Hiệu lực được duy trì đến
33013	15/07/2022	3	15/07/2025

(73) Chủ văn bằng bảo hộ: HYDROKINETIC ENERGY CORP (US)
6811 Shrimp Road, Key West, Florida 33040, United States of America

Thông báo số: 94615/QĐ-SHTT._{IP}, ngày 27/09/2024 về việc ghi nhận yêu cầu duy trì hiệu lực Bằng độc quyền sáng chế

Số đơn yêu cầu: DT1-2024-08882 Ngày nộp: 19/06/2024

Liên quan đến Bằng độc quyền sáng chế:

(11) Số bằng	(15) Ngày cấp	Năm yêu cầu duy trì hiệu lực	Hiệu lực được duy trì đến
15766	01/08/2016	9	01/08/2025

(73) Chủ văn bằng bảo hộ: TOZEN CORPORATION (JP)
8-4 Asahi, Yoshikawa, Saitama, Japan

Thông báo số: 94616/QĐ-SHTT._{IP}, ngày 27/09/2024 về việc ghi nhận yêu cầu duy trì hiệu lực Bằng độc quyền sáng chế

Số đơn yêu cầu: DT1-2024-08884 Ngày nộp: 19/06/2024

Liên quan đến Bằng độc quyền sáng chế:

(11) Số bằng	(15) Ngày cấp	Năm yêu cầu duy trì hiệu lực	Hiệu lực được duy trì đến
29204	12/07/2021	4	12/07/2025

(73) Chủ văn bằng bảo hộ: THE CORPORATION OF MERCER UNIVERSITY (US)
1400 Coleman Avenue, Macon, Georgia 31207-0001,
United States of America

CÔNG BÁO SỞ HỮU CÔNG NGHIỆP SỐ 439 TẬP B – QUYỀN 1 (10.2024)

Thông báo số: 94617/QĐ-SHTT._{IP}, ngày 27/09/2024 về việc ghi nhận yêu cầu duy trì hiệu lực Bằng độc quyền sáng chế

Số đơn yêu cầu: DT1-2024-08885 Ngày nộp: 19/06/2024

Liên quan đến Bằng độc quyền sáng chế:

(11) Số bằng	(15) Ngày cấp	Năm yêu cầu duy trì hiệu lực	Hiệu lực được duy trì đến
36408	15/06/2023	2	15/06/2025

(73) Chủ văn bằng bảo hộ: EGIS GYÓGYSZERGYÁR ZRT. (HU)
H-1106 Budapest, Keresztúri út 30-38., Hungary

Thông báo số: 94618/QĐ-SHTT._{IP}, ngày 27/09/2024 về việc ghi nhận yêu cầu duy trì hiệu lực Bằng độc quyền sáng chế

Số đơn yêu cầu: DT1-2024-08886 Ngày nộp: 19/06/2024

Liên quan đến Bằng độc quyền sáng chế:

(11) Số bằng	(15) Ngày cấp	Năm yêu cầu duy trì hiệu lực	Hiệu lực được duy trì đến
19713	30/07/2018	7	30/07/2025

(73) Chủ văn bằng bảo hộ: YUKA SANGYO CO., LTD. (JP)
1-18, Ebisu 4-chome, Shibuya-ku, Tokyo 1500013, Japan

Thông báo số: 94619/QĐ-SHTT._{IP}, ngày 27/09/2024 về việc ghi nhận yêu cầu duy trì hiệu lực Bằng độc quyền sáng chế

Số đơn yêu cầu: DT1-2024-08887 Ngày nộp: 19/06/2024

Liên quan đến Bằng độc quyền sáng chế:

(11) Số bằng	(15) Ngày cấp	Năm yêu cầu duy trì hiệu lực	Hiệu lực được duy trì đến
35896	27/04/2023	2	27/04/2025

(73) Chủ văn bằng bảo hộ: SK BIOSCIENCE CO., LTD. (KR)
310, Pangyo-Ro, Budang-Gu Seongnam-Si, Gyeonggi-Do
13494, Republic of Korea

CÔNG BÁO SỞ HỮU CÔNG NGHIỆP SỐ 439 TẬP B – QUYỀN 1 (10.2024)

SANOFI PASTEUR, INC. (US)
1 Discovery Drive Swiftwater, PA 18370, United States of
America

Thông báo số: 94620/TB-SHTT._{IP}, ngày 27/09/2024 về việc ghi nhận yêu cầu duy trì hiệu lực Bằng độc quyền sáng chế

Số đơn yêu cầu: DT1-2024-08888 Ngày nộp: 19/06/2024

Liên quan đến Bằng độc quyền sáng chế:

(11) Số bằng	(15) Ngày cấp	Năm yêu cầu duy trì hiệu lực	Hiệu lực được duy trì đến
36162	24/05/2023	2	24/05/2025

(73) Chủ văn bằng bảo hộ: BURROW, INC. (US)
301 South 19th Street. Apt 8D Philadelphia, PA 19103
(US)

Thông báo số: 94621/QĐ-SHTT._{IP}, ngày 27/09/2024 về việc ghi nhận yêu cầu duy trì hiệu lực Bằng độc quyền sáng chế

Số đơn yêu cầu: DT1-2024-08889 Ngày nộp: 19/06/2024

Liên quan đến Bằng độc quyền sáng chế:

(11) Số bằng	(15) Ngày cấp	Năm yêu cầu duy trì hiệu lực	Hiệu lực được duy trì đến
9614	07/09/2011	14	07/09/2025

(73) Chủ văn bằng bảo hộ: RIB LOC AUSTRALIA PTY LIMITED (AU)
587 Grand Junction Road, GEPPS CROSS, 5094, South
Australia, Australia

Thông báo số: 94622/QĐ-SHTT._{IP}, ngày 27/09/2024 về việc ghi nhận yêu cầu duy trì hiệu lực Bằng độc quyền sáng chế

Số đơn yêu cầu: DT1-2024-08890 Ngày nộp: 19/06/2024

Liên quan đến Bằng độc quyền sáng chế:

CÔNG BÁO SỞ HỮU CÔNG NGHIỆP SỐ 439 TẬP B – QUYỂN 1 (10.2024)

(11) Số bằng	(15) Ngày cấp	Năm yêu cầu duy trì hiệu lực	Hiệu lực được duy trì đến
36480	21/06/2023	2	21/06/2025

(73) Chủ văn bằng bảo hộ: NTT DOCOMO, INC. (JP)
11-1, Nagatacho 2-chome, Chiyoda-ku, Tokyo 1006150,
Japan

Thông báo số: 94623/TB-SHTT.IP, ngày 27/09/2024 về việc ghi nhận yêu cầu duy trì hiệu lực Bằng độc quyền sáng chế

Số đơn yêu cầu: DT1-2024-08891 Ngày nộp: 19/06/2024

Liên quan đến Bằng độc quyền sáng chế:

(11) Số bằng	(15) Ngày cấp	Năm yêu cầu duy trì hiệu lực	Hiệu lực được duy trì đến
34828	27/12/2022	2	27/12/2024

(73) Chủ văn bằng bảo hộ: PHẠM ANH TUẤN (VN)
Số nhà 30 ngõ 155 Nguyễn Khang, phường Yên Hòa, quận Cầu Giấy, thành phố Hà Nội
VIỆN CƠ ĐIỆN NÔNG NGHIỆP VÀ CÔNG NGHỆ SAU THU HOẠCH (VN)
Số 60 phố Trung Kính, phường Trung Hòa, quận Cầu Giấy, thành phố Hà Nội

Thông báo số: 94624/QĐ-SHTT.IP, ngày 27/09/2024 về việc ghi nhận yêu cầu duy trì hiệu lực Bằng độc quyền sáng chế

Số đơn yêu cầu: DT1-2024-08892 Ngày nộp: 19/06/2024

Liên quan đến Bằng độc quyền sáng chế:

(11) Số bằng	(15) Ngày cấp	Năm yêu cầu duy trì hiệu lực	Hiệu lực được duy trì đến
34828	27/12/2022	3	27/12/2025

(73) Chủ văn bằng bảo hộ: PHẠM ANH TUẤN (VN)
Số nhà 30 ngõ 155 Nguyễn Khang, phường Yên Hòa, quận Cầu Giấy, thành phố Hà Nội

CÔNG BÁO SỞ HỮU CÔNG NGHIỆP SỐ 439 TẬP B – QUYỀN 1 (10.2024)

VIỆN CƠ ĐIỆN NÔNG NGHIỆP VÀ CÔNG NGHỆ SAU
THU HOẠCH (VN)
Số 60 phố Trung Kính, phường Trung Hòa, quận Cầu Giấy,
thành phố Hà Nội

Thông báo số: 94625/QĐ-SHTT.IP, ngày 27/09/2024 về việc ghi nhận yêu cầu duy trì
hiệu lực Bằng độc quyền sáng chế

Số đơn yêu cầu: DT1-2024-08893 Ngày nộp: 19/06/2024

Liên quan đến Bằng độc quyền sáng chế:

(11) Số bằng	(15) Ngày cấp	Năm yêu cầu duy trì hiệu lực	Hiệu lực được duy trì đến
34828	27/12/2022	4	27/12/2026

(73) Chủ văn bằng bảo hộ: PHẠM ANH TUẤN (VN)
Số nhà 30 ngõ 155 Nguyễn Khang, phường Yên Hòa, quận
Cầu Giấy, thành phố Hà Nội
VIỆN CƠ ĐIỆN NÔNG NGHIỆP VÀ CÔNG NGHỆ SAU
THU HOẠCH (VN)
Số 60 phố Trung Kính, phường Trung Hòa, quận Cầu Giấy,
thành phố Hà Nội

Thông báo số: 94626/QĐ-SHTT.IP, ngày 27/09/2024 về việc ghi nhận yêu cầu duy trì
hiệu lực Bằng độc quyền sáng chế

Số đơn yêu cầu: DT1-2024-08894 Ngày nộp: 19/06/2024

Liên quan đến Bằng độc quyền sáng chế:

(11) Số bằng	(15) Ngày cấp	Năm yêu cầu duy trì hiệu lực	Hiệu lực được duy trì đến
34828	27/12/2022	5	27/12/2027

(73) Chủ văn bằng bảo hộ: PHẠM ANH TUẤN (VN)
Số nhà 30 ngõ 155 Nguyễn Khang, phường Yên Hòa, quận
Cầu Giấy, thành phố Hà Nội
VIỆN CƠ ĐIỆN NÔNG NGHIỆP VÀ CÔNG NGHỆ SAU
THU HOẠCH (VN)
Số 60 phố Trung Kính, phường Trung Hòa, quận Cầu Giấy,
thành phố Hà Nội

CÔNG BÁO SỞ HỮU CÔNG NGHIỆP SỐ 439 TẬP B – QUYỀN 1 (10.2024)

Thông báo số: 94627/QĐ-SHTT._{IP}, ngày 27/09/2024 về việc ghi nhận yêu cầu duy trì hiệu lực Bằng độc quyền sáng chế

Số đơn yêu cầu: DT1-2024-08895 Ngày nộp: 19/06/2024

Liên quan đến Bằng độc quyền sáng chế:

(11) Số bằng	(15) Ngày cấp	Năm yêu cầu duy trì hiệu lực	Hiệu lực được duy trì đến
34828	27/12/2022	6	27/12/2028

(73) Chủ văn bằng bảo hộ: PHẠM ANH TUẤN (VN)
Số nhà 30 ngõ 155 Nguyễn Khang, phường Yên Hòa, quận Cầu Giấy, thành phố Hà Nội
VIỆN CƠ ĐIỆN NÔNG NGHIỆP VÀ CÔNG NGHỆ SAU THU HOẠCH (VN)
Số 60 phố Trung Kính, phường Trung Hòa, quận Cầu Giấy, thành phố Hà Nội

Thông báo số: 94628/QĐ-SHTT._{IP}, ngày 27/09/2024 về việc ghi nhận yêu cầu duy trì hiệu lực Bằng độc quyền sáng chế

Số đơn yêu cầu: DT1-2024-08897 Ngày nộp: 19/06/2024

Liên quan đến Bằng độc quyền sáng chế:

(11) Số bằng	(15) Ngày cấp	Năm yêu cầu duy trì hiệu lực	Hiệu lực được duy trì đến
29036	25/06/2021	4	25/06/2025

(73) Chủ văn bằng bảo hộ: JANG, HONG SEOK (KR)
2001 Ho, 501 Dong, 168, Hagui-ro, Dongan-gu, Anyang-si, Gyeonggi-do, 14050, Republic of Korea

Thông báo số: 94629/QĐ-SHTT._{IP}, ngày 27/09/2024 về việc ghi nhận yêu cầu duy trì hiệu lực Bằng độc quyền sáng chế

Số đơn yêu cầu: DT1-2024-08898 Ngày nộp: 19/06/2024

Liên quan đến Bằng độc quyền sáng chế:

CÔNG BÁO SỞ HỮU CÔNG NGHIỆP SỐ 439 TẬP B – QUYỀN 1 (10.2024)

(11) Số bằng	(15) Ngày cấp	Năm yêu cầu duy trì hiệu lực	Hiệu lực được duy trì đến
36967	14/08/2023	2	14/08/2025

(73) Chủ văn bằng bảo hộ: FUJIAN HUAFENG NEW MATERIAL CO., LTD. (CN)
LIN, Xiangxiang Dongfang Road, Dongqiao Industrial Zone, Xiuyu District Putian, Fujian 351100, China

Thông báo số: 94630/QĐ-SHTT._{IP}, ngày 27/09/2024 về việc ghi nhận yêu cầu duy trì hiệu lực Bằng độc quyền sáng chế

Số đơn yêu cầu: DT1-2024-08901 Ngày nộp: 19/06/2024

Liên quan đến Bằng độc quyền sáng chế:

(11) Số bằng	(15) Ngày cấp	Năm yêu cầu duy trì hiệu lực	Hiệu lực được duy trì đến
19810	14/08/2018	7	14/08/2025

(73) Chủ văn bằng bảo hộ: YANG, HEUI BONG (KR)
#103-805, Hyeonjin Evervill Apt., 22, Bonggok-dong, Gumi-si, Gyeongsangbuk-do 730-750, Republic of Korea

Thông báo số: 94631/QĐ-SHTT._{IP}, ngày 27/09/2024 về việc ghi nhận yêu cầu duy trì hiệu lực Bằng độc quyền sáng chế

Số đơn yêu cầu: DT1-2024-08904 Ngày nộp: 19/06/2024

Liên quan đến Bằng độc quyền sáng chế:

(11) Số bằng	(15) Ngày cấp	Năm yêu cầu duy trì hiệu lực	Hiệu lực được duy trì đến
10413	20/06/2012	13	20/06/2025

(73) Chủ văn bằng bảo hộ: YAMAHA HATSUDOKI KABUSHIKI KAISHA (JP)
2500 Shingai, Iwata-shi, Shizuoka-ken, Japan

CÔNG BÁO SỞ HỮU CÔNG NGHIỆP SỐ 439 TẬP B – QUYỀN 1 (10.2024)

Thông báo số: 94632/QĐ-SHTT._{IP}, ngày 27/09/2024 về việc ghi nhận yêu cầu duy trì hiệu lực Bằng độc quyền sáng chế

Số đơn yêu cầu: DT1-2024-08907 Ngày nộp: 19/06/2024

Liên quan đến Bằng độc quyền sáng chế:

(11) Số bằng	(15) Ngày cấp	Năm yêu cầu duy trì hiệu lực	Hiệu lực được duy trì đến
17108	20/06/2017	8	20/06/2025

(73) Chủ văn bằng bảo hộ: CESA ALLIANCE S.A. (LU)
80, rue des Romains, L-8041 Strassen, Luxembourg

Thông báo số: 94633/QĐ-SHTT._{IP}, ngày 27/09/2024 về việc ghi nhận yêu cầu duy trì hiệu lực Bằng độc quyền sáng chế

Số đơn yêu cầu: DT1-2024-08908 Ngày nộp: 19/06/2024

Liên quan đến Bằng độc quyền sáng chế:

(11) Số bằng	(15) Ngày cấp	Năm yêu cầu duy trì hiệu lực	Hiệu lực được duy trì đến
32691	20/06/2022	3	20/06/2025

(73) Chủ văn bằng bảo hộ: BOEHRINGER INGELHEIM INTERNATIONAL GMBH (DE)
Binger Strasse 173, 55216 Ingelheim Am Rhein, Germany

Thông báo số: 94634/QĐ-SHTT._{IP}, ngày 27/09/2024 về việc ghi nhận yêu cầu duy trì hiệu lực Bằng độc quyền sáng chế

Số đơn yêu cầu: DT1-2024-08909 Ngày nộp: 19/06/2024

Liên quan đến Bằng độc quyền sáng chế:

(11) Số bằng	(15) Ngày cấp	Năm yêu cầu duy trì hiệu lực	Hiệu lực được duy trì đến
32697	20/06/2022	3	20/06/2025

(73) Chủ văn bằng bảo hộ: TPR CO., LTD. (JP)
6-2, Marunouchi 1-chome, Chiyoda-ku, Tokyo 1000005, Japan

Thông báo số: 94635/QĐ-SHTT._{IP}, ngày 27/09/2024 về việc ghi nhận yêu cầu duy trì hiệu lực Bằng độc quyền sáng chế

Số đơn yêu cầu: DT1-2024-08910 Ngày nộp: 19/06/2024

Liên quan đến Bằng độc quyền sáng chế:

(11) Số bằng	(15) Ngày cấp	Năm yêu cầu duy trì hiệu lực	Hiệu lực được duy trì đến
28989	21/06/2021	4	21/06/2025

(73) Chủ văn bằng bảo hộ: EA PHARMA CO., LTD. (JP)
2-1-1, Irifune, Chuo-ku, Tokyo 104-0042 Japan

Thông báo số: 94636/QĐ-SHTT._{IP}, ngày 27/09/2024 về việc ghi nhận yêu cầu duy trì hiệu lực Bằng độc quyền sáng chế

Số đơn yêu cầu: DT1-2024-08911 Ngày nộp: 19/06/2024

Liên quan đến Bằng độc quyền sáng chế:

(11) Số bằng	(15) Ngày cấp	Năm yêu cầu duy trì hiệu lực	Hiệu lực được duy trì đến
32713	21/06/2022	3	21/06/2025

(73) Chủ văn bằng bảo hộ: YUHAN CORPORATION (KR)
74, Noryangjin-ro, Dongjak-gu, Seoul 06927, Republic of Korea

Thông báo số: 94637/QĐ-SHTT._{IP}, ngày 27/09/2024 về việc ghi nhận yêu cầu duy trì hiệu lực Bằng độc quyền sáng chế

Số đơn yêu cầu: DT1-2024-08912 Ngày nộp: 19/06/2024

Liên quan đến Bằng độc quyền sáng chế:

(11) Số bằng	(15) Ngày cấp	Năm yêu cầu duy trì hiệu lực	Hiệu lực được duy trì đến
32719	21/06/2022	3	21/06/2025

CÔNG BÁO SỞ HỮU CÔNG NGHIỆP SỐ 439 TẬP B – QUYỀN 1 (10.2024)

(73) Chủ văn bằng bảo hộ: KARL DUNGS GMBH & CO. KG (DE)
Karl-Dungs-Platz 1, 73660 Urbach, Germany

Thông báo số: 94638/QĐ-SHTT._{IP}, ngày 27/09/2024 về việc ghi nhận yêu cầu duy trì hiệu lực Bằng độc quyền sáng chế

Số đơn yêu cầu: DT1-2024-08913 Ngày nộp: 19/06/2024

Liên quan đến Bằng độc quyền sáng chế:

(11) Số bằng	(15) Ngày cấp	Năm yêu cầu duy trì hiệu lực	Hiệu lực được duy trì đến
36478	21/06/2023	2	21/06/2025

(73) Chủ văn bằng bảo hộ: REIL, GORAN (US)
521 W. Rosecrans Avenue, Gardena, CA 90248, United States of America

Thông báo số: 94639/QĐ-SHTT._{IP}, ngày 27/09/2024 về việc ghi nhận yêu cầu duy trì hiệu lực Bằng độc quyền sáng chế

Số đơn yêu cầu: DT1-2024-08914 Ngày nộp: 19/06/2024

Liên quan đến Bằng độc quyền sáng chế:

(11) Số bằng	(15) Ngày cấp	Năm yêu cầu duy trì hiệu lực	Hiệu lực được duy trì đến
36486	21/06/2023	2	21/06/2025

(73) Chủ văn bằng bảo hộ: HUAWEI TECHNOLOGIES CO., LTD. (CN)
Huawei Administration Building, Bantian, Longgang District Shenzhen, Guangdong 518129, China

Thông báo số: 94640/QĐ-SHTT._{IP}, ngày 27/09/2024 về việc ghi nhận yêu cầu duy trì hiệu lực Bằng độc quyền sáng chế

Số đơn yêu cầu: DT1-2024-08915 Ngày nộp: 19/06/2024

Liên quan đến Bằng độc quyền sáng chế:

CÔNG BÁO SỞ HỮU CÔNG NGHIỆP SỐ 439 TẬP B – QUYỀN 1 (10.2024)

(11) Số bằng	(15) Ngày cấp	Năm yêu cầu duy trì hiệu lực	Hiệu lực được duy trì đến
8537	22/06/2010	15	22/06/2025

(73) Chủ văn bằng bảo hộ: YAMAHA HATSUDOKI KABUSHIKI KAISHA (JP)
2500 Shingai, Iwata-shi, Shizuoka-ken 438-8501, Japan

Thông báo số: 94641/QĐ-SHTT.IP, ngày 27/09/2024 về việc ghi nhận yêu cầu duy trì hiệu lực Bằng độc quyền sáng chế

Số đơn yêu cầu: DT1-2024-08916 Ngày nộp: 19/06/2024

Liên quan đến Bằng độc quyền sáng chế:

(11) Số bằng	(15) Ngày cấp	Năm yêu cầu duy trì hiệu lực	Hiệu lực được duy trì đến
14225	22/06/2015	10	22/06/2025

(73) Chủ văn bằng bảo hộ: YAMAHA HATSUDOKI KABUSHIKI KAISHA (JP)
2500 Shingai, Iwata, Shizuoka 438-8501, Japan

Thông báo số: 94642/QĐ-SHTT.IP, ngày 27/09/2024 về việc ghi nhận yêu cầu duy trì hiệu lực Bằng độc quyền sáng chế

Số đơn yêu cầu: DT1-2024-08917 Ngày nộp: 19/06/2024

Liên quan đến Bằng độc quyền sáng chế:

(11) Số bằng	(15) Ngày cấp	Năm yêu cầu duy trì hiệu lực	Hiệu lực được duy trì đến
14233	22/06/2015	10	22/06/2025

(73) Chủ văn bằng bảo hộ: YAMAHA HATSUDOKI KABUSHIKI KAISHA (JP)
2500 Shingai, Iwata-shi, Shizuoka-ken 438-8501, Japan

Thông báo số: 94827/TB-SHTT.IP, ngày 27/09/2024 về việc ghi nhận yêu cầu duy trì hiệu lực Bằng độc quyền sáng chế

Số đơn yêu cầu: DT1-2024-08636 Ngày nộp: 18/06/2024

Liên quan đến Bằng độc quyền sáng chế:

CÔNG BÁO SỞ HỮU CÔNG NGHIỆP SỐ 439 TẬP B – QUYỀN 1 (10.2024)

(11) Số bằng	(15) Ngày cấp	Năm yêu cầu duy trì hiệu lực	Hiệu lực được duy trì đến
25035	09/07/2020	5	09/07/2025

(73) Chủ văn bằng bảo hộ: HUAWEI TECHNOLOGIES CO., LTD. (CN)
Huawei Administration Building, Bantian, Longgang,
Shenzhen, Guangdong 518129, China

Thông báo số: 97011/TB-SHTT.IP, ngày 30/09/2024 về việc ghi nhận yêu cầu duy trì hiệu lực Bằng độc quyền sáng chế

Số đơn yêu cầu: DT1-2024-08979 Ngày nộp: 20/06/2024

Liên quan đến Bằng độc quyền sáng chế:

(11) Số bằng	(15) Ngày cấp	Năm yêu cầu duy trì hiệu lực	Hiệu lực được duy trì đến
17387	29/08/2017	8	29/08/2025

(73) Chủ văn bằng bảo hộ: SUN PATENT TRUST (US)
450 Lexington Avenue, 38th Floor, New York, NY 10017,
United States of America

Thông báo số: 97012/TB-SHTT.IP, ngày 30/09/2024 về việc ghi nhận yêu cầu duy trì hiệu lực Bằng độc quyền sáng chế

Số đơn yêu cầu: DT1-2024-08980 Ngày nộp: 20/06/2024

Liên quan đến Bằng độc quyền sáng chế:

(11) Số bằng	(15) Ngày cấp	Năm yêu cầu duy trì hiệu lực	Hiệu lực được duy trì đến
25731	01/09/2020	5	01/09/2025

(73) Chủ văn bằng bảo hộ: KAZIA THERAPEUTICS LIMITED (AU)
Three International Towers, Level 24 300 Barangaroo
Avenue, Sydney, New South Wales 2000, Australia

CÔNG BÁO SỞ HỮU CÔNG NGHIỆP SỐ 439 TẬP B – QUYỀN 1 (10.2024)

Thông báo số: 97013/TB-SHTT.IP, ngày 30/09/2024 về việc ghi nhận yêu cầu duy trì hiệu lực Bằng độc quyền sáng chế

Số đơn yêu cầu: DT1-2024-08981 Ngày nộp: 20/06/2024

Liên quan đến Bằng độc quyền sáng chế:

(11) Số bằng	(15) Ngày cấp	Năm yêu cầu duy trì hiệu lực	Hiệu lực được duy trì đến
21902	03/09/2019	6	03/09/2025

(73) Chủ văn bằng bảo hộ: M&K HOLDINGS INC. (KR)
2nd. F., Miraesoft Bldg., 35, Nambusunhwan-ro 337-gil,
Seocho-gu, Seoul, Republic of Korea

Thông báo số: 97014/TB-SHTT.IP, ngày 30/09/2024 về việc ghi nhận yêu cầu duy trì hiệu lực Bằng độc quyền sáng chế

Số đơn yêu cầu: DT1-2024-08982 Ngày nộp: 20/06/2024

Liên quan đến Bằng độc quyền sáng chế:

(11) Số bằng	(15) Ngày cấp	Năm yêu cầu duy trì hiệu lực	Hiệu lực được duy trì đến
21901	03/09/2019	6	03/09/2025

(73) Chủ văn bằng bảo hộ: M&K HOLDINGS INC. (KR)
2nd. F., Miraesoft Bldg., 35, Nambusunhwan-ro 337-gil,
Seocho-gu, Seoul, Republic of Korea

Thông báo số: 97015/TB-SHTT.IP, ngày 30/09/2024 về việc ghi nhận yêu cầu duy trì hiệu lực Bằng độc quyền sáng chế

Số đơn yêu cầu: DT1-2024-08983 Ngày nộp: 20/06/2024

Liên quan đến Bằng độc quyền sáng chế:

(11) Số bằng	(15) Ngày cấp	Năm yêu cầu duy trì hiệu lực	Hiệu lực được duy trì đến
15940	05/09/2016	9	05/09/2025

CÔNG BÁO SỞ HỮU CÔNG NGHIỆP SỐ 439 TẬP B – QUYỀN 1 (10.2024)

(73) Chủ văn bằng bảo hộ: MOLEX INCORPORATED (US)
2222 Wellington Court, Lisle, Illinois 60532, United States
of America

Thông báo số: 97016/TB-SHTT.IP, ngày 30/09/2024 về việc ghi nhận yêu cầu duy trì hiệu
lực Bằng độc quyền sáng chế

Số đơn yêu cầu: DT1-2024-08984 Ngày nộp: 20/06/2024

Liên quan đến Bằng độc quyền sáng chế:

(11) Số bằng	(15) Ngày cấp	Năm yêu cầu duy trì hiệu lực	Hiệu lực được duy trì đến
25822	08/09/2020	5	08/09/2025

(73) Chủ văn bằng bảo hộ: DONGWOO FINE-CHEM CO., LTD. (KR)
740-30 Shinheung-dong, Iksan-si, Jeollabuk-do 570-977,
Republic of Korea

Thông báo số: 97017/TB-SHTT.IP, ngày 30/09/2024 về việc ghi nhận yêu cầu duy trì hiệu
lực Bằng độc quyền sáng chế

Số đơn yêu cầu: DT1-2024-08985 Ngày nộp: 20/06/2024

Liên quan đến Bằng độc quyền sáng chế:

(11) Số bằng	(15) Ngày cấp	Năm yêu cầu duy trì hiệu lực	Hiệu lực được duy trì đến
37204	11/09/2023	2	11/09/2025

(73) Chủ văn bằng bảo hộ: SANOFI (FR)
54, rue la Boetie 75008, Paris, France

Thông báo số: 97018/TB-SHTT.IP, ngày 30/09/2024 về việc ghi nhận yêu cầu duy trì hiệu
lực Bằng độc quyền sáng chế

Số đơn yêu cầu: DT1-2024-08987 Ngày nộp: 20/06/2024

Liên quan đến Bằng độc quyền sáng chế:

CÔNG BÁO SỞ HỮU CÔNG NGHIỆP SỐ 439 TẬP B – QUYỀN 1 (10.2024)

(11) Số bằng	(15) Ngày cấp	Năm yêu cầu duy trì hiệu lực	Hiệu lực được duy trì đến
33655	13/09/2022	3	13/09/2025

(73) Chủ văn bằng bảo hộ: ERBER AKTIENGESELLSCHAFT (AT)
Erber Campus 1, 3131 Getzersdorf bei Traismauer, Austria

Thông báo số: 97019/TB-SHTT.IP, ngày 30/09/2024 về việc ghi nhận yêu cầu duy trì hiệu lực Bằng độc quyền sáng chế

Số đơn yêu cầu: DT1-2024-08988 Ngày nộp: 20/06/2024

Liên quan đến Bằng độc quyền sáng chế:

(11) Số bằng	(15) Ngày cấp	Năm yêu cầu duy trì hiệu lực	Hiệu lực được duy trì đến
14557	14/09/2015	10	14/09/2025

(73) Chủ văn bằng bảo hộ: APPLE INC. (US)
One Apple Park Way, Cupertino, California 95014, United States of America

Thông báo số: 97020/TB-SHTT.IP, ngày 30/09/2024 về việc ghi nhận yêu cầu duy trì hiệu lực Bằng độc quyền sáng chế

Số đơn yêu cầu: DT1-2024-08989 Ngày nộp: 20/06/2024

Liên quan đến Bằng độc quyền sáng chế:

(11) Số bằng	(15) Ngày cấp	Năm yêu cầu duy trì hiệu lực	Hiệu lực được duy trì đến
29796	15/09/2021	4	15/09/2025

(73) Chủ văn bằng bảo hộ: ZTE CORPORATION (CN)
ZTE Plaza, Keji Road South, Hi-Tech Industrial Park,
Nanshan District, Shenzhen, Guangdong Province 518057,
P.R China

CÔNG BÁO SỞ HỮU CÔNG NGHIỆP SỐ 439 TẬP B – QUYỀN 1 (10.2024)

Thông báo số: 97021/TB-SHTT.IP, ngày 30/09/2024 về việc ghi nhận yêu cầu duy trì hiệu lực Bằng độc quyền sáng chế

Số đơn yêu cầu: DT1-2024-08990 Ngày nộp: 20/06/2024

Liên quan đến Bằng độc quyền sáng chế:

(11) Số bằng	(15) Ngày cấp	Năm yêu cầu duy trì hiệu lực	Hiệu lực được duy trì đến
29806	15/09/2021	4	15/09/2025

(73) Chủ văn bằng bảo hộ: ALFA LAVAL CORPORATE AB (SE)
P. O. Box 73, S-221 00 Lund, Sweden

Thông báo số: 97022/TB-SHTT.IP, ngày 30/09/2024 về việc ghi nhận yêu cầu duy trì hiệu lực Bằng độc quyền sáng chế

Số đơn yêu cầu: DT1-2024-08992 Ngày nộp: 20/06/2024

Liên quan đến Bằng độc quyền sáng chế:

(11) Số bằng	(15) Ngày cấp	Năm yêu cầu duy trì hiệu lực	Hiệu lực được duy trì đến
33143	28/07/2022	3	28/07/2025

(73) Chủ văn bằng bảo hộ: NIPPON STEEL NISSHIN CO., LTD. (JP)
4-1, Marunouchi 3-chome, Chiyoda-ku, Tokyo 1008366,
Japan

Thông báo số: 97023/TB-SHTT.IP, ngày 30/09/2024 về việc ghi nhận yêu cầu duy trì hiệu lực Bằng độc quyền sáng chế

Số đơn yêu cầu: DT1-2024-08993 Ngày nộp: 20/06/2024

Liên quan đến Bằng độc quyền sáng chế:

(11) Số bằng	(15) Ngày cấp	Năm yêu cầu duy trì hiệu lực	Hiệu lực được duy trì đến
36811	28/07/2023	2	28/07/2025

(73) Chủ văn bằng bảo hộ: NOKIA TECHNOLOGIES OY (FI)
Karaportti 3, Espoo 02610, Finland

CÔNG BÁO SỞ HỮU CÔNG NGHIỆP SỐ 439 TẬP B – QUYỀN 1 (10.2024)

Thông báo số: 97024/TB-SHTT.IP, ngày 30/09/2024 về việc ghi nhận yêu cầu duy trì hiệu lực Bằng độc quyền sáng chế

Số đơn yêu cầu: DT1-2024-08994 Ngày nộp: 20/06/2024

Liên quan đến Bằng độc quyền sáng chế:

(11) Số bằng	(15) Ngày cấp	Năm yêu cầu duy trì hiệu lực	Hiệu lực được duy trì đến
25339	28/07/2020	5	28/07/2025

(73) Chủ văn bằng bảo hộ: MITSUBISHI GAS CHEMICAL COMPANY, INC. (JP)
5-2, Marunouchi 2-chome, Chiyoda-ku, Tokyo 100-8324
Japan

Thông báo số: 97025/TB-SHTT.IP, ngày 30/09/2024 về việc ghi nhận yêu cầu duy trì hiệu lực Bằng độc quyền sáng chế

Số đơn yêu cầu: DT1-2024-08995 Ngày nộp: 20/06/2024

Liên quan đến Bằng độc quyền sáng chế:

(11) Số bằng	(15) Ngày cấp	Năm yêu cầu duy trì hiệu lực	Hiệu lực được duy trì đến
12998	28/07/2014	11	28/07/2025

(73) Chủ văn bằng bảo hộ: SUMITOMO HEAVY INDUSTRIES, LTD. (JP)
1-1, Osaki 2-chome, Shinagawa-ku, Tokyo 141-6025 Japan

Thông báo số: 97026/TB-SHTT.IP, ngày 30/09/2024 về việc ghi nhận yêu cầu duy trì hiệu lực Bằng độc quyền sáng chế

Số đơn yêu cầu: DT1-2024-08996 Ngày nộp: 20/06/2024

Liên quan đến Bằng độc quyền sáng chế:

(11) Số bằng	(15) Ngày cấp	Năm yêu cầu duy trì hiệu lực	Hiệu lực được duy trì đến
33157	28/07/2022	3	28/07/2025

(73) Chủ văn bằng bảo hộ: SANOFI (FR)
54, rue la Boetie 75008 Paris, France

CÔNG BÁO SỞ HỮU CÔNG NGHIỆP SỐ 439 TẬP B – QUYỀN 1 (10.2024)

Thông báo số: 97027/TB-SHTT.IP, ngày 30/09/2024 về việc ghi nhận yêu cầu duy trì hiệu lực Bằng độc quyền sáng chế

Số đơn yêu cầu: DT1-2024-08997 Ngày nộp: 20/06/2024

Liên quan đến Bằng độc quyền sáng chế:

(11) Số bằng	(15) Ngày cấp	Năm yêu cầu duy trì hiệu lực	Hiệu lực được duy trì đến
25331	28/07/2020	5	28/07/2025

(73) Chủ văn bằng bảo hộ: FURUKAWA ELECTRIC CO., LTD. (JP)
2-3, Marunouchi 2-chome, Chiyoda-ku, Tokyo 1008322,
Japan

Thông báo số: 97028/TB-SHTT.IP, ngày 30/09/2024 về việc ghi nhận yêu cầu duy trì hiệu lực Bằng độc quyền sáng chế

Số đơn yêu cầu: DT1-2024-08998 Ngày nộp: 20/06/2024

Liên quan đến Bằng độc quyền sáng chế:

(11) Số bằng	(15) Ngày cấp	Năm yêu cầu duy trì hiệu lực	Hiệu lực được duy trì đến
12991	28/07/2014	11	28/07/2025

(73) Chủ văn bằng bảo hộ: KABUSHIKI KAISHA KOBE SEIKO SHO (KOBE STEEL, LTD.) (JP)
10-26, Wakinoama-cho 2-chome, Chuo-ku, Kobe-shi,
Hyogo 651-8585, Japan

Thông báo số: 97029/TB-SHTT.IP, ngày 30/09/2024 về việc ghi nhận yêu cầu duy trì hiệu lực Bằng độc quyền sáng chế

Số đơn yêu cầu: DT1-2024-08999 Ngày nộp: 20/06/2024

Liên quan đến Bằng độc quyền sáng chế:

(11) Số bằng	(15) Ngày cấp	Năm yêu cầu duy trì hiệu lực	Hiệu lực được duy trì đến
25332	28/07/2020	5	28/07/2025

CÔNG BÁO SỞ HỮU CÔNG NGHIỆP SỐ 439 TẬP B – QUYỀN 1 (10.2024)

(73) Chủ văn bằng bảo hộ: UNICHARM CORPORATION (JP)
182 Kinseichoshimobun, Shikokuchuo-shi, Ehime 799-0111, JAPAN

Thông báo số: 97030/TB-SHTT.IP, ngày 30/09/2024 về việc ghi nhận yêu cầu duy trì hiệu lực Bằng độc quyền sáng chế

Số đơn yêu cầu: DT1-2024-09000 Ngày nộp: 20/06/2024

Liên quan đến Bằng độc quyền sáng chế:

(11) Số bằng	(15) Ngày cấp	Năm yêu cầu duy trì hiệu lực	Hiệu lực được duy trì đến
29363	28/07/2021	4	28/07/2025

(73) Chủ văn bằng bảo hộ: AMGEN INC. (US)
One Amgen Center Drive, Thousand Oaks, California
91320-1799, United States of America

Thông báo số: 97031/TB-SHTT.IP, ngày 30/09/2024 về việc ghi nhận yêu cầu duy trì hiệu lực Bằng độc quyền sáng chế

Số đơn yêu cầu: DT1-2024-09001 Ngày nộp: 20/06/2024

Liên quan đến Bằng độc quyền sáng chế:

(11) Số bằng	(15) Ngày cấp	Năm yêu cầu duy trì hiệu lực	Hiệu lực được duy trì đến
25355	29/07/2020	5	29/07/2025

(73) Chủ văn bằng bảo hộ: KIKKOMAN CORPORATION (JP)
250 Noda, Noda-shi, Chiba 2788601, Japan

Thông báo số: 97032/TB-SHTT.IP, ngày 30/09/2024 về việc ghi nhận yêu cầu duy trì hiệu lực Bằng độc quyền sáng chế

Số đơn yêu cầu: DT1-2024-09002 Ngày nộp: 20/06/2024

Liên quan đến Bằng độc quyền sáng chế:

CÔNG BÁO SỞ HỮU CÔNG NGHIỆP SỐ 439 TẬP B – QUYỀN 1 (10.2024)

(11) Số bằng	(15) Ngày cấp	Năm yêu cầu duy trì hiệu lực	Hiệu lực được duy trì đến
29373	29/07/2021	4	29/07/2025

(73) Chủ văn bằng bảo hộ: SHIN-ETSU CHEMICAL CO., LTD. (JP)
6-1, Ohtemachi 2-chome, Chiyoda-ku, Tokyo, Japan

Thông báo số: 97033/TB-SHTT.IP, ngày 30/09/2024 về việc ghi nhận yêu cầu duy trì hiệu lực Bằng độc quyền sáng chế

Số đơn yêu cầu: DT1-2024-09003 Ngày nộp: 20/06/2024

Liên quan đến Bằng độc quyền sáng chế:

(11) Số bằng	(15) Ngày cấp	Năm yêu cầu duy trì hiệu lực	Hiệu lực được duy trì đến
25350	29/07/2020	5	29/07/2025

(73) Chủ văn bằng bảo hộ: ZTE CORPORATION (CN)
ZTE Plaza, Keji Road South, Hi-Tech Industrial Park,
Nanshan Shenzhen, Guangdong 518057, China

Thông báo số: 97034/TB-SHTT.IP, ngày 30/09/2024 về việc ghi nhận yêu cầu duy trì hiệu lực Bằng độc quyền sáng chế

Số đơn yêu cầu: DT1-2024-09004 Ngày nộp: 20/06/2024

Liên quan đến Bằng độc quyền sáng chế:

(11) Số bằng	(15) Ngày cấp	Năm yêu cầu duy trì hiệu lực	Hiệu lực được duy trì đến
29382	29/07/2021	4	29/07/2025

(73) Chủ văn bằng bảo hộ: HITACHI ZOKEN CORPORATION (JP)
7-89, Nanko-kita 1-chome, Suminoe-ku, Osaka-shi, Osaka
559-8559, Japan

CÔNG BÁO SỞ HỮU CÔNG NGHIỆP SỐ 439 TẬP B – QUYỀN 1 (10.2024)

Thông báo số: 97035/TB-SHTT.IP, ngày 30/09/2024 về việc ghi nhận yêu cầu duy trì hiệu lực Bằng độc quyền sáng chế

Số đơn yêu cầu: DT1-2024-09005 Ngày nộp: 20/06/2024

Liên quan đến Bằng độc quyền sáng chế:

(11) Số bằng	(15) Ngày cấp	Năm yêu cầu duy trì hiệu lực	Hiệu lực được duy trì đến
25349	29/07/2020	5	29/07/2025

(73) Chủ văn bằng bảo hộ: MITSUBISHI CHEMICAL CORPORATION (JP)
1-1, Marunouchi 1-chome, Chiyoda-ku, Tokyo 100-8251,
Japan

Thông báo số: 97036/TB-SHTT.IP, ngày 30/09/2024 về việc ghi nhận yêu cầu duy trì hiệu lực Bằng độc quyền sáng chế

Số đơn yêu cầu: DT1-2024-09006 Ngày nộp: 20/06/2024

Liên quan đến Bằng độc quyền sáng chế:

(11) Số bằng	(15) Ngày cấp	Năm yêu cầu duy trì hiệu lực	Hiệu lực được duy trì đến
29378	29/07/2021	4	29/07/2025

(73) Chủ văn bằng bảo hộ: TORAY INDUSTRIES, INC. (JP)
1-1, Nihonbashi-Muromachi 2-chome, Chuo-ku, Tokyo
1038666, Japan

Thông báo số: 97037/TB-SHTT.IP, ngày 30/09/2024 về việc ghi nhận yêu cầu duy trì hiệu lực Bằng độc quyền sáng chế

Số đơn yêu cầu: DT1-2024-09007 Ngày nộp: 20/06/2024

Liên quan đến Bằng độc quyền sáng chế:

(11) Số bằng	(15) Ngày cấp	Năm yêu cầu duy trì hiệu lực	Hiệu lực được duy trì đến
29375	29/07/2021	4	29/07/2025

CÔNG BÁO SỞ HỮU CÔNG NGHIỆP SỐ 439 TẬP B – QUYỀN 1 (10.2024)

(73) Chủ văn bằng bảo hộ: ARKEMA FRANCE (FR)
420, rue d'Estienne d'Orves, F-92700 Colombes, France

Thông báo số: 97038/TB-SHTT.IP, ngày 30/09/2024 về việc ghi nhận yêu cầu duy trì hiệu lực Bằng độc quyền sáng chế

Số đơn yêu cầu: DT1-2024-09008 Ngày nộp: 20/06/2024

Liên quan đến Bằng độc quyền sáng chế:

(11) Số bằng	(15) Ngày cấp	Năm yêu cầu duy trì hiệu lực	Hiệu lực được duy trì đến
25360	29/07/2020	5	29/07/2025

(73) Chủ văn bằng bảo hộ: YKK AP INC. (JP)
1, KANDAIZUMI-CHO, CHIYODA-KU, TOKYO 101-8642 JAPAN

Thông báo số: 97039/TB-SHTT.IP, ngày 30/09/2024 về việc ghi nhận yêu cầu duy trì hiệu lực Bằng độc quyền sáng chế

Số đơn yêu cầu: DT1-2024-09009 Ngày nộp: 20/06/2024

Liên quan đến Bằng độc quyền sáng chế:

(11) Số bằng	(15) Ngày cấp	Năm yêu cầu duy trì hiệu lực	Hiệu lực được duy trì đến
29385	29/07/2021	4	29/07/2025

(73) Chủ văn bằng bảo hộ: UNI-CHARM CORPORATION (JP)
182 Shimobun, Kinsei-cho, Shikokuchuo-shi, Ehime 799-0111, Japan

Thông báo số: 97040/TB-SHTT.IP, ngày 30/09/2024 về việc ghi nhận yêu cầu duy trì hiệu lực Bằng độc quyền sáng chế

Số đơn yêu cầu: DT1-2024-09010 Ngày nộp: 20/06/2024

Liên quan đến Bằng độc quyền sáng chế:

CÔNG BÁO SỞ HỮU CÔNG NGHIỆP SỐ 439 TẬP B – QUYỀN 1 (10.2024)

(11) Số bằng	(15) Ngày cấp	Năm yêu cầu duy trì hiệu lực	Hiệu lực được duy trì đến
29383	29/07/2021	4	29/07/2025

(73) Chủ văn bằng bảo hộ: UNICHARM CORPORATION (JP)
182, Shimobun, Kinsei-cho, Shikokuchuo-shi, Ehime 799-0111, Japan

Thông báo số: 97041/TB-SHTT.IP, ngày 30/09/2024 về việc ghi nhận yêu cầu duy trì hiệu lực Bằng độc quyền sáng chế

Số đơn yêu cầu: DT1-2024-09011 Ngày nộp: 20/06/2024

Liên quan đến Bằng độc quyền sáng chế:

(11) Số bằng	(15) Ngày cấp	Năm yêu cầu duy trì hiệu lực	Hiệu lực được duy trì đến
25351	29/07/2020	5	29/07/2025

(73) Chủ văn bằng bảo hộ: CHINA ALUMINUM INTERNATIONAL ENGINEERING CORPORATION LIMITED (CN)
Building C, No. 99, Xingshikou Road, Haidian District, Beijing, 100093 P. R. China

Thông báo số: 97042/TB-SHTT.IP, ngày 30/09/2024 về việc ghi nhận yêu cầu duy trì hiệu lực Bằng độc quyền sáng chế

Số đơn yêu cầu: DT1-2024-09012 Ngày nộp: 20/06/2024

Liên quan đến Bằng độc quyền sáng chế:

(11) Số bằng	(15) Ngày cấp	Năm yêu cầu duy trì hiệu lực	Hiệu lực được duy trì đến
33121	26/07/2022	3	26/07/2025

(73) Chủ văn bằng bảo hộ: MESSER FRANCE S.A.S. (FR)
24, Quai Gallieni CS 90040, 92156 Suresnes Cedex, France

CÔNG BÁO SỞ HỮU CÔNG NGHIỆP SỐ 439 TẬP B – QUYỀN 1 (10.2024)

Thông báo số: 97043/TB-SHTT.IP, ngày 30/09/2024 về việc ghi nhận yêu cầu duy trì hiệu lực Bằng độc quyền sáng chế

Số đơn yêu cầu: DT1-2024-09013 Ngày nộp: 20/06/2024

Liên quan đến Bằng độc quyền sáng chế:

(11) Số bằng	(15) Ngày cấp	Năm yêu cầu duy trì hiệu lực	Hiệu lực được duy trì đến
10495	26/07/2012	13	26/07/2025

(73) Chủ văn bằng bảo hộ: ALFA LAVAL CORPORATE AB (SE)
Box 73, SE-221 00 Lund, Sweden

Thông báo số: 97044/TB-SHTT.IP, ngày 30/09/2024 về việc ghi nhận yêu cầu duy trì hiệu lực Bằng độc quyền sáng chế

Số đơn yêu cầu: DT1-2024-09014 Ngày nộp: 20/06/2024

Liên quan đến Bằng độc quyền sáng chế:

(11) Số bằng	(15) Ngày cấp	Năm yêu cầu duy trì hiệu lực	Hiệu lực được duy trì đến
36775	26/07/2023	2	26/07/2025

(73) Chủ văn bằng bảo hộ: MITSUBISHI ELECTRIC CORPORATION (JP)
7-3, Marunouchi 2-chome, Chiyoda-ku, Tokyo 100-8310
Japan

Thông báo số: 97045/TB-SHTT.IP, ngày 30/09/2024 về việc ghi nhận yêu cầu duy trì hiệu lực Bằng độc quyền sáng chế

Số đơn yêu cầu: DT1-2024-09015 Ngày nộp: 20/06/2024

Liên quan đến Bằng độc quyền sáng chế:

(11) Số bằng	(15) Ngày cấp	Năm yêu cầu duy trì hiệu lực	Hiệu lực được duy trì đến
33113	26/07/2022	3	26/07/2025

(73) Chủ văn bằng bảo hộ: MITSUBISHI HEAVY INDUSTRIES MACHINERY SYSTEMS, LTD. (JP)
1-1, Wadasaki-cho 1-chome, Hyogo-ku, Kobe-shi, Hyogo
652-8585, Japan

CÔNG BÁO SỞ HỮU CÔNG NGHIỆP SỐ 439 TẬP B – QUYỀN 1 (10.2024)

Thông báo số: 97046/TB-SHTT.IP, ngày 30/09/2024 về việc ghi nhận yêu cầu duy trì hiệu lực Bằng độc quyền sáng chế

Số đơn yêu cầu: DT1-2024-09016 Ngày nộp: 20/06/2024

Liên quan đến Bằng độc quyền sáng chế:

(11) Số bằng	(15) Ngày cấp	Năm yêu cầu duy trì hiệu lực	Hiệu lực được duy trì đến
33115	26/07/2022	3	26/07/2025

(73) Chủ văn bằng bảo hộ: NAVIPHARM CO., LTD. (KR)
5, Jangan-ro 448beon-gil, Jangan-gu, Suwon-si, Gyeonggi-do, 16209, Republic of Korea

Thông báo số: 97047/TB-SHTT.IP, ngày 30/09/2024 về việc ghi nhận yêu cầu duy trì hiệu lực Bằng độc quyền sáng chế

Số đơn yêu cầu: DT1-2024-09017 Ngày nộp: 20/06/2024

Liên quan đến Bằng độc quyền sáng chế:

(11) Số bằng	(15) Ngày cấp	Năm yêu cầu duy trì hiệu lực	Hiệu lực được duy trì đến
36806	27/07/2023	2	27/07/2025

(73) Chủ văn bằng bảo hộ: HUAWEI TECHNOLOGIES CO., LTD. (CN)
Huawei Administration Building Bantian, Longgang District Shenzhen, Guangdong 518129, P.R. China

Thông báo số: 97048/TB-SHTT.IP, ngày 30/09/2024 về việc ghi nhận yêu cầu duy trì hiệu lực Bằng độc quyền sáng chế

Số đơn yêu cầu: DT1-2024-09018 Ngày nộp: 20/06/2024

Liên quan đến Bằng độc quyền sáng chế:

(11) Số bằng	(15) Ngày cấp	Năm yêu cầu duy trì hiệu lực	Hiệu lực được duy trì đến
36800	27/07/2023	2	27/07/2025

CÔNG BÁO SỞ HỮU CÔNG NGHIỆP SỐ 439 TẬP B – QUYỀN 1 (10.2024)

(73) Chủ văn bằng bảo hộ: HUAWEI TECHNOLOGIES CO., LTD. (CN)
Huawei Administration Building, Bantian, Longgang
District, Shenzhen, Guangdong 518129, China

Thông báo số: 97049/TB-SHTT.IP, ngày 30/09/2024 về việc ghi nhận yêu cầu duy trì hiệu lực Bằng độc quyền sáng chế

Số đơn yêu cầu: DT1-2024-09019 Ngày nộp: 20/06/2024

Liên quan đến Bằng độc quyền sáng chế:

(11) Số bằng	(15) Ngày cấp	Năm yêu cầu duy trì hiệu lực	Hiệu lực được duy trì đến
33133	27/07/2022	3	27/07/2025

(73) Chủ văn bằng bảo hộ: HUAWEI TECHNOLOGIES CO., LTD. (CN)
Huawei Administration Building Bantian, Longgang
District Shenzhen, Guangdong 518129, China

Thông báo số: 97050/TB-SHTT.IP, ngày 30/09/2024 về việc ghi nhận yêu cầu duy trì hiệu lực Bằng độc quyền sáng chế

Số đơn yêu cầu: DT1-2024-09020 Ngày nộp: 20/06/2024

Liên quan đến Bằng độc quyền sáng chế:

(11) Số bằng	(15) Ngày cấp	Năm yêu cầu duy trì hiệu lực	Hiệu lực được duy trì đến
25322	27/07/2020	5	27/07/2025

(73) Chủ văn bằng bảo hộ: HUAWEI TECHNOLOGIES CO., LTD. (CN)
Huawei Administration Building, Bantian, Longgang
District, Shenzhen, Guangdong 518129, China

Thông báo số: 97051/TB-SHTT.IP, ngày 30/09/2024 về việc ghi nhận yêu cầu duy trì hiệu lực Bằng độc quyền sáng chế

Số đơn yêu cầu: DT1-2024-09021 Ngày nộp: 20/06/2024

Liên quan đến Bằng độc quyền sáng chế:

CÔNG BÁO SỞ HỮU CÔNG NGHIỆP SỐ 439 TẬP B – QUYỀN 1 (10.2024)

(11) Số bằng	(15) Ngày cấp	Năm yêu cầu duy trì hiệu lực	Hiệu lực được duy trì đến
29355	27/07/2021	4	27/07/2025

(73) Chủ văn bằng bảo hộ: DAIKIN INDUSTRIES, LTD. (JP)
Umeda Center Building, 4-12, Nakazaki-Nishi 2-Chome,
Kita-ku, Osaka-shi, Osaka 530-8323, Japan

Thông báo số: 97052/TB-SHTT.IP, ngày 30/09/2024 về việc ghi nhận yêu cầu duy trì hiệu lực Bằng độc quyền sáng chế

Số đơn yêu cầu: DT1-2024-09022 Ngày nộp: 20/06/2024

Liên quan đến Bằng độc quyền sáng chế:

(11) Số bằng	(15) Ngày cấp	Năm yêu cầu duy trì hiệu lực	Hiệu lực được duy trì đến
25311	27/07/2020	5	27/07/2025

(73) Chủ văn bằng bảo hộ: DAIKIN INDUSTRIES, LTD. (JP)
Umeda Center Building, 4-12, Nakazaki-Nishi 2-Chome,
Kita-ku, Osaka-Shi, Osaka 5308323, Japan

Thông báo số: 97053/TB-SHTT.IP, ngày 30/09/2024 về việc ghi nhận yêu cầu duy trì hiệu lực Bằng độc quyền sáng chế

Số đơn yêu cầu: DT1-2024-09023 Ngày nộp: 20/06/2024

Liên quan đến Bằng độc quyền sáng chế:

(11) Số bằng	(15) Ngày cấp	Năm yêu cầu duy trì hiệu lực	Hiệu lực được duy trì đến
33132	27/07/2022	3	27/07/2025

(73) Chủ văn bằng bảo hộ: MITSUBISHI POWER, LTD. (JP)
3-1, Minatomirai 3-chome, Nishi-ku, Yokohama-shi,
Kanagawa 220-8401, Japan

CÔNG BÁO SỞ HỮU CÔNG NGHIỆP SỐ 439 TẬP B – QUYỀN 1 (10.2024)

Thông báo số: 97054/TB-SHTT.IP, ngày 30/09/2024 về việc ghi nhận yêu cầu duy trì hiệu lực Bằng độc quyền sáng chế

Số đơn yêu cầu: DT1-2024-09024 Ngày nộp: 20/06/2024

Liên quan đến Bằng độc quyền sáng chế:

(11) Số bằng	(15) Ngày cấp	Năm yêu cầu duy trì hiệu lực	Hiệu lực được duy trì đến
25315	27/07/2020	5	27/07/2025

(73) Chủ văn bằng bảo hộ: NISSIN FOODS HOLDINGS CO., LTD. (JP)
1-1, Nishinakajima 4-chome, Yodogawa-ku, Osaka-shi,
Osaka 532-8524 Japan

Thông báo số: 97055/TB-SHTT.IP, ngày 30/09/2024 về việc ghi nhận yêu cầu duy trì hiệu lực Bằng độc quyền sáng chế

Số đơn yêu cầu: DT1-2024-09025 Ngày nộp: 20/06/2024

Liên quan đến Bằng độc quyền sáng chế:

(11) Số bằng	(15) Ngày cấp	Năm yêu cầu duy trì hiệu lực	Hiệu lực được duy trì đến
25307	27/07/2020	5	27/07/2025

(73) Chủ văn bằng bảo hộ: UNICHARM CORPORATION (JP)
182 Kinseichoshimobun, Shikokuchuo-shi, Ehime 799-
0111, Japan

Thông báo số: 97056/TB-SHTT.IP, ngày 30/09/2024 về việc ghi nhận yêu cầu duy trì hiệu lực Bằng độc quyền sáng chế

Số đơn yêu cầu: DT1-2024-09026 Ngày nộp: 20/06/2024

Liên quan đến Bằng độc quyền sáng chế:

(11) Số bằng	(15) Ngày cấp	Năm yêu cầu duy trì hiệu lực	Hiệu lực được duy trì đến
33134	27/07/2022	3	27/07/2025

CÔNG BÁO SỞ HỮU CÔNG NGHIỆP SỐ 439 TẬP B – QUYỀN 1 (10.2024)

(73) Chủ văn bằng bảo hộ: DOW GLOBAL TECHNOLOGIES LLC (US)
2040 Dow Center, Midland, Michigan 48674, United States
of America

Thông báo số: 97076/TB-SHTT.IP, ngày 30/09/2024 về việc ghi nhận yêu cầu duy trì hiệu
lực Bằng độc quyền sáng chế

Số đơn yêu cầu: DT1-2024-09027 Ngày nộp: 20/06/2024

Liên quan đến Bằng độc quyền sáng chế:

(11) Số bằng	(15) Ngày cấp	Năm yêu cầu duy trì hiệu lực	Hiệu lực được duy trì đến
25343	28/07/2020	5	28/07/2025

(73) Chủ văn bằng bảo hộ: HUAWEI TECHNOLOGIES CO., LTD. (CN)
Huawei Administration Building, Bantian, Longgang,
Shenzhen, Guangdong 518129, China

Thông báo số: 97077/TB-SHTT.IP, ngày 30/09/2024 về việc ghi nhận yêu cầu duy trì hiệu
lực Bằng độc quyền sáng chế

Số đơn yêu cầu: DT1-2024-09028 Ngày nộp: 20/06/2024

Liên quan đến Bằng độc quyền sáng chế:

(11) Số bằng	(15) Ngày cấp	Năm yêu cầu duy trì hiệu lực	Hiệu lực được duy trì đến
25329	28/07/2020	5	28/07/2025

(73) Chủ văn bằng bảo hộ: HUAWEI TECHNOLOGIES CO., LTD. (CN)
Huawei Administration Building, Bantian, Longgang,
Shenzhen, Guangdong 518129, China

Thông báo số: 97078/TB-SHTT.IP, ngày 30/09/2024 về việc ghi nhận yêu cầu duy trì hiệu
lực Bằng độc quyền sáng chế

Số đơn yêu cầu: DT1-2024-09029 Ngày nộp: 20/06/2024

Liên quan đến Bằng độc quyền sáng chế:

CÔNG BÁO SỞ HỮU CÔNG NGHIỆP SỐ 439 TẬP B – QUYỀN 1 (10.2024)

(11) Số bằng	(15) Ngày cấp	Năm yêu cầu duy trì hiệu lực	Hiệu lực được duy trì đến
36812	28/07/2023	2	28/07/2025

(73) Chủ văn bằng bảo hộ: NITTO DENKO CORPORATION (JP)
1-1-2, Shimohozumi, Ibaraki-shi, Osaka 5678680, Japan

Thông báo số: 97079/TB-SHTT.IP, ngày 30/09/2024 về việc ghi nhận yêu cầu duy trì hiệu lực Bằng độc quyền sáng chế

Số đơn yêu cầu: DT1-2024-09030 Ngày nộp: 20/06/2024

Liên quan đến Bằng độc quyền sáng chế:

(11) Số bằng	(15) Ngày cấp	Năm yêu cầu duy trì hiệu lực	Hiệu lực được duy trì đến
36810	28/07/2023	2	28/07/2025

(73) Chủ văn bằng bảo hộ: NITTO DENKO CORPORATION (JP)
1-1-2, Shimohozumi, Ibaraki-shi, Osaka 567-8680, Japan

Thông báo số: 97080/TB-SHTT.IP, ngày 30/09/2024 về việc ghi nhận yêu cầu duy trì hiệu lực Bằng độc quyền sáng chế

Số đơn yêu cầu: DT1-2024-09031 Ngày nộp: 20/06/2024

Liên quan đến Bằng độc quyền sáng chế:

(11) Số bằng	(15) Ngày cấp	Năm yêu cầu duy trì hiệu lực	Hiệu lực được duy trì đến
25396	31/07/2020	5	31/07/2025

(73) Chủ văn bằng bảo hộ: ASTRAZENECA AB (SE)
SE 151 85 Södertälje, Sweden

Thông báo số: 97081/TB-SHTT.IP, ngày 30/09/2024 về việc ghi nhận yêu cầu duy trì hiệu lực Bằng độc quyền sáng chế

Số đơn yêu cầu: DT1-2024-09032 Ngày nộp: 20/06/2024

Liên quan đến Bằng độc quyền sáng chế:

CÔNG BÁO SỞ HỮU CÔNG NGHIỆP SỐ 439 TẬP B – QUYỀN 1 (10.2024)

(11) Số bằng	(15) Ngày cấp	Năm yêu cầu duy trì hiệu lực	Hiệu lực được duy trì đến
25389	30/07/2020	5	30/07/2025

(73) Chủ văn bằng bảo hộ: **ASTRAZENECA AB (SE)**
SE 151 85 Södertälje, Sweden

Thông báo số: 97082/TB-SHTT.IP, ngày 30/09/2024 về việc ghi nhận yêu cầu duy trì hiệu lực Bằng độc quyền sáng chế

Số đơn yêu cầu: DT1-2024-09033 Ngày nộp: 20/06/2024

Liên quan đến Bằng độc quyền sáng chế:

(11) Số bằng	(15) Ngày cấp	Năm yêu cầu duy trì hiệu lực	Hiệu lực được duy trì đến
29392	30/07/2021	4	30/07/2025

(73) Chủ văn bằng bảo hộ: **UNICHARM CORPORATION (JP)**
182, Shimobun, Kinsei-cho, Shikokuchuo-shi, Ehime 799-0111, JAPAN

Thông báo số: 97083/TB-SHTT.IP, ngày 30/09/2024 về việc ghi nhận yêu cầu duy trì hiệu lực Bằng độc quyền sáng chế

Số đơn yêu cầu: DT1-2024-09034 Ngày nộp: 20/06/2024

Liên quan đến Bằng độc quyền sáng chế:

(11) Số bằng	(15) Ngày cấp	Năm yêu cầu duy trì hiệu lực	Hiệu lực được duy trì đến
29391	30/07/2021	4	30/07/2025

(73) Chủ văn bằng bảo hộ: **UNICHARM CORPORATION (JP)**
182, Shimobun, Kinsei-cho, Shikokuchuo-shi, Ehime 799-0111, Japan

CÔNG BÁO SỞ HỮU CÔNG NGHIỆP SỐ 439 TẬP B – QUYỀN 1 (10.2024)

Thông báo số: 97084/TB-SHTT.IP, ngày 30/09/2024 về việc ghi nhận yêu cầu duy trì hiệu lực Bằng độc quyền sáng chế

Số đơn yêu cầu: DT1-2024-09035 Ngày nộp: 20/06/2024

Liên quan đến Bằng độc quyền sáng chế:

(11) Số bằng	(15) Ngày cấp	Năm yêu cầu duy trì hiệu lực	Hiệu lực được duy trì đến
19704	30/07/2018	7	30/07/2025

(73) Chủ văn bằng bảo hộ: COLUMBIA SPORTSWEAR NORTH AMERICA, INC.
(US)
14375 NW Science Park Drive, Portland, OR 97229,
United States of America

Thông báo số: 97085/TB-SHTT.IP, ngày 30/09/2024 về việc ghi nhận yêu cầu duy trì hiệu lực Bằng độc quyền sáng chế

Số đơn yêu cầu: DT1-2024-09036 Ngày nộp: 20/06/2024

Liên quan đến Bằng độc quyền sáng chế:

(11) Số bằng	(15) Ngày cấp	Năm yêu cầu duy trì hiệu lực	Hiệu lực được duy trì đến
25393	31/07/2020	5	31/07/2025

(73) Chủ văn bằng bảo hộ: HONOR DEVICE CO., LTD. (CN)
Suite 3401, Unit A, Building 6, Shum Yip Sky Park, No.
8089, Hongli West Road, Xiangmihu Street, Futian District,
Shenzhen, Guangdong 518040, People's Republic of China

Thông báo số: 97086/TB-SHTT.IP, ngày 30/09/2024 về việc ghi nhận yêu cầu duy trì hiệu lực Bằng độc quyền sáng chế

Số đơn yêu cầu: DT1-2024-09037 Ngày nộp: 20/06/2024

Liên quan đến Bằng độc quyền sáng chế:

(11) Số bằng	(15) Ngày cấp	Năm yêu cầu duy trì hiệu lực	Hiệu lực được duy trì đến
36829	31/07/2023	2	31/07/2025

CÔNG BÁO SỞ HỮU CÔNG NGHIỆP SỐ 439 TẬP B – QUYỀN 1 (10.2024)

(73) Chủ văn bằng bảo hộ: HUAWEI TECHNOLOGIES CO., LTD. (CN)
Huawei Administration Building, Bantian, Longgang,
Shenzhen, Guangdong 518129, P. R. China

Thông báo số: 97087/TB-SHTT.IP, ngày 30/09/2024 về việc ghi nhận yêu cầu duy trì hiệu lực Bằng độc quyền sáng chế

Số đơn yêu cầu: DT1-2024-09038 Ngày nộp: 20/06/2024

Liên quan đến Bằng độc quyền sáng chế:

(11) Số bằng	(15) Ngày cấp	Năm yêu cầu duy trì hiệu lực	Hiệu lực được duy trì đến
36818	31/07/2023	2	31/07/2025

(73) Chủ văn bằng bảo hộ: HUAWEI TECHNOLOGIES CO., LTD. (CN)
Huawei Administration Building, Bantian, Longgang
District, Shenzhen, Guangdong 518129, China

Thông báo số: 97088/TB-SHTT.IP, ngày 30/09/2024 về việc ghi nhận yêu cầu duy trì hiệu lực Bằng độc quyền sáng chế

Số đơn yêu cầu: DT1-2024-09039 Ngày nộp: 20/06/2024

Liên quan đến Bằng độc quyền sáng chế:

(11) Số bằng	(15) Ngày cấp	Năm yêu cầu duy trì hiệu lực	Hiệu lực được duy trì đến
25405	31/07/2020	5	31/07/2025

(73) Chủ văn bằng bảo hộ: KABUSHIKI KAISHA KOBE SEIKO SHO (KOBE STEEL, LTD.) (JP)
2-4, Wakinoama-Kaigandori 2-chome, Chuo-ku, Kobe-shi, Hyogo 651-8585 Japan

Thông báo số: 97089/TB-SHTT.IP, ngày 30/09/2024 về việc ghi nhận yêu cầu duy trì hiệu lực Bằng độc quyền sáng chế

Số đơn yêu cầu: DT1-2024-09040 Ngày nộp: 20/06/2024

Liên quan đến Bằng độc quyền sáng chế:

CÔNG BÁO SỞ HỮU CÔNG NGHIỆP SỐ 439 TẬP B – QUYỀN 1 (10.2024)

(11) Số bằng	(15) Ngày cấp	Năm yêu cầu duy trì hiệu lực	Hiệu lực được duy trì đến
25395	31/07/2020	5	31/07/2025

(73) Chủ văn bằng bảo hộ: **ASTRAZENECA AB (SE)**
SE 151 85 Södertälje, Sweden

Thông báo số: 97090/TB-SHTT.IP, ngày 30/09/2024 về việc ghi nhận yêu cầu duy trì hiệu lực Bằng độc quyền sáng chế

Số đơn yêu cầu: DT1-2024-09041 Ngày nộp: 20/06/2024

Liên quan đến Bằng độc quyền sáng chế:

(11) Số bằng	(15) Ngày cấp	Năm yêu cầu duy trì hiệu lực	Hiệu lực được duy trì đến
17285	01/08/2017	8	01/08/2025

(73) Chủ văn bằng bảo hộ: **SUN PATENT TRUST (US)**
450 Lexington Avenue, 38th Floor, New York, NY 10017
United States of America

Thông báo số: 97091/TB-SHTT.IP, ngày 30/09/2024 về việc ghi nhận yêu cầu duy trì hiệu lực Bằng độc quyền sáng chế

Số đơn yêu cầu: DT1-2024-09042 Ngày nộp: 20/06/2024

Liên quan đến Bằng độc quyền sáng chế:

(11) Số bằng	(15) Ngày cấp	Năm yêu cầu duy trì hiệu lực	Hiệu lực được duy trì đến
15765	01/08/2016	9	01/08/2025

(73) Chủ văn bằng bảo hộ: **PANASONIC INTELLECTUAL PROPERTY MANAGEMENT CO., LTD. (JP)**
2-1-61 Shiromi, Chuo-ku, Osaka, Japan.

CÔNG BÁO SỞ HỮU CÔNG NGHIỆP SỐ 439 TẬP B – QUYỀN 1 (10.2024)

Thông báo số: 97092/TB-SHTT.IP, ngày 30/09/2024 về việc ghi nhận yêu cầu duy trì hiệu lực Bằng độc quyền sáng chế

Số đơn yêu cầu: DT1-2024-09043 Ngày nộp: 20/06/2024

Liên quan đến Bằng độc quyền sáng chế:

(11) Số bằng	(15) Ngày cấp	Năm yêu cầu duy trì hiệu lực	Hiệu lực được duy trì đến
33163	01/08/2022	3	01/08/2025

(73) Chủ văn bằng bảo hộ: COGNEX CORPORATION (US)
One Vision Drive, Natick, MA 01760, United States of America

Thông báo số: 97093/TB-SHTT.IP, ngày 30/09/2024 về việc ghi nhận yêu cầu duy trì hiệu lực Bằng độc quyền sáng chế

Số đơn yêu cầu: DT1-2024-09044 Ngày nộp: 20/06/2024

Liên quan đến Bằng độc quyền sáng chế:

(11) Số bằng	(15) Ngày cấp	Năm yêu cầu duy trì hiệu lực	Hiệu lực được duy trì đến
33178	02/08/2022	3	02/08/2025

(73) Chủ văn bằng bảo hộ: DOW GLOBAL TECHNOLOGIES LLC (US)
2040 Dow Center, Midland, Michigan 48674, United States of America

Thông báo số: 97094/TB-SHTT.IP, ngày 30/09/2024 về việc ghi nhận yêu cầu duy trì hiệu lực Bằng độc quyền sáng chế

Số đơn yêu cầu: DT1-2024-09045 Ngày nộp: 20/06/2024

Liên quan đến Bằng độc quyền sáng chế:

(11) Số bằng	(15) Ngày cấp	Năm yêu cầu duy trì hiệu lực	Hiệu lực được duy trì đến
33204	03/08/2022	3	03/08/2025

CÔNG BÁO SỞ HỮU CÔNG NGHIỆP SỐ 439 TẬP B – QUYỀN 1 (10.2024)

(73) Chủ văn bằng bảo hộ: ZS PHARMA, INC. (US)
508 Wrangler Dr., Ste. 100, Coppel, Texas 75019, United States of America

Thông báo số: 97095/TB-SHTT.IP, ngày 30/09/2024 về việc ghi nhận yêu cầu duy trì hiệu lực Bằng độc quyền sáng chế

Số đơn yêu cầu: DT1-2024-09046 Ngày nộp: 20/06/2024

Liên quan đến Bằng độc quyền sáng chế:

(11) Số bằng	(15) Ngày cấp	Năm yêu cầu duy trì hiệu lực	Hiệu lực được duy trì đến
13027	05/08/2014	11	05/08/2025

(73) Chủ văn bằng bảo hộ: CHINA ALUMINUM INTERNATIONAL ENGINEERING CORPORATION LIMITED (CN)
B-15/F., Tongtai Mansion, 33 Jinrong Street, Xicheng District, Beijing, 100032, P.R. China

Thông báo số: 97096/TB-SHTT.IP, ngày 30/09/2024 về việc ghi nhận yêu cầu duy trì hiệu lực Bằng độc quyền sáng chế

Số đơn yêu cầu: DT1-2024-09047 Ngày nộp: 20/06/2024

Liên quan đến Bằng độc quyền sáng chế:

(11) Số bằng	(15) Ngày cấp	Năm yêu cầu duy trì hiệu lực	Hiệu lực được duy trì đến
21646	06/08/2019	6	06/08/2025

(73) Chủ văn bằng bảo hộ: PANASONIC CORPORATION (JP)
1006, Oaza Kadoma, Kadoma-shi, Osaka 571-8501 Japan

Thông báo số: 97097/TB-SHTT.IP, ngày 30/09/2024 về việc ghi nhận yêu cầu duy trì hiệu lực Bằng độc quyền sáng chế

Số đơn yêu cầu: DT1-2024-09048 Ngày nộp: 20/06/2024

Liên quan đến Bằng độc quyền sáng chế:

CÔNG BÁO SỞ HỮU CÔNG NGHIỆP SỐ 439 TẬP B – QUYỂN 1 (10.2024)

(11) Số bằng	(15) Ngày cấp	Năm yêu cầu duy trì hiệu lực	Hiệu lực được duy trì đến
21635	06/08/2019	6	06/08/2025

(73) Chủ văn bằng bảo hộ: SUN PATENT TRUST (US)
450 Lexington Avenue, 38th Floor, New York, NY 10017,
United States of America

Thông báo số: 97098/TB-SHTT.IP, ngày 30/09/2024 về việc ghi nhận yêu cầu duy trì hiệu lực Bằng độc quyền sáng chế

Số đơn yêu cầu: DT1-2024-09049 Ngày nộp: 20/06/2024

Liên quan đến Bằng độc quyền sáng chế:

(11) Số bằng	(15) Ngày cấp	Năm yêu cầu duy trì hiệu lực	Hiệu lực được duy trì đến
19759	06/08/2018	7	06/08/2025

(73) Chủ văn bằng bảo hộ: PANASONIC INTELLECTUAL PROPERTY
MANAGEMENT CO., LTD. (JP)
2-1-61 Shiromi, Chuo-ku, Osaka, Japan

Thông báo số: 97099/TB-SHTT.IP, ngày 30/09/2024 về việc ghi nhận yêu cầu duy trì hiệu lực Bằng độc quyền sáng chế

Số đơn yêu cầu: DT1-2024-09050 Ngày nộp: 20/06/2024

Liên quan đến Bằng độc quyền sáng chế:

(11) Số bằng	(15) Ngày cấp	Năm yêu cầu duy trì hiệu lực	Hiệu lực được duy trì đến
36886	07/08/2023	2	07/08/2025

(73) Chủ văn bằng bảo hộ: BOE TECHNOLOGY GROUP CO., LTD. (CN)
No. 10 Jiuxianqiao Road, Chaoyang District, Beijing
100015, China

CÔNG BÁO SỞ HỮU CÔNG NGHIỆP SỐ 439 TẬP B – QUYỀN 1 (10.2024)

Thông báo số: 97100/TB-SHTT.IP, ngày 30/09/2024 về việc ghi nhận yêu cầu duy trì hiệu lực Bằng độc quyền sáng chế

Số đơn yêu cầu: DT1-2024-09054 Ngày nộp: 20/06/2024

Liên quan đến Bằng độc quyền sáng chế:

(11) Số bằng	(15) Ngày cấp	Năm yêu cầu duy trì hiệu lực	Hiệu lực được duy trì đến
25371	30/07/2020	5	30/07/2025

(73) Chủ văn bằng bảo hộ: HUAWEI TECHNOLOGIES CO., LTD. (CN)
Huawei Administration Building, Bantian, Longgang,
Shenzhen, Guangdong 518129, China

Thông báo số: 97101/TB-SHTT.IP, ngày 30/09/2024 về việc ghi nhận yêu cầu duy trì hiệu lực Bằng độc quyền sáng chế

Số đơn yêu cầu: DT1-2024-09055 Ngày nộp: 20/06/2024

Liên quan đến Bằng độc quyền sáng chế:

(11) Số bằng	(15) Ngày cấp	Năm yêu cầu duy trì hiệu lực	Hiệu lực được duy trì đến
25367	30/07/2020	5	30/07/2025

(73) Chủ văn bằng bảo hộ: HUAWEI TECHNOLOGIES CO., LTD. (CN)
Huawei Administration Building, Bantian, Longgang
Shenzhen, Guangdong 518129, China

Thông báo số: 97102/TB-SHTT.IP, ngày 30/09/2024 về việc ghi nhận yêu cầu duy trì hiệu lực Bằng độc quyền sáng chế

Số đơn yêu cầu: DT1-2024-09056 Ngày nộp: 20/06/2024

Liên quan đến Bằng độc quyền sáng chế:

(11) Số bằng	(15) Ngày cấp	Năm yêu cầu duy trì hiệu lực	Hiệu lực được duy trì đến
25365	30/07/2020	5	30/07/2025

(73) Chủ văn bằng bảo hộ: HUAWEI TECHNOLOGIES CO., LTD. (CN)
Huawei Administration Building, Bantian, Longgang
District, Shenzhen, Guangdong 518129, P. R. China

CÔNG BÁO SỞ HỮU CÔNG NGHIỆP SỐ 439 TẬP B – QUYỀN 1 (10.2024)

Thông báo số: 97103/TB-SHTT.IP, ngày 30/09/2024 về việc ghi nhận yêu cầu duy trì hiệu lực Bằng độc quyền sáng chế

Số đơn yêu cầu: DT1-2024-09057 Ngày nộp: 20/06/2024

Liên quan đến Bằng độc quyền sáng chế:

(11) Số bằng	(15) Ngày cấp	Năm yêu cầu duy trì hiệu lực	Hiệu lực được duy trì đến
25376	30/07/2020	5	30/07/2025

(73) Chủ văn bằng bảo hộ: ZTE CORPORATION (CN)
ZTE Plaza, Keji Road South, Hi-Tech Industrial Park,
Nanshan District, Shenzhen, Guangdong Province 518057,
P.R China

Thông báo số: 97104/TB-SHTT.IP, ngày 30/09/2024 về việc ghi nhận yêu cầu duy trì hiệu lực Bằng độc quyền sáng chế

Số đơn yêu cầu: DT1-2024-09058 Ngày nộp: 20/06/2024

Liên quan đến Bằng độc quyền sáng chế:

(11) Số bằng	(15) Ngày cấp	Năm yêu cầu duy trì hiệu lực	Hiệu lực được duy trì đến
29393	30/07/2021	4	30/07/2025

(73) Chủ văn bằng bảo hộ: TAIHEIYO CEMENT CORPORATION (JP)
3-5, Daiba 2-chome, Minato-ku, Tokyo 1358578 Japan

Thông báo số: 97105/TB-SHTT.IP, ngày 30/09/2024 về việc ghi nhận yêu cầu duy trì hiệu lực Bằng độc quyền sáng chế

Số đơn yêu cầu: DT1-2024-09059 Ngày nộp: 20/06/2024

Liên quan đến Bằng độc quyền sáng chế:

(11) Số bằng	(15) Ngày cấp	Năm yêu cầu duy trì hiệu lực	Hiệu lực được duy trì đến
19717	30/07/2018	7	30/07/2025

CÔNG BÁO SỞ HỮU CÔNG NGHIỆP SỐ 439 TẬP B – QUYỀN 1 (10.2024)

(73) Chủ văn bằng bảo hộ: TAIHEIYO CEMENT CORPORATION (JP)
3-5, Daiba 2-chome, Minato-ku, Tokyo 135-8578, JAPAN

Thông báo số: 97106/TB-SHTT.IP, ngày 30/09/2024 về việc ghi nhận yêu cầu duy trì hiệu lực Bằng độc quyền sáng chế

Số đơn yêu cầu: DT1-2024-09060 Ngày nộp: 20/06/2024

Liên quan đến Bằng độc quyền sáng chế:

(11) Số bằng	(15) Ngày cấp	Năm yêu cầu duy trì hiệu lực	Hiệu lực được duy trì đến
19711	30/07/2018	7	30/07/2025

(73) Chủ văn bằng bảo hộ: DOWA ECO SYSTEM CO., LTD. (JP)
14-1, Sotokanda 4-chome, Chiyoda-ku, Tokyo 1010021, Japan

Thông báo số: 97107/TB-SHTT.IP, ngày 30/09/2024 về việc ghi nhận yêu cầu duy trì hiệu lực Bằng độc quyền sáng chế

Số đơn yêu cầu: DT1-2024-09061 Ngày nộp: 20/06/2024

Liên quan đến Bằng độc quyền sáng chế:

(11) Số bằng	(15) Ngày cấp	Năm yêu cầu duy trì hiệu lực	Hiệu lực được duy trì đến
21629	30/07/2019	6	30/07/2025

(73) Chủ văn bằng bảo hộ: NOKIA TECHNOLOGIES OY (FI)
Karaportti 3, FI-02610 Espoo, Finland

Thông báo số: 97108/TB-SHTT.IP, ngày 30/09/2024 về việc ghi nhận yêu cầu duy trì hiệu lực Bằng độc quyền sáng chế

Số đơn yêu cầu: DT1-2024-09062 Ngày nộp: 20/06/2024

Liên quan đến Bằng độc quyền sáng chế:

CÔNG BÁO SỞ HỮU CÔNG NGHIỆP SỐ 439 TẬP B – QUYỀN 1 (10.2024)

(11) Số bằng	(15) Ngày cấp	Năm yêu cầu duy trì hiệu lực	Hiệu lực được duy trì đến
25383	30/07/2020	5	30/07/2025

(73) Chủ văn bằng bảo hộ: SEKISUI MEDICAL CO., LTD. (JP)
1-3, Nihonbashi 2-chome, Chuo-ku, Tokyo 1030027, Japan

Thông báo số: 97109/TB-SHTT.IP, ngày 30/09/2024 về việc ghi nhận yêu cầu duy trì hiệu lực Bằng độc quyền sáng chế

Số đơn yêu cầu: DT1-2024-09063 Ngày nộp: 20/06/2024

Liên quan đến Bằng độc quyền sáng chế:

(11) Số bằng	(15) Ngày cấp	Năm yêu cầu duy trì hiệu lực	Hiệu lực được duy trì đến
19709	30/07/2018	7	30/07/2025

(73) Chủ văn bằng bảo hộ: FUJI MACHINE MFG. CO., LTD. (JP)
19, Chausuyama, Yama-machi, Chiryu-shi, Aichi-ken, 472-8686 Japan

Thông báo số: 97110/TB-SHTT.IP, ngày 30/09/2024 về việc ghi nhận yêu cầu duy trì hiệu lực Bằng độc quyền sáng chế

Số đơn yêu cầu: DT1-2024-09064 Ngày nộp: 20/06/2024

Liên quan đến Bằng độc quyền sáng chế:

(11) Số bằng	(15) Ngày cấp	Năm yêu cầu duy trì hiệu lực	Hiệu lực được duy trì đến
21601	30/07/2019	6	30/07/2025

(73) Chủ văn bằng bảo hộ: SUMITOMO BAKELITE CO., LTD. (JP)
5-8, Higashi-Shinagawa 2-chome, Shinagawa-ku, Tokyo 140-0002, Japan

CÔNG BÁO SỞ HỮU CÔNG NGHIỆP SỐ 439 TẬP B – QUYỀN 1 (10.2024)

Thông báo số: 97111/TB-SHTT._{IP}, ngày 30/09/2024 về việc ghi nhận yêu cầu duy trì hiệu lực Bằng độc quyền sáng chế

Số đơn yêu cầu: DT1-2024-09065 Ngày nộp: 20/06/2024

Liên quan đến Bằng độc quyền sáng chế:

(11) Số bằng	(15) Ngày cấp	Năm yêu cầu duy trì hiệu lực	Hiệu lực được duy trì đến
25385	30/07/2020	5	30/07/2025

(73) Chủ văn bằng bảo hộ: MITSUBISHI ELECTRIC CORPORATION (JP)
7-3, Marunouchi 2-chome, Chiyoda-ku, Tokyo 100-8310
Japan

Thông báo số: 97271/QĐ-SHTT._{IP}, ngày 30/09/2024 về việc ghi nhận yêu cầu duy trì hiệu lực Bằng độc quyền sáng chế

Số đơn yêu cầu: DT1-2024-08918 Ngày nộp: 20/06/2024

Liên quan đến Bằng độc quyền sáng chế:

(11) Số bằng	(15) Ngày cấp	Năm yêu cầu duy trì hiệu lực	Hiệu lực được duy trì đến
36633	05/07/2023	2	05/07/2025

(73) Chủ văn bằng bảo hộ: HONDA MOTOR CO., LTD. (JP)
1-1, Minami-Aoyama 2-chome, Minato-ku, Tokyo 107-8556, JAPAN

Thông báo số: 97272/QĐ-SHTT._{IP}, ngày 30/09/2024 về việc ghi nhận yêu cầu duy trì hiệu lực Bằng độc quyền sáng chế

Số đơn yêu cầu: DT1-2024-08919 Ngày nộp: 20/06/2024

Liên quan đến Bằng độc quyền sáng chế:

(11) Số bằng	(15) Ngày cấp	Năm yêu cầu duy trì hiệu lực	Hiệu lực được duy trì đến
25503	17/08/2020	5	17/08/2025

CÔNG BÁO SỞ HỮU CÔNG NGHIỆP SỐ 439 TẬP B – QUYỀN 1 (10.2024)

(73) Chủ văn bằng bảo hộ: SUN PATENT TRUST (US)
437 Madison Avenue, 35th Floor, New York, NY 10022
USA

Thông báo số: 97273/QĐ-SHTT_{.IP}, ngày 30/09/2024 về việc ghi nhận yêu cầu duy trì hiệu lực Bằng độc quyền sáng chế

Số đơn yêu cầu: DT1-2024-08920 Ngày nộp: 20/06/2024

Liên quan đến Bằng độc quyền sáng chế:

(11) Số bằng	(15) Ngày cấp	Năm yêu cầu duy trì hiệu lực	Hiệu lực được duy trì đến
14437	17/08/2015	10	17/08/2025

(73) Chủ văn bằng bảo hộ: PANASONIC INTELLECTUAL PROPERTY CORPORATION OF AMERICA (US)
20000 Mariner Avenue, Suite 200, Torrance CA 90503,
United States of America

Thông báo số: 97274/QĐ-SHTT_{.IP}, ngày 30/09/2024 về việc ghi nhận yêu cầu duy trì hiệu lực Bằng độc quyền sáng chế

Số đơn yêu cầu: DT1-2024-08921 Ngày nộp: 20/06/2024

Liên quan đến Bằng độc quyền sáng chế:

(11) Số bằng	(15) Ngày cấp	Năm yêu cầu duy trì hiệu lực	Hiệu lực được duy trì đến
14436	17/08/2015	10	17/08/2025

(73) Chủ văn bằng bảo hộ: PANASONIC INTELLECTUAL PROPERTY CORPORATION OF AMERICA (US)
20000 Mariner Avenue, Suite 200, Torrance CA 90503
United States of America

Thông báo số: 97275/QĐ-SHTT_{.IP}, ngày 30/09/2024 về việc ghi nhận yêu cầu duy trì hiệu lực Bằng độc quyền sáng chế

Số đơn yêu cầu: DT1-2024-08922 Ngày nộp: 20/06/2024

Liên quan đến Bằng độc quyền sáng chế:

CÔNG BÁO SỞ HỮU CÔNG NGHIỆP SỐ 439 TẬP B – QUYỀN 1 (10.2024)

(11) Số bằng	(15) Ngày cấp	Năm yêu cầu duy trì hiệu lực	Hiệu lực được duy trì đến
13079	18/08/2014	11	18/08/2025

(73) Chủ văn bằng bảo hộ: SPECIALTY FERTILIZER PRODUCTS, LLC (US)
11550 Ash Street, Leawood, Kansas 66211, United States of America

Thông báo số: 97276/QĐ-SHTT._{IP}, ngày 30/09/2024 về việc ghi nhận yêu cầu duy trì hiệu lực Bằng độc quyền sáng chế

Số đơn yêu cầu: DT1-2024-08923 Ngày nộp: 20/06/2024

Liên quan đến Bằng độc quyền sáng chế:

(11) Số bằng	(15) Ngày cấp	Năm yêu cầu duy trì hiệu lực	Hiệu lực được duy trì đến
29544	18/08/2021	4	18/08/2025

(73) Chủ văn bằng bảo hộ: TILLOTTS PHARMA AG (CH)
Baslerstrasse 15, CH-4310 Rheinfelden, Switzerland

Thông báo số: 97277/QĐ-SHTT._{IP}, ngày 30/09/2024 về việc ghi nhận yêu cầu duy trì hiệu lực Bằng độc quyền sáng chế

Số đơn yêu cầu: DT1-2024-08924 Ngày nộp: 20/06/2024

Liên quan đến Bằng độc quyền sáng chế:

(11) Số bằng	(15) Ngày cấp	Năm yêu cầu duy trì hiệu lực	Hiệu lực được duy trì đến
37015	18/08/2023	2	18/08/2025

(73) Chủ văn bằng bảo hộ: TAE TECHNOLOGIES, INC. (US)
19631 Pauling, Foothill Ranch, California 92610, United States of America

CÔNG BÁO SỞ HỮU CÔNG NGHIỆP SỐ 439 TẬP B – QUYỀN 1 (10.2024)

Thông báo số: 97278/QĐ-SHTT._{IP}, ngày 30/09/2024 về việc ghi nhận yêu cầu duy trì hiệu lực Bằng độc quyền sáng chế

Số đơn yêu cầu: DT1-2024-08925 Ngày nộp: 20/06/2024

Liên quan đến Bằng độc quyền sáng chế:

(11) Số bằng	(15) Ngày cấp	Năm yêu cầu duy trì hiệu lực	Hiệu lực được duy trì đến
25555	19/08/2020	5	19/08/2025

(73) Chủ văn bằng bảo hộ: GILEAD PHARMASSET LLC (US)
c/o Gilead Sciences, Inc. 333 Lakeside Drive Foster City,
California 94404 (US)

Thông báo số: 97279/QĐ-SHTT._{IP}, ngày 30/09/2024 về việc ghi nhận yêu cầu duy trì hiệu lực Bằng độc quyền sáng chế

Số đơn yêu cầu: DT1-2024-08926 Ngày nộp: 20/06/2024

Liên quan đến Bằng độc quyền sáng chế:

(11) Số bằng	(15) Ngày cấp	Năm yêu cầu duy trì hiệu lực	Hiệu lực được duy trì đến
25586	20/08/2020	5	20/08/2025

(73) Chủ văn bằng bảo hộ: KOREA RAILROAD RESEARCH INSTITUTE (KR)
360-1, Woram-dong, Uiwang-si, Gyeonggi-do 437-050,
Republic of Korea

Thông báo số: 97280/QĐ-SHTT._{IP}, ngày 30/09/2024 về việc ghi nhận yêu cầu duy trì hiệu lực Bằng độc quyền sáng chế

Số đơn yêu cầu: DT1-2024-08927 Ngày nộp: 20/06/2024

Liên quan đến Bằng độc quyền sáng chế:

(11) Số bằng	(15) Ngày cấp	Năm yêu cầu duy trì hiệu lực	Hiệu lực được duy trì đến
37028	21/08/2023	2	21/08/2025

CÔNG BÁO SỞ HỮU CÔNG NGHIỆP SỐ 439 TẬP B – QUYỀN 1 (10.2024)

(73) Chủ văn bằng bảo hộ: PANASONIC INTELLECTUAL PROPERTY
MANAGEMENT CO., LTD. (JP)
1-61, Shiromi 2-chome, Chuo-ku, Osaka-shi, Osaka 540-
6207 Japan

Thông báo số: 97281/QĐ-SHTT._{IP}, ngày 30/09/2024 về việc ghi nhận yêu cầu duy trì hiệu lực Bằng độc quyền sáng chế

Số đơn yêu cầu: DT1-2024-08928 Ngày nộp: 20/06/2024

Liên quan đến Bằng độc quyền sáng chế:

(11) Số bằng	(15) Ngày cấp	Năm yêu cầu duy trì hiệu lực	Hiệu lực được duy trì đến
10595	22/08/2012	13	22/08/2025

(73) Chủ văn bằng bảo hộ: GIVI S.R.L. (IT)
Via S. Quasimodo 45, I-25020 Flero BS, Italy

Thông báo số: 97282/TB-SHTT._{IP}, ngày 30/09/2024 về việc ghi nhận yêu cầu duy trì hiệu lực Bằng độc quyền sáng chế

Số đơn yêu cầu: DT1-2024-08929 Ngày nộp: 20/06/2024

Liên quan đến Bằng độc quyền sáng chế:

(11) Số bằng	(15) Ngày cấp	Năm yêu cầu duy trì hiệu lực	Hiệu lực được duy trì đến
10590	22/08/2012	13	22/08/2025

(73) Chủ văn bằng bảo hộ: DIXIE CONSUMER PRODUCTS LLC (US)
133 Peachtree Street, Atlanta, Georgia 30303, United States
of America

Thông báo số: 97283/QĐ-SHTT._{IP}, ngày 30/09/2024 về việc ghi nhận yêu cầu duy trì hiệu lực Bằng độc quyền sáng chế

Số đơn yêu cầu: DT1-2024-08930 Ngày nộp: 20/06/2024

Liên quan đến Bằng độc quyền sáng chế:

CÔNG BÁO SỞ HỮU CÔNG NGHIỆP SỐ 439 TẬP B – QUYỂN 1 (10.2024)

(11) Số bằng	(15) Ngày cấp	Năm yêu cầu duy trì hiệu lực	Hiệu lực được duy trì đến
29575	23/08/2021	4	23/08/2025

(73) Chủ văn bằng bảo hộ: KMW INC. (KR)
183-6, Yeongcheon-ro, Dongtan-myeon, Hwaseong-si,
Gyeonggi-do, 18462, Republic of Korea

Thông báo số: 97284/QĐ-SHTT._{IP}, ngày 30/09/2024 về việc ghi nhận yêu cầu duy trì hiệu lực Bằng độc quyền sáng chế

Số đơn yêu cầu: DT1-2024-08931 Ngày nộp: 20/06/2024

Liên quan đến Bằng độc quyền sáng chế:

(11) Số bằng	(15) Ngày cấp	Năm yêu cầu duy trì hiệu lực	Hiệu lực được duy trì đến
37063	23/08/2023	2	23/08/2025

(73) Chủ văn bằng bảo hộ: DOW GLOBAL TECHNOLOGIES LLC (US)
2040 Dow Center, Midland, Michigan 48674, United States
of America

Thông báo số: 97285/QĐ-SHTT._{IP}, ngày 30/09/2024 về việc ghi nhận yêu cầu duy trì hiệu lực Bằng độc quyền sáng chế

Số đơn yêu cầu: DT1-2024-08932 Ngày nộp: 20/06/2024

Liên quan đến Bằng độc quyền sáng chế:

(11) Số bằng	(15) Ngày cấp	Năm yêu cầu duy trì hiệu lực	Hiệu lực được duy trì đến
14479	24/08/2015	10	24/08/2025

(73) Chủ văn bằng bảo hộ: PANASONIC CORPORATION (JP)
1006, Oaza Kadoma, Kadoma-shi, Osaka 571-8501, Japan

CÔNG BÁO SỞ HỮU CÔNG NGHIỆP SỐ 439 TẬP B – QUYỀN 1 (10.2024)

Thông báo số: 97286/QĐ-SHTT._{IP}, ngày 30/09/2024 về việc ghi nhận yêu cầu duy trì hiệu lực Bằng độc quyền sáng chế

Số đơn yêu cầu: DT1-2024-08933 Ngày nộp: 20/06/2024

Liên quan đến Bằng độc quyền sáng chế:

(11) Số bằng	(15) Ngày cấp	Năm yêu cầu duy trì hiệu lực	Hiệu lực được duy trì đến
14471	24/08/2015	10	24/08/2025

(73) Chủ văn bằng bảo hộ: PANASONIC INTELLECTUAL PROPERTY CORPORATION OF AMERICA (US)
20000 Mariner Avenue, Suite 200, Torrance CA 90503,
United States of America

Thông báo số: 97287/QĐ-SHTT._{IP}, ngày 30/09/2024 về việc ghi nhận yêu cầu duy trì hiệu lực Bằng độc quyền sáng chế

Số đơn yêu cầu: DT1-2024-08934 Ngày nộp: 20/06/2024

Liên quan đến Bằng độc quyền sáng chế:

(11) Số bằng	(15) Ngày cấp	Năm yêu cầu duy trì hiệu lực	Hiệu lực được duy trì đến
25620	24/08/2020	5	24/08/2025

(73) Chủ văn bằng bảo hộ: ASTRAZENECA AB (SE)
SE-151 85 Södertälje, Sweden

Thông báo số: 97288/QĐ-SHTT._{IP}, ngày 30/09/2024 về việc ghi nhận yêu cầu duy trì hiệu lực Bằng độc quyền sáng chế

Số đơn yêu cầu: DT1-2024-08935 Ngày nộp: 20/06/2024

Liên quan đến Bằng độc quyền sáng chế:

(11) Số bằng	(15) Ngày cấp	Năm yêu cầu duy trì hiệu lực	Hiệu lực được duy trì đến
14470	24/08/2015	10	24/08/2025

CÔNG BÁO SỞ HỮU CÔNG NGHIỆP SỐ 439 TẬP B – QUYỀN 1 (10.2024)

(73) Chủ văn bằng bảo hộ: MOLEX INCORPORATED (US)
2222 Wellington Court, Lisle, Illinois 60532, United States
of America

Thông báo số: 97289/QĐ-SHTT._{IP}, ngày 30/09/2024 về việc ghi nhận yêu cầu duy trì hiệu lực Bằng độc quyền sáng chế

Số đơn yêu cầu: DT1-2024-08936 Ngày nộp: 20/06/2024

Liên quan đến Bằng độc quyền sáng chế:

(11) Số bằng	(15) Ngày cấp	Năm yêu cầu duy trì hiệu lực	Hiệu lực được duy trì đến
14469	24/08/2015	10	24/08/2025

(73) Chủ văn bằng bảo hộ: MOLEX INCORPORATED (US)
2222 Wellington Court Lisle, IL 60532, United States of
America

Thông báo số: 97290/QĐ-SHTT._{IP}, ngày 30/09/2024 về việc ghi nhận yêu cầu duy trì hiệu lực Bằng độc quyền sáng chế

Số đơn yêu cầu: DT1-2024-08937 Ngày nộp: 20/06/2024

Liên quan đến Bằng độc quyền sáng chế:

(11) Số bằng	(15) Ngày cấp	Năm yêu cầu duy trì hiệu lực	Hiệu lực được duy trì đến
14466	24/08/2015	10	24/08/2025

(73) Chủ văn bằng bảo hộ: CHINA PETROLEUM & CHEMICAL CORPORATION
(CN)
6A Huixin Dong Street, Chaoyang District, Beijing,
100029, P. R. China

Thông báo số: 97291/QĐ-SHTT._{IP}, ngày 30/09/2024 về việc ghi nhận yêu cầu duy trì hiệu lực Bằng độc quyền sáng chế

Số đơn yêu cầu: DT1-2024-08938 Ngày nộp: 20/06/2024

Liên quan đến Bằng độc quyền sáng chế:

CÔNG BÁO SỞ HỮU CÔNG NGHIỆP SỐ 439 TẬP B – QUYỀN 1 (10.2024)

(11) Số bằng	(15) Ngày cấp	Năm yêu cầu duy trì hiệu lực	Hiệu lực được duy trì đến
21783	26/08/2019	6	26/08/2025

(73) Chủ văn bằng bảo hộ: SUN PATENT TRUST (US)
450 Lexington Avenue, 38th Floor, New York, NY 10017,
USA

Thông báo số: 97292/QĐ-SHTT._{IP}, ngày 30/09/2024 về việc ghi nhận yêu cầu duy trì hiệu lực Bằng độc quyền sáng chế

Số đơn yêu cầu: DT1-2024-08939 Ngày nộp: 20/06/2024

Liên quan đến Bằng độc quyền sáng chế:

(11) Số bằng	(15) Ngày cấp	Năm yêu cầu duy trì hiệu lực	Hiệu lực được duy trì đến
36885	07/08/2023	2	07/08/2025

(73) Chủ văn bằng bảo hộ: BOE TECHNOLOGY GROUP CO., LTD. (CN)
No.10 Jiuxianqiao Rd., Chaoyang District, Beijing 100015,
China

Thông báo số: 97293/QĐ-SHTT._{IP}, ngày 30/09/2024 về việc ghi nhận yêu cầu duy trì hiệu lực Bằng độc quyền sáng chế

Số đơn yêu cầu: DT1-2024-08940 Ngày nộp: 20/06/2024

Liên quan đến Bằng độc quyền sáng chế:

(11) Số bằng	(15) Ngày cấp	Năm yêu cầu duy trì hiệu lực	Hiệu lực được duy trì đến
36902	08/08/2023	2	08/08/2025

(73) Chủ văn bằng bảo hộ: BOE TECHNOLOGY GROUP CO., LTD. (CN)
No.10 Jiuxianqiao Rd., Chaoyang District, Beijing 100015,
China

CÔNG BÁO SỞ HỮU CÔNG NGHIỆP SỐ 439 TẬP B – QUYỀN 1 (10.2024)

Thông báo số: 97294/QĐ-SHTT._{IP}, ngày 30/09/2024 về việc ghi nhận yêu cầu duy trì hiệu lực Bằng độc quyền sáng chế

Số đơn yêu cầu: DT1-2024-08943 Ngày nộp: 20/06/2024

Liên quan đến Bằng độc quyền sáng chế:

(11) Số bằng	(15) Ngày cấp	Năm yêu cầu duy trì hiệu lực	Hiệu lực được duy trì đến
17321	08/08/2017	8	08/08/2025

(73) Chủ văn bằng bảo hộ: M&K HOLDINGS INC. (KR)
2nd. F., Miraesoft Bldg., 35, Nambusunhwan-ro 337-gil,
Seocho-gu, Seoul, Republic of Korea

Thông báo số: 97295/QĐ-SHTT._{IP}, ngày 30/09/2024 về việc ghi nhận yêu cầu duy trì hiệu lực Bằng độc quyền sáng chế

Số đơn yêu cầu: DT1-2024-08944 Ngày nộp: 20/06/2024

Liên quan đến Bằng độc quyền sáng chế:

(11) Số bằng	(15) Ngày cấp	Năm yêu cầu duy trì hiệu lực	Hiệu lực được duy trì đến
10541	09/08/2012	13	09/08/2025

(73) Chủ văn bằng bảo hộ: KURARAY CO., LTD. (JP)
1621, Sakazu, Kurashiki-shi, Okayama, Japan

Thông báo số: 97296/QĐ-SHTT._{IP}, ngày 30/09/2024 về việc ghi nhận yêu cầu duy trì hiệu lực Bằng độc quyền sáng chế

Số đơn yêu cầu: DT1-2024-08945 Ngày nộp: 20/06/2024

Liên quan đến Bằng độc quyền sáng chế:

(11) Số bằng	(15) Ngày cấp	Năm yêu cầu duy trì hiệu lực	Hiệu lực được duy trì đến
14409	10/08/2015	10	10/08/2025

(73) Chủ văn bằng bảo hộ: APPLE INC. (US)
1 Infinite Loop, Cupertino, California 95014, United States
of America

CÔNG BÁO SỞ HỮU CÔNG NGHIỆP SỐ 439 TẬP B – QUYỀN 1 (10.2024)

Thông báo số: 97297/QĐ-SHTT._{IP}, ngày 30/09/2024 về việc ghi nhận yêu cầu duy trì hiệu lực Bằng độc quyền sáng chế

Số đơn yêu cầu: DT1-2024-08946 Ngày nộp: 20/06/2024

Liên quan đến Bằng độc quyền sáng chế:

(11) Số bằng	(15) Ngày cấp	Năm yêu cầu duy trì hiệu lực	Hiệu lực được duy trì đến
14411	10/08/2015	10	10/08/2025

(73) Chủ văn bằng bảo hộ: PANASONIC INTELLECTUAL PROPERTY CORPORATION OF AMERICA (US)
20000 Mariner Avenue, Suite 200, Torrance CA 90503,
United States of America

Thông báo số: 97298/QĐ-SHTT._{IP}, ngày 30/09/2024 về việc ghi nhận yêu cầu duy trì hiệu lực Bằng độc quyền sáng chế

Số đơn yêu cầu: DT1-2024-08947 Ngày nộp: 20/06/2024

Liên quan đến Bằng độc quyền sáng chế:

(11) Số bằng	(15) Ngày cấp	Năm yêu cầu duy trì hiệu lực	Hiệu lực được duy trì đến
14410	10/08/2015	10	10/08/2025

(73) Chủ văn bằng bảo hộ: PANASONIC INTELLECTUAL PROPERTY CORPORATION OF AMERICA (US)
20000 Mariner Avenue, Suite 200, Torrance CA 90503,
United States of America

Thông báo số: 97299/QĐ-SHTT._{IP}, ngày 30/09/2024 về việc ghi nhận yêu cầu duy trì hiệu lực Bằng độc quyền sáng chế

Số đơn yêu cầu: DT1-2024-08948 Ngày nộp: 20/06/2024

Liên quan đến Bằng độc quyền sáng chế:

(11) Số bằng	(15) Ngày cấp	Năm yêu cầu duy trì hiệu lực	Hiệu lực được duy trì đến
36949	11/08/2023	2	11/08/2025

CÔNG BÁO SỞ HỮU CÔNG NGHIỆP SỐ 439 TẬP B – QUYỀN 1 (10.2024)

(73) Chủ văn bằng bảo hộ: PANASONIC INTELLECTUAL PROPERTY CORPORATION OF AMERICA (US)
20000 Mariner Avenue, Suite 200, Torrance, CA 90503, U.S.A.

Thông báo số: 97300/QĐ-SHTT._{IP}, ngày 30/09/2024 về việc ghi nhận yêu cầu duy trì hiệu lực Bằng độc quyền sáng chế

Số đơn yêu cầu: DT1-2024-08949 Ngày nộp: 20/06/2024

Liên quan đến Bằng độc quyền sáng chế:

(11) Số bằng	(15) Ngày cấp	Năm yêu cầu duy trì hiệu lực	Hiệu lực được duy trì đến
33317	11/08/2022	3	11/08/2025

(73) Chủ văn bằng bảo hộ: DOW GLOBAL TECHNOLOGIES LLC (US)
2040 Dow Center Midland Michigan 48674, United States of America

Thông báo số: 97358/QĐ-SHTT._{IP}, ngày 30/09/2024 về việc ghi nhận yêu cầu duy trì hiệu lực Bằng độc quyền sáng chế

Số đơn yêu cầu: DT1-2024-08950 Ngày nộp: 20/06/2024

Liên quan đến Bằng độc quyền sáng chế:

(11) Số bằng	(15) Ngày cấp	Năm yêu cầu duy trì hiệu lực	Hiệu lực được duy trì đến
33324	12/08/2022	3	12/08/2025

(73) Chủ văn bằng bảo hộ: COLORMATRIX HOLDINGS, INC. (US)
The Corporation Trust Company, Corporation Trust Center, 1209 Orange Street, Wilmington, Delaware 19801, United States of America

Thông báo số: 97359/QĐ-SHTT._{IP}, ngày 30/09/2024 về việc ghi nhận yêu cầu duy trì hiệu lực Bằng độc quyền sáng chế

Số đơn yêu cầu: DT1-2024-08951 Ngày nộp: 20/06/2024

Liên quan đến Bằng độc quyền sáng chế:

CÔNG BÁO SỞ HỮU CÔNG NGHIỆP SỐ 439 TẬP B – QUYỀN 1 (10.2024)

(11) Số bằng	(15) Ngày cấp	Năm yêu cầu duy trì hiệu lực	Hiệu lực được duy trì đến
33335	12/08/2022	3	12/08/2025

(73) Chủ văn bằng bảo hộ: MESSER FRANCE S.A.S (FR)
24, Quai Gallieni CS 90040, 92156 Suresnes Cedex, France

Thông báo số: 97360/QĐ-SHTT._{IP}, ngày 30/09/2024 về việc ghi nhận yêu cầu duy trì hiệu lực Bằng độc quyền sáng chế

Số đơn yêu cầu: DT1-2024-08952 Ngày nộp: 20/06/2024

Liên quan đến Bằng độc quyền sáng chế:

(11) Số bằng	(15) Ngày cấp	Năm yêu cầu duy trì hiệu lực	Hiệu lực được duy trì đến
13059	12/08/2014	11	12/08/2025

(73) Chủ văn bằng bảo hộ: PANASONIC CORPORATION (JP)
1006, Oaza Kadoma, Kadoma-shi, Osaka 571-8501 Japan

Thông báo số: 97361/QĐ-SHTT._{IP}, ngày 30/09/2024 về việc ghi nhận yêu cầu duy trì hiệu lực Bằng độc quyền sáng chế

Số đơn yêu cầu: DT1-2024-08953 Ngày nộp: 20/06/2024

Liên quan đến Bằng độc quyền sáng chế:

(11) Số bằng	(15) Ngày cấp	Năm yêu cầu duy trì hiệu lực	Hiệu lực được duy trì đến
25465	13/08/2020	5	13/08/2025

(73) Chủ văn bằng bảo hộ: EYENOVIA, INC. (US)
c/o Point Guard Partners LLC, 400 N. Ashley St, Suite 2150, Tampa, FL 33602, United States of America

CÔNG BÁO SỞ HỮU CÔNG NGHIỆP SỐ 439 TẬP B – QUYỀN 1 (10.2024)

Thông báo số: 97362/QĐ-SHTT._{IP}, ngày 30/09/2024 về việc ghi nhận yêu cầu duy trì hiệu lực Bằng độc quyền sáng chế

Số đơn yêu cầu: DT1-2024-08954 Ngày nộp: 20/06/2024

Liên quan đến Bằng độc quyền sáng chế:

(11) Số bằng	(15) Ngày cấp	Năm yêu cầu duy trì hiệu lực	Hiệu lực được duy trì đến
25488	14/08/2020	5	14/08/2025

(73) Chủ văn bằng bảo hộ: THE CATHOLIC UNIVERSITY OF AMERICA (US)
620 Michigan Avenue, N.E., Washington, DC 20064,
United States of America

Thông báo số: 97363/QĐ-SHTT._{IP}, ngày 30/09/2024 về việc ghi nhận yêu cầu duy trì hiệu lực Bằng độc quyền sáng chế

Số đơn yêu cầu: DT1-2024-08955 Ngày nộp: 20/06/2024

Liên quan đến Bằng độc quyền sáng chế:

(11) Số bằng	(15) Ngày cấp	Năm yêu cầu duy trì hiệu lực	Hiệu lực được duy trì đến
36956	14/08/2023	2	14/08/2025

(73) Chủ văn bằng bảo hộ: PANASONIC INTELLECTUAL PROPERTY
MANAGEMENT CO., LTD. (JP)
1-61, Shiromi 2-chome, Chuo-ku, Osaka-shi, Osaka 540-
6207, Japan

Thông báo số: 97364/QĐ-SHTT._{IP}, ngày 30/09/2024 về việc ghi nhận yêu cầu duy trì hiệu lực Bằng độc quyền sáng chế

Số đơn yêu cầu: DT1-2024-08956 Ngày nộp: 20/06/2024

Liên quan đến Bằng độc quyền sáng chế:

(11) Số bằng	(15) Ngày cấp	Năm yêu cầu duy trì hiệu lực	Hiệu lực được duy trì đến
15840	15/08/2016	9	15/08/2025

CÔNG BÁO SỞ HỮU CÔNG NGHIỆP SỐ 439 TẬP B – QUYỀN 1 (10.2024)

(73) Chủ văn bằng bảo hộ: APPLE INC. (US)
One Apple Park Way, Cupertino, California 95014, United States of America

Thông báo số: 97365/QĐ-SHTT._{IP}, ngày 30/09/2024 về việc ghi nhận yêu cầu duy trì hiệu lực Bằng độc quyền sáng chế

Số đơn yêu cầu: DT1-2024-08957 Ngày nộp: 20/06/2024

Liên quan đến Bằng độc quyền sáng chế:

(11) Số bằng	(15) Ngày cấp	Năm yêu cầu duy trì hiệu lực	Hiệu lực được duy trì đến
15846	15/08/2016	9	15/08/2025

(73) Chủ văn bằng bảo hộ: MEGASONIC SWEEPING, INC. (US)
P.O. Box 7266, Trenton, New Jersey 08628, United States of America

Thông báo số: 97366/TB-SHTT._{IP}, ngày 30/09/2024 về việc ghi nhận yêu cầu duy trì hiệu lực Bằng độc quyền sáng chế

Số đơn yêu cầu: DT1-2024-08958 Ngày nộp: 20/06/2024

Liên quan đến Bằng độc quyền sáng chế:

(11) Số bằng	(15) Ngày cấp	Năm yêu cầu duy trì hiệu lực	Hiệu lực được duy trì đến
29823	16/09/2021	4	16/09/2025

(73) Chủ văn bằng bảo hộ: GENZYME CORPORATION (US)
500 Kendall Street, Cambridge, Massachusetts 02142, United States of America

Thông báo số: 97367/QĐ-SHTT._{IP}, ngày 30/09/2024 về việc ghi nhận yêu cầu duy trì hiệu lực Bằng độc quyền sáng chế

Số đơn yêu cầu: DT1-2024-08959 Ngày nộp: 20/06/2024

Liên quan đến Bằng độc quyền sáng chế:

CÔNG BÁO SỞ HỮU CÔNG NGHIỆP SỐ 439 TẬP B – QUYỀN 1 (10.2024)

(11) Số bằng	(15) Ngày cấp	Năm yêu cầu duy trì hiệu lực	Hiệu lực được duy trì đến
33725	16/09/2022	3	16/09/2025

(73) Chủ văn bằng bảo hộ: VERDESIAN LIFE SCIENCES U.S., LLC (US)
1001 Winstead Drive, Suite 480, Cary, North Carolina
27513, United States of America

Thông báo số: 97368/QĐ-SHTT._{IP}, ngày 30/09/2024 về việc ghi nhận yêu cầu duy trì hiệu lực Bằng độc quyền sáng chế

Số đơn yêu cầu: DT1-2024-08960 Ngày nộp: 20/06/2024

Liên quan đến Bằng độc quyền sáng chế:

(11) Số bằng	(15) Ngày cấp	Năm yêu cầu duy trì hiệu lực	Hiệu lực được duy trì đến
22006	16/09/2019	6	16/09/2025

(73) Chủ văn bằng bảo hộ: SPECIALTY FERTILIZER PRODUCTS, LLC (US)
11550 Ash Street, Suite 220, Leawood, KS 66211, United
States of America

Thông báo số: 97369/QĐ-SHTT._{IP}, ngày 30/09/2024 về việc ghi nhận yêu cầu duy trì hiệu lực Bằng độc quyền sáng chế

Số đơn yêu cầu: DT1-2024-08961 Ngày nộp: 20/06/2024

Liên quan đến Bằng độc quyền sáng chế:

(11) Số bằng	(15) Ngày cấp	Năm yêu cầu duy trì hiệu lực	Hiệu lực được duy trì đến
21989	16/09/2019	6	16/09/2025

(73) Chủ văn bằng bảo hộ: KONICA MINOLTA, INC. (JP)
2-7-2 Marunouchi, Chiyoda-ku, Tokyo 100-7015, Japan

CÔNG BÁO SỞ HỮU CÔNG NGHIỆP SỐ 439 TẬP B – QUYỀN 1 (10.2024)

Thông báo số: 97370/QĐ-SHTT._{IP}, ngày 30/09/2024 về việc ghi nhận yêu cầu duy trì hiệu lực Bằng độc quyền sáng chế

Số đơn yêu cầu: DT1-2024-08962 Ngày nộp: 20/06/2024

Liên quan đến Bằng độc quyền sáng chế:

(11) Số bằng	(15) Ngày cấp	Năm yêu cầu duy trì hiệu lực	Hiệu lực được duy trì đến
19941	17/09/2018	7	17/09/2025

(73) Chủ văn bằng bảo hộ: GILEAD SCIENCES, INC. (US)
333 Lakeside Drive, Foster City, CA 94404, United States of America

Thông báo số: 97371/QĐ-SHTT._{IP}, ngày 30/09/2024 về việc ghi nhận yêu cầu duy trì hiệu lực Bằng độc quyền sáng chế

Số đơn yêu cầu: DT1-2024-08963 Ngày nộp: 20/06/2024

Liên quan đến Bằng độc quyền sáng chế:

(11) Số bằng	(15) Ngày cấp	Năm yêu cầu duy trì hiệu lực	Hiệu lực được duy trì đến
25995	18/09/2020	5	18/09/2025

(73) Chủ văn bằng bảo hộ: KOBELCO COMPRESSORS CORPORATION (JP)
9-12, Kita-Shinagawa 5-chome, Shinagawa-ku, Tokyo 141-8688 Japan

Thông báo số: 97372/QĐ-SHTT._{IP}, ngày 30/09/2024 về việc ghi nhận yêu cầu duy trì hiệu lực Bằng độc quyền sáng chế

Số đơn yêu cầu: DT1-2024-08964 Ngày nộp: 20/06/2024

Liên quan đến Bằng độc quyền sáng chế:

(11) Số bằng	(15) Ngày cấp	Năm yêu cầu duy trì hiệu lực	Hiệu lực được duy trì đến
26009	18/09/2020	5	18/09/2025

(73) Chủ văn bằng bảo hộ: PEARL THERAPEUTICS, INC. (US)
200 Saginaw Drive, Redwood City, California 94063, United States of America

CÔNG BÁO SỞ HỮU CÔNG NGHIỆP SỐ 439 TẬP B – QUYỀN 1 (10.2024)

Thông báo số: 97373/QĐ-SHTT._{IP}, ngày 30/09/2024 về việc ghi nhận yêu cầu duy trì hiệu lực Bằng độc quyền sáng chế

Số đơn yêu cầu: DT1-2024-08965 Ngày nộp: 20/06/2024

Liên quan đến Bằng độc quyền sáng chế:

(11) Số bằng	(15) Ngày cấp	Năm yêu cầu duy trì hiệu lực	Hiệu lực được duy trì đến
26037	21/09/2020	5	21/09/2025

(73) Chủ văn bằng bảo hộ: ALFA LAVAL CORPORATE AB (SE)
P. O. Box 73, S-221 00 Lund, Sweden

Thông báo số: 97374/QĐ-SHTT._{IP}, ngày 30/09/2024 về việc ghi nhận yêu cầu duy trì hiệu lực Bằng độc quyền sáng chế

Số đơn yêu cầu: DT1-2024-08966 Ngày nộp: 20/06/2024

Liên quan đến Bằng độc quyền sáng chế:

(11) Số bằng	(15) Ngày cấp	Năm yêu cầu duy trì hiệu lực	Hiệu lực được duy trì đến
26035	21/09/2020	5	21/09/2025

(73) Chủ văn bằng bảo hộ: DSM IP ASSETS B. V. (NL)
Het Overloon 1, NL- 6411 TE Heerlen, The Netherlands

Thông báo số: 97375/QĐ-SHTT._{IP}, ngày 30/09/2024 về việc ghi nhận yêu cầu duy trì hiệu lực Bằng độc quyền sáng chế

Số đơn yêu cầu: DT1-2024-08967 Ngày nộp: 20/06/2024

Liên quan đến Bằng độc quyền sáng chế:

(11) Số bằng	(15) Ngày cấp	Năm yêu cầu duy trì hiệu lực	Hiệu lực được duy trì đến
29884	22/09/2021	4	22/09/2025

(73) Chủ văn bằng bảo hộ: KABUSHIKI KAISHA KOBE SEIKO SHO (KOBE STEEL, LTD.) (JP)
2-4, Wakinohama-Kaigandori 2-chome, Chuo-ku, Kobe-shi, Hyogo 651-8585, Japan

CÔNG BÁO SỞ HỮU CÔNG NGHIỆP SỐ 439 TẬP B – QUYỀN 1 (10.2024)

Thông báo số: 97376/QĐ-SHTT._{IP}, ngày 30/09/2024 về việc ghi nhận yêu cầu duy trì hiệu lực Bằng độc quyền sáng chế

Số đơn yêu cầu: DT1-2024-08968 Ngày nộp: 20/06/2024

Liên quan đến Bằng độc quyền sáng chế:

(11) Số bằng	(15) Ngày cấp	Năm yêu cầu duy trì hiệu lực	Hiệu lực được duy trì đến
26119	25/09/2020	5	25/09/2025

(73) Chủ văn bằng bảo hộ: DYNNO NOBEL INC. (US)
6440 S. Millrock Drive, Suite 150, Salt Lake City, Utah
84121, United States of America

Thông báo số: 97377/QĐ-SHTT._{IP}, ngày 30/09/2024 về việc ghi nhận yêu cầu duy trì hiệu lực Bằng độc quyền sáng chế

Số đơn yêu cầu: DT1-2024-08969 Ngày nộp: 20/06/2024

Liên quan đến Bằng độc quyền sáng chế:

(11) Số bằng	(15) Ngày cấp	Năm yêu cầu duy trì hiệu lực	Hiệu lực được duy trì đến
37373	26/09/2023	2	26/09/2025

(73) Chủ văn bằng bảo hộ: CHR. HANSEN A/S (DK)
Boege Alle 10-12, DK-2970 Hoersholm, Denmark

Thông báo số: 97378/QĐ-SHTT._{IP}, ngày 30/09/2024 về việc ghi nhận yêu cầu duy trì hiệu lực Bằng độc quyền sáng chế

Số đơn yêu cầu: DT1-2024-08970 Ngày nộp: 20/06/2024

Liên quan đến Bằng độc quyền sáng chế:

(11) Số bằng	(15) Ngày cấp	Năm yêu cầu duy trì hiệu lực	Hiệu lực được duy trì đến
16016	26/09/2016	9	26/09/2025

(73) Chủ văn bằng bảo hộ: ALMIRALL, S.A. (ES)
Ronda General Mitre, 151, E-08022 Barcelona, Spain

CÔNG BÁO SỞ HỮU CÔNG NGHIỆP SỐ 439 TẬP B – QUYỀN 1 (10.2024)

Thông báo số: 97379/TB-SHTT._{IP}, ngày 30/09/2024 về việc ghi nhận yêu cầu duy trì hiệu lực Bằng độc quyền sáng chế

Số đơn yêu cầu: DT1-2024-08971 Ngày nộp: 20/06/2024

Liên quan đến Bằng độc quyền sáng chế:

(11) Số bằng	(15) Ngày cấp	Năm yêu cầu duy trì hiệu lực	Hiệu lực được duy trì đến
37371	26/09/2023	2	26/09/2025

(73) Chủ văn bằng bảo hộ: THE GOODYEAR TIRE & RUBBER COMPANY (US)
200 Innovation Way, Akron, Ohio 44316, United States of America

Thông báo số: 97380/QĐ-SHTT._{IP}, ngày 30/09/2024 về việc ghi nhận yêu cầu duy trì hiệu lực Bằng độc quyền sáng chế

Số đơn yêu cầu: DT1-2024-08972 Ngày nộp: 20/06/2024

Liên quan đến Bằng độc quyền sáng chế:

(11) Số bằng	(15) Ngày cấp	Năm yêu cầu duy trì hiệu lực	Hiệu lực được duy trì đến
9692	28/09/2011	14	28/09/2025

(73) Chủ văn bằng bảo hộ: GILEAD SCIENCES, INC. (US)
333 Lakeside Drive, Foster City California 94404, United States of America

Thông báo số: 97381/QĐ-SHTT._{IP}, ngày 30/09/2024 về việc ghi nhận yêu cầu duy trì hiệu lực Bằng độc quyền sáng chế

Số đơn yêu cầu: DT1-2024-08973 Ngày nộp: 20/06/2024

Liên quan đến Bằng độc quyền sáng chế:

(11) Số bằng	(15) Ngày cấp	Năm yêu cầu duy trì hiệu lực	Hiệu lực được duy trì đến
14602	29/09/2015	10	29/09/2025

CÔNG BÁO SỞ HỮU CÔNG NGHIỆP SỐ 439 TẬP B – QUYỀN 1 (10.2024)

(73) Chủ văn bằng bảo hộ: **APPLE INC. (US)**
1 Infinite Loop, Cupertino, California 95014, United States
of America

Thông báo số: 97382/QĐ-SHTT._{IP}, ngày 30/09/2024 về việc ghi nhận yêu cầu duy trì hiệu lực Bằng độc quyền sáng chế

Số đơn yêu cầu: DT1-2024-08974 Ngày nộp: 20/06/2024

Liên quan đến Bằng độc quyền sáng chế:

(11) Số bằng	(15) Ngày cấp	Năm yêu cầu duy trì hiệu lực	Hiệu lực được duy trì đến
25663	27/08/2020	5	27/08/2025

(73) Chủ văn bằng bảo hộ: **CHR. HANSEN A/S (DK)**
Boege Alle 10-12 DK-2970 Hoersholm, Denmark

Thông báo số: 97383/QĐ-SHTT._{IP}, ngày 30/09/2024 về việc ghi nhận yêu cầu duy trì hiệu lực Bằng độc quyền sáng chế

Số đơn yêu cầu: DT1-2024-08975 Ngày nộp: 20/06/2024

Liên quan đến Bằng độc quyền sáng chế:

(11) Số bằng	(15) Ngày cấp	Năm yêu cầu duy trì hiệu lực	Hiệu lực được duy trì đến
33523	29/08/2022	3	29/08/2025

(73) Chủ văn bằng bảo hộ: **MERCK PATENT GMBH (DE)**
Frankfurter Strasse 250, 64293 Darmstadt, Germany

Thông báo số: 97447/TB-SHTT._{IP}, ngày 30/09/2024 về việc ghi nhận yêu cầu duy trì hiệu lực Bằng độc quyền sáng chế

Số đơn yêu cầu: DT1-2024-09066 Ngày nộp: 20/06/2024

Liên quan đến Bằng độc quyền sáng chế:

CÔNG BÁO SỞ HỮU CÔNG NGHIỆP SỐ 439 TẬP B – QUYỀN 1 (10.2024)

(11) Số bằng	(15) Ngày cấp	Năm yêu cầu duy trì hiệu lực	Hiệu lực được duy trì đến
25377	30/07/2020	5	30/07/2025

(73) Chủ văn bằng bảo hộ: MITSUBISHI HEAVY INDUSTRIES MACHINERY SYSTEMS, LTD. (JP)
1-1, Wadasaki-cho 1-chome, Hyogo-ku, Kobe-shi, Hyogo
652-8585 Japan

Thông báo số: 97448/TB-SHTT.IP, ngày 30/09/2024 về việc ghi nhận yêu cầu duy trì hiệu lực Bằng độc quyền sáng chế

Số đơn yêu cầu: DT1-2024-09067 Ngày nộp: 20/06/2024

Liên quan đến Bằng độc quyền sáng chế:

(11) Số bằng	(15) Ngày cấp	Năm yêu cầu duy trì hiệu lực	Hiệu lực được duy trì đến
21611	30/07/2019	6	30/07/2025

(73) Chủ văn bằng bảo hộ: ASAHI KASEI KABUSHIKI KAISHA (JP)
1-105 Kanda Jinbocho, Chiyoda-ku, Tokyo 101-8101,
Japan

Thông báo số: 97449/TB-SHTT.IP, ngày 30/09/2024 về việc ghi nhận yêu cầu duy trì hiệu lực Bằng độc quyền sáng chế

Số đơn yêu cầu: DT1-2024-09069 Ngày nộp: 20/06/2024

Liên quan đến Bằng độc quyền sáng chế:

(11) Số bằng	(15) Ngày cấp	Năm yêu cầu duy trì hiệu lực	Hiệu lực được duy trì đến
25373	30/07/2020	5	30/07/2025

(73) Chủ văn bằng bảo hộ: JVC KENWOOD CORPORATION (JP)
12, Moriya-cho 3-chome, Kanagawa-ku, Yokohama-shi,
Kanagawa 2210022, Japan

CÔNG BÁO SỞ HỮU CÔNG NGHIỆP SỐ 439 TẬP B – QUYỀN 1 (10.2024)

Thông báo số: 97450/TB-SHTT.IP, ngày 30/09/2024 về việc ghi nhận yêu cầu duy trì hiệu lực Bằng độc quyền sáng chế

Số đơn yêu cầu: DT1-2024-09070 Ngày nộp: 20/06/2024

Liên quan đến Bằng độc quyền sáng chế:

(11) Số bằng	(15) Ngày cấp	Năm yêu cầu duy trì hiệu lực	Hiệu lực được duy trì đến
25372	30/07/2020	5	30/07/2025

(73) Chủ văn bằng bảo hộ: JVC KENWOOD CORPORATION (JP)
12, Moriya-cho 3-chome, Kanagawa-ku, Yokohama-shi,
Kanagawa 2210022, Japan

Thông báo số: 97451/TB-SHTT.IP, ngày 30/09/2024 về việc ghi nhận yêu cầu duy trì hiệu lực Bằng độc quyền sáng chế

Số đơn yêu cầu: DT1-2024-09071 Ngày nộp: 20/06/2024

Liên quan đến Bằng độc quyền sáng chế:

(11) Số bằng	(15) Ngày cấp	Năm yêu cầu duy trì hiệu lực	Hiệu lực được duy trì đến
25380	30/07/2020	5	30/07/2025

(73) Chủ văn bằng bảo hộ: NISSHIN SEIFUN WELNA INC. (JP)
25, Kandanishikicho 1-chome, Chiyoda-ku, Tokyo 101-
8441, Japan

Thông báo số: 97452/TB-SHTT.IP, ngày 30/09/2024 về việc ghi nhận yêu cầu duy trì hiệu lực Bằng độc quyền sáng chế

Số đơn yêu cầu: DT1-2024-09072 Ngày nộp: 20/06/2024

Liên quan đến Bằng độc quyền sáng chế:

(11) Số bằng	(15) Ngày cấp	Năm yêu cầu duy trì hiệu lực	Hiệu lực được duy trì đến
25379	30/07/2020	5	30/07/2025

CÔNG BÁO SỞ HỮU CÔNG NGHIỆP SỐ 439 TẬP B – QUYỀN 1 (10.2024)

(73) Chủ văn bằng bảo hộ: NISSHIN SEIFUN WELNA INC. (JP)
25, Kandanishikicho 1-chome, Chiyoda-ku, Tokyo
1018441, Japan

Thông báo số: 97453/TB-SHTT.IP, ngày 30/09/2024 về việc ghi nhận yêu cầu duy trì hiệu lực Bằng độc quyền sáng chế

Số đơn yêu cầu: DT1-2024-09073 Ngày nộp: 20/06/2024

Liên quan đến Bằng độc quyền sáng chế:

(11) Số bằng	(15) Ngày cấp	Năm yêu cầu duy trì hiệu lực	Hiệu lực được duy trì đến
25378	30/07/2020	5	30/07/2025

(73) Chủ văn bằng bảo hộ: NISSHIN SEIFUN WELNA INC. (JP)
25, Kandanishikicho 1-chome, Chiyoda-ku, Tokyo
1018441, Japan

Thông báo số: 97454/TB-SHTT.IP, ngày 30/09/2024 về việc ghi nhận yêu cầu duy trì hiệu lực Bằng độc quyền sáng chế

Số đơn yêu cầu: DT1-2024-09074 Ngày nộp: 20/06/2024

Liên quan đến Bằng độc quyền sáng chế:

(11) Số bằng	(15) Ngày cấp	Năm yêu cầu duy trì hiệu lực	Hiệu lực được duy trì đến
32550	07/06/2022	3	07/06/2025

(73) Chủ văn bằng bảo hộ: ATOTECH DEUTSCHLAND GMBH (DE)
Erasmusstraße 20, 10553 Berlin, Germany

Thông báo số: 97455/TB-SHTT.IP, ngày 30/09/2024 về việc ghi nhận yêu cầu duy trì hiệu lực Bằng độc quyền sáng chế

Số đơn yêu cầu: DT1-2024-09076 Ngày nộp: 20/06/2024

Liên quan đến Bằng độc quyền sáng chế:

CÔNG BÁO SỞ HỮU CÔNG NGHIỆP SỐ 439 TẬP B – QUYỀN 1 (10.2024)

(11) Số bằng	(15) Ngày cấp	Năm yêu cầu duy trì hiệu lực	Hiệu lực được duy trì đến
36918	09/08/2023	2	09/08/2025

(73) Chủ văn bằng bảo hộ: UNG, VICTOR (US)
2093 Mott Smith Drive, Honolulu, Hawaii 96822, United States of America

Thông báo số: 97456/TB-SHTT.IP, ngày 30/09/2024 về việc ghi nhận yêu cầu duy trì hiệu lực Bằng độc quyền sáng chế

Số đơn yêu cầu: DT1-2024-09077 Ngày nộp: 20/06/2024

Liên quan đến Bằng độc quyền sáng chế:

(11) Số bằng	(15) Ngày cấp	Năm yêu cầu duy trì hiệu lực	Hiệu lực được duy trì đến
29661	01/09/2021	4	01/09/2025

(73) Chủ văn bằng bảo hộ: JEDEX INC. (KR)
A-dong 1612-ho 13, Heungdeok 1-ro Giheung-gu, Yongin-si Gyeonggi-do 446-908, Republic of Korea

Thông báo số: 97457/TB-SHTT.IP, ngày 30/09/2024 về việc ghi nhận yêu cầu duy trì hiệu lực Bằng độc quyền sáng chế

Số đơn yêu cầu: DT1-2024-09078 Ngày nộp: 20/06/2024

Liên quan đến Bằng độc quyền sáng chế:

(11) Số bằng	(15) Ngày cấp	Năm yêu cầu duy trì hiệu lực	Hiệu lực được duy trì đến
30162	18/10/2021	4	18/10/2025

(73) Chủ văn bằng bảo hộ: BILL & MELINDA GATES FOUNDATION (US)
500 5th Avenue North, Seattle, WA 98109, United States of America

CÔNG BÁO SỞ HỮU CÔNG NGHIỆP SỐ 439 TẬP B – QUYỀN 1 (10.2024)

Thông báo số: 97458/TB-SHTT.IP, ngày 30/09/2024 về việc ghi nhận yêu cầu duy trì hiệu lực Bằng độc quyền sáng chế

Số đơn yêu cầu: DT1-2024-09079 Ngày nộp: 20/06/2024

Liên quan đến Bằng độc quyền sáng chế:

(11) Số bằng	(15) Ngày cấp	Năm yêu cầu duy trì hiệu lực	Hiệu lực được duy trì đến
19844	21/08/2018	7	21/08/2025

(73) Chủ văn bằng bảo hộ: MAJOR BRAVO LIMITED (VG)
OMC Chambers, Wickhams Cay 1, Road Town, Tortola,
British Virgin Islands.

Thông báo số: 97459/TB-SHTT.IP, ngày 30/09/2024 về việc ghi nhận yêu cầu duy trì hiệu lực Bằng độc quyền sáng chế

Số đơn yêu cầu: DT1-2024-09080 Ngày nộp: 20/06/2024

Liên quan đến Bằng độc quyền sáng chế:

(11) Số bằng	(15) Ngày cấp	Năm yêu cầu duy trì hiệu lực	Hiệu lực được duy trì đến
38075	27/11/2023	2	27/11/2025

(73) Chủ văn bằng bảo hộ: TECNIMEDE SOCIEDADE TECNICO-MEDICINAL
S.A. (PT)
Rua Tapada Grande, N.o 2, Abrunheira, P-2710-089 Sintra,
Portugal

Thông báo số: 97460/TB-SHTT.IP, ngày 30/09/2024 về việc ghi nhận yêu cầu duy trì hiệu lực Bằng độc quyền sáng chế

Số đơn yêu cầu: DT1-2024-09081 Ngày nộp: 20/06/2024

Liên quan đến Bằng độc quyền sáng chế:

(11) Số bằng	(15) Ngày cấp	Năm yêu cầu duy trì hiệu lực	Hiệu lực được duy trì đến
24728	22/06/2020	5	22/06/2025

CÔNG BÁO SỞ HỮU CÔNG NGHIỆP SỐ 439 TẬP B – QUYỀN 1 (10.2024)

(73) Chủ văn bằng bảo hộ: HEELZERO LLC (US)
551 Madison Avenue, New York, NY 10022, United States
of America

Thông báo số: 97461/TB-SHTT.IP, ngày 30/09/2024 về việc ghi nhận yêu cầu duy trì hiệu
lực Bằng độc quyền sáng chế

Số đơn yêu cầu: DT1-2024-09082 Ngày nộp: 20/06/2024

Liên quan đến Bằng độc quyền sáng chế:

(11) Số bằng	(15) Ngày cấp	Năm yêu cầu duy trì hiệu lực	Hiệu lực được duy trì đến
36498	22/06/2023	2	22/06/2025

(73) Chủ văn bằng bảo hộ: TELEFONAKTIEBOLAGET LM ERICSSON (PUBL)
(SE)
SE-164 83 Stockholm, Sweden

Thông báo số: 97462/TB-SHTT.IP, ngày 30/09/2024 về việc ghi nhận yêu cầu duy trì hiệu
lực Bằng độc quyền sáng chế

Số đơn yêu cầu: DT1-2024-09083 Ngày nộp: 20/06/2024

Liên quan đến Bằng độc quyền sáng chế:

(11) Số bằng	(15) Ngày cấp	Năm yêu cầu duy trì hiệu lực	Hiệu lực được duy trì đến
24770	23/06/2020	5	23/06/2025

(73) Chủ văn bằng bảo hộ: GOGORO INC. (KY)
190 Elgin Avenue, George Town, Grand Cayman KY1-
9005 Cayman Islands

Thông báo số: 97463/TB-SHTT.IP, ngày 30/09/2024 về việc ghi nhận yêu cầu duy trì hiệu
lực Bằng độc quyền sáng chế

Số đơn yêu cầu: DT1-2024-09084 Ngày nộp: 20/06/2024

Liên quan đến Bằng độc quyền sáng chế:

CÔNG BÁO SỞ HỮU CÔNG NGHIỆP SỐ 439 TẬP B – QUYỀN 1 (10.2024)

(11) Số bằng	(15) Ngày cấp	Năm yêu cầu duy trì hiệu lực	Hiệu lực được duy trì đến
36506	23/06/2023	2	23/06/2025

(73) Chủ văn bằng bảo hộ: OMEROS CORPORATION (US)
201 Elliott Avenue West, Seattle, WA 98119, United States of America

Thông báo số: 97464/TB-SHTT.IP, ngày 30/09/2024 về việc ghi nhận yêu cầu duy trì hiệu lực Bằng độc quyền sáng chế

Số đơn yêu cầu: DT1-2024-09085 Ngày nộp: 20/06/2024

Liên quan đến Bằng độc quyền sáng chế:

(11) Số bằng	(15) Ngày cấp	Năm yêu cầu duy trì hiệu lực	Hiệu lực được duy trì đến
24750	23/06/2020	5	23/06/2025

(73) Chủ văn bằng bảo hộ: OWENS-BROCKWAY GLASS CONTAINER INC. (US)
One Michael Owens Way, Perrysburg, OH 43551, United States of America

Thông báo số: 97465/TB-SHTT.IP, ngày 30/09/2024 về việc ghi nhận yêu cầu duy trì hiệu lực Bằng độc quyền sáng chế

Số đơn yêu cầu: DT1-2024-09086 Ngày nộp: 20/06/2024

Liên quan đến Bằng độc quyền sáng chế:

(11) Số bằng	(15) Ngày cấp	Năm yêu cầu duy trì hiệu lực	Hiệu lực được duy trì đến
24774	23/06/2020	5	23/06/2025

(73) Chủ văn bằng bảo hộ: THE REGENTS OF THE UNIVERSITY OF CALIFORNIA (US)
1111 Franklin Street, 12th Floor, Oakland, CA 94607, United States of America

CÔNG BÁO SỞ HỮU CÔNG NGHIỆP SỐ 439 TẬP B – QUYỀN 1 (10.2024)

Thông báo số: 97466/TB-SHTT.IP, ngày 30/09/2024 về việc ghi nhận yêu cầu duy trì hiệu lực Bằng độc quyền sáng chế

Số đơn yêu cầu: DT1-2024-09087 Ngày nộp: 20/06/2024

Liên quan đến Bằng độc quyền sáng chế:

(11) Số bằng	(15) Ngày cấp	Năm yêu cầu duy trì hiệu lực	Hiệu lực được duy trì đến
36509	23/06/2023	2	23/06/2025

(73) Chủ văn bằng bảo hộ: VECTURA LIMITED (GB)
One Prospect West, Chippenham, Wiltshire SN14 6FH,
United Kingdom

Thông báo số: 97467/TB-SHTT.IP, ngày 30/09/2024 về việc ghi nhận yêu cầu duy trì hiệu lực Bằng độc quyền sáng chế

Số đơn yêu cầu: DT1-2024-09088 Ngày nộp: 20/06/2024

Liên quan đến Bằng độc quyền sáng chế:

(11) Số bằng	(15) Ngày cấp	Năm yêu cầu duy trì hiệu lực	Hiệu lực được duy trì đến
21413	24/06/2019	6	24/06/2025

(73) Chủ văn bằng bảo hộ: ALMIRALL, S.A. (ES)
Ronda del General Mitre 151, E-08022 Barcelona, Spain

Thông báo số: 97468/TB-SHTT.IP, ngày 30/09/2024 về việc ghi nhận yêu cầu duy trì hiệu lực Bằng độc quyền sáng chế

Số đơn yêu cầu: DT1-2024-09089 Ngày nộp: 20/06/2024

Liên quan đến Bằng độc quyền sáng chế:

(11) Số bằng	(15) Ngày cấp	Năm yêu cầu duy trì hiệu lực	Hiệu lực được duy trì đến
24780	24/06/2020	5	24/06/2025

(73) Chủ văn bằng bảo hộ: GOGORO INC. (KY)
190 Elgin Avenue, George Town, Grand Cayman KY1-
9005 Cayman Islands

CÔNG BÁO SỞ HỮU CÔNG NGHIỆP SỐ 439 TẬP B – QUYỀN 1 (10.2024)

Thông báo số: 97469/TB-SHTT.IP, ngày 30/09/2024 về việc ghi nhận yêu cầu duy trì hiệu lực Bằng độc quyền sáng chế

Số đơn yêu cầu: DT1-2024-09090 Ngày nộp: 20/06/2024

Liên quan đến Bằng độc quyền sáng chế:

(11) Số bằng	(15) Ngày cấp	Năm yêu cầu duy trì hiệu lực	Hiệu lực được duy trì đến
24784	24/06/2020	5	24/06/2025

(73) Chủ văn bằng bảo hộ: HFI INNOVATION INC. (TW)
3F.-7, No.5, Taiyuan 1st St., Zhubei City, Hsinchu County
302, Taiwan

Thông báo số: 97470/TB-SHTT.IP, ngày 30/09/2024 về việc ghi nhận yêu cầu duy trì hiệu lực Bằng độc quyền sáng chế

Số đơn yêu cầu: DT1-2024-09091 Ngày nộp: 20/06/2024

Liên quan đến Bằng độc quyền sáng chế:

(11) Số bằng	(15) Ngày cấp	Năm yêu cầu duy trì hiệu lực	Hiệu lực được duy trì đến
24794	25/06/2020	5	25/06/2025

(73) Chủ văn bằng bảo hộ: GOGORO INC. (CN)
3806 Central Plaza, 18 Harbour Road, Wanchai, Hong Kong, China

Thông báo số: 97471/TB-SHTT.IP, ngày 30/09/2024 về việc ghi nhận yêu cầu duy trì hiệu lực Bằng độc quyền sáng chế

Số đơn yêu cầu: DT1-2024-09092 Ngày nộp: 20/06/2024

Liên quan đến Bằng độc quyền sáng chế:

(11) Số bằng	(15) Ngày cấp	Năm yêu cầu duy trì hiệu lực	Hiệu lực được duy trì đến
24789	25/06/2020	5	25/06/2025

CÔNG BÁO SỞ HỮU CÔNG NGHIỆP SỐ 439 TẬP B – QUYỀN 1 (10.2024)

(73) Chủ văn bằng bảo hộ: TRANSITIONS OPTICAL, INC. (US)
9251 Belcher Road, Pinellas Park, Florida 33782, US

Thông báo số: 97472/TB-SHTT.IP, ngày 30/09/2024 về việc ghi nhận yêu cầu duy trì hiệu lực Bằng độc quyền sáng chế

Số đơn yêu cầu: DT1-2024-09093 Ngày nộp: 20/06/2024

Liên quan đến Bằng độc quyền sáng chế:

(11) Số bằng	(15) Ngày cấp	Năm yêu cầu duy trì hiệu lực	Hiệu lực được duy trì đến
24984	07/07/2020	5	07/07/2025

(73) Chủ văn bằng bảo hộ: STUCCHI S.P.A. (IT)
Via della Lira Italiana, 397 - 24040 PAGAZZANO (BG),
Italy

Thông báo số: 97473/TB-SHTT.IP, ngày 30/09/2024 về việc ghi nhận yêu cầu duy trì hiệu lực Bằng độc quyền sáng chế

Số đơn yêu cầu: DT1-2024-09094 Ngày nộp: 20/06/2024

Liên quan đến Bằng độc quyền sáng chế:

(11) Số bằng	(15) Ngày cấp	Năm yêu cầu duy trì hiệu lực	Hiệu lực được duy trì đến
36594	03/07/2023	2	03/07/2025

(73) Chủ văn bằng bảo hộ: AVIC JONHON OPTRONIC TECHNOLOGY CO., LTD
(CN)
No. 10, Zhoushan Road, Hi-Tech Development Zone
Luoyang, Henan 471003, China

Thông báo số: 97474/TB-SHTT.IP, ngày 30/09/2024 về việc ghi nhận yêu cầu duy trì hiệu lực Bằng độc quyền sáng chế

Số đơn yêu cầu: DT1-2024-09095 Ngày nộp: 20/06/2024

Liên quan đến Bằng độc quyền sáng chế:

CÔNG BÁO SỞ HỮU CÔNG NGHIỆP SỐ 439 TẬP B – QUYỀN 1 (10.2024)

(11) Số bằng	(15) Ngày cấp	Năm yêu cầu duy trì hiệu lực	Hiệu lực được duy trì đến
14314	13/07/2015	10	13/07/2025

(73) Chủ văn bằng bảo hộ: NTT DOCOMO, INC. (JP)
11-1, Nagatacho 2-chome, Chiyoda-ku, Tokyo 100-6150,
Japan

Thông báo số: 97475/TB-SHTT.IP, ngày 30/09/2024 về việc ghi nhận yêu cầu duy trì hiệu lực Bằng độc quyền sáng chế

Số đơn yêu cầu: DT1-2024-09096 Ngày nộp: 20/06/2024

Liên quan đến Bằng độc quyền sáng chế:

(11) Số bằng	(15) Ngày cấp	Năm yêu cầu duy trì hiệu lực	Hiệu lực được duy trì đến
11616	19/07/2013	12	19/07/2025

(73) Chủ văn bằng bảo hộ: NTT DOCOMO, INC. (JP)
11-1, Nagatacho 2-chome, Chiyoda-ku, Tokyo 100-6150
JAPAN

Thông báo số: 97476/TB-SHTT.IP, ngày 30/09/2024 về việc ghi nhận yêu cầu duy trì hiệu lực Bằng độc quyền sáng chế

Số đơn yêu cầu: DT1-2024-09097 Ngày nộp: 20/06/2024

Liên quan đến Bằng độc quyền sáng chế:

(11) Số bằng	(15) Ngày cấp	Năm yêu cầu duy trì hiệu lực	Hiệu lực được duy trì đến
12947	15/07/2014	11	15/07/2025

(73) Chủ văn bằng bảo hộ: NTT DOCOMO, INC. (JP)
11-1, Nagatacho 2-chome, Chiyoda-ku, Tokyo 100-6150
Japan

CÔNG BÁO SỞ HỮU CÔNG NGHIỆP SỐ 439 TẬP B – QUYỀN 1 (10.2024)

Thông báo số: 97477/TB-SHTT.IP, ngày 30/09/2024 về việc ghi nhận yêu cầu duy trì hiệu lực Bằng độc quyền sáng chế

Số đơn yêu cầu: DT1-2024-09098 Ngày nộp: 20/06/2024

Liên quan đến Bằng độc quyền sáng chế:

(11) Số bằng	(15) Ngày cấp	Năm yêu cầu duy trì hiệu lực	Hiệu lực được duy trì đến
36761	25/07/2023	2	25/07/2025

(73) Chủ văn bằng bảo hộ: NTT DOCOMO, INC. (JP)
11-1, Nagatacho 2-chome, Chiyoda-ku, Tokyo 1006150,
Japan

Thông báo số: 97478/TB-SHTT.IP, ngày 30/09/2024 về việc ghi nhận yêu cầu duy trì hiệu lực Bằng độc quyền sáng chế

Số đơn yêu cầu: DT1-2024-09099 Ngày nộp: 20/06/2024

Liên quan đến Bằng độc quyền sáng chế:

(11) Số bằng	(15) Ngày cấp	Năm yêu cầu duy trì hiệu lực	Hiệu lực được duy trì đến
36957	14/08/2023	2	14/08/2025

(73) Chủ văn bằng bảo hộ: TOKUSHIMA UNIVERSITY (JP)
2-24, Shinkura-cho, Tokushima-shi, Tokushima 7708501
Japan

Thông báo số: 97479/TB-SHTT.IP, ngày 30/09/2024 về việc ghi nhận yêu cầu duy trì hiệu lực Bằng độc quyền sáng chế

Số đơn yêu cầu: DT1-2024-09100 Ngày nộp: 20/06/2024

Liên quan đến Bằng độc quyền sáng chế:

(11) Số bằng	(15) Ngày cấp	Năm yêu cầu duy trì hiệu lực	Hiệu lực được duy trì đến
33425	19/08/2022	3	19/08/2025

CÔNG BÁO SỞ HỮU CÔNG NGHIỆP SỐ 439 TẬP B – QUYỂN 1 (10.2024)

(73) Chủ văn bằng bảo hộ: PANASONIC MANUFACTURING MALAYSIA
BERHAD (MY)
No. 3, Jalan Sesiku 15/2, Shah Alam Industrial Site, Shah
Alam Selangor Darul Ehsan, 40200, Malaysia
PANASONIC HOLDINGS CORPORATION (JP)
1006, Oaza Kadoma, Kadoma-shi, Osaka 571-8501, Japan

Thông báo số: 97480/TB-SHTT.IP, ngày 30/09/2024 về việc ghi nhận yêu cầu duy trì hiệu
lực Bằng độc quyền sáng chế

Số đơn yêu cầu: DT1-2024-09101 Ngày nộp: 20/06/2024

Liên quan đến Bằng độc quyền sáng chế:

(11) Số bằng	(15) Ngày cấp	Năm yêu cầu duy trì hiệu lực	Hiệu lực được duy trì đến
11565	08/07/2013	12	08/07/2025

(73) Chủ văn bằng bảo hộ: NTT DOCOMO, INC. (JP)
11-1, Nagatacho 2-chome, Chiyoda-ku, Tokyo 100-6150
Japan

Thông báo số: 97481/TB-SHTT.IP, ngày 30/09/2024 về việc ghi nhận yêu cầu duy trì hiệu
lực Bằng độc quyền sáng chế

Số đơn yêu cầu: DT1-2024-09102 Ngày nộp: 20/06/2024

Liên quan đến Bằng độc quyền sáng chế:

(11) Số bằng	(15) Ngày cấp	Năm yêu cầu duy trì hiệu lực	Hiệu lực được duy trì đến
14488	31/08/2015	10	31/08/2025

(73) Chủ văn bằng bảo hộ: QUAN MEI TECHNOLOGY CO., LTD. (TW)
1F., No. 250, Yonghua Road, Yongkang Dist., Tainan City,
Taiwan

CÔNG BÁO SỞ HỮU CÔNG NGHIỆP SỐ 439 TẬP B – QUYỀN 1 (10.2024)

Thông báo số: 97482/TB-SHTT.IP, ngày 30/09/2024 về việc ghi nhận yêu cầu duy trì hiệu lực Bằng độc quyền sáng chế

Số đơn yêu cầu: DT1-2024-09103 Ngày nộp: 20/06/2024

Liên quan đến Bằng độc quyền sáng chế:

(11) Số bằng	(15) Ngày cấp	Năm yêu cầu duy trì hiệu lực	Hiệu lực được duy trì đến
8556	29/06/2010	15	29/06/2025

(73) Chủ văn bằng bảo hộ: ONWELL CURTAIN & SCREEN CO., LTD. (TW)
1F, No. 19, Lane 103, Ping-Te Rd., Pei-Tun Dist.,
Taichung, Taiwan

Thông báo số: 97483/TB-SHTT.IP, ngày 30/09/2024 về việc ghi nhận yêu cầu duy trì hiệu lực Bằng độc quyền sáng chế

Số đơn yêu cầu: DT1-2024-09104 Ngày nộp: 20/06/2024

Liên quan đến Bằng độc quyền sáng chế:

(11) Số bằng	(15) Ngày cấp	Năm yêu cầu duy trì hiệu lực	Hiệu lực được duy trì đến
21615	30/07/2019	6	30/07/2025

(73) Chủ văn bằng bảo hộ: CTR MANUFACTURING INDUSTRIES LIMITED (IN)
Nagar Road, Poona 411 014, Maharashtra, India

Thông báo số: 97484/TB-SHTT.IP, ngày 30/09/2024 về việc ghi nhận yêu cầu duy trì hiệu lực Bằng độc quyền sáng chế

Số đơn yêu cầu: DT1-2024-09105 Ngày nộp: 20/06/2024

Liên quan đến Bằng độc quyền sáng chế:

(11) Số bằng	(15) Ngày cấp	Năm yêu cầu duy trì hiệu lực	Hiệu lực được duy trì đến
37364	26/09/2023	2	26/09/2025

(73) Chủ văn bằng bảo hộ: TEN CATE INDUSTRIAL ZHUHAI CO., LTD. (CN)
601, South of Nangang West Road, Gaolan Port Economic
Zone, Zhuhai, Guangdong 519050, China

CÔNG BÁO SỞ HỮU CÔNG NGHIỆP SỐ 439 TẬP B – QUYỀN 1 (10.2024)

Thông báo số: 97485/TB-SHTT.IP, ngày 30/09/2024 về việc ghi nhận yêu cầu duy trì hiệu lực Bằng độc quyền sáng chế

Số đơn yêu cầu: DT1-2024-09109 Ngày nộp: 20/06/2024

Liên quan đến Bằng độc quyền sáng chế:

(11) Số bằng	(15) Ngày cấp	Năm yêu cầu duy trì hiệu lực	Hiệu lực được duy trì đến
36483	21/06/2023	2	21/06/2025

(73) Chủ văn bằng bảo hộ: AMADEITE (FR)
ZA du Haut Bois, F-56580 Brehan, France

Thông báo số: 97486/TB-SHTT.IP, ngày 30/09/2024 về việc ghi nhận yêu cầu duy trì hiệu lực Bằng độc quyền sáng chế

Số đơn yêu cầu: DT1-2024-09110 Ngày nộp: 20/06/2024

Liên quan đến Bằng độc quyền sáng chế:

(11) Số bằng	(15) Ngày cấp	Năm yêu cầu duy trì hiệu lực	Hiệu lực được duy trì đến
36510	23/06/2023	2	23/06/2025

(73) Chủ văn bằng bảo hộ: QINGDAO HAIER JOINT STOCK CO., LTD (CN)
Haier Industry Park, Haier Road No. 1, Hi-tech Zone,
Laoshan District Qingdao, Shandong 266101, China

Thông báo số: 97487/TB-SHTT.IP, ngày 30/09/2024 về việc ghi nhận yêu cầu duy trì hiệu lực Bằng độc quyền sáng chế

Số đơn yêu cầu: DT1-2024-09111 Ngày nộp: 20/06/2024

Liên quan đến Bằng độc quyền sáng chế:

(11) Số bằng	(15) Ngày cấp	Năm yêu cầu duy trì hiệu lực	Hiệu lực được duy trì đến
36454	20/06/2023	2	20/06/2025

CÔNG BÁO SỞ HỮU CÔNG NGHIỆP SỐ 439 TẬP B – QUYỂN 1 (10.2024)

(73) Chủ văn bằng bảo hộ: QINGDAO HAIER JOINT STOCK CO., LTD (CN)
Haier Industry Park, Haier Road No. 1, Laoshan District
Qingdao, Shandong 266101, China

Thông báo số: 97488/TB-SHTT.IP, ngày 30/09/2024 về việc ghi nhận yêu cầu duy trì hiệu lực Bằng độc quyền sáng chế

Số đơn yêu cầu: DT1-2024-09112 Ngày nộp: 20/06/2024

Liên quan đến Bằng độc quyền sáng chế:

(11) Số bằng	(15) Ngày cấp	Năm yêu cầu duy trì hiệu lực	Hiệu lực được duy trì đến
36693	17/07/2023	2	17/07/2025

(73) Chủ văn bằng bảo hộ: BASF AGRICULTURAL SOLUTIONS SEED US LLC
(US)
100 Park Avenue, Florham Park, 07932, New Jersey,
United States of America

Thông báo số: 97489/TB-SHTT.IP, ngày 30/09/2024 về việc ghi nhận yêu cầu duy trì hiệu lực Bằng độc quyền sáng chế

Số đơn yêu cầu: DT1-2024-09113 Ngày nộp: 20/06/2024

Liên quan đến Bằng độc quyền sáng chế:

(11) Số bằng	(15) Ngày cấp	Năm yêu cầu duy trì hiệu lực	Hiệu lực được duy trì đến
17804	14/11/2017	8	14/11/2025

(73) Chủ văn bằng bảo hộ: WENDENG HONGTONG PIPE CO., LTD. (CN)
No. 87, Guangzhou Road, Wendeng City, Shandong
Province 264400, China

Thông báo số: 97490/TB-SHTT.IP, ngày 30/09/2024 về việc ghi nhận yêu cầu duy trì hiệu lực Bằng độc quyền sáng chế

Số đơn yêu cầu: DT1-2024-09114 Ngày nộp: 20/06/2024

Liên quan đến Bằng độc quyền sáng chế:

CÔNG BÁO SỞ HỮU CÔNG NGHIỆP SỐ 439 TẬP B – QUYỀN 1 (10.2024)

(11) Số bằng	(15) Ngày cấp	Năm yêu cầu duy trì hiệu lực	Hiệu lực được duy trì đến
24918	02/07/2020	5	02/07/2025

(73) Chủ văn bằng bảo hộ: NOVOMATIC AG (AT)
Wiener Strasse 158, A-2352 Gumpoldskirchen, Austria

Thông báo số: 97491/TB-SHTT.IP, ngày 30/09/2024 về việc ghi nhận yêu cầu duy trì hiệu lực Bằng độc quyền sáng chế

Số đơn yêu cầu: DT1-2024-09115 Ngày nộp: 20/06/2024

Liên quan đến Bằng độc quyền sáng chế:

(11) Số bằng	(15) Ngày cấp	Năm yêu cầu duy trì hiệu lực	Hiệu lực được duy trì đến
33308	11/08/2022	3	11/08/2025

(73) Chủ văn bằng bảo hộ: LEEWOOS CO., LTD. (KR)
409-ho, 124, Sagimakgol-ro, Jungwon-gu, Seongnam-si,
Gyeonggi-do, 13207, Republic of Korea

Thông báo số: 97492/TB-SHTT.IP, ngày 30/09/2024 về việc ghi nhận yêu cầu duy trì hiệu lực Bằng độc quyền sáng chế

Số đơn yêu cầu: DT1-2024-09116 Ngày nộp: 20/06/2024

Liên quan đến Bằng độc quyền sáng chế:

(11) Số bằng	(15) Ngày cấp	Năm yêu cầu duy trì hiệu lực	Hiệu lực được duy trì đến
32806	29/06/2022	3	29/06/2025

(73) Chủ văn bằng bảo hộ: DENFLEX CO., LTD. (KR)
#708, 24, Digital-ro 27-gil Guro-gu, Seoul 08381, Republic of Korea

CÔNG BÁO SỞ HỮU CÔNG NGHIỆP SỐ 439 TẬP B – QUYỀN 1 (10.2024)

Thông báo số: 97493/TB-SHTT.IP, ngày 30/09/2024 về việc ghi nhận yêu cầu duy trì hiệu lực Bằng độc quyền sáng chế

Số đơn yêu cầu: DT1-2024-09117 Ngày nộp: 20/06/2024

Liên quan đến Bằng độc quyền sáng chế:

(11) Số bằng	(15) Ngày cấp	Năm yêu cầu duy trì hiệu lực	Hiệu lực được duy trì đến
24950	06/07/2020	5	06/07/2025

(73) Chủ văn bằng bảo hộ: LEADERS CHEMICAL CO., LTD. (KR)
#28, Hyoryung-ro 77 gil Seocho-gu Seoul, Korea

Thông báo số: 97494/TB-SHTT.IP, ngày 30/09/2024 về việc ghi nhận yêu cầu duy trì hiệu lực Bằng độc quyền sáng chế

Số đơn yêu cầu: DT1-2024-09118 Ngày nộp: 20/06/2024

Liên quan đến Bằng độc quyền sáng chế:

(11) Số bằng	(15) Ngày cấp	Năm yêu cầu duy trì hiệu lực	Hiệu lực được duy trì đến
29064	29/06/2021	4	29/06/2025

(73) Chủ văn bằng bảo hộ: NEAO INTERNATIONAL CO., LTD. (CN)
Room 105, Building 1, No.588, Dongxi Road Dongjing,
Songjiang District Shanghai 201600, China

Thông báo số: 97495/TB-SHTT.IP, ngày 30/09/2024 về việc ghi nhận yêu cầu duy trì hiệu lực Bằng độc quyền sáng chế

Số đơn yêu cầu: DT1-2024-09119 Ngày nộp: 20/06/2024

Liên quan đến Bằng độc quyền sáng chế:

(11) Số bằng	(15) Ngày cấp	Năm yêu cầu duy trì hiệu lực	Hiệu lực được duy trì đến
14235	22/06/2015	10	22/06/2025

(73) Chủ văn bằng bảo hộ: ELITE COMM NETWORK SDN. BHD (MY)
No. 26, Jalan TP 7/6, Sime UEP Industrial Park, Section 26,
40400 Shah Alam, Selangor Darul Ehsan Malaysia

CÔNG BÁO SỞ HỮU CÔNG NGHIỆP SỐ 439 TẬP B – QUYỀN 1 (10.2024)

Thông báo số: 97496/TB-SHTT.IP, ngày 30/09/2024 về việc ghi nhận yêu cầu duy trì hiệu lực Bằng độc quyền sáng chế

Số đơn yêu cầu: DT1-2024-09120 Ngày nộp: 21/06/2024

Liên quan đến Bằng độc quyền sáng chế:

(11) Số bằng	(15) Ngày cấp	Năm yêu cầu duy trì hiệu lực	Hiệu lực được duy trì đến
24359	03/06/2020	5	03/06/2025

(73) Chủ văn bằng bảo hộ: CÔNG TY TNHH ĐẦU TƯ VÀ THƯƠNG MẠI KBF (VN)
Nhà số 99N24 Trần Cau Shophouse, đường Lý Anh Tông, phường Võ Cường, thành phố Bắc Ninh, tỉnh Bắc Ninh

Thông báo số: 97497/TB-SHTT.IP, ngày 30/09/2024 về việc ghi nhận yêu cầu duy trì hiệu lực Bằng độc quyền sáng chế

Số đơn yêu cầu: DT1-2024-09122 Ngày nộp: 21/06/2024

Liên quan đến Bằng độc quyền sáng chế:

(11) Số bằng	(15) Ngày cấp	Năm yêu cầu duy trì hiệu lực	Hiệu lực được duy trì đến
25582	20/08/2020	5	20/08/2025

(73) Chủ văn bằng bảo hộ: MEBIOL INC. (JP)
1-25-8 Nakahara, Hiratsuka-shi, Kanagawa, 254-0075, Japan

Thông báo số: 97498/TB-SHTT.IP, ngày 30/09/2024 về việc ghi nhận yêu cầu duy trì hiệu lực Bằng độc quyền sáng chế

Số đơn yêu cầu: DT1-2024-09123 Ngày nộp: 21/06/2024

Liên quan đến Bằng độc quyền sáng chế:

(11) Số bằng	(15) Ngày cấp	Năm yêu cầu duy trì hiệu lực	Hiệu lực được duy trì đến
36103	18/05/2023	2	18/05/2025

CÔNG BÁO SỞ HỮU CÔNG NGHIỆP SỐ 439 TẬP B – QUYỀN 1 (10.2024)

(73) Chủ văn bằng bảo hộ: METRAN CO., LTD. (JP)
12-18, Kawaguchi 2-chome, Kawaguchi-shi, Saitama
3320015, Japan

Thông báo số: 97499/TB-SHTT.IP, ngày 30/09/2024 về việc ghi nhận yêu cầu duy trì hiệu lực Bằng độc quyền sáng chế

Số đơn yêu cầu: DT1-2024-09124 Ngày nộp: 21/06/2024

Liên quan đến Bằng độc quyền sáng chế:

(11) Số bằng	(15) Ngày cấp	Năm yêu cầu duy trì hiệu lực	Hiệu lực được duy trì đến
15676	06/07/2016	9	06/07/2025

(73) Chủ văn bằng bảo hộ: NTT DOCOMO, INC. (JP)
11-1, Nagatacho 2-chome, Chiyoda-ku, Tokyo 100-6150,
Japan

Thông báo số: 97500/TB-SHTT.IP, ngày 30/09/2024 về việc ghi nhận yêu cầu duy trì hiệu lực Bằng độc quyền sáng chế

Số đơn yêu cầu: DT1-2024-09125 Ngày nộp: 21/06/2024

Liên quan đến Bằng độc quyền sáng chế:

(11) Số bằng	(15) Ngày cấp	Năm yêu cầu duy trì hiệu lực	Hiệu lực được duy trì đến
19702	30/07/2018	7	30/07/2025

(73) Chủ văn bằng bảo hộ: NTT DOCOMO, INC. (JP)
11-1, Nagatacho 2-chome, Chiyoda-ku, Tokyo 100-6150,
Japan

Thông báo số: 97501/TB-SHTT.IP, ngày 30/09/2024 về việc ghi nhận yêu cầu duy trì hiệu lực Bằng độc quyền sáng chế

Số đơn yêu cầu: DT1-2024-09126 Ngày nộp: 21/06/2024

Liên quan đến Bằng độc quyền sáng chế:

CÔNG BÁO SỞ HỮU CÔNG NGHIỆP SỐ 439 TẬP B – QUYỂN 1 (10.2024)

(11) Số bằng	(15) Ngày cấp	Năm yêu cầu duy trì hiệu lực	Hiệu lực được duy trì đến
19705	30/07/2018	7	30/07/2025

(73) Chủ văn bằng bảo hộ: NTT DOCOMO, INC. (JP)
11-1, Nagatacho 2-chome, Chiyoda-ku, Tokyo 100-6150,
Japan

Thông báo số: 97502/TB-SHTT.IP, ngày 30/09/2024 về việc ghi nhận yêu cầu duy trì hiệu lực Bằng độc quyền sáng chế

Số đơn yêu cầu: DT1-2024-09127 Ngày nộp: 21/06/2024

Liên quan đến Bằng độc quyền sáng chế:

(11) Số bằng	(15) Ngày cấp	Năm yêu cầu duy trì hiệu lực	Hiệu lực được duy trì đến
19706	30/07/2018	7	30/07/2025

(73) Chủ văn bằng bảo hộ: NTT DOCOMO, INC. (JP)
11-1, Nagatacho 2-chome, Chiyoda-ku, Tokyo 100-6150,
Japan

Thông báo số: 97503/TB-SHTT.IP, ngày 30/09/2024 về việc ghi nhận yêu cầu duy trì hiệu lực Bằng độc quyền sáng chế

Số đơn yêu cầu: DT1-2024-09128 Ngày nộp: 21/06/2024

Liên quan đến Bằng độc quyền sáng chế:

(11) Số bằng	(15) Ngày cấp	Năm yêu cầu duy trì hiệu lực	Hiệu lực được duy trì đến
19707	30/07/2018	7	30/07/2025

(73) Chủ văn bằng bảo hộ: NTT DOCOMO, INC. (JP)
11-1, Nagatacho 2-chome, Chiyoda-ku, Tokyo 100-6150,
Japan

CÔNG BÁO SỞ HỮU CÔNG NGHIỆP SỐ 439 TẬP B – QUYỀN 1 (10.2024)

Thông báo số: 97563/TB-SHTT.IP, ngày 30/09/2024 về việc ghi nhận yêu cầu duy trì hiệu lực Bằng độc quyền sáng chế

Số đơn yêu cầu: DT1-2024-09129 Ngày nộp: 21/06/2024

Liên quan đến Bằng độc quyền sáng chế:

(11) Số bằng	(15) Ngày cấp	Năm yêu cầu duy trì hiệu lực	Hiệu lực được duy trì đến
24987	07/07/2020	5	07/07/2025

(73) Chủ văn bằng bảo hộ: NTT DOCOMO, INC. (JP)
11-1, Nagatacho 2-chome, Chiyoda-ku, Tokyo 100-6150
Japan

Thông báo số: 97564/TB-SHTT.IP, ngày 30/09/2024 về việc ghi nhận yêu cầu duy trì hiệu lực Bằng độc quyền sáng chế

Số đơn yêu cầu: DT1-2024-09130 Ngày nộp: 21/06/2024

Liên quan đến Bằng độc quyền sáng chế:

(11) Số bằng	(15) Ngày cấp	Năm yêu cầu duy trì hiệu lực	Hiệu lực được duy trì đến
17183	11/07/2017	8	11/07/2025

(73) Chủ văn bằng bảo hộ: BLUESCOPE STEEL LIMITED (AU)
Level 11, 120 Collins Street, Melbourne, Victoria 3000,
Australia

Thông báo số: 97565/TB-SHTT.IP, ngày 30/09/2024 về việc ghi nhận yêu cầu duy trì hiệu lực Bằng độc quyền sáng chế

Số đơn yêu cầu: DT1-2024-09131 Ngày nộp: 21/06/2024

Liên quan đến Bằng độc quyền sáng chế:

(11) Số bằng	(15) Ngày cấp	Năm yêu cầu duy trì hiệu lực	Hiệu lực được duy trì đến
21509	16/07/2019	6	16/07/2025

CÔNG BÁO SỞ HỮU CÔNG NGHIỆP SỐ 439 TẬP B – QUYỀN 1 (10.2024)

(73) Chủ văn bằng bảo hộ: **BLUESCOPE STEEL LIMITED (AU)**
Level 11, 120 Collins Street, Melbourne, Victoria 3000,
Australia

Thông báo số: 97566/TB-SHTT.IP, ngày 30/09/2024 về việc ghi nhận yêu cầu duy trì hiệu lực Bằng độc quyền sáng chế

Số đơn yêu cầu: DT1-2024-09132 Ngày nộp: 21/06/2024

Liên quan đến Bằng độc quyền sáng chế:

(11) Số bằng	(15) Ngày cấp	Năm yêu cầu duy trì hiệu lực	Hiệu lực được duy trì đến
14315	13/07/2015	10	13/07/2025

(73) Chủ văn bằng bảo hộ: **NTT DOCOMO, INC. (JP)**
11-1, Nagatacho 2-chome, Chiyoda-ku, Tokyo, 100-6150,
Japan

Thông báo số: 97567/TB-SHTT.IP, ngày 30/09/2024 về việc ghi nhận yêu cầu duy trì hiệu lực Bằng độc quyền sáng chế

Số đơn yêu cầu: DT1-2024-09133 Ngày nộp: 21/06/2024

Liên quan đến Bằng độc quyền sáng chế:

(11) Số bằng	(15) Ngày cấp	Năm yêu cầu duy trì hiệu lực	Hiệu lực được duy trì đến
25022	09/07/2020	5	09/07/2025

(73) Chủ văn bằng bảo hộ: **NTT DOCOMO, INC. (JP)**
11-1, Nagatacho 2-chome, Chiyoda-ku, Tokyo 100-6150,
Japan

Thông báo số: 97568/TB-SHTT.IP, ngày 30/09/2024 về việc ghi nhận yêu cầu duy trì hiệu lực Bằng độc quyền sáng chế

Số đơn yêu cầu: DT1-2024-09134 Ngày nộp: 21/06/2024

Liên quan đến Bằng độc quyền sáng chế:

CÔNG BÁO SỞ HỮU CÔNG NGHIỆP SỐ 439 TẬP B – QUYỂN 1 (10.2024)

(11) Số bằng	(15) Ngày cấp	Năm yêu cầu duy trì hiệu lực	Hiệu lực được duy trì đến
25017	09/07/2020	5	09/07/2025

(73) Chủ văn bằng bảo hộ: NTT DOCOMO, INC. (JP)
11-1, Nagatacho 2-chome, Chiyoda-ku, Tokyo 100-6150,
Japan

Thông báo số: 97569/TB-SHTT.IP, ngày 30/09/2024 về việc ghi nhận yêu cầu duy trì hiệu lực Bằng độc quyền sáng chế

Số đơn yêu cầu: DT1-2024-09135 Ngày nộp: 21/06/2024

Liên quan đến Bằng độc quyền sáng chế:

(11) Số bằng	(15) Ngày cấp	Năm yêu cầu duy trì hiệu lực	Hiệu lực được duy trì đến
19708	30/07/2018	7	30/07/2025

(73) Chủ văn bằng bảo hộ: NTT DOCOMO, INC. (JP)
11-1, Nagatacho 2-chome, Chiyoda-ku, Tokyo 100-6150,
Japan

Thông báo số: 97570/TB-SHTT.IP, ngày 30/09/2024 về việc ghi nhận yêu cầu duy trì hiệu lực Bằng độc quyền sáng chế

Số đơn yêu cầu: DT1-2024-09136 Ngày nộp: 21/06/2024

Liên quan đến Bằng độc quyền sáng chế:

(11) Số bằng	(15) Ngày cấp	Năm yêu cầu duy trì hiệu lực	Hiệu lực được duy trì đến
33497	26/08/2022	3	26/08/2025

(73) Chủ văn bằng bảo hộ: KAIFA INDUSTRY CO., LTD. (TW)
No. 20, Kao Nan Highway, Jen Wu Dist., Kaohsiung City,
Taiwan

CÔNG BÁO SỞ HỮU CÔNG NGHIỆP SỐ 439 TẬP B – QUYỂN 1 (10.2024)

Thông báo số: 97571/TB-SHTT.IP, ngày 30/09/2024 về việc ghi nhận yêu cầu duy trì hiệu lực Bằng độc quyền sáng chế

Số đơn yêu cầu: DT1-2024-09137 Ngày nộp: 21/06/2024

Liên quan đến Bằng độc quyền sáng chế:

(11) Số bằng	(15) Ngày cấp	Năm yêu cầu duy trì hiệu lực	Hiệu lực được duy trì đến
21543	16/07/2019	6	16/07/2025

(73) Chủ văn bằng bảo hộ: NEC CORPORATION (JP)
7-1, Shiba 5-chome, Minato-ku, Tokyo 108-8001, Japan

Thông báo số: 97572/TB-SHTT.IP, ngày 30/09/2024 về việc ghi nhận yêu cầu duy trì hiệu lực Bằng độc quyền sáng chế

Số đơn yêu cầu: DT1-2024-09138 Ngày nộp: 21/06/2024

Liên quan đến Bằng độc quyền sáng chế:

(11) Số bằng	(15) Ngày cấp	Năm yêu cầu duy trì hiệu lực	Hiệu lực được duy trì đến
21555	23/07/2019	6	23/07/2025

(73) Chủ văn bằng bảo hộ: NEC CORPORATION (JP)
7-1, Shiba 5-chome, Minato-ku, Tokyo 108-8001, Japan

Thông báo số: 97573/TB-SHTT.IP, ngày 30/09/2024 về việc ghi nhận yêu cầu duy trì hiệu lực Bằng độc quyền sáng chế

Số đơn yêu cầu: DT1-2024-09139 Ngày nộp: 21/06/2024

Liên quan đến Bằng độc quyền sáng chế:

(11) Số bằng	(15) Ngày cấp	Năm yêu cầu duy trì hiệu lực	Hiệu lực được duy trì đến
25127	15/07/2020	5	15/07/2025

(73) Chủ văn bằng bảo hộ: NEC CORPORATION (JP)
7-1, Shiba 5-chome, Minato-ku, Tokyo 108-8001, Japan

CÔNG BÁO SỞ HỮU CÔNG NGHIỆP SỐ 439 TẬP B – QUYỀN 1 (10.2024)

Thông báo số: 97574/TB-SHTT.IP, ngày 30/09/2024 về việc ghi nhận yêu cầu duy trì hiệu lực Bằng độc quyền sáng chế

Số đơn yêu cầu: DT1-2024-09140 Ngày nộp: 21/06/2024

Liên quan đến Bằng độc quyền sáng chế:

(11) Số bằng	(15) Ngày cấp	Năm yêu cầu duy trì hiệu lực	Hiệu lực được duy trì đến
19517	27/06/2018	7	27/06/2025

(73) Chủ văn bằng bảo hộ: BIRMINGHAM BARBED TAPE LTD. (GB)
Unit 11, Hartlebury Trading Estate, Hartlebury NR,
Kidderminster, Worcestershire, DY10 4JB, United
Kingdom

Thông báo số: 97575/TB-SHTT.IP, ngày 30/09/2024 về việc ghi nhận yêu cầu duy trì hiệu lực Bằng độc quyền sáng chế

Số đơn yêu cầu: DT1-2024-09141 Ngày nộp: 21/06/2024

Liên quan đến Bằng độc quyền sáng chế:

(11) Số bằng	(15) Ngày cấp	Năm yêu cầu duy trì hiệu lực	Hiệu lực được duy trì đến
25375	30/07/2020	5	30/07/2025

(73) Chủ văn bằng bảo hộ: FUJI OIL COMPANY LIMITED (JP)
1, Sumiyoshi-cho, Izumisano-shi, Osaka 598-8540 Japan

Thông báo số: 97576/TB-SHTT.IP, ngày 30/09/2024 về việc ghi nhận yêu cầu duy trì hiệu lực Bằng độc quyền sáng chế

Số đơn yêu cầu: DT1-2024-09143 Ngày nộp: 21/06/2024

Liên quan đến Bằng độc quyền sáng chế:

(11) Số bằng	(15) Ngày cấp	Năm yêu cầu duy trì hiệu lực	Hiệu lực được duy trì đến
29101	01/07/2021	4	01/07/2025

CÔNG BÁO SỞ HỮU CÔNG NGHIỆP SỐ 439 TẬP B – QUYỀN 1 (10.2024)

(73) Chủ văn bằng bảo hộ: HANMI PHARM. CO., LTD. (KR)
214, Muha-ro, Paltan-myeon, Hwaseong-si, Gyeonggi-do
445-958, Republic of Korea

Thông báo số: 97577/TB-SHTT.IP, ngày 30/09/2024 về việc ghi nhận yêu cầu duy trì hiệu lực Bằng độc quyền sáng chế

Số đơn yêu cầu: DT1-2024-09144 Ngày nộp: 21/06/2024

Liên quan đến Bằng độc quyền sáng chế:

(11) Số bằng	(15) Ngày cấp	Năm yêu cầu duy trì hiệu lực	Hiệu lực được duy trì đến
24902	02/07/2020	5	02/07/2025

(73) Chủ văn bằng bảo hộ: KOREA UNITED PHARM. INC. (KR)
25-23, Nojanggongdan-gil, Jeondong-myeon, Sejong,
Republic of Korea

Thông báo số: 97578/TB-SHTT.IP, ngày 30/09/2024 về việc ghi nhận yêu cầu duy trì hiệu lực Bằng độc quyền sáng chế

Số đơn yêu cầu: DT1-2024-09145 Ngày nộp: 21/06/2024

Liên quan đến Bằng độc quyền sáng chế:

(11) Số bằng	(15) Ngày cấp	Năm yêu cầu duy trì hiệu lực	Hiệu lực được duy trì đến
24934	03/07/2020	5	03/07/2025

(73) Chủ văn bằng bảo hộ: KOLON INDUSTRIES, INC. (KR)
Kolontower, 1-23, Byeoryang-dong, Gwacheon-si,
Gyeonggi-do 427-709, Republic of Korea

Thông báo số: 97579/TB-SHTT.IP, ngày 30/09/2024 về việc ghi nhận yêu cầu duy trì hiệu lực Bằng độc quyền sáng chế

Số đơn yêu cầu: DT1-2024-09146 Ngày nộp: 21/06/2024

Liên quan đến Bằng độc quyền sáng chế:

CÔNG BÁO SỞ HỮU CÔNG NGHIỆP SỐ 439 TẬP B – QUYỀN 1 (10.2024)

(11) Số bằng	(15) Ngày cấp	Năm yêu cầu duy trì hiệu lực	Hiệu lực được duy trì đến
36640	06/07/2023	2	06/07/2025

(73) Chủ văn bằng bảo hộ: SAMSUNG ELECTRONICS CO., LTD. (KR)
129, Samsung-ro, Yeongtong-gu, Suwon-si, Gyeonggi-do,
443-742, Republic of Korea

Thông báo số: 97580/TB-SHTT.IP, ngày 30/09/2024 về việc ghi nhận yêu cầu duy trì hiệu lực Bằng độc quyền sáng chế

Số đơn yêu cầu: DT1-2024-09147 Ngày nộp: 21/06/2024

Liên quan đến Bằng độc quyền sáng chế:

(11) Số bằng	(15) Ngày cấp	Năm yêu cầu duy trì hiệu lực	Hiệu lực được duy trì đến
29155	07/07/2021	4	07/07/2025

(73) Chủ văn bằng bảo hộ: SAMSUNG ELECTRONICS CO., LTD. (KR)
129, Samsung-ro, Yeongtong-gu, Suwon-si, Gyeonggi-do
16677, Republic of Korea

Thông báo số: 97581/TB-SHTT.IP, ngày 30/09/2024 về việc ghi nhận yêu cầu duy trì hiệu lực Bằng độc quyền sáng chế

Số đơn yêu cầu: DT1-2024-09148 Ngày nộp: 21/06/2024

Liên quan đến Bằng độc quyền sáng chế:

(11) Số bằng	(15) Ngày cấp	Năm yêu cầu duy trì hiệu lực	Hiệu lực được duy trì đến
25036	09/07/2020	5	09/07/2025

(73) Chủ văn bằng bảo hộ: SAMSUNG ELECTRONICS CO., LTD. (KR)
129, Samsung-ro, Yeongtong-gu, Suwon-si, Gyeonggi-do,
16677, Republic of Korea

CÔNG BÁO SỞ HỮU CÔNG NGHIỆP SỐ 439 TẬP B – QUYỀN 1 (10.2024)

Thông báo số: 97582/TB-SHTT.IP, ngày 30/09/2024 về việc ghi nhận yêu cầu duy trì hiệu lực Bằng độc quyền sáng chế

Số đơn yêu cầu: DT1-2024-09149 Ngày nộp: 21/06/2024

Liên quan đến Bằng độc quyền sáng chế:

(11) Số bằng	(15) Ngày cấp	Năm yêu cầu duy trì hiệu lực	Hiệu lực được duy trì đến
29187	09/07/2021	4	09/07/2025

(73) Chủ văn bằng bảo hộ: NIKKEN LEASE KOGYO CO., LTD. (JP)
11-73, Hachimancho 2-chome, Higashikurume-shi, Tokyo
2030042, Japan

Thông báo số: 97583/TB-SHTT.IP, ngày 30/09/2024 về việc ghi nhận yêu cầu duy trì hiệu lực Bằng độc quyền sáng chế

Số đơn yêu cầu: DT1-2024-09150 Ngày nộp: 21/06/2024

Liên quan đến Bằng độc quyền sáng chế:

(11) Số bằng	(15) Ngày cấp	Năm yêu cầu duy trì hiệu lực	Hiệu lực được duy trì đến
14312	13/07/2015	10	13/07/2025

(73) Chủ văn bằng bảo hộ: SAMSUNG ELECTRONICS CO., LTD. (KR)
416, Maetan-dong, Yeongtong-gu, Suwon-si, Gyeonggi-do
442-742, Republic of Korea

Thông báo số: 97584/TB-SHTT.IP, ngày 30/09/2024 về việc ghi nhận yêu cầu duy trì hiệu lực Bằng độc quyền sáng chế

Số đơn yêu cầu: DT1-2024-09151 Ngày nộp: 21/06/2024

Liên quan đến Bằng độc quyền sáng chế:

(11) Số bằng	(15) Ngày cấp	Năm yêu cầu duy trì hiệu lực	Hiệu lực được duy trì đến
10478	19/07/2012	13	19/07/2025

CÔNG BÁO SỞ HỮU CÔNG NGHIỆP SỐ 439 TẬP B – QUYỀN 1 (10.2024)

(73) Chủ văn bằng bảo hộ: SAMSUNG ELECTRONICS CO., LTD. (KR)
416, Maetan-dong, Yeongtong-gu, Suwon-si, Gyeonggi-do
443-742, Republic of Korea

Thông báo số: 97585/TB-SHTT.IP, ngày 30/09/2024 về việc ghi nhận yêu cầu duy trì hiệu lực Bằng độc quyền sáng chế

Số đơn yêu cầu: DT1-2024-09152 Ngày nộp: 21/06/2024

Liên quan đến Bằng độc quyền sáng chế:

(11) Số bằng	(15) Ngày cấp	Năm yêu cầu duy trì hiệu lực	Hiệu lực được duy trì đến
25204	20/07/2020	5	20/07/2025

(73) Chủ văn bằng bảo hộ: CJ HEALTHCARE CORPORATION (KR)
330, Dongho-ro, Jung-gu, Seoul 100-400, Republic of Korea

Thông báo số: 97586/TB-SHTT.IP, ngày 30/09/2024 về việc ghi nhận yêu cầu duy trì hiệu lực Bằng độc quyền sáng chế

Số đơn yêu cầu: DT1-2024-09153 Ngày nộp: 21/06/2024

Liên quan đến Bằng độc quyền sáng chế:

(11) Số bằng	(15) Ngày cấp	Năm yêu cầu duy trì hiệu lực	Hiệu lực được duy trì đến
29301	21/07/2021	4	21/07/2025

(73) Chủ văn bằng bảo hộ: AMOTECH CO., LTD. (KR)
1 Lot, 5 Block, Namdong-gongdan, 380, Namdongseo-ro,
Namdong-gu Incheon 21629, Korea.

Thông báo số: 97587/TB-SHTT.IP, ngày 30/09/2024 về việc ghi nhận yêu cầu duy trì hiệu lực Bằng độc quyền sáng chế

Số đơn yêu cầu: DT1-2024-09154 Ngày nộp: 21/06/2024

Liên quan đến Bằng độc quyền sáng chế:

CÔNG BÁO SỞ HỮU CÔNG NGHIỆP SỐ 439 TẬP B – QUYỂN 1 (10.2024)

(11) Số bằng	(15) Ngày cấp	Năm yêu cầu duy trì hiệu lực	Hiệu lực được duy trì đến
14364	27/07/2015	10	27/07/2025

(73) Chủ văn bằng bảo hộ: SAMSUNG ELECTRONICS CO., LTD. (KR)
416, Maetan-dong, Yeongtong-gu, Suwon-si, Gyeonggi-do
442-742, Republic of Korea

Thông báo số: 97588/TB-SHTT.IP, ngày 30/09/2024 về việc ghi nhận yêu cầu duy trì hiệu lực Bằng độc quyền sáng chế

Số đơn yêu cầu: DT1-2024-09155 Ngày nộp: 21/06/2024

Liên quan đến Bằng độc quyền sáng chế:

(11) Số bằng	(15) Ngày cấp	Năm yêu cầu duy trì hiệu lực	Hiệu lực được duy trì đến
29372	29/07/2021	4	29/07/2025

(73) Chủ văn bằng bảo hộ: KOLON INDUSTRIES, INC. (KR)
11, Kolon-ro, Gwacheon-si, Gyeonggi-do 13837, Republic of Korea

Thông báo số: 97589/TB-SHTT.IP, ngày 30/09/2024 về việc ghi nhận yêu cầu duy trì hiệu lực Bằng độc quyền sáng chế

Số đơn yêu cầu: DT1-2024-09156 Ngày nộp: 21/06/2024

Liên quan đến Bằng độc quyền sáng chế:

(11) Số bằng	(15) Ngày cấp	Năm yêu cầu duy trì hiệu lực	Hiệu lực được duy trì đến
36821	31/07/2023	2	31/07/2025

(73) Chủ văn bằng bảo hộ: AMOSENSE CO., LTD. (KR)
(Cheonan the forth Local Industrial Complex 19-1 Block)
90, 4sandan 5-gil, Jiksan-eup, Seobuk-gu, Cheonan-si,
Chungcheongnam-do 331-814 Republic of Korea

CÔNG BÁO SỞ HỮU CÔNG NGHIỆP SỐ 439 TẬP B – QUYỀN 1 (10.2024)

Thông báo số: 97590/TB-SHTT.IP, ngày 30/09/2024 về việc ghi nhận yêu cầu duy trì hiệu lực Bằng độc quyền sáng chế

Số đơn yêu cầu: DT1-2024-09157 Ngày nộp: 21/06/2024

Liên quan đến Bằng độc quyền sáng chế:

(11) Số bằng	(15) Ngày cấp	Năm yêu cầu duy trì hiệu lực	Hiệu lực được duy trì đến
33203	03/08/2022	3	03/08/2025

(73) Chủ văn bằng bảo hộ: KOREA RESEARCH INSTITUTE OF CHEMICAL TECHNOLOGY (KR)
141, Gajeong-ro, Yuseong-gu Daejeon 34114, Republic of Korea

Thông báo số: 97591/TB-SHTT.IP, ngày 30/09/2024 về việc ghi nhận yêu cầu duy trì hiệu lực Bằng độc quyền sáng chế

Số đơn yêu cầu: DT1-2024-09158 Ngày nộp: 21/06/2024

Liên quan đến Bằng độc quyền sáng chế:

(11) Số bằng	(15) Ngày cấp	Năm yêu cầu duy trì hiệu lực	Hiệu lực được duy trì đến
19845	21/08/2018	7	21/08/2025

(73) Chủ văn bằng bảo hộ: CJ HEALTHCARE CORPORATION (KR)
330, Dongho-ro, Jung-gu, Seoul 100-400, Republic of Korea

Thông báo số: 97592/TB-SHTT.IP, ngày 30/09/2024 về việc ghi nhận yêu cầu duy trì hiệu lực Bằng độc quyền sáng chế

Số đơn yêu cầu: DT1-2024-09159 Ngày nộp: 21/06/2024

Liên quan đến Bằng độc quyền sáng chế:

(11) Số bằng	(15) Ngày cấp	Năm yêu cầu duy trì hiệu lực	Hiệu lực được duy trì đến
25597	21/08/2020	5	21/08/2025

CÔNG BÁO SỞ HỮU CÔNG NGHIỆP SỐ 439 TẬP B – QUYỀN 1 (10.2024)

(73) Chủ văn bằng bảo hộ: CJ HEALTHCARE CORPORATION (KR)
330, Dongho-ro, Jung-gu, Seoul 100-400, Republic of Korea

Thông báo số: 97593/TB-SHTT.IP, ngày 30/09/2024 về việc ghi nhận yêu cầu duy trì hiệu lực Bằng độc quyền sáng chế

Số đơn yêu cầu: DT1-2024-09160 Ngày nộp: 21/06/2024

Liên quan đến Bằng độc quyền sáng chế:

(11) Số bằng	(15) Ngày cấp	Năm yêu cầu duy trì hiệu lực	Hiệu lực được duy trì đến
37049	22/08/2023	2	22/08/2025

(73) Chủ văn bằng bảo hộ: HK INNO.N CORPORATION (KR)
6F, 7F, 8F, 100, Eulji-ro, Jung-gu, Seoul, 04551 Republic of Korea

Thông báo số: 97594/TB-SHTT.IP, ngày 30/09/2024 về việc ghi nhận yêu cầu duy trì hiệu lực Bằng độc quyền sáng chế

Số đơn yêu cầu: DT1-2024-09161 Ngày nộp: 21/06/2024

Liên quan đến Bằng độc quyền sáng chế:

(11) Số bằng	(15) Ngày cấp	Năm yêu cầu duy trì hiệu lực	Hiệu lực được duy trì đến
37399	28/09/2023	2	28/09/2025

(73) Chủ văn bằng bảo hộ: HANMI PHARM. CO., LTD. (KR)
214, Muha-ro, Paltan-myeon, Hwaseong-si, Gyeonggi-do 18536, Republic of Korea

Thông báo số: 97595/TB-SHTT.IP, ngày 30/09/2024 về việc ghi nhận yêu cầu duy trì hiệu lực Bằng độc quyền sáng chế

Số đơn yêu cầu: DT1-2024-09162 Ngày nộp: 21/06/2024

Liên quan đến Bằng độc quyền sáng chế:

CÔNG BÁO SỞ HỮU CÔNG NGHIỆP SỐ 439 TẬP B – QUYỀN 1 (10.2024)

(11) Số bằng	(15) Ngày cấp	Năm yêu cầu duy trì hiệu lực	Hiệu lực được duy trì đến
38244	08/12/2023	2	08/12/2025

(73) Chủ văn bằng bảo hộ: SHENZHEN REANSON PRODUCTS CO., LTD (CN)
No. 16, Third Industrial Zone, Xiacun Community,
Gongming Street, Guangming District, Shenzhen,
Guangdong 518000, China

Thông báo số: 97596/TB-SHTT.IP, ngày 30/09/2024 về việc ghi nhận yêu cầu duy trì hiệu lực Bằng độc quyền sáng chế

Số đơn yêu cầu: DT1-2024-09163 Ngày nộp: 21/06/2024

Liên quan đến Bằng độc quyền sáng chế:

(11) Số bằng	(15) Ngày cấp	Năm yêu cầu duy trì hiệu lực	Hiệu lực được duy trì đến
29305	21/07/2021	4	21/07/2025

(73) Chủ văn bằng bảo hộ: XENON GROUND TECHNOLOGY CORP. (KR)
(M Tower) Ga-dong 501-ho, 45, Geumo-daero, Yesan-eup,
Yesan-gun, Chungcheongnam-do, 32428, Republic of
Korea
DENVER KOREA E&C CO., LTD. (KR)
(Seohyeon-dong) 601-ho, 325, Hwangsaetul-ro, Bundang-
gu, Seongnam-si, Gyeonggi-do, 13590, Republic of Korea

Thông báo số: 97597/TB-SHTT.IP, ngày 30/09/2024 về việc ghi nhận yêu cầu duy trì hiệu lực Bằng độc quyền sáng chế

Số đơn yêu cầu: DT1-2024-09164 Ngày nộp: 21/06/2024

Liên quan đến Bằng độc quyền sáng chế:

(11) Số bằng	(15) Ngày cấp	Năm yêu cầu duy trì hiệu lực	Hiệu lực được duy trì đến
25303	27/07/2020	5	27/07/2025

(73) Chủ văn bằng bảo hộ: TSUKISHIMA KIKAI CO., LTD. (JP)
17-15, Tsukuda 2-chome, Chuo-ku, Tokyo, Japan

CÔNG BÁO SỞ HỮU CÔNG NGHIỆP SỐ 439 TẬP B – QUYỀN 1 (10.2024)

Thông báo số: 97598/TB-SHTT.IP, ngày 30/09/2024 về việc ghi nhận yêu cầu duy trì hiệu lực Bằng độc quyền sáng chế

Số đơn yêu cầu: DT1-2024-09165 Ngày nộp: 21/06/2024

Liên quan đến Bằng độc quyền sáng chế:

(11) Số bằng	(15) Ngày cấp	Năm yêu cầu duy trì hiệu lực	Hiệu lực được duy trì đến
25102	14/07/2020	5	14/07/2025

(73) Chủ văn bằng bảo hộ: **AMCOR LIMITED (AU)**
109 Burwood Road, Hawthorn, Victoria 3122, Australia

Thông báo số: 97599/TB-SHTT.IP, ngày 30/09/2024 về việc ghi nhận yêu cầu duy trì hiệu lực Bằng độc quyền sáng chế

Số đơn yêu cầu: DT1-2024-09166 Ngày nộp: 21/06/2024

Liên quan đến Bằng độc quyền sáng chế:

(11) Số bằng	(15) Ngày cấp	Năm yêu cầu duy trì hiệu lực	Hiệu lực được duy trì đến
29473	12/08/2021	4	12/08/2025

(73) Chủ văn bằng bảo hộ: **KIM, KYUNG-MIN (KR)**
131 Dream-ro Seo-gu Incheon 22671, Republic of Korea

Thông báo số: 97600/TB-SHTT.IP, ngày 30/09/2024 về việc ghi nhận yêu cầu duy trì hiệu lực Bằng độc quyền sáng chế

Số đơn yêu cầu: DT1-2024-09167 Ngày nộp: 21/06/2024

Liên quan đến Bằng độc quyền sáng chế:

(11) Số bằng	(15) Ngày cấp	Năm yêu cầu duy trì hiệu lực	Hiệu lực được duy trì đến
37292	18/09/2023	2	18/09/2025

CÔNG BÁO SỞ HỮU CÔNG NGHIỆP SỐ 439 TẬP B – QUYỀN 1 (10.2024)

(73) Chủ văn bằng bảo hộ: JFE METAL PRODUCTS CORPORATION (JP)
2-70, Konan, 1-chome Minato-ku, Tokyo 1080075, Japan
TAKENAKA CORPORATION (JP)
1-13, Hom-machi 4-chome, Chuo-ku, Osaka-shi, Osaka
5410053, Japan
JFE STEEL CORPORATION (JP)
2-3, Uchisaiwai-cho 2-chome, Chiyoda-ku, Tokyo
1000011, Japan

Thông báo số: 97601/TB-SHTT.IP, ngày 30/09/2024 về việc ghi nhận yêu cầu duy trì hiệu lực Bằng độc quyền sáng chế

Số đơn yêu cầu: DT1-2024-09168 Ngày nộp: 21/06/2024

Liên quan đến Bằng độc quyền sáng chế:

(11) Số bằng	(15) Ngày cấp	Năm yêu cầu duy trì hiệu lực	Hiệu lực được duy trì đến
33047	19/07/2022	3	19/07/2025

(73) Chủ văn bằng bảo hộ: YICHANG JINGWEI TEXTILE MACHINERY CO.,LTD.
(CN)
No.5 Jucheng Road, Yichang city, Hubei Province, China

Thông báo số: 97602/TB-SHTT.IP, ngày 30/09/2024 về việc ghi nhận yêu cầu duy trì hiệu lực Bằng độc quyền sáng chế

Số đơn yêu cầu: DT1-2024-09169 Ngày nộp: 21/06/2024

Liên quan đến Bằng độc quyền sáng chế:

(11) Số bằng	(15) Ngày cấp	Năm yêu cầu duy trì hiệu lực	Hiệu lực được duy trì đến
24775	23/06/2020	5	23/06/2025

(73) Chủ văn bằng bảo hộ: KOREA CAVITATION CO., LTD. (KR)
2nd Floor, 569, Cheongnyangni-dong, Dongdaemun-gu
Seoul, Republic of Korea

CÔNG BÁO SỞ HỮU CÔNG NGHIỆP SỐ 439 TẬP B – QUYỀN 1 (10.2024)

Thông báo số: 97603/TB-SHTT.IP, ngày 30/09/2024 về việc ghi nhận yêu cầu duy trì hiệu lực Bằng độc quyền sáng chế

Số đơn yêu cầu: DT1-2024-09170 Ngày nộp: 24/06/2024

Liên quan đến Bằng độc quyền sáng chế:

(11) Số bằng	(15) Ngày cấp	Năm yêu cầu duy trì hiệu lực	Hiệu lực được duy trì đến
36609	04/07/2023	2	04/07/2025

(73) Chủ văn bằng bảo hộ: NGUYỄN ĐỨC BA (VN)
Khu 5, xã Sơn Dương, huyện Lâm Thao, tỉnh Phú Thọ

Thông báo số: 97604/TB-SHTT.IP, ngày 30/09/2024 về việc ghi nhận yêu cầu duy trì hiệu lực Bằng độc quyền sáng chế

Số đơn yêu cầu: DT1-2024-09172 Ngày nộp: 24/06/2024

Liên quan đến Bằng độc quyền sáng chế:

(11) Số bằng	(15) Ngày cấp	Năm yêu cầu duy trì hiệu lực	Hiệu lực được duy trì đến
37405	29/09/2023	2	29/09/2025

(73) Chủ văn bằng bảo hộ: MITAC INFORMATION TECHNOLOGY CORPORATION (TW)
No. 187, Sec. 2, Tiding Blvd., Neihu Dist., Taipei City 114, Taiwan.

Thông báo số: 97605/TB-SHTT.IP, ngày 30/09/2024 về việc ghi nhận yêu cầu duy trì hiệu lực Bằng độc quyền sáng chế

Số đơn yêu cầu: DT1-2024-09173 Ngày nộp: 24/06/2024

Liên quan đến Bằng độc quyền sáng chế:

(11) Số bằng	(15) Ngày cấp	Năm yêu cầu duy trì hiệu lực	Hiệu lực được duy trì đến
19782	07/08/2018	7	07/08/2025

CÔNG BÁO SỞ HỮU CÔNG NGHIỆP SỐ 439 TẬP B – QUYỀN 1 (10.2024)

(73) Chủ văn bằng bảo hộ: KOREA HIGH TECH TEXTILE RESEARCH
INSTITUTE (ĐĂNG KÝ KINH DOANH SỐ: 127-82-
21664, ĐĂNG KÝ CÔNG TY SỐ: 280271-0004580) (KR)
170, Geomjun-gil, Nam-myeon, Yangju-si, Gyeonggi-do,
482-871, Republic of Korea

Thông báo số: 97606/TB-SHTT.IP, ngày 30/09/2024 về việc ghi nhận yêu cầu duy trì hiệu
lực Bằng độc quyền sáng chế

Số đơn yêu cầu: DT1-2024-09174 Ngày nộp: 24/06/2024

Liên quan đến Bằng độc quyền sáng chế:

(11) Số bằng	(15) Ngày cấp	Năm yêu cầu duy trì hiệu lực	Hiệu lực được duy trì đến
36534	26/06/2023	2	26/06/2025

(73) Chủ văn bằng bảo hộ: ALNYLAM PHARMACEUTICALS, INC. (US)
300 Third Street, 3rd Floor, Cambridge, MA 02142, United
States of America

Thông báo số: 97607/TB-SHTT.IP, ngày 30/09/2024 về việc ghi nhận yêu cầu duy trì hiệu
lực Bằng độc quyền sáng chế

Số đơn yêu cầu: DT1-2024-09175 Ngày nộp: 24/06/2024

Liên quan đến Bằng độc quyền sáng chế:

(11) Số bằng	(15) Ngày cấp	Năm yêu cầu duy trì hiệu lực	Hiệu lực được duy trì đến
24830	26/06/2020	5	26/06/2025

(73) Chủ văn bằng bảo hộ: TELEFONAKTIEBOLAGET L M ERICSSON (PUBL)
(SE)
SE-164 83, Stockholm, Sweden

Thông báo số: 97608/TB-SHTT.IP, ngày 30/09/2024 về việc ghi nhận yêu cầu duy trì hiệu
lực Bằng độc quyền sáng chế

Số đơn yêu cầu: DT1-2024-09176 Ngày nộp: 24/06/2024

Liên quan đến Bằng độc quyền sáng chế:

CÔNG BÁO SỞ HỮU CÔNG NGHIỆP SỐ 439 TẬP B – QUYỀN 1 (10.2024)

(11) Số bằng	(15) Ngày cấp	Năm yêu cầu duy trì hiệu lực	Hiệu lực được duy trì đến
24822	26/06/2020	5	26/06/2025

(73) Chủ văn bằng bảo hộ: KARYOPHARM THERAPEUTICS, INC (US)
2 Mercer Road, Natick, MA 01760, United States of America

Thông báo số: 97609/TB-SHTT.IP, ngày 30/09/2024 về việc ghi nhận yêu cầu duy trì hiệu lực Bằng độc quyền sáng chế

Số đơn yêu cầu: DT1-2024-09177 Ngày nộp: 24/06/2024

Liên quan đến Bằng độc quyền sáng chế:

(11) Số bằng	(15) Ngày cấp	Năm yêu cầu duy trì hiệu lực	Hiệu lực được duy trì đến
17133	27/06/2017	8	27/06/2025

(73) Chủ văn bằng bảo hộ: DMC POWER, INC. (US)
14502 South Figueroa Street, Gardena, California 90248, United States of America

Thông báo số: 97610/TB-SHTT.IP, ngày 30/09/2024 về việc ghi nhận yêu cầu duy trì hiệu lực Bằng độc quyền sáng chế

Số đơn yêu cầu: DT1-2024-09178 Ngày nộp: 24/06/2024

Liên quan đến Bằng độc quyền sáng chế:

(11) Số bằng	(15) Ngày cấp	Năm yêu cầu duy trì hiệu lực	Hiệu lực được duy trì đến
10429	27/06/2012	13	27/06/2025

(73) Chủ văn bằng bảo hộ: CEPASA QUIMICA, S.A. (ES)
Avda. del Partenon, No 12, Campo de las Naciones, 28042 Madrid, Spain

CÔNG BÁO SỞ HỮU CÔNG NGHIỆP SỐ 439 TẬP B – QUYỀN 1 (10.2024)

Thông báo số: 97611/TB-SHTT.IP, ngày 30/09/2024 về việc ghi nhận yêu cầu duy trì hiệu lực Bằng độc quyền sáng chế

Số đơn yêu cầu: DT1-2024-09179 Ngày nộp: 24/06/2024

Liên quan đến Bằng độc quyền sáng chế:

(11) Số bằng	(15) Ngày cấp	Năm yêu cầu duy trì hiệu lực	Hiệu lực được duy trì đến
17125	27/06/2017	8	27/06/2025

(73) Chủ văn bằng bảo hộ: TENOVA S.P.A. (IT)
Via Monte Rosa 93, I-20149 Milano, Italy

Thông báo số: 97612/TB-SHTT.IP, ngày 30/09/2024 về việc ghi nhận yêu cầu duy trì hiệu lực Bằng độc quyền sáng chế

Số đơn yêu cầu: DT1-2024-09180 Ngày nộp: 24/06/2024

Liên quan đến Bằng độc quyền sáng chế:

(11) Số bằng	(15) Ngày cấp	Năm yêu cầu duy trì hiệu lực	Hiệu lực được duy trì đến
32771	27/06/2022	3	27/06/2025

(73) Chủ văn bằng bảo hộ: AKZO NOBEL CHEMICALS INTERNATIONAL B.V. (NL)
Velperweg 76, NL-6824 BM Arnhem, the Netherlands

Thông báo số: 97613/TB-SHTT.IP, ngày 30/09/2024 về việc ghi nhận yêu cầu duy trì hiệu lực Bằng độc quyền sáng chế

Số đơn yêu cầu: DT1-2024-09181 Ngày nộp: 24/06/2024

Liên quan đến Bằng độc quyền sáng chế:

(11) Số bằng	(15) Ngày cấp	Năm yêu cầu duy trì hiệu lực	Hiệu lực được duy trì đến
19545	28/06/2018	7	28/06/2025

(73) Chủ văn bằng bảo hộ: TRANSITIONS OPTICAL, INC. (US)
9251 Belcher Road, Pinellas Park, Florida 33782, United States of America

CÔNG BÁO SỞ HỮU CÔNG NGHIỆP SỐ 439 TẬP B – QUYỀN 1 (10.2024)

Thông báo số: 97614/TB-SHTT.IP, ngày 30/09/2024 về việc ghi nhận yêu cầu duy trì hiệu lực Bằng độc quyền sáng chế

Số đơn yêu cầu: DT1-2024-09182 Ngày nộp: 24/06/2024

Liên quan đến Bằng độc quyền sáng chế:

(11) Số bằng	(15) Ngày cấp	Năm yêu cầu duy trì hiệu lực	Hiệu lực được duy trì đến
19559	28/06/2018	7	28/06/2025

(73) Chủ văn bằng bảo hộ: TELEFONAKTIEBOLAGET L M ERICSSON (PUBL)
(SE)
S-164 83 Stockholm, Sweden

Thông báo số: 97615/TB-SHTT.IP, ngày 30/09/2024 về việc ghi nhận yêu cầu duy trì hiệu lực Bằng độc quyền sáng chế

Số đơn yêu cầu: DT1-2024-09183 Ngày nộp: 24/06/2024

Liên quan đến Bằng độc quyền sáng chế:

(11) Số bằng	(15) Ngày cấp	Năm yêu cầu duy trì hiệu lực	Hiệu lực được duy trì đến
33015	18/07/2022	3	18/07/2025

(73) Chủ văn bằng bảo hộ: ITS CO., LTD. (KR)
3, Daesong-gil, Seosaeng-myeon, Ulju-gun, Ulsan, 45015,
Republic of Korea

Thông báo số: 97616/TB-SHTT.IP, ngày 30/09/2024 về việc ghi nhận yêu cầu duy trì hiệu lực Bằng độc quyền sáng chế

Số đơn yêu cầu: DT1-2024-09184 Ngày nộp: 24/06/2024

Liên quan đến Bằng độc quyền sáng chế:

(11) Số bằng	(15) Ngày cấp	Năm yêu cầu duy trì hiệu lực	Hiệu lực được duy trì đến
29008	23/06/2021	4	23/06/2025

(73) Chủ văn bằng bảo hộ: VAZ, GUY ANDREW (SG)
20 Pasir Ris Heights Singapore S519227, Singapore

CÔNG BÁO SỞ HỮU CÔNG NGHIỆP SỐ 439 TẬP B – QUYỀN 1 (10.2024)

Thông báo số: 97617/TB-SHTT.IP, ngày 30/09/2024 về việc ghi nhận yêu cầu duy trì hiệu lực Bằng độc quyền sáng chế

Số đơn yêu cầu: DT1-2024-09185 Ngày nộp: 24/06/2024

Liên quan đến Bằng độc quyền sáng chế:

(11) Số bằng	(15) Ngày cấp	Năm yêu cầu duy trì hiệu lực	Hiệu lực được duy trì đến
25325	28/07/2020	5	28/07/2025

(73) Chủ văn bằng bảo hộ: LOTUSGRILL GMBH (DE)
Rheingönheimer Weg 3-5, 67117 Limburgerhof, Germany

Thông báo số: 97618/TB-SHTT.IP, ngày 30/09/2024 về việc ghi nhận yêu cầu duy trì hiệu lực Bằng độc quyền sáng chế

Số đơn yêu cầu: DT1-2024-09186 Ngày nộp: 24/06/2024

Liên quan đến Bằng độc quyền sáng chế:

(11) Số bằng	(15) Ngày cấp	Năm yêu cầu duy trì hiệu lực	Hiệu lực được duy trì đến
37086	25/08/2023	2	25/08/2025

(73) Chủ văn bằng bảo hộ: KROSAKIHARIMA CORPORATION (JP)
1-1, Higashihama-machi, Yahatanishi-ku, Kitakyushu-shi,
Fukuoka, 806-8586, Japan

Thông báo số: 97619/TB-SHTT.IP, ngày 30/09/2024 về việc ghi nhận yêu cầu duy trì hiệu lực Bằng độc quyền sáng chế

Số đơn yêu cầu: DT1-2024-09187 Ngày nộp: 24/06/2024

Liên quan đến Bằng độc quyền sáng chế:

(11) Số bằng	(15) Ngày cấp	Năm yêu cầu duy trì hiệu lực	Hiệu lực được duy trì đến
36916	09/08/2023	2	09/08/2025

CÔNG BÁO SỞ HỮU CÔNG NGHIỆP SỐ 439 TẬP B – QUYỀN 1 (10.2024)

(73) Chủ văn bằng bảo hộ: KROSAKIHARIMA CORPORATION (JP)
1-1, Higashihama-machi, Yahatanishi-ku, Kitakyushu-shi,
Fukuoka 806-8586, Japan

Thông báo số: 97620/TB-SHTT.IP, ngày 30/09/2024 về việc ghi nhận yêu cầu duy trì hiệu lực Bằng độc quyền sáng chế

Số đơn yêu cầu: DT1-2024-09188 Ngày nộp: 24/06/2024

Liên quan đến Bằng độc quyền sáng chế:

(11) Số bằng	(15) Ngày cấp	Năm yêu cầu duy trì hiệu lực	Hiệu lực được duy trì đến
24920	02/07/2020	5	02/07/2025

(73) Chủ văn bằng bảo hộ: ALNAPHARM GMBH & CO. KG (DE)
Poppenbütteler Bogen 68, 22399 Hamburg, Germany

Thông báo số: 97621/TB-SHTT.IP, ngày 30/09/2024 về việc ghi nhận yêu cầu duy trì hiệu lực Bằng độc quyền sáng chế

Số đơn yêu cầu: DT1-2024-09189 Ngày nộp: 24/06/2024

Liên quan đến Bằng độc quyền sáng chế:

(11) Số bằng	(15) Ngày cấp	Năm yêu cầu duy trì hiệu lực	Hiệu lực được duy trì đến
36592	03/07/2023	2	03/07/2025

(73) Chủ văn bằng bảo hộ: CANON KABUSHIKI KAISHA (JP)
30-2, Shimomaruko 3-chome Ohta-ku, Tokyo 1468501,
Japan

Thông báo số: 97622/TB-SHTT.IP, ngày 30/09/2024 về việc ghi nhận yêu cầu duy trì hiệu lực Bằng độc quyền sáng chế

Số đơn yêu cầu: DT1-2024-09190 Ngày nộp: 24/06/2024

Liên quan đến Bằng độc quyền sáng chế:

CÔNG BÁO SỞ HỮU CÔNG NGHIỆP SỐ 439 TẬP B – QUYỂN 1 (10.2024)

(11) Số bằng	(15) Ngày cấp	Năm yêu cầu duy trì hiệu lực	Hiệu lực được duy trì đến
32872	04/07/2022	3	04/07/2025

(73) Chủ văn bằng bảo hộ: ARCELORMITTAL (LU)
24-26, Boulevard d'Avranches, 1160 Luxembourg,
Luxembourg

Thông báo số: 97623/TB-SHTT.IP, ngày 30/09/2024 về việc ghi nhận yêu cầu duy trì hiệu lực Bằng độc quyền sáng chế

Số đơn yêu cầu: DT1-2024-09191 Ngày nộp: 24/06/2024

Liên quan đến Bằng độc quyền sáng chế:

(11) Số bằng	(15) Ngày cấp	Năm yêu cầu duy trì hiệu lực	Hiệu lực được duy trì đến
32895	05/07/2022	3	05/07/2025

(73) Chủ văn bằng bảo hộ: ARCELORMITTAL (LU)
24-26, Boulevard d'Avranches, L-1160 Luxembourg,
LUXEMBOURG

Thông báo số: 97624/TB-SHTT.IP, ngày 30/09/2024 về việc ghi nhận yêu cầu duy trì hiệu lực Bằng độc quyền sáng chế

Số đơn yêu cầu: DT1-2024-09192 Ngày nộp: 24/06/2024

Liên quan đến Bằng độc quyền sáng chế:

(11) Số bằng	(15) Ngày cấp	Năm yêu cầu duy trì hiệu lực	Hiệu lực được duy trì đến
24958	06/07/2020	5	06/07/2025

(73) Chủ văn bằng bảo hộ: HONDA MOTOR CO., LTD. (JP)
1-1, Minami-Aoyama 2-chome, Minato-ku, Tokyo
1078556, Japan

CÔNG BÁO SỞ HỮU CÔNG NGHIỆP SỐ 439 TẬP B – QUYỀN 1 (10.2024)

b - Duy trì hiệu lực Bằng độc quyền giải pháp hữu ích

Thông báo số: 88713/TB-SHTT._{IP}, ngày 16/09/2024 về việc ghi nhận yêu cầu duy trì hiệu lực Bằng độc quyền giải pháp hữu ích

Số đơn yêu cầu: DT2-2024-12567 Ngày nộp: 22/08/2024

Liên quan đến Bằng độc quyền giải pháp hữu ích:

(11) Số bằng	(15) Ngày cấp	Năm yêu cầu duy trì hiệu lực	Hiệu lực được duy trì đến
2407	12/08/2020	2	12/08/2022

(73) Chủ văn bằng bảo hộ: VIỆN CƠ ĐIỆN NÔNG NGHIỆP VÀ CÔNG NGHỆ SAU THU HOẠCH (VN)
60 Trung Kính, Trung Hòa, quận Cầu Giấy, thành phố Hà Nội

Thông báo số: 88714/TB-SHTT._{IP}, ngày 16/09/2024 về việc ghi nhận yêu cầu duy trì hiệu lực Bằng độc quyền giải pháp hữu ích

Số đơn yêu cầu: DT2-2024-12568 Ngày nộp: 22/08/2024

Liên quan đến Bằng độc quyền giải pháp hữu ích:

(11) Số bằng	(15) Ngày cấp	Năm yêu cầu duy trì hiệu lực	Hiệu lực được duy trì đến
2407	12/08/2020	3	12/08/2023

(73) Chủ văn bằng bảo hộ: VIỆN CƠ ĐIỆN NÔNG NGHIỆP VÀ CÔNG NGHỆ SAU THU HOẠCH (VN)
60 Trung Kính, Trung Hòa, quận Cầu Giấy, thành phố Hà Nội

Thông báo số: 88715/TB-SHTT._{IP}, ngày 16/09/2024 về việc ghi nhận yêu cầu duy trì hiệu lực Bằng độc quyền giải pháp hữu ích

Số đơn yêu cầu: DT2-2024-12569 Ngày nộp: 22/08/2024

Liên quan đến Bằng độc quyền giải pháp hữu ích:

CÔNG BÁO SỞ HỮU CÔNG NGHIỆP SỐ 439 TẬP B – QUYỀN 1 (10.2024)

(11) Số bằng	(15) Ngày cấp	Năm yêu cầu duy trì hiệu lực	Hiệu lực được duy trì đến
2407	12/08/2020	4	12/08/2024

(73) Chủ văn bằng bảo hộ: VIỆN CƠ ĐIỆN NÔNG NGHIỆP VÀ CÔNG NGHỆ SAU THU HOẠCH (VN)
60 Trung Kính, Trung Hòa, quận Cầu Giấy, thành phố Hà Nội

Thông báo số: 88716/TB-SHTT.IP, ngày 16/09/2024 về việc ghi nhận yêu cầu duy trì hiệu lực Bằng độc quyền giải pháp hữu ích

Số đơn yêu cầu: DT2-2024-12570 Ngày nộp: 22/08/2024

Liên quan đến Bằng độc quyền giải pháp hữu ích:

(11) Số bằng	(15) Ngày cấp	Năm yêu cầu duy trì hiệu lực	Hiệu lực được duy trì đến
2407	12/08/2020	5	12/08/2025

(73) Chủ văn bằng bảo hộ: VIỆN CƠ ĐIỆN NÔNG NGHIỆP VÀ CÔNG NGHỆ SAU THU HOẠCH (VN)
60 Trung Kính, Trung Hòa, quận Cầu Giấy, thành phố Hà Nội

Thông báo số: 88717/TB-SHTT.IP, ngày 16/09/2024 về việc ghi nhận yêu cầu duy trì hiệu lực Bằng độc quyền giải pháp hữu ích

Số đơn yêu cầu: DT2-2024-12571 Ngày nộp: 22/08/2024

Liên quan đến Bằng độc quyền giải pháp hữu ích:

(11) Số bằng	(15) Ngày cấp	Năm yêu cầu duy trì hiệu lực	Hiệu lực được duy trì đến
2506	16/10/2020	2	16/10/2022

(73) Chủ văn bằng bảo hộ: VIỆN CƠ ĐIỆN NÔNG NGHIỆP VÀ CÔNG NGHỆ SAU THU HOẠCH (VN)
60 Trung Kính, Trung Hòa, quận Cầu Giấy, thành phố Hà Nội

CÔNG BÁO SỞ HỮU CÔNG NGHIỆP SỐ 439 TẬP B – QUYỀN 1 (10.2024)

Thông báo số: 88718/TB-SHTT.IP, ngày 16/09/2024 về việc ghi nhận yêu cầu duy trì hiệu lực Bằng độc quyền giải pháp hữu ích

Số đơn yêu cầu: DT2-2024-12572 Ngày nộp: 22/08/2024

Liên quan đến Bằng độc quyền giải pháp hữu ích:

(11) Số bằng	(15) Ngày cấp	Năm yêu cầu duy trì hiệu lực	Hiệu lực được duy trì đến
2506	16/10/2020	3	16/10/2023

(73) Chủ văn bằng bảo hộ: VIỆN CƠ ĐIỆN NÔNG NGHIỆP VÀ CÔNG NGHỆ SAU THU HOẠCH (VN)
60 Trung Kính, Trung Hòa, quận Cầu Giấy, thành phố Hà Nội

Thông báo số: 88719/TB-SHTT.IP, ngày 16/09/2024 về việc ghi nhận yêu cầu duy trì hiệu lực Bằng độc quyền giải pháp hữu ích

Số đơn yêu cầu: DT2-2024-12573 Ngày nộp: 22/08/2024

Liên quan đến Bằng độc quyền giải pháp hữu ích:

(11) Số bằng	(15) Ngày cấp	Năm yêu cầu duy trì hiệu lực	Hiệu lực được duy trì đến
2506	16/10/2020	4	16/10/2024

(73) Chủ văn bằng bảo hộ: VIỆN CƠ ĐIỆN NÔNG NGHIỆP VÀ CÔNG NGHỆ SAU THU HOẠCH (VN)
60 Trung Kính, Trung Hòa, quận Cầu Giấy, thành phố Hà Nội

Thông báo số: 88720/TB-SHTT.IP, ngày 16/09/2024 về việc ghi nhận yêu cầu duy trì hiệu lực Bằng độc quyền giải pháp hữu ích

Số đơn yêu cầu: DT2-2024-12574 Ngày nộp: 22/08/2024

Liên quan đến Bằng độc quyền giải pháp hữu ích:

(11) Số bằng	(15) Ngày cấp	Năm yêu cầu duy trì hiệu lực	Hiệu lực được duy trì đến
2506	16/10/2020	5	16/10/2025

CÔNG BÁO SỞ HỮU CÔNG NGHIỆP SỐ 439 TẬP B – QUYỀN 1 (10.2024)

(73) Chủ văn bằng bảo hộ: VIỆN CƠ ĐIỆN NÔNG NGHIỆP VÀ CÔNG NGHỆ SAU THU HOẠCH (VN)
60 Trung Kính, Trung Hòa, quận Cầu Giấy, thành phố Hà Nội

Thông báo số: 88733/TB-SHTT.IP, ngày 16/09/2024 về việc ghi nhận yêu cầu duy trì hiệu lực Bằng độc quyền giải pháp hữu ích

Số đơn yêu cầu: DT2-2024-05870 Ngày nộp: 25/04/2024

Liên quan đến Bằng độc quyền giải pháp hữu ích:

(11) Số bằng	(15) Ngày cấp	Năm yêu cầu duy trì hiệu lực	Hiệu lực được duy trì đến
1727	10/05/2018	7	10/05/2025

(73) Chủ văn bằng bảo hộ: ĐẠI HỌC BÁCH KHOA HÀ NỘI (VN)
Số 1, Đại Cồ Việt, quận Hai Bà Trưng, thành phố Hà Nội

Thông báo số: 88825/TB-SHTT.IP, ngày 16/09/2024 về việc ghi nhận yêu cầu duy trì hiệu lực Bằng độc quyền giải pháp hữu ích

Số đơn yêu cầu: DT2-2024-06875 Ngày nộp: 16/05/2024

Liên quan đến Bằng độc quyền giải pháp hữu ích:

(11) Số bằng	(15) Ngày cấp	Năm yêu cầu duy trì hiệu lực	Hiệu lực được duy trì đến
2411	12/08/2020	5	12/08/2025

(73) Chủ văn bằng bảo hộ: LIN, CHING SHIUNG (TW)
No. 180-5, Minsheng Rd., Pingtung City, Pingtung County
900, Taiwan
KEMFLO (NANJING) ENVIRONMENTAL
TECHNOLOGY CO., LTD. (CN)
No. 19 Aitao Rd. Jiangning Development Zone, Nanjing,
211106 China
KEMFLO INTERNATIONAL CO., LTD. (TW)
No. 3 Huan East St. Da Zhou, Pingtung 900 Taiwan

CÔNG BÁO SỞ HỮU CÔNG NGHIỆP SỐ 439 TẬP B – QUYỀN 1 (10.2024)

Thông báo số: 89226/TB-SHTT.IP, ngày 18/09/2024 về việc ghi nhận yêu cầu duy trì hiệu lực Bằng độc quyền giải pháp hữu ích

Số đơn yêu cầu: DT2-2024-07638 Ngày nộp: 28/05/2024

Liên quan đến Bằng độc quyền giải pháp hữu ích:

(11) Số bằng	(15) Ngày cấp	Năm yêu cầu duy trì hiệu lực	Hiệu lực được duy trì đến
2051	28/05/2019	6	28/05/2025

(73) Chủ văn bằng bảo hộ: CÔNG TY CỔ PHẦN GẠCH NGÓI ĐẤT VIỆT (VN)
Thôn Trảng Bàng 2, xã Trảng An, thị xã Đông Triều, tỉnh Quảng Ninh

Thông báo số: 89227/TB-SHTT.IP, ngày 18/09/2024 về việc ghi nhận yêu cầu duy trì hiệu lực Bằng độc quyền giải pháp hữu ích

Số đơn yêu cầu: DT2-2024-08082 Ngày nộp: 07/06/2024

Liên quan đến Bằng độc quyền giải pháp hữu ích:

(11) Số bằng	(15) Ngày cấp	Năm yêu cầu duy trì hiệu lực	Hiệu lực được duy trì đến
3377	20/09/2023	2	20/09/2025

(73) Chủ văn bằng bảo hộ: CÔNG TY TNHH EWATER ENGINEERING (VN)
47/4 Quốc lộ 22, ấp Thống Nhất 2, xã Tân Thới Nhì, huyện Hóc Môn, thành phố Hồ Chí Minh

Thông báo số: 89228/TB-SHTT.IP, ngày 18/09/2024 về việc ghi nhận yêu cầu duy trì hiệu lực Bằng độc quyền giải pháp hữu ích

Số đơn yêu cầu: DT2-2024-08083 Ngày nộp: 07/06/2024

Liên quan đến Bằng độc quyền giải pháp hữu ích:

(11) Số bằng	(15) Ngày cấp	Năm yêu cầu duy trì hiệu lực	Hiệu lực được duy trì đến
3377	20/09/2023	3	20/09/2026

(73) Chủ văn bằng bảo hộ: CÔNG TY TNHH EWATER ENGINEERING (VN)
47/4 Quốc lộ 22, ấp Thống Nhất 2, xã Tân Thới Nhì, huyện Hóc Môn, thành phố Hồ Chí Minh

CÔNG BÁO SỞ HỮU CÔNG NGHIỆP SỐ 439 TẬP B – QUYỀN 1 (10.2024)

Thông báo số: 89229/TB-SHTT.IP, ngày 18/09/2024 về việc ghi nhận yêu cầu duy trì hiệu lực Bằng độc quyền giải pháp hữu ích

Số đơn yêu cầu: DT2-2024-08084 Ngày nộp: 07/06/2024

Liên quan đến Bằng độc quyền giải pháp hữu ích:

(11) Số bằng	(15) Ngày cấp	Năm yêu cầu duy trì hiệu lực	Hiệu lực được duy trì đến
3377	20/09/2023	4	20/09/2027

(73) Chủ văn bằng bảo hộ: CÔNG TY TNHH EWATER ENGINEERING (VN)
47/4 Quốc lộ 22, ấp Thống Nhất 2, xã Tân Thới Nhì, huyện Hóc Môn, thành phố Hồ Chí Minh

Thông báo số: 89230/TB-SHTT.IP, ngày 18/09/2024 về việc ghi nhận yêu cầu duy trì hiệu lực Bằng độc quyền giải pháp hữu ích

Số đơn yêu cầu: DT2-2024-08085 Ngày nộp: 07/06/2024

Liên quan đến Bằng độc quyền giải pháp hữu ích:

(11) Số bằng	(15) Ngày cấp	Năm yêu cầu duy trì hiệu lực	Hiệu lực được duy trì đến
3377	20/09/2023	5	20/09/2028

(73) Chủ văn bằng bảo hộ: CÔNG TY TNHH EWATER ENGINEERING (VN)
47/4 Quốc lộ 22, ấp Thống Nhất 2, xã Tân Thới Nhì, huyện Hóc Môn, thành phố Hồ Chí Minh

Thông báo số: 89231/TB-SHTT.IP, ngày 18/09/2024 về việc ghi nhận yêu cầu duy trì hiệu lực Bằng độc quyền giải pháp hữu ích

Số đơn yêu cầu: DT2-2024-08107 Ngày nộp: 07/06/2024

Liên quan đến Bằng độc quyền giải pháp hữu ích:

(11) Số bằng	(15) Ngày cấp	Năm yêu cầu duy trì hiệu lực	Hiệu lực được duy trì đến
1933	04/12/2018	7	04/12/2025

(73) Chủ văn bằng bảo hộ: CÔNG TY TNHH SX VÀ TM DV ĐẠI PHÁT ĐẠT (VN)
Số 20B5, KP11, phường Tân Phong, thành phố Biên Hoà, tỉnh Đồng Nai

CÔNG BÁO SỞ HỮU CÔNG NGHIỆP SỐ 439 TẬP B – QUYỀN 1 (10.2024)

Thông báo số: 89232/TB-SHTT.IP, ngày 18/09/2024 về việc ghi nhận yêu cầu duy trì hiệu lực Bằng độc quyền giải pháp hữu ích

Số đơn yêu cầu: DT2-2024-09851 Ngày nộp: 05/07/2024

Liên quan đến Bằng độc quyền giải pháp hữu ích:

(11) Số bằng	(15) Ngày cấp	Năm yêu cầu duy trì hiệu lực	Hiệu lực được duy trì đến
2099	06/08/2019	6	06/08/2025

(73) Chủ văn bằng bảo hộ: CHANG, CHI-LUNG (TW)
5F., No.89, Minsheng Rd., Taoyuan Dist., Taoyuan City,
Taiwan

Thông báo số: 89307/TB-SHTT.IP, ngày 18/09/2024 về việc ghi nhận yêu cầu duy trì hiệu lực Bằng độc quyền giải pháp hữu ích

Số đơn yêu cầu: DT2-2024-07073 Ngày nộp: 17/05/2024

Liên quan đến Bằng độc quyền giải pháp hữu ích:

(11) Số bằng	(15) Ngày cấp	Năm yêu cầu duy trì hiệu lực	Hiệu lực được duy trì đến
2336	20/05/2020	5	20/05/2025

(73) Chủ văn bằng bảo hộ: CÔNG TY CỔ PHẦN SỮA VIỆT NAM (VINAMILK)
(VN)
Số 10, đường Tân Trào, phường Tân Phú, quận 7, thành
phố Hồ Chí Minh, Việt Nam

Thông báo số: 89308/TB-SHTT.IP, ngày 18/09/2024 về việc ghi nhận yêu cầu duy trì hiệu lực Bằng độc quyền giải pháp hữu ích

Số đơn yêu cầu: DT2-2024-07075 Ngày nộp: 20/05/2024

Liên quan đến Bằng độc quyền giải pháp hữu ích:

(11) Số bằng	(15) Ngày cấp	Năm yêu cầu duy trì hiệu lực	Hiệu lực được duy trì đến
1883	22/10/2018	7	22/10/2025

CÔNG BÁO SỞ HỮU CÔNG NGHIỆP SỐ 439 TẬP B – QUYỀN 1 (10.2024)

(73) Chủ văn bằng bảo hộ: CÔNG TY TNHH CHUYỂN GIAO CÔNG NGHỆ VÀ DỊCH VỤ Y TẾ (VN)
Số 26, ngõ 41, đường An Dương Vương, phường Phú Thượng, quận Tây Hồ, thành phố Hà Nội

Thông báo số: 89396/QĐ-SHTT.IP, ngày 18/09/2024 về việc ghi nhận yêu cầu duy trì hiệu lực Bằng độc quyền giải pháp hữu ích

Số đơn yêu cầu: DT2-2024-07272 Ngày nộp: 20/05/2024

Liên quan đến Bằng độc quyền giải pháp hữu ích:

(11) Số bằng	(15) Ngày cấp	Năm yêu cầu duy trì hiệu lực	Hiệu lực được duy trì đến
3330	21/07/2023	2	21/07/2025

(73) Chủ văn bằng bảo hộ: VIỆN KHOA HỌC VÀ CÔNG NGHỆ MỎ - LUYỆN KIM (VN)
79 An Trạch, phường Quốc Tử Giám, quận Đống Đa, thành phố Hà Nội.

Thông báo số: 89397/TB-SHTT.IP, ngày 18/09/2024 về việc ghi nhận yêu cầu duy trì hiệu lực Bằng độc quyền giải pháp hữu ích

Số đơn yêu cầu: DT2-2024-07277 Ngày nộp: 20/05/2024

Liên quan đến Bằng độc quyền giải pháp hữu ích:

(11) Số bằng	(15) Ngày cấp	Năm yêu cầu duy trì hiệu lực	Hiệu lực được duy trì đến
2702	04/08/2021	4	04/08/2025

(73) Chủ văn bằng bảo hộ: CÔNG TY CỔ PHẦN CƠ KHÍ THĂNG LONG (VN)
Xóm Rùa Hạ 1, thôn Rùa Hạ, xã Thanh Thùy, huyện Thanh Oai, thành phố Hà Nội

Thông báo số: 89398/QĐ-SHTT.IP, ngày 18/09/2024 về việc ghi nhận yêu cầu duy trì hiệu lực Bằng độc quyền giải pháp hữu ích

Số đơn yêu cầu: DT2-2024-07285 Ngày nộp: 20/05/2024

Liên quan đến Bằng độc quyền giải pháp hữu ích:

CÔNG BÁO SỞ HỮU CÔNG NGHIỆP SỐ 439 TẬP B – QUYỀN 1 (10.2024)

(11) Số bằng	(15) Ngày cấp	Năm yêu cầu duy trì hiệu lực	Hiệu lực được duy trì đến
3219	08/06/2023	2	08/06/2025

(73) Chủ văn bằng bảo hộ: CÔNG TY CỔ PHẦN ĐẦU TƯ VÀ SẢN XUẤT HCL (VN)
Số 12, ngõ 104/3 phố Định Công, phường Phương Liệt, quận Thanh Xuân, thành phố Hà Nội

Thông báo số: 89399/QĐ-SHTT._{IP}, ngày 18/09/2024 về việc ghi nhận yêu cầu duy trì hiệu lực Bằng độc quyền giải pháp hữu ích

Số đơn yêu cầu: DT2-2024-07317 Ngày nộp: 21/05/2024

Liên quan đến Bằng độc quyền giải pháp hữu ích:

(11) Số bằng	(15) Ngày cấp	Năm yêu cầu duy trì hiệu lực	Hiệu lực được duy trì đến
2512	16/10/2020	5	16/10/2025

(73) Chủ văn bằng bảo hộ: CỤC QUÂN NHU - TỔNG CỤC HẬU CẦN (VN)
Số 5, Nguyễn Tri Phương, phường Quán Thánh, quận Ba Đình, thành phố Hà Nội

Thông báo số: 89402/QĐ-SHTT._{IP}, ngày 18/09/2024 về việc ghi nhận yêu cầu duy trì hiệu lực Bằng độc quyền giải pháp hữu ích

Số đơn yêu cầu: DT2-2024-06065 Ngày nộp: 26/04/2024

Liên quan đến Bằng độc quyền giải pháp hữu ích:

(11) Số bằng	(15) Ngày cấp	Năm yêu cầu duy trì hiệu lực	Hiệu lực được duy trì đến
2512	16/10/2020	6	16/10/2026

(73) Chủ văn bằng bảo hộ: CỤC QUÂN NHU - TỔNG CỤC HẬU CẦN (VN)
Số 5, Nguyễn Tri Phương, phường Quán Thánh, quận Ba Đình, thành phố Hà Nội

CÔNG BÁO SỞ HỮU CÔNG NGHIỆP SỐ 439 TẬP B – QUYỀN 1 (10.2024)

Thông báo số: 89403/QĐ-SHTT._{IP}, ngày 18/09/2024 về việc ghi nhận yêu cầu duy trì hiệu lực Bằng độc quyền giải pháp hữu ích

Số đơn yêu cầu: DT2-2024-07318 Ngày nộp: 21/05/2024

Liên quan đến Bằng độc quyền giải pháp hữu ích:

(11) Số bằng	(15) Ngày cấp	Năm yêu cầu duy trì hiệu lực	Hiệu lực được duy trì đến
2512	16/10/2020	7	16/10/2027

(73) Chủ văn bằng bảo hộ: CỤC QUÂN NHU - TỔNG CỤC HẬU CẦN (VN)
Số 5, Nguyễn Tri Phương, phường Quán Thánh, quận Ba Đình, thành phố Hà Nội

Thông báo số: 89404/QĐ-SHTT._{IP}, ngày 18/09/2024 về việc ghi nhận yêu cầu duy trì hiệu lực Bằng độc quyền giải pháp hữu ích

Số đơn yêu cầu: DT2-2024-07319 Ngày nộp: 21/05/2024

Liên quan đến Bằng độc quyền giải pháp hữu ích:

(11) Số bằng	(15) Ngày cấp	Năm yêu cầu duy trì hiệu lực	Hiệu lực được duy trì đến
2512	16/10/2020	8	16/10/2028

(73) Chủ văn bằng bảo hộ: CỤC QUÂN NHU - TỔNG CỤC HẬU CẦN (VN)
Số 5, Nguyễn Tri Phương, phường Quán Thánh, quận Ba Đình, thành phố Hà Nội

Thông báo số: 89405/QĐ-SHTT._{IP}, ngày 18/09/2024 về việc ghi nhận yêu cầu duy trì hiệu lực Bằng độc quyền giải pháp hữu ích

Số đơn yêu cầu: DT2-2024-07320 Ngày nộp: 21/05/2024

Liên quan đến Bằng độc quyền giải pháp hữu ích:

(11) Số bằng	(15) Ngày cấp	Năm yêu cầu duy trì hiệu lực	Hiệu lực được duy trì đến
2512	16/10/2020	9	16/10/2029

(73) Chủ văn bằng bảo hộ: CỤC QUÂN NHU - TỔNG CỤC HẬU CẦN (VN)
Số 5, Nguyễn Tri Phương, phường Quán Thánh, quận Ba Đình, thành phố Hà Nội

CÔNG BÁO SỞ HỮU CÔNG NGHIỆP SỐ 439 TẬP B – QUYỀN 1 (10.2024)

Thông báo số: 89482/TB-SHTT.IP, ngày 18/09/2024 về việc ghi nhận yêu cầu duy trì hiệu lực Bằng độc quyền giải pháp hữu ích

Số đơn yêu cầu: DT2-2024-07390 Ngày nộp: 22/05/2024

Liên quan đến Bằng độc quyền giải pháp hữu ích:

(11) Số bằng	(15) Ngày cấp	Năm yêu cầu duy trì hiệu lực	Hiệu lực được duy trì đến
2224	25/11/2019	6	25/11/2025

(73) Chủ văn bằng bảo hộ: CÔNG TY TNHH SIGEN (VN)
106 Huyện Trần Công Chúa, phường 8, thành phố Vũng Tàu, tỉnh Bà Rịa - Vũng Tàu

Thông báo số: 89483/TB-SHTT.IP, ngày 18/09/2024 về việc ghi nhận yêu cầu duy trì hiệu lực Bằng độc quyền giải pháp hữu ích

Số đơn yêu cầu: DT2-2024-07392 Ngày nộp: 22/05/2024

Liên quan đến Bằng độc quyền giải pháp hữu ích:

(11) Số bằng	(15) Ngày cấp	Năm yêu cầu duy trì hiệu lực	Hiệu lực được duy trì đến
1917	20/11/2018	7	20/11/2025

(73) Chủ văn bằng bảo hộ: CÔNG TY TNHH SIGEN (VN)
106 Huyện Trần Công Chúa, phường 8, thành phố Vũng Tàu, tỉnh Bà Rịa - Vũng Tàu

Thông báo số: 89534/TB-SHTT.IP, ngày 18/09/2024 về việc ghi nhận yêu cầu duy trì hiệu lực Bằng độc quyền giải pháp hữu ích

Số đơn yêu cầu: DT2-2024-07426 Ngày nộp: 23/05/2024

Liên quan đến Bằng độc quyền giải pháp hữu ích:

(11) Số bằng	(15) Ngày cấp	Năm yêu cầu duy trì hiệu lực	Hiệu lực được duy trì đến
2686	15/07/2021	4	15/07/2025

CÔNG BÁO SỞ HỮU CÔNG NGHIỆP SỐ 439 TẬP B – QUYỀN 1 (10.2024)

(73) Chủ văn bằng bảo hộ: CÔNG TY CỔ PHẦN CÔNG NGHỆ HÓA SINH VIỆT NAM (VN)
Số 9 Nghĩa Tân, phường Nghĩa Tân, quận Cầu Giấy, thành phố Hà Nội

Thông báo số: 89535/TB-SHTT.IP, ngày 18/09/2024 về việc ghi nhận yêu cầu duy trì hiệu lực Bằng độc quyền giải pháp hữu ích

Số đơn yêu cầu: DT2-2024-07432 Ngày nộp: 23/05/2024

Liên quan đến Bằng độc quyền giải pháp hữu ích:

(11) Số bằng	(15) Ngày cấp	Năm yêu cầu duy trì hiệu lực	Hiệu lực được duy trì đến
1769	21/06/2018	7	21/06/2025

(73) Chủ văn bằng bảo hộ: CÔNG TY TNHH XUÂN LỘC THỌ (VN)
Số 51, ngõ 258, phố Tân Mai, phường Thịnh Liệt, quận Hoàng Mai, thành phố Hà Nội

Thông báo số: 89785/TB-SHTT.IP, ngày 19/09/2024 về việc ghi nhận yêu cầu duy trì hiệu lực Bằng độc quyền giải pháp hữu ích

Số đơn yêu cầu: DT2-2024-07370 Ngày nộp: 22/05/2024

Liên quan đến Bằng độc quyền giải pháp hữu ích:

(11) Số bằng	(15) Ngày cấp	Năm yêu cầu duy trì hiệu lực	Hiệu lực được duy trì đến
3241	15/06/2023	2	15/06/2025

(73) Chủ văn bằng bảo hộ: CHIEN-TE CHEN (TW)
NO. 16, LN. 232, WENZHONG ST., FENGSHAN DIST., KAOHSIUNG CITY, TAIWAN

Thông báo số: 89786/TB-SHTT.IP, ngày 19/09/2024 về việc ghi nhận yêu cầu duy trì hiệu lực Bằng độc quyền giải pháp hữu ích

Số đơn yêu cầu: DT2-2024-07369 Ngày nộp: 22/05/2024

Liên quan đến Bằng độc quyền giải pháp hữu ích:

CÔNG BÁO SỞ HỮU CÔNG NGHIỆP SỐ 439 TẬP B – QUYỀN 1 (10.2024)

(11) Số bằng	(15) Ngày cấp	Năm yêu cầu duy trì hiệu lực	Hiệu lực được duy trì đến
2967	06/07/2022	3	06/07/2025

(73) Chủ văn bằng bảo hộ: CHIN-MAN WU TAI (TW)
No.15, Ln. 75, Quanfu Rd., Rende Dist., Tainan City,
TAIWAN

Thông báo số: 89787/TB-SHTT.IP, ngày 19/09/2024 về việc ghi nhận yêu cầu duy trì hiệu lực Bằng độc quyền giải pháp hữu ích

Số đơn yêu cầu: DT2-2022-13087 Ngày nộp: 02/11/2022

Liên quan đến Bằng độc quyền giải pháp hữu ích:

(11) Số bằng	(15) Ngày cấp	Năm yêu cầu duy trì hiệu lực	Hiệu lực được duy trì đến
2799	17/12/2021	2	17/12/2023

(73) Chủ văn bằng bảo hộ: CÔNG TY CỔ PHẦN NÔNG NGHIỆP CÔNG NGHỆ CAO THANH BÌNH (VN)
651 Tỉnh lộ 15, ấp 6A, xã Tân Thạnh Đông, huyện Củ Chi, thành phố Hồ Chí Minh

Thông báo số: 89788/TB-SHTT.IP, ngày 19/09/2024 về việc ghi nhận yêu cầu duy trì hiệu lực Bằng độc quyền giải pháp hữu ích

Số đơn yêu cầu: DT2-2022-13088 Ngày nộp: 02/11/2022

Liên quan đến Bằng độc quyền giải pháp hữu ích:

(11) Số bằng	(15) Ngày cấp	Năm yêu cầu duy trì hiệu lực	Hiệu lực được duy trì đến
2799	17/12/2021	3	17/12/2024

(73) Chủ văn bằng bảo hộ: CÔNG TY CỔ PHẦN NÔNG NGHIỆP CÔNG NGHỆ CAO THANH BÌNH (VN)
651 Tỉnh lộ 15, ấp 6A, xã Tân Thạnh Đông, huyện Củ Chi, thành phố Hồ Chí Minh

CÔNG BÁO SỞ HỮU CÔNG NGHIỆP SỐ 439 TẬP B – QUYỀN 1 (10.2024)

Thông báo số: 89789/TB-SHTT.IP, ngày 19/09/2024 về việc ghi nhận yêu cầu duy trì hiệu lực Bằng độc quyền giải pháp hữu ích

Số đơn yêu cầu: DT2-2022-13089 Ngày nộp: 02/11/2022

Liên quan đến Bằng độc quyền giải pháp hữu ích:

(11) Số bằng	(15) Ngày cấp	Năm yêu cầu duy trì hiệu lực	Hiệu lực được duy trì đến
2799	17/12/2021	4	17/12/2025

(73) Chủ văn bằng bảo hộ: CÔNG TY CỔ PHẦN NÔNG NGHIỆP CÔNG NGHỆ CAO THANH BÌNH (VN)
651 Tỉnh lộ 15, ấp 6A, xã Tân Thạnh Đông, huyện Củ Chi, thành phố Hồ Chí Minh

Thông báo số: 89793/TB-SHTT.IP, ngày 19/09/2024 về việc ghi nhận yêu cầu duy trì hiệu lực Bằng độc quyền giải pháp hữu ích

Số đơn yêu cầu: DT2-2024-10283 Ngày nộp: 15/07/2024

Liên quan đến Bằng độc quyền giải pháp hữu ích:

(11) Số bằng	(15) Ngày cấp	Năm yêu cầu duy trì hiệu lực	Hiệu lực được duy trì đến
3443	10/11/2023	2	10/11/2025

(73) Chủ văn bằng bảo hộ: CÔNG TY CỔ PHẦN BÊ TÔNG NHỆ ĐÀ NẴNG (VN)
499 Tôn Đức Thắng, phường Hòa Khánh Nam, quận Liên Chiểu, thành phố Đà Nẵng

Thông báo số: 89794/TB-SHTT.IP, ngày 19/09/2024 về việc ghi nhận yêu cầu duy trì hiệu lực Bằng độc quyền giải pháp hữu ích

Số đơn yêu cầu: DT2-2024-10284 Ngày nộp: 15/07/2024

Liên quan đến Bằng độc quyền giải pháp hữu ích:

(11) Số bằng	(15) Ngày cấp	Năm yêu cầu duy trì hiệu lực	Hiệu lực được duy trì đến
3444	10/11/2023	2	10/11/2025

CÔNG BÁO SỞ HỮU CÔNG NGHIỆP SỐ 439 TẬP B – QUYỂN 1 (10.2024)

(73) Chủ văn bằng bảo hộ: CÔNG TY CỔ PHẦN BÊ TÔNG NHỆ ĐÀ NẴNG (VN)
499 Tôn Đức Thắng, phường Hòa Khánh Nam, quận Liên
Chiểu, thành phố Đà Nẵng

Thông báo số: 90616/TB-SHTT.IP, ngày 23/09/2024 về việc ghi nhận yêu cầu duy trì hiệu
lực Bằng độc quyền giải pháp hữu ích

Số đơn yêu cầu: DT2-2024-07943 Ngày nộp: 04/06/2024

Liên quan đến Bằng độc quyền giải pháp hữu ích:

(11) Số bằng	(15) Ngày cấp	Năm yêu cầu duy trì hiệu lực	Hiệu lực được duy trì đến
3323	20/07/2023	2	20/07/2025

(73) Chủ văn bằng bảo hộ: CÔNG TY CỔ PHẦN TƯỜNG NHỆ NUCEWALL (VN)
Tầng 1, Tòa nhà Licogi 13, Ngõ 164 Khuất Duy Tiến,
Phường Nhân Chính, Quận Thanh Xuân, Thành Phố Hà
Nội

Thông báo số: 90617/TB-SHTT.IP, ngày 23/09/2024 về việc ghi nhận yêu cầu duy trì hiệu
lực Bằng độc quyền giải pháp hữu ích

Số đơn yêu cầu: DT2-2024-07944 Ngày nộp: 04/06/2024

Liên quan đến Bằng độc quyền giải pháp hữu ích:

(11) Số bằng	(15) Ngày cấp	Năm yêu cầu duy trì hiệu lực	Hiệu lực được duy trì đến
2656	04/06/2021	4	04/06/2025

(73) Chủ văn bằng bảo hộ: CÔNG TY CỔ PHẦN TƯỜNG NHỆ NUCEWALL (VN)
Tầng 1, tòa nhà Licogi 13, ngõ 164 Khuất Duy Tiến,
phường Nhân Chính, quận Thanh Xuân, thành phố Hà Nội

Thông báo số: 90697/TB-SHTT.IP, ngày 23/09/2024 về việc ghi nhận yêu cầu duy trì hiệu
lực Bằng độc quyền giải pháp hữu ích

Số đơn yêu cầu: DT2-2024-08048 Ngày nộp: 06/06/2024

Liên quan đến Bằng độc quyền giải pháp hữu ích:

CÔNG BÁO SỞ HỮU CÔNG NGHIỆP SỐ 439 TẬP B – QUYỀN 1 (10.2024)

(11) Số bằng	(15) Ngày cấp	Năm yêu cầu duy trì hiệu lực	Hiệu lực được duy trì đến
2064	18/06/2019	6	18/06/2025

(73) Chủ văn bằng bảo hộ: NEW YU MING MACHINERY CO., LTD. (TW)
No. 163, Fu-Tai St., Wu-Jih Dist., Taichung City, Taiwan

Thông báo số: 90750/TB-SHTT.IP, ngày 23/09/2024 về việc ghi nhận yêu cầu duy trì hiệu lực Bằng độc quyền giải pháp hữu ích

Số đơn yêu cầu: DT2-2024-08132 Ngày nộp: 07/06/2024

Liên quan đến Bằng độc quyền giải pháp hữu ích:

(11) Số bằng	(15) Ngày cấp	Năm yêu cầu duy trì hiệu lực	Hiệu lực được duy trì đến
2374	18/06/2020	5	18/06/2025

(73) Chủ văn bằng bảo hộ: NEW YU MING MACHINERY CO., LTD. (TW)
No. 163, Fu-Tai St., Wu-Jih Dist., Taichung City, Taiwan

Thông báo số: 90751/TB-SHTT.IP, ngày 23/09/2024 về việc ghi nhận yêu cầu duy trì hiệu lực Bằng độc quyền giải pháp hữu ích

Số đơn yêu cầu: DT2-2024-06342 Ngày nộp: 08/05/2024

Liên quan đến Bằng độc quyền giải pháp hữu ích:

(11) Số bằng	(15) Ngày cấp	Năm yêu cầu duy trì hiệu lực	Hiệu lực được duy trì đến
2311	06/05/2020	5	06/05/2025

(73) Chủ văn bằng bảo hộ: CÔNG TY CỔ PHẦN DƯỢC LÂM ĐỒNG LADOPHAR (VN)
Số 18 Ngô Quyền, phường 6, thành phố Đà Lạt, tỉnh Lâm Đồng

CÔNG BÁO SỞ HỮU CÔNG NGHIỆP SỐ 439 TẬP B – QUYỀN 1 (10.2024)

Thông báo số: 90752/TB-SHTT.IP, ngày 23/09/2024 về việc ghi nhận yêu cầu duy trì hiệu lực Bằng độc quyền giải pháp hữu ích

Số đơn yêu cầu: DT2-2024-06347 Ngày nộp: 08/05/2024

Liên quan đến Bằng độc quyền giải pháp hữu ích:

(11) Số bằng	(15) Ngày cấp	Năm yêu cầu duy trì hiệu lực	Hiệu lực được duy trì đến
2924	18/05/2022	3	18/05/2025

(73) Chủ văn bằng bảo hộ: CHU VĂN THỌ (VN)
Thôn Lạc Nhuế, xã Đồng Hóa, huyện Kim Bảng, tỉnh Hà Nam

Thông báo số: 90753/TB-SHTT.IP, ngày 23/09/2024 về việc ghi nhận yêu cầu duy trì hiệu lực Bằng độc quyền giải pháp hữu ích

Số đơn yêu cầu: DT2-2024-08106 Ngày nộp: 07/06/2024

Liên quan đến Bằng độc quyền giải pháp hữu ích:

(11) Số bằng	(15) Ngày cấp	Năm yêu cầu duy trì hiệu lực	Hiệu lực được duy trì đến
3299	12/07/2023	2	12/07/2025

(73) Chủ văn bằng bảo hộ: ĐINH QUANG THỌ (VN)
74 Đường 6B, Khu Dân Cư Vĩnh Lộc, phường Bình Hưng Hòa B, quận Bình Tân, thành phố Hồ Chí Minh

Thông báo số: 90754/TB-SHTT.IP, ngày 23/09/2024 về việc ghi nhận yêu cầu duy trì hiệu lực Bằng độc quyền giải pháp hữu ích

Số đơn yêu cầu: DT2-2024-08137 Ngày nộp: 07/06/2024

Liên quan đến Bằng độc quyền giải pháp hữu ích:

(11) Số bằng	(15) Ngày cấp	Năm yêu cầu duy trì hiệu lực	Hiệu lực được duy trì đến
3216	07/06/2023	2	07/06/2025

(73) Chủ văn bằng bảo hộ: CÔNG TY TNHH SẢN XUẤT VÀ XUẤT NHẬP KHẨU P.S (VN)
Lô B3, khu công nghiệp Bắc Đồng Phú, thị trấn Tân Phú, huyện Đồng Phú, tỉnh Bình Phước

CÔNG BÁO SỞ HỮU CÔNG NGHIỆP SỐ 439 TẬP B – QUYỀN 1 (10.2024)

Thông báo số: 90755/TB-SHTT.IP, ngày 23/09/2024 về việc ghi nhận yêu cầu duy trì hiệu lực Bằng độc quyền giải pháp hữu ích

Số đơn yêu cầu: DT2-2024-08175 Ngày nộp: 10/06/2024

Liên quan đến Bằng độc quyền giải pháp hữu ích:

(11) Số bằng	(15) Ngày cấp	Năm yêu cầu duy trì hiệu lực	Hiệu lực được duy trì đến
1952	18/12/2018	7	18/12/2025

(73) Chủ văn bằng bảo hộ: CÔNG TY CỔ PHẦN TẬP ĐOÀN AUSTDOOR (VN)
Số 37, đường Lê Văn Thiêm, phường Nhân Chính, quận Thanh Xuân, thành phố Hà Nội

Thông báo số: 90756/TB-SHTT.IP, ngày 23/09/2024 về việc ghi nhận yêu cầu duy trì hiệu lực Bằng độc quyền giải pháp hữu ích

Số đơn yêu cầu: DT2-2024-08177 Ngày nộp: 10/06/2024

Liên quan đến Bằng độc quyền giải pháp hữu ích:

(11) Số bằng	(15) Ngày cấp	Năm yêu cầu duy trì hiệu lực	Hiệu lực được duy trì đến
1949	18/12/2018	7	18/12/2025

(73) Chủ văn bằng bảo hộ: CÔNG TY CỔ PHẦN TẬP ĐOÀN AUSTDOOR (VN)
Số 37, đường Lê Văn Thiêm, phường Nhân Chính, quận Thanh Xuân, thành phố Hà Nội

Thông báo số: 90757/TB-SHTT.IP, ngày 23/09/2024 về việc ghi nhận yêu cầu duy trì hiệu lực Bằng độc quyền giải pháp hữu ích

Số đơn yêu cầu: DT2-2024-08178 Ngày nộp: 10/06/2024

Liên quan đến Bằng độc quyền giải pháp hữu ích:

(11) Số bằng	(15) Ngày cấp	Năm yêu cầu duy trì hiệu lực	Hiệu lực được duy trì đến
1452	31/10/2016	9	31/10/2025

CÔNG BÁO SỞ HỮU CÔNG NGHIỆP SỐ 439 TẬP B – QUYỀN 1 (10.2024)

(73) Chủ văn bằng bảo hộ: CÔNG TY CỔ PHẦN TẬP ĐOÀN AUSTDOOR (VN)
Số 37, đường Lê Văn Thiêm, phường Nhân Chính, quận
Thanh Xuân, thành phố Hà Nội

Thông báo số: 90995/TB-SHTT.IP, ngày 23/09/2024 về việc ghi nhận yêu cầu duy trì hiệu
lực Bằng độc quyền giải pháp hữu ích

Số đơn yêu cầu: DT2-2024-07989 Ngày nộp: 05/06/2024

Liên quan đến Bằng độc quyền giải pháp hữu ích:

(11) Số bằng	(15) Ngày cấp	Năm yêu cầu duy trì hiệu lực	Hiệu lực được duy trì đến
2955	06/07/2022	3	06/07/2025

(73) Chủ văn bằng bảo hộ: YU-LUN TSAI (TW)
No. 111-3, Yonghe Rd., Daya Dist., Taichung City,
Taiwan.

Thông báo số: 91197/TB-SHTT.IP, ngày 23/09/2024 về việc ghi nhận yêu cầu duy trì hiệu
lực Bằng độc quyền giải pháp hữu ích

Số đơn yêu cầu: DT2-2024-08253 Ngày nộp: 11/06/2024

Liên quan đến Bằng độc quyền giải pháp hữu ích:

(11) Số bằng	(15) Ngày cấp	Năm yêu cầu duy trì hiệu lực	Hiệu lực được duy trì đến
2910	12/05/2022	3	12/05/2025

(73) Chủ văn bằng bảo hộ: CÔNG TY CỔ PHẦN CÔNG NGHỆ BẢO TRÌ VÀ
NÂNG CẤP ĐƯỜNG BỘ VIỆT NAM (VN)
Số 11, ngách 165/30, phố Thái Hà, phường Láng Hạ, quận
Đống Đa, thành phố Hà Nội

Thông báo số: 91198/TB-SHTT.IP, ngày 23/09/2024 về việc ghi nhận yêu cầu duy trì hiệu
lực Bằng độc quyền giải pháp hữu ích

Số đơn yêu cầu: DT2-2024-08294 Ngày nộp: 12/06/2024

Liên quan đến Bằng độc quyền giải pháp hữu ích:

CÔNG BÁO SỞ HỮU CÔNG NGHIỆP SỐ 439 TẬP B – QUYỀN 1 (10.2024)

(11) Số bằng	(15) Ngày cấp	Năm yêu cầu duy trì hiệu lực	Hiệu lực được duy trì đến
2373	18/06/2020	5	18/06/2025

(73) Chủ văn bằng bảo hộ: NGLTECH SDN. BHD. (MY)
90A, 1st Floor Jalan Burhanuddin Helmi, Taman Tun Dr. Ismail, Kuala Lumpur, 60000, Malaysia
PETROLIAM NASIONAL BERHAD (PETRONAS) (MY)
Tower 1, Petronas Twin Towers, Kuala Lumpur City Centre, Kuala Lumpur, 50088, Malaysia

Thông báo số: 91199/TB-SHTT.IP, ngày 23/09/2024 về việc ghi nhận yêu cầu duy trì hiệu lực Bằng độc quyền giải pháp hữu ích

Số đơn yêu cầu: DT2-2024-08305 Ngày nộp: 12/06/2024

Liên quan đến Bằng độc quyền giải pháp hữu ích:

(11) Số bằng	(15) Ngày cấp	Năm yêu cầu duy trì hiệu lực	Hiệu lực được duy trì đến
2959	06/07/2022	3	06/07/2025

(73) Chủ văn bằng bảo hộ: LEE, CHIN-KUEI (TW)
2F., No.38, Ln. 32, Longxing St., Shulin Dist., New Taipei City 238, Taiwan
PROSPER ENVIRONMENTAL TECH ENTERPRISE CO., LTD. (TW)
2F., No.38, Ln. 32, Longxing St., Shulin Dist., New Taipei City 238, Taiwan

Thông báo số: 94182/TB-SHTT.IP, ngày 27/09/2024 về việc ghi nhận yêu cầu duy trì hiệu lực Bằng độc quyền giải pháp hữu ích

Số đơn yêu cầu: DT2-2024-08425 Ngày nộp: 14/06/2024

Liên quan đến Bằng độc quyền giải pháp hữu ích:

(11) Số bằng	(15) Ngày cấp	Năm yêu cầu duy trì hiệu lực	Hiệu lực được duy trì đến
3264	07/07/2023	2	07/07/2025

CÔNG BÁO SỞ HỮU CÔNG NGHIỆP SỐ 439 TẬP B – QUYỀN 1 (10.2024)

(73) Chủ văn bằng bảo hộ: VARTA MICROBATTERY GMBH (DE)
Daimlerstr. 1, 73479 Ellwangen Jagst, Germany

Thông báo số: 94299/TB-SHTT._{IP}, ngày 27/09/2024 về việc ghi nhận yêu cầu duy trì hiệu lực Bằng độc quyền giải pháp hữu ích

Số đơn yêu cầu: DT1-2024-08555 Ngày nộp: 18/06/2024

Liên quan đến Bằng độc quyền giải pháp hữu ích:

(11) Số bằng	(15) Ngày cấp	Năm yêu cầu duy trì hiệu lực	Hiệu lực được duy trì đến
29192	12/07/2021	4	12/07/2025

(73) Chủ văn bằng bảo hộ: NITTO DENKO CORPORATION (JP)
1-1-2, Shimohozumi, Ibaraki-shi, Osaka 567-8680 Japan

Thông báo số: 97384/QĐ-SHTT._{IP}, ngày 30/09/2024 về việc ghi nhận yêu cầu duy trì hiệu lực Bằng độc quyền giải pháp hữu ích

Số đơn yêu cầu: DT2-2024-08883 Ngày nộp: 19/06/2024

Liên quan đến Bằng độc quyền giải pháp hữu ích:

(11) Số bằng	(15) Ngày cấp	Năm yêu cầu duy trì hiệu lực	Hiệu lực được duy trì đến
3281	11/07/2023	2	11/07/2025

(73) Chủ văn bằng bảo hộ: CÔNG TY CỔ PHẦN MÍA ĐƯỜNG LAM SƠN (VN)
Thị trấn Lam Sơn, huyện Thọ Xuân, tỉnh Thanh Hóa

Thông báo số: 97385/QĐ-SHTT._{IP}, ngày 30/09/2024 về việc ghi nhận yêu cầu duy trì hiệu lực Bằng độc quyền giải pháp hữu ích

Số đơn yêu cầu: DT2-2024-08899 Ngày nộp: 19/06/2024

Liên quan đến Bằng độc quyền giải pháp hữu ích:

(11) Số bằng	(15) Ngày cấp	Năm yêu cầu duy trì hiệu lực	Hiệu lực được duy trì đến
2968	06/07/2022	3	06/07/2025

CÔNG BÁO SỞ HỮU CÔNG NGHIỆP SỐ 439 TẬP B – QUYỀN 1 (10.2024)

(73) Chủ văn bằng bảo hộ: A.J. WORLD CO., LTD. (KR)
16, Magokjungang 14-ro, Gangseo-gu, Seoul, Republic of Korea

Thông báo số: 97386/QĐ-SHTT._{IP}, ngày 30/09/2024 về việc ghi nhận yêu cầu duy trì hiệu lực Bằng độc quyền giải pháp hữu ích

Số đơn yêu cầu: DT2-2024-08900 Ngày nộp: 19/06/2024

Liên quan đến Bằng độc quyền giải pháp hữu ích:

(11) Số bằng	(15) Ngày cấp	Năm yêu cầu duy trì hiệu lực	Hiệu lực được duy trì đến
2958	06/07/2022	3	06/07/2025

(73) Chủ văn bằng bảo hộ: A. J. WORLD CO., LTD. (KR)
16, Magokjungang 14-ro, Gangseo-gu, Seoul, Republic of Korea

Thông báo số: 97387/QĐ-SHTT._{IP}, ngày 30/09/2024 về việc ghi nhận yêu cầu duy trì hiệu lực Bằng độc quyền giải pháp hữu ích

Số đơn yêu cầu: DT2-2024-08902 Ngày nộp: 19/06/2024

Liên quan đến Bằng độc quyền giải pháp hữu ích:

(11) Số bằng	(15) Ngày cấp	Năm yêu cầu duy trì hiệu lực	Hiệu lực được duy trì đến
2690	27/07/2021	4	27/07/2025

(73) Chủ văn bằng bảo hộ: KWANG YANG MOTOR CO., LTD. (TW)
No. 35, Wan Hsing St., San Min Dist., Kaohsiung City, Taiwan

Thông báo số: 97446/TB-SHTT._{IP}, ngày 30/09/2024 về việc ghi nhận yêu cầu duy trì hiệu lực Bằng độc quyền giải pháp hữu ích

Số đơn yêu cầu: DT1-2024-09068 Ngày nộp: 20/06/2024

Liên quan đến Bằng độc quyền giải pháp hữu ích:

CÔNG BÁO SỞ HỮU CÔNG NGHIỆP SỐ 439 TẬP B – QUYỀN 1 (10.2024)

(11) Số bằng	(15) Ngày cấp	Năm yêu cầu duy trì hiệu lực	Hiệu lực được duy trì đến
25374	30/07/2020	5	30/07/2025

(73) Chủ văn bằng bảo hộ: JVC KENWOOD CORPORATION (JP)
12, Moriya-cho 3-chome, Kanagawa-ku, Yokohama-shi,
Kanagawa 2210022, Japan

Thông báo số: 97504/TB-SHTT.IP, ngày 30/09/2024 về việc ghi nhận yêu cầu duy trì hiệu lực Bằng độc quyền giải pháp hữu ích

Số đơn yêu cầu: DT2-2024-08642 Ngày nộp: 18/06/2024

Liên quan đến Bằng độc quyền giải pháp hữu ích:

(11) Số bằng	(15) Ngày cấp	Năm yêu cầu duy trì hiệu lực	Hiệu lực được duy trì đến
2954	06/07/2022	3	06/07/2025

(73) Chủ văn bằng bảo hộ: YKK CORPORATION (JP)
1, Kanda Izumi-cho, Chiyoda-ku, Tokyo 101-8642, Japan

Thông báo số: 97505/TB-SHTT.IP, ngày 30/09/2024 về việc ghi nhận yêu cầu duy trì hiệu lực Bằng độc quyền giải pháp hữu ích

Số đơn yêu cầu: DT2-2024-08675 Ngày nộp: 18/06/2024

Liên quan đến Bằng độc quyền giải pháp hữu ích:

(11) Số bằng	(15) Ngày cấp	Năm yêu cầu duy trì hiệu lực	Hiệu lực được duy trì đến
3483	15/12/2023	2	15/12/2025

(73) Chủ văn bằng bảo hộ: ISEKI & CO., LTD. (JP)
700 Umaki-cho, Matsuyama-shi, Ehime-ken, Japan

Thông báo số: 97506/TB-SHTT.IP, ngày 30/09/2024 về việc ghi nhận yêu cầu duy trì hiệu lực Bằng độc quyền giải pháp hữu ích

Số đơn yêu cầu: DT2-2024-09107 Ngày nộp: 20/06/2024

Liên quan đến Bằng độc quyền giải pháp hữu ích:

CÔNG BÁO SỞ HỮU CÔNG NGHIỆP SỐ 439 TẬP B – QUYỀN 1 (10.2024)

(11) Số bằng	(15) Ngày cấp	Năm yêu cầu duy trì hiệu lực	Hiệu lực được duy trì đến
2948	21/06/2022	3	21/06/2025

(73) Chủ văn bằng bảo hộ: CÔNG TY TRÁCH NHIỆM HỮU HẠN LONG HUEI (VN)
Số 23 Lô N, đường ĐT 743, khu công nghiệp Sóng Thần 2, phường Tân Đông Hiệp, thị xã Dĩ An, tỉnh Bình Dương

Thông báo số: 97507/TB-SHTT.IP, ngày 30/09/2024 về việc ghi nhận yêu cầu duy trì hiệu lực Bằng độc quyền giải pháp hữu ích

Số đơn yêu cầu: DT2-2024-09108 Ngày nộp: 20/06/2024

Liên quan đến Bằng độc quyền giải pháp hữu ích:

(11) Số bằng	(15) Ngày cấp	Năm yêu cầu duy trì hiệu lực	Hiệu lực được duy trì đến
3038	25/11/2022	3	25/11/2025

(73) Chủ văn bằng bảo hộ: CÔNG TY TRÁCH NHIỆM HỮU HẠN LONG HUEI (VN)
Số 23 Lô N, đường ĐT 743, khu công nghiệp Sóng Thần 2, phường Tân Đông Hiệp, thị xã Dĩ An, tỉnh Bình Dương

Thông báo số: 97508/TB-SHTT.IP, ngày 30/09/2024 về việc ghi nhận yêu cầu duy trì hiệu lực Bằng độc quyền giải pháp hữu ích

Số đơn yêu cầu: DT2-2024-09121 Ngày nộp: 21/06/2024

Liên quan đến Bằng độc quyền giải pháp hữu ích:

(11) Số bằng	(15) Ngày cấp	Năm yêu cầu duy trì hiệu lực	Hiệu lực được duy trì đến
3373	20/09/2023	2	20/09/2025

(73) Chủ văn bằng bảo hộ: KWANG YANG MOTOR CO., LTD. (TW)
No. 35, Wan Hsing Street, Sanmin District, Kaohsiung, Taiwan

3 - CẤP LẠI VĂN BẰNG BẢO HỘ

Quyết định số: 105639/QĐ-SHTT.IP, ngày 06/09/2024 về việc cấp lại Bằng độc quyền sáng chế

Số đơn yêu cầu: RB1-2022-02698 Ngày nộp: 12/12/2022

Liên quan đến Bằng độc quyền sáng chế:

(11) Số văn bằng	(15) Ngày bằng	Cấp lại lần thứ
25849	09/9/2020	01

Quyết định số: 105640/QĐ-SHTT.IP, ngày 06/09/2024 về việc cấp lại Bằng độc quyền sáng chế

Số đơn yêu cầu: RB1-2022-02699 Ngày nộp: 12/12/2022

Liên quan đến Bằng độc quyền sáng chế:

(11) Số văn bằng	(15) Ngày bằng	Cấp lại lần thứ
24947	06/7/2020	01

Quyết định số: 105697/QĐ-SHTT.IP, ngày 06/09/2024 về việc cấp lại Bằng độc quyền sáng chế

Số đơn yêu cầu: RB1-2023-02025 Ngày nộp: 24/08/2023

Liên quan đến Bằng độc quyền sáng chế:

(11) Số văn bằng	(15) Ngày bằng	Cấp lại lần thứ
14641	05/10/2015	01

Quyết định số: 105698/QĐ-SHTT.IP, ngày 06/09/2024 về việc cấp lại Bằng độc quyền sáng chế

Số đơn yêu cầu: RB1-2023-02026 Ngày nộp: 24/08/2023

Liên quan đến Bằng độc quyền sáng chế:

(11) Số văn bằng	(15) Ngày bằng	Cấp lại lần thứ
14562	14/9/2015	01

CÔNG BÁO SỞ HỮU CÔNG NGHIỆP SỐ 439 TẬP B – QUYỀN 1 (10.2024)

Quyết định số: 105699/QĐ-SHTT._{IP}, ngày 06/09/2024 về việc cấp lại Bằng độc quyền sáng chế

Số đơn yêu cầu: RB1-2023-02027 Ngày nộp: 24/08/2023

Liên quan đến Bằng độc quyền sáng chế:

(11) Số văn bằng	(15) Ngày bằng	Cấp lại lần thứ
19997	01/10/2018	01

Quyết định số: 105832/QĐ-SHTT._{IP}, ngày 06/09/2024 về việc cấp lại Bằng độc quyền sáng chế

Số đơn yêu cầu: RB1-2023-00542 Ngày nộp: 09/03/2023

Liên quan đến Bằng độc quyền sáng chế:

(11) Số văn bằng	(15) Ngày bằng	Cấp lại lần thứ
31688	17/3/2022	01

Quyết định số: 105834/QĐ-SHTT._{IP}, ngày 06/09/2024 về việc cấp lại Bằng độc quyền sáng chế

Số đơn yêu cầu: RB1-2023-00543 Ngày nộp: 09/03/2023

Liên quan đến Bằng độc quyền sáng chế:

(11) Số văn bằng	(15) Ngày bằng	Cấp lại lần thứ
23405	12/3/2020	01

Quyết định số: 105836/QĐ-SHTT._{IP}, ngày 06/09/2024 về việc cấp lại Bằng độc quyền sáng chế

Số đơn yêu cầu: RB1-2023-00547 Ngày nộp: 09/03/2023

Liên quan đến Bằng độc quyền sáng chế:

(11) Số văn bằng	(15) Ngày bằng	Cấp lại lần thứ
31263	27/01/2022	01

CÔNG BÁO SỞ HỮU CÔNG NGHIỆP SỐ 439 TẬP B – QUYỀN 1 (10.2024)

Quyết định số: 105838/QĐ-SHTT._{IP}, ngày 06/09/2024 về việc cấp lại Bằng độc quyền sáng chế

Số đơn yêu cầu: RB1-2023-00548 Ngày nộp: 09/03/2023

Liên quan đến Bằng độc quyền sáng chế:

(11) Số văn bằng	(15) Ngày bằng	Cấp lại lần thứ
31262	27/01/2022	01

Quyết định số: 107746/QĐ-SHTT._{IP}, ngày 13/09/2024 về việc cấp lại Bằng độc quyền sáng chế

Số đơn yêu cầu: RB1-2023-02828 Ngày nộp: 06/12/2023

Liên quan đến Bằng độc quyền sáng chế:

(11) Số văn bằng	(15) Ngày bằng	Cấp lại lần thứ
34085	17/10/2022	01

Quyết định số: 108632/QĐ-SHTT._{IP}, ngày 18/09/2024 về việc cấp lại Bằng độc quyền sáng chế

Số đơn yêu cầu: RB1-2023-01427 Ngày nộp: 14/06/2023

Liên quan đến Bằng độc quyền sáng chế:

(11) Số văn bằng	(15) Ngày bằng	Cấp lại lần thứ
33929	04/10/2022	01

Quyết định số: 108633/QĐ-SHTT._{IP}, ngày 18/09/2024 về việc cấp lại Bằng độc quyền sáng chế

Số đơn yêu cầu: RB1-2024-00551 Ngày nộp: 20/03/2024

Liên quan đến Bằng độc quyền sáng chế:

(11) Số văn bằng	(15) Ngày bằng	Cấp lại lần thứ
35105	22/02/2023	01

CÔNG BÁO SỞ HỮU CÔNG NGHIỆP SỐ 439 TẬP B – QUYỀN 1 (10.2024)

Quyết định số: 108634/QĐ-SHTT._{IP}, ngày 18/09/2024 về việc cấp lại Bằng độc quyền sáng chế

Số đơn yêu cầu: RB1-2023-01415 Ngày nộp: 14/06/2023

Liên quan đến Bằng độc quyền sáng chế:

(11) Số văn bằng	(15) Ngày bằng	Cấp lại lần thứ
8775	04/10/2010	01

Quyết định số: 108636/QĐ-SHTT._{IP}, ngày 18/09/2024 về việc cấp lại Bằng độc quyền sáng chế

Số đơn yêu cầu: RB1-2024-01541 Ngày nộp: 25/07/2024

Liên quan đến Bằng độc quyền sáng chế:

(11) Số văn bằng	(15) Ngày bằng	Cấp lại lần thứ
28713	25/5/2021	01

Quyết định số: 109959/QĐ-SHTT._{IP}, ngày 23/09/2024 về việc cấp lại Bằng độc quyền sáng chế

Số đơn yêu cầu: RB1-2023-00424 Ngày nộp: 28/02/2023

Liên quan đến Bằng độc quyền sáng chế:

(11) Số văn bằng	(15) Ngày bằng	Cấp lại lần thứ
31723	23/3/2022	01

Quyết định số: 109960/QĐ-SHTT._{IP}, ngày 23/09/2024 về việc cấp lại Bằng độc quyền sáng chế

Số đơn yêu cầu: RB1-2023-02536 Ngày nộp: 31/10/2023

Liên quan đến Bằng độc quyền sáng chế:

(11) Số văn bằng	(15) Ngày bằng	Cấp lại lần thứ
34259	02/11/2022	01

Quyết định số: 109961/QĐ-SHTT._{IP}, ngày 23/09/2024 về việc cấp lại Bằng độc quyền sáng chế

Số đơn yêu cầu: RB1-2024-00309 Ngày nộp: 22/02/2024

Liên quan đến Bằng độc quyền sáng chế:

CÔNG BÁO SỞ HỮU CÔNG NGHIỆP SỐ 439 TẬP B – QUYỀN 1 (10.2024)

(11) Số văn bằng	(15) Ngày bằng	Cấp lại lần thứ
34404	18/11/2022	01

Quyết định số: 115082/QĐ-SHTT.IP, ngày 30/09/2024 về việc cấp lại Bằng độc quyền sáng chế

Số đơn yêu cầu: RB1-2023-02033 Ngày nộp: 24/08/2023

Liên quan đến Bằng độc quyền sáng chế:

(11) Số văn bằng	(15) Ngày bằng	Cấp lại lần thứ
13786	25/02/2015	01

Quyết định số: 115083/QĐ-SHTT.IP, ngày 30/09/2024 về việc cấp lại Bằng độc quyền sáng chế

Số đơn yêu cầu: RB1-2023-02023 Ngày nộp: 24/08/2023

Liên quan đến Bằng độc quyền sáng chế:

(11) Số văn bằng	(15) Ngày bằng	Cấp lại lần thứ
18425	07/02/2018	01

Quyết định số: 115084/QĐ-SHTT.IP, ngày 30/09/2024 về việc cấp lại Bằng độc quyền sáng chế

Số đơn yêu cầu: RB1-2023-02032 Ngày nộp: 24/08/2023

Liên quan đến Bằng độc quyền sáng chế:

(11) Số văn bằng	(15) Ngày bằng	Cấp lại lần thứ
9465	18/7/2011	01

Quyết định số: 115093/QĐ-SHTT.IP, ngày 30/09/2024 về việc cấp lại Bằng độc quyền sáng chế

Số đơn yêu cầu: RB1-2023-01988 Ngày nộp: 22/08/2023

Liên quan đến Bằng độc quyền sáng chế:

(11) Số văn bằng	(15) Ngày bằng	Cấp lại lần thứ
28537	06/5/2021	01

4 – CẤP PHÓ BẢN BẰNG ĐỘC QUYỀN SÁNG CHẾ

Quyết định số: 105638/QĐ-SHTT.IP, ngày 06/09/2024 về việc cấp phó bản Bằng độc quyền sáng chế

Số đơn yêu cầu: PB1-2023-00006 Ngày nộp: 25/05/2023

Liên quan đến Bằng độc quyền sáng chế:

(11) Số văn bằng	(15) Ngày cấp	Cấp phó bản số
34109	19/10/2022	01

Chủ sở hữu chung: SAMSUNG DISPLAY CO., LTD. (KR)
1, Samsung-ro, Giheung-gu, Yongin-si, Gyeonggi-do,
zipcode: 17113, Republic of Korea

5 - KHIẾU NẠI

STT	SỐ KÝ HIỆU VĂN BẢN	NGÀY BAN HÀNH	SỐ YÊU CẦU	SỐ ĐƠN/BẢNG LIÊN QUAN
1	105709/QĐ-SHTT.ip	06/09/2024	KN1-2016-00010	1-2011-00224
2	110950/QĐ-SHTT.ip	24/09/2024	KN1-2023-00797	1-2021-07981
3	110951/QĐ-SHTT.ip	24/09/2024	KN1-2024-00136	1-2019-01931
4	110955/QĐ-SHTT.ip	24/09/2024	KN1-2023-00485	1-41660
5	111622/QĐ-SHTT.ip	25/09/2024	KN1-2018-00535	1-5529
6	111623/QĐ-SHTT.ip	25/09/2024	KN1-2019-00046	1-2016-02552
7	111624/QĐ-SHTT.ip	25/09/2024	KN1-2020-00848	1-2019-06580
8	111626/QĐ-SHTT.ip	25/09/2024	KN1-2023-00103	1-2018-03688
9	110952/QĐ-SHTT.ip	24/09/2024	KN2-2023-00542	2-2020-00092
10	111625/QĐ-SHTT.ip	25/09/2024	KN2-2018-00540	2-2015-00418

BỘ KHOA HỌC CÔNG NGHỆ
CỤC SỞ HỮU TRÍ TUỆ

CỘNG HÒA XÃ HỘI CHỦ NGHĨA VIỆT NAM
Độc lập - Tự do - Hạnh phúc

Số: 105709/QĐ-SHTT.1P

Hà Nội, ngày 06 tháng 09 năm 2024

QUYẾT ĐỊNH

Về việc giải quyết khiếu nại của Qualcomm Incorporated (US)
(lần đầu)

CỤC TRƯỞNG CỤC SỞ HỮU TRÍ TUỆ

Căn cứ Quyết định số 166/QĐ-BKHCN ngày 26/02/2024 của Bộ trưởng Bộ Khoa học và Công nghệ ban hành Điều lệ Tổ chức và hoạt động của Cục Sở hữu trí tuệ;

Căn cứ Luật Khiếu nại ngày 11/11/2011;

Căn cứ Luật Sở hữu trí tuệ ngày 29/11/2005 được sửa đổi, bổ sung theo Luật sửa đổi, bổ sung một số điều của Luật Sở hữu trí tuệ ngày 19/6/2009, Luật sửa đổi, bổ sung một số điều của Luật Kinh doanh bảo hiểm, Luật Sở hữu trí tuệ ngày 14/6/2019 và Luật sửa đổi, bổ sung một số điều của Luật Sở hữu trí tuệ ngày 16/6/2022 (sau đây gọi là Luật Sở hữu trí tuệ);

Căn cứ Nghị định số 124/2020/NĐ-CP ngày 19/10/2020 của Chính phủ quy định chi tiết một số điều và biện pháp thi hành Luật Khiếu nại;

Căn cứ Nghị định số 103/2006/NĐ-CP ngày 22/9/2006 của Chính Phủ quy định chi tiết và hướng dẫn thi hành một số điều của Luật Sở hữu trí tuệ về sở hữu công nghiệp, được sửa đổi, bổ sung theo Nghị định số 122/2010/NĐ-CP ngày 31/12/2010 (sau đây gọi là Nghị định số 103/2006/NĐ-CP);

Căn cứ Thông tư số 01/2007/TT-BKHCN ngày 14/02/2007 của Bộ Khoa học và Công nghệ hướng dẫn thi hành Nghị định số 103/2006/NĐ-CP, được sửa đổi, bổ sung theo Thông tư số 13/2010/TT-BKHCN ngày 30/7/2010, Thông tư số 18/2011/TT-BKHCN ngày 22/7/2011, Thông tư số 05/2013/TT-BKHCN ngày 20/02/2013 và Thông tư số 16/2016/TT-BKHCN ngày 30/6/2016 (sau đây gọi là Thông tư số 01/2007/TT-BKHCN);

Căn cứ Quyết định số 1263/QĐ-BKHCN ngày 16/6/2023 của Bộ trưởng Bộ Khoa học và Công nghệ về việc giải quyết khiếu nại lần hai của Qualcomm Incorporated (US); đại diện bởi: Công ty TNHH Quốc tế D&N, khiếu nại Quyết định số 12826w/QĐ-SHTT ngày 04/8/2021 của Cục trưởng Cục Sở hữu trí tuệ về việc giải quyết khiếu nại đối với Quyết định số 81858/QĐ-SHTT ngày 29/12/2015 về việc từ chối cấp Bằng độc quyền sáng chế đối với đơn số 1-2011-00224;

Theo đề nghị của Trưởng phòng Thực thi và Giải quyết khiếu nại.



NTT186

I. Nội dung khiếu nại

I. Nội dung Quyết định số 1263/QĐ-BKHCN ngày 16/6/2023 của Bộ trưởng Bộ Khoa học và Công nghệ:

Quyết định nêu trên có nội dung chính như sau:

- Chấp nhận khiếu nại của Qualcomm Incorporated (KR) đối với Quyết định số 12826w/QĐ-SHTT ngày 04/8/2021 của Cục trưởng Cục Sở hữu trí tuệ về việc giải quyết khiếu nại đối với Quyết định số 81858/QĐ-SHTT ngày 29/12/2015 về việc từ chối cấp Bằng độc quyền sáng chế đối với đơn số 1-2011-00224.

- Giao Cục Sở hữu trí tuệ khôi phục lại quá trình xử lý đơn trước thời điểm xảy ra trở ngại khách quan đối với đơn số 1-2011-00224 ề chủ đơn được phép nộp các khoản phí/lệ phí theo Thông báo dự định cấp văn bằng bảo hộ và nộp lệ phí số 14748/SHTT-SC1 ngày 27/4/2015.

II. Nhận định, đánh giá:

Căn cứ nội dung Quyết định số 1263/QĐ-BKHCN ngày 16/6/2023 của Bộ trưởng Bộ Khoa học và Công nghệ, Cục Sở hữu trí tuệ nhận thấy:

Trong quá trình giải quyết khiếu nại lần hai tại Bộ Khoa học và Công nghệ, người khiếu nại đã bổ sung chứng cứ về trở ngại khách quan dẫn tới việc không thể trả lời Thông báo dự định cấp văn bằng bảo hộ và nộp lệ phí số 14748/SHTT-SC1 ngày 27/4/2015 của Cục Sở hữu trí tuệ đúng thời hạn và có văn bản cam kết về việc không xem xét trách nhiệm của bên thứ ba liên quan đến sử dụng sáng chế trước thời điểm sáng chế được bảo hộ. Do các chứng cứ của người khiếu nại cung cấp đã chứng minh rằng do trở ngại khách quan, nên Qualcomm Incorporated (KR) đã không thể thực hiện được nghĩa vụ của mình. Vì vậy, nội dung khiếu nại của Qualcomm Incorporated (US) là có cơ sở.

III. Kết luận:

Căn cứ quy định tại điểm 9.4, 9.5, và 15.7.b Thông tư số 01/2007/TT-BKHCN, Cục Sở hữu trí tuệ chấp nhận khiếu nại của Qualcomm Incorporated (US) đối với Quyết định số 12826w/QĐ-SHTT ngày 04/8/2021 của Cục trưởng Cục Sở hữu trí tuệ về việc giải quyết khiếu nại đối với Quyết định số 81858/QĐ-SHTT ngày 29/12/2015 về việc từ chối cấp Bằng độc quyền sáng chế đối với đơn số 1-2011-00224.

Từ những nhận định và căn cứ trên,

QUYẾT ĐỊNH:

Điều 1. Hủy bỏ Quyết định số 81858/QĐ-SHTT ngày 29/12/2015 về việc từ chối cấp Bằng độc quyền sáng chế đối với đơn số 1-2011-00224.

Điều 2. Thực hiện thủ tục cấp Bằng độc quyền sáng chế cho đơn nêu trên.

Điều 3. Quyết định này có hiệu lực thi hành kể từ ngày ký và thay thế Quyết định số 12826w/QĐ-SHTT ngày 04/8/2021 của Cục trưởng Cục Sở hữu trí tuệ.

Điều 4. Trưởng phòng Thực thi và Giải quyết khiếu nại, Trưởng phòng Đăng ký, Giám đốc Trung tâm Thông tin sở hữu công nghiệp và Qualcomm Incorporated (US) (qua Công ty TNHH Quốc tế D&N) có trách nhiệm thi hành Quyết định này. Trong thời hạn 03 tháng kể từ ngày ký Quyết định này, người nộp đơn cần nộp các khoản phí, lệ phí theo Thông báo dự định cấp văn bằng bảo hộ và nộp lệ phí số 14748/SHTT-SC1 ngày 27/4/2015./.

Nơi nhận:

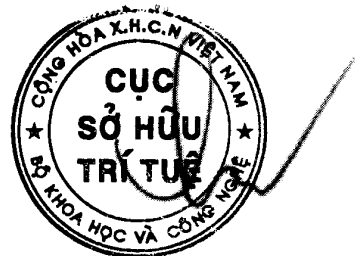
Nơi nhận:

- Như Điều 5;
- Lãnh đạo Bộ Khoa học và Công nghệ (qua Thanh tra Bộ) (để báo cáo);
- Lưu: VT, HS, TTKN (2).

Tài liệu gửi kèm:

- Bản sao Thông báo dự định cấp văn bằng bảo hộ và nộp lệ phí số 14748/SHTT-SC1 ngày 27/4/2015.

CỤC TRƯỞNG



Lưu Hoàng Long

BỘ KHOA HỌC CÔNG NGHỆ
CỤC SỞ HỮU TRÍ TUỆ

CỘNG HÒA XÃ HỘI CHỦ NGHĨA VIỆT NAM
Độc lập - Tự do - Hạnh phúc

Số: 110950/QĐ-SHTT._{IP}

Hà Nội, ngày 24 tháng 09 năm 2024

QUYẾT ĐỊNH
Về việc giải quyết khiếu nại của Ông Trần Trung Nghĩa
(lần đầu)

CỤC TRƯỞNG CỤC SỞ HỮU TRÍ TUỆ

Căn cứ Luật Khiếu nại ngày 11/11/2011;

Căn cứ Luật Sở hữu trí tuệ ngày 29/11/2005 được sửa đổi, bổ sung theo Luật sửa đổi, bổ sung một số điều của Luật Sở hữu trí tuệ ngày 19/6/2009, Luật sửa đổi, bổ sung một số điều của Luật Kinh doanh bảo hiểm, Luật Sở hữu trí tuệ ngày 14/6/2019 và Luật sửa đổi, bổ sung một số điều của Luật Sở hữu trí tuệ ngày 16/6/2022 (sau đây gọi là Luật Sở hữu trí tuệ);

Căn cứ Nghị định số 124/2020/NĐ-CP ngày 19/10/2020 của Chính phủ quy định chi tiết một số điều và biện pháp thi hành Luật Khiếu nại;

Căn cứ Nghị định số 103/2006/NĐ-CP ngày 22/9/2006 của Chính phủ quy định chi tiết và hướng dẫn thi hành một số điều của Luật Sở hữu trí tuệ về sở hữu công nghiệp, được sửa đổi, bổ sung theo Nghị định số 122/2010/NĐ-CP ngày 31/12/2010 (sau đây gọi là Nghị định số 103/2006/NĐ-CP);

Căn cứ Quyết định số 166/QĐ-BKH-CN ngày 26/02/2024 của Bộ trưởng Bộ Khoa học và Công nghệ ban hành Điều lệ Tổ chức và hoạt động của Cục Sở hữu trí tuệ;

Căn cứ Thông tư số 23/2023/TT-BKH-CN ngày 30/11/2023 của Bộ trưởng Bộ Khoa học và Công nghệ quy định chi tiết một số điều của Luật Sở hữu trí tuệ và biện pháp thi hành Nghị định số 65/2023/NĐ-CP ngày 23/8/2023 của Chính phủ quy định chi tiết một số điều và biện pháp thi hành Luật Sở hữu trí tuệ về sở hữu công nghiệp, bảo vệ quyền sở hữu công nghiệp, quyền đối với giống cây trồng và quản lý nhà nước về sở hữu trí tuệ liên quan đến thủ tục xác lập quyền sở hữu công nghiệp và bảo đảm thông tin sở hữu công nghiệp;

Xét đơn số KN1-2023-00797 ngày 18/12/2023 của Ông Trần Trung Nghĩa; địa chỉ: 168 Nguyễn Duy, Phường 9, Quận 8, Thành Phố Hồ Chí Minh; khiếu nại về việc từ chối cấp Bằng độc quyền sáng chế đối với đơn số 1-2021-07981 ngày 13/12/2021 theo Quyết định số 71586/QĐ-SHTT._{IP} ngày 22/09/2023;



BTT367

Theo đề nghị của Trường phòng Thanh tra và Giải quyết khiếu nại và báo cáo của Phòng Thanh tra và Giải quyết khiếu nại tại Văn bản số 38/BC-TTKN ngày 05/9/2024 về việc giải quyết khiếu nại của Ông/Bà Trần Trung Nghĩa với các nội dung sau đây:

I. Nội dung khiếu nại

Đơn đăng ký sáng chế số 1-2021-07981 ngày 13/12/2021 của Ông Trần Trung Nghĩa bị từ chối cấp Bằng độc quyền sáng chế theo Quyết định số 71586/QĐ-SHTT.ip ngày 22/09/2023 với lý do:

- Đối tượng nêu trong đơn nêu trên không đáp ứng điều kiện về tính mới và trình độ sáng tạo theo quy định tại các Điều 60, 61 và không đáp ứng yêu cầu về bản mô tả theo quy định tại Điều 102 Luật Sở hữu trí tuệ như đã nêu trong Thông báo kết quả thẩm định nội dung số 7191w/SHTT-SC ngày 31/03/2023 của Cục Sở hữu trí tuệ;

- Người nộp đơn không có ý kiến phản hồi Thông báo nêu trên trong thời hạn theo quy định tại điểm 15.7.b Thông tư số 01/2007/TT-BKHCN.

Ông Trần Trung Nghĩa – người khiếu nại có ý kiến đối với Quyết định số 71586/QĐ-SHTT.ip ngày 22/09/2023 như sau:

Người khiếu nại do có quyết tâm đầu tư vào sản xuất và kinh doanh trong lĩnh vực gạch không nung, nên ngay từ đầu đã thể hiện mong muốn sáng chế theo đơn đăng ký sáng chế số 1-2021-07981 được bảo hộ tại Việt Nam một cách nhanh nhất. Cụ thể là người nộp đơn đã nộp yêu cầu xét nghiệm nội dung ngay tại thời điểm nộp đơn, cũng như nộp công văn yêu cầu công bố sớm để được thẩm định nội dung trong thời gian sớm nhất theo quy định. Bên cạnh đó, người nộp đơn cũng thể hiện quyết tâm bảo hộ sáng chế bằng việc nộp đơn đăng ký sáng chế quốc tế số PCT/VN2022/000011 trên cơ sở đơn Việt Nam số 1-2021-07981.

Tại thời điểm nộp đơn, người nộp đơn đã đăng ký địa chỉ nhận thư là 168 Nguyễn Duy, Phường 9, Quận 8, Thành phố Hồ Chí Minh. Đây đồng thời là địa chỉ của trụ sở Công ty TNHH sản xuất Trung Hậu mà người nộp đơn hiện là Chủ tịch. Bên cạnh đó, đơn số 1-2021-07981 cũng được người nộp đơn giao cho bộ phận sở hữu trí tuệ của Công ty theo dõi và xử lý.

Tuy nhiên sau đó, Công ty của người nộp đơn có sự tái cấu trúc và thay đổi nhân sự phụ trách lĩnh vực sở hữu trí tuệ, nên đã không theo dõi sát sao các đơn sở hữu trí tuệ của cá nhân người nộp đơn, dẫn đến việc Thông báo kết quả thẩm

định nội dung số 7191w/SHTT-SC ngày 31/03/2023 bị thất lạc. Đó chính là lý do người nộp đơn không biết để có ý kiến phúc đáp theo quy định.

Ngoài ra, sáng chế theo đơn nêu trên là công nghệ quan trọng đối với cá nhân người nộp đơn và Công ty. Việc đơn sáng chế nêu trên được cấp BĐQSC có ảnh hưởng rất lớn đến kế hoạch hoạt động, sản xuất kinh doanh và phát triển thị trường trong nước.

Với các lý do nêu trên, đề nghị Cục Sở hữu trí tuệ xem xét lại Quyết định nêu trên, đồng thời tạo điều kiện gửi lại Thông báo kết quả thẩm định nội dung số 7191w/SHTT-SC ngày 31/03/2023 để người nộp đơn có cơ sở phúc đáp.

II. Kết quả xem xét, xác minh khiếu nại

1. Cơ sở pháp lý giải quyết khiếu nại:

Điểm 15.7b. Thông tư số 01/2007/TT-BKHHCN quy định: “Nếu kết thúc thời hạn quy định tại các điểm 15.7.a (i), (ii) trên đây mà người nộp đơn không sửa chữa thiếu sót hoặc sửa chữa không đạt yêu cầu, không có ý kiến phản đối hoặc có ý kiến phản đối nhưng không xác đáng thì trong thời hạn 15 ngày làm việc kể từ ngày kết thúc thời hạn nói trên, Cục Sở hữu trí tuệ ra quyết định từ chối cấp văn bằng bảo hộ.”

2. Nhận định, đánh giá:

Sau khi xem xét đơn khiếu nại số KN1-2023-00797 nộp ngày 18/12/2023, Cục Sở hữu trí tuệ thấy rằng:

Cục Sở hữu trí tuệ đã gửi Thông báo kết quả thẩm định nội dung số 7191w/SHTT-SC ngày 31/03/2023 cho Ông Trần Trung Nghĩa theo đúng địa chỉ nêu trong Tờ khai đăng ký sáng chế của đơn đăng ký sáng chế số 1-2021-07981 bằng đường bưu điện. Vì vậy, việc Ông Trần Trung Nghĩa không phúc đáp Thông báo nêu trên trong thời hạn quy định không thuộc trách nhiệm của Cục Sở hữu trí tuệ.

Trong đơn khiếu nại nêu trên, Ông Trần Trung Nghĩa đã giải trình rằng, do thay đổi địa chỉ của người nộp đơn, cũng như thay đổi nhân sự phụ trách lĩnh vực sở hữu trí tuệ, nên Ông Trần Trung Nghĩa đã không biết đến Thông báo kết quả thẩm định nội dung số 7191w/SHTT-SC ngày 31/03/2023. Do đó, Ông Trần Trung Nghĩa đã không có thông tin để phúc đáp trong thời hạn quy định.

Hiện nay, đã quá thời hạn khiếu nại, nên Bưu điện không còn tra cứu được tình trạng chuyển phát Thông báo kết quả thẩm định nội dung số 7191w/SHTT-SC ngày 31/03/2023 của Cục Sở hữu trí tuệ. Ông Trần Trung Nghĩa phải chịu

hoàn toàn trách nhiệm về thông tin do mình cung cấp trong trường hợp có vấn đề pháp lý nảy sinh. Nhằm tạo điều kiện thuận lợi cho Ông Trần Trung Nghĩa trong việc đăng ký sáng chế, Cục Sở hữu trí tuệ chấp nhận tiếp tục thẩm định đối với đơn số 1-2021-07981 nêu trên.

III. Kết luận

Trên cơ sở các tài liệu hiện có và với lý do nêu trên, Cục Sở hữu trí tuệ chấp nhận nội dung khiếu nại của Ông Trần Trung Nghĩa, không áp dụng quy định tại điểm 15.7.b Thông tư số 01/2007/TT-BKHCN để từ chối cấp Bằng độc quyền sáng chế đối với đơn đăng ký sáng chế số 1-2021-07981 nêu trên.

Từ những nhận định và căn cứ trên,

QUYẾT ĐỊNH:

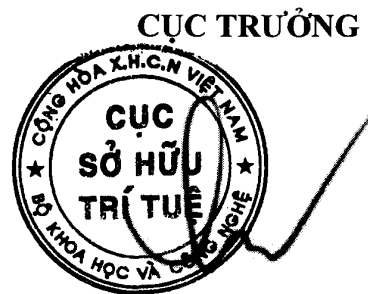
Điều 1. Hủy bỏ Quyết định số 71586/QĐ-SHTT.IP ngày 22/09/2023 về việc từ chối cấp Bằng độc quyền sáng chế đối với đơn đăng ký sáng chế số 1-2021-07981 ngày 13/12/2021.

Điều 2. Thực hiện thủ tục tiếp tục thẩm định đối với đơn số 1-2021-07981 ngày 13/12/2021.

Điều 3. Trưởng phòng Thanh tra và Giải quyết khiếu nại, Giám đốc Trung tâm Thẩm định Sáng chế, Trưởng phòng Đăng ký, Giám đốc Trung tâm Thông tin sở hữu công nghiệp và Ông Trần Trung Nghĩa có trách nhiệm thi hành Quyết định này. Trong thời gian 03 tháng-kể từ ngày ký Quyết định này, người nộp đơn cần trả lời Thông báo kết quả thẩm định nội dung số 7191w/SHTT-SC ngày 31/03/2023./.

Nơi nhận:

- Như Điều 3;
- Lưu:VT, HS.



Lưu Hoàng Long

Tài liệu gửi kèm:

- Bản sao Thông báo kết quả thẩm định nội dung số 7191w/SHTT-SC ngày 31/03/2023.

BỘ KHOA HỌC CÔNG NGHỆ
CỤC SỞ HỮU TRÍ TUỆ

CỘNG HÒA XÃ HỘI CHỦ NGHĨA VIỆT NAM
Độc lập - Tự do - Hạnh phúc

Số: 110951/QĐ-SHTT._{IP}

Hà Nội, ngày 24 tháng 09 năm 2024

QUYẾT ĐỊNH
Về việc giải quyết khiếu nại của Công ty Cổ phần tập đoàn MK (VN)
(lần đầu)

CỤC SỞ HỮU TRÍ TUỆ

Căn cứ Luật Khiếu nại ngày 11/11/2011;

Căn cứ Luật Sở hữu trí tuệ ngày 29/11/2005 được sửa đổi, bổ sung theo Luật sửa đổi, bổ sung một số điều của Luật Sở hữu trí tuệ ngày 19/6/2009, Luật sửa đổi, bổ sung một số điều của Luật Kinh doanh bảo hiểm, Luật Sở hữu trí tuệ ngày 14/6/2019 và Luật sửa đổi, bổ sung một số điều của Luật Sở hữu trí tuệ ngày 16/6/2022 (sau đây gọi là Luật Sở hữu trí tuệ);

Căn cứ Nghị định số 124/2020/NĐ-CP ngày 19/10/2020 của Chính phủ quy định chi tiết một số điều và biện pháp thi hành Luật Khiếu nại;

Căn cứ Nghị định số 103/2006/NĐ-CP ngày 22/9/2006 của Chính phủ quy định chi tiết và hướng dẫn thi hành một số điều của Luật Sở hữu trí tuệ về sở hữu công nghiệp, được sửa đổi, bổ sung theo Nghị định số 122/2010/NĐ-CP ngày 31/12/2010 (sau đây gọi là Nghị định số 103/2006/NĐ-CP);

Căn cứ Quyết định số 166/QĐ-BKHHCN ngày 26/02/2024 của Bộ trưởng Bộ Khoa học và Công nghệ ban hành Điều lệ Tổ chức và hoạt động của Cục Sở hữu trí tuệ;

Căn cứ Thông tư số 23/2023/TT-BKHHCN ngày 30/11/2023 của Bộ trưởng Bộ Khoa học và Công nghệ quy định chi tiết một số điều của Luật Sở hữu trí tuệ và biện pháp thi hành Nghị định số 65/2023/NĐ-CP ngày 23/8/2023 của Chính phủ quy định chi tiết một số điều và biện pháp thi hành Luật Sở hữu trí tuệ về sở hữu công nghiệp, bảo vệ quyền sở hữu công nghiệp, quyền đối với giống cây trồng và quản lý nhà nước về sở hữu trí tuệ liên quan đến thủ tục xác lập quyền sở hữu công nghiệp và bảo đảm thông tin sở hữu công nghiệp;

Xét đơn số KN1-2024-00136 ngày 26/02/2024 của Công ty Cổ phần tập đoàn MK (VN); đại diện bởi: Công ty TNHH Sở hữu trí tuệ PADEMARK; khiếu nại Quyết định số 13809/QĐ-SHTT._{IP} ngày 01/02/2024 về việc từ chối cấp Bằng độc quyền sáng chế (BĐQS) đối với đơn số 1-2019-01931;



BTT367

Theo đề nghị của Trưởng phòng Thanh tra và Giải quyết khiếu nại và báo cáo của Phòng Thanh tra và Giải quyết khiếu nại tại Văn bản số 43/BC-TTKN ngày 06/9/2024 về việc giải quyết khiếu nại của Công ty Cổ phần tập đoàn MK với các nội dung sau đây:

I. Nội dung khiếu nại

Đơn đăng ký sáng chế số 1-2019-01931 ngày 18/04/2019 của Công ty Cổ phần tập đoàn MK bị từ chối cấp Bằng độc quyền sáng chế theo Quyết định số 13809/QĐ-SHTT.ip ngày 01/02/2024 với lý do chủ đơn không nộp đủ lệ phí cấp Bằng độc quyền sáng chế, phí công bố Quyết định cấp Bằng độc quyền sáng chế và phí đăng bạ theo quy định tại điểm 15.7.a (iii) Thông tư số 01/2007/TT-BKHCN.

Người khiếu nại – Công ty Cổ phần tập đoàn MK (qua Công ty TNHH Sở hữu trí tuệ PADEMARK) đề nghị Cục Sở hữu trí tuệ xem xét lại Quyết định số 13809/QĐ-SHTT.ip ngày 01/02/2024 với lý do:

Ngày 06/07/2023, Công ty TNHH Sở hữu trí tuệ PADEMARK đại diện cho chủ đơn là Công ty Cổ phần tập đoàn MK đã nộp đủ lệ phí, phí cấp Bằng độc quyền sáng chế đối với đơn số 1-2019-01931 (xem Thông báo dự định cấp văn bằng bảo hộ và nộp phí, lệ phí của đơn nêu trên đã có đóng dấu ghi nhận nộp phí, lệ phí của Cục Sở hữu trí tuệ. Do Cục Sở hữu trí tuệ nhập sai số đơn 1-2019-01931 trên Biên lai thu tiền phí, lệ phí thành số đơn 1-2019-01981 (xem Biên lai thu tiền phí, lệ phí số 0059679 kèm theo).

Với lý do nêu trên, đề nghị Cục Sở hữu trí tuệ xem xét lại Quyết định số 13809/QĐ-SHTT.ip ngày 01/02/2024 và cấp văn bằng bảo hộ cho đơn nêu trên.

H. Kết quả xem xét, xác minh khiếu nại

1. Cơ sở pháp lý giải quyết khiếu nại:

Theo quy định tại điểm 15.7.b Thông tư số 01/2007/TT-BKHCN, nếu kết thúc thời hạn quy định tại điểm 15.7.a (i) Thông tư này mà người nộp đơn không sửa chữa thiếu sót hoặc sửa chữa thiếu sót không đạt yêu cầu, không có ý kiến phản đối hoặc có ý kiến phản đối nhưng không xác đáng thì trong thời hạn 15 ngày kể từ ngày kết thúc thời hạn nói trên, Cục Sở hữu trí tuệ ra quyết định từ chối cấp văn bằng bảo hộ.

2. Nhận định, đánh giá:

Sau khi xem xét đơn khiếu nại số KN1-2024-00136, Cục Sở hữu trí tuệ có ý kiến như sau:

Khi so sánh Biên lai thu tiền phí, lệ phí số 0059679 của Cục Sở hữu trí tuệ (sau đây gọi là Biên lai) và Thông báo dự định cấp văn bằng bảo hộ và nộp phí, lệ phí của đơn số 1-2019-01931 đã được đóng dấu ghi nhận nộp phí, lệ phí của Cục

Sở hữu trí tuệ (sau đây gọi là Thông báo) do người khiếu nại cung cấp, thấy rằng, các thông tin về đơn vị/người nộp tiền, ngày nộp tiền, số tiền tương ứng với các khoản tiền và tổng số tiền, số đơn sáng chế trong Biên lai về cơ bản là trùng với các thông tin trong Thông báo, ngoại trừ số “3” ở số đơn 1-2019-01931 ở Thông báo nêu trên được ghi thành số “8” ở số đơn 1-2019-01981 ở Biên lai thu tiền phí, lệ phí của Cục Sở hữu trí tuệ.

Ngoài ra, sau khi kiểm tra đơn đăng ký sáng chế số 1-2019-01981, thấy rằng đơn này có Thông báo dự định cấp văn bằng bảo hộ và nộp phí, lệ phí số 61981/THTT-SC.ip vào ngày 24/06/2024.

Như vậy, có thể thấy rằng Biên lai nêu trên là của đơn số 1-2019-01931 là phù hợp bởi vì đến ngày 24/06/2024, đơn đăng ký sáng chế số 1-2019-01981 mới có thông báo nộp phí, lệ phí, trong khi Biên lai nêu trên ghi nhận việc nộp tiền từ ngày 06/07/2023. Vì vậy, nội dung khiếu nại của Công ty Cổ phần tập đoàn MK là có cơ sở.

III. Kết luận

Trên cơ sở các tài liệu hiện có và với lý do nêu trên, Cục Sở hữu trí tuệ chấp nhận nội dung khiếu nại của Công ty Cổ phần tập đoàn MK, không áp dụng quy định tại điểm 15.7.b Thông tư số 01/2007/TT-BKHHCN để từ chối cấp Bằng độc quyền sáng chế đối với đơn đăng ký sáng chế số 1-2019-01931 nêu trên.

Từ những nhận định và căn cứ trên,

QUYẾT ĐỊNH:

Điều 1. Hủy bỏ Quyết định số 13809/QĐ-SHTT.IP ngày 01/02/2024 về việc từ chối cấp Bằng độc quyền sáng chế đối với đơn đăng ký sáng chế số 1-2019-01931 ngày 18/04/2019.

Điều 2. Thực hiện thủ tục cấp Bằng độc quyền sáng chế cho đơn số 1-2019-01931 nêu trên.

Điều 3. Trưởng phòng Thanh tra và Giải quyết khiếu nại, Giám đốc Trung tâm Thẩm định Sáng chế, Trưởng phòng Đăng ký, Giám đốc Trung tâm Thông tin sở hữu công nghiệp và Công ty Cổ phần tập đoàn MK (VN) (qua Công ty TNHH Sở hữu trí tuệ PADEMARK) có trách nhiệm thi hành Quyết định này./.

Nơi nhận:

- Như Điều 3;
- Lưu: VT, HS.

CỤC TRƯỞNG



Lưu Hoàng Long

BỘ KHOA HỌC CÔNG NGHỆ
CỤC SỞ HỮU TRÍ TUỆ

CỘNG HÒA XÃ HỘI CHỦ NGHĨA VIỆT NAM
Độc lập - Tự do - Hạnh phúc

Số: 110955/QĐ-SHTT._{TP}

Hà Nội, ngày 24 tháng 09 năm 2024

QUYẾT ĐỊNH
Về việc giải quyết khiếu nại của
Công ty Cổ phần Thương mại Thảo mộc Sinh Thái
(lần đầu)

CỤC TRƯỞNG CỤC SỞ HỮU TRÍ TUỆ

Căn cứ Luật Khiếu nại ngày 11/11/2011;

Căn cứ Luật Sở hữu trí tuệ ngày 29/11/2005 được sửa đổi, bổ sung theo Luật sửa đổi, bổ sung một số điều của Luật Sở hữu trí tuệ ngày 19/6/2009, Luật sửa đổi, bổ sung một số điều của Luật Kinh doanh bảo hiểm, Luật Sở hữu trí tuệ ngày 14/6/2019 và Luật sửa đổi, bổ sung một số điều của Luật Sở hữu trí tuệ ngày 16/6/2022 (sau đây gọi là Luật Sở hữu trí tuệ);

Căn cứ Nghị định số 124/2020/NĐ-CP ngày 19/10/2020 của Chính phủ quy định chi tiết một số điều và biện pháp thi hành Luật Khiếu nại;

Căn cứ Nghị định số 103/2006/NĐ-CP ngày 22/9/2006 của Chính phủ quy định chi tiết và hướng dẫn thi hành một số điều của Luật Sở hữu trí tuệ về sở hữu công nghiệp, được sửa đổi, bổ sung theo Nghị định số 122/2010/NĐ-CP ngày 31/12/2010 (sau đây gọi là Nghị định số 103/2006/NĐ-CP);

Căn cứ Quyết định số 166/QĐ-BKHCN ngày 26/02/2024 của Bộ trưởng Bộ Khoa học và Công nghệ ban hành Điều lệ Tổ chức và hoạt động của Cục Sở hữu trí tuệ;

Căn cứ Thông tư số 01/2007/TT-BKHCN ngày 14/02/2007 của Bộ Khoa học và Công nghệ hướng dẫn thi hành Nghị định số 103/2006/NĐ-CP, được sửa đổi, bổ sung theo Thông tư số 13/2010/TT-BKHCN ngày 30/7/2010, Thông tư số 18/2011/TT-BKHCN ngày 22/7/2011, Thông tư số 05/2013/TT-BKHCN ngày 20/02/2013 và Thông tư số 16/2016/TT-BKHCN ngày 30/6/2016;

Căn cứ Thông tư số 23/2023/TT-BKHCN ngày 30/11/2023 của Bộ trưởng Bộ Khoa học và Công nghệ quy định chi tiết một số điều của Luật Sở hữu trí tuệ và biện pháp thi hành Nghị định số 65/2023/NĐ-CP ngày 23/8/2023 của Chính phủ quy định chi tiết một số điều và biện pháp thi hành Luật Sở hữu trí tuệ về sở hữu công nghiệp, bảo vệ quyền sở hữu công nghiệp, quyền đối với giống cây

trồng và quản lý nhà nước về sở hữu trí tuệ liên quan đến thủ tục xác lập quyền sở hữu công nghiệp và bảo đảm thông tin sở hữu công nghiệp;



BTT367

Xét đơn số KN1-2023-00485 ngày 06/9/2023 của Công ty Cổ phần Thương mại Thảo mộc Sinh Thái; địa chỉ: 199/14 Đặng Văn Bi, Khu phố 4, Phường Trường Thọ, quận Thủ Đức, Thành phố Hồ Chí Minh; khiếu nại về việc từ chối cấp Bằng độc quyền sáng chế đối với đơn số 1-2019-05342 ngày 30/09/2019 theo Quyết định số 47856/QĐ-SHTT.IP ngày 28/6/2023;

Theo đề nghị của Trường phòng Thanh tra và Giải quyết khiếu nại và báo cáo của Phòng Thanh tra và Giải quyết khiếu nại tại Văn bản số 59/BC-TTKN ngày 09/9/2024 về việc giải quyết khiếu nại của Công ty Cổ phần Thương mại Thảo mộc Sinh Thái với các nội dung sau đây:

I. Nội dung khiếu nại

Đơn đăng ký sáng chế số 1-2019-05342 ngày 30/9/2019 bị từ chối cấp Bằng độc quyền sáng chế theo Quyết định số 47856/QĐ-SHTT.IP ngày 28/6/2023 với lý do chủ đơn không nộp đủ lệ phí cấp Bằng độc quyền sáng chế, phí công bố Quyết định cấp Bằng độc quyền sáng chế và phí đăng bạ theo quy định tại điểm 15.7.a (iii) Thông tư số 01/2007/TT-BKHCN.

Trong đơn khiếu nại nêu trên, Công ty Cổ phần Thương mại Thảo mộc Sinh Thái đề nghị Cục Sở hữu trí tuệ xem xét lại Quyết định số 47856/QĐ-SHTT.IP ngày 28/6/2023, cho phép người nộp đơn nộp các khoản phí, lệ phí theo quy định và cấp Bằng độc quyền sáng chế cho đơn nêu trên do chủ đơn đã không nhận được Thông báo số 28168w/SHTT-SC ngày 04/11/2022 về việc dự định cấp văn bằng bảo hộ và nộp phí, lệ phí, cũng như Quyết định số 47856/QĐ-SHTT.IP ngày 28/6/2023.

II. Kết quả xem xét, xác minh khiếu nại

1. Cơ sở pháp lý giải quyết khiếu nại:

Theo quy định tại điểm 15.7.c) Thông tư số 01/2007/TT-BKHCN: “Nếu người nộp đơn không nộp lệ phí cấp văn bằng bảo hộ, phí công bố quyết định cấp văn bằng bảo hộ, phí đăng bạ quyết định cấp văn bằng bảo hộ trong thời hạn quy định tại điểm 15.7a thì trong thời hạn 15 ngày kể từ ngày kết thúc thời hạn tương ứng, Cục Sở hữu trí tuệ ra quyết định từ chối cấp văn bằng bảo hộ”.

2. Nhận định, đánh giá:

Sau khi kiểm tra và xác thực thông tin nêu trong đơn khiếu nại ở các đơn vị liên quan; qua xem xét các tài liệu trong hồ sơ vụ việc, thấy rằng:

Cục Sở hữu trí tuệ đã gửi Thông báo số 28168w/SHTT-SC ngày 04/11/2022 về việc dự định cấp văn bằng bảo hộ và nộp phí, lệ phí, cũng như Quyết định số 47856/QĐ-SHTT.IP ngày 28/6/2023 cho người nộp đơn theo đúng địa chỉ liên hệ như nêu trong Tờ khai đăng ký sáng chế. Vì vậy, việc người

nộp đơn không nhận được Thông báo và Quyết định này không thuộc trách nhiệm của Cục Sở hữu trí tuệ.

Người khiếu nại - Công ty Cổ phần Thương mại Thảo mộc Sinh Thái có giải trình rằng, do không nhận được Thông báo nêu trên, nên đã không kịp thời thực hiện nghĩa vụ tài chính theo yêu cầu. Đồng thời, Công ty Cổ phần Thương mại Thảo mộc Sinh Thái cam kết sẽ chịu hoàn toàn trách nhiệm trong trường hợp có vấn đề pháp lý nảy sinh. Nhằm tạo điều kiện thuận lợi cho người nộp đơn trong việc đăng ký sáng chế, Cục Sở hữu trí tuệ chấp nhận cho người nộp đơn nộp các khoản phí, lệ phí nêu trên để được cấp Bằng độc quyền sáng chế cho đơn số 1-2019-05342 ngày 30/9/2019.

III. Kết luận

Vi lý do đã nêu, Cục Sở hữu trí tuệ chấp nhận tiếp tục xem xét, thực hiện thủ tục cấp Bằng độc quyền sáng chế cho đơn số 1-2019-05342 nêu trên.

Từ những nhận định và căn cứ trên,

QUYẾT ĐỊNH:

Điều 1. Hủy bỏ Quyết định số 47856/QĐ-SHTT.IP ngày 28/6/2023 về việc từ chối cấp Bằng độc quyền sáng chế đối với đơn số 1-2019-05342 ngày 30/09/2019.

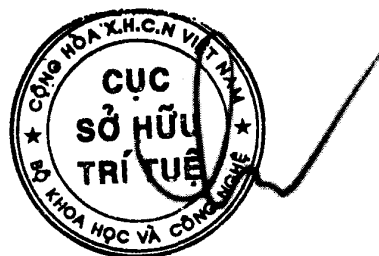
Điều 2. Thực hiện thủ tục cấp Bằng độc quyền sáng chế cho đơn số 1-2019-05342 ngày 30/09/2019.

Điều 3. Chánh Văn phòng Cục, Trưởng phòng Thanh tra và Giải quyết khiếu nại, Trưởng phòng Đăng ký, Giám đốc Trung tâm Thông tin sở hữu công nghiệp và Công ty Cổ phần Thương mại Thảo mộc Sinh Thái có trách nhiệm thi hành Quyết định này. Trong thời gian 03 tháng kể từ ngày ký Quyết định này, người nộp đơn cần nộp các khoản phí, lệ phí theo Thông báo số 28168w/SHTT-SC ngày 04/11/2022./.

Nơi nhận:

- Như Điều 3;
- SC (để biết)
- Lưu:VT, HS.

CỤC TRƯỞNG



Lưu Hoàng Long

Tài liệu gửi kèm:

- Bản sao Thông báo số 28168w/SHTT-SC ngày 04/11/2022.

BỘ KHOA HỌC VÀ CÔNG NGHỆ CỘNG HÒA XÃ HỘI CHỦ NGHĨA VIỆT NAM
CỤC SỞ HỮU TRÍ TUỆ Độc lập - Tự do - Hạnh phúc

Số: 111622/QĐ-SHTT.ĐP

Hà Nội, ngày 25 tháng 09 năm 2024

QUYẾT ĐỊNH

Về việc đình chỉ giải quyết khiếu nại lần đầu

CỤC TRƯỞNG CỤC SỞ HỮU TRÍ TUỆ

Căn cứ Luật Khiếu nại ngày 11/11/2011;

Căn cứ Luật Sở hữu trí tuệ ngày 29/11/2005 được sửa đổi, bổ sung theo Luật sửa đổi, bổ sung một số điều của Luật Sở hữu trí tuệ ngày 19/6/2009, Luật sửa đổi, bổ sung một số điều của Luật Kinh doanh bảo hiểm, Luật Sở hữu trí tuệ ngày 14/6/2019 và Luật sửa đổi, bổ sung một số điều của Luật Sở hữu trí tuệ ngày 16/6/2022 (sau đây gọi là Luật Sở hữu trí tuệ);

Căn cứ Quyết định số 166/QĐ-BKHCN ngày 26/02/2024 của Bộ trưởng Bộ Khoa học và Công nghệ ban hành Điều lệ Tổ chức và hoạt động của Cục Sở hữu trí tuệ;

Căn cứ Thông tư số 23/2023/TT-BKHCN ngày 30/11/2023 của Bộ trưởng Bộ Khoa học và Công nghệ quy định chi tiết một số điều của Luật Sở hữu trí tuệ và biện pháp thi hành Nghị định số 65/2023/NĐ-CP ngày 23/8/2023 của Chính phủ quy định chi tiết một số điều và biện pháp thi hành Luật Sở hữu trí tuệ về sở hữu công nghiệp, bảo vệ quyền sở hữu công nghiệp, quyền đối với giống cây trồng và quản lý nhà nước về sở hữu trí tuệ liên quan đến thủ tục xác lập quyền sở hữu công nghiệp và bảo đảm thông tin sở hữu công nghiệp;

Căn cứ Bằng độc quyền sáng chế số 5529 cấp cho NOVARTIS AG (CH) đã bị hết hiệu lực vì không gia hạn hiệu lực tại Việt Nam từ ngày 09/12/2019.

Xét đơn số KN1-2018-00535 ngày 17/8/2018 của Công ty TNHH Dương và Đồng sự ("DUONG & PARTNERS"); địa chỉ: Tầng 10, tòa nhà Pacific, số 83 Lý Thường Kiệt, quận Hoàn Kiếm, Hà Nội; khiếu nại Quyết định số 2156/QĐ-SHTT ngày 03/7/2018 về việc giải quyết đề nghị hủy bỏ hiệu lực của Bằng độc quyền sáng chế số 5529 bảo hộ sáng chế "Hợp chất 2-xyanopyrolidin được thể ở vị trí của nitơ" theo đơn số 1-2001-00630.

Theo đề nghị của Trưởng phòng Thanh tra và Giải quyết khiếu nại và báo cáo của của Phòng Thanh tra và Giải quyết khiếu nại tại Văn bản số 137/PT-

TTKN ngày 19 tháng 9 năm 2024 về việc giải quyết khiếu nại của Công ty TNHH Dương và Đồng sự ("DUONG & PARTNERS"),

QUYẾT ĐỊNH:



BTT367

Điều 1. Đình chỉ giải quyết đơn khiếu nại số KN1-2018-00535 ngày 17/8/2018 của Công ty TNHH Dương và Đồng sự ("DUONG & PARTNERS"); địa chỉ: Tầng 10, tòa nhà Pacific, số 83 Lý Thường Kiệt, quận Hoàn Kiếm, Hà Nội.

Lý do đình chỉ: Bằng độc quyền sáng chế số 5529 đã hết hiệu lực tại Việt Nam từ ngày 09/12/2019 theo quy định tại Điều 93 Luật Sở hữu trí tuệ.

Điều 2. Quyết định này có hiệu lực kể từ ngày ký.

Điều 3. Chánh Văn phòng Cục, Trưởng phòng Thanh tra và Giải quyết khiếu nại, Trưởng phòng Đăng ký, Giám đốc Trung tâm Thông tin sở hữu công nghiệp và Công ty TNHH Dương và Đồng sự ("DUONG & PARTNERS") chịu trách nhiệm thi hành Quyết định này./.

Nơi nhận:

- Như Điều 3;
- SC (để biết);
- Lưu: VT, HS.

CỤC TRƯỞNG



Lưu Hoàng Long

BỘ KHOA HỌC CÔNG NGHỆ
CỤC SỞ HỮU TRÍ TUỆ

CỘNG HÒA XÃ HỘI CHỦ NGHĨA VIỆT NAM
Độc lập - Tự do - Hạnh phúc

Số: 111623/QĐ-SHTT.Đ

Hà Nội, ngày 25 tháng 09 năm 2024

QUYẾT ĐỊNH

**Về việc giải quyết khiếu nại của Ông/Bà Nguyễn Tăng Cường
(lần đầu)**

CỤC TRƯỞNG CỤC SỞ HỮU TRÍ TUỆ

Căn cứ Luật Khiếu nại ngày 11/11/2011;

Căn cứ Luật Sở hữu trí tuệ ngày 29/11/2005 được sửa đổi, bổ sung theo Luật sửa đổi, bổ sung một số điều của Luật Sở hữu trí tuệ ngày 19/6/2009, Luật sửa đổi, bổ sung một số điều của Luật Kinh doanh bảo hiểm, Luật Sở hữu trí tuệ ngày 14/6/2019 và Luật sửa đổi, bổ sung một số điều của Luật Sở hữu trí tuệ ngày 16/6/2022 (sau đây gọi là Luật Sở hữu trí tuệ);

Căn cứ Nghị định số 124/2020/NĐ-CP ngày 19/10/2020 của Chính phủ quy định chi tiết một số điều và biện pháp thi hành Luật Khiếu nại;

Căn cứ Nghị định số 103/2006/NĐ-CP ngày 22/9/2006 của Chính phủ quy định chi tiết và hướng dẫn thi hành một số điều của Luật Sở hữu trí tuệ về sở hữu công nghiệp, được sửa đổi, bổ sung theo Nghị định số 122/2010/NĐ-CP ngày 31/12/2010 (sau đây gọi là Nghị định số 103/2006/NĐ-CP);

Căn cứ Quyết định số 166/QĐ-BKHHCN ngày 26/02/2024 của Bộ trưởng Bộ Khoa học và Công nghệ ban hành Điều lệ Tổ chức và hoạt động của Cục Sở hữu trí tuệ;

Căn cứ Thông tư số 01/2007/TT-BKHHCN ngày 14/02/2007 của Bộ Khoa học và Công nghệ hướng dẫn thi hành Nghị định số 103/2006/NĐ-CP, được sửa đổi, bổ sung theo Thông tư số 13/2010/TT-BKHHCN ngày 30/7/2010, Thông tư số 18/2011/TT-BKHHCN ngày 22/7/2011, Thông tư số 05/2013/TT-BKHHCN ngày 20/02/2013 và Thông tư số 16/2016/TT-BKHHCN ngày 30/6/2016;

Xét đơn số KN1-2019-00046 ngày 31/01/2019 của Ông/Bà Nguyễn Tăng Cường; địa chỉ: số 92, Hùng Vương I, phố Lê Lợi, phường Nam Bình, thành phố Ninh Bình, tỉnh Ninh Bình, điện thoại 02293871682; khiếu nại về việc từ chối cấp Bằng độc quyền sáng chế đối với đơn số 1-2016-02552 theo Quyết định số 93994/QĐ-SHTT ngày 24/12/2018;

Theo đề nghị của Trưởng phòng Thanh tra và Giải quyết khiếu nại và báo cáo của Phòng Thanh tra và Giải quyết khiếu nại tại Văn bản số 139/BC-TTKN



BTT367

ngày 19/9/2024 về việc giải quyết khiếu nại của Ông/Bà Nguyễn Tăng Cường với các nội dung sau đây:

I. Nội dung khiếu nại

Sáng chế “Máy ép cọc nhồi đa năng bằng phương pháp ép tĩnh” theo đơn số 1-2016-02552 ngày 12/07/2016 bị từ chối cấp Bằng độc quyền sáng chế theo Quyết định số 93994/QĐ-SHTT ngày 24/12/2018 của Cục Sở hữu trí tuệ với lý do dưới đây:

- Đối tượng nêu trong đơn sáng chế không đáp ứng điều kiện về trình độ sáng tạo theo quy định tại Điều 61 Luật Sở hữu trí tuệ như đã nêu trong Thông báo kết quả thẩm định nội dung số 30425/SHTT-SC1 ngày 30/8/2018;

- Người nộp đơn không có ý kiến phản hồi Thông báo nêu trên trong thời hạn quy định theo điểm 15.7.b Thông tư số 01/2007/TT-BKHCN.

Trong đơn khiếu nại số KN1-2019-00046, Ông Nguyễn Tăng Cường có ý kiến giải trình như sau:

- Do đặc thù công việc của người nộp đơn là quản lý doanh nghiệp có nhà máy và địa điểm cách xa địa chỉ thường trú như nêu trong Tờ khai đăng ký sáng chế, cũng như trong thời gian vừa qua doanh nghiệp có sự thay đổi về nhân sự theo dõi văn bản, công văn từ Cục Sở hữu trí tuệ, nên người nộp đơn đã nhận được Thông báo kết quả thẩm định nội dung số 30425/SHTT-SC1 ngày 30/8/2018 muộn. Vì vậy, người nộp đơn đã không kịp trả lời Thông báo nêu trên trong thời hạn ấn định.

- Sản phẩm nộp đơn đăng ký sáng chế “Máy ép cọc nhồi đa năng” thuộc dự án nghiên cứu khoa học cấp quốc gia “Dự án khoa học công nghệ hoàn thiện thiết kế chế tạo thiết bị và công nghệ thi công cọc nhồi tạo lỗ bằng phương pháp ép tĩnh”, chuẩn bị được đưa vào ứng dụng thực tế với mong muốn có thể tạo ra các lợi ích kinh tế cho xã hội và đóng góp vào sự phát triển cho ngành sản xuất, chế tạo của đất nước.

Với các lý do nêu trên, đề nghị Cục Sở hữu trí tuệ tạo điều kiện xem xét lại Quyết định số 93994/QĐ-SHTT ngày 24/12/2018 và tiếp tục thẩm định đơn số 1-2016-02552.

II. Kết quả xem xét, xác minh khiếu nại

1. Cơ sở pháp lý:

Điểm 15.7b. Thông tư số 01/2007/TT-BKHHCN quy định: "Nếu kết thúc thời hạn quy định tại các điểm 15.7.a (i), (ii) trên đây mà người nộp đơn không sửa chữa thiếu sót hoặc sửa chữa không đạt yêu cầu, không có ý kiến phản đối hoặc có ý kiến phản đối nhưng không xác đáng thì trong thời hạn 15 ngày làm việc kể từ ngày kết thúc thời hạn nói trên, Cục Sở hữu trí tuệ ra quyết định từ chối cấp văn bằng bảo hộ.

Trong trường hợp người nộp đơn có phát hiện hoặc cung cấp tình tiết mới (chưa được xem xét trong quá trình thẩm định) mà có khả năng ảnh hưởng đến kết quả thẩm định thì theo yêu cầu của người nộp đơn, Cục Sở hữu trí tuệ sẽ xem xét việc thu hồi quyết định từ chối cấp văn bằng bảo hộ đã ban hành và khôi phục lại quá trình thẩm định"

2. Nhận định, đánh giá:

Sau khi xem xét đơn khiếu nại số KN1-2019-00046 ngày 31/01/2019; qua xác minh trên hệ thống IPAS, Cục Sở hữu trí tuệ thấy rằng:

Thông báo kết quả thẩm định nội dung số 30425/SHTT-SC1 ngày 30/8/2018 được Cục Sở hữu trí tuệ đã gửi cho người nộp đơn theo đúng địa chỉ nêu trong Tờ khai đăng ký sáng chế bằng đường bưu điện. Vì vậy, việc người nộp đơn không phúc đáp trong thời hạn ấn định do nhận được Thông báo này muộn không thuộc trách nhiệm của Cục Sở hữu trí tuệ.

Trong đơn khiếu nại nêu trên, người nộp đơn đã giải trình lý do nhận được Thông báo kết quả thẩm định nội dung số 30425/SHTT-SC1 ngày 30/8/2018 muộn là do người nộp đơn làm việc tại địa điểm cách xa địa chỉ nêu trong Tờ khai đăng ký sáng chế và có sự thay đổi nhân sự theo dõi văn bản, công văn từ Cục Sở hữu trí tuệ liên quan đến đơn số 1-2016-02552. Tuy nhiên, trong đơn khiếu nại này lại không cung cấp các chứng cứ để chứng minh cho giải trình này. Do đó, nội dung khiếu nại như nêu trên là không có cơ sở.

III. Kết luận

Trên cơ sở xem xét các tài liệu hiện có và với các lý do nêu trên, Cục Sở hữu trí tuệ không chấp nhận nội dung khiếu nại của người nộp đơn, nên áp dụng quy định tại điểm 15.7.b Thông tư số 01/2007/TT-BKHHCN để từ chối cấp Bằng độc quyền sáng chế đối với đơn số 1-2016-02552 ngày 12/7/2016.

Từ những nhận định và căn cứ trên,

QUYẾT ĐỊNH:

Điều 1. Giữ nguyên Quyết định số 93994/QĐ-SHTT ngày 24/12/2018 về việc đổi với đơn đăng ký sáng chế số 1-2016-02552 ngày 12/07/2016.

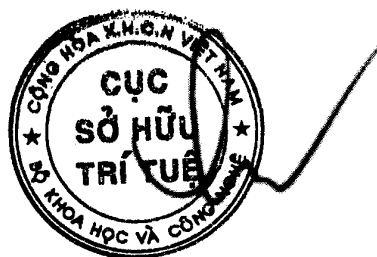
Điều 2. Trong thời hạn 30 ngày kể từ ngày nhận được Quyết định này, nếu không đồng ý với quyết định giải quyết khiếu nại của Cục trưởng Cục Sở hữu trí tuệ, Ông/Bà Nguyễn Tăng Cường có quyền khiếu nại đến Bộ trưởng Bộ Khoa học và Công nghệ hoặc khởi kiện tại Tòa án theo quy định của pháp luật về tố tụng hành chính.

Điều 3. Chánh Văn phòng Cục, Trưởng phòng Thanh tra và Giải quyết khiếu nại, Trưởng phòng Đăng ký, Giám đốc Trung tâm Thông tin sở hữu công nghiệp và Ông/Bà Nguyễn Tăng Cường có trách nhiệm thi hành Quyết định này./.

Nơi nhận:

- Như Điều 3;
- SC (để biết);
- Lưu: VT, HS.

CỤC TRƯỞNG



Lưu Hoàng Long

BỘ KHOA HỌC CÔNG NGHỆ
CỤC SỞ HỮU TRÍ TUỆ

CỘNG HÒA XÃ HỘI CHỦ NGHĨA VIỆT NAM
Độc lập - Tự do - Hạnh phúc

Số: 111624/QĐ-SHTT.Đ

Hà Nội, ngày 25 tháng 09 năm 2024

QUYẾT ĐỊNH
Về việc giải quyết khiếu nại của Ông/Bà Trương Trạ Hòa
(lần đầu)

CỤC TRƯỞNG CỤC SỞ HỮU TRÍ TUỆ

Căn cứ Luật Khiếu nại ngày 11/11/2011;

Căn cứ Luật Sở hữu trí tuệ ngày 29/11/2005 được sửa đổi, bổ sung theo Luật sửa đổi, bổ sung một số điều của Luật Sở hữu trí tuệ ngày 19/6/2009, Luật sửa đổi, bổ sung một số điều của Luật Kinh doanh bảo hiểm, Luật Sở hữu trí tuệ ngày 14/6/2019 và Luật sửa đổi, bổ sung một số điều của Luật Sở hữu trí tuệ ngày 16/6/2022 (sau đây gọi là Luật Sở hữu trí tuệ);

Căn cứ Nghị định số 124/2020/NĐ-CP ngày 19/10/2020 của Chính phủ quy định chi tiết một số điều và biện pháp thi hành Luật Khiếu nại;

Căn cứ Nghị định số 103/2006/NĐ-CP ngày 22/9/2006 của Chính phủ quy định chi tiết và hướng dẫn thi hành một số điều của Luật Sở hữu trí tuệ về sở hữu công nghiệp, được sửa đổi, bổ sung theo Nghị định số 122/2010/NĐ-CP ngày 31/12/2010 (sau đây gọi là Nghị định số 103/2006/NĐ-CP);

Căn cứ Quyết định số 166/QĐ-BKHHCN ngày 26/02/2024 của Bộ trưởng Bộ Khoa học và Công nghệ ban hành Điều lệ Tổ chức và hoạt động của Cục Sở hữu trí tuệ;

Căn cứ Thông tư số 01/2007/TT-BKHHCN ngày 14/02/2007 của Bộ Khoa học và Công nghệ hướng dẫn thi hành Nghị định số 103/2006/NĐ-CP, được sửa đổi, bổ sung theo Thông tư số 13/2010/TT-BKHHCN ngày 30/7/2010, Thông tư số 18/2011/TT-BKHHCN ngày 22/7/2011, Thông tư số 05/2013/TT-BKHHCN ngày 20/02/2013 và Thông tư số 16/2016/TT-BKHHCN ngày 30/6/2016;

Xét đơn số KN1-2020-00848 ngày 15/9/2020 của Ông/Bà Trương Trạ Hòa; địa chỉ: 58 đường Thiên Phước, Phường 9, quận Tân Bình, Thành phố Hồ Chí Minh, điện thoại 0903737497; khiếu nại về việc từ chối chấp nhận đơn hợp lệ đối với đơn đăng ký sáng chế số 1-2019-06580 theo Quyết định số 7657w/QĐ-SHTT ngày 17/6/2020;

Theo đề nghị của Trưởng phòng Thanh tra và Giải quyết khiếu nại và báo cáo của Phòng Thanh tra và Giải quyết khiếu nại tại Văn bản số 149/BC-TTKN



BTT367

ngày 20/9/2024 về việc giải quyết khiếu nại của Ông/Bà Trương Trạ Hòa với các nội dung sau đây:

I. Nội dung khiếu nại

Sáng chế “Bơm gió cao áp” theo đơn số 1-2019-06580 ngày 25/11/2019 bị từ chối chấp nhận đơn theo Quyết định số 7657w/QĐ-SHTT ngày 17/06/2020 với lý do hết thời hạn ấn định, người nộp đơn không có ý kiến trả lời Thông báo kết quả thẩm định hình thức số 854w/SHTT-SC ngày 25/02/2020 của Cục Sở hữu trí tuệ.

Ông/Bà Trương Trạ Hòa – người khiếu nại có ý kiến giải trình đối với Quyết định số 7657w/QĐ-SHTT ngày 17/6/2020 như sau:

Khi nộp đơn số 1-2019-06580 cho sáng chế “Bơm cao áp”, Ông/Bà Trương Trạ Hòa đăng ký địa chỉ liên hệ tại: số 58 đường Thiên Phước, Phường 9, quận Tân Bình, Thành phố Hồ Chí Minh. Đây là địa chỉ nhà - nơi cư trú của người nộp đơn. Tháng 01/2020, căn nhà này đã được Ông/Bà Trương Trạ Hòa cho người khác thuê và chuyển sang nơi khác sinh sống. Do đó, khi Cục Sở hữu trí tuệ gửi Thông báo và Quyết định nêu trên, Ông/Bà Trương Trạ Hòa hoàn toàn không nhận được, nên không biết đến Thông báo này. Cuối tháng 8/2020, khi liên lạc với Cục Sở hữu trí tuệ, người nộp đơn được biết rằng, Cục Sở hữu trí tuệ đã ban hành Quyết định số 7657w/QĐ-SHTT ngày 17/6/2020 về việc từ chối chấp nhận đơn đối với đơn số 1-2019-06580 ngày 25/11/2019.

Với lý do nêu trên, người khiếu nại đề nghị Cục Sở hữu trí tuệ xem lại Quyết định số 7657w/QĐ-SHTT ngày 17/6/2020 và tiếp tục thẩm định đơn số 1-2019-06580 ngày 25/11/2019.

II. Kết quả xem xét, xác minh khiếu nại

1. Cơ sở pháp lý:

Điều 13.7 Thông tư số 01/2007/BKHCN quy định: “Trường hợp người nộp đơn đã được Cục Sở hữu trí tuệ gửi thông báo kết quả thẩm định hình thức với dự định từ chối chấp nhận đơn vì đơn không hợp lệ theo quy định tại điểm 13.6.a của Thông tư này mà người nộp đơn không sửa chữa thiếu sót hoặc sửa chữa không đạt yêu cầu hoặc không có ý kiến phản đối hoặc có ý kiến phản đối nhưng không xác đáng trong thời hạn đã ấn định, Cục Sở hữu trí tuệ ra quyết định từ chối chấp nhận đơn và gửi cho người nộp đơn”.

2. Nhận định, đánh giá:

Sau khi xem xét nội dung đơn khiếu nại số KN1-2020-00848 ngày 15/9/2020 của Ông/Bà Trương Trạ Hòa, Cục Sở hữu trí tuệ thấy rằng:

Thông báo kết quả thẩm định hình thức số 854w/SHTT-SC ngày 25/02/2020 đã được Cục Sở hữu trí tuệ gửi cho người nộp đơn theo đúng địa chỉ nêu trong Tờ khai đăng ký sáng chế bằng đường bưu điện. Vì vậy, việc người nộp đơn không có ý kiến phản hồi trong thời hạn ấn định không thuộc trách nhiệm của Cục Sở hữu trí tuệ.

Người khiếu nại đã giải trình việc không trả lời Thông báo kết quả thẩm định hình thức số 854w/SHTT-SC ngày 25/02/2020 của Cục Sở hữu trí tuệ trong thời hạn ấn là do người nộp đơn không sinh sống tại nơi địa chỉ liên hệ như đã đăng ký trong Tờ khai đăng ký sáng chế, nên không nhận được Thông báo nêu trên, do đó không biết được thông tin để phản hồi. Tuy nhiên, trong đơn khiếu nại nêu trên lại không có các chứng cứ để chứng minh cho sự việc này. Vì vậy, ý kiến giải trình nêu trên được coi là không có cơ sở. Do đó, Cục Sở hữu trí tuệ không chấp nhận xem xét lại Quyết định số 7657w/QĐ-SHTT ngày 17/6/2020.

III. Kết luận

Trên cơ sở tài liệu hiện có và với lý do nêu trên, Cục Sở hữu trí tuệ không chấp nhận nội dung khiếu nại của Ông/Bà Trương Trụ Hòa, nên áp dụng quy định tại Điều 13.7 Thông tư số 01/2007/TT-BKHCN để từ chối chấp nhận đơn hợp lệ đối với đơn số 1-2019-06580 ngày 25/11/2019.

Từ những nhận định và căn cứ trên,

QUYẾT ĐỊNH:

Điều 1. Giữ nguyên Quyết định số 7657w/QĐ-SHTT ngày 17/6/2020 về việc từ chối chấp nhận đơn đối với đơn đăng ký sáng chế số 1-2019-06580 ngày 25/11/2019.

Điều 2. Trong thời hạn 30 ngày kể từ ngày nhận được Quyết định này, nếu không đồng ý với quyết định giải quyết khiếu nại của Cục trưởng Cục Sở hữu trí tuệ, Ông/Bà Trương Trụ Hòa có quyền khiếu nại đến Bộ trưởng Bộ Khoa học và Công nghệ hoặc khởi kiện tại Tòa án theo quy định của pháp luật về tố tụng hành chính.

Điều 3. Chánh Văn phòng Cục, Trưởng phòng Thanh tra và Giải quyết khiếu nại, Trưởng phòng Đăng ký, Giám đốc Trung tâm Thông tin sở hữu công nghiệp và Ông/Bà Trương Trụ Hòa có trách nhiệm thi hành Quyết định này./.

Nơi nhận:

- Như Điều 3;
- SC (để biết);
- Lưu: VT, HS.

CỤC TRƯỞNG



Lưu Hoàng Long

BỘ KHOA HỌC CÔNG NGHỆ
CỤC SỞ HỮU TRÍ TUỆ

CỘNG HÒA XÃ HỘI CHỦ NGHĨA VIỆT NAM
Độc lập - Tự do - Hạnh phúc

Số: 111626/QĐ-SHTT.1P

Hà Nội, ngày 25 tháng 09 năm 2024

QUYẾT ĐỊNH
Về việc giải quyết khiếu nại của Ông/Bà Lê Văn Minh
(lần đầu)

CỤC TRƯỞNG CỤC SỞ HỮU TRÍ TUỆ

Căn cứ Luật Khiếu nại ngày 11/11/2011;

Căn cứ Luật Sở hữu trí tuệ ngày 29/11/2005 được sửa đổi, bổ sung theo Luật sửa đổi, bổ sung một số điều của Luật Sở hữu trí tuệ ngày 19/6/2009, Luật sửa đổi, bổ sung một số điều của Luật Kinh doanh bảo hiểm, Luật Sở hữu trí tuệ ngày 14/6/2019 và Luật sửa đổi, bổ sung một số điều của Luật Sở hữu trí tuệ ngày 16/6/2022 (sau đây gọi là Luật Sở hữu trí tuệ);

Căn cứ Nghị định số 124/2020/NĐ-CP ngày 19/10/2020 của Chính phủ quy định chi tiết một số điều và biện pháp thi hành Luật Khiếu nại;

Căn cứ Nghị định số 103/2006/NĐ-CP ngày 22/9/2006 của Chính phủ quy định chi tiết và hướng dẫn thi hành một số điều của Luật Sở hữu trí tuệ về sở hữu công nghiệp, được sửa đổi, bổ sung theo Nghị định số 122/2010/NĐ-CP ngày 31/12/2010 (sau đây gọi là Nghị định số 103/2006/NĐ-CP);

Căn cứ Quyết định số 166/QĐ-BKH-CN ngày 26/02/2024 của Bộ trưởng Bộ Khoa học và Công nghệ ban hành Điều lệ Tổ chức và hoạt động của Cục Sở hữu trí tuệ;

Căn cứ Thông tư số 01/2007/TT-BKH-CN ngày 14/02/2007 của Bộ Khoa học và Công nghệ hướng dẫn thi hành Nghị định số 103/2006/NĐ-CP, được sửa đổi, bổ sung theo Thông tư số 13/2010/TT-BKH-CN ngày 30/7/2010, Thông tư số 18/2011/TT-BKH-CN ngày 22/7/2011, Thông tư số 05/2013/TT-BKH-CN ngày 20/02/2013 và Thông tư số 16/2016/TT-BKH-CN ngày 30/6/2016;

Xét đơn số KNI-2023-00103 ngày 31/3/2023 của Ông/Bà Lê Văn Minh; địa chỉ: D5.15 Block D, KDC Hạnh Phúc, ấp 3, xã Bình Hưng, huyện Bình Chánh, Thành phố Hồ Chí Minh, điện thoại 0937326123; khiếu nại về việc từ chối cấp Bằng độc quyền sáng chế đối với đơn số 1-2018-03688 ngày 21/08/2018 theo Quyết định số 4972w/QĐ-SHTT ngày 28/3/2022;

Theo đề nghị của Trưởng phòng Thanh tra và Giải quyết khiếu nại và báo cáo của Phòng Thanh tra và Giải quyết khiếu nại tại Văn bản số 153/BC-TTKN



BTT367

ngày 20/9/2024 về việc giải quyết khiếu nại của Ông/Bà Lê Văn Minh với các nội dung sau đây:

I. Nội dung khiếu nại

Đơn đăng ký sáng chế số 1-2018-03688 ngày 21/8/2018 của Ông Lê Văn Minh bị từ chối cấp Bằng độc quyền sáng chế (BDQSC) theo Quyết định số 4972w/QĐ-SHTT ngày 28/03/2022 với lý do dưới đây:

- Đối tượng nêu trong đơn nêu trên không đáp ứng điều kiện về trình độ sáng tạo theo quy định tại Điều 61 Luật Sở hữu trí tuệ như đã nêu trong Thông báo kết quả thẩm định nội dung số 27372w/SHTT-SC ngày 29/10/2021 của Cục Sở hữu trí tuệ;

- Người nộp đơn không có ý kiến phản hồi Thông báo nêu trên trong thời hạn theo quy định tại điểm 15.7.b Thông tư số.01/2007/TT-BKHCN.

Ông Lê Văn Minh - người khiếu nại – đề nghị Cục Sở hữu trí tuệ xem xét lại Quyết định số 4972w/QĐ-SHTT ngày 28/3/2022 với lý do như sau:

- Người khiếu nại khẳng định là không nhận được bất kỳ thông tin, quyết định, công văn, thông báo của Cục Sở hữu trí tuệ đến địa chỉ mà người khiếu nại đã đăng ký trong Tờ khai đăng ký sáng chế ban đầu.

- Ngày 27/4/2021, người khiếu nại – đã chủ động thông báo với Cục Sở hữu trí tuệ về địa chỉ mới (ghi chi tiết hơn so với địa chỉ trong Tờ khai nêu trên). Người khiếu nại cho rằng, việc chủ động điều chỉnh lại địa chỉ chi tiết hơn đã thể hiện ý chí quyết tâm, mong muốn nhận được/trả lời các công văn của Cục Sở hữu trí tuệ.

- Do vẫn không nhận được thông tin từ Cục Sở hữu trí tuệ, nên tháng 3/2023, người khiếu nại đã chủ động đến Cục Sở hữu trí tuệ để hỏi về tình trạng của đơn. Đến lúc đó, người khiếu nại mới biết rằng đơn nêu trên đã được thông báo kết quả thẩm định nội dung và bị từ chối cấp BDQSC. Ngoài ra, trước khi đến Cục Sở hữu trí tuệ, người khiếu nại vẫn theo dõi hàng ngày, thậm chí tra cứu hàng giờ, hàng tuần, hàng tháng và đặt chuông trên điện thoại để tra cứu tình trạng đơn nêu trên bằng cơ sở dữ liệu IPPLATFORM. Đến ngày 15/3/2023, sau khi tra cứu vẫn không thấy tình trạng mới nhất của đơn, do đó, người khiếu nại cho rằng đơn nêu trên đang được Cục Sở hữu trí tuệ thẩm định và chưa có kết quả.

- Thời gian (10/2021) Cục Sở hữu trí tuệ gửi Thông báo thẩm định nội dung nêu trên, Thành phố Hồ Chí Minh đang trong đỉnh điểm của dịch Covid-19, nên người dân bị cách ly, do đó người khiếu nại đã không nhận được Thông báo nêu trên. Vì vậy, không có thông tin để trả lời.

- Người khiếu nại mong muốn được bảo hộ sáng chế của mình để sử dụng trong việc giảng dạy cho các sinh viên trường đại học và áp dụng vào kinh để mang lại nguồn lợi lớn cho xã hội.

Với các lý do nêu trên, người khiếu nại đề nghị Cục Sở hữu trí tuệ xem xét lại Quyết định số 4972w/QĐ-SHTT ngày 28/3/2022 để người nộp đơn có cơ hội trả lời Thông báo thẩm định nội dung số 27372w/SHTT-SC ngày 29/10/2021.

II. Kết quả xem xét, xác minh khiếu nại

1. Cơ sở pháp lý giải quyết khiếu nại:

Điểm 15.7b. Thông tư số 01/2007/TT-BKHCN quy định: "Nếu kết thúc thời hạn quy định tại các điểm 15.7.a (i), (ii) trên đây mà người nộp đơn không sửa chữa thiếu sót hoặc sửa chữa không đạt yêu cầu, không có ý kiến phản đối hoặc có ý kiến phản đối nhưng không xác đáng thì trong thời hạn 15 ngày làm việc kể từ ngày kết thúc thời hạn nói trên, Cục Sở hữu trí tuệ ra quyết định từ chối cấp văn bằng bảo hộ.

2. Nhận định, đánh giá:

Sau khi xem xét đơn khiếu nại số KN1-2023-00103 nộp ngày 31/3/2023 và qua xác minh trên hệ thống quản trị đơn, Cục Sở hữu trí tuệ thấy rằng:

Cục Sở hữu trí tuệ đã gửi Thông báo kết quả thẩm định nội dung số 27372w/SHTT-SC ngày 29/10/2021 và Quyết định số 4972w/QĐ-SHTT ngày 28/3/2022 cho Ông Lê Văn Minh theo đúng địa chỉ nêu trong Tờ khai đăng ký sáng chế của đơn số 1-2018-03688 bằng đường bưu điện. Vì vậy, việc Ông Lê Văn Minh không thực hiện yêu cầu trong Thông báo nêu trên, cũng như không thực hiện việc khiếu nại trong thời hạn quy định không thuộc trách nhiệm của Cục Sở hữu trí tuệ.

Trong đơn khiếu nại nêu trên, người nộp đơn đã giải trình rằng, việc không thực hiện yêu cầu tại Thông báo kết quả thẩm định nội dung số 27372w/SHTT-SC ngày 29/10/2021 và không khiếu nại Quyết định số 4972w/QĐ-SHTT ngày 28/3/2022 của Cục Sở hữu trí tuệ trong thời hạn quy định là do Ông Lê Văn Minh không nhận được Thông báo và Quyết định nêu trên, nên không có thông tin để trả lời và khiếu nại trong thời gian quy định.

Hiện nay, đã quá thời hạn khiếu nại, nên Bưu điện không còn tra cứu được tình trạng chuyển phát Thông báo và Quyết định này. Ông Lê Văn Minh phải chịu hoàn toàn trách nhiệm về thông tin do mình cung cấp trong trường hợp có vấn đề pháp lý nảy sinh. Nhằm tạo điều kiện thuận lợi cho Ông Lê Văn Minh trong việc đăng ký sáng chế, Cục Sở hữu trí tuệ chấp nhận tiếp tục thẩm định đơn số 1-2018-03688.

III. Kết luận

Vì lý do đã nêu, Cục Sở hữu trí tuệ chấp nhận lý do khiếu nại của người nộp đơn, khôi phục quá trình thẩm định đối với đơn số 1-2018-03688 ngày 21/08/2018

Từ những nhận định và căn cứ trên,

QUYẾT ĐỊNH:

Điều 1. Hủy bỏ Quyết định số 4972w/QĐ-SHTT ngày 28/3/2022 về việc từ chối cấp Bằng độc quyền sáng chế đối với đơn số 1-2018-03688 ngày 21/08/2018.

Điều 2. Khôi phục quá trình thẩm định đối với đơn đăng ký sáng chế số 1-2018-03688 ngày 21/08/2018.

Điều 3. Chánh Văn phòng Cục, Trưởng phòng Thanh tra và Giải quyết khiếu nại, Giám đốc Trung tâm Thẩm định Sáng chế, Trưởng phòng Đăng ký, Giám đốc Trung tâm Thông tin sở hữu công nghiệp và Ông/Bà Lê Văn Minh có trách nhiệm thi hành Quyết định này./.

Nơi nhận:

- Như Điều 3;
- Lưu: VT, HS.

CỤC TRƯỞNG



Lưu Hoàng Long

BỘ KHOA HỌC CÔNG NGHỆ
CỤC SỞ HỮU TRÍ TUỆ

CỘNG HÒA XÃ HỘI CHỦ NGHĨA VIỆT NAM
Độc lập - Tự do - Hạnh phúc

Số: 110952/QĐ-SHTT.1P

Hà Nội, ngày 24 tháng 09 năm 2024

QUYẾT ĐỊNH
VỀ VIỆC GIẢI QUYẾT KHIẾU NẠI CỦA LÊ MẠNH ĐỨC
(lần đầu)

CỤC SỞ HỮU TRÍ TUỆ

Căn cứ Luật Khiếu nại ngày 11/11/2011;

Căn cứ Luật Sở hữu trí tuệ ngày 29/11/2005 được sửa đổi, bổ sung theo Luật sửa đổi, bổ sung một số điều của Luật Sở hữu trí tuệ ngày 19/6/2009, Luật sửa đổi, bổ sung một số điều của Luật Kinh doanh bảo hiểm, Luật Sở hữu trí tuệ ngày 14/6/2019 và Luật sửa đổi, bổ sung một số điều của Luật Sở hữu trí tuệ ngày 16/6/2022 (sau đây gọi là Luật Sở hữu trí tuệ);

Căn cứ Nghị định số 124/2020/NĐ-CP ngày 19/10/2020 của Chính phủ quy định chi tiết một số điều và biện pháp thi hành Luật Khiếu nại;

Căn cứ Nghị định số 103/2006/NĐ-CP ngày 22/9/2006 của Chính phủ quy định chi tiết và hướng dẫn thi hành một số điều của Luật Sở hữu trí tuệ về sở hữu công nghiệp, được sửa đổi, bổ sung theo Nghị định số 122/2010/NĐ-CP ngày 31/12/2010 (sau đây gọi là Nghị định số 103/2006/NĐ-CP);

Căn cứ Quyết định số 166/QĐ-BKHCN ngày 26/02/2024 của Bộ trưởng Bộ Khoa học và Công nghệ ban hành Điều lệ Tổ chức và hoạt động của Cục Sở hữu trí tuệ;

Căn cứ Thông tư số 01/2007/TT-BKHCN ngày 14/02/2007 của Bộ Khoa học và Công nghệ hướng dẫn thi hành Nghị định số 103/2006/NĐ-CP, được sửa đổi, bổ sung theo Thông tư số 13/2010/TT-BKHCN ngày 30/7/2010, Thông tư số 18/2011/TT-BKHCN ngày 22/7/2011, Thông tư số 05/2013/TT-BKHCN ngày 20/02/2013 và Thông tư số 16/2016/TT-BKHCN ngày 30/6/2016;

Căn cứ Thông tư số 23/2023/TT-BKHCN ngày 30/11/2023 của Bộ trưởng Bộ Khoa học và Công nghệ quy định chi tiết một số điều của Luật Sở hữu trí tuệ và biện pháp thi hành Nghị định số 65/2023/NĐ-CP ngày 23/8/2023 của Chính phủ quy định chi tiết một số điều và biện pháp thi hành Luật Sở hữu trí tuệ về sở hữu công nghiệp, bảo vệ quyền sở hữu công nghiệp, quyền đối với giống cây trồng và quản lý nhà nước về sở hữu trí tuệ liên quan đến thủ tục xác lập quyền sở hữu công nghiệp và bảo đảm thông tin sở hữu công nghiệp;

Xét đơn số KN2-2023-00542 ngày 26/9/2023 của Ông Lê Mạnh Đức; địa



BTT367

chỉ: Số 180 Tô Hiệu, phường Trại Cau, quận Lê Chân, thành Phố Hải Phòng; khiếu nại Quyết định số 47858/QĐ-SHTT.ip ngày 28/06/2023 về việc từ chối cấp Bằng độc quyền giải pháp hữu ích (BĐQGPHI) đối với đơn số 2-2020-00092;

Theo đề nghị của Trưởng phòng Thanh tra và Giải quyết khiếu nại và báo cáo của Phòng Thanh tra và Giải quyết khiếu nại tại Văn bản số 46/BC-TTKN ngày 06/9/2024 về việc giải quyết khiếu nại của Lê Mạnh Đức với các nội dung sau đây:

I. Nội dung khiếu nại

Đơn đăng ký sáng chế số 2-2020-00092 ngày 06/03/2020 của Ông Lê Mạnh Đức bị từ chối cấp Bằng độc quyền giải pháp hữu ích theo Quyết định số 47858/QĐ-SHTT.ip ngày 28/06/2023 với lý do chủ đơn không nộp đủ lệ phí cấp Bằng độc quyền giải pháp hữu ích, phí công bố Quyết định cấp Bằng độc quyền giải pháp hữu ích và phí đăng bạ theo quy định tại điểm 15.7.a (iii) Thông tư số 01/2007/TT-BKHCN.

Người khiếu nại – Ông Lê Mạnh Đức đề nghị Cục Sở hữu trí tuệ xem xét lại Quyết định số 47858/QĐ-SHTT.ip ngày 28/06/2023 với lý do như sau:

Sau khi trao đổi trực tiếp tại Cục Sở hữu trí tuệ ngày 26/06/2023, Ông Lê Mạnh Đức được biết đơn đăng ký sáng chế số 2-2020-00092 đã có Thông báo số 29262w/SHTT-SC ngày 21/11/2022 về việc dự định cấp văn bằng bảo hộ và nộp phí, lệ phí.

Ngày 06/07/2023, Ông Lê Mạnh Đức quay lại Cục Sở hữu trí tuệ để nộp văn bản giải trình về việc không nộp lệ phí cấp văn bằng do không nhận được Thông báo nêu trên, thì được biết Cục Sở hữu trí tuệ đã ban hành Quyết định số 47858/QĐ-SHTT.ip ngày 28/06/2023.

Ngày 07/09/2023, Ông Lê Mạnh Đức quay lại Cục Sở hữu trí tuệ để xin Quyết định số 47858/QĐ-SHTT.ip ngày 28/06/2023 để làm thủ tục khiếu nại vì không nhận được Quyết định này từ Bưu điện.

Như vậy, Ông Lê Mạnh Đức không nhận được Thông báo số 29262w/SHTT-SC ngày 21/11/2022 và Quyết định số 47858/QĐ-SHTT.ip ngày 28/06/2023 của đơn đăng ký sáng chế số 2-2020-00092. Sự việc nêu trên là thiếu sót khách quan ngoài ý muốn chủ quan, vì vậy đề nghị Cục Sở hữu trí tuệ xem xét lại Quyết định nêu trên để đơn đăng ký sáng chế số 2-2020-00092 được cấp văn bằng bảo hộ.

II. Kết quả xem xét, xác minh khiếu nại

1. Cơ sở pháp lý giải quyết khiếu nại:

Theo quy định tại điểm 15.7.b Thông tư số 01/2007/TT-BKHCN, nếu kết thúc thời hạn quy định tại điểm 15.7.a (i) Thông tư này mà người nộp đơn không sửa chữa thiếu sót hoặc sửa chữa thiếu sót không đạt yêu cầu, không có ý kiến phản đối hoặc có ý kiến phản đối nhưng không xác đáng thì trong thời hạn 15 ngày kể từ ngày kết thúc thời hạn nói trên, Cục Sở hữu trí tuệ ra quyết định từ chối cấp văn bằng bảo hộ.

2. Nhận định, đánh giá:

Sau khi xem xét đơn khiếu nại số KN2-2023-00542 nộp ngày 26/09/2023, Cục Sở hữu trí tuệ thấy rằng:

Cục Sở hữu trí tuệ đã gửi Thông báo số 29262w/SHTT-SC ngày 21/11/2022 cho Ông Lê Mạnh Đức theo đúng địa chỉ nêu trong Tờ khai đăng ký sáng chế của đơn đăng ký sáng chế số 2-2020-00092 bằng đường bưu điện. Vì vậy, việc Ông Lê Mạnh Đức không thực hiện yêu cầu trong Thông báo nêu trên trong thời hạn quy định không thuộc trách nhiệm của Cục Sở hữu trí tuệ.

Trong đơn khiếu nại nêu trên, Ông Lê Mạnh Đức đã giải trình rằng, việc không thực hiện yêu cầu tại Thông báo số 29262w/SHTT-SC ngày 21/11/2022 của Cục Sở hữu trí tuệ trong thời hạn quy định là do không nhận được Thông báo nêu trên, nên không có thông tin để nộp đủ lệ phí và phí trong thời gian quy định.

Hiện nay, đã quá thời hạn khiếu nại, nên Bưu điện không còn tra cứu được tình trạng chuyển phát Thông báo số 29262w/SHTT-SC ngày 21/11/2022 của Cục Sở hữu trí tuệ. Ông Lê Mạnh Đức phải chịu hoàn toàn trách nhiệm về thông tin do mình cung cấp trong trường hợp có vấn đề pháp lý nảy sinh. Nhằm tạo điều kiện thuận lợi cho Ông Lê Mạnh Đức, Cục Sở hữu trí tuệ chấp nhận cho người nộp đơn nộp các khoản phí, lệ phí theo Thông báo số 29262w/SHTT-SC ngày 21/11/2022 để được cấp Bằng độc quyền giải pháp hữu ích cho đơn số 2-2020-00092.

III. Kết luận

Trên cơ sở các tài liệu hiện có và với lý do nêu trên, Cục Sở hữu trí tuệ chấp nhận nội dung khiếu nại của Ông Lê Mạnh Đức, không áp dụng quy định tại điểm 15.7.b Thông tư số 01/2007/TT-BKHCN để từ chối cấp Bằng độc quyền giải pháp hữu ích đối với đơn đăng ký sáng chế số 2-2020-00092 nêu trên.

Từ những nhận định và căn cứ trên,

QUYẾT ĐỊNH:

Điều 1. Hủy bỏ Quyết định số 47858/QĐ-SHTT.IP ngày 28/06/2023 về việc từ chối cấp Bằng độc quyền giải pháp hữu ích đối với đơn đăng ký sáng chế số 2-2020-00092 ngày 06/03/2020.

Điều 2. Thực hiện thủ tục cấp Bằng độc quyền giải pháp hữu ích cho đơn đăng ký sáng chế số 2-2020-00092 ngày 06/03/2020.

Điều 3. Trưởng phòng Thanh tra và Giải quyết khiếu nại, Giám đốc Trung tâm Thẩm định Giải pháp hữu ích, Trưởng phòng Đăng ký, Giám đốc Trung tâm Thông tin sở hữu công nghiệp và Ông Lê Mạnh Đức có trách nhiệm thi hành Quyết định này. Trong thời gian 03 tháng kể từ ngày ký Quyết định này, người nộp đơn cần nộp các khoản phí, lệ phí theo Thông báo số 29262w/SHTT-SC ngày 21/11/2022 của Cục Sở hữu trí tuệ./.

Nơi nhận:

- Như Điều 3;
- Lưu:VT, HS.

CỤC TRƯỞNG



Lưu Hoàng Long

Tài liệu gửi kèm:

- Bản sao Thông báo số 29262w/SHTT-SC ngày 21/11/2022.

BỘ KHOA HỌC CÔNG NGHỆ
CỤC SỞ HỮU TRÍ TUỆ

CỘNG HÒA XÃ HỘI CHỦ NGHĨA VIỆT NAM
Độc lập - Tự do - Hạnh phúc

Số: 111625/QĐ-SHTT._{IP}

Hà Nội, ngày 25 tháng 09 năm 2024

QUYẾT ĐỊNH
Về việc giải quyết khiếu nại của Ông/Bà Trần Thanh Thành
(lần đầu)

CỤC TRƯỞNG CỤC SỞ HỮU TRÍ TUỆ

Căn cứ Luật Khiếu nại ngày 11/11/2011;

Căn cứ Luật Sở hữu trí tuệ ngày 29/11/2005 được sửa đổi, bổ sung theo Luật sửa đổi, bổ sung một số điều của Luật Sở hữu trí tuệ ngày 19/6/2009, Luật sửa đổi, bổ sung một số điều của Luật Kinh doanh bảo hiểm, Luật Sở hữu trí tuệ ngày 14/6/2019 và Luật sửa đổi, bổ sung một số điều của Luật Sở hữu trí tuệ ngày 16/6/2022 (sau đây gọi là Luật Sở hữu trí tuệ);

Căn cứ Nghị định số 124/2020/NĐ-CP ngày 19/10/2020 của Chính phủ quy định chi tiết một số điều và biện pháp thi hành Luật Khiếu nại;

Căn cứ Nghị định số 103/2006/NĐ-CP ngày 22/9/2006 của Chính phủ quy định chi tiết và hướng dẫn thi hành một số điều của Luật Sở hữu trí tuệ về sở hữu công nghiệp, được sửa đổi, bổ sung theo Nghị định số 122/2010/NĐ-CP ngày 31/12/2010 (sau đây gọi là Nghị định số 103/2006/NĐ-CP);

Căn cứ Quyết định số 166/QĐ-BKHHCN ngày 26/02/2024 của Bộ trưởng Bộ Khoa học và Công nghệ ban hành Điều lệ Tổ chức và hoạt động của Cục Sở hữu trí tuệ;

Căn cứ Thông tư số 01/2007/TT-BKHHCN ngày 14/02/2007 của Bộ Khoa học và Công nghệ hướng dẫn thi hành Nghị định số 103/2006/NĐ-CP, được sửa đổi, bổ sung theo Thông tư số 13/2010/TT-BKHHCN ngày 30/7/2010, Thông tư số 18/2011/TT-BKHHCN ngày 22/7/2011, Thông tư số 05/2013/TT-BKHHCN ngày 20/02/2013 và Thông tư số 16/2016/TT-BKHHCN ngày 30/6/2016;

Xét đơn số KN2-2018-00540 ngày 21/8/2018 của Ông/Bà Trần Thanh Thành; địa chỉ: Ấp 3, xã Bình Thới, huyện Bình Đại, tỉnh Bến Tre; đại diện bởi: Công ty TNHH Sáng chế và Nhãn hiệu Việt Nam; khiếu nại về việc từ chối cấp Bằng độc quyền giải pháp hữu ích đối với đơn số 2-2015-00418 theo Quyết định số 32708/QĐ-SHTT ngày 16/5/2018;

Theo đề nghị của Trưởng phòng Thanh tra và Giải quyết khiếu nại và báo cáo của Phòng Thanh tra và Giải quyết khiếu nại tại Văn bản số 151/BC-TTKN



BTT367

ngày 20/9/2024 về việc giải quyết khiếu nại của Ông/Bà Trần Thanh Thành với các nội dung sau đây:

I. Nội dung khiếu nại

Sáng chế “Máy phát điện bằng sức gió” theo đơn số 2-2015-00418 ngày 17/12/2015 bị từ chối cấp Bằng độc quyền giải pháp hữu ích theo Quyết định số 32708/QĐ-SHTT ngày 16/5/2018 của Cục Sở hữu trí tuệ với lý do dưới đây:

- Đối tượng nêu trong đơn đăng ký sáng chế không đáp ứng điều kiện về tính mới (theo quy định tại Điều 60 Luật Sở hữu trí tuệ) như đã nêu trong Thông báo kết quả thẩm định nội dung số 48978/SHTT-SC3 ngày 29/12/2017;

- Người nộp đơn không có ý kiến phản hồi Thông báo nêu trên trong thời hạn quy định theo điểm 15.7.b Thông tư số 01/2007/TT-BKHCN.

Người khiếu nại – Ông Trần Thanh Thành (qua Công ty TNHH Sáng chế và Nhãn hiệu Việt Nam) giải trình lý do không có ý kiến trả lời Thông báo kết quả thẩm định nội dung số 48978/SHTT-SC3 ngày 29/12/2017 trong thời gian ấn định như sau:

Công ty TNHH Sáng chế và Nhãn hiệu Việt Nam đã nhận được Thông báo kết quả thẩm định nội dung 48978/SHTT-SC3 ngày 29/12/2017 của Cục Sở hữu trí tuệ. Do không trả lời được Thông báo nêu trên đúng hạn, nên ngày 09/3/2018, TNHH Sáng chế và Nhãn hiệu Việt Nam đã có công văn 28/2018-cv đề nghị được gia hạn trả lời và đã được Cục Sở hữu trí tuệ chấp nhận. Tuy nhiên, sau đó, Công ty TNHH Sáng chế và Nhãn hiệu Việt Nam không thể liên hệ được với người nộp đơn bằng mọi phương tiện như email, điện thoại, nhắn tin, gửi thư tư vấn, ... vì người nộp đơn có công việc đi rất xa.

Trong đơn khiếu nại số KN2-2018-00540, người khiếu nại đã bổ sung lập luận và bản mô tả sửa đổi để giải trình về tính mới của đơn số 2-2015-00418.

Với lập luận nêu trên, người khiếu nại đề nghị Cục Sở hữu trí tuệ xem xét và cấp Bằng độc quyền giải pháp hữu ích cho đơn số 2-2015-00418.

II. Kết quả xem xét, xác minh khiếu nại

1. Cơ sở pháp lý:

Điểm 15.7b. Thông tư số 01/2007/TT-BKHCN quy định: "Nếu kết thúc thời hạn quy định tại các điểm 15.7.a (i), (ii) trên đây mà người nộp đơn không sửa chữa thiếu sót hoặc sửa chữa không đạt yêu cầu, không có ý kiến phản đối hoặc có ý kiến phản đối nhưng không xác đáng thì trong thời hạn 15 ngày làm việc kể từ ngày kết thúc thời hạn nói trên, Cục Sở hữu trí tuệ ra quyết định từ chối cấp văn bằng bảo hộ.

2. Nhận định, đánh giá:

Sau khi xem xét nội dung đơn khiếu nại số KN2-2018-00540 ngày 21/8/2018 của Ông Trần Thanh Thành, Cục Sở hữu trí tuệ thấy rằng:

Trong đơn khiếu nại nêu trên, người khiếu nại đã giải trình việc không trả lời Thông báo kết quả thẩm định nội dung số 48978/SHTT-SC3 ngày 29/12/2017 của Cục Sở hữu trí tuệ trong thời hạn ấn là do: Công ty TNHH Sáng chế và Nhãn hiệu Việt Nam không thể liên hệ được với người nộp đơn bằng mọi phương tiện như email, điện thoại, nhắn tin, gửi thư tư vấn, ... vì người nộp đơn có công việc đi rất xa. Tuy nhiên, trong đơn khiếu nại nêu trên không có các chứng cứ để chứng minh cho sự việc này, nên ý kiến giải trình này được coi là không có cơ sở. Vì vậy, Cục Sở hữu trí tuệ không chấp nhận xem xét lại Quyết định số 32708/QĐ-SHTT ngày 16/5/2018.

III. Kết luận

Với các lý do nêu trên, Cục Sở hữu trí tuệ không chấp nhận nội dung khiếu nại của Ông Trần Thanh Thành, áp dụng quy định tại điểm 15.7.b Thông tư số 01/2007/TT-BKHCN để từ chối cấp Bằng độc quyền giải pháp hữu ích đối với đơn số 2-2015-00418.

Từ những nhận định và căn cứ trên,

QUYẾT ĐỊNH:

Điều 1. Giữ nguyên Quyết định số 32708/QĐ-SHTT ngày 16/5/2018 về việc từ chối cấp Bằng độc quyền giải pháp hữu ích đối với đơn đăng ký giải pháp hữu ích số 2-2015-00418 ngày 17/12/2015.

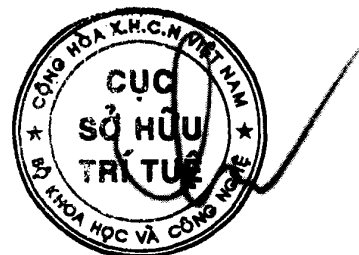
Điều 2. Trong thời hạn 30 ngày kể từ ngày nhận được Quyết định này, nếu không đồng ý với quyết định giải quyết khiếu nại của Cục trưởng Cục Sở hữu trí tuệ, Ông/Bà Trần Thanh Thành có quyền khiếu nại đến Bộ trưởng Bộ Khoa học và Công nghệ hoặc khởi kiện tại Tòa án theo quy định của pháp luật về tố tụng hành chính.

Điều 3. Chánh Văn phòng Cục, Trưởng phòng Thanh tra và Giải quyết khiếu nại, Trưởng phòng Đăng ký, Giám đốc Trung tâm Thông tin sở hữu công nghiệp và Ông/Bà Trần Thanh Thành (qua Công ty TNHH Sáng chế và Nhãn hiệu Việt Nam) có trách nhiệm thi hành Quyết định này./.

Nơi nhận:

- Như Điều 3;
- SC (đề biết);
- Lưu: VT, HS.

CỤC TRƯỞNG



Lưu Hoàng Long

PHẦN IV

CHUYỂN GIAO QUYỀN SỞ HỮU CÔNG NGHIỆP

CHUYỂN GIAO QUYỀN SỬ DỤNG ĐỐI TƯỢNG SỞ HỮU CÔNG NGHIỆP

Ghi nhận chuyển giao quyền sử dụng đối tượng sở hữu công nghiệp

Quyết định số: 98388/QĐ-SHTT.IP, ngày 20/08/2024 về việc cấp Giấy chứng nhận đăng ký hợp đồng chuyển quyền sử dụng đối tượng sở hữu công nghiệp

Số đơn đăng ký hợp đồng chuyển quyền sử dụng đối tượng sở hữu công nghiệp LX1-2024-00052

Ngày nộp đơn: 15/04/2024

Chủ đơn: CÔNG TY CỔ PHẦN PHÁT TRIỂN KHOA HỌC CÔNG NGHỆ XANH VIỆT NAM (VN)

Xét đề nghị của Giám đốc Trung tâm Thẩm định sau cấp Văn bằng bảo hộ,

Tên hợp đồng: Hợp đồng độc quyền chuyển giao quyền sử dụng đối tượng sở hữu công nghiệp.

Ngày ký: 29/3/2024.

Số trang và ngôn ngữ: gồm 2 trang bằng Tiếng Việt, trong đó có trang Phụ lục.

Dạng hợp đồng: Độc quyền.

Bên chuyển quyền: **TRUNG TÂM NGHIÊN CỨU VÀ PHÁT TRIỂN CÔNG NGHỆ MÁY CÔNG NGHIỆP (R&D TECH), ĐẠI HỌC CÔNG NGHIỆP THÀNH PHỐ HỒ CHÍ MINH (VN)**

12 Nguyễn Văn Bảo, phường 4, quận Gò Vấp, Thành phố Hồ Chí Minh

Bên nhận chuyển quyền: **CÔNG TY CỔ PHẦN PHÁT TRIỂN KHOA HỌC CÔNG NGHỆ XANH VIỆT NAM (VN)**

Ccn Trảng Nhật 1, Phường Điện Thắng Nam, thị Xã Điện Bàn, tỉnh Quảng Nam

Đối tượng chuyển quyền: quyền sử dụng sáng chế **Thiết bị sản xuất khí đốt từ trấu** đang được bảo hộ theo 22289, cấp ngày 21/10/2019.

Phạm vi chuyển quyền: lãnh thổ Việt Nam .

Thời hạn chuyển quyền: từ ngày 29/3/2024 đến ngày 19/10/2032.

Giá chuyển quyền: Miễn phí

TT (1)	Tên đối tượng (2)	Số VBBH (3)	Ngày cấp (4)	Thời hạn chuyển quyền (5)
1	Thiết bị sản xuất khí đốt từ trấu	22289	21/10/2019	19/10/2032

CÔNG BÁO SỞ HỮU CÔNG NGHIỆP SỐ 439 TẬP B – QUYỀN 1 (10.2024)

Quyết định số: 98389/QĐ-SHTT.IP, ngày 20/08/2024 về việc cấp Giấy chứng nhận đăng ký
hợp đồng chuyển quyền sử dụng đối tượng sở hữu công nghiệp

Số đơn đăng ký hợp đồng chuyển quyền sử dụng đối tượng sở hữu công nghiệp LX1-2024-
00057

Ngày nộp đơn: 25/04/2024

Chủ đơn: CÔNG TY CỔ PHẦN CÔNG NGHỆ VÀ SỐ HÓA TOÀN CẦU (VN)

Xét đề nghị của Giám đốc Trung tâm Thẩm định sau cấp Văn bằng bảo hộ,

Tên hợp đồng: Hợp đồng chuyển giao quyền sử dụng sáng chế.

Ngày ký: 01/4/2024.

Số trang và ngôn ngữ: gồm 3 trang bằng tiếng Việt, trong đó có trang Phụ lục.

Dạng hợp đồng: Không độc quyền.

Bên chuyển quyền: NGUYỄN VĂN KINH (VN)

63/8 đường 6, Kp5 Linh Tây, thành phố Thủ Đức, Thành phố
Hồ Chí Minh

Bên nhận chuyển quyền: CÔNG TY CỔ PHẦN CÔNG NGHỆ VÀ SỐ HÓA TOÀN
CẦU (VN)

Số 27, lô 5 - Xuân Phương Residence, quận Nam Từ Liêm,
Thành phố Hà Nội

Đối tượng chuyển quyền: quyền sử dụng sáng chế **Hệ thống canh tác nông nghiệp khép
kín** đang được bảo hộ theo 30290, cấp ngày 29/10/2021.

Phạm vi chuyển quyền: lãnh thổ Việt Nam .

Thời hạn chuyển quyền: từ ngày 01/4/2024 đến ngày 01/4/2034.

Giá chuyển quyền: theo thỏa thuận của các bên như nêu tại Điều 2 của Hợp đồng

TT (1)	Tên đối tượng (2)	Số VBBH (3)	Ngày cấp (4)	Thời hạn chuyển quyền (5)
1	Hệ thống canh tác nông nghiệp khép kín	30290	29/10/2021	11/08/2037

PHẦN V
ĐÍNH CHÍNH

STT	SỐ KÝ HIỆU VĂN BẢN	NGÀY BAN HÀNH	SỐ YÊU CẦU	SỐ ĐƠN/BẢNG LIÊN QUAN
1	2347/SHTT-SCVB	09/08/2024	05/P8166T1mt	1-034992
2	2348/SHTT-SCVB	09/08/2024	SCSB-1713/1121	1-028185
3	2349/SHTT-SCVB	09/08/2024	SCSB-4354/0624	1-039818
4	2350/SHTT-SCVB	09/08/2024	SC10228/DCVB/NN	1-037672
5	2343/SHTT-SCVB	09/08/2024	141/2020/ĐKSC/TBT	2-002226

CÔNG BÁO SỞ HỮU CÔNG NGHIỆP SỐ 439 TẬP B - QUYỂN 1 (10.2024)

**BỘ KHOA HỌC VÀ CÔNG NGHỆ
CỤC SỞ HỮU TRÍ TUỆ**

**CỘNG HÒA XÃ HỘI CHỦ NGHĨA VIỆT NAM
Độc lập – Tự do – Hạnh phúc**

Số: ~~2347~~/SHTT-SCVB

Hà Nội, ngày 03 tháng 8 năm 2024

V/v sửa chữa thiếu sót trong VBBH

Kính gửi: Công ty Luật TNHH Phạm và Liên danh
8 Trần Hưng Đạo, thành phố Hà Nội

Phúc đáp công văn số 05/P8166T1mt ngày 29/3/2023 của người nộp đơn yêu cầu sửa chữa thiếu sót thông tin về đơn quốc tế trong Bằng độc quyền sáng chế số 34992 cấp ngày 15/02/2023, Cục Sở hữu trí tuệ đã xem xét và chấp nhận yêu cầu sửa chữa thiếu sót.

Cụ thể, thông tin về đơn quốc tế ghi trong Bằng độc quyền sáng chế số 34992 được cấp theo Quyết định số 1051w/QĐ-SHTT ngày 15/02/2023 của Cục Sở hữu trí tuệ được sửa đổi như sau:

Thông tin cũ: thiếu thông tin về đơn quốc tế

Thông tin sửa đổi: Bổ sung thông tin về đơn quốc tế

- Số đơn PCT: PCT/CN2014/070354 (09/01/2014)

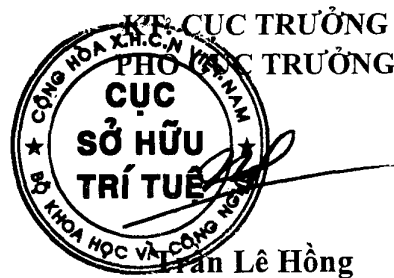
- Số công bố: WO2014/110995 (24/07/2014)

- Đơn ưu tiên: 201310018595.9, 18/01/2013, CN

Ghi nhận thông tin bổ sung vào bản gốc Bằng độc quyền sáng chế, Sổ Đăng ký quốc gia về sáng chế và công bố trên Công báo sở hữu công nghiệp theo quy định./.

Nơi nhận:

- Như trên;
- Lưu: VT, HS.



BỘ KHOA HỌC VÀ CÔNG NGHỆ
CỤC SỞ HỮU TRÍ TUỆ

CỘNG HÒA XÃ HỘI CHỦ NGHĨA VIỆT NAM
Độc lập – Tự do – Hạnh phúc

Số: 2348 /SHTT-SCVB

Hà Nội, ngày 03 tháng 8 năm 2024

V/v sửa chữa thiếu sót trong VBBH

Kính gửi: Công ty TNHH Quốc tế D & N

VP12, tầng 5 tòa nhà Stellar Garden, số 35 Lê Văn Thiêm,
phường Thanh Xuân Trung, quận Thanh Xuân, TP. Hà Nội

Phúc đáp công văn số SCSB-1713/1121 ngày 05/11/2021 của người nộp đơn yêu cầu sửa chữa thiếu sót thông tin về địa chỉ của chủ Bằng độc quyền sáng chế số 28185 cấp ngày 29/3/2021 và bản mô tả của Bằng độc quyền sáng chế nêu trên, Cục Sở hữu trí tuệ đã xem xét và chấp nhận yêu cầu sửa chữa thiếu sót.

Cụ thể, thông tin về địa chỉ của chủ Bằng độc quyền sáng chế và bản mô tả ghi trong Bằng độc quyền sáng chế số 28185 được cấp theo Quyết định số 4827w/QĐ-SHTT ngày 29/3/2021 của Cục Sở hữu trí tuệ được sửa đổi như sau:

1. Địa chỉ của chủ văn bằng bảo hộ:

Thông tin cũ: Apollo Building, 3E Herikerbergweg 1-35 Amsterdam Zuidoost, Netherlands 1101 CN

Thông tin sửa đổi: Apollo Building, 3E, Herikerbergweg 1-35, NL-1101 CN Amsterdam Zuidoost Netherlands

2. Bản mô tả sáng chế:

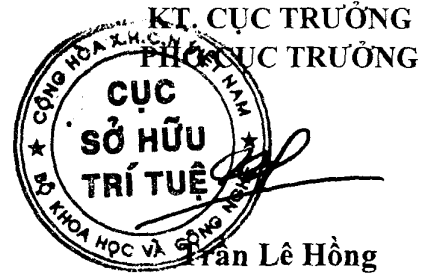
Vị trí	Thông tin cũ	Thông tin mới
Trang 3, 4, 5, 7, 8, 24, 42, 45, 48, 60, 61, 64, 65, 70, 74, 78, 79, 107, 109, 116, 117, 119, 121, 122, 124, 125, 131, 135, 144, 146, 148, 149, 151, 152, 153, 154, 156, 157, 158, 159, 160, 164, 166, 167, 172, 180, 181, 191, 194, 195, 197, 198, 199, 200, 201.	“hình ảnh được mã hóa - decoded picture”	“hình ảnh được giải mã - decoded picture”

CÔNG BÁO SỞ HỮU CÔNG NGHIỆP SỐ 439 TẬP B - QUYỂN 1 (10.2024)

Ghi nhận nội dung sửa đổi này vào bản gốc Bằng độc quyền sáng chế, Sổ Đăng ký quốc gia về sáng chế và công bố thông tin sửa đổi địa chỉ trên Công báo sở hữu công nghiệp theo quy định. / *ms*

Nơi nhận:

- Như trên;
- Lưu: VT, HS.



CÔNG BÁO SỞ HỮU CÔNG NGHIỆP SỐ 439 TẬP B - QUYỂN 1 (10.2024)

**BỘ KHOA HỌC VÀ CÔNG NGHỆ
CỤC SỞ HỮU TRÍ TUỆ**

**CỘNG HOÀ XÃ HỘI CHỦ NGHĨA VIỆT NAM
Độc lập – Tự do – Hạnh phúc**

Số: 2349/SHTT-SCVB

Hà Nội, ngày 09 tháng 8 năm 2024

V/v sửa chữa thiếu sót trong VBBH

Kính gửi: Công ty TNHH Quốc tế D & N

VP12, tầng 5 tòa nhà Stellar Garden, số 35 Lê Văn Thiêm,
phường Thanh Xuân Trung, quận Thanh Xuân, Thành phố Hà Nội

Phúc đáp công văn số SCSB-4354/0624 ngày 12/6/2024 của người nộp đơn yêu cầu sửa chữa thiếu sót thông tin về tác giả ghi trong Bằng độc quyền sáng chế số 39818 cấp ngày 15/4/2024, Cục Sở hữu trí tuệ đã xem xét và chấp nhận yêu cầu sửa chữa thiếu sót.

Cụ thể, thông tin về tác giả ghi trong Bằng độc quyền sáng chế số 39818 được cấp theo Quyết định số 44029/QĐ-SHTT. TP ngày 15/4/2024 của Cục Sở hữu trí tuệ được sửa đổi như sau:

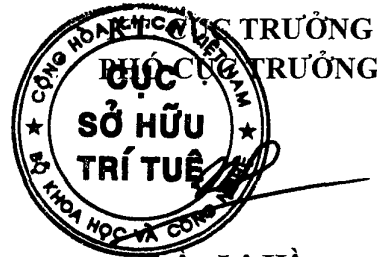
Thông tin cũ: WEETALL, Maria, L. (US)

Thông tin sửa đổi: WEETALL, Marla, L. (US)

Ghi nhận nội dung sửa đổi này vào bản gốc Bằng độc quyền sáng chế, Sổ Đăng ký quốc gia về sáng chế và công bố trên Công báo sở hữu công nghiệp theo quy định./.

Nơi nhận:

- Như trên;
- Lưu: VT, HS.



Trần Lê Hồng

CÔNG BÁO SỞ HỮU CÔNG NGHIỆP SỐ 439 TẬP B - QUYỂN 1 (10.2024)

**BỘ KHOA HỌC VÀ CÔNG NGHỆ
CỤC SỞ HỮU TRÍ TUỆ**

**CỘNG HÒA XÃ HỘI CHỦ NGHĨA VIỆT NAM
Độc lập – Tự do – Hạnh phúc**

Số: **2350**/SHTT-SCVB

Hà Nội, ngày **07** tháng **8** năm **2024**

V/v sửa chữa thiếu sót trong VBBH

Kính gửi: Công ty TNHH Sở hữu trí tuệ Thảo Thọ Quyển (INVENCO)
29 Trương Hán Siêu, thành phố Hà Nội

Phúc đáp công văn số SC10228/DCVB/NN ngày 27/12/2023 của người nộp đơn yêu cầu sửa chữa thiếu sót thông tin về tên của chủ Bằng độc quyền sáng chế số 37672 cấp ngày 24/10/2023, Cục Sở hữu trí tuệ đã xem xét và chấp nhận yêu cầu sửa chữa thiếu sót.

Cụ thể, thông tin về tên của chủ Bằng độc quyền sáng chế số 37672 được cấp theo Quyết định số 85909/QĐ-SHTT. TP ngày 24/10/2023 của Cục Sở hữu trí tuệ được sửa đổi như sau:

Thông tin cũ: BISSELL INC. (US) (US)

Thông tin sửa đổi: BISSELL INC. (US)

Ghi nhận nội dung sửa đổi này vào bản gốc Bằng độc quyền sáng chế, Sổ Đăng ký quốc gia về sáng chế và công bố trên Công báo sở hữu công nghiệp theo quy định./.

Nơi nhận:

- Như trên;
- Lưu: VT, HS.



CÔNG BÁO SỞ HỮU CÔNG NGHIỆP SỐ 439 TẬP B - QUYỂN 1 (10.2024)

**BỘ KHOA HỌC VÀ CÔNG NGHỆ
CỤC SỞ HỮU TRÍ TUỆ**

**CỘNG HÒA XÃ HỘI CHỦ NGHĨA VIỆT NAM
Độc lập – Tự do – Hạnh phúc**

Số: 2343/SHTT-SCVB

Hà Nội, ngày 09 tháng 8 năm 2024

V/v sửa chữa thiếu sót trong VBBH

Kính gửi: Công ty cổ phần tư vấn S & B
Tầng 18, Hapulico Complex, 85 Vũ Trọng Phụng,
phường Nhân Chính, quận Thanh Xuân, TP. Hà Nội

Phúc đáp công văn số 141/2020/ĐKSC/TBT ngày 25/3/2020 của người nộp đơn yêu cầu sửa chữa thiếu sót thông tin phần hình vẽ công bố trong bản mô tả kèm theo Bằng độc quyền giải pháp hữu ích số 2226 cấp ngày 25/11/2019, Cục Sở hữu trí tuệ đã xem xét và chấp nhận yêu cầu sửa chữa thiếu sót.

Cụ thể, thông tin phần hình vẽ công bố trong bản mô tả kèm theo Bằng độc quyền giải pháp hữu ích được cấp theo Quyết định số 105086/QĐ-SHTT ngày 25/11/2019 của Cục Sở hữu trí tuệ được sửa đổi như sau:

- Thay thế hình vẽ công bố cũ tại trang số 1 trong bản mô tả bằng “Hình 1” dưới đây:

(Trang “Hình 1” kèm theo).

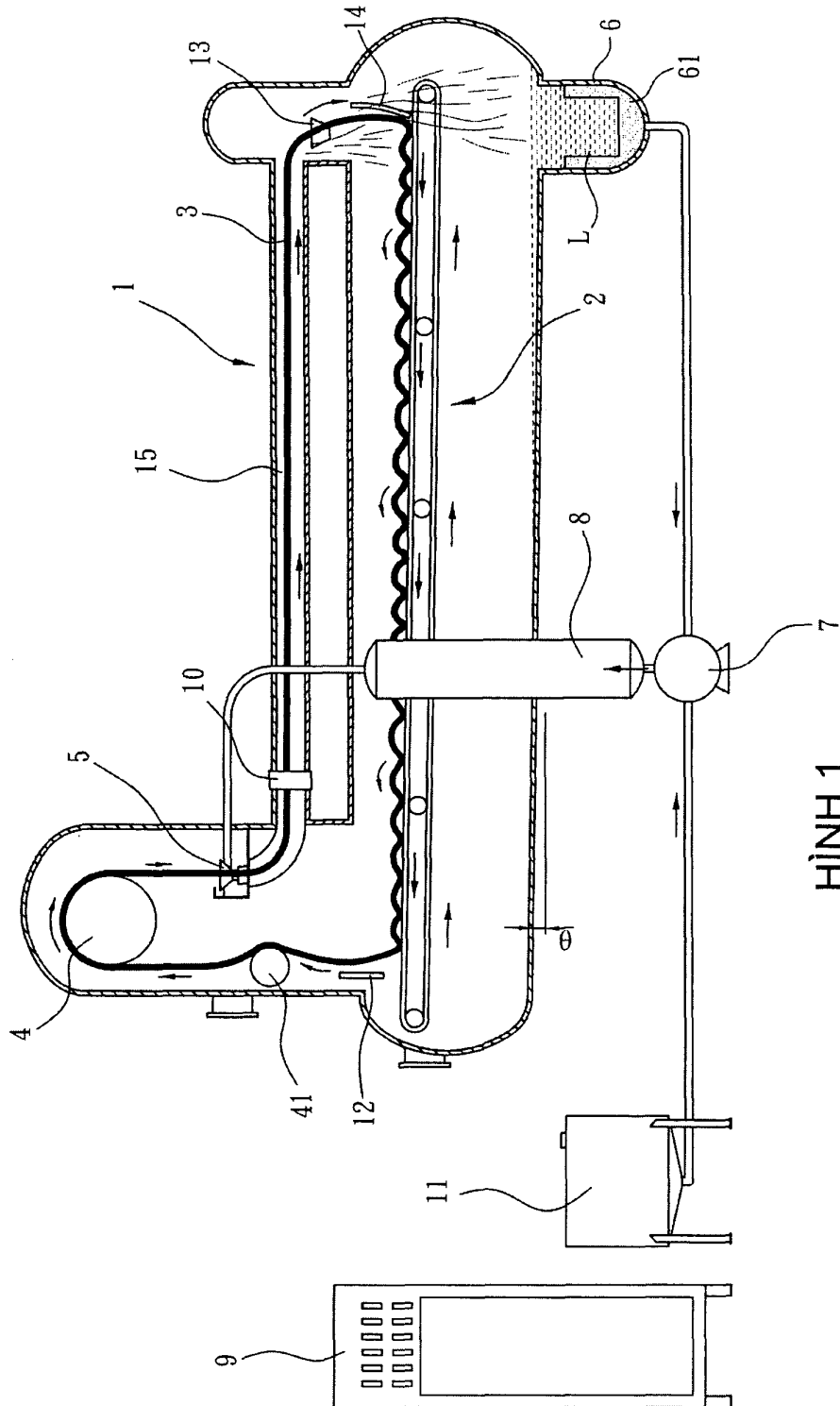
Ghi nhận nội dung sửa đổi này vào bản gốc Bằng độc quyền giải pháp hữu ích Đăng ký quốc gia về sáng chế và công bố trên Công báo sở hữu công nghiệp theo quy định. /.

Nơi nhận:

- Như trên;
- Lưu: VT, HS.

CỤC SỞ HỮU TRÍ TUỆ
PHÓ CỤC TRƯỞNG
CỤC TRƯỞNG
Trần Lê Hồng





HÌNH 1



CÔNG BÁO SỞ HỮU CÔNG NGHIỆP

Do Cục Sở hữu trí tuệ thuộc Bộ Khoa học và Công nghệ ấn hành theo Luật Sở hữu trí tuệ số 50/2005/QH11 được Quốc hội thông qua ngày 29 tháng 11 năm 2005 và được sửa đổi bằng Luật sửa đổi, bổ sung một số điều của Luật sở hữu trí tuệ số 50/2005/QH11 được Quốc hội thông qua ngày 19 tháng 6 năm 2009.

Địa chỉ liên hệ:

384-386 đường Nguyễn Trãi, quận Thanh Xuân,
thành phố Hà Nội, Việt Nam
ĐT: 024. 38583069
Fax: 024. 38588449