

ISSN 0868 - 2534

CỘNG HÒA XÃ HỘI CHỦ NGHĨA VIỆT NAM
BỘ KHOA HỌC VÀ CÔNG NGHỆ

CỤC SỞ HỮU TRÍ TUỆ

CÔNG BÁO
SỞ HỮU CÔNG NGHIỆP

TẬP B

QUYỂN 2: KIỂU DÁNG CÔNG NGHIỆP

09 - 2024

438

HÀ NỘI

CỘNG HOÀ XÃ HỘI CHỦ NGHĨA VIỆT NAM
BỘ KHOA HỌC VÀ CÔNG NGHỆ
CỤC SỞ HỮU TRÍ TUỆ

CÔNG BÁO
SỞ HỮU CÔNG NGHIỆP
TẬP B

QUYỀN 2: KIỂU DÁNG CÔNG NGHIỆP

09 - 2024

438

HÀ NỘI

MỤC LỤC

	Trang
<u>PHẦN I:</u> Kiểu dáng công nghiệp được cấp Bằng độc quyền	7
<u>PHẦN II:</u> Sửa đổi, gia hạn, cấp lại, chấm dứt, huỷ bỏ hiệu lực văn bằng bảo hộ, quyết định giải quyết khiếu nại	267
<u>PHẦN III:</u> Chuyển giao quyền sở hữu công nghiệp	308

CONTENTS

<u>PART I:</u> Industrial Design Patents	7
<u>PART II:</u> Amendment, Renewal, Duplication, Termination, Cancellation of Protection Titles	267
<u>PART III:</u> Transfer of Industrial Property Rights	308

CÔNG BÁO SỞ HỮU CÔNG NGHIỆP SỐ 438 TẬP B - QUYỀN 2 (09.2024)

MÃ SỐ HAI CHỮ CÁI THỂ HIỆN TÊN NƯỚC VÀ CÁC THỰC THỂ KHÁC TRONG CÁC TƯ LIỆU SỞ HỮU CÔNG NGHIỆP THEO TIÊU CHUẨN ST3 CỦA WIPO

AE	United Arab Emirates	CN	China	HK	Hong Kong
AF	Afganistan	CO	Colombia	HN	Honduras
AG	Antihua and Barbuda	CR	Costa Rica	HR	Croatia
AI	Anguilla	CU	Cuba	HT	Haiti
AL	Albania	CV	Cape Verde	HU	Hungary
AN	Netherlands Antilles	CY	Cyprus	ID	Indonesia
AO	Angola	CZ	Czech Republic	IE	Ireland
AR	Argentina	DE	Germany	IL	Israel
AT	Austria	DJ	Djibouti	IN	India
AU	Australia	DK	Denmark	IQ	Iraq
AW	Aruba	DM	Dominica	IR	Iran (Islamic Republic of)
BB	Barbados	DO	Dominican Republic	IS	Iceland
BD	Bangladesh	DZ	Algeria	IT	Italy
BE	Belgium	EC	Ecuador	JM	Jamaica
BF	Burkina Faso	EE	Estonia	JO	Jordan
BG	Bulgaria	EG	Egypt	JP	Japan
BH	Bahrain	ES	Spain	KE	Kenya
BI	Burundi	ET	Ethiopia	KH	Cambodia
BJ	Benin	FI	Finland	KI	Kiribati
BM	Bermuda	FJ	Fiji	KM	Comoros
BN	Brunei Darussalam	FK	Falkand Islands (Malvinas)	KN	Saint Kitts and Nevis
BO	Bolivia	FR	France	KP	Democratic People's Republic of Korea
BR	Brazil	GA	Gabon	KR	Republic of Korea
BS	Bahamas	GB	United Kingdom	KW	Kuwait
BT	Bhutan	GD	Grenada	KY	Cayman Islands
BW	Botswana	GE	Georgia	KZ	Kazakhstan
BY	Belarus	GH	Ghana	LA	Laos
BZ	Belize	GI	Gibraltar	LB	Lebanon
CA	Canada	GM	Gambia	LC	Saint Lucia
CF	Central African Republic	GN	Guinea	LI	Liechtenstein
CG	Congo	GQ	Equatorial Guinea	LK	SriLanka
CH	Switzerland	GR	Greece	LR	Liberia
CI	Côte d'Ivoire	GT	Guatemala	LS	Lesotho
CL	Chile	GW	Guinea-Bissau	LT	Lithuania
CM	Cameroon	GY	Guyana	TC	Turk and Caicos Islands
LU	Luxembourg	PA	Panama	TD	Chad
LV	Latvia	PE	Peru	TG	Togo
LY	Lybya	PG	Papua New Guinea	TH	Thailand
MA	Morocco	PH	Philippines	TN	Tunisia
MC	Monaco	PK	Pakistan	TO	Tonga
MD	Republic of Moldova	PL	Poland	TR	Turkey

CÔNG BÁO SỞ HỮU CÔNG NGHIỆP SỐ 438 TẬP B - QUYỀN 2 (09.2024)

MG	Madagascar	PT	Portugal	TT	Trinidad and Tobago
ML	Mali	PY	Paraguay	TV	Tuvalu
MM	Myanmar	QA	Qatar	TW	Taiwan, Province of China
MN	Mongolia	RO	Rumania	TZ	United Republic of Tanzania
MO	Macau	RU	Russian Federation	UA	Ukraine
MR	Mauritania	RW	Rwanda	UG	Uganda
MS	Montserrat	SA	Saudi Arabia	US	United States of America
MT	Malta	SB	Solomon Islands	UY	Uruguay
MU	Mauritius	SC	Seychelles	UZ	Uzbekistan
MV	Maldives	SD	Sudan	VA	Holy see
MW	Malawi	SE	Sweden	VC	Saint Vincent and the Grenadines
MX	Mexico	SG	Singapore	VE	Venezuela
MY	Malaysia	SH	Saint Helena	VG	Virgin Islands (British)
MZ	Mozambique	SL	Slovenia	VN	Vietnam
NA	Namibia	SK	Slovakia	VU	Vanuatu
NE	Niger	SL	Sierra Leone	WS	Samoa
NG	Nigeria	SM	San Marino	YE	Yemen
NJ	Nicaragua	SN	Senegal	YU	Yugoslavia
NL	Netherlands	SO	Somalia	ZA	South Africa
NO	Norway	SR	Suriname	ZM	Zambia
NP	Nepal	ST	Sao Tome and Principe	ZR	Zaire
NR	Nauru	SV	El Sanvador	ZW	Zimbabwe
NZ	New Zealand	SY	Syria		
OM	Oman	SZ	Swaziland		

CÁC TỔ CHỨC QUỐC TẾ

AO	African Intellectual Property Organization (OAPI)
AP	African Regional Industrial Property Organization (ARIPO)
BX	Benelux Trademark Office and Benelux Designs Office
EP	European Patent Office (EPO)
IB, WO	International Bureau of the World Intellectual Property Organization (WIPO)

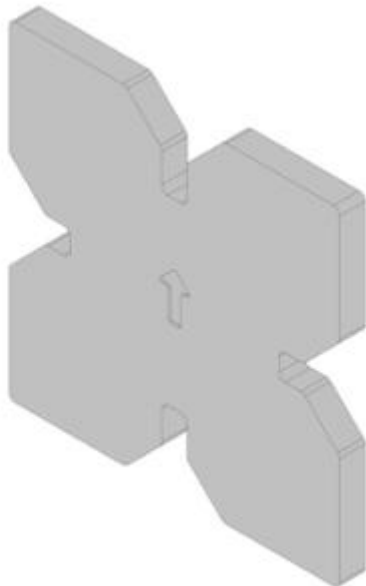
NHỮNG MÃ SỐ INID TRÍCH TỪ TIÊU CHUẨN ST80 CỦA TỔ CHỨC SỞ HỮU TRÍ TUỆ THẾ GIỚI (WIPO) ĐỂ NHẬN BIẾT CÁC DỮ LIỆU THƯ MỤC DÙNG CÔNG BỐ ĐƠN VÀ BẰNG ĐỘC QUYỀN KIỂU DÁNG CÔNG NGHIỆP

- (11) Số bằng độc quyền kiểu dáng công nghiệp / Số công bố đơn
- (15) Ngày cấp
- (18) Ngày hết hạn hiệu lực của bằng độc quyền kiểu dáng công nghiệp
- (21) Số đơn
- (22) Ngày nộp đơn
- (23) Tên triển lãm, ngày và nơi triển lãm
- (28) Số phương án yêu cầu bảo hộ
- (30) Số đơn ưu tiên, ngày nộp đơn ưu tiên
- (43) Ngày công bố đơn
- (45) Ngày công bố bằng độc quyền kiểu dáng công nghiệp
- (51) Phân loại quốc tế kiểu dáng công nghiệp
- (54) Tên sản phẩm mang kiểu dáng công nghiệp
- (55) Ảnh chụp / hình vẽ kiểu dáng công nghiệp
- (57) Đặc điểm khác biệt yêu cầu bảo hộ của kiểu dáng công nghiệp
- (62) Số và ngày nộp đơn, số bằng độc quyền KDCN hoặc số công bố đơn liên quan đến tách đơn
- (71) Tên và địa chỉ của người nộp đơn
- (72) Tên của tác giả KDCN
- (73) Tên, địa chỉ của chủ bằng độc quyền KDCN
- (74) Tên của người đại diện SHCN

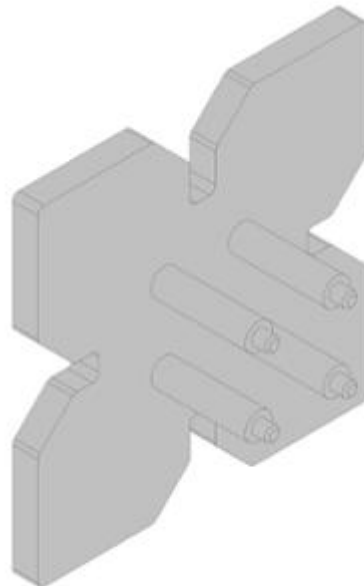
PHẦN I

KIỂU DÁNG CÔNG NGHIỆP ĐƯỢC CẤP BẰNG ĐỘC QUYỀN

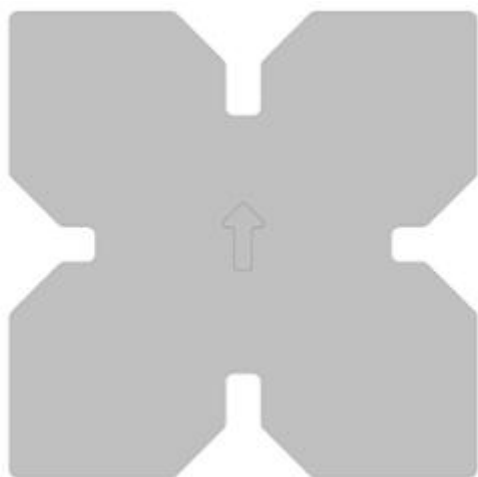
- (11) **3-0039003**
- (15) 01/08/2024 (51) 14-03
- (21) 3-2020-01519 (22) 30/06/2020
- (18) 30/06/2025
- (54) CHÂN TỬ ẮNG-TEN (28) 1
- (45) 25/09/2024 438B (43) 26/10/2020 391A
- (73) TẬP ĐOÀN CÔNG NGHIỆP – VIỆN THÔNG QUÂN ĐỘI (VN)
Lô D26 khu đô thị mới Cầu Giấy, phường Yên Hoà, quận Cầu Giấy, thành phố Hà Nội
- (72) 1. NGUYỄN ĐÌNH DƯƠNG (VN)
2. HOÀNG ĐÌNH HẢI TRUYỀN (VN)
3. KHÔNG VĂN MẠNH (VN)
4. NGUYỄN ĐỨC NHẬT (VN)
5. ĐỖ TRỌNG TOÀN (VN)
6. NGUYỄN VĂN HIẾU (VN)
7. NGUYỄN QUỐC HÙNG (VN)
- (74) Công ty TNHH Tư vấn Quốc Dân (NACILAW)
- (55)



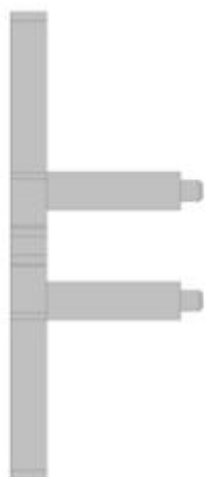
1.1



1.2



1.3



1.4



1.5



1.6

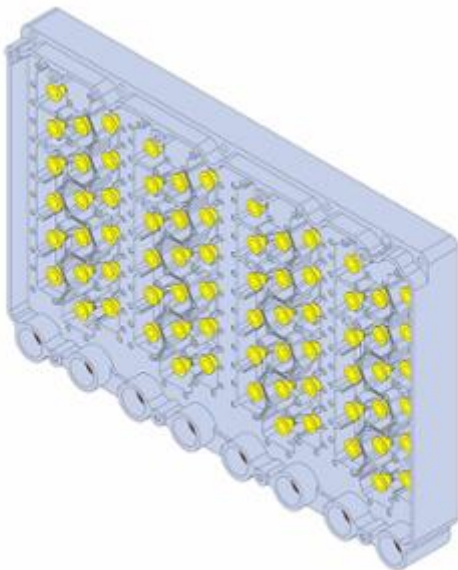


1.7

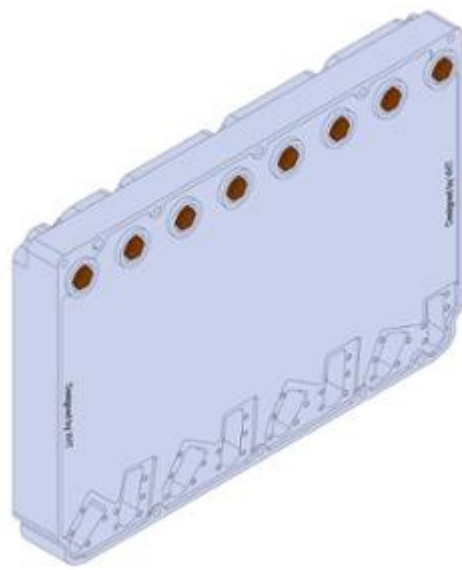
1.8

CÔNG BÁO SỞ HỮU CÔNG NGHIỆP SỐ 438 TẬP B - QUYỀN 2 (09.2024)

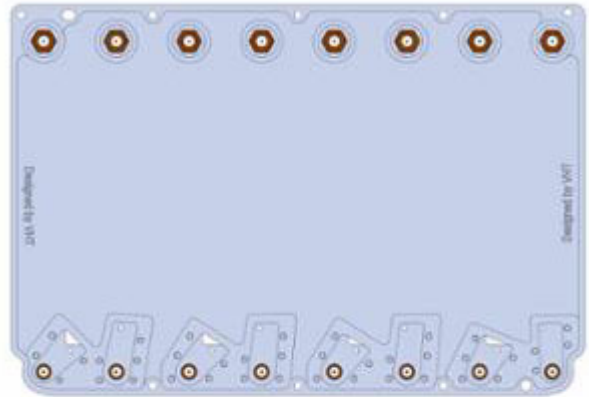
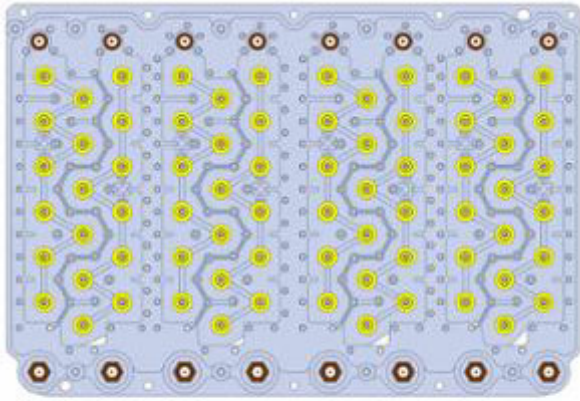
- (11) **3-0039004**
- (15) 01/08/2024 (51) 14-03
- (21) 3-2020-01520 (22) 30/06/2020
- (18) 30/06/2025
- (54) BỘ LỌC CAO TẦN (28) 1
- (45) 25/09/2024 438B (43) 26/10/2020 391A
- (73) TẬP ĐOÀN CÔNG NGHIỆP – VIỆN THÔNG QUÂN ĐỘI (VN)
Lô D26 khu đô thị mới Cầu Giấy, phường Yên Hoà, quận Cầu Giấy, thành phố Hà Nội
- (72) 1. NGUYỄN ĐÌNH DƯƠNG (VN)
2. HOÀNG ĐÌNH HẢI TRUYỀN (VN)
3. KHÔNG VĂN MẠNH (VN)
4. NGUYỄN ĐỨC NHẬT (VN)
5. HỒ SỸ VINH (VN)
6. NGUYỄN CHÍ CÔNG (VN)
- (74) Công ty TNHH Tư vấn Quốc Dân (NACILAW)
- (55)



1.1



1.2



1.3



1.4



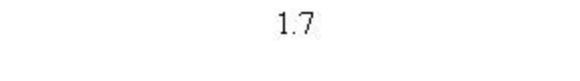
1.5



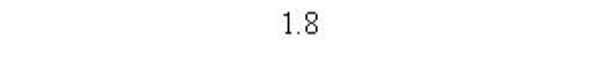
1.6



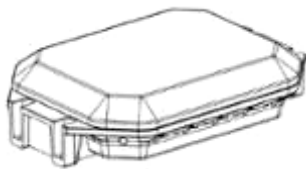
1.7



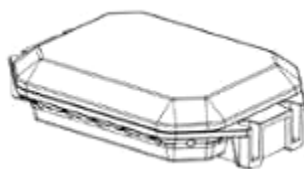
1.8



- (11) **3-0039005**
(15) 02/08/2024 (51) 14-03
(21) 3-2020-02050 (22) 31/08/2020
(18) 31/08/2025
(54) THIẾT BỊ GIÁM SÁT HÀNH TRÌNH (28) 1
(45) 25/09/2024 438B (43) 25/05/2021 398A
(73) TẬP ĐOÀN CÔNG NGHIỆP – VIỆN THÔNG QUÂN ĐỘI (VN)
Lô D26 khu đô thị mới Cầu Giấy, phường Yên Hoà, quận Cầu Giấy, thành phố Hà Nội
(72) 1. VŨ ĐỨC MINH (VN)
2. NGUYỄN TUẤN PHƯỚC (VN)
3. NGUYỄN MINH KHÁNH NGỌC (VN)
(74) Công ty TNHH Tư vấn Quốc Dân (NACILAW)
(55)



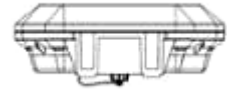
1.1



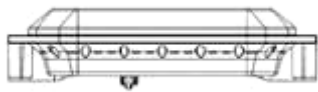
1.2



1.3



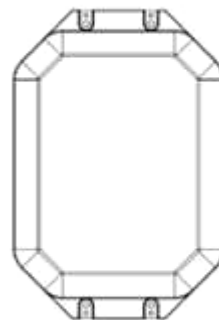
1.4



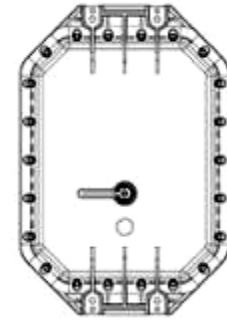
1.5



1.6

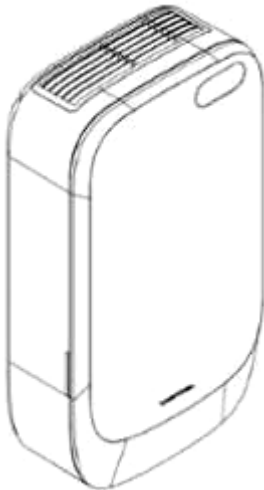


1.7



1.8

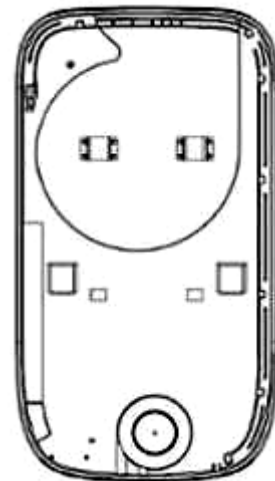
- (11) **3-0039006**
(15) 02/08/2024 (51) 23-04
(21) 3-2020-02442 (22) 30/09/2020
(18) 30/09/2025
(54) THIẾT BỊ LỌC KHÔNG KHÍ (28) 1
(45) 25/09/2024 438B (43) 25/02/2021 395A
(73) TẬP ĐOÀN CÔNG NGHIỆP - VIỆN THÔNG QUÂN ĐỘI (VN)
Lô D26 Khu đô thị mới Cầu Giấy, phường Yên Hoà, quận Cầu Giấy, thành phố Hà Nội
(72) 1. TRẦN NGỌC THẠCH (VN)
2. ĐINH VĂN DUY (VN)
3. NGUYỄN TIẾN TÙNG (VN)
4. PHẠM THANH TUẤN (VN)
(74) Công ty TNHH Tư vấn Quốc Dân (NACILAW)
(55)



1.1



1.2



1.3



1.4



1.5



1.6



1.7

- (11) **3-0039007**
(15) 02/08/2024 (51) 09-05
(21) 3-2021-02438 (22) 08/10/2021
(18) 08/10/2026
(54) BAO GÓI SẢN PHẨM (28) 1
(45) 25/09/2024 438B (43) 25/10/2023 427A
(73) CÔNG TY CP KING ATTORNEY (VN)
28D Lý Chiêu Hoàng, phường 10, quận 6, thành phố Hồ Chí Minh
(72) Đỗ Hữu Chiến (VN)
(74) CÔNG TY TNHH KHANG LUẬT (KHANGLAW)
(55)



1.1



1.2



1.3



1.4



1.5

- (11) **3-0039008**
(15) 02/08/2024
(21) 3-2022-00819
(18) 26/04/2027
(54) XE ĐIỆN
(45) 25/09/2024 438B
(73) CÔNG TY CỔ PHẦN SẢN XUẤT VÀ KINH DOANH VINFAST (VN)
Khu kinh tế Đình Vũ-Cát Hải, đảo Cát Hải, thị trấn Cát Hải, huyện Cát Hải, thành phố Hải Phòng
(72) 1. BÙI ĐỨC CÔNG (VN)
2. TRẦN VĂN LONG (VN)
(74) CÔNG TY LUẬT TRÁCH NHIỆM HỮU HẠN AMBYS HÀ NỘI (AMBYS HANOI)
(55)

(51) 12-11

(22) 26/04/2022

(28) 1

(43) 25/07/2022 412A



1.1



1.2



1.3



1.4



1.5



1.6



1.7

- (11) **3-0039009**
(15) 02/08/2024 (51) 09-05
(21) 3-2022-01264 (22) 24/06/2022
(18) 24/06/2027
(54) BAO GÓI (28) 1
(45) 25/09/2024 438B (43) 26/09/2022 414A
(73) CÔNG TY CỔ PHẦN LƯƠNG THỰC BÌNH MINH (VN)
Số nhà 5, phố Hàng Quạt, phường Hàng Gai, quận Hoàn Kiếm, thành phố Hà Nội
(72) Phạm Thị Hà Anh (VN)
(55)

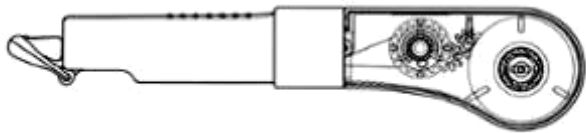


1.1

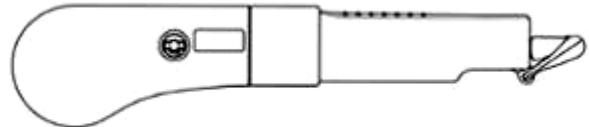


1.2

- (11) **3-0039010**
(15) 02/08/2024 (51) 19-02
(21) 3-2022-02084 (22) 29/09/2022
(18) 29/09/2027
(54) DỤNG CỤ XÓA (28) 1
(30) 2022-008307 15/04/2022 JP;
(45) 25/09/2024 438B (43) 27/11/2023 428A
(73) PLUS CORPORATION (JP)
1-28, Toranomom 4-chome, Minato-ku, Tokyo, JAPAN
(72) 1. SHIINA KANNO (JP)
2. SANAE ASHINO (JP)
3. CHIHIRO KAMIYAMA (JP)
4. HAYATO HORIE (JP)
(74) Công ty Luật TNHH Phạm và Liên danh (PHAM & ASSOCIATES)
(55)



1.1



1.2



1.3



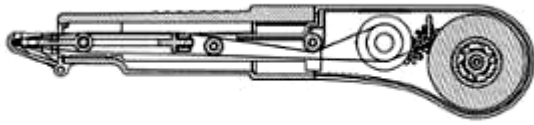
1.4



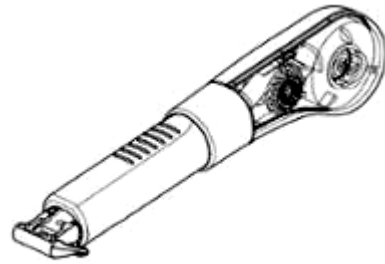
1.5



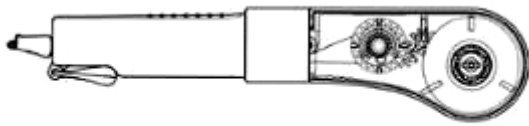
1.6



1.7



1.8

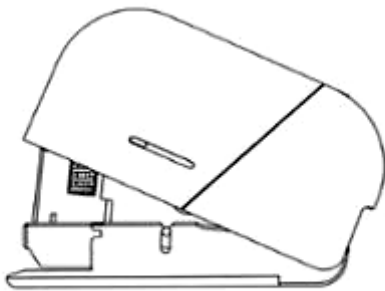


1.9

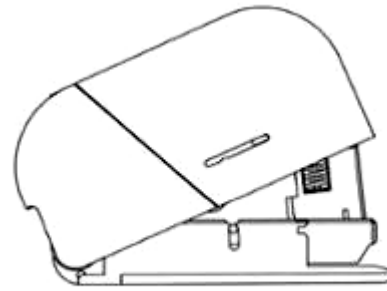


1.10

- (11) **3-0039011**
(15) 05/08/2024 (51) 19-02
(21) 3-2022-02685 (22) 07/12/2022
(18) 07/12/2027
(54) DỤNG CỤ XÓA (28) 1
(30) 2022-013588 24/06/2022 JP;
(45) 25/09/2024 438B (43) 25/05/2023 422A
(73) PLUS CORPORATION (JP)
1-28, Toranomom 4-chome, Minato-ku, Tokyo, JAPAN
(72) 1. KEITA KURE (JP)
2. YASUHIRO YAMAMOTO (JP)
3. KOTA UEYA (JP)
4. HAYATO HORIE (JP)
(74) Công ty Luật TNHH Phạm và Liên danh (PHAM & ASSOCIATES)
(55)



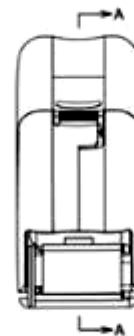
1.1



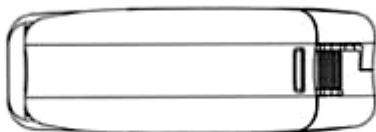
1.2



1.3



1.4



1.5



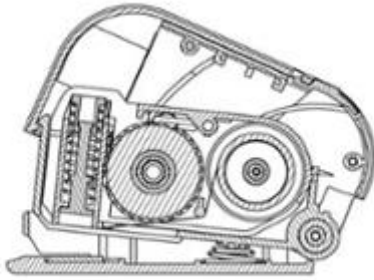
1.6



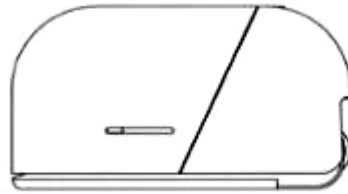
1.7



1.8



1.9



1.10



1.11



1.12

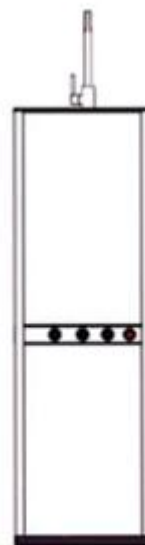
- (11) **3-0039012**
(15) 05/08/2024 (51) 23-01
(21) 3-2019-01583 (22) 20/06/2019
(18) 20/06/2024
(54) **MÁY LỌC NƯỚC** (28) 2
(45) 25/09/2024 438B (43) 25/01/2021 394A
(73) **CÔNG TY CỔ PHẦN LIÊN DOANH KANGAROO QUỐC TẾ (VN)**Khu công nghiệp Tân Quang, xã Tân Quang, huyện Văn Lâm, tỉnh Hưng Yên
(72) Nguyễn Thành Phương (VN)
(74) Công ty TNHH Sở hữu trí tuệ Trần & Trần (TRAN & TRAN CO., LTD.)
(55)



1.1



1.2



1.3



1.4



1.5



1.6



1.7



2.1



2.2



2.3



2.4



2.5

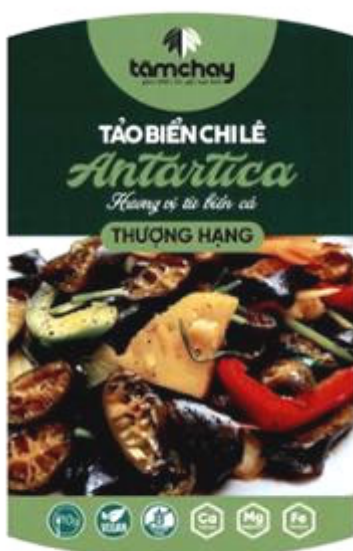


2.6

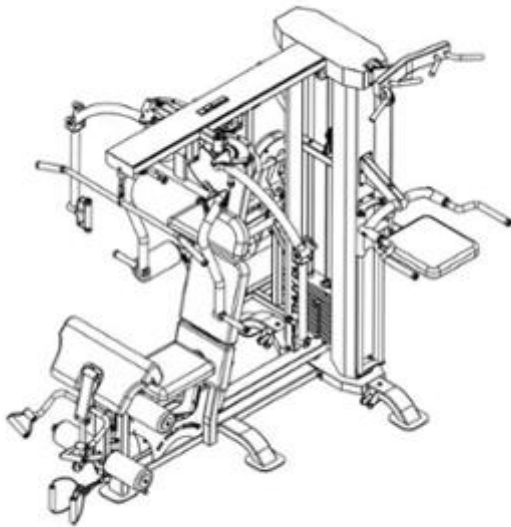


2.7

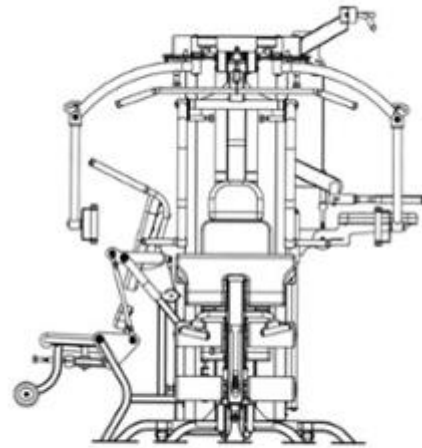
- (11) **3-0039013**
- (15) 05/08/2024 (51) 19-08
- (21) 3-2023-01079 (22) 17/05/2023
- (18) 17/05/2028
- (54) NHÃN SẢN PHẨM (28) 1
- (45) 25/09/2024 438B (43) 25/10/2023 427A
- (73) CÔNG TY TNHH TÂM CHAY VIỆT NAM (VN)
Nhà số 03 - khu B, dự án Khu nhà ở để bán Mễ Trì, phường Mễ Trì, quận Nam Từ Liêm, thành phố Hà Nội
- (72) Nguyễn Trọng Hiệp (VN)
- (74) Công ty TNHH Sở hữu trí tuệ HA VIP (HAVIP CO., LTD.)
- (55)



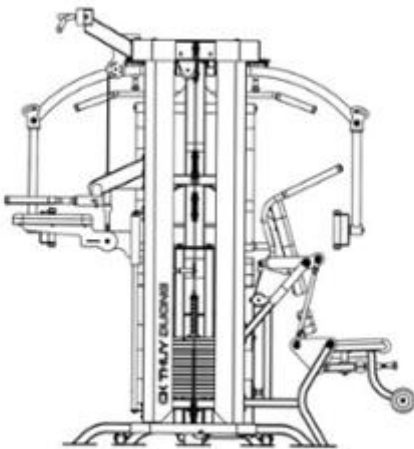
- (11) **3-0039014**
(15) 05/08/2024 (51) 21-02
(21) 3-2023-00362 (22) 24/02/2023
(18) 24/02/2028
(54) **MÁY TẬP THỂ DỤC** (28) 1
(45) 25/09/2024 438B (43) 26/06/2023 423A
(73) **TRẦN QUỐC DANH (VN)**
Tổ 1, khóm 2, phường An Bình B, thành phố Hồng Ngự, tỉnh Đồng Tháp
(72) Trần Quốc Danh (VN)
(74) Công ty TNHH NACILAW (NACILAW)
(55)



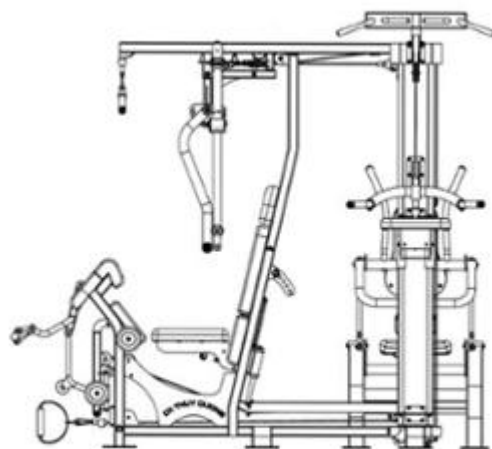
1.1



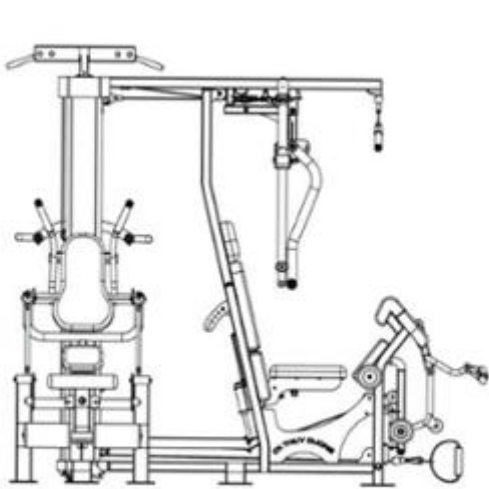
1.2



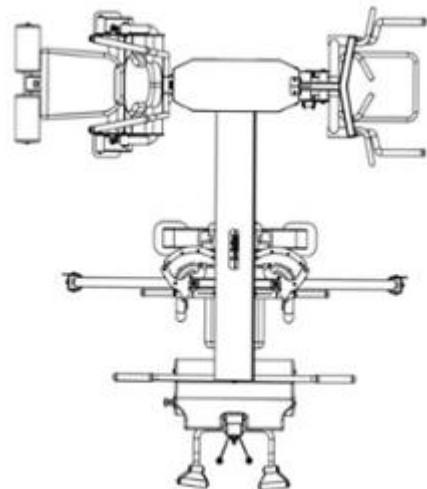
1.3



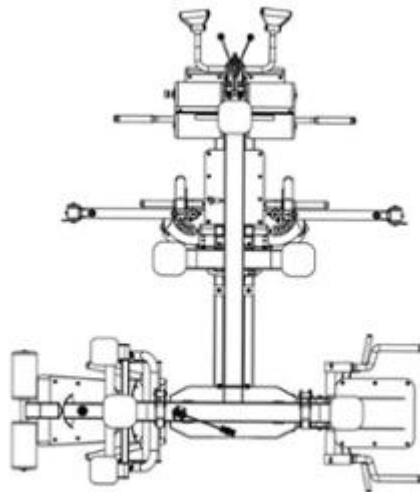
1.4



1.5



1.6



1.7

- (11) **3-0039015**
(15) 05/08/2024 (51) 09-05
(21) 3-2022-01018 (22) 26/05/2022
(18) 26/05/2027
(54) BAO GÓI BÁNH PÍA (28) 2
(45) 25/09/2024 438B (43) 25/10/2023 427A
(73) CÔNG TY TNHH CHẾ BIẾN THỰC PHẨM BÁNH PÍA LẠP XƯỞNG TÂN
HUÊ VIÊN (VN)
Số 153 quốc lộ 1A, ấp Phụng Hiệp, xã An Hiệp, huyện Châu Thành, tỉnh Sóc Trăng
(72) Thái Tuấn (VN)
(74) Công ty Cổ phần Sở hữu công nghiệp INVESTIP (INVESTIP)
(55)



1.1



1.2

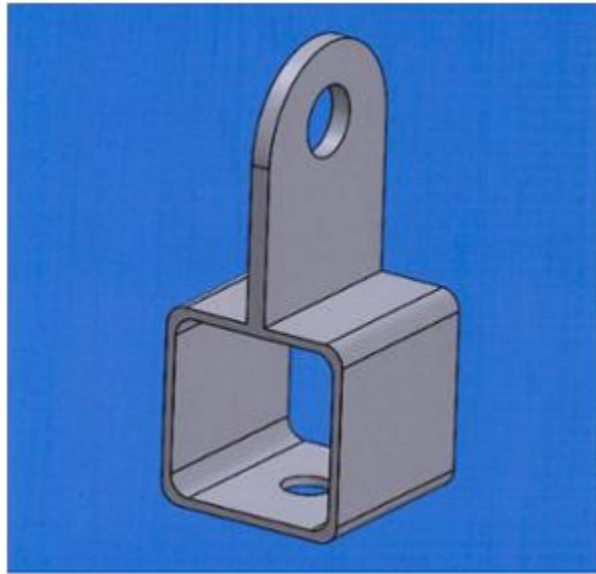


2.1

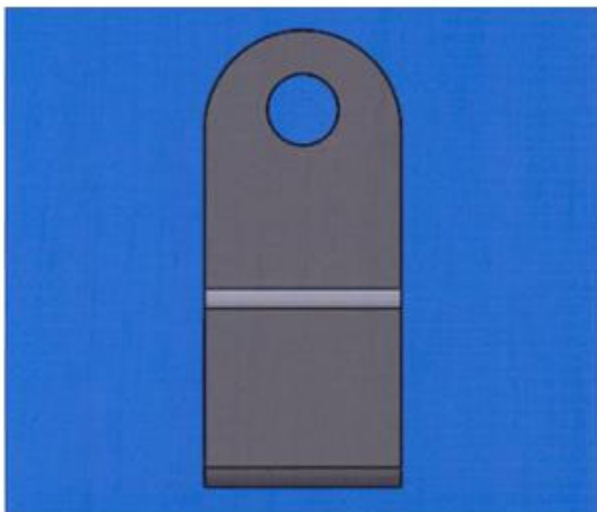


2.2

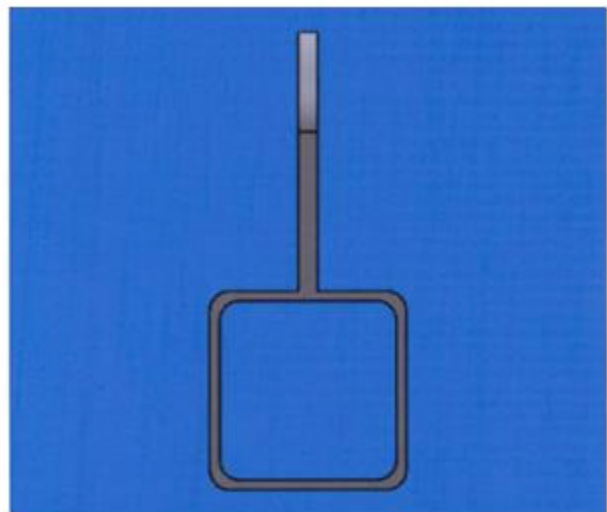
- (11) **3-0039016**
(15) 05/08/2024 (51) 08-08
(21) 3-2022-02649 (22) 02/12/2022
(18) 02/12/2027
(54) GIÁ NEO MÓC DÂY CỨU SINH (28) 1
(45) 25/09/2024 438B (43) 25/09/2023 426A
(73) CÔNG TY CỔ PHẦN AN TOÀN SSTC (VN)
372/6 Dương Thị Mười, khu phố 3, phường Tân Thới Hiệp, quận 12, thành phố Hồ Chí Minh
(72) Dương Đình Luân (VN)
(74) Công ty Cổ phần Sở hữu công nghiệp INVESTIP (INVESTIP)
(55)



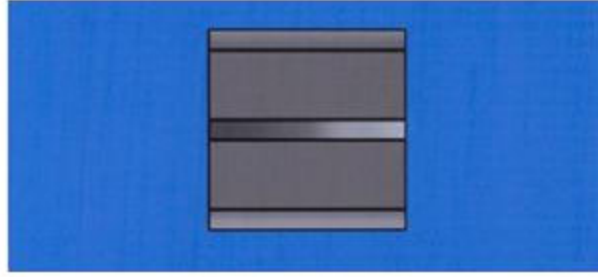
1.1



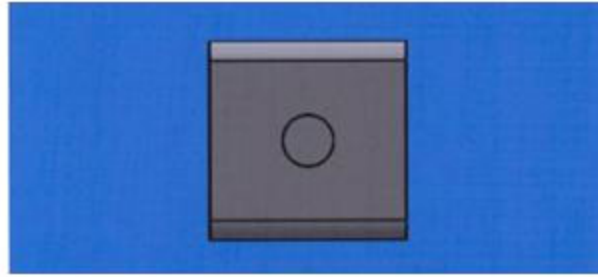
1.2



1.3



1.4



1.5

- (11) **3-0039017**
(15) 05/08/2024 (51) 19-08
(21) 3-2022-01939 (22) 14/09/2022
(18) 14/09/2027
(54) NHÃN SẢN PHẨM (28) 1
(45) 25/09/2024 438B (43) 25/10/2023 427A
(73) CÔNG TY TNHH MỘT THÀNH VIÊN THUỐC LÁ THANH HÓA (VN)
Thị trấn Hà Trung, huyện Hà Trung, tỉnh Thanh Hóa
(72) Nguyễn Thanh Tâm (VN)
(74) Công ty TNHH Sở hữu trí tuệ Bình Minh (SUNRISE IP CO.,LTD.)
(55)



- (11) **3-0039018**
(15) 05/08/2024 (51) 12-16
(21) 3-2022-02321 (22) 25/10/2022
(18) 25/10/2027
(54) TẮM ỐP ĐẦU XE SCUTƠ (28) 1
(30) 2022-009000 26/04/2022 JP;
(45) 25/09/2024 438B (43) 27/02/2023 419
(73) HONDA MOTOR CO., LTD. (JP)
1-1, Minami-Aoyama 2-Chome, Minato-ku, Tokyo, 107-8556 Japan
(72) 1. SORAWIT MALIPHAN (TH)
2. MANIT PHRAMMANO (TH)
3. NIROTE WONGPRASERT (TH)
(74) Công ty Luật TNHH Phạm và Liên danh (PHAM & ASSOCIATES)
(55)



1.1



1.2



1.3



1.4



1.5



1.6



1.7



1.8



1.9

- (11) **3-0039019**
(15) 06/08/2024 (51) 12-16
(21) 3-2022-02322 (22) 25/10/2022
(18) 25/10/2027
(54) TẮM ỐP SƯỜN XE SCUTƠ (28) 1
(30) 2022-009001 26/04/2022 JP;
(45) 25/09/2024 438B (43) 27/02/2023 419
(73) HONDA MOTOR CO., LTD. (JP)
1-1, Minami-Aoyama 2-Chome, Minato-ku, Tokyo, 107-8556 Japan
(72) 1. SORAWIT MALIPHAN (TH)
2. MANIT PHRAMMANO (TH)
3. NIROTE WONGPRASERT (TH)
(74) Công ty Luật TNHH Phạm và Liên danh (PHAM & ASSOCIATES)
(55)



1.1



1.2



1.3



1.4



1.5



1.6



1.7



1.8



1.9

- (11) **3-0039020**
(15) 06/08/2024
(21) 3-2022-02320
(18) 25/10/2027
(54) XE SCUTƠ
(30) 2022-008999 26/04/2022 JP;
(45) 25/09/2024 438B
(73) HONDA MOTOR CO., LTD. (JP)
1-1, Minami-Aoyama 2-Chome, Minato-ku, Tokyo, 107-8556 Japan
(72) 1. SORAWIT MALIPHAN (TH)
2. MANIT PHRAMMANO (TH)
3. NIROTE WONGPRASERT (TH)
(74) Công ty Luật TNHH Phạm và Liên danh (PHAM & ASSOCIATES)
(55)

- (51) 12-11
(22) 25/10/2022
(28) 1
(43) 27/02/2023 419



1.1



1.2



1.3



1.4



1.5



1.6



1.7



1.8



1.9

- (11) **3-0039021**
(15) 06/08/2024 (51) 23-01
(21) 3-2022-02724 (22) 13/12/2022
(18) 13/12/2027
(54) **BÉC TƯỚI CÂY** (28) 2
(45) 25/09/2024 438B (43) 25/09/2023 426A
(73) **CÔNG TY TNHH SX-TM CHÂN HÙNG (VN)**
Thửa đất 1077+1078+1958 tờ bản đồ số 4, ấp 7, xã Phước Đông, huyện Cần Đước,
tỉnh Long An
(72) **Nghê Chí Vinh (VN)**
(74) **Công ty Luật TNHH Phạm và Liên danh (PHAM & ASSOCIATES)**
(55)



1.1



1.2



1.3



1.4



1.5



1.6



1.7



2.1



2.2



2.3



2.4



2.5



2.6



2.7

- (11) **3-0039022**
- (15) 06/08/2024
- (21) 3-2022-02723
- (18) 13/12/2027
- (54) **BÉC TƯỚI CÂY**
- (45) 25/09/2024 438B
- (73) **CÔNG TY TNHH SX-TM CHÂN HÙNG (VN)**
Thửa đất 1077+1078+1958 tờ bản đồ số 4, ấp 7, xã Phước Đông, huyện Cần Đước, tỉnh Long An
- (72) **Nghê Chí Vinh (VN)**
- (74) **Công ty Luật TNHH Phạm và Liên danh (PHAM & ASSOCIATES)**
- (55)
- (51) 23-01
- (22) 13/12/2022
- (28) 1
- (43) 25/09/2023 426A



1.1



1.2



1.3



1.4



1.5



1.6



1.7

- (11) **3-0039023**
- (15) 06/08/2024
- (21) 3-2022-02594
- (18) 25/11/2027
- (54) BAO GÓI
- (45) 25/09/2024 438B
- (73) **CÔNG TY CỔ PHẦN XI MĂNG VICEM HÀ TIÊN (VN)**
604 Võ Văn Kiệt, phường Cầu Kho, quận 1, thành phố Hồ Chí Minh
- (72) Lưu Đình Cường (VN)
- (74) Công ty Luật TNHH Phạm và Liên danh (PHAM & ASSOCIATES)
- (55)

- (51) 09-05
- (22) 25/11/2022

- (28) 1
- (43) 25/10/2023 427A

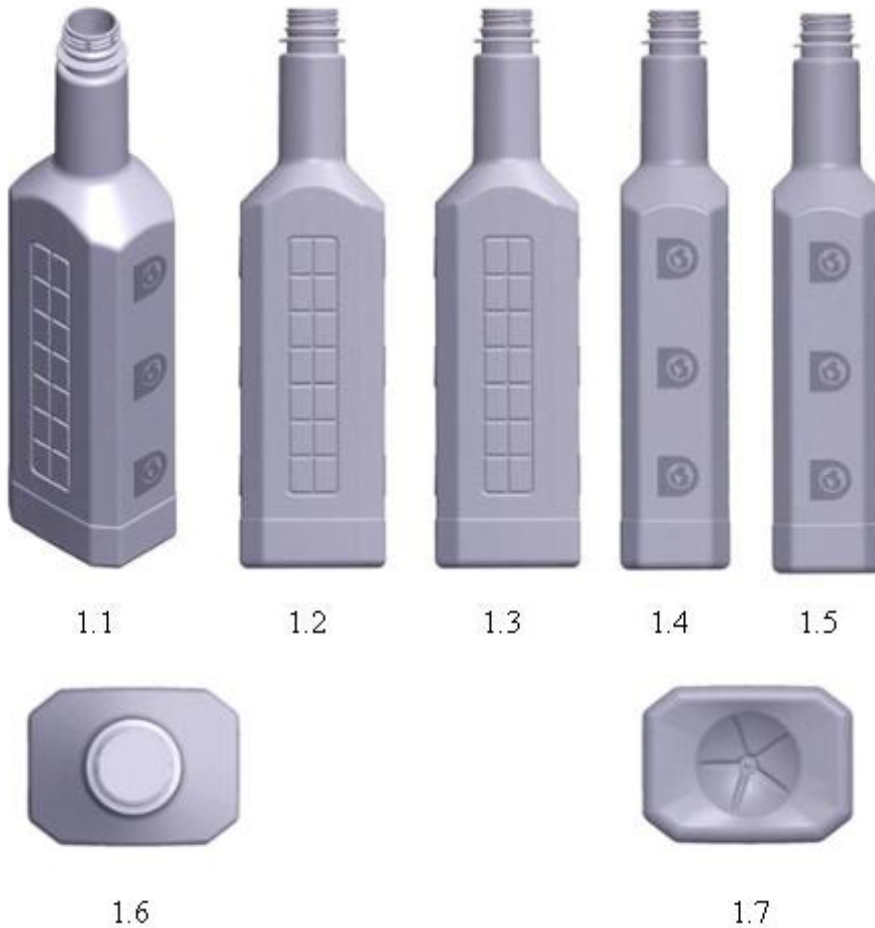


1.1



1.2

- (11) **3-0039024**
(15) 06/08/2024 (51) 09-01
(21) 3-2022-02486 (22) 14/11/2022
(18) 14/11/2027
(54) CHAI (28) 1
(45) 25/09/2024 438B (43) 25/07/2023 424A
(73) CÔNG TY CỔ PHẦN D-SHINING (VN)
7C Nguyễn Ngọc Phương, phường 19, quận Bình Thạnh, thành phố Hồ Chí Minh
(72) Nguyễn Thái Dương (VN)
(74) Văn phòng Luật sư D và T (D & T LAW OFFICE)
(55)



- (11) **3-0039025**
(15) 06/08/2024 (51) 11-02
(21) 3-2022-01703 (22) 17/08/2022
(18) 17/08/2027
(54) QUÀ TẶNG TRANG TRÍ (28) 1
(45) 25/09/2024 438B (43) 25/04/2023 421A
(73) CÔNG TY CỔ PHẦN MAI VÀNG RỒNG VIỆT (VN)
Số 45 đường Nguyễn Hữu Cảnh, phường 22, quận Bình Thạnh, thành phố Hồ Chí Minh
(72) Nguyễn Farin (VN)
(55)



1.1



1.2



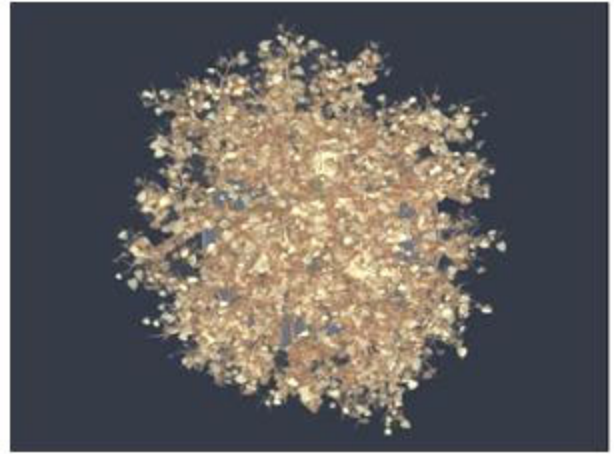
1.3



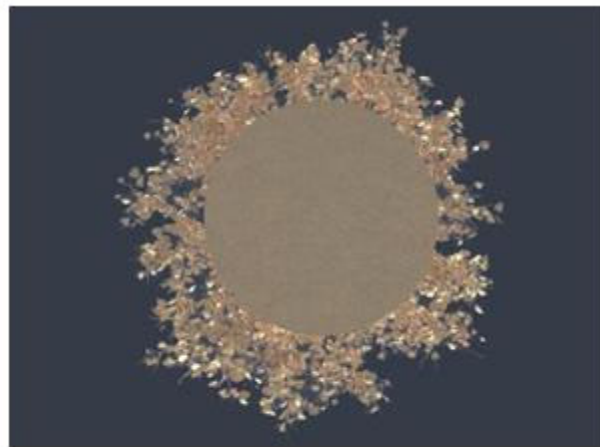
1.4



1.5



1.6



1.7

- (11) **3-0039026**
(15) 06/08/2024 (51) 11-02
(21) 3-2022-01704 (22) 17/08/2022
(18) 17/08/2027
(54) QUÀ TẶNG TRANG TRÍ (28) 1
(45) 25/09/2024 438B (43) 25/04/2023 421A
(73) CÔNG TY CỔ PHẦN MAI VÀNG RỒNG VIỆT (VN)
Số 45 đường Nguyễn Hữu Cảnh, phường 22, quận Bình Thạnh, thành phố Hồ Chí Minh
(72) Nguyễn Farin (VN)
(55)



1.1



1.2



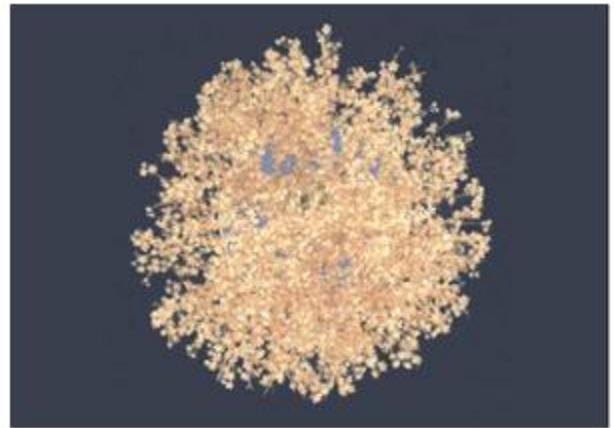
1.3



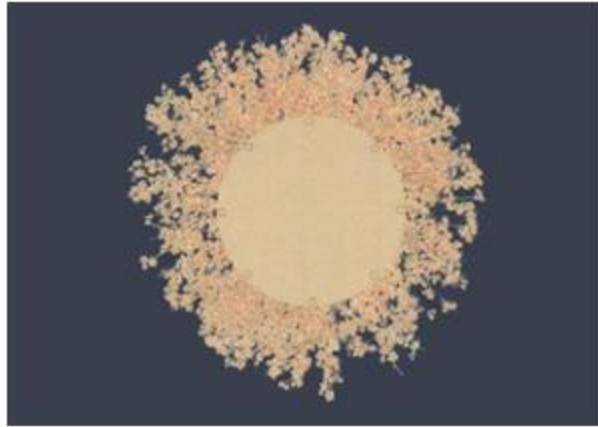
1.4



1.5



1.6



1.7

- (11) **3-0039027**
(15) 06/08/2024 (51) 11-02
(21) 3-2022-01705 (22) 17/08/2022
(18) 17/08/2027
(54) QUÀ TẶNG TRANG TRÍ (28) 1
(45) 25/09/2024 438B (43) 25/04/2023 421A
(73) CÔNG TY CỔ PHẦN MAI VÀNG RỒNG VIỆT (VN)
Số 45 đường Nguyễn Hữu Cảnh, phường 22, quận Bình Thạnh, thành phố Hồ Chí Minh
(72) Nguyễn Farin (VN)
(55)



1.1



1.2



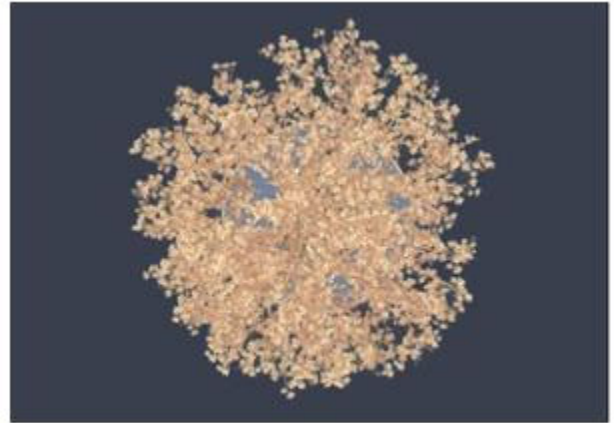
1.3



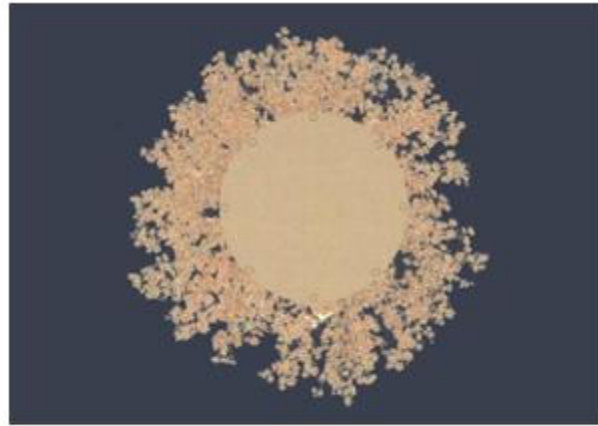
1.4



1.5



1.6



1.7

- (11) 3-0039028
 (15) 06/08/2024
 (21) 3-2023-01023
 (18) 11/05/2028
 (54) BAO BÌ THỰC PHẨM
 (45) 25/09/2024 438B
 (73) PALDO CO., LTD. (KR)
 7th Floor, 577, Gangnam-daero, Seocho-gu, Seoul, 06530, Republic of Korea
 (72) Ko Jung-wan (KR)
 (74) Công ty TNHH Dương và Trần (DUONG & TRAN CO., LTD)
 (55)



1.1



1.2



1.3



1.4

1.5

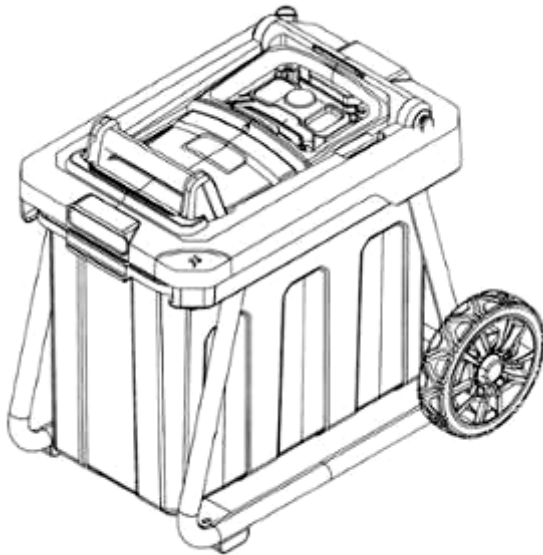


1.6

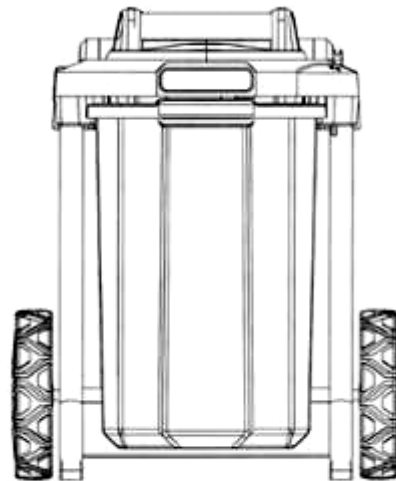


1.7

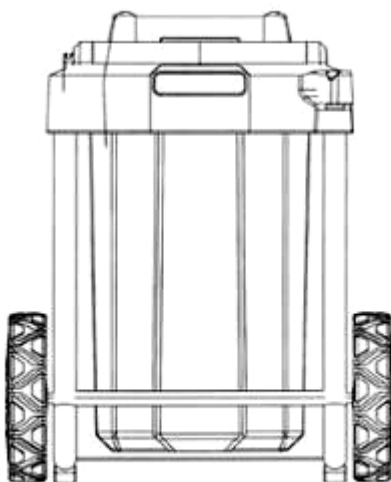
- (11) **3-0039029**
- (15) 06/08/2024
- (21) 3-2021-01404
- (18) 31/05/2026
- (54) MÁY HỦY TÀI LIỆU
- (30) 202030782631.X 18/12/2020 CN;
- (45) 25/09/2024 438B
- (73) TECHTRONIC CORDLESS GP (US)
100 Innovation Way, Anderson, SC 29621, United States of America
- (72) Wai Chung LEE (GB)
- (74) Công ty TNHH Tâm nhìn và Liên danh (VISION & ASSOCIATES CO.LTD.)
- (55)
- (51) 18-99
- (22) 31/05/2021
- (28) 1
- (43) 14/10/2019 405A



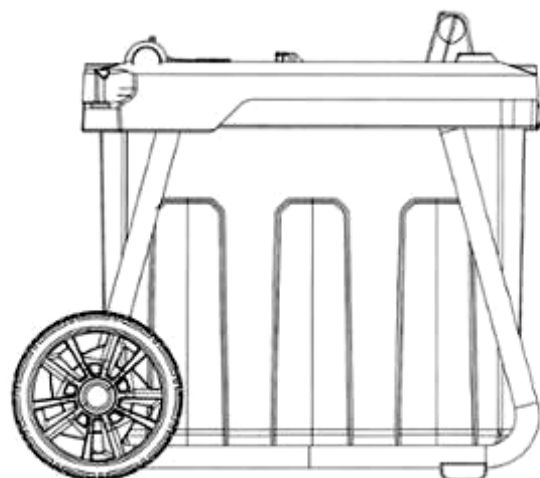
1.1



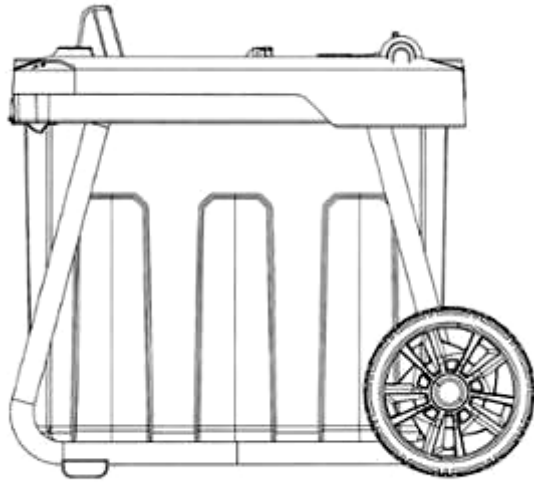
1.2



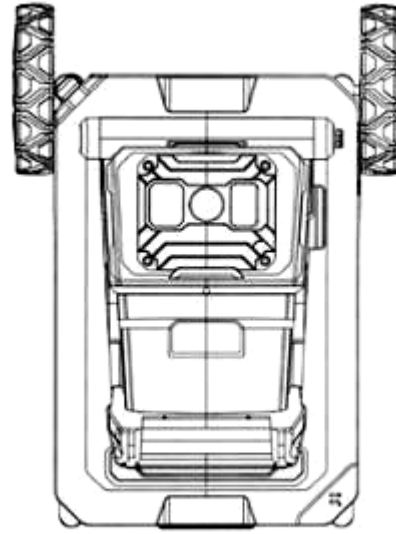
1.3



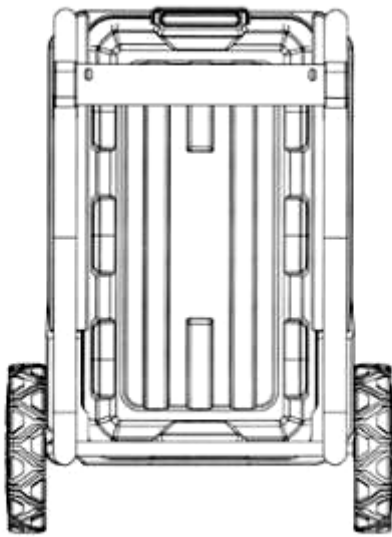
1.4



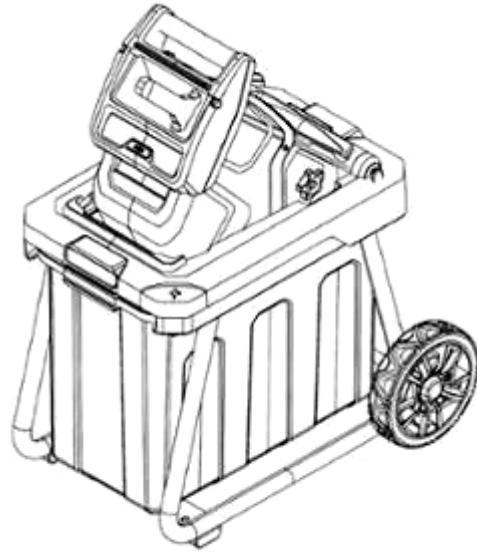
1.5



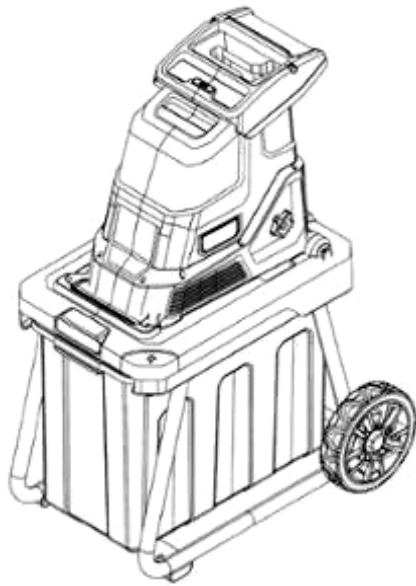
1.6



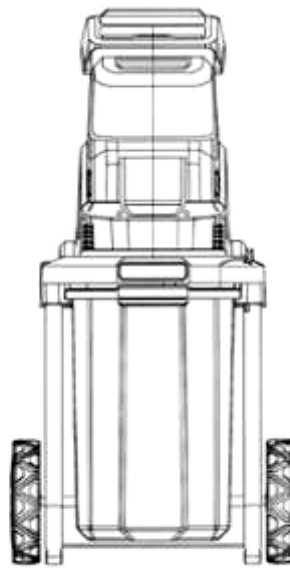
1.7



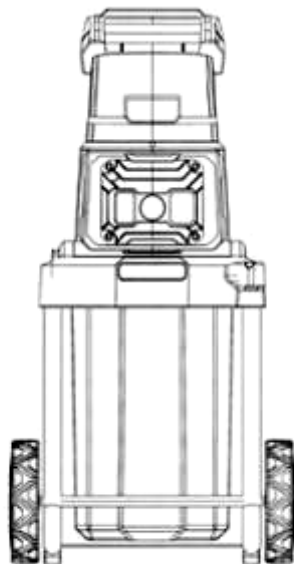
1.8



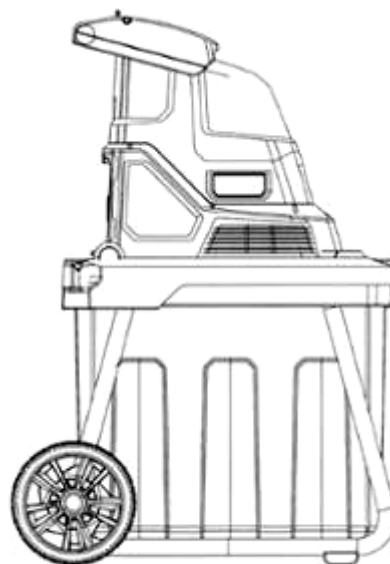
1.9



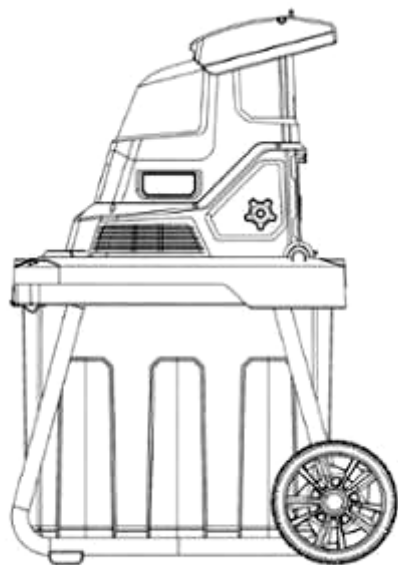
1.10



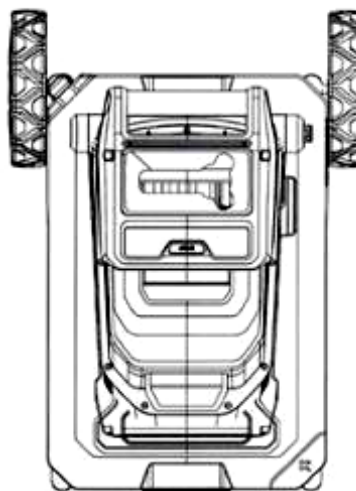
1.11



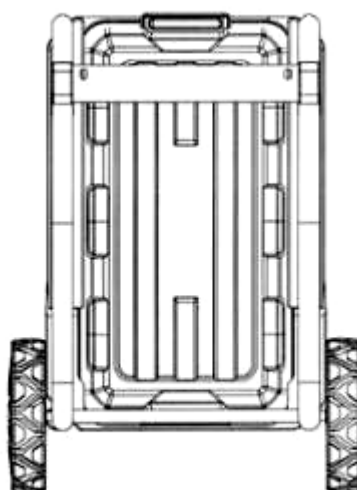
1.12



1.13

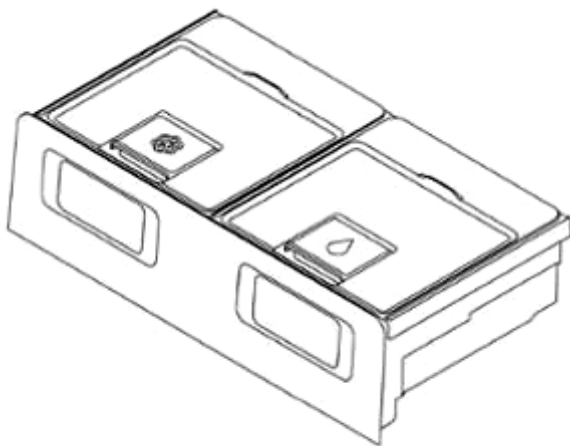


1.14



1.15

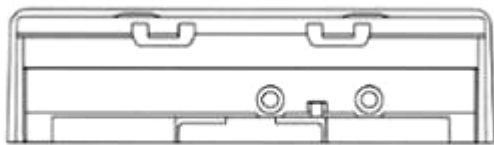
- (11) **3-0039030**
(15) 06/08/2024 (51) 15-05
(21) 3-2023-00881 (22) 18/04/2023
(18) 18/04/2028
(54) NGĂN CHỨA NƯỚC GIẶT VÀ NƯỚC XẢ CỦA MÁY GIẶT (28) 1
(45) 25/09/2024 438B (43) 25/10/2023 427A
(73) CÔNG TY TNHH PANASONIC APPLIANCES VIỆT NAM (VN)
Lô B6, khu công nghiệp Thăng Long, xã Võng La, huyện Đông Anh, thành phố Hà Nội
(72) 1. KHAIRUL ANUAR KHAIRUDIN (MY)
2. KENTARO TOKURIKI (JP)
3. TAN CHIEN SHIUNG (MY)
(74) Công ty TNHH Sở hữu trí tuệ HA VIP (HAVIP CO., LTD.)
(55)



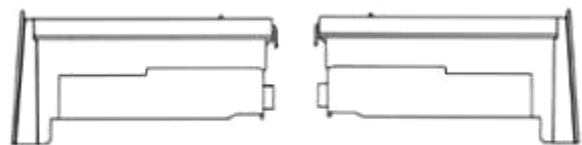
1.1



1.2

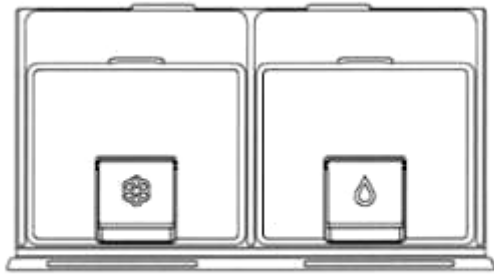


1.3

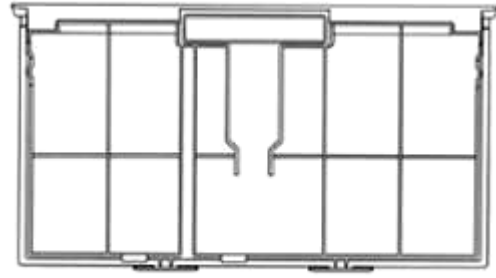


1.4

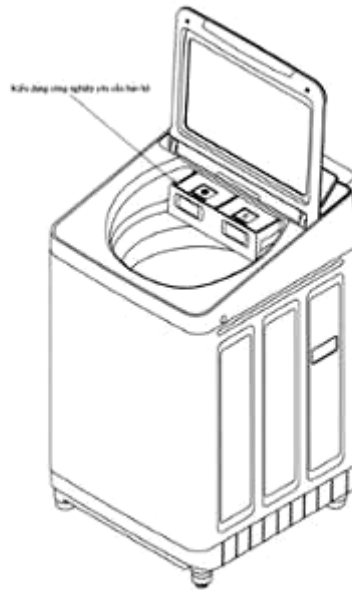
1.5



1.6

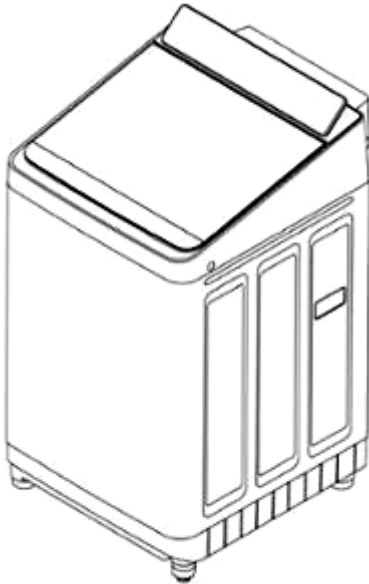


1.7

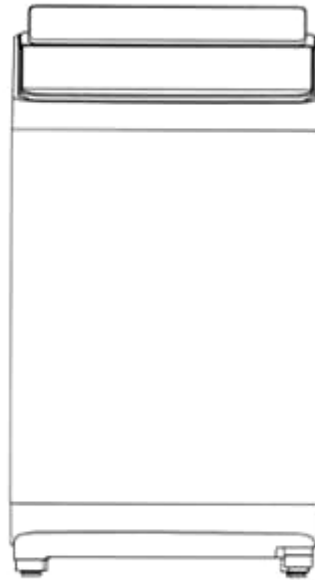


1.8

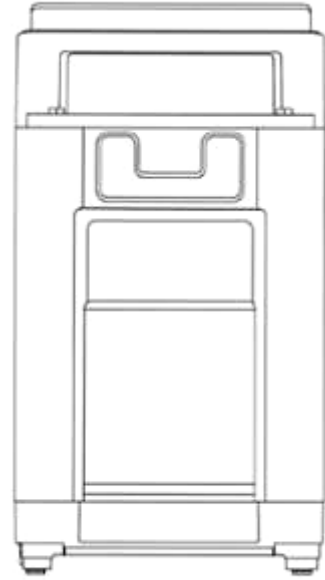
- (11) **3-0039031**
(15) 06/08/2024 (51) 15-05
(21) 3-2023-00882 (22) 18/04/2023
(18) 18/04/2028
(54) **MÁY GIẶT** (28) 1
(45) 25/09/2024 438B (43) 25/10/2023 427A
(73) **CÔNG TY TNHH PANASONIC APPLIANCES VIỆT NAM (VN)**
Lô B6, khu công nghiệp Thăng Long, xã Võng La, huyện Đông Anh, thành phố Hà Nội
(72) 1. KHAIRUL ANUAR KHAIRUDIN (MY)
2. KENTARO TOKURIKI (JP)
3. TAN CHIEN SHIUNG (MY)
(74) Công ty TNHH Sở hữu trí tuệ HA VIP (HAVIP CO., LTD.)
(55)



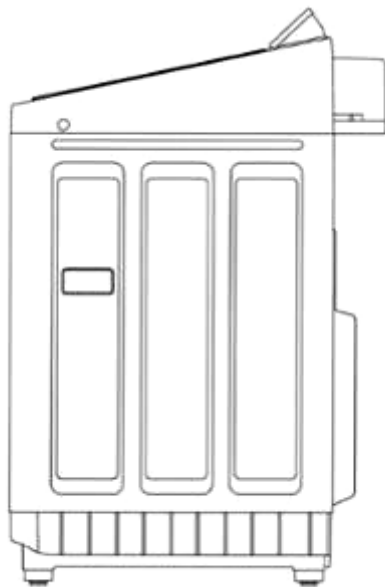
1.1



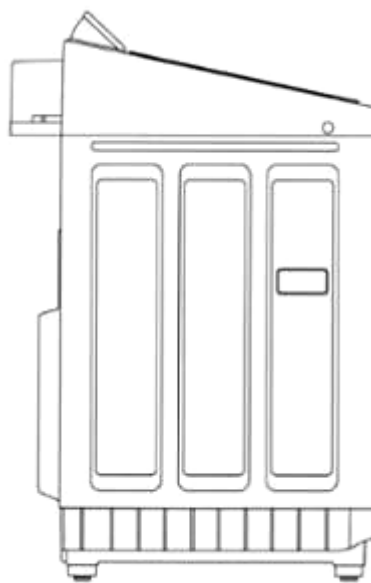
1.2



1.3



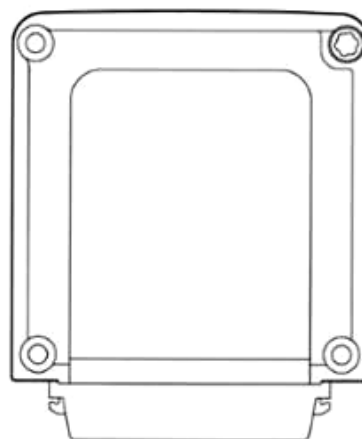
1.4



1.5



1.6

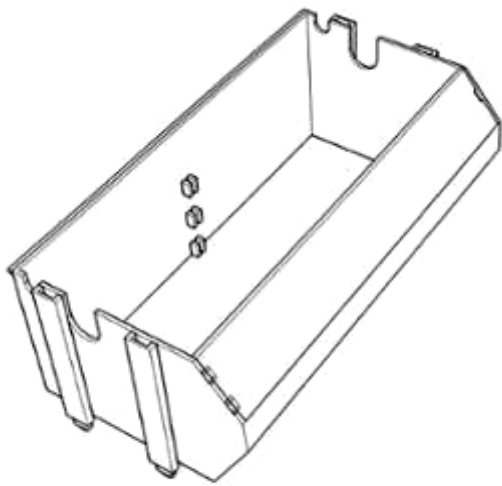


1.7

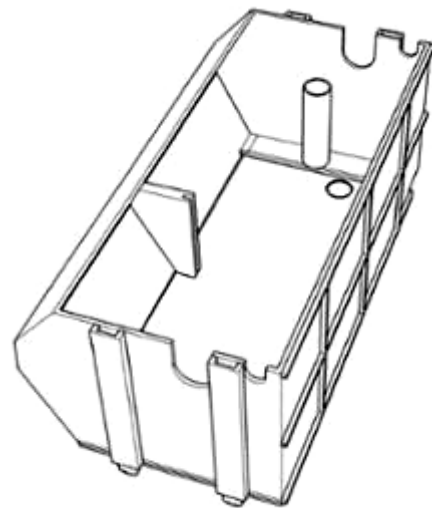


1.8

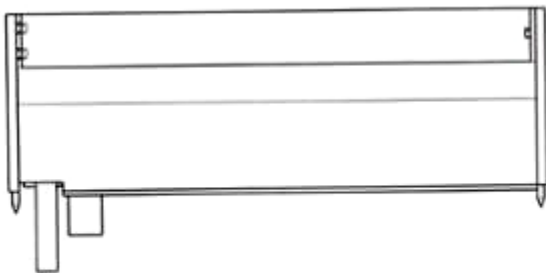
- (11) **3-0039032**
(15) 06/08/2024 (51) 30-02
(21) 3-2022-02268 (22) 20/10/2022
(18) 20/10/2027
(54) LỒNG NUÔI BÀO NGƯ (28) 1
(45) 25/09/2024 438B (43) 25/10/2023 427A
(73) CÔNG TY CỔ PHẦN TẬP ĐOÀN NHỰA SUPER TRƯỜNG PHÁT (VN)
Số T151, Lô đất H4, khu đầu giá 31ha, thị trấn Trâu Quỳ, huyện Gia Lâm, thành phố Hà Nội
(72) Phạm Quốc Chính (VN)
(74) Công ty TNHH Sở hữu trí tuệ VIPATCO (VIPATCO CO., LTD.)
(55)



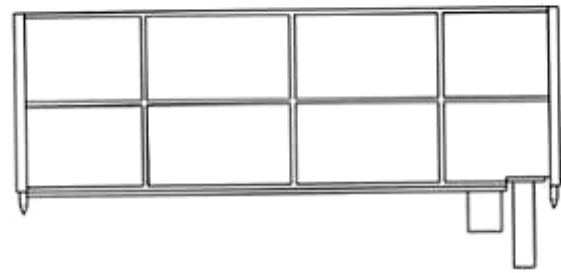
1.1



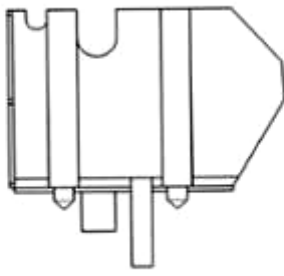
1.2



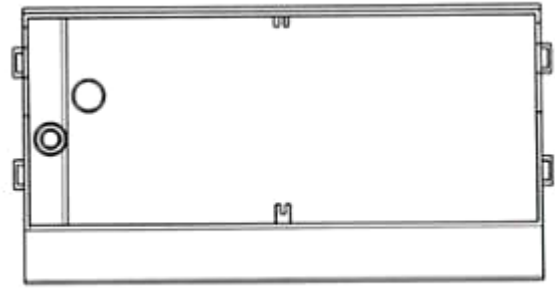
1.3



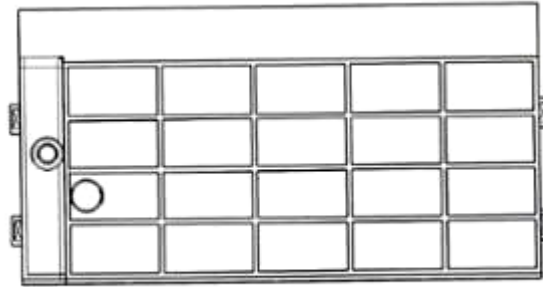
1.4



1.5

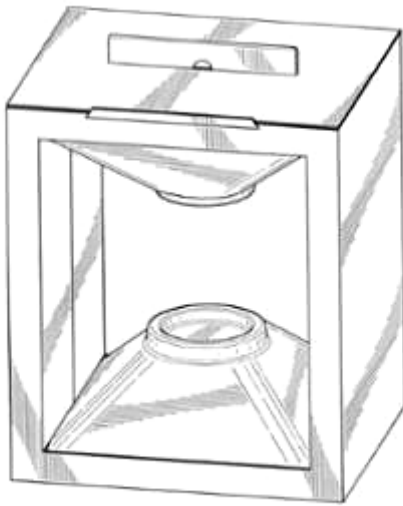


1.6

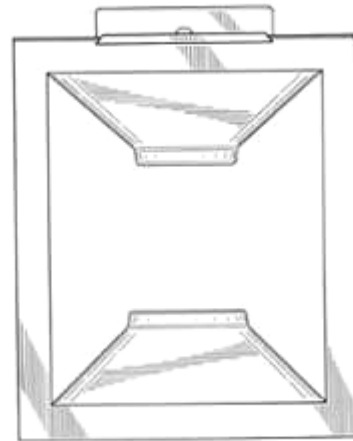


1.7

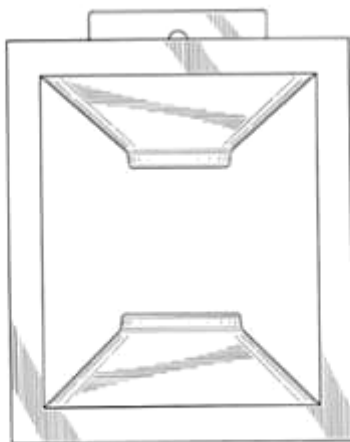
- (11) **3-0039033**
- (15) 06/08/2024
- (21) 3-2023-00206
- (18) 27/01/2028
- (54) **HỘP ĐỰNG**
- (30) 29/847,500 25/07/2022 US;
- (45) 25/09/2024 438B
- (73) **GREGG GORSKI (US)**
5915 Al Fresco Ave, Pahrump, NV 89061, United States of America
- (72) **GREGG GORSKI (US)**
- (74) Công ty Luật TNHH T&G (TGVN)
- (55)
- (51) 09-03
- (22) 27/01/2023
- (28) 1
- (43) 25/12/2023 429A



1.1



1.2



1.3



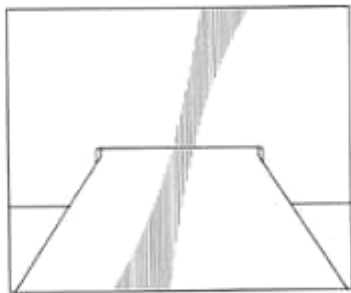
1.4



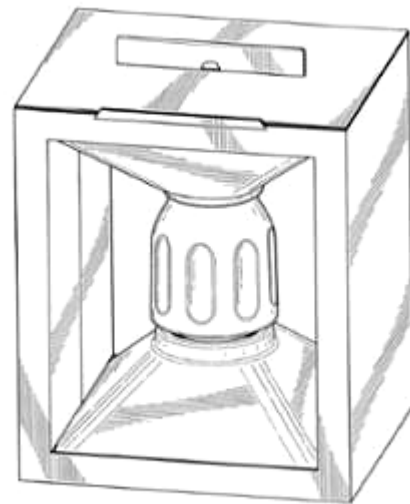
1.5



1.6



1.7



1.8

- (11) **3-0039034**
(15) 06/08/2024 (51) 09-03
(21) 3-2022-02854 (22) 20/10/2021
(18) 20/10/2026
(54) HỘP (28) 1
(45) 25/09/2024 438B (43) 26/06/2023 423A
(73) NGUYỄN THỊ THU HOA (VN)
Tân Thành, thị trấn Thanh Sơn, huyện Thanh Sơn, tỉnh Phú Thọ
(72) Nguyễn Thị Thu Hoa (VN)
(74) Công ty TNHH Sở hữu trí tuệ WITIP Việt Nam (WITIP CO., LTD.)
(55)

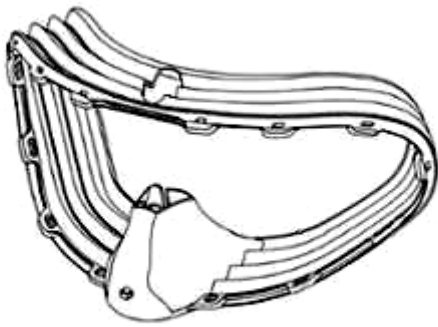


1.1

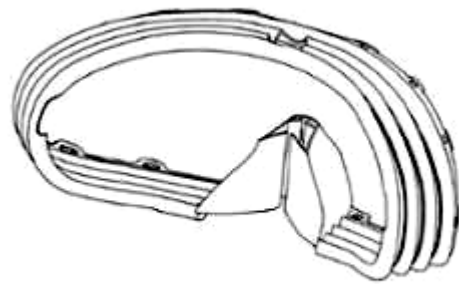


1.2

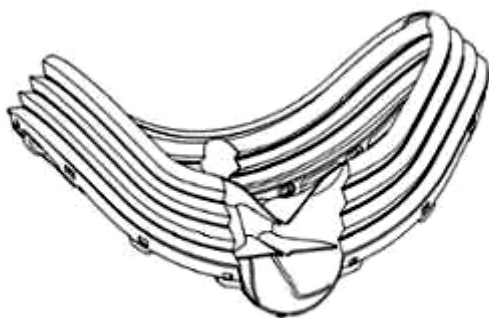
- (11) **3-0039035**
(15) 07/08/2024 (51) 14-02
(21) 3-2022-01620 (22) 10/08/2022
(18) 10/08/2027
(54) **VÀNH CHẮN SÁNG** (28) 1
(30) 2022-003430 22/02/2022 JP;
(45) 25/09/2024 438B (43) 25/10/2022 415A
(73) **SONY INTERACTIVE ENTERTAINMENT INC. (JP)**
1-7-1 Konan, Minato-ku, Tokyo, Japan
(72) 1. YOSHIYUKI OTSUKA (JP)
2. YUJIN MORISAWA (JP)
(74) Công ty Luật TNHH Phạm và Liên danh (PHAM & ASSOCIATES)
(55)



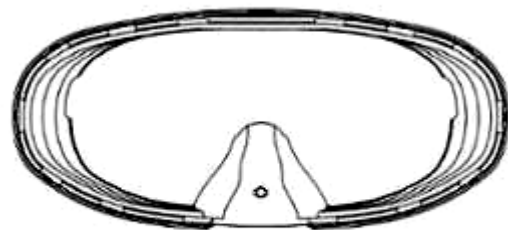
1.1



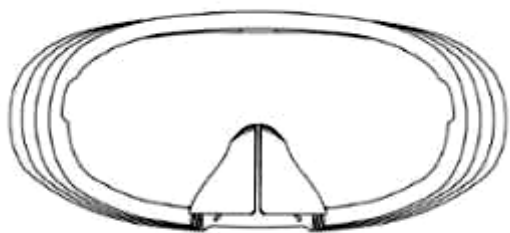
1.2



1.3



1.4



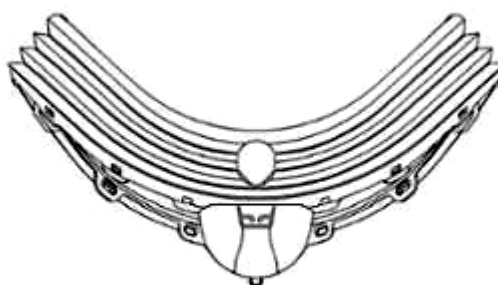
1.5



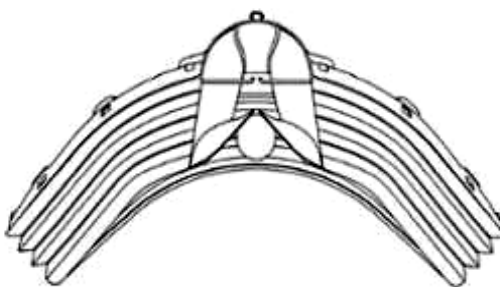
1.6



1.7

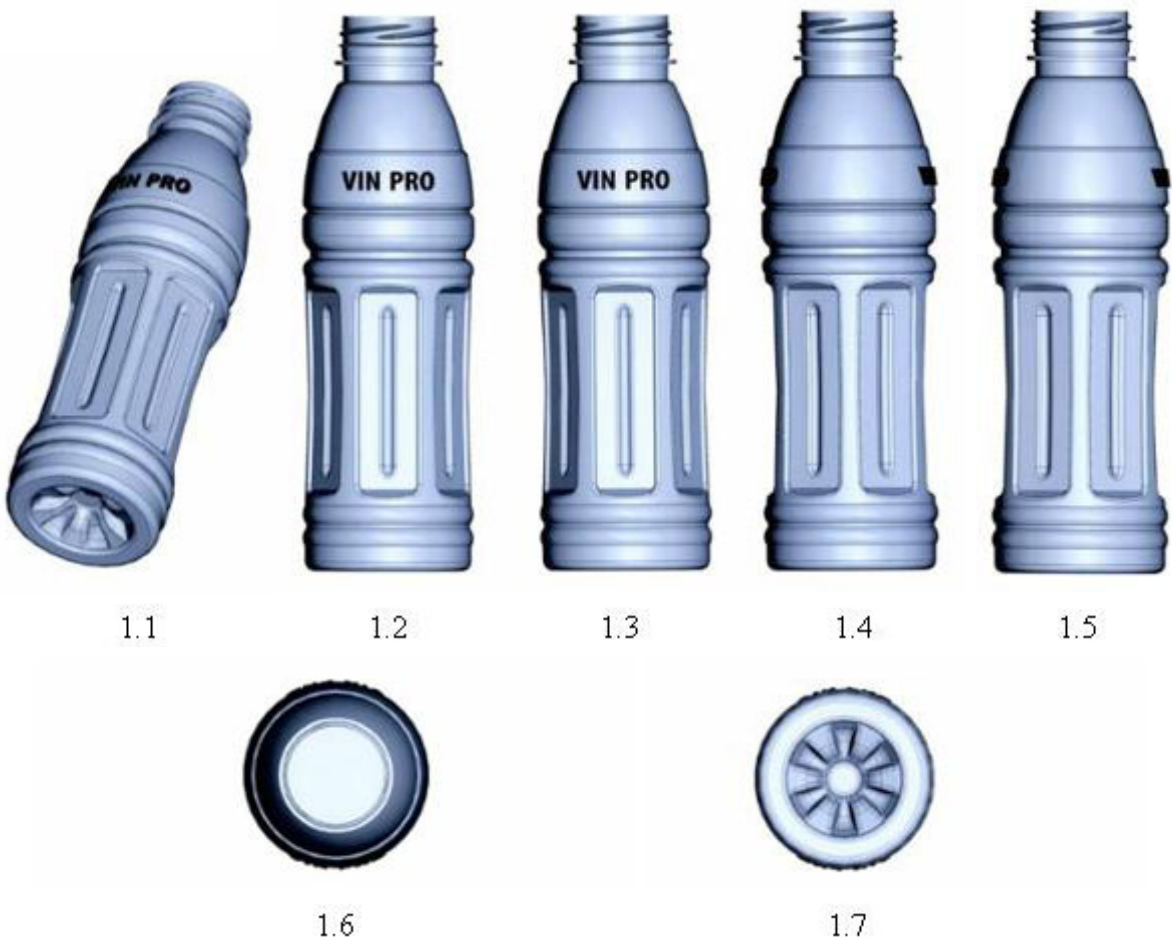


1.8



1.9

- (11) **3-0039036**
(15) 07/08/2024 (51) 09-01
(21) 3-2019-02445 (22) 25/09/2019
(18) 25/09/2024
(54) CHAI (28) 1
(45) 25/09/2024 438B (43) 25/12/2019 381A
(73) CÔNG TY CỔ PHẦN VINPRO HÀ NỘI (VN)
Số 82, phố Hoàng Như Tiếp, phường Bồ Đề, quận Long Biên, thành phố Hà Nội
(72) Nguyễn Duy Vương (VN)
(55)



(11) **3-0039037**

(15) 07/08/2024

(21) 3-2021-01491

(18) 09/06/2026

(54) **KÈ VÒM**

(45) 25/09/2024 438B

(73) **CÔNG TY CỔ PHẦN KHOA HỌC CÔNG NGHỆ VIỆT NAM (VN)**

Số 6 đường 3 tháng 2, phường 8, thành phố Vũng Tàu, tỉnh Bà Rịa - Vũng Tàu

(72) **Hoàng Đức Thảo (VN)**

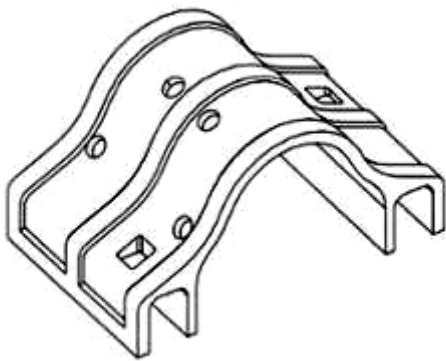
(55)

(51) 25-02

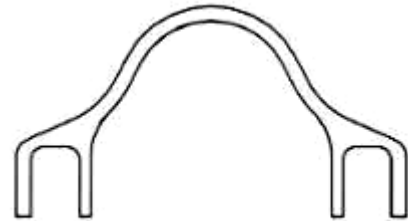
(22) 09/06/2021

(28) 2

(43) 25/11/2021 404A



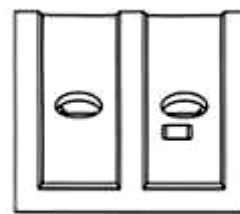
1.1



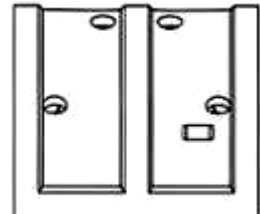
1.2



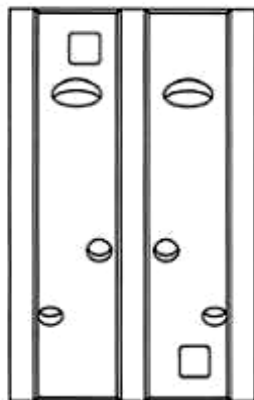
1.3



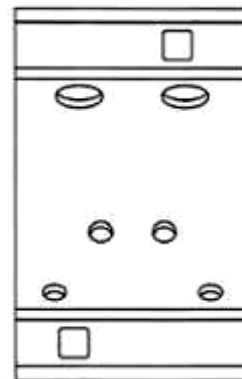
1.4



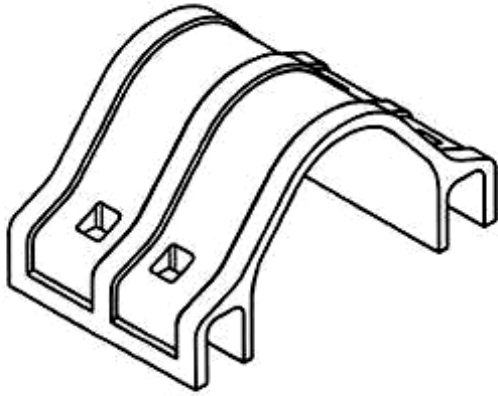
1.5



1.6



1.7



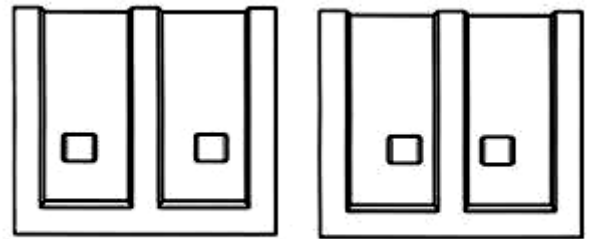
2.1



2.2

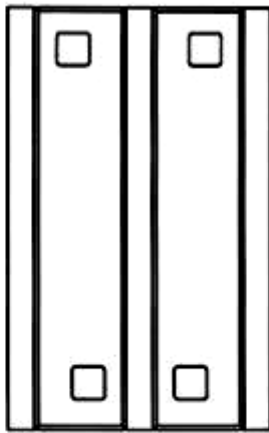


2.3



2.4

2.5



2.6

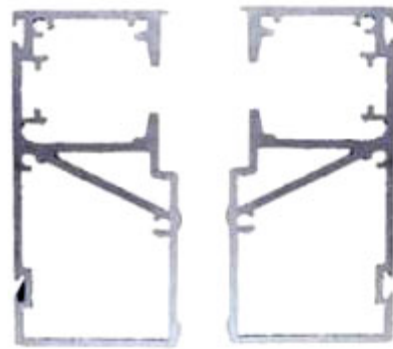


2.7

- (11) **3-0039038**
- (15) 07/08/2024
- (21) 3-2023-00112
- (18) 11/01/2028
- (54) THANH NHÔM ĐỊNH HÌNH
- (45) 25/09/2024 438B
- (73) CÔNG TY TNHH THANH PHÚC WINDOW (VN)
478 Nguyễn Thị Thập, phường Tân Quy, quận 7, thành phố Hồ Chí Minh
- (72) Nguyễn Thị Kim Hoàn (VN)
- (55)
- (51) 25-01
- (22) 11/01/2023
- (28) 1
- (43) 25/07/2023 424A



1.1



1.2

1.3



1.4



1.5



1.6



1.7

- (11) **3-0039039**
(15) 07/08/2024 (51) 25-01
(21) 3-2023-00113 (22) 11/01/2023
(18) 11/01/2028
(54) THANH NHÔM ĐỊNH HÌNH (28) 1
(45) 25/09/2024 438B (43) 25/07/2023 424A
(73) CÔNG TY TNHH THANH PHÚC WINDOW (VN)
478 Nguyễn Thị Thập, phường Tân Quy, quận 7, thành phố Hồ Chí Minh
(72) Nguyễn Thị Kim Hoàn (VN)
(55)



1.1



1.2

1.3



1.4



1.5



1.6



1.7

- (11) **3-0039040**
(15) 07/08/2024 (51) 25-01
(21) 3-2023-00115 (22) 11/01/2023
(18) 11/01/2028
(54) THANH NHÔM ĐỊNH HÌNH (28) 1
(45) 25/09/2024 438B (43) 25/07/2023 424A
(73) CÔNG TY TNHH THANH PHÚC WINDOW (VN)
478 Nguyễn Thị Thập, phường Tân Quy, quận 7, thành phố Hồ Chí Minh
(72) Nguyễn Thị Kim Hoàn (VN)
(55)



1.1



1.2

1.3



1.4



1.5



1.6



1.7

- (11) **3-0039041**
(15) 07/08/2024 (51) 25-01
(21) 3-2023-00116 (22) 11/01/2023
(18) 11/01/2028
(54) THANH NHÔM ĐỊNH HÌNH (28) 1
(45) 25/09/2024 438B (43) 25/07/2023 424A
(73) CÔNG TY TNHH THANH PHÚC WINDOW (VN)
478 Nguyễn Thị Thập, phường Tân Quy, quận 7, thành phố Hồ Chí Minh
(72) Nguyễn Thị Kim Hoàn (VN)
(55)



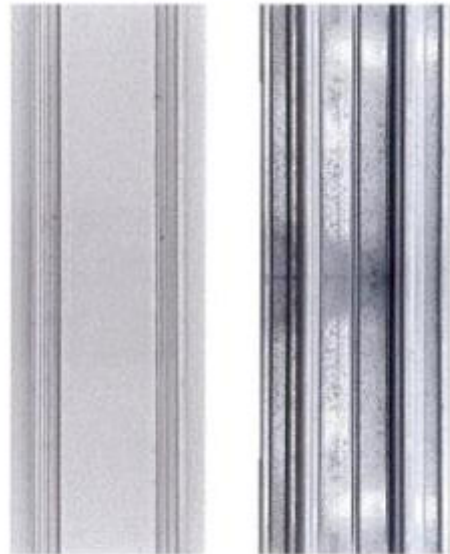
1.1



1.2



1.3



1.4

1.5

- (11) **3-0039042**
(15) 07/08/2024 (51) 25-01
(21) 3-2023-00706 (22) 30/03/2023
(18) 30/03/2028
(54) THANH NHÔM ĐỊNH HÌNH (28) 1
(45) 25/09/2024 438B (43) 25/07/2023 424A
(73) CÔNG TY TNHH THANH PHÚC WINDOW (VN)
478 Nguyễn Thị Thập, phường Tân Quy, quận 7, thành phố Hồ Chí Minh
(72) Nguyễn Thị Kim Hoàn (VN)
(55)



1.1



1.2



1.3



1.4



1.5



1.6



1.7

- (11) **3-0039043**
 - (15) 07/08/2024
 - (21) 3-2023-00707
 - (18) 30/03/2028
 - (54) THANH NHÔM ĐỊNH HÌNH
 - (45) 25/09/2024 438B
 - (73) CÔNG TY TNHH THANH PHÚC WINDOW (VN)
478 Nguyễn Thị Thập, phường Tân Quy, quận 7, thành phố Hồ Chí Minh
 - (72) Nguyễn Thị Kim Hoàn (VN)
 - (55)
- (51) 25-01
 - (22) 30/03/2023
 - (28) 1
 - (43) 25/07/2023 424A



1.1



1.2



1.3



1.4



1.5



1.6



1.7

- (11) **3-0039044**
(15) 07/08/2024 (51) 25-01
(21) 3-2023-00714 (22) 30/03/2023
(18) 30/03/2028
(54) THANH NHÔM ĐỊNH HÌNH (28) 1
(45) 25/09/2024 438B (43) 25/07/2023 424A
(73) CÔNG TY TNHH THANH PHÚC WINDOW (VN)
478 Nguyễn Thị Thập, phường Tân Quy, quận 7, thành phố Hồ Chí Minh
(72) Nguyễn Thị Kim Hoàn (VN)
(55)



1.1



1.2



1.3



1.4



1.5

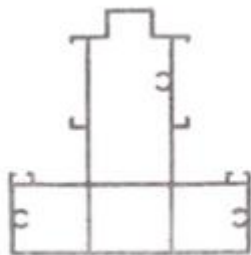
- (11) **3-0039045**
(15) 07/08/2024 (51) 25-01
(21) 3-2023-00731 (22) 31/03/2023
(18) 31/03/2028
(54) THANH NHÔM ĐỊNH HÌNH (28) 1
(45) 25/09/2024 438B (43) 25/07/2023 424A
(73) CÔNG TY TNHH THANH PHÚC WINDOW (VN)
478 Nguyễn Thị Thập, phường Tân Quy, quận 7, thành phố Hồ Chí Minh
(72) Nguyễn Thị Kim Hoàn (VN)
(55)



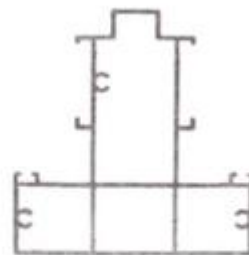
1.1



1.2



1.3



1.4



1.5



1.6

- (11) **3-0039046**
- (15) 12/08/2024
- (21) 3-2023-00766
- (18) 06/04/2028
- (54) HỘP
- (45) 25/09/2024 438B
- (73) LG HOUSEHOLD & HEALTH CARE LTD. (KR)
58, Saemunan-ro, Jongno-gu, Seoul, Republic of Korea
- (72) LEE, Seul Ki (KR)
- (74) Công ty TNHH Tâm nhìn và Liên danh (VISION & ASSOCIATES CO.LTD.)
- (55)
- (51) 09-03
- (22) 06/04/2023
- (28) 1
- (43) 25/07/2023 424A



1.1



1.2



1.3



1.4



1.5



1.6



1.7

- (11) **3-0039047**
- (15) 12/08/2024
- (21) 3-2023-00855
- (18) 14/04/2028
- (54) **HỘP**
- (45) 25/09/2024 438B
- (73) **LG HOUSEHOLD & HEALTH CARE LTD. (KR)**
58, Saemunan-ro, Jongno-gu, Seoul, Republic of Korea
- (72) **YUN, Tae Ung (KR)**
- (74) **Công ty TNHH Tâm nhìn và Liên danh (VISION & ASSOCIATES CO.LTD.)**
- (55)
- (51) 09-03
- (22) 14/04/2023
- (28) 1
- (43) 25/07/2023 424A



1.1



1.2



1.3



1.4



1.5



1.6



1.7

- (11) **3-0039048**
(15) 12/08/2024 (51) 09-05
(21) 3-2021-01435 (22) 02/06/2021
(18) 02/06/2026
(54) BAO GÓI (28) 1
(45) 25/09/2024 438B (43) 25/10/2023 427A
(73) CÔNG TY CỔ PHẦN NHỮNG NỤ CƯỜI VIỆT NAM (VN)
713/6 Đoàn Văn Bơ, phường 18, quận 4, thành phố Hồ Chí Minh
(72) 1. NGUYỄN ĐÌNH HẬU (VN)
2. QUÁCH SỸ LONG (VN)
3. NGUYỄN ĐÌNH HỘI (VN)
4. LÂM VƯƠNG BỬU HÂN (VN)
(74) Văn phòng Luật sư D và T (D & T LAW OFFICE)
(55)

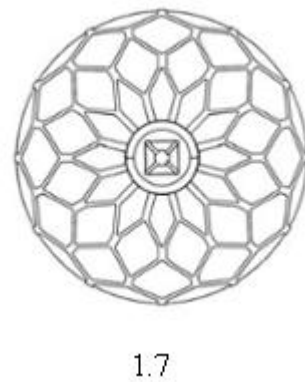
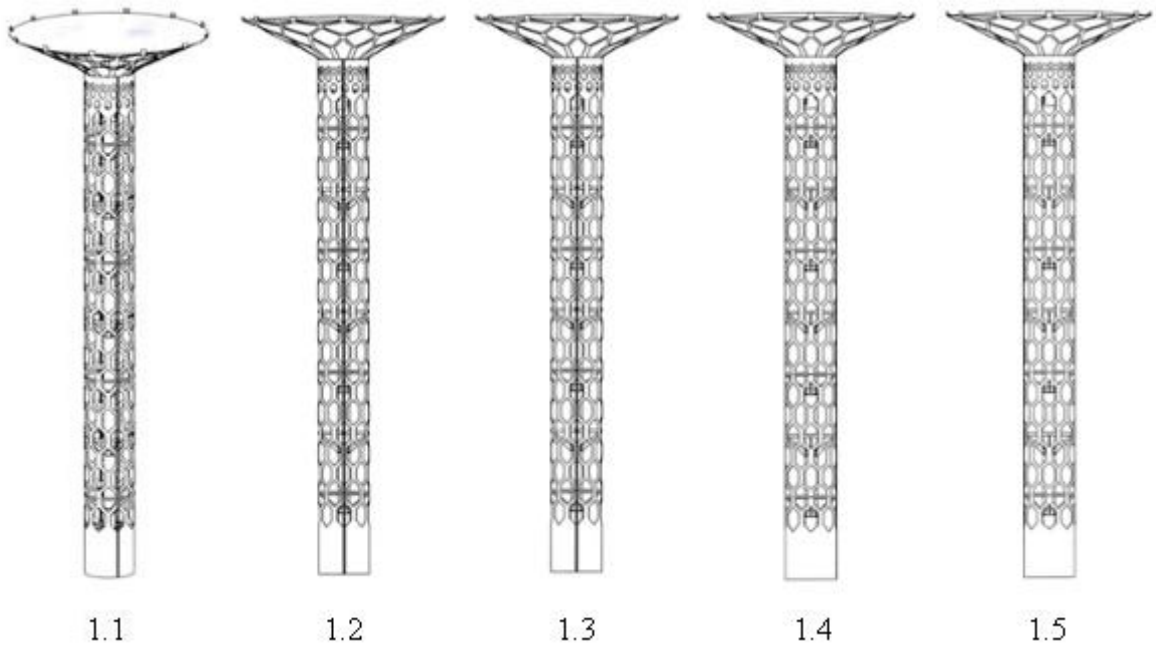


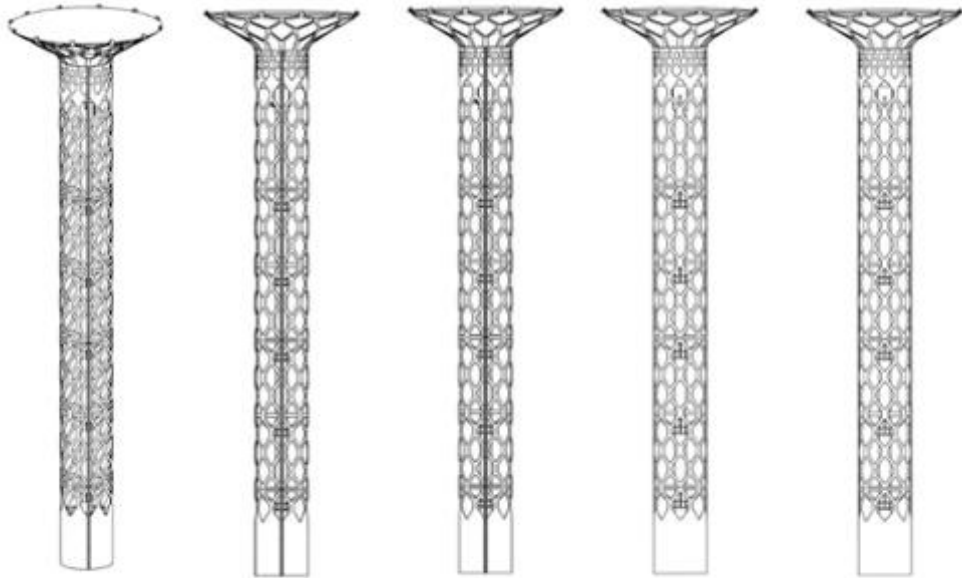
1.1



1.2

- (11) **3-0039049**
(15) 12/08/2024 (51) 26-03
(21) 3-2022-00167 (22) 19/01/2022
(18) 19/01/2027
(54) TRỤ ĐÈN CHIẾU SÁNG (28) 3
(45) 25/09/2024 438B (43) 25/08/2022 413A
(73) CÔNG TY TNHH CÔNG NGHỆ LONG KHANG (VN)
Số 24 đường 68, khu phố 1, phường Thạnh Mỹ Lợi, thành phố Thủ Đức, thành phố Hồ Chí Minh
(72) Nguyễn Thị Lan Hương (VN)
(74) Văn phòng Luật sư D và T (D & T LAW OFFICE)
(55)





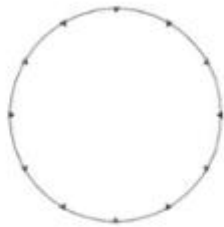
2.1

2.2

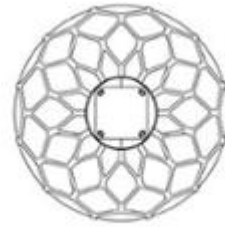
2.3

2.4

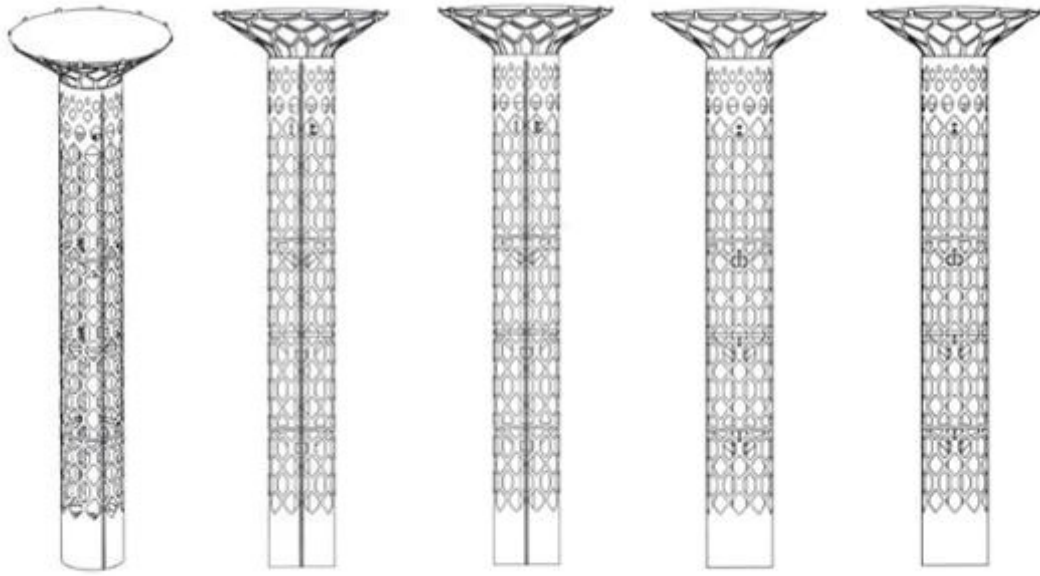
2.5



2.6



2.7



3.1

3.2

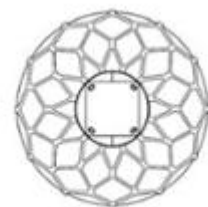
3.3

3.4

3.5



3.6



3.7

CÔNG BÁO SỞ HỮU CÔNG NGHIỆP SỐ 438 TẬP B - QUYỀN 2 (09.2024)

- (11) **3-0039050**
(15) 12/08/2024 (51) 12-08
(21) 3-2023-00215 (22) 27/01/2023
(18) 27/01/2028
(54) Ô TÔ (28) 1
(30) 2202003079 26/07/2022 TH;
(45) 25/09/2024 438B (43) 25/09/2023 426A
(73) MINE MOBILITY RESEARCH CO., LTD. (TH)
89 AIA Capital Center Building 16th Floor Ratchadaphisek Road, Dindaeng Sub-District, Dindaeng District, Bangkok 10400 Thailand
(72) 1. SUTHEP SRIPILA (TH)
2. VORADET BOONJINDASAP (TH)
(74) Công ty TNHH Đại Tín và Liên Danh (DAITIN AND ASSOCIATES CO.,LTD)
(55)



1.1



1.2



1.3



1.4



1.5



1.6



1.7



1.8

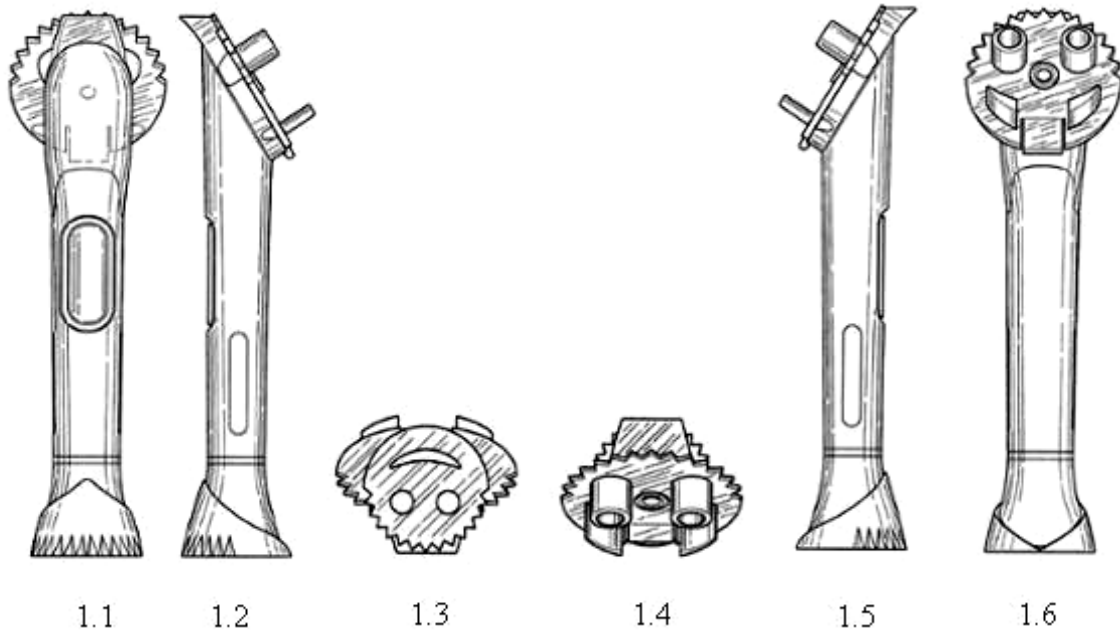


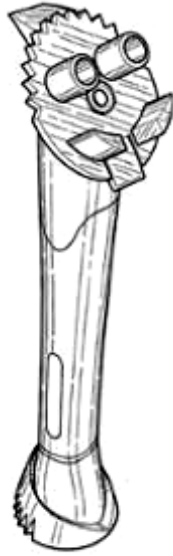
1.9



1.10

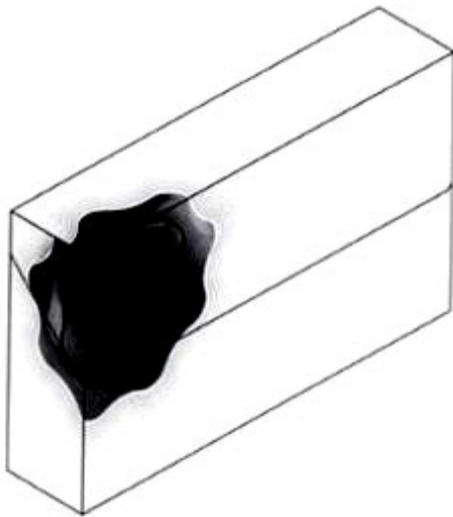
- (11) **3-0039051**
(15) 12/08/2024 (51) 23-02
(21) 3-2022-02885 (22) 26/12/2022
(18) 26/12/2027
(54) **GIÁ ĐỀ BÔNG TẮM VÀ PHÂN** (28) 1
PHÁT XÀ PHÒNG
(30) US29/844,133 27/06/2022 US;
(45) 25/09/2024 438B (43) 25/04/2023 421A
(73) **SCRUB DADDY, INC. (US)**
1700 Suckle Highway, Pennsauken, NJ 08110, United States of America
(72) 1. AARON C. KRAUSE (US)
2. JOHN O'BRIEN (US)
3. ALEKSANDRS TITOV (US)
(74) Công ty TNHH Tâm nhìn và Liên danh (VISION & ASSOCIATES CO.LTD.)
(55)



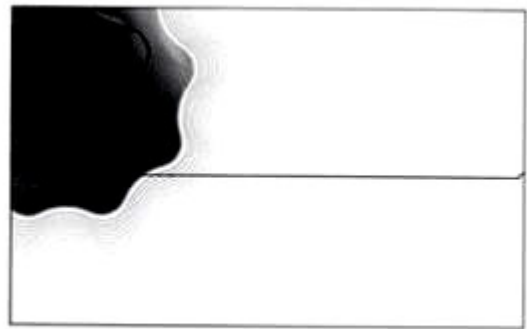


1.7

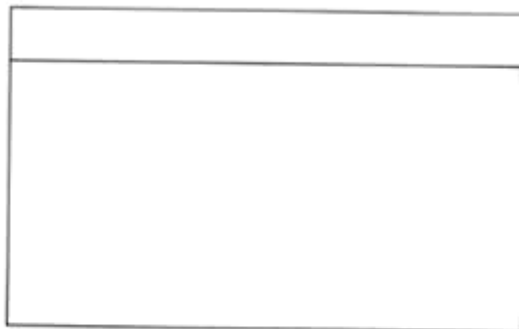
- (11) **3-0039052**
- (15) 12/08/2024
- (21) 3-2023-01123
- (18) 25/05/2028
- (54) **HỘP**
- (30) 015005697-0005 09/12/2022 EM;
- (45) 25/09/2024 438B
- (73) **PHILIP MORRIS PRODUCTS S.A. (CH)**
Quai Jeanrenaud 3, CH-2000 Neuchâtel, Switzerland
- (72) **Ajit AGHERA (GB)**
- (74) **Công ty Luật TNHH T&G (TGVN)**
- (55)
- (51) 09-03
- (22) 25/05/2023
- (28) 1
- (43) 25/10/2023 427A



1.1



1.2



1.3



1.4



1.5



1.6



1.7

- (11) **3-0039053**
(15) 13/08/2024
(21) 3-2022-02860
(18) 26/12/2027
(54) BA LÔ
(30) 009091424-0001 20/07/2022 EM;
(45) 25/09/2024 438B
(73) DECATHLON (FR)
4, Boulevard de Mons, F-59650 Villeneuve d'Ascq, France
(72) Malo SAHORES (FR)
(74) Công ty Luật TNHH T&G (TGVN)
(55)
- (51) 03-01
(22) 26/12/2022
(28) 1
(43) 25/04/2023 421A



1.1



1.2



1.3



1.4



1.5



1.6



1.7

- (11) **3-0039054**
- (15) 13/08/2024
- (21) 3-2022-02626
- (18) 30/11/2027
- (54) KHÓA CÀI
- (45) 25/09/2024 438B
- (73) YKK CORPORATION (JP)
1, Kanda Izumi-cho, Chiyoda-ku, Tokyo 101-8642 Japan
- (72) Asahiko SAKAI (JP)
- (74) Công ty Luật TNHH Phạm và Liên danh (PHAM & ASSOCIATES)
- (55)
- (51) 02-07
- (22) 30/11/2022
- (28) 1
- (43) 25/10/2023 427A



1.1



1.2



1.3



1.4



1.5



1.6



1.7



1.8

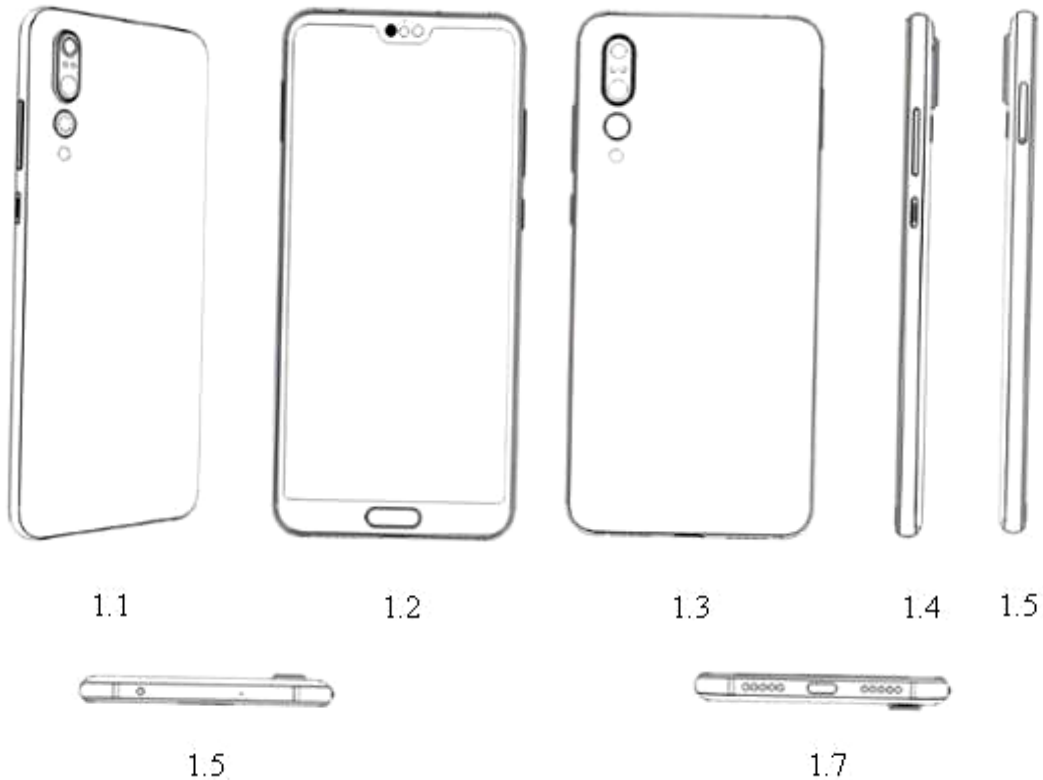


1.9



1.10

- (11) **3-0039055**
(15) 13/08/2024 (51) 14-03
(21) 3-2018-01397 (22) 09/07/2018
(18) 09/07/2023
(54) ĐIỆN THOẠI DI ĐỘNG (28) 4
(30) 201830008332.3 09/01/2018 CN;
(45) 25/09/2024 438B (43) 26/11/2018 368A
(73) HUAWEI TECHNOLOGIES CO., LTD. (CN)
Huawei Administration Building, Bantian, Longgang, Shenzhen, Guangdong
518129, China
(72) 1. ZE YUAN (CN)
2. XIN LI (CN)
3. MENG LI (CN)
4. ZHAOZHAO LIU (CN)
(74) Công ty Luật TNHH Phạm và Liên danh (PHAM & ASSOCIATES)
(55)





2.1

2.2

2.3

2.4

2.5



2.6



2.7



3.1

3.2

3.3

3.4

3.5



3.6



3.7



4.1



4.2



4.3



4.4



4.5

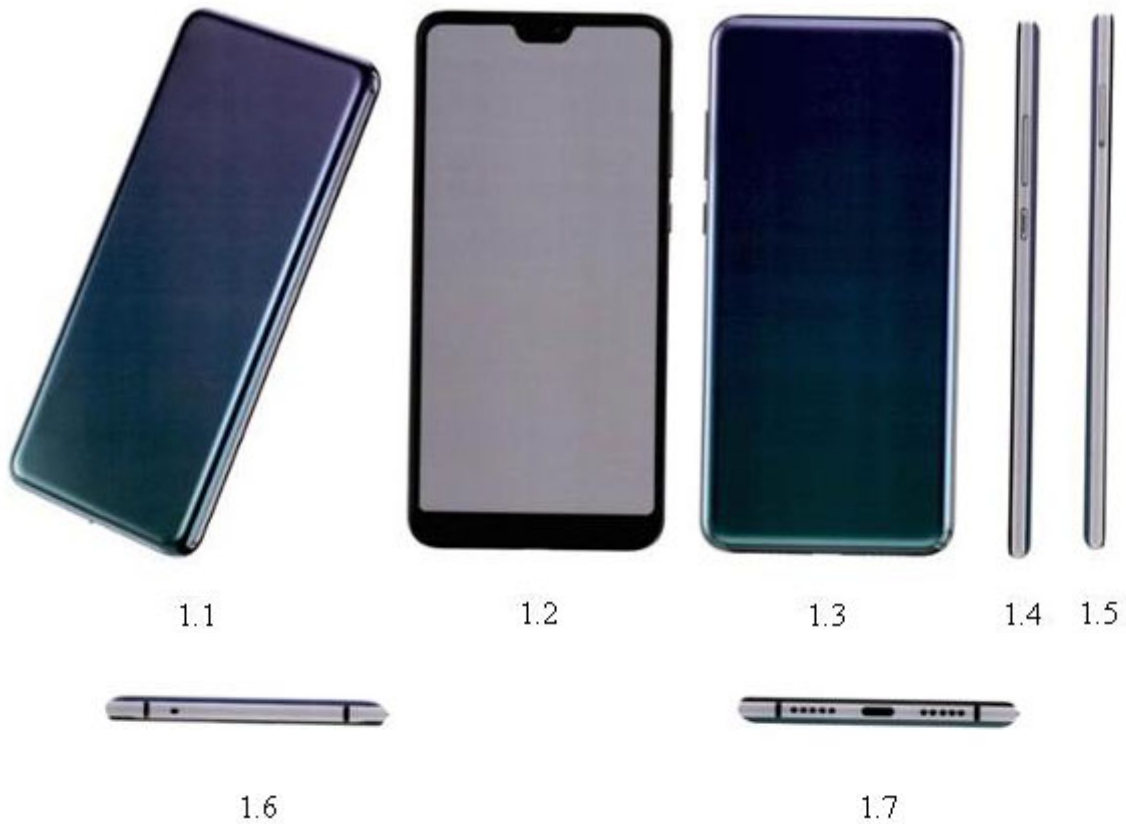


4.6



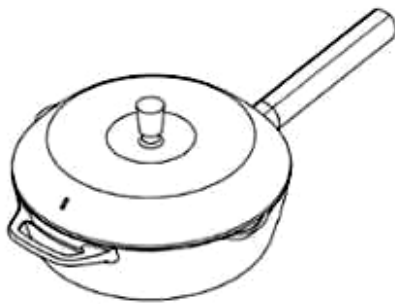
4.7

- (11) **3-0039056**
(15) 13/08/2024 (51) 14-03
(21) 3-2018-01401 (22) 09/07/2018
(18) 09/07/2023
(54) ĐIỆN THOẠI DI ĐỘNG (28) 2
(30) 201830008324.9 09/01/2018 CN;
(45) 25/09/2024 438B (43) 25/04/2019 373A
(73) HUAWEI TECHNOLOGIES CO., LTD. (CN)
Huawei Administration Building, Bantian, Longgang, Shenzhen, Guangdong
518129, China
(72) 1. PEILING LIN (CN)
2. ZE YUAN (CN)
3. GUOPING WU (CN)
4. XIN LI (CN)
5. YI LIU (CN)
6. XIAOJUN DAI (CN)
(74) Công ty Luật TNHH Phạm và Liên danh (PHAM & ASSOCIATES)
(55)

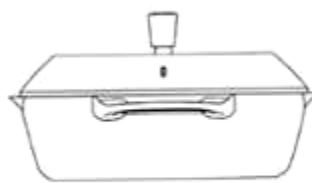




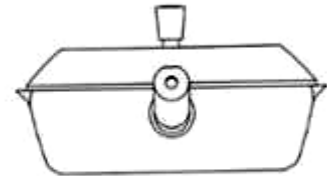
- (11) **3-0039057**
(15) 13/08/2024 (51) 07-02
(21) 3-2023-00501 (22) 08/03/2023
(18) 08/03/2028
(54) **CHẢO** (28) 1
(30) 30-2022-0039604 27/09/2022 KR;
(45) 25/09/2024 438B (43) 25/08/2023 425A
(73) **LOCK & LOCK CO., LTD. (KR)**
104, Sapgyocheon-ro, Seonjang-myeon, Asan-si, Chungcheongnam-do, Republic of Korea
(72) **YOU, Sung Ik (KR)**
(74) Công ty TNHH Tâm nhìn và Liên danh (VISION & ASSOCIATES CO.LTD.)
(55)



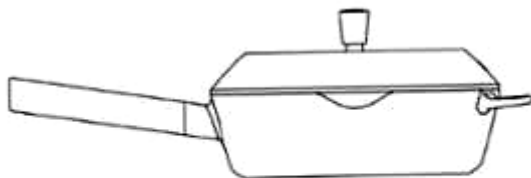
1.1



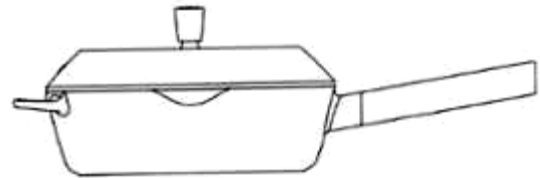
1.2



1.3



1.4



1.5



1.6



1.7

- (11) **3-0039058**
- (15) 13/08/2024
- (21) 3-2023-00980
- (18) 04/05/2028
- (54) KHÓA
- (45) 25/09/2024 438B
- (73) KIM YU SIN (KR)
105ho, 211dong, 5, Ogeum-ro 32-gil, Songpa-gu, Seoul 05673, Republic of Korea
- (72) KIM YU SIN (KR)
- (74) Công ty TNHH Trường Xuân (AGELESS CO.,LTD.)
- (55)
- (51) 06-04
- (22) 04/05/2023
- (28) 1
- (43) 25/08/2023 425A



1.1



1.2



1.3



1.4



1.5



1.6

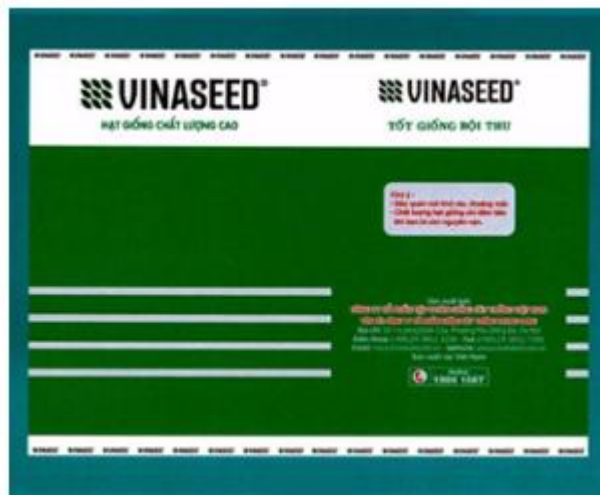


1.7

- (11) **3-0039059**
(15) 13/08/2024 (51) 09-05
(21) 3-2021-01865 (22) 19/07/2021
(18) 19/07/2026
(54) BAO BÌ HẠT GIỐNG (28) 1
(45) 25/09/2024 438B (43) 25/10/2023 427A
(73) CÔNG TY CỔ PHẦN TẬP ĐOÀN GIỐNG CÂY TRỒNG VIỆT NAM (VN)
Số 1 Lương Đình Cửa, phường Phương Mai, quận Đống Đa, thành phố Hà Nội
(72) Trần Kim Liên (VN)
(55)

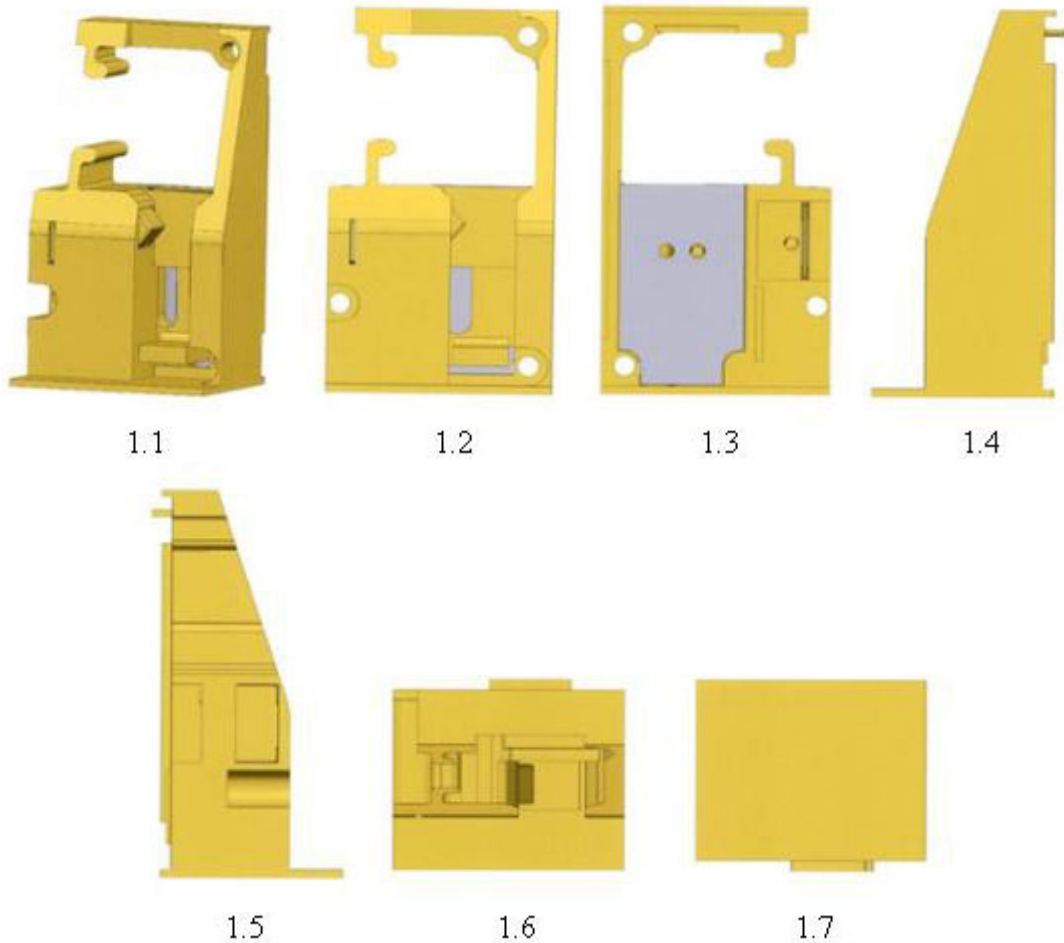


1.1

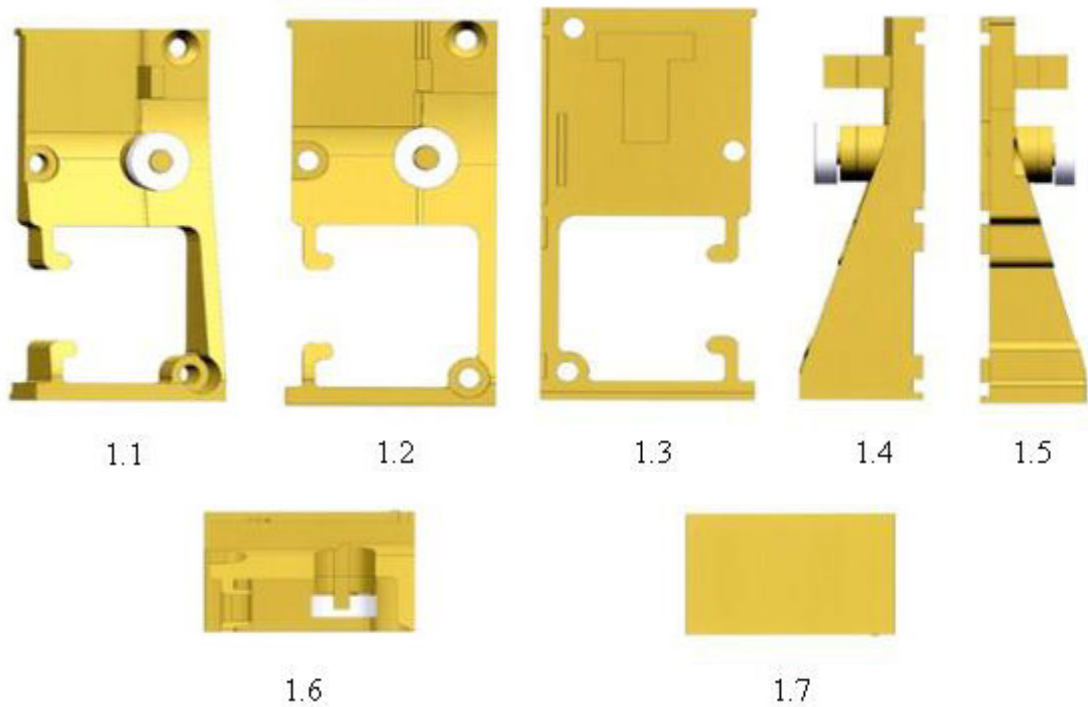


1.2

- (11) **3-0039060**
(15) 13/08/2024 (51) 25-01
(21) 3-2023-00741 (22) 03/04/2023
(18) 03/04/2028
(54) BỘ CHUYỂN ĐỔI (28) 1
(45) 25/09/2024 438B (43) 25/10/2023 427A
(73) CÔNG TY CỔ PHẦN CAD GROUP (VN)
Số 8 ngõ 81, phố Trạm, phường Long Biên, quận Long Biên, thành phố Hà Nội
(72) Lâm Việt An (VN)
(74) Công ty TNHH Sở hữu trí tuệ Gia Việt (GIAVIET CO., LTD.)
(55)



- (11) **3-0039061**
(15) 13/08/2024 (51) 25-01
(21) 3-2023-00742 (22) 03/04/2023
(18) 03/04/2028
(54) BỘ CHUYỂN ĐỔI (28) 1
(45) 25/09/2024 438B (43) 25/10/2023 427A
(73) CÔNG TY CỔ PHẦN CAD GROUP (VN)
Số 8 ngõ 81, phố Trạm, phường Long Biên, quận Long Biên, thành phố Hà Nội
(72) Lâm Viết An (VN)
(74) Công ty TNHH Sở hữu trí tuệ Gia Việt (GIAVIET CO., LTD.)
(55)



CÔNG BÁO SỞ HỮU CÔNG NGHIỆP SỐ 438 TẬP B - QUYỀN 2 (09.2024)

- (11) **3-0039062**
(15) 13/08/2024 (51) 23-01
(21) 3-2023-00470 (22) 06/03/2023
(18) 06/03/2028
(54) KHÓA VÒI MÁY LỌC NƯỚC (28) 1
(45) 25/09/2024 438B (43) 25/07/2023 424A
(73) CÔNG TY TNHH KAROFI R&D (VN)
Số 5C, ngách 184/85 Trần Khát Chân, phường Thanh Lương, quận Hai Bà Trưng,
thành phố Hà Nội
(72) Ngô Thị Thanh Hải (VN)
(55)



1.1



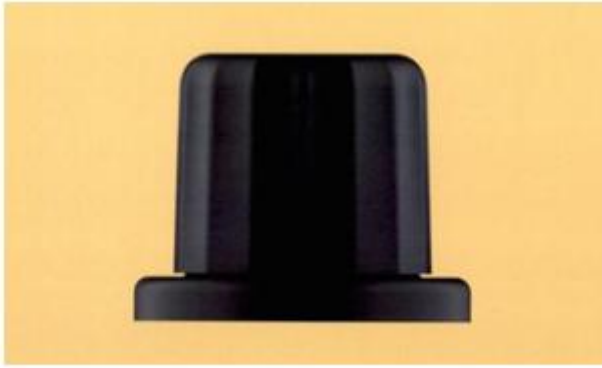
1.2



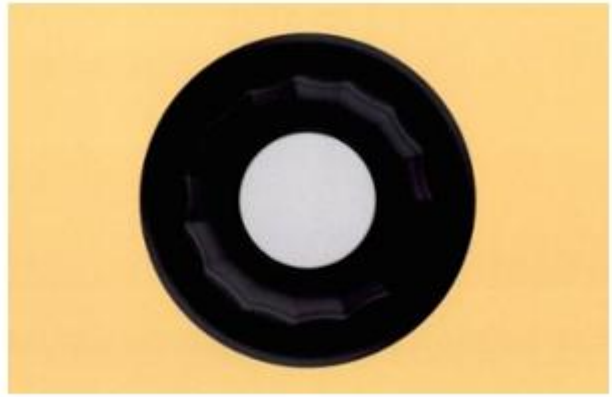
1.3



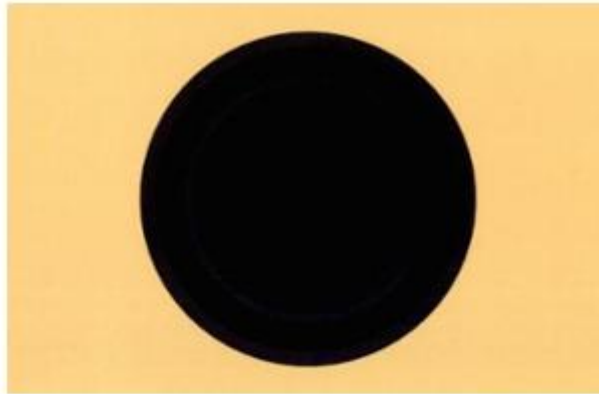
1.4



1.5



1.6



1.7

(11) **3-0039063**

(15) 13/08/2024

(21) 3-2023-00471

(18) 06/03/2028

(54) **VÒI MÁY LỌC NƯỚC**

(45) 25/09/2024 438B

(73) **CÔNG TY TNHH KAROFI R&D (VN)**

Số 5C, ngách 184/85 Trần Khát Chân, phường Thanh Lương, quận Hai Bà Trưng, thành phố Hà Nội

(72) Ngô Thị Thanh Hải (VN)

(55)

(51) 23-01

(22) 06/03/2023

(28) 1

(43) 25/07/2023 424A



1.1



1.2



1.3



1.4



1.5



1.6



1.7

- (11) **3-0039064**
- (15) 13/08/2024
- (21) 3-2020-00926
- (18) 28/04/2025
- (54) KHAY CÁP
- (45) 25/09/2024 438B
- (73) CÔNG TY CỔ PHẦN BESTRAY (VN)
180/7B ấp Tân Thới 3, xã Tân Hiệp, huyện Hóc Môn, thành phố Hồ Chí Minh
- (72) Đồng Công Quốc (VN)
- (55)
- (51) 13-03
- (22) 28/04/2020
- (28) 1
- (43) 25/10/2023 427A



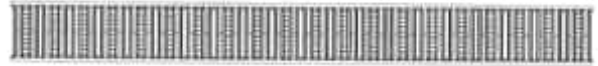
1.1



1.2



1.3



1.4



1.5

- (11) **3-0039065**
(15) 13/08/2024 (51) 08-08
(21) 3-2020-00927 (22) 28/04/2020
(18) 28/04/2025
(54) MÓC CÀI (28) 1
(45) 25/09/2024 438B (43) 25/10/2023 427A
(73) CÔNG TY CỔ PHẦN BESTRAY (VN)
180/7B ấp Tân Thới 3, xã Tân Hiệp, huyện Hóc Môn, thành phố Hồ Chí Minh
(72) Đồng Công Quốc (VN)
(55)



1.1



1.2



1.3



1.4



1.5



1.6

- (11) **3-0039066**
(15) 14/08/2024
(21) 3-2020-00925
(18) 28/04/2025
(54) THANG CẤP
(45) 25/09/2024 438B
(73) CÔNG TY CỔ PHẦN BESTRAY (VN)
180/7B ấp Tân Thới 3, xã Tân Hiệp, huyện Hóc Môn, thành phố Hồ Chí Minh
(72) Đồng Công Quốc (VN)
(55)
- (51) 13-03
(22) 28/04/2020
(28) 1
(43) 25/10/2023 427A



1.1



1.2



1.3



1.4



1.5

(11) **3-0039067**

(15) 14/08/2024

(21) 3-2023-00012

(18) 03/01/2028

(54) BỒN CẦU

(45) 25/09/2024 438B

(73) DAELIM B&CO CO., LTD. (KR)

52, Gongdan-ro, Seongsan-gu, Changwon-si, Gyeongsangnam-do, 51565 Republic of Korea

(72) TAE SIK, KANG (KR)

(74) Công ty TNHH Đại Tín và Liên Danh (DAITIN AND ASSOCIATES CO.,LTD)

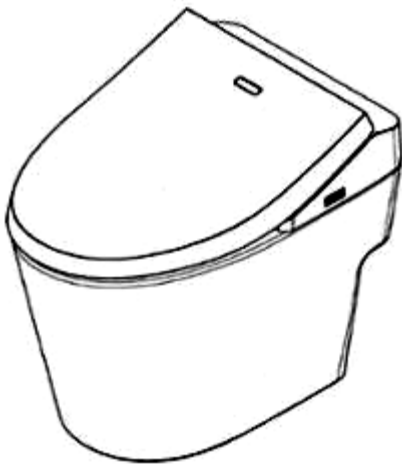
(55)

(51) 23-02

(22) 03/01/2023

(28) 1

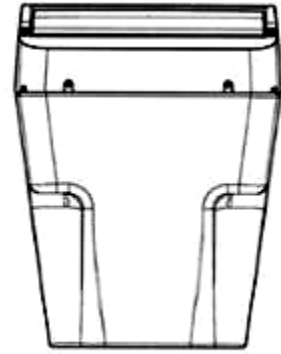
(43) 26/06/2023 423A



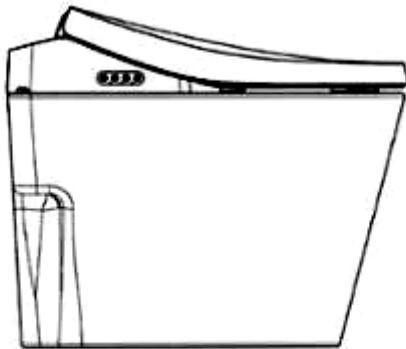
1.1



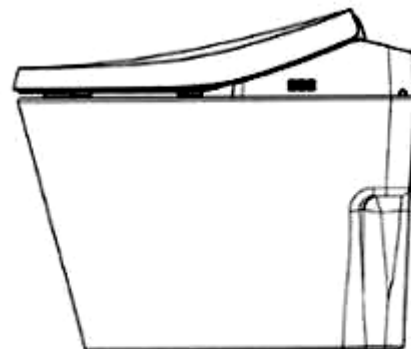
1.2



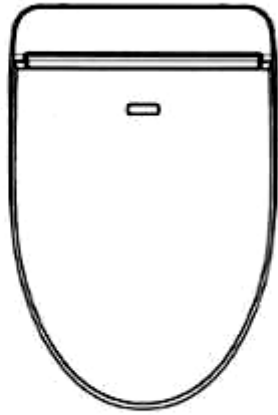
1.3



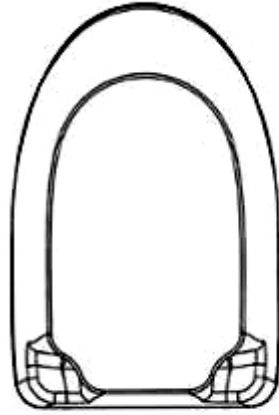
1.4



1.5



1.6



1.7

- (11) **3-0039068**
(15) 14/08/2024 (51) 12-16
(21) 3-2023-00557 (22) 15/03/2023
(18) 15/03/2028
(54) TAI KẸP GIẢM XỐC (28) 1
(30) 2302000100 11/01/2023 TH;
(45) 25/09/2024 438B (43) 25/08/2023 425A
(73) Y.S.S. (THAILAND) COMPANY LIMITED. (TH)
88/88 Moo.9 Soi Phikulthong Thepharak Rd., Bangpla, Bangphli, Samutprakarn
10540, Thailand
(72) Pinyo Panichgasem (TH)
(74) Công ty TNHH Sáng chế ACTIP (ACTIP PATENT LIMITED)
(55)



1.1



1.2



1.3



1.4



1.5



1.6



1.7



1.8

- (11) **3-0039069**
(15) 14/08/2024 (51) 12-11
(21) 3-2023-00627 (22) 23/03/2023
(18) 23/03/2028
(54) XE MÁY ĐIỆN (28) 1
(30) 2022307246099 01/11/2022 CN;
(45) 25/09/2024 438B (43) 25/09/2023 426A
(73) ZHEJIANG TAIZHOU JULONG TECHNOLOGY CO., LTD. (CN)
No. 25 Dejian Road, Jiangkou Sub-District, Huangyan District, Taizhou City,
Zhejiang Province, China
(72) CHEN, Gangjun (CN)
(74) Công ty TNHH Sáng chế ACTIP (ACTIP PATENT LIMITED)
(55)



1.1



1.2



1.3



1.4



1.5



1.6



1.7



1.8

CÔNG BÁO SỞ HỮU CÔNG NGHIỆP SỐ 438 TẬP B - QUYỀN 2 (09.2024)

- (11) **3-0039070**
- (15) 15/08/2024 (51) 09-03
- (21) 3-2023-00313 (22) 17/02/2023
- (18) 17/02/2028
- (54) HỘP ĐỰNG SẢN PHẨM NHANG (28) 1
- (45) 25/09/2024 438B (43) 25/12/2023 429A
- (73) CÔNG TY TNHH THANATKORN VIỆT NAM (VN)
Tầng 9, tòa nhà Viễn Đông, số 14 Phan Tôn, phường Đa Kao, quận 1, thành phố Hồ Chí Minh
- (72) Trịnh Văn Khoa (VN)
- (74) Công ty TNHH Luật Quốc tế Nguyễn và Cộng sự (NVCS GENERAL TRADING SERVICES CO.,LTD)
- (55)



1.1



1.2

- (11) **3-0039071**
- (15) 15/08/2024 (51) 09-03
- (21) 3-2023-00314 (22) 17/02/2023
- (18) 17/02/2028
- (54) **HỘP ĐỰNG SẢN PHẨM NHANG** (28) 1
- (45) 25/09/2024 438B (43) 25/12/2023 429A
- (73) **CÔNG TY TNHH THANATKORN VIỆT NAM (VN)**
Tầng 9, tòa nhà Viễn Đông, số 14 Phan Tôn, phường Đa Kao, quận 1, thành phố Hồ Chí Minh
- (72) **Trình Văn Khoa (VN)**
- (74) **Công ty TNHH Luật Quốc tế Nguyễn và Cộng sự (NVCS GENERAL TRADING SERVICES CO.,LTD)**
- (55)



1.1



1.2

- (11) **3-0039072**
(15) 15/08/2024 (51) 12-16
(21) 3-2023-00311 (22) 17/02/2023
(18) 17/02/2028
(54) **KÍNH CHẮN GIÓ PHÍA TRƯỚC** (28) 1
DÀNH CHO XE MÁY
(45) 25/09/2024 438B (43) 25/09/2023 426A
(73) **CÔNG TY TNHH SẢN XUẤT THƯƠNG MẠI VŨ TRỤ L.A (VN)**
Lô G3-4-5, đường số 3 KCN Hải Sơn (GD3+4) ấp Bình Tiền 2, xã Đức Hòa Hạ,
huyện Đức Hòa, tỉnh Long An
(72) **Huỳnh Mộ Nghĩa (VN)**
(74) **Công ty TNHH Sở hữu trí tuệ A&Z (A&Z IP)**
(55)



1.1



1.2



1.3



1.4

1.5

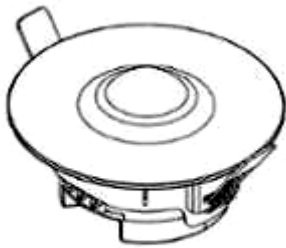


1.6

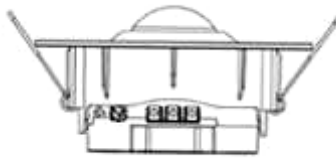


1.7

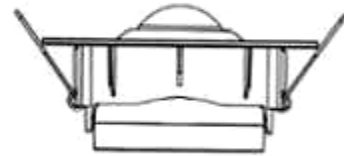
- (11) **3-0039073**
(15) 15/08/2024 (51) 10-05
(21) 3-2023-00896 (22) 21/04/2023
(18) 21/04/2028
(54) THIẾT BỊ CẢM BIẾN (28) 1
(45) 25/09/2024 438B (43) 25/08/2023 425A
(73) CÔNG TY CỔ PHẦN BÓNG ĐÈN PHÍCH NƯỚC RẠNG ĐÔNG (VN)
87-89 phố Hạ Đình, phường Thanh Xuân Trung, quận Thanh Xuân, thành phố Hà Nội
(72) Trần Trung Tường (VN)
(55)



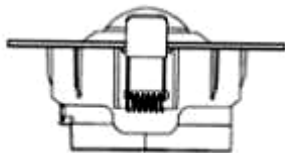
1.1



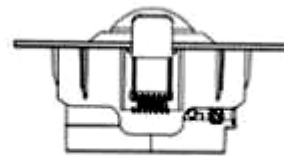
1.2



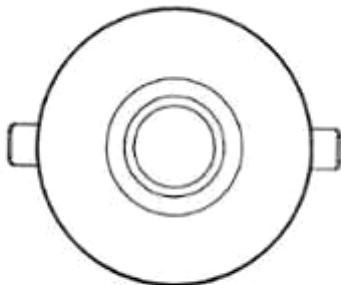
1.3



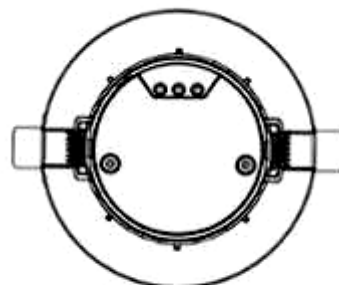
1.4



1.5



1.6



1.7

- (11) **3-0039074**
(15) 15/08/2024 (51) 23-01
(21) 3-2023-00015 (22) 04/01/2023
(18) 04/01/2028
(54) CHÂN VÒI SEN (28) 1
(30) 2022304596141 19/07/2022 CN;
(45) 25/09/2024 438B (43) 26/06/2023 423A
(73) LIXIL INTERNATIONAL PTE. LTD. (SG)
180 Clemenceau Avenue, #06-02 Haw Par Centre, Singapore 239922 Singapore
(72) 1. ANTOINE BESSEYRE DES HORTS (FR)
2. MINSEONG KIM (KR)
3. HELDER FILIPOV (BR)
(74) Công ty Luật TNHH Phạm và Liên danh (PHAM & ASSOCIATES)
(55)



1.1



1.2



1.3



1.4



1.5

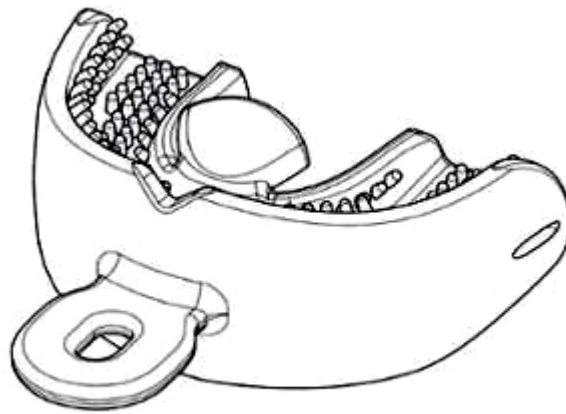


1.6

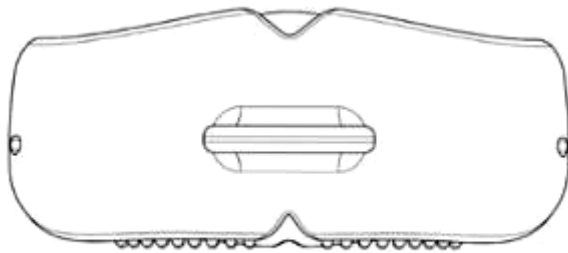


1.7

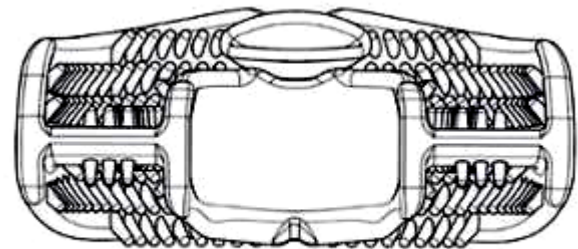
- (11) **3-0039075**
(15) 15/08/2024 (51) 24-02
(21) 3-2023-01308 (22) 25/03/2020
(18) 25/03/2025
(54) DỤNG CỤ ĐIỀU CHỈNH VÀ ĐỊNH HÌNH KHOANG MIỆNG (28) 1
(30) 201915869 11/10/2019 AU;
(45) 25/09/2024 438B (43) 25/09/2023 426A
(73) CHRISTOPHER JOHN FARRELL (AU)
44 Siganto Drive, HELENSVALE QLD 4212, Australia
(72) Christopher John FARRELL (AU)
(74) Công ty TNHH Trường Xuân (AGELESS CO.,LTD.)
(55)



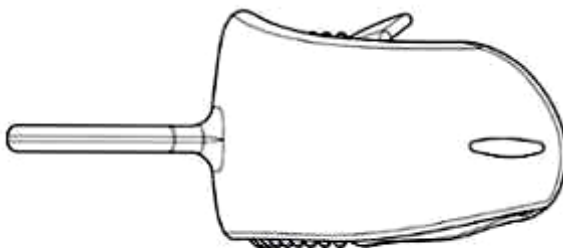
1.1



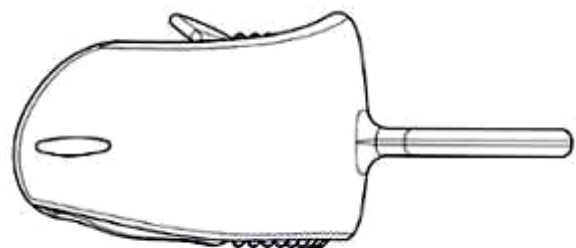
1.2



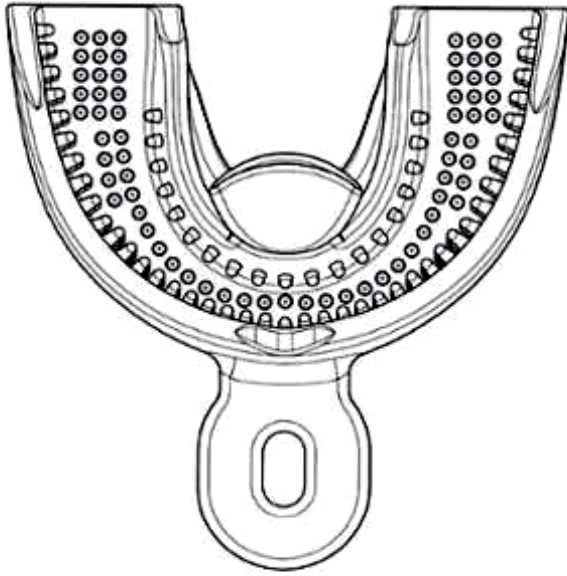
1.3



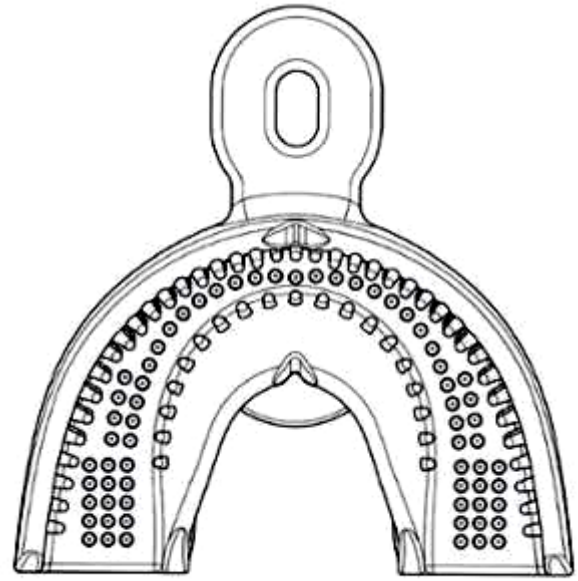
1.4



1.5

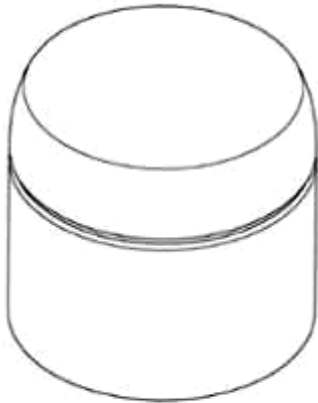


1.6



1.7

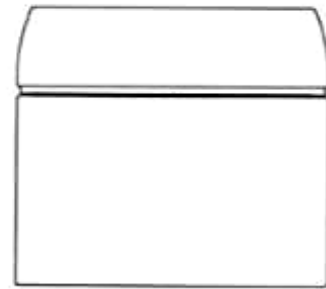
- (11) **3-0039076**
(15) 15/08/2024 (51) 09-01
(21) 3-2023-00207 (22) 27/01/2023
(18) 27/01/2028
(54) LỘ (28) 1
(45) 25/09/2024 438B (43) 25/10/2023 427A
(73) LG HOUSEHOLD & HEALTH CARE LTD. (KR)
58, Saemunan-ro, Jongno-gu, Seoul, Republic of Korea
(72) KIM, Joung Eun (KR)
(74) Công ty TNHH Tâm nhìn và Liên danh (VISION & ASSOCIATES CO.LTD.)
(55)



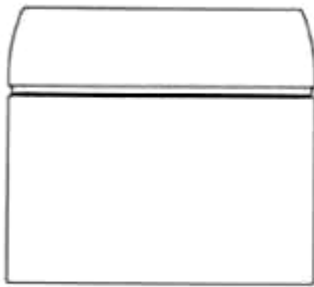
1.1



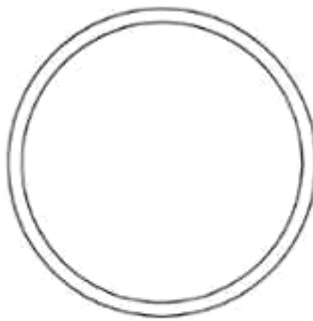
1.2



1.3



1.4



1.5



1.6

- (11) **3-0039077**
(15) 15/08/2024 (51) 12-16
(21) 3-2023-00073 (22) 09/01/2023
(18) 09/01/2028
(54) **THÂN VỎ NHỰA XE MÁY** (28) 1
(30) 202230493710.8 30/07/2022 CN;
(45) 25/09/2024 438B (43) 25/08/2023 425A
(73) **TAIZHOU QIMAN TECHNOLOGY CO., LTD. (CN)**
Room 101, Building 6, Zone 3, No. 555, Yongyuan Road, Lunan Subdistrict,
Luqiao District, Taizhou City, Zhejiang Province, P.R.China
(72) LIN, Ruman (CN)
(74) Công ty TNHH Sáng chế ACTIP (ACTIP PATENT LIMITED)
(55)





1.7



1.8

- (11) **3-0039078**
- (15) 15/08/2024 (51) 07-02
- (21) 3-2023-00166 (22) 17/01/2023
- (18) 17/01/2028
- (54) **ẤM ĐUN NƯỚC** (28) 1
- (30) 202230507192.0 04/08/2022 CN;
- (45) 25/09/2024 438B (43) 25/10/2023 427A
- (73) **GUANGDONG MIDEA CONSUMER ELECTRIC MANUFACTURING CO., LTD. (CN)**
San Le Road #19, Beijiao, Shunde, Foshan, Guangdong 528311 China
- (72) 1. WANG, HUI (CN)
2. LI, JIANPING (CN)
3. MA, XIAOXUE (CN)
4. JO, JEONGMIN (KR)
5. WU, DI (CN)
6. FENG, TONGPING (CN)
7. WANG, JIAHONG (CN)
- (74) **Công ty TNHH Dịch vụ Sở hữu trí tuệ KENFOX (KENFOX IP SERVICE CO.,LTD.)**
- (55)



1.1



1.2



1.3



1.4



1.5



1.6



1.7

- (11) **3-0039079**
- (15) 15/08/2024
- (21) 3-2023-00563
- (18) 17/03/2028
- (54) XE ĐẠP
- (30) 009184237-0001 23/09/2022 EM;
- (45) 25/09/2024 438B
- (73) DECATHLON (FR)
4, Boulevard de Mons, F-59650 Villeneuve d'Ascq, France
- (72) Benjamin SIMON (FR)
- (74) Công ty Luật TNHH T&G (TGVN)
- (55)
- (51) 12-11
- (22) 17/03/2023
- (28) 1
- (43) 25/08/2023 425A



1.1



1.2

1.3



1.4



1.5



1.6



1.7

- (11) **3-0039080**
- (15) 15/08/2024
- (21) 3-2023-00564
- (18) 17/03/2028
- (54) XE ĐẠP
- (30) 009184237-0002 23/09/2022 EM;
- (45) 25/09/2024 438B
- (73) DECATHLON (FR)
4, Boulevard de Mons, F-59650 Villeneuve d'Ascq, France
- (72) Benjamin SIMON (FR)
- (74) Công ty Luật TNHH T&G (TGVN)
- (55)
- (51) 12-11
- (22) 17/03/2023
- (28) 1
- (43) 25/08/2023 425A



1.1



1.2

1.3



1.4



1.5



1.6



1.7

- (11) **3-0039081**
(15) 16/08/2024 (51) 12-16
(21) 3-2023-00609 (22) 22/03/2023
(18) 22/03/2028
(54) KHUNG XE (28) 1
(30) 009184237-0004 23/09/2022 EM;
(45) 25/09/2024 438B (43) 25/08/2023 425A
(73) DECATHLON (FR)
4, Boulevard de Mons, F-59650 Villeneuve d'Ascq, France
(72) Charles Hermant (FR)
(74) Công ty Luật TNHH T&G (TGVN)
(55)



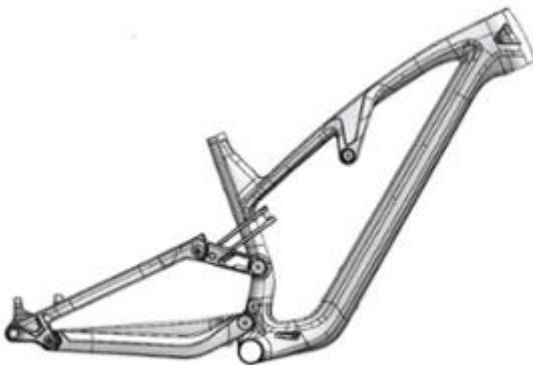
1.1



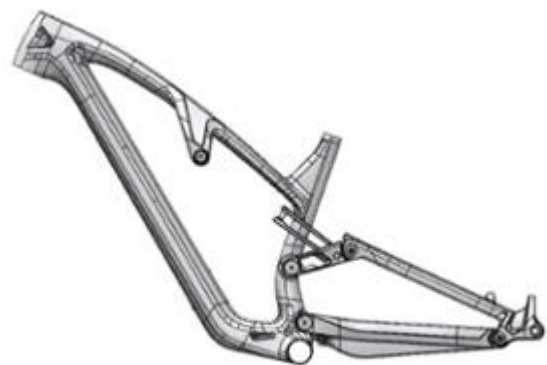
1.2



1.3



1.4



1.5



1.6



1.7

- (11) **3-0039082**
(15) 20/08/2024 (51) 02-03
(21) 3-2022-02404 (22) 04/11/2022
(18) 04/11/2027
(54) MŨ BẢO HIỂM (28) 1
(45) 25/09/2024 438B (43) 25/05/2023 422A
(73) CÔNG TY TNHH THỜI TRANG NÓN SƠN (VN)
199 Hai Bà Trưng, phường Võ Thị Sáu, quận 3, thành phố Hồ Chí Minh
(72) Trần Anh Sơn (VN)
(74) Công ty TNHH Sở hữu trí tuệ A&Z (A&Z IP)
(55)



1.1



1.2



1.3



1.4



1.5



1.6

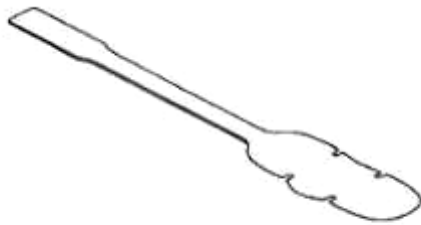


1.7

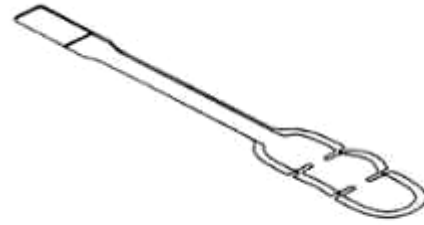


1.8

- (11) **3-0039083**
(15) 20/08/2024 (51) 24-01
(21) 3-2022-01828 (22) 29/08/2022
(18) 29/08/2027
(54) THIẾT BỊ Y TẾ (28) 1
(30) 009031669-0002 19/05/2022 EM;
(45) 25/09/2024 438B (43) 25/10/2023 427A
(73) BTL INDUSTRIES (BG)
8 Tzar Kaloyan str, 1000 Sofia, Bulgaria
(72) Vojtech Kubik (CZ)
(74) Công ty TNHH Đại Tín và Liên Danh (DAITIN AND ASSOCIATES CO.,LTD)
(55)



1.1



1.2



1.3



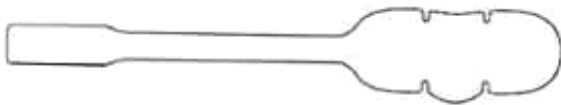
1.4



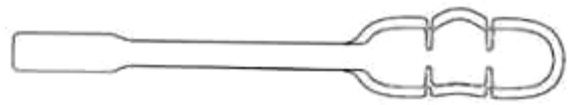
1.5



1.6



1.7



1.8

- (11) **3-0039084**
(15) 20/08/2024 (51) 10-04
(21) 3-2021-02687 (22) 29/10/2021
(18) 29/10/2026
(54) THIẾT BỊ CẢM BIẾN ĐO MƯA TỰ ĐỘNG (28) 1
(45) 25/09/2024 438B (43) 25/10/2023 427A
(73) CÔNG TY CỔ PHẦN TƯ VẤN VÀ PHÁT TRIỂN KỸ THUẬT TÀI NGUYÊN NƯỚC (VN)
299 Huỳnh Ngọc Huệ, phường Hoà Khê, quận Thanh Khê, thành phố Đà Nẵng
(72) 1. VĂN PHÚ CHÍNH (VN)
2. TRỊNH THẾ TRƯỜNG (VN)
3. HÀ VĨNH LONG (VN)
4. ĐỖ THẾ CẦN (VN)
5. LÊ HOÀNG SINH (VN)
6. ĐẶNG NGỌC SỸ (VN)
(55)



1.1



1.2



1.3



1.7



1.6

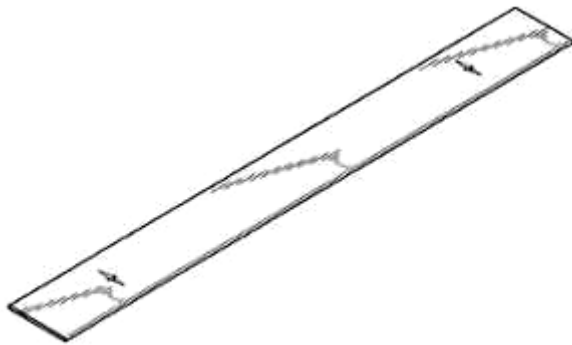


1.4



1.5

- (11) **3-0039085**
- (15) 20/08/2024
- (21) 3-2023-01163
- (18) 29/05/2028
- (54) THANH NGANG CỦA RÈM NÂNG (28) 1
- (30) 112301322 22/03/2023 TW;
- (45) 25/09/2024 438B
- (73) SHEEN WORLD TECHNOLOGY CORPORATION (TW)
21F-7, NO. 386, SHIZHENG RD., XITUN DIST., TAICHUNG CITY 407,
TAIWAN
- (72) CHEN, PO-YU (TW)
- (74) Công ty TNHH một thành viên Sở hữu trí tuệ VCCI (VCCI-IP CO.,LTD)
- (55)
- (51) 06-10
- (22) 29/05/2023
- (43) 25/08/2023 425A



1.1



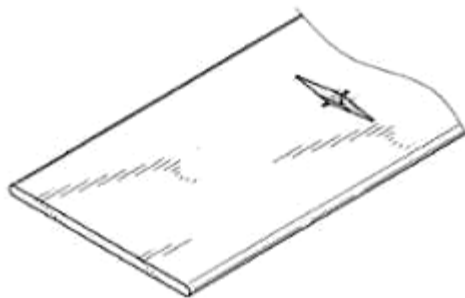
1.2



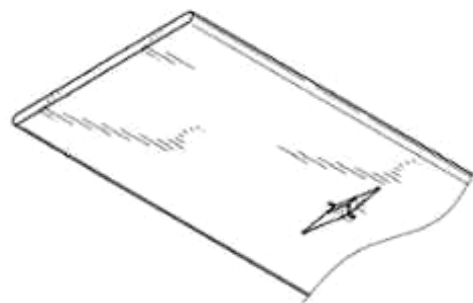
1.3



1.4



1.5



1.6

- (11) **3-0039086**
- (15) 20/08/2024
- (21) 3-2023-01541
- (18) 07/07/2028
- (54) **MÁY HÚT BỤI**
- (45) 25/09/2024 438B
- (73) **LÊ VIỆT HÙNG (VN)**
Khu phố 8, phường 1, thành phố Đông Hà, tỉnh Quảng Trị
- (72) Lê Việt Hùng (VN)
- (74) **CÔNG TY TNHH KHANG LUẬT (KHANGLAW)**
- (55)
- (51) 15-05
- (22) 07/07/2023
- (28) 1
- (43) 27/11/2023 428A



1.1



1.2



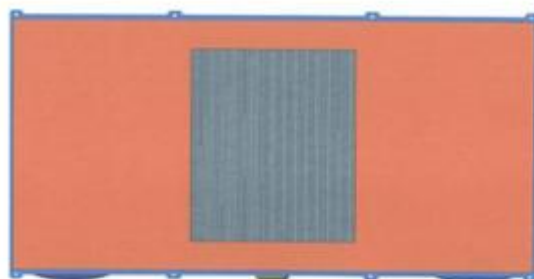
1.3



1.4



1.5



1.6



1.7

- (11) **3-0039087**
- (15) 20/08/2024
- (21) 3-2023-01299
- (18) 13/06/2028
- (54) CAN
- (45) 25/09/2024 438B
- (73) CÔNG TY CỔ PHẦN HÓA DẦU MEKONG (VN)
Ấp 3, xã An Thạnh, huyện Bến Lức, tỉnh Long An
- (72) Lê Bá Phúc (VN)
- (74) Công ty Cổ phần Sở hữu công nghiệp INVESTIP (INVESTIP)
- (55)
- (51) 09-02
- (22) 13/06/2023
- (28) 1
- (43) 25/09/2023 426A



1.1



1.2



1.3



1.4



1.5

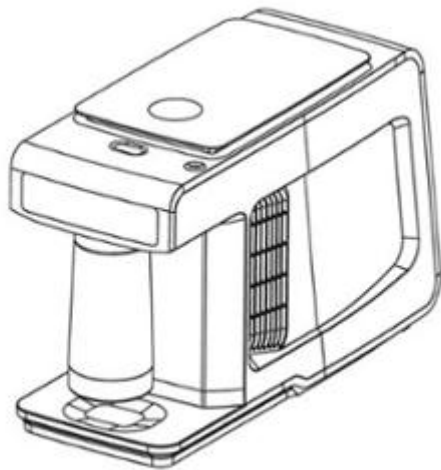


1.6

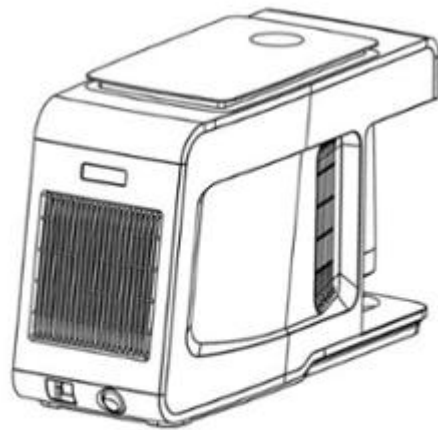


1.7

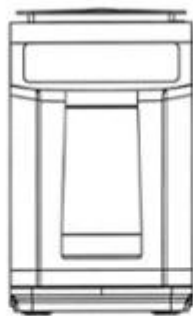
- (11) **3-0039088**
- (15) 20/08/2024
- (21) 3-2022-01425
- (18) 15/07/2027
- (54) THIẾT BỊ SẢN XUẤT KHÍ HYDRO (28) 1
- (30) 202230038608.9 20/01/2022 CN;
- (45) 25/09/2024 438B
- (73) LIN, HSIN-YUNG (CN)
No.758, Jiaxin Highway, Jiading District, Shanghai, China
- (72) LIN, Hsin-Yung (TW)
- (74) Công ty TNHH Tâm nhìn và Liên danh (VISION & ASSOCIATES CO.LTD.)
- (51) 23-01
- (22) 15/07/2022
- (43) 26/06/2023 423A
- (55)



1.1



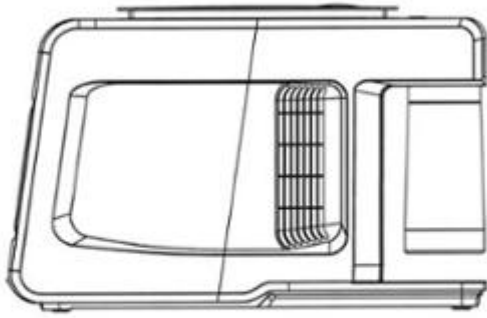
1.2



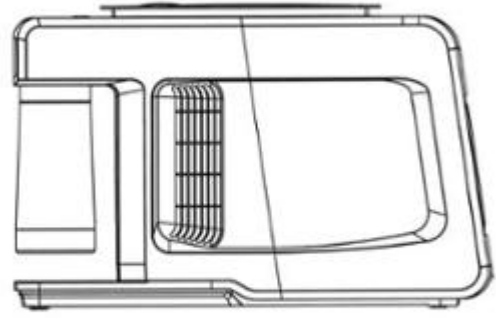
1.3



1.4



1.5



1.6

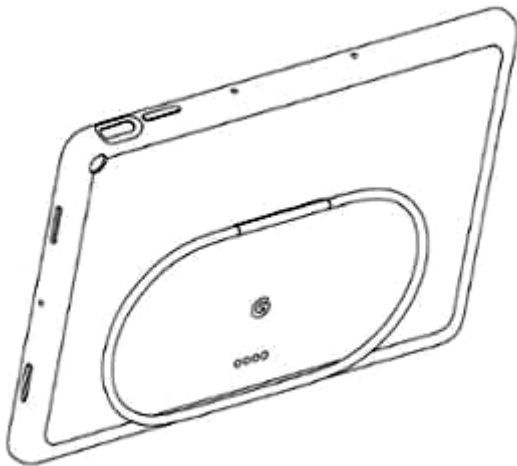


1.7



1.8

- (11) **3-0039089**
(15) 20/08/2024 (51) 03-01; 14-02
(21) 3-2023-00779 (22) 07/04/2023
(18) 07/04/2028
(54) **TẤM ỐP LƯNG CÓ GIÁ ĐỠ DÙNG CHO THIẾT BỊ HIỂN THỊ** (28) 2
(30) 29/856,158 11/10/2022 US;
(45) 25/09/2024 438B (43) 25/08/2023 425A
(73) **GOOGLE LLC (US)**
1600 Amphitheatre Parkway, Mountain View, California 94043, United States of America
(72) 1. BENGT GUNNAR BRÜMMER (SE)
2. MAJ ISABELLE OLSSON (SE)
3. CARL CEPRESS (US)
4. FRED SIMON (US)
5. NICK GILLETT (US)
(74) Công ty Luật TNHH ROUSE Việt Nam (ROUSE LEGAL VIETNAM LTD.)
(55)



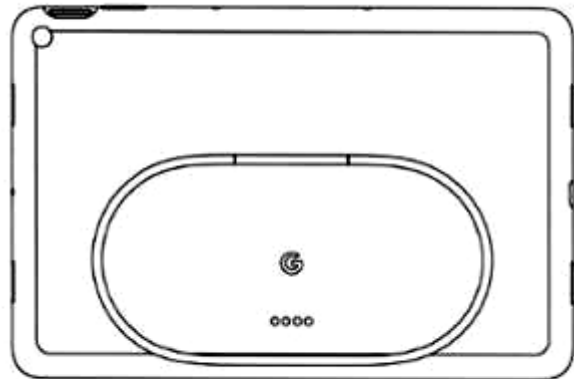
1.1



1.2



1.3



1.4



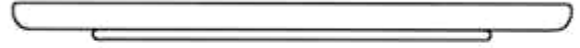
1.5



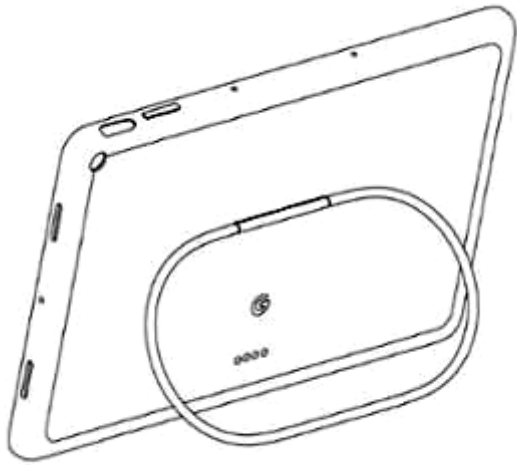
1.6



1.7



1.8



1.9



2.1



2.2



2.3



2.4



2.5



2.6



2.7



2.8



2.9

CÔNG BÁO SỞ HỮU CÔNG NGHIỆP SỐ 438 TẬP B - QUYỀN 2 (09.2024)

- (11) **3-0039090**
(15) 20/08/2024 (51) 19-08
(21) 3-2023-01974 (22) 31/03/2022
(18) 31/03/2027
(54) **NHÃN SẢN PHẨM** (28) 1
(45) 25/09/2024 438B (43) 25/12/2023 429A
(73) **CÔNG TY TNHH TRÍ MINH (VN)**
Số 65, phố Hàng Bông, phường Hàng Gai, quận Hoàn Kiếm, thành phố Hà Nội
(72) Trương Tuấn Nghĩa (VN)
(74) Công ty TNHH Sở hữu trí tuệ VIPATCO (VIPATCO CO., LTD.)
(55)



- (11) **3-0039091**
(15) 20/08/2024 (51) 19-08
(21) 3-2023-01975 (22) 31/03/2022
(18) 31/03/2027
(54) **NHÃN SẢN PHẨM** (28) 1
(45) 25/09/2024 438B (43) 25/12/2023 429A
(73) **CÔNG TY TNHH TRÍ MINH (VN)**
Số 65, phố Hàng Bông, phường Hàng Gai, quận Hoàn Kiếm, thành phố Hà Nội
(72) Trương Tuấn Nghĩa (VN)
(74) Công ty TNHH Sở hữu trí tuệ VIPATCO (VIPATCO CO., LTD.)
(55)



- (11) **3-0039092**
(15) 20/08/2024 (51) 15-05
(21) 3-2023-01929 (22) 16/08/2023
(18) 16/08/2028
(54) **MÂM MÁY GIẶT** (28) 1
(45) 25/09/2024 438B (43) 27/11/2023 428A
(73) **ARCELIK HITACHI HOME APPLIANCES (THAILAND) LIMITED (TH)**
No. 610/1, Mu 9, Nong Ki Sub-district, Kabin Buri District, Prachin Buri Province,
THAILAND
(72) Denizhan Arda (TR)
(74) Công ty Luật TNHH T&G (TGVN)
(55)



1.1



1.2



1.3



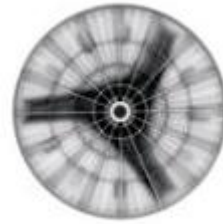
1.4



1.5



1.6



1.7

- (11) **3-0039093**
- (15) 20/08/2024
- (21) 3-2023-00514
- (18) 10/03/2028
- (54) **TẤM LỘP**
- (45) 25/09/2024 438B
- (73) **CÔNG TY TNHH CƠ KHÍ CÔNG NGHIỆP SÀI GÒN (VN)**
Lô 12A, đường số 9, khu công nghiệp Tân Tạo, phường Tân Tạo A, quận Bình Tân, thành phố Hồ Chí Minh
- (72) Nguyễn Phú Quốc (VN)
- (55)
- (51) 25-01
- (22) 10/03/2023
- (28) 1
- (43) 25/07/2023 424A



1.1



1.2



1.3



1.4



1.5

- (11) **3-0039094**
(15) 20/08/2024 (51) 15-02
(21) 3-2022-02352 (22) 31/10/2022
(18) 31/10/2027
(54) **MÁY BƠM** (28) 1
(30) 111302121 29/04/2022 TW;
(45) 25/09/2024 438B (43) 25/10/2023 427A
(73) **WALRUS PUMP CO., LTD. (TW)**
NO. 83-14, DAPIANTOU, SANJHIH DIST., NEW TAIPEI CITY, TAIWAN
(72) **Huang, Ching Feng (TW)**
(74) **Công ty TNHH Trường Xuân (AGELESS CO.,LTD.)**
(55)



1.1



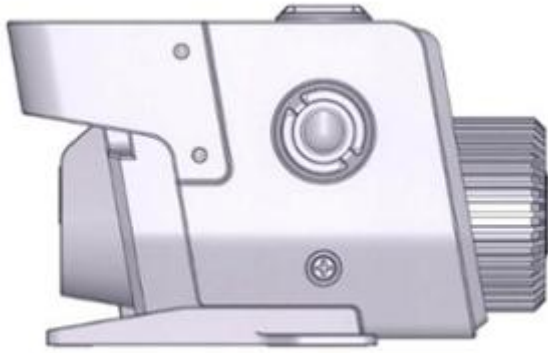
1.2



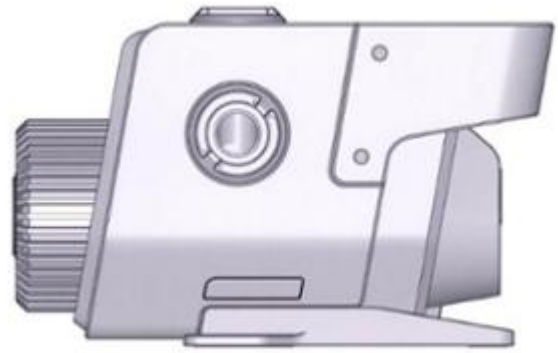
1.3



1.4



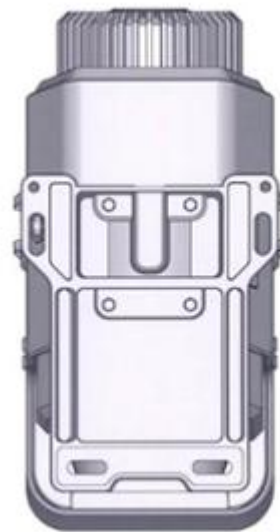
1.5



1.6



1.7



1.8

- (11) **3-0039095**
(15) 20/08/2024 (51) 19-08
(21) 3-2021-02125 (22) 20/08/2021
(18) 20/08/2026
(54) NHÃN SẢN PHẨM (28) 1
(45) 25/09/2024 438B (43) 27/01/2023 418A
(73) CÔNG TY CỔ PHẦN LIFE TECH GROUP (VN)
Số 10/22, ngõ 230 Lạc Trung, phường Thanh Lương, quận Hai Bà Trưng, thành phố Hà Nội
(72) Trịnh Bá Hải (VN)
(55)

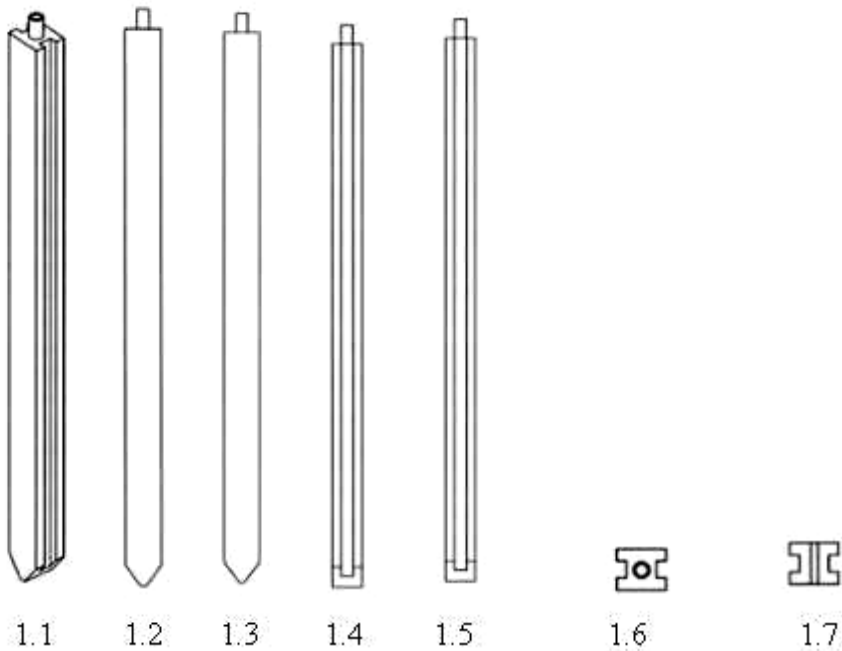


1.1

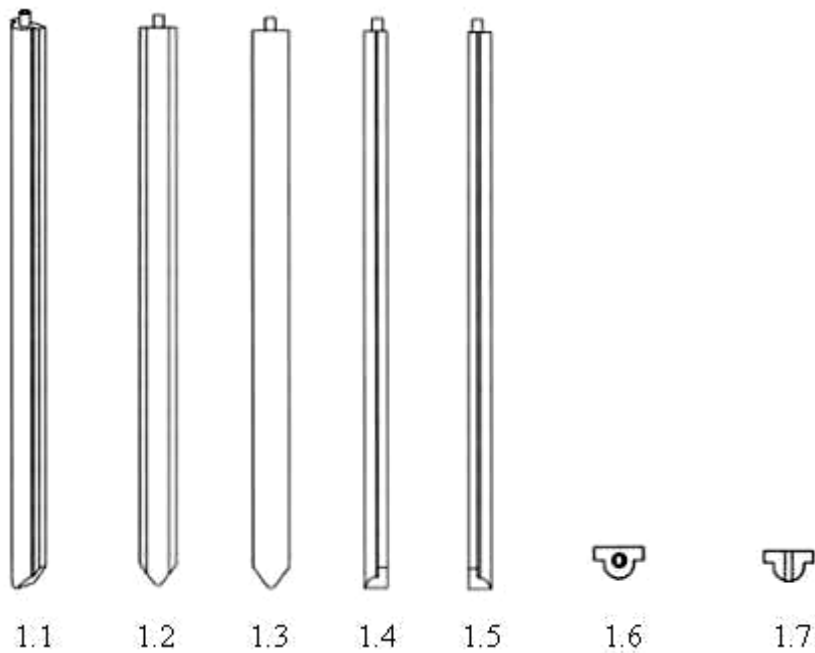


1.2

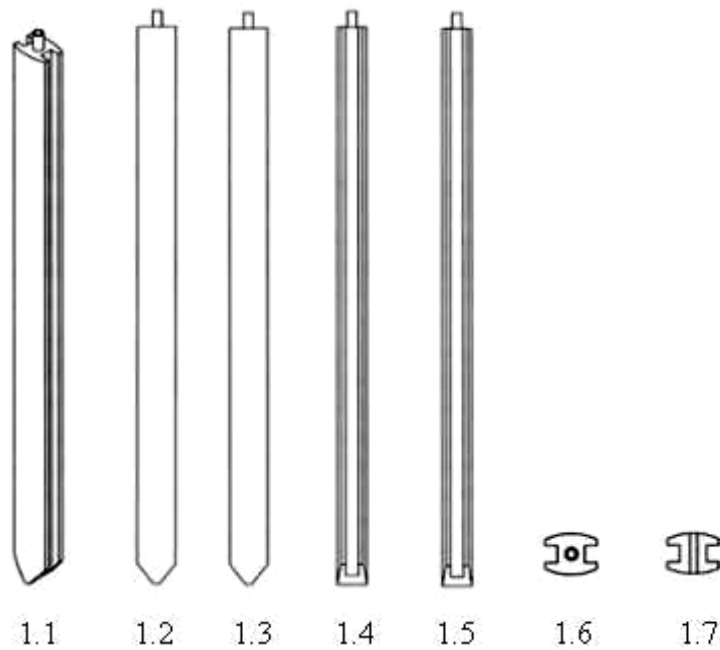
- (11) **3-0039096**
(15) 20/08/2024 (51) 25-02
(21) 3-2022-01647 (22) 12/08/2022
(18) 12/08/2027
(54) CỘC BÊ TÔNG LỖI THÉP (28) 1
(45) 25/09/2024 438B (43) 26/12/2022 417A
(73) CÔNG TY CỔ PHẦN KHOA HỌC CÔNG NGHỆ VIỆT NAM (VN)
Số 6 đường 3 tháng 2, phường 8, thành phố Vũng Tàu, tỉnh Bà Rịa - Vũng Tàu
(72) Hoàng Đức Thảo (VN)
(55)



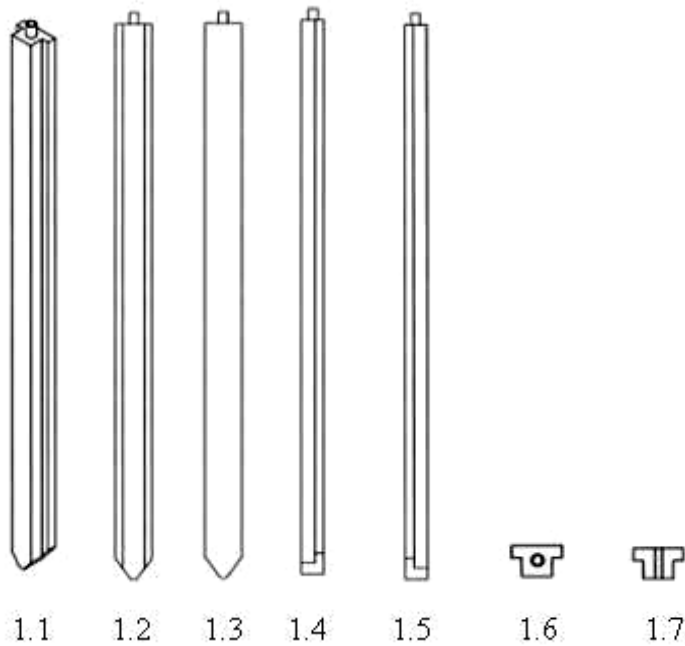
- (11) **3-0039097**
(15) 20/08/2024 (51) 25-02
(21) 3-2022-01648 (22) 12/08/2022
(18) 12/08/2027
(54) CỘC BÊ TÔNG LỖI THÉP (28) 1
(45) 25/09/2024 438B (43) 26/12/2022 417A
(73) CÔNG TY CỔ PHẦN KHOA HỌC CÔNG NGHỆ VIỆT NAM (VN)
Số 6 đường 3 tháng 2, phường 8, thành phố Vũng Tàu, tỉnh Bà Rịa - Vũng Tàu
(72) Hoàng Đức Thảo (VN)
(55)



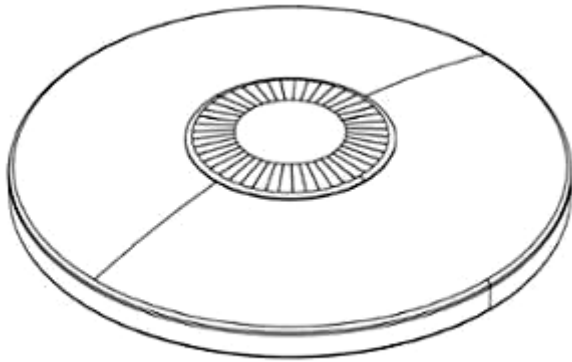
- (11) **3-0039098**
(15) 20/08/2024 (51) 25-02
(21) 3-2022-01649 (22) 12/08/2022
(18) 12/08/2027
(54) CỌC BÊ TÔNG LỖI THÉP (28) 1
(45) 25/09/2024 438B (43) 26/12/2022 417A
(73) CÔNG TY CỔ PHẦN KHOA HỌC CÔNG NGHỆ VIỆT NAM (VN)
Số 6 đường 3 tháng 2, phường 8, thành phố Vũng Tàu, tỉnh Bà Rịa - Vũng Tàu
(72) Hoàng Đức Thảo (VN)
(55)



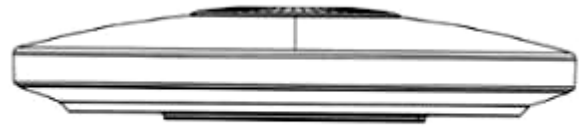
- (11) **3-0039099**
- (15) 20/08/2024
- (21) 3-2022-01650
- (18) 12/08/2027
- (54) CỌC BÊ TÔNG LỖI THÉP
- (45) 25/09/2024 438B
- (73) CÔNG TY CỔ PHẦN KHOA HỌC CÔNG NGHỆ VIỆT NAM (VN)
Số 6 đường 3 tháng 2, phường 8, thành phố Vũng Tàu, tỉnh Bà Rịa - Vũng Tàu
- (72) Hoàng Đức Thảo (VN)
- (55)
- (51) 25-02
- (22) 12/08/2022
- (28) 1
- (43) 26/12/2022 417A



- (11) **3-0039100**
- (15) 20/08/2024
- (21) 3-2023-00604
- (18) 22/03/2028
- (54) ĐÈN
- (45) 25/09/2024 438B
- (73) CÔNG TY CỔ PHẦN BÓNG ĐÈN PHÍCH NƯỚC RẠNG ĐÔNG (VN)
87-89 phố Hạ Đình, phường Thanh Xuân Trung, quận Thanh Xuân, thành phố Hà Nội
- (72) Trần Trung Tường (VN)
- (55)
- (51) 26-05
- (22) 22/03/2023
- (28) 1
- (43) 26/06/2023 423A



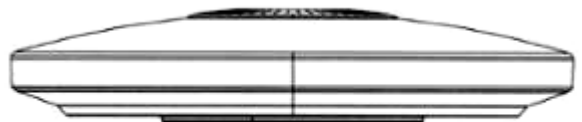
1.1



1.2



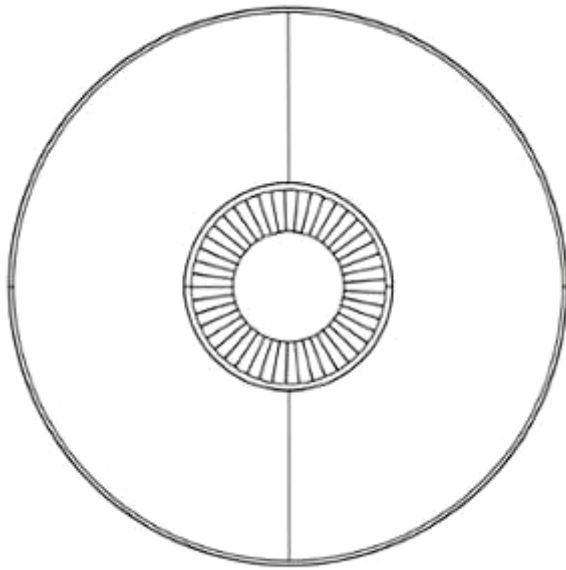
1.3



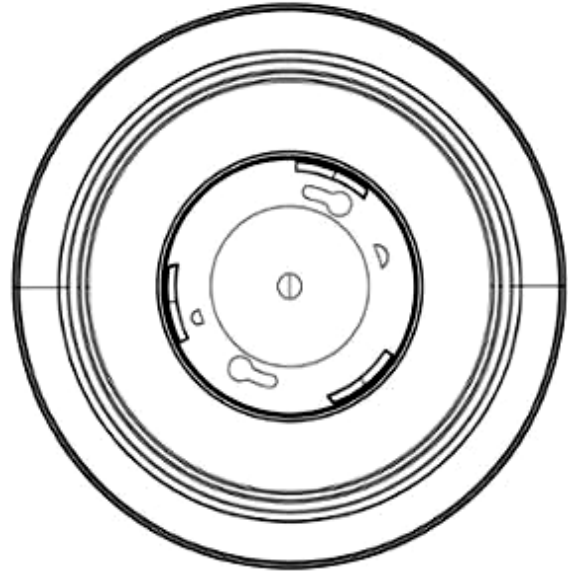
1.4



1.5

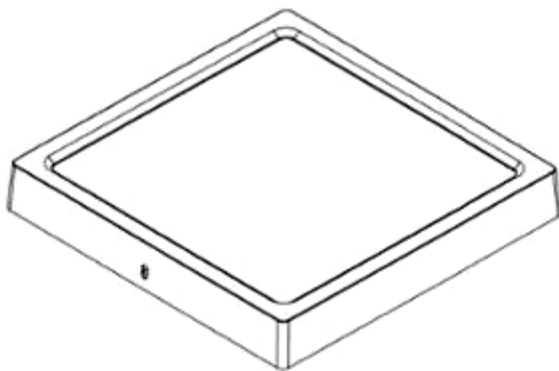


1.6

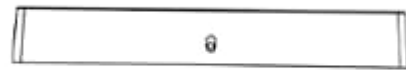


1.7

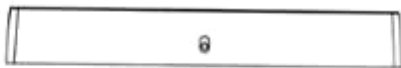
- (11) **3-0039101**
- (15) 20/08/2024
- (21) 3-2023-00606
- (18) 22/03/2028
- (54) ĐÈN ỐP TRẦN
- (45) 25/09/2024 438B
- (73) CÔNG TY CỔ PHẦN BÓNG ĐÈN PHÍCH NƯỚC RẠNG ĐÔNG (VN)
87-89 phố Hạ Đình, phường Thanh Xuân Trung, quận Thanh Xuân, thành phố Hà Nội
- (72) Trần Trung Tường (VN)
- (55)
- (51) 26-05
- (22) 22/03/2023
- (28) 1
- (43) 26/06/2023 423A



1.1



1.2



1.3



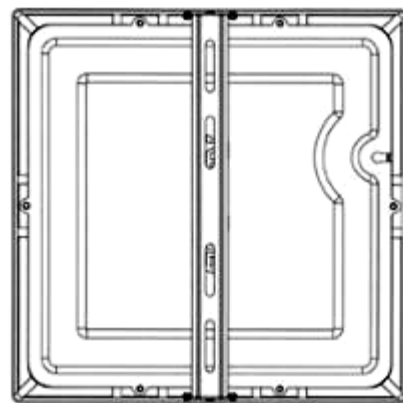
1.4



1.5

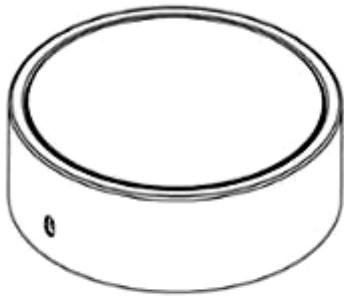


1.6

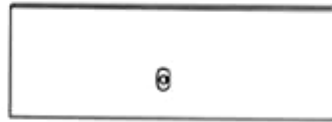


1.7

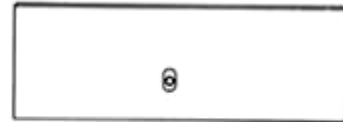
- (11) **3-0039102**
(15) 20/08/2024 (51) 26-05
(21) 3-2023-00607 (22) 22/03/2023
(18) 22/03/2028
(54) ĐÈN ỐP TRẦN (28) 1
(45) 25/09/2024 438B (43) 26/06/2023 423A
(73) CÔNG TY CỔ PHẦN BÓNG ĐÈN PHÍCH NƯỚC RẠNG ĐÔNG (VN)
87-89 phố Hạ Đình, phường Thanh Xuân Trung, quận Thanh Xuân, thành phố Hà Nội
(72) Trần Trung Tường (VN)
(55)



1.1



1.2



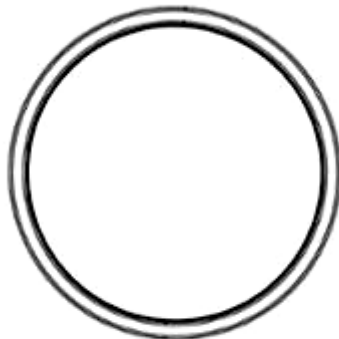
1.3



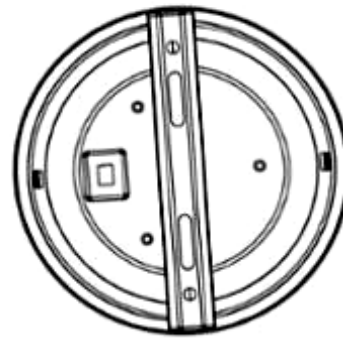
1.4



1.5

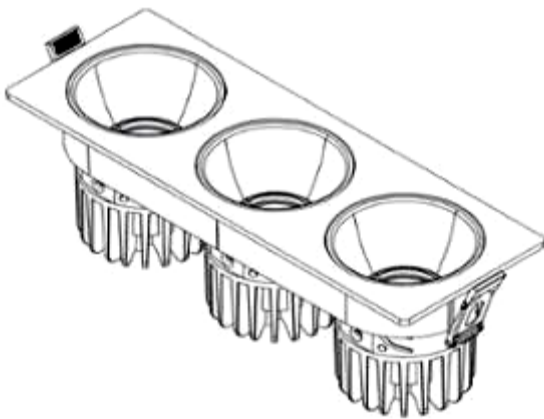


1.6

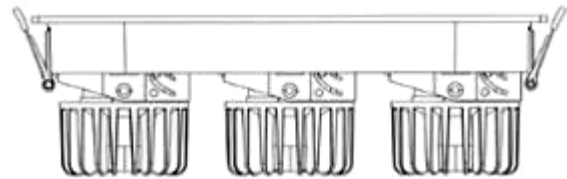


1.7

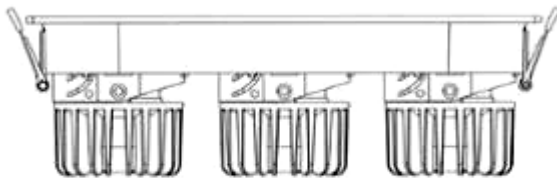
- (11) **3-0039103**
(15) 21/08/2024 (51) 26-05
(21) 3-2022-00894 (22) 09/05/2022
(18) 09/05/2027
(54) ĐÈN (28) 1
(45) 25/09/2024 438B (43) 25/07/2022 412A
(73) CÔNG TY CỔ PHẦN BÓNG ĐÈN PHÍCH NƯỚC RẠNG ĐÔNG (VN)
87-89 phố Hạ Đình, phường Thanh Xuân Trung, quận Thanh Xuân, thành phố Hà Nội
(72) Trần Trung Tường (VN)
(55)



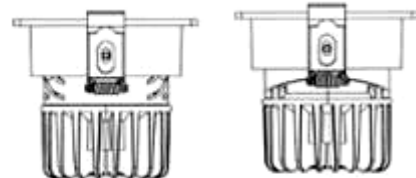
1.1



1.2

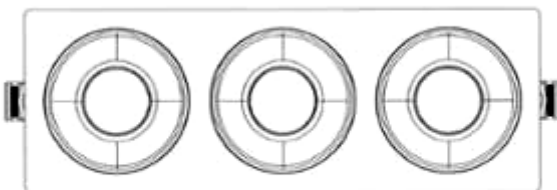


1.3

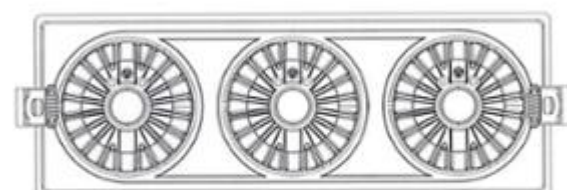


1.4

1.5



1.6

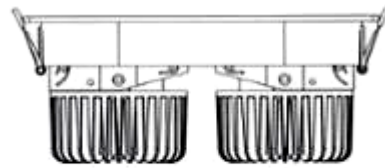


1.7

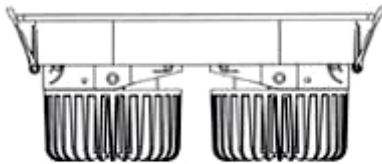
- (11) **3-0039104**
(15) 21/08/2024 (51) 26-05
(21) 3-2022-00895 (22) 09/05/2022
(18) 09/05/2027
(54) ĐÈN (28) 1
(45) 25/09/2024 438B (43) 25/07/2022 412A
(73) CÔNG TY CỔ PHẦN BÓNG ĐÈN PHÍCH NƯỚC RẠNG ĐÔNG (VN)
87-89 phố Hạ Đình, phường Thanh Xuân Trung, quận Thanh Xuân, thành phố Hà Nội
(72) Trần Trung Tường (VN)
(55)



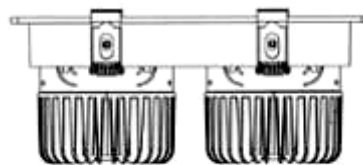
1.1



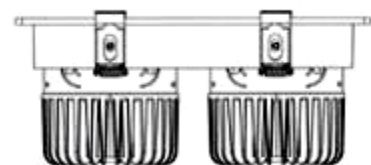
1.2



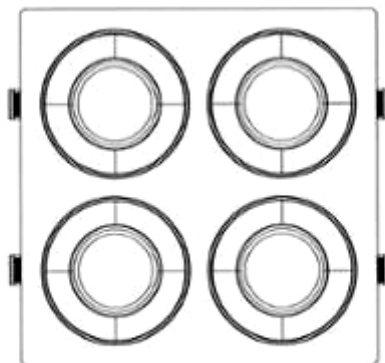
1.3



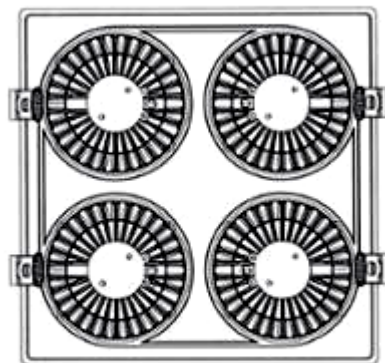
1.4



1.5

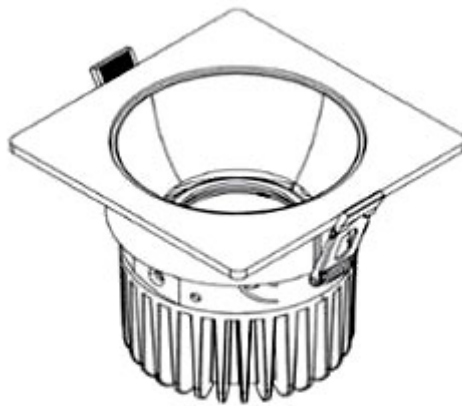


1.6

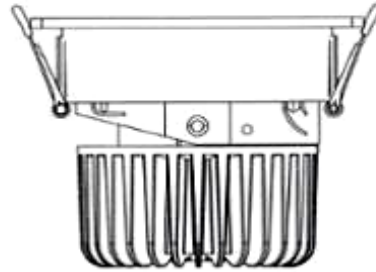


1.7

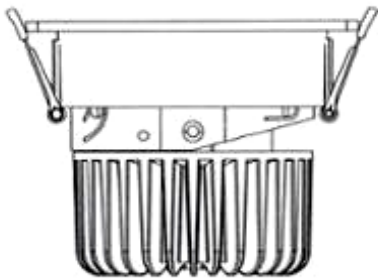
- (11) **3-0039105**
(15) 21/08/2024
(21) 3-2022-00896
(18) 09/05/2027
(54) ĐÈN
(45) 25/09/2024 438B
(73) CÔNG TY CỔ PHẦN BÓNG ĐÈN PHÍCH NƯỚC RẠNG ĐÔNG (VN)
87-89 phố Hạ Đình, phường Thanh Xuân Trung, quận Thanh Xuân, thành phố Hà Nội
(72) Trần Trung Tường (VN)
(55)
- (51) 26-05
(22) 09/05/2022
(28) 1
(43) 25/07/2022 412A



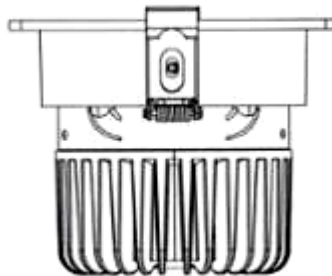
1.1



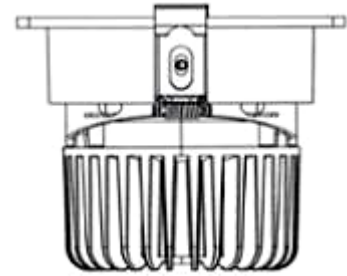
1.2



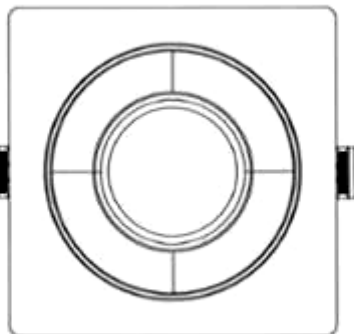
1.3



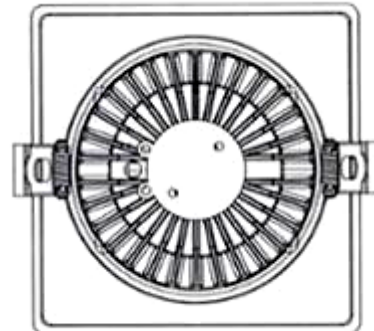
1.4



1.5

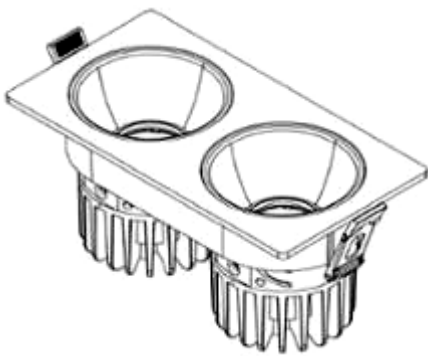


1.6

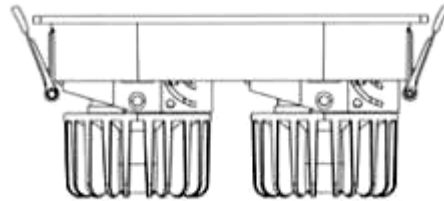


1.7

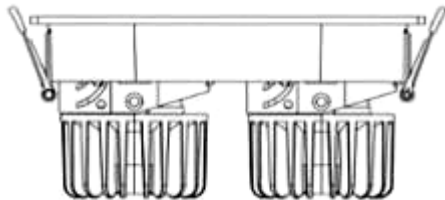
- (11) **3-0039106**
(15) 21/08/2024 (51) 26-05
(21) 3-2022-00968 (22) 18/05/2022
(18) 18/05/2027
(54) ĐÈN (28) 1
(45) 25/09/2024 438B (43) 25/08/2022 413A
(73) CÔNG TY CỔ PHẦN BÓNG ĐÈN PHÍCH NƯỚC RẠNG ĐÔNG (VN)
87-89 phố Hạ Đình, phường Thanh Xuân Trung, quận Thanh Xuân, thành Phố Hà Nội
(72) Trần Trung Tường (VN)
(55)



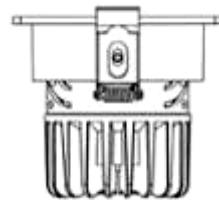
1.1



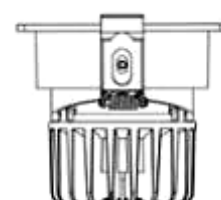
1.2



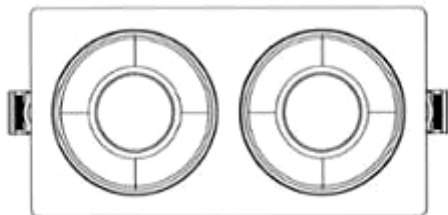
1.3



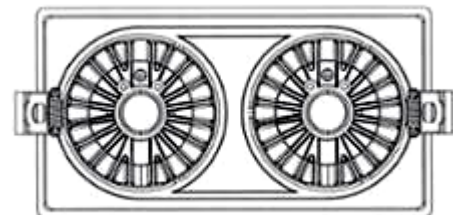
1.4



1.5

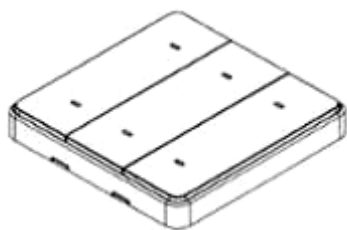


1.6



1.7

- (11) **3-0039107**
- (15) 21/08/2024
- (21) 3-2022-01372
- (18) 08/07/2027
- (54) **CÔNG TẮC**
- (45) 25/09/2024 438B
- (73) **CÔNG TY CỔ PHẦN BÓNG ĐÈN PHÍCH NƯỚC RẠNG ĐÔNG (VN)**
87-89 phố Hạ Đình, phường Thanh Xuân Trung, quận Thanh Xuân, thành phố Hà Nội
- (72) Trần Trung Tường (VN)
- (55)



1.1



1.2



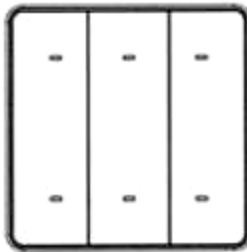
1.3



1.4



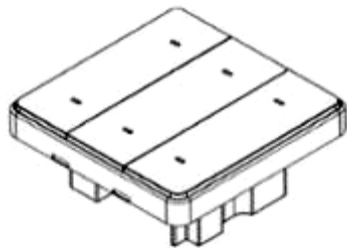
1.5



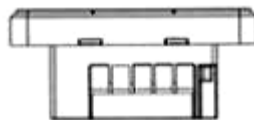
1.6



1.7



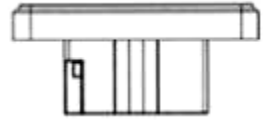
2.1



2.2



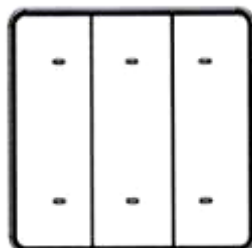
2.3



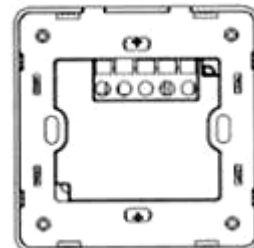
2.4



2.5

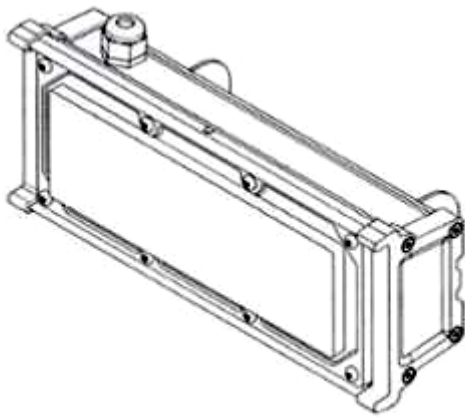


2.6

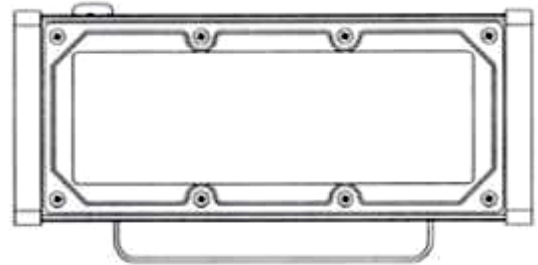


2.7

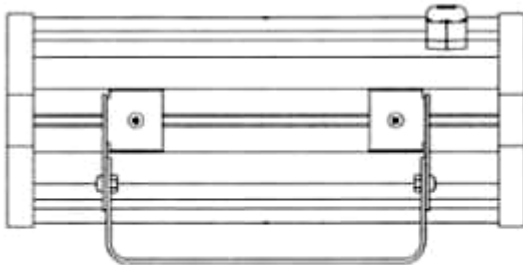
- (11) **3-0039108**
(15) 21/08/2024 (51) 26-03; 26-05
(21) 3-2022-01600 (22) 10/08/2022
(18) 10/08/2027
(54) ĐÈN (28) 1
(45) 25/09/2024 438B (43) 25/10/2022 415A
(73) CÔNG TY CỔ PHẦN BÓNG ĐÈN PHÍCH NƯỚC RẠNG ĐÔNG (VN)
87-89 phố Hạ Đình, phường Thanh Xuân Trung, quận Thanh Xuân, thành phố Hà Nội
(72) Trần Trung Tường (VN)
(55)



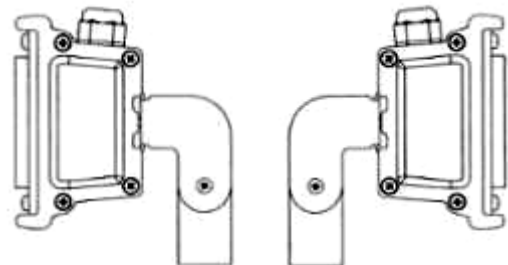
1.1



1.2

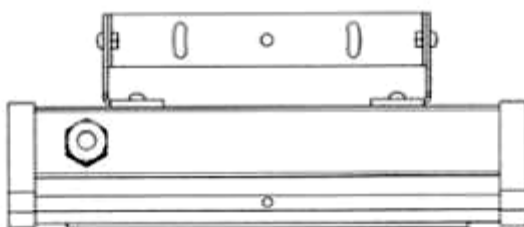


1.3

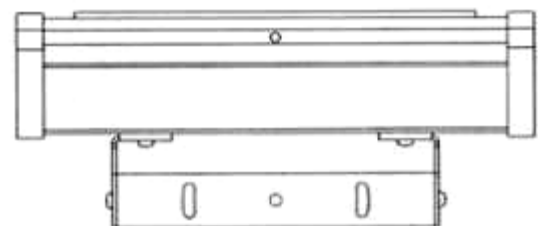


1.4

1.5



1.6



1.7

- (11) **3-0039109**
(15) 21/08/2024
(21) 3-2023-01090
(18) 19/05/2028
(54) **KẾT SẮT**
(45) 25/09/2024 438B
(73) **CÔNG TY TNHH SẢN XUẤT VÀ THƯƠNG MẠI KẾT SẮT VIỆT TIẾP (VN)**
Số nhà 4, ngách 63/180/18 Lê Đức Thọ, phường Mỹ Đình 2, quận Nam Từ Liêm, thành phố Hà Nội
(72) Nguyễn Hồng Quân (VN)
(55)
- (51) 06-04
(22) 19/05/2023
(28) 1
(43) 25/08/2023 425A



1.1



1.2



1.3



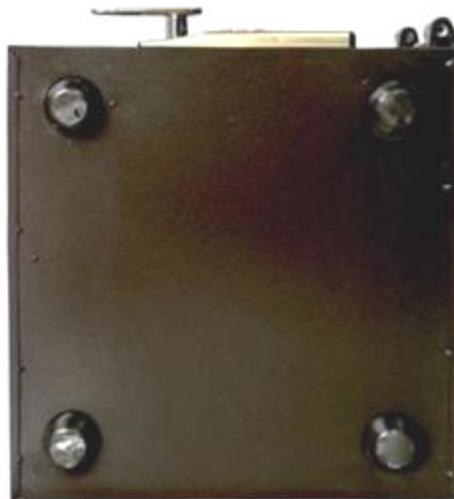
1.4



1.5



1.6



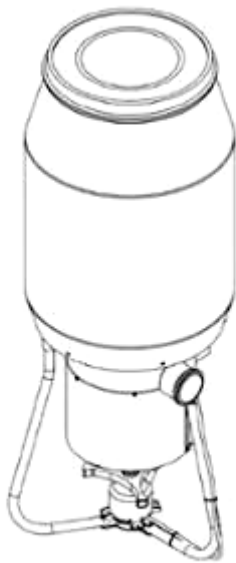
1.7

CÔNG BÁO SỞ HỮU CÔNG NGHIỆP SỐ 438 TẬP B - QUYỀN 2 (09.2024)

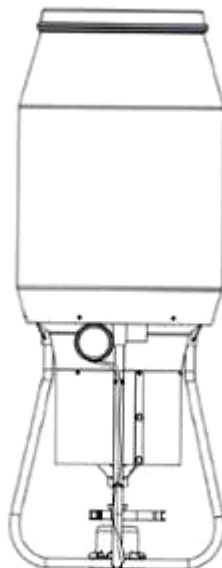
- (11) **3-0039110**
- (15) 21/08/2024
- (21) 3-2023-01197
- (18) 01/06/2028
- (54) **NHÃN SẢN PHẨM**
- (45) 25/09/2024 438B
- (73) **CÔNG TY TNHH DỊCH VỤ VÀ CUNG CẤP THỰC PHẨM QUỐC TẾ - IFSS (VN)**
Số 2Bis Nguyễn Thị Minh Khai, phường Đakao, quận 1, thành phố Hồ Chí Minh
- (72) Nguyễn Thị Việt Ngân (VN)
- (55)
- (51) 19-08
- (22) 01/06/2023
- (28) 1
- (43) 25/10/2023 427A



- (11) **3-0039111**
(15) 21/08/2024 (51) 15-03; 15-99; 30-03
(21) 3-2022-02616 (22) 29/11/2022
(18) 29/11/2027
(54) **MÁY CHO TÔM ĂN TỰ ĐỘNG** (28) 1
(45) 25/09/2024 438B (43) 25/09/2023 426A
(73) **CÔNG TY TNHH KỸ THUẬT VINH PHÁT (VN)**
73A Hoàng Diệu 2, phường Linh Trung, thành phố Thủ Đức, thành phố Hồ Chí Minh
(72) Cao Vinh Vương (VN)
(55)



1.1



1.2



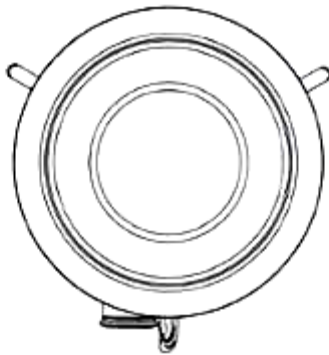
1.3



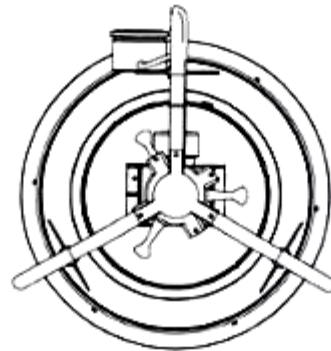
1.4



1.5



1.6



1.7

- (11) **3-0039112**
(15) 21/08/2024 (51) 26-06
(21) 3-2022-01773 (22) 22/08/2022
(18) 22/08/2027
(54) BỘ ĐÈN PHÍA SAU CỦA Ô TÔ (28) 1
(30) DM/221148 22/02/2022 WO;
(45) 25/09/2024 438B (43) 25/12/2023 429A
(73) FERRARI S.P.A. (IT)
Via Emilia Est 1163, MODENA, ITALY
(72) Flavio MANZONI (IT)
(74) Công ty TNHH một thành viên Sở hữu trí tuệ VCCI (VCCI-IP CO.,LTD)
(55)



1.1



1.2



1.3



1.4



1.5

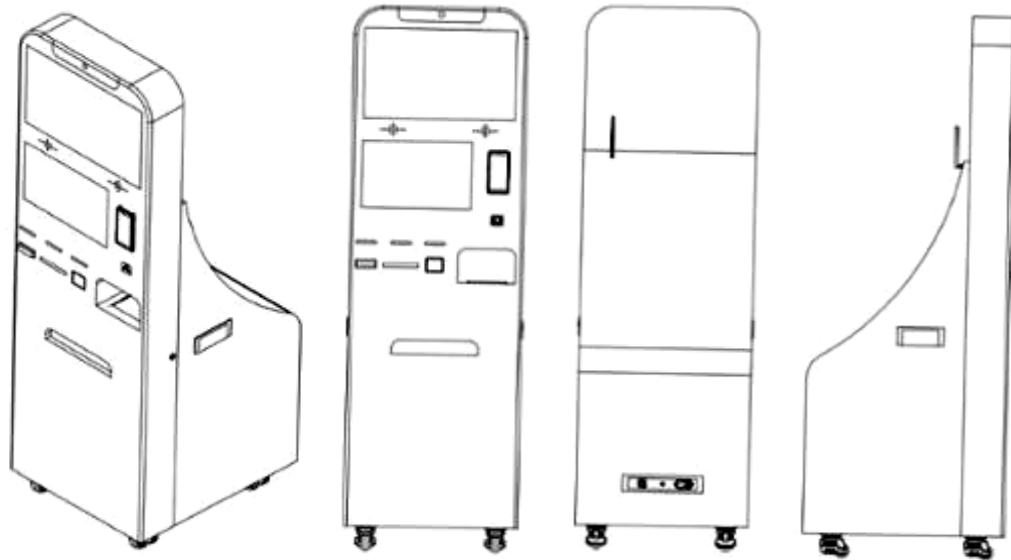


1.6



1.7

- (11) **3-0039113**
- (15) 21/08/2024
- (21) 3-2023-01495
- (18) 04/07/2028
- (54) KI-ÔT TỰ PHỤC VỤ
- (45) 25/09/2024 438B
- (73) CÔNG TY CỔ PHẦN ỨNG DỤNG VÀ DỊCH VỤ CÔNG NGHỆ CAO - ASTEC (VN)
Số 4 Lê Văn Linh, phường Hàng Mã, quận Hoàn Kiếm, thành phố Hà Nội
- (72) Nguyễn Quang Ánh (VN)
- (74) CÔNG TY LUẬT TNHH LEGOS (CÔNG TY LUẬT TNHH LEGOS)
- (55)



1.1

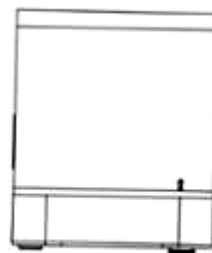
1.2

1.3

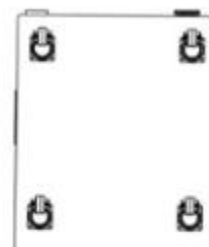
1.4



1.5

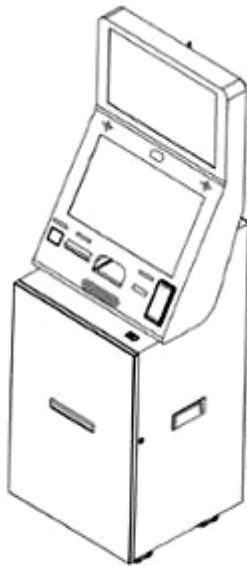


1.6

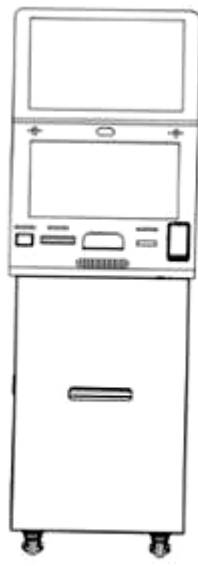


1.7

- (11) **3-0039114**
- (15) 21/08/2024
- (21) 3-2023-01496
- (18) 04/07/2028
- (54) KI-ÔT TỰ PHỤC VỤ
- (45) 25/09/2024 438B
- (73) CÔNG TY CỔ PHẦN ỨNG DỤNG VÀ DỊCH VỤ CÔNG NGHỆ CAO – ASTEC (VN)
Số 4 Lê Văn Linh, phường Hàng Mã, quận Hoàn Kiếm, thành phố Hà Nội
- (72) Nguyễn Quang Ánh (VN)
- (74) CÔNG TY LUẬT TNHH LEGOS (CÔNG TY LUẬT TNHH LEGOS)
- (55)
- (51) 20-01
- (22) 04/07/2023
- (28) 1
- (43) 25/10/2023 427A



1.1



1.2



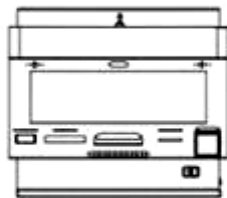
1.3



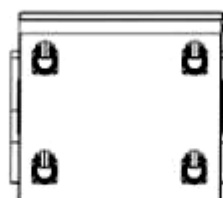
1.4



1.5



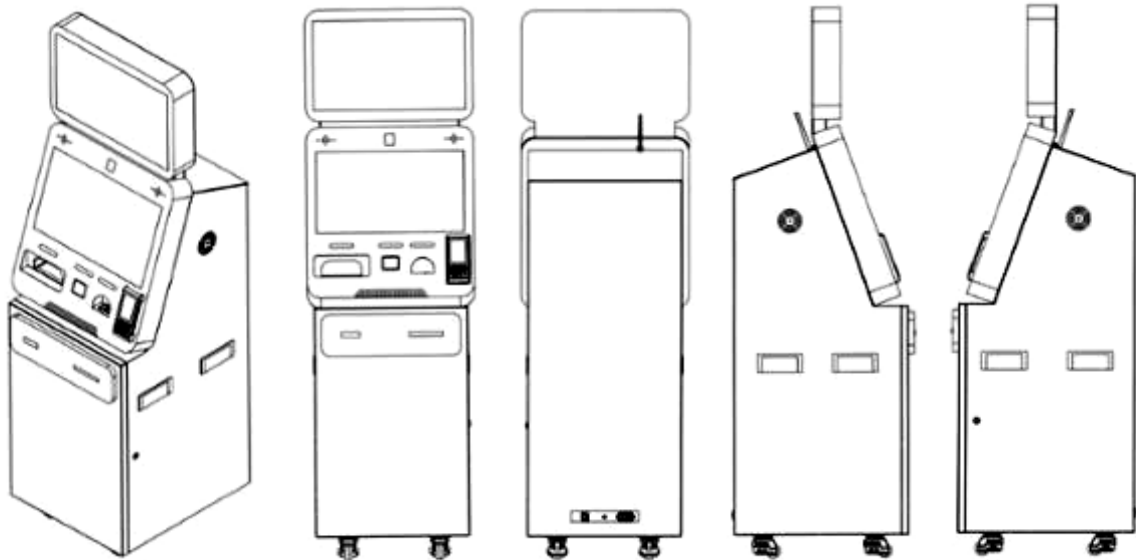
1.6



1.7

CÔNG BÁO SỞ HỮU CÔNG NGHIỆP SỐ 438 TẬP B - QUYỀN 2 (09.2024)

- (11) **3-0039115**
(15) 21/08/2024 (51) 20-01
(21) 3-2023-01497 (22) 04/07/2023
(18) 04/07/2028
(54) KI-ÔT TỰ PHỤC VỤ (28) 1
(45) 25/09/2024 438B (43) 25/10/2023 427A
(73) CÔNG TY CỔ PHẦN ỨNG DỤNG VÀ DỊCH VỤ CÔNG NGHỆ CAO – ASTEC (VN)
Số 4 Lê Văn Linh, phường Hàng Mã, quận Hoàn Kiếm, thành phố Hà Nội
(72) Nguyễn Quang Ánh (VN)
(74) CÔNG TY LUẬT TNHH LEGOS (CÔNG TY LUẬT TNHH LEGOS)
(55)



1.1

1.2

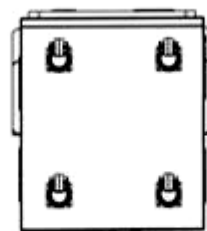
1.3

1.4

1.5

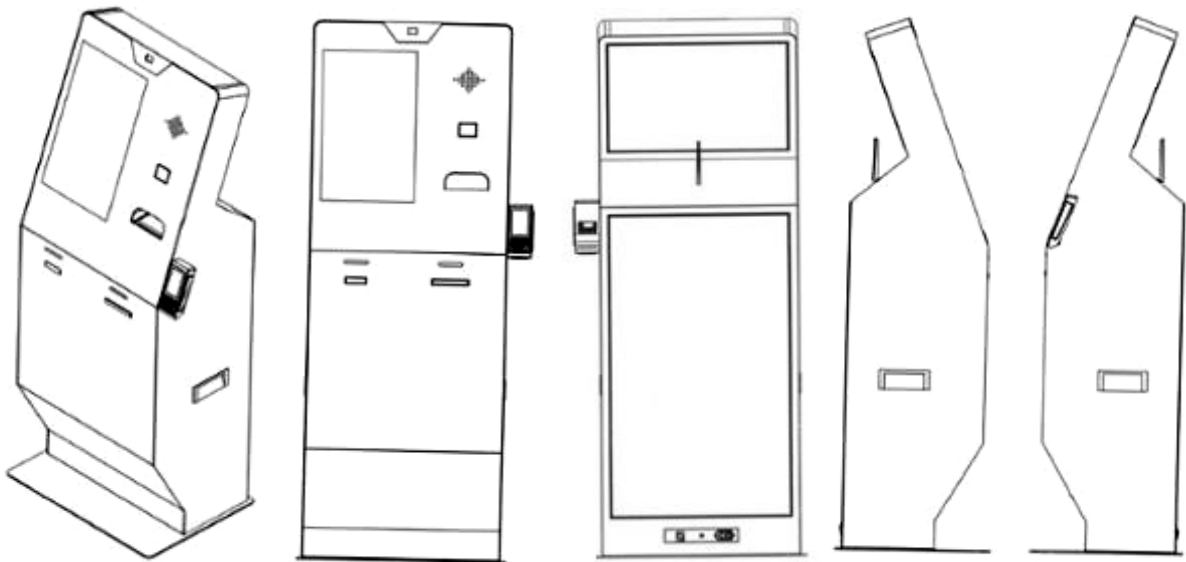


1.6



1.7

- (11) **3-0039116**
(15) 21/08/2024 (51) 20-01
(21) 3-2023-01498 (22) 04/07/2023
(18) 04/07/2028
(54) KI-ÔT TỰ PHỤC VỤ (28) 1
(45) 25/09/2024 438B (43) 25/10/2023 427A
(73) CÔNG TY CỔ PHẦN ỨNG DỤNG VÀ DỊCH VỤ CÔNG NGHỆ CAO – ASTEC (VN)
Số 4 Lê Văn Linh, phường Hàng Mã, quận Hoàn Kiếm, thành phố Hà Nội
(72) Nguyễn Quang Ánh (VN)
(74) CÔNG TY LUẬT TNHH LEGOS (CÔNG TY LUẬT TNHH LEGOS)
(55)



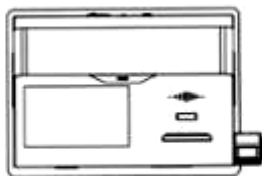
1.1

1.2

1.3

1.4

1.5



1.6



1.7

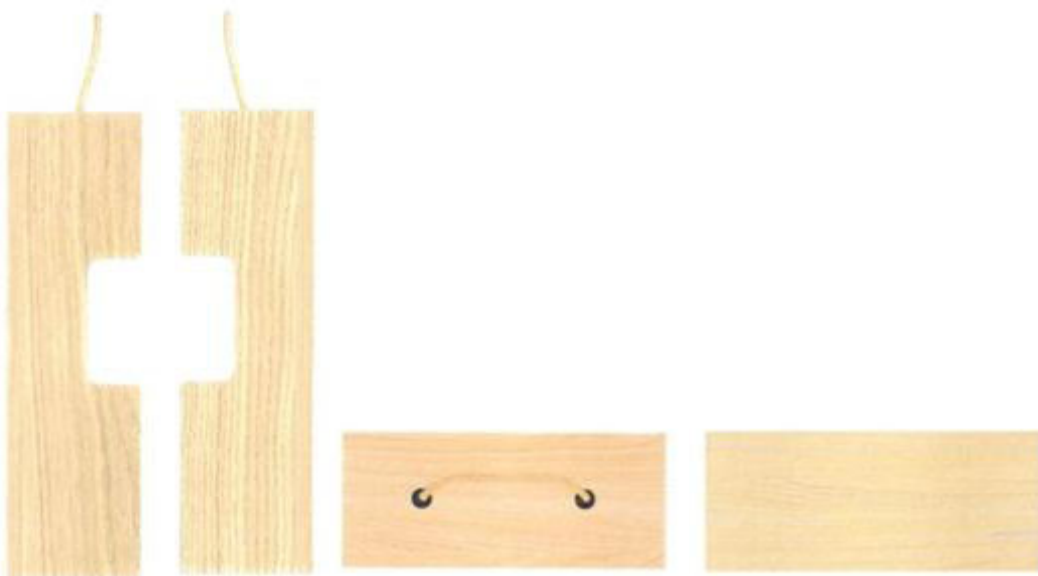
- (11) **3-0039117**
(15) 22/08/2024 (51) 09-03
(21) 3-2021-02437 (22) 08/10/2021
(18) 08/10/2026
(54) **HỘP SẢN PHẨM** (28) 1
(45) 25/09/2024 438B (43) 25/12/2023 429A
(73) **CÔNG TY CP KING ATTORNEY (VN)**
28D Lý Chiêu Hoàng, phường 10, quận 6, thành phố Hồ Chí Minh
(72) **Đỗ Hữu Chiến (VN)**
(74) **CÔNG TY TNHH KHANG LUẬT (KHANGLAW)**
(55)



1.1

1.2

1.3



1.4

1.5

1.6

1.7

CÔNG BÁO SỞ HỮU CÔNG NGHIỆP SỐ 438 TẬP B - QUYỀN 2 (09.2024)

- (11) **3-0039118**
- (15) 22/08/2024
- (21) 3-2023-01198
- (18) 01/06/2028
- (54) **NHÃN SẢN PHẨM**
- (45) 25/09/2024 438B
- (73) **CÔNG TY TNHH DỊCH VỤ VÀ CUNG CẤP THỰC PHẨM QUỐC TẾ - IFSS (VN)**
Số 2Bis Nguyễn Thị Minh Khai, phường Đa Kao, quận 1, thành phố Hồ Chí Minh
- (72) Nguyễn Thị Việt Ngân (VN)
- (55)
- (51) 19-08
- (22) 01/06/2023
- (28) 1
- (43) 25/10/2023 427A



CÔNG BÁO SỞ HỮU CÔNG NGHIỆP SỐ 438 TẬP B - QUYỀN 2 (09.2024)

- (11) **3-0039119**
- (15) 22/08/2024
- (21) 3-2023-01199
- (18) 01/06/2028
- (54) **NHÃN SẢN PHẨM**
- (45) 25/09/2024 438B
- (73) **CÔNG TY TNHH DỊCH VỤ VÀ CUNG CẤP THỰC PHẨM QUỐC TẾ - IFSS (VN)**
Số 2Bis Nguyễn Thị Minh Khai, phường Đa Kao, quận 1, thành phố Hồ Chí Minh
- (72) Nguyễn Thị Việt Ngân (VN)
- (55)
- (51) 19-08
- (22) 01/06/2023
- (28) 1
- (43) 25/10/2023 427A



CÔNG BÁO SỞ HỮU CÔNG NGHIỆP SỐ 438 TẬP B - QUYỀN 2 (09.2024)

- (11) **3-0039120**
- (15) 22/08/2024
- (21) 3-2023-01200
- (18) 01/06/2028
- (54) **NHÃN SẢN PHẨM**
- (45) 25/09/2024 438B
- (73) **CÔNG TY TNHH DỊCH VỤ VÀ CUNG CẤP THỰC PHẨM QUỐC TẾ - IFSS (VN)**
Số 2Bis Nguyễn Thị Minh Khai, phường Đa Kao, quận 1, thành phố Hồ Chí Minh
- (72) Nguyễn Thị Việt Ngân (VN)
- (55)

- (51) 19-08
- (22) 01/06/2023

- (28) 1
- (43) 25/10/2023 427A



(11) **3-0039121**

(15) 23/08/2024

(21) 3-2023-01393

(18) 22/06/2028

(54) ĐÈN

(30) DM/225 917 22/12/2022 WO;

(45) 25/09/2024 438B

(73) FERMOB (FR)

Zone d'Activité Parc Actival, 124 rue Raymond Noël, 01140 SAINT-DIDIER-SUR-CHALARONNE, FRANCE

(72) Bernard REYBIER (FR)

(74) Công ty TNHH Tâm nhìn và Liên danh (VISION & ASSOCIATES CO.LTD.)

(55)

(51) 26-05

(22) 22/06/2023

(28) 1

(43) 25/10/2023 427A



1.1



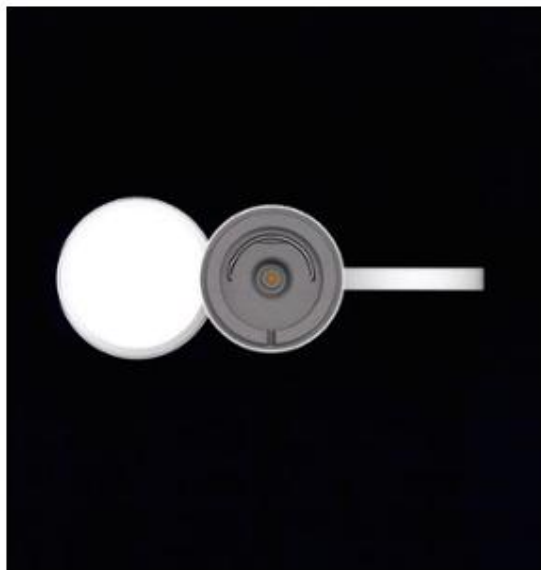
1.2



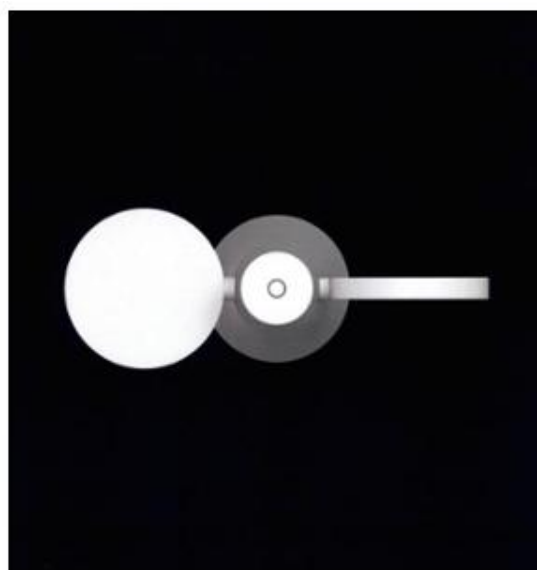
1.3



1.4



1.5



1.6



1.7



1.8

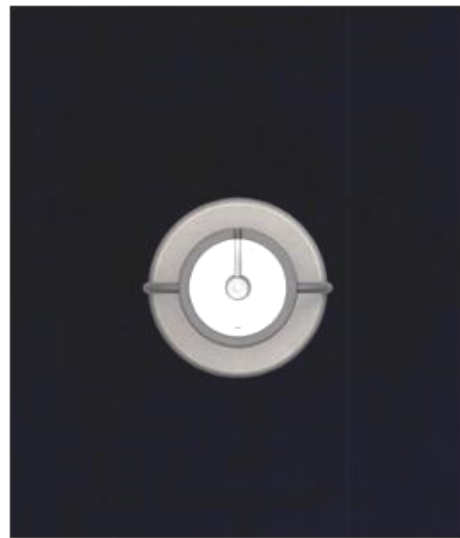


1.9

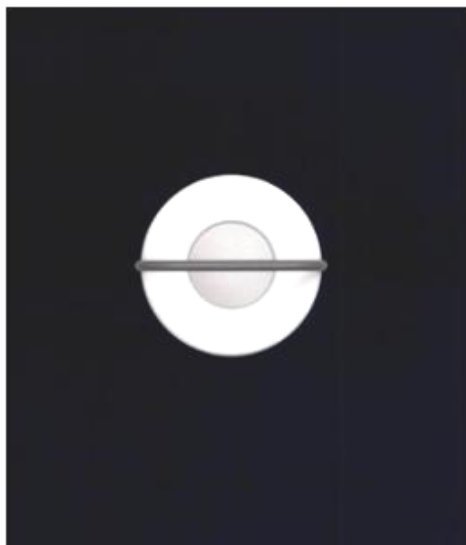
- (11) **3-0039122**
(15) 23/08/2024 (51) 26-05
(21) 3-2023-01394 (22) 22/06/2023
(18) 22/06/2028
(54) ĐÈN (28) 1
(30) DM/225 917 22/12/2022 WO;
(45) 25/09/2024 438B (43) 25/10/2023 427A
(73) FERMOB (FR)
Zone d'Activité Parc Actival, 124 rue Raymond Noël, 01140 SAINT-DIDIER-SUR-
CHALARONNE, FRANCE
(72) Bernard REYBIER (FR)
(74) Công ty TNHH Tâm nhìn và Liên danh (VISION & ASSOCIATES CO.LTD.)
(55)



1.1



1.2



1.3



1.4



1.5



1.6



1.7

- (11) **3-0039123**
- (15) 23/08/2024
- (21) 3-2023-01499
- (18) 04/07/2028
- (54) KHÓA GÓC
- (45) 25/09/2024 438B
- (73) CÔNG TY CỔ PHẦN BAO BÌ FUJI (VN)
Thôn 1 (thuê của Công ty TNHH Phước Hồng), xã Bắc Sơn, huyện An Dương, thành phố Hải Phòng
- (72) FUJIWARA RYOHSUKE (JP)
- (74) CÔNG TY LUẬT TRÁCH NHIỆM HỮU HẠN AMBYS HÀ NỘI (AMBYS HANOI)
- (55)



1.1



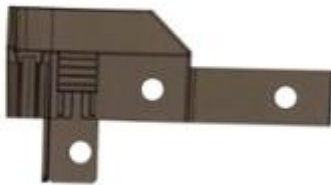
1.2



1.3



1.4



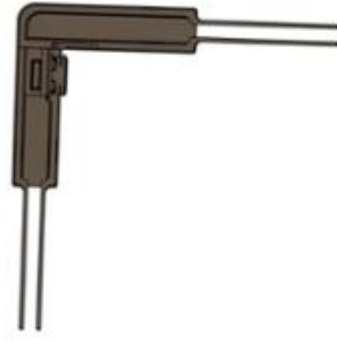
1.5



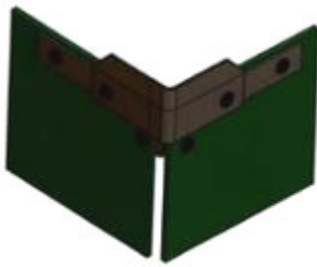
1.6



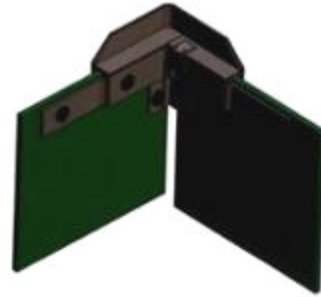
1.7



1.8



1.9



1.10



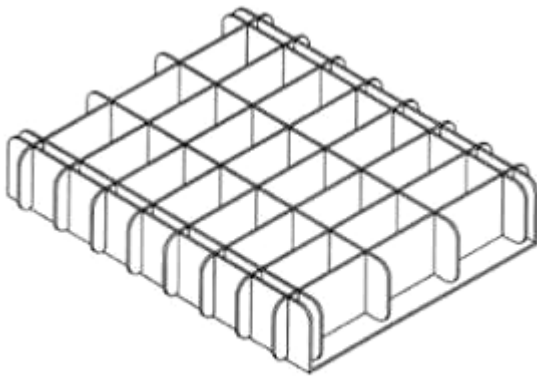
1.11

CÔNG BÁO SỞ HỮU CÔNG NGHIỆP SỐ 438 TẬP B - QUYỀN 2 (09.2024)

- (11) **3-0039124**
- (15) 26/08/2024
- (21) 3-2023-01201
- (18) 01/06/2028
- (54) **NHÃN SẢN PHẨM**
- (45) 25/09/2024 438B
- (73) **CÔNG TY TNHH DỊCH VỤ VÀ CUNG CẤP THỰC PHẨM QUỐC TẾ - IFSS (VN)**
Số 2Bis Nguyễn Thị Minh Khai, phường Đa Kao, quận 1, thành phố Hồ Chí Minh
- (72) Nguyễn Thị Việt Ngân (VN)
- (55)
- (51) 19-08
- (22) 01/06/2023
- (28) 1
- (43) 25/10/2023 427A



- (11) **3-0039125**
(15) 26/08/2024 (51) 09-03
(21) 3-2023-01443 (22) 28/06/2023
(18) 28/06/2028
(54) KHAY GẬP GỌN ĐƯỢC (28) 1
(45) 25/09/2024 438B (43) 27/11/2023 428A
(73) CÔNG TY CỔ PHẦN BAO BÌ FUJI (VN)
Thôn 1 (thuê của công ty TNHH Phước Hồng), xã Bắc Sơn, huyện An Dương,
thành phố Hải Phòng
(72) Fujiwara Ryohsuke (JP)
(74) CÔNG TY LUẬT TRÁCH NHIỆM HỮU HẠN AMBYS HÀ NỘI (AMBYS
HANOI)
(55)



1.1



1.2



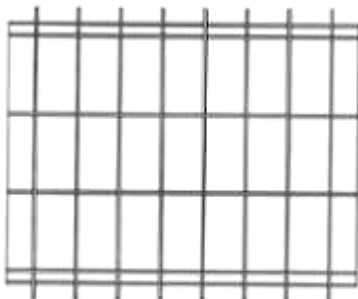
1.3



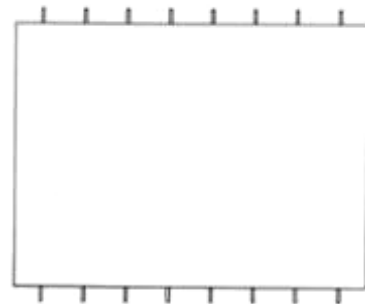
1.4



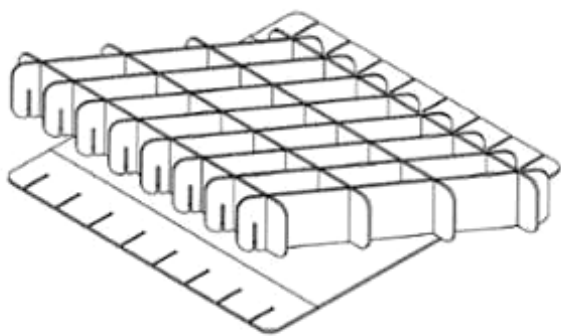
1.5



1.6



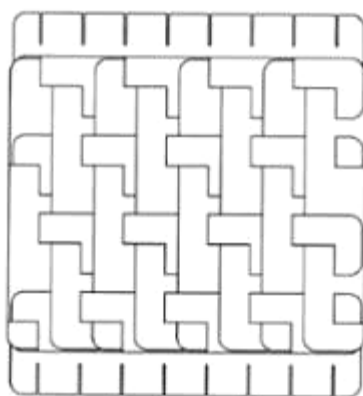
1.7



1.8



1.9

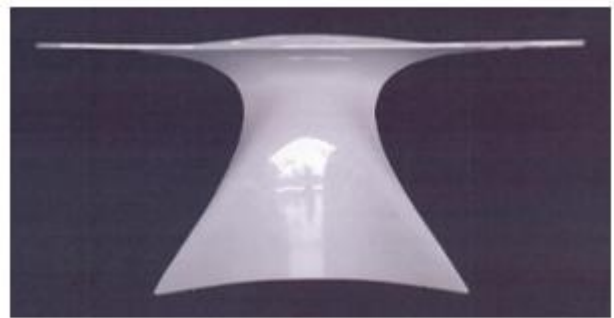


1.10

- (11) **3-0039126**
(15) 26/08/2024 (51) 06-03
(21) 3-2023-02142 (22) 11/09/2023
(18) 11/09/2028
(54) BÀN (28) 1
(45) 25/09/2024 438B (43) 25/01/2024 430A
(73) CÔNG TY TNHH ATRIUM DESIGN AND BUILD (VN)
L3-19, tầng 3, khu Cao ốc Văn phòng - Thương mại - Dịch vụ tổng hợp lô 5.5, số 8-10, đường Mai Chí Thọ, phường Thủ Thiêm, thành phố Thủ Đức, thành phố Hồ Chí Minh
(72) Trần Viên Ngọc Trân (VN)
(55)



1.1



1.2



1.3



1.4



1.5



1.6

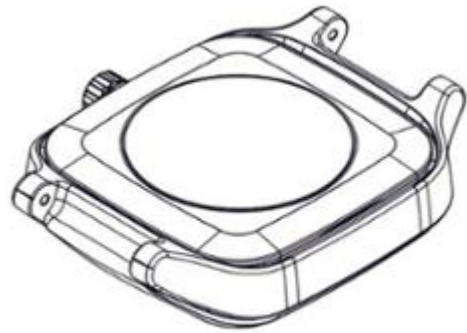


1.7

- (11) **3-0039127**
- (15) 26/08/2024
- (21) 3-2023-01004
- (18) 09/05/2028
- (54) **VỎ ĐỒNG HỒ**
- (30) DM/224981 15/11/2022 WO;
- (45) 25/09/2024 438B
- (73) RADO UHREN AG (RADO WATCH CO. LTD.) (MONTRES RADO SA) (CH)
Bielstrasse 45, 2543 Lengnau (Switzerland)
- (72) 1. SOVYRA SROU (CH)
2. MÉLANIE ARMENTI (CH)
- (74) Công ty TNHH Trường Xuân (AGELESS CO.,LTD.)
- (55)



1.1



1.2



1.3



1.4



1.5



1.6



1.7



1.8

- (11) **3-0039128**
(15) 26/08/2024 (51) 09-01
(21) 3-2023-01114 (22) 23/05/2023
(18) 23/05/2028
(54) CHAI (28) 1
(45) 25/09/2024 438B (43) 25/09/2023 426A
(73) CÔNG TY CỔ PHẦN DẦU THỰC VẬT TƯỜNG AN (VN)
Lầu 10, tòa nhà Empress Tower, số 138 - 142 đường Hai Bà Trưng, phường Đa
Kao, quận 1, thành phố Hồ Chí Minh
(72) Trần Lê Nguyên (VN)
(74) Công ty TNHH Dịch vụ thương mại và sở hữu công nghiệp Song Ngọc (I.P.T.S.)
(55)



1.1



1.2

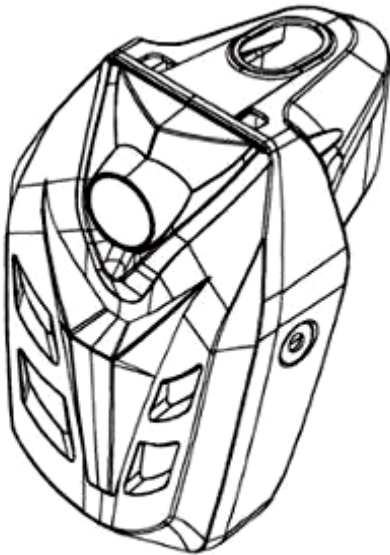


1.3



1.4

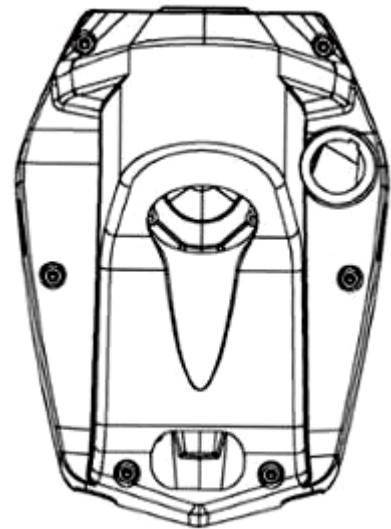
- (11) **3-0039129**
(15) 26/08/2024 (51) 12-16
(21) 3-2023-00083 (22) 10/01/2023
(18) 10/01/2028
(54) **TẮM ỐP PHÍA TRƯỚC XE ĐIỆN** (28) 1
(45) 25/09/2024 438B (43) 25/08/2023 425A
(73) **CÔNG TY TNHH TRƯỜNG PHÁT BN (VN)**
Lô 24, LK2, đường Huyền Quang 2, phường Võ Cường, thành phố Bắc Ninh, tỉnh Bắc Ninh
(72) Nguyễn Văn Đạt (VN)
(74) **CÔNG TY LUẬT TNHH KHÔI NGỌC (KHOI NGOC LAW COMPANY LTD)**
(55)



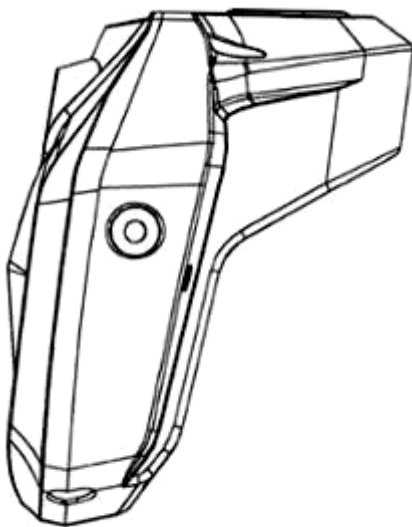
1.1



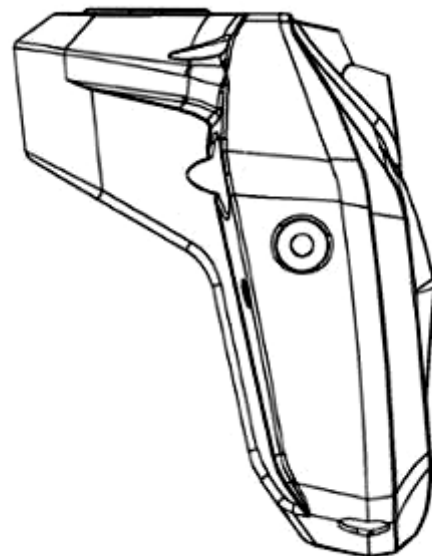
1.2



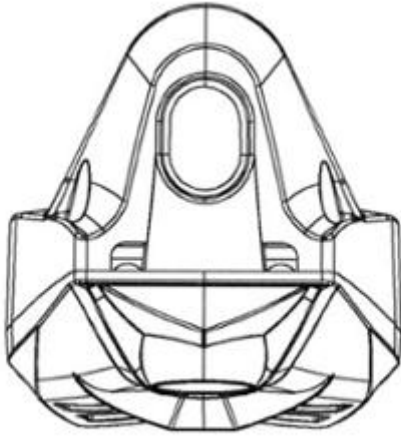
1.3



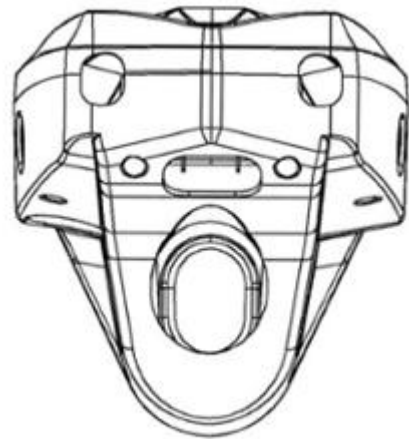
1.4



1.5



1.6



1.7

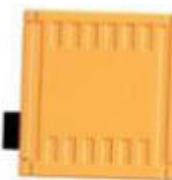
- (11) **3-0039130**
(15) 26/08/2024 (51) 13-02
(21) 3-2023-01193 (22) 31/05/2023
(18) 31/05/2028
(54) BỘ NGUỒN DỰ PHÒNG DI ĐỘNG (28) 1
(30) 2022308548306 22/12/2022 CN;
(45) 25/09/2024 438B (43) 25/10/2023 427A
(73) SHENZHEN WEIKU CHUANGXIN TECHNOLOGY CO., LTD (CN)
2118, Area A, Floor 2, R2-B Seat, Gaoxin Gongye Village, No.020, Gaoxin South
7th Road, Gaoxinqu Community, Yuehai Street, Nanshan District, Shenzhen City,
China
(72) Wei Xiao (CN)
(74) Công ty cổ phần Sở hữu trí tuệ BROSS và Cộng sự (BROSS & PARTNERS., JSC)
(55)



1.1



1.2



1.3



1.4



1.5



1.6



1.7



1.8

(11) **3-0039131**

(15) 26/08/2024

(21) 3-2023-01694

(18) 26/07/2028

(54) GHẾ

(45) 25/09/2024 438B

(73) CÔNG TY TNHH ATRIUM DESIGN AND BUILD (VN)

L3-19 tầng 3, khu cao ốc văn phòng - thương mại - dịch vụ tổng hợp lô 5.5, số 8-10, đường Mai Chí Thọ, phường Thủ Thiêm, thành phố Thủ Đức, thành phố Hồ Chí Minh

(72) Trần Viên Ngọc Trân (VN)

(55)

(51) 06-01

(22) 26/07/2023

(28) 1

(43) 25/10/2023 427A



1.1



1.2



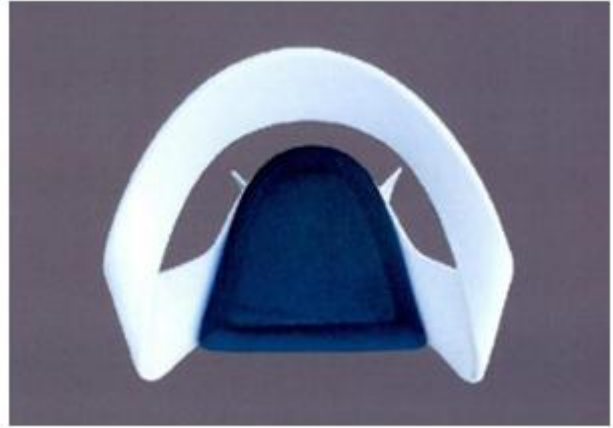
1.3



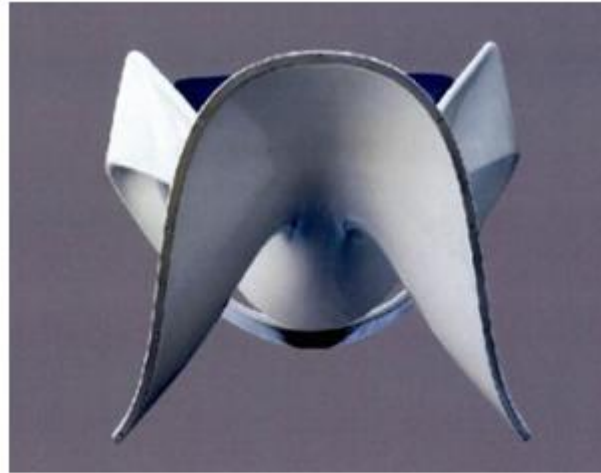
1.4



1.5

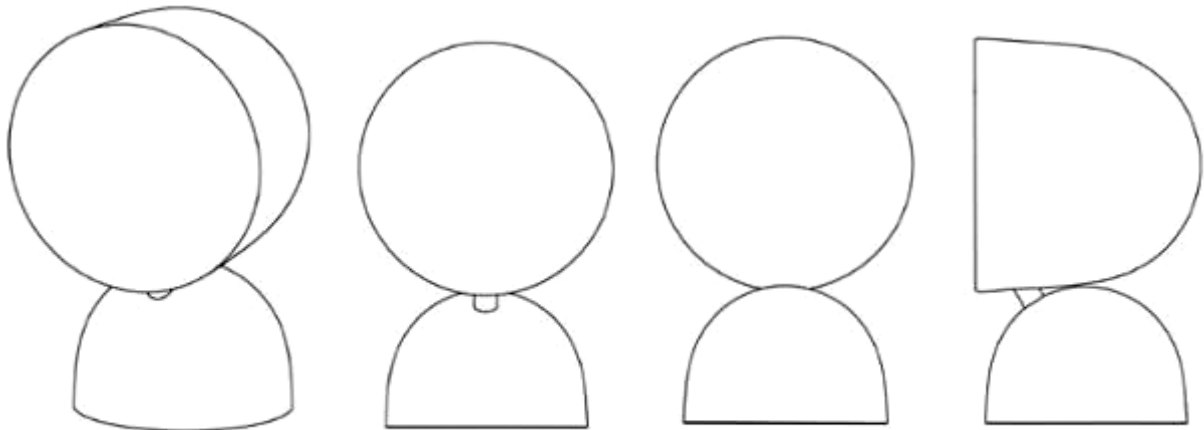


1.6



1.7

- (11) **3-0039132**
(15) 26/08/2024 (51) 16-01
(21) 3-2023-01030 (22) 16/07/2021
(18) 16/07/2026
(54) THIẾT BỊ GHI HÌNH (28) 1
(45) 25/09/2024 438B (43) 25/07/2023 424A
(73) GOOGLE LLC (US)
1600 Amphitheatre Parkway, Mountain View, California 94043, United States of America
(72) 1. HUANG, MARK WOOLHISER (US)
2. BAI, SUNG (KR)
3. OLSSON, MAJ ISABELLE (SE)
4. LEE, ALBERT (US)
(74) Công ty Luật TNHH ROUSE Việt Nam (ROUSE LEGAL VIETNAM LTD.)
(55)

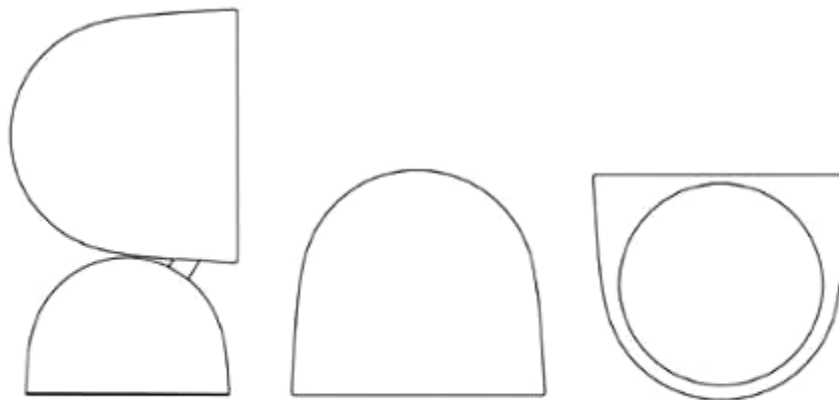


1.1

1.2

1.3

1.4



1.5

1.6

1.7

- (11) **3-0039133**
(15) 26/08/2024 (51) 16-01
(21) 3-2023-01031 (22) 16/07/2021
(18) 16/07/2026
(54) **ĐẾ CỬA THIẾT BỊ GHI HÌNH** (28) 1
(45) 25/09/2024 438B (43) 25/07/2023 424A
(73) **GOOGLE LLC (US)**
1600 Amphitheatre Parkway, Mountain View, California 94043, United States of America
(72) 1. HUANG, MARK WOOLHISER (US)
2. BAI, SUNG (KR)
3. OLSSON, MAJ ISABELLE (SE)
4. LEE, ALBERT (US)
(74) Công ty Luật TNHH ROUSE Việt Nam (ROUSE LEGAL VIETNAM LTD.)
(55)



1.1



1.2



1.3



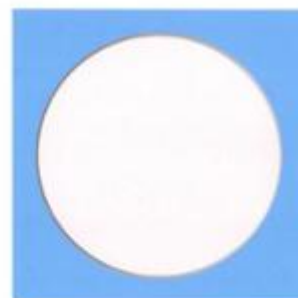
1.4



1.5



1.6

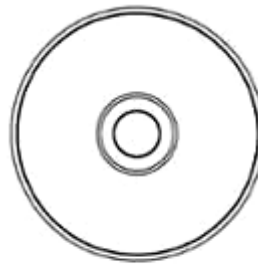


1.7

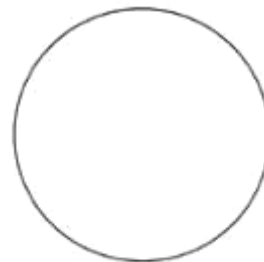
- (11) **3-0039134**
(15) 27/08/2024 (51) 16-01
(21) 3-2023-01033 (22) 16/07/2021
(18) 16/07/2026
(54) THIẾT BỊ GHI HÌNH (28) 1
(45) 25/09/2024 438B (43) 25/07/2023 424A
(73) GOOGLE LLC (US)
1600 Amphitheatre Parkway, Mountain View, California 94043, United States of America
(72) 1. HUANG, MARK WOOLHISER (US)
2. BAI, SUNG (KR)
3. OLSSON, MAJ ISABELLE (SE)
4. LEE, ALBERT (US)
(74) Công ty Luật TNHH ROUSE Việt Nam (ROUSE LEGAL VIETNAM LTD.)
(55)



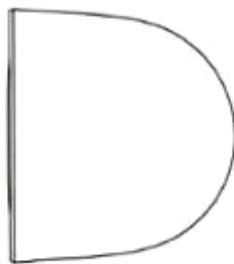
1.1



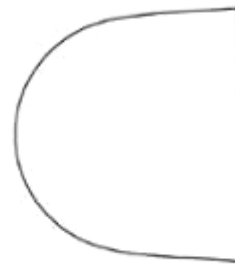
1.2



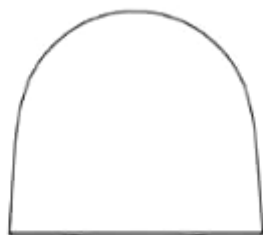
1.3



1.4



1.5



1.6

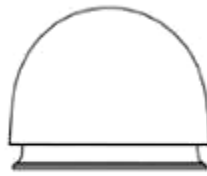


1.7

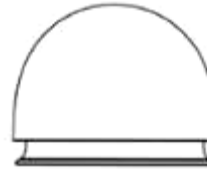
- (11) **3-0039135**
(15) 27/08/2024 (51) 16-01
(21) 3-2023-01034 (22) 16/07/2021
(18) 16/07/2026
(54) ĐỀ CỬA THIẾT BỊ GHI HÌNH (28) 1
(45) 25/09/2024 438B (43) 25/07/2023 424A
(73) GOOGLE LLC (US)
1600 Amphitheatre Parkway, Mountain View, California 94043, United States of America
(72) 1. HUANG, MARK WOOLHISER (US)
2. BAI, SUNG (KR)
3. OLSSON, MAJ ISABELLE (SE)
4. LEE, ALBERT (US)
(74) Công ty Luật TNHH ROUSE Việt Nam (ROUSE LEGAL VIETNAM LTD.)
(55)



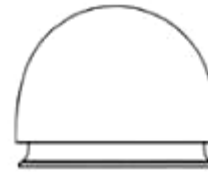
1.1



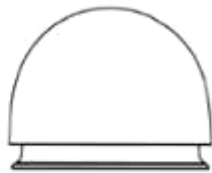
1.2



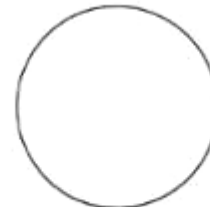
1.3



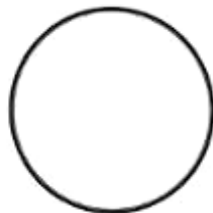
1.4



1.5



1.6



1.7



1.8

- (11) **3-0039136**
(15) 27/08/2024 (51) 09-05
(21) 3-2023-00283 (22) 23/10/2020
(18) 23/10/2025
(54) ĐỒ CHỨA (28) 1
(30) 145322 23/04/2020 CH;
(45) 25/09/2024 438B (43) 26/06/2023 423A
(73) ALPLA WERKE ALWIN LEHNER GMBH & CO. KG (AT)
Allmendstrasse, A-6971 Hard, Austria
(72) 1. OLIVER UNTERLECHNER (AT)
2. DANIEL SCHNETZER (AT)
3. MICHAEL ZORN, BSC (AT)
4. THOMAS BOHLE (AT)
(74) Công ty TNHH Sở hữu trí tuệ ALNGUYEN (ALNGUYEN IP CO.,LTD.)
(55)



1.1



1.2



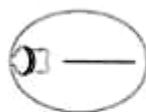
1.3



1.4



1.5

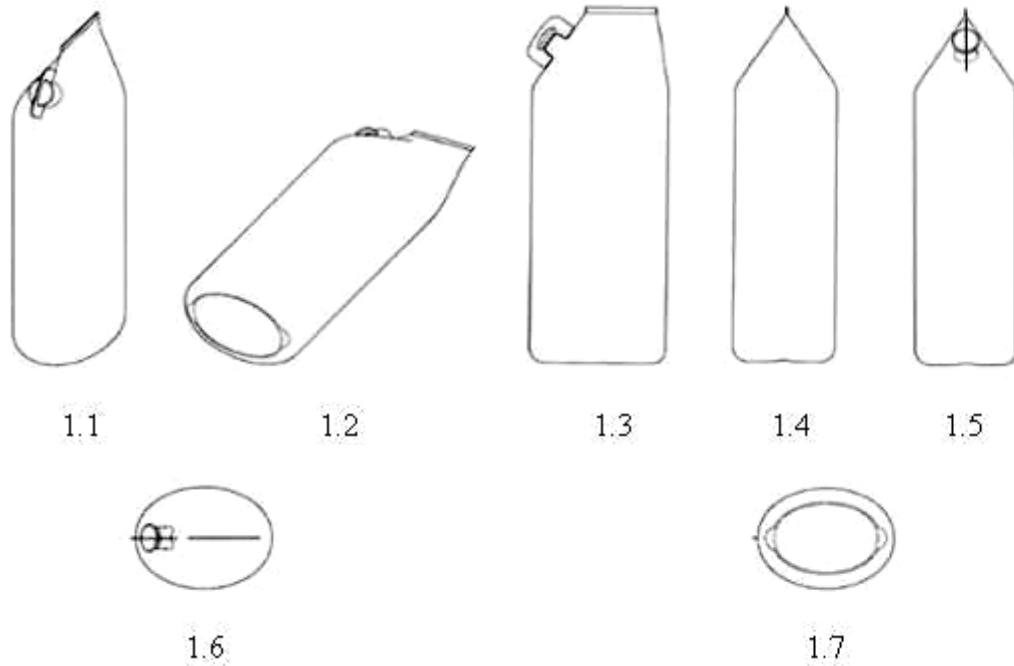


1.6



1.7

- (11) **3-0039137**
(15) 27/08/2024 (51) 09-05
(21) 3-2023-00284 (22) 23/10/2020
(18) 23/10/2025
(54) ĐỒ CHỨA (28) 1
(30) 145322 23/04/2020 CH;
(45) 25/09/2024 438B (43) 26/06/2023 423A
(73) ALPLA WERKE ALWIN LEHNER GMBH & CO. KG (AT)
Allmendstrasse, A-6971 Hard, Austria
(72) 1. OLIVER UNTERLECHNER (AT)
2. DANIEL SCHNETZER (AT)
3. MICHAEL ZORN, BSC (AT)
4. THOMAS BOHLE (AT)
(74) Công ty TNHH Sở hữu trí tuệ ALNGUYEN (ALNGUYEN IP CO.,LTD.)
(55)



- (11) **3-0039138**
(15) 27/08/2024 (51) 11-02
(21) 3-2023-01260 (22) 07/06/2023
(18) 07/06/2028
(54) TƯỢNG TRANG TRÍ (28) 1
(45) 25/09/2024 438B (43) 25/08/2023 425A
(73) CÔNG TY TNHH ĐÈN TRANG TRÍ PHẬT QUANG (VN)
42 đường số 21, khu dân cư ấp 5, xã Phong Phú, huyện Bình Chánh, thành phố Hồ Chí Minh
(72) Vương Quốc Cường (VN)
(74) Công ty Cổ phần Sở hữu công nghiệp INVESTIP (INVESTIP)
(55)



1.1



1.2



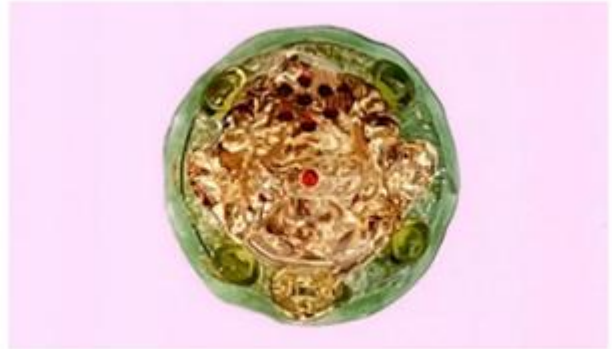
1.3



1.4



1.5

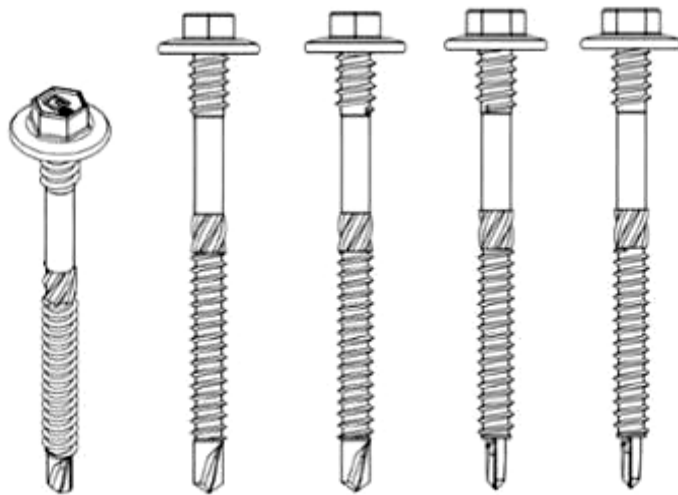


1.6



1.7

- (11) **3-0039139**
- (15) 27/08/2024
- (21) 3-2023-00844
- (18) 13/04/2028
- (54) ĐINH VÍT
- (45) 25/09/2024 438B
- (73) THẠCH KHÔI NGUYỄN (VN)
405 chung cư Thanh Niên, đường Bàu Cát 2, phường 14, quận Tân Bình, thành phố Hồ Chí Minh
- (72) Thạch Khôi Nguyễn (VN)
- (74) Công ty Cổ phần Sở hữu công nghiệp INVESTIP (INVESTIP)
- (55)
- (51) 08-08
- (22) 13/04/2023
- (28) 1
- (43) 25/08/2023 425A



1.1

1.2

1.3

1.5

1.4



1.6

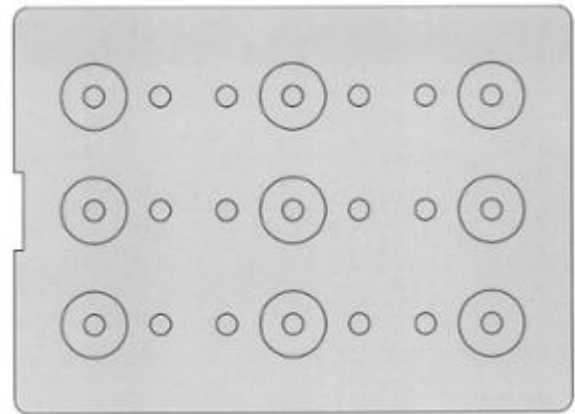
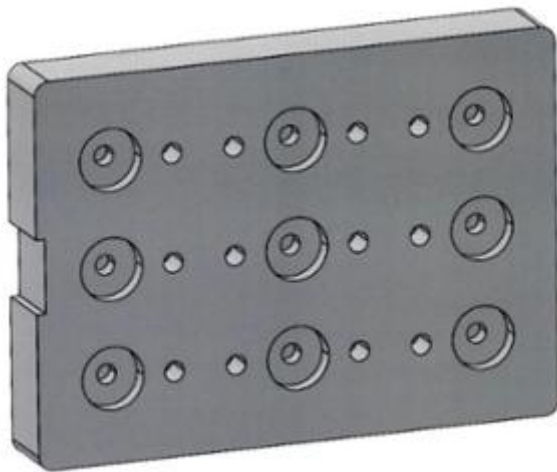


1.7

- (11) **3-0039140**
(15) 27/08/2024 (51) 19-08
(21) 3-2023-00750 (22) 04/04/2023
(18) 04/04/2028
(54) NHÃN SẢN PHẨM (28) 1
(45) 25/09/2024 438B (43) 25/07/2023 424A
(73) DU VĂN PHƯỚC (VN)
209 Âu Cơ, phường 5, quận 11, thành phố Hồ Chí Minh
(72) Du Văn Phước (VN)
(74) Công ty TNHH một thành viên Trường Luật (Trường Luật)
(55)

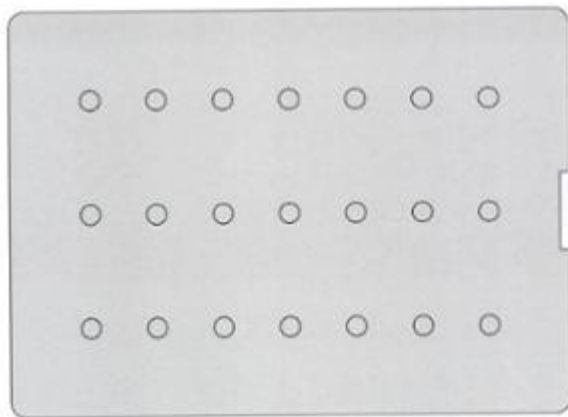


- (11) **3-0039141**
- (15) 27/08/2024
- (21) 3-2023-01479
- (18) 03/07/2028
- (54) MIẾNG ĐỐI TRỌNG
- (45) 25/09/2024 438B
- (73) CÔNG TY TNHH NGŨ KIM HUA LONG TÂN (VN)
Số 15/19, đường ĐT 745, khu phố Bình Phước B, phường Bình Chuẩn, thành phố Thuận An, tỉnh Bình Dương
- (72) JIN SHI LONG (CN)
- (74) Công ty TNHH Tư vấn đầu tư và Sở hữu trí tuệ Hoàng Phi (HOANG PHI INVEST & I.P CO., LTD)
- (55)



1.1

1.2



1.3

1.4

1.5



1.6

- (11) **3-0039142**
(15) 27/08/2024 (51) 12-08
(21) 3-2022-02850 (22) 23/12/2022
(18) 23/12/2027
(54) XE Ô TÔ (28) 1
(30) 202230394859.0 24/06/2022 CN;
(45) 25/09/2024 438B (43) 25/07/2023 424A
(73) 1. ZHEJIANG GEELY HOLDING GROUP CO., LTD. (CN)
No. 1760 Jiangling Road, Binjiang District, Hangzhou, Zhejiang, 310000 China
2. GEELY AUTOMOBILE RESEARCH INSTITUTE (NINGBO) CO., LTD
(CN)No. 818, Binhai 2nd Road, Hangzhou Bay New District, Ningbo, Zhejiang,
China 315336
(72) LIU, Guisong (CN)
(74) Công ty TNHH Sáng chế ACTIP (ACTIP PATENT LIMITED)
(55)



1.1



1.2



1.3



1.4



1.5



1.6



1.7

- (11) **3-0039143**
(15) 27/08/2024 (51) 12-08
(21) 3-2022-02846 (22) 23/12/2022
(18) 23/12/2027
(54) XE Ô TÔ (28) 1
(30) 202230394363.3 24/06/2022 CN;
(45) 25/09/2024 438B (43) 25/07/2023 424A
(73) 1. ZHEJIANG GEELY HOLDING GROUP CO., LTD. (CN)
No. 1760 Jiangling Road, Binjiang District, Hangzhou, Zhejiang, 310000 China
2. GEELY AUTOMOBILE RESEARCH INSTITUTE (NINGBO) CO., LTD
(CN)No. 818, Binhai 2nd Road, Hangzhou Bay New District, Ningbo, Zhejiang,
China 315336
(72) 1. LIU, GUISONG (CN)
2. ZHOU, XINNUO (CN)
3. MA, BOYUN (CN)
4. SUN, WEI (CN)
5. LIU, YUZHOU (CN)
6. WU, ZHENZHEN (CN)
7. RUI, CHAO (CN)
8. CHEN, JIANDU (CN)
(74) Công ty TNHH Sáng chế ACTIP (ACTIP PATENT LIMITED)
(55)



1.1



1.2



1.3



1.4



1.5



1.6



1.7

- (11) **3-0039144**
(15) 27/08/2024 (51) 23-01; 23-99
(21) 3-2023-01358 (22) 20/06/2023
(18) 20/06/2028
(54) BỒN CHỨA (28) 1
(45) 25/09/2024 438B (43) 25/12/2023 429A
(73) CÔNG TY CỔ PHẦN QUỐC TẾ SATA (VN)
Số 9, ngách 43/98, TDP Đông 6, đường Cổ Nhuế, phường Cổ Nhuế 2, quận Bắc Từ
Liêm, thành phố Hà Nội
(72) 1. BIÊN VĂN BẢY (VN)
2. NGUYỄN VĂN THANH (VN)
3. TRỊNH THỊ PHƯƠNG (VN)
4. LÊ THỊ HẰNG (VN)
(74) Công ty TNHH Nghiên cứu và Tư vấn chuyển giao công nghệ và đầu tư
(CONCETTI)
(55)



1.1



1.2



1.3



1.4



1.5

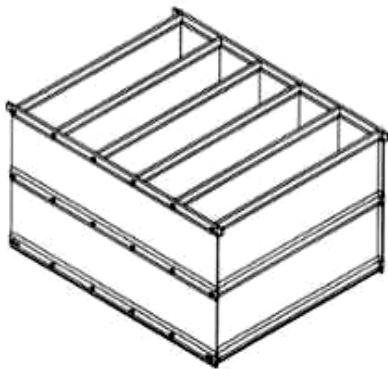


1.6



1.7

- (11) **3-0039145**
- (15) 27/08/2024
- (21) 3-2023-01444
- (18) 28/06/2028
- (54) KHUNG CHIA NGĂN GẤP GỌN
- (45) 25/09/2024 438B
- (73) CÔNG TY CỔ PHẦN BAO BÌ FUJI (VN)
Thôn 1 (thuê của Công ty TNHH Phước Hồng), xã Bắc Sơn, huyện An Dương, thành phố Hải Phòng
- (72) Fujiwara Ryohsuke (JP)
- (74) CÔNG TY LUẬT TRÁCH NHIỆM HỮU HẠN AMBYS HÀ NỘI (AMBYS HANOI)
- (55)



1.1



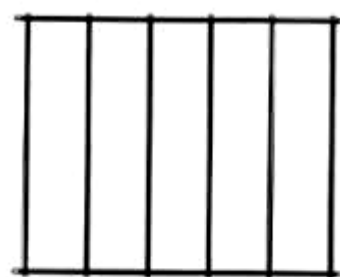
1.2



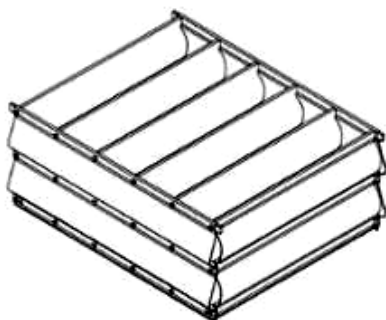
1.3



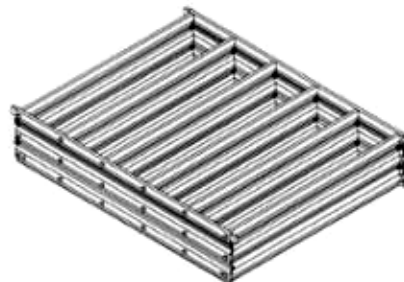
1.4



1.5



1.6



1.7

- (11) **3-0039146**
(15) 27/08/2024 (51) 09-01
(21) 3-2023-01635 (22) 18/07/2023
(18) 18/07/2028
(54) CHAI (28) 1
(45) 25/09/2024 438B (43) 27/11/2023 428A
(73) CÔNG TY CỔ PHẦN SỮA VITADAIRY VIỆT NAM (VN)
Tầng 5, Số 37 Tôn Đức Thắng, phường Bến Nghé, quận 1, thành phố Hồ Chí Minh
(72) Nguyễn Thị Hà (VN)
(55)



1.1



1.2



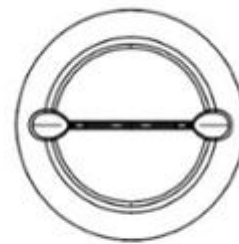
1.3



1.4

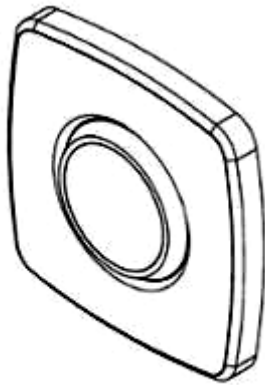


1.5

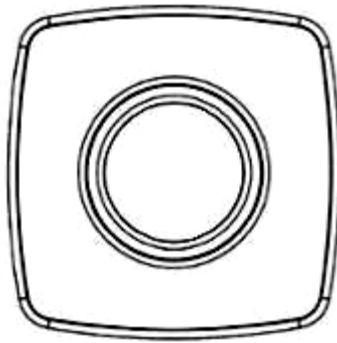


1.6

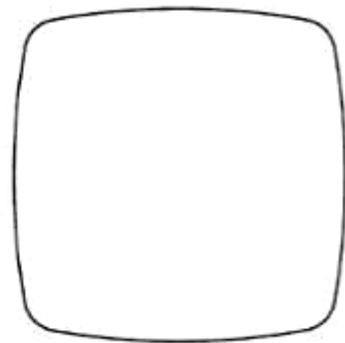
- (11) **3-0039147**
(15) 27/08/2024 (51) 13-03
(21) 3-2024-00436 (22) 05/12/2018
(18) 05/12/2023
(54) **CÔNG TẮC CHO THIẾT BỊ ĐUN NƯỚC** (28) 1
(30) 005298437-0002 05/06/2018 EM;
(45) 25/09/2024 438B (43) 03/06/2022 433A
(73) **ATLANTIC SOCIETE FRANCAISE DE DEVELOPPEMENT THERMIQUE (FR)**
44 Boulevard des Etats-Unis, 85000 LA ROCHE-SUR-YON, France
(72) **Amaury MALHERE (FR)**
(74) **Công ty Luật TNHH Phạm và Liên danh (PHAM & ASSOCIATES)**
(55)



1.1



1.2



1.3



1.4



1.5

CÔNG BÁO SỞ HỮU CÔNG NGHIỆP SỐ 438 TẬP B - QUYỀN 2 (09.2024)

(11) **3-0039148**

(15) 27/08/2024

(21) 3-2022-02656

(18) 05/12/2027

(54) BAO GÓI

(45) 25/09/2024 438B

(73) CÔNG TY TNHH VIDAN (VN)

Lô C5b đường số 3, khu công nghiệp Hiệp Phước, xã Hiệp Phước, huyện Nhà Bè, thành phố Hồ Chí Minh

(72) Lê Anh (VN)

(55)

(51) 09-05

(22) 05/12/2022

(28) 1

(43) 25/05/2023 422A



1.1



1.2



1.3



1.4



1.5



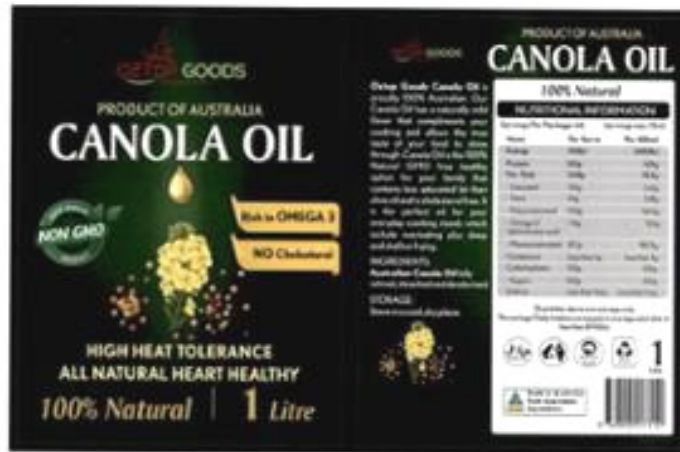
1.6

CÔNG BÁO SỞ HỮU CÔNG NGHIỆP SỐ 438 TẬP B - QUYỀN 2 (09.2024)

- (11) **3-0039149**
(15) 28/08/2024 (51) 19-08
(21) 3-2023-00506 (22) 09/03/2023
(18) 09/03/2028
(54) NHÃN SẢN PHẨM (28) 1
(45) 25/09/2024 438B (43) 25/12/2023 429A
(73) AUSTRALASIAN IMPORT EXPORT PTY LTD (AU)
11A Valley Road, Campbelltown, NSW, Australia, 2560
(72) Trương Thị Nhạn (VN)
(74) Công ty TNHH tư vấn Sở hữu trí tuệ IPFLAME (IPFLAME CO.,LTD)
(55)



- (11) **3-0039150**
- (15) 28/08/2024
- (21) 3-2023-00507
- (18) 09/03/2028
- (54) **NHÃN SẢN PHẨM**
- (45) 25/09/2024 438B
- (73) **AUSTRALASIAN IMPORT EXPORT PTY LTD (AU)**
11A Valley Road, Campbelltown, NSW, Australia, 2560
- (72) **Trương Thị Nhạn (VN)**
- (74) **Công ty TNHH tư vấn Sở hữu trí tuệ IPFLAME (IPFLAME CO.,LTD)**
- (55)
- (51) 19-08
- (22) 09/03/2023
- (28) 1
- (43) 25/12/2023 429A



- (11) **3-0039151**
(15) 28/08/2024 (51) 09-03
(21) 3-2022-00535 (22) 24/03/2022
(18) 24/03/2027
(54) HỘP TRÀ (28) 1
(45) 25/09/2024 438B (43) 25/12/2023 429A
(73) CÔNG TY TNHH MỘT THÀNH VIÊN VĂN THỊNH PHÁT (VN)
Số 53 đường Thành Thái, phường Long Hoa, thị xã Hòa Thành, tỉnh Tây Ninh
(72) Nguyễn Anh Tuấn (VN)
(55)



1.1

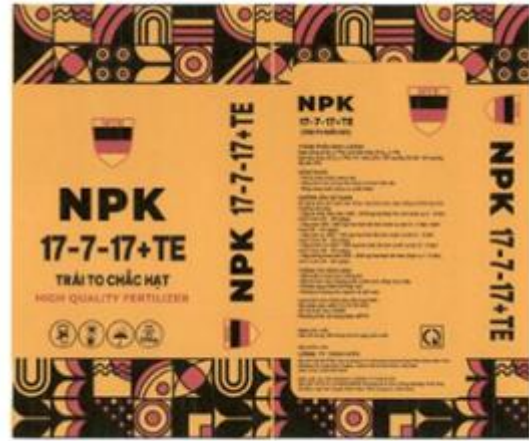


1.2

- (11) **3-0039152**
(15) 28/08/2024 (51) 09-05
(21) 3-2023-01740 (22) 31/07/2023
(18) 31/07/2028
(54) BAO GÓI (28) 1
(45) 25/09/2024 438B (43) 25/12/2023 429A
(73) CÔNG TY TNHH MTK (VN)
L5.05.OT.05 Landmark 5, Vinhomes Central Park, 720A Điện Biên Phủ, phường
22, quận Bình Thạnh, thành phố Hồ Chí Minh
(72) Trương Thành Trung (VN)
(74) Công ty Luật TNHH Phạm và Liên danh (PHAM & ASSOCIATES)
(55)



1.1



1.2

- (11) **3-0039153**
(15) 28/08/2024 (51) 12-16
(21) 3-2023-00610 (22) 22/03/2023
(18) 22/03/2028
(54) BỘ PHẬN DẪN HƯỚNG XÍCH
CHO XE ĐẠP (28) 1
(30) 009184237-0003 23/09/2022 EM;
(45) 25/09/2024 438B (43) 27/11/2023 428A
(73) DECATHLON (FR)
4, Boulevard de Mons, F-59650 Villeneuve d'Ascq, France
(72) Charles Hermant (FR)
(74) Công ty Luật TNHH T&G (TGVN)
(55)



1.1



1.2



1.3



1.4



1.5



1.6



1.7

- (11) **3-0039154**
(15) 28/08/2024 (51) 12-16
(21) 3-2023-00611 (22) 22/03/2023
(18) 22/03/2028
(54) BỘ PHẬN BẢO VỆ KHUNG XE ĐẠP (28) 1
(30) 009184237-0005 23/09/2022 EM;
(45) 25/09/2024 438B (43) 27/11/2023 428A
(73) DECATHLON (FR)
4, Boulevard de Mons, F-59650 Villeneuve d'Ascq, France
(72) Charles Hermant (FR)
(74) Công ty Luật TNHH T&G (TGVN)
(55)



1.1



1.2



1.3



1.4

1.5



1.6



1.7

- (11) **3-0039155**
(15) 28/08/2024 (51) 12-16
(21) 3-2023-01552 (22) 10/07/2023
(18) 10/07/2028
(54) THÙNG XE MÔ TÔ (28) 1
(45) 25/09/2024 438B (43) 27/11/2023 428A
(73) GIVI SPA (IT)
Via G. Ungaretti, 48, 25020 Flero (BS), Italy
(72) Visenzi Giuseppe (IT)
(74) Công ty Cổ phần Sở hữu công nghiệp INVESTIP (INVESTIP)
(55)



1.1



1.2



1.3



1.4



1.5



1.6



1.7



1.8

- (11) **3-0039156**
(15) 28/08/2024
(21) 3-2023-01919
(18) 14/08/2028
(54) **THÙNG XE MÔ TÔ**
(45) 25/09/2024 438B
(73) **GIVI SPA (IT)**
Via G. Ungaretti, 48, 25020 Flero (BS), Italy
(72) **Visenzi Giuseppe (IT)**
(74) **Công ty Cổ phần Sở hữu công nghiệp INVESTIP (INVESTIP)**
(55)
- (51) 12-16
(22) 14/08/2023
(28) 1
(43) 25/12/2023 429A



1.1



1.2



1.3



1.4



1.5



1.6



1.7

- (11) **3-0039157**
(15) 28/08/2024 (51) 12-16
(21) 3-2023-01920 (22) 14/08/2023
(18) 14/08/2028
(54) THÙNG XE MÔ TÔ (28) 1
(45) 25/09/2024 438B (43) 25/12/2023 429A
(73) GIVI SPA (IT)
Via G. Ungaretti, 48. 25020 Flero (BS), Italy
(72) Visenzi Giuseppe (IT)
(74) Công ty Cổ phần Sở hữu công nghiệp INVESTIP (INVESTIP)
(55)



1.1



1.2



1.3



1.4



1.5



1.6



1.7

- (11) **3-0039158**
(15) 28/08/2024 (51) 23-01
(21) 3-2022-02101 (22) 30/09/2022
(18) 30/09/2027
(54) **VÒI NƯỚC** (28) 1
(30) 2022-008891 25/04/2022 JP;
(45) 25/09/2024 438B (43) 27/11/2023 428A
(73) **PANASONIC INTELLECTUAL PROPERTY MANAGEMENT CO., LTD. (JP)**
1-61, Shiromi 2-chome, Chuo-ku, Osaka-shi, Osaka 540-6207 Japan
(72) Keita KONDOU (JP)
(74) Công ty TNHH một thành viên Sở hữu trí tuệ VCCI (VCCI-IP CO.,LTD)
(55)



1.1



1.2



1.3



1.4



1.5



1.6



1.7



1.8

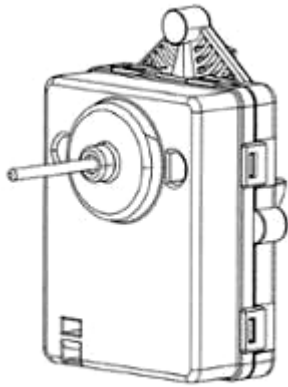
- (11) **3-0039159**
- (15) 29/08/2024
- (21) 3-2021-00376
- (18) 24/02/2026
- (54) **ĐỘNG CƠ ĐIỆN**
- (45) 25/09/2024 438B
- (73) PANASONIC INTELLECTUAL PROPERTY MANAGEMENT CO., LTD. (JP)
1-61, Shiromi 2-chome, Chuo-ku, Osaka-shi, Osaka 540-6207 Japan
- (72) Masatomo KUMASHIRO (JP)
- (74) Công ty TNHH một thành viên Sở hữu trí tuệ VCCI (VCCI-IP CO.,LTD)
- (55)

(51) 13-01

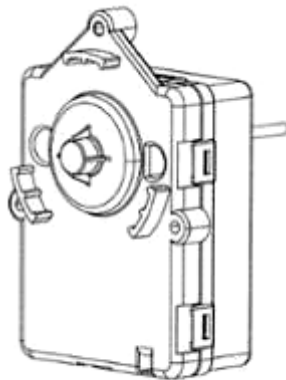
(22) 24/02/2021

(28) 2

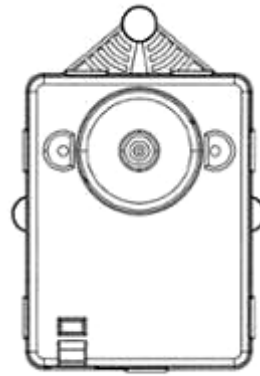
(43) 25/08/2021 401A



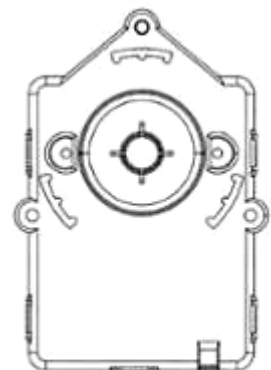
1.1



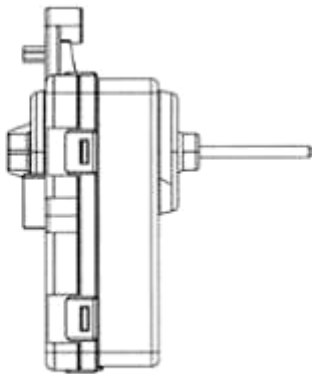
1.2



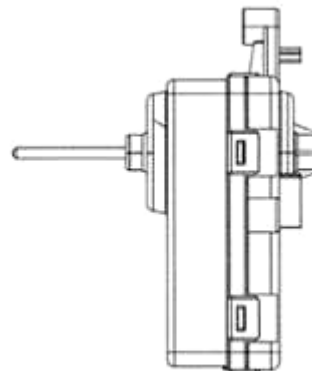
1.3



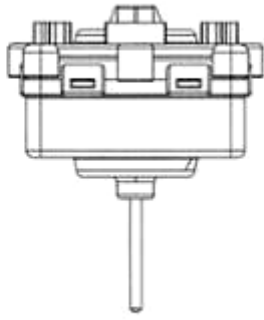
1.4



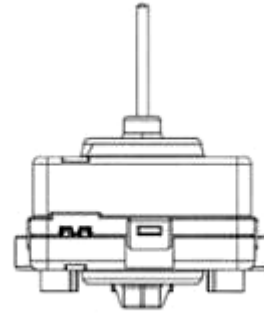
1.5



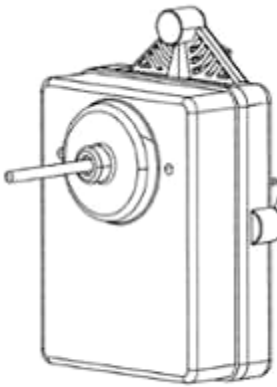
1.6



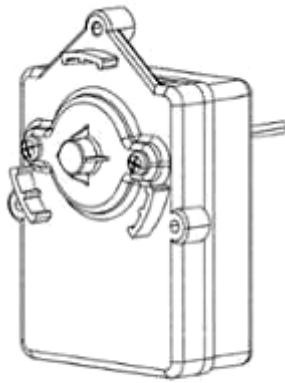
1.7



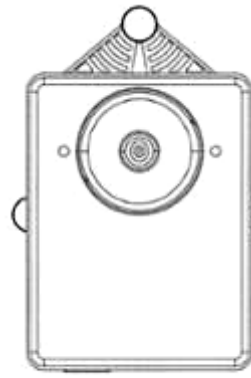
1.8



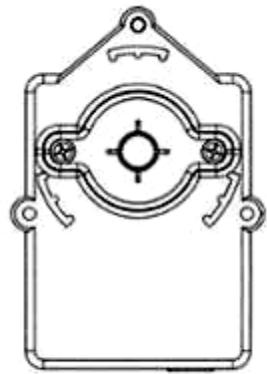
2.1



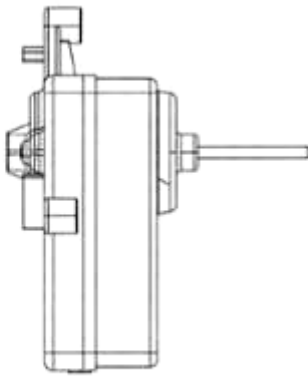
2.2



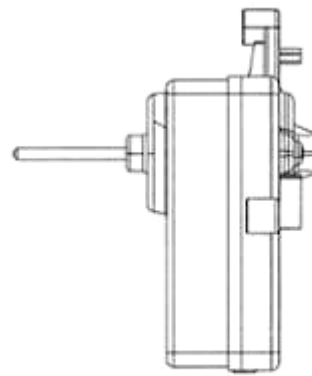
2.3



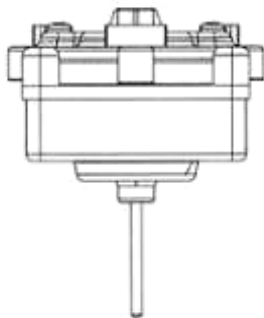
2.4



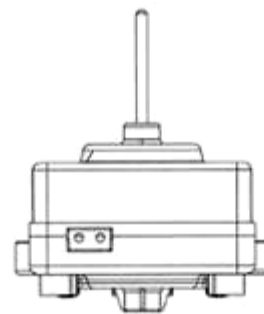
2.5



2.6

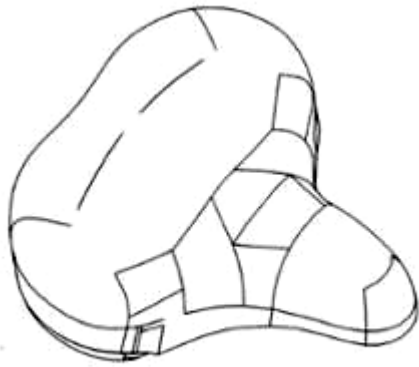


2.7



2.8

- (11) **3-0039160**
(15) 29/08/2024 (51) 12-16
(21) 3-2023-00893 (22) 19/04/2023
(18) 19/04/2028
(54) **YÊN XE ĐẠP** (28) 1
(45) 25/09/2024 438B (43) 25/10/2023 427A
(73) **CÔNG TY TNHH PRO ACTIVE GLOBAL VIỆT NAM (VN)**
Lô A1-A7, đường N2, khu công nghiệp Đại Đăng, phường Phú Tân, thành phố Thủ Dầu Một, tỉnh Bình Dương
(72) Tsai Wen Jui (TW)
(74) Công ty TNHH một thành viên Trường Luật (Trường Luật)
(55)



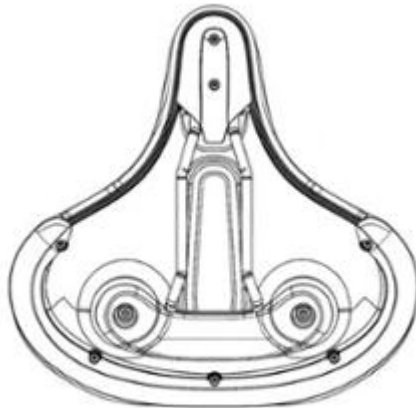
1.1



1.2



1.3



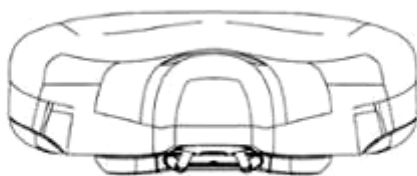
1.4



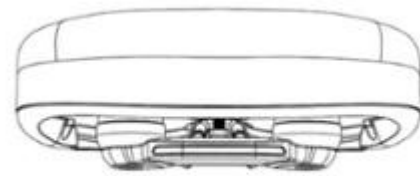
1.5



1.6



1.7



1.8

- (11) **3-0039161**
- (15) 30/08/2024
- (21) 3-2023-01019
- (18) 11/05/2028
- (54) LỚP XE
- (30) 015005242 06/12/2022 EM;
- (45) 25/09/2024 438B
- (73) COMPAGNIE GENERALE DES ETABLISSEMENTS MICHELIN (FR)
23, Place des Carmes-Déchaux - 63000 CLERMONT-FERRAND - France
- (72) DJABOUR Walid (FR)
- (74) Công ty Luật TNHH quốc tế BMVN (BMVN INTERNATIONAL LLC)
- (55)
- (51) 12-15
- (22) 11/05/2023
- (28) 1
- (43) 25/07/2023 424A



1.1



1.2



1.3



1.4

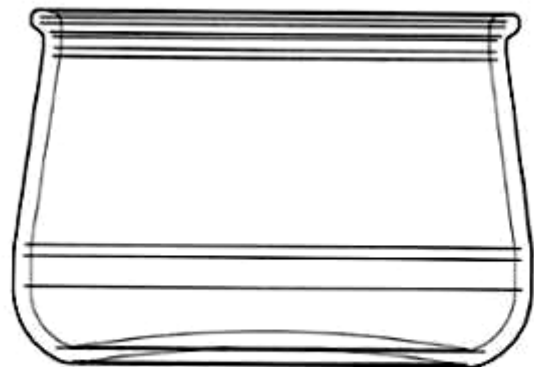


1.5

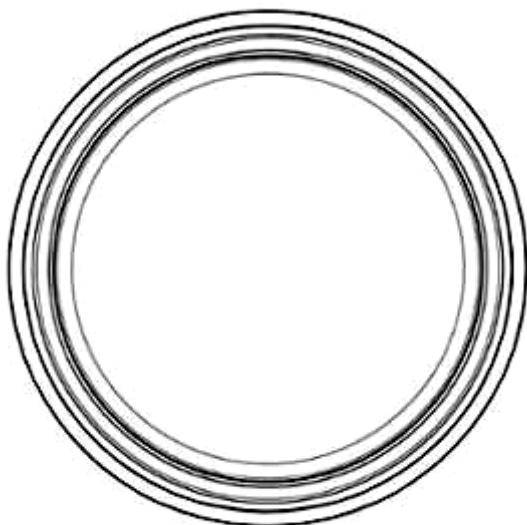
- (11) **3-0039162**
- (15) 30/08/2024
- (21) 3-2022-02797
- (18) 19/12/2027
- (54) HỮ
- (30) 29/860,871 23/11/2022 US;
- (45) 25/09/2024 438B
- (73) OWENS-BROCKWAY GLASS CONTAINER INC. (US)
One Michael Owens Way, Perrysburg, Ohio 43551, United States of America
- (72) Douglas LAIB (US)
- (74) Công ty TNHH Tâm nhìn và Liên danh (VISION & ASSOCIATES CO.LTD.)
- (55)
- (51) 09-01
- (22) 19/12/2022
- (28) 1
- (43) 25/10/2023 427A



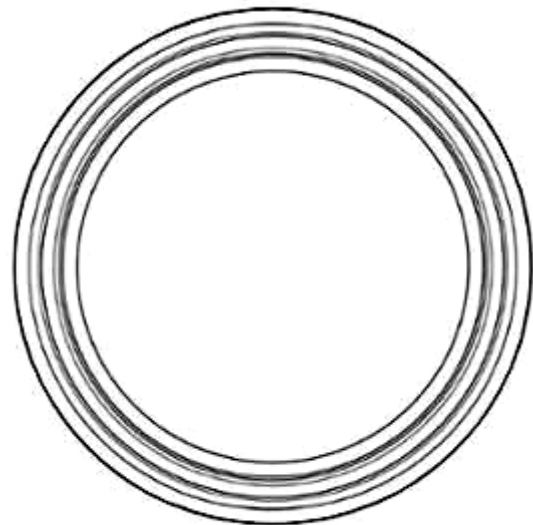
1.1



1.2



1.3



1.4

- (11) **3-0039163**
 - (15) 30/08/2024
 - (21) 3-2022-02796
 - (18) 19/12/2027
 - (54) HỮ
 - (30) 29/848,135 29/07/2022 US;
 - (45) 25/09/2024 438B
 - (73) OWENS-BROCKWAY GLASS CONTAINER INC. (US)
One Michael Owens Way, Perrysburg, Ohio 43551, United States of America
 - (72) Taylor SMITH (US)
 - (74) Công ty TNHH Tâm nhìn và Liên danh (VISION & ASSOCIATES CO.LTD.)
 - (55)
- (51) 09-01
 - (22) 19/12/2022
 - (28) 1
 - (43) 25/10/2023 427A



1.1



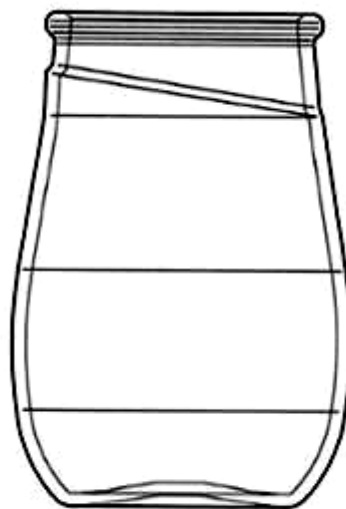
1.2



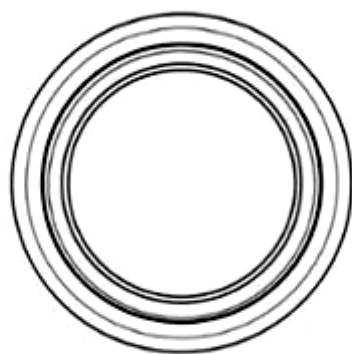
1.3



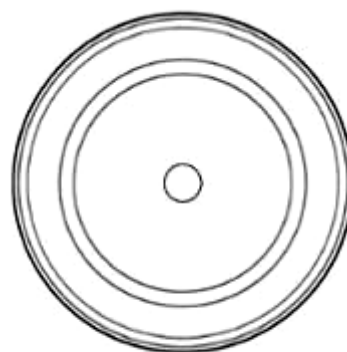
1.4



1.5



1.6



1.7

CÔNG BÁO SỞ HỮU CÔNG NGHIỆP SỐ 438 TẬP B - QUYỀN 2 (09.2024)

- (11) **3-0039164**
(15) 30/08/2024 (51) 19-08
(21) 3-2023-00363 (22) 24/02/2023
(18) 24/02/2028
(54) NHÃN SẢN PHẨM (28) 1
(45) 25/09/2024 438B (43) 26/06/2023 423A
(73) CÔNG TY TNHH SACHI NGUYỄN (VN)
Khu phố 8, phường Tam Quan, thị xã Hoài Nhơn, tỉnh Bình Định
(72) Nguyễn Hữu Vinh (VN)
(74) CÔNG TY TNHH SỞ HỮU TRÍ TUỆ SETHACO (SETHACO IP CO.,LTD)
(55)



- (11) **3-0039165**
(15) 30/08/2024 (51) 15-05
(21) 3-2023-00097 (22) 11/01/2023
(18) 11/01/2028
(54) **MÁY HÚT BỤI DẠNG CÁN** (28) 1
(45) 25/09/2024 438B (43) 25/07/2023 424A
(73) **ARCELIK HITACHI HOME APPLIANCES (THAILAND) LIMITED (TH)**
No. 610/1, Mu 9, Nong Ki Sub-district, Kabin Buri District, Prachin Buri Province,
Thailand
(72) 1. HANS HAN (CN)
2. SYLVIA XIE (CN)
3. ERIC TAN (CN)
(74) Công ty Luật TNHH T&G (TGVN)
(55)



1.1

1.2

1.3

1.4

1.5



1.6



1.7

- (11) **3-0039166**
- (15) 30/08/2024
- (21) 3-2018-02820
- (18) 24/12/2023
- (54) **CỔ NHÂN TẠO**
- (45) 25/09/2024 438B
- (73) **QINGDAO BELLINTURF INDUSTRIAL CO., LTD. (CN)**
No. 8, Jilin Road, Beiguan Industrial Zone, Jiaozhou, Qingdao Shandong, 266300, China
- (72) YU, Kang (CN)
- (74) Công ty cổ phần Tư vấn S&B (S&B CONSULTANT., CORP.)
- (55)
- (51) 11-04
- (22) 24/12/2018
- (28) 1
- (43) 25/09/2019 378A



1.1



1.2



1.3



1.4

- (11) **3-0039167**
- (15) 04/09/2024
- (21) 3-2023-00451
- (18) 03/03/2028
- (54) THANH KIM LOẠI ĐỊNH HÌNH
- (45) 25/09/2024 438B
- (73) CÔNG TY CỔ PHẦN TẬP ĐOÀN KENWIN (VN)
Tầng 4 tòa nhà VG Building, số 235 đường Nguyễn Trãi, phường Thanh Xuân Trung, quận Thanh Xuân, thành phố Hà Nội
- (72) Ngô Thọ Long (VN)
- (74) Công ty TNHH Sở hữu trí tuệ PADEMARK (PADEMARK CO.,LTD.)
- (55)

- (51) 25-01
- (22) 03/03/2023

- (28) 1
- (43) 25/07/2023 424A



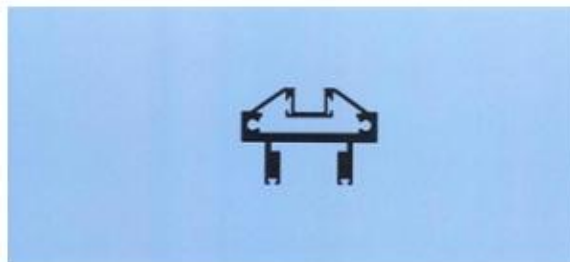
1.1



1.2



1.3



1.4



1.5



1.6



1.7

- (11) **3-0039168**
- (15) 04/09/2024
- (21) 3-2023-00595
- (18) 21/03/2028
- (54) THANH KIM LOẠI ĐỊNH HÌNH
- (45) 25/09/2024 438B
- (73) CÔNG TY CỔ PHẦN TẬP ĐOÀN KENWIN (VN)
Tầng 4 tòa nhà VG Building, số 235 đường Nguyễn Trãi, phường Thanh Xuân
Trung, quận Thanh Xuân, thành phố Hà Nội
- (72) Ngô Thọ Long (VN)
- (74) Công ty TNHH Sở hữu trí tuệ PADEMARK (PADEMARK CO.,LTD.)
- (55)



1.1



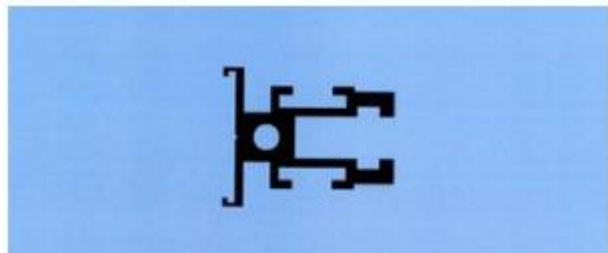
1.2



1.3



1.4



1.5



1.6



1.7

- (11) **3-0039169**
- (15) 04/09/2024
- (21) 3-2023-00638
- (18) 24/03/2028
- (54) THANH KIM LOẠI ĐỊNH HÌNH
- (45) 25/09/2024 438B
- (73) CÔNG TY CỔ PHẦN TẬP ĐOÀN KENWIN (VN)
Tầng 4 tòa nhà VG Building, số 235 đường Nguyễn Trãi, phường Thanh Xuân
Trung, quận Thanh Xuân, thành phố Hà Nội
- (72) Ngô Thọ Long (VN)
- (74) Công ty TNHH Sở hữu trí tuệ PADEMARK (PADEMARK CO.,LTD.)
- (55)



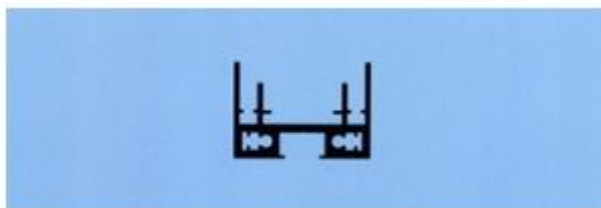
1.1



1.2



1.3



1.4



1.5



1.6



1.7

- (11) **3-0039170**
- (15) 04/09/2024
- (21) 3-2023-00641
- (18) 24/03/2028
- (54) THANH KIM LOẠI ĐỊNH HÌNH (28) 1
- (45) 25/09/2024 438B (43) 25/07/2023 424A
- (73) CÔNG TY CỔ PHẦN TẬP ĐOÀN KENWIN (VN)
Tầng 4 tòa nhà VG Building, số 235 đường Nguyễn Trãi, phường Thanh Xuân
Trung, quận Thanh Xuân, thành phố Hà Nội
- (72) Ngô Thọ Long (VN)
- (74) Công ty TNHH Sở hữu trí tuệ PADEMARK (PADEMARK CO.,LTD.)
- (55)



1.1



1.2



1.3



1.4



1.5



1.6



1.7

- (11) **3-0039171**
- (15) 04/09/2024
- (21) 3-2023-00642
- (18) 24/03/2028
- (54) THANH KIM LOẠI ĐỊNH HÌNH
- (45) 25/09/2024 438B
- (73) CÔNG TY CỔ PHẦN TẬP ĐOÀN KENWIN (VN)
Tầng 4 tòa nhà VG Building, số 235 đường Nguyễn Trãi, phường Thanh Xuân
Trung, quận Thanh Xuân, thành phố Hà Nội
- (72) Ngô Thọ Long (VN)
- (74) Công ty TNHH Sở hữu trí tuệ PADEMARK (PADEMARK CO.,LTD.)
- (55)



1.1



1.2



1.3



1.4



1.5



1.6



1.7

- (11) **3-0039172**
- (15) 04/09/2024
- (21) 3-2023-00645
- (18) 24/03/2028
- (54) THANH KIM LOẠI ĐỊNH HÌNH
- (45) 25/09/2024 438B
- (73) CÔNG TY CỔ PHẦN TẬP ĐOÀN KENWIN (VN)
Tầng 4 tòa nhà VG Building, số 235 đường Nguyễn Trãi, phường Thanh Xuân
Trung, quận Thanh Xuân, thành phố Hà Nội
- (72) Ngô Thọ Long (VN)
- (74) Công ty TNHH Sở hữu trí tuệ PADEMARK (PADEMARK CO.,LTD.)
- (55)



1.1



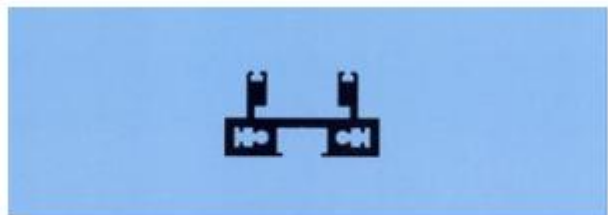
1.2



1.3



1.4



1.5

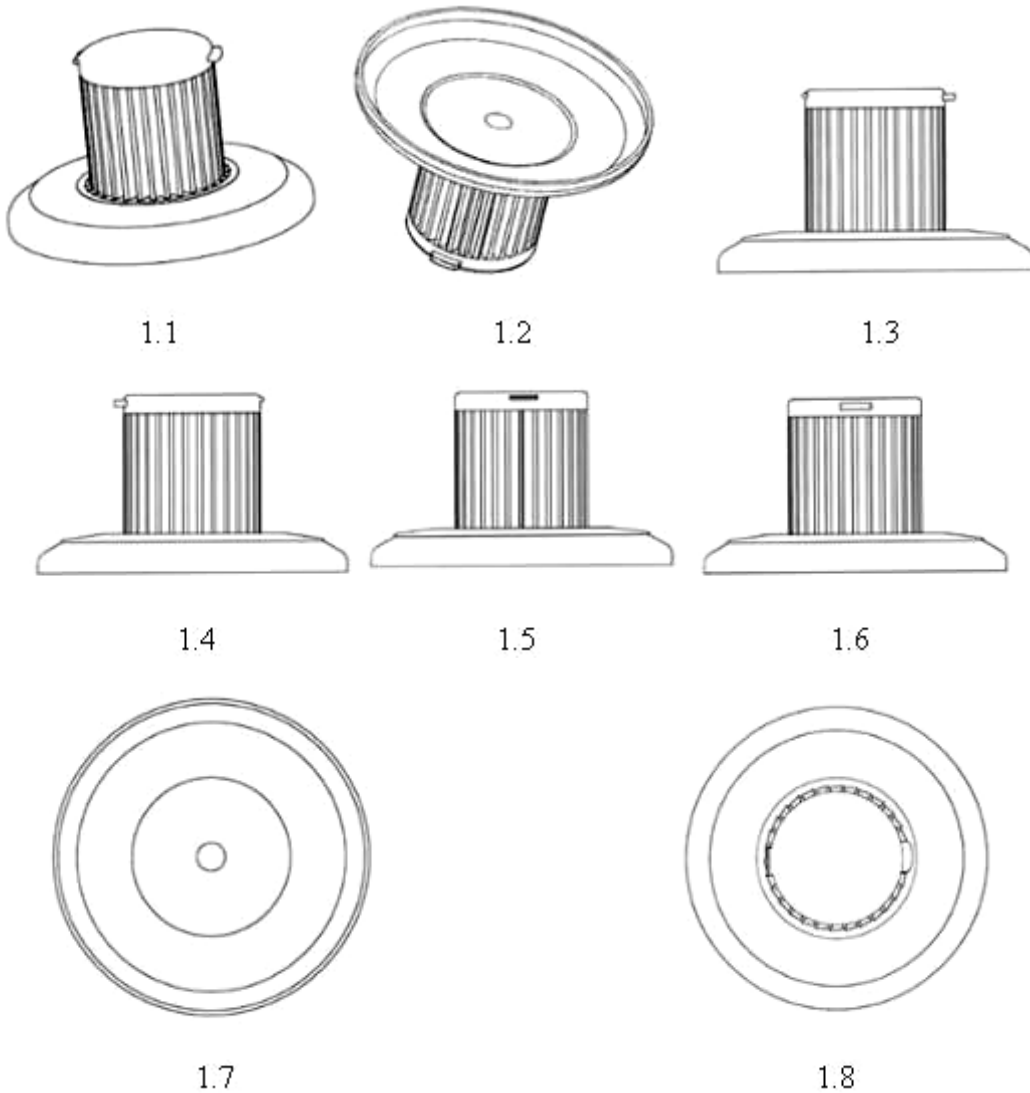


1.6

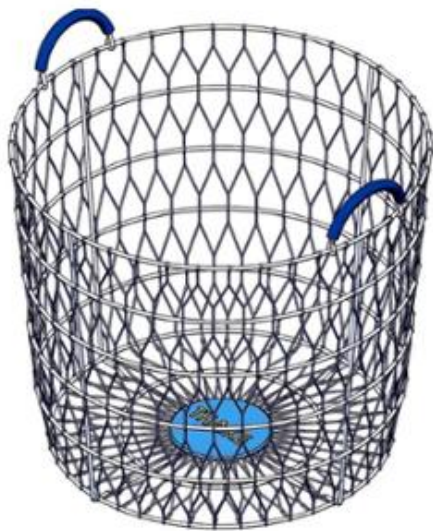


1.7

- (11) **3-0039173**
- (15) 04/09/2024
- (21) 3-2023-00722
- (18) 31/03/2028
- (54) **NẮP VAI**
- (30) 2202004392 21/10/2022 TH;
- (45) 25/09/2024 438B
- (73) **SUMET LIMATIBUL (TH)**
1741 Chan Rd., Thungmahamek, Sathorn, Bangkok 10120, Thailand
- (72) Sumet LIMATIBUL (TH)
- (74) Văn phòng Luật sư Ân Nam (ANNAM IP & LAW)
- (55)
- (51) 09-07
- (22) 31/03/2023
- (28) 1
- (43) 25/10/2023 427A



- (11) **3-0039174**
(15) 04/09/2024
(21) 3-2023-01664
(18) 24/07/2028
(54) SỢT ĐỪNG
(45) 25/09/2024 438B
(73) CÔNG TY CỔ PHẦN THAKE (VN)
29/17 đường liên xã thị trấn Thới Tam Thôn, xã Thới Tam Thôn, huyện Hóc Môn,
thành Phố Hồ Chí Minh
(72) Chim Văn Cang (VN)
(55)
- (51) 09-04
(22) 24/07/2023
(28) 1
(43) 27/11/2023 428A



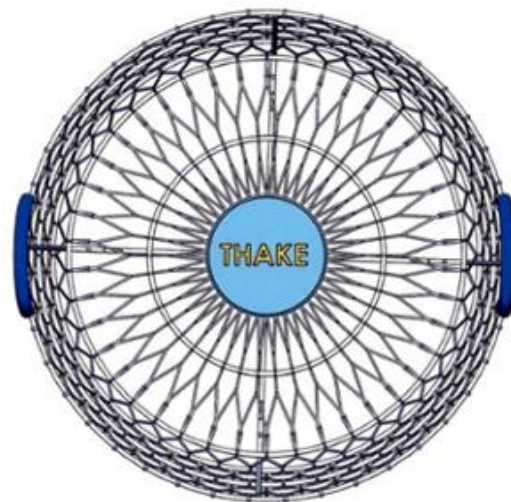
1.1



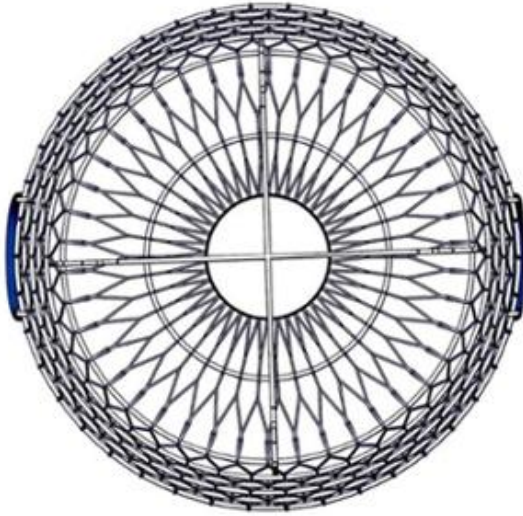
1.2



1.3



1.4



1.5



1.6

- (11) **3-0039175**
(15) 04/09/2024 (51) 15-03
(21) 3-2022-02374 (22) 01/11/2022
(18) 01/11/2027
(54) MÁY RANG MUỐI TÔM (28) 1
(45) 25/09/2024 438B (43) 25/12/2023 429A
(73) CÔNG TY TNHH HỒ HOÀN CẦU (VN)
Xóm 6, xã Quỳnh Văn, huyện Quỳnh Lưu, tỉnh Nghệ An
(72) Hồ Xuân Vinh (VN)
(55)



1.1



1.2



1.3



1.4



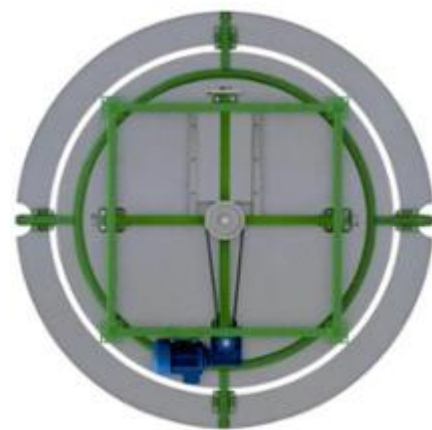
1.5



1.6



1.7



1.8

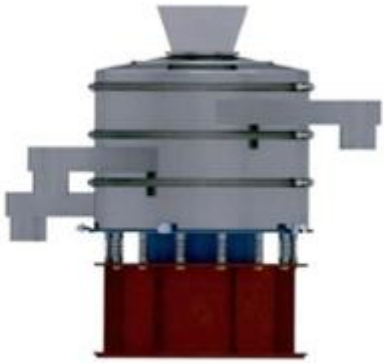
- (11) **3-0039176**
(15) 04/09/2024 (51) 15-03
(21) 3-2022-02375 (22) 01/11/2022
(18) 01/11/2027
(54) MÁY SÀNG THỰC PHẨM (28) 1
(45) 25/09/2024 438B (43) 25/10/2023 427A
(73) CÔNG TY TNHH HỒ HOÀN CẦU (VN)
Xóm 6, xã Quỳnh Văn, huyện Quỳnh Lưu, tỉnh Nghệ An
(72) Hồ Xuân Vinh (VN)
(55)



1.1



1.2



1.3



1.4



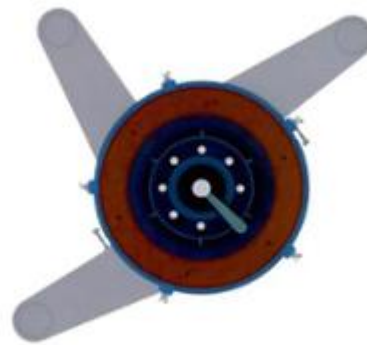
1.5



1.6



1.7



1.8

- (11) **3-0039177**
(15) 04/09/2024 (51) 09-05
(21) 3-2023-01351 (22) 19/06/2023
(18) 19/06/2028
(54) BAO GÓI (28) 1
(45) 25/09/2024 438B (43) 25/12/2023 429A
(73) ORION CORPORATION (KR)
13, Baekbeom-ro 90da-gil, Yongsan-gu, Seoul 04369, Republic of Korea
(72) 1. CHOE, EUN JE (KR)
2. OH, HYUN SUN (KR)
(74) Công ty Luật TNHH quốc tế BMVN (BMVN INTERNATIONAL LLC)
(55)



1.1



1.2

- (11) **3-0039178**
- (15) 04/09/2024
- (21) 3-2023-01620
- (18) 14/07/2028
- (54) **HỘP**
- (45) 25/09/2024 438B
- (73) **ORION CORPORATION (KR)**
13, Baekbeom-ro 90da-gil, Yongsan-gu, Seoul 04369, Republic of Korea
- (72) 1. HONG, MIN JEONG (KR)
2. LEE, A REUM (KR)
- (74) Công ty Luật TNHH quốc tế BMVN (BMVN INTERNATIONAL LLC)
- (55)
- (51) 09-03
- (22) 14/07/2023
- (28) 1
- (43) 25/10/2023 427A



1.1



1.2

- (11) **3-0039179**
(15) 04/09/2024 (51) 09-03
(21) 3-2023-01633 (22) 17/07/2023
(18) 17/07/2028
(54) **HỘP** (28) 1
(45) 25/09/2024 438B (43) 25/10/2023 427A
(73) **ORION CORPORATION (KR)**
13, Baekbeom-ro 90da-gil, Yongsan-gu, Seoul 04369, Republic of Korea
(72) 1. HONG, MIN JEONG (KR)
2. LEE, A REUM (KR)
(74) Công ty Luật TNHH quốc tế BMVN (BMVN INTERNATIONAL LLC)
(55)

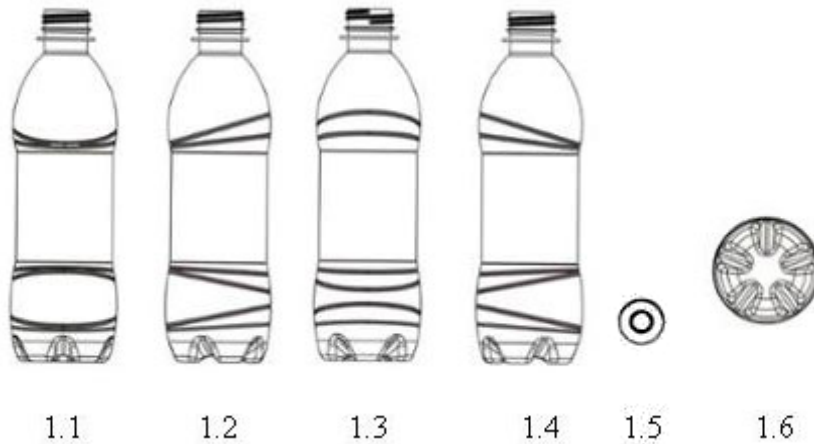


1.1



1.2

- (11) **3-0039180**
- (15) 04/09/2024
- (21) 3-2023-01361
- (18) 20/06/2028
- (54) CHAI
- (45) 25/09/2024 438B
- (73) CÔNG TY CỔ PHẦN TẬP ĐOÀN VIHAMARK (VN)
Lô N3-6, KCN Đồng Văn II, phường Duy Minh, thị xã Duy Tiên, tỉnh Hà Nam
- (72) Nguyễn Thiên Thắng (VN)
- (74) Công ty TNHH Thương mại và dịch vụ IP Ngọc Anh (IP NGOC ANH TRADE AND SERVICE COMPANY LIMITED)
- (55)



1.7



1.8

- (11) **3-0039181**
(15) 04/09/2024 (51) 12-16
(21) 3-2023-01597 (22) 13/07/2023
(18) 13/07/2028
(54) MẶT NẠ TRƯỚC CHO XE MÁY (28) 1
(30) 2023303668147 14/06/2023 CN;
(45) 25/09/2024 438B (43) 27/11/2023 428A
(73) TAIZHOU LINXIAO INTELLIGENT TECHNOLOGY CO., LTD. (CN)
4th Floor, No. 176, Luoyang Road, Luoyang Street, Luqiao District, Taizhou City,
Zhejiang Province, China
(72) LIU Pengwei (CN)
(74) Công ty TNHH Đại Tín và Liên Danh (DAITIN AND ASSOCIATES CO.,LTD)
(55)



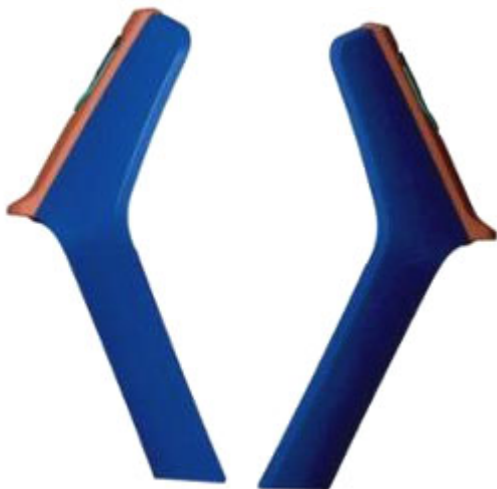
1.1



1.2



1.3

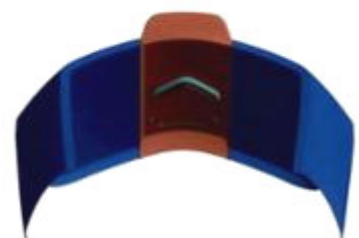


1.4

1.5



1.6



1.7

- (11) **3-0039182**
(15) 04/09/2024 (51) 09-05
(21) 3-2023-01933 (22) 16/08/2023
(18) 16/08/2028
(54) BAO GÓI SẢN PHẨM (28) 1
(45) 25/09/2024 438B (43) 25/12/2023 429A
(73) CÔNG TY TNHH SẢN XUẤT PHÁT TRIỂN TỰ CƯỜNG (VN)
Số nhà 13, ngõ 91/109 đường Quán Trữ, phường Lãm Hà, quận Kiến An, thành phố Hải Phòng
(72) Nguyễn Văn Phương (VN)
(74) Công ty TNHH Nghiên cứu và Tư vấn chuyển giao công nghệ và đầu tư (CONCETTI)
(55)



1.1



1.2

PHẦN II

**SỬA ĐỔI, GIA HẠN, CẤP LẠI, CHẤM DỨT, HUỖ BỎ VĂN BẰNG BẢO HỘ,
QUYẾT ĐỊNH GIẢI QUYẾT KHIẾU NẠI**

1 - SỬA ĐỔI VĂN BẰNG BẢO HỘ

Quyết định số: 93944/QĐ-SHTT._{IP}, ngày 05/08/2024 về việc ghi nhận sửa đổi Bằng độc quyền kiểu dáng công nghiệp

Số đơn yêu cầu: SB3-2023-00107 Ngày nộp: 16/01/2023

Liên quan đến Bằng độc quyền kiểu dáng công nghiệp:

(11) Số văn bằng	(15) Ngày cấp
3-27119	23/08/2018

Mục sửa đổi: Tên, địa chỉ chủ văn bằng bảo hộ

Nội dung mới: Công ty TNHH Minh Long I (VN)
Số 333 đường Hưng Định 24, khu phố Hưng Lộc, phường Hưng Định,
thành phố Thuận An, tỉnh Bình Dương

Quyết định số: 94617/QĐ-SHTT._{IP}, ngày 07/08/2024 về việc ghi nhận sửa đổi Bằng độc quyền kiểu dáng công nghiệp

Số đơn yêu cầu: SB3-2023-00166 Ngày nộp: 01/02/2023

Liên quan đến Bằng độc quyền kiểu dáng công nghiệp:

(11) Số văn bằng	(15) Ngày cấp
3-27175	31/08/2018

Mục sửa đổi: Tên, địa chỉ chủ văn bằng bảo hộ

Nội dung mới: Công ty TNHH Minh Long I (VN)
Số 333 đường Hưng Định 24, khu phố Hưng Lộc, phường Hưng Định,
thành phố Thuận An, tỉnh Bình Dương

CÔNG BÁO SỞ HỮU CÔNG NGHIỆP SỐ 438 TẬP B – QUYỀN 2 (09.2024)

Quyết định số: 94985/QĐ-SHTT._{IP}, ngày 08/08/2024 về việc ghi nhận sửa đổi Bằng độc quyền kiểu dáng công nghiệp

Số đơn yêu cầu: SB3-2023-00167 Ngày nộp: 01/02/2023

Liên quan đến Bằng độc quyền kiểu dáng công nghiệp:

(11) Số văn bằng	(15) Ngày cấp
3-29122	19/09/2019

Mục sửa đổi: Tên, địa chỉ chủ văn bằng bảo hộ
Nội dung mới: Công ty TNHH Minh Long I (VN)
Số 333 đường Hưng Định 24, khu phố Hưng Lộc, phường Hưng Định,
thành phố Thuận An, tỉnh Bình Dương

Quyết định số: 97999/QĐ-SHTT._{IP}, ngày 16/08/2024 về việc ghi nhận sửa đổi Bằng độc quyền kiểu dáng công nghiệp

Số đơn yêu cầu: SB3-2023-00256 Ngày nộp: 10/02/2023

Liên quan đến Bằng độc quyền kiểu dáng công nghiệp:

(11) Số văn bằng	(15) Ngày cấp
3-27475	31/10/2018

Mục sửa đổi: Tên, địa chỉ chủ văn bằng bảo hộ
Nội dung mới: Công ty cổ phần BEESMART (VN)
23 đường số 30, khu phố 2, phường An Khánh, thành phố Thủ Đức,
thành phố Hồ Chí Minh

Quyết định số: 98056/QĐ-SHTT._{IP}, ngày 16/08/2024 về việc ghi nhận sửa đổi Bằng độc quyền kiểu dáng công nghiệp

Số đơn yêu cầu: SB3-2023-00371 Ngày nộp: 22/02/2023

Liên quan đến Bằng độc quyền kiểu dáng công nghiệp:

(11) Số văn bằng	(15) Ngày cấp
3-29126	19/09/2019

CÔNG BÁO SỞ HỮU CÔNG NGHIỆP SỐ 438 TẬP B – QUYỀN 2 (09.2024)

Mục sửa đổi: Tên, địa chỉ chủ văn bằng bảo hộ
Nội dung mới: Công ty TNHH Minh Long I (VN)
Số 333 đường Hưng Định 24, khu phố Hưng Lộc, phường Hưng Định,
thành phố Thuận An, tỉnh Bình Dương

Quyết định số: 98057/QĐ-SHTT._{IP}, ngày 16/08/2024 về việc ghi nhận sửa đổi Bằng độc quyền kiểu dáng công nghiệp

Số đơn yêu cầu: SB3-2023-00429 Ngày nộp: 28/02/2023

Liên quan đến Bằng độc quyền kiểu dáng công nghiệp:

(11) Số văn bằng	(15) Ngày cấp
3-20035	22/10/2014

Mục sửa đổi: Tên, địa chỉ chủ văn bằng bảo hộ
Nội dung mới: Công ty TNHH Hoàng Hương (VN)
Lô BT1-D3, khu đô thị mới Trung Văn, phường Trung Văn, quận Nam
Từ Liêm, thành phố Hà Nội

Quyết định số: 98058/QĐ-SHTT._{IP}, ngày 16/08/2024 về việc ghi nhận sửa đổi Bằng độc quyền kiểu dáng công nghiệp

Số đơn yêu cầu: SB3-2023-00757 Ngày nộp: 27/03/2023

Liên quan đến Bằng độc quyền kiểu dáng công nghiệp:

(11) Số văn bằng	(15) Ngày cấp
3-30189	12/02/2020

Mục sửa đổi: Tên, địa chỉ chủ văn bằng bảo hộ
Nội dung mới: Công ty TNHH Long Huei (VN)
Số 23 lô N, đường ĐT 743, khu công nghiệp Sóng Thần 2, phường Tân
Đông Hiệp, thành phố Dĩ An, tỉnh Bình Dương

Quyết định số: 98249/QĐ-SHTT._{IP}, ngày 19/08/2024 về việc ghi nhận sửa đổi Bằng độc quyền kiểu dáng công nghiệp

Số đơn yêu cầu: SB3-2023-00372 Ngày nộp: 22/02/2023

Liên quan đến Bằng độc quyền kiểu dáng công nghiệp:

CÔNG BÁO SỞ HỮU CÔNG NGHIỆP SỐ 438 TẬP B – QUYỀN 2 (09.2024)

(11) Số văn bằng	(15) Ngày cấp
3-18753	30/12/2013

Mục sửa đổi: Tên, địa chỉ chủ văn bằng bảo hộ
Nội dung mới: Công ty TNHH Minh Long I (VN)
Số 333 đường Hưng Định 24, khu phố Hưng Lộc, phường Hưng Định,
thành phố Thuận An, tỉnh Bình Dương

CÔNG BÁO SỞ HỮU CÔNG NGHIỆP SỐ 438 TẬP B – QUYỀN 2 (09.2024)

2 - GIA HẠN HIỆU LỰC VĂN BẰNG BẢO HỘ

Quyết định số: 93937/QĐ-SHTT._{IP}, ngày 05/08/2024 về việc gia hạn hiệu lực Bằng độc quyền kiểu dáng công nghiệp

Số đơn yêu cầu: GH3-2023-00348 Ngày nộp: 16/01/2023

Liên quan đến Bằng độc quyền kiểu dáng công nghiệp:

(11) Số văn bằng	(15) Ngày cấp	Gia hạn đến ngày
27119	23/08/2018	28/07/2027

(73) Chủ văn bằng bảo hộ: CÔNG TY TNHH MINH LONG I (VN)
Số 333 đường Hưng Định 24, khu phố Hưng Lộc, phường Hưng Định, thành phố Thuận An, tỉnh Bình Dương

Quyết định số: 94612/QĐ-SHTT._{IP}, ngày 07/08/2024 về việc gia hạn hiệu lực Bằng độc quyền kiểu dáng công nghiệp

Số đơn yêu cầu: GH3-2023-00622 Ngày nộp: 01/02/2023

Liên quan đến Bằng độc quyền kiểu dáng công nghiệp:

(11) Số văn bằng	(15) Ngày cấp	Gia hạn đến ngày
27175	31/08/2018	08/08/2027

(73) Chủ văn bằng bảo hộ: CÔNG TY TNHH MINH LONG I (VN)
Số 333 đường Hưng Định 24, khu phố Hưng Lộc, phường Hưng Định, thành phố Thuận An, tỉnh Bình Dương

Quyết định số: 94981/QĐ-SHTT._{IP}, ngày 08/08/2024 về việc gia hạn hiệu lực Bằng độc quyền kiểu dáng công nghiệp

Số đơn yêu cầu: GH3-2023-00623 Ngày nộp: 01/02/2023

Liên quan đến Bằng độc quyền kiểu dáng công nghiệp:

(11) Số văn bằng	(15) Ngày cấp	Gia hạn đến ngày
29122	19/09/2019	02/08/2027

(73) Chủ văn bằng bảo hộ: CÔNG TY TNHH MINH LONG I (VN)
Số 333 đường Hưng Định 24, khu phố Hưng Lộc, phường Hưng Định, thành phố Thuận An, tỉnh Bình Dương

CÔNG BÁO SỞ HỮU CÔNG NGHIỆP SỐ 438 TẬP B – QUYỀN 2 (09.2024)

Quyết định số: 97993/QĐ-SHTT._{IP}, ngày 16/08/2024 về việc gia hạn hiệu lực Bằng độc quyền kiểu dáng công nghiệp

Số đơn yêu cầu: GH3-2023-00883 Ngày nộp: 10/02/2023

Liên quan đến Bằng độc quyền kiểu dáng công nghiệp:

(11) Số văn bằng	(15) Ngày cấp	Gia hạn đến ngày
27475	31/10/2018	17/11/2027

(73) Chủ văn bằng bảo hộ: CÔNG TY CỔ PHẦN BEESMART (VN)
23 đường số 30, khu phố 2, phường An Khánh, thành phố Thủ Đức, thành phố Hồ Chí Minh

Quyết định số: 98050/QĐ-SHTT._{IP}, ngày 16/08/2024 về việc gia hạn hiệu lực Bằng độc quyền kiểu dáng công nghiệp

Số đơn yêu cầu: GH3-2023-01207 Ngày nộp: 22/02/2023

Liên quan đến Bằng độc quyền kiểu dáng công nghiệp:

(11) Số văn bằng	(15) Ngày cấp	Gia hạn đến ngày
29126	19/09/2019	11/09/2027

(73) Chủ văn bằng bảo hộ: CÔNG TY TNHH MINH LONG I (VN)
Số 333 đường Hưng Định 24, khu phố Hưng Lộc, phường Hưng Định, thành phố Thuận An, tỉnh Bình Dương

Quyết định số: 98051/QĐ-SHTT._{IP}, ngày 16/08/2024 về việc gia hạn hiệu lực Bằng độc quyền kiểu dáng công nghiệp

Số đơn yêu cầu: GH3-2023-01374 Ngày nộp: 28/02/2023

Liên quan đến Bằng độc quyền kiểu dáng công nghiệp:

(11) Số văn bằng	(15) Ngày cấp	Gia hạn đến ngày
20035	22/10/2014	12/08/2028

(73) Chủ văn bằng bảo hộ: CÔNG TY TNHH HOÀNG HƯƠNG (VN)
Lô BT1-D3, khu đô thị mới Trung Văn, phường Trung Văn, quận Nam Từ Liêm, thành phố Hà Nội

CÔNG BÁO SỞ HỮU CÔNG NGHIỆP SỐ 438 TẬP B – QUYỀN 2 (09.2024)

Quyết định số: 98052/QĐ-SHTT._{IP}, ngày 16/08/2024 về việc gia hạn hiệu lực Bằng độc quyền kiểu dáng công nghiệp

Số đơn yêu cầu: GH3-2023-02271 Ngày nộp: 27/03/2023

Liên quan đến Bằng độc quyền kiểu dáng công nghiệp:

(11) Số văn bằng	(15) Ngày cấp	Gia hạn đến ngày
30189	12/02/2020	31/01/2028

(73) Chủ văn bằng bảo hộ: CÔNG TY TNHH LONG HUEI (VN)
Số 23 Lô N, đường ĐT 743, khu công nghiệp Sóng Thần 2, phường Tân Đông Hiệp, thành phố Dĩ An, tỉnh Bình Dương

Quyết định số: 98075/QĐ-SHTT._{IP}, ngày 16/08/2024 về việc gia hạn hiệu lực Bằng độc quyền kiểu dáng công nghiệp

Số đơn yêu cầu: GH3-2023-03653 Ngày nộp: 16/05/2023

Liên quan đến Bằng độc quyền kiểu dáng công nghiệp:

(11) Số văn bằng	(15) Ngày cấp	Gia hạn đến ngày
30871	22/06/2020	16/11/2028
30872	22/06/2020	16/11/2028
30873	22/06/2020	16/11/2028
30874	22/06/2020	16/11/2028

(73) Chủ văn bằng bảo hộ: CDE ASIA LIMITED (IN)
Ecospace Business Park, Block 4A, 6th Floor, Action Area II, New Town, Kolkata-700156, State of West Bengal, India

Quyết định số: 98076/QĐ-SHTT._{IP}, ngày 16/08/2024 về việc gia hạn hiệu lực Bằng độc quyền kiểu dáng công nghiệp

Số đơn yêu cầu: GH3-2023-03660 Ngày nộp: 16/05/2023

Liên quan đến Bằng độc quyền kiểu dáng công nghiệp:

(11) Số văn bằng	(15) Ngày cấp	Gia hạn đến ngày
30058	07/01/2020	15/11/2028

CÔNG BÁO SỞ HỮU CÔNG NGHIỆP SỐ 438 TẬP B – QUYỀN 2 (09.2024)

(73) Chủ văn bằng bảo hộ: **DAIO PAPER CORPORATION (JP)**
2-60, Mishimakamiya-cho, Shikokuchuo-shi, Ehime 799-0492 Japan

Quyết định số: 98077/QĐ-SHTT._{IP}, ngày 16/08/2024 về việc gia hạn hiệu lực Bằng độc quyền kiểu dáng công nghiệp

Số đơn yêu cầu: GH3-2023-03663 Ngày nộp: 16/05/2023

Liên quan đến Bằng độc quyền kiểu dáng công nghiệp:

(11) Số văn bằng	(15) Ngày cấp	Gia hạn đến ngày
22154	09/05/2016	10/06/2028

(73) Chủ văn bằng bảo hộ: **SANYANG MOTOR CO., LTD. (TW)**
No. 184, Keng Tzu Kou, Shang Keng Village, Hsin Fong Shiang, Hsinchu County 304, Taiwan

Quyết định số: 98086/QĐ-SHTT._{IP}, ngày 16/08/2024 về việc gia hạn hiệu lực Bằng độc quyền kiểu dáng công nghiệp

Số đơn yêu cầu: GH3-2023-03829 Ngày nộp: 22/05/2023

Liên quan đến Bằng độc quyền kiểu dáng công nghiệp:

(11) Số văn bằng	(15) Ngày cấp	Gia hạn đến ngày
32648	27/04/2021	21/11/2028

(73) Chủ văn bằng bảo hộ: **LOUIS VUITTON MALLETIER (FR)**
2 rue du Pont-Neuf, 75001 Paris, France

Quyết định số: 98087/QĐ-SHTT._{IP}, ngày 16/08/2024 về việc gia hạn hiệu lực Bằng độc quyền kiểu dáng công nghiệp

Số đơn yêu cầu: GH3-2023-03830 Ngày nộp: 22/05/2023

Liên quan đến Bằng độc quyền kiểu dáng công nghiệp:

(11) Số văn bằng	(15) Ngày cấp	Gia hạn đến ngày
32647	27/04/2021	21/11/2028

CÔNG BÁO SỞ HỮU CÔNG NGHIỆP SỐ 438 TẬP B – QUYỀN 2 (09.2024)

(73) Chủ văn bằng bảo hộ: LOUIS VUITTON MALLETIER (FR)
2 rue du Pont-Neuf, 75001 Paris, France

Quyết định số: 98088/QĐ-SHTT._{IP}, ngày 16/08/2024 về việc gia hạn hiệu lực Bằng độc quyền kiểu dáng công nghiệp

Số đơn yêu cầu: GH3-2023-03861 Ngày nộp: 23/05/2023

Liên quan đến Bằng độc quyền kiểu dáng công nghiệp:

(11) Số văn bằng	(15) Ngày cấp	Gia hạn đến ngày
29332	17/10/2019	30/10/2028

(73) Chủ văn bằng bảo hộ: TẠ VĂN HIẾN (VN)
09 Nguyễn Huệ, khóm 1, phường 1, thị xã Vĩnh Châu, tỉnh Sóc Trăng

Quyết định số: 98089/QĐ-SHTT._{IP}, ngày 16/08/2024 về việc gia hạn hiệu lực Bằng độc quyền kiểu dáng công nghiệp

Số đơn yêu cầu: GH3-2023-03870 Ngày nộp: 24/05/2023

Liên quan đến Bằng độc quyền kiểu dáng công nghiệp:

(11) Số văn bằng	(15) Ngày cấp	Gia hạn đến ngày
29849	26/11/2019	19/11/2028

(73) Chủ văn bằng bảo hộ: CÔNG TY CỔ PHẦN DỊCH VỤ PHÂN TÍCH DI TRUYỀN (VN)
Tầng 2, tòa nhà HCMCC 249 A, Thụy Khê, phường Thụy Khê, quận Tây Hồ, thành phố Hà Nội

Quyết định số: 98090/QĐ-SHTT._{IP}, ngày 16/08/2024 về việc gia hạn hiệu lực Bằng độc quyền kiểu dáng công nghiệp

Số đơn yêu cầu: GH3-2023-03871 Ngày nộp: 24/05/2023

Liên quan đến Bằng độc quyền kiểu dáng công nghiệp:

(11) Số văn bằng	(15) Ngày cấp	Gia hạn đến ngày
29392	25/10/2019	29/06/2028

CÔNG BÁO SỞ HỮU CÔNG NGHIỆP SỐ 438 TẬP B – QUYỀN 2 (09.2024)

(73) Chủ văn bằng bảo hộ: J.D. NEUHAUS HOLDING GMBH & CO. KG (DE)
Windenstrasse, 58455 Witten, Germany

Quyết định số: 98092/QĐ-SHTT._{IP}, ngày 16/08/2024 về việc gia hạn hiệu lực Bằng độc quyền kiểu dáng công nghiệp

Số đơn yêu cầu: GH3-2023-03876 Ngày nộp: 24/05/2023

Liên quan đến Bằng độc quyền kiểu dáng công nghiệp:

(11) Số văn bằng	(15) Ngày cấp	Gia hạn đến ngày
19822	11/09/2014	01/10/2028

(73) Chủ văn bằng bảo hộ: CÔNG TY TNHH SẢN XUẤT VÀ THƯƠNG MẠI TINH UY (VN)
Cụm công nghiệp Hoàng Gia, ấp Mới 2, xã Mỹ Hạnh Nam, huyện Đức Hòa, tỉnh Long An

Quyết định số: 98093/QĐ-SHTT._{IP}, ngày 16/08/2024 về việc gia hạn hiệu lực Bằng độc quyền kiểu dáng công nghiệp

Số đơn yêu cầu: GH3-2023-03887 Ngày nộp: 24/05/2023

Liên quan đến Bằng độc quyền kiểu dáng công nghiệp:

(11) Số văn bằng	(15) Ngày cấp	Gia hạn đến ngày
33419	31/08/2021	03/08/2028

(73) Chủ văn bằng bảo hộ: ORIHIRO PLANTDEW CO., LTD. (JP)
613 Shimooshima-machi, Takasaki-shi, Gunma 370-0886

Quyết định số: 98094/QĐ-SHTT._{IP}, ngày 16/08/2024 về việc gia hạn hiệu lực Bằng độc quyền kiểu dáng công nghiệp

Số đơn yêu cầu: GH3-2023-03891 Ngày nộp: 24/05/2023

Liên quan đến Bằng độc quyền kiểu dáng công nghiệp:

(11) Số văn bằng	(15) Ngày cấp	Gia hạn đến ngày
29080	12/09/2019	14/08/2028

CÔNG BÁO SỞ HỮU CÔNG NGHIỆP SỐ 438 TẬP B – QUYỀN 2 (09.2024)

(73) Chủ văn bằng bảo hộ: GREEN GUARD INDUSTRY LTD. (TW)
1F., No.7, Jiuru Ln., Sec. 1, Zhongshan Rd., Wuri Dist,
Taichung City, Taiwan

Quyết định số: 98096/QĐ-SHTT._{IP}, ngày 16/08/2024 về việc gia hạn hiệu lực Bằng độc quyền kiểu dáng công nghiệp

Số đơn yêu cầu: GH3-2023-03901 Ngày nộp: 25/05/2023

Liên quan đến Bằng độc quyền kiểu dáng công nghiệp:

(11) Số văn bằng	(15) Ngày cấp	Gia hạn đến ngày
28863	30/07/2019	09/07/2028

(73) Chủ văn bằng bảo hộ: KOVEA CO., LTD. (KR)
(Yakdae-dong, Buchcon Technopark) #202-401, 388,
Songnae-daero, Wonmi-gu, Bucheon-si, Gyeonggi-do,
14502, Republic of Korea

Quyết định số: 98242/QĐ-SHTT._{IP}, ngày 19/08/2024 về việc gia hạn hiệu lực Bằng độc quyền kiểu dáng công nghiệp

Số đơn yêu cầu: GH3-2023-01208 Ngày nộp: 22/02/2023

Liên quan đến Bằng độc quyền kiểu dáng công nghiệp:

(11) Số văn bằng	(15) Ngày cấp	Gia hạn đến ngày
18753	30/12/2013	11/10/2027

(73) Chủ văn bằng bảo hộ: CÔNG TY TNHH MINH LONG I (VN)
Số 333 đường Hưng Định 24, khu phố Hưng Lộc, phường
Hưng Định, thành phố Thuận An, tỉnh Bình Dương

Quyết định số: 98817/QĐ-SHTT._{IP}, ngày 21/08/2024 về việc gia hạn hiệu lực Bằng độc quyền kiểu dáng công nghiệp

Số đơn yêu cầu: GH3-2022-07966 Ngày nộp: 16/12/2022

Liên quan đến Bằng độc quyền kiểu dáng công nghiệp:

(11) Số văn bằng	(15) Ngày cấp	Gia hạn đến ngày
28524	12/04/2019	06/03/2028

CÔNG BÁO SỞ HỮU CÔNG NGHIỆP SỐ 438 TẬP B – QUYỀN 2 (09.2024)

(73) Chủ văn bằng bảo hộ: ATELIERS FRANÇOIS, SOCIÉTÉ ANONYME (BE)
Rue Côte d'Or, 274, 4000 Liège, Belgium

Quyết định số: 98843/QĐ-SHTT._{IP}, ngày 21/08/2024 về việc gia hạn hiệu lực Bằng độc quyền kiểu dáng công nghiệp

Số đơn yêu cầu: GH3-2022-05137 Ngày nộp: 26/07/2022

Liên quan đến Bằng độc quyền kiểu dáng công nghiệp:

(11) Số văn bằng	(15) Ngày cấp	Gia hạn đến ngày
19160	11/04/2014	26/12/2027

(73) Chủ văn bằng bảo hộ: HỘ KINH DOANH THIÊN PHÚC (VN)
72A khu phố 6, phường 9, thành phố Mỹ Tho, tỉnh Tiền Giang

Quyết định số: 98867/QĐ-SHTT._{IP}, ngày 21/08/2024 về việc gia hạn hiệu lực Bằng độc quyền kiểu dáng công nghiệp

Số đơn yêu cầu: GH3-2022-05522 Ngày nộp: 15/08/2022

Liên quan đến Bằng độc quyền kiểu dáng công nghiệp:

(11) Số văn bằng	(15) Ngày cấp	Gia hạn đến ngày
17792	08/04/2013	14/02/2027

(73) Chủ văn bằng bảo hộ: CÔNG TY CỔ PHẦN SẢN XUẤT THÉP VINA ONE (VN)
Ấp Voi Lá, xã Long Hiệp, huyện Bến Lức, tỉnh Long An

Quyết định số: 100284/QĐ-SHTT._{IP}, ngày 23/08/2024 về việc gia hạn hiệu lực Bằng độc quyền kiểu dáng công nghiệp

Số đơn yêu cầu: GH3-2023-03979 Ngày nộp: 29/05/2023

Liên quan đến Bằng độc quyền kiểu dáng công nghiệp:

(11) Số văn bằng	(15) Ngày cấp	Gia hạn đến ngày
29482	06/11/2019	09/08/2028

(73) Chủ văn bằng bảo hộ: MCAIDE ENTERPRISE CO., LTD. (TW)
12f., No. 2, Sec. 4, Zhongyang Rd., Tucheng dist., New Taipei city, Taiwan

CÔNG BÁO SỞ HỮU CÔNG NGHIỆP SỐ 438 TẬP B – QUYỀN 2 (09.2024)

Quyết định số: 100285/QĐ-SHTT._{IP}, ngày 23/08/2024 về việc gia hạn hiệu lực Bằng độc quyền kiểu dáng công nghiệp

Số đơn yêu cầu: GH3-2023-04026 Ngày nộp: 30/05/2023

Liên quan đến Bằng độc quyền kiểu dáng công nghiệp:

(11) Số văn bằng	(15) Ngày cấp	Gia hạn đến ngày
29153	24/09/2019	11/06/2028

(73) Chủ văn bằng bảo hộ: LG ELECTRONICS INC. (KR)
128, Yeoui-daero, Yeongdeungpo-gu, Seoul, 07336,
Republic of Korea

Quyết định số: 100286/QĐ-SHTT._{IP}, ngày 23/08/2024 về việc gia hạn hiệu lực Bằng độc quyền kiểu dáng công nghiệp

Số đơn yêu cầu: GH3-2023-04030 Ngày nộp: 30/05/2023

Liên quan đến Bằng độc quyền kiểu dáng công nghiệp:

(11) Số văn bằng	(15) Ngày cấp	Gia hạn đến ngày
29176	25/09/2019	16/07/2028

(73) Chủ văn bằng bảo hộ: WOJIN PLASTIC CO., LTD. (KR)
68, Damteo-gil 21beon-gil, Guri-si, Gyeonggi-do 11900,
Republic of Korea

Quyết định số: 100287/QĐ-SHTT._{IP}, ngày 23/08/2024 về việc gia hạn hiệu lực Bằng độc quyền kiểu dáng công nghiệp

Số đơn yêu cầu: GH3-2023-04031 Ngày nộp: 30/05/2023

Liên quan đến Bằng độc quyền kiểu dáng công nghiệp:

(11) Số văn bằng	(15) Ngày cấp	Gia hạn đến ngày
29177	25/09/2019	16/07/2028

(73) Chủ văn bằng bảo hộ: WOJIN PLASTIC CO., LTD. (KR)
68, Damteo-gil 21beon-gil, Guri-si, Gyeonggi-do 11900,
Republic of Korea

CÔNG BÁO SỞ HỮU CÔNG NGHIỆP SỐ 438 TẬP B – QUYỀN 2 (09.2024)

Quyết định số: 100288/QĐ-SHTT._{IP}, ngày 23/08/2024 về việc gia hạn hiệu lực Bằng độc quyền kiểu dáng công nghiệp

Số đơn yêu cầu: GH3-2023-04038 Ngày nộp: 30/05/2023

Liên quan đến Bằng độc quyền kiểu dáng công nghiệp:

(11) Số văn bằng	(15) Ngày cấp	Gia hạn đến ngày
28601	25/04/2019	20/06/2028

(73) Chủ văn bằng bảo hộ: CHEN, HSIEN-CHEN (TW)
18F.-2, No. 21, Ln. 35, Sec. 2, Sanmin Rd., Banqiao Dist.,
New Taipei City, Taiwan

Quyết định số: 100292/QĐ-SHTT._{IP}, ngày 23/08/2024 về việc gia hạn hiệu lực Bằng độc quyền kiểu dáng công nghiệp

Số đơn yêu cầu: GH3-2023-04141 Ngày nộp: 02/06/2023

Liên quan đến Bằng độc quyền kiểu dáng công nghiệp:

(11) Số văn bằng	(15) Ngày cấp	Gia hạn đến ngày
29346	21/10/2019	11/06/2028

(73) Chủ văn bằng bảo hộ: DECATHLON (FR)
4 BOULEVARD DE MONS, 59650 VILLENEUVE
D'ASCQ, FRANCE

Quyết định số: 100293/QĐ-SHTT._{IP}, ngày 23/08/2024 về việc gia hạn hiệu lực Bằng độc quyền kiểu dáng công nghiệp

Số đơn yêu cầu: GH3-2023-04142 Ngày nộp: 02/06/2023

Liên quan đến Bằng độc quyền kiểu dáng công nghiệp:

(11) Số văn bằng	(15) Ngày cấp	Gia hạn đến ngày
29348	21/10/2019	11/06/2028

(73) Chủ văn bằng bảo hộ: DECATHLON (FR)
4 BOULEVARD DE MONS, 59650 VILLENEUVE
D'ASCQ, FRANCE

CÔNG BÁO SỞ HỮU CÔNG NGHIỆP SỐ 438 TẬP B – QUYỀN 2 (09.2024)

Quyết định số: 100294/QĐ-SHTT._{IP}, ngày 23/08/2024 về việc gia hạn hiệu lực Bằng độc quyền kiểu dáng công nghiệp

Số đơn yêu cầu: GH3-2023-04143 Ngày nộp: 02/06/2023

Liên quan đến Bằng độc quyền kiểu dáng công nghiệp:

(11) Số văn bằng	(15) Ngày cấp	Gia hạn đến ngày
29347	21/10/2019	11/06/2028

(73) Chủ văn bằng bảo hộ: DECATHLON (FR)
4 BOULEVARD DE MONS, 59650 VILLENEUVE
D'ASCQ, FRANCE

Quyết định số: 100295/QĐ-SHTT._{IP}, ngày 23/08/2024 về việc gia hạn hiệu lực Bằng độc quyền kiểu dáng công nghiệp

Số đơn yêu cầu: GH3-2023-04148 Ngày nộp: 02/06/2023

Liên quan đến Bằng độc quyền kiểu dáng công nghiệp:

(11) Số văn bằng	(15) Ngày cấp	Gia hạn đến ngày
19481	27/06/2014	04/07/2028
19482	27/06/2014	04/07/2028
19483	27/06/2014	04/07/2028

(73) Chủ văn bằng bảo hộ: HONDA MOTOR CO., LTD. (JP)
1-1, Minami-Aoyama 2-chome, Minato-ku, Tokyo, Japan

Quyết định số: 100296/QĐ-SHTT._{IP}, ngày 23/08/2024 về việc gia hạn hiệu lực Bằng độc quyền kiểu dáng công nghiệp

Số đơn yêu cầu: GH3-2023-04150 Ngày nộp: 02/06/2023

Liên quan đến Bằng độc quyền kiểu dáng công nghiệp:

(11) Số văn bằng	(15) Ngày cấp	Gia hạn đến ngày
29338	18/10/2019	02/08/2028

(73) Chủ văn bằng bảo hộ: PANASONIC INTELLECTUAL PROPERTY
MANAGEMENT CO., LTD. (JP)
1-61, Shiromi 2-chome, Chuo-ku, Osaka-shi, Osaka 540-
6207 Japan

CÔNG BÁO SỞ HỮU CÔNG NGHIỆP SỐ 438 TẬP B – QUYỀN 2 (09.2024)

Quyết định số: 100297/QĐ-SHTT._{IP}, ngày 23/08/2024 về việc gia hạn hiệu lực Bằng độc quyền kiểu dáng công nghiệp

Số đơn yêu cầu: GH3-2023-04151 Ngày nộp: 02/06/2023

Liên quan đến Bằng độc quyền kiểu dáng công nghiệp:

(11) Số văn bằng	(15) Ngày cấp	Gia hạn đến ngày
23645	21/04/2017	07/08/2028

(73) Chủ văn bằng bảo hộ: PANASONIC INTELLECTUAL PROPERTY MANAGEMENT CO., LTD. (JP)
1-61, Shiromi 2-chome, Chuo-ku, Osaka-shi, Osaka 540-6207 Japan

Quyết định số: 100298/QĐ-SHTT._{IP}, ngày 23/08/2024 về việc gia hạn hiệu lực Bằng độc quyền kiểu dáng công nghiệp

Số đơn yêu cầu: GH3-2023-04159 Ngày nộp: 02/06/2023

Liên quan đến Bằng độc quyền kiểu dáng công nghiệp:

(11) Số văn bằng	(15) Ngày cấp	Gia hạn đến ngày
30414	16/03/2020	23/07/2028

(73) Chủ văn bằng bảo hộ: KING JIM CO., LTD. (JP)
10-18, Higashi-Kanda 2-chome, Chiyoda-ku, Tokyo, Japan

Quyết định số: 100299/QĐ-SHTT._{IP}, ngày 23/08/2024 về việc gia hạn hiệu lực Bằng độc quyền kiểu dáng công nghiệp

Số đơn yêu cầu: GH3-2023-04160 Ngày nộp: 02/06/2023

Liên quan đến Bằng độc quyền kiểu dáng công nghiệp:

(11) Số văn bằng	(15) Ngày cấp	Gia hạn đến ngày
29123	19/09/2019	04/07/2028

(73) Chủ văn bằng bảo hộ: NIPPON PAPER INDUSTRIES CO., LTD. (JP)
4-1, Oji 1-chome, Kita-ku, Tokyo 114-0002, Japan

CÔNG BÁO SỞ HỮU CÔNG NGHIỆP SỐ 438 TẬP B – QUYỀN 2 (09.2024)

Quyết định số: 100300/QĐ-SHTT._{IP}, ngày 23/08/2024 về việc gia hạn hiệu lực Bằng độc quyền kiểu dáng công nghiệp

Số đơn yêu cầu: GH3-2023-04161 Ngày nộp: 02/06/2023

Liên quan đến Bằng độc quyền kiểu dáng công nghiệp:

(11) Số văn bằng	(15) Ngày cấp	Gia hạn đến ngày
29393	25/10/2019	16/07/2028
29395	25/10/2019	16/07/2028

(73) Chủ văn bằng bảo hộ: TOYOTA JIDOSHA KABUSHIKI KAISHA (JP)
1, Toyota-cho, Toyota-shi, Aichi-ken, 471-8571 Japan

Quyết định số: 100301/QĐ-SHTT._{IP}, ngày 23/08/2024 về việc gia hạn hiệu lực Bằng độc quyền kiểu dáng công nghiệp

Số đơn yêu cầu: GH3-2023-04162 Ngày nộp: 02/06/2023

Liên quan đến Bằng độc quyền kiểu dáng công nghiệp:

(11) Số văn bằng	(15) Ngày cấp	Gia hạn đến ngày
20252	05/12/2014	09/07/2028

(73) Chủ văn bằng bảo hộ: THE PROCTER & GAMBLE COMPANY (US)
One Procter & Gamble Plaza Cincinnati Ohio
45202 United States of America

Quyết định số: 100302/QĐ-SHTT._{IP}, ngày 23/08/2024 về việc gia hạn hiệu lực Bằng độc quyền kiểu dáng công nghiệp

Số đơn yêu cầu: GH3-2023-04164 Ngày nộp: 02/06/2023

Liên quan đến Bằng độc quyền kiểu dáng công nghiệp:

(11) Số văn bằng	(15) Ngày cấp	Gia hạn đến ngày
23134	13/12/2016	12/07/2028

(73) Chủ văn bằng bảo hộ: YKK CORPORATION (JP)
1, Kandaizumi-cho, Chiyoda-ku, Tokyo 101-8642, Japan

CÔNG BÁO SỞ HỮU CÔNG NGHIỆP SỐ 438 TẬP B – QUYỀN 2 (09.2024)

Quyết định số: 100303/QĐ-SHTT._{IP}, ngày 23/08/2024 về việc gia hạn hiệu lực Bằng độc quyền kiểu dáng công nghiệp

Số đơn yêu cầu: GH3-2023-04165 Ngày nộp: 02/06/2023

Liên quan đến Bằng độc quyền kiểu dáng công nghiệp:

(11) Số văn bằng	(15) Ngày cấp	Gia hạn đến ngày
34390	08/02/2022	10/07/2028

(73) Chủ văn bằng bảo hộ: HUAWEI TECHNOLOGIES CO., LTD. (CN)
Huawei Administration Building, Bantian, Longgang
District, Shenzhen, Guangdong 518129, China

Quyết định số: 100304/QĐ-SHTT._{IP}, ngày 23/08/2024 về việc gia hạn hiệu lực Bằng độc quyền kiểu dáng công nghiệp

Số đơn yêu cầu: GH3-2023-04166 Ngày nộp: 02/06/2023

Liên quan đến Bằng độc quyền kiểu dáng công nghiệp:

(11) Số văn bằng	(15) Ngày cấp	Gia hạn đến ngày
19471	19/06/2014	17/07/2028

(73) Chủ văn bằng bảo hộ: OTSUKA PHARMACEUTICAL CO., LTD. (JP)
2-9, Kanda-Tsukasamachi, Chiyoda-ku, Tokyo 101-8535
Japan

Quyết định số: 100305/QĐ-SHTT._{IP}, ngày 23/08/2024 về việc gia hạn hiệu lực Bằng độc quyền kiểu dáng công nghiệp

Số đơn yêu cầu: GH3-2023-04167 Ngày nộp: 02/06/2023

Liên quan đến Bằng độc quyền kiểu dáng công nghiệp:

(11) Số văn bằng	(15) Ngày cấp	Gia hạn đến ngày
30699	21/05/2020	17/07/2028

(73) Chủ văn bằng bảo hộ: TOYOTA JIDOSHA KABUSHIKI KAISHA (JP)
1, Toyota-cho, Toyota-shi, Aichi-ken, 471-8571 Japan

CÔNG BÁO SỞ HỮU CÔNG NGHIỆP SỐ 438 TẬP B – QUYỀN 2 (09.2024)

Quyết định số: 100306/QĐ-SHTT._{IP}, ngày 23/08/2024 về việc gia hạn hiệu lực Bằng độc quyền kiểu dáng công nghiệp

Số đơn yêu cầu: GH3-2023-04168 Ngày nộp: 02/06/2023

Liên quan đến Bằng độc quyền kiểu dáng công nghiệp:

(11) Số văn bằng	(15) Ngày cấp	Gia hạn đến ngày
19654	30/07/2014	31/07/2028
19655	30/07/2014	31/07/2028
19656	30/07/2014	31/07/2028
19657	30/07/2014	31/07/2028
19658	30/07/2014	31/07/2028
19659	30/07/2014	31/07/2028
19660	30/07/2014	31/07/2028
19661	30/07/2014	31/07/2028
19662	30/07/2014	31/07/2028
19794	05/09/2014	31/07/2028
19826	11/09/2014	31/07/2028

(73) Chủ văn bằng bảo hộ: TOYOTA JIDOSHA KABUSHIKI KAISHA (JP)
1, Toyota-cho, Toyota-shi, Aichi-ken, 471-8571 Japan

Quyết định số: 100307/QĐ-SHTT._{IP}, ngày 23/08/2024 về việc gia hạn hiệu lực Bằng độc quyền kiểu dáng công nghiệp

Số đơn yêu cầu: GH3-2023-04170 Ngày nộp: 02/06/2023

Liên quan đến Bằng độc quyền kiểu dáng công nghiệp:

(11) Số văn bằng	(15) Ngày cấp	Gia hạn đến ngày
29800	26/11/2019	31/07/2028

(73) Chủ văn bằng bảo hộ: ASAHI KASEI KABUSHIKI KAISHA (JP)
1-105, Kanda Jinbocho, Chiyoda-ku, Tokyo 101-8101
Japan

CÔNG BÁO SỞ HỮU CÔNG NGHIỆP SỐ 438 TẬP B – QUYỀN 2 (09.2024)

Quyết định số: 100308/QĐ-SHTT._{IP}, ngày 23/08/2024 về việc gia hạn hiệu lực Bằng độc quyền kiểu dáng công nghiệp

Số đơn yêu cầu: GH3-2023-04174 Ngày nộp: 02/06/2023

Liên quan đến Bằng độc quyền kiểu dáng công nghiệp:

(11) Số văn bằng	(15) Ngày cấp	Gia hạn đến ngày
19739	15/08/2014	31/07/2028

(73) Chủ văn bằng bảo hộ: SUNTORY HOLDINGS LIMITED (JP)
2-1-40 Dojimahama, Kita-ku, Osaka City, Osaka, Japan

Quyết định số: 100309/QĐ-SHTT._{IP}, ngày 23/08/2024 về việc gia hạn hiệu lực Bằng độc quyền kiểu dáng công nghiệp

Số đơn yêu cầu: GH3-2023-04169 Ngày nộp: 02/06/2023

Liên quan đến Bằng độc quyền kiểu dáng công nghiệp:

(11) Số văn bằng	(15) Ngày cấp	Gia hạn đến ngày
20014	22/10/2014	29/07/2028

(73) Chủ văn bằng bảo hộ: NIPPON STEEL & SUMIKIN METAL PRODUCTS CO., LTD. (JP)
17-12, Kiba 2-chome, Koto-ku, Tokyo 135-0042 Japan

Quyết định số: 100310/QĐ-SHTT._{IP}, ngày 23/08/2024 về việc gia hạn hiệu lực Bằng độc quyền kiểu dáng công nghiệp

Số đơn yêu cầu: GH3-2023-04175 Ngày nộp: 02/06/2023

Liên quan đến Bằng độc quyền kiểu dáng công nghiệp:

(11) Số văn bằng	(15) Ngày cấp	Gia hạn đến ngày
29410	28/10/2019	29/08/2028

(73) Chủ văn bằng bảo hộ: PANASONIC INTELLECTUAL PROPERTY MANAGEMENT CO., LTD. (JP)
1-61, Shiromi 2-chome, Chuo-ku, Osaka-shi, Osaka 540-6207 Japan

CÔNG BÁO SỞ HỮU CÔNG NGHIỆP SỐ 438 TẬP B – QUYỀN 2 (09.2024)

Quyết định số: 100311/QĐ-SHTT._{IP}, ngày 23/08/2024 về việc gia hạn hiệu lực Bằng độc quyền kiểu dáng công nghiệp

Số đơn yêu cầu: GH3-2023-04176 Ngày nộp: 02/06/2023

Liên quan đến Bằng độc quyền kiểu dáng công nghiệp:

(11) Số văn bằng	(15) Ngày cấp	Gia hạn đến ngày
19043	14/03/2014	07/05/2028

(73) Chủ văn bằng bảo hộ: CÔNG TY CỔ PHẦN ĐẦU TƯ VÀ PHÁT TRIỂN APOLLO SILICONE (VN)
18-20 Lê Quý Đôn, phường Võ Thị Sáu, quận 3, thành phố Hồ Chí Minh

Quyết định số: 100312/QĐ-SHTT._{IP}, ngày 23/08/2024 về việc gia hạn hiệu lực Bằng độc quyền kiểu dáng công nghiệp

Số đơn yêu cầu: GH3-2023-04190 Ngày nộp: 02/06/2023

Liên quan đến Bằng độc quyền kiểu dáng công nghiệp:

(11) Số văn bằng	(15) Ngày cấp	Gia hạn đến ngày
29726	21/11/2019	26/09/2028

(73) Chủ văn bằng bảo hộ: THE ABSOLUT COMPANY AKTIEBOLAG (SE)
117 97 Stockholm. Sweden

Quyết định số: 100351/QĐ-SHTT._{IP}, ngày 23/08/2024 về việc gia hạn hiệu lực Bằng độc quyền kiểu dáng công nghiệp

Số đơn yêu cầu: GH3-2023-03779 Ngày nộp: 19/05/2023

Liên quan đến Bằng độc quyền kiểu dáng công nghiệp:

(11) Số văn bằng	(15) Ngày cấp	Gia hạn đến ngày
29212	08/10/2019	19/11/2028
29213	08/10/2019	19/11/2028
29214	08/10/2019	19/11/2028
31266	22/08/2020	29/08/2028
31344	04/09/2020	19/11/2028
31841	25/11/2020	29/08/2028

CÔNG BÁO SỞ HỮU CÔNG NGHIỆP SỐ 438 TẬP B – QUYỀN 2 (09.2024)

(73) Chủ văn bằng bảo hộ: IGOR AKRAPOVIC (SI)
Rozna Dolina C.VIII/10A, SI-1000 LJUBLJANA,
Slovenia

Quyết định số: 101350/QĐ-SHTT._{IP}, ngày 26/08/2024 về việc gia hạn hiệu lực Bằng độc quyền kiểu dáng công nghiệp

Số đơn yêu cầu: GH3-2023-02223 Ngày nộp: 24/03/2023

Liên quan đến Bằng độc quyền kiểu dáng công nghiệp:

(11) Số văn bằng	(15) Ngày cấp	Gia hạn đến ngày
29336	18/10/2019	07/05/2028

(73) Chủ văn bằng bảo hộ: CÔNG TY TNHH THỰC PHẨM YNG SHIN (VN)
Cụm công nghiệp Thanh Oai, xã Bích Hòa, huyện Thanh Oai, thành phố Hà Nội

Quyết định số: 101351/QĐ-SHTT._{IP}, ngày 26/08/2024 về việc gia hạn hiệu lực Bằng độc quyền kiểu dáng công nghiệp

Số đơn yêu cầu: GH3-2023-02863 Ngày nộp: 17/04/2023

Liên quan đến Bằng độc quyền kiểu dáng công nghiệp:

(11) Số văn bằng	(15) Ngày cấp	Gia hạn đến ngày
22455	08/07/2016	24/07/2028

(73) Chủ văn bằng bảo hộ: CUCKOO ELECTRONICS CO., LTD. [BUSINESS ENTITY ID NUMBER: 234111 0097191] (KR)
14, Yusangongdan 2-gil, Yangsan-si, Gyeongsangnam-do, 50592, Republic of Korea

Quyết định số: 101352/QĐ-SHTT._{IP}, ngày 26/08/2024 về việc gia hạn hiệu lực Bằng độc quyền kiểu dáng công nghiệp

Số đơn yêu cầu: GH3-2023-04202 Ngày nộp: 05/06/2023

Liên quan đến Bằng độc quyền kiểu dáng công nghiệp:

(11) Số văn bằng	(15) Ngày cấp	Gia hạn đến ngày
29067	10/09/2019	16/07/2028

CÔNG BÁO SỞ HỮU CÔNG NGHIỆP SỐ 438 TẬP B – QUYỀN 2 (09.2024)

(73) Chủ văn bằng bảo hộ: HONDA MOTOR CO., LTD. (JP)
1-1, Minami-Aoyama 2-chome, Minato-ku, Tokyo 107-8556, Japan

Quyết định số: 101353/QĐ-SHTT._{IP}, ngày 26/08/2024 về việc gia hạn hiệu lực Bằng độc quyền kiểu dáng công nghiệp

Số đơn yêu cầu: GH3-2023-04203 Ngày nộp: 05/06/2023

Liên quan đến Bằng độc quyền kiểu dáng công nghiệp:

(11) Số văn bằng	(15) Ngày cấp	Gia hạn đến ngày
29066	10/09/2019	16/07/2028

(73) Chủ văn bằng bảo hộ: HONDA MOTOR CO., LTD. (JP)
1-1, Minami-Aoyama 2-chome, Minato-ku, Tokyo 107-8556, Japan

Quyết định số: 101354/QĐ-SHTT._{IP}, ngày 26/08/2024 về việc gia hạn hiệu lực Bằng độc quyền kiểu dáng công nghiệp

Số đơn yêu cầu: GH3-2023-04204 Ngày nộp: 05/06/2023

Liên quan đến Bằng độc quyền kiểu dáng công nghiệp:

(11) Số văn bằng	(15) Ngày cấp	Gia hạn đến ngày
29065	10/09/2019	12/07/2028

(73) Chủ văn bằng bảo hộ: HONDA MOTOR CO., LTD. (JP)
1-1, Minami-Aoyama 2-chome, Minato-ku, Tokyo 107-8556, Japan

Quyết định số: 101355/QĐ-SHTT._{IP}, ngày 26/08/2024 về việc gia hạn hiệu lực Bằng độc quyền kiểu dáng công nghiệp

Số đơn yêu cầu: GH3-2023-04206 Ngày nộp: 05/06/2023

Liên quan đến Bằng độc quyền kiểu dáng công nghiệp:

(11) Số văn bằng	(15) Ngày cấp	Gia hạn đến ngày
20010	22/10/2014	17/07/2028

CÔNG BÁO SỞ HỮU CÔNG NGHIỆP SỐ 438 TẬP B – QUYỀN 2 (09.2024)

(73) Chủ văn bằng bảo hộ: HONDA MOTOR CO., LTD. (JP)
1-1, Minami-Aoyama 2-chome, Minato-ku, Tokyo 107-8556, Japan

Quyết định số: 101356/QĐ-SHTT._{IP}, ngày 26/08/2024 về việc gia hạn hiệu lực Bằng độc quyền kiểu dáng công nghiệp

Số đơn yêu cầu: GH3-2023-04207 Ngày nộp: 05/06/2023

Liên quan đến Bằng độc quyền kiểu dáng công nghiệp:

(11) Số văn bằng	(15) Ngày cấp	Gia hạn đến ngày
20009	22/10/2014	17/07/2028

(73) Chủ văn bằng bảo hộ: HONDA MOTOR CO., LTD. (JP)
1-1, Minami-Aoyama 2-chome, Minato-ku, Tokyo 107-8556, Japan

Quyết định số: 101357/QĐ-SHTT._{IP}, ngày 26/08/2024 về việc gia hạn hiệu lực Bằng độc quyền kiểu dáng công nghiệp

Số đơn yêu cầu: GH3-2023-04215 Ngày nộp: 05/06/2023

Liên quan đến Bằng độc quyền kiểu dáng công nghiệp:

(11) Số văn bằng	(15) Ngày cấp	Gia hạn đến ngày
20497	16/01/2015	14/06/2028
20498	16/01/2015	14/06/2028

(73) Chủ văn bằng bảo hộ: FERRARI S.P.A. (IT)
Via Emilia Est 1163, I-41100 MODENA, Italy

Quyết định số: 101358/QĐ-SHTT._{IP}, ngày 26/08/2024 về việc gia hạn hiệu lực Bằng độc quyền kiểu dáng công nghiệp

Số đơn yêu cầu: GH3-2023-04238 Ngày nộp: 05/06/2023

Liên quan đến Bằng độc quyền kiểu dáng công nghiệp:

(11) Số văn bằng	(15) Ngày cấp	Gia hạn đến ngày
29037	05/09/2019	12/07/2028

CÔNG BÁO SỞ HỮU CÔNG NGHIỆP SỐ 438 TẬP B – QUYỀN 2 (09.2024)

(73) Chủ văn bằng bảo hộ: CÔNG TY TNHH CHIAU HUNG (VIỆT NAM) (VN)
Lô 2/13, đường 5A, khu công nghiệp Hồ Nai, huyện Trảng Bom, tỉnh Đồng Nai

Quyết định số: 101359/QĐ-SHTT._{IP}, ngày 26/08/2024 về việc gia hạn hiệu lực Bằng độc quyền kiểu dáng công nghiệp

Số đơn yêu cầu: GH3-2023-04299 Ngày nộp: 07/06/2023

Liên quan đến Bằng độc quyền kiểu dáng công nghiệp:

(11) Số văn bằng	(15) Ngày cấp	Gia hạn đến ngày
30271	25/02/2020	27/08/2028

(73) Chủ văn bằng bảo hộ: ASAHI POLYSLIDER COMPANY, LIMITED (JP)
3-3, Nakanoshima 3-chome, Kita-ku, Osaka-shi, Osaka
530-0005 Japan

Quyết định số: 101360/QĐ-SHTT._{IP}, ngày 26/08/2024 về việc gia hạn hiệu lực Bằng độc quyền kiểu dáng công nghiệp

Số đơn yêu cầu: GH3-2023-04339 Ngày nộp: 08/06/2023

Liên quan đến Bằng độc quyền kiểu dáng công nghiệp:

(11) Số văn bằng	(15) Ngày cấp	Gia hạn đến ngày
29664	21/11/2019	08/06/2028

(73) Chủ văn bằng bảo hộ: CÔNG TY TNHH XÂY DỰNG VÀ THƯƠNG MẠI
SONG PHÁT VIỆT NAM (VN)
Số 68, ngõ 211/85 Khương Trung, phường Khương Trung,
quận Thanh Xuân, thành phố Hà Nội

Quyết định số: 101361/QĐ-SHTT._{IP}, ngày 26/08/2024 về việc gia hạn hiệu lực Bằng độc quyền kiểu dáng công nghiệp

Số đơn yêu cầu: GH3-2023-04340 Ngày nộp: 08/06/2023

Liên quan đến Bằng độc quyền kiểu dáng công nghiệp:

(11) Số văn bằng	(15) Ngày cấp	Gia hạn đến ngày
30195	13/02/2020	06/07/2028

CÔNG BÁO SỞ HỮU CÔNG NGHIỆP SỐ 438 TẬP B – QUYỀN 2 (09.2024)

(73) Chủ văn bằng bảo hộ: CÔNG TY TRÁCH NHIỆM HỮU HẠN THẦN VƯƠNG (VN)
Số 91 đường 55, KP9, phường Tân Tạo, quận Bình Tân, thành phố Hồ Chí Minh

Quyết định số: 101362/QĐ-SHTT._{IP}, ngày 26/08/2024 về việc gia hạn hiệu lực Bằng độc quyền kiểu dáng công nghiệp

Số đơn yêu cầu: GH3-2023-04346 Ngày nộp: 08/06/2023

Liên quan đến Bằng độc quyền kiểu dáng công nghiệp:

(11) Số văn bằng	(15) Ngày cấp	Gia hạn đến ngày
20346	26/12/2014	05/06/2028

(73) Chủ văn bằng bảo hộ: FRASER AND NEAVE, LIMITED (SG)
438 Alexandra Road #20-00 Alexandra Point Singapore 119958

Quyết định số: 101363/QĐ-SHTT._{IP}, ngày 26/08/2024 về việc gia hạn hiệu lực Bằng độc quyền kiểu dáng công nghiệp

Số đơn yêu cầu: GH3-2023-04347 Ngày nộp: 08/06/2023

Liên quan đến Bằng độc quyền kiểu dáng công nghiệp:

(11) Số văn bằng	(15) Ngày cấp	Gia hạn đến ngày
21230	27/07/2015	05/06/2028

(73) Chủ văn bằng bảo hộ: FRASER AND NEAVE, LIMITED (SG)
438 Alexandra Road #20-00 Alexandra Point Singapore 119958

Quyết định số: 101364/QĐ-SHTT._{IP}, ngày 26/08/2024 về việc gia hạn hiệu lực Bằng độc quyền kiểu dáng công nghiệp

Số đơn yêu cầu: GH3-2023-04355 Ngày nộp: 08/06/2023

Liên quan đến Bằng độc quyền kiểu dáng công nghiệp:

(11) Số văn bằng	(15) Ngày cấp	Gia hạn đến ngày
26567	18/05/2018	13/08/2028

CÔNG BÁO SỞ HỮU CÔNG NGHIỆP SỐ 438 TẬP B – QUYỀN 2 (09.2024)

(73) Chủ văn bằng bảo hộ: JEON, YANG ZIN (KR)
703-1405 HugokMaeul, 1055 Ilsan3-dong, Ilsanseo-gu,
Goyang-si, Gyeonggi-do, Korea

Quyết định số: 101365/QĐ-SHTT._{IP}, ngày 26/08/2024 về việc gia hạn hiệu lực Bằng độc quyền kiểu dáng công nghiệp

Số đơn yêu cầu: GH3-2023-04363 Ngày nộp: 09/06/2023

Liên quan đến Bằng độc quyền kiểu dáng công nghiệp:

(11) Số văn bằng	(15) Ngày cấp	Gia hạn đến ngày
29694	22/11/2019	04/07/2028

(73) Chủ văn bằng bảo hộ: LG HOUSEHOLD & HEALTH CARE LTD. (KR)
58, Saemunan-ro, Jongno-gu, Seoul, Republic of Korea

Quyết định số: 101366/QĐ-SHTT._{IP}, ngày 26/08/2024 về việc gia hạn hiệu lực Bằng độc quyền kiểu dáng công nghiệp

Số đơn yêu cầu: GH3-2023-04364 Ngày nộp: 09/06/2023

Liên quan đến Bằng độc quyền kiểu dáng công nghiệp:

(11) Số văn bằng	(15) Ngày cấp	Gia hạn đến ngày
29240	09/10/2019	01/08/2028

(73) Chủ văn bằng bảo hộ: LG HOUSEHOLD & HEALTH CARE LTD. (KR)
58, Saemunan-ro, Jongno-gu, Seoul, Republic of Korea

Quyết định số: 101367/QĐ-SHTT._{IP}, ngày 26/08/2024 về việc gia hạn hiệu lực Bằng độc quyền kiểu dáng công nghiệp

Số đơn yêu cầu: GH3-2023-04365 Ngày nộp: 09/06/2023

Liên quan đến Bằng độc quyền kiểu dáng công nghiệp:

(11) Số văn bằng	(15) Ngày cấp	Gia hạn đến ngày
29068	10/09/2019	15/08/2028

(73) Chủ văn bằng bảo hộ: LG HOUSEHOLD & HEALTH CARE LTD. (KR)
58, Saemunan-ro, Jongno-gu, Seoul, Republic of Korea

CÔNG BÁO SỞ HỮU CÔNG NGHIỆP SỐ 438 TẬP B – QUYỀN 2 (09.2024)

Quyết định số: 101368/QĐ-SHTT._{IP}, ngày 26/08/2024 về việc gia hạn hiệu lực Bằng độc quyền kiểu dáng công nghiệp

Số đơn yêu cầu: GH3-2023-04366 Ngày nộp: 09/06/2023

Liên quan đến Bằng độc quyền kiểu dáng công nghiệp:

(11) Số văn bằng	(15) Ngày cấp	Gia hạn đến ngày
29241	10/10/2019	15/08/2028

(73) Chủ văn bằng bảo hộ: LG HOUSEHOLD & HEALTH CARE LTD. (KR)
58, Saemunan-ro, Jongno-gu, Seoul, Republic of Korea

Quyết định số: 101369/QĐ-SHTT._{IP}, ngày 26/08/2024 về việc gia hạn hiệu lực Bằng độc quyền kiểu dáng công nghiệp

Số đơn yêu cầu: GH3-2023-04367 Ngày nộp: 09/06/2023

Liên quan đến Bằng độc quyền kiểu dáng công nghiệp:

(11) Số văn bằng	(15) Ngày cấp	Gia hạn đến ngày
29355	21/10/2019	15/08/2028

(73) Chủ văn bằng bảo hộ: LG HOUSEHOLD & HEALTH CARE LTD. (KR)
58, Saemunan-ro, Jongno-gu, Seoul, Republic of Korea

Quyết định số: 101370/QĐ-SHTT._{IP}, ngày 26/08/2024 về việc gia hạn hiệu lực Bằng độc quyền kiểu dáng công nghiệp

Số đơn yêu cầu: GH3-2023-04368 Ngày nộp: 09/06/2023

Liên quan đến Bằng độc quyền kiểu dáng công nghiệp:

(11) Số văn bằng	(15) Ngày cấp	Gia hạn đến ngày
29160	24/09/2019	21/08/2028

(73) Chủ văn bằng bảo hộ: LG HOUSEHOLD & HEALTH CARE LTD. (KR)
58, Saemunan-ro, Jongno-gu, Seoul, Republic of Korea

Quyết định số: 101371/QĐ-SHTT._{IP}, ngày 26/08/2024 về việc gia hạn hiệu lực Bằng độc quyền kiểu dáng công nghiệp

Số đơn yêu cầu: GH3-2023-04369 Ngày nộp: 09/06/2023

Liên quan đến Bằng độc quyền kiểu dáng công nghiệp:

CÔNG BÁO SỞ HỮU CÔNG NGHIỆP SỐ 438 TẬP B – QUYỀN 2 (09.2024)

(11) Số văn bằng	(15) Ngày cấp	Gia hạn đến ngày
30063	08/01/2020	29/08/2028

(73) Chủ văn bằng bảo hộ: LG HOUSEHOLD & HEALTH CARE LTD. (KR)
58, Saemunan-ro, Jongno-gu, Seoul, Republic of Korea

Quyết định số: 101372/QĐ-SHTT._{IP}, ngày 26/08/2024 về việc gia hạn hiệu lực Bằng độc quyền kiểu dáng công nghiệp

Số đơn yêu cầu: GH3-2023-04370 Ngày nộp: 09/06/2023

Liên quan đến Bằng độc quyền kiểu dáng công nghiệp:

(11) Số văn bằng	(15) Ngày cấp	Gia hạn đến ngày
30064	08/01/2020	29/08/2028

(73) Chủ văn bằng bảo hộ: LG HOUSEHOLD & HEALTH CARE LTD. (KR)
58, Saemunan-ro, Jongno-gu, Seoul, Republic of Korea

Quyết định số: 101373/QĐ-SHTT._{IP}, ngày 26/08/2024 về việc gia hạn hiệu lực Bằng độc quyền kiểu dáng công nghiệp

Số đơn yêu cầu: GH3-2023-04371 Ngày nộp: 09/06/2023

Liên quan đến Bằng độc quyền kiểu dáng công nghiệp:

(11) Số văn bằng	(15) Ngày cấp	Gia hạn đến ngày
29735	21/11/2019	31/08/2028

(73) Chủ văn bằng bảo hộ: LG HOUSEHOLD & HEALTH CARE LTD. (KR)
58, Saemunan-ro, Jongno-gu, Seoul, Republic of Korea

Quyết định số: 101374/QĐ-SHTT._{IP}, ngày 26/08/2024 về việc gia hạn hiệu lực Bằng độc quyền kiểu dáng công nghiệp

Số đơn yêu cầu: GH3-2023-04375 Ngày nộp: 09/06/2023

Liên quan đến Bằng độc quyền kiểu dáng công nghiệp:

(11) Số văn bằng	(15) Ngày cấp	Gia hạn đến ngày
21388	09/09/2015	29/11/2028

CÔNG BÁO SỞ HỮU CÔNG NGHIỆP SỐ 438 TẬP B – QUYỀN 2 (09.2024)

(73) Chủ văn bằng bảo hộ: FOSHAN JIABANG GARDEN SUPPLIES CO., LTD
(CN)
402B DONGJUN BLDG 112 FOPINGERLU NANHAI
FOSHAN GUANGDONG CHINA

Quyết định số: 104224/QĐ-SHTT._{IP}, ngày 30/08/2024 về việc gia hạn hiệu lực Bằng độc quyền kiểu dáng công nghiệp

Số đơn yêu cầu: GH3-2023-04414 Ngày nộp: 12/06/2023

Liên quan đến Bằng độc quyền kiểu dáng công nghiệp:

(11) Số văn bằng	(15) Ngày cấp	Gia hạn đến ngày
20612	04/02/2015	12/12/2028

(73) Chủ văn bằng bảo hộ: CÔNG TY TRÁCH NHIỆM HỮU HẠN MỘT THÀNH VIÊN 19-5, BỘ CÔNG AN (VN)
Số 98, đường Chiến Thắng, phường Văn Quán, quận Hà Đông, thành phố Hà Nội

3 - CẤP LẠI VĂN BẰNG BẢO HỘ

Quyết định số: 98878/QĐ-SHTT._{IP}, ngày 21/08/2024 về việc cấp lại Bằng độc quyền
kiểu dáng công nghiệp

Số đơn yêu cầu: RB3-2024-00012 Ngày nộp: 03/01/2024

Liên quan đến Bằng độc quyền kiểu dáng công nghiệp:

(11) Số văn bằng	(15) Ngày cấp	Cấp lại lần thứ
17792	08/04/2013	01

4 - KHIẾU NẠI

STT	SỐ KÝ HIỆU VĂN BẢN	NGÀY BAN HÀNH	SỐ YÊU CẦU	SỐ ĐƠN/BẢNG LIÊN QUAN
1	97855/QĐ-SHTT.ip	16/08/2024	KN3-2024-00193	3-2023-01670
2	97856/QĐ-SHTT.ip	16/08/2024	KN3-2024-00192	3-2023-01680
3	102310/QĐ-SHTT.ip	27/08/2024	KN3-2023-00727	3-2021-01070

BỘ KHOA HỌC CÔNG NGHỆ
CỤC SỞ HỮU TRÍ TUỆ

CỘNG HÒA XÃ HỘI CHỦ NGHĨA VIỆT NAM
Độc lập - Tự do - Hạnh phúc

Số: 97855/QĐ-SHTT._{IP}

Hà Nội, ngày 16 tháng 08 năm 2024

QUYẾT ĐỊNH

**Về việc giải quyết khiếu nại của Công ty TNHH TM - SX Tân Phương Phát
(lần đầu)**

CỤC TRƯỞNG CỤC SỞ HỮU TRÍ TUỆ

Căn cứ Luật Khiếu nại ngày 11/11/2011;

Căn cứ Luật Sở hữu trí tuệ ngày 29/11/2005 được sửa đổi, bổ sung theo Luật sửa đổi, bổ sung một số điều của Luật Sở hữu trí tuệ ngày 19/6/2009, Luật sửa đổi, bổ sung một số điều của Luật Kinh doanh bảo hiểm, Luật Sở hữu trí tuệ ngày 14/6/2019 và Luật sửa đổi, bổ sung một số điều của Luật Sở hữu trí tuệ ngày 16/6/2022 (sau đây gọi là Luật Sở hữu trí tuệ);

Căn cứ Nghị định số 124/2020/NĐ-CP ngày 19/10/2020 của Chính phủ quy định chi tiết một số điều và biện pháp thi hành Luật Khiếu nại;

Căn cứ Nghị định số 103/2006/NĐ-CP ngày 22/9/2006 của Chính phủ quy định chi tiết và hướng dẫn thi hành một số điều của Luật Sở hữu trí tuệ về sở hữu công nghiệp, được sửa đổi, bổ sung theo Nghị định số 122/2010/NĐ-CP ngày 31/12/2010 (sau đây gọi là Nghị định số 103/2006/NĐ-CP);

Căn cứ Quyết định số 166/QĐ-BKH-CN ngày 26/02/2018 của Bộ trưởng Bộ Khoa học và Công nghệ ban hành Điều lệ Tổ chức và hoạt động của Cục Sở hữu trí tuệ;

Căn cứ Thông tư số 23/2023/TT-BKH-CN ngày 30/11/2023 của Bộ trưởng Bộ Khoa học và Công nghệ quy định chi tiết một số điều của Luật Sở hữu trí tuệ và biện pháp thi hành Nghị định số 65/2023/NĐ-CP ngày 23/8/2023 của Chính phủ quy định chi tiết một số điều và biện pháp thi hành Luật Sở hữu trí tuệ về sở hữu công nghiệp, bảo vệ quyền sở hữu công nghiệp, quyền đối với giống cây trồng và quản lý nhà nước về sở hữu trí tuệ liên quan đến thủ tục xác lập quyền sở hữu công nghiệp và bảo đảm thông tin sở hữu công nghiệp;

Xét đơn số KN3-2024-00193 ngày 25/3/2024 của Công ty TNHH TM - SX Tân Phương Phát; địa chỉ: 174A/7 Quốc Lộ 1A, An Phú Tây, Bình Chánh, Thành Phố Hồ Chí Minh; khiếu nại về việc từ chối chấp nhận đơn hợp lệ đối với đơn số 3-2023-01670 theo Quyết định số 7475/QĐ-SHTT._{IP} ngày 23/01/2024;



BTT367

Theo báo cáo của phòng Thanh tra và Giải quyết khiếu nại tại Văn bản số 533/PT-TTKN ngày 08 tháng 8 năm 2024 về việc giải quyết khiếu nại của Công ty TNHH TM - SX Tân Phương Phát với các nội dung sau đây:

I. Nội dung khiếu nại

Đơn đăng ký khiếu nại công nghiệp số 3-2023-01670 ngày 25/07/2023 của Công ty TNHH TM - SX Tân Phương Phát về việc từ chối chấp nhận đơn hợp lệ vì người khiếu nại không sửa chữa các thiếu sót trong thời hạn quy định.

Người khiếu nại đề nghị Cục Sở hữu trí tuệ xem xét, tiếp tục thẩm định hình thức cho đơn nêu trên do không nhận được Thông báo số 77619/SHTT-KDCN._{IP} ngày 19/10/2023 về việc kết quả thẩm định hình thức.

II. Kết quả xem xét, xác minh khiếu nại

1. Cơ sở pháp lý giải quyết khiếu nại:

Khoản 6 Điều 9 Thông tư số 23/2023/TT-BKHHCN quy định: “Trường hợp người nộp đơn đã được Cục Sở hữu trí tuệ gửi thông báo kết quả thẩm định hình thức với dự định từ chối chấp nhận đơn vì đơn không hợp lệ theo quy định tại điểm a khoản 5 Điều này mà người nộp đơn không sửa chữa thiếu sót hoặc sửa chữa không đạt yêu cầu hoặc không có ý kiến phản đối hoặc có ý kiến phản đối nhưng không xác đáng trong thời hạn đã ấn định, Cục Sở hữu trí tuệ ra quyết định từ chối chấp nhận đơn và gửi cho người nộp đơn”.

2. Nhận định, đánh giá:

Sau khi kiểm tra và xác thực thông tin nêu trong đơn khiếu nại ở các đơn vị liên quan; qua xem xét các tài liệu trong hồ sơ vụ việc, thấy rằng:

Trên hóa đơn bưu điện đã thể hiện hành trình chuyển phát thành công. Tuy nhiên, người khiếu nại trình bày không nhận được Thông báo số 77619/SHTT-KDCN._{IP} ngày 19/10/2023 về việc kết quả thẩm định hình thức dẫn đến việc không kịp thời sửa chữa thiếu sót theo yêu cầu. Người khiếu nại phải chịu hoàn toàn trách nhiệm trong trường hợp có vấn đề pháp lý nảy sinh. Nhằm tạo điều kiện thuận lợi cho người khiếu nại, Cục Sở hữu trí tuệ chấp nhận cho người khiếu nại sửa chữa các thiếu sót ảnh hưởng đến tính hợp lệ của đơn số 3-2023-01670 ngày 25/07/2023.

III. Kết luận

Vì lý do đã nêu, Cục Sở hữu trí tuệ chấp thuận khôi phục quá trình thẩm định hình thức đối với đơn đăng ký khiếu nại công nghiệp số 3-2023-01670 ngày 25/07/2023.

Từ những nhận định và căn cứ trên,

QUYẾT ĐỊNH:

Điều 1. Hủy bỏ Quyết định số 7475/QĐ-SHTT._{IP} ngày 23/01/2024 về việc từ chối chấp nhận đơn hợp lệ đối với đơn số 3-2023-01670 ngày 25/07/2023.

Điều 2. Khôi phục quá trình thẩm định hình thức đối với đơn đăng ký kiểu dáng công nghiệp số 3-2023-01670 ngày 25/07/2023.

Điều 3. Trưởng phòng Thanh tra và Giải quyết khiếu nại, Trưởng phòng Đăng ký, Giám đốc Trung tâm Thông tin sở hữu công nghiệp và Công ty TNHH TM - SX Tân Phương Phát có trách nhiệm thi hành Quyết định này. Trong thời gian 02 tháng kể từ ngày ký Quyết định này, người nộp đơn cần trả lời Thông báo số 77619/SHTT-KDCN.IP ngày 19/10/2023./.

Nơi nhận:

- Như Điều 3;
- KDCN (để biết)
- Lưu:VT, HS.

CỤC TRƯỞNG



Lưu Hoàng Long

Tài liệu gửi kèm:

- Bản sao Thông báo số 77619/SHTT-KDCN.IP ngày 19/10/2023.

BỘ KHOA HỌC CÔNG NGHỆ
CỤC SỞ HỮU TRÍ TUỆ

CỘNG HÒA XÃ HỘI CHỦ NGHĨA VIỆT NAM
Độc lập - Tự do - Hạnh phúc

Số: 97856/QĐ-SHTT.1P

Hà Nội, ngày 16 tháng 08 năm 2024

QUYẾT ĐỊNH

Về việc giải quyết khiếu nại của Công ty TNHH TM - SX Tân Phương Phát
(lần đầu)

CỤC TRƯỞNG CỤC SỞ HỮU TRÍ TUỆ

Căn cứ Luật Khiếu nại ngày 11/11/2011;

Căn cứ Luật Sở hữu trí tuệ ngày 29/11/2005 được sửa đổi, bổ sung theo Luật sửa đổi, bổ sung một số điều của Luật Sở hữu trí tuệ ngày 19/6/2009, Luật sửa đổi, bổ sung một số điều của Luật Kinh doanh bảo hiểm, Luật Sở hữu trí tuệ ngày 14/6/2019 và Luật sửa đổi, bổ sung một số điều của Luật Sở hữu trí tuệ ngày 16/6/2022 (sau đây gọi là Luật Sở hữu trí tuệ);

Căn cứ Nghị định số 124/2020/NĐ-CP ngày 19/10/2020 của Chính phủ quy định chi tiết một số điều và biện pháp thi hành Luật Khiếu nại;

Căn cứ Nghị định số 103/2006/NĐ-CP ngày 22/9/2006 của Chính phủ quy định chi tiết và hướng dẫn thi hành một số điều của Luật Sở hữu trí tuệ về sở hữu công nghiệp, được sửa đổi, bổ sung theo Nghị định số 122/2010/NĐ-CP ngày 31/12/2010 (sau đây gọi là Nghị định số 103/2006/NĐ-CP);

Căn cứ Quyết định số 166/QĐ-BKHCN ngày 26/02/2018 của Bộ trưởng Bộ Khoa học và Công nghệ ban hành Điều lệ Tổ chức và hoạt động của Cục Sở hữu trí tuệ;

Căn cứ Thông tư số 23/2023/TT-BKHCN ngày 30/11/2023 của Bộ trưởng Bộ Khoa học và Công nghệ quy định chi tiết một số điều của Luật Sở hữu trí tuệ và biện pháp thi hành Nghị định số 65/2023/NĐ-CP ngày 23/8/2023 của Chính phủ quy định chi tiết một số điều và biện pháp thi hành Luật Sở hữu trí tuệ về sở hữu công nghiệp, bảo vệ quyền sở hữu công nghiệp, quyền đối với giống cây trồng và quản lý nhà nước về sở hữu trí tuệ liên quan đến thủ tục xác lập quyền sở hữu công nghiệp và bảo đảm thông tin sở hữu công nghiệp;

Xét đơn số KN3-2024-00192 ngày 25/3/2024 của Công ty TNHH TM - SX Tân Phương Phát; địa chỉ: 174A/7 Quốc Lộ 1A, Xã An Phú Tây, Huyện Bình Chánh, Thành phố Hồ Chí Minh; khiếu nại về việc từ chối chấp nhận đơn hợp lệ đối với đơn số 3-2023-01680 theo Quyết định số 7476/QĐ-SHTT.1P ngày 23/01/2024;



BTT367

Theo báo cáo của phòng Thanh tra và Giải quyết khiếu nại tại Văn bản số 532/PT-TTKN ngày 08 tháng 8 năm 2024 về việc giải quyết khiếu nại của Công ty TNHH TM - SX Tân Phương Phát với các nội dung sau đây:

I. Nội dung khiếu nại

Đơn đăng ký khiếu nại công nghiệp số 3-2023-01680 ngày 26/07/2023 của Công ty TNHH TM - SX Tân Phương Phát về việc từ chối chấp nhận đơn hợp lệ vì người khiếu nại không sửa chữa các thiếu sót trong thời hạn quy định.

Người khiếu nại đề nghị Cục Sở hữu trí tuệ xem xét, tiếp tục thẩm định hình thức cho đơn nêu trên do không nhận được Thông báo số 77620/SHTT-KDCN._{IP} ngày 19/10/2023 về việc kết quả thẩm định hình thức.

II. Kết quả xem xét, xác minh khiếu nại

1. Cơ sở pháp lý giải quyết khiếu nại:

Khoản 6 Điều 9 Thông tư số 23/2023/TT-BKHHCN quy định: “Trường hợp người nộp đơn đã được Cục Sở hữu trí tuệ gửi thông báo kết quả thẩm định hình thức với dự định từ chối chấp nhận đơn vì đơn không hợp lệ theo quy định tại điểm a khoản 5 Điều này mà người nộp đơn không sửa chữa thiếu sót hoặc sửa chữa không đạt yêu cầu hoặc không có ý kiến phản đối hoặc có ý kiến phản đối nhưng không xác đáng trong thời hạn đã ấn định, Cục Sở hữu trí tuệ ra quyết định từ chối chấp nhận đơn và gửi cho người nộp đơn”.

2. Nhận định, đánh giá:

Sau khi kiểm tra và xác thực thông tin nêu trong đơn khiếu nại ở các đơn vị liên quan; qua xem xét các tài liệu trong hồ sơ vụ việc, thấy rằng:

Trên hóa đơn bưu điện đã thể hiện hành trình chuyển phát thành công. Tuy nhiên, người khiếu nại trình bày không nhận được Thông báo số 77620/SHTT-KDCN._{IP} ngày 19/10/2023 về việc kết quả thẩm định hình thức dẫn đến việc không kịp thời sửa chữa thiếu sót theo yêu cầu. Người khiếu nại phải chịu hoàn toàn trách nhiệm trong trường hợp có vấn đề pháp lý nảy sinh. Nhằm tạo điều kiện thuận lợi cho người khiếu nại, Cục Sở hữu trí tuệ chấp nhận cho người khiếu nại sửa chữa các thiếu sót ảnh hưởng đến tính hợp lệ của đơn số 3-2023-01680 ngày 26/07/2023.

III. Kết luận

Vì lý do đã nêu, Cục Sở hữu trí tuệ chấp thuận khôi phục quá trình thẩm định hình thức đối với đơn đăng ký khiếu nại công nghiệp số 3-2023-01680 ngày 26/07/2023.

Từ những nhận định và căn cứ trên,

QUYẾT ĐỊNH:

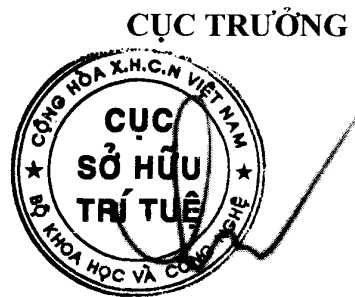
Điều 1. Hủy bỏ Quyết định số 7476/QĐ-SHTT._{IP} ngày 23/01/2024 về việc từ chối chấp nhận đơn hợp lệ đối với đơn số 3-2023-01680 ngày 26/07/2023.

Điều 2. Khôi phục quá trình thẩm định hình thức đối với đơn đăng ký kiểu dáng công nghiệp số 3-2023-01680 ngày 26/07/2023.

Điều 3. Trưởng phòng Thanh tra và Giải quyết khiếu nại, Trưởng phòng Đăng ký, Giám đốc Trung tâm Thông tin sở hữu công nghiệp và Công ty TNHH TM - SX Tân Phương Phát có trách nhiệm thi hành Quyết định này. Trong thời gian 02 tháng kể từ ngày ký Quyết định này, người khiếu nại cần trả lời Thông báo số 77620/SHTT-KDCN._{IP} ngày 19/10/2023./.

Nơi nhận:

- Như Điều 3;
- KDCN (để biết)
- Lưu: VT, HS.



Lưu Hoàng Long

Tài liệu gửi kèm:

- Bản sao Thông báo số 77620/SHTT-KDCN._{IP} ngày 19/10/2023.

BỘ KHOA HỌC CÔNG NGHỆ
CỤC SỞ HỮU TRÍ TUỆ

CỘNG HÒA XÃ HỘI CHỦ NGHĨA VIỆT NAM
Độc lập - Tự do - Hạnh phúc

Số: 102310/QĐ-SHTT.1P

Hà Nội, ngày 27 tháng 08 năm 2024

QUYẾT ĐỊNH
Về việc giải quyết khiếu nại của Công ty cổ phần kinh doanh và
đầu tư Việt Hà
(lần đầu)

CỤC TRƯỞNG CỤC SỞ HỮU TRÍ TUỆ

Căn cứ Luật Khiếu nại ngày 11/11/2011;

Căn cứ Luật Sở hữu trí tuệ ngày 29/11/2005 được sửa đổi, bổ sung theo Luật sửa đổi, bổ sung một số điều của Luật Sở hữu trí tuệ ngày 19/6/2009, Luật sửa đổi, bổ sung một số điều của Luật Kinh doanh bảo hiểm, Luật Sở hữu trí tuệ ngày 14/6/2019 và Luật sửa đổi, bổ sung một số điều của Luật Sở hữu trí tuệ ngày 16/6/2022 (sau đây gọi là Luật Sở hữu trí tuệ);

Căn cứ Nghị định số 124/2020/NĐ-CP ngày 19/10/2020 của Chính phủ quy định chi tiết một số điều và biện pháp thi hành Luật Khiếu nại;

Căn cứ Nghị định số 103/2006/NĐ-CP ngày 22/9/2006 của Chính phủ quy định chi tiết và hướng dẫn thi hành một số điều của Luật Sở hữu trí tuệ về sở hữu công nghiệp, được sửa đổi, bổ sung theo Nghị định số 122/2010/NĐ-CP ngày 31/12/2010 (sau đây gọi là Nghị định số 103/2006/NĐ-CP);

Căn cứ Quyết định số 166/QĐ-BKHCN ngày 26/02/2024 của Bộ trưởng Bộ Khoa học và Công nghệ ban hành Điều lệ Tổ chức và hoạt động của Cục Sở hữu trí tuệ;

Căn cứ Thông tư số 01/2007/TT-BKHCN ngày 14/02/2007 của Bộ Khoa học và Công nghệ hướng dẫn thi hành Nghị định số 103/2006/NĐ-CP, được sửa đổi, bổ sung theo Thông tư số 13/2010/TT-BKHCN ngày 30/7/2010, Thông tư số 18/2011/TT-BKHCN ngày 22/7/2011, Thông tư số 05/2013/TT-BKHCN ngày 20/02/2013 và Thông tư số 16/2016/TT-BKHCN ngày 30/6/2016;

Căn cứ Thông tư số 23/2023/TT-BKHCN ngày 30/11/2023 của Bộ trưởng Bộ Khoa học và Công nghệ quy định chi tiết một số điều của Luật Sở hữu trí tuệ và biện pháp thi hành Nghị định số 65/2023/NĐ-CP ngày 23/8/2023 của Chính phủ quy định chi tiết một số điều và biện pháp thi hành Luật Sở hữu trí tuệ về sở hữu công nghiệp, bảo vệ quyền sở hữu công nghiệp,

quyền đối với giống cây trồng và quản lý nhà nước về sở hữu trí tuệ liên quan đến thủ tục xác lập quyền sở hữu công nghiệp và bảo đảm thông tin sở hữu công nghiệp;



Xét đơn số KN3-2023-00727 ngày 20/11/2023 của Công ty cổ phần kinh doanh và đầu tư Việt Hà; địa chỉ: số 254 Minh Khai, phường Minh Khai, Quận Hai Bà Trưng, Thành phố Hà Nội, điện thoại 02436320999; khiếu nại về việc từ chối cấp Bằng độc quyền kiểu dáng công nghiệp (BDQKDCN) đối với đơn số 3-2021-01070 theo Quyết định số 96487/QĐ-SHTT.1P ngày 10/11/2023;

Theo đề nghị của Trưởng phòng Thanh tra và Giải quyết khiếu nại và báo cáo của Phòng Thanh tra và Giải quyết khiếu nại tại Văn bản số 575/PT-TTKN ngày 19 tháng 8 năm 2024 về việc giải quyết khiếu nại của Công ty cổ phần kinh doanh và đầu tư Việt Hà với các nội dung sau đây:

I. Nội dung khiếu nại

Đơn đăng ký kiểu dáng công nghiệp số 3-2021-01070 ngày 07/05/2021 của Công ty cổ phần kinh doanh và đầu tư Việt Hà bị từ chối cấp BDQKDCN vì người nộp đơn không nộp lệ phí cấp văn bằng bảo hộ, phí công bố quyết định cấp văn bằng bảo hộ, phí đăng bạ quyết định cấp văn bằng bảo hộ theo quy định.

Người nộp đơn đề nghị Cục Sở hữu trí tuệ xem xét, cấp BDQKDCN cho đơn nêu trên do không nhận được Thông báo số 1939w/SHTT-KDCN ngày 23/02/2023 về việc dự định cấp văn bằng bảo hộ và nộp phí, lệ phí. Ngoài ra, người nộp đơn xin được nộp đầy đủ các khoản phí, lệ phí theo quy định.

II. Kết quả xem xét, xác minh khiếu nại

1. Cơ sở pháp lý từ chối bảo hộ:

Theo quy định tại điểm 15.7.c) Thông tư số 01/2007/TT-BKHHCN: Nếu người nộp đơn không nộp lệ phí cấp văn bằng bảo hộ, phí công bố quyết định cấp văn bằng bảo hộ, phí đăng bạ quyết định cấp văn bằng bảo hộ trong thời hạn quy định tại điểm 15.7a thì trong thời hạn 15 ngày kể từ ngày kết thúc thời hạn tương ứng, Cục Sở hữu trí tuệ ra quyết định từ chối cấp văn bằng bảo hộ.

2. Nhận định, đánh giá:

Sau khi kiểm tra và xác thực thông tin nêu trong đơn khiếu nại ở các đơn vị liên quan; qua xem xét các tài liệu trong hồ sơ vụ việc, thấy rằng:

Cục Sở hữu trí tuệ đã gửi Thông báo số 1939w/SHTT-KDCN ngày 23/02/2023 về việc dự định cấp văn bằng bảo hộ và nộp phí, lệ phí đến người nộp đơn theo địa chỉ đăng ký. Tuy nhiên, người nộp đơn nêu lý do không nhận được Thông báo nêu trên nên đã không thực hiện nghĩa vụ tài chính theo yêu cầu. Người nộp đơn phải chịu hoàn toàn trách nhiệm về sự việc này trong trường hợp có vấn đề pháp lý nảy sinh. Nhằm tạo điều kiện thuận lợi cho người nộp đơn, Cục Sở hữu trí tuệ chấp nhận cho người nộp đơn nộp các khoản phí, lệ phí nêu trên để được cấp BDQKDCN cho đơn số 3-2021-01070 ngày 07/05/2021.

III. Kết luận

Vi lý do đã nêu, Cục Sở hữu trí tuệ tiếp tục xem xét, thực hiện thủ tục cấp Bằng độc quyền kiểu dáng công nghiệp cho đơn số 3-2021-01070 ngày 07/05/2021.

Từ những nhận định và căn cứ trên,

QUYẾT ĐỊNH:

Điều 1. Hủy bỏ Quyết định số 96487/QĐ-SHTT._{TP} ngày 10/11/2023 về việc từ chối cấp Bằng độc quyền kiểu dáng công nghiệp đối với đơn số 3-2021-01070 ngày 07/05/2021.

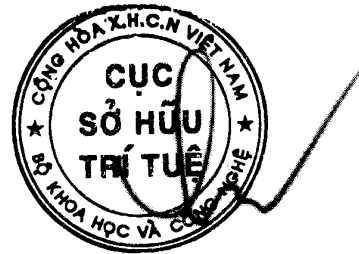
Điều 2. Thực hiện thủ tục cấp Bằng độc quyền kiểu dáng công nghiệp cho đơn số 3-2021-01070 ngày 07/05/2021.

Điều 3. Trưởng phòng Thanh tra và Giải quyết khiếu nại, Trưởng phòng Đăng ký, Giám đốc Trung tâm Thông tin sở hữu công nghiệp và Công ty cổ phần kinh doanh và đầu tư Việt Hà có trách nhiệm thi hành Quyết định này. Trong thời gian 03 tháng kể từ ngày ký Quyết định này, người nộp đơn cần nộp các khoản phí, lệ phí theo Thông báo số 1939w/SHTT-KDCN ngày 23/02/2023./.

Nơi nhận:

- Như Điều 3;
- KDCN (để biết)
- Lưu: VT, HS.

CỤC TRƯỞNG



Lưu Hoàng Long

Tài liệu gửi kèm:

- Bản sao Thông báo số 1939w/SHTT-KDCN ngày 23/02/2023.

PHẦN III

CHUYỂN GIAO QUYỀN SỞ HỮU CÔNG NGHIỆP

1. CHUYỂN NHƯỢNG QUYỀN SỞ HỮU CÔNG NGHIỆP

Quyết định số 95725/QĐ-SHTT.IP, ngày 13/08/2024 về việc ghi nhận hợp đồng chuyển nhượng quyền sở hữu công nghiệp

Số Đơn đăng ký hợp đồng chuyển nhượng quyền sở hữu công nghiệp: CB3-2023-00403

Ngày nộp: 11/04/2023

Chủ đơn: CÔNG TY TRÁCH NHIỆM HỮU HẠN HATODO (VN)

Đại diện của chủ đơn: Công ty TNHH Sở hữu trí tuệ M.I.T

Nội dung ghi nhận:

Tên hợp đồng: hợp đồng chuyển nhượng kiểu dáng công nghiệp và nhãn hiệu.

Ngày ký: 20/6/2022;

Số trang và ngôn ngữ: gồm 2 trang bằng Tiếng Việt

Bên chuyển nhượng: **DOANH NGHIỆP TƯ NHÂN 668 BẢO LÂM (VN)**

Thị trấn Pác Miều, huyện Bảo Lâm, tỉnh Cao Bằng

Bên được chuyển nhượng: **CÔNG TY TRÁCH NHIỆM HỮU HẠN HATODO (VN)**

Tổ dân phố 7, thị trấn Bảo Lạc, huyện Bảo Lạc, tỉnh Cao Bằng.

Đối tượng được chuyển nhượng: toàn bộ quyền sở hữu các kiểu dáng công nghiệp đang được bảo hộ theo các Bằng độc quyền kiểu dáng công nghiệp dưới đây:

TT	Tên đối tượng	Số VBBH	Ngày cấp	Ngày hết hạn
1	Túi đựng gạo	34861	24/05/2022	23/04/2025

Giá chuyển nhượng: Miễn phí.

Quyết định số 102026/QĐ-SHTT.IP, ngày 27/08/2024 về việc ghi nhận hợp đồng chuyển nhượng quyền sở hữu công nghiệp

Số Đơn đăng ký hợp đồng chuyển nhượng quyền sở hữu công nghiệp: CB3-2023-00990

Ngày nộp: 18/08/2023

Chủ đơn: THE GOODYEAR TIRE & RUBBER COMPANY (US)

Đại diện của chủ đơn: Công ty Cổ phần Sở hữu công nghiệp INVESTIP

Nội dung ghi nhận:

CÔNG BÁO SỞ HỮU CÔNG NGHIỆP SỐ 438 TẬP B – QUYỀN 2 (09.2024)

Tên hợp đồng: Hợp đồng chuyển nhượng.
Ngày ký: 31/7/2023;
Số trang và ngôn ngữ: gồm 1 trang bằng Tiếng Anh
Bên chuyển nhượng: **COOPER TIRE & RUBBER COMPANY (US)**
701 Lima Avenue, Findlay, Ohio 45840, United States of America
Bên được chuyển nhượng: **THE GOODYEAR TIRE & RUBBER COMPANY (US)**
200 Innovation Way, Akron, Ohio 44316, United States of America.
Đối tượng được chuyển nhượng: toàn bộ quyền sở hữu các kiểu dáng công nghiệp đang được bảo hộ theo các Bằng độc quyền kiểu dáng công nghiệp dưới đây:

TT	Tên đối tượng	Số VBBH	Ngày cấp	Ngày hết hạn
1	Lốp xe	31626	13/10/2020	01/10/2024
2	Lốp xe	31627	13/10/2020	18/10/2024
3	Lốp xe	33494	23/09/2021	05/02/2025
4	Lốp xe	33969	03/12/2021	28/07/2025

Giá chuyển nhượng: 1 USD (Một đô la Mỹ).

Quyết định số 103509/QĐ-SHTT.IP, ngày 29/08/2024 về việc ghi nhận hợp đồng chuyển nhượng quyền sở hữu công nghiệp

Số Đơn đăng ký hợp đồng chuyển nhượng quyền sở hữu công nghiệp: CB3-2023-00466

Ngày nộp: 24/04/2023

Chủ đơn: CÔNG TY TNHH MỘT THÀNH VIÊN A. K. KOH ENTERPRISE (VIỆT NAM) (VN)

Đại diện của chủ đơn: Công ty TNHH Sở hữu trí tuệ ALNGUYEN

Nội dung ghi nhận:

Tên hợp đồng: Hợp đồng chuyển nhượng kiểu dáng công nghiệp.
Ngày ký: 23/12/2022;
Số trang và ngôn ngữ: gồm 3 trang bằng tiếng Anh/Việt
Bên chuyển nhượng: **CÔNG TY TNHH VIỆT LAI HƯƠNG (VN)**
203A Võ Thị Sáu, Phường 7, Quận 3, Thành phố Hồ Chí Minh

CÔNG BÁO SỞ HỮU CÔNG NGHIỆP SỐ 438 TẬP B – QUYỀN 2 (09.2024)

Bên được chuyển nhượng: CÔNG TY TNHH MỘT THÀNH VIÊN A. K. ENTERPRISE (VIỆT NAM) (VN)

Lô ME1-2, đường số 4, khu công nghiệp Đức Hòa 1, ấp 5,
xã Đức Hòa Đông, huyện Đức Hòa, tỉnh Long An.

Đối tượng được chuyển nhượng: toàn bộ quyền sở hữu các kiểu dáng công nghiệp đang được bảo hộ theo các Bằng độc quyền kiểu dáng công nghiệp dưới đây:

TT	Tên đối tượng	Số VBBH	Ngày cấp	Ngày hết hạn
1	Hộp đựng sản phẩm	28216	01/03/2019	05/04/2028
2	Nhãn sản phẩm	28218	01/03/2019	05/04/2028
3	Nhãn sản phẩm	29200	07/10/2019	05/04/2028
4	Nhãn sản phẩm	29202	07/10/2019	05/04/2028
5	Nhãn sản phẩm	29203	07/10/2019	05/04/2028
6	Hộp đựng sản phẩm	30197	13/02/2020	05/04/2028
7	Hộp đựng sản phẩm	31069	22/07/2020	05/04/2028

Giá chuyển nhượng: 100 USD.

CÔNG BÁO SỞ HỮU CÔNG NGHIỆP

Do Cục Sở hữu trí tuệ thuộc Bộ Khoa học và Công nghệ ấn hành theo Luật Sở hữu trí tuệ số 50/2005/QH11 được Quốc hội thông qua ngày 29 tháng 11 năm 2005 và được sửa đổi bằng Luật sửa đổi, bổ sung một số điều của Luật sở hữu trí tuệ số 50/2005/QH11 được Quốc hội thông qua ngày 19 tháng 6 năm 2009.

Địa chỉ liên hệ:

384-386 đường Nguyễn Trãi, quận Thanh Xuân,
thành phố Hà Nội, Việt Nam
ĐT: 024. 38583069
Fax: 024. 38588449