

ISSN 0868 - 2534

CỘNG HÒA XÃ HỘI CHỦ NGHĨA VIỆT NAM
BỘ KHOA HỌC VÀ CÔNG NGHỆ

CỤC SỞ HỮU TRÍ TUỆ

CÔNG BÁO
SỞ HỮU CÔNG NGHIỆP

TẬP B

**QUYỂN 1: SÁNG CHẾ; GIẢI PHÁP HỮU ÍCH;
THIẾT KẾ BỐ TRÍ MẠCH TÍCH HỢP BÁN DẪN**

07 - 2024

436

HÀ NỘI

CỘNG HOÀ XÃ HỘI CHỦ NGHĨA VIỆT NAM
BỘ KHOA HỌC VÀ CÔNG NGHỆ
CỤC SỞ HỮU TRÍ TUỆ

CÔNG BÁO
SỞ HỮU CÔNG NGHIỆP
TẬP B

QUYỂN 1: SÁNG CHẾ; GIẢI PHÁP HỮU ÍCH;
THIẾT KẾ BỐ TRÍ MẠCH TÍCH HỢP BÁN DẪN

07 - 2024

436

HÀ NỘI

MỤC LỤC

	Trang
<u>PHẦN I:</u> Sáng chế được cấp Bằng độc quyền	7
<u>PHẦN II:</u> Giải pháp hữu ích được cấp Bằng độc quyền	345
<u>PHẦN III:</u> Sửa đổi, duy trì, cấp lại, chấm dứt, huỷ bỏ hiệu lực văn bằng bảo hộ, quyết định giải quyết khiếu nại	354
<u>PHẦN IV:</u> Chuyển giao quyền sở hữu công nghiệp	1046
<u>PHẦN V:</u> Đính chính	1049

CONTENTS

<u>PART I:</u> Invention Patents	7
<u>PART II:</u> Utility Solution Patents	345
<u>PART III:</u> Amendment, Maintenance, Duplication, Termination, Cancellation of Protection Titles	354
<u>PART IV :</u> Transfer of Industrial Property Rights	1046
<u>PART V:</u> Correction	1049

CÔNG BÁO SỞ HỮU CÔNG NGHIỆP SỐ 436 TẬP B - QUYỀN 1 (07.2024)

MÃ SỐ HAI CHỮ CÁI THỂ HIỆN TÊN NƯỚC VÀ CÁC THỰC THỂ KHÁC TRONG CÁC TƯ LIỆU SỞ HỮU CÔNG NGHIỆP THEO TIÊU CHUẨN ST3 CỦA WIPO

AE	United Arab Emirates	CN	China	HK	Hong Kong
AF	Afganistan	CO	Colombia	HN	Honduras
AG	Antihua and Barbuda	CR	Costa Rica	HR	Croatia
AI	Anguilla	CU	Cuba	HT	Haiti
AL	Albania	CV	Cape Verde	HU	Hungary
AN	Netherlands Antilles	CY	Cyprus	ID	Indonesia
AO	Angola	CZ	Czech Republic	IE	Ireland
AR	Argentina	DE	Germany	IL	Israel
AT	Austria	DJ	Djibouti	IN	India
AU	Australia	DK	Denmark	IQ	Iraq
AW	Aruba	DM	Dominica	IR	Iran (Islamic Republic of)
BB	Barbados	DO	Dominican Republic	IS	Iceland
BD	Bangladesh	DZ	Algeria	IT	Italy
BE	Belgium	EC	Ecuador	JM	Jamaica
BF	Burkina Faso	EE	Estonia	JO	Jordan
BG	Bulgaria	EG	Egypt	JP	Japan
BH	Bahrain	ES	Spain	KE	Kenya
BI	Burundi	ET	Ethiopia	KH	Cambodia
BJ	Benin	FI	Finland	KI	Kiribati
BM	Bermuda	FJ	Fiji	KM	Comoros
BN	Brunei Darussalam	FK	Falkand Islands (Malvinas)	KN	Saint Kitts and Nevis
BO	Bolivia	FR	France	KP	Democratic People's Republic of Korea
BR	Brazil	GA	Gabon	KR	Republic of Korea
BS	Bahamas	GB	United Kingdom	KW	Kuwait
BT	Bhutan	GD	Grenada	KY	Cayman Islands
BW	Botswana	GE	Georgia	KZ	Kazakhstan
BY	Belarus	GH	Ghana	LA	Laos
BZ	Belize	GI	Gibraltar	LB	Lebanon
CA	Canada	GM	Gambia	LC	Saint Lucia
CF	Central African Republic	GN	Guinea	LI	Liechtenstein
CG	Congo	GQ	Equatorial Guinea	LK	SriLanka
CH	Switzerland	GR	Greece	LR	Liberia
CI	Côte d'Ivoire	GT	Guatemala	LS	Lesotho
CL	Chile	GW	Guinea-Bissau	LT	Lithuania
CM	Cameroon	GY	Guyana	TC	Turk and Caicos Islands
LU	Luxembourg	PA	Panama	TD	Chad
LV	Latvia	PE	Peru	TG	Togo
LY	Lybya	PG	Papua New Guinea	TH	Thailand
MA	Morocco	PH	Philippines	TN	Tunisia
MC	Monaco	PK	Pakistan	TO	Tonga
MD	Republic of Moldova	PL	Poland	TR	Turkey

CÔNG BÁO SỞ HỮU CÔNG NGHIỆP SỐ 436 TẬP B - QUYỀN 1 (07.2024)

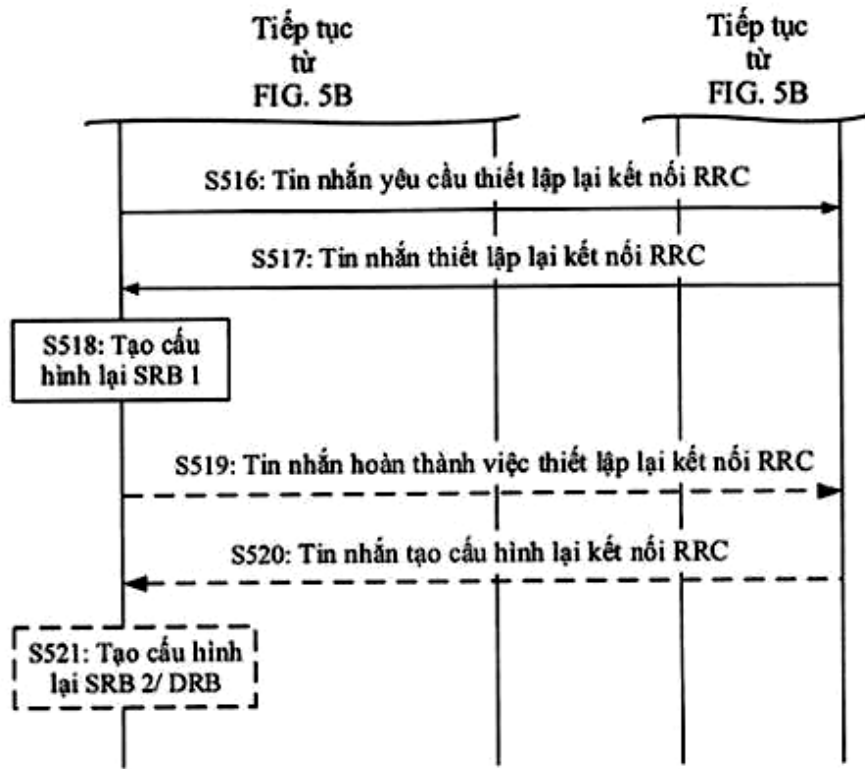
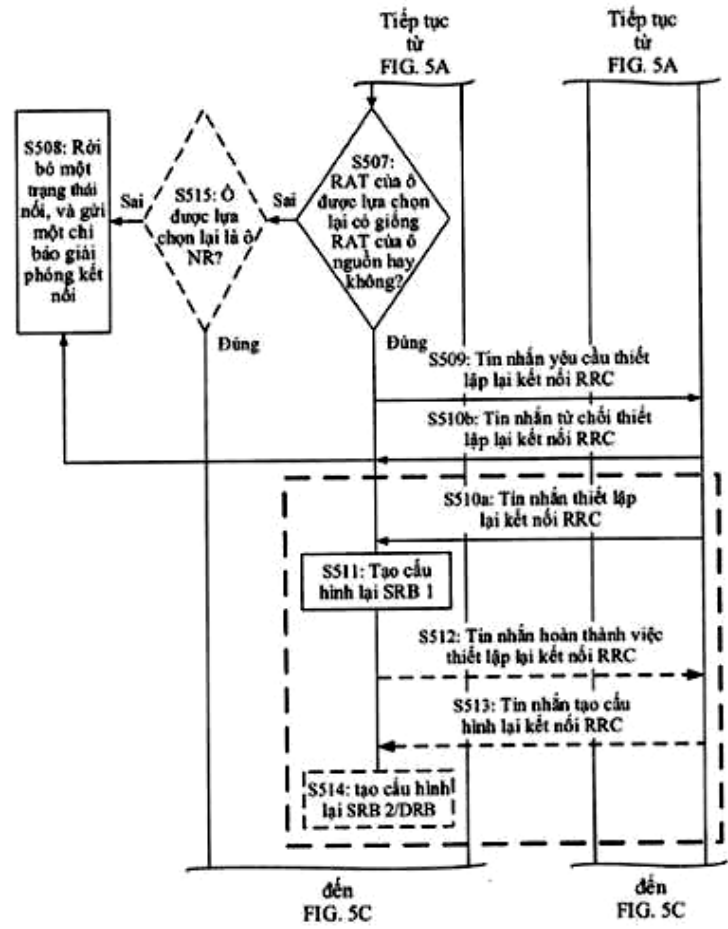
MG	Madagascar	PT	Portugal	TT	Trinidad and Tobago
ML	Mali	PY	Paraguay	TV	Tuvalu
MM	Myanmar	QA	Qatar	TW	Taiwan, Province of China
MN	Mongolia	RO	Rumania	TZ	United Republic of Tanzania
MO	Macau	RU	Russian Federation	UA	Ukraine
MR	Mauritania	RW	Rwanda	UG	Uganda
MS	Montserrat	SA	Saudi Arabia	US	United States of America
MT	Malta	SB	Solomon Islands	UY	Uruguay
MU	Mauritius	SC	Seychelles	UZ	Uzbekistan
MV	Maldives	SD	Sudan	VA	Holy see
MW	Malawi	SE	Sweden	VC	Saint Vincent and the Grenadines
MX	Mexico	SG	Singapore	VE	Venezuela
MY	Malaysia	SH	Saint Helena	VG	Virgin Islands (British)
MZ	Mozambique	SL	Slovenia	VN	Vietnam
NA	Namibia	SK	Slovakia	VU	Vanuatu
NE	Niger	SL	Sierra Leone	WS	Samoa
NG	Nigeria	SM	San Marino	YE	Yemen
NJ	Nicaragua	SN	Senegal	YU	Yugoslavia
NL	Netherlands	SO	Somalia	ZA	South Africa
NO	Norway	SR	Suriname	ZM	Zambia
NP	Nepal	ST	Sao Tome and Principe	ZR	Zaire
NR	Nauru	SV	El Sanvador	ZW	Zimbabwe
NZ	New Zealand	SY	Syria		
OM	Oman	SZ	Swaziland		

CÁC TỔ CHỨC QUỐC TẾ

AO	African Intellectual Property Organization (OAPI)
AP	African Regional Industrial Property Organization (ARIPO)
BX	Benelux Trademark Office and Benelux Designs Office
EP	European Patent Office (EPO)
IB, WO	International Bureau of the World Intellectual Property Organization (WIPO)

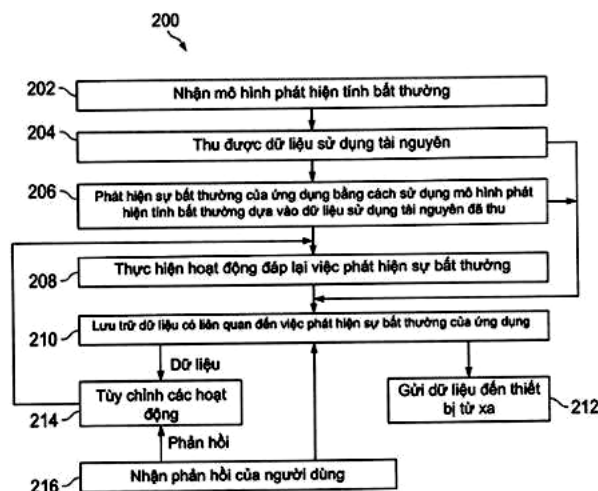
NHỮNG MÃ SỐ INID TRÍCH TỪ TIÊU CHUẨN ST9 CỦA TỔ CHỨC SỞ HỮU TRÍ TUỆ THẾ GIỚI (WIPO) ĐỂ NHẬN BIẾT CÁC DỮ LIỆU THƯ MỤC DÙNG CÔNG BỐ ĐƠN VÀ VĂN BẰNG BẢO HỘ SÁNG CHẾ, GIẢI PHÁP HỮU ÍCH

- (11) Số bằng / Số công bố đơn
- (15) Ngày cấp
- (21) Số đơn
- (22) Ngày nộp đơn
- (30) Số đơn ưu tiên, ngày nộp đơn ưu tiên, nước xuất xứ
- (43) Ngày công bố đơn
- (45) Ngày công bố Bằng độc quyền sáng chế / Bằng độc quyền giải pháp hữu ích
- (51) Phân loại sáng chế quốc tế
- (54) Tên sáng chế
- (57) Tóm tắt sáng chế
- (62) Số và ngày nộp đơn sớm hơn mà từ đó tài liệu SC/GPHI này được tách
- (67) Số đơn và ngày nộp đơn SC/GPHI mà đơn đó được chuyển thành đơn GPHI/SC
- (71) Tên và địa chỉ của người nộp đơn
- (72) Tên của tác giả
- (73) Tên, địa chỉ của chủ bằng độc quyền Sáng chế / Bằng độc quyền GPHI
- (74) Tên của người đại diện SHCN
- (75) Tên của tác giả đồng thời là người nộp đơn
- (76) Tên của tác giả đồng thời là người nộp đơn và người được cấp văn bằng bảo hộ
- (85) Ngày bắt đầu vào pha quốc gia của đơn PCT
- (86) Ngày nộp đơn PCT, số đơn
- (87) Ngày công bố đơn PCT, số công bố



- (11) **1-0040324 B** (15) 03/06/2024
 (45) 25/07/2024 436B (43) 25/08/2020 389A
 (21) 1-2020-02283 (85) 22/04/2020
 (22) 12/10/2018 (86) PCT/US2018/055710 12/10/2018
 (30) 62/572,320 13/10/2017 US (87) WO2019/075399 18/04/2019
 (51) **G06F 11/30; G06F 11/34; G06F 11/07**
 (73) **HUAWEI TECHNOLOGIES CO., LTD. (CN)**
 Huawei Administration Building, Bantian, Longgang District, Shenzhen, Guangdong
 518129, China
 (72) HUANG, Pai-Han (US); KHODAYARI-ROSTAMABAD, Ahmad (CA); LEE, Olivia
 Yuh Ru (US)
 (74) Công ty TNHH Tâm nhìn và Liên danh (VISION & ASSOCIATES CO.LTD.)
 (54) **PHƯƠNG PHÁP VÀ THIẾT BỊ PHÁT HIỆN SỰ BẤT THƯỜNG CỦA ỨNG
 DỤNG, VÀ VẬT GHI ĐỌC ĐƯỢC BẰNG MÁY TÍNH LÂU DÀI**

(57) Sáng chế đề cập đến phương pháp và thiết bị phát hiện sự bất thường của ứng dụng, và vật ghi đọc được bằng máy tính lâu dài. Thiết bị tính toán nhận, từ thiết bị từ xa, một hoặc nhiều mô hình phát hiện tính bất thường để phát hiện sự bất thường của một hoặc các ứng dụng đối với một hoặc nhiều mức sử dụng tài nguyên, thu được dữ liệu sử dụng tài nguyên được kết hợp với mỗi ứng dụng, xác định, bằng cách sử dụng một hoặc nhiều mô hình phát hiện tính bất thường, xem mỗi ứng dụng này có sự bất thường ở mức sử dụng tài nguyên hay không, và thực hiện hoạt động đáp lại. Mô hình phát hiện tính bất thường được xây dựng bằng cách sử dụng kỹ thuật học máy ở thiết bị từ xa dựa vào dữ liệu được thu thập từ nhiều thiết bị. Dữ liệu sử dụng tài nguyên bao gồm thông tin về các ứng dụng được sử dụng bởi thiết bị tính toán, ví dụ, mức sử dụng hoặc mức tiêu thụ năng lượng của một hoặc nhiều thành phần phần cứng hoặc một hoặc nhiều dịch vụ được truy cập bởi ứng dụng trên thiết bị. Kết quả phát hiện tính bất thường có thể bao gồm các khả năng của ứng dụng nằm trong mức độ bất thường trong số các mức độ bất thường.



- | | | | |
|-------------------------|------|------------------------|------------|
| (11) 1-0040325 B | | (15) 03/06/2024 | |
| (45) 25/07/2024 | 436B | (43) 26/07/2021 | 400A |
| (21) 1-2021-02216 | | (85) 22/04/2021 | |
| (22) 16/10/2018 | | (86) PCT/CN2018/110547 | 16/10/2018 |
| | | (87) WO2020/077550 | 23/04/2020 |

(51) **H04B 1/3816; G06K 19/077**

(73) **HUAWEI TECHNOLOGIES CO., LTD. (CN)**

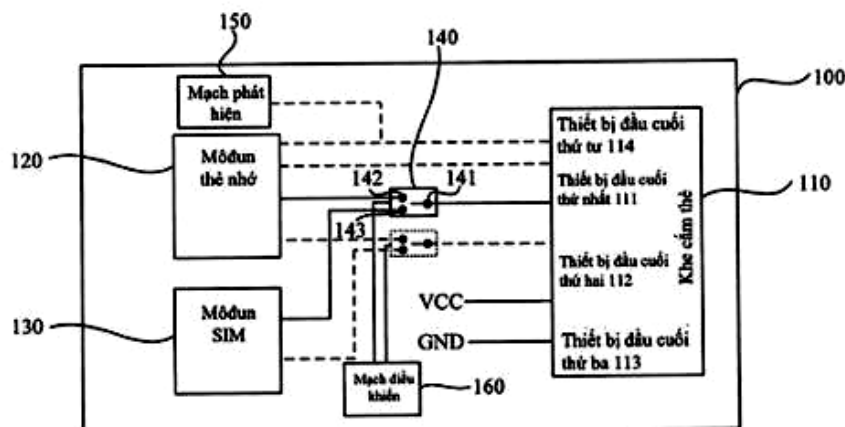
Huawei Administration Building, Bantian, Longgang District, Shenzhen, Guangdong 518129, China

(72) YANG, Jiangtao (CN)

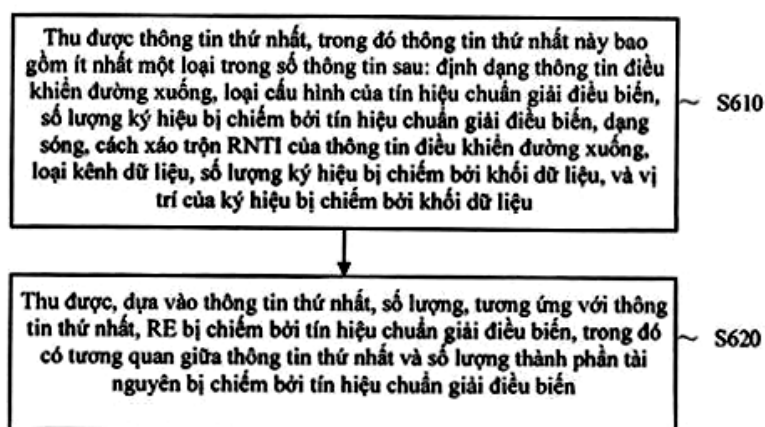
(74) Công ty TNHH Tâm nhìn và Liên danh (VISION & ASSOCIATES CO.LTD.)

(54) **BỘ CHUYỂN ĐỔI THẺ NHỚ VÀ THIẾT BỊ ĐẦU CUỐI**

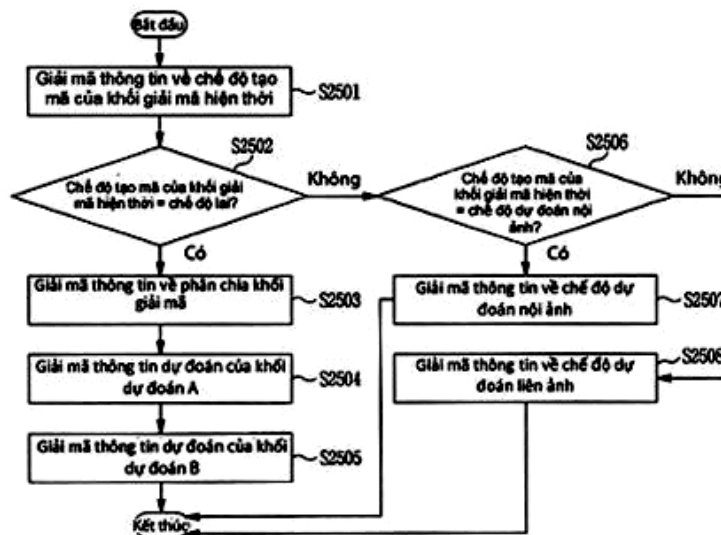
(57) Sáng chế đề cập đến bộ chuyển đổi thẻ nhớ và thiết bị đầu cuối. Thiết bị đầu cuối này bao gồm: khe cắm thẻ, môđun SIM (môđun nhận dạng thuê bao - subscriber identification module), môđun thẻ nhớ, bộ chuyển mạch, mạch phát hiện và mạch điều khiển. Khe cắm thẻ được tạo cấu hình để lắp SIM hoặc thẻ nhớ, và khe cắm thẻ này bao gồm giao diện thứ nhất, trong đó giao diện thứ nhất được kết nối với SIM hoặc thẻ nhớ thông qua bộ chuyển mạch. Giao diện thứ nhất được kết nối với thiết bị đầu cuối thứ nhất của bộ chuyển mạch. Môđun SIM được kết nối với thiết bị đầu cuối thứ hai của bộ chuyển mạch. Môđun thẻ nhớ được kết nối với thiết bị đầu cuối thứ ba của bộ chuyển mạch. Mạch phát hiện được tạo cấu hình để phát hiện rằng thẻ được lắp vào thiết bị đầu cuối là SIM hoặc thẻ nhớ. Mạch điều khiển điều khiển thiết bị đầu cuối thứ nhất của bộ chuyển mạch để kết nối với thiết bị đầu cuối thứ hai của bộ chuyển mạch hoặc điều khiển thiết bị đầu cuối thứ nhất của bộ chuyển mạch để kết nối với thiết bị đầu cuối thứ ba của bộ chuyển mạch, dựa vào kết quả phát hiện của mạch phát hiện. Do đó, khe cắm thẻ của thiết bị đầu cuối có thể được tạo cấu hình để lắp thẻ SIM hoặc thẻ nhớ, nhờ đó cải thiện việc sử dụng không gian của thiết bị đầu cuối.



- (11) **1-0040326 B** (15) 03/06/2024
- (45) 25/07/2024 436B (43) 25/03/2020 384A
- (21) 1-2019-07405 (85) 26/12/2019
- (22) 13/02/2019 (86) PCT/CN2019/074997 13/02/2019
- (30) 201810150365.0 13/02/2018 CN (87) WO2019/158092 22/08/2019
- (51) **H04L 5/00; H04W 72/12; H04W 72/14; H04W 72/04**
- (73) **HUAWEI TECHNOLOGIES CO., LTD.** (CN)
Huawei Administration Building, Bantian, Longgang District, Shenzhen, Guangdong 518129, China
- (72) WANG, Ting (CN); CAO, Yongzhao (CN); WANG, Yi (CN); TANG, Hao (CN); TANG, Zhenfei (CN)
- (74) Công ty TNHH Tâm nhìn và Liên danh (VISION & ASSOCIATES CO.LTD.)
- (54) **PHƯƠNG PHÁP TRUYỀN THÔNG VÀ THIẾT BỊ TRUYỀN THÔNG, VÀ VẬT GHI LÂU DÀI ĐƯỢC ĐỌC BẰNG MÁY TÍNH**
- (57) Sáng chế đề xuất phương pháp truyền thông, thiết bị truyền thông, vật ghi lưu trữ đọc được bằng máy tính, hệ thống chip truyền thông và hệ thống truyền thông di động không dây. Phương pháp truyền thông này bao gồm các bước: thu được thông tin thứ nhất, trong đó thông tin thứ nhất này bao gồm ít nhất một loại trong số thông tin sau: định dạng của thông tin điều khiển đường xuống, loại cấu hình của tín hiệu chuẩn giải điều biến (Demodulation Reference Signal, DMRS), số lượng ký hiệu bị chiếm bởi DMRS, dạng sóng, cách xáo trộn mã định danh tạm thời của mạng vô tuyến của thông tin điều khiển đường xuống, loại kênh dữ liệu, số lượng ký hiệu bị chiếm bởi khối dữ liệu, và vị trí của ký hiệu bị chiếm bởi khối dữ liệu; và thu được, dựa vào thông tin thứ nhất, số lượng, tương ứng với thông tin thứ nhất này, thành phần tài nguyên bị chiếm bởi DMRS, trong đó có tương quan giữa thông tin thứ nhất và số lượng thành phần tài nguyên bị chiếm bởi DMRS. Theo phương pháp đề xuất số lượng thành phần tài nguyên trong quy trình truyền thông và thiết bị liên quan được đề xuất theo sáng chế, số lượng RE bị chiếm bởi DMRS có thể được xác định. Điều này giúp xác định TBS, và còn giúp đảm bảo độ tin cậy truyền thông.

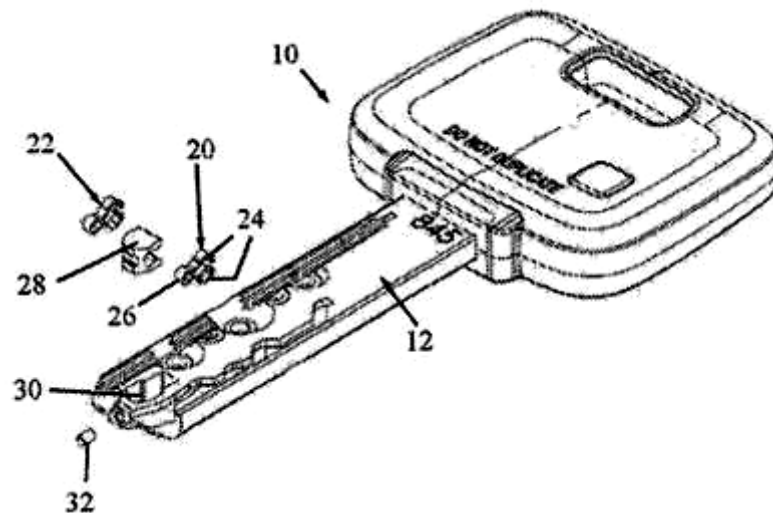


- (11) **1-0040327 B** (15) 03/06/2024
- (45) 25/07/2024 436B (43) 25/10/2019 379A
- (21) 1-2019-04539 (85) 16/08/2019
- (22) 16/01/2018 (86) PCT/KR2018/000729 16/01/2018
- (30) 10-2017-0007349 16/01/2017 KR (87) WO2018/131982 19/07/2018
 10-2017-0007351 16/01/2017 KR
 10-2017-0007350 16/01/2017 KR
- (51) *H04N 19/103; H04N 19/124; H04N 19/573; H04N 19/176; H04N 19/423; H04N 19/51; H04N 19/117; H04N 19/13*
- (73) **INDUSTRY ACADEMY COOPERATION FOUNDATION OF SEJONG UNIVERSITY (KR)**
 209, Neungdong-ro, Gwangjin-gu, Seoul 05006, Republic of Korea
- (72) MOON, Joo Hee (KR); WON, Dong Jae (KR); LIM, Sung Won (KR)
- (74) Công ty TNHH Tầm nhìn và Liên danh (VISION & ASSOCIATES CO.LTD.)
- (54) **PHƯƠNG PHÁP MÃ HÓA VÀ GIẢI MÃ HÌNH ẢNH VÀ VẬT GHI**
- (57) Sáng chế đề cập đến phương pháp và thiết bị mã hóa/giải mã hình ảnh. Phương pháp giải mã hình ảnh này bao gồm các bước: giải mã thông tin chế độ tạo mã của khối tạo mã hiện thời, chia khối tạo mã hiện thời thành ít nhất một khối dự đoán, và tạo mẫu dự đoán của ít nhất một khối dự đoán dựa trên chế độ tạo mã đã được giải mã, trong đó thông tin chế độ tạo mã này là thông tin chỉ báo chế độ bất kỳ trong số chế độ nội ảnh, chế độ liên ảnh và chế độ lai.



- (11) **1-0040328 B** (15) 03/06/2024
(45) 25/07/2024 436B (43) 25/11/2021 404A
(21) 1-2021-05152 (85) 20/08/2021
(22) 08/01/2020 (86) PCT/IL2020/050028 08/01/2020
(30) 264518 29/01/2019 IL (87) WO2020/157742 06/08/2020
(51) **E05B 19/00; E05B 35/00; E05B 27/00**
(73) **MUL-T-LOCK TECHNOLOGIES LTD. (IL)**
PO Box 637, 8110400 Yavne, Israel
(72) BEN-AHARON, Effi (IL); KAISER, Izhak (IL); MORSKY, Eyal (IL)
(74) Công ty TNHH Tầm nhìn và Liên danh (VISION & ASSOCIATES CO.LTD.)
(54) **THIẾT BỊ CHÌA KHÓA VÀ CỤM Ổ KHÓA**

- (57) Sáng chế đề cập đến thiết bị chìa khóa bao gồm phần trục kéo dài chung mà có các bề mặt bên thứ nhất và thứ hai trực tiếp đối diện nhau, ít nhất một trong số các bề mặt này cắt được để tạo ra các rãnh cắt chìa khóa mà xác định bề mặt kết hợp chìa khóa. Các chi tiết kết hợp chìa khóa thứ nhất và thứ hai, được bố trí ở phần trục kéo dài, kề sát chi tiết còn lại ở các vị trí theo hướng ngang khác nhau dọc theo chiều rộng của phần trục kéo dài và nằm ở các vị trí theo hướng dọc chồng lên nhau dọc theo chiều dài của phần trục kéo dài này. Mỗi trong số các chi tiết kết hợp chìa khóa thứ nhất và thứ hai này quay được quanh trục quay.



- | | | | |
|---|------------|------------------------|------------|
| (11) 1-0040329 B | | (15) 03/06/2024 | |
| (45) 25/07/2024 | 436B | (43) 26/08/2019 | 377A |
| (21) 1-2019-00475 | | (85) 25/01/2019 | |
| (22) 26/07/2017 | | (86) PCT/US2017/043999 | 26/07/2017 |
| (30) 62/367,012 | 26/07/2016 | US (87) WO2018/022783 | 01/02/2018 |
| (51) A61K 48/00; C12N 9/00; C12Q 1/68; C12N 9/04; C12Q 1/32; C12N 15/09; C12N 9/02 | | | |

(73) 1. **CORNELL UNIVERSITY (US)**

Center for Technology Licensing (CTL), 395 Pine Tree Road, Suite 310, Ithaca, New York 14850, United States of America

2. **ADVERUM BIOTECHNOLOGIES, INC. (US)**

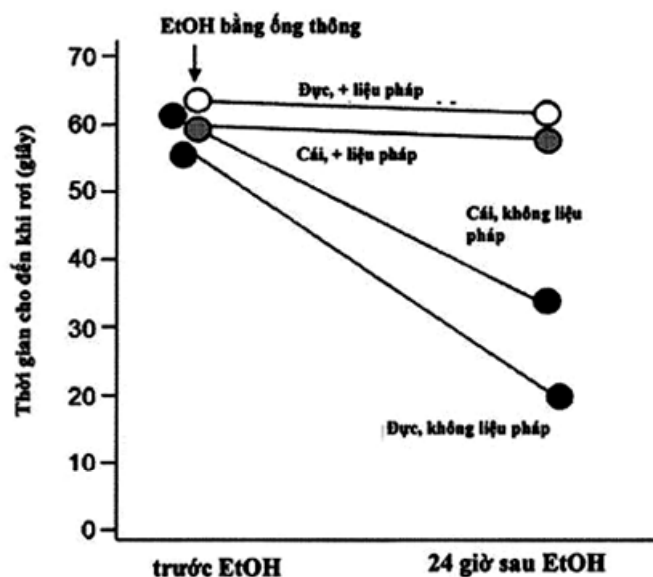
1035 O'Brien Drive, Menlo Park, California 94025, United States of America

(72) GASMI, Mehdi (US); CRYSTAL, Ronald G. (US); PAGOVIKH, Odelya E. (US)

(74) Công ty TNHH Tầm nhìn và Liên danh (VISION & ASSOCIATES CO.LTD.)

(54) **VECTƠ VIRUT LIÊN HỢP ADENO VÀ CHẾ PHẨM CHỨA VECTƠ NÀY**

(57) Vectơ chứa gen khởi đầu được liên kết chức năng với trình tự axit nucleic mã hóa aldehyt dehydrogenaza của người, cũng như chế phẩm chứa vectơ này và phương pháp sử dụng vectơ này để điều trị bệnh thiếu aldehyt dehydrogenaza, hoặc ngăn ngừa hoặc điều trị bệnh được đặc trưng bởi sự thiếu aldehyt dehydrogenaza.



- (11) **1-0040330 B** (15) 03/06/2024
(45) 25/07/2024 436B (43) 25/03/2021 396A
(21) 1-2020-06000 (85) 20/10/2020
(22) 12/04/2019 (86) PCT/KR2019/004444 12/04/2019
(30) 10-2018-0043419 13/04/2018 KR (87) WO2019/199120 A1 17/10/2019

(51) **B60G 11/36; F16F 1/12**

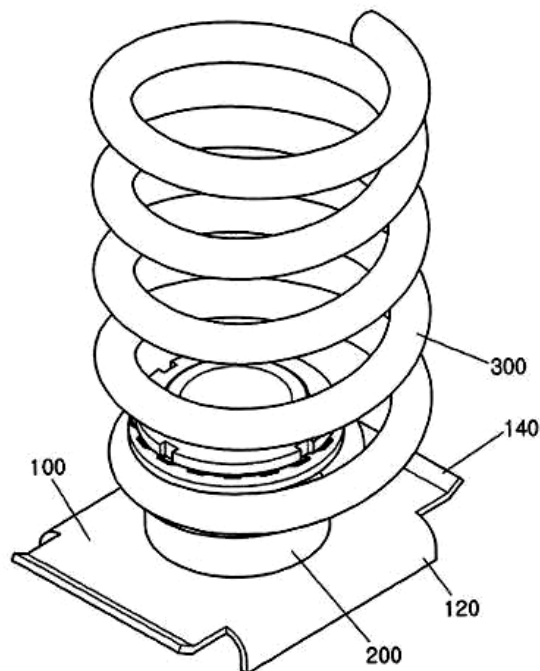
(76) **LEE, SANG WUK (KR)**

9, Je4sandan 3-ro 1-gil, Seoun-myeon Anseong-Si Gyeonggi-do 17607, Republic of Korea

(74) Công ty TNHH Tầm nhìn và Liên danh (VISION & ASSOCIATES CO.LTD.)

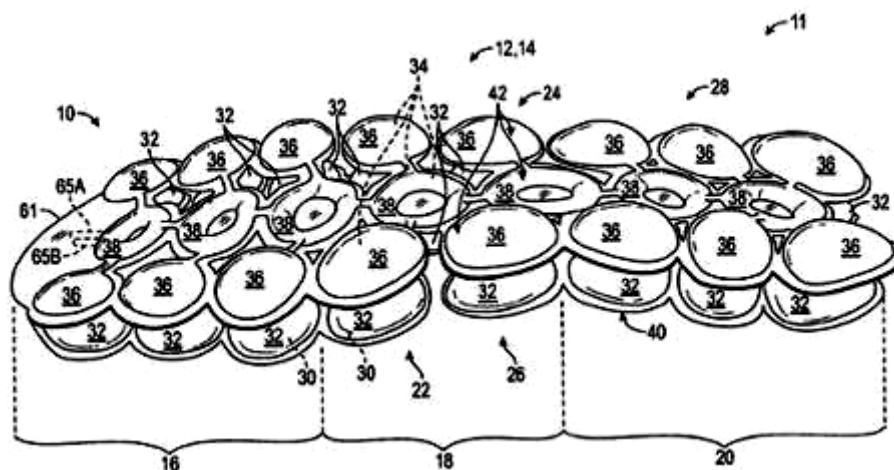
(54) **BỆ ĐỠ LÒ XO CUỘN DÙNG CHO HỆ THỐNG TREO TRÊN XE**

- (57) Sáng chế đề cập đến bộ đỡ lò xo cuộn dùng cho hệ thống treo trên xe, bộ đỡ lò xo cuộn này bao gồm tấm đế (100) và trụ đỡ (200) nhô ra khỏi tấm đế (100), trong đó lò xo cuộn (300) được ghép nối vào trụ đỡ (200) sao cho đầu dưới của lò xo cuộn (300) được lắp khớp và ghép nối vào rãnh ghép (260), được tạo ra trên bề mặt chu vi ngoài của trụ đỡ (200) và tại vị trí có chiều cao định trước từ tấm đế (100), sao cho bộ đỡ lò xo cuộn có thể được lắp đặt phụ trên lò xo tấm của xe để bù và cải thiện khả năng hấp thụ của xe hiện nay.



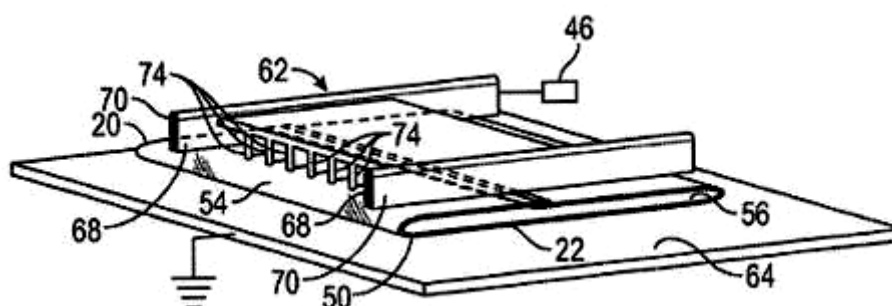
- (11) **1-0040331 B** (15) 03/06/2024
 (45) 25/07/2024 436B (43) 25/08/2021 401A
 (21) 1-2021-02727 (85) 13/05/2021
 (22) 01/11/2019 (86) PCT/US2019/059423 01/11/2019
 (30) 62/769,831 20/11/2018 US (87) WO2020/106433 28/05/2020
 (51) **A43B 13/20**
 (73) **NIKE INNOVATE C.V. (US)**
 One Bowerman Drive, Beaverton, Oregon 97005, United States of America
 (72) CASE, Patrick (US); ELDER, Zachary M. (US); JAMES, Dervin A. (US); PEYTON, Lee D. (US)
 (74) Công ty TNHH Tâm nhìn và Liên danh (VISION & ASSOCIATES CO.LTD.)
 (54) **KẾT CẤU ĐỂ GIÀY DÙNG CHO SẢN PHẨM GIÀY DÉP**

(57) Sáng chế đề cập đến kết cấu đế giày dùng cho sản phẩm giày dép bao gồm hệ thống bọt với bọt thứ nhất bao bọc khoang được bịt thứ nhất giữ chất lưu, và bọt thứ hai nằm trên và được liên kết với bọt thứ nhất và bao bọc khoang được bịt thứ hai được tách biệt với khoang được bịt thứ nhất và giữ chất lưu. Bọt thứ nhất thiết lập mặt hướng xuống đất và bọt thứ hai thiết lập mặt hướng vào bàn chân của hệ thống bọt. Bọt thứ nhất bao gồm các bọc dạng vòm thứ nhất kéo dài ở mặt hướng xuống đất và ở mặt trên của bọt thứ nhất, khoang được bịt thứ nhất chứa đầy các bọc dạng vòm thứ nhất. Bọt thứ hai bao gồm các bọc dạng vòm thứ hai và các bọc vòng hình khuyên, các bọc dạng vòm thứ hai và các bọc vòng hình khuyên kéo dài ở mặt dưới của bọt thứ hai và ở mặt hướng vào bàn chân, khoang được bịt thứ hai chứa đầy các bọc dạng vòm thứ hai và các bọc vòng hình khuyên.



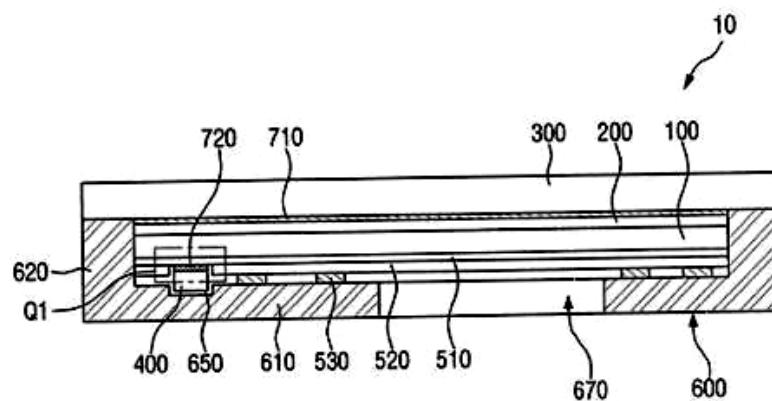
- (11) **1-0040332 B** (15) 03/06/2024
 (45) 25/07/2024 436B (43) 25/03/2021 396A
 (21) 1-2020-07593 (85) 28/12/2020
 (22) 30/05/2019 (86) PCT/US2019/034502 30/05/2019
 (30) 62/678,504 31/05/2018 US (87) WO2019/232118 A1 05/12/2019
 (51) *A43B 13/20; B32B 7/05; B32B 27/40; B29D 35/14; B32B 27/30*
 (73) **NIKE INNOVATE C.V. (US)**
 One Bowerman Drive, Beaverton, OR 97005, United States of America
 (72) FORSTROM, Stuart, C. (US); FORLAND, David, M. (US)
 (74) Công ty TNHH Tầm nhìn và Liên danh (VISION & ASSOCIATES CO.LTD.)
 (54) **VẬT PHẨM ĐỆM VÀ PHƯƠNG PHÁP SẢN XUẤT VẬT PHẨM ĐỆM**

- (57) Sáng chế đề cập đến phương pháp sản xuất vật phẩm đệm bao gồm bước bọc tấm polyme quanh giá đỡ, sao cho tấm polyme bao quanh chu vi của giá đỡ. Phần thứ nhất của tấm polyme liền kề mép bên thứ nhất của tấm polyme chông lếp và được xếp chồng trên phần thứ hai của tấm polyme liền kề mép bên thứ hai của tấm polyme. Phần thứ nhất được hàn với phần thứ hai tại mỗi hàn thứ nhất được đặt giữa mép bên thứ nhất và mép bên thứ hai trong khi tấm polyme được bọc quanh giá đỡ, sao cho tấm polyme tạo thành vỏ có đầu hở với thành trên, thành dưới, thành bên thứ nhất và thành bên thứ hai với mỗi hàn thứ nhất chỉ được bố trí ở một trong số thành trên và thành dưới. Sáng chế cũng đề cập đến vật phẩm đệm được sản xuất theo phương pháp đã bộc lộ.



- (11) **1-0040333 B** (15) 03/06/2024
(45) 25/07/2024 436B (43) 30/01/2020 382A
(21) 1-2019-03162
(22) 13/06/2019
(30) 10-2018-0074068 27/06/2018 KR
(51) **H04R 7/04**
(73) **SAMSUNG DISPLAY CO., LTD.** (KR)
1, Samsung-ro, Giheung-gu, Yongin-si, Gyeonggi-do, Republic of Korea
(72) Kyung Ho JUNG (KR); Hyun Seok KO (KR); Jae Ho LEE (KR); Joo Nyung JANG (KR)
(74) Công ty TNHH Tầm nhìn và Liên danh (VISION & ASSOCIATES CO.LTD.)
(54) **CỤM PANEN VÀ THIẾT BỊ HIỂN THỊ**

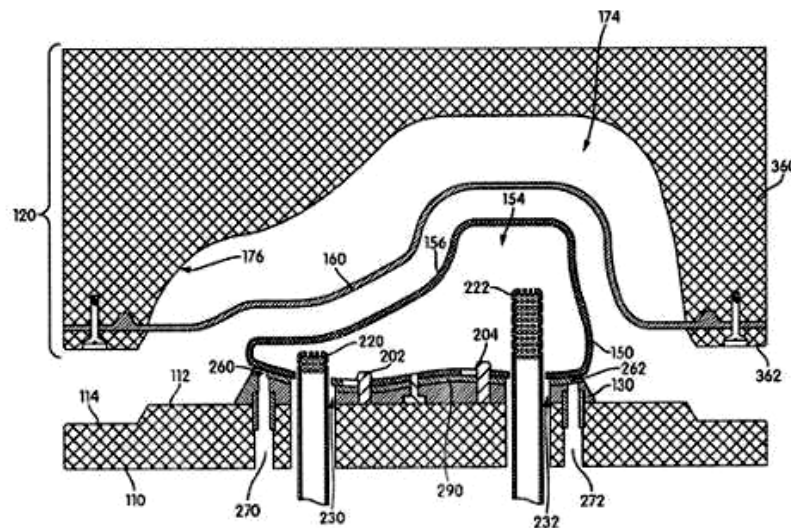
- (57) Sáng chế đề cập đến cụm panen và thiết bị hiển thị. Cụm panen này bao gồm: panen hiển thị; bộ chặn sáng, được ghép nối trực tiếp với panen hiển thị, với các mẫu lõm thứ nhất được tạo ra trên bề mặt bên trên của nó; bộ phận âm rung được bố trí bên dưới bộ chặn sáng, và được ghép nối với bộ chặn sáng, bộ phận âm rung được ghép nối với panen hiển thị qua bộ chặn sáng, bộ phận âm rung được chồng lên bởi panen hiển thị; bộ đệm được bố trí bên dưới bộ chặn sáng; và phần gắn kết được bố trí giữa bộ chặn sáng và bộ phận âm rung, phần gắn kết có các mẫu lõm thứ hai được tạo ra trên bề mặt bên trên của nó, trong đó các mẫu lõm thứ hai khác với các mẫu lõm thứ nhất.



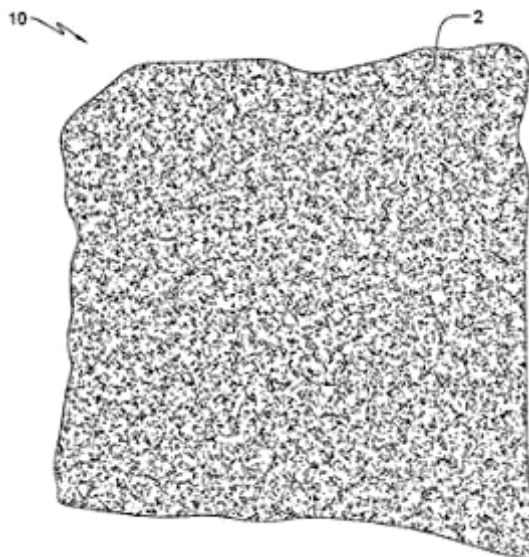
- (11) **1-0040334 B** (15) 03/06/2024
- (45) 25/07/2024 436B (43) 25/07/2019 376A
- (21) 1-2018-05874 (85) 24/12/2018
- (22) 29/06/2017 (86) PCT/US2017/039904 29/06/2017
- (30) 62/357,896 01/07/2016 US (87) WO2018/005742 04/01/2018
- (51) *A01N 43/90; A01P 7/00; A01N 65/42; A01N 43/22*
- (73) **MCLAUGHLIN GORMLEY KING COMPANY (US)**
8810 10th Avenue North, Golden Valley, MN 55427, United States of America
- (72) SURANYI, Robert, A. (US); SUNDQUIST, Donald, L. (US)
- (74) Công ty TNHH Tầm nhìn và Liên danh (VISION & ASSOCIATES CO.LTD.)
- (54) **HỖN HỢP DIỆT SINH VẬT GÂY HẠI VÀ PHƯƠNG PHÁP PHÒNG TRỪ VẬT GÂY HẠI**
- (57) Sáng chế đề cập đến hỗn hợp diệt sinh vật gây hại chứa các hợp chất alkaloit sabadilla và spinosyn và phương pháp phòng trừ vật gây hại bao gồm các côn trùng và ve bét bằng cách sử dụng hỗn hợp diệt sinh vật gây hại chứa các hợp chất alkaloit sabadilla và spinosyn.

- (11) **1-0040335 B** (15) 03/06/2024
(45) 25/07/2024 436B (43) 25/01/2022 406A
(21) 1-2021-03594 (85) 11/09/2015
(22) 20/02/2014 (86) PCT/US2014/017240 20/02/2014
(30) 13/773,729 22/02/2013 US (87) WO2014/130599 28/08/2014
(51) **A43D 25/07; B29D 35/14; B29D 35/12**
(62) 1-2015-03331
(73) **NIKE INNOVATE C.V. (US)**
One Bowerman Drive, Beaverton, OR 97005-6453, United States of America
(72) JOHNSON, Daniel, A. (US); TSENG, Yung-tsung (CN)
(74) Công ty TNHH Tầm nhìn và Liên danh (VISION & ASSOCIATES CO.LTD.)
(54) **HỆ THỐNG SẢN XUẤT GIÀY DÉP**

(57) Sáng chế đề cập đến hệ thống làm nóng chảy để sản xuất giày dép bao gồm mũ giày và đế giày. Mũ giày bao gồm lớp ép và đế giày được kết hợp với khuôn giày. Lớp ép có đường viền có dạng hình học gần giống như khuôn giày. Mũ giày có thể được kết hợp với đế giày và chân không có thể được áp dụng vào để lớp ép được kéo xuống lên vật liệu được bố trí trên khuôn giày để làm nóng chảy các vật liệu với nhau để tạo ra các sản phẩm, chẳng hạn như sản phẩm giày dép.



- (11) **1-0040336 B** (15) 03/06/2024
(45) 25/07/2024 436B (43) 25/07/2019 376A
(21) 1-2019-02866 (85) 31/10/2017
(22) 31/10/2017 (86) PCT/US2017/059188 31/10/2017
(30) 62/415,137 31/10/2016 US (87) WO2018/081771 03/05/2018
(51) **D04H 1/4374; D04H 1/4391; D04H 1/06**
(73) **PRIMALOFT, INC. (US)**
19 British American Blvd., Latham, New York 12110, United States of America
(72) MINEHARDT, Jon-Alan (US)
(74) Công ty TNHH Tầm nhìn và Liên danh (VISION & ASSOCIATES CO.LTD.)
(54) **BÔNG ĐƯỢC SẤY BẰNG KHÔNG KHÍ, SẢN PHẨM CHỨA BÔNG NÀY VÀ PHƯƠNG PHÁP SẢN XUẤT BÔNG NÀY**
- (57) Sáng chế đề cập đến bông được sấy bằng không khí chứa mạng lưới không dệt. Bông này chứa từ 75 đến 97,5% khối lượng hỗn hợp xơ, và từ 2,5 đến 25% khối lượng nhựa chứa copolyme liên kết ngang của butyl acrylat và metyl metacrylat, trong đó nhựa có mặt trên bề mặt thứ nhất của bông, và trên bề mặt thứ hai của bông, bề mặt thứ hai song song với bề mặt thứ nhất, và trong đó nhựa được kết dính với xơ của hỗn hợp xơ, nhờ đó tạo ra cấu trúc gắn kết, sao cho, nhờ vào nhựa, bông được sấy bằng không khí có tính nguyên vẹn về cấu trúc mà mang lại khả năng xử lý của bông ở dạng tấm. Sáng chế còn đề xuất các sản phẩm chứa bông được sấy bằng không khí và phương pháp sản xuất bông được sấy bằng không khí.



- | | | | |
|-------------------------|------------|--------------------------|------------|
| (11) 1-0040337 B | | (15) 03/06/2024 | |
| (45) 25/07/2024 | 436B | (43) 25/09/2019 | 378A |
| (21) 1-2019-02995 | | (85) 05/06/2019 | |
| (22) 23/10/2017 | | (86) PCT/US2017/057892 | 23/10/2017 |
| (30) 15/351,858 | 15/11/2016 | US (87) WO2018/093537 A1 | 24/05/2018 |

(51) **H01J 37/32**

(73) **LYTEN, INC. (US)**

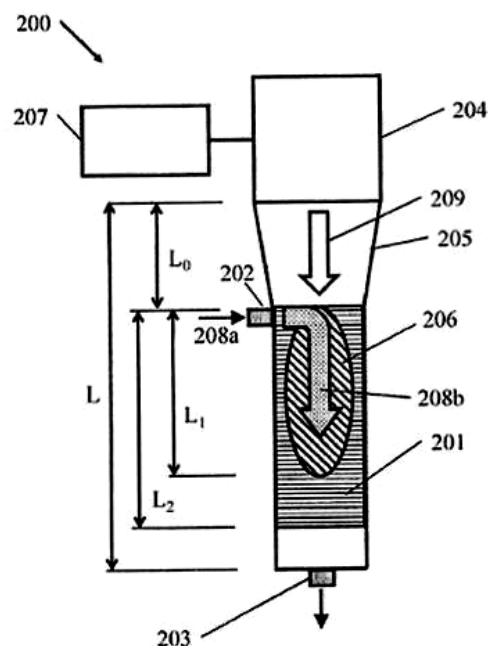
145 Baytech Drive, San Jose, California 95134-2303, United States of America

(72) STOWELL, Michael W. (US)

(74) Công ty TNHH Tầm nhìn và Liên danh (VISION & ASSOCIATES CO.LTD.)

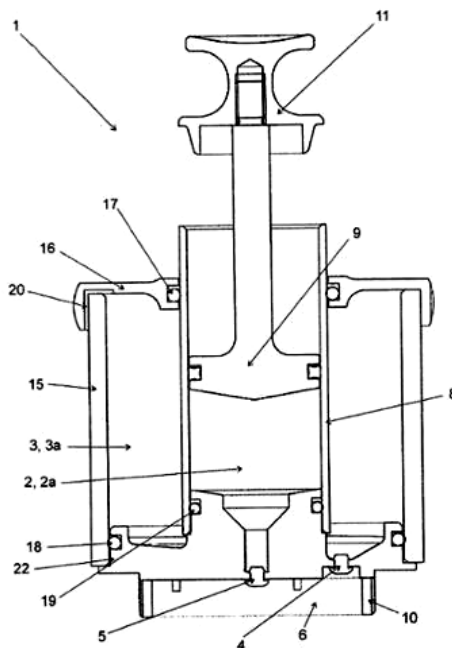
(54) **PHƯƠNG PHÁP XỬ LÝ HÓA HỌC VI SÓNG**

- (57) Sáng chế đề cập đến phương pháp xử lý hóa học vi sóng và hệ thống xử lý khí bao gồm cung cấp bức xạ vi sóng xung qua ống dẫn sóng, trong đó bức xạ vi sóng truyền theo hướng dọc theo ống dẫn sóng. Áp suất trong ống dẫn sóng ít nhất là 0,1 atm ($1,01325 \times 10^4$ Pa). Khí cấp được cung cấp ở vị trí thứ nhất dọc theo chiều dài của ống dẫn sóng, phần lớn khí cấp chảy theo hướng truyền bức xạ vi sóng. Plasma được tạo ra trong khí cấp, và khí xử lý được thêm vào ống dẫn sóng ở vị trí thứ hai phía sau từ vị trí thứ nhất. Phần lớn khí xử lý chảy theo hướng truyền vi sóng với tốc độ lớn hơn 5 slm ($8,445945 \text{ Pa m}^3/\text{s}$). Năng lượng trung bình của plasma được kiểm soát để chuyển đổi khí xử lý thành các thành phần được tách, bằng cách kiểm soát ít nhất một trong số tần số xung của bức xạ vi sóng xung, và chu trình hoạt động của bức xạ vi sóng xung.



- | | | | |
|-------------------------|------------|------------------------|--------------------|
| (11) 1-0040338 B | | (15) 03/06/2024 | |
| (45) 25/07/2024 | 436B | (43) 26/10/2020 | 391A |
| (21) 1-2020-02367 | | (85) 27/04/2020 | |
| (22) 24/09/2018 | | (86) PCT/EP2018/075732 | 24/09/2018 |
| (30) 17290125.8 | 27/09/2017 | EP | (87) WO2019/063455 |
| | | | 04/04/2019 |
- (51) **A61L 2/18; A61L 2/24**
(73) **MERCK PATENT GMBH (DE)**
Frankfurter Strasse 250, 64293 Darmstadt Germany
(72) COMINI, Fabrice (FR)
(74) Công ty Luật TNHH Phạm và Liên danh (PHAM & ASSOCIATES)
(54) **THIẾT BỊ VÀ PHƯƠNG PHÁP VỆ SINH**

- (57) Sáng chế đề cập đến thiết bị vệ sinh (1) bao gồm buồng thứ nhất (2) có khoang thứ nhất (2a) để tiếp nhận chất lỏng thứ nhất, và buồng thứ hai (3) có khoang thứ hai (3a) để tiếp nhận chất lỏng thứ hai, trong đó khoang thứ nhất (2a) nối thông với cửa xả (6) của thiết bị (1) thông qua cơ cấu van thứ nhất (4) được tạo kết cấu để cho phép xả chất lỏng từ khoang thứ nhất (2a) đến cửa xả (6) ở áp suất mở xác định trước thứ nhất, trong đó khoang thứ hai (3a) nối thông với cửa xả (6) của thiết bị (1) thông qua cơ cấu van thứ hai (5) được tạo kết cấu để cho phép xả chất lỏng từ khoang thứ hai (3a) đến cửa xả (6) ở áp suất mở xác định trước thứ hai, và trong đó áp suất mở xác định trước thứ hai của cơ cấu van thứ hai (5) cao hơn áp suất mở xác định trước thứ nhất của cơ cấu van thứ nhất (4). Sáng chế cũng đề cập đến phương pháp vệ sinh đường dẫn dòng của một phần của thiết bị.



- | | | | |
|-------------------------|------|------------------------|------------|
| (11) 1-0040339 B | | (15) 03/06/2024 | |
| (45) 25/07/2024 | 436B | (43) 25/06/2020 | 387A |
| (21) 1-2020-01045 | | (85) 26/02/2020 | |
| (22) 27/07/2017 | | (86) PCT/EP2017/069088 | 27/07/2017 |
| | | (87) WO2019/020190 | 31/01/2019 |

(51) **G09G 3/20; H04N 9/31; G02B 3/14**

(73) **HUAWEI TECHNOLOGIES CO., LTD. (CN)**

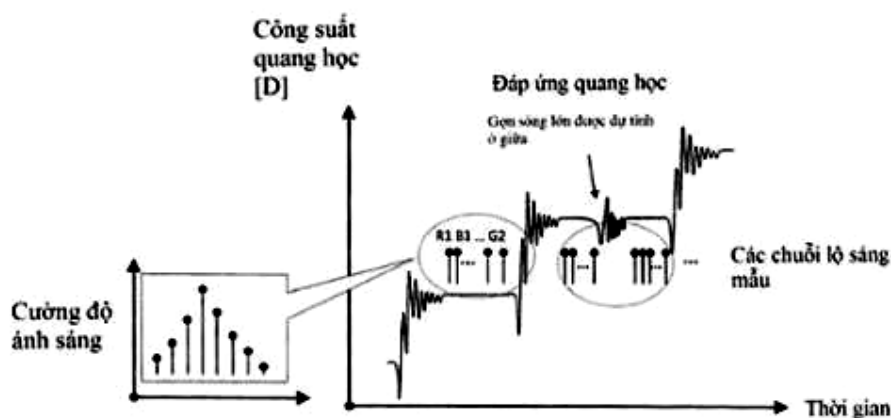
Huawei Administration Building, Bantian, Longgang, Shenzhen, Guangdong 518129, China

(72) BOEV, Atanas (BG); SETIAWAN, Panji (ID)

(74) Công ty Luật TNHH Phạm và Liên danh (PHAM & ASSOCIATES)

(54) **THIẾT BỊ HIỂN THỊ NHIỀU TIÊU ĐIỂM, PHƯƠNG PHÁP ĐỂ TẠO RA SỰ HIỂN THỊ NHIỀU TIÊU ĐIỂM VÀ VẬT GHI MÁY TÍNH ĐỌC ĐƯỢC**

(57) Sáng chế đề xuất thiết bị hiển thị nhiều tiêu điểm (100), thiết bị này bao gồm chi tiết hiển thị (101) được tạo kết cấu để tạo ra hình ảnh, và bộ điều khiển (102) được tạo kết cấu để điều khiển chi tiết hiển thị (101) theo chuỗi bit (103) cung cấp trong khoảng thời gian định trước để tạo ra hình ảnh với một hoặc nhiều màu sắc. Chuỗi bit (103) bao gồm đối với mỗi màu sắc chuỗi con của các bit có ý nghĩa khác nhau. Hoặc bit thứ nhất hoặc bit cuối cùng của chuỗi con cho màu tương ứng không phải là bit quan trọng nhất của chuỗi con.



- (11) **1-0040340 B** (15) 04/06/2024
(45) 25/07/2024 436B (43) 27/12/2021 405A
(21) 1-2021-06298 (85) 08/10/2021
(22) 13/03/2019 (86) PCT/EP2019/056261 13/03/2019
(87) WO2020/182303 17/09/2020

(51) **C21B 7/12; F27D 3/15; C21C 5/46**

(73) **TMT TAPPING MEASURING TECHNOLOGY SÀRL (LU)**

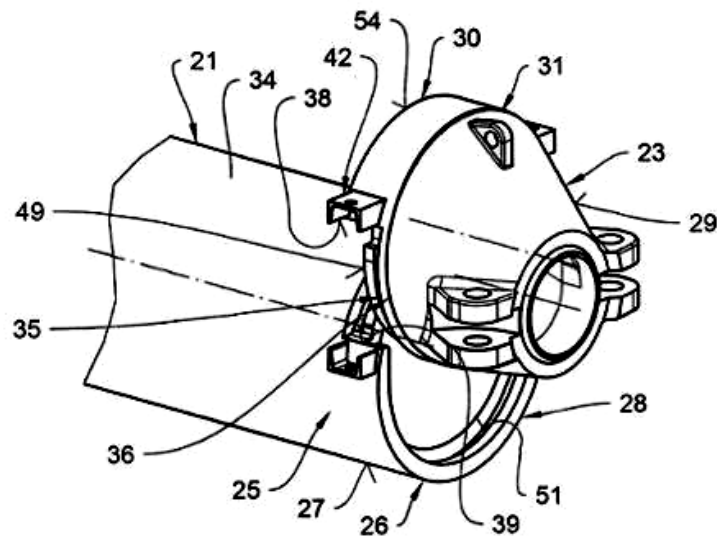
32, rue d'Alsace, 1122 Luxembourg, Luxembourg

(72) MORELLATO, Franck (FR)

(74) Công ty Luật TNHH Phạm và Liên danh (PHAM & ASSOCIATES)

(54) **SÚNG TRÁT KÍN LỖ RÓT**

- (57) Sáng chế đề cập đến súng trát kín lỗ rọt bao gồm khoang vật liệu (21) để chứa hợp chất trát kín, đầu vòi phun để được dẫn vào trong lỗ rọt, và phần vòi phun (23) được tạo thuận theo hướng của đầu vòi phun và được nối với khoang vật liệu bởi cụm nối có thể mở khóa (25). Để tạo ra cụm nối (25), khoang vật liệu (21) và phần vòi phun (23) có các phần nhô nối dọc trục (28, 30) bù nhau ở hai mép nối dọc trục đối diện (26, 54) của thành khoang (27) của khoang vật liệu (21) và của thành vòi phun (29) của phần vòi phun (23).



- | | | | |
|-------------------------|------------|------------------------|------------|
| (11) 1-0040341 B | | (15) 04/06/2024 | |
| (45) 25/07/2024 | 436B | (43) 25/08/2021 | 401A |
| (21) 1-2021-02647 | | (85) 12/05/2021 | |
| (22) 31/10/2019 | | (86) PCT/US2019/059267 | 31/10/2019 |
| (30) 62/753,675 | 31/10/2018 | US (87) WO2020/092844 | 07/05/2020 |

(51) **E02F 9/28**

(73) **ESCO GROUP LLC (US)**

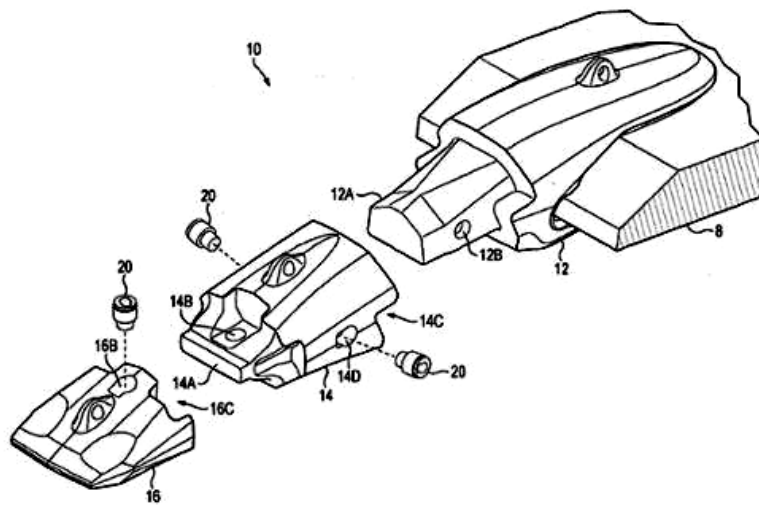
2141 Nw 25th Avenue, Portland, OR 97210-2578, United States of America

(72) BINGHAM, Bruce, C. (US); ROSKA, Michael, B. (US); HARDING, Darrin (US); BEATLEY, Mark, T. (US); BROCKMAN, Cornelius, J. (NA)

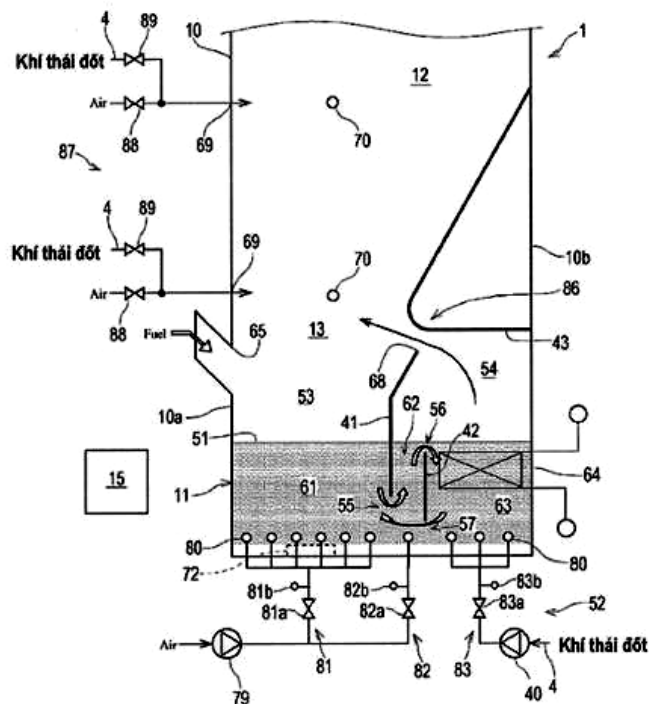
(74) Công ty Luật TNHH Phạm và Liên danh (PHAM & ASSOCIATES)

(54) **KHÓA**

(57) Sáng chế đề cập đến khóa để cố định chi tiết chịu mòn vào đế để sử dụng trong môi trường mài mòn chứa các hạt mịn, bao gồm vòng đệm có thể cố định được trong chi tiết chịu mòn và có lỗ được tạo ra bởi bề mặt bên trong, lỗ bao gồm phần lõm thứ nhất theo chu vi; chốt có phần đầu và phần chân dạng côn lồi ra khỏi phần đầu, phần chân được tiếp nhận theo cách di chuyển được trong lỗ và được duy trì theo cách nhả ra được trong vòng đệm ở vị trí giữ ở đó khóa cố định chi tiết chịu mòn vào đế, phần chân có phần lõm thứ hai theo chu vi liền kề với phần đầu; phần bịt kín thứ nhất theo chu vi được tiếp nhận trong phần lõm thứ nhất, mà được nén lại ở giữa phần chân và bề mặt bên trong khi chốt ở trong vị trí giữ; và phần bịt kín thứ hai theo chu vi được tiếp nhận trong phần lõm thứ hai, mà được nén lại ở giữa phần đầu và vòng đệm khi chốt ở trong vị trí giữ.



- (11) **1-0040342 B** (15) 04/06/2024
 (45) 25/07/2024 436B (43) 26/10/2020 391A
 (21) 1-2020-03351 (85) 12/06/2020
 (22) 28/11/2018 (86) PCT/JP2018/043807 28/11/2018
 (30) 2017-229178 29/11/2017 JP (87) WO2019/107423 06/06/2019
 (51) **F23C 10/28; F23G 5/30**
 (73) **KAWASAKI JUKOGYO KABUSHIKI KAISHA (JP)**
 1-1, Higashikawasaki-cho 3-chome, Chuo-ku, Kobe-shi, Hyogo 6508670, JAPAN
 (72) OGAWA, Yuji (JP); IGARASHI, Minoru (JP); MAEKAWA, Isamu (JP); SHIMIZU, Hironori (JP); MUTOH, Sadayuki (JP); KIYOTAKI, Gen (JP); FUKUMOTO, Kouji (JP); YAMADA, Ryuhei (JP); MURAOKA, Toshinori (JP); KUMADA, Norihiko (JP); YAMAGUCHI, Takahiro (JP)
 (74) Công ty Luật TNHH Phạm và Liên danh (PHAM & ASSOCIATES)
 (54) **LÒ TÀNG SÔI**
 (57) Sáng chế đề cập đến lò tầng sôi có phần tầng sôi được tạo kết cấu để đốt nhiên liệu; phần nổi nằm bên trên phần tầng sôi; lỗ nạp nhiên liệu được tạo kết cấu để đưa nhiên liệu vào trong phần nổi; và phần cấp khí đốt thứ hai được tạo kết cấu để thổi khí đốt thứ hai có nồng độ oxy, mà được điều chỉnh bởi khí thải đốt tạo ra trong phần nổi vào trong phần nổi để ngăn không cho đốt cháy bất thường nhiên liệu trong phần nổi.



- | | | | |
|-------------------------|---------------|------------------------|------------|
| (11) 1-0040343 B | | (15) 04/06/2024 | |
| (45) 25/07/2024 | 436B | (43) 26/04/2021 | 397A |
| (21) 1-2021-00082 | | (85) 07/01/2021 | |
| (22) 10/07/2019 | | (86) PCT/JP2019/027256 | 10/07/2019 |
| (30) 2018-143998 | 31/07/2018 JP | (87) WO2020/026729 | 06/02/2020 |

(51) **C07F 7/18; B05D 7/24; C09K 3/18; C09D 183/04; C09K 3/00; B05D 5/00**

(73) **SHIN-ETSU CHEMICAL CO., LTD. (JP)**

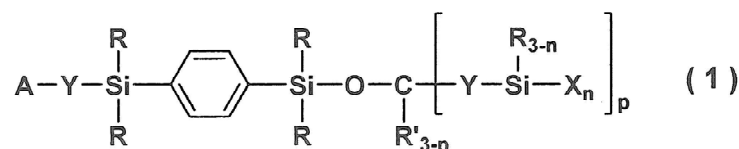
6-1, Ohtemachi 2-chome, Chiyoda-ku, Tokyo 1000004, Japan

(72) SAKOH Ryusuke (JP); YAMANE Yuji (JP); MORI Seiya (JP)

(74) Công ty Luật TNHH Phạm và Liên danh (PHAM & ASSOCIATES)

(54) **HỢP CHẤT SILAN HỮU CƠ CHỨA NHÓM ƯA CHẤT BÉO, CHẤT XỬ LÝ BỀ MẶT VÀ VẬT PHẨM**

- (57) Sáng chế đề cập đến chất xử lý bề mặt chứa hợp chất silan hữu cơ được đại diện bởi công thức (1) và/hoặc sản phẩm ngưng tụ (thủy phân) một phần của chúng có khả năng tạo ra màng phủ đã được hóa rắn có đặc tính ưa béo tuyệt vời và chỉ số khúc xạ gần với chỉ số khúc xạ của bề nhẵn, trong khi vẫn có độ bền chống mài mòn tuyệt vời. (Trong công thức (1), A là một trong số $-C(=O)OR^1$, $-C(=O)NR^1_2$, $-C(=O)SR^1$ và $-P(=O)(OR^1)_2$; R^1 là nguyên tử hydro, nhóm alkyl có 1-30 nguyên tử cacbon, nhóm aryl có 6-30 nguyên tử cacbon hoặc nhóm aralkyl có 7-30 nguyên tử cacbon; Y là nhóm hữu cơ hóa trị hai; R là nhóm alkyl có 1-4 nguyên tử cacbon hoặc nhóm phenyl; R' là nhóm alkyl có 1-20 nguyên tử cacbon, nhóm aryl có 6-20 nguyên tử cacbon hoặc nhóm aralkyl có 7-20 nguyên tử cacbon; p là 2 hoặc 3; X là nhóm hydroxyl hoặc nhóm có thể thủy phân được; và n là số nằm trong khoảng 1-3.)



- | | | | |
|-------------------------|------------|------------------------|--------------------|
| (11) 1-0040344 B | | (15) 04/06/2024 | |
| (45) 25/07/2024 | 436B | (43) 25/08/2021 | 401A |
| (21) 1-2021-03195 | | (85) 02/06/2021 | |
| (22) 17/12/2019 | | (86) PCT/US2019/066954 | 17/12/2019 |
| (30) 62/783,057 | 20/12/2018 | US | (87) WO2020/131939 |
| | | | 25/06/2020 |

(51) **E02F 9/28**

(73) **ESCO GROUP LLC (US)**

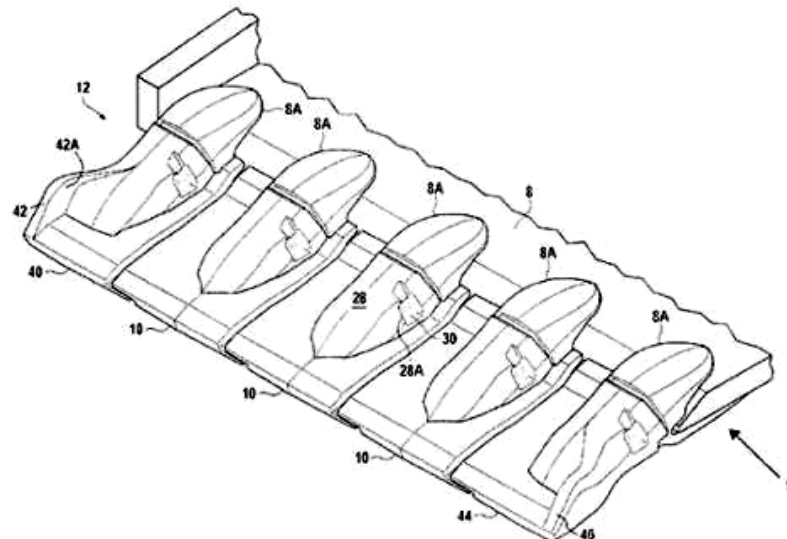
2141 NW 25th Avenue Portland, OR 97210-2578, United States of America

(72) AMES, Jared, R. (US); ALBERS, Nicholas, A. (US); DENGEL, Joseph, E. (US); CROWE, Michael, D. (US)

(74) Công ty Luật TNHH Phạm và Liên danh (PHAM & ASSOCIATES)

(54) **CHI TIẾT CHỊU MÒN**

(57) Sáng chế đề cập đến chi tiết chịu mòn cho thiết bị làm đất, và cụm chịu mòn bao gồm nhiều chi tiết chịu mòn như vậy. Chi tiết chịu mòn xác định trục dọc và bao gồm: thân xác định khoang mở về phía sau được định kích thước để nhận đế; phần bên thứ nhất và thứ hai kéo dài từ các phía đối diện của thân và xác định mép trước để cắt đất. Phần bên thứ nhất xác định chi tiết tạo hình bổ sung cho chi tiết tạo hình bên thứ hai để cho phép đưa vào dọc trục và tháo rời chi tiết chịu mòn được lắp giữa các chi tiết chịu mòn liền kề do đường tháo mở được xác định bởi các chi tiết tạo hình bổ sung. Các chi tiết tạo hình bổ sung cũng chống lại chuyển động quay của chi tiết chịu mòn quanh trục dọc.



- | | | | |
|-------------------------|---------------|------------------------|------------|
| (11) 1-0040345 B | | (15) 04/06/2024 | |
| (45) 25/07/2024 | 436B | (43) 25/03/2021 | 396A |
| (21) 1-2020-03791 | | (85) 30/06/2020 | |
| (22) 13/02/2019 | | (86) PCT/CN2019/074972 | 13/02/2019 |
| (30) 201810437743.3 | 09/05/2018 CN | (87) WO2019/214304 | 14/11/2019 |

(51) **G09G 3/32**

(73) **BOE TECHNOLOGY GROUP CO., LTD. (CN)**

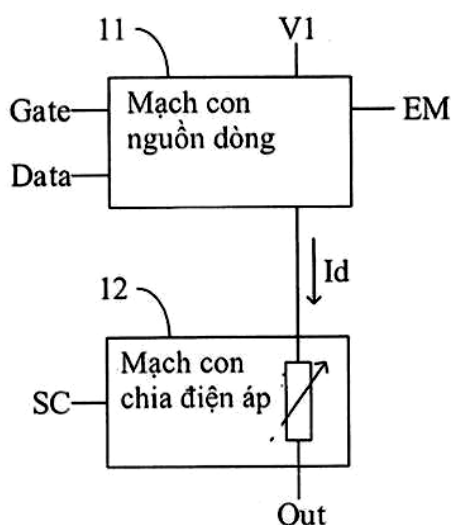
No.10 Jiuxianqiao Rd., Chaoyang District, Beijing 100015, China

(72) YANG, Shengji (CN); DONG, Xue (CN); CHEN, Xiaochuan (CN); WANG, Hui (CN); LU, Pengcheng (CN)

(74) Công ty Luật TNHH Phạm và Liên danh (PHAM & ASSOCIATES)

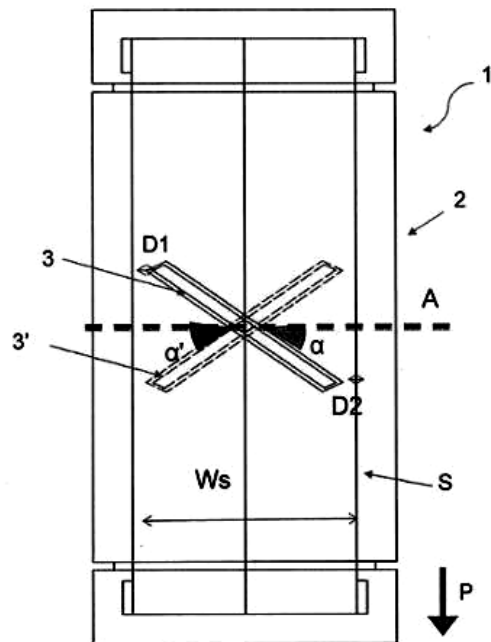
(54) **MẠCH ĐIỂM ẢNH, PHƯƠNG PHÁP KÍCH, NỀN HIỂN THỊ VÀ THIẾT BỊ HIỂN THỊ**

(57) Sáng chế, liên quan tới lĩnh vực hiển thị, đề xuất mạch điểm ảnh và phương pháp kích mạch điểm ảnh, nền hiển thị, và thiết bị hiển thị. Mạch điểm ảnh bao gồm đầu cực tín hiệu công, đầu cực tín hiệu dữ liệu, đầu cực tín hiệu chuyển mạch và đầu cực tín hiệu điều khiển chia điện áp. Mạch điểm ảnh còn bao gồm mạch con nguồn dòng (11) và mạch con chia điện áp (12). Mạch con nguồn dòng (11) được tạo kết cấu để cập nhật điện áp kích đã lưu dựa trên điện áp ở đầu cực tín hiệu dữ liệu khi đầu cực tín hiệu công tiếp nhận tín hiệu kích công, và xuất dòng kích dựa trên điện áp kích đã lưu khi đầu cực tín hiệu chuyển mạch tiếp nhận tín hiệu điều khiển phát sáng, giá trị dòng điện của dòng kích tỷ lệ thuận với giá trị điện áp của điện áp kích. Mạch con chia điện áp (12) được tạo kết cấu để điều chỉnh giá trị điện trở tương đương của mạch con chia điện áp (12) trong đường xuất của dòng kích dựa trên tín hiệu tiếp nhận bởi đầu cực tín hiệu điều khiển chia điện áp. Sáng chế tạo điều kiện thuận lợi cho sự hiển thị với độ tương phản cao của màn hình OLED trong quá trình sử dụng điện áp thấp.



- (11) **1-0040346 B** (15) 04/06/2024
 (45) 25/07/2024 436B (43) 25/03/2021 396A
 (21) 1-2020-07200 (85) 11/12/2020
 (22) 23/04/2019 (86) PCT/IB2019/053339 23/04/2019
 (30) PCT/IB2018/054299 13/06/2018 IB (87) WO2019/239228 19/12/2019
 (51) **C23C 14/04; C23C 14/24; C23C 14/56; C23C 14/16**
 (73) **ARCELORMITTAL (LU)**
 24-26, Boulevard d'Avranches L-1160 LUXEMBOURG, LUXEMBOURG
 (72) SILBERBERG Eric (BE); PACE Sergio (IT); BONNEMANN Rémy (BE)
 (74) Công ty Luật TNHH Phạm và Liên danh (PHAM & ASSOCIATES)
 (54) **PHƯƠNG PHÁP PHỦ NỀN, NỀN KIM LOẠI VÀ THIẾT BỊ LẮNG PHỦ CHÂN KHÔNG**

- (57) Sáng chế đề cập đến phương pháp lắng phủ một cách liên tục, trên nền chạy, các lớp phủ được tạo ra từ ít nhất một kim loại bên trong thiết bị lắng phủ chân không bao gồm buồng chân không; nền được phủ bằng ít nhất một kim loại trên cả hai mặt của nền có một độ dày trung bình, trong đó lớp phủ này được lắng phủ một cách đồng nhất để sao cho độ dày lớn nhất của lớp phủ có thể lớn hơn độ dày trung bình nhiều nhất là 15% và thiết bị lắng phủ chân không. Nền kim loại được tạo ra theo phương pháp này và thiết bị lắng phủ chân không dùng để thực hiện phương pháp này cũng được đề xuất.



- | | | | |
|-------------------------|------------|------------------------|------------|
| (11) 1-0040347 B | | (15) 04/06/2024 | |
| (45) 25/07/2024 | 436B | (43) 25/09/2020 | 390A |
| (21) 1-2020-03408 | | (85) 15/06/2020 | |
| (22) 04/12/2018 | | (86) PCT/EP2018/083542 | 04/12/2018 |
| (30) 1762609 | 20/12/2017 | FR (87) WO2019/120996 | 27/06/2019 |

(51) **C08H 8/00**

(73) **1. IFP ENERGIES NOUVELLES (FR)**

1 & 4 avenue du Bois-Préau, 92852 RUEIL-MALMAISON, FRANCE

2. INSTITUT NATIONAL DE RECHERCHE POUR L'AGRICULTURE, L'ALIMENTATION ET L'ENVIRONNEMENT (FR)

147 rue de l'Université, 75338 PARIS CEDEX 07, France

3. AGRO INDUSTRIES RECHERCHE ET DEVELOPPEMENT (FR)

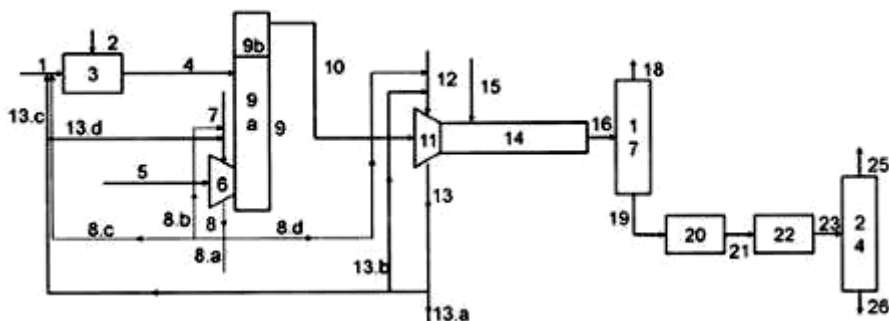
Route de Bazancourt, POMACLE, 51110, FRANCE

(72) AYMARD, Caroline (FR); BOUILLON, Pierre-Antoine (FR); BOURAS GALINIE, Meriem (FR)

(74) Công ty Luật TNHH Phạm và Liên danh (PHAM & ASSOCIATES)

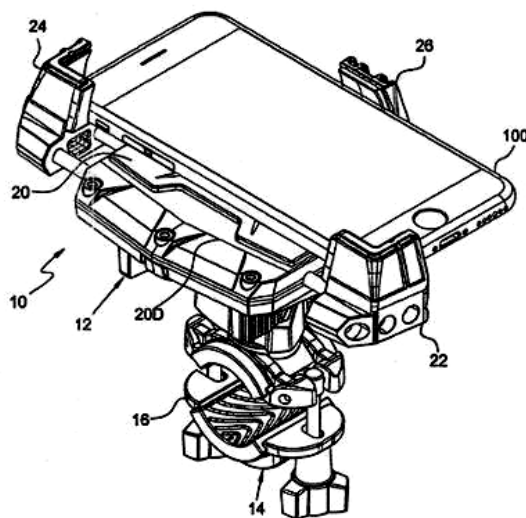
(54) **QUY TRÌNH VÀ HỆ THỐNG THIẾT BỊ XỬ LÝ SINH KHỐI LIGNOXENLULOZA**

(57) Sáng chế đề cập đến quy trình và hệ thống thiết bị xử lý sinh khối lignoxenluloza chứa hàm lượng các chất rắn không nhiều hơn 80% khối lượng, quy trình này bao gồm việc sử dụng ít nhất một thiết bị phản ứng (9,14) dùng để xử lý sinh khối này, trong đó các thiết bị phản ứng hoặc ít nhất một thiết bị phản ứng trong số các thiết bị phản ứng này được cấp sinh khối nhờ phương tiện cấp (6,11) tạo ra sự tăng áp suất giữa cửa vào sinh khối và cửa ra sinh khối của phương tiện cấp này, trong đó phương tiện cấp này được rửa bởi sự tuần hoàn của nước rửa giữa cửa vào nước rửa (7,12) và cửa ra nước rửa (8,13). Theo quy trình này, ít nhất một phần của nước rửa (8,13) ra khỏi cửa ra của ít nhất một phương tiện cấp (6,11) được đưa trở lại vào cửa vào nước rửa của cùng một phương tiện cấp hoặc của một phương tiện cấp khác.



- (11) **1-0040348 B** (15) 04/06/2024
(45) 25/07/2024 436B (43) 26/08/2019 377A
(21) 1-2019-02299 (85) 04/05/2019
(22) 26/10/2017 (86) PCT/IB2017/056658 26/10/2017
(30) 102016000109297 28/10/2016 IT (87) WO2018/078564 03/05/2018
(51) **F16M 11/04; B60R 11/02; B62J 11/00; H04M 1/06; F16M 13/02; G06F 1/16; H04B 1/3877; H04B 1/3888; B60R 11/00; F16M 11/14**
(73) **GIVI S.p.A. (IT)**
Via Ungaretti 48, 25020 Flero (BS) Italy
(72) VISENZI Giuseppe (IT)
(74) Công ty Luật TNHH Phạm và Liên danh (PHAM & ASSOCIATES)
(54) **CƠ CẤU ĐỠ DỪNG CHO THIẾT BỊ LIÊN LẠC CẦM TAY CÓ THỂ ĐƯỢC GẮN TRÊN XE MÁY**

- (57) Sáng chế đề cập đến cơ cấu đỡ dùng cho thiết bị liên lạc cầm tay bao gồm khối cố định trên, được bố trí để tiếp nhận và giữ thiết bị liên lạc cầm tay, và khối cố định dưới, được bố trí để lắp cố định tháo ra được trên xe máy. Khối cố định trên bao gồm đế tựa dùng cho thiết bị liên lạc cầm tay và các phương tiện móc, được tạo ra có các chi tiết nối đàn hồi tương ứng với đế tựa. Các phương tiện móc được bố trí để di chuyển giữa kết cấu không hoạt động thứ nhất, mà trong đó các phương tiện móc gần như tiếp xúc với đế tựa và mà trong đó các chi tiết nối đàn hồi tương ứng hầu như không bị đẩy, kết cấu trung gian thứ hai, mà trong đó các chi tiết nối đàn hồi của mỗi phương tiện móc được đẩy để di chuyển các phương tiện móc ra xa khỏi đế tựa nhằm đặt thiết bị liên lạc cầm tay trên đế tựa, và kết cấu đóng thứ ba, mà trong đó phản lực của các chi tiết nối đàn hồi đẩy tất cả các phương tiện móc để tiếp xúc tỳ vào các mép và/hoặc góc tương ứng của thiết bị liên lạc cầm tay, sau đó được giữ và chặn trên cơ cấu.



- (11) **1-0040349 B** (15) 04/06/2024
(45) 25/07/2024 436B (43) 27/12/2021 405A
(21) 1-2021-06299 (85) 08/10/2021
(22) 13/03/2019 (86) PCT/EP2019/056266 13/03/2019
(87) WO2020/182304 17/09/2020

(51) **C21B 7/12; F27D 3/15; C21C 5/46**

(73) **TMT TAPPING MEASURING TECHNOLOGY SÀRL (LU)**

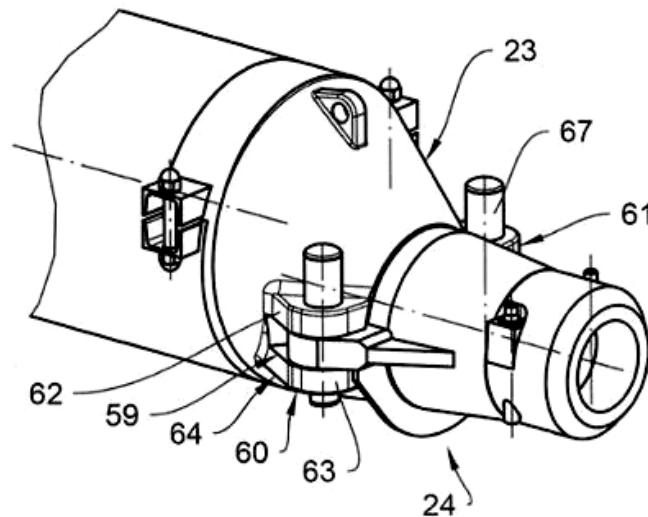
32, rue d'Alsace, 1122 Luxembourg, Luxembourg

(72) MORELLATO, Franck (FR)

(74) Công ty Luật TNHH Phạm và Liên danh (PHAM & ASSOCIATES)

(54) **SÚNG TRÁT KÍN LỖ RÓT**

- (57) Sáng chế đề cập đến súng trát kín lỗ rót bao gồm khoang vật liệu để chứa hợp chất trát kín và đầu vòi phun (24) để được đặt lên lỗ rót, đầu vòi phun (24) này được nối với phần vòi phun (23) được bố trí ở khoang vật liệu bởi cụm nối có thể mở khóa. Cụm nối được tạo ra dưới dạng kết cấu khớp nối bản lề (59), kết cấu khớp nối bản lề (59) có hai khớp nối bản lề đối diện (60, 61) mà mỗi khớp nối có bu lông khớp nối (67) mà có thể được tháo ra khỏi mỗi nối với kết cấu tám khớp nối (64).



- (11) **1-0040350 B** (15) 04/06/2024
(45) 25/07/2024 436B (43) 27/07/2020 388A
(21) 1-2020-01773 (85) 26/03/2020
(22) 19/10/2018 (86) PCT/IB2018/058158 19/10/2018
(30) PCT/IB2017/001279 24/10/2017 IB (87) WO2019/082038 02/05/2019
(51) **C23C 2/02; C21D 9/46; C21D 9/56; C23C 28/02; C23C 2/06; C23C 2/28; C23C 2/40; C21D 1/76**
(73) **ARCELORMITTAL (LU)**
24-26, Boulevard d'Avranches L-1160 Luxembourg, LUXEMBOURG
(72) CHAKRABORTY, Anirban (IN); GHASSEMI-ARMAKI, Hassan (US)
(74) Công ty Luật TNHH Phạm và Liên danh (PHAM & ASSOCIATES)
(54) **PHƯƠNG PHÁP SẢN XUẤT THÉP TẮM TRẮNG KẼM**

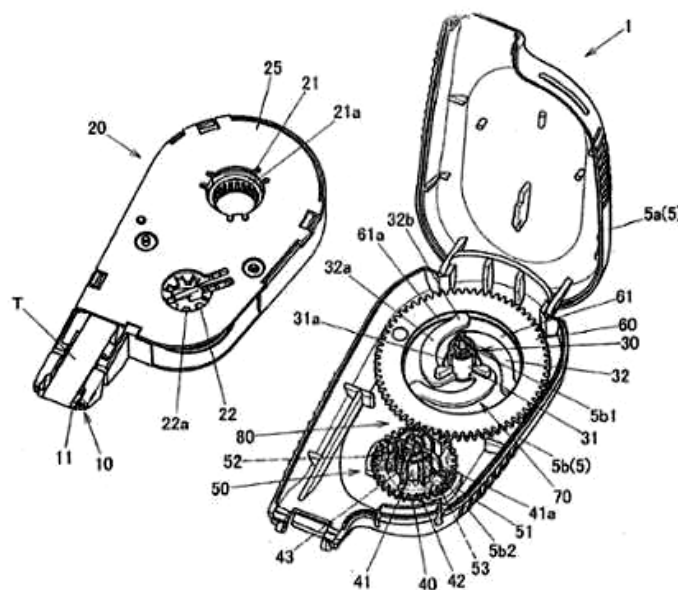
(57) Sáng chế đề cập đến phương pháp sản xuất thép tấm tráng kẽm. Thép tấm tráng kẽm và mỗi hàn điểm của ít nhất hai tấm kim loại có ít nhất một tấm là thép tấm tráng kẽm này cũng được đề xuất.

- (11) **1-0040351 B** (15) 04/06/2024
(45) 25/07/2024 436B (43) 25/04/2022 409A
(21) 1-2020-02427 (85) 28/04/2020
(22) 06/03/2020 (86) PCT/KR2020/003182 06/03/2020
(30) 10-2019-0079697 02/07/2019 KR (87) WO2021/002560 A1 07/01/2021
(51) **C21D 9/52; B29D 30/38; B60C 9/00**
(73) **HONGDUK INDUSTRIAL CO., LTD.** (KR)
328, Cheolgang-ro, Nam-gu, Pohang-si, Gyeongsangbuk-do 37871, Republic of Korea
(72) PARK, Pyeong Yeol (KR); KIM, Gi Hwan (KR)
(74) Công ty Luật TNHH Phạm và Liên danh (PHAM & ASSOCIATES)
(54) **DÂY THÉP CÓ CHẤT LƯỢNG DUỖI THẲNG MỸ MÃN VÀ QUY TRÌNH SẢN XUẤT DÂY THÉP NÀY**

(57) Sáng chế đề cập đến dây thép có chất lượng duỗi thẳng mỹ mãn và phương pháp sản xuất dây thép này, trong đó dây thép này là dây thép, mà sau khi trải qua quá trình kéo duỗi, quá trình nung để thực hiện việc nung ở trạng thái mà ở đó lực kéo căng được tác dụng, và trải qua quá trình làm nguội, mà ở đó, khi quấn dây này quanh bộ phận quấn có đường kính lớn hơn đường kính của dây trong khoảng thời gian thiết lập trước và sau đó đo độ duỗi thẳng dây dài 400mm, thì độ duỗi thẳng của dây này nhỏ hơn hoặc bằng 30mm, và phương pháp sản xuất dây thép này bao gồm bước tạo ra dây, nung, làm nguội, và đo độ duỗi thẳng của dây này.

- (11) **1-0040352 B** (15) 04/06/2024
 (45) 25/07/2024 436B (43) 25/02/2019 371A
 (21) 1-2018-03329
 (22) 30/07/2018
 (30) 2017-148795 01/08/2017 JP
 (51) **B43L 19/00; B65H 35/07; B43M 11/06**
 (73) **PLUS CORPORATION (JP)**
 1-28, Toranomom 4-chome, Minato-ku, Tokyo, Japan
 (72) Yasuhiro YAMAMOTO (JP)
 (74) Công ty Luật TNHH Phạm và Liên danh (PHAM & ASSOCIATES)
 (54) **DỤNG CỤ TRUYỀN MÀNG**

(57) Sáng chế đề xuất dụng cụ truyền màng bao gồm cơ cấu chống quay ngược mà không cần phải có biên dạng răng của bánh răng phức tạp để nhờ đó tạo điều kiện thuận lợi cho việc chế tạo bánh răng. Dụng cụ truyền màng (1) có thân chính vỏ (5), trục truyền động lõi cấp (31) truyền động lõi cấp (21) giữ băng truyền chưa sử dụng (T) vòng quanh đó, trục truyền động lõi cuộn (41) truyền động lõi cuộn (22) cuộn phần đã sử dụng của băng truyền (T) vòng quanh đó, cơ cấu ghép quay (80) ghép trục truyền động lõi cấp (31) và trục truyền động lõi cuộn (41) với nhau theo cách quay được, và cơ cấu chống quay ngược (50) ngăn cản chuyển động quay ngược của cơ cấu ghép quay (80). Cơ cấu chống quay ngược (50) có bánh răng cuộn ghép với hệ thống quay tạo thành từ trục truyền động lõi cấp (31), trục truyền động lõi cuộn (41) và cơ cấu ghép quay (80), các bánh răng di chuyển (52, 53) chuyển động trên phạm vi định trước quanh bánh răng cuộn (43) và ăn khớp với bánh răng cuộn (43), và các phần nhô khóa được bố trí đối diện với hướng quay ngược của bánh răng cuộn (43) để khóa các bánh răng di chuyển (52, 53).



- | | | | |
|-------------------------|------------|------------------------|------------|
| (11) 1-0040353 B | | (15) 04/06/2024 | |
| (45) 25/07/2024 | 436B | (43) 25/04/2019 | 373A |
| (21) 1-2019-00605 | | (85) 30/01/2019 | |
| (22) 04/08/2017 | | (86) PCT/JP2017/028437 | 04/08/2017 |
| (30) 2016-157186 | 10/08/2016 | JP (87) WO2018/030301 | 15/02/2018 |

(51) **F02M 35/04; F02M 35/10; F02M 35/024**

(73) **HONDA MOTOR CO., LTD. (JP)**

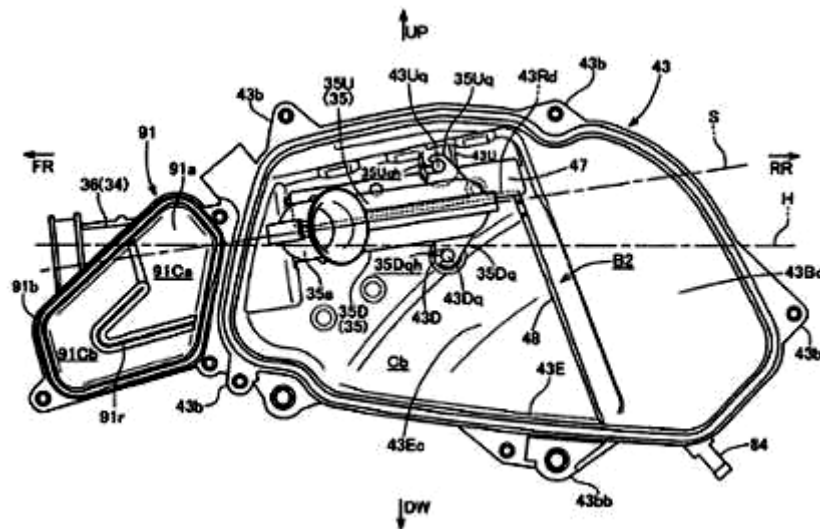
1-1, Minami-Aoyama 2-chome, Minato-ku, Tokyo 1078556, Japan

(72) KUBO, Toshihiro (JP); MAKI, Satoru (JP)

(74) Công ty Luật TNHH Phạm và Liên danh (PHAM & ASSOCIATES)

(54) **KẾT CẤU NẠP DỪNG CHO ĐỘNG CƠ ĐỐT TRONG LẮP TRÊN XE**

- (57) Sáng chế đề cập đến kết cấu nạp dùng cho động cơ đốt trong lắp trên xe mà dễ sản xuất ống đường dẫn nạp (ống nối) có các phần uốn cong. Kết cấu nạp dùng cho động cơ đốt trong lắp trên xe bao gồm ống đường dẫn nạp (34), mà nhờ nó ống nạp (31) và ngăn lọc sạch (Cb) trong vỏ bộ lọc không khí (41) được giữ nối thông chất lưu với nhau. Ống đường dẫn nạp (34) bao gồm ống đường dẫn nạp trong (35), được bố trí trong ngăn lọc sạch (Cb) trong vỏ bộ lọc không khí (41) và có ít nhất một phần uốn cong. Ống đường dẫn nạp trong (35) được tạo ra từ hai nửa ống đường dẫn (35U) và (35D) được phân chia dọc theo mặt phẳng (S) về cơ bản chứa đường trục tâm của ống đường dẫn nạp trong (35).



- | | | | |
|-------------------------|------------|------------------------|------------|
| (11) 1-0040354 B | | (15) 04/06/2024 | |
| (45) 25/07/2024 | 436B | (43) 25/06/2019 | 375A |
| (21) 1-2019-01314 | | (85) 15/03/2019 | |
| (22) 04/08/2017 | | (86) PCT/JP2017/028435 | 04/08/2017 |
| (30) 2016-191467 | 29/09/2016 | JP (87) WO2018/061482 | 05/04/2018 |

(51) **B62J 99/00**

(73) **HONDA MOTOR CO., LTD. (JP)**

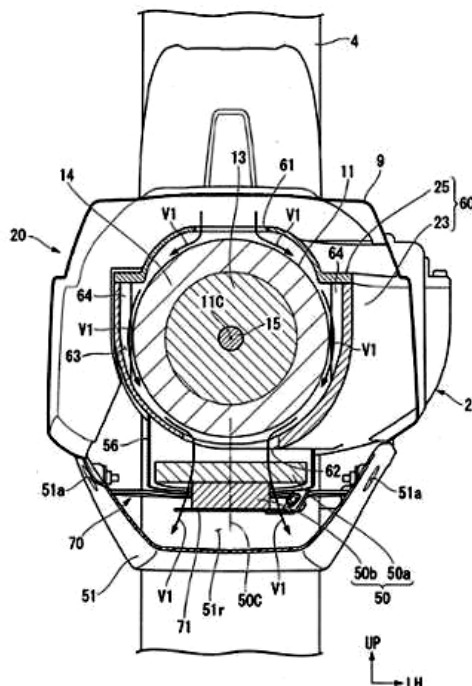
1-1, Minami-Aoyama 2-chome, Minato-ku, Tokyo 107-8556, Japan

(72) SHIMIZU Kenzo (JP)

(74) Công ty Luật TNHH Phạm và Liên danh (PHAM & ASSOCIATES)

(54) **KẾT CẤU LÀM MÁT ĐỘNG CƠ ĐIỆN DÙNG CHO XE ĐIỆN KIỂU NGỒI ĐỂ CHÂN HAI BÊN**

- (57) Trong kết cấu làm mát động cơ điện (20) của xe máy, đôn lắc (21) bao gồm phần chứa động cơ điện (60) được tạo kết cấu để chứa động cơ điện (11), và cửa nạp không khí làm mát (61) hở về phía bên ngoài của phần chứa động cơ điện (60) và được bố trí ở một bên của động cơ điện (11), cửa xả không khí làm mát (62) hở về phía bên ngoài của phần chứa động cơ điện (60) và được bố trí ở bên kia của động cơ điện (11), và phần nối thông (63) nối thông với cửa nạp không khí làm mát (61) và cửa xả không khí làm mát (62) và được tạo kết cấu để phân phối không khí làm mát đưa vào từ cửa nạp không khí làm mát (61) sang cả hai bên của động cơ điện (11) được tạo trong phần chứa động cơ điện (60).



CÔNG BÁO SỞ HỮU CÔNG NGHIỆP SỐ 436 TẬP B - QUYỀN 1 (07.2024)

- (11) **1-0040355 B** (15) 04/06/2024
(45) 25/07/2024 436B (43) 25/02/2020 383A
(21) 1-2020-00003 (85) 02/01/2020
(22) 15/05/2018 (86) PCT/JP2018/018644 15/05/2018
(30) 2017-110048 02/06/2017 JP (87) WO2018/221196 06/12/2018
(51) **A23G 9/34; A23G 9/04**
(73) **LOTTE CO., LTD. (JP)**
20-1, Nishi-shinjuku 3-chome, Shinjuku-ku, Tokyo 1600023, Japan
(72) TODO Junko (JP); AKIYAMA Naoya (JP)
(74) Công ty Luật TNHH Phạm và Liên danh (PHAM & ASSOCIATES)
(54) **ĐỒ NGỌT ĐÔNG LẠNH**
- (57) Sáng chế đề cập tới đồ ngọt đông lạnh (nước trái cây giải khát và đồ ngọt đông lạnh chứa nước đá) chứa isomaltodextrin với lượng nhất định sao cho đồ ngọt dễ chảy mềm mà không ảnh hưởng tới hương vị.

- | | | | |
|-------------------------|------|------------------------|------------|
| (11) 1-0040356 B | | (15) 04/06/2024 | |
| (45) 25/07/2024 | 436B | (43) 25/09/2019 | 378A |
| (21) 1-2019-04039 | | (85) 25/07/2019 | |
| (22) 30/12/2016 | | (86) PCT/CN2016/113698 | 30/12/2016 |
| | | (87) WO2018/120107 | 05/07/2018 |

(51) **H04L 1/00**

(73) **HUAWEI TECHNOLOGIES CO., LTD. (CN)**

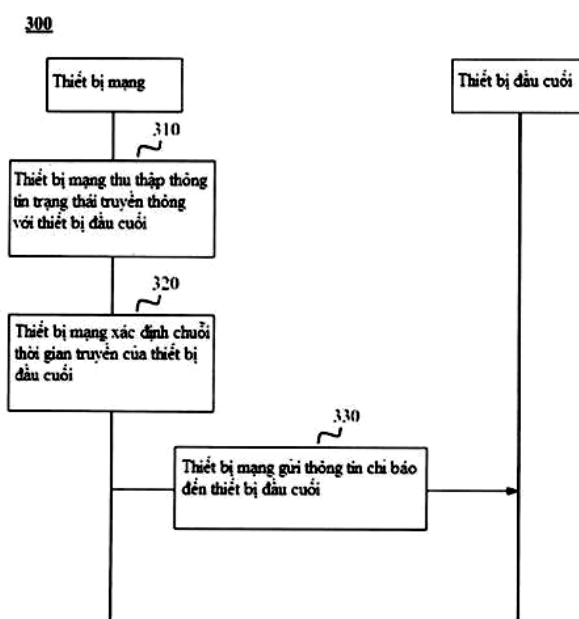
Huawei Administration Building, Bantian, Longgang, Shenzhen, Guangdong 518129, China

(72) WANG, Yifan (CN); LIU, Qi (CN)

(74) Công ty Luật TNHH Phạm và Liên danh (PHAM & ASSOCIATES)

(54) **PHƯƠNG PHÁP TRUYỀN THÔNG, THIẾT BỊ MẠNG, VÀ THIẾT BỊ ĐẦU CUỐI**

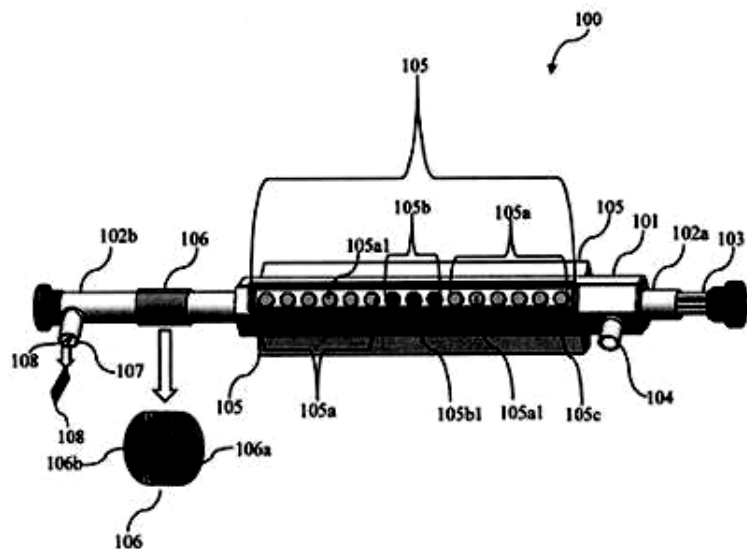
(57) Sáng chế đề xuất phương pháp truyền thông, thiết bị mạng, và thiết bị đầu cuối. Phương pháp gồm: thu thập, bởi thiết bị mạng, thông tin trạng thái truyền thông hiện tại với thiết bị đầu cuối; xác định, bởi thiết bị mạng, chuỗi thời gian truyền của thiết bị đầu cuối dựa trên thông tin trạng thái, trong đó chuỗi thời gian truyền của thiết bị đầu cuối chỉ báo khoảng thời gian từ thời điểm mà ở đó thiết bị đầu cuối nhận dữ liệu đến thời điểm mà ở đó thiết bị đầu cuối gửi đáp ứng đến dữ liệu; và gửi, bởi thiết bị mạng đến thiết bị đầu cuối, thông tin chỉ báo được sử dụng để chỉ báo chuỗi thời gian truyền. Theo các phương án thực hiện sáng chế, thiết bị mạng có thể xác định linh hoạt chuỗi thời gian truyền của thiết bị đầu cuối dựa trên thông tin trạng thái truyền thông với thiết bị đầu cuối, để tránh vấn đề theo giải pháp kỹ thuật đã biết gây ra bởi một chuỗi thời gian truyền, và cải thiện hiệu năng hệ thống.



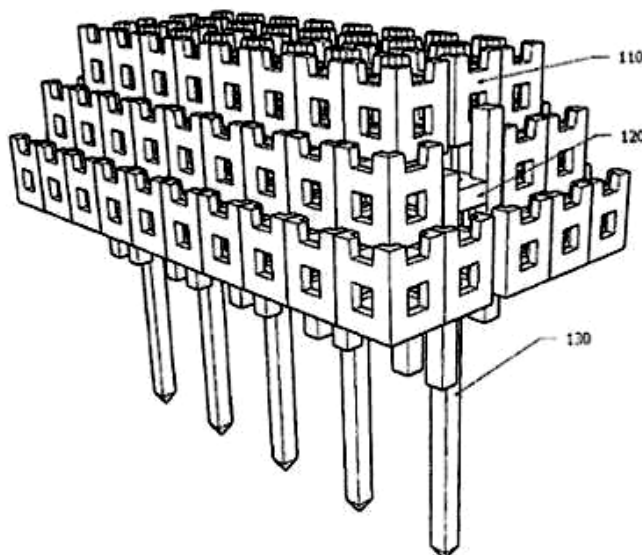
- (11) **1-0040357 B** (15) 04/06/2024
(45) 25/07/2024 436B (43) 25/01/2021 394A
(21) 1-2020-06023 (85) 21/10/2020
(22) 10/04/2019 (86) PCT/IB2019/052939 10/04/2019
(30) 102018000004398 11/04/2018 IT (87) WO2019/198002 17/10/2019
(51) **D06N 3/00; D06N 3/14**
(73) **MARIO LEVI S.P.A. (IT)**
Corso Massimo D'Azeglio 8, 10125 Torino, Italy
(72) BRAMARDI, Marco (IT)
(74) Công ty Luật TNHH Phạm và Liên danh (PHAM & ASSOCIATES)
(54) **PHƯƠNG PHÁP SẢN XUẤT DA NHÂN TẠO**
- (57) Sáng chế đề cập đến nền dệt đã được phủ polyuretan đã đông tụ mà trên đó có các lớp phủ nền có màu hoặc không màu được phủ xen kẽ với các bước làm khô, và sau đó được dập nổi để tạo kết cấu nổi giống như da tự nhiên. Trên bán thành phẩm đã được dập nổi này, các lớp phủ hoàn thiện có màu và không màu được phủ. Phương pháp sản xuất da nhân tạo được đề xuất.

- (11) **1-0040358 B** (15) 05/06/2024
 (45) 25/07/2024 436B (43) 27/07/2020 388A
 (21) 1-2019-05744
 (22) 18/10/2019
 (51) **C02F 1/48; C02F 9/00; B08B 3/12; C02F 1/30**
 (76) **NGUYỄN NGỌC CƯỜNG (VN)**
 109 đường số 1, ấp Hậu, xã Tân Thông Hội, huyện Củ Chi, thành phố Hồ Chí Minh
 (54) **HỆ THỐNG THIẾT BỊ TẠO NƯỚC GIÀU NĂNG LƯỢNG VÀ PHƯƠNG PHÁP TẠO NƯỚC GIÀU NĂNG LƯỢNG**

(57) Sáng chế đề cập đến hệ thống thiết bị và phương pháp tạo nước giàu năng lượng, bao gồm: Một buồng gia tốc hình trụ rỗng bên trong; giữa hai đầu và đồng trục với buồng gia tốc được gắn một ống rỗng hình trụ tròn thứ nhất, một ống rỗng hình trụ tròn thứ hai; tại vị trí của một đầu ống rỗng hình trụ tròn thứ nhất được gắn chặt với bộ phận phát tia UV diệt khuẩn. Bên ngoài và phía trên buồng gia tốc gồm có: một ống cấp nước, một số lượng lớn các bộ phận tạo sóng siêu âm và từ trường được sắp dọc theo chiều dài của buồng gia tốc; mỗi một bộ phận tạo sóng siêu âm và từ trường có cấu tạo gồm 4 thành phần: một khung bao, hai thành phần tạo sóng siêu âm và một thành phần tạo từ trường được đặt bên trong khung bao; trong đó, hai thành phần tạo sóng siêu âm được đặt đối xứng với nhau qua thành phần tạo từ trường và liền kề nhau; trong đó, phần tử tạo từ trường là những nam châm vĩnh cửu được sắp xếp đối cực với nhau. Bên ngoài, trên ống rỗng hình trụ tròn thứ hai gồm có một ống thoát nước; ngoài ra, còn có một bộ phận làm mát từ tính bám dính hình trụ tròn bao quanh ống rỗng hình trụ tròn thứ hai.



- (11) **1-0040359 B** (15) 05/06/2024
(45) 25/07/2024 436B (43) 25/04/2022 409A
(21) 1-2020-05792
(22) 09/10/2020
(51) **E02B 3/06**
(73) **VIỆN SINH THÁI VÀ BẢO VỆ CÔNG TRÌNH (VN)**
267 phố Chùa Bộc, quận Đống Đa, thành phố Hà Nội
(72) Lê Ngọc Cương (VN); Nguyễn Quốc Huy (VN); Mai Trọng Luân (VN); Nguyễn Hoàng Hanh (VN); Đỗ Quý Mạnh (VN); Nguyễn Minh Đức (VN); Nguyễn Thị Thanh Loan (VN); Thiều Quang Tuấn (VN)
(54) **CÔNG TRÌNH GIẢM SÓNG BẢO VỆ BỜ**
(57) Sáng chế này đề cập đến công trình giảm sóng bảo vệ bờ (100) bao gồm: cấu kiện chính (110), cấu kiện lõi (120), cọc (130) được bố trí sắp theo nhiều cách khác nhau tạo nên công trình giảm sóng, trong đó tại hàng dưới cùng các cấu kiện lõi (120) được bố trí sát nhau tạo thành một hàng, phần nhô (121') được cắm xuống đất giúp cấu kiện đứng vững, các cấu kiện lõi (120) được xếp chồng lên nhau tại phần lõi của công trình giảm sóng tạo thành các hàng trên và hàng dưới, tại bốn phần nhô (121) của cấu kiện lõi (120) các cấu kiện chính (110) được gá vào tạo thành bức tường vững chắc tạo thành hàng giảm sóng phía trước và sau của công trình giảm sóng, phía trước các cấu kiện chính (110) được gá vào cấu kiện lõi (120) được bố trí thêm một hàng các cấu kiện chính (110) để giảm sóng.



- (11) **1-0040360 B** (15) 05/06/2024
(45) 25/07/2024 436B (43) 25/10/2022 415A
(21) 1-2022-05236
(22) 17/08/2022
(51) *A23B 4/044; A23L 13/50; A23L 13/40*
(73) **TRƯỜNG ĐẠI HỌC KHOA HỌC TỰ NHIÊN, ĐẠI HỌC QUỐC GIA HÀ NỘI**
(VN)
Số 334 đường Nguyễn Trãi, quận Thanh Xuân, thành phố Hà Nội
(72) Nguyễn Văn Lợi (VN)
(54) **QUY TRÌNH CHẾ BIẾN THỊT NGAN HUN KHÓI**
- (57) Sáng chế đề cập đến quy trình chế biến thịt ngan hun khói bao gồm các bước:
(i) chuẩn bị các nguyên liệu chế biến thịt ngan hun khói;
(ii) tẩm ướp gia vị và tiêm tinh dầu chanh vào các miếng thịt ngan nguyên liệu;
(iii) hấp chín tới; và
(iv) hun khói bằng nhiên liệu bã mía ép.
Sản phẩm phẩm thịt ngan hun khói thu được có bề mặt bên ngoài có màu vàng đặc trưng, mặt cắt bên trong có màu hồng nhạt đặc trưng và hấp dẫn, vị của thịt ngọt xen lẫn với vị hơi mặn đặc trưng và mùi thơm đặc trưng của khói bã mía. Trạng thái sản phẩm có độ đàn hồi cao, cơ thịt săn chắc và mặt cắt thịt mịn. Sản phẩm rất thuận tiện cho việc sử dụng, bảo quản, vận chuyển đi xa và có tính thương mại hóa cao.

- (11) **1-0040361 B** (15) 05/06/2024
(45) 25/07/2024 436B (43) 25/08/2020 389A
(21) 1-2020-02993 (85) 27/05/2020
(22) 03/11/2017 (86) PCT/IB2017/001514 03/11/2017
(87) WO2019/086923 09/05/2019

(51) **D07B 1/00; E01D 19/16**

(73) **SOLETANCHE FREYSSINET (FR)**

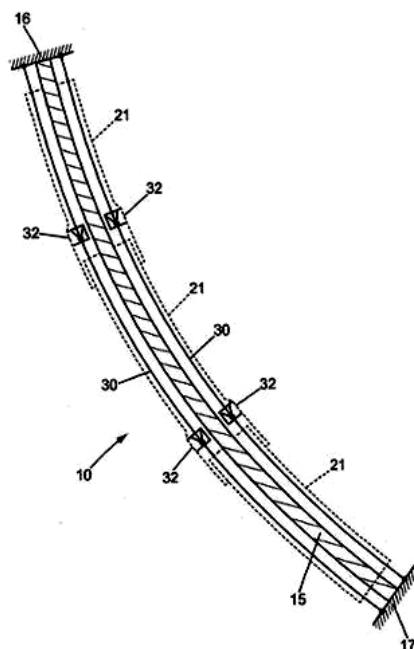
280 avenue Napoléon Bonaparte, 92500 Rueil Malmaison, France

(72) AVELINE, Gautier (FR); GUESDON, Matthieu (FR); FABRY, Nicolas (FR); ZIVANOVIC, Ivica (FR)

(74) Công ty Luật TNHH ROUSE Việt Nam (ROUSE LEGAL VIETNAM LTD.)

(54) **VỎ BỌC DÙNG CHO CÁP KẾT CẤU CỦA CÔNG TRÌNH XÂY DỰNG, CÁP KẾT CẤU CỦA CÔNG TRÌNH XÂY DỰNG, VÀ CÁC PHƯƠNG PHÁP LẮP ĐẶT VÀ BẢO TRÌ CÁP KẾT CẤU NÀY**

(57) Sáng chế đề cập đến vỏ bọc dùng cho cáp kết cấu (10) của công trình xây dựng có đường dẫn giữa neo phía trên (16) và neo phía dưới (17). Vỏ bọc này bao gồm các đoạn vỏ bọc (21) được lắp ráp dọc theo đường dẫn của cáp kết cấu, ít nhất một dây cáp đỡ (30) chạy dài dọc theo các đoạn vỏ bọc và có đầu phía trên được kết nối với công trình xây dựng liền kề với neo phía trên, và các đầu nối (32) để nối các đoạn vỏ bọc với ít nhất một dây cáp đỡ. Các đầu nối (32) được tạo kết cấu để chặn sự dịch chuyển tương đối lên phía trên của dây cáp đỡ (30) so với các đoạn vỏ bọc (21) và cho phép sự dịch chuyển tương đối xuống phía dưới của dây cáp đỡ so với các đoạn vỏ bọc. Ngoài ra, sáng chế cũng đề cập đến cáp kết cấu của công trình xây dựng và các phương pháp lắp đặt và bảo trì cáp kết cấu này .

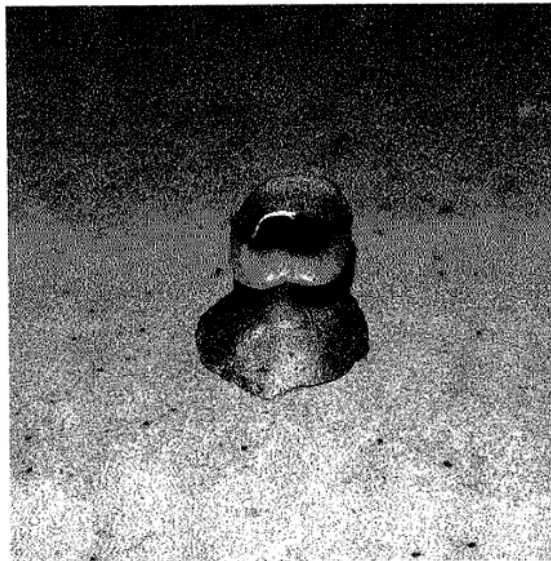


CÔNG BÁO SỞ HỮU CÔNG NGHIỆP SỐ 436 TẬP B - QUYỀN 1 (07.2024)

- (11) **1-0040362 B** (15) 05/06/2024
(45) 25/07/2024 436B (43) 25/09/2018 366A
(21) 1-2018-02956 (85) 09/07/2018
(22) 16/12/2016 (86) PCT/US2016/067165 16/12/2016
(30) 62/269,138 18/12/2015 US (87) WO2017/106643 22/06/2017
(51) **C07K 16/00**
(73) **EISAI R&D MANAGEMENT CO., LTD. (JP)**
6-10, Koishikawa 4-chome, Bunkyo-ku, Tokyo 112-8088, Japan
(72) SPIDEL, Jared (US); ALBONE, Earl (US)
(74) Công ty Luật TNHH T&G (TGVN)
(54) **PHƯƠNG PHÁP TẠO RA GLOBULIN MIỄN DỊCH ĐƯỢC LIÊN HỢP VÀ
GLOBULIN MIỄN DỊCH ĐƯỢC LIÊN HỢP THU ĐƯỢC TỪ PHƯƠNG
PHÁP NÀY**

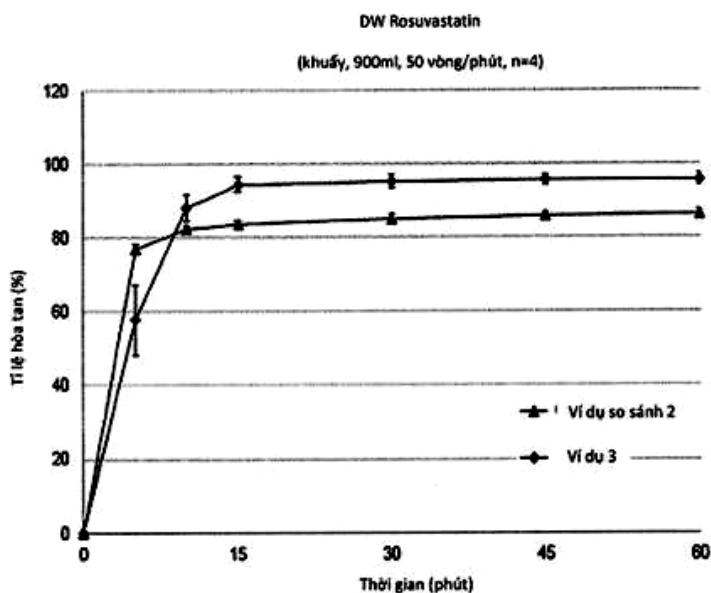
(57) Sáng chế đề cập đến các globulin miễn dịch được liên hợp và các phương pháp tạo ra
các globulin miễn dịch được liên hợp sử dụng transglutaminaza vi sinh vật.

- (11) **1-0040363 B** (15) 05/06/2024
(45) 25/07/2024 436B (43) 27/07/2020 388A
(21) 1-2020-00797 (85) 13/02/2020
(22) 31/07/2018 (86) PCT/KR2018/008656 31/07/2018
(30) 10-2017- 0111056 31/08/2017 KR (87) WO2019/045285 07/03/2019
(51) **A61K 6/04; C22C 9/01**
(76) **PARK, DONG HAN (KR)**
#109-1102(Bugok-dong, BugokNewGreen Apt.), 90, Donghyeon-ro Geumjeong-gu
Busan 46308, Republic of Korea
(74) Công ty TNHH Trường Xuân (AGELESS CO.,LTD.)
(54) **HỢP KIM ĐỒNG DÙNG CHO RĂNG GIẢ**
- (57) Sáng chế đề cập đến hợp kim đồng dùng cho răng giả và cụ thể là đề cập đến hợp kim đồng dùng cho răng giả có màu sắc và bóng như vậy mà hợp kim đồng có thể được sử dụng thay thế cho hợp kim vàng và có khả năng chống mòn tuyệt vời, trong đó hợp kim đồng bao gồm, 7-10% Al, 1-2,5% In, 1-2,5% Sn, 2-4% Fe, 2-3,5% Ni, 2,5-4% Mn, 2-5% Zn, và còn lại là Cu theo % trọng lượng.



- (11) **1-0040364 B** (15) 05/06/2024
- (45) 25/07/2024 436B (43) 25/01/2019 370A
- (21) 1-2018-04643 (85) 19/10/2018
- (22) 29/03/2017 (86) PCT/JP2017/012876 29/03/2017
- (30) 2016-067673 30/03/2016 JP (87) WO2017/170680 A1 05/10/2017
- (51) **C08G 18/67; B29L 11/00; G02B 1/04; C08K 5/06; C08K 5/10; C08L 101/00; B29C 39/02; C08K 5/053**
- (73) **MITSUI CHEMICALS, INC. (JP)**
5-2, Higashi-Shimbashi 1-chome, Minato-ku, Tokyo 105-7122, Japan
- (72) ITO Shinsuke (JP); SUESUGI Koji (JP); FURUYA Masayuki (JP); NISHIMURA Takeshi (JP); TANAKA Mamoru (JP)
- (74) Công ty TNHH một thành viên Sở hữu trí tuệ VCCI (VCCI-IP CO.,LTD)
- (54) **CHẾ PHẨM POLYME HÓA ĐƯỢC DÙNG LÀM VẬT LIỆU QUANG HỌC, VẬT LIỆU QUANG HỌC VÀ THẤU KÍNH LÀM BẰNG CHẤT Dẻo THU ĐƯỢC TỪ CHẾ PHẨM NÀY**
- (57) Sáng chế đề cập đến chế phẩm polyme hóa được dùng làm vật liệu quang học gồm một hoặc hai hoặc nhiều hợp chất được lựa chọn từ nhóm gồm thành phần (A): hợp chất este có cấu tạo cụ thể và thành phần (B): hợp chất ete có cấu tạo cụ thể, và hợp chất polyme hóa được. Ngoài ra, sáng chế còn đề cập đến vật liệu được đúc, vật liệu quang học và thấu kính làm bằng chất dẻo thu được từ chế phẩm này, và phương pháp sản xuất vật liệu quang học.

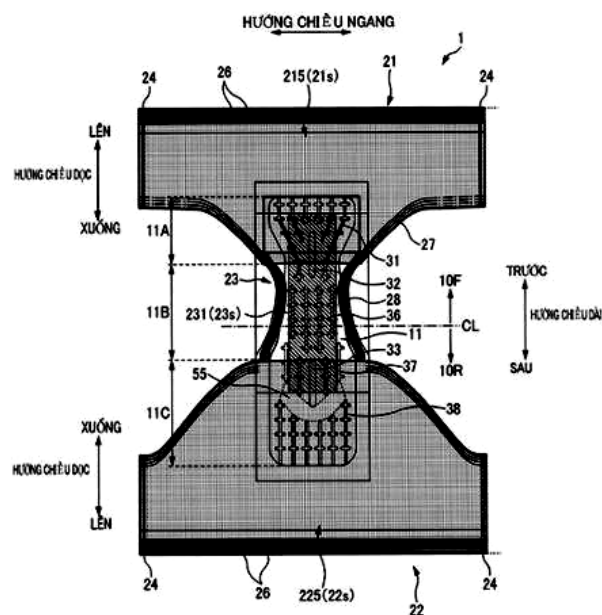
- (11) **1-0040365 B** (15) 05/06/2024
- (45) 25/07/2024 436B (43) 25/02/2020 383A
- (21) 1-2019-05730 (85) 17/10/2019
- (22) 25/04/2018 (86) PCT/KR2018/004815 25/04/2018
- (30) 10-2017-0053877 26/04/2017 KR (87) WO2018/199636 01/11/2018
- (51) *A61K 9/20; A61K 9/28; A61K 31/4422; A61K 31/505*
- (73) **ALVOGEN KOREA CO., LTD. (KR)**
13 Fl., 10, Gukjegeumyung-ro, Yeongdeungpo-gu, Seoul 07326, Republic of Korea
- (72) LEE, Si Beum (KR); HA, Song Yi (KR); HONG, Hye Suk (KR); LEE, Yoon Jung (KR)
- (74) CÔNG TY TRÁCH NHIỆM HỮU HẠN TƯ VẤN ĐẦU TƯ VÀ SỞ HỮU TRÍ TUỆ INTERFIVE (INTERFIVE CO., LTD)
- (54) **CHẾ PHẨM KẾT HỢP DÙNG QUA ĐƯỜNG MIỆNG VÀ PHƯƠNG PHÁP BẢO CHẾ**
- (57) Sáng chế đề cập đến chế phẩm kết hợp dùng theo đường miệng bao gồm chế phẩm thứ nhất chứa amlodipin hoặc muối dược dụng của nó, tá dược gây rã, và rượu đường; và chế phẩm thứ hai chứa rosuvastatin hoặc muối dược dụng của nó, và chất ổn định, và phương pháp bảo chế chế phẩm kết hợp này.



- (11) **1-0040366 B** (15) 05/06/2024
- (45) 25/07/2024 436B (43) 25/10/2019 379A
- (21) 1-2019-02837 (85) 29/05/2019
- (22) 02/11/2017 (86) PCT/EP2017/078020 02/11/2017
- (30) 16197089.2 03/11/2016 EP (87) WO2018/083156 11/05/2018
- (51) **A61K 39/23; A61K 39/12; A61P 31/20; A61P 31/14; A61K 39/00**
- (73) **BOEHRINGER INGELHEIM VETMEDICA GMBH (DE)**
Binger Strasse 173, 55216 Ingelheim am Rhein, Germany
- (72) KLOCKE, Sonja (DE); COOL, Robert, Thomas (US); EDWARDS, Curtis, Robert (US); HADDADIN, Fuad, Tawfiq (US); HAIWICK, Gregory, Brian (US); KAISER, Troy, James (US); KROLL, Jeremy (US); MALBURG, Sonia, Regina, Cantisano (BR); NOGUERA SERRAT, Marta (ES); SCHAEFFER, Merrill, Lynn (US); STARKS, Andrea, J, Headrick (US); STEWART, Michael, Landon (US); VAUGHN, Eric Martin (US); ZHAO, Guosong (US)
- (74) Công ty Luật TNHH T&G (TGVN)
- (54) **CHẾ PHẨM SINH MIỄN DỊCH CHỨA KHÁNG NGUYÊN PARVOVIRUT LỢN VÀ KHÁNG NGUYÊN VIRUT GÂY HỘI CHỨNG RỐI LOẠN HÔ HẤP VÀ SINH SẢN Ở LỢN, VÀ KIT CHỨA CHẾ PHẨM NÀY**
- (57) Sáng chế đề cập đến vacxin virus gây hội chứng rối loạn hô hấp và sinh sản ở lợn và parvovirus lợn để bảo vệ đối tượng, tốt hơn là lợn, kháng lại bệnh kết hợp với virus gây hội chứng rối loạn hô hấp và sinh sản ở lợn và parvovirus lợn. Thêm nữa, sáng chế đề cập đến phương pháp sản xuất các chế phẩm sinh miễn dịch cũng như đề cập đến các chế phẩm sinh miễn dịch biểu hiện hoạt tính diệt virus giảm.

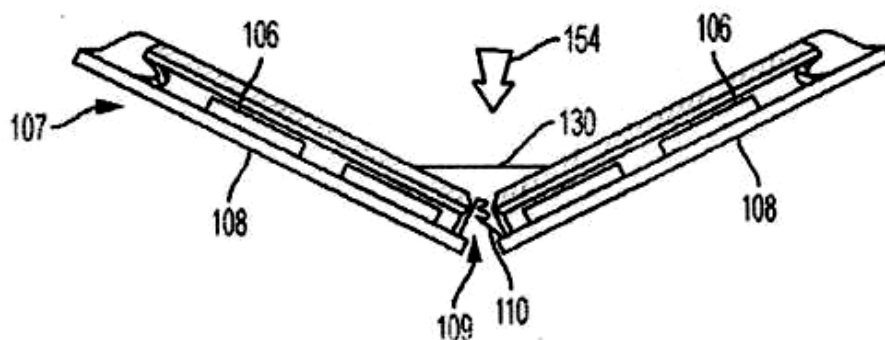
- (11) **1-0040367 B** (15) 05/06/2024
 (45) 25/07/2024 436B (43) 25/09/2020 390A
 (21) 1-2020-04346 (85) 27/07/2020
 (22) 04/12/2018 (86) PCT/JP2018/044488 04/12/2018
 (30) 2017-254943 28/12/2017 JP (87) WO2019/131006 04/07/2019
 (51) **A61F 13/49; A61F 13/53; A61F 13/532; A61F 13/496**
 (73) **UNICHARM CORPORATION (JP)**
 182, Shimobun, Kinsei-cho, Shikokuchuo-shi, Ehime 799-0111, Japan
 (72) SASAYAMA, Kenichi (JP); ONISHI, Kazuaki (JP); MURAKAMI, Kei (JP);
 NAGAYAMA, Yui (JP)
 (74) Công ty Cổ phần Sở hữu công nghiệp INVESTIP (INVESTIP)
 (54) **VẬT DỤNG THẨM HÚT CÓ DẠNG QUẦN**

(57) Sáng chế đề cập đến vật dụng thẩm hút có dạng quần (1) bao gồm: thân chính thẩm hút (10) mà bao gồm lõi thẩm hút (11) và được uốn theo hướng trước sau ở phần đầu dưới theo hướng chiều dọc; và chi tiết phía đũng (23) mà bao gồm vùng kéo căng phía đũng (23s) và mà xếp chồng ở phần đũng, ở phía không tiếp xúc với da đối với lõi thẩm hút (11). Phần đũng là phần được bố trí ở đũng người mặc khi vật dụng thẩm hút có dạng quần (1) được mặc. Lõi thẩm hút (11) được bố trí kéo dài theo hướng chiều dọc. Vùng kéo căng phía đũng (23s) kéo căng và co lại dọc theo hướng chiều dọc. Phần đũng bao gồm vùng trọng lượng cơ sở thấp phía đũng (36) mà có trọng lượng cơ sở trung bình thấp hơn trọng lượng cơ sở trung bình của vùng xung quanh, và vùng trọng lượng cơ sở thấp phía đũng (36) bao gồm phần bên (36w) mà kéo dài theo hướng chiều ngang. Ít nhất một phần của phần bên (36w) được xếp chồng với vùng kéo căng phía đũng (23s).



- (11) **1-0040368 B** (15) 05/06/2024
 (45) 25/07/2024 436B (43) 27/07/2020 388A
 (21) 1-2020-00022 (85) 02/01/2020
 (22) 20/06/2018 (86) PCT/AU2018/050607 20/06/2018
 (30) 2017902350 20/06/2017 AU (87) WO2018/232450 27/12/2018
 (51) **A61N 1/39; A61N 1/04**
 (73) **CELLAED LIFE SAVER PTY LTD (AU)**
 CellaED IP Holding Unit Trust 1 Lesley Close Elanora Heights NSW 2101 (AU)
 (72) **TEBER, Erol (AU); CASEY, Donovan (AU)**
 (74) Công ty cổ phần Tư vấn S&B (S&B CONSULTANT., CORP.)
 (54) **THIẾT BỊ KHỬ RUNG TIM BÊN NGOÀI TỰ ĐỘNG CẦM TAY DÙNG MỘT LẦN VÀ PHƯƠNG PHÁP CẤU TẠO MÁY NÀY**

- (57) Sáng chế đề cập đến máy khử rung tim bên ngoài tự động (AED) cầm tay có hệ số hình dạng nhỏ bao gồm bộ điều khiển, mạch nạp và mạch xả để xả tụ điện bằng cách sử dụng một cặp miếng điện cực tương ứng. Máy khử rung tim có thể tách thành hai phần ở đường chia đôi. Mỗi phần có thể có một miếng điện cực tương ứng trên các mặt trên của nó để tiếp xúc điện với ngực. Dây hoàn chỉnh mạch có thể hoàn tất mạch điện giữa hai phần. Máy khử rung tim có thể bao gồm lớp bóc ra che phủ cả hai điện cực liền kề. Lớp bóc ra được dính với tấm ở các mép chu vi của nó. Như vậy, khi áp lực được tác dụng đến đường chia đôi, tấm gãy thành hai phần và lớp bóc đồng thời bóc ra khỏi các phần. Theo cách này, máy khử rung tim có thể được triển khai nhanh bằng một thao tác bẻ gãy.

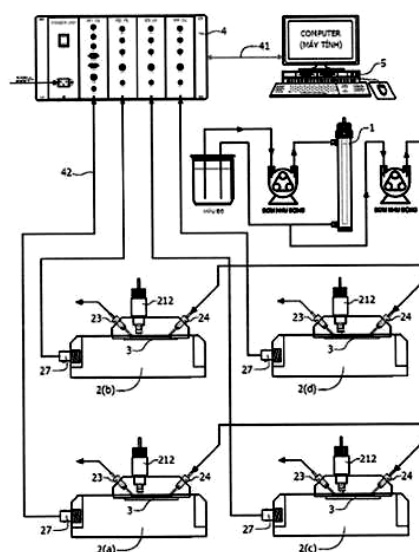


- (11) **1-0040369 B** (15) 05/06/2024
(45) 25/07/2024 436B (43) 25/09/2018 366A
(21) 1-2018-00881
(22) 02/03/2018
(30) 17 159 168.8 03/03/2017 EP
(51) **C08G 69/26; C08L 77/08; C08G 69/34**
(73) **EMS-PATENT AG (CH)**
Via Innovativa 1, 7013 Domat/Ems, Switzerland
(72) Etienne AEPLI (CH); Botho HOFFMANN (DE); Thomas WIEDEMANN (DE)
(74) Công ty TNHH Sở hữu trí tuệ Thảo Thọ Quyển (INVENCO.,LTD)
(54) **SẢN PHẨM ĐÚC CHỐNG VI SÓNG VÀ PHƯƠNG PHÁP SẢN XUẤT SẢN PHẨM ĐÚC CHỐNG VI SÓNG NÀY**
- (57) Sáng chế đề cập đến các sản phẩm đúc chống vi sóng chứa ít nhất một hợp chất đúc copolyamit vô định hình hoặc vi tinh thể, chứa ít nhất một copolyamit vô định hình hoặc vi tinh thể (A), copolyamit (A) này chứa ít nhất là các monome sau đây: (a) ít nhất một diamin vòng béo, (b) từ 0,25 đến 30 mol% của ít nhất một axit béo dime và (c) ít nhất một axit dicarboxylic thơm, trong đó tỉ lệ của tất cả các monome này cộng lại thành 100 mol% và có nhiệt độ chuyển hóa thủy tinh ít nhất là 155°C và hệ số hao tán điện môi tang δ không lớn hơn $8,30 \times 10^{-3}$. Sáng chế cũng đề cập đến việc hợp chất đúc copolyamit vô định hình hoặc vi tinh thể chứa copolyamit (A) được sử dụng để sản xuất các sản phẩm đúc chống vi sóng.

- (11) **1-0040370 B** (15) 05/06/2024
(45) 25/07/2024 436B (43) 25/11/2019 380A
(21) 1-2019-02235
(22) 02/05/2019
(30) 319/2018 03/05/2018 PK
1816030.9 01/10/2018 GB
1906074.8 30/04/2019 GB
(51) **B01D 63/02; B01D 71/68; B01D 69/08; B01D 67/00; B01D 69/02**
(73) **PAK VITAE (PRIVATE) LIMITED (PK)**
127/A Khayaban-e-Amin, Lahore, Pakistan
(72) Shayan Sohail (PK); Arslan Ahmed (PK); Hafiz Usama Tanveer (PK)
(74) Công ty TNHH Sở hữu trí tuệ Thảo Thọ Quyển (INVENCO.,LTD)
(54) **MÀNG SỢI RỘNG KHÁNG KHUẨN, QUY TRÌNH SẢN XUẤT MÀNG NÀY
VÀ THIẾT BỊ LỌC CHẤT LỎNG SỬ DỤNG MÀNG SỢI RỘNG NÀY**
(57) Sáng chế đề xuất màng sợi rộng có tính kháng khuẩn nội tại dùng để lọc chất lỏng. Màng này bao gồm nhiều sợi màng hai lớp rộng xếp trong đó chất lỏng đi từ ngoài sợi, qua màng xếp vào trong lòng sợi và đi ra từ đầu rộng của sợi, trong đó cấu hình này tạo ra kiểu bố trí chất lỏng bên ngoài vào và duy trì dịch lọc bên ngoài. Điều này có nghĩa là màng theo sáng chế có các đặc tính để hoạt động chống lại vi sinh vật nhờ đó mà việc sử dụng chất lỏng được an toàn không nhiễm vi sinh vật. Phía ngoài hoặc thành ngoài của các sợi rộng có thể được tạo cấu hình để trở nên chống nước trong khi đó phía trong hoặc thành trong của màng sợi rộng được tạo cấu hình để trở nên thấm nước để gia tăng tính thấm thấu nước đến mức độ vượt trội. Màng sợi rộng có thể được tạo cấu hình để làm cho nó có tính kháng khuẩn nội tại. Sáng chế cũng đề cập đến thiết bị chứa màng nêu trên.

- (11) **1-0040371 B** (15) 05/06/2024
 (45) 25/07/2024 436B (43) 26/04/2021 397A
 (21) 1-2021-00066
 (22) 07/01/2021
 (51) **G01N 27/00; G01N 35/00; G01J 3/00**
 (73) **TRƯỜNG ĐẠI HỌC KHOA HỌC TỰ NHIÊN, ĐẠI HỌC QUỐC GIA HÀ NỘI (VN)**
 Số 334 đường Nguyễn Trãi, quận Thanh Xuân, thành phố Hà Nội
 (72) Đỗ Phúc Quân (VN); Nguyễn Văn Anh (VN); Trần Mạnh Thắng (VN); Vũ Quang Lợi (VN); Phạm Quang Ngân (VN)
 (54) **THIẾT BỊ PHÂN TÍCH TRỰC TUYẾN ĐA KÊNH THEO NGUYÊN LÝ KỸ THUẬT PHÂN TÍCH DÒNG CHẢY DÙNG CẢM BIẾN ĐIỆN HÓA ĐỂ XÁC ĐỊNH KIM LOẠI NẶNG ĐỘC HẠI**

- (57) Sáng chế đề cập đến thiết bị phân tích trực tuyến đa kênh bao gồm:
- bình chứa mẫu cần phân tích;
 - bộ phận phân hủy mẫu UV-C (13) có đầu nạp mẫu được bố trí phía đỉnh và đầu mẫu ra được bố trí phía đáy;
 - nhiều buồng đo điện hóa kiểu dòng chảy (2) gồm khối thân (21), khối đế (22) và cảm biến điện hóa (3) đặt giữa hai khối, mỗi cảm biến điện hóa (3) được cấu hình để xác định kim loại định trước;
 - máy đo điện hóa đa kênh (4) để điều khiển và ghi tín hiệu từ các buồng đo điện hóa kiểu dòng chảy (2),
 - máy tính (5) được cấu hình để giao tiếp với máy đo điện hóa đa kênh (4) và hiển thị kết quả đo; và
 - bơm nhu động và các đường ống để cấp mẫu từ bình chứa đến bộ phận phân hủy mẫu UV-C và từ bộ phận phân hủy mẫu UV-C đến các buồng đo điện hóa kiểu dòng chảy (2).
- Thiết bị này đặc biệt thích hợp để quan trắc môi trường, theo dõi và xác định ion kim loại, đặc biệt là ion kim loại nặng, cần phân tích trong mẫu nước.



(11) **1-0040372 B** (15) 07/06/2024
 (45) 25/07/2024 436B (43) 25/03/2021 396A
 (21) 1-2020-04960
 (22) 28/08/2020
 (30) 201910868473.6 12/09/2019 CN

(51) **C04B 2/10**

(73) **GUANGXI SIWEI MATERIALS TECHNOLOGY CO., LTD. (CN)**

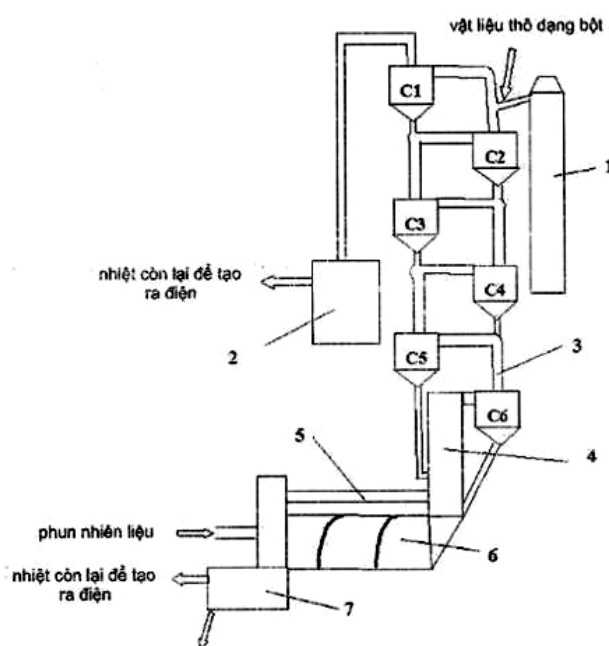
Room 1505, 15th Floor, Office Building B-4, Beibu Gulf Science Park Headquarters Base, 39 Zhuang Jin Avenue, Jiangnan District, Nanning City, Guangxi, China

(72) Yan ZHUANG (CN); Licheng ZHUANG (CN); Qiancheng ZHUANG (CN)

(74) Công ty Luật TNHH WINCO (WINCO LAW FIRM)

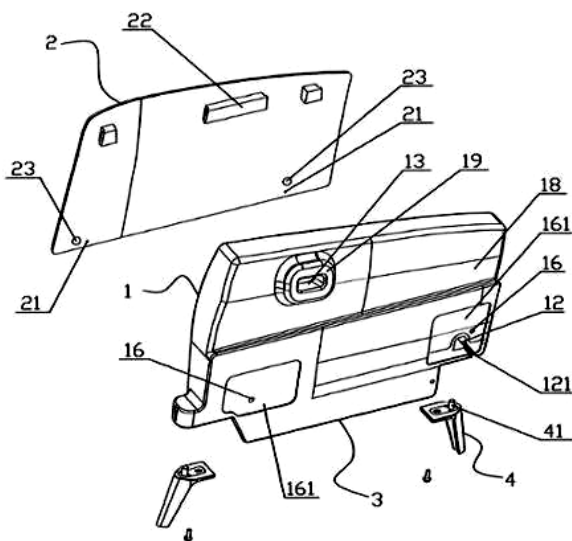
(54) **PHƯƠNG PHÁP SẢN XUẤT CANXI OXIT BẰNG CÁCH SỬ DỤNG Lò CÓ BỘ PHẬN GIA NHIỆT SƠ BỘ LỚ LỬNG NHIỀU TẦNG**

(57) Sáng chế đề cập đến phương pháp sản xuất canxi oxit bằng cách sử dụng lò có bộ phận gia nhiệt sơ bộ lơ lửng nhiều tầng. Các bước của phương pháp này là: (1) cấp bột đá vôi đến lò có bộ phận gia nhiệt sơ bộ lơ lửng nhiều tầng để gia nhiệt sơ bộ đến nhiệt độ nằm trong khoảng từ 800°C đến 900°C; (2) cấp vật liệu được gia nhiệt sơ bộ đến lò phân hủy, và nung ở nhiệt độ nằm trong khoảng từ 900°C đến 1100°C trong thời gian từ 25 giây đến 35 giây; (3) cấp vật liệu được nung đến lò quay, và nung ở nhiệt độ nằm trong khoảng từ 1100°C đến 1300°C trong thời gian từ 25 đến 35 phút, và cuối cùng làm nguội để thu được canxi oxit.



- (11) **1-0040373 B** (15) 07/06/2024
 (45) 25/07/2024 436B (43) 25/11/2022 416A
 (21) 1-2021-00455 (85) 28/01/2021
 (22) 20/10/2020 (86) PCT/CN2020/122032 20/10/2020
 (30) 202020726885.4 06/05/2020 CN (87) WO2021/223374 A1 11/11/2021
 (51) **A47C 20/00; A47C 31/02**
 (73) **REMACRO MACHINERY & TECHNOLOGY (WUJIANG) CO., LTD.** (CN)
 West Side, Tongjin Road, Wujiang Economic Development Zone, Suzhou City,
 Jiangsu 215200, China
 (72) LI, Xiaohong (CN); CHEN, Weiming (CN)
 (74) Công ty Luật TNHH WINCO (WINCO LAW FIRM)
 (54) **TAY GHẾ SOFA**

(57) Sáng chế đề cập đến tay ghế sofa. Tay ghế sofa bao gồm khối chính được tạo ra bằng cách đúc thổi, đầu trên của mặt bên bên trong của khối chính được xẻ rãnh vào trong để tạo ra rãnh lắp vải để lắp vải bọc tay ghế, và đầu dưới của mặt bên bên trong của khối chính có các rãnh liên kết kẹp để được liên kết với các chi tiết liên kết của khung dưới ghế sofa. Tay ghế sofa được tạo ra bởi quy trình đúc thổi, và so với tay ghế sofa rắn theo truyền thống, tay ghế sofa này có các ưu điểm gồm: trọng lượng thấp, tốc độ sản xuất cao và vật liệu sản xuất ít hơn; và rãnh lắp vải được sử dụng để lắp vải bọc tay ghế, tiếp đó vải bọc tay ghế được ngăn không cho nhô ra khỏi mặt bên bên trong của tay ghế sofa, và các rãnh liên kết kẹp được sử dụng để lắp các chi tiết liên kết của khung dưới ghế sofa, vì vậy tay ghế sofa và khung dưới ghế sofa được liên kết không có khe hở, khi vải bọc tay ghế bị ép và bị biến dạng, mảnh vụn tích tụ trên thành dưới của rãnh lắp vải hoặc trên vải bọc mặt ghế, việc làm sạch bụi và mảnh vụn được tạo điều kiện thuận lợi, và tính vệ sinh tổng thể của ghế sofa được duy trì.



- | | | | |
|-------------------------|------------|------------------------|------------|
| (11) 1-0040374 B | | (15) 07/06/2024 | |
| (45) 25/07/2024 | 436B | (43) 25/03/2021 | 396A |
| (21) 1-2020-06367 | | (85) 03/11/2020 | |
| (22) 09/04/2019 | | (86) PCT/CN2019/081974 | 09/04/2019 |
| (30) 201810313171.8 | 09/04/2018 | CN (87) WO2019/196846 | 17/10/2019 |
| 201811378685.8 | 19/11/2018 | CN | |
| 201910120722.3 | 18/02/2019 | CN | |

(51) **H04W 4/50**

(73) **HUAWEI TECHNOLOGIES CO., LTD. (CN)**

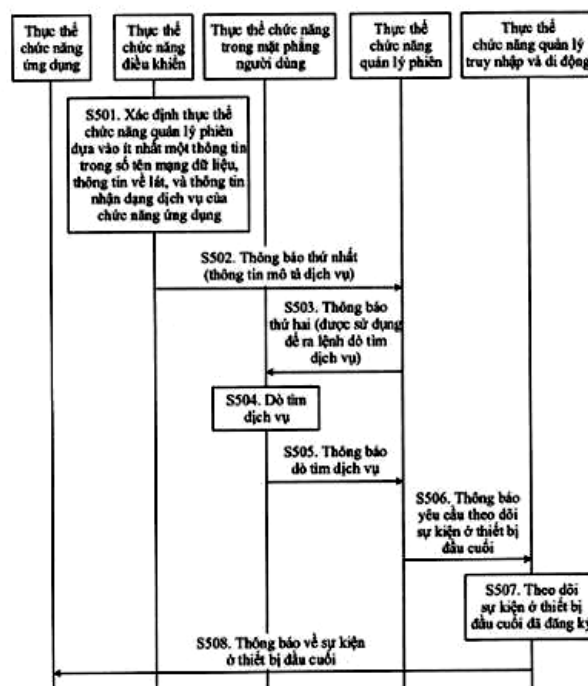
Huawei Administration Building, Bantian, Longgang District, Shenzhen, Guangdong 518129, P. R. China

(72) WU, Yizhuang (CN)

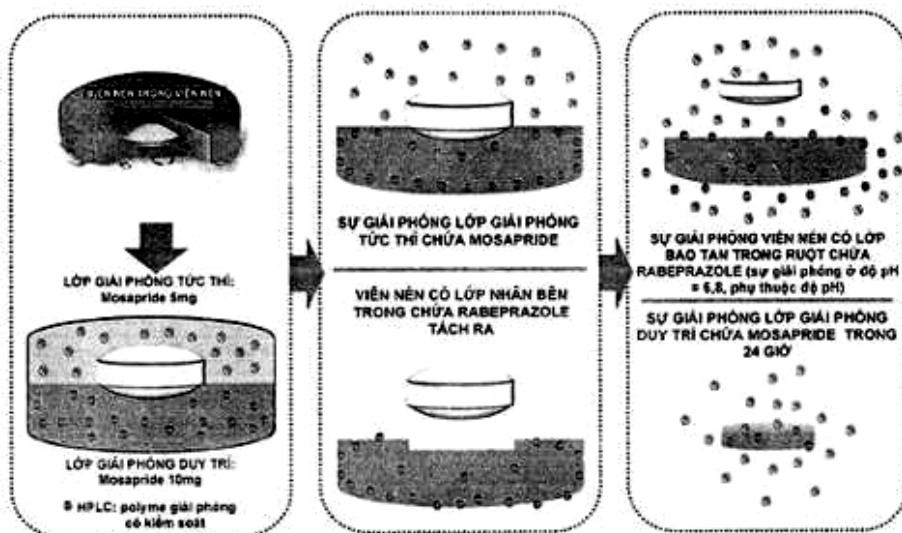
(74) Công ty Luật TNHH WINCO (WINCO LAW FIRM)

(54) **PHƯƠNG PHÁP, HỆ THỐNG, THIẾT BỊ TRUYỀN THÔNG VÀ VẬT GHI ĐỌC ĐƯỢC BẰNG MÁY TÍNH**

(57) Sáng chế đề cập đến phương pháp và thiết bị truyền thông. Phương pháp này bao gồm các bước: xác định thực thể chức năng quản lý phiên dựa vào ít nhất một thông tin trong số tên của mạng dữ liệu, thông tin về lát, và thông tin nhận dạng dịch vụ của chức năng ứng dụng; và truyền thông báo thứ nhất đến thực thể chức năng quản lý phiên, trong đó thông báo thứ nhất được sử dụng để đăng ký sự kiện ở thiết bị đầu cuối, thông báo thứ nhất có thông tin mô tả dịch vụ, trong đó thông tin mô tả dịch vụ này được sử dụng để chỉ báo dịch vụ tương ứng với sự kiện ở thiết bị đầu cuối. Sáng chế còn đề cập đến thiết bị tương ứng. Theo các giải pháp kỹ thuật trong sáng chế này, sự kiện ở thiết bị đầu cuối được đăng ký với thực thể chức năng quản lý phiên để quản lý các dịch vụ cụ thể; khi thu được thông báo dò tìm dịch vụ từ thực thể chức năng trong mặt phẳng người dùng, thực thể chức năng quản lý phiên thông báo cho thực thể chức năng quản lý truy nhập và di động theo dõi sự kiện ở thiết bị đầu cuối. Theo cách này, sự kiện ở thiết bị đầu cuối có thể được đăng ký và theo dõi đối với một dịch vụ cụ thể trong kiến trúc mạng thế hệ thứ năm (5th Generation, 5G).



- (11) **1-0040375 B** (15) 07/06/2024
- (45) 25/07/2024 436B (43) 25/09/2020 390A
- (21) 1-2020-03343 (85) 12/06/2020
- (22) 26/11/2018 (86) PCT/KR2018/014610 26/11/2018
- (30) 10-2017-0172473 14/12/2017 KR (87) WO2019/117502 20/06/2019
- (51) **A61K 9/24; A61K 31/535; A61K 31/5375; A61K 9/28; A61K 9/00; A61K 9/20; A61K 31/4439; A61K 47/38**
- (73) **KOREA UNITED PHARM. INC. (KR)**
22, Nonhyeon-ro 121-gil, Gangnam-Gu, Seoul 06116, Republic of Korea
- (72) KIM, Byung Jin (KR); SONG, Hee Yong (KR); CHOI, Youn Woong (KR); KIM, Seong Yeob (KR)
- (74) Công ty Luật TNHH WINCO (WINCO LAW FIRM)
- (54) **SẢN PHẨM KẾT HỢP Ở DẠNG VIÊN NÉN TRONG VIÊN NÉN CHỨA MOSAPRID VÀ RABEPRAZOL VÀ PHƯƠNG PHÁP TẠO RA SẢN PHẨM NÀY**
- (57) Sáng chế đề cập đến sản phẩm kết hợp ở dạng viên nén trong viên nén, gồm lớp nhân bên trong chứa rabeprazol làm hoạt chất; phần lớp ngoài cùng bao gồm cấu trúc hai lớp gồm lớp giải phóng duy trì và lớp giải phóng tức thì và chứa mosaprid làm hoạt chất. Sản phẩm kết hợp ở dạng viên nén trong viên nén theo sáng chế khác biệt ở chỗ, sản phẩm này có đủ hoạt tính dược lý của rabeprazol và mosaprid ngay cả khi sử dụng một viên nén một lần mỗi ngày. Sáng chế còn đề cập đến phương pháp tạo ra sản phẩm này.



- | | | | |
|-------------------------|------------|------------------------|--------------------|
| (11) 1-0040376 B | | (15) 07/06/2024 | |
| (45) 25/07/2024 | 436B | (43) 27/09/2021 | 402A |
| (21) 1-2021-02170 | | (85) 20/04/2021 | |
| (22) 09/10/2019 | | (86) PCT/EP2019/077320 | 09/10/2019 |
| (30) 18202046.1 | 23/10/2018 | EP | (87) WO2020/083644 |
| | | | 30/04/2020 |

(51) **D04B 15/06**

(73) **1. GROZ-BECKERT KG (DE)**

Parkweg 2, 72458 Albstadt, Germany

2. SANTONI S.P.A. (IT)

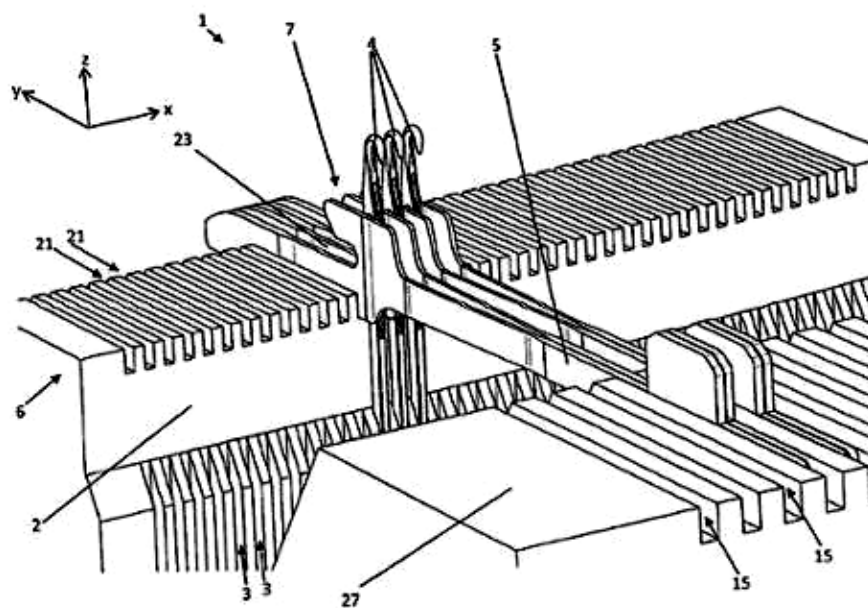
Via Carlo Fenzi 14, 25135 Brescia, Italia

(72) WÖRNLE, Martin (DE); ANDREOLI, Marco (IT); RIZZI, Stefano (IT)

(74) Công ty Luật TNHH WINCO (WINCO LAW FIRM)

(54) **THIẾT BỊ TẠO VÒNG, BỘ PHẬN TẮM ẮN CHÌM VÀ PHƯƠNG PHÁP TẠO VÒNG**

- (57) Sáng chế đề cập đến thiết bị tạo vòng (1), bộ phận tẩm ắn chìm (5) và phương pháp tạo vòng. Thiết bị tạo vòng (1) bao gồm: ống kim (2) có các rãnh thứ nhất (3) dùng cho các kim (4) được chứa trong rãnh thứ nhất (3), nhờ đó các kim (4) bao gồm phần tạo vòng; vòng tẩm ắn chìm (27) có các rãnh thứ hai (15) dùng cho bộ phận tẩm ắn chìm (5), nhờ đó bộ phận tẩm ắn chìm (5) bao gồm phần dẫn động (12), phần tạo vòng (7), nhờ đó phần tạo vòng (7) bao gồm lỗ (11), và nhờ đó bộ phận tẩm ắn chìm (5) được chứa trong một rãnh đơn thứ hai (15), khác biệt ở chỗ, lỗ (11) được định ranh giới theo hướng chiều rộng (x) bởi hai mặt bên (23) và phần tạo vòng của kim (4) được bố trí theo cách di chuyển được giữa hai mặt bên (23) của lỗ (11).



(11) 1-0040377 B		(15) 07/06/2024	
(45) 25/07/2024	436B	(43) 25/08/2021	401A
(21) 1-2021-02232		(85) 23/04/2021	
(22) 17/09/2019		(86) PCT/IB2019/057825	17/09/2019
(30) 102018000009802	25/10/2018	IT (87) WO2020/084361	30/04/2020

(51) **D01H 7/88; D02G 3/36; D03D 15/08; D02G 3/32**

(73) **CANDIANI S.P.A. (IT)**

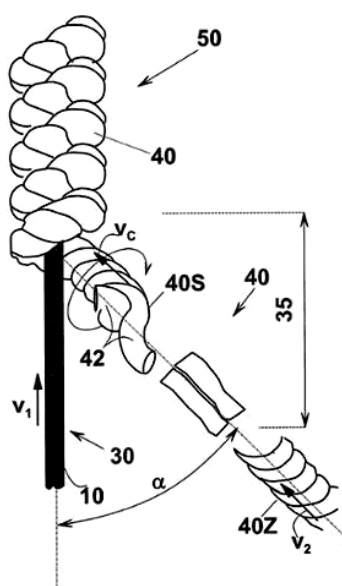
Via Arese, 85, I-20020 Robecchetto con Induno, Italy

(72) **BENELLI, Paolo (IT)**

(74) Công ty Luật TNHH WINCO (WINCO LAW FIRM)

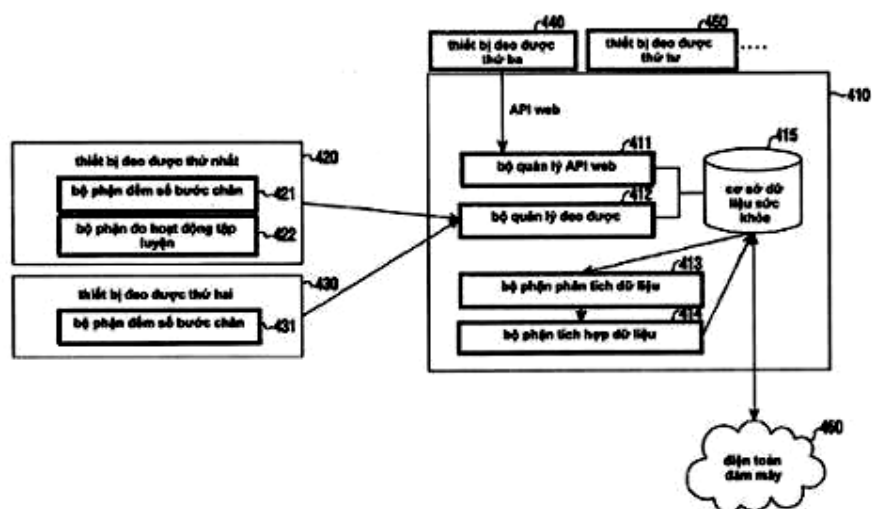
(54) **PHƯƠNG PHÁP TẠO RA SỢI LỖI ĐÀN HỒI, SỢI LỖI ĐÀN HỒI VÀ VẢI BÔNG CHÉO ĐƯỢC TẠO TÍNH ĐÀN HỒI**

(57) Sáng chế đề cập đến phương pháp tạo ra sợi lõi đàn hồi (50), trong đó lõi đàn hồi (30) bao gồm xơ (10) bằng cao su tự nhiên có chỉ số sợi theo mét từ 200 đến 1000 dtex được bọc bởi sợi bọc trên cơ sở bông (40), bao gồm bước vận chuyển lõi đàn hồi (30) và sợi bọc (40) theo cách sao cho sợi bọc (40) đến gần lõi đàn hồi (30) theo hướng bên trong không gian quấn (35); bước quấn xoắn sợi bọc (40) quanh lõi đàn hồi (30) trong không gian quấn (35), trong đó tốc độ vận chuyển, và do đó tốc độ cuộn vào/tháo ra, được chọn sao cho lõi đàn hồi (30) được kéo căng cho đến tỷ lệ kéo căng ít nhất bằng 2, và sao cho, trong bước quấn này, sợi bọc (40) sẽ được xoắn với hướng xoắn cuối ngược với hướng xoắn ban đầu của nó, và tạo ra hệ số T của các cuộn trên một đơn vị chiều dài của xơ đàn hồi (10) được thiết lập từ trị số tối thiểu định trước T_0 đến trị số tối đa định trước T_1 đều phụ thuộc vào mật độ khối lượng theo chiều dài Nm của sợi bọc (40), không gian quấn (35) được bao quanh bởi bộ phận chứa (67). Sáng chế cũng đề cập đến sợi lõi đàn hồi, và vải bông chéo được tạo tính đàn hồi chứa sợi lõi này.

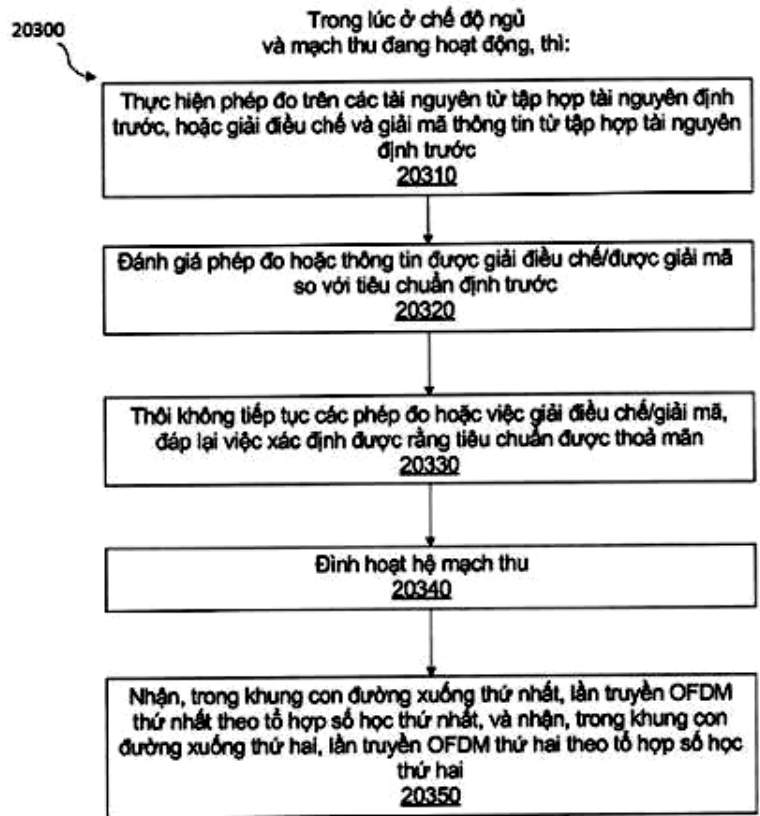


- (11) **1-0040378 B** (15) 07/06/2024
 (45) 25/07/2024 436B (43) 26/11/2018 368A
 (21) 1-2018-03875 (85) 31/08/2018
 (22) 17/02/2017 (86) PCT/KR2017/001752 17/02/2017
 (30) 10-2016-0019535 19/02/2016 KR (87) WO2017/142341 24/08/2017
 (51) **G06F 3/01; G06F 9/44; G06Q 50/22; G06F 3/048**
 (73) **SAMSUNG ELECTRONICS CO., LTD. (KR)**
 129, Samsung-ro, Yeongtong-gu, Suwon-si, Gyeonggi-do 16677, Republic of Korea
 (72) LEE, Kwangjo (KR); KIM, Hyunsu (KR); SON, Jihye (KR); SONG, Moonbae (KR);
 LEE, Sanghwa (KR); LEE, Woosang (KR); LEE, Jae-Hwan (KR); JEONG, Jaeyoun
 (KR); CHO, Bum-Sung (KR)
 (74) Công ty Luật TNHH WINCO (WINCO LAW FIRM)
 (54) **THIẾT BỊ ĐIỆN TỬ**

(57) Sáng chế đề cập tới thiết bị điện tử. Thiết bị điện tử theo sáng chế bao gồm: vỏ, màn hình lộ ra qua một phần của vỏ. Vỏ có cảm biến chuyển động thứ nhất để phát hiện di chuyển của vỏ, mạch truyền thông không dây, bộ xử lý, và bộ nhớ để lưu trữ các lệnh sẽ được chạy bởi một bộ xử lý. Các lệnh bao gồm: tạo ra kênh truyền thông không dây với thiết bị điện tử bên ngoài có cảm biến chuyển động thứ hai; giám sát di chuyển của vỏ để tạo ra dữ liệu thứ nhất trong khoảng thời gian thứ nhất; tiếp nhận dữ liệu thứ hai trong khoảng thời gian thứ nhất qua kênh truyền thông không dây; tính toán, để làm giá trị trong khoảng thời gian thứ nhất, một giá trị, nhỏ hơn tổng của giá trị thứ nhất dựa trên dữ liệu thứ nhất và giá trị thứ hai dựa trên dữ liệu thứ hai; và hiển thị giá trị tính toán được nhờ giao diện người dùng được hiển thị trên màn hình.



- (11) **1-0040379 B** (15) 07/06/2024
- (45) 25/07/2024 436B (43) 25/02/2019 371A
- (21) 1-2018-05526 (85) 07/12/2018
- (22) 12/05/2017 (86) PCT/SE2017/050491 12/05/2017
- (30) 15/154,403 13/05/2016 US (87) WO2017/196249 16/11/2017
- (51) **H04W 24/10; H04W 52/02**
- (73) **TELEFONAKTIEBOLAGET LM ERICSSON (PUBL) (SE)**
SE-164 83 Stockholm, Sweden
- (72) ANSARI, Junaid (DE); BALACHANDRAN, Kumar (US); BRAHMI, Nadia (TN); FAN, Rui (CN); GARCIA, Virgile (FR); IRNICH, Tim (DE); LINDGREN, Robert (SE); LINDOFF, Bengt (SE); LIU, Jinhua (CN); LU, Qianxi (CN); MARIC, Ivana (RS); PALENIUS, Torgny (SE); RIMHAGEN, Thomas (SE); RUGELAND, Patrik (SE); SAHLIN, Henrik (SE); SEMAAN, Eliane (SE); STATTIN, Magnus (SE); VIKBERG, Jari (FI); WALLENTIN, Pontus (SE); WANG HELMERSSON, Ke (SE)
- (74) Công ty Luật TNHH T&G (TGVN)
- (54) **THIẾT BỊ NGƯỜI DỪNG VÀ PHƯƠNG PHÁP TRUYỀN THÔNG ĐỂ HOẠT ĐỘNG TRONG MẠNG TRUYỀN THÔNG KHÔNG DÂY**
- (57) Sáng chế đề xuất các phương pháp được thực hiện bởi thiết bị không dây, chẳng hạn thiết bị người dùng, mà đang hoạt động trong chế độ ngủ, các phương pháp này bao gồm các bước thực hiện phép đo trên mỗi trong số các tài nguyên từ tập hợp tài nguyên định trước, hoặc giải điều chế và giải mã thông tin từ mỗi trong số các tài nguyên từ tập hợp tài nguyên định trước, chẳng hạn tập hợp các chùm. Các phương pháp này còn bao gồm các bước đánh giá phép đo hoặc thông tin được giải điều chế và được giải mã đối với mỗi trong số các tài nguyên so với tiêu chuẩn định trước, và sau đó thôi không tiếp tục việc thực hiện và việc đánh giá các phép đo, hoặc thôi không tiếp tục việc giải điều chế và việc giải mã và việc đánh giá thông tin, đáp lại việc xác định được rằng tiêu chuẩn định trước này là được thỏa mãn, để một hoặc nhiều tài nguyên trong tập hợp tài nguyên định trước này không được đo cũng không được giải điều chế và không được giải mã. Các phương pháp này còn bao gồm bước định hoạt hệ mạch thu, cũng là để đáp lại việc xác định được rằng tiêu chuẩn định trước này được thỏa mãn. Phương pháp này còn bao gồm bước nhận, ở khung con đường xuống thứ nhất, lần truyền ghép kênh phân chia theo tần số trực giao (Orthogonal Frequency Division Multiplex - OFDM) thứ nhất mà được định dạng theo tổ hợp số học (numerology) thứ nhất, và nhận, ở khung con đường xuống thứ hai, lần truyền OFDM thứ hai mà được định dạng theo tổ hợp số học thứ hai, tổ hợp số học thứ hai này khác với tổ hợp số học thứ nhất.



- | | | | |
|-------------------------|------------------------|-----------------|------------|
| (11) 1-0040380 B | (15) 07/06/2024 | | |
| (45) 25/07/2024 | 436B | (43) 25/10/2021 | 403A |
| (21) 1-2021-01508 | (85) 22/03/2021 | | |
| (22) 25/12/2018 | (86) PCT/CN2018/123613 | | 25/12/2018 |
| | (87) WO2020/132891 | | 02/07/2020 |

(51) **H02J 7/00; G06F 3/0482; G06F 3/0488; G06F 1/26; G06F 3/04847**

(73) **HUAWEI TECHNOLOGIES CO., LTD. (CN)**

Huawei Administration Building, Bantian, Longgang District, Shenzhen, Guangdong 518129, P. R. China

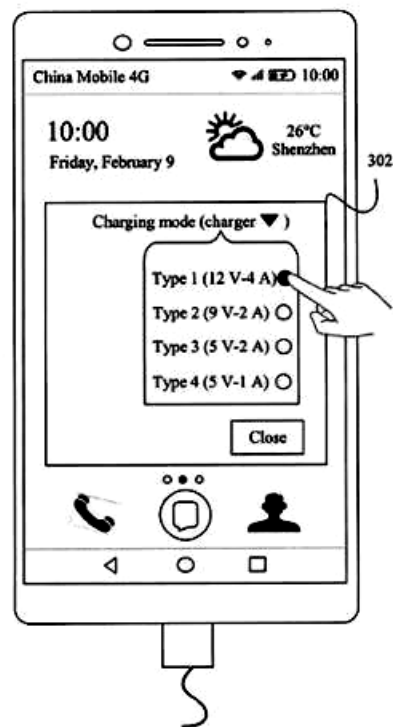
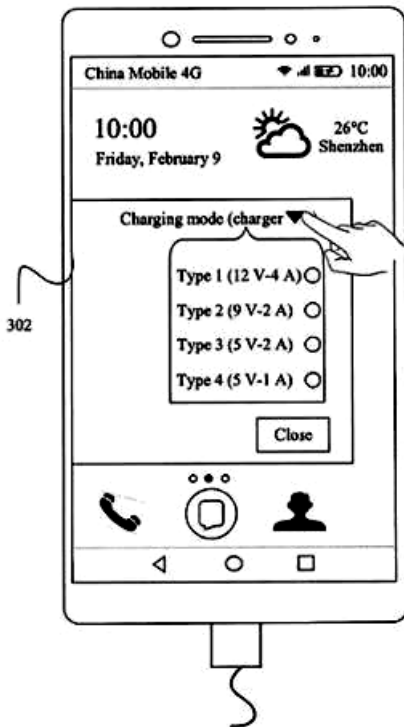
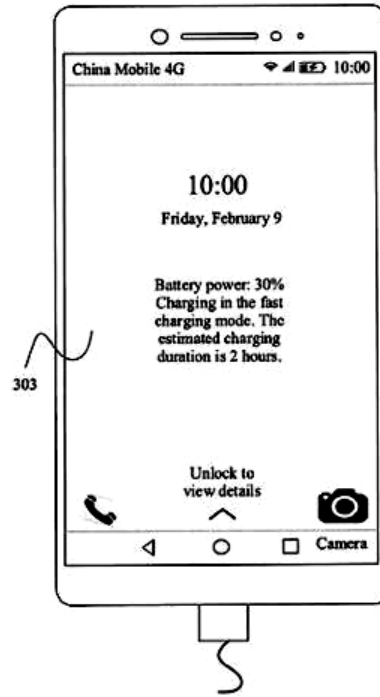
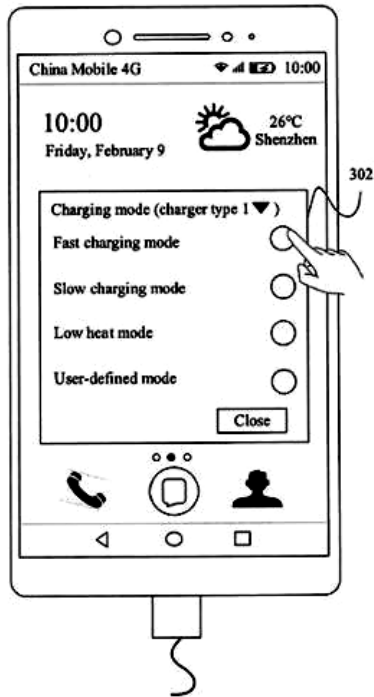
(72) HUANG, Yuxiang (CN); CUI, Rui (CN); ZHOU, Yuehai (CN)

(74) Công ty Luật TNHH WINCO (WINCO LAW FIRM)

(54) **PHƯƠNG PHÁP NẠP, THIẾT BỊ ĐIỆN TỬ VÀ VẬT GHI CÓ THỂ ĐỌC ĐƯỢC BẰNG MÁY TÍNH**

(57) Sáng chế đề cập đến phương pháp nạp, thiết bị điện tử và vật ghi có thể đọc được bằng máy tính. Phương pháp nạp, được áp dụng cho thiết bị điện tử (100), trong đó thiết bị điện tử (100) được kết nối với thiết bị nạp thứ nhất (1101), và phương pháp này bao gồm các bước: nhận dạng kiểu của thiết bị nạp thứ nhất; nhận khả năng nạp tối đa của thiết bị nạp thứ nhất; xác định thông số nạp thứ nhất và thông số nạp thứ hai dựa trên khả năng nạp tối đa của thiết bị nạp thứ nhất; chọn lựa tự động thông số nạp thứ hai từ thông số nạp được hỗ trợ bởi thiết bị điện tử (100) và thiết bị nạp thứ nhất, dựa trên kiểu của thiết bị nạp thứ nhất, kiểu của thiết bị điện tử (100) và trường hợp ứng dụng hiện thời của thiết bị điện tử (100); thực hiện nạp dựa trên thông số nạp thứ hai; hiển thị giao diện thứ nhất, trong đó giao diện thứ nhất được sử dụng để hiển thị tùy chọn thứ nhất và tùy chọn thứ hai, tùy chọn thứ nhất được liên kết với thông số nạp thứ nhất, và tùy chọn thứ hai được liên kết với thông số nạp thứ hai; phát hiện hoạt động thứ nhất của người dùng trong giao diện thứ nhất, trong đó hoạt động thứ nhất được sử dụng để chọn lựa tùy chọn thứ nhất từ tùy chọn thứ nhất và tùy chọn thứ hai; xác định tùy chọn thứ nhất nhằm đáp lại hoạt động thứ nhất; nhận thông số nạp thứ nhất được liên kết với tùy chọn thứ nhất; và thực hiện nạp dựa trên thông số nạp thứ nhất.





- (11) **1-0040381 B** (15) 07/06/2024
(45) 25/07/2024 436B (43) 25/09/2020 390A
(21) 1-2020-03746 (85) 29/06/2020
(22) 06/12/2018 (86) PCT/US2018/064292 06/12/2018
(30) 17/01302 13/12/2017 FR (87) WO2019/118276 20/06/2019

(51) **A43B 13/14; A43B 13/12**

(73) **THE NORTH FACE APPAREL CORP. (US)**

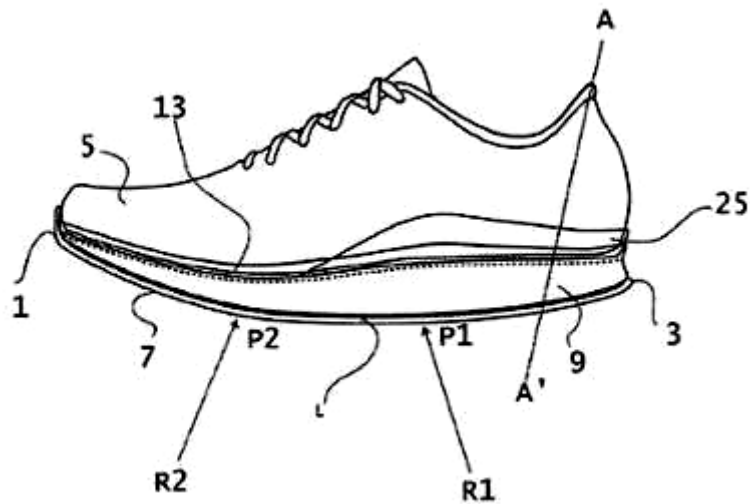
3411 Silverside Road, Wilmington, DE 19810, United States of America

(72) GEIS, Benoit (FR); SHENGCHING, Wu (TW)

(74) Công ty Luật TNHH WINCO (WINCO LAW FIRM)

(54) **GIÀY THỂ THAO CÓ VỎ ĐỂ ĐƯỢC ĐỆM GIỮA MŨ GIÀY VÀ CHI TIẾT ĐỂ TẠO THOẢI MÁI**

- (57) Sáng chế đề cập tới giày thể thao kéo dài giữa phần mũi (1) và phần gót (3) và bao gồm mũ giày (5) gắn chặt vào chi tiết đế ngoài (7) qua chi tiết đế tạo thoải mái (9). Theo sáng chế, giày thể thao có vỏ đế (13) làm bằng chất dẻo hoặc vật liệu composit, được đệm giữa mũ giày (5) và chi tiết đế tạo thoải mái (9) và được gắn chặt vào đó ở phần gót (3).



- | | | | |
|-------------------------|---------------|------------------------|------------|
| (11) 1-0040383 B | | (15) 07/06/2024 | |
| (45) 25/07/2024 | 436B | (43) 25/11/2021 | 404A |
| (21) 1-2021-05345 | | (85) 30/08/2021 | |
| (22) 07/02/2020 | | (86) PCT/CN2020/074486 | 07/02/2020 |
| (30) 201910136437.0 | 22/02/2019 CN | (87) WO2020/168926 | 27/08/2020 |

(51) **H01Q 1/36**

(73) **HUAWEI TECHNOLOGIES CO., LTD. (CN)**

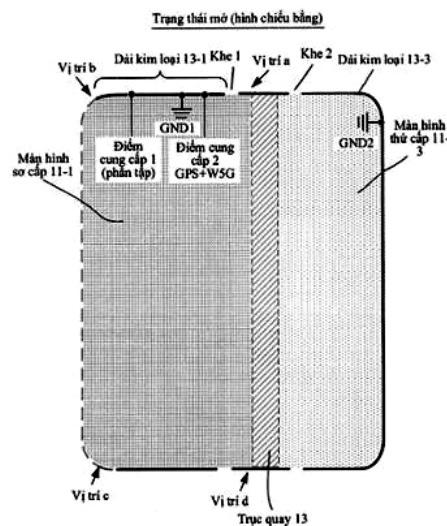
Huawei Administration Building, Bantian, Longgang District, Shenzhen, Guangdong 518129, P. R. China

(72) HSU, Chih-Wei (TW); YU, Dong (CN); TANG, Hangfei (CN); XIE, Zhiyuan (CN)

(74) Công ty Luật TNHH WINCO (WINCO LAW FIRM)

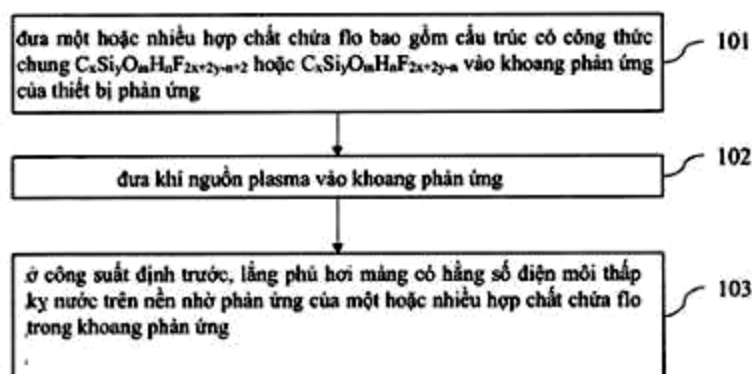
(54) **THIẾT BỊ ANTEN**

(57) Sáng chế đề cập đến thiết bị anten được sử dụng trong thiết bị điện tử. Thiết bị anten được sử dụng trong thiết bị điện tử, trong đó thiết bị điện tử bao gồm: bộ hiển thị dẻo, trục quay, và khung, bộ hiển thị dẻo bao gồm màn hình thứ nhất và màn hình thứ hai được cấu tạo trên hai phía của trục quay, bộ hiển thị dẻo gấp lại được ở trục quay và có trạng thái mở và trạng thái được gấp lại, và khung bao gồm khung màn hình thứ nhất và khung màn hình thứ hai; và thiết bị anten này bao gồm: dải kim loại thứ nhất và dải kim loại thứ hai; dải kim loại thứ nhất bao gồm đầu hờ thứ nhất và đầu hờ thứ hai, và có điểm cung cấp thứ nhất và điểm cung cấp thứ hai, điểm nối đất thứ nhất được bố trí trên dải kim loại thứ nhất và giữa điểm cung cấp thứ nhất và điểm cung cấp thứ hai; dải kim loại thứ hai bao gồm đầu hờ thứ ba và đầu được nối đất; trong đó thiết bị anten này còn bao gồm: anten thứ nhất, bao gồm điểm cung cấp thứ nhất, mạch phối hợp thứ nhất được kết nối với điểm cung cấp thứ nhất, và bộ phát xạ thứ nhất từ điểm nối đất thứ nhất tới đầu hờ thứ nhất của dải kim loại thứ nhất; và anten thứ hai, bao gồm điểm cung cấp thứ hai, mạch phối hợp thứ hai được kết nối với điểm cung cấp thứ hai, và bộ phát xạ thứ hai từ điểm nối đất thứ nhất tới đầu hờ thứ hai của dải kim loại thứ nhất.

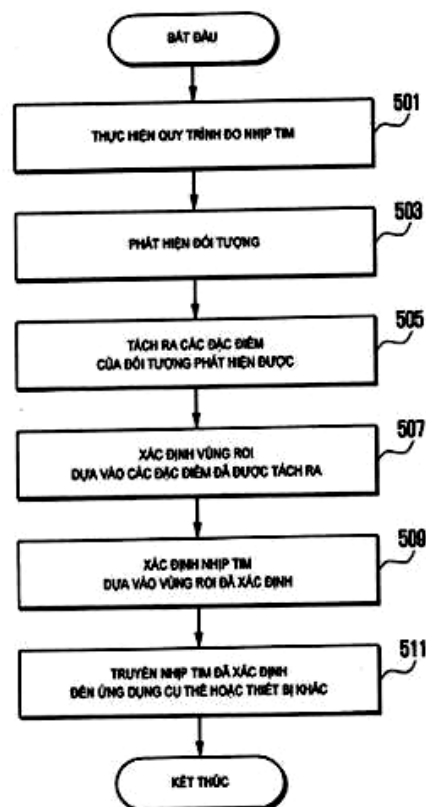


- (11) **1-0040384 B** (15) 07/06/2024
 (45) 25/07/2024 436B (43) 25/02/2022 407A
 (21) 1-2021-07887 (85) 08/12/2021
 (22) 14/05/2020 (86) PCT/CN2020/090120 14/05/2020
 (30) 201910410096.1 17/05/2019 CN (87) WO2020/233481 26/11/2020
 (51) **C23C 16/50; C23C 16/455; H01L 23/532; B82Y 30/00; C23C 16/458**
 (73) **JIANGSU FAVORED NANOTECHNOLOGY CO., LTD.** (CN)
 No.182 East Loop, Yuqi Industry Park, Huishan District, Wuxi, Jiangsu 214000, P.R. China
 (72) ZONG, Jian (CN)
 (74) Công ty Luật TNHH WINCO (WINCO LAW FIRM)
 (54) **MÀNG CÓ HẰNG SỐ ĐIỆN MÔI THẤP KỸ NƯỚC VÀ PHƯƠNG PHÁP SẢN XUẤT MÀNG NÀY**

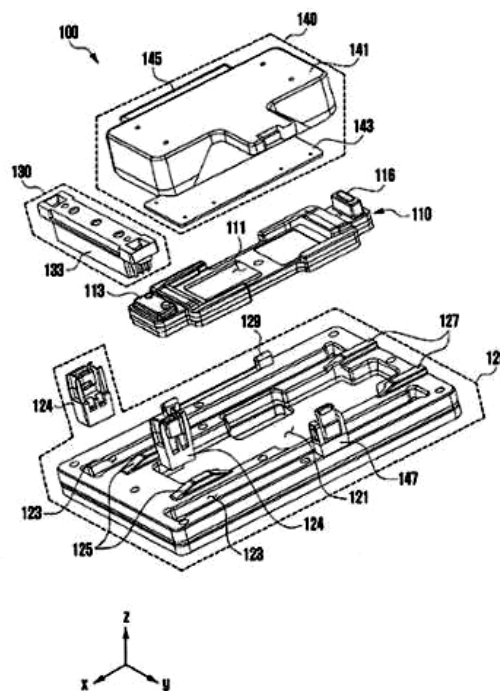
(57) Sáng chế đề cập đến màng có hằng số điện môi thấp kỹ nước và phương pháp sản xuất màng này. Màng có hằng số điện môi thấp được tạo ra từ một hoặc nhiều hợp chất chứa flo A bằng cách lắng phủ hơi hóa học tăng cường plasma, và một hoặc nhiều hợp chất chứa flo bao gồm hợp chất có công thức chung $C_xSi_yO_mH_nF_{2x+2y-n+2}$ hoặc $C_xSi_yO_mH_nF_{2x+2y-n}$, x là số nguyên nằm trong khoảng từ 1 đến 20, y là số nguyên nằm trong khoảng từ 0 đến 8, m là số nguyên nằm trong khoảng từ 0 đến 6, và n là 0, 3, 6, 7, 9, 10, 12, 13, 15, 16, 17 và 19. Bởi vậy, màng nano có hằng số điện môi thấp và tính kỵ nước tốt được tạo ra trên bề mặt của nền.



- (11) **1-0040385 B** (15) 07/06/2024
 (45) 25/07/2024 436B (43) 27/05/2019 374A
 (21) 1-2019-00141 (85) 09/01/2019
 (22) 23/08/2017 (86) PCT/KR2017/009203 23/08/2017
 (30) 10-2016-0109101 26/08/2016 KR (87) WO2018/038526 A1 01/03/2018
 (51) **A61B 5/00; A61B 5/024**
 (73) **SAMSUNG ELECTRONICS CO., LTD.** (KR)
 129, Samsung-ro, Yeongtong-gu, Suwon-si, Gyeonggi-do, 16677, Republic of Korea
 (72) LEE, Donghyun (KR); KIM, Dongwook (KR); WON, Jinhee (KR); LEE, Jaesung (KR); CHOI, Jongmin (KR); KIM, Taeho (KR); PARK, Jeongmin (KR); LEE, Seungeun (KR)
 (74) Công ty Luật TNHH WINCO (WINCO LAW FIRM)
 (54) **THIẾT BỊ ĐIỆN TỬ VÀ PHƯƠNG PHÁP ĐO NHỊP TIM DỰA VÀO BỘ CẢM BIẾN TIA HỒNG NGOẠI**
 (57) Sáng chế đề cập đến phương pháp xác định nhịp tim (Heart Rate, HR) bằng cách sử dụng bộ cảm biến tia hồng ngoại (Infrared Rays, IR) và thiết bị điện tử. Hình ảnh được thu nhận bằng cách sử dụng bộ cảm biến IR, ít nhất một vùng quan tâm (Region Of Interest, ROI) để đo HR được xác định trong hình ảnh thu được, và HR được xác định dựa vào ít nhất một vùng ROI đã xác định.



- (11) **1-0040386 B** (15) 07/06/2024
 (45) 25/07/2024 436B (43) 25/12/2020 393A
 (21) 1-2020-04054 (85) 15/07/2020
 (22) 14/02/2019 (86) PCT/KR2019/001846 14/02/2019
 (30) 10-2018-0024747 28/02/2018 KR (87) WO2019/168285 06/09/2019
 (51) **B29C 65/78; B29C 65/00; B29C 65/14**
 (73) **SAMSUNG ELECTRONICS CO., LTD.** (KR)
 129, Samsung-ro, Yeongtong-gu, Suwon-si, Gyeonggi-do 16677, Republic of Korea
 (72) CHOUNG, Taedoo (KR); KIM, Minjung (KR); KIM, Younggyun (KR); OH, Jeeyoung (KR)
 (74) Công ty Luật TNHH WINCO (WINCO LAW FIRM)
 (54) **THIẾT BỊ DÁN MÀNG BẢO VỆ LÊN THIẾT BỊ ĐIỆN TỬ**
 (57) Các phương án thực hiện sáng chế đề cập đến thiết bị dán màng bảo vệ, thiết bị này bao gồm: khay cố định có phần tựa để cho thiết bị điện tử được đặt vững chắc ở trên đó; phần đế có phần ghép nối để cho phép khay cố định được lắp vào hoặc được tháo ra khỏi phần đế và ít nhất một thanh ray được chế tạo dọc theo hướng chiều dài hoặc hướng chiều rộng của phần ghép nối; phần trục lăn di chuyển dọc theo ít nhất một thanh ray và ép lên bề mặt của thiết bị điện tử được đặt vững chắc ở trên khay cố định; và phần hóa rắn được ghép nối với phần đế, đóng hoặc mở phần tựa trong khay cố định, và chiếu xạ các tia tử ngoại về phía khay cố định. Sáng chế còn đề cập đến thiết bị dán màng bảo vệ theo các phương án khác.



- (11) **1-0040387 B** (15) 07/06/2024
(45) 25/07/2024 436B (43) 27/07/2020 388A
(21) 1-2020-01475 (85) 13/03/2020
(22) 26/10/2018 (86) PCT/KR2018/012810 26/10/2018
(30) 10-2017-0142578 30/10/2017 KR (87) WO2019/088589 09/05/2019
10-2018-0051467 03/05/2018 KR

(51) **A24F 47/00**

(73) **KT&G CORPORATION (KR)**

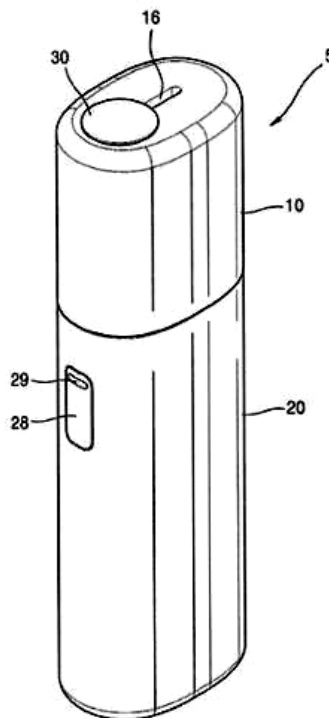
71, Beotkkot-gil, Daedeok-gu, Daejeon 34337, Republic of Korea

(72) LIM, Hun Il (KR)

(74) Công ty Luật TNHH WINCO (WINCO LAW FIRM)

(54) **THIẾT BỊ TẠO RA SOL KHÍ, PHƯƠNG PHÁP ĐIỀU KHIỂN THIẾT BỊ TẠO RA SOL KHÍ VÀ VẬT GHI ĐỌC ĐƯỢC BẰNG MÁY TÍNH**

- (57) Sáng chế đề cập tới thiết bị tạo ra sol khí, phương pháp điều khiển thiết bị tạo ra sol khí và vật ghi đọc được bằng máy tính. Thiết bị tạo ra sol khí theo sáng chế bao gồm: hộp vỏ mà điều thuốc sẽ được cắm vào; nắp đậy được liên kết tháo ra được với phần trên của hộp vỏ; nắp che được làm thích ứng để trượt trên mặt trên của nắp đậy để mở hoặc đóng lỗ cắm điều thuốc; cảm biến thứ nhất được làm thích ứng để phát hiện xem lỗ cắm điều thuốc được mở hay đóng; và bộ điều khiển được làm thích ứng để xác định xem lỗ cắm điều thuốc được mở hay đóng dựa trên tín hiệu được phát hiện bởi cảm biến thứ nhất và thiết lập chế độ hoạt động của thiết bị tạo ra sol khí là chế độ Bật hoặc chế độ Tắt dựa trên kết quả xác định.



- | | | | |
|-------------------------|------------|------------------------|------------|
| (11) 1-0040388 B | | (15) 07/06/2024 | |
| (45) 25/07/2024 | 436B | (43) 25/05/2021 | 398A |
| (21) 1-2021-01199 | | (85) 08/03/2021 | |
| (22) 29/07/2019 | | (86) PCT/JP2019/029581 | 29/07/2019 |
| (30) 2018-153899 | 20/08/2018 | JP (87) WO2020/039851 | 27/02/2020 |

(51) **B65D 41/34**

(73) **NIHON YAMAMURA GLASS CO., LTD. (JP)**

15-1, Nishimukojima-cho, Amagasaki-shi, Hyogo 6608580, Japan

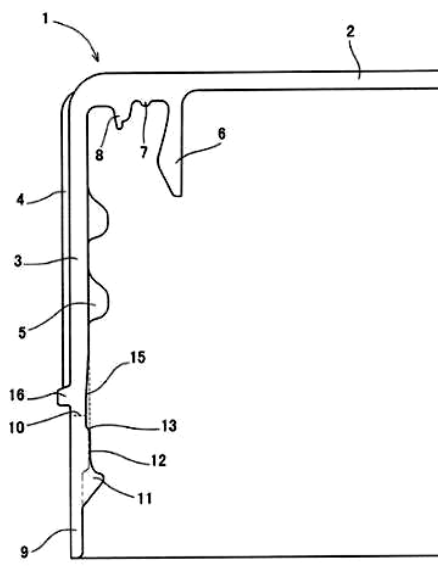
(72) KUROIWA Yasufumi (JP); KAWAMURA Nobuo (JP); ONO Junji (JP); UMEKI Shingo (JP)

(74) Công ty Luật TNHH WINCO (WINCO LAW FIRM)

(54) **NẮP NHỰA TỔNG HỢP**

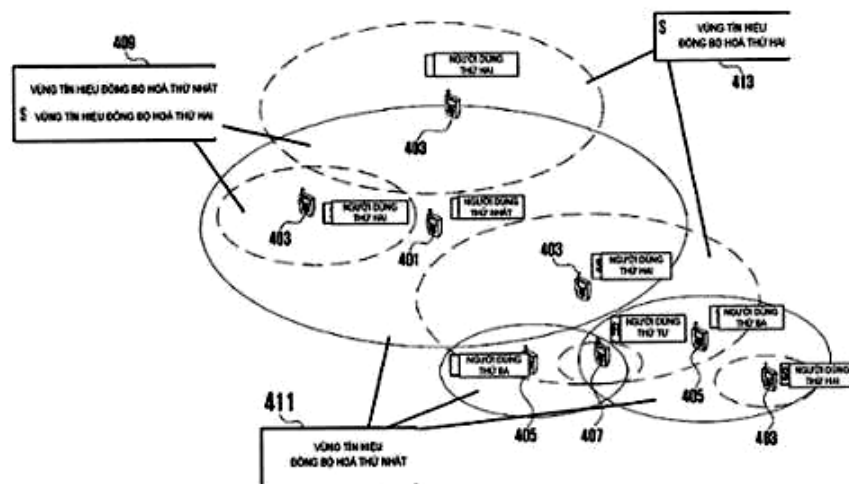
(57) Sáng chế đề cập tới nắp nhựa tổng hợp cho phép cải thiện chức năng ngăn chặn nứt vỡ của phần làm yếu hình khuyên khi gắn chặt vào miệng chai, và giảm bớt lượng nhựa sử dụng.

Theo sáng chế, nắp nhựa tổng hợp bao gồm thành bên (14) gần như có dạng hình trụ, trong đó thành bên (14) này có thành viên (3) có ren trong (5) được bắt vào ren ngoài (M1) nằm ở chu vi ngoài của miệng chai (M) và đai đảm bảo chống giả (9) nối với bên dưới thành viên (3) nhờ phần làm yếu hình khuyên (10) và có phần gài (11) được gài với phần tiếp nhận gài (M2) được tạo ra ở chu vi ngoài của miệng chai (M), và rãnh (15) liên tục hoặc không liên tục theo chiều chu vi của thành bên (14) được tạo ra trong vùng từ phần làm yếu hình khuyên (10) tới vị trí dưới cùng của ren trong (5) ở mặt theo chu vi trong của thành bên (14).



- (11) **1-0040389 B** (15) 07/06/2024
- (45) 25/07/2024 436B (43) 25/02/2020 383A
- (21) 1-2019-06814 (85) 15/02/2016
- (22) 15/07/2014 (86) PCT/KR2014/006389 15/07/2014
- (30) 10-2013-0082896 15/07/2013 KR (87) WO2015/009027 A1 22/01/2015
- (51) **H04W 56/00**
- (62) 1-2016-00517
- (73) **SAMSUNG ELECTRONICS CO., LTD. (KR)**
129, Samsung-ro, Yeongtong-gu, Suwon-si, Gyeonggi-do, 16677, Republic of Korea
- (72) JI, Hyoungju (KR); KWAK, Yongjun (KR); KIM, Younsun (KR); RO, Sangmin (KR); LEE, Juho (KR)
- (74) Công ty TNHH Sở hữu trí tuệ WINCO (WINCO CO., LTD.)
- (54) **PHƯƠNG PHÁP ĐƯỢC THỰC HIỆN BẰNG THIẾT BỊ ĐẦU CUỐI THỨ NHẤT VÀ THIẾT BỊ ĐẦU CUỐI THỨ NHẤT HOẠT ĐỘNG NGOÀI VÙNG PHỦ SÓNG CỦA TRẠM CƠ SỞ**

(57) Sáng chế đề cập đến phương pháp truyền/thu tín hiệu bằng thiết bị truyền tín hiệu trong hệ thống truyền thông di động. Phương pháp này bao gồm các bước: thu thông tin liên quan đến các tín hiệu đồng bộ hóa từ trạm cơ sở (Base Station, BS); truyền tín hiệu đồng bộ hóa thứ nhất dựa vào thông tin thu được; và thu tín hiệu đồng bộ hóa thứ hai tương ứng với tín hiệu đồng bộ hóa thứ nhất dựa vào thông tin thu được. Khi thiết bị người dùng (User Equipment, UE) không thể thu được tín hiệu đồng bộ hóa từ trạm BS hoặc nằm ở ngoài vùng phủ sóng của trạm BS, hoặc khi trạm BS không thể hoạt động do tình trạng khẩn cấp hoặc thảm họa, các thiết bị UE có thể tạo ra sự tự đồng bộ hóa giữa các thiết bị trong một vùng định trước mà không cần có sự trợ giúp từ trạm BS và do đó việc phát rộng hoặc truyền đơn phương có thể thực hiện được giữa các thiết bị UE dựa vào sự đồng bộ hóa.



- (11) **1-0040390 B** (15) 07/06/2024
(45) 25/07/2024 436B (43) 27/06/2022 411A
(21) 1-2020-06864 (85) 27/11/2020
(22) 17/09/2019 (86) PCT/KR2019/011971 17/09/2019
(87) WO2021/054487 25/03/2021

(51) **B29C 65/00; B29C 65/56; B29C 65/10**

(73) **COAD CO.,LTD. (KR) (KR)**

202-37, Hyundaikia-ro, Namyang-eup, Hwaseong-si, Gyeonggi-do 18279, Republic of Korea

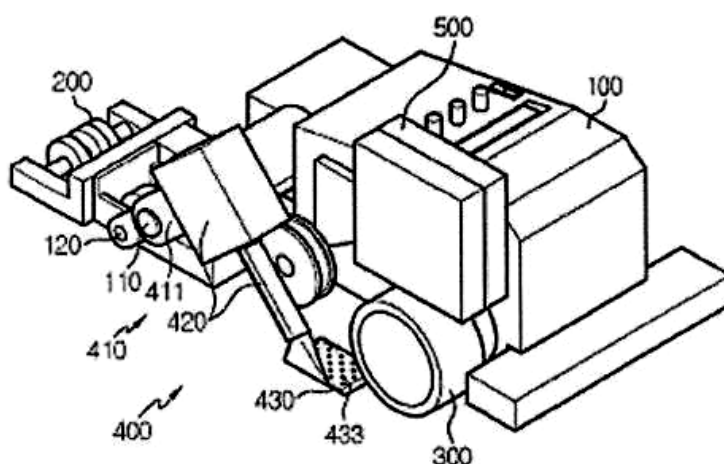
(72) KIM, Ho-Tae (KR); KIM, Kyoung-Deok (KR)

(74) Công ty Luật TNHH WINCO (WINCO LAW FIRM)

(54) **THIẾT BỊ HÀN NHIỆT TẮM CỬA TỰ ĐỘNG CÔNG NGHIỆP**

- (57) Sáng chế đề cập đến thiết bị hàn nhiệt tẩm cửa tự động công nghiệp. Thiết bị hàn nhiệt tẩm cửa tự động công nghiệp theo một phương án của sáng chế, để hàn nhiệt tẩm thứ nhất và tẩm thứ hai tách rời khỏi tẩm thứ nhất, bao gồm thân có nguồn năng lượng và dịch chuyển trên phía bên trên của các phần gồi lên nhau của tẩm thứ nhất và tẩm thứ hai, bánh trước được liên kết với thân và di chuyển dọc theo các phần gồi lên nhau của tẩm thứ nhất và tẩm thứ hai, bánh sau được liên kết với thân, được đặt tách rời khỏi bánh trước, và di chuyển dọc theo các phần gồi lên nhau của các tẩm thứ nhất và thứ hai, và chi tiết phun khí nóng được liên kết với thân và phun khí nóng giữa tẩm thứ nhất và tẩm thứ hai.

10



- | | | | |
|---|---------------|------------------------|------------|
| (11) 1-0040391 B | | (15) 07/06/2024 | |
| (45) 25/07/2024 | 436B | (43) 25/08/2022 | 413A |
| (21) 1-2020-07193 | | (85) 11/12/2020 | |
| (22) 21/10/2020 | | (86) PCT/KR2020/014417 | 21/10/2020 |
| (30) 10-2019-0130400 | 21/10/2019 KR | (87) WO2021/080321 | 29/04/2021 |
| (51) A24F 40/65; A24F 40/57; A24F 40/60; H04B 1/3888; H04B 1/3827; H04B 1/3877; A24F 40/50 | | | |

(73) **KT&G CORPORATION (KR) (KR)**

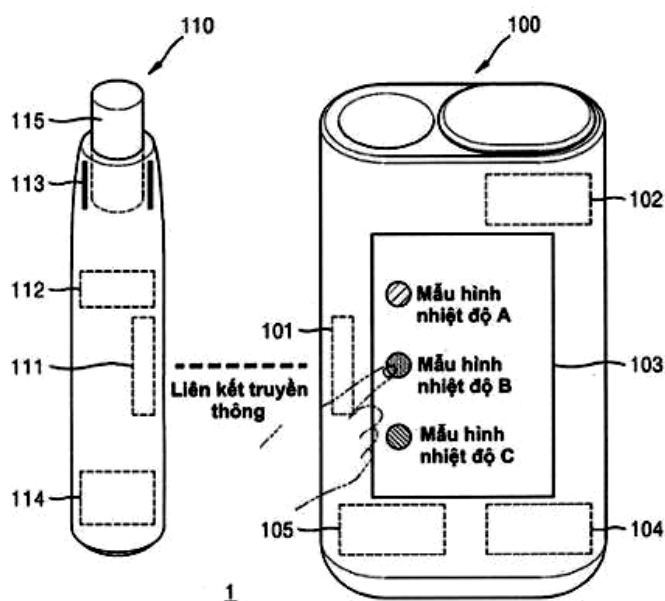
71, Beotkkot-gil, Daedeok-gu, Daejeon 34337, Republic of Korea

(72) YOON, Sung Wook (KR); LEE, Seung Won (KR); HAN, Dae Nam (KR)

(74) Công ty Luật TNHH WINCO (WINCO LAW FIRM)

(54) **THIẾT BỊ TẠO RA SOL KHÍ VÀ THÂN TIẾP NHẬN DÙNG CHO BỘ PHẬN CẦM TAY ĐỂ TẠO RA SOL KHÍ**

(57) Sáng chế đề cập tới thiết bị tạo ra sol khí và thân tiếp nhận dùng cho bộ phận cầm tay để tạo ra sol khí. Thiết bị tạo ra sol khí bao gồm: bộ phận cầm tay được làm thích ứng để tạo ra sol khí; và thân tiếp nhận để hiển thị, trên màn hình, dữ liệu thu được từ cảm biến và dấu hiệu chỉ báo để kích hoạt giao diện người dùng, xuất ra nhờ giao diện người dùng các mẫu hình nhiệt độ đã lưu trữ từ trước nhằm đáp lại đầu vào người dùng thứ nhất để chọn dấu hiệu chỉ báo, và nhằm đáp lại đầu vào người dùng thứ hai để chọn mẫu hình nhiệt độ bất kỳ trong số các mẫu hình nhiệt độ đã lưu trữ từ trước, truyền mẫu hình nhiệt độ đã chọn tới bộ phận cầm tay sao cho bộ phận cầm tay kiểm soát mẫu hình nhiệt độ được sử dụng để làm nóng vật liệu tạo ra sol khí dựa trên mẫu hình nhiệt độ đã chọn.



- (11) **1-0040392 B** (15) 07/06/2024
- (45) 25/07/2024 436B (43) 25/02/2021 395A
- (21) 1-2020-07153 (85) 09/12/2020
- (22) 04/05/2019 (86) PCT/IB2019/053660 04/05/2019
- (30) PCT/IB2018/053251 10/05/2018 IB (87) WO2019/215562 14/11/2019
201821033608 06/09/2018 IN
- (51) **C05D 3/00; C05G 5/27; C05F 9/02; C05G 5/12; C05B 17/00; C05D 9/02**
- (76) 1. **SAWANT, ARUN VITTHAL (IN)**
B/1, Samip Apartment, Kolivali Village, Gandhari, Kalyan West, Thane, Maharashtra 421306, India
2. **VADAKEKUTTU, THANKAPAN (IN)**
E-1/37/B-9, Sector-8, Phase II, Nerul, Navi Mumbai, Maharashtra 400706, India
- (74) Công ty Luật TNHH WINCO (WINCO LAW FIRM)
- (54) **CHẾ PHẨM DẠNG HẠT PHÂN TÁN ĐƯỢC TRONG NƯỚC ĐỂ TĂNG CƯỜNG DINH DƯỠNG VÀ NUÔI DƯỠNG CÂY TRỒNG, VÀ QUY TRÌNH ĐIỀU CHẾ CHẾ PHẨM NÀY**
- (57) Sáng chế đề cập đến chế phẩm dạng hạt phân tán được trong nước chứa một hoặc nhiều chất trong số các muối sắt, phức chất, dẫn xuất, hỗn hợp của chúng với lượng nằm trong khoảng từ 1% đến 70%, lưu huỳnh nguyên tố với lượng nằm trong khoảng từ 1% đến 90%, và ít nhất một chất phân tán với lượng nằm trong khoảng từ 1 đến 30%; trong đó các hạt có cỡ hạt nằm trong khoảng từ 0,1 đến 2,5mm và chứa các hạt nhỏ có cỡ hạt nằm trong khoảng từ 0,1 đến 20 micron. Sáng chế còn đề cập đến chế phẩm dạng huyền phù lỏng chứa ít nhất một hoặc nhiều chất trong số các muối sắt, phức chất, dẫn xuất, hỗn hợp của chúng với lượng nằm trong khoảng từ 1% đến 55% và lưu huỳnh nguyên tố với lượng nằm trong khoảng từ 1% đến 60%, ít nhất một chất tạo cấu trúc với lượng nằm trong khoảng từ 0,01 đến 5% và ít nhất một chất phụ trợ chấp nhận được về mặt hóa nông; trong đó chế phẩm này chứa các hạt nhỏ có cỡ hạt nằm trong khoảng từ 0,1 đến 20 micron. Sáng chế còn đề cập đến quy trình điều chế chế phẩm nêu trên và phương pháp xử lý thực vật, hạt giống, cây giống, vật liệu nhân giống cây trồng, locus, các bộ phận của nó hoặc đất bằng chế phẩm nêu trên.

- | | | | |
|-------------------------|------------|------------------------|------------|
| (11) 1-0040393 B | | (15) 07/06/2024 | |
| (45) 25/07/2024 | 436B | (43) 25/02/2022 | 407A |
| (21) 1-2020-06530 | | (85) 11/11/2020 | |
| (22) 17/12/2019 | | (86) PCT/JP2019/049486 | 17/12/2019 |
| (30) 2019-070944 | 02/04/2019 | JP (87) WO2020/202658 | 08/10/2020 |

(51) **E02D 27/50; E02D 5/36; E02D 27/01; E02D 27/02**

(73) **PREX CO., LTD (JP)**

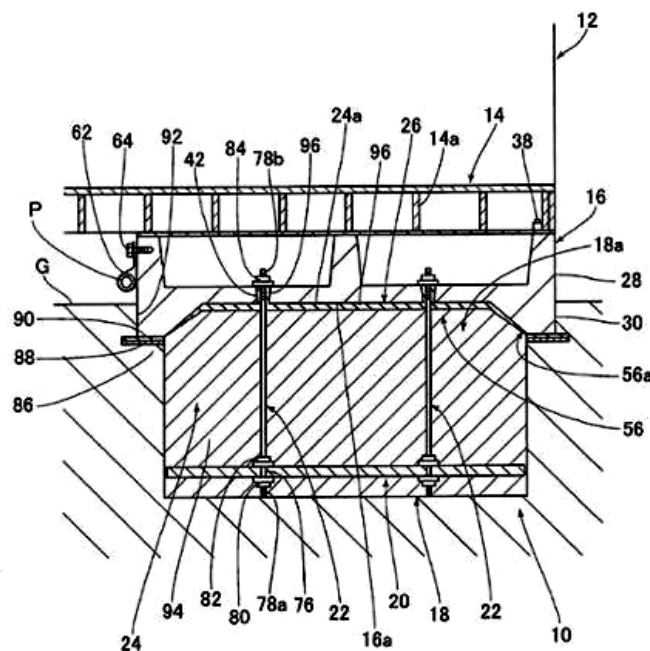
1-10, Fukaehonmachi 3-Chome, Higashinada-ku, Kobe-shi, Hyogo 658-0021, Japan

(72) FUNAKOSHI YUMIKO (JP); NAGAYAMA YU (JP)

(74) Công ty Luật TNHH WINCO (WINCO LAW FIRM)

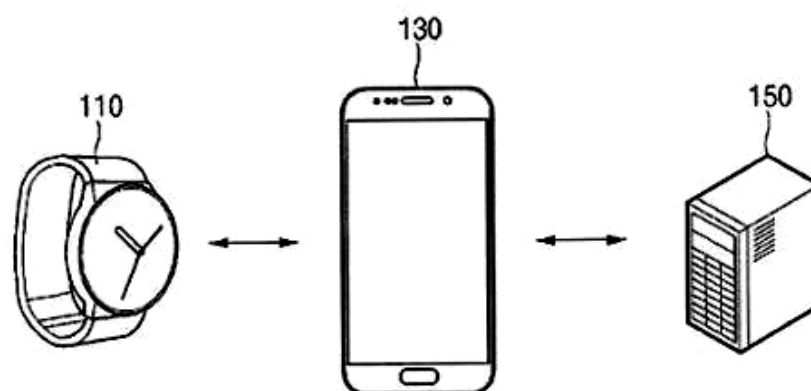
(54) **KẾT CẤU MÓNG BÊ TÔNG VÀ PHƯƠNG PHÁP XÂY DỰNG KẾT CẤU MÓNG BÊ TÔNG**

- (57) Sáng chế đề cập tới kết cấu móng bê tông có khả năng cố định chắc chắn móng bê tông đúc sẵn vào nền đất, và phương pháp xây dựng kết cấu móng bê tông. Kết cấu móng bê tông (10) theo sáng chế bao gồm móng bê tông đúc sẵn (16) có phần nhô ra (30) được gắn chìm trong nền đất (G). Tấm neo (20) được định vị bên trong hố đào (18) được tạo ra trong nền đất (G), và móng bê tông đúc sẵn (16) và tấm neo (20) được liên kết bằng bộ phận liên kết (22). Trong hố đào (18), phần lấp đầy (24) được làm bằng vật liệu lấp (94) là vật liệu hóa rắn và đất. Lớp chất độn (26) được làm bằng chất độn (96) là vật liệu hóa rắn giữa móng bê tông đúc sẵn (16) và phần lấp đầy (24). Móng bê tông đúc sẵn (16) có lỗ xuyên (42) mà bộ phận liên kết (22) được luồn qua đó, và chất độn (96) tạo thành lớp chất độn (26) được nạp đầy qua lỗ xuyên (42).



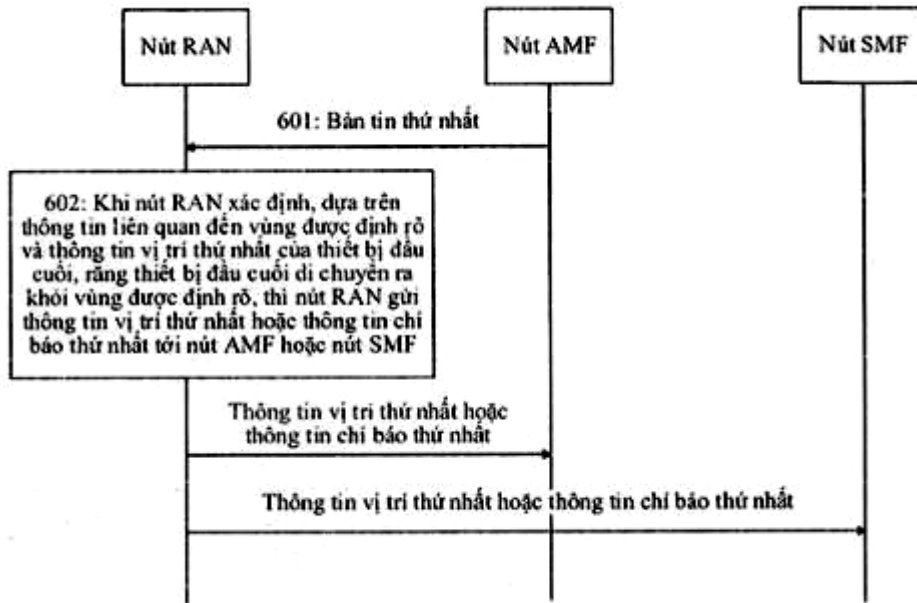
- (11) **1-0040394 B** (15) 07/06/2024
(45) 25/07/2024 436B (43) 25/03/2019 372A
(21) 1-2018-05946 (85) 26/12/2018
(22) 25/05/2017 (86) PCT/KR2017/005476 25/05/2017
(30) 10-2016-0068405 01/06/2016 KR (87) WO2017/209446 07/12/2017
(51) **G06Q 50/10; G06F 1/16; G06F 17/24**
(73) **SAMSUNG ELECTRONICS CO., LTD.** (KR)
129, Samsung-ro, Yeongtong-gu, Suwon-si, Gyeonggi-do 16677, Republic of Korea
(72) JEONG, Seong Ook (KR); KIM, Geun Woo (KR); KIM, Bum Joon (KR); GU, Heum Mo (KR); LIM, Jin Mook (KR)
(74) Công ty Luật TNHH WINCO (WINCO LAW FIRM)
(54) **THIẾT BỊ ĐIỆN TỬ VÀ HỆ THỐNG XỬ LÝ THÔNG TIN**

- (57) Sáng chế đề cập đến thiết bị điện tử và hệ thống xử lý thông tin, trong đó hệ thống xử lý thông tin bao gồm thiết bị điện tử thứ nhất được thiết lập cấu hình để thu thập dữ liệu, thiết bị điện tử thứ hai được thiết lập cấu hình để thu nhận ít nhất một phần dữ liệu từ thiết bị điện tử thứ nhất và xử lý ít nhất một phần dữ liệu đó, và máy chủ được thiết lập cấu hình để hỗ trợ dịch vụ chia sẻ thông tin để thu nhận dữ liệu đã được xử lý từ thiết bị điện tử thứ hai và đăng tải dữ liệu đã được xử lý theo phương pháp đã định. Thiết bị điện tử thứ hai được thiết lập cấu hình để truyền thông tin tài khoản liên quan đến ít nhất một tài khoản tham gia dịch vụ chia sẻ thông tin đến thiết bị điện tử thứ nhất. Thiết bị điện tử thứ nhất được thiết lập cấu hình để phân tích thông tin tài khoản để kiểm tra ít nhất một tài khoản, tạo ra một đối tượng hỗ trợ đăng tải dữ liệu đã được xử lý lên dịch vụ chia sẻ thông tin, và xuất ra đối tượng này trên bộ phận hiển thị của thiết bị điện tử thứ nhất.



- (11) **1-0040395 B** (15) 07/06/2024
(45) 25/07/2024 436B (43) 25/06/2020 387A
(21) 1-2020-01173 (85) 02/03/2020
(22) 28/03/2018 (86) PCT/CN2018/080969 28/03/2018
(30) 201710698733.0 15/08/2017 CN (87) WO2019/033760 21/02/2019
(51) **H04W 76/00**
(73) **HUAWEI TECHNOLOGIES CO., LTD. (CN)**
Huawei Administration Building, Bantian, Longgang District, Shenzhen, Guangdong
518129, P. R. China
(72) LI, Meng (CN); YING, Jiangwei (CN); YANG, Yanmei (CN); HUANG, Zhenglei
(CN)
(74) Công ty Luật TNHH WINCO (WINCO LAW FIRM)
(54) **PHƯƠNG PHÁP TRUYỀN THÔNG, THIẾT BỊ TRUYỀN THÔNG VÀ HỆ
THỐNG TRUYỀN THÔNG**

(57) Sáng chế đề cập đến phương pháp truyền thông, thiết bị truyền thông và hệ thống
truyền thông. Phương pháp truyền thông này bao gồm các bước: gửi, bởi nút chức
năng quản lý truy nhập và di động (Access and Mobility management Function,
AMF), bản tin thứ nhất tới nút mạng truy nhập vô tuyến (Radio Access Network,
RAN), trong đó bản tin thứ nhất bao gồm thông tin liên quan đến vùng được định rõ
của thiết bị đầu cuối, và thông tin liên quan đến vùng được định rõ chỉ báo vùng
được định rõ của thiết bị đầu cuối, trong đó thông tin liên quan đến vùng được định
rõ bao gồm danh sách bộ nhận dạng vùng vị trí tương ứng với vùng được định rõ, và
danh sách bộ nhận dạng vùng vị trí là danh sách bộ nhận dạng tế bào (Cell Identifier,
Cell ID) hoặc danh sách nhận dạng vùng theo dõi (Tracking Area Identity, TAI); thu,
bởi nút RAN, bản tin thứ nhất; sau khi thu bản tin thứ nhất, thì xác định, bởi nút
RAN dựa trên thông tin liên quan đến vùng được định rõ và thông tin vị trí thứ nhất
của thiết bị đầu cuối, rằng thiết bị đầu cuối di chuyển ra khỏi vùng được định rõ,
trong đó bước xác định, bởi nút RAN dựa trên thông tin liên quan đến vùng được
định rõ và thông tin vị trí thứ nhất của thiết bị đầu cuối, rằng thiết bị đầu cuối di
chuyển ra khỏi vùng được định rõ bao gồm các bước: trong trường hợp mà vị trí
được chỉ báo bởi thông tin vị trí thứ nhất không ở trong một vùng nào được chỉ báo
bởi các bộ nhận dạng vùng vị trí trong danh sách bộ nhận dạng vùng vị trí tương ứng
với vùng được định rõ, thì xác định, bởi nút RAN, rằng thiết bị đầu cuối di chuyển ra
khỏi vùng được định rõ; và gửi, bởi nút RAN tới nút AMF, thông tin chỉ báo thứ
nhất, trong đó thông tin chỉ báo thứ nhất chỉ báo rằng thiết bị đầu cuối di chuyển ra
khỏi vùng được định rõ.



- | | | | |
|-------------------------|---------------|------------------------|------------|
| (11) 1-0040396 B | | (15) 07/06/2024 | |
| (45) 25/07/2024 | 436B | (43) 25/05/2018 | 362A |
| (21) 1-2018-00768 | | (85) 26/02/2018 | |
| (22) 11/08/2016 | | (86) PCT/KR2016/008858 | 11/08/2016 |
| (30) 10-2015-0114103 | 12/08/2015 KR | (87) WO2017/026825 | 16/02/2017 |

(51) **G06F 21/50; G06F 21/62**

(73) **KOREA ELECTRIC POWER CORPORATION (KR)**

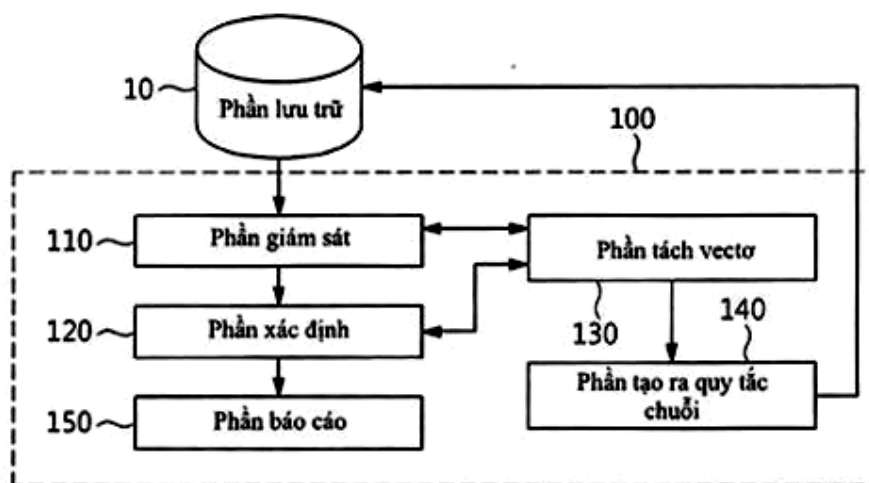
55, Jeollyeok-ro Naju-si, Jeollanam-do 58217, Republic of Korea

(72) KIM, Young-Jun (KR); JUNG, Nam-Joon (KR); KIM, Young-Il (KR); PARK, Hee-Jeong (KR); KIM, Hae-Soon (KR)

(74) Công ty Luật TNHH WINCO (WINCO LAW FIRM)

(54) **PHƯƠNG PHÁP VÀ THIẾT BỊ PHÁT HIỆN HOẠT ĐỘNG BẤT HỢP PHÁP CỦA NGƯỜI TRONG NỘI BỘ**

(57) Sáng chế đề cập đến phương pháp và thiết bị phát hiện hoạt động bất hợp pháp của người trong nội bộ. Phương pháp phát hiện hoạt động bất hợp pháp của người trong nội bộ bao gồm: bước tạo ra, bằng phần tạo ra quy tắc chuỗi, quy tắc chuỗi bình thường dành cho các mẫu bình thường của những người thao tác theo các vectơ đặc trưng dựa trên thông tin bản ghi; bước giám sát, bằng phần giám sát, các tập tin quan tâm có các bản ghi sửa đổi dành cho mỗi hành vi; khi sự truy nhập vào ít nhất một tập tin quan tâm trong số các tập tin quan tâm được phát hiện, thì xác định, bằng phần xác định, có hay không sự truy nhập vào tập tin quan tâm là truy nhập bình thường dựa trên quy tắc chuỗi bình thường; và khi sự truy nhập vào tập tin quan tâm không được xác định là sự truy nhập bình thường, thì xác định, bằng phần xác định, có hay không sự truy nhập vào tập tin quan tâm là truy nhập bất hợp pháp dựa trên quy tắc chuỗi bất hợp pháp được lưu trước, trong đó số lượng các chuỗi bình thường được chứa trong quy tắc chuỗi bình thường được chứa trong các số lượng khác nhau theo độ phức tạp của hoạt động trong nội bộ.



- (11) **1-0040397 B** (15) 07/06/2024
(45) 25/07/2024 436B (43) 25/10/2021 403A
(21) 1-2021-03759 (85) 23/06/2021
(22) 16/01/2020 (86) PCT/EP2020/051019 16/01/2020
(30) 19152377.8 17/01/2019 EP (87) WO2020/148383 23/07/2020

(51) **C09B 31/057; D06P 1/39; D06P 1/00**

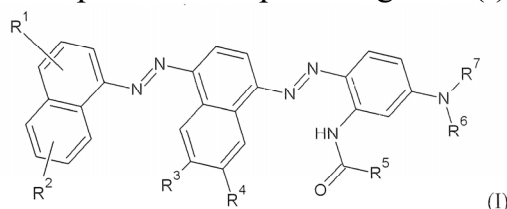
(73) **ARCHROMA IP GMBH (CH)**
Neuhofstr. 11, 4153 Reinach, Switzerland

(72) NUSSER, Rainer (DE)

(74) Công ty Luật TNHH WINCO (WINCO LAW FIRM)

(54) **HỢP CHẤT DÙNG LÀM THUỐC NHUỘM AXIT AZO KÉP, QUY TRÌNH ĐIỀU CHẾ HỢP CHẤT NÀY VÀ LỚP NỀN ĐƯỢC NHUỘM MÀU CHỨA HỢP CHẤT NÀY**

(57) Sáng chế đề cập đến hợp chất azo kép có công thức (I),



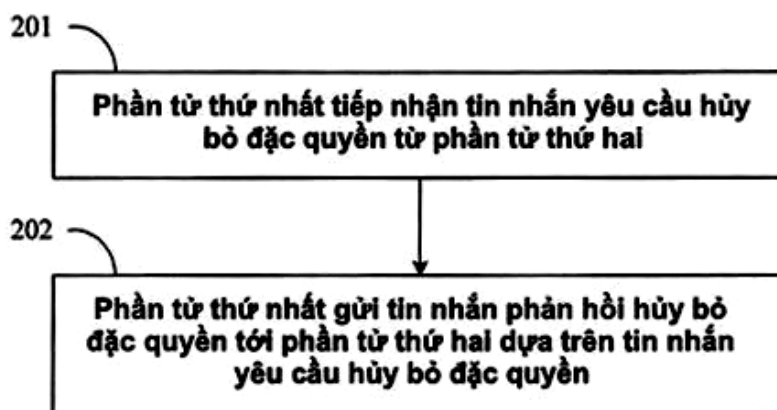
quy trình điều chế hợp chất này và mô tả việc sử dụng hợp chất này trong quá trình nhuộm hoặc in, quy trình nhuộm hoặc in lớp nền trong quá trình in nhuộm ba màu hoặc in ba màu bằng hợp chất nêu trên và còn đề cập đến lớp nền được nhuộm màu chứa hợp chất nêu trên.

CÔNG BÁO SỞ HỮU CÔNG NGHIỆP SỐ 436 TẬP B - QUYỀN 1 (07.2024)

- (11) **1-0040398 B** (15) 07/06/2024
- (45) 25/07/2024 436B (43) 25/09/2020 390A
- (21) 1-2020-02461 (85) 29/04/2020
- (22) 04/10/2017 (86) PCT/RU2017/000739 04/10/2017
- (87) WO2019/070146 11/04/2019
- (51) **C09D 5/02; C09D 127/16; C09D 127/18; C09D 5/46; C09D 163/00; C09D 5/44; C09D 127/12; C09D 127/20**
- (73) **OBSHCHESTVO S OGRANICHENNOJ OTVETSTVENNOSTYU "RUSTEC"**
(RU)
Peschanyj Karer, 3, office 207, Moscow, 109383, Russian Federation
- (72) UTKINA, Irina Fedorovna (RU); MAEVA, Tatyana Nikolaevna (RU);
TIMONKINA, Nadezhda Vladimirovna (RU)
- (74) Công ty Luật TNHH WINCO (WINCO LAW FIRM)
- (54) **CHẾ PHẨM SƠN VÀ VECNI**
- (57) Sáng chế đề cập đến chế phẩm sơn và vecni có khả năng phân tán cao mà được sử dụng để thu được lớp phủ chịu hóa chất và chịu nhiệt độ bằng cách sử dụng phương pháp lắng phủ điện catot. Hiệu quả kỹ thuật của sáng chế là tăng tính chịu nhiệt độ cao, tính chịu muối và tính chịu nước của lớp phủ cũng như tăng tính chịu hóa chất. Chế phẩm sơn và vecni để thu được lớp phủ mỏng bằng phương pháp lắng phủ điện catot chứa nhũ tương nước nhựa epoxy với nồng độ từ 36 đến 38% (cơ sở khối lượng khô, d.w.b.), axit axetic 100%, dung dịch nước 3-aminopropyltriethoxysilan 2%, và nước cất với lượng như sau, theo g/L: nhũ tương nước nhựa epoxy từ 120 đến 150; axit axetic 100% từ 0,1 đến 0,6; dung dịch nước 3-aminopropyltriethoxysilan 2% từ 5 đến 50, và nước cất cho đến 1 L.

- (11) **1-0040399 B** (15) 07/06/2024
- (45) 25/07/2024 436B (43) 25/02/2021 395A
- (21) 1-2020-04135 (85) 17/07/2020
- (22) 18/12/2018 (86) PCT/CN2018/121719 18/12/2018
- (30) 201810035792.4 15/01/2018 CN (87) WO2019/137164 18/07/2019
- (51) **G06F 9/448**
- (73) **HUAWEI TECHNOLOGIES CO., LTD. (CN)**
Huawei Administration Building, Bantian, Longgang District, Shenzhen, Guangdong
518129, P. R. China
- (72) GE, Cuili (CN); YANG, Yanmei (CN)
- (74) Công ty Luật TNHH WINCO (WINCO LAW FIRM)
- (54) **PHƯƠNG PHÁP HỦY BỎ ĐẶC QUYỀN, VẬT GHI VÀ HỆ THỐNG TRUYỀN THÔNG**

(57) Sáng chế đề cập tới lĩnh vực truyền thông và cụ thể hơn, sáng chế đề cập tới phương pháp và thiết bị hủy bỏ đặc quyền, vật ghi và hệ thống truyền thông. Phương pháp hủy bỏ đặc quyền bao gồm các bước: tiếp nhận, bởi phần tử thứ nhất, tin nhắn yêu cầu hủy bỏ đặc quyền từ phần tử thứ hai, trong đó tin nhắn yêu cầu hủy bỏ đặc quyền này mang dấu hiệu nhận dạng của phần tử gọi ra API; và gửi, bởi phần tử thứ nhất, tin nhắn phản hồi hủy bỏ đặc quyền tới phần tử thứ hai dựa trên tin nhắn yêu cầu hủy bỏ đặc quyền. Theo phương pháp này, việc quản lý đặc quyền gọi ra API được cải thiện, vì thế đặc quyền gọi ra API có thể được hủy bỏ theo cách kịp thời, nhờ đó ngăn chặn lãng phí tài nguyên gây ra bởi việc gọi ra API bởi phần tử gọi ra API đã không còn đặc quyền gọi ra API. Ví dụ, phần tử gọi ra API thực hiện gọi ra API với đặc quyền ban đầu, và AEF thực hiện logic dịch vụ đối với hoạt động gọi ra API, nhưng hoạt động gọi ra API rốt cuộc thất bại. Vì vậy, các tài nguyên xử lý của AEF bị lãng phí. Ngoài ra, AEF được ngăn không cho phép thực hiện logic dịch vụ đối với hoạt động gọi ra API của phần tử gọi ra API đã không còn đặc quyền gọi ra API, nhờ đó cải thiện hiệu quả hoạt động của hệ thống CAPIF.



- | | | | |
|-------------------------|---------------|------------------------|------------|
| (11) 1-0040400 B | | (15) 07/06/2024 | |
| (45) 25/07/2024 | 436B | (43) 25/09/2020 | 390A |
| (21) 1-2020-01083 | | (85) 27/02/2020 | |
| (22) 27/07/2018 | | (86) PCT/CN2018/097615 | 27/07/2018 |
| (30) 201710640374.3 | 31/07/2017 CN | (87) WO2019/024816 | 07/02/2019 |

(51) **H04W 48/18**

(73) **HUAWEI TECHNOLOGIES CO., LTD. (CN)**

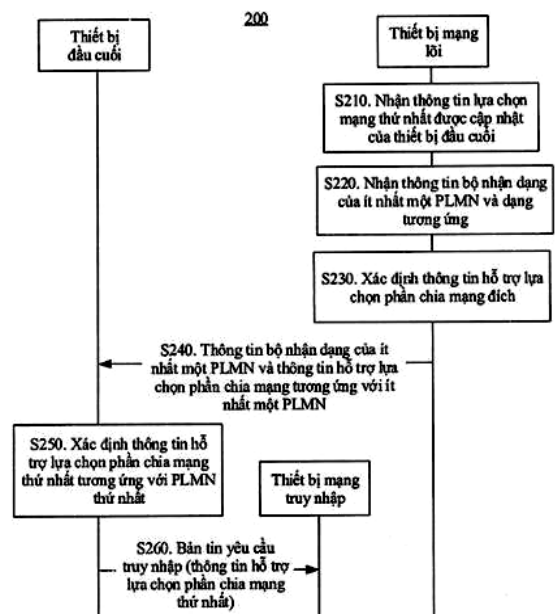
Huawei Administration Building, Bantian, Longgang District, Shenzhen, Guangdong 518129, P. R. China

(72) WANG, Yuan (CN)

(74) Công ty Luật TNHH WINCO (WINCO LAW FIRM)

(54) **PHƯƠNG PHÁP TRUYỀN DẪN THÔNG TIN, THIẾT BỊ TRUYỀN DẪN THÔNG TIN VÀ VẬT GHI CÓ THỂ ĐỌC ĐƯỢC BẰNG MÁY TÍNH**

(57) Sáng chế đề cập đến phương pháp truyền dẫn thông tin, thiết bị truyền dẫn thông tin và vật ghi có thể đọc được bằng máy tính. Phương pháp này bao gồm các bước: gửi yêu cầu tầng không truy nhập tới thiết bị mạng lõi của mạng di động mặt đất công cộng (public land mobile network, PLMN) thứ hai; thu (240), trong bản tin hồi đáp của bản tin yêu cầu không truy nhập, thông tin bộ nhận dạng của ít nhất một mạng di động mặt đất công cộng, PLMN, và thông tin hỗ trợ lựa chọn phân chia mạng đích tương ứng với ít nhất một PLMN từ thiết bị mạng lõi trong PLMN thứ hai, trong đó thông tin bộ nhận dạng của ít nhất một PLMN và thông tin hỗ trợ lựa chọn phân chia mạng đích tương ứng với ít nhất một PLMN bao gồm thông tin bộ nhận dạng của PLMN thứ nhất và thông tin hỗ trợ lựa chọn phân chia mạng thứ nhất tương ứng với PLMN thứ nhất; khi thiết bị đầu cuối di chuyển tới PLMN thứ nhất và truy nhập PLMN thứ nhất, thì nhận thông tin bộ nhận dạng của PLMN thứ nhất mà được quảng bá bởi thiết bị mạng truy nhập của PLMN thứ nhất; xác định (250) thông tin hỗ trợ lựa chọn phân chia mạng thứ nhất dựa trên thông tin bộ nhận dạng của PLMN thứ nhất và thông tin bộ nhận dạng của ít nhất một mạng di động mặt đất công cộng PLMN và thông tin hỗ trợ lựa chọn phân chia mạng đích tương ứng với ít nhất một PLMN; và gửi (260) yêu cầu truy nhập tới thiết bị mạng truy nhập, trong đó yêu cầu truy nhập này mang thông tin hỗ trợ lựa chọn phân chia mạng thứ nhất.



- (11) **1-0040401 B** (15) 10/06/2024
(45) 25/07/2024 436B (43) 27/07/2020 388A
(21) 1-2020-01771 (85) 26/03/2020
(22) 19/10/2018 (86) PCT/IB2018/058155 19/10/2018
(30) PCT/IB2017/001288 24/10/2017 IB (87) WO2019/082036 24/05/2019
(51) **C23C 2/02; C23C 14/06; C23C 14/16; C25D 3/22; C23C 2/40; C23C 28/02; C25D 3/12; C23C 14/02; C23C 2/06**
(73) **ARCELORMITTAL (LU)**
24-26, Boulevard d'Avranches L-1160 Luxembourg, LUXEMBOURG
(72) CHAKRABORTY, Anirban (IN); BERTHO, Pascal (FR); GHASSEMI-ARMAKI, Hassan (US); ALLELY, christian (FR); MACHADO AMORIM, Tiago (BR)
(74) Công ty Luật TNHH Phạm và Liên danh (PHAM & ASSOCIATES)
(54) **THÉP TẮM CÓ LỚP PHỦ, PHƯƠNG PHÁP SẢN XUẤT THÉP TẮM CÓ LỚP PHỦ VÀ MỐI HÀN ĐIỂM**

(57) Sáng chế đề cập đến phương pháp sản xuất thép tấm có lớp phủ. Thép tấm đã được phủ được tạo ra bởi phương pháp này và mối hàn điểm của ít nhất hai tấm kim loại có ít nhất một tấm là thép tấm này cũng được đề xuất.

- (11) **1-0040402 B** (15) 10/06/2024
(45) 25/07/2024 436B (43) 26/07/2021 400A
(21) 1-2021-02093 (85) 16/04/2021
(22) 31/10/2019 (86) PCT/JP2019/042900 31/10/2019
(30) 2018-236574 18/12/2018 JP (87) WO2020/129425 25/06/2020
(51) **C09D 5/08**; C09D 201/00; C09D 5/00
(73) **SAN NOPCO LTD.** (JP)
11, Ikkyo Nomoto-cho, Higashiyama-ku, Kyoto-shi, Kyoto 6050995, Japan
(72) KITAMURA Takumi (JP); MOTOGOE Keiko (JP)
(74) Công ty Luật TNHH Phạm và Liên danh (PHAM & ASSOCIATES)
(54) **CHẤT ỨC CHẾ GI SÉT**
- (57) Sáng chế đề cập đến chất ức chế gỉ sét không chứa muối nitrit và có hiệu quả ức chế gỉ sét rất tốt.
Chất ức chế gỉ sét theo sáng chế bao gồm muối (AB) của axit dicarboxylic béo (A) và sản phẩm cộng monoamin alkylen oxit béo (B).
Đối với axit dicarboxylic béo (A), axit dicarboxylic mạch thẳng được ưu tiên. Tốt hơn là, axit dicarboxylic béo (A) có 4 đến 14 nguyên tử cacbon.
Đối với amin béo cấu thành sản phẩm cộng monoamin alkylen oxit béo (B), monoamin mạch thẳng có 3 đến 18 nguyên tử cacbon hoặc amin mạch vòng có 4 đến 12 nguyên tử cacbon được ưu tiên. Đối với alkylen oxit, etylen oxit và/hoặc propylen oxit được ưu tiên.

- | | | | |
|-------------------------|---------------|------------------------|------------|
| (11) 1-0040403 B | | (15) 10/06/2024 | |
| (45) 25/07/2024 | 436B | (43) 25/05/2022 | 410A |
| (21) 1-2021-03793 | | (85) 24/06/2021 | |
| (22) 29/08/2020 | | (86) PCT/CN2020/112299 | 29/08/2020 |
| (30) 201910812392.4 | 30/08/2019 CN | (87) WO2021/037254 | 04/03/2021 |

(51) **H01L 51/52; H01L 27/32**

(73) **1. BOE TECHNOLOGY GROUP CO., LTD. (CN)**

No.10 Jiuxianqiao Rd., Chaoyang District, Beijing 100015, China

2. CHENGDU BOE OPTOELECTRONICS TECHNOLOGY CO., LTD. (CN)

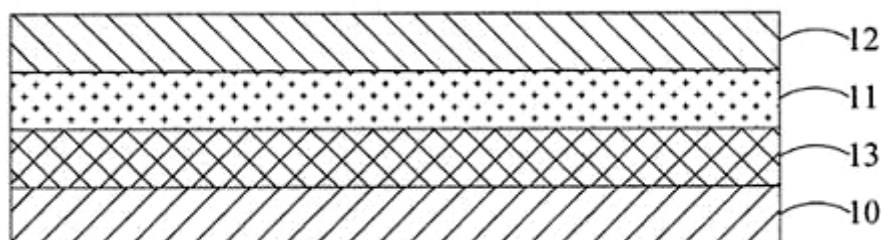
No.1188 Hezuo Rd., (West Zone), Hi-tech Development Zone, Chengdu, Sichuan, 611731, China

(72) Zhiliang JIANG (CN); Shilong WANG (CN); Ping WEN (CN)

(74) Công ty Luật TNHH Phạm và Liên danh (PHAM & ASSOCIATES)

(54) **KẾT CẤU ĐÓNG GÓI MÀNG MỎNG VÀ TẮM HIỂN THỊ**

(57) Sáng chế đề cập đến kết cấu đóng gói màng mỏng và tấm hiển thị. Kết cấu đóng gói màng mỏng bao gồm: lớp đóng gói vô cơ thứ nhất được sử dụng để che thiết bị cần được đóng gói; lớp đóng gói hữu cơ được tạo ở một mặt của lớp đóng gói vô cơ thứ nhất; lớp đóng gói vô cơ thứ hai được tạo trên mặt của lớp đóng gói hữu cơ quay mặt cách xa lớp đóng gói vô cơ thứ nhất; và ít nhất một lớp điều chỉnh vô cơ thứ nhất được tạo trên mặt của lớp đóng gói vô cơ thứ nhất quay mặt cách xa thiết bị cần được đóng gói; hàm lượng oxy của ít nhất một lớp điều chỉnh vô cơ thứ nhất cao hơn hàm lượng oxy của lớp đóng gói vô cơ thứ nhất và/hoặc lớp đóng gói vô cơ thứ hai. Kết cấu đóng gói màng mỏng hiện tại có thể tăng độ ổn định của kết cấu đóng gói màng mỏng trong khi uốn để tránh rạn nứt kết cấu đóng gói màng mỏng hoặc tách các lớp màng, đảm bảo độ ổn định đóng gói của kết cấu đóng gói màng mỏng, và nhờ đó cải thiện hiệu năng uốn và tuổi thọ của tấm hiển thị.

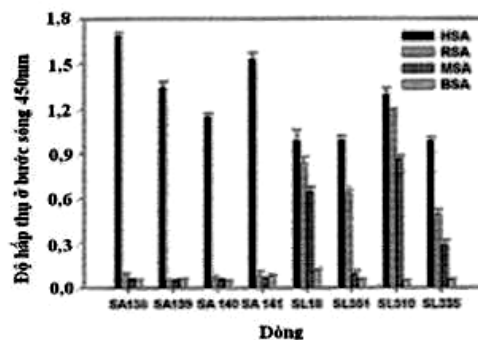
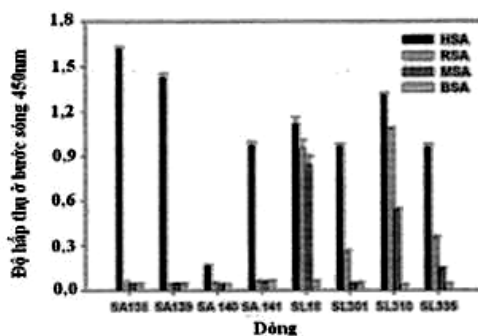


- (11) **1-0040404 B** (15) 10/06/2024
(45) 25/07/2024 436B (43) 25/09/2020 390A
(21) 1-2020-02482 (85) 05/10/2015
(22) 12/03/2014 (86) PCT/US2014/024388 12/03/2014
(30) 13/840,233 15/03/2013 US (87) WO2014/150850 25/09/2014
(51) *A01N 43/40; C07D 213/73; C07D 213/79; A01P 13/00*
(62) 1-2015-03673
(73) **CORTEVA AGRISCIENCE LLC (US)**
9330 Zionsville Road, IN 46268, United States of America
(72) ECKELBARGER, Joseph, D. (US); EPP, Jeffrey, B. (US); FISCHER, Lindsey, G. (US); GIAMPIETRO, Natalie, C. (US); IRVINE, Nicholas, M. (US); KISTER, Jeremy (FR); LO, William, C. (US); LOWE, Christian, T. (US); PETKUS, Jeffrey (US); ROTH, Joshua (US); SATCHIVI, Norbert, M. (CA); SCHMITZER, Paul, R. (US); SIDDALL, Thomas, L. (US); YERKES, Carla, N. (US)
(74) Công ty Luật TNHH Phạm và Liên danh (PHAM & ASSOCIATES)
(54) **HỢP CHẤT 4-AMINO-6-(PHENYL ĐƯỢC THẾ Ở VỊ TRÍ 4)-PICOLINAT VÀ 6-AMINO-2-(PHENYL ĐƯỢC THẾ Ở VỊ TRÍ 4)-PYRIMIDIN-4-CARBOXYLAT, CHẾ PHẨM DIỆT CỎ CHỨA CHÚNG VÀ PHƯƠNG PHÁP PHÒNG TRỪ THỰC VẬT KHÔNG MONG MUỐN**
(57) Sáng chế đề cập đến các axit 4-amino-6-(phenyl được thế ở vị trí 4)-picolinic hoặc dẫn xuất của chúng, và các axit 6-amino-2-(phenyl được thế ở vị trí 4)-pyrimidin-4-carboxylic hoặc dẫn xuất của chúng, chế phẩm diệt cỏ chứa các axit này hoặc dẫn xuất của chúng, và phương pháp phòng trừ thực vật không mong muốn.

- (11) **1-0040405 B** (15) 10/06/2024
(45) 25/07/2024 436B (43) 25/08/2020 389A
(21) 1-2020-01041 (85) 26/02/2020
(22) 14/09/2018 (86) PCT/IB2018/057047 14/09/2018
(30) PCT/IB2017/001246 12/10/2017 WO (87) WO2019/073320 18/04/2019
(51) **C23C 2/06; C23C 22/05; C23C 22/06; C23C 28/00; C23C 22/50; C23C 22/53; C23C 22/68; C23C 22/78; C23C 2/26; C23C 22/48**
(73) **ARCELORMITTAL (LU)**
24-26, Boulevard d'Avranches, L-1160 Luxembourg, LUXEMBOURG
(72) RACHIELE, Lydia (FR); GILBERT, Frida (FR); DERULE, Hervé (FR)
(74) Công ty Luật TNHH Phạm và Liên danh (PHAM & ASSOCIATES)
(54) **NỀN THÉP CÓ LỚP PHỦ KIM LOẠI VÀ PHƯƠNG PHÁP XỬ LÝ DẢI KIM LOẠI DI CHUYỂN**

(57) Sáng chế đề cập đến nền thép có lớp phủ kim loại chủ yếu chứa kẽm hoặc hợp kim kẽm trên ít nhất một mặt của nó, trong đó chính lớp phủ kim loại này lại được phủ bằng lớp chủ yếu chứa kẽm sulphat chứa ít nhất một hợp chất được chọn trong số kẽm sulphat monohydrat, kẽm sulphat tetrahydrat và kẽm sulphat heptahydrat, trong đó lớp chủ yếu chứa kẽm sulphat này không chứa kẽm hydroxysulphat hay các phân tử nước tự do cũng như các nhóm hydroxyl tự do, mật độ bề mặt của lưu huỳnh trong lớp chủ yếu chứa kẽm sulphat này cao hơn hoặc bằng $0,5\text{mg/m}^2$. Sáng chế cũng đề cập đến phương pháp xử lý tương ứng.

- (11) **1-0040406 B** (15) 10/06/2024
- (45) 25/07/2024 436B (43) 25/04/2022 409A
- (21) 1-2022-00616 (85) 25/02/2016
- (22) 29/08/2014 (86) PCT/KR2014/008106 29/08/2014
- (30) 10-2013-0104112 30/08/2013 KR (87) WO2015/030539 05/03/2015
- (51) **C07K 16/18; A61K 39/00; C07K 14/535; C07K 14/565; C07K 14/61; C12N 15/67; C07K 16/46; C07K 19/00; C12N 15/09; C12N 15/63; A61K 38/00; C07K 14/765**
- (62) 1-2016-00679
- (73) **APRILBIO CO., LTD (KR)**
 (202-208, A-dong, Kangwon National University Biomedical Science Building, Hyoja-dong), 1, Gangwondaehak-gil, Chuncheon-si, Gangwon-do 200-701, Republic of Korea
- (72) CHA, Sanghoon (KR)
- (74) Công ty Luật TNHH Phạm và Liên danh (PHAM & ASSOCIATES)
- (54) **PHƯƠNG PHÁP LÀM TĂNG MỨC ĐỘ BIỂU HIỆN HÒA TAN CỦA POLYPEPTIT HOẶC PROTEIN CÓ HOẠT TÍNH SINH HỌC TRONG CHU CHẤT CỦA E. COLI**
- (57) Sáng chế đề cập đến phương pháp làm tăng mức độ biểu hiện hòa tan của polypeptit hoặc protein có hoạt tính sinh học trong chu chất của *E. coli*; phương pháp làm tăng thời gian bán thải *in vivo* của polypeptit hoặc protein có hoạt tính sinh học; và phương pháp biểu hiện protein tái tổ hợp trong *E. coli*.



- | | | | |
|-------------------------|------|------------------------|------------|
| (11) 1-0040407 B | | (15) 10/06/2024 | |
| (45) 25/07/2024 | 436B | (43) 27/07/2020 | 388A |
| (21) 1-2020-01936 | | (85) 06/04/2020 | |
| (22) 08/09/2017 | | (86) PCT/CN2017/101146 | 08/09/2017 |
| | | (87) WO2019/047193 | 14/03/2019 |

(51) **H04W 72/04; H04W 72/12**

(73) **HUAWEI TECHNOLOGIES CO., LTD. (CN)**

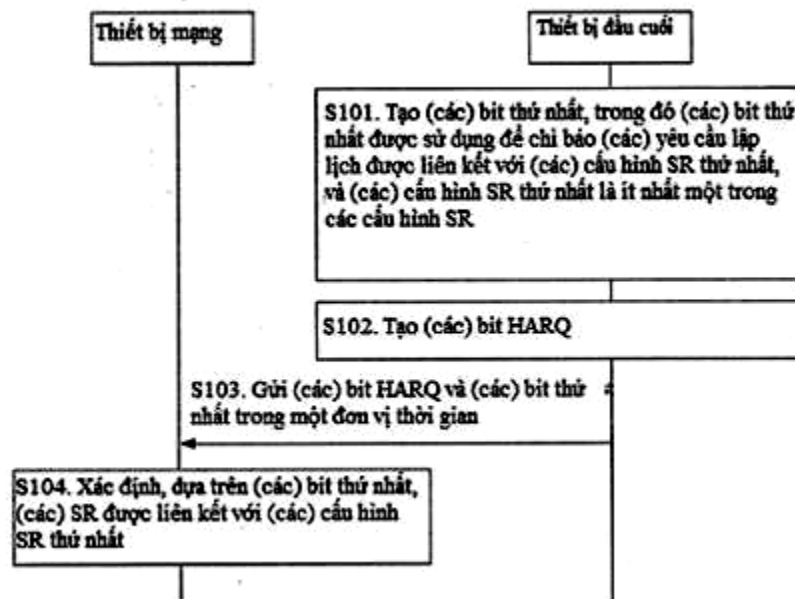
Huawei Administration Building, Bantian, Longgang District, Shenzhen, Guangdong 518129, China

(72) SHAO, Jiafeng (CN); MA, Sha (CN)

(74) Công ty Luật TNHH Phạm và Liên danh (PHAM & ASSOCIATES)

(54) **PHƯƠNG PHÁP TRUYỀN TÍN HIỆU VÀ THIẾT BỊ TRUYỀN THÔNG**

(57) Sáng chế đề xuất phương pháp truyền tín hiệu, thiết bị truyền thông, vi mạch truyền thông, vật lưu trữ máy tính đọc được và hệ thống truyền thông. Phương pháp có thể bao gồm các bước: tạo, bởi thiết bị đầu cuối, các bit thứ nhất, trong đó các bit thứ nhất được sử dụng để chỉ báo các yêu cầu lập lịch (scheduling request, SR) được liên kết với cấu hình SR thứ nhất, và cấu hình SR thứ nhất là ít nhất một trong các cấu hình SR; tạo, bởi thiết bị đầu cuối, các bit yêu cầu lặp lại tự động lai (hybrid automatic repeat request, HARQ); và gửi, bởi thiết bị đầu cuối, các bit HARQ và các bit thứ nhất trong một đơn vị thời gian. Theo giải pháp nêu trên, các cấu hình SR có thể được hỗ trợ, để thích ứng với kịch bản đa dịch vụ trong hệ thống truyền thông tương lai.



- | | | | |
|-------------------------|---------------|------------------------|------------|
| (11) 1-0040409 B | | (15) 10/06/2024 | |
| (45) 25/07/2024 | 436B | (43) 26/07/2021 | 400A |
| (21) 1-2021-01317 | | (85) 12/03/2021 | |
| (22) 17/10/2019 | | (86) PCT/JP2019/040891 | 17/10/2019 |
| (30) 2018-198629 | 22/10/2018 JP | (87) WO2020/085191 | 30/04/2020 |

(51) **C04B 35/66; F27D 1/16**

(73) **KROSAKIHARIMA CORPORATION (JP)**

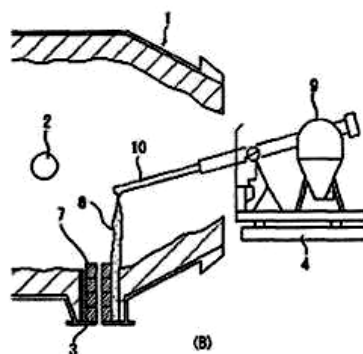
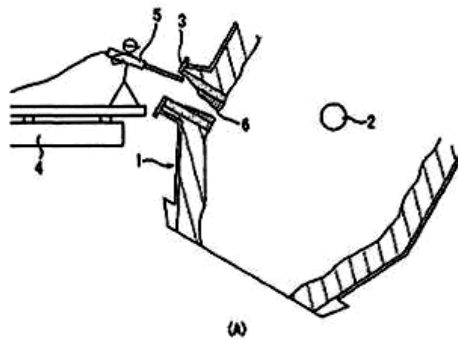
1-1, Higashihama-machi, Yahatanishi-ku, Kitakyushu-shi, Fukuoka 8068586, Japan

(72) HONDA, Kazuhiro (JP); SHIRAMA, Norikazu (JP); AKAI, Satoshi (JP); NAKAMICHI, Tsubasa (JP); OONO, Yousuke (JP)

(74) Công ty Luật TNHH Phạm và Liên danh (PHAM & ASSOCIATES)

(54) **CHẤT TRÁM NÓNG**

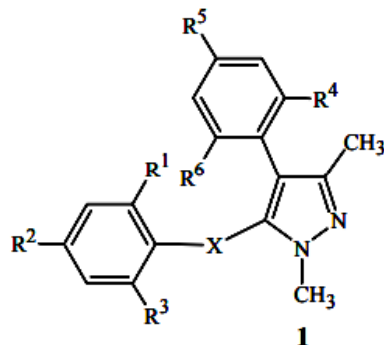
- (57) Sáng chế liên quan đến việc cải thiện đặc tính điền đầy của chất trám nóng. Sáng chế đề xuất chất trám nóng thu được bằng cách bổ sung chất gắn kết và nước vào 100% khối lượng của vật liệu chịu lửa, trong đó chất trám nóng này chứa, tính theo tỷ lệ phần trăm cho 100% khối lượng của vật liệu chịu lửa, nguyên liệu cơ bản có cỡ hạt bằng 1mm hoặc lớn hơn với hàm lượng nằm trong khoảng từ 25% khối lượng đến 60% khối lượng, và nguyên liệu cơ bản có cỡ hạt nằm trong khoảng từ 20 μ m đến dưới 106 μ m với hàm lượng nằm trong khoảng từ 5% khối lượng đến 25% khối lượng, trong đó chất trám nóng này chứa, tính theo tỷ lệ phần trăm cho 100% khối lượng của vật liệu chịu lửa, nguyên liệu cơ bản có cỡ hạt nhỏ hơn 20 μ m với hàm lượng là 30% khối lượng hoặc thấp hơn (kể cả 0%).



- (11) **1-0040410 B** (15) 10/06/2024
- (45) 25/07/2024 436B (43) 26/07/2021 400A
- (21) 1-2021-01132 (85) 04/03/2021
- (22) 17/09/2019 (86) PCT/IB2019/057795 17/09/2019
- (30) PCT/IB2018/057253 20/09/2018 IB (87) WO2020/058829 26/03/2020
- (51) **C21D 8/02; C22C 38/06; C22C 38/04; C21D 9/46; C22C 38/02**
- (73) **ARCELORMITTAL (LU)**
24-26, Boulevard d'Avranches, L-1160 Luxembourg, Luxembourg
- (72) ALIBEIGI, Samaneh (CA)
- (74) Công ty Luật TNHH Phạm và Liên danh (PHAM & ASSOCIATES)
- (54) **TẮM THÉP ĐƯỢC CÁN NGUỘI, PHƯƠNG PHÁP SẢN XUẤT TẮM THÉP NÀY, CHI TIẾT VÀ XE**
- (57) Sáng chế đề cập đến tấm thép được cán nguội có thành phần hóa học chứa các nguyên tố sau, theo tỷ lệ phần trăm khối lượng: $0,13\% \leq \text{Cacbon} \leq 0,18\%$, $1,1\% \leq \text{Mangan} \leq 1,8\%$, $0,5\% \leq \text{Silic} \leq 0,9\%$, $0,6\% \leq \text{Nhôm} \leq 1\%$, $0,002\% \leq \text{Phospho} \leq 0,02\%$, $0\% \leq \text{Luri huỳnh} \leq 0,003\%$, $0\% \leq \text{Nito} \leq 0,007\%$ và có thể chứa một hoặc nhiều nguyên tố tùy ý sau: $0,05\% \leq \text{Crom} \leq 1\%$, $0,001\% \leq \text{Molybden} \leq 0,5\%$, $0,001\% \leq \text{Niobi} \leq 0,1\%$, $0,001\% \leq \text{Titan} \leq 0,1\%$, $0,01\% \leq \text{Đồng} \leq 2\%$, $0,01\% \leq \text{Niken} \leq 3\%$, $0,0001\% \leq \text{Canxi} \leq 0,005\%$, $0\% \leq \text{Vanadi} \leq 0,1\%$, $0\% \leq \text{Bo} \leq 0,003\%$, $0\% \leq \text{Xeri} \leq 0,1\%$, $0\% \leq \text{Magie} \leq 0,010\%$, $0\% \leq \text{Ziriconi} \leq 0,010\%$, thành phần còn lại là sắt và các tạp chất không tránh khỏi gây ra bởi quy trình xử lý, vi cấu trúc của tấm thép này chứa theo tỷ lệ phần trăm diện tích, ferrit ở hàm lượng nằm trong khoảng từ 60% đến 75%, bainit ở hàm lượng nằm trong khoảng từ 20% đến 30%, austenit còn dư ở hàm lượng nằm trong khoảng từ 10% đến 15%, và martensit ở hàm lượng nằm trong khoảng từ 0% đến 5%, trong đó hàm lượng tích lũy của austenit còn dư và ferrit nằm trong khoảng từ 70% đến 80%. Sáng chế cũng đề cập đến phương pháp sản xuất tấm thép này; chi tiết kết cấu hoặc an toàn của xe; và xe.

- (11) **1-0040411 B** (15) 10/06/2024
- (45) 25/07/2024 436B (43) 26/10/2020 391A
- (21) 1-2020-02854 (85) 21/05/2020
- (22) 18/12/2018 (86) PCT/IB2018/060247 18/12/2018
- (30) PCT/IB2017/058122 19/12/2017 IB (87) WO2019/123245 27/06/2019
- (51) **C22C 38/00; C21D 8/04; C21D 9/46; C22C 38/02; C23C 2/06; C22C 38/06; C22C 38/12; C22C 38/18; C22C 38/38; C21D 8/02; C22C 38/04**
- (73) **ARCELORMITTAL (LU)**
24-26, Boulevard d'Avranches 1160 Luxembourg, LUXEMBOURG
- (72) JUNG Coralie (FR); PERLADE Astrid (FR); ZHU Kangying (CN); KEGEL Frédéric (FR)
- (74) Công ty Luật TNHH Phạm và Liên danh (PHAM & ASSOCIATES)
- (54) **THÉP TẮM CÁN NGUỘI ĐÃ ĐƯỢC XỬ LÝ NHIỆT, PHƯƠNG PHÁP SẢN XUẤT, MỐI HÀN ĐIỂM ĐIỆN TRỞ GIỮA ÍT NHẤT HAI TẮM THÉP VÀ QUY TRÌNH SẢN XUẤT MỐI HÀN ĐIỂM**
- (57) Sáng chế đề cập đến thép tấm cán nguội đã được xử lý nhiệt, có thành phần tính theo phần trăm khối lượng: $0,10\% \leq C \leq 0,25\%$, $3,5\% \leq Mn \leq 6,0\%$, $0,5\% \leq Si \leq 2,0\%$, $0,3\% \leq Al \leq 1,2\%$, với $Si + Al \geq 0,8\%$, $0,10\% \leq Mo \leq 0,50\%$, $S \leq 0,010\%$, $P \leq 0,020\%$, $N \leq 0,008\%$, thép tấm cán nguội này có vi cấu trúc bao gồm, trong phần bề mặt: 10% tới 45% ferit, có cỡ hạt trung bình tối đa là 1,3 μm , tích số của phần bề mặt của ferit và cỡ hạt trung bình của ferit tối đa là 35 μm^2 , 8% tới 30% austenit tồn dư, austenit tồn dư này có hàm lượng Mn lớn hơn mức $1,1 * \%Mn$, $\%Mn$ biểu thị hàm lượng Mn của thép, tối đa là 8% mactensit mới, tối đa là 2,5% xementit và mactensit đã phân hóa. Phương pháp sản xuất thép tấm cán nguội đã được xử lý nhiệt này, mối hàn điểm điện trở giữa ít nhất hai tấm thép và quy trình sản xuất mối hàn điểm này cũng được đề xuất.

- (11) **1-0040412 B** (15) 10/06/2024
 (45) 25/07/2024 436B (43) 25/11/2020 392A
 (21) 1-2020-03269 (85) 07/03/2013
 (22) 01/09/2011 (86) PCT/US2011/050124 01/09/2011
 (30) 61/378,982 01/09/2010 US (87) WO2012/031061 08/03/2012
 61/416,346 23/11/2010 US
 61/438,356 01/02/2011 US
 61/510,137 21/07/2011 US
- (51) **A01N 43/48**
 (62) 1-2013-00713
 (73) **FMC CORPORATION (US)**
 2929 Walnut Street, Philadelphia, PA 19104, United States of America
 (72) LONG, Jeffrey, Keith (US); GREGORY, Vann (US); GUTTERIDGE, Steven (US);
 TAGGI, Andrew, Edmund (US); BEREZNAK, James, Francis (US)
 (74) Công ty Luật TNHH Phạm và Liên danh (PHAM & ASSOCIATES)
 (54) **HỢP CHẤT PYRAZOL CÓ HOẠT TÍNH DIỆT NẤM**
- (57) Sáng chế đề cập đến chế phẩm diệt nấm chứa (a) ít nhất một hợp chất được chọn từ các hợp chất có công thức 1, *N*-oxit, và muối của chúng,



trong đó R^1 , R^2 , R^3 , R^4 , R^5 và R^6 như được xác định trong phần mô tả; và (b) ít nhất một hợp chất diệt nấm bổ sung.

Sáng chế cũng đề cập đến phương pháp phòng trừ các bệnh cho thực vật do các nấm gây bệnh cho thực vật gây ra bao gồm việc đưa lên thực vật hoặc bộ phận của nó, hoặc lên hạt giống thực vật, hợp chất có công thức 1, *N*-oxit, hoặc muối của chúng (ví dụ, như là một hợp phần trong chế phẩm nêu trên) với một lượng hữu hiệu diệt nấm. Sáng chế cũng đề cập đến chế phẩm chứa (a) ít nhất một hợp chất được chọn từ các hợp chất có công thức 1 nêu trên, *N*-oxit, và muối của chúng; và ít nhất một hợp chất hoặc tác nhân phòng trừ loài gây hại không xương sống.

- (11) **1-0040413 B** (15) 10/06/2024
(45) 25/07/2024 436B (43) 25/09/2020 390A
(21) 1-2020-03235 (85) 08/06/2020
(22) 14/12/2017 (86) PCT/JP2017/044920 14/12/2017
(87) WO2019/116504 20/06/2019

(51) **B62J 37/00; B62J 15/00**

(73) **HONDA MOTOR CO., LTD. (JP)**

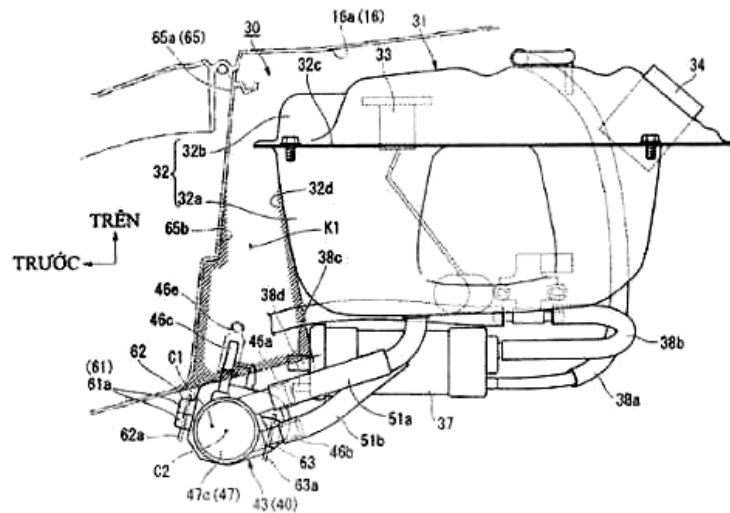
1-1, Minami-Aoyama 2-chome, Minato-ku, Tokyo 1078556, Japan

(72) NAKAUCHI Kota (JP); YOKOUCHI Kohei (JP)

(74) Công ty Luật TNHH Phạm và Liên danh (PHAM & ASSOCIATES)

(54) **XE KIỂU NGỒI ĐỂ CHÂN HAI BÊN**

- (57) Sáng chế đề cập tới xe kiểu ngồi để chân hai bên (1) có yên xe (16) mà người sử dụng ngồi trên đó, hộp chứa đồ (65) được bố trí bên dưới yên xe (16), bình chứa nhiên liệu (31) được bố trí đằng sau hộp chứa đồ (65), và bơm nhiên liệu (40) được bố trí bên ngoài bình chứa nhiên liệu (31) và ít nhất một phần được bố trí trong khoảng trống (K1) giữa hộp chứa đồ (65) và bình chứa nhiên liệu (31) khi được nhìn trên hình chiếu cạnh của xe.



- | | | | | |
|-------------------------|------------|------------|------------------------|------------|
| (11) 1-0040414 B | | | (15) 10/06/2024 | |
| (45) 25/07/2024 | | 436B | (43) 25/05/2022 | 410A |
| (21) 1-2021-03141 | | | (85) 31/05/2021 | |
| (22) 23/06/2020 | | | (86) PCT/IB2020/055916 | 23/06/2020 |
| (30) 2019/04106 | 25/06/2019 | ZA | (87) WO2020/261113 | 30/12/2020 |
| | 2019/06297 | 25/09/2019 | | |
| | | ZA | | |

(51) **H02K 16/04**

(73) **THE TRUSTEES FOR THE TIME BEING OF THE KMN FULFILMENT TRUST (ZA)**

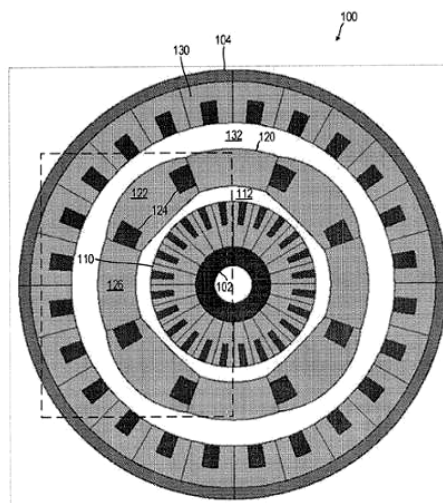
8 Kestrel Street, Ebotse Golf Estate, Rynfield, 1504 Benoni, South Africa

(72) MAKGERU, Kabu, Walter (ZA)

(74) Công ty Luật TNHH Phạm và Liên danh (PHAM & ASSOCIATES)

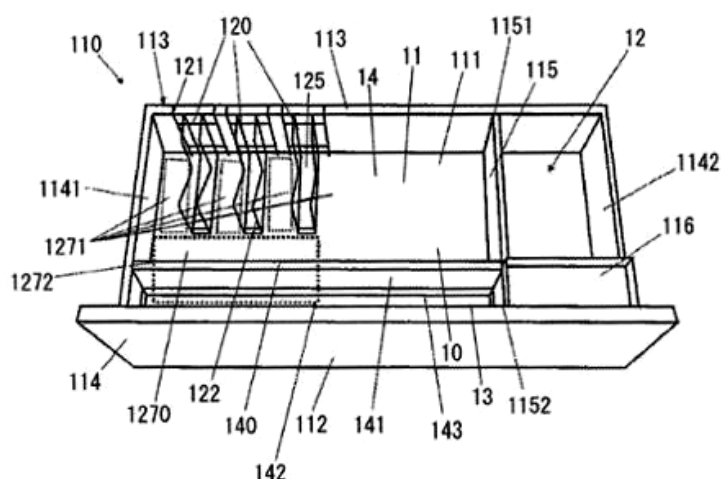
(54) **MÁY PHÁT ĐIỆN CÓ HAI STATO VÀ RÔTO**

(57) Sáng chế đề cập đến máy phát điện có rôto và cụm stato được bố trí đồng trục và đồng tâm với đường trục tâm. Có stato bên trong được bố trí theo hướng kính hướng vào trong của rôto được ngăn bởi khe hở không khí bên trong và stato bên ngoài được bố trí theo hướng kính hướng ra ngoài của rôto được ngăn bởi khe hở không khí bên ngoài. Rôto có cụm các kết cấu cực từ được tạo kết cấu để cấp hoặc tạo ra từ trường có cụm các cực từ. Rôto không có chiều dày mặt cắt đồng nhất, mà trong đó: bề mặt bên trong của rôto phình ra hướng vào trong ở các kết cấu cực, khe hở không khí bên trong trở nên không đồng nhất vì nó ngắn hơn theo hướng kính ở các kết cấu cực và dài hơn ở giữa các kết cấu cực; và bề mặt bên ngoài của rôto phình ra hướng ra ngoài ở các kết cấu cực, khe hở không khí bên ngoài trở nên không đồng nhất vì nó ngắn hơn theo hướng kính ở các kết cấu cực và dài hơn ở giữa các kết cấu cực.



- | | | | |
|-------------------------|---------------|------------------------|------------|
| (11) 1-0040415 B | | (15) 10/06/2024 | |
| (45) 25/07/2024 | 436B | (43) 27/09/2021 | 402A |
| (21) 1-2021-03435 | | (85) 10/06/2021 | |
| (22) 31/10/2019 | | (86) PCT/JP2019/042843 | 31/10/2019 |
| (30) 2018-246598 | 28/12/2018 JP | (87) WO2020/137150 | 02/07/2020 |
- (51) **A47B 88/969; A47B 77/02**
- (73) **PANASONIC INTELLECTUAL PROPERTY MANAGEMENT CO., LTD. (JP)**
1-61, Shiromi 2-chome, Chuo-ku, Osaka-shi, Osaka 5406207, Japan
- (72) MIHARA, Takayuki (JP); FUJISATO, Yumiko (JP); SAKAKIBARA, Yutaro (JP)
- (74) Công ty Luật TNHH Phạm và Liên danh (PHAM & ASSOCIATES)
- (54) **NGĂN KÉO**

- (57) Sáng chế đề cập đến ngăn kéo cho phép không gian chứa của nó sẽ được sử dụng một cách hiệu quả. Thân chính ngăn kéo (114) được kéo vào, và ra khỏi, tủ sàn bếp. Không gian chứa (10) bao gồm nhiều không gian chứa đồ nấu nướng (1271). Nhiều không gian chứa đồ nấu nướng (1271) được phân chia bởi phần ngăn (120). Nhiều không gian chứa đồ nấu nướng (1271) được bố trí theo hướng thứ nhất được xác định song song với mặt phẳng nằm ngang. Phần đỡ (140) được bố trí dọc theo cạnh phần ngăn (120) theo hướng thứ hai được xác định song song với mặt phẳng nằm ngang và cắt vuông góc với hướng thứ nhất. Phần đỡ (140) có thể đỡ phần cầm (N11, M11) của dụng cụ nấu bếp (N1, M1) được cất giữ trong một trong số không gian chứa đồ nấu nướng (1271). Không gian chứa vật dụng (1270) được bố trí giữa phần ngăn (120) và phần đỡ (140).

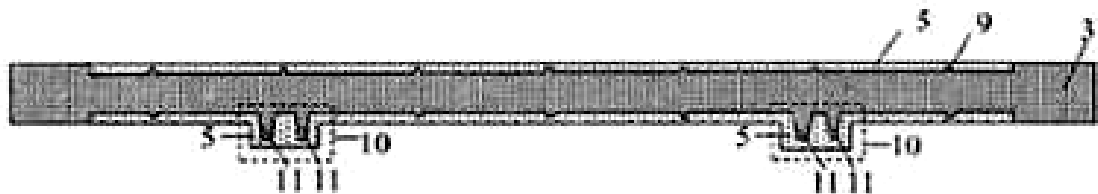


- (11) **1-0040416 B** (15) 10/06/2024
(45) 25/07/2024 436B (43) 26/10/2020 391A
(21) 1-2020-04856 (85) 24/08/2020
(22) 17/12/2018 (86) PCT/KR2018/016058 17/12/2018
(30) 10-2018-0008964 24/01/2018 KR (87) WO2019/146911 01/08/2019
(51) **C09D 133/06**
(73) **KCC CORPORATION (KR)**
344, Sapyeong-daero, Seocho-gu, Seoul 06608, Republic of Korea
(72) JEONG, Da Eun (KR); PARK, Jong Yun (KR); KIM, Ji Seung (KR); MA, Chung Sik (KR); LEE, Joong Ho (KR); JUNG, Jin Hoon (KR); LEE, Woo Tak (KR); LEE, Jung In (KR)
(74) Công ty Luật TNHH Phạm và Liên danh (PHAM & ASSOCIATES)
(54) **CHẾ PHẨM SƠN TRONG SUỐT MỘT THÀNH PHẦN**

(57) Sáng chế đề cập đến chế phẩm sơn trong suốt một thành phần chứa nhựa rượu đa chức acrylic thứ nhất; nhựa rượu đa chức acrylic thứ hai; nhựa rượu đa chức polyeste; nhựa rượu đa chức acrylic được cải biến được tạo ra từ phản ứng giữa nhựa acrylic chứa nhóm carboxyl và nhóm hydroxyl với este glyxidyl; và chất hóa cứng.

- (11) **1-0040417 B** (15) 10/06/2024
(45) 25/07/2024 436B (43) 26/10/2020 391A
(21) 1-2020-03719 (85) 26/06/2020
(22) 14/11/2018 (86) PCT/CN2018/115435 14/11/2018
(30) 201810002735.6 02/01/2018 CN (87) WO2019/134446 11/07/2019
(51) **C23C 14/04; C23C 14/24**
(73) **BOE TECHNOLOGY GROUP CO., LTD. (CN)**
No.10 Jiuxianqiao Rd., Chaoyang District, Beijing 100015 China
(72) ZHU, Haibin (CN); WANG, Weijie (CN); ZHANG, Fengjie (CN); JIANG, Bo (CN)
(74) Công ty Luật TNHH Phạm và Liên danh (PHAM & ASSOCIATES)
(54) **TẮM MẶT NẠ**

- (57) Sáng chế đề cập tới tấm mặt nạ, bao gồm: các dải chắn và đỡ thứ nhất và các dải chắn và đỡ thứ hai, các dải chắn và đỡ thứ hai và các dải chắn và đỡ thứ nhất giao cắt vuông góc. Các dải chắn và đỡ thứ nhất và các dải chắn và đỡ thứ hai có ít nhất một dải chắn và đỡ mục tiêu, và mép của bề mặt định trước của dải chắn và đỡ mục tiêu song song với hướng kéo dài của dải chắn và đỡ mục tiêu có vùng được làm mỏng; vùng được làm mỏng kéo dài theo hướng kéo dài của dải chắn và đỡ mục tiêu, và có chiều dày nhỏ hơn chiều dày của các vùng khác ngoại trừ vùng được làm mỏng; và bề mặt định trước là bề mặt của dải chắn và đỡ mục tiêu quay mặt về vật liệu lắng đọng khi sự bay hơi mặt nạ được thực hiện qua tấm mặt nạ.



- | | | | |
|-------------------------|-------------------|------------------------|---------------|
| (11) 1-0040418 B | | (15) 10/06/2024 | |
| (45) 25/07/2024 | 436B | (43) 25/04/2022 | 409A |
| (21) 1-2021-06166 | | (85) 04/10/2021 | |
| (22) 17/07/2020 | | (86) PCT/CN2020/102524 | 17/07/2020 |
| (30) PCT/EP2019/069944 | 24/07/2019 EP | (87) WO2021/013053 | 28/01/2021 |
| | PCT/EP2019/072611 | | 23/08/2019 EP |

(51) **H04N 19/159; H04N 19/196; H04N 19/176; H04N 19/105**

(73) **HUAWEI TECHNOLOGIES CO., LTD.** (CN)

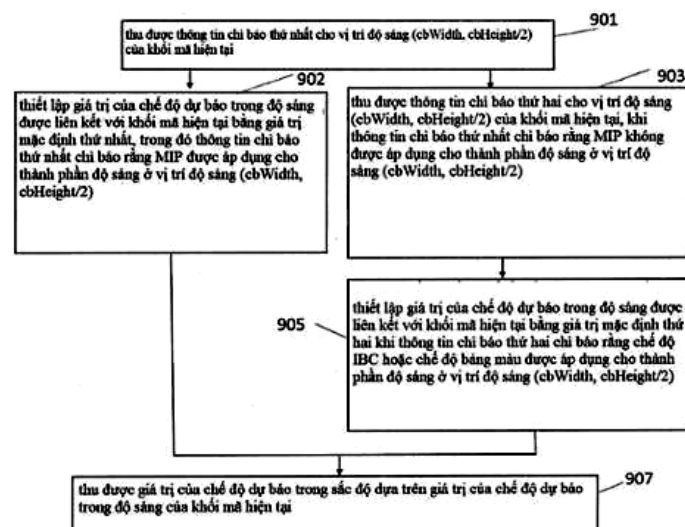
Huawei Administration Building Bantian, Longgang District Shenzhen, Guangdong 518129, China

(72) WANG, Biao (CN); ESENLİK, Semih (TR); GAO, Han (CN); KOTRA, Anand Meher (IN); ALSHINA, Elena Alexandrovna (RU)

(74) Công ty Luật TNHH Phạm và Liên danh (PHAM & ASSOCIATES)

(54) **PHƯƠNG PHÁP TẠO MÃ VÀ THIẾT BỊ NHẬN CHẾ ĐỘ DỰ BÁO TRONG SẮC ĐỘ**

(57) Sáng chế đề cập đến bộ mã hóa, bộ giải mã và phương pháp tạo mã trong đó phương pháp tạo mã được triển khai bằng thiết bị giải mã hoặc thiết bị mã hóa, bao gồm thu được thông tin chỉ báo cho vị trí độ sáng ($cbWidth/2$, $cbHeight/2$) của khối mã hiện tại, so với vị trí mẫu độ sáng trên bên trái (xCb , yCb) của khối mã hiện tại, trong đó $cbWidth$ là chiều rộng của khối mã hiện tại trong các mẫu độ sáng, $cbHeight$ là chiều cao của khối mã hiện tại in các mẫu độ sáng; thiết lập giá trị của chế độ dự báo trong độ sáng được liên kết với khối mã hiện tại bằng giá trị mặc định thứ nhất, khi thông tin chỉ báo thứ nhất chỉ báo rằng MIP được áp dụng cho thành phần độ sáng ở vị trí độ sáng ($cbWidth/2$, $cbHeight/2$), so với vị trí mẫu độ sáng trên bên trái (xCb , yCb) của khối mã hiện tại; và thu được giá trị của chế độ dự báo trong sắc độ dựa trên giá trị của chế độ dự báo trong sắc độ của khối mã hiện tại.



- | | | | |
|---------------------|---------------|------------------------|------------|
| (11) 1-0040419 B | | (15) 10/06/2024 | |
| (45) 25/07/2024 | 436B | (43) 25/03/2022 | 408A |
| (21) 1-2020-05582 | | (85) 29/09/2020 | |
| (22) 20/04/2020 | | (86) PCT/CN2020/085628 | 20/04/2020 |
| (30) 201920973397.0 | 26/06/2019 CN | (87) WO2020/259030 | 30/12/2020 |

(51) **H01L 27/12**

(73) 1. **BOE TECHNOLOGY GROUP CO., LTD (CN)**

No.10 Jiuxianqiao Rd., Chaoyang District, Beijing 100015, China

2. **BEIJING BOE TECHNOLOGY DEVELOPMENT CO., LTD. (CN)**

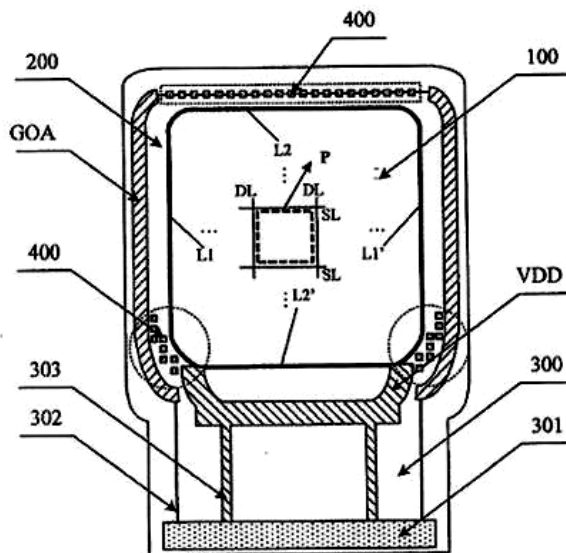
Room 407, Building 1, No.9 Dize Road, BDA, Beijing, 100176, China

(72) Xueguang HAO (CN); Xinyin WU (CN); Yong QIAO (CN)

(74) Công ty Luật TNHH Phạm và Liên danh (PHAM & ASSOCIATES)

(54) **PANEN HIỂN THỊ VÀ PHƯƠNG PHÁP CHẾ TẠO, VÀ THIẾT BỊ HIỂN THỊ**

(57) Sáng chế đề cập đến panen hiển thị, phương pháp chế tạo và thiết bị hiển thị. Panen hiển thị bao gồm: vùng hiển thị (100) bao gồm ít nhất một góc tròn; và vùng không hiển thị (200) được đặt ở xung quanh vùng hiển thị (100). Vùng không hiển thị (200) bao gồm: mạch điều khiển cực công; và các pixel giả thứ nhất (400) được đặt bên ngoài ít nhất một góc tròn của vùng hiển thị (100), đường điện thứ nhất của mỗi pixel trong các pixel giả thứ nhất (400) được kết nối với đường tín hiệu mức cao của mạch điều khiển cực công.



- | | | | |
|-------------------------|------------|------------------------|------------|
| (11) 1-0040420 B | | (15) 10/06/2024 | |
| (45) 25/07/2024 | 436B | (43) 25/06/2021 | 399A |
| (21) 1-2021-01128 | | (85) 04/03/2021 | |
| (22) 15/08/2019 | | (86) PCT/EP2019/071917 | 15/08/2019 |
| (30) 1813312.4 | 15/08/2018 | GB (87) WO2020/035560 | 20/02/2020 |

(51) **C07D 213/61; A61P 19/00; A61P 37/00; C07C 317/32; A61K 31/44; A61P 35/00**

(73) **MODERN BIOSCIENCES LIMITED (GB)**

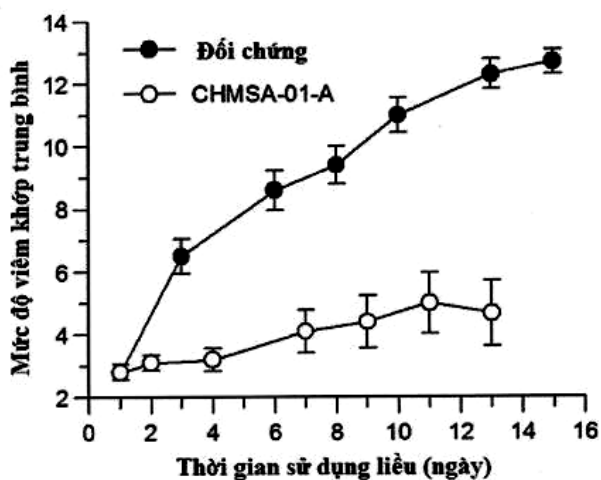
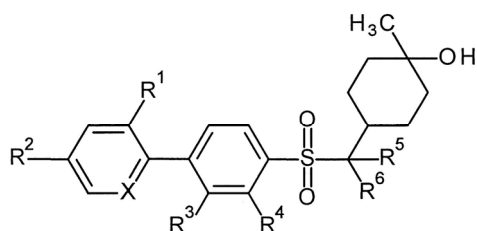
The Walbrook Building, 25 Walbrook, London Greater London EC4V 8AF, United Kingdom

(72) PATEL, Lisa (GB); SMITH, Stephen Allan (GB)

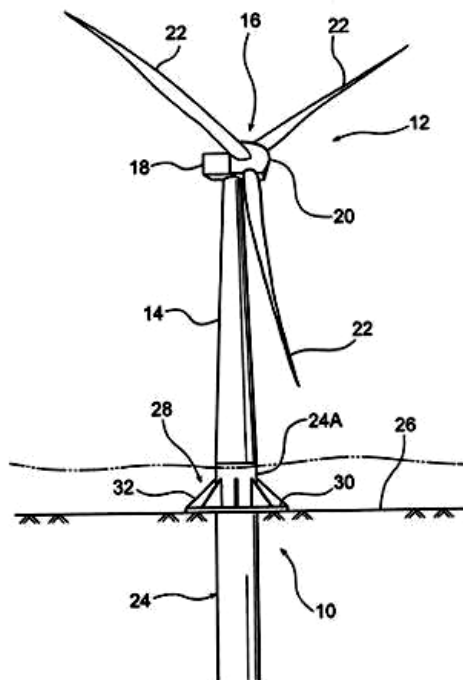
(74) Công ty Luật TNHH Phạm và Liên danh (PHAM & ASSOCIATES)

(54) **HỢP CHẤT 1-METYL-4-[(4-PHENYLPHENYL)SULFONYLMETYL]XYCLOHEXYANOL VÀ 1-METYL-4-[[4-(2-PYRIDYL)PHENYL]SULFONYLMETYL]XYCLOHEXYANOL, CHẾ PHẨM CHỨA HỢP CHẤT NÀY VÀ PHƯƠNG PHÁP BẢO CHẾ CHẾ PHẨM NÀY**

(57) Sáng chế đề cập đến hợp chất có công thức sau hoặc muối hoặc solvat được dựng của nó; chế phẩm chứa hợp chất này; và phương pháp bào chế chế phẩm.



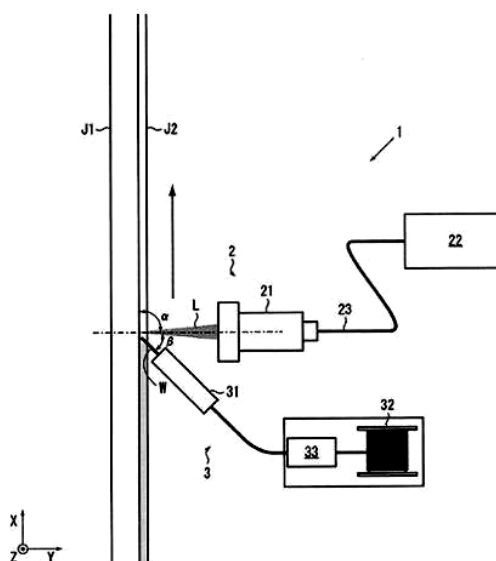
- (11) **1-0040421 B** (15) 10/06/2024
(45) 25/07/2024 436B (43) 25/06/2021 399A
(21) 1-2021-01804 (85) 02/04/2021
(22) 22/08/2019 (86) PCT/JP2019/032855 22/08/2019
(30) 2018-164263 03/09/2018 JP (87) WO2020/050048 12/03/2020
(51) **E02D 27/32; F03D 13/20; E02D 27/52; E02D 27/12; E02D 27/42**
(73) **TOKYO ELECTRIC POWER SERVICES CO., LTD. (JP)**
7-12, Shinonome 1-chome, Koto-ku, Tokyo 1350062, Japan
(72) TANABE, Shigeru (JP)
(74) Công ty TNHH Tầm nhìn và Liên danh (VISION & ASSOCIATES CO.LTD.)
(54) **MÓNG CỌC VÀ PHƯƠNG PHÁP THI CÔNG MÓNG CỌC**
- (57) Sáng chế đề cập đến móng cọc (10) bao gồm: cọc (24) mà kéo dài theo hướng thẳng đứng, và đầu cọc (24A) của nó nhô ra trên nền (26), và đỡ cấu trúc dạng tháp (14), và tấm sàn (28) mà được bố trí trên nền (26), và được cố định vào đầu cọc (24A), và truyền lực tác dụng lên cọc (24) vào nền (26).



- (11) **1-0040422 B** (15) 10/06/2024
 (45) 25/07/2024 436B (43) 25/06/2020 387A
 (21) 1-2020-01611 (85) 19/03/2020
 (22) 23/08/2018 (86) PCT/JP2018/031087 23/08/2018
 (30) 2017-160787 24/08/2017 JP (87) WO2019/039529 28/02/2019
 (51) **B23K 26/348; B23K 9/16; B23K 26/21**
 (73) 1. **IHI INSPECTION & INSTRUMENTATION CO., LTD.** (JP)
 6-25-3, Minami-Oi, Shinagawa-ku Tokyo 1400013, Japan
 2. **TADANO LTD.** (JP)
 Ko-34, Shinden-cho, Takamatsu-shi Kagawa 7610185, Japan
 (72) OWAKI, Katsura (JP); MAKI, Satomi (JP); YAMAMOTO, Kosei (JP); MATSUO, Hiroki (JP)
 (74) Công ty TNHH Tâm nhìn và Liên danh (VISION & ASSOCIATES CO.LTD.)
 (54) **PHƯƠNG PHÁP HÀN KẾT HỢP VÀ THIẾT BỊ HÀN KẾT HỢP**

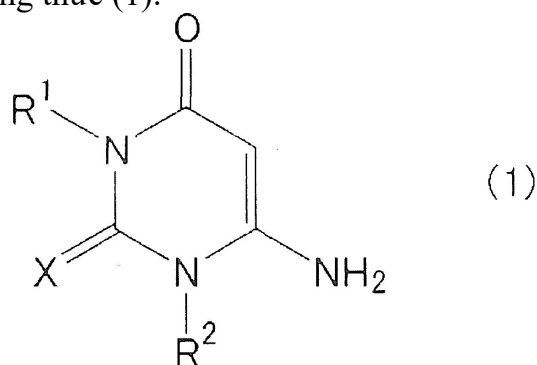
(57) Sáng chế đề cập đến phương pháp hàn kết hợp và thiết bị hàn kết hợp có thể hàn mà không làm nhỏ giọt kim loại hàn ngay cả trong trường hợp hàn nối trong đó có khe hở giữa hai vật liệu nền.

Thiết bị hàn kết hợp (1) theo sáng chế là thiết bị hàn kết hợp để hàn nối đầu nối thứ nhất (J1) và đầu nối thứ hai (J2) bằng cách sử dụng hàn laze và hàn hồ quang và bao gồm thiết bị hàn laze (2) bao gồm đầu laze (21) để chiếu ánh sáng laze (L) vào phần hàn và thiết bị hàn hồ quang (3) bao gồm mỏ hàn (31) để cấp kim loại phụ gia (W) cho phần hàn. Nó được tạo kết cấu để cho đầu laze (21) có khả năng hàn ngang và được bố trí ở phía trước theo hướng hàn, mỏ hàn (31) có khả năng hàn ngang và được bố trí ở phía sau theo hướng hàn và việc hàn ngang được thực hiện với đầu nối thứ nhất (J1) và đầu nối thứ hai (J2) được bố trí thẳng đứng để thu được đường hàn gần như nằm ngang.



- (11) **1-0040423 B** (15) 10/06/2024
 (45) 25/07/2024 436B (43) 25/10/2021 403A
 (21) 1-2021-05048 (85) 16/08/2021
 (22) 12/11/2019 (86) PCT/JP2019/044326 12/11/2019
 (30) 2019-006969 18/01/2019 JP (87) WO2020/148982 23/07/2020
 (51) **C08K 5/098**; C08L 27/00; C08K 5/36; C08K 3/26; C08K 5/3462
 (73) **SAKAI CHEMICAL INDUSTRY CO., LTD.** (JP)
 5-2, Ebisujima-cho, Sakai-ku, Sakai-shi, Osaka 5908502, Japan
 (72) DOI, Ikue (JP); TAI, Yasuhiro (JP)
 (74) Công ty TNHH Tầm nhìn và Liên danh (VISION & ASSOCIATES CO.LTD.)
 (54) **CHẾ PHẨM NHỰA CHỨA CLO, VÀ VẬT PHẨM ĐÚC CỦA CHẾ PHẨM NÀY**

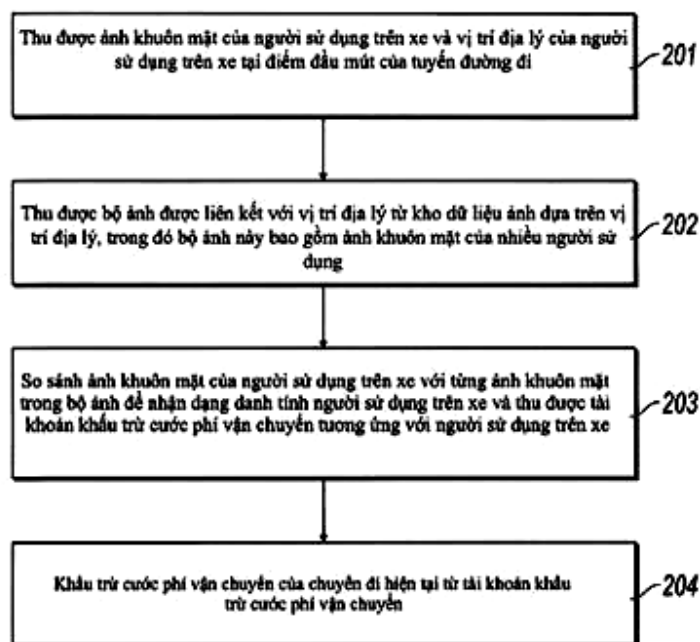
- (57) Sáng chế đề cập đến chế phẩm nhựa chứa clo mà chứa ít nhất một trong số hợp chất aminouraxil hoặc hợp chất aminothiouraxil và hợp chất hydrotalxit và tuy nhiên có độ chịu nhiệt vượt trội. Sáng chế đề cập đến chế phẩm nhựa chứa clo, chứa: nhựa chứa clo; ít nhất một trong số hợp chất aminouraxil hoặc hợp chất aminothiouraxil có công thức (1):



trong đó R¹ và R² là giống hoặc khác nhau và mỗi nhóm là nhóm C1-C12 alkyl tùy ý được thế, alkenyl, xycloalkyl, hoặc phenyl alkyl hoặc nguyên tử hydro, và X là nguyên tử lưu huỳnh hoặc oxy; hợp chất hydrotalxit; và hợp chất hydrotalxit mang axit perchloric.

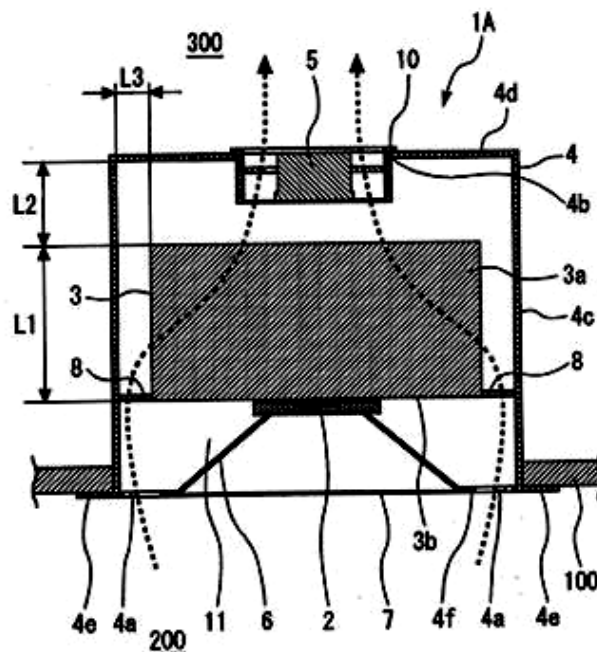
- | | | | |
|---|---------------|------------------------|------------|
| (11) 1-0040424 B | | (15) 10/06/2024 | |
| (45) 25/07/2024 | 436B | (43) 25/02/2020 | 383A |
| (21) 1-2019-02465 | | (85) 13/05/2019 | |
| (22) 10/05/2018 | | (86) PCT/CN2018/086276 | 10/05/2018 |
| (30) 201710333813.6 | 12/05/2017 CN | (87) WO2018/205969 | 15/11/2018 |
| (51) G06Q 20/40; G08G 1/123; G06K 9/00 | | | |
| (73) ADVANCED NEW TECHNOLOGIES CO., LTD. (KY) | | | |
| Cayman Corporate Centre, 27 Hospital Road, George Town, Grand Cayman KY1-9008, Cayman Islands | | | |
| (72) ZHANG, Hong (CN); YE, Zhongzheng (CN); CHEN, Li (CN); ZHOU, Le (CN) | | | |
| (74) Công ty TNHH Tâm nhìn và Liên danh (VISION & ASSOCIATES CO.LTD.) | | | |
| (54) PHƯƠNG PHÁP VÀ HỆ THỐNG THANH TOÁN TRÊN XE | | | |

(57) Sáng chế đề xuất phương pháp và hệ thống thanh toán trên xe. Phương pháp này bao gồm các bước sau: thu được ảnh khuôn mặt của người sử dụng trên xe và vị trí địa lý của người sử dụng trên xe tại điểm đầu mút của tuyến đường đi; thu được bộ ảnh được liên kết với vị trí địa lý từ kho dữ liệu ảnh dựa trên vị trí địa lý, trong đó bộ ảnh này bao gồm ảnh khuôn mặt của nhiều người sử dụng; so sánh ảnh khuôn mặt của người sử dụng trên xe với từng ảnh khuôn mặt trong bộ ảnh để nhận dạng danh tính người sử dụng trên xe và thu được tài khoản khấu trừ cước phí vận chuyển tương ứng với người sử dụng trên xe; và khấu trừ cước phí vận chuyển của chuyến đi hiện tại từ tài khoản khấu trừ cước phí vận chuyển. Sáng chế khiến việc thanh toán khi đi chuyển bằng xe dễ dàng hơn. Cước phí vận chuyển có thể được khấu trừ ngay cả khi người sử dụng không mang điện thoại di động và ví.



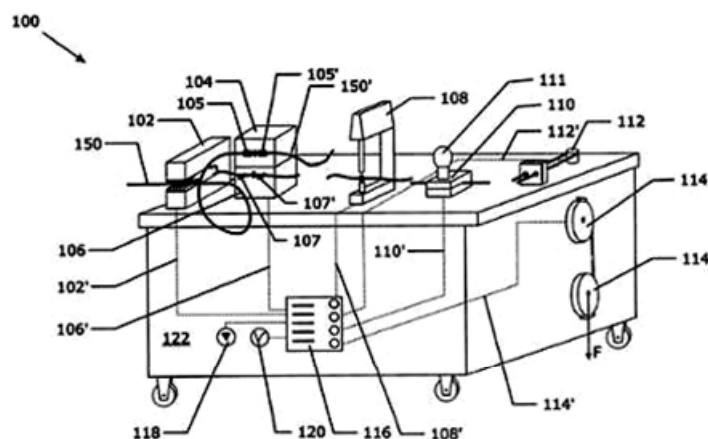
- | | | | |
|-------------------------|-----------------|------------------------|------------|
| (11) 1-0040425 B | (15) 10/06/2024 | | |
| (45) 25/07/2024 | 436B | (43) 25/06/2020 | 387A |
| (21) 1-2020-01178 | | (85) 02/03/2020 | |
| (22) 07/09/2017 | | (86) PCT/JP2017/032280 | 07/09/2017 |
| | | (87) WO2019/049262 | 14/03/2019 |
- (51) **F21S 8/02; F21V 29/503; F21V 29/508; F21Y 115/30; F21V 29/77; F21V 29/80; F21Y 115/10; F21Y 115/20; F21V 23/00; F21V 29/67**
- (73) **MITSUBISHI ELECTRIC CORPORATION (JP)**
7-3, Marunouchi 2-chome, Chiyoda-ku, Tokyo 1008310, Japan
- (72) FUSHIE, Ryo (JP); MATSUBARA, Daisuke (JP); YOSHINO, Hayato (JP)
- (74) Công ty TNHH Tâm nhìn và Liên danh (VISION & ASSOCIATES CO.LTD.)
- (54) **THIẾT BỊ CHIẾU SÁNG KIỂU ÂM TRẦN**

(57) Sáng chế đề xuất thiết bị chiếu sáng kiểu âm trần (1A) bao gồm: nguồn sáng (2); bộ tản nhiệt (3) có các lá tản nhiệt (3a) và tiêu tán nhiệt được sản sinh bởi nguồn sáng (2); vỏ (4) có lỗ thông khí thứ nhất (4a) và ít nhất che phủ một phần bộ tản nhiệt (3); và quạt làm mát (5) tạo ra dòng không khí để làm mát bộ tản nhiệt (3). Thể tích khoảng trống được chiếm chỗ bởi quạt làm mát (5) nhỏ hơn thể tích khoảng trống được chiếm chỗ bởi bộ tản nhiệt (3). Khoảng trống bên trong của vỏ (4) nối thông chất lưu với khoảng trống (200) phía dưới trần (100) thông qua lỗ thông khí thứ nhất (4a). Khoảng trống phía sau trần (300) là khoảng trống phía trên trần (100) và bên ngoài vỏ (4). Quạt làm mát (5) hút không khí vào khoảng trống bên trong của vỏ (4) từ khoảng trống (200) phía dưới trần (100) thông qua lỗ thông khí thứ nhất (4a) và giải phóng không khí đã hút vào khoảng trống phía sau trần (300).



- (11) **1-0040426 B** (15) 10/06/2024
 (45) 25/07/2024 436B (43) 26/10/2020 391A
 (21) 1-2020-04202 (85) 20/07/2020
 (22) 04/01/2019 (86) PCT/EP2019/050164 04/01/2019
 (30) 201811001442 12/01/2018 IN (87) WO2019/137856 18/07/2019
 (51) **B23K 11/00; B23K 101/32; H01R 43/02; B23K 20/00; H01R 4/02; B21F 15/02**
 (73) **NV BEKAERT SA (BE)**
 Bekaertstraat 2, 8550 Zwevegem West Vlaanderen, Belgium
 (72) BHUSHAN, Badgular (IN); HADAWALE, Santosh (IN)
 (74) Công ty TNHH Tầm nhìn và Liên danh (VISION & ASSOCIATES CO.LTD.)
 (54) **MÁY HÀN VÀ PHƯƠNG PHÁP HÀN**

(57) Sáng chế đề cập đến máy hàn bao gồm bộ phận hàn, kẹp và nhiều công cụ. Máy hàn là để hàn các đầu dây kim loại với nhau. Mỗi công cụ có chỉ báo công cụ mà ở trạng thái hoàn thành hoặc chưa hoàn thành. Các công cụ này có thể là các công cụ xử lý mà được sử dụng để hoàn chỉnh mỗi hàn hoặc các công cụ kiểm tra mà cho phép kiểm tra mỗi hàn khi đã hoàn chỉnh. Trước khi bắt đầu việc hàn, dây kim loại thứ nhất được giữ trong kẹp. Bằng cách đó, tất cả các chỉ báo công cụ đều được đặt ở trạng thái chưa hoàn thành. Khi công cụ xử lý đã được sử dụng, chỉ báo công cụ xử lý tương ứng của nó được đặt là hoàn thành. Cũng vậy, khi mỗi hàn đã vượt qua thông số kỹ thuật của công cụ kiểm tra, chỉ báo công cụ kiểm tra được đặt là hoàn thành. Khi mỗi chỉ báo công cụ xử lý và kiểm tra được đặt là hoàn thành, kẹp sẽ mở. Trong trường hợp này, đảm bảo rằng người vận hành đã thực hiện tất cả các bước cần thiết và kiểm tra mỗi hàn.



- | | | | |
|-------------------------|-------------------------------|------------------------|------------|
| (11) 1-0040427 B | | (15) 10/06/2024 | |
| (45) 25/07/2024 | 436B | (43) 25/10/2019 | 379A |
| (21) 1-2019-04398 | | (85) 09/08/2019 | |
| (22) 09/01/2018 | | (86) PCT/KR2018/000447 | 09/01/2018 |
| (30) 10-2017-0003137 | 09/01/2017 KR | (87) WO2018/128532 | 12/07/2018 |
| | 10-2017-0008306 17/01/2017 KR | | |
| | 10-2017-0024265 23/02/2017 KR | | |
| | 10-2017-0057098 05/05/2017 KR | | |
- (51) **H04W 74/08; H04W 84/12; H04W 28/06; H04W 74/00**
- (73) **1. WILUS INSTITUTE OF STANDARDS AND TECHNOLOGY INC. (KR)**
 5F 216 Hwangsaoul-ro Bundang-gu Seongnam-si Gyeonggi-do 13595, Republic of Korea
2. SK TELECOM CO., LTD. (KR)
 65, Eulji-ro Jung-gu Seoul 04539, Republic of Korea
- (72) AHN, Woojin (KR); SON, Juhyung (KR); KO, Geonjung (KR); KWAK, Jinsam (KR)
- (74) Công ty TNHH Tầm nhìn và Liên danh (VISION & ASSOCIATES CO.LTD.)
- (54) **THIẾT BỊ ĐẦU CUỐI TRUYỀN THÔNG KHÔNG DÂY VÀ PHƯƠNG PHÁP VẬN HÀNH THIẾT BỊ ĐẦU CUỐI TRUYỀN THÔNG KHÔNG DÂY**
- (57) Sáng chế đề cập đến thiết bị đầu cuối truyền thông không dây và phương pháp vận hành thiết bị đầu cuối truyền thông không dây. Thiết bị đầu cuối truyền thông không dây này bao gồm: bộ thu phát để phát và thu tín hiệu không dây; và bộ xử lý để xử lý tín hiệu không dây. Bộ xử lý được tạo cấu hình để thực hiện việc truyền phát dựa trên giới hạn cơ hội truyền (transmission opportunity - TXOP) là giá trị tối đa của TXOP, là khoảng thời gian trong đó thiết bị đầu cuối truyền thông không dây có quyền khởi động chuỗi trao đổi khung trong môi trường không dây.



- | | | | |
|-------------------------|------------|------------------------|------------|
| (11) 1-0040428 B | | (15) 10/06/2024 | |
| (45) 25/07/2024 | 436B | (43) 27/09/2021 | 402A |
| (21) 1-2021-03885 | | (85) 25/06/2021 | |
| (22) 23/12/2019 | | (86) PCT/KR2019/018291 | 23/12/2019 |
| (30) 10-2018-0169794 | 26/12/2018 | KR (87) WO2020/138884 | 02/07/2020 |

(51) **H01L 27/32; H01L 51/52**

(73) **SAMSUNG DISPLAY CO., LTD. (KR)**

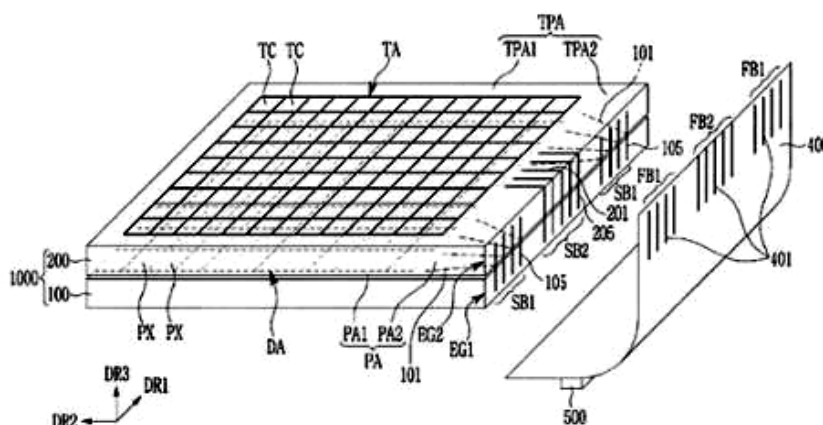
1, Samsung-ro, Giheung-gu, Yongin-si, Gyeonggi-do, 17113, Republic of Korea

(72) SONG, Sang Hyeon (KR); RYU, Seung-Soo (KR)

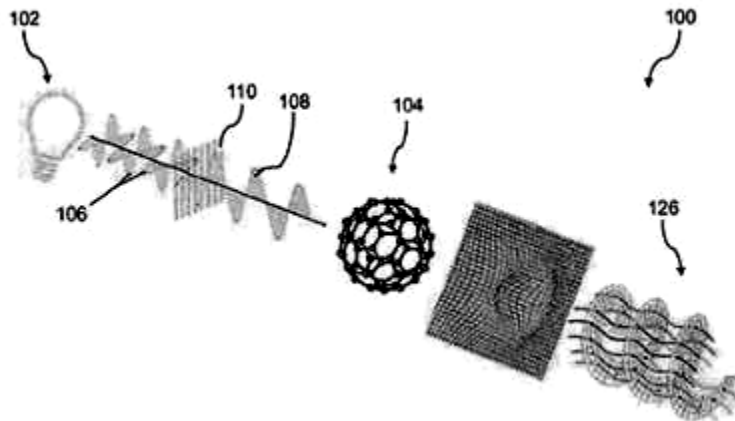
(74) Công ty TNHH Tầm nhìn và Liên danh (VISION & ASSOCIATES CO.LTD.)

(54) **THIẾT BỊ HIỂN THỊ**

(57) Sáng chế đề cập đến thiết bị hiển thị. Cụ thể là, sáng chế đề cập đến thiết bị hiển thị để giảm vùng viền. Thiết bị hiển thị này bao gồm: nền thứ nhất và nền thứ hai; các đường tín hiệu thứ nhất được tạo thành trên nền thứ nhất; các đường tín hiệu thứ hai được tạo thành trên nền thứ hai; các dây dẫn ở bên thứ nhất được định vị trên mặt bên của mép thứ nhất của nền thứ nhất, và được nối với phần cuối của đường tín hiệu thứ nhất; và các dây dẫn ở bên thứ hai được định vị trên mặt bên của mép thứ hai của nền thứ hai, và được nối với phần cuối của đường tín hiệu thứ hai, trong đó các dây dẫn ở bên thứ nhất và các dây dẫn ở bên thứ hai được bố trí ở ít nhất một khu vực thứ nhất và ít nhất một khu vực thứ hai cách xa nhau trên các cạnh bên của nền thứ nhất và nền thứ hai, và khu vực thứ nhất bao gồm các dây dẫn ở bên thứ nhất, trong khi khu vực thứ hai bao gồm các dây dẫn ở bên thứ hai.

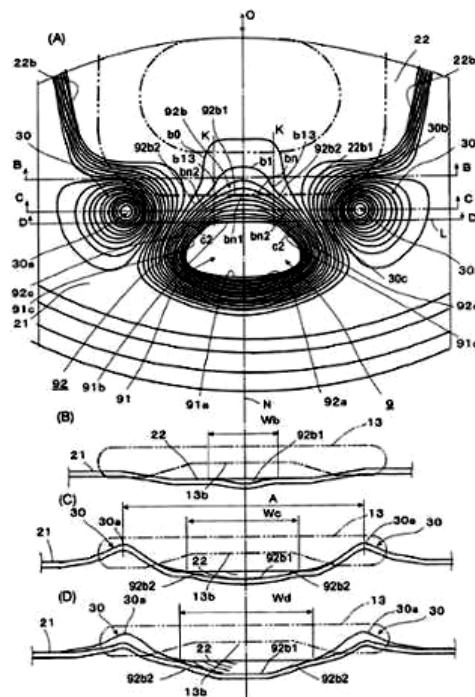


- (11) **1-0040429 B** (15) 10/06/2024
(45) 25/07/2024 436B (43) 25/03/2019 372A
(21) 1-2019-00121 (85) 08/01/2019
(22) 09/06/2016 (86) PCT/EP2016/063174 09/06/2016
(87) WO2017/211420 14/12/2017
- (51) **G02B 5/20**
(73) **FIELDPOINT (CYPRUS) LTD. (CY)**
Prodromou 75, Oneworld Parkview House, 4th Floor, Nicosia, 2063, Cyprus
(72) KORUGA, Djuro (RS)
(74) Công ty TNHH Tầm nhìn và Liên danh (VISION & ASSOCIATES CO.LTD.)
(54) **THIẾT BỊ CHIẾU XẠ**
- (57) Sáng chế đề cập đến thiết bị chiếu xạ bao gồm bộ lọc quang có thể bao gồm nền làm từ vật liệu bao gồm vật liệu nền trong suốt quang học và vật liệu quang tử nano có tính đối xứng hai mươi mặt hoặc mười hai mặt phân tán trong vật liệu nền.



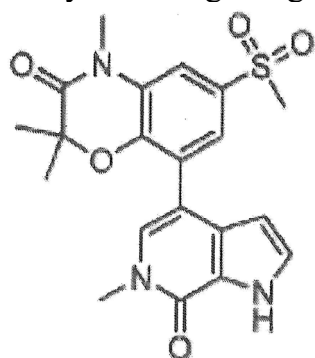
- | | | | |
|--|---|------------------------|------------|
| (11) 1-0040430 B | | (15) 10/06/2024 | |
| (45) 25/07/2024 | 436B | (43) 25/02/2021 | 395A |
| (21) 1-2020-06256 | | (85) 28/10/2020 | |
| (22) 03/04/2019 | | (86) PCT/JP2019/014849 | 03/04/2019 |
| (30) 2018-071631 | 03/04/2018 | JP (87) WO2019/194237 | 10/10/2019 |
| (51) B65D 17/34; B65D 17/28 | | | |
| (73) TOYO SEIKAN CO., LTD. (JP) | | | |
| | 18-1, Higashi-Gotanda 2-chome, Shinagawa-ku, Tokyo 1418640, Japan | | |
| (72) OKI, Takahiro (JP); KOMINAMI, Atsushi (JP); ISOMURA, Ryotaro (JP) | | | |
| (74) Công ty TNHH Tầm nhìn và Liên danh (VISION & ASSOCIATES CO.LTD.) | | | |
| (54) NẤP HỘP | | | |

- (57) Sáng chế đề cập đến nắp hộp dễ mở trong đó hướng kéo lên của quai kéo có thể được thực hiện để tác động hướng vào tâm của nắp nhiều nhất có thể trong khi bảo đảm đặc tính móc ngón tay so với quai kéo, bằng cách thiết kế hình dạng của phần dập nổi. Trên nắp hộp trong đó quai kéo để làm gãy rãnh được cố định vào phần chính của nắp hộp, và phần dập nổi, mà đầu ngón tay có thể luồn vào đó, được bố trí gần đầu sau của phần móc ngón tay của quai kéo, khác biệt ở chỗ phần dập nổi có đường dốc được tạo ra ở phía đầu sau của phần móc ngón tay, và đường dốc của phần dập nổi được bố trí rãnh dẫn hướng để dẫn hướng đầu ngón tay kéo dài về phía tâm của nắp hộp ít nhất đến vị trí của nó đối diện phần trung tâm theo hướng chiều rộng của mặt sau của phần móc ngón tay. Ngoài ra, các phần lồi có chiều cao được thiết đặt trong khoảng từ 0,5 mm đến 1,2 mm.



- (11) **1-0040431 B** (15) 11/06/2024
(45) 25/07/2024 436B (43) 25/09/2019 378A
(21) 1-2019-00305 (85) 17/01/2019
(22) 19/06/2017 (86) PCT/US2017/038121 19/06/2017
(30) 62/352,220 20/06/2016 US (87) WO2017/222977 28/12/2017
62/397,575 21/09/2016 US
(51) **C07D 471/02**
(73) **INCYTE CORPORATION (US)**
1801 Augustine Cut-Off, Wilmington, Delaware 19803, United States of America
(72) CHEN, Shili (US); JIA, Zhongjiang (US); LIU, Pingli (US); QIAO, Lei (US); WU, Yongzhong (US); ZHOU, Jiacheng (US); LI, Qun (CN)
(74) Công ty TNHH Tầm nhìn và Liên danh (VISION & ASSOCIATES CO.LTD.)
(54) **CHẤT ỨC CHẾ PROTEIN CHỨA BROMODOMAIN VÀ ĐẦU N-TẬN CÙNG TIẾP NỐI (BET) DẠNG RẮN, DƯỢC PHẨM VÀ QUY TRÌNH ĐIỀU CHẾ CHẤT NÀY VÀ PHƯƠNG PHÁP ỨC CHẾ PROTEIN BET IN VITRO**

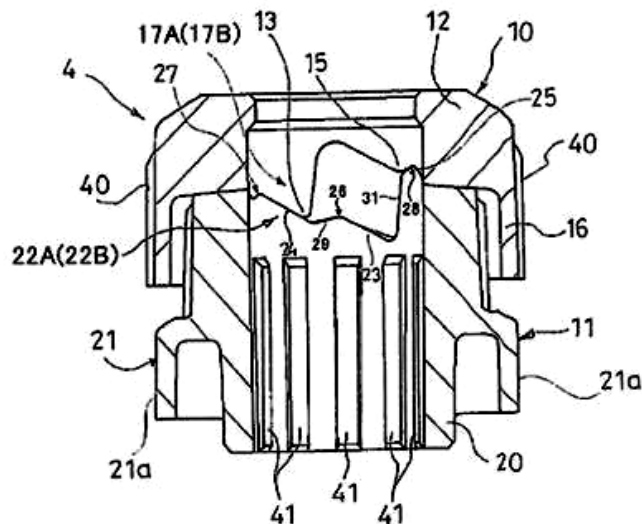
(57) Sáng chế đề cập đến chất ức chế protein chứa bromodomain và đầu N-tận cùng tiếp nối (BET) dạng tinh thể rắn như BRD2, BRD3, BRD4, và BRD-t, bao gồm phương pháp điều chế chúng, và chất trung gian trong quy trình điều chế nó, trong đó hợp chất này hữu dụng trong điều trị bệnh như bệnh ung thư.



Hợp chất 1

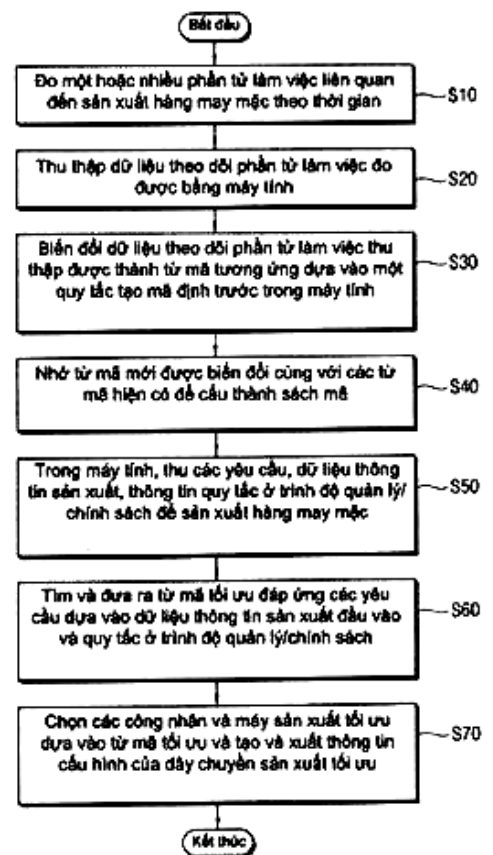
- (11) **1-0040432 B** (15) 11/06/2024
 (45) 25/07/2024 436B (43) 27/07/2020 388A
 (21) 1-2020-01539 (85) 17/03/2020
 (22) 19/07/2018 (86) PCT/JP2018/027007 19/07/2018
 (30) 2017-184626 26/09/2017 JP (87) WO2019/064838 04/04/2019
 (51) **F16F 9/44; B62K 25/10; F16F 9/32; B60G 15/06; F16F 1/12**
 (73) **1. KYB MOTORCYCLE SUSPENSION CO.,LTD. (JP)**
 2548, Dota, Kani-shi, Gifu 5090298, Japan
2. YAMAHA HATSUDOKI KABUSHIKI KAISHA (JP)
 2500 Shingai, Iwata-shi, Shizuoka 4388501, Japan
 (72) AKIMOTO Masanobu (JP); TAKAHASHI Keisuke (JP)
 (74) Công ty TNHH Tâm nhìn và Liên danh (VISION & ASSOCIATES CO.LTD.)
 (54) **BỘ GIẢM XÓC**

(57) Sáng chế đề xuất bộ giảm xóc bao gồm ổ lò xo hình khuyên (11) xoay được được gắn theo phương đường tròn trên chu vi bên ngoài của ống ngoài (1) và đỡ một đầu của lò xo giảm xóc (3), bộ phận điều chỉnh hình khuyên (10) được gắn ở phía đối diện của lò xo giảm xóc của gối lò xo (11) trên chu vi bên ngoài của ống ngoài (1) và điều chỉnh chuyển động của gối lò xo (11) về phía đối diện của lò xo giảm xóc, các phần cam (22A) và (22B) được bố trí trên phía bộ phận điều chỉnh (10) của gối lò xo (11) và có các bề mặt tiếp giáp (23), (24) và (25) có chiều cao trục khác nhau, và các phần lồi (17A) và (17B) được bố trí trên bộ phận điều chỉnh (10), được bố trí tại các vị trí tương ứng với các phần cam (22A) và (22B) tương ứng có hình dạng trùng với phần cam (22A) và (22B) và tiếp giáp với các bề mặt tiếp giáp (23), (24) và (25), trong đó bộ phận điều chỉnh (10) và gối lò xo (11) luôn tiếp xúc với nhau tại hai hoặc nhiều vị trí.

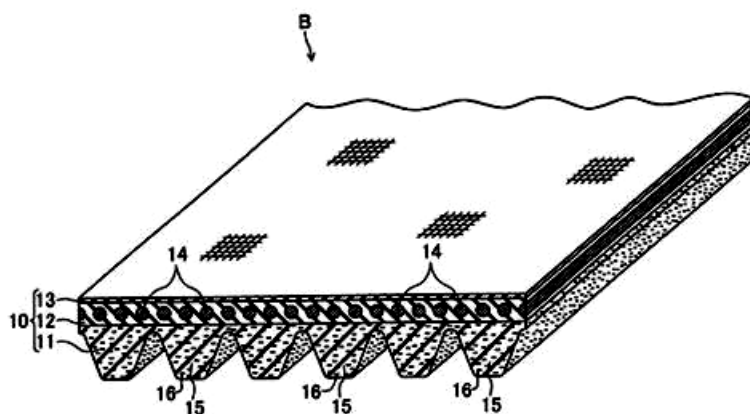


- (11) **1-0040433 B** (15) 11/06/2024
 (45) 25/07/2024 436B (43) 25/05/2022 410A
 (21) 1-2021-05174 (85) 23/08/2021
 (22) 05/12/2019 (86) PCT/KR2019/017093 05/12/2019
 (30) 10-2019-0011337 29/01/2019 KR (87) WO2020/159066 06/08/2020
 (51) **G06Q 50/04; G06Q 50/10; G06Q 10/06**
 (73) **1. HOJEON LIMITED (KR)**
 11-12F, 19, Mapo-daero Mapo-gu Seoul 04165, Republic of Korea
2. SEOUL NATIONAL UNIVERSITY R&DB FOUNDATION (KR)
 1, Gwanak-ro Gwanak-gu Seoul 08826, Republic of Korea
 (72) PARK, Young Chul (KR); AHN, Sung Hoon (KR); SUH, Eun Suk (KR); JUNG, Woo Kyun (KR); KIM, Hyung Jung (KR); CHOI, Min Kyu (KR); LEE, Jae Won (KR)
 (74) Công ty TNHH Tầm nhìn và Liên danh (VISION & ASSOCIATES CO.LTD.)
 (54) **HỆ THỐNG VÀ PHƯƠNG PHÁP TỐI ƯU HÓA SẢN XUẤT HÀNG MAY MẶC VÀ VẬN HÀNH NHÀ MÁY SẢN XUẤT HÀNG MAY MẶC**

(57) Sáng chế đề cập đến phương pháp tối ưu hóa sản xuất hàng may mặc và vận hành nhà máy và hệ thống của nó. Thiết bị tính thu thập dữ liệu theo dõi phần tử làm việc bằng cách đo một hoặc nhiều phần tử làm việc liên quan đến sản xuất hàng may mặc theo thời gian. Từ mã được tạo với một định dạng định trước bằng cách sử dụng dữ liệu theo dõi phần tử làm việc thu thập được. Từ mã được nhớ trong bộ nhớ dữ liệu. Yêu cầu về sản xuất hàng may mặc được nhập. Dựa vào thông tin sản xuất hàng may mặc và một quy tắc định trước mà từ mã tối ưu phù hợp với yêu cầu sẽ được tìm thấy từ các từ mã được nhớ trong bộ nhớ dữ liệu và được đưa ra. Dựa vào từ mã tối ưu này, các công nhân và máy sản xuất tối ưu sẽ được chọn để tạo ra thông tin cấu hình dây chuyền sản xuất tối ưu. Theo cách này, có thể có được một cách có hiệu quả kế hoạch sản xuất tối ưu cho các tình huống phức hợp khác nhau xảy ra trong nhà máy may và các yêu cầu quan trọng của mỗi đơn hàng.



- (11) **1-0040434 B** (15) 11/06/2024
(45) 25/07/2024 436B (43) 26/02/2018 359A
(21) 1-2017-04628 (85) 20/11/2017
(22) 21/04/2016 (86) PCT/JP2016/002147 21/04/2016
(30) 2015-089615 24/04/2015 JP (87) WO2016/170795 27/10/2016
2015-090123 27/04/2015 JP
2015-092256 28/04/2015 JP
- (51) **FI6G 1/28**
(73) **BANDO CHEMICAL INDUSTRIES, LTD. (JP)**
6-6, Minatojima Minamimachi 4-chome, Chuo-ku, Kobe-shi, Hyogo 6500047, Japan
(72) KOBAYASHI, Shogo (JP); NAKAYAMA, Teppei (JP); TSUCHIYA, Taiki (JP);
OKUNO, Shigeki (JP); TACHIBANA, Hiroyuki (JP)
(74) Công ty TNHH Tâm nhìn và Liên danh (VISION & ASSOCIATES CO.LTD.)
(54) **ĐAI TRUYỀN ĐỘNG**
- (57) Sáng chế đề cập đến đai truyền động mà đồng thời đạt được nhiều đặc tính cần thiết. Đai truyền động được quấn và bắt xung quanh puli để truyền động. Đai truyền động có lớp bao gồm chế phẩm cao su chứa các vi sợi gốc xenluloza và các sợi ngắn (16) có đường kính trung bình là 1 μm hoặc lớn hơn.



- (11) **1-0040435 B** (15) 11/06/2024
(45) 25/07/2024 436B (43) 25/02/2021 395A
(21) 1-2020-06619 (85) 16/11/2020
(22) 01/04/2019 (86) PCT/US2019/025206 01/04/2019
(30) 62/658,232 16/04/2018 US (87) WO2019/204019 24/10/2019

(51) **D04B 1/10; A43B 1/04**

(73) **NIKE INNOVATE C.V. (US)**

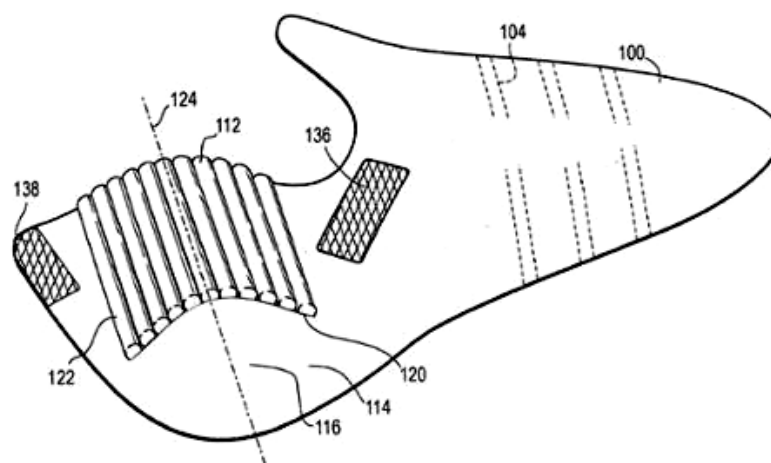
One Bowerman Drive Beaverton, OR 97005, United States of America

(72) BERRIAN, Travis J. (US); FARRIS, Bryan N. (US); ST. CLAIR, Margaret P. (US)

(74) Công ty TNHH Tầm nhìn và Liên danh (VISION & ASSOCIATES CO.LTD.)

(54) **PHẦN MŨ CÓ CÁC VÙNG ĐỆM DỆT KIM VÀ GIÀY DÉP KẾT HỢP PHẦN MŨ NÀY**

- (57) Sáng chế đề cập đến phần mũ có bộ phận dệt kim (100) có bề mặt thứ nhất (108) và bề mặt thứ hai (114). Bộ phận dệt kim (100) có thể bao gồm ít nhất một vùng đệm dệt kim liền khối (112) nằm trên bề mặt thứ hai (114). Vùng đệm (112) có thể bao gồm các cấu trúc không phẳng (122) mà nhô ra từ bề mặt thứ hai (114) của bộ phận dệt kim (100) bằng một khoảng ít nhất bằng 1mm, và vùng đệm (112) có thể nằm trong vùng sau bàn chân của phần mũ (100).



- | | | | |
|-------------------------|---------------|------------------------|------------|
| (11) 1-0040436 B | | (15) 11/06/2024 | |
| (45) 25/07/2024 | 436B | (43) 27/07/2020 | 388A |
| (21) 1-2019-00009 | | (85) 02/01/2019 | |
| (22) 16/03/2018 | | (86) PCT/CN2018/079335 | 16/03/2018 |
| (30) 201710622875.9 | 27/07/2017 CN | (87) WO2019/019664 A1 | 31/01/2019 |

(51) **A01G 33/00**

(73) **GUANGXI ACADEMY OF FISHERY SCIENCES (CN)**

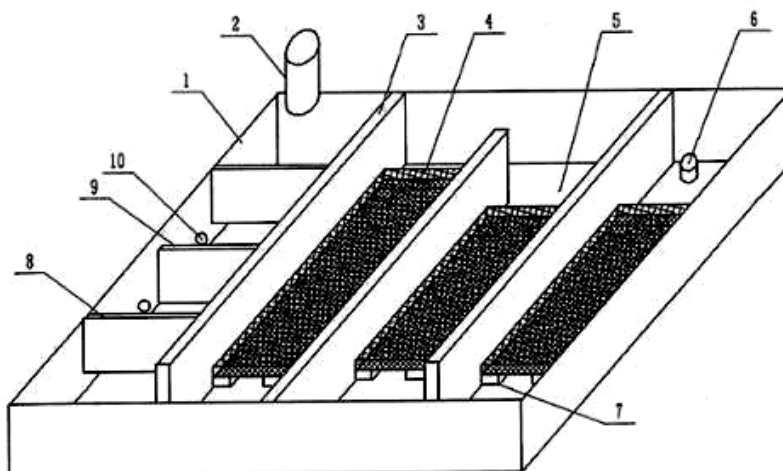
8 Qing Shan Road, Qing Xiu District, Nanning, Guangxi, 530000 (CN)

(72) ZHAO, Yongzhen (CN); CHEN, Xiuli (CN); LI, Qiangyong (CN); CHEN, Xiaohan (CN); LIU, Qingyun (CN); XIN, Wenlun (CN); WANG, Hui (CN)

(74) Công ty cổ phần Tư vấn S&B (S&B CONSULTANT., CORP.)

(54) **AO NUÔI CÂY RONG NHỎ VÀ PHƯƠNG PHÁP CANH TÁC SỬ DỤNG AO NUÔI CÂY NÀY**

- (57) Sáng chế đề cập đến ao nuôi cây rong nhỏ, bao gồm thân bể, số lượng lớn các tấm phân vùng và các bộ phận đi kèm, trong đó chiều dài của tấm vách ngăn nhỏ hơn chiều rộng của thân bể, và các khe hở nước được hình thành bởi các tấm vách ngăn và thành bên của thân bể; các tấm vách ngăn được gắn theo kiểu so le trong thân bể để tách thân bể thành các đường dẫn nước đa giai đoạn; ống dẫn nước được bố trí phía trên đường dẫn nước giai đoạn thứ nhất được hình thành bởi tấm vách ngăn và thành bên của thân bể; đường ống thoát nước tràn được bố trí trong đường dẫn nước giai đoạn cuối; và các bộ phận đi kèm được sắp xếp trong các đường dẫn nước. Sáng chế cũng đề cập đến phương pháp canh tác sử dụng ao nuôi cây rong nhỏ đã đề cập. Theo sáng chế, theo môi trường phát triển tự nhiên của rong nhỏ, các đường dẫn nước được hình thành bằng cách sắp xếp các mảng phân vùng so le trong ao nuôi và để lại các khe hở nước giữa các mảng phân vùng và các thành tương ứng của ao nuôi, và ống dẫn nước và ống thoát nước tràn được bố trí tương ứng ở đầu và đuôi của ao nuôi, để mô phỏng thuận tiện các điều kiện dòng chảy của dòng hải lưu để nuôi cây rong nhỏ, từ đó thúc đẩy sự tăng trưởng và cải thiện chất lượng sản phẩm.



- (11) **1-0040437 B** (15) 11/06/2024
(45) 25/07/2024 436B (43) 25/11/2020 392A
(21) 1-2020-04826 (85) 21/08/2020
(22) 21/01/2019 (86) PCT/ JP2019/ 001617 21/01/2019
(30) 2018-015952 31/01/2018 JP (87) WO2019/151007 08/08/2019
(51) **C11B 3/00; A23D 9/02; C11B 3/12; C11B 3/08; A23D 9/00**
(73) **J-OIL MILLS, INC. (JP)**
8-1, Akashi-cho, Chuo-ku Tokyo 1040044, Japan
(72) SAKAINO Masayoshi (JP); HORI Ryuji (JP); ARAI Hisashi (JP); MAKITA Naruto (JP); OKABE Ryo (JP); SANO Takashi (JP)
(74) Công ty TNHH Tư vấn Phạm Anh Nguyễn (ANPHAMCO CO.,LTD.)
(54) **PHƯƠNG PHÁP KHỬ MÀU CỦA CHẾ PHẨM DẦU VÀ CHẤT BÉO DÙNG ĐỂ CHIÊN VÀ CHẤT ỨC CHẾ MÀU DÙNG CHO CHẾ PHẨM DẦU VÀ CHẤT BÉO DÙNG ĐỂ CHIÊN**

(57) Sáng chế đề cập đến phương pháp khử màu của chế phẩm dầu/chất béo dùng để chiên, phương pháp bao gồm bước bổ sung dầu điều chế vào dầu hoặc chất béo ăn được, trong đó dầu điều chế thu được qua (1) bước khử keo, (2) bước trung hòa có thể hoặc không thể được thực hiện, (3) bước tẩy màu có thể hoặc không thể được thực hiện, và (4) bước khử mùi, theo trình tự này, trong quy trình tinh chế dầu thô thu được từ nguyên liệu dầu, và chênh lệch độ hấp phụ được xác định bằng cách trừ độ hấp phụ ở bước sóng 750 nm so với độ hấp phụ ở bước sóng 660 nm của dầu điều chế thu được từ bước (3) ít nhất là 0,030 khi isooctan được sử dụng làm chất kiểm chứng. Sáng chế cũng đề cập đến chất ức chế màu đặc trưng ở chỗ chứa dầu điều chế đã đề cập.

- | | | | |
|--|------------|------------------------|--------------------|
| (11) 1-0040438 B | | (15) 11/06/2024 | |
| (45) 25/07/2024 | 436B | (43) 25/01/2019 | 370A |
| (21) 1-2018-03114 | | (85) 18/07/2018 | |
| (22) 19/01/2017 | | (86) PCT/CH2017/000006 | 19/01/2017 |
| (30) 00069/16 | 19/01/2016 | CH | (87) WO2017/124201 |
| (51) B01D 11/02; A23L 33/105; A23L 33/15; C11B 9/02; C11B 1/04; C11B 1/10; A23L 27/10 | | | 27/07/2017 |

(73) **1. ZHAW - ZÜRCHER HOCHSCHULE FÜR ANGEWANDTE WISSENSCHAFTEN (CH)**

Departement Life Sciences and Facility Management Campus, Grüental, 8820 Wädenswil, Switzerland

2. UNICO-FIRST AG (CH)

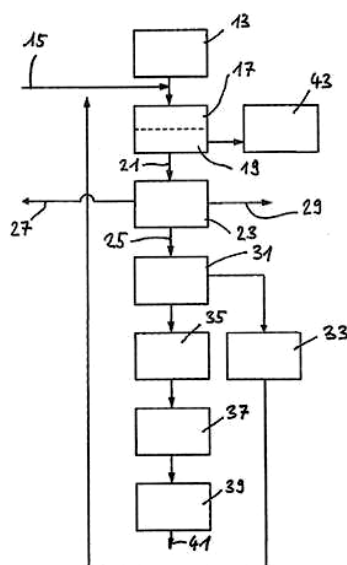
Rosenbergstrasse 8, 9000 St. Gallen, Switzerland

(72) Roland LAUX (CH); Tilo HÜHN (CH)

(74) Văn phòng Luật sư Ân Nam (ANNAM IP & LAW)

(54) **PHƯƠNG PHÁP THU CÁC THÀNH PHẦN XÁC ĐỊNH CÓ GIÁ TRỊ TỪ THỰC PHẨM**

(57) Sáng chế đề cập đến phương pháp thu các thành phần xác định có giá trị, như các chất tạo hương vị, vitamin và polyphenol từ thực phẩm (13), phương pháp này bao gồm các bước sau đây: a) chuẩn bị thực phẩm (13), b) bổ sung dầu thực vật (15) làm chất chiết xuất, c) nghiền thực phẩm (13) và dầu thực vật (15) thành dịch nghiền (21), và d) phân tách dịch nghiền thành pha chiết xuất bao gồm pha dầu (25) và pha rắn (29) là pha dung dịch tinh chế. Thực phẩm (13) và dầu thực vật (15) được nghiền siêu nhỏ, quy trình nghiền này được xác định trong đó thực phẩm (13) cùng với dầu thực vật (15) được nghiền cho đến khi pha dầu (25) có kích thước hạt trung bình nhỏ hơn 300 μm , tốt hơn là nhỏ hơn 100 μm , tốt nhất là nhỏ hơn 20 μm .



- | | | | |
|-------------------|---------------|------------------------|------------|
| (11) 1-0040439 B | | (15) 11/06/2024 | |
| (45) 25/07/2024 | 436B | (43) 25/09/2020 | 390A |
| (21) 1-2020-03216 | | (85) 05/06/2020 | |
| (22) 13/11/2018 | | (86) PCT/JP2018/041932 | 13/11/2018 |
| (30) 2017-219321 | 14/11/2017 JP | (87) WO2019/098173 | 23/05/2019 |

(51) **A61B 10/00; A61B 3/113**

(73) **OSAKA UNIVERSITY (JP)**

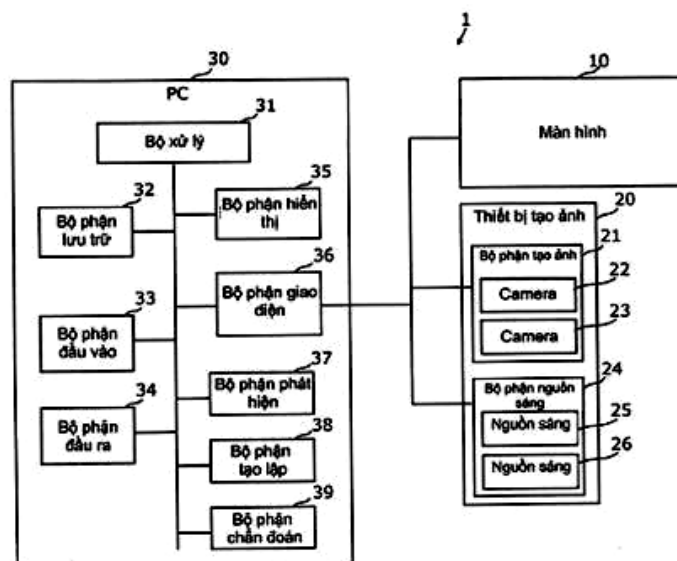
1-1, Yamadaoka, Suita-shi, Osaka 5650871, Japan

(72) TAKEDA, Shuko (JP); MORISHITA, Ryuichi (JP); OYAMA, Akane (JP); NAKAJIMA, Tsuneo (JP)

(74) Công ty TNHH một thành viên Sở hữu trí tuệ VCCI (VCCI-IP CO.,LTD)

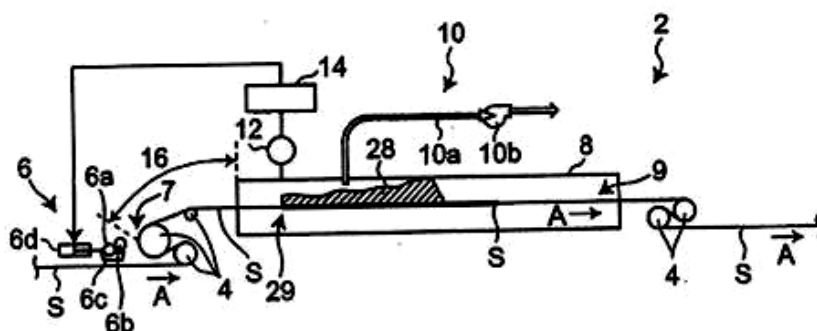
(54) **THIẾT BỊ CHẨN ĐOÁN SUY GIẢM NHẬN THỨC VÀ VẬT GHI CHỨA CHƯƠNG TRÌNH CHẨN ĐOÁN SUY GIẢM NHẬN THỨC**

(57) Sáng chế đề cập đến thiết bị chẩn đoán suy giảm nhận thức (1) bao gồm: màn hình (10) mà hiển thị video cho việc chẩn đoán về sự suy giảm nhận thức trên bề mặt hiển thị (11); bộ phận tạo ảnh (21) mà chụp các hình ảnh của mắt của chủ thể; bộ phận phát hiện (37) mà phát hiện điểm quan sát của chủ thể trên bề mặt hiển thị (11) theo các chuỗi thời gian dựa vào các hình ảnh được chụp bởi bộ phận tạo ảnh (21); bộ phận tạo lập (38) mà tạo lập bản đồ phân bố biểu diễn sự phân bố của điểm quan sát được phát hiện bởi bộ phận phát hiện (37); bộ phận lưu trữ (32) mà lưu trữ dữ liệu đặc tính trường hợp (310) chỉ báo đặc tính của sự phân bố điểm quan sát tương ứng với trường hợp điển hình về sự suy giảm nhận thức; và bộ phận chẩn đoán (39) mà chẩn đoán sự suy giảm nhận thức của chủ thể bằng cách xác định xem bản đồ phân bố có đặc tính được chỉ báo bởi dữ liệu đặc tính trường hợp hay không.



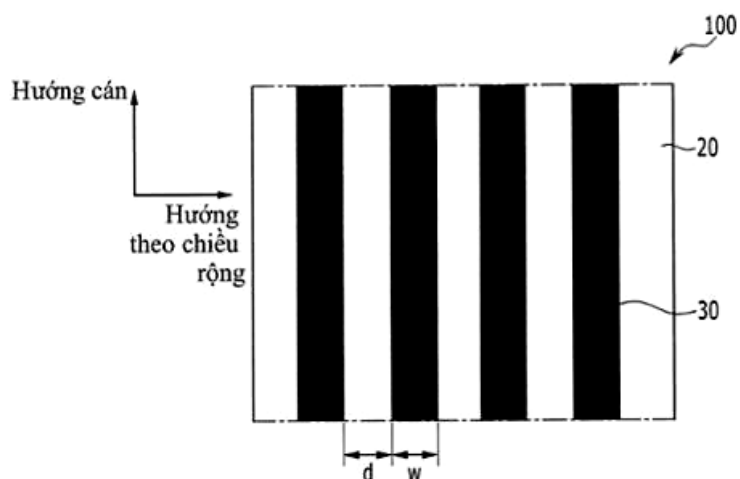
- (11) **1-0040440 B** (15) 11/06/2024
 (45) 25/07/2024 436B (43) 25/09/2019 378A
 (21) 1-2019-03649 (85) 08/07/2019
 (22) 02/11/2017 (86) PCT/JP2017/039803 02/11/2017
 (30) 2016-240543 12/12/2016 JP (87) WO2018/110137 A1 21/06/2018
 (51) **B05C 9/14; B05B 15/00; B05C 11/00; B05C 11/10; F26B 21/00; B05D 3/02; B05D 3/12; F26B 13/10; B05B 12/00**
 (73) **CHUGAI RO CO., LTD. (JP)**
 6-1, Hiranomachi 3-chome, Chuo-ku, Osaka-shi, Osaka 541-0046 Japan
 (72) SHIRONO, Hiroshi (JP); MAGORI, Yoshihiro (JP); HIRAIISHI, Toshiro (JP); HIRAO, Eiji (JP); SHINTOU, Hideaki (JP)
 (74) Công ty TNHH một thành viên Sở hữu trí tuệ VCCI (VCCI-IP CO.,LTD)
 (54) **THIẾT BỊ PHỦ SƠN VÀ LÀM KHÔ VÀ PHƯƠNG PHÁP PHỦ SƠN VÀ LÀM KHÔ**

- (57) Sáng chế đề cập đến phương pháp và thiết bị phủ sơn và làm khô. Thiết bị phủ sơn và làm khô để tiến hành sự phủ sơn và làm khô trên lá thép đang được vận chuyển liên tục bao gồm: bộ phận vận chuyển; bộ phận phủ sơn; lò; bộ phận hút; bộ phận đo nồng độ; và bộ điều khiển, trong đó bộ điều khiển tính toán nồng độ dự đoán đạt được dựa vào nồng độ dung môi hữu cơ đo được bởi bộ phận đo nồng độ, và khi nồng độ dự đoán đạt được bằng hoặc cao hơn nồng độ ngưỡng quy định, tiến hành điều khiển để dừng sự phủ sơn bởi bộ phận phủ sơn trong khi tiếp tục vận chuyển lá thép bởi bộ phận vận chuyển.



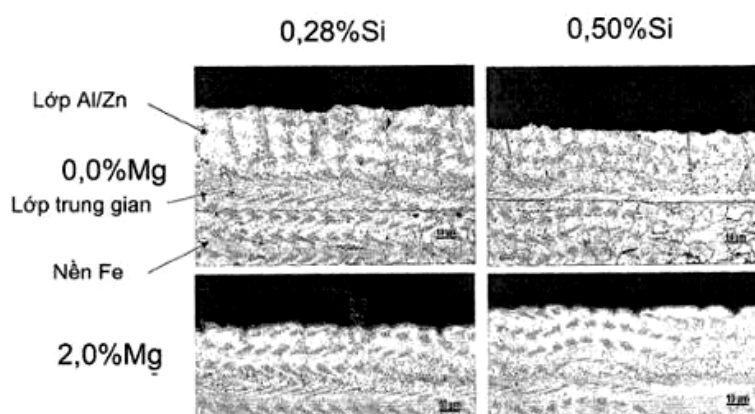
- (11) **1-0040441 B** (15) 11/06/2024
- (45) 25/07/2024 436B (43) 25/02/2020 383A
- (21) 1-2019-07105 (85) 16/12/2019
- (22) 23/05/2018 (86) PCT/JP2018/019742 23/05/2018
- (30) 2017-101982 23/05/2017 JP (87) WO2018/216706 29/11/2018
- (51) **A23L 7/109**
- (73) **NISSHIN SEIFUN WELNA INC.** (JP)
25, Kanda-Nishiki-cho 1-chome, Chiyoda-ku, Tokyo 101-8441, Japan
- (72) KIMURA, Ryusuke (JP); FUJII, Tomoyuki (JP); ASAHINA, Kenta (JP); HIGASHI, Masafumi (JP)
- (74) Công ty Luật TNHH T&G (TGVN)
- (54) **HỖN HỢP MÌ CÓ LƯỢNG HYDRAT CACBON THẤP VÀ MÌ CHỨA HỖN HỢP MÌ NÀY**
- (57) Sáng chế đề cập đến mì giàu chất xơ thực phẩm và có lượng hydrat cacbon thấp nhưng có cấu trúc tuyệt vời. Ngoài ra, sáng chế còn đề cập đến hỗn hợp mì chứa tinh bột khó tiêu thu được từ một hoặc nhiều nguồn trong số lúa mì, bột sắn, ngô và khoai lang với lượng từ 10 đến 60% theo khối lượng, và tinh bột được cải biến có nhiệt độ bắt đầu gelatin hóa thấp hơn nhiệt độ bắt đầu gelatin hóa của tinh bột nguyên liệu thô của nó khoảng 0,1°C hoặc hơn thế với lượng từ 5 đến 30% theo khối lượng, và hỗn hợp này có hàm lượng protein là từ 8 đến 20% theo khối lượng.

- (11) **1-0040442 B** (15) 12/06/2024
 (45) 25/07/2024 436B (43) 25/10/2018 367A
 (21) 1-2018-03115 (85) 18/07/2018
 (22) 22/12/2016 (86) PCT/KR2016/015114 22/12/2016
 (30) 10-2015-0183790 22/12/2015 KR (87) WO2017/111505 29/06/2017
 (51) **C23C 28/00; C21D 8/12; C22C 38/00; C22C 38/02; C22C 38/04; C23C 4/10; C23C 24/04; C23C 28/04; C23C 4/02; C21D 8/02; C23C 24/00**
 (73) **POSCO (KR)**
 (Goedong-dong) 6261, Donghaean-ro, Nam-gu, Pohang-si, Gyeongsangbuk-do
 37859, Republic of Korea
 (72) KWON, Min Serk (KR); CHOI, Heon Jo (KR); NO, Tae young (KR); HONG, Byung Deug (KR)
 (74) Công ty TNHH dịch vụ sở hữu trí tuệ DREWMARKS (DREWMARKS CO .,LTD.)
 (54) **TẤM THÉP ĐIỆN ĐỊNH HƯỚNG VÀ PHƯƠNG PHÁP SẢN XUẤT TẤM THÉP ĐIỆN ĐỊNH HƯỚNG**
 (57) Sáng chế đề cập đến tấm thép điện định hướng chứa màng foxterit được tạo thành trên một mặt hoặc cả hai mặt của lớp nền của tấm thép điện định hướng; và lớp gốm được tạo thành trên toàn bộ hoặc một vùng của màng foxterit. Sáng chế còn đề cập đến phương pháp sản xuất tấm thép điện định hướng bao gồm các bước: điều chế tấm thép điện định hướng có màng foxterit được tạo thành trên một bề mặt hoặc cả hai bề mặt của tấm thép, và bước tạo thành lớp gốm bằng cách phun bột gốm trên màng foxterit.



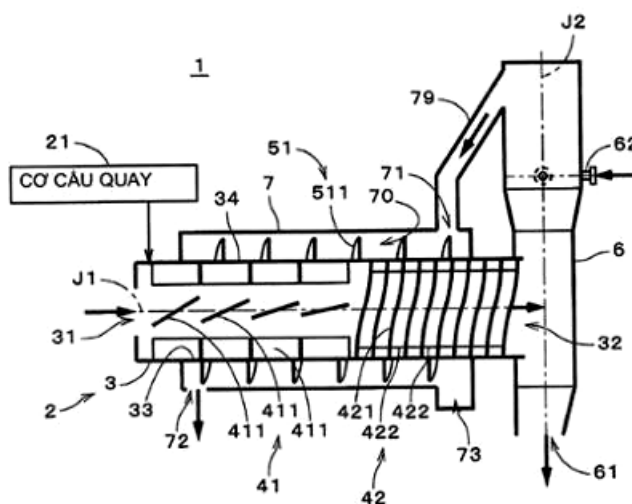
- (11) **1-0040443 B** (15) 12/06/2024
 (45) 25/07/2024 436B (43) 25/08/2017 353A
 (21) 1-2017-02343 (85) 13/03/2009
 (22) 30/08/2007 (86) PCT/AU2007/001265 30/08/2007
 (30) 2006904727 30/08/2006 AU (87) WO2008/025086 A1 06/03/2008
 (51) **C23C 2/12; C23C 2/04; C23C 2/06; C23C 2/40; C23C 2/14; C23C 2/28; C23C 2/36; C23C 2/02**
 (62) 1-2009-00494
 (73) **BLUESCOPE STEEL LIMITED (AU)**
 Level 11, 120 Collins Street, Melbourne, Victoria 3000, Australia
 (72) LIU, Qiyang (AU); WILLIAMS, Joe (AU); SMITH, Ross McDowall (AU)
 (74) Công ty TNHH một thành viên Sở hữu trí tuệ VCCI (VCCI-IP CO.,LTD)
 (54) **DẢI THÉP CÓ LỚP MẠ HỢP KIM NHÔM-KẼM-SILIC**

(57) Sáng chế đề cập đến dải thép có lớp mạ hợp kim nhôm-kẽm-silic trên ít nhất một mặt của dải thép. Dải thép khác biệt ở chỗ hợp kim nhôm-kẽm-silic chứa Si chiếm ít nhất 1,2% trọng lượng và cũng chứa magie. Sáng chế cũng liên quan đến phương pháp tạo ra lớp mạ hợp kim nhôm-kẽm-silic trên dải thép. Phương pháp này bao gồm các bước cho dải thép di chuyển lên trên qua nồi mạ điện phân chứa dung dịch hợp kim nhôm-kẽm-silic và có khe hở dưới đáy của nồi mạ điện phân và tạo ra lớp mạ hợp kim trên dải thép. Phương pháp khác biệt ở chỗ thời gian trú ngụ tối thiểu của dải thép tiếp xúc với dung dịch hợp kim nhôm-kẽm-silic trong nồi mạ điện phân.



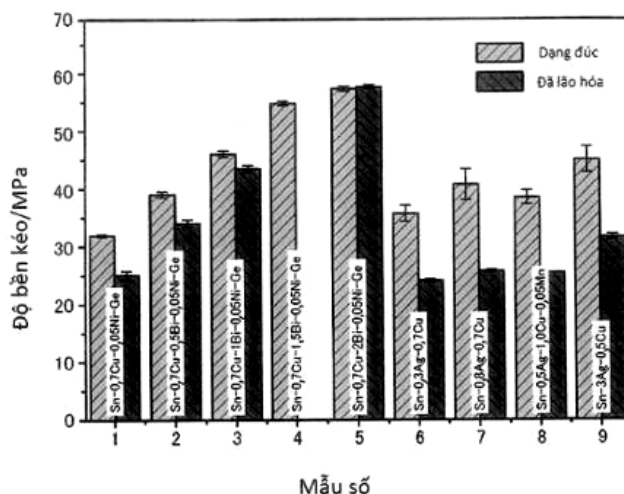
- (11) **1-0040444 B** (15) 12/06/2024
 (45) 25/07/2024 436B (43) 25/03/2020 384A
 (21) 1-2018-04056
 (22) 14/09/2018
 (51) **C10B 53/00**
 (73) **1. HITACHI ZOSEN CORPORATION (JP)**
 7-89, Nanko-kita 1-chome, Suminoe-ku, Osaka-shi, Osaka 559-8559, Japan
2. HAMADA MANUFACTURING CO., LTD. (JP)
 1-25-35, Kawajiri-cho, Konigata, Kure-city, Hiroshima 729-2604, Japan
 (72) Ryoichi SAKAMOTO (JP); Yoshihiro NAKASHITA (JP)
 (74) Công ty TNHH một thành viên Sở hữu trí tuệ VCCI (VCCI-IP CO.,LTD)
 (54) **THIẾT BỊ CACBON HÓA**

- (57) Sáng chế đề cập đến thiết bị cacbon hóa bao gồm thân lò của thiết bị cacbon hóa có dạng hình trụ quanh trục trung tâm, và một cách lần lượt được bố trí cửa nạp và cửa xả tại hai đầu. Phần gia nhiệt gia nhiệt vật liệu đích xử lý trong thân lò. Phần khuấy được bố trí trong khu vực khuấy cách xa cửa xả theo chiều trục tại mặt trong của thân lò, và khuấy vật liệu đích xử lý cùng với sự quay thân lò bằng các cánh khuấy. Phần dẫn xả được bố trí trong khu vực dẫn xả nằm giữa khu vực khuấy và cửa xả tại mặt trong, và dẫn vật liệu đích xử lý tới cửa xả cùng với sự quay thân lò bằng cánh vít có góc nghiêng theo chiều trục lớn hơn góc nghiêng của cánh khuấy.



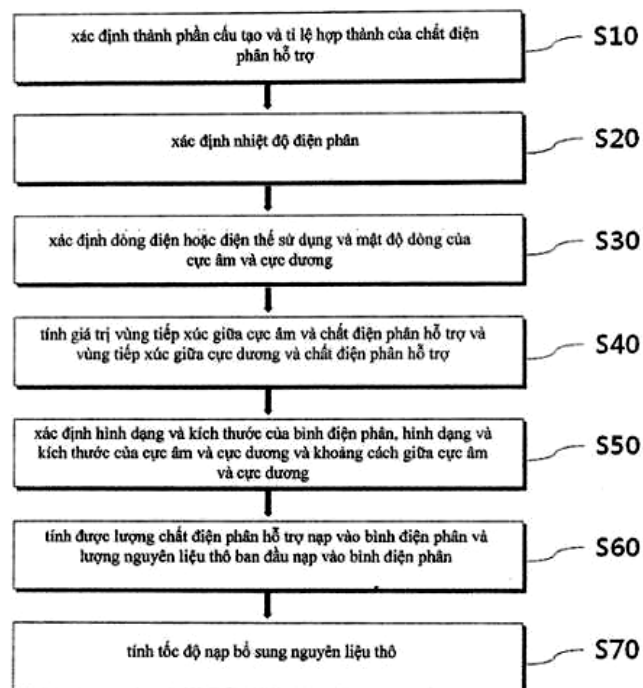
- (11) **1-0040445 B** (15) 12/06/2024
 (45) 25/07/2024 436B (43) 27/02/2017 347A
 (21) 1-2016-04341 (85) 11/11/2016
 (22) 28/04/2015 (86) PCT/JP2015/062818 28/04/2015
 (30) 2014-094277 30/04/2014 JP (87) WO2015/166945 05/11/2015
 2015-004403 13/01/2015 JP
 (51) **B23K 35/26; C22C 13/02; C22C 13/00; B23K 1/00**
 (73) **NIHON SUPERIOR CO., LTD.** (JP)
 16-15, Esakacho 1-chome, Suita-shi, Osaka 5640063, Japan
 (72) NISHIMURA, Tetsuro (JP); NISHIMURA, Takatoshi (JP)
 (74) Công ty Luật TNHH T&G (TGVN)
 (54) **HỢP KIM HÀN KHÔNG CHỨA CHÌ VÀ MỐI NỐI ĐƯỢC HÀN SỬ DỤNG HỢP KIM NÀY**

(57) Sáng chế đề cập đến hợp kim hàn không chứa chì và mối hàn có khả năng duy trì độ bền cao của mối nối thậm chí ở trạng thái nhiệt độ cao sau khi hàn và có độ tin cậy và độ linh hoạt cao. Hợp kim hàn không chứa chì theo sáng chế có thành phần chính là Sn-Cu-Ni, chứa Cu với lượng nằm trong khoảng từ 0,1 đến 2,0% khối lượng, và Ni với lượng nằm trong khoảng từ 0,01 đến 0,5% khối lượng, Bi với lượng nằm trong khoảng từ 0,1 đến 5% khối lượng, Ge với lượng nằm trong khoảng từ 0,001 đến 1,0% khối lượng, và Sn với lượng nằm trong khoảng từ 76,0 đến 99,5% khối lượng, vì vậy có thể tạo ra mối hàn có độ tin cậy cao mà không làm giảm độ bền mối nối của mối nối được hàn thậm chí ở trạng thái tiếp xúc với nhiệt độ cao trong thời gian dài, cũng như độ bền mối nối vào thời điểm gắn kết. Sáng chế còn đề cập đến mối nối được hàn sử dụng hợp kim hàn không chứa chì này.



- (11) **1-0040446 B** (15) 12/06/2024
 (45) 25/07/2024 436B (43) 25/07/2019 376A
 (21) 1-2019-01925 (85) 18/04/2019
 (22) 21/09/2017 (86) PCT/KR2017/010405 21/09/2017
 (30) 10-2016-0121376 22/09/2016 KR (87) WO2018/056717 29/03/2018
 (51) **C25C 3/34; C25C 7/06**
 (73) **KOREA INSTITUTE OF GEOSCIENCE AND MINERAL RESOURCES (KR)**
 124, Gwahak-ro Yuseong-gu, Daejeon 34132, Republic of Korea
 (72) CHO, Sung-Wook (KR); YOO, Jeong-Hyun (KR)
 (74) CÔNG TY TRÁCH NHIỆM HỮU HẠN TƯ VẤN ĐẦU TƯ VÀ SỞ HỮU TRÍ TUỆ
 INTERFIVE (INTERFIVE CO., LTD)
 (54) **PHƯƠNG PHÁP THIẾT LẬP ĐIỀU KIỆN ĐIỆN PHÂN KHỬ KIM LOẠI VÀ
 ĐIỆN PHÂN KHỬ KIM LOẠI ĐẤT HIẾM BẰNG CÁCH SỬ DỤNG PHƯƠNG
 PHÁP NÀY**

(57) Sáng chế đề cập đến phương pháp điện phân khử kim loại đất hiếm bằng phương pháp thiết lập các điều kiện điện phân khử khi điện phân khử kim loại từ nguyên liệu thô chứa thành phần kim loại bằng cách sử dụng bình điện phân chứa điện cực âm và điện cực dương và chất điện phân hỗ trợ. Sáng chế cũng đề xuất phương pháp xác định trước vùng tiếp xúc và lượng chất điện phân hỗ trợ để thu được cường độ dòng điện mong muốn; và phương pháp thiết lập trước tốc độ nạp bổ sung nguyên liệu thô, và thông qua các phương pháp này, sáng chế có thể đề xuất nhiệt độ điện phân tối ưu và khoảng cường độ dòng điện tại thời điểm điện phân khử kim loại và thúc đẩy cải thiện hiệu suất dòng.



- (11) **1-0040447 B** (15) 12/06/2024
(45) 25/07/2024 436B (43) 25/01/2019 370A
(21) 1-2018-04346 (85) 02/10/2018
(22) 04/04/2017 (86) PCT/EP2017/057962 04/04/2017
(30) 16163810.1 05/04/2016 EP (87) WO2017/174568 12/10/2017
(51) *A61K 39/12; A61P 31/14; C12N 15/62; C07K 14/135; C07K 16/10; A61K 39/00; C07K 14/005*
(73) **JANSSEN VACCINES & PREVENTION B.V. (NL)**
Archimedesweg 4, 2333 CN Leiden, the Netherlands
(72) KRARUP, Anders (NL); LANGEDIJK, Johannes, Petrus, Maria (NL)
(74) Công ty Cổ phần Sở hữu công nghiệp INVESTIP (INVESTIP)
(54) **PHÂN TỬ AXIT NUCLEIC VÀ VACXIN CHỐNG VIRUT HỢP BÀO HÔ HẤP BAO GỒM PHÂN TỬ NÀY**

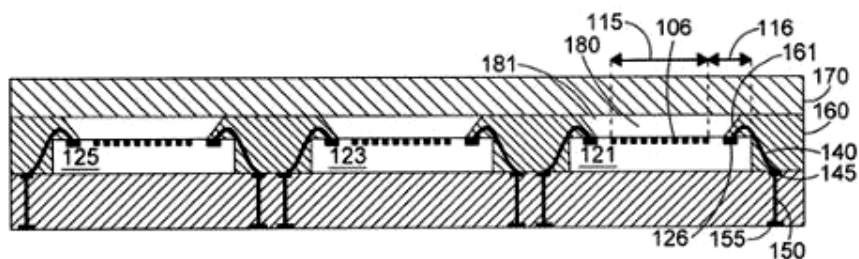
(57) Sáng chế đề cập đến phân tử axit nucleic mã hóa protein dung hợp (F) của virus hợp bào hô hấp (RSV) tiền dung hợp tái tổ hợp ổn định (hoặc đoạn của chúng), cũng đề cập đến vector, chế phẩm và vacxin chống RSV bao gồm phân tử axit nucleic này để phòng ngừa và/hoặc điều trị nhiễm RSV.

- (11) **1-0040448 B** (15) 12/06/2024
- (45) 25/07/2024 436B (43) 25/04/2019 373A
- (21) 1-2019-00311 (85) 18/01/2019
- (22) 28/06/2017 (86) PCT/US2017/039787 28/06/2017
- (30) 62/357,165 30/06/2016 US (87) WO2018/005662 04/01/2018
- (51) ***C07F 5/02; A61K 31/4196; A61K 31/426; A61K 31/69; C07F 5/05; A61P 31/00; A61P 31/04; C07F 5/04; A61K 31/407; A61K 45/06***
- (73) **QPEX BIOPHARMA, INC. (US)**
3013 Science Park Road, First Floor, San Diego, California 92121, US
- (72) HECKER, Scott (US); REDDY, Raja K. (US); GLINKA, Tomasz (US); RODNY, Olga (US)
- (74) Công ty TNHH Sở hữu trí tuệ Thảo Thọ Quyển (INVENCO.,LTD)
- (54) **DẪN XUẤT AXIT BORONIC VÀ DƯỢC PHẨM CHỨA HỢP CHẤT NÀY**
- (57) Sáng chế đề cập đến các hợp chất kháng khuẩn của axit boronic, ví dụ, các chất ức chế β -lactamaza (BLI) và dược phẩm chứa hợp chất này.

- (11) **1-0040449 B** (15) 12/06/2024
- (45) 25/07/2024 436B (43) 25/09/2018 366A
- (21) 1-2018-01557 (85) 11/04/2018
- (22) 23/09/2016 (86) PCT/EP2016/072695 23/09/2016
- (30) 15191571.7 27/10/2015 EP (87) WO2017/071890 04/05/2017
- (51) **A23J 1/00; A23L 27/21; A23L 27/24; A23J 3/20**
- (73) **SOCIÉTÉ DES PRODUITS NESTLÉ S.A. (CH)**
Entre-deux-Villes, 1800 Vevey, Switzerland
- (72) ULMER, Helge (DE); KERLER, Josef (DE)
- (74) Công ty TNHH Ban Ca (BANCA)
- (54) **QUY TRÌNH ĐIỀU CHẾ CHẾ PHẨM NỀN HƯƠNG VỊ THỊT TỰ NHIÊN VÀ CHẾ PHẨM NỀN HƯƠNG VỊ THỊT TỰ NHIÊN THU ĐƯỢC BẰNG QUY TRÌNH NÀY**
- (57) Sáng chế đề cập đến quy trình điều chế chế phẩm nền hương vị thịt tự nhiên và chế phẩm nền hương vị thịt tự nhiên thu được bằng quy trình này. Ngoài ra, sáng chế đề cập đến phương pháp cung cấp lớp mùi vị quay nướng tự nhiên cho sản phẩm thực phẩm.

- | | | | |
|--|------------|------------------------|------------|
| (11) 1-0040450 B | | (15) 12/06/2024 | |
| (45) 25/07/2024 | 436B | (43) 25/05/2021 | 398A |
| (21) 1-2020-07546 | | (85) 25/12/2020 | |
| (22) 20/05/2020 | | (86) PCT/US2020/033827 | 20/05/2020 |
| (30) 62/850,894 | 21/05/2019 | US (87) WO2020/236945 | 26/11/2020 |
| (51) G01N 21/64; H01L 27/146 | | | |
| (73) ILLUMINA, INC. (US)
5200 Illumina Way, San Diego, CA 92122 (US) | | | |
| (72) EMADI, Arvin (US); RIVAL, Arnaud (FR); AGAH, Ali (US) | | | |
| (74) Công ty Cổ phần Sở hữu công nghiệp INVESTIP (INVESTIP) | | | |
| (54) BỘ MÁY DÒ CHẤT PHÂN TÍCH BAO GỒM CÁC CẢM BIẾN CÓ BỀ MẶT HOẠT TÍNH | | | |

- (57) Sáng chế đề cập đến bộ máy dò chất phân tích bao gồm đế, cảm biến ở trên đế bao gồm bề mặt hoạt tính và phân đệm liên kết cảm biến, lớp đúc ở trên đế và che phủ các mặt của cảm biến, lớp đúc có độ cao đúc tương đối so với bề mặt trên cùng của đế mà lớn hơn độ cao của bề mặt hoạt tính của cảm biến tương đối so với bề mặt trên cùng của đế, và lớp làm kín ở trên lớp đúc và ở trên bề mặt hoạt tính. Lớp làm kín và lớp đúc tạo thành không gian ở trên bề mặt hoạt tính của cảm biến mà định ra kênh dòng chảy. Sáng chế cũng đề cập đến phương pháp tạo kết cấu bộ máy dò chất phân tích.

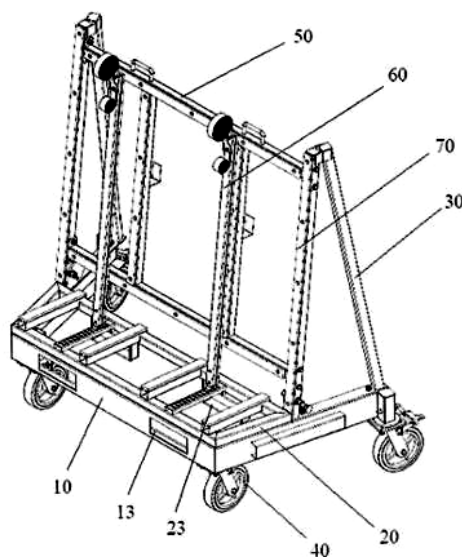


- (11) **1-0040451 B** (15) 13/06/2024
(45) 25/07/2024 436B (43) 25/07/2022 412A
(21) 1-2021-00221
(22) 15/01/2021
(51) *A61K 31/00; A61K 9/10; A61K 9/14; A61K 9/00*
(73) **CÔNG TY CỔ PHẦN CÔNG NGHỆ MỚI NHẬT HẢI (VN)**
Số 9 BT2 Bán Đảo Linh Đàm, phường Hoàng Liệt, quận Hoàng Mai, thành phố Hà Nội
(72) Lưu Hải Minh (VN); Bùi Quốc Anh (VN)
(54) **QUY TRÌNH ĐIỀU CHẾ HỆ TIỀN VI NHỮ NANO CHRYSIN**

(57) Sáng chế đề cập đến quy trình điều chế hệ tự vi nhũ nano chrysin, trong đó quy trình này bao gồm các bước: a) chuẩn bị pha phân tán chứa chrysin; b) lọc hỗn hợp pha phân tán chrysin; c) chuẩn bị hỗn hợp chất mang labrasol/transcutol P; d) tạo hỗn hợp đồng nhất chứa chất phân tán chrysin và hỗn hợp chất mang labrasol/transcutol P; e) đồng hóa hỗn hợp sau khi trộn pha phân tán và chất mang; và f) lọc hỗn hợp đồng nhất sau khi đồng hóa.

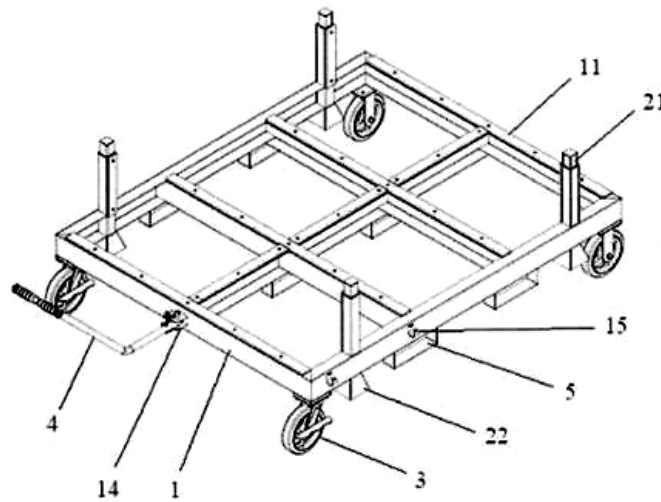
- (11) **1-0040452 B** (15) 13/06/2024
(45) 25/07/2024 436B (43) 25/11/2022 416A
(21) 1-2022-06374
(22) 03/10/2022
(51) **B62B 3/16; B62B 3/18**
(76) **NGUYỄN NHƠN HÒA (AU)**
174 South Terrace, Bankstown NSW 2200, Australia
(54) **XE VẬN CHUYỂN VẬT LIỆU DẠNG TẤM CÓ THỂ XẾP THÀNH DÂY**

- (57) Sáng chế đề xuất xe vận chuyển vật liệu dạng tấm có thể xếp thành dãy bao gồm: thân đế (10) có các bánh xe (40) được lắp ở bên dưới, các khung bên (30) được lắp ở phía trên thân đế (10), khung liên kết (50) nối giữa các khung bên (30). Trong đó, thân đế (10) có các cạnh bên thân đế (11) được tạo nghiêng hướng ra ngoài so với cạnh giữa thân đế (12). Các khung bên (30) có dạng hình tam giác được bố trí trên các cạnh bên thân đế (11) và ở phía đầu tự do của các cạnh bên thân đế (11) này. Khung liên kết (50) nối cứng các khung bên (30) với nhau sao cho khung liên kết (50) và cạnh phía trước khung bên (31) của khung bên (30) tạo thành một mặt phẳng có xu hướng ngả ra phía sau. Theo đó thân đế (11), các khung bên (30) và khung liên kết (50) tạo thành một khối cứng vững. Khung đế phụ (20) có dạng hình thang được bố trí tỳ lên phía trên thân đế (10), đồng thời được bố trí ở phía trước các khung bên (30), và có thể quay được so với các khung bên (30) nhờ mặt bích (21) gắn với khung đế phụ (20), nhờ đó khung đế phụ (20) có thể thay đổi giữa trạng thái sử dụng và trạng thái không sử dụng tương ứng với trạng thái khung đế phụ (20) tỳ lên thân đế (10) và trạng thái khung đế phụ (20) tiếp xúc với khung liên kết (50).

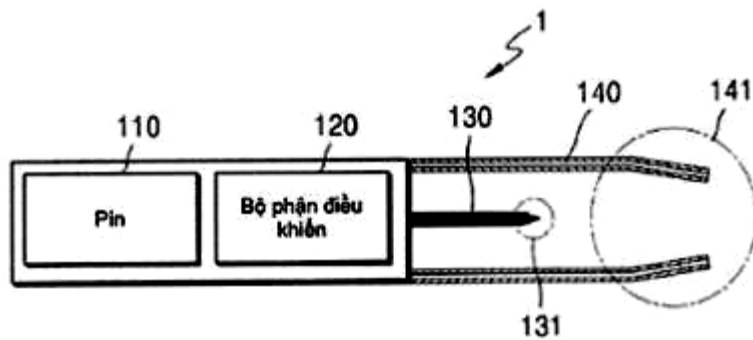


- (11) **1-0040453 B** (15) 13/06/2024
(45) 25/07/2024 436B (43) 25/11/2022 416A
(21) 1-2022-06375
(22) 03/10/2022
(51) **B62B 3/16**
(76) **NGUYỄN NHƠN HÒA (AU)**
174 South Terrace, Bankstown NSW 2200, Australia
(54) **XE VẬN CHUYỂN VẬT LIỆU DẠNG TẤM CÓ THỂ XẾP CHỖNG**

- (57) Sáng chế đề xuất xe vận chuyển vật liệu dạng tấm có thể xếp chồng bao gồm: thân đế (1) có dạng hình chữ vuông hoặc hình chữ nhật, các thanh chống (21) được bố trí kéo dài thẳng đứng hướng lên phía trên từ mặt trên của thân đế (1), các bộ phận đỡ (22) được bố trí kéo dài hướng xuống phía dưới từ mặt dưới của thân đế (1) tại vị trí tương ứng với các thanh chống (21) sao cho xe vận chuyển khi không sử dụng có thể được xếp chồng lên nhau nhờ bộ phận đỡ (22) chống lên thanh chống (21); các bánh xe (3) được bố trí ở các góc phía dưới thân đế (1); tay kéo (4) được bố trí trên một cạnh bên của thân đế (1), ở một cạnh bên khác của thân đế (1) có bố trí móc gài (15) để tay kéo có thể cài vào đó khi không sử dụng tay kéo; các hộp rỗng (5) được bố trí ở mặt dưới của thân đế (1) để có thể kết hợp với càn nâng của các thiết bị nâng giúp cho quá trình di chuyển xe vận chuyển được thuận lợi.



- (11) **1-0040454 B** (15) 14/06/2024
- (45) 25/07/2024 436B (43) 25/09/2020 390A
- (21) 1-2020-04298 (85) 05/07/2019
- (22) 06/11/2017 (86) PCT/KR2017/012486 06/11/2017
- (30) 10-2016-0172889 16/12/2016 KR (87) WO2018/110834 21/06/2018
- 10-2017-0046938 11/04/2017 KR
- 10-2017-0055756 28/04/2017 KR
- 10-2017-0068665 01/06/2017 KR
- 10-2017-0077586 19/06/2017 KR
- 10-2017-0100888 09/08/2017 KR
- 10-2017-0101350 09/08/2017 KR
- 10-2017-0101343 09/08/2017 KR
- 10-2017-0101348 09/08/2017 KR
- 10-2017-0113954 06/09/2017 KR
- 10-2017-0146623 06/11/2017 KR
- (51) *A24F 40/90; A24D 3/04; A24D 3/17; A24F 40/20; A24F 40/46; H05B 3/42; A24F 40/50; A24F 40/53; A24F 40/57; A24F 40/95; A24D 1/20; A24F 40/485*
- (62) 1-2019-03619
- (73) **KT & G CORPORATION (KR)**
71, Beotkkot-gil, Daedeok-gu, Daejeon 34337, Republic of Korea
- (72) HAN, Jung Ho (KR); LEE, Jang Uk (KR); LIM, Hun Il (KR); LEE, Jong Sub (KR); HAN, Dae Nam (KR); YOON, Jin Young (KR); KIM, Young Lea (KR); JANG, Ji Soo (KR); LIM, Wang Seop (KR); LEE, Moon Bong (KR); JU, Soung Ho (KR); PARK, Du Jin (KR); YOON, Seong Won (KR)
- (74) Công ty Luật TNHH WINCO (WINCO LAW FIRM)
- (54) **HỆ THỐNG TẠO RA SOL KHÍ**
- (57) Sáng chế đề cập đến hệ thống tạo ra sol khí bao gồm: vật giữ mà bao gồm lỗ lắp điều thuốc lá được tạo thành ở một đầu, và được cấu tạo để tạo ra sol khí bằng cách làm nóng vật liệu tạo ra sol khí được chứa trong điều thuốc lá được lắp vào trong lỗ lắp điều thuốc lá; và khung đỡ bao gồm khoảng trống bên trong được cấu tạo để chứa vật giữ, và đầu cuối được cấu tạo để cung cấp điện năng cho vật giữ được chứa trong khoảng trống bên trong của khung đỡ, trong đó ít nhất một bộ phận trong số vật giữ và khung đỡ bao gồm ít nhất một chi tiết gắn để làm tăng cường độ gắn kết giữa vật giữ và khung đỡ bằng cách sử dụng lực từ, trong đó khoảng trống bên trong được tạo thành trên một mặt của khung đỡ sao cho khi vật giữ được chứa trong khoảng trống bên trong của khung đỡ, thì vật giữ có khả năng nghiêng giữa vị trí thứ nhất mà lỗ lắp điều thuốc lá được che hoàn toàn bởi khung đỡ và vị trí thứ hai mà lỗ lắp điều thuốc lá của vật giữ được để lộ ra hoàn toàn khỏi khung đỡ, và trong đó vật giữ được ghép nối với khung đỡ bởi chi tiết gắn khi vật giữ được chứa trong khoảng trống bên trong của khung đỡ, sao cho điện năng được cung cấp từ đầu cuối của khung đỡ cho vật giữ bất kể việc vật giữ ở vị trí thứ nhất hay vị trí thứ hai.



- (11) **1-0040455 B** (15) 14/06/2024
(45) 25/07/2024 436B (43) 26/04/2018 361A
(21) 1-2018-00639 (85) 12/02/2018
(22) 11/08/2015 (86) PCT/IB2015/056108 11/08/2015
(30) 2626/MUM/2015 10/07/2015 IN (87) WO2017/009692 19/01/2017

(51) **H02J 7/00; H01M 10/00**

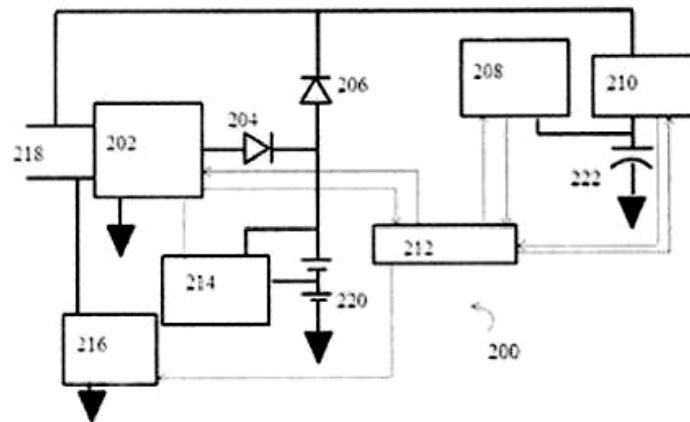
(76) **ROHERA, HEMANT KARAMCHAND (IN)**

101 Flamingo, Raheja Gardens, Wanorie, Pune, Maharashtra 411040, India

(74) Công ty Luật TNHH WINCO (WINCO LAW FIRM)

(54) **BỘ NGUỒN KIỂU LAI**

- (57) Sáng chế đề cập tới bộ nguồn kiểu lai. Bộ nguồn kiểu lai này có bộ phận trữ điện thứ nhất, bộ phận trữ điện thứ hai, hệ thống quản lý bộ pin, mạch cân bằng pin, mạch cân bằng tụ điện, chuyển mạch hai chiều, tranzito đơn cực, cổng vào-ra, chuyển mạch một chiều thứ nhất và chuyển mạch một chiều thứ hai. Bộ nguồn kiểu lai có thể cung cấp nguồn điện DC ổn định tới tải theo cách có thể lựa chọn từ bộ phận trữ điện thứ nhất, bộ phận trữ điện thứ hai hoặc đồng thời từ cả hai bộ phận trữ điện này.



- | | | | |
|-------------------------|------|------------------------|------------|
| (11) 1-0040456 B | | (15) 14/06/2024 | |
| (45) 25/07/2024 | 436B | (43) 25/11/2020 | 392A |
| (21) 1-2020-04657 | | (85) 13/08/2020 | |
| (22) 29/01/2018 | | (86) PCT/CN2018/074496 | 29/01/2018 |
| | | (87) WO2019/144418 | 01/08/2019 |

(51) **H04L 1/00; H04B 7/04**

(73) **HUAWEI TECHNOLOGIES CO., LTD. (CN)**

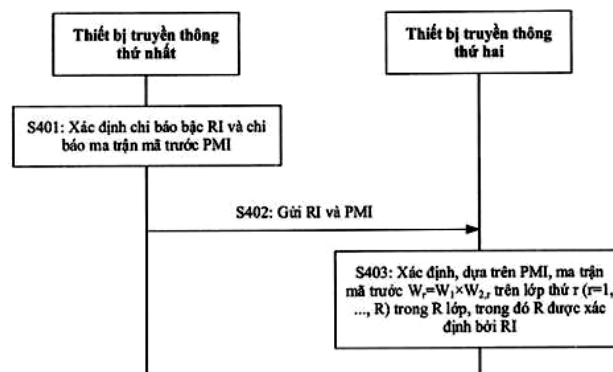
Huawei Administration Building, Bantian, Longgang District, Shenzhen, Guangdong 518129, P. R. China

(72) LI, Xueru (CN); ZHANG, Ruiqi (CN)

(74) Công ty Luật TNHH WINCO (WINCO LAW FIRM)

(54) **PHƯƠNG PHÁP BÁO CÁO CHỈ BÁO MA TRẬN MÃ TRƯỚC, PHƯƠNG PHÁP THU CHỈ BÁO MA TRẬN MÃ TRƯỚC VÀ THIẾT BỊ TRUYỀN THÔNG**

(57) Sáng chế đề cập đến phương pháp báo cáo chỉ báo ma trận mã trước, phương pháp thu chỉ báo ma trận mã trước và thiết bị truyền thông. Phương pháp báo cáo này bao gồm các bước: xác định, bởi thiết bị truyền thông thứ nhất, chỉ báo bậc (Rank Indicator, RI) và chỉ báo ma trận mã trước (Precoding Matrix Indicator, PMI), trong đó PMI được sử dụng để xác định R ma trận mã trước W_1, \dots, W_R , và ma trận mã trước thứ r W_r trong R ma trận mã trước thỏa mãn $W_r = W_1 \times W_{2,r}$, và $r \in \{1, \dots, R\}$; W_1 là ma trận N hàng và 2L cột, $W_{2,r}$ là ma trận 2L hàng và F cột, hàng thứ 1 của $W_{2,r}$ được nhận bằng cách thực hiện biến đổi Fourier rời rạc (Discrete Fourier Transform, DFT) trên hàng thứ 1 của ma trận $V_{2,r}$, $V_{2,r}$ là ma trận 2L hàng và T cột, R được chỉ báo bởi RI, và $l \in \{1, \dots, 2L\}$; PMI bao gồm thông tin chỉ báo thứ nhất và thông tin chỉ báo thứ hai, thông tin chỉ báo thứ nhất bao gồm thông tin chỉ số vị trí, thông tin chỉ số vị trí được sử dụng để chỉ báo $K_{m,r}$ vị trí phần tử $t_{r,m,1}, \dots, t_{r,m,K_{m,r}} \in \{1, \dots, T\}$ trên hàng thứ m của $V_{2,r}$, và thông tin chỉ báo thứ hai được sử dụng để chỉ báo $K_{m,r}$ hệ số phức $a_{r,m,t_{r,m,i}}$ tại các vị trí phần tử $t_{r,m,1}, \dots, t_{r,m,K_{m,r}}$ trên hàng thứ m của $V_{2,r}$, trong đó $V_{2,r}$ được xác định dựa trên $K_{m,r}$ vị trí phần tử và $K_{m,r}$ hệ số phức $a_{r,m,t_{r,m,i}}$, $m \in \{1, \dots, 2L\}$, và $i \in \{1, \dots, K_{m,r}\}$; và R là số nguyên không âm, N, L, F, T, và $K_{m,r}$ đều là số nguyên dương, $K_{m,r}$ nhỏ hơn so với T, và F nhỏ hơn hoặc bằng T; và gửi, bởi thiết bị truyền thông thứ nhất, RI và PMI.



- (11) **1-0040457 B** (15) 14/06/2024
(45) 25/07/2024 436B (43) 27/12/2021 405A
(21) 1-2021-05272 (85) 26/08/2021
(22) 04/02/2020 (86) PCT/EP2020/025048 04/02/2020
(30) 10 2019 000 75.4 11/02/2019 DE (87) WO2020/164803 20/08/2020

(51) **C08J 5/18; B29B 17/00**

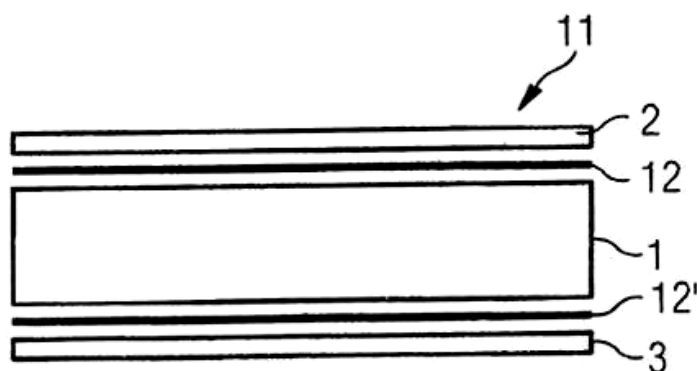
(73) **GIESECKE+DEVRIENT MOBILE SECURITY GMBH (DE)**
Prinzregentenstrasse 161 81677 Munich, Germany

(72) RIEDL, Josef (DE)

(74) Công ty Luật TNHH WINCO (WINCO LAW FIRM)

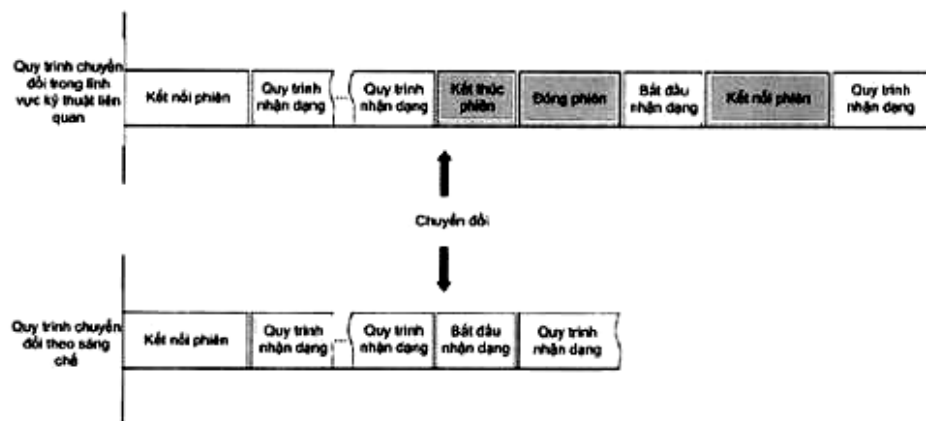
(54) **PHƯƠNG PHÁP SẢN XUẤT VẬT LIỆU DẪO NHIỆT, MÀNG MỎNG CHẤT DẪO, PHƯƠNG PHÁP SẢN XUẤT MÀNG MỎNG CHẤT DẪO VÀ VẬT MANG DỮ LIỆU**

(57) Sáng chế đề cập đến phương pháp sản xuất vật liệu dẻo nhiệt, màng mỏng chất dẻo, phương pháp sản xuất màng mỏng chất dẻo, vật mang dữ liệu có màng mỏng chất dẻo, và vật liệu tái chế dùng cho vật mang dữ liệu trên cơ sở vật liệu polyolefin, vật liệu polyeste hoặc vật liệu polyamit mà được tách dưới dạng loại nguyên chất nhất có thể từ phế liệu chất dẻo hỗn hợp, trong đó vật liệu tái chế dùng cho vật mang dữ liệu chứa chất phụ gia để cải thiện tính chất cũng như ít nhất một chất cải biến mà khiến cho thích hợp để sản xuất màng mỏng chất dẻo dùng cho vật mang dữ liệu, trong đó chất cải biến trong trường hợp của vật liệu polyolefin là elastome olefin dẻo nhiệt và/hoặc vật liệu lưu hóa cao su dẻo nhiệt, trong trường hợp của vật liệu polyeste là elastome copolyeste dẻo nhiệt hoặc elastome uretan dẻo nhiệt, và trong trường hợp của vật liệu polyamit là elastome polyamit dẻo nhiệt hoặc elastome copolyeste dẻo nhiệt hoặc elastome uretan dẻo nhiệt.



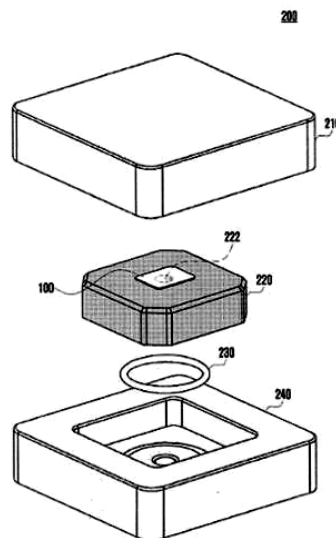
- (11) **1-0040458 B** (15) 14/06/2024
- (45) 25/07/2024 436B (43) 26/10/2020 391A
- (21) 1-2020-02539 (85) 06/05/2020
- (22) 06/12/2018 (86) PCT/KR2018/015397 06/12/2018
- (30) 10-2017-0166419 06/12/2017 KR (87) WO2019/112332 13/06/2019
- (51) **G10L 15/30; G10L 25/51; G06F 3/16; G10L 15/22**
- (73) **SAMSUNG ELECTRONICS CO., LTD. (KR)**
129, Samsung-ro, Yeongtong-gu, Suwon-si, Gyeonggi-do 16677, Republic of Korea
- (72) JIN, Jangho (KR)
- (74) Công ty Luật TNHH WINCO (WINCO LAW FIRM)
- (54) **THIẾT BỊ ĐIỆN TỬ VÀ PHƯƠNG PHÁP ĐIỀU KHIỂN THIẾT BỊ ĐIỆN TỬ NÀY**

(57) Sáng chế đề cập đến thiết bị điện tử và phương pháp điều khiển thiết bị điện tử này. Thiết bị điện tử này bao gồm bộ truyền thông bao gồm mạch truyền thông được tạo cấu hình để truyền thông với máy chủ nhận dạng tiếng nói; và bộ xử lý được tạo cấu hình để điều khiển bộ truyền thông thiết lập phiên với máy chủ nhận dạng tiếng nói, dựa trên tín hiệu bắt đầu nhập tiếng nói được thu từ thiết bị bên ngoài thứ nhất, để duy trì phiên được thiết lập dựa trên tín hiệu bắt đầu nhập tiếng nói được thu từ thiết bị bên ngoài thứ hai trong trạng thái trong đó phiên được thiết lập, và để xử lý nhận dạng tiếng nói trên dữ liệu âm thanh được thu từ thiết bị bên ngoài thứ hai bằng cách sử dụng phiên được duy trì.



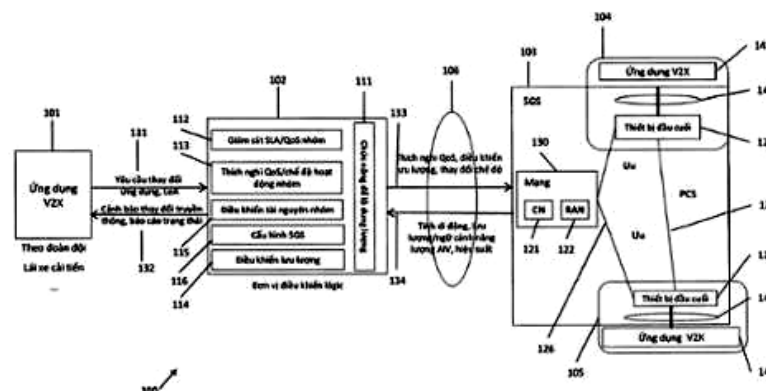
- (11) **1-0040459 B** (15) 14/06/2024
 (45) 25/07/2024 436B (43) 25/03/2020 384A
 (21) 1-2019-06891 (85) 06/12/2019
 (22) 15/06/2018 (86) PCT/KR2018/006807 15/06/2018
 (30) 10-2017-0078764 21/06/2017 KR (87) WO2018/236095 27/12/2018
 (51) **G01M 3/40; G01D 21/02; G01M 3/16**
 (73) **1. SAMSUNG ELECTRONICS CO., LTD. (KR)**
 129, Samsung-ro, Yeongtong-gu, Suwon-si, Gyeonggi-do, 16677, Republic of Korea
2. DMC CO., LTD. (KR)
 1279-19, Seohae-ro, Paltan-myeon, Hwaseong-si, Gyeonggi-do 18524, Republic of Korea
 (72) HWANG, Seunghyun (KR); KIM, Dongeon (KR); KIM, Youngchul (KR)
 (74) Công ty Luật TNHH WINCO (WINCO LAW FIRM)
 (54) **THIẾT BỊ KIỂM TRA**

(57) Sáng chế đề cập đến thiết bị kiểm tra bao gồm: bộ phận đế tựa được cấu tạo để gắn đối tượng kiểm tra vào đó, và bao gồm mặt phía dưới, mặt phía trên quay về phía theo chiều thứ nhất đối diện với mặt phía dưới, và ít nhất một lỗ xuyên đi qua mặt phía dưới và mặt phía trên; bộ phận đo bao gồm rãnh được cấu tạo để chứa ít nhất một phần của bộ phận đế tựa bao gồm mặt phía dưới của bộ phận đế tựa, và đường dẫn cung cấp chất lỏng được cấu tạo để cung cấp chất lỏng theo chiều thứ nhất quay về phía đối tượng kiểm tra được gắn vào bộ phận đế tựa; và bộ phận nén được bố trí để tác dụng lực ép lên bộ phận đế tựa ở vị trí quay về phía mặt phía trên của bộ phận đế tựa, và bao gồm đường dẫn xả chất lỏng sao cho chất lỏng được cung cấp từ bộ phận đo được xả thông qua đối tượng kiểm tra, trong đó bộ phận nén còn bao gồm phần nhô ra nhô ra theo chiều thứ hai quay về phía mặt phía trên của bộ phận đế tựa, phần nhô ra được tạo thành dưới dạng chữ C tương ứng với ít nhất một lỗ xuyên trong bộ phận đế tựa, và hình dạng chữ C có lỗ hở quay về phía chiều thứ ba vuông góc với chiều thứ nhất và chiều thứ hai.



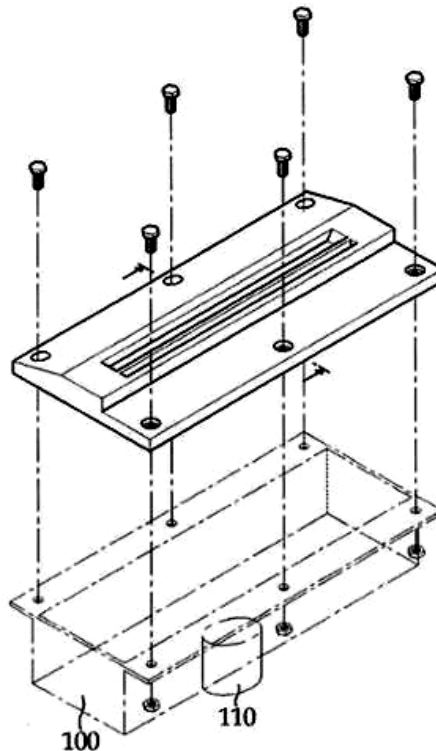
- (11) **1-0040460 B** (15) 14/06/2024
 (45) 25/07/2024 436B (43) 25/12/2020 393A
 (21) 1-2020-02806 (85) 19/05/2020
 (22) 26/02/2018 (86) PCT/EP2018/054626 26/02/2018
 (87) WO2019/161925 29/08/2019
- (51) **H04W 4/44; H04W 4/46; H04W 28/02**
 (73) **HUAWEI TECHNOLOGIES CO., LTD. (CN)**
 Huawei Administration Building, Bantian, Longgang District, Shenzhen, Guangdong
 518129, P. R. China
 (72) PATEROMICHELAKIS, Emmanouil (GR); ZHOU, Chan (DE); SAMDANIS,
 Konstantinos (GR); DILLINGER, Markus, Martin (DE)
 (74) Công ty Luật TNHH WINCO (WINCO LAW FIRM)
 (54) **THỰC THỂ, PHƯƠNG PHÁP ĐỂ ĐIỀU KHIỂN DỊCH VỤ V2X, MẠNG,
 PHƯƠNG PHÁP ĐỂ HỖ TRỢ DỊCH VỤ V2X, VÀ PHƯƠNG TIỆN VẬN
 CHUYỂN**

(57) Sáng chế đề cập đến thực thể, phương pháp để điều khiển dịch vụ kết nối phương tiện vận chuyển với vạn vật (Vehicle-To-Everything, V2X), mạng, phương pháp để hỗ trợ dịch vụ V2X, và phương tiện vận chuyển. Thực thể (102, 161, 181, 182) để điều khiển dịch vụ kết nối phương tiện vận chuyển với vạn vật V2X dành cho nhiều thiết bị người dùng (123, 124), trong đó nhiều thiết bị người dùng được gộp lại thành nhóm các thiết bị người dùng, và dịch vụ V2X dành cho nhiều thiết bị người dùng (123, 124) là dịch vụ V2X dành cho nhóm các thiết bị người dùng, thực thể này được tạo cấu hình để: xác định (322, 422, 522, 727) yêu cầu chung dành cho dịch vụ V2X dành cho nhóm các thiết bị người dùng dựa trên ít nhất một trong số thông số mạng của mạng (130) và yêu cầu ứng dụng (321, 421, 521, 726) của ứng dụng V2X (101, 141, 146) của dịch vụ V2X, trong đó yêu cầu chung dành cho dịch vụ V2X bao gồm yêu cầu tài nguyên hoặc chất lượng dịch vụ (Quality Of Service, QoS); và truyền (323, 423, 523, 728) bản tin yêu cầu thích nghi tới mạng (130) để yêu cầu mạng (130) dành cho sự thích nghi chung với yêu cầu chung dành cho dịch vụ V2X dành cho nhóm các thiết bị người dùng, bản tin yêu cầu thích nghi bao gồm yêu cầu chung dành cho dịch vụ V2X.



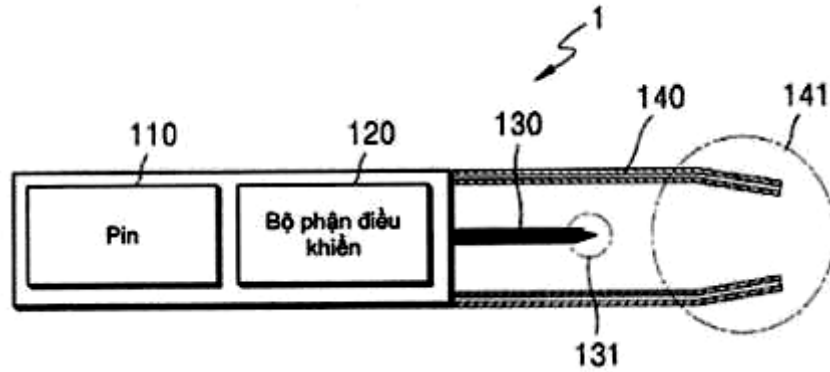
- (11) **1-0040461 B** (15) 14/06/2024
(45) 25/07/2024 436B (43) 25/11/2021 404A
(21) 1-2021-03149 (85) 31/05/2021
(22) 08/12/2020 (86) PCT/KR2020/017802 08/12/2020
(30) 10-2020-0029357 10/03/2020 KR (87) WO2021/182722A1 16/09/2021
(51) **B01D 33/50; B01D 33/21; B01D 33/46**
(73) **GRENEX LIMITED (KR)**
(Samseong- dong)#605, 6, Teheran-ro 103-gil, Gangnam-gu, Seoul 06173, Republic of Korea
(72) KUK, Chungchang (KR); KUK, Younglong (KR)
(74) Công ty Luật TNHH WINCO (WINCO LAW FIRM)
(54) **BỘ PHẬN HÚT RỬA NGƯỢC DÙNG CHO THIẾT BỊ LỌC VẢI**

- (57) Sáng chế đề cập đến bộ phận hút rửa ngược dùng cho thiết bị lọc vải, và cụ thể hơn đến bộ phận hút rửa ngược dùng cho thiết bị lọc vải trong đó bề mặt mép của khe hút qua đó sợi lông tơ đi ra được làm nghiêng để tạo ra mặt nghiêng sao cho sợi lông tơ đưa vào khe hút khi bộ lọc đĩa xơ được quay để rửa ngược đi vào tiếp xúc với mặt nghiêng và bởi vậy mức quay góc của sợi lông tơ được tăng để làm tăng hiệu quả rửa ngược. Ngoài ra, vì nhiều chỗ nhô ra ma sát được tạo ra để nhô ra từ mặt nghiêng, nên tác dụng loại bỏ tạp chất có thể được tăng cường thêm nhờ tác dụng cọ xát và rửa sợi lông tơ trên tấm giặt trong khi sợi lông tơ đi lên qua từng chỗ nhô ra một.



- (11) **1-0040462 B** (15) 14/06/2024
- (45) 25/07/2024 436B (43) 25/09/2020 390A
- (21) 1-2020-04297 (85) 05/07/2019
- (22) 06/11/2017 (86) PCT/KR2017/012486 06/11/2017
- (30) 10-2016-0172889 16/12/2016 KR (87) WO2018/110834 21/06/2018
- 10-2017-0046938 11/04/2017 KR
- 10-2017-0055756 28/04/2017 KR
- 10-2017-0068665 01/06/2017 KR
- 10-2017-0077586 19/06/2017 KR
- 10-2017-0100888 09/08/2017 KR
- 10-2017-0101350 09/08/2017 KR
- 10-2017-0101343 09/08/2017 KR
- 10-2017-0101348 09/08/2017 KR
- 10-2017-0113954 06/09/2017 KR
- 10-2017-0146623 06/11/2017 KR
- (51) *A24F 40/20; A24F 40/40; H05B 3/42; A24F 40/53; A24F 40/57; A24D 1/20; A24F 40/46*
- (62) 1-2019-03619
- (73) **KT & G CORPORATION (KR)**
71, Beotkkot-gil, Daedeok-gu, Daejeon 34337, Republic of Korea
- (72) HAN, Jung Ho (KR); LEE, Jang Uk (KR); LIM, Hun Il (KR); LEE, Jong Sub (KR); HAN, Dae Nam (KR); YOON, Jin Young (KR); KIM, Young Lea (KR); JANG, Ji Soo (KR); LIM, Wang Seop (KR); LEE, Moon Bong (KR); JU, Soung Ho (KR); PARK, Du Jin (KR); YOON, Seong Won (KR)
- (74) Công ty Luật TNHH WINCO (WINCO LAW FIRM)
- (54) **HỆ THỐNG TẠO RA SOL KHÍ**
- (57) Sáng chế đề cập đến hệ thống tạo ra sol khí bao gồm: vật giữ bao gồm lỗ lắp điều thuốc lá được tạo thành ở một đầu, và được cấu tạo để tạo ra sol khí bằng cách làm nóng điều thuốc lá được lắp vào trong lỗ lắp điều thuốc lá; và khung đỡ bao gồm khoảng trống bên trong được cấu tạo để chứa vật giữ, và đầu cuối được cấu tạo để cung cấp điện năng cho vật giữ được chứa trong khoảng trống bên trong của khung đỡ, ít nhất một trong số vật giữ và khung đỡ bao gồm ít nhất một chi tiết gắn để làm tăng cường độ gắn kết giữa vật giữ và khung đỡ bằng cách sử dụng lực từ, khoảng trống bên trong được tạo thành trên một mặt của khung đỡ sao cho khi vật giữ được chứa trong khoảng trống bên trong của khung đỡ, thì vật giữ có khả năng nghiêng giữa vị trí thứ nhất mà lỗ lắp điều thuốc lá được che hoàn toàn bởi khung đỡ và vị trí thứ hai mà lỗ lắp điều thuốc lá của vật giữ được để lộ ra hoàn toàn khỏi khung đỡ, vật giữ được ghép nối với khung đỡ bởi chi tiết gắn khi vật giữ được chứa trong khoảng trống bên trong của khung đỡ, sao cho điện năng được cung cấp từ đầu cuối của khung đỡ cho vật giữ bất kể việc vật giữ ở vị trí thứ nhất hay ở vị trí thứ hai, và

vật giữ được cấu tạo để: giám sát kiểu hút thuốc khi điều thuốc lá được lắp vào trong vật giữ và hoạt động làm nóng được bắt đầu sau khi vật giữ được tách rời khỏi khung đỡ; xác định xem kiểu hút thuốc được giám sát có thỏa mãn điều kiện hạn chế hút thuốc hay không; và điều khiển bộ gia nhiệt được bố trí trong vật giữ để ngừng làm nóng điều thuốc lá được lắp vào khi kiểu hút thuốc thỏa mãn điều kiện hạn chế hút thuốc.



- | | | | |
|-------------------------|------------|------------------------|------------|
| (11) 1-0040463 B | | (15) 14/06/2024 | |
| (45) 25/07/2024 | 436B | (43) 25/07/2019 | 376A |
| (21) 1-2019-02969 | | (85) 05/06/2019 | |
| (22) 09/11/2017 | | (86) PCT/IB2017/057017 | 09/11/2017 |
| (30) 62/419,552 | 09/11/2016 | US (87) WO2018/087694 | 17/05/2018 |

(51) **F01K 13/00; F02C 6/18; F02C 3/28; F02C 3/34; C10J 3/72; F01K 23/10**

(73) **8 RIVERS CAPITAL, LLC (US)**

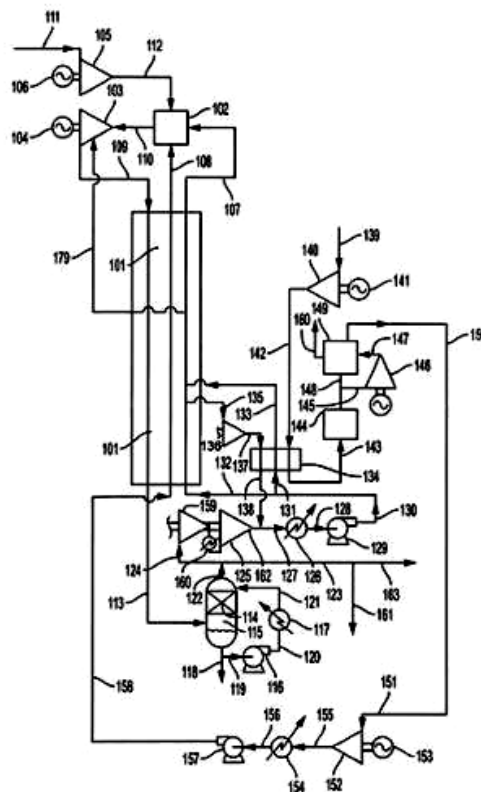
406 Blackwell Street, Durham, North Carolina 27701, United States of America

(72) Rodney John ALLAM (GB); NAVID RAFATI (US)

(74) Công ty cổ phần tư vấn Trung Thực (TRUNG THUC.,JSC)

(54) **HỆ THỐNG VÀ PHƯƠNG PHÁP PHÁT ĐIỆN KẾT HỢP SẢN XUẤT HYDRO**

- (57) Sáng chế đề cập đến hệ thống và phương pháp phát điện theo cách có lợi. Cụ thể là, sáng chế đề cập đến phương pháp phát điện sử dụng CO₂ làm chất lưu công tác có thể được tạo kết cấu để kết hợp sản xuất hydro. Có lợi, gần như tất cả cacbon bắt nguồn từ sự đốt cháy trong quá trình phát điện và sản xuất hydro được thu giữ ở dạng cacbon đioxit. Hơn nữa, hydro đã được tạo ra (tùy ý được trộn với nitơ đã được tiếp nhận từ cụm tách không khí) có thể được nạp vào dưới dạng nhiên liệu trong cụm chu trình kết hợp tuabin khí dành cho việc phát điện bổ sung trong đó mà không có bất kỳ sự xả thải CO₂ ra không khí.



- | | | |
|-------------------------|------------------------|----------------------|
| (11) 1-0040464 B | (15) 14/06/2024 | |
| (45) 25/07/2024 | 436B | (43) 25/08/2020 389A |
| (21) 1-2020-02849 | (85) 21/05/2020 | |
| (22) 24/11/2017 | (86) PCT/CN2017/112912 | 24/11/2017 |
| | (87) WO2019/100335 | 31/05/2019 |

(51) **G06F 3/041**

(73) **HUAWEI TECHNOLOGIES CO., LTD. (CN)**

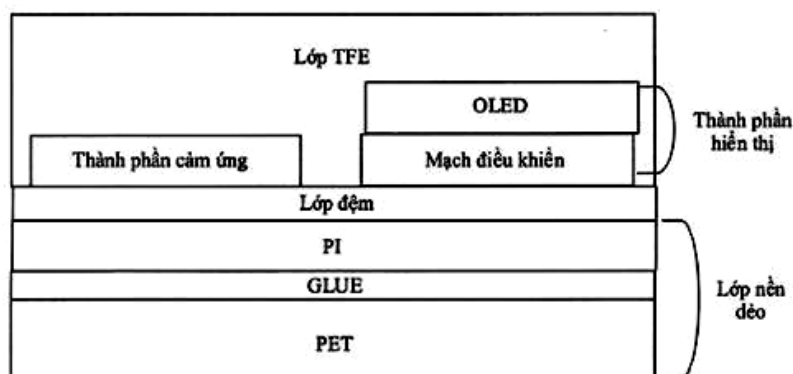
Huawei Administration Building, Bantian, Longgang District, Shenzhen, Guangdong 518129, P. R. China

(72) WEI, Shanshan (CN); LIANG, Yanfeng (CN); LI, Jianhui (CN); LONG, Haohui (CN)

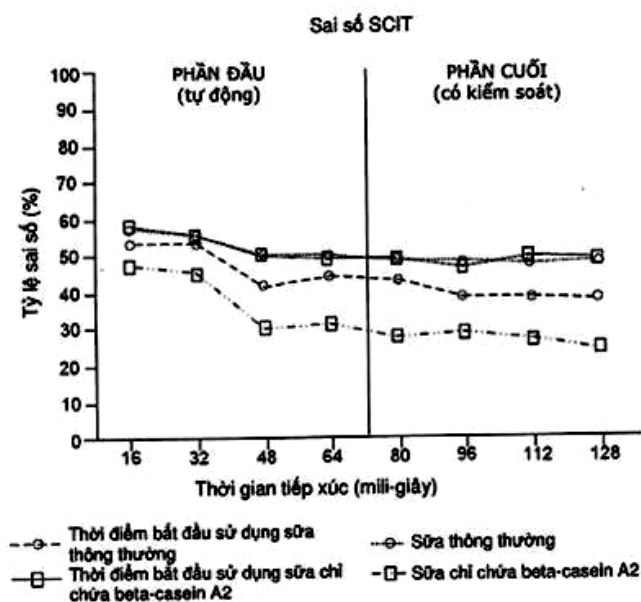
(74) Công ty Luật TNHH WINCO (WINCO LAW FIRM)

(54) **TẮM HIỂN THỊ CẢM ỨNG, THIẾT BỊ HIỂN THỊ DẸO, THIẾT BỊ ĐẦU CUỐI DI ĐỘNG VÀ PHƯƠNG PHÁP SẢN XUẤT TẮM HIỂN THỊ CẢM ỨNG**

(57) Sáng chế đề cập đến tấm hiển thị cảm ứng, thiết bị hiển thị dẻo, thiết bị đầu cuối di động và phương pháp sản xuất tấm hiển thị cảm ứng. Tấm hiển thị cảm ứng bao gồm lớp nền dẻo, thành phần hiển thị, thành phần cảm ứng, và lớp kết bao dạng màng mỏng. Thành phần cảm ứng và thành phần hiển thị được đặt tại các vị trí khác nhau trên bề mặt phía trên của lớp nền dẻo, và thành phần cảm ứng và thành phần hiển thị được xếp chồng cùng nhau bằng cách gấp, để tạo thành tấm hiển thị cảm ứng. Lớp kết bao dạng màng mỏng được tạo thành trên bề mặt phía trên của thành phần cảm ứng, bề mặt phía trên của thành phần hiển thị, và bề mặt phía trên của lớp nền dẻo. Do đặc tính có thể uốn được của lớp nền dẻo, nên thành phần hiển thị và thành phần cảm ứng được sản xuất tại các vị trí khác nhau trên lớp nền dẻo cùng lúc, và tấm hiển thị cảm ứng tích hợp được tạo thành bằng cách gấp. Bằng cách này, thủ tục để sản xuất riêng biệt thành phần cảm ứng được tiết kiệm, và các chi phí sản xuất tương ứng được làm giảm xuống. Ngoài ra, vì thành phần cảm ứng và thành phần hiển thị được liên kết bằng cách sử dụng mạch bên trong, nên thủ tục nối điện thành phần cảm ứng với thành phần hiển thị trong khi lắp ráp được tiết kiệm. Việc này rút ngắn thủ tục sản xuất và làm giảm các chi phí của tấm hiển thị cảm ứng.



- (11) **1-0040465 B** (15) 14/06/2024
 (45) 25/07/2024 436B (43) 25/02/2019 371A
 (21) 1-2018-04828 (85) 29/10/2018
 (22) 29/03/2017 (86) PCT/NZ2017/050035 29/03/2017
 (30) 62/315,441 30/03/2016 US (87) WO2017/171563 05/10/2017
 (51) **A61K 35/20; A23C 9/20; A23K 20/147; A61P 25/28; A61K 38/01; A23C 9/152; A23L 33/19**
 (73) **THE A2 MILK COMPANY LIMITED (NZ)**
 C/- Simpson Grierson, Level 27, 88 Shortland Street, Auckland (NZ)
 (72) CLARKE, Andrew John (NZ); YELLAND, Gregory Wayne (AU)
 (74) Công ty Luật TNHH WINCO (WINCO LAW FIRM)
 (54) **PHƯƠNG PHÁP CẢI THIẾN CHỨC NĂNG NHẬN THỨC CỦA NGƯỜI KHỎE MẠNH**
 (57) Sáng chế đề cập đến phương pháp cải thiện chức năng nhận thức của người khỏe mạnh bằng cách cho ăn chế phẩm chứa beta-casein, trong đó ít nhất 75% trọng lượng của beta-casein là biến thể beta-casein không tạo ra BCM-7 khi tiêu hóa ở ruột của động vật.



- | | | | |
|-------------------------|-----------------|------------------------|------------|
| (11) 1-0040466 B | | (15) 14/06/2024 | |
| (45) 25/07/2024 | 436B | (43) 25/03/2020 | 384A |
| (21) 1-2020-00166 | | (85) 09/01/2020 | |
| (22) 15/06/2018 | | (86) PCT/KR2018/006804 | 15/06/2018 |
| (30) 10-2017-0076910 | 16/06/2017 | KR (87) WO2018/231019 | 20/12/2018 |
| | 10-2017-0145529 | 02/11/2017 | KR |

(51) **G02C 11/02; G02C 7/08**

(76) 1. **LIM, SEONG KYU** (KR)

(cheongwoonAPT, Daebong-dong) 7-202, 33, Dongdeok-ro Jung-gu Daegu 41954, Korea

2. **KIM, MYEONG HEE** (KR)

(cheongwoonAPT, Daebong-dong) 7-202, 33, Dongdeok-ro Jung-gu Daegu 41954, Korea

3. **LIM, JONG HO** (KR)

(cheongwoonAPT, Daebong-dong) 7-202, 33, Dongdeok-ro Jung-gu Daegu 41954, Korea

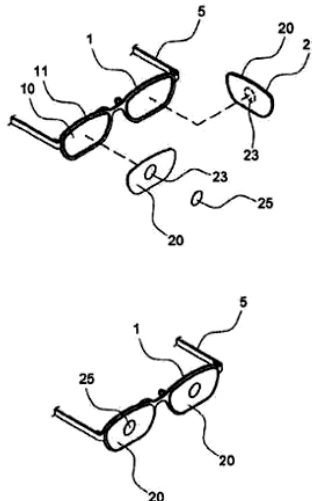
4. **LIM, JONG YUN** (KR)

(cheongwoonAPT, Daebong-dong) 7-202, 33, Dongdeok-ro Jung-gu Daegu 41954, Korea

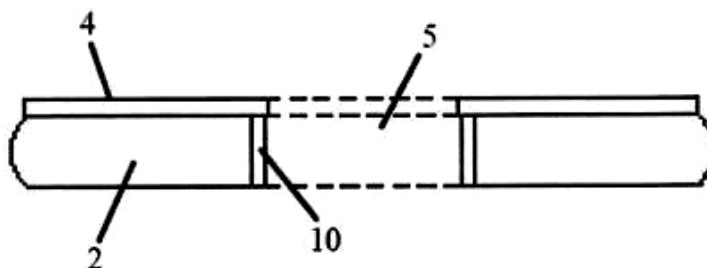
(74) Công ty Luật TNHH WINCO (WINCO LAW FIRM)

(54) **KÍNH MẮT CÓ LỚP HOA VĂN VẼN THÁO RA ĐƯỢC THEO CÁCH LỰA CHỌN**

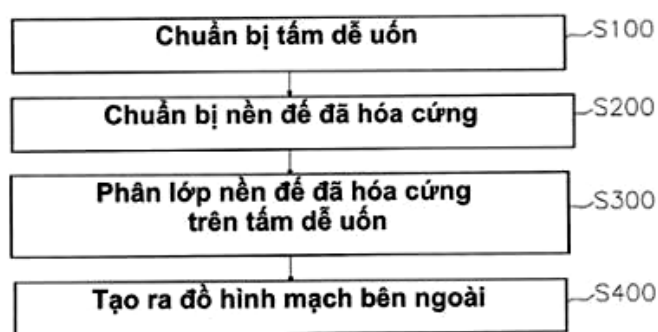
(57) Sáng chế đề cập đến kính mắt có lớp hoa văn vẽn tháo ra được theo cách lựa chọn, và đề cập đến công nghệ trong đó một hoặc nhiều lớp hoa văn có các hình ảnh có hình dạng khác nhau được gắn trên mặt của tròng kính chính hoặc tròng kính phụ để thỏa mãn nhu cầu của người đeo và tạo thuận tiện cho người đeo, cho phép người đeo thể hiện cá tính hoặc sự biểu hiện riêng của anh ta hoặc cô ta, và gây tò mò và quan tâm cho người nhìn, và cơ cấu đỡ được bố trí để làm giảm ma sát giữa tròng kính chính hoặc tròng kính phụ và lớp hoa văn.



- (11) **1-0040467 B** (15) 14/06/2024
- (45) 25/07/2024 436B (43) 27/09/2021 402A
- (21) 1-2020-07657 (85) 31/12/2020
- (22) 28/06/2019 (86) PCT/CN2019/093599 28/06/2019
- (30) 201811586047.5 25/12/2018 CN (87) WO2020/133992 02/07/2020
- (51) **E02D 5/34; E02D 5/62; E02D 5/44; E02D 15/04**
- (73) **1. ZHONGZI SHENGYOU ENGINEERING TECHNOLOGY (BEIJING) CO., LTD. (CN)**
 No.108, Floor 1, Building 1, No.2 Hehuan South Road, Tongzhou Industrial Development Zone, Tongzhou District, 101149 Beijing, China
- 2. GAO, YUNFEI (CN)**
 No.703, Building B, China Railway Fifth Institute Area, No.9 Kangzhuang Road, Daxing District Beijing 102600, China
- 3. GAO, YONGGUANG (CN)**
 No.703, Building B, China Railway Fifth Institute Area, No.9 Kangzhuang Road, Daxing District Beijing 102600, China
- (72) GAO, Yunfei (CN); GAO, Yongguang (CN)
- (74) Công ty TNHH Sở hữu trí tuệ Vàng (GINTASSET CO., LTD.)
- (54) **CƠ CẤU HỐC PHUN VỮA ĐÁY CỌC VÀ PHƯƠNG PHÁP ÁP DỤNG CƠ CẤU HỐC PHUN VỮA ĐÁY CỌC, VÀ THÂN CỌC ĐÚC TẠI CHỖ VÀ PHƯƠNG PHÁP THI CÔNG THÂN CỌC ĐÚC TẠI CHỖ**
- (57) Sáng chế đề cập đến cơ cấu hốc phun vữa đáy cọc và phương pháp áp dụng cơ cấu hốc phun vữa đáy cọc này, và thân cọc đúc tại chỗ và phương pháp thi công thân cọc đúc tại chỗ này. Cơ cấu hốc phun vữa đáy cọc này bao gồm: vỏ bao phun vữa, có trạng thái giãn ra trong đó vỏ bao phun vữa được nạp vữa lỏng để đỡ thân cọc, và trạng thái co lại trong đó vỏ bao phun vữa là rỗng; ống phun vữa nối thông với hốc trong của vỏ bao phun vữa để phun vữa vào vỏ bao phun vữa; và tấm cố định, với vỏ bao phun vữa được bố trí trên tấm cố định, và tấm cố định có lỗ xuyên nối thông với đáy của lỗ chứa, sao cho vữa và/hoặc cặn lắng trong lỗ chứa đi qua tấm cố định. Mục đích của sáng chế là giải quyết vấn đề sụp thành lỗ và cặn lắng quá mức của giải pháp kỹ thuật đã biết mà ảnh hưởng nghiêm trọng đến chất lượng thi công ở cọc phun vữa với vỏ bao phun vữa trong quá trình thi công cọc khoan đúc tại chỗ.

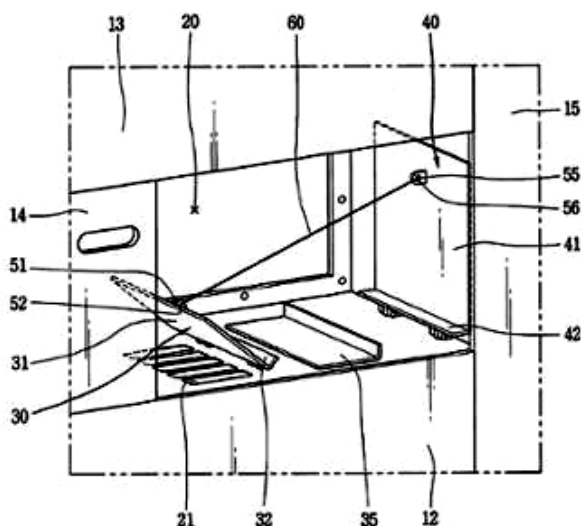


- (11) **1-0040468 B** (15) 14/06/2024
- (45) 25/07/2024 436B (43) 30/01/2020 382A
- (21) 1-2019-06162 (85) 04/11/2019
- (22) 03/04/2018 (86) PCT/KR2018/003914 03/04/2018
- (30) 10-2017-0044064 05/04/2017 KR (87) WO2018/186654 11/10/2018
 10-2017-0044063 05/04/2017 KR
- (51) **H05K 3/46; H05K 1/03; H05K 3/28; H05K 3/42; B32B 27/28; H05K 1/09**
- (73) **AMONSENSE CO., LTD (KR)**
 (Cheonan the fourth Local Industrial Complex) 19-1 Block, 90, 4sandan 5-gil, Jiksan-eup, Seobuk-gu, Cheonan-si, Chungcheongnam-do 31040, Republic of Korea
- (72) DAN, Sung-Baek (KR)
- (74) Công ty Luật TNHH WINCO (WINCO LAW FIRM)
- (54) **PHƯƠNG PHÁP CHẾ TẠO TẤM MẠCH IN**
- (57) Sáng chế đề cập tới phương pháp chế tạo tấm mạch in, trong đó tấm mạch in được chế tạo bằng cách nạp đầy lỗ VIA đã tạo ra ở tấm đế uốn và lỗ VIA đã tạo ra ở nền đế đã hóa cứng và tiếp đó phân lớp tấm đế uốn và nền đế đã hóa cứng. Phương pháp theo sáng chế bao gồm các công đoạn: chuẩn bị tấm đế uốn có vùng đế uốn và vùng cứng, chuẩn bị nền đế đã hóa cứng, và phân lớp nền đế đã hóa cứng trên vùng cứng của tấm đế uốn, trong đó trong công đoạn phân lớp, trước hết các lỗ VIA (lỗ dẫn liên kết thẳng đứng) lần lượt đã tạo ra ở tấm đế uốn và nền đế đã hóa cứng được nạp đầy bằng vật liệu dẫn điện và tiếp đó tấm đế uốn và nền đế đã hóa cứng được phân lớp.



- | | | | |
|---|---|------------------------|------------|
| (11) 1-0040469 B | | (15) 14/06/2024 | |
| (45) 25/07/2024 | 436B | (43) 25/10/2021 | 403A |
| (21) 1-2021-02444 | | (85) 04/05/2021 | |
| (22) 29/08/2019 | | (86) PCT/KR2019/011033 | 29/08/2019 |
| (30) 20-2018-0006159 | 28/12/2018 KR | (87) WO2020/138637 | 02/07/2020 |
| (51) H02B 1/56; H02B 13/025; H02B 1/38 | | | |
| (73) LS ELECTRIC CO., LTD. (KR) | | | |
| | 127, LS-ro, Dongan-gu, Anyang-si, Gyeonggi-do, 14119, Republic of Korea | | |
| (72) SON, Minsoo (KR) | | | |
| (74) Công ty Luật TNHH WINCO (WINCO LAW FIRM) | | | |
| (54) HỆ THỐNG THÔNG KHÍ CHO TỦ PHÂN PHỐI | | | |

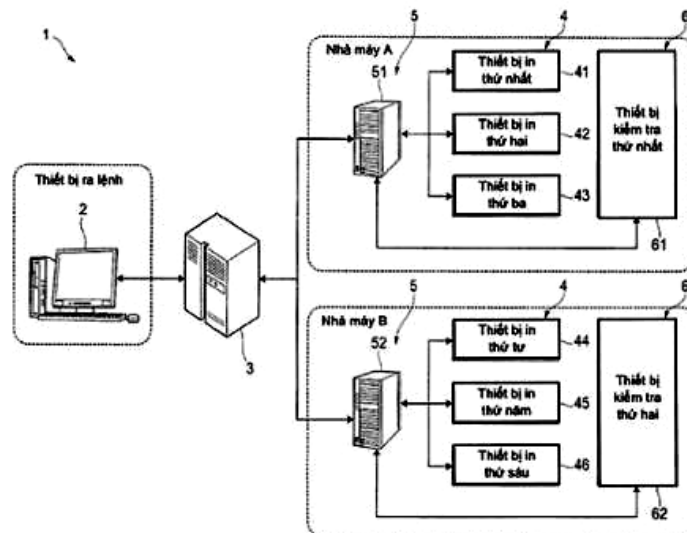
(57) Sáng chế đề cập tới hệ thống thông khí cho tủ phân phối và cụ thể hơn, sáng chế đề cập tới hệ thống thông khí cho tủ phân phối được liên kết với hoạt động xả hồ quang. Hệ thống thông khí cho tủ phân phối theo một phương án của sáng chế bao gồm: khoang tuần hoàn có tác dụng làm đường dẫn để tuần hoàn không khí và xả hồ quang; ngăn chứa thứ nhất được bố trí ở bề mặt thứ nhất của khoang tuần hoàn; ngăn chứa thứ hai liền kề với ngăn chứa thứ nhất và được bố trí ở bề mặt khác liền kề với bề mặt thứ nhất của khoang tuần hoàn; cánh cửa xả thứ nhất được gắn trên bề mặt thứ nhất của khoang tuần hoàn để mở ngăn chứa thứ nhất; cánh cửa xả thứ hai được gắn trên bề mặt khác của khoang tuần hoàn để mở ngăn chứa thứ hai; và phương tiện liên kết được gắn giữa cánh cửa xả thứ nhất và cánh cửa xả thứ hai và đảm bảo rằng các trạng thái mở của cánh cửa xả thứ nhất và cánh cửa xả thứ hai là loại trừ lẫn nhau.



- (11) **1-0040470 B** (15) 14/06/2024
(45) 25/07/2024 436B (43) 25/05/2020 386A
(21) 1-2020-00837 (85) 17/02/2020
(22) 12/07/2018 (86) PCT/JP2018/026310 12/07/2018
(30) 2017-139983 19/07/2017 JP (87) WO2019/017273 A1 24/01/2019
(51) **D03D 1/02; D06M 15/643; D06M 15/693; D06M 15/263**
(73) **TEIJIN FRONTIER CO., LTD. (JP)**
2-4, Nakanoshima 3-chome, Kita-ku, Osaka-shi, Osaka 530-0005 Japan
(72) YOSHIDA Koji (JP)
(74) Công ty TNHH một thành viên Sở hữu trí tuệ VCCI (VCCI-IP CO.,LTD)
(54) **VẢI DỆT DÙNG CHO TÚI KHÍ**
- (57) Sáng chế đề xuất vải dệt dùng cho túi khí để bảo vệ tài xế và hành khách của ô tô và tương tự, trong đó vải dệt dùng cho túi khí có độ linh hoạt, độ bền chống xé rách, và độ giãn khi đứt lý tưởng, và phương pháp giải quyết là vải dệt dùng cho túi khí chứa tơ kép polyeste, trong đó tơ kép polyeste có độ mảnh tổng cộng nằm trong khoảng 140 đến 580 dtex, và có số lượng tơ nằm trong khoảng 96 đến 192, trong đó sự chênh lệch giữa độ mảnh tổng cộng của sợi dọc cấu tạo nên vải dệt và độ mảnh tổng cộng của sợi ngang cấu tạo nên vải dệt là 5 dtex hoặc nhỏ hơn, và số lượng sợi dọc trên mỗi một đơn vị chiều dài nhỏ hơn số lượng sợi ngang trên mỗi một đơn vị chiều dài.

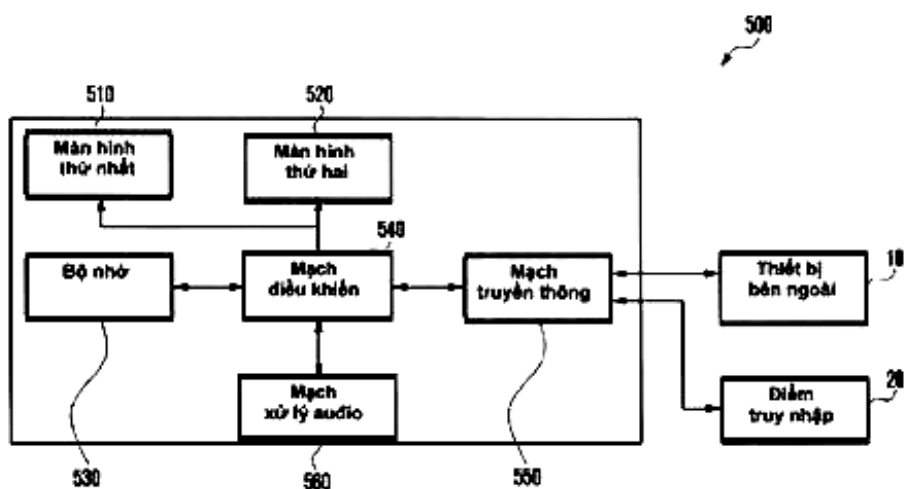
- (11) **1-0040471 B** (15) 14/06/2024
 (45) 25/07/2024 436B (43) 27/04/2020 385A
 (21) 1-2019-06921 (85) 09/12/2019
 (22) 28/06/2018 (86) PCT/JP2018/024622 28/06/2018
 (30) 2017-144353 26/07/2017 JP (87) WO2019/021739 31/01/2019
 (51) **G06F 3/12; B05C 5/00; B05D 3/00; B41J 3/413; B05C 11/00; B05D 1/26**
 (73) **ALTEMIRA CO., LTD. (JP)**
 1-4-25, Kouraku, Bunkyo-ku, Tokyo, 1128525, Japan
 (72) OJIMA, Shinichi (JP); IKEDA, Kazunori (JP); SUWA, Asumi (JP); MASUDA, Kazuhisa (JP)
 (74) Công ty Luật TNHH WINCO (WINCO LAW FIRM)
 (54) **HỆ THỐNG IN THÂN LON**

(57) Sáng chế đề cập đến hệ thống in thân lon (1) bao gồm: nhiều thiết bị in (4) được lắp đặt trong các vị trí khác nhau, mỗi thiết bị in thực hiện việc in lên thân lon bằng cách in phun; thiết bị quản lý (3) quản lý nhiều thiết bị in (4), và thiết bị khách (2) và thiết bị in nguyên mẫu (7) đều được đặt ở trung tâm ra lệnh, trong đó ảnh thiết kế từ người ra lệnh trong trung tâm ra lệnh được truyền từ thiết bị khách (2) tới thiết bị quản lý (3), thiết bị quản lý (3) thực hiện xử lý ảnh trên ảnh thiết kế nhận được sẽ được in lên thân lon và tạo ra dữ liệu ảnh in sẽ được sử dụng trong nhiều thiết bị in (4), và thiết bị in nguyên mẫu (7) thực hiện việc in phun lên lon chưa được in dựa trên dữ liệu ảnh in được tạo ra bởi thiết bị quản lý (3).



- (11) **1-0040472 B** (15) 14/06/2024
 (45) 25/07/2024 436B (43) 26/11/2018 368A
 (21) 1-2018-04115 (85) 18/09/2018
 (22) 28/02/2017 (86) PCT/KR2017/002227 28/02/2017
 (30) 10-2016-0024977 02/03/2016 KR (87) WO2017/150901 08/09/2017
 15/441,986 24/02/2017 US
 (51) **G06F 3/14; G06F 3/0482; G09F 9/30; G06F 3/16; G06F 3/0481**
 (73) **SAMSUNG ELECTRONICS CO., LTD. (KR)**
 129, Samsung-ro, Yeongtong-gu, Suwon-si, Gyeonggi-do 16677, Republic of Korea
 (72) KIM, Hyeongtae (KR); KIM, Changtae (KR); KIM, Taekun (KR); PARK, Donghun (KR); JEON, Jaewoong (KR)
 (74) Công ty Luật TNHH WINCO (WINCO LAW FIRM)
 (54) **THIẾT BỊ TRUYỀN THÔNG XÁCH TAY VÀ PHƯƠNG PHÁP HIỂN THỊ CỦA THIẾT BỊ TRUYỀN THÔNG XÁCH TAY**

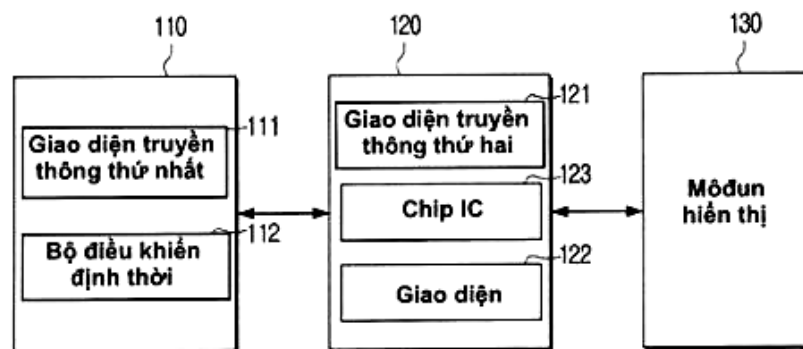
(57) Sáng chế đề cập tới thiết bị truyền thông xách tay và phương pháp hiển thị của thiết bị truyền thông xách tay. Thiết bị truyền thông xách tay theo sáng chế bao gồm màn hình thứ nhất, màn hình thứ hai được tách rời ra khỏi màn hình thứ nhất, bộ thu-phát, ít nhất một bộ xử lý nối điện với màn hình thứ nhất, màn hình thứ hai, và bộ thu-phát, và bộ nhớ nối điện với ít nhất một bộ xử lý. Ít nhất một bộ xử lý được làm thích ứng để hiển thị ảnh màn hình thứ nhất trên màn hình thứ nhất, cung cấp ảnh màn hình thứ hai trên màn hình thứ hai ít nhất đồng thời một phần với trạng thái hiển thị của ảnh màn hình thứ nhất trên màn hình thứ nhất, cung cấp dữ liệu liên quan tới một trong số các ảnh màn hình tới bộ thu-phát, và điều khiển bộ thu-phát để truyền dữ liệu tới một thiết bị bên ngoài sao cho ảnh màn hình ít nhất một phần giống như một trong số các ảnh màn hình được xuất ra trên màn hình của thiết bị bên ngoài.



- (11) **1-0040473 B** (15) 14/06/2024
- (45) 25/07/2024 436B (43) 25/10/2018 367A
- (21) 1-2018-03534 (85) 27/10/2017
- (22) 24/03/2016 (86) PCT/EP2016/056557 24/03/2016
- (30) 62/139,189 27/03/2015 US (87) WO2016/156202 06/10/2016
1505305.1 27/03/2015 GB
- (51) **A61K 39/00; C07K 14/47**
- (62) 1-2017-04277
- (73) **IMMATICS BIOTECHNOLOGIES GMBH (DE)**
Paul-Ehrlich-Strasse 15, 72076 Tuebingen, Germany
- (72) MAHR, Andrea (DE); STEVERMANN, Lea (DE); WEINSCHENK, Toni (DE);
SCHOOR, Oliver (DE); FRITSCH, Jens (DE); SINGH, Harpreet (DE)
- (74) Công ty Luật TNHH WINCO (WINCO LAW FIRM)
- (54) **PEPTIT ĐỂ SỬ DỤNG TRONG LIỆU PHÁP MIỄN DỊCH VÀ PHƯƠNG
PHÁP TẠO RA PEPTIT NÀY**
- (57) Sáng chế đề cập đến peptit chứa trình tự axit amin nêu trong SEQ ID No. 14, hoặc muối dược dụng của peptit này. Ngoài ra, sáng chế còn đề cập đến vectơ biểu hiện biểu hiện axit nucleic mã hóa peptit, tế bào chủ tái tổ hợp, phương pháp tạo ra peptit, phương pháp tạo ra tế bào lymphô T hoạt hóa *in vitro*, tế bào lymphô T hoạt hóa, kháng thể được phân lập, thụ thể tế bào T được phân lập, phương pháp tạo ra thụ thể tế bào T, dược phẩm và kit bao gồm đồ chứa để đựng dược phẩm này.

- (11) **1-0040474 B** (15) 14/06/2024
- (45) 25/07/2024 436B (43) 25/01/2022 406A
- (21) 1-2021-05518 (85) 07/09/2021
- (22) 08/04/2020 (86) PCT/KR2020/004711 08/04/2020
- (30) 10-2019-0043689 15/04/2019 KR (87) WO2020/213871 22/10/2020
- (51) **G09G 3/30; G09G 3/36; G09G 3/32**
- (73) **SAMSUNG ELECTRONICS CO., LTD. (KR)**
129, Samsung-ro, Yeongtong-gu, Suwon-si, Gyeonggi-do 16677, Republic of Korea
- (72) SEO, Jeongryeol (KR); KIM, Sangwon (KR); KIM, Youngkook (KR)
- (74) Công ty Luật TNHH WINCO (WINCO LAW FIRM)
- (54) **THIẾT BỊ HIỂN THỊ**

(57) Sáng chế đề cập tới thiết bị hiển thị. Theo sáng chế, thiết bị hiển thị trong số nhiều thiết bị hiển thị tạo thành màn hình tương bao gồm bảng mạch thứ nhất, bảng mạch thứ hai, và các môđun hiển thị. Bảng mạch thứ nhất có giao diện truyền thông thứ nhất có mạch để truyền không dây, và bộ điều khiển định thời được làm thích ứng để, nhằm đáp lại thông tin về ảnh đã tiếp nhận, tạo ra các tín hiệu kích hoạt để kích hoạt các môđun hiển thị dựa trên thông tin được tiếp nhận và truyền các tín hiệu kích hoạt tới bảng mạch thứ hai nhờ giao diện truyền thông thứ nhất. Bảng mạch thứ hai có giao diện truyền thông thứ hai có mạch để tiếp nhận không dây, các giao diện được nối điện với các môđun hiển thị, và chip IC được làm thích ứng để, dựa trên các tín hiệu kích hoạt được tiếp nhận nhờ giao diện thứ hai, cung cấp từng tín hiệu kích hoạt đã tiếp nhận tới từng môđun hiển thị.



- | | | | |
|-------------------------|---------------|------------------------|------------|
| (11) 1-0040475 B | | (15) 14/06/2024 | |
| (45) 25/07/2024 | 436B | (43) 25/02/2021 | 395A |
| (21) 1-2020-07060 | | (85) 07/12/2020 | |
| (22) 11/04/2019 | | (86) PCT/CN2019/082157 | 11/04/2019 |
| (30) 201810482407.0 | 18/05/2018 CN | (87) WO2019/218813 | 21/11/2019 |

(51) **H04W 4/40**

(73) **HUAWEI TECHNOLOGIES CO., LTD. (CN)**

Huawei Administration Building, Bantian, Longgang District, Shenzhen, Guangdong 518129, P. R. China

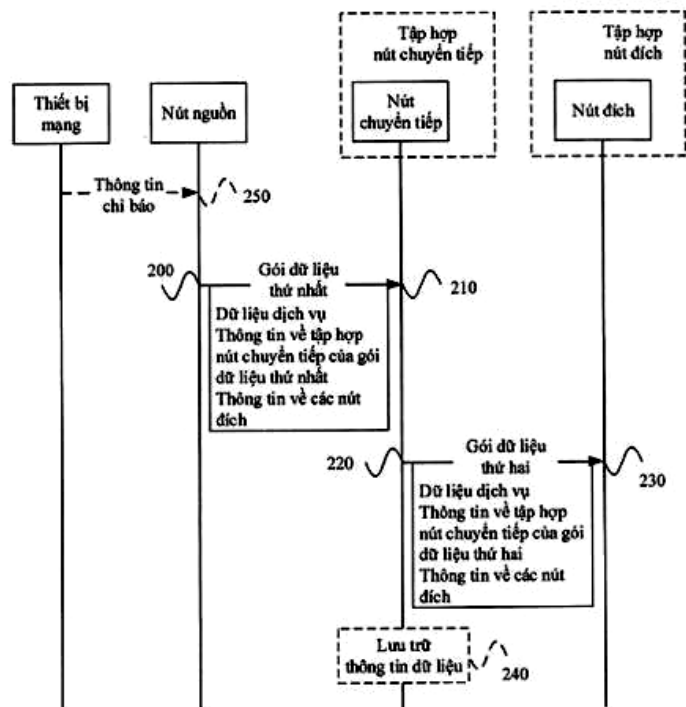
(72) ZHU, Yuanping (CN); LIU, Jing (CN); DAI, Mingzeng (CN)

(74) Công ty Luật TNHH WINCO (WINCO LAW FIRM)

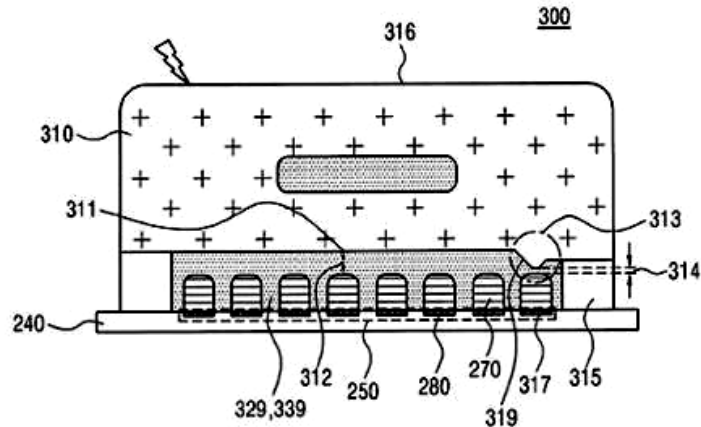
(54) **PHƯƠNG PHÁP TRUYỀN THÔNG KHÔNG DÂY, THIẾT BỊ TRUYỀN THÔNG, VẬT GHI ĐỌC ĐƯỢC BẰNG MÁY TÍNH VÀ HỆ THỐNG TRUYỀN THÔNG**

(57) Các phương án thực hiện sáng chế này đề cập đến phương pháp truyền thông không dây, thiết bị truyền thông và vật ghi đọc được bằng máy tính. Phương pháp này bao gồm các bước: thu, bằng ít nhất hai nút chuyển tiếp, gói dữ liệu thứ nhất từ nút nguồn, trong đó gói dữ liệu thứ nhất có dữ liệu dịch vụ, thông tin về tập hợp nút chuyển tiếp của gói dữ liệu thứ nhất và thông tin về các nút đích, tập hợp nút chuyển tiếp của gói dữ liệu thứ nhất có ít nhất hai nút chuyển tiếp, và thông tin về các nút đích được sử dụng để xác định một tập hợp nút đích và/hoặc một nút đích; và truyền, bằng ít nhất một nút chuyển tiếp trong số ít nhất hai nút chuyển tiếp, gói dữ liệu thứ hai, trong đó gói dữ liệu thứ hai

có dữ liệu dịch vụ, thông tin về tập hợp nút chuyển tiếp của gói dữ liệu thứ hai và thông tin về các nút đích. Theo phương pháp được đề xuất trong các phương án thực hiện sáng chế này, phương pháp định tuyến truyền đa phương được đưa vào áp dụng trong mạng truyền thông không dây dạng ô, nhờ đó thực hiện phương pháp truyền có nhiều bước nhảy trong mạng truyền thông không dây và còn giải quyết các vấn đề về khoảng cách truyền thông trực tiếp ngắn giữa các thiết bị đầu cuối bằng cách sử dụng liên kết có một bước nhảy và thiếu độ tin cậy của dữ liệu truyền.



- (11) **1-0040476 B** (15) 14/06/2024
 (45) 25/07/2024 436B (43) 26/11/2018 368A
 (21) 1-2018-03662 (85) 20/08/2018
 (22) 15/02/2017 (86) PCT/KR2017/001667 15/02/2017
 (30) 10-2016-0019388 18/02/2016 KR (87) WO2017/142313 24/08/2017
 (51) **H04N 5/225; H04M 1/02**
 (73) **SAMSUNG ELECTRONICS CO., LTD. (KR)**
 129, Samsung-ro, Yeongtong-gu, Suwon-si, Gyeonggi-do 16677, Republic of Korea
 (72) JUNG, Hwa-Joong (KR); KIM, Man-Ho (KR); RHO, Hyung-Jin (KR); PARK, Dong-Youl (KR); LEE, Ki-Huk (KR); CHOI, Yong-Hwan (KR)
 (74) Công ty Luật TNHH WINCO (WINCO LAW FIRM)
 (54) **THIẾT BỊ ĐIỆN TỬ VÀ PHƯƠNG PHÁP CHẾ TẠO THIẾT BỊ ĐIỆN TỬ**
- (57) Sáng chế đề cập đến thiết bị điện tử và phương pháp chế tạo thiết bị điện tử. Thiết bị điện tử này bao gồm bảng mạch in có một điểm nối điện được tạo ra ở trên đó, bộ cảm biến hình ảnh được nối điện với điểm nối điện đó, và vỏ kim loại bao quanh một mặt của bộ cảm biến hình ảnh, trong đó vỏ kim loại có phần thứ nhất cách bảng mạch in với khoảng cách thứ nhất và phần thứ hai cách bảng mạch in với khoảng cách thứ hai.



- | | | | |
|-------------------------|------------|------------------------|--------------------|
| (11) 1-0040477 B | | (15) 14/06/2024 | |
| (45) 25/07/2024 | 436B | (43) 27/08/2018 | 365A |
| (21) 1-2018-01792 | | (85) 26/04/2018 | |
| (22) 28/09/2016 | | (86) PCT/US2016/054186 | 28/09/2016 |
| (30) 14/925,769 | 28/10/2015 | US | (87) WO2017/105579 |
| | 14/931,613 | 03/11/2015 | US |

(51) **H04L 9/30**

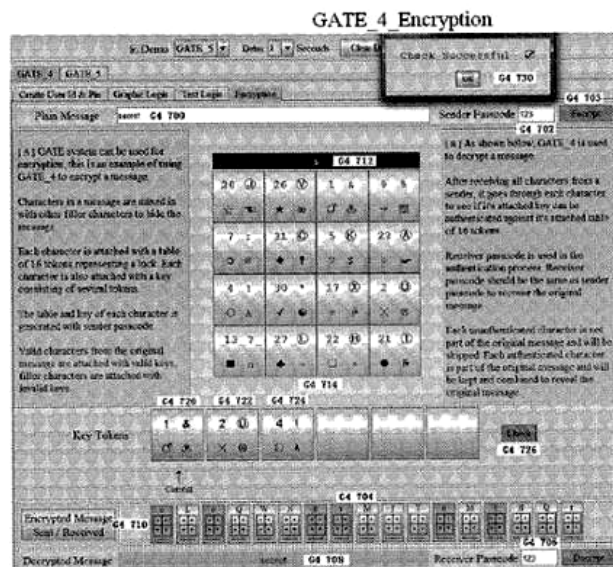
(76) **NI, MIN (US)**

1050 Creekdale Dr., Clarkston, Georgia 30021, United State of America

(74) Công ty Luật TNHH WINCO (WINCO LAW FIRM)

(54) **PHƯƠNG PHÁP VÀ HỆ THỐNG XÁC THỰC NGƯỜI DÙNG BẰNG CÁCH SỬ DỤNG MÃ TRUY NHẬP**

(57) Sáng chế đề cập đến phương pháp và hệ thống xác thực người dùng và mã hóa thông tin chống đánh cắp thông tin sử dụng các mã truy nhập có các chốt riêng biệt biểu diễn các ký hiệu từ một tập hợp ký hiệu, và các thẻ khóa chứa ít nhất hai ký hiệu từ tập hợp ký hiệu dùng cho mã truy nhập. Nhiều thẻ khóa (tập hợp thẻ khóa) được hiển thị cho người dùng, có một số hoặc tất cả các chốt (các ký hiệu) đã được chọn trước của người dùng được chèn ngẫu nhiên vào một số hoặc tất cả các thẻ khóa. Người dùng chọn một thẻ khóa từ tập hợp thẻ khóa cho mỗi vị trí chốt trong mã truy nhập. Người dùng được xác thực dựa trên các thẻ khóa được chọn. Vì mỗi thẻ khóa được chọn có thể chứa hoặc không chứa một trong số các chốt đã được chọn trước trong mã truy nhập của người dùng, và ngoài ra còn chứa các ký hiệu khác được tạo ra một cách ngẫu nhiên không phải là một trong số các chốt đã được chọn trước trong mã truy nhập của người dùng, cho nên một ai đó dù quan sát thấy các thẻ khóa mà người dùng đã chọn vẫn không thể biết được mã truy nhập thực sự của người dùng là gì.



- (11) **1-0040478 B** (15) 14/06/2024
 (45) 25/07/2024 436B (43) 25/08/2020 389A
 (21) 1-2020-00641 (85) 06/02/2020
 (22) 13/07/2018 (86) PCT/JP2018/026491 13/07/2018
 (30) 2017-174695 12/09/2017 JP (87) WO2019/054033 21/03/2019

(51) **G06Q 50/06; G06Q 10/04**

(73) **KYUSHU ELECTRIC POWER CO., INC. (JP)**

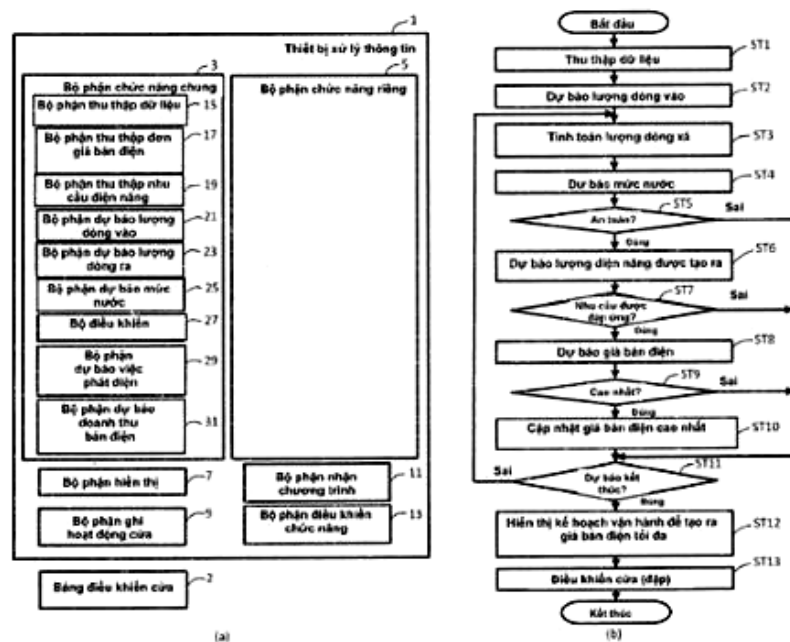
1-82, Watanabedori 2-chome, Chuo-ku, Fukuoka-shi, Fukuoka 8108720, Japan

(72) HA Ngoc Tuan (VN); UCHIDA Naoto (JP); SAGARA Kenichi (JP)

(74) Công ty Luật TNHH WINCO (WINCO LAW FIRM)

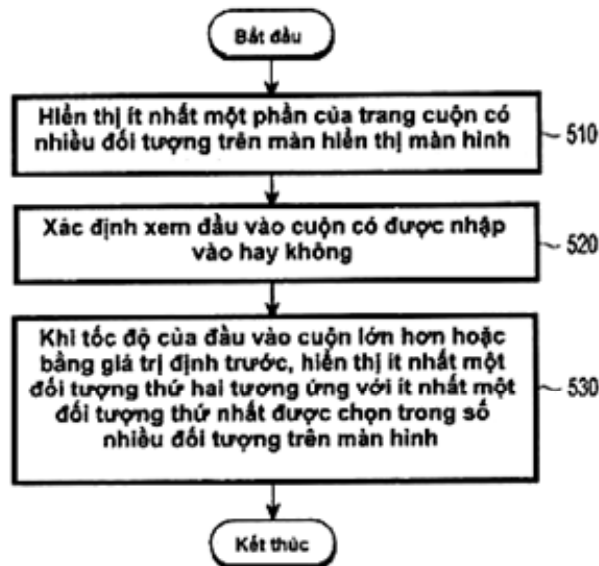
(54) **HỆ THỐNG VÀ PHƯƠNG PHÁP QUẢN LÝ VẬN HÀNH ĐẬP**

(57) Sáng chế đề cập tới hệ thống và phương pháp quản lý vận hành đập, nhờ đó tạo ra hệ thống quản lý đập phù hợp để quản lý đập an toàn và liên tục. Hệ thống quản lý vận hành đập để quản lý các đập bao gồm: bộ phận thu thập đơn giá bán điện để thu thập các giá bán điện theo thời gian, và bộ phận thu thập nhu cầu điện năng để thu thập nhu cầu điện năng theo thời gian. Bộ phận dự báo doanh thu bán điện xác định và hiển thị, cho người sử dụng, thay đổi theo thời gian của lượng nước được nạp để phát điện nhằm cung cấp các giá bán điện tối đa trong phạm vi cho phép các đập có thể vận hành an toàn và thỏa mãn nhu cầu điện năng. Hệ thống quản lý vận hành đập bao gồm bộ phận chức năng chung cung cấp nhiều chức năng để quản lý đập và bộ phận chức năng riêng để bổ sung các chức năng mới hoặc thay đổi các chức năng nhất định, nhờ đó cho phép cải biến linh hoạt và giảm bớt các chi phí thiết bị ban đầu. Điều này tạo ra hoạt động an toàn và hiệu quả để cho phép gia tăng doanh thu bán điện trong hoạt động hàng ngày.



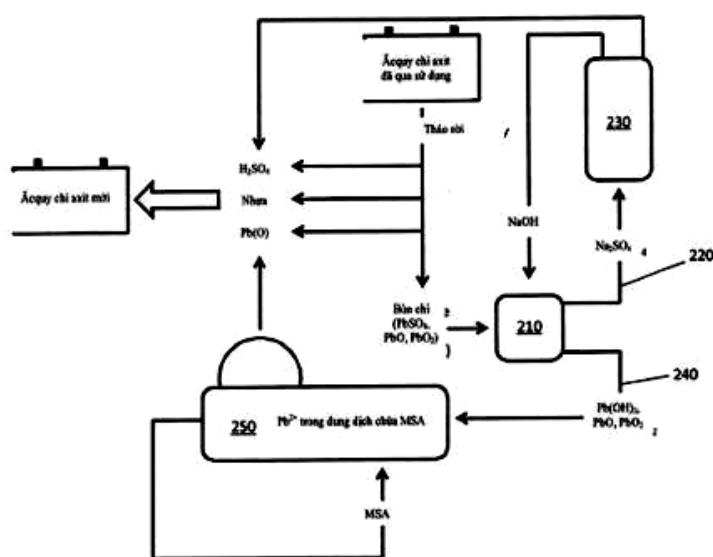
- | | | | |
|--|-----------------|------------------------|------------|
| (11) 1-0040479 B | (15) 14/06/2024 | | |
| (45) 25/07/2024 | 436B | (43) 25/10/2019 | 379A |
| (21) 1-2019-03245 | | (85) 19/06/2019 | |
| (22) 19/01/2018 | | (86) PCT/KR2018/000904 | 19/01/2018 |
| (30) 10-2017-0010038 | 20/01/2017 KR | (87) WO2018/135903 A1 | 26/07/2018 |
| (51) G06F 3/0485; G06F 3/0488; G06F 3/0483 | | | |
| (73) SAMSUNG ELECTRONICS CO., LTD. (KR)
129, Samsung-ro, Yeongtong-gu, Suwon-si, Gyeonggi-do, 16677, Republic of Korea | | | |
| (72) LEE, Sang-Heon (KR); KIM, Seo-Young (KR); KIM, Jin-Sung (KR) | | | |
| (74) Công ty Luật TNHH WINCO (WINCO LAW FIRM) | | | |
| (54) THIẾT BỊ ĐIỆN TỬ, PHƯƠNG PHÁP HIỂN THỊ MÀN HIỂN THỊ BẰNG THIẾT BỊ ĐIỆN TỬ, VÀ VẬT GHI ĐỌC ĐƯỢC BẰNG MÁY TÍNH | | | |

(57) Sáng chế đề cập tới thiết bị điện tử, phương pháp hiển thị màn hiển thị bằng thiết bị điện tử, và vật ghi đọc được bằng máy tính. Thiết bị điện tử theo sáng chế bao gồm màn hình, bộ nhớ lưu trữ các đối tượng, và bộ xử lý được làm thích ứng để hiển thị ít nhất một phần của trang cuộn có các đối tượng trên màn hiển thị của màn hình và, khi tốc độ của đầu vào cuộn lớn hơn hoặc bằng giá trị định trước trong khi đầu vào cuộn được nhập vào màn hiển thị (đầu vào cuộn nhanh), hiển thị ít nhất một đối tượng thứ hai tương ứng với ít nhất một đối tượng thứ nhất được chọn trong số các đối tượng.



- (11) **1-0040480 B** (15) 14/06/2024
 (45) 25/07/2024 436B (43) 25/09/2017 354A
 (21) 1-2017-02234 (85) 13/05/2015
 (22) 13/05/2015 (86) PCT/US2015/030626 13/05/2015
 (30) PCT/US2014/066142 18/11/2014 US (87) WO2016/081030 A1 26/05/2016
 (51) **H01M 10/54; H01M 10/06**
 (73) **AQUA METALS INC. (US)**
 5370 Kietzke Ln #201Reno, NV 89511, United States of America
 (72) DOUGHERTY, Brian (US); KING, Michael John (AU); CLARKE, Robert Lewis (US); CLARKE, Stephen R. (GB); HURWITZ, Michael David (US)
 (74) Công ty Luật TNHH WINCO (WINCO LAW FIRM)
 (54) **PHƯƠNG PHÁP XỬ LÝ VẬT LIỆU CHÌ TỪ ẮC QUY CHÌ AXIT, PHƯƠNG PHÁP TẠO RA CHÌ, SẢN PHẨM TRUNG GIAN, CHẾ PHẨM CHÌ, BỂ ĐIỆN PHÂN, PHƯƠNG PHÁP TÁI CHẾ ẮC QUY CHÌ AXIT, PHƯƠNG PHÁP THU HỒI CHÌ KIM LOẠI, VÀ PHƯƠNG PHÁP TẠO RA AXIT SULFURIC VÀ CHÌ KIM LOẠI**

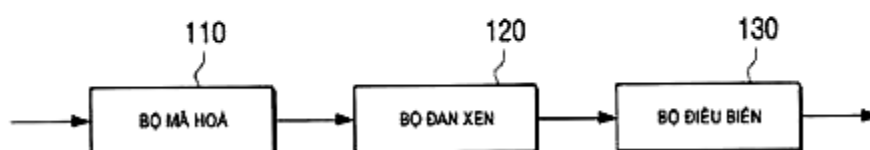
(57) Sáng chế đề cập đến phương pháp xử lý vật liệu chì từ ắc quy chì axit, phương pháp tạo ra chì, sản phẩm trung gian, chế phẩm chì, bể điện phân, phương pháp tái chế ắc quy chì axit, phương pháp thu hồi chì kim loại, phương pháp tạo ra axit sulfuric và chì kim loại. Phương pháp thu hồi chì từ ắc quy chì axit phế liệu có hai dòng sản phẩm tách riêng là lưới chì đã rửa sạch và chì có độ tinh khiết cao không nung chảy. Theo các phương án ưu tiên, phương pháp thu hồi chì được thực hiện theo quy trình xử lý hoạt động liên tục sử dụng dung môi nước xử lý điện phân và tinh chế điện phân. Dung môi xử lý điện phân và/hoặc bazơ đã qua sử dụng được dùng để xử lý bùn chì từ ắc quy chì axit phế liệu có thể được tuần hoàn lại trong quy trình thu hồi.



- (11) **1-0040481 B** (15) 14/06/2024
 (45) 25/07/2024 436B (43) 25/12/2020 393A
 (21) 1-2020-06074 (85) 19/10/2016
 (22) 19/03/2015 (86) PCT/KR2015/002677 19/03/2015
 (30) 61/955,410 19/03/2014 US (87) WO2015/142076 A1 24/09/2015
 10-2015-0000677 05/01/2015 KR
 (51) **H03M 13/27; H04L 1/00; H03M 13/11**
 (62) 1-2016-03957
 (73) **SAMSUNG ELECTRONICS CO., LTD.** (KR)
 129, Samsung-ro, Yeongtong-gu Suwon-si, Gyeonggi-do 16677, Republic of Korea
 (72) JUNG, Hong-sil (KR); KIM, Kyung-joong (KR); MYUNG, Se-ho (KR)
 (74) Công ty TNHH Sở hữu trí tuệ WINCO (WINCO CO., LTD.)
 (54) **THIẾT BỊ TRUYỀN TÍN HIỆU VÀ THIẾT BỊ THU TÍN HIỆU**

(57) Sáng chế đề cập đến thiết bị truyền tín hiệu và thiết bị thu tín hiệu. Thiết bị truyền tín hiệu bao gồm: bộ mã hóa được tạo cấu hình để tạo ra từ mã kiểm tra chẵn lẻ mật độ thấp (Low Density Parity Check, LDPC) bằng cách mã hóa LDPC dựa trên ma trận kiểm tra chẵn lẻ; bộ đan xen được tạo cấu hình để đan xen từ mã LDPC; và bộ điều biến được tạo cấu hình để ánh xạ từ mã LDPC đã đan xen lên các ký hiệu điều biến, trong đó bộ điều biến còn được tạo cấu hình để ánh xạ các bit có trong một nhóm bit định trước trong số các nhóm bit tạo nên từ mã LDPC lên một bit định trước trong mỗi ký hiệu điều biến.

100



- | | | | |
|-------------------------|------------------------|-----------------|------------|
| (11) 1-0040482 B | (15) 17/06/2024 | | |
| (45) 25/07/2024 | 436B | (43) 26/04/2021 | 397A |
| (21) 1-2020-07611 | (85) 29/12/2020 | | |
| (22) 01/07/2019 | (86) PCT/CN2019/094270 | | 01/07/2019 |
| | (87) WO2021/000234 | | 07/01/2021 |

(51) **G09G 3/3225**

(73) **1. BOE TECHNOLOGY GROUP CO., LTD. (CN)**

No.10 Jiuxianqiao Rd., Chaoyang District, Beijing 100015, China

2. CHENGDU BOE OPTOELECTRONICS TECHNOLOGY CO., LTD. (CN)

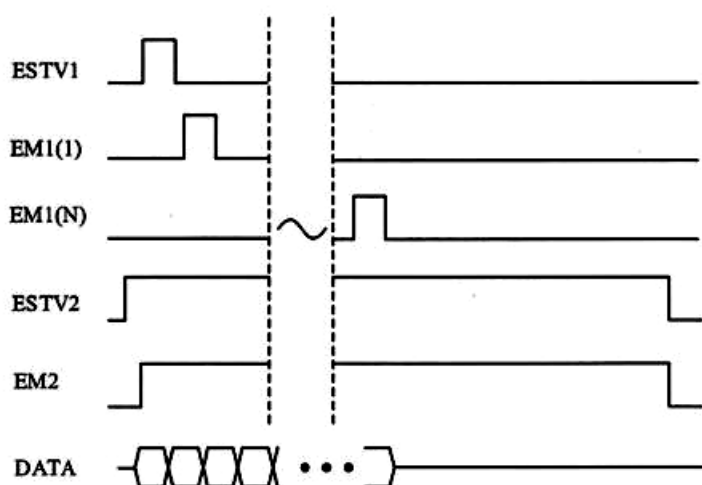
No.1188 Hezuo Rd., (West Zone), Hi-tech Development Zone, Chengdu, Sichuan 611731, China

(72) Weiyun HUANG (CN); Libin LIU (CN); Chao ZENG (CN); Yao HUANG (CN); Meng LI (CN); Yue LONG (CN)

(74) Công ty Luật TNHH Phạm và Liên danh (PHAM & ASSOCIATES)

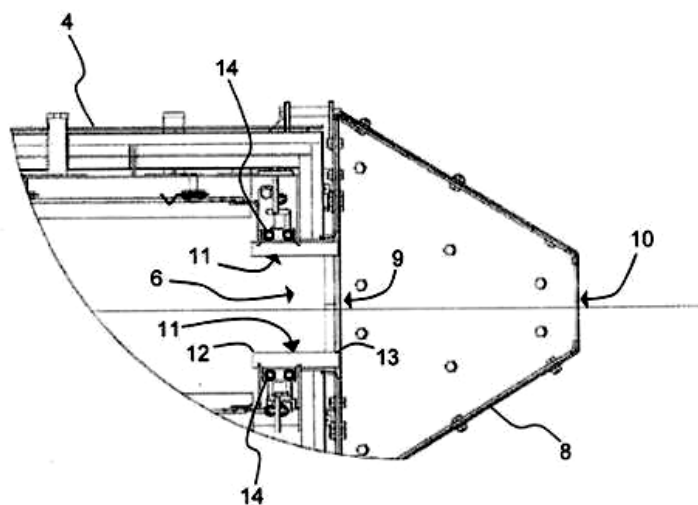
(54) **TẮM HIỂN THỊ, THIẾT BỊ HIỂN THỊ VÀ PHƯƠNG PHÁP ĐIỀU KHIỂN**

(57) Sáng chế đề cập đến tấm hiển thị, thiết bị hiển thị và phương pháp điều khiển, tấm hiển thị bao gồm các vùng hiển thị, các vùng hiển thị bao gồm vùng hiển thị thứ nhất và vùng hiển thị thứ hai cạnh nhau mà không trùng nhau, vùng hiển thị thứ nhất bao gồm các hàng đơn vị pixel thứ nhất được bố trí trong mảng, vùng hiển thị thứ hai bao gồm các hàng đơn vị pixel thứ hai được bố trí trong mảng; tấm hiển thị còn bao gồm mạch dẫn động quét điều khiển phát sáng thứ nhất để điều khiển các hàng đơn vị pixel thứ nhất để phát sáng, và mạch dẫn động quét điều khiển phát sáng thứ hai để điều khiển các hàng đơn vị pixel thứ hai để phát sáng, và phương pháp điều khiển bao gồm bước: cấp tín hiệu khởi động thứ nhất cho mạch dẫn động quét điều khiển phát sáng thứ nhất, và cấp tín hiệu khởi động thứ hai cho mạch dẫn động quét điều khiển phát sáng thứ hai; tín hiệu khởi động thứ hai và tín hiệu khởi động thứ nhất lần lượt được áp dụng độc lập.



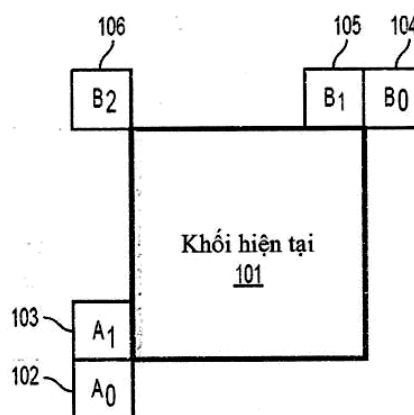
- | | | | |
|---|---|------------------------|------------|
| (11) 1-0040483 B | | (15) 17/06/2024 | |
| (45) 25/07/2024 | 436B | (43) 25/09/2020 | 390A |
| (21) 1-2020-03198 | | (85) 05/06/2020 | |
| (22) 11/12/2018 | | (86) PCT/IB2018/059858 | 11/12/2018 |
| (30) PCT/IB2017/057946 | 14/12/2017 | IB (87) WO2019/116215 | 20/06/2019 |
| (51) C23C 14/24; C23C 14/56 | | | |
| (73) ARCELORMITTAL (LU) | | | |
| | 24-26, Boulevard d'Avranches, L-1160 Luxembourg, Luxembourg | | |
| (72) SILBERBERG, Eric (BE); SCHMITZ, Bruno (BE); PACE, Sergio (IT); BONNEMANN, Rémy (BE); MARNEFFE, Didier (BE) | | | |
| (74) Công ty Luật TNHH Phạm và Liên danh (PHAM & ASSOCIATES) | | | |
| (54) THIẾT BỊ LẮNG ĐỘNG CHÂN KHÔNG TRÊN NỀN VÀ BỘ DỤNG CỤ LẮP RÁP | | | |

- (57) Sáng chế đề cập tới thiết bị lắng đọng chân không để lắng đọng một cách liên tục, trên một nền đang chạy, các lớp phủ tạo ra từ kim loại hoặc hợp kim kim loại, và bao gồm:
- vỏ giữa bao gồm bộ phận phủ phun hơi, các thành trong của vỏ giữa được làm thích hợp để được gia nhiệt ở nhiệt độ cao hơn nhiệt độ ngưng tụ của các hơi kim loại hoặc hợp kim kim loại,
 - bẫy hơi nằm ở cửa ra nền của vỏ giữa, các thành trong của bẫy hơi được làm thích hợp để được duy trì ở nhiệt độ thấp hơn nhiệt độ ngưng tụ của các hơi kim loại hoặc hợp kim kim loại,
- đường dẫn liên kết vỏ giữa với bẫy hơi bao gồm ít nhất một bộ ghép nhiệt kéo dài ít nhất từ các thành trong của vỏ giữa tới các thành trong của bẫy hơi.



- (11) **1-0040484 B** (15) 17/06/2024
 (45) 25/07/2024 436B (43) 25/02/2022 407A
 (21) 1-2021-05251 (85) 25/08/2021
 (22) 17/04/2020 (86) PCT/US2020/028768 17/04/2020
 (30) 62/836,598 19/04/2019 US (87) WO2020/214953 22/10/2020
 16/851,052 16/04/2020 US
 (51) **H04N 19/172; H04N 19/44; H04N 19/50; H04N 19/30**
 (73) **TENCENT AMERICA LLC (US)**
 2747 Park Boulevard Palo Alto, California 94306, USA
 (72) LI, Guichun (CN); LI, Xiang (CN); XU, Xiaozhong (CN); LIU, Shan (US)
 (74) Công ty Luật TNHH Phạm và Liên danh (PHAM & ASSOCIATES)
 (54) **PHƯƠNG PHÁP VÀ THIẾT BỊ GIẢI MÃ VIDEO, VÀ VẬT GHI MÁY TÍNH ĐỌC ĐƯỢC BẤT BIẾN**

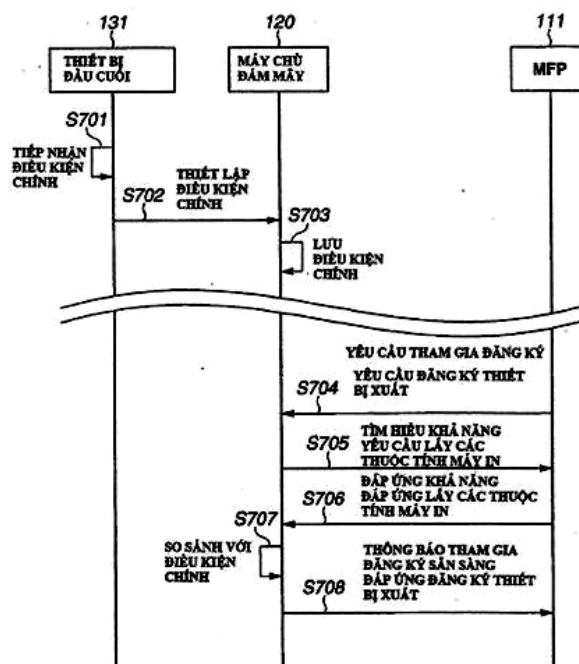
(57) Sáng chế đề cập đến phương pháp và thiết bị để mã hóa/giải mã video. Trong một số ví dụ, thiết bị giải mã video bao gồm hệ mạch nhận và hệ mạch xử lý. Chẳng hạn, hệ mạch xử lý giải mã thông tin dự báo của khối hiện tại trong ảnh hiện tại từ dòng bit video được mã hóa. Thông tin dự báo chỉ báo chế độ dự báo ngoài có thể sử dụng kỹ thuật tinh lọc dựa trên ảnh tham chiếu thứ nhất và ảnh tham chiếu thứ hai. Sau đó, hệ mạch xử lý xác định liệu điều kiện trọng số cân bằng thứ nhất của các thành phần sắc độ từ ảnh tham chiếu thứ nhất và ảnh tham chiếu thứ hai được thỏa mãn. Đáp lại việc không thỏa mãn điều kiện trọng số cân bằng thứ nhất của các thành phần sắc độ từ ảnh tham chiếu thứ nhất và ảnh tham chiếu thứ hai, hệ mạch xử lý vô hiệu hóa kỹ thuật tinh lọc khi tái tạo mẫu trong khối hiện tại.



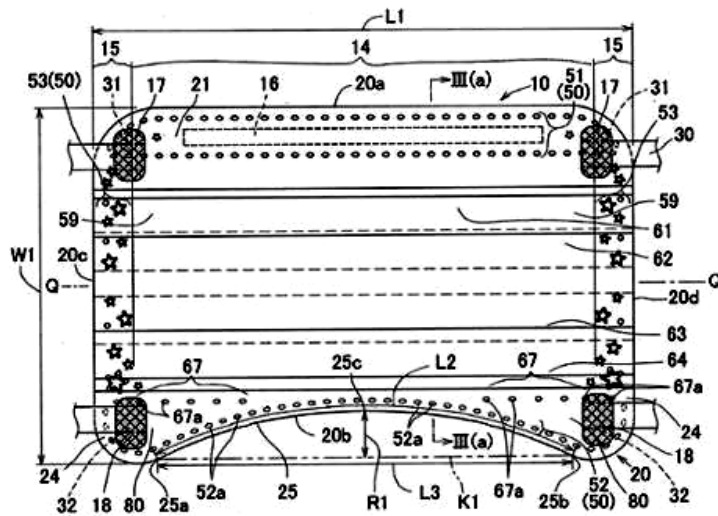
(Giải pháp kỹ thuật đã biết)

- (11) **1-0040485 B** (15) 17/06/2024
 (45) 25/07/2024 436B (43) 25/03/2020 384A
 (21) 1-2019-05149
 (22) 20/09/2019
 (30) 2018-177273 21/09/2018 JP
 (51) **G06F 3/12**
 (73) **CANON KABUSHIKI KAISHA (JP)**
 30-2, Shimomaruko 3-chome, Ohta-ku, Tokyo, 146-8501, Japan
 (72) Jun Miyajima (JP); Akinori Takeo (JP); Seijiro Imai (JP); Masaki Kashiwagi (JP); Takeshi Kaneda (JP)
 (74) Công ty Luật TNHH Phạm và Liên danh (PHAM & ASSOCIATES)
 (54) **HỆ THỐNG MÁY CHỦ, PHƯƠNG PHÁP ĐIỀU KHIỂN HỆ THỐNG MÁY CHỦ, VÀ VẬT GHI MÁY TÍNH ĐƯỢC**

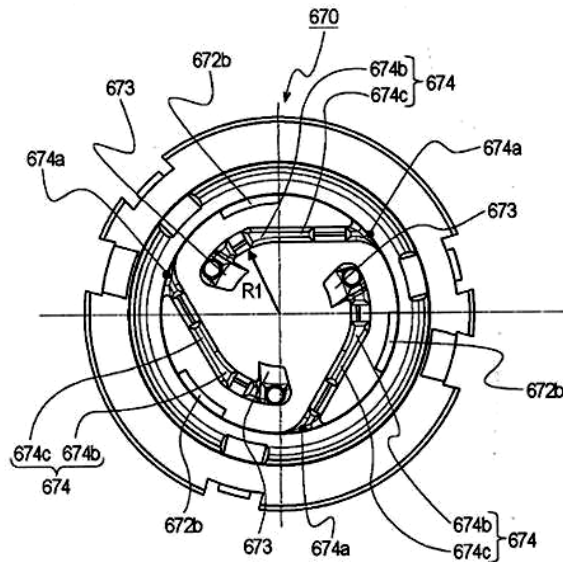
(57) Sáng chế đề cập đến hệ thống máy chủ, phương pháp điều khiển hệ thống máy chủ và vật ghi máy tính đọc được. Hệ thống in bao gồm thiết bị tạo ảnh, thiết bị xử lý thông tin, và thiết bị đầu cuối. Thiết bị đầu cuối bao gồm cụm thu nhận được tạo cấu hình để tiếp nhận các điều kiện của các khả năng cần để thiết bị tạo ảnh được đăng ký trên máy in ảo, và cụm truyền thứ nhất được tạo cấu hình để truyền các điều kiện tiếp nhận bởi cụm thu nhận tới thiết bị xử lý thông tin. Thiết bị tạo ảnh bao gồm cụm truyền thứ hai được tạo cấu hình để truyền, tới thiết bị xử lý thông tin, thông tin khả năng biểu thị khả năng của thiết bị tạo ảnh. Thiết bị xử lý thông tin bao gồm cụm đăng ký được tạo cấu hình để đăng ký thiết bị tạo ảnh trên máy in ảo trong trường hợp ở đó khả năng biểu thị trong thông tin khả năng truyền bởi cụm truyền thứ hai thỏa mãn các điều kiện truyền bởi cụm truyền thứ nhất.



- (11) **1-0040486 B** (15) 17/06/2024
 (45) 25/07/2024 436B (43) 25/01/2021 394A
 (21) 1-2020-06045 (85) 22/10/2020
 (22) 26/04/2018 (86) PCT/JP2018/017094 26/04/2018
 (30) 2018-078028 13/04/2018 JP (87) WO2019/198252 17/10/2019
 (51) **A41D 13/11; A62B 18/02**
 (73) **UNICHARM CORPORATION (JP)**
 182, Shimobun, Kinsei-cho, Shikokuchuo-shi, Ehime 7990111, Japan
 (72) FURUYA, Kaori (JP); SHIBATA, Akira (JP)
 (74) Công ty Luật TNHH Phạm và Liên danh (PHAM & ASSOCIATES)
 (54) **KHẨU TRANG DÙNG MỘT LẦN**
- (57) Sáng chế đề xuất khẩu trang dùng một lần có thân khẩu trang che kín miệng và mũi của người đeo khẩu trang và có khả năng khớp vừa theo vị trí dưới cằm. Thân khẩu trang (20) của khẩu trang (10) bao gồm các phần gấp nếp (60) được tạo ra bằng cách gấp tấm tạo ra thân khẩu trang (20) ở hình dạng đã được gấp nếp, và mép đầu dưới (20b) của thân khẩu trang (20) bao gồm phần giữa (25) vồng lên.

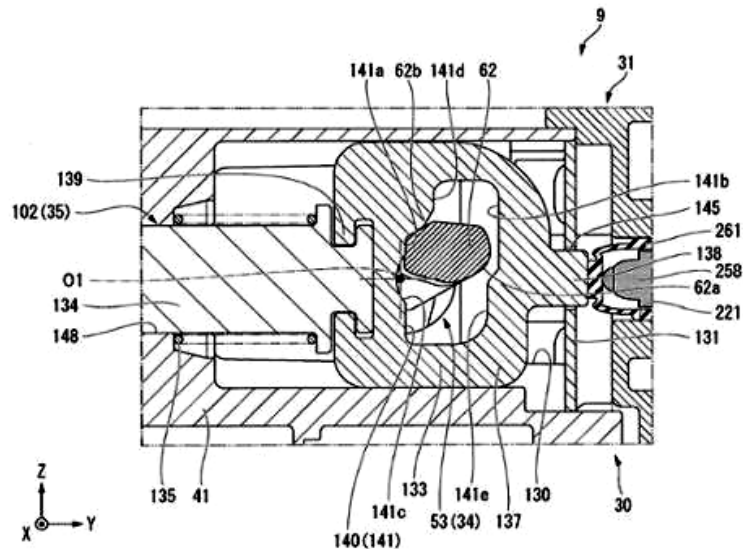


- (11) **1-0040487 B** (15) 17/06/2024
- (45) 25/07/2024 436B (43) 25/05/2021 398A
- (21) 1-2021-01193 (85) 26/09/2017
- (22) 26/02/2016 (86) PCT/JP2016/056692 26/02/2016
- (30) 2015-039432 27/02/2015 JP (87) WO2016/137014 01/09/2016
 2016-023071 09/02/2016 JP
- (51) **G03G 15/00; G03G 21/16; G03G 21/18; G03G 15/08**
- (62) 1-2017-03757
- (73) **CANON KABUSHIKI KAISHA (JP)**
 30-2, Shimomaruko 3-chome, Ohta-ku, Tokyo 1468501, Japan
- (72) UESUGI, Tetsuo (JP); HAYASHIDA, Makoto (JP); YAMAGUCHI, Koji (JP);
 YANO, Takashi (JP)
- (74) Công ty Luật TNHH Phạm và Liên danh (PHAM & ASSOCIATES)
- (54) **HỘP MỤC VÀ THIẾT BỊ TẠO ẢNH ĐIỆN**
- (57) Sáng chế đề cập tới cụm trống, hộp mục và bộ phận khớp nối trong đó bộ phận khớp nối được cải tiến để nâng cao khả năng truyền lực truyền động. Bộ phận khớp nối có phần đỡ để đỡ dịch chuyển được phân tiếp nhận lực truyền động để tiếp nhận lực truyền động.

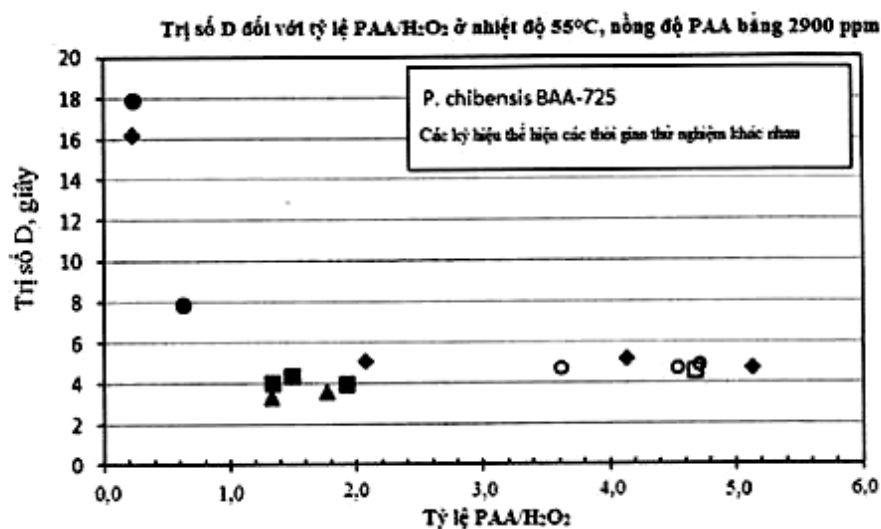


- (11) **1-0040488 B** (15) 17/06/2024
 (45) 25/07/2024 436B (43) 27/07/2020 388A
 (21) 1-2019-06128
 (22) 01/11/2019
 (30) 2018-240714 25/12/2018 JP
 (51) **B62H 5/06; B60R 25/0215**
 (73) **MINEBEA ACCESSSOLUTIONS INC. (JP)**
 3700, Shimonaka Aza Wadayama, Sadowara-cho, Miyazaki-City, Miyazaki, Japan
 (72) Kazuyuki KURIYAMA (JP); Kengo URA (JP); Prachya MOONTHONG (TH)
 (74) Công ty Luật TNHH Phạm và Liên danh (PHAM & ASSOCIATES)
 (54) **THIẾT BỊ KHÓA TAY LÁI**

(57) Sáng chế đề cập đến thiết bị khóa tay lái (9) bao gồm phần vận hành (34) được tạo kết cấu để có khả năng quay quanh trục quay (O1) dọc theo hướng X giữa vị trí cấp nguồn và vị trí tắt nguồn, chuyển mạch quay được nối với phần vận hành (34) và khởi động nguồn cấp của xe khi phần vận hành (34) nằm ở vị trí cấp nguồn, cụm điều khiển được bố trí đối mặt với phần vận hành (34) theo hướng Y và có chuyển mạch dò nguồn cấp (258) dò thấy rằng phần vận hành (34) nằm ở vị trí cấp nguồn, và tấm cam (133) di chuyển theo hướng Y theo sự quay của phần vận hành (34) giữa vị trí vận hành tại đó chuyển mạch dò nguồn cấp (258) được vận hành và vị trí thu lại thu lại từ chuyển mạch dò nguồn cấp (258).



- (11) **1-0040490 B** (15) 17/06/2024
 (45) 25/07/2024 436B (43) 26/04/2021 397A
 (21) 1-2020-07688 (85) 31/12/2020
 (22) 31/05/2019 (86) PCT/US2019/034923 31/05/2019
 (30) 62/678,562 31/05/2018 US (87) WO2019/232385 05/12/2019
 (51) *A01N 37/00; A01N 59/00; A01N 25/34*
 (73) **EVONIK OPERATIONS GMBH (DE)**
 Rellinghauser Str. 1-11, 45128 Essen, Germany
 (72) AN, Weidong (US); MITTIGA, Coryn (US); MITTIGA, Ricky (US)
 (74) Công ty Luật TNHH Phạm và Liên danh (PHAM & ASSOCIATES)
 (54) **PHƯƠNG PHÁP XỬ LÝ CƠ CHẤT BỊ NHIỄM NỘI BÀO TỬ**
- (57) Sáng chế đề cập đến phương pháp và chế phẩm dùng để làm giảm mức nhiễm nội bào tử của cơ chất bằng chế phẩm từ axit percarboxylic. Phương pháp này bao gồm bước theo dõi liên tục thế oxy hóa-khử của các chế phẩm từ axit percarboxylic.

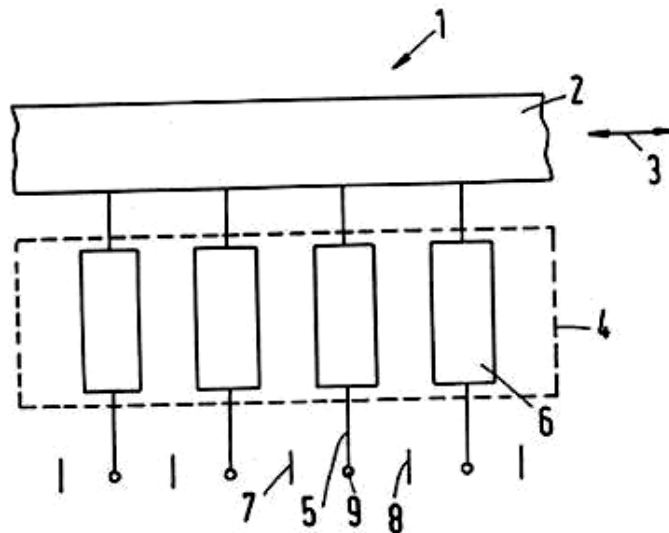


- (11) **1-0040491 B** (15) 17/06/2024
(45) 25/07/2024 436B (43) 25/10/2019 379A
(21) 1-2019-04068 (85) 21/09/2012
(22) 23/02/2011 (86) PCT/US2011/025911 23/02/2011
(30) 61/307,243 23/02/2010 US (87) WO2011/106413 01/09/2011
(51) **A23L 1/31; A23L 1/39; A23L 1/318; A23L 1/314; A23L 1/315**
(62) 1-2012-02789
(73) **GRIFFITH LABORATORIES INTERNATIONAL, INC. (US)**
One Griffith Center, Alsip, IL 60803-3495, United States of America
(72) GRAHAM Aaron R. (US); BUNCZEK Michael T. (US); BERNACCHI Donald B. (US); WINDECKER Louis E. Jr. (US)
(74) Công ty Luật TNHH Phạm và Liên danh (PHAM & ASSOCIATES)
(54) **NGUYÊN LIỆU TẨM ƯỚP THỊT HOẶC HẢI SẢN VÀ CHẤT NỀN THỊT HOẶC HẢI SẢN**

(57) Sáng chế đề cập đến nguyên liệu tẩm ướp chứa thành phần chính là hỗn hợp của các muối hữu cơ thu được từ quá trình lên men đường và ứng dụng của nguyên liệu tẩm ướp này. Tất cả các nguyên liệu tẩm ướp tự nhiên thu được hầu như đều làm tăng hiệu suất chế biến, khả năng giữ nước, hương vị, và màu sắc của thịt và hải sản, theo cách hiệu quả không ngờ. Sáng chế cũng đề cập đến thịt, hải sản, và phương pháp chế biến nguyên liệu tẩm ướp cho thịt và hải sản.

- (11) **1-0040492 B** (15) 17/06/2024
(45) 25/07/2024 436B (43) 25/11/2021 404A
(21) 1-2021-02738
(22) 14/05/2021
(30) 20174572.6 14/05/2020 EP
(51) **D04B 27/06; D04B 27/24**
(73) **KARL MAYER STOLL R&D GmbH (DE)**
Industriestraße 1, 63179 Obertshausen, Germany
(72) Markus Maier (DE)
(74) Công ty Luật TNHH Phạm và Liên danh (PHAM & ASSOCIATES)
(54) **PHƯƠNG PHÁP BẢO TRÌ MÁY DỆT KIM SỢI DỌC**

- (57) Sáng chế đề cập đến phương pháp bảo trì máy dệt kim sợi dọc với ít nhất một thanh (1) có các bộ chuyển đổi áp điện tạo uốn cong (6) mà các dụng cụ dệt kim (5) được lắp vào đó.
Mong muốn đạt được năng suất cao máy dệt kim sợi dọc.
Để thực hiện mục đích này, sáng chế đề xuất ít nhất một biến số đặc trưng của các bộ chuyển đổi tạo uốn cong (6) được xác định theo cách lắp lại ở trạng thái đã lắp đặt và so sánh biến số với ít nhất một trị số giới hạn định trước.



- | | | | |
|-------------------------|------|------------------------|------------|
| (11) 1-0040493 B | | (15) 17/06/2024 | |
| (45) 25/07/2024 | 436B | (43) 25/06/2020 | 387A |
| (21) 1-2020-01692 | | (85) 24/03/2020 | |
| (22) 29/09/2017 | | (86) PCT/JP2017/035757 | 29/09/2017 |
| | | (87) WO2019/064606 | 04/04/2019 |

(51) **B60K 1/04; B62J 43/16; B62M 7/12; B62J 43/28; B62K 11/10; B62M 11/02; B60L 50/64; B62J 43/23**

(73) **HONDA MOTOR CO., LTD. (JP)**

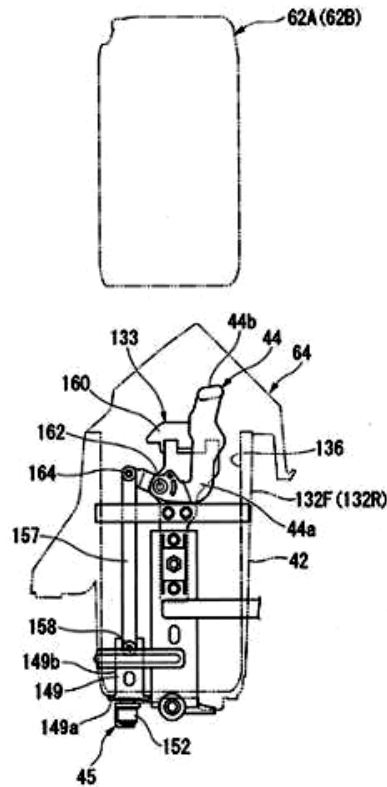
1-1, Minami-Aoyama 2-chome, Minato-ku, Tokyo 1078556, Japan

(72) OKUBO Katsuyuki (JP); KURAMOCHI Akira (JP); NISHIDA Shogo (JP)

(74) Công ty Luật TNHH Phạm và Liên danh (PHAM & ASSOCIATES)

(54) **NGĂN CHỨA ẮC QUY CỦA XE**

(57) Sáng chế đề cập đến ngăn chứa ắc quy có vỏ ắc quy (42), cực nối phía vỏ (43), bộ phận nắp (8), cơ cấu khóa (133), và bộ phận vận hành (44). Cơ cấu khóa (133) có khả năng lắp cố định ắc quy (62A hoặc 62B), mà được chứa trong vỏ ắc quy (42) vào vỏ ắc quy (42) bên dưới bộ phận nắp (8). Bộ phận vận hành (44) được tạo ra sao cho ít nhất một phần của nó chông lên lỗ lắp/tháo ra (136) ở phía trên trên hình chiếu theo hướng lắp vào của ắc quy (62A hoặc 62B) ở trạng thái ở vị trí vận hành khóa.



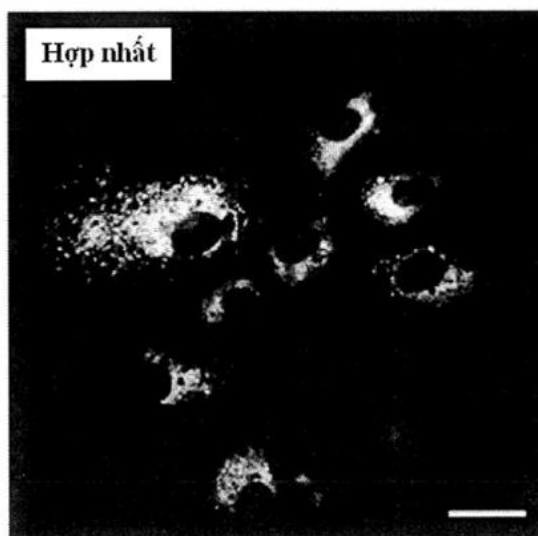
- (11) **1-0040494 B** (15) 17/06/2024
- (45) 25/07/2024 436B (43) 25/10/2021 403A
- (21) 1-2021-04177 (85) 08/07/2021
- (22) 20/12/2019 (86) PCT/US2019/068051 20/12/2019
- (30) 62/783,680 21/12/2018 US (87) WO2020/132564 25/06/2020
- 62/825,581 28/03/2019 US
- 62/827,524 01/04/2019 US
- (51) ***CI2Q 1/68; CI2N 15/113***
- (73) **IONIS PHARMACEUTICALS, INC. (US)**
2855 Gazelle Court, Carlsbad, CA 92010, United States of America
- (72) FREIER, Susan, M. (US); MURRAY, Susan, F. (US)
- (74) Công ty Luật TNHH Phạm và Liên danh (PHAM & ASSOCIATES)
- (54) **HỢP CHẤT OLIGOME VÀ DƯỢC PHẨM CHỨA HỢP CHẤT NÀY**
- (57) Sáng chế đề cập đến các hợp chất oligome và dược phẩm chứa hợp chất này hữu dụng trong điều trị, phòng ngừa, cải thiện hoặc làm chậm sự tiến triển của bệnh gan.

- (11) **1-0040495 B** (15) 17/06/2024
- (45) 25/07/2024 436B (43) 26/07/2021 400A
- (21) 1-2021-03122 (85) 17/07/2020
- (22) 25/07/2012 (86) PCT/GB2012/051783 25/07/2012
- (30) 61/512,061 27/07/2011 US (87) WO2013/014448 31/01/2013
 61/591,363 27/01/2012 US
- (51) **C07D 401/02; A61K 31/506; C07D 471/04; A61K 31/437; A61P 35/00**
- (62) 1-2020-04143
- (73) **ASTRAZENECA AB (SE)**
 SE-151 85 Södertälje, Sweden
- (72) BUTTERWORTH, Sam (GB); FINLAY, Maurice, Raymond, Verschoyle (GB);
 WARD, Richard, Andrew (GB); KADAMBAR, Vasantha, Krishna (IN);
 CHINTAKUNTLA, Chandrasekhara, Reddy (IN); MURUGAN, Andiappan (IN);
 REDFEARN, Heather, Marie (GB); CHUAQUI, Claudio Edmundo (CA)
- (74) Công ty Luật TNHH Phạm và Liên danh (PHAM & ASSOCIATES)
- (54) **HỢP CHẤT 2-(ANILINO ĐƯỢC THẾ Ở VỊ TRÍ 2,4,5)PYRIMIDIN VÀ MUỐI CỦA NÓ**
- (57) Sáng chế đề cập đến hợp chất 2-(anilino được thế ở vị trí 2,4,5)pyrimidin và các muối dược dụng của chúng, có tác dụng điều trị hoặc phòng bệnh hoặc tình trạng bệnh lý do một số dạng đột biến của thụ thể yếu tố sinh trưởng biểu bì (ví dụ đột biến kích hoạt L858R, đột biến kích hoạt do khuyết đoạn Exon19 và đột biến kháng thuốc T790M) gây ra. Các hợp chất này và muối của chúng có tác dụng điều trị hoặc phòng một số bệnh ung thư khác nhau. Sáng chế còn đề cập đến dược phẩm chứa các hợp chất nêu trên và các muối của chúng, đặc biệt là các dạng thù hình hữu ích của các hợp chất và các muối này, các hợp chất trung gian dùng để điều chế các hợp chất nêu trên, các dược phẩm này có thể dùng để điều trị các bệnh do nhiều dạng EGFR khác nhau gây ra.

- (11) **1-0040496 B** (15) 17/06/2024
- (45) 25/07/2024 436B (43) 25/05/2021 398A
- (21) 1-2021-01374 (85) 16/03/2021
- (22) 30/08/2019 (86) PCT/EP2019/073163 30/08/2019
- (30) 18191628.9 30/08/2018 EP (87) WO2020/043860 05/03/2020
- (51) ***D01D 5/06; D01F 2/00***
- (73) **AUROTEC GMBH (AT)**
Seestraße 11, 4844 Regau, Austria
- (72) ZIKELI, Stefan (AT); ECKER, Friedrich (AT)
- (74) Công ty Luật TNHH Phạm và Liên danh (PHAM & ASSOCIATES)
- (54) **PHƯƠNG PHÁP VÀ THIẾT BỊ SẢN XUẤT TƠ ĐƠN**
- (57) Sáng chế đề cập tới phương pháp sản xuất tơ đơn xenluloza đặc từ dung dịch xenluloza bằng cách ép đùn chất lưu qua các lỗ ép đùn, nhờ đó các tơ đơn ở trạng thái lỏng được tạo ra, và làm đông đặc các tơ đơn trong dung dịch đông tụ, các tơ đơn được tạo bó trong dung dịch đông tụ và được làm lệch dưới dạng bó để được kéo ra khỏi dung dịch đông tụ ở mức cao hơn mức chiều cao của dung dịch ngưng tụ, bó tơ đơn này đảm bảo độ rộng làm lệch trên làm lệch thiết bị, độ rộng làm lệch được xác định theo công thức. Sáng chế còn đề cập tới thiết bị để thực hiện phương pháp.

- (11) **1-0040497 B** (15) 17/06/2024
(45) 25/07/2024 436B (43) 26/08/2019 377A
(21) 1-2019-02445 (85) 13/05/2019
(22) 14/11/2017 (86) PCT/KR2017/012882 14/11/2017
(30) 10-2016-0151397 14/11/2016 KR (87) WO2018/088874 17/05/2018
(51) **C12N 15/87**
(73) **PAEAN BIOTECHNOLOGY INC. (KR)**
4th Fl., 160, Techno 2-ro Yuseong-gu, Daejeon 34028, Republic of Korea
(72) CHOI, Yong-Soo (KR); YUN, Chang-koo (KR); KIM, Mi-Jin (KR); HWANG, Jung Uk (KR); KIM, Chun-Hyung (KR); LEE, Youngjun (KR)
(74) Công ty Luật TNHH Phạm và Liên danh (PHAM & ASSOCIATES)
(54) **PHƯƠNG PHÁP IN VITRO PHÂN PHỐI TY THỂ NGOẠI SINH VÀO TẾ BÀO**

(57) Sáng chế đề cập đến phương pháp *in vitro* phân phối ty thể ngoại sinh vào tế bào thể nhận, bao gồm: a) bước trộn tế bào thể nhận với ty thể được phân lập từ tế bào thể cho; b) bước bổ sung chất hoạt động bề mặt; và c) bước ly tâm hỗn hợp thu được.



- | | | | |
|-------------------------|---------------|------------------------|------------|
| (11) 1-0040498 B | | (15) 17/06/2024 | |
| (45) 25/07/2024 | 436B | (43) 25/03/2021 | 396A |
| (21) 1-2020-03477 | | (85) 16/06/2020 | |
| (22) 20/11/2018 | | (86) PCT/CU2018/050004 | 20/11/2018 |
| (30) 2017-0148 | 28/11/2017 CU | (87) WO2019/105492 | 06/06/2019 |

(51) **C07K 16/28**

(73) **CENTRO DE INMUNOLOGIA MOLECULAR (CU)**

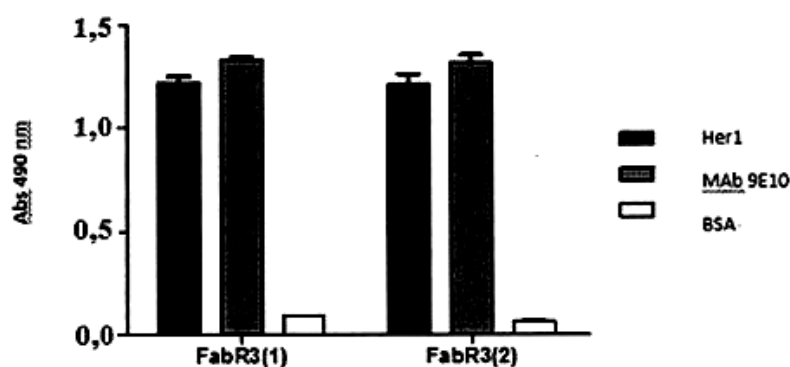
Calle 216 esq. 15, Atabey, Playa, La Habana Habana 11300, Cuba

(72) TUNDIDOR CABADO, Yaima (CU); ROJAS DORANTES, Gertrudis (CU); LEÓN MONZÓN, Kalet (CU)

(74) Công ty Luật TNHH Phạm và Liên danh (PHAM & ASSOCIATES)

(54) **KHÁNG THỂ ĐƠN DÒNG TÁI TỔ HỢP (MAB) VÀ MẢNH GẮN KẾT KHÁNG NGUYÊN CÓ NGUỒN GỐC TỪ NÓ**

(57) Sáng chế đề cập đến kháng thể (Ab) mới và mảnh nhận diện vùng ngoại bào của thụ thể yếu tố sinh trưởng biểu bì của người (hEGFR) có ái lực cao hơn với Ab nimotuzumab, do đó có thể nhận diện các dòng hiệu quả hơn với mức biểu hiện EGFR trung bình. Sáng chế cũng đề cập đến được phẩm chứa gốc hoạt tính là Abs theo sáng chế và mảnh của chúng và mô tả việc sử dụng chúng để điều trị khối u với mức biểu hiện EGFR. Ngoài ra, sáng chế cũng mô tả việc sử dụng Abs và các mảnh theo sáng chế liên kết với đồng vị phóng xạ hoặc hợp chất flophore để định vị khối u dương tính EGFR. Ngoài ra, Abs và các mảnh theo sáng chế có thể được sử dụng để định hướng đáp ứng miễn dịch với tế bào khối u dương tính EGFR khi chúng được dung hợp với protein hoặc các miền của protein đang được quan tâm về miễn dịch.



- | | | | |
|-------------------------|------------|-----------------|------|
| (11) 1-0040499 B | | (15) 17/06/2024 | |
| (45) 25/07/2024 | 436B | (43) 27/05/2019 | 374A |
| (21) 1-2018-05147 | | | |
| (22) 19/11/2018 | | | |
| (30) 2017-222440 | 20/11/2017 | JP | |

(51) **F28F 19/04; F28D 1/047; F28F 21/08; B21D 53/08; F28F 1/32**

(73) **ALCOM NIKKEI SPECIALTY COATINGS SDN BHD (MY)**

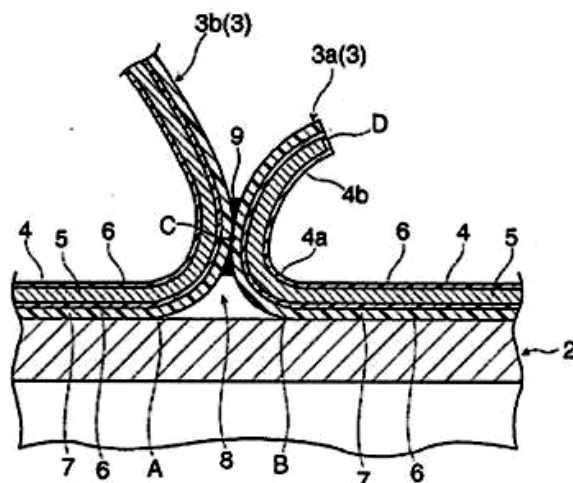
No. 3, Persiaran Waja, Bukit Raja Industrial Estate Klang Selangor 41050 Malaysia

(72) Toru ISHII (JP); Nur-Sarafina Mohhamed-Nasri (MY); Nabila Farhana Azrin Shah (MY); Nur Atiqah Binti Daud (MY); Nurazlin Binti Ahmad (MY)

(74) Công ty Luật TNHH Phạm và Liên danh (PHAM & ASSOCIATES)

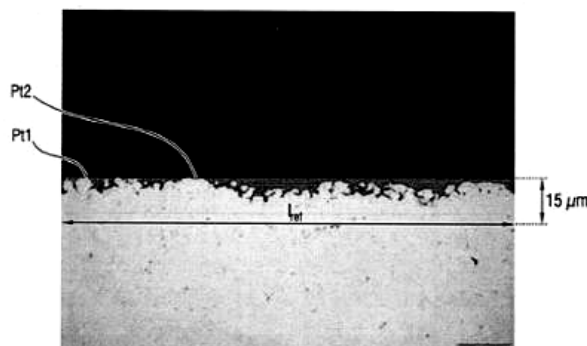
(54) **BỘ TRAO ĐỔI NHIỆT KIỂU LÁ TẢN NHIỆT-VÀ-ỔNG VÀ PHƯƠNG PHÁP SẢN XUẤT NÓ**

- (57) Sáng chế đề cập đến bộ trao đổi nhiệt kiểu lá tản nhiệt-và-ổng có khả năng đạt được tính năng chống ăn mòn rất cao lâu dài ngay cả trong môi trường khắc nghiệt bằng cách bịt kín nhựa nhiệt dẻo vào trong khe hở giữa các vật liệu lá tản nhiệt, mà chắc chắn được tạo ra giữa bề mặt của ống truyền nhiệt và hai vật liệu lá tản nhiệt liền kề, và sáng chế đề cập đến phương pháp sản xuất bộ trao đổi nhiệt kiểu lá tản nhiệt-và-ổng. Bộ trao đổi nhiệt kiểu lá tản nhiệt-và-ổng bao gồm ống truyền nhiệt làm bằng vật liệu trên cơ sở đồng và lượng lớn các vật liệu lá tản nhiệt làm bằng vật liệu trên cơ sở nhôm được lắp ráp bằng phương pháp nối nóng ống. Lớp nhựa làm bằng nhựa nhiệt dẻo được tạo ra trên bề mặt tiếp xúc của ống truyền nhiệt của phần vòng tý tạo ra ở mép theo chu vi của lỗ lắp ráp, mà được đưa vào tiếp xúc với bề mặt của ống truyền nhiệt, và trên các bề mặt của vật liệu lá tản nhiệt liền kề, mà được đưa vào tiếp xúc với các vật liệu lá tản nhiệt liền kề. Hơn nữa, phần nhựa nóng chảy, các lớp nhựa, được làm nóng chảy vào nhau và được tạo kết cấu để bịt kín khe hở giữa các vật liệu lá tản nhiệt giữa hai vật liệu lá tản nhiệt liền kề được tạo ra giữa các bề mặt của vật liệu lá tản nhiệt liền kề.



- (11) **1-0040500 B** (15) 17/06/2024
 (45) 25/07/2024 436B (43) 26/08/2019 377A
 (21) 1-2019-02525 (85) 16/05/2019
 (22) 23/11/2017 (86) PCT/IB2017/057370 23/11/2017
 (30) PCT/IB2016/057100 24/11/2016 IB (87) WO2018/096487 31/05/2018
 (51) **C23C 2/40; B32B 15/01; C21D 8/02; C22C 18/04; C22C 21/02; C22C 21/10; C22C 38/02; C22C 38/04; C22C 38/06; C22C 38/44; C22C 38/48; C22C 38/50; C22C 38/54; C22C 38/58; C23C 2/02; C23C 2/06; C23C 2/12; C23C 2/26; B21D 22/02; B23K 103/04**
 (73) **ARCELORMITTAL (LU)**
 24-26, Boulevard d'Avranches L-1160 Luxembourg, LUXEMBOURG
 (72) HENRION Thomas (FR); JACOLOT Ronan (FR); BEAUVAIS Martin (FR)
 (74) Công ty Luật TNHH Phạm và Liên danh (PHAM & ASSOCIATES)
 (54) **PHƯƠNG PHÁP SẢN XUẤT THÉP TẮM ĐƯỢC CÁN NÓNG VÀ MẠ, THÉP TẮM ĐƯỢC CÁN NÓNG VÀ MẠ, CHI TIẾT THÉP MẠ ĐƯỢC DẬP NÓNG VÀ PHƯƠNG PHÁP SẢN XUẤT NÓ**

- (57) Sáng chế đề cập đến phương pháp sản xuất thép tấm được cán nóng và mạ có độ dày nằm trong khoảng từ 1,8mm đến 5mm, bao gồm các bước tạo ra bán thành phẩm có thành phần bao gồm: $0,04\% \leq C \leq 0,38\%$, $0,40\% \leq Mn \leq 3\%$, $0,005\% \leq Si \leq 0,70\%$, $0,005\% \leq Al \leq 0,1\%$, $0,001\% \leq Cr \leq 2\%$, $0,001\% \leq Ni \leq 2\%$, $0,001\% \leq Ti \leq 0,2\%$, $Nb \leq 0,1\%$, $B \leq 0,010\%$, $0,0005\% \leq N \leq 0,010\%$, $0,0001\% \leq S \leq 0,05\%$, $0,0001\% \leq P \leq 0,1\%$, $Mo \leq 0,65\%$, $W \leq 0,30\%$, $Ca \leq 0,006\%$, cán nóng với nhiệt độ cán thành phẩm FRT, để thu được sản phẩm thép được cán nóng có độ dày nằm trong khoảng từ 1,8mm đến 5mm, tiếp đó làm nguội xuống nhiệt độ cuộn $T_{\text{cuộn}}$ thỏa mãn biểu thức: $450^{\circ}\text{C} \leq T_{\text{cuộn}} \leq T_{\text{cuộn tối đa}}$ với $T_{\text{cuộn tối đa}} = 650 - 140 \times f_C$, $T_{\text{cuộn tối đa}}$ được tính theo độ C và f_C là phần austenit ngay trước khi cuộn, và cuộn để thu được nền thép đã được cán nóng, tẩy rửa và phủ nền thép đã được cán nóng này bằng Al hoặc hợp kim Al bởi việc nhúng nóng liên tục trong bể mạ, để tạo ra thép tấm được cán nóng và mạ là thép tấm được cán nóng và có lớp mạ Al hoặc hợp kim Al, có độ dày nằm trong khoảng từ 10 đến 33 μm , trên mỗi mặt của thép tấm được cán nóng này. Thép tấm được cán nóng và mạ, chi tiết thép mạ được dập nóng và phương pháp sản xuất nó cũng được đề xuất.



- (11) **1-0040501 B** (15) 17/06/2024
- (45) 25/07/2024 436B (43) 25/03/2021 396A
- (21) 1-2021-00121 (85) 11/01/2021
- (22) 03/06/2019 (86) PCT/EP2019/064329 03/06/2019
- (30) 18177041.3 11/06/2018 EP (87) WO2019/238454 19/12/2019
- (51) **C25D 3/22; C25D 3/56**
- (73) **ATOTECH DEUTSCHLAND GMBH (DE)**
Erasmusstraße 20, 10553 Berlin, Germany
- (72) KACZMAREK, Michal (PL); STARKBAUM, Zdenek (CZ); HAHN, Sebastian (DE);
KARAPINAR, Ercan (DE)
- (74) Công ty Luật TNHH Phạm và Liên danh (PHAM & ASSOCIATES)
- (54) **DUNG DỊCH MẠ ĐIỆN KẼM HOẶC HỢP KIM KẼM CÓ TÍNH AXIT ĐỂ
LẮNG PHỦ LỚP KẼM HOẶC HỢP KIM KẼM, VÀ PHƯƠNG PHÁP MẠ
ĐIỆN KẼM HOẶC HỢP KIM KẼM-NIKEN**
- (57) Sáng chế đề cập đến dung dịch mạ điện kẽm hoặc hợp kim kẽm-niken có tính axit này dùng để lắng phủ lớp kẽm hoặc hợp kim kẽm-niken và phương pháp mạ điện kẽm hoặc hợp kim kẽm-niken bằng cách sử dụng dung dịch mạ điện này.

- | | | | |
|-------------------------|---------------|------------------------|------------|
| (11) 1-0040502 B | | (15) 17/06/2024 | |
| (45) 25/07/2024 | 436B | (43) 25/09/2019 | 378A |
| (21) 1-2019-04201 | | (85) 31/07/2019 | |
| (22) 05/01/2018 | | (86) PCT/CN2018/071643 | 05/01/2018 |
| (30) 201710008135.6 | 05/01/2017 CN | (87) WO2018/127152 | 12/07/2018 |

(51) **H04L 1/00**

(73) **HUAWEI TECHNOLOGIES CO., LTD. (CN)**

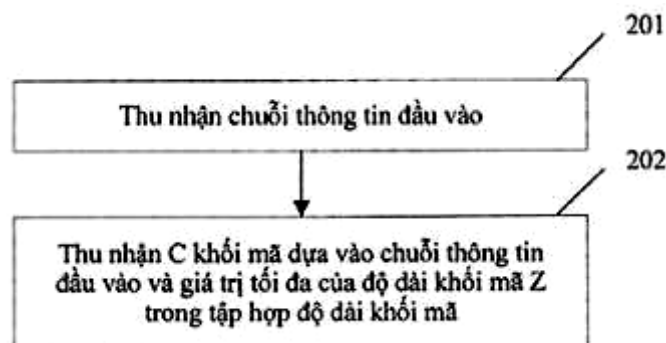
Huawei Administration Building, Bantian, Longgang District, Shenzhen, Guangdong 518129, P. R. China

(72) ZHENG, Chen (CN); MA, Liang (CN); XIONG, Jie (CN); ZENG, Xin (CN); LIU, Xiaojian (CN); WEI, Yuejun (CN)

(74) Công ty Luật TNHH WINCO (WINCO LAW FIRM)

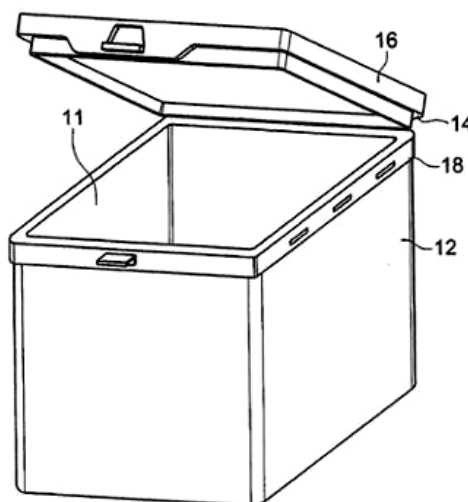
(54) **PHƯƠNG PHÁP XỬ LÝ THÔNG TIN TRONG HỆ THỐNG TRUYỀN THÔNG, THIẾT BỊ TRUYỀN THÔNG VÀ VẬT GHI ĐỌC ĐƯỢC BẰNG MÁY TÍNH**

- (57) Sáng chế đề cập đến phương pháp xử lý thông tin trong hệ thống truyền thông, thiết bị truyền thông và vật ghi đọc được bằng máy tính. Phương pháp xử lý thông tin này có thể được áp dụng cho hệ thống truyền thông, và bao gồm các bước: thu nhận chuỗi thông tin có độ dài B; và xác định rằng chuỗi thông tin này có C khối mã dựa vào độ dài B của chuỗi thông tin và giá trị lớn nhất của độ dài khối mã Z trong tập hợp độ dài khối mã, trong đó mỗi khối mã có một đoạn bit trong chuỗi thông tin, ít nhất một trong số các khối mã này có một đoạn bit kiểm dư vòng (Cyclic Redundancy Check, CRC), trong đó mỗi đoạn bit có một hoặc nhiều bit từ chuỗi thông tin, mỗi đoạn bit CRC này có L bit CRC cho một đoạn bit tương ứng, B, Z, và C là các số nguyên lớn hơn 0, và L là số nguyên lớn hơn hoặc bằng 0 và nhỏ hơn Z. Trong phương pháp này, khối mã được xuất ra sau khi chuỗi thông tin đầu vào được xử lý có thể đáp ứng yêu cầu mã hóa kênh.



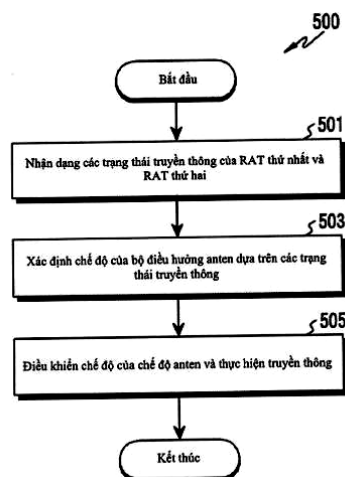
- (11) **1-0040503 B** (15) 17/06/2024
(45) 25/07/2024 436B (43) 25/01/2021 394A
(21) 1-2020-06457 (85) 08/09/2020
(22) 04/02/2019 (86) PCT/US2019/016459 04/02/2019
(30) 62/640,698 09/03/2018 US (87) WO2019/173017 12/09/2019
(51) **B65D 50/06; B65D 43/22**
(67) 2-2020-00441
(73) **M & M INDUSTRIES, INC. (US)**
316 Corporate Place, Chattanooga, Tennessee 37419, USA
(72) MORRIS, Glenn, H., Jr. (US); DAVIS, Darrell (US)
(74) Công ty Luật TNHH WINCO (WINCO LAW FIRM)
(54) **THÙNG CHỨA CÓ NẮP**

- (57) Sáng chế đề cập đến thùng chứa có nắp bao gồm các thành bên kéo dài lên phía trên kết thúc ở đầu trên hở; nắp được nối kiểu bản lề so với thùng chứa ở đầu trên của thùng chứa; cơ cấu khóa có phần khóa thứ nhất và phần khóa thứ hai, phần khóa thứ nhất được nối với nắp có tai cài nhô ra ngoài kiểu dầm chìa, và phần khóa thứ hai được nối với thùng chứa. Trong đó, khi ở trạng thái khóa, phần khóa thứ nhất và phần khóa thứ hai phối hợp để ban đầu ngăn không cho nắp xoay lên trên ra khỏi thùng chứa, và phần khóa thứ nhất có một gờ chặn kết hợp với mặt sau của hốc đỡ của phần khóa thứ hai để ngăn chặn di chuyển ra ngoài của phần khóa thứ nhất so với phần khóa thứ hai trừ khi phần khóa thứ nhất trước tiên được dịch chuyển xuống dưới so với phần khóa thứ hai.



- (11) **1-0040504 B** (15) 17/06/2024
- (45) 25/07/2024 436B (43) 25/11/2021 404A
- (21) 1-2021-02680 (85) 13/05/2021
- (22) 04/12/2019 (86) PCT/KR2019/017014 04/12/2019
- (30) 10-2018-0154104 04/12/2018 KR (87) WO2020/116931 11/06/2020
- (51) **H04B 1/401; H04B 1/00**
- (73) **SAMSUNG ELECTRONICS CO., LTD. (KR)**
129, Samsung-ro, Yeongtong-gu, Suwon-si, Gyeonggi-do 16677, Republic of Korea
- (72) CHA, Jaemoon (KR); KIM, Wonseob (KR)
- (74) Công ty Luật TNHH WINCO (WINCO LAW FIRM)
- (54) **THIẾT BỊ ĐIỆN TỬ VÀ PHƯƠNG PHÁP VẬN HÀNH THIẾT BỊ ĐIỆN TỬ NÀY**

(57) Sáng chế đề cập đến thiết bị điện tử và phương pháp vận hành thiết bị điện tử này. Trong đó phương pháp vận hành thiết bị điện tử này bao gồm các bước: thực hiện truyền thông thứ nhất của kỹ thuật truy nhập vô tuyến (radio access technology, RAT) thứ nhất thông qua anten thứ nhất của thiết bị điện tử, RAT thứ nhất bao gồm mạng vùng cục bộ không dây, Bluetooth, hoặc hệ thống định vị toàn cầu (global positioning system, GPS); nhận dạng việc thực hiện của truyền thông thứ hai của RAT thứ hai thông qua anten thứ hai của thiết bị điện tử có gây nhiễu với truyền thông thứ nhất thông qua anten thứ nhất hay không, RAT thứ hai bao gồm kỹ thuật truyền thông di động tế bào; nếu việc thực hiện của truyền thông thứ hai gây nhiễu với truyền thông thứ nhất, thì nhận dạng trạng thái truyền thông thứ nhất liên quan đến RAT thứ nhất và trạng thái truyền thông thứ hai liên quan đến RAT thứ hai; xác định chế độ của bộ điều hướng được tạo cấu hình để điều khiển trở kháng của anten thứ hai dành cho RAT thứ hai, dựa trên cả trạng thái truyền thông thứ nhất và trạng thái truyền thông thứ hai; và điều khiển bộ điều hướng theo chế độ này, trong đó chế độ của bộ điều hướng bao gồm: chế độ thứ nhất mà trong đó trở kháng của anten thứ hai được tối ưu để thực hiện truyền thông thứ nhất thông qua anten thứ nhất, và chế độ thứ hai mà trong đó trở kháng của anten thứ hai được tối ưu để thực hiện truyền thông thứ hai.



- | | | | |
|-------------------------|---------------|------------------------|------------|
| (11) 1-0040505 B | | (15) 17/06/2024 | |
| (45) 25/07/2024 | 436B | (43) 25/02/2020 | 383A |
| (21) 1-2019-06665 | | (85) 27/11/2019 | |
| (22) 04/05/2018 | | (86) PCT/CN2018/085589 | 04/05/2018 |
| (30) 201710309546.9 | 04/05/2017 CN | (87) WO2018/202121 | 08/11/2018 |

(51) **H04W 92/10; H04B 7/26**

(73) **HUAWEI TECHNOLOGIES CO., LTD. (CN)**

Huawei Administration Building, Bantian, Longgang District, Shenzhen, Guangdong 518129, P. R. China

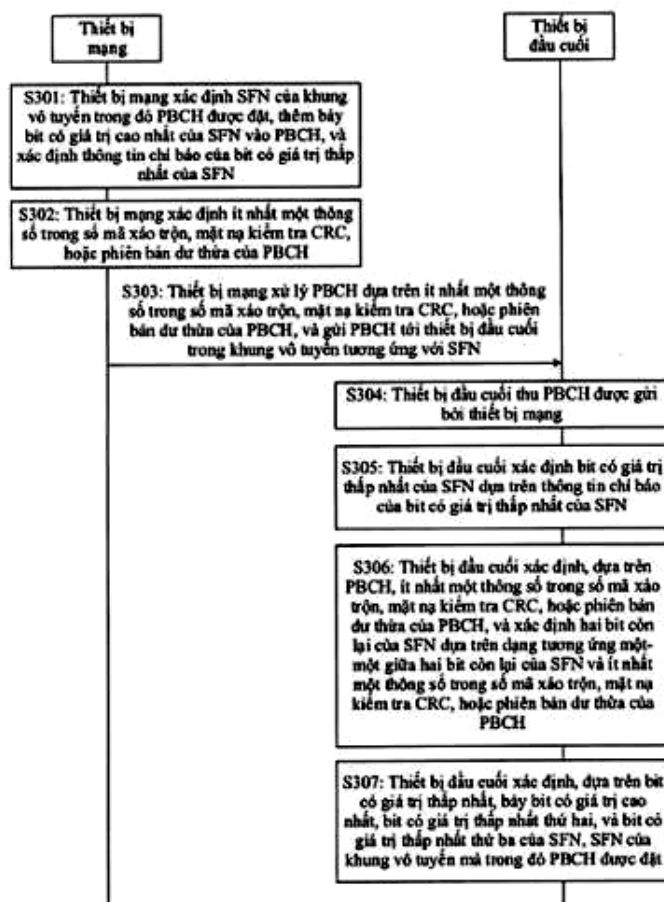
(72) LIU, Jianqin (CN); HE, Chuanfeng (CN)

(74) Công ty Luật TNHH WINCO (WINCO LAW FIRM)

(54) **THIẾT BỊ ĐẦU CUỐI, PHƯƠNG PHÁP TRUYỀN THÔNG DÀNH CHO THIẾT BỊ ĐẦU CUỐI, THIẾT BỊ MẠNG, PHƯƠNG PHÁP TRUYỀN THÔNG DÀNH CHO THIẾT BỊ MẠNG VÀ VẬT GHI CÓ THỂ ĐỌC ĐƯỢC BẰNG MÁY TÍNH**

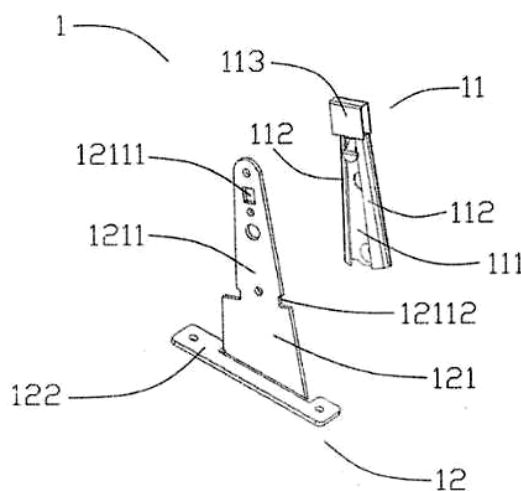
(57) Sáng chế đề cập đến thiết bị đầu cuối, phương pháp truyền thông dành cho thiết bị đầu cuối, thiết bị mạng, phương pháp truyền thông dành cho thiết bị mạng và vật ghi có thể đọc được bằng máy tính.

Thiết bị đầu cuối này bao gồm phương tiện để thu (61, 71) kênh quảng bá vật lý (Physical Broadcast Channel, PBCH), từ thiết bị mạng; khác biệt ở chỗ thiết bị đầu cuối này còn bao gồm: phương tiện để giải mã (62, 73) PBCH dựa trên mã xáo trộn thứ nhất của PBCH, trong đó mã xáo trộn thứ nhất là một trong số bốn mã xáo trộn, bốn mã xáo trộn này có dạng tương ứng một-một với hai bit của số khung hệ thống (System Frame Number, SFN), SFN bao gồm 10 bit, hai bit là bit có giá trị thấp nhất thứ hai và bit có giá trị thấp nhất thứ ba của SFN, bit có giá trị thấp nhất thứ hai của SFN là bit thứ chín của SFN, và bit có giá trị thấp nhất thứ ba của SFN là bit thứ tám của SFN và bit có giá trị thấp nhất của SFN là bit thứ mười của SFN.

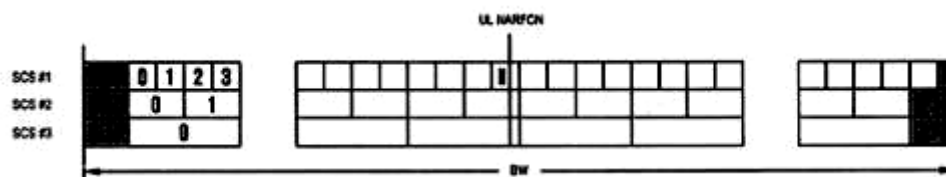


- | | | | |
|---|--|------------------------|------------|
| (11) 1-0040506 B | | (15) 17/06/2024 | |
| (45) 25/07/2024 | 436B | (43) 25/11/2022 | 416A |
| (21) 1-2021-00636 | | (85) 04/02/2021 | |
| (22) 20/10/2020 | | (86) PCT/CN2020/122033 | 20/10/2020 |
| (30) 202020350379.X | 19/03/2020 CN | (87) WO2021/184748 A1 | 23/09/2021 |
| (51) A47C 17/04; A47C 20/00 | | | |
| (73) REMACRO MACHINERY & TECHNOLOGY (WUJIANG) CO., LTD. (CN) | | | |
| | West Side, Tongjin Road, Wujiang Economic Development Zone, Suzhou City, Jiangsu 215200, China | | |
| (72) Weiming, CHEN (CN); Xiaohong, LI (CN) | | | |
| (74) Công ty Luật TNHH WINCO (WINCO LAW FIRM) | | | |
| (54) CỤM GHẾ SOFA | | | |

(57) Sáng chế đề cập đến kết cấu liên kết lưng ghế sofa và cụm ghế sofa. Kết cấu liên kết này bao gồm chi tiết thứ nhất và chi tiết thứ hai, trong đó chi tiết thứ nhất bao gồm tấm chân đế thứ nhất, hai ray dẫn hướng được bố trí đối xứng trên tấm chân đế thứ nhất, và chi tiết giới hạn được bố trí trên tấm chân đế thứ nhất, và chi tiết giới hạn này có phần nhô ra kẹp; chi tiết thứ hai bao gồm tấm chân đế thứ hai và tấm ngang thứ nhất được liên kết với tấm chân đế thứ hai, tấm chân đế thứ hai bao gồm phần luồn vào, và phần luồn vào có lỗ kẹp được làm thích ứng với phần nhô ra kẹp; sau khi phần luồn vào được luồn theo cách trượt vào và được lắp với hai ray dẫn hướng, phần nhô ra kẹp được kẹp trong lỗ kẹp; và tấm ngang thứ nhất được sử dụng để được liên kết với khung mặt ghế sofa, và tấm chân đế thứ nhất được sử dụng để được liên kết với lưng ghế sofa. Theo kết cấu liên kết lưng ghế sofa và cụm ghế sofa đề xuất bởi sáng chế, bằng cách sử dụng kết cấu liên kết, lưng ghế sofa và thân chính ghế sofa có thể được liên kết chắc chắn, và sự lắp và tháo lưng ghế sofa thuận tiện hơn, vì vậy hiệu quả lắp và tháo cụm ghế sofa được cải thiện.

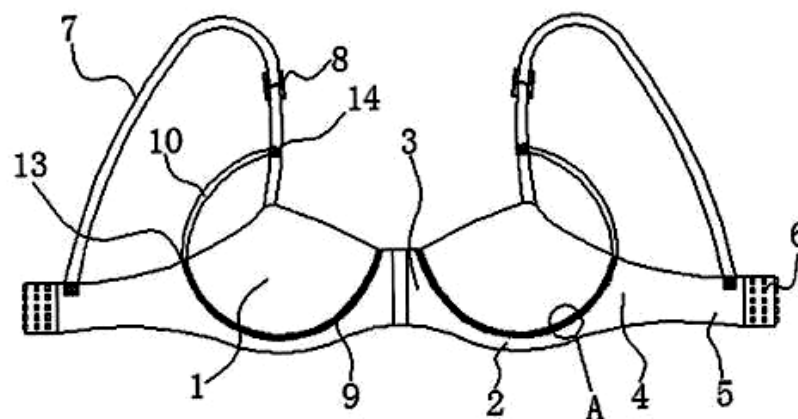


- (11) **1-0040507 B** (15) 17/06/2024
- (45) 25/07/2024 436B (43) 25/05/2020 386A
- (21) 1-2020-00669 (85) 07/02/2020
- (22) 10/08/2018 (86) PCT/KR2018/009223 10/08/2018
- (30) 62/543,569 10/08/2017 US (87) WO2019/031937 14/02/2019
- 62/555,281 07/09/2017 US
- 62/565,312 29/09/2017 US
- (51) **H04W 72/04**
- (73) **SAMSUNG ELECTRONICS CO., LTD. (KR)**
129, Samsung-ro, Yeongtong-gu, Suwon-si, Gyeonggi-do 16677, Republic of Korea
- (72) XUE, Peng (CN); YUN, Yeohun (KR); RYU, Hyunseok (KR); YU, Hyunkyu (KR)
- (74) Công ty Luật TNHH WINCO (WINCO LAW FIRM)
- (54) **PHƯƠNG PHÁP ĐƯỢC THỰC HIỆN BẰNG THIẾT BỊ ĐẦU CUỐI HOẶC TRẠM CƠ SỞ ĐỂ TRUYỀN HOẶC THU TÍN HIỆU TRÊN SÓNG MANG, THIẾT BỊ ĐẦU CUỐI VÀ TRẠM CƠ SỞ TRONG MẠNG DẠNG Ô**
- (57) Sáng chế đề cập đến phương pháp và hệ thống truyền thông để hội tụ hệ thống truyền thông thế hệ thứ năm (fifth Generation, 5G) hỗ trợ tốc độ dữ liệu cao hơn hệ thống truyền thông thế hệ thứ tư (fourth Generation, 4G) với công nghệ mạng internet kết nối vạn vật (Internet of Things, IoT). Phương pháp và hệ thống truyền thông này có thể được áp dụng cho các dịch vụ thông minh dựa vào công nghệ truyền thông 5G và công nghệ IoT, như căn nhà thông minh, tòa nhà thông minh, đô thị thông minh, xe ô tô thông minh, xe ô tô kết nối, chăm sóc sức khỏe, giáo dục kỹ thuật số, dịch vụ bán lẻ thông minh, dịch vụ an ninh và an toàn. Sáng chế này đề xuất phương pháp được thực hiện bằng thiết bị đầu cuối để xác định tài nguyên tần số trong mạng dạng ô.



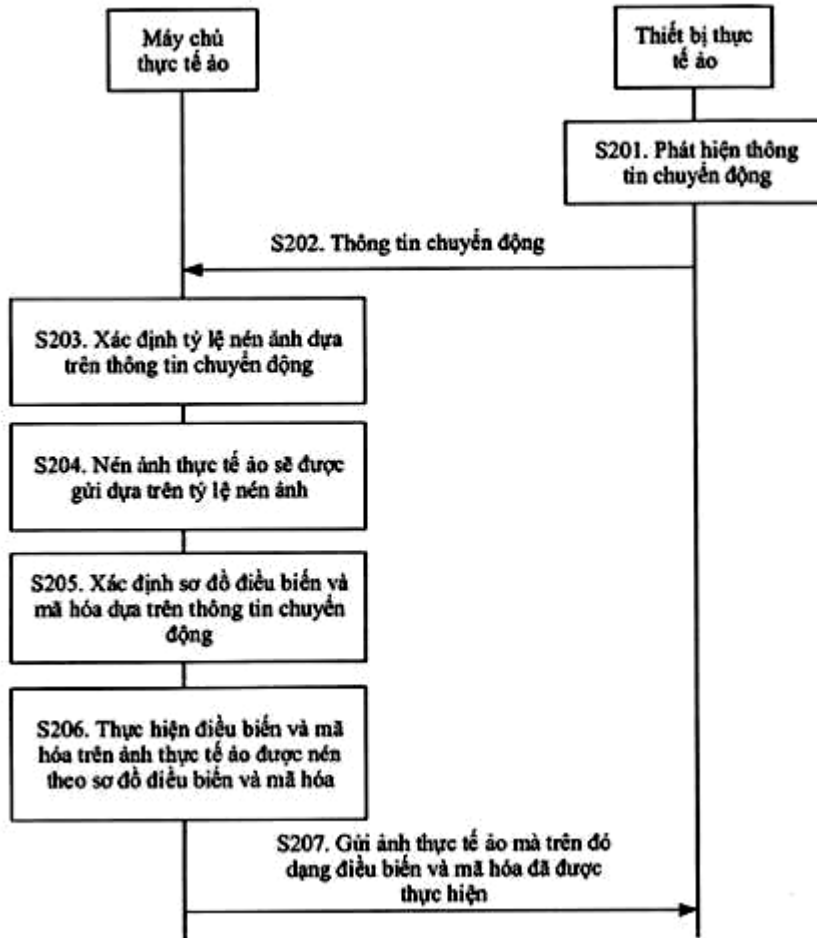
- | | | | |
|---|---------------|------------------------|------------|
| (11) 1-0040508 B | | (15) 17/06/2024 | |
| (45) 25/07/2024 | 436B | (43) 26/08/2019 | 377A |
| (21) 1-2019-02978 | | (85) 05/06/2019 | |
| (22) 22/05/2017 | | (86) PCT/CN2017/085300 | 22/05/2017 |
| (30) 201611031212.1 | 18/11/2016 CN | (87) WO2018/090590 | 24/05/2018 |
| (51) A41C 3/12; A41C 3/00 | | | |
| (73) HE, DANTONG (CN) | | | |
| No.16, Lane 7, Xinyuan Village, Yanbu, Dali Town, Nanhai District Foshan, Guangdong 528200, P.R.China | | | |
| (72) HE, Dantong (CN); LUO, Shunxing (CN); HE, Jielong (CN) | | | |
| (74) Công ty Luật TNHH WINCO (WINCO LAW FIRM) | | | |
| (54) ÁO LÓT NGỰC KHÔNG GỌNG | | | |

(57) Sáng chế đề cập đến áo lót ngực không gọng bao gồm hai cúp áo, phần chân ngực, miếng vải chéo, các phần cánh, các dây lưng và các dây vai. Hai cúp áo được nối với nhau bằng miếng vải chéo. Phần chân ngực được bố trí ở bên dưới cúp áo. Các phần đường may điều được bố trí ở phần nối dây giữa cúp áo và phần chân ngực và kéo dài dọc theo các mép của cúp áo. Các đường bo mềm được may ở trong các phần đường may điều. Phần khung được bố trí ở bên trong miếng vải chéo. Các phần cánh được bố trí ở cả hai đầu của phần chân ngực. Các dây lưng được nối với các phần cánh. Các khóa cài sau lưng có dạng móc-và-khuyết được bố trí ở trên các dây lưng. Một đầu của dây vai được nối với phần trên của cúp áo, và đầu còn lại của dây vai được nối với dây lưng.



- (11) **1-0040509 B** (15) 17/06/2024
(45) 25/07/2024 436B (43) 25/12/2019 381A
(21) 1-2019-05732 (85) 17/10/2019
(22) 07/07/2017 (86) PCT/CN2017/092285 07/07/2017
(30) 201710175242.8 22/03/2017 CN (87) WO2018/171084 27/09/2018
(51) **G06F 3/01**
(73) **HUAWEI TECHNOLOGIES CO., LTD.** (CN)
Huawei Administration Building, Bantian, Longgang District, Shenzhen, Guangdong
518129, P. R. China
(72) LUO, Yi (CN); ZHENG, Fangzhou (CN); XU, Yu (CA); QIU, Wenyi (CN)
(74) Công ty Luật TNHH WINCO (WINCO LAW FIRM)
(54) **PHƯƠNG PHÁP, THIẾT BỊ TRUYỀN DẪN ẢNH THỰC TẾ ẢO VÀ VẬT GHI
CÓ THỂ ĐỌC ĐƯỢC BẰNG MÁY TÍNH**

(57) Sáng chế đề cập đến phương pháp, thiết bị truyền dẫn ảnh thực tế ảo và vật ghi có thể đọc được bằng máy tính. Phương pháp này bao gồm các bước: phát hiện chất lượng kênh hiện thời của kênh không dây giữa thiết bị thực tế ảo và máy chủ thực tế ảo bởi máy chủ thực tế ảo; xác định tỷ lệ nén ảnh tương ứng với chất lượng kênh được phát hiện theo mối quan hệ ánh xạ giữa chất lượng kênh và tỷ lệ nén ảnh của kênh không dây, và xác định chế độ mã hóa điều biến tương ứng với chất lượng kênh được phát hiện theo mối quan hệ ánh xạ giữa chất lượng kênh và chế độ mã hóa điều biến của kênh không dây; thu thông tin chuyên động thứ nhất được gửi bởi thiết bị thực tế ảo, trong đó thông tin chuyên động thứ nhất được sử dụng để chỉ báo trạng thái chuyên động hiện thời của thiết bị thực tế ảo; xác định tỷ lệ nén ảnh tương ứng với chất lượng kênh được phát hiện là tỷ lệ nén ảnh thứ nhất theo thông tin chuyên động thứ nhất, hoặc điều chỉnh tỷ lệ nén ảnh tương ứng với chất lượng kênh được phát hiện theo thông tin chuyên động thứ nhất, và lấy tỷ lệ nén ảnh được điều chỉnh như tỷ lệ nén ảnh thứ nhất; xác định rằng chế độ điều biến và mã hóa tương ứng với chất lượng kênh được phát hiện là chế độ điều biến và mã hóa thứ nhất theo thông tin chuyên động thứ nhất, hoặc máy chủ thực tế ảo điều chỉnh chế độ điều biến và mã hóa tương ứng với chất lượng kênh được phát hiện theo thông tin chuyên động thứ nhất và lấy chế độ điều biến và mã hóa được điều chỉnh là chế độ điều biến và mã hóa thứ nhất; nén ảnh thực tế ảo sẽ được gửi theo tỷ lệ nén ảnh thứ nhất; điều biến và mã hóa ảnh thực tế ảo được nén theo chế độ điều biến và mã hóa thứ nhất; và máy chủ thực tế ảo gửi ảnh thực tế ảo được nén đã trải qua điều biến và mã hóa tới thiết bị thực tế ảo.



- | | | | |
|-------------------------|---------------|------------------------|------------|
| (11) 1-0040510 B | | (15) 17/06/2024 | |
| (45) 25/07/2024 | 436B | (43) 25/09/2020 | 390A |
| (21) 1-2020-02515 | | (85) 05/05/2020 | |
| (22) 18/10/2018 | | (86) PCT/CN2018/110797 | 18/10/2018 |
| (30) 201711148367.8 | 17/11/2017 CN | (87) WO2019/095925 | 23/05/2019 |

(51) **H04W 72/04**

(73) **HUAWEI TECHNOLOGIES CO., LTD. (CN)**

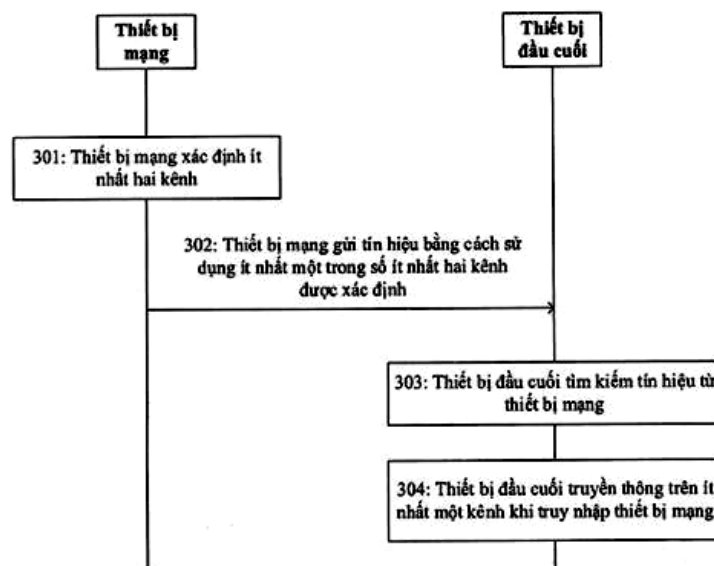
Huawei Administration Building, Bantian, Longgang District, Shenzhen, Guangdong 518129, P. R. China

(72) ZHU, Jun (CN); JIA, Qiong (CN); ZHANG, Jiayin (CN); HUANG, Lei (CN)

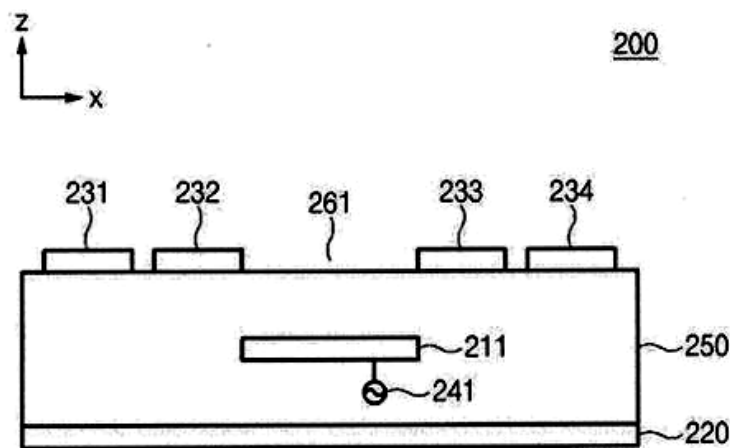
(74) Công ty Luật TNHH WINCO (WINCO LAW FIRM)

(54) **PHƯƠNG PHÁP TRUYỀN THÔNG, THIẾT BỊ MẠNG VÀ THIẾT BỊ ĐẦU CUỐI**

(57) Sáng chế đề cập đến phương pháp truyền thông, thiết bị mạng và thiết bị đầu cuối. Phương pháp này bao gồm các bước: xác định, bởi thiết bị mạng, ít nhất hai kênh, trong đó khoảng cách giữa các tần số trung tâm của hai kênh gần kề trong ít nhất hai kênh là bội nguyên dương của khoảng cách sóng mang con hoặc bội nguyên dương của khoảng cách khối tài nguyên (resource block, RB); và truyền thông, bởi thiết bị mạng, bằng cách sử dụng ít nhất một kênh trong số ít nhất hai kênh, trong đó tài nguyên đường lên trên ít nhất một kênh trong số ít nhất hai kênh dựa trên kết cấu xen kẽ, và số lượng thứ nhất của các RB được chứa trong xen kẽ thứ nhất của kết cấu xen kẽ khác với số lượng thứ hai của các RB được chứa trong một hoặc nhiều xen kẽ khác của kết cấu xen kẽ, trong đó khoảng cách giữa các tần số trung tâm của hai kênh gần kề là 19,98 MHz, và băng thông của hai kênh gần kề là 20 MHz; hoặc khoảng cách giữa các tần số trung tâm của hai kênh gần kề là 39,96 MHz, và băng thông của hai kênh gần kề là 40 MHz.



- (11) **1-0040511 B** (15) 17/06/2024
 (45) 25/07/2024 436B (43) 25/05/2020 386A
 (21) 1-2020-00623 (85) 05/02/2020
 (22) 13/07/2018 (86) PCT/KR2018/007968 13/07/2018
 (30) 10-2017- 0089099 13/07/2017 KR (87) WO2019/013588 17/01/2019
 (51) **H01Q 21/00; H01Q 5/25**
 (73) **SAMSUNG ELECTRONICS CO., LTD. (KR)**
 129, Samsung-ro, Yeongtong-gu, Suwon-si, Gyeonggi-do 16677, Republic of Korea
 (72) JONG, Je Hun (KR); PARK, Se Hyun (KR); KIM, Tae Young (KR); HUSSAIN, Ahmed (SE); YUN, Su Min (KR); SHCHERBATKO, Igor (UA); LEE, In Young (KR); JUNG, Jin Woo (KR); JO, Jae Hoon (KR); CHEN, Kuo Cheng (TW); CHUN, Jae Bong (KR)
 (74) Công ty Luật TNHH WINCO (WINCO LAW FIRM)
 (54) **CỤM LẮP RÁP ANTEN VÀ THIẾT BỊ ĐIỆN TỬ CÓ CỤM LẮP RÁP ANTEN NÀY**
 (57) Sáng chế đề cập tới cụm lắp ráp anten và thiết bị điện tử có cụm lắp ráp anten này. Cụm lắp ráp anten theo sáng chế bao gồm các bộ phát xạ anten được bố trí theo mảng, chi tiết nối đất có thể hoạt động truyền thông với các bộ phát xạ anten, các phần tử dẫn điện được bố trí trên các bộ phát xạ anten, và các đường tiếp sóng nối điện với các bộ phát xạ anten.



- | | | | |
|-------------------------|-----------------|------------------------|---------------|
| (11) 1-0040512 B | | (15) 17/06/2024 | |
| (45) 25/07/2024 | 436B | (43) 25/10/2016 | 343A |
| (21) 1-2016-02909 | | (85) 05/08/2016 | |
| (22) 08/01/2015 | | (86) PCT/KR2015/000207 | 08/01/2015 |
| (30) 10-2014-0002390 | 08/01/2014 KR | (87) WO2015/105359 | 16/07/2015 |
| | 10-2015-0002733 | | 08/01/2015 KR |

(51) **A23D 9/00**

(73) **CJ CHEILJEDANG CORPORATION (KR)**

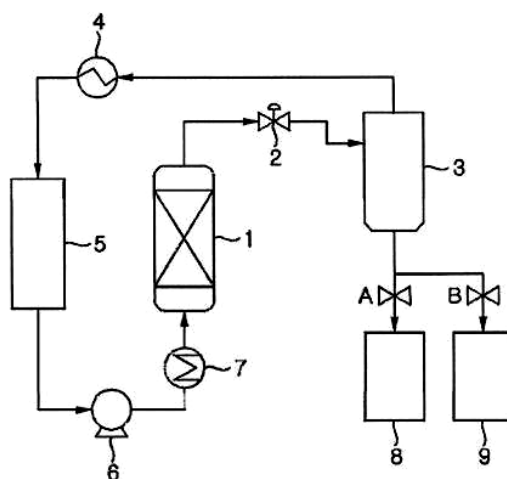
CJ Cheiljedang Center, 330, Dongho-ro, Jung-gu, Seoul 100-400, Korea

(72) SEO, Jang Won (KR); LEE, Kyu Eun (KR); KIM, Chul Jin (KR); JUNG, Dong Chul (KR); MOON, Jun Hee (KR); LEE, Yoon Hee (KR); LEE, Jae Hwan (KR)

(74) Công ty TNHH T&T INVENMARK Sở hữu trí tuệ Quốc tế (T&T INVENMARK CO., LTD.)

(54) **DẦU VÙNG, PHÁP SẢN XUẤT DẦU VÙNG, VÀ DẦU VÙNG THU ĐƯỢC BẰNG PHƯƠNG PHÁP NÀY**

(57) Sáng chế đề cập đến dầu vùng và phương pháp sản xuất dầu vùng. Sáng chế đề cập đến dầu vùng có lượng lignan và tocopherol cao bằng cách sản xuất dầu vùng sử dụng phương pháp chiết và cất phân đoạn nhờ sử dụng chất lưu siêu tới hạn, và phương pháp sản xuất dầu vùng này. Ngoài ra, sáng chế còn đề cập đến dầu vùng có lượng lignan và tocopherol cao và lượng axit béo tự do thấp bằng cách sản xuất dầu vùng sử dụng phương pháp chiết và cất phân đoạn nhờ sử dụng chất lưu siêu tới hạn và loại axit dầu vùng này, và phương pháp sản xuất dầu vùng này. Sáng chế cũng đề cập đến chất béo và dầu chứa dầu vùng này.



- | | | | |
|-------------------------|-------------|--------------------------|------------|
| (11) 1-0040513 B | | (15) 17/06/2024 | |
| (45) 25/07/2024 | 436B | (43) 25/11/2019 | 380A |
| (21) 1-2019-05196 | | (85) 21/10/2013 | |
| (22) 20/04/2012 | | (86) PCT/JP2012/002766 | 20/04/2012 |
| (30) 2011-095522 | 21/04/2011 | JP (87) WO2012/144237 A1 | 26/10/2012 |
| | 2011-100221 | 27/04/2011 | JP |

(51) **C03B 11/12; G11B 5/84**

(62) 1-2013-03319

(73) **HOYA CORPORATION (JP)**

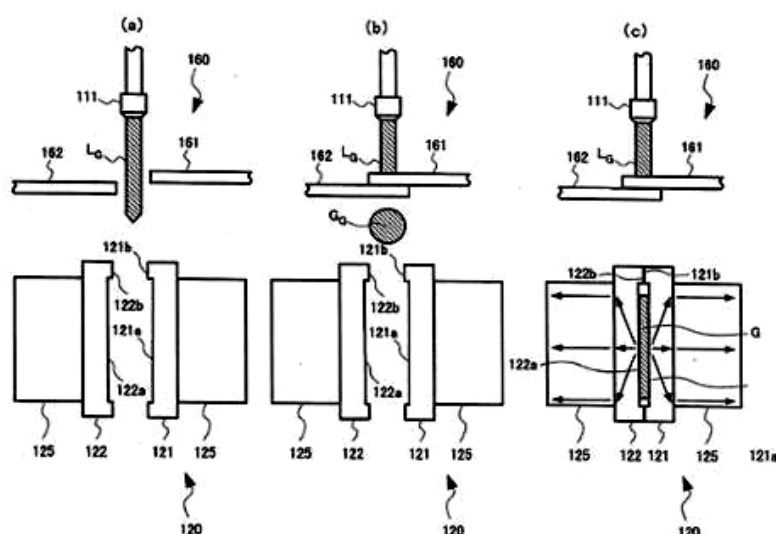
7-5, Naka-Ochiai 2-chome, Shinjuku-ku, Tokyo 161-8525 Japan

(72) ISONO, Hideki (JP); TANINO, Hidekazu (JP); MURAKAMI, Akira (JP); SATO, Takashi (JP); SATO, Masamune (JP)

(74) Công ty TNHH một thành viên Sở hữu trí tuệ VCCI (VCCI-IP CO.,LTD)

(54) **PHÔI THỦY TINH DẠNG ĐĨA**

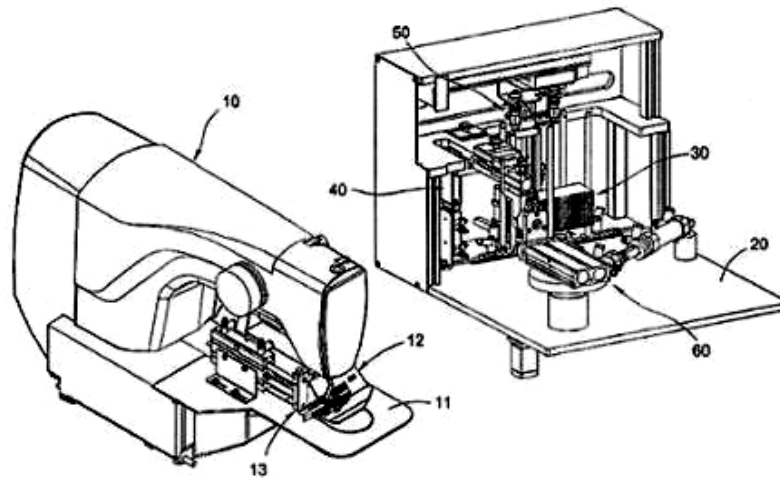
(57) Sáng chế đề cập đến phôi thủy tinh dạng đĩa được sử dụng làm cơ sở của nền thủy tinh dùng làm đĩa từ, phôi thủy tinh được làm từ thủy tinh aluminosilicat, phôi thủy tinh có cặp bề mặt chính, trong đó khi phôi thủy tinh được trải qua quá trình xử lý gia nhiệt nhanh để nâng nhiệt độ từ nhiệt độ phòng đến điểm chuyển hóa thủy tinh trong 20 giây, được duy trì trong 10 giây, sau đó được làm nguội dần trong 10 phút cho đến khi phôi thủy tinh đạt đến nhiệt độ phòng, sự thay đổi về độ phẳng trước và sau quá trình xử lý gia nhiệt nhanh là bằng 1 pm hoặc nhỏ hơn, và trong đó độ sóng bề mặt của bề mặt chính là bằng 30nm hoặc nhỏ hơn, trong đó độ sóng bề mặt được xác định là độ chênh lệch về độ cao tối đa khi bề mặt chính được đo trong thành phần có bước sóng là 5mm hoặc nhỏ hơn theo đặc tính bề mặt.



- (11) **1-0040514 B** (15) 17/06/2024
(45) 25/07/2024 436B (43) 25/12/2019 381A
(21) 1-2019-05204 (85) 24/09/2019
(22) 08/03/2018 (86) PCT/EP2018/055759 08/03/2018
(30) 17162871.2 24/03/2017 EP (87) WO2018/172090 A1 27/09/2018
(51) *C12N 9/42; C11D 3/386; C11D 3/40*
(73) **UNILEVER GLOBAL IP LIMITED (GB)**
Port Sunlight, Wirral, Merseyside, CH62 4ZD, United Kingdom
(72) BEST Jonathan (GB); COOK Andrew Thomas (GB); EISELE Thomas (DE); HOESL Michael (DE); JAKOB Claudia (DE); JOCHENS Helge (DE); KOHL Andreas (DE); KOTSAKIS Panagiotis (GR); LANG Dietmar Andreas (DE); O'CONNELL Timothy (IE); PARRY Neil James (GB); SAMBI Ilaria (IT); WALLRAPP Frank (DE)
(74) Công ty TNHH Trần Hữu Nam và Đồng sự (TRAN H.N & ASS.)
(54) **CHẾ PHẨM GIẶT TẮY**

(57) Sáng chế liên quan đến một chế phẩm lỏng chất giặt tẩy bao chứa:
(a) từ 0,0001 đến 1%, tốt hơn là từ 0,0001 đến 0,1%, tốt hơn nữa là từ 0,0001 đến 0,01%, tốt nhất là từ 0,0005 đến 0,001% trọng lượng là thuốc nhuộm màu.
(b) từ 0,0001 đến 10%, tốt hơn là từ 0,0005 đến 8%, tốt hơn nữa là từ 0,001 đến 5%, tốt nhất là từ 0,002 đến 0,2% trọng lượng là một xenlulaza được chọn từ bất kỳ trình tự nào có độ tương đồng trình tự ít nhất đạt 80%, tốt hơn là ít nhất đạt 85%, còn được ưu tiên hơn nữa là ít nhất đạt 90%, thậm chí được ưu tiên hơn nữa là ít nhất đạt 92%, cũng được ưu tiên hơn là ít nhất đạt 95%, đặc biệt ưu tiên là ít nhất đạt 98% và được ưu tiên nhất là ít nhất đạt 99% đối với các trình tự SEQ. ID No: 11, SEQ. ID No: 13, SEQ. ID No: 15 hoặc SEQ. ID No: 17.

- (11) **1-0040515 B** (15) 18/06/2024
(45) 25/07/2024 436B (43) 27/07/2020 388A
(21) 1-2019-01887
(22) 16/04/2019
(30) 108101656 16/01/2019 TW
(51) **D05B 3/20; D05B 35/00; D05B 21/00; D05B 27/10**
(73) **KAULIN MFG. CO., LTD. (TW)**
11F., No.128, Sec. 3, Min-Sheng E. Rd., Song-Shan District, Taipei City, Taiwan
(72) Pei-Chia LIN (TW)
(74) Công ty TNHH Đại Tín và Liên Danh (DAITIN AND ASSOCIATES CO.,LTD)
(54) **THIẾT BỊ MÁY CÓ CƠ CẤU VẬN CHUYỂN THẺ GIẤY TỰ ĐỘNG**
- (57) Sáng chế đề xuất thiết bị máy bao gồm máy may, bộ, cụm lưu trữ, cụm uốn, cụm phân phối và cụm dịch chuyển. Cụm lưu trữ được sử dụng để tiếp nhận thẻ giấy. Cụm uốn được sử dụng để uốn thẻ giấy. Cụm phân phối được sử dụng để phân phối thẻ giấy từ cụm lưu trữ sang cụm uốn. Cụm dịch chuyển được sử dụng để dịch chuyển thẻ giấy đã uốn từ cụm uốn sang máy may.



- (11) **1-0040516 B** (15) 18/06/2024
(45) 25/07/2024 436B (43) 25/04/2017 349A
(21) 1-2017-00384 (85) 03/02/2017
(22) 01/07/2015 (86) PCT/IB2015/001109 01/07/2015
(30) 1401517 04/07/2014 FR (87) WO2016/001741 A1 07/01/2016

(51) **C25C 3/12**

(73) **RIO TINTO ALCAN INTERNATIONAL LIMITED (CA)**

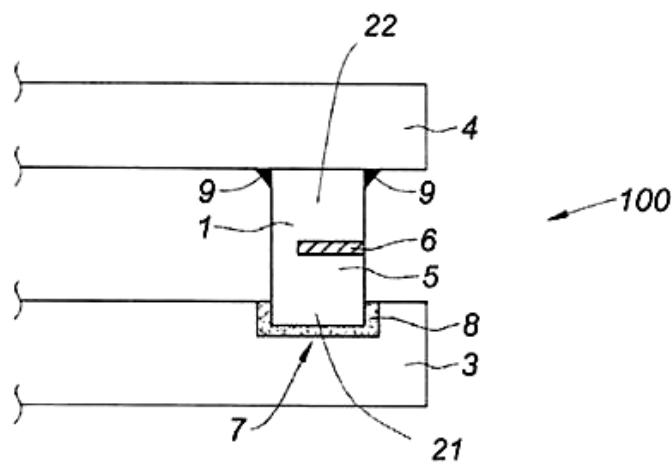
400-1190 Avenue des Canadiens de Montréal Montréal, Québec H3B0E3, Canada

(72) BECASSE, Sebastien (FR); BILODEAU, Jean-Francois (CA); LAROCHE, Denis (CA); FIOT, Laurent (FR); LANGLOIS, Steve (FR)

(74) Công ty TNHH Sở hữu trí tuệ Thảo Thọ Quyên (INVENCO.,LTD)

(54) **KẾT CẤU ANOT**

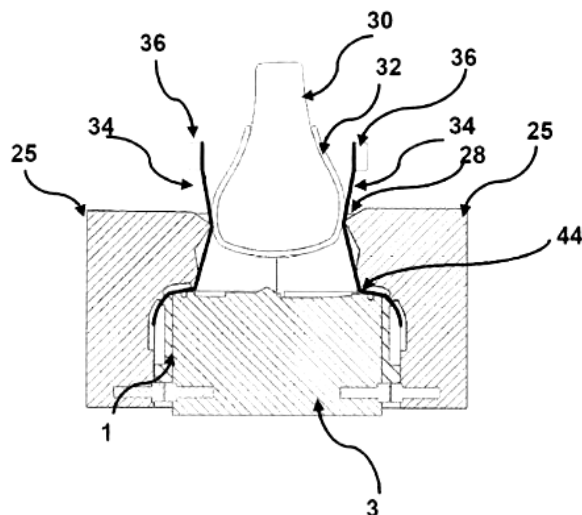
(57) Sáng chế đề cập đến kết cấu anot (100) bao gồm anot (3) và trụ đỡ anot (4) để sản xuất nhôm, khác biệt ở chỗ, kết cấu anot (100) bao gồm bộ phận nối điện (1) nối điện trụ đỡ anot (4) với anot (3), và ít nhất một bộ phận cách nhiệt (6) được bố trí để làm giảm sự truyền nhiệt giữa anot (3) và trụ đỡ anot (4) trong quá trình sản xuất nhôm.



- (11) **1-0040517 B** (15) 18/06/2024
- (45) 25/07/2024 436B (43) 25/02/2021 395A
- (21) 1-2020-06654 (85) 18/11/2020
- (22) 10/05/2019 (86) PCT/JP2019/018785 10/05/2019
- (30) 2018-096368 18/05/2018 JP (87) WO2019/221031 A1 21/11/2019
- (51) **C08L 33/12; C08F 220/14; C08J 5/18; C08K 5/3415; C08K 5/3432; C08F 220/10; C08K 5/07**
- (73) **ASAHI KASEI KABUSHIKI KAISHA (JP)**
1-1-2 Yurakucho, Chiyoda-ku, Tokyo 100-0006 Japan
- (72) KOBAYASHI, Nobuhiro (JP); MURAKAMI, Fumiki (JP)
- (74) Công ty TNHH một thành viên Sở hữu trí tuệ VCCI (VCCI-IP CO.,LTD)
- (54) **CHẾ PHẨM NHỰA METACRYLIC VÀ VẬT PHẨM ĐÚC**
- (57) Sáng chế đề cập đến chế phẩm nhựa metacrylic bao gồm
nhựa metacrylic với lượng 100 phần khối lượng bao gồm đơn vị monome este của axit metacrylic (A) với lượng nằm trong khoảng từ 50 đến 97% khối lượng, đơn vị cấu trúc (B) có cấu trúc vòng trong trục chính với lượng nằm trong khoảng từ 3 đến 30% khối lượng, và đơn vị monome vinyl bổ sung (C) có thể copolyme hóa bằng monome este của axit metacrylic với lượng nằm trong khoảng từ 0 đến 20% khối lượng, và
hợp chất (D) có cấu trúc đã được xác định trước với lượng nằm trong khoảng từ 0,001 đến 0,2 phần khối lượng,
chế phẩm nhựa metacrylic này thỏa mãn các điều kiện (I) và (II) sau đây:
(I): trọng lượng phân tử trung bình trọng lượng của chế phẩm nhựa metacrylic như được đo bằng phương pháp sắc ký thẩm gel (gel permeation chromatography, GPC) nằm trong khoảng từ 65000 đến 300000, và
(II): tỷ lệ khối lượng giữa thành phần (D) và đơn vị cấu trúc (B) có cấu trúc vòng trong trục chính là $25 \leq (B)/(D) \leq 1000$.

- (11) **1-0040518 B** (15) 18/06/2024
 (45) 25/07/2024 436B (43) 25/09/2020 390A
 (21) 1-2019-07018
 (22) 12/12/2019
 (30) 19163781.8 19/03/2019 EP
 (51) **B29C 45/14; B29C 33/14; B29D 35/12; B29C 45/26; B29D 35/06; A43B 13/12**
 (73) **DESMA SCHUHMASCHINEN GMBH (DE)**
 Desmastr. 3/5, 28832 Achim, Germany
 (72) Strauß, Adrian (DE)
 (74) Công ty Luật TNHH T&G (TGVN)
 (54) **PHƯƠNG PHÁP VÀ HỆ THỐNG KHUÔN ĐÚC PHUN ĐỂ SẢN XUẤT ĐÉ GIÀY HOẶC BỘ PHẬN CỦA ĐÉ GIÀY VÀ GIÀY**

(57) Sáng chế đề cập đến lĩnh vực kỹ thuật đúc phun, cụ thể là đến lĩnh vực sản xuất đế giày hoặc các bộ phận của đế giày. Sáng chế đề cập đến phương pháp sản xuất đế giày hoặc bộ phận của đế giày, với phoi được áp dụng cho bề mặt bên của đế. Sáng chế còn đề cập đến giày, đế giày hoặc bộ phận của đế giày bao gồm phoi ít nhất che phủ một phần phần bên của giày, đế giày hoặc bộ phận của đế giày, được sản xuất bởi phương pháp của sáng chế. Sáng chế còn đề cập đến hệ thống khuôn đúc phun được định kết cấu để sản xuất đế giày hoặc bộ phận của đế giày bao gồm khung đúc bên, chi tiết đóng phía trên, chi tiết đóng phía dưới, và phoi và/hoặc phương tiện để định vị phoi để che phủ bề mặt bên của đế giày hoặc bộ phận của đế giày. Hệ thống này còn bao gồm tùy chọn vành cổ được định vị hoặc được định kết cấu để định vị xung quanh chi tiết đóng phía dưới của hệ thống.



- (11) **1-0040519 B** (15) 18/06/2024
- (45) 25/07/2024 436B (43) 25/11/2019 380A
- (21) 1-2019-02906 (85) 31/05/2019
- (22) 18/12/2017 (86) PCT/EP2017/083203 18/12/2017
- (30) 16206716.9 23/12/2016 EP (87) WO2018/114741 28/06/2018
- (51) **B03D 1/008; B03D 1/012; B03D 1/01**
- (73) **AKZO NOBEL CHEMICALS INTERNATIONAL B.V. (NL)**
Velperweg 76, NL-6824 BM Arnhem, the Netherlands
- (72) SMOLKO-SCHVARZMAYR, Natalija (LT); LJUNGDAHL, Göran Thomas (SE);
EKEROTH, Johan (SE); KLEBERGER HELLSTRÖM, Åsa Hele'n Jeanette (SE);
SVENSSON, Emelie (SE)
- (74) Công ty TNHH Tư vấn sở hữu trí tuệ Việt (VIET IP CO.,LTD.)
- (54) **QUY TRÌNH TUYỂN NỔI QUẶNG KHÔNG SUNFUA VÀ BỘT NGHIỀN**
- (57) Sáng chế đề xuất quy trình tuyển nổi quặng không sulfua với chế phẩm tuyển chứa chất tuyển chính và chất tuyển phụ, trong đó chất tuyển chính được chọn từ nhóm bao gồm các hợp chất của chất hoạt động bề mặt lưỡng tính và anion và chất tuyển phụ là axit béo etoxyl hóa trong đó độ etoxyl hóa trung bình cao hơn 0 và thấp hơn 2. Sáng chế còn đề xuất các chế phẩm tuyển thích hợp để sử dụng trong quy trình này, và bột nghiền chứa các chế phẩm tuyển đó.

- | | | | |
|-------------------------|-----------------|------------------------|------------|
| (11) 1-0040520 B | (15) 18/06/2024 | | |
| (45) 25/07/2024 | 436B | (43) 25/09/2020 | 390A |
| (21) 1-2020-03652 | | (85) 23/06/2020 | |
| (22) 29/11/2017 | | (86) PCT/CN2017/113512 | 29/11/2017 |
| | | (87) WO2019/104520 | 06/06/2019 |

(51) **B32B 9/04; B32B 7/12**

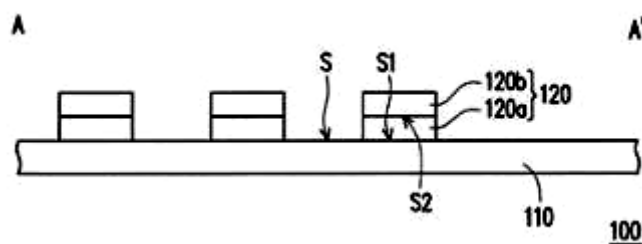
(73) **FREUDENBERG & VILENE NONWOVENS (TAIWAN) CO., LTD. (TW)**
40 Minfu Road Sec 2 Yangmei Taoyuan, Taiwan 326

(72) CHIEN, Jian-Hao (TW); YANG, Ming-Da (TW); CHEN, Hsin-Chieh (TW)

(74) Công ty TNHH Trường Xuân (AGELESS CO.,LTD.)

(54) **KẾT CẤU VẬT LIỆU TỔNG HỢP VÀ PHƯƠNG PHÁP SẢN XUẤT KẾT CẤU VẬT LIỆU NÀY**

- (57) Kết cấu vật liệu tổng hợp và phương pháp sản xuất kết cấu này, mà có cường độ bám dính cao và đồng đều ngay cả trong thời gian bám dính ngắn được đề xuất. Kết cấu vật liệu tổng hợp bao gồm lớp đế nền và các nốt chấm được phân bố trên bề mặt của lớp đế nền, trong đó mỗi nốt chấm bao gồm lớp thứ nhất và lớp thứ hai. Bề mặt thứ nhất của lớp thứ nhất của mỗi nốt chấm được dính với lớp đế nền, trong đó hợp chất thứ nhất của lớp thứ nhất bao gồm polyuretan. Lớp thứ nhất và lớp thứ hai của mỗi nốt chấm được dính qua bề mặt thứ hai của lớp thứ nhất, trong đó bề mặt thứ hai đối diện với bề mặt thứ nhất. Hợp chất thứ hai của lớp thứ hai bao gồm polyamit, trong đó chỉ số nóng chảy của polyamit lớn hơn 40g/10phút và thấp hơn 130g/10phút.



- | | | | |
|-------------------------|------------|------------------------|------------|
| (11) 1-0040521 B | | (15) 18/06/2024 | |
| (45) 25/07/2024 | 436B | (43) 25/06/2020 | 387A |
| (21) 1-2020-01957 | | (85) 06/04/2020 | |
| (22) 24/07/2018 | | (86) PCT/JP2018/027652 | 24/07/2018 |
| (30) 2017-191495 | 29/09/2017 | JP (87) WO2019/064860 | 04/04/2019 |

(51) **C23C 2/20; C23C 2/40**

(73) **NIPPON STEEL CORPORATION (JP)**

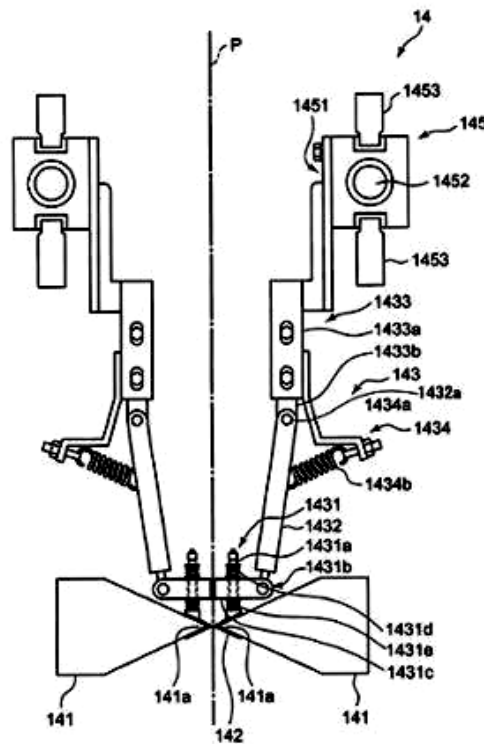
6-1, Marunouchi 2-chome, Chiyoda-ku, Tokyo 100-8071 Japan

(72) MATSUURA Hiroaki (JP)

(74) Công ty TNHH một thành viên Sở hữu trí tuệ VCCI (VCCI-IP CO.,LTD)

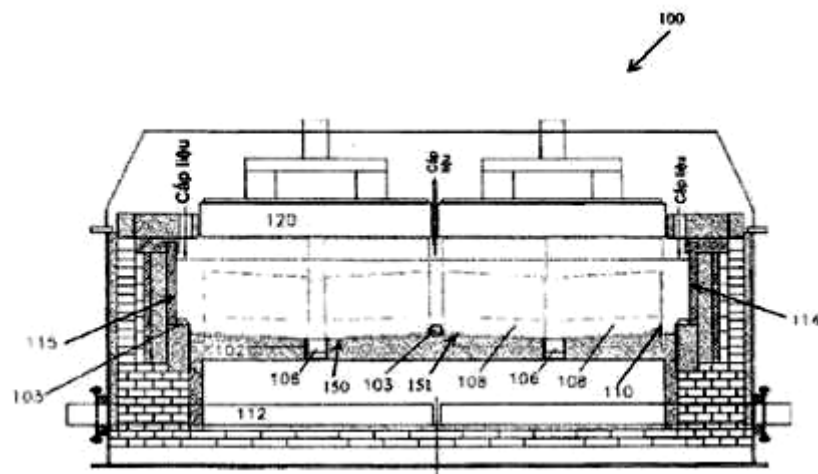
(54) **THIẾT BỊ TẨY SẠCH VÀ THIẾT BỊ MẠ NHÚNG NÓNG SỬ DỤNG THIẾT BỊ TẨY SẠCH NÀY**

- (57) Sáng chế đề cập đến thiết bị tẩy sạch (14) bao gồm cặp đầu phun tẩy sạch (141), tấm chắn đầu phun (142), chốt quay (1431a), phần giữ (1431b), và phần cần (1432). Cặp đầu phun tẩy sạch (141) được bố trí sao cho các miệng đầu phun (141a) hướng vào nhau, tấm chắn đầu phun (142) được bố trí ở cả hai đầu của các miệng đầu phun (141a) của các đầu phun tẩy sạch (141), chốt quay (1431a) được nối với phần trên của tấm chắn đầu phun (142), phần giữ (1431b) giữ chốt quay (1431a), phần cần (1432) cố định phần giữ (1431b) từ phía trên, và chốt quay (1431a) có thể quay được xung quanh trục và điều chỉnh vị trí của tấm chắn đầu phun (142).



- | | | | |
|--|--|--------------------------|------------|
| (11) 1-0040522 B | | (15) 18/06/2024 | |
| (45) 25/07/2024 | 436B | (43) 27/05/2019 | 374A |
| (21) 1-2019-00621 | | (85) 31/01/2019 | |
| (22) 07/07/2017 | | (86) PCT/US2017/041188 | 07/07/2017 |
| (30) 62/359,833 | 08/07/2016 | US (87) WO2018/009862 A1 | 11/01/2018 |
| (51) C25C 3/06; C25C 3/16; C25C 3/08 | | | |
| (73) ALCOA USA CORP. (US) | | | |
| | 201 Isabella Street, Pittsburgh, PA 15212-5858, US | | |
| (72) LIU, Xinghua (US) | | | |
| (74) Công ty TNHH Sở hữu trí tuệ Thảo Thọ Quyển (INVENCO.,LTD) | | | |
| (54) BÌNH ĐIỆN PHÂN | | | |

- (57) Sáng chế đề cập đến bình điện phân bao gồm: một môđun anôt có nhiều anôt; một môđun catôt, đối diện với môđun anôt, và bao gồm nhiều catôt thẳng đứng, trong đó mỗi trong số nhiều anôt thẳng đứng và mỗi trong số nhiều catôt thẳng đứng được định hướng theo chiều dọc và được đặt cách nhau; bình chứa; và đáy bình đỡ môđun catôt, trong đó đáy bình bao gồm bề mặt phía trên thứ nhất, bề mặt phía trên thứ hai, và rãnh, trong đó nhiều catôt thẳng đứng kéo dài hướng lên từ các bề mặt phía trên, trong đó ít nhất một khối catôt được đặt ở dưới nhiều catôt thẳng đứng, trong đó bề mặt phía trên thứ nhất và bề mặt phía trên thứ hai được tạo kết cấu để định hướng gần như tất cả nhôm dạng lỏng được tạo ra trong bình điện phân đến rãnh, và trong đó rãnh được tạo kết cấu để nhận nhôm dạng lỏng từ các bề mặt phía trên.



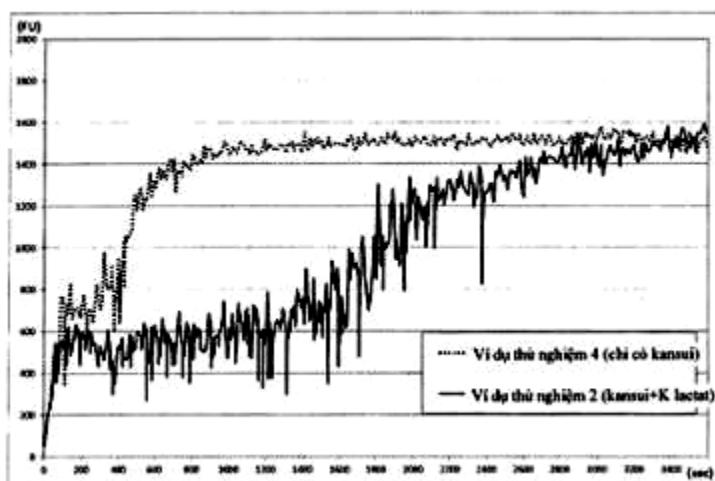
- | | | | |
|---|---|------------------------|------------|
| (11) 1-0040523 B | | (15) 18/06/2024 | |
| (45) 25/07/2024 | 436B | (43) 25/11/2020 | 392A |
| (21) 1-2020-04736 | | (85) 18/08/2020 | |
| (22) 14/02/2019 | | (86) PCT/JP2019/005179 | 14/02/2019 |
| (30) 2018-028851 | 21/02/2018 JP | (87) WO2019/163615 | 29/08/2019 |
| (51) A23L 7/113; A23L 7/109 | | | |
| (73) NISSIN FOODS HOLDINGS CO., LTD. (JP) | | | |
| | 1-1, Nishinakajima 4-chome, Yodogawa-ku, Osaka-shi, Osaka 5328524, JP | | |
| (72) KITANO, Sho (JP); MATSUMURA, Atsushi (JP); KONO, Hiroyuki (JP) | | | |
| (74) Công ty Cổ phần Sở hữu công nghiệp INVESTIP (INVESTIP) | | | |
| (54) PHƯƠNG PHÁP SẢN XUẤT MÌ ĂN LIỀN CHỨA KALI LACTAT | | | |

(57) Vấn đề cần giải quyết

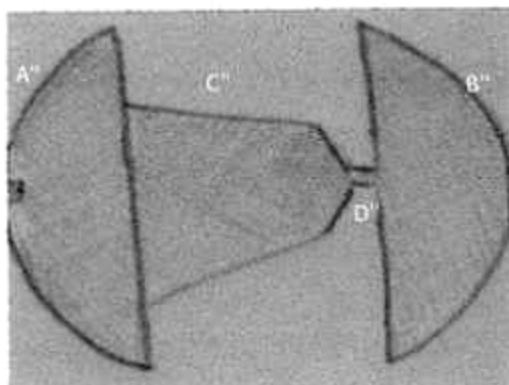
Mặc dù kali lactat được kỳ vọng là chất thay thế cho muối, nó đã được tiết lộ sẽ làm suy yếu các tính chất làm mì. Do đó, mục đích của sáng chế là đề xuất phương pháp sản xuất mì ăn liền mà vị mặn do kali lactat được truyền, và có kết cấu tốt.

Giải pháp

Các tác giả của sáng chế đã phát hiện ra rằng tác dụng phụ của kali lactat tạo ra trong quá trình làm mì có thể được loại bỏ bằng cách bổ sung kali lactat sau quá trình làm sợi mì. Do đó, sáng chế được hoàn thiện để có thể truyền vị mặn do kali lactat và giữ kết cấu của mì.

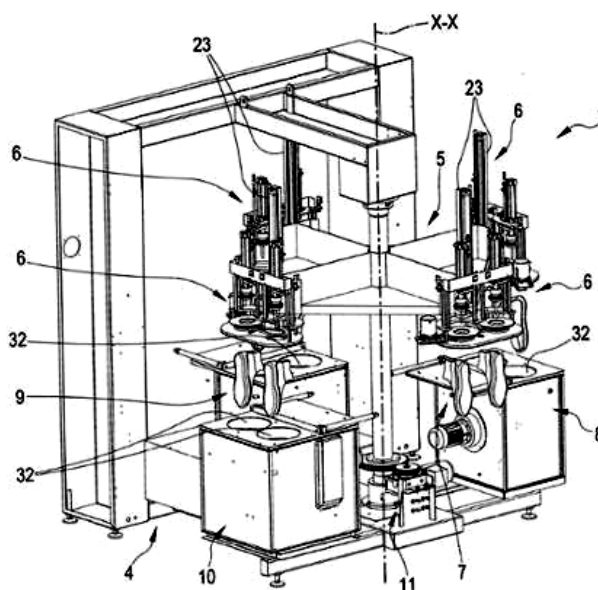


- (11) **1-0040524 B** (15) 18/06/2024
(45) 25/07/2024 436B (43) 25/12/2018 369A
(21) 1-2018-01643 (85) 18/04/2018
(22) 02/08/2016 (86) PCT/IN2016/000201 02/08/2016
(30) 5012/CHE/2015 18/09/2015 IN (87) WO2017/046811 23/03/2017
(51) **A61B 17/12**
(76) **NAGESWARA, RAO KONETI (IN)**
27 Jawahar Rail Colony, Sikh Village, Secunderabad 500009, Telangana, India
(74) Công ty TNHH Trà và cộng sự (TRA & ASSOCIATES CO.,LTD)
(54) **THIẾT BỊ BÍT ĐA NĂNG**
- (57) Sáng chế đề cập đến thiết bị vít để vít lỗ hở trong mô cơ thể và phương pháp triển khai thiết bị vít đã nói đến vị trí khuyết tật. Kết cấu của thiết bị vít bao gồm hai đĩa, hai đĩa này được nối ở giữa bởi một phần ở giữa và các vít giữ, sao cho mang lại ưu điểm chính về việc điều chỉnh huyết động tạo ra sự vừa khớp tốt hơn với kích thước của khuyết tật.



- | | | | |
|---|---------------|------------------------|------------|
| (11) 1-0040525 B | | (15) 18/06/2024 | |
| (45) 25/07/2024 | 436B | (43) 26/04/2021 | 397A |
| (21) 1-2020-06782 | | (85) 24/11/2020 | |
| (22) 18/06/2019 | | (86) PCT/IB2019/055088 | 18/06/2019 |
| (30) 102018000006687 | 26/06/2018 IT | (87) WO2020/003052 | 02/01/2020 |
| (51) B29C 51/00; B29C 51/20; B29D 35/14; B29C 51/28; B29C 51/42; B29D 35/12; A43D 25/07; B29C 51/26 | | | |
| (73) MACPI S.P.A. PRESSING DIVISION (IT)
Via Piantada 9/D, 25036 Palazzolo Sull'Oglio (BS), Italy | | | |
| (72) CARTABBIA, Giovanni (IT); CARTABBIA, Paolo (IT) | | | |
| (74) Công ty TNHH dịch vụ sở hữu trí tuệ DREWMARKS (DREWMARKS CO.,LTD.) | | | |
| (54) THIẾT BỊ TẠO HÌNH NHIỆT BA CHIỀU VÀ/HOẶC LIÊN KẾT KẾT DÍNH NHIỆT CÁC BÁN THÀNH PHẨM DẸO | | | |

- (57) Thiết bị tạo hình nhiệt ba chiều và/hoặc liên kết kết dính nhiệt các bán thành phẩm dẻo, bao gồm: trạm xếp/dỡ (7); ít nhất một tủ sấy (8, 9) có ít nhất một buồng gia nhiệt và bao gồm các bộ gia nhiệt hoạt động trong buồng gia nhiệt; thiết bị làm lạnh (10) có ít nhất một buồng làm mát và bao gồm các bộ làm mát hoạt động trong buồng làm mát; băng tải băng chuyên (5) bao gồm ít nhất đầu đỡ (6) được tạo kết cấu để đỡ ít nhất một hình dạng chuẩn (3) của sản phẩm được sản xuất. Băng tải (5) có thể di chuyển so với trạm xếp/dỡ (7), đến tủ sấy (8, 9), đến thiết bị làm lạnh (10) để bố trí theo tuần tự hình dạng chuẩn (3) trong trạm xếp/dỡ (7), trong buồng gia nhiệt của tủ sấy (8, 9), trong buồng làm mát của thiết bị làm lạnh (10) và một lần nữa trong trạm xếp/dỡ (7).



- | | | | |
|-------------------------|------|------------------------|------------|
| (11) 1-0040526 B | | (15) 18/06/2024 | |
| (45) 25/07/2024 | 436B | (43) 25/12/2019 | 381A |
| (21) 1-2019-05662 | | (85) 15/10/2019 | |
| (22) 16/03/2017 | | (86) PCT/JP2017/010676 | 16/03/2017 |
| | | (87) WO2018/167916 A1 | 20/09/2018 |

(51) **G01N 1/10; G01N 33/20; G01N 25/04**

(73) **KAWASO ELECTRIC INDUSTRIAL CO., LTD. (JP)**

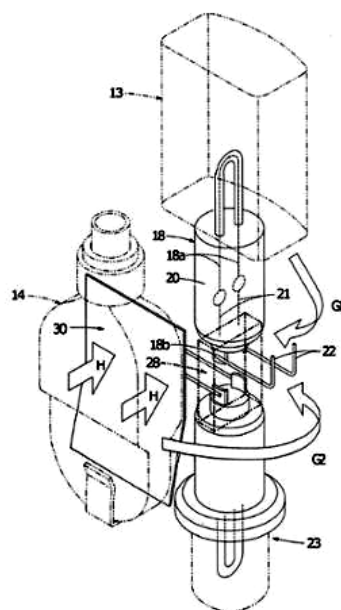
1-7-10 Nishihonmachi, Nishi-ku, Osaka-shi, Osaka 5500005, Japan

(72) KATAYAMA Hiroshi (JP); MIYAZAKI Yoshimasa (JP)

(74) Công ty TNHH T&T INVENMARK Sở hữu trí tuệ Quốc tế (T&T INVENMARK CO., LTD.)

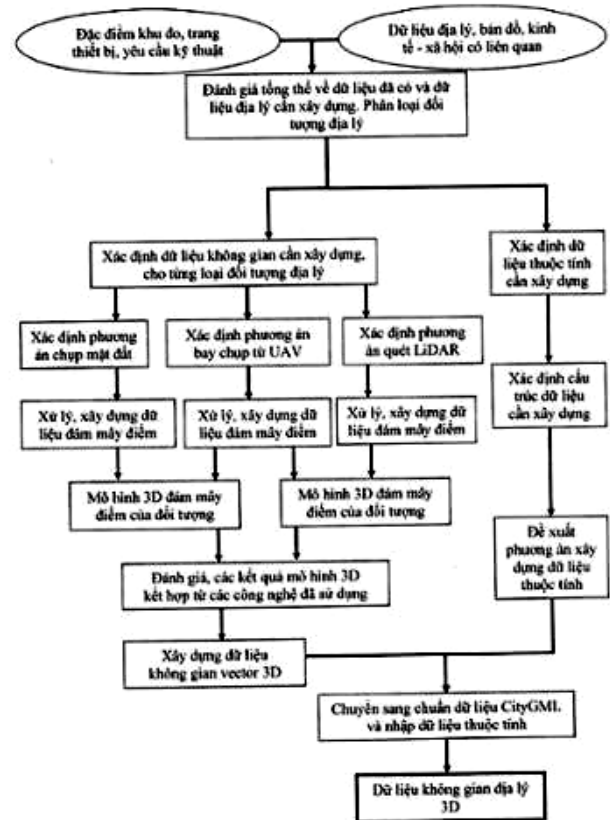
(54) **ĐẦU DÒ KIM LOẠI NÓNG CHẢY**

(57) Sáng chế đề cập đến đầu dò kim loại nóng chảy giải quyết vấn đề sai số khi đo do ảnh hưởng của nhiệt. Đầu dò kim loại này bao gồm buồng đo nhiệt độ (13), bộ cảm biến bên trong (18) trong đó có một cặp nhiệt điện để đo nhiệt độ đóng rắn của kim loại nóng chảy được nạp đầy trong buồng đo nhiệt độ từ bên dưới nó, và thùng lấy mẫu (14) để cho kim loại nóng chảy được bố trí ở bên cạnh cảm biến bên trong nằm bên trong bộ phận vỏ bao gồm khối tạo ra khí nóng khi được làm nóng; buồng nhiệt độ không đổi (28) được tạo thành ở bên cạnh thùng lấy mẫu và tại vị trí được làm nóng bằng khí, cực (18b) của cảm biến bên trong được cắm vào buồng nhiệt độ không đổi và kiểm soát tấm nhiệt (30) được cung cấp giữa thùng lấy mẫu và buồng nhiệt độ không đổi, và tấm kiểm soát nhiệt ngăn buồng nhiệt độ không đổi bị làm nóng bằng cách hạn chế việc truyền nhiệt bức xạ về phía buồng nhiệt độ không đổi, nhưng cho phép việc truyền nhiệt kiểm soát dưới dạng bổ sung cho phần mà việc sinh khí bị ngăn chặn hoặc giảm bởi tấm kiểm soát nhiệt, do đó sự chênh lệch nhiệt độ bên trong buồng nhiệt độ không đổi được ngăn chặn.

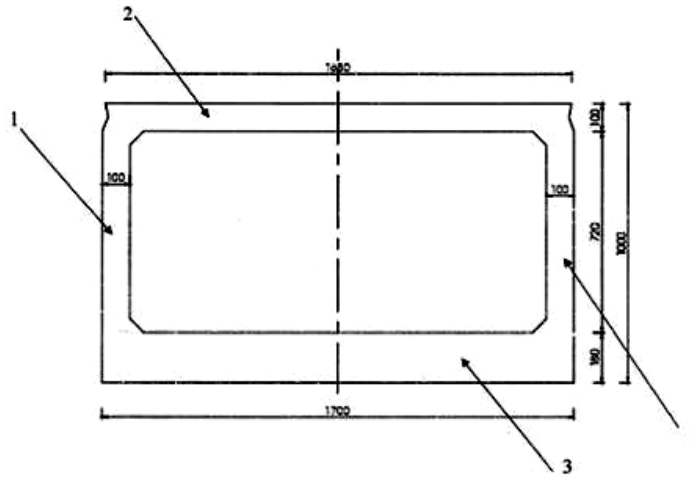


- (11) **1-0040527 B** (15) 19/06/2024
- (45) 25/07/2024 436B (43) 25/10/2022 415A
- (21) 1-2022-05106
- (22) 11/08/2022
- (51) **G06T 17/00; G06T 19/00; G06F 16/00**
- (73) **TRƯỜNG ĐẠI HỌC MỎ - ĐỊA CHẤT (VN)**
Số 18 phố Viên, phường Đức Thắng, quận Bắc Từ Liêm, thành phố Hà Nội, Việt Nam
- (72) Lê Thị Thu Hà (VN); Nguyễn Văn Trung (VN); Phạm Thị Làn (VN); Tống Sĩ Sơn (VN)
- (54) **QUY TRÌNH XÂY DỰNG CƠ SỞ DỮ LIỆU KHÔNG GIAN ĐỊA LÝ 3D CHO THÀNH PHỐ THÔNG MINH BẰNG CÔNG NGHỆ ĐỊA KHÔNG GIAN**

(57) Với mục tiêu xây dựng hạ tầng thông tin cho thành phố thông minh được nhanh chóng, tiết kiệm nhân lực và hiệu quả kinh tế cao, dữ liệu không gian địa lý 3D xây dựng được bằng công nghệ địa không gian là công việc quan trọng và thiết yếu. Sáng chế đề xuất quy trình tổng quát xây dựng dữ liệu không gian địa lý 3D bằng công nghệ địa không gian bao gồm các bước chính sau: bước 1 nghiên cứu đặc điểm khu đo, trang thiết bị, yêu cầu kỹ thuật; bước 2 xác định yêu cầu kỹ thuật đối với từng đối tượng địa lý về cả dữ liệu không gian và dữ liệu thuộc tính; bước 3 đưa ra các phương pháp, giải pháp sử dụng các thiết bị để thu thập dữ liệu địa không gian, thu thập ảnh chụp các đối tượng địa lý bằng UAV, máy chụp ảnh mặt đất và quét LiDAR mặt đất; bước 4 xử lý dữ liệu thu thập được từ ảnh chụp bằng UAV, máy chụp ảnh mặt đất và dữ liệu quét LiDAR mặt đất ở bước 3 để xây dựng các đám mây điểm 3D của các đối tượng địa lý và đánh giá độ chính xác sản phẩm thu được; bước 5 xây dựng dữ liệu không gian vector 3D và dữ liệu thuộc tính của các đối tượng địa lý; bước 6 chuẩn hóa dữ liệu không gian vector 3D sang tiêu chuẩn CityGML và liên kết dữ liệu thuộc tính với dữ liệu không gian đã chuẩn hóa, việc chuẩn hóa dữ liệu này sử dụng các phần mềm chuyên dụng FME để tạo cơ sở dữ liệu dạng CityGML và nhập thuộc tính.

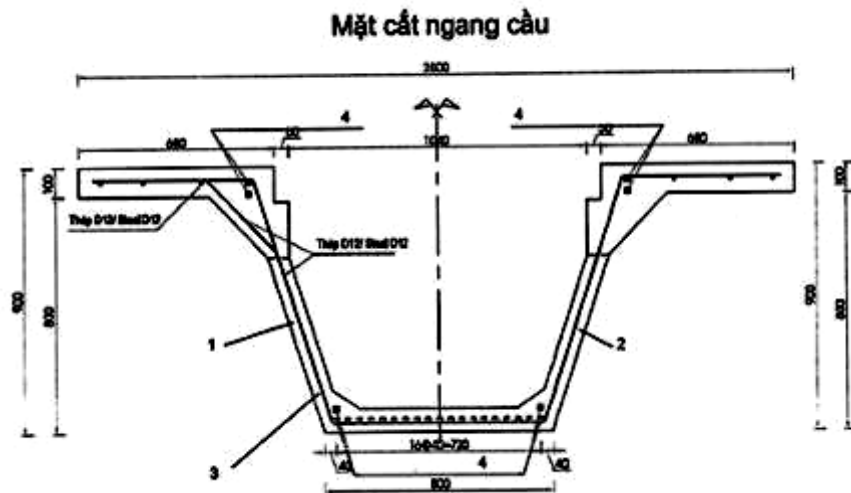


- (11) **1-0040528 B** (15) 19/06/2024
(45) 25/07/2024 436B (43) 25/11/2021 404A
(21) 1-2021-04246
(22) 09/07/2021
(51) **E01D 2/00; E04C 3/26**
(76) **TRẦN BÁ VIỆT (VN)**
44 Nguyễn Văn Huyền, phường Nghĩa Đô, quận Cầu Giấy, thành phố Hà Nội
(54) **DÀM HỘP BÊ TÔNG SIÊU TÍNH NĂNG**
- (57) Sáng chế đề cập đến dầm hộp bê tông siêu tính năng (UHPC) dùng cho cầu bao gồm thân dầm dạng hộp, trong đó thân dầm bao gồm hai thành bên, thành trên và thành dưới; trong đó sáu mươi lăm tao cáp dự ứng lực được bố trí.



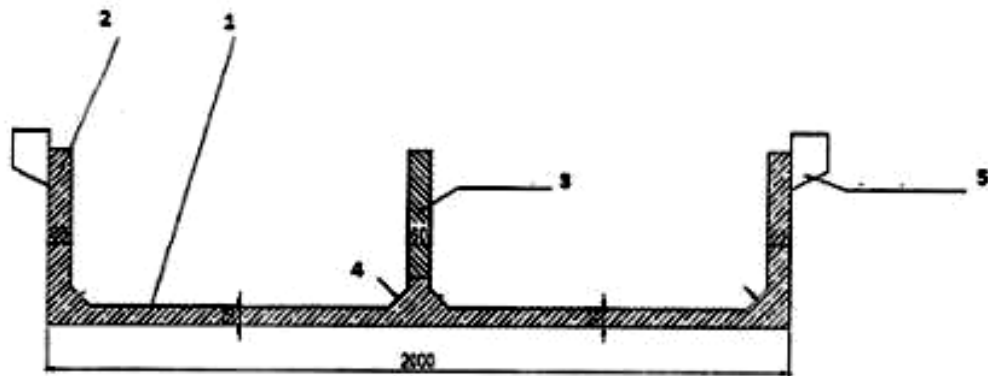
- (11) **1-0040529 B** (15) 19/06/2024
(45) 25/07/2024 436B (43) 25/11/2021 404A
(21) 1-2021-05736
(22) 15/09/2021
(51) **E01D 2/00; E04C 3/26**
(73) **CÔNG TY CỔ PHẦN SÁNG TẠO VÀ CHUYỂN GIAO CÔNG NGHỆ VIỆT NAM (VN)**
44 Nguyễn Văn Huyền, tổ 37, phường Nghĩa Đô, quận Cầu Giấy, thành phố Hà Nội
(72) Trần Bá Việt (VN)
(54) **DÀM HỘP CÓ THÂN DÀM DẠNG CHỮ U BẰNG BÊ TÔNG SIÊU TÍNH NĂNG**

(57) Sáng chế đề cập đến dầm hộp có thân dầm dạng chữ U bằng bê tông siêu tính năng (UHPC) dùng cho cầu bao gồm thân dầm dạng chữ U, trong đó thân dầm bao gồm hai thành bên, thành đáy và hõm phía trên; trong đó hai mươi lăm tao cáp dự ứng lực được bố trí.



- (11) **1-0040530 B** (15) 19/06/2024
(45) 25/07/2024 436B (43) 25/11/2021 404A
(21) 1-2021-04247
(22) 09/07/2021
(51) *E01D 2/00; E04C 3/26*
(76) **TRẦN BÁ VIỆT (VN)**
44 Nguyễn Văn Huyền, phường Nghĩa Đô, quận Cầu Giấy, thành phố Hà Nội
(54) **DÀM DẠNG MÁNG BÊ TÔNG SIÊU TÍNH NĂNG**

- (57) Sáng chế đề cập đến dầm bê tông dạng máng dùng cho cầu bao gồm bản mặt và hai sườn bên kéo dài lên trên vuông góc với bản mặt và kéo dài dọc theo chiều dài của bản mặt; và sườn giữa được kéo dài song song với hai thành bên, trong đó bản mặt và hai sườn bên bằng bê tông siêu tính năng (UHPC) và sườn giữa bằng bê tông cường độ cao (HPC) được liên kết với bản mặt ở phần lồi của bản mặt nằm giữa bản mặt, trong đó mười tao cáp dự ứng lực được bố trí.



- | | | | |
|-------------------------|------------|------------------------|------------|
| (11) 1-0040531 B | | (15) 19/06/2024 | |
| (45) 25/07/2024 | 436B | (43) 26/10/2020 | 391A |
| (21) 1-2020-04950 | | (85) 27/08/2020 | |
| (22) 12/02/2019 | | (86) PCT/US2019/017686 | 12/02/2019 |
| (30) 62/629,842 | 13/02/2018 | US (87) WO2019/160868 | 22/08/2019 |

(51) **B25B 21/00**; *B25B 23/00*; *B25B 13/46*

(73) **MILWAUKEE ELECTRIC TOOL CORPORATION (US)**

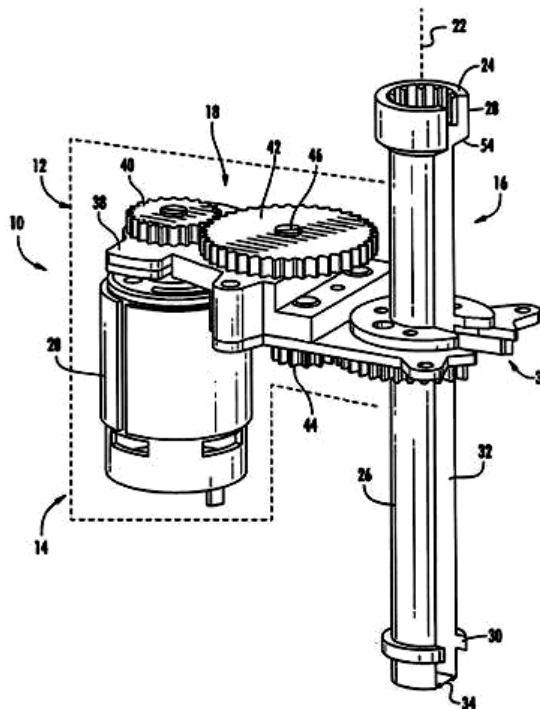
13135 West Lisbon Road Brookfield, Wisconsin 53005, United States of America

(72) Max R. Sawa (US); Christopher S. Hoppe (US); Aaron S. Blumenthal (US); Caroline Hope (US); James Wekwert (US); Bryan C. Ward (US)

(74) Công ty TNHH T&T INVENMARK Sở hữu trí tuệ Quốc tế (T&T INVENMARK CO., LTD.)

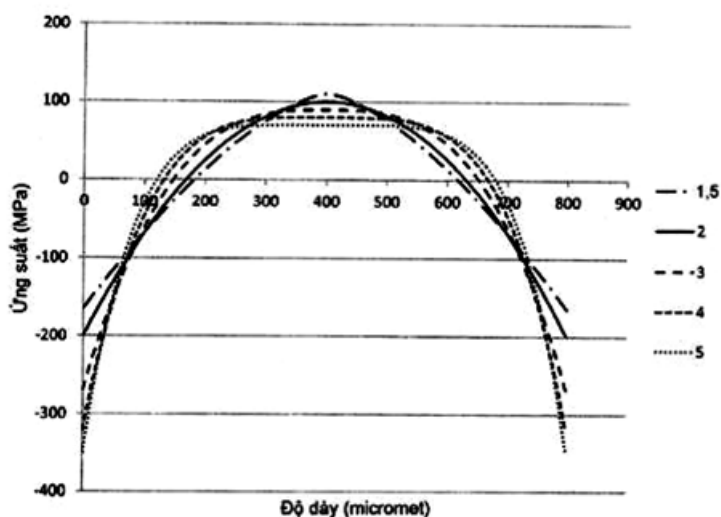
(54) **DỤNG CỤ DẪN ĐỘNG KHÓA CHÓT**

(57) Sáng chế đề cập đến dụng cụ cầm tay để dẫn động khóa chốt. Dụng cụ cầm tay bao gồm hệ thống bánh răng mà liên kết hóc rãnh then với bộ dẫn động quay hoặc khởi động và làm tăng tốc độ quay của hóc rãnh then so với bộ dẫn động. Dụng cụ cầm tay có thể bao gồm bộ tiếp nhận dụng cụ điện hoặc động cơ độc lập để dẫn động quá trình quay của hóc rãnh then để đẩy khóa chốt lên phía trước hoặc rút lại khóa chốt từ trục có ren. Bằng cách làm tăng tốc độ và bảo tồn quán tính quay, dụng cụ cầm tay làm giảm thời gian giữ chặt khóa chốt trên trục có ren. Đai ốc quay được bố trí. Đai ốc quay có thể định hướng trượt dọc theo trục thứ nhất và định hướng theo ren dọc theo trục thứ hai để giữ chặt vào bề mặt liền kề.



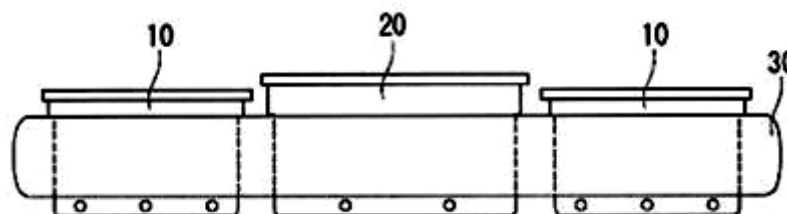
- (11) **1-0040532 B** (15) 19/06/2024
 (45) 25/07/2024 436B (43) 25/02/2021 395A
 (21) 1-2020-06489 (85) 04/05/2017
 (22) 08/10/2015 (86) PCT/US2015/054681 08/10/2015
 (30) 62/061,372 08/10/2014 US (87) WO2016/057787 14/04/2016
 62/117,585 18/02/2015 US
 62/171,110 04/06/2015 US
 62/194,967 21/07/2015 US
- (51) **C03C 3/091**; C03C 21/00; C03C 3/097; C03C 3/093; C03C 10/00; C03C 23/00
 (62) 1-2017-01666
 (73) **CORNING INCORPORATED (US)**
 1 Riverfront Plaza, Corning, New York 14831, United States of America
 (72) HU, Guangli (CN); SMITH, Charlene Marie (US); TANG, Zhongzhi (CN); TIETJE, Steven Alvin (US)
 (74) Công ty Luật TNHH T&G (TGVN)
 (54) **VẬT PHẨM TRÊN CƠ SỞ THỦY TINH**

(57) Sáng chế đề cập đến các vật phẩm trên cơ sở thủy tinh gồm SiO₂ với lượng bằng hoặc lớn hơn 45 % mol và nhỏ hơn hoặc bằng 80 % mol; Na₂O với lượng bằng hoặc lớn hơn 0 % mol và nhỏ hơn hoặc bằng 10 % mol; K₂O với lượng nhỏ hơn 5 % mol; Al₂O₃ với lượng khác 0; và biên dạng ứng suất bao gồm ứng suất nén bề mặt (CS) và ứng suất kéo trung tâm tối đa (CT). Vật phẩm trên cơ sở thủy tinh này bao gồm pha vô định hình và pha tinh thể; tỷ lệ giữa Li₂O (% mol) với R₂O (% mol) trong vật phẩm trên cơ sở thủy tinh bằng hoặc lớn hơn 0,5 và nhỏ hơn hoặc bằng 1, trong đó R₂O là tổng của Li₂O, Na₂O, và K₂O trong vật phẩm trên cơ sở thủy tinh; CT bằng hoặc lớn hơn đến khoảng 100 MPa; và tỷ lệ giữa ứng suất kéo trung tâm tối đa với ứng suất nén bề mặt (CT:CS) nằm trong khoảng từ 0,05 đến khoảng 1.

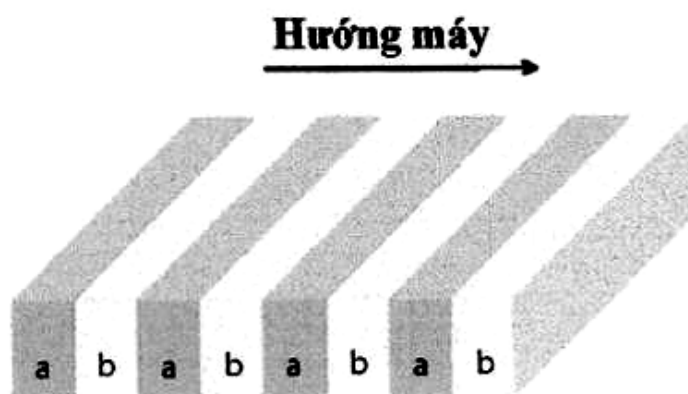


- | | | | |
|--|---|------------------------|------------|
| (11) 1-0040533 B | | (15) 19/06/2024 | |
| (45) 25/07/2024 | 436B | (43) 27/05/2019 | 374A |
| (21) 1-2018-05741 | | (85) 18/12/2018 | |
| (22) 22/08/2017 | | (86) PCT/JP2017/029898 | 22/08/2017 |
| (30) 2016-162518 | 23/08/2016 JP | (87) WO2018/038091 | 01/03/2018 |
| (51) C02F 1/50; A01N 43/80; C02F 1/76; A01N 25/34; A01P 3/00 | | | |
| (73) KURITA WATER INDUSTRIES LTD. (JP) | | | |
| | 10-1, Nakano 4-chome, Nakano-ku, Tokyo 1640001, Japan | | |
| (72) IYASU, Takashi (JP); MURANO, Yasushi (JP); MATOBA, Yusuke (JP) | | | |
| (74) Công ty TNHH một thành viên Sở hữu trí tuệ VCCI (VCCI-IP CO.,LTD) | | | |
| (54) SẢN PHẨM XỬ LÝ NƯỚC DẠNG RẮN KIỂU HỖN HỢP | | | |

- (57) Sáng chế đề cập đến sản phẩm xử lý nước dạng rắn kiểu hỗn hợp trong đó chất oxy hóa trên cơ sở halogen và hoạt chất mà phản ứng với chất oxy hóa trên cơ sở halogen được sử dụng an toàn, sản phẩm này có thể duy trì tác dụng tuyệt vời của hóa chất bằng cách sử dụng đồng thời các hoạt chất này, và cũng rất thuận tiện cho quá trình xử lý. Sản phẩm xử lý nước dạng rắn kiểu hỗn hợp được sử dụng bằng cách được hòa tan vào trong nước cần được xử lý chứa chất dạng rắn (A) gồm chất oxy hóa trên cơ sở halogen chứa hợp chất trên cơ sở hydantoin được halogen hóa làm hoạt chất và chất dạng rắn (B) chứa chất diệt khuẩn hữu cơ mà phản ứng với chất oxy hóa trên cơ sở halogen, chất dạng rắn (A) và chất dạng rắn (B) mỗi chất được lưu giữ trong vật chứa hòa tan mà không cần tiếp xúc với nhau.

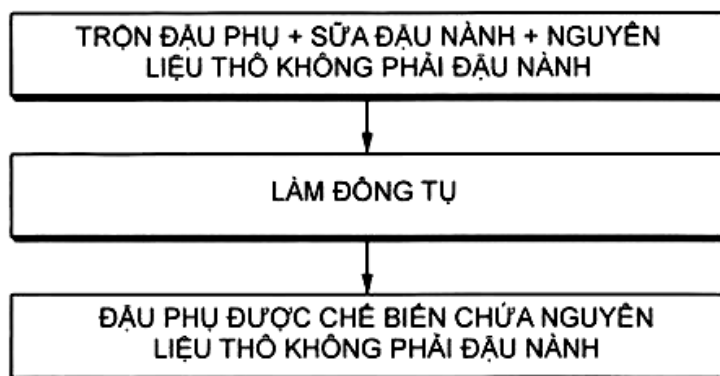


- (11) **1-0040534 B** (15) 19/06/2024
(45) 25/07/2024 436B (43) 25/01/2016 334A
(21) 1-2015-03593 (85) 30/09/2015
(22) 25/02/2014 (86) PCT/KR2014/001497 25/02/2014
(30) 10-2013-0041036 15/04/2013 KR (87) WO2014/171622 23/10/2014
(51) **H01M 2/16**
(73) **HANWHA TOTALENERGIES PETROCHEMICAL CO.,LTD.** (KR)
103, Dokgot 2-ro, Daesan-eup, Seosan-si, Chungcheongnam-do, Republic of Korea
(72) PARK, Dae Ho (KR); LEE, Do Hoon (KR); PARK, Byoung Sun (KR)
(74) Công ty TNHH Trà và cộng sự (TRA & ASSOCIATES CO.,LTD)
(54) **MÀNG NGĂN CÓ VI LỖ XỐP CHỨA NHỰA POLYPROPYLEN**
- (57) Sáng chế đề cập đến màng ngăn có vi lỗ xốp có sử dụng nhựa polypropylen, và cụ thể hơn sáng chế đề cập đến màng ngăn polyme có vi lỗ xốp được tạo ra bằng cách có sử dụng nhựa polypropylen, ở nhiệt độ 230°C dưới tải trọng 2,16kg, hệ số nóng chảy nằm trong khoảng từ 0,5g đến 10g/10 phút. Hệ số đa phân tán là 5 hoặc cao hơn, và độ đồng đều lập thể (hệ số đẳng cấu) là 94% hoặc cao hơn.



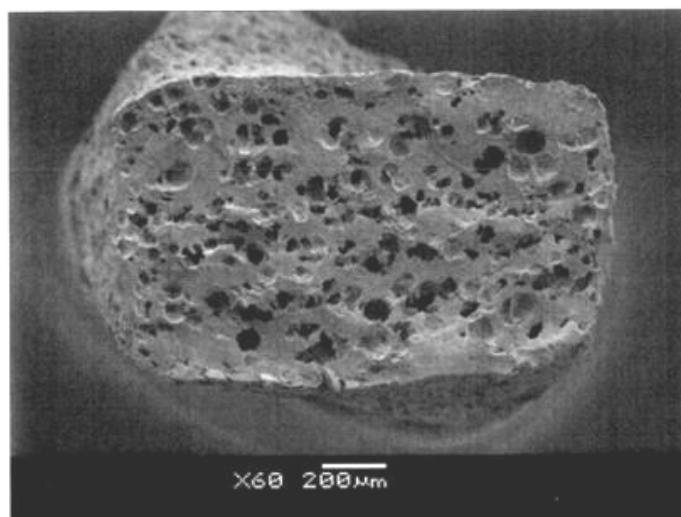
- (11) **1-0040535 B** (15) 20/06/2024
(45) 25/07/2024 436B (43) 27/04/2020 385A
(21) 1-2020-00396 (85) 20/01/2020
(22) 06/07/2018 (86) PCT/KR2018/007726 06/07/2018
(30) 10-2017-0086549 07/07/2017 KR (87) WO2019/009680 10/01/2019
10-2018-0078793 06/07/2018 KR
(51) **A23L 11/45**
(73) **CJ CHEILJEDANG CORPORATION (KR)**
CJ Cheiljedang Center, 330, Dongho-ro, Jung-gu, Seoul 04560, Republic of Korea
(72) KIM, Yeo Jin (KR); BAE, Su Jin (KR); PARK, Hong Wook (KR); CHUNG, Woo Kyung (KR)
(74) Công ty Luật TNHH T&G (TGVN)
(54) **ĐẬU PHỤ ĐƯỢC CHẾ BIẾN CHỨA NGUYÊN LIỆU THÔ KHÔNG PHẢI ĐẬU NÀNH VÀ PHƯƠNG PHÁP SẢN XUẤT ĐẬU PHỤ NÀY**

(57) Sáng chế đề cập đến đậu phụ được chế biến chứa: một hoặc nhiều nguyên liệu thô được chọn từ nhóm bao gồm hải sản, rau quả, và mì; đậu phụ; sữa đậu nành; muối, và phương pháp sản xuất đậu phụ này.

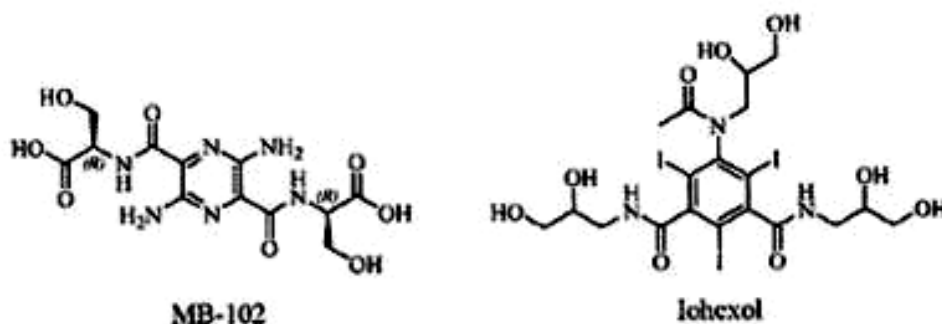


- (11) **1-0040536 B** (15) 20/06/2024
(45) 25/07/2024 436B (43) 25/06/2018 363A
(21) 1-2017-00964 (85) 17/03/2017
(22) 20/07/2016 (86) PCT/JP2016/071293 20/07/2016
(30) 2015-179457 11/09/2015 JP (87) WO2017/043187 16/03/2017
(51) **A23L 7/113**
(73) **NISSIN FOODS HOLDINGS CO., LTD. (JP)**
1-1, Nishinakajima 4-chome, Yodogawa-ku, Osaka-shi, Osaka 5328524, Japan
(72) KITANO Sho (JP); TANAHASHI Maiko (JP); KANAI Eriko (JP); HAZAMA Hidenobu (JP); TANAKA Mitsuru (JP)
(74) Công ty Cổ phần Sở hữu công nghiệp INVESTIP (INVESTIP)
(54) **MỠ CHIÊN ĂN LIỀN**

(57) Sáng chế đề cập đến mì chiên ăn liền có hàm lượng mỡ hoặc dầu thấp hơn mì chiên ăn liền thông thường. Mì chiên ăn liền có cấu trúc xốp bao gồm số lỗ rỗng nhỏ hơn và có độ xốp thấp hơn được tạo ra bằng cách ngăn sự hình thành cấu trúc mạng gluten tạo lớp nằm trong các sợi mì. Do đó, hàm lượng mỡ hoặc dầu của mì chiên có thể thấp hơn.



- (11) **1-0040537 B** (15) 20/06/2024
 (45) 25/07/2024 436B (43) 30/01/2020 382A
 (21) 1-2019-05631 (85) 14/10/2019
 (22) 15/11/2018 (86) PCT/US2018/061282 15/11/2018
 (30) 62/588,606 20/11/2017 US (87) WO2019/099672 23/05/2019
 (51) **A61K 31/4965; A61K 31/5377**
 (73) **MEDIBEACON INC. (US)**
 1100 Corporate Square Drive, Helix Center, Suite 175, St. Louis, Missouri 63132,
 United States of America
 (72) SHIEH, Jeng J. (US)
 (74) Công ty Luật TNHH T&G (TGVN)
 (54) **PHƯƠNG PHÁP XÁC ĐỊNH LƯỢNG HỢP CHẤT HUỖNH QUANG TRONG HUYẾT TƯƠNG**
- (57) Sáng chế đề cập đến phương pháp xác định lượng hợp chất huỳnh quang trong huyết tương của bệnh nhân. Phương pháp này bao gồm các bước thu thập mẫu huyết tương từ bệnh nhân, pha loãng mẫu bằng dung môi và phân tích mẫu đã pha loãng bằng HPLC. Mẫu này không cần làm khô khi chuẩn bị mẫu cũng như không cần có chất nội chuẩn.

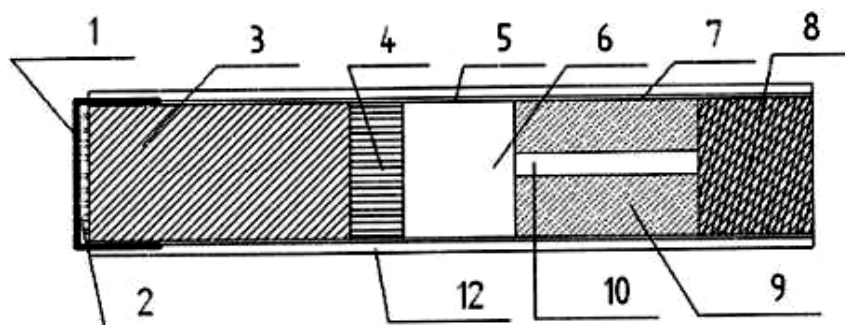


- (11) **1-0040538 B** (15) 20/06/2024
(45) 25/07/2024 436B (43) 27/06/2016 339A
(21) 1-2016-01332 (85) 13/04/2016
(22) 12/06/2014 (86) PCT/JP2014/065655 12/06/2014
(30) 2013-190536 13/09/2013 JP (87) WO2015/037294 19/03/2015
(51) *A23L 21/10; A23L 29/20*
(73) **OTSUKA PHARMACEUTICAL FACTORY, INC. (JP)**
115, Aza Kuguhara, Tateiwa, Muya-cho, Naruto-shi, Tokushima 772-8601, Japan
(72) ABE, Kazumi (JP); ISHIBASHI, Naoto (JP)
(74) Công ty TNHH một thành viên Sở hữu trí tuệ VCCI (VCCI-IP CO.,LTD)
(54) **CHẾ PHẨM THỰC PHẨM DÙNG TRONG VIỆC LUYỆN NHAI VÀ NUỐT**

(57) Sáng chế đề cập đến chế phẩm thực phẩm mà khiến cho có thể thực hiện việc tập luyện nhai và nuốt một cách hiệu quả. Chế phẩm thực phẩm chứa tinh bột, chất làm quánh, bột nhão, và nước, lượng nước có trong chế phẩm là 65% trọng lượng hoặc nhiều hơn và ít hơn 90% trọng lượng, tổng lượng tinh bột, chất làm quánh, bột nhão và nước là từ 85 đến 100% trọng lượng, chế phẩm này có ứng suất gãy là từ 20.000 đến 70.000N/m².

- | | | | |
|---|---------------|------------------------|------------|
| (11) 1-0040539 B | | (15) 21/06/2024 | |
| (45) 25/07/2024 | 436B | (43) 26/04/2021 | 397A |
| (21) 1-2020-07687 | | (85) 31/12/2020 | |
| (22) 09/07/2018 | | (86) PCT/CN2018/095013 | 09/07/2018 |
| (30) 201810544152.6 | 31/05/2018 CN | (87) WO2019/227604 A1 | 05/12/2019 |
| (51) <i>A24F 40/85; A24F 47/00; A24F 40/40</i> | | | |
| (76) ZHAO, XUE (CN)
Room 101, Unit 2, Building 7, Shidai Fenghua, Guandu District, Kunming City,
Yunnan Province, China 650299 | | | |
| (74) Công ty TNHH Tư vấn ALIATLEGAL (ALIAT LEGAL) | | | |
| (54) THUỐC LÁ ĐIỀU LÀM NÓNG KHÔNG ĐÓT CHÁY | | | |

- (57) Sáng chế liên quan đến lĩnh vực kỹ thuật cho loại thuốc lá mới, và đặc biệt liên quan đến cấu trúc thuốc lá điều cho thuốc lá làm nóng không đốt cháy. Thuốc lá điều làm nóng không đốt cháy bao gồm: vỏ bọc có hình trụ và rỗng, ống bọc cách ly làm sạch được bố trí ở đầu trước của vỏ bọc, và vùng sản phẩm thuốc lá và vùng làm mát và lọc được bố trí tuần tự trong vỏ bọc. Với ống bọc cách ly làm sạch, sáng chế ngăn không cho các mẫu thuốc lá rơi ra ngoài khi người dùng đưa thân gia nhiệt vào điều thuốc và ngăn phần nhỏ trong sản phẩm thuốc lá rơi vào bộ phận gia nhiệt trong quá trình gia nhiệt, do đó đảm bảo sự sạch sẽ của bộ phận gia nhiệt.



- | | | | |
|-------------------------|------------|------------------------|--------------------|
| (11) 1-0040540 B | | (15) 21/06/2024 | |
| (45) 25/07/2024 | 436B | (43) 25/02/2022 | 407A |
| (21) 1-2021-00234 | | (85) 15/01/2021 | |
| (22) 03/08/2020 | | (86) PCT/CN2020/106660 | 03/08/2020 |
| (30) 62/889,181 | 20/08/2019 | US | (87) WO2021/031838 |
| | | | 25/02/2021 |

(51) **G02F 1/133**

(73) **AU OPTRONICS CORPORATION (TW)**

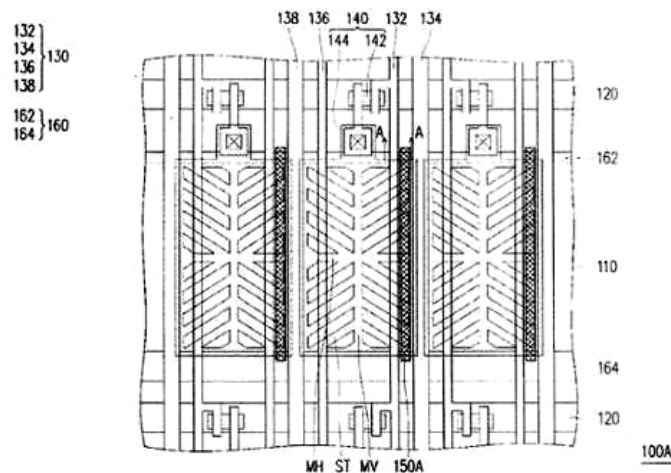
No. 1, Li-Hsin Road 2, Science-Based Industrial Park, Hsin-Chu, Taiwan.

(72) Yueh-Hung CHUNG (TW); Min-Tse LEE (TW); Sheng-Yen CHENG (TW); Ping-Wen CHEN (TW); Jia-Hong WANG (TW); Ti-Kuei YU (TW); Ya-Ling HSU (TW); Chen-Hsien LIAO (TW)

(74) Công ty TNHH Tư vấn ALIATLEGAL (ALIAT LEGAL)

(54) **THIẾT BỊ ĐIỆN TỬ**

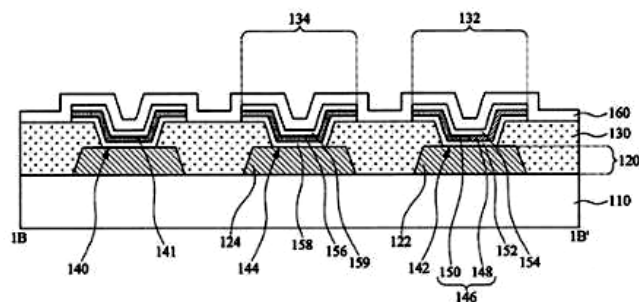
(57) Sáng chế đề cập đến thiết bị điện tử bao gồm tấm nền, các đường tín hiệu ngang, đường tín hiệu dọc thứ nhất, đường tín hiệu dọc thứ hai và đường chắn dọc thứ nhất. Các đường tín hiệu ngang, đường tín hiệu dọc thứ nhất, đường tín hiệu dọc thứ hai và đường chắn dọc thứ nhất được bố trí trên tấm nền. Đường tín hiệu dọc thứ nhất và đường tín hiệu dọc thứ hai giao nhau với đường tín hiệu ngang. Đường tín hiệu dọc thứ hai được kết nối với một trong các đường tín hiệu ngang. Hình chiếu vuông góc của đường chắn dọc thứ nhất trên tấm nền nằm giữa hình chiếu vuông góc của đường tín hiệu dọc thứ nhất trên tấm nền và hình chiếu vuông góc của đường tín hiệu dọc thứ hai trên tấm nền.



- (11) **1-0040541 B** (15) 21/06/2024
 (45) 25/07/2024 436B (43) 25/09/2020 390A
 (21) 1-2019-07515
 (22) 31/12/2019
 (30) 108109847 21/03/2019 TW
 (51) **G02F 1/00**
 (73) **AU OPTRONICS CORPORATION (TW)**
 No. 1, Li-Hsin Road 2, Science-Based Industrial Park, Hsin-Chu, Taiwan.
 (72) Shuo-Hsiu HU (TW); Hsi-An CHEN (TW); Hung-Hsiu YEN (TW)
 (74) Công ty TNHH Tư vấn ALIATLEGAL (ALIAT LEGAL)
 (54) **PANEN HIỂN THỊ VÀ PHƯƠNG PHÁP SẢN XUẤT PANEN HIỂN THỊ NÀY**

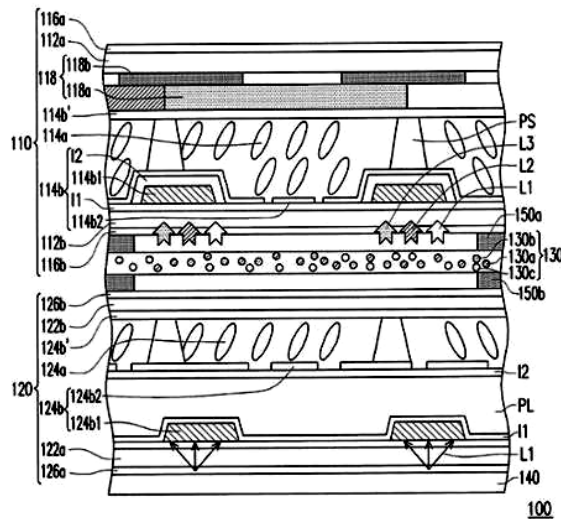
(57) Sáng chế đề cập đến panen hiển thị có bề mặt hiển thị không phải dạng hình chữ nhật. Panen hiển thị theo sáng chế này có vùng hiển thị không đều và bao gồm lớp nền (110), lớp điện cực thứ nhất (120), lớp vật liệu hữu cơ thứ nhất và lớp điện cực thứ hai. Lớp điện cực thứ nhất được đặt trên lớp nền. Lớp vật liệu hữu cơ thứ nhất được đặt trên lớp điện cực thứ nhất, trong đó lớp vật liệu hữu cơ thứ nhất bao gồm phần thứ nhất và phần thứ hai được kết nối với nhau. Lớp điện cực thứ hai được đặt trên lớp điện cực thứ nhất. Lớp vật liệu hữu cơ thứ nhất được tạo cấu hình để tạo ra hiện tượng phát sáng bởi điện áp phân cực được đặt bởi lớp điện cực thứ nhất và thứ hai, và phần thứ nhất có độ sáng nhỏ hơn phần thứ hai dưới điện áp phân cực. Ngoài ra, sáng chế còn đề cập đến phương pháp sản xuất panen hiển thị này.

100A



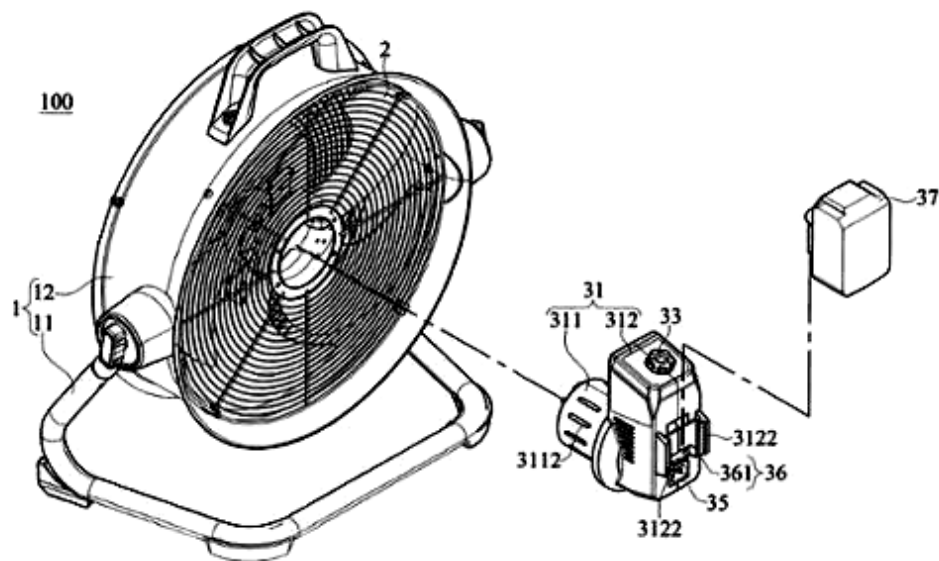
- (11) **1-0040542 B** (15) 21/06/2024
 (45) 25/07/2024 436B (43) 26/10/2020 391A
 (21) 1-2020-00681
 (22) 07/02/2020
 (30) 108112391 09/04/2019 TW
 (51) **G02F 1/00**
 (73) **AU OPTRONICS CORPORATION (TW)**
 No. 1, Li-Hsin Road 2, Science-Based Industrial Park, Hsin-Chu, Taiwan.
 (72) Hung-I WANG (TW); Ti-Kuei YU (TW); Chia-Jung WU (TW)
 (74) Công ty TNHH Tư vấn ALIATLEGAL (ALIAT LEGAL)
 (54) **THIẾT BỊ HIỂN THỊ**

(57) Sáng chế đề cập đến thiết bị hiển thị bao gồm panen hiển thị thứ nhất, panen hiển thị thứ hai, lớp chấm lượng tử và mô đun đèn nền. Panen hiển thị thứ nhất bao gồm tấm nền thứ nhất, tấm nền thứ hai và lớp trung gian hiển thị thứ nhất được đặt giữa tấm nền thứ hai và tấm nền thứ nhất. Panen hiển thị thứ hai bao gồm tấm nền thứ ba, tấm nền thứ tư và lớp trung gian hiển thị thứ hai được đặt giữa tấm nền thứ ba và tấm nền thứ tư. Lớp chấm lượng tử được sắp xếp giữa tấm nền thứ hai và tấm nền thứ tư, và lớp chấm lượng tử có nhiều hạt chấm lượng tử thứ nhất, nhiều hạt chấm lượng tử thứ hai và nhiều hạt khuếch tán phân tán trong đó. Mô đun đèn nền được đặt ở một bên của panen hiển thị thứ hai.



- (11) **1-0040543 B** (15) 21/06/2024
(45) 25/07/2024 436B (43) 27/09/2021 402A
(21) 1-2020-04434
(22) 30/07/2020
(30) 109202492 06/03/2020 TW
(51) **F04D 25/06; H02K 9/06; H02K 7/14; H02K 11/00; H02K 5/22**
(73) **CHIA-YUAN LIU (TW)**
No. 402, Futan Rd., Tanzi Dist., Taichung City 427, Taiwan.
(72) CHENG-Yi Shih (TW); CHIEH-Chun Lin (TW)
(74) Công ty TNHH Tư vấn ALIATLEGAL (ALIAT LEGAL)
(54) **QUẠT ĐIỆN MỘT CHIỀU (DC) KHÔNG CHỔI THAN VÀ THIẾT BỊ DẪN ĐỘNG QUẠT ĐIỆN NÀY**

- (57) Sáng chế đề cập đến quạt điện một chiều (DC) không chổi than và thiết bị dẫn động quạt điện này. Thiết bị dẫn động quạt điện này bao gồm vỏ, động cơ điện một chiều (DC) không chổi than, bộ điều khiển, bộ đổi nguồn điện, giao diện điện xoay chiều (AC) đầu vào, giao diện điện một chiều (DC) đầu vào và bộ lưu điện. Vỏ bao gồm phần thứ nhất và phần thứ hai. Đường dẫn chiếu được xác định bằng cách chiếu trực tiếp phần thứ nhất sang phần thứ hai được xác định là phạm vi cài đặt. Giao diện điện một chiều (DC) đầu vào được bố trí trong phạm vi cài đặt và được kết nối điện với bộ điều khiển. Giao diện điện xoay chiều (AC) đầu vào được bố trí trong phạm vi cài đặt và được kết nối điện với bộ đổi nguồn điện. Bộ lưu điện được bố trí có thể tháo rời được tại vị trí cài đặt của vỏ. Khi bộ lưu điện được bố trí tại vị trí cài đặt, bộ lưu điện sẽ bao phủ giao diện điện xoay chiều (AC) đầu vào và được kết nối điện với giao diện điện một chiều (DC) đầu vào.



- (11) **1-0040544 B** (15) 21/06/2024
 (45) 25/07/2024 436B (43) 25/02/2021 395A
 (21) 1-2020-01892
 (22) 31/03/2020
 (30) 108128152 07/08/2019 TW

(51) **B33Y 10/00**

(73) **AU OPTRONICS CORPORATION (TW)**

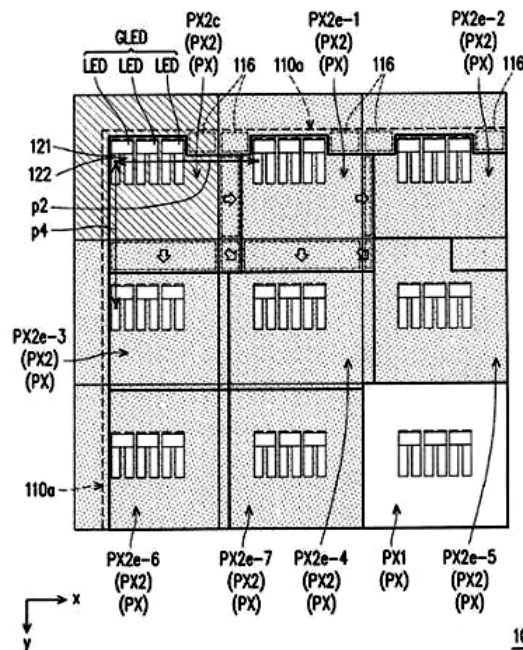
No. 1, Li-Hsin Road 2, Science-Based Industrial Park, Hsin-Chu, Taiwan.

(72) Shang-Jie WU (TW); Yu-Chieh KUO (TW); He-Yi CHENG (TW); Che-Chia CHANG (TW); Yi-Jung CHEN (TW); Yi-Fan CHEN (TW); Yu-Hsun CHIU (TW); Mei-Yi LI (TW)

(74) Công ty TNHH Tư vấn ALIATLEGAL (ALIAT LEGAL)

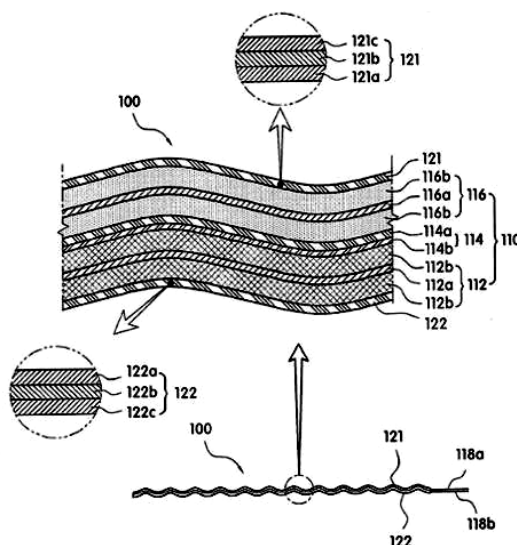
(54) **THIẾT BỊ HIỂN THỊ**

(57) Sáng chế đề cập đến thiết bị hiển thị bao gồm tấm nền (110) và pixel (điểm ảnh) được bố trí trên tấm nền. Mỗi pixel bao gồm các pixel phụ. Tấm nền có vùng trung gian và vùng ngoại vi, trong đó vùng ngoại vi nằm giữa một cạnh của tấm nền và vùng trung gian. Các pixel bao gồm các pixel tiêu chuẩn được bố trí ở vùng trung gian và các pixel ngoại vi được bố trí ở vùng ngoại vi. Màu được hiển thị bằng pixel phụ của pixel tiêu chuẩn và màu được hiển thị bởi pixel phụ của pixel ngoại vi là như nhau và khoảng cách giữa tranzito thứ hai của pixel phụ của pixel tiêu chuẩn và lớp đệm của pixel phụ của pixel tiêu chuẩn không bằng khoảng cách giữa tranzito thứ hai của pixel phụ của pixel ngoại vi và lớp đệm của pixel phụ của pixel ngoại vi.



- (11) **1-0040545 B** (15) 21/06/2024
- (45) 25/07/2024 436B (43) 25/01/2021 394A
- (21) 1-2020-04436 (85) 30/07/2020
- (22) 07/03/2019 (86) PCT/KR2019/002646 07/03/2019
- (30) 10-2018-0027388 08/03/2018 KR (87) WO2019/172673 A1 12/09/2019
- (51) **H01M 10/04; H01M 4/66; H01M 4/64; H01M 10/052; H01M 4/62**
- (73) **AMOGREENTECH CO., LTD. (KR)**
91, Gimpo-daero 1950beon-gil, Tongjin-eup, Gimpo-si Gyeonggi-do 10014, Korea
- (72) JANG, Ju Hee (KR); CHO, Hyeon Woo (KR)
- (74) Công ty TNHH Tư vấn ALIATLEGAL (ALIAT LEGAL)
- (54) **PIN DẪO, PHƯƠNG PHÁP SẢN XUẤT PIN DẪO NÀY, VÀ PIN PHỤ BAO GỒM PIN DẪO NÀY**

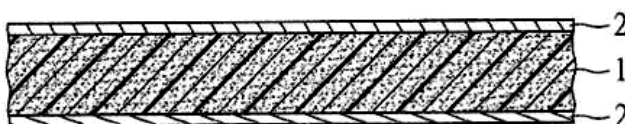
(57) Sáng chế đề cập đến pin dẻo. Pin dẻo theo một phương án của sáng chế này bao gồm: cụm điện cực có điện cực dương có bộ thu dòng điện cực dương có vật liệu hoạt động điện cực dương được phủ trên một phần hoặc toàn bộ ít nhất một bề mặt, điện cực âm có bộ thu dòng điện cực âm loại lá có vật liệu hoạt động điện cực âm được phủ trên một phần hoặc toàn bộ ít nhất một bề mặt, và màng bộ phân tách được đặt giữa điện cực dương và điện cực âm; dung dịch điện phân; và vật liệu bên ngoài để bọc kín cụm điện cực với dung dịch điện phân. Do đó, các vết nứt không xuất hiện trên bộ thu dòng và/hoặc vật liệu hoạt động ngay cả khi mẫu hình có cường độ cao được hình thành để tăng cường các đặc tính dẻo. Các vết nứt được ngăn chặn ngay cả khi bị uốn cong xảy ra bằng mẫu hình được xác định trước và sự suy giảm các tính chất vật lý cần thiết của pin có thể được ngăn chặn hoặc giảm thiểu ngay cả khi xảy ra bị uốn lặp đi lặp lại. Pin dẻo theo sáng chế này có thể được sử dụng cho thiết bị đeo được như đồng hồ thông minh và dây đeo đồng hồ, cũng như các thiết bị điện tử khác đòi hỏi tính dẻo như màn hình có thể cuộn lại được. Ngoài ra, sáng chế còn đề cập đến pin phụ bao gồm pin dẻo này và phương pháp sản xuất pin dẻo này.



- (11) **1-0040546 B** (15) 21/06/2024
(45) 25/07/2024 436B (43) 25/06/2020 387A
(21) 1-2020-00373 (85) 17/01/2020
(22) 14/08/2018 (86) PCT/CN2018/100337 14/08/2018
(30) 62/565,538 29/09/2017 US (87) WO2019/062359 A1 04/04/2019
(51) **C08L 101/12; B32B 15/20; B32B 37/06; B32B 37/20; H05K 1/03; B32B 5/26; B32B 7/12; H05K 1/02; B32B 15/14; B32B 5/02**
(73) **ITEQ CORPORATION (TW)**
No.17, Daluge Rd., Xinpu Township, Hsinchu County 305, Taiwan
(72) AMLA, Tarun (US)
(74) Công ty TNHH Tư vấn ALIATLEGAL (ALIAT LEGAL)
(54) **COMPOZIT MA TRẬN POLYME, VẬT LIỆU TẮM SẴN VÀ BẢNG MẠCH IN SỬ DỤNG CÁC VẬT LIỆU NÀY**

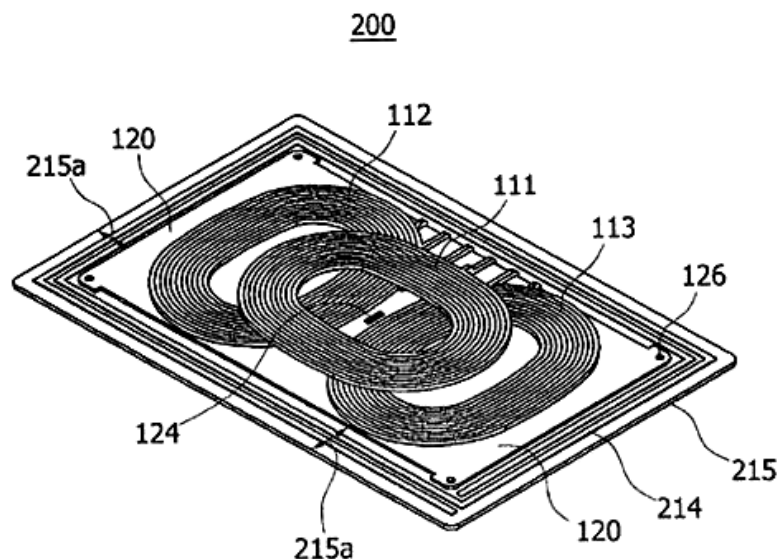
(57) Sáng chế đề xuất compozit ma trận polyme, và vật liệu tấm sẵn và bảng mạch in sử dụng các vật liệu này. Compozit ma trận polyme bao gồm nhựa polyme và vật liệu gia cường không dệt có hằng số điện môi từ khoảng 1,5 đến khoảng 4,8 và hệ số tổn hao ở mức 10 GHz dưới 0,003. Bảng mạch in sử dụng tấm mỏng gồm ma trận polyme làm lớp lõi được kẹp giữa ít nhất hai lớp bên ngoài.

L



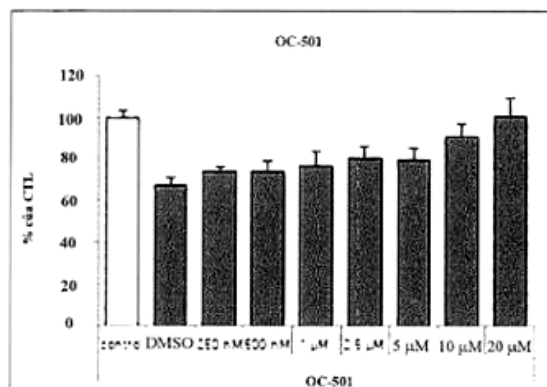
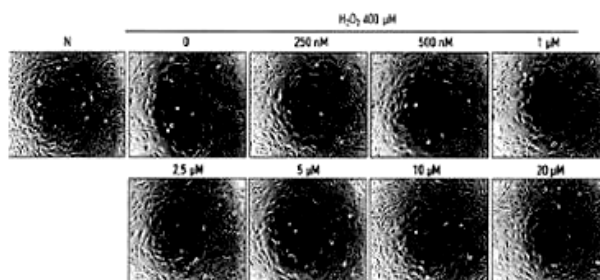
- | | | | |
|-------------------------|-----------------|------------------------|---------------|
| (11) 1-0040547 B | | (15) 21/06/2024 | |
| (45) 25/07/2024 | 436B | (43) 25/12/2019 | 381A |
| (21) 1-2019-04925 | | (85) 09/09/2019 | |
| (22) 08/12/2017 | | (86) PCT/KR2017/014365 | 08/12/2017 |
| (30) 10-2017-0030093 | 09/03/2017 KR | (87) WO2018/164350 A1 | 13/09/2018 |
| | 10-2017-0167245 | | 07/12/2017 KR |
- (51) **H04B 5/00; H02J 50/70; H05K 7/20; H01Q 1/52; H02J 7/02**
- (73) **AMONSENSE CO., LTD (KR)**
 (Cheonan the forth Local Industrial Complex 19-1 Block) 90, 4sandan 5-gil, Jiksan-eup, Seobuk-gu, Cheonan-si, Chungcheongnam-do 31040, Republic of Korea
- (72) JANG, Kil Jae (KR); KIM, Beom Jin (KR)
- (74) Công ty TNHH Tư vấn ALIATLEGAL (ALIAT LEGAL)
- (54) **THIẾT BỊ TRUYỀN ĐIỆN KHÔNG DÂY CHO XE**

(57) Sáng chế đề cập đến thiết bị truyền điện không dây cho xe, thiết bị truyền điện không dây cho xe theo phương án ưu tiên của sáng chế này bao gồm: tấm chắn từ trường (120) có dạng hình tấm có diện tích được xác định trước; ít nhất một ăngten truyền điện không dây được bố trí ở bề mặt thứ nhất của tấm chắn từ trường; và ăngten liên lạc không dây có mẫu hình ăngten được tạo thành trên ít nhất một bề mặt của bảng mạch, trong đó bảng mạch được bố trí trên bề mặt thứ hai của tấm chắn từ trường đối diện với bề mặt thứ nhất.



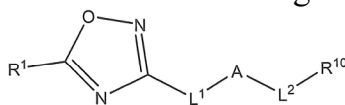
- (11) **1-0040548 B** (15) 21/06/2024
 (45) 25/07/2024 436B (43) 25/02/2021 395A
 (21) 1-2020-04805 (85) 20/08/2020
 (22) 17/04/2019 (86) PCT/KR2019/004631 17/04/2019
 (30) 10-2018- 0047957 25/04/2018 KR (87) WO2019/208968 A1 31/10/2019
 (51) *A61K 31/522; A61K 31/197; A61P 21/00; A61K 45/06; A23L 33/10; A61K 31/437*
 (73) **ONCOCROSS CO., LTD (KR)**
 15F, 11, Saechang-ro Mapo-gu Seoul 04168, Republic of Korea
 (72) KIM, Yi-Rang (KR); CHOI, Jin-Woo (KR)
 (74) Công ty TNHH Tư vấn ALIATLEGAL (ALIAT LEGAL)
 (54) **CHẾ PHẨM DƯỢC NHẪM NGĂN NGỪA VÀ ĐIỀU TRỊ BỆNH VỀ CƠ**

(57) Sáng chế đề cập đến chế phẩm dược nhằm ngăn ngừa hoặc điều trị bệnh về cơ, chế phẩm này bao gồm dimenhydrinat, harmol và/hoặc canxi pantothenat là các thành phần hoạt tính. Ứng dụng dimenhydrinat, harmol và canxi pantothenat một cách độc lập có hiệu lực thúc đẩy sự tăng sinh và biệt hóa nguyên bào cơ. Đặc biệt, hỗn hợp của chúng có hiệu ứng đồng vận làm tăng tác dụng thúc đẩy tăng sinh và biệt hóa nguyên bào cơ. Vì thế, dimenhydrinat, harmol và/hoặc canxi pantothenat có thể được sử dụng độc lập hoặc trong hỗn hợp một cách hữu dụng để ngăn ngừa hoặc điều trị các bệnh về cơ, đặc biệt là hội chứng suy giảm cơ bắp.



- (11) **1-0040549 B** (15) 21/06/2024
 (45) 25/07/2024 436B (43) 26/04/2021 397A
 (21) 1-2020-04984 (85) 28/08/2020
 (22) 21/01/2019 (86) PCT/IB2019/050469 21/01/2019
 (30) 201811003534 30/01/2018 IN (87) WO2019/150219 08/08/2019
 (51) **C07D 271/06; A01N 43/82**
 (73) **PI INDUSTRIES LTD. (IN)**
 Udaisagar Road, Udaipur, Rajasthan, 313001, India
 (72) BHUJADE, Paras Raybhan (IN); PAWAR, Rajesh (IN); NAIK, Maruti N (IN);
 POTLAPALLY, Rajender Kumar (IN); TEMBHARE, Nitin Ramesh (IN); AUTKAR,
 Santosh Shridhar (IN); GARG, Ruchi (IN); VENKATESHA, Hagalavadi M (IN);
 KLAUSENER, Alexander G.M. (DE); RAMAKRISHNA, Visannagari (IN);
 ADHAV, Nilesh Bharat (IN); TRIVEDI, Pooja (IN)
 (74) Công ty TNHH Tư vấn ALIATLEGAL (ALIAT LEGAL)
 (54) **HỢP CHẤT OXADIAZOL, CHẾ PHẨM CHỨA HỢP CHẤT NÀY VÀ QUY
 TRÌNH ĐIỀU CHẾ HỢP CHẤT NÀY**

- (57) Sáng chế đề cập đến hợp chất oxadiazol có công thức (I).

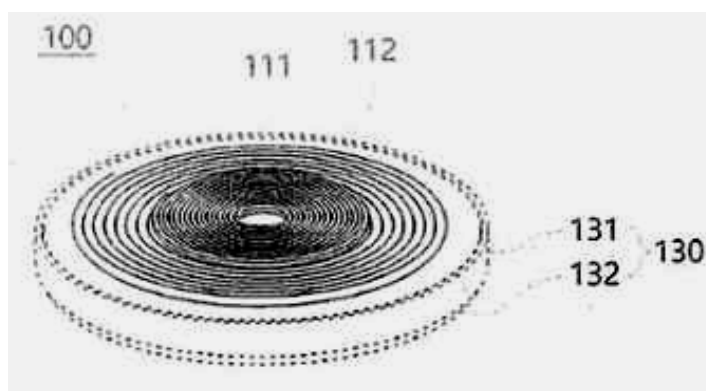


Công thức (I)

trong đó, R¹, L¹, A, L² và R¹⁰ được định nghĩa nêu trong phần mô tả sáng chế. Hợp chất oxadiazol có Công thức (I) là hữu ích để kiểm soát bệnh nấm ở cây trồng.

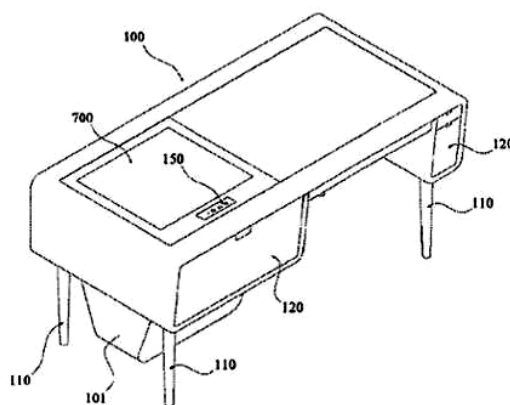
- | | | | |
|--|---------------|------------------------|------------|
| (11) 1-0040550 B | | (15) 21/06/2024 | |
| (45) 25/07/2024 | 436B | (43) 25/12/2020 | 393A |
| (21) 1-2020-03780 | | (85) 29/06/2020 | |
| (22) 05/03/2019 | | (86) PCT/KR2019/002493 | 05/03/2019 |
| (30) 10-2018-0025976 | 05/03/2018 KR | (87) WO2019/172595 A1 | 12/09/2019 |
| (51) H02J 50/40; H02J 50/70; H01F 27/28; H01F 38/14 | | | |
| (73) AMOSENSE CO., LTD (KR)
(Cheonan the forth Local Industrial Complex 19-1 Block) 90, 4sandan 5-gil, Jiksan-eup, Seobuk-gu, Cheonan-si, Chungcheongnam-do 31040, Republic of Korea | | | |
| (72) HAN, Bo Hyeon (KR); SEO, Hee Jung (KR); NA, Won San (KR) | | | |
| (74) Công ty TNHH Tư vấn ALIATLEGAL (ALIAT LEGAL) | | | |
| (54) THIẾT BỊ TRUYỀN ĐIỆN KHÔNG DÂY | | | |

- (57) Sáng chế đề cập đến thiết bị truyền điện không dây. Thiết bị truyền điện không dây theo một phương án điển hình của sáng chế này bao gồm: cuộn dây thứ nhất (111) để nạp điện không dây cho pin của thiết bị điện tử thứ nhất; cuộn dây thứ hai (112), được tạo cấu hình để có kích thước tương đối lớn hơn so với cuộn dây thứ nhất, để nạp điện không dây cho pin của thiết bị điện tử thứ hai; bộ phận chắn (120) để chắn từ trường được tạo ra trong cuộn dây thứ nhất và cuộn dây thứ hai; và vỏ để chứa cuộn dây thứ nhất, cuộn dây thứ hai và bộ phận chắn, trong đó cuộn dây thứ nhất được đặt sao cho một phần tương ứng với chiều rộng thứ nhất của thân cuộn dây chồng lên thân cuộn dây của cuộn dây thứ hai và một phần tương ứng với chiều rộng thứ hai còn lại, ngoại trừ phần tương ứng với chiều rộng thứ nhất được đặt ở phía bên của phần rỗng được hình thành trên thân cuộn dây của cuộn dây thứ hai.



- (11) **1-0040551 B** (15) 24/06/2024
 (45) 25/07/2024 436B (43) 26/04/2021 397A
 (21) 1-2021-00543 (85) 01/02/2021
 (22) 21/01/2019 (86) PCT/KR2019/000821 21/01/2019
 (30) 10-2018-0079365 09/07/2018 KR (87) WO2020/013411 16/01/2020
 10-2018-0087014 26/07/2018 KR
 10-2018-0087004 26/07/2018 KR
 (51) **A47B 67/00**; A47B 13/08; A47B 37/00; H04N 21/4363; E05F 15/603; F25B 21/02;
 F25D 23/02; A45D 44/02
 (73) 1. **KIM, KI KYUNG (KR)**
 (Seoku-dong Lotte Castle Apt) 149-2902, 231, Dongtanbanseok-ro Hwaseong-Si
 Gyeonggi-do 18447, Republic of Korea
 2. **MUGUNGHWA DONGSAN (KR)**
 205, Maeyeong-ro, Yeongtong-du, Suwon-si, Gyeonggi-do 16523, Republic of Korea
 (72) KIM, Ki Kyung (KR)
 (74) Công ty TNHH Trường Xuân (AGELESS CO.,LTD.)
 (54) **BÀN TRANG ĐIỂM**

- (57) Sáng chế này đề cập đến bàn trang điểm bao gồm thân bàn có hộc bàn ở phần mặt bàn; giá đỡ có kết cấu mở phía trên, được lắp trong hộc bàn của thân bàn; ngăn chứa mỹ phẩm tháo lắp được, gắn trên giá đỡ; thiết bị làm lạnh tích hợp vào một bên của ngăn chứa mỹ phẩm; thiết bị dẫn động nâng/hạ bố trí tại thân bàn; thiết bị dẫn hướng ngăn chứa lắp giữa giá đỡ và ngăn chứa mỹ phẩm; nắp đóng/mở có mặt phản xạ; thiết bị dẫn động đóng/mở nắp, được tích hợp trong thân bàn; thiết bị dẫn hướng chuyển động của nắp bố trí tại phần trên của hộc bàn; nguồn cấp điện cho thiết bị làm lạnh, thiết bị dẫn động nâng/hạ và bộ đóng/mở nắp điện; bảng điều khiển bố trí tại một bên thành của thân bàn. Bàn trang điểm này có chức năng bảo quản lạnh các mỹ phẩm và tạo ra bàn trang điểm có chức năng mới và cấu trúc sao cho sự lựa chọn sở thích của khách hàng được mở rộng và tăng tính cạnh tranh của sản phẩm.



- | | | | |
|-------------------------|------------|------------------------|------------|
| (11) 1-0040552 B | | (15) 24/06/2024 | |
| (45) 25/07/2024 | 436B | (43) 25/12/2019 | 381A |
| (21) 1-2019-04507 | | (85) 15/08/2019 | |
| (22) 13/02/2018 | | (86) PCT/JP2018/004782 | 13/02/2018 |
| (30) 2017-028510 | 17/02/2017 | JP (87) WO2018/151063 | 23/08/2018 |

(51) **F16B 11/00; B60T 8/34**

(73) **HITACHI ASTEMO, LTD. (JP)**

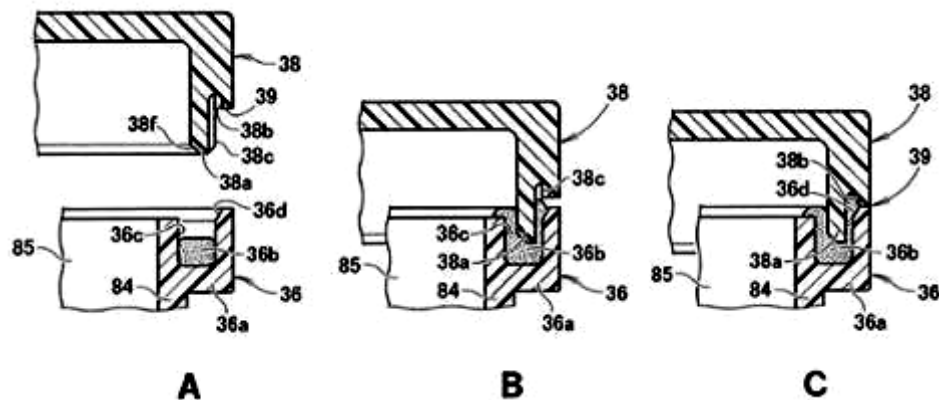
2520, Takaba, Hitachinaka-shi, Ibaraki, Japan

(72) Kentaro, CHIBA (JP); Naoto, OBINATA (JP)

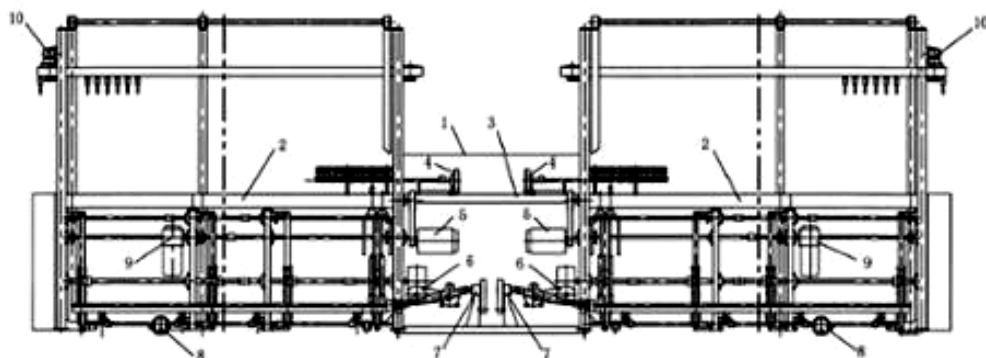
(74) Công ty Cổ phần Sở hữu công nghiệp INVESTIP (INVESTIP)

(54) **THIẾT BỊ KIỂM SOÁT ÁP SUẤT DẦU PHANH CỦA PHƯƠNG TIỆN GIAO THÔNG**

(57) Sáng chế đề cập đến thiết bị kiểm soát áp suất dầu phanh của phương tiện giao thông (10) có: phần vỏ (36) để chứa bảng điều khiển; và phần nắp (38) để che đậy bảng điều khiển, phần nắp (38) được gắn vào phần vỏ (36). Phần vỏ (36) được bố trí với phần thành theo chu vi (84) để chứa bảng điều khiển. Phần thành theo chu vi (84) được bố trí với phần gắn vào (36a) để gắn phần nắp (38) vào. Phần nắp (38) được bố trí với phần nhô ra (38a) kéo dài hướng về phần gắn vào (36a). Phần gắn vào (36a) được bố trí với rãnh phía trên (36c) được làm đầy với chất bám dính (36b) và phần nhô ra (38a) được lồng vào trong đó. Khi phần nắp (38) được gắn vào phần vỏ (36), phần nắp (38) đi vào tiếp xúc với phần gắn vào (36a) ở phần tiếp xúc (39) mà ở phía ngoài so với phần nhô ra (38a). Rãnh gom (38b) được bố trí giữa phần tiếp xúc (39) và phần nhô ra (38a) của phần nắp (38). Rãnh gom (38b) có chức năng gom chất bám dính dư (36b) khi phần nắp (38) được gắn vào phần vỏ (36).



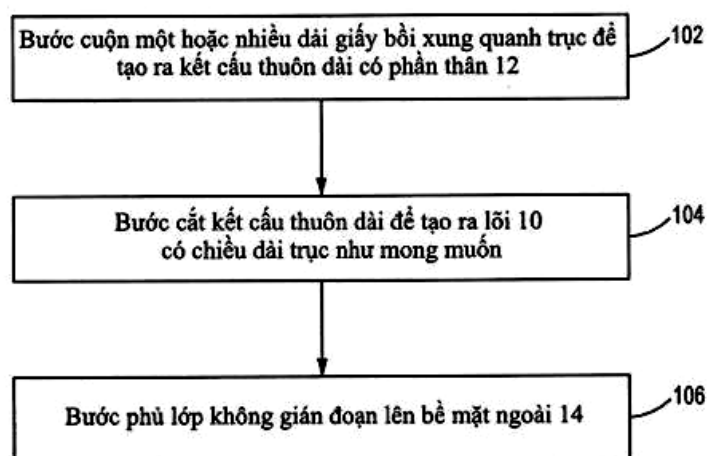
- (11) **1-0040553 B** (15) 24/06/2024
 (45) 25/07/2024 436B (43) 25/12/2019 381A
 (21) 1-2019-01706
 (22) 04/04/2019
 (30) 201810519059.X 28/05/2018 CN
 (51) **D01H 7/90; D01H 1/32; D01H 11/00**
 (73) **1. QINGDAO HICORP GROUP CO., LTD. (CN)**
 No.243 Zhufeng Road, Huangdao District, Qingdao, Shandong Province, China
2. HICORP MACHINERY (QINGDAO) CO., LTD. (CN)
 No.177 Qianjiashan Road, Huangdao District, Qingdao, Shandong Province, China
 (72) Jianxia LI (CN); Yangchun GUAN (CN); Xu SUN (CN); Zhen WANG (CN); Yili REN (CN); Xianxiao XU (CN); Lei ZHANG (CN); Jinlun ZHANG (CN)
 (74) CÔNG TY LUẬT TRÁCH NHIỆM HỮU HẠN AMBYS HÀ NỘI (AMBYS HANOI)
 (54) **MÁY KÉO SỢI LIÊN HỢP**
 (57) Sáng chế đề cập đến máy kéo sợi liên hợp, bao gồm cơ cấu xuất năng lượng và hai cơ cấu quay, hai đầu của cơ cấu xuất năng lượng được lần lượt được nối liền với các cơ cấu quay, trong đó cơ cấu xuất năng lượng có hai bộ phận xuất năng lượng, một cơ cấu quay được làm thích ứng để phù hợp với một bộ phận xuất năng lượng và trong đó hai cơ cấu quay được cung cấp với thiết bị hút khí và thiết bị thu gom bụi. Cơ cấu xuất năng lượng còn bao gồm giá đỡ có hai đầu lần lượt được nối liền với cơ cấu quay, và hai bộ phận xuất năng lượng được đặt đối xứng trên giá đỡ. Máy kéo sợi liên hợp bao gồm hai cơ cấu quay, mỗi cơ cấu quay được lắp vào để khớp với một bộ phận xuất năng lượng mà cấp năng lượng một cách độc lập cho một cơ cấu quay mà không ảnh hưởng đến nhau, sao cho hai cơ cấu quay có thể sản xuất ra các loại sợi thô khác nhau tương ứng, hoặc đồng thời cùng loại sợi thô, số lượng con suốt của hai cơ cấu quay là gấp đôi so với số lượng con suốt của máy kéo sợi hiện có, mà có thể cải thiện đáng kể đầu ra của máy kéo sợi đơn và hiệu quả sản xuất của máy kéo sợi.



- (11) **1-0040554 B** (15) 24/06/2024
(45) 25/07/2024 436B (43) 30/01/2020 382A
(21) 1-2019-05809 (85) 21/10/2019
(22) 05/04/2018 (86) PCT/EP2018/058668 05/04/2018
(30) PCT/CN2017/081285 20/04/2017 CN (87) WO2018/192777 A1 25/10/2018
17173371.0 30/05/2017 EP
(51) **A61K 8/36; A61K 31/201; A61K 8/27; A61K 8/41; A61K 8/49; A61Q 5/12; A61Q 17/00; A61Q 19/10; A61Q 5/00; A61Q 5/02; A61Q 5/10; A61K 31/133; A61P 17/10**
(73) **UNILEVER GLOBAL IP LIMITED (GB)**
Port Sunlight, Wirral, Merseyside, CH62 4ZD, United Kingdom
(72) CHU Chung-Ching (TW); PU Mingming (CN)
(74) Công ty TNHH Trần Hữu Nam và Đồng sự (TRAN H.N & ASS.)
(54) **PHƯƠNG PHÁP PHI TRỊ LIỆU ĐỂ NGĂN NGỪA HOẶC GIẢM BỚT TRIỆU CHỨNG GÀU TRÊN DA ĐẦU VÀ/HOẶC TÓC**

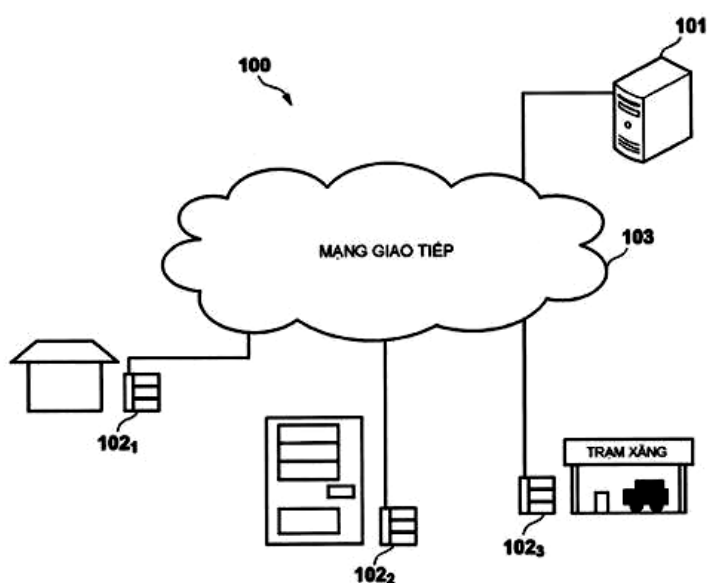
(57) Sáng chế đề xuất chế phẩm kháng vi sinh, đặc biệt là chế phẩm cung cấp hiệu quả trị gàu tổng hợp. Điều này đạt được thông qua sự kết hợp hợp lý giữa chất trị gàu kẽm pyrithion và chất béo kháng vi sinh chọn lọc. Chế phẩm này có thể được cung cấp dưới dạng dầu gội đầu hoặc dầu xả. Chế phẩm kháng vi sinh chứa:
(i) kẽm pyrithion với lượng từ 0,1 đến 3% tính theo trọng lượng;
(ii) lipit kháng vi sinh với lượng được chọn từ axit sapienic, axit palmitoleic, sphingosin, dihydrosphingosin và phytosphingosin với lượng từ 0,01 đến 5,0% tính theo trọng lượng; và
(iii) chất mang có thể chấp nhận được về mặt thẩm mỹ, trong đó, chế phẩm là dầu gội đầu hoặc dầu xả để ngăn ngừa hoặc giảm bớt các triệu chứng gàu trên da đầu và/hoặc tóc và trong đó chế phẩm không chứa rượu kháng vi sinh có từ 1 đến 7 nguyên tử cacbon.

- | | | | |
|-------------------------|------------|-----------------------|------------|
| (11) 1-0040555 B | | (15) 24/06/2024 | |
| (45) 25/07/2024 | 436B | (43) 25/03/2021 | 396A |
| (21) 1-2020-07253 | | (85) 14/12/2020 | |
| (22) 21/05/2019 | | (86) PCT/US2019/33273 | 21/05/2019 |
| (30) 62/677,282 | 29/05/2018 | US (87) WO2019/231755 | 05/12/2019 |
- (51) **B31C 3/00; D21H 27/00; D21H 19/32; B31C 1/00; D21H 19/20**
- (73) **SONOCO DEVELOPMENT, INC. (US)**
North Second Street Hartsville, SC 29550, United States of America
- (72) LINTZ, Aaron Edward (US); ROSARIO, Ismael Antonio Hernandez (US); KELLEY, Kevin Manly (US)
- (74) Văn phòng Luật sư Ân Nam (ANNAM IP & LAW)
- (54) **MỤC VÀ LỚP PHỦ CHẨN BẢO VỆ**
- (57) Sáng chế đề cập đến ống mang bằng giấy bìa (10) thích hợp để sử dụng với các nguyên liệu dệt (20) có thể bao gồm một hoặc nhiều dải giấy bìa (32) được gắn với nhau để tạo thành phần thân hình trụ rỗng, phần thân này có bề mặt ngoài (14) và lớp phủ (50) bao phủ một số phần hoặc toàn bộ bề mặt ngoài (14). Lớp phủ (50) có thể bao gồm chất phủ như nhựa silicon được phân tán trong dung môi như isopropyl alcohol nhưng có ít hoặc không có nước. Lớp phủ (50) có thể được phủ lên bề mặt ngoài (14) bằng cách sử dụng nhiều vòi phun (40) được bố trí theo trục hoặc theo chu vi xung quanh ống mang (10).



- (11) **1-0040556 B** (15) 24/06/2024
 (45) 25/07/2024 436B (43) 26/10/2020 391A
 (21) 1-2020-04685 (85) 14/08/2020
 (22) 04/12/2018 (86) PCT/JP2018/044475 04/12/2018
 (30) 2018-012918 29/01/2018 JP (87) WO2019/146263 A1 01/08/2019
 (51) **G06Q 10/04; E04H 6/42; H02J 7/02; G08G 1/00; H02J 13/00; H02J 7/00; B62M 6/90; G06Q 50/06**
 (73) **HONDA MOTOR CO., LTD.** (JP)
 1-1, Minami-Aoyama 2-chome, Minato-ku, Tokyo 107-8556, JAPAN
 (72) Hiroaki OBA (JP); Yasumasa MATSUI (JP); Hiroshi TATSUMI (JP); Yuta KANBE (JP)
 (74) Công ty TNHH Dịch vụ sở hữu trí tuệ ALPHA (ALPHA PLUS CO., LTD.)
 (54) **HỆ THỐNG XỬ LÝ THÔNG TIN, THIẾT BỊ XỬ LÝ THÔNG TIN VÀ PHƯƠNG PHÁP XỬ LÝ THÔNG TIN**

(57) Sáng chế đề xuất hệ thống xử lý thông tin (100) bao gồm nhiều trạm sạc pin (102) và thiết bị xử lý thông tin (101), mỗi trạm sạc pin (102) bao gồm: phương tiện sạc (224) có khả năng sạc pin thay thế (241); và phương tiện giao tiếp thứ nhất (223) để truyền thông tin sạc liên quan đến lượng sạc của pin thay thế (241) chứa tại trạm sạc pin (102) và thiết bị xử lý thông tin (101) bao gồm: phương tiện giao tiếp thứ hai (213) để nhận thông tin sạc từ phương tiện giao tiếp thứ nhất (223); phương tiện xác định để xác định lượng sạc của mỗi trạm sạc pin (102) dựa vào thông tin sạc nhận được; và phương tiện lập kế hoạch di chuyển để thiết lập kế hoạch di chuyển pin thay thế (241) giữa các trạm sạc pin (102) dựa vào lượng sạc xác định được của mỗi trạm sạc pin (102).



- | | | | |
|-------------------------|---------------------------------|------------------------|------------|
| (11) 1-0040557 B | | (15) 24/06/2024 | |
| (45) 25/07/2024 | 436B | (43) 25/03/2021 | 396A |
| (21) 1-2020-06331 | | (85) 30/10/2020 | |
| (22) 25/04/2019 | | (86) PCT/FR2019/050981 | 25/04/2019 |
| (30) 1853794 | 02/05/2018 FR | (87) WO2019/211551A1 | 07/11/2019 |
| | PCT/FR2019/050807 05/04/2019 FR | | |

(51) **F17C 13/00; F17C 3/02**

(73) **GAZTRANSPORT ET TECHNIGAZ (FR)**

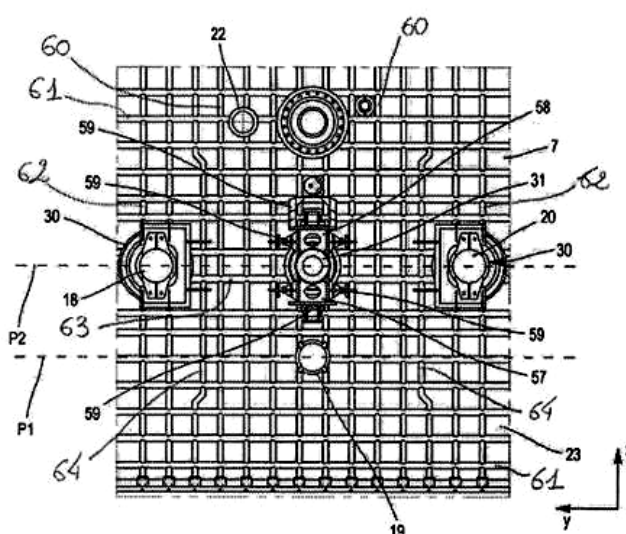
1 route de Versailles 78470 SAINT REMY LES CHEVREUSE (FR)

(72) HERRY, Mickaël (FR); CHARBONNIER, Pierre (FR); OULALITE, Mohammed (FR); HIVERT, Emmanuel (FR)

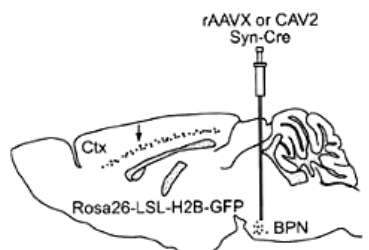
(74) Công ty Cổ phần Sở hữu công nghiệp INVESTIP (INVESTIP)

(54) **BỂ KÍN VÀ CÁCH NHIỆT, TÀU, HỆ THỐNG TRUYỀN CHẤT LỎNG, VÀ PHƯƠNG PHÁP ĐỂ NẠP TẢI HOẶC DỠ TẢI CỦA TÀU**

(57) Sáng chế đề cập đến bể kín và cách nhiệt để chứa chất lỏng, bể được bắt chặt bằng neo trong kết cấu chịu lực, bể có tháp nạp/xả được treo trên trần của kết cấu chịu lực, bể có chân đỡ (31) mà được gắn chặt vào kết cấu chịu lực trong khu vực thành đáy (23) của bể, chân đỡ (31) đã nêu được bố trí để chỉ dẫn chuyển động tịnh tiến thẳng đứng của tháp nạp/xả, bể có ít nhất một bể lắng (30) mà được tạo ra ở thành đáy (23) của bể, thành đáy của bể bao gồm màng thấm làm kín được gấp nếp (7) nhằm mục đích tiếp xúc với chất lỏng, màng thấm làm kín được gấp nếp (7) bao gồm ít nhất các nếp gấp đầu tiên (60) kéo dài theo hướng thứ nhất (x) và được bố trí cách xa nhau, trong đó bể lắng (30) và chân đỡ (31) được bố trí cách ra với khoảng cách sao cho ít nhất ba nếp gấp đầu tiên (60) đi qua giữa bể lắng (30) và chân đỡ (31).



- (11) **1-0040558 B** (15) 24/06/2024
- (45) 25/07/2024 436B (43) 25/11/2019 380A
- (21) 1-2019-00228 (85) 15/01/2019
- (22) 15/06/2017 (86) PCT/US2017/037781 15/06/2017
- (30) 62/350,361 15/06/2016 US (87) WO2017/218842 21/12/2017
62/404,585 05/10/2016 US
- (51) **C07K 14/015; C12N 7/01; A61K 48/00**
- (73) **1. HOWARD HUGHES MEDICAL INSTITUTE (US)**
4000 Jones Bridge Road, Chevy Chase, MD 20815-6789, United States of America
2. THE REGENTS OF THE UNIVERSITY OF CALIFORNIA (US)
1111 Franklin St. 5th Floor, Oakland, CA 94607-5200, United States of America
- (72) DUDMAN, Joshua (US); HANTMAN, Adam (US); LOOGER, Loren (US); RITOLA, Kimberly (US); SCHAFFER, David (US); TERVO, Dougal Gowanlock Robinson (CA); VISWANATHAN, Sarada (US); HWANG, Bum-Yeol (KR); KARPOVA, Alla (US)
- (74) Công ty TNHH Ban Ca (BANCA)
- (54) **PROTEIN VỎ CAPSIT CỦA VIRUT LIÊN HỢP ADENO BIẾN THỂ VÀ HẠT VIRUT CHỨA PROTEIN NÀY**
- (57) Sáng chế đề xuất các biến thể AAV mà biểu hiện sự ưu tiên đối với di chuyển ngược trong các neuron và phương pháp sử dụng các biến thể này. Ngoài ra, sáng chế cũng đề cập đến protein vỏ capsit của virus và hạt virus chứa protein này.



(11) **1-0040559 B** (15) 24/06/2024
 (45) 25/07/2024 436B (43) 25/08/2020 389A
 (21) 1-2020-00585
 (22) 04/02/2020
 (30) 00155/19 08/02/2019 CH

(51) **D01G 15/86**

(73) **GRAF + CIE AG (CH)**

Bildastrasse 6, CH-8640 Rapperswil, Switzerland

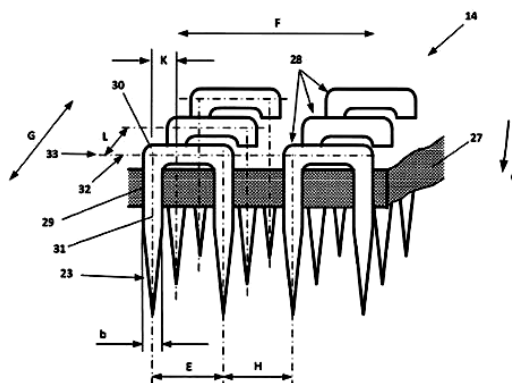
(72) DRATVA Christian (CH); KOCH Manuel (CH); STEINBACH Günter (DE)

(74) Công ty TNHH Lê & Lê (LE & LE)

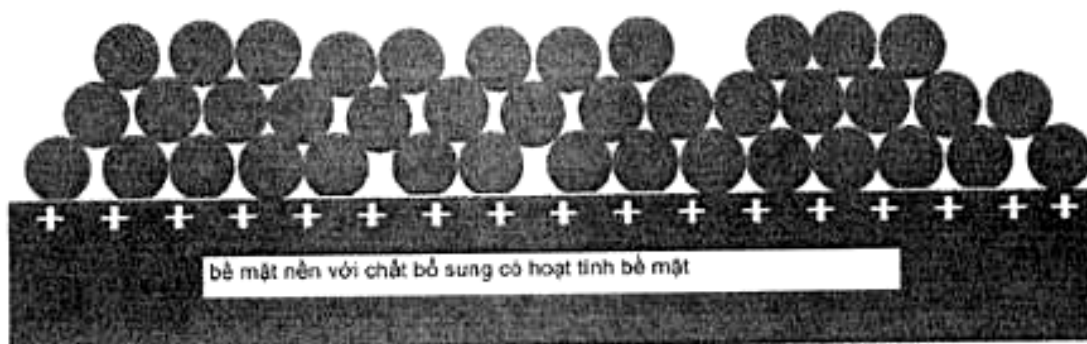
(54) **BĂNG KIM MUI DÙNG CHO MUI CHUYỂN ĐỘNG CỦA MÁY CHẢI THÔ VÀ MUI CHUYỂN ĐỘNG CỦA MÁY CHẢI THÔ CÓ BĂNG KIM MUI NÀY**

(57) Sáng chế đề cập đến băng kim mui (14) dùng cho mui chuyển động (9) của máy chải thô (1), có chiều rộng làm việc (B) để xử lý xơ theo hướng di chuyển của xơ (C) ngang so với chiều rộng làm việc (B). Băng kim mui (14) bao gồm đế (27) có chiều dài (F) tương ứng với chiều rộng làm việc (B), và chiều rộng (G) khi được nhìn theo hướng di chuyển của xơ (C), và các đầu kim (23) được tạo ra từ các móc dây nhỏ dạng chữ U (28) xuyên qua đế (27) và được bố trí liền kề trong các hàng (33) với một khoảng cách (H) theo hướng chiều rộng làm việc (B), trong đó độ lệch hàng (K) theo hướng chiều rộng làm việc (B), do các đầu kim (23) trong các hàng liên tiếp (33) không được bố trí phía sau nhau, khi được nhìn theo hướng di chuyển của xơ (C), và khoảng cách hàng (L) giữa hai hàng liên tiếp (33), được tạo ra. Ít nhất hai khu vực liên tiếp (34, 35), khi nhìn theo hướng di chuyển của xơ (C), được tạo ra, trong đó mỗi khu vực có ít nhất ba hàng (33, 36, 37, 38, 39, 40), và độ lệch hàng (K1) của khu vực thứ nhất (34) khác độ lệch hàng (K2) của khu vực thứ hai (35). Hơn nữa, khoảng cách hàng (L3) giữa mỗi hàng (39) trong khu vực thứ hai (35) và một hàng kế tiếp khác (40) trong khu vực thứ hai (35), khi nhìn theo hướng di chuyển của xơ (C), trong mỗi trường hợp là khác với khoảng cách hàng (L2) giữa hàng (39) đó trong khu vực thứ hai (35) và hàng phía trước (38) trong khu vực thứ hai (35).

Sáng chế cũng đề cập đến mui chuyển động (9) dùng cho máy chải thô (1) có băng kim mui (14).



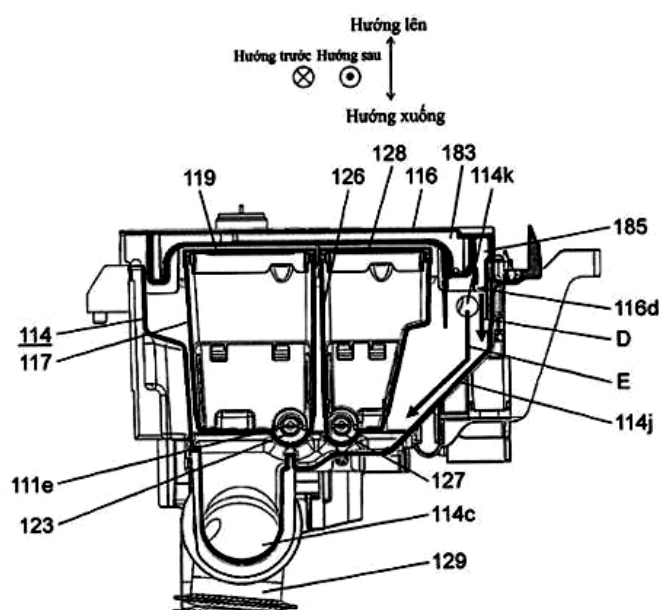
- (11) **1-0040560 B** (15) 24/06/2024
(45) 25/07/2024 436B (43) 25/07/2019 376A
(21) 1-2018-05668 (85) 14/12/2018
(22) 16/05/2017 (86) PCT/AU2017/050448 16/05/2017
(30) 2016901812 16/05/2016 AU (87) WO2017/197448 A1 23/11/2017
(51) **B05D 1/36; C08K 3/36; C09D 7/63; C09D 5/00; C09D 7/61; B05D 7/14; C09D 167/00**
(73) **BLUESCOPE STEEL LIMITED (AU)**
Level 11, 120 Collins Street, Melbourne, Victoria 3000 Australia
(72) MACLAUGHLIN, Shane A. (AU); XI, Binbin (AU)
(74) Công ty TNHH một thành viên Sở hữu trí tuệ VCCI (VCCI-IP CO.,LTD)
(54) **QUY TRÌNH PHỦ VÀ SẢN PHẨM ĐƯỢC PHỦ ĐƯỢC TẠO RA BỞI QUY TRÌNH NÀY**
- (57) Sáng chế đề cập đến quy trình phủ sản phẩm bằng trao đổi ion bao gồm các bước:
a) tạo ra sản phẩm chứa thực thể chia tách bề mặt (SSS) có thành phần có năng lượng bề mặt thấp và thành phần ion trong đó SSS đã tách ra bề mặt ngoài của sản phẩm để tạo ra bề mặt hoạt hóa; và
b) xử lý bề mặt hoạt hóa của sản phẩm bằng chất lỏng chứa chất cải biến bề mặt bao gồm một hoặc nhiều thực thể ion phức, trong đó thực thể ion phức được hút vào và lắng trên bề mặt hoạt hóa nhờ quá trình trao đổi ion.
Ngoài ra, sáng chế còn đề cập đến sản phẩm được phủ được tạo ra bởi quy trình mô tả nêu trên.



- (11) **1-0040561 B** (15) 24/06/2024
- (45) 25/07/2024 436B (43) 25/06/2020 387A
- (21) 1-2019-05789 (85) 21/10/2019
- (22) 30/04/2018 (86) PCT/EP2018/061018 30/04/2018
- (30) 17169322.9 03/05/2017 EP (87) WO2018/202616 A1 08/11/2018
- (51) **A01N 53/00; A01N 25/10; A01N 25/22; C09D 5/14; A01P 7/04; A01N 25/04; A01N 25/30**
- (73) **AKZO NOBEL COATINGS INTERNATIONAL B.V. (NL)**
Velperweg 76, NL-6824 BM Arnhem, the Netherlands
- (72) CLAPHAM, Zoe Emily (GB); IBANESCU, Bogdan-Catalin (RO); BARCOCK, Richard (GB)
- (74) Công ty TNHH Tư vấn sở hữu trí tuệ Việt (VIET IP CO.,LTD.)
- (54) **NHỮ TƯƠNG CỦA ANKIT, QUY TRÌNH ĐIỀU CHẾ VÀ CHẾ PHẨM PHỦ CHỨA NHỮ TƯƠNG NÀY, NỀN ĐƯỢC PHỦ VÀ QUY TRÌNH PHỦ**
- (57) Sáng chế đề xuất nhũ tương của ankit chứa chất diệt sinh vật trong dung dịch nước, trong đó dung dịch nước bao gồm từ 0,1 đến 10% khối lượng là chất hoạt động bề mặt. Sáng chế còn đề xuất quy trình điều chế nhũ tương này và chế phẩm phủ bao gồm nhũ tương này.

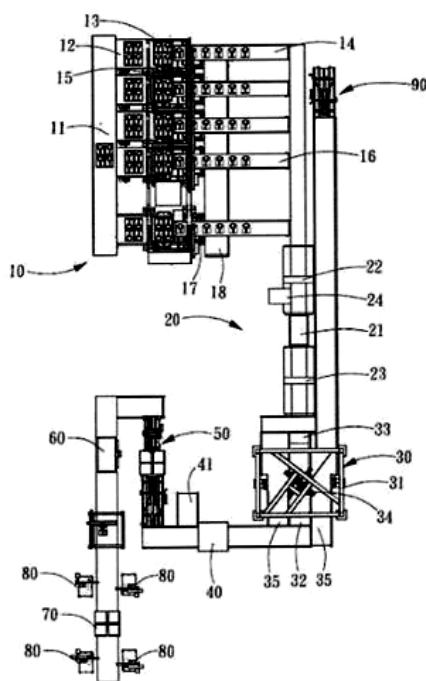
- (11) **1-0040562 B** (15) 24/06/2024
 (45) 25/07/2024 436B (43) 27/07/2020 388A
 (21) 1-2020-00898 (85) 19/02/2020
 (22) 27/07/2018 (86) PCT/JP2018/028172 27/07/2018
 (30) 2017-169073 04/09/2017 JP (87) WO2019/044306 07/03/2019
 (51) **D06F 39/02; D06F 39/08**
 (73) **PANASONIC INTELLECTUAL PROPERTY MANAGEMENT CO., LTD. (JP)**
 1-61, Shiromi 2-chome, Chuo-ku, Osaka-shi, Osaka 540-6207, Japan
 (72) INOUE Takahiro (JP); MATSUOKA Shinji (JP); MURAO Tsuyoshi (JP); UEDA
 Takehiro (JP); TESHIMA Satoshi (JP)
 (74) Công ty TNHH một thành viên Sở hữu trí tuệ VCCI (VCCI-IP CO.,LTD)
 (54) **MÁY GIẶT**

(57) Sáng chế đề cập đến máy giặt có ngăn chứa chất giặt tẩy (117) được lắp trong hộp chứa ngăn chứa (114) và thiết bị bơm chất lỏng tự động có cấu tạo để cấp chất lỏng bên trong ngăn chứa chất giặt tẩy (117) cho thùng nước. Ngăn chứa chất giặt tẩy (117) có phần hình trụ (123) có cấu tạo để xả chất lỏng. Thiết bị bơm chất lỏng tự động bao gồm phần hình trụ phía chất giặt tẩy được nối với phần hình trụ (123). Hộp chứa ngăn chứa (114) có bề mặt nghiêng (114j) được tạo ra trên thành bên sao cho được làm nghiêng xuống dưới về phía phần hình trụ (123) và phần hình trụ phía chất giặt tẩy và lỗ (114k) được tạo ra phía trên bề mặt nghiêng (114j) và có cấu tạo để bơm nước bề về phía bề mặt nghiêng (114j). Cấu tạo này khiến có thể rửa sạch chất lỏng và tương tự bám dính vào các phần ghép nối giữa ngăn chứa chất giặt tẩy (117) và thiết bị bơm chất lỏng tự động mỗi khi nước được cấp.

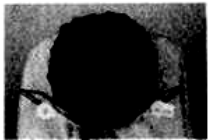

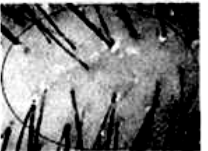



- (11) **1-0040563 B** (15) 24/06/2024
 (45) 25/07/2024 436B (43) 25/04/2019 373A
 (21) 1-2019-00295 (85) 17/01/2019
 (22) 06/06/2018 (86) PCT/CN2018/090038 06/06/2018
 (30) 201720715102.0 16/06/2017 CN (87) WO2018/228244 A1 20/12/2018
 201710458234.4 16/06/2017 CN
 (51) **B65B 25/20; B65B 61/26; B65B 57/10; B65B 35/38; B65B 51/00**
 (73) **DONGGUAN CRYSTAL KNITTING AND GARMENT CO., LTD.** (CN)
 Sima Village, Changping Town, Dongguan, Guangdong 523000, P.R. China
 (72) WONG, Bo Hao (MY); LAU, Pui Yan (CN); KO, Yat Leung (CN)
 (74) Công ty TNHH một thành viên Sở hữu trí tuệ VCCI (VCCI-IP CO.,LTD)
 (54) **HỆ THỐNG BAO GÓI ĐỒ MAY MẶC TỰ ĐỘNG**

(57) Sáng chế đề cập đến hệ thống bao gói đồ may mặc tự động, hệ thống này bao gồm cơ cấu hội tụ tự động, cơ cấu gấp và bao gói tự động được nối với cơ cấu hội tụ tự động, và máy gắn kín thùng bì cứng được nối với cơ cấu gấp và bao gói tự động. Cơ cấu hội tụ tự động, cơ cấu gấp và bao gói tự động và máy gắn kín thùng bì cứng đều được nối điện với bộ điều khiển lập trình được. Cơ cấu hội tụ tự động có kết cấu để gấp và hội tụ các đồ may mặc có các kích cỡ khác nhau dựa vào tỷ lệ kích thước đặt trước và vận chuyển các đồ may mặc đến cơ cấu gấp và bao gói tự động qua băng chuyền. Cơ cấu gấp và bao gói tự động có kết cấu để gấp các đồ may mặc dựa vào tỷ lệ kích thước đặt trước và bao gói các đồ may mặc vào thùng bì cứng. Thùng bì cứng được vận chuyển đến máy gắn kín thùng bì cứng qua băng chuyền.



- (11) **1-0040564 B** (15) 24/06/2024
 (45) 25/07/2024 436B (43) 25/08/2020 389A
 (21) 1-2020-00993 (85) 24/02/2020
 (22) 29/09/2018 (86) PCT/KR2018/011610 29/09/2018
 (30) 10-2017-0127460 29/09/2017 KR (87) WO2019/066601 04/04/2019
 (51) **A61K 8/34; A61Q 7/00; A61K 8/97; A61Q 5/00; A61K 8/368; A61K 8/42**
 (73) **UCL CO., LTD. (KR)**
 67, Eoem 10-gil, Aewol-eup, Jeju-si, Jeju-do 63038, Republic of Korea
 (72) PARK, Jin Oh (KR); LEE, Ji Won (KR); PARK, Byoung Kwon (KR); CHOI, Ah Ram (KR); KIM, A Reum (KR)
 (74) Công ty Cổ phần Sở hữu công nghiệp INVESTIP (INVESTIP)
 (54) **CHẾ PHẨM CHỐNG RỤNG TÓC VÀ SẢN PHẨM MỸ PHẨM BAO GỒM CHẾ PHẨM NÀY**
 (57) Sáng chế đề cập đến chế phẩm mỹ phẩm có các tác dụng ngăn ngừa và làm dịu chứng viêm da đầu và ngăn ngừa rụng tóc, và cụ thể hơn, đề cập đến chế phẩm chống rụng tóc bao gồm menthol, axit salicylic, dexpanthenol, mỡ ngựa, chiết xuất *Echinacea purpurea* (L.) Moench (cúc gai tím) và chiết xuất rễ *Rubus Coreanus* (mâm xôi Triều Tiên). Chế phẩm theo sáng chế có các tác dụng bảo vệ, làm dịu và/hoặc ngăn ngừa các bệnh da đầu như viêm da đầu, nhờ đó cải thiện các hiệu quả ngăn ngừa rụng tóc.

	Trước khi sử dụng sản phẩm	24 tuần sau khi sử dụng sản phẩm
Mật độ tóc		
Sự làm dịu da đầu		

- (11) **1-0040565 B** (15) 24/06/2024
- (45) 25/07/2024 436B (43) 27/06/2016 339A
- (21) 1-2016-01025 (85) 22/03/2016
- (22) 21/08/2014 (86) PCT/EP2014/067822 21/08/2014
- (30) 13181619.1 23/08/2013 EP (87) WO2015/024995 A1 26/02/2015
- (51) *A01N 45/00; A01P 21/00; A01N 25/02; A01N 37/42*
- (73) **FINE AGROCHEMICALS LIMITED (GB)**
Hill End House, Whittington, Worcester WR5 2RQ, United Kingdom
- (72) WIKELEY, Philip Simon (GB); SEAMAN, Graham David (GB); AELBRECHT, Wim (BE); REIGNARD, Joëlle (FR)
- (74) Công ty TNHH một thành viên Sở hữu trí tuệ VCCI (VCCI-IP CO.,LTD)
- (54) **CHẾ PHẨM PHÂN TÁN DẠNG LÔNG, CHẤT LÔNG PHUN GỐC NƯỚC THÍCH HỢP ĐỂ PHUN CÂY TRỒNG CHỨA CHẾ PHẨM NÀY VÀ PHƯƠNG PHÁP CHĂM SÓC CÂY TRỒNG**
- (57) Sáng chế đề cập đến chế phẩm phân tán dạng lông chứa (i) ít nhất một chất điều hòa sinh trưởng mà có độ hòa tan trong dầu thực vật là khoảng 0,1% trọng lượng hoặc ít hơn; (ii) chất mang kỵ nước hữu cơ, tốt hơn là dầu thực vật, dầu hydrocacbon hoặc dầu parafin, hoặc dẫn xuất của chúng; trong đó ít nhất một chất điều hòa sinh trưởng mà không hòa tan hoặc không ổn định trong nước, có mặt trong chế phẩm phân tán dạng lông với lượng nhiều hơn 0,1% trọng lượng; và trong đó hơn 90% các hạt của chất điều hòa sinh trưởng nêu trên có kích cỡ hạt nằm trong khoảng 1-7 μ m; trong đó chế phẩm phân tán còn chứa (iii) chất nhũ hóa mà làm ổn định chế phẩm phân tán trong chất mang hữu cơ, và làm cho chất cô có thể trộn lẫn được với nước và tự nhũ hóa khi được pha loãng trong nước theo sự pha loãng thích hợp, ví dụ, sự pha loãng 1:50 hoặc sự pha loãng cao hơn; trong đó chế phẩm phân tán về cơ bản là không chứa nước. Sáng chế cũng đề cập đến chất lỏng phun gốc nước thích hợp để phun cây trồng chứa chế phẩm này và phương pháp để chăm sóc cây trồng sử dụng chất lỏng này.

- (11) 1-0040566 B (15) 24/06/2024
(45) 25/07/2024 436B (43) 25/01/2021 394A
(21) 1-2020-05636 (85) 01/10/2020
(22) 24/04/2018 (86) PCT/JP2018/016556 24/04/2018
(87) WO2019/207637 31/10/2019

(51) *E02D 33/00*

(73) ENVIRONMENTAL RESOURCE DEVELOPMENT CONSULTANT CORPORATION (JP)

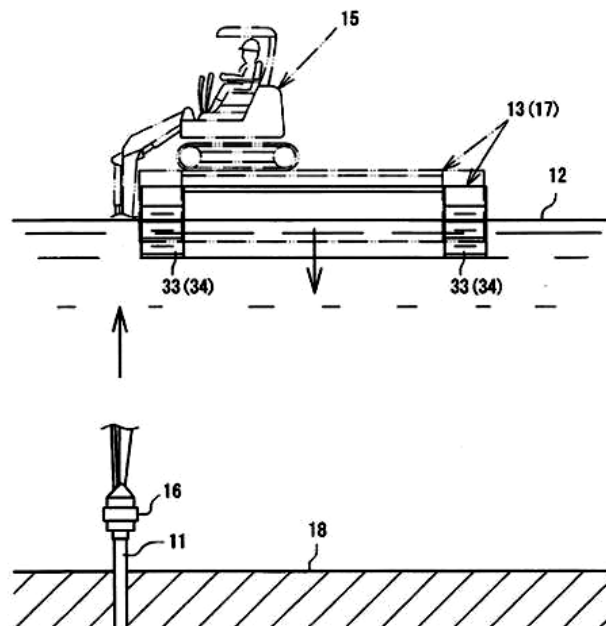
Shimano Bldg. 902, 2-1-4, Nakazaki, Kita-ku, Osaka-shi, Osaka, 5340013, Japan

(72) KINJO Giei (JP)

(74) Công ty Luật TNHH T&G (TGVN)

(54) **PHƯƠNG PHÁP THỬ NGHIỆM ĐỘ BỀN ĐỐI VỚI NEO ĐƯỢC LẮP ĐẶT DƯỚI NƯỚC**

- (57) Cấu trúc được đơn giản hóa cho phép việc kiểm tra độ bền lắp đặt của neo được lắp đặt dưới nước. Phương pháp gồm các bước áp dụng, cho neo (11), lực nâng từ trên bộ phận thân nổi (13) nổi trên mặt nước (12) để nhấn chìm bộ phận thân nổi (13) xuống nước, và cài đặt thể tích nhấn chìm mà theo đó bộ phận thân nổi (13) bị nhấn chìm đến giá trị để tạo ra lực nâng tương ứng với độ bền lắp đặt được xác định trước và xác định liệu neo (11) có di chuyển được hay không. Thể tích nhấn chìm mà theo đó bộ phận thân nổi (13) bị nhấn chìm để tạo ra lực nâng tương ứng với độ bền lắp đặt được xác định trước sẽ được tính toán dựa trên lực đẩy nổi tác dụng lên bộ phận thân nổi (13).



- | | | | |
|-------------------------|------|------------------------|------------|
| (11) 1-0040567 B | | (15) 24/06/2024 | |
| (45) 25/07/2024 | 436B | (43) 25/07/2019 | 376A |
| (21) 1-2019-00813 | | (85) 19/02/2019 | |
| (22) 14/10/2016 | | (86) PCT/JP2016/080562 | 14/10/2016 |
| | | (87) WO2018/070039 | 19/04/2018 |

(51) **F17C 13/00**

(73) **JGC CORPORATION (JP)**

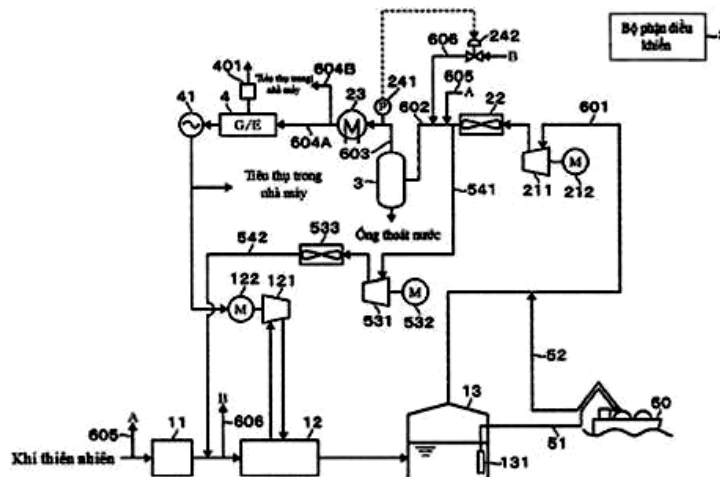
2-3-1, Minato Mirai, Nishi-ku, Yokohama 220-6001, Japan

(72) KAWABATA, Kenji (JP); MURAOKA, Tomohide (JP); YAMAMOTO, Yosuke (JP); HAYASHI, Yuya (JP); ASANO, Hayato (JP)

(74) Công ty TNHH Trường Xuân (AGELESS CO.,LTD.)

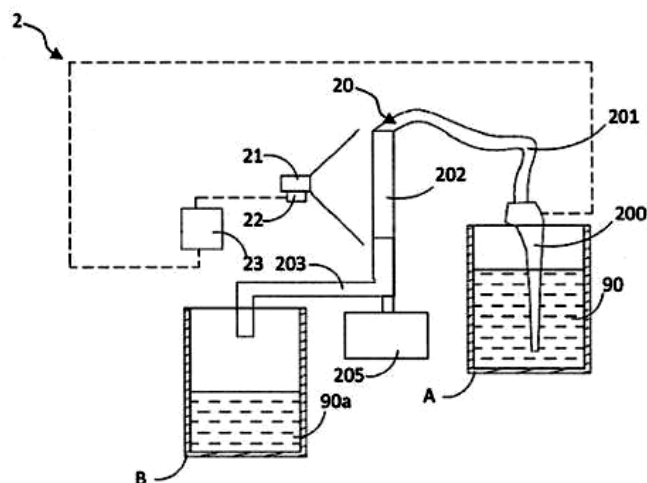
(54) **THIẾT BỊ HÓA LỎNG KHÍ THIÊN NHIÊN**

(57) Sáng chế đề xuất cấu hình phù hợp cho cho thiết bị hóa lỏng khí thiên nhiên loại nhỏ. Thiết bị hóa lỏng khí thiên nhiên bao gồm bộ phận xử lý hóa lỏng (12) được tạo cấu hình để thực hiện quá trình hóa lỏng khí thiên nhiên và bể chứa (13) được tạo cấu hình để lưu trữ khí thiên nhiên hóa lỏng. Khí bay hơi (BOG) sinh ra trong bể chứa (13) tăng áp suất trong bộ phận nén khí bay hơi (211) được bố trí cho dòng khí bay hơi (601) và được cung cấp như khí đốt chứa khí bay hơi cho động cơ khí (4) được tạo cấu hình để dẫn động máy phát điện (41). Nguồn điện sinh ra trong máy phát điện (41) được sử dụng cho việc dẫn động bộ phận nén làm lạnh (121) được tạo cấu hình để nén khí làm lạnh mà làm mát khí thiên nhiên trong bộ phận xử lý hóa lỏng (12).



- (11) **1-0040568 B** (15) 24/06/2024
(45) 25/07/2024 436B (43) 25/05/2020 386A
(21) 1-2019-05285
(22) 26/09/2019
(30) 107138168 29/10/2018 TW
(51) **G01N 21/85; G01N 21/25; G01N 21/90; C02F 103/00; G01N 21/53**
(76) **LIN,HSIU AN (TW)**
8F., No. 21, Ln. 133, Chenggong 2nd Rd., Ren'ai Dist., Keelung City 200, Taiwan
(74) Công ty TNHH Trường Xuân (AGELESS CO.,LTD.)
(54) **THIẾT BỊ VÀ PHƯƠNG PHÁP KIỂM TRA QUANG HỌC CHẤT THẢI LỎNG**

- (57) Sáng chế đề cập đến thiết bị kiểm tra quang học chất thải lỏng bao gồm đoạn ống trong suốt, bộ phận chiếu sáng, bộ phận thu hình ảnh và môđun xử lý tín hiệu. Đoạn ống trong suốt có chất thải lỏng được chứa bên trong. Bộ phận chiếu sáng cấp ánh sáng được chiếu vào đoạn ống trong suốt. Bộ phận thu hình ảnh thu các hình ảnh của đoạn ống trong suốt được chiếu sáng để phát ra ít nhất một tín hiệu hình ảnh. Môđun xử lý tín hiệu được liên kết điện với bộ phận thu hình ảnh để nhận ít nhất một tín hiệu hình ảnh và xác định chất lượng của chất thải lỏng theo tín hiệu hình ảnh. Ngoài ra, sáng chế còn đề cập đến phương pháp kiểm tra quang học chất thải lỏng.



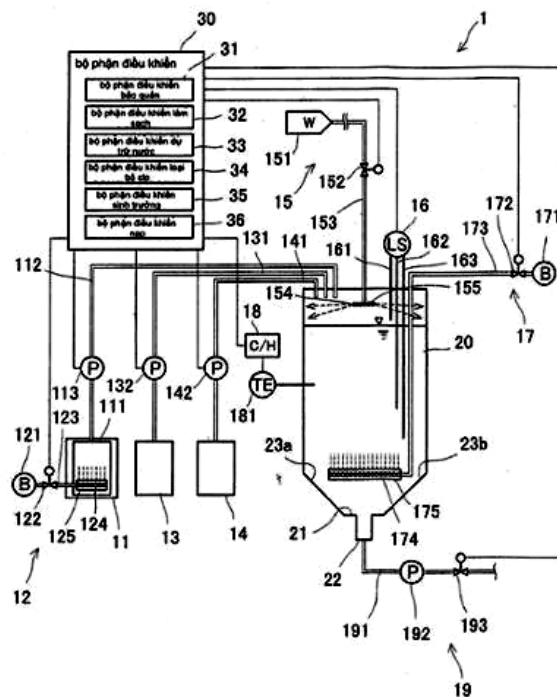
- (11) **1-0040569 B** (15) 24/06/2024
- (45) 25/07/2024 436B (43) 25/08/2020 389A
- (21) 1-2020-02832 (85) 20/05/2020
- (22) 25/10/2018 (86) PCT/IB2018/058350 25/10/2018
- (30) 62/577,055 25/10/2017 US (87) WO2019/082128 02/05/2019
62/596,043 07/12/2017 US
- (51) **A61K 9/22; C07D 213/69; A61P 39/04; A61K 31/4412; A61P 25/28**
- (73) **CHIESI FARMACEUTICI S.P.A. (IT)**
Via Palermo 26/A, 43122 Parma, Italy
- (72) SHERMAN, Bernard Charles (CA); SPINO, Michael (CA)
- (74) Công ty Luật TNHH T&G (TGVN)
- (54) **VIÊN NÉN CHỨA DƯỢC CHẤT ĐỂ DỪNG QUA ĐƯỜNG MIỆNG VÀ PHƯƠNG PHÁP TẠO RA VIÊN NÉN**
- (57) Sáng chế đề cập đến dược phẩm như viên nén có các đặc tính giải phóng chậm khi được dùng toàn bộ viên nén hoặc nửa viên nén. Sáng chế cũng đề cập đến viên nén giải phóng chậm bao gồm deferiprone để dùng qua đường miệng, mà việc dùng hai lần một ngày là tương đương sinh học với việc dùng cùng một liều lượng hằng ngày của viên nén giải phóng tức thì được dùng ba lần một ngày. Sáng chế cũng đề cập đến các phương pháp tạo ra dược phẩm này.

- (11) **1-0040570 B** (15) 24/06/2024
(45) 25/07/2024 436B (43) 25/02/2019 371A
(21) 1-2018-05760 (85) 19/12/2018
(22) 25/05/2017 (86) PCT/JP2017/019592 25/05/2017
(30) 2016-106723 27/05/2016 JP (87) WO2017/204305 A1 30/11/2017
(51) **C11B 9/00; A61L 9/01; A61L 9/14**
(73) 1. **YAMAMOTO PERFUMERY CO., LTD.** (JP)
1-3-6, Kitakyuhoujimachi, Chuo-ku, Osaka-shi, Osaka 541-0057, Japan
2. **SHIKIBO LTD.** (JP)
2-6, Bingomachi 3-chome, Chuo-ku, Osaka-shi, Osaka 541-8516, Japan
(72) IWAI, Ryota (JP); TSUJIMOTO, Yutaka (JP); YAMAMOTO, Yoshikuni (JP); HIGE, Takakazu (JP); KUDOH, Shoichiro (JP); FUJIHARA, Toshiki (JP)
(74) Công ty TNHH một thành viên Sở hữu trí tuệ VCCI (VCCI-IP CO.,LTD)
(54) **CHẤT ĐIỀU BIẾN MÙI VÀ PHƯƠNG PHÁP ĐIỀU BIẾN MÙI**

(57) Sáng chế đề cập đến chất điều biến mùi mà điều biến các chất bốc mùi được tạo ra trong môi trường sống hàng ngày hoặc các ngành công nghiệp thành mùi khác sao cho tác hại gây ra bởi các chất bốc mùi có thể được giải quyết dễ dàng. Cụ thể, sáng chế đề cập đến chất điều biến mùi bao gồm ít nhất một hợp chất vòng chứa oxy được chọn từ nhóm bao gồm các hợp chất furan, các hợp chất pyran, và các dẫn xuất cyclopentanon. Sáng chế cũng đề cập đến phương pháp điều biến mùi.

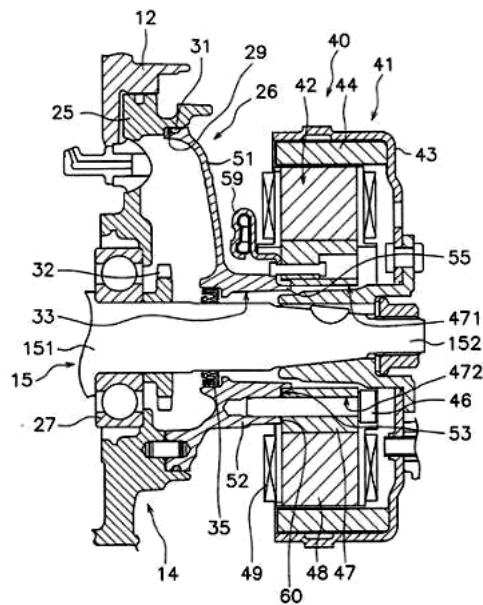
- (11) **1-0040571 B** (15) 24/06/2024
 (45) 25/07/2024 436B (43) 25/06/2020 387A
 (21) 1-2019-06862 (85) 05/12/2019
 (22) 09/05/2018 (86) PCT/JP2018/017951 09/05/2018
 (30) 2017-093364 09/05/2017 JP (87) WO2018/207825 15/11/2018
 2018-090506 09/05/2018 JP
 (51) **C02F 3/00; C12N 1/20; C02F 3/34; C02F 1/20; C02F 3/12**
 (73) **NISSAN CHEMICAL CORPORATION (JP)**
 5-1, Nihonbashi 2-chome, Chuo-ku, Tokyo 1036119, Japan
 (72) Masatake FUJIOKA (JP)
 (74) Công ty TNHH Sở hữu trí tuệ Thảo Thọ Quyên (INVENCO.,LTD)
 (54) **PHƯƠNG PHÁP NẠP CHẾ PHẨM VI SINH VẬT, THIẾT BỊ NẠP TỰ ĐỘNG CHẾ PHẨM VI SINH VẬT, VÀ HỆ THỐNG XỬ LÝ NƯỚC THẢI**

(57) Sáng chế đề cập đến phương pháp nạp chế phẩm vi sinh vật sử dụng thiết bị nạp chế phẩm vi sinh vật tự động bao gồm thiết bị bảo quản lạnh để bảo quản lạnh vi sinh vật giống có khả năng phân hủy dầu và chất béo chứa trong nước thải chứa dầu/chất béo và thùng sinh trưởng để nuôi vi sinh vật giống này để tạo ra chế phẩm vi sinh vật. Được đề cập tiếp trong sáng chế là thiết bị nạp tự động chế phẩm vi sinh vật và hệ thống xử lý nước thải bao gồm thiết bị nạp tự động này. Sáng chế còn đề cập đến phương pháp sản xuất chế phẩm vi sinh được nạp vào nước thải chứa dầu/chất béo và thiết bị bảo quản lạnh để bảo quản lạnh vi sinh vật giống.



- (11) **1-0040572 B** (15) 24/06/2024
 (45) 25/07/2024 436B (43) 25/06/2019 375A
 (21) 1-2018-05040
 (22) 12/11/2018
 (30) 2017-238843 13/12/2017 JP
 (51) **F02B 61/02**
 (73) **YAMAHA HATSUDOKI KABUSHIKI KAISHA (JP)**
 2500 Shingai, Iwata-shi, Shizuoka-ken 438-8501, Japan
 (72) Satoshi KAWAKAMI (JP)
 (74) Công ty TNHH Tư vấn - Đầu tư N.T.K. (N.T.K. CO., LTD.)
 (54) **ĐỘNG CƠ VÀ PHƯƠNG TIỆN GIAO THÔNG KIỂU NGỒI CHÂN ĐỂ HAI BÊN VỚI ĐỘNG CƠ**

(57) Sáng chế đề cập tới động cơ và phương tiện giao thông kiểu ngồi chân để hai bên với động cơ, trong đó phần trục thứ nhất của trục khuỷu được bố trí bên trong cacte. Phần trục thứ hai của trục khuỷu nhô ra từ cacte. Máy phát điện gồm rôto và stato. Rôto được cố định vào phần trục thứ hai. Stato gồm hốc mà phần trục thứ hai được lắp qua đó, và được cố định vào cacte. Đệm được bố trí giữa cacte và stato. Đệm, ít nhất là một phần, được làm bằng vật liệu đàn hồi. Đệm được đặt nằm xen giữa cacte và stato, trong lúc bị ép bởi cacte và stato.



- | | | | |
|-------------------------|------------|------------------------|------------|
| (11) 1-0040573 B | | (15) 24/06/2024 | |
| (45) 25/07/2024 | 436B | (43) 25/02/2020 | 383A |
| (21) 1-2019-02805 | | (85) 28/05/2019 | |
| (22) 02/05/2018 | | (86) PCT/CN2018/085359 | 02/05/2018 |
| (30) 201710305278.3 | 03/05/2017 | CN (87) WO2018/202049 | 08/11/2018 |

(51) **H04N 5/225; H04N 5/235; H04N 5/232**

(73) **GUANGDONG OPPO MOBILE TELECOMMUNICATIONS CORP., LTD.**
(CN)

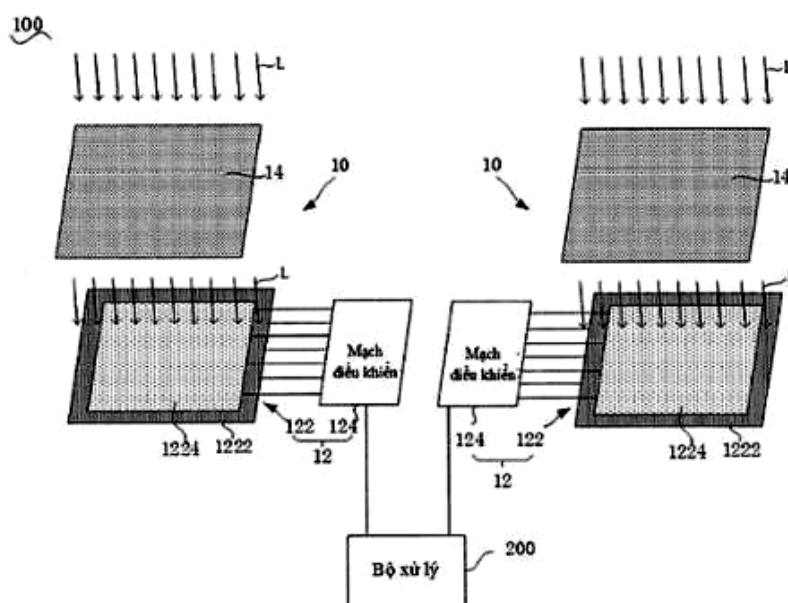
NO. 18, HAIBIN ROAD, WUSHA, CHANG' AN, DONGGUAN, GUANGDONG
523860, CHINA

(72) ZHOU, Yibao (CN); CHENG, Jiao (CN); ZHANG, Haiping (CN)

(74) Công ty TNHH Trường Xuân (AGELESS CO.,LTD.)

(54) **BỘ MÁY GHI HÌNH VÀ THIẾT BỊ ĐIỆN TỬ DI ĐỘNG**

(57) Sáng chế đề xuất bộ máy ghi hình (100) và thiết bị điện tử di động (1000). Bộ máy ghi hình (100) bao gồm ít nhất hai cảm biến hình ảnh (12). Mỗi cảm biến hình ảnh (12) bao gồm mảng điểm ảnh (122) và mạch điều khiển (124). Mảng điểm ảnh (122) bao gồm vùng cảm biến ánh sáng (1222) và vùng tạo ảnh (1224). Mạch điều khiển (124) được tạo cấu hình để nhận điều hướng cảm biến ánh sáng để điều khiển vùng cảm biến ánh sáng (1222) để phát hiện cường độ chiếu sáng và để nhận điều hướng hình ảnh để điều khiển vùng cảm biến ánh sáng (1222) và vùng tạo ảnh (1224) để cùng thực hiện quá trình chụp ảnh để thu được hình ảnh. Sáng chế còn đề xuất thiết bị điện tử di động (1000).

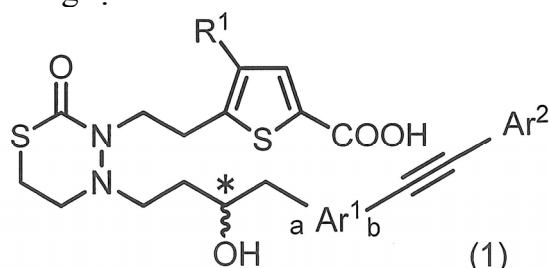


- (11) **1-0040574 B** (15) 24/06/2024
(45) 25/07/2024 436B (43) 25/06/2019 375A
(21) 1-2019-01534 (85) 27/03/2019
(22) 14/09/2017 (86) PCT/US2017/051531 14/09/2017
(30) 62/394,314 14/09/2016 US (87) WO2018/053106 22/03/2018
(51) **C07K 16/28**; *A61P 37/04*; *A61K 39/395*; *A61P 35/00*
(73) **ABBVIE BIOTHERAPEUTICS INC.** (US)
1500 Seaport Boulevard, Redwood City, California 94063, United States of America
(72) AFAR, Daniel E. H. (CA); HARDING, Fiona A. (US); SAMAYOA, Josue (US)
(74) Công ty Luật TNHH T&G (TGVN)
(54) **KHÁNG THỂ KHÁNG PD-1**

(57) Sáng chế đề cập đến kháng thể kháng PD-1 của người mà liên kết đặc hiệu PD-1 của người có trình tự axit amin tương ứng với SEQ ID NO:1, trong đó kháng thể có chứa (i) chuỗi VH có chứa ba CDR; và (ii) chuỗi VL có chứa ba CDR.

- (11) **1-0040575 B** (15) 24/06/2024
 (45) 25/07/2024 436B (43) 25/09/2020 390A
 (21) 1-2020-03638 (85) 23/06/2020
 (22) 25/12/2018 (86) PCT/JP2018/047450 25/12/2018
 (30) 2017-248173 25/12/2017 JP (87) WO2019/131582 A1 04/07/2019
 (51) **C07D 417/14; A61K 31/549; A61P 19/00; A61P 41/00; A61P 43/00; C07D 417/06; A61K 31/5395; A61P 19/08**
 (73) **ASAHI KASEI PHARMA CORPORATION (JP)**
 1-1-2 Yurakucho, Chiyoda-ku, Tokyo 100-0006 Japan
 (72) SHIKANAI Daisuke (JP); ISHIGURO Noriko (JP); OMORI Osamu (JP)
 (74) Công ty TNHH một thành viên Sở hữu trí tuệ VCCI (VCCI-IP CO.,LTD)
 (54) **HỢP CHẤT VÒNG SÁU CẠNH CHỨA NITƠ VÀ THUỐC CHỨA HỢP CHẤT NÀY**

- (57) Sáng chế đề cập đến hợp chất được thể hiện bằng công thức chung (1) sau đây, hoặc muối của nó, mà có hoạt tính chủ vận thụ thể EP₄ vượt trội, và thuốc chứa hợp chất hoặc muối của nó làm thành phần hoạt tính, mà có thể được sử dụng để tăng cường sự tạo xương, việc điều trị trị liệu và/hoặc tăng cường sự chữa lành nứt gãy xương và tương tự.



- | | | | |
|-------------------|---------------|------------------------|------------|
| (11) 1-0040576 B | | (15) 24/06/2024 | |
| (45) 25/07/2024 | 436B | (43) 26/04/2021 | 397A |
| (21) 1-2020-05667 | | (85) 02/10/2020 | |
| (22) 19/03/2019 | | (86) PCT/JP2019/011533 | 19/03/2019 |
| (30) 2018-071681 | 03/04/2018 JP | (87) WO2019/193971 | 10/10/2019 |

(51) **G01N 15/02; G01N 21/27**

(73) **JFE STEEL CORPORATION (JP)**

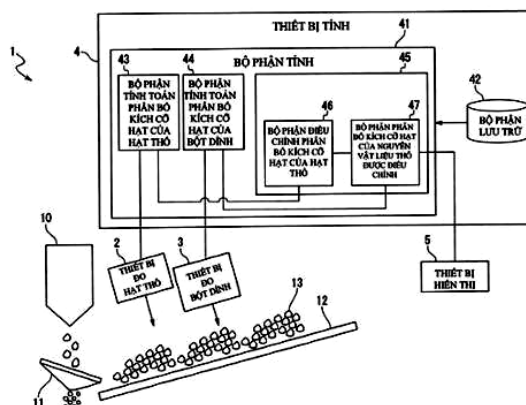
2-3, Uchisaiwai-cho 2-chome, Chiyoda-ku, Tokyo 1000011 (JP)

(72) YAMAHIRA Naoshi (JP); TSUBOI Toshiki (JP)

(74) Công ty Cổ phần Sở hữu công nghiệp INVESTIP (INVESTIP)

(54) **MÁY ĐO PHÂN BỐ HẠT THEO KÍCH CỠ VÀ PHƯƠNG PHÁP ĐO PHÂN BỐ HẠT THEO KÍCH CỠ**

(57) Sáng chế đề cập đến máy đo phân bố hạt theo kích cỡ và phương pháp đo phân bố hạt theo kích cỡ có khả năng đo với độ chính xác cao phân bố hạt theo kích cỡ của nguyên liệu thô bao gồm các hạt thô và bột dính mà dính vào các hạt thô. Máy đo phân bố hạt theo kích cỡ (1) bao gồm thiết bị đo hạt thô (2) được tạo kết cấu để thu nhận thông tin chỉ báo sự phân bố hạt theo kích cỡ của các hạt thô, thiết bị đo bột dính (3) được tạo kết cấu để thu nhận thông tin chỉ báo sự phân bố hạt theo kích cỡ của bột dính, và thiết bị tính (4) được tạo kết cấu để tính toán sự phân bố hạt theo kích cỡ của nguyên liệu thô (13). Thiết bị tính (4) bao gồm bộ phận tính toán phân bố hạt theo kích cỡ của hạt thô (43) được tạo kết cấu để tính toán sự phân bố hạt theo kích cỡ của các hạt thô trên cơ sở thông tin chỉ báo sự phân bố hạt theo kích cỡ của các hạt thô thu được bởi thiết bị đo hạt thô (2), bộ phận tính toán sự phân bố hạt theo kích cỡ của bột dính (44) được tạo kết cấu để tính toán sự phân bố hạt theo kích cỡ của bột dính trên cơ sở thông tin chỉ báo sự phân bố hạt theo kích cỡ của bột dính thu được bởi thiết bị đo bột dính (3), và bộ phận tính toán sự phân bố hạt theo kích cỡ của nguyên liệu thô (45) được tạo kết cấu để tính toán sự phân bố hạt theo kích cỡ của nguyên liệu thô (13) trên cơ sở phân bố hạt theo kích cỡ của các hạt thô được tính toán bởi bộ phận tính toán phân bố hạt theo kích cỡ của hạt thô (43) và phân bố hạt theo kích cỡ của bột dính được tính toán bởi bộ phận tính toán sự phân bố hạt theo kích cỡ của bột dính (44).



- (11) **1-0040577 B** (15) 24/06/2024
(45) 25/07/2024 436B (43) 25/06/2020 387A
(21) 1-2019-05195 (85) 24/09/2019
(22) 08/06/2018 (86) PCT/JP2018/022107 08/06/2018
(30) 2017-156934 15/08/2017 JP (87) WO2019/035266 A1 21/02/2019

(51) **A01M 29/28**

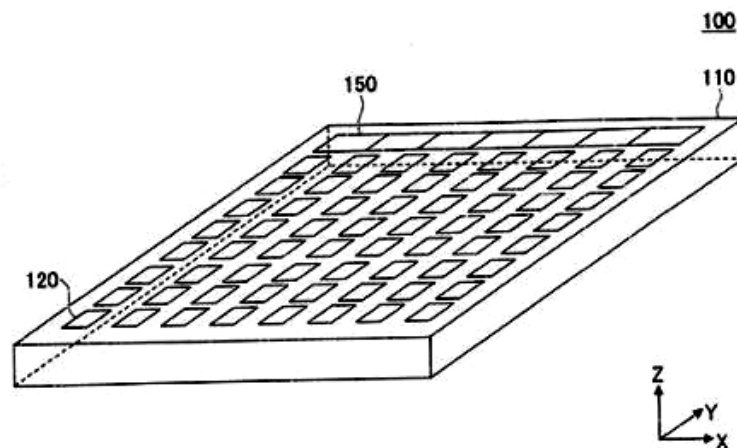
(76) **FURUSAWA, YOSUKE (JP)**

408-12 Anaguchi, Takizawa-shi, Iwate 020-0633 Japan

(74) Công ty TNHH một thành viên Sở hữu trí tuệ VCCI (VCCI-IP CO.,LTD)

(54) **THIẾT BỊ CẢM ỨNG SINH VẬT VÀ KHỐI CẢM ỨNG SINH VẬT**

- (57) Sáng chế đề cập đến thiết bị cảm ứng sinh vật (100), được lắp đặt trên bề mặt lắp đặt, bao gồm thân (110) có dạng ngói; nhiều điện cực (120) được bố trí ở bề mặt trên của thân; và phương tiện điều khiển (140) được tạo cấu hình để điều khiển riêng rẽ nguồn điện được cấp đến mỗi trong số các điện cực, bằng cách sử dụng nguồn điện được cấp từ nguồn cấp điện được xác định trước.



- (11) **1-0040578 B** (15) 24/06/2024
(45) 25/07/2024 436B (43) 27/04/2020 385A
(21) 1-2019-07039 (85) 12/12/2019
(22) 29/05/2018 (86) PCT/JP2018/020443 29/05/2018
(30) 2017-106360 30/05/2017 JP (87) WO2018/221482 06/12/2018
(51) **C12P 7/06; C12P 7/46; C12N 1/14**
(73) **KAO CORPORATION (JP)**
14-10, Nihonbashi Kayabacho 1-chome, Chuo-ku, Tokyo 103-8210 Japan
(72) Takeshi SAKAMOTO (JP); Yutaka IRIE (JP)
(74) Công ty Cổ phần Hỗ trợ phát triển công nghệ Detech (DETECH)
(54) **PHƯƠNG PHÁP SẢN XUẤT VIÊN NẮM SỢI**

(57) Sáng chế đề cập đến phương pháp sản xuất viên nắm sợi mật độ cao. Phương pháp sản xuất viên nắm sợi, trong đó phương pháp này bao gồm bước cho bào tử nắm sợi nảy mầm trong môi trường nuôi cấy chứa polyme cation.

- | | | | |
|-------------------------|-----------------|------------------------|---------------|
| (11) 1-0040579 B | | (15) 24/06/2024 | |
| (45) 25/07/2024 | 436B | (43) 25/07/2019 | 376A |
| (21) 1-2019-02980 | | (85) 05/06/2019 | |
| (22) 08/11/2017 | | (86) PCT/KR2017/012617 | 08/11/2017 |
| (30) 10-2016-0148180 | 08/11/2016 KR | (87) WO2018/088805 A1 | 17/05/2018 |
| | 10-2016-0148179 | | 08/11/2016 KR |

(51) **H04N 19/96; H04N 19/124; H04N 19/132; H04N 19/159; H04N 19/176; H04N 19/46; H04N 19/70; H04N 19/119; H04N 19/174**

(73) **KT CORPORATION (KR)**

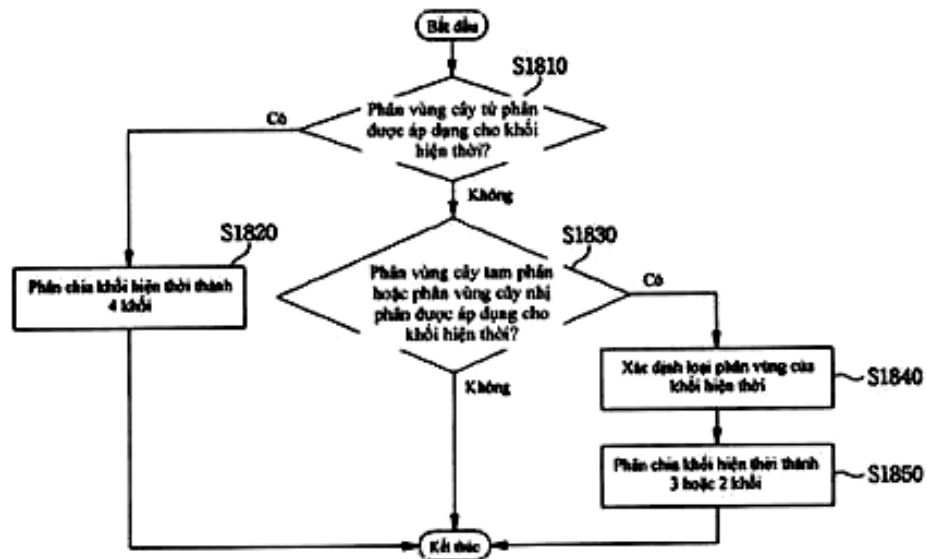
90, Buljeong-ro, Bundang-gu, Seongnam-si, Gyeonggi-do 13606 Republic of Korea

(72) LEE, Bae Keun (KR)

(74) Công ty TNHH một thành viên Sở hữu trí tuệ VCCI (VCCI-IP CO.,LTD)

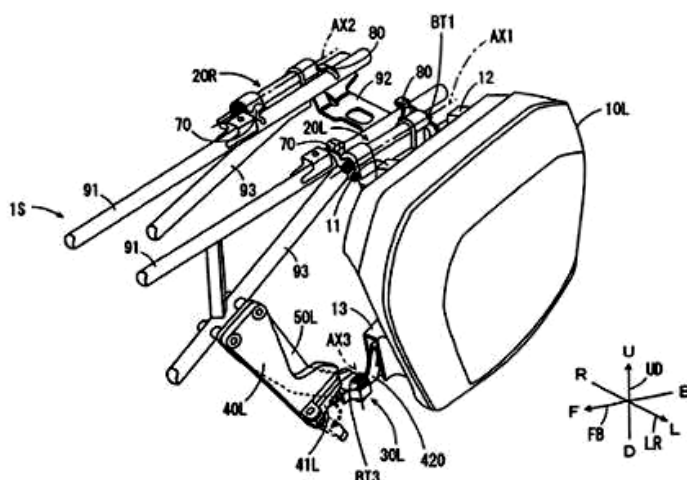
(54) **PHƯƠNG PHÁP GIẢI MÃ VIDEO, PHƯƠNG PHÁP MÃ HÓA VIDEO VÀ PHƯƠNG TIỆN ĐỌC ĐƯỢC BỞI MÁY TÍNH**

(57) Sáng chế đề cập đến phương pháp giải mã video, phương pháp này có thể bao gồm các bước: xác định có phân chia khối hiện thời với phân vùng cây tứ phân hay không, và phân chia khối hiện thời thành bốn phân vùng dựa vào đường dọc và đường ngang khi xác định được rằng khối hiện thời được phân chia với phân vùng cây tứ phân.



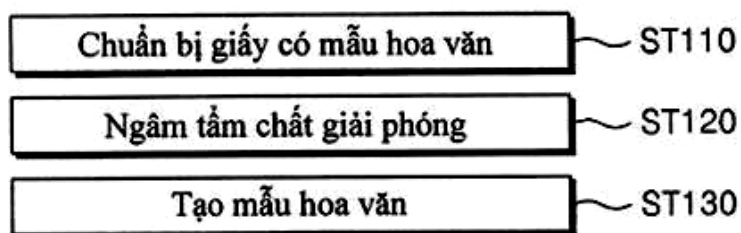
- (11) **1-0040580 B** (15) 24/06/2024
 (45) 25/07/2024 436B (43) 26/04/2021 397A
 (21) 1-2020-05237
 (22) 11/09/2020
 (30) 2019-176632 27/09/2019 JP
 (51) **B62J 9/23; B62J 9/27; B62J 9/26**
 (73) **YAMAHA HATSUDOKI KABUSHIKI KAISHA (JP)**
 2500 Shingai, Iwata-shi, Shizuoka-ken 438-8501, Japan
 (72) Kohei SUGAWARA (JP); Tomoki ONOUE (JP); Shinya YAMADA (JP); Akiyoshi ENDO (JP); Akihiro SUZUKI (JP); Yoshinori TERAMOTO (JP)
 (74) Công ty TNHH Tư vấn - Đầu tư N.T.K. (N.T.K. CO., LTD.)
 (54) **PHƯƠNG TIỆN GIAO THÔNG KIỂU NGỒI CHÂN ĐỂ HAI BÊN**

- (57) Sáng chế đề cập chung tới phương tiện giao thông kiểu ngồi chân để hai bên (xe máy) (100) có các hộp chứa bên trái và phải (10L, 10R) được tạo kết cấu để là có thể gắn vào được và có thể tháo được ra khỏi bên trái và bên phải của khung thân (1). Hộp chứa bên trái (10L) được đỡ tại khung thân (1) bởi cơ cấu đỡ quay (20L) để có thể quay được quanh đường trục thứ nhất (AX1). Xe máy (100) còn có cơ cấu làm suy giảm quay trái (30L) làm suy giảm chuyển động quay của hộp chứa bên trái (10L) quanh đường trục thứ nhất (AX1). Cơ cấu làm suy giảm quay (30L) có bulông (BT3) kéo dài theo phương của đường trục thứ hai (AX3) khác với đường trục thứ nhất (AX1), bộ phận quay (420) được đỡ bởi bulông (BT3) để được nối vào phần dưới của hộp chứa bên trái (10L) và có thể quay được quanh đường trục thứ hai (AX3) và bộ giảm chấn hình trụ trong - ngoài (401) được bố trí giữa bulông (BT3) và bộ phận quay (420). Xe máy (100) còn có cơ cấu đỡ quay phải (20R) và cơ cấu làm suy giảm quay phải (30R) tương ứng với hộp chứa bên phải (10R).



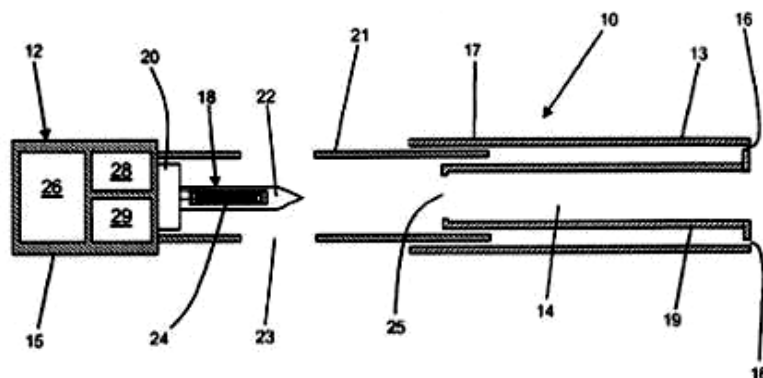
- (11) **1-0040581 B** (15) 24/06/2024
(45) 25/07/2024 436B (43) 25/12/2018 369A
(21) 1-2018-03846 (85) 30/08/2018
(22) 27/02/2017 (86) PCT/KR2017/002173 27/02/2017
(30) 10-2016-0026508 04/03/2016 KR (87) WO2017/150876 A1 08/09/2017
(51) **B29C 59/02; B29C 39/02; B29L 31/50; B29C 37/00; B29C 59/00**
(73) **ELCAM CO., LTD (KR)**
60, Gacheongongdan-ro, Samnam-myeon, Ulju-gun, Ulsan 44953, Republic of Korea
(72) YOO, Hong Sup (KR)
(74) Công ty TNHH T&T INVENMARK Sở hữu trí tuệ Quốc tế (T&T INVENMARK CO., LTD.)
(54) **PHƯƠNG PHÁP TẠO HOA VĂN**

(57) Sáng chế đề cập đến phương pháp tạo hoa văn bao gồm các bước chuẩn bị giấy có mẫu hoa văn bao gồm sợi, trong đó hoa văn cần được tạo thành được tạo thành; ngâm tấm giấy có mẫu hoa văn với chất giải phóng; và tạo hoa văn trên đối tượng cần tạo hoa văn bằng cách bố trí giấy có mẫu hoa văn trên khuôn bao gồm khuôn trên và khuôn dưới, và kết dính giấy có mẫu hoa văn vào đối tượng cần tạo hoa văn bằng cách sử dụng khuôn. Theo đó, hoa văn có thể được tạo thành bằng cách sử dụng sợi thay vì khuôn bằng vật liệu kim loại và có thể tạo hoa văn được yêu cầu bằng cách cung cấp thêm giấy có mẫu hoa văn bằng vật liệu sợi cho khuôn tạo hoa văn hiện có.

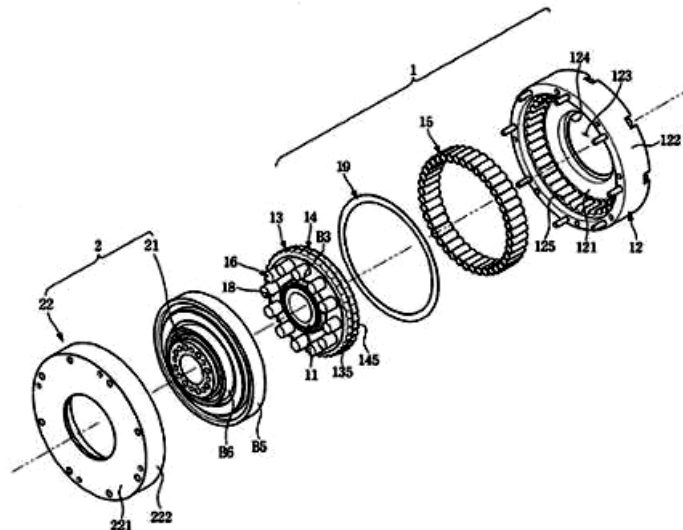


- (11) **1-0040582 B** (15) 24/06/2024
 (45) 25/07/2024 436B (43) 25/01/2021 394A
 (21) 1-2020-06360 (85) 02/11/2020
 (22) 23/04/2019 (86) PCT/EP2019/060380 23/04/2019
 (30) 18168846.6 23/04/2018 EP (87) WO2019/206916 A1 31/10/2019
 (51) *A24F 40/50; A24F 40/20*
 (73) **PHILIP MORRIS PRODUCTS S.A. (CH)**
 Quai Jeanrenaud 3 CH-2000 Neuchâtel Switzerland
 (72) UTHURRY, Jerome (FR)
 (74) Công ty TNHH Tư vấn đầu tư và chuyên giao công nghệ (INVESTCONSULT)
 (54) **THIẾT BỊ TẠO SOL KHÍ CÓ SỰ ĐIỀU CHỈNH DỰA TRÊN NHIỆT ĐỘ, HỆ THỐNG TẠO SOL KHÍ CHỨA THIẾT BỊ TẠO SOL KHÍ VÀ PHƯƠNG PHÁP ĐIỀU CHỈNH THIẾT BỊ NÀY**

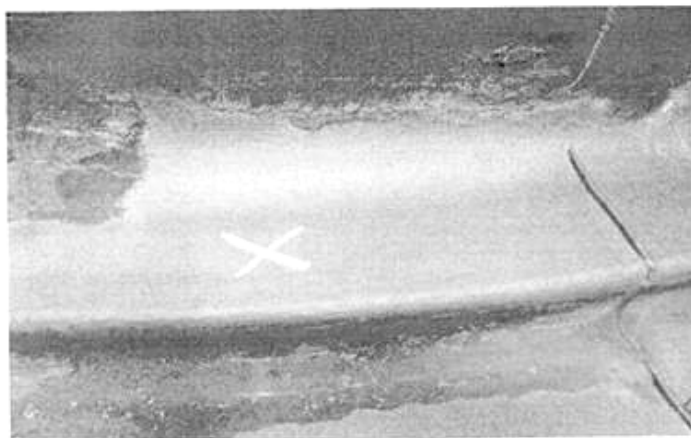
(57) Sáng chế đề cập đến thiết bị tạo sol khí (10) bao gồm: khoang (14) để thu nhận chất nền tạo sol khí (54); bộ làm nóng điện tử (18) được bố trí để làm nóng chất nền tạo sol khí (54) nhận được trong phạm vi khoang (14); bộ nguồn điện (26) và bộ điều chỉnh (28) được bố trí để điều chỉnh nguồn cấp điện từ bộ nguồn điện (26) đến bộ làm nóng điện tử (18) trong khoảng thời gian thứ nhất và khoảng thời gian thứ hai. Bộ điều chỉnh (28) cũng được bố trí để xác định tốc độ tăng nhiệt độ của bộ làm nóng điện tử (18) trong khoảng thời gian thứ nhất bằng cách xác định thời gian cần để nhiệt độ của bộ làm nóng điện tử (18) tăng từ nhiệt độ đã xác định trước thứ nhất đến nhiệt độ đã xác định trước thứ hai trong khoảng thời gian thứ nhất và để hiệu chỉnh nguồn cấp điện từ bộ nguồn điện (26) đến bộ làm nóng điện tử (18) trong khoảng thời gian thứ hai dựa trên tốc độ tăng nhiệt độ đã được xác định trong khoảng thời gian thứ nhất. Sáng chế cũng đề cập tới hệ thống tạo sol khí chứa thiết bị tạo sol khí và phương pháp điều chỉnh thiết bị tạo sol khí này.



- (11) **1-0040583 B** (15) 24/06/2024
 (45) 25/07/2024 436B (43) 25/05/2020 386A
 (21) 1-2020-01217 (85) 03/03/2020
 (22) 16/08/2018 (86) PCT/KR2018/009413 16/08/2018
 (30) 10-2018-0032492 12/09/2017 KR (87) WO2019/054651 21/03/2019
 10-2017-0116854 12/09/2017 KR
 (51) **F16H 49/00; F16H 55/18; B25J 9/10**
 (73) **MINTROBOT CO., LTD.** (KR)
 102-2 218, Gajeong-ro Yuseong-gu Daejeon 34129, Republic of Korea
 (72) KANG, Hyeongseok (KR)
 (74) Công ty TNHH Đại Tín và Liên Danh (DAITIN AND ASSOCIATES CO.,LTD)
 (54) **HỘP GIẢM TỐC CHỐNG GIẬT DẠNG XYCLOIT**
- (57) Sáng chế đề cập đến hộp giảm tốc chống giật dạng xycloit, có thể loại bỏ (ngăn chặn) phản ứng ngược bằng cách: một chốt rotor có thể biến dạng đàn hồi được đưa vào lỗ xuyên của một hoặc nhiều cánh quạt tròn, được xếp chồng lên nhau, bề mặt ngoài vi của trục đầu vào để có thể xoay lệch tâm để truyền mô-men đầu ra đến trục đầu ra; và một chốt bên trong có thể biến dạng đàn hồi liên kết với các phần bánh răng của một hoặc nhiều cánh quạt tròn. Ngoài ra, sáng chế có cấu trúc có khả năng áp dụng tải trước theo hướng lực đẩy bằng cách đặt các bạc lót hình đĩa vào một hoặc nhiều cánh quạt tròn, được đặt theo hướng dọc trục và đặt lò xo đĩa ở đầu ra trục.

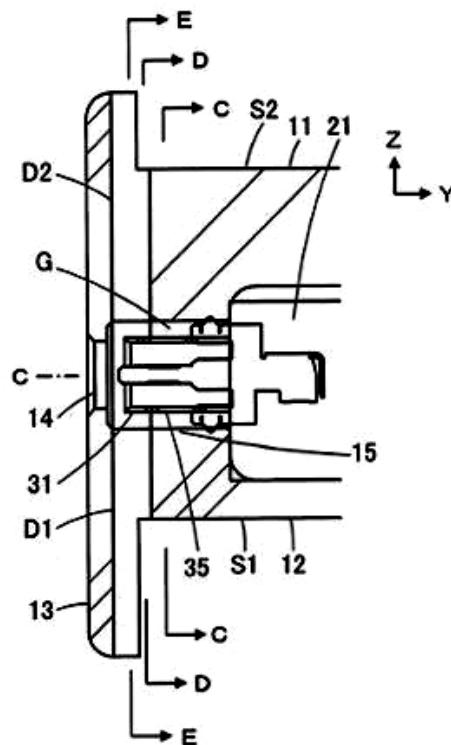


- (11) **1-0040584 B** (15) 24/06/2024
(45) 25/07/2024 436B (43) 25/03/2019 372A
(21) 1-2019-00402 (85) 23/01/2019
(22) 29/06/2017 (86) PCT/EP2017/066105 29/06/2017
(30) 10 2016 211 30/06/2016 DE (87) WO2018/002206 04/01/2018
930.3
(51) **B22C 3/00; C09D 1/00; B22C 9/02**
(73) **HÜTTENES-ALBERTUS CHEMISCHE WERKE GESELLSCHAFT MIT
BESCHRÄNKTER HAFTUNG (DE)**
Wiesenstr. 23, 40549 Düsseldorf, Germany
(72) HÖFT, René (DE)
(74) Công ty Luật TNHH T&G (TGVN)
(54) **CHẾ PHẨM PHỦ CHỊU LỬA ĐỂ SẢN XUẤT LỚP PHỦ KHUÔN CHO
KHUÔN TẠM HOẶC CHO LỖI ĐỂ ĐÚC SẮT VÀ THÉP, PHƯƠNG PHÁP
PHỦ KHUÔN TẠM HOẶC LỖI ĐỂ ĐÚC SẮT VÀ THÉP, VÀ QUY TRÌNH
SẢN XUẤT VẬT ĐÚC**
(57) Sáng chế đề cập đến chế phẩm phủ chịu lửa để sản xuất lớp phủ khuôn cho khuôn tạm hoặc cho lõi để đúc sắt và thép, chứa
a) muối kim loại kiềm hoặc muối kim loại kiềm thổ của axit cacbonic và/hoặc muối kim loại kiềm hoặc muối kim loại kiềm thổ của axit diphosphoric,
b) chất mang lỏng và
c) vật liệu chịu lửa.
Sáng chế còn đề cập đến phương pháp phủ khuôn tạm hoặc lõi để đúc sắt và thép, và quy trình sản xuất vật đúc.



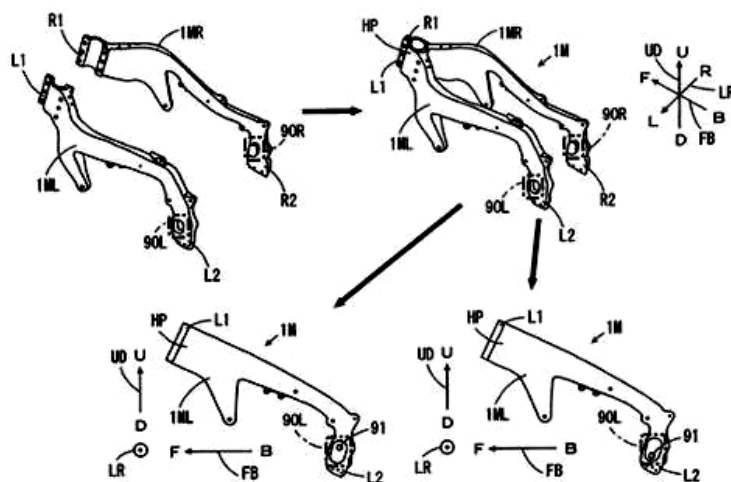
- | | | | | |
|---|---|------|-----------------|------|
| (11) 1-0040585 B | | | (15) 24/06/2024 | |
| (45) 25/07/2024 | | 436B | (43) 25/11/2019 | 380A |
| (21) 1-2019-01930 | | | | |
| (22) 18/04/2019 | | | | |
| (30) 2018-097205 | 21/05/2018 | | JP | |
| (51) H01R 13/52 | | | | |
| (73) JAPAN AVIATION ELECTRONICS INDUSTRY, LIMITED (JP) | | | | |
| | 10-8, Dogenzaka 1-chome, Shibuya-ku, Tokyo, Japan | | | |
| (72) Kazunobu NAKAMURA (JP) | | | | |
| (74) Công ty Cổ phần Sở hữu công nghiệp INVESTIP (INVESTIP) | | | | |
| (54) BỘ ĐẦU NỐI | | | | |

(57) Sáng chế đề cập đến bộ đầu nối bao gồm: vỏ mà bao quanh chỗ tiếp xúc và hở theo hướng lắp với đầu nối lắp lẫn; và thân có phần bảo vệ vỏ mà che phủ bề mặt ngoại vi bên ngoài của vỏ, phần bảo vệ vỏ có phần hở mà hở theo hướng lắp và qua đó đầu nối lắp lẫn được đưa vào để lắp, phần bảo vệ vỏ được bố trí xa bề mặt ngoại vi bên ngoài của vỏ sao cho khe hở nối thông với phần hở được tạo ra giữa phần bảo vệ vỏ và bề mặt ngoại vi bên ngoài của vỏ và sao cho phần bảo vệ vỏ che phủ mặt đầu phía trước, theo hướng lắp, của vỏ, và phần bảo vệ vỏ có đường thoát nước nối thông với khe hở.



- (11) **1-0040586 B** (15) 25/06/2024
 (45) 25/07/2024 436B (43) 26/04/2021 397A
 (21) 1-2020-05723
 (22) 07/10/2020
 (30) 2019-187975 11/10/2019 JP
 (51) **B23P 19/04; B62K 19/30**
 (73) **YAMAHA HATSUDOKI KABUSHIKI KAISHA (JP)**
 2500 Shingai, Iwata-shi, Shizuoka-ken 438-8501, Japan
 (72) Tomohito MAEDA (JP)
 (74) Công ty TNHH Tư vấn - Đầu tư N.T.K. (N.T.K. CO., LTD.)
 (54) **PHƯƠNG PHÁP SẢN XUẤT KHUNG THÂN**

(57) Nhiều bộ phận khung chính (1M) mà có thể dùng được chung ở nhiều kiểu của các phương tiện giao thông kiểu ngồi chân để hai bên được chế tạo. Các phần đỡ trục xoay (90L, 90R) được bố trí ở mỗi bộ phận khung chính (1M). Mỗi phần trong số các phần đỡ trục xoay (90L, 90R) gồm phần có thể tạo được lỗ mà ở đó lỗ trục xoay (91) là có thể tạo ra được và có diện tích lớn hơn so với diện tích của phần đầu của trục xoay. Một trong số các phần đỡ trục xoay (90L, 90R) gồm phần hạn chế quay hạn chế chuyển động quay của phần đầu của trục xoay được lắp vào trong lỗ trục xoay (91). Lỗ trục xoay (91) được tạo ra tại vị trí đỉnh trước phù hợp với kiểu của phương tiện giao thông ở mỗi phần trong số các phần có thể tạo được lỗ của bộ phận khung chính (1M). Các vị trí của nhiều lỗ trục xoay (91) của nhiều bộ phận khung chính (1M) được xác định trước phù hợp với kiểu của phương tiện giao thông là khác với nhau.



CÔNG BÁO SỞ HỮU CÔNG NGHIỆP SỐ 436 TẬP B - QUYỀN 1 (07.2024)

- (11) **1-0040587 B** (15) 25/06/2024
- (45) 25/07/2024 436B (43) 25/10/2019 379A
- (21) 1-2019-04044 (85) 25/07/2019
- (22) 29/01/2018 (86) PCT/EP2018/052159 29/01/2018
- (30) 17305094.9 27/01/2017 EP (87) WO2018/138352 02/08/2018
17305268.9 13/03/2017 EP
17190723.1 12/09/2017 EP
- (51) **A61K 31/216; A61K 31/192; A61K 31/40; A61P 3/06; A61K 31/428; A61K 45/06; A61P 1/00; A61P 19/04; A61K 31/192; A61K 31/426**
- (73) **GENFIT (FR)**
885 avenue Eugène Avinée, 59120 LOOS, France
- (72) Corinne FOUCART (FR); Robert WALCZAK (PL); Carole BELANGER (CA);
Benoît NOEL (FR)
- (74) Công ty cổ phần tư vấn Trung Thực (TRUNG THUC.,JSC)
- (54) **SẢN PHẨM TỔ HỢP VÀ CHẾ PHẨM CHỨA SẢN PHẨM NÀY**
- (57) Sáng chế đề cập đến sản phẩm tổ hợp chứa thành phần (i) là hợp chất được chọn từ NTZ và chất tương tự nó, và thành phần (ii) ít nhất là một chất chủ vận PPAR. Cụ thể hơn, sáng chế đề cập đến sản phẩm tổ hợp để dùng trong việc điều trị bệnh.

- | | | | |
|-------------------------|---------------|------------------------|------------|
| (11) 1-0040588 B | | (15) 25/06/2024 | |
| (45) 25/07/2024 | 436B | (43) 25/08/2020 | 389A |
| (21) 1-2020-02870 | | (85) 21/05/2020 | |
| (22) 25/06/2019 | | (86) PCT/JP2019/025103 | 25/06/2019 |
| (30) 2018-126299 | 02/07/2018 JP | (87) WO2020/008946 | 09/01/2020 |

(51) **A61F 13/15**

(73) **UNICHARM CORPORATION (JP)**

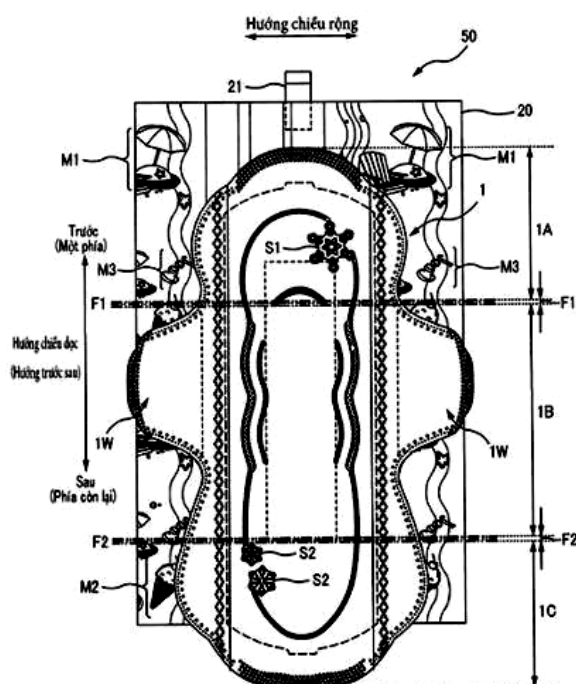
182, Shimobun, Kinsei-cho, Shikokuchuo-City, Ehime 799-0111 Japan

(72) UEDA, Takahiro (JP); TANIO, Toshiyuki (JP); NODA, Yuki (JP)

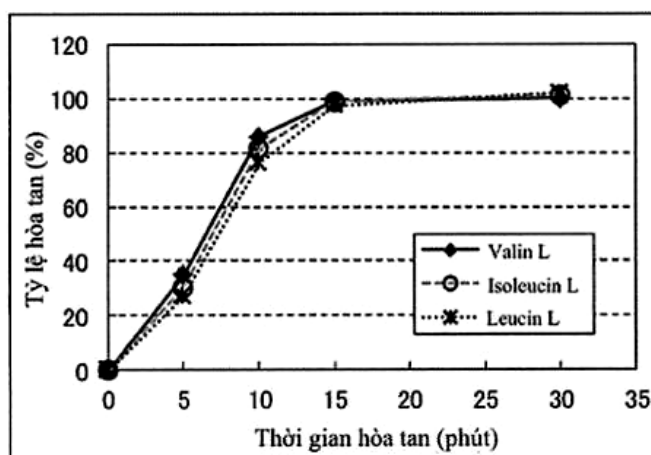
(74) Công ty Cổ phần Sở hữu công nghiệp INVESTIP (INVESTIP)

(54) **MIẾNG BAO GÓI VẬT DỤNG THẨM HÚT**

- (57) Sáng chế đề cập đến miếng bao gói vật dụng thẩm hút (50) bao gồm: vật dụng thẩm hút (1) bao gồm chất dễ bay hơi; và chi tiết bao gói (20). Khi thay đổi từ trạng thái đóng gói sang trạng thái trải ra, vật dụng thẩm hút (1) và đầu tiên chi tiết bao gói (20) được trải ra ở đường gấp thứ nhất (F1) và cuối cùng được trải ra ở đường gấp thứ hai (F2). Khi miếng bao gói vật dụng thẩm hút (50) ở trạng thái đóng gói được giữ trong sáu tháng ở điều kiện nhiệt độ 40 độ và độ ẩm 75% ở trạng thái đóng gói và sau đó được đưa vào trạng thái trải ra, vật dụng thẩm hút (1) bao gồm: phần một phía (1A) ở một phía theo hướng chiều dọc của vật dụng thẩm hút so với đường gấp thứ nhất (F1); và phần phía còn lại (1C) ở phía còn lại theo hướng chiều dọc so với đường gấp thứ hai (F2). Lượng chất dễ bay hơi trên mỗi đơn vị diện tích của phần một phía (1A) nhỏ hơn lượng chất dễ bay hơi trên mỗi đơn vị diện tích của phần phía còn lại (1C).



- (11) **1-0040589 B** (15) 25/06/2024
- (45) 25/07/2024 436B (43) 25/11/2019 380A
- (21) 1-2019-01540 (85) 27/03/2019
- (22) 20/02/2018 (86) PCT/JP2018/005990 20/02/2018
- (30) 2017-030368 21/02/2017 JP (87) WO2018/155435 A1 30/08/2018
- (51) **A61K 31/198; A61K 47/32; A61P 7/00; A61K 9/16; A61P 1/16; A61K 47/10; A61K 47/34**
- (73) **EA PHARMA CO., LTD.** (JP)
2-1-1, Irifune, Chuo-ku, Tokyo 104-0042 Japan
- (72) TANIKAWA, Yasushi (JP); MAKINO, Chisato (JP); NINOMIYA, Nobutaka (JP); KOSAKA, Jun (JP)
- (74) Công ty TNHH một thành viên Sở hữu trí tuệ VCCI (VCCI-IP CO.,LTD)
- (54) **CHẾ PHẨM DẠNG HẠT**
- (57) Sáng chế đề cập đến chế phẩm dạng hạt có vị khó chịu được làm giảm và chứa isoleuxin, leuxin và valin. Sáng chế đề cập đến chế phẩm dạng hạt chứa isoleuxin, leuxin và valin làm các thành phần hoạt tính và chứa chất tạo gel.



- | | | | |
|-------------------------|------------------------|-----------------|------------|
| (11) 1-0040590 B | (15) 25/06/2024 | | |
| (45) 25/07/2024 | 436B | (43) 25/07/2019 | 376A |
| (21) 1-2019-02425 | (85) 10/05/2019 | | |
| (22) 14/10/2016 | (86) PCT/RU2016/000703 | | 14/10/2016 |
| | (87) WO2018/070896 | | 19/04/2018 |

(51) **H04N 19/593; H04N 19/80**

(73) **HUAWEI TECHNOLOGIES CO., LTD. (CN)**

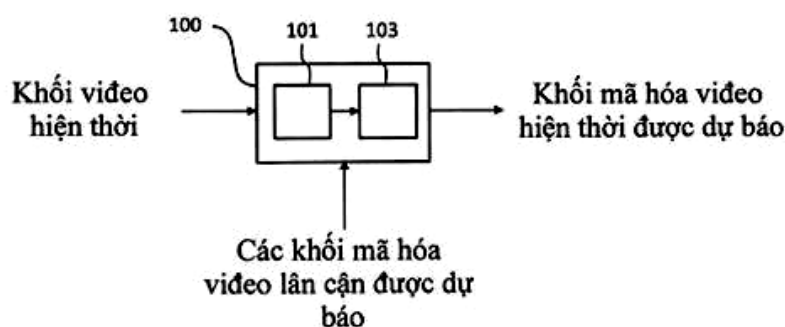
Huawei Administration Building, Bantian, Longgang District, Shenzhen, Guangdong 518129, China

(72) FILIPPOV, Alexey Konstantinovich (RU); RUFITSKIY, Vasily Alexeevich (RU)

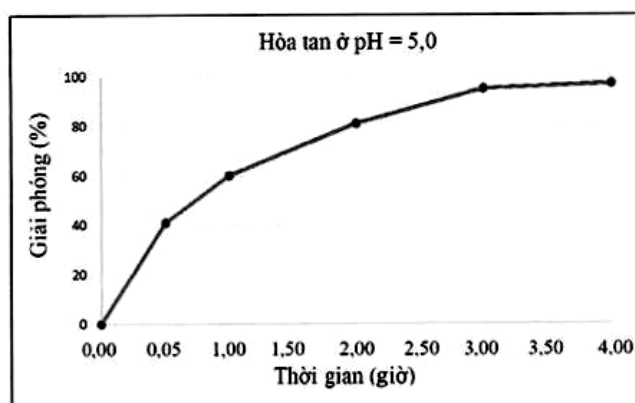
(74) Công ty TNHH một thành viên Sở hữu trí tuệ VCCI (VCCI-IP CO.,LTD)

(54) **THIẾT BỊ VÀ PHƯƠNG PHÁP DỰ BÁO TRONG ẢNH KHỐI MÃ HÓA VIDEO HIỆN THỜI CỦA KHUNG CỦA TÍN HIỆU VIDEO VÀ PHƯƠNG TIỆN LƯU TRỮ ĐỌC ĐƯỢC BẰNG MÁY TÍNH**

(57) Sáng chế đề cập đến thiết bị (100) và phương pháp (300) để dự báo trong ảnh khối mã hóa video hiện thời của khung của tín hiệu video, thiết bị mã hóa (201) để mã hóa khối mã hóa video hiện thời của khung của tín hiệu video, thiết bị giải mã (211) để giải mã khối mã hóa video được mã hóa của khung của tín hiệu video và phương tiện lưu trữ đọc được bằng máy tính, trong đó khối mã hóa video hiện thời bao gồm các điểm ảnh và mỗi điểm ảnh được kết hợp với trị số điểm ảnh. Thiết bị (100) bao gồm: bộ phận điểm ảnh tham chiếu (101) được tạo cấu hình để tạo ra trên cơ sở của các trị số điểm ảnh tham chiếu sơ cấp, các trị số điểm ảnh tham chiếu thứ cấp, trong đó các trị số điểm ảnh tham chiếu sơ cấp được kết hợp với các điểm ảnh tham chiếu sơ cấp được đặt trên các khối mã hóa video lân cận của khối mã hóa video hiện thời, trong đó bộ phận điểm ảnh tham chiếu được tạo cấu hình để tạo ra mỗi trong số các trị số điểm ảnh tham chiếu thứ cấp trên cơ sở của hai hoặc nhiều trong số các trị số điểm ảnh tham chiếu sơ cấp; và bộ phận dự báo trong ảnh (103) được tạo cấu hình để dự báo trong ảnh các trị số điểm ảnh của các điểm ảnh của khối mã hóa video hiện thời trên cơ sở của các trị số điểm ảnh tham chiếu sơ cấp và các trị số điểm ảnh tham chiếu thứ cấp.

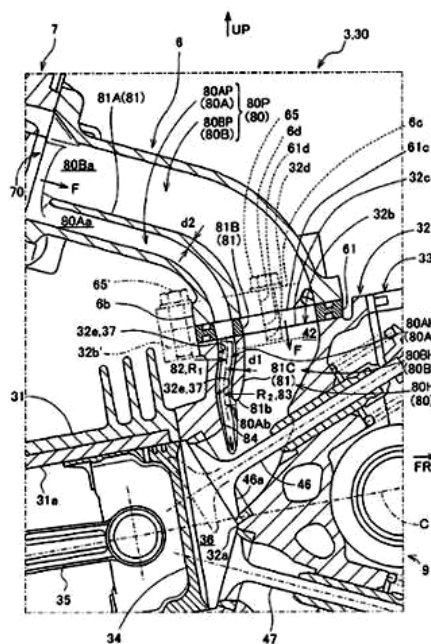


- (11) **1-0040591 B** (15) 25/06/2024
- (45) 25/07/2024 436B (43) 30/01/2020 382A
- (21) 1-2019-03773 (85) 12/07/2019
- (22) 15/12/2017 (86) PCT/US2017/066729 15/12/2017
- (30) 62/434,643 15/12/2016 US (87) WO2018/112372 21/06/2018
 62/438,071 22/12/2016 US
- (51) **A61K 31/00; A61K 9/28**
- (73) **SPERO THERAPEUTICS, INC. (US)**
 675 Massachusetts Avenue 14th Floor Cambridge, Massachusetts 02139, United States of America
- (72) JAIN, Akash (US); LU, Enxian (CN); LYU, Shaoqiong (CN); LI, Shoufeng (US); KEUTZER, Timothy (US); UTLEY, Luke (US); FRACZKIEWICZ, Grazyna (US); MACWAN, Joyce (US)
- (74) Công ty Cổ phần Sở hữu công nghiệp INVESTIP (INVESTIP)
- (54) **ĐƯỢC PHẨM DẠNG PHÂN LIỀU RẮN DÙNG THEO ĐƯỜNG MIỆNG GIẢI PHÓNG NGAY VÀ LỖI VIÊN NÉN TEBIPENEM PIVOXIL HBR**
- (57) Sáng chế đề cập đến dược phẩm dạng phân liều rắn dùng theo đường miệng giải phóng ngay hoặc giải phóng biến đổi. Dược phẩm dạng phân liều của tebipenem pivoxil dùng theo đường miệng giải phóng ngay và giải phóng biến đổi gồm có lõi dạng phân liều. Lõi dạng phân liều gồm có tebipenem pivoxil không có bazơ hoặc dạng muối, và tá dược gồm có chất kết dính, chất bôi trơn, tùy ý chất pha loãng, và tá dược bổ sung tùy ý. Tỷ lệ khối lượng so với khối lượng của tebipenem pivoxil so với tá dược trong lõi dạng phân liều nằm trong khoảng từ 30:60 đến 60:30.



- (11) **1-0040592 B** (15) 25/06/2024
 (45) 25/07/2024 436B (43) 25/03/2020 384A
 (21) 1-2019-07122 (85) 17/12/2019
 (22) 19/06/2018 (86) PCT/JP2018/023238 19/06/2018
 (30) 2017-132018 05/07/2017 JP (87) WO2019/009061 A1 10/01/2019
 (51) **F02F 1/42; F02M 35/108; F02M 35/10; F02B 31/04**
 (73) **HONDA MOTOR CO., LTD.** (JP)
 1-1, Minami-Aoyama 2-chome, Minato-ku, Tokyo, 107-8556 Japan
 (72) Yohei NAKAMURA (JP); Kazuyuki KOSEI (JP)
 (74) Công ty TNHH Dịch vụ sở hữu trí tuệ ALPHA (ALPHA PLUS CO., LTD.)
 (54) **CƠ CẤU NẠP KHÔNG KHÍ DÙNG CHO ĐỘNG CƠ ĐỐT TRONG**

(57) Sáng chế đề xuất cơ cấu nạp không khí dùng cho động cơ đốt trong (30) bao gồm đầu xi lanh (32) có đường dẫn nạp (80H) được tạo ra trong đó, đường dẫn nạp (80H) chứa vách ngăn (81) được bố trí dọc theo hướng dòng nạp (F) và được phân chia bởi vách ngăn (81) thành đường dẫn dòng đảo trộn (80AH) và đường dẫn dòng chính (80BH), vách ngăn (81) bên trong đầu xi lanh (32) có đầu phía cuối dòng (81b) được uốn cong về phía cụm xi lanh (31), đường dẫn dòng đảo trộn (80AH) có đầu phía cuối dòng (80Ab) hướng về phía mặt trần (32)a của buồng đốt (36), và đường dẫn dòng đảo trộn (80AH) bên trong đầu xi lanh (32) gồm phần uốn cong thứ nhất (82) được uốn cong lõm về phía cụm xi lanh (31) dọc theo đường trục xi lanh (C) và phần uốn cong thứ hai (83) được uốn cong lồi về phía cụm xi lanh (31). Cơ cấu nạp không khí này làm tăng mức độ tự do trọng việc tạo hình dạng đường dẫn và cách bố trí đường dẫn dòng đảo trộn và đường dẫn dòng chính để tăng cường dòng đảo trộn bên trong buồng đốt.



- | | | | |
|-------------------------|------|------------------------|------------|
| (11) 1-0040593 B | | (15) 25/06/2024 | |
| (45) 25/07/2024 | 436B | (43) 25/12/2020 | 393A |
| (21) 1-2020-06166 | | (85) 27/10/2020 | |
| (22) 30/03/2018 | | (86) PCT/JP2018/013838 | 30/03/2018 |
| | | (87) WO2019/187082 A1 | 03/10/2019 |

(51) **F02B 63/00; F01P 5/06; F01P 1/06; F01P 5/04**

(73) **HONDA MOTOR CO., LTD. (JP)**

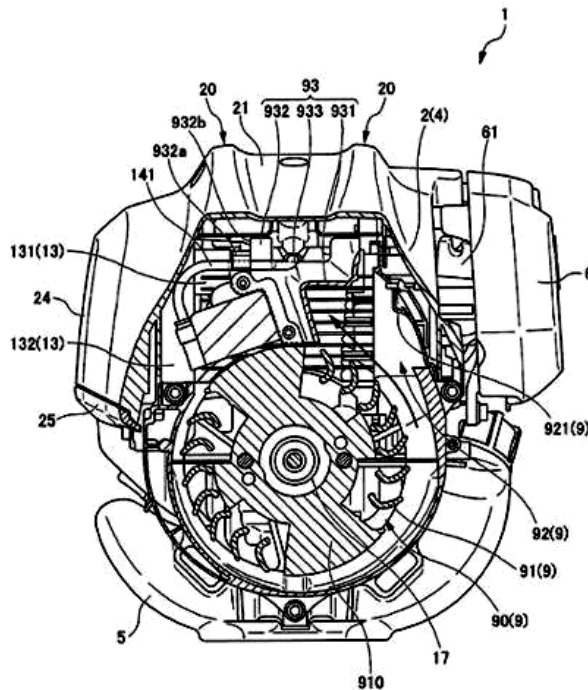
1-1, Minami-Aoyama 2-chome, Minato-ku, Tokyo 107-8556, JAPAN

(72) Sho KITANO (JP); Yuji OIGAWA (JP); Kiichi SHIMAMURA (JP); Masanori ISHIKAWA (JP); Shohma HIGANO (JP)

(74) Công ty TNHH Dịch vụ sở hữu trí tuệ ALPHA (ALPHA PLUS CO., LTD.)

(54) **ĐỘNG CƠ ĐA DỤNG**

(57) Sáng chế đề xuất động cơ đa dụng có chức năng làm mát đủ lớn. Động cơ đa dụng (1) được trang bị: thân động cơ (10) có các bộ phận cấu thành của hệ thống xả (13) nối với xi lanh (11); và cơ cấu làm mát (9) để làm mát thân động cơ (10). Cơ cấu làm mát (9) được trang bị: quạt làm mát (90) quay để sinh ra dòng không khí làm mát; bộ phận thổi (92) để xả dòng không khí làm mát sinh ra bởi chuyển động quay của quạt làm mát (90); và đường dẫn không khí (93) dùng để dẫn, về phía xi lanh (11) và các bộ phận của hệ thống xả (13), dòng không khí làm mát được xả ra từ bộ phận thổi (92).



- | | | | |
|-------------------------|---------------------------|------------------------|------------|
| (11) 1-0040594 B | | (15) 25/06/2024 | |
| (45) 25/07/2024 | 436B | (43) 25/06/2020 | 387A |
| (21) 1-2020-01971 | | (85) 07/04/2020 | |
| (22) 02/10/2018 | | (86) PCT/JP2018/036768 | 02/10/2018 |
| (30) 2017-193877 | 03/10/2017 JP | (87) WO2019/069881 | 11/04/2019 |
| | 2017-228430 28/11/2017 JP | | |

(51) **A61F 13/53; D04H 1/46**

(73) **KAO CORPORATION (JP)**

14-10, Nihonbashi Kayabacho 1-chome, Chuo-ku, Tokyo 103-8210 Japan

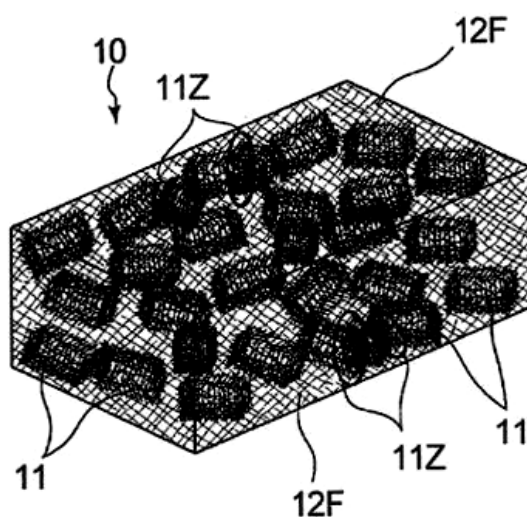
(72) TATSUMI, Yuta (JP); MATSUI, Manabu (JP); MOTEGI, Tomoyuki (JP); KATO, Yuki (JP)

(74) Công ty Cổ phần Hỗ trợ phát triển công nghệ Detech (DETECH)

(54) **BỘ PHẬN THẨM HÚT VÀ VẬT DỤNG THẨM HÚT BAO GỒM BỘ PHẬN THẨM HÚT NÀY**

(57) Sáng chế đề cập đến bộ phận thẩm hút (10) bao gồm: nhiều cụm sợi (11) chứa các sợi tổng hợp (11F); và nhiều sợi thẩm hút (12F). Các cụm sợi (11) bị rối vào nhau, hoặc các cụm sợi (11) và các sợi thẩm hút (12F) bị rối. Mỗi cụm sợi (11) bao gồm hai bề mặt cơ sở đối diện (111) và bề mặt thân (112) kết nối hai bề mặt cơ sở (111). Số lượng phần đầu sợi trên một đơn vị diện tích trong bề mặt thân (112) lớn hơn số lượng phần đầu sợi trên một đơn vị diện tích trong mỗi bề mặt cơ sở (111).

Sáng chế còn đề cập đến vật dụng thẩm hút bao gồm bộ phận thẩm hút này.



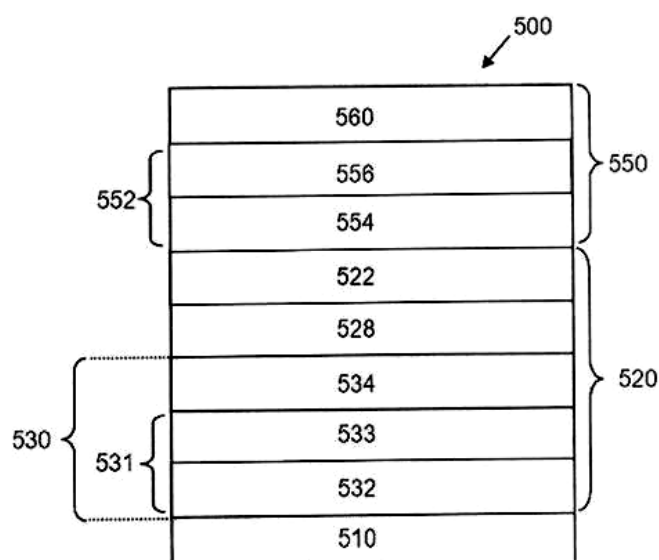
- (11) **1-0040595 B** (15) 25/06/2024
(45) 25/07/2024 436B (43) 25/10/2019 379A
(21) 1-2019-04875 (85) 05/09/2019
(22) 08/02/2018 (86) PCT/EP2018/053176 08/02/2018
(30) 17155885.1 13/02/2017 EP (87) WO2018/146194 16/08/2018
(51) **A61K 9/00; A61K 31/4709**
(73) **BAYER ANIMAL HEALTH GMBH (DE)**
Kaiser-Wilhelm-Allee 10, 51373 Leverkusen, Germany
(72) HEEP, Iris (DE); BILLIAN, Patrick (DE)
(74) Công ty Luật TNHH T&G (TGVN)
(54) **CHẾ PHẨM DẠNG LÔNG CHỨA PRADOFLOXAXIN**

(57) Sáng chế đề cập đến chế phẩm dạng lỏng chứa pradofloxacin trong dung dịch nước và axit xitric hoặc thioglyxerol làm chất chống oxy hóa.

- (11) **1-0040596 B** (15) 25/06/2024
(45) 25/07/2024 436B (43) 27/07/2020 388A
(21) 1-2020-01851 (85) 30/03/2020
(22) 27/09/2018 (86) PCT/JP2018/035828 27/09/2018
(30) 2017-187296 28/09/2017 JP (87) WO2019/065792A1 04/04/2019
(51) **A61K 31/4965**; A61P 11/00; A61P 11/06; A61P 11/14; A61P 13/12; A61P 17/02;
A61P 25/00; A61P 43/00; A61P 7/02; A61P 9/00; A61P 9/08; A61P 9/10; A61P 9/12;
C07D 241/20; A61P 1/04
(73) **NIPPON SHINYAKU CO., LTD.** (JP)
14, Kisshoin Nishinosho Monguchicho, Minami-ku, Kyoto-shi, Kyoto 601-8550
Japan
(72) FUJIWARA Toshio (JP)
(74) Công ty TNHH một thành viên Sở hữu trí tuệ VCCI (VCCI-IP CO.,LTD)
(54) **AXIT 2-{4-[N-(5,6-DIPHENYLPYRAZIN-2-YL)-N-ISOPROPYLAMINO]BUTYLOXY}AXETIC Ở DẠNG TINH THỂ VÀ DƯỢC PHẪM CHỨA NÓ**
(57) Sáng chế đề cập đến axit 2-{4-[N-(5,6-diphenylpyrazin-2-yl)-N-isopropylamino]butyloxy}axetic (sau đây gọi là “Hợp chất B”) ở dạng tinh thể.
Tinh thể dạng I của hợp chất B, mà có các đỉnh ở các góc nhiễu xạ (2θ) là $6,4^\circ$, $8,1^\circ$, $9,5^\circ$, $10,9^\circ$, $13,2^\circ$, $15,7^\circ$, $17,0^\circ$, $19,5^\circ$, $20,3^\circ$, $21,0^\circ$, và $22,8^\circ$ trong phổ nhiễu xạ bột tia X thu được bằng cách sử dụng bức xạ Cu-K α ($\lambda=1,54 \text{ \AA}$).
Tinh thể dạng II của hợp chất B, mà có các đỉnh ở các góc nhiễu xạ (2θ) là $9,6^\circ$, $11,4^\circ$, $11,7^\circ$, $16,3^\circ$, $17,5^\circ$, $18,5^\circ$, $18,7^\circ$, $19,9^\circ$, $20,1^\circ$, $21,0^\circ$, và $24,6^\circ$ trong phổ nhiễu xạ bột tia X thu được bằng cách sử dụng bức xạ Cu-K α ($\lambda=1,54 \text{ \AA}$).
Ngoài ra, sáng chế còn đề cập đến dược phẩm chứa hợp chất ở dạng tinh thể như vậy.

- (11) **1-0040597 B** (15) 25/06/2024
 (45) 25/07/2024 436B (43) 25/11/2020 392A
 (21) 1-2020-05038 (85) 01/09/2020
 (22) 13/02/2019 (86) PCT/US2019/017843 13/02/2019
 (30) 62/631,283 15/02/2018 US (87) WO2019/160950 A1 22/08/2019
 62/734,656 21/09/2018 US
 16/274,767 13/02/2019 US
 (51) **B32B 15/04; C03C 17/36; C03C 17/34; B32B 17/06; C03C 17/25**
 (73) **VITRO FLAT GLASS LLC (US)**
 400 Guys Run Road, Cheswick, Pennsylvania 15024, United States of America
 (72) GANJOO, Ashtosh (US); NARAYANAN, Sudarshan (US); FINLEY, James, J. (US);
 MEDWICK, Paul, A. (US)
 (74) Văn phòng Luật sư MINERVAS (MINERVAS)
 (54) **VẬT PHẨM ĐƯỢC PHỦ BỀ MẶT CÓ LỚP PHỦ BẢO VỆ CHỨA SILIC
 NITRUA VÀ/HOẶC SILIC OXYNITRUA**

(57) Sáng chế đề cập đến vật phẩm được phủ bề mặt gồm lớp nền, lớp chức năng ở trên ít nhất một phần của lớp nền, và lớp phủ bảo vệ ở trên ít nhất một phần của lớp chức năng, trong đó lớp trên cùng của lớp chức năng là lớp oxit kim loại, và trong đó lớp phủ bảo vệ gồm lớp nitrua kim loại và lớp oxynitrua kim loại mà được đặt ở giữa và tiếp xúc với ít nhất một phần của lớp nitrua kim loại và lớp oxit kim loại của lớp chức năng.



- (11) **1-0040598 B** (15) 25/06/2024
- (45) 25/07/2024 436B (43) 26/10/2020 391A
- (21) 1-2020-04206 (85) 06/07/2016
- (22) 11/12/2013 (86) PCT/US2013/074262 11/12/2013
- (30) 14/101,903 10/12/2013 US (87) WO2015/088502 18/06/2015
- (51) **G02B 1/14; B29D 11/00; C08G 18/32; C08G 18/34; C08G 18/38; C08G 18/48; C08G 18/66; C08G 18/72; C08G 18/73; C08G 18/75; C08L 75/02; C08L 75/04; C08L 81/00; G02B 1/04; G02B 1/08; B29C 45/00; B29C 45/72**
- (62) 1-2016-02490
- (73) **PPG INDUSTRIES OHIO, INC. (US)**
3800 West 143rd Street Cleveland, Ohio 44111, United States of America
- (72) BOJKOVA, Nina V. (US); GRAHAM, Marvin J. (US); KRYGER, Matthew J. (US); MENTA, Federico (US)
- (74) Văn phòng Luật sư MINERVAS (MINERVAS)
- (54) **SẢN PHẨM QUANG HỌC TRONG SUỐT, KHÔNG ĐÀN HỒI**
- (57) Sáng chế đề xuất sản phẩm quang học trong suốt, không đàn hồi, được sản xuất bằng việc (1) hóa hợp để tạo thành hỗn hợp phản ứng (a) thành phần polyisoxyanat; và (b) thành phần hydro hoạt hóa mà bao gồm (b1) thành phần thứ nhất mà không có nhóm amino bao gồm ít nhất một rượu polyhydric thứ nhất; và (b2) thành phần thứ hai mà bao gồm (i) ít nhất một rượu polyhydric thứ hai và/hoặc ít nhất một polythiol, và (ii) một hợp chất chứa cả nhóm chức amin và nhóm chức hydroxyl; (2) cho hỗn hợp phản ứng vào khuôn ở nhiệt độ và trong thời gian đủ để tạo thành sản phẩm polyme hóa nhiệt rắn; và (3) tháo sản phẩm polyme hóa ra khỏi khuôn để tạo thành sản phẩm quang học trong suốt, không đàn hồi. Sáng chế cũng đề xuất phương pháp sản xuất màng quang học trong suốt. Màng và sản phẩm quang học được sản xuất bằng phương pháp này cũng được đề xuất.

- | | | | |
|-------------------------|------------|--------------------------|------------|
| (11) 1-0040599 B | | (15) 25/06/2024 | |
| (45) 25/07/2024 | 436B | (43) 25/09/2019 | 378A |
| (21) 1-2019-03607 | | (85) 04/07/2019 | |
| (22) 06/12/2017 | | (86) PCT/JP2017/043824 | 06/12/2017 |
| (30) 2016-236945 | 06/12/2016 | JP (87) WO2018/105657 A1 | 14/06/2018 |

(51) **B41N 1/24; B41F 15/36**

(73) **NBC MESHTEC INC. (JP)**

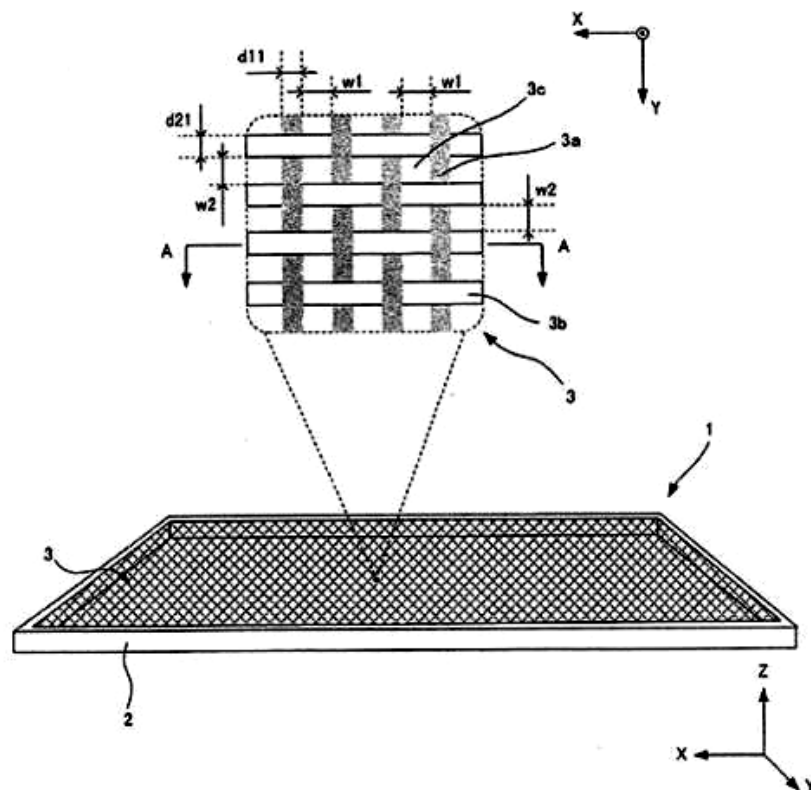
50-3, Toyoda 2-chome, Hino-shi, Tokyo 1910053 Japan

(72) KURAHASHI, Shinji (JP); SANO, Hiroki (JP); MOTOJIMA, Nobukazu (JP); NAKAYAMA, Tsuruo (JP)

(74) Văn phòng Luật sư MINERVAS (MINERVAS)

(54) **KHUÔN IN LƯỚI VÀ PHƯƠNG PHÁP SẢN XUẤT KHUÔN IN LƯỚI NÀY**

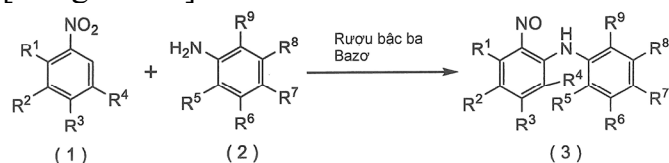
- (57) Sáng chế đề xuất khuôn in lưới mà có thể cho phép cải thiện độ chính xác trong việc in. Khuôn in lưới bao gồm một khung khuôn in và một lưới in được tạo thành từ các sợi dọc và các sợi ngang mà mỗi sợi được làm bằng sợi tổng hợp, trong đó lưới in được kéo căng trên khung khuôn in dưới tác động của một lực kéo căng đã định trước, và độ dày của lưới in đã được kéo căng trên khung khuôn in là 88% hoặc thấp hơn căn cứ vào độ dày của lưới in khi không có tác động của lực kéo căng.



- (11) **1-0040600 B** (15) 25/06/2024
 (45) 25/07/2024 436B (43) 25/10/2021 403A
 (21) 1-2021-03393 (85) 09/06/2021
 (22) 31/01/2020 (86) PCT/JP2020/003687 31/01/2020
 (30) 2019-014969 31/01/2019 JP (87) WO2020/158925 A1 06/08/2020
 (51) **C07C 213/08; C07D 241/44; C07C 217/92; C07B 61/00**
 (73) **KUMIAI CHEMICAL INDUSTRY CO., LTD. (JP)**
 4-26, Ikenohata 1-chome, Taito-ku, Tokyo 1108782, Japan
 (72) TAMAI Ryuji (JP); UCHIDA Yukio (JP); TAKABE Fumiaki (JP); KATO Akira (JP);
 MARUYAMA Ryo (JP); KOBAYASHI Ryo (JP)
 (74) Văn phòng Luật sư MINERVAS (MINERVAS)
 (54) **PHƯƠNG PHÁP SẢN XUẤT HỢP CHẤT NITROSO VÀ HỢP CHẤT QUINOXALIN**

- (57) Sáng chế đề xuất phương pháp sản xuất hợp chất nitroso có công thức (3), bao gồm bước cho hợp chất có công thức (1) sau đây phản ứng với hợp chất có công thức (2) sau đây bằng cách sử dụng rượu bậc ba và bazo.

[Công thức 1]

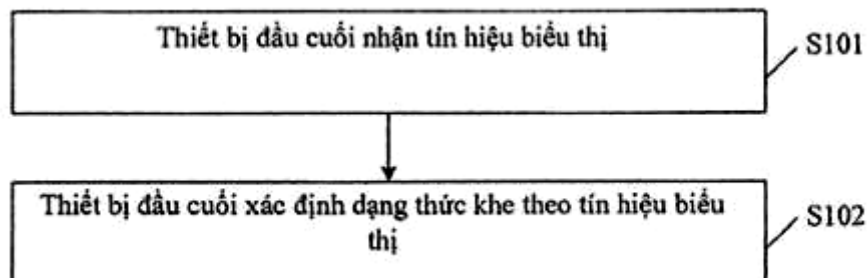


trong đó mỗi $R^1, R^2, R^3, R^4, R^5, R^6, R^7, R^8$, và R^9 độc lập là nguyên tử hydro, nguyên tử halogen, (C1-C4) alkyl, hoặc (C1-C4) alkoxy.

- (11) **1-0040601 B** (15) 25/06/2024
- (45) 25/07/2024 436B (43) 25/08/2020 389A
- (21) 1-2020-01245 (85) 04/03/2020
- (22) 02/08/2018 (86) PCT/US2018/045062 02/08/2018
- (30) 15/669,225 04/08/2017 US (87) WO2019/028287 A1 07/02/2019
- (51) **C03C 17/245; C23C 14/58; C23C 14/08; B32B 9/00**
- (73) **VITRO FLAT GLASS LLC (US)**
400 Guys Run Road, Cheswick, Pennsylvania 15024, United States of America
- (72) GANJOO, Ashtosh (US); FISHER, Patrick (US); NARAYANAN, Sudarshan (US)
- (74) Văn phòng Luật sư MINERVAS (MINERVAS)
- (54) **PHƯƠNG PHÁP SẢN XUẤT LỚP NỀN ĐƯỢC PHỦ CÓ LỚP CHỨA OXIT DẪN ĐIỆN TRONG SUỐT HOẶC CHẤT BÁN DẪN, VÀ VẬT PHẨM TRONG SUỐT CÓ LỚP NỀN VÀ LỚP CHỨA OXIT DẪN ĐIỆN TRONG SUỐT HOẶC CHẤT BÁN DẪN**
- (57) Sáng chế đề xuất các phương pháp xử lý các vật phẩm được phủ bề mặt chẳng hạn như các vật phẩm trong suốt bao gồm việc ram bằng chớp sáng một hoặc nhiều lớp của vật phẩm được phủ bề mặt. Một hoặc nhiều lớp này có thể là các lớp kim loại phản chiếu chẳng hạn như các lớp bạc, hoặc chứa oxit dẫn điện trong suốt chẳng hạn như oxit thiếc indi, hoặc chất bán dẫn.

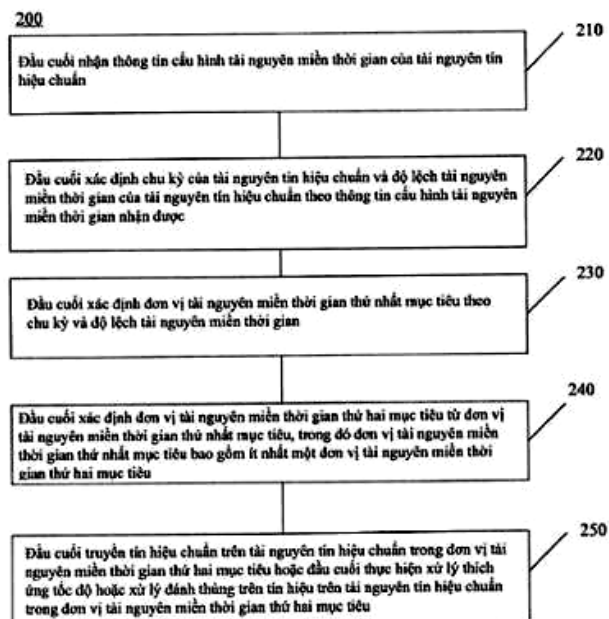
- (11) **1-0040602 B** (15) 25/06/2024
- (45) 25/07/2024 436B (43) 27/07/2020 388A
- (21) 1-2020-01800 (85) 26/03/2020
- (22) 20/10/2017 (86) PCT/JP2017/038041 20/10/2017
- (87) WO2019/077748 A1 25/04/2019
- (51) **C23C 2/00; C23C 2/40; C23C 4/134; C23C 4/10; C23C 4/129; C23C 2/12; C23C 4/067**
- (73) **NIPPON STEEL HARDFACING CORPORATION (JP)**
26-5, Kameido 6-chome, Koto-ku, Tokyo 1360071 Japan
- (72) LI, Yu (JP); ODA, Kazuaki (JP); SHIJO, Koichi (JP); KAWANO, Kodai (JP)
- (74) Văn phòng Luật sư MINERVAS (MINERVAS)
- (54) **TRỤC LĂN DỪNG TRONG BỂ VÀ PHƯƠNG PHÁP SẢN XUẤT TRỤC LĂN NÀY**
- (57) Sáng chế đề xuất trục lăn dừng trong bể mà có tính chịu ăn mòn tốt đối với nhôm nóng chảy, độ bền chống oxy hóa tốt ở nhiệt độ cao và tính chịu mài mòn tốt. Trục lăn dừng trong bể, mà được sử dụng trong bể kim loại chứa Al, và được cấu hình để bao gồm: lớp lót mà cấu thành bề mặt trục lăn, và được tạo thành từ màng phủ gồm kim loại được phun phủ nhiệt gồm borua thứ nhất chứa ít nhất WB, WCoB và W₂CoB₂ và borua thứ hai chứa ít nhất một borua được chọn trong số các borua Cr, Zr và Ti, với phần còn lại được tạo thành từ hợp kim gốc coban không chứa 5% khối lượng hoặc nhiều hơn là niken; lớp trên được tạo thành trên bề mặt của lớp lót, và được tạo thành từ màng phủ gồm được phun phủ nhiệt mà chứa ít nhất ZrO₂ và Y₂O₃; và lớp giảm ma sát được tạo thành trên bề mặt của lớp trên, và bao gồm BN và ít nhất một chất được chọn trong số TiO₂, ZrO₂, SiO₂, MgO và CaO.

- (11) **1-0040603 B** (15) 25/06/2024
- (45) 25/07/2024 436B (43) 25/06/2021 399A
- (21) 1-2021-01224 (85) 09/03/2021
- (22) 17/08/2018 (86) PCT/CN2018/101188 17/08/2018
- (87) WO2020/034219 A1 20/02/2020
- (51) **H04L 5/00**
- (73) **GUANGDONG OPPO MOBILE TELECOMMUNICATIONS CORP., LTD.**
(CN)
No.18, Haibin Road, Wusha, Chang'an, Dongguan, Guangdong 523860, China
- (72) XU, Weijie (CN)
- (74) Công ty TNHH Dịch vụ Sở hữu trí tuệ KENFOX (KENFOX IP SERVICE CO.,LTD.)
- (54) **PHƯƠNG PHÁP XÁC ĐỊNH DẠNG THỨC KHE, THIẾT BỊ ĐẦU CUỐI VÀ THIẾT BỊ MẠNG**
- (57) Sáng chế đề cập đến phương pháp xác định dạng thức khe, bao gồm: thiết bị đầu cuối nhận tín hiệu biểu thị, tín hiệu biểu thị có mối quan hệ tương ứng thứ nhất với cơ hội truyền đường xuống; và thiết bị đầu cuối xác định dạng thức khe dựa trên tín hiệu biểu thị. Sáng chế còn đề cập đến phương pháp xác định dạng thức khe khác, thiết bị đầu cuối và thiết bị mạng.



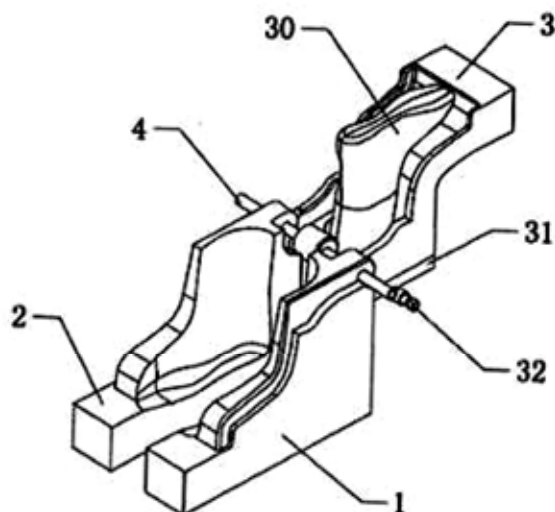
- | | | | |
|-------------------------|------|------------------------|------------|
| (11) 1-0040604 B | | (15) 25/06/2024 | |
| (45) 25/07/2024 | 436B | (43) 27/07/2020 | 388A |
| (21) 1-2020-02684 | | (85) 12/05/2020 | |
| (22) 14/10/2017 | | (86) PCT/CN2017/106218 | 14/10/2017 |
| | | (87) WO2019/071624 A1 | 18/04/2019 |
- (51) **H04W 72/04**
- (73) **GUANGDONG OPPO MOBILE TELECOMMUNICATIONS CORP., LTD.**
(CN)
No.18, Haibin Road, Wusha, Chang'an, Dongguan, Guangdong 523860, China
- (72) CHEN, Wenhong (CN)
- (74) Công ty TNHH Dịch vụ Sở hữu trí tuệ KENFOX (KENFOX IP SERVICE CO.,LTD.)
- (54) **PHƯƠNG PHÁP TRUYỀN THÔNG KHÔNG DÂY VÀ ĐẦU CUỐI**

(57) Sáng chế đề cập đến phương pháp truyền thông không dây và đầu cuối, có thể cải thiện độ linh hoạt về mặt cấu hình của tín hiệu chuẩn. Phương pháp này bao gồm: đầu cuối nhận thông tin cấu hình tài nguyên miền thời gian của tài nguyên tín hiệu chuẩn; đầu cuối xác định, theo thông tin cấu hình tài nguyên miền thời gian nhận được, chu kỳ của tài nguyên tín hiệu chuẩn và độ lệch tài nguyên miền thời gian của tài nguyên tín hiệu chuẩn; đầu cuối xác định, theo chu kỳ và độ lệch tài nguyên miền thời gian, đơn vị tài nguyên miền thời gian mục tiêu thứ nhất; đầu cuối xác định đơn vị tài nguyên miền thời gian mục tiêu thứ hai từ đơn vị tài nguyên miền thời gian mục tiêu thứ nhất, đơn vị tài nguyên miền thời gian thứ nhất bao gồm ít nhất một đơn vị tài nguyên miền thời gian thứ hai; và đầu cuối truyền hoặc nhận, trên tài nguyên tín hiệu chuẩn trong đơn vị tài nguyên miền thời gian mục tiêu thứ hai, tín hiệu chuẩn; hoặc thực hiện, trên tài nguyên tín hiệu chuẩn trong đơn vị tài nguyên miền thời gian mục tiêu thứ hai, việc xử lý đánh thủng hoặc xử lý thích ứng tốc độ.



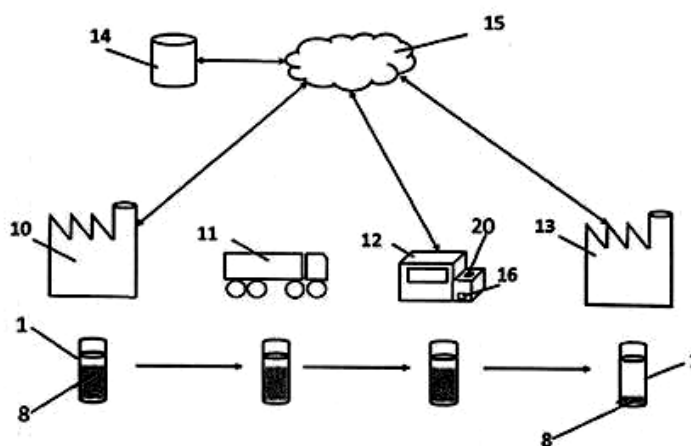
- (11) **1-0040605 B** (15) 25/06/2024
 (45) 25/07/2024 436B (43) 25/01/2019 370A
 (21) 1-2017-04196
 (22) 23/10/2017
 (30) 201720891020.1 21/07/2017 CN
 (51) **B29D 35/02; B29D 35/10**
 (73) **UNIVERSAL TRIM SUPPLY CO., LTD. (TW)**
 No. 63, Wu Kung 5th Rd., Wu Ku District, New Taipei City 24890, Taiwan
 (72) YANG, Shih-Sheng (TW)
 (74) Công ty TNHH Dịch vụ Sở hữu trí tuệ KENFOX (KENFOX IP SERVICE CO.,LTD.)
 (54) **KHUÔN VỎ BỌC GIÀY**

- (57) Sáng chế đề cập đến khuôn vỏ bọc giày gồm có khuôn dưới-trái (1), khuôn dưới-phải (2) và nắp khuôn trên (3) để làm vỏ bọc giày. Hai khoang định hình được bố trí lần lượt trên mặt trong của khuôn dưới-trái (1) và mặt trong của khuôn dưới-phải (2), sao cho đường bao trong của mỗi khoang định hình được làm cho khớp với đường bao ngoài tương ứng của vỏ bọc giày. Túi khí (30) được bố trí ở phần đáy của nắp khuôn trên (3). Sau khi khuôn dưới-trái (1) và khuôn dưới-phải (2) và nắp khuôn trên (3) được lắp ráp, khoang định hình của vỏ bọc giày được tạo ra bởi khoảng chứa giữa thành ngoài của túi khí (30), mặt trong của khuôn dưới-trái (1) và mặt trong của khuôn dưới-phải (2). Khuôn vỏ bọc giày theo sáng chế có ưu điểm là tiết kiệm nhân công, hiệu quả sản xuất cao, và vỏ bọc giày được tạo ra có bề ngoài nhẵn và vừa vặn bên trong.



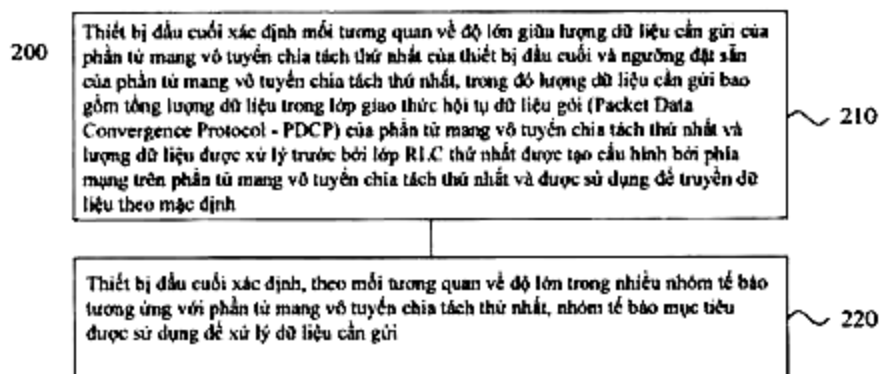
- (11) **1-0040606 B** (15) 26/06/2024
 (45) 25/07/2024 436B (43) 27/08/2018 365A
 (21) 1-2018-01131 (85) 20/03/2018
 (22) 10/10/2016 (86) PCT/EP2016/074151 10/10/2016
 (30) 15189033.2 08/10/2015 EP (87) WO2017/060511 A1 13/04/2017
 (51) **G06Q 10/08; G06Q 30/00; B41J 2/17; F16K 35/02**
 (73) **SICPA HOLDING SA (CH)**
 Avenue de Florissant 41, CH-1008 Prilly, Switzerland
 (72) DUCA, Nicola (IT); BOULLE, Alexandre (FR)
 (74) Công ty TNHH Dịch vụ Sở hữu trí tuệ KENFOX (KENFOX IP SERVICE CO.,LTD.)
 (54) **MÔĐUN GHI, ĐỒ ĐỰNG ĐƯỢC KIỂM SOÁT TIẾP CẬN, PHƯƠNG PHÁP PHÁT HIỆN VIỆC LÀM GIẢ ĐÁNG NGHI NGỜ ĐỒ ĐỰNG ĐƯỢC KIỂM SOÁT TIẾP CẬN VÀ HỆ THỐNG DÙNG ĐỂ NHẬN BIẾT TÌNH TRẠNG LÀM GIẢ ĐÁNG NGHI NGỜ ĐỒ ĐỰNG ĐƯỢC KIỂM SOÁT TIẾP CẬN**

(57) Sáng chế đề cập đến môđun ghi dùng để nhận biết tình trạng làm giả đáng nghi ngờ đồ đựng được kiểm soát tiếp cận, trong đó môđun ghi này bao gồm: phương tiện thu thập dữ liệu được cấu tạo để thu thập dữ liệu từ đồ đựng được kiểm soát tiếp cận đã nêu; và phương tiện truyền thông để kết nối nối truyền thông môđun ghi qua mạng với cơ sở dữ liệu cất trữ lịch sử sử dụng liên quan đến đồ đựng được kiểm soát tiếp cận đã nêu; trong đó môđun ghi được cấu tạo để so sánh dữ liệu được thu thập với lịch sử sử dụng tương ứng liên quan đến đồ đựng được kiểm soát tiếp cận đã nêu được lưu trữ trong cơ sở dữ liệu để nhận biết tình trạng làm giả đáng nghi ngờ đồ đựng được kiểm soát tiếp cận đã nêu, trong đó lịch sử sử dụng bao gồm dữ liệu liên quan đến trọng lượng và/hoặc khối lượng của đồ đựng chứa trong đồ đựng được kiểm soát tiếp cận. Sáng chế cũng đề cập đến đồ đựng được kiểm soát tiếp cận để sử dụng với môđun ghi, phương pháp phát hiện việc làm giả đáng nghi ngờ đồ đựng được kiểm soát tiếp cận và hệ thống dùng để nhận biết tình trạng làm giả đáng nghi ngờ đồ đựng được kiểm soát tiếp cận.



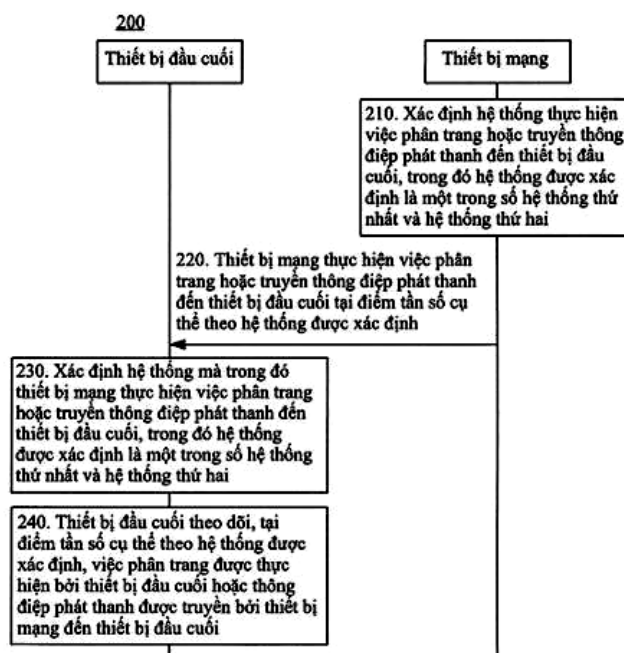
- | | | | |
|-------------------------|-----------------|------------------------|------------|
| (11) 1-0040607 B | (15) 26/06/2024 | | |
| (45) 25/07/2024 | 436B | (43) 27/07/2020 | 388A |
| (21) 1-2020-02338 | | (85) 24/04/2020 | |
| (22) 26/09/2017 | | (86) PCT/CN2017/103523 | 26/09/2017 |
| | | (87) WO2019/061036 A1 | 04/04/2019 |
- (51) **H04W 72/04**
- (73) **GUANGDONG OPPO MOBILE TELECOMMUNICATIONS CORP., LTD.**
(CN)
No.18, Haibin Road, Wusha, Chang'an, Dongguan, Guangdong 523860, China
- (72) TANG, Hai (CN)
- (74) Công ty TNHH Dịch vụ Sở hữu trí tuệ KENFOX (KENFOX IP SERVICE CO.,LTD.)
- (54) **PHƯƠNG PHÁP XỬ LÝ DỮ LIỆU VÀ THIẾT BỊ ĐẦU CUỐI**

(57) Sáng chế đề cập đến phương pháp để xử lý dữ liệu và thiết bị đầu cuối. Phương pháp (200) bao gồm: thiết bị đầu cuối (130, 300, 400) xác định mối tương quan kích cỡ giữa lượng dữ liệu của dữ liệu cần được truyền của phần tử mang vô tuyến chia tách thứ nhất của thiết bị đầu cuối (130, 300, 400) và trị số ngưỡng đặt sẵn của phần tử mang vô tuyến chia tách thứ nhất, trong đó lượng dữ liệu cần được truyền bao gồm tổng lượng dữ liệu của lớp giao thức hội tụ dữ liệu gói (Packet Data Convergence Protocol - PDCP) của phần tử mang vô tuyến chia tách thứ nhất và lượng dữ liệu được xử lý trước bởi lớp điều khiển liên kết vô tuyến (Radio Link Control - RLC) thứ nhất trong phần tử mang vô tuyến chia tách thứ nhất, trong đó lớp RLC thứ nhất được tạo cấu hình bởi phía mạng để truyền dữ liệu (210); và thiết bị đầu cuối (130, 300, 400) xác định, theo mối tương quan kích cỡ, nhóm tế bào mục tiêu (220) từ nhiều nhóm tế bào tương ứng với phần tử mang vô tuyến chia tách thứ nhất, trong đó nhóm tế bào mục tiêu (220) được sử dụng để xử lý dữ liệu cần được truyền. Phương pháp (200) và thiết bị đầu cuối (130, 300, 400) thuận lợi cho việc thực hiện cân bằng tải giữa các nhóm tế bào, và đồng thời, tạo thuận lợi cho độ linh hoạt của việc truyền dữ liệu.

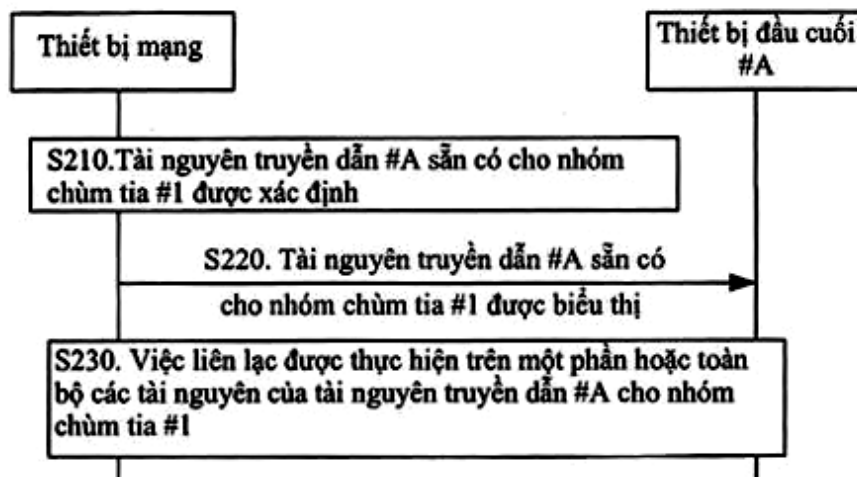


- | | | | |
|-------------------------|------------------------|-----------------|------------|
| (11) 1-0040608 B | (15) 26/06/2024 | | |
| (45) 25/07/2024 | 436B | (43) 25/09/2020 | 390A |
| (21) 1-2020-03355 | (85) 12/06/2020 | | |
| (22) 14/11/2017 | (86) PCT/CN2017/110968 | | 14/11/2017 |
| | (87) WO2019/095120 A1 | | 23/05/2019 |
- (51) **H04W 4/02; H04L 29/06**
- (73) **GUANGDONG OPPO MOBILE TELECOMMUNICATIONS CORP., LTD.**
(CN)
No.18, Haibin Road, Wusha, Chang'an, Dongguan, Guangdong 523860, China
- (72) SHI, Zihua (CN); ZHANG, Zhi (CN)
- (74) Công ty TNHH Dịch vụ Sở hữu trí tuệ KENFOX (KENFOX IP SERVICE CO.,LTD.)
- (54) **PHƯƠNG PHÁP TRUYỀN THÔNG KHÔNG DÂY, THIẾT BỊ MẠNG VÀ THIẾT BỊ ĐẦU CUỐI**

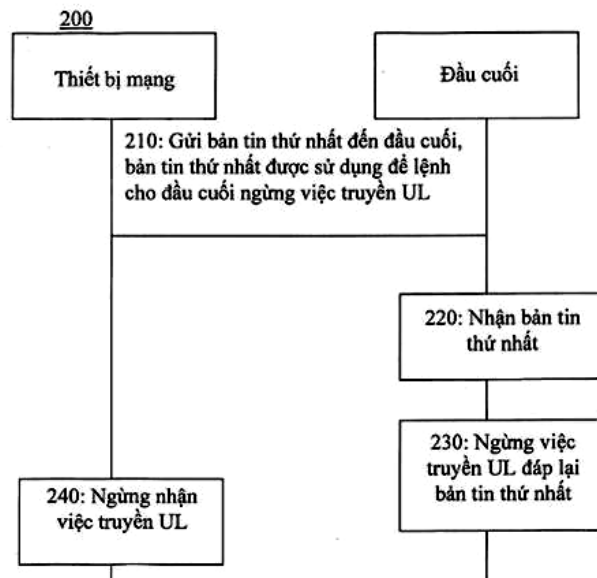
(57) Sáng chế đề cập đến phương pháp truyền thông không dây, thiết bị mạng và thiết bị đầu cuối có thể cải thiện độ linh hoạt trong việc phân trang hoặc trong việc truyền các bản tin phát thanh. Phương pháp này bao gồm: thiết bị mạng xác định phương thức phân trang thiết bị đầu cuối hoặc truyền bản tin phát thanh đến thiết bị đầu cuối, phương thức được xác định là một trong số phương thức thứ nhất và phương thức thứ hai, trong đó bộ thông số thứ nhất được sử dụng trong phân trang hoặc truyền bản tin phát thanh tại điểm tần số cụ thể trong phương thức thứ nhất, và bộ thông số thứ hai được sử dụng trong phân trang hoặc truyền bản tin phát thanh tại điểm tần số cụ thể trong phương thức thứ hai; và thiết bị mạng, theo phương thức được xác định, phân trang thiết bị đầu cuối hoặc truyền bản tin phát thanh đến thiết bị đầu cuối tại điểm tần số cụ thể.



- (11) **1-0040609 B** (15) 26/06/2024
- (45) 25/07/2024 436B (43) 25/09/2019 378A
- (21) 1-2019-03567 (85) 04/07/2019
- (22) 08/12/2016 (86) PCT/CN2016/109081 08/12/2016
- (87) WO2018/103051 A1 14/06/2018
- (51) **H04W 72/04**
- (73) **GUANGDONG OPPO MOBILE TELECOMMUNICATIONS CORP., LTD.**
(CN)
No.18, Haibin Road, Wusha, Chang'an, Dongguan, Guangdong 523860, China
- (72) TANG, Hai (CN); XU, Hua (CA)
- (74) Công ty TNHH Dịch vụ Sở hữu trí tuệ KENFOX (KENFOX IP SERVICE CO.,LTD.)
- (54) **PHƯƠNG PHÁP VÀ THIẾT BỊ TRUYỀN THÔNG KHÔNG DÂY**
- (57) Sáng chế đề cập đến phương pháp và thiết bị truyền thông không dây, để sử dụng trong hệ thống truyền thông ít nhất sử dụng hai chùm tia. Phương pháp này bao gồm: thiết bị mạng xác định các tài nguyên truyền dẫn có thể được sử dụng bởi M nhóm chùm tia, trong đó mỗi nhóm chùm tia bao gồm ít nhất một chùm tia trong ít nhất hai chùm tia, $M \geq 1$; thiết bị mạng gửi thông tin cấu hình đến thiết bị đầu cuối thứ nhất, thông tin cấu hình được sử dụng cho biểu thị nguồn truyền dẫn được sử dụng bởi mỗi nhóm chùm tia, sao cho tính thực tiễn và mức độ trải nghiệm sử dụng của hệ thống đa chùm tia có thể được cải thiện.

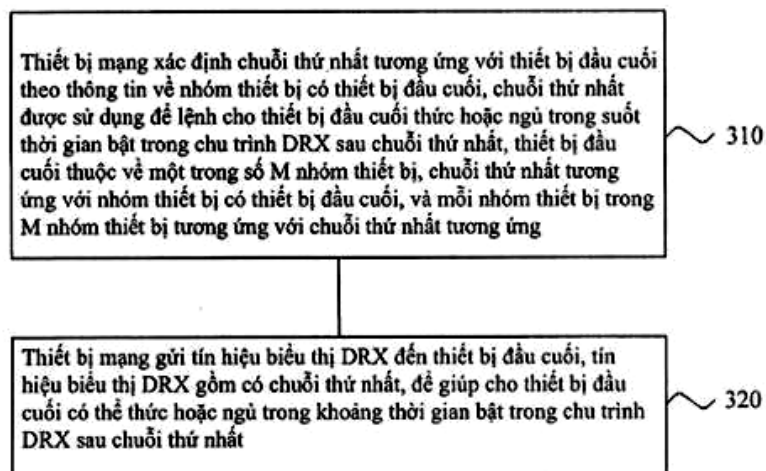


- | | | |
|-------------------------|------------------------|----------------------|
| (11) 1-0040610 B | (15) 26/06/2024 | |
| (45) 25/07/2024 | 436B | (43) 25/12/2020 393A |
| (21) 1-2020-05075 | (85) 04/09/2020 | |
| (22) 13/02/2018 | (86) PCT/CN2018/076769 | 13/02/2018 |
| | (87) WO2019/157675 A1 | 22/08/2019 |
- (51) **H04W 72/08**
- (73) **GUANGDONG OPPO MOBILE TELECOMMUNICATIONS CORP., LTD.**
(CN)
No.18, Haibin Road, Wusha, Chang'an, Dongguan, Guangdong 523860, China
- (72) LIN, Yanan (CN)
- (74) Công ty TNHH Dịch vụ Sở hữu trí tuệ KENFOX (KENFOX IP SERVICE CO.,LTD.)
- (54) **PHƯƠNG PHÁP TRUYỀN THÔNG KHÔNG DÂY, ĐẦU CUỐI VÀ THIẾT BỊ MẠNG**
- (57) Sáng chế đề cập đến phương pháp truyền thông không dây, đầu cuối và thiết bị mạng có khả năng ngăn cho việc truyền đường lên quan trọng hơn (ví dụ như dịch vụ truyền thông có độ tin cậy cực cao và độ trễ thấp (Ultra-Reliable Low Latency Communication - URLLC)) không bị ảnh hưởng bởi việc truyền đường lên đang diễn ra (ví dụ như, dịch vụ băng rộng di động nâng cao (Enhance Mobile Broadband - eMBB)). Phương pháp này bao gồm: đầu cuối nhận bản tin thứ nhất, bản tin thứ nhất lệnh cho đầu cuối ngừng việc truyền đường lên; và đầu cuối ngừng việc truyền đường lên đáp lại đầu cuối thứ nhất.



- | | | | |
|-------------------------|------------------------|-----------------|------------|
| (11) 1-0040611 B | (15) 26/06/2024 | | |
| (45) 25/07/2024 | 436B | (43) 25/08/2020 | 389A |
| (21) 1-2020-01866 | (85) 31/03/2020 | | |
| (22) 07/09/2017 | (86) PCT/CN2017/100957 | | 07/09/2017 |
| | (87) WO2019/047131 A1 | | 14/03/2019 |
- (51) **G06F 1/32**
- (73) **GUANGDONG OPPO MOBILE TELECOMMUNICATIONS CORP., LTD.**
(CN)
No.18, Haibin Road, Wusha, Chang'an, Dongguan, Guangdong 523860, China
- (72) TANG, Hai (CN)
- (74) Công ty TNHH Dịch vụ Sở hữu trí tuệ KENFOX (KENFOX IP SERVICE CO.,LTD.)
- (54) **PHƯƠNG PHÁP THU GIÁN ĐOẠN, THIẾT BỊ MẠNG VÀ THIẾT BỊ ĐẦU CUỐI DÙNG ĐỂ THU GIÁN ĐOẠN**

(57) Sáng chế đề cập đến phương pháp thu gián đoạn, thiết bị mạng và thiết bị đầu cuối, phương pháp này bao gồm: thiết bị mạng xác định chuỗi thứ nhất tương ứng với thiết bị đầu cuối theo thông tin của nhóm thiết bị có thiết bị đầu cuối, chuỗi thứ nhất được sử dụng để lệnh cho thiết bị đầu cuối thức hoặc ngủ trong khoảng thời gian kích hoạt của chu kỳ thu gián đoạn (Discontinuous Reception - DRX) sau chuỗi thứ nhất; thiết bị đầu cuối thuộc về nhóm thiết bị trong số M nhóm thiết bị, và chuỗi thứ nhất tương ứng với nhóm thiết bị có thiết bị đầu cuối, các nhóm thiết bị khác nhau trong số M nhóm thiết bị tương ứng với các chuỗi thứ nhất khác nhau; thiết bị mạng gửi tín hiệu lệnh DRX đến thiết bị đầu cuối, tín hiệu lệnh DRX bao gồm chuỗi thứ nhất. Chuỗi thứ nhất liên quan đến thông tin cụ thể, chẳng hạn như nhóm thiết bị của thiết bị đầu cuối, và do đó các thiết bị đầu cuối có các thuộc tính khác nhau có thể nhận dạng hiệu quả các chuỗi thứ nhất tương ứng, và thức hoặc ngủ trong suốt chu kỳ DRX sau chuỗi thứ nhất theo lệnh của chuỗi thứ nhất.



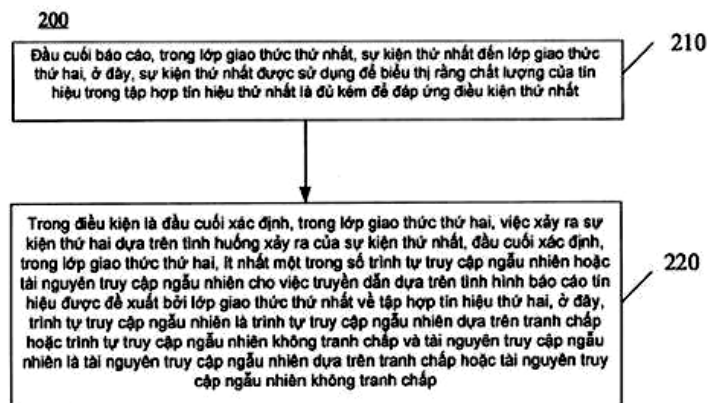
- (11) **1-0040612 B** (15) 26/06/2024
- (45) 25/07/2024 436B (43) 25/03/2022 408A
- (21) 1-2021-00920 (85) 24/02/2021
- (22) 16/07/2019 (86) PCT/CN2019/096231 16/07/2019
- (87) WO2021/007785 A1 21/01/2021
- (51) **H04W 8/24; H04W 48/18**
- (73) **GUANGDONG OPPO MOBILE TELECOMMUNICATIONS CORP., LTD.**
(CN)
No.18, Haibin Road, Wusha, Chang'an, Dongguan, Guangdong 523860, China
- (72) XU, Yang (CN); YANG, Haorui (CN)
- (74) Công ty TNHH Dịch vụ Sở hữu trí tuệ KENFOX (KENFOX IP SERVICE CO.,LTD.)
- (54) **PHƯƠNG PHÁP VÀ THIẾT BỊ ÁNH XẠ CHÍNH SÁCH**
- (57) Sáng chế đề cập đến phương pháp ánh xạ chính sách, chip và phương tiện lưu trữ đọc được bằng máy tính. Phương pháp này bao gồm việc: UE ánh xạ tất cả các chính sách hoặc một phần của các chính sách được sử dụng trong hệ thống truyền thông di động thứ nhất đến chính sách được sử dụng trong hệ thống truyền thông di động thứ hai, các chính sách được sử dụng trong hệ thống thứ nhất gồm ít nhất một trong số chính sách chọn và khám phá mạng truy cập (Access Network Discovery and Selection Policy - ANDSP) và chính sách chọn tuyến UE (UE Route Selection Policy - URSP).

UE ánh xạ tất cả các chính sách hoặc một phần các chính sách được sử dụng trong hệ thống truyền thông di động thứ nhất đến chính sách được sử dụng trong hệ thống truyền thông di động thứ hai, các chính sách được sử dụng trong hệ thống thứ nhất bao gồm ít nhất một trong các ANDSF và URSP

601

- | | | | |
|-------------------------|------|------------------------|------------|
| (11) 1-0040613 B | | (15) 26/06/2024 | |
| (45) 25/07/2024 | 436B | (43) 25/12/2020 | 393A |
| (21) 1-2020-00001 | | (85) 02/01/2020 | |
| (22) 14/02/2018 | | (86) PCT/CN2018/076863 | 14/02/2018 |
| | | (87) WO2019/157724 A1 | 22/08/2019 |
- (51) **H04W 72/08; H04B 7/06**
- (73) **GUANGDONG OPPO MOBILE TELECOMMUNICATIONS CORP., LTD.**
(CN)
No.18, Haibin Road, Wusha, Chang'an, Dongguan, Guangdong 523860, China
- (72) SHI, ZhiHua (CN); CHEN, Wenhong (CN); ZHANG, Zhi (CN)
- (74) Công ty TNHH Dịch vụ Sở hữu trí tuệ KENFOX (KENFOX IP SERVICE CO.,LTD.)
- (54) **PHƯƠNG PHÁP TRUYỀN THÔNG KHÔNG DÂY VÀ ĐẦU CUỐI**

(57) Sáng chế đề cập đến phương pháp truyền thông không dây và đầu cuối có thể chọn ít nhất một trong số trình tự truy cập ngẫu nhiên hoặc tài nguyên truy cập ngẫu nhiên bằng cách sử dụng chất lượng của tín hiệu trong tập hợp tín hiệu thứ hai khi liên kết cho tín hiệu trong tập hợp tín hiệu thứ nhất là quá kém để sẵn có. Phương pháp này bao gồm việc: đầu cuối báo cáo, trong lớp giao thức thứ nhất, sự kiện thứ nhất đến lớp giao thức thứ hai, ở đây, sự kiện thứ nhất được sử dụng để biểu thị rằng chất lượng của tín hiệu trong tập hợp tín hiệu thứ nhất là đủ kém để đáp ứng điều kiện thứ nhất; và trong điều kiện là đầu cuối xác định, trong lớp giao thức thứ hai, việc xảy ra sự kiện thứ hai dựa trên tình huống xảy ra của sự kiện thứ nhất, đầu cuối xác định, trong lớp giao thức thứ hai, ít nhất một trong số trình tự truy cập ngẫu nhiên hoặc tài nguyên truy cập ngẫu nhiên cho việc truyền dẫn dựa trên tình hình báo cáo tín hiệu được đề xuất bởi lớp giao thức thứ nhất về tập hợp tín hiệu thứ hai, ở đây, trình tự truy cập ngẫu nhiên là trình tự truy cập ngẫu nhiên dựa trên tranh chấp hoặc trình tự truy cập ngẫu nhiên không tranh chấp và tài nguyên truy cập ngẫu nhiên là tài nguyên truy cập ngẫu nhiên dựa trên tranh chấp hoặc tài nguyên truy cập ngẫu nhiên không tranh chấp, và sự kiện thứ hai được sử dụng để biểu thị rằng chất lượng liên kết tương ứng với tín hiệu trong tập hợp tín hiệu thứ nhất là đủ kém để đáp ứng điều kiện thứ hai.



- | | | | |
|-------------------------|-----------------|------------------------|------------|
| (11) 1-0040614 B | (15) 26/06/2024 | | |
| (45) 25/07/2024 | 436B | (43) 25/08/2020 | 389A |
| (21) 1-2020-03110 | | (85) 02/06/2020 | |
| (22) 03/11/2017 | | (86) PCT/CN2017/109404 | 03/11/2017 |
| | | (87) WO2019/084928 A1 | 09/05/2019 |

(51) **H04W 72/12**

(73) **GUANGDONG OPPO MOBILE TELECOMMUNICATIONS CORP., LTD.**
(CN)

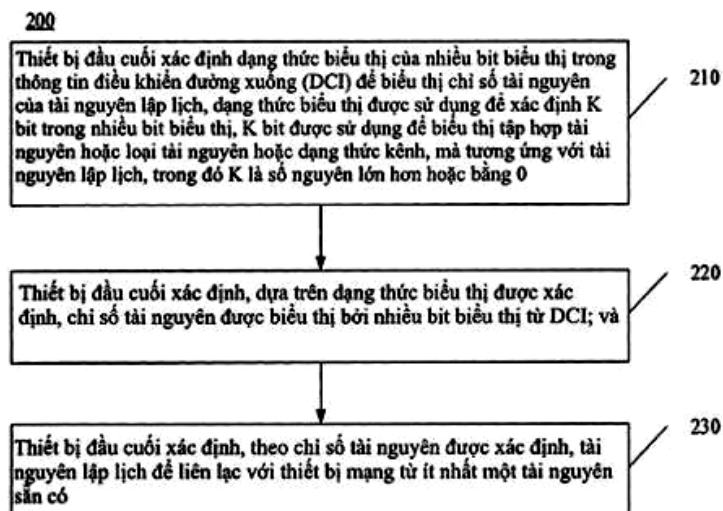
No.18, Haibin Road, Wusha, Chang'an, Dongguan, Guangdong 523860, China

(72) SHEN, Jia (CN)

(74) Công ty TNHH Dịch vụ Sở hữu trí tuệ KENFOX (KENFOX IP SERVICE CO.,LTD.)

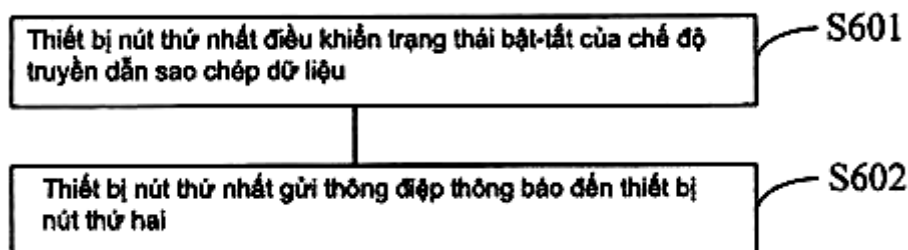
(54) **PHƯƠNG PHÁP TRUYỀN THÔNG KHÔNG DÂY TRONG MẠNG TRUYỀN THÔNG KHÔNG DÂY, THIẾT BỊ TRONG THIẾT BỊ TRUYỀN THÔNG VÀ PHƯƠNG TIỆN CÓ THỂ ĐỌC ĐƯỢC BẰNG MÁY TÍNH**

(57) Sáng chế đề cập đến phương pháp truyền thông không dây trong mạng truyền thông không dây, thiết bị trong thiết bị truyền thông và phương tiện có thể đọc được bằng máy tính, có thể cải thiện độ linh hoạt của việc sử dụng tài nguyên để truyền dẫn kênh. Phương pháp này bao gồm: thiết bị đầu cuối xác định dạng thức biểu thị cho nhiều bit biểu thị trong thông tin điều khiển đường xuống (Downlink Control Information - DCI) biểu thị chỉ số tài nguyên của tài nguyên lập lịch, dạng thức biểu thị được sử dụng để xác định: K bit trong số nhiều bit biểu thị mà biểu thị tập hợp tài nguyên, loại tài nguyên hoặc dạng thức kênh tương ứng với tài nguyên lập lịch, trong đó K là số nguyên lớn hơn hoặc bằng 0; thiết bị đầu cuối xác định chỉ số tài nguyên được biểu thị bởi nhiều bit biểu thị từ DCI dựa trên dạng thức biểu thị được xác định; và thiết bị đầu cuối xác định, từ ít nhất một tài nguyên sẵn có, tài nguyên lập lịch cho việc liên lạc với thiết bị mạng theo chỉ số tài nguyên được xác định.



- | | | | |
|-------------------------|------------------------|-----------------|------------|
| (11) 1-0040615 B | (15) 26/06/2024 | | |
| (45) 25/07/2024 | 436B | (43) 27/04/2020 | 385A |
| (21) 1-2020-00159 | (85) 09/01/2020 | | |
| (22) 10/08/2017 | (86) PCT/CN2017/096916 | | 10/08/2017 |
| | (87) WO2019/028778 A1 | | 14/02/2019 |
- (51) **H04W 28/10; H04W 16/04**
- (73) **GUANGDONG OPPO MOBILE TELECOMMUNICATIONS CORP., LTD.**
(CN)
No.18, Haibin Road, Wusha, Chang'an, Dongguan, Guangdong 523860, China
- (72) YANG, Ning (CN)
- (74) Công ty TNHH Dịch vụ Sở hữu trí tuệ KENFOX (KENFOX IP SERVICE CO.,LTD.)
- (54) **PHƯƠNG PHÁP ĐIỀU KHIỂN TRUYỀN DẪN, THIẾT BỊ NÚT CHÍNH VÀ THIẾT BỊ NÚT PHỤ**

(57) Sáng chế đề cập đến phương pháp điều khiển truyền dẫn, thiết bị nút chính và thiết bị nút phụ. Phương pháp này có thể bao gồm các bước: thiết bị nút chính điều khiển trạng thái chuyển đổi của chế độ sao chép việc truyền dữ liệu; và thiết bị nút chính gửi thông điệp thông báo đến thiết bị nút phụ, trong đó thông điệp thông báo được sử dụng để biểu thị rằng chế độ sao chép việc truyền dữ liệu được bật hoặc chế độ sao chép việc truyền dữ liệu bị tắt. Do đó, dưới điều kiện là hai thiết bị nút dữ liệu tương ứng điều khiển việc sao chép truyền dẫn bằng phương pháp thiết bị nút thông điệp điều khiển tài nguyên vô tuyến (Radio Resource Control - RRC) và thông điệp điều khiển truy cập phương tiện (Medium Access Control - MAC), chế độ của hai thiết bị nút điều khiển việc truyền dữ liệu sao chép của sóng mang được kết hợp, nhờ đó tránh được việc xảy ra xung đột điều khiển.



- (11) **1-0040616 B** (15) 26/06/2024
(45) 25/07/2024 436B (43) 25/03/2022 408A
(21) 1-2021-02148 (85) 20/04/2021
(22) 25/06/2019 (86) PCT/CN2019/092689 25/06/2019
(87) WO2020/258010 A1 30/12/2020

(51) **H04N 19/117**

(73) **GUANGDONG OPPO MOBILE TELECOMMUNICATIONS CORP., LTD.**
(CN)

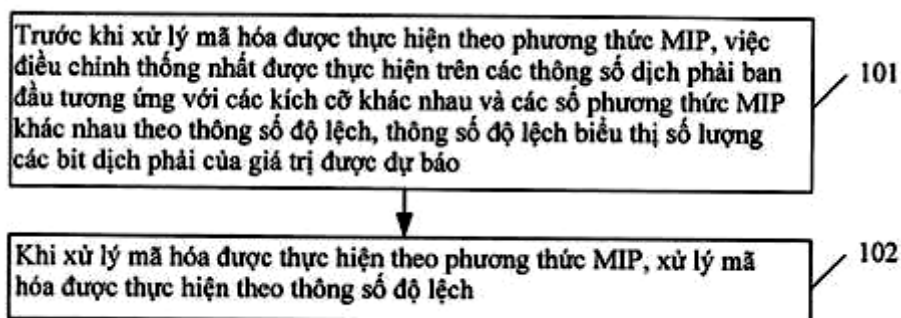
No.18, Haibin Road, Wusha, Chang'an, Dongguan, Guangdong 523860, China

(72) WAN, Shuai (CN); HUO, Junyan (CN); MA, Yanzhuo (CN); YANG, Fuzheng (CN);
GUO, Jinkun (CN); WANG, Haixin (CN)

(74) Công ty TNHH Dịch vụ Sở hữu trí tuệ KENFOX (KENFOX IP SERVICE CO.,LTD.)

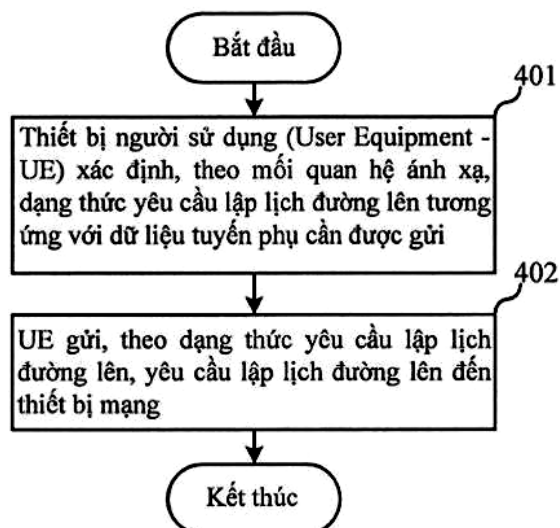
(54) **PHƯƠNG PHÁP MÃ HÓA HÌNH ẢNH, PHƯƠNG PHÁP GIẢI MÃ HÌNH ẢNH, BỘ GIẢI MÃ VÀ PHƯƠNG TIỆN LƯU TRỮ ĐỌC ĐƯỢC BẰNG MÁY TÍNH**

(57) Sáng chế đề cập đến phương pháp mã hóa hình ảnh, phương pháp giải mã hình ảnh, bộ giải mã, và phương tiện lưu trữ. Trước khi mã hóa theo các phương thức MIP, bộ mã hóa điều chỉnh đồng nhất các thông số dịch phải ban đầu tương ứng với các kích cỡ khác nhau và các số phương thức MIP khác nhau theo các thông số độ lệch, trong đó các thông số độ lệch được sử dụng cho biểu thị các chữ số dịch phải của các giá trị được dự báo; và trong suốt quá trình mã hóa theo các phương thức MIP, thực hiện mã hóa theo các thông số độ lệch. Trước khi giải mã theo các phương thức MIP, bộ giải mã điều chỉnh đồng nhất các thông số dịch phải ban đầu tương ứng với các kích cỡ khác nhau và các số phương thức MIP khác nhau theo các thông số độ lệch, trong đó các thông số độ lệch được sử dụng cho biểu thị các chữ số dịch phải của các giá trị được dự báo; và trong suốt quá trình giải mã theo các phương thức MIP, thực hiện giải mã theo các thông số độ lệch.

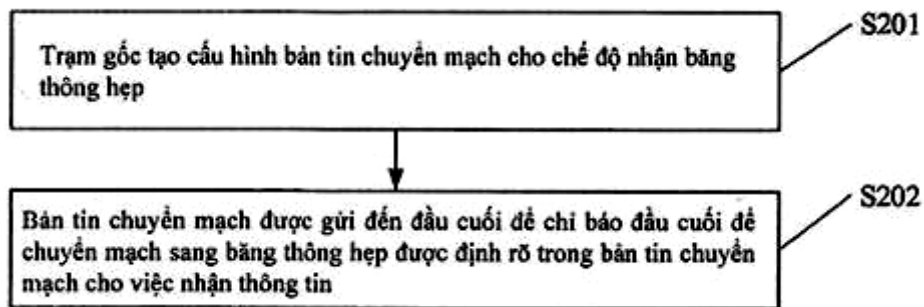


- (11) **1-0040617 B** (15) 26/06/2024
(45) 25/07/2024 436B (43) 25/02/2021 395A
(21) 1-2020-05995 (85) 20/10/2020
(22) 30/10/2018 (86) PCT/CN2018/112775 30/10/2018
(30) PCT/CN2018/080258 23/03/2018 CN (87) WO2019/179105 A1 26/09/2019
(51) **H04W 72/12**
(73) **GUANGDONG OPPO MOBILE TELECOMMUNICATIONS CORP., LTD.**
(CN)
No.18, Haibin Road, Wusha, Chang'an, Dongguan, Guangdong 523860, China
(72) TANG, Hai (CN)
(74) Công ty TNHH Dịch vụ Sở hữu trí tuệ KENFOX (KENFOX IP SERVICE CO.,LTD.)
(54) **PHƯƠNG PHÁP TRUYỀN THÔNG KHÔNG DÂY VÀ THIẾT BỊ NGƯỜI SỬ DỤNG**

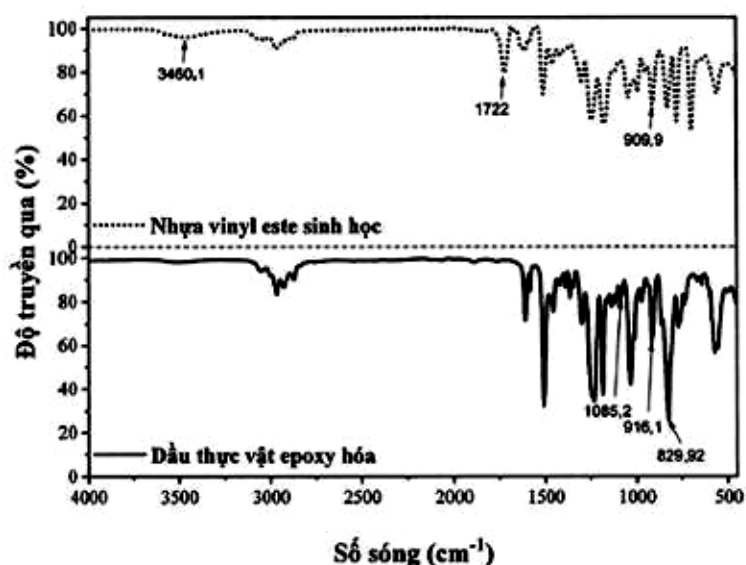
- (57) Sáng chế đề cập đến phương pháp truyền thông không dây và thiết bị người sử dụng. Phương pháp truyền thông không dây này bao gồm các bước: thiết bị người sử dụng xác định, dựa trên các mối quan hệ ánh xạ, dạng thức yêu cầu lập lịch đường lên tương ứng với dữ liệu tuyến phụ cần được truyền, các mối quan hệ ánh xạ bao gồm các mối quan hệ ánh xạ giữa các dữ liệu tuyến phụ khác nhau và các dạng thức yêu cầu lập lịch đường lên khác nhau; và thiết bị người sử dụng truyền yêu cầu lập lịch đường lên đến thiết bị mạng dựa trên dạng thức yêu cầu lập lịch đường lên.



- (11) **1-0040618 B** (15) 26/06/2024
 (45) 25/07/2024 436B (43) 25/09/2019 378A
 (21) 1-2019-04120 (85) 29/07/2019
 (22) 31/07/2017 (86) PCT/CN2017/095246 31/07/2017
 (30) PCT/CN2017/070481 06/01/2017 CN (87) WO2018/126665 A1 12/07/2018
 (51) **H04L 27/26; H04L 5/00**
 (73) **GUANGDONG OPPO MOBILE TELECOMMUNICATIONS CORP., LTD.**
 (CN)
 No.18, Haibin Road, Wusha, Chang'an, Dongguan, Guangdong 523860, China
 (72) ZHANG, Zhi (CN); CHEN, Wenhong (CN); YANG, Ning (CN)
 (74) Công ty TNHH Dịch vụ Sở hữu trí tuệ KENFOX (KENFOX IP SERVICE CO.,LTD.)
 (54) **PHƯƠNG PHÁP CHUYỂN MẠCH, TRẠM GỐC VÀ ĐẦU CUỐI**
- (57) Sáng chế đề cập đến phương pháp chuyển mạch, trạm gốc và đầu cuối. Phương pháp này bao gồm: trạm gốc tạo cấu hình bản tin chuyển mạch cho chế độ nhận băng thông hẹp, bản tin chuyển mạch bao gồm thời gian khi đầu cuối được chỉ báo để nhập chế độ nhận băng thông hẹp và vị trí của băng thông hẹp trên băng tần khi chế độ nhận băng thông hẹp được nhập; và bản tin chuyển mạch được gửi đến đầu cuối để chỉ báo đầu cuối để chuyển mạch sang băng thông hẹp được định rõ trong bản tin chuyển mạch cho việc nhận thông tin, băng thông hẹp nhỏ hơn băng thông hệ thống. Với việc chọn các phương án, đầu cuối có thể nhận tín hiệu trên băng thông hẹp, và giúp giảm mức tiêu thụ điện của đầu cuối.



- (11) **1-0040619 B** (15) 26/06/2024
 (45) 25/07/2024 436B (43) 25/02/2022 407A
 (21) 1-2021-07644
 (22) 29/11/2021
 (51) **C08F 283/10; C08G 59/42**
 (73) **CÔNG TY CỔ PHẦN TẬP ĐOÀN PHƯỢNG HOÀNG XANH A&A (VN)**
 Số 167 phố Hoàng Ngân, phường Trung Hòa, quận Cầu Giấy, thành phố Hà Nội, Việt Nam
 (72) Hồ Xuân Năng (VN); Phạm Anh Tuấn (VN); Hà Thu Hương (VN); Hà Thị Hà (VN); Lê Hoàng Tuấn (VN)
 (54) **NHỰA VINYL ESTE SINH HỌC ĐƯỢC TỔNG HỢP TỪ NGUYÊN LIỆU DẦU THỰC VẬT**
- (57) Sáng chế đề cập đến sản phẩm nhựa vinyl este sinh học thân thiện với môi trường được tổng hợp từ dầu thực vật epoxy hóa, có các tính chất cơ lý được cải thiện bao gồm: i) giảm độ giòn; ii) tăng cường độ bền dai phá hủy; iii) và khả năng bám dính vượt trội so với nhựa vinyl este tổng hợp từ nhựa epoxy thông thường gốc dầu mỏ. Nhựa vinyl este sinh học được tổng hợp từ phản ứng cộng hợp của hỗn hợp bao gồm thành phần dầu thực vật epoxy hóa, thành phần axit hữu cơ không no đơn chức axit acrylic (AA) và axit metacrylic (MAA); chất xúc tác được lựa chọn từ nhóm các amin bậc 3 bao gồm: triethylamin (TEA), dimetyl benzyl amin (DMBA); trietyl benzyl amoni clorua (TEBAC); trimetyl amoni clorua (TMAC). Nhựa vinyl este sinh học theo sáng chế có thể được pha loãng với dung môi styren nằm trong khoảng từ 40 đến 50%; có độ nhớt nằm trong khoảng từ 0,4 đến 0,5 Pa.giây ở nhiệt độ 23 °C và tỷ trọng ở 25 °C nằm trong khoảng từ 1,02 đến 1,08 g/cm³ phù hợp ứng dụng trong các lĩnh vực công nghiệp như chế tạo vật liệu polyme composit, keo dán, và sơn lót.



Phổ hồng ngoại của nhựa vinyl este sinh học và dầu thực vật epoxy hóa

- (11) **1-0040620 B** (15) 26/06/2024
(45) 25/07/2024 436B (43) 26/07/2021 400A
(21) 1-2021-01865
(22) 06/04/2021
(51) **G01N 21/00; G01N 33/00; B01J 35/00**
(73) **TRƯỜNG ĐẠI HỌC NGUYỄN TẮT THÀNH (VN)**
300A Nguyễn Tất Thành, phường 13, quận 4, thành phố Hồ Chí Minh
(72) Trần Việt Cường (VN); Nguyễn Hoàng Hưng (VN); Huỳnh Trần Mỹ Hòa (VN);
Phạm Hoài Phương (VN); Lê Tiến Dũng (VN)
(54) **PHƯƠNG PHÁP, HỆ THỐNG ĐỊNH TÍNH VẬT LIỆU QUANG XÚC TÁC VÀ XÁC ĐỊNH LOẠI ÁNH SÁNG MÀ VẬT LIỆU NÀY HOẠT ĐỘNG DỰA TRÊN TÁC ĐỘNG PHÂN HỦY CÁC HỢP CHẤT HỮU CƠ DỄ BAY HƠI TRONG PHA KHÍ**

(57) Sáng chế đề cập đến phương pháp, hệ thống định tính vật liệu quang xúc tác và xác định loại ánh sáng mà vật liệu này hoạt động dựa trên tác động phân hủy các hợp chất hữu cơ dễ bay hơi trong pha khí (Volatile Organic Compounds-VOCs, gọi tắt là hợp chất VOCs), phương pháp này bao gồm: i) xác định nồng độ ban đầu của hợp chất VOCs thông qua nhiều cảm biến tại buồng đo đặc, và gửi dữ liệu nồng độ đo đặc về bộ điều khiển; ii) lưu chuyển hợp chất VOCs từ buồng đo đặc đến buồng phản ứng chứa vật liệu quang xúc tác cần định tính thông qua bộ lưu chuyển; và thực hiện chiếu sáng vật liệu quang xúc tác thông qua hệ đèn LED công suất cao gắn phía ngoài buồng phản ứng; iii) lưu chuyển hợp chất VOCs còn lại và các thành phần phân hủy từ VOCs trong buồng phản ứng về buồng đo đặc; xác định nồng độ của hợp chất VOCs và các thành phần phân hủy từ VOCs sau khi phân hủy tại buồng đo đặc, và gửi dữ liệu nồng độ đo đặc về bộ điều khiển; và iv) xác định sự thay đổi nồng độ của hợp chất VOCs và các thành phần phân hủy từ VOCs thông qua bộ điều khiển; lưu lại kết quả, và tiếp tục lặp lại chu kỳ từ bước ii) cho đến bước iv) cho đến khi định tính được vật liệu quang xúc tác và xác định loại ánh sáng với bước sóng mà vật liệu này hoạt động.

- (11) **1-0040621 B** (15) 26/06/2024
(45) 25/07/2024 436B (43) 25/08/2022 413A
(21) 1-2021-05765
(22) 16/09/2021
(51) **E02B 15/06**
(73) **HỌC VIỆN KỸ THUẬT QUÂN SỰ (VN)**
236 Hoàng Quốc Việt, phường Cổ Nhuế 1, quận Bắc Từ Liêm, thành phố Hà Nội
(72) Đàm Trọng Thắng (VN); Trần Đức Việt (VN); Nguyễn Trí Tá (VN); Đinh Viết Thanh (VN); Đỗ Văn Thùy (VN); Vũ Tùng Lâm (VN)
(54) **HỆ THỐNG THIẾT BỊ TẠO MÀN CHẮN BỌT KHÍ LÀM SUY GIẢM CƯỜNG ĐỘ SÓNG NỎ TRONG MÔI TRƯỜNG NƯỚC**

(57) Sáng chế đề cập đến hệ thống thiết bị tạo màn chắn bọt khí trong nước dùng để làm suy yếu sóng nổ trong môi trường nước, hệ thống bao gồm: bộ phận cấp khí (1) ở trên cạn (trên mặt nước) và bộ phận tạo bọt khí (2) ở dưới nước, được liên kết với nhau qua các đường ống dẫn khí mềm (15, 6), trong đó: bộ phận cấp khí (1) gồm có: nguồn cấp khí nén, các van điều chỉnh áp suất (11), van điều chỉnh lưu lượng khí cấp (12), các van khóa cùng hệ thống ống dẫn; bộ phận tạo bọt khí (2) dưới nước gồm có các ống thổi khí (22) được bố trí cố định trên khung giá đỡ (21) và nối thông với cụm phân phối khí (24), ở hai đầu của khung giá đỡ (21) có hai cụm phao điều tiết (25) có thể cho nước vào hoặc đẩy nước ra thông qua việc điều chỉnh các van dẫn khí (13, 14) từ trên cạn (trên mặt nước) để làm nổi hay nhấn chìm bộ phận tạo bọt khí; các đường ống dẫn khí (15, 16) gồm đường ống nối từ bộ phân phối và đường ống nối từ cụm phao điều tiết đến bộ phận cấp khí trên cạn (trên mặt nước). Sáng chế còn đề cập đến phương pháp vận hành hệ thống thiết bị tạo màn chắn bọt khí.

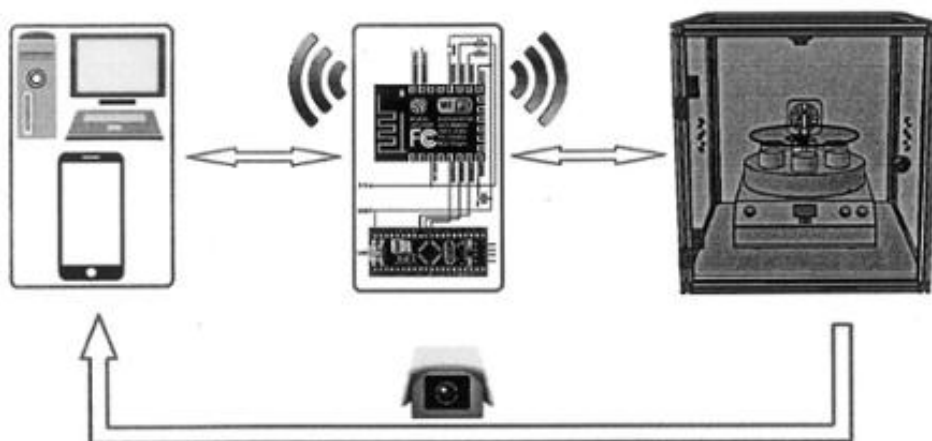
- (11) **1-0040622 B** (15) 26/06/2024
(45) 25/07/2024 436B (43) 25/05/2022 410A
(21) 1-2022-01391
(22) 07/03/2022
(51) **G05B 19/00**
(73) **ĐẠI HỌC BÁCH KHOA HÀ NỘI (VN)**
Số 1, phố Đại Cồ Việt, quận Hai Bà Trưng, thành phố Hà Nội
(72) Đặng Đức Dũng (VN); Nguyễn Ngọc Quân (VN); Hán Ngọc Anh (VN); Phạm Quang Huy (VN)
(54) **HỆ THỐNG ĐIỀU KHIỂN TỰ ĐỘNG PHỐI TRỘN DUNG DỊCH ĐA KÊNH CẤP ĐỘ MICRO LÍT DỰA TRÊN CÔNG NGHỆ DỊCH CHUYỂN 3D VÀ QUY TRÌNH VẬN HÀNH HỆ THỐNG**

(57) Sáng chế được đề cập đến là thiết kế hệ thống điều khiển tự động phối trộn dung dịch/hóa chất đa kênh cấp độ micro lít dựa trên công nghệ dịch chuyển 3D tại nhiều vị trí độc lập theo thời gian thực. Hệ thống được thiết kế để có thể lấy được dung dịch/hóa chất từ một hay nhiều nguồn ở cấp độ micro lít tới nhiều vị trí phối trộn. Các vị trí phối trộn được điều khiển về nhiệt độ, tốc độ khuấy trộn và thời gian khuấy trộn một cách độc lập theo thời gian thực. Hệ thống được vận hành trực tiếp tại nơi đặt hệ thống hoặc có thể điều khiển gián tiếp thông qua điện thoại thông minh hoặc máy tính có nối mạng. Quá trình vận hành của hệ thống được giám sát, vận hành và lưu trữ số hóa.

- (11) **1-0040623 B** (15) 26/06/2024
(45) 25/07/2024 436B (43) 25/05/2022 410A
(21) 1-2022-01392
(22) 07/03/2022
(51) **G05B 19/00**
(73) **ĐẠI HỌC BÁCH KHOA HÀ NỘI (VN)**
Số 1, phố Đại Cồ Việt, quận Hai Bà Trưng, thành phố Hà Nội
(72) Đặng Đức Dũng (VN); Hán Ngọc Anh (VN); Nguyễn Ngọc Quân (VN); Phạm Quang Huy (VN)
(54) **HỆ THỐNG ĐIỀU KHIỂN NHỎ GIỌT ĐA KÊNH VÀ PHỐI TRỘN DUNG DỊCH TỰ ĐỘNG**

(57) Sáng chế đề cập đến hệ thống phối trộn dung dịch nhỏ giọt tự động có thể điều khiển từ xa bằng điện thoại thông minh hoặc máy tính thông qua kết nối internet qua wifi. Hệ thống sử dụng công nghệ dịch chuyển rô-bốt, bơm nhu động và cảm biến để tự động điều khiển tốc độ nhỏ giọt của dung dịch từ một nguồn hoặc nhiều nguồn. Hệ thống được thiết kế nhiều khu vực phối trộn dung dịch trong quá trình nhỏ giọt. Mỗi khu vực khối trộn có thể được cài đặt các thông số độc lập về nhiệt độ, tốc độ và thời gian khuấy trộn tự động. Hệ thống vận hành tự động, có giám sát từ xa sẽ tăng hiệu suất làm việc, giảm thời gian tiếp xúc của người vận hành với môi trường làm việc độc hại.

- (11) **1-0040624 B** (15) 26/06/2024
(45) 25/07/2024 436B (43) 27/06/2022 411
(21) 1-2022-02352
(22) 15/04/2022
(51) **G01N 1/38**
(73) **ĐẠI HỌC BÁCH KHOA HÀ NỘI (VN)**
Số 1, phố Đại Cồ Việt, quận Hai Bà Trưng, thành phố Hà Nội
(72) Đặng Đức Dũng (VN); Phạm Quang Huy (VN); Nguyễn Ngọc Quân (VN); Hán Ngọc Anh (VN)
(54) **HỆ THỐNG MÁY KHUẤY TRỘN ĐIỀU KHIỂN TỐC ĐỘ PHỐI TRỘN, NHIỆT ĐỘ MÔI TRƯỜNG PHỐI TRỘN VÀ THỜI GIAN PHỐI TRỘN BẰNG HỆ THỐNG ĐIỀU KHIỂN THEO THỜI GIAN THỰC (REAL-TIME) VÀ QUY TRÌNH VẬN HÀNH HỆ THỐNG NÀY**
(57) Sáng chế đề cập đến hệ thống hệ thống phối trộn dung dịch tự động đơn kênh hoặc đa kênh có thể được điều khiển một cách tự động từ điện thoại thông minh hoặc máy tính có kết nối mạng, và quy trình vận hành hệ thống này được thiết kế với hai chế độ là chế độ điều khiển trực tiếp và chế độ điều khiển gián tiếp. Các thông số trong quá trình phối trộn là tốc độ phối trộn, nhiệt độ phối trộn và thời gian phối trộn được điều khiển qua hệ thống điều khiển trung tâm từ xa thông qua điện thoại thông minh hoặc máy tính có kết nối mạng theo thời gian thực. Hệ thống quan sát, ghi nhận và cảnh báo an toàn được tích hợp cùng hệ thống trung tâm để giám sát từ xa. Sáng chế sẽ giảm thiểu thời gian tiếp xúc với môi trường độc hại và giúp người sử dụng có thể vận hành, đảm bảo công việc từ xa mà không cần phải trực tiếp đến địa điểm đặt thiết bị.



(11) **1-0040625 B**

(15) 26/06/2024

(45) 25/07/2024

436B

(43) 25/05/2022

410A

(21) 1-2022-01643

(22) 16/03/2022

(51) **B01J 3/04**

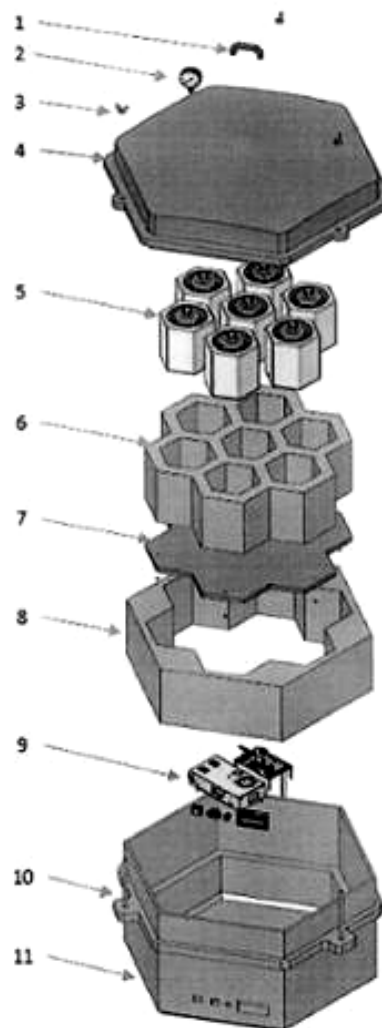
(73) **ĐẠI HỌC BÁCH KHOA HÀ NỘI (VN)**

Số 1, phố Đại Cồ Việt, quận Hai Bà Trưng, thành phố Hà Nội

(72) Đặng Đức Dũng (VN); Nguyễn Ngọc Đông (VN)

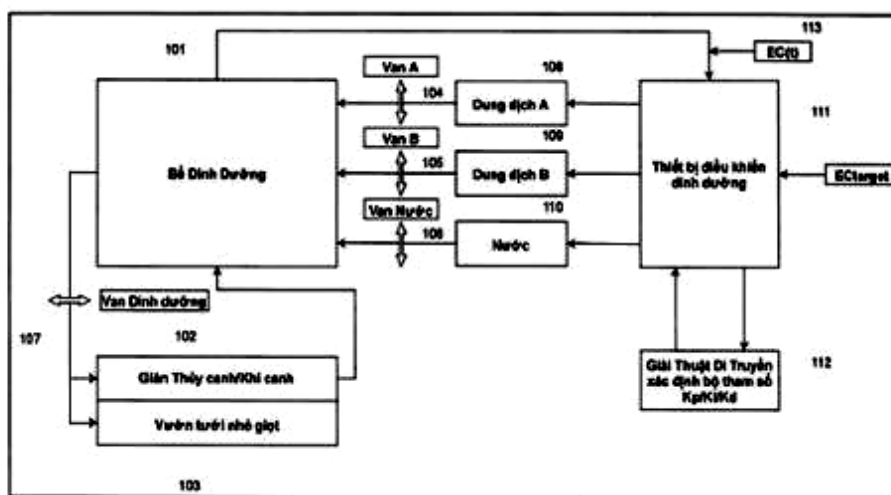
(54) **HỆ THỐNG THỦY NHIỆT**

(57) Sáng chế đề cập đến hệ thống thủy nhiệt gồm lò thủy nhiệt được tích hợp nhiều khu vực thủy nhiệt (5), trong đó mỗi khu vực thủy nhiệt (5) hoạt động độc lập với nhau, mỗi khu vực thủy nhiệt (5) đều được điều khiển với nhiệt độ và thời gian hoạt động độc lập thông qua bộ điều khiển (9). Hệ thống thủy nhiệt theo sáng chế có thể vận hành và giám sát từ xa từ điện thoại thông minh hoặc máy tính có nối mạng, do đó sẽ giảm thiểu thời gian tiếp xúc với môi trường độc hại của người vận hành.



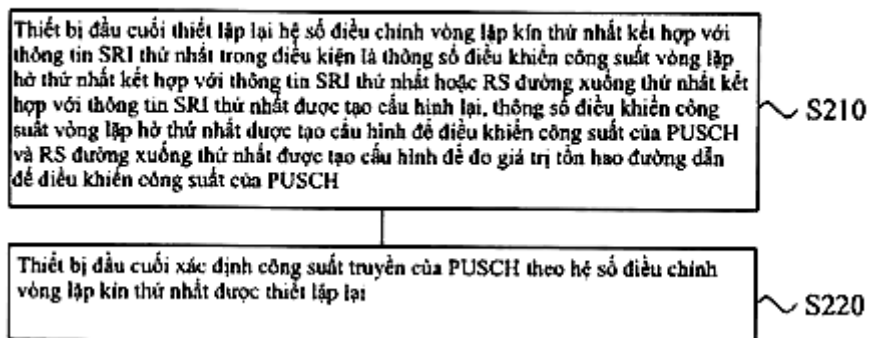
- (11) **1-0040626 B** (15) 26/06/2024
 (45) 25/07/2024 436B (43) 25/05/2021 398A
 (21) 1-2020-04874
 (22) 25/08/2020
 (51) **G05B 11/42**
 (73) **ĐẠI HỌC BÁCH KHOA HÀ NỘI (VN)**
 Số 1, phố Đại Cồ Việt, quận Hai Bà Trưng, thành phố Hà Nội
 (72) Ngô Quỳnh Thu (VN)
 (54) **PHƯƠNG PHÁP XÁC ĐỊNH BỘ THAM SỐ VI TÍCH PHÂN TỶ LỆ CHO THIẾT BỊ ĐIỀU KHIỂN DINH DƯỠNG SỬ DỤNG BỘ ĐIỀU KHIỂN PID**

(57) Sáng chế đề cập đến phương pháp xác định bộ tham số vi tích phân tỷ lệ K_p , K_i , K_d , một trong những giải pháp giảm chi phí khi điều khiển dinh dưỡng của bộ điều khiển Incremental PID (Bộ điều khiển PID rời rạc-Proportional Integral Derivative Controller). Cụ thể sáng chế mô tả phương pháp xác định bộ tham số K_p , K_d , K_i , trong đó đề xuất đánh giá ảnh hưởng của thời gian hội tụ của bộ điều khiển PID đến lợi ích của người nông dân và kết hợp với hàm thích nghi của giải thuật di truyền thông qua chi phí điện, nước và dinh dưỡng. Để tăng cường giảm thiểu các chi phí này, sáng chế đề xuất sử dụng các giá trị đủ tốt của bộ tham số khi tạo ra bộ quần thể mới và xác định giá trị dinh dưỡng tức thời dựa trên bộ tham số của môi trường dinh dưỡng áp dụng được tại tất cả các nhà màng, lưới, kính. Bằng cách thực hiện như vậy, sáng chế giải quyết được khó khăn và mang lại lợi ích cho người nông dân khi điều khiển dinh dưỡng tại: i). Tất cả các loại nhà màng, lưới, kính với tất cả kích thước nhỏ, vừa, lớn. ii) Với các phương pháp trồng là thủy canh, khí canh hoặc tưới nhỏ giọt, iii) Với tất cả các loại rau khác nhau. iv). Với bất kỳ giá trị ngưỡng nào. Ưu điểm của phương pháp này không đòi hỏi nhiều bộ nhớ lưu trữ, khối lượng tính toán nhỏ và phù hợp để cài đặt triển khai và hoạt động theo thời gian thực trên các thiết bị công suất thấp, giá thành rẻ.



- (11) **1-0040627 B** (15) 26/06/2024
- (45) 25/07/2024 436B (43) 26/10/2020 391A
- (21) 1-2019-05105 (85) 19/09/2019
- (22) 19/01/2018 (86) PCT/CN2018/073518 19/01/2018
- (87) WO2019/140665 A1 25/07/2019
- (51) **H04W 52/08**
- (73) **GUANGDONG OPPO MOBILE TELECOMMUNICATIONS CORP., LTD.**
(CN)
No.18, Haibin Road, Wusha, Chang'an, Dongguan, Guangdong 523860, China
- (72) CHEN, Wenhong (CN); SHI, ZhiHua (CN)
- (74) Công ty TNHH Dịch vụ Sở hữu trí tuệ KENFOX (KENFOX IP SERVICE CO.,LTD.)
- (54) **PHƯƠNG PHÁP ĐIỀU KHIỂN CÔNG SUẤT VÀ THIẾT BỊ ĐẦU CUỐI**
- (57) Sáng chế đề cập đến phương pháp điều khiển công suất, thiết bị đầu cuối và thiết bị mạng. Phương pháp này bao gồm: thiết bị đầu cuối thiết lập lại hệ số điều chỉnh vòng lặp kín thứ nhất liên quan đến thông tin Bộ Chỉ thị Tài nguyên Tín hiệu Chuẩn Thăm dò (Sounding Reference Signal Resource Indicator - SRI) thứ nhất trong điều kiện là thông số điều khiển công suất vòng lặp hở thứ nhất liên quan đến thông tin SRI thứ nhất hoặc Tín hiệu Chuẩn (Reference Signal - RS) đường xuống thứ nhất liên quan đến thông tin SRI thứ nhất được tạo cấu hình lại, thông số điều khiển công suất vòng lặp hở thứ nhất được tạo cấu hình để điều khiển công suất của Kênh Được Chia sẻ Đường lên Vật lý (Physical Uplink Shared Channel - PUSCH) và RS đường xuống thứ nhất được tạo cấu hình để đo giá trị tổn hao đường dẫn để điều khiển công suất của PUSCH; và thiết bị đầu cuối xác định công suất truyền của PUSCH theo hệ số điều chỉnh vòng lặp kín thứ nhất được thiết lập lại.

200



- | | | | |
|-------------------------|------------|------------------------|------------|
| (11) 1-0040628 B | | (15) 27/06/2024 | |
| (45) 25/07/2024 | 436B | (43) 25/12/2020 | 393A |
| (21) 1-2020-04271 | | (85) 23/07/2020 | |
| (22) 14/12/2018 | | (86) PCT/JP2018/046081 | 14/12/2018 |
| (30) 2017-248129 | 25/12/2017 | JP (87) WO2019/131212 | 04/07/2019 |

(51) **E02B 7/20**

(73) **KYOWA SEISAKUSHO CO., LTD (JP)**

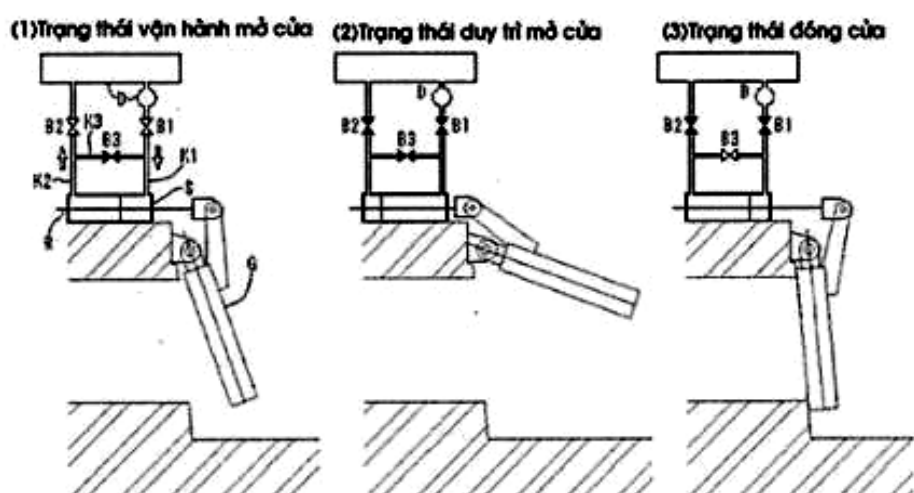
9-1, Takagisenishi 6cho-me, Saga-shi, Saga 8490921, Japan

(72) FUJII, Michihiro (JP)

(74) Công ty Luật TNHH Phạm và Liên danh (PHAM & ASSOCIATES)

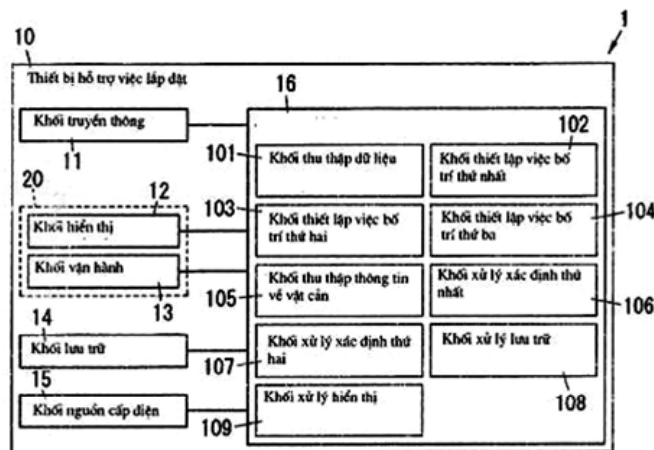
(54) **THIẾT BỊ ĐIỀU KHIỂN THỦY LỰC**

- (57) Sáng chế đề cập đến thiết bị điều khiển thủy lực của cửa kiểu mở cưỡng bức, mà có thể đạt được hiệu suất thoát nước cao bằng cách giữ thân cửa mở trong các điều kiện bình thường, và có thể ngăn nước đáng tin cậy bằng cách cho phép thân cửa được đóng bởi trọng lượng của chính nó khi mức nước ở phía hạ lưu trở nên bằng hoặc cao hơn mức nước định trước. Thiết bị điều khiển thủy lực theo sáng chế bao gồm: xi lanh thủy lực (S) có cần (R) được tạo kết cấu để di chuyển kết hợp với việc cấp và xả dầu thủy lực; thân cửa (G) được tạo kết cấu để được mở và đóng kết hợp với việc di chuyển cần (R); ống cấp dầu thủy lực (K1); ống xả dầu thủy lực (K2); van cấp (B1); van xả (B2); ống nối thông (K3) được tạo kết cấu để cho phép một phía của xi lanh thủy lực (S) để nối thông với phía kia của nó; và van phao (B3) được bố trí trên ống nối thông (K3) và được tạo kết cấu để được mở khi mức nước ở phía hạ lưu trở nên bằng hoặc cao hơn mức nước định trước.



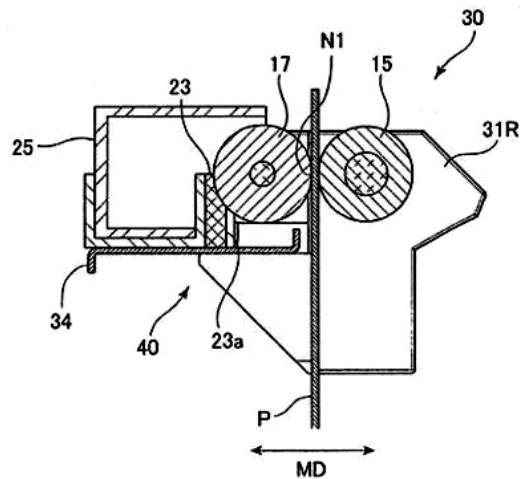
- (11) **1-0040629 B** (15) 27/06/2024
 (45) 25/07/2024 436B (43) 25/01/2022 406A
 (21) 1-2021-06020 (85) 28/09/2021
 (22) 25/03/2020 (86) PCT/JP2020/013402 25/03/2020
 (30) 2019-086738 26/04/2019 JP (87) WO2020/217832 29/10/2020
 (51) **H04Q 9/00; H04W 16/26; H04W 16/20**
 (73) **PANASONIC INTELLECTUAL PROPERTY MANAGEMENT CO., LTD. (JP)**
 1-61, Shiromi 2-chome, Chuo-ku, Osaka-shi, Osaka 5406207 JAPAN
 (72) YAMAMOTO, Naotake (JP)
 (74) Công ty Luật TNHH Phạm và Liên danh (PHAM & ASSOCIATES)
 (54) **HỆ THỐNG TRỢ GIÚP VIỆC LẮP ĐẶT THIẾT BỊ, PHƯƠNG PHÁP TRỢ GIÚP VIỆC LẮP ĐẶT THIẾT BỊ VÀ VẬT LƯU TRỮ ĐỌC ĐƯỢC BẰNG MÁY TÍNH**

(57) Sáng chế đề xuất hệ thống trợ giúp việc lắp đặt thiết bị, phương pháp trợ giúp việc lắp đặt thiết bị và vật lưu trữ đọc được bằng máy tính chứa chương trình, mà cho phép làm tăng hiệu quả của công việc lắp đặt thiết bị. Hệ thống trợ giúp việc lắp đặt thiết bị (1) bao gồm khối xử lý hiển thị (109), khối thu thập thông tin về vật cản (105) và khối xử lý xác định thứ nhất (106). Khối xử lý hiển thị (109) hiển thị trên khối hiển thị (12) sơ đồ lắp đặt liên quan tới các thiết bị lắp đặt và công trình nơi bộ điều khiển cần được lắp đặt, trong đó vị trí lắp đặt các thiết bị và vị trí lắp đặt bộ điều khiển để điều khiển các thiết bị này được bổ sung vào sơ đồ này. Đối với mỗi thiết bị trong số các thiết bị cần được lắp đặt, nếu có một vật cản nằm trên đường thẳng nối thiết bị này và bộ điều khiển, thì khối thu thập thông tin về vật cản (105) thu thập thông tin về vật cản liên quan tới vật cản này. Trong số sơ đồ lắp đặt và thông tin về vật cản, khối xử lý xác định thứ nhất (106) sử dụng ít nhất là sơ đồ lắp đặt để tính toán, đối với mỗi thiết bị trong số các thiết bị cần được lắp đặt, trạng thái truyền thông giữa thiết bị này và bộ điều khiển, và xác định xem liệu có thể điều khiển được thiết bị này với bộ điều khiển hay không.

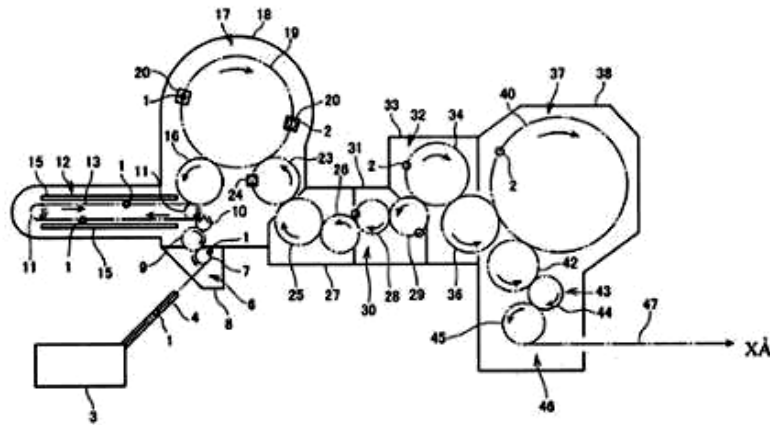


- (11) **1-0040630 B** (15) 27/06/2024
 (45) 25/07/2024 436B (43) 30/01/2020 382A
 (21) 1-2019-03523
 (22) 02/07/2019
 (30) 2018-128623 05/07/2018 JP
 (51) **B65H 5/06; G03G 15/00**
 (73) **CANON KABUSHIKI KAISHA (JP)**
 30-2, Shimomaruko 3-chome, Ohta-ku, Tokyo 146-8501, Japan
 (72) Shoji Kamizato (JP)
 (74) Công ty Luật TNHH Phạm và Liên danh (PHAM & ASSOCIATES)
 (54) **CƠ CẤU VẬN CHUYỂN TẮM VÀ THIẾT BỊ TẠO ẢNH**

(57) Sáng chế đề cập đến cơ cấu vận chuyển tấm bao gồm phần vận chuyển có bộ phận quay và bộ phận đối diện và được tạo kết cấu để vận chuyển tấm trong khe kẹp vận chuyển, bộ phận tiếp giáp được tạo kết cấu để tiếp giáp với bề mặt của bộ phận quay, và phần đỡ, trong đó phần đỡ đỡ bộ phận quay giữa vị trí thứ nhất và vị trí thứ hai so với bộ phận tiếp giáp, trong đó khi tấm không đi qua khe kẹp vận chuyển, bộ phận quay được định vị ở vị trí thứ nhất, và khi tấm đi qua khe kẹp vận chuyển, bộ phận quay được định vị ở vị trí thứ hai, mà bị tách ra khỏi bộ phận đối diện nhiều hơn so với vị trí thứ nhất bằng độ dày của tấm, và trong đó bộ phận tiếp giáp tiếp giáp với bộ phận quay bất kể là bộ phận quay được định vị ở vị trí thứ nhất hay vị trí thứ hai.

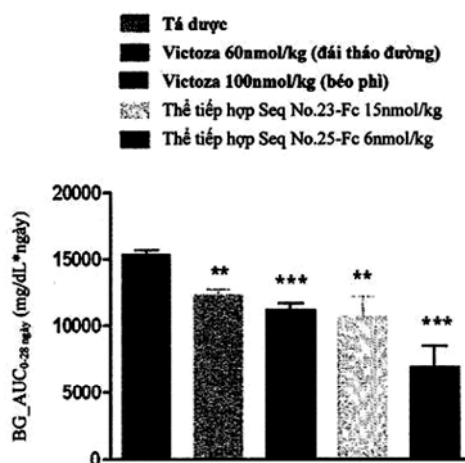


- (11) **1-0040631 B** (15) 27/06/2024
 (45) 25/07/2024 436B (43) 30/01/2020 382A
 (21) 1-2019-06202 (85) 06/11/2019
 (22) 06/04/2018 (86) PCT/JP2018/014697 06/04/2018
 (30) 2017-076440 07/04/2017 JP (87) WO2018/186484 11/10/2018
 (51) **B67C 7/00; A61L 2/08; A61L 2/10; A61L 2/18; B29C 49/46; B29L 31/00; B67C 3/22; A61L 2/07; B29C 49/42**
 (73) **DAI NIPPON PRINTING CO., LTD. (JP)**
 1-1, Ichigaya-kagacho 1-chome, Shinjuku-ku, Tokyo 1628001, Japan
 (72) HAYAKAWA Atsushi (JP); WADA Yuiko (JP)
 (74) Công ty Luật TNHH Phạm và Liên danh (PHAM & ASSOCIATES)
 (54) **PHƯƠNG PHÁP NẠP ĐẦY VÔ TRÙNG VÀ THIẾT BỊ NẠP ĐẦY VÔ TRÙNG**
 (57) Sáng chế đề cập đến thiết bị nạp đầy vô trùng để tạo ra bước khử trùng thích hợp trong thiết bị nạp đầy vô trùng. Thiết bị này bao gồm bước khử trùng phiêu tạo hình trước và bước khử trùng bình chứa thu được bằng cách đúc phiêu tạo hình trước, trong đó giả sử các hiệu quả khử trùng ở bước khử trùng tương ứng là X [LRV] và Y [LRV], mối quan hệ $5 \leq X+Y \leq 10$ (trong đó $Y \geq 0$) được thiết lập.



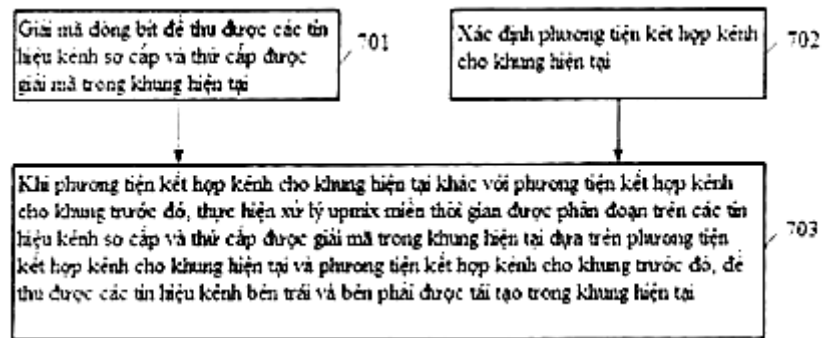
- (11) **1-0040632 B** (15) 27/06/2024
 (45) 25/07/2024 436B (43) 25/09/2015 330A
 (21) 1-2015-01728 (85) 18/05/2015
 (22) 06/11/2013 (86) PCT/KR2013/009990 06/11/2013
 (30) 10-2012-0124724 06/11/2012 KR (87) WO2014/073845 15/05/2014
 (51) **A61K 38/26; A61P 3/10; C07K 14/605; A61K 39/395**
 (73) **HANMI PHARM. CO., LTD. (KR)**
 214, Muha-ro, Paltan-myeon, Hwaseong-si, Gyeonggi-do 445-958, Republic of Korea
 (72) KIM Jin Sun (KR); KIM Dae Jin (KR); LEE Sang Hyun (KR); JUNG Sung Youb (KR); KWON Se Chang (KR)
 (74) Công ty Luật TNHH Phạm và Liên danh (PHAM & ASSOCIATES)
 (54) **CHẾ PHẨM CHỨA CHẤT TƯƠNG TỰ OXYNTOMODULIN DÙNG ĐỂ PHÒNG NGỪA HOẶC ĐIỀU TRỊ BỆNH ĐÁI THÁO ĐƯỜNG HOẶC CHỨNG ĐÁI THÁO ĐƯỜNG-BÉO PHÌ**

(57) Sáng chế đề cập đến chế phẩm dùng để phòng ngừa hoặc điều trị bệnh đái tháo đường, chứng đái tháo đường-béo phì hoặc các biến chứng tiểu đường, chứa hoạt chất là chất tương tự oxyntomodulin. Chất tương tự oxyntomodulin có khả năng hoạt hóa thụ thể GLP-1 và thụ thể glucagon mạnh hơn so với oxyntomodulin tự nhiên. Chất tương tự oxyntomodulin gây ra sự giãn nở các tế bào beta và làm tăng sự bài tiết insulin, nhờ đó làm giảm lượng đường trong máu bị tăng cao do chế độ ăn giàu calo hoặc giàu chất béo. Chất tương tự oxyntomodulin gây ra sự giảm cân và mức độ hấp thu thức ăn để cải thiện tính nhạy insulin và cho phép lượng đường trong máu không kiểm soát được do tính kháng insulin, được duy trì ở các mức bình thường. Do vậy, chất tương tự oxyntomodulin có thể sử dụng được một cách hiệu quả để phòng ngừa hoặc điều trị bệnh đái tháo đường và các bệnh liên quan.



- (11) **1-0040633 B** (15) 27/06/2024
- (45) 25/07/2024 436B (43) 25/05/2020 386A
- (21) 1-2020-01194 (85) 03/03/2020
- (22) 10/08/2018 (86) PCT/CN2018/099887 10/08/2018
- (30) 201710680858.0 10/08/2017 CN (87) WO2019/029680 14/02/2019
- (51) **G10L 19/008; G10L 19/22; G10L 19/18**
- (73) **HUAWEI TECHNOLOGIES CO., LTD.** (CN)
Huawei Administration Building, Bantian, Longgang District Shenzhen, Guangdong 518129, China
- (72) LI, Haiting (CN); WANG, Bin (CN); MIAO, Lei (CN)
- (74) Công ty Luật TNHH Phạm và Liên danh (PHAM & ASSOCIATES)
- (54) **PHƯƠNG PHÁP VÀ THIẾT BỊ MÃ HÓA THAM SỐ ÂM THANH NỘI MIỀN THỜI GIAN, VÀ VẬT LƯU TRỮ MÁY TÍNH ĐỌC ĐƯỢC**

- (57) Sáng chế đề xuất phương pháp và thiết bị mã hóa tham số stereo (âm thanh nổi) miền thời gian. Phương pháp mã hóa tham số stereo miền thời gian bao gồm các bước: xác định phương tiện kết hợp kênh cho khung hiện tại; xác định tham số stereo miền thời gian của khung hiện tại dựa trên phương tiện kết hợp kênh cho khung hiện tại; và mã hóa tham số stereo miền thời gian được xác định của khung hiện tại, trong đó tham số stereo miền thời gian bao gồm ít nhất một trong hệ số tỷ lệ kết hợp kênh and an hiệu số thời gian liên kênh. Các giải pháp kỹ thuật theo các phương án thực hiện sáng chế giúp cải thiện chất lượng mã hóa và giải mã.



- | | | | |
|-------------------------|---------------|------------------------|------------|
| (11) 1-0040634 B | | (15) 27/06/2024 | |
| (45) 25/07/2024 | 436B | (43) 25/06/2021 | 399A |
| (21) 1-2020-06374 | | (85) 03/11/2020 | |
| (22) 15/10/2018 | | (86) PCT/CN2018/110207 | 15/10/2018 |
| (30) 201810803210.2 | 20/07/2018 CN | (87) WO2020/015213 | 23/01/2020 |

(51) **G16H 40/63**

(73) **XIANGYU MEDICAL CO., LTD (CN)**

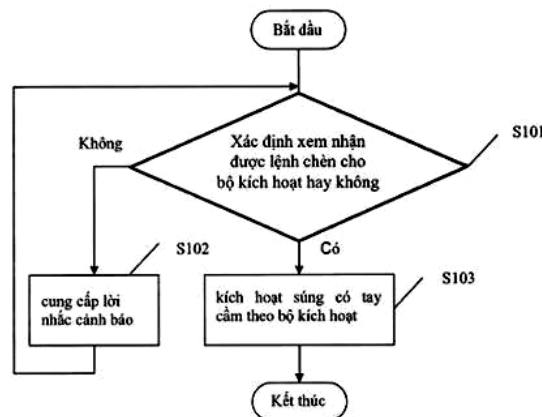
Middle of Diku Road, Neihuang County Anyang, Henan 456300, China

(72) HE, Yongzheng (CN); ZHANG, Jie (CN); WU, Kunkun (CN); WANG, Teng (CN)

(74) Công ty Luật TNHH Phạm và Liên danh (PHAM & ASSOCIATES)

(54) **PHƯƠNG PHÁP VÀ THIẾT BỊ KÍCH HOẠT TAY CÀM CỦA THIẾT BỊ SÓNG XUNG KÍCH VÀ PHƯƠNG TIỆN LƯU TRỮ**

(57) Sáng chế đề cập đến thiết bị và phương pháp để kích hoạt tay cầm của thiết bị sóng xung kích ngoài cơ thể và phương tiện lưu trữ. Phương pháp kích hoạt tay cầm của thiết bị sóng xung kích ngoài cơ thể bao gồm: xác định xem đã nhận được lệnh chèn của bộ kích hoạt hay chưa và nếu có, kích hoạt tay cầm tương ứng theo bộ kích hoạt (S102, S104); và nếu không, cung cấp thông báo cảnh báo và tiếp tục xác định xem đã nhận được lệnh chèn của bộ kích hoạt hay chưa (S102, S103), trong đó bộ kích hoạt bao gồm chương trình để đặt lại số lần tích lũy của hoạt động của tay cầm tương ứng với gói cập nhật tay cầm. Phương pháp kích hoạt tay cầm của thiết bị sóng xung kích ngoài cơ thể cho phép người dùng kích hoạt tay cầm bằng cách sử dụng chính thiết bị kích hoạt mà không cần điều khiển từ xa từ nhà sản xuất. Ngoài ra, bộ kích hoạt bao gồm chương trình đặt lại số lần tích lũy của hoạt động của tay cầm tương ứng với gói cập nhật tay cầm, và do đó, tay cầm sẽ không được kích hoạt trước khi số lần tích lũy của hoạt động của tay cầm trong bộ nhớ (301) được đặt lại, do đó cải thiện ảnh hưởng của thiết bị sóng xung kích ngoài cơ thể trong quá trình sử dụng.



- | | | | |
|-------------------------|------------|------------------------|------------|
| (11) 1-0040635 B | | (15) 27/06/2024 | |
| (45) 25/07/2024 | 436B | (43) 25/11/2021 | 404A |
| (21) 1-2021-05393 | | (85) 31/08/2021 | |
| (22) 07/02/2020 | | (86) PCT/US2020/017372 | 07/02/2020 |
| (30) 62/803,317 | 08/02/2019 | US (87) WO2020/163831 | 13/08/2020 |

(51) **E02F 9/28**

(73) **ESCO GROUP LLC (US)**

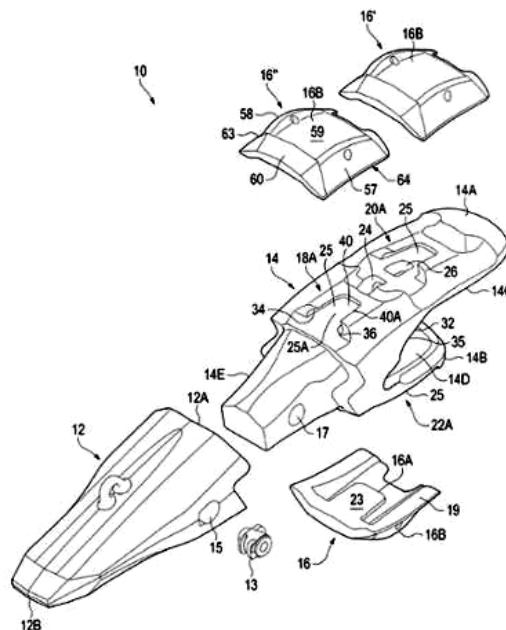
2141 NW 25th Avenue, Portland, OR 97210-2578, United States of America

(72) HERNANDEZ, Abram (US); MERAZ-TORRES, Yesenia (US); JOHNSTON, Christopher A. (US)

(74) Công ty Luật TNHH Phạm và Liên danh (PHAM & ASSOCIATES)

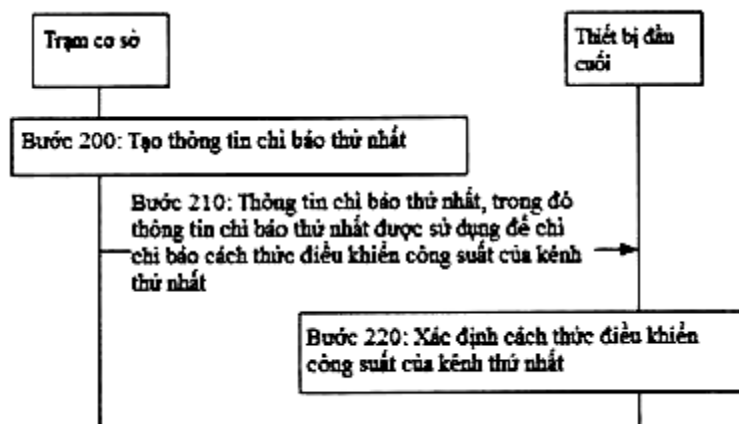
(54) **CỤM CHI TIẾT CHỊU MÒN VÀ BỘ CHUYỂN TIẾP DÙNG CHO THIẾT BỊ LÀM ĐẤT**

(57) Sáng chế đề cập đến các nắp chụp chịu mòn bảo vệ các bề mặt mòn được của bộ chuyển tiếp dùng cho thiết bị làm đất. Các nắp chụp chịu mòn này chịu xói mòn và mài mòn do tiếp xúc với vật liệu mài mòn, chẳng hạn như thực hiện hoạt động xúc đào. Các nắp chụp chịu mòn có thể được gắn vào các chân phía trên và phía dưới của bộ chuyển tiếp và bảo vệ chúng khỏi bị mài mòn. Mỗi nắp chụp chịu mòn được cố định vào phần có tính năng giữ trên cấu trúc lắp độc lập. Các cấu trúc lắp độc lập được xếp thẳng hàng và so le sao cho việc lắp đặt nắp chụp chịu mòn lên trên cấu trúc lắp độc lập phía sau được thực hiện trước tiên. Các cấu trúc lắp độc lập ở trên một chân phía trên có thể được đặt ở trên chân còn lại.



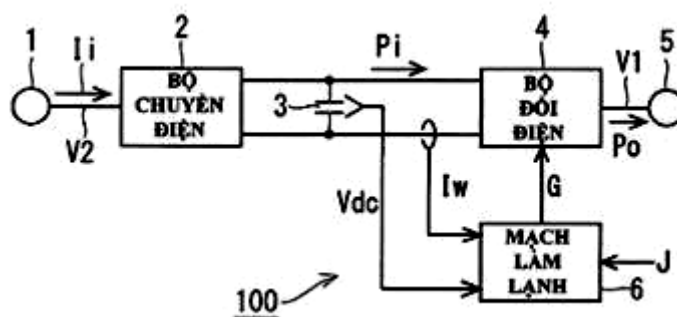
- (11) **1-0040636 B** (15) 27/06/2024
- (45) 25/07/2024 436B (43) 25/02/2020 383A
- (21) 1-2019-07089 (85) 16/12/2019
- (22) 11/05/2018 (86) PCT/CN2018/086588 11/05/2018
- (30) 201710349785.7 17/05/2017 CN (87) WO2018/210195 22/11/2018
- (51) **H04L 5/00; H04W 74/08; H04W 52/14; H04B 7/005**
- (73) **HUAWEI TECHNOLOGIES CO., LTD. (CN)**
Huawei Administration Building, Bantian, Longgang District, Shenzhen, Guangdong 518129, China
- (72) JI, Tong (CN); JIN, Zhe (CN); ZHANG, Weiliang (CN)
- (74) Công ty Luật TNHH Phạm và Liên danh (PHAM & ASSOCIATES)
- (54) **PHƯƠNG PHÁP VÀ THIẾT BỊ TRUYỀN THÔNG**

(57) Sáng chế đề xuất phương pháp gửi thông tin chỉ báo, phương pháp nhận thông tin chỉ báo, thiết bị, và hệ thống, và đề cập đến lĩnh vực công nghệ truyền thông. Phương pháp bao gồm các bước: tạo, bởi trạm cơ sở (base station, BS), thông tin chỉ báo thứ nhất, và gửi thông tin chỉ báo thứ nhất đến thiết bị đầu cuối; và nhận, bằng thiết bị đầu cuối, thông tin chỉ báo thứ nhất, và xác định cách thức điều khiển công suất của kênh thứ nhất dựa trên thông tin chỉ báo thứ nhất, trong đó thông tin chỉ báo thứ nhất được sử dụng để chỉ báo cách thức điều khiển công suất của kênh thứ nhất, cách thức điều khiển công suất của kênh thứ nhất là một cách thức điều khiển công suất trong tập cách thức điều khiển công suất, và tập cách thức điều khiển công suất bao gồm ít nhất một cách thức điều khiển công suất. Do thiết bị mạng có thể chỉ báo cách thức điều khiển công suất của kênh thứ nhất đến thiết bị đầu cuối bằng cách sử dụng thông tin chỉ báo thứ nhất, so với giải pháp kỹ thuật đã biết, thiết bị đầu cuối xác định công suất truyền của tín hiệu một cách linh hoạt hơn, sao cho thiết bị đầu cuối có thể thích ứng tốt hơn với mạng hiện tại.



- (11) **1-0040637 B** (15) 27/06/2024
 (45) 25/07/2024 436B (43) 25/12/2020 393A
 (21) 1-2020-04966 (85) 28/08/2020
 (22) 28/11/2018 (86) PCT/JP2018/043670 28/11/2018
 (30) 2018-015246 31/01/2018 JP (87) WO2019/150727 08/08/2019
 (51) **H02M 7/48**
 (73) **DAIKIN INDUSTRIES, LTD. (JP)**
 Osaka Umeda Twin Towers South, 1-13-1, Umeda, Kita-ku, Osaka-Shi, Osaka 530-0001, Japan
 (72) NAKAJIMA Yuuki (JP)
 (74) Công ty Luật TNHH Phạm và Liên danh (PHAM & ASSOCIATES)
 (54) **PHƯƠNG PHÁP ĐIỀU KHIỂN BỘ ĐỔI ĐIỆN, HỆ THỐNG DẪN ĐỘNG TẢI ĐIỆN XOAY CHIỀU, VÀ MẠCH LÀM LẠNH**

(57) Sáng chế liên quan đến việc hạn chế sự sinh nhiệt của linh kiện chuyển mạch trong bộ đổi điện. Sáng chế đề cập đến hệ thống dẫn động tải điện xoay chiều bao gồm bộ đổi điện (4) có kết cấu để chuyển đổi điện áp một chiều (Vdc) được cấp vào bộ đổi điện này thành điện áp xoay chiều thứ nhất (V1) và cấp điện áp xoay chiều thứ nhất này đến tải điện xoay chiều (5), và mạch điều khiển (6). Mạch điều khiển (6) có kết cấu để cho phép, khi trị số điện áp (Vdc) của điện áp một chiều nhỏ hơn trị số thứ nhất định trước (Vt1), giảm (S84) công suất (Po) cấp từ bộ đổi điện (4) đến tải điện xoay chiều (5).



- | | | | |
|-------------------------|---------------|------------------------|------------|
| (11) 1-0040638 B | | (15) 27/06/2024 | |
| (45) 25/07/2024 | 436B | (43) 25/07/2022 | 412A |
| (21) 1-2021-06486 | | (85) 15/10/2021 | |
| (22) 08/07/2020 | | (86) PCT/CN2020/100873 | 08/07/2020 |
| (30) 201910683976.6 | 26/07/2019 CN | (87) WO2021/017783 | 04/02/2021 |

(51) **A63F 13/52; A63F 13/837**

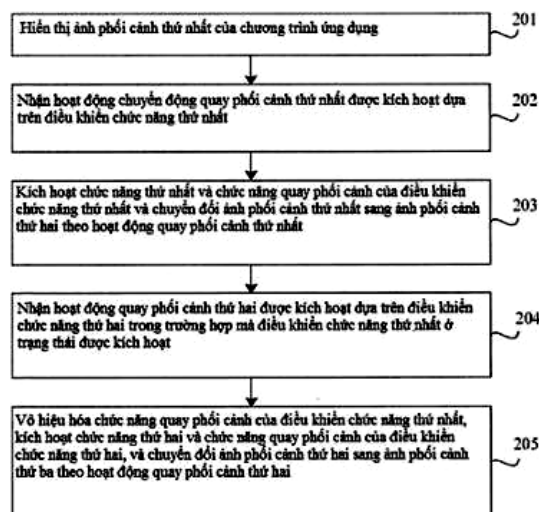
(73) **TENCENT TECHNOLOGY (SHENZHEN) COMPANY LIMITED (CN)**
35/F, Tencent Building Kejizhongyi Road, Midwest District of Hi-Tech Park,
Nanshan District Shenzhen, Guangdong 518057, China

(72) YANG, Jin (CN); PAN, Jiaqi (CN)

(74) Công ty Luật TNHH Phạm và Liên danh (PHAM & ASSOCIATES)

(54) **PHƯƠNG PHÁP VÀ THIẾT BỊ QUAY PHỐI CẢNH, THIẾT BỊ ĐẦU CUỐI QUAY PHỐI CẢNH VÀ VẬT GHI MÁY TÍNH ĐỌC ĐƯỢC**

(57) Sáng chế đề cập đến phương pháp quay góc nhìn, thiết bị, và vật lưu trữ. Phương pháp bao gồm các bước: hiển thị khung góc nhìn thứ nhất của chương trình ứng dụng (201), trong đó điều khiển chức năng thứ nhất và chức năng thứ hai điều khiển được chông chấp trên khung góc nhìn thứ nhất; nhận hoạt động quay góc nhìn thứ nhất được kích hoạt dựa trên điều khiển chức năng thứ nhất (202); hủy kích hoạt, theo hoạt động quay góc nhìn thứ nhất, chức năng thứ nhất và chức năng quay góc nhìn của điều khiển chức năng thứ nhất, và chuyển đổi khung góc nhìn thứ nhất sang khung góc nhìn thứ hai (203); trong khi điều khiển chức năng thứ nhất ở trạng thái được kích hoạt, nhận hoạt động quay góc nhìn thứ hai được kích hoạt dựa trên điều khiển chức năng thứ hai (204); và hủy kích hoạt chức năng quay góc nhìn của điều khiển chức năng thứ nhất theo hoạt động quay góc nhìn thứ hai, hủy kích hoạt chức năng thứ hai và chức năng quay góc nhìn của điều khiển chức năng thứ hai, và chuyển đổi khung góc nhìn thứ hai sang khung góc nhìn thứ ba (205). Phương pháp kích hoạt đồng thời các đáp ứng đối với các hoạt động quay góc nhìn của ít nhất hai điểm tiếp xúc, nhờ đó cải thiện hiệu suất tương tác trong quá trình hoạt động.



- | | | | |
|-------------------------|------------|------------------------|------------|
| (11) 1-0040639 B | | (15) 27/06/2024 | |
| (45) 25/07/2024 | 436B | (43) 25/02/2021 | 395A |
| (21) 1-2020-07160 | | (85) 10/12/2020 | |
| (22) 10/05/2019 | | (86) PCT/JP2019/018664 | 10/05/2019 |
| (30) 2018-091346 | 10/05/2018 | JP (87) WO2019/216398 | 14/11/2019 |

(51) **F16K 3/32; F16K 27/04; F16K 3/314**

(73) **SMC CORPORATION (JP)**

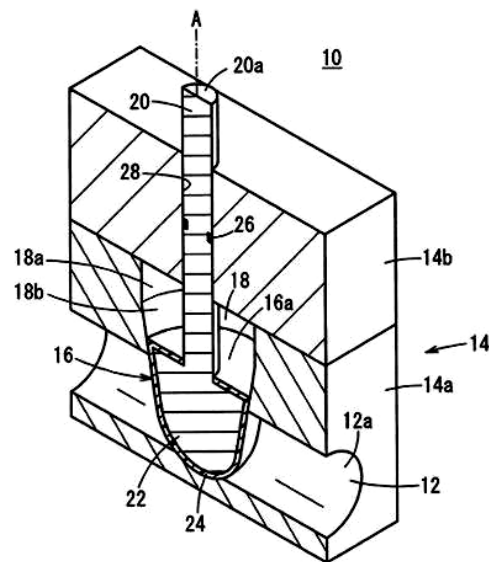
14-1, Sotokanda 4-chome, Chiyoda-ku, Tokyo 1010021, Japan

(72) MURAI Takayuki (JP)

(74) Công ty Luật TNHH Phạm và Liên danh (PHAM & ASSOCIATES)

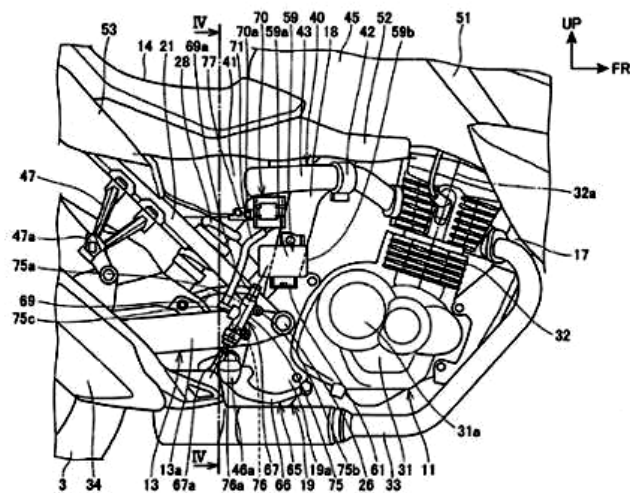
(54) **VAN CÔNG**

- (57) Sáng chế đề cập đến van công (10) bao gồm: thân van (14); đường dẫn dòng thẳng (12) mà được tạo ra bên trong thân van (14); cổng (16) mà dịch chuyển được theo hướng dọc trục vuông góc với đường dẫn dòng (12) và có thể chặn đường dẫn dòng (12) bởi bề mặt ngoài của chúng tỳ lên thành trong (12a) của đường dẫn dòng (12); trục van (20) mà kéo dài từ đầu gân (16a) của cổng (16); và khoang van (18) mà chứa cổng (16); trong đó bề mặt ngoài của phần cổng (16) nhô vào trong đường dẫn dòng (12) trong khi ở vị trí mở được tạo kết cấu là bề mặt cong dạng khí động học.



- | | | | |
|-------------------------|---------------|------------------------|------------|
| (11) 1-0040640 B | | (15) 27/06/2024 | |
| (45) 25/07/2024 | 436B | (43) 26/04/2021 | 397A |
| (21) 1-2021-01074 | | (85) 02/03/2021 | |
| (22) 17/05/2019 | | (86) PCT/JP2019/019778 | 17/05/2019 |
| (30) 2018-150585 | 09/08/2018 JP | (87) WO2020/031456 | 13/02/2020 |
- (51) **B62K 19/38; B62J 40/00; B62J 40/10; B62L 3/04; B62K 19/40; B62L 3/00; B62J 11/16**
- (73) **HONDA MOTOR CO., LTD. (JP)**
 1-1, Minami-Aoyama 2-chome, Minato-ku, Tokyo 1078556, Japan
- (72) YAMADA Shinichi (JP); MAEDA Kenichi (JP)
- (74) Công ty Luật TNHH Phạm và Liên danh (PHAM & ASSOCIATES)
- (54) **XE KIỂU NGỒI ĐỂ CHÂN HAI BÊN**

(57) Sáng chế đề cập đến xe kiểu ngồi để chân hai bên mà trong đó cơ cấu điều chỉnh lực phanh, xi lanh chính và bình dự trữ có thể được bố trí nhỏ gọn. Trong xe kiểu ngồi để chân hai bên bao gồm cơ cấu điều chỉnh lực phanh (59) điều khiển lực phanh của bánh xe, xi lanh chính (67) dùng cho bánh sau cấp ra áp suất thủy lực phanh đáp lại thao tác của bàn đạp phanh (66), và bình dự trữ (70) chứa dầu phanh dùng cho xi lanh chính (67) dùng cho bánh sau, trên hình chiếu cạnh của xe, bình dự trữ (70) được bố trí bên trên xi lanh chính (67) dùng cho bánh sau, và cơ cấu điều chỉnh lực phanh (59) được bố trí giữa xi lanh chính (67) dùng cho bánh sau và bình dự trữ (70).



- | | | | |
|-------------------------|------|------------------------|------------|
| (11) 1-0040641 B | | (15) 28/06/2024 | |
| (45) 25/07/2024 | 436B | (43) 25/06/2021 | 399A |
| (21) 1-2021-01587 | | (85) 25/03/2021 | |
| (22) 27/09/2018 | | (86) PCT/JP2018/036096 | 27/09/2018 |
| | | (87) WO2020/065869 | 02/04/2020 |

(51) **B62J 43/23**

(73) **HONDA MOTOR CO., LTD. (JP)**

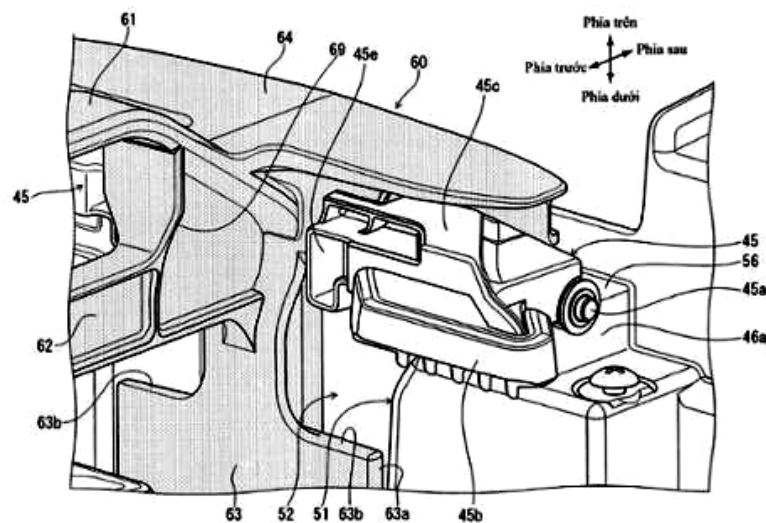
11, Minami-Aoyama 2chome, Minatoku, Tokyo, 107-8556 Japan

(72) Sadataka OKABE (JP); Akira SATO (JP); Shunichi NAKABAYASHI (JP)

(74) Công ty Luật TNHH Phạm và Liên danh (PHAM & ASSOCIATES)

(54) **KẾT CẤU GẮN/THÁO ẮC QUY DÙNG CHO XE KIỂU NGỒI ĐỂ CHÂN HAI BÊN**

(57) Sáng chế đề cập đến kết cấu gắn/tháo ắc quy dùng cho xe kiểu ngồi để chân hai bên có khả năng duy trì kết nối điện tốt bằng cách hạn chế chuyển động của ắc quy đã được chứa với kết cấu đơn giản. Kết cấu gắn/tháo ắc quy có: cần thao tác (60) có phần tay nắm (61) được bố trí phía trên các ắc quy (B); giá đỡ ép (45) có thể lắc và ép vào các bề mặt trên (102) của các ắc quy (B); và các giá đỡ cực (74), mà đỡ các cực phía vỏ (90) sao cho các cực phía vỏ (90) có thể di chuyển giữa vị trí nổi (U) và vị trí co lại (D). Khi cần thao tác (60) được đẩy xuống dưới, giá đỡ ép (45) lắc để ép vào các bề mặt trên (102) của các ắc quy (B). Giá đỡ ép (45) có: phần thân chính (45c) được đỡ xoay được bởi trục lắc (45a); chi tiết đàn hồi (45d), mà đẩy phần thân chính (45c) theo hướng ép vào các bề mặt trên (102) của các ắc quy (B); phần ép (45b) tiếp xúc với các bề mặt trên của các ắc quy (B); và phần tiếp xúc (49), mà tiếp xúc với cần thao tác (60) khi cần thao tác (60) được ấn xuống.



- (11) **1-0040642 B** (15) 28/06/2024
(45) 25/07/2024 436B (43) 25/05/2021 398A
(21) 1-2020-07065 (85) 07/12/2020
(22) 21/05/2019 (86) PCT/JP2019/020155 21/05/2019
(30) 2018-100175 25/05/2018 JP (87) WO2019/225619 28/11/2019

(51) **F23J 3/00; F28G 11/00; F28G 1/16; F22B 37/48**

(73) **KAWASAKI JUKOGYO KABUSHIKI KAISHA (JP)**

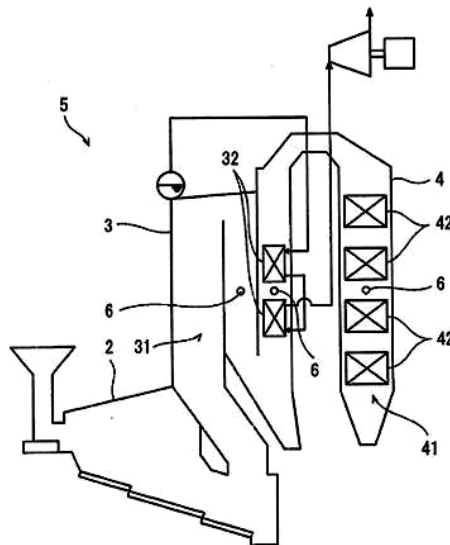
1-1, Higashikawasaki-cho 3-chome, Chuo-ku, Kobe-shi, Hyogo 6508670 Japan

(72) KIKKAWA, Mitsuru (JP); MORITA, Kaito (JP)

(74) Công ty Luật TNHH Phạm và Liên danh (PHAM & ASSOCIATES)

(54) **HỆ THỐNG CẤP KIỂU XUNG VÀ ĐẬP**

- (57) Sáng chế đề cập tới hệ thống cấp kiểu xung và đập bao gồm: nhiều vòi phun được lắp vào thành của thiết bị; và thân thiết bị thổi muối được ghép nối theo cách lựa chọn với một trong số các vòi phun, thân thiết bị thổi muối được tạo kết cấu để tạo ra xung và đập bằng cách đốt cháy hỗn hợp không khí nhiên liệu chứa khí nhiên liệu và oxy.



- | | | | |
|-------------------------|---------------|------------------------|------------|
| (11) 1-0040643 B | | (15) 28/06/2024 | |
| (45) 25/07/2024 | 436B | (43) 25/02/2022 | 407A |
| (21) 1-2021-05897 | | (85) 22/09/2021 | |
| (22) 19/05/2020 | | (86) PCT/CN2020/091031 | 19/05/2020 |
| (30) 201910436562.3 | 23/05/2019 CN | (87) WO2020/233566 | 26/11/2020 |

(51) **A63F 13/55; A63F 13/426**

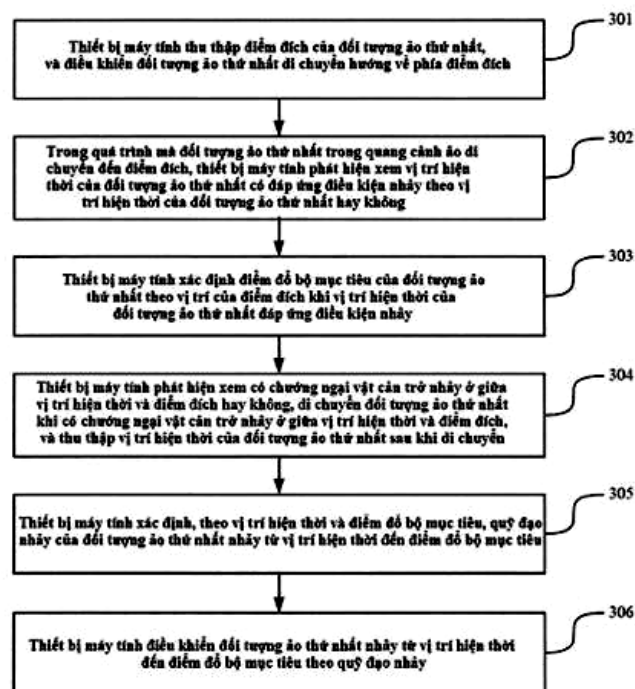
(73) **TENCENT TECHNOLOGY (SHENZHEN) COMPANY LIMITED (CN)**
 35/F, Tencent Building, Kejizhongyi Road, Midwest District of Hi-tech Park, Nanshan District Shenzhen, Guangdong 518057, China

(72) LI, Haitao (CN)

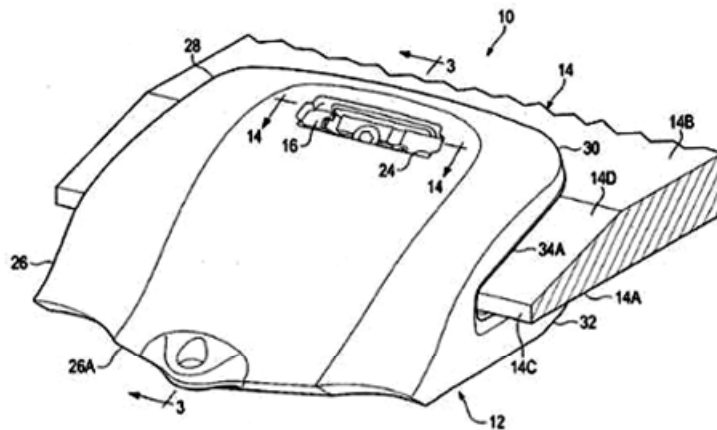
(74) Công ty Luật TNHH Phạm và Liên danh (PHAM & ASSOCIATES)

(54) **PHƯƠNG PHÁP VÀ THIẾT BỊ ĐIỀU KHIỂN QUÁ TRÌNH NHẢY CỦA ĐỐI TƯỢNG, THIẾT BỊ MÁY TÍNH VÀ VẬT GHI**

(57) Sáng chế đề cập đến phương pháp và thiết bị điều khiển quá trình nhảy của đối tượng, thiết bị máy tính, và vật ghi. Phương pháp điều khiển quá trình nhảy của đối tượng, được thực hiện bằng thiết bị máy tính theo sáng chế, bao gồm các bước sau: xác định, trong quá trình mà đối tượng ảo thứ nhất trong quang cảnh ảo di chuyển đến điểm đích, điểm đổ bộ mục tiêu của đối tượng ảo thứ nhất theo vị trí của điểm đích khi vị trí hiện thời của đối tượng ảo thứ nhất đáp ứng điều kiện nhảy; xác định, theo vị trí hiện thời và điểm đổ bộ mục tiêu, quỹ đạo nhảy của đối tượng ảo thứ nhất nhảy từ vị trí hiện thời đến điểm đổ bộ mục tiêu; và điều khiển đối tượng ảo thứ nhất nhảy từ vị trí hiện thời đến điểm đổ bộ mục tiêu theo quỹ đạo nhảy.



- | | | | | |
|-------------------------|------------|------------|------------------------|------------|
| (11) 1-0040644 B | | | (15) 28/06/2024 | |
| (45) 25/07/2024 | 436B | | (43) 25/02/2021 | 395A |
| (21) 1-2020-06125 | | | (85) 26/10/2020 | |
| (22) 29/03/2019 | | | (86) PCT/US2019/025053 | 29/03/2019 |
| (30) 62/650,921 | 30/03/2018 | US | (87) WO2019/191724 | 03/10/2019 |
| | 62/654,030 | 06/04/2018 | US | |
- (51) **E02F 9/28; E02F 9/24**
- (73) **ESCO GROUP LLC (US)**
2141 NW 25th Avenue, Portland, OR 97210-2578, United States of America
- (72) WOOD Clinton Anthony (US); LEEDHAM Cameron R. (US)
- (74) Công ty Luật TNHH Phạm và Liên danh (PHAM & ASSOCIATES)
- (54) **VỎ BẢO VỆ, TỔ HỢP MIỆNG GÀU VÀ QUY TRÌNH LẮP VỎ BẢO VỆ**
- (57) Sáng chế đề cập đến các vỏ bảo vệ được cố định vào các lưỡi công tác của nhiều loại thiết bị làm đất để kéo dài tuổi thọ của thiết bị. Các vỏ bảo vệ bao gồm các bề mặt đối diện để xác định khoang để tiếp nhận lưỡi công tác. Mỗi bề mặt đối diện bao gồm hốc lõm để tiếp nhận phần lồi trên lưỡi công tác, trong đó trục dọc của hốc lõm trên bề mặt thứ nhất được định hướng tạo thành góc theo chiều ngang đối với trục dọc của hốc lõm trên bề mặt thứ hai.

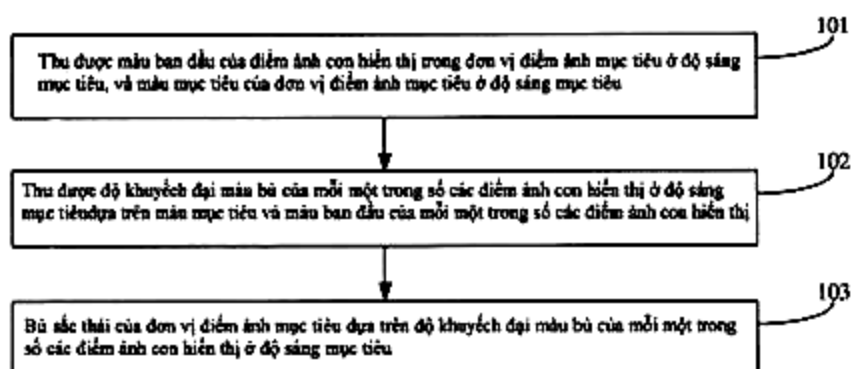


- (11) **1-0040645 B** (15) 28/06/2024
(45) 25/07/2024 436B (43) 25/12/2020 393A
(21) 1-2020-01669 (85) 23/03/2020
(22) 29/08/2018 (86) PCT/US2018/048531 29/08/2018
(30) PCT/CN2017/099874 31/08/2017 CN (87) WO2019/046418 07/03/2019
(51) **C08J 9/18; C08J 9/12; C08L 23/30; C08L 23/26; C08J 9/00; C08J 9/16**
(73) **DOW GLOBAL TECHNOLOGIES LLC (US)**
2040 Dow Center, Midland, Michigan 48674, United States of America
(72) Xiaolian HU (CN); Haiyang YU (CN); Hongyu CHEN (US); Yonghua GONG (CN);
Yi ZHANG (CN)
(74) Công ty Luật TNHH Phạm và Liên danh (PHAM & ASSOCIATES)
(54) **QUY TRÌNH SẢN XUẤT HẠT XÓP VÀ HẠT XÓP**

(57) Sáng chế đề xuất quy trình sản xuất hạt xốp bao gồm các bước (i) tạo ra hợp phần chứa polyme trên cơ sở etylen được cải biến peroxit được chọn từ nhóm bao gồm copolyme đa khối etylen/ α -olefin được cải biến peroxit, polyetylen tỷ trọng thấp được cải biến peroxit, và tổ hợp của chúng; (ii) cho hợp phần tiếp xúc với tác nhân nổ để tạo thành hợp phần xốp; và (iii) tạo ra hạt xốp chứa hợp phần xốp. Sáng chế cũng đề xuất hạt xốp được sản xuất bằng quy trình này.

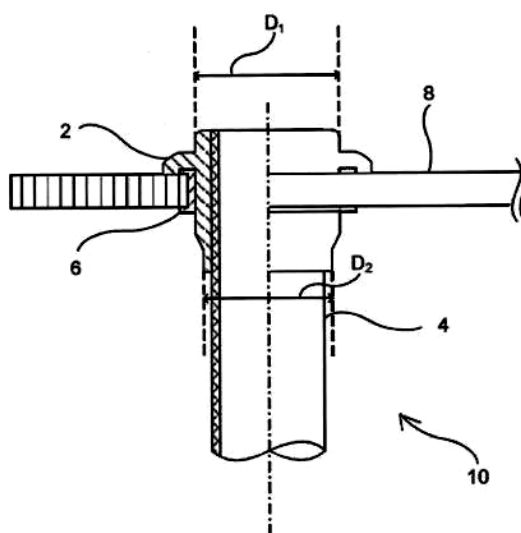
- | | | | |
|--|---------------|------------------------|------------|
| (11) 1-0040646 B | | (15) 28/06/2024 | |
| (45) 25/07/2024 | 436B | (43) 25/03/2021 | 396A |
| (21) 1-2020-00078 | | (85) 06/01/2020 | |
| (22) 15/04/2019 | | (86) PCT/CN2019/082770 | 15/04/2019 |
| (30) 201810345229.7 | 17/04/2018 CN | (87) WO2019/201220 | 24/10/2019 |
| (51) G09G 3/3208; G09G 5/02 | | | |
| (73) BOE TECHNOLOGY GROUP CO., LTD. (CN) | | | |
| No.10 Jiuxianqiao Rd., Chaoyang District, Beijing 100015, China | | | |
| (72) YANG, Fei (CN); CHU, Mingi (CN); WANG, Lirong (CN) | | | |
| (74) Công ty Luật TNHH Phạm và Liên danh (PHAM & ASSOCIATES) | | | |
| (54) PHƯƠNG PHÁP VÀ THIẾT BỊ BÙ SẮC THÁI, THIẾT BỊ HIỂN THỊ VÀ VẬT GHI MÁY TÍNH ĐỌC ĐƯỢC BẤT BIẾN | | | |

(57) Sáng chế đề cập tới phương pháp và thiết bị bù sắc thái, thiết bị hiển thị và phương tiện lưu trữ. Phương pháp bù sắc thái bao gồm các bước: thu được màu ban đầu của điểm ảnh con hiển thị trong đơn vị điểm ảnh mục tiêu ở độ sáng mục tiêu, và màu mục tiêu của đơn vị điểm ảnh mục tiêu ở độ sáng mục tiêu, đơn vị điểm ảnh mục tiêu bao gồm: ít nhất hai điểm ảnh con hiển thị có các màu sáng khác nhau; thu được độ khuếch đại màu bù của mỗi một trong số các điểm ảnh con hiển thị ở độ sáng mục tiêu dựa trên màu mục tiêu và màu ban đầu của mỗi một trong số các điểm ảnh con hiển thị; và bù sắc thái của đơn vị điểm ảnh mục tiêu dựa trên độ khuếch đại màu bù của mỗi một trong số các điểm ảnh con hiển thị ở độ sáng mục tiêu.



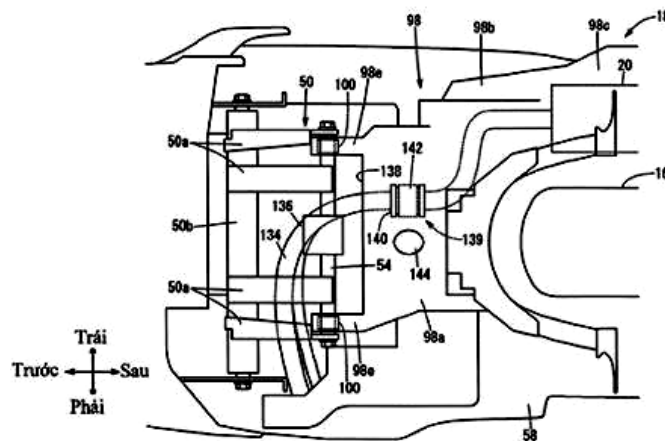
- | | | | |
|---|---------------|------------------------|------------|
| (11) 1-0040647 B | | (15) 28/06/2024 | |
| (45) 25/07/2024 | 436B | (43) 25/02/2020 | 383A |
| (21) 1-2019-07332 | | (85) 25/12/2019 | |
| (22) 24/04/2018 | | (86) PCT/JP2018/016559 | 24/04/2018 |
| (30) 2017-109085 | 01/06/2017 JP | (87) WO2018/221079 | 06/12/2018 |
| (51) F16L 5/00; B01D 53/50; F16L 5/02; B01D 53/18; B01D 53/78 | | | |
| (73) CHIYODA CORPORATION (JP)
4-6-2, Minatomirai, Nishi-ku, Yokohama-shi, Kanagawa 2208765, Japan | | | |
| (72) KUMAGAI Kazuya (JP); KUROSAKI Naobumi (JP) | | | |
| (74) Công ty Luật TNHH Phạm và Liên danh (PHAM & ASSOCIATES) | | | |
| (54) ỐNG XẢ KHÍ, BỘ PHẬN LẮP ĐẶT VÀ THIẾT BỊ TÁCH LƯU HUỖNH | | | |

(57) Sáng chế đề cập tới ống xả khí mà có thể đạt được việc hạn chế sự tích tụ các chất lắng khi sử dụng và việc đơn giản hóa các hoạt động lắp đặt vào trong vách ngăn, bộ phận lắp đặt và thiết bị tách lưu huỳnh. Ống xả khí này bao gồm bộ phận dạng ống và bộ phận lắp đặt để lắp đặt bộ phận dạng ống vào trong vách ngăn. Bộ phận lắp đặt bao gồm phần dạng ống mà thành trong của nó được đưa tiếp xúc với thành ngoài của bộ phận dạng ống và phần nhô được bố trí trên thành ngoài của phần dạng ống, phần dạng ống và phần nhô cấu thành bộ phận liền khối.

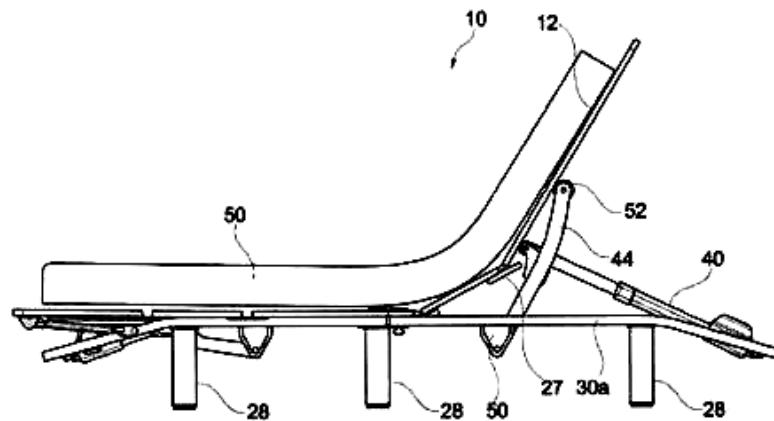


- | | | | |
|-------------------------|-------------|------------------------|------------|
| (11) 1-0040648 B | | (15) 28/06/2024 | |
| (45) 25/07/2024 | 436B | (43) 25/06/2021 | 399A |
| (21) 1-2021-02267 | | (85) 26/04/2021 | |
| (22) 26/07/2019 | | (86) PCT/JP2019/029359 | 26/07/2019 |
| (30) 2018-181717 | 27/09/2018 | JP (87) WO2020/066261 | 02/04/2020 |
| | 2019-018587 | 05/02/2019 | JP |
- (51) **B62K 19/30; B62J 45/413; B62K 25/20; B62J 11/19; B62K 11/10**
(73) **HONDA MOTOR CO., LTD.** (JP)
1-1, Minami-Aoyama 2-chome, Minato-ku, Tokyo 1078556, Japan
(72) KAJIHARA Eisuke (JP); SHIOGAMA Yuta (JP); ATSUMI Kazuya (JP);
NUMAZAKI Yoshimi (JP); FUJIKUBO Makoto (JP)
(74) Công ty Luật TNHH Phạm và Liên danh (PHAM & ASSOCIATES)
(54) **XE CHẠY ĐIỆN**

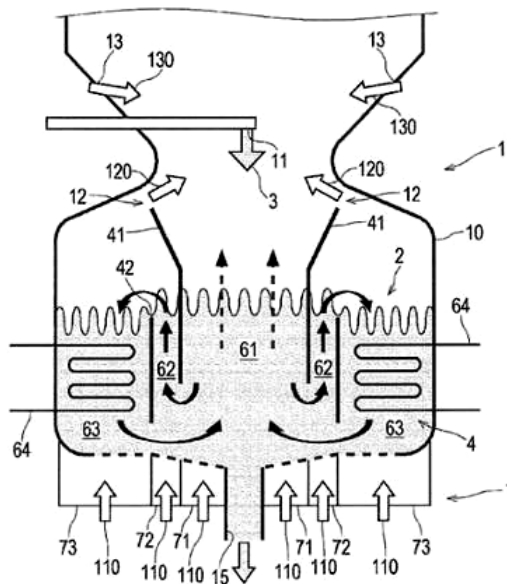
(57) Sáng chế đề cập đến xe chạy điện (10) có: phần chứa động cơ (98c), mà được bố trí ở phía bên trái của bánh sau (16) nằm bên trong đòn lắc (18) và chứa động cơ (20); và đường dây cấp điện (134) cấp điện năng cho động cơ (20). Lỗ xuyên (138) được tạo ra trên đầu trước của đòn lắc (18) ở vị trí ở phía trước bánh sau (16). Đường dây cấp điện (134) kéo dài về phía trước bên trong đòn lắc (18) từ động cơ (20), uốn cong vào trong, theo hướng chiều rộng xe, của xe chạy điện (10) trên đầu trước của đòn lắc (18), và được kéo dài về phía trước của đòn lắc (18) từ lỗ xuyên (138).



- (11) **1-0040649 B** (15) 28/06/2024
- (45) 25/07/2024 436B (43) 26/10/2020 391A
- (21) 1-2020-01121 (85) 28/02/2020
- (22) 27/07/2018 (86) PCT/GB2018/052151 27/07/2018
- (30) 1712186.4 28/07/2017 GB (87) WO2019/021026 31/01/2019
- (51) *A47C 20/04; A47C 17/175; A61G 7/018; A61G 7/015; A47C 1/0355*
- (73) **MOTUS MECHANICS LTD (GB)**
 Brent House, 382 Gloucester Road, Cheltenham Gloucestershire GL51 7AY, United Kingdom
- (72) BROWN, Paul (GB)
- (74) Công ty Luật TNHH Phạm và Liên danh (PHAM & ASSOCIATES)
- (54) **SẢN PHẨM ĐỒ NỘI THẤT ĐIỀU CHỈNH ĐƯỢC**
- (57) Sáng chế đề cập tới sản phẩm đồ nội thất điều chỉnh được bao gồm ít nhất một phần đỡ và cơ cấu dẫn động vận hành được để tác dụng sự chuyển động xoay của ít nhất một phần đỡ, cơ cấu dẫn động bao gồm ít nhất bộ phận thứ nhất và thứ hai được ghép theo cách xoay được bởi cụm ổ trục, sao cho sự vận hành của cơ cấu dẫn động gây ra sự chuyển động xoay giữa các bộ phận thứ nhất và thứ hai để tác dụng sự chuyển động xoay của ít nhất một phần đỡ.

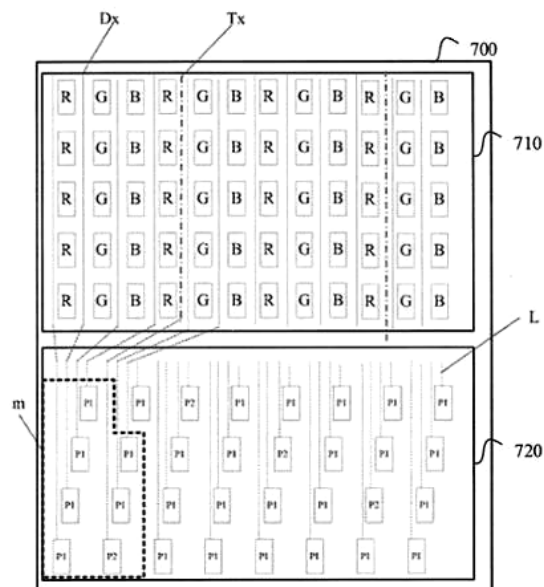


- (11) **1-0040650 B** (15) 28/06/2024
- (45) 25/07/2024 436B (43) 27/09/2021 402A
- (21) 1-2021-03987 (85) 30/06/2021
- (22) 27/12/2019 (86) PCT/JP2019/051575 27/12/2019
- (30) 2018-247383 28/12/2018 JP (87) WO2020/138484 02/07/2020
- (51) **F23C 10/01**
- (73) **KAWASAKI JUKOGYO KABUSHIKI KAISHA (JP)**
1-1, Higashikawasaki-cho 3-chome, Chuo-ku, Kobe-shi, Hyogo 6508670, Japan
- (72) IGARASHI, Minoru (JP); OGAWA, Yuji (JP); SHIMIZU, Hironori (JP); MUTOH, Sadayuki (JP); KIYOTAKI, Gen (JP); IIDA, Yusuke (JP)
- (74) Công ty Luật TNHH Phạm và Liên danh (PHAM & ASSOCIATES)
- (54) **LÒ TẦNG SÔI**
- (57) Sáng chế đề cập đến lò tầng sôi để đốt nhiên liệu bao gồm kim loại kiềm có tầng sôi mà trong đó vật liệu tầng sôi được làm sôi và nhiên liệu nạp vào lò được đốt cháy. Nhiên liệu này chứa kim loại kiềm. Vật liệu tầng sôi bao gồm các hạt khoáng chất và/hoặc các hạt xỉ và có hàm lượng thạch anh nhỏ hơn hoặc bằng 14% khối lượng.



- (11) **1-0040651 B** (15) 28/06/2024
 (45) 25/07/2024 436B (43) 25/10/2019 379A
 (21) 1-2018-01347 (85) 30/03/2018
 (22) 28/07/2017 (86) PCT/CN2017/094870 28/07/2017
 (30) 201710002677.2 03/01/2017 CN (87) WO2018/126658 12/07/2018
 (51) **G02F 1/1362; H01L 23/50; H01L 27/02; G02F 1/1368**
 (73) **1. BOE TECHNOLOGY GROUP CO., LTD. (CN)**
 No.10 Jiuxianqiao Rd., Chaoyang District, Beijing 100015, China
2. BEIJING BOE OPTOELECTRONICS TECHNOLOGY CO., LTD. (CN)
 No.8 Xihuanzhonglu, BDA, Beijing 100176, China
 (72) Jinyu LI (CN); Yue LI (CN); Yanchen LI (CN)
 (74) Công ty Luật TNHH Phạm và Liên danh (PHAM & ASSOCIATES)
 (54) **BẢNG HIỂN THỊ CẢM ỨNG VÀ THIẾT BỊ HIỂN THỊ**

(57) Sáng chế đề cập bảng hiển thị cảm ứng và thiết bị hiển thị. Bảng hiển thị cảm ứng gồm các đường tín hiệu cảm ứng và các đường dữ liệu nằm ở khu vực hiển thị, và các đầu cực dẫn nằm ở khu vực ngoại vi. Các đầu cực dẫn gồm các đầu cực thứ nhất lần lượt được nối với các đường dữ liệu và các đầu cực thứ hai lần lượt được nối với các đường tín hiệu cảm ứng. Các đầu cực dẫn được sắp xếp trong ma trận. Các đầu cực thứ nhất và các đầu cực thứ hai được bố trí theo hướng hàng hoặc hướng cột để nhất quán với thứ tự trong đó các đường dữ liệu được nối với các đầu cực thứ nhất và các đường tín hiệu cảm ứng được nối với các đầu cực thứ hai được bố trí. Bảng hiển thị cảm ứng và thiết bị hiển thị theo các phương án thực hiện sáng chế có thể triển khai việc các đầu dẫn tương ứng với các đường tín hiệu dữ liệu và các đầu dẫn tương ứng với các đường tín hiệu cảm ứng đã chuẩn bị các dây dẫn trong cùng lớp, nhờ đó giảm chi phí sản xuất và cải thiện hiệu năng sản xuất.



- | | | | |
|-------------------------|---------------|------------------------|------------|
| (11) 1-0040652 B | | (15) 28/06/2024 | |
| (45) 25/07/2024 | 436B | (43) 27/07/2020 | 388A |
| (21) 1-2020-02369 | | (85) 27/04/2020 | |
| (22) 29/09/2018 | | (86) PCT/CN2018/108904 | 29/09/2018 |
| (30) 201710945254.4 | 30/09/2017 CN | (87) WO2019/062996 | 04/04/2019 |

(51) **H04L 29/06; H04L 9/28**

(73) **HUAWEI TECHNOLOGIES CO., LTD. (CN)**

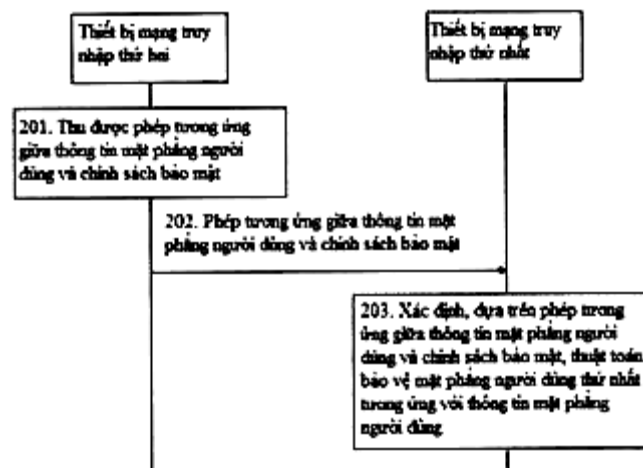
Huawei Administration Building, Bantian, Longgang District, Shenzhen, Guangdong 518129, China

(72) LI, He (CN); CHEN, Jing (CN)

(74) Công ty Luật TNHH Phạm và Liên danh (PHAM & ASSOCIATES)

(54) **PHƯƠNG PHÁP VÀ THIẾT BỊ BẢO VỆ BẢO MẬT, VÀ HỆ THỐNG TRUYỀN THÔNG**

(57) Sáng chế đề cập đến lĩnh vực công nghệ truyền thông không dây. Các phương án thực hiện sáng chế đề xuất phương pháp bảo vệ bảo mật, thiết bị truyền thông, vật lưu trữ máy tính đọc được và hệ thống truyền thông, để giải quyết vấn đề hiệu suất thấp khi chuyển vùng thiết bị đầu cuối giữa các trạm cơ sở phục vụ. Phương pháp theo sáng chế bao gồm: nhận, bằng thiết bị mạng truy nhập đích từ thiết bị mạng truy nhập nguồn, phép tương ứng giữa chính sách bảo mật và bộ nhận dạng (Identifier, ID) phiên khối dữ liệu giao thức (Protocol data unit, PDU); trong đó chính sách bảo mật chỉ báo liệu kích hoạt bảo vệ mật mã hóa mặt phẳng người dùng và/hoặc bảo vệ tính toàn vẹn mặt phẳng người dùng cho phiên PDU được liên kết với ID phiên PDU; và xác định, bằng thiết bị mạng truy nhập đích dựa trên phép tương ứng giữa chính sách bảo mật và ID phiên PDU, thuật toán bảo vệ mật mã hóa mặt phẳng người dùng thứ nhất tương ứng với ID phiên PDU, trong đó thuật toán bảo vệ mật mã hóa mặt phẳng người dùng thứ nhất bao gồm một hoặc cả hai thuật toán mật mã hóa mặt phẳng người dùng và thuật toán bảo vệ tính toàn vẹn mặt phẳng người dùng. Sáng chế áp dụng cho thủ tục trong đó thiết bị đầu cuối được chuyển vùng giữa các trạm cơ sở phục vụ.



(11) **1-0040653 B** (15) 28/06/2024
 (45) 25/07/2024 436B (43) 25/05/2023 422A

(21) 1-2023-00248

(22) 16/01/2023

(51) **G01B 9/00; G01B 11/00**

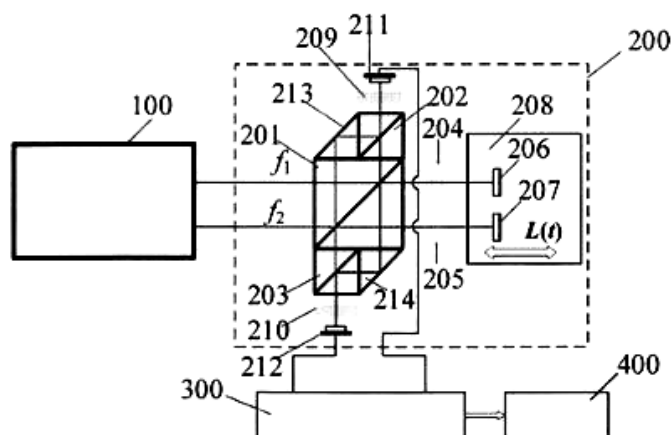
(73) **ĐẠI HỌC BÁCH KHOA HÀ NỘI (VN)**

Số 1, phố Đại Cồ Việt, quận Hai Bà Trưng, thành phố Hà Nội

(72) Nguyễn Thành Đông (VN)

(54) **HỆ THỐNG ĐO DỊCH CHUYỂN TỐC ĐỘ CAO VỚI BIÊN ĐỘ NHỎ TRONG THỜI GIAN THỰC SỬ DỤNG GIAO THOA KẾ HAI TẦN SỐ SỬA ĐỔI ĐỂ KHỬ LỖI PHI TUYẾN TUẦN HOÀN**

(57) Sáng chế đề cập đến hệ thống đo dịch chuyển tốc độ cao với biên độ nhỏ trong thời gian thực sử dụng giao thoa kế hai tần số sửa đổi để khử lỗi phi tuyến tuần hoàn. Hệ thống đo dịch chuyển tốc độ cao với biên độ nhỏ trong thời gian thực sử dụng giao thoa kế hai tần số sửa đổi để khử lỗi phi tuyến tuần hoàn này bao gồm: nguồn laze hai tần số (100), giao thoa kế (200), máy đo pha (300) và máy tính (400), trong đó: nguồn laze hai tần số (100) phát ra hai chùm tia laze với hai tần số f_1 và f_2 được tách biệt với nhau trong không gian; giao thoa kế (200) bao gồm: ba bộ tách chùm tia BS (201), (202) và (203), hai tấm một phần tư bước sóng (204) và (205), gương phẳng phản xạ tham chiếu (206) được gắn cố định, gương phẳng phản xạ đo (207) được di chuyển nhờ bàn dịch chuyển áp điện PZT (208), hai tấm phân cực (209) và (210) và hai cảm biến quang (211) và (212); máy đo pha (300) bao gồm: hệ thống xử lý tín hiệu tương tự (301) kết nối với hệ thống xử lý tín hiệu số (304) qua cổng giao tiếp dữ liệu USB, hệ thống xử lý tín hiệu tương tự (302) kết nối với hệ thống xử lý tín hiệu số (305) qua cổng giao tiếp dữ liệu USB, mạch đếm đồng bộ CLK (303) và bộ trừ (306).

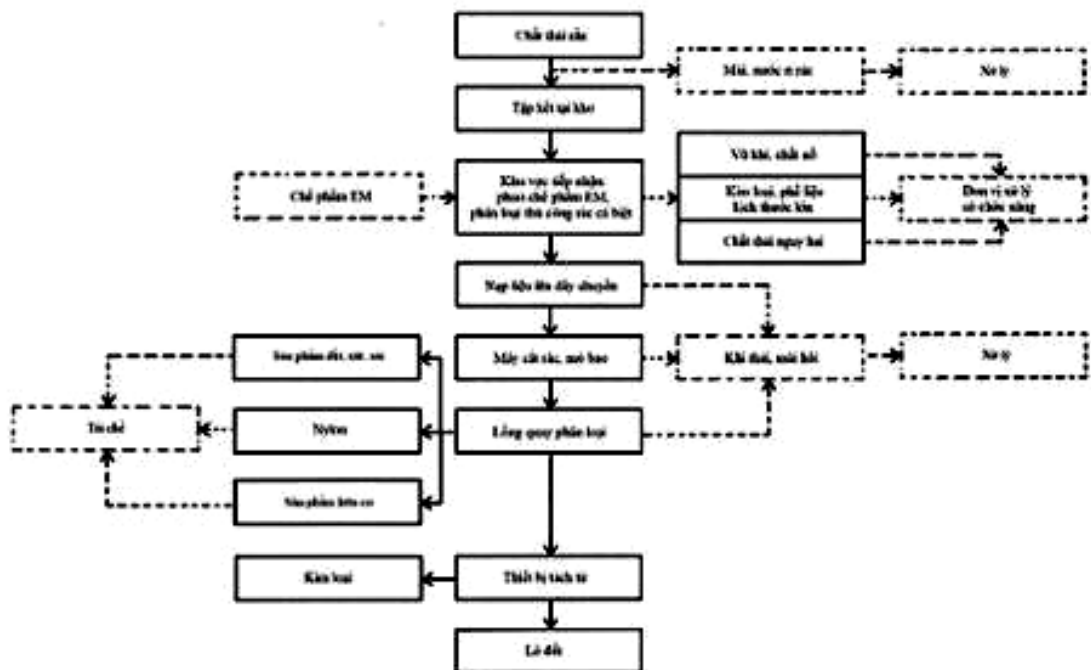


PHẦN II

GIẢI PHÁP HỮU ÍCH ĐƯỢC CẤP BẰNG ĐỘC QUYỀN

- (11) **2-0003626 B** (15) 05/06/2024
- (45) 25/07/2024 436B (43) 25/11/2021 404A
- (21) 2-2021-00386
- (22) 23/09/2021
- (51) **B09B 3/00; F26B 21/00**
- (76) **TRẦN NAM DƯƠNG (VN)**
U04-11 KĐT Dương Nội, phường Yên Nghĩa, quận Hà Đông, thành phố Hà Nội
- (54) **QUY TRÌNH XỬ LÝ KẾT HỢP TÁI CHẾ RÁC THẢI**

(57) Giải pháp hữu ích đề cập đến quy trình xử lý kết hợp tái chế rác thải bao gồm các bước thu gom rác thải và tập kết tại kho; phun chế phẩm sinh học và phân loại sơ bộ rác thải bằng phương pháp thủ công; chuyển rác lên dây chuyền nạp liệu; chuyển rác vào máy cắt, mở bao; đưa rác vào sang lồng quay để phân loại rác thành các sản phẩm có kích thước khác nhau; đưa rác tiếp tục qua thiết bị tách từ để thu được các sản phẩm kim loại; đưa rác còn lại vào lò đốt. Trong đó, các sản phẩm thu được sẽ được tái chế nhờ các quy trình tái chế nhựa, quy trình tái chế chất vô cơ, quy trình tái chế mùn hữu cơ, quy trình đốt có thu hồi năng lượng.

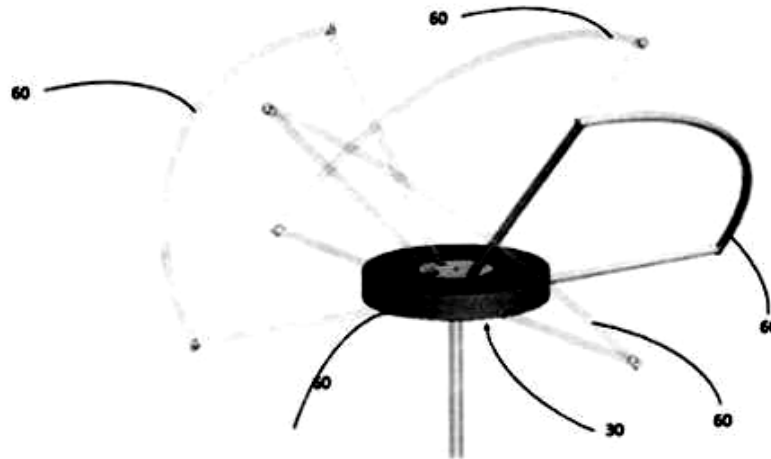


- (11) **2-0003627 B** (15) 12/06/2024
(45) 25/07/2024 436B (43) 25/12/2023 429A
(21) 2-2023-00411
(22) 24/05/2021
(51) **A61K 36/48; A61K 36/00**
(67) 1-2023-05151
(76) 1. **PHẠM THỊ LÝ (VN)**
Nhà số 63, Cao Lỗ, Phan Xá, huyện Đông Anh, thành phố Hà Nội
2. **NGUYỄN VIỆT ANH (VN)**
Nhà số 63, Cao Lỗ, Phan Xá, huyện Đông Anh, thành phố Hà Nội
3. **NGUYỄN TRUNG HIẾU (VN)**
Nhà số 63, Cao Lỗ, Phan Xá, huyện Đông Anh, thành phố Hà Nội
(54) **HỖN HỢP ỨC CHẾ TẾ BÀO UNG THƯ GAN THU ĐƯỢC TỪ CÂY
GONIOTHALAMUS SP. HTHP-2020**

(57) Giải pháp hữu ích đề cập đến hỗn hợp ức chế tế bào ung thư gan thu được từ cây *Goniothalamus* sp. HTHP-2020 có khả năng ức chế sự phát triển của tế bào ung thư gan. Ngoài ra, Giải pháp cũng đề cập đến quy trình sản xuất hỗn hợp ức chế tế bào ung thư gan từ cây *Goniothalamus* sp. HTHP-2020, bằng cách chiết chọn lọc, thu được 8 hoạt chất bao gồm goniotalamin, 4-Deoxyanomotacin, (2,4-*cis/trans*)-anomontacinon, gigantransenin A, gigantransenin B, goniotalamicin, annonacin và altholacton có khả năng ức chế sự phát triển của tế bào ung thư gan.

- (11) **2-0003628 B** (15) 12/06/2024
(45) 25/07/2024 436B (43) 25/06/2021 399A
(21) 2-2023-00470
(22) 23/12/2019
(51) **H01Q 1/24; H01Q 1/38**
(67) 1-2019-07276
(73) 1. **TRƯỜNG ĐẠI HỌC CÔNG NGHỆ THÔNG TIN (VN)**
Khu phố 6, phường Linh Trung, quận Thủ Đức, thành phố Hồ Chí Minh
2. **ĐẠI HỌC QUỐC GIA THÀNH PHỐ HỒ CHÍ MINH (VN)**
Phường Linh Trung, quận Thủ Đức, thành phố Hồ Chí Minh
(72) Trịnh Lê Huy (VN)
(54) **ANGTEN ĐẲNG HƯỚNG PHÂN CỰC TRÒN TÁI CẤU HÌNH**

(57) Giải pháp hữu ích đề cập đến anten đẳng hướng phân cực tròn tái cấu hình tròn bao gồm: mặt cấp nguồn (feeding plate); bản mạch nền (ground plane); nhiều dây kim loại dạng cung tròn; trong đó một đầu của dây kim loại nối với mặt cấp nguồn (feeding plate) và đầu còn lại nối vào bản mạch nền (ground plane); và tụ điều chỉnh tích hợp vào bản mạch nền (ground plane).



(11) **2-0003629 B** (15) 12/06/2024
 (45) 25/07/2024 436B (43) 25/08/2022 413A

(21) 2-2021-00136

(22) 13/04/2021

(51) **A61B 5/08**

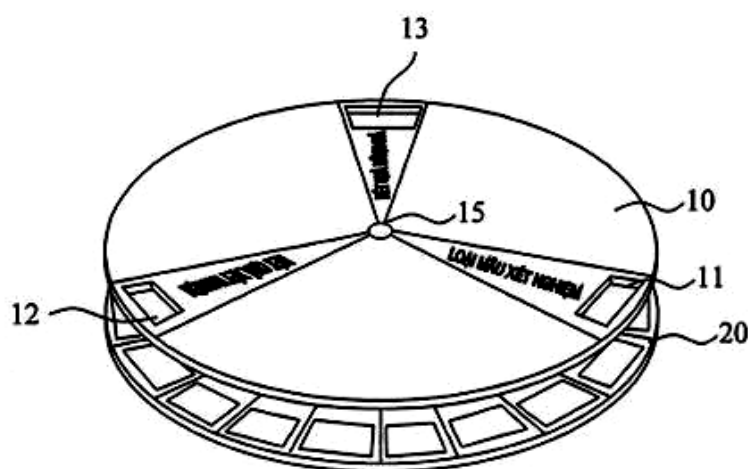
(73) **BỆNH VIỆN THANH NHÀN (VN)**

42 phố Thanh Nhàn, quận Hai Bà Trưng, thành phố Hà Nội

(72) Nguyễn Quang Hiếu (VN); Trần Thị Nhị Hà (VN); Nguyễn Thành Vinh (VN); Nguyễn Thị Lan Hương (VN); Nguyễn Văn Phước (VN); Trần Thanh Tú (VN); Nguyễn Minh Hiền (VN); Vương Đại Sang (VN); Nguyễn Thị Thu Lê (VN); Đào Quang Minh (VN); Bùi Thị Thu Hương (VN)

(54) **DỤNG CỤ ĐỂ HỖ TRỢ TRONG PHÂN TÍCH CHẨN ĐOÁN BỆNH LAO**

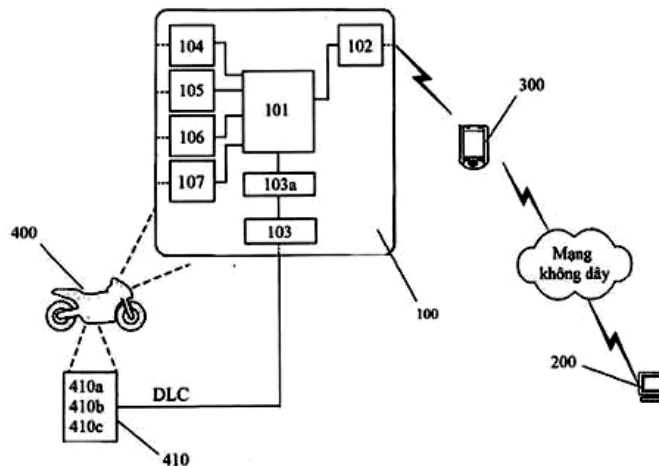
(57) Giải pháp hữu ích đề cập đến dụng cụ để hỗ trợ trong phân tích chẩn đoán bệnh lao, trong đó dụng cụ này bao gồm đĩa đọc kết quả (10) và đĩa dữ liệu (20) có dạng hình tròn đồng tâm có kích thước bằng nhau và được cố định ở tâm sao cho hai đĩa này có thể quay trượt đồng tâm lên nhau. Trên đĩa đọc kết quả (10) có bố trí các ô đọc mẫu (11), ô đọc kết quả (12) và ô đánh giá (13) được đục lỗ hoặc ở dạng trong suốt mà thông qua ô đó qua đó có thể quan sát được nội dung trên đĩa dữ liệu (20) bên dưới. Trên đĩa dữ liệu, các thông tin về mẫu và khoảng giá trị xét nghiệm adenosin deaminaza (ADA) và interferon gama (IFN) được bố trí ở các vị trí tương ứng sao cho khi quay ô đọc mẫu (11) trên đĩa đọc kết quả (10) đến vùng chứa thông tin mẫu (2A), ô đọc kết quả (12) đến khoảng kết quả xét nghiệm của vùng chứa kết quả xét nghiệm (2B) có thể đọc được ngay kết quả tại ô đánh giá (13) dựa vào thông tin tại vùng chứa dữ liệu đánh giá (2C) của đĩa dữ liệu (20). Dụng cụ theo giải pháp trợ giúp đưa ra kết luận nguy cơ nhiễm bệnh lao mà không cần tra cơ sở dữ liệu.



- (11) **2-0003630 B** (15) 13/06/2024
(45) 25/07/2024 436B (43) 26/07/2021 400A
(21) 2-2023-00713
(22) 20/01/2020
(51) **A61K 9/10**
(67) 1-2020-00377
(73) **CÔNG TY CỔ PHẦN CÔNG NGHỆ MỚI NHẬT HẢI (VN)**
Số 9 BT2 Bán đảo Linh Đàm, phường Hoàng Liệt, quận Hoàng Mai, thành phố Hà Nội
(72) Lưu Hải Minh (VN); Bùi Quốc Anh (VN)
(54) **QUY TRÌNH ĐIỀU CHẾ HỆ VI NHŨ TƯƠNG NANO GAMMA ORYZANOL**
(57) Giải pháp hữu ích đề cập đến quy trình điều chế hệ vi nhũ tương nano γ -oryzanol, trong đó quy trình này bao gồm các bước: a) chuẩn bị pha dầu; b) chuẩn bị hỗn hợp chất hoạt động bề mặt; c) tạo hỗn hợp tiền nhũ tương; và d) đồng hóa hỗn hợp nhũ tương thu hệ vi nhũ tương.

- (11) **2-0003631 B** (15) 21/06/2024
(45) 25/07/2024 436B (43) 25/04/2019 373A
(21) 2-2022-00393
(22) 20/06/2018
(51) **C05F 11/02; C12N 1/10; C12N 15/75; C05F 11/08**
(67) 1-2018-02678
(73) **TRƯỜNG ĐẠI HỌC CẦN THƠ (VN)**
Khu II, đường 3/2, phường Xuân Khánh, quận Ninh Kiều, Thành phố Cần Thơ
(72) Nguyễn Khởi Nghĩa (VN)
(74) Công ty TNHH Luật ALIAT (ALIAT LEGAL)
(54) **QUY TRÌNH SẢN XUẤT CHẾ PHẨM VI SINH CHỊU MẶN DÙNG CHO CÂY TRỒNG TRÊN NỀN ĐẤT NHIỄM MẶN**
- (57) Giải pháp hữu ích đề cập đến chế phẩm vi sinh chịu mặn dùng cho cây trồng trên nền đất nhiễm mặn, chế phẩm này bao gồm các thành phần hỗn hợp: cám gạo có hàm lượng từ 85% đến 87%, đường có hàm lượng từ 10% đến 11%; và chất nền có hàm lượng từ 3% đến 4%. Chất nền là xỉ than tổ ong đã cố định sẵn các dòng vi khuẩn được chọn từ ba nhóm vi khuẩn: vi khuẩn cố định đạm *Bacillus aquymaris* KG6-3, vi khuẩn hòa tan lân *Burkholderia sp.* BL1-10, và vi khuẩn tiết hormon thực vật IAA *Bacillus megaterium* ST2-9. Giải pháp hữu ích cũng đề cập đến quy trình sản xuất chế phẩm này.

- (11) **2-0003632 B** (15) 27/06/2024
 (45) 25/07/2024 436B (43) 25/08/2021 401A
 (21) 2-2021-00215
 (22) 26/05/2021
 (51) **G05B 23/02**
 (73) **CÔNG TY TNHH DTDAUTO (VN)**
 Số nhà 14A, ngách 79/56 đường Cầu Giấy, phường Yên Hòa, quận Cầu Giấy, thành phố Hà Nội
 (72) Dương Tuấn Dũng (VN)
 (54) **HỆ THỐNG CHẨN ĐOÁN VÀ SỬA CHỮA XE MÁY**
- (57) Giải pháp hữu ích đề cập đến hệ thống chẩn đoán và sửa chữa xe máy cho hoạt động bảo trì, bảo dưỡng, sửa chữa xe máy, hệ thống chẩn đoán và sửa chữa xe máy bao gồm thiết bị chẩn đoán và sửa chữa (100) có thể kết nối với các bộ điều khiển điện tử của các hệ thống trên xe máy như bộ điều khiển động cơ (ECM), bộ chống bó cứng phanh điện tử ABS (ACM), bộ điều khiển hệ thống khóa thông minh (SCU), bộ hiển thị thông tin và công tơ mét (ODO) qua cổng truyền thông (DLC) của bộ chẩn đoán lỗi (OBD) để gửi lệnh điều khiển và nhận các dữ liệu/thông số của xe máy và truyền các dữ liệu/thông số này đến trung tâm phân tích dữ liệu (200) nhờ thiết bị di động (300) thông qua dịch vụ điện toán đám mây. Trung tâm phân tích dữ liệu (200) dựa vào các cơ sở dữ liệu để phân tích và đưa ra các hướng dẫn sửa chữa tương ứng, các hướng dẫn sửa chữa này sẽ được thể hiện bởi thiết bị di động (300).



- (11) **2-0003633 B** (15) 27/06/2024
(45) 25/07/2024 436B (43) 25/02/2022 407A
(21) 2-2021-00515
(22) 29/11/2021
(51) **C07C 41/42**
(73) **CÔNG TY CỔ PHẦN TẬP ĐOÀN PHƯỢNG HOÀNG XANH A&A (VN)**
Số 167 phố Hoàng Ngân, phường Trung Hòa, quận Cầu Giấy, thành phố Hà Nội, Việt Nam
(72) Hồ Xuân Năng (VN); Phạm Anh Tuấn (VN); Hà Thu Hương (VN); Hà Thị Hà (VN); Lê Hoàng Tuấn (VN)
(54) **PHƯƠNG PHÁP THU HỒI PROPYLEN GLYCOL TỪ HỖN HỢP NƯỚC NGUNG CỦA QUÁ TRÌNH SẢN XUẤT NHỰA POLYESTE KHÔNG NO**
(57) Giải pháp hữu ích đề cập đến phương pháp thu hồi propylen glycol từ hỗn hợp nước ngưng thu được từ quá trình sản xuất nhựa polyeste không no, phương pháp thu hồi này được thực hiện bằng phương pháp chưng cất chân không gồm hai giai đoạn: giai đoạn 1: tách nước ra khỏi hỗn hợp bằng phương pháp chưng cất một lần, trong điều kiện áp suất chân không từ 10 đến 20KPa và nhiệt độ hỗn hợp của đáy tháp là từ 85 đến 90°C, thu được nước ở đỉnh tháp có độ tinh khiết > 99,9% và hỗn hợp sản phẩm đáy P1 ở đáy tháp; và giai đoạn 2: tách propylen glycol từ sản phẩm đáy P1 thu được từ giai đoạn 1 bằng phương pháp chưng cất một lần, trong điều kiện áp suất chân không từ 5 đến 10KPa và nhiệt độ hỗn hợp chưng ở đáy tháp là từ 145 đến 155°C, thu được propylen glycol có độ tinh khiết > 99,5%.

- (11) **2-0003634 B** (15) 28/06/2024
(45) 25/07/2024 436B (43) 25/08/2022 413A
(21) 2-2022-00217
(22) 31/05/2022
(51) *C12N 1/12; A23L 33/00; A61K 36/02*
(73) **TRUNG TÂM SINH HỌC THỰC NGHIỆM – VIỆN ỨNG DỤNG CÔNG NGHỆ (VN)**
C6 Thanh Xuân Bắc, quận Thanh Xuân, thành phố Hà Nội
(72) Trương Thị Chiên (VN); Nguyễn Thị Hiền (VN); Trần Bảo Trâm (VN); Mai Vũ Hoàng Giang (VN); Vũ Xuân Tạo (VN); Nguyễn Thị Thanh Mai (VN); Phạm Thị Minh Hạnh (VN)
(54) **QUY TRÌNH TĂNG SINH HOẠT CHẤT PHYCOCYANIN TRONG NUÔI TRỒNG SINH KHỐI TẢO SPIRULINA MAXIMA BẰNG NƯỚC LỢ BỔ SUNG CHIẾU SÁNG ĐÈN LED ĐỎ**
(57) Giải pháp hữu ích đề cập đến quy trình tăng sinh hoạt chất phycocyanin trong nuôi trồng sinh khối tảo *S. maxima* bằng nước lợ bổ sung chiếu sáng đèn LED đỏ. Quy trình bao gồm các bước (i) nhân giống cấp I, (ii) Nhân giống cấp II trong điều kiện tự nhiên có mái che, (iii) Nuôi sinh khối *S. maxima* bằng nước lợ trong bể hở bổ sung chiếu sáng đèn LED đỏ vào ban đêm nhằm tăng sinh hoạt chất phycocyanin, và (iv) Thu hoạch sinh khối.
Quy trình theo giải pháp đơn giản, dễ thực hiện giúp tăng năng suất, chất lượng (phycocyanin) của tảo, đồng thời tận dụng được nguồn nước biển có sẵn trong tự nhiên giúp giảm chi phí trong sản xuất sinh khối tảo *Spirulina*.

PHẦN III

**SỬA ĐỔI, DUY TRÌ, CẤP LẠI, CHẤM DỨT, HUỖ BỎ VĂN BẰNG BẢO HỘ,
QUYẾT ĐỊNH GIẢI QUYẾT KHIẾU NẠI**

1 - SỬA ĐỔI VĂN BẰNG BẢO HỘ

a- Ghi nhận sửa đổi Bằng độc quyền sáng chế

Quyết định số: 68456/QĐ-SHTT._{IP}, ngày 07/06/2024 về việc ghi nhận sửa đổi Bằng độc quyền sáng chế

Số đơn yêu cầu: SB1-2023-01503 Ngày nộp: 31/5/2023

Liên quan đến Bằng độc quyền sáng chế:

(11) Số văn bằng	(15) Ngày cấp
1-10099	06/03/2012
1-24589	15/06/2020
1-22718	02/12/2019
1-17992	05/12/2017
1-23228	17/01/2020
1-25424	12/08/2020

Mục sửa đổi: Tên, địa chỉ chủ văn bằng bảo hộ

Nội dung mới: IDEMITSU KOSAN CO., LTD. (JP)

2-1, Otemachi 1-chome, Chiyoda-ku, Tokyo 100-8321, Japan

Quyết định số: 68457/QĐ-SHTT._{IP}, ngày 07/06/2024 về việc ghi nhận sửa đổi Bằng độc quyền sáng chế

Số đơn yêu cầu: SB1-2023-01717 Ngày nộp: 19/6/2023

Liên quan đến Bằng độc quyền sáng chế:

(11) Số văn bằng	(15) Ngày cấp
1-32827	30/06/2022

CÔNG BÁO SỞ HỮU CÔNG NGHIỆP SỐ 436 TẬP B – QUYỀN 1 (07.2024)

Mục sửa đổi: Tên, địa chỉ chủ văn bằng bảo hộ
Nội dung mới: Merck Sharp & Dohme LLC (US)
126 East Lincoln Avenue, Rahway, New Jersey 07065, United States of America

Quyết định số: 68986/QĐ-SHTT._{IP}, ngày 10/06/2024 về việc ghi nhận sửa đổi Bằng độc quyền sáng chế

Số đơn yêu cầu: SB1-2023-03095 Ngày nộp: 18/10/2023

Liên quan đến Bằng độc quyền sáng chế:

(11) Số văn bằng	(15) Ngày cấp
1-35235	03/03/2023

Mục sửa đổi: Tên, địa chỉ chủ văn bằng bảo hộ
Nội dung mới: TOYOBO CO., LTD. (JP)
13-1, Umeda 1-chome, Kita-ku, Osaka-shi, Osaka 530-0001, Japan

Quyết định số: 69118/QĐ-SHTT._{IP}, ngày 10/06/2024 về việc ghi nhận sửa đổi Bằng độc quyền sáng chế

Số đơn yêu cầu: SB1-2023-00787 Ngày nộp: 29/3/2023

Liên quan đến Bằng độc quyền sáng chế:

(11) Số văn bằng	(15) Ngày cấp
1-13650	13/01/2015

Mục sửa đổi: Tên, địa chỉ chủ văn bằng bảo hộ
Nội dung mới: 1. ASICS CORPORATION (JP)
1-1, Minatojima-Nakamachi 7-chome, Chuo-ku, Kobe-shi, Hyogo 650-8555, Japan
2. RESONAC CORPORATION (JP)
13-9, Shiba Daimon 1-chome, Minato-ku, Tokyo, Japan

Quyết định số: 69124/QĐ-SHTT._{IP}, ngày 10/06/2024 về việc ghi nhận sửa đổi Bằng độc quyền sáng chế

Số đơn yêu cầu: SB1-2023-00100 Ngày nộp: 13/01/2023

Liên quan đến Bằng độc quyền sáng chế:

CÔNG BÁO SỞ HỮU CÔNG NGHIỆP SỐ 436 TẬP B – QUYỀN 1 (07.2024)

(11) Số văn bằng	(15) Ngày cấp
1-29990	01/10/2021

Mục sửa đổi: Tên, địa chỉ chủ văn bằng bảo hộ
Nội dung mới: Merck Sharp & Dohme LLC (US)
126 East Lincoln Avenue, Rahway, New Jersey 07065, United States of America

Quyết định số: 69168/QĐ-SHTT._{IP}, ngày 10/06/2024 về việc ghi nhận sửa đổi Bằng độc quyền sáng chế

Số đơn yêu cầu: SB1-2022-00705 Ngày nộp: 23/3/2022

Liên quan đến Bằng độc quyền sáng chế:

(11) Số văn bằng	(15) Ngày cấp
1-20825	19/03/2019

Mục sửa đổi: Tên, địa chỉ chủ văn bằng bảo hộ
Nội dung mới: 1. HONDA MOTOR CO., LTD. (JP)
1-1, Minami-Aoyama 2-chome, Minato-ku, Tokyo 107-8556 Japan
2. Hitachi Astemo, Ltd. (JP)
2520 Takaba, Hitachinaka-shi, Ibaraki, Japan

Quyết định số: 69169/QĐ-SHTT._{IP}, ngày 10/06/2024 về việc ghi nhận sửa đổi Bằng độc quyền sáng chế

Số đơn yêu cầu: SB1-2023-00490 Ngày nộp: 02/3/2023

Liên quan đến Bằng độc quyền sáng chế:

(11) Số văn bằng	(15) Ngày cấp
1-30597	24/11/2021

Mục sửa đổi: Tên, địa chỉ chủ văn bằng bảo hộ
Nội dung mới: 1. BAYER ANIMAL HEALTH GMBH (DE)
Kaiser-Wilhelm-Allee 20, 51373 Leverkusen, Germany
2. KITASATO INSTITUTE (JP)
9-1, Shirokane 5-Chome Minato-ku, Tokyo 108-8641, Japan

CÔNG BÁO SỞ HỮU CÔNG NGHIỆP SỐ 436 TẬP B – QUYỀN 1 (07.2024)

Quyết định số: 69170/QĐ-SHTT._{IP}, ngày 10/06/2024 về việc ghi nhận sửa đổi Bằng độc quyền sáng chế

Số đơn yêu cầu: SB1-2023-00495 Ngày nộp: 03/3/2023

Liên quan đến Bằng độc quyền sáng chế:

(11) Số văn bằng	(15) Ngày cấp
1-26949	30/11/2020

Mục sửa đổi: Tên, địa chỉ chủ văn bằng bảo hộ

Nội dung mới: MEDIVIR AB (SE)
Box 1086, SE-141 22 Huddinge Sweden

Quyết định số: 69171/QĐ-SHTT._{IP}, ngày 10/06/2024 về việc ghi nhận sửa đổi Bằng độc quyền sáng chế

Số đơn yêu cầu: SB1-2023-01664 Ngày nộp: 14/6/2023

Liên quan đến Bằng độc quyền sáng chế:

(11) Số văn bằng	(15) Ngày cấp
1-10046	08/02/2012

Mục sửa đổi: Tên, địa chỉ chủ văn bằng bảo hộ

Nội dung mới: Pfizer Inc. (US)
66 Hudson Boulevard East, New York, NY 10001-2192, United States of America

Quyết định số: 69172/QĐ-SHTT._{IP}, ngày 10/06/2024 về việc ghi nhận sửa đổi Bằng độc quyền sáng chế

Số đơn yêu cầu: SB1-2023-01665 Ngày nộp: 14/6/2023

Liên quan đến Bằng độc quyền sáng chế:

(11) Số văn bằng	(15) Ngày cấp
1-11173	04/03/2013

Mục sửa đổi: Tên, địa chỉ chủ văn bằng bảo hộ

Nội dung mới: PFIZER INC (US)
66 Hudson Boulevard East, New York, NY 10001-2192, United States of America

CÔNG BÁO SỞ HỮU CÔNG NGHIỆP SỐ 436 TẬP B – QUYỀN 1 (07.2024)

Quyết định số: 69173/QĐ-SHTT._{IP}, ngày 10/06/2024 về việc ghi nhận sửa đổi Bằng độc quyền sáng chế

Số đơn yêu cầu: SB1-2023-02386 Ngày nộp: 14/8/2023

Liên quan đến Bằng độc quyền sáng chế:

(11) Số văn bằng	(15) Ngày cấp
1-18252	09/01/2018

Mục sửa đổi: Tên, địa chỉ chủ văn bằng bảo hộ

Nội dung mới: SANOFI (FR)

46 avenue de la Grande Armée, 75017 Paris, France

Quyết định số: 69625/QĐ-SHTT._{IP}, ngày 11/06/2024 về việc ghi nhận sửa đổi Bằng độc quyền sáng chế

Số đơn yêu cầu: SB1-2024-00726 Ngày nộp: 14/3/2024

Liên quan đến Bằng độc quyền sáng chế:

(11) Số văn bằng	(15) Ngày cấp
1-36432	19/06/2023

Mục sửa đổi: Tên, địa chỉ chủ văn bằng bảo hộ

Nội dung mới: Efirm New Material Co., Ltd. (CN)

Boxing Economic Development Zone, Boxing County, Binzhou, Shandong 256500, P.R. China

Quyết định số: 71750/QĐ-SHTT._{IP}, ngày 17/06/2024 về việc ghi nhận sửa đổi Bằng độc quyền sáng chế

Số đơn yêu cầu: SB1-2023-02211 Ngày nộp: 27/7/2023

Liên quan đến Bằng độc quyền sáng chế:

(11) Số văn bằng	(15) Ngày cấp
1-31258	27/01/2022

Mục sửa đổi: Tên, địa chỉ chủ văn bằng bảo hộ

Nội dung mới: Tập đoàn Công nghiệp - Viễn thông Quân Đội (VN)

Lô D26 khu đô thị mới Cầu Giấy, phường Yên Hòa, quận Cầu Giấy, thành phố Hà Nội

CÔNG BÁO SỞ HỮU CÔNG NGHIỆP SỐ 436 TẬP B – QUYỀN 1 (07.2024)

Quyết định số: 73663/QĐ-SHTT._{IP}, ngày 21/06/2024 về việc ghi nhận sửa đổi Bằng độc quyền sáng chế

Số đơn yêu cầu: SB1-2023-00102 Ngày nộp: 13/01/2023

Liên quan đến Bằng độc quyền sáng chế:

(11) Số văn bằng	(15) Ngày cấp
1-24242	21/05/2020

Mục sửa đổi: Tên, địa chỉ chủ văn bằng bảo hộ

Nội dung mới: Merck Sharp & Dohme LLC (US)
126 East Lincoln Avenue, Rahway, New Jersey 07065, United States of America

Quyết định số: 73664/QĐ-SHTT._{IP}, ngày 21/06/2024 về việc ghi nhận sửa đổi Bằng độc quyền sáng chế

Số đơn yêu cầu: SB1-2023-03583 Ngày nộp: 04/12/2023

Liên quan đến Bằng độc quyền sáng chế:

(11) Số văn bằng	(15) Ngày cấp
1-21426	01/07/2019

Mục sửa đổi: Tên, địa chỉ chủ văn bằng bảo hộ

Nội dung mới: CHEMOCENTRYX, INC. (US)
One Amgen Center Drive, Thousand Oaks, California 91320, United States of America

b- Ghi nhận sửa đổi Bằng độc quyền giải pháp hữu ích

Quyết định số: 72373/QĐ-SHTT._{IP}, ngày 18/06/2024 về việc ghi nhận sửa đổi Bằng độc quyền giải pháp hữu ích

Số đơn yêu cầu: SB2-2023-02708 Ngày nộp: 12/9/2023

Liên quan đến Bằng độc quyền giải pháp hữu ích:

(11) Số văn bằng	(15) Ngày cấp
2-3314	17/07/2023

Mục sửa đổi: Tên, địa chỉ chủ văn bằng bảo hộ

Nội dung mới: Viện Nghiên cứu và ứng dụng công nghệ Nha Trang - Viện Hàn lâm Khoa học và Công nghệ Việt Nam (VN)
Số 02A Hùng Vương, phường Lộc Thọ, thành phố Nha Trang, tỉnh Khánh Hòa

Quyết định số: 73673/QĐ-SHTT._{IP}, ngày 21/06/2024 về việc ghi nhận sửa đổi Bằng độc quyền giải pháp hữu ích

Số đơn yêu cầu: SB2-2023-02449 Ngày nộp: 18/8/2023

Liên quan đến Bằng độc quyền giải pháp hữu ích:

(11) Số văn bằng	(15) Ngày cấp
2-2960	06/07/2022

Mục sửa đổi: Tên, địa chỉ chủ văn bằng bảo hộ

Nội dung mới: Tập đoàn Công nghiệp - Viễn thông Quân đội (VN)
Lô D26 Khu đô thị mới Cầu Giấy, phường Yên Hòa, quận Cầu Giấy, thành phố Hà Nội

2 - DUY TRÌ HIỆU LỰC VĂN BẰNG BẢO HỘ

a - Duy trì hiệu lực Bằng độc quyền sáng chế

Thông báo số: 52416/TB-SHTT._{IP}, ngày 07/06/2024 về việc ghi nhận yêu cầu duy trì hiệu lực Bằng độc quyền sáng chế

Số đơn yêu cầu: DT1-2023-15269 Ngày nộp: 15/11/2023

Liên quan đến Bằng độc quyền sáng chế:

(11) Số bằng	(15) Ngày cấp	Năm yêu cầu duy trì hiệu lực	Hiệu lực được duy trì đến
34105	19/10/2022	2	19/10/2024

(73) Chủ văn bằng bảo hộ: IMMUNEXT, INC. (US)
16 Cavendish Court, Lebanon, New Hampshire 03766, US

Thông báo số: 52418/TB-SHTT._{IP}, ngày 07/06/2024 về việc ghi nhận yêu cầu duy trì hiệu lực Bằng độc quyền sáng chế

Số đơn yêu cầu: DT1-2023-15693 Ngày nộp: 20/11/2023

Liên quan đến Bằng độc quyền sáng chế:

(11) Số bằng	(15) Ngày cấp	Năm yêu cầu duy trì hiệu lực	Hiệu lực được duy trì đến
22916	23/12/2019	5	23/12/2024

(73) Chủ văn bằng bảo hộ: MMAG CO., LTD. (JP)
1-19-1, Nihonbashi, Chuo-ku, Tokyo, 1030027, Japan

Thông báo số: 52420/TB-SHTT._{IP}, ngày 07/06/2024 về việc ghi nhận yêu cầu duy trì hiệu lực Bằng độc quyền sáng chế

Số đơn yêu cầu: DT1-2023-15713 Ngày nộp: 20/11/2023

Liên quan đến Bằng độc quyền sáng chế:

CÔNG BÁO SỞ HỮU CÔNG NGHIỆP SỐ 436 TẬP B – QUYỀN 1 (07.2024)

(11) Số bằng	(15) Ngày cấp	Năm yêu cầu duy trì hiệu lực	Hiệu lực được duy trì đến
30968	28/12/2021	3	28/12/2024

(73) Chủ văn bằng bảo hộ: YAZAKI ENERGY SYSTEM CORPORATION (JP)
8-15, Konan 1-Chome, Minato-ku, Tokyo, Japan

Thông báo số: 52422/TB-SHTT.IP, ngày 07/06/2024 về việc ghi nhận yêu cầu duy trì hiệu lực Bằng độc quyền sáng chế

Số đơn yêu cầu: DT1-2023-15816 Ngày nộp: 20/11/2023

Liên quan đến Bằng độc quyền sáng chế:

(11) Số bằng	(15) Ngày cấp	Năm yêu cầu duy trì hiệu lực	Hiệu lực được duy trì đến
22996	30/12/2019	5	30/12/2024

(73) Chủ văn bằng bảo hộ: MMAG CO., LTD. (JP)
1-19-1, Nihonbashi, Chuo-ku, Tokyo, 1030027, Japan

Thông báo số: 52424/TB-SHTT.IP, ngày 07/06/2024 về việc ghi nhận yêu cầu duy trì hiệu lực Bằng độc quyền sáng chế

Số đơn yêu cầu: DT1-2023-16226 Ngày nộp: 29/11/2023

Liên quan đến Bằng độc quyền sáng chế:

(11) Số bằng	(15) Ngày cấp	Năm yêu cầu duy trì hiệu lực	Hiệu lực được duy trì đến
34624	07/12/2022	2	07/12/2024

(73) Chủ văn bằng bảo hộ: BAYER CROPSCIENCE AKTIENGESELLSCHAFT (DE)
Alfred-Nobel-Str. 50, 40789 Monheim am Rhein, Germany

Thông báo số: 52426/TB-SHTT.IP, ngày 07/06/2024 về việc ghi nhận yêu cầu duy trì hiệu lực Bằng độc quyền sáng chế

Số đơn yêu cầu: DT1-2023-16239 Ngày nộp: 29/11/2023

Liên quan đến Bằng độc quyền sáng chế:

CÔNG BÁO SỞ HỮU CÔNG NGHIỆP SỐ 436 TẬP B – QUYỀN 1 (07.2024)

(11) Số bằng	(15) Ngày cấp	Năm yêu cầu duy trì hiệu lực	Hiệu lực được duy trì đến
34831	27/12/2022	2	27/12/2024

(73) Chủ văn bằng bảo hộ: DOW GLOBAL TECHNOLOGIES LLC (US)
2040 Dow Center, Midland, Michigan 48674, United States of America

Thông báo số: 52428/TB-SHTT.IP, ngày 07/06/2024 về việc ghi nhận yêu cầu duy trì hiệu lực Bằng độc quyền sáng chế

Số đơn yêu cầu: DT1-2023-16264 Ngày nộp: 29/11/2023

Liên quan đến Bằng độc quyền sáng chế:

(11) Số bằng	(15) Ngày cấp	Năm yêu cầu duy trì hiệu lực	Hiệu lực được duy trì đến
13849	09/03/2015	10	09/03/2025

(73) Chủ văn bằng bảo hộ: TOSHIBA HOME APPLIANCES CORPORATION (JP)
2-15, Sotokanda 2-chome, Chiyoda-ku, Tokyo, Japan
KABUSHIKI KAISHA TOSHIBA (JP)
1-1, Shibaura 1-chome, Minato-ku, Tokyo, Japan
TOSHIBA CONSUMER ELECTRONICS HOLDINGS CORPORATION (JP)
2-15, Sotokanda 2-chome, Chiyoda-ku, Tokyo, Japan

Thông báo số: 52430/TB-SHTT.IP, ngày 07/06/2024 về việc ghi nhận yêu cầu duy trì hiệu lực Bằng độc quyền sáng chế

Số đơn yêu cầu: DT1-2023-16269 Ngày nộp: 29/11/2023

Liên quan đến Bằng độc quyền sáng chế:

(11) Số bằng	(15) Ngày cấp	Năm yêu cầu duy trì hiệu lực	Hiệu lực được duy trì đến
31703	18/03/2022	3	18/03/2025

(73) Chủ văn bằng bảo hộ: AIR PRODUCTS AND CHEMICALS, INC. (US)
1940 Air Products Boulevard, Allentown, PA 18106 - 5500, United States of America

CÔNG BÁO SỞ HỮU CÔNG NGHIỆP SỐ 436 TẬP B – QUYỀN 1 (07.2024)

Thông báo số: 52432/TB-SHTT.IP, ngày 07/06/2024 về việc ghi nhận yêu cầu duy trì hiệu lực Bằng độc quyền sáng chế

Số đơn yêu cầu: DT1-2023-17058 Ngày nộp: 18/12/2023

Liên quan đến Bằng độc quyền sáng chế:

(11) Số bằng	(15) Ngày cấp	Năm yêu cầu duy trì hiệu lực	Hiệu lực được duy trì đến
23091	13/01/2020	5	13/01/2025

(73) Chủ văn bằng bảo hộ: YAZAKI CORPORATION (JP)
8-15, Konan 1-Chome, Minato-ku, Tokyo, Japan
NAGOYA PLATING CO., LTD. (JP)
16-11, Hanaomote-cho, Atsuta-ku, Nagoya, Tokyo, Japan

Thông báo số: 52434/TB-SHTT.IP, ngày 07/06/2024 về việc ghi nhận yêu cầu duy trì hiệu lực Bằng độc quyền sáng chế

Số đơn yêu cầu: DT1-2023-17064 Ngày nộp: 18/12/2023

Liên quan đến Bằng độc quyền sáng chế:

(11) Số bằng	(15) Ngày cấp	Năm yêu cầu duy trì hiệu lực	Hiệu lực được duy trì đến
12282	13/01/2014	11	13/01/2025

(73) Chủ văn bằng bảo hộ: CATALYSTS & CHEMICALS INDUSTRIES CO., LTD. (JP)
580 Horikawa-cho, Saiwai-ku, Kawasaki-shi, Kanagawa, Japan

Thông báo số: 52436/TB-SHTT.IP, ngày 07/06/2024 về việc ghi nhận yêu cầu duy trì hiệu lực Bằng độc quyền sáng chế

Số đơn yêu cầu: DT1-2023-17074 Ngày nộp: 18/12/2023

Liên quan đến Bằng độc quyền sáng chế:

(11) Số bằng	(15) Ngày cấp	Năm yêu cầu duy trì hiệu lực	Hiệu lực được duy trì đến
27367	07/01/2021	4	07/01/2025

CÔNG BÁO SỞ HỮU CÔNG NGHIỆP SỐ 436 TẬP B – QUYỀN 1 (07.2024)

(73) Chủ văn bằng bảo hộ: INTERNATIONAL DEHYDRATED FOODS, INC. (US)
P.O. Box 10347, Springfield, MO 65808, United States of America

Thông báo số: 52438/TB-SHTT.IP, ngày 07/06/2024 về việc ghi nhận yêu cầu duy trì hiệu lực Bằng độc quyền sáng chế

Số đơn yêu cầu: DT1-2023-17159 Ngày nộp: 19/12/2023

Liên quan đến Bằng độc quyền sáng chế:

(11) Số bằng	(15) Ngày cấp	Năm yêu cầu duy trì hiệu lực	Hiệu lực được duy trì đến
35215	02/03/2023	2	02/03/2025

(73) Chủ văn bằng bảo hộ: GENZYME CORPORATION (US)
500 Kendall Street, Cambridge, MA 02142, US

Thông báo số: 52440/TB-SHTT.IP, ngày 07/06/2024 về việc ghi nhận yêu cầu duy trì hiệu lực Bằng độc quyền sáng chế

Số đơn yêu cầu: DT1-2024-00398 Ngày nộp: 08/01/2024

Liên quan đến Bằng độc quyền sáng chế:

(11) Số bằng	(15) Ngày cấp	Năm yêu cầu duy trì hiệu lực	Hiệu lực được duy trì đến
29758	10/09/2021	3	10/09/2024

(73) Chủ văn bằng bảo hộ: COVESTRO (NETHERLANDS) B.V. (NL)
Urmoderbaan 22, 6167RD Geleen The Netherlands

Thông báo số: 52442/TB-SHTT.IP, ngày 07/06/2024 về việc ghi nhận yêu cầu duy trì hiệu lực Bằng độc quyền sáng chế

Số đơn yêu cầu: DT1-2024-02086 Ngày nộp: 26/02/2024

Liên quan đến Bằng độc quyền sáng chế:

CÔNG BÁO SỞ HỮU CÔNG NGHIỆP SỐ 436 TẬP B – QUYỀN 1 (07.2024)

(11) Số bằng	(15) Ngày cấp	Năm yêu cầu duy trì hiệu lực	Hiệu lực được duy trì đến
15242	08/03/2016	9	08/03/2025

(73) Chủ văn bằng bảo hộ: NOKIA CORPORATION (FI)
Keilalahdentie 4, FI-02150 Espoo, Finland

Thông báo số: 52483/TB-SHTT.IP, ngày 07/06/2024 về việc ghi nhận yêu cầu duy trì hiệu lực Bằng độc quyền sáng chế

Số đơn yêu cầu: DT1-2023-16511 Ngày nộp: 06/12/2023

Liên quan đến Bằng độc quyền sáng chế:

(11) Số bằng	(15) Ngày cấp	Năm yêu cầu duy trì hiệu lực	Hiệu lực được duy trì đến
27226	22/12/2020	4	22/12/2024

(73) Chủ văn bằng bảo hộ: JOINT STOCK COMPANY "SCIENCE AND INNOVATIONS" ("SCIENCE AND INNOVATIONS", JSC) (RU)
per. Staromonetniy, 26 Moscow, 119180, Russian Federation
JOINT STOCK COMPANY "CENTRAL DESIGN BUREAU OF MACHINE BUILDING" (RU)
nab. Obvodnogo kanala, d. 138, k. 1, lit. B, 190020, Saint-Petersburg, Russian Federation

Thông báo số: 52484/TB-SHTT.IP, ngày 07/06/2024 về việc ghi nhận yêu cầu duy trì hiệu lực Bằng độc quyền sáng chế

Số đơn yêu cầu: DT1-2023-16512 Ngày nộp: 06/12/2023

Liên quan đến Bằng độc quyền sáng chế:

(11) Số bằng	(15) Ngày cấp	Năm yêu cầu duy trì hiệu lực	Hiệu lực được duy trì đến
33923	04/10/2022	2	04/10/2024

(73) Chủ văn bằng bảo hộ: JOINT STOCK COMPANY "ROSENERGOATOM" (RU)
ul. Ferganskaya, d. 25, Moscow, 109507, Russian Federation

JOINT STOCK COMPANY "SCIENCE AND
INNOVATIONS" (RU)
Staromonetniy per., d. 26, Moscow, 119180, Russian
Federation

Thông báo số: 52485/TB-SHTT._{IP}, ngày 07/06/2024 về việc ghi nhận yêu cầu duy trì hiệu lực Bằng độc quyền sáng chế

Số đơn yêu cầu: DT1-2024-00689 Ngày nộp: 11/01/2024

Liên quan đến Bằng độc quyền sáng chế:

(11) Số bằng	(15) Ngày cấp	Năm yêu cầu duy trì hiệu lực	Hiệu lực được duy trì đến
36078	17/05/2023	2	17/05/2025

(73) Chủ văn bằng bảo hộ: NGUYỄN XUÂN THỦY (VN)
Tổ 3, khu 10, phường Bãi Cháy, thành phố Hạ Long, tỉnh Quảng Ninh

Thông báo số: 52486/QĐ-SHTT._{IP}, ngày 07/06/2024 về việc ghi nhận yêu cầu duy trì hiệu lực Bằng độc quyền sáng chế

Số đơn yêu cầu: DT1-2024-01585 Ngày nộp: 16/02/2024

Liên quan đến Bằng độc quyền sáng chế:

(11) Số bằng	(15) Ngày cấp	Năm yêu cầu duy trì hiệu lực	Hiệu lực được duy trì đến
15370	04/04/2016	9	04/04/2025

(73) Chủ văn bằng bảo hộ: NGUYỄN VĨNH SƠN (VN)
167/3 Lý Thái Tổ, quận 10, thành phố Hồ Chí Minh

Thông báo số: 52487/QĐ-SHTT._{IP}, ngày 07/06/2024 về việc ghi nhận yêu cầu duy trì hiệu lực Bằng độc quyền sáng chế

Số đơn yêu cầu: DT1-2024-01586 Ngày nộp: 16/02/2024

Liên quan đến Bằng độc quyền sáng chế:

CÔNG BÁO SỞ HỮU CÔNG NGHIỆP SỐ 436 TẬP B – QUYỀN 1 (07.2024)

(11) Số bằng	(15) Ngày cấp	Năm yêu cầu duy trì hiệu lực	Hiệu lực được duy trì đến
15370	04/04/2016	10	04/04/2026

(73) Chủ văn bằng bảo hộ: NGUYỄN VĂN SƠN (VN)
167/3 Lý Thái Tổ, quận 10, thành phố Hồ Chí Minh

Thông báo số: 52488/QĐ-SHTT.IP, ngày 07/06/2024 về việc ghi nhận yêu cầu duy trì hiệu lực Bằng độc quyền sáng chế

Số đơn yêu cầu: DT1-2024-01964 Ngày nộp: 23/02/2024

Liên quan đến Bằng độc quyền sáng chế:

(11) Số bằng	(15) Ngày cấp	Năm yêu cầu duy trì hiệu lực	Hiệu lực được duy trì đến
23329	05/03/2020	5	05/03/2025

(73) Chủ văn bằng bảo hộ: LUKAS-ERZETT VEREINIGTE SCHLEIF- UND FRÄSWERKZEUGFABRIKEN GMBH & CO. KG (DE)
Gebrüder-Lukas-Straße 1 51766 Engelskirchen, Germany

Thông báo số: 52489/QĐ-SHTT.IP, ngày 07/06/2024 về việc ghi nhận yêu cầu duy trì hiệu lực Bằng độc quyền sáng chế

Số đơn yêu cầu: DT1-2024-01965 Ngày nộp: 23/02/2024

Liên quan đến Bằng độc quyền sáng chế:

(11) Số bằng	(15) Ngày cấp	Năm yêu cầu duy trì hiệu lực	Hiệu lực được duy trì đến
23645	26/03/2020	5	26/03/2025

(73) Chủ văn bằng bảo hộ: THE NIPPON SIGNAL CO., LTD. (JP)
5-1, Marunouchi 1-chome, Chiyoda-ku, Tokyo 100-6513
Japan

CÔNG BÁO SỞ HỮU CÔNG NGHIỆP SỐ 436 TẬP B – QUYỀN 1 (07.2024)

Thông báo số: 52490/QĐ-SHTT._{IP}, ngày 07/06/2024 về việc ghi nhận yêu cầu duy trì hiệu lực Bằng độc quyền sáng chế

Số đơn yêu cầu: DT1-2024-01966 Ngày nộp: 23/02/2024

Liên quan đến Bằng độc quyền sáng chế:

(11) Số bằng	(15) Ngày cấp	Năm yêu cầu duy trì hiệu lực	Hiệu lực được duy trì đến
23650	27/03/2020	5	27/03/2025

(73) Chủ văn bằng bảo hộ: THE NIPPON SIGNAL CO., LTD. (JP)
5-1, Marunouchi 1-chome, Chiyoda-ku, Tokyo 100-6513
Japan

Thông báo số: 52491/QĐ-SHTT._{IP}, ngày 07/06/2024 về việc ghi nhận yêu cầu duy trì hiệu lực Bằng độc quyền sáng chế

Số đơn yêu cầu: DT1-2024-01967 Ngày nộp: 23/02/2024

Liên quan đến Bằng độc quyền sáng chế:

(11) Số bằng	(15) Ngày cấp	Năm yêu cầu duy trì hiệu lực	Hiệu lực được duy trì đến
23666	27/03/2020	5	27/03/2025

(73) Chủ văn bằng bảo hộ: THE NIPPON SIGNAL CO., LTD. (JP)
5-1, Marunouchi 1-chome, Chiyoda-ku, Tokyo 100-6513
Japan (JP)

Thông báo số: 52492/QĐ-SHTT._{IP}, ngày 07/06/2024 về việc ghi nhận yêu cầu duy trì hiệu lực Bằng độc quyền sáng chế

Số đơn yêu cầu: DT1-2024-01968 Ngày nộp: 23/02/2024

Liên quan đến Bằng độc quyền sáng chế:

(11) Số bằng	(15) Ngày cấp	Năm yêu cầu duy trì hiệu lực	Hiệu lực được duy trì đến
18807	19/03/2018	7	19/03/2025

CÔNG BÁO SỞ HỮU CÔNG NGHIỆP SỐ 436 TẬP B – QUYỀN 1 (07.2024)

(73) Chủ văn bằng bảo hộ: THE NIPPON SIGNAL CO., LTD. (JP)
5-1, Marunouchi 1-chome, Chiyoda-ku, Tokyo 100-6513
Japan

Thông báo số: 52493/QĐ-SHTT._{IP}, ngày 07/06/2024 về việc ghi nhận yêu cầu duy trì hiệu lực Bằng độc quyền sáng chế

Số đơn yêu cầu: DT1-2024-01969 Ngày nộp: 23/02/2024

Liên quan đến Bằng độc quyền sáng chế:

(11) Số bằng	(15) Ngày cấp	Năm yêu cầu duy trì hiệu lực	Hiệu lực được duy trì đến
18793	19/03/2018	7	19/03/2025

(73) Chủ văn bằng bảo hộ: THE NIPPON SIGNAL CO., LTD. (JP)
5-1, Marunouchi 1-chome, Chiyoda-ku, Tokyo 100-6513
Japan

Thông báo số: 52494/QĐ-SHTT._{IP}, ngày 07/06/2024 về việc ghi nhận yêu cầu duy trì hiệu lực Bằng độc quyền sáng chế

Số đơn yêu cầu: DT1-2024-01970 Ngày nộp: 23/02/2024

Liên quan đến Bằng độc quyền sáng chế:

(11) Số bằng	(15) Ngày cấp	Năm yêu cầu duy trì hiệu lực	Hiệu lực được duy trì đến
18867	26/03/2018	7	26/03/2025

(73) Chủ văn bằng bảo hộ: THE NIPPON SIGNAL CO., LTD. (JP)
5-1, Marunouchi 1-chome, Chiyoda-ku, Tokyo 100-6513
Japan

Thông báo số: 52526/QĐ-SHTT._{IP}, ngày 07/06/2024 về việc ghi nhận yêu cầu duy trì hiệu lực Bằng độc quyền sáng chế

Số đơn yêu cầu: DT1-2024-02355 Ngày nộp: 27/02/2024

Liên quan đến Bằng độc quyền sáng chế:

CÔNG BÁO SỞ HỮU CÔNG NGHIỆP SỐ 436 TẬP B – QUYỀN 1 (07.2024)

(11) Số bằng	(15) Ngày cấp	Năm yêu cầu duy trì hiệu lực	Hiệu lực được duy trì đến
35552	29/03/2023	2	29/03/2025

(73) Chủ văn bằng bảo hộ: NIPPON STEEL CORPORATION (JP)
6-1, Marunouchi 2-chome, Chiyoda-ku, Tokyo 100-8071
Japan

Thông báo số: 52527/QĐ-SHTT._{IP}, ngày 07/06/2024 về việc ghi nhận yêu cầu duy trì hiệu lực Bằng độc quyền sáng chế

Số đơn yêu cầu: DT1-2024-02356 Ngày nộp: 27/02/2024

Liên quan đến Bằng độc quyền sáng chế:

(11) Số bằng	(15) Ngày cấp	Năm yêu cầu duy trì hiệu lực	Hiệu lực được duy trì đến
35556	29/03/2023	2	29/03/2025

(73) Chủ văn bằng bảo hộ: JFE STEEL CORPORATION (JP)
2-3, Uchisaiwai-cho 2-chome, Chiyoda-ku, Tokyo 100-0011, Japan

Thông báo số: 52528/QĐ-SHTT._{IP}, ngày 07/06/2024 về việc ghi nhận yêu cầu duy trì hiệu lực Bằng độc quyền sáng chế

Số đơn yêu cầu: DT1-2024-02357 Ngày nộp: 27/02/2024

Liên quan đến Bằng độc quyền sáng chế:

(11) Số bằng	(15) Ngày cấp	Năm yêu cầu duy trì hiệu lực	Hiệu lực được duy trì đến
31788	29/03/2022	3	29/03/2025

(73) Chủ văn bằng bảo hộ: JFE STEEL CORPORATION (JP)
2-3, Uchisaiwai-cho 2-chome, Chiyoda-ku, Tokyo 1000011
(JP)

CÔNG BÁO SỞ HỮU CÔNG NGHIỆP SỐ 436 TẬP B – QUYỀN 1 (07.2024)

Thông báo số: 52529/QĐ-SHTT._{IP}, ngày 07/06/2024 về việc ghi nhận yêu cầu duy trì hiệu lực Bằng độc quyền sáng chế

Số đơn yêu cầu: DT1-2024-02358 Ngày nộp: 27/02/2024

Liên quan đến Bằng độc quyền sáng chế:

(11) Số bằng	(15) Ngày cấp	Năm yêu cầu duy trì hiệu lực	Hiệu lực được duy trì đến
35555	29/03/2023	2	29/03/2025

(73) Chủ văn bằng bảo hộ: KURITA WATER INDUSTRIES LTD. (JP)
10-1, Nakano 4-chome, Nakano-ku, Tokyo 1640001 Japan

Thông báo số: 52530/QĐ-SHTT._{IP}, ngày 07/06/2024 về việc ghi nhận yêu cầu duy trì hiệu lực Bằng độc quyền sáng chế

Số đơn yêu cầu: DT1-2024-02359 Ngày nộp: 27/02/2024

Liên quan đến Bằng độc quyền sáng chế:

(11) Số bằng	(15) Ngày cấp	Năm yêu cầu duy trì hiệu lực	Hiệu lực được duy trì đến
9192	29/03/2011	14	29/03/2025

(73) Chủ văn bằng bảo hộ: JANSSEN PHARMACEUTICA N.V. (BE)
Turnhoutseweg 30, B-2340 Beerse, Belgium

Thông báo số: 52531/QĐ-SHTT._{IP}, ngày 07/06/2024 về việc ghi nhận yêu cầu duy trì hiệu lực Bằng độc quyền sáng chế

Số đơn yêu cầu: DT1-2024-02360 Ngày nộp: 27/02/2024

Liên quan đến Bằng độc quyền sáng chế:

(11) Số bằng	(15) Ngày cấp	Năm yêu cầu duy trì hiệu lực	Hiệu lực được duy trì đến
31783	29/03/2022	3	29/03/2025

(73) Chủ văn bằng bảo hộ: MITSUBISHI ELECTRIC CORPORATION (JP)
7-3, Marunouchi 2-chome, Chiyoda-ku, Tokyo 100-8310 Japan

CÔNG BÁO SỞ HỮU CÔNG NGHIỆP SỐ 436 TẬP B – QUYỀN 1 (07.2024)

Thông báo số: 52532/QĐ-SHTT._{IP}, ngày 07/06/2024 về việc ghi nhận yêu cầu duy trì hiệu lực Bằng độc quyền sáng chế

Số đơn yêu cầu: DT1-2024-02361 Ngày nộp: 27/02/2024

Liên quan đến Bằng độc quyền sáng chế:

(11) Số bằng	(15) Ngày cấp	Năm yêu cầu duy trì hiệu lực	Hiệu lực được duy trì đến
28171	29/03/2021	4	29/03/2025

(73) Chủ văn bằng bảo hộ: MITSUBISHI HEAVY INDUSTRIES MACHINERY SYSTEMS, LTD. (JP)
1-1, Wadasaki-cho 1-chome, Hyogo-ku, Kobe-shi, Hyogo
652-8585 Japan

Thông báo số: 52533/QĐ-SHTT._{IP}, ngày 07/06/2024 về việc ghi nhận yêu cầu duy trì hiệu lực Bằng độc quyền sáng chế

Số đơn yêu cầu: DT1-2024-02362 Ngày nộp: 27/02/2024

Liên quan đến Bằng độc quyền sáng chế:

(11) Số bằng	(15) Ngày cấp	Năm yêu cầu duy trì hiệu lực	Hiệu lực được duy trì đến
35554	29/03/2023	2	29/03/2025

(73) Chủ văn bằng bảo hộ: ASAHI KASEI KABUSHIKI KAISHA (JP)
1-1-2 Yurakucho, Chiyoda-ku, Tokyo 100006, Japan

Thông báo số: 52534/QĐ-SHTT._{IP}, ngày 07/06/2024 về việc ghi nhận yêu cầu duy trì hiệu lực Bằng độc quyền sáng chế

Số đơn yêu cầu: DT1-2024-02363 Ngày nộp: 27/02/2024

Liên quan đến Bằng độc quyền sáng chế:

(11) Số bằng	(15) Ngày cấp	Năm yêu cầu duy trì hiệu lực	Hiệu lực được duy trì đến
35559	29/03/2023	2	29/03/2025

CÔNG BÁO SỞ HỮU CÔNG NGHIỆP SỐ 436 TẬP B – QUYỀN 1 (07.2024)

(73) Chủ văn bằng bảo hộ: SENJU METAL INDUSTRY CO., LTD. (JP)
23, Senju-Hashido-cho, Adachi-ku, Tokyo 1208555, Japan

Thông báo số: 52535/QĐ-SHTT._{IP}, ngày 07/06/2024 về việc ghi nhận yêu cầu duy trì hiệu lực Bằng độc quyền sáng chế

Số đơn yêu cầu: DT1-2024-02364 Ngày nộp: 27/02/2024

Liên quan đến Bằng độc quyền sáng chế:

(11) Số bằng	(15) Ngày cấp	Năm yêu cầu duy trì hiệu lực	Hiệu lực được duy trì đến
31790	29/03/2022	3	29/03/2025

(73) Chủ văn bằng bảo hộ: NISSIN FOODS HOLDINGS CO., LTD. (JP)
1-1, Nishinakajima 4-chome, Yodogawa-ku, Osaka-shi, Osaka 5328524, JP

Thông báo số: 52536/QĐ-SHTT._{IP}, ngày 07/06/2024 về việc ghi nhận yêu cầu duy trì hiệu lực Bằng độc quyền sáng chế

Số đơn yêu cầu: DT1-2024-02365 Ngày nộp: 27/02/2024

Liên quan đến Bằng độc quyền sáng chế:

(11) Số bằng	(15) Ngày cấp	Năm yêu cầu duy trì hiệu lực	Hiệu lực được duy trì đến
35573	30/03/2023	2	30/03/2025

(73) Chủ văn bằng bảo hộ: HUAWEI TECHNOLOGIES CO., LTD. (CN)
Huawei Administration Building, Bantian, Longgang District, Shenzhen, Guangdong 518129, China

Thông báo số: 52537/QĐ-SHTT._{IP}, ngày 07/06/2024 về việc ghi nhận yêu cầu duy trì hiệu lực Bằng độc quyền sáng chế

Số đơn yêu cầu: DT1-2024-02366 Ngày nộp: 27/02/2024

Liên quan đến Bằng độc quyền sáng chế:

CÔNG BÁO SỞ HỮU CÔNG NGHIỆP SỐ 436 TẬP B – QUYỀN 1 (07.2024)

(11) Số bằng	(15) Ngày cấp	Năm yêu cầu duy trì hiệu lực	Hiệu lực được duy trì đến
35569	30/03/2023	2	30/03/2025

(73) Chủ văn bằng bảo hộ: HUAWEI TECHNOLOGIES CO., LTD. (CN)
Huawei Administration Building, Bantian, Longgang District, Shenzhen, Guangdong 518129, China

Thông báo số: 52538/QĐ-SHTT.IP, ngày 07/06/2024 về việc ghi nhận yêu cầu duy trì hiệu lực Bằng độc quyền sáng chế

Số đơn yêu cầu: DT1-2024-02367 Ngày nộp: 27/02/2024

Liên quan đến Bằng độc quyền sáng chế:

(11) Số bằng	(15) Ngày cấp	Năm yêu cầu duy trì hiệu lực	Hiệu lực được duy trì đến
18900	26/03/2018	7	26/03/2025

(73) Chủ văn bằng bảo hộ: YKK CORPORATION (JP)
1, Kandaizumi-cho, Chiyoda-ku, Tokyo, 101-8642, JAPAN

Thông báo số: 52539/QĐ-SHTT.IP, ngày 07/06/2024 về việc ghi nhận yêu cầu duy trì hiệu lực Bằng độc quyền sáng chế

Số đơn yêu cầu: DT1-2024-02368 Ngày nộp: 27/02/2024

Liên quan đến Bằng độc quyền sáng chế:

(11) Số bằng	(15) Ngày cấp	Năm yêu cầu duy trì hiệu lực	Hiệu lực được duy trì đến
20849	26/03/2019	6	26/03/2025

(73) Chủ văn bằng bảo hộ: KAWASAKI JUKOGYO KABUSHIKI KAISHA (JP)
1-1, HIGASHIKAWASAKI-CHO 3-CHOME, CHUO-KU, KOBE-SHI, HYOGO-KEN, JAPAN

CÔNG BÁO SỞ HỮU CÔNG NGHIỆP SỐ 436 TẬP B – QUYỀN 1 (07.2024)

Thông báo số: 52540/QĐ-SHTT._{IP}, ngày 07/06/2024 về việc ghi nhận yêu cầu duy trì hiệu lực Bằng độc quyền sáng chế

Số đơn yêu cầu: DT1-2024-02369 Ngày nộp: 27/02/2024

Liên quan đến Bằng độc quyền sáng chế:

(11) Số bằng	(15) Ngày cấp	Năm yêu cầu duy trì hiệu lực	Hiệu lực được duy trì đến
35535	27/03/2023	2	27/03/2025

(73) Chủ văn bằng bảo hộ: HUAWEI TECHNOLOGIES CO., LTD. (CN)
Huawei Administration Building, Bantian, Longgang District Shenzhen, Guangdong 518129, China

Thông báo số: 52541/QĐ-SHTT._{IP}, ngày 07/06/2024 về việc ghi nhận yêu cầu duy trì hiệu lực Bằng độc quyền sáng chế

Số đơn yêu cầu: DT1-2024-02371 Ngày nộp: 27/02/2024

Liên quan đến Bằng độc quyền sáng chế:

(11) Số bằng	(15) Ngày cấp	Năm yêu cầu duy trì hiệu lực	Hiệu lực được duy trì đến
23655	27/03/2020	5	27/03/2025

(73) Chủ văn bằng bảo hộ: NOKIA CORPORATION (FI)
Keilalahdentie 4, FI-02150 Espoo, Finland

Thông báo số: 52542/QĐ-SHTT._{IP}, ngày 07/06/2024 về việc ghi nhận yêu cầu duy trì hiệu lực Bằng độc quyền sáng chế

Số đơn yêu cầu: DT1-2024-02372 Ngày nộp: 27/02/2024

Liên quan đến Bằng độc quyền sáng chế:

(11) Số bằng	(15) Ngày cấp	Năm yêu cầu duy trì hiệu lực	Hiệu lực được duy trì đến
23648	27/03/2020	5	27/03/2025

(73) Chủ văn bằng bảo hộ: UNICHARM CORPORATION (JP)
182, Shimobun, Kinsei-cho, Shikokuchuo-shi, Ehime 799-0111, Japan

CÔNG BÁO SỞ HỮU CÔNG NGHIỆP SỐ 436 TẬP B – QUYỀN 1 (07.2024)

Thông báo số: 52543/QĐ-SHTT._{IP}, ngày 07/06/2024 về việc ghi nhận yêu cầu duy trì hiệu lực Bằng độc quyền sáng chế

Số đơn yêu cầu: DT1-2024-02373 Ngày nộp: 27/02/2024

Liên quan đến Bằng độc quyền sáng chế:

(11) Số bằng	(15) Ngày cấp	Năm yêu cầu duy trì hiệu lực	Hiệu lực được duy trì đến
35528	27/03/2023	2	27/03/2025

(73) Chủ văn bằng bảo hộ: OTSUKA PHARMACEUTICAL CO., LTD. (JP)
9, Kanda-Tsukasamachi 2-chome, Chiyoda-ku, Tokyo 101-8535, Japan

Thông báo số: 52544/QĐ-SHTT._{IP}, ngày 07/06/2024 về việc ghi nhận yêu cầu duy trì hiệu lực Bằng độc quyền sáng chế

Số đơn yêu cầu: DT1-2024-02374 Ngày nộp: 27/02/2024

Liên quan đến Bằng độc quyền sáng chế:

(11) Số bằng	(15) Ngày cấp	Năm yêu cầu duy trì hiệu lực	Hiệu lực được duy trì đến
35537	28/03/2023	2	28/03/2025

(73) Chủ văn bằng bảo hộ: HUAWEI TECHNOLOGIES CO., LTD. (CN)
Huawei Administration Building, Bantian, Longgang District, Shenzhen, Guangdong 518129, China

Thông báo số: 52545/QĐ-SHTT._{IP}, ngày 07/06/2024 về việc ghi nhận yêu cầu duy trì hiệu lực Bằng độc quyền sáng chế

Số đơn yêu cầu: DT1-2024-02375 Ngày nộp: 27/02/2024

Liên quan đến Bằng độc quyền sáng chế:

(11) Số bằng	(15) Ngày cấp	Năm yêu cầu duy trì hiệu lực	Hiệu lực được duy trì đến
31767	28/03/2022	3	28/03/2025

CÔNG BÁO SỞ HỮU CÔNG NGHIỆP SỐ 436 TẬP B – QUYỀN 1 (07.2024)

(73) Chủ văn bằng bảo hộ: HUAWEI TECHNOLOGIES CO., LTD. (CN)
Huawei Administration Building Bantian, Longgang
District Shenzhen, Guangdong 518129, P. R. China

Thông báo số: 52546/QĐ-SHTT._{IP}, ngày 07/06/2024 về việc ghi nhận yêu cầu duy trì hiệu lực Bằng độc quyền sáng chế

Số đơn yêu cầu: DT1-2024-02376 Ngày nộp: 27/02/2024

Liên quan đến Bằng độc quyền sáng chế:

(11) Số bằng	(15) Ngày cấp	Năm yêu cầu duy trì hiệu lực	Hiệu lực được duy trì đến
35543	28/03/2023	2	28/03/2025

(73) Chủ văn bằng bảo hộ: NITTO DENKO CORPORATION (JP)
1-2, Shimohozumi 1-chome, Ibaraki-shi, Osaka 5678680,
Japan

Thông báo số: 52547/QĐ-SHTT._{IP}, ngày 07/06/2024 về việc ghi nhận yêu cầu duy trì hiệu lực Bằng độc quyền sáng chế

Số đơn yêu cầu: DT1-2024-02377 Ngày nộp: 27/02/2024

Liên quan đến Bằng độc quyền sáng chế:

(11) Số bằng	(15) Ngày cấp	Năm yêu cầu duy trì hiệu lực	Hiệu lực được duy trì đến
31775	28/03/2022	3	28/03/2025

(73) Chủ văn bằng bảo hộ: NITTO DENKO CORPORATION (JP)
1-1-2, Shimohozumi, Ibaraki-shi, Osaka 567-8680 Japan

Thông báo số: 52548/QĐ-SHTT._{IP}, ngày 07/06/2024 về việc ghi nhận yêu cầu duy trì hiệu lực Bằng độc quyền sáng chế

Số đơn yêu cầu: DT1-2024-02378 Ngày nộp: 27/02/2024

Liên quan đến Bằng độc quyền sáng chế:

CÔNG BÁO SỞ HỮU CÔNG NGHIỆP SỐ 436 TẬP B – QUYỀN 1 (07.2024)

(11) Số bằng	(15) Ngày cấp	Năm yêu cầu duy trì hiệu lực	Hiệu lực được duy trì đến
31760	28/03/2022	3	28/03/2025

(73) Chủ văn bằng bảo hộ: NITTO DENKO CORPORATION (JP)
1-1-2, Shimohozumi, Ibaraki-shi, Osaka 567-8680, Japan

Thông báo số: 52549/QĐ-SHTT._{IP}, ngày 07/06/2024 về việc ghi nhận yêu cầu duy trì hiệu lực Bằng độc quyền sáng chế

Số đơn yêu cầu: DT1-2024-02379 Ngày nộp: 27/02/2024

Liên quan đến Bằng độc quyền sáng chế:

(11) Số bằng	(15) Ngày cấp	Năm yêu cầu duy trì hiệu lực	Hiệu lực được duy trì đến
10154	28/03/2012	13	28/03/2025

(73) Chủ văn bằng bảo hộ: TAIHEIYO CEMENT CORPORATION (JP)
1-1-1, Koishikawa, Bunkyo-ku, Tokyo, 112-8503 JAPAN

Thông báo số: 52550/QĐ-SHTT._{IP}, ngày 07/06/2024 về việc ghi nhận yêu cầu duy trì hiệu lực Bằng độc quyền sáng chế

Số đơn yêu cầu: DT1-2024-02380 Ngày nộp: 27/02/2024

Liên quan đến Bằng độc quyền sáng chế:

(11) Số bằng	(15) Ngày cấp	Năm yêu cầu duy trì hiệu lực	Hiệu lực được duy trì đến
15326	28/03/2016	9	28/03/2025

(73) Chủ văn bằng bảo hộ: NOKIA CORPORATION (FI)
Keilalahdentie 4, FI-02150 Espoo, Finland

Thông báo số: 52551/QĐ-SHTT._{IP}, ngày 07/06/2024 về việc ghi nhận yêu cầu duy trì hiệu lực Bằng độc quyền sáng chế

Số đơn yêu cầu: DT1-2024-02381 Ngày nộp: 27/02/2024

Liên quan đến Bằng độc quyền sáng chế:

CÔNG BÁO SỞ HỮU CÔNG NGHIỆP SỐ 436 TẬP B – QUYỀN 1 (07.2024)

(11) Số bằng	(15) Ngày cấp	Năm yêu cầu duy trì hiệu lực	Hiệu lực được duy trì đến
15323	28/03/2016	9	28/03/2025

(73) Chủ văn bằng bảo hộ: NOKIA CORPORATION (FI)
Keilalahdentie 4, FI-02150 Espoo, Finland

Thông báo số: 52552/QĐ-SHTT._{IP}, ngày 07/06/2024 về việc ghi nhận yêu cầu duy trì hiệu lực Bằng độc quyền sáng chế

Số đơn yêu cầu: DT1-2024-02382 Ngày nộp: 27/02/2024

Liên quan đến Bằng độc quyền sáng chế:

(11) Số bằng	(15) Ngày cấp	Năm yêu cầu duy trì hiệu lực	Hiệu lực được duy trì đến
35540	28/03/2023	2	28/03/2025

(73) Chủ văn bằng bảo hộ: CKD CORPORATION (JP)
250, Ouji 2-chome, Komaki-shi, Aichi 4858551, Japan

Thông báo số: 52553/QĐ-SHTT._{IP}, ngày 07/06/2024 về việc ghi nhận yêu cầu duy trì hiệu lực Bằng độc quyền sáng chế

Số đơn yêu cầu: DT1-2024-02383 Ngày nộp: 27/02/2024

Liên quan đến Bằng độc quyền sáng chế:

(11) Số bằng	(15) Ngày cấp	Năm yêu cầu duy trì hiệu lực	Hiệu lực được duy trì đến
35536	28/03/2023	2	28/03/2025

(73) Chủ văn bằng bảo hộ: ORGANO CORPORATION (JP)
2-8, Shinsuna 1-chome, Koto-ku, Tokyo 136-8631 Japan

Thông báo số: 52554/QĐ-SHTT._{IP}, ngày 07/06/2024 về việc ghi nhận yêu cầu duy trì hiệu lực Bằng độc quyền sáng chế

Số đơn yêu cầu: DT1-2024-02384 Ngày nộp: 27/02/2024

Liên quan đến Bằng độc quyền sáng chế:

CÔNG BÁO SỞ HỮU CÔNG NGHIỆP SỐ 436 TẬP B – QUYỂN 1 (07.2024)

(11) Số bằng	(15) Ngày cấp	Năm yêu cầu duy trì hiệu lực	Hiệu lực được duy trì đến
15330	28/03/2016	9	28/03/2025

(73) Chủ văn bằng bảo hộ: KOKUYO CO., LTD. (JP)
1-1, Oimazato Minami 6-chome, Higashinari-ku, Osaka-shi, Osaka 537-8686, Japan

Thông báo số: 52555/TB-SHTT.IP, ngày 07/06/2024 về việc ghi nhận yêu cầu duy trì hiệu lực Bằng độc quyền sáng chế

Số đơn yêu cầu: DT1-2024-02385 Ngày nộp: 27/02/2024

Liên quan đến Bằng độc quyền sáng chế:

(11) Số bằng	(15) Ngày cấp	Năm yêu cầu duy trì hiệu lực	Hiệu lực được duy trì đến
15340	28/03/2016	9	28/03/2025

(73) Chủ văn bằng bảo hộ: CRYSTAL LAGOONS TECHNOLOGIES, INC. (US)
1395 Brickell Avenue, Suite 800 Miami, Florida 33131, United States of America

Thông báo số: 52556/TB-SHTT.IP, ngày 07/06/2024 về việc ghi nhận yêu cầu duy trì hiệu lực Bằng độc quyền sáng chế

Số đơn yêu cầu: DT1-2024-02386 Ngày nộp: 27/02/2024

Liên quan đến Bằng độc quyền sáng chế:

(11) Số bằng	(15) Ngày cấp	Năm yêu cầu duy trì hiệu lực	Hiệu lực được duy trì đến
15341	28/03/2016	9	28/03/2025

(73) Chủ văn bằng bảo hộ: CRYSTAL LAGOONS TECHNOLOGIES, INC. (US)
1395 Brickell Avenue, Suite 800 Miami, Florida 33131, United States of America

CÔNG BÁO SỞ HỮU CÔNG NGHIỆP SỐ 436 TẬP B – QUYỀN 1 (07.2024)

Thông báo số: 52557/QĐ-SHTT._{IP}, ngày 07/06/2024 về việc ghi nhận yêu cầu duy trì hiệu lực Bằng độc quyền sáng chế

Số đơn yêu cầu: DT1-2024-02387 Ngày nộp: 27/02/2024

Liên quan đến Bằng độc quyền sáng chế:

(11) Số bằng	(15) Ngày cấp	Năm yêu cầu duy trì hiệu lực	Hiệu lực được duy trì đến
9169	22/03/2011	14	22/03/2025

(73) Chủ văn bằng bảo hộ: CHUGAI SEIYAKU KABUSHIKI KAISHA (JP)
5-1, Ukima 5-chome, Kita-ku, Tokyo 115-8543, Japan
SAKAI TOSHIYUKI (JP)
28-11, Kowaki-cho, Matsugasaki, Sakyo-ku, Kyoto-shi,
Kyoto 606-0957 Japan

Thông báo số: 52558/QĐ-SHTT._{IP}, ngày 07/06/2024 về việc ghi nhận yêu cầu duy trì hiệu lực Bằng độc quyền sáng chế

Số đơn yêu cầu: DT1-2024-02388 Ngày nộp: 27/02/2024

Liên quan đến Bằng độc quyền sáng chế:

(11) Số bằng	(15) Ngày cấp	Năm yêu cầu duy trì hiệu lực	Hiệu lực được duy trì đến
35491	22/03/2023	2	22/03/2025

(73) Chủ văn bằng bảo hộ: NOKIA TECHNOLOGIES OY (FI)
Karaportti 3, 02610 Espoo, Finland

Thông báo số: 52559/QĐ-SHTT._{IP}, ngày 07/06/2024 về việc ghi nhận yêu cầu duy trì hiệu lực Bằng độc quyền sáng chế

Số đơn yêu cầu: DT1-2024-02389 Ngày nộp: 27/02/2024

Liên quan đến Bằng độc quyền sáng chế:

(11) Số bằng	(15) Ngày cấp	Năm yêu cầu duy trì hiệu lực	Hiệu lực được duy trì đến
35490	22/03/2023	2	22/03/2025

CÔNG BÁO SỞ HỮU CÔNG NGHIỆP SỐ 436 TẬP B – QUYỀN 1 (07.2024)

(73) Chủ văn bằng bảo hộ: MITSUBISHI ELECTRIC CORPORATION (JP)
7-3, Marunouchi 2-chome, Chiyoda-ku, Tokyo 100-8310
Japan

Thông báo số: 52560/QĐ-SHTT._{IP}, ngày 07/06/2024 về việc ghi nhận yêu cầu duy trì hiệu lực Bằng độc quyền sáng chế

Số đơn yêu cầu: DT1-2024-02390 Ngày nộp: 27/02/2024

Liên quan đến Bằng độc quyền sáng chế:

(11) Số bằng	(15) Ngày cấp	Năm yêu cầu duy trì hiệu lực	Hiệu lực được duy trì đến
35487	22/03/2023	2	22/03/2025

(73) Chủ văn bằng bảo hộ: MITSUBISHI ELECTRIC CORPORATION (JP)
7-3, Marunouchi 2-chome, Chiyoda-ku, Tokyo 100-8310
Japan

Thông báo số: 52561/QĐ-SHTT._{IP}, ngày 07/06/2024 về việc ghi nhận yêu cầu duy trì hiệu lực Bằng độc quyền sáng chế

Số đơn yêu cầu: DT1-2024-02391 Ngày nộp: 27/02/2024

Liên quan đến Bằng độc quyền sáng chế:

(11) Số bằng	(15) Ngày cấp	Năm yêu cầu duy trì hiệu lực	Hiệu lực được duy trì đến
35488	22/03/2023	2	22/03/2025

(73) Chủ văn bằng bảo hộ: TAIHO PHARMACEUTICAL CO., LTD. (JP)
1-27, Kandnishiki-cho, Chiyoda-ku, Tokyo 1018444,
Japan

Thông báo số: 52562/QĐ-SHTT._{IP}, ngày 07/06/2024 về việc ghi nhận yêu cầu duy trì hiệu lực Bằng độc quyền sáng chế

Số đơn yêu cầu: DT1-2024-02392 Ngày nộp: 27/02/2024

Liên quan đến Bằng độc quyền sáng chế:

CÔNG BÁO SỞ HỮU CÔNG NGHIỆP SỐ 436 TẬP B – QUYỀN 1 (07.2024)

(11) Số bằng	(15) Ngày cấp	Năm yêu cầu duy trì hiệu lực	Hiệu lực được duy trì đến
28091	22/03/2021	4	22/03/2025

(73) Chủ văn bằng bảo hộ: YKK CORPORATION (JP)
1, Kanda Izumi-cho, Chiyoda-ku, Tokyo 1018642, Japan

Thông báo số: 52563/QĐ-SHTT.IP, ngày 07/06/2024 về việc ghi nhận yêu cầu duy trì hiệu lực Bằng độc quyền sáng chế

Số đơn yêu cầu: DT1-2024-02394 Ngày nộp: 27/02/2024

Liên quan đến Bằng độc quyền sáng chế:

(11) Số bằng	(15) Ngày cấp	Năm yêu cầu duy trì hiệu lực	Hiệu lực được duy trì đến
15313	22/03/2016	9	22/03/2025

(73) Chủ văn bằng bảo hộ: KAWASAKI JUKOGYO KABUSHIKI KAISHA (JP)
1-1, Higashikawasaki-cho 3-chome, Chuo-ku, Kobe-shi,
Hyogo 6508670 Japan
MAGALDI INDUSTRIE S.R.L (IT)
219, Via Irno-84135 Salerno Italy

Thông báo số: 52564/QĐ-SHTT.IP, ngày 07/06/2024 về việc ghi nhận yêu cầu duy trì hiệu lực Bằng độc quyền sáng chế

Số đơn yêu cầu: DT1-2024-02396 Ngày nộp: 27/02/2024

Liên quan đến Bằng độc quyền sáng chế:

(11) Số bằng	(15) Ngày cấp	Năm yêu cầu duy trì hiệu lực	Hiệu lực được duy trì đến
28103	22/03/2021	4	22/03/2025

(73) Chủ văn bằng bảo hộ: LEXMARK INTERNATIONAL, INC. (US)
IP Law Department, Bldg. 082-1, 740 West New Circle
Road, Lexington, KY 40550, United States of America

CÔNG BÁO SỞ HỮU CÔNG NGHIỆP SỐ 436 TẬP B – QUYỀN 1 (07.2024)

Thông báo số: 52565/QĐ-SHTT._{IP}, ngày 07/06/2024 về việc ghi nhận yêu cầu duy trì hiệu lực Bằng độc quyền sáng chế

Số đơn yêu cầu: DT1-2024-02397 Ngày nộp: 27/02/2024

Liên quan đến Bằng độc quyền sáng chế:

(11) Số bằng	(15) Ngày cấp	Năm yêu cầu duy trì hiệu lực	Hiệu lực được duy trì đến
28090	22/03/2021	4	22/03/2025

(73) Chủ văn bằng bảo hộ: MOCHIDA PHARMACEUTICAL CO., LTD. (JP)
7, Yotsuya 1-chome, Shinjuku-ku, Tokyo 1608515, Japan

Thông báo số: 52566/QĐ-SHTT._{IP}, ngày 07/06/2024 về việc ghi nhận yêu cầu duy trì hiệu lực Bằng độc quyền sáng chế

Số đơn yêu cầu: DT1-2024-02398 Ngày nộp: 27/02/2024

Liên quan đến Bằng độc quyền sáng chế:

(11) Số bằng	(15) Ngày cấp	Năm yêu cầu duy trì hiệu lực	Hiệu lực được duy trì đến
23547	23/03/2020	5	23/03/2025

(73) Chủ văn bằng bảo hộ: HUAWEI TECHNOLOGIES CO., LTD. (CN)
Huawei Administration Building, Bantian, Longgang,
Shenzhen, Guangdong 518129, China

Thông báo số: 52567/QĐ-SHTT._{IP}, ngày 07/06/2024 về việc ghi nhận yêu cầu duy trì hiệu lực Bằng độc quyền sáng chế

Số đơn yêu cầu: DT1-2024-02399 Ngày nộp: 27/02/2024

Liên quan đến Bằng độc quyền sáng chế:

(11) Số bằng	(15) Ngày cấp	Năm yêu cầu duy trì hiệu lực	Hiệu lực được duy trì đến
23569	23/03/2020	5	23/03/2025

(73) Chủ văn bằng bảo hộ: JFE STEEL CORPORATION (JP)
2-3, Uchisaiwai-cho 2-chome, Chiyoda-ku, Tokyo 100-0011, Japan

CÔNG BÁO SỞ HỮU CÔNG NGHIỆP SỐ 436 TẬP B – QUYỀN 1 (07.2024)

Thông báo số: 52568/QĐ-SHTT._{IP}, ngày 07/06/2024 về việc ghi nhận yêu cầu duy trì hiệu lực Bằng độc quyền sáng chế

Số đơn yêu cầu: DT1-2024-02400 Ngày nộp: 27/02/2024

Liên quan đến Bằng độc quyền sáng chế:

(11) Số bằng	(15) Ngày cấp	Năm yêu cầu duy trì hiệu lực	Hiệu lực được duy trì đến
31729	23/03/2022	3	23/03/2025

(73) Chủ văn bằng bảo hộ: FUJIKURA LTD. (JP)
5-1, Kiba 1-chome, Koto-ku, Tokyo 1358512 (JP)
NIPPON TELEGRAPH AND TELEPHONE CORPORATION (JP)
5-1, Otemachi 1-chome, Chiyoda-ku, Tokyo 1008116 (JP)

Thông báo số: 52569/QĐ-SHTT._{IP}, ngày 07/06/2024 về việc ghi nhận yêu cầu duy trì hiệu lực Bằng độc quyền sáng chế

Số đơn yêu cầu: DT1-2024-02401 Ngày nộp: 27/02/2024

Liên quan đến Bằng độc quyền sáng chế:

(11) Số bằng	(15) Ngày cấp	Năm yêu cầu duy trì hiệu lực	Hiệu lực được duy trì đến
23543	23/03/2020	5	23/03/2025

(73) Chủ văn bằng bảo hộ: FUJIKURA LTD. (JP)
5-1, Kiba 1-chome, Koto-ku, Tokyo 135-8512 Japan
NIPPON TELEGRAPH AND TELEPHONE CORPORATION (JP)
5-1, Otemachi 1-chome, Chiyoda-ku, Tokyo 100-8116 Japan

Thông báo số: 52570/QĐ-SHTT._{IP}, ngày 07/06/2024 về việc ghi nhận yêu cầu duy trì hiệu lực Bằng độc quyền sáng chế

Số đơn yêu cầu: DT1-2024-02402 Ngày nộp: 27/02/2024

Liên quan đến Bằng độc quyền sáng chế:

CÔNG BÁO SỞ HỮU CÔNG NGHIỆP SỐ 436 TẬP B – QUYỀN 1 (07.2024)

(11) Số bằng	(15) Ngày cấp	Năm yêu cầu duy trì hiệu lực	Hiệu lực được duy trì đến
23558	23/03/2020	5	23/03/2025

(73) Chủ văn bằng bảo hộ: MEIJI CO., LTD. (JP)
2-10, Shinsuna 1-chome, Koutou-ku, Tokyo 136-8908
Japan

Thông báo số: 52571/TB-SHTT.IP, ngày 07/06/2024 về việc ghi nhận yêu cầu duy trì hiệu lực Bằng độc quyền sáng chế

Số đơn yêu cầu: DT1-2024-02403 Ngày nộp: 27/02/2024

Liên quan đến Bằng độc quyền sáng chế:

(11) Số bằng	(15) Ngày cấp	Năm yêu cầu duy trì hiệu lực	Hiệu lực được duy trì đến
23551	23/03/2020	5	23/03/2025

(73) Chủ văn bằng bảo hộ: MEIJI CO., LTD. (JP)
2-10, Shinsuna 1-chome, Koutou-ku, Tokyo 136-8908
Japan

Thông báo số: 52572/QĐ-SHTT.IP, ngày 07/06/2024 về việc ghi nhận yêu cầu duy trì hiệu lực Bằng độc quyền sáng chế

Số đơn yêu cầu: DT1-2024-02404 Ngày nộp: 27/02/2024

Liên quan đến Bằng độc quyền sáng chế:

(11) Số bằng	(15) Ngày cấp	Năm yêu cầu duy trì hiệu lực	Hiệu lực được duy trì đến
31720	23/03/2022	3	23/03/2025

(73) Chủ văn bằng bảo hộ: NATIONAL CENTER OF NEUROLOGY AND
PSYCHIATRY (JP)
1-1, Ogawahigashi-cho 4-chome, Kodaira-shi, Tokyo
1878551, Japan
NIPPON SHINYAKU CO., LTD. (JP)
14, Kisshoin Nishinosho Monguchicho, Minami-ku, Kyoto-
shi, Kyoto 6018550, Japan

CÔNG BÁO SỞ HỮU CÔNG NGHIỆP SỐ 436 TẬP B – QUYỀN 1 (07.2024)

Thông báo số: 52573/QĐ-SHTT._{IP}, ngày 07/06/2024 về việc ghi nhận yêu cầu duy trì hiệu lực Bằng độc quyền sáng chế

Số đơn yêu cầu: DT1-2024-02405 Ngày nộp: 27/02/2024

Liên quan đến Bằng độc quyền sáng chế:

(11) Số bằng	(15) Ngày cấp	Năm yêu cầu duy trì hiệu lực	Hiệu lực được duy trì đến
23566	23/03/2020	5	23/03/2025

(73) Chủ văn bằng bảo hộ: NHK SPRING CO., LTD. (JP)
10, Fukuura 3-chome, Kanazawa-ku, Yokohama-shi,
Kanagawa 236-0004 JAPAN

Thông báo số: 52574/QĐ-SHTT._{IP}, ngày 07/06/2024 về việc ghi nhận yêu cầu duy trì hiệu lực Bằng độc quyền sáng chế

Số đơn yêu cầu: DT1-2024-02406 Ngày nộp: 27/02/2024

Liên quan đến Bằng độc quyền sáng chế:

(11) Số bằng	(15) Ngày cấp	Năm yêu cầu duy trì hiệu lực	Hiệu lực được duy trì đến
23549	23/03/2020	5	23/03/2025

(73) Chủ văn bằng bảo hộ: J-OIL MILLS, INC (JP)
8-1, Akashi-cho, Tokyo 104-0044, Japan

Thông báo số: 52575/QĐ-SHTT._{IP}, ngày 07/06/2024 về việc ghi nhận yêu cầu duy trì hiệu lực Bằng độc quyền sáng chế

Số đơn yêu cầu: DT1-2024-02407 Ngày nộp: 27/02/2024

Liên quan đến Bằng độc quyền sáng chế:

(11) Số bằng	(15) Ngày cấp	Năm yêu cầu duy trì hiệu lực	Hiệu lực được duy trì đến
23521	19/03/2020	5	19/03/2025

(73) Chủ văn bằng bảo hộ: KOVEA CO., LTD. (KR)
(Yakdae-dong, Bucheon Technopark) #202-401, 388,
Songnae-daero, Wonmi-gu, Bucheon-si, Gyeonggi-do, 420-
733, Republic of Korea

CÔNG BÁO SỞ HỮU CÔNG NGHIỆP SỐ 436 TẬP B – QUYỀN 1 (07.2024)

Thông báo số: 52576/QĐ-SHTT._{IP}, ngày 07/06/2024 về việc ghi nhận yêu cầu duy trì hiệu lực Bằng độc quyền sáng chế

Số đơn yêu cầu: DT1-2024-02408 Ngày nộp: 27/02/2024

Liên quan đến Bằng độc quyền sáng chế:

(11) Số bằng	(15) Ngày cấp	Năm yêu cầu duy trì hiệu lực	Hiệu lực được duy trì đến
20802	19/03/2019	6	19/03/2025

(73) Chủ văn bằng bảo hộ: KOVEA CO., LTD. (KR)
(Yakdae-dong, Bucheon Technopark) #202-401, 388,
Songnae-daero, Wonmi-gu, Bucheon-si, Gyeonggi-do, 420-733, Republic of Korea

Thông báo số: 52577/QĐ-SHTT._{IP}, ngày 07/06/2024 về việc ghi nhận yêu cầu duy trì hiệu lực Bằng độc quyền sáng chế

Số đơn yêu cầu: DT1-2024-02409 Ngày nộp: 27/02/2024

Liên quan đến Bằng độc quyền sáng chế:

(11) Số bằng	(15) Ngày cấp	Năm yêu cầu duy trì hiệu lực	Hiệu lực được duy trì đến
11222	18/03/2013	12	18/03/2025

(73) Chủ văn bằng bảo hộ: HISAMITSU PHARMACEUTICAL CO., INC. (JP)
408, Tashirodaikan-machi, Tosu-shi, Saga 841-0017, Japan

Thông báo số: 52578/QĐ-SHTT._{IP}, ngày 07/06/2024 về việc ghi nhận yêu cầu duy trì hiệu lực Bằng độc quyền sáng chế

Số đơn yêu cầu: DT1-2024-02410 Ngày nộp: 27/02/2024

Liên quan đến Bằng độc quyền sáng chế:

(11) Số bằng	(15) Ngày cấp	Năm yêu cầu duy trì hiệu lực	Hiệu lực được duy trì đến
23492	18/03/2020	5	18/03/2025

CÔNG BÁO SỞ HỮU CÔNG NGHIỆP SỐ 436 TẬP B – QUYỀN 1 (07.2024)

(73) Chủ văn bằng bảo hộ: SUMITOMO BAKELITE CO., LTD. (JP)
5-8, Higashi-Shinagawa 2-chome, Shinagawa-ku, Tokyo,
Japan

Thông báo số: 52579/QĐ-SHTT._{IP}, ngày 07/06/2024 về việc ghi nhận yêu cầu duy trì hiệu lực Bằng độc quyền sáng chế

Số đơn yêu cầu: DT1-2024-02411 Ngày nộp: 27/02/2024

Liên quan đến Bằng độc quyền sáng chế:

(11) Số bằng	(15) Ngày cấp	Năm yêu cầu duy trì hiệu lực	Hiệu lực được duy trì đến
12518	18/03/2014	11	18/03/2025

(73) Chủ văn bằng bảo hộ: NOKIA CORPORATION (FI)
Keilalahdentie 4, FIN-02150 Espoo, Finland

Thông báo số: 52580/QĐ-SHTT._{IP}, ngày 07/06/2024 về việc ghi nhận yêu cầu duy trì hiệu lực Bằng độc quyền sáng chế

Số đơn yêu cầu: DT1-2024-02412 Ngày nộp: 27/02/2024

Liên quan đến Bằng độc quyền sáng chế:

(11) Số bằng	(15) Ngày cấp	Năm yêu cầu duy trì hiệu lực	Hiệu lực được duy trì đến
31705	18/03/2022	3	18/03/2025

(73) Chủ văn bằng bảo hộ: BRISTOL-MYERS SQUIBB COMPANY (US)
Route 206 and Province Line Road, Princeton, New Jersey
08543, United States of America

Thông báo số: 52581/QĐ-SHTT._{IP}, ngày 07/06/2024 về việc ghi nhận yêu cầu duy trì hiệu lực Bằng độc quyền sáng chế

Số đơn yêu cầu: DT1-2024-02413 Ngày nộp: 27/02/2024

Liên quan đến Bằng độc quyền sáng chế:

CÔNG BÁO SỞ HỮU CÔNG NGHIỆP SỐ 436 TẬP B – QUYỀN 1 (07.2024)

(11) Số bằng	(15) Ngày cấp	Năm yêu cầu duy trì hiệu lực	Hiệu lực được duy trì đến
23503	18/03/2020	5	18/03/2025

(73) Chủ văn bằng bảo hộ: MITSUBISHI ELECTRIC CORPORATION (JP)
7-3, Marunouchi 2-chome, Chiyoda-ku, Tokyo 100-8310,
Japan

Thông báo số: 52582/QĐ-SHTT._{IP}, ngày 07/06/2024 về việc ghi nhận yêu cầu duy trì hiệu lực Bằng độc quyền sáng chế

Số đơn yêu cầu: DT1-2024-02414 Ngày nộp: 27/02/2024

Liên quan đến Bằng độc quyền sáng chế:

(11) Số bằng	(15) Ngày cấp	Năm yêu cầu duy trì hiệu lực	Hiệu lực được duy trì đến
31704	18/03/2022	3	18/03/2025

(73) Chủ văn bằng bảo hộ: SUMITOMO ELECTRIC INDUSTRIES, LTD. (JP)
5-33, Kitahama 4-chome, Chuo-ku, Osaka-shi, Osaka 541-0041 Japan

Thông báo số: 52583/QĐ-SHTT._{IP}, ngày 07/06/2024 về việc ghi nhận yêu cầu duy trì hiệu lực Bằng độc quyền sáng chế

Số đơn yêu cầu: DT1-2024-02415 Ngày nộp: 27/02/2024

Liên quan đến Bằng độc quyền sáng chế:

(11) Số bằng	(15) Ngày cấp	Năm yêu cầu duy trì hiệu lực	Hiệu lực được duy trì đến
23509	18/03/2020	5	18/03/2025

(73) Chủ văn bằng bảo hộ: HONDA MOTOR CO., LTD. (JP)
1-1, Minami-Aoyama 2-chome, Minato-ku, Tokyo 107-8556, Japan
MIKUNI CORPORATION (JP)
13-11, Sotokanda 6-chome, Chiyoda-ku, Tokyo 101-0021,
Japan

CÔNG BÁO SỞ HỮU CÔNG NGHIỆP SỐ 436 TẬP B – QUYỀN 1 (07.2024)

Thông báo số: 52584/QĐ-SHTT._{IP}, ngày 07/06/2024 về việc ghi nhận yêu cầu duy trì hiệu lực Bằng độc quyền sáng chế

Số đơn yêu cầu: DT1-2024-02416 Ngày nộp: 27/02/2024

Liên quan đến Bằng độc quyền sáng chế:

(11) Số bằng	(15) Ngày cấp	Năm yêu cầu duy trì hiệu lực	Hiệu lực được duy trì đến
23504	18/03/2020	5	18/03/2025

(73) Chủ văn bằng bảo hộ: DAIFUKU CO., LTD. (JP)
2-11, Mitejima 3-chome, Nishiyodogawa-ku, Osaka-shi,
Osaka 5550012, Japan

Thông báo số: 52585/QĐ-SHTT._{IP}, ngày 07/06/2024 về việc ghi nhận yêu cầu duy trì hiệu lực Bằng độc quyền sáng chế

Số đơn yêu cầu: DT1-2024-02417 Ngày nộp: 27/02/2024

Liên quan đến Bằng độc quyền sáng chế:

(11) Số bằng	(15) Ngày cấp	Năm yêu cầu duy trì hiệu lực	Hiệu lực được duy trì đến
28078	19/03/2021	4	19/03/2025

(73) Chủ văn bằng bảo hộ: HUAWEI TECHNOLOGIES CO., LTD. (CN)
Huawei Administration Building, Bantian, Longgang
District, Shenzhen, Guangdong 518129, China

Thông báo số: 52586/QĐ-SHTT._{IP}, ngày 07/06/2024 về việc ghi nhận yêu cầu duy trì hiệu lực Bằng độc quyền sáng chế

Số đơn yêu cầu: DT1-2024-02418 Ngày nộp: 27/02/2024

Liên quan đến Bằng độc quyền sáng chế:

(11) Số bằng	(15) Ngày cấp	Năm yêu cầu duy trì hiệu lực	Hiệu lực được duy trì đến
28077	19/03/2021	4	19/03/2025

CÔNG BÁO SỞ HỮU CÔNG NGHIỆP SỐ 436 TẬP B – QUYỀN 1 (07.2024)

(73) Chủ văn bằng bảo hộ: HUAWEI TECHNOLOGIES CO., LTD. (CN)
Huawei Administration Building, Bantian, Longgang,
Shenzhen, Guangdong 518129, China

Thông báo số: 52587/QĐ-SHTT._{IP}, ngày 07/06/2024 về việc ghi nhận yêu cầu duy trì hiệu lực Bằng độc quyền sáng chế

Số đơn yêu cầu: DT1-2024-02419 Ngày nộp: 27/02/2024

Liên quan đến Bằng độc quyền sáng chế:

(11) Số bằng	(15) Ngày cấp	Năm yêu cầu duy trì hiệu lực	Hiệu lực được duy trì đến
23518	19/03/2020	5	19/03/2025

(73) Chủ văn bằng bảo hộ: HUAWEI TECHNOLOGIES CO., LTD. (CN)
Huawei Administration Building, Bantian, Longgang,
Shenzhen, Guangdong 518129, China

Thông báo số: 52590/QĐ-SHTT._{IP}, ngày 07/06/2024 về việc ghi nhận yêu cầu duy trì hiệu lực Bằng độc quyền sáng chế

Số đơn yêu cầu: DT1-2024-02420 Ngày nộp: 27/02/2024

Liên quan đến Bằng độc quyền sáng chế:

(11) Số bằng	(15) Ngày cấp	Năm yêu cầu duy trì hiệu lực	Hiệu lực được duy trì đến
23517	19/03/2020	5	19/03/2025

(73) Chủ văn bằng bảo hộ: HUAWEI TECHNOLOGIES CO., LTD. (CN)
Huawei Administration Building, Bantian, Longgang,
Shenzhen, Guangdong 518129, China

Thông báo số: 52591/QĐ-SHTT._{IP}, ngày 07/06/2024 về việc ghi nhận yêu cầu duy trì hiệu lực Bằng độc quyền sáng chế

Số đơn yêu cầu: DT1-2024-02421 Ngày nộp: 27/02/2024

Liên quan đến Bằng độc quyền sáng chế:

CÔNG BÁO SỞ HỮU CÔNG NGHIỆP SỐ 436 TẬP B – QUYỀN 1 (07.2024)

(11) Số bằng	(15) Ngày cấp	Năm yêu cầu duy trì hiệu lực	Hiệu lực được duy trì đến
23516	19/03/2020	5	19/03/2025

(73) Chủ văn bằng bảo hộ: HUAWEI TECHNOLOGIES CO., LTD. (CN)
Huawei Administration Building, Bantian, Longgang,
Shenzhen, Guangdong 518129, China

Thông báo số: 52592/QĐ-SHTT._{IP}, ngày 07/06/2024 về việc ghi nhận yêu cầu duy trì hiệu lực Bằng độc quyền sáng chế

Số đơn yêu cầu: DT1-2024-02422 Ngày nộp: 27/02/2024

Liên quan đến Bằng độc quyền sáng chế:

(11) Số bằng	(15) Ngày cấp	Năm yêu cầu duy trì hiệu lực	Hiệu lực được duy trì đến
18804	19/03/2018	7	19/03/2025

(73) Chủ văn bằng bảo hộ: HUAWEI TECHNOLOGIES CO., LTD. (CN)
Huawei Administration Building, Bantian, Longgang,
Shenzhen, Guangdong 518129, China

Thông báo số: 52593/QĐ-SHTT._{IP}, ngày 07/06/2024 về việc ghi nhận yêu cầu duy trì hiệu lực Bằng độc quyền sáng chế

Số đơn yêu cầu: DT1-2024-02423 Ngày nộp: 27/02/2024

Liên quan đến Bằng độc quyền sáng chế:

(11) Số bằng	(15) Ngày cấp	Năm yêu cầu duy trì hiệu lực	Hiệu lực được duy trì đến
28074	19/03/2021	4	19/03/2025

(73) Chủ văn bằng bảo hộ: NITTO DENKO CORPORATION (JP)
1-1-2, Shimohozumi, Ibaraki-shi, Osaka 5678680, Japan

CÔNG BÁO SỞ HỮU CÔNG NGHIỆP SỐ 436 TẬP B – QUYỀN 1 (07.2024)

Thông báo số: 52594/QĐ-SHTT._{IP}, ngày 07/06/2024 về việc ghi nhận yêu cầu duy trì hiệu lực Bằng độc quyền sáng chế

Số đơn yêu cầu: DT1-2024-02425 Ngày nộp: 27/02/2024

Liên quan đến Bằng độc quyền sáng chế:

(11) Số bằng	(15) Ngày cấp	Năm yêu cầu duy trì hiệu lực	Hiệu lực được duy trì đến
20805	19/03/2019	6	19/03/2025

(73) Chủ văn bằng bảo hộ: HITACHI, LTD. (JP)
6-6, Marunouchi 1-chome, Chiyoda-ku, Tokyo 100-8280, Japan

Thông báo số: 52595/TB-SHTT._{IP}, ngày 07/06/2024 về việc ghi nhận yêu cầu duy trì hiệu lực Bằng độc quyền sáng chế

Số đơn yêu cầu: DT1-2024-02426 Ngày nộp: 27/02/2024

Liên quan đến Bằng độc quyền sáng chế:

(11) Số bằng	(15) Ngày cấp	Năm yêu cầu duy trì hiệu lực	Hiệu lực được duy trì đến
20807	19/03/2019	6	19/03/2025

(73) Chủ văn bằng bảo hộ: KAO CORPORATION (JP)
14-10, Nihonbashi Kayabacho 1-chome, Chuo-ku, Tokyo 103-8210, Japan

Thông báo số: 52596/QĐ-SHTT._{IP}, ngày 07/06/2024 về việc ghi nhận yêu cầu duy trì hiệu lực Bằng độc quyền sáng chế

Số đơn yêu cầu: DT1-2024-02427 Ngày nộp: 27/02/2024

Liên quan đến Bằng độc quyền sáng chế:

(11) Số bằng	(15) Ngày cấp	Năm yêu cầu duy trì hiệu lực	Hiệu lực được duy trì đến
18822	19/03/2018	7	19/03/2025

CÔNG BÁO SỞ HỮU CÔNG NGHIỆP SỐ 436 TẬP B – QUYỀN 1 (07.2024)

(73) Chủ văn bằng bảo hộ: KAO CORPORATION (JP)
14-10, Nihonbashi Kayabacho 1-chome, Chuo-ku, Tokyo
103-8210, Japan

Thông báo số: 52597/QĐ-SHTT._{IP}, ngày 07/06/2024 về việc ghi nhận yêu cầu duy trì hiệu lực Bằng độc quyền sáng chế

Số đơn yêu cầu: DT1-2024-02428 Ngày nộp: 27/02/2024

Liên quan đến Bằng độc quyền sáng chế:

(11) Số bằng	(15) Ngày cấp	Năm yêu cầu duy trì hiệu lực	Hiệu lực được duy trì đến
20820	19/03/2019	6	19/03/2025

(73) Chủ văn bằng bảo hộ: NIPPON STEEL & SUMITOMO METAL CORPORATION (JP)
6-1, Marunouchi 2-chome, Chiyoda-ku, Tokyo 100-8071
Japan

Thông báo số: 52598/QĐ-SHTT._{IP}, ngày 07/06/2024 về việc ghi nhận yêu cầu duy trì hiệu lực Bằng độc quyền sáng chế

Số đơn yêu cầu: DT1-2024-02429 Ngày nộp: 27/02/2024

Liên quan đến Bằng độc quyền sáng chế:

(11) Số bằng	(15) Ngày cấp	Năm yêu cầu duy trì hiệu lực	Hiệu lực được duy trì đến
28086	19/03/2021	4	19/03/2025

(73) Chủ văn bằng bảo hộ: JFE STEEL CORPORATION (JP)
2-3, Uchisaiwai-cho 2-chome, Chiyoda-ku, Tokyo 100-0011, Japan

Thông báo số: 52599/QĐ-SHTT._{IP}, ngày 07/06/2024 về việc ghi nhận yêu cầu duy trì hiệu lực Bằng độc quyền sáng chế

Số đơn yêu cầu: DT1-2024-02430 Ngày nộp: 27/02/2024

Liên quan đến Bằng độc quyền sáng chế:

CÔNG BÁO SỞ HỮU CÔNG NGHIỆP SỐ 436 TẬP B – QUYỀN 1 (07.2024)

(11) Số bằng	(15) Ngày cấp	Năm yêu cầu duy trì hiệu lực	Hiệu lực được duy trì đến
28084	19/03/2021	4	19/03/2025

(73) Chủ văn bằng bảo hộ: JFE STEEL CORPORATION (JP)
2-3, Uchisaiwai-cho 2-chome, Chiyoda-ku, Tokyo 100-0011, Japan

Thông báo số: 52600/QĐ-SHTT._{IP}, ngày 07/06/2024 về việc ghi nhận yêu cầu duy trì hiệu lực Bằng độc quyền sáng chế

Số đơn yêu cầu: DT1-2024-02431 Ngày nộp: 27/02/2024

Liên quan đến Bằng độc quyền sáng chế:

(11) Số bằng	(15) Ngày cấp	Năm yêu cầu duy trì hiệu lực	Hiệu lực được duy trì đến
20823	19/03/2019	6	19/03/2025

(73) Chủ văn bằng bảo hộ: JFE STEEL CORPORATION (JP)
2-3, Uchisaiwai-cho 2-chome, Chiyoda-ku, Tokyo 100-0011, Japan

Thông báo số: 52601/QĐ-SHTT._{IP}, ngày 07/06/2024 về việc ghi nhận yêu cầu duy trì hiệu lực Bằng độc quyền sáng chế

Số đơn yêu cầu: DT1-2024-02432 Ngày nộp: 27/02/2024

Liên quan đến Bằng độc quyền sáng chế:

(11) Số bằng	(15) Ngày cấp	Năm yêu cầu duy trì hiệu lực	Hiệu lực được duy trì đến
18800	19/03/2018	7	19/03/2025

(73) Chủ văn bằng bảo hộ: JFE STEEL CORPORATION (JP)
2-3, Uchisaiwai-cho 2-chome, Chiyoda-ku, Tokyo 100-0011, Japan

CÔNG BÁO SỞ HỮU CÔNG NGHIỆP SỐ 436 TẬP B – QUYỀN 1 (07.2024)

Thông báo số: 52602/QĐ-SHTT._{IP}, ngày 07/06/2024 về việc ghi nhận yêu cầu duy trì hiệu lực Bằng độc quyền sáng chế

Số đơn yêu cầu: DT1-2024-02433 Ngày nộp: 27/02/2024

Liên quan đến Bằng độc quyền sáng chế:

(11) Số bằng	(15) Ngày cấp	Năm yêu cầu duy trì hiệu lực	Hiệu lực được duy trì đến
18787	19/03/2018	7	19/03/2025

(73) Chủ văn bằng bảo hộ: JFE STEEL CORPORATION (JP)
2-3, Uchisaiwai-cho 2-chome, Chiyoda-ku, Tokyo 100-0011, Japan

Thông báo số: 52603/QĐ-SHTT._{IP}, ngày 07/06/2024 về việc ghi nhận yêu cầu duy trì hiệu lực Bằng độc quyền sáng chế

Số đơn yêu cầu: DT1-2024-02434 Ngày nộp: 27/02/2024

Liên quan đến Bằng độc quyền sáng chế:

(11) Số bằng	(15) Ngày cấp	Năm yêu cầu duy trì hiệu lực	Hiệu lực được duy trì đến
18786	19/03/2018	7	19/03/2025

(73) Chủ văn bằng bảo hộ: JFE STEEL CORPORATION (JP)
2-3, Uchisaiwai-cho 2-chome, Chiyoda-ku, Tokyo 100-0011, Japan

Thông báo số: 52604/QĐ-SHTT._{IP}, ngày 07/06/2024 về việc ghi nhận yêu cầu duy trì hiệu lực Bằng độc quyền sáng chế

Số đơn yêu cầu: DT1-2024-02435 Ngày nộp: 27/02/2024

Liên quan đến Bằng độc quyền sáng chế:

(11) Số bằng	(15) Ngày cấp	Năm yêu cầu duy trì hiệu lực	Hiệu lực được duy trì đến
28079	19/03/2021	4	19/03/2025

CÔNG BÁO SỞ HỮU CÔNG NGHIỆP SỐ 436 TẬP B – QUYỀN 1 (07.2024)

(73) Chủ văn bằng bảo hộ: SHIKOKU CHEMICALS CORPORATION (JP)
8-537-1, Doki-cho Higashi, Marugame-shi, Kagawa 763-8504 Japan

Thông báo số: 52605/QĐ-SHTT._{IP}, ngày 07/06/2024 về việc ghi nhận yêu cầu duy trì hiệu lực Bằng độc quyền sáng chế

Số đơn yêu cầu: DT1-2024-02437 Ngày nộp: 27/02/2024

Liên quan đến Bằng độc quyền sáng chế:

(11) Số bằng	(15) Ngày cấp	Năm yêu cầu duy trì hiệu lực	Hiệu lực được duy trì đến
28080	19/03/2021	4	19/03/2025

(73) Chủ văn bằng bảo hộ: TORAY INDUSTRIES, INC. (JP)
1-1, Nihonbashi-Muromachi 2-chome, Chuo-ku, Tokyo 1038666 (JP)

Thông báo số: 52606/QĐ-SHTT._{IP}, ngày 07/06/2024 về việc ghi nhận yêu cầu duy trì hiệu lực Bằng độc quyền sáng chế

Số đơn yêu cầu: DT1-2024-02438 Ngày nộp: 27/02/2024

Liên quan đến Bằng độc quyền sáng chế:

(11) Số bằng	(15) Ngày cấp	Năm yêu cầu duy trì hiệu lực	Hiệu lực được duy trì đến
20813	19/03/2019	6	19/03/2025

(73) Chủ văn bằng bảo hộ: SUNTORY HOLDINGS LIMITED (JP)
1-40, Dojimahama 2-chome, Kita-ku, Osaka-shi, Osaka 530-8203, Japan

Thông báo số: 52607/QĐ-SHTT._{IP}, ngày 07/06/2024 về việc ghi nhận yêu cầu duy trì hiệu lực Bằng độc quyền sáng chế

Số đơn yêu cầu: DT1-2024-02439 Ngày nộp: 27/02/2024

Liên quan đến Bằng độc quyền sáng chế:

CÔNG BÁO SỞ HỮU CÔNG NGHIỆP SỐ 436 TẬP B – QUYỂN 1 (07.2024)

(11) Số bằng	(15) Ngày cấp	Năm yêu cầu duy trì hiệu lực	Hiệu lực được duy trì đến
18819	19/03/2018	7	19/03/2025

(73) Chủ văn bằng bảo hộ: KUMIAI CHEMICAL INDUSTRY CO., LTD. (JP)
4-26, Ikenohata 1-chome, Taitoh-ku, Tokyo, 1108782,
Japan

Thông báo số: 52608/QĐ-SHTT._{IP}, ngày 07/06/2024 về việc ghi nhận yêu cầu duy trì hiệu lực Bằng độc quyền sáng chế

Số đơn yêu cầu: DT1-2024-02440 Ngày nộp: 27/02/2024

Liên quan đến Bằng độc quyền sáng chế:

(11) Số bằng	(15) Ngày cấp	Năm yêu cầu duy trì hiệu lực	Hiệu lực được duy trì đến
28085	19/03/2021	4	19/03/2025

(73) Chủ văn bằng bảo hộ: TAIHO PHARMACEUTICAL CO., LTD. (JP)
1-27, Kandanishiki-cho, Chiyoda-ku, Tokyo 101-8444,
Japan

Thông báo số: 52609/QĐ-SHTT._{IP}, ngày 07/06/2024 về việc ghi nhận yêu cầu duy trì hiệu lực Bằng độc quyền sáng chế

Số đơn yêu cầu: DT1-2024-02441 Ngày nộp: 27/02/2024

Liên quan đến Bằng độc quyền sáng chế:

(11) Số bằng	(15) Ngày cấp	Năm yêu cầu duy trì hiệu lực	Hiệu lực được duy trì đến
18826	19/03/2018	7	19/03/2025

(73) Chủ văn bằng bảo hộ: KOKUYO CO., LTD. (JP)
1-1, Oimazato Minami 6-chome, Higashinari-ku, Osaka-shi,
Osaka 5378686 Japan

CÔNG BÁO SỞ HỮU CÔNG NGHIỆP SỐ 436 TẬP B – QUYỀN 1 (07.2024)

Thông báo số: 52610/QĐ-SHTT._{IP}, ngày 07/06/2024 về việc ghi nhận yêu cầu duy trì hiệu lực Bằng độc quyền sáng chế

Số đơn yêu cầu: DT1-2024-02442 Ngày nộp: 27/02/2024

Liên quan đến Bằng độc quyền sáng chế:

(11) Số bằng	(15) Ngày cấp	Năm yêu cầu duy trì hiệu lực	Hiệu lực được duy trì đến
18821	19/03/2018	7	19/03/2025

(73) Chủ văn bằng bảo hộ: PLUS CORPORATION (JP)
1-28, Toranomom 4-chome, Minato-ku, Tokyo 105-0001, JAPAN

Thông báo số: 52611/QĐ-SHTT._{IP}, ngày 07/06/2024 về việc ghi nhận yêu cầu duy trì hiệu lực Bằng độc quyền sáng chế

Số đơn yêu cầu: DT1-2024-02443 Ngày nộp: 27/02/2024

Liên quan đến Bằng độc quyền sáng chế:

(11) Số bằng	(15) Ngày cấp	Năm yêu cầu duy trì hiệu lực	Hiệu lực được duy trì đến
18805	19/03/2018	7	19/03/2025

(73) Chủ văn bằng bảo hộ: METAWATER CO., LTD. (JP)
1-25, Kanda-sudacho, Chiyoda-ku, Tokyo 101-0041 Japan

Thông báo số: 52612/QĐ-SHTT._{IP}, ngày 07/06/2024 về việc ghi nhận yêu cầu duy trì hiệu lực Bằng độc quyền sáng chế

Số đơn yêu cầu: DT1-2024-02444 Ngày nộp: 27/02/2024

Liên quan đến Bằng độc quyền sáng chế:

(11) Số bằng	(15) Ngày cấp	Năm yêu cầu duy trì hiệu lực	Hiệu lực được duy trì đến
20810	19/03/2019	6	19/03/2025

(73) Chủ văn bằng bảo hộ: UNICHARM CORPORATION (JP)
182, Shimobun, Kinsei-cho, Shikokuchuo-shi, Ehime 799-0111, Japan

CÔNG BÁO SỞ HỮU CÔNG NGHIỆP SỐ 436 TẬP B – QUYỀN 1 (07.2024)

Thông báo số: 52613/QĐ-SHTT._{IP}, ngày 07/06/2024 về việc ghi nhận yêu cầu duy trì hiệu lực Bằng độc quyền sáng chế

Số đơn yêu cầu: DT1-2024-02445 Ngày nộp: 27/02/2024

Liên quan đến Bằng độc quyền sáng chế:

(11) Số bằng	(15) Ngày cấp	Năm yêu cầu duy trì hiệu lực	Hiệu lực được duy trì đến
20822	19/03/2019	6	19/03/2025

(73) Chủ văn bằng bảo hộ: BPB LIMITED (GB)
Saint-Gobain House, Binley Business Park, Coventry CV3
2TT, Great Britain

Thông báo số: 52614/QĐ-SHTT._{IP}, ngày 07/06/2024 về việc ghi nhận yêu cầu duy trì hiệu lực Bằng độc quyền sáng chế

Số đơn yêu cầu: DT1-2024-02446 Ngày nộp: 27/02/2024

Liên quan đến Bằng độc quyền sáng chế:

(11) Số bằng	(15) Ngày cấp	Năm yêu cầu duy trì hiệu lực	Hiệu lực được duy trì đến
18854	20/03/2018	7	20/03/2025

(73) Chủ văn bằng bảo hộ: HITACHI, LTD. (JP)
6-6, Marunouchi 1-chome, Chiyoda-ku, Tokyo 100-8280
Japan

Thông báo số: 52615/QĐ-SHTT._{IP}, ngày 07/06/2024 về việc ghi nhận yêu cầu duy trì hiệu lực Bằng độc quyền sáng chế

Số đơn yêu cầu: DT1-2024-02447 Ngày nộp: 27/02/2024

Liên quan đến Bằng độc quyền sáng chế:

(11) Số bằng	(15) Ngày cấp	Năm yêu cầu duy trì hiệu lực	Hiệu lực được duy trì đến
18829	20/03/2018	7	20/03/2025

CÔNG BÁO SỞ HỮU CÔNG NGHIỆP SỐ 436 TẬP B – QUYỀN 1 (07.2024)

(73) Chủ văn bằng bảo hộ: NIPPON STEEL & SUMITOMO METAL CORPORATION (JP)
6-1, Marunouchi 2-chome, Chiyoda-ku, Tokyo 100-8071, Japan

Thông báo số: 52616/QĐ-SHTT._{IP}, ngày 07/06/2024 về việc ghi nhận yêu cầu duy trì hiệu lực Bằng độc quyền sáng chế

Số đơn yêu cầu: DT1-2024-02448 Ngày nộp: 27/02/2024

Liên quan đến Bằng độc quyền sáng chế:

(11) Số bằng	(15) Ngày cấp	Năm yêu cầu duy trì hiệu lực	Hiệu lực được duy trì đến
18843	20/03/2018	7	20/03/2025

(73) Chủ văn bằng bảo hộ: JFE STEEL CORPORATION (JP)
2-3, Uchisaiwai-cho 2-chome, Chiyoda-ku, Tokyo 100-0011 Japan

Thông báo số: 52617/QĐ-SHTT._{IP}, ngày 07/06/2024 về việc ghi nhận yêu cầu duy trì hiệu lực Bằng độc quyền sáng chế

Số đơn yêu cầu: DT1-2024-02449 Ngày nộp: 27/02/2024

Liên quan đến Bằng độc quyền sáng chế:

(11) Số bằng	(15) Ngày cấp	Năm yêu cầu duy trì hiệu lực	Hiệu lực được duy trì đến
18856	20/03/2018	7	20/03/2025

(73) Chủ văn bằng bảo hộ: SUMITOMO HEAVY INDUSTRIES MATERIAL HANDLING SYSTEMS CO., LTD. (JP)
1-1, Osaki 2-chome, Shinagawa-ku, Tokyo 141-6025, Japan

Thông báo số: 52618/QĐ-SHTT._{IP}, ngày 07/06/2024 về việc ghi nhận yêu cầu duy trì hiệu lực Bằng độc quyền sáng chế

Số đơn yêu cầu: DT1-2024-02450 Ngày nộp: 27/02/2024

Liên quan đến Bằng độc quyền sáng chế:

CÔNG BÁO SỞ HỮU CÔNG NGHIỆP SỐ 436 TẬP B – QUYỀN 1 (07.2024)

(11) Số bằng	(15) Ngày cấp	Năm yêu cầu duy trì hiệu lực	Hiệu lực được duy trì đến
35453	20/03/2023	2	20/03/2025

(73) Chủ văn bằng bảo hộ: NOKIA TECHNOLOGIES OY (FI)
Karaportti 3, 02610 Espoo, Finland

Thông báo số: 52619/QĐ-SHTT._{IP}, ngày 07/06/2024 về việc ghi nhận yêu cầu duy trì hiệu lực Bằng độc quyền sáng chế

Số đơn yêu cầu: DT1-2024-02451 Ngày nộp: 27/02/2024

Liên quan đến Bằng độc quyền sáng chế:

(11) Số bằng	(15) Ngày cấp	Năm yêu cầu duy trì hiệu lực	Hiệu lực được duy trì đến
18861	20/03/2018	7	20/03/2025

(73) Chủ văn bằng bảo hộ: KOKUYO CO., LTD. (JP)
1-1, Oimazato Minami 6-chome, Higashinari-ku, Osaka-Shi, Osaka 5378686 Japan

Thông báo số: 52620/QĐ-SHTT._{IP}, ngày 07/06/2024 về việc ghi nhận yêu cầu duy trì hiệu lực Bằng độc quyền sáng chế

Số đơn yêu cầu: DT1-2024-02452 Ngày nộp: 27/02/2024

Liên quan đến Bằng độc quyền sáng chế:

(11) Số bằng	(15) Ngày cấp	Năm yêu cầu duy trì hiệu lực	Hiệu lực được duy trì đến
35461	20/03/2023	2	20/03/2025

(73) Chủ văn bằng bảo hộ: UNICHARM CORPORATION (JP)
182, Shimobun, Kinsei-cho, Shikokuchuo-shi, Ehime 799-0111, Japan

CÔNG BÁO SỞ HỮU CÔNG NGHIỆP SỐ 436 TẬP B – QUYỀN 1 (07.2024)

Thông báo số: 52621/QĐ-SHTT._{IP}, ngày 07/06/2024 về việc ghi nhận yêu cầu duy trì hiệu lực Bằng độc quyền sáng chế

Số đơn yêu cầu: DT1-2024-02453 Ngày nộp: 27/02/2024

Liên quan đến Bằng độc quyền sáng chế:

(11) Số bằng	(15) Ngày cấp	Năm yêu cầu duy trì hiệu lực	Hiệu lực được duy trì đến
35480	21/03/2023	2	21/03/2025

(73) Chủ văn bằng bảo hộ: NIPPON CHEMIPHAR CO., LTD. (JP)
2-3, Iwamoto-cho 2-chome, Chiyoda-ku, Tokyo 101-0032, Japan

Thông báo số: 52622/QĐ-SHTT._{IP}, ngày 07/06/2024 về việc ghi nhận yêu cầu duy trì hiệu lực Bằng độc quyền sáng chế

Số đơn yêu cầu: DT1-2024-02454 Ngày nộp: 27/02/2024

Liên quan đến Bằng độc quyền sáng chế:

(11) Số bằng	(15) Ngày cấp	Năm yêu cầu duy trì hiệu lực	Hiệu lực được duy trì đến
35485	21/03/2023	2	21/03/2025

(73) Chủ văn bằng bảo hộ: HUAWEI TECHNOLOGIES CO., LTD. (CN)
Huawei Administration Building, Bantian, Longgang District Shenzhen, Guangdong 518129, China

Thông báo số: 52623/QĐ-SHTT._{IP}, ngày 07/06/2024 về việc ghi nhận yêu cầu duy trì hiệu lực Bằng độc quyền sáng chế

Số đơn yêu cầu: DT1-2024-02455 Ngày nộp: 27/02/2024

Liên quan đến Bằng độc quyền sáng chế:

(11) Số bằng	(15) Ngày cấp	Năm yêu cầu duy trì hiệu lực	Hiệu lực được duy trì đến
35479	21/03/2023	2	21/03/2025

CÔNG BÁO SỞ HỮU CÔNG NGHIỆP SỐ 436 TẬP B – QUYỀN 1 (07.2024)

(73) Chủ văn bằng bảo hộ: JFE STEEL CORPORATION (JP)
2-3, Uchisaiwai-cho 2-chome, Chiyoda-ku, Tokyo 100-0011, Japan

Thông báo số: 52624/QĐ-SHTT._{IP}, ngày 07/06/2024 về việc ghi nhận yêu cầu duy trì hiệu lực Bằng độc quyền sáng chế

Số đơn yêu cầu: DT1-2024-02456 Ngày nộp: 27/02/2024

Liên quan đến Bằng độc quyền sáng chế:

(11) Số bằng	(15) Ngày cấp	Năm yêu cầu duy trì hiệu lực	Hiệu lực được duy trì đến
31712	21/03/2022	3	21/03/2025

(73) Chủ văn bằng bảo hộ: KEWPIE CORPORATION (JP)
4-13, Shibuya 1-chome, Shibuya-ku, Tokyo 1500002 Japan

Thông báo số: 52625/QĐ-SHTT._{IP}, ngày 07/06/2024 về việc ghi nhận yêu cầu duy trì hiệu lực Bằng độc quyền sáng chế

Số đơn yêu cầu: DT1-2024-02457 Ngày nộp: 27/02/2024

Liên quan đến Bằng độc quyền sáng chế:

(11) Số bằng	(15) Ngày cấp	Năm yêu cầu duy trì hiệu lực	Hiệu lực được duy trì đến
10142	21/03/2012	13	21/03/2025

(73) Chủ văn bằng bảo hộ: SUNTORY HOLDINGS LIMITED (JP)
1-40, Dojimahama 2-chome, Kita-ku, Osaka-shi, Osaka 530-8203, Japan

Thông báo số: 52626/QĐ-SHTT._{IP}, ngày 07/06/2024 về việc ghi nhận yêu cầu duy trì hiệu lực Bằng độc quyền sáng chế

Số đơn yêu cầu: DT1-2024-02458 Ngày nộp: 27/02/2024

Liên quan đến Bằng độc quyền sáng chế:

CÔNG BÁO SỞ HỮU CÔNG NGHIỆP SỐ 436 TẬP B – QUYỂN 1 (07.2024)

(11) Số bằng	(15) Ngày cấp	Năm yêu cầu duy trì hiệu lực	Hiệu lực được duy trì đến
10148	21/03/2012	13	21/03/2025

(73) Chủ văn bằng bảo hộ: DENKI KAGAKU KOGYO KABUSHIKI KAISHA (JP)
1-1, Nihonbashi-Muromachi 2-chome, Chuo-ku, Tokyo,
103-8338, Japan

Thông báo số: 52627/QĐ-SHTT._{IP}, ngày 07/06/2024 về việc ghi nhận yêu cầu duy trì hiệu lực Bằng độc quyền sáng chế

Số đơn yêu cầu: DT1-2024-02459 Ngày nộp: 27/02/2024

Liên quan đến Bằng độc quyền sáng chế:

(11) Số bằng	(15) Ngày cấp	Năm yêu cầu duy trì hiệu lực	Hiệu lực được duy trì đến
35474	21/03/2023	2	21/03/2025

(73) Chủ văn bằng bảo hộ: SUMITOMO WIRING SYSTEMS, LTD. (JP)
1-14, Nishisuehiro-cho, Yokkaichi-shi, Mie 510-8503,
Japan

Thông báo số: 52628/QĐ-SHTT._{IP}, ngày 07/06/2024 về việc ghi nhận yêu cầu duy trì hiệu lực Bằng độc quyền sáng chế

Số đơn yêu cầu: DT1-2024-02461 Ngày nộp: 27/02/2024

Liên quan đến Bằng độc quyền sáng chế:

(11) Số bằng	(15) Ngày cấp	Năm yêu cầu duy trì hiệu lực	Hiệu lực được duy trì đến
16720	21/03/2017	8	21/03/2025

(73) Chủ văn bằng bảo hộ: LES LABORATOIRES SERVIER (FR)
12, Place de la Défense, F-92415 Courbevoie Cedex,
France

CÔNG BÁO SỞ HỮU CÔNG NGHIỆP SỐ 436 TẬP B – QUYỀN 1 (07.2024)

Thông báo số: 52629/QĐ-SHTT._{IP}, ngày 07/06/2024 về việc ghi nhận yêu cầu duy trì hiệu lực Bằng độc quyền sáng chế

Số đơn yêu cầu: DT1-2024-02462 Ngày nộp: 27/02/2024

Liên quan đến Bằng độc quyền sáng chế:

(11) Số bằng	(15) Ngày cấp	Năm yêu cầu duy trì hiệu lực	Hiệu lực được duy trì đến
16719	21/03/2017	8	21/03/2025

(73) Chủ văn bằng bảo hộ: ABLOY OY (FI)
Wahlforssinkatu 20, FI-80100 Joensuu, Finland

Thông báo số: 52630/QĐ-SHTT._{IP}, ngày 07/06/2024 về việc ghi nhận yêu cầu duy trì hiệu lực Bằng độc quyền sáng chế

Số đơn yêu cầu: DT1-2024-02463 Ngày nộp: 27/02/2024

Liên quan đến Bằng độc quyền sáng chế:

(11) Số bằng	(15) Ngày cấp	Năm yêu cầu duy trì hiệu lực	Hiệu lực được duy trì đến
35495	22/03/2023	2	22/03/2025

(73) Chủ văn bằng bảo hộ: HUAWEI TECHNOLOGIES CO., LTD. (CN)
Huawei Administration Building, Bantian, Longgang District Shenzhen, Guangdong, 518129, P. R. China

Thông báo số: 52631/QĐ-SHTT._{IP}, ngày 07/06/2024 về việc ghi nhận yêu cầu duy trì hiệu lực Bằng độc quyền sáng chế

Số đơn yêu cầu: DT1-2024-02464 Ngày nộp: 27/02/2024

Liên quan đến Bằng độc quyền sáng chế:

(11) Số bằng	(15) Ngày cấp	Năm yêu cầu duy trì hiệu lực	Hiệu lực được duy trì đến
35489	22/03/2023	2	22/03/2025

(73) Chủ văn bằng bảo hộ: HUAWEI TECHNOLOGIES CO., LTD. (CN)
Huawei Administration Building, Bantian, Longgang District Shenzhen, Guangdong 518129, P.R. China

CÔNG BÁO SỞ HỮU CÔNG NGHIỆP SỐ 436 TẬP B – QUYỀN 1 (07.2024)

Thông báo số: 52632/QĐ-SHTT._{IP}, ngày 07/06/2024 về việc ghi nhận yêu cầu duy trì hiệu lực Bằng độc quyền sáng chế

Số đơn yêu cầu: DT1-2024-02465 Ngày nộp: 27/02/2024

Liên quan đến Bằng độc quyền sáng chế:

(11) Số bằng	(15) Ngày cấp	Năm yêu cầu duy trì hiệu lực	Hiệu lực được duy trì đến
28100	22/03/2021	4	22/03/2025

(73) Chủ văn bằng bảo hộ: HUAWEI TECHNOLOGIES CO., LTD. (CN)
Huawei Administration Building, Bantian, Longgang,
Shenzhen, Guangdong 518129, China

Thông báo số: 52633/QĐ-SHTT._{IP}, ngày 07/06/2024 về việc ghi nhận yêu cầu duy trì hiệu lực Bằng độc quyền sáng chế

Số đơn yêu cầu: DT1-2024-02466 Ngày nộp: 27/02/2024

Liên quan đến Bằng độc quyền sáng chế:

(11) Số bằng	(15) Ngày cấp	Năm yêu cầu duy trì hiệu lực	Hiệu lực được duy trì đến
9167	22/03/2011	14	22/03/2025

(73) Chủ văn bằng bảo hộ: VALLOUREC MANNESMANN OIL & GAS FRANCE (FR)
54, rue Anatole France, 59620 Aulnoye-Aymeries, France
SUMITOMO METAL INDUSTRIES, LTD. (JP)
5-33, Kitahama 4-chome, Chuo-ku, Osaka-shi, Osaka 541-0041 Japan

Thông báo số: 52634/QĐ-SHTT._{IP}, ngày 07/06/2024 về việc ghi nhận yêu cầu duy trì hiệu lực Bằng độc quyền sáng chế

Số đơn yêu cầu: DT1-2024-02467 Ngày nộp: 27/02/2024

Liên quan đến Bằng độc quyền sáng chế:

(11) Số bằng	(15) Ngày cấp	Năm yêu cầu duy trì hiệu lực	Hiệu lực được duy trì đến
28089	22/03/2021	4	22/03/2025

CÔNG BÁO SỞ HỮU CÔNG NGHIỆP SỐ 436 TẬP B – QUYỀN 1 (07.2024)

(73) Chủ văn bằng bảo hộ: GS YUASA INTERNATIONAL LTD. (JP)
1, Inobaba-cho, Nishinosho, Kisshoin, Minami-ku, Kyoto-shi, Kyoto 601-8520 Japan

Thông báo số: 52635/QĐ-SHTT._{IP}, ngày 07/06/2024 về việc ghi nhận yêu cầu duy trì hiệu lực Bằng độc quyền sáng chế

Số đơn yêu cầu: DT1-2024-02472 Ngày nộp: 27/02/2024

Liên quan đến Bằng độc quyền sáng chế:

(11) Số bằng	(15) Ngày cấp	Năm yêu cầu duy trì hiệu lực	Hiệu lực được duy trì đến
31468	01/03/2022	3	01/03/2025

(73) Chủ văn bằng bảo hộ: SỞ KHOA HỌC VÀ CÔNG NGHỆ THÀNH PHỐ HỒ CHÍ MINH (VN)
244 Điện Biên Phủ, phường Võ Thị Sáu, quận 3, thành phố Hồ Chí Minh

Thông báo số: 52636/QĐ-SHTT._{IP}, ngày 07/06/2024 về việc ghi nhận yêu cầu duy trì hiệu lực Bằng độc quyền sáng chế

Số đơn yêu cầu: DT1-2024-02473 Ngày nộp: 27/02/2024

Liên quan đến Bằng độc quyền sáng chế:

(11) Số bằng	(15) Ngày cấp	Năm yêu cầu duy trì hiệu lực	Hiệu lực được duy trì đến
31472	01/03/2022	3	01/03/2025

(73) Chủ văn bằng bảo hộ: FMC CORPORATION (US)
2929 Walnut Street, Philadelphia, PA 19104, United States of America

Thông báo số: 52637/QĐ-SHTT._{IP}, ngày 07/06/2024 về việc ghi nhận yêu cầu duy trì hiệu lực Bằng độc quyền sáng chế

Số đơn yêu cầu: DT1-2024-02474 Ngày nộp: 27/02/2024

Liên quan đến Bằng độc quyền sáng chế:

CÔNG BÁO SỞ HỮU CÔNG NGHIỆP SỐ 436 TẬP B – QUYỀN 1 (07.2024)

(11) Số bằng	(15) Ngày cấp	Năm yêu cầu duy trì hiệu lực	Hiệu lực được duy trì đến
31487	02/03/2022	3	02/03/2025

(73) Chủ văn bằng bảo hộ: UNITED STATES GYPSUM COMPANY (US)
550 West Adams Street, Chicago, Illinois 60661-3676,
United States of America

Thông báo số: 52638/QĐ-SHTT._{IP}, ngày 07/06/2024 về việc ghi nhận yêu cầu duy trì hiệu lực Bằng độc quyền sáng chế

Số đơn yêu cầu: DT1-2024-02475 Ngày nộp: 27/02/2024

Liên quan đến Bằng độc quyền sáng chế:

(11) Số bằng	(15) Ngày cấp	Năm yêu cầu duy trì hiệu lực	Hiệu lực được duy trì đến
35209	02/03/2023	2	02/03/2025

(73) Chủ văn bằng bảo hộ: TELEFONAKTIEBOLAGET LM ERICSSON (PUBL)
(SE)
SE-164 83 Stockholm, Sweden

Thông báo số: 52639/QĐ-SHTT._{IP}, ngày 07/06/2024 về việc ghi nhận yêu cầu duy trì hiệu lực Bằng độc quyền sáng chế

Số đơn yêu cầu: DT1-2024-02476 Ngày nộp: 27/02/2024

Liên quan đến Bằng độc quyền sáng chế:

(11) Số bằng	(15) Ngày cấp	Năm yêu cầu duy trì hiệu lực	Hiệu lực được duy trì đến
35210	02/03/2023	2	02/03/2025

(73) Chủ văn bằng bảo hộ: TELEFONAKTIEBOLAGET LM ERICSSON (PUBL)
(SE)
SE-164 83 Stockholm, Sweden

CÔNG BÁO SỞ HỮU CÔNG NGHIỆP SỐ 436 TẬP B – QUYỀN 1 (07.2024)

Thông báo số: 52640/QĐ-SHTT._{IP}, ngày 07/06/2024 về việc ghi nhận yêu cầu duy trì hiệu lực Bằng độc quyền sáng chế

Số đơn yêu cầu: DT1-2024-02477 Ngày nộp: 27/02/2024

Liên quan đến Bằng độc quyền sáng chế:

(11) Số bằng	(15) Ngày cấp	Năm yêu cầu duy trì hiệu lực	Hiệu lực được duy trì đến
35212	02/03/2023	2	02/03/2025

(73) Chủ văn bằng bảo hộ: TELEFONAKTIEBOLAGET LM ERICSSON (PUBL)
(SE)
SE-164 83 Stockholm, Sweden

Thông báo số: 52641/QĐ-SHTT._{IP}, ngày 07/06/2024 về việc ghi nhận yêu cầu duy trì hiệu lực Bằng độc quyền sáng chế

Số đơn yêu cầu: DT1-2024-02478 Ngày nộp: 27/02/2024

Liên quan đến Bằng độc quyền sáng chế:

(11) Số bằng	(15) Ngày cấp	Năm yêu cầu duy trì hiệu lực	Hiệu lực được duy trì đến
31523	04/03/2022	3	04/03/2025

(73) Chủ văn bằng bảo hộ: ACE BAYOU CORPORATION (US)
1000 Superior Boulevard, Suite 310, Wayzata, Minnesota,
55391, United States of America

Thông báo số: 52642/QĐ-SHTT._{IP}, ngày 07/06/2024 về việc ghi nhận yêu cầu duy trì hiệu lực Bằng độc quyền sáng chế

Số đơn yêu cầu: DT1-2024-02479 Ngày nộp: 27/02/2024

Liên quan đến Bằng độc quyền sáng chế:

(11) Số bằng	(15) Ngày cấp	Năm yêu cầu duy trì hiệu lực	Hiệu lực được duy trì đến
20715	05/03/2019	6	05/03/2025

CÔNG BÁO SỞ HỮU CÔNG NGHIỆP SỐ 436 TẬP B – QUYỀN 1 (07.2024)

(73) Chủ văn bằng bảo hộ: EUROKEG B.V. (NL)
Koperslagersweg 4 NL-1786 RA Den Helder, the
Netherlands

Thông báo số: 52643/QĐ-SHTT._{IP}, ngày 07/06/2024 về việc ghi nhận yêu cầu duy trì hiệu lực Bằng độc quyền sáng chế

Số đơn yêu cầu: DT1-2024-02480 Ngày nộp: 27/02/2024

Liên quan đến Bằng độc quyền sáng chế:

(11) Số bằng	(15) Ngày cấp	Năm yêu cầu duy trì hiệu lực	Hiệu lực được duy trì đến
16661	06/03/2017	8	06/03/2025

(73) Chủ văn bằng bảo hộ: CHIESI FARMACEUTICI S.P.A. (IT)
Via Palermo, 26/A, I-43100 Parma, Italy

Thông báo số: 52644/QĐ-SHTT._{IP}, ngày 07/06/2024 về việc ghi nhận yêu cầu duy trì hiệu lực Bằng độc quyền sáng chế

Số đơn yêu cầu: DT1-2024-02481 Ngày nộp: 27/02/2024

Liên quan đến Bằng độc quyền sáng chế:

(11) Số bằng	(15) Ngày cấp	Năm yêu cầu duy trì hiệu lực	Hiệu lực được duy trì đến
35254	06/03/2023	2	06/03/2025

(73) Chủ văn bằng bảo hộ: TELEFONAKTIEBOLAGET LM ERICSSON (PUBL)
(SE)
SE-164 83 Stockholm, Sweden

Thông báo số: 52645/QĐ-SHTT._{IP}, ngày 07/06/2024 về việc ghi nhận yêu cầu duy trì hiệu lực Bằng độc quyền sáng chế

Số đơn yêu cầu: DT1-2024-02482 Ngày nộp: 27/02/2024

Liên quan đến Bằng độc quyền sáng chế:

CÔNG BÁO SỞ HỮU CÔNG NGHIỆP SỐ 436 TẬP B – QUYỀN 1 (07.2024)

(11) Số bằng	(15) Ngày cấp	Năm yêu cầu duy trì hiệu lực	Hiệu lực được duy trì đến
18935	04/04/2018	7	04/04/2025

(73) Chủ văn bằng bảo hộ: BLUEWATER BIO LIMITED (GB)
Winchester House, 269 Old Marylebone Road, London,
NW1 5RA, United Kingdom

Thông báo số: 52646/TB-SHTT.IP, ngày 07/06/2024 về việc ghi nhận yêu cầu duy trì hiệu lực Bằng độc quyền sáng chế

Số đơn yêu cầu: DT1-2024-02483 Ngày nộp: 27/02/2024

Liên quan đến Bằng độc quyền sáng chế:

(11) Số bằng	(15) Ngày cấp	Năm yêu cầu duy trì hiệu lực	Hiệu lực được duy trì đến
27836	26/02/2021	4	26/02/2025

(73) Chủ văn bằng bảo hộ: DOLBY INTERNATIONAL AB (SE)
Apollo Building, 3E, Herikerbergweg 1-35, 1101 CN
Amsterdam Zuidoost, Netherlands

Thông báo số: 52647/TB-SHTT.IP, ngày 07/06/2024 về việc ghi nhận yêu cầu duy trì hiệu lực Bằng độc quyền sáng chế

Số đơn yêu cầu: DT1-2024-02484 Ngày nộp: 27/02/2024

Liên quan đến Bằng độc quyền sáng chế:

(11) Số bằng	(15) Ngày cấp	Năm yêu cầu duy trì hiệu lực	Hiệu lực được duy trì đến
27840	26/02/2021	4	26/02/2025

(73) Chủ văn bằng bảo hộ: DOLBY INTERNATIONAL AB (SE)
Apollo Building, 3E, Herikerbergweg 1-35, NL-1101 CN
Amsterdam Zuidoost, Netherlands
DOLBY LABORATORIES LICENSING
CORPORATION (US)
1275 Market Street, San Francisco, California 94103,
United States of America

CÔNG BÁO SỞ HỮU CÔNG NGHIỆP SỐ 436 TẬP B – QUYỀN 1 (07.2024)

Thông báo số: 52648/TB-SHTT.IP, ngày 07/06/2024 về việc ghi nhận yêu cầu duy trì hiệu lực Bằng độc quyền sáng chế

Số đơn yêu cầu: DT1-2024-02485 Ngày nộp: 27/02/2024

Liên quan đến Bằng độc quyền sáng chế:

(11) Số bằng	(15) Ngày cấp	Năm yêu cầu duy trì hiệu lực	Hiệu lực được duy trì đến
18568	26/02/2018	7	26/02/2025

(73) Chủ văn bằng bảo hộ: ELI LILLY AND COMPANY (US)
Lilly Corporate Center, Indianapolis, Indiana 46285, United States of America

Thông báo số: 52649/TB-SHTT.IP, ngày 07/06/2024 về việc ghi nhận yêu cầu duy trì hiệu lực Bằng độc quyền sáng chế

Số đơn yêu cầu: DT1-2024-02486 Ngày nộp: 27/02/2024

Liên quan đến Bằng độc quyền sáng chế:

(11) Số bằng	(15) Ngày cấp	Năm yêu cầu duy trì hiệu lực	Hiệu lực được duy trì đến
18607	26/02/2018	7	26/02/2025

(73) Chủ văn bằng bảo hộ: HONDA MOTOR CO., LTD. (JP)
1-1, Minami-Aoyama 2-chome, Minato-ku, Tokyo 107-8556, JAPAN

Thông báo số: 52650/TB-SHTT.IP, ngày 07/06/2024 về việc ghi nhận yêu cầu duy trì hiệu lực Bằng độc quyền sáng chế

Số đơn yêu cầu: DT1-2024-02487 Ngày nộp: 27/02/2024

Liên quan đến Bằng độc quyền sáng chế:

(11) Số bằng	(15) Ngày cấp	Năm yêu cầu duy trì hiệu lực	Hiệu lực được duy trì đến
18614	26/02/2018	7	26/02/2025

CÔNG BÁO SỞ HỮU CÔNG NGHIỆP SỐ 436 TẬP B – QUYỀN 1 (07.2024)

(73) Chủ văn bằng bảo hộ: HONDA MOTOR CO., LTD. (JP)
1-1, Minami-Aoyama 2-chome, Minato-ku, Tokyo 107-8556, JAPAN

Thông báo số: 52651/TB-SHTT._{IP}, ngày 07/06/2024 về việc ghi nhận yêu cầu duy trì hiệu lực Bằng độc quyền sáng chế

Số đơn yêu cầu: DT1-2024-02488 Ngày nộp: 27/02/2024

Liên quan đến Bằng độc quyền sáng chế:

(11) Số bằng	(15) Ngày cấp	Năm yêu cầu duy trì hiệu lực	Hiệu lực được duy trì đến
20679	26/02/2019	6	26/02/2025

(73) Chủ văn bằng bảo hộ: SONY CORPORATION (JP)
1-7-1 Konan Minato-ku, Tokyo 108-0075, Japan

Thông báo số: 52652/QĐ-SHTT._{IP}, ngày 07/06/2024 về việc ghi nhận yêu cầu duy trì hiệu lực Bằng độc quyền sáng chế

Số đơn yêu cầu: DT1-2024-02489 Ngày nộp: 27/02/2024

Liên quan đến Bằng độc quyền sáng chế:

(11) Số bằng	(15) Ngày cấp	Năm yêu cầu duy trì hiệu lực	Hiệu lực được duy trì đến
16643	27/02/2017	8	27/02/2025

(73) Chủ văn bằng bảo hộ: HONDA MOTOR CO., LTD. (JP)
1-1, Minami-Aoyama 2-chome, Minato-ku, Tokyo 107-8556, JAPAN

Thông báo số: 52653/QĐ-SHTT._{IP}, ngày 07/06/2024 về việc ghi nhận yêu cầu duy trì hiệu lực Bằng độc quyền sáng chế

Số đơn yêu cầu: DT1-2024-02490 Ngày nộp: 27/02/2024

Liên quan đến Bằng độc quyền sáng chế:

CÔNG BÁO SỞ HỮU CÔNG NGHIỆP SỐ 436 TẬP B – QUYỀN 1 (07.2024)

(11) Số bằng	(15) Ngày cấp	Năm yêu cầu duy trì hiệu lực	Hiệu lực được duy trì đến
23253	27/02/2020	5	27/02/2025

(73) Chủ văn bằng bảo hộ: SUMITOMO CHEMICAL COMPANY, LIMITED (JP)
27-1, Shinkawa 2-chome, Chuo-ku, Tokyo 104-8260 Japan

Thông báo số: 52654/QĐ-SHTT.IP, ngày 07/06/2024 về việc ghi nhận yêu cầu duy trì hiệu lực Bằng độc quyền sáng chế

Số đơn yêu cầu: DT1-2024-02492 Ngày nộp: 27/02/2024

Liên quan đến Bằng độc quyền sáng chế:

(11) Số bằng	(15) Ngày cấp	Năm yêu cầu duy trì hiệu lực	Hiệu lực được duy trì đến
20220	20/11/2018	7	20/11/2025

(73) Chủ văn bằng bảo hộ: LƯƠNG PHÚ CƯỜNG (VN)
G292/86, khu 10, phường Chánh Nghĩa, thành phố Thủ Dầu Một, tỉnh Bình Dương
NGUYỄN ĐÔNG PHÚ (VN)
ấp Bình Ninh, xã Bình Phú, huyện Gò Công Tây, tỉnh Tiền Giang

Thông báo số: 52655/QĐ-SHTT.IP, ngày 07/06/2024 về việc ghi nhận yêu cầu duy trì hiệu lực Bằng độc quyền sáng chế

Số đơn yêu cầu: DT1-2024-02493 Ngày nộp: 27/02/2024

Liên quan đến Bằng độc quyền sáng chế:

(11) Số bằng	(15) Ngày cấp	Năm yêu cầu duy trì hiệu lực	Hiệu lực được duy trì đến
35230	03/03/2023	2	03/03/2025

(73) Chủ văn bằng bảo hộ: SEMBCORP MARINE INTEGRATED YARD PTE. LTD. (SG)
29 Tanjong Kling Road, Singapore 628054, Singapore

CÔNG BÁO SỞ HỮU CÔNG NGHIỆP SỐ 436 TẬP B – QUYỀN 1 (07.2024)

Thông báo số: 52656/QĐ-SHTT._{IP}, ngày 07/06/2024 về việc ghi nhận yêu cầu duy trì hiệu lực Bằng độc quyền sáng chế

Số đơn yêu cầu: DT1-2024-02494 Ngày nộp: 27/02/2024

Liên quan đến Bằng độc quyền sáng chế:

(11) Số bằng	(15) Ngày cấp	Năm yêu cầu duy trì hiệu lực	Hiệu lực được duy trì đến
10162	28/03/2012	13	28/03/2025

(73) Chủ văn bằng bảo hộ: PRICOL LIMITED (IN)
Post Box No. 6331, 1087-A, Avinashi Road, Coimbatore
641 037, India

Thông báo số: 52657/QĐ-SHTT._{IP}, ngày 07/06/2024 về việc ghi nhận yêu cầu duy trì hiệu lực Bằng độc quyền sáng chế

Số đơn yêu cầu: DT1-2024-02495 Ngày nộp: 27/02/2024

Liên quan đến Bằng độc quyền sáng chế:

(11) Số bằng	(15) Ngày cấp	Năm yêu cầu duy trì hiệu lực	Hiệu lực được duy trì đến
32396	25/05/2022	3	25/05/2025

(73) Chủ văn bằng bảo hộ: KB KOOKMIN CARD CO., LTD. (KR)
30, Saemunan-ro 3-gil, Jongno-gu, Seoul 03173, Republic
of Korea

Thông báo số: 52658/QĐ-SHTT._{IP}, ngày 07/06/2024 về việc ghi nhận yêu cầu duy trì hiệu lực Bằng độc quyền sáng chế

Số đơn yêu cầu: DT1-2024-02496 Ngày nộp: 27/02/2024

Liên quan đến Bằng độc quyền sáng chế:

(11) Số bằng	(15) Ngày cấp	Năm yêu cầu duy trì hiệu lực	Hiệu lực được duy trì đến
36024	12/05/2023	2	12/05/2025

CÔNG BÁO SỞ HỮU CÔNG NGHIỆP SỐ 436 TẬP B – QUYỀN 1 (07.2024)

(73) Chủ văn bằng bảo hộ: SANYANG MOTOR CO., LTD. (TW)
184 Keng Tzu Kou, Shang Keng Village, Hsin Fong
Shiang, Hsinchu, Taiwan

Thông báo số: 52659/QĐ-SHTT_{.IP}, ngày 07/06/2024 về việc ghi nhận yêu cầu duy trì hiệu lực Bằng độc quyền sáng chế

Số đơn yêu cầu: DT1-2024-02497 Ngày nộp: 27/02/2024

Liên quan đến Bằng độc quyền sáng chế:

(11) Số bằng	(15) Ngày cấp	Năm yêu cầu duy trì hiệu lực	Hiệu lực được duy trì đến
35844	21/04/2023	2	21/04/2025

(73) Chủ văn bằng bảo hộ: QINGDAO KINGAGROOT CHEMICAL COMPOUND CO., LTD. (CN)
No.100, Nanjing Road, Shinan District, Qingdao, Shandong
266000, China

Thông báo số: 52660/QĐ-SHTT_{.IP}, ngày 07/06/2024 về việc ghi nhận yêu cầu duy trì hiệu lực Bằng độc quyền sáng chế

Số đơn yêu cầu: DT1-2024-02498 Ngày nộp: 27/02/2024

Liên quan đến Bằng độc quyền sáng chế:

(11) Số bằng	(15) Ngày cấp	Năm yêu cầu duy trì hiệu lực	Hiệu lực được duy trì đến
15253	08/03/2016	9	08/03/2025

(73) Chủ văn bằng bảo hộ: CARBONEX, SOCIÉTÉ À RESPONSABILITÉ LIMITÉE (FR)
Lieu-dit Cordelon, F-10250 Gye-sur-Seine, France

Thông báo số: 52661/QĐ-SHTT_{.IP}, ngày 07/06/2024 về việc ghi nhận yêu cầu duy trì hiệu lực Bằng độc quyền sáng chế

Số đơn yêu cầu: DT1-2024-02499 Ngày nộp: 27/02/2024

Liên quan đến Bằng độc quyền sáng chế:

CÔNG BÁO SỞ HỮU CÔNG NGHIỆP SỐ 436 TẬP B – QUYỀN 1 (07.2024)

(11) Số bằng	(15) Ngày cấp	Năm yêu cầu duy trì hiệu lực	Hiệu lực được duy trì đến
35262	06/03/2023	2	06/03/2025

(73) Chủ văn bằng bảo hộ: FERRING B.V. (NL)
Polaris Avenue 144, 2132 JX Hoofddorp, Netherlands

Thông báo số: 52662/QĐ-SHTT._{IP}, ngày 07/06/2024 về việc ghi nhận yêu cầu duy trì hiệu lực Bằng độc quyền sáng chế

Số đơn yêu cầu: DT1-2024-02501 Ngày nộp: 27/02/2024

Liên quan đến Bằng độc quyền sáng chế:

(11) Số bằng	(15) Ngày cấp	Năm yêu cầu duy trì hiệu lực	Hiệu lực được duy trì đến
20688	26/02/2019	6	26/02/2025

(73) Chủ văn bằng bảo hộ: HYUNSUNG F&T CO., LTD. (KR)
(Chipyeong-dong) 1st Floor, 31, Sangmuyeonha-ro, Seogu, Gwangju, 502-827, Republic of Korea.

Thông báo số: 52663/QĐ-SHTT._{IP}, ngày 07/06/2024 về việc ghi nhận yêu cầu duy trì hiệu lực Bằng độc quyền sáng chế

Số đơn yêu cầu: DT1-2024-02502 Ngày nộp: 27/02/2024

Liên quan đến Bằng độc quyền sáng chế:

(11) Số bằng	(15) Ngày cấp	Năm yêu cầu duy trì hiệu lực	Hiệu lực được duy trì đến
20890	02/04/2019	6	02/04/2025

(73) Chủ văn bằng bảo hộ: SENTINEL ENGINEERING (M) SDN. BHD. (MY)
C-G-9, Jalan Dataran SD-1, Dataran SD PJU 9, Bandar Sri Damansara, 52200 Kuala Lumpur, Malaysia

CÔNG BÁO SỞ HỮU CÔNG NGHIỆP SỐ 436 TẬP B – QUYỀN 1 (07.2024)

Thông báo số: 52664/QĐ-SHTT.IP, ngày 07/06/2024 về việc ghi nhận yêu cầu duy trì hiệu lực Bằng độc quyền sáng chế

Số đơn yêu cầu: DT1-2024-02503 Ngày nộp: 27/02/2024

Liên quan đến Bằng độc quyền sáng chế:

(11) Số bằng	(15) Ngày cấp	Năm yêu cầu duy trì hiệu lực	Hiệu lực được duy trì đến
20815	19/03/2019	6	19/03/2025

(73) Chủ văn bằng bảo hộ: HUYNHDAI STEEL COMPANY (KR)
#63, Jungbongdae-ro, Dong-gu, Incheon Metropolitan City
(Songhyoeon-dong), Republic of Korea.

Thông báo số: 52667/TB-SHTT.IP, ngày 07/06/2024 về việc ghi nhận yêu cầu duy trì hiệu lực Bằng độc quyền sáng chế

Số đơn yêu cầu: DT1-2024-02506 Ngày nộp: 28/02/2024

Liên quan đến Bằng độc quyền sáng chế:

(11) Số bằng	(15) Ngày cấp	Năm yêu cầu duy trì hiệu lực	Hiệu lực được duy trì đến
11290	08/04/2013	12	08/04/2025

(73) Chủ văn bằng bảo hộ: TENCENT TECHNOLOGY (SHENZHEN) COMPANY LIMITED (CN)
Room 403, East Block 2, SEG Park, Zhenxing Road, Futian District, Shenzhen city 518044, Guangdong Province, P. R. China

Thông báo số: 52668/TB-SHTT.IP, ngày 07/06/2024 về việc ghi nhận yêu cầu duy trì hiệu lực Bằng độc quyền sáng chế

Số đơn yêu cầu: DT1-2024-02504 Ngày nộp: 28/02/2024

Liên quan đến Bằng độc quyền sáng chế:

(11) Số bằng	(15) Ngày cấp	Năm yêu cầu duy trì hiệu lực	Hiệu lực được duy trì đến
16153	27/10/2016	9	27/10/2025

CÔNG BÁO SỞ HỮU CÔNG NGHIỆP SỐ 436 TẬP B – QUYỀN 1 (07.2024)

(73) Chủ văn bằng bảo hộ: CÔNG TY TNHH GIA THÁI DOCTORLOAN (VN)
9A Tôn Thất Tùng, phường Phạm Ngũ Lão, quận 1, thành phố Hồ Chí Minh

Thông báo số: 52669/TB-SHTT.IP, ngày 07/06/2024 về việc ghi nhận yêu cầu duy trì hiệu lực Bằng độc quyền sáng chế

Số đơn yêu cầu: DT1-2024-02505 Ngày nộp: 28/02/2024

Liên quan đến Bằng độc quyền sáng chế:

(11) Số bằng	(15) Ngày cấp	Năm yêu cầu duy trì hiệu lực	Hiệu lực được duy trì đến
11291	08/04/2013	12	08/04/2025

(73) Chủ văn bằng bảo hộ: TENCENT TECHNOLOGY (SHENZHEN) COMPANY LIMITED (CN)
Room 403, East Block 2, SEG Park, Zhenxing Road, Futian District, Shenzhen city 518044, Guangdong Province, P. R. China

Thông báo số: 52670/TB-SHTT.IP, ngày 07/06/2024 về việc ghi nhận yêu cầu duy trì hiệu lực Bằng độc quyền sáng chế

Số đơn yêu cầu: DT1-2024-02507 Ngày nộp: 28/02/2024

Liên quan đến Bằng độc quyền sáng chế:

(11) Số bằng	(15) Ngày cấp	Năm yêu cầu duy trì hiệu lực	Hiệu lực được duy trì đến
18998	09/04/2018	7	09/04/2025

(73) Chủ văn bằng bảo hộ: SUN PATENT TRUST (US)
450 Lexington Avenue, 38th Floor, New York, NY 10017 USA

Thông báo số: 52671/TB-SHTT.IP, ngày 07/06/2024 về việc ghi nhận yêu cầu duy trì hiệu lực Bằng độc quyền sáng chế

Số đơn yêu cầu: DT1-2024-02508 Ngày nộp: 28/02/2024

Liên quan đến Bằng độc quyền sáng chế:

CÔNG BÁO SỞ HỮU CÔNG NGHIỆP SỐ 436 TẬP B – QUYỀN 1 (07.2024)

(11) Số bằng	(15) Ngày cấp	Năm yêu cầu duy trì hiệu lực	Hiệu lực được duy trì đến
35701	10/04/2023	2	10/04/2025

(73) Chủ văn bằng bảo hộ: BOE TECHNOLOGY GROUP CO., LTD. (CN)
No. 10 Jiuxianqiao Rd., Chaoyang District, Beijing 100015,
China

Thông báo số: 52672/TB-SHTT.IP, ngày 07/06/2024 về việc ghi nhận yêu cầu duy trì hiệu lực Bằng độc quyền sáng chế

Số đơn yêu cầu: DT1-2024-02509 Ngày nộp: 28/02/2024

Liên quan đến Bằng độc quyền sáng chế:

(11) Số bằng	(15) Ngày cấp	Năm yêu cầu duy trì hiệu lực	Hiệu lực được duy trì đến
16812	11/04/2017	8	11/04/2025

(73) Chủ văn bằng bảo hộ: SUN PATENT TRUST (US)
450 Lexington Avenue, 38th Floor, New York, NY 10017,
United States of America

Thông báo số: 52673/TB-SHTT.IP, ngày 07/06/2024 về việc ghi nhận yêu cầu duy trì hiệu lực Bằng độc quyền sáng chế

Số đơn yêu cầu: DT1-2024-02510 Ngày nộp: 28/02/2024

Liên quan đến Bằng độc quyền sáng chế:

(11) Số bằng	(15) Ngày cấp	Năm yêu cầu duy trì hiệu lực	Hiệu lực được duy trì đến
35726	12/04/2023	2	12/04/2025

(73) Chủ văn bằng bảo hộ: BOE TECHNOLOGY GROUP CO., LTD. (CN)
No.10 Jiuxianqiao Rd., Chaoyang District, Beijing 100015,
CHINA

CÔNG BÁO SỞ HỮU CÔNG NGHIỆP SỐ 436 TẬP B – QUYỀN 1 (07.2024)

Thông báo số: 52674/TB-SHTT.IP, ngày 07/06/2024 về việc ghi nhận yêu cầu duy trì hiệu lực Bằng độc quyền sáng chế

Số đơn yêu cầu: DT1-2024-02511 Ngày nộp: 28/02/2024

Liên quan đến Bằng độc quyền sáng chế:

(11) Số bằng	(15) Ngày cấp	Năm yêu cầu duy trì hiệu lực	Hiệu lực được duy trì đến
9229	13/04/2011	14	13/04/2025

(73) Chủ văn bằng bảo hộ: **TENCENT TECHNOLOGY (SHENZHEN) COMPANY LIMITED (CN)**
4/F, East 2 Block, SEG Park, Zhenxing Rd., Futian District, Shenzhen Guangdong 518044, P. R. China

Thông báo số: 52675/TB-SHTT.IP, ngày 07/06/2024 về việc ghi nhận yêu cầu duy trì hiệu lực Bằng độc quyền sáng chế

Số đơn yêu cầu: DT1-2024-02512 Ngày nộp: 28/02/2024

Liên quan đến Bằng độc quyền sáng chế:

(11) Số bằng	(15) Ngày cấp	Năm yêu cầu duy trì hiệu lực	Hiệu lực được duy trì đến
28343	13/04/2021	4	13/04/2025

(73) Chủ văn bằng bảo hộ: **PANASONIC INTELLECTUAL PROPERTY CORPORATION OF AMERICA (US)**
20000 Mariner Avenue, Suite 200, Torrance, CA 90503, United States of America

Thông báo số: 52676/TB-SHTT.IP, ngày 07/06/2024 về việc ghi nhận yêu cầu duy trì hiệu lực Bằng độc quyền sáng chế

Số đơn yêu cầu: DT1-2024-02513 Ngày nộp: 28/02/2024

Liên quan đến Bằng độc quyền sáng chế:

(11) Số bằng	(15) Ngày cấp	Năm yêu cầu duy trì hiệu lực	Hiệu lực được duy trì đến
31965	13/04/2022	3	13/04/2025

CÔNG BÁO SỞ HỮU CÔNG NGHIỆP SỐ 436 TẬP B – QUYỀN 1 (07.2024)

(73) Chủ văn bằng bảo hộ: EUROCHEM AGRO GMBH (DE)
Reichskanzler-Müller-Straße 23, 68165 Mannheim,
Germany

Thông báo số: 52677/TB-SHTT.IP, ngày 07/06/2024 về việc ghi nhận yêu cầu duy trì hiệu lực Bằng độc quyền sáng chế

Số đơn yêu cầu: DT1-2024-02514 Ngày nộp: 28/02/2024

Liên quan đến Bằng độc quyền sáng chế:

(11) Số bằng	(15) Ngày cấp	Năm yêu cầu duy trì hiệu lực	Hiệu lực được duy trì đến
23678	14/04/2020	5	14/04/2025

(73) Chủ văn bằng bảo hộ: JAPAN TOBACCO INC. (JP)
2-1, Toranomom 2-chome, Minato-ku, Tokyo 105-8422,
Japan

Thông báo số: 52678/TB-SHTT.IP, ngày 07/06/2024 về việc ghi nhận yêu cầu duy trì hiệu lực Bằng độc quyền sáng chế

Số đơn yêu cầu: DT1-2024-02515 Ngày nộp: 28/02/2024

Liên quan đến Bằng độc quyền sáng chế:

(11) Số bằng	(15) Ngày cấp	Năm yêu cầu duy trì hiệu lực	Hiệu lực được duy trì đến
19061	17/04/2018	7	17/04/2025

(73) Chủ văn bằng bảo hộ: SUN PATENT TRUST (US)
450 Lexington Avenue, 38th Floor, New York, NY 10017
United States of America

Thông báo số: 52679/TB-SHTT.IP, ngày 07/06/2024 về việc ghi nhận yêu cầu duy trì hiệu lực Bằng độc quyền sáng chế

Số đơn yêu cầu: DT1-2024-02516 Ngày nộp: 28/02/2024

Liên quan đến Bằng độc quyền sáng chế:

CÔNG BÁO SỞ HỮU CÔNG NGHIỆP SỐ 436 TẬP B – QUYỂN 1 (07.2024)

(11) Số bằng	(15) Ngày cấp	Năm yêu cầu duy trì hiệu lực	Hiệu lực được duy trì đến
19060	17/04/2018	7	17/04/2025

(73) Chủ văn bằng bảo hộ: SUN PATENT TRUST (US)
450 Lexington Avenue, 38th Floor, New York, NY 10017
United States of America

Thông báo số: 52680/TB-SHTT.IP, ngày 07/06/2024 về việc ghi nhận yêu cầu duy trì hiệu lực Bằng độc quyền sáng chế

Số đơn yêu cầu: DT1-2024-02517 Ngày nộp: 28/02/2024

Liên quan đến Bằng độc quyền sáng chế:

(11) Số bằng	(15) Ngày cấp	Năm yêu cầu duy trì hiệu lực	Hiệu lực được duy trì đến
19049	17/04/2018	7	17/04/2025

(73) Chủ văn bằng bảo hộ: PANASONIC INTELLECTUAL PROPERTY
CORPORATION OF AMERICA (US)
20000 Mariner Avenue, Suite 200, Torrance CA 90503,
United States of America

Thông báo số: 52681/TB-SHTT.IP, ngày 07/06/2024 về việc ghi nhận yêu cầu duy trì hiệu lực Bằng độc quyền sáng chế

Số đơn yêu cầu: DT1-2024-02518 Ngày nộp: 28/02/2024

Liên quan đến Bằng độc quyền sáng chế:

(11) Số bằng	(15) Ngày cấp	Năm yêu cầu duy trì hiệu lực	Hiệu lực được duy trì đến
9236	19/04/2011	14	19/04/2025

(73) Chủ văn bằng bảo hộ: PANASONIC CORPORATION (JP)
1006, Oaza Kadoma, Kadoma-shi, Osaka 571-8501 Japan

CÔNG BÁO SỞ HỮU CÔNG NGHIỆP SỐ 436 TẬP B – QUYỀN 1 (07.2024)

Thông báo số: 52682/TB-SHTT.IP, ngày 07/06/2024 về việc ghi nhận yêu cầu duy trì hiệu lực Bằng độc quyền sáng chế

Số đơn yêu cầu: DT1-2024-02519 Ngày nộp: 28/02/2024

Liên quan đến Bằng độc quyền sáng chế:

(11) Số bằng	(15) Ngày cấp	Năm yêu cầu duy trì hiệu lực	Hiệu lực được duy trì đến
14006	20/04/2015	10	20/04/2025

(73) Chủ văn bằng bảo hộ: TENCENT TECHNOLOGY (SHENZHEN) COMPANY LIMITED (CN)
Room 403, East Block 2, SEG Park, Zhenxing Road, Futian District, Shenzhen City 518044, Guangdong Province, P.R.China

Thông báo số: 52683/TB-SHTT.IP, ngày 07/06/2024 về việc ghi nhận yêu cầu duy trì hiệu lực Bằng độc quyền sáng chế

Số đơn yêu cầu: DT1-2024-02520 Ngày nộp: 28/02/2024

Liên quan đến Bằng độc quyền sáng chế:

(11) Số bằng	(15) Ngày cấp	Năm yêu cầu duy trì hiệu lực	Hiệu lực được duy trì đến
32087	21/04/2022	3	21/04/2025

(73) Chủ văn bằng bảo hộ: TENCENT TECHNOLOGY (SHENZHEN) COMPANY LIMITED (CN)
Room 403, East Block 2, SEG Park, Zhenxing Road, Futian District, Shenzhen city 518044, Guangdong Province, P. R. China

Thông báo số: 52684/TB-SHTT.IP, ngày 07/06/2024 về việc ghi nhận yêu cầu duy trì hiệu lực Bằng độc quyền sáng chế

Số đơn yêu cầu: DT1-2024-02521 Ngày nộp: 28/02/2024

Liên quan đến Bằng độc quyền sáng chế:

CÔNG BÁO SỞ HỮU CÔNG NGHIỆP SỐ 436 TẬP B – QUYỀN 1 (07.2024)

(11) Số bằng	(15) Ngày cấp	Năm yêu cầu duy trì hiệu lực	Hiệu lực được duy trì đến
23785	21/04/2020	5	21/04/2025

(73) Chủ văn bằng bảo hộ: TENCENT TECHNOLOGY (SHENZHEN) COMPANY LIMITED (CN)
Room 403, East Block 2, SEG Park, Zhenxing Road, Futian District, Shenzhen City, Guangdong 518044, P.R. China

Thông báo số: 52685/TB-SHTT.IP, ngày 07/06/2024 về việc ghi nhận yêu cầu duy trì hiệu lực Bằng độc quyền sáng chế

Số đơn yêu cầu: DT1-2024-02522 Ngày nộp: 28/02/2024

Liên quan đến Bằng độc quyền sáng chế:

(11) Số bằng	(15) Ngày cấp	Năm yêu cầu duy trì hiệu lực	Hiệu lực được duy trì đến
23777	21/04/2020	5	21/04/2025

(73) Chủ văn bằng bảo hộ: BOE TECHNOLOGY GROUP CO., LTD. (CN)
No. 10 Jiuxianqiao Rd., Chaoyang District, Beijing 100015, China

Thông báo số: 52686/TB-SHTT.IP, ngày 07/06/2024 về việc ghi nhận yêu cầu duy trì hiệu lực Bằng độc quyền sáng chế

Số đơn yêu cầu: DT1-2024-02523 Ngày nộp: 28/02/2024

Liên quan đến Bằng độc quyền sáng chế:

(11) Số bằng	(15) Ngày cấp	Năm yêu cầu duy trì hiệu lực	Hiệu lực được duy trì đến
23778	21/04/2020	5	21/04/2025

(73) Chủ văn bằng bảo hộ: PANASONIC INTELLECTUAL PROPERTY MANAGEMENT CO., LTD. (JP)
2-1-61 Shiromi, Chuo-ku, Osaka, Japan.

CÔNG BÁO SỞ HỮU CÔNG NGHIỆP SỐ 436 TẬP B – QUYỀN 1 (07.2024)

Thông báo số: 52687/TB-SHTT.IP, ngày 07/06/2024 về việc ghi nhận yêu cầu duy trì hiệu lực Bằng độc quyền sáng chế

Số đơn yêu cầu: DT1-2024-02524 Ngày nộp: 28/02/2024

Liên quan đến Bằng độc quyền sáng chế:

(11) Số bằng	(15) Ngày cấp	Năm yêu cầu duy trì hiệu lực	Hiệu lực được duy trì đến
23824	23/04/2020	5	23/04/2025

(73) Chủ văn bằng bảo hộ: TENCENT TECHNOLOGY (SHENZHEN) COMPANY LIMITED (CN)
Room 403, East Block 2, SEG Park, Zhenxing Road, Futian District, Shenzhen, Guangdong 518044, P.R. China

Thông báo số: 52688/TB-SHTT.IP, ngày 07/06/2024 về việc ghi nhận yêu cầu duy trì hiệu lực Bằng độc quyền sáng chế

Số đơn yêu cầu: DT1-2024-02525 Ngày nộp: 28/02/2024

Liên quan đến Bằng độc quyền sáng chế:

(11) Số bằng	(15) Ngày cấp	Năm yêu cầu duy trì hiệu lực	Hiệu lực được duy trì đến
35566	30/03/2023	2	30/03/2025

(73) Chủ văn bằng bảo hộ: NITTO DENKO CORPORATION (JP)
1-1-2, Shimohozumi, Ibaraki-shi, Osaka 5678680 Japan

Thông báo số: 52689/TB-SHTT.IP, ngày 07/06/2024 về việc ghi nhận yêu cầu duy trì hiệu lực Bằng độc quyền sáng chế

Số đơn yêu cầu: DT1-2024-02526 Ngày nộp: 28/02/2024

Liên quan đến Bằng độc quyền sáng chế:

(11) Số bằng	(15) Ngày cấp	Năm yêu cầu duy trì hiệu lực	Hiệu lực được duy trì đến
31811	30/03/2022	3	30/03/2025

CÔNG BÁO SỞ HỮU CÔNG NGHIỆP SỐ 436 TẬP B – QUYỀN 1 (07.2024)

(73) Chủ văn bằng bảo hộ: KYOCERA CORPORATION (JP)
6, Takeda Tobadono-cho, Fushimi-ku, Kyoto-shi, Kyoto
6128501, Japan

Thông báo số: 52690/TB-SHTT.IP, ngày 07/06/2024 về việc ghi nhận yêu cầu duy trì hiệu lực Bằng độc quyền sáng chế

Số đơn yêu cầu: DT1-2024-02527 Ngày nộp: 28/02/2024

Liên quan đến Bằng độc quyền sáng chế:

(11) Số bằng	(15) Ngày cấp	Năm yêu cầu duy trì hiệu lực	Hiệu lực được duy trì đến
13932	30/03/2015	10	30/03/2025

(73) Chủ văn bằng bảo hộ: KUBOTA CORPORATION (JP)
2-47, Shikitsuhigashi 1-chome, Naniwa-ku, Osaka-shi,
Osaka 5568601, Japan

Thông báo số: 52691/TB-SHTT.IP, ngày 07/06/2024 về việc ghi nhận yêu cầu duy trì hiệu lực Bằng độc quyền sáng chế

Số đơn yêu cầu: DT1-2024-02528 Ngày nộp: 28/02/2024

Liên quan đến Bằng độc quyền sáng chế:

(11) Số bằng	(15) Ngày cấp	Năm yêu cầu duy trì hiệu lực	Hiệu lực được duy trì đến
35588	30/03/2023	2	30/03/2025

(73) Chủ văn bằng bảo hộ: JFE STEEL CORPORATION (JP)
2-3, Uchisaiwai-cho 2-chome, Chiyoda-ku Tokyo 1000011
(JP)

Thông báo số: 52692/TB-SHTT.IP, ngày 07/06/2024 về việc ghi nhận yêu cầu duy trì hiệu lực Bằng độc quyền sáng chế

Số đơn yêu cầu: DT1-2024-02529 Ngày nộp: 28/02/2024

Liên quan đến Bằng độc quyền sáng chế:

CÔNG BÁO SỞ HỮU CÔNG NGHIỆP SỐ 436 TẬP B – QUYỀN 1 (07.2024)

(11) Số bằng	(15) Ngày cấp	Năm yêu cầu duy trì hiệu lực	Hiệu lực được duy trì đến
31812	30/03/2022	3	30/03/2025

(73) Chủ văn bằng bảo hộ: JFE STEEL CORPORATION (JP)
2-3, Uchisaiwai-cho 2-chome, Chiyoda-ku, Tokyo 100-0011, Japan

Thông báo số: 52693/TB-SHTT.IP, ngày 07/06/2024 về việc ghi nhận yêu cầu duy trì hiệu lực Bằng độc quyền sáng chế

Số đơn yêu cầu: DT1-2024-02530 Ngày nộp: 28/02/2024

Liên quan đến Bằng độc quyền sáng chế:

(11) Số bằng	(15) Ngày cấp	Năm yêu cầu duy trì hiệu lực	Hiệu lực được duy trì đến
31815	30/03/2022	3	30/03/2025

(73) Chủ văn bằng bảo hộ: NOKIA TECHNOLOGIES OY (FI)
Karaportti 3, 02610 Espoo, Finland

Thông báo số: 52694/TB-SHTT.IP, ngày 07/06/2024 về việc ghi nhận yêu cầu duy trì hiệu lực Bằng độc quyền sáng chế

Số đơn yêu cầu: DT1-2024-02531 Ngày nộp: 28/02/2024

Liên quan đến Bằng độc quyền sáng chế:

(11) Số bằng	(15) Ngày cấp	Năm yêu cầu duy trì hiệu lực	Hiệu lực được duy trì đến
13919	30/03/2015	10	30/03/2025

(73) Chủ văn bằng bảo hộ: NOKIA CORPORATION (FI)
Keilalahdentie 4, FI-02150 Espoo, FINLAND

CÔNG BÁO SỞ HỮU CÔNG NGHIỆP SỐ 436 TẬP B – QUYỀN 1 (07.2024)

Thông báo số: 52695/TB-SHTT.IP, ngày 07/06/2024 về việc ghi nhận yêu cầu duy trì hiệu lực Bằng độc quyền sáng chế

Số đơn yêu cầu: DT1-2024-02532 Ngày nộp: 28/02/2024

Liên quan đến Bằng độc quyền sáng chế:

(11) Số bằng	(15) Ngày cấp	Năm yêu cầu duy trì hiệu lực	Hiệu lực được duy trì đến
35587	30/03/2023	2	30/03/2025

(73) Chủ văn bằng bảo hộ: MITSUBISHI ELECTRIC CORPORATION (JP)
7-3, Marunouchi 2-chome, Chiyoda-ku, Tokyo 1008310
Japan

Thông báo số: 52696/TB-SHTT.IP, ngày 07/06/2024 về việc ghi nhận yêu cầu duy trì hiệu lực Bằng độc quyền sáng chế

Số đơn yêu cầu: DT1-2024-02533 Ngày nộp: 28/02/2024

Liên quan đến Bằng độc quyền sáng chế:

(11) Số bằng	(15) Ngày cấp	Năm yêu cầu duy trì hiệu lực	Hiệu lực được duy trì đến
35571	30/03/2023	2	30/03/2025

(73) Chủ văn bằng bảo hộ: MITSUBISHI ELECTRIC CORPORATION (JP)
7-3, Marunouchi 2-chome, Chiyoda-ku, Tokyo 100-8310
Japan

Thông báo số: 52697/TB-SHTT.IP, ngày 07/06/2024 về việc ghi nhận yêu cầu duy trì hiệu lực Bằng độc quyền sáng chế

Số đơn yêu cầu: DT1-2024-02534 Ngày nộp: 28/02/2024

Liên quan đến Bằng độc quyền sáng chế:

(11) Số bằng	(15) Ngày cấp	Năm yêu cầu duy trì hiệu lực	Hiệu lực được duy trì đến
31809	30/03/2022	3	30/03/2025

CÔNG BÁO SỞ HỮU CÔNG NGHIỆP SỐ 436 TẬP B – QUYỀN 1 (07.2024)

(73) Chủ văn bằng bảo hộ: MITSUBISHI ELECTRIC CORPORATION (JP)
7-3, Marunouchi 2-chome, Chiyoda-ku, Tokyo 100-8310,
Japan

Thông báo số: 52698/TB-SHTT.IP, ngày 07/06/2024 về việc ghi nhận yêu cầu duy trì hiệu lực Bằng độc quyền sáng chế

Số đơn yêu cầu: DT1-2024-02535 Ngày nộp: 28/02/2024

Liên quan đến Bằng độc quyền sáng chế:

(11) Số bằng	(15) Ngày cấp	Năm yêu cầu duy trì hiệu lực	Hiệu lực được duy trì đến
31824	31/03/2022	3	31/03/2025

(73) Chủ văn bằng bảo hộ: NIPPON STEEL CORPORATION (JP)
6-1, Marunouchi 2-chome, Chiyoda-ku, Tokyo 100-8071
Japan
TOCALO CO.,LTD. (JP)
6-4-4, Minatojimaminami-Machi, Chuo-ku, Kobe-shi,
Hyogo 650-0047 Japan

Thông báo số: 52699/TB-SHTT.IP, ngày 07/06/2024 về việc ghi nhận yêu cầu duy trì hiệu lực Bằng độc quyền sáng chế

Số đơn yêu cầu: DT1-2024-02536 Ngày nộp: 28/02/2024

Liên quan đến Bằng độc quyền sáng chế:

(11) Số bằng	(15) Ngày cấp	Năm yêu cầu duy trì hiệu lực	Hiệu lực được duy trì đến
12574	31/03/2014	11	31/03/2025

(73) Chủ văn bằng bảo hộ: SUZUKI MOTOR CORPORATION (JP)
300, Takatsuka-Cho, Minami-Ku, Hamamatsu-Shi,
Shizuoka-Ken 432-8611 Japan

CÔNG BÁO SỞ HỮU CÔNG NGHIỆP SỐ 436 TẬP B – QUYỀN 1 (07.2024)

Thông báo số: 52700/TB-SHTT.IP, ngày 07/06/2024 về việc ghi nhận yêu cầu duy trì hiệu lực Bằng độc quyền sáng chế

Số đơn yêu cầu: DT1-2024-02537 Ngày nộp: 28/02/2024

Liên quan đến Bằng độc quyền sáng chế:

(11) Số bằng	(15) Ngày cấp	Năm yêu cầu duy trì hiệu lực	Hiệu lực được duy trì đến
28197	31/03/2021	4	31/03/2025

(73) Chủ văn bằng bảo hộ: NOKIA TECHNOLOGIES OY (FI)
Karaportti 3, FI-02610 Espoo, Finland

Thông báo số: 52701/TB-SHTT.IP, ngày 07/06/2024 về việc ghi nhận yêu cầu duy trì hiệu lực Bằng độc quyền sáng chế

Số đơn yêu cầu: DT1-2024-02538 Ngày nộp: 28/02/2024

Liên quan đến Bằng độc quyền sáng chế:

(11) Số bằng	(15) Ngày cấp	Năm yêu cầu duy trì hiệu lực	Hiệu lực được duy trì đến
12591	31/03/2014	11	31/03/2025

(73) Chủ văn bằng bảo hộ: NOKIA CORPORATION (FI)
Keilalahdentie 4, FIN-02150 Espoo, Finland

Thông báo số: 52702/TB-SHTT.IP, ngày 07/06/2024 về việc ghi nhận yêu cầu duy trì hiệu lực Bằng độc quyền sáng chế

Số đơn yêu cầu: DT1-2024-02539 Ngày nộp: 28/02/2024

Liên quan đến Bằng độc quyền sáng chế:

(11) Số bằng	(15) Ngày cấp	Năm yêu cầu duy trì hiệu lực	Hiệu lực được duy trì đến
12588	31/03/2014	11	31/03/2025

(73) Chủ văn bằng bảo hộ: NOKIA CORPORATION (FI)
Keilalahdentie, FIN-02150 Espoo, Finland

CÔNG BÁO SỞ HỮU CÔNG NGHIỆP SỐ 436 TẬP B – QUYỀN 1 (07.2024)

Thông báo số: 52703/TB-SHTT._{IP}, ngày 07/06/2024 về việc ghi nhận yêu cầu duy trì hiệu lực Bằng độc quyền sáng chế

Số đơn yêu cầu: DT1-2024-02540 Ngày nộp: 28/02/2024

Liên quan đến Bằng độc quyền sáng chế:

(11) Số bằng	(15) Ngày cấp	Năm yêu cầu duy trì hiệu lực	Hiệu lực được duy trì đến
31820	31/03/2022	3	31/03/2025

(73) Chủ văn bằng bảo hộ: KAWASAKI JUKOGYO KABUSHIKI KAISHA (JP)
1-1, Higashikawasaki-cho 3-chome, Chuo-ku, Kobe-shi,
Hyogo 650-8670, Japan

Thông báo số: 52704/TB-SHTT._{IP}, ngày 07/06/2024 về việc ghi nhận yêu cầu duy trì hiệu lực Bằng độc quyền sáng chế

Số đơn yêu cầu: DT1-2024-02541 Ngày nộp: 28/02/2024

Liên quan đến Bằng độc quyền sáng chế:

(11) Số bằng	(15) Ngày cấp	Năm yêu cầu duy trì hiệu lực	Hiệu lực được duy trì đến
28227	02/04/2021	4	02/04/2025

(73) Chủ văn bằng bảo hộ: PANASONIC INTELLECTUAL PROPERTY
MANAGEMENT CO., LTD. (JP)
1-61, Shiromi 2-chome, Chuo-ku, Osaka-shi, Osaka 540-
6207 Japan

Thông báo số: 52705/TB-SHTT._{IP}, ngày 07/06/2024 về việc ghi nhận yêu cầu duy trì hiệu lực Bằng độc quyền sáng chế

Số đơn yêu cầu: DT1-2024-02542 Ngày nộp: 28/02/2024

Liên quan đến Bằng độc quyền sáng chế:

(11) Số bằng	(15) Ngày cấp	Năm yêu cầu duy trì hiệu lực	Hiệu lực được duy trì đến
10173	04/04/2012	13	04/04/2025

CÔNG BÁO SỞ HỮU CÔNG NGHIỆP SỐ 436 TẬP B – QUYỀN 1 (07.2024)

(73) Chủ văn bằng bảo hộ: TENCENT TECHNOLOGY (SHENZHEN) COMPANY LIMITED (CN)
4/F, East 2 Block, SEG Park, Zhenxing Rd., Futian District, Shenzhen Guangdong 518044, P. R. China

Thông báo số: 52706/TB-SHTT.IP, ngày 07/06/2024 về việc ghi nhận yêu cầu duy trì hiệu lực Bằng độc quyền sáng chế

Số đơn yêu cầu: DT1-2024-02543 Ngày nộp: 28/02/2024

Liên quan đến Bằng độc quyền sáng chế:

(11) Số bằng	(15) Ngày cấp	Năm yêu cầu duy trì hiệu lực	Hiệu lực được duy trì đến
10170	04/04/2012	13	04/04/2025

(73) Chủ văn bằng bảo hộ: TENCENT TECHNOLOGY (SHENZHEN) COMPANY LIMITED (CN)
Room 403, East Block 2, SEG Park, Zhenxing Road, Futian District, Shenzhen city 518044, Guangdong Province, P. R. China

Thông báo số: 52707/TB-SHTT.IP, ngày 07/06/2024 về việc ghi nhận yêu cầu duy trì hiệu lực Bằng độc quyền sáng chế

Số đơn yêu cầu: DT1-2024-02544 Ngày nộp: 28/02/2024

Liên quan đến Bằng độc quyền sáng chế:

(11) Số bằng	(15) Ngày cấp	Năm yêu cầu duy trì hiệu lực	Hiệu lực được duy trì đến
18937	04/04/2018	7	04/04/2025

(73) Chủ văn bằng bảo hộ: SUN PATENT TRUST (US)
450 Lexington Avenue, 38th Floor, New York, NY 10017
United States of America

CÔNG BÁO SỞ HỮU CÔNG NGHIỆP SỐ 436 TẬP B – QUYỀN 1 (07.2024)

Thông báo số: 52708/TB-SHTT.IP, ngày 07/06/2024 về việc ghi nhận yêu cầu duy trì hiệu lực Bằng độc quyền sáng chế

Số đơn yêu cầu: DT1-2024-02545 Ngày nộp: 28/02/2024

Liên quan đến Bằng độc quyền sáng chế:

(11) Số bằng	(15) Ngày cấp	Năm yêu cầu duy trì hiệu lực	Hiệu lực được duy trì đến
24845	29/06/2020	5	29/06/2025

(73) Chủ văn bằng bảo hộ: NIKE INNOVATE C.V. (NL)
One Bowerman Drive, Beaverton, OR 97005-6453, United States of America

Thông báo số: 52709/TB-SHTT.IP, ngày 07/06/2024 về việc ghi nhận yêu cầu duy trì hiệu lực Bằng độc quyền sáng chế

Số đơn yêu cầu: DT1-2024-02546 Ngày nộp: 28/02/2024

Liên quan đến Bằng độc quyền sáng chế:

(11) Số bằng	(15) Ngày cấp	Năm yêu cầu duy trì hiệu lực	Hiệu lực được duy trì đến
24840	29/06/2020	5	29/06/2025

(73) Chủ văn bằng bảo hộ: TENCENT TECHNOLOGY (SHENZHEN) COMPANY LIMITED (CN)
Room 403, East Block 2, SEG Park Zhenxing Road, Futian Shenzhen, Guangdong 518000, P.R. China

Thông báo số: 52710/TB-SHTT.IP, ngày 07/06/2024 về việc ghi nhận yêu cầu duy trì hiệu lực Bằng độc quyền sáng chế

Số đơn yêu cầu: DT1-2024-02547 Ngày nộp: 28/02/2024

Liên quan đến Bằng độc quyền sáng chế:

(11) Số bằng	(15) Ngày cấp	Năm yêu cầu duy trì hiệu lực	Hiệu lực được duy trì đến
14250	29/06/2015	10	29/06/2025

CÔNG BÁO SỞ HỮU CÔNG NGHIỆP SỐ 436 TẬP B – QUYỀN 1 (07.2024)

(73) Chủ văn bằng bảo hộ: TENCENT TECHNOLOGY (SHENZHEN) COMPANY LIMITED (CN)
Room 403, East Block 2, SEG Park, Zhenxing Road, Futian District, Shenzhen city 518044, Guangdong Province, P. R. China

Thông báo số: 52711/TB-SHTT.IP, ngày 07/06/2024 về việc ghi nhận yêu cầu duy trì hiệu lực Bằng độc quyền sáng chế

Số đơn yêu cầu: DT1-2024-02548 Ngày nộp: 28/02/2024

Liên quan đến Bằng độc quyền sáng chế:

(11) Số bằng	(15) Ngày cấp	Năm yêu cầu duy trì hiệu lực	Hiệu lực được duy trì đến
14249	29/06/2015	10	29/06/2025

(73) Chủ văn bằng bảo hộ: TENCENT TECHNOLOGY (SHENZHEN) COMPANY LIMITED (CN)
Room 403, East Block 2, SEG Park, Zhenxing Road, Futian District, Shenzhen city 518044, Guangdong Province, P. R. China

Thông báo số: 52712/TB-SHTT.IP, ngày 07/06/2024 về việc ghi nhận yêu cầu duy trì hiệu lực Bằng độc quyền sáng chế

Số đơn yêu cầu: DT1-2024-02549 Ngày nộp: 28/02/2024

Liên quan đến Bằng độc quyền sáng chế:

(11) Số bằng	(15) Ngày cấp	Năm yêu cầu duy trì hiệu lực	Hiệu lực được duy trì đến
36582	30/06/2023	2	30/06/2025

(73) Chủ văn bằng bảo hộ: NIKE INNOVATE C.V. (US)
One Bowerman Drive, Beaverton, Oregon 97005-6453, United States of America

CÔNG BÁO SỞ HỮU CÔNG NGHIỆP SỐ 436 TẬP B – QUYỀN 1 (07.2024)

Thông báo số: 52713/TB-SHTT.IP, ngày 07/06/2024 về việc ghi nhận yêu cầu duy trì hiệu lực Bằng độc quyền sáng chế

Số đơn yêu cầu: DT1-2024-02550 Ngày nộp: 28/02/2024

Liên quan đến Bằng độc quyền sáng chế:

(11) Số bằng	(15) Ngày cấp	Năm yêu cầu duy trì hiệu lực	Hiệu lực được duy trì đến
32832	30/06/2022	3	30/06/2025

(73) Chủ văn bằng bảo hộ: GILEAD SCIENCES, INC. (US)
333 Lakeside Drive, Foster City, California 94404, United States of America

Thông báo số: 52714/TB-SHTT.IP, ngày 07/06/2024 về việc ghi nhận yêu cầu duy trì hiệu lực Bằng độc quyền sáng chế

Số đơn yêu cầu: DT1-2024-02551 Ngày nộp: 28/02/2024

Liên quan đến Bằng độc quyền sáng chế:

(11) Số bằng	(15) Ngày cấp	Năm yêu cầu duy trì hiệu lực	Hiệu lực được duy trì đến
32704	20/06/2022	3	20/06/2025

(73) Chủ văn bằng bảo hộ: NIKE INNOVATE C.V. (US)
A Dutch Partnership, One Bowerman Drive, Beaverton, Oregon 97005-6453, United States of America

Thông báo số: 52715/TB-SHTT.IP, ngày 07/06/2024 về việc ghi nhận yêu cầu duy trì hiệu lực Bằng độc quyền sáng chế

Số đơn yêu cầu: DT1-2024-02552 Ngày nộp: 28/02/2024

Liên quan đến Bằng độc quyền sáng chế:

(11) Số bằng	(15) Ngày cấp	Năm yêu cầu duy trì hiệu lực	Hiệu lực được duy trì đến
32703	20/06/2022	3	20/06/2025

CÔNG BÁO SỞ HỮU CÔNG NGHIỆP SỐ 436 TẬP B – QUYỀN 1 (07.2024)

(73) Chủ văn bằng bảo hộ: NIKE INNOVATE C.V. (US)
A Dutch Partnership, One Bowerman Drive, Beaverton,
Oregon 97005-6453, United States of America

Thông báo số: 52716/TB-SHTT.IP, ngày 07/06/2024 về việc ghi nhận yêu cầu duy trì hiệu lực Bằng độc quyền sáng chế

Số đơn yêu cầu: DT1-2024-02553 Ngày nộp: 28/02/2024

Liên quan đến Bằng độc quyền sáng chế:

(11) Số bằng	(15) Ngày cấp	Năm yêu cầu duy trì hiệu lực	Hiệu lực được duy trì đến
15605	20/06/2016	9	20/06/2025

(73) Chủ văn bằng bảo hộ: TENCENT TECHNOLOGY (SHENZHEN) COMPANY LIMITED (CN)
Room 403, East Block 2, SEG Park, Zhenxing Road, Futian District, Shenzhen City 518044, Guangdong Province, P.R.China

Thông báo số: 52717/TB-SHTT.IP, ngày 07/06/2024 về việc ghi nhận yêu cầu duy trì hiệu lực Bằng độc quyền sáng chế

Số đơn yêu cầu: DT1-2024-02554 Ngày nộp: 28/02/2024

Liên quan đến Bằng độc quyền sáng chế:

(11) Số bằng	(15) Ngày cấp	Năm yêu cầu duy trì hiệu lực	Hiệu lực được duy trì đến
10426	20/06/2012	13	20/06/2025

(73) Chủ văn bằng bảo hộ: TENCENT TECHNOLOGY (SHENZHEN) COMPANY LIMITED (CN)
Room 403, East Block 2, SEG Park, Zhenxing Road, Futian District, Shenzhen city 518044, Guangdong Province, P. R. China

CÔNG BÁO SỞ HỮU CÔNG NGHIỆP SỐ 436 TẬP B – QUYỀN 1 (07.2024)

Thông báo số: 52718/TB-SHTT.IP, ngày 07/06/2024 về việc ghi nhận yêu cầu duy trì hiệu lực Bằng độc quyền sáng chế

Số đơn yêu cầu: DT1-2024-02555 Ngày nộp: 28/02/2024

Liên quan đến Bằng độc quyền sáng chế:

(11) Số bằng	(15) Ngày cấp	Năm yêu cầu duy trì hiệu lực	Hiệu lực được duy trì đến
10425	20/06/2012	13	20/06/2025

(73) Chủ văn bằng bảo hộ: **TENCENT TECHNOLOGY (SHENZHEN) COMPANY LIMITED (CN)**
4/F, East 2 Block, SEG Park, Zhenxing Rd., Futian District, Shenzhen Guangdong 518044, P. R. China

Thông báo số: 52719/TB-SHTT.IP, ngày 07/06/2024 về việc ghi nhận yêu cầu duy trì hiệu lực Bằng độc quyền sáng chế

Số đơn yêu cầu: DT1-2024-02556 Ngày nộp: 28/02/2024

Liên quan đến Bằng độc quyền sáng chế:

(11) Số bằng	(15) Ngày cấp	Năm yêu cầu duy trì hiệu lực	Hiệu lực được duy trì đến
36471	20/06/2023	2	20/06/2025

(73) Chủ văn bằng bảo hộ: **KT CORPORATION (KR)**
90, Buljeong-ro, Bundang-gu, Seongnam-si, Gyeonggi-do 13606, Republic of Korea

Thông báo số: 52720/TB-SHTT.IP, ngày 07/06/2024 về việc ghi nhận yêu cầu duy trì hiệu lực Bằng độc quyền sáng chế

Số đơn yêu cầu: DT1-2024-02557 Ngày nộp: 28/02/2024

Liên quan đến Bằng độc quyền sáng chế:

(11) Số bằng	(15) Ngày cấp	Năm yêu cầu duy trì hiệu lực	Hiệu lực được duy trì đến
14238	22/06/2015	10	22/06/2025

CÔNG BÁO SỞ HỮU CÔNG NGHIỆP SỐ 436 TẬP B – QUYỀN 1 (07.2024)

(73) Chủ văn bằng bảo hộ: NIKE INTERNATIONAL, LTD. (US)
One Bowerman Drive, Beaverton, Oregon 97005, United States of America

Thông báo số: 52721/TB-SHTT.IP, ngày 07/06/2024 về việc ghi nhận yêu cầu duy trì hiệu lực Bằng độc quyền sáng chế

Số đơn yêu cầu: DT1-2024-02558 Ngày nộp: 28/02/2024

Liên quan đến Bằng độc quyền sáng chế:

(11) Số bằng	(15) Ngày cấp	Năm yêu cầu duy trì hiệu lực	Hiệu lực được duy trì đến
24710	22/06/2020	5	22/06/2025

(73) Chủ văn bằng bảo hộ: TENCENT TECHNOLOGY (SHENZHEN) COMPANY LIMITED (CN)
Room 403, East Block 2, SEG Park, Zhenxing Road, Futian District, Shenzhen city 518044, Guangdong Province, P. R. China

Thông báo số: 52722/TB-SHTT.IP, ngày 07/06/2024 về việc ghi nhận yêu cầu duy trì hiệu lực Bằng độc quyền sáng chế

Số đơn yêu cầu: DT1-2024-02559 Ngày nộp: 28/02/2024

Liên quan đến Bằng độc quyền sáng chế:

(11) Số bằng	(15) Ngày cấp	Năm yêu cầu duy trì hiệu lực	Hiệu lực được duy trì đến
29034	24/06/2021	4	24/06/2025

(73) Chủ văn bằng bảo hộ: NIKE INNOVATE C.V. (US)
A Dutch Partnership, One Bowerman Drive, Beaverton, Oregon 97005-6453, United States of America

Thông báo số: 52723/TB-SHTT.IP, ngày 07/06/2024 về việc ghi nhận yêu cầu duy trì hiệu lực Bằng độc quyền sáng chế

Số đơn yêu cầu: DT1-2024-02560 Ngày nộp: 28/02/2024

Liên quan đến Bằng độc quyền sáng chế:

CÔNG BÁO SỞ HỮU CÔNG NGHIỆP SỐ 436 TẬP B – QUYỀN 1 (07.2024)

(11) Số bằng	(15) Ngày cấp	Năm yêu cầu duy trì hiệu lực	Hiệu lực được duy trì đến
21395	24/06/2019	6	24/06/2025

(73) Chủ văn bằng bảo hộ: TENCENT TECHNOLOGY (SHENZHEN) COMPANY LIMITED (CN)
Room 403, East Block 2, SEG Park, Zhenxing Road, Futian District, Shenzhen City, Guangdong 518044, P.R. China

Thông báo số: 52724/TB-SHTT.IP, ngày 07/06/2024 về việc ghi nhận yêu cầu duy trì hiệu lực Bằng độc quyền sáng chế

Số đơn yêu cầu: DT1-2024-02564 Ngày nộp: 28/02/2024

Liên quan đến Bằng độc quyền sáng chế:

(11) Số bằng	(15) Ngày cấp	Năm yêu cầu duy trì hiệu lực	Hiệu lực được duy trì đến
24833	26/06/2020	5	26/06/2025

(73) Chủ văn bằng bảo hộ: NIKE INNOVATE C.V. (US)
One Bowerman Drive, Beaverton, OR 97005-6453, United States of America

Thông báo số: 52725/TB-SHTT.IP, ngày 07/06/2024 về việc ghi nhận yêu cầu duy trì hiệu lực Bằng độc quyền sáng chế

Số đơn yêu cầu: DT1-2024-02565 Ngày nộp: 28/02/2024

Liên quan đến Bằng độc quyền sáng chế:

(11) Số bằng	(15) Ngày cấp	Năm yêu cầu duy trì hiệu lực	Hiệu lực được duy trì đến
24810	26/06/2020	5	26/06/2025

(73) Chủ văn bằng bảo hộ: TENCENT TECHNOLOGY (SHENZHEN) COMPANY LIMITED (CN)
Room 403, East Block 2, SEG Park, Zhenxing Road, Futian District, Shenzhen City 518044, Guangdong Province, PRC

CÔNG BÁO SỞ HỮU CÔNG NGHIỆP SỐ 436 TẬP B – QUYỀN 1 (07.2024)

Thông báo số: 52726/TB-SHTT.IP, ngày 07/06/2024 về việc ghi nhận yêu cầu duy trì hiệu lực Bằng độc quyền sáng chế

Số đơn yêu cầu: DT1-2024-02566 Ngày nộp: 28/02/2024

Liên quan đến Bằng độc quyền sáng chế:

(11) Số bằng	(15) Ngày cấp	Năm yêu cầu duy trì hiệu lực	Hiệu lực được duy trì đến
32768	27/06/2022	3	27/06/2025

(73) Chủ văn bằng bảo hộ: NIKE INNOVATE C.V. (US)
One Bowerman Drive, Beaverton, Oregon 97005-6453,
United States of America

Thông báo số: 52727/TB-SHTT.IP, ngày 07/06/2024 về việc ghi nhận yêu cầu duy trì hiệu lực Bằng độc quyền sáng chế

Số đơn yêu cầu: DT1-2024-02567 Ngày nộp: 28/02/2024

Liên quan đến Bằng độc quyền sáng chế:

(11) Số bằng	(15) Ngày cấp	Năm yêu cầu duy trì hiệu lực	Hiệu lực được duy trì đến
17144	27/06/2017	8	27/06/2025

(73) Chủ văn bằng bảo hộ: TANDUS FLOORING, INC. (US)
311 Smith Industrial Boulevard, P.O. Box 1447, Dalton,
GA 30722-1447, United States of America

Thông báo số: 52728/TB-SHTT.IP, ngày 07/06/2024 về việc ghi nhận yêu cầu duy trì hiệu lực Bằng độc quyền sáng chế

Số đơn yêu cầu: DT1-2024-02568 Ngày nộp: 28/02/2024

Liên quan đến Bằng độc quyền sáng chế:

(11) Số bằng	(15) Ngày cấp	Năm yêu cầu duy trì hiệu lực	Hiệu lực được duy trì đến
17119	27/06/2017	8	27/06/2025

CÔNG BÁO SỞ HỮU CÔNG NGHIỆP SỐ 436 TẬP B – QUYỀN 1 (07.2024)

(73) Chủ văn bằng bảo hộ: GILEAD PHARMASSET LLC (US)
333 Lakeside Drive, Foster City, California 94404, United States of America

Thông báo số: 52729/TB-SHTT.IP, ngày 07/06/2024 về việc ghi nhận yêu cầu duy trì hiệu lực Bằng độc quyền sáng chế

Số đơn yêu cầu: DT1-2024-02569 Ngày nộp: 28/02/2024

Liên quan đến Bằng độc quyền sáng chế:

(11) Số bằng	(15) Ngày cấp	Năm yêu cầu duy trì hiệu lực	Hiệu lực được duy trì đến
17117	27/06/2017	8	27/06/2025

(73) Chủ văn bằng bảo hộ: GILEAD PHARMASSET LLC (US)
333 Lakeside Drive, Foster City, California 94404, United States of America

Thông báo số: 52730/TB-SHTT.IP, ngày 07/06/2024 về việc ghi nhận yêu cầu duy trì hiệu lực Bằng độc quyền sáng chế

Số đơn yêu cầu: DT1-2024-02561 Ngày nộp: 28/02/2024

Liên quan đến Bằng độc quyền sáng chế:

(11) Số bằng	(15) Ngày cấp	Năm yêu cầu duy trì hiệu lực	Hiệu lực được duy trì đến
11536	24/06/2013	12	24/06/2025

(73) Chủ văn bằng bảo hộ: TENCENT TECHNOLOGY (SHENZHEN) COMPANY LIMITED (CN)
Room 403, East Block 2, SEG Park, Zhenxing Road, Futian District, Shenzhen city 518044, Guangdong Province, P. R. China

Thông báo số: 52731/TB-SHTT.IP, ngày 07/06/2024 về việc ghi nhận yêu cầu duy trì hiệu lực Bằng độc quyền sáng chế

Số đơn yêu cầu: DT1-2024-02562 Ngày nộp: 28/02/2024

Liên quan đến Bằng độc quyền sáng chế:

CÔNG BÁO SỞ HỮU CÔNG NGHIỆP SỐ 436 TẬP B – QUYỀN 1 (07.2024)

(11) Số bằng	(15) Ngày cấp	Năm yêu cầu duy trì hiệu lực	Hiệu lực được duy trì đến
11534	24/06/2013	12	24/06/2025

(73) Chủ văn bằng bảo hộ: TENCENT TECHNOLOGY (SHENZHEN) COMPANY LIMITED (CN)
4/F, East 2 Block, SEG Park, Zhenxing Rd., Futian District, Shenzhen Guangdong 518044, P. R. China

Thông báo số: 52732/TB-SHTT.IP, ngày 07/06/2024 về việc ghi nhận yêu cầu duy trì hiệu lực Bằng độc quyền sáng chế

Số đơn yêu cầu: DT1-2024-02563 Ngày nộp: 28/02/2024

Liên quan đến Bằng độc quyền sáng chế:

(11) Số bằng	(15) Ngày cấp	Năm yêu cầu duy trì hiệu lực	Hiệu lực được duy trì đến
11525	24/06/2013	12	24/06/2025

(73) Chủ văn bằng bảo hộ: TENCENT TECHNOLOGY (SHENZHEN) COMPANY LIMITED (CN)
4/F, East 2 Block, SEG Park, Zhenxing Rd., Futian District, Shenzhen Guangdong 518044, P. R. China

Thông báo số: 52733/TB-SHTT.IP, ngày 07/06/2024 về việc ghi nhận yêu cầu duy trì hiệu lực Bằng độc quyền sáng chế

Số đơn yêu cầu: DT1-2024-02570 Ngày nộp: 28/02/2024

Liên quan đến Bằng độc quyền sáng chế:

(11) Số bằng	(15) Ngày cấp	Năm yêu cầu duy trì hiệu lực	Hiệu lực được duy trì đến
32823	29/06/2022	3	29/06/2025

(73) Chủ văn bằng bảo hộ: NIKE INNOVATE C.V. (US)
A Dutch Partnership, One Bowerman Drive, Beaverton, Oregon 97005-6453, United States of America

CÔNG BÁO SỞ HỮU CÔNG NGHIỆP SỐ 436 TẬP B – QUYỀN 1 (07.2024)

Thông báo số: 52734/TB-SHTT.IP, ngày 07/06/2024 về việc ghi nhận yêu cầu duy trì hiệu lực Bằng độc quyền sáng chế

Số đơn yêu cầu: DT1-2024-02571 Ngày nộp: 28/02/2024

Liên quan đến Bằng độc quyền sáng chế:

(11) Số bằng	(15) Ngày cấp	Năm yêu cầu duy trì hiệu lực	Hiệu lực được duy trì đến
21002	23/04/2019	6	23/04/2025

(73) Chủ văn bằng bảo hộ: SUN PATENT TRUST (US)
450 Lexington Avenue, 38th Floor, New York, NY 10017
United States of America

Thông báo số: 52735/TB-SHTT.IP, ngày 07/06/2024 về việc ghi nhận yêu cầu duy trì hiệu lực Bằng độc quyền sáng chế

Số đơn yêu cầu: DT1-2024-02572 Ngày nộp: 28/02/2024

Liên quan đến Bằng độc quyền sáng chế:

(11) Số bằng	(15) Ngày cấp	Năm yêu cầu duy trì hiệu lực	Hiệu lực được duy trì đến
20995	23/04/2019	6	23/04/2025

(73) Chủ văn bằng bảo hộ: PANASONIC INTELLECTUAL PROPERTY
MANAGEMENT CO., LTD. (JP)
2-1-61 Shiromi, Chuo-ku, Osaka, Japan.

Thông báo số: 52736/TB-SHTT.IP, ngày 07/06/2024 về việc ghi nhận yêu cầu duy trì hiệu lực Bằng độc quyền sáng chế

Số đơn yêu cầu: DT1-2024-02573 Ngày nộp: 28/02/2024

Liên quan đến Bằng độc quyền sáng chế:

(11) Số bằng	(15) Ngày cấp	Năm yêu cầu duy trì hiệu lực	Hiệu lực được duy trì đến
16900	25/04/2017	8	25/04/2025

CÔNG BÁO SỞ HỮU CÔNG NGHIỆP SỐ 436 TẬP B – QUYỀN 1 (07.2024)

(73) Chủ văn bằng bảo hộ: PANASONIC CORPORATION (JP)
1006, Oaza Kadoma, Kadoma-shi, Osaka 571-8501,
JAPAN

Thông báo số: 52737/TB-SHTT.IP, ngày 07/06/2024 về việc ghi nhận yêu cầu duy trì hiệu lực Bằng độc quyền sáng chế

Số đơn yêu cầu: DT1-2024-02574 Ngày nộp: 28/02/2024

Liên quan đến Bằng độc quyền sáng chế:

(11) Số bằng	(15) Ngày cấp	Năm yêu cầu duy trì hiệu lực	Hiệu lực được duy trì đến
32144	26/04/2022	3	26/04/2025

(73) Chủ văn bằng bảo hộ: VADAKEKUTTU, THANKAPAN (IN)
E-1/37/B-9, Sector-8, Phase II, Nerul, Navi Mumbai,
Maharashtra 400706, India
SAWANT, ARUN VITTHAL (IN)
B/1, Samip Apartment, Kolivali Village, Gandhari, Kalyan
West, Thane, Maharashtra 421306, India

Thông báo số: 52738/TB-SHTT.IP, ngày 07/06/2024 về việc ghi nhận yêu cầu duy trì hiệu lực Bằng độc quyền sáng chế

Số đơn yêu cầu: DT1-2024-02575 Ngày nộp: 28/02/2024

Liên quan đến Bằng độc quyền sáng chế:

(11) Số bằng	(15) Ngày cấp	Năm yêu cầu duy trì hiệu lực	Hiệu lực được duy trì đến
19114	26/04/2018	7	26/04/2025

(73) Chủ văn bằng bảo hộ: TENCENT TECHNOLOGY (SHENZHEN) COMPANY LIMITED (CN)
Room 403, East Block 2, SEG Park, Zhenxing Road, Futian District, Shenzhen City 518044, Guangdong Province, P.R.China

CÔNG BÁO SỞ HỮU CÔNG NGHIỆP SỐ 436 TẬP B – QUYỀN 1 (07.2024)

Thông báo số: 52739/TB-SHTT.IP, ngày 07/06/2024 về việc ghi nhận yêu cầu duy trì hiệu lực Bằng độc quyền sáng chế

Số đơn yêu cầu: DT1-2024-02576 Ngày nộp: 28/02/2024

Liên quan đến Bằng độc quyền sáng chế:

(11) Số bằng	(15) Ngày cấp	Năm yêu cầu duy trì hiệu lực	Hiệu lực được duy trì đến
19100	26/04/2018	7	26/04/2025

(73) Chủ văn bằng bảo hộ: SUN PATENT TRUST (US)
450 Lexington Avenue, 38th Floor, New York, NY 10017,
United States of America

Thông báo số: 52740/TB-SHTT.IP, ngày 07/06/2024 về việc ghi nhận yêu cầu duy trì hiệu lực Bằng độc quyền sáng chế

Số đơn yêu cầu: DT1-2024-02577 Ngày nộp: 28/02/2024

Liên quan đến Bằng độc quyền sáng chế:

(11) Số bằng	(15) Ngày cấp	Năm yêu cầu duy trì hiệu lực	Hiệu lực được duy trì đến
19176	02/05/2018	7	02/05/2025

(73) Chủ văn bằng bảo hộ: TENCENT TECHNOLOGY (SHENZHEN) COMPANY LIMITED (CN)
Room 403, East Block 2, SEG Park, Zhenxing Road, Futian District, Shenzhen City, Guangdong Province, 518044, China

Thông báo số: 52741/TB-SHTT.IP, ngày 07/06/2024 về việc ghi nhận yêu cầu duy trì hiệu lực Bằng độc quyền sáng chế

Số đơn yêu cầu: DT1-2024-02578 Ngày nộp: 28/02/2024

Liên quan đến Bằng độc quyền sáng chế:

(11) Số bằng	(15) Ngày cấp	Năm yêu cầu duy trì hiệu lực	Hiệu lực được duy trì đến
23939	04/05/2020	5	04/05/2025

CÔNG BÁO SỞ HỮU CÔNG NGHIỆP SỐ 436 TẬP B – QUYỀN 1 (07.2024)

(73) Chủ văn bằng bảo hộ: TENCENT TECHNOLOGY (SHENZHEN) COMPANY LIMITED (CN)
Room 403, East Block 2, SEG Park, Zhenxing Road, Futian District, Shenzhen, Guangdong 518000, P.R. China

Thông báo số: 52742/TB-SHTT.IP, ngày 07/06/2024 về việc ghi nhận yêu cầu duy trì hiệu lực Bằng độc quyền sáng chế

Số đơn yêu cầu: DT1-2024-02579 Ngày nộp: 28/02/2024

Liên quan đến Bằng độc quyền sáng chế:

(11) Số bằng	(15) Ngày cấp	Năm yêu cầu duy trì hiệu lực	Hiệu lực được duy trì đến
21100	07/05/2019	6	07/05/2025

(73) Chủ văn bằng bảo hộ: TENCENT TECHNOLOGY (SHENZHEN) COMPANY LIMITED (CN)
Room 403, East Block 2, SEG Park, Zhenxing Road, Futian District, Shenzhen City 518044, Guangdong Province, P.R. China

Thông báo số: 52743/TB-SHTT.IP, ngày 07/06/2024 về việc ghi nhận yêu cầu duy trì hiệu lực Bằng độc quyền sáng chế

Số đơn yêu cầu: DT1-2024-02580 Ngày nộp: 28/02/2024

Liên quan đến Bằng độc quyền sáng chế:

(11) Số bằng	(15) Ngày cấp	Năm yêu cầu duy trì hiệu lực	Hiệu lực được duy trì đến
21095	07/05/2019	6	07/05/2025

(73) Chủ văn bằng bảo hộ: TENCENT TECHNOLOGY (SHENZHEN) COMPANY LIMITED (CN)
Room 403, East Block 2, SEG Park, Zhenxing Road, Futian District, Shenzhen, Guangdong 518044, China

CÔNG BÁO SỞ HỮU CÔNG NGHIỆP SỐ 436 TẬP B – QUYỀN 1 (07.2024)

Thông báo số: 52744/TB-SHTT.IP, ngày 07/06/2024 về việc ghi nhận yêu cầu duy trì hiệu lực Bằng độc quyền sáng chế

Số đơn yêu cầu: DT1-2024-02581 Ngày nộp: 28/02/2024

Liên quan đến Bằng độc quyền sáng chế:

(11) Số bằng	(15) Ngày cấp	Năm yêu cầu duy trì hiệu lực	Hiệu lực được duy trì đến
16936	08/05/2017	8	08/05/2025

(73) Chủ văn bằng bảo hộ: TENCENT TECHNOLOGY (SHENZHEN) COMPANY LIMITED (CN)
Room 403, East Block 2, SEG Park, Zhenxing Road, Futian District, Shenzhen City 518044, Guangdong Province, P.R.China

Thông báo số: 52745/TB-SHTT.IP, ngày 07/06/2024 về việc ghi nhận yêu cầu duy trì hiệu lực Bằng độc quyền sáng chế

Số đơn yêu cầu: DT1-2024-02582 Ngày nộp: 28/02/2024

Liên quan đến Bằng độc quyền sáng chế:

(11) Số bằng	(15) Ngày cấp	Năm yêu cầu duy trì hiệu lực	Hiệu lực được duy trì đến
16923	08/05/2017	8	08/05/2025

(73) Chủ văn bằng bảo hộ: TENCENT TECHNOLOGY (SHENZHEN) COMPANY LIMITED (CN)
Room 403, East Block 2, SEG Park, Zhenxing Road, Futian District, Shenzhen City 518044, Guangdong Province, P.R.China

Thông báo số: 52746/TB-SHTT.IP, ngày 07/06/2024 về việc ghi nhận yêu cầu duy trì hiệu lực Bằng độc quyền sáng chế

Số đơn yêu cầu: DT1-2024-02583 Ngày nộp: 28/02/2024

Liên quan đến Bằng độc quyền sáng chế:

CÔNG BÁO SỞ HỮU CÔNG NGHIỆP SỐ 436 TẬP B – QUYỀN 1 (07.2024)

(11) Số bằng	(15) Ngày cấp	Năm yêu cầu duy trì hiệu lực	Hiệu lực được duy trì đến
16922	08/05/2017	8	08/05/2025

(73) Chủ văn bằng bảo hộ: TENCENT TECHNOLOGY (SHENZHEN) COMPANY LIMITED (CN)
Room 403, East Block 2, SEG Park, Zhenxing Road, Futian District, Shenzhen City 518044, Guangdong Province, P.R.China

Thông báo số: 52747/TB-SHTT.IP, ngày 07/06/2024 về việc ghi nhận yêu cầu duy trì hiệu lực Bằng độc quyền sáng chế

Số đơn yêu cầu: DT1-2024-02584 Ngày nộp: 28/02/2024

Liên quan đến Bằng độc quyền sáng chế:

(11) Số bằng	(15) Ngày cấp	Năm yêu cầu duy trì hiệu lực	Hiệu lực được duy trì đến
16919	08/05/2017	8	08/05/2025

(73) Chủ văn bằng bảo hộ: TENCENT TECHNOLOGY (SHENZHEN) COMPANY LIMITED (CN)
4/F, East 2 Block, SEG Park, Zhenxing Rd., Futian District, Shenzhen Guangdong 518044, P. R. China

Thông báo số: 52748/TB-SHTT.IP, ngày 07/06/2024 về việc ghi nhận yêu cầu duy trì hiệu lực Bằng độc quyền sáng chế

Số đơn yêu cầu: DT1-2024-02585 Ngày nộp: 28/02/2024

Liên quan đến Bằng độc quyền sáng chế:

(11) Số bằng	(15) Ngày cấp	Năm yêu cầu duy trì hiệu lực	Hiệu lực được duy trì đến
14071	12/05/2015	10	12/05/2025

(73) Chủ văn bằng bảo hộ: TENCENT TECHNOLOGY (SHENZHEN) COMPANY LIMITED (CN)
Room 403, East Block 2, SEG Park, Zhenxing Road, Futian District, Shenzhen city 518044, Guangdong Province, P. R. China

CÔNG BÁO SỞ HỮU CÔNG NGHIỆP SỐ 436 TẬP B – QUYỀN 1 (07.2024)

Thông báo số: 52749/TB-SHTT.IP, ngày 07/06/2024 về việc ghi nhận yêu cầu duy trì hiệu lực Bằng độc quyền sáng chế

Số đơn yêu cầu: DT1-2024-02586 Ngày nộp: 28/02/2024

Liên quan đến Bằng độc quyền sáng chế:

(11) Số bằng	(15) Ngày cấp	Năm yêu cầu duy trì hiệu lực	Hiệu lực được duy trì đến
14070	12/05/2015	10	12/05/2025

(73) Chủ văn bằng bảo hộ: TENCENT TECHNOLOGY (SHENZHEN) COMPANY LIMITED (CN)
Room 403, East Block 2, SEG Park, Zhenxing Road, Futian District, Shenzhen City 518044, Guangdong Province, P.R.China

Thông báo số: 52750/TB-SHTT.IP, ngày 07/06/2024 về việc ghi nhận yêu cầu duy trì hiệu lực Bằng độc quyền sáng chế

Số đơn yêu cầu: DT1-2024-02587 Ngày nộp: 28/02/2024

Liên quan đến Bằng độc quyền sáng chế:

(11) Số bằng	(15) Ngày cấp	Năm yêu cầu duy trì hiệu lực	Hiệu lực được duy trì đến
12712	12/05/2014	11	12/05/2025

(73) Chủ văn bằng bảo hộ: TENCENT TECHNOLOGY (SHENZHEN) COMPANY LIMITED (CN)
Room 403, East Block 2, SEG Park, Zhenxing Road, Futian District, Shenzhen city 518044, Guangdong Province, P. R. China

Thông báo số: 52751/TB-SHTT.IP, ngày 07/06/2024 về việc ghi nhận yêu cầu duy trì hiệu lực Bằng độc quyền sáng chế

Số đơn yêu cầu: DT1-2024-02588 Ngày nộp: 28/02/2024

Liên quan đến Bằng độc quyền sáng chế:

CÔNG BÁO SỞ HỮU CÔNG NGHIỆP SỐ 436 TẬP B – QUYỀN 1 (07.2024)

(11) Số bằng	(15) Ngày cấp	Năm yêu cầu duy trì hiệu lực	Hiệu lực được duy trì đến
12711	12/05/2014	11	12/05/2025

(73) Chủ văn bằng bảo hộ: TENCENT TECHNOLOGY (SHENZHEN) COMPANY LIMITED (CN)
Room 403, East Block 2, SEG Park, Zhenxing Road, Futian District, Shenzhen city 518044, Guangdong Province, P. R. China

Thông báo số: 52752/TB-SHTT.IP, ngày 07/06/2024 về việc ghi nhận yêu cầu duy trì hiệu lực Bằng độc quyền sáng chế

Số đơn yêu cầu: DT1-2024-02589 Ngày nộp: 28/02/2024

Liên quan đến Bằng độc quyền sáng chế:

(11) Số bằng	(15) Ngày cấp	Năm yêu cầu duy trì hiệu lực	Hiệu lực được duy trì đến
24059	13/05/2020	5	13/05/2025

(73) Chủ văn bằng bảo hộ: TENCENT TECHNOLOGY (SHENZHEN) COMPANY LIMITED (CN)
4/F, East 2 Block, SEG Park, Zhenxing Rd., Futian District, Shenzhen, Guangdong 518044, China

Thông báo số: 52753/TB-SHTT.IP, ngày 07/06/2024 về việc ghi nhận yêu cầu duy trì hiệu lực Bằng độc quyền sáng chế

Số đơn yêu cầu: DT1-2024-02590 Ngày nộp: 28/02/2024

Liên quan đến Bằng độc quyền sáng chế:

(11) Số bằng	(15) Ngày cấp	Năm yêu cầu duy trì hiệu lực	Hiệu lực được duy trì đến
11390	13/05/2013	12	13/05/2025

(73) Chủ văn bằng bảo hộ: TENCENT TECHNOLOGY (SHENZHEN) COMPANY LIMITED (CN)
4/F, East 2 Block, SEG Park, Zhenxing Rd., Futian District, Shenzhen Guangdong 518044, P. R. China

CÔNG BÁO SỞ HỮU CÔNG NGHIỆP SỐ 436 TẬP B – QUYỀN 1 (07.2024)

Thông báo số: 52754/TB-SHTT.IP, ngày 07/06/2024 về việc ghi nhận yêu cầu duy trì hiệu lực Bằng độc quyền sáng chế

Số đơn yêu cầu: DT1-2024-02591 Ngày nộp: 28/02/2024

Liên quan đến Bằng độc quyền sáng chế:

(11) Số bằng	(15) Ngày cấp	Năm yêu cầu duy trì hiệu lực	Hiệu lực được duy trì đến
10366	06/06/2012	13	06/06/2025

(73) Chủ văn bằng bảo hộ: TENCENT TECHNOLOGY (SHENZHEN) COMPANY LIMITED (CN)
4/F, East 2 Block, SEG Park, Zhenxing Rd., Futian District, Shenzhen Guangdong 518044, P. R. China

Thông báo số: 52755/TB-SHTT.IP, ngày 07/06/2024 về việc ghi nhận yêu cầu duy trì hiệu lực Bằng độc quyền sáng chế

Số đơn yêu cầu: DT1-2024-02592 Ngày nộp: 28/02/2024

Liên quan đến Bằng độc quyền sáng chế:

(11) Số bằng	(15) Ngày cấp	Năm yêu cầu duy trì hiệu lực	Hiệu lực được duy trì đến
10364	06/06/2012	13	06/06/2025

(73) Chủ văn bằng bảo hộ: TENCENT TECHNOLOGY (SHENZHEN) COMPANY LIMITED (CN)
4/F, East 2 Block, SEG Park, Zhenxing Rd., Futian District, Shenzhen Guangdong 518044, P. R. China

Thông báo số: 52756/TB-SHTT.IP, ngày 07/06/2024 về việc ghi nhận yêu cầu duy trì hiệu lực Bằng độc quyền sáng chế

Số đơn yêu cầu: DT1-2024-02593 Ngày nộp: 28/02/2024

Liên quan đến Bằng độc quyền sáng chế:

(11) Số bằng	(15) Ngày cấp	Năm yêu cầu duy trì hiệu lực	Hiệu lực được duy trì đến
12828	09/06/2014	11	09/06/2025

CÔNG BÁO SỞ HỮU CÔNG NGHIỆP SỐ 436 TẬP B – QUYỀN 1 (07.2024)

(73) Chủ văn bằng bảo hộ: TENCENT TECHNOLOGY (SHENZHEN) COMPANY LIMITED (CN)
4/F, East 2 Block, SEG Park, Zhenxing Rd., Futian District, Shenzhen Guangdong 518044, P. R. China

Thông báo số: 52757/TB-SHTT.IP, ngày 07/06/2024 về việc ghi nhận yêu cầu duy trì hiệu lực Bằng độc quyền sáng chế

Số đơn yêu cầu: DT1-2024-02594 Ngày nộp: 28/02/2024

Liên quan đến Bằng độc quyền sáng chế:

(11) Số bằng	(15) Ngày cấp	Năm yêu cầu duy trì hiệu lực	Hiệu lực được duy trì đến
12827	09/06/2014	11	09/06/2025

(73) Chủ văn bằng bảo hộ: TENCENT TECHNOLOGY (SHENZHEN) COMPANY LIMITED (CN)
4/F, East 2 Block, SEG Park, Zhenxing Rd., Futian District, Shenzhen Guangdong 518044, P. R. China

Thông báo số: 52758/TB-SHTT.IP, ngày 07/06/2024 về việc ghi nhận yêu cầu duy trì hiệu lực Bằng độc quyền sáng chế

Số đơn yêu cầu: DT1-2024-02595 Ngày nộp: 28/02/2024

Liên quan đến Bằng độc quyền sáng chế:

(11) Số bằng	(15) Ngày cấp	Năm yêu cầu duy trì hiệu lực	Hiệu lực được duy trì đến
24478	10/06/2020	5	10/06/2025

(73) Chủ văn bằng bảo hộ: NIKE INNOVATE C.V (US)
One Bowerman Drive, Beaverton, OR 97005-6453, United States of America

Thông báo số: 52759/TB-SHTT.IP, ngày 07/06/2024 về việc ghi nhận yêu cầu duy trì hiệu lực Bằng độc quyền sáng chế

Số đơn yêu cầu: DT1-2024-02596 Ngày nộp: 28/02/2024

Liên quan đến Bằng độc quyền sáng chế:

CÔNG BÁO SỞ HỮU CÔNG NGHIỆP SỐ 436 TẬP B – QUYỀN 1 (07.2024)

(11) Số bằng	(15) Ngày cấp	Năm yêu cầu duy trì hiệu lực	Hiệu lực được duy trì đến
21343	10/06/2019	6	10/06/2025

(73) Chủ văn bằng bảo hộ: NIKE INNOVATE C.V. (US)
One Bowerman Drive, Beaverton, OR 97005-6453, United States of America

Thông báo số: 52760/TB-SHTT.IP, ngày 07/06/2024 về việc ghi nhận yêu cầu duy trì hiệu lực Bằng độc quyền sáng chế

Số đơn yêu cầu: DT1-2024-02597 Ngày nộp: 28/02/2024

Liên quan đến Bằng độc quyền sáng chế:

(11) Số bằng	(15) Ngày cấp	Năm yêu cầu duy trì hiệu lực	Hiệu lực được duy trì đến
21305	10/06/2019	6	10/06/2025

(73) Chủ văn bằng bảo hộ: TENCENT TECHNOLOGY (SHENZHEN) COMPANY LIMITED (CN)
Room 403, East Block 2, SEG Park, Zhenxing Road, Futian District, Shenzhen City, Guangdong 518044, PR China

Thông báo số: 52761/TB-SHTT.IP, ngày 07/06/2024 về việc ghi nhận yêu cầu duy trì hiệu lực Bằng độc quyền sáng chế

Số đơn yêu cầu: DT1-2024-02598 Ngày nộp: 28/02/2024

Liên quan đến Bằng độc quyền sáng chế:

(11) Số bằng	(15) Ngày cấp	Năm yêu cầu duy trì hiệu lực	Hiệu lực được duy trì đến
11489	10/06/2013	12	10/06/2025

(73) Chủ văn bằng bảo hộ: TENCENT TECHNOLOGY (SHENZHEN) COMPANY LIMITED (CN)
Room 403, East Block 2, SEG Park, Zhenxing Road, Futian District, Shenzhen City 518044, Guangdong Province, P.R.China

CÔNG BÁO SỞ HỮU CÔNG NGHIỆP SỐ 436 TẬP B – QUYỀN 1 (07.2024)

Thông báo số: 52762/TB-SHTT.IP, ngày 07/06/2024 về việc ghi nhận yêu cầu duy trì hiệu lực Bằng độc quyền sáng chế

Số đơn yêu cầu: DT1-2024-02599 Ngày nộp: 28/02/2024

Liên quan đến Bằng độc quyền sáng chế:

(11) Số bằng	(15) Ngày cấp	Năm yêu cầu duy trì hiệu lực	Hiệu lực được duy trì đến
21320	10/06/2019	6	10/06/2025

(73) Chủ văn bằng bảo hộ: CRYSTAL CLEAR CODEC, LLC (US)
2323 S. Shepherd 14th Floor Houston, TX 77019 U.S.A.

Thông báo số: 52763/TB-SHTT.IP, ngày 07/06/2024 về việc ghi nhận yêu cầu duy trì hiệu lực Bằng độc quyền sáng chế

Số đơn yêu cầu: DT1-2024-02600 Ngày nộp: 28/02/2024

Liên quan đến Bằng độc quyền sáng chế:

(11) Số bằng	(15) Ngày cấp	Năm yêu cầu duy trì hiệu lực	Hiệu lực được duy trì đến
11483	10/06/2013	12	10/06/2025

(73) Chủ văn bằng bảo hộ: GILEAD SCIENCES, INC. (US)
333 Lakeside Drive, Foster City, California 94404, United States of America

Thông báo số: 52764/TB-SHTT.IP, ngày 07/06/2024 về việc ghi nhận yêu cầu duy trì hiệu lực Bằng độc quyền sáng chế

Số đơn yêu cầu: DT1-2024-02601 Ngày nộp: 28/02/2024

Liên quan đến Bằng độc quyền sáng chế:

(11) Số bằng	(15) Ngày cấp	Năm yêu cầu duy trì hiệu lực	Hiệu lực được duy trì đến
19440	13/06/2018	7	13/06/2025

(73) Chủ văn bằng bảo hộ: NIKE INNOVATE C.V. (US)
One Bowerman Drive, Beaverton, Oregon 97005-6453,
United States of America.

CÔNG BÁO SỞ HỮU CÔNG NGHIỆP SỐ 436 TẬP B – QUYỀN 1 (07.2024)

Thông báo số: 52765/TB-SHTT.IP, ngày 07/06/2024 về việc ghi nhận yêu cầu duy trì hiệu lực Bằng độc quyền sáng chế

Số đơn yêu cầu: DT1-2024-02602 Ngày nộp: 28/02/2024

Liên quan đến Bằng độc quyền sáng chế:

(11) Số bằng	(15) Ngày cấp	Năm yêu cầu duy trì hiệu lực	Hiệu lực được duy trì đến
19437	13/06/2018	7	13/06/2025

(73) Chủ văn bằng bảo hộ: **TENCENT TECHNOLOGY (SHENZHEN) COMPANY LIMITED (CN)**
Room 403, East Block 2, SEG Park, Zhenxing Road, Futian District, Shenzhen city 518044, Guangdong Province, P. R. China

Thông báo số: 52766/TB-SHTT.IP, ngày 07/06/2024 về việc ghi nhận yêu cầu duy trì hiệu lực Bằng độc quyền sáng chế

Số đơn yêu cầu: DT1-2024-02603 Ngày nộp: 28/02/2024

Liên quan đến Bằng độc quyền sáng chế:

(11) Số bằng	(15) Ngày cấp	Năm yêu cầu duy trì hiệu lực	Hiệu lực được duy trì đến
10375	13/06/2012	13	13/06/2025

(73) Chủ văn bằng bảo hộ: **JAPAN TOBACCO INC. (JP)**
1-1, Toranomon 4-chome, Minato-ku, Tokyo 105-6927 Japan

Thông báo số: 52767/TB-SHTT.IP, ngày 07/06/2024 về việc ghi nhận yêu cầu duy trì hiệu lực Bằng độc quyền sáng chế

Số đơn yêu cầu: DT1-2024-02604 Ngày nộp: 28/02/2024

Liên quan đến Bằng độc quyền sáng chế:

(11) Số bằng	(15) Ngày cấp	Năm yêu cầu duy trì hiệu lực	Hiệu lực được duy trì đến
19443	13/06/2018	7	13/06/2025

CÔNG BÁO SỞ HỮU CÔNG NGHIỆP SỐ 436 TẬP B – QUYỀN 1 (07.2024)

(73) Chủ văn bằng bảo hộ: GILEAD PHARMASSET LLC (US)
c/o Gilead Sciences, Inc., 333 Lakeside Drive, Foster City,
CA 94404, United States of America

Thông báo số: 52768/TB-SHTT.IP, ngày 07/06/2024 về việc ghi nhận yêu cầu duy trì hiệu lực Bằng độc quyền sáng chế

Số đơn yêu cầu: DT1-2024-02605 Ngày nộp: 28/02/2024

Liên quan đến Bằng độc quyền sáng chế:

(11) Số bằng	(15) Ngày cấp	Năm yêu cầu duy trì hiệu lực	Hiệu lực được duy trì đến
32685	17/06/2022	3	17/06/2025

(73) Chủ văn bằng bảo hộ: NIKE INNOVATE C.V. (US)
Dutch Partnership, One Bowerman Drive, Beaverton,
Oregon 97005, United States of America

Thông báo số: 52769/TB-SHTT.IP, ngày 07/06/2024 về việc ghi nhận yêu cầu duy trì hiệu lực Bằng độc quyền sáng chế

Số đơn yêu cầu: DT1-2024-02606 Ngày nộp: 28/02/2024

Liên quan đến Bằng độc quyền sáng chế:

(11) Số bằng	(15) Ngày cấp	Năm yêu cầu duy trì hiệu lực	Hiệu lực được duy trì đến
32678	17/06/2022	3	17/06/2025

(73) Chủ văn bằng bảo hộ: NIKE INNOVATE C.V. (NL)
One Bowerman Drive, Beaverton, Oregon 97005-6453,
United States of America

Thông báo số: 52770/TB-SHTT.IP, ngày 07/06/2024 về việc ghi nhận yêu cầu duy trì hiệu lực Bằng độc quyền sáng chế

Số đơn yêu cầu: DT1-2024-02607 Ngày nộp: 28/02/2024

Liên quan đến Bằng độc quyền sáng chế:

CÔNG BÁO SỞ HỮU CÔNG NGHIỆP SỐ 436 TẬP B – QUYỀN 1 (07.2024)

(11) Số bằng	(15) Ngày cấp	Năm yêu cầu duy trì hiệu lực	Hiệu lực được duy trì đến
32676	17/06/2022	3	17/06/2025

(73) Chủ văn bằng bảo hộ: NIKE INNOVATE C.V. (NL)
A Dutch Partnership, One Bowerman Drive, Beaverton,
Oregon 97005-6453, United States of America

Thông báo số: 52771/TB-SHTT.IP, ngày 07/06/2024 về việc ghi nhận yêu cầu duy trì hiệu lực Bằng độc quyền sáng chế

Số đơn yêu cầu: DT1-2024-02608 Ngày nộp: 28/02/2024

Liên quan đến Bằng độc quyền sáng chế:

(11) Số bằng	(15) Ngày cấp	Năm yêu cầu duy trì hiệu lực	Hiệu lực được duy trì đến
28955	17/06/2021	4	17/06/2025

(73) Chủ văn bằng bảo hộ: NIKE INNOVATE C.V. (NL)
One Bowerman Drive, Beaverton, OR 97005-6453, United
States of America

Thông báo số: 52772/TB-SHTT.IP, ngày 07/06/2024 về việc ghi nhận yêu cầu duy trì hiệu lực Bằng độc quyền sáng chế

Số đơn yêu cầu: DT1-2024-02609 Ngày nộp: 28/02/2024

Liên quan đến Bằng độc quyền sáng chế:

(11) Số bằng	(15) Ngày cấp	Năm yêu cầu duy trì hiệu lực	Hiệu lực được duy trì đến
24623	17/06/2020	5	17/06/2025

(73) Chủ văn bằng bảo hộ: NIKE INNOVATE C.V. (US)
One Bowerman Drive, Beaverton, OR 97005-6453, United
States of America

CÔNG BÁO SỞ HỮU CÔNG NGHIỆP SỐ 436 TẬP B – QUYỀN 1 (07.2024)

Thông báo số: 52773/TB-SHTT.IP, ngày 07/06/2024 về việc ghi nhận yêu cầu duy trì hiệu lực Bằng độc quyền sáng chế

Số đơn yêu cầu: DT1-2024-02610 Ngày nộp: 28/02/2024

Liên quan đến Bằng độc quyền sáng chế:

(11) Số bằng	(15) Ngày cấp	Năm yêu cầu duy trì hiệu lực	Hiệu lực được duy trì đến
21352	18/06/2019	6	18/06/2025

(73) Chủ văn bằng bảo hộ: NIKE INNOVATE C.V. (US)
One Bowerman Drive, Beaverton, OR 97005-6453, United States of America

Thông báo số: 52774/TB-SHTT.IP, ngày 07/06/2024 về việc ghi nhận yêu cầu duy trì hiệu lực Bằng độc quyền sáng chế

Số đơn yêu cầu: DT1-2024-02611 Ngày nộp: 28/02/2024

Liên quan đến Bằng độc quyền sáng chế:

(11) Số bằng	(15) Ngày cấp	Năm yêu cầu duy trì hiệu lực	Hiệu lực được duy trì đến
35180	28/02/2023	2	28/02/2025

(73) Chủ văn bằng bảo hộ: SICPA HOLDING SA (CH)
Avenue de Florissant 41, CH-1008 Prilly, Switzerland

Thông báo số: 52775/TB-SHTT.IP, ngày 07/06/2024 về việc ghi nhận yêu cầu duy trì hiệu lực Bằng độc quyền sáng chế

Số đơn yêu cầu: DT1-2024-02612 Ngày nộp: 28/02/2024

Liên quan đến Bằng độc quyền sáng chế:

(11) Số bằng	(15) Ngày cấp	Năm yêu cầu duy trì hiệu lực	Hiệu lực được duy trì đến
23277	28/02/2020	5	28/02/2025

(73) Chủ văn bằng bảo hộ: HONDA MOTOR CO., LTD. (JP)
1-1, Minami-Aoyama 2-chome, Minato-ku, Tokyo 107-8556, JAPAN

CÔNG BÁO SỞ HỮU CÔNG NGHIỆP SỐ 436 TẬP B – QUYỀN 1 (07.2024)

Thông báo số: 52776/TB-SHTT.IP, ngày 07/06/2024 về việc ghi nhận yêu cầu duy trì hiệu lực Bằng độc quyền sáng chế

Số đơn yêu cầu: DT1-2024-02613 Ngày nộp: 28/02/2024

Liên quan đến Bằng độc quyền sáng chế:

(11) Số bằng	(15) Ngày cấp	Năm yêu cầu duy trì hiệu lực	Hiệu lực được duy trì đến
23278	28/02/2020	5	28/02/2025

(73) Chủ văn bằng bảo hộ: HONDA MOTOR CO., LTD. (JP)
1-1, Minami-Aoyama 2-chome, Minato-ku, Tokyo 107-8556, JAPAN

Thông báo số: 52777/TB-SHTT.IP, ngày 07/06/2024 về việc ghi nhận yêu cầu duy trì hiệu lực Bằng độc quyền sáng chế

Số đơn yêu cầu: DT1-2024-02614 Ngày nộp: 28/02/2024

Liên quan đến Bằng độc quyền sáng chế:

(11) Số bằng	(15) Ngày cấp	Năm yêu cầu duy trì hiệu lực	Hiệu lực được duy trì đến
31456	28/02/2022	3	28/02/2025

(73) Chủ văn bằng bảo hộ: ARRAY BIOPHARMA INC. (US)
3200 Walnut St., Boulder, CO 80301, United States of America

Thông báo số: 52778/TB-SHTT.IP, ngày 07/06/2024 về việc ghi nhận yêu cầu duy trì hiệu lực Bằng độc quyền sáng chế

Số đơn yêu cầu: DT1-2024-02615 Ngày nộp: 28/02/2024

Liên quan đến Bằng độc quyền sáng chế:

(11) Số bằng	(15) Ngày cấp	Năm yêu cầu duy trì hiệu lực	Hiệu lực được duy trì đến
23270	28/02/2020	5	28/02/2025

CÔNG BÁO SỞ HỮU CÔNG NGHIỆP SỐ 436 TẬP B – QUYỀN 1 (07.2024)

(73) Chủ văn bằng bảo hộ: SONY CORPORATION (JP)
1-7-1, Konan, Minato-Ku, Tokyo, 1080075 Japan

Thông báo số: 52779/TB-SHTT.IP, ngày 07/06/2024 về việc ghi nhận yêu cầu duy trì hiệu lực Bằng độc quyền sáng chế

Số đơn yêu cầu: DT1-2024-02616 Ngày nộp: 28/02/2024

Liên quan đến Bằng độc quyền sáng chế:

(11) Số bằng	(15) Ngày cấp	Năm yêu cầu duy trì hiệu lực	Hiệu lực được duy trì đến
35173	28/02/2023	2	28/02/2025

(73) Chủ văn bằng bảo hộ: VÄLINGE INNOVATION AB (SE)
Prästvägen 513, SE-263 65 VIKEN, Sweden

Thông báo số: 52780/TB-SHTT.IP, ngày 07/06/2024 về việc ghi nhận yêu cầu duy trì hiệu lực Bằng độc quyền sáng chế

Số đơn yêu cầu: DT1-2024-02617 Ngày nộp: 28/02/2024

Liên quan đến Bằng độc quyền sáng chế:

(11) Số bằng	(15) Ngày cấp	Năm yêu cầu duy trì hiệu lực	Hiệu lực được duy trì đến
35850	24/04/2023	2	24/04/2025

(73) Chủ văn bằng bảo hộ: SCG CHEMICALS CO., LTD. (TH)
1 Siam Cement Road, Bangsue Sub-district, Bangsue District, Bangkok 10800, Thailand
THAI POLYETHYLENE CO., LTD. (TH)
1 Siam Cement Rd., Bangsue Sub-District, Bangsue District, Bangkok 10800, Thailand

Thông báo số: 52781/TB-SHTT.IP, ngày 07/06/2024 về việc ghi nhận yêu cầu duy trì hiệu lực Bằng độc quyền sáng chế

Số đơn yêu cầu: DT1-2024-02618 Ngày nộp: 28/02/2024

Liên quan đến Bằng độc quyền sáng chế:

CÔNG BÁO SỞ HỮU CÔNG NGHIỆP SỐ 436 TẬP B – QUYỀN 1 (07.2024)

(11) Số bằng	(15) Ngày cấp	Năm yêu cầu duy trì hiệu lực	Hiệu lực được duy trì đến
35907	28/04/2023	2	28/04/2025

(73) Chủ văn bằng bảo hộ: SCG CHEMICALS CO., LTD. (TH)
1 Siam Cement Road, Bangsue Sub-district, Bangsue District, Bangkok, 10800, Thailand
THAI POLYETHYLENE CO., LTD. (TH)
1 Siam Cement Rd., Bangsue Sub-District, Bangsue District, Bangkok, 10800, Thailand

Thông báo số: 52782/TB-SHTT.IP, ngày 07/06/2024 về việc ghi nhận yêu cầu duy trì hiệu lực Bằng độc quyền sáng chế

Số đơn yêu cầu: DT1-2024-02619 Ngày nộp: 28/02/2024

Liên quan đến Bằng độc quyền sáng chế:

(11) Số bằng	(15) Ngày cấp	Năm yêu cầu duy trì hiệu lực	Hiệu lực được duy trì đến
35865	25/04/2023	2	25/04/2025

(73) Chủ văn bằng bảo hộ: SCG CHEMICALS CO., LTD. (TH)
1 Siam Cement Road, Bangsue Sub-district, Bangsue District, Bangkok, 10800, Thailand
THAI POLYETHYLENE CO., LTD. (TH)
1 Siam Cement Rd., Bangsue Sub-District, Bangsue District, Bangkok, 10800, Thailand

Thông báo số: 52783/TB-SHTT.IP, ngày 07/06/2024 về việc ghi nhận yêu cầu duy trì hiệu lực Bằng độc quyền sáng chế

Số đơn yêu cầu: DT1-2024-02620 Ngày nộp: 28/02/2024

Liên quan đến Bằng độc quyền sáng chế:

(11) Số bằng	(15) Ngày cấp	Năm yêu cầu duy trì hiệu lực	Hiệu lực được duy trì đến
35905	27/04/2023	2	27/04/2025

CÔNG BÁO SỞ HỮU CÔNG NGHIỆP SỐ 436 TẬP B – QUYỀN 1 (07.2024)

(73) Chủ văn bằng bảo hộ: THAI POLYETHYLENE CO., LTD. (TH)
1 Siam Cement Rd., Bangsue Sub-District, Bangsue
District, Bangkok, 10800, Thailand
SCG CHEMICALS CO.,LTD. (TH)
1 Siam Cement Road, Bangsue Sub-District, Bangsue
District, Bangkok, 10800, Thailand

Thông báo số: 52784/TB-SHTT.IP, ngày 07/06/2024 về việc ghi nhận yêu cầu duy trì hiệu lực Bằng độc quyền sáng chế

Số đơn yêu cầu: DT1-2024-02621 Ngày nộp: 28/02/2024

Liên quan đến Bằng độc quyền sáng chế:

(11) Số bằng	(15) Ngày cấp	Năm yêu cầu duy trì hiệu lực	Hiệu lực được duy trì đến
35621	04/04/2023	2	04/04/2025

(73) Chủ văn bằng bảo hộ: SUZHOU LONGBIOTECH PHARMACEUTICALS CO., LTD (CN)
Room 623, 6th Floor, Building 3, No. 118 Shengpu Road,
Suzhou Industrial Park, Suzhou 215126, China

Thông báo số: 52785/TB-SHTT.IP, ngày 07/06/2024 về việc ghi nhận yêu cầu duy trì hiệu lực Bằng độc quyền sáng chế

Số đơn yêu cầu: DT1-2024-02622 Ngày nộp: 28/02/2024

Liên quan đến Bằng độc quyền sáng chế:

(11) Số bằng	(15) Ngày cấp	Năm yêu cầu duy trì hiệu lực	Hiệu lực được duy trì đến
17111	20/06/2017	8	20/06/2025

(73) Chủ văn bằng bảo hộ: H.E.F. (FR)
Rue Benoit Fourneyron, F-42160 Andrezieux Boutheon,
France

CÔNG BÁO SỞ HỮU CÔNG NGHIỆP SỐ 436 TẬP B – QUYỀN 1 (07.2024)

Thông báo số: 52786/TB-SHTT.IP, ngày 07/06/2024 về việc ghi nhận yêu cầu duy trì hiệu lực Bằng độc quyền sáng chế

Số đơn yêu cầu: DT1-2024-02623 Ngày nộp: 28/02/2024

Liên quan đến Bằng độc quyền sáng chế:

(11) Số bằng	(15) Ngày cấp	Năm yêu cầu duy trì hiệu lực	Hiệu lực được duy trì đến
32258	13/05/2022	3	13/05/2025

(73) Chủ văn bằng bảo hộ: ECOLAB USA INC. (US)
370 N. Wabasha Street, St. Paul, Minnesota 55102, United States of America

Thông báo số: 52787/TB-SHTT.IP, ngày 07/06/2024 về việc ghi nhận yêu cầu duy trì hiệu lực Bằng độc quyền sáng chế

Số đơn yêu cầu: DT1-2024-02624 Ngày nộp: 28/02/2024

Liên quan đến Bằng độc quyền sáng chế:

(11) Số bằng	(15) Ngày cấp	Năm yêu cầu duy trì hiệu lực	Hiệu lực được duy trì đến
32282	16/05/2022	3	16/05/2025

(73) Chủ văn bằng bảo hộ: TENCENT TECHNOLOGY (SHENZHEN) COMPANY LIMITED (CN)
Room 403, East Block 2, SEG Park Zhenxing Road, Futian District Shenzhen, Guangdong 518044, China

Thông báo số: 52788/TB-SHTT.IP, ngày 07/06/2024 về việc ghi nhận yêu cầu duy trì hiệu lực Bằng độc quyền sáng chế

Số đơn yêu cầu: DT1-2024-02625 Ngày nộp: 28/02/2024

Liên quan đến Bằng độc quyền sáng chế:

(11) Số bằng	(15) Ngày cấp	Năm yêu cầu duy trì hiệu lực	Hiệu lực được duy trì đến
24144	18/05/2020	5	18/05/2025

CÔNG BÁO SỞ HỮU CÔNG NGHIỆP SỐ 436 TẬP B – QUYỀN 1 (07.2024)

(73) Chủ văn bằng bảo hộ: TENCENT TECHNOLOGY (SHENZHEN) COMPANY LIMITED (CN)
Room 403, East Block 2, SEG Park, Zhenxing Road, Futian District Shenzhen, Guangdong 518044 China

Thông báo số: 52789/TB-SHTT.IP, ngày 07/06/2024 về việc ghi nhận yêu cầu duy trì hiệu lực Bằng độc quyền sáng chế

Số đơn yêu cầu: DT1-2024-02626 Ngày nộp: 28/02/2024

Liên quan đến Bằng độc quyền sáng chế:

(11) Số bằng	(15) Ngày cấp	Năm yêu cầu duy trì hiệu lực	Hiệu lực được duy trì đến
9302	23/05/2011	14	23/05/2025

(73) Chủ văn bằng bảo hộ: TENCENT TECHNOLOGY (SHENZHEN) COMPANY LIMITED (CN)
4/F, East 2 Block, SEG Park, Zhenxing Rd., Futian District, Shenzhen Guangdong 518044, P. R. China

Thông báo số: 52790/TB-SHTT.IP, ngày 07/06/2024 về việc ghi nhận yêu cầu duy trì hiệu lực Bằng độc quyền sáng chế

Số đơn yêu cầu: DT1-2024-02627 Ngày nộp: 28/02/2024

Liên quan đến Bằng độc quyền sáng chế:

(11) Số bằng	(15) Ngày cấp	Năm yêu cầu duy trì hiệu lực	Hiệu lực được duy trì đến
15534	24/05/2016	9	24/05/2025

(73) Chủ văn bằng bảo hộ: TENCENT TECHNOLOGY (SHENZHEN) COMPANY LIMITED (CN)
Room 403, East Block 2, SEG Park, Zhenxing Road, Futian District, Shenzhen city 518044, Guangdong Province, P. R. China

CÔNG BÁO SỞ HỮU CÔNG NGHIỆP SỐ 436 TẬP B – QUYỀN 1 (07.2024)

Thông báo số: 52791/TB-SHTT.IP, ngày 07/06/2024 về việc ghi nhận yêu cầu duy trì hiệu lực Bằng độc quyền sáng chế

Số đơn yêu cầu: DT1-2024-02628 Ngày nộp: 28/02/2024

Liên quan đến Bằng độc quyền sáng chế:

(11) Số bằng	(15) Ngày cấp	Năm yêu cầu duy trì hiệu lực	Hiệu lực được duy trì đến
23681	14/04/2020	5	14/04/2025

(73) Chủ văn bằng bảo hộ: TENCENT TECHNOLOGY (SHENZHEN) COMPANY LIMITED (CN)
Room 403, East Block 2, SEG Park, Zhenxing Road, Futian District, Shenzhen, Guangdong 518044, P.R. China

Thông báo số: 52792/TB-SHTT.IP, ngày 07/06/2024 về việc ghi nhận yêu cầu duy trì hiệu lực Bằng độc quyền sáng chế

Số đơn yêu cầu: DT1-2024-02629 Ngày nộp: 28/02/2024

Liên quan đến Bằng độc quyền sáng chế:

(11) Số bằng	(15) Ngày cấp	Năm yêu cầu duy trì hiệu lực	Hiệu lực được duy trì đến
28731	26/05/2021	4	26/05/2025

(73) Chủ văn bằng bảo hộ: TENCENT TECHNOLOGY (SHENZHEN) COMPANY LIMITED (CN)
Room 403, East Block 2, SEG Park, Zhenxing Road, Futian Shenzhen, Guangdong 518044, China

Thông báo số: 52793/TB-SHTT.IP, ngày 07/06/2024 về việc ghi nhận yêu cầu duy trì hiệu lực Bằng độc quyền sáng chế

Số đơn yêu cầu: DT1-2024-02630 Ngày nộp: 28/02/2024

Liên quan đến Bằng độc quyền sáng chế:

(11) Số bằng	(15) Ngày cấp	Năm yêu cầu duy trì hiệu lực	Hiệu lực được duy trì đến
14118	26/05/2015	10	26/05/2025

CÔNG BÁO SỞ HỮU CÔNG NGHIỆP SỐ 436 TẬP B – QUYỀN 1 (07.2024)

(73) Chủ văn bằng bảo hộ: TENCENT TECHNOLOGY (SHENZHEN) COMPANY LIMITED (CN)
Room 403, East Block 2, SEG Park, Zhenxing Road, Futian District, Shenzhen City 518044, Guangdong Province, P.R. China

Thông báo số: 52794/TB-SHTT.IP, ngày 07/06/2024 về việc ghi nhận yêu cầu duy trì hiệu lực Bằng độc quyền sáng chế

Số đơn yêu cầu: DT1-2024-02631 Ngày nộp: 28/02/2024

Liên quan đến Bằng độc quyền sáng chế:

(11) Số bằng	(15) Ngày cấp	Năm yêu cầu duy trì hiệu lực	Hiệu lực được duy trì đến
24334	28/05/2020	5	28/05/2025

(73) Chủ văn bằng bảo hộ: TENCENT TECHNOLOGY (SHENZHEN) COMPANY LIMITED (CN)
Room 403, East Block 2, SEG Park, Zhenxing Road, Futian District, Shenzhen, Guangdong 518044, P.R. China

Thông báo số: 52795/TB-SHTT.IP, ngày 07/06/2024 về việc ghi nhận yêu cầu duy trì hiệu lực Bằng độc quyền sáng chế

Số đơn yêu cầu: DT1-2024-02632 Ngày nộp: 28/02/2024

Liên quan đến Bằng độc quyền sáng chế:

(11) Số bằng	(15) Ngày cấp	Năm yêu cầu duy trì hiệu lực	Hiệu lực được duy trì đến
32440	30/05/2022	3	30/05/2025

(73) Chủ văn bằng bảo hộ: ECOLAB USA INC. (US)
1 Ecolab Place St. Paul, Minnesota 55102, United States of America

Thông báo số: 52796/TB-SHTT.IP, ngày 07/06/2024 về việc ghi nhận yêu cầu duy trì hiệu lực Bằng độc quyền sáng chế

Số đơn yêu cầu: DT1-2024-02633 Ngày nộp: 28/02/2024

Liên quan đến Bằng độc quyền sáng chế:

CÔNG BÁO SỞ HỮU CÔNG NGHIỆP SỐ 436 TẬP B – QUYỀN 1 (07.2024)

(11) Số bằng	(15) Ngày cấp	Năm yêu cầu duy trì hiệu lực	Hiệu lực được duy trì đến
28771	31/05/2021	4	31/05/2025

(73) Chủ văn bằng bảo hộ: TENCENT TECHNOLOGY (SHENZHEN) COMPANY LIMITED (CN)
Room 403, East Block 2, SEG Park, Zhenxing Road, Futian Shenzhen, Guangdong 518044, China

Thông báo số: 52797/TB-SHTT.IP, ngày 07/06/2024 về việc ghi nhận yêu cầu duy trì hiệu lực Bằng độc quyền sáng chế

Số đơn yêu cầu: DT1-2024-02634 Ngày nộp: 28/02/2024

Liên quan đến Bằng độc quyền sáng chế:

(11) Số bằng	(15) Ngày cấp	Năm yêu cầu duy trì hiệu lực	Hiệu lực được duy trì đến
12794	02/06/2014	11	02/06/2025

(73) Chủ văn bằng bảo hộ: NALCO COMPANY (US)
Patent & Licensing Dept., 1601 W. Diehl Road, Naperville, Illinois 60563-1198, United States of America

Thông báo số: 52798/TB-SHTT.IP, ngày 07/06/2024 về việc ghi nhận yêu cầu duy trì hiệu lực Bằng độc quyền sáng chế

Số đơn yêu cầu: DT1-2024-02635 Ngày nộp: 28/02/2024

Liên quan đến Bằng độc quyền sáng chế:

(11) Số bằng	(15) Ngày cấp	Năm yêu cầu duy trì hiệu lực	Hiệu lực được duy trì đến
28824	04/06/2021	4	04/06/2025

(73) Chủ văn bằng bảo hộ: NIKE INNOVATE C.V. (US)
One Bowerman Drive, Beaverton, Oregon 97005-6453, United States of America

CÔNG BÁO SỞ HỮU CÔNG NGHIỆP SỐ 436 TẬP B – QUYỀN 1 (07.2024)

Thông báo số: 52799/TB-SHTT.IP, ngày 07/06/2024 về việc ghi nhận yêu cầu duy trì hiệu lực Bằng độc quyền sáng chế

Số đơn yêu cầu: DT1-2024-02636 Ngày nộp: 28/02/2024

Liên quan đến Bằng độc quyền sáng chế:

(11) Số bằng	(15) Ngày cấp	Năm yêu cầu duy trì hiệu lực	Hiệu lực được duy trì đến
21299	04/06/2019	6	04/06/2025

(73) Chủ văn bằng bảo hộ: GILEAD PHARMASSET LLC (US)
333 Lakeside Drive, Foster City, California 94404, United States of America

Thông báo số: 52800/TB-SHTT.IP, ngày 07/06/2024 về việc ghi nhận yêu cầu duy trì hiệu lực Bằng độc quyền sáng chế

Số đơn yêu cầu: DT1-2024-02637 Ngày nộp: 28/02/2024

Liên quan đến Bằng độc quyền sáng chế:

(11) Số bằng	(15) Ngày cấp	Năm yêu cầu duy trì hiệu lực	Hiệu lực được duy trì đến
24408	05/06/2020	5	05/06/2025

(73) Chủ văn bằng bảo hộ: NIKE INNOVATE C.V. (US)
One Bowerman Drive, Beaverton, Oregon 97005-6453, United States of America

Thông báo số: 52801/TB-SHTT.IP, ngày 07/06/2024 về việc ghi nhận yêu cầu duy trì hiệu lực Bằng độc quyền sáng chế

Số đơn yêu cầu: DT1-2024-02638 Ngày nộp: 28/02/2024

Liên quan đến Bằng độc quyền sáng chế:

(11) Số bằng	(15) Ngày cấp	Năm yêu cầu duy trì hiệu lực	Hiệu lực được duy trì đến
36310	06/06/2023	2	06/06/2025

CÔNG BÁO SỞ HỮU CÔNG NGHIỆP SỐ 436 TẬP B – QUYỀN 1 (07.2024)

(73) Chủ văn bằng bảo hộ: NIKE INNOVATE C.V. (NL)
One Bowerman Drive, Beaverton, Oregon 97005, United States of America

Thông báo số: 52802/TB-SHTT.IP, ngày 07/06/2024 về việc ghi nhận yêu cầu duy trì hiệu lực Bằng độc quyền sáng chế

Số đơn yêu cầu: DT1-2024-02639 Ngày nộp: 28/02/2024

Liên quan đến Bằng độc quyền sáng chế:

(11) Số bằng	(15) Ngày cấp	Năm yêu cầu duy trì hiệu lực	Hiệu lực được duy trì đến
19395	06/06/2018	7	06/06/2025

(73) Chủ văn bằng bảo hộ: NIKE INNOVATE C.V. (US)
One Bowerman Drive, Beaverton Oregon, USA 97005-6453, United States of America

Thông báo số: 52803/TB-SHTT.IP, ngày 07/06/2024 về việc ghi nhận yêu cầu duy trì hiệu lực Bằng độc quyền sáng chế

Số đơn yêu cầu: DT1-2024-02640 Ngày nộp: 28/02/2024

Liên quan đến Bằng độc quyền sáng chế:

(11) Số bằng	(15) Ngày cấp	Năm yêu cầu duy trì hiệu lực	Hiệu lực được duy trì đến
19372	06/06/2018	7	06/06/2025

(73) Chủ văn bằng bảo hộ: TENCENT TECHNOLOGY (SHENZHEN) COMPANY LIMITED (CN)
Room 403, East Block 2, SEG Park, Zhenxing Road, Futian District, Shenzhen City 518044, Guangdong Province, P.R. China
TSINGHUA UNIVERSITY (CN)
No. 1 Tsinghua Yuan, Haidian District, Beijing 100084, China

CÔNG BÁO SỞ HỮU CÔNG NGHIỆP SỐ 436 TẬP B – QUYỀN 1 (07.2024)

Thông báo số: 52804/TB-SHTT.IP, ngày 07/06/2024 về việc ghi nhận yêu cầu duy trì hiệu lực Bằng độc quyền sáng chế

Số đơn yêu cầu: DT1-2024-02641 Ngày nộp: 28/02/2024

Liên quan đến Bằng độc quyền sáng chế:

(11) Số bằng	(15) Ngày cấp	Năm yêu cầu duy trì hiệu lực	Hiệu lực được duy trì đến
17054	06/06/2017	8	06/06/2025

(73) Chủ văn bằng bảo hộ: TENCENT TECHNOLOGY (SHENZHEN) COMPANY LIMITED (CN)
Room 403, East Block 2, SEG Park, Zhenxing Road, Futian District, Shenzhen City, Guangdong 518044, P.R.China

Thông báo số: 52805/TB-SHTT.IP, ngày 07/06/2024 về việc ghi nhận yêu cầu duy trì hiệu lực Bằng độc quyền sáng chế

Số đơn yêu cầu: DT1-2024-02642 Ngày nộp: 28/02/2024

Liên quan đến Bằng độc quyền sáng chế:

(11) Số bằng	(15) Ngày cấp	Năm yêu cầu duy trì hiệu lực	Hiệu lực được duy trì đến
10368	06/06/2012	13	06/06/2025

(73) Chủ văn bằng bảo hộ: TENCENT TECHNOLOGY (SHENZHEN) COMPANY LIMITED (CN)
4/F, East 2 Block, SEG Park, Zhenxing Rd., Futian District, Shenzhen Guangdong 518044, P. R. China

Thông báo số: 52806/TB-SHTT.IP, ngày 07/06/2024 về việc ghi nhận yêu cầu duy trì hiệu lực Bằng độc quyền sáng chế

Số đơn yêu cầu: DT1-2024-02643 Ngày nộp: 28/02/2024

Liên quan đến Bằng độc quyền sáng chế:

(11) Số bằng	(15) Ngày cấp	Năm yêu cầu duy trì hiệu lực	Hiệu lực được duy trì đến
35416	17/03/2023	2	17/03/2025

CÔNG BÁO SỞ HỮU CÔNG NGHIỆP SỐ 436 TẬP B – QUYỀN 1 (07.2024)

(73) Chủ văn bằng bảo hộ: TOYOBO CO., LTD. (JP)
2-8, Dojima Hama 2-chome, Kita-ku, Osaka-shi, Osaka
5308230, Japan

Thông báo số: 52807/TB-SHTT.IP, ngày 07/06/2024 về việc ghi nhận yêu cầu duy trì hiệu lực Bằng độc quyền sáng chế

Số đơn yêu cầu: DT1-2024-02644 Ngày nộp: 28/02/2024

Liên quan đến Bằng độc quyền sáng chế:

(11) Số bằng	(15) Ngày cấp	Năm yêu cầu duy trì hiệu lực	Hiệu lực được duy trì đến
15050	11/01/2016	9	11/01/2025

(73) Chủ văn bằng bảo hộ: NORTON HEALTHCARE LTD. (GB)
Albert Basin, Royal Docks, London E16 2QJ, United Kingdom

Thông báo số: 52808/TB-SHTT.IP, ngày 07/06/2024 về việc ghi nhận yêu cầu duy trì hiệu lực Bằng độc quyền sáng chế

Số đơn yêu cầu: DT1-2024-02648 Ngày nộp: 28/02/2024

Liên quan đến Bằng độc quyền sáng chế:

(11) Số bằng	(15) Ngày cấp	Năm yêu cầu duy trì hiệu lực	Hiệu lực được duy trì đến
35653	05/04/2023	2	05/04/2025

(73) Chủ văn bằng bảo hộ: BEIJING OCEANBASE TECHNOLOGY CO., LTD. (CN)
901-02, Unit 1, Building 1, No.1, East 3rd Middle Road,
Chaoyang District, Beijing, China

Thông báo số: 52809/TB-SHTT.IP, ngày 07/06/2024 về việc ghi nhận yêu cầu duy trì hiệu lực Bằng độc quyền sáng chế

Số đơn yêu cầu: DT1-2024-02649 Ngày nộp: 28/02/2024

Liên quan đến Bằng độc quyền sáng chế:

CÔNG BÁO SỞ HỮU CÔNG NGHIỆP SỐ 436 TẬP B – QUYỀN 1 (07.2024)

(11) Số bằng	(15) Ngày cấp	Năm yêu cầu duy trì hiệu lực	Hiệu lực được duy trì đến
35648	05/04/2023	2	05/04/2025

(73) Chủ văn bằng bảo hộ: **ADVANCED NEW TECHNOLOGIES CO., LTD. (KY)**
Cayman Corporate Centre, 27 Hospital Road, George Town, Grand Cayman KY1-9008, Cayman Islands

Thông báo số: 52810/TB-SHTT.IP, ngày 07/06/2024 về việc ghi nhận yêu cầu duy trì hiệu lực Bằng độc quyền sáng chế

Số đơn yêu cầu: DT1-2024-02650 Ngày nộp: 28/02/2024

Liên quan đến Bằng độc quyền sáng chế:

(11) Số bằng	(15) Ngày cấp	Năm yêu cầu duy trì hiệu lực	Hiệu lực được duy trì đến
35671	07/04/2023	2	07/04/2025

(73) Chủ văn bằng bảo hộ: **ADVANCED NEW TECHNOLOGIES CO., LTD. (KY)**
Cayman Corporate Centre, 27 Hospital Road, George Town, Grand Cayman KY1-9008, Cayman Islands

Thông báo số: 52811/TB-SHTT.IP, ngày 07/06/2024 về việc ghi nhận yêu cầu duy trì hiệu lực Bằng độc quyền sáng chế

Số đơn yêu cầu: DT1-2024-02651 Ngày nộp: 28/02/2024

Liên quan đến Bằng độc quyền sáng chế:

(11) Số bằng	(15) Ngày cấp	Năm yêu cầu duy trì hiệu lực	Hiệu lực được duy trì đến
31983	13/04/2022	3	13/04/2025

(73) Chủ văn bằng bảo hộ: **ADVANCED NEW TECHNOLOGIES CO., LTD. (KY)**
Cayman Corporate Centre, 27 Hospital Road, George Town, Grand Cayman KY1-9008, Cayman Islands

CÔNG BÁO SỞ HỮU CÔNG NGHIỆP SỐ 436 TẬP B – QUYỀN 1 (07.2024)

Thông báo số: 52812/TB-SHTT.IP, ngày 07/06/2024 về việc ghi nhận yêu cầu duy trì hiệu lực Bằng độc quyền sáng chế

Số đơn yêu cầu: DT1-2024-02652 Ngày nộp: 28/02/2024

Liên quan đến Bằng độc quyền sáng chế:

(11) Số bằng	(15) Ngày cấp	Năm yêu cầu duy trì hiệu lực	Hiệu lực được duy trì đến
32007	15/04/2022	3	15/04/2025

(73) Chủ văn bằng bảo hộ: **ADVANCED NEW TECHNOLOGIES CO., LTD. (KY)**
Cayman Corporate Centre, 27 Hospital Road, George Town, Grand Cayman KY1-9008, Cayman Islands

Thông báo số: 52813/TB-SHTT.IP, ngày 07/06/2024 về việc ghi nhận yêu cầu duy trì hiệu lực Bằng độc quyền sáng chế

Số đơn yêu cầu: DT1-2024-02653 Ngày nộp: 28/02/2024

Liên quan đến Bằng độc quyền sáng chế:

(11) Số bằng	(15) Ngày cấp	Năm yêu cầu duy trì hiệu lực	Hiệu lực được duy trì đến
32122	25/04/2022	3	25/04/2025

(73) Chủ văn bằng bảo hộ: **ADVANCED NEW TECHNOLOGIES CO., LTD. (KY)**
Cayman Corporate Centre, 27 Hospital Road, George Town, Grand Cayman KY1-9008, Cayman Islands

Thông báo số: 52816/TB-SHTT.IP, ngày 07/06/2024 về việc ghi nhận yêu cầu duy trì hiệu lực Bằng độc quyền sáng chế

Số đơn yêu cầu: DT1-2024-02654 Ngày nộp: 28/02/2024

Liên quan đến Bằng độc quyền sáng chế:

(11) Số bằng	(15) Ngày cấp	Năm yêu cầu duy trì hiệu lực	Hiệu lực được duy trì đến
32199	11/05/2022	3	11/05/2025

CÔNG BÁO SỞ HỮU CÔNG NGHIỆP SỐ 436 TẬP B – QUYỀN 1 (07.2024)

(73) Chủ văn bằng bảo hộ: **ADVANCED NEW TECHNOLOGIES CO., LTD. (KY)**
Cayman Corporate Centre, 27 Hospital Road, George
Town, Grand Cayman KY1-9008, Cayman Islands

Thông báo số: 52817/TB-SHTT.IP, ngày 07/06/2024 về việc ghi nhận yêu cầu duy trì hiệu
lực Bằng độc quyền sáng chế

Số đơn yêu cầu: DT1-2024-02655 Ngày nộp: 28/02/2024

Liên quan đến Bằng độc quyền sáng chế:

(11) Số bằng	(15) Ngày cấp	Năm yêu cầu duy trì hiệu lực	Hiệu lực được duy trì đến
32254	12/05/2022	3	12/05/2025

(73) Chủ văn bằng bảo hộ: **ADVANCED NEW TECHNOLOGIES CO., LTD. (KY)**
Cayman Corporate Centre, 27 Hospital Road, George
Town, Grand Cayman KY1-9008, Cayman Islands

Thông báo số: 52818/TB-SHTT.IP, ngày 07/06/2024 về việc ghi nhận yêu cầu duy trì hiệu
lực Bằng độc quyền sáng chế

Số đơn yêu cầu: DT1-2024-02656 Ngày nộp: 28/02/2024

Liên quan đến Bằng độc quyền sáng chế:

(11) Số bằng	(15) Ngày cấp	Năm yêu cầu duy trì hiệu lực	Hiệu lực được duy trì đến
36046	15/05/2023	2	15/05/2025

(73) Chủ văn bằng bảo hộ: **ADVANCED NEW TECHNOLOGIES CO., LTD. (KY)**
Cayman Corporate Centre, 27 Hospital Road, George
Town, Grand Cayman KY1-9008, Cayman Islands

Thông báo số: 52819/TB-SHTT.IP, ngày 07/06/2024 về việc ghi nhận yêu cầu duy trì hiệu
lực Bằng độc quyền sáng chế

Số đơn yêu cầu: DT1-2024-02657 Ngày nộp: 28/02/2024

Liên quan đến Bằng độc quyền sáng chế:

CÔNG BÁO SỞ HỮU CÔNG NGHIỆP SỐ 436 TẬP B – QUYỀN 1 (07.2024)

(11) Số bằng	(15) Ngày cấp	Năm yêu cầu duy trì hiệu lực	Hiệu lực được duy trì đến
36055	16/05/2023	2	16/05/2025

(73) Chủ văn bằng bảo hộ: **ADVANCED NEW TECHNOLOGIES CO., LTD. (KY)**
Cayman Corporate Centre, 27 Hospital Road, George Town, Grand Cayman KY1-9008, Cayman Islands

Thông báo số: 52820/TB-SHTT.IP, ngày 07/06/2024 về việc ghi nhận yêu cầu duy trì hiệu lực Bằng độc quyền sáng chế

Số đơn yêu cầu: DT1-2024-02658 Ngày nộp: 28/02/2024

Liên quan đến Bằng độc quyền sáng chế:

(11) Số bằng	(15) Ngày cấp	Năm yêu cầu duy trì hiệu lực	Hiệu lực được duy trì đến
32286	16/05/2022	3	16/05/2025

(73) Chủ văn bằng bảo hộ: **ADVANCED NEW TECHNOLOGIES CO., LTD. (KY)**
Cayman Corporate Centre, 27 Hospital Road, George Town, Grand Cayman KY1-9008, Cayman Islands

Thông báo số: 52821/TB-SHTT.IP, ngày 07/06/2024 về việc ghi nhận yêu cầu duy trì hiệu lực Bằng độc quyền sáng chế

Số đơn yêu cầu: DT1-2024-02659 Ngày nộp: 28/02/2024

Liên quan đến Bằng độc quyền sáng chế:

(11) Số bằng	(15) Ngày cấp	Năm yêu cầu duy trì hiệu lực	Hiệu lực được duy trì đến
36116	19/05/2023	2	19/05/2025

(73) Chủ văn bằng bảo hộ: **ADVANCED NEW TECHNOLOGIES CO., LTD. (KY)**
Cayman Corporate Centre, 27 Hospital Road, George Town, Grand Cayman KY1-9008, Cayman Islands

CÔNG BÁO SỞ HỮU CÔNG NGHIỆP SỐ 436 TẬP B – QUYỀN 1 (07.2024)

Thông báo số: 52822/TB-SHTT.IP, ngày 07/06/2024 về việc ghi nhận yêu cầu duy trì hiệu lực Bằng độc quyền sáng chế

Số đơn yêu cầu: DT1-2024-02660 Ngày nộp: 28/02/2024

Liên quan đến Bằng độc quyền sáng chế:

(11) Số bằng	(15) Ngày cấp	Năm yêu cầu duy trì hiệu lực	Hiệu lực được duy trì đến
36145	23/05/2023	2	23/05/2025

(73) Chủ văn bằng bảo hộ: **ADVANCED NEW TECHNOLOGIES CO., LTD. (KY)**
Cayman Corporate Centre, 27 Hospital Road, George Town, Grand Cayman KY1-9008, Cayman Islands

Thông báo số: 52823/TB-SHTT.IP, ngày 07/06/2024 về việc ghi nhận yêu cầu duy trì hiệu lực Bằng độc quyền sáng chế

Số đơn yêu cầu: DT1-2024-02661 Ngày nộp: 28/02/2024

Liên quan đến Bằng độc quyền sáng chế:

(11) Số bằng	(15) Ngày cấp	Năm yêu cầu duy trì hiệu lực	Hiệu lực được duy trì đến
32359	23/05/2022	3	23/05/2025

(73) Chủ văn bằng bảo hộ: **ADVANCED NEW TECHNOLOGIES CO., LTD. (KY)**
Cayman Corporate Centre, 27 Hospital Road, George Town, Grand Cayman KY1-9008, Cayman Islands

Thông báo số: 52824/TB-SHTT.IP, ngày 07/06/2024 về việc ghi nhận yêu cầu duy trì hiệu lực Bằng độc quyền sáng chế

Số đơn yêu cầu: DT1-2024-02662 Ngày nộp: 28/02/2024

Liên quan đến Bằng độc quyền sáng chế:

(11) Số bằng	(15) Ngày cấp	Năm yêu cầu duy trì hiệu lực	Hiệu lực được duy trì đến
32352	23/05/2022	3	23/05/2025

CÔNG BÁO SỞ HỮU CÔNG NGHIỆP SỐ 436 TẬP B – QUYỀN 1 (07.2024)

(73) Chủ văn bằng bảo hộ: **ADVANCED NEW TECHNOLOGIES CO., LTD. (KY)**
Cayman Corporate Centre, 27 Hospital Road, George
Town, Grand Cayman KY1-9008, Cayman Islands

Thông báo số: 52825/TB-SHTT._{IP}, ngày 07/06/2024 về việc ghi nhận yêu cầu duy trì hiệu
lực Bằng độc quyền sáng chế

Số đơn yêu cầu: DT1-2024-02663 Ngày nộp: 28/02/2024

Liên quan đến Bằng độc quyền sáng chế:

(11) Số bằng	(15) Ngày cấp	Năm yêu cầu duy trì hiệu lực	Hiệu lực được duy trì đến
32349	23/05/2022	3	23/05/2025

(73) Chủ văn bằng bảo hộ: **ADVANCED NEW TECHNOLOGIES CO., LTD. (KY)**
Cayman Corporate Centre, 27 Hospital Road, George
Town, Grand Cayman KY1-9008, Cayman Islands

Thông báo số: 52826/TB-SHTT._{IP}, ngày 07/06/2024 về việc ghi nhận yêu cầu duy trì hiệu
lực Bằng độc quyền sáng chế

Số đơn yêu cầu: DT1-2024-02664 Ngày nộp: 28/02/2024

Liên quan đến Bằng độc quyền sáng chế:

(11) Số bằng	(15) Ngày cấp	Năm yêu cầu duy trì hiệu lực	Hiệu lực được duy trì đến
32343	23/05/2022	3	23/05/2025

(73) Chủ văn bằng bảo hộ: **ADVANCED NEW TECHNOLOGIES CO., LTD. (KY)**
Cayman Corporate Centre, 27 Hospital Road, George
Town, Grand Cayman KY1-9008, Cayman Islands

Thông báo số: 52827/TB-SHTT._{IP}, ngày 07/06/2024 về việc ghi nhận yêu cầu duy trì hiệu
lực Bằng độc quyền sáng chế

Số đơn yêu cầu: DT1-2024-02665 Ngày nộp: 28/02/2024

Liên quan đến Bằng độc quyền sáng chế:

CÔNG BÁO SỞ HỮU CÔNG NGHIỆP SỐ 436 TẬP B – QUYỀN 1 (07.2024)

(11) Số bằng	(15) Ngày cấp	Năm yêu cầu duy trì hiệu lực	Hiệu lực được duy trì đến
36265	01/06/2023	2	01/06/2025

(73) Chủ văn bằng bảo hộ: **ADVANCED NEW TECHNOLOGIES CO., LTD. (KY)**
Cayman Corporate Centre, 27 Hospital Road, George Town, Grand Cayman KY1-9008, Cayman Islands

Thông báo số: 52828/TB-SHTT.IP, ngày 07/06/2024 về việc ghi nhận yêu cầu duy trì hiệu lực Bằng độc quyền sáng chế

Số đơn yêu cầu: DT1-2024-02666 Ngày nộp: 28/02/2024

Liên quan đến Bằng độc quyền sáng chế:

(11) Số bằng	(15) Ngày cấp	Năm yêu cầu duy trì hiệu lực	Hiệu lực được duy trì đến
36284	02/06/2023	2	02/06/2025

(73) Chủ văn bằng bảo hộ: **ADVANCED NEW TECHNOLOGIES CO., LTD. (KY)**
Cayman Corporate Centre, 27 Hospital Road, George Town, Grand Cayman KY1-9008, Cayman Islands

Thông báo số: 52829/TB-SHTT.IP, ngày 07/06/2024 về việc ghi nhận yêu cầu duy trì hiệu lực Bằng độc quyền sáng chế

Số đơn yêu cầu: DT1-2024-02667 Ngày nộp: 28/02/2024

Liên quan đến Bằng độc quyền sáng chế:

(11) Số bằng	(15) Ngày cấp	Năm yêu cầu duy trì hiệu lực	Hiệu lực được duy trì đến
36279	02/06/2023	2	02/06/2025

(73) Chủ văn bằng bảo hộ: **ADVANCED NEW TECHNOLOGIES CO., LTD. (KY)**
Cayman Corporate Centre, 27 Hospital Road, George Town, Grand Cayman KY1-9008, Cayman Islands

CÔNG BÁO SỞ HỮU CÔNG NGHIỆP SỐ 436 TẬP B – QUYỀN 1 (07.2024)

Thông báo số: 52830/TB-SHTT.IP, ngày 07/06/2024 về việc ghi nhận yêu cầu duy trì hiệu lực Bằng độc quyền sáng chế

Số đơn yêu cầu: DT1-2024-02668 Ngày nộp: 28/02/2024

Liên quan đến Bằng độc quyền sáng chế:

(11) Số bằng	(15) Ngày cấp	Năm yêu cầu duy trì hiệu lực	Hiệu lực được duy trì đến
32508	02/06/2022	3	02/06/2025

(73) Chủ văn bằng bảo hộ: **ADVANCED NEW TECHNOLOGIES CO., LTD. (KY)**
Cayman Corporate Centre, 27 Hospital Road, George Town, Grand Cayman KY1-9008, Cayman Islands

Thông báo số: 52831/TB-SHTT.IP, ngày 07/06/2024 về việc ghi nhận yêu cầu duy trì hiệu lực Bằng độc quyền sáng chế

Số đơn yêu cầu: DT1-2024-02669 Ngày nộp: 28/02/2024

Liên quan đến Bằng độc quyền sáng chế:

(11) Số bằng	(15) Ngày cấp	Năm yêu cầu duy trì hiệu lực	Hiệu lực được duy trì đến
32643	15/06/2022	3	15/06/2025

(73) Chủ văn bằng bảo hộ: **ADVANCED NEW TECHNOLOGIES CO., LTD. (KY)**
Cayman Corporate Centre, 27 Hospital Road, George Town, Grand Cayman KY1-9008, Cayman Islands

Thông báo số: 52832/TB-SHTT.IP, ngày 07/06/2024 về việc ghi nhận yêu cầu duy trì hiệu lực Bằng độc quyền sáng chế

Số đơn yêu cầu: DT1-2024-02670 Ngày nộp: 28/02/2024

Liên quan đến Bằng độc quyền sáng chế:

(11) Số bằng	(15) Ngày cấp	Năm yêu cầu duy trì hiệu lực	Hiệu lực được duy trì đến
36413	16/06/2023	2	16/06/2025

CÔNG BÁO SỞ HỮU CÔNG NGHIỆP SỐ 436 TẬP B – QUYỀN 1 (07.2024)

(73) Chủ văn bằng bảo hộ: **ADVANCED NEW TECHNOLOGIES CO., LTD. (KY)**
Cayman Corporate Centre, 27 Hospital Road, George
Town, Grand Cayman KY1-9008, Cayman Islands

Thông báo số: 52833/TB-SHTT.IP, ngày 07/06/2024 về việc ghi nhận yêu cầu duy trì hiệu lực Bằng độc quyền sáng chế

Số đơn yêu cầu: DT1-2024-02671 Ngày nộp: 28/02/2024

Liên quan đến Bằng độc quyền sáng chế:

(11) Số bằng	(15) Ngày cấp	Năm yêu cầu duy trì hiệu lực	Hiệu lực được duy trì đến
36481	21/06/2023	2	21/06/2025

(73) Chủ văn bằng bảo hộ: **ADVANCED NEW TECHNOLOGIES CO., LTD. (KY)**
Cayman Corporate Centre, 27 Hospital Road, George
Town, Grand Cayman KY1-9008, Cayman Islands

Thông báo số: 52834/TB-SHTT.IP, ngày 07/06/2024 về việc ghi nhận yêu cầu duy trì hiệu lực Bằng độc quyền sáng chế

Số đơn yêu cầu: DT1-2024-02672 Ngày nộp: 28/02/2024

Liên quan đến Bằng độc quyền sáng chế:

(11) Số bằng	(15) Ngày cấp	Năm yêu cầu duy trì hiệu lực	Hiệu lực được duy trì đến
32777	27/06/2022	3	27/06/2025

(73) Chủ văn bằng bảo hộ: **ADVANCED NEW TECHNOLOGIES CO., LTD. (KY)**
Cayman Corporate Centre, 27 Hospital Road, George
Town, Grand Cayman KY1-9008, Cayman Islands

Thông báo số: 52835/TB-SHTT.IP, ngày 07/06/2024 về việc ghi nhận yêu cầu duy trì hiệu lực Bằng độc quyền sáng chế

Số đơn yêu cầu: DT1-2024-02673 Ngày nộp: 28/02/2024

Liên quan đến Bằng độc quyền sáng chế:

CÔNG BÁO SỞ HỮU CÔNG NGHIỆP SỐ 436 TẬP B – QUYỀN 1 (07.2024)

(11) Số bằng	(15) Ngày cấp	Năm yêu cầu duy trì hiệu lực	Hiệu lực được duy trì đến
36578	30/06/2023	2	30/06/2025

(73) Chủ văn bằng bảo hộ: **ADVANCED NEW TECHNOLOGIES CO., LTD. (KY)**
Cayman Corporate Centre, 27 Hospital Road, George Town, Grand Cayman KY1-9008, Cayman Islands

Thông báo số: 52836/TB-SHTT.IP, ngày 07/06/2024 về việc ghi nhận yêu cầu duy trì hiệu lực Bằng độc quyền sáng chế

Số đơn yêu cầu: DT1-2024-02674 Ngày nộp: 28/02/2024

Liên quan đến Bằng độc quyền sáng chế:

(11) Số bằng	(15) Ngày cấp	Năm yêu cầu duy trì hiệu lực	Hiệu lực được duy trì đến
24040	08/05/2020	5	08/05/2025

(73) Chủ văn bằng bảo hộ: **SANYANG MOTOR CO., LTD. (TW)**
184 Keng Tzu Kou, Shang Keng Village, Hsin Fong Shiang, Hsinchu, Taiwan

Thông báo số: 52837/TB-SHTT.IP, ngày 07/06/2024 về việc ghi nhận yêu cầu duy trì hiệu lực Bằng độc quyền sáng chế

Số đơn yêu cầu: DT1-2024-02675 Ngày nộp: 28/02/2024

Liên quan đến Bằng độc quyền sáng chế:

(11) Số bằng	(15) Ngày cấp	Năm yêu cầu duy trì hiệu lực	Hiệu lực được duy trì đến
21055	02/05/2019	6	02/05/2025

(73) Chủ văn bằng bảo hộ: **SANYANG MOTOR CO., LTD. (TW)**
184 Keng Tzu Kou, Shang Keng Village, Hsin Fong Shiang, Hsinchu, Taiwan

CÔNG BÁO SỞ HỮU CÔNG NGHIỆP SỐ 436 TẬP B – QUYỀN 1 (07.2024)

Thông báo số: 52838/TB-SHTT.IP, ngày 07/06/2024 về việc ghi nhận yêu cầu duy trì hiệu lực Bằng độc quyền sáng chế

Số đơn yêu cầu: DT1-2024-02676 Ngày nộp: 28/02/2024

Liên quan đến Bằng độc quyền sáng chế:

(11) Số bằng	(15) Ngày cấp	Năm yêu cầu duy trì hiệu lực	Hiệu lực được duy trì đến
14120	26/05/2015	10	26/05/2025

(73) Chủ văn bằng bảo hộ: SANYANG INDUSTRY CO., LTD. (TW)
184 Keng Tzu Kou, Shang Keng Village, Hsin Fong
Shiang, Hsinchu, Taiwan

Thông báo số: 52839/TB-SHTT.IP, ngày 07/06/2024 về việc ghi nhận yêu cầu duy trì hiệu lực Bằng độc quyền sáng chế

Số đơn yêu cầu: DT1-2024-02677 Ngày nộp: 28/02/2024

Liên quan đến Bằng độc quyền sáng chế:

(11) Số bằng	(15) Ngày cấp	Năm yêu cầu duy trì hiệu lực	Hiệu lực được duy trì đến
12719	12/05/2014	11	12/05/2025

(73) Chủ văn bằng bảo hộ: SANYANG INDUSTRY CO., LTD. (TW)
184 Keng Tzu Kou, Shang Keng Village, Hsin Fong
Shiang, Hsinchu, Taiwan

Thông báo số: 52840/TB-SHTT.IP, ngày 07/06/2024 về việc ghi nhận yêu cầu duy trì hiệu lực Bằng độc quyền sáng chế

Số đơn yêu cầu: DT1-2024-02678 Ngày nộp: 28/02/2024

Liên quan đến Bằng độc quyền sáng chế:

(11) Số bằng	(15) Ngày cấp	Năm yêu cầu duy trì hiệu lực	Hiệu lực được duy trì đến
14121	26/05/2015	10	26/05/2025

CÔNG BÁO SỞ HỮU CÔNG NGHIỆP SỐ 436 TẬP B – QUYỀN 1 (07.2024)

(73) Chủ văn bằng bảo hộ: SANYANG INDUSTRY CO., LTD. (TW)
184 Keng Tzu Kou, Shang Keng Village, Hsin Fong
Shiang, Hsinchu, Taiwan

Thông báo số: 52841/TB-SHTT.IP, ngày 07/06/2024 về việc ghi nhận yêu cầu duy trì hiệu lực Bằng độc quyền sáng chế

Số đơn yêu cầu: DT1-2024-02680 Ngày nộp: 28/02/2024

Liên quan đến Bằng độc quyền sáng chế:

(11) Số bằng	(15) Ngày cấp	Năm yêu cầu duy trì hiệu lực	Hiệu lực được duy trì đến
35315	08/03/2023	2	08/03/2025

(73) Chủ văn bằng bảo hộ: EIFFAGE TRAVAUX PUBLICS (FR)
2-12 rue Hélène Boucher F-93330 Neuilly Sur Marne - FR

Thông báo số: 52842/TB-SHTT.IP, ngày 07/06/2024 về việc ghi nhận yêu cầu duy trì hiệu lực Bằng độc quyền sáng chế

Số đơn yêu cầu: DT1-2024-02681 Ngày nộp: 28/02/2024

Liên quan đến Bằng độc quyền sáng chế:

(11) Số bằng	(15) Ngày cấp	Năm yêu cầu duy trì hiệu lực	Hiệu lực được duy trì đến
28062	18/03/2021	4	18/03/2025

(73) Chủ văn bằng bảo hộ: RHEINKALK GMBH (DE)
Am Kalkstein 1 42489 Wulfrath, Germany

Thông báo số: 52843/TB-SHTT.IP, ngày 07/06/2024 về việc ghi nhận yêu cầu duy trì hiệu lực Bằng độc quyền sáng chế

Số đơn yêu cầu: DT1-2024-02683 Ngày nộp: 28/02/2024

Liên quan đến Bằng độc quyền sáng chế:

CÔNG BÁO SỞ HỮU CÔNG NGHIỆP SỐ 436 TẬP B – QUYỂN 1 (07.2024)

(11) Số bằng	(15) Ngày cấp	Năm yêu cầu duy trì hiệu lực	Hiệu lực được duy trì đến
27860	01/03/2021	4	01/03/2025

(73) Chủ văn bằng bảo hộ: FRAUNHOFER-GESELLSCHAFT ZUR FOERDERUNG DER ANGEWANDTEN FORSCHUNG E.V. (DE)
Hansastrasse 27c, 80686 Muenchen, Germany

Thông báo số: 52844/TB-SHTT.IP, ngày 07/06/2024 về việc ghi nhận yêu cầu duy trì hiệu lực Bằng độc quyền sáng chế

Số đơn yêu cầu: DT1-2024-02684 Ngày nộp: 28/02/2024

Liên quan đến Bằng độc quyền sáng chế:

(11) Số bằng	(15) Ngày cấp	Năm yêu cầu duy trì hiệu lực	Hiệu lực được duy trì đến
27892	03/03/2021	4	03/03/2025

(73) Chủ văn bằng bảo hộ: FRAUNHOFER-GESELLSCHAFT ZUR FOERDERUNG DER ANGEWANDTEN FORSCHUNG E.V. (DE)
Hansastrasse 27c, 80686 Muenchen, Germany

Thông báo số: 52845/TB-SHTT.IP, ngày 07/06/2024 về việc ghi nhận yêu cầu duy trì hiệu lực Bằng độc quyền sáng chế

Số đơn yêu cầu: DT1-2024-02685 Ngày nộp: 28/02/2024

Liên quan đến Bằng độc quyền sáng chế:

(11) Số bằng	(15) Ngày cấp	Năm yêu cầu duy trì hiệu lực	Hiệu lực được duy trì đến
27896	03/03/2021	4	03/03/2025

(73) Chủ văn bằng bảo hộ: FRAUNHOFER-GESELLSCHAFT ZUR FOERDERUNG DER ANGEWANDTEN FORSCHUNG E.V. (DE)
Hansastrasse 27c, 80686 Muenchen, Germany

CÔNG BÁO SỞ HỮU CÔNG NGHIỆP SỐ 436 TẬP B – QUYỀN 1 (07.2024)

Thông báo số: 52846/TB-SHTT.IP, ngày 07/06/2024 về việc ghi nhận yêu cầu duy trì hiệu lực Bằng độc quyền sáng chế

Số đơn yêu cầu: DT1-2024-02686 Ngày nộp: 28/02/2024

Liên quan đến Bằng độc quyền sáng chế:

(11) Số bằng	(15) Ngày cấp	Năm yêu cầu duy trì hiệu lực	Hiệu lực được duy trì đến
27903	04/03/2021	4	04/03/2025

(73) Chủ văn bằng bảo hộ: FRAUNHOFER-GESELLSCHAFT ZUR FOERDERUNG DER ANGEWANDTEN FORSCHUNG E.V. (DE)
Hansastrasse 27c, 80686 Muenchen, Germany

Thông báo số: 52847/TB-SHTT.IP, ngày 07/06/2024 về việc ghi nhận yêu cầu duy trì hiệu lực Bằng độc quyền sáng chế

Số đơn yêu cầu: DT1-2024-02687 Ngày nộp: 28/02/2024

Liên quan đến Bằng độc quyền sáng chế:

(11) Số bằng	(15) Ngày cấp	Năm yêu cầu duy trì hiệu lực	Hiệu lực được duy trì đến
23339	05/03/2020	5	05/03/2025

(73) Chủ văn bằng bảo hộ: FRAUNHOFER-GESELLSCHAFT ZUR FOERDERUNG DER ANGEWANDTEN FORSCHUNG E.V. (DE)
Hansastrasse 27c, 80686 Muenchen, Germany

Thông báo số: 52848/TB-SHTT.IP, ngày 07/06/2024 về việc ghi nhận yêu cầu duy trì hiệu lực Bằng độc quyền sáng chế

Số đơn yêu cầu: DT1-2024-02688 Ngày nộp: 28/02/2024

Liên quan đến Bằng độc quyền sáng chế:

(11) Số bằng	(15) Ngày cấp	Năm yêu cầu duy trì hiệu lực	Hiệu lực được duy trì đến
23352	09/03/2020	5	09/03/2025

CÔNG BÁO SỞ HỮU CÔNG NGHIỆP SỐ 436 TẬP B – QUYỀN 1 (07.2024)

(73) Chủ văn bằng bảo hộ: FRAUNHOFER-GESELLSCHAFT ZUR FOERDERUNG DER ANGEWANDTEN FORSCHUNG E.V. (DE)
Hansastraße 27c, 80686 Muenchen, Germany

Thông báo số: 52849/TB-SHTT.IP, ngày 07/06/2024 về việc ghi nhận yêu cầu duy trì hiệu lực Bằng độc quyền sáng chế

Số đơn yêu cầu: DT1-2024-02689 Ngày nộp: 28/02/2024

Liên quan đến Bằng độc quyền sáng chế:

(11) Số bằng	(15) Ngày cấp	Năm yêu cầu duy trì hiệu lực	Hiệu lực được duy trì đến
32644	15/06/2022	3	15/06/2025

(73) Chủ văn bằng bảo hộ: TOROZ PTE. LTD. (SG)
1 Cleantech Loop, #03-13 Clean Tech One, Singapore
637141, Singapore

Thông báo số: 52850/TB-SHTT.IP, ngày 07/06/2024 về việc ghi nhận yêu cầu duy trì hiệu lực Bằng độc quyền sáng chế

Số đơn yêu cầu: DT1-2024-02690 Ngày nộp: 28/02/2024

Liên quan đến Bằng độc quyền sáng chế:

(11) Số bằng	(15) Ngày cấp	Năm yêu cầu duy trì hiệu lực	Hiệu lực được duy trì đến
35583	30/03/2023	2	30/03/2025

(73) Chủ văn bằng bảo hộ: COLOREEL GROUP AB (SE)
Science Park, 553 18 Jönköping, Sweden

Thông báo số: 52851/TB-SHTT.IP, ngày 07/06/2024 về việc ghi nhận yêu cầu duy trì hiệu lực Bằng độc quyền sáng chế

Số đơn yêu cầu: DT1-2024-02691 Ngày nộp: 28/02/2024

Liên quan đến Bằng độc quyền sáng chế:

CÔNG BÁO SỞ HỮU CÔNG NGHIỆP SỐ 436 TẬP B – QUYỂN 1 (07.2024)

(11) Số bằng	(15) Ngày cấp	Năm yêu cầu duy trì hiệu lực	Hiệu lực được duy trì đến
22612	18/11/2019	5	18/11/2024

(73) Chủ văn bằng bảo hộ: MOASIS GLOBAL CORPORATION (US)
2255 Third Street, Suite 100, San Francisco, CA 94107,
United States of America

Thông báo số: 52852/TB-SHTT.IP, ngày 07/06/2024 về việc ghi nhận yêu cầu duy trì hiệu lực Bằng độc quyền sáng chế

Số đơn yêu cầu: DT1-2024-02692 Ngày nộp: 28/02/2024

Liên quan đến Bằng độc quyền sáng chế:

(11) Số bằng	(15) Ngày cấp	Năm yêu cầu duy trì hiệu lực	Hiệu lực được duy trì đến
31485	02/03/2022	3	02/03/2025

(73) Chủ văn bằng bảo hộ: FRAUNHOFER-GESELLSCHAFT ZUR FOERDERUNG DER ANGEWANDTEN FORSCHUNG E.V. (DE)
Hansastrasse 27c, 80686 Muenchen, Germany

Thông báo số: 52853/TB-SHTT.IP, ngày 07/06/2024 về việc ghi nhận yêu cầu duy trì hiệu lực Bằng độc quyền sáng chế

Số đơn yêu cầu: DT1-2024-02693 Ngày nộp: 28/02/2024

Liên quan đến Bằng độc quyền sáng chế:

(11) Số bằng	(15) Ngày cấp	Năm yêu cầu duy trì hiệu lực	Hiệu lực được duy trì đến
35429	17/03/2023	2	17/03/2025

(73) Chủ văn bằng bảo hộ: SANYANG MOTOR CO., LTD. (TW)
No. 184, Keng Tzu Kou, Shang Keng Village, Hsin Fong
Shiang, Hsinchu County 304, TAIWAN

CÔNG BÁO SỞ HỮU CÔNG NGHIỆP SỐ 436 TẬP B – QUYỀN 1 (07.2024)

Thông báo số: 52854/TB-SHTT.IP, ngày 07/06/2024 về việc ghi nhận yêu cầu duy trì hiệu lực Bằng độc quyền sáng chế

Số đơn yêu cầu: DT1-2024-02694 Ngày nộp: 28/02/2024

Liên quan đến Bằng độc quyền sáng chế:

(11) Số bằng	(15) Ngày cấp	Năm yêu cầu duy trì hiệu lực	Hiệu lực được duy trì đến
28369	14/04/2021	4	14/04/2025

(73) Chủ văn bằng bảo hộ: SANYANG MOTOR CO., LTD. (TW)
No. 184, Keng Tzu Kou, Shang Keng Village, Hsin Fong Shiang, Hsinchu County 304, TAIWAN

Thông báo số: 52855/TB-SHTT.IP, ngày 07/06/2024 về việc ghi nhận yêu cầu duy trì hiệu lực Bằng độc quyền sáng chế

Số đơn yêu cầu: DT1-2024-02695 Ngày nộp: 28/02/2024

Liên quan đến Bằng độc quyền sáng chế:

(11) Số bằng	(15) Ngày cấp	Năm yêu cầu duy trì hiệu lực	Hiệu lực được duy trì đến
18851	20/03/2018	7	20/03/2025

(73) Chủ văn bằng bảo hộ: SANYANG MOTOR CO., LTD. (TW)
No. 184, Keng Tzu Kou, Shang Keng Village, Hsin Fong Shiang, Hsinchu County 304, Taiwan.

Thông báo số: 52856/TB-SHTT.IP, ngày 07/06/2024 về việc ghi nhận yêu cầu duy trì hiệu lực Bằng độc quyền sáng chế

Số đơn yêu cầu: DT1-2024-02696 Ngày nộp: 28/02/2024

Liên quan đến Bằng độc quyền sáng chế:

(11) Số bằng	(15) Ngày cấp	Năm yêu cầu duy trì hiệu lực	Hiệu lực được duy trì đến
35434	17/03/2023	2	17/03/2025

CÔNG BÁO SỞ HỮU CÔNG NGHIỆP SỐ 436 TẬP B – QUYỀN 1 (07.2024)

(73) Chủ văn bằng bảo hộ: TING, MING-CHE (TW)
No. 126, Sec. 2, Guoji Rd., Taoyuan Dist., Taoyuan City
33072, Taiwan

Thông báo số: 52857/TB-SHTT.IP, ngày 07/06/2024 về việc ghi nhận yêu cầu duy trì hiệu lực Bằng độc quyền sáng chế

Số đơn yêu cầu: DT1-2024-02697 Ngày nộp: 28/02/2024

Liên quan đến Bằng độc quyền sáng chế:

(11) Số bằng	(15) Ngày cấp	Năm yêu cầu duy trì hiệu lực	Hiệu lực được duy trì đến
35200	01/03/2023	2	01/03/2025

(73) Chủ văn bằng bảo hộ: BUMIL INDUSTRIAL CO., LTD. (KR)
(Namchon-dong) 331, Namdongseo-ro, Namdong-gu,
Incheon 21628, Republic of Korea

Thông báo số: 52858/TB-SHTT.IP, ngày 07/06/2024 về việc ghi nhận yêu cầu duy trì hiệu lực Bằng độc quyền sáng chế

Số đơn yêu cầu: DT1-2024-02699 Ngày nộp: 28/02/2024

Liên quan đến Bằng độc quyền sáng chế:

(11) Số bằng	(15) Ngày cấp	Năm yêu cầu duy trì hiệu lực	Hiệu lực được duy trì đến
19512	27/06/2018	7	27/06/2025

(73) Chủ văn bằng bảo hộ: XÍ NGHIỆP ĐỊA VẬT LÝ GIẾNG KHOAN K R G (VN)
105 Lê Lợi, phường 6, thành phố Vũng Tàu, tỉnh Bà Rịa -
Vũng Tàu

Thông báo số: 52859/TB-SHTT.IP, ngày 07/06/2024 về việc ghi nhận yêu cầu duy trì hiệu lực Bằng độc quyền sáng chế

Số đơn yêu cầu: DT1-2024-02700 Ngày nộp: 28/02/2024

Liên quan đến Bằng độc quyền sáng chế:

CÔNG BÁO SỞ HỮU CÔNG NGHIỆP SỐ 436 TẬP B – QUYỂN 1 (07.2024)

(11) Số bằng	(15) Ngày cấp	Năm yêu cầu duy trì hiệu lực	Hiệu lực được duy trì đến
23822	23/04/2020	5	23/04/2025

(73) Chủ văn bằng bảo hộ: XÍ NGHIỆP ĐỊA VẬT LÝ GIẾNG KHOAN K Π Γ (VN)
105 Lê Lợi, phường 6, thành phố Vũng Tàu, tỉnh Bà Rịa - Vũng Tàu.

Thông báo số: 52861/TB-SHTT.IP, ngày 07/06/2024 về việc ghi nhận yêu cầu duy trì hiệu lực Bằng độc quyền sáng chế

Số đơn yêu cầu: DT1-2024-02701 Ngày nộp: 29/02/2024

Liên quan đến Bằng độc quyền sáng chế:

(11) Số bằng	(15) Ngày cấp	Năm yêu cầu duy trì hiệu lực	Hiệu lực được duy trì đến
21228	28/05/2019	6	28/05/2025

(73) Chủ văn bằng bảo hộ: GIFU PLASTIC INDUSTRY CO., LTD. (JP)
27, Kanda-machi 9-chome, Gifu-shi, Gifu-ken 500-8721
Japan

Thông báo số: 52862/TB-SHTT.IP, ngày 07/06/2024 về việc ghi nhận yêu cầu duy trì hiệu lực Bằng độc quyền sáng chế

Số đơn yêu cầu: DT1-2024-02702 Ngày nộp: 29/02/2024

Liên quan đến Bằng độc quyền sáng chế:

(11) Số bằng	(15) Ngày cấp	Năm yêu cầu duy trì hiệu lực	Hiệu lực được duy trì đến
35223	03/03/2023	2	03/03/2025

(73) Chủ văn bằng bảo hộ: CÔNG TY CỔ PHẦN CHĂN NUÔI C.P VIỆT NAM (VN)
KCN Biên Hòa II, phường Long Bình Tân, thành phố Biên Hòa, tỉnh Đồng Nai

CÔNG BÁO SỞ HỮU CÔNG NGHIỆP SỐ 436 TẬP B – QUYỀN 1 (07.2024)

Thông báo số: 52863/TB-SHTT.IP, ngày 07/06/2024 về việc ghi nhận yêu cầu duy trì hiệu lực Bằng độc quyền sáng chế

Số đơn yêu cầu: DT1-2024-02710 Ngày nộp: 29/02/2024

Liên quan đến Bằng độc quyền sáng chế:

(11) Số bằng	(15) Ngày cấp	Năm yêu cầu duy trì hiệu lực	Hiệu lực được duy trì đến
28323	12/04/2021	4	12/04/2025

(73) Chủ văn bằng bảo hộ: BASTOS VIEGAS, S.A. (PT)
Avenida da Fábrica, 298 Guilhufe, P-4560-164 Penafiel,
Portugal

Thông báo số: 52864/TB-SHTT.IP, ngày 07/06/2024 về việc ghi nhận yêu cầu duy trì hiệu lực Bằng độc quyền sáng chế

Số đơn yêu cầu: DT1-2024-02711 Ngày nộp: 29/02/2024

Liên quan đến Bằng độc quyền sáng chế:

(11) Số bằng	(15) Ngày cấp	Năm yêu cầu duy trì hiệu lực	Hiệu lực được duy trì đến
10150	28/03/2012	13	28/03/2025

(73) Chủ văn bằng bảo hộ: BAOSHAN IRON & STEEL CO., LTD. (CN)
South Building, No.1813, Mudanjiang Road, Shanghai
201900, China

Thông báo số: 52865/TB-SHTT.IP, ngày 07/06/2024 về việc ghi nhận yêu cầu duy trì hiệu lực Bằng độc quyền sáng chế

Số đơn yêu cầu: DT1-2024-02712 Ngày nộp: 29/02/2024

Liên quan đến Bằng độc quyền sáng chế:

(11) Số bằng	(15) Ngày cấp	Năm yêu cầu duy trì hiệu lực	Hiệu lực được duy trì đến
10151	28/03/2012	13	28/03/2025

CÔNG BÁO SỞ HỮU CÔNG NGHIỆP SỐ 436 TẬP B – QUYỀN 1 (07.2024)

(73) Chủ văn bằng bảo hộ: BAOSHAN IRON & STEEL CO., LTD. (CN)
South Building, No.1813, Mudanjiang Road, Shanghai
201900, China

Thông báo số: 52866/TB-SHTT.IP, ngày 07/06/2024 về việc ghi nhận yêu cầu duy trì hiệu lực Bằng độc quyền sáng chế

Số đơn yêu cầu: DT1-2024-02713 Ngày nộp: 29/02/2024

Liên quan đến Bằng độc quyền sáng chế:

(11) Số bằng	(15) Ngày cấp	Năm yêu cầu duy trì hiệu lực	Hiệu lực được duy trì đến
20756	12/03/2019	6	12/03/2025

(73) Chủ văn bằng bảo hộ: ZAHORANSKY AG (DE)
Anton-Zahoransky-Strasse 1 79674 Todtnau - Germany

Thông báo số: 52867/TB-SHTT.IP, ngày 07/06/2024 về việc ghi nhận yêu cầu duy trì hiệu lực Bằng độc quyền sáng chế

Số đơn yêu cầu: DT1-2024-02714 Ngày nộp: 29/02/2024

Liên quan đến Bằng độc quyền sáng chế:

(11) Số bằng	(15) Ngày cấp	Năm yêu cầu duy trì hiệu lực	Hiệu lực được duy trì đến
12501	10/03/2014	11	10/03/2025

(73) Chủ văn bằng bảo hộ: GEOX S.P.A. (IT)
Via Feltrina Centro, 16, I-31044 MONTEBELLUNA,
Località Biadene - (Treviso), Italy

Thông báo số: 52868/TB-SHTT.IP, ngày 07/06/2024 về việc ghi nhận yêu cầu duy trì hiệu lực Bằng độc quyền sáng chế

Số đơn yêu cầu: DT1-2024-02715 Ngày nộp: 29/02/2024

Liên quan đến Bằng độc quyền sáng chế:

CÔNG BÁO SỞ HỮU CÔNG NGHIỆP SỐ 436 TẬP B – QUYỀN 1 (07.2024)

(11) Số bằng	(15) Ngày cấp	Năm yêu cầu duy trì hiệu lực	Hiệu lực được duy trì đến
15212	29/02/2016	9	28/02/2025

(73) Chủ văn bằng bảo hộ: UNILEVER IP HOLDINGS B.V. (NL)
Weena 455, 3013 AL Rotterdam, the Netherlands

Thông báo số: 52869/TB-SHTT.IP, ngày 07/06/2024 về việc ghi nhận yêu cầu duy trì hiệu lực Bằng độc quyền sáng chế

Số đơn yêu cầu: DT1-2024-02716 Ngày nộp: 29/02/2024

Liên quan đến Bằng độc quyền sáng chế:

(11) Số bằng	(15) Ngày cấp	Năm yêu cầu duy trì hiệu lực	Hiệu lực được duy trì đến
15213	29/02/2016	9	28/02/2025

(73) Chủ văn bằng bảo hộ: UNILEVER IP HOLDINGS B.V. (NL)
Weena 455, 3013 AL Rotterdam, the Netherlands

Thông báo số: 52870/TB-SHTT.IP, ngày 07/06/2024 về việc ghi nhận yêu cầu duy trì hiệu lực Bằng độc quyền sáng chế

Số đơn yêu cầu: DT1-2024-02717 Ngày nộp: 29/02/2024

Liên quan đến Bằng độc quyền sáng chế:

(11) Số bằng	(15) Ngày cấp	Năm yêu cầu duy trì hiệu lực	Hiệu lực được duy trì đến
23280	02/03/2020	5	02/03/2025

(73) Chủ văn bằng bảo hộ: GALDERMA S.A. (CH)
Zugerstrasse 8, CH-6330 Cham, Switzerland

Thông báo số: 52871/TB-SHTT.IP, ngày 07/06/2024 về việc ghi nhận yêu cầu duy trì hiệu lực Bằng độc quyền sáng chế

Số đơn yêu cầu: DT1-2024-02718 Ngày nộp: 29/02/2024

Liên quan đến Bằng độc quyền sáng chế:

CÔNG BÁO SỞ HỮU CÔNG NGHIỆP SỐ 436 TẬP B – QUYỀN 1 (07.2024)

(11) Số bằng	(15) Ngày cấp	Năm yêu cầu duy trì hiệu lực	Hiệu lực được duy trì đến
23283	02/03/2020	5	02/03/2025

(73) Chủ văn bằng bảo hộ: UNILEVER IP HOLDINGS B.V. (NL)
Weena 455, 3013 AL Rotterdam, the Netherlands

Thông báo số: 52872/TB-SHTT.IP, ngày 07/06/2024 về việc ghi nhận yêu cầu duy trì hiệu lực Bằng độc quyền sáng chế

Số đơn yêu cầu: DT1-2024-02719 Ngày nộp: 29/02/2024

Liên quan đến Bằng độc quyền sáng chế:

(11) Số bằng	(15) Ngày cấp	Năm yêu cầu duy trì hiệu lực	Hiệu lực được duy trì đến
23294	02/03/2020	5	02/03/2025

(73) Chủ văn bằng bảo hộ: UNILEVER IP HOLDINGS B.V. (NL)
Weena 455, 3013 AL Rotterdam, the Netherlands

Thông báo số: 52873/TB-SHTT.IP, ngày 07/06/2024 về việc ghi nhận yêu cầu duy trì hiệu lực Bằng độc quyền sáng chế

Số đơn yêu cầu: DT1-2024-02720 Ngày nộp: 29/02/2024

Liên quan đến Bằng độc quyền sáng chế:

(11) Số bằng	(15) Ngày cấp	Năm yêu cầu duy trì hiệu lực	Hiệu lực được duy trì đến
35208	02/03/2023	2	02/03/2025

(73) Chủ văn bằng bảo hộ: YAMAHA HATSUDOKI KABUSHIKI KAISHA (JP)
2500 Shingai, Iwata-shi, Shizuoka-ken 438-8501, Japan

Thông báo số: 52874/TB-SHTT.IP, ngày 07/06/2024 về việc ghi nhận yêu cầu duy trì hiệu lực Bằng độc quyền sáng chế

Số đơn yêu cầu: DT1-2024-02721 Ngày nộp: 29/02/2024

Liên quan đến Bằng độc quyền sáng chế:

CÔNG BÁO SỞ HỮU CÔNG NGHIỆP SỐ 436 TẬP B – QUYỀN 1 (07.2024)

(11) Số bằng	(15) Ngày cấp	Năm yêu cầu duy trì hiệu lực	Hiệu lực được duy trì đến
27853	01/03/2021	4	01/03/2025

(73) Chủ văn bằng bảo hộ: SHARP KABUSHIKI KAISHA (JP)
1, Takumi-cho, Sakai-ku, Sakai City, Osaka 590-8522,
Japan

Thông báo số: 52875/TB-SHTT.IP, ngày 07/06/2024 về việc ghi nhận yêu cầu duy trì hiệu lực Bằng độc quyền sáng chế

Số đơn yêu cầu: DT1-2024-02722 Ngày nộp: 29/02/2024

Liên quan đến Bằng độc quyền sáng chế:

(11) Số bằng	(15) Ngày cấp	Năm yêu cầu duy trì hiệu lực	Hiệu lực được duy trì đến
27857	01/03/2021	4	01/03/2025

(73) Chủ văn bằng bảo hộ: SHARP KABUSHIKI KAISHA (JP)
1, Takumi-cho, Sakai-ku, Sakai City, Osaka 590-8522,
Japan

Thông báo số: 52876/TB-SHTT.IP, ngày 07/06/2024 về việc ghi nhận yêu cầu duy trì hiệu lực Bằng độc quyền sáng chế

Số đơn yêu cầu: DT1-2024-02723 Ngày nộp: 29/02/2024

Liên quan đến Bằng độc quyền sáng chế:

(11) Số bằng	(15) Ngày cấp	Năm yêu cầu duy trì hiệu lực	Hiệu lực được duy trì đến
27862	01/03/2021	4	01/03/2025

(73) Chủ văn bằng bảo hộ: RINNAI CORPORATION (JP)
2-26, Fukuzumi-cho, Nakagawa-ku, Nagoya-shi, Aichi
454-0802, Japan

CÔNG BÁO SỞ HỮU CÔNG NGHIỆP SỐ 436 TẬP B – QUYỀN 1 (07.2024)

Thông báo số: 52877/TB-SHTT.IP, ngày 07/06/2024 về việc ghi nhận yêu cầu duy trì hiệu lực Bằng độc quyền sáng chế

Số đơn yêu cầu: DT1-2024-02724 Ngày nộp: 29/02/2024

Liên quan đến Bằng độc quyền sáng chế:

(11) Số bằng	(15) Ngày cấp	Năm yêu cầu duy trì hiệu lực	Hiệu lực được duy trì đến
31478	01/03/2022	3	01/03/2025

(73) Chủ văn bằng bảo hộ: FUJI CAPSULE CO., LTD. (JP)
4242-1, Kitayama, Fujinomiya-shi, Shizuoka 4180112,
Japan

Thông báo số: 52878/TB-SHTT.IP, ngày 07/06/2024 về việc ghi nhận yêu cầu duy trì hiệu lực Bằng độc quyền sáng chế

Số đơn yêu cầu: DT1-2024-02725 Ngày nộp: 29/02/2024

Liên quan đến Bằng độc quyền sáng chế:

(11) Số bằng	(15) Ngày cấp	Năm yêu cầu duy trì hiệu lực	Hiệu lực được duy trì đến
23282	02/03/2020	5	02/03/2025

(73) Chủ văn bằng bảo hộ: STOPINC AKTIENGESELLSCHAFT (CH)
Bösch 83a, CH-6331 Hünenberg, Switzerland

Thông báo số: 52879/TB-SHTT.IP, ngày 07/06/2024 về việc ghi nhận yêu cầu duy trì hiệu lực Bằng độc quyền sáng chế

Số đơn yêu cầu: DT1-2024-02726 Ngày nộp: 29/02/2024

Liên quan đến Bằng độc quyền sáng chế:

(11) Số bằng	(15) Ngày cấp	Năm yêu cầu duy trì hiệu lực	Hiệu lực được duy trì đến
27871	02/03/2021	4	02/03/2025

(73) Chủ văn bằng bảo hộ: INTEL CORPORATION (US)
2200 Mission College Boulevard, MS: RNB-4-150, Santa
Clara, California 95052, United States of America

CÔNG BÁO SỞ HỮU CÔNG NGHIỆP SỐ 436 TẬP B – QUYỀN 1 (07.2024)

Thông báo số: 52880/TB-SHTT.IP, ngày 07/06/2024 về việc ghi nhận yêu cầu duy trì hiệu lực Bằng độc quyền sáng chế

Số đơn yêu cầu: DT1-2024-02727 Ngày nộp: 29/02/2024

Liên quan đến Bằng độc quyền sáng chế:

(11) Số bằng	(15) Ngày cấp	Năm yêu cầu duy trì hiệu lực	Hiệu lực được duy trì đến
27877	02/03/2021	4	02/03/2025

(73) Chủ văn bằng bảo hộ: SATO HOLDINGS KABUSHIKI KAISHA (JP)
7-1, Shimomeguro 1-chome, Meguro-ku, Tokyo 1530064
Japan

Thông báo số: 52888/TB-SHTT.IP, ngày 07/06/2024 về việc ghi nhận yêu cầu duy trì hiệu lực Bằng độc quyền sáng chế

Số đơn yêu cầu: DT1-2024-02728 Ngày nộp: 29/02/2024

Liên quan đến Bằng độc quyền sáng chế:

(11) Số bằng	(15) Ngày cấp	Năm yêu cầu duy trì hiệu lực	Hiệu lực được duy trì đến
23303	03/03/2020	5	03/03/2025

(73) Chủ văn bằng bảo hộ: UNILEVER IP HOLDINGS B.V. (NL)
Weena 455, 3013 AL Rotterdam, The Netherlands

Thông báo số: 52889/TB-SHTT.IP, ngày 07/06/2024 về việc ghi nhận yêu cầu duy trì hiệu lực Bằng độc quyền sáng chế

Số đơn yêu cầu: DT1-2024-02729 Ngày nộp: 29/02/2024

Liên quan đến Bằng độc quyền sáng chế:

(11) Số bằng	(15) Ngày cấp	Năm yêu cầu duy trì hiệu lực	Hiệu lực được duy trì đến
23304	03/03/2020	5	03/03/2025

(73) Chủ văn bằng bảo hộ: UNILEVER IP HOLDINGS B.V. (NL)
Weena 455, NL-3013 AL Rotterdam, the Netherlands

CÔNG BÁO SỞ HỮU CÔNG NGHIỆP SỐ 436 TẬP B – QUYỀN 1 (07.2024)

Thông báo số: 52890/TB-SHTT.IP, ngày 07/06/2024 về việc ghi nhận yêu cầu duy trì hiệu lực Bằng độc quyền sáng chế

Số đơn yêu cầu: DT1-2024-02730 Ngày nộp: 29/02/2024

Liên quan đến Bằng độc quyền sáng chế:

(11) Số bằng	(15) Ngày cấp	Năm yêu cầu duy trì hiệu lực	Hiệu lực được duy trì đến
35232	03/03/2023	2	03/03/2025

(73) Chủ văn bằng bảo hộ: YAMAHA HATSUDOKI KABUSHIKI KAISHA (JP)
2500 Shingai, Iwata, Shizuoka 438-8501, Japan

Thông báo số: 52891/TB-SHTT.IP, ngày 07/06/2024 về việc ghi nhận yêu cầu duy trì hiệu lực Bằng độc quyền sáng chế

Số đơn yêu cầu: DT1-2024-02731 Ngày nộp: 29/02/2024

Liên quan đến Bằng độc quyền sáng chế:

(11) Số bằng	(15) Ngày cấp	Năm yêu cầu duy trì hiệu lực	Hiệu lực được duy trì đến
23296	03/03/2020	5	03/03/2025

(73) Chủ văn bằng bảo hộ: NIPPON SODA CO., LTD. (JP)
2-1, Ohtemachi 2-chome, Chiyoda-ku, Tokyo 100-8165
Japan

Thông báo số: 52892/TB-SHTT.IP, ngày 07/06/2024 về việc ghi nhận yêu cầu duy trì hiệu lực Bằng độc quyền sáng chế

Số đơn yêu cầu: DT1-2024-02732 Ngày nộp: 29/02/2024

Liên quan đến Bằng độc quyền sáng chế:

(11) Số bằng	(15) Ngày cấp	Năm yêu cầu duy trì hiệu lực	Hiệu lực được duy trì đến
27887	03/03/2021	4	03/03/2025

(73) Chủ văn bằng bảo hộ: MITSUI CHEMICALS, INC. (JP)
5-2, Higashi-Shimbashi 1-chome, Minato-ku, Tokyo
1057117, Japan

CÔNG BÁO SỞ HỮU CÔNG NGHIỆP SỐ 436 TẬP B – QUYỀN 1 (07.2024)

Thông báo số: 52893/TB-SHTT.IP, ngày 07/06/2024 về việc ghi nhận yêu cầu duy trì hiệu lực Bằng độc quyền sáng chế

Số đơn yêu cầu: DT1-2024-02733 Ngày nộp: 29/02/2024

Liên quan đến Bằng độc quyền sáng chế:

(11) Số bằng	(15) Ngày cấp	Năm yêu cầu duy trì hiệu lực	Hiệu lực được duy trì đến
27902	03/03/2021	4	03/03/2025

(73) Chủ văn bằng bảo hộ: SMC CORPORATION (JP)
14-1, Sotokanda 4-chome, Chiyoda-ku, Tokyo 1010021,
Japan

Thông báo số: 52894/TB-SHTT.IP, ngày 07/06/2024 về việc ghi nhận yêu cầu duy trì hiệu lực Bằng độc quyền sáng chế

Số đơn yêu cầu: DT1-2024-02734 Ngày nộp: 29/02/2024

Liên quan đến Bằng độc quyền sáng chế:

(11) Số bằng	(15) Ngày cấp	Năm yêu cầu duy trì hiệu lực	Hiệu lực được duy trì đến
35233	03/03/2023	2	03/03/2025

(73) Chủ văn bằng bảo hộ: JFILS CO., LTD. (JP)
12-30, Nakai 5-chome, Kokurakita-ku, Kitakyushu-shi,
Fukuoka 8030836 Japan

Thông báo số: 52895/TB-SHTT.IP, ngày 07/06/2024 về việc ghi nhận yêu cầu duy trì hiệu lực Bằng độc quyền sáng chế

Số đơn yêu cầu: DT1-2024-02735 Ngày nộp: 29/02/2024

Liên quan đến Bằng độc quyền sáng chế:

(11) Số bằng	(15) Ngày cấp	Năm yêu cầu duy trì hiệu lực	Hiệu lực được duy trì đến
35243	03/03/2023	2	03/03/2025

CÔNG BÁO SỞ HỮU CÔNG NGHIỆP SỐ 436 TẬP B – QUYỀN 1 (07.2024)

(73) Chủ văn bằng bảo hộ: **BLUESCOPE STEEL LIMITED (AU)**
Level 11, 120 Collins Street, Melbourne, Victoria 3000,
Australia

Thông báo số: 52896/TB-SHTT.IP, ngày 07/06/2024 về việc ghi nhận yêu cầu duy trì hiệu lực Bằng độc quyền sáng chế

Số đơn yêu cầu: DT1-2024-02736 Ngày nộp: 29/02/2024

Liên quan đến Bằng độc quyền sáng chế:

(11) Số bằng	(15) Ngày cấp	Năm yêu cầu duy trì hiệu lực	Hiệu lực được duy trì đến
22730	02/12/2019	5	02/12/2024

(73) Chủ văn bằng bảo hộ: **HUAWEI TECHNOLOGIES CO., LTD. (CN)**
Huawei Administration Building, Bantian, Longgang,
Shenzhen, Guangdong 518129, China

Thông báo số: 52897/TB-SHTT.IP, ngày 07/06/2024 về việc ghi nhận yêu cầu duy trì hiệu lực Bằng độc quyền sáng chế

Số đơn yêu cầu: DT1-2024-02737 Ngày nộp: 29/02/2024

Liên quan đến Bằng độc quyền sáng chế:

(11) Số bằng	(15) Ngày cấp	Năm yêu cầu duy trì hiệu lực	Hiệu lực được duy trì đến
6894	03/03/2008	17	03/03/2025

(73) Chủ văn bằng bảo hộ: **GLUD & MARSTRAND A/S (DK)**
Hedenstedvej 14, DK-8723 Losning, Denmark

Thông báo số: 52898/TB-SHTT.IP, ngày 07/06/2024 về việc ghi nhận yêu cầu duy trì hiệu lực Bằng độc quyền sáng chế

Số đơn yêu cầu: DT1-2024-02738 Ngày nộp: 29/02/2024

Liên quan đến Bằng độc quyền sáng chế:

CÔNG BÁO SỞ HỮU CÔNG NGHIỆP SỐ 436 TẬP B – QUYỂN 1 (07.2024)

(11) Số bằng	(15) Ngày cấp	Năm yêu cầu duy trì hiệu lực	Hiệu lực được duy trì đến
11194	11/03/2013	12	11/03/2025

(73) Chủ văn bằng bảo hộ: CÔNG TY HỮU HẠN CHẾ TẠO CÔNG NGHIỆP VÀ GIA CÔNG CHẾ BIẾN HÀNG XUẤT KHẨU VIỆT NAM (VMEP) (VN)
Khóm 5, phường Tam Hiệp, thành phố Biên Hoà, Đồng Nai.

Thông báo số: 52899/TB-SHTT.IP, ngày 07/06/2024 về việc ghi nhận yêu cầu duy trì hiệu lực Bằng độc quyền sáng chế

Số đơn yêu cầu: DT1-2024-02739 Ngày nộp: 29/02/2024

Liên quan đến Bằng độc quyền sáng chế:

(11) Số bằng	(15) Ngày cấp	Năm yêu cầu duy trì hiệu lực	Hiệu lực được duy trì đến
6208	12/03/2007	18	12/03/2025

(73) Chủ văn bằng bảo hộ: CÔNG TY HỮU HẠN CHẾ TẠO CN VÀ GIA CÔNG CHẾ BIẾN HÀNG XK VN (VMEP) (VN)
Khóm 5, phường Tam Hiệp, thành phố Biên Hòa, tỉnh Đồng Nai

Thông báo số: 52900/TB-SHTT.IP, ngày 07/06/2024 về việc ghi nhận yêu cầu duy trì hiệu lực Bằng độc quyền sáng chế

Số đơn yêu cầu: DT1-2024-02740 Ngày nộp: 29/02/2024

Liên quan đến Bằng độc quyền sáng chế:

(11) Số bằng	(15) Ngày cấp	Năm yêu cầu duy trì hiệu lực	Hiệu lực được duy trì đến
36095	18/05/2023	2	18/05/2025

(73) Chủ văn bằng bảo hộ: UNI-CHARM CORPORATION (JP)
182 Kinseichoshimobun, Shikokuchuo-shi, Ehime 799-0111, JAPAN

CÔNG BÁO SỞ HỮU CÔNG NGHIỆP SỐ 436 TẬP B – QUYỀN 1 (07.2024)

Thông báo số: 52901/TB-SHTT.IP, ngày 07/06/2024 về việc ghi nhận yêu cầu duy trì hiệu lực Bằng độc quyền sáng chế

Số đơn yêu cầu: DT1-2024-02741 Ngày nộp: 29/02/2024

Liên quan đến Bằng độc quyền sáng chế:

(11) Số bằng	(15) Ngày cấp	Năm yêu cầu duy trì hiệu lực	Hiệu lực được duy trì đến
36064	16/05/2023	2	16/05/2025

(73) Chủ văn bằng bảo hộ: UNICHARM CORPORATION (JP)
182, Shimobun, Kinsei-cho, Shikokuchuo-City, Ehime
7990111 (JP)

Thông báo số: 52902/TB-SHTT.IP, ngày 07/06/2024 về việc ghi nhận yêu cầu duy trì hiệu lực Bằng độc quyền sáng chế

Số đơn yêu cầu: DT1-2024-02742 Ngày nộp: 29/02/2024

Liên quan đến Bằng độc quyền sáng chế:

(11) Số bằng	(15) Ngày cấp	Năm yêu cầu duy trì hiệu lực	Hiệu lực được duy trì đến
18652	05/03/2018	7	05/03/2025

(73) Chủ văn bằng bảo hộ: LABORATOIRES THEA (FR)
12, rue Louis Blériot, Zone Industrielle du Brézet, F-63100
Clermont-Ferrand, France

Thông báo số: 52903/TB-SHTT.IP, ngày 07/06/2024 về việc ghi nhận yêu cầu duy trì hiệu lực Bằng độc quyền sáng chế

Số đơn yêu cầu: DT1-2024-02743 Ngày nộp: 29/02/2024

Liên quan đến Bằng độc quyền sáng chế:

(11) Số bằng	(15) Ngày cấp	Năm yêu cầu duy trì hiệu lực	Hiệu lực được duy trì đến
36068	16/05/2023	2	16/05/2025

CÔNG BÁO SỞ HỮU CÔNG NGHIỆP SỐ 436 TẬP B – QUYỀN 1 (07.2024)

(73) Chủ văn bằng bảo hộ: UNICHARM CORPORATION (JP)
182, Shimobun, Kinsei-cho, Shikokuchuo-City, Ehime 799-0111 Japan

Thông báo số: 52904/TB-SHTT.IP, ngày 07/06/2024 về việc ghi nhận yêu cầu duy trì hiệu lực Bằng độc quyền sáng chế

Số đơn yêu cầu: DT1-2024-02744 Ngày nộp: 29/02/2024

Liên quan đến Bằng độc quyền sáng chế:

(11) Số bằng	(15) Ngày cấp	Năm yêu cầu duy trì hiệu lực	Hiệu lực được duy trì đến
32190	29/04/2022	3	29/04/2025

(73) Chủ văn bằng bảo hộ: DADDY FOR BEBE CO., LTD. (KR)
14F, 5, Teheran-ro 69-gil, Gangnam-gu, Seoul 06160
Republic of Korea

Thông báo số: 52905/TB-SHTT.IP, ngày 07/06/2024 về việc ghi nhận yêu cầu duy trì hiệu lực Bằng độc quyền sáng chế

Số đơn yêu cầu: DT1-2024-02745 Ngày nộp: 29/02/2024

Liên quan đến Bằng độc quyền sáng chế:

(11) Số bằng	(15) Ngày cấp	Năm yêu cầu duy trì hiệu lực	Hiệu lực được duy trì đến
27894	03/03/2021	4	03/03/2025

(73) Chủ văn bằng bảo hộ: CENDORI CO., LTD. (KR)
(Daeyang-dong) 772 Yeongsan-ro, Mokpo-si, Jeollanam-do
530-410 Republic of Korea

Thông báo số: 52906/TB-SHTT.IP, ngày 07/06/2024 về việc ghi nhận yêu cầu duy trì hiệu lực Bằng độc quyền sáng chế

Số đơn yêu cầu: DT1-2024-02746 Ngày nộp: 29/02/2024

Liên quan đến Bằng độc quyền sáng chế:

CÔNG BÁO SỞ HỮU CÔNG NGHIỆP SỐ 436 TẬP B – QUYỀN 1 (07.2024)

(11) Số bằng	(15) Ngày cấp	Năm yêu cầu duy trì hiệu lực	Hiệu lực được duy trì đến
36206	29/05/2023	2	29/05/2025

(73) Chủ văn bằng bảo hộ: JVCKENWOOD CORPORATION (JP)
3-12, Moriyacho, Kanagawa-ku, Yokohama-shi, Kanagawa
2210022, Japan

Thông báo số: 52907/TB-SHTT.IP, ngày 07/06/2024 về việc ghi nhận yêu cầu duy trì hiệu lực Bằng độc quyền sáng chế

Số đơn yêu cầu: DT1-2024-02747 Ngày nộp: 29/02/2024

Liên quan đến Bằng độc quyền sáng chế:

(11) Số bằng	(15) Ngày cấp	Năm yêu cầu duy trì hiệu lực	Hiệu lực được duy trì đến
12559	24/03/2014	11	24/03/2025

(73) Chủ văn bằng bảo hộ: BASF SE (DE)
67056 Ludwigshafen, Germany

Thông báo số: 52908/TB-SHTT.IP, ngày 07/06/2024 về việc ghi nhận yêu cầu duy trì hiệu lực Bằng độc quyền sáng chế

Số đơn yêu cầu: DT1-2024-02748 Ngày nộp: 29/02/2024

Liên quan đến Bằng độc quyền sáng chế:

(11) Số bằng	(15) Ngày cấp	Năm yêu cầu duy trì hiệu lực	Hiệu lực được duy trì đến
31736	24/03/2022	3	24/03/2025

(73) Chủ văn bằng bảo hộ: DYSTAR COLOURS DISTRIBUTION GMBH (DE)
Am Prime Parc 10-12, 65479 Raunheim, Germany

CÔNG BÁO SỞ HỮU CÔNG NGHIỆP SỐ 436 TẬP B – QUYỀN 1 (07.2024)

Thông báo số: 52909/TB-SHTT.IP, ngày 07/06/2024 về việc ghi nhận yêu cầu duy trì hiệu lực Bằng độc quyền sáng chế

Số đơn yêu cầu: DT1-2024-02749 Ngày nộp: 29/02/2024

Liên quan đến Bằng độc quyền sáng chế:

(11) Số bằng	(15) Ngày cấp	Năm yêu cầu duy trì hiệu lực	Hiệu lực được duy trì đến
35501	23/03/2023	2	23/03/2025

(73) Chủ văn bằng bảo hộ: PIAGGIO & C. SPA (IT)
Viale Rinaldo Piaggio, 25, 56025 Pontedera, Italy

Thông báo số: 52910/TB-SHTT.IP, ngày 07/06/2024 về việc ghi nhận yêu cầu duy trì hiệu lực Bằng độc quyền sáng chế

Số đơn yêu cầu: DT1-2024-02750 Ngày nộp: 29/02/2024

Liên quan đến Bằng độc quyền sáng chế:

(11) Số bằng	(15) Ngày cấp	Năm yêu cầu duy trì hiệu lực	Hiệu lực được duy trì đến
23307	03/03/2020	5	03/03/2025

(73) Chủ văn bằng bảo hộ: AXEN BIO GROUP SP. Z O.O. (PL)
Ul. Armii Krajowej 116/19 PL-81-824 Sopot, Poland

Thông báo số: 52911/TB-SHTT.IP, ngày 07/06/2024 về việc ghi nhận yêu cầu duy trì hiệu lực Bằng độc quyền sáng chế

Số đơn yêu cầu: DT1-2024-02751 Ngày nộp: 29/02/2024

Liên quan đến Bằng độc quyền sáng chế:

(11) Số bằng	(15) Ngày cấp	Năm yêu cầu duy trì hiệu lực	Hiệu lực được duy trì đến
28311	09/04/2021	4	09/04/2025

(73) Chủ văn bằng bảo hộ: RIMSCIENCE CO., LTD. (KR)
2Fl., 68-1, Sangdo-ro 37-gil, Dongjak-gu, Seoul 156-881,
Republic of Korea

CÔNG BÁO SỞ HỮU CÔNG NGHIỆP SỐ 436 TẬP B – QUYỀN 1 (07.2024)

Thông báo số: 52912/TB-SHTT.IP, ngày 07/06/2024 về việc ghi nhận yêu cầu duy trì hiệu lực Bằng độc quyền sáng chế

Số đơn yêu cầu: DT1-2024-02752 Ngày nộp: 29/02/2024

Liên quan đến Bằng độc quyền sáng chế:

(11) Số bằng	(15) Ngày cấp	Năm yêu cầu duy trì hiệu lực	Hiệu lực được duy trì đến
32602	10/06/2022	3	10/06/2025

(73) Chủ văn bằng bảo hộ: THAI UNION GROUP PUBLIC COMPANY LIMITED (TH)
72/1 Moo 7, Sethakit 1 Road, Tambon Tarsrai, Amphur Muang Samutsakorn, Samutsakorn, 74000, Thailand

Thông báo số: 52920/TB-SHTT.IP, ngày 07/06/2024 về việc ghi nhận yêu cầu duy trì hiệu lực Bằng độc quyền sáng chế

Số đơn yêu cầu: DT1-2024-02760 Ngày nộp: 01/03/2024

Liên quan đến Bằng độc quyền sáng chế:

(11) Số bằng	(15) Ngày cấp	Năm yêu cầu duy trì hiệu lực	Hiệu lực được duy trì đến
12713	12/05/2014	11	12/05/2025

(73) Chủ văn bằng bảo hộ: OCI COMPANY LTD. (KR)
50 Sogong-dong, Jung-gu, Seoul 100-070, Republic of Korea

Thông báo số: 52921/TB-SHTT.IP, ngày 07/06/2024 về việc ghi nhận yêu cầu duy trì hiệu lực Bằng độc quyền sáng chế

Số đơn yêu cầu: DT1-2024-02761 Ngày nộp: 01/03/2024

Liên quan đến Bằng độc quyền sáng chế:

(11) Số bằng	(15) Ngày cấp	Năm yêu cầu duy trì hiệu lực	Hiệu lực được duy trì đến
24072	13/05/2020	5	13/05/2025

CÔNG BÁO SỞ HỮU CÔNG NGHIỆP SỐ 436 TẬP B – QUYỀN 1 (07.2024)

(73) Chủ văn bằng bảo hộ: TAE TECHNOLOGIES, INC. (US)
19631 Pauling, Foothill Ranch, California 92610, United States of America

Thông báo số: 52922/TB-SHTT.IP, ngày 07/06/2024 về việc ghi nhận yêu cầu duy trì hiệu lực Bằng độc quyền sáng chế

Số đơn yêu cầu: DT1-2024-02762 Ngày nộp: 01/03/2024

Liên quan đến Bằng độc quyền sáng chế:

(11) Số bằng	(15) Ngày cấp	Năm yêu cầu duy trì hiệu lực	Hiệu lực được duy trì đến
15499	16/05/2016	9	16/05/2025

(73) Chủ văn bằng bảo hộ: INNOVATION & RESEARCH S.R.L. (IT)
Via Bianca di Savoia, 17 I-20122 Milano, Italy

Thông báo số: 52923/TB-SHTT.IP, ngày 07/06/2024 về việc ghi nhận yêu cầu duy trì hiệu lực Bằng độc quyền sáng chế

Số đơn yêu cầu: DT1-2024-02763 Ngày nộp: 01/03/2024

Liên quan đến Bằng độc quyền sáng chế:

(11) Số bằng	(15) Ngày cấp	Năm yêu cầu duy trì hiệu lực	Hiệu lực được duy trì đến
24173	19/05/2020	5	19/05/2025

(73) Chủ văn bằng bảo hộ: KABUSHIKI KAISHA TOSHIBA (JP)
1-1, Shibaura 1-chome, Minato-ku, Tokyo 105-8001, Japan

Thông báo số: 52924/TB-SHTT.IP, ngày 07/06/2024 về việc ghi nhận yêu cầu duy trì hiệu lực Bằng độc quyền sáng chế

Số đơn yêu cầu: DT1-2024-02764 Ngày nộp: 01/03/2024

Liên quan đến Bằng độc quyền sáng chế:

CÔNG BÁO SỞ HỮU CÔNG NGHIỆP SỐ 436 TẬP B – QUYỀN 1 (07.2024)

(11) Số bằng	(15) Ngày cấp	Năm yêu cầu duy trì hiệu lực	Hiệu lực được duy trì đến
21181	21/05/2019	6	21/05/2025

(73) Chủ văn bằng bảo hộ: TOSHIBA LIFESTYLE PRODUCTS & SERVICES CORPORATION (JP)
25-1, Ekimae-honcho, Kawasaki-ku, Kawasaki-shi, Kanagawa, Japan

Thông báo số: 52925/TB-SHTT.IP, ngày 07/06/2024 về việc ghi nhận yêu cầu duy trì hiệu lực Bằng độc quyền sáng chế

Số đơn yêu cầu: DT1-2024-02765 Ngày nộp: 01/03/2024

Liên quan đến Bằng độc quyền sáng chế:

(11) Số bằng	(15) Ngày cấp	Năm yêu cầu duy trì hiệu lực	Hiệu lực được duy trì đến
32401	25/05/2022	3	25/05/2025

(73) Chủ văn bằng bảo hộ: MICRONUTRIENTS USA LLC (US)
1550 Research Way, Indianapolis, IN 46231-3350, United States of America

Thông báo số: 52926/TB-SHTT.IP, ngày 07/06/2024 về việc ghi nhận yêu cầu duy trì hiệu lực Bằng độc quyền sáng chế

Số đơn yêu cầu: DT1-2024-02766 Ngày nộp: 01/03/2024

Liên quan đến Bằng độc quyền sáng chế:

(11) Số bằng	(15) Ngày cấp	Năm yêu cầu duy trì hiệu lực	Hiệu lực được duy trì đến
24328	28/05/2020	5	28/05/2025

(73) Chủ văn bằng bảo hộ: KABUSHIKI KAISHA TOSHIBA (JP)
1-1, Shibaura 1-chome, Minato-ku, Tokyo, Japan

CÔNG BÁO SỞ HỮU CÔNG NGHIỆP SỐ 436 TẬP B – QUYỀN 1 (07.2024)

Thông báo số: 52927/TB-SHTT.IP, ngày 07/06/2024 về việc ghi nhận yêu cầu duy trì hiệu lực Bằng độc quyền sáng chế

Số đơn yêu cầu: DT1-2024-02767 Ngày nộp: 01/03/2024

Liên quan đến Bằng độc quyền sáng chế:

(11) Số bằng	(15) Ngày cấp	Năm yêu cầu duy trì hiệu lực	Hiệu lực được duy trì đến
28793	01/06/2021	4	01/06/2025

(73) Chủ văn bằng bảo hộ: KABUSHIKI KAISHA TOSHIBA (JP)
1-1, Shibaura 1-chome, Minato-ku, Tokyo 105-8001 Japan
TOSHIBA SOLUTIONS CORPORATION (JP)
72-34, Horikawa-cho, Saiwai-ku, Kawasaki-shi, Kanagawa
212-8585 Japan

Thông báo số: 52928/TB-SHTT.IP, ngày 07/06/2024 về việc ghi nhận yêu cầu duy trì hiệu lực Bằng độc quyền sáng chế

Số đơn yêu cầu: DT1-2024-02768 Ngày nộp: 01/03/2024

Liên quan đến Bằng độc quyền sáng chế:

(11) Số bằng	(15) Ngày cấp	Năm yêu cầu duy trì hiệu lực	Hiệu lực được duy trì đến
32488	01/06/2022	3	01/06/2025

(73) Chủ văn bằng bảo hộ: TAE TECHNOLOGIES, INC. (US)
19631 Pauling, Foothill Ranch, California 92610, United States of America

Thông báo số: 52929/TB-SHTT.IP, ngày 07/06/2024 về việc ghi nhận yêu cầu duy trì hiệu lực Bằng độc quyền sáng chế

Số đơn yêu cầu: DT1-2024-02769 Ngày nộp: 01/03/2024

Liên quan đến Bằng độc quyền sáng chế:

(11) Số bằng	(15) Ngày cấp	Năm yêu cầu duy trì hiệu lực	Hiệu lực được duy trì đến
28796	02/06/2021	4	02/06/2025

CÔNG BÁO SỞ HỮU CÔNG NGHIỆP SỐ 436 TẬP B – QUYỀN 1 (07.2024)

(73) Chủ văn bằng bảo hộ: TOSHIBA CARRIER CORPORATION (JP)
72-34, Horikawa-cho, Saiwai-ku, Kawasaki-shi, Kanagawa-ken, Japan

Thông báo số: 52930/TB-SHTT.IP, ngày 07/06/2024 về việc ghi nhận yêu cầu duy trì hiệu lực Bằng độc quyền sáng chế

Số đơn yêu cầu: DT1-2024-02770 Ngày nộp: 01/03/2024

Liên quan đến Bằng độc quyền sáng chế:

(11) Số bằng	(15) Ngày cấp	Năm yêu cầu duy trì hiệu lực	Hiệu lực được duy trì đến
28795	02/06/2021	4	02/06/2025

(73) Chủ văn bằng bảo hộ: KABUSHIKI KAISHA TOSHIBA (JP)
1-1, Shibaura 1-chome, Minato-ku, Tokyo 105-8001 Japan
TOSHIBA INFRASTRUCTURE SYSTEMS & SOLUTIONS CORPORATION (JP)
72-34, Horikawa-cho, Saiwai-ku, Kawasaki-shi, Kanagawa 212-0013 Japan

Thông báo số: 52931/TB-SHTT.IP, ngày 07/06/2024 về việc ghi nhận yêu cầu duy trì hiệu lực Bằng độc quyền sáng chế

Số đơn yêu cầu: DT1-2024-02771 Ngày nộp: 01/03/2024

Liên quan đến Bằng độc quyền sáng chế:

(11) Số bằng	(15) Ngày cấp	Năm yêu cầu duy trì hiệu lực	Hiệu lực được duy trì đến
32518	03/06/2022	3	03/06/2025

(73) Chủ văn bằng bảo hộ: KABUSHIKI KAISHA TOSHIBA (JP)
1-1, Shibaura 1-chome, Minato-ku, Tokyo 105-8001, Japan
TOSHIBA INFRASTRUCTURE SYSTEMS & SOLUTIONS CORPORATION (JP)
72-34, Horikawa-cho, Saiwai-ku, Kawasaki-shi, Kanagawa 212-0013, Japan

CÔNG BÁO SỞ HỮU CÔNG NGHIỆP SỐ 436 TẬP B – QUYỀN 1 (07.2024)

Thông báo số: 52932/TB-SHTT.IP, ngày 07/06/2024 về việc ghi nhận yêu cầu duy trì hiệu lực Bằng độc quyền sáng chế

Số đơn yêu cầu: DT1-2024-02772 Ngày nộp: 01/03/2024

Liên quan đến Bằng độc quyền sáng chế:

(11) Số bằng	(15) Ngày cấp	Năm yêu cầu duy trì hiệu lực	Hiệu lực được duy trì đến
28810	03/06/2021	4	03/06/2025

(73) Chủ văn bằng bảo hộ: TAE TECHNOLOGIES, INC. (US)
19631 Pauling, Foothill Ranch, California 92610, United States of America

Thông báo số: 52933/TB-SHTT.IP, ngày 07/06/2024 về việc ghi nhận yêu cầu duy trì hiệu lực Bằng độc quyền sáng chế

Số đơn yêu cầu: DT1-2024-02773 Ngày nộp: 01/03/2024

Liên quan đến Bằng độc quyền sáng chế:

(11) Số bằng	(15) Ngày cấp	Năm yêu cầu duy trì hiệu lực	Hiệu lực được duy trì đến
24380	03/06/2020	5	03/06/2025

(73) Chủ văn bằng bảo hộ: J. RAY MCDERMOTT, S.A (US)
757 N. Eldridge Pkwy., Houston, Texas 77079, USA

Thông báo số: 52934/TB-SHTT.IP, ngày 07/06/2024 về việc ghi nhận yêu cầu duy trì hiệu lực Bằng độc quyền sáng chế

Số đơn yêu cầu: DT1-2024-02774 Ngày nộp: 01/03/2024

Liên quan đến Bằng độc quyền sáng chế:

(11) Số bằng	(15) Ngày cấp	Năm yêu cầu duy trì hiệu lực	Hiệu lực được duy trì đến
21266	04/06/2019	6	04/06/2025

(73) Chủ văn bằng bảo hộ: CATALYTIC DISTILLATION TECHNOLOGIES (US)
10100 Bay Area Blvd., Pasadena, TX 77505, USA

CÔNG BÁO SỞ HỮU CÔNG NGHIỆP SỐ 436 TẬP B – QUYỂN 1 (07.2024)

Thông báo số: 52935/TB-SHTT.IP, ngày 07/06/2024 về việc ghi nhận yêu cầu duy trì hiệu lực Bằng độc quyền sáng chế

Số đơn yêu cầu: DT1-2024-02775 Ngày nộp: 01/03/2024

Liên quan đến Bằng độc quyền sáng chế:

(11) Số bằng	(15) Ngày cấp	Năm yêu cầu duy trì hiệu lực	Hiệu lực được duy trì đến
14157	08/06/2015	10	08/06/2025

(73) Chủ văn bằng bảo hộ: PANTECH INC. (KR)
Pantech bldg., 179, Seongam-ro, Mapo-gu, Seoul, Republic of Korea
PANTECH & CURITEL COMUNICATIONS, INC. (KR)
1451-34 Seocho-dong, Seocho-gu, Seoul, Republic of Korea

Thông báo số: 52936/TB-SHTT.IP, ngày 07/06/2024 về việc ghi nhận yêu cầu duy trì hiệu lực Bằng độc quyền sáng chế

Số đơn yêu cầu: DT1-2024-02776 Ngày nộp: 01/03/2024

Liên quan đến Bằng độc quyền sáng chế:

(11) Số bằng	(15) Ngày cấp	Năm yêu cầu duy trì hiệu lực	Hiệu lực được duy trì đến
24463	09/06/2020	5	09/06/2025

(73) Chủ văn bằng bảo hộ: CATALYTIC DISTILLATION TECHNOLOGIES (US)
10100 Bay Area Blvd., Pasadena, TX 77507, United States of America

Thông báo số: 52937/TB-SHTT.IP, ngày 07/06/2024 về việc ghi nhận yêu cầu duy trì hiệu lực Bằng độc quyền sáng chế

Số đơn yêu cầu: DT1-2024-02777 Ngày nộp: 01/03/2024

Liên quan đến Bằng độc quyền sáng chế:

(11) Số bằng	(15) Ngày cấp	Năm yêu cầu duy trì hiệu lực	Hiệu lực được duy trì đến
32598	10/06/2022	3	10/06/2025

CÔNG BÁO SỞ HỮU CÔNG NGHIỆP SỐ 436 TẬP B – QUYỀN 1 (07.2024)

(73) Chủ văn bằng bảo hộ: SEATTLE CHILDREN'S HOSPITAL D/B/A SEATTLE CHILDREN'S RESEARCH INSTITUTE (US)
1900 Ninth Avenue, M/S C9S-10 Seattle, WA 98101,
United States of America

Thông báo số: 52938/TB-SHTT.IP, ngày 07/06/2024 về việc ghi nhận yêu cầu duy trì hiệu lực Bằng độc quyền sáng chế

Số đơn yêu cầu: DT1-2024-02778 Ngày nộp: 01/03/2024

Liên quan đến Bằng độc quyền sáng chế:

(11) Số bằng	(15) Ngày cấp	Năm yêu cầu duy trì hiệu lực	Hiệu lực được duy trì đến
24535	12/06/2020	5	12/06/2025

(73) Chủ văn bằng bảo hộ: THERACOS SUB, LLC (US)
225 Cedar Hill Street, Suite 200, Marlborough,
Massachusetts 01752, United States of America

Thông báo số: 52939/TB-SHTT.IP, ngày 07/06/2024 về việc ghi nhận yêu cầu duy trì hiệu lực Bằng độc quyền sáng chế

Số đơn yêu cầu: DT1-2024-02779 Ngày nộp: 01/03/2024

Liên quan đến Bằng độc quyền sáng chế:

(11) Số bằng	(15) Ngày cấp	Năm yêu cầu duy trì hiệu lực	Hiệu lực được duy trì đến
31471	01/03/2022	3	01/03/2025

(73) Chủ văn bằng bảo hộ: NOVOZYMES A/S (DK)
Krogshoejvej 36, 2880 Bagsvaerd, Denmark

Thông báo số: 52940/TB-SHTT.IP, ngày 07/06/2024 về việc ghi nhận yêu cầu duy trì hiệu lực Bằng độc quyền sáng chế

Số đơn yêu cầu: DT1-2024-02780 Ngày nộp: 01/03/2024

Liên quan đến Bằng độc quyền sáng chế:

CÔNG BÁO SỞ HỮU CÔNG NGHIỆP SỐ 436 TẬP B – QUYỀN 1 (07.2024)

(11) Số bằng	(15) Ngày cấp	Năm yêu cầu duy trì hiệu lực	Hiệu lực được duy trì đến
27891	03/03/2021	4	03/03/2025

(73) Chủ văn bằng bảo hộ: NOVARTIS AG (CH)
Lichtstrasse 35, CH-4056, Basel, Switzerland

Thông báo số: 52941/TB-SHTT.IP, ngày 07/06/2024 về việc ghi nhận yêu cầu duy trì hiệu lực Bằng độc quyền sáng chế

Số đơn yêu cầu: DT1-2024-02781 Ngày nộp: 01/03/2024

Liên quan đến Bằng độc quyền sáng chế:

(11) Số bằng	(15) Ngày cấp	Năm yêu cầu duy trì hiệu lực	Hiệu lực được duy trì đến
27909	04/03/2021	4	04/03/2025

(73) Chủ văn bằng bảo hộ: BAYER HEALTHCARE LLC (US)
100 Bayer Blvd., Whippany, NJ 07981, United States of America

Thông báo số: 52942/TB-SHTT.IP, ngày 07/06/2024 về việc ghi nhận yêu cầu duy trì hiệu lực Bằng độc quyền sáng chế

Số đơn yêu cầu: DT1-2024-02782 Ngày nộp: 01/03/2024

Liên quan đến Bằng độc quyền sáng chế:

(11) Số bằng	(15) Ngày cấp	Năm yêu cầu duy trì hiệu lực	Hiệu lực được duy trì đến
20727	05/03/2019	6	05/03/2025

(73) Chủ văn bằng bảo hộ: ADVERIO PHARMA GMBH (DE)
Kaiser-Wilhelm-Allee 1, 51373 Leverkusen, Germany

Thông báo số: 52943/TB-SHTT.IP, ngày 07/06/2024 về việc ghi nhận yêu cầu duy trì hiệu lực Bằng độc quyền sáng chế

Số đơn yêu cầu: DT1-2024-02784 Ngày nộp: 01/03/2024

Liên quan đến Bằng độc quyền sáng chế:

CÔNG BÁO SỞ HỮU CÔNG NGHIỆP SỐ 436 TẬP B – QUYỀN 1 (07.2024)

(11) Số bằng	(15) Ngày cấp	Năm yêu cầu duy trì hiệu lực	Hiệu lực được duy trì đến
18679	05/03/2018	7	05/03/2025

(73) Chủ văn bằng bảo hộ: BAYER CROPSCIENCE AG (DE)
Alfred-Nobel-Strasse 50, 40789 Monheim, Germany

Thông báo số: 52944/TB-SHTT.IP, ngày 07/06/2024 về việc ghi nhận yêu cầu duy trì hiệu lực Bằng độc quyền sáng chế

Số đơn yêu cầu: DT1-2024-02785 Ngày nộp: 01/03/2024

Liên quan đến Bằng độc quyền sáng chế:

(11) Số bằng	(15) Ngày cấp	Năm yêu cầu duy trì hiệu lực	Hiệu lực được duy trì đến
27922	05/03/2021	4	05/03/2025

(73) Chủ văn bằng bảo hộ: NOVARTIS AG (CH)
Lichtstrasse 35, CH-4056 Basel, Switzerland

Thông báo số: 52945/TB-SHTT.IP, ngày 07/06/2024 về việc ghi nhận yêu cầu duy trì hiệu lực Bằng độc quyền sáng chế

Số đơn yêu cầu: DT1-2024-02786 Ngày nộp: 01/03/2024

Liên quan đến Bằng độc quyền sáng chế:

(11) Số bằng	(15) Ngày cấp	Năm yêu cầu duy trì hiệu lực	Hiệu lực được duy trì đến
31545	07/03/2022	3	07/03/2025

(73) Chủ văn bằng bảo hộ: DCM SHRIRAM LTD. (IN)
Division: Bioseed Research India, 2nd Floor, (West Wing),
Worldmark 1, Aerocity, New Delhi 110037, India

CÔNG BÁO SỞ HỮU CÔNG NGHIỆP SỐ 436 TẬP B – QUYỀN 1 (07.2024)

Thông báo số: 52946/TB-SHTT.IP, ngày 07/06/2024 về việc ghi nhận yêu cầu duy trì hiệu lực Bằng độc quyền sáng chế

Số đơn yêu cầu: DT1-2024-02787 Ngày nộp: 01/03/2024

Liên quan đến Bằng độc quyền sáng chế:

(11) Số bằng	(15) Ngày cấp	Năm yêu cầu duy trì hiệu lực	Hiệu lực được duy trì đến
9128	08/03/2011	14	08/03/2025

(73) Chủ văn bằng bảo hộ: DYNTEK PTE LTD (SG)
28 Sungei Kadut Way, Singapore 729570, Singapore

Thông báo số: 52947/TB-SHTT.IP, ngày 07/06/2024 về việc ghi nhận yêu cầu duy trì hiệu lực Bằng độc quyền sáng chế

Số đơn yêu cầu: DT1-2024-02788 Ngày nộp: 01/03/2024

Liên quan đến Bằng độc quyền sáng chế:

(11) Số bằng	(15) Ngày cấp	Năm yêu cầu duy trì hiệu lực	Hiệu lực được duy trì đến
13840	09/03/2015	10	09/03/2025

(73) Chủ văn bằng bảo hộ: BAYER CROPSCIENCE AG (DE)
Alfred Nobel Strasse 50, D-40789 Monheim, Germany

Thông báo số: 52948/TB-SHTT.IP, ngày 07/06/2024 về việc ghi nhận yêu cầu duy trì hiệu lực Bằng độc quyền sáng chế

Số đơn yêu cầu: DT1-2024-02789 Ngày nộp: 01/03/2024

Liên quan đến Bằng độc quyền sáng chế:

(11) Số bằng	(15) Ngày cấp	Năm yêu cầu duy trì hiệu lực	Hiệu lực được duy trì đến
27939	09/03/2021	4	09/03/2025

(73) Chủ văn bằng bảo hộ: INTEL CORPORATION (US)
2200 Mission college Blvd. Santa Clara, California 95054,
United States of America

CÔNG BÁO SỞ HỮU CÔNG NGHIỆP SỐ 436 TẬP B – QUYỀN 1 (07.2024)

Thông báo số: 52949/TB-SHTT.IP, ngày 07/06/2024 về việc ghi nhận yêu cầu duy trì hiệu lực Bằng độc quyền sáng chế

Số đơn yêu cầu: DT1-2024-02790 Ngày nộp: 01/03/2024

Liên quan đến Bằng độc quyền sáng chế:

(11) Số bằng	(15) Ngày cấp	Năm yêu cầu duy trì hiệu lực	Hiệu lực được duy trì đến
35329	10/03/2023	2	10/03/2025

(73) Chủ văn bằng bảo hộ: MONSANTO TECHNOLOGY LLC (US)
800 North Lindbergh Blvd. St. Louis, Missouri 63167,
United States of America

Thông báo số: 52950/TB-SHTT.IP, ngày 07/06/2024 về việc ghi nhận yêu cầu duy trì hiệu lực Bằng độc quyền sáng chế

Số đơn yêu cầu: DT1-2024-02791 Ngày nộp: 01/03/2024

Liên quan đến Bằng độc quyền sáng chế:

(11) Số bằng	(15) Ngày cấp	Năm yêu cầu duy trì hiệu lực	Hiệu lực được duy trì đến
18752	12/03/2018	7	12/03/2025

(73) Chủ văn bằng bảo hộ: GENOMATICA, INC. (US)
10520 Wateridge Circle, San Diego, CA 92121, United
States of America

Thông báo số: 52951/TB-SHTT.IP, ngày 07/06/2024 về việc ghi nhận yêu cầu duy trì hiệu lực Bằng độc quyền sáng chế

Số đơn yêu cầu: DT1-2024-02792 Ngày nộp: 01/03/2024

Liên quan đến Bằng độc quyền sáng chế:

(11) Số bằng	(15) Ngày cấp	Năm yêu cầu duy trì hiệu lực	Hiệu lực được duy trì đến
23422	12/03/2020	5	12/03/2025

CÔNG BÁO SỞ HỮU CÔNG NGHIỆP SỐ 436 TẬP B – QUYỀN 1 (07.2024)

(73) Chủ văn bằng bảo hộ: TEMASEK LIFE SCIENCES LABORATORY LIMITED (SG)
1 Research Link, National University of Singapore,
Singapore 117604, Singapore

Thông báo số: 52952/TB-SHTT.IP, ngày 07/06/2024 về việc ghi nhận yêu cầu duy trì hiệu lực Bằng độc quyền sáng chế

Số đơn yêu cầu: DT1-2024-02793 Ngày nộp: 01/03/2024

Liên quan đến Bằng độc quyền sáng chế:

(11) Số bằng	(15) Ngày cấp	Năm yêu cầu duy trì hiệu lực	Hiệu lực được duy trì đến
23434	13/03/2020	5	13/03/2025

(73) Chủ văn bằng bảo hộ: MONSANTO TECHNOLOGY LLC (US)
800 North Lindbergh Boulevard, Mail Zone E1NA, St.
Louis, MO 63167, United States of America

Thông báo số: 52953/TB-SHTT.IP, ngày 07/06/2024 về việc ghi nhận yêu cầu duy trì hiệu lực Bằng độc quyền sáng chế

Số đơn yêu cầu: DT1-2024-02794 Ngày nộp: 01/03/2024

Liên quan đến Bằng độc quyền sáng chế:

(11) Số bằng	(15) Ngày cấp	Năm yêu cầu duy trì hiệu lực	Hiệu lực được duy trì đến
35351	13/03/2023	2	13/03/2025

(73) Chủ văn bằng bảo hộ: HUAWEI TECHNOLOGIES CO., LTD. (CN)
Huawei Administration Building, Bantian, Longgang
District, Shenzhen, Guangdong 518129, China

Thông báo số: 52954/TB-SHTT.IP, ngày 07/06/2024 về việc ghi nhận yêu cầu duy trì hiệu lực Bằng độc quyền sáng chế

Số đơn yêu cầu: DT1-2024-02795 Ngày nộp: 01/03/2024

Liên quan đến Bằng độc quyền sáng chế:

CÔNG BÁO SỞ HỮU CÔNG NGHIỆP SỐ 436 TẬP B – QUYỂN 1 (07.2024)

(11) Số bằng	(15) Ngày cấp	Năm yêu cầu duy trì hiệu lực	Hiệu lực được duy trì đến
16711	13/03/2017	8	13/03/2025

(73) Chủ văn bằng bảo hộ: NOVARTIS AG (CH)
Lichtstrasse 35, CH-4056 Basel, Switzerland

Thông báo số: 52955/TB-SHTT.IP, ngày 07/06/2024 về việc ghi nhận yêu cầu duy trì hiệu lực Bằng độc quyền sáng chế

Số đơn yêu cầu: DT1-2024-02796 Ngày nộp: 01/03/2024

Liên quan đến Bằng độc quyền sáng chế:

(11) Số bằng	(15) Ngày cấp	Năm yêu cầu duy trì hiệu lực	Hiệu lực được duy trì đến
35372	14/03/2023	2	14/03/2025

(73) Chủ văn bằng bảo hộ: LION CORPORATION (JP)
3-7, Honjo 1-chome, Sumida-ku, Tokyo 1308644, Japan

Thông báo số: 52956/TB-SHTT.IP, ngày 07/06/2024 về việc ghi nhận yêu cầu duy trì hiệu lực Bằng độc quyền sáng chế

Số đơn yêu cầu: DT1-2024-02797 Ngày nộp: 01/03/2024

Liên quan đến Bằng độc quyền sáng chế:

(11) Số bằng	(15) Ngày cấp	Năm yêu cầu duy trì hiệu lực	Hiệu lực được duy trì đến
31634	15/03/2022	3	15/03/2025

(73) Chủ văn bằng bảo hộ: BAYER CROPSCIENCE AKTIENGESELLSCHAFT (DE)
Alfred-Nobel-Str. 50, 40789 Monheim am Rhein, Germany

CÔNG BÁO SỞ HỮU CÔNG NGHIỆP SỐ 436 TẬP B – QUYỀN 1 (07.2024)

Thông báo số: 52957/TB-SHTT.IP, ngày 07/06/2024 về việc ghi nhận yêu cầu duy trì hiệu lực Bằng độc quyền sáng chế

Số đơn yêu cầu: DT1-2024-02798 Ngày nộp: 01/03/2024

Liên quan đến Bằng độc quyền sáng chế:

(11) Số bằng	(15) Ngày cấp	Năm yêu cầu duy trì hiệu lực	Hiệu lực được duy trì đến
31664	16/03/2022	3	16/03/2025

(73) Chủ văn bằng bảo hộ: BAYER INTELLECTUAL PROPERTY GMBH (DE)
Alfred-Nobel-Strasse 10, 40789 Monheim, Germany

Thông báo số: 52958/TB-SHTT.IP, ngày 07/06/2024 về việc ghi nhận yêu cầu duy trì hiệu lực Bằng độc quyền sáng chế

Số đơn yêu cầu: DT1-2024-02799 Ngày nộp: 01/03/2024

Liên quan đến Bằng độc quyền sáng chế:

(11) Số bằng	(15) Ngày cấp	Năm yêu cầu duy trì hiệu lực	Hiệu lực được duy trì đến
31662	16/03/2022	3	16/03/2025

(73) Chủ văn bằng bảo hộ: RIO TINTO ALCAN INTERNATIONAL LIMITED (CA)
400-1190 Avenue des Canadiens de Montréal Montréal,
Québec H3B 0E3, Canada

Thông báo số: 52959/TB-SHTT.IP, ngày 07/06/2024 về việc ghi nhận yêu cầu duy trì hiệu lực Bằng độc quyền sáng chế

Số đơn yêu cầu: DT1-2024-02800 Ngày nộp: 01/03/2024

Liên quan đến Bằng độc quyền sáng chế:

(11) Số bằng	(15) Ngày cấp	Năm yêu cầu duy trì hiệu lực	Hiệu lực được duy trì đến
23483	17/03/2020	5	17/03/2025

(73) Chủ văn bằng bảo hộ: ALKAHEST, INC (US)
75 Shoreway Road, Suite D, San Carlos, California 94070,
United States of America

CÔNG BÁO SỞ HỮU CÔNG NGHIỆP SỐ 436 TẬP B – QUYỀN 1 (07.2024)

Thông báo số: 52960/TB-SHTT.IP, ngày 07/06/2024 về việc ghi nhận yêu cầu duy trì hiệu lực Bằng độc quyền sáng chế

Số đơn yêu cầu: DT1-2024-02801 Ngày nộp: 01/03/2024

Liên quan đến Bằng độc quyền sáng chế:

(11) Số bằng	(15) Ngày cấp	Năm yêu cầu duy trì hiệu lực	Hiệu lực được duy trì đến
28059	18/03/2021	4	18/03/2025

(73) Chủ văn bằng bảo hộ: KT CORPORATION (KR)
90 Buljeong-ro, Bundang-gu Seongnam-city, Gyeonggi-do
463-711, Republic of Korea

Thông báo số: 52961/TB-SHTT.IP, ngày 07/06/2024 về việc ghi nhận yêu cầu duy trì hiệu lực Bằng độc quyền sáng chế

Số đơn yêu cầu: DT1-2024-02802 Ngày nộp: 01/03/2024

Liên quan đến Bằng độc quyền sáng chế:

(11) Số bằng	(15) Ngày cấp	Năm yêu cầu duy trì hiệu lực	Hiệu lực được duy trì đến
23537	19/03/2020	5	19/03/2025

(73) Chủ văn bằng bảo hộ: NOVARTIS AG (CH)
Lichtstrasse 35, CH-4056 Basel, Switzerland

Thông báo số: 52962/TB-SHTT.IP, ngày 07/06/2024 về việc ghi nhận yêu cầu duy trì hiệu lực Bằng độc quyền sáng chế

Số đơn yêu cầu: DT1-2024-02803 Ngày nộp: 01/03/2024

Liên quan đến Bằng độc quyền sáng chế:

(11) Số bằng	(15) Ngày cấp	Năm yêu cầu duy trì hiệu lực	Hiệu lực được duy trì đến
20827	19/03/2019	6	19/03/2025

(73) Chủ văn bằng bảo hộ: KT CORPORATION (KR)
90 Buljeong-ro, Bundang-gu Seongnam-city, Gyeonggi-do
463-711, Republic of Korea

CÔNG BÁO SỞ HỮU CÔNG NGHIỆP SỐ 436 TẬP B – QUYỀN 1 (07.2024)

Thông báo số: 53577/TB-SHTT.IP, ngày 10/06/2024 về việc ghi nhận yêu cầu duy trì hiệu lực Bằng độc quyền sáng chế

Số đơn yêu cầu: DT1-2024-01351 Ngày nộp: 02/02/2024

Liên quan đến Bằng độc quyền sáng chế:

(11) Số bằng	(15) Ngày cấp	Năm yêu cầu duy trì hiệu lực	Hiệu lực được duy trì đến
16493	17/01/2017	8	17/01/2025

(73) Chủ văn bằng bảo hộ: CÔNG TY TNHH THƯƠNG MẠI XÂY DỰNG XUẤT NHẬP KHẨU VIỆT ÚC XANH (VN)
Tổ 19, ấp Thuận Bình, xã Truong Mít, huyện Dương Minh Châu, tỉnh Tây Ninh

Thông báo số: 53578/TB-SHTT.IP, ngày 10/06/2024 về việc ghi nhận yêu cầu duy trì hiệu lực Bằng độc quyền sáng chế

Số đơn yêu cầu: DT1-2024-01448 Ngày nộp: 06/02/2024

Liên quan đến Bằng độc quyền sáng chế:

(11) Số bằng	(15) Ngày cấp	Năm yêu cầu duy trì hiệu lực	Hiệu lực được duy trì đến
12420	18/02/2014	11	18/02/2025

(73) Chủ văn bằng bảo hộ: UNIMED PHARMACEUTICALS LLC (US)
901 Sawyer Road, Marietta, GA 30062, United States of America
BESINS HEALTHCARE LUXEMBOURG (LU)
67, Boulevard Grande-Duchesse Charlotte, L-1331
Luxembourg, Grand Duchy of Luxembourg

Thông báo số: 53579/TB-SHTT.IP, ngày 10/06/2024 về việc ghi nhận yêu cầu duy trì hiệu lực Bằng độc quyền sáng chế

Số đơn yêu cầu: DT1-2024-02783 Ngày nộp: 01/03/2024

Liên quan đến Bằng độc quyền sáng chế:

CÔNG BÁO SỞ HỮU CÔNG NGHIỆP SỐ 436 TẬP B – QUYỀN 1 (07.2024)

(11) Số bằng	(15) Ngày cấp	Năm yêu cầu duy trì hiệu lực	Hiệu lực được duy trì đến
18680	05/03/2018	7	05/03/2025

(73) Chủ văn bằng bảo hộ: BAYER INTELLECTUAL PROPERTY GMBH (DE)
Alfred-Nobel-Strasse 10, 40789 Monheim, Germany

Thông báo số: 53580/TB-SHTT.IP, ngày 10/06/2024 về việc ghi nhận yêu cầu duy trì hiệu lực Bằng độc quyền sáng chế

Số đơn yêu cầu: DT1-2024-03236 Ngày nộp: 12/03/2024

Liên quan đến Bằng độc quyền sáng chế:

(11) Số bằng	(15) Ngày cấp	Năm yêu cầu duy trì hiệu lực	Hiệu lực được duy trì đến
31484	02/03/2022	3	02/03/2025

(73) Chủ văn bằng bảo hộ: NGUYỄN PHI BẰNG (VN)
351/14 An Dương Vương, phường 3, quận 5, thành phố Hồ Chí Minh
NGUYỄN DUY BÁ (VN)
237/4/7 Hòa Bình, phường Hiệp Tân, quận Tân Phú, thành phố Hồ Chí Minh

Thông báo số: 56388/TB-SHTT.IP, ngày 17/06/2024 về việc ghi nhận yêu cầu duy trì hiệu lực Bằng độc quyền sáng chế

Số đơn yêu cầu: DT1-2023-14686 Ngày nộp: 27/10/2023

Liên quan đến Bằng độc quyền sáng chế:

(11) Số bằng	(15) Ngày cấp	Năm yêu cầu duy trì hiệu lực	Hiệu lực được duy trì đến
31400	21/02/2022	3	21/02/2025

(73) Chủ văn bằng bảo hộ: NIKE INNOVATE C.V. (US)
A Dutch Partnership, One Bowerman Drive, Beaverton,
Oregon 97005-6453, United States of America

CÔNG BÁO SỞ HỮU CÔNG NGHIỆP SỐ 436 TẬP B – QUYỀN 1 (07.2024)

Thông báo số: 56389/TB-SHTT.IP, ngày 17/06/2024 về việc ghi nhận yêu cầu duy trì hiệu lực Bằng độc quyền sáng chế

Số đơn yêu cầu: DT1-2023-14691 Ngày nộp: 27/10/2023

Liên quan đến Bằng độc quyền sáng chế:

(11) Số bằng	(15) Ngày cấp	Năm yêu cầu duy trì hiệu lực	Hiệu lực được duy trì đến
35181	28/02/2023	2	28/02/2025

(73) Chủ văn bằng bảo hộ: NIKE INNOVATE C.V. (NL)
Dutch Partnership, One Bowerman Drive, Beaverton,
Oregon 97005, United States of America

Thông báo số: 56390/TB-SHTT.IP, ngày 17/06/2024 về việc ghi nhận yêu cầu duy trì hiệu lực Bằng độc quyền sáng chế

Số đơn yêu cầu: DT1-2023-15571 Ngày nộp: 17/11/2023

Liên quan đến Bằng độc quyền sáng chế:

(11) Số bằng	(15) Ngày cấp	Năm yêu cầu duy trì hiệu lực	Hiệu lực được duy trì đến
34738	19/12/2022	2	19/12/2024

(73) Chủ văn bằng bảo hộ: ASAHI KASEI KABUSHIKI KAISHA (JP)
1-1-2 Yurakucho, Chiyoda-ku, Tokyo 100-0006 Japan

Thông báo số: 56391/TB-SHTT.IP, ngày 17/06/2024 về việc ghi nhận yêu cầu duy trì hiệu lực Bằng độc quyền sáng chế

Số đơn yêu cầu: DT1-2024-03798 Ngày nộp: 19/03/2024

Liên quan đến Bằng độc quyền sáng chế:

(11) Số bằng	(15) Ngày cấp	Năm yêu cầu duy trì hiệu lực	Hiệu lực được duy trì đến
35444	20/03/2023	2	20/03/2025

(73) Chủ văn bằng bảo hộ: VALIANT YUK YUEN LEUNG (AU)
No. 1 Nanowie Street, Narwee, New South Wales 2209,
Australia.

CÔNG BÁO SỞ HỮU CÔNG NGHIỆP SỐ 436 TẬP B – QUYỀN 1 (07.2024)

Thông báo số: 56392/TB-SHTT._{IP}, ngày 17/06/2024 về việc ghi nhận yêu cầu duy trì hiệu lực Bằng độc quyền sáng chế

Số đơn yêu cầu: DT1-2024-03846 Ngày nộp: 19/03/2024

Liên quan đến Bằng độc quyền sáng chế:

(11) Số bằng	(15) Ngày cấp	Năm yêu cầu duy trì hiệu lực	Hiệu lực được duy trì đến
33977	07/10/2022	2	07/10/2024

(73) Chủ văn bằng bảo hộ: HAVI GLOBAL SOLUTIONS, LLC (US)
3500 Lacey Road, Suite 600 Downer Grove, IL 60515 (US)

Thông báo số: 56394/QĐ-SHTT._{IP}, ngày 17/06/2024 về việc ghi nhận yêu cầu duy trì hiệu lực Bằng độc quyền sáng chế

Số đơn yêu cầu: DT1-2024-02805 Ngày nộp: 01/03/2024

Liên quan đến Bằng độc quyền sáng chế:

(11) Số bằng	(15) Ngày cấp	Năm yêu cầu duy trì hiệu lực	Hiệu lực được duy trì đến
23619	25/03/2020	5	25/03/2025

(73) Chủ văn bằng bảo hộ: TEMASEK LIFE SCIENCES LABORATORY LIMITED (SG)
National University of Singapore, 1 Research Link,
Singapore 117604, Singapore

Thông báo số: 56395/QĐ-SHTT._{IP}, ngày 17/06/2024 về việc ghi nhận yêu cầu duy trì hiệu lực Bằng độc quyền sáng chế

Số đơn yêu cầu: DT1-2024-02806 Ngày nộp: 01/03/2024

Liên quan đến Bằng độc quyền sáng chế:

(11) Số bằng	(15) Ngày cấp	Năm yêu cầu duy trì hiệu lực	Hiệu lực được duy trì đến
20833	26/03/2019	6	26/03/2025

CÔNG BÁO SỞ HỮU CÔNG NGHIỆP SỐ 436 TẬP B – QUYỀN 1 (07.2024)

(73) Chủ văn bằng bảo hộ: KT CORPORATLON (KR)
90 Buljeong-ro, Bundang-gu Seongnam-city, Gyeonggi-do
463-711, Republic of Korea

Thông báo số: 56396/QĐ-SHTT._{IP}, ngày 17/06/2024 về việc ghi nhận yêu cầu duy trì hiệu lực Bằng độc quyền sáng chế

Số đơn yêu cầu: DT1-2024-02807 Ngày nộp: 01/03/2024

Liên quan đến Bằng độc quyền sáng chế:

(11) Số bằng	(15) Ngày cấp	Năm yêu cầu duy trì hiệu lực	Hiệu lực được duy trì đến
20835	26/03/2019	6	26/03/2025

(73) Chủ văn bằng bảo hộ: KT CORPORATION (KR)
90 Buljeong-ro, Bundang-gu Seongnam-city, Gyeonggi-do
463-711, Republic of Korea

Thông báo số: 56397/QĐ-SHTT._{IP}, ngày 17/06/2024 về việc ghi nhận yêu cầu duy trì hiệu lực Bằng độc quyền sáng chế

Số đơn yêu cầu: DT1-2024-02808 Ngày nộp: 01/03/2024

Liên quan đến Bằng độc quyền sáng chế:

(11) Số bằng	(15) Ngày cấp	Năm yêu cầu duy trì hiệu lực	Hiệu lực được duy trì đến
20836	26/03/2019	6	26/03/2025

(73) Chủ văn bằng bảo hộ: KT CORPORATION (KR)
90 Buljeong-ro, Bundang-gu Seongnam-city, Gyeonggi-do
463-711, Republic of Korea

Thông báo số: 56398/QĐ-SHTT._{IP}, ngày 17/06/2024 về việc ghi nhận yêu cầu duy trì hiệu lực Bằng độc quyền sáng chế

Số đơn yêu cầu: DT1-2024-02809 Ngày nộp: 01/03/2024

Liên quan đến Bằng độc quyền sáng chế:

CÔNG BÁO SỞ HỮU CÔNG NGHIỆP SỐ 436 TẬP B – QUYỂN 1 (07.2024)

(11) Số bằng	(15) Ngày cấp	Năm yêu cầu duy trì hiệu lực	Hiệu lực được duy trì đến
20837	26/03/2019	6	26/03/2025

(73) Chủ văn bằng bảo hộ: KT CORPORATION (KR)
90 Buljeong-ro, Bundang-gu Seongnam-city, Gyeonggi-do
463-711, Republic of Korea

Thông báo số: 56399/QĐ-SHTT.IP, ngày 17/06/2024 về việc ghi nhận yêu cầu duy trì hiệu lực Bằng độc quyền sáng chế

Số đơn yêu cầu: DT1-2024-02810 Ngày nộp: 01/03/2024

Liên quan đến Bằng độc quyền sáng chế:

(11) Số bằng	(15) Ngày cấp	Năm yêu cầu duy trì hiệu lực	Hiệu lực được duy trì đến
20838	26/03/2019	6	26/03/2025

(73) Chủ văn bằng bảo hộ: KT CORPORATION (KR)
90 Buljeong-ro, Bundang-gu Seongnam-city, Gyeonggi-do
463-711, Republic of Korea

Thông báo số: 56400/QĐ-SHTT.IP, ngày 17/06/2024 về việc ghi nhận yêu cầu duy trì hiệu lực Bằng độc quyền sáng chế

Số đơn yêu cầu: DT1-2024-02811 Ngày nộp: 01/03/2024

Liên quan đến Bằng độc quyền sáng chế:

(11) Số bằng	(15) Ngày cấp	Năm yêu cầu duy trì hiệu lực	Hiệu lực được duy trì đến
20839	26/03/2019	6	26/03/2025

(73) Chủ văn bằng bảo hộ: KT CORPORATION (KR)
90 Buljeong-ro, Bundang-gu Seongnam-city, Gyeonggi-do
463-711, Republic of Korea

CÔNG BÁO SỞ HỮU CÔNG NGHIỆP SỐ 436 TẬP B – QUYỀN 1 (07.2024)

Thông báo số: 56401/QĐ-SHTT._{IP}, ngày 17/06/2024 về việc ghi nhận yêu cầu duy trì hiệu lực Bằng độc quyền sáng chế

Số đơn yêu cầu: DT1-2024-02812 Ngày nộp: 01/03/2024

Liên quan đến Bằng độc quyền sáng chế:

(11) Số bằng	(15) Ngày cấp	Năm yêu cầu duy trì hiệu lực	Hiệu lực được duy trì đến
20840	26/03/2019	6	26/03/2025

(73) Chủ văn bằng bảo hộ: KT CORPORATION (KR)
90 Buljeong-ro, Bundang-gu Seongnam-city, Gyeonggi-do
463-711, Republic of Korea

Thông báo số: 56402/QĐ-SHTT._{IP}, ngày 17/06/2024 về việc ghi nhận yêu cầu duy trì hiệu lực Bằng độc quyền sáng chế

Số đơn yêu cầu: DT1-2024-02814 Ngày nộp: 01/03/2024

Liên quan đến Bằng độc quyền sáng chế:

(11) Số bằng	(15) Ngày cấp	Năm yêu cầu duy trì hiệu lực	Hiệu lực được duy trì đến
20842	26/03/2019	6	26/03/2025

(73) Chủ văn bằng bảo hộ: KT CORPORATION (KR)
90 Buljeong-ro, Bundang-gu Seongnam-city, Gyeonggi-do
463-711, Republic of Korea

Thông báo số: 56403/QĐ-SHTT._{IP}, ngày 17/06/2024 về việc ghi nhận yêu cầu duy trì hiệu lực Bằng độc quyền sáng chế

Số đơn yêu cầu: DT1-2024-02815 Ngày nộp: 01/03/2024

Liên quan đến Bằng độc quyền sáng chế:

(11) Số bằng	(15) Ngày cấp	Năm yêu cầu duy trì hiệu lực	Hiệu lực được duy trì đến
10168	28/03/2012	13	28/03/2025

CÔNG BÁO SỞ HỮU CÔNG NGHIỆP SỐ 436 TẬP B – QUYỀN 1 (07.2024)

(73) Chủ văn bằng bảo hộ: BAYER CROPSCIENCE AG (DE)
Alfred-Nobel-Str. 50, 40789 Monheim, Germany

Thông báo số: 56404/QĐ-SHTT._{IP}, ngày 17/06/2024 về việc ghi nhận yêu cầu duy trì hiệu lực Bằng độc quyền sáng chế

Số đơn yêu cầu: DT1-2024-02816 Ngày nộp: 01/03/2024

Liên quan đến Bằng độc quyền sáng chế:

(11) Số bằng	(15) Ngày cấp	Năm yêu cầu duy trì hiệu lực	Hiệu lực được duy trì đến
15336	28/03/2016	9	28/03/2025

(73) Chủ văn bằng bảo hộ: CHINA PETROLEUM & CHEMICAL CORPORATION (CN)
No. 22 Chaoyangmen North Street, Chaoyang District, Beijing 100728, P.R. China
CHINA PETROLEUM & CHEMICAL CORPORATION
BEIJING RESEARCH INSTITUTE OF CHEMICAL INDUSTRY (CN)
No. 14 Beisanhuan Donglu, Chaoyang District, Beijing 100013, P.R. China
SINOPEC ENGINEERING INCORPORATION (CN)
Bldg. 21 Anyuan, Anhuibeili, Chaoyang District, Beijing 100101, P.R. China

Thông báo số: 56405/QĐ-SHTT._{IP}, ngày 17/06/2024 về việc ghi nhận yêu cầu duy trì hiệu lực Bằng độc quyền sáng chế

Số đơn yêu cầu: DT1-2024-02817 Ngày nộp: 01/03/2024

Liên quan đến Bằng độc quyền sáng chế:

(11) Số bằng	(15) Ngày cấp	Năm yêu cầu duy trì hiệu lực	Hiệu lực được duy trì đến
35547	28/03/2023	2	28/03/2025

(73) Chủ văn bằng bảo hộ: TEMASEK LIFE SCIENCES LABORATORY LIMITED (SG)
1 Research Link, National University of Singapore, Singapore 117604, Singapore

CÔNG BÁO SỞ HỮU CÔNG NGHIỆP SỐ 436 TẬP B – QUYỀN 1 (07.2024)

Thông báo số: 56406/QĐ-SHTT._{IP}, ngày 17/06/2024 về việc ghi nhận yêu cầu duy trì hiệu lực Bằng độc quyền sáng chế

Số đơn yêu cầu: DT1-2024-02818 Ngày nộp: 01/03/2024

Liên quan đến Bằng độc quyền sáng chế:

(11) Số bằng	(15) Ngày cấp	Năm yêu cầu duy trì hiệu lực	Hiệu lực được duy trì đến
31828	31/03/2022	3	31/03/2025

(73) Chủ văn bằng bảo hộ: BAYER CROPSCIENCE AKTIENGESELLSCHAFT (DE)
Alfred-Nobel-Str. 50, 40789 Monheim am Rhein, Germany

Thông báo số: 56407/QĐ-SHTT._{IP}, ngày 17/06/2024 về việc ghi nhận yêu cầu duy trì hiệu lực Bằng độc quyền sáng chế

Số đơn yêu cầu: DT1-2024-02819 Ngày nộp: 01/03/2024

Liên quan đến Bằng độc quyền sáng chế:

(11) Số bằng	(15) Ngày cấp	Năm yêu cầu duy trì hiệu lực	Hiệu lực được duy trì đến
16793	03/04/2017	8	03/04/2025

(73) Chủ văn bằng bảo hộ: CYTEC TECHNOLOGY CORP. (US)
300 Delaware Avenue, Wilmington, DE 19801, United States of America

Thông báo số: 56408/QĐ-SHTT._{IP}, ngày 17/06/2024 về việc ghi nhận yêu cầu duy trì hiệu lực Bằng độc quyền sáng chế

Số đơn yêu cầu: DT1-2024-02820 Ngày nộp: 01/03/2024

Liên quan đến Bằng độc quyền sáng chế:

(11) Số bằng	(15) Ngày cấp	Năm yêu cầu duy trì hiệu lực	Hiệu lực được duy trì đến
18939	04/04/2018	7	04/04/2025

CÔNG BÁO SỞ HỮU CÔNG NGHIỆP SỐ 436 TẬP B – QUYỀN 1 (07.2024)

(73) Chủ văn bằng bảo hộ: KABUSHIKI KAISHA TOSHIBA (JP)
1-1, Shibaura 1-chome, Minato-ku, Tokyo 105-8001, Japan

Thông báo số: 56409/QĐ-SHTT_{.IP}, ngày 17/06/2024 về việc ghi nhận yêu cầu duy trì hiệu lực Bằng độc quyền sáng chế

Số đơn yêu cầu: DT1-2024-02821 Ngày nộp: 01/03/2024

Liên quan đến Bằng độc quyền sáng chế:

(11) Số bằng	(15) Ngày cấp	Năm yêu cầu duy trì hiệu lực	Hiệu lực được duy trì đến
28247	05/04/2021	4	05/04/2025

(73) Chủ văn bằng bảo hộ: DOOSAN HEAVY INDUSTRIES & CONSTRUCTION CO., LTD. (KR)
22, Doosanvolvo-ro, Seongsan-gu, Changwon-si, Gyeongsangnam-do, 51711 Republic of Korea

Thông báo số: 56410/QĐ-SHTT_{.IP}, ngày 17/06/2024 về việc ghi nhận yêu cầu duy trì hiệu lực Bằng độc quyền sáng chế

Số đơn yêu cầu: DT1-2024-02822 Ngày nộp: 01/03/2024

Liên quan đến Bằng độc quyền sáng chế:

(11) Số bằng	(15) Ngày cấp	Năm yêu cầu duy trì hiệu lực	Hiệu lực được duy trì đến
18992	09/04/2018	7	09/04/2025

(73) Chủ văn bằng bảo hộ: GIVI S.R.L. UNIPERSONALE (IT)
Via S. Quasimodo, 45, I-25020 Flero (bs), Italy

Thông báo số: 56411/QĐ-SHTT_{.IP}, ngày 17/06/2024 về việc ghi nhận yêu cầu duy trì hiệu lực Bằng độc quyền sáng chế

Số đơn yêu cầu: DT1-2024-02823 Ngày nộp: 01/03/2024

Liên quan đến Bằng độc quyền sáng chế:

CÔNG BÁO SỞ HỮU CÔNG NGHIỆP SỐ 436 TẬP B – QUYỀN 1 (07.2024)

(11) Số bằng	(15) Ngày cấp	Năm yêu cầu duy trì hiệu lực	Hiệu lực được duy trì đến
16831	11/04/2017	8	11/04/2025

(73) Chủ văn bằng bảo hộ: KABUSHIKI KAISHA TOSHIBA (JP)
1-1, Shibaura 1-chome, Minato-ku, Tokyo 105-8001, Japan

Thông báo số: 56412/QĐ-SHTT._{IP}, ngày 17/06/2024 về việc ghi nhận yêu cầu duy trì hiệu lực Bằng độc quyền sáng chế

Số đơn yêu cầu: DT1-2024-02824 Ngày nộp: 01/03/2024

Liên quan đến Bằng độc quyền sáng chế:

(11) Số bằng	(15) Ngày cấp	Năm yêu cầu duy trì hiệu lực	Hiệu lực được duy trì đến
20987	16/04/2019	6	16/04/2025

(73) Chủ văn bằng bảo hộ: KABUSHIKI KAISHA TOSHIBA (JP)
1-1, Shibaura 1-chome, Minato-ku, Tokyo 105-8001, Japan

Thông báo số: 56413/QĐ-SHTT._{IP}, ngày 17/06/2024 về việc ghi nhận yêu cầu duy trì hiệu lực Bằng độc quyền sáng chế

Số đơn yêu cầu: DT1-2024-02825 Ngày nộp: 01/03/2024

Liên quan đến Bằng độc quyền sáng chế:

(11) Số bằng	(15) Ngày cấp	Năm yêu cầu duy trì hiệu lực	Hiệu lực được duy trì đến
15420	25/04/2016	9	25/04/2025

(73) Chủ văn bằng bảo hộ: KABUSHIKI KAISHA TOSHIBA (JP)
1-1, Shibaura 1-chome, Minato-ku, Tokyo 105 -8001, Japan

Thông báo số: 56414/QĐ-SHTT._{IP}, ngày 17/06/2024 về việc ghi nhận yêu cầu duy trì hiệu lực Bằng độc quyền sáng chế

Số đơn yêu cầu: DT1-2024-02826 Ngày nộp: 01/03/2024

Liên quan đến Bằng độc quyền sáng chế:

CÔNG BÁO SỞ HỮU CÔNG NGHIỆP SỐ 436 TẬP B – QUYỀN 1 (07.2024)

(11) Số bằng	(15) Ngày cấp	Năm yêu cầu duy trì hiệu lực	Hiệu lực được duy trì đến
16898	25/04/2017	8	25/04/2025

(73) Chủ văn bằng bảo hộ: LUMMUS TECHNOLOGY INC. (US)
1515 Broad Street, Bloomfield, NJ 07003-3096, United States of America

Thông báo số: 56415/QĐ-SHTT._{IP}, ngày 17/06/2024 về việc ghi nhận yêu cầu duy trì hiệu lực Bằng độc quyền sáng chế

Số đơn yêu cầu: DT1-2024-02827 Ngày nộp: 01/03/2024

Liên quan đến Bằng độc quyền sáng chế:

(11) Số bằng	(15) Ngày cấp	Năm yêu cầu duy trì hiệu lực	Hiệu lực được duy trì đến
23928	29/04/2020	5	29/04/2025

(73) Chủ văn bằng bảo hộ: KABUSHIKI KAISHA TOSHIBA (JP)
1-1, Shibaura 1-chome, Minato-ku, Tokyo 105-8001, Japan

Thông báo số: 56416/QĐ-SHTT._{IP}, ngày 17/06/2024 về việc ghi nhận yêu cầu duy trì hiệu lực Bằng độc quyền sáng chế

Số đơn yêu cầu: DT1-2024-02828 Ngày nộp: 01/03/2024

Liên quan đến Bằng độc quyền sáng chế:

(11) Số bằng	(15) Ngày cấp	Năm yêu cầu duy trì hiệu lực	Hiệu lực được duy trì đến
21062	02/05/2019	6	02/05/2025

(73) Chủ văn bằng bảo hộ: TOSHIBA LIFESTYLE PRODUCTS & SERVICES CORPORATION (JP)
2-9, Suchiro-Cho, Ome-shi, Tokyo, Japan

CÔNG BÁO SỞ HỮU CÔNG NGHIỆP SỐ 436 TẬP B – QUYỀN 1 (07.2024)

Thông báo số: 56417/QĐ-SHTT._{IP}, ngày 17/06/2024 về việc ghi nhận yêu cầu duy trì hiệu lực Bằng độc quyền sáng chế

Số đơn yêu cầu: DT1-2024-02829 Ngày nộp: 01/03/2024

Liên quan đến Bằng độc quyền sáng chế:

(11) Số bằng	(15) Ngày cấp	Năm yêu cầu duy trì hiệu lực	Hiệu lực được duy trì đến
21053	02/05/2019	6	02/05/2025

(73) Chủ văn bằng bảo hộ: CATALYTIC DISTILLATION TECHNOLOGIES (US)
10100 Bay Area Blvd., Pasadena, TX 77505, United States of America

Thông báo số: 56418/QĐ-SHTT._{IP}, ngày 17/06/2024 về việc ghi nhận yêu cầu duy trì hiệu lực Bằng độc quyền sáng chế

Số đơn yêu cầu: DT1-2024-02830 Ngày nộp: 01/03/2024

Liên quan đến Bằng độc quyền sáng chế:

(11) Số bằng	(15) Ngày cấp	Năm yêu cầu duy trì hiệu lực	Hiệu lực được duy trì đến
28529	05/05/2021	4	05/05/2025

(73) Chủ văn bằng bảo hộ: SHAH, DEEPAK (IN)
501/502, Vandana Apartments, Janki Kutir, Juhu Church Road, Juhu, Mumbai 400049, India

Thông báo số: 56419/QĐ-SHTT._{IP}, ngày 17/06/2024 về việc ghi nhận yêu cầu duy trì hiệu lực Bằng độc quyền sáng chế

Số đơn yêu cầu: DT1-2024-02831 Ngày nộp: 01/03/2024

Liên quan đến Bằng độc quyền sáng chế:

(11) Số bằng	(15) Ngày cấp	Năm yêu cầu duy trì hiệu lực	Hiệu lực được duy trì đến
16934	08/05/2017	8	08/05/2025

CÔNG BÁO SỞ HỮU CÔNG NGHIỆP SỐ 436 TẬP B – QUYỀN 1 (07.2024)

(73) Chủ văn bằng bảo hộ: CTI BIOPHARMA CORP (US)
3101 Western Avenue, Suite 600, Seattle, Washington
98121, United States of America

Thông báo số: 56420/QĐ-SHTT._{IP}, ngày 17/06/2024 về việc ghi nhận yêu cầu duy trì hiệu lực Bằng độc quyền sáng chế

Số đơn yêu cầu: DT1-2024-02833 Ngày nộp: 01/03/2024

Liên quan đến Bằng độc quyền sáng chế:

(11) Số bằng	(15) Ngày cấp	Năm yêu cầu duy trì hiệu lực	Hiệu lực được duy trì đến
19463	13/06/2018	7	13/06/2025

(73) Chủ văn bằng bảo hộ: TOSHIBA LIFESTYLE PRODUCTS & SERVICES CORPORATION (JP)
2-9, Suehiro-Cho, Ome-shi, Tokyo, Japan

Thông báo số: 56421/QĐ-SHTT._{IP}, ngày 17/06/2024 về việc ghi nhận yêu cầu duy trì hiệu lực Bằng độc quyền sáng chế

Số đơn yêu cầu: DT1-2024-02834 Ngày nộp: 01/03/2024

Liên quan đến Bằng độc quyền sáng chế:

(11) Số bằng	(15) Ngày cấp	Năm yêu cầu duy trì hiệu lực	Hiệu lực được duy trì đến
24658	18/06/2020	5	18/06/2025

(73) Chủ văn bằng bảo hộ: KABUSHIKI KAISHA TOSHIBA (JP)
1-1, Shibaura 1-chome, Minato-ku, Tokyo 105-8001 Japan

Thông báo số: 56422/QĐ-SHTT._{IP}, ngày 17/06/2024 về việc ghi nhận yêu cầu duy trì hiệu lực Bằng độc quyền sáng chế

Số đơn yêu cầu: DT1-2024-02835 Ngày nộp: 01/03/2024

Liên quan đến Bằng độc quyền sáng chế:

CÔNG BÁO SỞ HỮU CÔNG NGHIỆP SỐ 436 TẬP B – QUYỀN 1 (07.2024)

(11) Số bằng	(15) Ngày cấp	Năm yêu cầu duy trì hiệu lực	Hiệu lực được duy trì đến
24683	19/06/2020	5	19/06/2025

(73) Chủ văn bằng bảo hộ: LUMMUS TECHNOLOGY LLC (US)
2103 Research Forest Drive, The Woodlands, TX
77380, United States of America

Thông báo số: 56423/QĐ-SHTT._{IP}, ngày 17/06/2024 về việc ghi nhận yêu cầu duy trì hiệu lực Bằng độc quyền sáng chế

Số đơn yêu cầu: DT1-2024-02836 Ngày nộp: 01/03/2024

Liên quan đến Bằng độc quyền sáng chế:

(11) Số bằng	(15) Ngày cấp	Năm yêu cầu duy trì hiệu lực	Hiệu lực được duy trì đến
32737	22/06/2022	3	22/06/2025

(73) Chủ văn bằng bảo hộ: KAISER ALUMINUM WARRICK, LLC (US)
4000 West State Route 66, Newburgh, Indiana 47630,
United States of America

Thông báo số: 56424/QĐ-SHTT._{IP}, ngày 17/06/2024 về việc ghi nhận yêu cầu duy trì hiệu lực Bằng độc quyền sáng chế

Số đơn yêu cầu: DT1-2024-02837 Ngày nộp: 01/03/2024

Liên quan đến Bằng độc quyền sáng chế:

(11) Số bằng	(15) Ngày cấp	Năm yêu cầu duy trì hiệu lực	Hiệu lực được duy trì đến
24805	26/06/2020	5	26/06/2025

(73) Chủ văn bằng bảo hộ: KABUSHIKI KAISHA TOSHIBA (JP)
1-1, Shibaura 1-chome, Minato-ku, Tokyo 105-8001 Japan

CÔNG BÁO SỞ HỮU CÔNG NGHIỆP SỐ 436 TẬP B – QUYỀN 1 (07.2024)

Thông báo số: 56425/QĐ-SHTT._{IP}, ngày 17/06/2024 về việc ghi nhận yêu cầu duy trì hiệu lực Bằng độc quyền sáng chế

Số đơn yêu cầu: DT1-2024-02838 Ngày nộp: 01/03/2024

Liên quan đến Bằng độc quyền sáng chế:

(11) Số bằng	(15) Ngày cấp	Năm yêu cầu duy trì hiệu lực	Hiệu lực được duy trì đến
32785	28/06/2022	3	28/06/2025

(73) Chủ văn bằng bảo hộ: TOSHIBA CARRIER CORPORATION (JP)
72-34, Horikawa-cho, Saiwai-ku, Kawasaki-shi, Kanagawa
212-8585, Japan

Thông báo số: 56426/QĐ-SHTT._{IP}, ngày 17/06/2024 về việc ghi nhận yêu cầu duy trì hiệu lực Bằng độc quyền sáng chế

Số đơn yêu cầu: DT1-2024-02839 Ngày nộp: 01/03/2024

Liên quan đến Bằng độc quyền sáng chế:

(11) Số bằng	(15) Ngày cấp	Năm yêu cầu duy trì hiệu lực	Hiệu lực được duy trì đến
8559	29/06/2010	15	29/06/2025

(73) Chủ văn bằng bảo hộ: KABUSHIKI KAISHA TOSHIBA (JP)
1-1, Shibaura 1-chome, Minato-ku, Tokyo 105-8001, Japan
CITY OF KITAKYUSHU (JP)
1-1 Jonai, Kokurakita-ku, Kitakyushu City, Fukuoka, Japan

Thông báo số: 56427/QĐ-SHTT._{IP}, ngày 17/06/2024 về việc ghi nhận yêu cầu duy trì hiệu lực Bằng độc quyền sáng chế

Số đơn yêu cầu: DT1-2024-02840 Ngày nộp: 01/03/2024

Liên quan đến Bằng độc quyền sáng chế:

(11) Số bằng	(15) Ngày cấp	Năm yêu cầu duy trì hiệu lực	Hiệu lực được duy trì đến
23305	03/03/2020	5	03/03/2025

CÔNG BÁO SỞ HỮU CÔNG NGHIỆP SỐ 436 TẬP B – QUYỀN 1 (07.2024)

(73) Chủ văn bằng bảo hộ: HONDA MOTOR CO., LTD. (JP)
1-1, Minami-Aoyama 2-chome, Minato-ku, Tokyo 107-8556, JAPAN

Thông báo số: 56428/QĐ-SHTT._{IP}, ngày 17/06/2024 về việc ghi nhận yêu cầu duy trì hiệu lực Bằng độc quyền sáng chế

Số đơn yêu cầu: DT1-2024-02841 Ngày nộp: 01/03/2024

Liên quan đến Bằng độc quyền sáng chế:

(11) Số bằng	(15) Ngày cấp	Năm yêu cầu duy trì hiệu lực	Hiệu lực được duy trì đến
12474	03/03/2014	11	03/03/2025

(73) Chủ văn bằng bảo hộ: HONDA MOTOR CO., LTD. (JP)
1-1, Minami-Aoyama 2-chome, Minato-ku, Tokyo 107-8556, JAPAN

Thông báo số: 56429/QĐ-SHTT._{IP}, ngày 17/06/2024 về việc ghi nhận yêu cầu duy trì hiệu lực Bằng độc quyền sáng chế

Số đơn yêu cầu: DT1-2024-02842 Ngày nộp: 01/03/2024

Liên quan đến Bằng độc quyền sáng chế:

(11) Số bằng	(15) Ngày cấp	Năm yêu cầu duy trì hiệu lực	Hiệu lực được duy trì đến
31503	03/03/2022	3	03/03/2025

(73) Chủ văn bằng bảo hộ: GE VIDEO COMPRESSION, LLC (US)
8 Southwoods Boulevard, Albany, New York 12211, USA

Thông báo số: 56430/QĐ-SHTT._{IP}, ngày 17/06/2024 về việc ghi nhận yêu cầu duy trì hiệu lực Bằng độc quyền sáng chế

Số đơn yêu cầu: DT1-2024-02843 Ngày nộp: 01/03/2024

Liên quan đến Bằng độc quyền sáng chế:

CÔNG BÁO SỞ HỮU CÔNG NGHIỆP SỐ 436 TẬP B – QUYỀN 1 (07.2024)

(11) Số bằng	(15) Ngày cấp	Năm yêu cầu duy trì hiệu lực	Hiệu lực được duy trì đến
31498	03/03/2022	3	03/03/2025

(73) Chủ văn bằng bảo hộ: GE VIDEO COMPRESSION, LLC (US)
8 Southwoods Boulevard, Albany, New York 12211, USA

Thông báo số: 56431/QĐ-SHTT.IP, ngày 17/06/2024 về việc ghi nhận yêu cầu duy trì hiệu lực Bằng độc quyền sáng chế

Số đơn yêu cầu: DT1-2024-02844 Ngày nộp: 01/03/2024

Liên quan đến Bằng độc quyền sáng chế:

(11) Số bằng	(15) Ngày cấp	Năm yêu cầu duy trì hiệu lực	Hiệu lực được duy trì đến
31509	03/03/2022	3	03/03/2025

(73) Chủ văn bằng bảo hộ: GE VIDEO COMPRESSION, LLC (US)
8 Southwoods Boulevard, Albany, New York 12211, USA

Thông báo số: 56432/QĐ-SHTT.IP, ngày 17/06/2024 về việc ghi nhận yêu cầu duy trì hiệu lực Bằng độc quyền sáng chế

Số đơn yêu cầu: DT1-2024-02845 Ngày nộp: 01/03/2024

Liên quan đến Bằng độc quyền sáng chế:

(11) Số bằng	(15) Ngày cấp	Năm yêu cầu duy trì hiệu lực	Hiệu lực được duy trì đến
31499	03/03/2022	3	03/03/2025

(73) Chủ văn bằng bảo hộ: GE VIDEO COMPRESSION, LLC (US)
8 Southwoods Boulevard, Albany, New York 12211, USA

Thông báo số: 56433/QĐ-SHTT.IP, ngày 17/06/2024 về việc ghi nhận yêu cầu duy trì hiệu lực Bằng độc quyền sáng chế

Số đơn yêu cầu: DT1-2024-02846 Ngày nộp: 01/03/2024

Liên quan đến Bằng độc quyền sáng chế:

CÔNG BÁO SỞ HỮU CÔNG NGHIỆP SỐ 436 TẬP B – QUYỀN 1 (07.2024)

(11) Số bằng	(15) Ngày cấp	Năm yêu cầu duy trì hiệu lực	Hiệu lực được duy trì đến
11193	11/03/2013	12	11/03/2025

(73) Chủ văn bằng bảo hộ: HONDA MOTOR CO., LTD. (JP)
1-1, Minami-Aoyama 2-chome, Minato-ku, Tokyo, 107-8556 Japan

Thông báo số: 56434/QĐ-SHTT._{IP}, ngày 17/06/2024 về việc ghi nhận yêu cầu duy trì hiệu lực Bằng độc quyền sáng chế

Số đơn yêu cầu: DT1-2024-02847 Ngày nộp: 01/03/2024

Liên quan đến Bằng độc quyền sáng chế:

(11) Số bằng	(15) Ngày cấp	Năm yêu cầu duy trì hiệu lực	Hiệu lực được duy trì đến
13829	09/03/2015	10	09/03/2025

(73) Chủ văn bằng bảo hộ: HONDA MOTOR CO., LTD. (JP)
1-1, Minami-Aoyama 2-chome, Minato-ku, Tokyo 107-8556, JAPAN

Thông báo số: 56435/QĐ-SHTT._{IP}, ngày 17/06/2024 về việc ghi nhận yêu cầu duy trì hiệu lực Bằng độc quyền sáng chế

Số đơn yêu cầu: DT1-2024-02848 Ngày nộp: 01/03/2024

Liên quan đến Bằng độc quyền sáng chế:

(11) Số bằng	(15) Ngày cấp	Năm yêu cầu duy trì hiệu lực	Hiệu lực được duy trì đến
15251	08/03/2016	9	08/03/2025

(73) Chủ văn bằng bảo hộ: HONDA MOTOR CO., LTD. (JP)
1-1, Minami-Aoyama 2-chome, Minato-ku, Tokyo 107-8556, JAPAN

CÔNG BÁO SỞ HỮU CÔNG NGHIỆP SỐ 436 TẬP B – QUYỀN 1 (07.2024)

Thông báo số: 56436/QĐ-SHTT._{IP}, ngày 17/06/2024 về việc ghi nhận yêu cầu duy trì hiệu lực Bằng độc quyền sáng chế

Số đơn yêu cầu: DT1-2024-02850 Ngày nộp: 01/03/2024

Liên quan đến Bằng độc quyền sáng chế:

(11) Số bằng	(15) Ngày cấp	Năm yêu cầu duy trì hiệu lực	Hiệu lực được duy trì đến
35261	06/03/2023	2	06/03/2025

(73) Chủ văn bằng bảo hộ: ARCELORMITTAL (LU)
24-26, Boulevard d'Avranches 1160 Luxembourg,
LUXEMBOURG

Thông báo số: 56437/QĐ-SHTT._{IP}, ngày 17/06/2024 về việc ghi nhận yêu cầu duy trì hiệu lực Bằng độc quyền sáng chế

Số đơn yêu cầu: DT1-2024-02851 Ngày nộp: 01/03/2024

Liên quan đến Bằng độc quyền sáng chế:

(11) Số bằng	(15) Ngày cấp	Năm yêu cầu duy trì hiệu lực	Hiệu lực được duy trì đến
18686	05/03/2018	7	05/03/2025

(73) Chủ văn bằng bảo hộ: HONDA MOTOR CO., LTD. (JP)
1-1, Minami-Aoyama 2-chome, Minato-ku, Tokyo 107-
8556 Japan

Thông báo số: 56438/QĐ-SHTT._{IP}, ngày 17/06/2024 về việc ghi nhận yêu cầu duy trì hiệu lực Bằng độc quyền sáng chế

Số đơn yêu cầu: DT1-2024-02852 Ngày nộp: 01/03/2024

Liên quan đến Bằng độc quyền sáng chế:

(11) Số bằng	(15) Ngày cấp	Năm yêu cầu duy trì hiệu lực	Hiệu lực được duy trì đến
18729	05/03/2018	7	05/03/2025

CÔNG BÁO SỞ HỮU CÔNG NGHIỆP SỐ 436 TẬP B – QUYỀN 1 (07.2024)

(73) Chủ văn bằng bảo hộ: HONDA MOTOR CO., LTD. (JP)
1-1, Minami-Aoyama 2-chome, Minato-ku, Tokyo 107-8556 Japan

Thông báo số: 56439/QĐ-SHTT._{IP}, ngày 17/06/2024 về việc ghi nhận yêu cầu duy trì hiệu lực Bằng độc quyền sáng chế

Số đơn yêu cầu: DT1-2024-02853 Ngày nộp: 01/03/2024

Liên quan đến Bằng độc quyền sáng chế:

(11) Số bằng	(15) Ngày cấp	Năm yêu cầu duy trì hiệu lực	Hiệu lực được duy trì đến
18646	05/03/2018	7	05/03/2025

(73) Chủ văn bằng bảo hộ: HONDA MOTOR CO., LTD. (JP)
1-1, Minami-Aoyama 2-chome, Minato-ku, Tokyo, 107-8556 Japan

Thông báo số: 56440/QĐ-SHTT._{IP}, ngày 17/06/2024 về việc ghi nhận yêu cầu duy trì hiệu lực Bằng độc quyền sáng chế

Số đơn yêu cầu: DT1-2024-02854 Ngày nộp: 01/03/2024

Liên quan đến Bằng độc quyền sáng chế:

(11) Số bằng	(15) Ngày cấp	Năm yêu cầu duy trì hiệu lực	Hiệu lực được duy trì đến
18737	05/03/2018	7	05/03/2025

(73) Chủ văn bằng bảo hộ: HONDA MOTOR CO., LTD. (JP)
1-1, Minami-Aoyama 2-chome, Minato-ku, Tokyo 107-8556 Japan

Thông báo số: 56441/QĐ-SHTT._{IP}, ngày 17/06/2024 về việc ghi nhận yêu cầu duy trì hiệu lực Bằng độc quyền sáng chế

Số đơn yêu cầu: DT1-2024-02855 Ngày nộp: 01/03/2024

Liên quan đến Bằng độc quyền sáng chế:

CÔNG BÁO SỞ HỮU CÔNG NGHIỆP SỐ 436 TẬP B – QUYỀN 1 (07.2024)

(11) Số bằng	(15) Ngày cấp	Năm yêu cầu duy trì hiệu lực	Hiệu lực được duy trì đến
13819	03/03/2015	10	03/03/2025

(73) Chủ văn bằng bảo hộ: HONDA MOTOR CO., LTD. (JP)
1-1, Minami-Aoyama 2-chome, Minato-ku, Tokyo, 107-8556 Japan

Thông báo số: 56442/QĐ-SHTT._{IP}, ngày 17/06/2024 về việc ghi nhận yêu cầu duy trì hiệu lực Bằng độc quyền sáng chế

Số đơn yêu cầu: DT1-2024-02856 Ngày nộp: 01/03/2024

Liên quan đến Bằng độc quyền sáng chế:

(11) Số bằng	(15) Ngày cấp	Năm yêu cầu duy trì hiệu lực	Hiệu lực được duy trì đến
19301	23/05/2018	7	23/05/2025

(73) Chủ văn bằng bảo hộ: SOMETHING CO., LTD. (JP)
1-5-25, Kiba, Koto-ku, Tokyo 1350042, Japan

Thông báo số: 56443/QĐ-SHTT._{IP}, ngày 17/06/2024 về việc ghi nhận yêu cầu duy trì hiệu lực Bằng độc quyền sáng chế

Số đơn yêu cầu: DT1-2024-02857 Ngày nộp: 01/03/2024

Liên quan đến Bằng độc quyền sáng chế:

(11) Số bằng	(15) Ngày cấp	Năm yêu cầu duy trì hiệu lực	Hiệu lực được duy trì đến
21122	14/05/2019	6	14/05/2025

(73) Chủ văn bằng bảo hộ: HONDA MOTOR CO., LTD. (JP)
1-1, Minami-Aoyama 2-chome, Minato-ku, Tokyo, 107-8556 Japan
ASAHI KASEI CHEMICALS CORPORATION (JP)
1-105 Kanda Jinbocho, Chiyoda-ku, Tokyo, 101-8101 Japan

CÔNG BÁO SỞ HỮU CÔNG NGHIỆP SỐ 436 TẬP B – QUYỂN 1 (07.2024)

Thông báo số: 56444/QĐ-SHTT._{IP}, ngày 17/06/2024 về việc ghi nhận yêu cầu duy trì hiệu lực Bằng độc quyền sáng chế

Số đơn yêu cầu: DT1-2024-02858 Ngày nộp: 01/03/2024

Liên quan đến Bằng độc quyền sáng chế:

(11) Số bằng	(15) Ngày cấp	Năm yêu cầu duy trì hiệu lực	Hiệu lực được duy trì đến
27869	02/03/2021	4	02/03/2025

(73) Chủ văn bằng bảo hộ: VÄLINGE INNOVATION AB (SE)
Prästavägen 513, SE-263 65 VIKEN, Sweden

Thông báo số: 56445/QĐ-SHTT._{IP}, ngày 17/06/2024 về việc ghi nhận yêu cầu duy trì hiệu lực Bằng độc quyền sáng chế

Số đơn yêu cầu: DT1-2024-02859 Ngày nộp: 01/03/2024

Liên quan đến Bằng độc quyền sáng chế:

(11) Số bằng	(15) Ngày cấp	Năm yêu cầu duy trì hiệu lực	Hiệu lực được duy trì đến
31470	01/03/2022	3	01/03/2025

(73) Chủ văn bằng bảo hộ: GE VIDEO COMPRESSION, LLC (US)
8 Southwoods Boulevard, Albany, New York 12211, USA

Thông báo số: 56446/QĐ-SHTT._{IP}, ngày 17/06/2024 về việc ghi nhận yêu cầu duy trì hiệu lực Bằng độc quyền sáng chế

Số đơn yêu cầu: DT1-2024-02860 Ngày nộp: 01/03/2024

Liên quan đến Bằng độc quyền sáng chế:

(11) Số bằng	(15) Ngày cấp	Năm yêu cầu duy trì hiệu lực	Hiệu lực được duy trì đến
35303	08/03/2023	2	08/03/2025

(73) Chủ văn bằng bảo hộ: FIRST SOLAR, INC. (US)
350 West Washington Street, 6th Floor, Tempe, AZ 85281,
United State of America

CÔNG BÁO SỞ HỮU CÔNG NGHIỆP SỐ 436 TẬP B – QUYỀN 1 (07.2024)

Thông báo số: 56447/QĐ-SHTT._{IP}, ngày 17/06/2024 về việc ghi nhận yêu cầu duy trì hiệu lực Bằng độc quyền sáng chế

Số đơn yêu cầu: DT1-2024-02861 Ngày nộp: 01/03/2024

Liên quan đến Bằng độc quyền sáng chế:

(11) Số bằng	(15) Ngày cấp	Năm yêu cầu duy trì hiệu lực	Hiệu lực được duy trì đến
31586	09/03/2022	3	09/03/2025

(73) Chủ văn bằng bảo hộ: INDUSTRIAL TECHNOLOGY RESEARCH INSTITUTE (TW)
No. 195, Sec. 4, Chung Hsing Rd., Chutung, Hsinchu
31040, Taiwan

Thông báo số: 56448/QĐ-SHTT._{IP}, ngày 17/06/2024 về việc ghi nhận yêu cầu duy trì hiệu lực Bằng độc quyền sáng chế

Số đơn yêu cầu: DT1-2024-02862 Ngày nộp: 01/03/2024

Liên quan đến Bằng độc quyền sáng chế:

(11) Số bằng	(15) Ngày cấp	Năm yêu cầu duy trì hiệu lực	Hiệu lực được duy trì đến
27943	09/03/2021	4	09/03/2025

(73) Chủ văn bằng bảo hộ: GOGORO INC. (CN)
3806 Central Plaza, 18 Harbour Road, Wanchai, Hong Kong

Thông báo số: 56449/QĐ-SHTT._{IP}, ngày 17/06/2024 về việc ghi nhận yêu cầu duy trì hiệu lực Bằng độc quyền sáng chế

Số đơn yêu cầu: DT1-2024-02863 Ngày nộp: 01/03/2024

Liên quan đến Bằng độc quyền sáng chế:

(11) Số bằng	(15) Ngày cấp	Năm yêu cầu duy trì hiệu lực	Hiệu lực được duy trì đến
27944	09/03/2021	4	09/03/2025

CÔNG BÁO SỞ HỮU CÔNG NGHIỆP SỐ 436 TẬP B – QUYỀN 1 (07.2024)

(73) Chủ văn bằng bảo hộ: EURODRUG LABORATORIES B.V. (NL)
Regulusweg 11 2516 AC The Hague, Netherlands

Thông báo số: 56450/QĐ-SHTT._{IP}, ngày 17/06/2024 về việc ghi nhận yêu cầu duy trì hiệu lực Bằng độc quyền sáng chế

Số đơn yêu cầu: DT1-2024-02864 Ngày nộp: 01/03/2024

Liên quan đến Bằng độc quyền sáng chế:

(11) Số bằng	(15) Ngày cấp	Năm yêu cầu duy trì hiệu lực	Hiệu lực được duy trì đến
27942	09/03/2021	4	09/03/2025

(73) Chủ văn bằng bảo hộ: TAKEDA PHARMACEUTICAL COMPANY LIMITED (JP)
1-1, Doshomachi 4-chome, Chuo-ku, Osaka-shi, Osaka 541-0045, Japan

Thông báo số: 56451/QĐ-SHTT._{IP}, ngày 17/06/2024 về việc ghi nhận yêu cầu duy trì hiệu lực Bằng độc quyền sáng chế

Số đơn yêu cầu: DT1-2024-02865 Ngày nộp: 01/03/2024

Liên quan đến Bằng độc quyền sáng chế:

(11) Số bằng	(15) Ngày cấp	Năm yêu cầu duy trì hiệu lực	Hiệu lực được duy trì đến
35321	09/03/2023	2	09/03/2025

(73) Chủ văn bằng bảo hộ: TELEFONAKTIEBOLAGET LM ERICSSON (PUBL) (SE)
SE-164 83 Stockholm, Sweden

Thông báo số: 56452/QĐ-SHTT._{IP}, ngày 17/06/2024 về việc ghi nhận yêu cầu duy trì hiệu lực Bằng độc quyền sáng chế

Số đơn yêu cầu: DT1-2024-02866 Ngày nộp: 01/03/2024

Liên quan đến Bằng độc quyền sáng chế:

CÔNG BÁO SỞ HỮU CÔNG NGHIỆP SỐ 436 TẬP B – QUYỂN 1 (07.2024)

(11) Số bằng	(15) Ngày cấp	Năm yêu cầu duy trì hiệu lực	Hiệu lực được duy trì đến
12512	10/03/2014	11	10/03/2025

(73) Chủ văn bằng bảo hộ: ASHLEY FURNITURE INDUSTRIES, INC. (US)
One Ashley Way, Arcadia, Wisconsin 54612, United States of America

Thông báo số: 56453/QĐ-SHTT._{IP}, ngày 17/06/2024 về việc ghi nhận yêu cầu duy trì hiệu lực Bằng độc quyền sáng chế

Số đơn yêu cầu: DT1-2024-02867 Ngày nộp: 01/03/2024

Liên quan đến Bằng độc quyền sáng chế:

(11) Số bằng	(15) Ngày cấp	Năm yêu cầu duy trì hiệu lực	Hiệu lực được duy trì đến
27957	10/03/2021	4	10/03/2025

(73) Chủ văn bằng bảo hộ: LA-Z-BOY INCORPORATED (US)
One La-Z-Boy drive, Monroe, Michigan 48162, United States of America

Thông báo số: 56454/QĐ-SHTT._{IP}, ngày 17/06/2024 về việc ghi nhận yêu cầu duy trì hiệu lực Bằng độc quyền sáng chế

Số đơn yêu cầu: DT1-2024-02868 Ngày nộp: 01/03/2024

Liên quan đến Bằng độc quyền sáng chế:

(11) Số bằng	(15) Ngày cấp	Năm yêu cầu duy trì hiệu lực	Hiệu lực được duy trì đến
27962	10/03/2021	4	10/03/2025

(73) Chủ văn bằng bảo hộ: CPM EUROPE B.V. (NL)
Distelweg 89, 1031 HD AMSTERDAM, the Netherlands

CÔNG BÁO SỞ HỮU CÔNG NGHIỆP SỐ 436 TẬP B – QUYỀN 1 (07.2024)

Thông báo số: 56455/QĐ-SHTT._{IP}, ngày 17/06/2024 về việc ghi nhận yêu cầu duy trì hiệu lực Bằng độc quyền sáng chế

Số đơn yêu cầu: DT1-2024-02869 Ngày nộp: 01/03/2024

Liên quan đến Bằng độc quyền sáng chế:

(11) Số bằng	(15) Ngày cấp	Năm yêu cầu duy trì hiệu lực	Hiệu lực được duy trì đến
27971	10/03/2021	4	10/03/2025

(73) Chủ văn bằng bảo hộ: PLEXXIKON INC. (US)
91 Bolivar Drive, Suite A, Berkeley, CA 94710, United States of America

Thông báo số: 56456/QĐ-SHTT._{IP}, ngày 17/06/2024 về việc ghi nhận yêu cầu duy trì hiệu lực Bằng độc quyền sáng chế

Số đơn yêu cầu: DT1-2024-02870 Ngày nộp: 01/03/2024

Liên quan đến Bằng độc quyền sáng chế:

(11) Số bằng	(15) Ngày cấp	Năm yêu cầu duy trì hiệu lực	Hiệu lực được duy trì đến
23380	10/03/2020	5	10/03/2025

(73) Chủ văn bằng bảo hộ: TELEFONAKTIEBOLAGET L M ERICSSON (PUBL)
(SE)
SE-164 83 Stockholm, Sweden

Thông báo số: 56457/QĐ-SHTT._{IP}, ngày 17/06/2024 về việc ghi nhận yêu cầu duy trì hiệu lực Bằng độc quyền sáng chế

Số đơn yêu cầu: DT1-2024-02871 Ngày nộp: 01/03/2024

Liên quan đến Bằng độc quyền sáng chế:

(11) Số bằng	(15) Ngày cấp	Năm yêu cầu duy trì hiệu lực	Hiệu lực được duy trì đến
21249	28/05/2019	6	28/05/2025

CÔNG BÁO SỞ HỮU CÔNG NGHIỆP SỐ 436 TẬP B – QUYỀN 1 (07.2024)

(73) Chủ văn bằng bảo hộ: CHEN HSONG ASSET MANAGEMENT LIMITED (CN)
No. 13-15 Dai Wang Street, Tai Po Industrial Estate, New Territories, Hong Kong

Thông báo số: 56458/QĐ-SHTT._{IP}, ngày 17/06/2024 về việc ghi nhận yêu cầu duy trì hiệu lực Bằng độc quyền sáng chế

Số đơn yêu cầu: DT1-2024-02872 Ngày nộp: 01/03/2024

Liên quan đến Bằng độc quyền sáng chế:

(11) Số bằng	(15) Ngày cấp	Năm yêu cầu duy trì hiệu lực	Hiệu lực được duy trì đến
27864	01/03/2021	4	01/03/2025

(73) Chủ văn bằng bảo hộ: TONCELLI, LUCA (IT)
Viale Asiago 34 36061 Bassano del Grappa (Vicenza), Italy

Thông báo số: 56459/QĐ-SHTT._{IP}, ngày 17/06/2024 về việc ghi nhận yêu cầu duy trì hiệu lực Bằng độc quyền sáng chế

Số đơn yêu cầu: DT1-2024-02873 Ngày nộp: 01/03/2024

Liên quan đến Bằng độc quyền sáng chế:

(11) Số bằng	(15) Ngày cấp	Năm yêu cầu duy trì hiệu lực	Hiệu lực được duy trì đến
35202	01/03/2023	2	01/03/2025

(73) Chủ văn bằng bảo hộ: SICPA HOLDING SA (CH)
Avenue de Florissant 41, CH-1008 Prilly, Switzerland

Thông báo số: 56460/QĐ-SHTT._{IP}, ngày 17/06/2024 về việc ghi nhận yêu cầu duy trì hiệu lực Bằng độc quyền sáng chế

Số đơn yêu cầu: DT1-2024-02874 Ngày nộp: 01/03/2024

Liên quan đến Bằng độc quyền sáng chế:

CÔNG BÁO SỞ HỮU CÔNG NGHIỆP SỐ 436 TẬP B – QUYỂN 1 (07.2024)

(11) Số bằng	(15) Ngày cấp	Năm yêu cầu duy trì hiệu lực	Hiệu lực được duy trì đến
35211	02/03/2023	2	02/03/2025

(73) Chủ văn bằng bảo hộ: DOLBY LABORATORIES LICENSING CORPORATION (US)
1275 Market Street San Francisco, California 94103 (US)

Thông báo số: 56461/QĐ-SHTT._{IP}, ngày 17/06/2024 về việc ghi nhận yêu cầu duy trì hiệu lực Bằng độc quyền sáng chế

Số đơn yêu cầu: DT1-2024-02875 Ngày nộp: 01/03/2024

Liên quan đến Bằng độc quyền sáng chế:

(11) Số bằng	(15) Ngày cấp	Năm yêu cầu duy trì hiệu lực	Hiệu lực được duy trì đến
27880	02/03/2021	4	02/03/2025

(73) Chủ văn bằng bảo hộ: DOLBY INTERNATIONAL AB (SE)
Apollo Building, 3E, Herikerbergweg 1-35, 1101 CN
Amsterdam Zuidoost, Netherlands

Thông báo số: 56462/QĐ-SHTT._{IP}, ngày 17/06/2024 về việc ghi nhận yêu cầu duy trì hiệu lực Bằng độc quyền sáng chế

Số đơn yêu cầu: DT1-2024-02876 Ngày nộp: 01/03/2024

Liên quan đến Bằng độc quyền sáng chế:

(11) Số bằng	(15) Ngày cấp	Năm yêu cầu duy trì hiệu lực	Hiệu lực được duy trì đến
31492	02/03/2022	3	02/03/2025

(73) Chủ văn bằng bảo hộ: ELI LILLY AND COMPANY (US)
Lilly Corporate Center, Indianapolis, Indiana 46285, United States of America

CÔNG BÁO SỞ HỮU CÔNG NGHIỆP SỐ 436 TẬP B – QUYỀN 1 (07.2024)

Thông báo số: 56463/QĐ-SHTT._{IP}, ngày 17/06/2024 về việc ghi nhận yêu cầu duy trì hiệu lực Bằng độc quyền sáng chế

Số đơn yêu cầu: DT1-2024-02877 Ngày nộp: 01/03/2024

Liên quan đến Bằng độc quyền sáng chế:

(11) Số bằng	(15) Ngày cấp	Năm yêu cầu duy trì hiệu lực	Hiệu lực được duy trì đến
31496	02/03/2022	3	02/03/2025

(73) Chủ văn bằng bảo hộ: HONDA MOTOR CO., LTD (JP)
1-1, Minami-Aoyama 2-chome, Minato-ku, Tokyo 107-8556, JAPAN

Thông báo số: 56464/QĐ-SHTT._{IP}, ngày 17/06/2024 về việc ghi nhận yêu cầu duy trì hiệu lực Bằng độc quyền sáng chế

Số đơn yêu cầu: DT1-2024-02878 Ngày nộp: 01/03/2024

Liên quan đến Bằng độc quyền sáng chế:

(11) Số bằng	(15) Ngày cấp	Năm yêu cầu duy trì hiệu lực	Hiệu lực được duy trì đến
31479	02/03/2022	3	02/03/2025

(73) Chủ văn bằng bảo hộ: GE LIGHTING SOLUTIONS, LLC (US)
1975 Noble Road, Bldg.338, Nela Park, East Cleveland, OH 44112, United States of America

Thông báo số: 56465/QĐ-SHTT._{IP}, ngày 17/06/2024 về việc ghi nhận yêu cầu duy trì hiệu lực Bằng độc quyền sáng chế

Số đơn yêu cầu: DT1-2024-02879 Ngày nộp: 01/03/2024

Liên quan đến Bằng độc quyền sáng chế:

(11) Số bằng	(15) Ngày cấp	Năm yêu cầu duy trì hiệu lực	Hiệu lực được duy trì đến
27872	02/03/2021	4	02/03/2025

CÔNG BÁO SỞ HỮU CÔNG NGHIỆP SỐ 436 TẬP B – QUYỀN 1 (07.2024)

(73) Chủ văn bằng bảo hộ: VÄLINGE INNOVATION AB (SE)
Prästavägen 513, SE-263 65 VIKEN, Sweden

Thông báo số: 56466/QĐ-SHTT._{IP}, ngày 17/06/2024 về việc ghi nhận yêu cầu duy trì hiệu lực Bằng độc quyền sáng chế

Số đơn yêu cầu: DT1-2024-02880 Ngày nộp: 01/03/2024

Liên quan đến Bằng độc quyền sáng chế:

(11) Số bằng	(15) Ngày cấp	Năm yêu cầu duy trì hiệu lực	Hiệu lực được duy trì đến
23789	21/04/2020	5	21/04/2025

(73) Chủ văn bằng bảo hộ: ABM CO., LTD. (KR)
(U-dong, Acehightech21) #2002, 48, Centumjungang-ro,
Haeundae-gu, Busan 48059, Republic of Korea

Thông báo số: 56467/QĐ-SHTT._{IP}, ngày 17/06/2024 về việc ghi nhận yêu cầu duy trì hiệu lực Bằng độc quyền sáng chế

Số đơn yêu cầu: DT1-2024-02881 Ngày nộp: 01/03/2024

Liên quan đến Bằng độc quyền sáng chế:

(11) Số bằng	(15) Ngày cấp	Năm yêu cầu duy trì hiệu lực	Hiệu lực được duy trì đến
35900	27/04/2023	2	27/04/2025

(73) Chủ văn bằng bảo hộ: MANKIEWICZ GEBR. & CO. (GMBH & CO. KG) (DE)
Georg-Wilhelm-Strasse 189, 21107 Hamburg, Germany

Thông báo số: 56468/QĐ-SHTT._{IP}, ngày 17/06/2024 về việc ghi nhận yêu cầu duy trì hiệu lực Bằng độc quyền sáng chế

Số đơn yêu cầu: DT1-2024-02882 Ngày nộp: 01/03/2024

Liên quan đến Bằng độc quyền sáng chế:

CÔNG BÁO SỞ HỮU CÔNG NGHIỆP SỐ 436 TẬP B – QUYỂN 1 (07.2024)

(11) Số bằng	(15) Ngày cấp	Năm yêu cầu duy trì hiệu lực	Hiệu lực được duy trì đến
15426	25/04/2016	9	25/04/2025

(73) Chủ văn bằng bảo hộ: SAMWOO GEOTECH CO., LTD. (KR)
4F, Samwoo Bld., 241 Yangpyeong-dong 4-ga,
Yeongdeungpo-gu, Seoul 150-867, Republic of Korea

Thông báo số: 56469/QĐ-SHTT._{IP}, ngày 17/06/2024 về việc ghi nhận yêu cầu duy trì hiệu lực Bằng độc quyền sáng chế

Số đơn yêu cầu: DT1-2024-02883 Ngày nộp: 01/03/2024

Liên quan đến Bằng độc quyền sáng chế:

(11) Số bằng	(15) Ngày cấp	Năm yêu cầu duy trì hiệu lực	Hiệu lực được duy trì đến
13914	30/03/2015	10	30/03/2025

(73) Chủ văn bằng bảo hộ: ZHONGYE CHANGTIAN INTERNATIONAL ENGINEERING CO., LTD. (CN)
No.1 Laodong Mid Road, Changsha, Hunan 410007, P.R. China

Thông báo số: 56470/QĐ-SHTT._{IP}, ngày 17/06/2024 về việc ghi nhận yêu cầu duy trì hiệu lực Bằng độc quyền sáng chế

Số đơn yêu cầu: DT1-2024-02884 Ngày nộp: 01/03/2024

Liên quan đến Bằng độc quyền sáng chế:

(11) Số bằng	(15) Ngày cấp	Năm yêu cầu duy trì hiệu lực	Hiệu lực được duy trì đến
35594	31/03/2023	2	31/03/2025

(73) Chủ văn bằng bảo hộ: JINGJIN EQUIPMENT INC. (CN)
Jinghua Road, Dezhou Economic Development Zone,
Dezhou, Shandong 253034, P. R. China

CÔNG BÁO SỞ HỮU CÔNG NGHIỆP SỐ 436 TẬP B – QUYỀN 1 (07.2024)

Thông báo số: 56471/QĐ-SHTT._{IP}, ngày 17/06/2024 về việc ghi nhận yêu cầu duy trì hiệu lực Bằng độc quyền sáng chế

Số đơn yêu cầu: DT1-2024-02885 Ngày nộp: 01/03/2024

Liên quan đến Bằng độc quyền sáng chế:

(11) Số bằng	(15) Ngày cấp	Năm yêu cầu duy trì hiệu lực	Hiệu lực được duy trì đến
13846	09/03/2015	10	09/03/2025

(73) Chủ văn bằng bảo hộ: MY CARRY POTTY LTD. (GB)
Unit 4B, 11-15 Francis Avenue, Bournemouth, Dorset,
BH11 8NX, United Kingdom

Thông báo số: 56472/QĐ-SHTT._{IP}, ngày 17/06/2024 về việc ghi nhận yêu cầu duy trì hiệu lực Bằng độc quyền sáng chế

Số đơn yêu cầu: DT1-2024-02886 Ngày nộp: 01/03/2024

Liên quan đến Bằng độc quyền sáng chế:

(11) Số bằng	(15) Ngày cấp	Năm yêu cầu duy trì hiệu lực	Hiệu lực được duy trì đến
6882	03/03/2008	17	03/03/2025

(73) Chủ văn bằng bảo hộ: TUNG HAI BIOTECHNOLOGY CORPORATION (TW)
No. 18-3, Datung Street, Shalu Chen, Taichung Hsien,
Taiwan

Thông báo số: 56473/QĐ-SHTT._{IP}, ngày 17/06/2024 về việc ghi nhận yêu cầu duy trì hiệu lực Bằng độc quyền sáng chế

Số đơn yêu cầu: DT1-2024-02887 Ngày nộp: 01/03/2024

Liên quan đến Bằng độc quyền sáng chế:

(11) Số bằng	(15) Ngày cấp	Năm yêu cầu duy trì hiệu lực	Hiệu lực được duy trì đến
21171	21/05/2019	6	21/05/2025

CÔNG BÁO SỞ HỮU CÔNG NGHIỆP SỐ 436 TẬP B – QUYỀN 1 (07.2024)

(73) Chủ văn bằng bảo hộ: EDENTECH CO., LTD. (KR)
1298 Seokgok-ri Dunpo-myeon, Asan-si
Chungcheongnam-do 336-871, Republic of Korea

Thông báo số: 56474/QĐ-SHTT._{IP}, ngày 17/06/2024 về việc ghi nhận yêu cầu duy trì hiệu lực Bằng độc quyền sáng chế

Số đơn yêu cầu: DT1-2024-02888 Ngày nộp: 01/03/2024

Liên quan đến Bằng độc quyền sáng chế:

(11) Số bằng	(15) Ngày cấp	Năm yêu cầu duy trì hiệu lực	Hiệu lực được duy trì đến
35286	07/03/2023	2	07/03/2025

(73) Chủ văn bằng bảo hộ: SYNTHOMER SDN. BHD. (MY)
1 1/2 Miles Jalan Batu Pahat 86000 Kluang, Johor Darul Takzim, Malaysia

Thông báo số: 56475/QĐ-SHTT._{IP}, ngày 17/06/2024 về việc ghi nhận yêu cầu duy trì hiệu lực Bằng độc quyền sáng chế

Số đơn yêu cầu: DT1-2024-02890 Ngày nộp: 01/03/2024

Liên quan đến Bằng độc quyền sáng chế:

(11) Số bằng	(15) Ngày cấp	Năm yêu cầu duy trì hiệu lực	Hiệu lực được duy trì đến
31618	14/03/2022	3	14/03/2025

(73) Chủ văn bằng bảo hộ: SENNICS CO., LTD. (CN)
Room 2304, No. 1200, Pudong Avenue, China (Shanghai)
Pilot Free Trade Zone, P. R. China

Thông báo số: 56476/QĐ-SHTT._{IP}, ngày 17/06/2024 về việc ghi nhận yêu cầu duy trì hiệu lực Bằng độc quyền sáng chế

Số đơn yêu cầu: DT1-2024-02891 Ngày nộp: 01/03/2024

Liên quan đến Bằng độc quyền sáng chế:

CÔNG BÁO SỞ HỮU CÔNG NGHIỆP SỐ 436 TẬP B – QUYỀN 1 (07.2024)

(11) Số bằng	(15) Ngày cấp	Năm yêu cầu duy trì hiệu lực	Hiệu lực được duy trì đến
23353	09/03/2020	5	09/03/2025

(73) Chủ văn bằng bảo hộ: SANTONI S.P.A. (IT)
Via Carlo Fenzi, 14, I-25135 Brescia, Italy

Thông báo số: 56477/QĐ-SHTT.IP, ngày 17/06/2024 về việc ghi nhận yêu cầu duy trì hiệu lực Bằng độc quyền sáng chế

Số đơn yêu cầu: DT1-2024-02892 Ngày nộp: 01/03/2024

Liên quan đến Bằng độc quyền sáng chế:

(11) Số bằng	(15) Ngày cấp	Năm yêu cầu duy trì hiệu lực	Hiệu lực được duy trì đến
35632	04/04/2023	2	04/04/2025

(73) Chủ văn bằng bảo hộ: RAYONG ENGINEERING AND PLANT SERVICE CO., LTD. (TH)
1 Siam Cement Road, Bangsue, Bangkok Thailand 10800

Thông báo số: 56478/QĐ-SHTT.IP, ngày 17/06/2024 về việc ghi nhận yêu cầu duy trì hiệu lực Bằng độc quyền sáng chế

Số đơn yêu cầu: DT1-2024-02893 Ngày nộp: 01/03/2024

Liên quan đến Bằng độc quyền sáng chế:

(11) Số bằng	(15) Ngày cấp	Năm yêu cầu duy trì hiệu lực	Hiệu lực được duy trì đến
18891	26/03/2018	7	26/03/2025

(73) Chủ văn bằng bảo hộ: CORTEVA AGRISCIENCE LLC (US)
9330 Zionsville Road, Indianapolis, IN 46268, United States of America

CÔNG BÁO SỞ HỮU CÔNG NGHIỆP SỐ 436 TẬP B – QUYỀN 1 (07.2024)

Thông báo số: 56479/QĐ-SHTT.IP, ngày 17/06/2024 về việc ghi nhận yêu cầu duy trì hiệu lực Bằng độc quyền sáng chế

Số đơn yêu cầu: DT1-2024-02894 Ngày nộp: 01/03/2024

Liên quan đến Bằng độc quyền sáng chế:

(11) Số bằng	(15) Ngày cấp	Năm yêu cầu duy trì hiệu lực	Hiệu lực được duy trì đến
16743	21/03/2017	8	21/03/2025

(73) Chủ văn bằng bảo hộ: CORTEVA AGRISCIENCE LLC (US)
9330 Zionsville Road, Indianapolis, IN 46268-1054, United States of America

Thông báo số: 56480/QĐ-SHTT.IP, ngày 17/06/2024 về việc ghi nhận yêu cầu duy trì hiệu lực Bằng độc quyền sáng chế

Số đơn yêu cầu: DT1-2024-02895 Ngày nộp: 01/03/2024

Liên quan đến Bằng độc quyền sáng chế:

(11) Số bằng	(15) Ngày cấp	Năm yêu cầu duy trì hiệu lực	Hiệu lực được duy trì đến
23505	18/03/2020	5	18/03/2025

(73) Chủ văn bằng bảo hộ: CORTEVA AGRISCIENCE LLC (US)
9330 Zionsville Road, Indianapolis, IN 46268, United States of America

Thông báo số: 56481/TB-SHTT.IP, ngày 17/06/2024 về việc ghi nhận yêu cầu duy trì hiệu lực Bằng độc quyền sáng chế

Số đơn yêu cầu: DT1-2024-02897 Ngày nộp: 01/03/2024

Liên quan đến Bằng độc quyền sáng chế:

(11) Số bằng	(15) Ngày cấp	Năm yêu cầu duy trì hiệu lực	Hiệu lực được duy trì đến
31549	07/03/2022	3	07/03/2025

CÔNG BÁO SỞ HỮU CÔNG NGHIỆP SỐ 436 TẬP B – QUYỀN 1 (07.2024)

(73) Chủ văn bằng bảo hộ: CORTEVA AGRISCIENCE LLC (US)
9330 Zionsville Road, IN 46268, USA

Thông báo số: 56482/QĐ-SHTT._{IP}, ngày 17/06/2024 về việc ghi nhận yêu cầu duy trì hiệu lực Bằng độc quyền sáng chế

Số đơn yêu cầu: DT1-2024-02898 Ngày nộp: 01/03/2024

Liên quan đến Bằng độc quyền sáng chế:

(11) Số bằng	(15) Ngày cấp	Năm yêu cầu duy trì hiệu lực	Hiệu lực được duy trì đến
35247	06/03/2023	2	06/03/2025

(73) Chủ văn bằng bảo hộ: DOW AGROSCIENCES LLC (US)
9330 Zionsville Road, Indianapolis, IN 46268, United States of America
THE REGENTS OF THE UNIVERSITY OF MICHIGAN (US)
1600 Huron Parkway, 2nd Floor, Ann Arbor, MI 48109-2590, United States of America

Thông báo số: 56483/QĐ-SHTT._{IP}, ngày 17/06/2024 về việc ghi nhận yêu cầu duy trì hiệu lực Bằng độc quyền sáng chế

Số đơn yêu cầu: DT1-2024-02899 Ngày nộp: 01/03/2024

Liên quan đến Bằng độc quyền sáng chế:

(11) Số bằng	(15) Ngày cấp	Năm yêu cầu duy trì hiệu lực	Hiệu lực được duy trì đến
35296	08/03/2023	2	08/03/2025

(73) Chủ văn bằng bảo hộ: FUKUDA DENSHI CO., LTD. (JP)
39-4, Hongo 3-chome, Bunkyo-ku, Tokyo 113-8483 Japan

Thông báo số: 56484/QĐ-SHTT._{IP}, ngày 17/06/2024 về việc ghi nhận yêu cầu duy trì hiệu lực Bằng độc quyền sáng chế

Số đơn yêu cầu: DT1-2024-02903 Ngày nộp: 04/03/2024

Liên quan đến Bằng độc quyền sáng chế:

CÔNG BÁO SỞ HỮU CÔNG NGHIỆP SỐ 436 TẬP B – QUYỂN 1 (07.2024)

(11) Số bằng	(15) Ngày cấp	Năm yêu cầu duy trì hiệu lực	Hiệu lực được duy trì đến
36155	24/05/2023	2	24/05/2025

(73) Chủ văn bằng bảo hộ: HONDA MOTOR CO., LTD. (JP)
1-1, Minami-Aoyama 2-chome, Minato-ku, Tokyo, 107-8556 Japan

Thông báo số: 56485/QĐ-SHTT._{IP}, ngày 17/06/2024 về việc ghi nhận yêu cầu duy trì hiệu lực Bằng độc quyền sáng chế

Số đơn yêu cầu: DT1-2024-02904 Ngày nộp: 04/03/2024

Liên quan đến Bằng độc quyền sáng chế:

(11) Số bằng	(15) Ngày cấp	Năm yêu cầu duy trì hiệu lực	Hiệu lực được duy trì đến
35505	23/03/2023	2	23/03/2025

(73) Chủ văn bằng bảo hộ: CÔNG TY CỔ PHẦN E LINK GATE (VN)
35 Nguyễn Thông, phường 7, quận 3, thành phố Hồ Chí Minh

Thông báo số: 56486/TB-SHTT._{IP}, ngày 17/06/2024 về việc ghi nhận yêu cầu duy trì hiệu lực Bằng độc quyền sáng chế

Số đơn yêu cầu: DT1-2024-02905 Ngày nộp: 04/03/2024

Liên quan đến Bằng độc quyền sáng chế:

(11) Số bằng	(15) Ngày cấp	Năm yêu cầu duy trì hiệu lực	Hiệu lực được duy trì đến
35291	10/09/2023	2	10/09/2025

(73) Chủ văn bằng bảo hộ: CÔNG TY CỔ PHẦN E LINK GATE (VN)
35 Nguyễn Thông, phường 7, quận 3, thành phố Hồ Chí Minh

CÔNG BÁO SỞ HỮU CÔNG NGHIỆP SỐ 436 TẬP B – QUYỀN 1 (07.2024)

Thông báo số: 56487/QĐ-SHTT._{IP}, ngày 17/06/2024 về việc ghi nhận yêu cầu duy trì hiệu lực Bằng độc quyền sáng chế

Số đơn yêu cầu: DT1-2024-02906 Ngày nộp: 04/03/2024

Liên quan đến Bằng độc quyền sáng chế:

(11) Số bằng	(15) Ngày cấp	Năm yêu cầu duy trì hiệu lực	Hiệu lực được duy trì đến
18667	05/03/2018	7	05/03/2025

(73) Chủ văn bằng bảo hộ: MAX-PLANCK-GESELLSCHAFT ZUR FORDERUNG DER WISSENSCHAFTEN E.V. (DE)
Hofgartenstrasse 8, 80539 Munich, Gemany

Thông báo số: 56488/QĐ-SHTT._{IP}, ngày 17/06/2024 về việc ghi nhận yêu cầu duy trì hiệu lực Bằng độc quyền sáng chế

Số đơn yêu cầu: DT1-2024-02907 Ngày nộp: 04/03/2024

Liên quan đến Bằng độc quyền sáng chế:

(11) Số bằng	(15) Ngày cấp	Năm yêu cầu duy trì hiệu lực	Hiệu lực được duy trì đến
28610	14/05/2021	4	14/05/2025

(73) Chủ văn bằng bảo hộ: TIGER COATINGS GMBH & CO. KG (AT)
Negrellistr. 36, A-4600 Wels, Austria

Thông báo số: 56489/TB-SHTT._{IP}, ngày 17/06/2024 về việc ghi nhận yêu cầu duy trì hiệu lực Bằng độc quyền sáng chế

Số đơn yêu cầu: DT1-2024-02908 Ngày nộp: 04/03/2024

Liên quan đến Bằng độc quyền sáng chế:

(11) Số bằng	(15) Ngày cấp	Năm yêu cầu duy trì hiệu lực	Hiệu lực được duy trì đến
13910	23/03/2015	10	23/03/2025

(73) Chủ văn bằng bảo hộ: OGLAEND SYSTEM AS (NO)
Postboks 133 N-4358 Kleppe, Norway

CÔNG BÁO SỞ HỮU CÔNG NGHIỆP SỐ 436 TẬP B – QUYỀN 1 (07.2024)

Thông báo số: 56490/QĐ-SHTT._{IP}, ngày 17/06/2024 về việc ghi nhận yêu cầu duy trì hiệu lực Bằng độc quyền sáng chế

Số đơn yêu cầu: DT1-2024-02909 Ngày nộp: 04/03/2024

Liên quan đến Bằng độc quyền sáng chế:

(11) Số bằng	(15) Ngày cấp	Năm yêu cầu duy trì hiệu lực	Hiệu lực được duy trì đến
32238	12/05/2022	3	12/05/2025

(73) Chủ văn bằng bảo hộ: FAES FARMA, S.A. (ES)
Autonomía, 10, E-48940 Leioa - Vizcaya, Spain

Thông báo số: 56491/QĐ-SHTT._{IP}, ngày 17/06/2024 về việc ghi nhận yêu cầu duy trì hiệu lực Bằng độc quyền sáng chế

Số đơn yêu cầu: DT1-2024-02910 Ngày nộp: 04/03/2024

Liên quan đến Bằng độc quyền sáng chế:

(11) Số bằng	(15) Ngày cấp	Năm yêu cầu duy trì hiệu lực	Hiệu lực được duy trì đến
27928	05/03/2021	4	05/03/2025

(73) Chủ văn bằng bảo hộ: F. HOFFMANN-LA ROCHE AG (CH)
Grenzacherstrasse 124, CH-4070 Basel, Switzerland

Thông báo số: 56492/QĐ-SHTT._{IP}, ngày 17/06/2024 về việc ghi nhận yêu cầu duy trì hiệu lực Bằng độc quyền sáng chế

Số đơn yêu cầu: DT1-2024-02911 Ngày nộp: 04/03/2024

Liên quan đến Bằng độc quyền sáng chế:

(11) Số bằng	(15) Ngày cấp	Năm yêu cầu duy trì hiệu lực	Hiệu lực được duy trì đến
27920	05/03/2021	4	05/03/2025

(73) Chủ văn bằng bảo hộ: VÄLINGE INNOVATION AB (SE)
Prästavägen 513, SE-263 65 VIKEN, Sweden

CÔNG BÁO SỞ HỮU CÔNG NGHIỆP SỐ 436 TẬP B – QUYỀN 1 (07.2024)

Thông báo số: 56493/QĐ-SHTT._{IP}, ngày 17/06/2024 về việc ghi nhận yêu cầu duy trì hiệu lực Bằng độc quyền sáng chế

Số đơn yêu cầu: DT1-2024-02912 Ngày nộp: 04/03/2024

Liên quan đến Bằng độc quyền sáng chế:

(11) Số bằng	(15) Ngày cấp	Năm yêu cầu duy trì hiệu lực	Hiệu lực được duy trì đến
18718	05/03/2018	7	05/03/2025

(73) Chủ văn bằng bảo hộ: CERALOC INNOVATION AB (SE)
Prastavagen 513, 263 65 VIKEN, Sweden

Thông báo số: 56494/QĐ-SHTT._{IP}, ngày 17/06/2024 về việc ghi nhận yêu cầu duy trì hiệu lực Bằng độc quyền sáng chế

Số đơn yêu cầu: DT1-2024-02913 Ngày nộp: 04/03/2024

Liên quan đến Bằng độc quyền sáng chế:

(11) Số bằng	(15) Ngày cấp	Năm yêu cầu duy trì hiệu lực	Hiệu lực được duy trì đến
18640	05/03/2018	7	05/03/2025

(73) Chủ văn bằng bảo hộ: CERALOC INNOVATION AB (SE)
Prastavagen 513, 263 65 VIKEN, Sweden.

Thông báo số: 56495/QĐ-SHTT._{IP}, ngày 17/06/2024 về việc ghi nhận yêu cầu duy trì hiệu lực Bằng độc quyền sáng chế

Số đơn yêu cầu: DT1-2024-02915 Ngày nộp: 04/03/2024

Liên quan đến Bằng độc quyền sáng chế:

(11) Số bằng	(15) Ngày cấp	Năm yêu cầu duy trì hiệu lực	Hiệu lực được duy trì đến
20728	05/03/2019	6	05/03/2025

(73) Chủ văn bằng bảo hộ: HONDA MOTOR CO., LTD. (JP)
1-1, Minami-Aoyama 2-chome, Minato-ku, Tokyo 107-8556, Japan

CÔNG BÁO SỞ HỮU CÔNG NGHIỆP SỐ 436 TẬP B – QUYỀN 1 (07.2024)

Thông báo số: 56496/QĐ-SHTT._{IP}, ngày 17/06/2024 về việc ghi nhận yêu cầu duy trì hiệu lực Bằng độc quyền sáng chế

Số đơn yêu cầu: DT1-2024-02916 Ngày nộp: 04/03/2024

Liên quan đến Bằng độc quyền sáng chế:

(11) Số bằng	(15) Ngày cấp	Năm yêu cầu duy trì hiệu lực	Hiệu lực được duy trì đến
18626	05/03/2018	7	05/03/2025

(73) Chủ văn bằng bảo hộ: HELSINN HEALTHCARE SA (CH)
Via Pian Scairolo 9, CH-6912 Lugano/Pazzallo,
Switzerland

Thông báo số: 56497/QĐ-SHTT._{IP}, ngày 17/06/2024 về việc ghi nhận yêu cầu duy trì hiệu lực Bằng độc quyền sáng chế

Số đơn yêu cầu: DT1-2024-02914 Ngày nộp: 04/03/2024

Liên quan đến Bằng độc quyền sáng chế:

(11) Số bằng	(15) Ngày cấp	Năm yêu cầu duy trì hiệu lực	Hiệu lực được duy trì đến
20746	05/03/2019	6	05/03/2025

(73) Chủ văn bằng bảo hộ: SUMITOMO CHEMICAL COMPANY, LIMITED (JP)
27-1, Shinkawa 2-chome, Chuo-ku, Tokyo 104-8260 Japan

Thông báo số: 56498/QĐ-SHTT._{IP}, ngày 17/06/2024 về việc ghi nhận yêu cầu duy trì hiệu lực Bằng độc quyền sáng chế

Số đơn yêu cầu: DT1-2024-02917 Ngày nộp: 04/03/2024

Liên quan đến Bằng độc quyền sáng chế:

(11) Số bằng	(15) Ngày cấp	Năm yêu cầu duy trì hiệu lực	Hiệu lực được duy trì đến
20736	05/03/2019	6	05/03/2025

(73) Chủ văn bằng bảo hộ: ELI LILLY AND COMPANY (US)
Lilly Corporate Center, Indianapolis, Indiana 46285, United
States of America

CÔNG BÁO SỞ HỮU CÔNG NGHIỆP SỐ 436 TẬP B – QUYỀN 1 (07.2024)

Thông báo số: 56499/QĐ-SHTT._{IP}, ngày 17/06/2024 về việc ghi nhận yêu cầu duy trì hiệu lực Bằng độc quyền sáng chế

Số đơn yêu cầu: DT1-2024-02918 Ngày nộp: 04/03/2024

Liên quan đến Bằng độc quyền sáng chế:

(11) Số bằng	(15) Ngày cấp	Năm yêu cầu duy trì hiệu lực	Hiệu lực được duy trì đến
18643	05/03/2018	7	05/03/2025

(73) Chủ văn bằng bảo hộ: AKZO NOBEL COATINGS INTERNATIONAL B. V. (NL)
Velperweg 76, NL-6824 BM Arnhem, The Netherlands

Thông báo số: 56500/QĐ-SHTT._{IP}, ngày 17/06/2024 về việc ghi nhận yêu cầu duy trì hiệu lực Bằng độc quyền sáng chế

Số đơn yêu cầu: DT1-2024-02919 Ngày nộp: 04/03/2024

Liên quan đến Bằng độc quyền sáng chế:

(11) Số bằng	(15) Ngày cấp	Năm yêu cầu duy trì hiệu lực	Hiệu lực được duy trì đến
23319	04/03/2020	5	04/03/2025

(73) Chủ văn bằng bảo hộ: UPL LIMITED (IN)
Uniphos House, Madhu Park, 11th Road, Khar (West),
Mumbai 400 052, State of Maharashtra, India

Thông báo số: 56501/QĐ-SHTT._{IP}, ngày 17/06/2024 về việc ghi nhận yêu cầu duy trì hiệu lực Bằng độc quyền sáng chế

Số đơn yêu cầu: DT1-2024-02920 Ngày nộp: 04/03/2024

Liên quan đến Bằng độc quyền sáng chế:

(11) Số bằng	(15) Ngày cấp	Năm yêu cầu duy trì hiệu lực	Hiệu lực được duy trì đến
31519	04/03/2022	3	04/03/2025

CÔNG BÁO SỞ HỮU CÔNG NGHIỆP SỐ 436 TẬP B – QUYỀN 1 (07.2024)

(73) Chủ văn bằng bảo hộ: SONY CORPORATION (JP)
1-7-1, Konan, Minato-ku, Tokyo 1080075, Japan

Thông báo số: 56502/QĐ-SHTT._{IP}, ngày 17/06/2024 về việc ghi nhận yêu cầu duy trì hiệu lực Bằng độc quyền sáng chế

Số đơn yêu cầu: DT1-2024-02921 Ngày nộp: 04/03/2024

Liên quan đến Bằng độc quyền sáng chế:

(11) Số bằng	(15) Ngày cấp	Năm yêu cầu duy trì hiệu lực	Hiệu lực được duy trì đến
31516	04/03/2022	3	04/03/2025

(73) Chủ văn bằng bảo hộ: HONDA MOTOR CO., LTD. (JP)
1-1, Minami-Aoyama 2-chome, Minato-ku, Tokyo 107-8556, JAPAN

Thông báo số: 56503/QĐ-SHTT._{IP}, ngày 17/06/2024 về việc ghi nhận yêu cầu duy trì hiệu lực Bằng độc quyền sáng chế

Số đơn yêu cầu: DT1-2024-02922 Ngày nộp: 04/03/2024

Liên quan đến Bằng độc quyền sáng chế:

(11) Số bằng	(15) Ngày cấp	Năm yêu cầu duy trì hiệu lực	Hiệu lực được duy trì đến
12477	03/03/2014	11	03/03/2025

(73) Chủ văn bằng bảo hộ: HONDA MOTOR CO., LTD. (JP)
1-1, Minami-Aoyama 2-chome, Minato-ku, Tokyo 107-8556, JAPAN

Thông báo số: 56504/QĐ-SHTT._{IP}, ngày 17/06/2024 về việc ghi nhận yêu cầu duy trì hiệu lực Bằng độc quyền sáng chế

Số đơn yêu cầu: DT1-2024-02923 Ngày nộp: 04/03/2024

Liên quan đến Bằng độc quyền sáng chế:

CÔNG BÁO SỞ HỮU CÔNG NGHIỆP SỐ 436 TẬP B – QUYỀN 1 (07.2024)

(11) Số bằng	(15) Ngày cấp	Năm yêu cầu duy trì hiệu lực	Hiệu lực được duy trì đến
12473	03/03/2014	11	03/03/2025

(73) Chủ văn bằng bảo hộ: HONDA MOTOR CO., LTD. (JP)
1-1, Minami-Aoyama 2-chome, Minato-ku, Tokyo 107-8556 JAPAN

Thông báo số: 56505/QĐ-SHTT._{IP}, ngày 17/06/2024 về việc ghi nhận yêu cầu duy trì hiệu lực Bằng độc quyền sáng chế

Số đơn yêu cầu: DT1-2024-02924 Ngày nộp: 04/03/2024

Liên quan đến Bằng độc quyền sáng chế:

(11) Số bằng	(15) Ngày cấp	Năm yêu cầu duy trì hiệu lực	Hiệu lực được duy trì đến
35325	10/03/2023	2	10/03/2025

(73) Chủ văn bằng bảo hộ: BIOTECH PHARMACEUTICAL CO. LTD (CN)
ZHOU, Zhaoyue No.2 Rongjing East Road, Beijing Economic-Technological Development Area, Daxing District Beijing 100176, China
CENTRO DE INMUNOLOGÍA MOLECULAR (CU)
216 Street and 15 Ave., Atabey, Playa, La Habana, Cuba

Thông báo số: 56506/TB-SHTT._{IP}, ngày 17/06/2024 về việc ghi nhận yêu cầu duy trì hiệu lực Bằng độc quyền sáng chế

Số đơn yêu cầu: DT1-2024-02925 Ngày nộp: 04/03/2024

Liên quan đến Bằng độc quyền sáng chế:

(11) Số bằng	(15) Ngày cấp	Năm yêu cầu duy trì hiệu lực	Hiệu lực được duy trì đến
31934	08/04/2022	3	08/04/2025

(73) Chủ văn bằng bảo hộ: CENTRO DE INGENIERÍA GENÉTICA Y BIOTECNOLOGÍA (CU)
Ave. 31 entre 158 y 190, Cubanacán, Playa, La Habana 11600, Cuba

CÔNG BÁO SỞ HỮU CÔNG NGHIỆP SỐ 436 TẬP B – QUYỀN 1 (07.2024)

Thông báo số: 56507/QĐ-SHTT._{IP}, ngày 17/06/2024 về việc ghi nhận yêu cầu duy trì hiệu lực Bằng độc quyền sáng chế

Số đơn yêu cầu: DT1-2024-02926 Ngày nộp: 04/03/2024

Liên quan đến Bằng độc quyền sáng chế:

(11) Số bằng	(15) Ngày cấp	Năm yêu cầu duy trì hiệu lực	Hiệu lực được duy trì đến
35867	25/04/2023	2	25/04/2025

(73) Chủ văn bằng bảo hộ: KAWASAKI JUKOGYO KABUSHIKI KAISHA (JP)
1-1, Higashikawasaki-cho 3-chome, Chuo-ku, Kobe-shi,
Hyogo 6508670, Japan

Thông báo số: 56508/QĐ-SHTT._{IP}, ngày 17/06/2024 về việc ghi nhận yêu cầu duy trì hiệu lực Bằng độc quyền sáng chế

Số đơn yêu cầu: DT1-2024-02927 Ngày nộp: 04/03/2024

Liên quan đến Bằng độc quyền sáng chế:

(11) Số bằng	(15) Ngày cấp	Năm yêu cầu duy trì hiệu lực	Hiệu lực được duy trì đến
33478	25/08/2022	3	25/08/2025

(73) Chủ văn bằng bảo hộ: ELANCO US INC. (US)
c/o ELI LILLY AND COMPANY, Lilly Corporate Center,
Indianapolis, Indiana 46285, United States of America

Thông báo số: 56509/QĐ-SHTT._{IP}, ngày 17/06/2024 về việc ghi nhận yêu cầu duy trì hiệu lực Bằng độc quyền sáng chế

Số đơn yêu cầu: DT1-2024-02928 Ngày nộp: 04/03/2024

Liên quan đến Bằng độc quyền sáng chế:

(11) Số bằng	(15) Ngày cấp	Năm yêu cầu duy trì hiệu lực	Hiệu lực được duy trì đến
32071	20/04/2022	3	20/04/2025

CÔNG BÁO SỞ HỮU CÔNG NGHIỆP SỐ 436 TẬP B – QUYỀN 1 (07.2024)

(73) Chủ văn bằng bảo hộ: LOTTE CO., LTD. (JP)
20-1, Nishi-shinjuku 3-chome, Shinjuku-ku, Tokyo
1600023, Japan

Thông báo số: 56510/QĐ-SHTT.IP, ngày 17/06/2024 về việc ghi nhận yêu cầu duy trì hiệu lực Bằng độc quyền sáng chế

Số đơn yêu cầu: DT1-2024-02930 Ngày nộp: 04/03/2024

Liên quan đến Bằng độc quyền sáng chế:

(11) Số bằng	(15) Ngày cấp	Năm yêu cầu duy trì hiệu lực	Hiệu lực được duy trì đến
35472	21/03/2023	2	21/03/2025

(73) Chủ văn bằng bảo hộ: LION SPECIALTY CHEMICALS CO., LTD. (JP)
3-7, Honjo 1-chome, Sumida-ku, Tokyo 1308644 Japan

Thông báo số: 56511/TB-SHTT.IP, ngày 17/06/2024 về việc ghi nhận yêu cầu duy trì hiệu lực Bằng độc quyền sáng chế

Số đơn yêu cầu: DT1-2024-02936 Ngày nộp: 04/03/2024

Liên quan đến Bằng độc quyền sáng chế:

(11) Số bằng	(15) Ngày cấp	Năm yêu cầu duy trì hiệu lực	Hiệu lực được duy trì đến
27996	12/03/2021	4	12/03/2025

(73) Chủ văn bằng bảo hộ: VIỆN NGHIÊN CỨU & CÔNG NGHỆ PHENIKAA (VN)
Số 167 phố Hoàng Ngân, phường Trung Hòa, quận Cầu Giấy, thành phố Hà Nội
TRƯỜNG ĐẠI HỌC PHENIKAA (VN)
Phường Yên Nghĩa, quận Hà Đông, thành phố Hà Nội

Thông báo số: 56512/TB-SHTT.IP, ngày 17/06/2024 về việc ghi nhận yêu cầu duy trì hiệu lực Bằng độc quyền sáng chế

Số đơn yêu cầu: DT1-2024-02937 Ngày nộp: 04/03/2024

Liên quan đến Bằng độc quyền sáng chế:

CÔNG BÁO SỞ HỮU CÔNG NGHIỆP SỐ 436 TẬP B – QUYỀN 1 (07.2024)

(11) Số bằng	(15) Ngày cấp	Năm yêu cầu duy trì hiệu lực	Hiệu lực được duy trì đến
35114	23/02/2023	2	23/02/2025

(73) Chủ văn bằng bảo hộ: TRƯỜNG ĐẠI HỌC PHENIKAA (VN)
Phường Yên Nghĩa, quận Hà Đông, thành phố Hà Nội

Thông báo số: 56513/TB-SHTT.IP, ngày 17/06/2024 về việc ghi nhận yêu cầu duy trì hiệu lực Bằng độc quyền sáng chế

Số đơn yêu cầu: DT1-2024-02938 Ngày nộp: 04/03/2024

Liên quan đến Bằng độc quyền sáng chế:

(11) Số bằng	(15) Ngày cấp	Năm yêu cầu duy trì hiệu lực	Hiệu lực được duy trì đến
28473	26/04/2021	4	26/04/2025

(73) Chủ văn bằng bảo hộ: VIỆN NGHIÊN CỨU & CÔNG NGHỆ PHENIKAA (VN)
Số 167 phố Hoàng Ngân, phường Trung Hòa, quận Cầu Giấy, thành phố Hà Nội
TRƯỜNG ĐẠI HỌC PHENIKAA (VN)
Phường Yên Nghĩa, quận Hà Đông, thành phố Hà Nội

Thông báo số: 56514/TB-SHTT.IP, ngày 17/06/2024 về việc ghi nhận yêu cầu duy trì hiệu lực Bằng độc quyền sáng chế

Số đơn yêu cầu: DT1-2024-02939 Ngày nộp: 04/03/2024

Liên quan đến Bằng độc quyền sáng chế:

(11) Số bằng	(15) Ngày cấp	Năm yêu cầu duy trì hiệu lực	Hiệu lực được duy trì đến
14504	31/08/2015	10	31/08/2025

(73) Chủ văn bằng bảo hộ: JFE MECHANICAL CO., LTD. (JP)
17-4, Kuramae 2-chome, Taito-ku Tokyo 111-0051, Japan

CÔNG BÁO SỞ HỮU CÔNG NGHIỆP SỐ 436 TẬP B – QUYỀN 1 (07.2024)

Thông báo số: 56515/QĐ-SHTT._{IP}, ngày 17/06/2024 về việc ghi nhận yêu cầu duy trì hiệu lực Bằng độc quyền sáng chế

Số đơn yêu cầu: DT1-2024-02940 Ngày nộp: 04/03/2024

Liên quan đến Bằng độc quyền sáng chế:

(11) Số bằng	(15) Ngày cấp	Năm yêu cầu duy trì hiệu lực	Hiệu lực được duy trì đến
35225	03/03/2023	2	03/03/2025

(73) Chủ văn bằng bảo hộ: GOH SOO SIAH (SG)
23 Greenleaf Drive, Ban Guan Park, Singapore, 279536

Thông báo số: 56516/QĐ-SHTT._{IP}, ngày 17/06/2024 về việc ghi nhận yêu cầu duy trì hiệu lực Bằng độc quyền sáng chế

Số đơn yêu cầu: DT1-2024-02941 Ngày nộp: 04/03/2024

Liên quan đến Bằng độc quyền sáng chế:

(11) Số bằng	(15) Ngày cấp	Năm yêu cầu duy trì hiệu lực	Hiệu lực được duy trì đến
29396	30/07/2021	4	30/07/2025

(73) Chủ văn bằng bảo hộ: FUKUOKA UNIVERSITY (JP)
8-19-1, Nanakuma, Jonan-ku, Fukuoka-shi, Fukuoka
8140180 (JP)
OKUNO CHEMICAL INDUSTRIES CO., LTD. (JP)
4-7-10, Doshomachi, Chuo-ku, Osaka-shi, Osaka 5410045
(JP)

Thông báo số: 56517/QĐ-SHTT._{IP}, ngày 17/06/2024 về việc ghi nhận yêu cầu duy trì hiệu lực Bằng độc quyền sáng chế

Số đơn yêu cầu: DT1-2024-02942 Ngày nộp: 04/03/2024

Liên quan đến Bằng độc quyền sáng chế:

(11) Số bằng	(15) Ngày cấp	Năm yêu cầu duy trì hiệu lực	Hiệu lực được duy trì đến
31996	14/04/2022	3	14/04/2025

CÔNG BÁO SỞ HỮU CÔNG NGHIỆP SỐ 436 TẬP B – QUYỀN 1 (07.2024)

(73) Chủ văn bằng bảo hộ: NIHON SUIDO CONSULTANTS CO., LTD. (JP)
Shinjuku Square Tower, 22-1 Nishi-Shinjuku 6-chome,
Shinjuku-ku, Tokyo 1631122 (JP)
THE VICTAULIC COMPANY OF JAPAN LIMITED (JP)
8-7, Roppongi 1-chome, Minato-ku, Tokyo 1060032 (JP)

Thông báo số: 56518/QĐ-SHTT._{IP}, ngày 17/06/2024 về việc ghi nhận yêu cầu duy trì hiệu lực Bằng độc quyền sáng chế

Số đơn yêu cầu: DT1-2024-02943 Ngày nộp: 04/03/2024

Liên quan đến Bằng độc quyền sáng chế:

(11) Số bằng	(15) Ngày cấp	Năm yêu cầu duy trì hiệu lực	Hiệu lực được duy trì đến
35664	06/04/2023	2	06/04/2025

(73) Chủ văn bằng bảo hộ: JEIL PHARMACEUTICAL CO.,LTD. (KR)
343, Sapyeong-daero, Seocho-gu, Seoul 06543, Republic of Korea

Thông báo số: 56519/QĐ-SHTT._{IP}, ngày 17/06/2024 về việc ghi nhận yêu cầu duy trì hiệu lực Bằng độc quyền sáng chế

Số đơn yêu cầu: DT1-2024-02944 Ngày nộp: 04/03/2024

Liên quan đến Bằng độc quyền sáng chế:

(11) Số bằng	(15) Ngày cấp	Năm yêu cầu duy trì hiệu lực	Hiệu lực được duy trì đến
21466	09/07/2019	6	09/07/2025

(73) Chủ văn bằng bảo hộ: HAYAKAWA SEISAKUSHO CO., LTD. (JP)
Unazuki No.6 Bldg. 1-3-8, Edobukuro, Kawaguchi-shi,
Saitama, Japan

Thông báo số: 56520/QĐ-SHTT._{IP}, ngày 17/06/2024 về việc ghi nhận yêu cầu duy trì hiệu lực Bằng độc quyền sáng chế

Số đơn yêu cầu: DT1-2024-02945 Ngày nộp: 04/03/2024

Liên quan đến Bằng độc quyền sáng chế:

CÔNG BÁO SỞ HỮU CÔNG NGHIỆP SỐ 436 TẬP B – QUYỂN 1 (07.2024)

(11) Số bằng	(15) Ngày cấp	Năm yêu cầu duy trì hiệu lực	Hiệu lực được duy trì đến
29147	06/07/2021	4	06/07/2025

(73) Chủ văn bằng bảo hộ: JURONG SHIPYARD PTE LTD. (SG)
29 Tanjong Kling Road, Singapore 628054, Singapore

Thông báo số: 56521/QĐ-SHTT._{IP}, ngày 17/06/2024 về việc ghi nhận yêu cầu duy trì hiệu lực Bằng độc quyền sáng chế

Số đơn yêu cầu: DT1-2024-02946 Ngày nộp: 04/03/2024

Liên quan đến Bằng độc quyền sáng chế:

(11) Số bằng	(15) Ngày cấp	Năm yêu cầu duy trì hiệu lực	Hiệu lực được duy trì đến
30466	12/11/2021	4	12/11/2025

(73) Chủ văn bằng bảo hộ: SEMBCORP MARINE INTEGRATED YARD PTE LTD. (SG)
29 Tanjong Kling Road, Singapore 628054, Singapore

Thông báo số: 56522/QĐ-SHTT._{IP}, ngày 17/06/2024 về việc ghi nhận yêu cầu duy trì hiệu lực Bằng độc quyền sáng chế

Số đơn yêu cầu: DT1-2024-02947 Ngày nộp: 04/03/2024

Liên quan đến Bằng độc quyền sáng chế:

(11) Số bằng	(15) Ngày cấp	Năm yêu cầu duy trì hiệu lực	Hiệu lực được duy trì đến
36035	15/05/2023	2	15/05/2025

(73) Chủ văn bằng bảo hộ: MOROFUJI INC. (JP)
2-18, Musashi 3-chome, Chikushino-shi, Fukuoka 8180052
Japan

CÔNG BÁO SỞ HỮU CÔNG NGHIỆP SỐ 436 TẬP B – QUYỀN 1 (07.2024)

Thông báo số: 56523/QĐ-SHTT._{IP}, ngày 17/06/2024 về việc ghi nhận yêu cầu duy trì hiệu lực Bằng độc quyền sáng chế

Số đơn yêu cầu: DT1-2024-02948 Ngày nộp: 04/03/2024

Liên quan đến Bằng độc quyền sáng chế:

(11) Số bằng	(15) Ngày cấp	Năm yêu cầu duy trì hiệu lực	Hiệu lực được duy trì đến
11172	04/03/2013	12	04/03/2025

(73) Chủ văn bằng bảo hộ: PFIZER INC. (US)
235 East 42nd Street, New York, NY 10017, United States of America

Thông báo số: 56524/QĐ-SHTT._{IP}, ngày 17/06/2024 về việc ghi nhận yêu cầu duy trì hiệu lực Bằng độc quyền sáng chế

Số đơn yêu cầu: DT1-2024-02949 Ngày nộp: 04/03/2024

Liên quan đến Bằng độc quyền sáng chế:

(11) Số bằng	(15) Ngày cấp	Năm yêu cầu duy trì hiệu lực	Hiệu lực được duy trì đến
23310	04/03/2020	5	04/03/2025

(73) Chủ văn bằng bảo hộ: UNILEVER IP HOLDINGS B.V. (NL)
Weena 455, 3013 AL Rotterdam, The Netherlands

Thông báo số: 56525/QĐ-SHTT._{IP}, ngày 17/06/2024 về việc ghi nhận yêu cầu duy trì hiệu lực Bằng độc quyền sáng chế

Số đơn yêu cầu: DT1-2024-02950 Ngày nộp: 04/03/2024

Liên quan đến Bằng độc quyền sáng chế:

(11) Số bằng	(15) Ngày cấp	Năm yêu cầu duy trì hiệu lực	Hiệu lực được duy trì đến
23312	04/03/2020	5	04/03/2025

(73) Chủ văn bằng bảo hộ: UNILEVER IP HOLDINGS B.V. (NL)
Weena 455, 3013 AL Rotterdam, the Netherlands

CÔNG BÁO SỞ HỮU CÔNG NGHIỆP SỐ 436 TẬP B – QUYỀN 1 (07.2024)

Thông báo số: 56526/QĐ-SHTT._{IP}, ngày 17/06/2024 về việc ghi nhận yêu cầu duy trì hiệu lực Bằng độc quyền sáng chế

Số đơn yêu cầu: DT1-2024-02951 Ngày nộp: 04/03/2024

Liên quan đến Bằng độc quyền sáng chế:

(11) Số bằng	(15) Ngày cấp	Năm yêu cầu duy trì hiệu lực	Hiệu lực được duy trì đến
27915	04/03/2021	4	04/03/2025

(73) Chủ văn bằng bảo hộ: UNILEVER IP HOLDINGS B.V. (NL)
Weena 455, 3013 AL Rotterdam, The Netherlands

Thông báo số: 56527/QĐ-SHTT._{IP}, ngày 17/06/2024 về việc ghi nhận yêu cầu duy trì hiệu lực Bằng độc quyền sáng chế

Số đơn yêu cầu: DT1-2024-02952 Ngày nộp: 04/03/2024

Liên quan đến Bằng độc quyền sáng chế:

(11) Số bằng	(15) Ngày cấp	Năm yêu cầu duy trì hiệu lực	Hiệu lực được duy trì đến
8309	05/03/2010	15	05/03/2025

(73) Chủ văn bằng bảo hộ: YAMAHA HATSUDOKI KABUSHIKI KAISHA (JP)
2500 Shingai, Iwata-shi, Shizuoka-ken 438-8501, Japan

Thông báo số: 56528/QĐ-SHTT._{IP}, ngày 17/06/2024 về việc ghi nhận yêu cầu duy trì hiệu lực Bằng độc quyền sáng chế

Số đơn yêu cầu: DT1-2024-02953 Ngày nộp: 04/03/2024

Liên quan đến Bằng độc quyền sáng chế:

(11) Số bằng	(15) Ngày cấp	Năm yêu cầu duy trì hiệu lực	Hiệu lực được duy trì đến
8310	05/03/2010	15	05/03/2025

(73) Chủ văn bằng bảo hộ: YAMAHA HATSUDOKI KABUSHIKI KAISHA (JP)
2500 Shingai, Iwata-shi, Shizuoka-ken 438-8501, Japan

CÔNG BÁO SỞ HỮU CÔNG NGHIỆP SỐ 436 TẬP B – QUYỀN 1 (07.2024)

Thông báo số: 56534/TB-SHTT.IP, ngày 17/06/2024 về việc ghi nhận yêu cầu duy trì hiệu lực Bằng độc quyền sáng chế

Số đơn yêu cầu: DT1-2024-02954 Ngày nộp: 04/03/2024

Liên quan đến Bằng độc quyền sáng chế:

(11) Số bằng	(15) Ngày cấp	Năm yêu cầu duy trì hiệu lực	Hiệu lực được duy trì đến
18678	05/03/2018	7	05/03/2025

(73) Chủ văn bằng bảo hộ: SEWING SHIN CO., LTD. (JP)
164, Hira 2-chome, Nishi-ku, Nagoya-shi, Aichi 4520802,
Japan

Thông báo số: 56535/TB-SHTT.IP, ngày 17/06/2024 về việc ghi nhận yêu cầu duy trì hiệu lực Bằng độc quyền sáng chế

Số đơn yêu cầu: DT1-2024-02955 Ngày nộp: 04/03/2024

Liên quan đến Bằng độc quyền sáng chế:

(11) Số bằng	(15) Ngày cấp	Năm yêu cầu duy trì hiệu lực	Hiệu lực được duy trì đến
18694	05/03/2018	7	05/03/2025

(73) Chủ văn bằng bảo hộ: UNILEVER IP HOLDINGS B.V. (NL)
Weena 455, 3013 AL Rotterdam, the Netherlands

Thông báo số: 56536/TB-SHTT.IP, ngày 17/06/2024 về việc ghi nhận yêu cầu duy trì hiệu lực Bằng độc quyền sáng chế

Số đơn yêu cầu: DT1-2024-02956 Ngày nộp: 04/03/2024

Liên quan đến Bằng độc quyền sáng chế:

(11) Số bằng	(15) Ngày cấp	Năm yêu cầu duy trì hiệu lực	Hiệu lực được duy trì đến
18721	05/03/2018	7	05/03/2025

(73) Chủ văn bằng bảo hộ: UNILEVER IP HOLDINGS B.V. (NL)
Weena 455, 3013 AL Rotterdam, The Netherlands

CÔNG BÁO SỞ HỮU CÔNG NGHIỆP SỐ 436 TẬP B – QUYỀN 1 (07.2024)

Thông báo số: 56537/TB-SHTT.IP, ngày 17/06/2024 về việc ghi nhận yêu cầu duy trì hiệu lực Bằng độc quyền sáng chế

Số đơn yêu cầu: DT1-2024-02957 Ngày nộp: 04/03/2024

Liên quan đến Bằng độc quyền sáng chế:

(11) Số bằng	(15) Ngày cấp	Năm yêu cầu duy trì hiệu lực	Hiệu lực được duy trì đến
20716	05/03/2019	6	05/03/2025

(73) Chủ văn bằng bảo hộ: SATAKE SHUICHI (JP)
969, Teraueno, Chikusei-city Ibaraki 300-4525, Japan

Thông báo số: 56538/TB-SHTT.IP, ngày 17/06/2024 về việc ghi nhận yêu cầu duy trì hiệu lực Bằng độc quyền sáng chế

Số đơn yêu cầu: DT1-2024-02958 Ngày nộp: 04/03/2024

Liên quan đến Bằng độc quyền sáng chế:

(11) Số bằng	(15) Ngày cấp	Năm yêu cầu duy trì hiệu lực	Hiệu lực được duy trì đến
20717	05/03/2019	6	05/03/2025

(73) Chủ văn bằng bảo hộ: UNILEVER IP HOLDINGS B.V. (NL)
Weena 455, 3013 AL Rotterdam, The Netherlands

Thông báo số: 56539/TB-SHTT.IP, ngày 17/06/2024 về việc ghi nhận yêu cầu duy trì hiệu lực Bằng độc quyền sáng chế

Số đơn yêu cầu: DT1-2024-02959 Ngày nộp: 04/03/2024

Liên quan đến Bằng độc quyền sáng chế:

(11) Số bằng	(15) Ngày cấp	Năm yêu cầu duy trì hiệu lực	Hiệu lực được duy trì đến
18651	05/03/2018	7	05/03/2025

(73) Chủ văn bằng bảo hộ: RINNAI CORPORATION (JP)
2-26, Fukuzumi-cho, Nakagawa-ku, Nagoya-shi, Aichi
454-0802, Japan

CÔNG BÁO SỞ HỮU CÔNG NGHIỆP SỐ 436 TẬP B – QUYỀN 1 (07.2024)

Thông báo số: 56540/TB-SHTT.IP, ngày 17/06/2024 về việc ghi nhận yêu cầu duy trì hiệu lực Bằng độc quyền sáng chế

Số đơn yêu cầu: DT1-2024-02960 Ngày nộp: 04/03/2024

Liên quan đến Bằng độc quyền sáng chế:

(11) Số bằng	(15) Ngày cấp	Năm yêu cầu duy trì hiệu lực	Hiệu lực được duy trì đến
18653	05/03/2018	7	05/03/2025

(73) Chủ văn bằng bảo hộ: MENARINI INTERNATIONAL OPERATIONS
LUXEMBOURG S.A. (LU)
1, Avenue de la Gare, L-1611 Luxembourg, Luxembourg

Thông báo số: 56541/TB-SHTT.IP, ngày 17/06/2024 về việc ghi nhận yêu cầu duy trì hiệu lực Bằng độc quyền sáng chế

Số đơn yêu cầu: DT1-2024-02961 Ngày nộp: 04/03/2024

Liên quan đến Bằng độc quyền sáng chế:

(11) Số bằng	(15) Ngày cấp	Năm yêu cầu duy trì hiệu lực	Hiệu lực được duy trì đến
18677	05/03/2018	7	05/03/2025

(73) Chủ văn bằng bảo hộ: TMA CORPORATION PTY LTD (AU)
48 Century Road, Malaga, Western Australia 6090,
Australia

Thông báo số: 56542/TB-SHTT.IP, ngày 17/06/2024 về việc ghi nhận yêu cầu duy trì hiệu lực Bằng độc quyền sáng chế

Số đơn yêu cầu: DT1-2024-02962 Ngày nộp: 04/03/2024

Liên quan đến Bằng độc quyền sáng chế:

(11) Số bằng	(15) Ngày cấp	Năm yêu cầu duy trì hiệu lực	Hiệu lực được duy trì đến
18691	05/03/2018	7	05/03/2025

CÔNG BÁO SỞ HỮU CÔNG NGHIỆP SỐ 436 TẬP B – QUYỀN 1 (07.2024)

(73) Chủ văn bằng bảo hộ: MITSUI CHEMICALS AGRO, INC. (JP)
5-2, Higashi-Shimbashi 1-chome, Minato-ku, Tokyo 105-7117, Japan

Thông báo số: 56543/TB-SHTT.IP, ngày 17/06/2024 về việc ghi nhận yêu cầu duy trì hiệu lực Bằng độc quyền sáng chế

Số đơn yêu cầu: DT1-2024-02963 Ngày nộp: 04/03/2024

Liên quan đến Bằng độc quyền sáng chế:

(11) Số bằng	(15) Ngày cấp	Năm yêu cầu duy trì hiệu lực	Hiệu lực được duy trì đến
18693	05/03/2018	7	05/03/2025

(73) Chủ văn bằng bảo hộ: MITSUI CHEMICALS, INC. (JP)
5-2, Higashi-Shimbashi 1-chome, Minato-ku, Tokyo 105-7117 Japan

Thông báo số: 56544/TB-SHTT.IP, ngày 17/06/2024 về việc ghi nhận yêu cầu duy trì hiệu lực Bằng độc quyền sáng chế

Số đơn yêu cầu: DT1-2024-02964 Ngày nộp: 04/03/2024

Liên quan đến Bằng độc quyền sáng chế:

(11) Số bằng	(15) Ngày cấp	Năm yêu cầu duy trì hiệu lực	Hiệu lực được duy trì đến
20712	05/03/2019	6	05/03/2025

(73) Chủ văn bằng bảo hộ: SHIJIAZHUANG YILING PHARMACEUTICAL CO., LTD. (CN)
No. 238, Tianshan Street Hi-Tech. Development District Shijiazhuang, Hebei 050035, China

Thông báo số: 56545/TB-SHTT.IP, ngày 17/06/2024 về việc ghi nhận yêu cầu duy trì hiệu lực Bằng độc quyền sáng chế

Số đơn yêu cầu: DT1-2024-02965 Ngày nộp: 04/03/2024

Liên quan đến Bằng độc quyền sáng chế:

CÔNG BÁO SỞ HỮU CÔNG NGHIỆP SỐ 436 TẬP B – QUYỀN 1 (07.2024)

(11) Số bằng	(15) Ngày cấp	Năm yêu cầu duy trì hiệu lực	Hiệu lực được duy trì đến
20719	05/03/2019	6	05/03/2025

(73) Chủ văn bằng bảo hộ: OFFICINE MACCAFERRI S.P.A. (IT)
Via Kennedy, 10, 40069 Zola Predosa (Bologna), ITALY

Thông báo số: 56546/TB-SHTT.IP, ngày 17/06/2024 về việc ghi nhận yêu cầu duy trì hiệu lực Bằng độc quyền sáng chế

Số đơn yêu cầu: DT1-2024-02966 Ngày nộp: 04/03/2024

Liên quan đến Bằng độc quyền sáng chế:

(11) Số bằng	(15) Ngày cấp	Năm yêu cầu duy trì hiệu lực	Hiệu lực được duy trì đến
20734	05/03/2019	6	05/03/2025

(73) Chủ văn bằng bảo hộ: SENJU METAL INDUSTRY CO., LTD. (JP)
23, Senju-Hashido-Cho, Adachi-Ku, Tokyo 1208555, Japan

Thông báo số: 56547/TB-SHTT.IP, ngày 17/06/2024 về việc ghi nhận yêu cầu duy trì hiệu lực Bằng độc quyền sáng chế

Số đơn yêu cầu: DT1-2024-02967 Ngày nộp: 04/03/2024

Liên quan đến Bằng độc quyền sáng chế:

(11) Số bằng	(15) Ngày cấp	Năm yêu cầu duy trì hiệu lực	Hiệu lực được duy trì đến
11177	04/03/2013	12	04/03/2025

(73) Chủ văn bằng bảo hộ: YAMAHA HATSUDOKI KABUSHIKI KAISHA (JP)
2500, Shingai, Iwata-shi, Shizuoka-ken 438-8501, Japan

Thông báo số: 56548/TB-SHTT.IP, ngày 17/06/2024 về việc ghi nhận yêu cầu duy trì hiệu lực Bằng độc quyền sáng chế

Số đơn yêu cầu: DT1-2024-02968 Ngày nộp: 04/03/2024

Liên quan đến Bằng độc quyền sáng chế:

CÔNG BÁO SỞ HỮU CÔNG NGHIỆP SỐ 436 TẬP B – QUYỀN 1 (07.2024)

(11) Số bằng	(15) Ngày cấp	Năm yêu cầu duy trì hiệu lực	Hiệu lực được duy trì đến
27875	02/03/2021	4	02/03/2025

(73) Chủ văn bằng bảo hộ: KIM, SANGWON (KR)
93, Baekseok-ro, Seobuk-gu, Cheonan-si,
Chungcheongnam-do, 31097 Republic of Korea
CHANG, YEON (KR)
31-2, Sangchon-gil, Yangseo-myeon, Yangpyeong-gun,
Gyeonggi-do, 12584 Republic of Korea
WR SYSTEM CO., LTD. (KR)
A-dong, 60, 4sandan 4-ro, Jiksan-eup, Seobuk-gu,
Cheonan-si, Chungcheongnam-do, 31040 Republic of
Korea

Thông báo số: 56549/TB-SHTT.IP, ngày 17/06/2024 về việc ghi nhận yêu cầu duy trì hiệu lực Bằng độc quyền sáng chế

Số đơn yêu cầu: DT1-2024-02969 Ngày nộp: 05/03/2024

Liên quan đến Bằng độc quyền sáng chế:

(11) Số bằng	(15) Ngày cấp	Năm yêu cầu duy trì hiệu lực	Hiệu lực được duy trì đến
31544	07/03/2022	3	07/03/2025

(73) Chủ văn bằng bảo hộ: HONDA MOTOR CO., LTD. (JP)
1-1, Minami-Aoyama 2-chome, Minato-ku, Tokyo 107-
8556, JAPAN

Thông báo số: 56550/TB-SHTT.IP, ngày 17/06/2024 về việc ghi nhận yêu cầu duy trì hiệu lực Bằng độc quyền sáng chế

Số đơn yêu cầu: DT1-2024-02970 Ngày nộp: 05/03/2024

Liên quan đến Bằng độc quyền sáng chế:

(11) Số bằng	(15) Ngày cấp	Năm yêu cầu duy trì hiệu lực	Hiệu lực được duy trì đến
27936	08/03/2021	4	08/03/2025

CÔNG BÁO SỞ HỮU CÔNG NGHIỆP SỐ 436 TẬP B – QUYỀN 1 (07.2024)

(73) Chủ văn bằng bảo hộ: GENERAL ELECTRIC COMPANY (US)
1 River Road, Schenectady, NY 12345, United States of America

Thông báo số: 56551/TB-SHTT.IP, ngày 17/06/2024 về việc ghi nhận yêu cầu duy trì hiệu lực Bằng độc quyền sáng chế

Số đơn yêu cầu: DT1-2024-02971 Ngày nộp: 05/03/2024

Liên quan đến Bằng độc quyền sáng chế:

(11) Số bằng	(15) Ngày cấp	Năm yêu cầu duy trì hiệu lực	Hiệu lực được duy trì đến
35297	08/03/2023	2	08/03/2025

(73) Chủ văn bằng bảo hộ: DOLBY INTERNATIONAL AB (NL)
Apollo Building, 3E, Herikerbergweg 1-35, 1101 CN Amsterdam Zuidoost, Netherlands

Thông báo số: 56552/TB-SHTT.IP, ngày 17/06/2024 về việc ghi nhận yêu cầu duy trì hiệu lực Bằng độc quyền sáng chế

Số đơn yêu cầu: DT1-2024-02972 Ngày nộp: 05/03/2024

Liên quan đến Bằng độc quyền sáng chế:

(11) Số bằng	(15) Ngày cấp	Năm yêu cầu duy trì hiệu lực	Hiệu lực được duy trì đến
35306	08/03/2023	2	08/03/2025

(73) Chủ văn bằng bảo hộ: DOLBY LABORATORIES LICENSING CORPORATION (US)
1275 Market Street San Francisco, California 94103 (US)

Thông báo số: 56553/TB-SHTT.IP, ngày 17/06/2024 về việc ghi nhận yêu cầu duy trì hiệu lực Bằng độc quyền sáng chế

Số đơn yêu cầu: DT1-2024-02973 Ngày nộp: 05/03/2024

Liên quan đến Bằng độc quyền sáng chế:

CÔNG BÁO SỞ HỮU CÔNG NGHIỆP SỐ 436 TẬP B – QUYỀN 1 (07.2024)

(11) Số bằng	(15) Ngày cấp	Năm yêu cầu duy trì hiệu lực	Hiệu lực được duy trì đến
35260	06/03/2023	2	06/03/2025

(73) Chủ văn bằng bảo hộ: GLAXOSMITHKLINE INTELLECTUAL PROPERTY DEVELOPMENT LIMITED (GB)
980 Great West Road, Brentford, Middlesex TW8 9GS,
United Kingdom

Thông báo số: 56554/TB-SHTT.IP, ngày 17/06/2024 về việc ghi nhận yêu cầu duy trì hiệu lực Bằng độc quyền sáng chế

Số đơn yêu cầu: DT1-2024-02974 Ngày nộp: 05/03/2024

Liên quan đến Bằng độc quyền sáng chế:

(11) Số bằng	(15) Ngày cấp	Năm yêu cầu duy trì hiệu lực	Hiệu lực được duy trì đến
9137	08/03/2011	14	08/03/2025

(73) Chủ văn bằng bảo hộ: HONDA MOTOR CO., LTD. (JP)
1-1, Minami-Aoyama 2-chome, Minato-ku, Tokyo, 107-
8556 JAPAN

Thông báo số: 56555/TB-SHTT.IP, ngày 17/06/2024 về việc ghi nhận yêu cầu duy trì hiệu lực Bằng độc quyền sáng chế

Số đơn yêu cầu: DT1-2024-02975 Ngày nộp: 05/03/2024

Liên quan đến Bằng độc quyền sáng chế:

(11) Số bằng	(15) Ngày cấp	Năm yêu cầu duy trì hiệu lực	Hiệu lực được duy trì đến
35265	06/03/2023	2	06/03/2025

(73) Chủ văn bằng bảo hộ: SICPA HOLDING SA (CH)
Avenue de Florissant 41, CH-1008 Prilly, Switzerland

CÔNG BÁO SỞ HỮU CÔNG NGHIỆP SỐ 436 TẬP B – QUYỀN 1 (07.2024)

Thông báo số: 56556/TB-SHTT._{IP}, ngày 17/06/2024 về việc ghi nhận yêu cầu duy trì hiệu lực Bằng độc quyền sáng chế

Số đơn yêu cầu: DT1-2024-02976 Ngày nộp: 05/03/2024

Liên quan đến Bằng độc quyền sáng chế:

(11) Số bằng	(15) Ngày cấp	Năm yêu cầu duy trì hiệu lực	Hiệu lực được duy trì đến
15231	08/03/2016	9	08/03/2025

(73) Chủ văn bằng bảo hộ: HONDA MOTOR CO., LTD. (JP)
1-1, Minami-Aoyama 2-chome, Minato-ku, Tokyo 107-8556, JAPAN

Thông báo số: 56557/TB-SHTT._{IP}, ngày 17/06/2024 về việc ghi nhận yêu cầu duy trì hiệu lực Bằng độc quyền sáng chế

Số đơn yêu cầu: DT1-2024-02977 Ngày nộp: 05/03/2024

Liên quan đến Bằng độc quyền sáng chế:

(11) Số bằng	(15) Ngày cấp	Năm yêu cầu duy trì hiệu lực	Hiệu lực được duy trì đến
10107	06/03/2012	13	06/03/2025

(73) Chủ văn bằng bảo hộ: TAKEDA PHARMACEUTICAL COMPANY LIMITED (JP)
1-1, Doshomachi 4-chome, Chuo-ku, Osaka-shi, Osaka 541-0045, Japan

Thông báo số: 56558/TB-SHTT._{IP}, ngày 17/06/2024 về việc ghi nhận yêu cầu duy trì hiệu lực Bằng độc quyền sáng chế

Số đơn yêu cầu: DT1-2024-02978 Ngày nộp: 05/03/2024

Liên quan đến Bằng độc quyền sáng chế:

(11) Số bằng	(15) Ngày cấp	Năm yêu cầu duy trì hiệu lực	Hiệu lực được duy trì đến
15244	08/03/2016	9	08/03/2025

CÔNG BÁO SỞ HỮU CÔNG NGHIỆP SỐ 436 TẬP B – QUYỀN 1 (07.2024)

(73) Chủ văn bằng bảo hộ: HONDA MOTOR CO., LTD. (JP)
1-1, Minami-Aoyama 2-chome, Minato-ku, Tokyo 107-8556, JAPAN

Thông báo số: 56559/TB-SHTT.IP, ngày 17/06/2024 về việc ghi nhận yêu cầu duy trì hiệu lực Bằng độc quyền sáng chế

Số đơn yêu cầu: DT1-2024-02979 Ngày nộp: 05/03/2024

Liên quan đến Bằng độc quyền sáng chế:

(11) Số bằng	(15) Ngày cấp	Năm yêu cầu duy trì hiệu lực	Hiệu lực được duy trì đến
31585	09/03/2022	3	09/03/2025

(73) Chủ văn bằng bảo hộ: CHZ TECHNOLOGIES, LLC (US)
5547 Mahoning Avenue, Suite 340, Austintown, Ohio 44515, United States of America

Thông báo số: 56560/TB-SHTT.IP, ngày 17/06/2024 về việc ghi nhận yêu cầu duy trì hiệu lực Bằng độc quyền sáng chế

Số đơn yêu cầu: DT1-2024-02980 Ngày nộp: 05/03/2024

Liên quan đến Bằng độc quyền sáng chế:

(11) Số bằng	(15) Ngày cấp	Năm yêu cầu duy trì hiệu lực	Hiệu lực được duy trì đến
13850	09/03/2015	10	09/03/2025

(73) Chủ văn bằng bảo hộ: VALLOUREC MANNESMANN OIL & GAS FRANCE (FR)
54, rue Anatole France, F - 59620 Aulnoye Aymeries, France
NIPPON STEEL & SUMITOMO METAL CORPORATION (JP)
6-1, Marunouchi 2-chome, Chiyoda-ku, Tokyo 100-8071 Japan

CÔNG BÁO SỞ HỮU CÔNG NGHIỆP SỐ 436 TẬP B – QUYỀN 1 (07.2024)

Thông báo số: 56561/TB-SHTT.IP, ngày 17/06/2024 về việc ghi nhận yêu cầu duy trì hiệu lực Bằng độc quyền sáng chế

Số đơn yêu cầu: DT1-2024-02981 Ngày nộp: 05/03/2024

Liên quan đến Bằng độc quyền sáng chế:

(11) Số bằng	(15) Ngày cấp	Năm yêu cầu duy trì hiệu lực	Hiệu lực được duy trì đến
31600	10/03/2022	3	10/03/2025

(73) Chủ văn bằng bảo hộ: HONDA MOTOR CO., LTD. (JP)
1-1, Minami-Aoyama 2-chome, Minato-ku, Tokyo, 107-8556 Japan

Thông báo số: 56562/TB-SHTT.IP, ngày 17/06/2024 về việc ghi nhận yêu cầu duy trì hiệu lực Bằng độc quyền sáng chế

Số đơn yêu cầu: DT1-2024-02982 Ngày nộp: 05/03/2024

Liên quan đến Bằng độc quyền sáng chế:

(11) Số bằng	(15) Ngày cấp	Năm yêu cầu duy trì hiệu lực	Hiệu lực được duy trì đến
35343	10/03/2023	2	10/03/2025

(73) Chủ văn bằng bảo hộ: SONY CORPORATION (JP)
1-7-1, Konan, Minato-ku, Tokyo 1080075, Japan

Thông báo số: 56563/TB-SHTT.IP, ngày 17/06/2024 về việc ghi nhận yêu cầu duy trì hiệu lực Bằng độc quyền sáng chế

Số đơn yêu cầu: DT1-2024-02983 Ngày nộp: 05/03/2024

Liên quan đến Bằng độc quyền sáng chế:

(11) Số bằng	(15) Ngày cấp	Năm yêu cầu duy trì hiệu lực	Hiệu lực được duy trì đến
23397	11/03/2020	5	11/03/2025

(73) Chủ văn bằng bảo hộ: AMGEN INC. (US)
One Amgen Center Drive, Thousand Oaks, CA 91320-1799, United States of America

CÔNG BÁO SỞ HỮU CÔNG NGHIỆP SỐ 436 TẬP B – QUYỀN 1 (07.2024)

Thông báo số: 56564/TB-SHTT.IP, ngày 17/06/2024 về việc ghi nhận yêu cầu duy trì hiệu lực Bằng độc quyền sáng chế

Số đơn yêu cầu: DT1-2024-02984 Ngày nộp: 05/03/2024

Liên quan đến Bằng độc quyền sáng chế:

(11) Số bằng	(15) Ngày cấp	Năm yêu cầu duy trì hiệu lực	Hiệu lực được duy trì đến
32212	11/05/2022	3	11/05/2025

(73) Chủ văn bằng bảo hộ: HOMEWAY TECHNOLOGY CO., LTD. (TW)
No. 23, Gongye 1st Rd., Annan Dist., Tainan City, Taiwan

Thông báo số: 56565/TB-SHTT.IP, ngày 17/06/2024 về việc ghi nhận yêu cầu duy trì hiệu lực Bằng độc quyền sáng chế

Số đơn yêu cầu: DT1-2024-02985 Ngày nộp: 05/03/2024

Liên quan đến Bằng độc quyền sáng chế:

(11) Số bằng	(15) Ngày cấp	Năm yêu cầu duy trì hiệu lực	Hiệu lực được duy trì đến
31650	15/03/2022	3	15/03/2025

(73) Chủ văn bằng bảo hộ: CHILWEE POWER CO. LTD. (CN)
Xinxing Industry Zone, Zhicheng Town, Changxing County, Zhejiang Province, China
BEIJING UNIVERSITY OF CHEMICAL TECHNOLOGY (CN)
15 BeiSanhuan East Road, ChaoYang District, Beijing, 100029, P.R.CHINA

Thông báo số: 56566/TB-SHTT.IP, ngày 17/06/2024 về việc ghi nhận yêu cầu duy trì hiệu lực Bằng độc quyền sáng chế

Số đơn yêu cầu: DT1-2024-02986 Ngày nộp: 05/03/2024

Liên quan đến Bằng độc quyền sáng chế:

(11) Số bằng	(15) Ngày cấp	Năm yêu cầu duy trì hiệu lực	Hiệu lực được duy trì đến
28288	07/04/2021	4	07/04/2025

CÔNG BÁO SỞ HỮU CÔNG NGHIỆP SỐ 436 TẬP B – QUYỀN 1 (07.2024)

(73) Chủ văn bằng bảo hộ: KANKYOKEIEISOGOKENKYUSHO CO., INC. (JP)
Green Nanpeidai Bldg., 16-29, Nanpeidai-cho, Shibuya-ku,
Tokyo 150-0036, Japan

Thông báo số: 56567/TB-SHTT.IP, ngày 17/06/2024 về việc ghi nhận yêu cầu duy trì hiệu lực Bằng độc quyền sáng chế

Số đơn yêu cầu: DT1-2024-02987 Ngày nộp: 05/03/2024

Liên quan đến Bằng độc quyền sáng chế:

(11) Số bằng	(15) Ngày cấp	Năm yêu cầu duy trì hiệu lực	Hiệu lực được duy trì đến
28423	20/04/2021	4	20/04/2025

(73) Chủ văn bằng bảo hộ: CHINA PETROCHEMICAL CORPORATION (CN)
22A Chaoyangmenbei Street Chaoyang District Beijing
100728, China

Thông báo số: 56568/TB-SHTT.IP, ngày 17/06/2024 về việc ghi nhận yêu cầu duy trì hiệu lực Bằng độc quyền sáng chế

Số đơn yêu cầu: DT1-2024-02988 Ngày nộp: 05/03/2024

Liên quan đến Bằng độc quyền sáng chế:

(11) Số bằng	(15) Ngày cấp	Năm yêu cầu duy trì hiệu lực	Hiệu lực được duy trì đến
29737	09/09/2021	3	09/09/2024

(73) Chủ văn bằng bảo hộ: LAMINEX CO., LTD. (KR)
421-10 Bukyang-dong Hwaseong-si Gyeonggi-do 445-040
- Korea

Thông báo số: 56569/TB-SHTT.IP, ngày 17/06/2024 về việc ghi nhận yêu cầu duy trì hiệu lực Bằng độc quyền sáng chế

Số đơn yêu cầu: DT1-2024-02989 Ngày nộp: 05/03/2024

Liên quan đến Bằng độc quyền sáng chế:

CÔNG BÁO SỞ HỮU CÔNG NGHIỆP SỐ 436 TẬP B – QUYỂN 1 (07.2024)

(11) Số bằng	(15) Ngày cấp	Năm yêu cầu duy trì hiệu lực	Hiệu lực được duy trì đến
31913	06/04/2022	3	06/04/2025

(73) Chủ văn bằng bảo hộ: LAKSHMI MACHINE WORKS LTD. (IN)
Perianaickenpalayam, Coimbatore 641020, Tamil Nadu,
India

Thông báo số: 56570/TB-SHTT.IP, ngày 17/06/2024 về việc ghi nhận yêu cầu duy trì hiệu lực Bằng độc quyền sáng chế

Số đơn yêu cầu: DT1-2024-02990 Ngày nộp: 05/03/2024

Liên quan đến Bằng độc quyền sáng chế:

(11) Số bằng	(15) Ngày cấp	Năm yêu cầu duy trì hiệu lực	Hiệu lực được duy trì đến
15302	22/03/2016	9	22/03/2025

(73) Chủ văn bằng bảo hộ: N.V. NUTRICIA (NL)
Eerste Stationsstraat 186, NL-2712 HM Zoetermeer, The
Netherlands

Thông báo số: 56571/TB-SHTT.IP, ngày 17/06/2024 về việc ghi nhận yêu cầu duy trì hiệu lực Bằng độc quyền sáng chế

Số đơn yêu cầu: DT1-2024-02991 Ngày nộp: 05/03/2024

Liên quan đến Bằng độc quyền sáng chế:

(11) Số bằng	(15) Ngày cấp	Năm yêu cầu duy trì hiệu lực	Hiệu lực được duy trì đến
24237	21/05/2020	5	21/05/2025

(73) Chủ văn bằng bảo hộ: TECHNO-UMG CO., LTD. (JP)
1-9-2, Higashi-Shimbashi, Minato-ku, Tokyo 105-0021,
Japan

CÔNG BÁO SỞ HỮU CÔNG NGHIỆP SỐ 436 TẬP B – QUYỀN 1 (07.2024)

Thông báo số: 56572/TB-SHTT.IP, ngày 17/06/2024 về việc ghi nhận yêu cầu duy trì hiệu lực Bằng độc quyền sáng chế

Số đơn yêu cầu: DT1-2024-02992 Ngày nộp: 05/03/2024

Liên quan đến Bằng độc quyền sáng chế:

(11) Số bằng	(15) Ngày cấp	Năm yêu cầu duy trì hiệu lực	Hiệu lực được duy trì đến
32397	25/05/2022	3	25/05/2025

(73) Chủ văn bằng bảo hộ: SHIMIZU CORPORATION (JP)
16-1, Kyobashi 2-chome, Chuo-ku, Tokyo 1048370, Japan

Thông báo số: 56573/TB-SHTT.IP, ngày 17/06/2024 về việc ghi nhận yêu cầu duy trì hiệu lực Bằng độc quyền sáng chế

Số đơn yêu cầu: DT1-2024-02993 Ngày nộp: 05/03/2024

Liên quan đến Bằng độc quyền sáng chế:

(11) Số bằng	(15) Ngày cấp	Năm yêu cầu duy trì hiệu lực	Hiệu lực được duy trì đến
31725	23/03/2022	3	23/03/2025

(73) Chủ văn bằng bảo hộ: INFOM CO., LTD. (JP)
55, Aza Seizan, Azai-cho Ozeki, Ichinomiya-shi, Aichi
491-0101 Japan

Thông báo số: 56574/TB-SHTT.IP, ngày 17/06/2024 về việc ghi nhận yêu cầu duy trì hiệu lực Bằng độc quyền sáng chế

Số đơn yêu cầu: DT1-2024-02994 Ngày nộp: 05/03/2024

Liên quan đến Bằng độc quyền sáng chế:

(11) Số bằng	(15) Ngày cấp	Năm yêu cầu duy trì hiệu lực	Hiệu lực được duy trì đến
31679	16/03/2022	3	16/03/2025

(73) Chủ văn bằng bảo hộ: CHENG-YI WU (TW)
12F.-4, No. 666, Sec. 2, Wuquan W. Rd. Nantun Dist.,
Taichung City, TAIWAN

CÔNG BÁO SỞ HỮU CÔNG NGHIỆP SỐ 436 TẬP B – QUYỀN 1 (07.2024)

PEI-CHANG CHUANG (TW)
12F.-4, No. 666, Sec. 2, Wuquan W. Rd. Nantun Dist.,
Taichung City, TAIWAN

Thông báo số: 56575/TB-SHTT.IP, ngày 17/06/2024 về việc ghi nhận yêu cầu duy trì hiệu lực Bằng độc quyền sáng chế

Số đơn yêu cầu: DT1-2024-02995 Ngày nộp: 05/03/2024

Liên quan đến Bằng độc quyền sáng chế:

(11) Số bằng	(15) Ngày cấp	Năm yêu cầu duy trì hiệu lực	Hiệu lực được duy trì đến
16758	27/03/2017	8	27/03/2025

(73) Chủ văn bằng bảo hộ: YANTAI SHENGLIDA ENGINEERING TECHNOLOGY CO., LTD. (CN)
No.17, Weisi Road, Hi-Tech Development Zone, Yantai City, Shandong 26470, China

Thông báo số: 56576/TB-SHTT.IP, ngày 17/06/2024 về việc ghi nhận yêu cầu duy trì hiệu lực Bằng độc quyền sáng chế

Số đơn yêu cầu: DT1-2024-02996 Ngày nộp: 05/03/2024

Liên quan đến Bằng độc quyền sáng chế:

(11) Số bằng	(15) Ngày cấp	Năm yêu cầu duy trì hiệu lực	Hiệu lực được duy trì đến
5507	06/03/2006	19	06/03/2025

(73) Chủ văn bằng bảo hộ: YAMAHA HATSUDOKI KABUSHIKI KAISHA (JP)
2500 Shingai, Iwata-shi, Shizuoka-ken 438-8501, Japan

Thông báo số: 56577/TB-SHTT.IP, ngày 17/06/2024 về việc ghi nhận yêu cầu duy trì hiệu lực Bằng độc quyền sáng chế

Số đơn yêu cầu: DT1-2024-02997 Ngày nộp: 05/03/2024

Liên quan đến Bằng độc quyền sáng chế:

CÔNG BÁO SỞ HỮU CÔNG NGHIỆP SỐ 436 TẬP B – QUYỀN 1 (07.2024)

(11) Số bằng	(15) Ngày cấp	Năm yêu cầu duy trì hiệu lực	Hiệu lực được duy trì đến
16676	06/03/2017	8	06/03/2025

(73) Chủ văn bằng bảo hộ: YAMAHA HATSUDOKI KABUSHIKI KAISHA (JP)
2500 Shingai, Iwata-shi, Shizuoka-ken 438-8501, Japan

Thông báo số: 56578/TB-SHTT.IP, ngày 17/06/2024 về việc ghi nhận yêu cầu duy trì hiệu lực Bằng độc quyền sáng chế

Số đơn yêu cầu: DT1-2024-02998 Ngày nộp: 05/03/2024

Liên quan đến Bằng độc quyền sáng chế:

(11) Số bằng	(15) Ngày cấp	Năm yêu cầu duy trì hiệu lực	Hiệu lực được duy trì đến
15232	08/03/2016	9	08/03/2025

(73) Chủ văn bằng bảo hộ: YAMAHA HATSUDOKI KABUSHIKI KAISHA (JP)
2500 Shingai, Iwata, Shizuoka 438-8501, Japan

Thông báo số: 56579/TB-SHTT.IP, ngày 17/06/2024 về việc ghi nhận yêu cầu duy trì hiệu lực Bằng độc quyền sáng chế

Số đơn yêu cầu: DT1-2024-02999 Ngày nộp: 05/03/2024

Liên quan đến Bằng độc quyền sáng chế:

(11) Số bằng	(15) Ngày cấp	Năm yêu cầu duy trì hiệu lực	Hiệu lực được duy trì đến
15233	08/03/2016	9	08/03/2025

(73) Chủ văn bằng bảo hộ: YAMAHA HATSUDOKI KABUSHIKI KAISHA (JP)
2500 Shingai, Iwata-shi, Shizuoka-ken, Japan

Thông báo số: 56580/TB-SHTT.IP, ngày 17/06/2024 về việc ghi nhận yêu cầu duy trì hiệu lực Bằng độc quyền sáng chế

Số đơn yêu cầu: DT1-2024-03000 Ngày nộp: 05/03/2024

Liên quan đến Bằng độc quyền sáng chế:

CÔNG BÁO SỞ HỮU CÔNG NGHIỆP SỐ 436 TẬP B – QUYỂN 1 (07.2024)

(11) Số bằng	(15) Ngày cấp	Năm yêu cầu duy trì hiệu lực	Hiệu lực được duy trì đến
35299	08/03/2023	2	08/03/2025

(73) Chủ văn bằng bảo hộ: THREE BOND CO., LTD. (JP)
4-3-3 Minamiosawa, Hachioji-shi, Tokyo 192-0398 Japan

Thông báo số: 56581/TB-SHTT.IP, ngày 17/06/2024 về việc ghi nhận yêu cầu duy trì hiệu lực Bằng độc quyền sáng chế

Số đơn yêu cầu: DT1-2024-03001 Ngày nộp: 05/03/2024

Liên quan đến Bằng độc quyền sáng chế:

(11) Số bằng	(15) Ngày cấp	Năm yêu cầu duy trì hiệu lực	Hiệu lực được duy trì đến
10108	06/03/2012	13	06/03/2025

(73) Chủ văn bằng bảo hộ: EISAI R&D MANAGEMENT CO., LTD. (JP)
6-10, Koishikawa 4-chome, Bunkyo-ku, Tokyo, Japan

Thông báo số: 56582/TB-SHTT.IP, ngày 17/06/2024 về việc ghi nhận yêu cầu duy trì hiệu lực Bằng độc quyền sáng chế

Số đơn yêu cầu: DT1-2024-03002 Ngày nộp: 05/03/2024

Liên quan đến Bằng độc quyền sáng chế:

(11) Số bằng	(15) Ngày cấp	Năm yêu cầu duy trì hiệu lực	Hiệu lực được duy trì đến
35252	06/03/2023	2	06/03/2025

(73) Chủ văn bằng bảo hộ: SUN-S CO., LTD. (JP)
741-1, Ooaza Kawaminami, Kannabe-cho, Fukuyama-shi,
Hiroshima 720-2124 Japan

CÔNG BÁO SỞ HỮU CÔNG NGHIỆP SỐ 436 TẬP B – QUYỀN 1 (07.2024)

Thông báo số: 56583/TB-SHTT.IP, ngày 17/06/2024 về việc ghi nhận yêu cầu duy trì hiệu lực Bằng độc quyền sáng chế

Số đơn yêu cầu: DT1-2024-03003 Ngày nộp: 05/03/2024

Liên quan đến Bằng độc quyền sáng chế:

(11) Số bằng	(15) Ngày cấp	Năm yêu cầu duy trì hiệu lực	Hiệu lực được duy trì đến
35255	06/03/2023	2	06/03/2025

(73) Chủ văn bằng bảo hộ: OUTOKUMPU OYJ (FI)
Salmisaarenranta 11, 00180 Helsinki, Finland

Thông báo số: 56584/TB-SHTT.IP, ngày 17/06/2024 về việc ghi nhận yêu cầu duy trì hiệu lực Bằng độc quyền sáng chế

Số đơn yêu cầu: DT1-2024-03004 Ngày nộp: 05/03/2024

Liên quan đến Bằng độc quyền sáng chế:

(11) Số bằng	(15) Ngày cấp	Năm yêu cầu duy trì hiệu lực	Hiệu lực được duy trì đến
35271	06/03/2023	2	06/03/2025

(73) Chủ văn bằng bảo hộ: ATOTECH DEUTSCHLAND GMBH (DE)
Erasmusstraße 20, 10553 Berlin, Germany

Thông báo số: 56585/TB-SHTT.IP, ngày 17/06/2024 về việc ghi nhận yêu cầu duy trì hiệu lực Bằng độc quyền sáng chế

Số đơn yêu cầu: DT1-2024-03005 Ngày nộp: 05/03/2024

Liên quan đến Bằng độc quyền sáng chế:

(11) Số bằng	(15) Ngày cấp	Năm yêu cầu duy trì hiệu lực	Hiệu lực được duy trì đến
31542	07/03/2022	3	07/03/2025

(73) Chủ văn bằng bảo hộ: IX BIOPHARMA LTD (SG)
80 Robinson Road, #02-00, Singapore 068898, Singapore

CÔNG BÁO SỞ HỮU CÔNG NGHIỆP SỐ 436 TẬP B – QUYỀN 1 (07.2024)

Thông báo số: 56586/TB-SHTT.IP, ngày 17/06/2024 về việc ghi nhận yêu cầu duy trì hiệu lực Bằng độc quyền sáng chế

Số đơn yêu cầu: DT1-2024-03007 Ngày nộp: 05/03/2024

Liên quan đến Bằng độc quyền sáng chế:

(11) Số bằng	(15) Ngày cấp	Năm yêu cầu duy trì hiệu lực	Hiệu lực được duy trì đến
35282	07/03/2023	2	07/03/2025

(73) Chủ văn bằng bảo hộ: DAI NIPPON PRINTING CO., LTD. (JP)
1-1, Ichigaya-kagacho 1-chome, Shinjuku-ku, Tokyo
1628001, Japan

Thông báo số: 56587/TB-SHTT.IP, ngày 17/06/2024 về việc ghi nhận yêu cầu duy trì hiệu lực Bằng độc quyền sáng chế

Số đơn yêu cầu: DT1-2024-03008 Ngày nộp: 05/03/2024

Liên quan đến Bằng độc quyền sáng chế:

(11) Số bằng	(15) Ngày cấp	Năm yêu cầu duy trì hiệu lực	Hiệu lực được duy trì đến
35290	07/03/2023	2	07/03/2025

(73) Chủ văn bằng bảo hộ: CROWN PACKAGING TECHNOLOGY, INC. (US)
11535 South Central Avenue, Alsip, Illinois 60803-2599,
United States of America

Thông báo số: 56588/TB-SHTT.IP, ngày 17/06/2024 về việc ghi nhận yêu cầu duy trì hiệu lực Bằng độc quyền sáng chế

Số đơn yêu cầu: DT1-2024-03009 Ngày nộp: 05/03/2024

Liên quan đến Bằng độc quyền sáng chế:

(11) Số bằng	(15) Ngày cấp	Năm yêu cầu duy trì hiệu lực	Hiệu lực được duy trì đến
27937	08/03/2021	4	08/03/2025

CÔNG BÁO SỞ HỮU CÔNG NGHIỆP SỐ 436 TẬP B – QUYỀN 1 (07.2024)

(73) Chủ văn bằng bảo hộ: ISHIHARA SANGYO KAISHA, LTD. (JP)
3-15, Edobori 1-chome, Nishi-ku, Osaka-shi, Osaka 550-0002, Japan

Thông báo số: 56589/TB-SHTT.IP, ngày 17/06/2024 về việc ghi nhận yêu cầu duy trì hiệu lực Bằng độc quyền sáng chế

Số đơn yêu cầu: DT1-2024-03010 Ngày nộp: 05/03/2024

Liên quan đến Bằng độc quyền sáng chế:

(11) Số bằng	(15) Ngày cấp	Năm yêu cầu duy trì hiệu lực	Hiệu lực được duy trì đến
31561	08/03/2022	3	08/03/2025

(73) Chủ văn bằng bảo hộ: KOBAYASHI PHARMACEUTICAL CO., LTD. (JP)
4-10, DOSHOMACHI 4-CHOME, CHUO-KU, OSAKA-SHI, OSAKA, JAPAN

Thông báo số: 56590/TB-SHTT.IP, ngày 17/06/2024 về việc ghi nhận yêu cầu duy trì hiệu lực Bằng độc quyền sáng chế

Số đơn yêu cầu: DT1-2024-03011 Ngày nộp: 05/03/2024

Liên quan đến Bằng độc quyền sáng chế:

(11) Số bằng	(15) Ngày cấp	Năm yêu cầu duy trì hiệu lực	Hiệu lực được duy trì đến
31562	08/03/2022	3	08/03/2025

(73) Chủ văn bằng bảo hộ: CARL ZEISS VISION INC. (US)
12121 Scripps Summit Drive, Suite 400, San Diego, California 92131, United States of America
CARL ZEISS VISION INTERNATIONAL GMBH (DE)
Turnstrasse 27, 73430 Aalen, Germany

Thông báo số: 56591/TB-SHTT.IP, ngày 17/06/2024 về việc ghi nhận yêu cầu duy trì hiệu lực Bằng độc quyền sáng chế

Số đơn yêu cầu: DT1-2024-03012 Ngày nộp: 05/03/2024

Liên quan đến Bằng độc quyền sáng chế:

CÔNG BÁO SỞ HỮU CÔNG NGHIỆP SỐ 436 TẬP B – QUYỀN 1 (07.2024)

(11) Số bằng	(15) Ngày cấp	Năm yêu cầu duy trì hiệu lực	Hiệu lực được duy trì đến
31571	08/03/2022	3	08/03/2025

(73) Chủ văn bằng bảo hộ: EROWA AG (CH)
8, Winkelstrasse, CH-5734 REINACH, Switzerland

Thông báo số: 56592/TB-SHTT.IP, ngày 17/06/2024 về việc ghi nhận yêu cầu duy trì hiệu lực Bằng độc quyền sáng chế

Số đơn yêu cầu: DT1-2024-03013 Ngày nộp: 05/03/2024

Liên quan đến Bằng độc quyền sáng chế:

(11) Số bằng	(15) Ngày cấp	Năm yêu cầu duy trì hiệu lực	Hiệu lực được duy trì đến
35295	08/03/2023	2	08/03/2025

(73) Chủ văn bằng bảo hộ: HUAWEI TECHNOLOGIES CO., LTD. (CN)
Huawei Administration Building, Bantian, Longgang District, Shenzhen, Guangdong 518129, China

Thông báo số: 56593/TB-SHTT.IP, ngày 17/06/2024 về việc ghi nhận yêu cầu duy trì hiệu lực Bằng độc quyền sáng chế

Số đơn yêu cầu: DT1-2024-03016 Ngày nộp: 05/03/2024

Liên quan đến Bằng độc quyền sáng chế:

(11) Số bằng	(15) Ngày cấp	Năm yêu cầu duy trì hiệu lực	Hiệu lực được duy trì đến
27930	05/03/2021	4	05/03/2025

(73) Chủ văn bằng bảo hộ: CÔNG TY TNHH ĐIỆN MÁY AQUA VIỆT NAM (VN)
Số 8 đường 17A, KCN Biên Hòa 2, phường An Bình, thành phố Biên Hòa, tỉnh Đồng Nai

CÔNG BÁO SỞ HỮU CÔNG NGHIỆP SỐ 436 TẬP B – QUYỀN 1 (07.2024)

Thông báo số: 56594/TB-SHTT.IP, ngày 17/06/2024 về việc ghi nhận yêu cầu duy trì hiệu lực Bằng độc quyền sáng chế

Số đơn yêu cầu: DT1-2024-03017 Ngày nộp: 06/03/2024

Liên quan đến Bằng độc quyền sáng chế:

(11) Số bằng	(15) Ngày cấp	Năm yêu cầu duy trì hiệu lực	Hiệu lực được duy trì đến
18903	26/03/2018	7	26/03/2025

(73) Chủ văn bằng bảo hộ: TOTO LTD. (JP)
1-1, Nakashima 2-chome, Kokurakita-ku, Kitakyushu-shi,
Fukuoka 8028601 Japan

Thông báo số: 56595/TB-SHTT.IP, ngày 17/06/2024 về việc ghi nhận yêu cầu duy trì hiệu lực Bằng độc quyền sáng chế

Số đơn yêu cầu: DT1-2024-03018 Ngày nộp: 06/03/2024

Liên quan đến Bằng độc quyền sáng chế:

(11) Số bằng	(15) Ngày cấp	Năm yêu cầu duy trì hiệu lực	Hiệu lực được duy trì đến
18889	26/03/2018	7	26/03/2025

(73) Chủ văn bằng bảo hộ: ROBERT BOSCH GMBH (DE)
Postfach 30 02 20, 70442 Stuttgart, GERMANY

Thông báo số: 56596/TB-SHTT.IP, ngày 17/06/2024 về việc ghi nhận yêu cầu duy trì hiệu lực Bằng độc quyền sáng chế

Số đơn yêu cầu: DT1-2024-03019 Ngày nộp: 06/03/2024

Liên quan đến Bằng độc quyền sáng chế:

(11) Số bằng	(15) Ngày cấp	Năm yêu cầu duy trì hiệu lực	Hiệu lực được duy trì đến
28082	19/03/2021	4	19/03/2025

(73) Chủ văn bằng bảo hộ: TOTO LTD. (JP)
1-1, Nakashima 2-chome, Kokurakita-ku, Kitakyushu-shi,
Fukuoka 802-8601, Japan

CÔNG BÁO SỞ HỮU CÔNG NGHIỆP SỐ 436 TẬP B – QUYỀN 1 (07.2024)

Thông báo số: 56597/TB-SHTT.IP, ngày 17/06/2024 về việc ghi nhận yêu cầu duy trì hiệu lực Bằng độc quyền sáng chế

Số đơn yêu cầu: DT1-2024-03020 Ngày nộp: 06/03/2024

Liên quan đến Bằng độc quyền sáng chế:

(11) Số bằng	(15) Ngày cấp	Năm yêu cầu duy trì hiệu lực	Hiệu lực được duy trì đến
18823	19/03/2018	7	19/03/2025

(73) Chủ văn bằng bảo hộ: ROBERT BOSCH G.M.B.H (DE)
Postfach 30 02 20, 70442 Stuttgart, Germany

Thông báo số: 56598/TB-SHTT.IP, ngày 17/06/2024 về việc ghi nhận yêu cầu duy trì hiệu lực Bằng độc quyền sáng chế

Số đơn yêu cầu: DT1-2024-03021 Ngày nộp: 06/03/2024

Liên quan đến Bằng độc quyền sáng chế:

(11) Số bằng	(15) Ngày cấp	Năm yêu cầu duy trì hiệu lực	Hiệu lực được duy trì đến
28065	18/03/2021	4	18/03/2025

(73) Chủ văn bằng bảo hộ: TOTO LTD. (JP)
1-1, Nakashima 2-chome, Kokurakita-ku, Kitakyushu-shi,
Fukuoka 802-8601, Japan

Thông báo số: 56599/TB-SHTT.IP, ngày 17/06/2024 về việc ghi nhận yêu cầu duy trì hiệu lực Bằng độc quyền sáng chế

Số đơn yêu cầu: DT1-2024-03022 Ngày nộp: 06/03/2024

Liên quan đến Bằng độc quyền sáng chế:

(11) Số bằng	(15) Ngày cấp	Năm yêu cầu duy trì hiệu lực	Hiệu lực được duy trì đến
35422	17/03/2023	2	17/03/2025

(73) Chủ văn bằng bảo hộ: TOTO LTD. (JP)
1-1, Nakashima 2-chome, Kokurakita-ku, Kitakyushu-shi,
Fukuoka 8028601, Japan

CÔNG BÁO SỞ HỮU CÔNG NGHIỆP SỐ 436 TẬP B – QUYỀN 1 (07.2024)

Thông báo số: 56600/TB-SHTT.IP, ngày 17/06/2024 về việc ghi nhận yêu cầu duy trì hiệu lực Bằng độc quyền sáng chế

Số đơn yêu cầu: DT1-2024-03023 Ngày nộp: 06/03/2024

Liên quan đến Bằng độc quyền sáng chế:

(11) Số bằng	(15) Ngày cấp	Năm yêu cầu duy trì hiệu lực	Hiệu lực được duy trì đến
31551	07/03/2022	3	07/03/2025

(73) Chủ văn bằng bảo hộ: OH, CHULKYU (KR)
109-501, 41, Namcheondong-ro, Suyeong-gu, Busan
48306, Republic of Korea

Thông báo số: 56601/TB-SHTT.IP, ngày 17/06/2024 về việc ghi nhận yêu cầu duy trì hiệu lực Bằng độc quyền sáng chế

Số đơn yêu cầu: DT1-2024-03026 Ngày nộp: 06/03/2024

Liên quan đến Bằng độc quyền sáng chế:

(11) Số bằng	(15) Ngày cấp	Năm yêu cầu duy trì hiệu lực	Hiệu lực được duy trì đến
23393	11/03/2020	5	11/03/2025

(73) Chủ văn bằng bảo hộ: RICH PRODUCTS CORPORATION (US)
1150 Niagara Street, Buffalo, NY 142413 (US)

Thông báo số: 56602/TB-SHTT.IP, ngày 17/06/2024 về việc ghi nhận yêu cầu duy trì hiệu lực Bằng độc quyền sáng chế

Số đơn yêu cầu: DT1-2024-03027 Ngày nộp: 06/03/2024

Liên quan đến Bằng độc quyền sáng chế:

(11) Số bằng	(15) Ngày cấp	Năm yêu cầu duy trì hiệu lực	Hiệu lực được duy trì đến
20784	12/03/2019	6	12/03/2025

(73) Chủ văn bằng bảo hộ: GE VIDEO COMPRESSION, LLC (US)
8 Southwoods Boulevard, Albany, New York 12211,
United States of America

CÔNG BÁO SỞ HỮU CÔNG NGHIỆP SỐ 436 TẬP B – QUYỀN 1 (07.2024)

Thông báo số: 56603/TB-SHTT.IP, ngày 17/06/2024 về việc ghi nhận yêu cầu duy trì hiệu lực Bằng độc quyền sáng chế

Số đơn yêu cầu: DT1-2024-03028 Ngày nộp: 06/03/2024

Liên quan đến Bằng độc quyền sáng chế:

(11) Số bằng	(15) Ngày cấp	Năm yêu cầu duy trì hiệu lực	Hiệu lực được duy trì đến
20785	12/03/2019	6	12/03/2025

(73) Chủ văn bằng bảo hộ: GE VIDEO COMPRESSION, LLC (US)
8 Southwoods Boulevard, Albany, New York 12211,
United States of America

Thông báo số: 56604/TB-SHTT.IP, ngày 17/06/2024 về việc ghi nhận yêu cầu duy trì hiệu lực Bằng độc quyền sáng chế

Số đơn yêu cầu: DT1-2024-03029 Ngày nộp: 06/03/2024

Liên quan đến Bằng độc quyền sáng chế:

(11) Số bằng	(15) Ngày cấp	Năm yêu cầu duy trì hiệu lực	Hiệu lực được duy trì đến
20783	12/03/2019	6	12/03/2025

(73) Chủ văn bằng bảo hộ: GE VIDEO COMPRESSION, LLC (US)
8 Southwoods Boulevard, Albany, New York 12211,
United States of America

Thông báo số: 56605/TB-SHTT.IP, ngày 17/06/2024 về việc ghi nhận yêu cầu duy trì hiệu lực Bằng độc quyền sáng chế

Số đơn yêu cầu: DT1-2024-03030 Ngày nộp: 06/03/2024

Liên quan đến Bằng độc quyền sáng chế:

(11) Số bằng	(15) Ngày cấp	Năm yêu cầu duy trì hiệu lực	Hiệu lực được duy trì đến
20781	12/03/2019	6	12/03/2025

CÔNG BÁO SỞ HỮU CÔNG NGHIỆP SỐ 436 TẬP B – QUYỀN 1 (07.2024)

(73) Chủ văn bằng bảo hộ: GE VIDEO COMPRESSION, LLC (US)
8 Southwoods Boulevard, Albany, New York 12211,
United States of America

Thông báo số: 56606/TB-SHTT.IP, ngày 17/06/2024 về việc ghi nhận yêu cầu duy trì hiệu lực Bằng độc quyền sáng chế

Số đơn yêu cầu: DT1-2024-03031 Ngày nộp: 06/03/2024

Liên quan đến Bằng độc quyền sáng chế:

(11) Số bằng	(15) Ngày cấp	Năm yêu cầu duy trì hiệu lực	Hiệu lực được duy trì đến
20782	12/03/2019	6	12/03/2025

(73) Chủ văn bằng bảo hộ: GE VIDEO COMPRESSION, LLC (US)
8 Southwoods Boulevard, Albany, New York 12211,
United States of America

Thông báo số: 56607/TB-SHTT.IP, ngày 17/06/2024 về việc ghi nhận yêu cầu duy trì hiệu lực Bằng độc quyền sáng chế

Số đơn yêu cầu: DT1-2024-03032 Ngày nộp: 06/03/2024

Liên quan đến Bằng độc quyền sáng chế:

(11) Số bằng	(15) Ngày cấp	Năm yêu cầu duy trì hiệu lực	Hiệu lực được duy trì đến
23407	12/03/2020	5	12/03/2025

(73) Chủ văn bằng bảo hộ: HONDA MOTOR CO., LTD. (JP)
1-1, Minami-Aoyama 2 cho-me, Minato-ku, Tokyo
1078556, Japan.

Thông báo số: 56608/TB-SHTT.IP, ngày 17/06/2024 về việc ghi nhận yêu cầu duy trì hiệu lực Bằng độc quyền sáng chế

Số đơn yêu cầu: DT1-2024-03033 Ngày nộp: 06/03/2024

Liên quan đến Bằng độc quyền sáng chế:

CÔNG BÁO SỞ HỮU CÔNG NGHIỆP SỐ 436 TẬP B – QUYỀN 1 (07.2024)

(11) Số bằng	(15) Ngày cấp	Năm yêu cầu duy trì hiệu lực	Hiệu lực được duy trì đến
18781	12/03/2018	7	12/03/2025

(73) Chủ văn bằng bảo hộ: YEWON COMMUNICATION CO., LTD. (KR)
Yeonse Ro 3, Seodaemun-Gu, 120-834, Seoul, Korea

Thông báo số: 56609/TB-SHTT.IP, ngày 17/06/2024 về việc ghi nhận yêu cầu duy trì hiệu lực Bằng độc quyền sáng chế

Số đơn yêu cầu: DT1-2024-03034 Ngày nộp: 06/03/2024

Liên quan đến Bằng độc quyền sáng chế:

(11) Số bằng	(15) Ngày cấp	Năm yêu cầu duy trì hiệu lực	Hiệu lực được duy trì đến
16709	13/03/2017	8	13/03/2025

(73) Chủ văn bằng bảo hộ: HONDA MOTOR CO., LTD. (JP)
1-1, Minami-Aoyama 2-chome, Minato-ku, Tokyo 107-8556, JAPAN

Thông báo số: 56610/TB-SHTT.IP, ngày 17/06/2024 về việc ghi nhận yêu cầu duy trì hiệu lực Bằng độc quyền sáng chế

Số đơn yêu cầu: DT1-2024-03035 Ngày nộp: 06/03/2024

Liên quan đến Bằng độc quyền sáng chế:

(11) Số bằng	(15) Ngày cấp	Năm yêu cầu duy trì hiệu lực	Hiệu lực được duy trì đến
16704	13/03/2017	8	13/03/2025

(73) Chủ văn bằng bảo hộ: HONDA MOTOR CO., LTD. (JP)
1-1, Minami-Aoyama 2-chome, Minato-ku, Tokyo 107-8556, JAPAN

CÔNG BÁO SỞ HỮU CÔNG NGHIỆP SỐ 436 TẬP B – QUYỀN 1 (07.2024)

Thông báo số: 56611/TB-SHTT.IP, ngày 17/06/2024 về việc ghi nhận yêu cầu duy trì hiệu lực Bằng độc quyền sáng chế

Số đơn yêu cầu: DT1-2024-03036 Ngày nộp: 06/03/2024

Liên quan đến Bằng độc quyền sáng chế:

(11) Số bằng	(15) Ngày cấp	Năm yêu cầu duy trì hiệu lực	Hiệu lực được duy trì đến
16702	13/03/2017	8	13/03/2025

(73) Chủ văn bằng bảo hộ: HONDA MOTOR CO., LTD. (JP)
1-1, Minami-Aoyama 2-chome, Minato-ku, Tokyo 107-8556, JAPAN

Thông báo số: 56612/TB-SHTT.IP, ngày 17/06/2024 về việc ghi nhận yêu cầu duy trì hiệu lực Bằng độc quyền sáng chế

Số đơn yêu cầu: DT1-2024-03037 Ngày nộp: 06/03/2024

Liên quan đến Bằng độc quyền sáng chế:

(11) Số bằng	(15) Ngày cấp	Năm yêu cầu duy trì hiệu lực	Hiệu lực được duy trì đến
18777	12/03/2018	7	12/03/2025

(73) Chủ văn bằng bảo hộ: GLYCART BIOTECHNOLOGY AG (CH)
Wagistrasse 18, CH-8952 Schlieren-Zurich

Thông báo số: 56613/TB-SHTT.IP, ngày 17/06/2024 về việc ghi nhận yêu cầu duy trì hiệu lực Bằng độc quyền sáng chế

Số đơn yêu cầu: DT1-2024-03038 Ngày nộp: 06/03/2024

Liên quan đến Bằng độc quyền sáng chế:

(11) Số bằng	(15) Ngày cấp	Năm yêu cầu duy trì hiệu lực	Hiệu lực được duy trì đến
35846	21/04/2023	2	21/04/2025

(73) Chủ văn bằng bảo hộ: CELLTRION INC. (KR)
19, Academy-ro 51, Yeonsu-gu, Incheon 22014, Republic of Korea

CÔNG BÁO SỞ HỮU CÔNG NGHIỆP SỐ 436 TẬP B – QUYỀN 1 (07.2024)

Thông báo số: 56614/TB-SHTT.IP, ngày 17/06/2024 về việc ghi nhận yêu cầu duy trì hiệu lực Bằng độc quyền sáng chế

Số đơn yêu cầu: DT1-2024-03039 Ngày nộp: 06/03/2024

Liên quan đến Bằng độc quyền sáng chế:

(11) Số bằng	(15) Ngày cấp	Năm yêu cầu duy trì hiệu lực	Hiệu lực được duy trì đến
22137	30/09/2019	6	30/09/2025

(73) Chủ văn bằng bảo hộ: HAYAKAWA SEISAKUSHO CO., LTD. (JP)
Unazuki No.6 Bldg. 1-3-8, Edobukuro, Kawaguchi-shi,
Saitama, Japan

Thông báo số: 56615/TB-SHTT.IP, ngày 17/06/2024 về việc ghi nhận yêu cầu duy trì hiệu lực Bằng độc quyền sáng chế

Số đơn yêu cầu: DT1-2024-03040 Ngày nộp: 06/03/2024

Liên quan đến Bằng độc quyền sáng chế:

(11) Số bằng	(15) Ngày cấp	Năm yêu cầu duy trì hiệu lực	Hiệu lực được duy trì đến
35628	04/04/2023	2	04/04/2025

(73) Chủ văn bằng bảo hộ: AIR WATER KOREA CO., LTD. (KR)
(Oryong-dong, Korea Electronics Technology Institute)
#208 Air Consumer Electronics Innovation Support Center,
226 Cheomdangwagi-ro, Buk-gu, Gwangju 61011,
Republic of Korea

Thông báo số: 56616/TB-SHTT.IP, ngày 17/06/2024 về việc ghi nhận yêu cầu duy trì hiệu lực Bằng độc quyền sáng chế

Số đơn yêu cầu: DT1-2024-03041 Ngày nộp: 06/03/2024

Liên quan đến Bằng độc quyền sáng chế:

(11) Số bằng	(15) Ngày cấp	Năm yêu cầu duy trì hiệu lực	Hiệu lực được duy trì đến
27983	11/03/2021	4	11/03/2025

CÔNG BÁO SỞ HỮU CÔNG NGHIỆP SỐ 436 TẬP B – QUYỀN 1 (07.2024)

(73) Chủ văn bằng bảo hộ: PROCESS DEVELOPMENT CENTRE PTY LTD. (AU)
4th Floor, 35 Havelock Street, West Perth, Western
Australia 6005, Australia

Thông báo số: 56617/TB-SHTT.IP, ngày 17/06/2024 về việc ghi nhận yêu cầu duy trì hiệu lực Bằng độc quyền sáng chế

Số đơn yêu cầu: DT1-2024-03044 Ngày nộp: 06/03/2024

Liên quan đến Bằng độc quyền sáng chế:

(11) Số bằng	(15) Ngày cấp	Năm yêu cầu duy trì hiệu lực	Hiệu lực được duy trì đến
13990	20/04/2015	10	20/04/2025

(73) Chủ văn bằng bảo hộ: LONGSYS ELECTRONICS (HK) CO., LIMITED (CN)
Flat/Room 5A, 5/F China Travel Hip Kee Godown
(Godown 2), 1 Cheong Hang Road, Hung Hom, Kowloon,
Hong Kong

Thông báo số: 56618/TB-SHTT.IP, ngày 17/06/2024 về việc ghi nhận yêu cầu duy trì hiệu lực Bằng độc quyền sáng chế

Số đơn yêu cầu: DT1-2024-03045 Ngày nộp: 06/03/2024

Liên quan đến Bằng độc quyền sáng chế:

(11) Số bằng	(15) Ngày cấp	Năm yêu cầu duy trì hiệu lực	Hiệu lực được duy trì đến
23440	13/03/2020	5	13/03/2025

(73) Chủ văn bằng bảo hộ: FERRING B.V. (NL)
Polaris Avenue 144, 2132 JX Hoofddorp, Netherlands

Thông báo số: 56619/TB-SHTT.IP, ngày 17/06/2024 về việc ghi nhận yêu cầu duy trì hiệu lực Bằng độc quyền sáng chế

Số đơn yêu cầu: DT1-2024-03046 Ngày nộp: 06/03/2024

Liên quan đến Bằng độc quyền sáng chế:

CÔNG BÁO SỞ HỮU CÔNG NGHIỆP SỐ 436 TẬP B – QUYỀN 1 (07.2024)

(11) Số bằng	(15) Ngày cấp	Năm yêu cầu duy trì hiệu lực	Hiệu lực được duy trì đến
31596	10/03/2022	3	10/03/2025

(73) Chủ văn bằng bảo hộ: FERRING B.V. (NL)
Polaris Avenue 144, 2132 JX Hoofddorp, Netherlands

Thông báo số: 56620/TB-SHTT.IP, ngày 17/06/2024 về việc ghi nhận yêu cầu duy trì hiệu lực Bằng độc quyền sáng chế

Số đơn yêu cầu: DT1-2024-03048 Ngày nộp: 06/03/2024

Liên quan đến Bằng độc quyền sáng chế:

(11) Số bằng	(15) Ngày cấp	Năm yêu cầu duy trì hiệu lực	Hiệu lực được duy trì đến
27967	10/03/2021	4	10/03/2025

(73) Chủ văn bằng bảo hộ: MGI THERMO PTE LTD (SG)
3 International Business Park, #04-07/08 Nordic European Centre, 609927, Singapore

Thông báo số: 56621/TB-SHTT.IP, ngày 17/06/2024 về việc ghi nhận yêu cầu duy trì hiệu lực Bằng độc quyền sáng chế

Số đơn yêu cầu: DT1-2024-03049 Ngày nộp: 06/03/2024

Liên quan đến Bằng độc quyền sáng chế:

(11) Số bằng	(15) Ngày cấp	Năm yêu cầu duy trì hiệu lực	Hiệu lực được duy trì đến
31819	30/03/2022	3	30/03/2025

(73) Chủ văn bằng bảo hộ: NATIONAL APPLIED RESEARCH LABORATORIES (TW)
3F., No.106, Sec. 2, Heping E. Rd., Da'an Dist., Taipei City, Taiwan

CÔNG BÁO SỞ HỮU CÔNG NGHIỆP SỐ 436 TẬP B – QUYỀN 1 (07.2024)

Thông báo số: 56622/TB-SHTT.IP, ngày 17/06/2024 về việc ghi nhận yêu cầu duy trì hiệu lực Bằng độc quyền sáng chế

Số đơn yêu cầu: DT1-2024-03050 Ngày nộp: 06/03/2024

Liên quan đến Bằng độc quyền sáng chế:

(11) Số bằng	(15) Ngày cấp	Năm yêu cầu duy trì hiệu lực	Hiệu lực được duy trì đến
23474	17/03/2020	5	17/03/2025

(73) Chủ văn bằng bảo hộ: KEMIN PROTEINS, LLC (US)
1900 Scott Avenue, Des Moines, IA 50317, United States of America

Thông báo số: 56623/TB-SHTT.IP, ngày 17/06/2024 về việc ghi nhận yêu cầu duy trì hiệu lực Bằng độc quyền sáng chế

Số đơn yêu cầu: DT1-2024-03051 Ngày nộp: 06/03/2024

Liên quan đến Bằng độc quyền sáng chế:

(11) Số bằng	(15) Ngày cấp	Năm yêu cầu duy trì hiệu lực	Hiệu lực được duy trì đến
31682	17/03/2022	3	17/03/2025

(73) Chủ văn bằng bảo hộ: IFP ENERGIES NOUVELLES (FR)
1 & 4 avenue du Bois-Préau, F-92852 Rueil-malmaison, France

Thông báo số: 56624/TB-SHTT.IP, ngày 17/06/2024 về việc ghi nhận yêu cầu duy trì hiệu lực Bằng độc quyền sáng chế

Số đơn yêu cầu: DT1-2024-03052 Ngày nộp: 06/03/2024

Liên quan đến Bằng độc quyền sáng chế:

(11) Số bằng	(15) Ngày cấp	Năm yêu cầu duy trì hiệu lực	Hiệu lực được duy trì đến
35551	29/03/2023	2	29/03/2025

CÔNG BÁO SỞ HỮU CÔNG NGHIỆP SỐ 436 TẬP B – QUYỀN 1 (07.2024)

(73) Chủ văn bằng bảo hộ: BASF SE (DE)
Carl-Bosch-Strasse 38, 67056 Ludwigshafen am Rhein,
Germany

Thông báo số: 56625/TB-SHTT.IP, ngày 17/06/2024 về việc ghi nhận yêu cầu duy trì hiệu lực Bằng độc quyền sáng chế

Số đơn yêu cầu: DT1-2024-03053 Ngày nộp: 06/03/2024

Liên quan đến Bằng độc quyền sáng chế:

(11) Số bằng	(15) Ngày cấp	Năm yêu cầu duy trì hiệu lực	Hiệu lực được duy trì đến
31750	25/03/2022	3	25/03/2025

(73) Chủ văn bằng bảo hộ: MERCURY ASSET MANAGEMENT CO., LTD. (JP)
11F Aqua Dojima NBF Tower, 4-16, Dojimahama 1-chome, Kita-ku Osaka-shi, Osaka 5300004, Japan
FUJIWARA, YASUNORI (JP)
Central Higashiginza 713, 15-15, Tsukiji 2-chome, Chuo-ku, Tokyo 1040045, Japan

Thông báo số: 56629/TB-SHTT.IP, ngày 17/06/2024 về việc ghi nhận yêu cầu duy trì hiệu lực Bằng độc quyền sáng chế

Số đơn yêu cầu: DT1-2024-03054 Ngày nộp: 07/03/2024

Liên quan đến Bằng độc quyền sáng chế:

(11) Số bằng	(15) Ngày cấp	Năm yêu cầu duy trì hiệu lực	Hiệu lực được duy trì đến
35549	28/03/2023	2	28/03/2025

(73) Chủ văn bằng bảo hộ: AXICHEM AB (SE)
Södergatan 26, 211 34 Malmö, Sweden

Thông báo số: 56630/TB-SHTT.IP, ngày 17/06/2024 về việc ghi nhận yêu cầu duy trì hiệu lực Bằng độc quyền sáng chế

Số đơn yêu cầu: DT1-2024-03055 Ngày nộp: 07/03/2024

Liên quan đến Bằng độc quyền sáng chế:

CÔNG BÁO SỞ HỮU CÔNG NGHIỆP SỐ 436 TẬP B – QUYỀN 1 (07.2024)

(11) Số bằng	(15) Ngày cấp	Năm yêu cầu duy trì hiệu lực	Hiệu lực được duy trì đến
18875	26/03/2018	7	26/03/2025

(73) Chủ văn bằng bảo hộ: CENTRO DE INGENIERIA GENETICA Y BIOTECNOLOGIA (CU)
Avenida 31 entre 158 y 190, Playa, La Habana 11600, Cuba

Thông báo số: 56631/TB-SHTT.IP, ngày 17/06/2024 về việc ghi nhận yêu cầu duy trì hiệu lực Bằng độc quyền sáng chế

Số đơn yêu cầu: DT1-2024-03056 Ngày nộp: 07/03/2024

Liên quan đến Bằng độc quyền sáng chế:

(11) Số bằng	(15) Ngày cấp	Năm yêu cầu duy trì hiệu lực	Hiệu lực được duy trì đến
35881	26/04/2023	2	26/04/2025

(73) Chủ văn bằng bảo hộ: YKK CORPORATION (JP)
1, Kanda Izumi-cho, Chiyoda-ku, Tokyo 101-8642, Japan

Thông báo số: 56632/TB-SHTT.IP, ngày 17/06/2024 về việc ghi nhận yêu cầu duy trì hiệu lực Bằng độc quyền sáng chế

Số đơn yêu cầu: DT1-2024-03057 Ngày nộp: 07/03/2024

Liên quan đến Bằng độc quyền sáng chế:

(11) Số bằng	(15) Ngày cấp	Năm yêu cầu duy trì hiệu lực	Hiệu lực được duy trì đến
35633	04/04/2023	2	04/04/2025

(73) Chủ văn bằng bảo hộ: YKK CORPORATION (JP)
1, Kanda Izumi-cho, Chiyoda-ku, Tokyo 1018642, Japan

CÔNG BÁO SỞ HỮU CÔNG NGHIỆP SỐ 436 TẬP B – QUYỀN 1 (07.2024)

Thông báo số: 56633/TB-SHTT.IP, ngày 17/06/2024 về việc ghi nhận yêu cầu duy trì hiệu lực Bằng độc quyền sáng chế

Số đơn yêu cầu: DT1-2024-03058 Ngày nộp: 07/03/2024

Liên quan đến Bằng độc quyền sáng chế:

(11) Số bằng	(15) Ngày cấp	Năm yêu cầu duy trì hiệu lực	Hiệu lực được duy trì đến
23398	11/03/2020	5	11/03/2025

(73) Chủ văn bằng bảo hộ: KARSTEN MANUFACTURING CORPORATION (US)
2201 West Desert Cove, Phoenix, Arizona 85029, United States of America

Thông báo số: 56634/TB-SHTT.IP, ngày 17/06/2024 về việc ghi nhận yêu cầu duy trì hiệu lực Bằng độc quyền sáng chế

Số đơn yêu cầu: DT1-2024-03059 Ngày nộp: 07/03/2024

Liên quan đến Bằng độc quyền sáng chế:

(11) Số bằng	(15) Ngày cấp	Năm yêu cầu duy trì hiệu lực	Hiệu lực được duy trì đến
31615	11/03/2022	3	11/03/2025

(73) Chủ văn bằng bảo hộ: TELEFONAKTIEBOLAGET LM ERICSSON (PUBL)
(SE)
164 83 Stockholm, Sweden

Thông báo số: 56635/TB-SHTT.IP, ngày 17/06/2024 về việc ghi nhận yêu cầu duy trì hiệu lực Bằng độc quyền sáng chế

Số đơn yêu cầu: DT1-2024-03060 Ngày nộp: 07/03/2024

Liên quan đến Bằng độc quyền sáng chế:

(11) Số bằng	(15) Ngày cấp	Năm yêu cầu duy trì hiệu lực	Hiệu lực được duy trì đến
20757	12/03/2019	6	12/03/2025

CÔNG BÁO SỞ HỮU CÔNG NGHIỆP SỐ 436 TẬP B – QUYỀN 1 (07.2024)

(73) Chủ văn bằng bảo hộ: MILLIKEN & COMPANY (US)
920 Milliken Road, M-495 Spartanburg, South Carolina
29303, United States of America

Thông báo số: 56636/TB-SHTT.IP, ngày 17/06/2024 về việc ghi nhận yêu cầu duy trì hiệu lực Bằng độc quyền sáng chế

Số đơn yêu cầu: DT1-2024-03061 Ngày nộp: 07/03/2024

Liên quan đến Bằng độc quyền sáng chế:

(11) Số bằng	(15) Ngày cấp	Năm yêu cầu duy trì hiệu lực	Hiệu lực được duy trì đến
23419	12/03/2020	5	12/03/2025

(73) Chủ văn bằng bảo hộ: TELEFONAKTIEBOLAGET L M ERICSSON (PUBL)
(SE)
S-164 83 Stockholm, Sweden

Thông báo số: 56637/TB-SHTT.IP, ngày 17/06/2024 về việc ghi nhận yêu cầu duy trì hiệu lực Bằng độc quyền sáng chế

Số đơn yêu cầu: DT1-2024-03062 Ngày nộp: 07/03/2024

Liên quan đến Bằng độc quyền sáng chế:

(11) Số bằng	(15) Ngày cấp	Năm yêu cầu duy trì hiệu lực	Hiệu lực được duy trì đến
35348	13/03/2023	2	13/03/2025

(73) Chủ văn bằng bảo hộ: DYWIDAG-SYSTEMS INTERNATIONAL GMBH (DE)
Destouchesstr. 68, 80796 München, Germany

Thông báo số: 56638/TB-SHTT.IP, ngày 17/06/2024 về việc ghi nhận yêu cầu duy trì hiệu lực Bằng độc quyền sáng chế

Số đơn yêu cầu: DT1-2024-03063 Ngày nộp: 07/03/2024

Liên quan đến Bằng độc quyền sáng chế:

CÔNG BÁO SỞ HỮU CÔNG NGHIỆP SỐ 436 TẬP B – QUYỀN 1 (07.2024)

(11) Số bằng	(15) Ngày cấp	Năm yêu cầu duy trì hiệu lực	Hiệu lực được duy trì đến
16700	13/03/2017	8	13/03/2025

(73) Chủ văn bằng bảo hộ: TELEFONAKTIEBOLAGET L M ERICSSON (PUBL)
(SE)
S-164 83 Stockholm, Sweden

Thông báo số: 56639/TB-SHTT.IP, ngày 17/06/2024 về việc ghi nhận yêu cầu duy trì hiệu lực Bằng độc quyền sáng chế

Số đơn yêu cầu: DT1-2024-03064 Ngày nộp: 07/03/2024

Liên quan đến Bằng độc quyền sáng chế:

(11) Số bằng	(15) Ngày cấp	Năm yêu cầu duy trì hiệu lực	Hiệu lực được duy trì đến
31619	14/03/2022	3	14/03/2025

(73) Chủ văn bằng bảo hộ: ASHLEY FURNITURE INDUSTRIES, LLC (US)
One Ashley Way, Arcadia, Wisconsin 54612, United States of America

Thông báo số: 56640/TB-SHTT.IP, ngày 17/06/2024 về việc ghi nhận yêu cầu duy trì hiệu lực Bằng độc quyền sáng chế

Số đơn yêu cầu: DT1-2024-03065 Ngày nộp: 07/03/2024

Liên quan đến Bằng độc quyền sáng chế:

(11) Số bằng	(15) Ngày cấp	Năm yêu cầu duy trì hiệu lực	Hiệu lực được duy trì đến
15272	14/03/2016	9	14/03/2025

(73) Chủ văn bằng bảo hộ: BOEHRINGER INGELHEIM INTERNATIONAL GMBH
(DE)
Corporate Patents, Binger Str. 173, 55216 Ingelheim am Rhein, Germany

CÔNG BÁO SỞ HỮU CÔNG NGHIỆP SỐ 436 TẬP B – QUYỀN 1 (07.2024)

Thông báo số: 56641/TB-SHTT.IP, ngày 17/06/2024 về việc ghi nhận yêu cầu duy trì hiệu lực Bằng độc quyền sáng chế

Số đơn yêu cầu: DT1-2024-03066 Ngày nộp: 07/03/2024

Liên quan đến Bằng độc quyền sáng chế:

(11) Số bằng	(15) Ngày cấp	Năm yêu cầu duy trì hiệu lực	Hiệu lực được duy trì đến
35355	14/03/2023	2	14/03/2025

(73) Chủ văn bằng bảo hộ: **MEDIATEK INC. (TW)**
No. 1, Dusing Rd. 1st., Science-Based Industrial Park,
Hsin-Chu 300, Taiwan

Thông báo số: 56642/TB-SHTT.IP, ngày 17/06/2024 về việc ghi nhận yêu cầu duy trì hiệu lực Bằng độc quyền sáng chế

Số đơn yêu cầu: DT1-2024-03067 Ngày nộp: 07/03/2024

Liên quan đến Bằng độc quyền sáng chế:

(11) Số bằng	(15) Ngày cấp	Năm yêu cầu duy trì hiệu lực	Hiệu lực được duy trì đến
10121	15/03/2012	13	15/03/2025

(73) Chủ văn bằng bảo hộ: **HEMPEL A/S (DK)**
Lundtoftevej 150, DK-2800 Lyngby, Denmark

Thông báo số: 56643/TB-SHTT.IP, ngày 17/06/2024 về việc ghi nhận yêu cầu duy trì hiệu lực Bằng độc quyền sáng chế

Số đơn yêu cầu: DT1-2024-03068 Ngày nộp: 07/03/2024

Liên quan đến Bằng độc quyền sáng chế:

(11) Số bằng	(15) Ngày cấp	Năm yêu cầu duy trì hiệu lực	Hiệu lực được duy trì đến
28018	15/03/2021	4	15/03/2025

(73) Chủ văn bằng bảo hộ: **JENEIL BIOTECH, INC. (US)**
400 North Dekora Woods Boulevard Saukville, WI 53080
(US)

CÔNG BÁO SỞ HỮU CÔNG NGHIỆP SỐ 436 TẬP B – QUYỀN 1 (07.2024)

Thông báo số: 56644/TB-SHTT.IP, ngày 17/06/2024 về việc ghi nhận yêu cầu duy trì hiệu lực Bằng độc quyền sáng chế

Số đơn yêu cầu: DT1-2024-03069 Ngày nộp: 07/03/2024

Liên quan đến Bằng độc quyền sáng chế:

(11) Số bằng	(15) Ngày cấp	Năm yêu cầu duy trì hiệu lực	Hiệu lực được duy trì đến
35401	15/03/2023	2	15/03/2025

(73) Chủ văn bằng bảo hộ: TELEFONAKTIEBOLAGET LM ERICSSON (PUBL)
(SE)
164 83 Stockholm, Sweden

Thông báo số: 56645/TB-SHTT.IP, ngày 17/06/2024 về việc ghi nhận yêu cầu duy trì hiệu lực Bằng độc quyền sáng chế

Số đơn yêu cầu: DT1-2024-03071 Ngày nộp: 07/03/2024

Liên quan đến Bằng độc quyền sáng chế:

(11) Số bằng	(15) Ngày cấp	Năm yêu cầu duy trì hiệu lực	Hiệu lực được duy trì đến
16851	17/04/2017	8	17/04/2025

(73) Chủ văn bằng bảo hộ: BOMTECH ELECTRONICS CO., LTD. (KR)
3th Floor, Yeonsan Bldg., 1547-15, Seocho 3-dong,
Seocho-gu Seoul 137-872, Republic of Korea

Thông báo số: 56646/TB-SHTT.IP, ngày 17/06/2024 về việc ghi nhận yêu cầu duy trì hiệu lực Bằng độc quyền sáng chế

Số đơn yêu cầu: DT1-2024-03072 Ngày nộp: 07/03/2024

Liên quan đến Bằng độc quyền sáng chế:

(11) Số bằng	(15) Ngày cấp	Năm yêu cầu duy trì hiệu lực	Hiệu lực được duy trì đến
37554	13/10/2023	2	13/10/2025

(73) Chủ văn bằng bảo hộ: HEPHAIST SEIKO CO., LTD. (JP)
580-1, Imafuku, Kawagoe-shi, Saitama 3501151, Japan

CÔNG BÁO SỞ HỮU CÔNG NGHIỆP SỐ 436 TẬP B – QUYỀN 1 (07.2024)

Thông báo số: 56647/TB-SHTT.IP, ngày 17/06/2024 về việc ghi nhận yêu cầu duy trì hiệu lực Bằng độc quyền sáng chế

Số đơn yêu cầu: DT1-2024-03073 Ngày nộp: 07/03/2024

Liên quan đến Bằng độc quyền sáng chế:

(11) Số bằng	(15) Ngày cấp	Năm yêu cầu duy trì hiệu lực	Hiệu lực được duy trì đến
28061	18/03/2021	4	18/03/2025

(73) Chủ văn bằng bảo hộ: WEG EQUIPAMENTOS ELETRICOS S. A. (BR)
Av. Prefeito Waldemar Grubba 3000,89256-900 Jaraguá do Sul / SC, Brazil
LINDE AKTIENGESELLSCHAFT (DE)
Klosterhofstrasse 1, 80331 Munchen, Germany

Thông báo số: 56648/TB-SHTT.IP, ngày 17/06/2024 về việc ghi nhận yêu cầu duy trì hiệu lực Bằng độc quyền sáng chế

Số đơn yêu cầu: DT1-2024-03074 Ngày nộp: 07/03/2024

Liên quan đến Bằng độc quyền sáng chế:

(11) Số bằng	(15) Ngày cấp	Năm yêu cầu duy trì hiệu lực	Hiệu lực được duy trì đến
15476	09/05/2016	9	09/05/2025

(73) Chủ văn bằng bảo hộ: HYUNDAI ENGINEERING & CONSTRUCTION (KR)
#102-4 Mabuk-dong, Gihung-gu, Yongin-si, Gyounggi-do
446-716, Republic of Korea

Thông báo số: 56649/TB-SHTT.IP, ngày 17/06/2024 về việc ghi nhận yêu cầu duy trì hiệu lực Bằng độc quyền sáng chế

Số đơn yêu cầu: DT1-2024-03075 Ngày nộp: 07/03/2024

Liên quan đến Bằng độc quyền sáng chế:

(11) Số bằng	(15) Ngày cấp	Năm yêu cầu duy trì hiệu lực	Hiệu lực được duy trì đến
16774	27/03/2017	8	27/03/2025

CÔNG BÁO SỞ HỮU CÔNG NGHIỆP SỐ 436 TẬP B – QUYỀN 1 (07.2024)

(73) Chủ văn bằng bảo hộ: GEOX S.P.A. (IT)
Via Feltrina Centro 16, I- 31044 Montebelluna, Localita
Biadene (Treviso), Italy

Thông báo số: 56650/TB-SHTT.IP, ngày 17/06/2024 về việc ghi nhận yêu cầu duy trì hiệu lực Bằng độc quyền sáng chế

Số đơn yêu cầu: DT1-2024-03076 Ngày nộp: 07/03/2024

Liên quan đến Bằng độc quyền sáng chế:

(11) Số bằng	(15) Ngày cấp	Năm yêu cầu duy trì hiệu lực	Hiệu lực được duy trì đến
24049	11/05/2020	5	11/05/2025

(73) Chủ văn bằng bảo hộ: RILCO MANUFACTURING COMPANY, INC. (US)
11435 Brittmoore Park Drive, Houston, TX 77041, USA

Thông báo số: 56651/TB-SHTT.IP, ngày 17/06/2024 về việc ghi nhận yêu cầu duy trì hiệu lực Bằng độc quyền sáng chế

Số đơn yêu cầu: DT1-2024-03077 Ngày nộp: 07/03/2024

Liên quan đến Bằng độc quyền sáng chế:

(11) Số bằng	(15) Ngày cấp	Năm yêu cầu duy trì hiệu lực	Hiệu lực được duy trì đến
28540	06/05/2021	4	06/05/2025

(73) Chủ văn bằng bảo hộ: SILICON HILL B.V. (NL)
Cruquiusweg 111C, NL-1019 AG Amsterdam, Netherlands

Thông báo số: 56652/TB-SHTT.IP, ngày 17/06/2024 về việc ghi nhận yêu cầu duy trì hiệu lực Bằng độc quyền sáng chế

Số đơn yêu cầu: DT1-2024-03078 Ngày nộp: 07/03/2024

Liên quan đến Bằng độc quyền sáng chế:

CÔNG BÁO SỞ HỮU CÔNG NGHIỆP SỐ 436 TẬP B – QUYỀN 1 (07.2024)

(11) Số bằng	(15) Ngày cấp	Năm yêu cầu duy trì hiệu lực	Hiệu lực được duy trì đến
31909	06/04/2022	3	06/04/2025

(73) Chủ văn bằng bảo hộ: QIANDONG RARE EARTH GROUP CO., LTD. (CN)
No.289, Qiandong Road, Shuidong Town, Zhanggong District Ganzhou, Jiangxi 341000 (CN)

Thông báo số: 56653/TB-SHTT.IP, ngày 17/06/2024 về việc ghi nhận yêu cầu duy trì hiệu lực Bằng độc quyền sáng chế

Số đơn yêu cầu: DT1-2024-03079 Ngày nộp: 07/03/2024

Liên quan đến Bằng độc quyền sáng chế:

(11) Số bằng	(15) Ngày cấp	Năm yêu cầu duy trì hiệu lực	Hiệu lực được duy trì đến
7573	09/03/2009	16	09/03/2025

(73) Chủ văn bằng bảo hộ: YAMAHA HATSUDOKI KABUSHIKI KAISHA (JP)
2500 Shingai, Iwata-shi, Shizuoka-ken 438-8501, Japan

Thông báo số: 56654/TB-SHTT.IP, ngày 17/06/2024 về việc ghi nhận yêu cầu duy trì hiệu lực Bằng độc quyền sáng chế

Số đơn yêu cầu: DT1-2024-03080 Ngày nộp: 07/03/2024

Liên quan đến Bằng độc quyền sáng chế:

(11) Số bằng	(15) Ngày cấp	Năm yêu cầu duy trì hiệu lực	Hiệu lực được duy trì đến
23362	09/03/2020	5	09/03/2025

(73) Chủ văn bằng bảo hộ: UNILEVER IP HOLDINGS B.V. (NL)
Weena 455, 3013 AL Rotterdam, The Netherlands

CÔNG BÁO SỞ HỮU CÔNG NGHIỆP SỐ 436 TẬP B – QUYỀN 1 (07.2024)

Thông báo số: 56655/TB-SHTT.IP, ngày 17/06/2024 về việc ghi nhận yêu cầu duy trì hiệu lực Bằng độc quyền sáng chế

Số đơn yêu cầu: DT1-2024-03081 Ngày nộp: 07/03/2024

Liên quan đến Bằng độc quyền sáng chế:

(11) Số bằng	(15) Ngày cấp	Năm yêu cầu duy trì hiệu lực	Hiệu lực được duy trì đến
23366	09/03/2020	5	09/03/2025

(73) Chủ văn bằng bảo hộ: UNILEVER IP HOLDINGS B.V. (NL)
Weena 455, 3013 AL Rotterdam, the Netherlands

Thông báo số: 56656/TB-SHTT.IP, ngày 17/06/2024 về việc ghi nhận yêu cầu duy trì hiệu lực Bằng độc quyền sáng chế

Số đơn yêu cầu: DT1-2024-03082 Ngày nộp: 07/03/2024

Liên quan đến Bằng độc quyền sáng chế:

(11) Số bằng	(15) Ngày cấp	Năm yêu cầu duy trì hiệu lực	Hiệu lực được duy trì đến
35317	09/03/2023	2	09/03/2025

(73) Chủ văn bằng bảo hộ: YAMAHA HATSUDOKI KABUSHIKI KAISHA (JP)
2500 Shingai, Iwata-shi, Shizuoka-ken 438-8501, Japan

Thông báo số: 56657/TB-SHTT.IP, ngày 17/06/2024 về việc ghi nhận yêu cầu duy trì hiệu lực Bằng độc quyền sáng chế

Số đơn yêu cầu: DT1-2024-03083 Ngày nộp: 07/03/2024

Liên quan đến Bằng độc quyền sáng chế:

(11) Số bằng	(15) Ngày cấp	Năm yêu cầu duy trì hiệu lực	Hiệu lực được duy trì đến
12487	10/03/2014	11	10/03/2025

(73) Chủ văn bằng bảo hộ: MAN DIESEL & TURBO SE, GERMANY (DE)
Stadtbachstrasse 1, D-86153 Augsburg, Germany

CÔNG BÁO SỞ HỮU CÔNG NGHIỆP SỐ 436 TẬP B – QUYỀN 1 (07.2024)

Thông báo số: 56658/TB-SHTT.IP, ngày 17/06/2024 về việc ghi nhận yêu cầu duy trì hiệu lực Bằng độc quyền sáng chế

Số đơn yêu cầu: DT1-2024-03084 Ngày nộp: 07/03/2024

Liên quan đến Bằng độc quyền sáng chế:

(11) Số bằng	(15) Ngày cấp	Năm yêu cầu duy trì hiệu lực	Hiệu lực được duy trì đến
23367	10/03/2020	5	10/03/2025

(73) Chủ văn bằng bảo hộ: UNILEVER IP HOLDINGS B.V. (NL)
Weena 455, 3013 AL Rotterdam, The Netherlands

Thông báo số: 56659/TB-SHTT.IP, ngày 17/06/2024 về việc ghi nhận yêu cầu duy trì hiệu lực Bằng độc quyền sáng chế

Số đơn yêu cầu: DT1-2024-03085 Ngày nộp: 07/03/2024

Liên quan đến Bằng độc quyền sáng chế:

(11) Số bằng	(15) Ngày cấp	Năm yêu cầu duy trì hiệu lực	Hiệu lực được duy trì đến
23368	10/03/2020	5	10/03/2025

(73) Chủ văn bằng bảo hộ: UNILEVER IP HOLDINGS B.V. (NL)
Weena 455, 3013 AL Rotterdam, The Netherlands

Thông báo số: 56660/TB-SHTT.IP, ngày 17/06/2024 về việc ghi nhận yêu cầu duy trì hiệu lực Bằng độc quyền sáng chế

Số đơn yêu cầu: DT1-2024-03086 Ngày nộp: 07/03/2024

Liên quan đến Bằng độc quyền sáng chế:

(11) Số bằng	(15) Ngày cấp	Năm yêu cầu duy trì hiệu lực	Hiệu lực được duy trì đến
23369	10/03/2020	5	10/03/2025

(73) Chủ văn bằng bảo hộ: UNILEVER IP HOLDINGS B.V. (NL)
Weena 455, NL-3013 AL Rotterdam, the Netherlands

CÔNG BÁO SỞ HỮU CÔNG NGHIỆP SỐ 436 TẬP B – QUYỀN 1 (07.2024)

Thông báo số: 56661/TB-SHTT.IP, ngày 17/06/2024 về việc ghi nhận yêu cầu duy trì hiệu lực Bằng độc quyền sáng chế

Số đơn yêu cầu: DT1-2024-03087 Ngày nộp: 07/03/2024

Liên quan đến Bằng độc quyền sáng chế:

(11) Số bằng	(15) Ngày cấp	Năm yêu cầu duy trì hiệu lực	Hiệu lực được duy trì đến
35324	10/03/2023	2	10/03/2025

(73) Chủ văn bằng bảo hộ: LENZING AKTIENGESELLSCHAFT (AT)
Werkstrasse 2, 4860, Lenzing, Austria

Thông báo số: 56662/TB-SHTT.IP, ngày 17/06/2024 về việc ghi nhận yêu cầu duy trì hiệu lực Bằng độc quyền sáng chế

Số đơn yêu cầu: DT1-2024-03088 Ngày nộp: 07/03/2024

Liên quan đến Bằng độc quyền sáng chế:

(11) Số bằng	(15) Ngày cấp	Năm yêu cầu duy trì hiệu lực	Hiệu lực được duy trì đến
23363	09/03/2020	5	09/03/2025

(73) Chủ văn bằng bảo hộ: MOLECULAR PARTNERS AG (CH)
Wagistrasse 14, CH-8952 Schlieren(CH)

Thông báo số: 56663/TB-SHTT.IP, ngày 17/06/2024 về việc ghi nhận yêu cầu duy trì hiệu lực Bằng độc quyền sáng chế

Số đơn yêu cầu: DT1-2024-03090 Ngày nộp: 07/03/2024

Liên quan đến Bằng độc quyền sáng chế:

(11) Số bằng	(15) Ngày cấp	Năm yêu cầu duy trì hiệu lực	Hiệu lực được duy trì đến
27951	09/03/2021	4	09/03/2025

(73) Chủ văn bằng bảo hộ: SATO HOLDINGS KABUSHIKI KAISHA (JP)
7-1, Shimomeguro 1-chome, Meguro-ku, Tokyo 1530064,
Japan

CÔNG BÁO SỞ HỮU CÔNG NGHIỆP SỐ 436 TẬP B – QUYỀN 1 (07.2024)

Thông báo số: 56664/TB-SHTT.IP, ngày 17/06/2024 về việc ghi nhận yêu cầu duy trì hiệu lực Bằng độc quyền sáng chế

Số đơn yêu cầu: DT1-2024-03091 Ngày nộp: 07/03/2024

Liên quan đến Bằng độc quyền sáng chế:

(11) Số bằng	(15) Ngày cấp	Năm yêu cầu duy trì hiệu lực	Hiệu lực được duy trì đến
27952	09/03/2021	4	09/03/2025

(73) Chủ văn bằng bảo hộ: SATO HOLDINGS KABUSHIKI KAISHA (JP)
7-1, Shimomeguro 1-chome, Meguro-ku, Tokyo 1530064,
Japan

Thông báo số: 56665/TB-SHTT.IP, ngày 17/06/2024 về việc ghi nhận yêu cầu duy trì hiệu lực Bằng độc quyền sáng chế

Số đơn yêu cầu: DT1-2024-03092 Ngày nộp: 07/03/2024

Liên quan đến Bằng độc quyền sáng chế:

(11) Số bằng	(15) Ngày cấp	Năm yêu cầu duy trì hiệu lực	Hiệu lực được duy trì đến
31574	09/03/2022	3	09/03/2025

(73) Chủ văn bằng bảo hộ: MODUS ONE GMBH (DE)
Hofaeckerstrasse 3, 71732 Tamm, Germany.

Thông báo số: 56666/TB-SHTT.IP, ngày 17/06/2024 về việc ghi nhận yêu cầu duy trì hiệu lực Bằng độc quyền sáng chế

Số đơn yêu cầu: DT1-2024-03093 Ngày nộp: 07/03/2024

Liên quan đến Bằng độc quyền sáng chế:

(11) Số bằng	(15) Ngày cấp	Năm yêu cầu duy trì hiệu lực	Hiệu lực được duy trì đến
31584	09/03/2022	3	09/03/2025

(73) Chủ văn bằng bảo hộ: MITSUI CHEMICALS AGRO, INC. (JP)
Nihonbashi Dia Building, 1-19-1, Nihonbashi, Chuo-ku,
Tokyo 103-0027 Japan

CÔNG BÁO SỞ HỮU CÔNG NGHIỆP SỐ 436 TẬP B – QUYỀN 1 (07.2024)

Thông báo số: 56667/TB-SHTT.IP, ngày 17/06/2024 về việc ghi nhận yêu cầu duy trì hiệu lực Bằng độc quyền sáng chế

Số đơn yêu cầu: DT1-2024-03094 Ngày nộp: 07/03/2024

Liên quan đến Bằng độc quyền sáng chế:

(11) Số bằng	(15) Ngày cấp	Năm yêu cầu duy trì hiệu lực	Hiệu lực được duy trì đến
27961	10/03/2021	4	10/03/2025

(73) Chủ văn bằng bảo hộ: PHILIP MORRIS PRODUCTS S.A. (CH)
Quai Jeanrenaud 3, CH-2000 Neuchatel, Switzerland

Thông báo số: 56668/TB-SHTT.IP, ngày 17/06/2024 về việc ghi nhận yêu cầu duy trì hiệu lực Bằng độc quyền sáng chế

Số đơn yêu cầu: DT1-2024-03095 Ngày nộp: 07/03/2024

Liên quan đến Bằng độc quyền sáng chế:

(11) Số bằng	(15) Ngày cấp	Năm yêu cầu duy trì hiệu lực	Hiệu lực được duy trì đến
31588	10/03/2022	3	10/03/2025

(73) Chủ văn bằng bảo hộ: AGC INC. (JP)
5-1, Marunouchi 1-chome, Chiyoda-ku, Tokyo 1008405, Japan

Thông báo số: 56669/TB-SHTT.IP, ngày 17/06/2024 về việc ghi nhận yêu cầu duy trì hiệu lực Bằng độc quyền sáng chế

Số đơn yêu cầu: DT1-2024-03096 Ngày nộp: 07/03/2024

Liên quan đến Bằng độc quyền sáng chế:

(11) Số bằng	(15) Ngày cấp	Năm yêu cầu duy trì hiệu lực	Hiệu lực được duy trì đến
35333	10/03/2023	2	10/03/2025

(73) Chủ văn bằng bảo hộ: DAI NIPPON PRINTING CO., LTD. (JP)
1-1, Ichigaya-kagacho 1-chome, Shinjuku-ku, Tokyo 1628001, Japan

CÔNG BÁO SỞ HỮU CÔNG NGHIỆP SỐ 436 TẬP B – QUYỀN 1 (07.2024)

Thông báo số: 56670/TB-SHTT.IP, ngày 17/06/2024 về việc ghi nhận yêu cầu duy trì hiệu lực Bằng độc quyền sáng chế

Số đơn yêu cầu: DT1-2024-03097 Ngày nộp: 07/03/2024

Liên quan đến Bằng độc quyền sáng chế:

(11) Số bằng	(15) Ngày cấp	Năm yêu cầu duy trì hiệu lực	Hiệu lực được duy trì đến
35342	10/03/2023	2	10/03/2025

(73) Chủ văn bằng bảo hộ: DAICEN MEMBRANE-SYSTEMS LTD. (JP)
2-18-1, Konan, Minato-ku, Tokyo 108-8230, Japan

Thông báo số: 56671/TB-SHTT.IP, ngày 17/06/2024 về việc ghi nhận yêu cầu duy trì hiệu lực Bằng độc quyền sáng chế

Số đơn yêu cầu: DT1-2024-03098 Ngày nộp: 07/03/2024

Liên quan đến Bằng độc quyền sáng chế:

(11) Số bằng	(15) Ngày cấp	Năm yêu cầu duy trì hiệu lực	Hiệu lực được duy trì đến
31607	11/03/2022	3	11/03/2025

(73) Chủ văn bằng bảo hộ: OUTOKUMPU OYJ (FI)
Salmisaarenranta 11, 00180 Helsinki, Finland

Thông báo số: 56672/TB-SHTT.IP, ngày 17/06/2024 về việc ghi nhận yêu cầu duy trì hiệu lực Bằng độc quyền sáng chế

Số đơn yêu cầu: DT1-2024-03099 Ngày nộp: 07/03/2024

Liên quan đến Bằng độc quyền sáng chế:

(11) Số bằng	(15) Ngày cấp	Năm yêu cầu duy trì hiệu lực	Hiệu lực được duy trì đến
31612	11/03/2022	3	11/03/2025

(73) Chủ văn bằng bảo hộ: SMC CORPORATION (JP)
14-1, Sotokanda 4-chome, Chiyoda-ku, Tokyo 101-0021, Japan

CÔNG BÁO SỞ HỮU CÔNG NGHIỆP SỐ 436 TẬP B – QUYỀN 1 (07.2024)

Thông báo số: 56673/TB-SHTT.IP, ngày 17/06/2024 về việc ghi nhận yêu cầu duy trì hiệu lực Bằng độc quyền sáng chế

Số đơn yêu cầu: DT1-2024-03100 Ngày nộp: 07/03/2024

Liên quan đến Bằng độc quyền sáng chế:

(11) Số bằng	(15) Ngày cấp	Năm yêu cầu duy trì hiệu lực	Hiệu lực được duy trì đến
35326	10/03/2023	2	10/03/2025

(73) Chủ văn bằng bảo hộ: AFYREN (FR)
Biopôle Clermont Limagne, 63360 Saint Beauzire, France

Thông báo số: 56674/TB-SHTT.IP, ngày 17/06/2024 về việc ghi nhận yêu cầu duy trì hiệu lực Bằng độc quyền sáng chế

Số đơn yêu cầu: DT1-2024-03101 Ngày nộp: 07/03/2024

Liên quan đến Bằng độc quyền sáng chế:

(11) Số bằng	(15) Ngày cấp	Năm yêu cầu duy trì hiệu lực	Hiệu lực được duy trì đến
7582	10/03/2009	16	10/03/2025

(73) Chủ văn bằng bảo hộ: YAMAHA HATSUDOKI KABUSHIKI KAISHA (JP)
2500, Shingai, Iwata-shi, Shizuoka-ken 438-8501, Japan

Thông báo số: 56675/TB-SHTT.IP, ngày 17/06/2024 về việc ghi nhận yêu cầu duy trì hiệu lực Bằng độc quyền sáng chế

Số đơn yêu cầu: DT1-2024-03102 Ngày nộp: 07/03/2024

Liên quan đến Bằng độc quyền sáng chế:

(11) Số bằng	(15) Ngày cấp	Năm yêu cầu duy trì hiệu lực	Hiệu lực được duy trì đến
24065	13/05/2020	5	13/05/2025

(73) Chủ văn bằng bảo hộ: DAEYANG ENBIO CO., LTD (KR)
2dong-804ho, 775, Gyeongin-ro, Yeongdeungpo-gu, Seoul, Republic of Korea

CÔNG BÁO SỞ HỮU CÔNG NGHIỆP SỐ 436 TẬP B – QUYỀN 1 (07.2024)

KWANGMYUNG ELECTRIC CO., LTD. (KR)
160 Moknae-Ro, Danwon-gu, Ansan, Kyunggi, Republic of
Korea

Thông báo số: 56676/TB-SHTT.IP, ngày 17/06/2024 về việc ghi nhận yêu cầu duy trì hiệu
lực Bằng độc quyền sáng chế

Số đơn yêu cầu: DT1-2024-03103 Ngày nộp: 07/03/2024

Liên quan đến Bằng độc quyền sáng chế:

(11) Số bằng	(15) Ngày cấp	Năm yêu cầu duy trì hiệu lực	Hiệu lực được duy trì đến
16458	09/01/2017	8	09/01/2025

(73) Chủ văn bằng bảo hộ: NGUYỄN GIA LONG (VN)
187 Đê La Thành, Ô Chợ Dừa, quận Đống Đa, thành phố
Hà Nội.

Thông báo số: 56677/TB-SHTT.IP, ngày 17/06/2024 về việc ghi nhận yêu cầu duy trì hiệu
lực Bằng độc quyền sáng chế

Số đơn yêu cầu: DT1-2024-03104 Ngày nộp: 07/03/2024

Liên quan đến Bằng độc quyền sáng chế:

(11) Số bằng	(15) Ngày cấp	Năm yêu cầu duy trì hiệu lực	Hiệu lực được duy trì đến
23416	12/03/2020	5	12/03/2025

(73) Chủ văn bằng bảo hộ: A.J. WORLD CO., LTD. (KR)
22, Teheran-ro 34-gil, Gangnam-gu, Seoul 135-921,
Republic of Korea.

Thông báo số: 56678/TB-SHTT.IP, ngày 17/06/2024 về việc ghi nhận yêu cầu duy trì hiệu
lực Bằng độc quyền sáng chế

Số đơn yêu cầu: DT1-2024-03106 Ngày nộp: 07/03/2024

Liên quan đến Bằng độc quyền sáng chế:

CÔNG BÁO SỞ HỮU CÔNG NGHIỆP SỐ 436 TẬP B – QUYỂN 1 (07.2024)

(11) Số bằng	(15) Ngày cấp	Năm yêu cầu duy trì hiệu lực	Hiệu lực được duy trì đến
32474	31/05/2022	3	31/05/2025

(73) Chủ văn bằng bảo hộ: KATSUYOSHI KONDOH (JP)
11-13, Sakurai 1-chome, Minoh-shi, Osaka 562-0043 Japan
KURIMOTO, LTD. (JP)
12-19, Kitahorie 1-chome, Nishi-ku, Osaka-shi, Osaka 550-8580 Japan
CHUGAI RO CO., LTD. (JP)
6-1, Hiranomachi 3-chome, Chuo-ku, Osaka-shi, Osaka 541-0046 Japan

Thông báo số: 56679/TB-SHTT.IP, ngày 17/06/2024 về việc ghi nhận yêu cầu duy trì hiệu lực Bằng độc quyền sáng chế

Số đơn yêu cầu: DT1-2024-03107 Ngày nộp: 08/03/2024

Liên quan đến Bằng độc quyền sáng chế:

(11) Số bằng	(15) Ngày cấp	Năm yêu cầu duy trì hiệu lực	Hiệu lực được duy trì đến
35574	30/03/2023	2	30/03/2025

(73) Chủ văn bằng bảo hộ: ZEALAND PHARMA A/S (DK)
Smedeland 36, DK-2600 Glostrup, Denmark

Thông báo số: 56680/TB-SHTT.IP, ngày 17/06/2024 về việc ghi nhận yêu cầu duy trì hiệu lực Bằng độc quyền sáng chế

Số đơn yêu cầu: DT1-2024-03108 Ngày nộp: 08/03/2024

Liên quan đến Bằng độc quyền sáng chế:

(11) Số bằng	(15) Ngày cấp	Năm yêu cầu duy trì hiệu lực	Hiệu lực được duy trì đến
32772	27/06/2022	3	27/06/2025

(73) Chủ văn bằng bảo hộ: SOUTH EAST WATER CORPORATION (AU)
WatersEdge, 101 Wells Street, Frankston, Victoria 3199, Australia

CÔNG BÁO SỞ HỮU CÔNG NGHIỆP SỐ 436 TẬP B – QUYỀN 1 (07.2024)

Thông báo số: 56681/TB-SHTT.IP, ngày 17/06/2024 về việc ghi nhận yêu cầu duy trì hiệu lực Bằng độc quyền sáng chế

Số đơn yêu cầu: DT1-2024-03109 Ngày nộp: 08/03/2024

Liên quan đến Bằng độc quyền sáng chế:

(11) Số bằng	(15) Ngày cấp	Năm yêu cầu duy trì hiệu lực	Hiệu lực được duy trì đến
31986	13/04/2022	3	13/04/2025

(73) Chủ văn bằng bảo hộ: KIM YANG SOON (KR)
Kumho Euollim Apartment 108-1802, 141, Toegyewon-ro,
Toegyewon-myeon, Namyangju-si, Gyeonggi-do 12116,
Republic of Korea

Thông báo số: 56682/TB-SHTT.IP, ngày 17/06/2024 về việc ghi nhận yêu cầu duy trì hiệu lực Bằng độc quyền sáng chế

Số đơn yêu cầu: DT1-2024-03111 Ngày nộp: 08/03/2024

Liên quan đến Bằng độc quyền sáng chế:

(11) Số bằng	(15) Ngày cấp	Năm yêu cầu duy trì hiệu lực	Hiệu lực được duy trì đến
35838	21/04/2023	2	21/04/2025

(73) Chủ văn bằng bảo hộ: BEIJING PONY BIOTECHNOLOGY CO., LTD. (CN)
Room 405-406, 4th Floor, Block B Zhongguancun
Intellectual Property Building, 21 South Haidian Road,
Haidian District, Beijing 100080 China

Thông báo số: 56683/TB-SHTT.IP, ngày 17/06/2024 về việc ghi nhận yêu cầu duy trì hiệu lực Bằng độc quyền sáng chế

Số đơn yêu cầu: DT1-2024-03112 Ngày nộp: 08/03/2024

Liên quan đến Bằng độc quyền sáng chế:

(11) Số bằng	(15) Ngày cấp	Năm yêu cầu duy trì hiệu lực	Hiệu lực được duy trì đến
35605	03/04/2023	2	03/04/2025

CÔNG BÁO SỞ HỮU CÔNG NGHIỆP SỐ 436 TẬP B – QUYỀN 1 (07.2024)

(73) Chủ văn bằng bảo hộ: ZHONGYE CHANGTIAN INTERNATIONAL ENGINEERING CO., LTD. (CN)
No.7, Jieqing Road, Yuelu District, Changsha, Hunan
410000, P.R. China

Thông báo số: 56684/TB-SHTT.IP, ngày 17/06/2024 về việc ghi nhận yêu cầu duy trì hiệu lực Bằng độc quyền sáng chế

Số đơn yêu cầu: DT1-2024-03113 Ngày nộp: 08/03/2024

Liên quan đến Bằng độc quyền sáng chế:

(11) Số bằng	(15) Ngày cấp	Năm yêu cầu duy trì hiệu lực	Hiệu lực được duy trì đến
32091	21/04/2022	3	21/04/2025

(73) Chủ văn bằng bảo hộ: SABRE THERAPEUTICS LLC (US)
442 Littlefield Avenue, South San Francisco, CA 94080,
United States of America

Thông báo số: 56685/TB-SHTT.IP, ngày 17/06/2024 về việc ghi nhận yêu cầu duy trì hiệu lực Bằng độc quyền sáng chế

Số đơn yêu cầu: DT1-2024-03114 Ngày nộp: 08/03/2024

Liên quan đến Bằng độc quyền sáng chế:

(11) Số bằng	(15) Ngày cấp	Năm yêu cầu duy trì hiệu lực	Hiệu lực được duy trì đến
18929	04/04/2018	7	04/04/2025

(73) Chủ văn bằng bảo hộ: CÔNG TY TNHH CÔNG NGHỆ THIẾT BỊ Y TẾ BẮC VIỆT (VN)
Số 20, ngách 1/48, ngõ 1, phố Phạm Tuấn Tài, phường
Dịch Vọng, quận Cầu Giấy, thành phố Hà Nội

Thông báo số: 56686/TB-SHTT.IP, ngày 17/06/2024 về việc ghi nhận yêu cầu duy trì hiệu lực Bằng độc quyền sáng chế

Số đơn yêu cầu: DT1-2024-03115 Ngày nộp: 08/03/2024

Liên quan đến Bằng độc quyền sáng chế:

CÔNG BÁO SỞ HỮU CÔNG NGHIỆP SỐ 436 TẬP B – QUYỀN 1 (07.2024)

(11) Số bằng	(15) Ngày cấp	Năm yêu cầu duy trì hiệu lực	Hiệu lực được duy trì đến
28367	14/04/2021	4	14/04/2025

(73) Chủ văn bằng bảo hộ: HARMOTEC CO., LTD. (JP)
4-1-32, Sumiyoshi, Kofu-City Yamanashi 4000851, Japan

Thông báo số: 56687/TB-SHTT.IP, ngày 17/06/2024 về việc ghi nhận yêu cầu duy trì hiệu lực Bằng độc quyền sáng chế

Số đơn yêu cầu: DT1-2024-03116 Ngày nộp: 08/03/2024

Liên quan đến Bằng độc quyền sáng chế:

(11) Số bằng	(15) Ngày cấp	Năm yêu cầu duy trì hiệu lực	Hiệu lực được duy trì đến
28436	22/04/2021	4	22/04/2025

(73) Chủ văn bằng bảo hộ: KOBAYASHI MANUFACTURE CO., LTD. (JP)
429-17, Mizushimamachi, Hakusan-shi, Ishikawa 9240855, Japan.

Thông báo số: 56688/TB-SHTT.IP, ngày 17/06/2024 về việc ghi nhận yêu cầu duy trì hiệu lực Bằng độc quyền sáng chế

Số đơn yêu cầu: DT1-2024-03117 Ngày nộp: 08/03/2024

Liên quan đến Bằng độc quyền sáng chế:

(11) Số bằng	(15) Ngày cấp	Năm yêu cầu duy trì hiệu lực	Hiệu lực được duy trì đến
28212	01/04/2021	4	01/04/2025

(73) Chủ văn bằng bảo hộ: DK UIL CO., LTD. (KR)
869-26, Bogwang-ro, Gwangtan-myeon, Paju-si, Gyeonggi-do, 413-851, Republic of KOREA

CÔNG BÁO SỞ HỮU CÔNG NGHIỆP SỐ 436 TẬP B – QUYỀN 1 (07.2024)

Thông báo số: 56689/TB-SHTT.IP, ngày 17/06/2024 về việc ghi nhận yêu cầu duy trì hiệu lực Bằng độc quyền sáng chế

Số đơn yêu cầu: DT1-2024-03118 Ngày nộp: 08/03/2024

Liên quan đến Bằng độc quyền sáng chế:

(11) Số bằng	(15) Ngày cấp	Năm yêu cầu duy trì hiệu lực	Hiệu lực được duy trì đến
18977	04/04/2018	7	04/04/2025

(73) Chủ văn bằng bảo hộ: DELFORTGROUP AG (AT)
Fabrikstrasse 20, 4050 Traun, Austria

Thông báo số: 56690/TB-SHTT.IP, ngày 17/06/2024 về việc ghi nhận yêu cầu duy trì hiệu lực Bằng độc quyền sáng chế

Số đơn yêu cầu: DT1-2024-03119 Ngày nộp: 08/03/2024

Liên quan đến Bằng độc quyền sáng chế:

(11) Số bằng	(15) Ngày cấp	Năm yêu cầu duy trì hiệu lực	Hiệu lực được duy trì đến
13962	06/04/2015	10	06/04/2025

(73) Chủ văn bằng bảo hộ: CENTENNIAL TECHNOLOGY COMPANY (KR)
816, Technology Enhancement Center Gyeonggi Techno Park, 1271-11 Sa-dong, Sangnok-gu, Ansan-si Gyeonggi-do 426-170, Republic of Korea

Thông báo số: 56691/TB-SHTT.IP, ngày 17/06/2024 về việc ghi nhận yêu cầu duy trì hiệu lực Bằng độc quyền sáng chế

Số đơn yêu cầu: DT1-2024-03120 Ngày nộp: 08/03/2024

Liên quan đến Bằng độc quyền sáng chế:

(11) Số bằng	(15) Ngày cấp	Năm yêu cầu duy trì hiệu lực	Hiệu lực được duy trì đến
28240	05/04/2021	4	05/04/2025

CÔNG BÁO SỞ HỮU CÔNG NGHIỆP SỐ 436 TẬP B – QUYỀN 1 (07.2024)

(73) Chủ văn bằng bảo hộ: GRUPO TATOMA,S.L (ES)
Pol Ind Las Paules 53-55, 22400 Monzón Huesca, SPAIN

Thông báo số: 56692/TB-SHTT.IP, ngày 17/06/2024 về việc ghi nhận yêu cầu duy trì hiệu lực Bằng độc quyền sáng chế

Số đơn yêu cầu: DT1-2024-03121 Ngày nộp: 08/03/2024

Liên quan đến Bằng độc quyền sáng chế:

(11) Số bằng	(15) Ngày cấp	Năm yêu cầu duy trì hiệu lực	Hiệu lực được duy trì đến
32158	27/04/2022	3	27/04/2025

(73) Chủ văn bằng bảo hộ: MIRAI INDUSTRY CO., LTD. (JP)
1695-1, Niremata, Wanouchi-cho, Anpachi-gun, Gifu
5030295 Japan

Thông báo số: 56693/TB-SHTT.IP, ngày 17/06/2024 về việc ghi nhận yêu cầu duy trì hiệu lực Bằng độc quyền sáng chế

Số đơn yêu cầu: DT1-2024-03122 Ngày nộp: 08/03/2024

Liên quan đến Bằng độc quyền sáng chế:

(11) Số bằng	(15) Ngày cấp	Năm yêu cầu duy trì hiệu lực	Hiệu lực được duy trì đến
28028	16/03/2021	4	16/03/2025

(73) Chủ văn bằng bảo hộ: ROH, CHUNGHYUN (KR)
132-2, Yeongmal-ro, Eunpyeong-gu, Seoul 03392 Korea
JAEGAL, HYUNSEOB (KR)
(Woosan-dong)11-8, Saam-ro 106beon-gil, Gwangsan-gu,
Gwangju 62372 Korea
TIANJIN M&C ELECTRONICS CO., LTD. (CN)
Keda 2nd Road H-B1, Jinnan Microelectronics Industrial
Park, Tianjin 300350, China

CÔNG BÁO SỞ HỮU CÔNG NGHIỆP SỐ 436 TẬP B – QUYỀN 1 (07.2024)

Thông báo số: 56695/TB-SHTT.IP, ngày 17/06/2024 về việc ghi nhận yêu cầu duy trì hiệu lực Bằng độc quyền sáng chế

Số đơn yêu cầu: DT1-2024-03123 Ngày nộp: 11/03/2024

Liên quan đến Bằng độc quyền sáng chế:

(11) Số bằng	(15) Ngày cấp	Năm yêu cầu duy trì hiệu lực	Hiệu lực được duy trì đến
27315	30/12/2020	4	30/12/2024

(73) Chủ văn bằng bảo hộ: W.R. GRACE & CO.-CONN (US)
7500 Grace Drive, Columbia, Maryland 21044, United States of America.

Thông báo số: 56696/TB-SHTT.IP, ngày 17/06/2024 về việc ghi nhận yêu cầu duy trì hiệu lực Bằng độc quyền sáng chế

Số đơn yêu cầu: DT1-2024-03124 Ngày nộp: 11/03/2024

Liên quan đến Bằng độc quyền sáng chế:

(11) Số bằng	(15) Ngày cấp	Năm yêu cầu duy trì hiệu lực	Hiệu lực được duy trì đến
35431	17/03/2023	2	17/03/2025

(73) Chủ văn bằng bảo hộ: GOGORO INC. (CN)
3806 Central Plaza, 18 Harbour Road, Wanchai, Hongkong

Thông báo số: 56697/TB-SHTT.IP, ngày 17/06/2024 về việc ghi nhận yêu cầu duy trì hiệu lực Bằng độc quyền sáng chế

Số đơn yêu cầu: DT1-2024-03125 Ngày nộp: 11/03/2024

Liên quan đến Bằng độc quyền sáng chế:

(11) Số bằng	(15) Ngày cấp	Năm yêu cầu duy trì hiệu lực	Hiệu lực được duy trì đến
28042	17/03/2021	4	17/03/2025

CÔNG BÁO SỞ HỮU CÔNG NGHIỆP SỐ 436 TẬP B – QUYỀN 1 (07.2024)

(73) Chủ văn bằng bảo hộ: **BROOKS ENGLAND LTD (GB)**
Downing Street Smethwick - Birmingham B66 2PA, Great Britain

Thông báo số: 56698/TB-SHTT.IP, ngày 17/06/2024 về việc ghi nhận yêu cầu duy trì hiệu lực Bằng độc quyền sáng chế

Số đơn yêu cầu: DT1-2024-03126 Ngày nộp: 11/03/2024

Liên quan đến Bằng độc quyền sáng chế:

(11) Số bằng	(15) Ngày cấp	Năm yêu cầu duy trì hiệu lực	Hiệu lực được duy trì đến
28051	17/03/2021	4	17/03/2025

(73) Chủ văn bằng bảo hộ: **DESARROLLOS TAMARIT PLAZA SL (ES)**
Avda. Sierra Calderona 41, Urb. Los Monasterios, 46530 Puzol Valencia, Spain

Thông báo số: 56699/TB-SHTT.IP, ngày 17/06/2024 về việc ghi nhận yêu cầu duy trì hiệu lực Bằng độc quyền sáng chế

Số đơn yêu cầu: DT1-2024-03127 Ngày nộp: 11/03/2024

Liên quan đến Bằng độc quyền sáng chế:

(11) Số bằng	(15) Ngày cấp	Năm yêu cầu duy trì hiệu lực	Hiệu lực được duy trì đến
35441	17/03/2023	2	17/03/2025

(73) Chủ văn bằng bảo hộ: **INTERNATIONAL CENTRE FOR GENETIC ENGINEERING AND BIOTECHNOLOGY (IN)**
Aruna Asaf Ali Marg, New Delhi 110067, India

Thông báo số: 56700/TB-SHTT.IP, ngày 17/06/2024 về việc ghi nhận yêu cầu duy trì hiệu lực Bằng độc quyền sáng chế

Số đơn yêu cầu: DT1-2024-03128 Ngày nộp: 11/03/2024

Liên quan đến Bằng độc quyền sáng chế:

CÔNG BÁO SỞ HỮU CÔNG NGHIỆP SỐ 436 TẬP B – QUYỀN 1 (07.2024)

(11) Số bằng	(15) Ngày cấp	Năm yêu cầu duy trì hiệu lực	Hiệu lực được duy trì đến
23530	19/03/2020	5	19/03/2025

(73) Chủ văn bằng bảo hộ: AGRINOS AS (NO)
Fornebuveien 1, N-1366 Lysaker, Norway

Thông báo số: 56701/TB-SHTT.IP, ngày 17/06/2024 về việc ghi nhận yêu cầu duy trì hiệu lực Bằng độc quyền sáng chế

Số đơn yêu cầu: DT1-2024-03129 Ngày nộp: 11/03/2024

Liên quan đến Bằng độc quyền sáng chế:

(11) Số bằng	(15) Ngày cấp	Năm yêu cầu duy trì hiệu lực	Hiệu lực được duy trì đến
20811	19/03/2019	6	19/03/2025

(73) Chủ văn bằng bảo hộ: LUBRIZOL ADVANCED MATERIALS, INC. (US)
9911 Brecksville Road, Cleveland, Ohio 44141-3247,
United States of America

Thông báo số: 56702/TB-SHTT.IP, ngày 17/06/2024 về việc ghi nhận yêu cầu duy trì hiệu lực Bằng độc quyền sáng chế

Số đơn yêu cầu: DT1-2024-03130 Ngày nộp: 11/03/2024

Liên quan đến Bằng độc quyền sáng chế:

(11) Số bằng	(15) Ngày cấp	Năm yêu cầu duy trì hiệu lực	Hiệu lực được duy trì đến
18811	19/03/2018	7	19/03/2025

(73) Chủ văn bằng bảo hộ: E.I. DUPONT DE NEMOURS AND COMPANY (US)
1007 Market Street, Wilmington, Delaware 19898, United
States of America

CÔNG BÁO SỞ HỮU CÔNG NGHIỆP SỐ 436 TẬP B – QUYỀN 1 (07.2024)

Thông báo số: 56703/TB-SHTT.IP, ngày 17/06/2024 về việc ghi nhận yêu cầu duy trì hiệu lực Bằng độc quyền sáng chế

Số đơn yêu cầu: DT1-2024-03131 Ngày nộp: 11/03/2024

Liên quan đến Bằng độc quyền sáng chế:

(11) Số bằng	(15) Ngày cấp	Năm yêu cầu duy trì hiệu lực	Hiệu lực được duy trì đến
12525	18/03/2014	11	18/03/2025

(73) Chủ văn bằng bảo hộ: BP EXPLORATION OPERATING COMPANY LIMITED (GB)
Chertsey Road, Sunbury-on-Thames, Middlesex TW16 7BP, United Kingdom
BP CORPORATION NORTH AMERICA INC. (US)
501 Westlake Park Boulevard, Houston, Texas 77079, United States of America

Thông báo số: 56704/TB-SHTT.IP, ngày 17/06/2024 về việc ghi nhận yêu cầu duy trì hiệu lực Bằng độc quyền sáng chế

Số đơn yêu cầu: DT1-2024-03132 Ngày nộp: 11/03/2024

Liên quan đến Bằng độc quyền sáng chế:

(11) Số bằng	(15) Ngày cấp	Năm yêu cầu duy trì hiệu lực	Hiệu lực được duy trì đến
31718	23/03/2022	3	23/03/2025

(73) Chủ văn bằng bảo hộ: LEE, SEOK YOUNG (KR)
1138-5, Jojeongnae-gil, Nagan-myeon, Suncheon-si, Jeollanam-do, 57916, Republic of Korea
LEE, HEON JU (KR)
54-6, Ganwoldong-ro 5-gil, Jeju-si, Jeju-do, 63245, Republic of Korea

Thông báo số: 56705/TB-SHTT.IP, ngày 17/06/2024 về việc ghi nhận yêu cầu duy trì hiệu lực Bằng độc quyền sáng chế

Số đơn yêu cầu: DT1-2024-03133 Ngày nộp: 11/03/2024

Liên quan đến Bằng độc quyền sáng chế:

CÔNG BÁO SỞ HỮU CÔNG NGHIỆP SỐ 436 TẬP B – QUYỀN 1 (07.2024)

(11) Số bằng	(15) Ngày cấp	Năm yêu cầu duy trì hiệu lực	Hiệu lực được duy trì đến
23545	23/03/2020	5	23/03/2025

(73) Chủ văn bằng bảo hộ: LEAD DISCOVERY CENTER GMBH (DE)
Otto-Hahn-Str. 15, 44227 Dortmund, Germany
MAX-PLANCK-GESELLSCHAFT ZUR FÖRDERUNG
DER WISSENSCHAFTEN E.V. (DE)
Hofgartenstrasse 8, 80539 München, Germany

Thông báo số: 56706/TB-SHTT.IP, ngày 17/06/2024 về việc ghi nhận yêu cầu duy trì hiệu lực Bằng độc quyền sáng chế

Số đơn yêu cầu: DT1-2024-03134 Ngày nộp: 11/03/2024

Liên quan đến Bằng độc quyền sáng chế:

(11) Số bằng	(15) Ngày cấp	Năm yêu cầu duy trì hiệu lực	Hiệu lực được duy trì đến
37142	30/08/2023	2	30/08/2025

(73) Chủ văn bằng bảo hộ: KWANG YANG MOTOR CO., LTD. (TW)
No. 35, Wan Hsing Street, Sanmin District, Kaohsiung,
Taiwan

Thông báo số: 56707/TB-SHTT.IP, ngày 17/06/2024 về việc ghi nhận yêu cầu duy trì hiệu lực Bằng độc quyền sáng chế

Số đơn yêu cầu: DT1-2024-03135 Ngày nộp: 11/03/2024

Liên quan đến Bằng độc quyền sáng chế:

(11) Số bằng	(15) Ngày cấp	Năm yêu cầu duy trì hiệu lực	Hiệu lực được duy trì đến
35654	05/04/2023	2	05/04/2025

(73) Chủ văn bằng bảo hộ: ADVANCED NEW TECHNOLOGIES CO., LTD. (KY)
Cayman Corporate Centre, 27 Hospital Road, George
Town, Grand Cayman KY1-9008, Cayman Islands

CÔNG BÁO SỞ HỮU CÔNG NGHIỆP SỐ 436 TẬP B – QUYỀN 1 (07.2024)

Thông báo số: 56708/TB-SHTT._{IP}, ngày 17/06/2024 về việc ghi nhận yêu cầu duy trì hiệu lực Bằng độc quyền sáng chế

Số đơn yêu cầu: DT1-2024-03136 Ngày nộp: 11/03/2024

Liên quan đến Bằng độc quyền sáng chế:

(11) Số bằng	(15) Ngày cấp	Năm yêu cầu duy trì hiệu lực	Hiệu lực được duy trì đến
18745	12/03/2018	7	12/03/2025

(73) Chủ văn bằng bảo hộ: LAPIN CREATE, INC. (JP)
Look Height Sakuradai, 28-15, Toyotamakita 3-chome,
Nerima-ku, Tokyo 176-0012 Japan

Thông báo số: 56709/TB-SHTT._{IP}, ngày 17/06/2024 về việc ghi nhận yêu cầu duy trì hiệu lực Bằng độc quyền sáng chế

Số đơn yêu cầu: DT1-2024-03137 Ngày nộp: 11/03/2024

Liên quan đến Bằng độc quyền sáng chế:

(11) Số bằng	(15) Ngày cấp	Năm yêu cầu duy trì hiệu lực	Hiệu lực được duy trì đến
18773	12/03/2018	7	12/03/2025

(73) Chủ văn bằng bảo hộ: JIANGSU HANSOH PHARMACEUTICAL CO., LTD.
(CN)
The 10th Industrial Sub-zone of Development Zone,
Lianyungang, Jiangsu 222047, China

Thông báo số: 56710/TB-SHTT._{IP}, ngày 17/06/2024 về việc ghi nhận yêu cầu duy trì hiệu lực Bằng độc quyền sáng chế

Số đơn yêu cầu: DT1-2024-03138 Ngày nộp: 11/03/2024

Liên quan đến Bằng độc quyền sáng chế:

(11) Số bằng	(15) Ngày cấp	Năm yêu cầu duy trì hiệu lực	Hiệu lực được duy trì đến
15618	20/06/2016	9	20/06/2025

CÔNG BÁO SỞ HỮU CÔNG NGHIỆP SỐ 436 TẬP B – QUYỀN 1 (07.2024)

(73) Chủ văn bằng bảo hộ: CÔNG TY CP BÓNG ĐÈN PHÍCH NƯỚC RẠNG ĐÔNG (VN)
87-89 Hạ Đình, quận Thanh Xuân, thành phố Hà Nội

Thông báo số: 56711/TB-SHTT.IP, ngày 17/06/2024 về việc ghi nhận yêu cầu duy trì hiệu lực Bằng độc quyền sáng chế

Số đơn yêu cầu: DT1-2024-03139 Ngày nộp: 11/03/2024

Liên quan đến Bằng độc quyền sáng chế:

(11) Số bằng	(15) Ngày cấp	Năm yêu cầu duy trì hiệu lực	Hiệu lực được duy trì đến
15616	20/06/2016	9	20/06/2025

(73) Chủ văn bằng bảo hộ: CÔNG TY CP BÓNG ĐÈN PHÍCH NƯỚC RẠNG ĐÔNG (VN)
87-89 Hạ Đình, quận Thanh Xuân, thành phố Hà Nội

Thông báo số: 56712/TB-SHTT.IP, ngày 17/06/2024 về việc ghi nhận yêu cầu duy trì hiệu lực Bằng độc quyền sáng chế

Số đơn yêu cầu: DT1-2024-03140 Ngày nộp: 11/03/2024

Liên quan đến Bằng độc quyền sáng chế:

(11) Số bằng	(15) Ngày cấp	Năm yêu cầu duy trì hiệu lực	Hiệu lực được duy trì đến
11208	11/03/2013	12	11/03/2025

(73) Chủ văn bằng bảo hộ: ZHONGYE CHANGTIAN INTERNATIONAL ENGINEERING CO., LTD. (CN)
No. 1 Laodong Mid Road, Changsha, Hunan 410007, P. R. China

Thông báo số: 56713/TB-SHTT.IP, ngày 17/06/2024 về việc ghi nhận yêu cầu duy trì hiệu lực Bằng độc quyền sáng chế

Số đơn yêu cầu: DT1-2024-03141 Ngày nộp: 11/03/2024

Liên quan đến Bằng độc quyền sáng chế:

CÔNG BÁO SỞ HỮU CÔNG NGHIỆP SỐ 436 TẬP B – QUYỀN 1 (07.2024)

(11) Số bằng	(15) Ngày cấp	Năm yêu cầu duy trì hiệu lực	Hiệu lực được duy trì đến
27995	12/03/2021	4	12/03/2025

(73) Chủ văn bằng bảo hộ: 8303142 CANADA INC. (CA)
3445, Avenue du Parc, 3rd Floor Montréal, Québec H2X
2H6 - Canada

Thông báo số: 56714/TB-SHTT.IP, ngày 17/06/2024 về việc ghi nhận yêu cầu duy trì hiệu lực Bằng độc quyền sáng chế

Số đơn yêu cầu: DT1-2024-03143 Ngày nộp: 11/03/2024

Liên quan đến Bằng độc quyền sáng chế:

(11) Số bằng	(15) Ngày cấp	Năm yêu cầu duy trì hiệu lực	Hiệu lực được duy trì đến
31637	15/03/2022	3	15/03/2025

(73) Chủ văn bằng bảo hộ: JUEI-LIU WANG (TW)
16 F, No. 615, Sec. 2, Datong Rd., East Dist., Tainan City,
Taiwan

Thông báo số: 56715/TB-SHTT.IP, ngày 17/06/2024 về việc ghi nhận yêu cầu duy trì hiệu lực Bằng độc quyền sáng chế

Số đơn yêu cầu: DT1-2024-03144 Ngày nộp: 11/03/2024

Liên quan đến Bằng độc quyền sáng chế:

(11) Số bằng	(15) Ngày cấp	Năm yêu cầu duy trì hiệu lực	Hiệu lực được duy trì đến
20763	12/03/2019	6	12/03/2025

(73) Chủ văn bằng bảo hộ: SCHNEIDER ELECTRIC SOUTH EAST ASIA (HQ) PTE LTD (SG)
10 Ang Mo Kio Street 65, #02-01/06 Techpoint 569059,
Singapore

CÔNG BÁO SỞ HỮU CÔNG NGHIỆP SỐ 436 TẬP B – QUYỀN 1 (07.2024)

Thông báo số: 56716/TB-SHTT.IP, ngày 17/06/2024 về việc ghi nhận yêu cầu duy trì hiệu lực Bằng độc quyền sáng chế

Số đơn yêu cầu: DT1-2024-03145 Ngày nộp: 11/03/2024

Liên quan đến Bằng độc quyền sáng chế:

(11) Số bằng	(15) Ngày cấp	Năm yêu cầu duy trì hiệu lực	Hiệu lực được duy trì đến
28422	20/04/2021	4	20/04/2025

(73) Chủ văn bằng bảo hộ: LONATI S.P.A. (IT)
Via Francesco Lonati, 3, I-25124 Brescia, Italy

Thông báo số: 56717/TB-SHTT.IP, ngày 17/06/2024 về việc ghi nhận yêu cầu duy trì hiệu lực Bằng độc quyền sáng chế

Số đơn yêu cầu: DT1-2024-03146 Ngày nộp: 11/03/2024

Liên quan đến Bằng độc quyền sáng chế:

(11) Số bằng	(15) Ngày cấp	Năm yêu cầu duy trì hiệu lực	Hiệu lực được duy trì đến
17762	07/11/2017	7	07/11/2024

(73) Chủ văn bằng bảo hộ: PETROLIAM NASIONAL BERHAD (PETRONAS) (MY)
Tower 1, Petronas Twin Towers, Kuala Lumpur City Centre, 50088 Kuala Lumpur, Malaysia

Thông báo số: 56725/TB-SHTT.IP, ngày 17/06/2024 về việc ghi nhận yêu cầu duy trì hiệu lực Bằng độc quyền sáng chế

Số đơn yêu cầu: DT1-2024-03152 Ngày nộp: 11/03/2024

Liên quan đến Bằng độc quyền sáng chế:

(11) Số bằng	(15) Ngày cấp	Năm yêu cầu duy trì hiệu lực	Hiệu lực được duy trì đến
35432	17/03/2023	2	17/03/2025

(73) Chủ văn bằng bảo hộ: SPECTAINER PTY LTD (AU)
Suite 3.01, Level 3, 77 King Street, Sydney, NSW 2000, Australia

CÔNG BÁO SỞ HỮU CÔNG NGHIỆP SỐ 436 TẬP B – QUYỀN 1 (07.2024)

Thông báo số: 56726/TB-SHTT.IP, ngày 17/06/2024 về việc ghi nhận yêu cầu duy trì hiệu lực Bằng độc quyền sáng chế

Số đơn yêu cầu: DT1-2024-03155 Ngày nộp: 11/03/2024

Liên quan đến Bằng độc quyền sáng chế:

(11) Số bằng	(15) Ngày cấp	Năm yêu cầu duy trì hiệu lực	Hiệu lực được duy trì đến
23565	23/03/2020	5	23/03/2025

(73) Chủ văn bằng bảo hộ: HSIN-I LIN (TW)
No. 31, Sec. 4, Yanhai Rd., Linyuan Dist., Kaohsiung City, Taiwan.

Thông báo số: 56727/TB-SHTT.IP, ngày 17/06/2024 về việc ghi nhận yêu cầu duy trì hiệu lực Bằng độc quyền sáng chế

Số đơn yêu cầu: DT1-2024-03156 Ngày nộp: 11/03/2024

Liên quan đến Bằng độc quyền sáng chế:

(11) Số bằng	(15) Ngày cấp	Năm yêu cầu duy trì hiệu lực	Hiệu lực được duy trì đến
20768	12/03/2019	6	12/03/2025

(73) Chủ văn bằng bảo hộ: SUMITOMO MITSUI CONSTRUCTION CO., LTD. (JP)
2-1-6, Tsukuda, Chuo-ku, Tokyo 104-0051, Japan

Thông báo số: 56728/TB-SHTT.IP, ngày 17/06/2024 về việc ghi nhận yêu cầu duy trì hiệu lực Bằng độc quyền sáng chế

Số đơn yêu cầu: DT1-2024-03157 Ngày nộp: 11/03/2024

Liên quan đến Bằng độc quyền sáng chế:

(11) Số bằng	(15) Ngày cấp	Năm yêu cầu duy trì hiệu lực	Hiệu lực được duy trì đến
20772	12/03/2019	6	12/03/2025

(73) Chủ văn bằng bảo hộ: YAMAHA HATSUDOKI KABUSHIKI KAISHA (JP)
2500 Shingai, Iwata, Shizuoka 438-8501, Japan

CÔNG BÁO SỞ HỮU CÔNG NGHIỆP SỐ 436 TẬP B – QUYỀN 1 (07.2024)

Thông báo số: 56729/TB-SHTT.IP, ngày 17/06/2024 về việc ghi nhận yêu cầu duy trì hiệu lực Bằng độc quyền sáng chế

Số đơn yêu cầu: DT1-2024-03158 Ngày nộp: 11/03/2024

Liên quan đến Bằng độc quyền sáng chế:

(11) Số bằng	(15) Ngày cấp	Năm yêu cầu duy trì hiệu lực	Hiệu lực được duy trì đến
20774	12/03/2019	6	12/03/2025

(73) Chủ văn bằng bảo hộ: YAMAHA HATSUDOKI KABUSHIKI KAISHA (JP)
2500 Shingai, Iwata-shi, Shizuoka-ken 438-8501, Japan

Thông báo số: 56730/TB-SHTT.IP, ngày 17/06/2024 về việc ghi nhận yêu cầu duy trì hiệu lực Bằng độc quyền sáng chế

Số đơn yêu cầu: DT1-2024-03159 Ngày nộp: 11/03/2024

Liên quan đến Bằng độc quyền sáng chế:

(11) Số bằng	(15) Ngày cấp	Năm yêu cầu duy trì hiệu lực	Hiệu lực được duy trì đến
20775	12/03/2019	6	12/03/2025

(73) Chủ văn bằng bảo hộ: YAMAHA HATSUDOKI KABUSHIKI KAISHA (JP)
2500 Shingai, Iwata-shi, Shizuoka-ken 438-8501, Japan

Thông báo số: 56731/TB-SHTT.IP, ngày 17/06/2024 về việc ghi nhận yêu cầu duy trì hiệu lực Bằng độc quyền sáng chế

Số đơn yêu cầu: DT1-2024-03160 Ngày nộp: 11/03/2024

Liên quan đến Bằng độc quyền sáng chế:

(11) Số bằng	(15) Ngày cấp	Năm yêu cầu duy trì hiệu lực	Hiệu lực được duy trì đến
20776	12/03/2019	6	12/03/2025

(73) Chủ văn bằng bảo hộ: YAMAHA HATSUDOKI KABUSHIKI KAISHA (JP)
2500 Shingai, Iwata-shi, Shizuoka-ken 438-8501, Japan

CÔNG BÁO SỞ HỮU CÔNG NGHIỆP SỐ 436 TẬP B – QUYỀN 1 (07.2024)

Thông báo số: 56732/TB-SHTT.IP, ngày 17/06/2024 về việc ghi nhận yêu cầu duy trì hiệu lực Bằng độc quyền sáng chế

Số đơn yêu cầu: DT1-2024-03161 Ngày nộp: 11/03/2024

Liên quan đến Bằng độc quyền sáng chế:

(11) Số bằng	(15) Ngày cấp	Năm yêu cầu duy trì hiệu lực	Hiệu lực được duy trì đến
23409	12/03/2020	5	12/03/2025

(73) Chủ văn bằng bảo hộ: YAMAHA HATSUDOKI KABUSHIKI KAISHA (JP)
2500 Shingai, Iwata-shi, Shizuoka-ken 438-8501, Japan

Thông báo số: 56733/TB-SHTT.IP, ngày 17/06/2024 về việc ghi nhận yêu cầu duy trì hiệu lực Bằng độc quyền sáng chế

Số đơn yêu cầu: DT1-2024-03162 Ngày nộp: 11/03/2024

Liên quan đến Bằng độc quyền sáng chế:

(11) Số bằng	(15) Ngày cấp	Năm yêu cầu duy trì hiệu lực	Hiệu lực được duy trì đến
23410	12/03/2020	5	12/03/2025

(73) Chủ văn bằng bảo hộ: YAMAHA HATSUDOKI KABUSHIKI KAISHA (JP)
2500 Shingai, Iwata-shi, Shizuoka-ken 438-8501, Japan

Thông báo số: 56734/TB-SHTT.IP, ngày 17/06/2024 về việc ghi nhận yêu cầu duy trì hiệu lực Bằng độc quyền sáng chế

Số đơn yêu cầu: DT1-2024-03163 Ngày nộp: 11/03/2024

Liên quan đến Bằng độc quyền sáng chế:

(11) Số bằng	(15) Ngày cấp	Năm yêu cầu duy trì hiệu lực	Hiệu lực được duy trì đến
28003	12/03/2021	4	12/03/2025

(73) Chủ văn bằng bảo hộ: UNILEVER IP HOLDINGS B.V. (NL)
Weena 455, 3013 AL Rotterdam, The Netherlands

CÔNG BÁO SỞ HỮU CÔNG NGHIỆP SỐ 436 TẬP B – QUYỀN 1 (07.2024)

Thông báo số: 56735/TB-SHTT.IP, ngày 17/06/2024 về việc ghi nhận yêu cầu duy trì hiệu lực Bằng độc quyền sáng chế

Số đơn yêu cầu: DT1-2024-03164 Ngày nộp: 11/03/2024

Liên quan đến Bằng độc quyền sáng chế:

(11) Số bằng	(15) Ngày cấp	Năm yêu cầu duy trì hiệu lực	Hiệu lực được duy trì đến
28006	12/03/2021	4	12/03/2025

(73) Chủ văn bằng bảo hộ: UNILEVER IP HOLDINGS B.V. (NL)
Weena 455, 3013 AL Rotterdam, The Netherlands

Thông báo số: 56736/TB-SHTT.IP, ngày 17/06/2024 về việc ghi nhận yêu cầu duy trì hiệu lực Bằng độc quyền sáng chế

Số đơn yêu cầu: DT1-2024-03165 Ngày nộp: 11/03/2024

Liên quan đến Bằng độc quyền sáng chế:

(11) Số bằng	(15) Ngày cấp	Năm yêu cầu duy trì hiệu lực	Hiệu lực được duy trì đến
16705	13/03/2017	8	13/03/2025

(73) Chủ văn bằng bảo hộ: YAMAHA HATSUDOKI KABUSHIKI KAISHA (JP)
2500 Shingai, Iwata-shi, Shizuoka-ken 438-8501, Japan

Thông báo số: 56737/TB-SHTT.IP, ngày 17/06/2024 về việc ghi nhận yêu cầu duy trì hiệu lực Bằng độc quyền sáng chế

Số đơn yêu cầu: DT1-2024-03166 Ngày nộp: 11/03/2024

Liên quan đến Bằng độc quyền sáng chế:

(11) Số bằng	(15) Ngày cấp	Năm yêu cầu duy trì hiệu lực	Hiệu lực được duy trì đến
15265	14/03/2016	9	14/03/2025

(73) Chủ văn bằng bảo hộ: YAMAHA HATSUDOKI KABUSHIKI KAISHA (JP)
2500 Shingai, Iwata-shi, Shizuoka-ken 438-8501, Japan

CÔNG BÁO SỞ HỮU CÔNG NGHIỆP SỐ 436 TẬP B – QUYỀN 1 (07.2024)

Thông báo số: 56738/TB-SHTT.IP, ngày 17/06/2024 về việc ghi nhận yêu cầu duy trì hiệu lực Bằng độc quyền sáng chế

Số đơn yêu cầu: DT1-2024-03168 Ngày nộp: 11/03/2024

Liên quan đến Bằng độc quyền sáng chế:

(11) Số bằng	(15) Ngày cấp	Năm yêu cầu duy trì hiệu lực	Hiệu lực được duy trì đến
20779	12/03/2019	6	12/03/2025

(73) Chủ văn bằng bảo hộ: CHUGAI SEIYAKU KABUSHIKI KAISHA (JP)
5-1, Ukima 5-chome, Kita-ku, Tokyo 1158543, Japan

Thông báo số: 56739/TB-SHTT.IP, ngày 17/06/2024 về việc ghi nhận yêu cầu duy trì hiệu lực Bằng độc quyền sáng chế

Số đơn yêu cầu: DT1-2024-03169 Ngày nộp: 11/03/2024

Liên quan đến Bằng độc quyền sáng chế:

(11) Số bằng	(15) Ngày cấp	Năm yêu cầu duy trì hiệu lực	Hiệu lực được duy trì đến
23411	12/03/2020	5	12/03/2025

(73) Chủ văn bằng bảo hộ: EAST CHINA UNIVERSITY OF SCIENCE AND TECHNOLOGY (CN)
130 Meilong Road, Shanghai 200237, China

Thông báo số: 56740/TB-SHTT.IP, ngày 17/06/2024 về việc ghi nhận yêu cầu duy trì hiệu lực Bằng độc quyền sáng chế

Số đơn yêu cầu: DT1-2024-03170 Ngày nộp: 11/03/2024

Liên quan đến Bằng độc quyền sáng chế:

(11) Số bằng	(15) Ngày cấp	Năm yêu cầu duy trì hiệu lực	Hiệu lực được duy trì đến
23420	12/03/2020	5	12/03/2025

(73) Chủ văn bằng bảo hộ: NIPPON CLOSURES CO., LTD. (JP)
18-1, Higashi-Gotanda 2-chome, Shinagawa-ku, Tokyo
141-0022 Japan

CÔNG BÁO SỞ HỮU CÔNG NGHIỆP SỐ 436 TẬP B – QUYỀN 1 (07.2024)

Thông báo số: 56741/TB-SHTT.IP, ngày 17/06/2024 về việc ghi nhận yêu cầu duy trì hiệu lực Bằng độc quyền sáng chế

Số đơn yêu cầu: DT1-2024-03171 Ngày nộp: 11/03/2024

Liên quan đến Bằng độc quyền sáng chế:

(11) Số bằng	(15) Ngày cấp	Năm yêu cầu duy trì hiệu lực	Hiệu lực được duy trì đến
16698	13/03/2017	8	13/03/2025

(73) Chủ văn bằng bảo hộ: SHARP KABUSHIKI KAISHA (JP)
22-22, Nagaike-cho, Abeno-ku, Osaka-shi, Osaka 545-8522
Japan

Thông báo số: 56742/TB-SHTT.IP, ngày 17/06/2024 về việc ghi nhận yêu cầu duy trì hiệu lực Bằng độc quyền sáng chế

Số đơn yêu cầu: DT1-2024-03172 Ngày nộp: 11/03/2024

Liên quan đến Bằng độc quyền sáng chế:

(11) Số bằng	(15) Ngày cấp	Năm yêu cầu duy trì hiệu lực	Hiệu lực được duy trì đến
35345	13/03/2023	2	13/03/2025

(73) Chủ văn bằng bảo hộ: BOEHRINGER INGELHEIM VETMEDICA GMBH (DE)
Binger Strasse 173, 55216 Ingelheim am Rhein, Germany

Thông báo số: 56743/TB-SHTT.IP, ngày 17/06/2024 về việc ghi nhận yêu cầu duy trì hiệu lực Bằng độc quyền sáng chế

Số đơn yêu cầu: DT1-2024-03173 Ngày nộp: 11/03/2024

Liên quan đến Bằng độc quyền sáng chế:

(11) Số bằng	(15) Ngày cấp	Năm yêu cầu duy trì hiệu lực	Hiệu lực được duy trì đến
35363	14/03/2023	2	14/03/2025

(73) Chủ văn bằng bảo hộ: SENJU METAL INDUSTRY CO., LTD. (JP)
23, Senju-Hashido-cho, Adachi-ku, Tokyo 1208555, Japan

CÔNG BÁO SỞ HỮU CÔNG NGHIỆP SỐ 436 TẬP B – QUYỀN 1 (07.2024)

Thông báo số: 56744/TB-SHTT.IP, ngày 17/06/2024 về việc ghi nhận yêu cầu duy trì hiệu lực Bằng độc quyền sáng chế

Số đơn yêu cầu: DT1-2024-03174 Ngày nộp: 11/03/2024

Liên quan đến Bằng độc quyền sáng chế:

(11) Số bằng	(15) Ngày cấp	Năm yêu cầu duy trì hiệu lực	Hiệu lực được duy trì đến
35365	14/03/2023	2	14/03/2025

(73) Chủ văn bằng bảo hộ: POLYPLASTICS CO., LTD. (JP)
2-18-1, Konan, Minato-ku, Tokyo 108-8280, Japan

Thông báo số: 56745/TB-SHTT.IP, ngày 17/06/2024 về việc ghi nhận yêu cầu duy trì hiệu lực Bằng độc quyền sáng chế

Số đơn yêu cầu: DT1-2024-03177 Ngày nộp: 11/03/2024

Liên quan đến Bằng độc quyền sáng chế:

(11) Số bằng	(15) Ngày cấp	Năm yêu cầu duy trì hiệu lực	Hiệu lực được duy trì đến
23571	23/03/2020	5	23/03/2025

(73) Chủ văn bằng bảo hộ: ECS SWISSCOLLET S.A. (CH)
54bis route des Acacias CH-1227 Carouge, Switzerland

Thông báo số: 56746/TB-SHTT.IP, ngày 17/06/2024 về việc ghi nhận yêu cầu duy trì hiệu lực Bằng độc quyền sáng chế

Số đơn yêu cầu: DT1-2024-03178 Ngày nộp: 11/03/2024

Liên quan đến Bằng độc quyền sáng chế:

(11) Số bằng	(15) Ngày cấp	Năm yêu cầu duy trì hiệu lực	Hiệu lực được duy trì đến
28246	05/04/2021	4	05/04/2025

(73) Chủ văn bằng bảo hộ: ONCOMED PHARMACEUTICALS, INC. (US)
800 Chesapeake Drive Redwood City, CA 94063 (US)

CÔNG BÁO SỞ HỮU CÔNG NGHIỆP SỐ 436 TẬP B – QUYỀN 1 (07.2024)

Thông báo số: 56747/TB-SHTT.IP, ngày 17/06/2024 về việc ghi nhận yêu cầu duy trì hiệu lực Bằng độc quyền sáng chế

Số đơn yêu cầu: DT1-2024-03179 Ngày nộp: 11/03/2024

Liên quan đến Bằng độc quyền sáng chế:

(11) Số bằng	(15) Ngày cấp	Năm yêu cầu duy trì hiệu lực	Hiệu lực được duy trì đến
15440	04/05/2016	9	04/05/2025

(73) Chủ văn bằng bảo hộ: ZENSHIN CO., LTD. (JP)
2-13-11, Doshin, Kita-ku, Osaka-shi, Osaka 5300035 Japan

Thông báo số: 56748/TB-SHTT.IP, ngày 17/06/2024 về việc ghi nhận yêu cầu duy trì hiệu lực Bằng độc quyền sáng chế

Số đơn yêu cầu: DT1-2024-03180 Ngày nộp: 11/03/2024

Liên quan đến Bằng độc quyền sáng chế:

(11) Số bằng	(15) Ngày cấp	Năm yêu cầu duy trì hiệu lực	Hiệu lực được duy trì đến
11217	18/03/2013	12	18/03/2025

(73) Chủ văn bằng bảo hộ: AC IMMUNE SA (CH)
EPFL-PSE Building B, CH-1015 Lausanne, Switzerland

Thông báo số: 56750/TB-SHTT.IP, ngày 17/06/2024 về việc ghi nhận yêu cầu duy trì hiệu lực Bằng độc quyền sáng chế

Số đơn yêu cầu: DT1-2024-03181 Ngày nộp: 12/03/2024

Liên quan đến Bằng độc quyền sáng chế:

(11) Số bằng	(15) Ngày cấp	Năm yêu cầu duy trì hiệu lực	Hiệu lực được duy trì đến
35618	04/04/2023	2	04/04/2025

(73) Chủ văn bằng bảo hộ: LG ELECTRONICS INC. (KR)
128, Yeoui-daero Yeongdeungpo-gu Seoul 07336, Republic of Korea

CÔNG BÁO SỞ HỮU CÔNG NGHIỆP SỐ 436 TẬP B – QUYỀN 1 (07.2024)

Thông báo số: 56751/TB-SHTT.IP, ngày 17/06/2024 về việc ghi nhận yêu cầu duy trì hiệu lực Bằng độc quyền sáng chế

Số đơn yêu cầu: DT1-2024-03182 Ngày nộp: 12/03/2024

Liên quan đến Bằng độc quyền sáng chế:

(11) Số bằng	(15) Ngày cấp	Năm yêu cầu duy trì hiệu lực	Hiệu lực được duy trì đến
20924	09/04/2019	6	09/04/2025

(73) Chủ văn bằng bảo hộ: LG ELECTRONICS INC. (KR)
20, Yeouido-Dong, Yeongdeungpo-gu, Seoul, Korea 150-721

Thông báo số: 56752/TB-SHTT.IP, ngày 17/06/2024 về việc ghi nhận yêu cầu duy trì hiệu lực Bằng độc quyền sáng chế

Số đơn yêu cầu: DT1-2024-03183 Ngày nộp: 12/03/2024

Liên quan đến Bằng độc quyền sáng chế:

(11) Số bằng	(15) Ngày cấp	Năm yêu cầu duy trì hiệu lực	Hiệu lực được duy trì đến
28406	19/04/2021	4	19/04/2025

(73) Chủ văn bằng bảo hộ: LG ELECTRONICS INC. (KR)
128, Yeoui-daero, Yeongdeungpo-gu, Seoul 150-721
Republic of Korea

Thông báo số: 56753/TB-SHTT.IP, ngày 17/06/2024 về việc ghi nhận yêu cầu duy trì hiệu lực Bằng độc quyền sáng chế

Số đơn yêu cầu: DT1-2024-03184 Ngày nộp: 12/03/2024

Liên quan đến Bằng độc quyền sáng chế:

(11) Số bằng	(15) Ngày cấp	Năm yêu cầu duy trì hiệu lực	Hiệu lực được duy trì đến
28460	23/04/2021	4	23/04/2025

CÔNG BÁO SỞ HỮU CÔNG NGHIỆP SỐ 436 TẬP B – QUYỀN 1 (07.2024)

(73) Chủ văn bằng bảo hộ: LG ELECTRONICS INC. (KR)
128, Yeoui-daero, Yeongdeungpo-gu, Seoul 150-721
Republic of Korea

Thông báo số: 56754/TB-SHTT.IP, ngày 17/06/2024 về việc ghi nhận yêu cầu duy trì hiệu lực Bằng độc quyền sáng chế

Số đơn yêu cầu: DT1-2024-03185 Ngày nộp: 12/03/2024

Liên quan đến Bằng độc quyền sáng chế:

(11) Số bằng	(15) Ngày cấp	Năm yêu cầu duy trì hiệu lực	Hiệu lực được duy trì đến
28463	23/04/2021	4	23/04/2025

(73) Chủ văn bằng bảo hộ: LG ELECTRONICS INC. (KR)
20 Yeouido-dong, Yeongdeungpo-gu, Seoul 150-721
Republic of Korea

Thông báo số: 56755/TB-SHTT.IP, ngày 17/06/2024 về việc ghi nhận yêu cầu duy trì hiệu lực Bằng độc quyền sáng chế

Số đơn yêu cầu: DT1-2024-03186 Ngày nộp: 12/03/2024

Liên quan đến Bằng độc quyền sáng chế:

(11) Số bằng	(15) Ngày cấp	Năm yêu cầu duy trì hiệu lực	Hiệu lực được duy trì đến
23882	27/04/2020	5	27/04/2025

(73) Chủ văn bằng bảo hộ: LG ELECTRONICS INC. (KR)
128, Yeoui-daero, Yeongdeungpo-gu Seoul 150-721
Republic of Korea

Thông báo số: 56756/TB-SHTT.IP, ngày 17/06/2024 về việc ghi nhận yêu cầu duy trì hiệu lực Bằng độc quyền sáng chế

Số đơn yêu cầu: DT1-2024-03187 Ngày nộp: 12/03/2024

Liên quan đến Bằng độc quyền sáng chế:

CÔNG BÁO SỞ HỮU CÔNG NGHIỆP SỐ 436 TẬP B – QUYỀN 1 (07.2024)

(11) Số bằng	(15) Ngày cấp	Năm yêu cầu duy trì hiệu lực	Hiệu lực được duy trì đến
12706	28/04/2014	11	28/04/2025

(73) Chủ văn bằng bảo hộ: LG ELECTRONICS INC. (KR)
20, Yeouido-dong, Yeongdeungpo-gu, Seoul 150-721,
Korea

Thông báo số: 56757/TB-SHTT.IP, ngày 17/06/2024 về việc ghi nhận yêu cầu duy trì hiệu lực Bằng độc quyền sáng chế

Số đơn yêu cầu: DT1-2024-03188 Ngày nộp: 12/03/2024

Liên quan đến Bằng độc quyền sáng chế:

(11) Số bằng	(15) Ngày cấp	Năm yêu cầu duy trì hiệu lực	Hiệu lực được duy trì đến
23914	28/04/2020	5	28/04/2025

(73) Chủ văn bằng bảo hộ: LG ELECTRONICS INC. (KR)
20 Yeouido-dong, Yeongdeungpo-gu Seoul 150-721,
Republic of Korea

Thông báo số: 56758/TB-SHTT.IP, ngày 17/06/2024 về việc ghi nhận yêu cầu duy trì hiệu lực Bằng độc quyền sáng chế

Số đơn yêu cầu: DT1-2024-03189 Ngày nộp: 12/03/2024

Liên quan đến Bằng độc quyền sáng chế:

(11) Số bằng	(15) Ngày cấp	Năm yêu cầu duy trì hiệu lực	Hiệu lực được duy trì đến
16809	03/04/2017	8	03/04/2025

(73) Chủ văn bằng bảo hộ: SAMSUNG ELECTRO-MECHANICS CO., LTD. (KR)
Maeyoung-Ro 150 (Maetan-Dong), Youngtong-Gu,
Suwon-Si, Gyeonggi-Do, Republic of Korea

CÔNG BÁO SỞ HỮU CÔNG NGHIỆP SỐ 436 TẬP B – QUYỀN 1 (07.2024)

Thông báo số: 56759/TB-SHTT.IP, ngày 17/06/2024 về việc ghi nhận yêu cầu duy trì hiệu lực Bằng độc quyền sáng chế

Số đơn yêu cầu: DT1-2024-03190 Ngày nộp: 12/03/2024

Liên quan đến Bằng độc quyền sáng chế:

(11) Số bằng	(15) Ngày cấp	Năm yêu cầu duy trì hiệu lực	Hiệu lực được duy trì đến
31930	08/04/2022	3	08/04/2025

(73) Chủ văn bằng bảo hộ: MOGAM INSTITUTE FOR BIOMEDICAL RESEARCH (KR)
93, Ihyeon-ro 30beon-gil, Giheung-gu, Yongin-si, Gyeonggi-do, 16924, Republic of Korea
GREEN CROSS CORPORATION (KR)
107, Ihyeon-ro 30beon-gil, Giheung-gu, Yongin-si, Gyeonggi-do, 16924, Republic of Korea

Thông báo số: 56760/TB-SHTT.IP, ngày 17/06/2024 về việc ghi nhận yêu cầu duy trì hiệu lực Bằng độc quyền sáng chế

Số đơn yêu cầu: DT1-2024-03191 Ngày nộp: 12/03/2024

Liên quan đến Bằng độc quyền sáng chế:

(11) Số bằng	(15) Ngày cấp	Năm yêu cầu duy trì hiệu lực	Hiệu lực được duy trì đến
13975	13/04/2015	10	13/04/2025

(73) Chủ văn bằng bảo hộ: HYOSUNG CORPORATION (KR)
450, Kongduk-Dong, Mapo-Gu, Seoul, 121-020, Republic of Korea

Thông báo số: 56761/TB-SHTT.IP, ngày 17/06/2024 về việc ghi nhận yêu cầu duy trì hiệu lực Bằng độc quyền sáng chế

Số đơn yêu cầu: DT1-2024-03192 Ngày nộp: 12/03/2024

Liên quan đến Bằng độc quyền sáng chế:

CÔNG BÁO SỞ HỮU CÔNG NGHIỆP SỐ 436 TẬP B – QUYỀN 1 (07.2024)

(11) Số bằng	(15) Ngày cấp	Năm yêu cầu duy trì hiệu lực	Hiệu lực được duy trì đến
31988	14/04/2022	3	14/04/2025

(73) Chủ văn bằng bảo hộ: **SAMYANG HOLDINGS CORPORATION (KR)**
31, Jong-ro 33-gil, Jongno-gu, Seoul 03129, Republic of Korea

Thông báo số: 56762/TB-SHTT.IP, ngày 17/06/2024 về việc ghi nhận yêu cầu duy trì hiệu lực Bằng độc quyền sáng chế

Số đơn yêu cầu: DT1-2024-03193 Ngày nộp: 12/03/2024

Liên quan đến Bằng độc quyền sáng chế:

(11) Số bằng	(15) Ngày cấp	Năm yêu cầu duy trì hiệu lực	Hiệu lực được duy trì đến
19087	17/04/2018	7	17/04/2025

(73) Chủ văn bằng bảo hộ: **KOLON INDUSTRIES, INC. (KR)**
Kolontower, 1-23, Byeoryang-dong Gwacheon-si
Gyeonggi-do 427-709, Republic of Korea

Thông báo số: 56763/TB-SHTT.IP, ngày 17/06/2024 về việc ghi nhận yêu cầu duy trì hiệu lực Bằng độc quyền sáng chế

Số đơn yêu cầu: DT1-2024-03194 Ngày nộp: 12/03/2024

Liên quan đến Bằng độc quyền sáng chế:

(11) Số bằng	(15) Ngày cấp	Năm yêu cầu duy trì hiệu lực	Hiệu lực được duy trì đến
32136	26/04/2022	3	26/04/2025

(73) Chủ văn bằng bảo hộ: **HYOSUNG TNC CORPORATION (KR)**
119, Mapo-daero, Mapo-gu, Seoul 04144, Republic of Korea

CÔNG BÁO SỞ HỮU CÔNG NGHIỆP SỐ 436 TẬP B – QUYỀN 1 (07.2024)

Thông báo số: 56764/TB-SHTT.IP, ngày 17/06/2024 về việc ghi nhận yêu cầu duy trì hiệu lực Bằng độc quyền sáng chế

Số đơn yêu cầu: DT1-2024-03195 Ngày nộp: 12/03/2024

Liên quan đến Bằng độc quyền sáng chế:

(11) Số bằng	(15) Ngày cấp	Năm yêu cầu duy trì hiệu lực	Hiệu lực được duy trì đến
35916	28/04/2023	2	28/04/2025

(73) Chủ văn bằng bảo hộ: SAMSUNG ELECTRO-MECHANICS CO., LTD. (KR)
Maeyoung-Ro 150 (Maetan-Dong), Youngtong-Gu,
Suwon-Si, Gyeonggi-Do, Republic of Korea

Thông báo số: 56765/TB-SHTT.IP, ngày 17/06/2024 về việc ghi nhận yêu cầu duy trì hiệu lực Bằng độc quyền sáng chế

Số đơn yêu cầu: DT1-2024-03196 Ngày nộp: 12/03/2024

Liên quan đến Bằng độc quyền sáng chế:

(11) Số bằng	(15) Ngày cấp	Năm yêu cầu duy trì hiệu lực	Hiệu lực được duy trì đến
21080	07/05/2019	6	07/05/2025

(73) Chủ văn bằng bảo hộ: SEOUL VIOSYS CO., LTD. (KR)
#1B-36, 65-16, Sandan-ro 163beon-gil, Danwon-gu,
Ansan-si, Gyeonggi-do 425-851, Republic of Korea

Thông báo số: 56766/TB-SHTT.IP, ngày 17/06/2024 về việc ghi nhận yêu cầu duy trì hiệu lực Bằng độc quyền sáng chế

Số đơn yêu cầu: DT1-2024-03197 Ngày nộp: 12/03/2024

Liên quan đến Bằng độc quyền sáng chế:

(11) Số bằng	(15) Ngày cấp	Năm yêu cầu duy trì hiệu lực	Hiệu lực được duy trì đến
15489	16/05/2016	9	16/05/2025

CÔNG BÁO SỞ HỮU CÔNG NGHIỆP SỐ 436 TẬP B – QUYỀN 1 (07.2024)

(73) Chủ văn bằng bảo hộ: LS INDUSTRIAL SYSTEMS CO., LTD. (KR)
1026-6 Hogyedong, Dongan-gu, Anyang-si, Gyeonggi-do
431-080, Republic of Korea

Thông báo số: 56767/TB-SHTT.IP, ngày 17/06/2024 về việc ghi nhận yêu cầu duy trì hiệu lực Bằng độc quyền sáng chế

Số đơn yêu cầu: DT1-2024-03198 Ngày nộp: 12/03/2024

Liên quan đến Bằng độc quyền sáng chế:

(11) Số bằng	(15) Ngày cấp	Năm yêu cầu duy trì hiệu lực	Hiệu lực được duy trì đến
32419	27/05/2022	3	27/05/2025

(73) Chủ văn bằng bảo hộ: REPUBLIC OF KOREA (MANAGEMENT : RURAL DEVELOPMENT ADMINISTRATION) (KR)
300, Nongsaeungmyeong-ro, Wansan-gu Jeonju-si, Jeollabuk-do, 54875 Korea (South)
HUBIO (KR)
2-6, 25-2, Chungjeong-ro 9-gil, Seodaemun-gu, Seoul, 16024, Korea (South)

Thông báo số: 56768/TB-SHTT.IP, ngày 17/06/2024 về việc ghi nhận yêu cầu duy trì hiệu lực Bằng độc quyền sáng chế

Số đơn yêu cầu: DT1-2024-03199 Ngày nộp: 12/03/2024

Liên quan đến Bằng độc quyền sáng chế:

(11) Số bằng	(15) Ngày cấp	Năm yêu cầu duy trì hiệu lực	Hiệu lực được duy trì đến
36256	31/05/2023	2	31/05/2025

(73) Chủ văn bằng bảo hộ: SAMYANG CORPORATION (KR)
31 Jong-ro 33-gil, Jongno-gu, Seoul 03129, Republic of Korea

CÔNG BÁO SỞ HỮU CÔNG NGHIỆP SỐ 436 TẬP B – QUYỀN 1 (07.2024)

Thông báo số: 56769/TB-SHTT.IP, ngày 17/06/2024 về việc ghi nhận yêu cầu duy trì hiệu lực Bằng độc quyền sáng chế

Số đơn yêu cầu: DT1-2024-03200 Ngày nộp: 12/03/2024

Liên quan đến Bằng độc quyền sáng chế:

(11) Số bằng	(15) Ngày cấp	Năm yêu cầu duy trì hiệu lực	Hiệu lực được duy trì đến
14171	08/06/2015	10	08/06/2025

(73) Chủ văn bằng bảo hộ: CJ WELLCARE CORPORATION (KR)
Grand Central B, 14, Sejong-daero, Jung-gu, Seoul,
Republic of Korea

Thông báo số: 56770/TB-SHTT.IP, ngày 17/06/2024 về việc ghi nhận yêu cầu duy trì hiệu lực Bằng độc quyền sáng chế

Số đơn yêu cầu: DT1-2024-03201 Ngày nộp: 12/03/2024

Liên quan đến Bằng độc quyền sáng chế:

(11) Số bằng	(15) Ngày cấp	Năm yêu cầu duy trì hiệu lực	Hiệu lực được duy trì đến
36335	08/06/2023	2	08/06/2025

(73) Chủ văn bằng bảo hộ: SAMYANG HOLDINGS CORPORATION (KR)
31, Jong-ro 33-gil, Jongno-gu, Seoul 03129, Republic of
Korea

Thông báo số: 56771/TB-SHTT.IP, ngày 17/06/2024 về việc ghi nhận yêu cầu duy trì hiệu lực Bằng độc quyền sáng chế

Số đơn yêu cầu: DT1-2024-03202 Ngày nộp: 12/03/2024

Liên quan đến Bằng độc quyền sáng chế:

(11) Số bằng	(15) Ngày cấp	Năm yêu cầu duy trì hiệu lực	Hiệu lực được duy trì đến
32629	14/06/2022	3	14/06/2025

CÔNG BÁO SỞ HỮU CÔNG NGHIỆP SỐ 436 TẬP B – QUYỀN 1 (07.2024)

(73) Chủ văn bằng bảo hộ: CJ LOGISTICS CORPORATION (KR)
(Seosomun-dong), 53, Sejong-daero 9-gil, Jung-gu, Seoul
04513, Republic of Korea

Thông báo số: 56772/TB-SHTT.IP, ngày 17/06/2024 về việc ghi nhận yêu cầu duy trì hiệu lực Bằng độc quyền sáng chế

Số đơn yêu cầu: DT1-2024-03203 Ngày nộp: 12/03/2024

Liên quan đến Bằng độc quyền sáng chế:

(11) Số bằng	(15) Ngày cấp	Năm yêu cầu duy trì hiệu lực	Hiệu lực được duy trì đến
36400	14/06/2023	2	14/06/2025

(73) Chủ văn bằng bảo hộ: LSIS CO., LTD. (KR)
127, LS-ro, Dongan-gu, Anyang-si, Gyeonggi-do, 14119,
Republic of Korea

Thông báo số: 56773/TB-SHTT.IP, ngày 17/06/2024 về việc ghi nhận yêu cầu duy trì hiệu lực Bằng độc quyền sáng chế

Số đơn yêu cầu: DT1-2024-03204 Ngày nộp: 12/03/2024

Liên quan đến Bằng độc quyền sáng chế:

(11) Số bằng	(15) Ngày cấp	Năm yêu cầu duy trì hiệu lực	Hiệu lực được duy trì đến
36402	14/06/2023	2	14/06/2025

(73) Chủ văn bằng bảo hộ: LSIS CO., LTD. (KR)
127, LS-ro, Dongan-gu, Anyang-si, Gyeonggi-do, 14119,
Republic of Korea

Thông báo số: 56774/TB-SHTT.IP, ngày 17/06/2024 về việc ghi nhận yêu cầu duy trì hiệu lực Bằng độc quyền sáng chế

Số đơn yêu cầu: DT1-2024-03205 Ngày nộp: 12/03/2024

Liên quan đến Bằng độc quyền sáng chế:

CÔNG BÁO SỞ HỮU CÔNG NGHIỆP SỐ 436 TẬP B – QUYỂN 1 (07.2024)

(11) Số bằng	(15) Ngày cấp	Năm yêu cầu duy trì hiệu lực	Hiệu lực được duy trì đến
36405	14/06/2023	2	14/06/2025

(73) Chủ văn bằng bảo hộ: LSIS CO., LTD. (KR)
127, LS-ro, Dongan-gu, Anyang-si, Gyeonggi-do, 14119,
Republic of Korea

Thông báo số: 56775/TB-SHTT.IP, ngày 17/06/2024 về việc ghi nhận yêu cầu duy trì hiệu lực Bằng độc quyền sáng chế

Số đơn yêu cầu: DT1-2024-03206 Ngày nộp: 12/03/2024

Liên quan đến Bằng độc quyền sáng chế:

(11) Số bằng	(15) Ngày cấp	Năm yêu cầu duy trì hiệu lực	Hiệu lực được duy trì đến
32759	22/06/2022	3	22/06/2025

(73) Chủ văn bằng bảo hộ: HYOSUNG TNC CORPORATION (KR)
119, Mapo-daero, Mapo-Gu, Seoul, 04144, Republic of
Korea

Thông báo số: 56776/TB-SHTT.IP, ngày 17/06/2024 về việc ghi nhận yêu cầu duy trì hiệu lực Bằng độc quyền sáng chế

Số đơn yêu cầu: DT1-2024-03207 Ngày nộp: 12/03/2024

Liên quan đến Bằng độc quyền sáng chế:

(11) Số bằng	(15) Ngày cấp	Năm yêu cầu duy trì hiệu lực	Hiệu lực được duy trì đến
35283	07/03/2023	2	07/03/2025

(73) Chủ văn bằng bảo hộ: LIMITED LIABILITY COMPANY "FITIN" (RU)
ul. 9 yanvarja, 68B Voronezh, 394006, Russia

CÔNG BÁO SỞ HỮU CÔNG NGHIỆP SỐ 436 TẬP B – QUYỀN 1 (07.2024)

Thông báo số: 56777/TB-SHTT.IP, ngày 17/06/2024 về việc ghi nhận yêu cầu duy trì hiệu lực Bằng độc quyền sáng chế

Số đơn yêu cầu: DT1-2024-03208 Ngày nộp: 12/03/2024

Liên quan đến Bằng độc quyền sáng chế:

(11) Số bằng	(15) Ngày cấp	Năm yêu cầu duy trì hiệu lực	Hiệu lực được duy trì đến
29864	21/09/2021	3	21/09/2024

(73) Chủ văn bằng bảo hộ: TRONOX LLC (US)
3301 NW 150th St, Oklahoma City, OK 73134

Thông báo số: 56778/TB-SHTT.IP, ngày 17/06/2024 về việc ghi nhận yêu cầu duy trì hiệu lực Bằng độc quyền sáng chế

Số đơn yêu cầu: DT1-2024-03209 Ngày nộp: 12/03/2024

Liên quan đến Bằng độc quyền sáng chế:

(11) Số bằng	(15) Ngày cấp	Năm yêu cầu duy trì hiệu lực	Hiệu lực được duy trì đến
36204	29/05/2023	2	29/05/2025

(73) Chủ văn bằng bảo hộ: GRABTAXI HOLDINGS PTE. LTD. (SG)
3 MEDIA CLOSE, #01-03/06, SINGAPORE 138498,
SINGAPORE

Thông báo số: 56779/TB-SHTT.IP, ngày 17/06/2024 về việc ghi nhận yêu cầu duy trì hiệu lực Bằng độc quyền sáng chế

Số đơn yêu cầu: DT1-2024-03210 Ngày nộp: 12/03/2024

Liên quan đến Bằng độc quyền sáng chế:

(11) Số bằng	(15) Ngày cấp	Năm yêu cầu duy trì hiệu lực	Hiệu lực được duy trì đến
36034	15/05/2023	2	15/05/2025

CÔNG BÁO SỞ HỮU CÔNG NGHIỆP SỐ 436 TẬP B – QUYỀN 1 (07.2024)

(73) Chủ văn bằng bảo hộ: OBSHESTVO S OGRANICHENNOI
OTVETSTVENNOSTYU "NAUCHNO-
TEKHNOLOGICHESKAYA
FARMACEVTICHESKAYA FIRMA "POLYSAN" (RU)
ul Salova, 72, korp. 2, lit. A, St. Petersburg, 192102,
Russian Federation

Thông báo số: 56780/TB-SHTT.IP, ngày 17/06/2024 về việc ghi nhận yêu cầu duy trì hiệu lực Bằng độc quyền sáng chế

Số đơn yêu cầu: DT1-2024-03211 Ngày nộp: 12/03/2024

Liên quan đến Bằng độc quyền sáng chế:

(11) Số bằng	(15) Ngày cấp	Năm yêu cầu duy trì hiệu lực	Hiệu lực được duy trì đến
24415	05/06/2020	5	05/06/2025

(73) Chủ văn bằng bảo hộ: UNIVERSITY OF FLORIDA RESEARCH
FOUNDATION, INCORPORATED (US)
223 Grinter Hall, Gainesville, Florida 32611, Unites States
of America

Thông báo số: 56781/TB-SHTT.IP, ngày 17/06/2024 về việc ghi nhận yêu cầu duy trì hiệu lực Bằng độc quyền sáng chế

Số đơn yêu cầu: DT1-2024-03212 Ngày nộp: 12/03/2024

Liên quan đến Bằng độc quyền sáng chế:

(11) Số bằng	(15) Ngày cấp	Năm yêu cầu duy trì hiệu lực	Hiệu lực được duy trì đến
15517	24/05/2016	9	24/05/2025

(73) Chủ văn bằng bảo hộ: PTT GLOBAL CHEMICAL PUBLIC COMPANY
LIMITED (TH)
555/1 Energy Complex, Building A, 14th-18th Floor,
Vibhavadi Rangsit Road, Chatuchak, Chatuchak, Bangkok
10900 Thailand

CÔNG BÁO SỞ HỮU CÔNG NGHIỆP SỐ 436 TẬP B – QUYỀN 1 (07.2024)

Thông báo số: 56782/TB-SHTT.IP, ngày 17/06/2024 về việc ghi nhận yêu cầu duy trì hiệu lực Bằng độc quyền sáng chế

Số đơn yêu cầu: DT1-2024-03213 Ngày nộp: 12/03/2024

Liên quan đến Bằng độc quyền sáng chế:

(11) Số bằng	(15) Ngày cấp	Năm yêu cầu duy trì hiệu lực	Hiệu lực được duy trì đến
35464	20/03/2023	2	20/03/2025

(73) Chủ văn bằng bảo hộ: POLICHEM S.A. (LU)
50, Val Fleuri L-1526 Luxembourg, Luxembourg

Thông báo số: 56783/TB-SHTT.IP, ngày 17/06/2024 về việc ghi nhận yêu cầu duy trì hiệu lực Bằng độc quyền sáng chế

Số đơn yêu cầu: DT1-2024-03214 Ngày nộp: 12/03/2024

Liên quan đến Bằng độc quyền sáng chế:

(11) Số bằng	(15) Ngày cấp	Năm yêu cầu duy trì hiệu lực	Hiệu lực được duy trì đến
35468	20/03/2023	2	20/03/2025

(73) Chủ văn bằng bảo hộ: MITOBRIDGE, INC. (US)
1030 Massachusetts Avenue, Suite 200, Cambridge, MA
02138, United States of America

Thông báo số: 56784/TB-SHTT.IP, ngày 17/06/2024 về việc ghi nhận yêu cầu duy trì hiệu lực Bằng độc quyền sáng chế

Số đơn yêu cầu: DT1-2024-03215 Ngày nộp: 12/03/2024

Liên quan đến Bằng độc quyền sáng chế:

(11) Số bằng	(15) Ngày cấp	Năm yêu cầu duy trì hiệu lực	Hiệu lực được duy trì đến
35458	20/03/2023	2	20/03/2025

(73) Chủ văn bằng bảo hộ: SWIMC LLC (US)
101 West Prospect Avenue, Cleveland, Ohio 44115, United States of America

CÔNG BÁO SỞ HỮU CÔNG NGHIỆP SỐ 436 TẬP B – QUYỀN 1 (07.2024)

Thông báo số: 56785/TB-SHTT.IP, ngày 17/06/2024 về việc ghi nhận yêu cầu duy trì hiệu lực Bằng độc quyền sáng chế

Số đơn yêu cầu: DT1-2024-03216 Ngày nộp: 12/03/2024

Liên quan đến Bằng độc quyền sáng chế:

(11) Số bằng	(15) Ngày cấp	Năm yêu cầu duy trì hiệu lực	Hiệu lực được duy trì đến
35455	20/03/2023	2	20/03/2025

(73) Chủ văn bằng bảo hộ: SWIMC LLC (US)
101 West Prospect Avenue, Cleveland, Ohio 44115, United States of America

Thông báo số: 56786/TB-SHTT.IP, ngày 17/06/2024 về việc ghi nhận yêu cầu duy trì hiệu lực Bằng độc quyền sáng chế

Số đơn yêu cầu: DT1-2024-03217 Ngày nộp: 12/03/2024

Liên quan đến Bằng độc quyền sáng chế:

(11) Số bằng	(15) Ngày cấp	Năm yêu cầu duy trì hiệu lực	Hiệu lực được duy trì đến
35456	20/03/2023	2	20/03/2025

(73) Chủ văn bằng bảo hộ: UNITED STATES GYPSUM COMPANY (US)
550 West Adams Street, Chicago, Illinois 60661-3676, United States of America

Thông báo số: 56787/TB-SHTT.IP, ngày 17/06/2024 về việc ghi nhận yêu cầu duy trì hiệu lực Bằng độc quyền sáng chế

Số đơn yêu cầu: DT1-2024-03218 Ngày nộp: 12/03/2024

Liên quan đến Bằng độc quyền sáng chế:

(11) Số bằng	(15) Ngày cấp	Năm yêu cầu duy trì hiệu lực	Hiệu lực được duy trì đến
18833	20/03/2018	7	20/03/2025

CÔNG BÁO SỞ HỮU CÔNG NGHIỆP SỐ 436 TẬP B – QUYỀN 1 (07.2024)

(73) Chủ văn bằng bảo hộ: TELEFONAKTIEBOLAGET L M ERICSSON (PUBL)
(SE)
S-164 83 Stockholm, Sweden

Thông báo số: 56788/TB-SHTT.IP, ngày 17/06/2024 về việc ghi nhận yêu cầu duy trì hiệu lực Bằng độc quyền sáng chế

Số đơn yêu cầu: DT1-2024-03219 Ngày nộp: 12/03/2024

Liên quan đến Bằng độc quyền sáng chế:

(11) Số bằng	(15) Ngày cấp	Năm yêu cầu duy trì hiệu lực	Hiệu lực được duy trì đến
16724	21/03/2017	8	21/03/2025

(73) Chủ văn bằng bảo hộ: E. I. DU PONT DE NEMOURS AND COMPANY (US)
1007 Market Street, Wilmington, Delaware 19898, United States of America

Thông báo số: 56790/TB-SHTT.IP, ngày 17/06/2024 về việc ghi nhận yêu cầu duy trì hiệu lực Bằng độc quyền sáng chế

Số đơn yêu cầu: DT1-2024-03221 Ngày nộp: 12/03/2024

Liên quan đến Bằng độc quyền sáng chế:

(11) Số bằng	(15) Ngày cấp	Năm yêu cầu duy trì hiệu lực	Hiệu lực được duy trì đến
31737	24/03/2022	3	24/03/2025

(73) Chủ văn bằng bảo hộ: BCN PEPTIDES S.A. (ES)
Pol. Ind. Els Vinyets. Els Fogars, Ctra. Comarcal 244, km. 22 -, E-08777 Sant Quinti De Mediona, Spain

Thông báo số: 56791/TB-SHTT.IP, ngày 17/06/2024 về việc ghi nhận yêu cầu duy trì hiệu lực Bằng độc quyền sáng chế

Số đơn yêu cầu: DT1-2024-03222 Ngày nộp: 12/03/2024

Liên quan đến Bằng độc quyền sáng chế:

CÔNG BÁO SỞ HỮU CÔNG NGHIỆP SỐ 436 TẬP B – QUYỀN 1 (07.2024)

(11) Số bằng	(15) Ngày cấp	Năm yêu cầu duy trì hiệu lực	Hiệu lực được duy trì đến
28134	24/03/2021	4	24/03/2025

(73) Chủ văn bằng bảo hộ: GCP APPLIED TECHNOLOGIES INC. (US)
62 Whittemore Avenue, Cambridge, MA 02140, USA

Thông báo số: 56792/TB-SHTT.IP, ngày 17/06/2024 về việc ghi nhận yêu cầu duy trì hiệu lực Bằng độc quyền sáng chế

Số đơn yêu cầu: DT1-2024-03223 Ngày nộp: 12/03/2024

Liên quan đến Bằng độc quyền sáng chế:

(11) Số bằng	(15) Ngày cấp	Năm yêu cầu duy trì hiệu lực	Hiệu lực được duy trì đến
28116	24/03/2021	4	24/03/2025

(73) Chủ văn bằng bảo hộ: PRINCE SPORTS, LLC (US)
100 West 33rd Street, Suite 1007, 10001 New York, United States of America

Thông báo số: 56793/TB-SHTT.IP, ngày 17/06/2024 về việc ghi nhận yêu cầu duy trì hiệu lực Bằng độc quyền sáng chế

Số đơn yêu cầu: DT1-2024-03224 Ngày nộp: 12/03/2024

Liên quan đến Bằng độc quyền sáng chế:

(11) Số bằng	(15) Ngày cấp	Năm yêu cầu duy trì hiệu lực	Hiệu lực được duy trì đến
28153	25/03/2021	4	25/03/2025

(73) Chủ văn bằng bảo hộ: GOGORO INC. (CN)
3806 Central Plaza, 18 Harbour Road, Wanchai, Hongkong

Thông báo số: 56794/TB-SHTT.IP, ngày 17/06/2024 về việc ghi nhận yêu cầu duy trì hiệu lực Bằng độc quyền sáng chế

Số đơn yêu cầu: DT1-2024-03225 Ngày nộp: 12/03/2024

Liên quan đến Bằng độc quyền sáng chế:

CÔNG BÁO SỞ HỮU CÔNG NGHIỆP SỐ 436 TẬP B – QUYỀN 1 (07.2024)

(11) Số bằng	(15) Ngày cấp	Năm yêu cầu duy trì hiệu lực	Hiệu lực được duy trì đến
23599	25/03/2020	5	25/03/2025

(73) Chủ văn bằng bảo hộ: KARSTEN MANUFACTURING CORPORATION (US)
2201 West Desert Cove, Phoenix, Arizona 85029, United
States of America

Thông báo số: 56795/TB-SHTT.IP, ngày 17/06/2024 về việc ghi nhận yêu cầu duy trì hiệu
lực Bằng độc quyền sáng chế

Số đơn yêu cầu: DT1-2024-03226 Ngày nộp: 12/03/2024

Liên quan đến Bằng độc quyền sáng chế:

(11) Số bằng	(15) Ngày cấp	Năm yêu cầu duy trì hiệu lực	Hiệu lực được duy trì đến
28486	27/04/2021	4	27/04/2025

(73) Chủ văn bằng bảo hộ: NITTO DENKO CORPORATION (JP)
1-1-2, Shimohozumi, Ibaraki-shi, Osaka 5678680, Japan
MITSUBISHI CHEMICAL CORPORATION (JP)
1-1-1, Marunouchi, Chiyoda-ku, Tokyo 1008251, Japan

Thông báo số: 56796/TB-SHTT.IP, ngày 17/06/2024 về việc ghi nhận yêu cầu duy trì hiệu
lực Bằng độc quyền sáng chế

Số đơn yêu cầu: DT1-2024-03227 Ngày nộp: 12/03/2024

Liên quan đến Bằng độc quyền sáng chế:

(11) Số bằng	(15) Ngày cấp	Năm yêu cầu duy trì hiệu lực	Hiệu lực được duy trì đến
24494	10/06/2020	5	10/06/2025

(73) Chủ văn bằng bảo hộ: CHOU YEH INVESTMENT CO., LTD. (TW)
No. 8, Aly. 8, Ln. 554, Sec. 1, Wunsian Rd., Tainan City,
Taiwan

CÔNG BÁO SỞ HỮU CÔNG NGHIỆP SỐ 436 TẬP B – QUYỀN 1 (07.2024)

Thông báo số: 56797/TB-SHTT.IP, ngày 17/06/2024 về việc ghi nhận yêu cầu duy trì hiệu lực Bằng độc quyền sáng chế

Số đơn yêu cầu: DT1-2024-03228 Ngày nộp: 12/03/2024

Liên quan đến Bằng độc quyền sáng chế:

(11) Số bằng	(15) Ngày cấp	Năm yêu cầu duy trì hiệu lực	Hiệu lực được duy trì đến
16955	15/05/2017	8	15/05/2025

(73) Chủ văn bằng bảo hộ: IOP SPECIALISTS SDN. BHD. (MY)
23, Jalan 5, Klang Central Industrial Park, Batu 5, Jalan Kapar, 41400 Klang, Selangor, Malaysia.

Thông báo số: 56798/TB-SHTT.IP, ngày 17/06/2024 về việc ghi nhận yêu cầu duy trì hiệu lực Bằng độc quyền sáng chế

Số đơn yêu cầu: DT1-2024-03229 Ngày nộp: 12/03/2024

Liên quan đến Bằng độc quyền sáng chế:

(11) Số bằng	(15) Ngày cấp	Năm yêu cầu duy trì hiệu lực	Hiệu lực được duy trì đến
31782	29/03/2022	3	29/03/2025

(73) Chủ văn bằng bảo hộ: BÜHLER AG (CH)
Gupfenstrasse 5, 9240 Uzwil (CH)

Thông báo số: 56799/TB-SHTT.IP, ngày 17/06/2024 về việc ghi nhận yêu cầu duy trì hiệu lực Bằng độc quyền sáng chế

Số đơn yêu cầu: DT1-2024-03230 Ngày nộp: 12/03/2024

Liên quan đến Bằng độc quyền sáng chế:

(11) Số bằng	(15) Ngày cấp	Năm yêu cầu duy trì hiệu lực	Hiệu lực được duy trì đến
35451	20/03/2023	2	20/03/2025

(73) Chủ văn bằng bảo hộ: BANUS, CHRISTOPHER T. (US)
46 C Bay Ridge Drive, Nashua, New Hampshire 03062,
United States of America

CÔNG BÁO SỞ HỮU CÔNG NGHIỆP SỐ 436 TẬP B – QUYỀN 1 (07.2024)

Thông báo số: 56800/TB-SHTT.IP, ngày 17/06/2024 về việc ghi nhận yêu cầu duy trì hiệu lực Bằng độc quyền sáng chế

Số đơn yêu cầu: DT1-2024-03231 Ngày nộp: 12/03/2024

Liên quan đến Bằng độc quyền sáng chế:

(11) Số bằng	(15) Ngày cấp	Năm yêu cầu duy trì hiệu lực	Hiệu lực được duy trì đến
35751	13/04/2023	2	13/04/2025

(73) Chủ văn bằng bảo hộ: OTRAJET INC. (TW)
NO. 33, Gongyequ 24th Rd., Nantun Dist, Taichung City
408, Taiwan

Thông báo số: 56801/TB-SHTT.IP, ngày 17/06/2024 về việc ghi nhận yêu cầu duy trì hiệu lực Bằng độc quyền sáng chế

Số đơn yêu cầu: DT1-2024-03232 Ngày nộp: 12/03/2024

Liên quan đến Bằng độc quyền sáng chế:

(11) Số bằng	(15) Ngày cấp	Năm yêu cầu duy trì hiệu lực	Hiệu lực được duy trì đến
28114	23/03/2021	4	23/03/2025

(73) Chủ văn bằng bảo hộ: UOP LLC (US)
25 East Algonquin Road, P.O. Box 5017, Des Plaines,
Illinois 60017-5017, United States of America

Thông báo số: 56802/TB-SHTT.IP, ngày 17/06/2024 về việc ghi nhận yêu cầu duy trì hiệu lực Bằng độc quyền sáng chế

Số đơn yêu cầu: DT1-2024-03233 Ngày nộp: 12/03/2024

Liên quan đến Bằng độc quyền sáng chế:

(11) Số bằng	(15) Ngày cấp	Năm yêu cầu duy trì hiệu lực	Hiệu lực được duy trì đến
12593	31/03/2014	11	31/03/2025

CÔNG BÁO SỞ HỮU CÔNG NGHIỆP SỐ 436 TẬP B – QUYỀN 1 (07.2024)

(73) Chủ văn bằng bảo hộ: SHAWCOR LTD. (CA)
25 Bethridge Road, Toronto, Ontario M9W 1M7, Canada

Thông báo số: 56803/TB-SHTT.IP, ngày 17/06/2024 về việc ghi nhận yêu cầu duy trì hiệu lực Bằng độc quyền sáng chế

Số đơn yêu cầu: DT1-2024-03234 Ngày nộp: 12/03/2024

Liên quan đến Bằng độc quyền sáng chế:

(11) Số bằng	(15) Ngày cấp	Năm yêu cầu duy trì hiệu lực	Hiệu lực được duy trì đến
18963	04/04/2018	7	04/04/2025

(73) Chủ văn bằng bảo hộ: GREE ELECTRIC APPLIANCES, INC. OF ZHUHAI (CN)
No.6 Qianshan Jinji West Road, Zhuhai, Guangdong, 519070, China

Thông báo số: 56804/TB-SHTT.IP, ngày 17/06/2024 về việc ghi nhận yêu cầu duy trì hiệu lực Bằng độc quyền sáng chế

Số đơn yêu cầu: DT1-2024-03235 Ngày nộp: 12/03/2024

Liên quan đến Bằng độc quyền sáng chế:

(11) Số bằng	(15) Ngày cấp	Năm yêu cầu duy trì hiệu lực	Hiệu lực được duy trì đến
27885	03/03/2021	4	03/03/2025

(73) Chủ văn bằng bảo hộ: ZHENGZHOU ZHONGYUAN SPANDEX ENGINEERING TECHNOLOGY CO., LTD (CN)
No.25 Jinsuo Rd, High-tech Development Zone, Zhengzhou, Henan, 450001, China

Thông báo số: 56805/TB-SHTT.IP, ngày 17/06/2024 về việc ghi nhận yêu cầu duy trì hiệu lực Bằng độc quyền sáng chế

Số đơn yêu cầu: DT1-2024-03238 Ngày nộp: 13/03/2024

Liên quan đến Bằng độc quyền sáng chế:

CÔNG BÁO SỞ HỮU CÔNG NGHIỆP SỐ 436 TẬP B – QUYỂN 1 (07.2024)

(11) Số bằng	(15) Ngày cấp	Năm yêu cầu duy trì hiệu lực	Hiệu lực được duy trì đến
11819	23/09/2013	12	23/09/2025

(73) Chủ văn bằng bảo hộ: KANO KINYA (JP)
7-4-501, Sugahara 4-chome, Higashi Yodogawa-ku, Osaka-shi Osaka 5330022, Japan

Thông báo số: 56806/TB-SHTT.IP, ngày 17/06/2024 về việc ghi nhận yêu cầu duy trì hiệu lực Bằng độc quyền sáng chế

Số đơn yêu cầu: DT1-2024-03239 Ngày nộp: 13/03/2024

Liên quan đến Bằng độc quyền sáng chế:

(11) Số bằng	(15) Ngày cấp	Năm yêu cầu duy trì hiệu lực	Hiệu lực được duy trì đến
15263	14/03/2016	9	14/03/2025

(73) Chủ văn bằng bảo hộ: CANON KABUSHIKI KAISHA (JP)
30-2, Shimomaruko 3-chome, Ohta-ku, Tokyo 146-8501 JAPAN

Thông báo số: 56807/TB-SHTT.IP, ngày 17/06/2024 về việc ghi nhận yêu cầu duy trì hiệu lực Bằng độc quyền sáng chế

Số đơn yêu cầu: DT1-2024-03240 Ngày nộp: 13/03/2024

Liên quan đến Bằng độc quyền sáng chế:

(11) Số bằng	(15) Ngày cấp	Năm yêu cầu duy trì hiệu lực	Hiệu lực được duy trì đến
12545	18/03/2014	11	18/03/2025

(73) Chủ văn bằng bảo hộ: CANON KABUSHIKI KAISHA (JP)
30-2, Shimomaruko 3-chome, Ohta-ku, Tokyo 1468501, Japan

CÔNG BÁO SỞ HỮU CÔNG NGHIỆP SỐ 436 TẬP B – QUYỀN 1 (07.2024)

Thông báo số: 56808/TB-SHTT.IP, ngày 17/06/2024 về việc ghi nhận yêu cầu duy trì hiệu lực Bằng độc quyền sáng chế

Số đơn yêu cầu: DT1-2024-03241 Ngày nộp: 13/03/2024

Liên quan đến Bằng độc quyền sáng chế:

(11) Số bằng	(15) Ngày cấp	Năm yêu cầu duy trì hiệu lực	Hiệu lực được duy trì đến
7598	23/03/2009	16	23/03/2025

(73) Chủ văn bằng bảo hộ: CANON KABUSHIKI KAISHA (JP)
3-30-2, Shimomaruko, Ohta-ku, Tokyo, Japan

Thông báo số: 56809/TB-SHTT.IP, ngày 17/06/2024 về việc ghi nhận yêu cầu duy trì hiệu lực Bằng độc quyền sáng chế

Số đơn yêu cầu: DT1-2024-03242 Ngày nộp: 13/03/2024

Liên quan đến Bằng độc quyền sáng chế:

(11) Số bằng	(15) Ngày cấp	Năm yêu cầu duy trì hiệu lực	Hiệu lực được duy trì đến
18906	26/03/2018	7	26/03/2025

(73) Chủ văn bằng bảo hộ: HONDA MOTOR CO., LTD. (JP)
1-1, Minami-Aoyama 2-chome, Minato-ku, Tokyo 107-8556 Japan

Thông báo số: 56810/TB-SHTT.IP, ngày 17/06/2024 về việc ghi nhận yêu cầu duy trì hiệu lực Bằng độc quyền sáng chế

Số đơn yêu cầu: DT1-2024-03243 Ngày nộp: 13/03/2024

Liên quan đến Bằng độc quyền sáng chế:

(11) Số bằng	(15) Ngày cấp	Năm yêu cầu duy trì hiệu lực	Hiệu lực được duy trì đến
18886	26/03/2018	7	26/03/2025

(73) Chủ văn bằng bảo hộ: HONDA MOTOR CO., LTD. (JP)
1-1, Minami-Aoyama 2-chome, Minato-ku, Tokyo 107-8556 Japan

CÔNG BÁO SỞ HỮU CÔNG NGHIỆP SỐ 436 TẬP B – QUYỀN 1 (07.2024)

Thông báo số: 56811/TB-SHTT.IP, ngày 17/06/2024 về việc ghi nhận yêu cầu duy trì hiệu lực Bằng độc quyền sáng chế

Số đơn yêu cầu: DT1-2024-03244 Ngày nộp: 13/03/2024

Liên quan đến Bằng độc quyền sáng chế:

(11) Số bằng	(15) Ngày cấp	Năm yêu cầu duy trì hiệu lực	Hiệu lực được duy trì đến
23628	26/03/2020	5	26/03/2025

(73) Chủ văn bằng bảo hộ: HONDA MOTOR CO., LTD. (JP)
1-1, Minami-Aoyama 2-chome, Minato-ku, Tokyo 107-8556 Japan

Thông báo số: 56812/TB-SHTT.IP, ngày 17/06/2024 về việc ghi nhận yêu cầu duy trì hiệu lực Bằng độc quyền sáng chế

Số đơn yêu cầu: DT1-2024-03245 Ngày nộp: 13/03/2024

Liên quan đến Bằng độc quyền sáng chế:

(11) Số bằng	(15) Ngày cấp	Năm yêu cầu duy trì hiệu lực	Hiệu lực được duy trì đến
35548	28/03/2023	2	28/03/2025

(73) Chủ văn bằng bảo hộ: CANON KABUSHIKI KAISHA (JP)
30-2, Shimomaruko 3-chome, Ohta-ku, Tokyo 146-8501, Japan

Thông báo số: 56813/TB-SHTT.IP, ngày 17/06/2024 về việc ghi nhận yêu cầu duy trì hiệu lực Bằng độc quyền sáng chế

Số đơn yêu cầu: DT1-2024-03246 Ngày nộp: 13/03/2024

Liên quan đến Bằng độc quyền sáng chế:

(11) Số bằng	(15) Ngày cấp	Năm yêu cầu duy trì hiệu lực	Hiệu lực được duy trì đến
28175	29/03/2021	4	29/03/2025

CÔNG BÁO SỞ HỮU CÔNG NGHIỆP SỐ 436 TẬP B – QUYỀN 1 (07.2024)

(73) Chủ văn bằng bảo hộ: HONDA MOTOR CO., LTD. (JP)
1-1, Minami-Aoyama 2-chome, Minato-ku, Tokyo 107-8556 Japan

Thông báo số: 56814/TB-SHTT.IP, ngày 17/06/2024 về việc ghi nhận yêu cầu duy trì hiệu lực Bằng độc quyền sáng chế

Số đơn yêu cầu: DT1-2024-03247 Ngày nộp: 13/03/2024

Liên quan đến Bằng độc quyền sáng chế:

(11) Số bằng	(15) Ngày cấp	Năm yêu cầu duy trì hiệu lực	Hiệu lực được duy trì đến
31621	14/03/2022	3	14/03/2025

(73) Chủ văn bằng bảo hộ: CEVA SANTÉ ANIMALE S.A. (FR)
10 avenue de la Ballastière, 33500 Libourne, France

Thông báo số: 56815/TB-SHTT.IP, ngày 17/06/2024 về việc ghi nhận yêu cầu duy trì hiệu lực Bằng độc quyền sáng chế

Số đơn yêu cầu: DT1-2024-03248 Ngày nộp: 13/03/2024

Liên quan đến Bằng độc quyền sáng chế:

(11) Số bằng	(15) Ngày cấp	Năm yêu cầu duy trì hiệu lực	Hiệu lực được duy trì đến
35370	14/03/2023	2	14/03/2025

(73) Chủ văn bằng bảo hộ: DOLBY INTERNATIONAL AB (NL)
Apollo Building, 3E, Herikerbergweg 1-35, 1101 CN Amsterdam Zuidoost, Netherlands

Thông báo số: 56816/TB-SHTT.IP, ngày 17/06/2024 về việc ghi nhận yêu cầu duy trì hiệu lực Bằng độc quyền sáng chế

Số đơn yêu cầu: DT1-2024-03249 Ngày nộp: 13/03/2024

Liên quan đến Bằng độc quyền sáng chế:

CÔNG BÁO SỞ HỮU CÔNG NGHIỆP SỐ 436 TẬP B – QUYỀN 1 (07.2024)

(11) Số bằng	(15) Ngày cấp	Năm yêu cầu duy trì hiệu lực	Hiệu lực được duy trì đến
35379	14/03/2023	2	14/03/2025

(73) Chủ văn bằng bảo hộ: SICPA HOLDING SA (CH)
Avenue de Florissant 41, CH-1008 Prilly, Switzerland

Thông báo số: 56817/TB-SHTT.IP, ngày 17/06/2024 về việc ghi nhận yêu cầu duy trì hiệu lực Bằng độc quyền sáng chế

Số đơn yêu cầu: DT1-2024-03250 Ngày nộp: 13/03/2024

Liên quan đến Bằng độc quyền sáng chế:

(11) Số bằng	(15) Ngày cấp	Năm yêu cầu duy trì hiệu lực	Hiệu lực được duy trì đến
35356	14/03/2023	2	14/03/2025

(73) Chủ văn bằng bảo hộ: F. HOFFMANN-LA ROCHE AG (CH)
Grenzacherstrasse 124, 4070 Basel, Switzerland

Thông báo số: 56818/TB-SHTT.IP, ngày 17/06/2024 về việc ghi nhận yêu cầu duy trì hiệu lực Bằng độc quyền sáng chế

Số đơn yêu cầu: DT1-2024-03251 Ngày nộp: 13/03/2024

Liên quan đến Bằng độc quyền sáng chế:

(11) Số bằng	(15) Ngày cấp	Năm yêu cầu duy trì hiệu lực	Hiệu lực được duy trì đến
10113	15/03/2012	13	15/03/2025

(73) Chủ văn bằng bảo hộ: HONDA MOTOR CO., LTD. (JP)
1-1, Minami-Aoyama 2-chome, Minato-ku, Tokyo, 107-8556 JAPAN

CÔNG BÁO SỞ HỮU CÔNG NGHIỆP SỐ 436 TẬP B – QUYỀN 1 (07.2024)

Thông báo số: 56819/TB-SHTT.IP, ngày 17/06/2024 về việc ghi nhận yêu cầu duy trì hiệu lực Bằng độc quyền sáng chế

Số đơn yêu cầu: DT1-2024-03252 Ngày nộp: 13/03/2024

Liên quan đến Bằng độc quyền sáng chế:

(11) Số bằng	(15) Ngày cấp	Năm yêu cầu duy trì hiệu lực	Hiệu lực được duy trì đến
35393	15/03/2023	2	15/03/2025

(73) Chủ văn bằng bảo hộ: SICPA HOLDING SA (CH)
Avenue de Florissant 41, CH-1008 Prilly, Switzerland

Thông báo số: 56820/TB-SHTT.IP, ngày 17/06/2024 về việc ghi nhận yêu cầu duy trì hiệu lực Bằng độc quyền sáng chế

Số đơn yêu cầu: DT1-2024-03253 Ngày nộp: 13/03/2024

Liên quan đến Bằng độc quyền sáng chế:

(11) Số bằng	(15) Ngày cấp	Năm yêu cầu duy trì hiệu lực	Hiệu lực được duy trì đến
23446	16/03/2020	5	16/03/2025

(73) Chủ văn bằng bảo hộ: DOLBY INTERNATIONAL AB (SE)
Apollo Building, 3E, Herikerbergweg 1-35, 1101 CN
Amsterdam Zuidoost, Netherlands

Thông báo số: 56821/TB-SHTT.IP, ngày 17/06/2024 về việc ghi nhận yêu cầu duy trì hiệu lực Bằng độc quyền sáng chế

Số đơn yêu cầu: DT1-2024-03254 Ngày nộp: 13/03/2024

Liên quan đến Bằng độc quyền sáng chế:

(11) Số bằng	(15) Ngày cấp	Năm yêu cầu duy trì hiệu lực	Hiệu lực được duy trì đến
23451	16/03/2020	5	16/03/2025

CÔNG BÁO SỞ HỮU CÔNG NGHIỆP SỐ 436 TẬP B – QUYỀN 1 (07.2024)

(73) Chủ văn bằng bảo hộ: DOLBY LABORATORIES LICENSING CORPORATION (US)
1275 Market Street, San Francisco, California 94103,
United States of America.

Thông báo số: 56822/TB-SHTT.IP, ngày 17/06/2024 về việc ghi nhận yêu cầu duy trì hiệu lực Bằng độc quyền sáng chế

Số đơn yêu cầu: DT1-2024-03255 Ngày nộp: 13/03/2024

Liên quan đến Bằng độc quyền sáng chế:

(11) Số bằng	(15) Ngày cấp	Năm yêu cầu duy trì hiệu lực	Hiệu lực được duy trì đến
31661	16/03/2022	3	16/03/2025

(73) Chủ văn bằng bảo hộ: HONDA MOTOR CO., LTD. (JP)
1-1, Minami-Aoyama 2-chome, Minato-ku, Tokyo, 107-8556 Japan

Thông báo số: 56823/TB-SHTT.IP, ngày 17/06/2024 về việc ghi nhận yêu cầu duy trì hiệu lực Bằng độc quyền sáng chế

Số đơn yêu cầu: DT1-2024-03256 Ngày nộp: 13/03/2024

Liên quan đến Bằng độc quyền sáng chế:

(11) Số bằng	(15) Ngày cấp	Năm yêu cầu duy trì hiệu lực	Hiệu lực được duy trì đến
35369	14/03/2023	2	14/03/2025

(73) Chủ văn bằng bảo hộ: SHIRE HUMAN GENETIC THERAPIES, INC. (US)
300 Shire Way, Lexington, Massachusetts 02421, USA

Thông báo số: 56824/TB-SHTT.IP, ngày 17/06/2024 về việc ghi nhận yêu cầu duy trì hiệu lực Bằng độc quyền sáng chế

Số đơn yêu cầu: DT1-2024-01422 Ngày nộp: 05/02/2024

Liên quan đến Bằng độc quyền sáng chế:

CÔNG BÁO SỞ HỮU CÔNG NGHIỆP SỐ 436 TẬP B – QUYỀN 1 (07.2024)

(11) Số bằng	(15) Ngày cấp	Năm yêu cầu duy trì hiệu lực	Hiệu lực được duy trì đến
13766	09/02/2015	10	09/02/2025

(73) Chủ văn bằng bảo hộ: SUMITOMO CHEMICAL COMPANY, LIMITED (JP)
27-1, Shinkawa 2-chome, Chuo-ku, Tokyo 104-8260, Japan

Thông báo số: 58282/TB-SHTT.IP, ngày 19/06/2024 về việc ghi nhận yêu cầu duy trì hiệu lực Bằng độc quyền sáng chế

Số đơn yêu cầu: DT1-2024-07865 Ngày nộp: 31/05/2024

Liên quan đến Bằng độc quyền sáng chế:

(11) Số bằng	(15) Ngày cấp	Năm yêu cầu duy trì hiệu lực	Hiệu lực được duy trì đến
24070	13/05/2020	3	13/05/2023

(73) Chủ văn bằng bảo hộ: CÔNG TY CỔ PHẦN CÔNG NGHỆ MỚI NHẬT HẢI (VN)
Số 9 BT2, bán đảo Linh Đàm, phường Hoàng Liệt, quận Hoàng Mai, thành phố Hà Nội

Thông báo số: 58283/TB-SHTT.IP, ngày 19/06/2024 về việc ghi nhận yêu cầu duy trì hiệu lực Bằng độc quyền sáng chế

Số đơn yêu cầu: DT1-2024-07866 Ngày nộp: 31/05/2024

Liên quan đến Bằng độc quyền sáng chế:

(11) Số bằng	(15) Ngày cấp	Năm yêu cầu duy trì hiệu lực	Hiệu lực được duy trì đến
24070	13/05/2020	4	13/05/2024

(73) Chủ văn bằng bảo hộ: CÔNG TY CỔ PHẦN CÔNG NGHỆ MỚI NHẬT HẢI (VN)
Số 9 BT2, bán đảo Linh Đàm, phường Hoàng Liệt, quận Hoàng Mai, thành phố Hà Nội

CÔNG BÁO SỞ HỮU CÔNG NGHIỆP SỐ 436 TẬP B – QUYỀN 1 (07.2024)

Thông báo số: 58284/TB-SHTT.IP, ngày 19/06/2024 về việc ghi nhận yêu cầu duy trì hiệu lực Bằng độc quyền sáng chế

Số đơn yêu cầu: DT1-2024-07867 Ngày nộp: 31/05/2024

Liên quan đến Bằng độc quyền sáng chế:

(11) Số bằng	(15) Ngày cấp	Năm yêu cầu duy trì hiệu lực	Hiệu lực được duy trì đến
24070	13/05/2020	5	13/05/2025

(73) Chủ văn bằng bảo hộ: CÔNG TY CỔ PHẦN CÔNG NGHỆ MỚI NHẬT HẢI (VN)
Số 9 BT2, bán đảo Linh Đàm, phường Hoàng Liệt, quận Hoàng Mai, thành phố Hà Nội

Thông báo số: 58285/TB-SHTT.IP, ngày 19/06/2024 về việc ghi nhận yêu cầu duy trì hiệu lực Bằng độc quyền sáng chế

Số đơn yêu cầu: DT1-2023-15127 Ngày nộp: 10/11/2023

Liên quan đến Bằng độc quyền sáng chế:

(11) Số bằng	(15) Ngày cấp	Năm yêu cầu duy trì hiệu lực	Hiệu lực được duy trì đến
34085	17/10/2022	2	17/10/2024

(73) Chủ văn bằng bảo hộ: SENKO ADVANCED COMPONENTS, INC. (US)
450 Donald Lynch Boulevard, Unit D, Marlborough, Massachusetts 01752, United States of America

Thông báo số: 58286/TB-SHTT.IP, ngày 19/06/2024 về việc ghi nhận yêu cầu duy trì hiệu lực Bằng độc quyền sáng chế

Số đơn yêu cầu: DT1-2024-04755 Ngày nộp: 05/04/2024

Liên quan đến Bằng độc quyền sáng chế:

(11) Số bằng	(15) Ngày cấp	Năm yêu cầu duy trì hiệu lực	Hiệu lực được duy trì đến
7037	05/05/2008	17	05/05/2025

CÔNG BÁO SỞ HỮU CÔNG NGHIỆP SỐ 436 TẬP B – QUYỀN 1 (07.2024)

(73) Chủ văn bằng bảo hộ: MERCK SHARP & DOHME LLC (US)
126 East Lincoln Avenue, Rahway, New Jersey 07065,
United States of America

Thông báo số: 58287/QĐ-SHTT._{IP}, ngày 19/06/2024 về việc ghi nhận yêu cầu duy trì hiệu lực Bằng độc quyền sáng chế

Số đơn yêu cầu: DT1-2024-05100 Ngày nộp: 15/04/2024

Liên quan đến Bằng độc quyền sáng chế:

(11) Số bằng	(15) Ngày cấp	Năm yêu cầu duy trì hiệu lực	Hiệu lực được duy trì đến
32211	11/05/2022	3	11/05/2025

(73) Chủ văn bằng bảo hộ: DUPONT NUTRITION BIOSCIENCES APS (DK)
Langebrogade 1 P.O. Box 17 DK-1001 Copenhagen K
Denmark

Thông báo số: 59747/TB-SHTT._{IP}, ngày 20/06/2024 về việc ghi nhận yêu cầu duy trì hiệu lực Bằng độc quyền sáng chế

Số đơn yêu cầu: DT1-2024-00415 Ngày nộp: 08/01/2024

Liên quan đến Bằng độc quyền sáng chế:

(11) Số bằng	(15) Ngày cấp	Năm yêu cầu duy trì hiệu lực	Hiệu lực được duy trì đến
20435	08/01/2019	6	08/01/2025

(73) Chủ văn bằng bảo hộ: ASM ASSEMBLY SYSTEMS GMBH & CO. KG (DE)
Rupert-Mayer-Str. 44, 81379 Munich, Germany

Thông báo số: 59751/TB-SHTT._{IP}, ngày 20/06/2024 về việc ghi nhận yêu cầu duy trì hiệu lực Bằng độc quyền sáng chế

Số đơn yêu cầu: DT1-2023-11678 Ngày nộp: 05/09/2023

Liên quan đến Bằng độc quyền sáng chế:

CÔNG BÁO SỞ HỮU CÔNG NGHIỆP SỐ 436 TẬP B – QUYỀN 1 (07.2024)

(11) Số bằng	(15) Ngày cấp	Năm yêu cầu duy trì hiệu lực	Hiệu lực được duy trì đến
26118	25/09/2020	4	25/09/2024

(73) Chủ văn bằng bảo hộ: CORTEVA AGRISCIENCE LLC (US)
9330 Zionsville Road, IN 46268, USA

Thông báo số: 59752/TB-SHTT.IP, ngày 20/06/2024 về việc ghi nhận yêu cầu duy trì hiệu lực Bằng độc quyền sáng chế

Số đơn yêu cầu: DT1-2023-12990 Ngày nộp: 25/09/2023

Liên quan đến Bằng độc quyền sáng chế:

(11) Số bằng	(15) Ngày cấp	Năm yêu cầu duy trì hiệu lực	Hiệu lực được duy trì đến
25931	14/09/2020	4	14/09/2024

(73) Chủ văn bằng bảo hộ: ASPEN AEROGELS, INC. (US)
30 Forbes Road, Bldg B, Northborough, Massachusetts
01532, United States of America

Thông báo số: 59753/TB-SHTT.IP, ngày 20/06/2024 về việc ghi nhận yêu cầu duy trì hiệu lực Bằng độc quyền sáng chế

Số đơn yêu cầu: DT1-2023-13005 Ngày nộp: 25/09/2023

Liên quan đến Bằng độc quyền sáng chế:

(11) Số bằng	(15) Ngày cấp	Năm yêu cầu duy trì hiệu lực	Hiệu lực được duy trì đến
22439	04/11/2019	5	04/11/2024

(73) Chủ văn bằng bảo hộ: IN THERAPEUTICS (KR)
72, Dugye-ro, Pogok-eup, Cheoin-gu, Yongin-si,
Gyeonggi-do 17028, Republic of Korea

CÔNG BÁO SỞ HỮU CÔNG NGHIỆP SỐ 436 TẬP B – QUYỀN 1 (07.2024)

Thông báo số: 59754/TB-SHTT.IP, ngày 20/06/2024 về việc ghi nhận yêu cầu duy trì hiệu lực Bằng độc quyền sáng chế

Số đơn yêu cầu: DT1-2023-13012 Ngày nộp: 25/09/2023

Liên quan đến Bằng độc quyền sáng chế:

(11) Số bằng	(15) Ngày cấp	Năm yêu cầu duy trì hiệu lực	Hiệu lực được duy trì đến
34630	07/12/2022	2	07/12/2024

(73) Chủ văn bằng bảo hộ: TEH YOR CO., LTD. (TW)
1 & 36, Lane 338, Sidong Rd., Sansia Dist., New Taipei City 23743, Taiwan

Thông báo số: 59755/TB-SHTT.IP, ngày 20/06/2024 về việc ghi nhận yêu cầu duy trì hiệu lực Bằng độc quyền sáng chế

Số đơn yêu cầu: DT1-2023-13050 Ngày nộp: 26/09/2023

Liên quan đến Bằng độc quyền sáng chế:

(11) Số bằng	(15) Ngày cấp	Năm yêu cầu duy trì hiệu lực	Hiệu lực được duy trì đến
30061	08/10/2021	3	08/10/2024

(73) Chủ văn bằng bảo hộ: INTERDIGITAL MADISON PATENT HOLDINGS, SAS (FR)
3 rue du Colonel Moll 75017, Paris, France

Thông báo số: 59756/TB-SHTT.IP, ngày 20/06/2024 về việc ghi nhận yêu cầu duy trì hiệu lực Bằng độc quyền sáng chế

Số đơn yêu cầu: DT1-2023-13489 Ngày nộp: 05/10/2023

Liên quan đến Bằng độc quyền sáng chế:

(11) Số bằng	(15) Ngày cấp	Năm yêu cầu duy trì hiệu lực	Hiệu lực được duy trì đến
34162	24/10/2022	2	24/10/2024

CÔNG BÁO SỞ HỮU CÔNG NGHIỆP SỐ 436 TẬP B – QUYỀN 1 (07.2024)

(73) Chủ văn bằng bảo hộ: NIPPON STEEL CORPORATION (JP)
6-1, Marunouchi 2-chome, Chiyoda-ku, Tokyo, Japan

Thông báo số: 59757/TB-SHTT.IP, ngày 20/06/2024 về việc ghi nhận yêu cầu duy trì hiệu lực Bằng độc quyền sáng chế

Số đơn yêu cầu: DT1-2023-13524 Ngày nộp: 05/10/2023

Liên quan đến Bằng độc quyền sáng chế:

(11) Số bằng	(15) Ngày cấp	Năm yêu cầu duy trì hiệu lực	Hiệu lực được duy trì đến
30033	06/10/2021	3	06/10/2024

(73) Chủ văn bằng bảo hộ: TEIJIN LIMITED (JP)
2-4, Nakanoshima 3-chome, Kita-ku, Osaka-shi, Osaka, Japan

Thông báo số: 59758/TB-SHTT.IP, ngày 20/06/2024 về việc ghi nhận yêu cầu duy trì hiệu lực Bằng độc quyền sáng chế

Số đơn yêu cầu: DT1-2023-13559 Ngày nộp: 06/10/2023

Liên quan đến Bằng độc quyền sáng chế:

(11) Số bằng	(15) Ngày cấp	Năm yêu cầu duy trì hiệu lực	Hiệu lực được duy trì đến
14846	23/11/2015	9	23/11/2024

(73) Chủ văn bằng bảo hộ: INTERVET INTERNATIONAL B.V. (NL)
P.O. Box 31, Wim de Korverstraat 35, NL-5830 AA
Boxmeer, the Netherlands

Thông báo số: 59759/TB-SHTT.IP, ngày 20/06/2024 về việc ghi nhận yêu cầu duy trì hiệu lực Bằng độc quyền sáng chế

Số đơn yêu cầu: DT1-2023-14024 Ngày nộp: 17/10/2023

Liên quan đến Bằng độc quyền sáng chế:

CÔNG BÁO SỞ HỮU CÔNG NGHIỆP SỐ 436 TẬP B – QUYỀN 1 (07.2024)

(11) Số bằng	(15) Ngày cấp	Năm yêu cầu duy trì hiệu lực	Hiệu lực được duy trì đến
26659	05/11/2020	4	05/11/2024

(73) Chủ văn bằng bảo hộ: NIPPON THERMOSTAT CO., LTD. (JP)
59-2, Nakazato 6-chome, Kiyose-shi, Tokyo 204- 0003,
Japan

Thông báo số: 59760/TB-SHTT.IP, ngày 20/06/2024 về việc ghi nhận yêu cầu duy trì hiệu lực Bằng độc quyền sáng chế

Số đơn yêu cầu: DT1-2023-14342 Ngày nộp: 19/10/2023

Liên quan đến Bằng độc quyền sáng chế:

(11) Số bằng	(15) Ngày cấp	Năm yêu cầu duy trì hiệu lực	Hiệu lực được duy trì đến
34249	02/11/2022	2	02/11/2024

(73) Chủ văn bằng bảo hộ: QINGDAO HAIER JOINT STOCK CO., LTD (CN)
Haier Industry Park, Haier Road No. 1, Laoshan District
Qingdao, Shandong 266101, China

Thông báo số: 59761/TB-SHTT.IP, ngày 20/06/2024 về việc ghi nhận yêu cầu duy trì hiệu lực Bằng độc quyền sáng chế

Số đơn yêu cầu: DT1-2023-14440 Ngày nộp: 23/10/2023

Liên quan đến Bằng độc quyền sáng chế:

(11) Số bằng	(15) Ngày cấp	Năm yêu cầu duy trì hiệu lực	Hiệu lực được duy trì đến
22331	21/10/2019	5	21/10/2024

(73) Chủ văn bằng bảo hộ: UNILEVER IP HOLDINGS B.V. (NL)
Weena 455, 3013 AL Rotterdam, The Netherlands

CÔNG BÁO SỞ HỮU CÔNG NGHIỆP SỐ 436 TẬP B – QUYỀN 1 (07.2024)

Thông báo số: 59762/TB-SHTT.IP, ngày 20/06/2024 về việc ghi nhận yêu cầu duy trì hiệu lực Bằng độc quyền sáng chế

Số đơn yêu cầu: DT1-2023-14442 Ngày nộp: 23/10/2023

Liên quan đến Bằng độc quyền sáng chế:

(11) Số bằng	(15) Ngày cấp	Năm yêu cầu duy trì hiệu lực	Hiệu lực được duy trì đến
22333	21/10/2019	5	21/10/2024

(73) Chủ văn bằng bảo hộ: UNILEVER IP HOLDINGS B.V. (NL)
Weena 455, 3013 AL Rotterdam, The Netherlands

Thông báo số: 59763/TB-SHTT.IP, ngày 20/06/2024 về việc ghi nhận yêu cầu duy trì hiệu lực Bằng độc quyền sáng chế

Số đơn yêu cầu: DT1-2023-14806 Ngày nộp: 30/10/2023

Liên quan đến Bằng độc quyền sáng chế:

(11) Số bằng	(15) Ngày cấp	Năm yêu cầu duy trì hiệu lực	Hiệu lực được duy trì đến
26873	24/11/2020	4	24/11/2024

(73) Chủ văn bằng bảo hộ: HUHTAMAKI FLEXIBLE PACKAGING GERMANY,
ZWEIGNIEDERLASSUNG DER HUHTAMAKI
FLEXIBLE PACKAGING GERMANY GMBH & CO. KG
(DE)
Heinrich-Nicolaus-Straße 6, DE-87671 Ronsberg/Allgäu,
Germany

Thông báo số: 59764/TB-SHTT.IP, ngày 20/06/2024 về việc ghi nhận yêu cầu duy trì hiệu lực Bằng độc quyền sáng chế

Số đơn yêu cầu: DT1-2023-15313 Ngày nộp: 16/11/2023

Liên quan đến Bằng độc quyền sáng chế:

(11) Số bằng	(15) Ngày cấp	Năm yêu cầu duy trì hiệu lực	Hiệu lực được duy trì đến
22669	25/11/2019	5	25/11/2024

CÔNG BÁO SỞ HỮU CÔNG NGHIỆP SỐ 436 TẬP B – QUYỀN 1 (07.2024)

(73) Chủ văn bằng bảo hộ: IWATA LABEL CO., LTD. (JP)
5-15-18, Mitsui, Ichinomiya-shi, Aichi 491-0827 Japan

Thông báo số: 59765/TB-SHTT.IP, ngày 20/06/2024 về việc ghi nhận yêu cầu duy trì hiệu lực Bằng độc quyền sáng chế

Số đơn yêu cầu: DT1-2023-16224 Ngày nộp: 29/11/2023

Liên quan đến Bằng độc quyền sáng chế:

(11) Số bằng	(15) Ngày cấp	Năm yêu cầu duy trì hiệu lực	Hiệu lực được duy trì đến
34574	05/12/2022	2	05/12/2024

(73) Chủ văn bằng bảo hộ: CRYSTAL LAGOONS TECHNOLOGIES, INC. (US)
1395 Brickell Avenue, Suite 800 Miami, Florida
33131, United States of America

Thông báo số: 59766/TB-SHTT.IP, ngày 20/06/2024 về việc ghi nhận yêu cầu duy trì hiệu lực Bằng độc quyền sáng chế

Số đơn yêu cầu: DT1-2023-16237 Ngày nộp: 29/11/2023

Liên quan đến Bằng độc quyền sáng chế:

(11) Số bằng	(15) Ngày cấp	Năm yêu cầu duy trì hiệu lực	Hiệu lực được duy trì đến
16406	26/12/2016	8	26/12/2024

(73) Chủ văn bằng bảo hộ: CRYSTAL LAGOONS TECHNOLOGIES, INC. (US)
1395 Brickell Avenue, Suite 800 Miami, Florida 33131,
United States of America

Thông báo số: 59767/TB-SHTT.IP, ngày 20/06/2024 về việc ghi nhận yêu cầu duy trì hiệu lực Bằng độc quyền sáng chế

Số đơn yêu cầu: DT1-2024-00368 Ngày nộp: 05/01/2024

Liên quan đến Bằng độc quyền sáng chế:

CÔNG BÁO SỞ HỮU CÔNG NGHIỆP SỐ 436 TẬP B – QUYỀN 1 (07.2024)

(11) Số bằng	(15) Ngày cấp	Năm yêu cầu duy trì hiệu lực	Hiệu lực được duy trì đến
31123	12/01/2022	3	12/01/2025

(73) Chủ văn bằng bảo hộ: CALITHERA BIOSCIENCES, INC. (US)
343 Oyster Point Boulevard, Suite 200, South San Francisco, CA 94080, United States of America

Thông báo số: 59768/TB-SHTT.IP, ngày 20/06/2024 về việc ghi nhận yêu cầu duy trì hiệu lực Bằng độc quyền sáng chế

Số đơn yêu cầu: DT1-2024-00746 Ngày nộp: 15/01/2024

Liên quan đến Bằng độc quyền sáng chế:

(11) Số bằng	(15) Ngày cấp	Năm yêu cầu duy trì hiệu lực	Hiệu lực được duy trì đến
35425	17/03/2023	2	17/03/2025

(73) Chủ văn bằng bảo hộ: CÔNG TY CỔ PHẦN SẢN XUẤT NHỰA DUY TÂN (VN)
298 Hồ Học Lãm, phường An Lạc, quận Bình Tân, thành phố Hồ Chí Minh

Thông báo số: 59769/TB-SHTT.IP, ngày 20/06/2024 về việc ghi nhận yêu cầu duy trì hiệu lực Bằng độc quyền sáng chế

Số đơn yêu cầu: DT1-2024-01220 Ngày nộp: 30/01/2024

Liên quan đến Bằng độc quyền sáng chế:

(11) Số bằng	(15) Ngày cấp	Năm yêu cầu duy trì hiệu lực	Hiệu lực được duy trì đến
24490	10/06/2020	5	10/06/2025

(73) Chủ văn bằng bảo hộ: HUỖNH THỊ THU HỒNG (VN)
Số 10 đường Lê Văn Việt, phường Hiệp Phú, quận 9, thành phố Hồ Chí Minh

CÔNG BÁO SỞ HỮU CÔNG NGHIỆP SỐ 436 TẬP B – QUYỀN 1 (07.2024)

Thông báo số: 59770/TB-SHTT.IP, ngày 20/06/2024 về việc ghi nhận yêu cầu duy trì hiệu lực Bằng độc quyền sáng chế

Số đơn yêu cầu: DT1-2024-01238 Ngày nộp: 30/01/2024

Liên quan đến Bằng độc quyền sáng chế:

(11) Số bằng	(15) Ngày cấp	Năm yêu cầu duy trì hiệu lực	Hiệu lực được duy trì đến
35304	08/03/2023	2	08/03/2025

(73) Chủ văn bằng bảo hộ: JOINT-STOCK COMPANY SCIENTIFIC RESEARCH AND DESIGN INSTITUTE FOR ENERGY TECHNOLOGIES ATOMPROEKT (RU)
ul. Savushkina, d. 82A, Saint-Petersburg, 197183, Russia Federation
JOINT STOCK COPANY "SCIENCE AND INNOVATIONS" (RU)
Staromonetniy per., d. 26, Moscow, 119180, Russian Federation

Thông báo số: 59771/TB-SHTT.IP, ngày 20/06/2024 về việc ghi nhận yêu cầu duy trì hiệu lực Bằng độc quyền sáng chế

Số đơn yêu cầu: DT1-2024-01657 Ngày nộp: 19/02/2024

Liên quan đến Bằng độc quyền sáng chế:

(11) Số bằng	(15) Ngày cấp	Năm yêu cầu duy trì hiệu lực	Hiệu lực được duy trì đến
35467	20/03/2023	2	20/03/2025

(73) Chủ văn bằng bảo hộ: HUỲNH PHƯỚC LỢI (VN)
73A Đường 275, phường Hiệp Phú, Quận 9, thành phố Hồ Chí Minh

Thông báo số: 59772/TB-SHTT.IP, ngày 20/06/2024 về việc ghi nhận yêu cầu duy trì hiệu lực Bằng độc quyền sáng chế

Số đơn yêu cầu: DT1-2024-01658 Ngày nộp: 19/02/2024

Liên quan đến Bằng độc quyền sáng chế:

CÔNG BÁO SỞ HỮU CÔNG NGHIỆP SỐ 436 TẬP B – QUYỀN 1 (07.2024)

(11) Số bằng	(15) Ngày cấp	Năm yêu cầu duy trì hiệu lực	Hiệu lực được duy trì đến
35467	20/03/2023	3	20/03/2026

(73) Chủ văn bằng bảo hộ: HUỖNH PHƯỚC LỢI (VN)
73A Đường 275, phường Hiệp Phú, Quận 9, thành phố Hồ Chí Minh

Thông báo số: 59773/TB-SHTT.IP, ngày 20/06/2024 về việc ghi nhận yêu cầu duy trì hiệu lực Bằng độc quyền sáng chế

Số đơn yêu cầu: DT1-2024-01660 Ngày nộp: 19/02/2024

Liên quan đến Bằng độc quyền sáng chế:

(11) Số bằng	(15) Ngày cấp	Năm yêu cầu duy trì hiệu lực	Hiệu lực được duy trì đến
35467	20/03/2023	5	20/03/2028

(73) Chủ văn bằng bảo hộ: HUỖNH PHƯỚC LỢI (VN)
73A Đường 275, phường Hiệp Phú, Quận 9, thành phố Hồ Chí Minh

Thông báo số: 59774/TB-SHTT.IP, ngày 20/06/2024 về việc ghi nhận yêu cầu duy trì hiệu lực Bằng độc quyền sáng chế

Số đơn yêu cầu: DT1-2024-01728 Ngày nộp: 19/02/2024

Liên quan đến Bằng độc quyền sáng chế:

(11) Số bằng	(15) Ngày cấp	Năm yêu cầu duy trì hiệu lực	Hiệu lực được duy trì đến
31532	07/03/2022	3	07/03/2025

(73) Chủ văn bằng bảo hộ: KAPOOR, ASHEER (IN)
803/804, S-Building, Satellite Tower Co. Op. Hsg. Society,
Koregaon-Mundhwa Road, Koregaon Park Nx, Mundhwa,
Pune, Maharashtra 411036, India

CÔNG BÁO SỞ HỮU CÔNG NGHIỆP SỐ 436 TẬP B – QUYỀN 1 (07.2024)

Thông báo số: 59775/TB-SHTT.IP, ngày 20/06/2024 về việc ghi nhận yêu cầu duy trì hiệu lực Bằng độc quyền sáng chế

Số đơn yêu cầu: DT1-2024-02647 Ngày nộp: 28/02/2024

Liên quan đến Bằng độc quyền sáng chế:

(11) Số bằng	(15) Ngày cấp	Năm yêu cầu duy trì hiệu lực	Hiệu lực được duy trì đến
36122	22/05/2023	2	22/05/2025

(73) Chủ văn bằng bảo hộ: CÔNG TY TNHH THƯƠNG MẠI XÂY DỰNG XUẤT NHẬP KHẨU VIỆT ÚC XANH (VN)
Tổ 19, ấp Thuận Bình, xã Trông Mít, huyện Dương Minh Châu, tỉnh Tây Ninh

Thông báo số: 59776/TB-SHTT.IP, ngày 20/06/2024 về việc ghi nhận yêu cầu duy trì hiệu lực Bằng độc quyền sáng chế

Số đơn yêu cầu: DT1-2024-03070 Ngày nộp: 07/03/2024

Liên quan đến Bằng độc quyền sáng chế:

(11) Số bằng	(15) Ngày cấp	Năm yêu cầu duy trì hiệu lực	Hiệu lực được duy trì đến
35196	01/03/2023	2	01/03/2025

(73) Chủ văn bằng bảo hộ: I4F LICENSING NV (BE)
Oude Watertorenstraat 25, B-3930 Hamont-Achel, Belgium
TOWER IPCO COMPANY LIMITED (IE)
28 - 32 Upper Pembroke Street Dublin, 2, IRELAND

Thông báo số: 59777/TB-SHTT.IP, ngày 20/06/2024 về việc ghi nhận yêu cầu duy trì hiệu lực Bằng độc quyền sáng chế

Số đơn yêu cầu: DT1-2024-03105 Ngày nộp: 07/03/2024

Liên quan đến Bằng độc quyền sáng chế:

(11) Số bằng	(15) Ngày cấp	Năm yêu cầu duy trì hiệu lực	Hiệu lực được duy trì đến
28117	24/03/2021	4	24/03/2025

CÔNG BÁO SỞ HỮU CÔNG NGHIỆP SỐ 436 TẬP B – QUYỀN 1 (07.2024)

(73) Chủ văn bằng bảo hộ: A.J. WORLD CO., LTD. (KR)
22, Teheran-ro 34-gil, Gangnam-gu, Seoul 06223, Republic of Korea

Thông báo số: 59780/QĐ-SHTT._{IP}, ngày 20/06/2024 về việc ghi nhận yêu cầu duy trì hiệu lực Bằng độc quyền sáng chế

Số đơn yêu cầu: DT1-2024-03257 Ngày nộp: 13/03/2024

Liên quan đến Bằng độc quyền sáng chế:

(11) Số bằng	(15) Ngày cấp	Năm yêu cầu duy trì hiệu lực	Hiệu lực được duy trì đến
35399	15/03/2023	2	15/03/2025

(73) Chủ văn bằng bảo hộ: OIL STATES INDUSTRIES, INC. (US)
7701-C. S Cooper Street, Arlington, TX 76001, United States of America

Thông báo số: 59781/QĐ-SHTT._{IP}, ngày 20/06/2024 về việc ghi nhận yêu cầu duy trì hiệu lực Bằng độc quyền sáng chế

Số đơn yêu cầu: DT1-2024-03258 Ngày nộp: 13/03/2024

Liên quan đến Bằng độc quyền sáng chế:

(11) Số bằng	(15) Ngày cấp	Năm yêu cầu duy trì hiệu lực	Hiệu lực được duy trì đến
5540	21/03/2006	19	21/03/2025

(73) Chủ văn bằng bảo hộ: HONDA MOTOR CO., LTD (JP)
1-1, Minamiaoyama 2-chome, Minato-ku, Tokyo, Japan

Thông báo số: 59782/TB-SHTT._{IP}, ngày 20/06/2024 về việc ghi nhận yêu cầu duy trì hiệu lực Bằng độc quyền sáng chế

Số đơn yêu cầu: DT1-2024-03260 Ngày nộp: 13/03/2024

Liên quan đến Bằng độc quyền sáng chế:

CÔNG BÁO SỞ HỮU CÔNG NGHIỆP SỐ 436 TẬP B – QUYỀN 1 (07.2024)

(11) Số bằng	(15) Ngày cấp	Năm yêu cầu duy trì hiệu lực	Hiệu lực được duy trì đến
23589	24/03/2020	5	24/03/2025

(73) Chủ văn bằng bảo hộ: QINGHAI BOHONG CHEMICAL TECHNOLOGY CO., LTD (CN)
Ganhe Industrial Park, Xining Economic and Technological Development Zone, Qinghai Province, China

Thông báo số: 59783/QĐ-SHTT._{IP}, ngày 20/06/2024 về việc ghi nhận yêu cầu duy trì hiệu lực Bằng độc quyền sáng chế

Số đơn yêu cầu: DT1-2024-03261 Ngày nộp: 13/03/2024

Liên quan đến Bằng độc quyền sáng chế:

(11) Số bằng	(15) Ngày cấp	Năm yêu cầu duy trì hiệu lực	Hiệu lực được duy trì đến
35910	28/04/2023	2	28/04/2025

(73) Chủ văn bằng bảo hộ: NOK CORPORATION (JP)
12-15, Shibadaimon 1-chome, Minato-ku, Tokyo, 105-8585 JAPAN

Thông báo số: 59784/QĐ-SHTT._{IP}, ngày 20/06/2024 về việc ghi nhận yêu cầu duy trì hiệu lực Bằng độc quyền sáng chế

Số đơn yêu cầu: DT1-2024-03262 Ngày nộp: 13/03/2024

Liên quan đến Bằng độc quyền sáng chế:

(11) Số bằng	(15) Ngày cấp	Năm yêu cầu duy trì hiệu lực	Hiệu lực được duy trì đến
24702	19/06/2020	5	19/06/2025

(73) Chủ văn bằng bảo hộ: HOMEWAY TECHNOLOGY CO., LTD. (TW)
No. 3, Lane 25, Taizi 4th Street, Rende District, Tainan City, Taiwan

CÔNG BÁO SỞ HỮU CÔNG NGHIỆP SỐ 436 TẬP B – QUYỀN 1 (07.2024)

Thông báo số: 59785/QĐ-SHTT._{IP}, ngày 20/06/2024 về việc ghi nhận yêu cầu duy trì hiệu lực Bằng độc quyền sáng chế

Số đơn yêu cầu: DT1-2024-03263 Ngày nộp: 13/03/2024

Liên quan đến Bằng độc quyền sáng chế:

(11) Số bằng	(15) Ngày cấp	Năm yêu cầu duy trì hiệu lực	Hiệu lực được duy trì đến
23657	27/03/2020	5	27/03/2025

(73) Chủ văn bằng bảo hộ: KLÖCKNER DESMA SCHUHMASCHINEN GMBH (DE)
Desmastr. 3/5 D-28832 Achim, Germany

Thông báo số: 59786/QĐ-SHTT._{IP}, ngày 20/06/2024 về việc ghi nhận yêu cầu duy trì hiệu lực Bằng độc quyền sáng chế

Số đơn yêu cầu: DT1-2024-03264 Ngày nộp: 13/03/2024

Liên quan đến Bằng độc quyền sáng chế:

(11) Số bằng	(15) Ngày cấp	Năm yêu cầu duy trì hiệu lực	Hiệu lực được duy trì đến
24841	29/06/2020	5	29/06/2025

(73) Chủ văn bằng bảo hộ: TAIYO INK (SUZHOU) CO., LTD. (CN)
No.26 Taishan Road, Suzhou New District, Suzhou City, Jiangsu 215129, China

Thông báo số: 59787/QĐ-SHTT._{IP}, ngày 20/06/2024 về việc ghi nhận yêu cầu duy trì hiệu lực Bằng độc quyền sáng chế

Số đơn yêu cầu: DT1-2024-03265 Ngày nộp: 13/03/2024

Liên quan đến Bằng độc quyền sáng chế:

(11) Số bằng	(15) Ngày cấp	Năm yêu cầu duy trì hiệu lực	Hiệu lực được duy trì đến
23562	23/03/2020	5	23/03/2025

CÔNG BÁO SỞ HỮU CÔNG NGHIỆP SỐ 436 TẬP B – QUYỀN 1 (07.2024)

(73) Chủ văn bằng bảo hộ: SONY CORPORATION (JP)
1-7-1, Konan, Minato-ku, Tokyo 108-0075, Japan

Thông báo số: 59788/QĐ-SHTT._{IP}, ngày 20/06/2024 về việc ghi nhận yêu cầu duy trì hiệu lực Bằng độc quyền sáng chế

Số đơn yêu cầu: DT1-2024-03266 Ngày nộp: 13/03/2024

Liên quan đến Bằng độc quyền sáng chế:

(11) Số bằng	(15) Ngày cấp	Năm yêu cầu duy trì hiệu lực	Hiệu lực được duy trì đến
32460	31/05/2022	3	31/05/2025

(73) Chủ văn bằng bảo hộ: GOLD FLAG LTD. (JP)
2-2-3, Nishi-Shinsaibashi, Chuo-ku, Osaka-shi, Osaka 542-0086 Japan

Thông báo số: 59789/QĐ-SHTT._{IP}, ngày 20/06/2024 về việc ghi nhận yêu cầu duy trì hiệu lực Bằng độc quyền sáng chế

Số đơn yêu cầu: DT1-2024-03267 Ngày nộp: 13/03/2024

Liên quan đến Bằng độc quyền sáng chế:

(11) Số bằng	(15) Ngày cấp	Năm yêu cầu duy trì hiệu lực	Hiệu lực được duy trì đến
10111	15/03/2012	13	15/03/2025

(73) Chủ văn bằng bảo hộ: ONE SMART STAR LIMITED (GB)
c/o Commonwealth Trust Limited, Drake Chambers,
Tortola, 0000 British Virgin Islands

Thông báo số: 59790/QĐ-SHTT._{IP}, ngày 20/06/2024 về việc ghi nhận yêu cầu duy trì hiệu lực Bằng độc quyền sáng chế

Số đơn yêu cầu: DT1-2024-03268 Ngày nộp: 13/03/2024

Liên quan đến Bằng độc quyền sáng chế:

CÔNG BÁO SỞ HỮU CÔNG NGHIỆP SỐ 436 TẬP B – QUYỂN 1 (07.2024)

(11) Số bằng	(15) Ngày cấp	Năm yêu cầu duy trì hiệu lực	Hiệu lực được duy trì đến
28041	17/03/2021	4	17/03/2025

(73) Chủ văn bằng bảo hộ: FRAUNHOFER-GESELLSCHAFT ZUR FOERDERUNG DER ANGEWANDTEN FORSCHUNG E.V. (DE)
Hansastraße 27c, 80686 Muenchen, Germany

Thông báo số: 59791/QĐ-SHTT._{IP}, ngày 20/06/2024 về việc ghi nhận yêu cầu duy trì hiệu lực Bằng độc quyền sáng chế

Số đơn yêu cầu: DT1-2024-03269 Ngày nộp: 13/03/2024

Liên quan đến Bằng độc quyền sáng chế:

(11) Số bằng	(15) Ngày cấp	Năm yêu cầu duy trì hiệu lực	Hiệu lực được duy trì đến
28040	17/03/2021	4	17/03/2025

(73) Chủ văn bằng bảo hộ: FRAUNHOFER-GESELLSCHAFT ZUR FOERDERUNG DER ANGEWANDTEN FORSCHUNG E.V. (DE)
Hansastraße 27c, 80686 Muenchen, Germany

Thông báo số: 59792/QĐ-SHTT._{IP}, ngày 20/06/2024 về việc ghi nhận yêu cầu duy trì hiệu lực Bằng độc quyền sáng chế

Số đơn yêu cầu: DT1-2024-03270 Ngày nộp: 13/03/2024

Liên quan đến Bằng độc quyền sáng chế:

(11) Số bằng	(15) Ngày cấp	Năm yêu cầu duy trì hiệu lực	Hiệu lực được duy trì đến
28039	17/03/2021	4	17/03/2025

(73) Chủ văn bằng bảo hộ: FRAUNHOFER-GESELLSCHAFT ZUR FOERDERUNG DER ANGEWANDTEN FORSCHUNG E.V. (DE)
Hansastraße 27c, 80686 Muenchen, Germany

CÔNG BÁO SỞ HỮU CÔNG NGHIỆP SỐ 436 TẬP B – QUYỀN 1 (07.2024)

Thông báo số: 59793/QĐ-SHTT._{IP}, ngày 20/06/2024 về việc ghi nhận yêu cầu duy trì hiệu lực Bằng độc quyền sáng chế

Số đơn yêu cầu: DT1-2024-03271 Ngày nộp: 13/03/2024

Liên quan đến Bằng độc quyền sáng chế:

(11) Số bằng	(15) Ngày cấp	Năm yêu cầu duy trì hiệu lực	Hiệu lực được duy trì đến
28038	17/03/2021	4	17/03/2025

(73) Chủ văn bằng bảo hộ: FRAUNHOFER-GESELLSCHAFT ZUR FOERDERUNG DER ANGEWANDTEN FORSCHUNG E.V. (DE)
Hansastrasse 27c, 80686 Muenchen, Germany

Thông báo số: 59794/QĐ-SHTT._{IP}, ngày 20/06/2024 về việc ghi nhận yêu cầu duy trì hiệu lực Bằng độc quyền sáng chế

Số đơn yêu cầu: DT1-2024-03272 Ngày nộp: 13/03/2024

Liên quan đến Bằng độc quyền sáng chế:

(11) Số bằng	(15) Ngày cấp	Năm yêu cầu duy trì hiệu lực	Hiệu lực được duy trì đến
28036	17/03/2021	4	17/03/2025

(73) Chủ văn bằng bảo hộ: FRAUNHOFER-GESELLSCHAFT ZUR FOERDERUNG DER ANGEWANDTEN FORSCHUNG E.V. (DE)
Hansastrasse 27c, 80686 Muenchen, Germany

Thông báo số: 59795/QĐ-SHTT._{IP}, ngày 20/06/2024 về việc ghi nhận yêu cầu duy trì hiệu lực Bằng độc quyền sáng chế

Số đơn yêu cầu: DT1-2024-03273 Ngày nộp: 13/03/2024

Liên quan đến Bằng độc quyền sáng chế:

(11) Số bằng	(15) Ngày cấp	Năm yêu cầu duy trì hiệu lực	Hiệu lực được duy trì đến
28029	16/03/2021	4	16/03/2025

CÔNG BÁO SỞ HỮU CÔNG NGHIỆP SỐ 436 TẬP B – QUYỀN 1 (07.2024)

(73) Chủ văn bằng bảo hộ: FRAUNHOFER-GESELLSCHAFT ZUR FOERDERUNG
DER ANGEWANDTEN FORSCHUNG E.V. (DE)
Hansastrasse 27c, 80686 Muenchen, Germany

Thông báo số: 59796/QĐ-SHTT._{IP}, ngày 20/06/2024 về việc ghi nhận yêu cầu duy trì
hiệu lực Bằng độc quyền sáng chế

Số đơn yêu cầu: DT1-2024-03274 Ngày nộp: 13/03/2024

Liên quan đến Bằng độc quyền sáng chế:

(11) Số bằng	(15) Ngày cấp	Năm yêu cầu duy trì hiệu lực	Hiệu lực được duy trì đến
28010	15/03/2021	4	15/03/2025

(73) Chủ văn bằng bảo hộ: FRAUNHOFER-GESELLSCHAFT ZUR FOERDERUNG
DER ANGEWANDTEN FORSCHUNG E.V. (DE)
Hansastrasse 27c, 80686 Muenchen, Germany

Thông báo số: 59797/QĐ-SHTT._{IP}, ngày 20/06/2024 về việc ghi nhận yêu cầu duy trì
hiệu lực Bằng độc quyền sáng chế

Số đơn yêu cầu: DT1-2024-03275 Ngày nộp: 13/03/2024

Liên quan đến Bằng độc quyền sáng chế:

(11) Số bằng	(15) Ngày cấp	Năm yêu cầu duy trì hiệu lực	Hiệu lực được duy trì đến
31879	05/04/2022	3	05/04/2025

(73) Chủ văn bằng bảo hộ: ISC CO., LTD. (KR)
6F, 215, Galmachi-ro, Jungwon-gu, Seongnam-si,
Gyeonggi-do 13217, Republic of Korea

Thông báo số: 59798/QĐ-SHTT._{IP}, ngày 20/06/2024 về việc ghi nhận yêu cầu duy trì
hiệu lực Bằng độc quyền sáng chế

Số đơn yêu cầu: DT1-2024-03276 Ngày nộp: 13/03/2024

Liên quan đến Bằng độc quyền sáng chế:

CÔNG BÁO SỞ HỮU CÔNG NGHIỆP SỐ 436 TẬP B – QUYỂN 1 (07.2024)

(11) Số bằng	(15) Ngày cấp	Năm yêu cầu duy trì hiệu lực	Hiệu lực được duy trì đến
23634	26/03/2020	5	26/03/2025

(73) Chủ văn bằng bảo hộ: HORTON WISON DEEPWATER, INC. (US)
1400 Broadfield, Suite 500, Houston, TX 77084, United States of America

Thông báo số: 59799/QĐ-SHTT._{IP}, ngày 20/06/2024 về việc ghi nhận yêu cầu duy trì hiệu lực Bằng độc quyền sáng chế

Số đơn yêu cầu: DT1-2024-03277 Ngày nộp: 13/03/2024

Liên quan đến Bằng độc quyền sáng chế:

(11) Số bằng	(15) Ngày cấp	Năm yêu cầu duy trì hiệu lực	Hiệu lực được duy trì đến
35791	18/04/2023	2	18/04/2025

(73) Chủ văn bằng bảo hộ: ARI UTARA SDN BHD (MY)
Lot 28, Taman Perindustrian Bukit Makmur, 08000 Sungai Petani Kedah, Malaysia

Thông báo số: 59800/QĐ-SHTT._{IP}, ngày 20/06/2024 về việc ghi nhận yêu cầu duy trì hiệu lực Bằng độc quyền sáng chế

Số đơn yêu cầu: DT1-2024-03279 Ngày nộp: 13/03/2024

Liên quan đến Bằng độc quyền sáng chế:

(11) Số bằng	(15) Ngày cấp	Năm yêu cầu duy trì hiệu lực	Hiệu lực được duy trì đến
28491	27/04/2021	4	27/04/2025

(73) Chủ văn bằng bảo hộ: TECHNO-UMG CO., LTD. (JP)
1-9-2, Higashi-Shimbashi, Minato-ku, Tokyo 105-0021, Japan

CÔNG BÁO SỞ HỮU CÔNG NGHIỆP SỐ 436 TẬP B – QUYỀN 1 (07.2024)

Thông báo số: 59801/QĐ-SHTT._{IP}, ngày 20/06/2024 về việc ghi nhận yêu cầu duy trì hiệu lực Bằng độc quyền sáng chế

Số đơn yêu cầu: DT1-2024-03280 Ngày nộp: 13/03/2024

Liên quan đến Bằng độc quyền sáng chế:

(11) Số bằng	(15) Ngày cấp	Năm yêu cầu duy trì hiệu lực	Hiệu lực được duy trì đến
21158	21/05/2019	6	21/05/2025

(73) Chủ văn bằng bảo hộ: ARISTON THERMO (CHINA) CO., LTD. (CN)
No. 9 Xing Chuang Yi Road, Wuxi Singapore Industrial Park, Wuxi, Jiangsu 214028, CHINA

Thông báo số: 59802/QĐ-SHTT._{IP}, ngày 20/06/2024 về việc ghi nhận yêu cầu duy trì hiệu lực Bằng độc quyền sáng chế

Số đơn yêu cầu: DT1-2024-03281 Ngày nộp: 13/03/2024

Liên quan đến Bằng độc quyền sáng chế:

(11) Số bằng	(15) Ngày cấp	Năm yêu cầu duy trì hiệu lực	Hiệu lực được duy trì đến
28009	15/03/2021	4	15/03/2025

(73) Chủ văn bằng bảo hộ: UNILEVER IP HOLDINGS B.V. (NL)
Weena 455, 3013 AL Rotterdam, The Netherlands

Thông báo số: 59803/QĐ-SHTT._{IP}, ngày 20/06/2024 về việc ghi nhận yêu cầu duy trì hiệu lực Bằng độc quyền sáng chế

Số đơn yêu cầu: DT1-2024-03282 Ngày nộp: 13/03/2024

Liên quan đến Bằng độc quyền sáng chế:

(11) Số bằng	(15) Ngày cấp	Năm yêu cầu duy trì hiệu lực	Hiệu lực được duy trì đến
31647	15/03/2022	3	15/03/2025

(73) Chủ văn bằng bảo hộ: KINTAROCELLSPower CO., LTD. (JP)
22-37 Higashi-gotanda 5-chome, Shinagawa-ku, Tokyo 1410022, Japan

CÔNG BÁO SỞ HỮU CÔNG NGHIỆP SỐ 436 TẬP B – QUYỀN 1 (07.2024)

Thông báo số: 59804/QĐ-SHTT._{IP}, ngày 20/06/2024 về việc ghi nhận yêu cầu duy trì hiệu lực Bằng độc quyền sáng chế

Số đơn yêu cầu: DT1-2024-03283 Ngày nộp: 13/03/2024

Liên quan đến Bằng độc quyền sáng chế:

(11) Số bằng	(15) Ngày cấp	Năm yêu cầu duy trì hiệu lực	Hiệu lực được duy trì đến
35381	15/03/2023	2	15/03/2025

(73) Chủ văn bằng bảo hộ: YAMAHA HATSUDOKI KABUSHIKI KAISHA (JP)
2500 Shingai, Iwata-shi, Shizuoka-ken 438-8501, Japan

Thông báo số: 59805/QĐ-SHTT._{IP}, ngày 20/06/2024 về việc ghi nhận yêu cầu duy trì hiệu lực Bằng độc quyền sáng chế

Số đơn yêu cầu: DT1-2024-03284 Ngày nộp: 13/03/2024

Liên quan đến Bằng độc quyền sáng chế:

(11) Số bằng	(15) Ngày cấp	Năm yêu cầu duy trì hiệu lực	Hiệu lực được duy trì đến
35385	15/03/2023	2	15/03/2025

(73) Chủ văn bằng bảo hộ: YAMAHA HATSUDOKI KABUSHIKI KAISHA (JP)
2500 Shingai, Iwata, Shizuoka 438-8501, Japan

Thông báo số: 59806/QĐ-SHTT._{IP}, ngày 20/06/2024 về việc ghi nhận yêu cầu duy trì hiệu lực Bằng độc quyền sáng chế

Số đơn yêu cầu: DT1-2024-03285 Ngày nộp: 13/03/2024

Liên quan đến Bằng độc quyền sáng chế:

(11) Số bằng	(15) Ngày cấp	Năm yêu cầu duy trì hiệu lực	Hiệu lực được duy trì đến
35398	15/03/2023	2	15/03/2025

(73) Chủ văn bằng bảo hộ: YAMAHA HATSUDOKI KABUSHIKI KAISHA (JP)
2500 Shingai, Iwata, Shizuoka 438-8501, Japan

CÔNG BÁO SỞ HỮU CÔNG NGHIỆP SỐ 436 TẬP B – QUYỀN 1 (07.2024)

Thông báo số: 59807/QĐ-SHTT._{IP}, ngày 20/06/2024 về việc ghi nhận yêu cầu duy trì hiệu lực Bằng độc quyền sáng chế

Số đơn yêu cầu: DT1-2024-03286 Ngày nộp: 13/03/2024

Liên quan đến Bằng độc quyền sáng chế:

(11) Số bằng	(15) Ngày cấp	Năm yêu cầu duy trì hiệu lực	Hiệu lực được duy trì đến
31659	16/03/2022	3	16/03/2025

(73) Chủ văn bằng bảo hộ: SUMITOMO SEIKA CHEMICALS CO., LTD. (JP)
346-1, Miyanishi, Harima-cho, Kako-gun, Hyogo 6750145, Japan

Thông báo số: 59808/QĐ-SHTT._{IP}, ngày 20/06/2024 về việc ghi nhận yêu cầu duy trì hiệu lực Bằng độc quyền sáng chế

Số đơn yêu cầu: DT1-2024-03287 Ngày nộp: 13/03/2024

Liên quan đến Bằng độc quyền sáng chế:

(11) Số bằng	(15) Ngày cấp	Năm yêu cầu duy trì hiệu lực	Hiệu lực được duy trì đến
35409	16/03/2023	2	16/03/2025

(73) Chủ văn bằng bảo hộ: YAMAHA HATSUDOKI KABUSHIKI KAISHA (JP)
2500 Shingai, Iwata-shi, Shizuoka-ken 438-8501, Japan

Thông báo số: 59809/QĐ-SHTT._{IP}, ngày 20/06/2024 về việc ghi nhận yêu cầu duy trì hiệu lực Bằng độc quyền sáng chế

Số đơn yêu cầu: DT1-2024-03288 Ngày nộp: 13/03/2024

Liên quan đến Bằng độc quyền sáng chế:

(11) Số bằng	(15) Ngày cấp	Năm yêu cầu duy trì hiệu lực	Hiệu lực được duy trì đến
10119	15/03/2012	13	15/03/2025

(73) Chủ văn bằng bảo hộ: MANI, INC. (JP)
8-3, Kiyohara Industrial Park, Utsunomiya-shi, Tochigi, Japan

CÔNG BÁO SỞ HỮU CÔNG NGHIỆP SỐ 436 TẬP B – QUYỀN 1 (07.2024)

Thông báo số: 59810/QĐ-SHTT._{IP}, ngày 20/06/2024 về việc ghi nhận yêu cầu duy trì hiệu lực Bằng độc quyền sáng chế

Số đơn yêu cầu: DT1-2024-03289 Ngày nộp: 13/03/2024

Liên quan đến Bằng độc quyền sáng chế:

(11) Số bằng	(15) Ngày cấp	Năm yêu cầu duy trì hiệu lực	Hiệu lực được duy trì đến
28014	15/03/2021	4	15/03/2025

(73) Chủ văn bằng bảo hộ: BERTO, GIAMPAOLO (IT)
Via Ca' Tonazza, 13, Thiene, I-36016 Vicenza, Italy
VIGNAGA, SILVANO (IT)
Via L. Mano, 22, Brendola, I-36040 Vicenza, Italy
MUNARETTO, SILVANO (IT)
Via Corso Campagna 121 Thiene, Italy

Thông báo số: 59811/QĐ-SHTT._{IP}, ngày 20/06/2024 về việc ghi nhận yêu cầu duy trì hiệu lực Bằng độc quyền sáng chế

Số đơn yêu cầu: DT1-2024-03290 Ngày nộp: 13/03/2024

Liên quan đến Bằng độc quyền sáng chế:

(11) Số bằng	(15) Ngày cấp	Năm yêu cầu duy trì hiệu lực	Hiệu lực được duy trì đến
28021	15/03/2021	4	15/03/2025

(73) Chủ văn bằng bảo hộ: CHUGAI SEIYAKU KABUSHIKI KAISHA (JP)
5-1, Ukima 5-chome, Kita-ku, Tokyo 1158543 (JP)

Thông báo số: 59812/QĐ-SHTT._{IP}, ngày 20/06/2024 về việc ghi nhận yêu cầu duy trì hiệu lực Bằng độc quyền sáng chế

Số đơn yêu cầu: DT1-2024-03291 Ngày nộp: 13/03/2024

Liên quan đến Bằng độc quyền sáng chế:

(11) Số bằng	(15) Ngày cấp	Năm yêu cầu duy trì hiệu lực	Hiệu lực được duy trì đến
28024	15/03/2021	4	15/03/2025

CÔNG BÁO SỞ HỮU CÔNG NGHIỆP SỐ 436 TẬP B – QUYỀN 1 (07.2024)

(73) Chủ văn bằng bảo hộ: S.I.P.A. SOCIETÀ INDUSTRIALIZZAZIONE
PROGETTAZIONE E AUTOMAZIONE S.P.A. (IT)
VIA CADUTI DEL LAVORO, 3, I-31029 VITTORIO
VENETO (IT)

Thông báo số: 59813/QĐ-SHTT._{IP}, ngày 20/06/2024 về việc ghi nhận yêu cầu duy trì hiệu lực Bằng độc quyền sáng chế

Số đơn yêu cầu: DT1-2024-03292 Ngày nộp: 13/03/2024

Liên quan đến Bằng độc quyền sáng chế:

(11) Số bằng	(15) Ngày cấp	Năm yêu cầu duy trì hiệu lực	Hiệu lực được duy trì đến
31636	15/03/2022	3	15/03/2025

(73) Chủ văn bằng bảo hộ: ISHIHARA SANGYO KAISHA, LTD. (JP)
3-15, Edobori 1-chome, Nishi-ku, Osaka-shi, Osaka
5500002, Japan

Thông báo số: 59814/QĐ-SHTT._{IP}, ngày 20/06/2024 về việc ghi nhận yêu cầu duy trì hiệu lực Bằng độc quyền sáng chế

Số đơn yêu cầu: DT1-2024-03293 Ngày nộp: 13/03/2024

Liên quan đến Bằng độc quyền sáng chế:

(11) Số bằng	(15) Ngày cấp	Năm yêu cầu duy trì hiệu lực	Hiệu lực được duy trì đến
31646	15/03/2022	3	15/03/2025

(73) Chủ văn bằng bảo hộ: BLUESCOPE STEEL LIMITED (AU)
Level 11, 120 Collins Street, Melbourne, Victoria 3000,
Australia

Thông báo số: 59815/QĐ-SHTT._{IP}, ngày 20/06/2024 về việc ghi nhận yêu cầu duy trì hiệu lực Bằng độc quyền sáng chế

Số đơn yêu cầu: DT1-2024-03294 Ngày nộp: 13/03/2024

Liên quan đến Bằng độc quyền sáng chế:

CÔNG BÁO SỞ HỮU CÔNG NGHIỆP SỐ 436 TẬP B – QUYỀN 1 (07.2024)

(11) Số bằng	(15) Ngày cấp	Năm yêu cầu duy trì hiệu lực	Hiệu lực được duy trì đến
35386	15/03/2023	2	15/03/2025

(73) Chủ văn bằng bảo hộ: ABU DHABI POLYMERS CO. LTD (BOROUGE) L.L.C. (AE)
Sheikh Khalifa Energy Complex, P. O. Box 6925, Corniche Road, Abu Dhabi, UNITED ARAB EMIRATES
BOREALIS AG (AT)
IZD Tower, Wagramerstraße 17-19, A-1220 Vienna, Austria

Thông báo số: 59816/QĐ-SHTT._{IP}, ngày 20/06/2024 về việc ghi nhận yêu cầu duy trì hiệu lực Bằng độc quyền sáng chế

Số đơn yêu cầu: DT1-2024-03295 Ngày nộp: 13/03/2024

Liên quan đến Bằng độc quyền sáng chế:

(11) Số bằng	(15) Ngày cấp	Năm yêu cầu duy trì hiệu lực	Hiệu lực được duy trì đến
31665	16/03/2022	3	16/03/2025

(73) Chủ văn bằng bảo hộ: TRUMPF LASER UK LIMITED (GB)
3 Wellington Park, Tollbar Way, Hedge End, Southampton SO30 2QU, United Kingdom

Thông báo số: 59818/QĐ-SHTT._{IP}, ngày 20/06/2024 về việc ghi nhận yêu cầu duy trì hiệu lực Bằng độc quyền sáng chế

Số đơn yêu cầu: DT1-2024-03296 Ngày nộp: 13/03/2024

Liên quan đến Bằng độc quyền sáng chế:

(11) Số bằng	(15) Ngày cấp	Năm yêu cầu duy trì hiệu lực	Hiệu lực được duy trì đến
34328	14/11/2022	2	14/11/2024

(73) Chủ văn bằng bảo hộ: UNDERCON PTY LTD (AU)
10 Oakendale Road, Glen Oak NSW 2320, Australia

CÔNG BÁO SỞ HỮU CÔNG NGHIỆP SỐ 436 TẬP B – QUYỀN 1 (07.2024)

Thông báo số: 59819/QĐ-SHTT._{IP}, ngày 20/06/2024 về việc ghi nhận yêu cầu duy trì hiệu lực Bằng độc quyền sáng chế

Số đơn yêu cầu: DT1-2024-03299 Ngày nộp: 13/03/2024

Liên quan đến Bằng độc quyền sáng chế:

(11) Số bằng	(15) Ngày cấp	Năm yêu cầu duy trì hiệu lực	Hiệu lực được duy trì đến
32398	25/05/2022	3	25/05/2025

(73) Chủ văn bằng bảo hộ: LUBE CORPORATION (JP)
4F, 2-1-30, Kudan Minami, Chiyoda-ku, Tokyo 102-0074
Japan

Thông báo số: 59820/QĐ-SHTT._{IP}, ngày 20/06/2024 về việc ghi nhận yêu cầu duy trì hiệu lực Bằng độc quyền sáng chế

Số đơn yêu cầu: DT1-2024-03300 Ngày nộp: 13/03/2024

Liên quan đến Bằng độc quyền sáng chế:

(11) Số bằng	(15) Ngày cấp	Năm yêu cầu duy trì hiệu lực	Hiệu lực được duy trì đến
23640	26/03/2020	5	26/03/2025

(73) Chủ văn bằng bảo hộ: UOP LLC (US)
25 East Algonquin Road, P.O. Box 5017, Des Plaines,
Illinois 60017-5017, United States of America

Thông báo số: 59821/QĐ-SHTT._{IP}, ngày 20/06/2024 về việc ghi nhận yêu cầu duy trì hiệu lực Bằng độc quyền sáng chế

Số đơn yêu cầu: DT1-2024-03301 Ngày nộp: 13/03/2024

Liên quan đến Bằng độc quyền sáng chế:

(11) Số bằng	(15) Ngày cấp	Năm yêu cầu duy trì hiệu lực	Hiệu lực được duy trì đến
31901	05/04/2022	3	05/04/2025

CÔNG BÁO SỞ HỮU CÔNG NGHIỆP SỐ 436 TẬP B – QUYỀN 1 (07.2024)

(73) Chủ văn bằng bảo hộ: BASF SE (DE)
67056 Ludwigshafen (DE)

Thông báo số: 59822/QĐ-SHTT._{IP}, ngày 20/06/2024 về việc ghi nhận yêu cầu duy trì hiệu lực Bằng độc quyền sáng chế

Số đơn yêu cầu: DT1-2024-03302 Ngày nộp: 13/03/2024

Liên quan đến Bằng độc quyền sáng chế:

(11) Số bằng	(15) Ngày cấp	Năm yêu cầu duy trì hiệu lực	Hiệu lực được duy trì đến
31645	15/03/2022	3	15/03/2025

(73) Chủ văn bằng bảo hộ: KORDSA TEKNİK TEKSTİL ANONİM SİRKETİ (TR)
Alikahya Fatih Mahallesi, Sanayici Caddesi, No:90
Izmit/Kocaeli, Turkey

Thông báo số: 59823/QĐ-SHTT._{IP}, ngày 20/06/2024 về việc ghi nhận yêu cầu duy trì hiệu lực Bằng độc quyền sáng chế

Số đơn yêu cầu: DT1-2024-03303 Ngày nộp: 13/03/2024

Liên quan đến Bằng độc quyền sáng chế:

(11) Số bằng	(15) Ngày cấp	Năm yêu cầu duy trì hiệu lực	Hiệu lực được duy trì đến
18871	26/03/2018	7	26/03/2025

(73) Chủ văn bằng bảo hộ: THOMSON LICENSING (FR)
1-5 rue Jeanne d'Arc, F-92130 Issy Les Moulineaux, France

Thông báo số: 59824/QĐ-SHTT._{IP}, ngày 20/06/2024 về việc ghi nhận yêu cầu duy trì hiệu lực Bằng độc quyền sáng chế

Số đơn yêu cầu: DT1-2024-03304 Ngày nộp: 13/03/2024

Liên quan đến Bằng độc quyền sáng chế:

CÔNG BÁO SỞ HỮU CÔNG NGHIỆP SỐ 436 TẬP B – QUYỀN 1 (07.2024)

(11) Số bằng	(15) Ngày cấp	Năm yêu cầu duy trì hiệu lực	Hiệu lực được duy trì đến
28340	13/04/2021	4	13/04/2025

(73) Chủ văn bằng bảo hộ: GS CALTEX CORPORATION (KR)
508 Nonhyeon-ro Gangnam-gu, Seoul 135-985, Republic of Korea

Thông báo số: 59825/QĐ-SHTT._{IP}, ngày 20/06/2024 về việc ghi nhận yêu cầu duy trì hiệu lực Bằng độc quyền sáng chế

Số đơn yêu cầu: DT1-2024-03305 Ngày nộp: 14/03/2024

Liên quan đến Bằng độc quyền sáng chế:

(11) Số bằng	(15) Ngày cấp	Năm yêu cầu duy trì hiệu lực	Hiệu lực được duy trì đến
35364	14/03/2023	2	14/03/2025

(73) Chủ văn bằng bảo hộ: ELI LILLY AND COMPANY (US)
Lilly Corporate Center, Indianapolis, Indiana 46285, United States of America

Thông báo số: 59826/QĐ-SHTT._{IP}, ngày 20/06/2024 về việc ghi nhận yêu cầu duy trì hiệu lực Bằng độc quyền sáng chế

Số đơn yêu cầu: DT1-2024-03306 Ngày nộp: 14/03/2024

Liên quan đến Bằng độc quyền sáng chế:

(11) Số bằng	(15) Ngày cấp	Năm yêu cầu duy trì hiệu lực	Hiệu lực được duy trì đến
23481	17/03/2020	5	17/03/2025

(73) Chủ văn bằng bảo hộ: ELI LILLY AND COMPANY (US)
Lilly Corporate Center, Indianapolis, Indiana 46285, United States of America

CÔNG BÁO SỞ HỮU CÔNG NGHIỆP SỐ 436 TẬP B – QUYỀN 1 (07.2024)

Thông báo số: 59827/QĐ-SHTT._{IP}, ngày 20/06/2024 về việc ghi nhận yêu cầu duy trì hiệu lực Bằng độc quyền sáng chế

Số đơn yêu cầu: DT1-2024-03307 Ngày nộp: 14/03/2024

Liên quan đến Bằng độc quyền sáng chế:

(11) Số bằng	(15) Ngày cấp	Năm yêu cầu duy trì hiệu lực	Hiệu lực được duy trì đến
31690	17/03/2022	3	17/03/2025

(73) Chủ văn bằng bảo hộ: HONDA MOTOR CO., LTD. (JP)
1-1, Minami-Aoyama 2-chome, Minato-ku, Tokyo, 107-8556 Japan

Thông báo số: 59828/QĐ-SHTT._{IP}, ngày 20/06/2024 về việc ghi nhận yêu cầu duy trì hiệu lực Bằng độc quyền sáng chế

Số đơn yêu cầu: DT1-2024-03308 Ngày nộp: 14/03/2024

Liên quan đến Bằng độc quyền sáng chế:

(11) Số bằng	(15) Ngày cấp	Năm yêu cầu duy trì hiệu lực	Hiệu lực được duy trì đến
23479	17/03/2020	5	17/03/2025

(73) Chủ văn bằng bảo hộ: HONDA MOTOR CO., LTD. (JP)
1-1, Minami-Aoyama 2-chome, Minato-ku, Tokyo 107-8556, JAPAN

Thông báo số: 59829/QĐ-SHTT._{IP}, ngày 20/06/2024 về việc ghi nhận yêu cầu duy trì hiệu lực Bằng độc quyền sáng chế

Số đơn yêu cầu: DT1-2024-03309 Ngày nộp: 14/03/2024

Liên quan đến Bằng độc quyền sáng chế:

(11) Số bằng	(15) Ngày cấp	Năm yêu cầu duy trì hiệu lực	Hiệu lực được duy trì đến
13873	17/03/2015	10	17/03/2025

CÔNG BÁO SỞ HỮU CÔNG NGHIỆP SỐ 436 TẬP B – QUYỀN 1 (07.2024)

(73) Chủ văn bằng bảo hộ: GE HEALTHCARE LIMITED (GB)
Amersham Place, Little Chalfont, Buckinghamshire HP7
9NA, Great Britain

Thông báo số: 59830/QĐ-SHTT._{IP}, ngày 20/06/2024 về việc ghi nhận yêu cầu duy trì hiệu lực Bằng độc quyền sáng chế

Số đơn yêu cầu: DT1-2024-03310 Ngày nộp: 14/03/2024

Liên quan đến Bằng độc quyền sáng chế:

(11) Số bằng	(15) Ngày cấp	Năm yêu cầu duy trì hiệu lực	Hiệu lực được duy trì đến
31707	18/03/2022	3	18/03/2025

(73) Chủ văn bằng bảo hộ: CARGILL, INCORPORATED (US)
15407 McGinty Road West, MS 24, Wayzata, Minnesota
55391, United States of America

Thông báo số: 59831/QĐ-SHTT._{IP}, ngày 20/06/2024 về việc ghi nhận yêu cầu duy trì hiệu lực Bằng độc quyền sáng chế

Số đơn yêu cầu: DT1-2024-03311 Ngày nộp: 14/03/2024

Liên quan đến Bằng độc quyền sáng chế:

(11) Số bằng	(15) Ngày cấp	Năm yêu cầu duy trì hiệu lực	Hiệu lực được duy trì đến
11214	18/03/2013	12	18/03/2025

(73) Chủ văn bằng bảo hộ: HONDA MOTOR CO., LTD. (JP)
1-1, Minami-Aoyama 2-chome, Minato-ku, Tokyo 107-
8556 JAPAN

Thông báo số: 59832/QĐ-SHTT._{IP}, ngày 20/06/2024 về việc ghi nhận yêu cầu duy trì hiệu lực Bằng độc quyền sáng chế

Số đơn yêu cầu: DT1-2024-03313 Ngày nộp: 14/03/2024

Liên quan đến Bằng độc quyền sáng chế:

CÔNG BÁO SỞ HỮU CÔNG NGHIỆP SỐ 436 TẬP B – QUYỀN 1 (07.2024)

(11) Số bằng	(15) Ngày cấp	Năm yêu cầu duy trì hiệu lực	Hiệu lực được duy trì đến
23564	23/03/2020	5	23/03/2025

(73) Chủ văn bằng bảo hộ: SHALOM CO., LTD. (JP)
3041-6, Aza tachizawa, Shibokusa, Oshino-mura,
Minamitsuru-gun, Yamanashi, 401-0511, Japan

Thông báo số: 59833/QĐ-SHTT.IP, ngày 20/06/2024 về việc ghi nhận yêu cầu duy trì hiệu lực Bằng độc quyền sáng chế

Số đơn yêu cầu: DT1-2024-03314 Ngày nộp: 14/03/2024

Liên quan đến Bằng độc quyền sáng chế:

(11) Số bằng	(15) Ngày cấp	Năm yêu cầu duy trì hiệu lực	Hiệu lực được duy trì đến
12558	24/03/2014	11	24/03/2025

(73) Chủ văn bằng bảo hộ: CARR ANDREW LAURENCE (AU)
269 Bay Street, Pagewood, New South Wales 2035,
Australia
CARR SYMOND ANTHONY (AU)
137 Bruce Road, Mudgee, New South Wales 2850,
Australia

Thông báo số: 59834/QĐ-SHTT.IP, ngày 20/06/2024 về việc ghi nhận yêu cầu duy trì hiệu lực Bằng độc quyền sáng chế

Số đơn yêu cầu: DT1-2024-03315 Ngày nộp: 14/03/2024

Liên quan đến Bằng độc quyền sáng chế:

(11) Số bằng	(15) Ngày cấp	Năm yêu cầu duy trì hiệu lực	Hiệu lực được duy trì đến
9271	09/05/2011	14	09/05/2025

(73) Chủ văn bằng bảo hộ: CENTRO DE INGENIERIA GENETICA Y BIOTECNOLOGIA (CU)
Ave. 31 entre 158 Y 190, Cubanacán, Playa, Ciudad De La Habana 10600, Cuba

CÔNG BÁO SỞ HỮU CÔNG NGHIỆP SỐ 436 TẬP B – QUYỀN 1 (07.2024)

Thông báo số: 59835/QĐ-SHTT._{IP}, ngày 20/06/2024 về việc ghi nhận yêu cầu duy trì hiệu lực Bằng độc quyền sáng chế

Số đơn yêu cầu: DT1-2024-03316 Ngày nộp: 14/03/2024

Liên quan đến Bằng độc quyền sáng chế:

(11) Số bằng	(15) Ngày cấp	Năm yêu cầu duy trì hiệu lực	Hiệu lực được duy trì đến
18885	26/03/2018	7	26/03/2025

(73) Chủ văn bằng bảo hộ: ASHLEY FURNITURE INDUSTRIES, INC. (US)
One Ashley Way, Arcadia, WI 54612, United States of America

Thông báo số: 59836/QĐ-SHTT._{IP}, ngày 20/06/2024 về việc ghi nhận yêu cầu duy trì hiệu lực Bằng độc quyền sáng chế

Số đơn yêu cầu: DT1-2024-03317 Ngày nộp: 14/03/2024

Liên quan đến Bằng độc quyền sáng chế:

(11) Số bằng	(15) Ngày cấp	Năm yêu cầu duy trì hiệu lực	Hiệu lực được duy trì đến
35520	27/03/2023	2	27/03/2025

(73) Chủ văn bằng bảo hộ: AGENSYS, INC. (US)
1800 Stewart Street, Santa Monica, CA 90404, United States of America

Thông báo số: 59837/QĐ-SHTT._{IP}, ngày 20/06/2024 về việc ghi nhận yêu cầu duy trì hiệu lực Bằng độc quyền sáng chế

Số đơn yêu cầu: DT1-2024-03318 Ngày nộp: 14/03/2024

Liên quan đến Bằng độc quyền sáng chế:

(11) Số bằng	(15) Ngày cấp	Năm yêu cầu duy trì hiệu lực	Hiệu lực được duy trì đến
23660	27/03/2020	5	27/03/2025

CÔNG BÁO SỞ HỮU CÔNG NGHIỆP SỐ 436 TẬP B – QUYỀN 1 (07.2024)

(73) Chủ văn bằng bảo hộ: GOGORO INC. (CN)
3806 Central Plaza, 18 Harbour Road, Wanchai, Hong Kong, China

Thông báo số: 59838/QĐ-SHTT._{IP}, ngày 20/06/2024 về việc ghi nhận yêu cầu duy trì hiệu lực Bằng độc quyền sáng chế

Số đơn yêu cầu: DT1-2024-03319 Ngày nộp: 14/03/2024

Liên quan đến Bằng độc quyền sáng chế:

(11) Số bằng	(15) Ngày cấp	Năm yêu cầu duy trì hiệu lực	Hiệu lực được duy trì đến
23652	27/03/2020	5	27/03/2025

(73) Chủ văn bằng bảo hộ: OWENS-BROCKWAY GLASS CONTAINER INC. (US)
One Michael Owens Way, Perrysburg, OH 43551, United States of America

Thông báo số: 59839/QĐ-SHTT._{IP}, ngày 20/06/2024 về việc ghi nhận yêu cầu duy trì hiệu lực Bằng độc quyền sáng chế

Số đơn yêu cầu: DT1-2024-03320 Ngày nộp: 14/03/2024

Liên quan đến Bằng độc quyền sáng chế:

(11) Số bằng	(15) Ngày cấp	Năm yêu cầu duy trì hiệu lực	Hiệu lực được duy trì đến
35534	27/03/2023	2	27/03/2025

(73) Chủ văn bằng bảo hộ: ESCO GROUP LLC. (US)
2141 NW 25th Avenue, Portland, Oregon 97210-2578, United States of America

Thông báo số: 59840/QĐ-SHTT._{IP}, ngày 20/06/2024 về việc ghi nhận yêu cầu duy trì hiệu lực Bằng độc quyền sáng chế

Số đơn yêu cầu: DT1-2024-03321 Ngày nộp: 14/03/2024

Liên quan đến Bằng độc quyền sáng chế:

CÔNG BÁO SỞ HỮU CÔNG NGHIỆP SỐ 436 TẬP B – QUYỀN 1 (07.2024)

(11) Số bằng	(15) Ngày cấp	Năm yêu cầu duy trì hiệu lực	Hiệu lực được duy trì đến
16767	27/03/2017	8	27/03/2025

(73) Chủ văn bằng bảo hộ: TELEFONAKTIEBOLAGET L M ERICSSON (PUBL)
(SE)
S-164 83 Stockholm, Sweden

Thông báo số: 59841/QĐ-SHTT._{IP}, ngày 20/06/2024 về việc ghi nhận yêu cầu duy trì hiệu lực Bằng độc quyền sáng chế

Số đơn yêu cầu: DT1-2024-03322 Ngày nộp: 14/03/2024

Liên quan đến Bằng độc quyền sáng chế:

(11) Số bằng	(15) Ngày cấp	Năm yêu cầu duy trì hiệu lực	Hiệu lực được duy trì đến
35542	28/03/2023	2	28/03/2025

(73) Chủ văn bằng bảo hộ: EISAI R&D MANAGEMENT CO., LTD. (JP)
6-10, Koishikawa 4-chome, Bunkyo-ku, Tokyo, 112-8088,
Japan

Thông báo số: 59842/QĐ-SHTT._{IP}, ngày 20/06/2024 về việc ghi nhận yêu cầu duy trì hiệu lực Bằng độc quyền sáng chế

Số đơn yêu cầu: DT1-2024-03323 Ngày nộp: 14/03/2024

Liên quan đến Bằng độc quyền sáng chế:

(11) Số bằng	(15) Ngày cấp	Năm yêu cầu duy trì hiệu lực	Hiệu lực được duy trì đến
31758	28/03/2022	3	28/03/2025

(73) Chủ văn bằng bảo hộ: BIOPOLIS, S.L. (ES)
Calle Catedrático Agustín Escardino Benlloch, número 9,
Edificio 2, Parc Científic de la Universitat de València,
46980 Paterna (Valencia), Spain
BIONOU RESEARCH, S.L. (ES)
Avda. Capiscol, N° 3, 03530 Sant Joan d'Alacant
(Alicante), Spain

CÔNG BÁO SỞ HỮU CÔNG NGHIỆP SỐ 436 TẬP B – QUYỀN 1 (07.2024)

KOROTT, S.L. (ES)
Calle Fila Benimerines número 61, Polígono I, Santiago
Paya, 03801 Alcoy (Alicante), Spain

Thông báo số: 59843/QĐ-SHTT._{IP}, ngày 20/06/2024 về việc ghi nhận yêu cầu duy trì hiệu lực Bằng độc quyền sáng chế

Số đơn yêu cầu: DT1-2024-03324 Ngày nộp: 14/03/2024

Liên quan đến Bằng độc quyền sáng chế:

(11) Số bằng	(15) Ngày cấp	Năm yêu cầu duy trì hiệu lực	Hiệu lực được duy trì đến
31799	29/03/2022	3	29/03/2025

(73) Chủ văn bằng bảo hộ: MYCOVIA PHARMACEUTICALS, INC. (US)
Corporation Trust Center, 1209 Orange Street, Wilmington,
New Castle, Delaware 19801, United States of America.

Thông báo số: 59844/QĐ-SHTT._{IP}, ngày 20/06/2024 về việc ghi nhận yêu cầu duy trì hiệu lực Bằng độc quyền sáng chế

Số đơn yêu cầu: DT1-2024-03325 Ngày nộp: 14/03/2024

Liên quan đến Bằng độc quyền sáng chế:

(11) Số bằng	(15) Ngày cấp	Năm yêu cầu duy trì hiệu lực	Hiệu lực được duy trì đến
31814	30/03/2022	3	30/03/2025

(73) Chủ văn bằng bảo hộ: TELEFONAKTIEBOLAGET LM ERICSSON (PUBL)
(SE)
SE-164 83 Stockholm, Sweden

Thông báo số: 59845/QĐ-SHTT._{IP}, ngày 20/06/2024 về việc ghi nhận yêu cầu duy trì hiệu lực Bằng độc quyền sáng chế

Số đơn yêu cầu: DT1-2024-03326 Ngày nộp: 14/03/2024

Liên quan đến Bằng độc quyền sáng chế:

CÔNG BÁO SỞ HỮU CÔNG NGHIỆP SỐ 436 TẬP B – QUYỂN 1 (07.2024)

(11) Số bằng	(15) Ngày cấp	Năm yêu cầu duy trì hiệu lực	Hiệu lực được duy trì đến
28201	31/03/2021	4	31/03/2025

(73) Chủ văn bằng bảo hộ: ACUMENT INTELLECTUAL PROPERTIES, LLC (US)
6125 Eighteen Mile Road, Sterling Heights, MI 48314,
United States of America

Thông báo số: 59846/QĐ-SHTT._{IP}, ngày 20/06/2024 về việc ghi nhận yêu cầu duy trì hiệu lực Bằng độc quyền sáng chế

Số đơn yêu cầu: DT1-2024-03327 Ngày nộp: 14/03/2024

Liên quan đến Bằng độc quyền sáng chế:

(11) Số bằng	(15) Ngày cấp	Năm yêu cầu duy trì hiệu lực	Hiệu lực được duy trì đến
31821	31/03/2022	3	31/03/2025

(73) Chủ văn bằng bảo hộ: OWENS-BROCKWAY GLASS CONTAINER INC. (US)
One Michael Owens Way, Perrysburg, OH 43551, United
States of America

Thông báo số: 59847/QĐ-SHTT._{IP}, ngày 20/06/2024 về việc ghi nhận yêu cầu duy trì hiệu lực Bằng độc quyền sáng chế

Số đơn yêu cầu: DT1-2024-03328 Ngày nộp: 14/03/2024

Liên quan đến Bằng độc quyền sáng chế:

(11) Số bằng	(15) Ngày cấp	Năm yêu cầu duy trì hiệu lực	Hiệu lực được duy trì đến
18806	19/03/2018	7	19/03/2025

(73) Chủ văn bằng bảo hộ: BTC CONCEPT (FR)
5, rue de Castiglione F-75001 Paris, France

CÔNG BÁO SỞ HỮU CÔNG NGHIỆP SỐ 436 TẬP B – QUYỀN 1 (07.2024)

Thông báo số: 59848/QĐ-SHTT._{IP}, ngày 20/06/2024 về việc ghi nhận yêu cầu duy trì hiệu lực Bằng độc quyền sáng chế

Số đơn yêu cầu: DT1-2024-03329 Ngày nộp: 14/03/2024

Liên quan đến Bằng độc quyền sáng chế:

(11) Số bằng	(15) Ngày cấp	Năm yêu cầu duy trì hiệu lực	Hiệu lực được duy trì đến
31624	14/03/2022	3	14/03/2025

(73) Chủ văn bằng bảo hộ: FINE DNC CO., LTD (KR)
169, Yeonamsan-ro, Eumbong-myeon, Asan-si,
Chungcheongnam-do 31413 Republic of Korea

Thông báo số: 59849/QĐ-SHTT._{IP}, ngày 20/06/2024 về việc ghi nhận yêu cầu duy trì hiệu lực Bằng độc quyền sáng chế

Số đơn yêu cầu: DT1-2024-03330 Ngày nộp: 14/03/2024

Liên quan đến Bằng độc quyền sáng chế:

(11) Số bằng	(15) Ngày cấp	Năm yêu cầu duy trì hiệu lực	Hiệu lực được duy trì đến
32380	24/05/2022	3	24/05/2025

(73) Chủ văn bằng bảo hộ: ZHEJIANG RUNTU CO., LTD. (CN)
Chengshanxia, Daoxu Town, Shangyu, Zhejiang 312368,
China

Thông báo số: 59850/QĐ-SHTT._{IP}, ngày 20/06/2024 về việc ghi nhận yêu cầu duy trì hiệu lực Bằng độc quyền sáng chế

Số đơn yêu cầu: DT1-2024-03331 Ngày nộp: 14/03/2024

Liên quan đến Bằng độc quyền sáng chế:

(11) Số bằng	(15) Ngày cấp	Năm yêu cầu duy trì hiệu lực	Hiệu lực được duy trì đến
24806	26/06/2020	5	26/06/2025

CÔNG BÁO SỞ HỮU CÔNG NGHIỆP SỐ 436 TẬP B – QUYỀN 1 (07.2024)

(73) Chủ văn bằng bảo hộ: KOKEN LTD. (JP)
7, Yonban-cho, Chiyoda-ku, Tokyo 102-8459 Japan

Thông báo số: 59851/QĐ-SHTT._{IP}, ngày 20/06/2024 về việc ghi nhận yêu cầu duy trì hiệu lực Bằng độc quyền sáng chế

Số đơn yêu cầu: DT1-2024-03332 Ngày nộp: 14/03/2024

Liên quan đến Bằng độc quyền sáng chế:

(11) Số bằng	(15) Ngày cấp	Năm yêu cầu duy trì hiệu lực	Hiệu lực được duy trì đến
28214	01/04/2021	4	01/04/2025

(73) Chủ văn bằng bảo hộ: VERNALIS (R&D) LIMITED (GB)
100 Berkshire Place, Wharfedale Road, Berkshire,
Winnersh Berkshire RG41 5RD, United Kingdom
LES LABORATOIRES SERVIER (FR)
35 rue de Verdun, 92284 Suresnes, France

Thông báo số: 59852/QĐ-SHTT._{IP}, ngày 20/06/2024 về việc ghi nhận yêu cầu duy trì hiệu lực Bằng độc quyền sáng chế

Số đơn yêu cầu: DT1-2024-03333 Ngày nộp: 14/03/2024

Liên quan đến Bằng độc quyền sáng chế:

(11) Số bằng	(15) Ngày cấp	Năm yêu cầu duy trì hiệu lực	Hiệu lực được duy trì đến
28542	06/05/2021	4	06/05/2025

(73) Chủ văn bằng bảo hộ: PHẠM NGỌC LỰC (VN)
26 lô 28B đường Lê Hồng Phong, quận Ngô Quyền, thành phố Hải Phòng

Thông báo số: 59853/QĐ-SHTT._{IP}, ngày 20/06/2024 về việc ghi nhận yêu cầu duy trì hiệu lực Bằng độc quyền sáng chế

Số đơn yêu cầu: DT1-2024-03336 Ngày nộp: 14/03/2024

Liên quan đến Bằng độc quyền sáng chế:

CÔNG BÁO SỞ HỮU CÔNG NGHIỆP SỐ 436 TẬP B – QUYỀN 1 (07.2024)

(11) Số bằng	(15) Ngày cấp	Năm yêu cầu duy trì hiệu lực	Hiệu lực được duy trì đến
15344	28/03/2016	9	28/03/2025

(73) Chủ văn bằng bảo hộ: SAURER TECHNOLOGIES GMBH & CO. KG (DE)
Weeserweg 60, 47804 Krefeld, Germany

Thông báo số: 59854/QĐ-SHTT.IP, ngày 20/06/2024 về việc ghi nhận yêu cầu duy trì hiệu lực Bằng độc quyền sáng chế

Số đơn yêu cầu: DT1-2024-03337 Ngày nộp: 14/03/2024

Liên quan đến Bằng độc quyền sáng chế:

(11) Số bằng	(15) Ngày cấp	Năm yêu cầu duy trì hiệu lực	Hiệu lực được duy trì đến
35568	30/03/2023	2	30/03/2025

(73) Chủ văn bằng bảo hộ: SAURER SPINNING SOLUTIONS GMBH & CO. KG (DE)
Carlstr.60, 52531 Uebach-Palenberg, Germany

Thông báo số: 59855/QĐ-SHTT.IP, ngày 20/06/2024 về việc ghi nhận yêu cầu duy trì hiệu lực Bằng độc quyền sáng chế

Số đơn yêu cầu: DT1-2024-03338 Ngày nộp: 14/03/2024

Liên quan đến Bằng độc quyền sáng chế:

(11) Số bằng	(15) Ngày cấp	Năm yêu cầu duy trì hiệu lực	Hiệu lực được duy trì đến
35942	05/05/2023	2	05/05/2025

(73) Chủ văn bằng bảo hộ: SUGIKO CO., LTD. (JP)
1-4, Kinkoucho, Kanagawa-ku, Yokohama-shi, Kanagawa
2210056 - Japan
ALINCO INCORPORATED (JP)
1-1-1, Mishimae, Takatsuki-Shi, Osaka, 569-0835 Japan

CÔNG BÁO SỞ HỮU CÔNG NGHIỆP SỐ 436 TẬP B – QUYỀN 1 (07.2024)

Thông báo số: 59856/QĐ-SHTT._{IP}, ngày 20/06/2024 về việc ghi nhận yêu cầu duy trì hiệu lực Bằng độc quyền sáng chế

Số đơn yêu cầu: DT1-2024-03339 Ngày nộp: 14/03/2024

Liên quan đến Bằng độc quyền sáng chế:

(11) Số bằng	(15) Ngày cấp	Năm yêu cầu duy trì hiệu lực	Hiệu lực được duy trì đến
31691	17/03/2022	3	17/03/2025

(73) Chủ văn bằng bảo hộ: MUSASHI ENGINEERING, INC. (JP)
1-11-6, Iguchi, Mitaka-shi, Tokyo 181-0011, Japan

Thông báo số: 59857/QĐ-SHTT._{IP}, ngày 20/06/2024 về việc ghi nhận yêu cầu duy trì hiệu lực Bằng độc quyền sáng chế

Số đơn yêu cầu: DT1-2024-03340 Ngày nộp: 14/03/2024

Liên quan đến Bằng độc quyền sáng chế:

(11) Số bằng	(15) Ngày cấp	Năm yêu cầu duy trì hiệu lực	Hiệu lực được duy trì đến
11235	18/03/2013	12	18/03/2025

(73) Chủ văn bằng bảo hộ: YAMAHA HATSUDOKI KABUSHIKI KAISHA (JP)
2500 Shingai, Iwata-shi, Shizuoka-ken, Japan

Thông báo số: 59858/QĐ-SHTT._{IP}, ngày 20/06/2024 về việc ghi nhận yêu cầu duy trì hiệu lực Bằng độc quyền sáng chế

Số đơn yêu cầu: DT1-2024-03341 Ngày nộp: 14/03/2024

Liên quan đến Bằng độc quyền sáng chế:

(11) Số bằng	(15) Ngày cấp	Năm yêu cầu duy trì hiệu lực	Hiệu lực được duy trì đến
12516	18/03/2014	11	18/03/2025

(73) Chủ văn bằng bảo hộ: YAMAHA HATSUDOKI KABUSHIKI KAISHA (JP)
2500 Shingai, Iwata-shi, Shizuoka-ken 438-8501, Japan

CÔNG BÁO SỞ HỮU CÔNG NGHIỆP SỐ 436 TẬP B – QUYỀN 1 (07.2024)

Thông báo số: 59859/QĐ-SHTT._{IP}, ngày 20/06/2024 về việc ghi nhận yêu cầu duy trì hiệu lực Bằng độc quyền sáng chế

Số đơn yêu cầu: DT1-2024-03342 Ngày nộp: 14/03/2024

Liên quan đến Bằng độc quyền sáng chế:

(11) Số bằng	(15) Ngày cấp	Năm yêu cầu duy trì hiệu lực	Hiệu lực được duy trì đến
12520	18/03/2014	11	18/03/2025

(73) Chủ văn bằng bảo hộ: MAN DIESEL & TURBO SE, GERMANY (DE)
Stadtbachstrasse 1, D-86153 Augsburg, Germany

Thông báo số: 59860/QĐ-SHTT._{IP}, ngày 20/06/2024 về việc ghi nhận yêu cầu duy trì hiệu lực Bằng độc quyền sáng chế

Số đơn yêu cầu: DT1-2024-03343 Ngày nộp: 14/03/2024

Liên quan đến Bằng độc quyền sáng chế:

(11) Số bằng	(15) Ngày cấp	Năm yêu cầu duy trì hiệu lực	Hiệu lực được duy trì đến
13865	17/03/2015	10	17/03/2025

(73) Chủ văn bằng bảo hộ: KAO CORPORATION (JP)
14-10, Nihonbashi Kayaba-cho 1-chome, Chuo-ku, Tokyo
103-8210, Japan

Thông báo số: 59861/QĐ-SHTT._{IP}, ngày 20/06/2024 về việc ghi nhận yêu cầu duy trì hiệu lực Bằng độc quyền sáng chế

Số đơn yêu cầu: DT1-2024-03344 Ngày nộp: 14/03/2024

Liên quan đến Bằng độc quyền sáng chế:

(11) Số bằng	(15) Ngày cấp	Năm yêu cầu duy trì hiệu lực	Hiệu lực được duy trì đến
23477	17/03/2020	5	17/03/2025

(73) Chủ văn bằng bảo hộ: FINAL FUTURE INTERNATIONAL, INC. (JP)
2-5-11, Higashisakura, Higashi-ku, Nagoya-shi Aichi
4610005, Japan

CÔNG BÁO SỞ HỮU CÔNG NGHIỆP SỐ 436 TẬP B – QUYỀN 1 (07.2024)

Thông báo số: 59862/QĐ-SHTT._{IP}, ngày 20/06/2024 về việc ghi nhận yêu cầu duy trì hiệu lực Bằng độc quyền sáng chế

Số đơn yêu cầu: DT1-2024-03345 Ngày nộp: 14/03/2024

Liên quan đến Bằng độc quyền sáng chế:

(11) Số bằng	(15) Ngày cấp	Năm yêu cầu duy trì hiệu lực	Hiệu lực được duy trì đến
23485	17/03/2020	5	17/03/2025

(73) Chủ văn bằng bảo hộ: SENJU METAL INDUSTRY CO., LTD. (JP)
23, Senju-Hashido-Cho, Adachi-Ku, Tokyo 1208555, Japan

Thông báo số: 59863/QĐ-SHTT._{IP}, ngày 20/06/2024 về việc ghi nhận yêu cầu duy trì hiệu lực Bằng độc quyền sáng chế

Số đơn yêu cầu: DT1-2024-03346 Ngày nộp: 14/03/2024

Liên quan đến Bằng độc quyền sáng chế:

(11) Số bằng	(15) Ngày cấp	Năm yêu cầu duy trì hiệu lực	Hiệu lực được duy trì đến
28046	17/03/2021	4	17/03/2025

(73) Chủ văn bằng bảo hộ: BOEHRINGER INGELHEIM INTERNATIONAL GMBH (DE)
Binger Strasse 173, 55216 Ingelheim am Rhein, Germany

Thông báo số: 59864/QĐ-SHTT._{IP}, ngày 20/06/2024 về việc ghi nhận yêu cầu duy trì hiệu lực Bằng độc quyền sáng chế

Số đơn yêu cầu: DT1-2024-03347 Ngày nộp: 14/03/2024

Liên quan đến Bằng độc quyền sáng chế:

(11) Số bằng	(15) Ngày cấp	Năm yêu cầu duy trì hiệu lực	Hiệu lực được duy trì đến
31687	17/03/2022	3	17/03/2025

(73) Chủ văn bằng bảo hộ: LINTEC CORPORATION (JP)
23-23, Honcho, Itabashi-ku, Tokyo 1730001, Japan

CÔNG BÁO SỞ HỮU CÔNG NGHIỆP SỐ 436 TẬP B – QUYỀN 1 (07.2024)

Thông báo số: 59865/QĐ-SHTT._{IP}, ngày 20/06/2024 về việc ghi nhận yêu cầu duy trì hiệu lực Bằng độc quyền sáng chế

Số đơn yêu cầu: DT1-2024-03348 Ngày nộp: 14/03/2024

Liên quan đến Bằng độc quyền sáng chế:

(11) Số bằng	(15) Ngày cấp	Năm yêu cầu duy trì hiệu lực	Hiệu lực được duy trì đến
11223	18/03/2013	12	18/03/2025

(73) Chủ văn bằng bảo hộ: MEDELA HOLDING AG (CH)
Lattichstrasse 4b, 6340 Baar, Switzerland

Thông báo số: 59866/QĐ-SHTT._{IP}, ngày 20/06/2024 về việc ghi nhận yêu cầu duy trì hiệu lực Bằng độc quyền sáng chế

Số đơn yêu cầu: DT1-2024-03349 Ngày nộp: 14/03/2024

Liên quan đến Bằng độc quyền sáng chế:

(11) Số bằng	(15) Ngày cấp	Năm yêu cầu duy trì hiệu lực	Hiệu lực được duy trì đến
12522	18/03/2014	11	18/03/2025

(73) Chủ văn bằng bảo hộ: BOEHRINGER INGELHEIM VETMEDICA, INC. (US)
2621 North Belt Highway, St. Joseph, MO 64506, United States of America

Thông báo số: 59867/QĐ-SHTT._{IP}, ngày 20/06/2024 về việc ghi nhận yêu cầu duy trì hiệu lực Bằng độc quyền sáng chế

Số đơn yêu cầu: DT1-2024-03350 Ngày nộp: 14/03/2024

Liên quan đến Bằng độc quyền sáng chế:

(11) Số bằng	(15) Ngày cấp	Năm yêu cầu duy trì hiệu lực	Hiệu lực được duy trì đến
23511	18/03/2020	5	18/03/2025

(73) Chủ văn bằng bảo hộ: DAI NIPPON PRINTING CO., LTD. (JP)
1-1, Ichigaya-kagacho 1-chome, Shinjuku-ku, Tokyo 162-8001, Japan

CÔNG BÁO SỞ HỮU CÔNG NGHIỆP SỐ 436 TẬP B – QUYỀN 1 (07.2024)

Thông báo số: 59868/QĐ-SHTT._{IP}, ngày 20/06/2024 về việc ghi nhận yêu cầu duy trì hiệu lực Bằng độc quyền sáng chế

Số đơn yêu cầu: DT1-2024-03351 Ngày nộp: 14/03/2024

Liên quan đến Bằng độc quyền sáng chế:

(11) Số bằng	(15) Ngày cấp	Năm yêu cầu duy trì hiệu lực	Hiệu lực được duy trì đến
28058	18/03/2021	4	18/03/2025

(73) Chủ văn bằng bảo hộ: NIPRO CORPORATION (JP)
3-9-3 Honjo-Nishi, Kita-ku, Osaka-shi, Osaka 5318510
JAPAN

Thông báo số: 59869/QĐ-SHTT._{IP}, ngày 20/06/2024 về việc ghi nhận yêu cầu duy trì hiệu lực Bằng độc quyền sáng chế

Số đơn yêu cầu: DT1-2024-03352 Ngày nộp: 14/03/2024

Liên quan đến Bằng độc quyền sáng chế:

(11) Số bằng	(15) Ngày cấp	Năm yêu cầu duy trì hiệu lực	Hiệu lực được duy trì đến
31698	18/03/2022	3	18/03/2025

(73) Chủ văn bằng bảo hộ: TRUMPF LASER UK LIMITED (GB)
3 Wellington Park, Tollbar Way, Hedge End, Southampton
SO30 2QU, United Kingdom

Thông báo số: 59870/QĐ-SHTT._{IP}, ngày 20/06/2024 về việc ghi nhận yêu cầu duy trì hiệu lực Bằng độc quyền sáng chế

Số đơn yêu cầu: DT1-2024-03353 Ngày nộp: 14/03/2024

Liên quan đến Bằng độc quyền sáng chế:

(11) Số bằng	(15) Ngày cấp	Năm yêu cầu duy trì hiệu lực	Hiệu lực được duy trì đến
31706	18/03/2022	3	18/03/2025

CÔNG BÁO SỞ HỮU CÔNG NGHIỆP SỐ 436 TẬP B – QUYỀN 1 (07.2024)

(73) Chủ văn bằng bảo hộ: ISHIHARA SANGYO KAISHA, LTD. (JP)
3-15, Edobori 1-chome, Nishi-ku, Osaka-shi, Osaka, 550-0002, Japan

Thông báo số: 59871/QĐ-SHTT._{IP}, ngày 20/06/2024 về việc ghi nhận yêu cầu duy trì hiệu lực Bằng độc quyền sáng chế

Số đơn yêu cầu: DT1-2024-03354 Ngày nộp: 14/03/2024

Liên quan đến Bằng độc quyền sáng chế:

(11) Số bằng	(15) Ngày cấp	Năm yêu cầu duy trì hiệu lực	Hiệu lực được duy trì đến
19289	23/05/2018	7	23/05/2025

(73) Chủ văn bằng bảo hộ: KUROSAWA CONSTRUCTION CO., LTD. (JP)
1-36-7, Wakaba-cho, Chofu-shi, Tokyo, 182-0003 Japan

Thông báo số: 59872/QĐ-SHTT._{IP}, ngày 20/06/2024 về việc ghi nhận yêu cầu duy trì hiệu lực Bằng độc quyền sáng chế

Số đơn yêu cầu: DT1-2024-03355 Ngày nộp: 14/03/2024

Liên quan đến Bằng độc quyền sáng chế:

(11) Số bằng	(15) Ngày cấp	Năm yêu cầu duy trì hiệu lực	Hiệu lực được duy trì đến
19289	23/05/2018	8	23/05/2026

(73) Chủ văn bằng bảo hộ: KUROSAWA CONSTRUCTION CO., LTD. (JP)
1-36-7, Wakaba-cho, Chofu-shi, Tokyo, 182-0003 Japan

Thông báo số: 59873/QĐ-SHTT._{IP}, ngày 20/06/2024 về việc ghi nhận yêu cầu duy trì hiệu lực Bằng độc quyền sáng chế

Số đơn yêu cầu: DT1-2024-03356 Ngày nộp: 14/03/2024

Liên quan đến Bằng độc quyền sáng chế:

CÔNG BÁO SỞ HỮU CÔNG NGHIỆP SỐ 436 TẬP B – QUYỀN 1 (07.2024)

(11) Số bằng	(15) Ngày cấp	Năm yêu cầu duy trì hiệu lực	Hiệu lực được duy trì đến
19289	23/05/2018	9	23/05/2027

(73) Chủ văn bằng bảo hộ: KUROSAWA CONSTRUCTION CO., LTD. (JP)
1-36-7, Wakaba-cho, Chofu-shi, Tokyo, 182-0003 Japan

Thông báo số: 59874/QĐ-SHTT._{IP}, ngày 20/06/2024 về việc ghi nhận yêu cầu duy trì hiệu lực Bằng độc quyền sáng chế

Số đơn yêu cầu: DT1-2024-03357 Ngày nộp: 14/03/2024

Liên quan đến Bằng độc quyền sáng chế:

(11) Số bằng	(15) Ngày cấp	Năm yêu cầu duy trì hiệu lực	Hiệu lực được duy trì đến
24166	18/05/2020	5	18/05/2025

(73) Chủ văn bằng bảo hộ: KUROSAWA CONSTRUCTION CO., LTD. (JP)
1-36-7, Wakaba-cho, Chofu-shi, Tokyo, 182-0003 Japan

Thông báo số: 59875/QĐ-SHTT._{IP}, ngày 20/06/2024 về việc ghi nhận yêu cầu duy trì hiệu lực Bằng độc quyền sáng chế

Số đơn yêu cầu: DT1-2024-03358 Ngày nộp: 14/03/2024

Liên quan đến Bằng độc quyền sáng chế:

(11) Số bằng	(15) Ngày cấp	Năm yêu cầu duy trì hiệu lực	Hiệu lực được duy trì đến
24166	18/05/2020	6	18/05/2026

(73) Chủ văn bằng bảo hộ: KUROSAWA CONSTRUCTION CO., LTD. (JP)
1-36-7, Wakaba-cho, Chofu-shi, Tokyo, 182-0003 Japan

Thông báo số: 59876/QĐ-SHTT._{IP}, ngày 20/06/2024 về việc ghi nhận yêu cầu duy trì hiệu lực Bằng độc quyền sáng chế

Số đơn yêu cầu: DT1-2024-03359 Ngày nộp: 14/03/2024

Liên quan đến Bằng độc quyền sáng chế:

CÔNG BÁO SỞ HỮU CÔNG NGHIỆP SỐ 436 TẬP B – QUYỀN 1 (07.2024)

(11) Số bằng	(15) Ngày cấp	Năm yêu cầu duy trì hiệu lực	Hiệu lực được duy trì đến
24166	18/05/2020	7	18/05/2027

(73) Chủ văn bằng bảo hộ: KUROSAWA CONSTRUCTION CO., LTD. (JP)
1-36-7, Wakaba-cho, Chofu-shi, Tokyo, 182-0003 Japan

Thông báo số: 59877/QĐ-SHTT._{IP}, ngày 20/06/2024 về việc ghi nhận yêu cầu duy trì hiệu lực Bằng độc quyền sáng chế

Số đơn yêu cầu: DT1-2024-03360 Ngày nộp: 15/03/2024

Liên quan đến Bằng độc quyền sáng chế:

(11) Số bằng	(15) Ngày cấp	Năm yêu cầu duy trì hiệu lực	Hiệu lực được duy trì đến
24244	21/05/2020	5	21/05/2025

(73) Chủ văn bằng bảo hộ: SUNSTAR SUISSE SA (CH)
Route de Pallatex 15, 1163 Etoy, Switzerland

Thông báo số: 59878/QĐ-SHTT._{IP}, ngày 20/06/2024 về việc ghi nhận yêu cầu duy trì hiệu lực Bằng độc quyền sáng chế

Số đơn yêu cầu: DT1-2024-03361 Ngày nộp: 15/03/2024

Liên quan đến Bằng độc quyền sáng chế:

(11) Số bằng	(15) Ngày cấp	Năm yêu cầu duy trì hiệu lực	Hiệu lực được duy trì đến
35843	21/04/2023	2	21/04/2025

(73) Chủ văn bằng bảo hộ: NISSHIN SEIFUN WELNA INC. (JP)
25, Kandnishikicho 1-chome, Chiyoda-ku, Tokyo 101-8441, Japan

CÔNG BÁO SỞ HỮU CÔNG NGHIỆP SỐ 436 TẬP B – QUYỀN 1 (07.2024)

Thông báo số: 59879/QĐ-SHTT._{IP}, ngày 20/06/2024 về việc ghi nhận yêu cầu duy trì hiệu lực Bằng độc quyền sáng chế

Số đơn yêu cầu: DT1-2024-03362 Ngày nộp: 15/03/2024

Liên quan đến Bằng độc quyền sáng chế:

(11) Số bằng	(15) Ngày cấp	Năm yêu cầu duy trì hiệu lực	Hiệu lực được duy trì đến
18961	04/04/2018	7	04/04/2025

(73) Chủ văn bằng bảo hộ: KOVEA CO., LTD. (KR)
(Yakdae-dong, Bucheon Technopark) #202-401, 388,
Songnae-daero, Wonmi-gu, Bucheon-si, Gyeonggi-do, 420-733, Republic of Korea

Thông báo số: 59880/QĐ-SHTT._{IP}, ngày 20/06/2024 về việc ghi nhận yêu cầu duy trì hiệu lực Bằng độc quyền sáng chế

Số đơn yêu cầu: DT1-2024-03363 Ngày nộp: 15/03/2024

Liên quan đến Bằng độc quyền sáng chế:

(11) Số bằng	(15) Ngày cấp	Năm yêu cầu duy trì hiệu lực	Hiệu lực được duy trì đến
23677	14/04/2020	5	14/04/2025

(73) Chủ văn bằng bảo hộ: KOVEA CO., LTD. (KR)
(Yakdae-dong, Bucheon Technopark) #202-401, 388,
Songnae-daero, Wonmi-gu, Bucheon-si, Gyeonggi-do, 420-733, Republic of Korea

Thông báo số: 59881/QĐ-SHTT._{IP}, ngày 20/06/2024 về việc ghi nhận yêu cầu duy trì hiệu lực Bằng độc quyền sáng chế

Số đơn yêu cầu: DT1-2024-03364 Ngày nộp: 15/03/2024

Liên quan đến Bằng độc quyền sáng chế:

(11) Số bằng	(15) Ngày cấp	Năm yêu cầu duy trì hiệu lực	Hiệu lực được duy trì đến
20994	23/04/2019	6	23/04/2025

CÔNG BÁO SỞ HỮU CÔNG NGHIỆP SỐ 436 TẬP B – QUYỀN 1 (07.2024)

(73) Chủ văn bằng bảo hộ: KOVEA CO., LTD. (KR)
(Yakdae-dong, Bucheon Technopark) #202-401, 388,
Songnae-daero, Wonmi-gu, Bucheon-si, Gyeonggi-do, 420-
733, Republic of Korea

Thông báo số: 59882/QĐ-SHTT._{IP}, ngày 20/06/2024 về việc ghi nhận yêu cầu duy trì hiệu lực Bằng độc quyền sáng chế

Số đơn yêu cầu: DT1-2024-03365 Ngày nộp: 15/03/2024

Liên quan đến Bằng độc quyền sáng chế:

(11) Số bằng	(15) Ngày cấp	Năm yêu cầu duy trì hiệu lực	Hiệu lực được duy trì đến
31861	04/04/2022	3	04/04/2025

(73) Chủ văn bằng bảo hộ: FEMTOBIOMED INC. (KR)
(Sampyeong-dong, Pangyo Seven Venture Valley 2-danji),
1-301, 17, Pangyo-ro 228beon-gil, Bundang-gu, Seongnam-
si, Gyeonggi-do 13487, Republic of Korea

Thông báo số: 59883/QĐ-SHTT._{IP}, ngày 20/06/2024 về việc ghi nhận yêu cầu duy trì hiệu lực Bằng độc quyền sáng chế

Số đơn yêu cầu: DT1-2024-03366 Ngày nộp: 15/03/2024

Liên quan đến Bằng độc quyền sáng chế:

(11) Số bằng	(15) Ngày cấp	Năm yêu cầu duy trì hiệu lực	Hiệu lực được duy trì đến
19303	23/05/2018	7	23/05/2025

(73) Chủ văn bằng bảo hộ: KYOSHIN KOGYO CO., LTD. (JP)
20-7, Ebie 7-chome, Fukushima-ku, Osaka-shi, Osaka
5530001, Japan

Thông báo số: 59884/QĐ-SHTT._{IP}, ngày 20/06/2024 về việc ghi nhận yêu cầu duy trì hiệu lực Bằng độc quyền sáng chế

Số đơn yêu cầu: DT1-2024-03367 Ngày nộp: 15/03/2024

Liên quan đến Bằng độc quyền sáng chế:

CÔNG BÁO SỞ HỮU CÔNG NGHIỆP SỐ 436 TẬP B – QUYỀN 1 (07.2024)

(11) Số bằng	(15) Ngày cấp	Năm yêu cầu duy trì hiệu lực	Hiệu lực được duy trì đến
18955	04/04/2018	7	04/04/2025

(73) Chủ văn bằng bảo hộ: KYOSHIN KOGYO CO., LTD. (JP)
20-7, Ebie 7-chome, Fukushima-ku, Osaka-shi, Osaka 553-0001, JAPAN

Thông báo số: 59885/QĐ-SHTT._{IP}, ngày 20/06/2024 về việc ghi nhận yêu cầu duy trì hiệu lực Bằng độc quyền sáng chế

Số đơn yêu cầu: DT1-2024-03368 Ngày nộp: 15/03/2024

Liên quan đến Bằng độc quyền sáng chế:

(11) Số bằng	(15) Ngày cấp	Năm yêu cầu duy trì hiệu lực	Hiệu lực được duy trì đến
32096	22/04/2022	3	22/04/2025

(73) Chủ văn bằng bảo hộ: BAOSHAN IRON & STEEL CO., LTD. (CN)
885 Fujin Road, Baoshan District, Shanghai 201900, People Republic of China

Thông báo số: 59886/QĐ-SHTT._{IP}, ngày 20/06/2024 về việc ghi nhận yêu cầu duy trì hiệu lực Bằng độc quyền sáng chế

Số đơn yêu cầu: DT1-2024-03369 Ngày nộp: 15/03/2024

Liên quan đến Bằng độc quyền sáng chế:

(11) Số bằng	(15) Ngày cấp	Năm yêu cầu duy trì hiệu lực	Hiệu lực được duy trì đến
23514	18/03/2020	5	18/03/2025

(73) Chủ văn bằng bảo hộ: SADA OIKEJIRI (JP)
1635-1, Shimotsuno, Aridagawa-cho, Arida-gun, Wakayama, 643-0021, Japan

CÔNG BÁO SỞ HỮU CÔNG NGHIỆP SỐ 436 TẬP B – QUYỀN 1 (07.2024)

Thông báo số: 59887/QĐ-SHTT._{IP}, ngày 20/06/2024 về việc ghi nhận yêu cầu duy trì hiệu lực Bằng độc quyền sáng chế

Số đơn yêu cầu: DT1-2024-03370 Ngày nộp: 15/03/2024

Liên quan đến Bằng độc quyền sáng chế:

(11) Số bằng	(15) Ngày cấp	Năm yêu cầu duy trì hiệu lực	Hiệu lực được duy trì đến
13922	30/03/2015	10	30/03/2025

(73) Chủ văn bằng bảo hộ: GEOX S.P.A. (IT)
Via Feltrina Centro, 16, 31044 Montebelluna, Localita Biadene - (Treviso) - Italy

Thông báo số: 59888/QĐ-SHTT._{IP}, ngày 20/06/2024 về việc ghi nhận yêu cầu duy trì hiệu lực Bằng độc quyền sáng chế

Số đơn yêu cầu: DT1-2024-03371 Ngày nộp: 15/03/2024

Liên quan đến Bằng độc quyền sáng chế:

(11) Số bằng	(15) Ngày cấp	Năm yêu cầu duy trì hiệu lực	Hiệu lực được duy trì đến
23540	20/03/2020	5	20/03/2025

(73) Chủ văn bằng bảo hộ: ENERONE INC. (KR)
(Soryong-dong) 884, Oehang-ro, Gunsan-si, Jeollabuk-do 54004, Republic of Korea

Thông báo số: 59889/QĐ-SHTT._{IP}, ngày 20/06/2024 về việc ghi nhận yêu cầu duy trì hiệu lực Bằng độc quyền sáng chế

Số đơn yêu cầu: DT1-2024-03372 Ngày nộp: 15/03/2024

Liên quan đến Bằng độc quyền sáng chế:

(11) Số bằng	(15) Ngày cấp	Năm yêu cầu duy trì hiệu lực	Hiệu lực được duy trì đến
29830	17/09/2021	3	17/09/2024

CÔNG BÁO SỞ HỮU CÔNG NGHIỆP SỐ 436 TẬP B – QUYỀN 1 (07.2024)

(73) Chủ văn bằng bảo hộ: M-TECHX INC. (JP)
8-10, Ueno 3 Chome, Iwatsuki-ku, Saitama-shi, Saitama
3390073, Japan

Thông báo số: 59890/QĐ-SHTT._{IP}, ngày 20/06/2024 về việc ghi nhận yêu cầu duy trì hiệu lực Bằng độc quyền sáng chế

Số đơn yêu cầu: DT1-2024-03373 Ngày nộp: 15/03/2024

Liên quan đến Bằng độc quyền sáng chế:

(11) Số bằng	(15) Ngày cấp	Năm yêu cầu duy trì hiệu lực	Hiệu lực được duy trì đến
24311	27/05/2020	6	27/05/2026

(73) Chủ văn bằng bảo hộ: BUNKA SHUTTER CO., LTD. (JP)
17-3, Nishikata 1-chome, Bunkyo-ku, Tokyo, 1138535,
Japan

Thông báo số: 59891/QĐ-SHTT._{IP}, ngày 20/06/2024 về việc ghi nhận yêu cầu duy trì hiệu lực Bằng độc quyền sáng chế

Số đơn yêu cầu: DT1-2024-03374 Ngày nộp: 15/03/2024

Liên quan đến Bằng độc quyền sáng chế:

(11) Số bằng	(15) Ngày cấp	Năm yêu cầu duy trì hiệu lực	Hiệu lực được duy trì đến
24311	27/05/2020	5	27/05/2025

(73) Chủ văn bằng bảo hộ: BUNKA SHUTTER CO., LTD. (JP)
17-3, Nishikata 1-chome, Bunkyo-ku, Tokyo, 1138535,
Japan

Thông báo số: 59892/QĐ-SHTT._{IP}, ngày 20/06/2024 về việc ghi nhận yêu cầu duy trì hiệu lực Bằng độc quyền sáng chế

Số đơn yêu cầu: DT1-2024-03375 Ngày nộp: 15/03/2024

Liên quan đến Bằng độc quyền sáng chế:

CÔNG BÁO SỞ HỮU CÔNG NGHIỆP SỐ 436 TẬP B – QUYỀN 1 (07.2024)

(11) Số bằng	(15) Ngày cấp	Năm yêu cầu duy trì hiệu lực	Hiệu lực được duy trì đến
31852	04/04/2022	3	04/04/2025

(73) Chủ văn bằng bảo hộ: NIHON NOHYAKU CO., LTD. (JP)
19-8, Kyobashi 1-chome, Chuo-ku, Tokyo 1048386 (JP)

Thông báo số: 59893/QĐ-SHTT._{IP}, ngày 20/06/2024 về việc ghi nhận yêu cầu duy trì hiệu lực Bằng độc quyền sáng chế

Số đơn yêu cầu: DT1-2024-03376 Ngày nộp: 15/03/2024

Liên quan đến Bằng độc quyền sáng chế:

(11) Số bằng	(15) Ngày cấp	Năm yêu cầu duy trì hiệu lực	Hiệu lực được duy trì đến
31951	12/04/2022	3	12/04/2025

(73) Chủ văn bằng bảo hộ: NIHON NOHYAKU CO., LTD. (JP)
19-8, Kyobashi 1-chome, Chuo-ku, Tokyo 1048386 Japan

Thông báo số: 59894/QĐ-SHTT._{IP}, ngày 20/06/2024 về việc ghi nhận yêu cầu duy trì hiệu lực Bằng độc quyền sáng chế

Số đơn yêu cầu: DT1-2024-03377 Ngày nộp: 15/03/2024

Liên quan đến Bằng độc quyền sáng chế:

(11) Số bằng	(15) Ngày cấp	Năm yêu cầu duy trì hiệu lực	Hiệu lực được duy trì đến
28391	16/04/2021	4	16/04/2025

(73) Chủ văn bằng bảo hộ: CHROMOCELL CORPORATION (US)
685 U.S. Highway One, North Brunswick, NJ 08902,
United States of America

CÔNG BÁO SỞ HỮU CÔNG NGHIỆP SỐ 436 TẬP B – QUYỀN 1 (07.2024)

Thông báo số: 59895/QĐ-SHTT._{IP}, ngày 20/06/2024 về việc ghi nhận yêu cầu duy trì hiệu lực Bằng độc quyền sáng chế

Số đơn yêu cầu: DT1-2024-03378 Ngày nộp: 15/03/2024

Liên quan đến Bằng độc quyền sáng chế:

(11) Số bằng	(15) Ngày cấp	Năm yêu cầu duy trì hiệu lực	Hiệu lực được duy trì đến
36794	27/07/2023	2	27/07/2025

(73) Chủ văn bằng bảo hộ: CÔNG TY CỔ PHẦN KHOA HỌC VÀ CÔNG NGHỆ CENINTEC (VN)
91 Nguyễn Trọng Lợi, phường 4, quận Tân Bình, thành phố Hồ Chí Minh

Thông báo số: 59896/QĐ-SHTT._{IP}, ngày 20/06/2024 về việc ghi nhận yêu cầu duy trì hiệu lực Bằng độc quyền sáng chế

Số đơn yêu cầu: DT1-2024-03379 Ngày nộp: 15/03/2024

Liên quan đến Bằng độc quyền sáng chế:

(11) Số bằng	(15) Ngày cấp	Năm yêu cầu duy trì hiệu lực	Hiệu lực được duy trì đến
19224	10/05/2018	7	10/05/2025

(73) Chủ văn bằng bảo hộ: DX TECH PTY LTD (AU)
Of 34 Spring Street Prahran, VIC 3181, Australia

Thông báo số: 59897/QĐ-SHTT._{IP}, ngày 20/06/2024 về việc ghi nhận yêu cầu duy trì hiệu lực Bằng độc quyền sáng chế

Số đơn yêu cầu: DT1-2024-03380 Ngày nộp: 15/03/2024

Liên quan đến Bằng độc quyền sáng chế:

(11) Số bằng	(15) Ngày cấp	Năm yêu cầu duy trì hiệu lực	Hiệu lực được duy trì đến
36222	30/05/2023	2	30/05/2025

CÔNG BÁO SỞ HỮU CÔNG NGHIỆP SỐ 436 TẬP B – QUYỀN 1 (07.2024)

(73) Chủ văn bằng bảo hộ: DSYLVA, NASH (US)
4736 East Salie Drive, Batavia, NY 14020, United States of America

Thông báo số: 59898/QĐ-SHTT_{.IP}, ngày 20/06/2024 về việc ghi nhận yêu cầu duy trì hiệu lực Bằng độc quyền sáng chế

Số đơn yêu cầu: DT1-2024-03381 Ngày nộp: 15/03/2024

Liên quan đến Bằng độc quyền sáng chế:

(11) Số bằng	(15) Ngày cấp	Năm yêu cầu duy trì hiệu lực	Hiệu lực được duy trì đến
20830	26/03/2019	6	26/03/2025

(73) Chủ văn bằng bảo hộ: LEE, JAE MO (KR)
(Chang-dong 3 Cha Hyundai Apt., Chang-dong) 301-601,
111, Dobong-ro 136-gil Dobong-gu Seoul 132-723, Korea

Thông báo số: 59899/QĐ-SHTT_{.IP}, ngày 20/06/2024 về việc ghi nhận yêu cầu duy trì hiệu lực Bằng độc quyền sáng chế

Số đơn yêu cầu: DT1-2024-03383 Ngày nộp: 15/03/2024

Liên quan đến Bằng độc quyền sáng chế:

(11) Số bằng	(15) Ngày cấp	Năm yêu cầu duy trì hiệu lực	Hiệu lực được duy trì đến
31958	12/04/2022	3	12/04/2025

(73) Chủ văn bằng bảo hộ: GEA PROCESS ENGINEERING A/S (DK)
Gladsaxevej 305, 2860 Søborg, Denmark

Thông báo số: 59900/QĐ-SHTT_{.IP}, ngày 20/06/2024 về việc ghi nhận yêu cầu duy trì hiệu lực Bằng độc quyền sáng chế

Số đơn yêu cầu: DT1-2024-03384 Ngày nộp: 15/03/2024

Liên quan đến Bằng độc quyền sáng chế:

CÔNG BÁO SỞ HỮU CÔNG NGHIỆP SỐ 436 TẬP B – QUYỀN 1 (07.2024)

(11) Số bằng	(15) Ngày cấp	Năm yêu cầu duy trì hiệu lực	Hiệu lực được duy trì đến
32140	26/04/2022	3	26/04/2025

(73) Chủ văn bằng bảo hộ: GEA PROCESS ENGINEERING A/S (DK)
Gladsaxevej 305, 2860 Søborg, Denmark

Thông báo số: 59901/QĐ-SHTT._{IP}, ngày 20/06/2024 về việc ghi nhận yêu cầu duy trì hiệu lực Bằng độc quyền sáng chế

Số đơn yêu cầu: DT1-2024-03385 Ngày nộp: 15/03/2024

Liên quan đến Bằng độc quyền sáng chế:

(11) Số bằng	(15) Ngày cấp	Năm yêu cầu duy trì hiệu lực	Hiệu lực được duy trì đến
35420	17/03/2023	2	17/03/2025

(73) Chủ văn bằng bảo hộ: IMUSHROOM DIGITAL LIMITED (TW)
5F., No. 282, Minzu Rd. Wufu Village, Zhongli Dist.
Taoyuan, Taiwan

Thông báo số: 59902/QĐ-SHTT._{IP}, ngày 20/06/2024 về việc ghi nhận yêu cầu duy trì hiệu lực Bằng độc quyền sáng chế

Số đơn yêu cầu: DT1-2024-03386 Ngày nộp: 18/03/2024

Liên quan đến Bằng độc quyền sáng chế:

(11) Số bằng	(15) Ngày cấp	Năm yêu cầu duy trì hiệu lực	Hiệu lực được duy trì đến
15362	04/04/2016	9	04/04/2025

(73) Chủ văn bằng bảo hộ: LIVEDO CORPORATION (JP)
45-2, Handaotsu, Kanadacho, Shikokuchuo-shi, Ehime
7990122, Japan

CÔNG BÁO SỞ HỮU CÔNG NGHIỆP SỐ 436 TẬP B – QUYỀN 1 (07.2024)

Thông báo số: 59903/QĐ-SHTT._{IP}, ngày 20/06/2024 về việc ghi nhận yêu cầu duy trì hiệu lực Bằng độc quyền sáng chế

Số đơn yêu cầu: DT1-2024-03387 Ngày nộp: 18/03/2024

Liên quan đến Bằng độc quyền sáng chế:

(11) Số bằng	(15) Ngày cấp	Năm yêu cầu duy trì hiệu lực	Hiệu lực được duy trì đến
31872	04/04/2022	3	04/04/2025

(73) Chủ văn bằng bảo hộ: UNICHARM CORPORATION (JP)
182, Shimobun, Kinsei-cho, Shikokuchuo-shi, Ehime 799-0111, Japan

Thông báo số: 59904/QĐ-SHTT._{IP}, ngày 20/06/2024 về việc ghi nhận yêu cầu duy trì hiệu lực Bằng độc quyền sáng chế

Số đơn yêu cầu: DT1-2024-03388 Ngày nộp: 18/03/2024

Liên quan đến Bằng độc quyền sáng chế:

(11) Số bằng	(15) Ngày cấp	Năm yêu cầu duy trì hiệu lực	Hiệu lực được duy trì đến
35649	05/04/2023	2	05/04/2025

(73) Chủ văn bằng bảo hộ: HUAWEI TECHNOLOGIES CO., LTD. (CN)
Huawei Administration Building Bantian Longgang District
Shenzhen Guangdong 518129, China

Thông báo số: 59905/QĐ-SHTT._{IP}, ngày 20/06/2024 về việc ghi nhận yêu cầu duy trì hiệu lực Bằng độc quyền sáng chế

Số đơn yêu cầu: DT1-2024-03389 Ngày nộp: 18/03/2024

Liên quan đến Bằng độc quyền sáng chế:

(11) Số bằng	(15) Ngày cấp	Năm yêu cầu duy trì hiệu lực	Hiệu lực được duy trì đến
35644	05/04/2023	2	05/04/2025

CÔNG BÁO SỞ HỮU CÔNG NGHIỆP SỐ 436 TẬP B – QUYỀN 1 (07.2024)

(73) Chủ văn bằng bảo hộ: HUAWEI TECHNOLOGIES CO., LTD. (CN)
Huawei Administration Building, Bantian, Longgang
District, Shenzhen, Guangdong 518129, China

Thông báo số: 59906/QĐ-SHTT._{IP}, ngày 20/06/2024 về việc ghi nhận yêu cầu duy trì hiệu lực Bằng độc quyền sáng chế

Số đơn yêu cầu: DT1-2024-03390 Ngày nộp: 18/03/2024

Liên quan đến Bằng độc quyền sáng chế:

(11) Số bằng	(15) Ngày cấp	Năm yêu cầu duy trì hiệu lực	Hiệu lực được duy trì đến
31900	05/04/2022	3	05/04/2025

(73) Chủ văn bằng bảo hộ: HUAWEI TECHNOLOGIES CO., LTD. (CN)
Huawei Administration Building Bantian, Longgang
District Shenzhen, Guangdong 518129, China

Thông báo số: 59907/QĐ-SHTT._{IP}, ngày 20/06/2024 về việc ghi nhận yêu cầu duy trì hiệu lực Bằng độc quyền sáng chế

Số đơn yêu cầu: DT1-2024-03391 Ngày nộp: 18/03/2024

Liên quan đến Bằng độc quyền sáng chế:

(11) Số bằng	(15) Ngày cấp	Năm yêu cầu duy trì hiệu lực	Hiệu lực được duy trì đến
28239	05/04/2021	4	05/04/2025

(73) Chủ văn bằng bảo hộ: HUAWEI TECHNOLOGIES CO., LTD. (CN)
Huawei Administration Building, Bantian Longgang,
Shenzhen, Guangdong 518129, China

Thông báo số: 59908/QĐ-SHTT._{IP}, ngày 20/06/2024 về việc ghi nhận yêu cầu duy trì hiệu lực Bằng độc quyền sáng chế

Số đơn yêu cầu: DT1-2024-03392 Ngày nộp: 18/03/2024

Liên quan đến Bằng độc quyền sáng chế:

CÔNG BÁO SỞ HỮU CÔNG NGHIỆP SỐ 436 TẬP B – QUYỂN 1 (07.2024)

(11) Số bằng	(15) Ngày cấp	Năm yêu cầu duy trì hiệu lực	Hiệu lực được duy trì đến
31886	05/04/2022	3	05/04/2025

(73) Chủ văn bằng bảo hộ: MEDICAL RESEARCH COUNCIL TECHNOLOGY (GB)
7th Floor Lynton House, 7-12 Tavistock Square, London
WC1H 9LT, Great Britain

Thông báo số: 59909/QĐ-SHTT._{IP}, ngày 20/06/2024 về việc ghi nhận yêu cầu duy trì hiệu lực Bằng độc quyền sáng chế

Số đơn yêu cầu: DT1-2024-03393 Ngày nộp: 18/03/2024

Liên quan đến Bằng độc quyền sáng chế:

(11) Số bằng	(15) Ngày cấp	Năm yêu cầu duy trì hiệu lực	Hiệu lực được duy trì đến
28244	05/04/2021	4	05/04/2025

(73) Chủ văn bằng bảo hộ: NOKIA TECHNOLOGIES OY (FI)
Karaportti 3, 02610 Espoo, Finland

Thông báo số: 59910/QĐ-SHTT._{IP}, ngày 20/06/2024 về việc ghi nhận yêu cầu duy trì hiệu lực Bằng độc quyền sáng chế

Số đơn yêu cầu: DT1-2024-03394 Ngày nộp: 18/03/2024

Liên quan đến Bằng độc quyền sáng chế:

(11) Số bằng	(15) Ngày cấp	Năm yêu cầu duy trì hiệu lực	Hiệu lực được duy trì đến
28248	05/04/2021	4	05/04/2025

(73) Chủ văn bằng bảo hộ: DAIKIN INDUSTRIES, LTD. (JP)
Umeda Center Building, 4-12, Nakazaki-Nishi 2-Chome,
Kita-ku, Osaka-shi, Osaka 5308323, Japan

CÔNG BÁO SỞ HỮU CÔNG NGHIỆP SỐ 436 TẬP B – QUYỀN 1 (07.2024)

Thông báo số: 59911/QĐ-SHTT._{IP}, ngày 20/06/2024 về việc ghi nhận yêu cầu duy trì hiệu lực Bằng độc quyền sáng chế

Số đơn yêu cầu: DT1-2024-03395 Ngày nộp: 18/03/2024

Liên quan đến Bằng độc quyền sáng chế:

(11) Số bằng	(15) Ngày cấp	Năm yêu cầu duy trì hiệu lực	Hiệu lực được duy trì đến
31897	05/04/2022	3	05/04/2025

(73) Chủ văn bằng bảo hộ: KAO CORPORATION (JP)
14-10, Nihonbashi-Kayabacho 1-chome, Chuo-ku, Tokyo
1038210, Japan

Thông báo số: 59912/QĐ-SHTT._{IP}, ngày 20/06/2024 về việc ghi nhận yêu cầu duy trì hiệu lực Bằng độc quyền sáng chế

Số đơn yêu cầu: DT1-2024-03396 Ngày nộp: 18/03/2024

Liên quan đến Bằng độc quyền sáng chế:

(11) Số bằng	(15) Ngày cấp	Năm yêu cầu duy trì hiệu lực	Hiệu lực được duy trì đến
31892	05/04/2022	3	05/04/2025

(73) Chủ văn bằng bảo hộ: PRIMETALS TECHNOLOGIES JAPAN, LTD. (JP)
34-6, Shiba 5-chome, Minato-ku, Tokyo 1080014 (JP)
JFE STEEL CORPORATION (JP)
2-3, Uchisaiwai-cho 2-chome, Chiyoda-ku, Tokyo 100-0011, Japan

Thông báo số: 59913/QĐ-SHTT._{IP}, ngày 20/06/2024 về việc ghi nhận yêu cầu duy trì hiệu lực Bằng độc quyền sáng chế

Số đơn yêu cầu: DT1-2024-03397 Ngày nộp: 18/03/2024

Liên quan đến Bằng độc quyền sáng chế:

(11) Số bằng	(15) Ngày cấp	Năm yêu cầu duy trì hiệu lực	Hiệu lực được duy trì đến
31887	05/04/2022	3	05/04/2025

CÔNG BÁO SỞ HỮU CÔNG NGHIỆP SỐ 436 TẬP B – QUYỀN 1 (07.2024)

(73) Chủ văn bằng bảo hộ: JFE STEEL CORPORATION (JP)
2-3, Uchisaiwai-cho 2-chome, Chiyoda-ku, Tokyo 100-0011, Japan

Thông báo số: 59914/QĐ-SHTT_{.IP}, ngày 20/06/2024 về việc ghi nhận yêu cầu duy trì hiệu lực Bằng độc quyền sáng chế

Số đơn yêu cầu: DT1-2024-03398 Ngày nộp: 18/03/2024

Liên quan đến Bằng độc quyền sáng chế:

(11) Số bằng	(15) Ngày cấp	Năm yêu cầu duy trì hiệu lực	Hiệu lực được duy trì đến
31884	05/04/2022	3	05/04/2025

(73) Chủ văn bằng bảo hộ: JFE STEEL CORPORATION (JP)
2-3, Uchisaiwai-cho 2-chome, Chiyoda-ku, Tokyo 100-0011, Japan

Thông báo số: 59915/QĐ-SHTT_{.IP}, ngày 20/06/2024 về việc ghi nhận yêu cầu duy trì hiệu lực Bằng độc quyền sáng chế

Số đơn yêu cầu: DT1-2024-03399 Ngày nộp: 18/03/2024

Liên quan đến Bằng độc quyền sáng chế:

(11) Số bằng	(15) Ngày cấp	Năm yêu cầu duy trì hiệu lực	Hiệu lực được duy trì đến
31885	05/04/2022	3	05/04/2025

(73) Chủ văn bằng bảo hộ: TAIHEIYO CEMENT CORPORATION (JP)
3-5, Daiba 2-chome, Minato-ku, Tokyo 1358578 Japan

Thông báo số: 59916/QĐ-SHTT_{.IP}, ngày 20/06/2024 về việc ghi nhận yêu cầu duy trì hiệu lực Bằng độc quyền sáng chế

Số đơn yêu cầu: DT1-2024-03400 Ngày nộp: 18/03/2024

Liên quan đến Bằng độc quyền sáng chế:

CÔNG BÁO SỞ HỮU CÔNG NGHIỆP SỐ 436 TẬP B – QUYỀN 1 (07.2024)

(11) Số bằng	(15) Ngày cấp	Năm yêu cầu duy trì hiệu lực	Hiệu lực được duy trì đến
35647	05/04/2023	2	05/04/2025

(73) Chủ văn bằng bảo hộ: HOYA CORPORATION (JP)
7-5, Naka-Ochiai 2-chome, Shinjuku-ku, Tokyo 161-8525
Japan

Thông báo số: 59917/QĐ-SHTT._{IP}, ngày 20/06/2024 về việc ghi nhận yêu cầu duy trì hiệu lực Bằng độc quyền sáng chế

Số đơn yêu cầu: DT1-2024-03401 Ngày nộp: 18/03/2024

Liên quan đến Bằng độc quyền sáng chế:

(11) Số bằng	(15) Ngày cấp	Năm yêu cầu duy trì hiệu lực	Hiệu lực được duy trì đến
35635	05/04/2023	2	05/04/2025

(73) Chủ văn bằng bảo hộ: OJI HOLDINGS CORPORATION (JP)
7-5, Ginza 4-chome, Chuo-ku, Tokyo 1040061, Japan

Thông báo số: 59918/QĐ-SHTT._{IP}, ngày 20/06/2024 về việc ghi nhận yêu cầu duy trì hiệu lực Bằng độc quyền sáng chế

Số đơn yêu cầu: DT1-2024-03402 Ngày nộp: 18/03/2024

Liên quan đến Bằng độc quyền sáng chế:

(11) Số bằng	(15) Ngày cấp	Năm yêu cầu duy trì hiệu lực	Hiệu lực được duy trì đến
35634	05/04/2023	2	05/04/2025

(73) Chủ văn bằng bảo hộ: SUNTORY HOLDINGS LIMITED (JP)
1-40, Dojimahama 2-chome, Kita-ku, Osaka-shi, Osaka
530-8203 Japan

CÔNG BÁO SỞ HỮU CÔNG NGHIỆP SỐ 436 TẬP B – QUYỀN 1 (07.2024)

Thông báo số: 59919/QĐ-SHTT._{IP}, ngày 20/06/2024 về việc ghi nhận yêu cầu duy trì hiệu lực Bằng độc quyền sáng chế

Số đơn yêu cầu: DT1-2024-03403 Ngày nộp: 18/03/2024

Liên quan đến Bằng độc quyền sáng chế:

(11) Số bằng	(15) Ngày cấp	Năm yêu cầu duy trì hiệu lực	Hiệu lực được duy trì đến
31876	05/04/2022	3	05/04/2025

(73) Chủ văn bằng bảo hộ: **ORGANO CORPORATION (JP)**
1-2-8, Shinsuna, Koto-ku, Tokyo 136-8631, Japan

Thông báo số: 59920/QĐ-SHTT._{IP}, ngày 20/06/2024 về việc ghi nhận yêu cầu duy trì hiệu lực Bằng độc quyền sáng chế

Số đơn yêu cầu: DT1-2024-03404 Ngày nộp: 18/03/2024

Liên quan đến Bằng độc quyền sáng chế:

(11) Số bằng	(15) Ngày cấp	Năm yêu cầu duy trì hiệu lực	Hiệu lực được duy trì đến
31889	05/04/2022	3	05/04/2025

(73) Chủ văn bằng bảo hộ: **UNICHARM CORPORATION (JP)**
182 Kinseichoshimobun, Shikokuchuo-shi, Ehime 799-0111, JAPAN

Thông báo số: 59921/QĐ-SHTT._{IP}, ngày 20/06/2024 về việc ghi nhận yêu cầu duy trì hiệu lực Bằng độc quyền sáng chế

Số đơn yêu cầu: DT1-2024-03405 Ngày nộp: 18/03/2024

Liên quan đến Bằng độc quyền sáng chế:

(11) Số bằng	(15) Ngày cấp	Năm yêu cầu duy trì hiệu lực	Hiệu lực được duy trì đến
28253	06/04/2021	4	06/04/2025

(73) Chủ văn bằng bảo hộ: **HUAWEI TECHNOLOGIES CO., LTD. (CN)**
Huawei Administration Building, Bantian, Longgang, Shenzhen, Guangdong 518129, China

CÔNG BÁO SỞ HỮU CÔNG NGHIỆP SỐ 436 TẬP B – QUYỀN 1 (07.2024)

Thông báo số: 59922/QĐ-SHTT.IP, ngày 20/06/2024 về việc ghi nhận yêu cầu duy trì hiệu lực Bằng độc quyền sáng chế

Số đơn yêu cầu: DT1-2024-03406 Ngày nộp: 18/03/2024

Liên quan đến Bằng độc quyền sáng chế:

(11) Số bằng	(15) Ngày cấp	Năm yêu cầu duy trì hiệu lực	Hiệu lực được duy trì đến
15379	11/04/2016	9	11/04/2025

(73) Chủ văn bằng bảo hộ: UNITIKA LTD. (JP)
50, Higashi-Hommachi 1-chome, Amagasaki-shi, Hyogo
660-0824, Japan

Thông báo số: 59923/TB-SHTT.IP, ngày 20/06/2024 về việc ghi nhận yêu cầu duy trì hiệu lực Bằng độc quyền sáng chế

Số đơn yêu cầu: DT1-2024-03407 Ngày nộp: 18/03/2024

Liên quan đến Bằng độc quyền sáng chế:

(11) Số bằng	(15) Ngày cấp	Năm yêu cầu duy trì hiệu lực	Hiệu lực được duy trì đến
10203	11/04/2012	13	11/04/2025

(73) Chủ văn bằng bảo hộ: MAX CO., LTD. (JP)
6-6, Nihonbashi Hakozaki-cho, Chuo-ku, Tokyo 103-8502,
Japan

Thông báo số: 59925/TB-SHTT.IP, ngày 20/06/2024 về việc ghi nhận yêu cầu duy trì hiệu lực Bằng độc quyền sáng chế

Số đơn yêu cầu: DT1-2024-03408 Ngày nộp: 18/03/2024

Liên quan đến Bằng độc quyền sáng chế:

(11) Số bằng	(15) Ngày cấp	Năm yêu cầu duy trì hiệu lực	Hiệu lực được duy trì đến
10202	11/04/2012	13	11/04/2025

CÔNG BÁO SỞ HỮU CÔNG NGHIỆP SỐ 436 TẬP B – QUYỀN 1 (07.2024)

(73) Chủ văn bằng bảo hộ: DENKI KAGAKU KOGYO KABUSHIKI KAISHA (JP)
1-1, Nihonbashi-Muromachi 2-chome, Chuo-ku, Tokyo
103-8338, Japan

Thông báo số: 59926/TB-SHTT.IP, ngày 20/06/2024 về việc ghi nhận yêu cầu duy trì hiệu lực Bằng độc quyền sáng chế

Số đơn yêu cầu: DT1-2024-03409 Ngày nộp: 18/03/2024

Liên quan đến Bằng độc quyền sáng chế:

(11) Số bằng	(15) Ngày cấp	Năm yêu cầu duy trì hiệu lực	Hiệu lực được duy trì đến
35715	11/04/2023	2	11/04/2025

(73) Chủ văn bằng bảo hộ: UNICHARM CORPORATION (JP)
182, Shimobun, Kinsei-cho, Shikokuchuo-shi, Ehime 799-0111, Japan

Thông báo số: 59927/TB-SHTT.IP, ngày 20/06/2024 về việc ghi nhận yêu cầu duy trì hiệu lực Bằng độc quyền sáng chế

Số đơn yêu cầu: DT1-2024-03410 Ngày nộp: 18/03/2024

Liên quan đến Bằng độc quyền sáng chế:

(11) Số bằng	(15) Ngày cấp	Năm yêu cầu duy trì hiệu lực	Hiệu lực được duy trì đến
16827	11/04/2017	8	11/04/2025

(73) Chủ văn bằng bảo hộ: PHENEX PHARMACEUTICALS AG (DE)
Donnersbergweg 1, 67059 Ludwigshafen, Germany

Thông báo số: 59928/TB-SHTT.IP, ngày 20/06/2024 về việc ghi nhận yêu cầu duy trì hiệu lực Bằng độc quyền sáng chế

Số đơn yêu cầu: DT1-2024-03411 Ngày nộp: 18/03/2024

Liên quan đến Bằng độc quyền sáng chế:

CÔNG BÁO SỞ HỮU CÔNG NGHIỆP SỐ 436 TẬP B – QUYỀN 1 (07.2024)

(11) Số bằng	(15) Ngày cấp	Năm yêu cầu duy trì hiệu lực	Hiệu lực được duy trì đến
35741	12/04/2023	2	12/04/2025

(73) Chủ văn bằng bảo hộ: HUAWEI TECHNOLOGIES CO., LTD. (CN)
Huawei Administration Building, Bantian, Longgang District, Shenzhen, Guangdong 518129, China

Thông báo số: 59929/TB-SHTT.IP, ngày 20/06/2024 về việc ghi nhận yêu cầu duy trì hiệu lực Bằng độc quyền sáng chế

Số đơn yêu cầu: DT1-2024-03412 Ngày nộp: 18/03/2024

Liên quan đến Bằng độc quyền sáng chế:

(11) Số bằng	(15) Ngày cấp	Năm yêu cầu duy trì hiệu lực	Hiệu lực được duy trì đến
35736	12/04/2023	2	12/04/2025

(73) Chủ văn bằng bảo hộ: HUAWEI TECHNOLOGIES CO., LTD. (CN)
Huawei Administration Building, Bantian, Longgang District, Shenzhen, Guangdong 518129, P. R. China

Thông báo số: 59930/TB-SHTT.IP, ngày 20/06/2024 về việc ghi nhận yêu cầu duy trì hiệu lực Bằng độc quyền sáng chế

Số đơn yêu cầu: DT1-2024-03413 Ngày nộp: 18/03/2024

Liên quan đến Bằng độc quyền sáng chế:

(11) Số bằng	(15) Ngày cấp	Năm yêu cầu duy trì hiệu lực	Hiệu lực được duy trì đến
35731	12/04/2023	2	12/04/2025

(73) Chủ văn bằng bảo hộ: HUAWEI TECHNOLOGIES CO., LTD. (CN)
Huawei Administration Building, Bantian, Longgang, Shenzhen, Guangdong 518129, China

CÔNG BÁO SỞ HỮU CÔNG NGHIỆP SỐ 436 TẬP B – QUYỀN 1 (07.2024)

Thông báo số: 59931/TB-SHTT.IP, ngày 20/06/2024 về việc ghi nhận yêu cầu duy trì hiệu lực Bằng độc quyền sáng chế

Số đơn yêu cầu: DT1-2024-03414 Ngày nộp: 18/03/2024

Liên quan đến Bằng độc quyền sáng chế:

(11) Số bằng	(15) Ngày cấp	Năm yêu cầu duy trì hiệu lực	Hiệu lực được duy trì đến
28331	12/04/2021	4	12/04/2025

(73) Chủ văn bằng bảo hộ: HUAWEI TECHNOLOGIES CO., LTD. (CN)
Huawei Administration Building, Bantian, Longgang,
Shenzhen, Guangdong 518129, China

Thông báo số: 59932/TB-SHTT.IP, ngày 20/06/2024 về việc ghi nhận yêu cầu duy trì hiệu lực Bằng độc quyền sáng chế

Số đơn yêu cầu: DT1-2024-03415 Ngày nộp: 18/03/2024

Liên quan đến Bằng độc quyền sáng chế:

(11) Số bằng	(15) Ngày cấp	Năm yêu cầu duy trì hiệu lực	Hiệu lực được duy trì đến
28327	12/04/2021	4	12/04/2025

(73) Chủ văn bằng bảo hộ: HUAWEI TECHNOLOGIES CO., LTD. (CN)
Huawei Administration Building, Bantian, Longgang
District Shenzhen, Guangdong 518129, China

Thông báo số: 59933/TB-SHTT.IP, ngày 20/06/2024 về việc ghi nhận yêu cầu duy trì hiệu lực Bằng độc quyền sáng chế

Số đơn yêu cầu: DT1-2024-03416 Ngày nộp: 18/03/2024

Liên quan đến Bằng độc quyền sáng chế:

(11) Số bằng	(15) Ngày cấp	Năm yêu cầu duy trì hiệu lực	Hiệu lực được duy trì đến
35733	12/04/2023	2	12/04/2025

CÔNG BÁO SỞ HỮU CÔNG NGHIỆP SỐ 436 TẬP B – QUYỀN 1 (07.2024)

(73) Chủ văn bằng bảo hộ: KATHOLIEKE UNIVERSITEIT LEUVEN (BE)
KU Leuven Research & Development, Waaistraat 6-box
5105, B-3000 Leuven, Belgium

Thông báo số: 59934/TB-SHTT.IP, ngày 20/06/2024 về việc ghi nhận yêu cầu duy trì hiệu lực Bằng độc quyền sáng chế

Số đơn yêu cầu: DT1-2024-03417 Ngày nộp: 18/03/2024

Liên quan đến Bằng độc quyền sáng chế:

(11) Số bằng	(15) Ngày cấp	Năm yêu cầu duy trì hiệu lực	Hiệu lực được duy trì đến
28317	12/04/2021	4	12/04/2025

(73) Chủ văn bằng bảo hộ: NITTO DENKO CORPORATION (JP)
1-2, Shimohozumi 1-chome, Ibaraki-shi, Osaka 5678680,
Japan

Thông báo số: 59935/TB-SHTT.IP, ngày 20/06/2024 về việc ghi nhận yêu cầu duy trì hiệu lực Bằng độc quyền sáng chế

Số đơn yêu cầu: DT1-2024-03418 Ngày nộp: 18/03/2024

Liên quan đến Bằng độc quyền sáng chế:

(11) Số bằng	(15) Ngày cấp	Năm yêu cầu duy trì hiệu lực	Hiệu lực được duy trì đến
28336	12/04/2021	4	12/04/2025

(73) Chủ văn bằng bảo hộ: HITACHI ASTEMO, LTD. (JP)
2520 Takaba, Hitachinaka-shi, Ibaraki 3128503, Japan

Thông báo số: 59936/TB-SHTT.IP, ngày 20/06/2024 về việc ghi nhận yêu cầu duy trì hiệu lực Bằng độc quyền sáng chế

Số đơn yêu cầu: DT1-2024-03419 Ngày nộp: 18/03/2024

Liên quan đến Bằng độc quyền sáng chế:

CÔNG BÁO SỞ HỮU CÔNG NGHIỆP SỐ 436 TẬP B – QUYỀN 1 (07.2024)

(11) Số bằng	(15) Ngày cấp	Năm yêu cầu duy trì hiệu lực	Hiệu lực được duy trì đến
28333	12/04/2021	4	12/04/2025

(73) Chủ văn bằng bảo hộ: TOSOH SILICA CORPORATION (JP)
2-5-10, Shiba, Minato-ku, Tokyo 105-0014 Japan

Thông báo số: 59937/TB-SHTT.IP, ngày 20/06/2024 về việc ghi nhận yêu cầu duy trì hiệu lực Bằng độc quyền sáng chế

Số đơn yêu cầu: DT1-2024-03420 Ngày nộp: 18/03/2024

Liên quan đến Bằng độc quyền sáng chế:

(11) Số bằng	(15) Ngày cấp	Năm yêu cầu duy trì hiệu lực	Hiệu lực được duy trì đến
35730	12/04/2023	2	12/04/2025

(73) Chủ văn bằng bảo hộ: SUNTORY HOLDINGS LIMITED (JP)
1-40, Dojimahama 2-chome, Kita-ku, Osaka-shi, Osaka
530-8203, Japan

Thông báo số: 59938/TB-SHTT.IP, ngày 20/06/2024 về việc ghi nhận yêu cầu duy trì hiệu lực Bằng độc quyền sáng chế

Số đơn yêu cầu: DT1-2024-03421 Ngày nộp: 18/03/2024

Liên quan đến Bằng độc quyền sáng chế:

(11) Số bằng	(15) Ngày cấp	Năm yêu cầu duy trì hiệu lực	Hiệu lực được duy trì đến
35742	12/04/2023	2	12/04/2025

(73) Chủ văn bằng bảo hộ: KABUSHIKI KAISHA F.C.C. (JP)
7000-36, Nakagawa, Hosoe-cho, Kita-ku, Hamamatsu-shi,
Shizuoka 431-1394, Japan

CÔNG BÁO SỞ HỮU CÔNG NGHIỆP SỐ 436 TẬP B – QUYỀN 1 (07.2024)

Thông báo số: 59939/TB-SHTT.IP, ngày 20/06/2024 về việc ghi nhận yêu cầu duy trì hiệu lực Bằng độc quyền sáng chế

Số đơn yêu cầu: DT1-2024-03422 Ngày nộp: 18/03/2024

Liên quan đến Bằng độc quyền sáng chế:

(11) Số bằng	(15) Ngày cấp	Năm yêu cầu duy trì hiệu lực	Hiệu lực được duy trì đến
31961	12/04/2022	3	12/04/2025

(73) Chủ văn bằng bảo hộ: YKK CORPORATION (JP)
1, Kanda Izumi-cho, Chiyoda-ku, Tokyo 101-8642, Japan

Thông báo số: 59940/TB-SHTT.IP, ngày 20/06/2024 về việc ghi nhận yêu cầu duy trì hiệu lực Bằng độc quyền sáng chế

Số đơn yêu cầu: DT1-2024-03423 Ngày nộp: 18/03/2024

Liên quan đến Bằng độc quyền sáng chế:

(11) Số bằng	(15) Ngày cấp	Năm yêu cầu duy trì hiệu lực	Hiệu lực được duy trì đến
31960	12/04/2022	3	12/04/2025

(73) Chủ văn bằng bảo hộ: UNICHARM CORPORATION (JP)
182 Kinseichoshimobun, Shikokuchuo-shi, Ehime 799-0111, Japan

Thông báo số: 59941/TB-SHTT.IP, ngày 20/06/2024 về việc ghi nhận yêu cầu duy trì hiệu lực Bằng độc quyền sáng chế

Số đơn yêu cầu: DT1-2024-03424 Ngày nộp: 18/03/2024

Liên quan đến Bằng độc quyền sáng chế:

(11) Số bằng	(15) Ngày cấp	Năm yêu cầu duy trì hiệu lực	Hiệu lực được duy trì đến
31957	12/04/2022	3	12/04/2025

(73) Chủ văn bằng bảo hộ: UNICHARM CORPORATION (JP)
182, Shimobun, Kinsei-cho, Shikokuchuo-shi, Ehime 799-0111, Japan

CÔNG BÁO SỞ HỮU CÔNG NGHIỆP SỐ 436 TẬP B – QUYỀN 1 (07.2024)

Thông báo số: 59942/TB-SHTT.IP, ngày 20/06/2024 về việc ghi nhận yêu cầu duy trì hiệu lực Bằng độc quyền sáng chế

Số đơn yêu cầu: DT1-2024-03425 Ngày nộp: 18/03/2024

Liên quan đến Bằng độc quyền sáng chế:

(11) Số bằng	(15) Ngày cấp	Năm yêu cầu duy trì hiệu lực	Hiệu lực được duy trì đến
31836	01/04/2022	3	01/04/2025

(73) Chủ văn bằng bảo hộ: KURARAY CO., LTD. (JP)
1621, Sakazu, Kurashiki-shi, Okayama 710-0801 Japan

Thông báo số: 59943/TB-SHTT.IP, ngày 20/06/2024 về việc ghi nhận yêu cầu duy trì hiệu lực Bằng độc quyền sáng chế

Số đơn yêu cầu: DT1-2024-03426 Ngày nộp: 18/03/2024

Liên quan đến Bằng độc quyền sáng chế:

(11) Số bằng	(15) Ngày cấp	Năm yêu cầu duy trì hiệu lực	Hiệu lực được duy trì đến
28211	01/04/2021	4	01/04/2025

(73) Chủ văn bằng bảo hộ: HUAWEI TECHNOLOGIES CO., LTD. (CN)
Huawei Administration Building, Bantian, Longgang, Shenzhen, Guangdong 518129, China

Thông báo số: 59944/TB-SHTT.IP, ngày 20/06/2024 về việc ghi nhận yêu cầu duy trì hiệu lực Bằng độc quyền sáng chế

Số đơn yêu cầu: DT1-2024-03427 Ngày nộp: 18/03/2024

Liên quan đến Bằng độc quyền sáng chế:

(11) Số bằng	(15) Ngày cấp	Năm yêu cầu duy trì hiệu lực	Hiệu lực được duy trì đến
28205	01/04/2021	4	01/04/2025

(73) Chủ văn bằng bảo hộ: HUAWEI TECHNOLOGIES CO., LTD. (CN)
Huawei Administration Building, Bantian, Longgang District, Shenzhen, Guangdong 518129, China

CÔNG BÁO SỞ HỮU CÔNG NGHIỆP SỐ 436 TẬP B – QUYỀN 1 (07.2024)

Thông báo số: 59945/TB-SHTT.IP, ngày 20/06/2024 về việc ghi nhận yêu cầu duy trì hiệu lực Bằng độc quyền sáng chế

Số đơn yêu cầu: DT1-2024-03428 Ngày nộp: 18/03/2024

Liên quan đến Bằng độc quyền sáng chế:

(11) Số bằng	(15) Ngày cấp	Năm yêu cầu duy trì hiệu lực	Hiệu lực được duy trì đến
31845	01/04/2022	3	01/04/2025

(73) Chủ văn bằng bảo hộ: NIPPON STEEL NISSHIN CO., LTD. (JP)
4-1, Marunouchi 3-chome, Chiyoda-ku, Tokyo 1008366,
Japan

Thông báo số: 59946/TB-SHTT.IP, ngày 20/06/2024 về việc ghi nhận yêu cầu duy trì hiệu lực Bằng độc quyền sáng chế

Số đơn yêu cầu: DT1-2024-03429 Ngày nộp: 18/03/2024

Liên quan đến Bằng độc quyền sáng chế:

(11) Số bằng	(15) Ngày cấp	Năm yêu cầu duy trì hiệu lực	Hiệu lực được duy trì đến
31841	01/04/2022	3	01/04/2025

(73) Chủ văn bằng bảo hộ: NIPPON STEEL NISSHIN CO., LTD. (JP)
4-1, Marunouchi 3-chome, Chiyoda-ku, Tokyo 1008366,
Japan

Thông báo số: 59947/TB-SHTT.IP, ngày 20/06/2024 về việc ghi nhận yêu cầu duy trì hiệu lực Bằng độc quyền sáng chế

Số đơn yêu cầu: DT1-2024-03430 Ngày nộp: 18/03/2024

Liên quan đến Bằng độc quyền sáng chế:

(11) Số bằng	(15) Ngày cấp	Năm yêu cầu duy trì hiệu lực	Hiệu lực được duy trì đến
31846	01/04/2022	3	01/04/2025

CÔNG BÁO SỞ HỮU CÔNG NGHIỆP SỐ 436 TẬP B – QUYỀN 1 (07.2024)

(73) Chủ văn bằng bảo hộ: JFE STEEL CORPORATION (JP)
2-3, Uchisaiwai-cho 2-chome, Chiyoda-ku, Tokyo 100-0011, Japan

Thông báo số: 59948/TB-SHTT.IP, ngày 20/06/2024 về việc ghi nhận yêu cầu duy trì hiệu lực Bằng độc quyền sáng chế

Số đơn yêu cầu: DT1-2024-03431 Ngày nộp: 18/03/2024

Liên quan đến Bằng độc quyền sáng chế:

(11) Số bằng	(15) Ngày cấp	Năm yêu cầu duy trì hiệu lực	Hiệu lực được duy trì đến
31835	01/04/2022	3	01/04/2025

(73) Chủ văn bằng bảo hộ: TOYOBO CO., LTD. (JP)
2-8, Dojima Hama 2-chome, Kita-ku, Osaka-shi, Osaka 5308230, Japan

Thông báo số: 59949/TB-SHTT.IP, ngày 20/06/2024 về việc ghi nhận yêu cầu duy trì hiệu lực Bằng độc quyền sáng chế

Số đơn yêu cầu: DT1-2024-03432 Ngày nộp: 18/03/2024

Liên quan đến Bằng độc quyền sáng chế:

(11) Số bằng	(15) Ngày cấp	Năm yêu cầu duy trì hiệu lực	Hiệu lực được duy trì đến
28210	01/04/2021	4	01/04/2025

(73) Chủ văn bằng bảo hộ: THE YOKOHAMA RUBBER CO., LTD. (JP)
36-11, Shimbashi 5-Chome, Minato-ku, Tokyo 105-8685, Japan

Thông báo số: 59950/TB-SHTT.IP, ngày 20/06/2024 về việc ghi nhận yêu cầu duy trì hiệu lực Bằng độc quyền sáng chế

Số đơn yêu cầu: DT1-2024-03433 Ngày nộp: 18/03/2024

Liên quan đến Bằng độc quyền sáng chế:

CÔNG BÁO SỞ HỮU CÔNG NGHIỆP SỐ 436 TẬP B – QUYỀN 1 (07.2024)

(11) Số bằng	(15) Ngày cấp	Năm yêu cầu duy trì hiệu lực	Hiệu lực được duy trì đến
31831	01/04/2022	3	01/04/2025

(73) Chủ văn bằng bảo hộ: MITSUBISHI ELECTRIC CORPORATION (JP)
7-3, Marunouchi 2-chome, Chiyoda-ku, Tokyo 100-8310
Japan

Thông báo số: 59951/TB-SHTT.IP, ngày 20/06/2024 về việc ghi nhận yêu cầu duy trì hiệu lực Bằng độc quyền sáng chế

Số đơn yêu cầu: DT1-2024-03434 Ngày nộp: 18/03/2024

Liên quan đến Bằng độc quyền sáng chế:

(11) Số bằng	(15) Ngày cấp	Năm yêu cầu duy trì hiệu lực	Hiệu lực được duy trì đến
28222	02/04/2021	4	02/04/2025

(73) Chủ văn bằng bảo hộ: HUAWEI TECHNOLOGIES CO., LTD. (CN)
Huawei Administration Building Bantian, Longgang
District Shenzhen, Guangdong 518129, China

Thông báo số: 59952/TB-SHTT.IP, ngày 20/06/2024 về việc ghi nhận yêu cầu duy trì hiệu lực Bằng độc quyền sáng chế

Số đơn yêu cầu: DT1-2024-03435 Ngày nộp: 18/03/2024

Liên quan đến Bằng độc quyền sáng chế:

(11) Số bằng	(15) Ngày cấp	Năm yêu cầu duy trì hiệu lực	Hiệu lực được duy trì đến
28220	02/04/2021	4	02/04/2025

(73) Chủ văn bằng bảo hộ: HUAWEI TECHNOLOGIES CO., LTD. (CN)
Huawei Administration Building, Bantian, Longgang,
Shenzhen, Guangdong 518129, China

CÔNG BÁO SỞ HỮU CÔNG NGHIỆP SỐ 436 TẬP B – QUYỀN 1 (07.2024)

Thông báo số: 59953/TB-SHTT.IP, ngày 20/06/2024 về việc ghi nhận yêu cầu duy trì hiệu lực Bằng độc quyền sáng chế

Số đơn yêu cầu: DT1-2024-03436 Ngày nộp: 18/03/2024

Liên quan đến Bằng độc quyền sáng chế:

(11) Số bằng	(15) Ngày cấp	Năm yêu cầu duy trì hiệu lực	Hiệu lực được duy trì đến
28219	02/04/2021	4	02/04/2025

(73) Chủ văn bằng bảo hộ: HUAWEI TECHNOLOGIES CO., LTD. (CN)
Huawei Administration Building Bantian, Longgang
District Shenzhen, Guangdong 518129, China

Thông báo số: 59954/TB-SHTT.IP, ngày 20/06/2024 về việc ghi nhận yêu cầu duy trì hiệu lực Bằng độc quyền sáng chế

Số đơn yêu cầu: DT1-2024-03437 Ngày nộp: 18/03/2024

Liên quan đến Bằng độc quyền sáng chế:

(11) Số bằng	(15) Ngày cấp	Năm yêu cầu duy trì hiệu lực	Hiệu lực được duy trì đến
20888	02/04/2019	6	02/04/2025

(73) Chủ văn bằng bảo hộ: SHIN-ETSU CHEMICAL CO., LTD. (JP)
6-1, Obtemachi 2-chome, Chiyoda-ku, Tokyo, Japan

Thông báo số: 59955/TB-SHTT.IP, ngày 20/06/2024 về việc ghi nhận yêu cầu duy trì hiệu lực Bằng độc quyền sáng chế

Số đơn yêu cầu: DT1-2024-03438 Ngày nộp: 18/03/2024

Liên quan đến Bằng độc quyền sáng chế:

(11) Số bằng	(15) Ngày cấp	Năm yêu cầu duy trì hiệu lực	Hiệu lực được duy trì đến
28228	02/04/2021	4	02/04/2025

(73) Chủ văn bằng bảo hộ: NITERRA CO., LTD. (JP)
1-1-1, Higashisakura, Higashi-ku, Nagoya-shi, Aichi
4610005 Japan

CÔNG BÁO SỞ HỮU CÔNG NGHIỆP SỐ 436 TẬP B – QUYỀN 1 (07.2024)

Thông báo số: 59956/TB-SHTT.IP, ngày 20/06/2024 về việc ghi nhận yêu cầu duy trì hiệu lực Bằng độc quyền sáng chế

Số đơn yêu cầu: DT1-2024-03439 Ngày nộp: 18/03/2024

Liên quan đến Bằng độc quyền sáng chế:

(11) Số bằng	(15) Ngày cấp	Năm yêu cầu duy trì hiệu lực	Hiệu lực được duy trì đến
20881	02/04/2019	6	02/04/2025

(73) Chủ văn bằng bảo hộ: BROTHER KOGYO KABUSHIKI KAISHA (JP)
15-1, Naeshiro-cho, Mizuho-ku, Nagoya-shi, Aichi
4678561, Japan

Thông báo số: 59957/TB-SHTT.IP, ngày 20/06/2024 về việc ghi nhận yêu cầu duy trì hiệu lực Bằng độc quyền sáng chế

Số đơn yêu cầu: DT1-2024-03440 Ngày nộp: 18/03/2024

Liên quan đến Bằng độc quyền sáng chế:

(11) Số bằng	(15) Ngày cấp	Năm yêu cầu duy trì hiệu lực	Hiệu lực được duy trì đến
11271	02/04/2013	12	02/04/2025

(73) Chủ văn bằng bảo hộ: GOLDMINE WORLD, INC. D/B/A WORLD
BANKCARD SERVICES (US)
7008 Little River Turnpike, Suite K & L, Annandale,
Virginia 22003, United States of America

Thông báo số: 59958/TB-SHTT.IP, ngày 20/06/2024 về việc ghi nhận yêu cầu duy trì hiệu lực Bằng độc quyền sáng chế

Số đơn yêu cầu: DT1-2024-03441 Ngày nộp: 18/03/2024

Liên quan đến Bằng độc quyền sáng chế:

(11) Số bằng	(15) Ngày cấp	Năm yêu cầu duy trì hiệu lực	Hiệu lực được duy trì đến
20892	02/04/2019	6	02/04/2025

CÔNG BÁO SỞ HỮU CÔNG NGHIỆP SỐ 436 TẬP B – QUYỀN 1 (07.2024)

(73) Chủ văn bằng bảo hộ: UNICHARM CORPORATION (JP)
182, Shimobun, Kinsei-cho, Shikokuchuo-shi, Ehime 799-0111, Japan

Thông báo số: 59959/TB-SHTT.IP, ngày 20/06/2024 về việc ghi nhận yêu cầu duy trì hiệu lực Bằng độc quyền sáng chế

Số đơn yêu cầu: DT1-2024-03442 Ngày nộp: 18/03/2024

Liên quan đến Bằng độc quyền sáng chế:

(11) Số bằng	(15) Ngày cấp	Năm yêu cầu duy trì hiệu lực	Hiệu lực được duy trì đến
28303	08/04/2021	4	08/04/2025

(73) Chủ văn bằng bảo hộ: HUAWEI TECHNOLOGIES CO., LTD. (CN)
Huawei Administration Building, Bantian, Longgang, Shenzhen, Guangdong 518129, China

Thông báo số: 59960/TB-SHTT.IP, ngày 20/06/2024 về việc ghi nhận yêu cầu duy trì hiệu lực Bằng độc quyền sáng chế

Số đơn yêu cầu: DT1-2024-03443 Ngày nộp: 18/03/2024

Liên quan đến Bằng độc quyền sáng chế:

(11) Số bằng	(15) Ngày cấp	Năm yêu cầu duy trì hiệu lực	Hiệu lực được duy trì đến
28296	08/04/2021	4	08/04/2025

(73) Chủ văn bằng bảo hộ: HUAWEI TECHNOLOGIES CO., LTD. (CN)
Huawei Administration Building Bantian Longgang District Shenzhen, Guangdong 518129, China

Thông báo số: 59961/TB-SHTT.IP, ngày 20/06/2024 về việc ghi nhận yêu cầu duy trì hiệu lực Bằng độc quyền sáng chế

Số đơn yêu cầu: DT1-2024-03444 Ngày nộp: 18/03/2024

Liên quan đến Bằng độc quyền sáng chế:

CÔNG BÁO SỞ HỮU CÔNG NGHIỆP SỐ 436 TẬP B – QUYỀN 1 (07.2024)

(11) Số bằng	(15) Ngày cấp	Năm yêu cầu duy trì hiệu lực	Hiệu lực được duy trì đến
31941	08/04/2022	3	08/04/2025

(73) Chủ văn bằng bảo hộ: HITACHI, LTD. (JP)
6-6, Marunouchi 1-chome, Chiyoda-ku, Tokyo 100-8280,
Japan

Thông báo số: 59962/TB-SHTT.IP, ngày 20/06/2024 về việc ghi nhận yêu cầu duy trì hiệu lực Bằng độc quyền sáng chế

Số đơn yêu cầu: DT1-2024-03445 Ngày nộp: 18/03/2024

Liên quan đến Bằng độc quyền sáng chế:

(11) Số bằng	(15) Ngày cấp	Năm yêu cầu duy trì hiệu lực	Hiệu lực được duy trì đến
12627	08/04/2014	11	08/04/2025

(73) Chủ văn bằng bảo hộ: JFE STEEL CORPORATION (JP)
2-3, Uchisaiwai-cho 2-chome, Chiyoda-ku, Tokyo 100-0011, Japan

Thông báo số: 59963/TB-SHTT.IP, ngày 20/06/2024 về việc ghi nhận yêu cầu duy trì hiệu lực Bằng độc quyền sáng chế

Số đơn yêu cầu: DT1-2024-03446 Ngày nộp: 18/03/2024

Liên quan đến Bằng độc quyền sáng chế:

(11) Số bằng	(15) Ngày cấp	Năm yêu cầu duy trì hiệu lực	Hiệu lực được duy trì đến
12614	08/04/2014	11	08/04/2025

(73) Chủ văn bằng bảo hộ: HISAMITSU PHARMACEUTICAL CO., INC. (JP)
408, Tashirodaikan-machi, Tosu-shi, Saga 841-0017, Japan

CÔNG BÁO SỞ HỮU CÔNG NGHIỆP SỐ 436 TẬP B – QUYỀN 1 (07.2024)

Thông báo số: 59964/TB-SHTT.IP, ngày 20/06/2024 về việc ghi nhận yêu cầu duy trì hiệu lực Bằng độc quyền sáng chế

Số đơn yêu cầu: DT1-2024-03447 Ngày nộp: 18/03/2024

Liên quan đến Bằng độc quyền sáng chế:

(11) Số bằng	(15) Ngày cấp	Năm yêu cầu duy trì hiệu lực	Hiệu lực được duy trì đến
31940	08/04/2022	3	08/04/2025

(73) Chủ văn bằng bảo hộ: NISSIN FOODS HOLDINGS CO., LTD. (JP)
1-1, Nishinakajima 4-chome, Yodogawa-ku, Osaka-shi,
Osaka 5328524, Japan

Thông báo số: 59965/TB-SHTT.IP, ngày 20/06/2024 về việc ghi nhận yêu cầu duy trì hiệu lực Bằng độc quyền sáng chế

Số đơn yêu cầu: DT1-2024-03448 Ngày nộp: 18/03/2024

Liên quan đến Bằng độc quyền sáng chế:

(11) Số bằng	(15) Ngày cấp	Năm yêu cầu duy trì hiệu lực	Hiệu lực được duy trì đến
31929	08/04/2022	3	08/04/2025

(73) Chủ văn bằng bảo hộ: YKK CORPORATION (JP)
1, Kanda Izumi-cho, Chiyoda-ku, Tokyo 101-8642, Japan

Thông báo số: 59966/TB-SHTT.IP, ngày 20/06/2024 về việc ghi nhận yêu cầu duy trì hiệu lực Bằng độc quyền sáng chế

Số đơn yêu cầu: DT1-2024-03449 Ngày nộp: 18/03/2024

Liên quan đến Bằng độc quyền sáng chế:

(11) Số bằng	(15) Ngày cấp	Năm yêu cầu duy trì hiệu lực	Hiệu lực được duy trì đến
31935	08/04/2022	3	08/04/2025

(73) Chủ văn bằng bảo hộ: UNICHARM CORPORATION (JP)
182, Shimobun, Kinsei-cho, Shikokuchuo-shi, Ehime 799-0111, Japan

CÔNG BÁO SỞ HỮU CÔNG NGHIỆP SỐ 436 TẬP B – QUYỀN 1 (07.2024)

Thông báo số: 59967/TB-SHTT.IP, ngày 20/06/2024 về việc ghi nhận yêu cầu duy trì hiệu lực Bằng độc quyền sáng chế

Số đơn yêu cầu: DT1-2024-03450 Ngày nộp: 18/03/2024

Liên quan đến Bằng độc quyền sáng chế:

(11) Số bằng	(15) Ngày cấp	Năm yêu cầu duy trì hiệu lực	Hiệu lực được duy trì đến
31923	08/04/2022	3	08/04/2025

(73) Chủ văn bằng bảo hộ: UNICHARM CORPORATION (JP)
182, Shimobun, Kinsei-cho, Shikokuchuo-shi, Ehime 799-0111, Japan

Thông báo số: 59968/TB-SHTT.IP, ngày 20/06/2024 về việc ghi nhận yêu cầu duy trì hiệu lực Bằng độc quyền sáng chế

Số đơn yêu cầu: DT1-2024-03451 Ngày nộp: 18/03/2024

Liên quan đến Bằng độc quyền sáng chế:

(11) Số bằng	(15) Ngày cấp	Năm yêu cầu duy trì hiệu lực	Hiệu lực được duy trì đến
28298	08/04/2021	4	08/04/2025

(73) Chủ văn bằng bảo hộ: UNICHARM CORPORATION (JP)
182, Shimobun, Kinsei-cho, Shikokuchuo-shi, Ehime 799-0111, Japan

Thông báo số: 59969/TB-SHTT.IP, ngày 20/06/2024 về việc ghi nhận yêu cầu duy trì hiệu lực Bằng độc quyền sáng chế

Số đơn yêu cầu: DT1-2024-03452 Ngày nộp: 18/03/2024

Liên quan đến Bằng độc quyền sáng chế:

(11) Số bằng	(15) Ngày cấp	Năm yêu cầu duy trì hiệu lực	Hiệu lực được duy trì đến
28295	08/04/2021	4	08/04/2025

CÔNG BÁO SỞ HỮU CÔNG NGHIỆP SỐ 436 TẬP B – QUYỀN 1 (07.2024)

(73) Chủ văn bằng bảo hộ: UNICHARM CORPORATION (JP)
182, Shimobun, Kinsei-cho, Shikokuchuo-shi, Ehime 799-0111, Japan

Thông báo số: 59970/TB-SHTT.IP, ngày 20/06/2024 về việc ghi nhận yêu cầu duy trì hiệu lực Bằng độc quyền sáng chế

Số đơn yêu cầu: DT1-2024-03453 Ngày nộp: 18/03/2024

Liên quan đến Bằng độc quyền sáng chế:

(11) Số bằng	(15) Ngày cấp	Năm yêu cầu duy trì hiệu lực	Hiệu lực được duy trì đến
31926	08/04/2022	3	08/04/2025

(73) Chủ văn bằng bảo hộ: ENTREMATIC BELGIUM NV (BE)
Waverstraat 21, B-9310 Moorsel, Belgium

Thông báo số: 59971/TB-SHTT.IP, ngày 20/06/2024 về việc ghi nhận yêu cầu duy trì hiệu lực Bằng độc quyền sáng chế

Số đơn yêu cầu: DT1-2024-03454 Ngày nộp: 18/03/2024

Liên quan đến Bằng độc quyền sáng chế:

(11) Số bằng	(15) Ngày cấp	Năm yêu cầu duy trì hiệu lực	Hiệu lực được duy trì đến
31925	08/04/2022	3	08/04/2025

(73) Chủ văn bằng bảo hộ: SYNTHOMER USA LLC (US)
160 Greentree Dr., Suite 101 Dover, DE 19904 (US)

Thông báo số: 59972/TB-SHTT.IP, ngày 20/06/2024 về việc ghi nhận yêu cầu duy trì hiệu lực Bằng độc quyền sáng chế

Số đơn yêu cầu: DT1-2024-03455 Ngày nộp: 18/03/2024

Liên quan đến Bằng độc quyền sáng chế:

CÔNG BÁO SỞ HỮU CÔNG NGHIỆP SỐ 436 TẬP B – QUYỀN 1 (07.2024)

(11) Số bằng	(15) Ngày cấp	Năm yêu cầu duy trì hiệu lực	Hiệu lực được duy trì đến
19032	09/04/2018	7	09/04/2025

(73) Chủ văn bằng bảo hộ: AVIENT COLORANTS ITALY S.R.L. (IT)
MILAN (MI) VIA VITTOR, PISANI 20 CAP 20124,
ITALIA

Thông báo số: 59973/TB-SHTT.IP, ngày 20/06/2024 về việc ghi nhận yêu cầu duy trì hiệu lực Bằng độc quyền sáng chế

Số đơn yêu cầu: DT1-2024-03456 Ngày nộp: 18/03/2024

Liên quan đến Bằng độc quyền sáng chế:

(11) Số bằng	(15) Ngày cấp	Năm yêu cầu duy trì hiệu lực	Hiệu lực được duy trì đến
28314	09/04/2021	4	09/04/2025

(73) Chủ văn bằng bảo hộ: HUAWEI TECHNOLOGIES CO., LTD. (CN)
Huawei Administration Building, Bantian, Longgang,
Shenzhen, Guangdong 518129, China

Thông báo số: 59974/TB-SHTT.IP, ngày 20/06/2024 về việc ghi nhận yêu cầu duy trì hiệu lực Bằng độc quyền sáng chế

Số đơn yêu cầu: DT1-2024-03457 Ngày nộp: 18/03/2024

Liên quan đến Bằng độc quyền sáng chế:

(11) Số bằng	(15) Ngày cấp	Năm yêu cầu duy trì hiệu lực	Hiệu lực được duy trì đến
20933	09/04/2019	6	09/04/2025

(73) Chủ văn bằng bảo hộ: HUAWEI TECHNOLOGIES CO., LTD. (CN)
Huawei Administration Building, Bantian, Longgang
District, Shenzhen, Guangdong 518129, China

CÔNG BÁO SỞ HỮU CÔNG NGHIỆP SỐ 436 TẬP B – QUYỀN 1 (07.2024)

Thông báo số: 59975/TB-SHTT.IP, ngày 20/06/2024 về việc ghi nhận yêu cầu duy trì hiệu lực Bằng độc quyền sáng chế

Số đơn yêu cầu: DT1-2024-03458 Ngày nộp: 18/03/2024

Liên quan đến Bằng độc quyền sáng chế:

(11) Số bằng	(15) Ngày cấp	Năm yêu cầu duy trì hiệu lực	Hiệu lực được duy trì đến
20929	09/04/2019	6	09/04/2025

(73) Chủ văn bằng bảo hộ: HUAWEI TECHNOLOGIES CO., LTD. (CN)
Huawei Administration Building, Bantian, Longgang,
Shenzhen, Guangdong 518129, China

Thông báo số: 59976/TB-SHTT.IP, ngày 20/06/2024 về việc ghi nhận yêu cầu duy trì hiệu lực Bằng độc quyền sáng chế

Số đơn yêu cầu: DT1-2024-03459 Ngày nộp: 18/03/2024

Liên quan đến Bằng độc quyền sáng chế:

(11) Số bằng	(15) Ngày cấp	Năm yêu cầu duy trì hiệu lực	Hiệu lực được duy trì đến
20923	09/04/2019	6	09/04/2025

(73) Chủ văn bằng bảo hộ: HUAWEI TECHNOLOGIES CO., LTD. (CN)
Huawei Administration Building, Bantian, Longgang,
Shenzhen, Guangdong 518129, China

Thông báo số: 59977/TB-SHTT.IP, ngày 20/06/2024 về việc ghi nhận yêu cầu duy trì hiệu lực Bằng độc quyền sáng chế

Số đơn yêu cầu: DT1-2024-03460 Ngày nộp: 18/03/2024

Liên quan đến Bằng độc quyền sáng chế:

(11) Số bằng	(15) Ngày cấp	Năm yêu cầu duy trì hiệu lực	Hiệu lực được duy trì đến
20906	09/04/2019	6	09/04/2025

CÔNG BÁO SỞ HỮU CÔNG NGHIỆP SỐ 436 TẬP B – QUYỀN 1 (07.2024)

(73) Chủ văn bằng bảo hộ: HUAWEI TECHNOLOGIES CO., LTD. (CN)
Huawei Administration Building, Bantian, Longgang,
Shenzhen, Guangdong 518129, China

Thông báo số: 59978/TB-SHTT.IP, ngày 20/06/2024 về việc ghi nhận yêu cầu duy trì hiệu lực Bằng độc quyền sáng chế

Số đơn yêu cầu: DT1-2024-03461 Ngày nộp: 18/03/2024

Liên quan đến Bằng độc quyền sáng chế:

(11) Số bằng	(15) Ngày cấp	Năm yêu cầu duy trì hiệu lực	Hiệu lực được duy trì đến
20905	09/04/2019	6	09/04/2025

(73) Chủ văn bằng bảo hộ: HUAWEI TECHNOLOGIES CO., LTD. (CN)
Huawei Administration Building, Bantian, Longgang,
Shenzhen, Guangdong 518129, China

Thông báo số: 59979/TB-SHTT.IP, ngày 20/06/2024 về việc ghi nhận yêu cầu duy trì hiệu lực Bằng độc quyền sáng chế

Số đơn yêu cầu: DT1-2024-03462 Ngày nộp: 18/03/2024

Liên quan đến Bằng độc quyền sáng chế:

(11) Số bằng	(15) Ngày cấp	Năm yêu cầu duy trì hiệu lực	Hiệu lực được duy trì đến
28353	13/04/2021	4	13/04/2025

(73) Chủ văn bằng bảo hộ: UNI-CHARM CORPORATION (JP)
182 Shimobun, Kinsei-cho, Shikokuchuo-shi, Ehime-ken
799-0111 Japan

Thông báo số: 59980/TB-SHTT.IP, ngày 20/06/2024 về việc ghi nhận yêu cầu duy trì hiệu lực Bằng độc quyền sáng chế

Số đơn yêu cầu: DT1-2024-03463 Ngày nộp: 18/03/2024

Liên quan đến Bằng độc quyền sáng chế:

CÔNG BÁO SỞ HỮU CÔNG NGHIỆP SỐ 436 TẬP B – QUYỀN 1 (07.2024)

(11) Số bằng	(15) Ngày cấp	Năm yêu cầu duy trì hiệu lực	Hiệu lực được duy trì đến
28351	13/04/2021	4	13/04/2025

(73) Chủ văn bằng bảo hộ: UNICHARM CORPORATION (JP)
182, Shimobun, Kinsei-cho, Shikokuchuo-shi, Ehime 799-0111, Japan

Thông báo số: 59981/TB-SHTT.IP, ngày 20/06/2024 về việc ghi nhận yêu cầu duy trì hiệu lực Bằng độc quyền sáng chế

Số đơn yêu cầu: DT1-2024-03464 Ngày nộp: 18/03/2024

Liên quan đến Bằng độc quyền sáng chế:

(11) Số bằng	(15) Ngày cấp	Năm yêu cầu duy trì hiệu lực	Hiệu lực được duy trì đến
28348	13/04/2021	4	13/04/2025

(73) Chủ văn bằng bảo hộ: UNI-CHARM CORPORATION (JP)
182 Shimobun, Kinsei-cho, Shikokuchuo-shi, Ehime-ken 799-0111 Japan

Thông báo số: 59982/TB-SHTT.IP, ngày 20/06/2024 về việc ghi nhận yêu cầu duy trì hiệu lực Bằng độc quyền sáng chế

Số đơn yêu cầu: DT1-2024-03465 Ngày nộp: 18/03/2024

Liên quan đến Bằng độc quyền sáng chế:

(11) Số bằng	(15) Ngày cấp	Năm yêu cầu duy trì hiệu lực	Hiệu lực được duy trì đến
35746	13/04/2023	2	13/04/2025

(73) Chủ văn bằng bảo hộ: GILEAD SCIENCES, INC. (US)
333 Lakeside Drive, Foster City, CA 94404, United States of America

CÔNG BÁO SỞ HỮU CÔNG NGHIỆP SỐ 436 TẬP B – QUYỀN 1 (07.2024)

Thông báo số: 59983/TB-SHTT.IP, ngày 20/06/2024 về việc ghi nhận yêu cầu duy trì hiệu lực Bằng độc quyền sáng chế

Số đơn yêu cầu: DT1-2024-03466 Ngày nộp: 18/03/2024

Liên quan đến Bằng độc quyền sáng chế:

(11) Số bằng	(15) Ngày cấp	Năm yêu cầu duy trì hiệu lực	Hiệu lực được duy trì đến
35749	13/04/2023	2	13/04/2025

(73) Chủ văn bằng bảo hộ: UMICORE (BE)
Rue du Marais 31, B-1000 Brussels, Belgium

Thông báo số: 59984/TB-SHTT.IP, ngày 20/06/2024 về việc ghi nhận yêu cầu duy trì hiệu lực Bằng độc quyền sáng chế

Số đơn yêu cầu: DT1-2024-03467 Ngày nộp: 18/03/2024

Liên quan đến Bằng độc quyền sáng chế:

(11) Số bằng	(15) Ngày cấp	Năm yêu cầu duy trì hiệu lực	Hiệu lực được duy trì đến
31997	14/04/2022	3	14/04/2025

(73) Chủ văn bằng bảo hộ: HUAWEI TECHNOLOGIES CO., LTD. (CN)
Huawei Administration Building, Bantian, Longgang,
Shenzhen, Guangdong 518129, China

Thông báo số: 59985/TB-SHTT.IP, ngày 20/06/2024 về việc ghi nhận yêu cầu duy trì hiệu lực Bằng độc quyền sáng chế

Số đơn yêu cầu: DT1-2024-03468 Ngày nộp: 18/03/2024

Liên quan đến Bằng độc quyền sáng chế:

(11) Số bằng	(15) Ngày cấp	Năm yêu cầu duy trì hiệu lực	Hiệu lực được duy trì đến
28366	14/04/2021	4	14/04/2025

(73) Chủ văn bằng bảo hộ: HUAWEI TECHNOLOGIES CO., LTD. (CN)
Huawei Administration Building, Bantian, Longgang
District, Shenzhen, Guangdong 518129, China

CÔNG BÁO SỞ HỮU CÔNG NGHIỆP SỐ 436 TẬP B – QUYỀN 1 (07.2024)

Thông báo số: 59986/TB-SHTT.IP, ngày 20/06/2024 về việc ghi nhận yêu cầu duy trì hiệu lực Bằng độc quyền sáng chế

Số đơn yêu cầu: DT1-2024-03469 Ngày nộp: 18/03/2024

Liên quan đến Bằng độc quyền sáng chế:

(11) Số bằng	(15) Ngày cấp	Năm yêu cầu duy trì hiệu lực	Hiệu lực được duy trì đến
12633	14/04/2014	11	14/04/2025

(73) Chủ văn bằng bảo hộ: NOKIA CORPORATION (FI)
Keilalahdentie 4, FIN-02150 Espoo, Finland

Thông báo số: 59987/TB-SHTT.IP, ngày 20/06/2024 về việc ghi nhận yêu cầu duy trì hiệu lực Bằng độc quyền sáng chế

Số đơn yêu cầu: DT1-2024-03470 Ngày nộp: 18/03/2024

Liên quan đến Bằng độc quyền sáng chế:

(11) Số bằng	(15) Ngày cấp	Năm yêu cầu duy trì hiệu lực	Hiệu lực được duy trì đến
12631	14/04/2014	11	14/04/2025

(73) Chủ văn bằng bảo hộ: NOKIA CORPORATION (FI)
Keilalahdentie 4, FI-02150 Espoo, Finland

Thông báo số: 59988/TB-SHTT.IP, ngày 20/06/2024 về việc ghi nhận yêu cầu duy trì hiệu lực Bằng độc quyền sáng chế

Số đơn yêu cầu: DT1-2024-03471 Ngày nộp: 18/03/2024

Liên quan đến Bằng độc quyền sáng chế:

(11) Số bằng	(15) Ngày cấp	Năm yêu cầu duy trì hiệu lực	Hiệu lực được duy trì đến
23683	14/04/2020	5	14/04/2025

(73) Chủ văn bằng bảo hộ: HITACHI-GE NUCLEAR ENERGY, LTD. (JP)
1-1, Saiwai-cho 3-chome, Hitachi-shi, Ibaraki 317-0073,
Japan

CÔNG BÁO SỞ HỮU CÔNG NGHIỆP SỐ 436 TẬP B – QUYỀN 1 (07.2024)

Thông báo số: 59989/TB-SHTT.IP, ngày 20/06/2024 về việc ghi nhận yêu cầu duy trì hiệu lực Bằng độc quyền sáng chế

Số đơn yêu cầu: DT1-2024-03472 Ngày nộp: 18/03/2024

Liên quan đến Bằng độc quyền sáng chế:

(11) Số bằng	(15) Ngày cấp	Năm yêu cầu duy trì hiệu lực	Hiệu lực được duy trì đến
32000	14/04/2022	3	14/04/2025

(73) Chủ văn bằng bảo hộ: NIPPON STEEL CHEMICAL & MATERIAL CO., LTD.
(JP)
13-1, Nihonbashi 1-chome, Chuo-Ku, Tokyo 103-0027,
Japan
NIPPON MICROMETAL CORPORATION (JP)
158-1 Oaza Sayamagahara, Iruma-shi, Saitama 3580032
Japan

Thông báo số: 59990/TB-SHTT.IP, ngày 20/06/2024 về việc ghi nhận yêu cầu duy trì hiệu lực Bằng độc quyền sáng chế

Số đơn yêu cầu: DT1-2024-03473 Ngày nộp: 18/03/2024

Liên quan đến Bằng độc quyền sáng chế:

(11) Số bằng	(15) Ngày cấp	Năm yêu cầu duy trì hiệu lực	Hiệu lực được duy trì đến
23675	14/04/2020	5	14/04/2025

(73) Chủ văn bằng bảo hộ: NIPPON TELEGRAPH AND TELEPHONE CORPORATION (JP)
5-1, Otemachi 1-chome, Chiyoda-ku, Tokyo 100-8116
Japan
FUJIKURA LTD. (JP)
5-1, Kiba 1-chome, Koto-ku, Tokyo 135-8512 Japan

Thông báo số: 59991/TB-SHTT.IP, ngày 20/06/2024 về việc ghi nhận yêu cầu duy trì hiệu lực Bằng độc quyền sáng chế

Số đơn yêu cầu: DT1-2024-03474 Ngày nộp: 18/03/2024

Liên quan đến Bằng độc quyền sáng chế:

CÔNG BÁO SỞ HỮU CÔNG NGHIỆP SỐ 436 TẬP B – QUYỀN 1 (07.2024)

(11) Số bằng	(15) Ngày cấp	Năm yêu cầu duy trì hiệu lực	Hiệu lực được duy trì đến
23688	14/04/2020	5	14/04/2025

(73) Chủ văn bằng bảo hộ: SANOFI-AVENTIS DEUTSCHLAND GMBH (DE)
Bruningstrasse 50, 65929 Frankfurt, Germany

Thông báo số: 59992/TB-SHTT.IP, ngày 20/06/2024 về việc ghi nhận yêu cầu duy trì hiệu lực Bằng độc quyền sáng chế

Số đơn yêu cầu: DT1-2024-03475 Ngày nộp: 18/03/2024

Liên quan đến Bằng độc quyền sáng chế:

(11) Số bằng	(15) Ngày cấp	Năm yêu cầu duy trì hiệu lực	Hiệu lực được duy trì đến
31994	14/04/2022	3	14/04/2025

(73) Chủ văn bằng bảo hộ: TOYO SEIKAN CO., LTD. (JP)
18-1, Higashi-Gotanda 2-chome, Shinagawa-ku, Tokyo
1418640, Japan
MITSUBISHI HEAVY INDUSTRIES MACHINERY
SYSTEMS, LTD. (JP)
1-1, Wadasaki-cho 1-chome, Hyogo-ku, Kobe-shi, Hyogo
6528585, Japan

Thông báo số: 59993/TB-SHTT.IP, ngày 20/06/2024 về việc ghi nhận yêu cầu duy trì hiệu lực Bằng độc quyền sáng chế

Số đơn yêu cầu: DT1-2024-03476 Ngày nộp: 18/03/2024

Liên quan đến Bằng độc quyền sáng chế:

(11) Số bằng	(15) Ngày cấp	Năm yêu cầu duy trì hiệu lực	Hiệu lực được duy trì đến
28361	14/04/2021	4	14/04/2025

(73) Chủ văn bằng bảo hộ: OKUNO CHEMICAL INDUSTRIES CO., LTD. (JP)
4-7-10, Doshomachi, Chuo-ku, Osaka-shi, Osaka 5410045,
Japan

CÔNG BÁO SỞ HỮU CÔNG NGHIỆP SỐ 436 TẬP B – QUYỀN 1 (07.2024)

Thông báo số: 59994/TB-SHTT.IP, ngày 20/06/2024 về việc ghi nhận yêu cầu duy trì hiệu lực Bằng độc quyền sáng chế

Số đơn yêu cầu: DT1-2024-03477 Ngày nộp: 18/03/2024

Liên quan đến Bằng độc quyền sáng chế:

(11) Số bằng	(15) Ngày cấp	Năm yêu cầu duy trì hiệu lực	Hiệu lực được duy trì đến
12645	14/04/2014	11	14/04/2025

(73) Chủ văn bằng bảo hộ: DAI-ICHI KOGYO SEIYAKU CO., LTD. (JP)
55, Nishishichijo Higashikubo-cho, Shimogyo-ku, Kyoto-shi, Kyoto 600-8873, Japan
BROMINE COMPOUNDS LTD (IL)
P.O. Box 180, Beer Sheva, 84101 Israel

Thông báo số: 59995/TB-SHTT.IP, ngày 20/06/2024 về việc ghi nhận yêu cầu duy trì hiệu lực Bằng độc quyền sáng chế

Số đơn yêu cầu: DT1-2024-03478 Ngày nộp: 18/03/2024

Liên quan đến Bằng độc quyền sáng chế:

(11) Số bằng	(15) Ngày cấp	Năm yêu cầu duy trì hiệu lực	Hiệu lực được duy trì đến
28383	15/04/2021	4	15/04/2025

(73) Chủ văn bằng bảo hộ: HONOR DEVICE CO., LTD. (CN)
Suite 3401, Unit A, Building 6, Shum Yip Sky Park, No. 8089, Hongli West Road, Xiangmihu Street, Futian District, Shenzhen, Guangdong 518040, People's Republic of China

Thông báo số: 59996/TB-SHTT.IP, ngày 20/06/2024 về việc ghi nhận yêu cầu duy trì hiệu lực Bằng độc quyền sáng chế

Số đơn yêu cầu: DT1-2024-03479 Ngày nộp: 18/03/2024

Liên quan đến Bằng độc quyền sáng chế:

(11) Số bằng	(15) Ngày cấp	Năm yêu cầu duy trì hiệu lực	Hiệu lực được duy trì đến
28382	15/04/2021	4	15/04/2025

CÔNG BÁO SỞ HỮU CÔNG NGHIỆP SỐ 436 TẬP B – QUYỀN 1 (07.2024)

(73) Chủ văn bằng bảo hộ: NOKIA TECHNOLOGIES OY (FI)
Karaportti 3, 02610 Espoo, Finland

Thông báo số: 59997/TB-SHTT.IP, ngày 20/06/2024 về việc ghi nhận yêu cầu duy trì hiệu lực Bằng độc quyền sáng chế

Số đơn yêu cầu: DT1-2024-03480 Ngày nộp: 18/03/2024

Liên quan đến Bằng độc quyền sáng chế:

(11) Số bằng	(15) Ngày cấp	Năm yêu cầu duy trì hiệu lực	Hiệu lực được duy trì đến
28374	15/04/2021	4	15/04/2025

(73) Chủ văn bằng bảo hộ: NITTO DENKO CORPORATION (JP)
1-2, Shimohozumi 1-chome, Ibaraki-shi, Osaka 5678680
Japan

Thông báo số: 59998/TB-SHTT.IP, ngày 20/06/2024 về việc ghi nhận yêu cầu duy trì hiệu lực Bằng độc quyền sáng chế

Số đơn yêu cầu: DT1-2024-03481 Ngày nộp: 18/03/2024

Liên quan đến Bằng độc quyền sáng chế:

(11) Số bằng	(15) Ngày cấp	Năm yêu cầu duy trì hiệu lực	Hiệu lực được duy trì đến
31914	06/04/2022	3	06/04/2025

(73) Chủ văn bằng bảo hộ: CHIA TAI TIANQING PHARMACEUTICAL GROUP CO., LTD. (CN)
No.369 Yuzhou South Rd., Haizhou District, Lianyungang City, Jiangsu 222062, China

Thông báo số: 59999/TB-SHTT.IP, ngày 20/06/2024 về việc ghi nhận yêu cầu duy trì hiệu lực Bằng độc quyền sáng chế

Số đơn yêu cầu: DT1-2024-03482 Ngày nộp: 18/03/2024

Liên quan đến Bằng độc quyền sáng chế:

CÔNG BÁO SỞ HỮU CÔNG NGHIỆP SỐ 436 TẬP B – QUYỀN 1 (07.2024)

(11) Số bằng	(15) Ngày cấp	Năm yêu cầu duy trì hiệu lực	Hiệu lực được duy trì đến
28251	06/04/2021	4	06/04/2025

(73) Chủ văn bằng bảo hộ: KOWA COMPANY, LTD. (JP)
6-29, Nishiki 3-chome, Naka-ku, Nagoya-shi, Aichi
4608625, Japan

Thông báo số: 60000/TB-SHTT.IP, ngày 20/06/2024 về việc ghi nhận yêu cầu duy trì hiệu lực Bằng độc quyền sáng chế

Số đơn yêu cầu: DT1-2024-03483 Ngày nộp: 18/03/2024

Liên quan đến Bằng độc quyền sáng chế:

(11) Số bằng	(15) Ngày cấp	Năm yêu cầu duy trì hiệu lực	Hiệu lực được duy trì đến
13961	06/04/2015	10	06/04/2025

(73) Chủ văn bằng bảo hộ: NIPPON STEEL & SUMITOMO METAL CORPORATION (JP)
6-1, Marunouchi 2-chome, Chiyoda-ku, Tokyo 100-8071
Japan

Thông báo số: 60001/TB-SHTT.IP, ngày 20/06/2024 về việc ghi nhận yêu cầu duy trì hiệu lực Bằng độc quyền sáng chế

Số đơn yêu cầu: DT1-2024-03484 Ngày nộp: 18/03/2024

Liên quan đến Bằng độc quyền sáng chế:

(11) Số bằng	(15) Ngày cấp	Năm yêu cầu duy trì hiệu lực	Hiệu lực được duy trì đến
28259	06/04/2021	4	06/04/2025

(73) Chủ văn bằng bảo hộ: SHIKOKU CHEMICALS CORPORATION (JP)
8-537-1, Doki-cho Higashi, Marugame-shi, Kagawa 763-8504, Japan

CÔNG BÁO SỞ HỮU CÔNG NGHIỆP SỐ 436 TẬP B – QUYỀN 1 (07.2024)

Thông báo số: 60002/TB-SHTT.IP, ngày 20/06/2024 về việc ghi nhận yêu cầu duy trì hiệu lực Bằng độc quyền sáng chế

Số đơn yêu cầu: DT1-2024-03486 Ngày nộp: 18/03/2024

Liên quan đến Bằng độc quyền sáng chế:

(11) Số bằng	(15) Ngày cấp	Năm yêu cầu duy trì hiệu lực	Hiệu lực được duy trì đến
28262	06/04/2021	4	06/04/2025

(73) Chủ văn bằng bảo hộ: THE YOKOHAMA RUBBER CO., LTD. (JP)
36-11, Shimbashi 5-Chome, Minato-ku, Tokyo 105-8685,
Japan

Thông báo số: 60003/TB-SHTT.IP, ngày 20/06/2024 về việc ghi nhận yêu cầu duy trì hiệu lực Bằng độc quyền sáng chế

Số đơn yêu cầu: DT1-2024-03487 Ngày nộp: 18/03/2024

Liên quan đến Bằng độc quyền sáng chế:

(11) Số bằng	(15) Ngày cấp	Năm yêu cầu duy trì hiệu lực	Hiệu lực được duy trì đến
31912	06/04/2022	3	06/04/2025

(73) Chủ văn bằng bảo hộ: SEKISUI PLASTICS CO., LTD. (JP)
4-4, Nishitenma 2-chome, Kita-ku, Osaka-shi, Osaka
5300047 (JP)

Thông báo số: 60004/TB-SHTT.IP, ngày 20/06/2024 về việc ghi nhận yêu cầu duy trì hiệu lực Bằng độc quyền sáng chế

Số đơn yêu cầu: DT1-2024-03488 Ngày nộp: 18/03/2024

Liên quan đến Bằng độc quyền sáng chế:

(11) Số bằng	(15) Ngày cấp	Năm yêu cầu duy trì hiệu lực	Hiệu lực được duy trì đến
31907	06/04/2022	3	06/04/2025

CÔNG BÁO SỞ HỮU CÔNG NGHIỆP SỐ 436 TẬP B – QUYỀN 1 (07.2024)

(73) Chủ văn bằng bảo hộ: YOSHINO GYPSUM CO., LTD. (JP)
Shin-Tokyo Bldg., 3-1, Marunouchi 3-Chome, Chiyoda-ku,
Tokyo, 100-0005 Japan

Thông báo số: 60005/TB-SHTT.IP, ngày 20/06/2024 về việc ghi nhận yêu cầu duy trì hiệu lực Bằng độc quyền sáng chế

Số đơn yêu cầu: DT1-2024-03489 Ngày nộp: 18/03/2024

Liên quan đến Bằng độc quyền sáng chế:

(11) Số bằng	(15) Ngày cấp	Năm yêu cầu duy trì hiệu lực	Hiệu lực được duy trì đến
31905	06/04/2022	3	06/04/2025

(73) Chủ văn bằng bảo hộ: SEKISUI PLASTICS CO., LTD. (JP)
4-4, Nishitenma 2-chome, Kita-ku, Osaka-shi, Osaka
5300047 (JP)

Thông báo số: 60006/TB-SHTT.IP, ngày 20/06/2024 về việc ghi nhận yêu cầu duy trì hiệu lực Bằng độc quyền sáng chế

Số đơn yêu cầu: DT1-2024-03490 Ngày nộp: 18/03/2024

Liên quan đến Bằng độc quyền sáng chế:

(11) Số bằng	(15) Ngày cấp	Năm yêu cầu duy trì hiệu lực	Hiệu lực được duy trì đến
13938	06/04/2015	10	06/04/2025

(73) Chủ văn bằng bảo hộ: KOBELCO COMPRESSORS CORPORATION (JP)
9-12, Kita-Shinagawa 5-chome, Shinagawa-ku, Tokyo 141-
8688 Japan

Thông báo số: 60007/TB-SHTT.IP, ngày 20/06/2024 về việc ghi nhận yêu cầu duy trì hiệu lực Bằng độc quyền sáng chế

Số đơn yêu cầu: DT1-2024-03491 Ngày nộp: 18/03/2024

Liên quan đến Bằng độc quyền sáng chế:

CÔNG BÁO SỞ HỮU CÔNG NGHIỆP SỐ 436 TẬP B – QUYỀN 1 (07.2024)

(11) Số bằng	(15) Ngày cấp	Năm yêu cầu duy trì hiệu lực	Hiệu lực được duy trì đến
35661	06/04/2023	2	06/04/2025

(73) Chủ văn bằng bảo hộ: UNICHARM CORPORATION (JP)
182, Shimobun, Kinsei-cho, Shikokuchuo-shi, Ehime 799-0111, Japan

Thông báo số: 60008/TB-SHTT.IP, ngày 20/06/2024 về việc ghi nhận yêu cầu duy trì hiệu lực Bằng độc quyền sáng chế

Số đơn yêu cầu: DT1-2024-03492 Ngày nộp: 18/03/2024

Liên quan đến Bằng độc quyền sáng chế:

(11) Số bằng	(15) Ngày cấp	Năm yêu cầu duy trì hiệu lực	Hiệu lực được duy trì đến
35678	07/04/2023	2	07/04/2025

(73) Chủ văn bằng bảo hộ: HUAWEI TECHNOLOGIES CO., LTD. (CN)
Huawei Administration Building, Bantian, Longgang District, Shenzhen, Guangdong 518129, P. R. China

Thông báo số: 60009/TB-SHTT.IP, ngày 20/06/2024 về việc ghi nhận yêu cầu duy trì hiệu lực Bằng độc quyền sáng chế

Số đơn yêu cầu: DT1-2024-03493 Ngày nộp: 18/03/2024

Liên quan đến Bằng độc quyền sáng chế:

(11) Số bằng	(15) Ngày cấp	Năm yêu cầu duy trì hiệu lực	Hiệu lực được duy trì đến
28282	07/04/2021	4	07/04/2025

(73) Chủ văn bằng bảo hộ: HUAWEI TECHNOLOGIES CO., LTD. (CN)
Huawei Administration Building, Bantian, Longgang District, Shenzhen, Guangdong 518129, China

CÔNG BÁO SỞ HỮU CÔNG NGHIỆP SỐ 436 TẬP B – QUYỀN 1 (07.2024)

Thông báo số: 60010/TB-SHTT.IP, ngày 20/06/2024 về việc ghi nhận yêu cầu duy trì hiệu lực Bằng độc quyền sáng chế

Số đơn yêu cầu: DT1-2024-03494 Ngày nộp: 18/03/2024

Liên quan đến Bằng độc quyền sáng chế:

(11) Số bằng	(15) Ngày cấp	Năm yêu cầu duy trì hiệu lực	Hiệu lực được duy trì đến
31916	07/04/2022	3	07/04/2025

(73) Chủ văn bằng bảo hộ: NITTO DENKO CORPORATION (JP)
1-1-2, Shimohozumi, Ibaraki-shi, Osaka 567-8680, Japan

Thông báo số: 60011/TB-SHTT.IP, ngày 20/06/2024 về việc ghi nhận yêu cầu duy trì hiệu lực Bằng độc quyền sáng chế

Số đơn yêu cầu: DT1-2024-03495 Ngày nộp: 18/03/2024

Liên quan đến Bằng độc quyền sáng chế:

(11) Số bằng	(15) Ngày cấp	Năm yêu cầu duy trì hiệu lực	Hiệu lực được duy trì đến
28270	07/04/2021	4	07/04/2025

(73) Chủ văn bằng bảo hộ: T.RAD CO., LTD. (JP)
25-3, Yoyogi 3-chome, Shibuya-ku, Tokyo 151-0053 Japan

Thông báo số: 60012/TB-SHTT.IP, ngày 20/06/2024 về việc ghi nhận yêu cầu duy trì hiệu lực Bằng độc quyền sáng chế

Số đơn yêu cầu: DT1-2024-03496 Ngày nộp: 18/03/2024

Liên quan đến Bằng độc quyền sáng chế:

(11) Số bằng	(15) Ngày cấp	Năm yêu cầu duy trì hiệu lực	Hiệu lực được duy trì đến
28279	07/04/2021	4	07/04/2025

(73) Chủ văn bằng bảo hộ: MITSUBISHI HEAVY INDUSTRIES
ENVIRONMENTAL & CHEMICAL ENGINEERING
CO., LTD. (JP)
4-2, Minatomirai 4-chome, Nishi-ku, Yokohama-shi,
Kanagawa 220-0012 Japan

CÔNG BÁO SỞ HỮU CÔNG NGHIỆP SỐ 436 TẬP B – QUYỀN 1 (07.2024)

Thông báo số: 60013/TB-SHTT.IP, ngày 20/06/2024 về việc ghi nhận yêu cầu duy trì hiệu lực Bằng độc quyền sáng chế

Số đơn yêu cầu: DT1-2024-03497 Ngày nộp: 18/03/2024

Liên quan đến Bằng độc quyền sáng chế:

(11) Số bằng	(15) Ngày cấp	Năm yêu cầu duy trì hiệu lực	Hiệu lực được duy trì đến
28280	07/04/2021	4	07/04/2025

(73) Chủ văn bằng bảo hộ: MATHREAD INCORPORATED (US)
28061 Grand Oaks Court, Wixom, Michigan 48393, United States of America

Thông báo số: 60014/TB-SHTT.IP, ngày 20/06/2024 về việc ghi nhận yêu cầu duy trì hiệu lực Bằng độc quyền sáng chế

Số đơn yêu cầu: DT1-2024-03498 Ngày nộp: 18/03/2024

Liên quan đến Bằng độc quyền sáng chế:

(11) Số bằng	(15) Ngày cấp	Năm yêu cầu duy trì hiệu lực	Hiệu lực được duy trì đến
35669	07/04/2023	2	07/04/2025

(73) Chủ văn bằng bảo hộ: UNICHARM CORPORATION (JP)
182, Shimobun, Kinsei-cho, Shikokuchuo-shi, Ehime 7990111, JP

Thông báo số: 60015/TB-SHTT.IP, ngày 20/06/2024 về việc ghi nhận yêu cầu duy trì hiệu lực Bằng độc quyền sáng chế

Số đơn yêu cầu: DT1-2024-03499 Ngày nộp: 18/03/2024

Liên quan đến Bằng độc quyền sáng chế:

(11) Số bằng	(15) Ngày cấp	Năm yêu cầu duy trì hiệu lực	Hiệu lực được duy trì đến
12601	08/04/2014	11	08/04/2025

CÔNG BÁO SỞ HỮU CÔNG NGHIỆP SỐ 436 TẬP B – QUYỀN 1 (07.2024)

(73) Chủ văn bằng bảo hộ: TASLY PHARMACEUTICAL GROUP CO., LTD. (CN)
No. 2, Pujihe East Road, Beichen District, Tianjin, China
(Tasly Modern TCM Garden)

Thông báo số: 60016/TB-SHTT.IP, ngày 20/06/2024 về việc ghi nhận yêu cầu duy trì hiệu lực Bằng độc quyền sáng chế

Số đơn yêu cầu: DT1-2024-03500 Ngày nộp: 18/03/2024

Liên quan đến Bằng độc quyền sáng chế:

(11) Số bằng	(15) Ngày cấp	Năm yêu cầu duy trì hiệu lực	Hiệu lực được duy trì đến
31932	08/04/2022	3	08/04/2025

(73) Chủ văn bằng bảo hộ: HUAWEI TECHNOLOGIES CO., LTD. (CN)
Huawei Administration Building, Bantian, Longgang,
Shenzhen, Guangdong 518129, China

Thông báo số: 60017/TB-SHTT.IP, ngày 20/06/2024 về việc ghi nhận yêu cầu duy trì hiệu lực Bằng độc quyền sáng chế

Số đơn yêu cầu: DT1-2024-03501 Ngày nộp: 18/03/2024

Liên quan đến Bằng độc quyền sáng chế:

(11) Số bằng	(15) Ngày cấp	Năm yêu cầu duy trì hiệu lực	Hiệu lực được duy trì đến
31955	12/04/2022	3	12/04/2025

(73) Chủ văn bằng bảo hộ: UNICHARM CORPORATION (JP)
182, Shimobun, Kinsei-cho, Shikokuchuo-shi, Ehime 799-0111, Japan

Thông báo số: 60018/TB-SHTT.IP, ngày 20/06/2024 về việc ghi nhận yêu cầu duy trì hiệu lực Bằng độc quyền sáng chế

Số đơn yêu cầu: DT1-2024-03502 Ngày nộp: 18/03/2024

Liên quan đến Bằng độc quyền sáng chế:

CÔNG BÁO SỞ HỮU CÔNG NGHIỆP SỐ 436 TẬP B – QUYỀN 1 (07.2024)

(11) Số bằng	(15) Ngày cấp	Năm yêu cầu duy trì hiệu lực	Hiệu lực được duy trì đến
31959	12/04/2022	3	12/04/2025

(73) Chủ văn bằng bảo hộ: MESSER GROUP GMBH (DE)
Messer-Platz 1, 65812 Bad Soden, Germany

Thông báo số: 60019/TB-SHTT.IP, ngày 20/06/2024 về việc ghi nhận yêu cầu duy trì hiệu lực Bằng độc quyền sáng chế

Số đơn yêu cầu: DT1-2024-03503 Ngày nộp: 18/03/2024

Liên quan đến Bằng độc quyền sáng chế:

(11) Số bằng	(15) Ngày cấp	Năm yêu cầu duy trì hiệu lực	Hiệu lực được duy trì đến
28324	12/04/2021	4	12/04/2025

(73) Chủ văn bằng bảo hộ: LEXMARK INTERNATIONAL, INC. (US)
IP Law Department, Bldg. 082-1, 740 West New Circle Road, Lexington, KY 40550, United States of America

Thông báo số: 60020/TB-SHTT.IP, ngày 20/06/2024 về việc ghi nhận yêu cầu duy trì hiệu lực Bằng độc quyền sáng chế

Số đơn yêu cầu: DT1-2024-03504 Ngày nộp: 18/03/2024

Liên quan đến Bằng độc quyền sáng chế:

(11) Số bằng	(15) Ngày cấp	Năm yêu cầu duy trì hiệu lực	Hiệu lực được duy trì đến
35758	13/04/2023	2	13/04/2025

(73) Chủ văn bằng bảo hộ: JANSSEN PHARMACEUTICALS, INC. (US)
1125 Trenton-Harbourton Road, Titusville, NJ New Jersey 08560, United States of America
KATHOLIEKE UNIVERSITEIT LEUVEN (BE)
Waaistraat 6, bus 5105, 3000 Leuven, Belgium

CÔNG BÁO SỞ HỮU CÔNG NGHIỆP SỐ 436 TẬP B – QUYỀN 1 (07.2024)

Thông báo số: 60021/TB-SHTT.IP, ngày 20/06/2024 về việc ghi nhận yêu cầu duy trì hiệu lực Bằng độc quyền sáng chế

Số đơn yêu cầu: DT1-2024-03505 Ngày nộp: 18/03/2024

Liên quan đến Bằng độc quyền sáng chế:

(11) Số bằng	(15) Ngày cấp	Năm yêu cầu duy trì hiệu lực	Hiệu lực được duy trì đến
35747	13/04/2023	2	13/04/2025

(73) Chủ văn bằng bảo hộ: HUAWEI TECHNOLOGIES CO., LTD. (CN)
Huawei Administration Building, Bantian, Longgang District, Shenzhen, Guangdong 518129, P. R. China

Thông báo số: 60022/TB-SHTT.IP, ngày 20/06/2024 về việc ghi nhận yêu cầu duy trì hiệu lực Bằng độc quyền sáng chế

Số đơn yêu cầu: DT1-2024-03506 Ngày nộp: 18/03/2024

Liên quan đến Bằng độc quyền sáng chế:

(11) Số bằng	(15) Ngày cấp	Năm yêu cầu duy trì hiệu lực	Hiệu lực được duy trì đến
35744	13/04/2023	2	13/04/2025

(73) Chủ văn bằng bảo hộ: HUAWEI TECHNOLOGIES CO., LTD. (CN)
Huawei Administration Building, Bantian, Longgang Shenzhen, Guangdong 518129, China

Thông báo số: 60023/TB-SHTT.IP, ngày 20/06/2024 về việc ghi nhận yêu cầu duy trì hiệu lực Bằng độc quyền sáng chế

Số đơn yêu cầu: DT1-2024-03507 Ngày nộp: 18/03/2024

Liên quan đến Bằng độc quyền sáng chế:

(11) Số bằng	(15) Ngày cấp	Năm yêu cầu duy trì hiệu lực	Hiệu lực được duy trì đến
31974	13/04/2022	3	13/04/2025

CÔNG BÁO SỞ HỮU CÔNG NGHIỆP SỐ 436 TẬP B – QUYỀN 1 (07.2024)

(73) Chủ văn bằng bảo hộ: HUAWEI TECHNOLOGIES CO., LTD. (CN)
Huawei Administration Building, Bantian, Longgang
District, Shenzhen, Guangdong 518129, China

Thông báo số: 60024/TB-SHTT.IP, ngày 20/06/2024 về việc ghi nhận yêu cầu duy trì hiệu lực Bằng độc quyền sáng chế

Số đơn yêu cầu: DT1-2024-03508 Ngày nộp: 18/03/2024

Liên quan đến Bằng độc quyền sáng chế:

(11) Số bằng	(15) Ngày cấp	Năm yêu cầu duy trì hiệu lực	Hiệu lực được duy trì đến
28349	13/04/2021	4	13/04/2025

(73) Chủ văn bằng bảo hộ: HUAWEI TECHNOLOGIES CO., LTD. (CN)
Huawei Administration Building, Bantian, Longgang,
Shenzhen, Guangdong 518129, China

Thông báo số: 60025/TB-SHTT.IP, ngày 20/06/2024 về việc ghi nhận yêu cầu duy trì hiệu lực Bằng độc quyền sáng chế

Số đơn yêu cầu: DT1-2024-03509 Ngày nộp: 18/03/2024

Liên quan đến Bằng độc quyền sáng chế:

(11) Số bằng	(15) Ngày cấp	Năm yêu cầu duy trì hiệu lực	Hiệu lực được duy trì đến
13965	13/04/2015	10	13/04/2025

(73) Chủ văn bằng bảo hộ: HITACHI ASTEMO, LTD. (JP)
2520 Takaba, Hitachinaka-shi, Ibaraki, Japan

Thông báo số: 60026/TB-SHTT.IP, ngày 20/06/2024 về việc ghi nhận yêu cầu duy trì hiệu lực Bằng độc quyền sáng chế

Số đơn yêu cầu: DT1-2024-03510 Ngày nộp: 18/03/2024

Liên quan đến Bằng độc quyền sáng chế:

CÔNG BÁO SỞ HỮU CÔNG NGHIỆP SỐ 436 TẬP B – QUYỀN 1 (07.2024)

(11) Số bằng	(15) Ngày cấp	Năm yêu cầu duy trì hiệu lực	Hiệu lực được duy trì đến
13971	13/04/2015	10	13/04/2025

(73) Chủ văn bằng bảo hộ: SHIN-ETSU CHEMICAL CO., LTD. (JP)
6-1, Otemachi 2-chome, Chiyoda-ku, Tokyo, Japan

Thông báo số: 60027/TB-SHTT.IP, ngày 20/06/2024 về việc ghi nhận yêu cầu duy trì hiệu lực Bằng độc quyền sáng chế

Số đơn yêu cầu: DT1-2024-03511 Ngày nộp: 18/03/2024

Liên quan đến Bằng độc quyền sáng chế:

(11) Số bằng	(15) Ngày cấp	Năm yêu cầu duy trì hiệu lực	Hiệu lực được duy trì đến
35755	13/04/2023	2	13/04/2025

(73) Chủ văn bằng bảo hộ: KAO CORPORATION (JP)
14-10, Nihonbashi Kayaba-cho 1-chome, Chuo-ku, Tokyo
103-8210 Japan

Thông báo số: 60028/TB-SHTT.IP, ngày 20/06/2024 về việc ghi nhận yêu cầu duy trì hiệu lực Bằng độc quyền sáng chế

Số đơn yêu cầu: DT1-2024-03512 Ngày nộp: 18/03/2024

Liên quan đến Bằng độc quyền sáng chế:

(11) Số bằng	(15) Ngày cấp	Năm yêu cầu duy trì hiệu lực	Hiệu lực được duy trì đến
31971	13/04/2022	3	13/04/2025

(73) Chủ văn bằng bảo hộ: KUBOTA CORPORATION (JP)
2-47, Shikitsuhigashi 1-chome, Naniwa-ku, Osaka-shi,
Osaka 556-8601, Japan

CÔNG BÁO SỞ HỮU CÔNG NGHIỆP SỐ 436 TẬP B – QUYỀN 1 (07.2024)

Thông báo số: 60029/TB-SHTT.IP, ngày 20/06/2024 về việc ghi nhận yêu cầu duy trì hiệu lực Bằng độc quyền sáng chế

Số đơn yêu cầu: DT1-2024-03513 Ngày nộp: 18/03/2024

Liên quan đến Bằng độc quyền sáng chế:

(11) Số bằng	(15) Ngày cấp	Năm yêu cầu duy trì hiệu lực	Hiệu lực được duy trì đến
31975	13/04/2022	3	13/04/2025

(73) Chủ văn bằng bảo hộ: JFE STEEL CORPORATION (JP)
2-3, Uchisaiwai-cho 2-chome, Chiyoda-ku, Tokyo 100-0011, Japan

Thông báo số: 60030/TB-SHTT.IP, ngày 20/06/2024 về việc ghi nhận yêu cầu duy trì hiệu lực Bằng độc quyền sáng chế

Số đơn yêu cầu: DT1-2024-03515 Ngày nộp: 18/03/2024

Liên quan đến Bằng độc quyền sáng chế:

(11) Số bằng	(15) Ngày cấp	Năm yêu cầu duy trì hiệu lực	Hiệu lực được duy trì đến
31985	13/04/2022	3	13/04/2025

(73) Chủ văn bằng bảo hộ: UNICHARM CORPORATION (JP)
182, Shimobun, Kinsei-cho, Shikokuchuo-shi, Ehime 799-0111, Japan

Thông báo số: 60031/TB-SHTT.IP, ngày 20/06/2024 về việc ghi nhận yêu cầu duy trì hiệu lực Bằng độc quyền sáng chế

Số đơn yêu cầu: DT1-2024-03516 Ngày nộp: 18/03/2024

Liên quan đến Bằng độc quyền sáng chế:

(11) Số bằng	(15) Ngày cấp	Năm yêu cầu duy trì hiệu lực	Hiệu lực được duy trì đến
31977	13/04/2022	3	13/04/2025

CÔNG BÁO SỞ HỮU CÔNG NGHIỆP SỐ 436 TẬP B – QUYỀN 1 (07.2024)

(73) Chủ văn bằng bảo hộ: UNICHARM CORPORATION (JP)
182 Kinseichoshimobun, Shikokuchuo-shi, Ehime 799-0111, Japan

Thông báo số: 60032/TB-SHTT.IP, ngày 20/06/2024 về việc ghi nhận yêu cầu duy trì hiệu lực Bằng độc quyền sáng chế

Số đơn yêu cầu: DT1-2024-03517 Ngày nộp: 18/03/2024

Liên quan đến Bằng độc quyền sáng chế:

(11) Số bằng	(15) Ngày cấp	Năm yêu cầu duy trì hiệu lực	Hiệu lực được duy trì đến
31969	13/04/2022	3	13/04/2025

(73) Chủ văn bằng bảo hộ: UNICHARM CORPORATION (JP)
182, Shimobun, Kinsei-cho, Shikokuchuo-shi, Ehime 799-0111, Japan

Thông báo số: 60033/TB-SHTT.IP, ngày 20/06/2024 về việc ghi nhận yêu cầu duy trì hiệu lực Bằng độc quyền sáng chế

Số đơn yêu cầu: DT1-2024-03518 Ngày nộp: 18/03/2024

Liên quan đến Bằng độc quyền sáng chế:

(11) Số bằng	(15) Ngày cấp	Năm yêu cầu duy trì hiệu lực	Hiệu lực được duy trì đến
31962	13/04/2022	3	13/04/2025

(73) Chủ văn bằng bảo hộ: UNICHARM CORPORATION (JP)
182, Shimobun, Kinsei-cho, Shikokuchuo-shi, Ehime 799-0111, Japan

Thông báo số: 60034/TB-SHTT.IP, ngày 20/06/2024 về việc ghi nhận yêu cầu duy trì hiệu lực Bằng độc quyền sáng chế

Số đơn yêu cầu: DT1-2024-03519 Ngày nộp: 18/03/2024

Liên quan đến Bằng độc quyền sáng chế:

CÔNG BÁO SỞ HỮU CÔNG NGHIỆP SỐ 436 TẬP B – QUYỀN 1 (07.2024)

(11) Số bằng	(15) Ngày cấp	Năm yêu cầu duy trì hiệu lực	Hiệu lực được duy trì đến
35616	03/04/2023	2	03/04/2025

(73) Chủ văn bằng bảo hộ: HUAWEI TECHNOLOGIES CO., LTD. (CN)
Huawei Administration Building, Bantian, Longgang District, Shenzhen, Guangdong 518129, China

Thông báo số: 60035/TB-SHTT.IP, ngày 20/06/2024 về việc ghi nhận yêu cầu duy trì hiệu lực Bằng độc quyền sáng chế

Số đơn yêu cầu: DT1-2024-03520 Ngày nộp: 18/03/2024

Liên quan đến Bằng độc quyền sáng chế:

(11) Số bằng	(15) Ngày cấp	Năm yêu cầu duy trì hiệu lực	Hiệu lực được duy trì đến
35613	03/04/2023	2	03/04/2025

(73) Chủ văn bằng bảo hộ: HUAWEI TECHNOLOGIES CO., LTD. (CN)
Huawei Administration Building, Bantian, Longgang District, Shenzhen, Guangdong 518129, China

Thông báo số: 60036/TB-SHTT.IP, ngày 20/06/2024 về việc ghi nhận yêu cầu duy trì hiệu lực Bằng độc quyền sáng chế

Số đơn yêu cầu: DT1-2024-03521 Ngày nộp: 18/03/2024

Liên quan đến Bằng độc quyền sáng chế:

(11) Số bằng	(15) Ngày cấp	Năm yêu cầu duy trì hiệu lực	Hiệu lực được duy trì đến
35610	03/04/2023	2	03/04/2025

(73) Chủ văn bằng bảo hộ: HUAWEI TECHNOLOGIES CO., LTD. (CN)
Huawei Administration Building, Bantian, Longgang District, Shenzhen, Guangdong 518129, China

CÔNG BÁO SỞ HỮU CÔNG NGHIỆP SỐ 436 TẬP B – QUYỀN 1 (07.2024)

Thông báo số: 60037/TB-SHTT.IP, ngày 20/06/2024 về việc ghi nhận yêu cầu duy trì hiệu lực Bằng độc quyền sáng chế

Số đơn yêu cầu: DT1-2024-03522 Ngày nộp: 18/03/2024

Liên quan đến Bằng độc quyền sáng chế:

(11) Số bằng	(15) Ngày cấp	Năm yêu cầu duy trì hiệu lực	Hiệu lực được duy trì đến
35609	03/04/2023	2	03/04/2025

(73) Chủ văn bằng bảo hộ: HUAWEI TECHNOLOGIES CO., LTD. (CN)
Huawei Administration Building Bantian, Longgang
District Shenzhen, Guangdong 518129, China

Thông báo số: 60038/TB-SHTT.IP, ngày 20/06/2024 về việc ghi nhận yêu cầu duy trì hiệu lực Bằng độc quyền sáng chế

Số đơn yêu cầu: DT1-2024-03523 Ngày nộp: 18/03/2024

Liên quan đến Bằng độc quyền sáng chế:

(11) Số bằng	(15) Ngày cấp	Năm yêu cầu duy trì hiệu lực	Hiệu lực được duy trì đến
16788	03/04/2017	8	03/04/2025

(73) Chủ văn bằng bảo hộ: JFE STEEL CORPORATION (JP)
2-3, Uchisaiwai-cho 2-chome, Chiyoda-ku, Tokyo 100-
0011, Japan

Thông báo số: 60039/TB-SHTT.IP, ngày 20/06/2024 về việc ghi nhận yêu cầu duy trì hiệu lực Bằng độc quyền sáng chế

Số đơn yêu cầu: DT1-2024-03524 Ngày nộp: 18/03/2024

Liên quan đến Bằng độc quyền sáng chế:

(11) Số bằng	(15) Ngày cấp	Năm yêu cầu duy trì hiệu lực	Hiệu lực được duy trì đến
16791	03/04/2017	8	03/04/2025

CÔNG BÁO SỞ HỮU CÔNG NGHIỆP SỐ 436 TẬP B – QUYỀN 1 (07.2024)

(73) Chủ văn bằng bảo hộ: TERUMO KABUSHIKI KAISHA (JP)
44-1, Hatagaya 2-chome, Shibuya-ku, Tokyo 151-0072,
Japan

Thông báo số: 60040/TB-SHTT.IP, ngày 20/06/2024 về việc ghi nhận yêu cầu duy trì hiệu lực Bằng độc quyền sáng chế

Số đơn yêu cầu: DT1-2024-03525 Ngày nộp: 18/03/2024

Liên quan đến Bằng độc quyền sáng chế:

(11) Số bằng	(15) Ngày cấp	Năm yêu cầu duy trì hiệu lực	Hiệu lực được duy trì đến
35606	03/04/2023	2	03/04/2025

(73) Chủ văn bằng bảo hộ: YUHAN CORPORATION (KR)
74, Noryangjin-ro, Dongjak-gu, Seoul, 06927, Republic of
Korea

Thông báo số: 60041/TB-SHTT.IP, ngày 20/06/2024 về việc ghi nhận yêu cầu duy trì hiệu lực Bằng độc quyền sáng chế

Số đơn yêu cầu: DT1-2024-03526 Ngày nộp: 18/03/2024

Liên quan đến Bằng độc quyền sáng chế:

(11) Số bằng	(15) Ngày cấp	Năm yêu cầu duy trì hiệu lực	Hiệu lực được duy trì đến
35617	04/04/2023	2	04/04/2025

(73) Chủ văn bằng bảo hộ: HUAWEI TECHNOLOGIES CO., LTD. (CN)
Huawei Administration Building, Bantian, Longgang
District, Shenzhen, Guangdong 518129, P.R.China

Thông báo số: 60042/TB-SHTT.IP, ngày 20/06/2024 về việc ghi nhận yêu cầu duy trì hiệu lực Bằng độc quyền sáng chế

Số đơn yêu cầu: DT1-2024-03527 Ngày nộp: 18/03/2024

Liên quan đến Bằng độc quyền sáng chế:

CÔNG BÁO SỞ HỮU CÔNG NGHIỆP SỐ 436 TẬP B – QUYỀN 1 (07.2024)

(11) Số bằng	(15) Ngày cấp	Năm yêu cầu duy trì hiệu lực	Hiệu lực được duy trì đến
31864	04/04/2022	3	04/04/2025

(73) Chủ văn bằng bảo hộ: MYOKARDIA, INC. (US)
333 Allerton Avenue, South San Francisco, California
94080, United States of America

Thông báo số: 60043/TB-SHTT.IP, ngày 20/06/2024 về việc ghi nhận yêu cầu duy trì hiệu lực Bằng độc quyền sáng chế

Số đơn yêu cầu: DT1-2024-03528 Ngày nộp: 18/03/2024

Liên quan đến Bằng độc quyền sáng chế:

(11) Số bằng	(15) Ngày cấp	Năm yêu cầu duy trì hiệu lực	Hiệu lực được duy trì đến
18973	04/04/2018	7	04/04/2025

(73) Chủ văn bằng bảo hộ: ELI LILLY AND COMPANY (US)
Lilly Corporate Center, Indianapolis, Indiana 46285, United
States of America

Thông báo số: 60044/TB-SHTT.IP, ngày 20/06/2024 về việc ghi nhận yêu cầu duy trì hiệu lực Bằng độc quyền sáng chế

Số đơn yêu cầu: DT1-2024-03529 Ngày nộp: 18/03/2024

Liên quan đến Bằng độc quyền sáng chế:

(11) Số bằng	(15) Ngày cấp	Năm yêu cầu duy trì hiệu lực	Hiệu lực được duy trì đến
18938	04/04/2018	7	04/04/2025

(73) Chủ văn bằng bảo hộ: HITACHI, LTD. (JP)
6-6, Marunouchi 1-chome, Chiyoda-ku, Tokyo 100-8280,
Japan

CÔNG BÁO SỞ HỮU CÔNG NGHIỆP SỐ 436 TẬP B – QUYỀN 1 (07.2024)

Thông báo số: 60045/TB-SHTT.IP, ngày 20/06/2024 về việc ghi nhận yêu cầu duy trì hiệu lực Bằng độc quyền sáng chế

Số đơn yêu cầu: DT1-2024-03530 Ngày nộp: 18/03/2024

Liên quan đến Bằng độc quyền sáng chế:

(11) Số bằng	(15) Ngày cấp	Năm yêu cầu duy trì hiệu lực	Hiệu lực được duy trì đến
18974	04/04/2018	7	04/04/2025

(73) Chủ văn bằng bảo hộ: SUZUKI MOTOR CORPORATION (JP)
300, Takatsuka-Cho, Minami-Ku, Hamamatsu-Shi,
Shizuoka-Ken 432 8611 Japan

Thông báo số: 60046/TB-SHTT.IP, ngày 20/06/2024 về việc ghi nhận yêu cầu duy trì hiệu lực Bằng độc quyền sáng chế

Số đơn yêu cầu: DT1-2024-03531 Ngày nộp: 18/03/2024

Liên quan đến Bằng độc quyền sáng chế:

(11) Số bằng	(15) Ngày cấp	Năm yêu cầu duy trì hiệu lực	Hiệu lực được duy trì đến
18969	04/04/2018	7	04/04/2025

(73) Chủ văn bằng bảo hộ: MITSUBISHI CHEMICAL CORPORATION (JP)
1-1, Marunouchi 1-chome, Chiyoda-ku, Tokyo, Japan
MRC COMPOSILTE PRODUCTS CO., LTD. (JP)
1-2, Ushikawadori 4-chome, Toyohashi-shi, Aichi 440-
8601 Japan

Thông báo số: 60047/TB-SHTT.IP, ngày 20/06/2024 về việc ghi nhận yêu cầu duy trì hiệu lực Bằng độc quyền sáng chế

Số đơn yêu cầu: DT1-2024-03532 Ngày nộp: 18/03/2024

Liên quan đến Bằng độc quyền sáng chế:

(11) Số bằng	(15) Ngày cấp	Năm yêu cầu duy trì hiệu lực	Hiệu lực được duy trì đến
10179	04/04/2012	13	04/04/2025

CÔNG BÁO SỞ HỮU CÔNG NGHIỆP SỐ 436 TẬP B – QUYỀN 1 (07.2024)

(73) Chủ văn bằng bảo hộ: MITSUBISHI GAS CHEMICAL COMPANY, INC. (JP)
5-2, Marunouchi 2-chome, Chiyoda-ku, Tokyo, Japan

Thông báo số: 60048/TB-SHTT.IP, ngày 20/06/2024 về việc ghi nhận yêu cầu duy trì hiệu lực Bằng độc quyền sáng chế

Số đơn yêu cầu: DT1-2024-03533 Ngày nộp: 18/03/2024

Liên quan đến Bằng độc quyền sáng chế:

(11) Số bằng	(15) Ngày cấp	Năm yêu cầu duy trì hiệu lực	Hiệu lực được duy trì đến
18951	04/04/2018	7	04/04/2025

(73) Chủ văn bằng bảo hộ: AJINOMOTO CO., INC. (JP)
15-1, Kyobashi 1-chome, Chuo-ku, Tokyo 104-8315 Japan

Thông báo số: 60049/TB-SHTT.IP, ngày 20/06/2024 về việc ghi nhận yêu cầu duy trì hiệu lực Bằng độc quyền sáng chế

Số đơn yêu cầu: DT1-2024-03534 Ngày nộp: 18/03/2024

Liên quan đến Bằng độc quyền sáng chế:

(11) Số bằng	(15) Ngày cấp	Năm yêu cầu duy trì hiệu lực	Hiệu lực được duy trì đến
18931	04/04/2018	7	04/04/2025

(73) Chủ văn bằng bảo hộ: SEIKO EPSON CORPORATION (JP)
4-1, Nishi-shinjuku 2-chome, Shinjuku-ku, Tokyo, 163-0811, Japan

Thông báo số: 60050/TB-SHTT.IP, ngày 20/06/2024 về việc ghi nhận yêu cầu duy trì hiệu lực Bằng độc quyền sáng chế

Số đơn yêu cầu: DT1-2024-03535 Ngày nộp: 18/03/2024

Liên quan đến Bằng độc quyền sáng chế:

CÔNG BÁO SỞ HỮU CÔNG NGHIỆP SỐ 436 TẬP B – QUYỀN 1 (07.2024)

(11) Số bằng	(15) Ngày cấp	Năm yêu cầu duy trì hiệu lực	Hiệu lực được duy trì đến
18978	04/04/2018	7	04/04/2025

(73) Chủ văn bằng bảo hộ: TOYOTA JIDOSHA KABUSHIKI KAISHA (JP)
1, Toyota-cho, Toyota-shi, Aichi 471-8571, Japan

Thông báo số: 60051/TB-SHTT.IP, ngày 20/06/2024 về việc ghi nhận yêu cầu duy trì hiệu lực Bằng độc quyền sáng chế

Số đơn yêu cầu: DT1-2024-03536 Ngày nộp: 18/03/2024

Liên quan đến Bằng độc quyền sáng chế:

(11) Số bằng	(15) Ngày cấp	Năm yêu cầu duy trì hiệu lực	Hiệu lực được duy trì đến
31866	04/04/2022	3	04/04/2025

(73) Chủ văn bằng bảo hộ: MITSUBISHI ELECTRIC CORPORATION (JP)
7-3, Marunouchi 2-chome, Chiyoda-ku, Tokyo 100-8310
Japan

Thông báo số: 60052/TB-SHTT.IP, ngày 20/06/2024 về việc ghi nhận yêu cầu duy trì hiệu lực Bằng độc quyền sáng chế

Số đơn yêu cầu: DT1-2024-03537 Ngày nộp: 18/03/2024

Liên quan đến Bằng độc quyền sáng chế:

(11) Số bằng	(15) Ngày cấp	Năm yêu cầu duy trì hiệu lực	Hiệu lực được duy trì đến
18933	04/04/2018	7	04/04/2025

(73) Chủ văn bằng bảo hộ: JVC KENWOOD CORPORATION (JP)
12, Moriya-cho 3-chome, Kanagawa-ku, Yokohama-shi,
Kanagawa 2210022, Japan

CÔNG BÁO SỞ HỮU CÔNG NGHIỆP SỐ 436 TẬP B – QUYỀN 1 (07.2024)

Thông báo số: 60053/TB-SHTT.IP, ngày 20/06/2024 về việc ghi nhận yêu cầu duy trì hiệu lực Bằng độc quyền sáng chế

Số đơn yêu cầu: DT1-2024-03538 Ngày nộp: 18/03/2024

Liên quan đến Bằng độc quyền sáng chế:

(11) Số bằng	(15) Ngày cấp	Năm yêu cầu duy trì hiệu lực	Hiệu lực được duy trì đến
31862	04/04/2022	3	04/04/2025

(73) Chủ văn bằng bảo hộ: MEGMILK SNOW BRAND CO., LTD. (JP)
1-1, Naebocho 6-chome, Higashi-ku, Sapporo-shi,
Hokkaido 065-0043 Japan

Thông báo số: 60054/TB-SHTT.IP, ngày 20/06/2024 về việc ghi nhận yêu cầu duy trì hiệu lực Bằng độc quyền sáng chế

Số đơn yêu cầu: DT1-2024-03539 Ngày nộp: 18/03/2024

Liên quan đến Bằng độc quyền sáng chế:

(11) Số bằng	(15) Ngày cấp	Năm yêu cầu duy trì hiệu lực	Hiệu lực được duy trì đến
28308	09/04/2021	4	09/04/2025

(73) Chủ văn bằng bảo hộ: NITTO DENKO CORPORATION (JP)
1-1-2, Shimohozumi, Ibaraki-shi, Osaka 5678680, Japan

Thông báo số: 60055/TB-SHTT.IP, ngày 20/06/2024 về việc ghi nhận yêu cầu duy trì hiệu lực Bằng độc quyền sáng chế

Số đơn yêu cầu: DT1-2024-03540 Ngày nộp: 18/03/2024

Liên quan đến Bằng độc quyền sáng chế:

(11) Số bằng	(15) Ngày cấp	Năm yêu cầu duy trì hiệu lực	Hiệu lực được duy trì đến
20911	09/04/2019	6	09/04/2025

(73) Chủ văn bằng bảo hộ: HITACHI, LTD. (JP)
6-6, Marunouchi 1-chome, Chiyoda-ku, Tokyo 100-8280,
Japan

CÔNG BÁO SỞ HỮU CÔNG NGHIỆP SỐ 436 TẬP B – QUYỀN 1 (07.2024)

Thông báo số: 60056/TB-SHTT.IP, ngày 20/06/2024 về việc ghi nhận yêu cầu duy trì hiệu lực Bằng độc quyền sáng chế

Số đơn yêu cầu: DT1-2024-03541 Ngày nộp: 18/03/2024

Liên quan đến Bằng độc quyền sáng chế:

(11) Số bằng	(15) Ngày cấp	Năm yêu cầu duy trì hiệu lực	Hiệu lực được duy trì đến
20922	09/04/2019	6	09/04/2025

(73) Chủ văn bằng bảo hộ: JFE STEEL CORPORATION (JP)
2-3, Uchisaiwai-cho 2-chome, Chiyoda-ku, Tokyo 100-0011, Japan

Thông báo số: 60057/TB-SHTT.IP, ngày 20/06/2024 về việc ghi nhận yêu cầu duy trì hiệu lực Bằng độc quyền sáng chế

Số đơn yêu cầu: DT1-2024-03542 Ngày nộp: 18/03/2024

Liên quan đến Bằng độc quyền sáng chế:

(11) Số bằng	(15) Ngày cấp	Năm yêu cầu duy trì hiệu lực	Hiệu lực được duy trì đến
20936	09/04/2019	6	09/04/2025

(73) Chủ văn bằng bảo hộ: KING JIM CO., LTD. (JP)
10-18, 2-chome, Higashi-Kanda, Chiyoda-ku, Tokyo, Japan

Thông báo số: 60058/TB-SHTT.IP, ngày 20/06/2024 về việc ghi nhận yêu cầu duy trì hiệu lực Bằng độc quyền sáng chế

Số đơn yêu cầu: DT1-2024-03543 Ngày nộp: 18/03/2024

Liên quan đến Bằng độc quyền sáng chế:

(11) Số bằng	(15) Ngày cấp	Năm yêu cầu duy trì hiệu lực	Hiệu lực được duy trì đến
20935	09/04/2019	6	09/04/2025

(73) Chủ văn bằng bảo hộ: KING JIM CO., LTD. (JP)
10-18, 2-chome, Higashi-Kanda, Chiyoda-ku, Tokyo 1010031, Japan

CÔNG BÁO SỞ HỮU CÔNG NGHIỆP SỐ 436 TẬP B – QUYỀN 1 (07.2024)

Thông báo số: 60059/TB-SHTT.IP, ngày 20/06/2024 về việc ghi nhận yêu cầu duy trì hiệu lực Bằng độc quyền sáng chế

Số đơn yêu cầu: DT1-2024-03544 Ngày nộp: 18/03/2024

Liên quan đến Bằng độc quyền sáng chế:

(11) Số bằng	(15) Ngày cấp	Năm yêu cầu duy trì hiệu lực	Hiệu lực được duy trì đến
20918	09/04/2019	6	09/04/2025

(73) Chủ văn bằng bảo hộ: JUKI CORPORATION (JP)
11-1, Tsurumaki 2-chome, Tama-shi, Tokyo 206-8551,
Japan

Thông báo số: 60060/TB-SHTT.IP, ngày 20/06/2024 về việc ghi nhận yêu cầu duy trì hiệu lực Bằng độc quyền sáng chế

Số đơn yêu cầu: DT1-2024-03545 Ngày nộp: 18/03/2024

Liên quan đến Bằng độc quyền sáng chế:

(11) Số bằng	(15) Ngày cấp	Năm yêu cầu duy trì hiệu lực	Hiệu lực được duy trì đến
20917	09/04/2019	6	09/04/2025

(73) Chủ văn bằng bảo hộ: JUKI CORPORATION (JP)
11-1, Tsurumaki 2-chome, Tama-shi, Tokyo 206-8551,
Japan

Thông báo số: 60061/TB-SHTT.IP, ngày 20/06/2024 về việc ghi nhận yêu cầu duy trì hiệu lực Bằng độc quyền sáng chế

Số đơn yêu cầu: DT1-2024-03546 Ngày nộp: 18/03/2024

Liên quan đến Bằng độc quyền sáng chế:

(11) Số bằng	(15) Ngày cấp	Năm yêu cầu duy trì hiệu lực	Hiệu lực được duy trì đến
19023	09/04/2018	7	09/04/2025

CÔNG BÁO SỞ HỮU CÔNG NGHIỆP SỐ 436 TẬP B – QUYỀN 1 (07.2024)

(73) Chủ văn bằng bảo hộ: KING JIM CO., LTD. (JP)
10-18, Higashikanda 2-chome, Chiyoda-ku, Tokyo 101-0031 Japan

Thông báo số: 60062/TB-SHTT.IP, ngày 20/06/2024 về việc ghi nhận yêu cầu duy trì hiệu lực Bằng độc quyền sáng chế

Số đơn yêu cầu: DT1-2024-03547 Ngày nộp: 18/03/2024

Liên quan đến Bằng độc quyền sáng chế:

(11) Số bằng	(15) Ngày cấp	Năm yêu cầu duy trì hiệu lực	Hiệu lực được duy trì đến
28315	09/04/2021	4	09/04/2025

(73) Chủ văn bằng bảo hộ: UNI-CHARM CORPORATION (JP)
182 Shimobun, Kinsei-cho, Shikokuchuo-shi, Ehime-ken
799-0111 Japan

Thông báo số: 60063/TB-SHTT.IP, ngày 20/06/2024 về việc ghi nhận yêu cầu duy trì hiệu lực Bằng độc quyền sáng chế

Số đơn yêu cầu: DT1-2024-03548 Ngày nộp: 18/03/2024

Liên quan đến Bằng độc quyền sáng chế:

(11) Số bằng	(15) Ngày cấp	Năm yêu cầu duy trì hiệu lực	Hiệu lực được duy trì đến
19025	09/04/2018	7	09/04/2025

(73) Chủ văn bằng bảo hộ: IRONSHORE PHARMACEUTICALS & DEVELOPMENT, INC. (KY)
10 Market Street, Suite 715 Camana Bay, KY1-9006,
Cayman Islands

Thông báo số: 60064/TB-SHTT.IP, ngày 20/06/2024 về việc ghi nhận yêu cầu duy trì hiệu lực Bằng độc quyền sáng chế

Số đơn yêu cầu: DT1-2024-03549 Ngày nộp: 18/03/2024

Liên quan đến Bằng độc quyền sáng chế:

CÔNG BÁO SỞ HỮU CÔNG NGHIỆP SỐ 436 TẬP B – QUYỂN 1 (07.2024)

(11) Số bằng	(15) Ngày cấp	Năm yêu cầu duy trì hiệu lực	Hiệu lực được duy trì đến
35694	10/04/2023	2	10/04/2025

(73) Chủ văn bằng bảo hộ: KOBELCO COMPRESSORS CORPORATION (JP)
9-12, Kita-Shinagawa 5-chome, Shinagawa-ku, Tokyo 141-8688 Japan

Thông báo số: 60065/TB-SHTT.IP, ngày 20/06/2024 về việc ghi nhận yêu cầu duy trì hiệu lực Bằng độc quyền sáng chế

Số đơn yêu cầu: DT1-2024-03550 Ngày nộp: 18/03/2024

Liên quan đến Bằng độc quyền sáng chế:

(11) Số bằng	(15) Ngày cấp	Năm yêu cầu duy trì hiệu lực	Hiệu lực được duy trì đến
35697	10/04/2023	2	10/04/2025

(73) Chủ văn bằng bảo hộ: BODOR LABORATORIES, INC. (US)
4400 Biscayne Boulevard, Suite 980, Miami, Florida
33137, United States of America

Thông báo số: 60066/TB-SHTT.IP, ngày 20/06/2024 về việc ghi nhận yêu cầu duy trì hiệu lực Bằng độc quyền sáng chế

Số đơn yêu cầu: DT1-2024-03551 Ngày nộp: 18/03/2024

Liên quan đến Bằng độc quyền sáng chế:

(11) Số bằng	(15) Ngày cấp	Năm yêu cầu duy trì hiệu lực	Hiệu lực được duy trì đến
10205	11/04/2012	13	11/04/2025

(73) Chủ văn bằng bảo hộ: GROZ-BECKERT KG (DE)
Parkweg 2, 72458 Albstadt, Germany

CÔNG BÁO SỞ HỮU CÔNG NGHIỆP SỐ 436 TẬP B – QUYỀN 1 (07.2024)

Thông báo số: 60067/TB-SHTT.IP, ngày 20/06/2024 về việc ghi nhận yêu cầu duy trì hiệu lực Bằng độc quyền sáng chế

Số đơn yêu cầu: DT1-2024-03552 Ngày nộp: 18/03/2024

Liên quan đến Bằng độc quyền sáng chế:

(11) Số bằng	(15) Ngày cấp	Năm yêu cầu duy trì hiệu lực	Hiệu lực được duy trì đến
35724	11/04/2023	2	11/04/2025

(73) Chủ văn bằng bảo hộ: HUAWEI TECHNOLOGIES CO., LTD. (CN)
Huawei Administration Building, Bantian, Longgang
Shenzhen, Guangdong 518129 - China

Thông báo số: 60068/TB-SHTT.IP, ngày 20/06/2024 về việc ghi nhận yêu cầu duy trì hiệu lực Bằng độc quyền sáng chế

Số đơn yêu cầu: DT1-2024-03553 Ngày nộp: 18/03/2024

Liên quan đến Bằng độc quyền sáng chế:

(11) Số bằng	(15) Ngày cấp	Năm yêu cầu duy trì hiệu lực	Hiệu lực được duy trì đến
35720	11/04/2023	2	11/04/2025

(73) Chủ văn bằng bảo hộ: NOKIA TECHNOLOGIES OY (FI)
Karaportti 3, Espoo 02610, Finland

Thông báo số: 60069/TB-SHTT.IP, ngày 20/06/2024 về việc ghi nhận yêu cầu duy trì hiệu lực Bằng độc quyền sáng chế

Số đơn yêu cầu: DT1-2024-03554 Ngày nộp: 18/03/2024

Liên quan đến Bằng độc quyền sáng chế:

(11) Số bằng	(15) Ngày cấp	Năm yêu cầu duy trì hiệu lực	Hiệu lực được duy trì đến
35714	11/04/2023	2	11/04/2025

(73) Chủ văn bằng bảo hộ: HITACHI ASTEMO, LTD. (JP)
2520 Takaba, Hitachinaka-shi, Ibaraki 312-8503, Japan

CÔNG BÁO SỞ HỮU CÔNG NGHIỆP SỐ 436 TẬP B – QUYỀN 1 (07.2024)

Thông báo số: 60070/TB-SHTT.IP, ngày 20/06/2024 về việc ghi nhận yêu cầu duy trì hiệu lực Bằng độc quyền sáng chế

Số đơn yêu cầu: DT1-2024-03555 Ngày nộp: 18/03/2024

Liên quan đến Bằng độc quyền sáng chế:

(11) Số bằng	(15) Ngày cấp	Năm yêu cầu duy trì hiệu lực	Hiệu lực được duy trì đến
16817	11/04/2017	8	11/04/2025

(73) Chủ văn bằng bảo hộ: KAO CORPORATION (JP)
14-10, Nihonbashi Kayabacho 1-chome, Chuo-ku, Tokyo
103-8210, Japan

Thông báo số: 60071/TB-SHTT.IP, ngày 20/06/2024 về việc ghi nhận yêu cầu duy trì hiệu lực Bằng độc quyền sáng chế

Số đơn yêu cầu: DT1-2024-03556 Ngày nộp: 18/03/2024

Liên quan đến Bằng độc quyền sáng chế:

(11) Số bằng	(15) Ngày cấp	Năm yêu cầu duy trì hiệu lực	Hiệu lực được duy trì đến
35721	11/04/2023	2	11/04/2025

(73) Chủ văn bằng bảo hộ: JFE STEEL CORPORATION (JP)
2-3, Uchisaiwai-cho 2-chome, Chiyoda-ku, Tokyo 100-
0011, Japan

Thông báo số: 60072/TB-SHTT.IP, ngày 20/06/2024 về việc ghi nhận yêu cầu duy trì hiệu lực Bằng độc quyền sáng chế

Số đơn yêu cầu: DT1-2024-03557 Ngày nộp: 18/03/2024

Liên quan đến Bằng độc quyền sáng chế:

(11) Số bằng	(15) Ngày cấp	Năm yêu cầu duy trì hiệu lực	Hiệu lực được duy trì đến
35716	11/04/2023	2	11/04/2025

CÔNG BÁO SỞ HỮU CÔNG NGHIỆP SỐ 436 TẬP B – QUYỀN 1 (07.2024)

(73) Chủ văn bằng bảo hộ: KABUSHIKI KAISHA F.C.C. (JP)
7000-36, Nakagawa, Hosoe-cho, Kita-ku, Hamamatsu-shi,
Shizuoka 4311394, Japan

Thông báo số: 60073/TB-SHTT.IP, ngày 20/06/2024 về việc ghi nhận yêu cầu duy trì hiệu lực Bằng độc quyền sáng chế

Số đơn yêu cầu: DT1-2024-03558 Ngày nộp: 18/03/2024

Liên quan đến Bằng độc quyền sáng chế:

(11) Số bằng	(15) Ngày cấp	Năm yêu cầu duy trì hiệu lực	Hiệu lực được duy trì đến
15390	11/04/2016	9	11/04/2025

(73) Chủ văn bằng bảo hộ: TOYO INK SC HOLDINGS CO., LTD. (JP)
7-1, Kyobashi 3-chome, Chuo-ku, Tokyo 104-8377, Japan
TOYO INK CO., LTD. (JP)
7-19, Kyobashi 2-chome, Chuo-ku, Tokyo 104-8378, Japan

Thông báo số: 60074/TB-SHTT.IP, ngày 20/06/2024 về việc ghi nhận yêu cầu duy trì hiệu lực Bằng độc quyền sáng chế

Số đơn yêu cầu: DT1-2024-03559 Ngày nộp: 18/03/2024

Liên quan đến Bằng độc quyền sáng chế:

(11) Số bằng	(15) Ngày cấp	Năm yêu cầu duy trì hiệu lực	Hiệu lực được duy trì đến
32008	15/04/2022	3	15/04/2025

(73) Chủ văn bằng bảo hộ: SAKATA SEED CORPORATION (JP)
2-7-1, Nakamachidai, Tsuzuki-ku, Yokohama-shi,
Kanagawa 2240041, Japan

Thông báo số: 60075/TB-SHTT.IP, ngày 20/06/2024 về việc ghi nhận yêu cầu duy trì hiệu lực Bằng độc quyền sáng chế

Số đơn yêu cầu: DT1-2024-03560 Ngày nộp: 18/03/2024

Liên quan đến Bằng độc quyền sáng chế:

CÔNG BÁO SỞ HỮU CÔNG NGHIỆP SỐ 436 TẬP B – QUYỀN 1 (07.2024)

(11) Số bằng	(15) Ngày cấp	Năm yêu cầu duy trì hiệu lực	Hiệu lực được duy trì đến
28376	15/04/2021	4	15/04/2025

(73) Chủ văn bằng bảo hộ: HISAMITSU PHARMACEUTICAL CO., INC. (JP)
408, Tashirodaikan-machi, Tosu-shi, Saga 841-0017 Japan

Thông báo số: 60076/TB-SHTT.IP, ngày 20/06/2024 về việc ghi nhận yêu cầu duy trì hiệu lực Bằng độc quyền sáng chế

Số đơn yêu cầu: DT1-2024-03561 Ngày nộp: 18/03/2024

Liên quan đến Bằng độc quyền sáng chế:

(11) Số bằng	(15) Ngày cấp	Năm yêu cầu duy trì hiệu lực	Hiệu lực được duy trì đến
28385	15/04/2021	4	15/04/2025

(73) Chủ văn bằng bảo hộ: MITSUBISHI UBE CEMENT CORPORATION (JP)
2-1-1, Uchisaiwaicho, Chiyoda-ku, Tokyo, 100-8521 Japan

Thông báo số: 60077/TB-SHTT.IP, ngày 20/06/2024 về việc ghi nhận yêu cầu duy trì hiệu lực Bằng độc quyền sáng chế

Số đơn yêu cầu: DT1-2024-03562 Ngày nộp: 18/03/2024

Liên quan đến Bằng độc quyền sáng chế:

(11) Số bằng	(15) Ngày cấp	Năm yêu cầu duy trì hiệu lực	Hiệu lực được duy trì đến
28371	15/04/2021	4	15/04/2025

(73) Chủ văn bằng bảo hộ: OKUNO CHEMICAL INDUSTRIES CO., LTD. (JP)
4-7-10, Doshomachi, Chuo-ku, Osaka-shi, Osaka 5410045, Japan

CÔNG BÁO SỞ HỮU CÔNG NGHIỆP SỐ 436 TẬP B – QUYỀN 1 (07.2024)

Thông báo số: 60078/TB-SHTT.IP, ngày 20/06/2024 về việc ghi nhận yêu cầu duy trì hiệu lực Bằng độc quyền sáng chế

Số đơn yêu cầu: DT1-2024-03563 Ngày nộp: 18/03/2024

Liên quan đến Bằng độc quyền sáng chế:

(11) Số bằng	(15) Ngày cấp	Năm yêu cầu duy trì hiệu lực	Hiệu lực được duy trì đến
28377	15/04/2021	4	15/04/2025

(73) Chủ văn bằng bảo hộ: NISSIN FOODS HOLDINGS CO., LTD. (JP)
1-1, Nishinakajima 4-chome, Yodogawa-ku, Osaka-shi,
Osaka 5328524, Japan

Thông báo số: 60079/TB-SHTT.IP, ngày 20/06/2024 về việc ghi nhận yêu cầu duy trì hiệu lực Bằng độc quyền sáng chế

Số đơn yêu cầu: DT1-2024-03564 Ngày nộp: 18/03/2024

Liên quan đến Bằng độc quyền sáng chế:

(11) Số bằng	(15) Ngày cấp	Năm yêu cầu duy trì hiệu lực	Hiệu lực được duy trì đến
32016	15/04/2022	3	15/04/2025

(73) Chủ văn bằng bảo hộ: UNICHARM CORPORATION (JP)
182, Shimobun, Kinsei-cho, Shikokuchuo-shi, Ehime 799-0111, Japan

Thông báo số: 60080/TB-SHTT.IP, ngày 20/06/2024 về việc ghi nhận yêu cầu duy trì hiệu lực Bằng độc quyền sáng chế

Số đơn yêu cầu: DT1-2024-03565 Ngày nộp: 18/03/2024

Liên quan đến Bằng độc quyền sáng chế:

(11) Số bằng	(15) Ngày cấp	Năm yêu cầu duy trì hiệu lực	Hiệu lực được duy trì đến
32015	15/04/2022	3	15/04/2025

CÔNG BÁO SỞ HỮU CÔNG NGHIỆP SỐ 436 TẬP B – QUYỀN 1 (07.2024)

(73) Chủ văn bằng bảo hộ: UNICHARM CORPORATION (JP)
182, Shimobun, Kinsei-cho, Shikokuchuo-City, Ehime 799-0111, Japan

Thông báo số: 60081/TB-SHTT.IP, ngày 20/06/2024 về việc ghi nhận yêu cầu duy trì hiệu lực Bằng độc quyền sáng chế

Số đơn yêu cầu: DT1-2024-03566 Ngày nộp: 18/03/2024

Liên quan đến Bằng độc quyền sáng chế:

(11) Số bằng	(15) Ngày cấp	Năm yêu cầu duy trì hiệu lực	Hiệu lực được duy trì đến
32013	15/04/2022	3	15/04/2025

(73) Chủ văn bằng bảo hộ: UNICHARM CORPORATION (JP)
182 Kinseichoshimobun, Shikokuchuo-shi, Ehime 799-0111, JAPAN

Thông báo số: 60082/TB-SHTT.IP, ngày 20/06/2024 về việc ghi nhận yêu cầu duy trì hiệu lực Bằng độc quyền sáng chế

Số đơn yêu cầu: DT1-2024-03567 Ngày nộp: 18/03/2024

Liên quan đến Bằng độc quyền sáng chế:

(11) Số bằng	(15) Ngày cấp	Năm yêu cầu duy trì hiệu lực	Hiệu lực được duy trì đến
32012	15/04/2022	3	15/04/2025

(73) Chủ văn bằng bảo hộ: UNICHARM CORPORATION (JP)
182 Kinseichoshimobun, Shikokuchuo-shi, Ehime 799-0111, JAPAN

Thông báo số: 60083/TB-SHTT.IP, ngày 20/06/2024 về việc ghi nhận yêu cầu duy trì hiệu lực Bằng độc quyền sáng chế

Số đơn yêu cầu: DT1-2024-03568 Ngày nộp: 18/03/2024

Liên quan đến Bằng độc quyền sáng chế:

CÔNG BÁO SỞ HỮU CÔNG NGHIỆP SỐ 436 TẬP B – QUYỀN 1 (07.2024)

(11) Số bằng	(15) Ngày cấp	Năm yêu cầu duy trì hiệu lực	Hiệu lực được duy trì đến
32011	15/04/2022	3	15/04/2025

(73) Chủ văn bằng bảo hộ: UNICHARM CORPORATION (JP)
182, Shimobun, Kinsei-cho, Shikokuchuo-shi, Ehime 799-0111, Japan

Thông báo số: 60084/TB-SHTT.IP, ngày 20/06/2024 về việc ghi nhận yêu cầu duy trì hiệu lực Bằng độc quyền sáng chế

Số đơn yêu cầu: DT1-2024-03569 Ngày nộp: 18/03/2024

Liên quan đến Bằng độc quyền sáng chế:

(11) Số bằng	(15) Ngày cấp	Năm yêu cầu duy trì hiệu lực	Hiệu lực được duy trì đến
32010	15/04/2022	3	15/04/2025

(73) Chủ văn bằng bảo hộ: UNICHARM CORPORATION (JP)
182 Kinseichoshimobun, Shikokuchuo-shi, Ehime 799-0111, JAPAN

Thông báo số: 60085/TB-SHTT.IP, ngày 20/06/2024 về việc ghi nhận yêu cầu duy trì hiệu lực Bằng độc quyền sáng chế

Số đơn yêu cầu: DT1-2024-03570 Ngày nộp: 18/03/2024

Liên quan đến Bằng độc quyền sáng chế:

(11) Số bằng	(15) Ngày cấp	Năm yêu cầu duy trì hiệu lực	Hiệu lực được duy trì đến
28389	16/04/2021	4	16/04/2025

(73) Chủ văn bằng bảo hộ: CYTOKINETICS, INC. (US)
280 East Grand Avenue, South San Francisco, California 94080, United States of America

CÔNG BÁO SỞ HỮU CÔNG NGHIỆP SỐ 436 TẬP B – QUYỀN 1 (07.2024)

Thông báo số: 60086/TB-SHTT.IP, ngày 20/06/2024 về việc ghi nhận yêu cầu duy trì hiệu lực Bằng độc quyền sáng chế

Số đơn yêu cầu: DT1-2024-03571 Ngày nộp: 18/03/2024

Liên quan đến Bằng độc quyền sáng chế:

(11) Số bằng	(15) Ngày cấp	Năm yêu cầu duy trì hiệu lực	Hiệu lực được duy trì đến
23721	16/04/2020	5	16/04/2025

(73) Chủ văn bằng bảo hộ: JANSSEN BIOTECH, INC. (US)
800/850 Ridgeview Drive, Horsham, PA 19044, USA

Thông báo số: 60087/TB-SHTT.IP, ngày 20/06/2024 về việc ghi nhận yêu cầu duy trì hiệu lực Bằng độc quyền sáng chế

Số đơn yêu cầu: DT1-2024-03572 Ngày nộp: 18/03/2024

Liên quan đến Bằng độc quyền sáng chế:

(11) Số bằng	(15) Ngày cấp	Năm yêu cầu duy trì hiệu lực	Hiệu lực được duy trì đến
28394	16/04/2021	4	16/04/2025

(73) Chủ văn bằng bảo hộ: HUAWEI TECHNOLOGIES CO., LTD. (CN)
Huawei Administration Building Bantian, Longgang District Shenzhen, Guangdong 518129, China

Thông báo số: 60088/TB-SHTT.IP, ngày 20/06/2024 về việc ghi nhận yêu cầu duy trì hiệu lực Bằng độc quyền sáng chế

Số đơn yêu cầu: DT1-2024-03573 Ngày nộp: 18/03/2024

Liên quan đến Bằng độc quyền sáng chế:

(11) Số bằng	(15) Ngày cấp	Năm yêu cầu duy trì hiệu lực	Hiệu lực được duy trì đến
23730	16/04/2020	5	16/04/2025

(73) Chủ văn bằng bảo hộ: HUAWEI TECHNOLOGIES CO., LTD. (CN)
Huawei Administration Building Bantian, Longgang Shenzhen, Guangdong 518129, China

CÔNG BÁO SỞ HỮU CÔNG NGHIỆP SỐ 436 TẬP B – QUYỀN 1 (07.2024)

Thông báo số: 60089/TB-SHTT.IP, ngày 20/06/2024 về việc ghi nhận yêu cầu duy trì hiệu lực Bằng độc quyền sáng chế

Số đơn yêu cầu: DT1-2024-03574 Ngày nộp: 18/03/2024

Liên quan đến Bằng độc quyền sáng chế:

(11) Số bằng	(15) Ngày cấp	Năm yêu cầu duy trì hiệu lực	Hiệu lực được duy trì đến
20955	16/04/2019	6	16/04/2025

(73) Chủ văn bằng bảo hộ: CHR. HANSEN A/S (DK)
Boege Alle 10-12, DK-2970 Hoersholm, Denmark

Thông báo số: 60090/TB-SHTT.IP, ngày 20/06/2024 về việc ghi nhận yêu cầu duy trì hiệu lực Bằng độc quyền sáng chế

Số đơn yêu cầu: DT1-2024-03575 Ngày nộp: 18/03/2024

Liên quan đến Bằng độc quyền sáng chế:

(11) Số bằng	(15) Ngày cấp	Năm yêu cầu duy trì hiệu lực	Hiệu lực được duy trì đến
20972	16/04/2019	6	16/04/2025

(73) Chủ văn bằng bảo hộ: KAO CORPORATION (JP)
14-10, Nihonbashi Kayabacho 1-chome, Chuo-ku, Tokyo
103-8210, Japan

Thông báo số: 60091/TB-SHTT.IP, ngày 20/06/2024 về việc ghi nhận yêu cầu duy trì hiệu lực Bằng độc quyền sáng chế

Số đơn yêu cầu: DT1-2024-03576 Ngày nộp: 18/03/2024

Liên quan đến Bằng độc quyền sáng chế:

(11) Số bằng	(15) Ngày cấp	Năm yêu cầu duy trì hiệu lực	Hiệu lực được duy trì đến
23716	16/04/2020	5	16/04/2025

(73) Chủ văn bằng bảo hộ: ISHIHARA SANGYO KAISHA, LTD. (JP)
3-15, Edobori 1-chome, Nishi-ku, Osaka-shi, Osaka,
5500002, Japan

CÔNG BÁO SỞ HỮU CÔNG NGHIỆP SỐ 436 TẬP B – QUYỀN 1 (07.2024)

Thông báo số: 60092/TB-SHTT.IP, ngày 20/06/2024 về việc ghi nhận yêu cầu duy trì hiệu lực Bằng độc quyền sáng chế

Số đơn yêu cầu: DT1-2024-03577 Ngày nộp: 18/03/2024

Liên quan đến Bằng độc quyền sáng chế:

(11) Số bằng	(15) Ngày cấp	Năm yêu cầu duy trì hiệu lực	Hiệu lực được duy trì đến
20951	16/04/2019	6	16/04/2025

(73) Chủ văn bằng bảo hộ: MITSUBISHI POWER, LTD. (JP)
3-1, Minatomirai 3-chome, Nishi-ku, Yokohama 220-8401,
Japan

Thông báo số: 60093/TB-SHTT.IP, ngày 20/06/2024 về việc ghi nhận yêu cầu duy trì hiệu lực Bằng độc quyền sáng chế

Số đơn yêu cầu: DT1-2024-03578 Ngày nộp: 18/03/2024

Liên quan đến Bằng độc quyền sáng chế:

(11) Số bằng	(15) Ngày cấp	Năm yêu cầu duy trì hiệu lực	Hiệu lực được duy trì đến
23708	16/04/2020	5	16/04/2025

(73) Chủ văn bằng bảo hộ: JX NIPPON MINING & METALS CORPORATION (JP)
6-3, Otemachi 2-chome, Chiyoda-ku, Tokyo 100-8164,
Japan

Thông báo số: 60094/TB-SHTT.IP, ngày 20/06/2024 về việc ghi nhận yêu cầu duy trì hiệu lực Bằng độc quyền sáng chế

Số đơn yêu cầu: DT1-2024-03579 Ngày nộp: 18/03/2024

Liên quan đến Bằng độc quyền sáng chế:

(11) Số bằng	(15) Ngày cấp	Năm yêu cầu duy trì hiệu lực	Hiệu lực được duy trì đến
13976	13/04/2015	10	13/04/2025

CÔNG BÁO SỞ HỮU CÔNG NGHIỆP SỐ 436 TẬP B – QUYỀN 1 (07.2024)

(73) Chủ văn bằng bảo hộ: AJINOMOTO CO., INC. (JP)
15-1, Kyobashi 1-chome, Chuo-ku, Tokyo 104-8315 Japan

Thông báo số: 60095/TB-SHTT.IP, ngày 20/06/2024 về việc ghi nhận yêu cầu duy trì hiệu lực Bằng độc quyền sáng chế

Số đơn yêu cầu: DT1-2024-03580 Ngày nộp: 18/03/2024

Liên quan đến Bằng độc quyền sáng chế:

(11) Số bằng	(15) Ngày cấp	Năm yêu cầu duy trì hiệu lực	Hiệu lực được duy trì đến
6994	14/04/2008	17	14/04/2025

(73) Chủ văn bằng bảo hộ: MABUCHI MOTOR CO., LTD. (JP)
430, Matsuhidai, Matsudo-shi, CHIBA 270-2280 JAPAN

Thông báo số: 60096/TB-SHTT.IP, ngày 20/06/2024 về việc ghi nhận yêu cầu duy trì hiệu lực Bằng độc quyền sáng chế

Số đơn yêu cầu: DT1-2024-03581 Ngày nộp: 18/03/2024

Liên quan đến Bằng độc quyền sáng chế:

(11) Số bằng	(15) Ngày cấp	Năm yêu cầu duy trì hiệu lực	Hiệu lực được duy trì đến
36209	29/05/2023	2	29/05/2025

(73) Chủ văn bằng bảo hộ: KOTOBUKI PHARMACEUTICAL CO., LTD. (JP)
6351, Oaza-Sakaki, Sakaki-machi, Hanishina-gun, Nagano 389-0697, Japan

Thông báo số: 60097/TB-SHTT.IP, ngày 20/06/2024 về việc ghi nhận yêu cầu duy trì hiệu lực Bằng độc quyền sáng chế

Số đơn yêu cầu: DT1-2024-03582 Ngày nộp: 18/03/2024

Liên quan đến Bằng độc quyền sáng chế:

CÔNG BÁO SỞ HỮU CÔNG NGHIỆP SỐ 436 TẬP B – QUYỀN 1 (07.2024)

(11) Số bằng	(15) Ngày cấp	Năm yêu cầu duy trì hiệu lực	Hiệu lực được duy trì đến
36032	15/05/2023	2	15/05/2025

(73) Chủ văn bằng bảo hộ: HONDA MOTOR CO., LTD. (JP)
1-1, Minami-Aoyama 2-chome, Minato-ku, Tokyo 107-8556, Japan

Thông báo số: 60098/TB-SHTT.IP, ngày 20/06/2024 về việc ghi nhận yêu cầu duy trì hiệu lực Bằng độc quyền sáng chế

Số đơn yêu cầu: DT1-2024-03583 Ngày nộp: 18/03/2024

Liên quan đến Bằng độc quyền sáng chế:

(11) Số bằng	(15) Ngày cấp	Năm yêu cầu duy trì hiệu lực	Hiệu lực được duy trì đến
28035	17/03/2021	4	17/03/2025

(73) Chủ văn bằng bảo hộ: GENENTECH, INC. (US)
1 DNA Way, South San Francisco, CA 94080-4990, United States of America

Thông báo số: 60099/TB-SHTT.IP, ngày 20/06/2024 về việc ghi nhận yêu cầu duy trì hiệu lực Bằng độc quyền sáng chế

Số đơn yêu cầu: DT1-2024-03584 Ngày nộp: 18/03/2024

Liên quan đến Bằng độc quyền sáng chế:

(11) Số bằng	(15) Ngày cấp	Năm yêu cầu duy trì hiệu lực	Hiệu lực được duy trì đến
20800	19/03/2019	6	19/03/2025

(73) Chủ văn bằng bảo hộ: GE VIDEO COMPRESSION, LLC (US)
8 Southwoods Boulevard, Albany, New York 12211, United States of America

CÔNG BÁO SỞ HỮU CÔNG NGHIỆP SỐ 436 TẬP B – QUYỀN 1 (07.2024)

Thông báo số: 60100/TB-SHTT.IP, ngày 20/06/2024 về việc ghi nhận yêu cầu duy trì hiệu lực Bằng độc quyền sáng chế

Số đơn yêu cầu: DT1-2024-03585 Ngày nộp: 18/03/2024

Liên quan đến Bằng độc quyền sáng chế:

(11) Số bằng	(15) Ngày cấp	Năm yêu cầu duy trì hiệu lực	Hiệu lực được duy trì đến
23532	19/03/2020	5	19/03/2025

(73) Chủ văn bằng bảo hộ: GLAXOSMITHKLINE LLC (US)
251 Little Falls Drive, Wilmington DE 19808, United States of America

Thông báo số: 60101/TB-SHTT.IP, ngày 20/06/2024 về việc ghi nhận yêu cầu duy trì hiệu lực Bằng độc quyền sáng chế

Số đơn yêu cầu: DT1-2024-03586 Ngày nộp: 18/03/2024

Liên quan đến Bằng độc quyền sáng chế:

(11) Số bằng	(15) Ngày cấp	Năm yêu cầu duy trì hiệu lực	Hiệu lực được duy trì đến
18847	20/03/2018	7	20/03/2025

(73) Chủ văn bằng bảo hộ: HONDA MOTOR CO., LTD. (JP)
1-1, Minami-Aoyama 2-chome, Minato-ku, Tokyo 107-8556, JAPAN

Thông báo số: 60102/TB-SHTT.IP, ngày 20/06/2024 về việc ghi nhận yêu cầu duy trì hiệu lực Bằng độc quyền sáng chế

Số đơn yêu cầu: DT1-2024-03587 Ngày nộp: 18/03/2024

Liên quan đến Bằng độc quyền sáng chế:

(11) Số bằng	(15) Ngày cấp	Năm yêu cầu duy trì hiệu lực	Hiệu lực được duy trì đến
18845	20/03/2018	7	20/03/2025

CÔNG BÁO SỞ HỮU CÔNG NGHIỆP SỐ 436 TẬP B – QUYỀN 1 (07.2024)

(73) Chủ văn bằng bảo hộ: HONDA MOTOR CO., LTD. (JP)
1-1, Minami-Aoyama 2-chome, Minato-ku, Tokyo 107-8556, JAPAN

Thông báo số: 60103/TB-SHTT.IP, ngày 20/06/2024 về việc ghi nhận yêu cầu duy trì hiệu lực Bằng độc quyền sáng chế

Số đơn yêu cầu: DT1-2024-03588 Ngày nộp: 18/03/2024

Liên quan đến Bằng độc quyền sáng chế:

(11) Số bằng	(15) Ngày cấp	Năm yêu cầu duy trì hiệu lực	Hiệu lực được duy trì đến
18838	20/03/2018	7	20/03/2025

(73) Chủ văn bằng bảo hộ: GENERAL ELECTRIC COMPANY (US)
1 River Road, Schenectady, NY 12345, United States of America

Thông báo số: 60104/TB-SHTT.IP, ngày 20/06/2024 về việc ghi nhận yêu cầu duy trì hiệu lực Bằng độc quyền sáng chế

Số đơn yêu cầu: DT1-2024-03589 Ngày nộp: 18/03/2024

Liên quan đến Bằng độc quyền sáng chế:

(11) Số bằng	(15) Ngày cấp	Năm yêu cầu duy trì hiệu lực	Hiệu lực được duy trì đến
18852	20/03/2018	7	20/03/2025

(73) Chủ văn bằng bảo hộ: TENARIS CONNECTIONS B.V. (NL)
Piet Heinkade 55, 1019GM Amsterdam, the Netherlands

Thông báo số: 60105/TB-SHTT.IP, ngày 20/06/2024 về việc ghi nhận yêu cầu duy trì hiệu lực Bằng độc quyền sáng chế

Số đơn yêu cầu: DT1-2024-03590 Ngày nộp: 18/03/2024

Liên quan đến Bằng độc quyền sáng chế:

CÔNG BÁO SỞ HỮU CÔNG NGHIỆP SỐ 436 TẬP B – QUYỀN 1 (07.2024)

(11) Số bằng	(15) Ngày cấp	Năm yêu cầu duy trì hiệu lực	Hiệu lực được duy trì đến
35687	10/04/2023	2	10/04/2025

(73) Chủ văn bằng bảo hộ: ATOTECH DEUTSCHLAND GMBH (DE)
Erasmusstrasse 20, 10553 Berlin, Germany

Thông báo số: 60106/TB-SHTT.IP, ngày 20/06/2024 về việc ghi nhận yêu cầu duy trì hiệu lực Bằng độc quyền sáng chế

Số đơn yêu cầu: DT1-2024-03591 Ngày nộp: 18/03/2024

Liên quan đến Bằng độc quyền sáng chế:

(11) Số bằng	(15) Ngày cấp	Năm yêu cầu duy trì hiệu lực	Hiệu lực được duy trì đến
14007	20/04/2015	10	20/04/2025

(73) Chủ văn bằng bảo hộ: CP KELCO U.S., INC. (US)
1000 Parkwood Circle, Suite 1000, Atlanta, GA 30339,
United States of America

Thông báo số: 60107/TB-SHTT.IP, ngày 20/06/2024 về việc ghi nhận yêu cầu duy trì hiệu lực Bằng độc quyền sáng chế

Số đơn yêu cầu: DT1-2024-03592 Ngày nộp: 18/03/2024

Liên quan đến Bằng độc quyền sáng chế:

(11) Số bằng	(15) Ngày cấp	Năm yêu cầu duy trì hiệu lực	Hiệu lực được duy trì đến
23515	18/03/2020	5	18/03/2025

(73) Chủ văn bằng bảo hộ: VIIV HEALTHCARE COMPANY (US)
251 Little Falls Drive, Wilmington DE 19808, United States

CÔNG BÁO SỞ HỮU CÔNG NGHIỆP SỐ 436 TẬP B – QUYỀN 1 (07.2024)

Thông báo số: 60108/TB-SHTT.IP, ngày 20/06/2024 về việc ghi nhận yêu cầu duy trì hiệu lực Bằng độc quyền sáng chế

Số đơn yêu cầu: DT1-2024-03595 Ngày nộp: 18/03/2024

Liên quan đến Bằng độc quyền sáng chế:

(11) Số bằng	(15) Ngày cấp	Năm yêu cầu duy trì hiệu lực	Hiệu lực được duy trì đến
28242	05/04/2021	4	05/04/2025

(73) Chủ văn bằng bảo hộ: SAMSUNG ELECTRONICS CO., LTD. (KR)
129, Samsung-ro, Yeongtong-gu, Suwon-si, Gyeonggi-do,
443-742, Republic of Korea

Thông báo số: 60109/TB-SHTT.IP, ngày 20/06/2024 về việc ghi nhận yêu cầu duy trì hiệu lực Bằng độc quyền sáng chế

Số đơn yêu cầu: DT1-2024-03596 Ngày nộp: 18/03/2024

Liên quan đến Bằng độc quyền sáng chế:

(11) Số bằng	(15) Ngày cấp	Năm yêu cầu duy trì hiệu lực	Hiệu lực được duy trì đến
13960	06/04/2015	10	06/04/2025

(73) Chủ văn bằng bảo hộ: BORYUNG PHARMACEUTICAL CO., LTD. (KR)
66-21, Wonnam-dong, Jongno-gu, Seoul 110-750, Republic
of Korea

Thông báo số: 60110/TB-SHTT.IP, ngày 20/06/2024 về việc ghi nhận yêu cầu duy trì hiệu lực Bằng độc quyền sáng chế

Số đơn yêu cầu: DT1-2024-03597 Ngày nộp: 18/03/2024

Liên quan đến Bằng độc quyền sáng chế:

(11) Số bằng	(15) Ngày cấp	Năm yêu cầu duy trì hiệu lực	Hiệu lực được duy trì đến
19018	09/04/2018	7	09/04/2025

CÔNG BÁO SỞ HỮU CÔNG NGHIỆP SỐ 436 TẬP B – QUYỀN 1 (07.2024)

(73) Chủ văn bằng bảo hộ: HANMI SCIENCE CO., LTD. (KR)
550, Dongtangiheung-ro, Dongtan-myeon, Hwaseong-si,
Gyeonggi-do 445-813, Republic of Korea

Thông báo số: 60111/TB-SHTT.IP, ngày 20/06/2024 về việc ghi nhận yêu cầu duy trì hiệu lực Bằng độc quyền sáng chế

Số đơn yêu cầu: DT1-2024-03598 Ngày nộp: 18/03/2024

Liên quan đến Bằng độc quyền sáng chế:

(11) Số bằng	(15) Ngày cấp	Năm yêu cầu duy trì hiệu lực	Hiệu lực được duy trì đến
28316	09/04/2021	4	09/04/2025

(73) Chủ văn bằng bảo hộ: HANMI PHARM. CO., LTD. (KR)
214, Muha-ro, Paltan-myeon, Hwaseong-si, Gyeonggi-do
445-958, Republic of Korea

Thông báo số: 60112/TB-SHTT.IP, ngày 20/06/2024 về việc ghi nhận yêu cầu duy trì hiệu lực Bằng độc quyền sáng chế

Số đơn yêu cầu: DT1-2024-03599 Ngày nộp: 18/03/2024

Liên quan đến Bằng độc quyền sáng chế:

(11) Số bằng	(15) Ngày cấp	Năm yêu cầu duy trì hiệu lực	Hiệu lực được duy trì đến
28380	15/04/2021	4	15/04/2025

(73) Chủ văn bằng bảo hộ: SAMSUNG ELECTRONICS CO., LTD. (KR)
129, Samsung-ro, Yeongtong-gu, Suwon-si, Gyeonggi-do
16677, Republic of Korea

Thông báo số: 60113/TB-SHTT.IP, ngày 20/06/2024 về việc ghi nhận yêu cầu duy trì hiệu lực Bằng độc quyền sáng chế

Số đơn yêu cầu: DT1-2024-03600 Ngày nộp: 18/03/2024

Liên quan đến Bằng độc quyền sáng chế:

CÔNG BÁO SỞ HỮU CÔNG NGHIỆP SỐ 436 TẬP B – QUYỀN 1 (07.2024)

(11) Số bằng	(15) Ngày cấp	Năm yêu cầu duy trì hiệu lực	Hiệu lực được duy trì đến
28381	15/04/2021	4	15/04/2025

(73) Chủ văn bằng bảo hộ: SAMSUNG ELECTRONICS CO., LTD. (KR)
129, Samsung-ro, Yeongtong-gu Suwon-si, Gyeonggi-do
16677, Republic of Korea

Thông báo số: 60114/TB-SHTT.IP, ngày 20/06/2024 về việc ghi nhận yêu cầu duy trì hiệu lực Bằng độc quyền sáng chế

Số đơn yêu cầu: DT1-2024-03601 Ngày nộp: 18/03/2024

Liên quan đến Bằng độc quyền sáng chế:

(11) Số bằng	(15) Ngày cấp	Năm yêu cầu duy trì hiệu lực	Hiệu lực được duy trì đến
28386	15/04/2021	4	15/04/2025

(73) Chủ văn bằng bảo hộ: SAMSUNG ELECTRONICS CO., LTD. (KR)
129, Samsung-ro, Yeongtong-gu, Suwon-si, Gyeonggi-do,
16677, Republic of Korea

Thông báo số: 60115/TB-SHTT.IP, ngày 20/06/2024 về việc ghi nhận yêu cầu duy trì hiệu lực Bằng độc quyền sáng chế

Số đơn yêu cầu: DT1-2024-03602 Ngày nộp: 18/03/2024

Liên quan đến Bằng độc quyền sáng chế:

(11) Số bằng	(15) Ngày cấp	Năm yêu cầu duy trì hiệu lực	Hiệu lực được duy trì đến
13992	20/04/2015	10	20/04/2025

(73) Chủ văn bằng bảo hộ: SAMSUNG ELECTRONICS CO., LTD. (KR)
416, Maetan-dong, Yeongtong-gu, Suwon-si, Gyeonggi-do,
442-742, Korea

CÔNG BÁO SỞ HỮU CÔNG NGHIỆP SỐ 436 TẬP B – QUYỀN 1 (07.2024)

Thông báo số: 60116/TB-SHTT.IP, ngày 20/06/2024 về việc ghi nhận yêu cầu duy trì hiệu lực Bằng độc quyền sáng chế

Số đơn yêu cầu: DT1-2024-03603 Ngày nộp: 18/03/2024

Liên quan đến Bằng độc quyền sáng chế:

(11) Số bằng	(15) Ngày cấp	Năm yêu cầu duy trì hiệu lực	Hiệu lực được duy trì đến
13993	20/04/2015	10	20/04/2025

(73) Chủ văn bằng bảo hộ: SAMSUNG ELECTRONICS CO., LTD. (KR)
416, Maetan-dong, Yeongtong-gu, Suwon-si, Gyeonggi-do,
442-742, Korea

Thông báo số: 60117/TB-SHTT.IP, ngày 20/06/2024 về việc ghi nhận yêu cầu duy trì hiệu lực Bằng độc quyền sáng chế

Số đơn yêu cầu: DT1-2024-03604 Ngày nộp: 18/03/2024

Liên quan đến Bằng độc quyền sáng chế:

(11) Số bằng	(15) Ngày cấp	Năm yêu cầu duy trì hiệu lực	Hiệu lực được duy trì đến
32066	20/04/2022	3	20/04/2025

(73) Chủ văn bằng bảo hộ: SAMSUNG ELECTRONICS CO., LTD. (KR)
129, Samsung-ro, Yeongtong-gu, Suwon-si, Gyeonggi-do
16677, Republic of Korea

Thông báo số: 60118/TB-SHTT.IP, ngày 20/06/2024 về việc ghi nhận yêu cầu duy trì hiệu lực Bằng độc quyền sáng chế

Số đơn yêu cầu: DT1-2024-03605 Ngày nộp: 18/03/2024

Liên quan đến Bằng độc quyền sáng chế:

(11) Số bằng	(15) Ngày cấp	Năm yêu cầu duy trì hiệu lực	Hiệu lực được duy trì đến
16883	25/04/2017	8	25/04/2025

CÔNG BÁO SỞ HỮU CÔNG NGHIỆP SỐ 436 TẬP B – QUYỀN 1 (07.2024)

(73) Chủ văn bằng bảo hộ: SAMSUNG ELECTRONICS CO., LTD. (KR)
129, Samsung-ro, Yeongtong-gu, Suwon-si, Gyeonggi-do,
443-742, Republic of Korea

Thông báo số: 60119/TB-SHTT.IP, ngày 20/06/2024 về việc ghi nhận yêu cầu duy trì hiệu lực Bằng độc quyền sáng chế

Số đơn yêu cầu: DT1-2024-03606 Ngày nộp: 18/03/2024

Liên quan đến Bằng độc quyền sáng chế:

(11) Số bằng	(15) Ngày cấp	Năm yêu cầu duy trì hiệu lực	Hiệu lực được duy trì đến
35872	25/04/2023	2	25/04/2025

(73) Chủ văn bằng bảo hộ: HANMI PHARM. CO., LTD. (KR)
214, Muha-ro, Paltan-myeon, Hwaseong-si, Gyeonggi-do
18536, Republic of Korea

Thông báo số: 60120/TB-SHTT.IP, ngày 20/06/2024 về việc ghi nhận yêu cầu duy trì hiệu lực Bằng độc quyền sáng chế

Số đơn yêu cầu: DT1-2024-03607 Ngày nộp: 18/03/2024

Liên quan đến Bằng độc quyền sáng chế:

(11) Số bằng	(15) Ngày cấp	Năm yêu cầu duy trì hiệu lực	Hiệu lực được duy trì đến
35897	27/04/2023	2	27/04/2025

(73) Chủ văn bằng bảo hộ: SAMSUNG ELECTRONICS CO., LTD. (KR)
129, Samsung-ro, Yeongtong-gu, Suwon-si, Gyeonggi-do
16677, Republic of Korea

Thông báo số: 60121/TB-SHTT.IP, ngày 20/06/2024 về việc ghi nhận yêu cầu duy trì hiệu lực Bằng độc quyền sáng chế

Số đơn yêu cầu: DT1-2024-03608 Ngày nộp: 18/03/2024

Liên quan đến Bằng độc quyền sáng chế:

CÔNG BÁO SỞ HỮU CÔNG NGHIỆP SỐ 436 TẬP B – QUYỀN 1 (07.2024)

(11) Số bằng	(15) Ngày cấp	Năm yêu cầu duy trì hiệu lực	Hiệu lực được duy trì đến
32192	29/04/2022	3	29/04/2025

(73) Chủ văn bằng bảo hộ: SAMSUNG ELECTRONICS CO., LTD. (KR) (KR)
129, Samsung-ro, Yeongtong-gu Suwon-si, Gyeonggi-do
16677, Republic of Korea

Thông báo số: 60122/TB-SHTT.IP, ngày 20/06/2024 về việc ghi nhận yêu cầu duy trì hiệu lực Bằng độc quyền sáng chế

Số đơn yêu cầu: DT1-2024-03609 Ngày nộp: 18/03/2024

Liên quan đến Bằng độc quyền sáng chế:

(11) Số bằng	(15) Ngày cấp	Năm yêu cầu duy trì hiệu lực	Hiệu lực được duy trì đến
32195	29/04/2022	3	29/04/2025

(73) Chủ văn bằng bảo hộ: SAMSUNG ELECTRONICS CO., LTD. (KR)
129, Samsung-ro, Yeongtong-gu, Suwon-si, Gyeonggi-do,
16677, Republic of Korea

Thông báo số: 60123/TB-SHTT.IP, ngày 20/06/2024 về việc ghi nhận yêu cầu duy trì hiệu lực Bằng độc quyền sáng chế

Số đơn yêu cầu: DT1-2024-03610 Ngày nộp: 18/03/2024

Liên quan đến Bằng độc quyền sáng chế:

(11) Số bằng	(15) Ngày cấp	Năm yêu cầu duy trì hiệu lực	Hiệu lực được duy trì đến
11348	02/05/2013	12	02/05/2025

(73) Chủ văn bằng bảo hộ: HANMI SCIENCE CO., LTD. (KR)
550, Dongtangiheung-ro, Dongtan-myeon, Hwaseong-si,
Gyeonggi-do 445-813, Republic of Korea

CÔNG BÁO SỞ HỮU CÔNG NGHIỆP SỐ 436 TẬP B – QUYỀN 1 (07.2024)

Thông báo số: 60124/TB-SHTT.IP, ngày 20/06/2024 về việc ghi nhận yêu cầu duy trì hiệu lực Bằng độc quyền sáng chế

Số đơn yêu cầu: DT1-2024-03611 Ngày nộp: 18/03/2024

Liên quan đến Bằng độc quyền sáng chế:

(11) Số bằng	(15) Ngày cấp	Năm yêu cầu duy trì hiệu lực	Hiệu lực được duy trì đến
28530	05/05/2021	4	05/05/2025

(73) Chủ văn bằng bảo hộ: HANMI PHARM. CO., LTD. (KR)
214, Muha-ro, Paltan-myeon, Hwaseong-si, Gyeonggi-do
445-958, Republic of Korea

Thông báo số: 60125/TB-SHTT.IP, ngày 20/06/2024 về việc ghi nhận yêu cầu duy trì hiệu lực Bằng độc quyền sáng chế

Số đơn yêu cầu: DT1-2024-03612 Ngày nộp: 18/03/2024

Liên quan đến Bằng độc quyền sáng chế:

(11) Số bằng	(15) Ngày cấp	Năm yêu cầu duy trì hiệu lực	Hiệu lực được duy trì đến
19325	24/05/2018	7	24/05/2025

(73) Chủ văn bằng bảo hộ: HANMI SCIENCE CO., LTD. (KR)
550, Dongtangiheung-ro, Dongtan-myeon, Hwaseong-si,
Gyeonggi-do, 445-813, Republic of Korea

Thông báo số: 60126/TB-SHTT.IP, ngày 20/06/2024 về việc ghi nhận yêu cầu duy trì hiệu lực Bằng độc quyền sáng chế

Số đơn yêu cầu: DT1-2024-03613 Ngày nộp: 18/03/2024

Liên quan đến Bằng độc quyền sáng chế:

(11) Số bằng	(15) Ngày cấp	Năm yêu cầu duy trì hiệu lực	Hiệu lực được duy trì đến
15586	06/06/2016	9	06/06/2025

CÔNG BÁO SỞ HỮU CÔNG NGHIỆP SỐ 436 TẬP B – QUYỀN 1 (07.2024)

(73) Chủ văn bằng bảo hộ: KOREA UNITED PHARM, INC. (KR)
154-8 Nonhyun-dong, Kangnam-gu, Seoul 135-010,
Republic of Korea

Thông báo số: 60127/TB-SHTT.IP, ngày 20/06/2024 về việc ghi nhận yêu cầu duy trì hiệu lực Bằng độc quyền sáng chế

Số đơn yêu cầu: DT1-2024-03614 Ngày nộp: 18/03/2024

Liên quan đến Bằng độc quyền sáng chế:

(11) Số bằng	(15) Ngày cấp	Năm yêu cầu duy trì hiệu lực	Hiệu lực được duy trì đến
32580	09/06/2022	3	09/06/2025

(73) Chủ văn bằng bảo hộ: HANMI PHARM. CO., LTD. (KR)
214, Muha-ro, Paltan-myeon, Hwaseong-si, Gyeonggi-do
445-958, Republic of Korea

Thông báo số: 60128/TB-SHTT.IP, ngày 20/06/2024 về việc ghi nhận yêu cầu duy trì hiệu lực Bằng độc quyền sáng chế

Số đơn yêu cầu: DT1-2024-03615 Ngày nộp: 18/03/2024

Liên quan đến Bằng độc quyền sáng chế:

(11) Số bằng	(15) Ngày cấp	Năm yêu cầu duy trì hiệu lực	Hiệu lực được duy trì đến
24592	16/06/2020	5	16/06/2025

(73) Chủ văn bằng bảo hộ: CJ HEALTHCARE CORPORATION (KR)
330, Dongho-ro, Jung-gu, Seoul 04560, Republic of Korea

Thông báo số: 60129/TB-SHTT.IP, ngày 20/06/2024 về việc ghi nhận yêu cầu duy trì hiệu lực Bằng độc quyền sáng chế

Số đơn yêu cầu: DT1-2024-03616 Ngày nộp: 18/03/2024

Liên quan đến Bằng độc quyền sáng chế:

CÔNG BÁO SỞ HỮU CÔNG NGHIỆP SỐ 436 TẬP B – QUYỂN 1 (07.2024)

(11) Số bằng	(15) Ngày cấp	Năm yêu cầu duy trì hiệu lực	Hiệu lực được duy trì đến
24846	29/06/2020	5	29/06/2025

(73) Chủ văn bằng bảo hộ: KOREA UNITED PHARM. INC. (KR)
25-23, Nojanggongdan-gil, Jeondong-myeon, Sejong-si
30011, Republic of Korea

Thông báo số: 60130/TB-SHTT.IP, ngày 20/06/2024 về việc ghi nhận yêu cầu duy trì hiệu lực Bằng độc quyền sáng chế

Số đơn yêu cầu: DT1-2024-03617 Ngày nộp: 18/03/2024

Liên quan đến Bằng độc quyền sáng chế:

(11) Số bằng	(15) Ngày cấp	Năm yêu cầu duy trì hiệu lực	Hiệu lực được duy trì đến
35595	31/03/2023	2	31/03/2025

(73) Chủ văn bằng bảo hộ: KIM, KWANG-WON (KR)
(Chojeong Maeul Dongah Apt., Yongjong-dong) 325-803,
109, Gyesansae-ro, Gyeyang-gu, Incheon, 21064, Republic
of Korea

Thông báo số: 60131/TB-SHTT.IP, ngày 20/06/2024 về việc ghi nhận yêu cầu duy trì hiệu lực Bằng độc quyền sáng chế

Số đơn yêu cầu: DT1-2024-03618 Ngày nộp: 18/03/2024

Liên quan đến Bằng độc quyền sáng chế:

(11) Số bằng	(15) Ngày cấp	Năm yêu cầu duy trì hiệu lực	Hiệu lực được duy trì đến
23624	26/03/2020	5	26/03/2025

(73) Chủ văn bằng bảo hộ: VYSOKÉ UČENI TECHNICKÉ V BRNĚ (CZ)
Antonínská 548/1, CZ-60190 Brno, Czech

CÔNG BÁO SỞ HỮU CÔNG NGHIỆP SỐ 436 TẬP B – QUYỀN 1 (07.2024)

Thông báo số: 60132/TB-SHTT.IP, ngày 20/06/2024 về việc ghi nhận yêu cầu duy trì hiệu lực Bằng độc quyền sáng chế

Số đơn yêu cầu: DT1-2024-03619 Ngày nộp: 18/03/2024

Liên quan đến Bằng độc quyền sáng chế:

(11) Số bằng	(15) Ngày cấp	Năm yêu cầu duy trì hiệu lực	Hiệu lực được duy trì đến
31773	28/03/2022	3	28/03/2025

(73) Chủ văn bằng bảo hộ: VTEC CO., LTD. (KR)
2F (Gwaebeop-dong, Bu-Kyeong Building) 30,
Gwangjang-ro 56beon-gil, Sasang-gu, Busan 46972,
Republic of Korea

Thông báo số: 60133/TB-SHTT.IP, ngày 20/06/2024 về việc ghi nhận yêu cầu duy trì hiệu lực Bằng độc quyền sáng chế

Số đơn yêu cầu: DT1-2024-03620 Ngày nộp: 18/03/2024

Liên quan đến Bằng độc quyền sáng chế:

(11) Số bằng	(15) Ngày cấp	Năm yêu cầu duy trì hiệu lực	Hiệu lực được duy trì đến
23578	24/03/2020	5	24/03/2025

(73) Chủ văn bằng bảo hộ: JAEYOUNG SOLUTEC CO., LTD. (KR)
Songdo-dong 118, Gaetbeol-ro, Yeonsu-gu, Incheon,
Republic of Korea

Thông báo số: 60134/TB-SHTT.IP, ngày 20/06/2024 về việc ghi nhận yêu cầu duy trì hiệu lực Bằng độc quyền sáng chế

Số đơn yêu cầu: DT1-2024-03621 Ngày nộp: 18/03/2024

Liên quan đến Bằng độc quyền sáng chế:

(11) Số bằng	(15) Ngày cấp	Năm yêu cầu duy trì hiệu lực	Hiệu lực được duy trì đến
35092	22/02/2023	2	22/02/2025

CÔNG BÁO SỞ HỮU CÔNG NGHIỆP SỐ 436 TẬP B – QUYỀN 1 (07.2024)

(73) Chủ văn bằng bảo hộ: TRẦN ANH DŨNG (VN)
P48, E4, khu tập thể 8/3, phường Quỳnh Mai, quận Hai Bà
Trung, thành phố Hà Nội

Thông báo số: 60135/TB-SHTT.IP, ngày 20/06/2024 về việc ghi nhận yêu cầu duy trì hiệu
lực Bằng độc quyền sáng chế

Số đơn yêu cầu: DT1-2024-03622 Ngày nộp: 18/03/2024

Liên quan đến Bằng độc quyền sáng chế:

(11) Số bằng	(15) Ngày cấp	Năm yêu cầu duy trì hiệu lực	Hiệu lực được duy trì đến
32057	20/04/2022	3	20/04/2025

(73) Chủ văn bằng bảo hộ: DENKA COMPANY LIMITED (JP)
1-1, Nihonbashi-Muromachi 2-chome, Chuo-ku, Tokyo
1038338, Japan

Thông báo số: 60136/TB-SHTT.IP, ngày 20/06/2024 về việc ghi nhận yêu cầu duy trì hiệu
lực Bằng độc quyền sáng chế

Số đơn yêu cầu: DT1-2024-03623 Ngày nộp: 18/03/2024

Liên quan đến Bằng độc quyền sáng chế:

(11) Số bằng	(15) Ngày cấp	Năm yêu cầu duy trì hiệu lực	Hiệu lực được duy trì đến
15533	24/05/2016	9	24/05/2025

(73) Chủ văn bằng bảo hộ: LEE, IN-HYUNG (KR)
#203-603, Ssangyong Kumho Apt., Chipyeong-dong, Seo-
gu Gwangju 502-754, Republic of Korea
HNT ENVIRONMENTAL CONSTRUCTION
DEVELOPMENT INC. (KR)
#407, K-One Officetown 1187, Chipyeong-dong, Seo-gu
Gwangju 502-270, Republic of Korea
LEE, KEE-SEUNG (KR)
#203-603, Ssangyong Kumho Apt., Chipyeong-dong, Seo-
gu Gwangju 502-754, Republic of Korea

CÔNG BÁO SỞ HỮU CÔNG NGHIỆP SỐ 436 TẬP B – QUYỀN 1 (07.2024)

Thông báo số: 60137/TB-SHTT.IP, ngày 20/06/2024 về việc ghi nhận yêu cầu duy trì hiệu lực Bằng độc quyền sáng chế

Số đơn yêu cầu: DT1-2024-03624 Ngày nộp: 18/03/2024

Liên quan đến Bằng độc quyền sáng chế:

(11) Số bằng	(15) Ngày cấp	Năm yêu cầu duy trì hiệu lực	Hiệu lực được duy trì đến
23719	16/04/2020	5	16/04/2025

(73) Chủ văn bằng bảo hộ: HORTON WISON DEEPWATER, INC. (US)
1400 Broadfield, Suite 500, Houston, TX 77084, United States of America

Thông báo số: 60138/TB-SHTT.IP, ngày 20/06/2024 về việc ghi nhận yêu cầu duy trì hiệu lực Bằng độc quyền sáng chế

Số đơn yêu cầu: DT1-2024-03625 Ngày nộp: 18/03/2024

Liên quan đến Bằng độc quyền sáng chế:

(11) Số bằng	(15) Ngày cấp	Năm yêu cầu duy trì hiệu lực	Hiệu lực được duy trì đến
31924	08/04/2022	3	08/04/2025

(73) Chủ văn bằng bảo hộ: YOON, YESEUL (KR)
905 407, Hallyu world-ro, Ilsanseo-gu Goyang-si
Gyeonggi-do 10390, Republic of Korea
I-SOLAR ENERGY CO., LTD. (KR)
905 407, Hallyu world-ro, Ilsanseo-gu Goyang-si
Gyeonggi-do 10390, Republic of Korea

Thông báo số: 60139/TB-SHTT.IP, ngày 20/06/2024 về việc ghi nhận yêu cầu duy trì hiệu lực Bằng độc quyền sáng chế

Số đơn yêu cầu: DT1-2024-03626 Ngày nộp: 18/03/2024

Liên quan đến Bằng độc quyền sáng chế:

(11) Số bằng	(15) Ngày cấp	Năm yêu cầu duy trì hiệu lực	Hiệu lực được duy trì đến
29057	28/06/2021	4	28/06/2025

CÔNG BÁO SỞ HỮU CÔNG NGHIỆP SỐ 436 TẬP B – QUYỀN 1 (07.2024)

(73) Chủ văn bằng bảo hộ: SYNOPEX INC. (KR)
7, Songdeok-ro, Daesong-myeon, Nam-gu Pohang-si
Gyeongsangbuk-do 790-841 Republic of Korea

Thông báo số: 60140/TB-SHTT.IP, ngày 20/06/2024 về việc ghi nhận yêu cầu duy trì hiệu lực Bằng độc quyền sáng chế

Số đơn yêu cầu: DT1-2024-03627 Ngày nộp: 18/03/2024

Liên quan đến Bằng độc quyền sáng chế:

(11) Số bằng	(15) Ngày cấp	Năm yêu cầu duy trì hiệu lực	Hiệu lực được duy trì đến
18785	19/03/2018	7	19/03/2025

(73) Chủ văn bằng bảo hộ: YAMAHA HATSUDOKI KABUSHIKI KAISHA (JP)
2500 Shingai, Iwata-shi, Shizuoka-ken 438-8501, Japan

Thông báo số: 60141/TB-SHTT.IP, ngày 20/06/2024 về việc ghi nhận yêu cầu duy trì hiệu lực Bằng độc quyền sáng chế

Số đơn yêu cầu: DT1-2024-03628 Ngày nộp: 18/03/2024

Liên quan đến Bằng độc quyền sáng chế:

(11) Số bằng	(15) Ngày cấp	Năm yêu cầu duy trì hiệu lực	Hiệu lực được duy trì đến
18791	19/03/2018	7	19/03/2025

(73) Chủ văn bằng bảo hộ: YAMAHA HATSUDOKI KABUSHIKI KAISHA (JP)
2500 Shingai, Iwata-shi, Shizuoka-ken 438-8501, Japan

Thông báo số: 60142/TB-SHTT.IP, ngày 20/06/2024 về việc ghi nhận yêu cầu duy trì hiệu lực Bằng độc quyền sáng chế

Số đơn yêu cầu: DT1-2024-03629 Ngày nộp: 18/03/2024

Liên quan đến Bằng độc quyền sáng chế:

CÔNG BÁO SỞ HỮU CÔNG NGHIỆP SỐ 436 TẬP B – QUYỀN 1 (07.2024)

(11) Số bằng	(15) Ngày cấp	Năm yêu cầu duy trì hiệu lực	Hiệu lực được duy trì đến
20788	19/03/2019	6	19/03/2025

(73) Chủ văn bằng bảo hộ: YAMAHA HATSUDOKI KABUSHIKI KAISHA (JP)
2500 Shingai, Iwata, Shizuoka 438-8501, JAPAN

Thông báo số: 60145/TB-SHTT.IP, ngày 20/06/2024 về việc ghi nhận yêu cầu duy trì hiệu lực Bằng độc quyền sáng chế

Số đơn yêu cầu: DT1-2024-03630 Ngày nộp: 18/03/2024

Liên quan đến Bằng độc quyền sáng chế:

(11) Số bằng	(15) Ngày cấp	Năm yêu cầu duy trì hiệu lực	Hiệu lực được duy trì đến
20791	19/03/2019	6	19/03/2025

(73) Chủ văn bằng bảo hộ: YAMAHA HATSUDOKI KABUSHIKI KAISHA (JP)
2500 Shingai, Iwata-shi, Shizuoka-ken 438-8501, Japan

Thông báo số: 60146/TB-SHTT.IP, ngày 20/06/2024 về việc ghi nhận yêu cầu duy trì hiệu lực Bằng độc quyền sáng chế

Số đơn yêu cầu: DT1-2024-03631 Ngày nộp: 18/03/2024

Liên quan đến Bằng độc quyền sáng chế:

(11) Số bằng	(15) Ngày cấp	Năm yêu cầu duy trì hiệu lực	Hiệu lực được duy trì đến
20792	19/03/2019	6	19/03/2025

(73) Chủ văn bằng bảo hộ: YAMAHA HATSUDOKI KABUSHIKI KAISHA (JP)
2500 Shingai, Iwata-shi, Shizuoka-ken 438-8501, Japan

Thông báo số: 60147/TB-SHTT.IP, ngày 20/06/2024 về việc ghi nhận yêu cầu duy trì hiệu lực Bằng độc quyền sáng chế

Số đơn yêu cầu: DT1-2024-03632 Ngày nộp: 18/03/2024

Liên quan đến Bằng độc quyền sáng chế:

CÔNG BÁO SỞ HỮU CÔNG NGHIỆP SỐ 436 TẬP B – QUYỀN 1 (07.2024)

(11) Số bằng	(15) Ngày cấp	Năm yêu cầu duy trì hiệu lực	Hiệu lực được duy trì đến
20793	19/03/2019	6	19/03/2025

(73) Chủ văn bằng bảo hộ: YAMAHA HATSUDOKI KABUSHIKI KAISHA (JP)
2500 Shingai, Iwata-shi, Shizuoka-ken 438-8501, Japan

Thông báo số: 60148/TB-SHTT.IP, ngày 20/06/2024 về việc ghi nhận yêu cầu duy trì hiệu lực Bằng độc quyền sáng chế

Số đơn yêu cầu: DT1-2024-03633 Ngày nộp: 18/03/2024

Liên quan đến Bằng độc quyền sáng chế:

(11) Số bằng	(15) Ngày cấp	Năm yêu cầu duy trì hiệu lực	Hiệu lực được duy trì đến
20795	19/03/2019	6	19/03/2025

(73) Chủ văn bằng bảo hộ: YAMAHA HATSUDOKI KABUSHIKI KAISHA (JP)
2500 Shingai, Iwata-shi, Shizuoka-ken 438-8501, Japan

Thông báo số: 60149/TB-SHTT.IP, ngày 20/06/2024 về việc ghi nhận yêu cầu duy trì hiệu lực Bằng độc quyền sáng chế

Số đơn yêu cầu: DT1-2024-03634 Ngày nộp: 18/03/2024

Liên quan đến Bằng độc quyền sáng chế:

(11) Số bằng	(15) Ngày cấp	Năm yêu cầu duy trì hiệu lực	Hiệu lực được duy trì đến
18836	20/03/2018	7	20/03/2025

(73) Chủ văn bằng bảo hộ: YAMAHA HATSUDOKI KABUSHIKI KAISHA (JP)
2500 Shingai, Iwata-shi, Shizuoka-ken 438-8501, Japan

Thông báo số: 60150/TB-SHTT.IP, ngày 20/06/2024 về việc ghi nhận yêu cầu duy trì hiệu lực Bằng độc quyền sáng chế

Số đơn yêu cầu: DT1-2024-03635 Ngày nộp: 18/03/2024

Liên quan đến Bằng độc quyền sáng chế:

CÔNG BÁO SỞ HỮU CÔNG NGHIỆP SỐ 436 TẬP B – QUYỀN 1 (07.2024)

(11) Số bằng	(15) Ngày cấp	Năm yêu cầu duy trì hiệu lực	Hiệu lực được duy trì đến
35457	20/03/2023	2	20/03/2025

(73) Chủ văn bằng bảo hộ: UNILEVER GLOBAL IP LIMITED (GB)
Port Sunlight, Wirral, Merseyside, CH62 4ZD, United
Kingdom

Thông báo số: 60151/TB-SHTT.IP, ngày 20/06/2024 về việc ghi nhận yêu cầu duy trì hiệu
lực Bằng độc quyền sáng chế

Số đơn yêu cầu: DT1-2024-03636 Ngày nộp: 18/03/2024

Liên quan đến Bằng độc quyền sáng chế:

(11) Số bằng	(15) Ngày cấp	Năm yêu cầu duy trì hiệu lực	Hiệu lực được duy trì đến
35459	20/03/2023	2	20/03/2025

(73) Chủ văn bằng bảo hộ: ZUIKO CORPORATION (JP)
15-21, Minamibefu-cho, Settu-Shi, Osaka 5660045, Japan

Thông báo số: 60152/TB-SHTT.IP, ngày 20/06/2024 về việc ghi nhận yêu cầu duy trì hiệu
lực Bằng độc quyền sáng chế

Số đơn yêu cầu: DT1-2024-03637 Ngày nộp: 18/03/2024

Liên quan đến Bằng độc quyền sáng chế:

(11) Số bằng	(15) Ngày cấp	Năm yêu cầu duy trì hiệu lực	Hiệu lực được duy trì đến
35460	20/03/2023	2	20/03/2025

(73) Chủ văn bằng bảo hộ: YAMAHA HATSUDOKI KABUSHIKI KAISHA (JP)
2500 Shingai, Iwata-shi, Shizuoka-ken 438-8501, Japan

CÔNG BÁO SỞ HỮU CÔNG NGHIỆP SỐ 436 TẬP B – QUYỀN 1 (07.2024)

Thông báo số: 60153/TB-SHTT.IP, ngày 20/06/2024 về việc ghi nhận yêu cầu duy trì hiệu lực Bằng độc quyền sáng chế

Số đơn yêu cầu: DT1-2024-03638 Ngày nộp: 18/03/2024

Liên quan đến Bằng độc quyền sáng chế:

(11) Số bằng	(15) Ngày cấp	Năm yêu cầu duy trì hiệu lực	Hiệu lực được duy trì đến
35463	20/03/2023	2	20/03/2025

(73) Chủ văn bằng bảo hộ: UNILEVER GLOBAL IP LIMITED (GB)
Port Sunlight, Wirral, Merseyside, CH62 4ZD, United Kingdom

Thông báo số: 60154/TB-SHTT.IP, ngày 20/06/2024 về việc ghi nhận yêu cầu duy trì hiệu lực Bằng độc quyền sáng chế

Số đơn yêu cầu: DT1-2024-03639 Ngày nộp: 18/03/2024

Liên quan đến Bằng độc quyền sáng chế:

(11) Số bằng	(15) Ngày cấp	Năm yêu cầu duy trì hiệu lực	Hiệu lực được duy trì đến
8334	19/03/2010	15	19/03/2025

(73) Chủ văn bằng bảo hộ: MANI, INC. (JP)
743 Oh-aza Nakaakutsu, Takanezawa-machi, Shioya-gun, Tochigi 329- 1234, Japan

Thông báo số: 60155/TB-SHTT.IP, ngày 20/06/2024 về việc ghi nhận yêu cầu duy trì hiệu lực Bằng độc quyền sáng chế

Số đơn yêu cầu: DT1-2024-03640 Ngày nộp: 18/03/2024

Liên quan đến Bằng độc quyền sáng chế:

(11) Số bằng	(15) Ngày cấp	Năm yêu cầu duy trì hiệu lực	Hiệu lực được duy trì đến
18796	19/03/2018	7	19/03/2025

CÔNG BÁO SỞ HỮU CÔNG NGHIỆP SỐ 436 TẬP B – QUYỀN 1 (07.2024)

(73) Chủ văn bằng bảo hộ: RINNAI CORPORATION (JP)
2-26, Fukuzumi-cho, Nakagawa-ku, Nagoya-shi, Aichi-ken
454-0802, Japan

Thông báo số: 60156/TB-SHTT.IP, ngày 20/06/2024 về việc ghi nhận yêu cầu duy trì hiệu lực Bằng độc quyền sáng chế

Số đơn yêu cầu: DT1-2024-03641 Ngày nộp: 18/03/2024

Liên quan đến Bằng độc quyền sáng chế:

(11) Số bằng	(15) Ngày cấp	Năm yêu cầu duy trì hiệu lực	Hiệu lực được duy trì đến
20806	19/03/2019	6	19/03/2025

(73) Chủ văn bằng bảo hộ: DAI NIPPON PRINTING CO., LTD. (JP)
1-1, Ichigaya-Kaga-Cho 1-Chome, Shinjuku-Ku, Tokyo-To, Japan

Thông báo số: 60157/TB-SHTT.IP, ngày 20/06/2024 về việc ghi nhận yêu cầu duy trì hiệu lực Bằng độc quyền sáng chế

Số đơn yêu cầu: DT1-2024-03642 Ngày nộp: 18/03/2024

Liên quan đến Bằng độc quyền sáng chế:

(11) Số bằng	(15) Ngày cấp	Năm yêu cầu duy trì hiệu lực	Hiệu lực được duy trì đến
20808	19/03/2019	6	19/03/2025

(73) Chủ văn bằng bảo hộ: TAISHO PHARMACEUTICAL CO., LTD. (JP)
24-1, Takada 3-chome, Toshima-ku, Tokyo 170-8633,
Japan

Thông báo số: 60158/TB-SHTT.IP, ngày 20/06/2024 về việc ghi nhận yêu cầu duy trì hiệu lực Bằng độc quyền sáng chế

Số đơn yêu cầu: DT1-2024-03643 Ngày nộp: 18/03/2024

Liên quan đến Bằng độc quyền sáng chế:

CÔNG BÁO SỞ HỮU CÔNG NGHIỆP SỐ 436 TẬP B – QUYỀN 1 (07.2024)

(11) Số bằng	(15) Ngày cấp	Năm yêu cầu duy trì hiệu lực	Hiệu lực được duy trì đến
23524	19/03/2020	5	19/03/2025

(73) Chủ văn bằng bảo hộ: SENJU METAL INDUSTRY CO., LTD. (JP)
23, Senju-Hashido-cho, Adachi-ku, Tokyo 1208555, Japan

Thông báo số: 60159/TB-SHTT.IP, ngày 20/06/2024 về việc ghi nhận yêu cầu duy trì hiệu lực Bằng độc quyền sáng chế

Số đơn yêu cầu: DT1-2024-03644 Ngày nộp: 18/03/2024

Liên quan đến Bằng độc quyền sáng chế:

(11) Số bằng	(15) Ngày cấp	Năm yêu cầu duy trì hiệu lực	Hiệu lực được duy trì đến
23534	19/03/2020	5	19/03/2025

(73) Chủ văn bằng bảo hộ: UHDE INVENTA-FISCHER GMBH (DE)
Holzhauser Str. 157-159, 13509 Berlin - Germany

Thông báo số: 60160/TB-SHTT.IP, ngày 20/06/2024 về việc ghi nhận yêu cầu duy trì hiệu lực Bằng độc quyền sáng chế

Số đơn yêu cầu: DT1-2024-03645 Ngày nộp: 18/03/2024

Liên quan đến Bằng độc quyền sáng chế:

(11) Số bằng	(15) Ngày cấp	Năm yêu cầu duy trì hiệu lực	Hiệu lực được duy trì đến
23535	19/03/2020	5	19/03/2025

(73) Chủ văn bằng bảo hộ: BOEHRINGER INGELHEIM INTERNATIONAL GMBH (DE)
Binger Strasse 173, 55216 Ingelheim Am Rhein, Germany

CÔNG BÁO SỞ HỮU CÔNG NGHIỆP SỐ 436 TẬP B – QUYỀN 1 (07.2024)

Thông báo số: 60161/TB-SHTT.IP, ngày 20/06/2024 về việc ghi nhận yêu cầu duy trì hiệu lực Bằng độc quyền sáng chế

Số đơn yêu cầu: DT1-2024-03646 Ngày nộp: 18/03/2024

Liên quan đến Bằng độc quyền sáng chế:

(11) Số bằng	(15) Ngày cấp	Năm yêu cầu duy trì hiệu lực	Hiệu lực được duy trì đến
18830	20/03/2018	7	20/03/2025

(73) Chủ văn bằng bảo hộ: SHANG, JIANZHONG (CN)
Zhongshan Building 4-702 Zhongshan Road, Jinghui
District Wuhu, Anhui 241000, China

Thông báo số: 60162/TB-SHTT.IP, ngày 20/06/2024 về việc ghi nhận yêu cầu duy trì hiệu lực Bằng độc quyền sáng chế

Số đơn yêu cầu: DT1-2024-03647 Ngày nộp: 18/03/2024

Liên quan đến Bằng độc quyền sáng chế:

(11) Số bằng	(15) Ngày cấp	Năm yêu cầu duy trì hiệu lực	Hiệu lực được duy trì đến
18855	20/03/2018	7	20/03/2025

(73) Chủ văn bằng bảo hộ: L'AIR LIQUIDE, SOCIETE ANONYME POUR L'ETUDE ET L'EXPLOITATION DES PROCEDES GEORGES CLAUDE (FR)
75, Quai d'Orsay, F-75007 Paris, FR

Thông báo số: 60163/TB-SHTT.IP, ngày 20/06/2024 về việc ghi nhận yêu cầu duy trì hiệu lực Bằng độc quyền sáng chế

Số đơn yêu cầu: DT1-2024-03648 Ngày nộp: 18/03/2024

Liên quan đến Bằng độc quyền sáng chế:

(11) Số bằng	(15) Ngày cấp	Năm yêu cầu duy trì hiệu lực	Hiệu lực được duy trì đến
23539	20/03/2020	5	20/03/2025

CÔNG BÁO SỞ HỮU CÔNG NGHIỆP SỐ 436 TẬP B – QUYỀN 1 (07.2024)

(73) Chủ văn bằng bảo hộ: DAI NIPPON PRINTING CO., LTD. (JP)
1-1, Ichigaya-kagacho 1-chome, Shinjuku-ku, Tokyo 162-8001, Japan

Thông báo số: 60164/TB-SHTT.IP, ngày 20/06/2024 về việc ghi nhận yêu cầu duy trì hiệu lực Bằng độc quyền sáng chế

Số đơn yêu cầu: DT1-2024-03649 Ngày nộp: 18/03/2024

Liên quan đến Bằng độc quyền sáng chế:

(11) Số bằng	(15) Ngày cấp	Năm yêu cầu duy trì hiệu lực	Hiệu lực được duy trì đến
31964	13/04/2022	3	13/04/2025

(73) Chủ văn bằng bảo hộ: PECCA LEATHER SDN BHD (MY)
NO 1, JALAN PERINDUSTRIAN DESA AMAN 1A,
INDUSTRI DESA AMAN, KEPONG 52200, KUALA LUMPUR, MALAYSIA

Thông báo số: 60165/TB-SHTT.IP, ngày 20/06/2024 về việc ghi nhận yêu cầu duy trì hiệu lực Bằng độc quyền sáng chế

Số đơn yêu cầu: DT1-2024-03650 Ngày nộp: 18/03/2024

Liên quan đến Bằng độc quyền sáng chế:

(11) Số bằng	(15) Ngày cấp	Năm yêu cầu duy trì hiệu lực	Hiệu lực được duy trì đến
29836	17/09/2021	4	17/09/2025

(73) Chủ văn bằng bảo hộ: KIM, JIN OK (KR)
221-505 (Olympic Seonsu Gijachon APT., Bangi-dong),
1218, Yangjae-daero, Songpa-gu, Seoul, S.Korea

Thông báo số: 60166/TB-SHTT.IP, ngày 20/06/2024 về việc ghi nhận yêu cầu duy trì hiệu lực Bằng độc quyền sáng chế

Số đơn yêu cầu: DT1-2024-03652 Ngày nộp: 18/03/2024

Liên quan đến Bằng độc quyền sáng chế:

CÔNG BÁO SỞ HỮU CÔNG NGHIỆP SỐ 436 TẬP B – QUYỀN 1 (07.2024)

(11) Số bằng	(15) Ngày cấp	Năm yêu cầu duy trì hiệu lực	Hiệu lực được duy trì đến
28526	05/05/2021	4	05/05/2025

(73) Chủ văn bằng bảo hộ: TY PFAUDLER CO., LTD. (KR)
19-70, Yulchonsandan 1-ro, Haeryong-myeon, Suncheon-si, Jeollanam-do, Republic of Korea

Thông báo số: 60167/TB-SHTT.IP, ngày 20/06/2024 về việc ghi nhận yêu cầu duy trì hiệu lực Bằng độc quyền sáng chế

Số đơn yêu cầu: DT1-2024-03653 Ngày nộp: 18/03/2024

Liên quan đến Bằng độc quyền sáng chế:

(11) Số bằng	(15) Ngày cấp	Năm yêu cầu duy trì hiệu lực	Hiệu lực được duy trì đến
24249	22/05/2020	5	22/05/2025

(73) Chủ văn bằng bảo hộ: KAJIMA CORPORATION (JP)
3-1, Motoakasaka 1-chome, Minato-ku, Tokyo 1078388, Japan

Thông báo số: 60168/TB-SHTT.IP, ngày 20/06/2024 về việc ghi nhận yêu cầu duy trì hiệu lực Bằng độc quyền sáng chế

Số đơn yêu cầu: DT1-2024-03655 Ngày nộp: 19/03/2024

Liên quan đến Bằng độc quyền sáng chế:

(11) Số bằng	(15) Ngày cấp	Năm yêu cầu duy trì hiệu lực	Hiệu lực được duy trì đến
23861	24/04/2020	5	24/04/2025

(73) Chủ văn bằng bảo hộ: HONDA MOTOR CO., LTD. (JP)
1-1, Minami-Aoyama 2-chome, Minato-ku, Tokyo 107-8556, JAPAN
NIPPON SEIKI CO., LTD. (JP)
2-34, Higashi-Zao 2-chome, Nagaoka-shi, Niigata, JAPAN

CÔNG BÁO SỞ HỮU CÔNG NGHIỆP SỐ 436 TẬP B – QUYỀN 1 (07.2024)

Thông báo số: 60169/TB-SHTT.IP, ngày 20/06/2024 về việc ghi nhận yêu cầu duy trì hiệu lực Bằng độc quyền sáng chế

Số đơn yêu cầu: DT1-2024-03656 Ngày nộp: 19/03/2024

Liên quan đến Bằng độc quyền sáng chế:

(11) Số bằng	(15) Ngày cấp	Năm yêu cầu duy trì hiệu lực	Hiệu lực được duy trì đến
35831	20/04/2023	2	20/04/2025

(73) Chủ văn bằng bảo hộ: MOCHIDA PHARMACEUTICAL CO., LTD. (JP)
7, Yotsuya 1-chome, Shinjuku-ku, Tokyo 160-8515, Japan

Thông báo số: 60170/TB-SHTT.IP, ngày 20/06/2024 về việc ghi nhận yêu cầu duy trì hiệu lực Bằng độc quyền sáng chế

Số đơn yêu cầu: DT1-2024-03657 Ngày nộp: 19/03/2024

Liên quan đến Bằng độc quyền sáng chế:

(11) Số bằng	(15) Ngày cấp	Năm yêu cầu duy trì hiệu lực	Hiệu lực được duy trì đến
12672	21/04/2014	11	21/04/2025

(73) Chủ văn bằng bảo hộ: TASLY PHARMACEUTICAL GROUP CO., LTD. (CN)
No.2, Pujihe East Road, Beichen District, Tianjin, China
(Tasly Modern TCM Garden)

Thông báo số: 60171/TB-SHTT.IP, ngày 20/06/2024 về việc ghi nhận yêu cầu duy trì hiệu lực Bằng độc quyền sáng chế

Số đơn yêu cầu: DT1-2024-03658 Ngày nộp: 19/03/2024

Liên quan đến Bằng độc quyền sáng chế:

(11) Số bằng	(15) Ngày cấp	Năm yêu cầu duy trì hiệu lực	Hiệu lực được duy trì đến
32088	21/04/2022	3	21/04/2025

(73) Chủ văn bằng bảo hộ: HUAWEI TECHNOLOGIES CO., LTD. (CN)
Huawei Administration Building, Bantian, Longgang,
Shenzhen, Guangdong 518129, China

CÔNG BÁO SỞ HỮU CÔNG NGHIỆP SỐ 436 TẬP B – QUYỀN 1 (07.2024)

Thông báo số: 60172/TB-SHTT.IP, ngày 20/06/2024 về việc ghi nhận yêu cầu duy trì hiệu lực Bằng độc quyền sáng chế

Số đơn yêu cầu: DT1-2024-03659 Ngày nộp: 19/03/2024

Liên quan đến Bằng độc quyền sáng chế:

(11) Số bằng	(15) Ngày cấp	Năm yêu cầu duy trì hiệu lực	Hiệu lực được duy trì đến
32084	21/04/2022	3	21/04/2025

(73) Chủ văn bằng bảo hộ: HUAWEI TECHNOLOGIES CO., LTD. (CN)
Huawei Administration Building, Bantian, Longgang District, Shenzhen, Guangdong 518129, P. R. China

Thông báo số: 60173/TB-SHTT.IP, ngày 20/06/2024 về việc ghi nhận yêu cầu duy trì hiệu lực Bằng độc quyền sáng chế

Số đơn yêu cầu: DT1-2024-03660 Ngày nộp: 19/03/2024

Liên quan đến Bằng độc quyền sáng chế:

(11) Số bằng	(15) Ngày cấp	Năm yêu cầu duy trì hiệu lực	Hiệu lực được duy trì đến
32076	21/04/2022	3	21/04/2025

(73) Chủ văn bằng bảo hộ: HUAWEI TECHNOLOGIES CO.,LTD. (CN)
Huawei Administration Building, Bantian, Longgang, Shenzhen, Guangdong 518129, China

Thông báo số: 60174/TB-SHTT.IP, ngày 20/06/2024 về việc ghi nhận yêu cầu duy trì hiệu lực Bằng độc quyền sáng chế

Số đơn yêu cầu: DT1-2024-03661 Ngày nộp: 19/03/2024

Liên quan đến Bằng độc quyền sáng chế:

(11) Số bằng	(15) Ngày cấp	Năm yêu cầu duy trì hiệu lực	Hiệu lực được duy trì đến
23784	21/04/2020	5	21/04/2025

CÔNG BÁO SỞ HỮU CÔNG NGHIỆP SỐ 436 TẬP B – QUYỀN 1 (07.2024)

(73) Chủ văn bằng bảo hộ: HUAWEI TECHNOLOGIES CO., LTD. (CN)
Huawei Administration Building, Bantian, Longgang
District, Shenzhen, Guangdong 518129, China

Thông báo số: 60175/TB-SHTT.IP, ngày 20/06/2024 về việc ghi nhận yêu cầu duy trì hiệu lực Bằng độc quyền sáng chế

Số đơn yêu cầu: DT1-2024-03662 Ngày nộp: 19/03/2024

Liên quan đến Bằng độc quyền sáng chế:

(11) Số bằng	(15) Ngày cấp	Năm yêu cầu duy trì hiệu lực	Hiệu lực được duy trì đến
23775	21/04/2020	5	21/04/2025

(73) Chủ văn bằng bảo hộ: HUAWEI TECHNOLOGIES CO., LTD. (CN)
Huawei Administration Building, Bantian, Longgang,
Shenzhen, Guangdong 518129, China

Thông báo số: 60176/TB-SHTT.IP, ngày 20/06/2024 về việc ghi nhận yêu cầu duy trì hiệu lực Bằng độc quyền sáng chế

Số đơn yêu cầu: DT1-2024-03663 Ngày nộp: 19/03/2024

Liên quan đến Bằng độc quyền sáng chế:

(11) Số bằng	(15) Ngày cấp	Năm yêu cầu duy trì hiệu lực	Hiệu lực được duy trì đến
35842	21/04/2023	2	21/04/2025

(73) Chủ văn bằng bảo hộ: BRISTOL-MYERS SQUIBB COMPANY (US)
Route 206 and Province Line Road, Princeton, New Jersey
08543, United States of America

Thông báo số: 60177/TB-SHTT.IP, ngày 20/06/2024 về việc ghi nhận yêu cầu duy trì hiệu lực Bằng độc quyền sáng chế

Số đơn yêu cầu: DT1-2024-03664 Ngày nộp: 19/03/2024

Liên quan đến Bằng độc quyền sáng chế:

CÔNG BÁO SỞ HỮU CÔNG NGHIỆP SỐ 436 TẬP B – QUYỀN 1 (07.2024)

(11) Số bằng	(15) Ngày cấp	Năm yêu cầu duy trì hiệu lực	Hiệu lực được duy trì đến
23762	21/04/2020	5	21/04/2025

(73) Chủ văn bằng bảo hộ: NIPPON STEEL CORPORATION (JP)
6-1, Marunouchi 2-chome, Chiyoda-ku, Tokyo 100-8071
Japan
VALLOUREC OIL AND GAS FRANCE (FR)
54, rue Anatole France, 59620 Aulnoye-Aymeries, France

Thông báo số: 60178/TB-SHTT.IP, ngày 20/06/2024 về việc ghi nhận yêu cầu duy trì hiệu lực Bằng độc quyền sáng chế

Số đơn yêu cầu: DT1-2024-03665 Ngày nộp: 19/03/2024

Liên quan đến Bằng độc quyền sáng chế:

(11) Số bằng	(15) Ngày cấp	Năm yêu cầu duy trì hiệu lực	Hiệu lực được duy trì đến
32080	21/04/2022	3	21/04/2025

(73) Chủ văn bằng bảo hộ: KUBOTA CORPORATION (JP)
2-47, Shikitsuhigashi 1-chome, Naniwa-ku, Osaka-shi,
Osaka 556-8601, Japan

Thông báo số: 60179/TB-SHTT.IP, ngày 20/06/2024 về việc ghi nhận yêu cầu duy trì hiệu lực Bằng độc quyền sáng chế

Số đơn yêu cầu: DT1-2024-03666 Ngày nộp: 19/03/2024

Liên quan đến Bằng độc quyền sáng chế:

(11) Số bằng	(15) Ngày cấp	Năm yêu cầu duy trì hiệu lực	Hiệu lực được duy trì đến
23793	21/04/2020	5	21/04/2025

(73) Chủ văn bằng bảo hộ: KUBOTA CORPORATION (JP)
2-47, Shikitsuhigashi 1-chome, Naniwa-ku, Osaka-shi,
Osaka 556-8601, Japan

CÔNG BÁO SỞ HỮU CÔNG NGHIỆP SỐ 436 TẬP B – QUYỀN 1 (07.2024)

Thông báo số: 60180/TB-SHTT.IP, ngày 20/06/2024 về việc ghi nhận yêu cầu duy trì hiệu lực Bằng độc quyền sáng chế

Số đơn yêu cầu: DT1-2024-03667 Ngày nộp: 19/03/2024

Liên quan đến Bằng độc quyền sáng chế:

(11) Số bằng	(15) Ngày cấp	Năm yêu cầu duy trì hiệu lực	Hiệu lực được duy trì đến
23769	21/04/2020	5	21/04/2025

(73) Chủ văn bằng bảo hộ: MEIJI CO., LTD. (JP)
2-10, Shinsuna 1-chome, Koutou-ku, Tokyo 136-8908
Japan

Thông báo số: 60181/TB-SHTT.IP, ngày 20/06/2024 về việc ghi nhận yêu cầu duy trì hiệu lực Bằng độc quyền sáng chế

Số đơn yêu cầu: DT1-2024-03668 Ngày nộp: 19/03/2024

Liên quan đến Bằng độc quyền sáng chế:

(11) Số bằng	(15) Ngày cấp	Năm yêu cầu duy trì hiệu lực	Hiệu lực được duy trì đến
32077	21/04/2022	3	21/04/2025

(73) Chủ văn bằng bảo hộ: MITSUBISHI ELECTRIC CORPORATION (JP)
7-3, Marunouchi 2-chome, Chiyoda-ku, Tokyo 100-8310,
Japan

Thông báo số: 60182/TB-SHTT.IP, ngày 20/06/2024 về việc ghi nhận yêu cầu duy trì hiệu lực Bằng độc quyền sáng chế

Số đơn yêu cầu: DT1-2024-03669 Ngày nộp: 19/03/2024

Liên quan đến Bằng độc quyền sáng chế:

(11) Số bằng	(15) Ngày cấp	Năm yêu cầu duy trì hiệu lực	Hiệu lực được duy trì đến
35841	21/04/2023	2	21/04/2025

CÔNG BÁO SỞ HỮU CÔNG NGHIỆP SỐ 436 TẬP B – QUYỀN 1 (07.2024)

(73) Chủ văn bằng bảo hộ: SINGAPORE HEALTH SERVICES PTE LTD (SG)
31 Third Hospital Avenue, #03-03 Bowyer Block C,
Singapore 168753, Singapore
NANYANG TECHNOLOGICAL UNIVERSITY (SG)
50 Nanyang Avenue, Singapore 639798, Singapore
SANTEN PHARMACEUTICAL CO., LTD. (JP)
9-19, Shimoshinjo 3-chome, Higashiyodogawa-ku, Osaka-
shi, Osaka533-8651, Japan

Thông báo số: 60183/TB-SHTT.IP, ngày 20/06/2024 về việc ghi nhận yêu cầu duy trì hiệu lực Bằng độc quyền sáng chế

Số đơn yêu cầu: DT1-2024-03670 Ngày nộp: 19/03/2024

Liên quan đến Bằng độc quyền sáng chế:

(11) Số bằng	(15) Ngày cấp	Năm yêu cầu duy trì hiệu lực	Hiệu lực được duy trì đến
35839	21/04/2023	2	21/04/2025

(73) Chủ văn bằng bảo hộ: NISSHIN SEIFUN WELNA INC. (JP)
25, Kandanishikicho 1-chome, Chiyoda-ku, Tokyo 101-
8441, Japan

Thông báo số: 60184/TB-SHTT.IP, ngày 20/06/2024 về việc ghi nhận yêu cầu duy trì hiệu lực Bằng độc quyền sáng chế

Số đơn yêu cầu: DT1-2024-03671 Ngày nộp: 19/03/2024

Liên quan đến Bằng độc quyền sáng chế:

(11) Số bằng	(15) Ngày cấp	Năm yêu cầu duy trì hiệu lực	Hiệu lực được duy trì đến
32090	21/04/2022	3	21/04/2025

(73) Chủ văn bằng bảo hộ: TAIHO PHARMACEUTICAL CO., LTD. (JP)
1-27, Kandanishiki-cho, Chiyoda-ku, Tokyo 1018444,
Japan

CÔNG BÁO SỞ HỮU CÔNG NGHIỆP SỐ 436 TẬP B – QUYỀN 1 (07.2024)

Thông báo số: 60185/TB-SHTT.IP, ngày 20/06/2024 về việc ghi nhận yêu cầu duy trì hiệu lực Bằng độc quyền sáng chế

Số đơn yêu cầu: DT1-2024-03672 Ngày nộp: 19/03/2024

Liên quan đến Bằng độc quyền sáng chế:

(11) Số bằng	(15) Ngày cấp	Năm yêu cầu duy trì hiệu lực	Hiệu lực được duy trì đến
32089	21/04/2022	3	21/04/2025

(73) Chủ văn bằng bảo hộ: FUJIFILM CORPORATION (JP)
26-30, Nishiazabu 2-chome, Minato-ku, Tokyo 106-8620,
Japan

Thông báo số: 60186/TB-SHTT.IP, ngày 20/06/2024 về việc ghi nhận yêu cầu duy trì hiệu lực Bằng độc quyền sáng chế

Số đơn yêu cầu: DT1-2024-03673 Ngày nộp: 19/03/2024

Liên quan đến Bằng độc quyền sáng chế:

(11) Số bằng	(15) Ngày cấp	Năm yêu cầu duy trì hiệu lực	Hiệu lực được duy trì đến
32093	22/04/2022	3	22/04/2025

(73) Chủ văn bằng bảo hộ: KAO CORPORATION (JP)
14-10, Nihonbashi-Kayabacho 1-chome, Chuo-ku, Tokyo
1038210 (JP)

Thông báo số: 60187/TB-SHTT.IP, ngày 20/06/2024 về việc ghi nhận yêu cầu duy trì hiệu lực Bằng độc quyền sáng chế

Số đơn yêu cầu: DT1-2024-03674 Ngày nộp: 19/03/2024

Liên quan đến Bằng độc quyền sáng chế:

(11) Số bằng	(15) Ngày cấp	Năm yêu cầu duy trì hiệu lực	Hiệu lực được duy trì đến
35783	18/04/2023	2	18/04/2025

CÔNG BÁO SỞ HỮU CÔNG NGHIỆP SỐ 436 TẬP B – QUYỀN 1 (07.2024)

(73) Chủ văn bằng bảo hộ: NIPPON MICROMETAL CORPORATION (JP)
158-1, Oaza Sayamagahara, Iruma-shi, Saitama 3580032
Japan
NIPPON STEEL CHEMICAL & MATERIAL CO., LTD.
(JP)
13-1, Nihonbashi 1-chome, Chuo-ku, Tokyo 1030027 Japan

Thông báo số: 60188/TB-SHTT.IP, ngày 20/06/2024 về việc ghi nhận yêu cầu duy trì hiệu lực Bằng độc quyền sáng chế

Số đơn yêu cầu: DT1-2024-03675 Ngày nộp: 19/03/2024

Liên quan đến Bằng độc quyền sáng chế:

(11) Số bằng	(15) Ngày cấp	Năm yêu cầu duy trì hiệu lực	Hiệu lực được duy trì đến
32028	18/04/2022	3	18/04/2025

(73) Chủ văn bằng bảo hộ: UNICHARM CORPORATION (JP)
182, Shimobun, Kinsei-cho, Shikokuchuo-shi, Ehime 799-0111, Japan

Thông báo số: 60189/TB-SHTT.IP, ngày 20/06/2024 về việc ghi nhận yêu cầu duy trì hiệu lực Bằng độc quyền sáng chế

Số đơn yêu cầu: DT1-2024-03676 Ngày nộp: 19/03/2024

Liên quan đến Bằng độc quyền sáng chế:

(11) Số bằng	(15) Ngày cấp	Năm yêu cầu duy trì hiệu lực	Hiệu lực được duy trì đến
32021	18/04/2022	3	18/04/2025

(73) Chủ văn bằng bảo hộ: UNICHARM CORPORATION (JP)
182, Shimobun, Kinsei-cho, Shikokuchuo-shi, Ehime 799-0111, Japan

CÔNG BÁO SỞ HỮU CÔNG NGHIỆP SỐ 436 TẬP B – QUYỀN 1 (07.2024)

Thông báo số: 60190/TB-SHTT.IP, ngày 20/06/2024 về việc ghi nhận yêu cầu duy trì hiệu lực Bằng độc quyền sáng chế

Số đơn yêu cầu: DT1-2024-03677 Ngày nộp: 19/03/2024

Liên quan đến Bằng độc quyền sáng chế:

(11) Số bằng	(15) Ngày cấp	Năm yêu cầu duy trì hiệu lực	Hiệu lực được duy trì đến
35806	18/04/2023	2	18/04/2025

(73) Chủ văn bằng bảo hộ: COLUMBIA SPORTSWEAR NORTH AMERICA, INC.
(US)
14375 NW Science Park Drive, Portland, OR 97229,
United States of America

Thông báo số: 60191/TB-SHTT.IP, ngày 20/06/2024 về việc ghi nhận yêu cầu duy trì hiệu lực Bằng độc quyền sáng chế

Số đơn yêu cầu: DT1-2024-03678 Ngày nộp: 19/03/2024

Liên quan đến Bằng độc quyền sáng chế:

(11) Số bằng	(15) Ngày cấp	Năm yêu cầu duy trì hiệu lực	Hiệu lực được duy trì đến
35812	19/04/2023	2	19/04/2025

(73) Chủ văn bằng bảo hộ: UCB BIOPHARMA SPRL (BE)
Allée de la Recherche 60, 1070 Brussels, Belgium
SANOFI (FR)
54 rue la Boétie, 75008 Paris, France

Thông báo số: 60192/TB-SHTT.IP, ngày 20/06/2024 về việc ghi nhận yêu cầu duy trì hiệu lực Bằng độc quyền sáng chế

Số đơn yêu cầu: DT1-2024-03679 Ngày nộp: 19/03/2024

Liên quan đến Bằng độc quyền sáng chế:

(11) Số bằng	(15) Ngày cấp	Năm yêu cầu duy trì hiệu lực	Hiệu lực được duy trì đến
35811	19/04/2023	2	19/04/2025

CÔNG BÁO SỞ HỮU CÔNG NGHIỆP SỐ 436 TẬP B – QUYỀN 1 (07.2024)

(73) Chủ văn bằng bảo hộ: HUAWEI TECHNOLOGIES CO., LTD. (CN)
Huawei Administration Building, Bantian, Longgang
District, Shenzhen, Guangdong 518129, P. R. China

Thông báo số: 60193/TB-SHTT.IP, ngày 20/06/2024 về việc ghi nhận yêu cầu duy trì hiệu lực Bằng độc quyền sáng chế

Số đơn yêu cầu: DT1-2024-03680 Ngày nộp: 19/03/2024

Liên quan đến Bằng độc quyền sáng chế:

(11) Số bằng	(15) Ngày cấp	Năm yêu cầu duy trì hiệu lực	Hiệu lực được duy trì đến
32048	19/04/2022	3	19/04/2025

(73) Chủ văn bằng bảo hộ: HUAWEI TECHNOLOGIES CO., LTD. (CN)
Huawei Administration Building, Bantian, Longgang
District Shenzhen, Guangdong 518129, China

Thông báo số: 60194/TB-SHTT.IP, ngày 20/06/2024 về việc ghi nhận yêu cầu duy trì hiệu lực Bằng độc quyền sáng chế

Số đơn yêu cầu: DT1-2024-03681 Ngày nộp: 19/03/2024

Liên quan đến Bằng độc quyền sáng chế:

(11) Số bằng	(15) Ngày cấp	Năm yêu cầu duy trì hiệu lực	Hiệu lực được duy trì đến
32047	19/04/2022	3	19/04/2025

(73) Chủ văn bằng bảo hộ: HUAWEI TECHNOLOGIES CO., LTD. (CN)
Huawei Administration Building, Bantian, Longgang
District, Shenzhen, Guangdong 518129, P. R. China

Thông báo số: 60195/TB-SHTT.IP, ngày 20/06/2024 về việc ghi nhận yêu cầu duy trì hiệu lực Bằng độc quyền sáng chế

Số đơn yêu cầu: DT1-2024-03682 Ngày nộp: 19/03/2024

Liên quan đến Bằng độc quyền sáng chế:

CÔNG BÁO SỞ HỮU CÔNG NGHIỆP SỐ 436 TẬP B – QUYỀN 1 (07.2024)

(11) Số bằng	(15) Ngày cấp	Năm yêu cầu duy trì hiệu lực	Hiệu lực được duy trì đến
32039	19/04/2022	3	19/04/2025

(73) Chủ văn bằng bảo hộ: HUAWEI TECHNOLOGIES CO., LTD. (CN)
Huawei Administration Building, Bantian, Longgang District, Shenzhen, Guangdong 518129, China

Thông báo số: 60196/TB-SHTT.IP, ngày 20/06/2024 về việc ghi nhận yêu cầu duy trì hiệu lực Bằng độc quyền sáng chế

Số đơn yêu cầu: DT1-2024-03683 Ngày nộp: 19/03/2024

Liên quan đến Bằng độc quyền sáng chế:

(11) Số bằng	(15) Ngày cấp	Năm yêu cầu duy trì hiệu lực	Hiệu lực được duy trì đến
32050	19/04/2022	3	19/04/2025

(73) Chủ văn bằng bảo hộ: NITTO DENKO CORPORATION (JP)
1-2, Shimohozumi 1-chome, Ibaraki-shi, Osaka 567-8680 Japan

Thông báo số: 60197/TB-SHTT.IP, ngày 20/06/2024 về việc ghi nhận yêu cầu duy trì hiệu lực Bằng độc quyền sáng chế

Số đơn yêu cầu: DT1-2024-03684 Ngày nộp: 19/03/2024

Liên quan đến Bằng độc quyền sáng chế:

(11) Số bằng	(15) Ngày cấp	Năm yêu cầu duy trì hiệu lực	Hiệu lực được duy trì đến
28415	19/04/2021	4	19/04/2025

(73) Chủ văn bằng bảo hộ: DAIKIN INDUSTRIES, LTD. (JP)
Umeda Center Building, 4-12, Nakazaki-Nishi 2-Chome, Kita-ku, Osaka-shi, Osaka 530-8323, Japan

CÔNG BÁO SỞ HỮU CÔNG NGHIỆP SỐ 436 TẬP B – QUYỀN 1 (07.2024)

Thông báo số: 60198/TB-SHTT.IP, ngày 20/06/2024 về việc ghi nhận yêu cầu duy trì hiệu lực Bằng độc quyền sáng chế

Số đơn yêu cầu: DT1-2024-03685 Ngày nộp: 19/03/2024

Liên quan đến Bằng độc quyền sáng chế:

(11) Số bằng	(15) Ngày cấp	Năm yêu cầu duy trì hiệu lực	Hiệu lực được duy trì đến
15408	19/04/2016	9	19/04/2025

(73) Chủ văn bằng bảo hộ: M&K HOLDINGS INC. (KR)
2nd. F., Miraesoft Bldg., 35, Nambusunhwan-ro 337-gil,
Seocho-gu, Seoul, Republic of Korea

Thông báo số: 60199/TB-SHTT.IP, ngày 20/06/2024 về việc ghi nhận yêu cầu duy trì hiệu lực Bằng độc quyền sáng chế

Số đơn yêu cầu: DT1-2024-03686 Ngày nộp: 19/03/2024

Liên quan đến Bằng độc quyền sáng chế:

(11) Số bằng	(15) Ngày cấp	Năm yêu cầu duy trì hiệu lực	Hiệu lực được duy trì đến
15407	19/04/2016	9	19/04/2025

(73) Chủ văn bằng bảo hộ: M&K HOLDINGS INC. (KR)
2nd. F., Miraesoft Bldg., 35, Nambusunhwan-ro 337-gil,
Seocho-gu, Seoul, Republic of Korea

Thông báo số: 60200/TB-SHTT.IP, ngày 20/06/2024 về việc ghi nhận yêu cầu duy trì hiệu lực Bằng độc quyền sáng chế

Số đơn yêu cầu: DT1-2024-03688 Ngày nộp: 19/03/2024

Liên quan đến Bằng độc quyền sáng chế:

(11) Số bằng	(15) Ngày cấp	Năm yêu cầu duy trì hiệu lực	Hiệu lực được duy trì đến
32049	19/04/2022	3	19/04/2025

CÔNG BÁO SỞ HỮU CÔNG NGHIỆP SỐ 436 TẬP B – QUYỀN 1 (07.2024)

(73) Chủ văn bằng bảo hộ: NIPPON STEEL CORPORATION (JP)
6-1, Marunouchi 2-chome, Chiyoda-ku, Tokyo 100-8071
Japan

Thông báo số: 60201/TB-SHTT.IP, ngày 20/06/2024 về việc ghi nhận yêu cầu duy trì hiệu lực Bằng độc quyền sáng chế

Số đơn yêu cầu: DT1-2024-03689 Ngày nộp: 19/03/2024

Liên quan đến Bằng độc quyền sáng chế:

(11) Số bằng	(15) Ngày cấp	Năm yêu cầu duy trì hiệu lực	Hiệu lực được duy trì đến
15398	19/04/2016	9	19/04/2025

(73) Chủ văn bằng bảo hộ: KEISEI MEDICAL INDUSTRIAL CO., LTD. (JP)
19-6, Hongo 3-chome, Bunkyo-ku, Tokyo 1130033, Japan

Thông báo số: 60202/TB-SHTT.IP, ngày 20/06/2024 về việc ghi nhận yêu cầu duy trì hiệu lực Bằng độc quyền sáng chế

Số đơn yêu cầu: DT1-2024-03690 Ngày nộp: 19/03/2024

Liên quan đến Bằng độc quyền sáng chế:

(11) Số bằng	(15) Ngày cấp	Năm yêu cầu duy trì hiệu lực	Hiệu lực được duy trì đến
32040	19/04/2022	3	19/04/2025

(73) Chủ văn bằng bảo hộ: JFE STEEL CORPORATION (JP)
2-3, Uchisaiwai-cho 2-chome, Chiyoda-ku, Tokyo 100-0011, Japan

Thông báo số: 60203/TB-SHTT.IP, ngày 20/06/2024 về việc ghi nhận yêu cầu duy trì hiệu lực Bằng độc quyền sáng chế

Số đơn yêu cầu: DT1-2024-03691 Ngày nộp: 19/03/2024

Liên quan đến Bằng độc quyền sáng chế:

CÔNG BÁO SỞ HỮU CÔNG NGHIỆP SỐ 436 TẬP B – QUYỀN 1 (07.2024)

(11) Số bằng	(15) Ngày cấp	Năm yêu cầu duy trì hiệu lực	Hiệu lực được duy trì đến
15413	19/04/2016	9	19/04/2025

(73) Chủ văn bằng bảo hộ: NIPPON THERMOSTAT CO., LTD. (JP)
59-2, Nakazato 6-Chome, Kiyose-shi, Tokyo 2040003,
Japan

Thông báo số: 60204/TB-SHTT.IP, ngày 20/06/2024 về việc ghi nhận yêu cầu duy trì hiệu lực Bằng độc quyền sáng chế

Số đơn yêu cầu: DT1-2024-03692 Ngày nộp: 19/03/2024

Liên quan đến Bằng độc quyền sáng chế:

(11) Số bằng	(15) Ngày cấp	Năm yêu cầu duy trì hiệu lực	Hiệu lực được duy trì đến
35813	19/04/2023	2	19/04/2025

(73) Chủ văn bằng bảo hộ: NIPPON POLYTECH CORP. (JP)
370-1, Nibukata-machi, Hachioji-shi, Tokyo 193-0822
Japan

Thông báo số: 60205/TB-SHTT.IP, ngày 20/06/2024 về việc ghi nhận yêu cầu duy trì hiệu lực Bằng độc quyền sáng chế

Số đơn yêu cầu: DT1-2024-03693 Ngày nộp: 19/03/2024

Liên quan đến Bằng độc quyền sáng chế:

(11) Số bằng	(15) Ngày cấp	Năm yêu cầu duy trì hiệu lực	Hiệu lực được duy trì đến
32051	19/04/2022	3	19/04/2025

(73) Chủ văn bằng bảo hộ: NISSIN FOODS HOLDINGS CO., LTD. (JP)
1-1, Nishinakajima 4-chome, Yodogawa-ku, Osaka-shi,
Osaka 532-8524 Japan

CÔNG BÁO SỞ HỮU CÔNG NGHIỆP SỐ 436 TẬP B – QUYỀN 1 (07.2024)

Thông báo số: 60206/TB-SHTT.IP, ngày 20/06/2024 về việc ghi nhận yêu cầu duy trì hiệu lực Bằng độc quyền sáng chế

Số đơn yêu cầu: DT1-2024-03694 Ngày nộp: 19/03/2024

Liên quan đến Bằng độc quyền sáng chế:

(11) Số bằng	(15) Ngày cấp	Năm yêu cầu duy trì hiệu lực	Hiệu lực được duy trì đến
20986	16/04/2019	6	16/04/2025

(73) Chủ văn bằng bảo hộ: JX NIPPON MINING & METALS CORPORATION (JP)
6-3, Otemachi 2-chome, Chiyoda-ku, Tokyo 100-8164,
Japan

Thông báo số: 60207/TB-SHTT.IP, ngày 20/06/2024 về việc ghi nhận yêu cầu duy trì hiệu lực Bằng độc quyền sáng chế

Số đơn yêu cầu: DT1-2024-03695 Ngày nộp: 19/03/2024

Liên quan đến Bằng độc quyền sáng chế:

(11) Số bằng	(15) Ngày cấp	Năm yêu cầu duy trì hiệu lực	Hiệu lực được duy trì đến
20954	16/04/2019	6	16/04/2025

(73) Chủ văn bằng bảo hộ: NIFCO INC (JP)
184-1 Maioka-cho, Totsuka-ku, Yokohama-shi, Kanagawa
244-8522, Japan

Thông báo số: 60208/TB-SHTT.IP, ngày 20/06/2024 về việc ghi nhận yêu cầu duy trì hiệu lực Bằng độc quyền sáng chế

Số đơn yêu cầu: DT1-2024-03696 Ngày nộp: 19/03/2024

Liên quan đến Bằng độc quyền sáng chế:

(11) Số bằng	(15) Ngày cấp	Năm yêu cầu duy trì hiệu lực	Hiệu lực được duy trì đến
20953	16/04/2019	6	16/04/2025

CÔNG BÁO SỞ HỮU CÔNG NGHIỆP SỐ 436 TẬP B – QUYỀN 1 (07.2024)

(73) Chủ văn bằng bảo hộ: NOK CORPORATION (JP)
12-15, Shibadaimon 1-chome, Minato-ku, Tokyo, 105-8585, Japan
SYNZTEC CO., LTD. (JP)
12-15, Shibadaimon 1-chome, Minato-ku, Tokyo, 105-0012
JAPAN

Thông báo số: 60209/TB-SHTT.IP, ngày 20/06/2024 về việc ghi nhận yêu cầu duy trì hiệu lực Bằng độc quyền sáng chế

Số đơn yêu cầu: DT1-2024-03697 Ngày nộp: 19/03/2024

Liên quan đến Bằng độc quyền sáng chế:

(11) Số bằng	(15) Ngày cấp	Năm yêu cầu duy trì hiệu lực	Hiệu lực được duy trì đến
28398	16/04/2021	4	16/04/2025

(73) Chủ văn bằng bảo hộ: UNI-CHARM CORPORATION (JP)
182 Shimobun, Kinsei-cho, Shikokuchuo-shi, Ehime-ken
799-0111 Japan

Thông báo số: 60210/TB-SHTT.IP, ngày 20/06/2024 về việc ghi nhận yêu cầu duy trì hiệu lực Bằng độc quyền sáng chế

Số đơn yêu cầu: DT1-2024-03698 Ngày nộp: 19/03/2024

Liên quan đến Bằng độc quyền sáng chế:

(11) Số bằng	(15) Ngày cấp	Năm yêu cầu duy trì hiệu lực	Hiệu lực được duy trì đến
28390	16/04/2021	4	16/04/2025

(73) Chủ văn bằng bảo hộ: UNI-CHARM CORPORATION (JP)
182 Kinseichoshimobun, Shikokuchuo-shi, Ehime 799-0111, JAPAN

CÔNG BÁO SỞ HỮU CÔNG NGHIỆP SỐ 436 TẬP B – QUYỀN 1 (07.2024)

Thông báo số: 60211/TB-SHTT.IP, ngày 20/06/2024 về việc ghi nhận yêu cầu duy trì hiệu lực Bằng độc quyền sáng chế

Số đơn yêu cầu: DT1-2024-03699 Ngày nộp: 19/03/2024

Liên quan đến Bằng độc quyền sáng chế:

(11) Số bằng	(15) Ngày cấp	Năm yêu cầu duy trì hiệu lực	Hiệu lực được duy trì đến
23725	16/04/2020	5	16/04/2025

(73) Chủ văn bằng bảo hộ: DSM IP ASSETS B. V. (NL)
Het Overloon 1, NL- 6411 TE Heerlen, The Netherlands

Thông báo số: 60212/TB-SHTT.IP, ngày 20/06/2024 về việc ghi nhận yêu cầu duy trì hiệu lực Bằng độc quyền sáng chế

Số đơn yêu cầu: DT1-2024-03700 Ngày nộp: 19/03/2024

Liên quan đến Bằng độc quyền sáng chế:

(11) Số bằng	(15) Ngày cấp	Năm yêu cầu duy trì hiệu lực	Hiệu lực được duy trì đến
19063	17/04/2018	7	17/04/2025

(73) Chủ văn bằng bảo hộ: APPLE INC. (US)
1 Infinite Loop, MS 169-31PL, Cupertino, California
95014, United States of America

Thông báo số: 60213/TB-SHTT.IP, ngày 20/06/2024 về việc ghi nhận yêu cầu duy trì hiệu lực Bằng độc quyền sáng chế

Số đơn yêu cầu: DT1-2024-03701 Ngày nộp: 19/03/2024

Liên quan đến Bằng độc quyền sáng chế:

(11) Số bằng	(15) Ngày cấp	Năm yêu cầu duy trì hiệu lực	Hiệu lực được duy trì đến
35775	17/04/2023	2	17/04/2025

(73) Chủ văn bằng bảo hộ: HUAWEI TECHNOLOGIES CO., LTD. (CN)
Huawei Administration Building, Bantian, Longgang
District Shenzhen, Guangdong 518129, China

CÔNG BÁO SỞ HỮU CÔNG NGHIỆP SỐ 436 TẬP B – QUYỀN 1 (07.2024)

Thông báo số: 60214/TB-SHTT.IP, ngày 20/06/2024 về việc ghi nhận yêu cầu duy trì hiệu lực Bằng độc quyền sáng chế

Số đơn yêu cầu: DT1-2024-03702 Ngày nộp: 19/03/2024

Liên quan đến Bằng độc quyền sáng chế:

(11) Số bằng	(15) Ngày cấp	Năm yêu cầu duy trì hiệu lực	Hiệu lực được duy trì đến
35770	17/04/2023	2	17/04/2025

(73) Chủ văn bằng bảo hộ: HUAWEI TECHNOLOGIES CO., LTD. (CN)
Huawei Administration Building, Bantian, Longgang District, Shenzhen, Guangdong 518129, China

Thông báo số: 60215/TB-SHTT.IP, ngày 20/06/2024 về việc ghi nhận yêu cầu duy trì hiệu lực Bằng độc quyền sáng chế

Số đơn yêu cầu: DT1-2024-03703 Ngày nộp: 19/03/2024

Liên quan đến Bằng độc quyền sáng chế:

(11) Số bằng	(15) Ngày cấp	Năm yêu cầu duy trì hiệu lực	Hiệu lực được duy trì đến
35765	17/04/2023	2	17/04/2025

(73) Chủ văn bằng bảo hộ: HUAWEI TECHNOLOGIES CO., LTD. (CN)
Huawei Administration Building, Bantian, Longgang District, Shenzhen, Guangdong 518129, China

Thông báo số: 60216/TB-SHTT.IP, ngày 20/06/2024 về việc ghi nhận yêu cầu duy trì hiệu lực Bằng độc quyền sáng chế

Số đơn yêu cầu: DT1-2024-03704 Ngày nộp: 19/03/2024

Liên quan đến Bằng độc quyền sáng chế:

(11) Số bằng	(15) Ngày cấp	Năm yêu cầu duy trì hiệu lực	Hiệu lực được duy trì đến
23754	17/04/2020	5	17/04/2025

CÔNG BÁO SỞ HỮU CÔNG NGHIỆP SỐ 436 TẬP B – QUYỀN 1 (07.2024)

(73) Chủ văn bằng bảo hộ: HUAWEI TECHNOLOGIES CO., LTD. (CN)
Huawei Administration Building, Bantian, Longgang,
Shenzhen, Guangdong 518129, China

Thông báo số: 60217/TB-SHTT.IP, ngày 20/06/2024 về việc ghi nhận yêu cầu duy trì hiệu lực Bằng độc quyền sáng chế

Số đơn yêu cầu: DT1-2024-03705 Ngày nộp: 19/03/2024

Liên quan đến Bằng độc quyền sáng chế:

(11) Số bằng	(15) Ngày cấp	Năm yêu cầu duy trì hiệu lực	Hiệu lực được duy trì đến
23737	17/04/2020	5	17/04/2025

(73) Chủ văn bằng bảo hộ: HUAWEI TECHNOLOGIES CO., LTD. (CN)
Huawei Administration Building, Bantian, Longgang,
Shenzhen, Guangdong 518129, China

Thông báo số: 60218/TB-SHTT.IP, ngày 20/06/2024 về việc ghi nhận yêu cầu duy trì hiệu lực Bằng độc quyền sáng chế

Số đơn yêu cầu: DT1-2024-03706 Ngày nộp: 19/03/2024

Liên quan đến Bằng độc quyền sáng chế:

(11) Số bằng	(15) Ngày cấp	Năm yêu cầu duy trì hiệu lực	Hiệu lực được duy trì đến
19044	17/04/2018	7	17/04/2025

(73) Chủ văn bằng bảo hộ: HUAWEI DEVICE (DONGGUAN) CO., LTD. (CN)
B2-5 of Nanfang Factory, No. 2 of Xincheng Road,
Shongshan Lake Science and Technology Industrial Zone,
Dongguan, Guangdong, PRC, 523808

Thông báo số: 60219/TB-SHTT.IP, ngày 20/06/2024 về việc ghi nhận yêu cầu duy trì hiệu lực Bằng độc quyền sáng chế

Số đơn yêu cầu: DT1-2024-03707 Ngày nộp: 19/03/2024

Liên quan đến Bằng độc quyền sáng chế:

CÔNG BÁO SỞ HỮU CÔNG NGHIỆP SỐ 436 TẬP B – QUYỀN 1 (07.2024)

(11) Số bằng	(15) Ngày cấp	Năm yêu cầu duy trì hiệu lực	Hiệu lực được duy trì đến
19039	17/04/2018	7	17/04/2025

(73) Chủ văn bằng bảo hộ: HUAWEI DEVICE (DONGGUAN) CO., LTD (CN)
B2-5 of Nanfang Factory, No. 2 of Xincheng Road,
Shongshan Lake Science and Technology Industrial Zone,
Dongguan, Guangdong, PRC, 523808

Thông báo số: 64721/TB-SHTT.IP, ngày 28/06/2024 về việc ghi nhận yêu cầu duy trì hiệu lực Bằng độc quyền sáng chế

Số đơn yêu cầu: DT1-2022-08886 Ngày nộp: 29/07/2022

Liên quan đến Bằng độc quyền sáng chế:

(11) Số bằng	(15) Ngày cấp	Năm yêu cầu duy trì hiệu lực	Hiệu lực được duy trì đến
27947	09/03/2021	2	09/03/2023

(73) Chủ văn bằng bảo hộ: ASPIVIX SA (CH)
Chemin de Renens 2 Bis, c/o Matthias Geissbühler, 1004
Lausanne, Switzerland

Thông báo số: 64722/TB-SHTT.IP, ngày 28/06/2024 về việc ghi nhận yêu cầu duy trì hiệu lực Bằng độc quyền sáng chế

Số đơn yêu cầu: DT1-2023-02544 Ngày nộp: 08/03/2023

Liên quan đến Bằng độc quyền sáng chế:

(11) Số bằng	(15) Ngày cấp	Năm yêu cầu duy trì hiệu lực	Hiệu lực được duy trì đến
27947	09/03/2021	3	09/03/2024

(73) Chủ văn bằng bảo hộ: ASPIVIX SA (CH)
Chemin de Renens 2 Bis, c/o Matthias Geissbühler, 1004
Lausanne, Switzerland

CÔNG BÁO SỞ HỮU CÔNG NGHIỆP SỐ 436 TẬP B – QUYỀN 1 (07.2024)

Thông báo số: 64723/TB-SHTT._{IP}, ngày 28/06/2024 về việc ghi nhận yêu cầu duy trì hiệu lực Bằng độc quyền sáng chế

Số đơn yêu cầu: DT1-2024-03089 Ngày nộp: 07/03/2024

Liên quan đến Bằng độc quyền sáng chế:

(11) Số bằng	(15) Ngày cấp	Năm yêu cầu duy trì hiệu lực	Hiệu lực được duy trì đến
27947	09/03/2021	4	09/03/2025

(73) Chủ văn bằng bảo hộ: ASPIVIX SA (CH)
Chemin de Renens 2 Bis, c/o Matthias Geissbühler, 1004
Lausanne, Switzerland

Thông báo số: 64780/QĐ-SHTT._{IP}, ngày 28/06/2024 về việc ghi nhận yêu cầu duy trì hiệu lực Bằng độc quyền sáng chế

Số đơn yêu cầu: DT1-2024-07476 Ngày nộp: 24/05/2024

Liên quan đến Bằng độc quyền sáng chế:

(11) Số bằng	(15) Ngày cấp	Năm yêu cầu duy trì hiệu lực	Hiệu lực được duy trì đến
17010	30/05/2017	8	30/05/2025

(73) Chủ văn bằng bảo hộ: J. URIACH Y COMPANIA, S.A. (ES)
Av. Camí Reial, 51-57, Palau-Solità i Plegamans, ES-08184
Barcelona, Spain

Thông báo số: 64807/QĐ-SHTT._{IP}, ngày 28/06/2024 về việc ghi nhận yêu cầu duy trì hiệu lực Bằng độc quyền sáng chế

Số đơn yêu cầu: DT1-2024-07501 Ngày nộp: 24/05/2024

Liên quan đến Bằng độc quyền sáng chế:

(11) Số bằng	(15) Ngày cấp	Năm yêu cầu duy trì hiệu lực	Hiệu lực được duy trì đến
11510	17/06/2013	12	17/06/2025

CÔNG BÁO SỞ HỮU CÔNG NGHIỆP SỐ 436 TẬP B – QUYỀN 1 (07.2024)

(73) Chủ văn bằng bảo hộ: IMPERIAL CHEMICAL INDUSTRIES PLC (GB)
20 Manchester Square, London WU1 3AN, United
Kingdom

Thông báo số: 64882/TB-SHTT.IP, ngày 28/06/2024 về việc ghi nhận yêu cầu duy trì hiệu
lực Bằng độc quyền sáng chế

Số đơn yêu cầu: DT1-2024-00536 Ngày nộp: 10/01/2024

Liên quan đến Bằng độc quyền sáng chế:

(11) Số bằng	(15) Ngày cấp	Năm yêu cầu duy trì hiệu lực	Hiệu lực được duy trì đến
36329	08/06/2023	2	08/06/2025

(73) Chủ văn bằng bảo hộ: LÊ VIỆT HÙNG (VN)
Viện Vật liệu xây dựng, số 235 đường Nguyễn Trãi,
phường Thanh Xuân Trung, quận Thanh Xuân, thành phố
Hà Nội
LÊ TRUNG THÀNH (VN)
Viện Vật liệu xây dựng, số 235 đường Nguyễn Trãi,
phường Thanh Xuân Trung, quận Thanh Xuân, thành phố
Hà Nội

Thông báo số: 64883/TB-SHTT.IP, ngày 28/06/2024 về việc ghi nhận yêu cầu duy trì hiệu
lực Bằng độc quyền sáng chế

Số đơn yêu cầu: DT1-2024-01892 Ngày nộp: 22/02/2024

Liên quan đến Bằng độc quyền sáng chế:

(11) Số bằng	(15) Ngày cấp	Năm yêu cầu duy trì hiệu lực	Hiệu lực được duy trì đến
35684	10/04/2023	2	10/04/2025

(73) Chủ văn bằng bảo hộ: NISSHIN STEEL CO., LTD. (JP)
4-1, Marunouchi 3-chome, Chiyoda-ku, Tokyo 1008366
Japan

CÔNG BÁO SỞ HỮU CÔNG NGHIỆP SỐ 436 TẬP B – QUYỀN 1 (07.2024)

Thông báo số: 64884/TB-SHTT.IP, ngày 28/06/2024 về việc ghi nhận yêu cầu duy trì hiệu lực Bằng độc quyền sáng chế

Số đơn yêu cầu: DT1-2024-01893 Ngày nộp: 22/02/2024

Liên quan đến Bằng độc quyền sáng chế:

(11) Số bằng	(15) Ngày cấp	Năm yêu cầu duy trì hiệu lực	Hiệu lực được duy trì đến
35640	05/04/2023	2	05/04/2025

(73) Chủ văn bằng bảo hộ: NISSHIN STEEL CO., LTD. (JP)
4-1, Marunouchi 3-chome, Chiyoda-ku, Tokyo 1008366
Japan

Thông báo số: 64885/TB-SHTT.IP, ngày 28/06/2024 về việc ghi nhận yêu cầu duy trì hiệu lực Bằng độc quyền sáng chế

Số đơn yêu cầu: DT1-2024-03654 Ngày nộp: 18/03/2024

Liên quan đến Bằng độc quyền sáng chế:

(11) Số bằng	(15) Ngày cấp	Năm yêu cầu duy trì hiệu lực	Hiệu lực được duy trì đến
24032	07/05/2020	5	07/05/2025

(73) Chủ văn bằng bảo hộ: BẾ VĂN TÚ (VN)
Tổ 5, phường Hợp Giang, thành phố Cao Bằng, tỉnh Cao Bằng

Thông báo số: 64893/TB-SHTT.IP, ngày 28/06/2024 về việc ghi nhận yêu cầu duy trì hiệu lực Bằng độc quyền sáng chế

Số đơn yêu cầu: DT1-2023-03740 Ngày nộp: 28/03/2023

Liên quan đến Bằng độc quyền sáng chế:

(11) Số bằng	(15) Ngày cấp	Năm yêu cầu duy trì hiệu lực	Hiệu lực được duy trì đến
31785	29/03/2022	2	29/03/2024

CÔNG BÁO SỞ HỮU CÔNG NGHIỆP SỐ 436 TẬP B – QUYỀN 1 (07.2024)

(73) Chủ văn bằng bảo hộ: EVONIK OPERATIONS GMBH (DE)
Rellinghauser Straße 1-11, 45128 Essen, Germany

Thông báo số: 64920/TB-SHTT.IP, ngày 28/06/2024 về việc ghi nhận yêu cầu duy trì hiệu lực Bằng độc quyền sáng chế

Số đơn yêu cầu: DT1-2024-04362 Ngày nộp: 27/03/2024

Liên quan đến Bằng độc quyền sáng chế:

(11) Số bằng	(15) Ngày cấp	Năm yêu cầu duy trì hiệu lực	Hiệu lực được duy trì đến
31785	29/03/2022	3	29/03/2025

(73) Chủ văn bằng bảo hộ: EVONIK OPERATIONS GMBH (DE)
Rellinghauser Straße 1-11, 45128 Essen, Germany

Thông báo số: 64949/TB-SHTT.IP, ngày 28/06/2024 về việc ghi nhận yêu cầu duy trì hiệu lực Bằng độc quyền sáng chế

Số đơn yêu cầu: DT1-2023-14443 Ngày nộp: 23/10/2023

Liên quan đến Bằng độc quyền sáng chế:

(11) Số bằng	(15) Ngày cấp	Năm yêu cầu duy trì hiệu lực	Hiệu lực được duy trì đến
26457	21/10/2020	4	21/10/2024

(73) Chủ văn bằng bảo hộ: NICHIREI FOODS INC. (JP)
Nichirei Higashi-Ginza Building, 6-19-20, Tsukiji, Chuo-ku, Tokyo 1048402, Japan

Thông báo số: 66339/QĐ-SHTT.IP, ngày 28/06/2024 về việc ghi nhận yêu cầu duy trì hiệu lực Bằng độc quyền sáng chế

Số đơn yêu cầu: DT1-2024-03708 Ngày nộp: 19/03/2024

Liên quan đến Bằng độc quyền sáng chế:

CÔNG BÁO SỞ HỮU CÔNG NGHIỆP SỐ 436 TẬP B – QUYỀN 1 (07.2024)

(11) Số bằng	(15) Ngày cấp	Năm yêu cầu duy trì hiệu lực	Hiệu lực được duy trì đến
35766	17/04/2023	2	17/04/2025

(73) Chủ văn bằng bảo hộ: NITTO DENKO CORPORATION (JP)
1-1-2, Shimohozumi, Ibaraki-shi, Osaka 567-8680, Japan

Thông báo số: 66340/QĐ-SHTT._{IP}, ngày 28/06/2024 về việc ghi nhận yêu cầu duy trì hiệu lực Bằng độc quyền sáng chế

Số đơn yêu cầu: DT1-2024-03709 Ngày nộp: 19/03/2024

Liên quan đến Bằng độc quyền sáng chế:

(11) Số bằng	(15) Ngày cấp	Năm yêu cầu duy trì hiệu lực	Hiệu lực được duy trì đến
23739	17/04/2020	5	17/04/2025

(73) Chủ văn bằng bảo hộ: DAIKIN INDUSTRIES, LTD. (JP)
Umeda Center Building, 4-12, Nakazaki-Nishi 2-Chome,
Kita-ku, Osaka-Shi, Osaka 5308323, Japan

Thông báo số: 66341/QĐ-SHTT._{IP}, ngày 28/06/2024 về việc ghi nhận yêu cầu duy trì hiệu lực Bằng độc quyền sáng chế

Số đơn yêu cầu: DT1-2024-03710 Ngày nộp: 19/03/2024

Liên quan đến Bằng độc quyền sáng chế:

(11) Số bằng	(15) Ngày cấp	Năm yêu cầu duy trì hiệu lực	Hiệu lực được duy trì đến
35780	17/04/2023	2	17/04/2025

(73) Chủ văn bằng bảo hộ: NIPPON STEEL CORPORATION (JP)
6-1, Marunouchi 2-chome, Chiyoda-ku, Tokyo 100-8071
Japan
NIPPON STEEL & SUMIKIN PIPE CO., LTD. (JP)
1-1-3, Yurakucho, Chiyoda-ku, Tokyo 100-0006 Japan

CÔNG BÁO SỞ HỮU CÔNG NGHIỆP SỐ 436 TẬP B – QUYỀN 1 (07.2024)

Thông báo số: 66342/QĐ-SHTT._{IP}, ngày 28/06/2024 về việc ghi nhận yêu cầu duy trì hiệu lực Bằng độc quyền sáng chế

Số đơn yêu cầu: DT1-2024-03711 Ngày nộp: 19/03/2024

Liên quan đến Bằng độc quyền sáng chế:

(11) Số bằng	(15) Ngày cấp	Năm yêu cầu duy trì hiệu lực	Hiệu lực được duy trì đến
23741	17/04/2020	5	17/04/2025

(73) Chủ văn bằng bảo hộ: NIPPON STEEL CORPORATION (JP)
6-1, Marunouchi 2-chome, Chiyoda-ku, Tokyo 100-8071,
Japan

Thông báo số: 66343/QĐ-SHTT._{IP}, ngày 28/06/2024 về việc ghi nhận yêu cầu duy trì hiệu lực Bằng độc quyền sáng chế

Số đơn yêu cầu: DT1-2024-03712 Ngày nộp: 19/03/2024

Liên quan đến Bằng độc quyền sáng chế:

(11) Số bằng	(15) Ngày cấp	Năm yêu cầu duy trì hiệu lực	Hiệu lực được duy trì đến
19075	17/04/2018	7	17/04/2025

(73) Chủ văn bằng bảo hộ: NIPPON STEEL & SUMITOMO METAL CORPORATION (JP)
6-1, Marunouchi 2-chome, Chiyoda-ku, Tokyo 100-8071
Japan

Thông báo số: 66344/QĐ-SHTT._{IP}, ngày 28/06/2024 về việc ghi nhận yêu cầu duy trì hiệu lực Bằng độc quyền sáng chế

Số đơn yêu cầu: DT1-2024-03713 Ngày nộp: 19/03/2024

Liên quan đến Bằng độc quyền sáng chế:

(11) Số bằng	(15) Ngày cấp	Năm yêu cầu duy trì hiệu lực	Hiệu lực được duy trì đến
23743	17/04/2020	5	17/04/2025

CÔNG BÁO SỞ HỮU CÔNG NGHIỆP SỐ 436 TẬP B – QUYỀN 1 (07.2024)

(73) Chủ văn bằng bảo hộ: GS YUASA INTERNATIONAL LTD. (JP)
1, Inobaba-cho, Nishinosho, Kisshoin, Minami-ku, Kyoto-shi, Kyoto 601-8520 JAPAN

Thông báo số: 66345/QĐ-SHTT._{IP}, ngày 28/06/2024 về việc ghi nhận yêu cầu duy trì hiệu lực Bằng độc quyền sáng chế

Số đơn yêu cầu: DT1-2024-03714 Ngày nộp: 19/03/2024

Liên quan đến Bằng độc quyền sáng chế:

(11) Số bằng	(15) Ngày cấp	Năm yêu cầu duy trì hiệu lực	Hiệu lực được duy trì đến
28455	23/04/2021	4	23/04/2025

(73) Chủ văn bằng bảo hộ: UNICHARM CORPORATION (JP)
182, Shimobun, Kinsei-cho, Shikokuchuo-shi, Ehime 799-0111, Japan

Thông báo số: 66346/QĐ-SHTT._{IP}, ngày 28/06/2024 về việc ghi nhận yêu cầu duy trì hiệu lực Bằng độc quyền sáng chế

Số đơn yêu cầu: DT1-2024-03715 Ngày nộp: 19/03/2024

Liên quan đến Bằng độc quyền sáng chế:

(11) Số bằng	(15) Ngày cấp	Năm yêu cầu duy trì hiệu lực	Hiệu lực được duy trì đến
23805	23/04/2020	5	23/04/2025

(73) Chủ văn bằng bảo hộ: UNI-CHARM CORPORATION (JP)
182 Shimobun, Kinsei-cho, Shikokuchuo-shi, Ehime-ken 799-0111, Japan

Thông báo số: 66347/QĐ-SHTT._{IP}, ngày 28/06/2024 về việc ghi nhận yêu cầu duy trì hiệu lực Bằng độc quyền sáng chế

Số đơn yêu cầu: DT1-2024-03716 Ngày nộp: 19/03/2024

Liên quan đến Bằng độc quyền sáng chế:

CÔNG BÁO SỞ HỮU CÔNG NGHIỆP SỐ 436 TẬP B – QUYỂN 1 (07.2024)

(11) Số bằng	(15) Ngày cấp	Năm yêu cầu duy trì hiệu lực	Hiệu lực được duy trì đến
21004	23/04/2019	6	23/04/2025

(73) Chủ văn bằng bảo hộ: UNICHARM CORPORATION (JP)
182 Kinseichoshimobun, Shikokuchuo-shi, Ehime 799-0111, JAPAN

Thông báo số: 66348/QĐ-SHTT.IP, ngày 28/06/2024 về việc ghi nhận yêu cầu duy trì hiệu lực Bằng độc quyền sáng chế

Số đơn yêu cầu: DT1-2024-03717 Ngày nộp: 19/03/2024

Liên quan đến Bằng độc quyền sáng chế:

(11) Số bằng	(15) Ngày cấp	Năm yêu cầu duy trì hiệu lực	Hiệu lực được duy trì đến
21003	23/04/2019	6	23/04/2025

(73) Chủ văn bằng bảo hộ: UNICHARM CORPORATION (JP)
182 Kinseichoshimobun, Shikokuchuo-shi, Ehime 799-0111, JAPAN

Thông báo số: 66349/TB-SHTT.IP, ngày 28/06/2024 về việc ghi nhận yêu cầu duy trì hiệu lực Bằng độc quyền sáng chế

Số đơn yêu cầu: DT1-2024-03718 Ngày nộp: 19/03/2024

Liên quan đến Bằng độc quyền sáng chế:

(11) Số bằng	(15) Ngày cấp	Năm yêu cầu duy trì hiệu lực	Hiệu lực được duy trì đến
10242	24/04/2012	13	24/04/2025

(73) Chủ văn bằng bảo hộ: JANSSEN PHARMACEUTICA N.V. (BE)
Turnhoutseweg 30, B-2340 Beerse, Belgium

CÔNG BÁO SỞ HỮU CÔNG NGHIỆP SỐ 436 TẬP B – QUYỀN 1 (07.2024)

Thông báo số: 66350/QĐ-SHTT._{IP}, ngày 28/06/2024 về việc ghi nhận yêu cầu duy trì hiệu lực Bằng độc quyền sáng chế

Số đơn yêu cầu: DT1-2024-03719 Ngày nộp: 19/03/2024

Liên quan đến Bằng độc quyền sáng chế:

(11) Số bằng	(15) Ngày cấp	Năm yêu cầu duy trì hiệu lực	Hiệu lực được duy trì đến
35861	24/04/2023	2	24/04/2025

(73) Chủ văn bằng bảo hộ: HUAWEI TECHNOLOGIES CO., LTD. (CN)
Huawei Administration Building, Bantian, Longgang District, Shenzhen, Guangdong 518129, China

Thông báo số: 66351/QĐ-SHTT._{IP}, ngày 28/06/2024 về việc ghi nhận yêu cầu duy trì hiệu lực Bằng độc quyền sáng chế

Số đơn yêu cầu: DT1-2024-03720 Ngày nộp: 19/03/2024

Liên quan đến Bằng độc quyền sáng chế:

(11) Số bằng	(15) Ngày cấp	Năm yêu cầu duy trì hiệu lực	Hiệu lực được duy trì đến
35860	24/04/2023	2	24/04/2025

(73) Chủ văn bằng bảo hộ: HUAWEI TECHNOLOGIES CO., LTD. (CN)
Huawei Administration Building, Bantian, Longgang District, Shenzhen, Guangdong 518129, China

Thông báo số: 66352/QĐ-SHTT._{IP}, ngày 28/06/2024 về việc ghi nhận yêu cầu duy trì hiệu lực Bằng độc quyền sáng chế

Số đơn yêu cầu: DT1-2024-03721 Ngày nộp: 19/03/2024

Liên quan đến Bằng độc quyền sáng chế:

(11) Số bằng	(15) Ngày cấp	Năm yêu cầu duy trì hiệu lực	Hiệu lực được duy trì đến
23846	24/04/2020	5	24/04/2025

CÔNG BÁO SỞ HỮU CÔNG NGHIỆP SỐ 436 TẬP B – QUYỀN 1 (07.2024)

(73) Chủ văn bằng bảo hộ: HUAWEI TECHNOLOGIES CO., LTD. (CN)
Huawei Administration Building, Bantian, Longgang,
Shenzhen, Guangdong 518129, China

Thông báo số: 66353/QĐ-SHTT._{IP}, ngày 28/06/2024 về việc ghi nhận yêu cầu duy trì hiệu lực Bằng độc quyền sáng chế

Số đơn yêu cầu: DT1-2024-03722 Ngày nộp: 19/03/2024

Liên quan đến Bằng độc quyền sáng chế:

(11) Số bằng	(15) Ngày cấp	Năm yêu cầu duy trì hiệu lực	Hiệu lực được duy trì đến
35847	24/04/2023	2	24/04/2025

(73) Chủ văn bằng bảo hộ: JFE STEEL CORPORATION (JP)
2-3, Uchisaiwai-cho 2-chome, Chiyoda-ku, Tokyo 100-0011, Japan

Thông báo số: 66354/QĐ-SHTT._{IP}, ngày 28/06/2024 về việc ghi nhận yêu cầu duy trì hiệu lực Bằng độc quyền sáng chế

Số đơn yêu cầu: DT1-2024-03723 Ngày nộp: 19/03/2024

Liên quan đến Bằng độc quyền sáng chế:

(11) Số bằng	(15) Ngày cấp	Năm yêu cầu duy trì hiệu lực	Hiệu lực được duy trì đến
23854	24/04/2020	5	24/04/2025

(73) Chủ văn bằng bảo hộ: THE CHUGOKU ELECTRIC POWER CO., INC. (JP)
4-33, Komachi, Naka-ku, Hiroshima-shi, Hiroshima 730-8701, Japan

Thông báo số: 66355/QĐ-SHTT._{IP}, ngày 28/06/2024 về việc ghi nhận yêu cầu duy trì hiệu lực Bằng độc quyền sáng chế

Số đơn yêu cầu: DT1-2024-03724 Ngày nộp: 19/03/2024

Liên quan đến Bằng độc quyền sáng chế:

CÔNG BÁO SỞ HỮU CÔNG NGHIỆP SỐ 436 TẬP B – QUYỀN 1 (07.2024)

(11) Số bằng	(15) Ngày cấp	Năm yêu cầu duy trì hiệu lực	Hiệu lực được duy trì đến
23858	24/04/2020	5	24/04/2025

(73) Chủ văn bằng bảo hộ: SEKISUI MEDICAL CO., LTD. (JP)
13-5, Nihonbashi 3-chome, Chuo-ku, Tokyo 1030027,
Japan
SCHOOL JURIDICAL PERSON HIGASHI-NIPPON-
GAKUEN (JP)
1757, Aza Kanazawa, Tobetsu-cho, Ishikari-gun, Hokkaido
0610293, Japan

Thông báo số: 66356/QĐ-SHTT._{IP}, ngày 28/06/2024 về việc ghi nhận yêu cầu duy trì hiệu lực Bằng độc quyền sáng chế

Số đơn yêu cầu: DT1-2024-03727 Ngày nộp: 19/03/2024

Liên quan đến Bằng độc quyền sáng chế:

(11) Số bằng	(15) Ngày cấp	Năm yêu cầu duy trì hiệu lực	Hiệu lực được duy trì đến
23857	24/04/2020	5	24/04/2025

(73) Chủ văn bằng bảo hộ: UNICHARM CORPORATION (JP)
182, Shimobun, Kinsei-cho, Shikokuchuo-shi, Ehime 799-
0111, Japan

Thông báo số: 66357/QĐ-SHTT._{IP}, ngày 28/06/2024 về việc ghi nhận yêu cầu duy trì hiệu lực Bằng độc quyền sáng chế

Số đơn yêu cầu: DT1-2024-03728 Ngày nộp: 19/03/2024

Liên quan đến Bằng độc quyền sáng chế:

(11) Số bằng	(15) Ngày cấp	Năm yêu cầu duy trì hiệu lực	Hiệu lực được duy trì đến
23843	24/04/2020	5	24/04/2025

(73) Chủ văn bằng bảo hộ: UNICHARM CORPORATION (JP)
182, Shimobun, Kinsei-cho, Shikokuchuo-shi, Ehime 799-
0111, Japan

CÔNG BÁO SỞ HỮU CÔNG NGHIỆP SỐ 436 TẬP B – QUYỀN 1 (07.2024)

Thông báo số: 66358/QĐ-SHTT._{IP}, ngày 28/06/2024 về việc ghi nhận yêu cầu duy trì hiệu lực Bằng độc quyền sáng chế

Số đơn yêu cầu: DT1-2024-03729 Ngày nộp: 19/03/2024

Liên quan đến Bằng độc quyền sáng chế:

(11) Số bằng	(15) Ngày cấp	Năm yêu cầu duy trì hiệu lực	Hiệu lực được duy trì đến
35853	24/04/2023	2	24/04/2025

(73) Chủ văn bằng bảo hộ: ASTRAZENECA AB (SE)
151 85 Södertälje, Sweden

Thông báo số: 66359/QĐ-SHTT._{IP}, ngày 28/06/2024 về việc ghi nhận yêu cầu duy trì hiệu lực Bằng độc quyền sáng chế

Số đơn yêu cầu: DT1-2024-03730 Ngày nộp: 19/03/2024

Liên quan đến Bằng độc quyền sáng chế:

(11) Số bằng	(15) Ngày cấp	Năm yêu cầu duy trì hiệu lực	Hiệu lực được duy trì đến
35863	25/04/2023	2	25/04/2025

(73) Chủ văn bằng bảo hộ: HUAWEI TECHNOLOGIES CO., LTD. (CN)
Huawei Administration Building, Bantian, Longgang
Shenzhen, Guangdong 518129 - China
UNIVERSITY OF SCIENCE AND TECHNOLOGY OF
CHINA (CN)
No.96 JinZhai Road, Hefui, Anhui 230026, China

Thông báo số: 66360/QĐ-SHTT._{IP}, ngày 28/06/2024 về việc ghi nhận yêu cầu duy trì hiệu lực Bằng độc quyền sáng chế

Số đơn yêu cầu: DT1-2024-03731 Ngày nộp: 19/03/2024

Liên quan đến Bằng độc quyền sáng chế:

(11) Số bằng	(15) Ngày cấp	Năm yêu cầu duy trì hiệu lực	Hiệu lực được duy trì đến
32134	25/04/2022	3	25/04/2025

CÔNG BÁO SỞ HỮU CÔNG NGHIỆP SỐ 436 TẬP B – QUYỀN 1 (07.2024)

(73) Chủ văn bằng bảo hộ: HUAWEI TECHNOLOGIES CO., LTD. (CN)
Huawei Administration Building, Bantian, Longgang
District, Shenzhen, Guangdong 518129, P. R. China

Thông báo số: 66361/QĐ-SHTT._{IP}, ngày 28/06/2024 về việc ghi nhận yêu cầu duy trì hiệu lực Bằng độc quyền sáng chế

Số đơn yêu cầu: DT1-2024-03732 Ngày nộp: 19/03/2024

Liên quan đến Bằng độc quyền sáng chế:

(11) Số bằng	(15) Ngày cấp	Năm yêu cầu duy trì hiệu lực	Hiệu lực được duy trì đến
32132	25/04/2022	3	25/04/2025

(73) Chủ văn bằng bảo hộ: HUAWEI TECHNOLOGIES CO., LTD. (CN)
Huawei Administration Building, Bantian, Longgang
District, Shenzhen, Guangdong 518129, P. R. China

Thông báo số: 66362/QĐ-SHTT._{IP}, ngày 28/06/2024 về việc ghi nhận yêu cầu duy trì hiệu lực Bằng độc quyền sáng chế

Số đơn yêu cầu: DT1-2024-03733 Ngày nộp: 19/03/2024

Liên quan đến Bằng độc quyền sáng chế:

(11) Số bằng	(15) Ngày cấp	Năm yêu cầu duy trì hiệu lực	Hiệu lực được duy trì đến
32119	25/04/2022	3	25/04/2025

(73) Chủ văn bằng bảo hộ: HUAWEI TECHNOLOGIES CO., LTD. (CN)
Huawei Administration Building, Bantian, Longgang
District, Shenzhen, Guangdong 518129, China

Thông báo số: 66363/QĐ-SHTT._{IP}, ngày 28/06/2024 về việc ghi nhận yêu cầu duy trì hiệu lực Bằng độc quyền sáng chế

Số đơn yêu cầu: DT1-2024-03734 Ngày nộp: 19/03/2024

Liên quan đến Bằng độc quyền sáng chế:

CÔNG BÁO SỞ HỮU CÔNG NGHIỆP SỐ 436 TẬP B – QUYỂN 1 (07.2024)

(11) Số bằng	(15) Ngày cấp	Năm yêu cầu duy trì hiệu lực	Hiệu lực được duy trì đến
28434	22/04/2021	4	22/04/2025

(73) Chủ văn bằng bảo hộ: JFE STEEL CORPORATION (JP)
2-3, Uchisaiwai-cho 2-chome, Chiyoda-ku, Tokyo 100-0011, Japan

Thông báo số: 66364/QĐ-SHTT._{IP}, ngày 28/06/2024 về việc ghi nhận yêu cầu duy trì hiệu lực Bằng độc quyền sáng chế

Số đơn yêu cầu: DT1-2024-03735 Ngày nộp: 19/03/2024

Liên quan đến Bằng độc quyền sáng chế:

(11) Số bằng	(15) Ngày cấp	Năm yêu cầu duy trì hiệu lực	Hiệu lực được duy trì đến
28430	22/04/2021	4	22/04/2025

(73) Chủ văn bằng bảo hộ: JFE STEEL CORPORATION (JP)
2-3, Uchisaiwai-cho 2-chome, Chiyoda-ku, Tokyo 100-0011, Japan

Thông báo số: 66365/QĐ-SHTT._{IP}, ngày 28/06/2024 về việc ghi nhận yêu cầu duy trì hiệu lực Bằng độc quyền sáng chế

Số đơn yêu cầu: DT1-2024-03736 Ngày nộp: 19/03/2024

Liên quan đến Bằng độc quyền sáng chế:

(11) Số bằng	(15) Ngày cấp	Năm yêu cầu duy trì hiệu lực	Hiệu lực được duy trì đến
28451	22/04/2021	4	22/04/2025

(73) Chủ văn bằng bảo hộ: ASAHI DENSO CO., LTD. (JP)
2-1, Somejidai 6-chome, Hamakita-ku, Hamamatsu-shi, Shizuoka 434-0046 Japan

CÔNG BÁO SỞ HỮU CÔNG NGHIỆP SỐ 436 TẬP B – QUYỀN 1 (07.2024)

Thông báo số: 66366/QĐ-SHTT._{IP}, ngày 28/06/2024 về việc ghi nhận yêu cầu duy trì hiệu lực Bằng độc quyền sáng chế

Số đơn yêu cầu: DT1-2024-03737 Ngày nộp: 19/03/2024

Liên quan đến Bằng độc quyền sáng chế:

(11) Số bằng	(15) Ngày cấp	Năm yêu cầu duy trì hiệu lực	Hiệu lực được duy trì đến
28432	22/04/2021	4	22/04/2025

(73) Chủ văn bằng bảo hộ: UNICHARM CORPORATION (JP)
182, Shimobun, Kinsei-cho, Shikokuchuo-shi, Ehime 799-0111, Japan

Thông báo số: 66367/QĐ-SHTT._{IP}, ngày 28/06/2024 về việc ghi nhận yêu cầu duy trì hiệu lực Bằng độc quyền sáng chế

Số đơn yêu cầu: DT1-2024-03738 Ngày nộp: 19/03/2024

Liên quan đến Bằng độc quyền sáng chế:

(11) Số bằng	(15) Ngày cấp	Năm yêu cầu duy trì hiệu lực	Hiệu lực được duy trì đến
28447	22/04/2021	4	22/04/2025

(73) Chủ văn bằng bảo hộ: CHINA ALUMINUM INTERNATIONAL ENGINEERING CORPORATION LIMITED (CN)
Building C, No. 99, Xingshikou Road, Haidian District, Beijing, 100093 P. R. China

Thông báo số: 66368/QĐ-SHTT._{IP}, ngày 28/06/2024 về việc ghi nhận yêu cầu duy trì hiệu lực Bằng độc quyền sáng chế

Số đơn yêu cầu: DT1-2024-03739 Ngày nộp: 19/03/2024

Liên quan đến Bằng độc quyền sáng chế:

(11) Số bằng	(15) Ngày cấp	Năm yêu cầu duy trì hiệu lực	Hiệu lực được duy trì đến
28469	23/04/2021	4	23/04/2025

CÔNG BÁO SỞ HỮU CÔNG NGHIỆP SỐ 436 TẬP B – QUYỀN 1 (07.2024)

(73) Chủ văn bằng bảo hộ: HUAWEI DEVICE (SHENZHEN) CO., LTD. (CN)
Building B2, Huawei Industrial Base, Bantian, Longgang
Shenzhen, Guangdong 518129, China

Thông báo số: 66369/TB-SHTT._{IP}, ngày 28/06/2024 về việc ghi nhận yêu cầu duy trì hiệu lực Bằng độc quyền sáng chế

Số đơn yêu cầu: DT1-2024-03725 Ngày nộp: 19/03/2024

Liên quan đến Bằng độc quyền sáng chế:

(11) Số bằng	(15) Ngày cấp	Năm yêu cầu duy trì hiệu lực	Hiệu lực được duy trì đến
23844	24/04/2020	5	24/04/2025

(73) Chủ văn bằng bảo hộ: SANOFI-AVENTIS DEUTSCHLAND GMBH (DE)
Bruningstrasse 50, 65929 Frankfurt, Germany

Thông báo số: 66370/QĐ-SHTT._{IP}, ngày 28/06/2024 về việc ghi nhận yêu cầu duy trì hiệu lực Bằng độc quyền sáng chế

Số đơn yêu cầu: DT1-2024-03740 Ngày nộp: 19/03/2024

Liên quan đến Bằng độc quyền sáng chế:

(11) Số bằng	(15) Ngày cấp	Năm yêu cầu duy trì hiệu lực	Hiệu lực được duy trì đến
28459	23/04/2021	4	23/04/2025

(73) Chủ văn bằng bảo hộ: HUAWEI TECHNOLOGIES CO., LTD. (CN)
Huawei Administration Building, Bantian, Longgang,
Shenzhen, Guangdong 518129, China

Thông báo số: 66371/QĐ-SHTT._{IP}, ngày 28/06/2024 về việc ghi nhận yêu cầu duy trì hiệu lực Bằng độc quyền sáng chế

Số đơn yêu cầu: DT1-2024-03741 Ngày nộp: 19/03/2024

Liên quan đến Bằng độc quyền sáng chế:

CÔNG BÁO SỞ HỮU CÔNG NGHIỆP SỐ 436 TẬP B – QUYỀN 1 (07.2024)

(11) Số bằng	(15) Ngày cấp	Năm yêu cầu duy trì hiệu lực	Hiệu lực được duy trì đến
23823	23/04/2020	5	23/04/2025

(73) Chủ văn bằng bảo hộ: HUAWEI TECHNOLOGIES CO., LTD. (CN)
Huawei Administration Building, Bantian, Longgang,
Shenzhen, Guangdong 518129, China

Thông báo số: 66372/QĐ-SHTT._{IP}, ngày 28/06/2024 về việc ghi nhận yêu cầu duy trì hiệu lực Bằng độc quyền sáng chế

Số đơn yêu cầu: DT1-2024-03742 Ngày nộp: 19/03/2024

Liên quan đến Bằng độc quyền sáng chế:

(11) Số bằng	(15) Ngày cấp	Năm yêu cầu duy trì hiệu lực	Hiệu lực được duy trì đến
23806	23/04/2020	5	23/04/2025

(73) Chủ văn bằng bảo hộ: HUAWEI TECHNOLOGIES CO., LTD. (CN)
Huawei Administration Building, Bantian, Longgang
District, Shenzhen, Guangdong 518129, China

Thông báo số: 66373/QĐ-SHTT._{IP}, ngày 28/06/2024 về việc ghi nhận yêu cầu duy trì hiệu lực Bằng độc quyền sáng chế

Số đơn yêu cầu: DT1-2024-03743 Ngày nộp: 19/03/2024

Liên quan đến Bằng độc quyền sáng chế:

(11) Số bằng	(15) Ngày cấp	Năm yêu cầu duy trì hiệu lực	Hiệu lực được duy trì đến
21032	23/04/2019	6	23/04/2025

(73) Chủ văn bằng bảo hộ: HUAWEI TECHNOLOGIES CO., LTD. (CN)
Huawei Administration Building, Bantian, Longgang,
Shenzhen, Guangdong 518129, China

CÔNG BÁO SỞ HỮU CÔNG NGHIỆP SỐ 436 TẬP B – QUYỀN 1 (07.2024)

Thông báo số: 66374/QĐ-SHTT._{IP}, ngày 28/06/2024 về việc ghi nhận yêu cầu duy trì hiệu lực Bằng độc quyền sáng chế

Số đơn yêu cầu: DT1-2024-03744 Ngày nộp: 19/03/2024

Liên quan đến Bằng độc quyền sáng chế:

(11) Số bằng	(15) Ngày cấp	Năm yêu cầu duy trì hiệu lực	Hiệu lực được duy trì đến
21010	23/04/2019	6	23/04/2025

(73) Chủ văn bằng bảo hộ: CHR. HANSEN A/S (DK)
Boege Alle 10-12, DK-2970 Hoersholm, Denmark

Thông báo số: 66375/QĐ-SHTT._{IP}, ngày 28/06/2024 về việc ghi nhận yêu cầu duy trì hiệu lực Bằng độc quyền sáng chế

Số đơn yêu cầu: DT1-2024-03745 Ngày nộp: 19/03/2024

Liên quan đến Bằng độc quyền sáng chế:

(11) Số bằng	(15) Ngày cấp	Năm yêu cầu duy trì hiệu lực	Hiệu lực được duy trì đến
11344	23/04/2013	12	23/04/2025

(73) Chủ văn bằng bảo hộ: NOKIA CORPORATION (FI)
Keilalahdentie 4, FIN-02150 Espoo, Finland

Thông báo số: 66376/QĐ-SHTT._{IP}, ngày 28/06/2024 về việc ghi nhận yêu cầu duy trì hiệu lực Bằng độc quyền sáng chế

Số đơn yêu cầu: DT1-2024-03746 Ngày nộp: 19/03/2024

Liên quan đến Bằng độc quyền sáng chế:

(11) Số bằng	(15) Ngày cấp	Năm yêu cầu duy trì hiệu lực	Hiệu lực được duy trì đến
23833	23/04/2020	5	23/04/2025

(73) Chủ văn bằng bảo hộ: NITTO DENKO CORPORATION (JP)
1-2, Shimohozumi 1-chome, Ibaraki-shi, Osaka 5678680,
Japan

CÔNG BÁO SỞ HỮU CÔNG NGHIỆP SỐ 436 TẬP B – QUYỀN 1 (07.2024)

Thông báo số: 66377/QĐ-SHTT._{IP}, ngày 28/06/2024 về việc ghi nhận yêu cầu duy trì hiệu lực Bằng độc quyền sáng chế

Số đơn yêu cầu: DT1-2024-03747 Ngày nộp: 19/03/2024

Liên quan đến Bằng độc quyền sáng chế:

(11) Số bằng	(15) Ngày cấp	Năm yêu cầu duy trì hiệu lực	Hiệu lực được duy trì đến
23839	23/04/2020	5	23/04/2025

(73) Chủ văn bằng bảo hộ: JFE STEEL CORPORATION (JP)
2-3, Uchisaiwai-cho 2-chome, Chiyoda-ku, Tokyo 100-0011, Japan

Thông báo số: 66378/QĐ-SHTT._{IP}, ngày 28/06/2024 về việc ghi nhận yêu cầu duy trì hiệu lực Bằng độc quyền sáng chế

Số đơn yêu cầu: DT1-2024-03748 Ngày nộp: 19/03/2024

Liên quan đến Bằng độc quyền sáng chế:

(11) Số bằng	(15) Ngày cấp	Năm yêu cầu duy trì hiệu lực	Hiệu lực được duy trì đến
21028	23/04/2019	6	23/04/2025

(73) Chủ văn bằng bảo hộ: HISAMITSU PHARMACEUTICAL CO., INC. (JP)
408, Tashirodaikan-machi, Tosu-shi, Saga 841-0017 Japan

Thông báo số: 66379/QĐ-SHTT._{IP}, ngày 28/06/2024 về việc ghi nhận yêu cầu duy trì hiệu lực Bằng độc quyền sáng chế

Số đơn yêu cầu: DT1-2024-03749 Ngày nộp: 19/03/2024

Liên quan đến Bằng độc quyền sáng chế:

(11) Số bằng	(15) Ngày cấp	Năm yêu cầu duy trì hiệu lực	Hiệu lực được duy trì đến
23838	23/04/2020	5	23/04/2025

(73) Chủ văn bằng bảo hộ: SEKISUI MEDICAL CO., LTD. (JP)
13-5, Nihonbashi 3-chome, Chuo-ku, Tokyo 1030027, Japan

CÔNG BÁO SỞ HỮU CÔNG NGHIỆP SỐ 436 TẬP B – QUYỀN 1 (07.2024)

SCHOOL JURIDICAL PERSON HIGASHI-NIPPON-GAKUEN (JP)

1757, Aza Kanazawa, Tobetsu-cho, Ishikari-gun, Hokkaido
0610293, Japan

Thông báo số: 66380/QĐ-SHTT._{IP}, ngày 28/06/2024 về việc ghi nhận yêu cầu duy trì hiệu lực Bằng độc quyền sáng chế

Số đơn yêu cầu: DT1-2024-03750 Ngày nộp: 19/03/2024

Liên quan đến Bằng độc quyền sáng chế:

(11) Số bằng	(15) Ngày cấp	Năm yêu cầu duy trì hiệu lực	Hiệu lực được duy trì đến
23818	23/04/2020	5	23/04/2025

(73) Chủ văn bằng bảo hộ: FUJI ELECTRIC CO., LTD. (JP)
1-1, Tanabeshinden, Kawasaki-ku, Kawasaki-shi,
Kanagawa 210-9530, Japan

Thông báo số: 66381/QĐ-SHTT._{IP}, ngày 28/06/2024 về việc ghi nhận yêu cầu duy trì hiệu lực Bằng độc quyền sáng chế

Số đơn yêu cầu: DT1-2024-03751 Ngày nộp: 19/03/2024

Liên quan đến Bằng độc quyền sáng chế:

(11) Số bằng	(15) Ngày cấp	Năm yêu cầu duy trì hiệu lực	Hiệu lực được duy trì đến
21033	23/04/2019	6	23/04/2025

(73) Chủ văn bằng bảo hộ: MITSUBISHI ELECTRIC CORPORATION (JP)
7-3, Marunouchi 2-chome, Chiyoda-ku, Tokyo 100-8310
Japan

Thông báo số: 66382/QĐ-SHTT._{IP}, ngày 28/06/2024 về việc ghi nhận yêu cầu duy trì hiệu lực Bằng độc quyền sáng chế

Số đơn yêu cầu: DT1-2024-03752 Ngày nộp: 19/03/2024

Liên quan đến Bằng độc quyền sáng chế:

CÔNG BÁO SỞ HỮU CÔNG NGHIỆP SỐ 436 TẬP B – QUYỀN 1 (07.2024)

(11) Số bằng	(15) Ngày cấp	Năm yêu cầu duy trì hiệu lực	Hiệu lực được duy trì đến
23816	23/04/2020	5	23/04/2025

(73) Chủ văn bằng bảo hộ: YAMASA CORPORATION (JP)
10-1, 2-chome Araoicho, Choshi-shi Chiba 2880056, Japan

Thông báo số: 66383/QĐ-SHTT._{IP}, ngày 28/06/2024 về việc ghi nhận yêu cầu duy trì hiệu lực Bằng độc quyền sáng chế

Số đơn yêu cầu: DT1-2024-03753 Ngày nộp: 19/03/2024

Liên quan đến Bằng độc quyền sáng chế:

(11) Số bằng	(15) Ngày cấp	Năm yêu cầu duy trì hiệu lực	Hiệu lực được duy trì đến
21038	23/04/2019	6	23/04/2025

(73) Chủ văn bằng bảo hộ: YKK CORPORATION (JP)
1, Kandaizumi-cho, Chiyoda-ku, Tokyo, 101-8642, Japan

Thông báo số: 66384/QĐ-SHTT._{IP}, ngày 28/06/2024 về việc ghi nhận yêu cầu duy trì hiệu lực Bằng độc quyền sáng chế

Số đơn yêu cầu: DT1-2024-03755 Ngày nộp: 19/03/2024

Liên quan đến Bằng độc quyền sáng chế:

(11) Số bằng	(15) Ngày cấp	Năm yêu cầu duy trì hiệu lực	Hiệu lực được duy trì đến
32041	19/04/2022	3	19/04/2025

(73) Chủ văn bằng bảo hộ: NIPPON STEEL COATED SHEET CORPORATION (JP)
1-5-6, Nihombashi-homchou, Chuo-ku, Tokyo 103-0023, Japan
NIHON PARKERIZING CO., LTD. (JP)
15-1, Nihonbashi 1-chome, Chuo-ku, Tokyo 103-0027, Japan

CÔNG BÁO SỞ HỮU CÔNG NGHIỆP SỐ 436 TẬP B – QUYỀN 1 (07.2024)

Thông báo số: 66385/QĐ-SHTT._{IP}, ngày 28/06/2024 về việc ghi nhận yêu cầu duy trì hiệu lực Bằng độc quyền sáng chế

Số đơn yêu cầu: DT1-2024-03756 Ngày nộp: 19/03/2024

Liên quan đến Bằng độc quyền sáng chế:

(11) Số bằng	(15) Ngày cấp	Năm yêu cầu duy trì hiệu lực	Hiệu lực được duy trì đến
32045	19/04/2022	3	19/04/2025

(73) Chủ văn bằng bảo hộ: KMW INC. (KR)
183-6, Yeongcheon-ro, Dongtan-myeon, Hwaseong-si,
Gyeonggi-do, 18462, Republic of Korea

Thông báo số: 66386/TB-SHTT._{IP}, ngày 28/06/2024 về việc ghi nhận yêu cầu duy trì hiệu lực Bằng độc quyền sáng chế

Số đơn yêu cầu: DT1-2024-03757 Ngày nộp: 19/03/2024

Liên quan đến Bằng độc quyền sáng chế:

(11) Số bằng	(15) Ngày cấp	Năm yêu cầu duy trì hiệu lực	Hiệu lực được duy trì đến
14014	20/04/2015	10	20/04/2025

(73) Chủ văn bằng bảo hộ: KRONES AKTIENGESELLSCHAFT (DE)
Bohmerwaldstrasse 5, 93073 Neutraubling, Germany.

Thông báo số: 66387/QĐ-SHTT._{IP}, ngày 28/06/2024 về việc ghi nhận yêu cầu duy trì hiệu lực Bằng độc quyền sáng chế

Số đơn yêu cầu: DT1-2024-03758 Ngày nộp: 19/03/2024

Liên quan đến Bằng độc quyền sáng chế:

(11) Số bằng	(15) Ngày cấp	Năm yêu cầu duy trì hiệu lực	Hiệu lực được duy trì đến
32074	20/04/2022	3	20/04/2025

(73) Chủ văn bằng bảo hộ: HUAWEI TECHNOLOGIES CO., LTD. (CN)
Huawei Administration Building, Bantian, Longgang
District Shenzhen, Guangdong 518129, China

CÔNG BÁO SỞ HỮU CÔNG NGHIỆP SỐ 436 TẬP B – QUYỀN 1 (07.2024)

Thông báo số: 66388/TB-SHTT._{IP}, ngày 28/06/2024 về việc ghi nhận yêu cầu duy trì hiệu lực Bằng độc quyền sáng chế

Số đơn yêu cầu: DT1-2024-03759 Ngày nộp: 19/03/2024

Liên quan đến Bằng độc quyền sáng chế:

(11) Số bằng	(15) Ngày cấp	Năm yêu cầu duy trì hiệu lực	Hiệu lực được duy trì đến
32068	20/04/2022	3	20/04/2025

(73) Chủ văn bằng bảo hộ: HUAWEI INTERNATIONAL PTE. LTD. (SG)
51 Changi Business Park Central 2 #07, The Signature,
Singapore 486066

Thông báo số: 66389/QĐ-SHTT._{IP}, ngày 28/06/2024 về việc ghi nhận yêu cầu duy trì hiệu lực Bằng độc quyền sáng chế

Số đơn yêu cầu: DT1-2024-03760 Ngày nộp: 19/03/2024

Liên quan đến Bằng độc quyền sáng chế:

(11) Số bằng	(15) Ngày cấp	Năm yêu cầu duy trì hiệu lực	Hiệu lực được duy trì đến
32063	20/04/2022	3	20/04/2025

(73) Chủ văn bằng bảo hộ: HUAWEI TECHNOLOGIES CO., LTD. (CN)
Huawei Administration Building, Bantian, Longgang
Shenzhen, Guangdong 518129 - China

Thông báo số: 66390/QĐ-SHTT._{IP}, ngày 28/06/2024 về việc ghi nhận yêu cầu duy trì hiệu lực Bằng độc quyền sáng chế

Số đơn yêu cầu: DT1-2024-03761 Ngày nộp: 19/03/2024

Liên quan đến Bằng độc quyền sáng chế:

(11) Số bằng	(15) Ngày cấp	Năm yêu cầu duy trì hiệu lực	Hiệu lực được duy trì đến
32053	20/04/2022	3	20/04/2025

CÔNG BÁO SỞ HỮU CÔNG NGHIỆP SỐ 436 TẬP B – QUYỀN 1 (07.2024)

(73) Chủ văn bằng bảo hộ: HUAWEI TECHNOLOGIES CO., LTD. (CN)
Huawei Administration Building, Bantian, Longgang
District, Shenzhen, Guangdong 518129, China

Thông báo số: 66391/QĐ-SHTT._{IP}, ngày 28/06/2024 về việc ghi nhận yêu cầu duy trì hiệu lực Bằng độc quyền sáng chế

Số đơn yêu cầu: DT1-2024-03762 Ngày nộp: 19/03/2024

Liên quan đến Bằng độc quyền sáng chế:

(11) Số bằng	(15) Ngày cấp	Năm yêu cầu duy trì hiệu lực	Hiệu lực được duy trì đến
35830	20/04/2023	2	20/04/2025

(73) Chủ văn bằng bảo hộ: ALLNEX AUSTRIA GMBH (AT)
Bundesstrasse, 175, 8402 Werndorf, Austria

Thông báo số: 66392/QĐ-SHTT._{IP}, ngày 28/06/2024 về việc ghi nhận yêu cầu duy trì hiệu lực Bằng độc quyền sáng chế

Số đơn yêu cầu: DT1-2024-03765 Ngày nộp: 19/03/2024

Liên quan đến Bằng độc quyền sáng chế:

(11) Số bằng	(15) Ngày cấp	Năm yêu cầu duy trì hiệu lực	Hiệu lực được duy trì đến
13995	20/04/2015	10	20/04/2025

(73) Chủ văn bằng bảo hộ: NOKIA CORPORATION (FI)
Keilalahdentie 4, FIN-02150 Espoo, Finland

Thông báo số: 66393/QĐ-SHTT._{IP}, ngày 28/06/2024 về việc ghi nhận yêu cầu duy trì hiệu lực Bằng độc quyền sáng chế

Số đơn yêu cầu: DT1-2024-03763 Ngày nộp: 19/03/2024

Liên quan đến Bằng độc quyền sáng chế:

CÔNG BÁO SỞ HỮU CÔNG NGHIỆP SỐ 436 TẬP B – QUYỀN 1 (07.2024)

(11) Số bằng	(15) Ngày cấp	Năm yêu cầu duy trì hiệu lực	Hiệu lực được duy trì đến
13999	20/04/2015	10	20/04/2025

(73) Chủ văn bằng bảo hộ: NOKIA CORPORATION (FI)
Keilalahdentie 4, FI-02150 Espoo, Finland

Thông báo số: 66394/QĐ-SHTT._{IP}, ngày 28/06/2024 về việc ghi nhận yêu cầu duy trì hiệu lực Bằng độc quyền sáng chế

Số đơn yêu cầu: DT1-2024-03764 Ngày nộp: 19/03/2024

Liên quan đến Bằng độc quyền sáng chế:

(11) Số bằng	(15) Ngày cấp	Năm yêu cầu duy trì hiệu lực	Hiệu lực được duy trì đến
13997	20/04/2015	10	20/04/2025

(73) Chủ văn bằng bảo hộ: NOKIA CORPORATION (FI)
Keilalahdentie 4, FIN-02150 Espoo, Finland

Thông báo số: 66395/QĐ-SHTT._{IP}, ngày 28/06/2024 về việc ghi nhận yêu cầu duy trì hiệu lực Bằng độc quyền sáng chế

Số đơn yêu cầu: DT1-2024-03766 Ngày nộp: 19/03/2024

Liên quan đến Bằng độc quyền sáng chế:

(11) Số bằng	(15) Ngày cấp	Năm yêu cầu duy trì hiệu lực	Hiệu lực được duy trì đến
13994	20/04/2015	10	20/04/2025

(73) Chủ văn bằng bảo hộ: NOKIA CORPORATION (FI)
Keilalahdentie 4, FIN-02150 Espoo, Finland

Thông báo số: 66396/QĐ-SHTT._{IP}, ngày 28/06/2024 về việc ghi nhận yêu cầu duy trì hiệu lực Bằng độc quyền sáng chế

Số đơn yêu cầu: DT1-2024-03767 Ngày nộp: 19/03/2024

Liên quan đến Bằng độc quyền sáng chế:

CÔNG BÁO SỞ HỮU CÔNG NGHIỆP SỐ 436 TẬP B – QUYỂN 1 (07.2024)

(11) Số bằng	(15) Ngày cấp	Năm yêu cầu duy trì hiệu lực	Hiệu lực được duy trì đến
32059	20/04/2022	3	20/04/2025

(73) Chủ văn bằng bảo hộ: NIPPON STEEL CORPORATION (JP)
6-1, Marunouchi 2-chome, Chiyoda-ku, Tokyo 100-8071,
Japan

Thông báo số: 66397/QĐ-SHTT._{IP}, ngày 28/06/2024 về việc ghi nhận yêu cầu duy trì hiệu lực Bằng độc quyền sáng chế

Số đơn yêu cầu: DT1-2024-03768 Ngày nộp: 19/03/2024

Liên quan đến Bằng độc quyền sáng chế:

(11) Số bằng	(15) Ngày cấp	Năm yêu cầu duy trì hiệu lực	Hiệu lực được duy trì đến
35823	20/04/2023	2	20/04/2025

(73) Chủ văn bằng bảo hộ: JFE STEEL CORPORATION (JP)
2-3, Uchisaiwai-cho 2-chome, Chiyoda-ku, Tokyo 100-0011, Japan

Thông báo số: 66398/QĐ-SHTT._{IP}, ngày 28/06/2024 về việc ghi nhận yêu cầu duy trì hiệu lực Bằng độc quyền sáng chế

Số đơn yêu cầu: DT1-2024-03769 Ngày nộp: 19/03/2024

Liên quan đến Bằng độc quyền sáng chế:

(11) Số bằng	(15) Ngày cấp	Năm yêu cầu duy trì hiệu lực	Hiệu lực được duy trì đến
35828	20/04/2023	2	20/04/2025

(73) Chủ văn bằng bảo hộ: NIPPON POLYTECH CORP. (JP)
370-1, Nibukata-machi, Hachioji-shi, Tokyo 193-0822
Japan

CÔNG BÁO SỞ HỮU CÔNG NGHIỆP SỐ 436 TẬP B – QUYỀN 1 (07.2024)

Thông báo số: 66399/QĐ-SHTT._{IP}, ngày 28/06/2024 về việc ghi nhận yêu cầu duy trì hiệu lực Bằng độc quyền sáng chế

Số đơn yêu cầu: DT1-2024-03770 Ngày nộp: 19/03/2024

Liên quan đến Bằng độc quyền sáng chế:

(11) Số bằng	(15) Ngày cấp	Năm yêu cầu duy trì hiệu lực	Hiệu lực được duy trì đến
32065	20/04/2022	3	20/04/2025

(73) Chủ văn bằng bảo hộ: NISSHIN SEIFUN WELNA INC. (JP)
25, Kandanishikicho 1-chome, Chiyoda-ku, Tokyo
1018441, Japan

Thông báo số: 66400/QĐ-SHTT._{IP}, ngày 28/06/2024 về việc ghi nhận yêu cầu duy trì hiệu lực Bằng độc quyền sáng chế

Số đơn yêu cầu: DT1-2024-03771 Ngày nộp: 19/03/2024

Liên quan đến Bằng độc quyền sáng chế:

(11) Số bằng	(15) Ngày cấp	Năm yêu cầu duy trì hiệu lực	Hiệu lực được duy trì đến
32073	20/04/2022	3	20/04/2025

(73) Chủ văn bằng bảo hộ: UNICHARM CORPORATION (JP)
182, Shimobun, Kinsei-cho, Shikokuchuo-shi, Ehime 799-0111, Japan

Thông báo số: 66401/QĐ-SHTT._{IP}, ngày 28/06/2024 về việc ghi nhận yêu cầu duy trì hiệu lực Bằng độc quyền sáng chế

Số đơn yêu cầu: DT1-2024-03772 Ngày nộp: 19/03/2024

Liên quan đến Bằng độc quyền sáng chế:

(11) Số bằng	(15) Ngày cấp	Năm yêu cầu duy trì hiệu lực	Hiệu lực được duy trì đến
32070	20/04/2022	3	20/04/2025

CÔNG BÁO SỞ HỮU CÔNG NGHIỆP SỐ 436 TẬP B – QUYỀN 1 (07.2024)

(73) Chủ văn bằng bảo hộ: UNICHARM CORPORATION (JP)
182, Shimobun, Kinsei-cho, Shikokuchuo-shi, Ehime 799-0111, Japan

Thông báo số: 66402/QĐ-SHTT._{IP}, ngày 28/06/2024 về việc ghi nhận yêu cầu duy trì hiệu lực Bằng độc quyền sáng chế

Số đơn yêu cầu: DT1-2024-03773 Ngày nộp: 19/03/2024

Liên quan đến Bằng độc quyền sáng chế:

(11) Số bằng	(15) Ngày cấp	Năm yêu cầu duy trì hiệu lực	Hiệu lực được duy trì đến
32056	20/04/2022	3	20/04/2025

(73) Chủ văn bằng bảo hộ: UNICHARM CORPORATION (JP)
182, Shimobun, Kinsei-cho, Shikokuchuo-City, Ehime 799-0111 Japan

Thông báo số: 66403/QĐ-SHTT._{IP}, ngày 28/06/2024 về việc ghi nhận yêu cầu duy trì hiệu lực Bằng độc quyền sáng chế

Số đơn yêu cầu: DT1-2024-03774 Ngày nộp: 19/03/2024

Liên quan đến Bằng độc quyền sáng chế:

(11) Số bằng	(15) Ngày cấp	Năm yêu cầu duy trì hiệu lực	Hiệu lực được duy trì đến
23757	17/04/2020	5	17/04/2025

(73) Chủ văn bằng bảo hộ: MITSUBISHI GAS CHEMICAL COMPANY, INC. (JP)
5-2, Marunouchi 2-chome, Chiyoda-ku, Tokyo, Japan

Thông báo số: 66404/QĐ-SHTT._{IP}, ngày 28/06/2024 về việc ghi nhận yêu cầu duy trì hiệu lực Bằng độc quyền sáng chế

Số đơn yêu cầu: DT1-2024-03775 Ngày nộp: 19/03/2024

Liên quan đến Bằng độc quyền sáng chế:

CÔNG BÁO SỞ HỮU CÔNG NGHIỆP SỐ 436 TẬP B – QUYỂN 1 (07.2024)

(11) Số bằng	(15) Ngày cấp	Năm yêu cầu duy trì hiệu lực	Hiệu lực được duy trì đến
23755	17/04/2020	5	17/04/2025

(73) Chủ văn bằng bảo hộ: MEIJI CO., LTD. (JP)
2-10, Shinsuna 1-chome, Koutou-ku, Tokyo 136-8908
Japan

Thông báo số: 66405/QĐ-SHTT._{IP}, ngày 28/06/2024 về việc ghi nhận yêu cầu duy trì hiệu lực Bằng độc quyền sáng chế

Số đơn yêu cầu: DT1-2024-03776 Ngày nộp: 19/03/2024

Liên quan đến Bằng độc quyền sáng chế:

(11) Số bằng	(15) Ngày cấp	Năm yêu cầu duy trì hiệu lực	Hiệu lực được duy trì đến
35774	17/04/2023	2	17/04/2025

(73) Chủ văn bằng bảo hộ: AJINOMOTO CO., INC. (JP)
15-1, Kyobashi 1-chome, Chuo-ku, Tokyo 104-8315, Japan

Thông báo số: 66406/QĐ-SHTT._{IP}, ngày 28/06/2024 về việc ghi nhận yêu cầu duy trì hiệu lực Bằng độc quyền sáng chế

Số đơn yêu cầu: DT1-2024-03777 Ngày nộp: 19/03/2024

Liên quan đến Bằng độc quyền sáng chế:

(11) Số bằng	(15) Ngày cấp	Năm yêu cầu duy trì hiệu lực	Hiệu lực được duy trì đến
23745	17/04/2020	5	17/04/2025

(73) Chủ văn bằng bảo hộ: JX NIPPON MINING & METALS CORPORATION (JP)
6-3, Otemachi 2-chome, Chiyoda-ku, Tokyo 100-8164,
Japan

CÔNG BÁO SỞ HỮU CÔNG NGHIỆP SỐ 436 TẬP B – QUYỀN 1 (07.2024)

Thông báo số: 66407/QĐ-SHTT._{IP}, ngày 28/06/2024 về việc ghi nhận yêu cầu duy trì hiệu lực Bằng độc quyền sáng chế

Số đơn yêu cầu: DT1-2024-03778 Ngày nộp: 19/03/2024

Liên quan đến Bằng độc quyền sáng chế:

(11) Số bằng	(15) Ngày cấp	Năm yêu cầu duy trì hiệu lực	Hiệu lực được duy trì đến
19084	17/04/2018	7	17/04/2025

(73) Chủ văn bằng bảo hộ: UNI-CHARM CORPORATION (JP)
182 Shimobun, Kinsei-cho, Shikokuchuo-shi, Ehime-ken
799-0111, Japan

Thông báo số: 66408/QĐ-SHTT._{IP}, ngày 28/06/2024 về việc ghi nhận yêu cầu duy trì hiệu lực Bằng độc quyền sáng chế

Số đơn yêu cầu: DT1-2024-03780 Ngày nộp: 19/03/2024

Liên quan đến Bằng độc quyền sáng chế:

(11) Số bằng	(15) Ngày cấp	Năm yêu cầu duy trì hiệu lực	Hiệu lực được duy trì đến
35793	18/04/2023	2	18/04/2025

(73) Chủ văn bằng bảo hộ: HUAWEI TECHNOLOGIES CO., LTD. (CN)
Huawei Administration Building, Bantian, Longgang
District, Shenzhen, Guangdong 518129, P. R. China

Thông báo số: 66409/QĐ-SHTT._{IP}, ngày 28/06/2024 về việc ghi nhận yêu cầu duy trì hiệu lực Bằng độc quyền sáng chế

Số đơn yêu cầu: DT1-2024-03781 Ngày nộp: 19/03/2024

Liên quan đến Bằng độc quyền sáng chế:

(11) Số bằng	(15) Ngày cấp	Năm yêu cầu duy trì hiệu lực	Hiệu lực được duy trì đến
35792	18/04/2023	2	18/04/2025

CÔNG BÁO SỞ HỮU CÔNG NGHIỆP SỐ 436 TẬP B – QUYỀN 1 (07.2024)

(73) Chủ văn bằng bảo hộ: HUAWEI TECHNOLOGIES CO., LTD. (CN)
Huawei Administration Building Bantian, Longgang
District Shenzhen, Guangdong 518129, China

Thông báo số: 66410/QĐ-SHTT._{IP}, ngày 28/06/2024 về việc ghi nhận yêu cầu duy trì hiệu lực Bằng độc quyền sáng chế

Số đơn yêu cầu: DT1-2024-03782 Ngày nộp: 19/03/2024

Liên quan đến Bằng độc quyền sáng chế:

(11) Số bằng	(15) Ngày cấp	Năm yêu cầu duy trì hiệu lực	Hiệu lực được duy trì đến
35790	18/04/2023	2	18/04/2025

(73) Chủ văn bằng bảo hộ: HUAWEI TECHNOLOGIES CO., LTD. (CN)
Huawei Administration Building, Bantian, Longgang
District Shenzhen, Guangdong 518129, P. R. China

Thông báo số: 66411/QĐ-SHTT._{IP}, ngày 28/06/2024 về việc ghi nhận yêu cầu duy trì hiệu lực Bằng độc quyền sáng chế

Số đơn yêu cầu: DT1-2024-03783 Ngày nộp: 19/03/2024

Liên quan đến Bằng độc quyền sáng chế:

(11) Số bằng	(15) Ngày cấp	Năm yêu cầu duy trì hiệu lực	Hiệu lực được duy trì đến
35789	18/04/2023	2	18/04/2025

(73) Chủ văn bằng bảo hộ: HUAWEI TECHNOLOGIES CO., LTD. (CN)
Huawei Administration Building, Bantian, Longgang
District, Shenzhen, Guangdong 518129, China

Thông báo số: 66412/QĐ-SHTT._{IP}, ngày 28/06/2024 về việc ghi nhận yêu cầu duy trì hiệu lực Bằng độc quyền sáng chế

Số đơn yêu cầu: DT1-2024-03784 Ngày nộp: 19/03/2024

Liên quan đến Bằng độc quyền sáng chế:

CÔNG BÁO SỞ HỮU CÔNG NGHIỆP SỐ 436 TẬP B – QUYỀN 1 (07.2024)

(11) Số bằng	(15) Ngày cấp	Năm yêu cầu duy trì hiệu lực	Hiệu lực được duy trì đến
35788	18/04/2023	2	18/04/2025

(73) Chủ văn bằng bảo hộ: HUAWEI TECHNOLOGIES CO.,LTD. (CN)
Huawei Administration Building, Bantian, Longgang,
Shenzhen, Guangdong 518129, China

Thông báo số: 66413/QĐ-SHTT._{IP}, ngày 28/06/2024 về việc ghi nhận yêu cầu duy trì hiệu lực Bằng độc quyền sáng chế

Số đơn yêu cầu: DT1-2024-03785 Ngày nộp: 19/03/2024

Liên quan đến Bằng độc quyền sáng chế:

(11) Số bằng	(15) Ngày cấp	Năm yêu cầu duy trì hiệu lực	Hiệu lực được duy trì đến
35787	18/04/2023	2	18/04/2025

(73) Chủ văn bằng bảo hộ: HUAWEI TECHNOLOGIES CO., LTD. (CN)
Huawei Administration Building, Bantian, Longgang
District, Shenzhen, Guangdong 518129, P. R. China

Thông báo số: 66414/QĐ-SHTT._{IP}, ngày 28/06/2024 về việc ghi nhận yêu cầu duy trì hiệu lực Bằng độc quyền sáng chế

Số đơn yêu cầu: DT1-2024-03786 Ngày nộp: 19/03/2024

Liên quan đến Bằng độc quyền sáng chế:

(11) Số bằng	(15) Ngày cấp	Năm yêu cầu duy trì hiệu lực	Hiệu lực được duy trì đến
35782	18/04/2023	2	18/04/2025

(73) Chủ văn bằng bảo hộ: HUAWEI TECHNOLOGIES CO., LTD. (CN)
Huawei Administration Building, Bantian, Longgang
District Shenzhen, Guangdong 518129, China

CÔNG BÁO SỞ HỮU CÔNG NGHIỆP SỐ 436 TẬP B – QUYỀN 1 (07.2024)

Thông báo số: 66415/QĐ-SHTT._{IP}, ngày 28/06/2024 về việc ghi nhận yêu cầu duy trì hiệu lực Bằng độc quyền sáng chế

Số đơn yêu cầu: DT1-2024-03787 Ngày nộp: 19/03/2024

Liên quan đến Bằng độc quyền sáng chế:

(11) Số bằng	(15) Ngày cấp	Năm yêu cầu duy trì hiệu lực	Hiệu lực được duy trì đến
35786	18/04/2023	2	18/04/2025

(73) Chủ văn bằng bảo hộ: NITTO DENKO CORPORATION (JP)
1-1-2, Shimohozumi, Ibaraki-shi, Osaka 567-8680, Japan

Thông báo số: 66416/TB-SHTT._{IP}, ngày 28/06/2024 về việc ghi nhận yêu cầu duy trì hiệu lực Bằng độc quyền sáng chế

Số đơn yêu cầu: DT1-2024-03788 Ngày nộp: 19/03/2024

Liên quan đến Bằng độc quyền sáng chế:

(11) Số bằng	(15) Ngày cấp	Năm yêu cầu duy trì hiệu lực	Hiệu lực được duy trì đến
35784	18/04/2023	2	18/04/2025

(73) Chủ văn bằng bảo hộ: NITTO DENKO CORPORATION (JP)
1-1-2, Shimohozumi, Ibaraki-shi, Osaka 5678680, Japan

Thông báo số: 66417/QĐ-SHTT._{IP}, ngày 28/06/2024 về việc ghi nhận yêu cầu duy trì hiệu lực Bằng độc quyền sáng chế

Số đơn yêu cầu: DT1-2024-03789 Ngày nộp: 19/03/2024

Liên quan đến Bằng độc quyền sáng chế:

(11) Số bằng	(15) Ngày cấp	Năm yêu cầu duy trì hiệu lực	Hiệu lực được duy trì đến
35781	18/04/2023	2	18/04/2025

(73) Chủ văn bằng bảo hộ: NITTO DENKO CORPORATION (JP)
1-1-2, Shimohozumi, Ibaraki-shi, Osaka 567-8680 Japan

CÔNG BÁO SỞ HỮU CÔNG NGHIỆP SỐ 436 TẬP B – QUYỀN 1 (07.2024)

Thông báo số: 66418/QĐ-SHTT._{IP}, ngày 28/06/2024 về việc ghi nhận yêu cầu duy trì hiệu lực Bằng độc quyền sáng chế

Số đơn yêu cầu: DT1-2024-03790 Ngày nộp: 19/03/2024

Liên quan đến Bằng độc quyền sáng chế:

(11) Số bằng	(15) Ngày cấp	Năm yêu cầu duy trì hiệu lực	Hiệu lực được duy trì đến
32026	18/04/2022	3	18/04/2025

(73) Chủ văn bằng bảo hộ: JFE STEEL CORPORATION (JP)
2-3, Uchisaiwai-cho 2-chome, Chiyoda-ku, Tokyo 100-0011, Japan

Thông báo số: 66419/QĐ-SHTT._{IP}, ngày 28/06/2024 về việc ghi nhận yêu cầu duy trì hiệu lực Bằng độc quyền sáng chế

Số đơn yêu cầu: DT1-2024-03791 Ngày nộp: 19/03/2024

Liên quan đến Bằng độc quyền sáng chế:

(11) Số bằng	(15) Ngày cấp	Năm yêu cầu duy trì hiệu lực	Hiệu lực được duy trì đến
32023	18/04/2022	3	18/04/2025

(73) Chủ văn bằng bảo hộ: JFE STEEL CORPORATION (JP)
2-3, Uchisaiwai-cho 2-chome, Chiyoda-ku, Tokyo 100-0011, Japan

Thông báo số: 66420/QĐ-SHTT._{IP}, ngày 28/06/2024 về việc ghi nhận yêu cầu duy trì hiệu lực Bằng độc quyền sáng chế

Số đơn yêu cầu: DT1-2024-03792 Ngày nộp: 19/03/2024

Liên quan đến Bằng độc quyền sáng chế:

(11) Số bằng	(15) Ngày cấp	Năm yêu cầu duy trì hiệu lực	Hiệu lực được duy trì đến
32020	18/04/2022	3	18/04/2025

CÔNG BÁO SỞ HỮU CÔNG NGHIỆP SỐ 436 TẬP B – QUYỀN 1 (07.2024)

(73) Chủ văn bằng bảo hộ: JFE STEEL CORPORATION (JP)
2-3, Uchisaiwai-cho 2-chome, Chiyoda-ku, Tokyo 100-0011, Japan

Thông báo số: 66421/QĐ-SHTT._{IP}, ngày 28/06/2024 về việc ghi nhận yêu cầu duy trì hiệu lực Bằng độc quyền sáng chế

Số đơn yêu cầu: DT1-2024-03793 Ngày nộp: 19/03/2024

Liên quan đến Bằng độc quyền sáng chế:

(11) Số bằng	(15) Ngày cấp	Năm yêu cầu duy trì hiệu lực	Hiệu lực được duy trì đến
10215	18/04/2012	13	18/04/2025

(73) Chủ văn bằng bảo hộ: NTN CORPORATION (JP)
3-17, Kyomachibori 1-chome, Nishi-ku, Osaka-shi, Osaka-fu, Japan

Thông báo số: 66422/QĐ-SHTT._{IP}, ngày 28/06/2024 về việc ghi nhận yêu cầu duy trì hiệu lực Bằng độc quyền sáng chế

Số đơn yêu cầu: DT1-2024-03794 Ngày nộp: 19/03/2024

Liên quan đến Bằng độc quyền sáng chế:

(11) Số bằng	(15) Ngày cấp	Năm yêu cầu duy trì hiệu lực	Hiệu lực được duy trì đến
35804	18/04/2023	2	18/04/2025

(73) Chủ văn bằng bảo hộ: SUNCOKE TECHNOLOGY AND DEVELOPMENT LLC (US)
1011 Warrenville Road, 6th Floor, Lisle, Illinois 60532, United States of America

Thông báo số: 66423/QĐ-SHTT._{IP}, ngày 28/06/2024 về việc ghi nhận yêu cầu duy trì hiệu lực Bằng độc quyền sáng chế

Số đơn yêu cầu: DT1-2024-03795 Ngày nộp: 19/03/2024

Liên quan đến Bằng độc quyền sáng chế:

CÔNG BÁO SỞ HỮU CÔNG NGHIỆP SỐ 436 TẬP B – QUYỀN 1 (07.2024)

(11) Số bằng	(15) Ngày cấp	Năm yêu cầu duy trì hiệu lực	Hiệu lực được duy trì đến
15294	22/03/2016	9	22/03/2025

(73) Chủ văn bằng bảo hộ: TEH YOR CO., LTD. (TW)
129, 2nd Floor, Chung Shan N. Rd., Sec. 1, Taipei, Taiwan
10418, Taiwan

Thông báo số: 66424/TB-SHTT.IP, ngày 28/06/2024 về việc ghi nhận yêu cầu duy trì hiệu lực Bằng độc quyền sáng chế

Số đơn yêu cầu: DT1-2024-03797 Ngày nộp: 19/03/2024

Liên quan đến Bằng độc quyền sáng chế:

(11) Số bằng	(15) Ngày cấp	Năm yêu cầu duy trì hiệu lực	Hiệu lực được duy trì đến
18645	05/03/2018	7	05/03/2025

(73) Chủ văn bằng bảo hộ: GENENTECH, INC. (US)
1 DNA Way, South San Francisco, California 94080,
United States of America

Thông báo số: 66425/QĐ-SHTT.IP, ngày 28/06/2024 về việc ghi nhận yêu cầu duy trì hiệu lực Bằng độc quyền sáng chế

Số đơn yêu cầu: DT1-2024-03799 Ngày nộp: 19/03/2024

Liên quan đến Bằng độc quyền sáng chế:

(11) Số bằng	(15) Ngày cấp	Năm yêu cầu duy trì hiệu lực	Hiệu lực được duy trì đến
31842	01/04/2022	3	01/04/2025

(73) Chủ văn bằng bảo hộ: SAMSUNG ELECTRONICS CO., LTD. (KR)
129, Samsung-ro, Yeongtong-gu, Suwon-si, Gyeonggi-do,
16677, Republic of Korea

CÔNG BÁO SỞ HỮU CÔNG NGHIỆP SỐ 436 TẬP B – QUYỀN 1 (07.2024)

Thông báo số: 66426/QĐ-SHTT._{IP}, ngày 28/06/2024 về việc ghi nhận yêu cầu duy trì hiệu lực Bằng độc quyền sáng chế

Số đơn yêu cầu: DT1-2024-03800 Ngày nộp: 19/03/2024

Liên quan đến Bằng độc quyền sáng chế:

(11) Số bằng	(15) Ngày cấp	Năm yêu cầu duy trì hiệu lực	Hiệu lực được duy trì đến
16796	03/04/2017	8	03/04/2025

(73) Chủ văn bằng bảo hộ: SAMSUNG ELECTRONICS CO., LTD. (KR)
129, Samsung-ro, Yeongtong-gu, Suwon-si, Gyeonggi-do,
443-742, Korea.

Thông báo số: 66427/QĐ-SHTT._{IP}, ngày 28/06/2024 về việc ghi nhận yêu cầu duy trì hiệu lực Bằng độc quyền sáng chế

Số đơn yêu cầu: DT1-2024-03801 Ngày nộp: 19/03/2024

Liên quan đến Bằng độc quyền sáng chế:

(11) Số bằng	(15) Ngày cấp	Năm yêu cầu duy trì hiệu lực	Hiệu lực được duy trì đến
35604	03/04/2023	2	03/04/2025

(73) Chủ văn bằng bảo hộ: SAMSUNG ELECTRONICS CO., LTD. (KR)
129, Samsung-ro, Yeongtong-gu, Suwon-si, Gyeonggi-do
16677, Republic of Korea

Thông báo số: 66428/QĐ-SHTT._{IP}, ngày 28/06/2024 về việc ghi nhận yêu cầu duy trì hiệu lực Bằng độc quyền sáng chế

Số đơn yêu cầu: DT1-2024-03802 Ngày nộp: 19/03/2024

Liên quan đến Bằng độc quyền sáng chế:

(11) Số bằng	(15) Ngày cấp	Năm yêu cầu duy trì hiệu lực	Hiệu lực được duy trì đến
18934	04/04/2018	7	04/04/2025

CÔNG BÁO SỞ HỮU CÔNG NGHIỆP SỐ 436 TẬP B – QUYỀN 1 (07.2024)

(73) Chủ văn bằng bảo hộ: SAMSUNG ELECTRONICS CO., LTD. (KR)
129, Samsung-ro, Yeongtong-gu, Suwon-si, Gyeonggi-do,
443-742, Republic of Korea

Thông báo số: 66429/QĐ-SHTT_{.IP}, ngày 28/06/2024 về việc ghi nhận yêu cầu duy trì hiệu lực Bằng độc quyền sáng chế

Số đơn yêu cầu: DT1-2024-03803 Ngày nộp: 19/03/2024

Liên quan đến Bằng độc quyền sáng chế:

(11) Số bằng	(15) Ngày cấp	Năm yêu cầu duy trì hiệu lực	Hiệu lực được duy trì đến
18981	04/04/2018	7	04/04/2025

(73) Chủ văn bằng bảo hộ: SAMSUNG ELECTRONICS CO., LTD. (KR)
129, Samsung-ro, Yeongtong-gu, Suwon-si, Gyeonggi-do,
443-742, Republic of Korea

Thông báo số: 66430/QĐ-SHTT_{.IP}, ngày 28/06/2024 về việc ghi nhận yêu cầu duy trì hiệu lực Bằng độc quyền sáng chế

Số đơn yêu cầu: DT1-2024-03804 Ngày nộp: 19/03/2024

Liên quan đến Bằng độc quyền sáng chế:

(11) Số bằng	(15) Ngày cấp	Năm yêu cầu duy trì hiệu lực	Hiệu lực được duy trì đến
18982	04/04/2018	7	04/04/2025

(73) Chủ văn bằng bảo hộ: SAMSUNG ELECTRONICS CO., LTD. (KR)
129, Samsung-ro, Yeongtong-gu, Suwon-si, Gyeonggi-do,
443-742, Republic of Korea

Thông báo số: 66431/QĐ-SHTT_{.IP}, ngày 28/06/2024 về việc ghi nhận yêu cầu duy trì hiệu lực Bằng độc quyền sáng chế

Số đơn yêu cầu: DT1-2024-03805 Ngày nộp: 19/03/2024

Liên quan đến Bằng độc quyền sáng chế:

CÔNG BÁO SỞ HỮU CÔNG NGHIỆP SỐ 436 TẬP B – QUYỀN 1 (07.2024)

(11) Số bằng	(15) Ngày cấp	Năm yêu cầu duy trì hiệu lực	Hiệu lực được duy trì đến
31871	04/04/2022	3	04/04/2025

(73) Chủ văn bằng bảo hộ: SAMSUNG ELECTRONICS CO., LTD. (KR)
129, Samsung-ro, Yeongtong-gu, Suwon-si, Gyeonggi-do,
16677, Republic of Korea

Thông báo số: 66432/QĐ-SHTT._{IP}, ngày 28/06/2024 về việc ghi nhận yêu cầu duy trì hiệu lực Bằng độc quyền sáng chế

Số đơn yêu cầu: DT1-2024-03806 Ngày nộp: 19/03/2024

Liên quan đến Bằng độc quyền sáng chế:

(11) Số bằng	(15) Ngày cấp	Năm yêu cầu duy trì hiệu lực	Hiệu lực được duy trì đến
35655	06/04/2023	2	06/04/2025

(73) Chủ văn bằng bảo hộ: SAMSUNG ELECTRONICS CO., LTD. (KR)
129, Samsung-ro, Yeongtong-gu, Suwon-si, Gyeonggi-do,
16677, Republic of Korea

Thông báo số: 66433/QĐ-SHTT._{IP}, ngày 28/06/2024 về việc ghi nhận yêu cầu duy trì hiệu lực Bằng độc quyền sáng chế

Số đơn yêu cầu: DT1-2024-03807 Ngày nộp: 19/03/2024

Liên quan đến Bằng độc quyền sáng chế:

(11) Số bằng	(15) Ngày cấp	Năm yêu cầu duy trì hiệu lực	Hiệu lực được duy trì đến
18991	09/04/2018	7	09/04/2025

(73) Chủ văn bằng bảo hộ: SAMSUNG ELECTRONICS CO., LTD. (KR)
129, Samsung-ro, Yeongtong-gu, Suwon-si, Gyeonggi-do,
443-742, Republic of Korea

CÔNG BÁO SỞ HỮU CÔNG NGHIỆP SỐ 436 TẬP B – QUYỀN 1 (07.2024)

Thông báo số: 66434/QĐ-SHTT._{IP}, ngày 28/06/2024 về việc ghi nhận yêu cầu duy trì hiệu lực Bằng độc quyền sáng chế

Số đơn yêu cầu: DT1-2024-03808 Ngày nộp: 19/03/2024

Liên quan đến Bằng độc quyền sáng chế:

(11) Số bằng	(15) Ngày cấp	Năm yêu cầu duy trì hiệu lực	Hiệu lực được duy trì đến
19015	09/04/2018	7	09/04/2025

(73) Chủ văn bằng bảo hộ: SAMSUNG ELECTRONICS CO., LTD. (KR)
129, Samsung-ro, Yeongtong-gu, Suwon-si, Gyeonggi-do,
443-742, Republic of Korea

Thông báo số: 66435/QĐ-SHTT._{IP}, ngày 28/06/2024 về việc ghi nhận yêu cầu duy trì hiệu lực Bằng độc quyền sáng chế

Số đơn yêu cầu: DT1-2024-03809 Ngày nộp: 19/03/2024

Liên quan đến Bằng độc quyền sáng chế:

(11) Số bằng	(15) Ngày cấp	Năm yêu cầu duy trì hiệu lực	Hiệu lực được duy trì đến
20926	09/04/2019	6	09/04/2025

(73) Chủ văn bằng bảo hộ: SAMSUNG ELECTRONICS CO., LTD. (KR)
129, Samsung-ro, Yeongtong-gu, Suwon-si, Gyeonggi-do
443-742, Republic of Korea

Thông báo số: 66436/QĐ-SHTT._{IP}, ngày 28/06/2024 về việc ghi nhận yêu cầu duy trì hiệu lực Bằng độc quyền sáng chế

Số đơn yêu cầu: DT1-2024-03810 Ngày nộp: 19/03/2024

Liên quan đến Bằng độc quyền sáng chế:

(11) Số bằng	(15) Ngày cấp	Năm yêu cầu duy trì hiệu lực	Hiệu lực được duy trì đến
20927	09/04/2019	6	09/04/2025

CÔNG BÁO SỞ HỮU CÔNG NGHIỆP SỐ 436 TẬP B – QUYỀN 1 (07.2024)

(73) Chủ văn bằng bảo hộ: SAMSUNG ELECTRONICS CO., LTD. (KR)
129, Samsung-ro, Yeongtong-gu, Suwon-si, Gyeonggi-do,
443-742, Republic of Korea

Thông báo số: 66437/QĐ-SHTT._{IP}, ngày 28/06/2024 về việc ghi nhận yêu cầu duy trì hiệu lực Bằng độc quyền sáng chế

Số đơn yêu cầu: DT1-2024-03811 Ngày nộp: 19/03/2024

Liên quan đến Bằng độc quyền sáng chế:

(11) Số bằng	(15) Ngày cấp	Năm yêu cầu duy trì hiệu lực	Hiệu lực được duy trì đến
20937	09/04/2019	6	09/04/2025

(73) Chủ văn bằng bảo hộ: SAMSUNG ELECTRONICS CO., LTD. (KR)
129, Samsung-ro, Yeongtong-gu, Suwon-si, Gyeonggi-do,
443-742, Republic of Korea

Thông báo số: 66438/QĐ-SHTT._{IP}, ngày 28/06/2024 về việc ghi nhận yêu cầu duy trì hiệu lực Bằng độc quyền sáng chế

Số đơn yêu cầu: DT1-2024-03812 Ngày nộp: 19/03/2024

Liên quan đến Bằng độc quyền sáng chế:

(11) Số bằng	(15) Ngày cấp	Năm yêu cầu duy trì hiệu lực	Hiệu lực được duy trì đến
35685	10/04/2023	2	10/04/2025

(73) Chủ văn bằng bảo hộ: SAMSUNG ELECTRONICS CO., LTD. (KR)
129, Samsung-ro, Yeongtong-gu, Suwon-si, Gyeonggi-do
16677, Republic of Korea

Thông báo số: 66439/QĐ-SHTT._{IP}, ngày 28/06/2024 về việc ghi nhận yêu cầu duy trì hiệu lực Bằng độc quyền sáng chế

Số đơn yêu cầu: DT1-2024-03813 Ngày nộp: 19/03/2024

Liên quan đến Bằng độc quyền sáng chế:

CÔNG BÁO SỞ HỮU CÔNG NGHIỆP SỐ 436 TẬP B – QUYỀN 1 (07.2024)

(11) Số bằng	(15) Ngày cấp	Năm yêu cầu duy trì hiệu lực	Hiệu lực được duy trì đến
35698	10/04/2023	2	10/04/2025

(73) Chủ văn bằng bảo hộ: SAMSUNG ELECTRONICS CO., LTD. (KR)
129, Samsung-ro, Yeongtong-gu, Suwon-si, Gyeonggi-do,
443-742, Republic of Korea

Thông báo số: 66440/QĐ-SHTT._{IP}, ngày 28/06/2024 về việc ghi nhận yêu cầu duy trì hiệu lực Bằng độc quyền sáng chế

Số đơn yêu cầu: DT1-2024-03814 Ngày nộp: 19/03/2024

Liên quan đến Bằng độc quyền sáng chế:

(11) Số bằng	(15) Ngày cấp	Năm yêu cầu duy trì hiệu lực	Hiệu lực được duy trì đến
35700	10/04/2023	2	10/04/2025

(73) Chủ văn bằng bảo hộ: SAMSUNG ELECTRONICS CO., LTD. (KR)
129, Samsung-ro, Yeongtong-gu, Suwon-si, Gyeonggi-do,
443-742, Republic of Korea

Thông báo số: 66441/QĐ-SHTT._{IP}, ngày 28/06/2024 về việc ghi nhận yêu cầu duy trì hiệu lực Bằng độc quyền sáng chế

Số đơn yêu cầu: DT1-2024-03815 Ngày nộp: 19/03/2024

Liên quan đến Bằng độc quyền sáng chế:

(11) Số bằng	(15) Ngày cấp	Năm yêu cầu duy trì hiệu lực	Hiệu lực được duy trì đến
35703	10/04/2023	2	10/04/2025

(73) Chủ văn bằng bảo hộ: SAMSUNG ELECTRONICS CO., LTD. (KR)
129, Samsung-ro, Yeongtong-gu, Suwon-si, Gyeonggi-do,
443-742, Republic of Korea

CÔNG BÁO SỞ HỮU CÔNG NGHIỆP SỐ 436 TẬP B – QUYỀN 1 (07.2024)

Thông báo số: 66442/QĐ-SHTT._{IP}, ngày 28/06/2024 về việc ghi nhận yêu cầu duy trì hiệu lực Bằng độc quyền sáng chế

Số đơn yêu cầu: DT1-2024-03816 Ngày nộp: 19/03/2024

Liên quan đến Bằng độc quyền sáng chế:

(11) Số bằng	(15) Ngày cấp	Năm yêu cầu duy trì hiệu lực	Hiệu lực được duy trì đến
35713	11/04/2023	2	11/04/2025

(73) Chủ văn bằng bảo hộ: SAMSUNG ELECTRONICS CO., LTD. (KR)
129, Samsung-ro, Yeongtong-gu, Suwon-si, Gyeonggi-do,
16677, Republic of Korea

Thông báo số: 66443/QĐ-SHTT._{IP}, ngày 28/06/2024 về việc ghi nhận yêu cầu duy trì hiệu lực Bằng độc quyền sáng chế

Số đơn yêu cầu: DT1-2024-03817 Ngày nộp: 19/03/2024

Liên quan đến Bằng độc quyền sáng chế:

(11) Số bằng	(15) Ngày cấp	Năm yêu cầu duy trì hiệu lực	Hiệu lực được duy trì đến
23672	14/04/2020	5	14/04/2025

(73) Chủ văn bằng bảo hộ: SAMSUNG ELECTRONICS CO., LTD. (KR)
129, Samsung-ru, Yeongtong-gu, Suwon-si, Gyeonggi-do,
443-742, Republic of Korea

Thông báo số: 66444/QĐ-SHTT._{IP}, ngày 28/06/2024 về việc ghi nhận yêu cầu duy trì hiệu lực Bằng độc quyền sáng chế

Số đơn yêu cầu: DT1-2024-03818 Ngày nộp: 19/03/2024

Liên quan đến Bằng độc quyền sáng chế:

(11) Số bằng	(15) Ngày cấp	Năm yêu cầu duy trì hiệu lực	Hiệu lực được duy trì đến
23698	14/04/2020	5	14/04/2025

CÔNG BÁO SỞ HỮU CÔNG NGHIỆP SỐ 436 TẬP B – QUYỀN 1 (07.2024)

(73) Chủ văn bằng bảo hộ: SAMSUNG ELECTRONICS CO., LTD. (KR)
129, Samsung-ro, Yeongtong-gu, Suwon-si Gyeonggi-do
443-742, Republic of Korea

Thông báo số: 66445/QĐ-SHTT_{.IP}, ngày 28/06/2024 về việc ghi nhận yêu cầu duy trì hiệu lực Bằng độc quyền sáng chế

Số đơn yêu cầu: DT1-2024-03819 Ngày nộp: 19/03/2024

Liên quan đến Bằng độc quyền sáng chế:

(11) Số bằng	(15) Ngày cấp	Năm yêu cầu duy trì hiệu lực	Hiệu lực được duy trì đến
23699	14/04/2020	5	14/04/2025

(73) Chủ văn bằng bảo hộ: SAMSUNG ELECTRONICS CO., LTD. (KR)
129, Samsung-ro Yeongtong-gu, Suwon-si Gyeonggi-do
443-742, Republic of Korea

Thông báo số: 66446/QĐ-SHTT_{.IP}, ngày 28/06/2024 về việc ghi nhận yêu cầu duy trì hiệu lực Bằng độc quyền sáng chế

Số đơn yêu cầu: DT1-2024-03820 Ngày nộp: 19/03/2024

Liên quan đến Bằng độc quyền sáng chế:

(11) Số bằng	(15) Ngày cấp	Năm yêu cầu duy trì hiệu lực	Hiệu lực được duy trì đến
35764	14/04/2023	2	14/04/2025

(73) Chủ văn bằng bảo hộ: SAMSUNG ELECTRONICS CO., LTD. (KR)
129, Samsung-ro, Yeongtong-gu, Suwon-si, Gyeonggi-do,
443-742, Republic of Korea

Thông báo số: 66447/QĐ-SHTT_{.IP}, ngày 28/06/2024 về việc ghi nhận yêu cầu duy trì hiệu lực Bằng độc quyền sáng chế

Số đơn yêu cầu: DT1-2024-03821 Ngày nộp: 19/03/2024

Liên quan đến Bằng độc quyền sáng chế:

CÔNG BÁO SỞ HỮU CÔNG NGHIỆP SỐ 436 TẬP B – QUYỀN 1 (07.2024)

(11) Số bằng	(15) Ngày cấp	Năm yêu cầu duy trì hiệu lực	Hiệu lực được duy trì đến
20963	16/04/2019	6	16/04/2025

(73) Chủ văn bằng bảo hộ: SAMSUNG ELECTRONICS CO., LTD. (KR)
129, Samsung-ro, Yeongtong-gu, Suwon-si, Gyeonggi-do,
443-742, Republic of Korea

Thông báo số: 66448/QĐ-SHTT._{IP}, ngày 28/06/2024 về việc ghi nhận yêu cầu duy trì hiệu lực Bằng độc quyền sáng chế

Số đơn yêu cầu: DT1-2024-03822 Ngày nộp: 19/03/2024

Liên quan đến Bằng độc quyền sáng chế:

(11) Số bằng	(15) Ngày cấp	Năm yêu cầu duy trì hiệu lực	Hiệu lực được duy trì đến
16844	17/04/2017	8	17/04/2025

(73) Chủ văn bằng bảo hộ: SAMSUNG ELECTRONICS CO., LTD. (KR)
129, Samsung-ro, Yeongtong-gu, Suwon-si, Gyeonggi-do,
443-742, Republic of Korea

Thông báo số: 66449/QĐ-SHTT._{IP}, ngày 28/06/2024 về việc ghi nhận yêu cầu duy trì hiệu lực Bằng độc quyền sáng chế

Số đơn yêu cầu: DT1-2024-03823 Ngày nộp: 19/03/2024

Liên quan đến Bằng độc quyền sáng chế:

(11) Số bằng	(15) Ngày cấp	Năm yêu cầu duy trì hiệu lực	Hiệu lực được duy trì đến
19068	17/04/2018	7	17/04/2025

(73) Chủ văn bằng bảo hộ: SAMSUNG ELECTRONICS CO., LTD. (KR)
129, Samsung-ro, Yeongtong-gu, Suwon-si, Gyeonggi-do,
443-742, Republic of Korea

CÔNG BÁO SỞ HỮU CÔNG NGHIỆP SỐ 436 TẬP B – QUYỀN 1 (07.2024)

Thông báo số: 66450/QĐ-SHTT._{IP}, ngày 28/06/2024 về việc ghi nhận yêu cầu duy trì hiệu lực Bằng độc quyền sáng chế

Số đơn yêu cầu: DT1-2024-03824 Ngày nộp: 19/03/2024

Liên quan đến Bằng độc quyền sáng chế:

(11) Số bằng	(15) Ngày cấp	Năm yêu cầu duy trì hiệu lực	Hiệu lực được duy trì đến
19072	17/04/2018	7	17/04/2025

(73) Chủ văn bằng bảo hộ: SAMSUNG ELECTRONICS CO., LTD. (KR)
129, Samsung-ro, Yeongtong-gu, Suwon-si, Gyeonggi-do,
443-742, Republic of Korea

Thông báo số: 66451/QĐ-SHTT._{IP}, ngày 28/06/2024 về việc ghi nhận yêu cầu duy trì hiệu lực Bằng độc quyền sáng chế

Số đơn yêu cầu: DT1-2024-03825 Ngày nộp: 19/03/2024

Liên quan đến Bằng độc quyền sáng chế:

(11) Số bằng	(15) Ngày cấp	Năm yêu cầu duy trì hiệu lực	Hiệu lực được duy trì đến
19077	17/04/2018	7	17/04/2025

(73) Chủ văn bằng bảo hộ: SAMSUNG ELECTRONICS CO., LTD. (KR)
129, Samsung-ro, Yeongtong-gu, Suwon-si, Gyeonggi-do,
443-742, Republic of Korea

Thông báo số: 66452/QĐ-SHTT._{IP}, ngày 28/06/2024 về việc ghi nhận yêu cầu duy trì hiệu lực Bằng độc quyền sáng chế

Số đơn yêu cầu: DT1-2024-03826 Ngày nộp: 19/03/2024

Liên quan đến Bằng độc quyền sáng chế:

(11) Số bằng	(15) Ngày cấp	Năm yêu cầu duy trì hiệu lực	Hiệu lực được duy trì đến
19078	17/04/2018	7	17/04/2025

CÔNG BÁO SỞ HỮU CÔNG NGHIỆP SỐ 436 TẬP B – QUYỀN 1 (07.2024)

(73) Chủ văn bằng bảo hộ: SAMSUNG ELECTRONICS CO., LTD. (KR)
129, Samsung-ro, Yeongtong-gu, Suwon-si, Gyeonggi-do,
443-742, Republic of Korea

Thông báo số: 66453/QĐ-SHTT_{.IP}, ngày 28/06/2024 về việc ghi nhận yêu cầu duy trì hiệu lực Bằng độc quyền sáng chế

Số đơn yêu cầu: DT1-2024-03827 Ngày nộp: 19/03/2024

Liên quan đến Bằng độc quyền sáng chế:

(11) Số bằng	(15) Ngày cấp	Năm yêu cầu duy trì hiệu lực	Hiệu lực được duy trì đến
19080	17/04/2018	7	17/04/2025

(73) Chủ văn bằng bảo hộ: SAMSUNG ELECTRONICS CO., LTD. (KR)
129, Samsung-ro, Yeongtong-gu, Suwon-si, Gyeonggi-do,
443-742, Republic of Korea

Thông báo số: 66454/QĐ-SHTT_{.IP}, ngày 28/06/2024 về việc ghi nhận yêu cầu duy trì hiệu lực Bằng độc quyền sáng chế

Số đơn yêu cầu: DT1-2024-03828 Ngày nộp: 19/03/2024

Liên quan đến Bằng độc quyền sáng chế:

(11) Số bằng	(15) Ngày cấp	Năm yêu cầu duy trì hiệu lực	Hiệu lực được duy trì đến
19081	17/04/2018	7	17/04/2025

(73) Chủ văn bằng bảo hộ: SAMSUNG ELECTRONICS CO., LTD. (KR)
129, Samsung-ro, Yeongtong-gu, Suwon-si, Gyeonggi-do,
443-742, Republic of Korea

Thông báo số: 66455/QĐ-SHTT_{.IP}, ngày 28/06/2024 về việc ghi nhận yêu cầu duy trì hiệu lực Bằng độc quyền sáng chế

Số đơn yêu cầu: DT1-2024-03829 Ngày nộp: 19/03/2024

Liên quan đến Bằng độc quyền sáng chế:

CÔNG BÁO SỞ HỮU CÔNG NGHIỆP SỐ 436 TẬP B – QUYỀN 1 (07.2024)

(11) Số bằng	(15) Ngày cấp	Năm yêu cầu duy trì hiệu lực	Hiệu lực được duy trì đến
19082	17/04/2018	7	17/04/2025

(73) Chủ văn bằng bảo hộ: SAMSUNG ELECTRONICS CO., LTD. (KR)
129, Samsung-ro, Yeongtong-gu, Suwon-si, Gyeonggi-do,
443-742, Republic of Korea

Thông báo số: 66456/QĐ-SHTT._{IP}, ngày 28/06/2024 về việc ghi nhận yêu cầu duy trì hiệu lực Bằng độc quyền sáng chế

Số đơn yêu cầu: DT1-2024-03830 Ngày nộp: 19/03/2024

Liên quan đến Bằng độc quyền sáng chế:

(11) Số bằng	(15) Ngày cấp	Năm yêu cầu duy trì hiệu lực	Hiệu lực được duy trì đến
35768	17/04/2023	2	17/04/2025

(73) Chủ văn bằng bảo hộ: SAMSUNG ELECTRONICS CO., LTD. (KR)
129, Samsung-ro, Yeongtong-gu, Suwon-si, Gyeonggi-do,
443-742, Republic of Korea

Thông báo số: 66457/QĐ-SHTT._{IP}, ngày 28/06/2024 về việc ghi nhận yêu cầu duy trì hiệu lực Bằng độc quyền sáng chế

Số đơn yêu cầu: DT1-2024-03831 Ngày nộp: 19/03/2024

Liên quan đến Bằng độc quyền sáng chế:

(11) Số bằng	(15) Ngày cấp	Năm yêu cầu duy trì hiệu lực	Hiệu lực được duy trì đến
23776	21/04/2020	5	21/04/2025

(73) Chủ văn bằng bảo hộ: SAMSUNG ELECTRONICS CO., LTD. (KR)
129, Samsung-ro, Yeongtong-gu Suwon-si, Gyeonggi-do
16677, Republic of Korea

CÔNG BÁO SỞ HỮU CÔNG NGHIỆP SỐ 436 TẬP B – QUYỀN 1 (07.2024)

Thông báo số: 66458/QĐ-SHTT._{IP}, ngày 28/06/2024 về việc ghi nhận yêu cầu duy trì hiệu lực Bằng độc quyền sáng chế

Số đơn yêu cầu: DT1-2024-03832 Ngày nộp: 19/03/2024

Liên quan đến Bằng độc quyền sáng chế:

(11) Số bằng	(15) Ngày cấp	Năm yêu cầu duy trì hiệu lực	Hiệu lực được duy trì đến
23837	23/04/2020	5	23/04/2025

(73) Chủ văn bằng bảo hộ: SAMSUNG ELECTRONICS CO., LTD. (KR)
129, Samsung-ro, Yeongtong-gu, Suwon-si, Gyeonggi-do,
443-742, Republic of Korea

Thông báo số: 66459/QĐ-SHTT._{IP}, ngày 28/06/2024 về việc ghi nhận yêu cầu duy trì hiệu lực Bằng độc quyền sáng chế

Số đơn yêu cầu: DT1-2024-03833 Ngày nộp: 19/03/2024

Liên quan đến Bằng độc quyền sáng chế:

(11) Số bằng	(15) Ngày cấp	Năm yêu cầu duy trì hiệu lực	Hiệu lực được duy trì đến
10235	24/04/2012	13	24/04/2025

(73) Chủ văn bằng bảo hộ: SAMSUNG ELECTRONICS CO., LTD. (KR)
416, Maetan-dong, Yeongtong-gu, Suwon-si, Gyeonggi-do
443-742, Republic of Korea

Thông báo số: 66460/QĐ-SHTT._{IP}, ngày 28/06/2024 về việc ghi nhận yêu cầu duy trì hiệu lực Bằng độc quyền sáng chế

Số đơn yêu cầu: DT1-2024-03834 Ngày nộp: 19/03/2024

Liên quan đến Bằng độc quyền sáng chế:

(11) Số bằng	(15) Ngày cấp	Năm yêu cầu duy trì hiệu lực	Hiệu lực được duy trì đến
23847	24/04/2020	5	24/04/2025

CÔNG BÁO SỞ HỮU CÔNG NGHIỆP SỐ 436 TẬP B – QUYỀN 1 (07.2024)

(73) Chủ văn bằng bảo hộ: SAMSUNG ELECTRONICS CO., LTD. (KR)
129, Samsung-ro, Yeongtong-gu, Suwon-si, Gyeonggi-do,
443-742, Republic of Korea

Thông báo số: 66461/QĐ-SHTT._{IP}, ngày 28/06/2024 về việc ghi nhận yêu cầu duy trì hiệu lực Bằng độc quyền sáng chế

Số đơn yêu cầu: DT1-2024-03835 Ngày nộp: 19/03/2024

Liên quan đến Bằng độc quyền sáng chế:

(11) Số bằng	(15) Ngày cấp	Năm yêu cầu duy trì hiệu lực	Hiệu lực được duy trì đến
32126	25/04/2022	3	25/04/2025

(73) Chủ văn bằng bảo hộ: SAMSUNG ELECTRONICS CO., LTD. (KR)
129, Samsung-ro, Yeongtong-gu, Suwon-si, Gyeonggi-do
16677, Republic of Korea

Thông báo số: 66462/QĐ-SHTT._{IP}, ngày 28/06/2024 về việc ghi nhận yêu cầu duy trì hiệu lực Bằng độc quyền sáng chế

Số đơn yêu cầu: DT1-2024-03837 Ngày nộp: 19/03/2024

Liên quan đến Bằng độc quyền sáng chế:

(11) Số bằng	(15) Ngày cấp	Năm yêu cầu duy trì hiệu lực	Hiệu lực được duy trì đến
19092	26/04/2018	7	26/04/2025

(73) Chủ văn bằng bảo hộ: SAMSUNG ELECTRONICS CO., LTD. (KR)
129, Samsung-ro, Yeongtong-gu, Suwon-si, Gyeonggi-do,
443-742, Korea.

Thông báo số: 66463/QĐ-SHTT._{IP}, ngày 28/06/2024 về việc ghi nhận yêu cầu duy trì hiệu lực Bằng độc quyền sáng chế

Số đơn yêu cầu: DT1-2024-03838 Ngày nộp: 19/03/2024

Liên quan đến Bằng độc quyền sáng chế:

CÔNG BÁO SỞ HỮU CÔNG NGHIỆP SỐ 436 TẬP B – QUYỀN 1 (07.2024)

(11) Số bằng	(15) Ngày cấp	Năm yêu cầu duy trì hiệu lực	Hiệu lực được duy trì đến
32191	29/04/2022	3	29/04/2025

(73) Chủ văn bằng bảo hộ: SAMSUNG ELECTRONICS CO., LTD. (KR)
129, Samsung-ro, Yeongtong-gu, Suwon-si, Gyeonggi-do
16677, Republic of Korea

Thông báo số: 66464/QĐ-SHTT._{IP}, ngày 28/06/2024 về việc ghi nhận yêu cầu duy trì hiệu lực Bằng độc quyền sáng chế

Số đơn yêu cầu: DT1-2024-03839 Ngày nộp: 19/03/2024

Liên quan đến Bằng độc quyền sáng chế:

(11) Số bằng	(15) Ngày cấp	Năm yêu cầu duy trì hiệu lực	Hiệu lực được duy trì đến
32193	29/04/2022	3	29/04/2025

(73) Chủ văn bằng bảo hộ: SAMSUNG ELECTRONICS CO., LTD. (KR)
129, Samsung-ro, Yeongtong-gu, Suwon-si, Gyeonggi-do,
16677, Republic of Korea

Thông báo số: 66465/QĐ-SHTT._{IP}, ngày 28/06/2024 về việc ghi nhận yêu cầu duy trì hiệu lực Bằng độc quyền sáng chế

Số đơn yêu cầu: DT1-2024-03841 Ngày nộp: 19/03/2024

Liên quan đến Bằng độc quyền sáng chế:

(11) Số bằng	(15) Ngày cấp	Năm yêu cầu duy trì hiệu lực	Hiệu lực được duy trì đến
34559	02/12/2022	2	02/12/2024

(73) Chủ văn bằng bảo hộ: ELYSIS LIMITED PARTNERSHIP (CA)
1 Place Ville Marie, Suite 2323, Montréal, Québec, H3B
3M5 Canada

CÔNG BÁO SỞ HỮU CÔNG NGHIỆP SỐ 436 TẬP B – QUYỀN 1 (07.2024)

Thông báo số: 66466/QĐ-SHTT._{IP}, ngày 28/06/2024 về việc ghi nhận yêu cầu duy trì hiệu lực Bằng độc quyền sáng chế

Số đơn yêu cầu: DT1-2024-03843 Ngày nộp: 19/03/2024

Liên quan đến Bằng độc quyền sáng chế:

(11) Số bằng	(15) Ngày cấp	Năm yêu cầu duy trì hiệu lực	Hiệu lực được duy trì đến
20910	09/04/2019	6	09/04/2025

(73) Chủ văn bằng bảo hộ: CHUNG, SANG MIN (KR)
104-503 Ssangyong Yega Apt., 902-8 Dogok 1-dong,
Gangnam-gu,, Seoul 135-271, Republic of Korea

Thông báo số: 66467/QĐ-SHTT._{IP}, ngày 28/06/2024 về việc ghi nhận yêu cầu duy trì hiệu lực Bằng độc quyền sáng chế

Số đơn yêu cầu: DT1-2024-03844 Ngày nộp: 19/03/2024

Liên quan đến Bằng độc quyền sáng chế:

(11) Số bằng	(15) Ngày cấp	Năm yêu cầu duy trì hiệu lực	Hiệu lực được duy trì đến
31517	04/03/2022	3	04/03/2025

(73) Chủ văn bằng bảo hộ: BILLERUDKORSNÄS AB (SE)
P.O. Box 703 SE-169 27 Solna, Sweden

Thông báo số: 66468/QĐ-SHTT._{IP}, ngày 28/06/2024 về việc ghi nhận yêu cầu duy trì hiệu lực Bằng độc quyền sáng chế

Số đơn yêu cầu: DT1-2024-03845 Ngày nộp: 19/03/2024

Liên quan đến Bằng độc quyền sáng chế:

(11) Số bằng	(15) Ngày cấp	Năm yêu cầu duy trì hiệu lực	Hiệu lực được duy trì đến
31898	05/04/2022	3	05/04/2025

(73) Chủ văn bằng bảo hộ: BILLERUDKORSNÄS AB (SE)
P.O. Box 703 SE-169 27 Solna, Sweden

CÔNG BÁO SỞ HỮU CÔNG NGHIỆP SỐ 436 TẬP B – QUYỀN 1 (07.2024)

Thông báo số: 66469/QĐ-SHTT._{IP}, ngày 28/06/2024 về việc ghi nhận yêu cầu duy trì hiệu lực Bằng độc quyền sáng chế

Số đơn yêu cầu: DT1-2024-03847 Ngày nộp: 19/03/2024

Liên quan đến Bằng độc quyền sáng chế:

(11) Số bằng	(15) Ngày cấp	Năm yêu cầu duy trì hiệu lực	Hiệu lực được duy trì đến
10133	21/03/2012	13	21/03/2025

(73) Chủ văn bằng bảo hộ: YAMAHA HATSUDOKI KABUSHIKI KAISHA (JP)
2500 Shingai, Iwata-shi, Shizuoka-ken 438-8501, Japan

Thông báo số: 66470/QĐ-SHTT._{IP}, ngày 28/06/2024 về việc ghi nhận yêu cầu duy trì hiệu lực Bằng độc quyền sáng chế

Số đơn yêu cầu: DT1-2024-03848 Ngày nộp: 19/03/2024

Liên quan đến Bằng độc quyền sáng chế:

(11) Số bằng	(15) Ngày cấp	Năm yêu cầu duy trì hiệu lực	Hiệu lực được duy trì đến
9165	22/03/2011	14	22/03/2025

(73) Chủ văn bằng bảo hộ: YAMAHA HATSUDOKI KABUSHIKI KAISHA (JP)
2500 Shingai, Iwata-shi, Shizuoka 438-8501, Japan

Thông báo số: 66471/QĐ-SHTT._{IP}, ngày 28/06/2024 về việc ghi nhận yêu cầu duy trì hiệu lực Bằng độc quyền sáng chế

Số đơn yêu cầu: DT1-2024-03849 Ngày nộp: 19/03/2024

Liên quan đến Bằng độc quyền sáng chế:

(11) Số bằng	(15) Ngày cấp	Năm yêu cầu duy trì hiệu lực	Hiệu lực được duy trì đến
15300	22/03/2016	9	22/03/2025

(73) Chủ văn bằng bảo hộ: YAMAHA HATSUDOKI KABUSHIKI KAISHA (JP)
2500 Shingai, Iwata-shi, Shizuoka-ken 438-8501, Japan

CÔNG BÁO SỞ HỮU CÔNG NGHIỆP SỐ 436 TẬP B – QUYỀN 1 (07.2024)

Thông báo số: 66472/QĐ-SHTT._{IP}, ngày 28/06/2024 về việc ghi nhận yêu cầu duy trì hiệu lực Bằng độc quyền sáng chế

Số đơn yêu cầu: DT1-2024-03850 Ngày nộp: 19/03/2024

Liên quan đến Bằng độc quyền sáng chế:

(11) Số bằng	(15) Ngày cấp	Năm yêu cầu duy trì hiệu lực	Hiệu lực được duy trì đến
15311	22/03/2016	9	22/03/2025

(73) Chủ văn bằng bảo hộ: UNILEVER IP HOLDINGS B.V. (NL)
Weena 455, 3013 AL Rotterdam, The Netherlands

Thông báo số: 66473/QĐ-SHTT._{IP}, ngày 28/06/2024 về việc ghi nhận yêu cầu duy trì hiệu lực Bằng độc quyền sáng chế

Số đơn yêu cầu: DT1-2024-03851 Ngày nộp: 19/03/2024

Liên quan đến Bằng độc quyền sáng chế:

(11) Số bằng	(15) Ngày cấp	Năm yêu cầu duy trì hiệu lực	Hiệu lực được duy trì đến
7608	23/03/2009	16	23/03/2025

(73) Chủ văn bằng bảo hộ: YAMAHA HATSUDOKI KABUSHIKI KAISHA (JP)
2500 Shingai, Iwata-shi, Shizuoka-Ken 438-8501, Japan

Thông báo số: 66474/QĐ-SHTT._{IP}, ngày 28/06/2024 về việc ghi nhận yêu cầu duy trì hiệu lực Bằng độc quyền sáng chế

Số đơn yêu cầu: DT1-2024-03852 Ngày nộp: 19/03/2024

Liên quan đến Bằng độc quyền sáng chế:

(11) Số bằng	(15) Ngày cấp	Năm yêu cầu duy trì hiệu lực	Hiệu lực được duy trì đến
13906	23/03/2015	10	23/03/2025

(73) Chủ văn bằng bảo hộ: KABUSHIKI KAISHA TOA KOGYO (JP)
2936-1, Tanaka, Fukaya-shi Saitama 3660821, Japan

CÔNG BÁO SỞ HỮU CÔNG NGHIỆP SỐ 436 TẬP B – QUYỀN 1 (07.2024)

Thông báo số: 66475/QĐ-SHTT._{IP}, ngày 28/06/2024 về việc ghi nhận yêu cầu duy trì hiệu lực Bằng độc quyền sáng chế

Số đơn yêu cầu: DT1-2024-03853 Ngày nộp: 19/03/2024

Liên quan đến Bằng độc quyền sáng chế:

(11) Số bằng	(15) Ngày cấp	Năm yêu cầu duy trì hiệu lực	Hiệu lực được duy trì đến
13907	23/03/2015	10	23/03/2025

(73) Chủ văn bằng bảo hộ: YAMAHA HATSUDOKI KABUSHIKI KAISHA (JP)
2500 Shingai, Iwata-shi, Shizuoka-ken 438-8501, Japan

Thông báo số: 66476/QĐ-SHTT._{IP}, ngày 28/06/2024 về việc ghi nhận yêu cầu duy trì hiệu lực Bằng độc quyền sáng chế

Số đơn yêu cầu: DT1-2024-03854 Ngày nộp: 19/03/2024

Liên quan đến Bằng độc quyền sáng chế:

(11) Số bằng	(15) Ngày cấp	Năm yêu cầu duy trì hiệu lực	Hiệu lực được duy trì đến
23542	23/03/2020	5	23/03/2025

(73) Chủ văn bằng bảo hộ: ARCHEM INC. (JP)
2-70, Konan 1-chome, Minato-ku, Tokyo 1080075 Japan

Thông báo số: 66477/QĐ-SHTT._{IP}, ngày 28/06/2024 về việc ghi nhận yêu cầu duy trì hiệu lực Bằng độc quyền sáng chế

Số đơn yêu cầu: DT1-2024-03855 Ngày nộp: 19/03/2024

Liên quan đến Bằng độc quyền sáng chế:

(11) Số bằng	(15) Ngày cấp	Năm yêu cầu duy trì hiệu lực	Hiệu lực được duy trì đến
28112	23/03/2021	4	23/03/2025

(73) Chủ văn bằng bảo hộ: YAMAHA HATSUDOKI KABUSHIKI KAISHA (JP)
2500 Shingai, Iwata-shi, Shizuoka-ken 438-8501, Japan

CÔNG BÁO SỞ HỮU CÔNG NGHIỆP SỐ 436 TẬP B – QUYỀN 1 (07.2024)

Thông báo số: 66478/QĐ-SHTT._{IP}, ngày 28/06/2024 về việc ghi nhận yêu cầu duy trì hiệu lực Bằng độc quyền sáng chế

Số đơn yêu cầu: DT1-2024-03856 Ngày nộp: 19/03/2024

Liên quan đến Bằng độc quyền sáng chế:

(11) Số bằng	(15) Ngày cấp	Năm yêu cầu duy trì hiệu lực	Hiệu lực được duy trì đến
35476	21/03/2023	2	21/03/2025

(73) Chủ văn bằng bảo hộ: BOEHRINGER INGELHEIM VETMEDICA GMBH (DE)
Binger Strasse 173, 55216 Ingelheim Am Rhein, Germany

Thông báo số: 66479/QĐ-SHTT._{IP}, ngày 28/06/2024 về việc ghi nhận yêu cầu duy trì hiệu lực Bằng độc quyền sáng chế

Số đơn yêu cầu: DT1-2024-03857 Ngày nộp: 19/03/2024

Liên quan đến Bằng độc quyền sáng chế:

(11) Số bằng	(15) Ngày cấp	Năm yêu cầu duy trì hiệu lực	Hiệu lực được duy trì đến
28093	22/03/2021	4	22/03/2025

(73) Chủ văn bằng bảo hộ: CARL ZEISS VISION INTERNATIONAL GMBH (DE)
Turnstrasse 27, 73430 Aalen, Germany

Thông báo số: 66480/QĐ-SHTT._{IP}, ngày 28/06/2024 về việc ghi nhận yêu cầu duy trì hiệu lực Bằng độc quyền sáng chế

Số đơn yêu cầu: DT1-2024-03836 Ngày nộp: 19/03/2024

Liên quan đến Bằng độc quyền sáng chế:

(11) Số bằng	(15) Ngày cấp	Năm yêu cầu duy trì hiệu lực	Hiệu lực được duy trì đến
32129	25/04/2022	3	25/04/2025

(73) Chủ văn bằng bảo hộ: SAMSUNG ELECTRONICS CO., LTD. (KR)
129, Samsung-ro, Yeongtong-gu, Suwon-si, Gyeonggi-do,
16677, Republic of Korea

CÔNG BÁO SỞ HỮU CÔNG NGHIỆP SỐ 436 TẬP B – QUYỀN 1 (07.2024)

Thông báo số: 66481/QĐ-SHTT._{IP}, ngày 28/06/2024 về việc ghi nhận yêu cầu duy trì hiệu lực Bằng độc quyền sáng chế

Số đơn yêu cầu: DT1-2024-03858 Ngày nộp: 19/03/2024

Liên quan đến Bằng độc quyền sáng chế:

(11) Số bằng	(15) Ngày cấp	Năm yêu cầu duy trì hiệu lực	Hiệu lực được duy trì đến
28096	22/03/2021	4	22/03/2025

(73) Chủ văn bằng bảo hộ: WACKER CHEMIE AG (DE)
Hanns-Seidel-Platz 4, 81737 München, Germany

Thông báo số: 66482/QĐ-SHTT._{IP}, ngày 28/06/2024 về việc ghi nhận yêu cầu duy trì hiệu lực Bằng độc quyền sáng chế

Số đơn yêu cầu: DT1-2024-03859 Ngày nộp: 19/03/2024

Liên quan đến Bằng độc quyền sáng chế:

(11) Số bằng	(15) Ngày cấp	Năm yêu cầu duy trì hiệu lực	Hiệu lực được duy trì đến
13900	23/03/2015	10	23/03/2025

(73) Chủ văn bằng bảo hộ: THE NISSHIN OILIO GROUP, LTD. (JP)
23-1, Shinkawa 1-chome, Chuo-ku, Tokyo 104-8285, Japan

Thông báo số: 66483/QĐ-SHTT._{IP}, ngày 28/06/2024 về việc ghi nhận yêu cầu duy trì hiệu lực Bằng độc quyền sáng chế

Số đơn yêu cầu: DT1-2024-03861 Ngày nộp: 19/03/2024

Liên quan đến Bằng độc quyền sáng chế:

(11) Số bằng	(15) Ngày cấp	Năm yêu cầu duy trì hiệu lực	Hiệu lực được duy trì đến
31727	23/03/2022	3	23/03/2025

(73) Chủ văn bằng bảo hộ: SUZUKI MANUFACTURING, LTD. (JP)
1-12-7, Shimaminami, Yamagata-shi, Yamagata 990-0886, Japan

CÔNG BÁO SỞ HỮU CÔNG NGHIỆP SỐ 436 TẬP B – QUYỀN 1 (07.2024)

Thông báo số: 66484/QĐ-SHTT._{IP}, ngày 28/06/2024 về việc ghi nhận yêu cầu duy trì hiệu lực Bằng độc quyền sáng chế

Số đơn yêu cầu: DT1-2024-03862 Ngày nộp: 19/03/2024

Liên quan đến Bằng độc quyền sáng chế:

(11) Số bằng	(15) Ngày cấp	Năm yêu cầu duy trì hiệu lực	Hiệu lực được duy trì đến
35508	23/03/2023	2	23/03/2025

(73) Chủ văn bằng bảo hộ: EVONIK OPERATIONS GMBH (DE)
Rellinghauser Straße 1-11, 45128 Essen, Germany

Thông báo số: 66485/QĐ-SHTT._{IP}, ngày 28/06/2024 về việc ghi nhận yêu cầu duy trì hiệu lực Bằng độc quyền sáng chế

Số đơn yêu cầu: DT1-2024-03863 Ngày nộp: 19/03/2024

Liên quan đến Bằng độc quyền sáng chế:

(11) Số bằng	(15) Ngày cấp	Năm yêu cầu duy trì hiệu lực	Hiệu lực được duy trì đến
12549	24/03/2014	11	24/03/2025

(73) Chủ văn bằng bảo hộ: GUANGDONG ZHONGYITANG TECHNOLOGY CO., LTD (CN)
Room 507, Building 1, No.4, Qifeng Avenue, Ganjiao Community, Lishui Town, Nanhai District, Foshan City, Guangdong Province, 528244, China

Thông báo số: 66487/TB-SHTT._{IP}, ngày 28/06/2024 về việc ghi nhận yêu cầu duy trì hiệu lực Bằng độc quyền sáng chế

Số đơn yêu cầu: DT1-2024-03864 Ngày nộp: 20/03/2024

Liên quan đến Bằng độc quyền sáng chế:

(11) Số bằng	(15) Ngày cấp	Năm yêu cầu duy trì hiệu lực	Hiệu lực được duy trì đến
18953	04/04/2018	7	04/04/2025

CÔNG BÁO SỞ HỮU CÔNG NGHIỆP SỐ 436 TẬP B – QUYỀN 1 (07.2024)

(73) Chủ văn bằng bảo hộ: FUJIMORI, SHUICHI (JP)
2137, Konami, Suwa-shi, Nagano 392-0131 Japan

Thông báo số: 66488/TB-SHTT.IP, ngày 28/06/2024 về việc ghi nhận yêu cầu duy trì hiệu lực Bằng độc quyền sáng chế

Số đơn yêu cầu: DT1-2024-03865 Ngày nộp: 20/03/2024

Liên quan đến Bằng độc quyền sáng chế:

(11) Số bằng	(15) Ngày cấp	Năm yêu cầu duy trì hiệu lực	Hiệu lực được duy trì đến
28648	18/05/2021	4	18/05/2025

(73) Chủ văn bằng bảo hộ: SSW HOLDING COMPANY, LLC (US)
2021 McKinney Ave., Suite 1200, Dallas, Texas, United States of America.

Thông báo số: 66489/TB-SHTT.IP, ngày 28/06/2024 về việc ghi nhận yêu cầu duy trì hiệu lực Bằng độc quyền sáng chế

Số đơn yêu cầu: DT1-2024-03866 Ngày nộp: 20/03/2024

Liên quan đến Bằng độc quyền sáng chế:

(11) Số bằng	(15) Ngày cấp	Năm yêu cầu duy trì hiệu lực	Hiệu lực được duy trì đến
24184	19/05/2020	5	19/05/2025

(73) Chủ văn bằng bảo hộ: SUN PATENT TRUST (US)
450 Lexington Avenue, 38th Floor, New York, NY 10017, USA

Thông báo số: 66490/TB-SHTT.IP, ngày 28/06/2024 về việc ghi nhận yêu cầu duy trì hiệu lực Bằng độc quyền sáng chế

Số đơn yêu cầu: DT1-2024-03867 Ngày nộp: 20/03/2024

Liên quan đến Bằng độc quyền sáng chế:

CÔNG BÁO SỞ HỮU CÔNG NGHIỆP SỐ 436 TẬP B – QUYỀN 1 (07.2024)

(11) Số bằng	(15) Ngày cấp	Năm yêu cầu duy trì hiệu lực	Hiệu lực được duy trì đến
21193	21/05/2019	6	21/05/2025

(73) Chủ văn bằng bảo hộ: DSM IP ASSETS B.V. (NL)
Het Overloon 1, 6411 TE Heerlen, The Netherlands

Thông báo số: 66491/TB-SHTT.IP, ngày 28/06/2024 về việc ghi nhận yêu cầu duy trì hiệu lực Bằng độc quyền sáng chế

Số đơn yêu cầu: DT1-2024-03868 Ngày nộp: 20/03/2024

Liên quan đến Bằng độc quyền sáng chế:

(11) Số bằng	(15) Ngày cấp	Năm yêu cầu duy trì hiệu lực	Hiệu lực được duy trì đến
16974	23/05/2017	8	23/05/2025

(73) Chủ văn bằng bảo hộ: THE SUNRIDER CORPORATION DBA SUNRIDER INTERNATIONAL (US)
1625 Abalone Avenue, Torrance, CA 90501 United States of America

Thông báo số: 66492/TB-SHTT.IP, ngày 28/06/2024 về việc ghi nhận yêu cầu duy trì hiệu lực Bằng độc quyền sáng chế

Số đơn yêu cầu: DT1-2024-03869 Ngày nộp: 20/03/2024

Liên quan đến Bằng độc quyền sáng chế:

(11) Số bằng	(15) Ngày cấp	Năm yêu cầu duy trì hiệu lực	Hiệu lực được duy trì đến
10325	23/05/2012	13	23/05/2025

(73) Chủ văn bằng bảo hộ: GUANGZHOU ZHONGYI PHARMACEUTICAL COMPANY LIMITED (CN)
11Floor, West Unit, Times Square 28 Tianhebei Road, Guangzhou 510620, P.R. China

CÔNG BÁO SỞ HỮU CÔNG NGHIỆP SỐ 436 TẬP B – QUYỀN 1 (07.2024)

Thông báo số: 66493/TB-SHTT.IP, ngày 28/06/2024 về việc ghi nhận yêu cầu duy trì hiệu lực Bằng độc quyền sáng chế

Số đơn yêu cầu: DT1-2024-03870 Ngày nộp: 20/03/2024

Liên quan đến Bằng độc quyền sáng chế:

(11) Số bằng	(15) Ngày cấp	Năm yêu cầu duy trì hiệu lực	Hiệu lực được duy trì đến
19287	23/05/2018	7	23/05/2025

(73) Chủ văn bằng bảo hộ: PANASONIC INTELLECTUAL PROPERTY MANAGEMENT CO., LTD. (JP)
2-1-61 Shiromi, Chuo-ku, Osaka, Japan.

Thông báo số: 66494/TB-SHTT.IP, ngày 28/06/2024 về việc ghi nhận yêu cầu duy trì hiệu lực Bằng độc quyền sáng chế

Số đơn yêu cầu: DT1-2024-03871 Ngày nộp: 20/03/2024

Liên quan đến Bằng độc quyền sáng chế:

(11) Số bằng	(15) Ngày cấp	Năm yêu cầu duy trì hiệu lực	Hiệu lực được duy trì đến
19286	23/05/2018	7	23/05/2025

(73) Chủ văn bằng bảo hộ: SUN PATENT TRUST (US)
450 Lexington Avenue, 38th Floor, New York, NY 10017,
United States of America

Thông báo số: 66495/TB-SHTT.IP, ngày 28/06/2024 về việc ghi nhận yêu cầu duy trì hiệu lực Bằng độc quyền sáng chế

Số đơn yêu cầu: DT1-2024-03872 Ngày nộp: 20/03/2024

Liên quan đến Bằng độc quyền sáng chế:

(11) Số bằng	(15) Ngày cấp	Năm yêu cầu duy trì hiệu lực	Hiệu lực được duy trì đến
19305	23/05/2018	7	23/05/2025

CÔNG BÁO SỞ HỮU CÔNG NGHIỆP SỐ 436 TẬP B – QUYỀN 1 (07.2024)

(73) Chủ văn bằng bảo hộ: KONICA MINOLTA, INC. (JP)
2-7-2 Marunouchi, Chiyoda-ku, Tokyo 100-7015, Japan

Thông báo số: 66496/TB-SHTT.IP, ngày 28/06/2024 về việc ghi nhận yêu cầu duy trì hiệu lực Bằng độc quyền sáng chế

Số đơn yêu cầu: DT1-2024-03873 Ngày nộp: 20/03/2024

Liên quan đến Bằng độc quyền sáng chế:

(11) Số bằng	(15) Ngày cấp	Năm yêu cầu duy trì hiệu lực	Hiệu lực được duy trì đến
19291	23/05/2018	7	23/05/2025

(73) Chủ văn bằng bảo hộ: KONICA MINOLTA, INC. (JP)
2-7-2 Marunouchi, Chiyoda-ku, Tokyo 100-7015, Japan

Thông báo số: 66497/TB-SHTT.IP, ngày 28/06/2024 về việc ghi nhận yêu cầu duy trì hiệu lực Bằng độc quyền sáng chế

Số đơn yêu cầu: DT1-2024-03874 Ngày nộp: 20/03/2024

Liên quan đến Bằng độc quyền sáng chế:

(11) Số bằng	(15) Ngày cấp	Năm yêu cầu duy trì hiệu lực	Hiệu lực được duy trì đến
28710	24/05/2021	4	24/05/2025

(73) Chủ văn bằng bảo hộ: PANASONIC INTELLECTUAL PROPERTY
MANAGEMENT CO., LTD. (JP)
1-61, Shiromi 2-chome, Chuo-ku, Osaka-shi, Osaka 540-6207, Japan

Thông báo số: 66498/TB-SHTT.IP, ngày 28/06/2024 về việc ghi nhận yêu cầu duy trì hiệu lực Bằng độc quyền sáng chế

Số đơn yêu cầu: DT1-2024-03875 Ngày nộp: 20/03/2024

Liên quan đến Bằng độc quyền sáng chế:

CÔNG BÁO SỞ HỮU CÔNG NGHIỆP SỐ 436 TẬP B – QUYỀN 1 (07.2024)

(11) Số bằng	(15) Ngày cấp	Năm yêu cầu duy trì hiệu lực	Hiệu lực được duy trì đến
28711	24/05/2021	4	24/05/2025

(73) Chủ văn bằng bảo hộ: THE SURE CHILL COMPANY LIMITED (GB)
22 Pendre Enterprise Park, Tywyn, Gwynedd LL36 9LW,
United Kingdom

Thông báo số: 66499/TB-SHTT.IP, ngày 28/06/2024 về việc ghi nhận yêu cầu duy trì hiệu lực Bằng độc quyền sáng chế

Số đơn yêu cầu: DT1-2024-03876 Ngày nộp: 20/03/2024

Liên quan đến Bằng độc quyền sáng chế:

(11) Số bằng	(15) Ngày cấp	Năm yêu cầu duy trì hiệu lực	Hiệu lực được duy trì đến
28715	25/05/2021	4	25/05/2025

(73) Chủ văn bằng bảo hộ: KURARAY CO., LTD. (JP)
1621, Sakazu, Kurashiki-shi, Okayama 710-0801, Japan

Thông báo số: 66500/TB-SHTT.IP, ngày 28/06/2024 về việc ghi nhận yêu cầu duy trì hiệu lực Bằng độc quyền sáng chế

Số đơn yêu cầu: DT1-2024-03877 Ngày nộp: 20/03/2024

Liên quan đến Bằng độc quyền sáng chế:

(11) Số bằng	(15) Ngày cấp	Năm yêu cầu duy trì hiệu lực	Hiệu lực được duy trì đến
36184	25/05/2023	2	25/05/2025

(73) Chủ văn bằng bảo hộ: SUN PATENT TRUST (US)
437 Madison Avenue, 35th Floor, New York, NY 10022,
United States of America

CÔNG BÁO SỞ HỮU CÔNG NGHIỆP SỐ 436 TẬP B – QUYỀN 1 (07.2024)

Thông báo số: 66501/TB-SHTT.IP, ngày 28/06/2024 về việc ghi nhận yêu cầu duy trì hiệu lực Bằng độc quyền sáng chế

Số đơn yêu cầu: DT1-2024-03878 Ngày nộp: 20/03/2024

Liên quan đến Bằng độc quyền sáng chế:

(11) Số bằng	(15) Ngày cấp	Năm yêu cầu duy trì hiệu lực	Hiệu lực được duy trì đến
24271	25/05/2020	5	25/05/2025

(73) Chủ văn bằng bảo hộ: PANASONIC INTELLECTUAL PROPERTY MANAGEMENT CO., LTD. (JP)
1-61, Shiromi 2-chome, Chuo-ku, Osaka-shi, Osaka 540-6207 Japan

Thông báo số: 66502/TB-SHTT.IP, ngày 28/06/2024 về việc ghi nhận yêu cầu duy trì hiệu lực Bằng độc quyền sáng chế

Số đơn yêu cầu: DT1-2024-03879 Ngày nộp: 20/03/2024

Liên quan đến Bằng độc quyền sáng chế:

(11) Số bằng	(15) Ngày cấp	Năm yêu cầu duy trì hiệu lực	Hiệu lực được duy trì đến
28723	25/05/2021	4	25/05/2025

(73) Chủ văn bằng bảo hộ: ASTRAZENECA AB (SE)
SE-151 85 Södertälje, Sweden

Thông báo số: 66503/TB-SHTT.IP, ngày 28/06/2024 về việc ghi nhận yêu cầu duy trì hiệu lực Bằng độc quyền sáng chế

Số đơn yêu cầu: DT1-2024-03880 Ngày nộp: 20/03/2024

Liên quan đến Bằng độc quyền sáng chế:

(11) Số bằng	(15) Ngày cấp	Năm yêu cầu duy trì hiệu lực	Hiệu lực được duy trì đến
24277	26/05/2020	5	26/05/2025

CÔNG BÁO SỞ HỮU CÔNG NGHIỆP SỐ 436 TẬP B – QUYỀN 1 (07.2024)

(73) Chủ văn bằng bảo hộ: SUN PATENT TRUST (US)
450 Lexington Avenue, 38th Floor, New York, NY 10017,
USA

Thông báo số: 66504/TB-SHTT.IP, ngày 28/06/2024 về việc ghi nhận yêu cầu duy trì hiệu lực Bằng độc quyền sáng chế

Số đơn yêu cầu: DT1-2024-03881 Ngày nộp: 20/03/2024

Liên quan đến Bằng độc quyền sáng chế:

(11) Số bằng	(15) Ngày cấp	Năm yêu cầu duy trì hiệu lực	Hiệu lực được duy trì đến
32425	27/05/2022	3	27/05/2025

(73) Chủ văn bằng bảo hộ: COLUMBIA SPORTSWEAR NORTH AMERICA, INC.
(US)
14375 NW Science Park Drive, Portland, OR 97229,
United States of America

Thông báo số: 66505/TB-SHTT.IP, ngày 28/06/2024 về việc ghi nhận yêu cầu duy trì hiệu lực Bằng độc quyền sáng chế

Số đơn yêu cầu: DT1-2024-03882 Ngày nộp: 20/03/2024

Liên quan đến Bằng độc quyền sáng chế:

(11) Số bằng	(15) Ngày cấp	Năm yêu cầu duy trì hiệu lực	Hiệu lực được duy trì đến
21221	28/05/2019	6	28/05/2025

(73) Chủ văn bằng bảo hộ: ZTE CORPORATION (CN)
ZTE Plaza, Keji Road South, Hi-Tech Industrial Park,
Nanshan Shenzhen, Guangdong 518057, China

Thông báo số: 66506/TB-SHTT.IP, ngày 28/06/2024 về việc ghi nhận yêu cầu duy trì hiệu lực Bằng độc quyền sáng chế

Số đơn yêu cầu: DT1-2024-03883 Ngày nộp: 20/03/2024

Liên quan đến Bằng độc quyền sáng chế:

CÔNG BÁO SỞ HỮU CÔNG NGHIỆP SỐ 436 TẬP B – QUYỀN 1 (07.2024)

(11) Số bằng	(15) Ngày cấp	Năm yêu cầu duy trì hiệu lực	Hiệu lực được duy trì đến
36232	30/05/2023	2	30/05/2025

(73) Chủ văn bằng bảo hộ: KMW INC. (KR)
183-6, Yeongcheon-ro, Dongtan-myeon, Hwaseong-si,
Gyeonggi-do 18462, Republic of Korea

Thông báo số: 66507/TB-SHTT.IP, ngày 28/06/2024 về việc ghi nhận yêu cầu duy trì hiệu lực Bằng độc quyền sáng chế

Số đơn yêu cầu: DT1-2024-03884 Ngày nộp: 20/03/2024

Liên quan đến Bằng độc quyền sáng chế:

(11) Số bằng	(15) Ngày cấp	Năm yêu cầu duy trì hiệu lực	Hiệu lực được duy trì đến
36257	31/05/2023	2	31/05/2025

(73) Chủ văn bằng bảo hộ: UMICORE (BE)
Rue du Marais 31, B-1000 Brussels, Belgium

Thông báo số: 66508/TB-SHTT.IP, ngày 28/06/2024 về việc ghi nhận yêu cầu duy trì hiệu lực Bằng độc quyền sáng chế

Số đơn yêu cầu: DT1-2024-03885 Ngày nộp: 20/03/2024

Liên quan đến Bằng độc quyền sáng chế:

(11) Số bằng	(15) Ngày cấp	Năm yêu cầu duy trì hiệu lực	Hiệu lực được duy trì đến
32715	21/06/2022	3	21/06/2025

(73) Chủ văn bằng bảo hộ: GROZ-BECKERT KOMMANDITGESELLSCHAFT (DE)
Parkweg 2, 72458 Albstadt, Germany

CÔNG BÁO SỞ HỮU CÔNG NGHIỆP SỐ 436 TẬP B – QUYỀN 1 (07.2024)

Thông báo số: 66509/TB-SHTT.IP, ngày 28/06/2024 về việc ghi nhận yêu cầu duy trì hiệu lực Bằng độc quyền sáng chế

Số đơn yêu cầu: DT1-2024-03886 Ngày nộp: 20/03/2024

Liên quan đến Bằng độc quyền sáng chế:

(11) Số bằng	(15) Ngày cấp	Năm yêu cầu duy trì hiệu lực	Hiệu lực được duy trì đến
19497	21/06/2018	7	21/06/2025

(73) Chủ văn bằng bảo hộ: ASTRAZENECA AB (SE)
SE-151 85 Sodertalje, Sweden

Thông báo số: 66510/TB-SHTT.IP, ngày 28/06/2024 về việc ghi nhận yêu cầu duy trì hiệu lực Bằng độc quyền sáng chế

Số đơn yêu cầu: DT1-2024-03887 Ngày nộp: 20/03/2024

Liên quan đến Bằng độc quyền sáng chế:

(11) Số bằng	(15) Ngày cấp	Năm yêu cầu duy trì hiệu lực	Hiệu lực được duy trì đến
19508	21/06/2018	7	21/06/2025

(73) Chủ văn bằng bảo hộ: M&K HOLDINGS INC. (KR)
2nd. F., Miraesoft Bldg., 35, Nambusunhwan-ro 337-gil,
Seocho-gu, Seoul, Republic of Korea

Thông báo số: 66511/TB-SHTT.IP, ngày 28/06/2024 về việc ghi nhận yêu cầu duy trì hiệu lực Bằng độc quyền sáng chế

Số đơn yêu cầu: DT1-2024-03888 Ngày nộp: 20/03/2024

Liên quan đến Bằng độc quyền sáng chế:

(11) Số bằng	(15) Ngày cấp	Năm yêu cầu duy trì hiệu lực	Hiệu lực được duy trì đến
19507	21/06/2018	7	21/06/2025

(73) Chủ văn bằng bảo hộ: M&K HOLDINGS INC. (KR)
2nd. F., Miraesoft Bldg., 35, Nambusunhwan-ro 337-gil,
Seocho-gu, Seoul, Republic of Korea

CÔNG BÁO SỞ HỮU CÔNG NGHIỆP SỐ 436 TẬP B – QUYỀN 1 (07.2024)

Thông báo số: 66512/TB-SHTT.IP, ngày 28/06/2024 về việc ghi nhận yêu cầu duy trì hiệu lực Bằng độc quyền sáng chế

Số đơn yêu cầu: DT1-2024-03890 Ngày nộp: 20/03/2024

Liên quan đến Bằng độc quyền sáng chế:

(11) Số bằng	(15) Ngày cấp	Năm yêu cầu duy trì hiệu lực	Hiệu lực được duy trì đến
32739	22/06/2022	3	22/06/2025

(73) Chủ văn bằng bảo hộ: GROZ-BECKERT KG (DE)
Parkweg 2, 72458 Albstadt, Germany

Thông báo số: 66513/TB-SHTT.IP, ngày 28/06/2024 về việc ghi nhận yêu cầu duy trì hiệu lực Bằng độc quyền sáng chế

Số đơn yêu cầu: DT1-2024-03891 Ngày nộp: 20/03/2024

Liên quan đến Bằng độc quyền sáng chế:

(11) Số bằng	(15) Ngày cấp	Năm yêu cầu duy trì hiệu lực	Hiệu lực được duy trì đến
32758	22/06/2022	3	22/06/2025

(73) Chủ văn bằng bảo hộ: ZTE CORPORATION (CN)
ZTE Plaza, Keji Road South, Hi-Tech Industrial Park,
Nanshan, Shenzhen, Guangdong 518057, China

Thông báo số: 66514/TB-SHTT.IP, ngày 28/06/2024 về việc ghi nhận yêu cầu duy trì hiệu lực Bằng độc quyền sáng chế

Số đơn yêu cầu: DT1-2024-03892 Ngày nộp: 20/03/2024

Liên quan đến Bằng độc quyền sáng chế:

(11) Số bằng	(15) Ngày cấp	Năm yêu cầu duy trì hiệu lực	Hiệu lực được duy trì đến
24729	22/06/2020	5	22/06/2025

(73) Chủ văn bằng bảo hộ: SANOFI PASTEUR (FR)
2, Avenue Pont Pasteur, 69367 Lyon Cedex 07, France

CÔNG BÁO SỞ HỮU CÔNG NGHIỆP SỐ 436 TẬP B – QUYỀN 1 (07.2024)

Thông báo số: 66515/TB-SHTT.IP, ngày 28/06/2024 về việc ghi nhận yêu cầu duy trì hiệu lực Bằng độc quyền sáng chế

Số đơn yêu cầu: DT1-2024-03893 Ngày nộp: 20/03/2024

Liên quan đến Bằng độc quyền sáng chế:

(11) Số bằng	(15) Ngày cấp	Năm yêu cầu duy trì hiệu lực	Hiệu lực được duy trì đến
21419	24/06/2019	6	24/06/2025

(73) Chủ văn bằng bảo hộ: INVISTA TECHNOLOGIES S.A R.L. (CH)
Zweigniederlassung St. Gallen, Kreuzackerstrasse 9, CH-9000 St. Gallen, Switzerland

Thông báo số: 66516/TB-SHTT.IP, ngày 28/06/2024 về việc ghi nhận yêu cầu duy trì hiệu lực Bằng độc quyền sáng chế

Số đơn yêu cầu: DT1-2024-03894 Ngày nộp: 20/03/2024

Liên quan đến Bằng độc quyền sáng chế:

(11) Số bằng	(15) Ngày cấp	Năm yêu cầu duy trì hiệu lực	Hiệu lực được duy trì đến
19543	28/06/2018	7	28/06/2025

(73) Chủ văn bằng bảo hộ: SEMICONDUCTOR ENERGY LABORATORY CO., LTD. (JP)
398, Hase, Atsugi-shi, Kanagawa, 2430036 JAPAN

Thông báo số: 66517/TB-SHTT.IP, ngày 28/06/2024 về việc ghi nhận yêu cầu duy trì hiệu lực Bằng độc quyền sáng chế

Số đơn yêu cầu: DT1-2024-03896 Ngày nộp: 20/03/2024

Liên quan đến Bằng độc quyền sáng chế:

(11) Số bằng	(15) Ngày cấp	Năm yêu cầu duy trì hiệu lực	Hiệu lực được duy trì đến
35889	26/04/2023	2	26/04/2025

CÔNG BÁO SỞ HỮU CÔNG NGHIỆP SỐ 436 TẬP B – QUYỂN 1 (07.2024)

(73) Chủ văn bằng bảo hộ: TORAY INDUSTRIES, INC. (JP)
1-1, Nihonbashi-Muromachi 2-chome, Chuo-ku, Tokyo
1038666, Japan

Thông báo số: 66518/TB-SHTT.IP, ngày 28/06/2024 về việc ghi nhận yêu cầu duy trì hiệu lực Bằng độc quyền sáng chế

Số đơn yêu cầu: DT1-2024-03897 Ngày nộp: 20/03/2024

Liên quan đến Bằng độc quyền sáng chế:

(11) Số bằng	(15) Ngày cấp	Năm yêu cầu duy trì hiệu lực	Hiệu lực được duy trì đến
19115	26/04/2018	7	26/04/2025

(73) Chủ văn bằng bảo hộ: TAIHO PHARMACEUTICAL CO., LTD. (JP)
1-27, Kandanishiki-cho, Chiyoda-ku, Tokyo 1018444,
Japan

Thông báo số: 66519/TB-SHTT.IP, ngày 28/06/2024 về việc ghi nhận yêu cầu duy trì hiệu lực Bằng độc quyền sáng chế

Số đơn yêu cầu: DT1-2024-03898 Ngày nộp: 20/03/2024

Liên quan đến Bằng độc quyền sáng chế:

(11) Số bằng	(15) Ngày cấp	Năm yêu cầu duy trì hiệu lực	Hiệu lực được duy trì đến
19094	26/04/2018	7	26/04/2025

(73) Chủ văn bằng bảo hộ: NISSHIN SEIFUN WELNA INC. (JP)
25, Kanda-Nishiki-cho 1-chome, Chiyoda-ku, Tokyo
1018441 Japan

Thông báo số: 66520/TB-SHTT.IP, ngày 28/06/2024 về việc ghi nhận yêu cầu duy trì hiệu lực Bằng độc quyền sáng chế

Số đơn yêu cầu: DT1-2024-03899 Ngày nộp: 20/03/2024

Liên quan đến Bằng độc quyền sáng chế:

CÔNG BÁO SỞ HỮU CÔNG NGHIỆP SỐ 436 TẬP B – QUYỀN 1 (07.2024)

(11) Số bằng	(15) Ngày cấp	Năm yêu cầu duy trì hiệu lực	Hiệu lực được duy trì đến
28483	26/04/2021	4	26/04/2025

(73) Chủ văn bằng bảo hộ: UNICHARM CORPORATION (JP)
182, Shimobun, Kinsei-cho, Shikokuchuo-shi, Ehime 799-0111, Japan

Thông báo số: 66521/TB-SHTT.IP, ngày 28/06/2024 về việc ghi nhận yêu cầu duy trì hiệu lực Bằng độc quyền sáng chế

Số đơn yêu cầu: DT1-2024-03900 Ngày nộp: 20/03/2024

Liên quan đến Bằng độc quyền sáng chế:

(11) Số bằng	(15) Ngày cấp	Năm yêu cầu duy trì hiệu lực	Hiệu lực được duy trì đến
28497	27/04/2021	4	27/04/2025

(73) Chủ văn bằng bảo hộ: HANDOK INC. (KR)
132, Teheran-ro, Gangnam-gu, Seoul 06235, Republic of Korea
CMG PHARMACEUTICAL CO., LTD. (KR)
14, Dosan-daero 66-gil, Gangnam-gu, Seoul 06064, Republic of Korea

Thông báo số: 66522/TB-SHTT.IP, ngày 28/06/2024 về việc ghi nhận yêu cầu duy trì hiệu lực Bằng độc quyền sáng chế

Số đơn yêu cầu: DT1-2024-03901 Ngày nộp: 20/03/2024

Liên quan đến Bằng độc quyền sáng chế:

(11) Số bằng	(15) Ngày cấp	Năm yêu cầu duy trì hiệu lực	Hiệu lực được duy trì đến
23897	27/04/2020	5	27/04/2025

(73) Chủ văn bằng bảo hộ: JANSSEN PHARMACEUTICA NV (BE)
Turnhoutseweg 30, B-2340 Beerse, BE

CÔNG BÁO SỞ HỮU CÔNG NGHIỆP SỐ 436 TẬP B – QUYỀN 1 (07.2024)

Thông báo số: 66523/TB-SHTT.IP, ngày 28/06/2024 về việc ghi nhận yêu cầu duy trì hiệu lực Bằng độc quyền sáng chế

Số đơn yêu cầu: DT1-2024-03902 Ngày nộp: 20/03/2024

Liên quan đến Bằng độc quyền sáng chế:

(11) Số bằng	(15) Ngày cấp	Năm yêu cầu duy trì hiệu lực	Hiệu lực được duy trì đến
23893	27/04/2020	5	27/04/2025

(73) Chủ văn bằng bảo hộ: KATHOLIEKE UNIVERSITEIT LEUVEN (BE)
K.U. Leuven R&D, Waaistraat 6 - Box 5105, B-3000
Leuven, Belgium

Thông báo số: 66524/TB-SHTT.IP, ngày 28/06/2024 về việc ghi nhận yêu cầu duy trì hiệu lực Bằng độc quyền sáng chế

Số đơn yêu cầu: DT1-2024-03903 Ngày nộp: 20/03/2024

Liên quan đến Bằng độc quyền sáng chế:

(11) Số bằng	(15) Ngày cấp	Năm yêu cầu duy trì hiệu lực	Hiệu lực được duy trì đến
32150	27/04/2022	3	27/04/2025

(73) Chủ văn bằng bảo hộ: HUAWEI TECHNOLOGIES CO., LTD. (CN)
Huawei Administration Building, Bantian, Longgang
District Shenzhen, Guangdong 518129, China
UNIVERSITY OF SCIENCE AND TECHNOLOGY OF
CHINA (CN)
No.96, JinZhai Road, Baohe District, Hefei City, Anhui
Province 230026, China

Thông báo số: 66525/TB-SHTT.IP, ngày 28/06/2024 về việc ghi nhận yêu cầu duy trì hiệu lực Bằng độc quyền sáng chế

Số đơn yêu cầu: DT1-2024-03904 Ngày nộp: 20/03/2024

Liên quan đến Bằng độc quyền sáng chế:

CÔNG BÁO SỞ HỮU CÔNG NGHIỆP SỐ 436 TẬP B – QUYỀN 1 (07.2024)

(11) Số bằng	(15) Ngày cấp	Năm yêu cầu duy trì hiệu lực	Hiệu lực được duy trì đến
28496	27/04/2021	4	27/04/2025

(73) Chủ văn bằng bảo hộ: HUAWEI DEVICE CO., LTD. (CN)
B2-5 of Nanfang Factory, No. 2 of Xincheng Road,
Shongshan Lake Science and Technology Industrial Zone,
Dongguan, Guangdong, PRC, 523808

Thông báo số: 66526/TB-SHTT.IP, ngày 28/06/2024 về việc ghi nhận yêu cầu duy trì hiệu lực Bằng độc quyền sáng chế

Số đơn yêu cầu: DT1-2024-03905 Ngày nộp: 20/03/2024

Liên quan đến Bằng độc quyền sáng chế:

(11) Số bằng	(15) Ngày cấp	Năm yêu cầu duy trì hiệu lực	Hiệu lực được duy trì đến
23877	27/04/2020	5	27/04/2025

(73) Chủ văn bằng bảo hộ: HUAWEI TECHNOLOGIES CO., LTD. (CN)
Huawei Administration Building, Bantian, Longgang,
Shenzhen, Guangdong 518129, China

Thông báo số: 66527/TB-SHTT.IP, ngày 28/06/2024 về việc ghi nhận yêu cầu duy trì hiệu lực Bằng độc quyền sáng chế

Số đơn yêu cầu: DT1-2024-03906 Ngày nộp: 20/03/2024

Liên quan đến Bằng độc quyền sáng chế:

(11) Số bằng	(15) Ngày cấp	Năm yêu cầu duy trì hiệu lực	Hiệu lực được duy trì đến
28498	27/04/2021	4	27/04/2025

(73) Chủ văn bằng bảo hộ: NOKIA TECHNOLOGIES OY (FI)
Karaportti 3, FI-02610 Espoo, Finland

CÔNG BÁO SỞ HỮU CÔNG NGHIỆP SỐ 436 TẬP B – QUYỀN 1 (07.2024)

Thông báo số: 66528/TB-SHTT.IP, ngày 28/06/2024 về việc ghi nhận yêu cầu duy trì hiệu lực Bằng độc quyền sáng chế

Số đơn yêu cầu: DT1-2024-03907 Ngày nộp: 20/03/2024

Liên quan đến Bằng độc quyền sáng chế:

(11) Số bằng	(15) Ngày cấp	Năm yêu cầu duy trì hiệu lực	Hiệu lực được duy trì đến
32161	27/04/2022	3	27/04/2025

(73) Chủ văn bằng bảo hộ: KUBOTA CORPORATION (JP)
2-47, Shikitsuhigashi 1-chome, Naniwa-ku, Osaka-shi,
Osaka 5568601, Japan

Thông báo số: 66529/TB-SHTT.IP, ngày 28/06/2024 về việc ghi nhận yêu cầu duy trì hiệu lực Bằng độc quyền sáng chế

Số đơn yêu cầu: DT1-2024-03908 Ngày nộp: 20/03/2024

Liên quan đến Bằng độc quyền sáng chế:

(11) Số bằng	(15) Ngày cấp	Năm yêu cầu duy trì hiệu lực	Hiệu lực được duy trì đến
23894	27/04/2020	5	27/04/2025

(73) Chủ văn bằng bảo hộ: JFE STEEL CORPORATION (JP)
2-3, Uchisaiwai-cho 2-chome, Chiyoda-ku, Tokyo 100-
0011, Japan

Thông báo số: 66530/TB-SHTT.IP, ngày 28/06/2024 về việc ghi nhận yêu cầu duy trì hiệu lực Bằng độc quyền sáng chế

Số đơn yêu cầu: DT1-2024-03909 Ngày nộp: 20/03/2024

Liên quan đến Bằng độc quyền sáng chế:

(11) Số bằng	(15) Ngày cấp	Năm yêu cầu duy trì hiệu lực	Hiệu lực được duy trì đến
23879	27/04/2020	5	27/04/2025

CÔNG BÁO SỞ HỮU CÔNG NGHIỆP SỐ 436 TẬP B – QUYỀN 1 (07.2024)

(73) Chủ văn bằng bảo hộ: JFE STEEL CORPORATION (JP)
2-3, Uchisaiwai-cho 2-chome, Chiyoda-ku, Tokyo 100-0011, Japan

Thông báo số: 66531/TB-SHTT.IP, ngày 28/06/2024 về việc ghi nhận yêu cầu duy trì hiệu lực Bằng độc quyền sáng chế

Số đơn yêu cầu: DT1-2024-03910 Ngày nộp: 20/03/2024

Liên quan đến Bằng độc quyền sáng chế:

(11) Số bằng	(15) Ngày cấp	Năm yêu cầu duy trì hiệu lực	Hiệu lực được duy trì đến
35906	27/04/2023	2	27/04/2025

(73) Chủ văn bằng bảo hộ: CHIYODA CORPORATION (JP)
4-6-2, Minatomirai, Nishi-ku, Yokohama-shi, Kanagawa 220-8765 Japan

Thông báo số: 66532/TB-SHTT.IP, ngày 28/06/2024 về việc ghi nhận yêu cầu duy trì hiệu lực Bằng độc quyền sáng chế

Số đơn yêu cầu: DT1-2024-03911 Ngày nộp: 20/03/2024

Liên quan đến Bằng độc quyền sáng chế:

(11) Số bằng	(15) Ngày cấp	Năm yêu cầu duy trì hiệu lực	Hiệu lực được duy trì đến
32159	27/04/2022	3	27/04/2025

(73) Chủ văn bằng bảo hộ: SENJU METAL INDUSTRY CO., LTD. (JP)
23, Senju-Hashido-cho, Adachi-ku, Tokyo 1208555, Japan

Thông báo số: 66533/TB-SHTT.IP, ngày 28/06/2024 về việc ghi nhận yêu cầu duy trì hiệu lực Bằng độc quyền sáng chế

Số đơn yêu cầu: DT1-2024-03913 Ngày nộp: 20/03/2024

Liên quan đến Bằng độc quyền sáng chế:

CÔNG BÁO SỞ HỮU CÔNG NGHIỆP SỐ 436 TẬP B – QUYỀN 1 (07.2024)

(11) Số bằng	(15) Ngày cấp	Năm yêu cầu duy trì hiệu lực	Hiệu lực được duy trì đến
12691	28/04/2014	11	28/04/2025

(73) Chủ văn bằng bảo hộ: UCB PHARMA S.A. (BE)
60 Allée de la Recherche, B-1070 Brussels, Belgium

Thông báo số: 66534/TB-SHTT.IP, ngày 28/06/2024 về việc ghi nhận yêu cầu duy trì hiệu lực Bằng độc quyền sáng chế

Số đơn yêu cầu: DT1-2024-03914 Ngày nộp: 20/03/2024

Liên quan đến Bằng độc quyền sáng chế:

(11) Số bằng	(15) Ngày cấp	Năm yêu cầu duy trì hiệu lực	Hiệu lực được duy trì đến
15436	25/04/2016	9	25/04/2025

(73) Chủ văn bằng bảo hộ: NOKIA CORPORATION (FI)
Keilalahdentie 4, FI-02150 Espoo, Finland

Thông báo số: 66535/TB-SHTT.IP, ngày 28/06/2024 về việc ghi nhận yêu cầu duy trì hiệu lực Bằng độc quyền sáng chế

Số đơn yêu cầu: DT1-2024-03915 Ngày nộp: 20/03/2024

Liên quan đến Bằng độc quyền sáng chế:

(11) Số bằng	(15) Ngày cấp	Năm yêu cầu duy trì hiệu lực	Hiệu lực được duy trì đến
35870	25/04/2023	2	25/04/2025

(73) Chủ văn bằng bảo hộ: NIPPON STEEL CORPORATION (JP)
6-1, Marunouchi 2-chome, Chiyoda-ku, Tokyo 100-8071,
Japan

CÔNG BÁO SỞ HỮU CÔNG NGHIỆP SỐ 436 TẬP B – QUYỀN 1 (07.2024)

Thông báo số: 66536/TB-SHTT._{IP}, ngày 28/06/2024 về việc ghi nhận yêu cầu duy trì hiệu lực Bằng độc quyền sáng chế

Số đơn yêu cầu: DT1-2024-03916 Ngày nộp: 20/03/2024

Liên quan đến Bằng độc quyền sáng chế:

(11) Số bằng	(15) Ngày cấp	Năm yêu cầu duy trì hiệu lực	Hiệu lực được duy trì đến
32124	25/04/2022	3	25/04/2025

(73) Chủ văn bằng bảo hộ: NIPPON STEEL CORPORATION (JP)
6-1, Marunouchi 2-chome, Chiyoda-ku, Tokyo 1008071,
Japan

Thông báo số: 66537/TB-SHTT._{IP}, ngày 28/06/2024 về việc ghi nhận yêu cầu duy trì hiệu lực Bằng độc quyền sáng chế

Số đơn yêu cầu: DT1-2024-03917 Ngày nộp: 20/03/2024

Liên quan đến Bằng độc quyền sáng chế:

(11) Số bằng	(15) Ngày cấp	Năm yêu cầu duy trì hiệu lực	Hiệu lực được duy trì đến
15419	25/04/2016	9	25/04/2025

(73) Chủ văn bằng bảo hộ: NIPPON STEEL & SUMITOMO METAL CORPORATION (JP)
6-1, Marunouchi 2-chome, Chiyoda-ku, Tokyo 100-8071,
Japan

Thông báo số: 66538/TB-SHTT._{IP}, ngày 28/06/2024 về việc ghi nhận yêu cầu duy trì hiệu lực Bằng độc quyền sáng chế

Số đơn yêu cầu: DT1-2024-03918 Ngày nộp: 20/03/2024

Liên quan đến Bằng độc quyền sáng chế:

(11) Số bằng	(15) Ngày cấp	Năm yêu cầu duy trì hiệu lực	Hiệu lực được duy trì đến
16878	25/04/2017	8	25/04/2025

CÔNG BÁO SỞ HỮU CÔNG NGHIỆP SỐ 436 TẬP B – QUYỀN 1 (07.2024)

(73) Chủ văn bằng bảo hộ: SHIKOKU CHEMICALS CORPORATION (JP)
8-537-1, Doki-cho Higashi, Marugame-shi, Kagawa 763-8504 Japan

Thông báo số: 66539/TB-SHTT.IP, ngày 28/06/2024 về việc ghi nhận yêu cầu duy trì hiệu lực Bằng độc quyền sáng chế

Số đơn yêu cầu: DT1-2024-03919 Ngày nộp: 20/03/2024

Liên quan đến Bằng độc quyền sáng chế:

(11) Số bằng	(15) Ngày cấp	Năm yêu cầu duy trì hiệu lực	Hiệu lực được duy trì đến
32127	25/04/2022	3	25/04/2025

(73) Chủ văn bằng bảo hộ: THE YOKOHAMA RUBBER CO., LTD. (JP)
36-11, Shimbashi 5-Chome, Minato-ku, Tokyo 105-8685, Japan

Thông báo số: 66540/TB-SHTT.IP, ngày 28/06/2024 về việc ghi nhận yêu cầu duy trì hiệu lực Bằng độc quyền sáng chế

Số đơn yêu cầu: DT1-2024-03920 Ngày nộp: 20/03/2024

Liên quan đến Bằng độc quyền sáng chế:

(11) Số bằng	(15) Ngày cấp	Năm yêu cầu duy trì hiệu lực	Hiệu lực được duy trì đến
32109	25/04/2022	3	25/04/2025

(73) Chủ văn bằng bảo hộ: AJINOMOTO CO., INC. (JP)
15-1, Kyobashi 1-chome, Chuo-ku, Tokyo 1048315 Japan

Thông báo số: 66541/TB-SHTT.IP, ngày 28/06/2024 về việc ghi nhận yêu cầu duy trì hiệu lực Bằng độc quyền sáng chế

Số đơn yêu cầu: DT1-2024-03921 Ngày nộp: 20/03/2024

Liên quan đến Bằng độc quyền sáng chế:

CÔNG BÁO SỞ HỮU CÔNG NGHIỆP SỐ 436 TẬP B – QUYỀN 1 (07.2024)

(11) Số bằng	(15) Ngày cấp	Năm yêu cầu duy trì hiệu lực	Hiệu lực được duy trì đến
16901	25/04/2017	8	25/04/2025

(73) Chủ văn bằng bảo hộ: SEI OPTIFRONTIER CO., LTD. (JP)
1, Taya-cho, Sakae-ku, Yokohama-shi, Kanagawa 244-8589, Japan

Thông báo số: 66542/TB-SHTT.IP, ngày 28/06/2024 về việc ghi nhận yêu cầu duy trì hiệu lực Bằng độc quyền sáng chế

Số đơn yêu cầu: DT1-2024-03922 Ngày nộp: 20/03/2024

Liên quan đến Bằng độc quyền sáng chế:

(11) Số bằng	(15) Ngày cấp	Năm yêu cầu duy trì hiệu lực	Hiệu lực được duy trì đến
35866	25/04/2023	2	25/04/2025

(73) Chủ văn bằng bảo hộ: YKK CORPORATION (JP)
1, Kandaizumi-cho, Chiyoda-ku, Tokyo 101-8642 Japan

Thông báo số: 66543/TB-SHTT.IP, ngày 28/06/2024 về việc ghi nhận yêu cầu duy trì hiệu lực Bằng độc quyền sáng chế

Số đơn yêu cầu: DT1-2024-03923 Ngày nộp: 20/03/2024

Liên quan đến Bằng độc quyền sáng chế:

(11) Số bằng	(15) Ngày cấp	Năm yêu cầu duy trì hiệu lực	Hiệu lực được duy trì đến
19111	26/04/2018	7	26/04/2025

(73) Chủ văn bằng bảo hộ: HUAWEI TECHNOLOGIES CO., LTD. (CN)
Huawei Administration Building, Bantian, Longgang, Shenzhen, Guangdong 518129, China

CÔNG BÁO SỞ HỮU CÔNG NGHIỆP SỐ 436 TẬP B – QUYỀN 1 (07.2024)

Thông báo số: 66544/TB-SHTT.IP, ngày 28/06/2024 về việc ghi nhận yêu cầu duy trì hiệu lực Bằng độc quyền sáng chế

Số đơn yêu cầu: DT1-2024-03924 Ngày nộp: 20/03/2024

Liên quan đến Bằng độc quyền sáng chế:

(11) Số bằng	(15) Ngày cấp	Năm yêu cầu duy trì hiệu lực	Hiệu lực được duy trì đến
28474	26/04/2021	4	26/04/2025

(73) Chủ văn bằng bảo hộ: KAO CORPORATION (JP)
14-10, Nihonbashi Kayabacho 1-chome, Chuo-ku, Tokyo
103-8210, Japan

Thông báo số: 66545/TB-SHTT.IP, ngày 28/06/2024 về việc ghi nhận yêu cầu duy trì hiệu lực Bằng độc quyền sáng chế

Số đơn yêu cầu: DT1-2024-03925 Ngày nộp: 20/03/2024

Liên quan đến Bằng độc quyền sáng chế:

(11) Số bằng	(15) Ngày cấp	Năm yêu cầu duy trì hiệu lực	Hiệu lực được duy trì đến
19140	26/04/2018	7	26/04/2025

(73) Chủ văn bằng bảo hộ: NIPPON STEEL & SUMITOMO METAL CORPORATION (JP)
6-1, Marunouchi 2-chome, Chiyoda-ku, Tokyo 100-8071
Japan

Thông báo số: 66546/TB-SHTT.IP, ngày 28/06/2024 về việc ghi nhận yêu cầu duy trì hiệu lực Bằng độc quyền sáng chế

Số đơn yêu cầu: DT1-2024-03926 Ngày nộp: 20/03/2024

Liên quan đến Bằng độc quyền sáng chế:

(11) Số bằng	(15) Ngày cấp	Năm yêu cầu duy trì hiệu lực	Hiệu lực được duy trì đến
35893	26/04/2023	2	26/04/2025

CÔNG BÁO SỞ HỮU CÔNG NGHIỆP SỐ 436 TẬP B – QUYỀN 1 (07.2024)

(73) Chủ văn bằng bảo hộ: JFE STEEL CORPORATION (JP)
2-3, Uchisaiwai-cho 2-chome, Chiyoda-ku, Tokyo 100-0011, Japan

Thông báo số: 66547/TB-SHTT.IP, ngày 28/06/2024 về việc ghi nhận yêu cầu duy trì hiệu lực Bằng độc quyền sáng chế

Số đơn yêu cầu: DT1-2024-03927 Ngày nộp: 20/03/2024

Liên quan đến Bằng độc quyền sáng chế:

(11) Số bằng	(15) Ngày cấp	Năm yêu cầu duy trì hiệu lực	Hiệu lực được duy trì đến
19128	26/04/2018	7	26/04/2025

(73) Chủ văn bằng bảo hộ: JFE STEEL CORPORATION (JP)
2-3, Uchisaiwai-cho 2-chome, Chiyoda-ku, Tokyo 100-0011, Japan

Thông báo số: 66548/TB-SHTT.IP, ngày 28/06/2024 về việc ghi nhận yêu cầu duy trì hiệu lực Bằng độc quyền sáng chế

Số đơn yêu cầu: DT1-2024-03928 Ngày nộp: 20/03/2024

Liên quan đến Bằng độc quyền sáng chế:

(11) Số bằng	(15) Ngày cấp	Năm yêu cầu duy trì hiệu lực	Hiệu lực được duy trì đến
19109	26/04/2018	7	26/04/2025

(73) Chủ văn bằng bảo hộ: JFE STEEL CORPORATION (JP)
2-3, Uchisaiwai-cho 2-chome, Chiyoda-ku, Tokyo 100-0011, Japan
CHIYODA GEOTECH CO., LTD. (JP)
940, Kamiko-machi, Omiya-ku, Saitama-shi, Saitama 3300855 Japan

CÔNG BÁO SỞ HỮU CÔNG NGHIỆP SỐ 436 TẬP B – QUYỀN 1 (07.2024)

Thông báo số: 66549/TB-SHTT.IP, ngày 28/06/2024 về việc ghi nhận yêu cầu duy trì hiệu lực Bằng độc quyền sáng chế

Số đơn yêu cầu: DT1-2024-03929 Ngày nộp: 20/03/2024

Liên quan đến Bằng độc quyền sáng chế:

(11) Số bằng	(15) Ngày cấp	Năm yêu cầu duy trì hiệu lực	Hiệu lực được duy trì đến
28477	26/04/2021	4	26/04/2025

(73) Chủ văn bằng bảo hộ: NIHON SUPERIOR SHA CO., LTD. (JP)
16-15, Esakacho 1-chome, Suita-shi, Osaka 564-0063,
Japan

Thông báo số: 66550/TB-SHTT.IP, ngày 28/06/2024 về việc ghi nhận yêu cầu duy trì hiệu lực Bằng độc quyền sáng chế

Số đơn yêu cầu: DT1-2024-03930 Ngày nộp: 20/03/2024

Liên quan đến Bằng độc quyền sáng chế:

(11) Số bằng	(15) Ngày cấp	Năm yêu cầu duy trì hiệu lực	Hiệu lực được duy trì đến
19096	26/04/2018	7	26/04/2025

(73) Chủ văn bằng bảo hộ: HOYA CORPORATION (JP)
7-5, Naka-Ochiai 2-chome, Shinjuku-ku, Tokyo 161-8525
Japan

Thông báo số: 66551/TB-SHTT.IP, ngày 28/06/2024 về việc ghi nhận yêu cầu duy trì hiệu lực Bằng độc quyền sáng chế

Số đơn yêu cầu: DT1-2024-03931 Ngày nộp: 20/03/2024

Liên quan đến Bằng độc quyền sáng chế:

(11) Số bằng	(15) Ngày cấp	Năm yêu cầu duy trì hiệu lực	Hiệu lực được duy trì đến
35878	26/04/2023	2	26/04/2025

CÔNG BÁO SỞ HỮU CÔNG NGHIỆP SỐ 436 TẬP B – QUYỀN 1 (07.2024)

(73) Chủ văn bằng bảo hộ: NIPPON STEEL CHEMICAL & MATERIAL CO., LTD.
(JP)
13-1, Nihonbashi 1-chome, Chuo-ku, Tokyo 1030027,
Japan

Thông báo số: 66552/TB-SHTT.IP, ngày 28/06/2024 về việc ghi nhận yêu cầu duy trì hiệu lực Bằng độc quyền sáng chế

Số đơn yêu cầu: DT1-2024-03932 Ngày nộp: 20/03/2024

Liên quan đến Bằng độc quyền sáng chế:

(11) Số bằng	(15) Ngày cấp	Năm yêu cầu duy trì hiệu lực	Hiệu lực được duy trì đến
28481	26/04/2021	4	26/04/2025

(73) Chủ văn bằng bảo hộ: MITSUBISHI GAS CHEMICAL COMPANY, INC. (JP)
5-2, Marunouchi 2-chome, Chiyoda-ku, Tokyo 1008324,
Japan

Thông báo số: 66553/TB-SHTT.IP, ngày 28/06/2024 về việc ghi nhận yêu cầu duy trì hiệu lực Bằng độc quyền sáng chế

Số đơn yêu cầu: DT1-2024-03933 Ngày nộp: 20/03/2024

Liên quan đến Bằng độc quyền sáng chế:

(11) Số bằng	(15) Ngày cấp	Năm yêu cầu duy trì hiệu lực	Hiệu lực được duy trì đến
19131	26/04/2018	7	26/04/2025

(73) Chủ văn bằng bảo hộ: TOYOBO CO., LTD. (JP)
2-8, Dojima Hama 2-chome, Kita-ku, Osaka-shi, Osaka
5308230, Japan

Thông báo số: 66554/TB-SHTT.IP, ngày 28/06/2024 về việc ghi nhận yêu cầu duy trì hiệu lực Bằng độc quyền sáng chế

Số đơn yêu cầu: DT1-2024-03934 Ngày nộp: 20/03/2024

Liên quan đến Bằng độc quyền sáng chế:

CÔNG BÁO SỞ HỮU CÔNG NGHIỆP SỐ 436 TẬP B – QUYỀN 1 (07.2024)

(11) Số bằng	(15) Ngày cấp	Năm yêu cầu duy trì hiệu lực	Hiệu lực được duy trì đến
28891	11/06/2021	4	11/06/2025

(73) Chủ văn bằng bảo hộ: GILEAD SCIENCES, INC. (US)
333 Lakeside Drive, Foster City, California 94404, United States of America

Thông báo số: 66555/TB-SHTT.IP, ngày 28/06/2024 về việc ghi nhận yêu cầu duy trì hiệu lực Bằng độc quyền sáng chế

Số đơn yêu cầu: DT1-2024-03935 Ngày nộp: 20/03/2024

Liên quan đến Bằng độc quyền sáng chế:

(11) Số bằng	(15) Ngày cấp	Năm yêu cầu duy trì hiệu lực	Hiệu lực được duy trì đến
24550	12/06/2020	5	12/06/2025

(73) Chủ văn bằng bảo hộ: ALFA LAVAL CORPORATE AB (SE)
P.O. Box 73, SE-221 00 Lund, Sweden

Thông báo số: 66556/TB-SHTT.IP, ngày 28/06/2024 về việc ghi nhận yêu cầu duy trì hiệu lực Bằng độc quyền sáng chế

Số đơn yêu cầu: DT1-2024-03936 Ngày nộp: 20/03/2024

Liên quan đến Bằng độc quyền sáng chế:

(11) Số bằng	(15) Ngày cấp	Năm yêu cầu duy trì hiệu lực	Hiệu lực được duy trì đến
8524	14/06/2010	15	14/06/2025

(73) Chủ văn bằng bảo hộ: GROZ-BECKERT KG (DE)
Parkweg 2, 72458 Albstadt, Germany

CÔNG BÁO SỞ HỮU CÔNG NGHIỆP SỐ 436 TẬP B – QUYỀN 1 (07.2024)

Thông báo số: 66557/TB-SHTT.IP, ngày 28/06/2024 về việc ghi nhận yêu cầu duy trì hiệu lực Bằng độc quyền sáng chế

Số đơn yêu cầu: DT1-2024-03937 Ngày nộp: 20/03/2024

Liên quan đến Bằng độc quyền sáng chế:

(11) Số bằng	(15) Ngày cấp	Năm yêu cầu duy trì hiệu lực	Hiệu lực được duy trì đến
36398	14/06/2023	2	14/06/2025

(73) Chủ văn bằng bảo hộ: KURARAY CO., LTD. (JP)
1621, Sakazu, Kurashiki-shi, Okayama 710-0801 Japan

Thông báo số: 66558/TB-SHTT.IP, ngày 28/06/2024 về việc ghi nhận yêu cầu duy trì hiệu lực Bằng độc quyền sáng chế

Số đơn yêu cầu: DT1-2024-03938 Ngày nộp: 20/03/2024

Liên quan đến Bằng độc quyền sáng chế:

(11) Số bằng	(15) Ngày cấp	Năm yêu cầu duy trì hiệu lực	Hiệu lực được duy trì đến
36396	14/06/2023	2	14/06/2025

(73) Chủ văn bằng bảo hộ: KURARAY CO., LTD. (JP)
1621, Sakazu, Kurashiki-shi, Okayama 710-0801 Japan

Thông báo số: 66559/TB-SHTT.IP, ngày 28/06/2024 về việc ghi nhận yêu cầu duy trì hiệu lực Bằng độc quyền sáng chế

Số đơn yêu cầu: DT1-2024-03939 Ngày nộp: 20/03/2024

Liên quan đến Bằng độc quyền sáng chế:

(11) Số bằng	(15) Ngày cấp	Năm yêu cầu duy trì hiệu lực	Hiệu lực được duy trì đến
24564	15/06/2020	5	15/06/2025

(73) Chủ văn bằng bảo hộ: JANSSEN SCIENCES IRELAND UC (IE)
Eastgate Village, Eastgate, Little Island, County Cork,
Ireland

CÔNG BÁO SỞ HỮU CÔNG NGHIỆP SỐ 436 TẬP B – QUYỀN 1 (07.2024)

GILEAD SCIENCES, INC. (US)
333 Lakeside Drive, Foster City, California 94404, United States of America

Thông báo số: 66560/TB-SHTT.IP, ngày 28/06/2024 về việc ghi nhận yêu cầu duy trì hiệu lực Bằng độc quyền sáng chế

Số đơn yêu cầu: DT1-2024-03940 Ngày nộp: 20/03/2024

Liên quan đến Bằng độc quyền sáng chế:

(11) Số bằng	(15) Ngày cấp	Năm yêu cầu duy trì hiệu lực	Hiệu lực được duy trì đến
32672	16/06/2022	3	16/06/2025

(73) Chủ văn bằng bảo hộ: MACROGENICS, INC. (US)
9704 Medical Center Drive, Rockville, MD 20850, United States of America

Thông báo số: 66561/TB-SHTT.IP, ngày 28/06/2024 về việc ghi nhận yêu cầu duy trì hiệu lực Bằng độc quyền sáng chế

Số đơn yêu cầu: DT1-2024-03941 Ngày nộp: 20/03/2024

Liên quan đến Bằng độc quyền sáng chế:

(11) Số bằng	(15) Ngày cấp	Năm yêu cầu duy trì hiệu lực	Hiệu lực được duy trì đến
28934	16/06/2021	4	16/06/2025

(73) Chủ văn bằng bảo hộ: GALAPAGOS NV (BE)
Generaal de Wittelaan L11/A3, 2800 Mechelen, Belgium

Thông báo số: 66562/TB-SHTT.IP, ngày 28/06/2024 về việc ghi nhận yêu cầu duy trì hiệu lực Bằng độc quyền sáng chế

Số đơn yêu cầu: DT1-2024-03942 Ngày nộp: 20/03/2024

Liên quan đến Bằng độc quyền sáng chế:

CÔNG BÁO SỞ HỮU CÔNG NGHIỆP SỐ 436 TẬP B – QUYỀN 1 (07.2024)

(11) Số bằng	(15) Ngày cấp	Năm yêu cầu duy trì hiệu lực	Hiệu lực được duy trì đến
21375	18/06/2019	6	18/06/2025

(73) Chủ văn bằng bảo hộ: HUTCHISON MEDIPHARMA LIMITED (CN)
720 Cai Lun Road, Building 4, Pudong, Shanghai 201203,
China

Thông báo số: 66563/TB-SHTT.IP, ngày 28/06/2024 về việc ghi nhận yêu cầu duy trì hiệu lực Bằng độc quyền sáng chế

Số đơn yêu cầu: DT1-2024-03943 Ngày nộp: 20/03/2024

Liên quan đến Bằng độc quyền sáng chế:

(11) Số bằng	(15) Ngày cấp	Năm yêu cầu duy trì hiệu lực	Hiệu lực được duy trì đến
12868	18/06/2014	11	18/06/2025

(73) Chủ văn bằng bảo hộ: GILEAD SCIENCES, INC. (US)
333 Lakeside Drive, Foster City, California 94404, United
States of America

Thông báo số: 66564/TB-SHTT.IP, ngày 28/06/2024 về việc ghi nhận yêu cầu duy trì hiệu lực Bằng độc quyền sáng chế

Số đơn yêu cầu: DT1-2024-03944 Ngày nộp: 20/03/2024

Liên quan đến Bằng độc quyền sáng chế:

(11) Số bằng	(15) Ngày cấp	Năm yêu cầu duy trì hiệu lực	Hiệu lực được duy trì đến
24696	19/06/2020	5	19/06/2025

(73) Chủ văn bằng bảo hộ: ZTE CORPORATION (CN)
ZTE Plaza, Keji Road South, Hi-Tech Industrial Park,
Nanshan, Shenzhen, Guangdong 518057, China

CÔNG BÁO SỞ HỮU CÔNG NGHIỆP SỐ 436 TẬP B – QUYỀN 1 (07.2024)

Thông báo số: 66565/TB-SHTT.IP, ngày 28/06/2024 về việc ghi nhận yêu cầu duy trì hiệu lực Bằng độc quyền sáng chế

Số đơn yêu cầu: DT1-2024-03945 Ngày nộp: 20/03/2024

Liên quan đến Bằng độc quyền sáng chế:

(11) Số bằng	(15) Ngày cấp	Năm yêu cầu duy trì hiệu lực	Hiệu lực được duy trì đến
15623	20/06/2016	9	20/06/2025

(73) Chủ văn bằng bảo hộ: M&K HOLDINGS INC. (KR)
2nd. F., Miraesoft Bldg., 35, Nambusunhwan-ro 337-gil,
Seocho-gu, Seoul, Republic of Korea

Thông báo số: 66566/TB-SHTT.IP, ngày 28/06/2024 về việc ghi nhận yêu cầu duy trì hiệu lực Bằng độc quyền sáng chế

Số đơn yêu cầu: DT1-2024-03946 Ngày nộp: 20/03/2024

Liên quan đến Bằng độc quyền sáng chế:

(11) Số bằng	(15) Ngày cấp	Năm yêu cầu duy trì hiệu lực	Hiệu lực được duy trì đến
15622	20/06/2016	9	20/06/2025

(73) Chủ văn bằng bảo hộ: M&K HOLDINGS INC. (KR)
2nd. F., Miraesoft Bldg., 35, Nambusunhwan-ro 337-gil,
Seocho-gu, Seoul, Republic of Korea

Thông báo số: 66567/TB-SHTT.IP, ngày 28/06/2024 về việc ghi nhận yêu cầu duy trì hiệu lực Bằng độc quyền sáng chế

Số đơn yêu cầu: DT1-2024-03948 Ngày nộp: 20/03/2024

Liên quan đến Bằng độc quyền sáng chế:

(11) Số bằng	(15) Ngày cấp	Năm yêu cầu duy trì hiệu lực	Hiệu lực được duy trì đến
15620	20/06/2016	9	20/06/2025

CÔNG BÁO SỞ HỮU CÔNG NGHIỆP SỐ 436 TẬP B – QUYỀN 1 (07.2024)

(73) Chủ văn bằng bảo hộ: M&K HOLDINGS INC. (KR)
2nd. F., Miraesoft Bldg., 35, Nambusunhwan-ro 337-gil,
Seocho-gu, Seoul, Republic of Korea

Thông báo số: 66568/TB-SHTT.IP, ngày 28/06/2024 về việc ghi nhận yêu cầu duy trì hiệu lực Bằng độc quyền sáng chế

Số đơn yêu cầu: DT1-2024-03949 Ngày nộp: 20/03/2024

Liên quan đến Bằng độc quyền sáng chế:

(11) Số bằng	(15) Ngày cấp	Năm yêu cầu duy trì hiệu lực	Hiệu lực được duy trì đến
15619	20/06/2016	9	20/06/2025

(73) Chủ văn bằng bảo hộ: M&K HOLDINGS INC. (KR)
2nd. F., Miraesoft Bldg., 35, Nambusunhwan-ro 337-gil,
Seocho-gu, Seoul, Republic of Korea

Thông báo số: 66569/TB-SHTT.IP, ngày 28/06/2024 về việc ghi nhận yêu cầu duy trì hiệu lực Bằng độc quyền sáng chế

Số đơn yêu cầu: DT1-2024-03950 Ngày nộp: 20/03/2024

Liên quan đến Bằng độc quyền sáng chế:

(11) Số bằng	(15) Ngày cấp	Năm yêu cầu duy trì hiệu lực	Hiệu lực được duy trì đến
9379	20/06/2011	14	20/06/2025

(73) Chủ văn bằng bảo hộ: ALFA LAVAL CORPORATE AB (SE)
Box 73, SE-221 00 Lund, Sweden

Thông báo số: 66570/TB-SHTT.IP, ngày 28/06/2024 về việc ghi nhận yêu cầu duy trì hiệu lực Bằng độc quyền sáng chế

Số đơn yêu cầu: DT1-2024-03951 Ngày nộp: 20/03/2024

Liên quan đến Bằng độc quyền sáng chế:

CÔNG BÁO SỞ HỮU CÔNG NGHIỆP SỐ 436 TẬP B – QUYỀN 1 (07.2024)

(11) Số bằng	(15) Ngày cấp	Năm yêu cầu duy trì hiệu lực	Hiệu lực được duy trì đến
9377	20/06/2011	14	20/06/2025

(73) Chủ văn bằng bảo hộ: GOODSON, MICHAEL, J. (US)
Scotch Road, P.O. Box 7266, Trenton, New Jersey 08628,
United States of America

Thông báo số: 66571/TB-SHTT.IP, ngày 28/06/2024 về việc ghi nhận yêu cầu duy trì hiệu lực Bằng độc quyền sáng chế

Số đơn yêu cầu: DT1-2024-03952 Ngày nộp: 20/03/2024

Liên quan đến Bằng độc quyền sáng chế:

(11) Số bằng	(15) Ngày cấp	Năm yêu cầu duy trì hiệu lực	Hiệu lực được duy trì đến
17113	20/06/2017	8	20/06/2025

(73) Chủ văn bằng bảo hộ: ASTRAZENECA AB (SE)
SE-151 85 Sodertalje, Sweden

Thông báo số: 66572/TB-SHTT.IP, ngày 28/06/2024 về việc ghi nhận yêu cầu duy trì hiệu lực Bằng độc quyền sáng chế

Số đơn yêu cầu: DT1-2024-03953 Ngày nộp: 20/03/2024

Liên quan đến Bằng độc quyền sáng chế:

(11) Số bằng	(15) Ngày cấp	Năm yêu cầu duy trì hiệu lực	Hiệu lực được duy trì đến
9368	20/06/2011	14	20/06/2025

(73) Chủ văn bằng bảo hộ: MOLEX INCORPORATED (US)
2222 Wellington Court, Lisle, Illinois 60532, United States
of America

CÔNG BÁO SỞ HỮU CÔNG NGHIỆP SỐ 436 TẬP B – QUYỀN 1 (07.2024)

Thông báo số: 66573/TB-SHTT.IP, ngày 28/06/2024 về việc ghi nhận yêu cầu duy trì hiệu lực Bằng độc quyền sáng chế

Số đơn yêu cầu: DT1-2024-03954 Ngày nộp: 20/03/2024

Liên quan đến Bằng độc quyền sáng chế:

(11) Số bằng	(15) Ngày cấp	Năm yêu cầu duy trì hiệu lực	Hiệu lực được duy trì đến
28501	28/04/2021	4	28/04/2025

(73) Chủ văn bằng bảo hộ: HONOR DEVICE CO., LTD. (CN)
Suite 3401, Unit A, Building 6, Shum Yip Sky Park, No. 8089, Hongli West Road, Xiangmihu Street, Futian District, Shenzhen, Guangdong 518040, People's Republic of China

Thông báo số: 66574/TB-SHTT.IP, ngày 28/06/2024 về việc ghi nhận yêu cầu duy trì hiệu lực Bằng độc quyền sáng chế

Số đơn yêu cầu: DT1-2024-03955 Ngày nộp: 20/03/2024

Liên quan đến Bằng độc quyền sáng chế:

(11) Số bằng	(15) Ngày cấp	Năm yêu cầu duy trì hiệu lực	Hiệu lực được duy trì đến
28500	28/04/2021	4	28/04/2025

(73) Chủ văn bằng bảo hộ: HUAWEI TECHNOLOGIES CO., LTD. (CN)
Huawei Administration Building, Bantian, Longgang District, Shenzhen City, Guangdong 518129, China

Thông báo số: 66575/TB-SHTT.IP, ngày 28/06/2024 về việc ghi nhận yêu cầu duy trì hiệu lực Bằng độc quyền sáng chế

Số đơn yêu cầu: DT1-2024-03956 Ngày nộp: 20/03/2024

Liên quan đến Bằng độc quyền sáng chế:

(11) Số bằng	(15) Ngày cấp	Năm yêu cầu duy trì hiệu lực	Hiệu lực được duy trì đến
23918	28/04/2020	5	28/04/2025

CÔNG BÁO SỞ HỮU CÔNG NGHIỆP SỐ 436 TẬP B – QUYỀN 1 (07.2024)

(73) Chủ văn bằng bảo hộ: HUAWEI TECHNOLOGIES CO., LTD. (CN)
Huawei Administration Building, Bantian, Longgang
District, Shenzhen, Guangdong 518129, China

Thông báo số: 66576/TB-SHTT.IP, ngày 28/06/2024 về việc ghi nhận yêu cầu duy trì hiệu lực Bằng độc quyền sáng chế

Số đơn yêu cầu: DT1-2024-03957 Ngày nộp: 20/03/2024

Liên quan đến Bằng độc quyền sáng chế:

(11) Số bằng	(15) Ngày cấp	Năm yêu cầu duy trì hiệu lực	Hiệu lực được duy trì đến
32174	28/04/2022	3	28/04/2025

(73) Chủ văn bằng bảo hộ: SOCIÉTÉ DES PRODUITS NESTLÉ S.A. (CH)
Entre-deux-Villes, 1800 Vevey, Switzerland

Thông báo số: 66577/TB-SHTT.IP, ngày 28/06/2024 về việc ghi nhận yêu cầu duy trì hiệu lực Bằng độc quyền sáng chế

Số đơn yêu cầu: DT1-2024-03958 Ngày nộp: 20/03/2024

Liên quan đến Bằng độc quyền sáng chế:

(11) Số bằng	(15) Ngày cấp	Năm yêu cầu duy trì hiệu lực	Hiệu lực được duy trì đến
32169	28/04/2022	3	28/04/2025

(73) Chủ văn bằng bảo hộ: SOCIÉTÉ DES PRODUITS NESTLÉ S.A. (CH)
Entre-deux-Villes, 1800 Vevey, Switzerland

Thông báo số: 66578/TB-SHTT.IP, ngày 28/06/2024 về việc ghi nhận yêu cầu duy trì hiệu lực Bằng độc quyền sáng chế

Số đơn yêu cầu: DT1-2024-03959 Ngày nộp: 20/03/2024

Liên quan đến Bằng độc quyền sáng chế:

CÔNG BÁO SỞ HỮU CÔNG NGHIỆP SỐ 436 TẬP B – QUYỂN 1 (07.2024)

(11) Số bằng	(15) Ngày cấp	Năm yêu cầu duy trì hiệu lực	Hiệu lực được duy trì đến
12690	28/04/2014	11	28/04/2025

(73) Chủ văn bằng bảo hộ: NOKIA CORPORATION (FI)
Keilalahdentie 4, FIN-02150 Espoo, Finland

Thông báo số: 66579/TB-SHTT.IP, ngày 28/06/2024 về việc ghi nhận yêu cầu duy trì hiệu lực Bằng độc quyền sáng chế

Số đơn yêu cầu: DT1-2024-03960 Ngày nộp: 20/03/2024

Liên quan đến Bằng độc quyền sáng chế:

(11) Số bằng	(15) Ngày cấp	Năm yêu cầu duy trì hiệu lực	Hiệu lực được duy trì đến
12687	28/04/2014	11	28/04/2025

(73) Chủ văn bằng bảo hộ: NOKIA CORPORATION (FI)
Keilalahdentie 4, FIN-02150 Espoo, Finland

Thông báo số: 66580/TB-SHTT.IP, ngày 28/06/2024 về việc ghi nhận yêu cầu duy trì hiệu lực Bằng độc quyền sáng chế

Số đơn yêu cầu: DT1-2024-03961 Ngày nộp: 20/03/2024

Liên quan đến Bằng độc quyền sáng chế:

(11) Số bằng	(15) Ngày cấp	Năm yêu cầu duy trì hiệu lực	Hiệu lực được duy trì đến
32165	28/04/2022	3	28/04/2025

(73) Chủ văn bằng bảo hộ: KOWA COMPANY, LTD. (JP)
6-29, Nishiki 3-chome, Naka-ku, Nagoya-shi, Aichi
4608625, Japan

CÔNG BÁO SỞ HỮU CÔNG NGHIỆP SỐ 436 TẬP B – QUYỀN 1 (07.2024)

Thông báo số: 66581/TB-SHTT.IP, ngày 28/06/2024 về việc ghi nhận yêu cầu duy trì hiệu lực Bằng độc quyền sáng chế

Số đơn yêu cầu: DT1-2024-03962 Ngày nộp: 20/03/2024

Liên quan đến Bằng độc quyền sáng chế:

(11) Số bằng	(15) Ngày cấp	Năm yêu cầu duy trì hiệu lực	Hiệu lực được duy trì đến
12684	28/04/2014	11	28/04/2025

(73) Chủ văn bằng bảo hộ: SUZUKI MOTOR CORPORATION (JP)
300, Takatsuka-Cho, Minami-Ku, Hamamatsu-Shi,
Shizuoka-Ken 432-8611 Japan

Thông báo số: 66582/TB-SHTT.IP, ngày 28/06/2024 về việc ghi nhận yêu cầu duy trì hiệu lực Bằng độc quyền sáng chế

Số đơn yêu cầu: DT1-2024-03963 Ngày nộp: 20/03/2024

Liên quan đến Bằng độc quyền sáng chế:

(11) Số bằng	(15) Ngày cấp	Năm yêu cầu duy trì hiệu lực	Hiệu lực được duy trì đến
32172	28/04/2022	3	28/04/2025

(73) Chủ văn bằng bảo hộ: KUBOTA CORPORATION (JP)
1-2-47, Shikitsuhigashi, Naniwa-ku, Osaka-shi, Osaka
5568601, Japan

Thông báo số: 66583/TB-SHTT.IP, ngày 28/06/2024 về việc ghi nhận yêu cầu duy trì hiệu lực Bằng độc quyền sáng chế

Số đơn yêu cầu: DT1-2024-03964 Ngày nộp: 20/03/2024

Liên quan đến Bằng độc quyền sáng chế:

(11) Số bằng	(15) Ngày cấp	Năm yêu cầu duy trì hiệu lực	Hiệu lực được duy trì đến
32163	28/04/2022	3	28/04/2025

CÔNG BÁO SỞ HỮU CÔNG NGHIỆP SỐ 436 TẬP B – QUYỀN 1 (07.2024)

(73) Chủ văn bằng bảo hộ: GS YUASA INTERNATIONAL LTD. (JP)
1, Inobaba-cho, Nishinosho, Kisshoin, Minami-ku, Kyoto-shi, Kyoto 601-8520 JAPAN

Thông báo số: 66584/TB-SHTT.IP, ngày 28/06/2024 về việc ghi nhận yêu cầu duy trì hiệu lực Bằng độc quyền sáng chế

Số đơn yêu cầu: DT1-2024-03965 Ngày nộp: 20/03/2024

Liên quan đến Bằng độc quyền sáng chế:

(11) Số bằng	(15) Ngày cấp	Năm yêu cầu duy trì hiệu lực	Hiệu lực được duy trì đến
35909	28/04/2023	2	28/04/2025

(73) Chủ văn bằng bảo hộ: MITSUBISHI GAS CHEMICAL COMPANY, INC. (JP)
5-2, Marunouchi 2-chome, Chiyoda-ku, Tokyo 100-8324 Japan

Thông báo số: 66585/TB-SHTT.IP, ngày 28/06/2024 về việc ghi nhận yêu cầu duy trì hiệu lực Bằng độc quyền sáng chế

Số đơn yêu cầu: DT1-2024-03966 Ngày nộp: 20/03/2024

Liên quan đến Bằng độc quyền sáng chế:

(11) Số bằng	(15) Ngày cấp	Năm yêu cầu duy trì hiệu lực	Hiệu lực được duy trì đến
35913	28/04/2023	2	28/04/2025

(73) Chủ văn bằng bảo hộ: MITSUBISHI HEAVY INDUSTRIES ENVIRONMENTAL & CHEMICAL ENGINEERING CO., LTD. (JP)
4-2, Minatomirai 4-chome, Nishi-ku, Yokohama-shi, Kanagawa 220-0012, Japan

Thông báo số: 66586/TB-SHTT.IP, ngày 28/06/2024 về việc ghi nhận yêu cầu duy trì hiệu lực Bằng độc quyền sáng chế

Số đơn yêu cầu: DT1-2024-03967 Ngày nộp: 20/03/2024

Liên quan đến Bằng độc quyền sáng chế:

CÔNG BÁO SỞ HỮU CÔNG NGHIỆP SỐ 436 TẬP B – QUYỂN 1 (07.2024)

(11) Số bằng	(15) Ngày cấp	Năm yêu cầu duy trì hiệu lực	Hiệu lực được duy trì đến
32176	28/04/2022	3	28/04/2025

(73) Chủ văn bằng bảo hộ: JP STEEL PLANTECH CO. (JP)
2-6-23, Shinyokohama, Kouhoku-ku, Yokohama-shi,
Kanagawa 2220033, Japan

Thông báo số: 66587/TB-SHTT.IP, ngày 28/06/2024 về việc ghi nhận yêu cầu duy trì hiệu lực Bằng độc quyền sáng chế

Số đơn yêu cầu: DT1-2024-03968 Ngày nộp: 20/03/2024

Liên quan đến Bằng độc quyền sáng chế:

(11) Số bằng	(15) Ngày cấp	Năm yêu cầu duy trì hiệu lực	Hiệu lực được duy trì đến
32171	28/04/2022	3	28/04/2025

(73) Chủ văn bằng bảo hộ: KABUSHIKI KAISHA F.C.C. (JP)
7000-36, Nakagawa, Hosoe-cho, Kita-ku, Hamamatsu-shi,
Shizuoka, Japan

Thông báo số: 66588/TB-SHTT.IP, ngày 28/06/2024 về việc ghi nhận yêu cầu duy trì hiệu lực Bằng độc quyền sáng chế

Số đơn yêu cầu: DT1-2024-03969 Ngày nộp: 20/03/2024

Liên quan đến Bằng độc quyền sáng chế:

(11) Số bằng	(15) Ngày cấp	Năm yêu cầu duy trì hiệu lực	Hiệu lực được duy trì đến
28502	28/04/2021	4	28/04/2025

(73) Chủ văn bằng bảo hộ: DE NORA PERMELEC LTD (JP)
2023-15, Endo, Fujisawa-shi, Kanagawa 2520816, Japan

CÔNG BÁO SỞ HỮU CÔNG NGHIỆP SỐ 436 TẬP B – QUYỀN 1 (07.2024)

Thông báo số: 66589/TB-SHTT.IP, ngày 28/06/2024 về việc ghi nhận yêu cầu duy trì hiệu lực Bằng độc quyền sáng chế

Số đơn yêu cầu: DT1-2024-03970 Ngày nộp: 20/03/2024

Liên quan đến Bằng độc quyền sáng chế:

(11) Số bằng	(15) Ngày cấp	Năm yêu cầu duy trì hiệu lực	Hiệu lực được duy trì đến
23922	28/04/2020	5	28/04/2025

(73) Chủ văn bằng bảo hộ: TAIHO PHARMACEUTICAL CO., LTD. (JP)
1-27, Kandanishiki-cho, Chiyoda-ku, Tokyo 101-8444,
Japan

Thông báo số: 66590/TB-SHTT.IP, ngày 28/06/2024 về việc ghi nhận yêu cầu duy trì hiệu lực Bằng độc quyền sáng chế

Số đơn yêu cầu: DT1-2024-03971 Ngày nộp: 20/03/2024

Liên quan đến Bằng độc quyền sáng chế:

(11) Số bằng	(15) Ngày cấp	Năm yêu cầu duy trì hiệu lực	Hiệu lực được duy trì đến
23916	28/04/2020	5	28/04/2025

(73) Chủ văn bằng bảo hộ: JX NIPPON MINING & METALS CORPORATION (JP)
6-3, Otemachi 2-chome, Chiyoda-ku, Tokyo 100-8164,
Japan

Thông báo số: 66591/TB-SHTT.IP, ngày 28/06/2024 về việc ghi nhận yêu cầu duy trì hiệu lực Bằng độc quyền sáng chế

Số đơn yêu cầu: DT1-2024-03972 Ngày nộp: 20/03/2024

Liên quan đến Bằng độc quyền sáng chế:

(11) Số bằng	(15) Ngày cấp	Năm yêu cầu duy trì hiệu lực	Hiệu lực được duy trì đến
32175	28/04/2022	3	28/04/2025

CÔNG BÁO SỞ HỮU CÔNG NGHIỆP SỐ 436 TẬP B – QUYỀN 1 (07.2024)

(73) Chủ văn bằng bảo hộ: UNICHARM CORPORATION (JP)
182, Shimobun, Kinsei-cho, Shikokuchuo-City, Ehime 799-0111, Japan

Thông báo số: 66592/TB-SHTT.IP, ngày 28/06/2024 về việc ghi nhận yêu cầu duy trì hiệu lực Bằng độc quyền sáng chế

Số đơn yêu cầu: DT1-2024-03973 Ngày nộp: 20/03/2024

Liên quan đến Bằng độc quyền sáng chế:

(11) Số bằng	(15) Ngày cấp	Năm yêu cầu duy trì hiệu lực	Hiệu lực được duy trì đến
32166	28/04/2022	3	28/04/2025

(73) Chủ văn bằng bảo hộ: UNICHARM CORPORATION (JP)
182, Shimobun, Kinsei-cho, Shikokuchuo-shi, Ehime 799-0111, Japan

Thông báo số: 66593/TB-SHTT.IP, ngày 28/06/2024 về việc ghi nhận yêu cầu duy trì hiệu lực Bằng độc quyền sáng chế

Số đơn yêu cầu: DT1-2024-03974 Ngày nộp: 20/03/2024

Liên quan đến Bằng độc quyền sáng chế:

(11) Số bằng	(15) Ngày cấp	Năm yêu cầu duy trì hiệu lực	Hiệu lực được duy trì đến
35922	28/04/2023	2	28/04/2025

(73) Chủ văn bằng bảo hộ: ASTRAZENECA AB (SE)
SE-151 85 Södertälje, Sweden

Thông báo số: 66594/TB-SHTT.IP, ngày 28/06/2024 về việc ghi nhận yêu cầu duy trì hiệu lực Bằng độc quyền sáng chế

Số đơn yêu cầu: DT1-2024-03975 Ngày nộp: 20/03/2024

Liên quan đến Bằng độc quyền sáng chế:

CÔNG BÁO SỞ HỮU CÔNG NGHIỆP SỐ 436 TẬP B – QUYỀN 1 (07.2024)

(11) Số bằng	(15) Ngày cấp	Năm yêu cầu duy trì hiệu lực	Hiệu lực được duy trì đến
23926	29/04/2020	5	29/04/2025

(73) Chủ văn bằng bảo hộ: BRISTOL-MYERS SQUIBB COMPANY (US)
P.O. Box 4000, Route 206 and Provinceline Road,
Princeton, New Jersey 08543-4000, United States of
America.

Thông báo số: 66595/TB-SHTT.IP, ngày 28/06/2024 về việc ghi nhận yêu cầu duy trì hiệu lực Bằng độc quyền sáng chế

Số đơn yêu cầu: DT1-2024-03976 Ngày nộp: 20/03/2024

Liên quan đến Bằng độc quyền sáng chế:

(11) Số bằng	(15) Ngày cấp	Năm yêu cầu duy trì hiệu lực	Hiệu lực được duy trì đến
32178	29/04/2022	3	29/04/2025

(73) Chủ văn bằng bảo hộ: SAPPORO MEDICAL UNIVERSITY (JP)
291-85, Minami 1-jo Nishi 17-chome, Chuo-ku, Sapporo-shi,
Hokkaido 0608556, Japan
DAIICHI SANKYO COMPANY, LIMITED (JP)
3-5-1, Nihonbashi Honcho, Chuo-ku, Tokyo 1038426,
Japan

Thông báo số: 66596/TB-SHTT.IP, ngày 28/06/2024 về việc ghi nhận yêu cầu duy trì hiệu lực Bằng độc quyền sáng chế

Số đơn yêu cầu: DT1-2024-03977 Ngày nộp: 20/03/2024

Liên quan đến Bằng độc quyền sáng chế:

(11) Số bằng	(15) Ngày cấp	Năm yêu cầu duy trì hiệu lực	Hiệu lực được duy trì đến
32181	29/04/2022	3	29/04/2025

(73) Chủ văn bằng bảo hộ: NITERRA CO., LTD. (JP)
1-1-1, Higashisakura, Higashi-ku, Nagoya-shi, Aichi
4610005 Japan

CÔNG BÁO SỞ HỮU CÔNG NGHIỆP SỐ 436 TẬP B – QUYỀN 1 (07.2024)

Thông báo số: 66597/TB-SHTT.IP, ngày 28/06/2024 về việc ghi nhận yêu cầu duy trì hiệu lực Bằng độc quyền sáng chế

Số đơn yêu cầu: DT1-2024-03978 Ngày nộp: 20/03/2024

Liên quan đến Bằng độc quyền sáng chế:

(11) Số bằng	(15) Ngày cấp	Năm yêu cầu duy trì hiệu lực	Hiệu lực được duy trì đến
32182	29/04/2022	3	29/04/2025

(73) Chủ văn bằng bảo hộ: JP STEEL PLANTECH CO. (JP)
2-6-23, Shinyokohama, Kouhoku-ku, Yokohama-shi,
Kanagawa 2220033, Japan

Thông báo số: 66598/TB-SHTT.IP, ngày 28/06/2024 về việc ghi nhận yêu cầu duy trì hiệu lực Bằng độc quyền sáng chế

Số đơn yêu cầu: DT1-2024-03979 Ngày nộp: 20/03/2024

Liên quan đến Bằng độc quyền sáng chế:

(11) Số bằng	(15) Ngày cấp	Năm yêu cầu duy trì hiệu lực	Hiệu lực được duy trì đến
32180	29/04/2022	3	29/04/2025

(73) Chủ văn bằng bảo hộ: YKK CORPORATION (JP)
1, Kanda Izumi-cho, Chiyoda-ku, Tokyo 101-8642, Japan

Thông báo số: 66599/TB-SHTT.IP, ngày 28/06/2024 về việc ghi nhận yêu cầu duy trì hiệu lực Bằng độc quyền sáng chế

Số đơn yêu cầu: DT1-2024-03980 Ngày nộp: 20/03/2024

Liên quan đến Bằng độc quyền sáng chế:

(11) Số bằng	(15) Ngày cấp	Năm yêu cầu duy trì hiệu lực	Hiệu lực được duy trì đến
32186	29/04/2022	3	29/04/2025

(73) Chủ văn bằng bảo hộ: UNICHARM CORPORATION (JP)
182, Shimobun, Kinsei-cho, Shikokuchuo-City, Ehime 799-0111 Japan

CÔNG BÁO SỞ HỮU CÔNG NGHIỆP SỐ 436 TẬP B – QUYỀN 1 (07.2024)

Thông báo số: 66600/TB-SHTT.IP, ngày 28/06/2024 về việc ghi nhận yêu cầu duy trì hiệu lực Bằng độc quyền sáng chế

Số đơn yêu cầu: DT1-2024-03981 Ngày nộp: 20/03/2024

Liên quan đến Bằng độc quyền sáng chế:

(11) Số bằng	(15) Ngày cấp	Năm yêu cầu duy trì hiệu lực	Hiệu lực được duy trì đến
32185	29/04/2022	3	29/04/2025

(73) Chủ văn bằng bảo hộ: UNICHARM CORPORATION (JP)
182 Kinseichoshimobun, Shikokuchuo-shi, Ehime 799-0111, Japan

Thông báo số: 66601/TB-SHTT.IP, ngày 28/06/2024 về việc ghi nhận yêu cầu duy trì hiệu lực Bằng độc quyền sáng chế

Số đơn yêu cầu: DT1-2024-03982 Ngày nộp: 20/03/2024

Liên quan đến Bằng độc quyền sáng chế:

(11) Số bằng	(15) Ngày cấp	Năm yêu cầu duy trì hiệu lực	Hiệu lực được duy trì đến
32183	29/04/2022	3	29/04/2025

(73) Chủ văn bằng bảo hộ: UNICHARM CORPORATION (JP)
182, Shimobun, Kinsei-cho, Shikokuchuo-City, Ehime 799-0111 Japan

Thông báo số: 66602/TB-SHTT.IP, ngày 28/06/2024 về việc ghi nhận yêu cầu duy trì hiệu lực Bằng độc quyền sáng chế

Số đơn yêu cầu: DT1-2024-03983 Ngày nộp: 20/03/2024

Liên quan đến Bằng độc quyền sáng chế:

(11) Số bằng	(15) Ngày cấp	Năm yêu cầu duy trì hiệu lực	Hiệu lực được duy trì đến
21048	02/05/2019	6	02/05/2025

CÔNG BÁO SỞ HỮU CÔNG NGHIỆP SỐ 436 TẬP B – QUYỀN 1 (07.2024)

(73) Chủ văn bằng bảo hộ: GROZ-BECKERT KG (DE)
Parkweg 2, 72458 Albstadt, Germany

Thông báo số: 66603/TB-SHTT.IP, ngày 28/06/2024 về việc ghi nhận yêu cầu duy trì hiệu lực Bằng độc quyền sáng chế

Số đơn yêu cầu: DT1-2024-03984 Ngày nộp: 20/03/2024

Liên quan đến Bằng độc quyền sáng chế:

(11) Số bằng	(15) Ngày cấp	Năm yêu cầu duy trì hiệu lực	Hiệu lực được duy trì đến
15449	04/05/2016	9	04/05/2025

(73) Chủ văn bằng bảo hộ: PANASONIC INTELLECTUAL PROPERTY CORPORATION OF AMERICA (US)
20000 Mariner Avenue, Suite 200, Torrance CA 90503
United States of America

Thông báo số: 66604/TB-SHTT.IP, ngày 28/06/2024 về việc ghi nhận yêu cầu duy trì hiệu lực Bằng độc quyền sáng chế

Số đơn yêu cầu: DT1-2024-03985 Ngày nộp: 20/03/2024

Liên quan đến Bằng độc quyền sáng chế:

(11) Số bằng	(15) Ngày cấp	Năm yêu cầu duy trì hiệu lực	Hiệu lực được duy trì đến
23959	04/05/2020	5	04/05/2025

(73) Chủ văn bằng bảo hộ: CHINA ALUMINUM INTERNATIONAL ENGINEERING CORPORATION LIMITED (CN)
Building C, No. 99, Xingshikou Road, Haidian District, Beijing, 100093 P. R. China

Thông báo số: 66605/TB-SHTT.IP, ngày 28/06/2024 về việc ghi nhận yêu cầu duy trì hiệu lực Bằng độc quyền sáng chế

Số đơn yêu cầu: DT1-2024-03986 Ngày nộp: 20/03/2024

Liên quan đến Bằng độc quyền sáng chế:

CÔNG BÁO SỞ HỮU CÔNG NGHIỆP SỐ 436 TẬP B – QUYỀN 1 (07.2024)

(11) Số bằng	(15) Ngày cấp	Năm yêu cầu duy trì hiệu lực	Hiệu lực được duy trì đến
35928	04/05/2023	2	04/05/2025

(73) Chủ văn bằng bảo hộ: KITE PHARMA, INC. (US)
2225 Colorado Avenue, Santa Monica, California, 90404,
United States of America
AMGEN INC. (US)
One Amgen Center Drive, Thousand Oaks, CA 91320,
United States of America

Thông báo số: 66606/TB-SHTT.IP, ngày 28/06/2024 về việc ghi nhận yêu cầu duy trì hiệu lực Bằng độc quyền sáng chế

Số đơn yêu cầu: DT1-2024-03987 Ngày nộp: 20/03/2024

Liên quan đến Bằng độc quyền sáng chế:

(11) Số bằng	(15) Ngày cấp	Năm yêu cầu duy trì hiệu lực	Hiệu lực được duy trì đến
21094	07/05/2019	6	07/05/2025

(73) Chủ văn bằng bảo hộ: SUN PATENT TRUST (US)
450 Lexington Avenue, 38th Floor, New York, NY 10017
United States of America

Thông báo số: 66607/TB-SHTT.IP, ngày 28/06/2024 về việc ghi nhận yêu cầu duy trì hiệu lực Bằng độc quyền sáng chế

Số đơn yêu cầu: DT1-2024-03988 Ngày nộp: 20/03/2024

Liên quan đến Bằng độc quyền sáng chế:

(11) Số bằng	(15) Ngày cấp	Năm yêu cầu duy trì hiệu lực	Hiệu lực được duy trì đến
24045	08/05/2020	5	08/05/2025

(73) Chủ văn bằng bảo hộ: EYENOVIA, INC. (US)
c/o Point Guard Partners LLC, 400 N. Ashley St, Suite
2150, Tampa, FL 33602, United States of America

CÔNG BÁO SỞ HỮU CÔNG NGHIỆP SỐ 436 TẬP B – QUYỀN 1 (07.2024)

Thông báo số: 66608/TB-SHTT.IP, ngày 28/06/2024 về việc ghi nhận yêu cầu duy trì hiệu lực Bằng độc quyền sáng chế

Số đơn yêu cầu: DT1-2024-03989 Ngày nộp: 20/03/2024

Liên quan đến Bằng độc quyền sáng chế:

(11) Số bằng	(15) Ngày cấp	Năm yêu cầu duy trì hiệu lực	Hiệu lực được duy trì đến
15467	09/05/2016	9	09/05/2025

(73) Chủ văn bằng bảo hộ: APPLE INC. (US)
One Apple Park Way, Cupertino, California 95014, United States of America

Thông báo số: 66609/TB-SHTT.IP, ngày 28/06/2024 về việc ghi nhận yêu cầu duy trì hiệu lực Bằng độc quyền sáng chế

Số đơn yêu cầu: DT1-2024-03990 Ngày nộp: 20/03/2024

Liên quan đến Bằng độc quyền sáng chế:

(11) Số bằng	(15) Ngày cấp	Năm yêu cầu duy trì hiệu lực	Hiệu lực được duy trì đến
19230	10/05/2018	7	10/05/2025

(73) Chủ văn bằng bảo hộ: M&K HOLDINGS INC. (KR)
2nd. F., Miraesoft Bldg., 35, Nambusunhwan-ro 337-gil, Seocho-gu, Seoul, Republic of Korea

Thông báo số: 66610/TB-SHTT.IP, ngày 28/06/2024 về việc ghi nhận yêu cầu duy trì hiệu lực Bằng độc quyền sáng chế

Số đơn yêu cầu: DT1-2024-03991 Ngày nộp: 20/03/2024

Liên quan đến Bằng độc quyền sáng chế:

(11) Số bằng	(15) Ngày cấp	Năm yêu cầu duy trì hiệu lực	Hiệu lực được duy trì đến
7711	11/05/2009	16	11/05/2025

CÔNG BÁO SỞ HỮU CÔNG NGHIỆP SỐ 436 TẬP B – QUYỀN 1 (07.2024)

(73) Chủ văn bằng bảo hộ: KURARAY CO., LTD. (JP)
1621, Sakazu, Kurashiki-shi, Okayama, Japan

Thông báo số: 66611/TB-SHTT.IP, ngày 28/06/2024 về việc ghi nhận yêu cầu duy trì hiệu lực Bằng độc quyền sáng chế

Số đơn yêu cầu: DT1-2024-03992 Ngày nộp: 20/03/2024

Liên quan đến Bằng độc quyền sáng chế:

(11) Số bằng	(15) Ngày cấp	Năm yêu cầu duy trì hiệu lực	Hiệu lực được duy trì đến
28581	11/05/2021	4	11/05/2025

(73) Chủ văn bằng bảo hộ: PANASONIC INTELLECTUAL PROPERTY MANAGEMENT CO., LTD. (JP)
1-61, Shiromi 2-chome, Chuo-ku, Osaka-shi, Osaka 540-6207, Japan

Thông báo số: 66612/TB-SHTT.IP, ngày 28/06/2024 về việc ghi nhận yêu cầu duy trì hiệu lực Bằng độc quyền sáng chế

Số đơn yêu cầu: DT1-2024-03993 Ngày nộp: 20/03/2024

Liên quan đến Bằng độc quyền sáng chế:

(11) Số bằng	(15) Ngày cấp	Năm yêu cầu duy trì hiệu lực	Hiệu lực được duy trì đến
28580	11/05/2021	4	11/05/2025

(73) Chủ văn bằng bảo hộ: PANASONIC INTELLECTUAL PROPERTY MANAGEMENT CO., LTD. (JP)
1-61, Shiromi 2-chome, Chuo-ku, Osaka-shi, Osaka 540-6207, Japan

Thông báo số: 66613/TB-SHTT.IP, ngày 28/06/2024 về việc ghi nhận yêu cầu duy trì hiệu lực Bằng độc quyền sáng chế

Số đơn yêu cầu: DT1-2024-03994 Ngày nộp: 20/03/2024

Liên quan đến Bằng độc quyền sáng chế:

CÔNG BÁO SỞ HỮU CÔNG NGHIỆP SỐ 436 TẬP B – QUYỂN 1 (07.2024)

(11) Số bằng	(15) Ngày cấp	Năm yêu cầu duy trì hiệu lực	Hiệu lực được duy trì đến
28579	11/05/2021	4	11/05/2025

(73) Chủ văn bằng bảo hộ: PANASONIC INTELLECTUAL PROPERTY MANAGEMENT CO., LTD. (JP)
1-61, Shiromi 2-chome, Chuo-ku, Osaka-shi, Osaka 540-6207, Japan

Thông báo số: 66614/TB-SHTT.IP, ngày 28/06/2024 về việc ghi nhận yêu cầu duy trì hiệu lực Bằng độc quyền sáng chế

Số đơn yêu cầu: DT1-2024-03996 Ngày nộp: 20/03/2024

Liên quan đến Bằng độc quyền sáng chế:

(11) Số bằng	(15) Ngày cấp	Năm yêu cầu duy trì hiệu lực	Hiệu lực được duy trì đến
36027	12/05/2023	2	12/05/2025

(73) Chủ văn bằng bảo hộ: PANASONIC INTELLECTUAL PROPERTY MANAGEMENT CO., LTD (JP)
2-1-61 Shiromi, Chuo-ku, Osaka, Japan

Thông báo số: 66615/TB-SHTT.IP, ngày 28/06/2024 về việc ghi nhận yêu cầu duy trì hiệu lực Bằng độc quyền sáng chế

Số đơn yêu cầu: DT1-2024-03998 Ngày nộp: 20/03/2024

Liên quan đến Bằng độc quyền sáng chế:

(11) Số bằng	(15) Ngày cấp	Năm yêu cầu duy trì hiệu lực	Hiệu lực được duy trì đến
14060	12/05/2015	10	12/05/2025

(73) Chủ văn bằng bảo hộ: PANASONIC INTELLECTUAL PROPERTY CORPORATION OF AMERICA (US)
20000 Mariner Avenue, Suite 200, Torrance CA 90503, United States of America

CÔNG BÁO SỞ HỮU CÔNG NGHIỆP SỐ 436 TẬP B – QUYỀN 1 (07.2024)

Thông báo số: 66616/TB-SHTT.IP, ngày 28/06/2024 về việc ghi nhận yêu cầu duy trì hiệu lực Bằng độc quyền sáng chế

Số đơn yêu cầu: DT1-2024-03999 Ngày nộp: 20/03/2024

Liên quan đến Bằng độc quyền sáng chế:

(11) Số bằng	(15) Ngày cấp	Năm yêu cầu duy trì hiệu lực	Hiệu lực được duy trì đến
14055	12/05/2015	10	12/05/2025

(73) Chủ văn bằng bảo hộ: PANASONIC INTELLECTUAL PROPERTY CORPORATION OF AMERICA (US)
20000 Mariner Avenue, Suite 200, Torrance CA 90503,
United States of America

Thông báo số: 66617/TB-SHTT.IP, ngày 28/06/2024 về việc ghi nhận yêu cầu duy trì hiệu lực Bằng độc quyền sáng chế

Số đơn yêu cầu: DT1-2024-04000 Ngày nộp: 20/03/2024

Liên quan đến Bằng độc quyền sáng chế:

(11) Số bằng	(15) Ngày cấp	Năm yêu cầu duy trì hiệu lực	Hiệu lực được duy trì đến
32245	12/05/2022	3	12/05/2025

(73) Chủ văn bằng bảo hộ: VERDESIAN LIFE SCIENCES, LLC (US)
1001 Winstead Drive, Suite 480, Cary, North Carolina
27513, United States of America

Thông báo số: 66618/TB-SHTT.IP, ngày 28/06/2024 về việc ghi nhận yêu cầu duy trì hiệu lực Bằng độc quyền sáng chế

Số đơn yêu cầu: DT1-2024-04001 Ngày nộp: 20/03/2024

Liên quan đến Bằng độc quyền sáng chế:

(11) Số bằng	(15) Ngày cấp	Năm yêu cầu duy trì hiệu lực	Hiệu lực được duy trì đến
32280	13/05/2022	3	13/05/2025

CÔNG BÁO SỞ HỮU CÔNG NGHIỆP SỐ 436 TẬP B – QUYỀN 1 (07.2024)

(73) Chủ văn bằng bảo hộ: **ALTIMEDIA CORPORATION (KR)**
7th Floor Park Bldg., 16, Banpo-daero 27-gil, Seocho-gu,
Seoul 06655, Korea

Thông báo số: 66619/TB-SHTT.IP, ngày 28/06/2024 về việc ghi nhận yêu cầu duy trì hiệu lực Bằng độc quyền sáng chế

Số đơn yêu cầu: DT1-2024-04002 Ngày nộp: 20/03/2024

Liên quan đến Bằng độc quyền sáng chế:

(11) Số bằng	(15) Ngày cấp	Năm yêu cầu duy trì hiệu lực	Hiệu lực được duy trì đến
11389	13/05/2013	12	13/05/2025

(73) Chủ văn bằng bảo hộ: **PANASONIC CORPORATION (JP)**
1006, Oaza Kadoma, Kadoma-shi, Osaka 571-8501 Japan

Thông báo số: 66620/TB-SHTT.IP, ngày 28/06/2024 về việc ghi nhận yêu cầu duy trì hiệu lực Bằng độc quyền sáng chế

Số đơn yêu cầu: DT1-2024-04003 Ngày nộp: 20/03/2024

Liên quan đến Bằng độc quyền sáng chế:

(11) Số bằng	(15) Ngày cấp	Năm yêu cầu duy trì hiệu lực	Hiệu lực được duy trì đến
21141	14/05/2019	6	14/05/2025

(73) Chủ văn bằng bảo hộ: **PANASONIC INTELLECTUAL PROPERTY MANAGEMENT CO., LTD. (JP)**
2-1-61 Shiromi, Chuo-ku, Osaka, Japan.

Thông báo số: 66621/TB-SHTT.IP, ngày 28/06/2024 về việc ghi nhận yêu cầu duy trì hiệu lực Bằng độc quyền sáng chế

Số đơn yêu cầu: DT1-2024-04004 Ngày nộp: 20/03/2024

Liên quan đến Bằng độc quyền sáng chế:

CÔNG BÁO SỞ HỮU CÔNG NGHIỆP SỐ 436 TẬP B – QUYỀN 1 (07.2024)

(11) Số bằng	(15) Ngày cấp	Năm yêu cầu duy trì hiệu lực	Hiệu lực được duy trì đến
24092	14/05/2020	5	14/05/2025

(73) Chủ văn bằng bảo hộ: GENERAL HOSPITAL CORPORATION (US)
55 Fruit Street, Boston, MA 02114, US
NEW YORK UNIVERSITY (US)
70 Washington Square S., New York, NY 10012, US
THE REGENTS OF THE UNIVERSITY OF CALIFORNIA (US)
1111 Franklin Street, Twelfth Floor, Oakland, CA 94607-5200, US

Thông báo số: 66622/TB-SHTT.IP, ngày 28/06/2024 về việc ghi nhận yêu cầu duy trì hiệu lực Bằng độc quyền sáng chế

Số đơn yêu cầu: DT1-2024-04005 Ngày nộp: 20/03/2024

Liên quan đến Bằng độc quyền sáng chế:

(11) Số bằng	(15) Ngày cấp	Năm yêu cầu duy trì hiệu lực	Hiệu lực được duy trì đến
16956	15/05/2017	8	15/05/2025

(73) Chủ văn bằng bảo hộ: SPECIALTY FERTILIZER PRODUCTS, LLC (US)
11550 Ash Street, Suite 220, Leawood, KS 66211, United States of America

Thông báo số: 66623/TB-SHTT.IP, ngày 28/06/2024 về việc ghi nhận yêu cầu duy trì hiệu lực Bằng độc quyền sáng chế

Số đơn yêu cầu: DT1-2024-04007 Ngày nộp: 20/03/2024

Liên quan đến Bằng độc quyền sáng chế:

(11) Số bằng	(15) Ngày cấp	Năm yêu cầu duy trì hiệu lực	Hiệu lực được duy trì đến
15487	16/05/2016	9	16/05/2025

(73) Chủ văn bằng bảo hộ: SEAONE HOLDINGS, LLC (US)
Three Allen Center, 333 Clay Street, Suite 4890, Houston, Texas 77002, United States of America

CÔNG BÁO SỞ HỮU CÔNG NGHIỆP SỐ 436 TẬP B – QUYỀN 1 (07.2024)

Thông báo số: 66624/TB-SHTT.IP, ngày 28/06/2024 về việc ghi nhận yêu cầu duy trì hiệu lực Bằng độc quyền sáng chế

Số đơn yêu cầu: DT1-2024-04008 Ngày nộp: 20/03/2024

Liên quan đến Bằng độc quyền sáng chế:

(11) Số bằng	(15) Ngày cấp	Năm yêu cầu duy trì hiệu lực	Hiệu lực được duy trì đến
19274	17/05/2018	7	17/05/2025

(73) Chủ văn bằng bảo hộ: SEMICONDUCTOR ENERGY LABORATORY CO., LTD. (JP)
398, Hase, Atsugi-shi, Kanagawa, 2430036, Japan

Thông báo số: 66625/TB-SHTT.IP, ngày 28/06/2024 về việc ghi nhận yêu cầu duy trì hiệu lực Bằng độc quyền sáng chế

Số đơn yêu cầu: DT1-2024-04009 Ngày nộp: 20/03/2024

Liên quan đến Bằng độc quyền sáng chế:

(11) Số bằng	(15) Ngày cấp	Năm yêu cầu duy trì hiệu lực	Hiệu lực được duy trì đến
19260	17/05/2018	7	17/05/2025

(73) Chủ văn bằng bảo hộ: SUN PATENT TRUST (US)
450 Lexington Avenue, 38th Floor, New York, NY 10017,
United States of America

Thông báo số: 66626/TB-SHTT.IP, ngày 28/06/2024 về việc ghi nhận yêu cầu duy trì hiệu lực Bằng độc quyền sáng chế

Số đơn yêu cầu: DT1-2024-04010 Ngày nộp: 20/03/2024

Liên quan đến Bằng độc quyền sáng chế:

(11) Số bằng	(15) Ngày cấp	Năm yêu cầu duy trì hiệu lực	Hiệu lực được duy trì đến
32307	17/05/2022	3	17/05/2025

CÔNG BÁO SỞ HỮU CÔNG NGHIỆP SỐ 436 TẬP B – QUYỀN 1 (07.2024)

(73) Chủ văn bằng bảo hộ: SICO INCORPORATED (US)
7525 Cahill Road, Edina, Minnesota 55439-2745, United States of America

Thông báo số: 66627/TB-SHTT.IP, ngày 28/06/2024 về việc ghi nhận yêu cầu duy trì hiệu lực Bằng độc quyền sáng chế

Số đơn yêu cầu: DT1-2024-04011 Ngày nộp: 20/03/2024

Liên quan đến Bằng độc quyền sáng chế:

(11) Số bằng	(15) Ngày cấp	Năm yêu cầu duy trì hiệu lực	Hiệu lực được duy trì đến
24154	18/05/2020	5	18/05/2025

(73) Chủ văn bằng bảo hộ: CHR. HANSEN A/S (DK)
Boege Alle 10-12, DK-2970 Hoersholm, Denmark

Thông báo số: 66628/TB-SHTT.IP, ngày 28/06/2024 về việc ghi nhận yêu cầu duy trì hiệu lực Bằng độc quyền sáng chế

Số đơn yêu cầu: DT1-2024-04012 Ngày nộp: 20/03/2024

Liên quan đến Bằng độc quyền sáng chế:

(11) Số bằng	(15) Ngày cấp	Năm yêu cầu duy trì hiệu lực	Hiệu lực được duy trì đến
32497	01/06/2022	3	01/06/2025

(73) Chủ văn bằng bảo hộ: DOW GLOBAL TECHNOLOGIES LLC (US)
2040 Dow Center Midland, MI 48674, United States of America

Thông báo số: 66629/TB-SHTT.IP, ngày 28/06/2024 về việc ghi nhận yêu cầu duy trì hiệu lực Bằng độc quyền sáng chế

Số đơn yêu cầu: DT1-2024-04013 Ngày nộp: 20/03/2024

Liên quan đến Bằng độc quyền sáng chế:

CÔNG BÁO SỞ HỮU CÔNG NGHIỆP SỐ 436 TẬP B – QUYỀN 1 (07.2024)

(11) Số bằng	(15) Ngày cấp	Năm yêu cầu duy trì hiệu lực	Hiệu lực được duy trì đến
28817	03/06/2021	4	03/06/2025

(73) Chủ văn bằng bảo hộ: SANOFI (FR)
54, rue la Boétie, 75008, Paris, France

Thông báo số: 66630/TB-SHTT.IP, ngày 28/06/2024 về việc ghi nhận yêu cầu duy trì hiệu lực Bằng độc quyền sáng chế

Số đơn yêu cầu: DT1-2024-03895 Ngày nộp: 20/03/2024

Liên quan đến Bằng độc quyền sáng chế:

(11) Số bằng	(15) Ngày cấp	Năm yêu cầu duy trì hiệu lực	Hiệu lực được duy trì đến
32842	30/06/2022	3	30/06/2025

(73) Chủ văn bằng bảo hộ: EYENOVIA, INC. (US)
c/o Point Guard Partners LLC, 400 N. Ashley St, Suite
2150, Tampa, FL 33602, United States of America

Thông báo số: 66631/TB-SHTT.IP, ngày 28/06/2024 về việc ghi nhận yêu cầu duy trì hiệu lực Bằng độc quyền sáng chế

Số đơn yêu cầu: DT1-2024-04014 Ngày nộp: 20/03/2024

Liên quan đến Bằng độc quyền sáng chế:

(11) Số bằng	(15) Ngày cấp	Năm yêu cầu duy trì hiệu lực	Hiệu lực được duy trì đến
28821	03/06/2021	4	03/06/2025

(73) Chủ văn bằng bảo hộ: GELITA AG (DE)
Uferstraße 7, 69412 Eberbach, Germany

CÔNG BÁO SỞ HỮU CÔNG NGHIỆP SỐ 436 TẬP B – QUYỀN 1 (07.2024)

Thông báo số: 66632/TB-SHTT.IP, ngày 28/06/2024 về việc ghi nhận yêu cầu duy trì hiệu lực Bằng độc quyền sáng chế

Số đơn yêu cầu: DT1-2024-04015 Ngày nộp: 20/03/2024

Liên quan đến Bằng độc quyền sáng chế:

(11) Số bằng	(15) Ngày cấp	Năm yêu cầu duy trì hiệu lực	Hiệu lực được duy trì đến
24388	04/06/2020	5	04/06/2025

(73) Chủ văn bằng bảo hộ: ZTE CORPORATION (CN)
ZTE Plaza, Keji Road South, Hi-Tech Industrial Park,
Nanshan, Shenzhen, Guangdong 518057, China

Thông báo số: 66633/TB-SHTT.IP, ngày 28/06/2024 về việc ghi nhận yêu cầu duy trì hiệu lực Bằng độc quyền sáng chế

Số đơn yêu cầu: DT1-2024-04016 Ngày nộp: 20/03/2024

Liên quan đến Bằng độc quyền sáng chế:

(11) Số bằng	(15) Ngày cấp	Năm yêu cầu duy trì hiệu lực	Hiệu lực được duy trì đến
28826	04/06/2021	4	04/06/2025

(73) Chủ văn bằng bảo hộ: SANOFI (FR)
54, rue la Boetie 75008 Paris, France

Thông báo số: 66634/TB-SHTT.IP, ngày 28/06/2024 về việc ghi nhận yêu cầu duy trì hiệu lực Bằng độc quyền sáng chế

Số đơn yêu cầu: DT1-2024-04017 Ngày nộp: 20/03/2024

Liên quan đến Bằng độc quyền sáng chế:

(11) Số bằng	(15) Ngày cấp	Năm yêu cầu duy trì hiệu lực	Hiệu lực được duy trì đến
24389	04/06/2020	5	04/06/2025

(73) Chủ văn bằng bảo hộ: ALFA LAVAL CORPORATE AB (SE)
P.O. Box 73, S-221 00 Lund, Sweden

CÔNG BÁO SỞ HỮU CÔNG NGHIỆP SỐ 436 TẬP B – QUYỀN 1 (07.2024)

Thông báo số: 66635/TB-SHTT.IP, ngày 28/06/2024 về việc ghi nhận yêu cầu duy trì hiệu lực Bằng độc quyền sáng chế

Số đơn yêu cầu: DT1-2024-04018 Ngày nộp: 20/03/2024

Liên quan đến Bằng độc quyền sáng chế:

(11) Số bằng	(15) Ngày cấp	Năm yêu cầu duy trì hiệu lực	Hiệu lực được duy trì đến
36307	05/06/2023	2	05/06/2025

(73) Chủ văn bằng bảo hộ: GILEAD SCIENCES, INC. (US)
333 Lakeside Drive, Foster City, CA 94404, United States of America

Thông báo số: 66636/TB-SHTT.IP, ngày 28/06/2024 về việc ghi nhận yêu cầu duy trì hiệu lực Bằng độc quyền sáng chế

Số đơn yêu cầu: DT1-2024-04019 Ngày nộp: 20/03/2024

Liên quan đến Bằng độc quyền sáng chế:

(11) Số bằng	(15) Ngày cấp	Năm yêu cầu duy trì hiệu lực	Hiệu lực được duy trì đến
17033	06/06/2017	8	06/06/2025

(73) Chủ văn bằng bảo hộ: CHR. HANSEN A/S (DK)
Boege Alle 10-12, DK-2970 Hoersholm, Denmark

Thông báo số: 66637/TB-SHTT.IP, ngày 28/06/2024 về việc ghi nhận yêu cầu duy trì hiệu lực Bằng độc quyền sáng chế

Số đơn yêu cầu: DT1-2024-04020 Ngày nộp: 20/03/2024

Liên quan đến Bằng độc quyền sáng chế:

(11) Số bằng	(15) Ngày cấp	Năm yêu cầu duy trì hiệu lực	Hiệu lực được duy trì đến
17061	06/06/2017	8	06/06/2025

(73) Chủ văn bằng bảo hộ: M&K HOLDINGS INC. (KR)
2nd. F., Miraesoft Bldg., 35, Nambusunhwan-ro 337-gil, Seocho-gu, Seoul, Republic of Korea

CÔNG BÁO SỞ HỮU CÔNG NGHIỆP SỐ 436 TẬP B – QUYỀN 1 (07.2024)

Thông báo số: 66638/TB-SHTT.IP, ngày 28/06/2024 về việc ghi nhận yêu cầu duy trì hiệu lực Bằng độc quyền sáng chế

Số đơn yêu cầu: DT1-2024-04021 Ngày nộp: 20/03/2024

Liên quan đến Bằng độc quyền sáng chế:

(11) Số bằng	(15) Ngày cấp	Năm yêu cầu duy trì hiệu lực	Hiệu lực được duy trì đến
17060	06/06/2017	8	06/06/2025

(73) Chủ văn bằng bảo hộ: M&K HOLDINGS INC. (KR)
2nd. F., Miraesoft Bldg., 35, Nambusunhwan-ro 337-gil,
Seocho-gu, Seoul, Republic of Korea

Thông báo số: 66639/TB-SHTT.IP, ngày 28/06/2024 về việc ghi nhận yêu cầu duy trì hiệu lực Bằng độc quyền sáng chế

Số đơn yêu cầu: DT1-2024-04022 Ngày nộp: 20/03/2024

Liên quan đến Bằng độc quyền sáng chế:

(11) Số bằng	(15) Ngày cấp	Năm yêu cầu duy trì hiệu lực	Hiệu lực được duy trì đến
17059	06/06/2017	8	06/06/2025

(73) Chủ văn bằng bảo hộ: M&K HOLDINGS INC. (KR)
2nd. F., Miraesoft Bldg., 35, Nambusunhwan-ro 337-gil,
Seocho-gu, Seoul, Republic of Korea

Thông báo số: 66640/TB-SHTT.IP, ngày 28/06/2024 về việc ghi nhận yêu cầu duy trì hiệu lực Bằng độc quyền sáng chế

Số đơn yêu cầu: DT1-2024-04023 Ngày nộp: 20/03/2024

Liên quan đến Bằng độc quyền sáng chế:

(11) Số bằng	(15) Ngày cấp	Năm yêu cầu duy trì hiệu lực	Hiệu lực được duy trì đến
19377	06/06/2018	7	06/06/2025

CÔNG BÁO SỞ HỮU CÔNG NGHIỆP SỐ 436 TẬP B – QUYỂN 1 (07.2024)

(73) Chủ văn bằng bảo hộ: F. HOFFMANN-LA ROCHE AG (CH)
Grenzacherstrasse 124, CH-4070 Basel, Switzerland

Thông báo số: 66641/TB-SHTT.IP, ngày 28/06/2024 về việc ghi nhận yêu cầu duy trì hiệu lực Bằng độc quyền sáng chế

Số đơn yêu cầu: DT1-2024-04024 Ngày nộp: 20/03/2024

Liên quan đến Bằng độc quyền sáng chế:

(11) Số bằng	(15) Ngày cấp	Năm yêu cầu duy trì hiệu lực	Hiệu lực được duy trì đến
19400	06/06/2018	7	06/06/2025

(73) Chủ văn bằng bảo hộ: KONICA MINOLTA, INC. (JP)
2-7-2, Marunouchi, Chiyoda-ku, Tokyo 100-7015, Japan

Thông báo số: 66642/TB-SHTT.IP, ngày 28/06/2024 về việc ghi nhận yêu cầu duy trì hiệu lực Bằng độc quyền sáng chế

Số đơn yêu cầu: DT1-2024-04025 Ngày nộp: 20/03/2024

Liên quan đến Bằng độc quyền sáng chế:

(11) Số bằng	(15) Ngày cấp	Năm yêu cầu duy trì hiệu lực	Hiệu lực được duy trì đến
32534	06/06/2022	3	06/06/2025

(73) Chủ văn bằng bảo hộ: DONGWOO FINE-CHEM CO., LTD. (KR)
132, Yakchon-ro, Iksan-si, Jeollabuk-do 54631, Republic of Korea

Thông báo số: 66643/TB-SHTT.IP, ngày 28/06/2024 về việc ghi nhận yêu cầu duy trì hiệu lực Bằng độc quyền sáng chế

Số đơn yêu cầu: DT1-2024-04026 Ngày nộp: 20/03/2024

Liên quan đến Bằng độc quyền sáng chế:

CÔNG BÁO SỞ HỮU CÔNG NGHIỆP SỐ 436 TẬP B – QUYỂN 1 (07.2024)

(11) Số bằng	(15) Ngày cấp	Năm yêu cầu duy trì hiệu lực	Hiệu lực được duy trì đến
32562	07/06/2022	3	07/06/2025

(73) Chủ văn bằng bảo hộ: CHIA TAI TIANQING PHARMACEUTICAL GROUP CO., LTD. (CN)
No.369 Yuzhou South Rd., Haizhou District, Lianyungang Jiangsu 222062, China

Thông báo số: 66644/TB-SHTT.IP, ngày 28/06/2024 về việc ghi nhận yêu cầu duy trì hiệu lực Bằng độc quyền sáng chế

Số đơn yêu cầu: DT1-2024-04027 Ngày nộp: 20/03/2024

Liên quan đến Bằng độc quyền sáng chế:

(11) Số bằng	(15) Ngày cấp	Năm yêu cầu duy trì hiệu lực	Hiệu lực được duy trì đến
32568	08/06/2022	3	08/06/2025

(73) Chủ văn bằng bảo hộ: GENZYME CORPORATION (US)
500 Kendall Street Cambridge, Massachusetts 02142, US

Thông báo số: 66645/TB-SHTT.IP, ngày 28/06/2024 về việc ghi nhận yêu cầu duy trì hiệu lực Bằng độc quyền sáng chế

Số đơn yêu cầu: DT1-2024-04028 Ngày nộp: 20/03/2024

Liên quan đến Bằng độc quyền sáng chế:

(11) Số bằng	(15) Ngày cấp	Năm yêu cầu duy trì hiệu lực	Hiệu lực được duy trì đến
24423	08/06/2020	5	08/06/2025

(73) Chủ văn bằng bảo hộ: BODOR LABORATORIES, INC. (US)
4400 Biscayne Boulevard, Suite 980, Miami, FL 33137, United States of America

CÔNG BÁO SỞ HỮU CÔNG NGHIỆP SỐ 436 TẬP B – QUYỀN 1 (07.2024)

Thông báo số: 66646/TB-SHTT.IP, ngày 28/06/2024 về việc ghi nhận yêu cầu duy trì hiệu lực Bằng độc quyền sáng chế

Số đơn yêu cầu: DT1-2024-04029 Ngày nộp: 20/03/2024

Liên quan đến Bằng độc quyền sáng chế:

(11) Số bằng	(15) Ngày cấp	Năm yêu cầu duy trì hiệu lực	Hiệu lực được duy trì đến
14163	08/06/2015	10	08/06/2025

(73) Chủ văn bằng bảo hộ: GILEAD SCIENCES, INC. (US)
333 Lakeside Drive, Foster City, California 94404, United States of America

Thông báo số: 66647/TB-SHTT.IP, ngày 28/06/2024 về việc ghi nhận yêu cầu duy trì hiệu lực Bằng độc quyền sáng chế

Số đơn yêu cầu: DT1-2024-04030 Ngày nộp: 20/03/2024

Liên quan đến Bằng độc quyền sáng chế:

(11) Số bằng	(15) Ngày cấp	Năm yêu cầu duy trì hiệu lực	Hiệu lực được duy trì đến
28856	09/06/2021	4	09/06/2025

(73) Chủ văn bằng bảo hộ: KOREA RAILROAD RESEARCH INSTITUTE (KR)
176, Cheoldobangmulgwan-ro, Uiwang-si, Gyeonggi-do, 16105, Republic of Korea

Thông báo số: 66648/TB-SHTT.IP, ngày 28/06/2024 về việc ghi nhận yêu cầu duy trì hiệu lực Bằng độc quyền sáng chế

Số đơn yêu cầu: DT1-2024-04031 Ngày nộp: 20/03/2024

Liên quan đến Bằng độc quyền sáng chế:

(11) Số bằng	(15) Ngày cấp	Năm yêu cầu duy trì hiệu lực	Hiệu lực được duy trì đến
28883	10/06/2021	4	10/06/2025

(73) Chủ văn bằng bảo hộ: TILLOTTS PHARMA AG (CH)
Baslerstrasse 15, CH-4310 Rheinfelden, Switzerland

CÔNG BÁO SỞ HỮU CÔNG NGHIỆP SỐ 436 TẬP B – QUYỀN 1 (07.2024)

Thông báo số: 66649/TB-SHTT.IP, ngày 28/06/2024 về việc ghi nhận yêu cầu duy trì hiệu lực Bằng độc quyền sáng chế

Số đơn yêu cầu: DT1-2024-04032 Ngày nộp: 20/03/2024

Liên quan đến Bằng độc quyền sáng chế:

(11) Số bằng	(15) Ngày cấp	Năm yêu cầu duy trì hiệu lực	Hiệu lực được duy trì đến
35506	23/03/2023	2	23/03/2025

(73) Chủ văn bằng bảo hộ: SUMITOMO CHEMICAL COMPANY, LIMITED (JP)
27-1, Shinkawa 2-chome, Chuo-ku, Tokyo 104-8260 Japan

Thông báo số: 66650/TB-SHTT.IP, ngày 28/06/2024 về việc ghi nhận yêu cầu duy trì hiệu lực Bằng độc quyền sáng chế

Số đơn yêu cầu: DT1-2024-04033 Ngày nộp: 20/03/2024

Liên quan đến Bằng độc quyền sáng chế:

(11) Số bằng	(15) Ngày cấp	Năm yêu cầu duy trì hiệu lực	Hiệu lực được duy trì đến
31728	23/03/2022	3	23/03/2025

(73) Chủ văn bằng bảo hộ: HONDA MOTOR CO., LTD. (JP)
1-1, Minami-Aoyama 2-chome, Minato-ku, Tokyo 107-8556, JAPAN

Thông báo số: 66651/TB-SHTT.IP, ngày 28/06/2024 về việc ghi nhận yêu cầu duy trì hiệu lực Bằng độc quyền sáng chế

Số đơn yêu cầu: DT1-2024-04034 Ngày nộp: 20/03/2024

Liên quan đến Bằng độc quyền sáng chế:

(11) Số bằng	(15) Ngày cấp	Năm yêu cầu duy trì hiệu lực	Hiệu lực được duy trì đến
31730	23/03/2022	3	23/03/2025

(73) Chủ văn bằng bảo hộ: HONDA MOTOR CO., LTD. (JP)
1-1, Minami-Aoyama 2-chome, Minato-ku, Tokyo 107-8556, JAPAN

CÔNG BÁO SỞ HỮU CÔNG NGHIỆP SỐ 436 TẬP B – QUYỀN 1 (07.2024)

Thông báo số: 66652/TB-SHTT.IP, ngày 28/06/2024 về việc ghi nhận yêu cầu duy trì hiệu lực Bằng độc quyền sáng chế

Số đơn yêu cầu: DT1-2024-04035 Ngày nộp: 20/03/2024

Liên quan đến Bằng độc quyền sáng chế:

(11) Số bằng	(15) Ngày cấp	Năm yêu cầu duy trì hiệu lực	Hiệu lực được duy trì đến
23573	23/03/2020	5	23/03/2025

(73) Chủ văn bằng bảo hộ: HONDA MOTOR CO., LTD. (JP)
1-1, Minami-Aoyama 2-chome, Minato-ku, Tokyo 107-8556 Japan

Thông báo số: 66653/TB-SHTT.IP, ngày 28/06/2024 về việc ghi nhận yêu cầu duy trì hiệu lực Bằng độc quyền sáng chế

Số đơn yêu cầu: DT1-2024-04036 Ngày nộp: 20/03/2024

Liên quan đến Bằng độc quyền sáng chế:

(11) Số bằng	(15) Ngày cấp	Năm yêu cầu duy trì hiệu lực	Hiệu lực được duy trì đến
35492	22/03/2023	2	22/03/2025

(73) Chủ văn bằng bảo hộ: SONY CORPORATION (JP)
1-7-1 Konan Minato-ku Tokyo 108-0075, Japan

Thông báo số: 66654/TB-SHTT.IP, ngày 28/06/2024 về việc ghi nhận yêu cầu duy trì hiệu lực Bằng độc quyền sáng chế

Số đơn yêu cầu: DT1-2024-04037 Ngày nộp: 20/03/2024

Liên quan đến Bằng độc quyền sáng chế:

(11) Số bằng	(15) Ngày cấp	Năm yêu cầu duy trì hiệu lực	Hiệu lực được duy trì đến
35500	22/03/2023	2	22/03/2025

(73) Chủ văn bằng bảo hộ: SONY CORPORATION (JP)
1-7-1, Konan, Minato-ku, Tokyo 1080075, Japan

CÔNG BÁO SỞ HỮU CÔNG NGHIỆP SỐ 436 TẬP B – QUYỀN 1 (07.2024)

Thông báo số: 66655/TB-SHTT.IP, ngày 28/06/2024 về việc ghi nhận yêu cầu duy trì hiệu lực Bằng độc quyền sáng chế

Số đơn yêu cầu: DT1-2024-04038 Ngày nộp: 20/03/2024

Liên quan đến Bằng độc quyền sáng chế:

(11) Số bằng	(15) Ngày cấp	Năm yêu cầu duy trì hiệu lực	Hiệu lực được duy trì đến
35494	22/03/2023	2	22/03/2025

(73) Chủ văn bằng bảo hộ: SUMITOMO CHEMICAL COMPANY, LIMITED (JP)
27-1, Shinkawa 2-chome, Chuo-ku, Tokyo 1048260, Japan

Thông báo số: 66656/TB-SHTT.IP, ngày 28/06/2024 về việc ghi nhận yêu cầu duy trì hiệu lực Bằng độc quyền sáng chế

Số đơn yêu cầu: DT1-2024-04039 Ngày nộp: 20/03/2024

Liên quan đến Bằng độc quyền sáng chế:

(11) Số bằng	(15) Ngày cấp	Năm yêu cầu duy trì hiệu lực	Hiệu lực được duy trì đến
15297	22/03/2016	9	22/03/2025

(73) Chủ văn bằng bảo hộ: SUMITOMO CHEMICAL COMPANY, LIMITED (JP)
27-1, Shinkawa 2-chome, Chuo-ku, Tokyo 104-8260, Japan

Thông báo số: 66657/TB-SHTT.IP, ngày 28/06/2024 về việc ghi nhận yêu cầu duy trì hiệu lực Bằng độc quyền sáng chế

Số đơn yêu cầu: DT1-2024-04040 Ngày nộp: 20/03/2024

Liên quan đến Bằng độc quyền sáng chế:

(11) Số bằng	(15) Ngày cấp	Năm yêu cầu duy trì hiệu lực	Hiệu lực được duy trì đến
15299	22/03/2016	9	22/03/2025

(73) Chủ văn bằng bảo hộ: HONDA MOTOR CO., LTD. (JP)
1-1, Minami-Aoyama 2-chome, Minato-ku, Tokyo 107-8556, JAPAN

CÔNG BÁO SỞ HỮU CÔNG NGHIỆP SỐ 436 TẬP B – QUYỀN 1 (07.2024)

Thông báo số: 66658/TB-SHTT.IP, ngày 28/06/2024 về việc ghi nhận yêu cầu duy trì hiệu lực Bằng độc quyền sáng chế

Số đơn yêu cầu: DT1-2024-04041 Ngày nộp: 20/03/2024

Liên quan đến Bằng độc quyền sáng chế:

(11) Số bằng	(15) Ngày cấp	Năm yêu cầu duy trì hiệu lực	Hiệu lực được duy trì đến
10136	21/03/2012	13	21/03/2025

(73) Chủ văn bằng bảo hộ: TAKEDA PHARMACEUTICAL COMPANY LIMITED (JP)
1-1, Doshomachi 4-chome, Chuo-ku, Osaka-shi, Osaka 541-0045, Japan

Thông báo số: 66659/TB-SHTT.IP, ngày 28/06/2024 về việc ghi nhận yêu cầu duy trì hiệu lực Bằng độc quyền sáng chế

Số đơn yêu cầu: DT1-2024-04042 Ngày nộp: 20/03/2024

Liên quan đến Bằng độc quyền sáng chế:

(11) Số bằng	(15) Ngày cấp	Năm yêu cầu duy trì hiệu lực	Hiệu lực được duy trì đến
31713	21/03/2022	3	21/03/2025

(73) Chủ văn bằng bảo hộ: HONDA MOTOR CO., LTD. (JP)
1-1, Minami-Aoyama 2-chome, Minato-ku, Tokyo 107-8556, Japan

Thông báo số: 66660/TB-SHTT.IP, ngày 28/06/2024 về việc ghi nhận yêu cầu duy trì hiệu lực Bằng độc quyền sáng chế

Số đơn yêu cầu: DT1-2024-04043 Ngày nộp: 20/03/2024

Liên quan đến Bằng độc quyền sáng chế:

(11) Số bằng	(15) Ngày cấp	Năm yêu cầu duy trì hiệu lực	Hiệu lực được duy trì đến
35767	17/04/2023	2	17/04/2025

CÔNG BÁO SỞ HỮU CÔNG NGHIỆP SỐ 436 TẬP B – QUYỀN 1 (07.2024)

(73) Chủ văn bằng bảo hộ: HONDA MOTOR CO., LTD. (JP)
1-1, Minami-Aoyama 2-chome, Minato-ku, Tokyo, 107-8556 Japan

Thông báo số: 66661/TB-SHTT.IP, ngày 28/06/2024 về việc ghi nhận yêu cầu duy trì hiệu lực Bằng độc quyền sáng chế

Số đơn yêu cầu: DT1-2024-04044 Ngày nộp: 20/03/2024

Liên quan đến Bằng độc quyền sáng chế:

(11) Số bằng	(15) Ngày cấp	Năm yêu cầu duy trì hiệu lực	Hiệu lực được duy trì đến
10131	21/03/2012	13	21/03/2025

(73) Chủ văn bằng bảo hộ: DOLBY LABORATORIES LICENSING CORPORATION (US)
100 Potrero Avenue, San Francisco, California 94103-4813, United States of America

Thông báo số: 66662/TB-SHTT.IP, ngày 28/06/2024 về việc ghi nhận yêu cầu duy trì hiệu lực Bằng độc quyền sáng chế

Số đơn yêu cầu: DT1-2024-04045 Ngày nộp: 20/03/2024

Liên quan đến Bằng độc quyền sáng chế:

(11) Số bằng	(15) Ngày cấp	Năm yêu cầu duy trì hiệu lực	Hiệu lực được duy trì đến
36030	12/05/2023	2	12/05/2025

(73) Chủ văn bằng bảo hộ: HONDA MOTOR CO., LTD (JP)
1-1, Minami-Aoyama 2-chome Minato-ku, Tokyo 107-8556, Japan

Thông báo số: 66663/TB-SHTT.IP, ngày 28/06/2024 về việc ghi nhận yêu cầu duy trì hiệu lực Bằng độc quyền sáng chế

Số đơn yêu cầu: DT1-2024-04046 Ngày nộp: 20/03/2024

Liên quan đến Bằng độc quyền sáng chế:

CÔNG BÁO SỞ HỮU CÔNG NGHIỆP SỐ 436 TẬP B – QUYỀN 1 (07.2024)

(11) Số bằng	(15) Ngày cấp	Năm yêu cầu duy trì hiệu lực	Hiệu lực được duy trì đến
32617	13/06/2022	3	13/06/2025

(73) Chủ văn bằng bảo hộ: GALLANT OCEAN INTERNATIONAL, INC. (TW)
No. 5, Yongguang Street, Xiaogang District, Kaohsiung, Taiwan
CHIEN-HSIEN KUO (TW)
8F.-2, No. 108, Yajhu Rd., East Dist., Chiayi City, Taiwan

Thông báo số: 66664/TB-SHTT.IP, ngày 28/06/2024 về việc ghi nhận yêu cầu duy trì hiệu lực Bằng độc quyền sáng chế

Số đơn yêu cầu: DT1-2024-04047 Ngày nộp: 20/03/2024

Liên quan đến Bằng độc quyền sáng chế:

(11) Số bằng	(15) Ngày cấp	Năm yêu cầu duy trì hiệu lực	Hiệu lực được duy trì đến
32112	25/04/2022	3	25/04/2025

(73) Chủ văn bằng bảo hộ: SHYU FUU INDUSTRIAL CO., LTD. (KR)
No.198, Hsi Shih Road, Yongkang District, Tainan City
710, Taiwan, Republic of China

Thông báo số: 66665/TB-SHTT.IP, ngày 28/06/2024 về việc ghi nhận yêu cầu duy trì hiệu lực Bằng độc quyền sáng chế

Số đơn yêu cầu: DT1-2024-04049 Ngày nộp: 20/03/2024

Liên quan đến Bằng độc quyền sáng chế:

(11) Số bằng	(15) Ngày cấp	Năm yêu cầu duy trì hiệu lực	Hiệu lực được duy trì đến
20946	16/04/2019	6	16/04/2025

(73) Chủ văn bằng bảo hộ: SANTONI S.P.A. (IT)
Via Carlo Fenzi, 14, I-25135 Brescia, Italy

CÔNG BÁO SỞ HỮU CÔNG NGHIỆP SỐ 436 TẬP B – QUYỀN 1 (07.2024)

Thông báo số: 66666/TB-SHTT.IP, ngày 28/06/2024 về việc ghi nhận yêu cầu duy trì hiệu lực Bằng độc quyền sáng chế

Số đơn yêu cầu: DT1-2024-04050 Ngày nộp: 20/03/2024

Liên quan đến Bằng độc quyền sáng chế:

(11) Số bằng	(15) Ngày cấp	Năm yêu cầu duy trì hiệu lực	Hiệu lực được duy trì đến
20947	16/04/2019	6	16/04/2025

(73) Chủ văn bằng bảo hộ: SANTONI S.P.A. (IT)
Via Carlo Fenzi, 14, I-25135 Brescia, Italy

Thông báo số: 66667/TB-SHTT.IP, ngày 28/06/2024 về việc ghi nhận yêu cầu duy trì hiệu lực Bằng độc quyền sáng chế

Số đơn yêu cầu: DT1-2024-04051 Ngày nộp: 20/03/2024

Liên quan đến Bằng độc quyền sáng chế:

(11) Số bằng	(15) Ngày cấp	Năm yêu cầu duy trì hiệu lực	Hiệu lực được duy trì đến
35918	28/04/2023	2	28/04/2025

(73) Chủ văn bằng bảo hộ: FRAUNHOFER-GESELLSCHAFT ZUR FOERDERUNG DER ANGEWANDTEN FORSCHUNG E. V. (DE)
Hansastrasse 27c, 80686 Muenchen, Germany

Thông báo số: 66668/TB-SHTT.IP, ngày 28/06/2024 về việc ghi nhận yêu cầu duy trì hiệu lực Bằng độc quyền sáng chế

Số đơn yêu cầu: DT1-2024-04052 Ngày nộp: 20/03/2024

Liên quan đến Bằng độc quyền sáng chế:

(11) Số bằng	(15) Ngày cấp	Năm yêu cầu duy trì hiệu lực	Hiệu lực được duy trì đến
23642	26/03/2020	5	26/03/2025

(73) Chủ văn bằng bảo hộ: ISISWIG CO., LTD. (KR)
104-ho 107-ho Posvill, 150 Sinchon-ro, Mapo-gu Seoul, 121-806 (KR)

CÔNG BÁO SỞ HỮU CÔNG NGHIỆP SỐ 436 TẬP B – QUYỀN 1 (07.2024)

Thông báo số: 66669/TB-SHTT.IP, ngày 28/06/2024 về việc ghi nhận yêu cầu duy trì hiệu lực Bằng độc quyền sáng chế

Số đơn yêu cầu: DT1-2024-04053 Ngày nộp: 20/03/2024

Liên quan đến Bằng độc quyền sáng chế:

(11) Số bằng	(15) Ngày cấp	Năm yêu cầu duy trì hiệu lực	Hiệu lực được duy trì đến
35466	20/03/2023	2	20/03/2025

(73) Chủ văn bằng bảo hộ: SUZHOU COOP & INNO GREEN ENERGY TECHNOLOGY CO., LTD. (CN)
Building No. 3, No. 128, Ling Gang Road, Luzhi Town, Wuzhong District Suzhou, Jiangsu 215127 China
TANGSHAN HAITAI NEW ENERGY TECHNOLOGY CO., LTD. (CN)
No. 88 Haomen Road, Yutai Industrial Park, Yutian County Tangshan, Hebei 064100, China

Thông báo số: 66670/TB-SHTT.IP, ngày 28/06/2024 về việc ghi nhận yêu cầu duy trì hiệu lực Bằng độc quyền sáng chế

Số đơn yêu cầu: DT1-2024-04054 Ngày nộp: 20/03/2024

Liên quan đến Bằng độc quyền sáng chế:

(11) Số bằng	(15) Ngày cấp	Năm yêu cầu duy trì hiệu lực	Hiệu lực được duy trì đến
32779	27/06/2022	3	27/06/2025

(73) Chủ văn bằng bảo hộ: HEINEKEN SUPPLY CHAIN B.V. (NL)
Burgemeester Smeetsweg 1, 2382 PH Zoeterwoude, The Netherlands

Thông báo số: 66671/TB-SHTT.IP, ngày 28/06/2024 về việc ghi nhận yêu cầu duy trì hiệu lực Bằng độc quyền sáng chế

Số đơn yêu cầu: DT1-2024-04055 Ngày nộp: 20/03/2024

Liên quan đến Bằng độc quyền sáng chế:

CÔNG BÁO SỞ HỮU CÔNG NGHIỆP SỐ 436 TẬP B – QUYỀN 1 (07.2024)

(11) Số bằng	(15) Ngày cấp	Năm yêu cầu duy trì hiệu lực	Hiệu lực được duy trì đến
32030	18/04/2022	3	18/04/2025

(73) Chủ văn bằng bảo hộ: MOON, SUNG CHUL (KR)
F-2502, 56, Eonju-ro 30-gil, Gangnam-gu, Seoul 06294,
Republic of Korea

Thông báo số: 66672/TB-SHTT.IP, ngày 28/06/2024 về việc ghi nhận yêu cầu duy trì hiệu lực Bằng độc quyền sáng chế

Số đơn yêu cầu: DT1-2024-04056 Ngày nộp: 20/03/2024

Liên quan đến Bằng độc quyền sáng chế:

(11) Số bằng	(15) Ngày cấp	Năm yêu cầu duy trì hiệu lực	Hiệu lực được duy trì đến
36249	31/05/2023	2	31/05/2025

(73) Chủ văn bằng bảo hộ: DECKERS OUTDOOR CORPORATION (US)
250 Coromar Drive, Goleta, CA 93117, United States of
America

Thông báo số: 66673/TB-SHTT.IP, ngày 28/06/2024 về việc ghi nhận yêu cầu duy trì hiệu lực Bằng độc quyền sáng chế

Số đơn yêu cầu: DT1-2024-04057 Ngày nộp: 20/03/2024

Liên quan đến Bằng độc quyền sáng chế:

(11) Số bằng	(15) Ngày cấp	Năm yêu cầu duy trì hiệu lực	Hiệu lực được duy trì đến
31915	07/04/2022	3	07/04/2025

(73) Chủ văn bằng bảo hộ: NIHON NOHYAKU CO., LTD. (JP)
19-8, Kyobashi 1-chome, Chuo-ku, Tokyo 104-8386, Japan

CÔNG BÁO SỞ HỮU CÔNG NGHIỆP SỐ 436 TẬP B – QUYỀN 1 (07.2024)

Thông báo số: 66674/TB-SHTT.IP, ngày 28/06/2024 về việc ghi nhận yêu cầu duy trì hiệu lực Bằng độc quyền sáng chế

Số đơn yêu cầu: DT1-2024-04058 Ngày nộp: 20/03/2024

Liên quan đến Bằng độc quyền sáng chế:

(11) Số bằng	(15) Ngày cấp	Năm yêu cầu duy trì hiệu lực	Hiệu lực được duy trì đến
23658	27/03/2020	5	27/03/2025

(73) Chủ văn bằng bảo hộ: SOCIEDAD ESPAÑOLA DE ELECTROMEDICINA Y CALIDAD, S.A. (ES)
C/. Pelaya 9-13, Pol. Ind. Río de Janeiro, E-28110 Algete (Madrid), Spain

Thông báo số: 66675/TB-SHTT.IP, ngày 28/06/2024 về việc ghi nhận yêu cầu duy trì hiệu lực Bằng độc quyền sáng chế

Số đơn yêu cầu: DT1-2024-04059 Ngày nộp: 20/03/2024

Liên quan đến Bằng độc quyền sáng chế:

(11) Số bằng	(15) Ngày cấp	Năm yêu cầu duy trì hiệu lực	Hiệu lực được duy trì đến
31956	12/04/2022	3	12/04/2025

(73) Chủ văn bằng bảo hộ: K-FEE SYSTEM GMBH (DE)
Senefelder Str. 44, Bergisch Gladbach, 51469, Germany

Thông báo số: 66676/TB-SHTT.IP, ngày 28/06/2024 về việc ghi nhận yêu cầu duy trì hiệu lực Bằng độc quyền sáng chế

Số đơn yêu cầu: DT1-2024-04060 Ngày nộp: 20/03/2024

Liên quan đến Bằng độc quyền sáng chế:

(11) Số bằng	(15) Ngày cấp	Năm yêu cầu duy trì hiệu lực	Hiệu lực được duy trì đến
6303	16/04/2007	18	16/04/2025

CÔNG BÁO SỞ HỮU CÔNG NGHIỆP SỐ 436 TẬP B – QUYỀN 1 (07.2024)

(73) Chủ văn bằng bảo hộ: CÔNG TY TNHH XÂY DỰNG THƯƠNG MẠI VÀ SẢN XUẤT NAM THÀNH NINH THUẬN (VN)
ấp Kiên Kiên, xã Lợi Hải, huyện Ninh Hải, tỉnh Ninh Thuận

Thông báo số: 66677/TB-SHTT.IP, ngày 28/06/2024 về việc ghi nhận yêu cầu duy trì hiệu lực Bằng độc quyền sáng chế

Số đơn yêu cầu: DT1-2024-04061 Ngày nộp: 20/03/2024

Liên quan đến Bằng độc quyền sáng chế:

(11) Số bằng	(15) Ngày cấp	Năm yêu cầu duy trì hiệu lực	Hiệu lực được duy trì đến
6952	24/03/2008	17	24/03/2025

(73) Chủ văn bằng bảo hộ: RICOH COMPANY, LIMITED (JP)
3-6, Nakamagome 1-chome, Ohta-ku, Tokyo 143-8555, Japan

Thông báo số: 66678/TB-SHTT.IP, ngày 28/06/2024 về việc ghi nhận yêu cầu duy trì hiệu lực Bằng độc quyền sáng chế

Số đơn yêu cầu: DT1-2024-04062 Ngày nộp: 20/03/2024

Liên quan đến Bằng độc quyền sáng chế:

(11) Số bằng	(15) Ngày cấp	Năm yêu cầu duy trì hiệu lực	Hiệu lực được duy trì đến
23575	24/03/2020	5	24/03/2025

(73) Chủ văn bằng bảo hộ: SHIN NIPPON BIOMEDICAL LABORATORIES, LTD. (JP)
2438, Miyanouracho, Kagoshima-shi, Kagoshima 8911305 Japan

Thông báo số: 66679/TB-SHTT.IP, ngày 28/06/2024 về việc ghi nhận yêu cầu duy trì hiệu lực Bằng độc quyền sáng chế

Số đơn yêu cầu: DT1-2024-04063 Ngày nộp: 20/03/2024

Liên quan đến Bằng độc quyền sáng chế:

CÔNG BÁO SỞ HỮU CÔNG NGHIỆP SỐ 436 TẬP B – QUYỀN 1 (07.2024)

(11) Số bằng	(15) Ngày cấp	Năm yêu cầu duy trì hiệu lực	Hiệu lực được duy trì đến
28128	24/03/2021	4	24/03/2025

(73) Chủ văn bằng bảo hộ: YAMAHA HATSUDOKI KABUSHIKI KAISHA (JP)
2500 Shingai, Iwata-shi, Shizuoka-ken 438-8501, Japan

Thông báo số: 66680/TB-SHTT.IP, ngày 28/06/2024 về việc ghi nhận yêu cầu duy trì hiệu lực Bằng độc quyền sáng chế

Số đơn yêu cầu: DT1-2024-04064 Ngày nộp: 20/03/2024

Liên quan đến Bằng độc quyền sáng chế:

(11) Số bằng	(15) Ngày cấp	Năm yêu cầu duy trì hiệu lực	Hiệu lực được duy trì đến
28150	25/03/2021	4	25/03/2025

(73) Chủ văn bằng bảo hộ: YAMAHA HATSUDOKI KABUSHIKI KAISHA (JP)
2500 Shingai, Iwata-shi, Shizuoka-ken 438-8501, Japan

Thông báo số: 66681/TB-SHTT.IP, ngày 28/06/2024 về việc ghi nhận yêu cầu duy trì hiệu lực Bằng độc quyền sáng chế

Số đơn yêu cầu: DT1-2024-04065 Ngày nộp: 20/03/2024

Liên quan đến Bằng độc quyền sáng chế:

(11) Số bằng	(15) Ngày cấp	Năm yêu cầu duy trì hiệu lực	Hiệu lực được duy trì đến
28152	25/03/2021	4	25/03/2025

(73) Chủ văn bằng bảo hộ: YAMAHA HATSUDOKI KABUSHIKI KAISHA (JP)
2500 Shingai, Iwata-shi, Shizuoka, 438-8501, JAPAN

Thông báo số: 66682/TB-SHTT.IP, ngày 28/06/2024 về việc ghi nhận yêu cầu duy trì hiệu lực Bằng độc quyền sáng chế

Số đơn yêu cầu: DT1-2024-04066 Ngày nộp: 20/03/2024

Liên quan đến Bằng độc quyền sáng chế:

CÔNG BÁO SỞ HỮU CÔNG NGHIỆP SỐ 436 TẬP B – QUYỀN 1 (07.2024)

(11) Số bằng	(15) Ngày cấp	Năm yêu cầu duy trì hiệu lực	Hiệu lực được duy trì đến
31740	25/03/2022	3	25/03/2025

(73) Chủ văn bằng bảo hộ: YAMAHA HATSUDOKI KABUSHIKI KAISHA (JP)
2500 Shingai, Iwata-shi, Shizuoka-ken 438-8501, Japan

Thông báo số: 66683/TB-SHTT.IP, ngày 28/06/2024 về việc ghi nhận yêu cầu duy trì hiệu lực Bằng độc quyền sáng chế

Số đơn yêu cầu: DT1-2024-04067 Ngày nộp: 20/03/2024

Liên quan đến Bằng độc quyền sáng chế:

(11) Số bằng	(15) Ngày cấp	Năm yêu cầu duy trì hiệu lực	Hiệu lực được duy trì đến
31742	25/03/2022	3	25/03/2025

(73) Chủ văn bằng bảo hộ: YAMAHA HATSUDOKI KABUSHIKI KAISHA (JP)
2500 Shingai, Iwata-shi, Shizuoka-ken 438-8501, Japan

Thông báo số: 66684/TB-SHTT.IP, ngày 28/06/2024 về việc ghi nhận yêu cầu duy trì hiệu lực Bằng độc quyền sáng chế

Số đơn yêu cầu: DT1-2024-04068 Ngày nộp: 20/03/2024

Liên quan đến Bằng độc quyền sáng chế:

(11) Số bằng	(15) Ngày cấp	Năm yêu cầu duy trì hiệu lực	Hiệu lực được duy trì đến
31731	24/03/2022	3	24/03/2025

(73) Chủ văn bằng bảo hộ: LABORATOIRE MEDIDOM SA (CH)
Enetriederstrasse, 44 CH-6060 Sarnen, Switzerland

Thông báo số: 66685/TB-SHTT.IP, ngày 28/06/2024 về việc ghi nhận yêu cầu duy trì hiệu lực Bằng độc quyền sáng chế

Số đơn yêu cầu: DT1-2024-04069 Ngày nộp: 20/03/2024

Liên quan đến Bằng độc quyền sáng chế:

CÔNG BÁO SỞ HỮU CÔNG NGHIỆP SỐ 436 TẬP B – QUYỀN 1 (07.2024)

(11) Số bằng	(15) Ngày cấp	Năm yêu cầu duy trì hiệu lực	Hiệu lực được duy trì đến
31738	24/03/2022	3	24/03/2025

(73) Chủ văn bằng bảo hộ: NIPPON SODA CO., LTD. (JP)
2-1, Ohtemachi 2-chome, Chiyoda-ku, Tokyo 100-8165,
Japan

Thông báo số: 66686/TB-SHTT.IP, ngày 28/06/2024 về việc ghi nhận yêu cầu duy trì hiệu lực Bằng độc quyền sáng chế

Số đơn yêu cầu: DT1-2024-04070 Ngày nộp: 20/03/2024

Liên quan đến Bằng độc quyền sáng chế:

(11) Số bằng	(15) Ngày cấp	Năm yêu cầu duy trì hiệu lực	Hiệu lực được duy trì đến
35518	24/03/2023	2	24/03/2025

(73) Chủ văn bằng bảo hộ: SENJU METAL INDUSTRY CO., LTD. (JP)
23, Senju-Hashido-cho, Adachi-ku, Tokyo 120-8555, Japan

Thông báo số: 66687/TB-SHTT.IP, ngày 28/06/2024 về việc ghi nhận yêu cầu duy trì hiệu lực Bằng độc quyền sáng chế

Số đơn yêu cầu: DT1-2024-04071 Ngày nộp: 20/03/2024

Liên quan đến Bằng độc quyền sáng chế:

(11) Số bằng	(15) Ngày cấp	Năm yêu cầu duy trì hiệu lực	Hiệu lực được duy trì đến
23612	25/03/2020	5	25/03/2025

(73) Chủ văn bằng bảo hộ: MERIAL, INC. (US)
3239 Satellite Blvd., Bldg. 500, Duluth, Georgia 30096,
United States of America

CÔNG BÁO SỞ HỮU CÔNG NGHIỆP SỐ 436 TẬP B – QUYỀN 1 (07.2024)

Thông báo số: 66688/TB-SHTT.IP, ngày 28/06/2024 về việc ghi nhận yêu cầu duy trì hiệu lực Bằng độc quyền sáng chế

Số đơn yêu cầu: DT1-2024-04072 Ngày nộp: 20/03/2024

Liên quan đến Bằng độc quyền sáng chế:

(11) Số bằng	(15) Ngày cấp	Năm yêu cầu duy trì hiệu lực	Hiệu lực được duy trì đến
28144	25/03/2021	4	25/03/2025

(73) Chủ văn bằng bảo hộ: RINNAI CORPORATION (JP)
2-26, Fukuzumi-cho, Nakagawa-ku, Nagoya-shi, Aichi,
Japan

Thông báo số: 66689/TB-SHTT.IP, ngày 28/06/2024 về việc ghi nhận yêu cầu duy trì hiệu lực Bằng độc quyền sáng chế

Số đơn yêu cầu: DT1-2024-04073 Ngày nộp: 20/03/2024

Liên quan đến Bằng độc quyền sáng chế:

(11) Số bằng	(15) Ngày cấp	Năm yêu cầu duy trì hiệu lực	Hiệu lực được duy trì đến
31744	25/03/2022	3	25/03/2025

(73) Chủ văn bằng bảo hộ: OUTOKUMPU OYJ (FI)
Salmisaarenranta 11, 00180 Helsinki, Finland

Thông báo số: 66690/TB-SHTT.IP, ngày 28/06/2024 về việc ghi nhận yêu cầu duy trì hiệu lực Bằng độc quyền sáng chế

Số đơn yêu cầu: DT1-2024-04074 Ngày nộp: 20/03/2024

Liên quan đến Bằng độc quyền sáng chế:

(11) Số bằng	(15) Ngày cấp	Năm yêu cầu duy trì hiệu lực	Hiệu lực được duy trì đến
31747	25/03/2022	3	25/03/2025

(73) Chủ văn bằng bảo hộ: NICHIBAN CO., LTD. (JP)
3-3, Sekiguchi, 2-Chome, Bunkyo-ku, Tokyo 112-8663,
Japan

CÔNG BÁO SỞ HỮU CÔNG NGHIỆP SỐ 436 TẬP B – QUYỀN 1 (07.2024)

Thông báo số: 66691/TB-SHTT.IP, ngày 28/06/2024 về việc ghi nhận yêu cầu duy trì hiệu lực Bằng độc quyền sáng chế

Số đơn yêu cầu: DT1-2024-04075 Ngày nộp: 20/03/2024

Liên quan đến Bằng độc quyền sáng chế:

(11) Số bằng	(15) Ngày cấp	Năm yêu cầu duy trì hiệu lực	Hiệu lực được duy trì đến
23555	23/03/2020	5	23/03/2025

(73) Chủ văn bằng bảo hộ: GENFARMA LABORATORIO, S.L. (ES)
Avenida de la Constitución 198, Polígono Industrial Monte Boyal 45950, Casarrubios del Monte, Toledo, Spain

Thông báo số: 66692/TB-SHTT.IP, ngày 28/06/2024 về việc ghi nhận yêu cầu duy trì hiệu lực Bằng độc quyền sáng chế

Số đơn yêu cầu: DT1-2024-04076 Ngày nộp: 20/03/2024

Liên quan đến Bằng độc quyền sáng chế:

(11) Số bằng	(15) Ngày cấp	Năm yêu cầu duy trì hiệu lực	Hiệu lực được duy trì đến
23614	25/03/2020	5	25/03/2025

(73) Chủ văn bằng bảo hộ: WUHU SNND MEDICAL TREATMENT APPLIANCE TECHNOLOGY CO., LTD. (CN)
4/F, Overseas Student Pioneer Park, Science Innovation Centre, Economic & Technology Development Zone, North Yinhu Road, Wuhu, Anhui, P.R. China

Thông báo số: 66693/TB-SHTT.IP, ngày 28/06/2024 về việc ghi nhận yêu cầu duy trì hiệu lực Bằng độc quyền sáng chế

Số đơn yêu cầu: DT1-2024-04077 Ngày nộp: 20/03/2024

Liên quan đến Bằng độc quyền sáng chế:

(11) Số bằng	(15) Ngày cấp	Năm yêu cầu duy trì hiệu lực	Hiệu lực được duy trì đến
28137	25/03/2021	4	25/03/2025

CÔNG BÁO SỞ HỮU CÔNG NGHIỆP SỐ 436 TẬP B – QUYỀN 1 (07.2024)

(73) Chủ văn bằng bảo hộ: GRIFFITH UNIVERSITY (AU)
170 Kessels Road, Nathan, Queensland 4111, Australia

Thông báo số: 66694/TB-SHTT.IP, ngày 28/06/2024 về việc ghi nhận yêu cầu duy trì hiệu lực Bằng độc quyền sáng chế

Số đơn yêu cầu: DT1-2024-04078 Ngày nộp: 20/03/2024

Liên quan đến Bằng độc quyền sáng chế:

(11) Số bằng	(15) Ngày cấp	Năm yêu cầu duy trì hiệu lực	Hiệu lực được duy trì đến
32584	09/06/2022	3	09/06/2025

(73) Chủ văn bằng bảo hộ: CUCKOO ELECTRONICS CO., LTD. (KR)
(Gyo-dong) 14, Yusangongdan 2-gil, Yangsan-si,
Gyeongsangnam-do, Republic of Korea

Thông báo số: 66695/TB-SHTT.IP, ngày 28/06/2024 về việc ghi nhận yêu cầu duy trì hiệu lực Bằng độc quyền sáng chế

Số đơn yêu cầu: DT1-2024-04079 Ngày nộp: 20/03/2024

Liên quan đến Bằng độc quyền sáng chế:

(11) Số bằng	(15) Ngày cấp	Năm yêu cầu duy trì hiệu lực	Hiệu lực được duy trì đến
25766	03/09/2020	5	03/09/2025

(73) Chủ văn bằng bảo hộ: HOÀNG ĐỨC THẮNG (VN)
Căn hộ số 1602 tòa nhà chung cư thương mại Phú Gia
Residence số 3 Nguyễn Huy Tưởng, phường Thanh Xuân
Trung, quận Thanh Xuân, thành phố Hà Nội

Thông báo số: 66696/TB-SHTT.IP, ngày 28/06/2024 về việc ghi nhận yêu cầu duy trì hiệu lực Bằng độc quyền sáng chế

Số đơn yêu cầu: DT1-2024-04081 Ngày nộp: 21/03/2024

Liên quan đến Bằng độc quyền sáng chế:

CÔNG BÁO SỞ HỮU CÔNG NGHIỆP SỐ 436 TẬP B – QUYỀN 1 (07.2024)

(11) Số bằng	(15) Ngày cấp	Năm yêu cầu duy trì hiệu lực	Hiệu lực được duy trì đến
12573	31/03/2014	11	31/03/2025

(73) Chủ văn bằng bảo hộ: ORTHO-MCNEIL-JANSSEN PHARMACEUTICALS, INC. (US)
1125 Trenton-Harbourton Road, Titusville, NJ 08560, United States of America
ADDEX PHARMA S.A. (CH)
12, chemin des Aulx, CH-1228 Plan-lès-Ouates/Geneva, Switzerland

Thông báo số: 66697/TB-SHTT.IP, ngày 28/06/2024 về việc ghi nhận yêu cầu duy trì hiệu lực Bằng độc quyền sáng chế

Số đơn yêu cầu: DT1-2024-04082 Ngày nộp: 21/03/2024

Liên quan đến Bằng độc quyền sáng chế:

(11) Số bằng	(15) Ngày cấp	Năm yêu cầu duy trì hiệu lực	Hiệu lực được duy trì đến
25639	26/08/2020	5	26/08/2025

(73) Chủ văn bằng bảo hộ: GUIZHOU R & D CENTER ON MODERN MATERIALS (CN)
No. 55, Baoshan South Rd Guiyang, Guizhou 550002, China

Thông báo số: 66698/TB-SHTT.IP, ngày 28/06/2024 về việc ghi nhận yêu cầu duy trì hiệu lực Bằng độc quyền sáng chế

Số đơn yêu cầu: DT1-2024-04083 Ngày nộp: 21/03/2024

Liên quan đến Bằng độc quyền sáng chế:

(11) Số bằng	(15) Ngày cấp	Năm yêu cầu duy trì hiệu lực	Hiệu lực được duy trì đến
28209	01/04/2021	4	01/04/2025

(73) Chủ văn bằng bảo hộ: FRAUNHOFER-GESELLSCHAFT ZUR FOERDERUNG DER ANGEWANDTEN FORSCHUNG E.V. (DE)
Hansastraße 27c, 80686 Muenchen, Germany

CÔNG BÁO SỞ HỮU CÔNG NGHIỆP SỐ 436 TẬP B – QUYỂN 1 (07.2024)

Thông báo số: 66699/TB-SHTT.IP, ngày 28/06/2024 về việc ghi nhận yêu cầu duy trì hiệu lực Bằng độc quyền sáng chế

Số đơn yêu cầu: DT1-2024-04084 Ngày nộp: 21/03/2024

Liên quan đến Bằng độc quyền sáng chế:

(11) Số bằng	(15) Ngày cấp	Năm yêu cầu duy trì hiệu lực	Hiệu lực được duy trì đến
28225	02/04/2021	4	02/04/2025

(73) Chủ văn bằng bảo hộ: FRAUNHOFER-GESELLSCHAFT ZUR FOERDERUNG DER ANGEWANDTEN FORSCHUNG E.V. (DE)
Hansastrasse 27c, 80686 Muenchen, Germany

Thông báo số: 66700/TB-SHTT.IP, ngày 28/06/2024 về việc ghi nhận yêu cầu duy trì hiệu lực Bằng độc quyền sáng chế

Số đơn yêu cầu: DT1-2024-04085 Ngày nộp: 21/03/2024

Liên quan đến Bằng độc quyền sáng chế:

(11) Số bằng	(15) Ngày cấp	Năm yêu cầu duy trì hiệu lực	Hiệu lực được duy trì đến
28109	23/03/2021	4	23/03/2025

(73) Chủ văn bằng bảo hộ: ISEKI & CO., LTD. (JP)
700 Umaki-cho, Matsuyama-shi, Ehime-ken, Japan

Thông báo số: 66701/TB-SHTT.IP, ngày 28/06/2024 về việc ghi nhận yêu cầu duy trì hiệu lực Bằng độc quyền sáng chế

Số đơn yêu cầu: DT1-2024-04086 Ngày nộp: 21/03/2024

Liên quan đến Bằng độc quyền sáng chế:

(11) Số bằng	(15) Ngày cấp	Năm yêu cầu duy trì hiệu lực	Hiệu lực được duy trì đến
28618	17/05/2021	4	17/05/2025

(73) Chủ văn bằng bảo hộ: WOJIN ELECTRO-NITE INC. (KR)
172, Wonnyulbuk-ro, Cheongbuk-myeon, Pyeongtaek-si, Gyeonggi-do 451-833, Republic of Korea

CÔNG BÁO SỞ HỮU CÔNG NGHIỆP SỐ 436 TẬP B – QUYỀN 1 (07.2024)

Thông báo số: 66702/TB-SHTT.IP, ngày 28/06/2024 về việc ghi nhận yêu cầu duy trì hiệu lực Bằng độc quyền sáng chế

Số đơn yêu cầu: DT1-2024-04087 Ngày nộp: 21/03/2024

Liên quan đến Bằng độc quyền sáng chế:

(11) Số bằng	(15) Ngày cấp	Năm yêu cầu duy trì hiệu lực	Hiệu lực được duy trì đến
32170	28/04/2022	3	28/04/2025

(73) Chủ văn bằng bảo hộ: ISEKI & CO., LTD. (JP)
700 Umaki-cho, Matsuyama-shi, Ehime-ken, Japan

Thông báo số: 66703/TB-SHTT.IP, ngày 28/06/2024 về việc ghi nhận yêu cầu duy trì hiệu lực Bằng độc quyền sáng chế

Số đơn yêu cầu: DT1-2024-04088 Ngày nộp: 21/03/2024

Liên quan đến Bằng độc quyền sáng chế:

(11) Số bằng	(15) Ngày cấp	Năm yêu cầu duy trì hiệu lực	Hiệu lực được duy trì đến
32255	12/05/2022	3	12/05/2025

(73) Chủ văn bằng bảo hộ: ISEKI & CO., LTD. (JP)
700 Umaki-cho, Matsuyama-shi, Ehime-ken, Japan

Thông báo số: 66704/TB-SHTT.IP, ngày 28/06/2024 về việc ghi nhận yêu cầu duy trì hiệu lực Bằng độc quyền sáng chế

Số đơn yêu cầu: DT1-2024-04089 Ngày nộp: 21/03/2024

Liên quan đến Bằng độc quyền sáng chế:

(11) Số bằng	(15) Ngày cấp	Năm yêu cầu duy trì hiệu lực	Hiệu lực được duy trì đến
35620	04/04/2023	2	04/04/2025

(73) Chủ văn bằng bảo hộ: ISEKI & CO., LTD. (JP)
700 Umaki-cho, Matsuyama-shi, Ehime-ken, Japan

CÔNG BÁO SỞ HỮU CÔNG NGHIỆP SỐ 436 TẬP B – QUYỀN 1 (07.2024)

Thông báo số: 66705/TB-SHTT.IP, ngày 28/06/2024 về việc ghi nhận yêu cầu duy trì hiệu lực Bằng độc quyền sáng chế

Số đơn yêu cầu: DT1-2024-04097 Ngày nộp: 21/03/2024

Liên quan đến Bằng độc quyền sáng chế:

(11) Số bằng	(15) Ngày cấp	Năm yêu cầu duy trì hiệu lực	Hiệu lực được duy trì đến
35637	05/04/2023	2	05/04/2025

(73) Chủ văn bằng bảo hộ: UTI INC. (KR)
50-16, Eungbong-ro, Eungbong-myeon, Yesan-gun,
Chungcheongnam-do, 32446 Republic of Korea

Thông báo số: 66706/TB-SHTT.IP, ngày 28/06/2024 về việc ghi nhận yêu cầu duy trì hiệu lực Bằng độc quyền sáng chế

Số đơn yêu cầu: DT1-2024-04098 Ngày nộp: 21/03/2024

Liên quan đến Bằng độc quyền sáng chế:

(11) Số bằng	(15) Ngày cấp	Năm yêu cầu duy trì hiệu lực	Hiệu lực được duy trì đến
35854	24/04/2023	2	24/04/2025

(73) Chủ văn bằng bảo hộ: JFE STEEL CORPORATION (JP)
2-3, Uchisaiwai-cho 2-chome, Chiyoda-ku, Tokyo,
100011 Japan
HCMUT (HO CHI MINH CITY UNIVERSITY OF
TECHNOLOGY, VNU-HCM) (VN)
268 Ly Thuong Kiet Street, Ward 14, District 10, Ho Chi
Minh City, Viet Nam

Thông báo số: 66707/TB-SHTT.IP, ngày 28/06/2024 về việc ghi nhận yêu cầu duy trì hiệu lực Bằng độc quyền sáng chế

Số đơn yêu cầu: DT1-2024-04101 Ngày nộp: 21/03/2024

Liên quan đến Bằng độc quyền sáng chế:

CÔNG BÁO SỞ HỮU CÔNG NGHIỆP SỐ 436 TẬP B – QUYỀN 1 (07.2024)

(11) Số bằng	(15) Ngày cấp	Năm yêu cầu duy trì hiệu lực	Hiệu lực được duy trì đến
23902	28/04/2020	5	28/04/2025

(73) Chủ văn bằng bảo hộ: THE NIPPON SIGNAL CO., LTD. (JP)
5-1, Marunouchi 1-chome, Chiyoda-ku, Tokyo 100-6513
Japan

Thông báo số: 66708/TB-SHTT.IP, ngày 28/06/2024 về việc ghi nhận yêu cầu duy trì hiệu lực Bằng độc quyền sáng chế

Số đơn yêu cầu: DT1-2024-04102 Ngày nộp: 21/03/2024

Liên quan đến Bằng độc quyền sáng chế:

(11) Số bằng	(15) Ngày cấp	Năm yêu cầu duy trì hiệu lực	Hiệu lực được duy trì đến
31878	05/04/2022	3	05/04/2025

(73) Chủ văn bằng bảo hộ: MOUNTGATE INNOTECH (HK) LIMITED (CN)
Room 2808, 28/F, Wu Chung House, 213 Queen's Road
East, Wan Chai, Hong Kong

Thông báo số: 66709/TB-SHTT.IP, ngày 28/06/2024 về việc ghi nhận yêu cầu duy trì hiệu lực Bằng độc quyền sáng chế

Số đơn yêu cầu: DT1-2024-04104 Ngày nộp: 21/03/2024

Liên quan đến Bằng độc quyền sáng chế:

(11) Số bằng	(15) Ngày cấp	Năm yêu cầu duy trì hiệu lực	Hiệu lực được duy trì đến
29268	19/07/2021	4	19/07/2025

(73) Chủ văn bằng bảo hộ: BLACK CAT WEAR PARTS LTD. (CA)
5604 59th Street, Edmonton, AB T6B 3C3 (CA)

CÔNG BÁO SỞ HỮU CÔNG NGHIỆP SỐ 436 TẬP B – QUYỀN 1 (07.2024)

Thông báo số: 66710/TB-SHTT.IP, ngày 28/06/2024 về việc ghi nhận yêu cầu duy trì hiệu lực Bằng độc quyền sáng chế

Số đơn yêu cầu: DT1-2024-04105 Ngày nộp: 21/03/2024

Liên quan đến Bằng độc quyền sáng chế:

(11) Số bằng	(15) Ngày cấp	Năm yêu cầu duy trì hiệu lực	Hiệu lực được duy trì đến
28395	16/04/2021	4	16/04/2025

(73) Chủ văn bằng bảo hộ: BASF CORPORATION (US)
100 Park Avenue, Florham Park, New Jersey 07932, U.S.A.

Thông báo số: 66711/TB-SHTT.IP, ngày 28/06/2024 về việc ghi nhận yêu cầu duy trì hiệu lực Bằng độc quyền sáng chế

Số đơn yêu cầu: DT1-2024-04106 Ngày nộp: 21/03/2024

Liên quan đến Bằng độc quyền sáng chế:

(11) Số bằng	(15) Ngày cấp	Năm yêu cầu duy trì hiệu lực	Hiệu lực được duy trì đến
28350	13/04/2021	4	13/04/2025

(73) Chủ văn bằng bảo hộ: S.A. LHOIST RECHERCHE ET DEVELOPPEMENT (BE)
Rue Charles Dubois, 28, B-1342 Ottignies-Louvain-la-Neuve, Belgium

Thông báo số: 66712/TB-SHTT.IP, ngày 28/06/2024 về việc ghi nhận yêu cầu duy trì hiệu lực Bằng độc quyền sáng chế

Số đơn yêu cầu: DT1-2024-04107 Ngày nộp: 21/03/2024

Liên quan đến Bằng độc quyền sáng chế:

(11) Số bằng	(15) Ngày cấp	Năm yêu cầu duy trì hiệu lực	Hiệu lực được duy trì đến
16801	03/04/2017	8	03/04/2025

CÔNG BÁO SỞ HỮU CÔNG NGHIỆP SỐ 436 TẬP B – QUYỀN 1 (07.2024)

(73) Chủ văn bằng bảo hộ: SIEMENS ENERGY GLOBAL GMBH & CO. KG (DE)
Otto-Hahn-Ring 6, 81739 München, Germany

Thông báo số: 66713/TB-SHTT.IP, ngày 28/06/2024 về việc ghi nhận yêu cầu duy trì hiệu lực Bằng độc quyền sáng chế

Số đơn yêu cầu: DT1-2024-04108 Ngày nộp: 21/03/2024

Liên quan đến Bằng độc quyền sáng chế:

(11) Số bằng	(15) Ngày cấp	Năm yêu cầu duy trì hiệu lực	Hiệu lực được duy trì đến
28218	01/04/2021	4	01/04/2025

(73) Chủ văn bằng bảo hộ: OSTAFFE, MICHAEL, J. (US)
7259 Weston Lane N., Maple Grove, MN 55311, United States of America
GRAJCAR, ZDENKO (US)
3220 Utah Avenue North, Crystal, MN 55427, United States of America
ONCE INNOVATIONS INC. (US)
5455 Highway 169n, Plymouth, MN 55442, United States of America

Thông báo số: 66714/TB-SHTT.IP, ngày 28/06/2024 về việc ghi nhận yêu cầu duy trì hiệu lực Bằng độc quyền sáng chế

Số đơn yêu cầu: DT1-2024-04109 Ngày nộp: 21/03/2024

Liên quan đến Bằng độc quyền sáng chế:

(11) Số bằng	(15) Ngày cấp	Năm yêu cầu duy trì hiệu lực	Hiệu lực được duy trì đến
35576	30/03/2023	2	30/03/2025

(73) Chủ văn bằng bảo hộ: NICHITSU INC. (JP)
No. 1103, 19-18, Shinyokohama 1-chome, Kohoku-ku, Yokohama, Kanagawa 222-0033, Japan

CÔNG BÁO SỞ HỮU CÔNG NGHIỆP SỐ 436 TẬP B – QUYỀN 1 (07.2024)

Thông báo số: 66715/TB-SHTT.IP, ngày 28/06/2024 về việc ghi nhận yêu cầu duy trì hiệu lực Bằng độc quyền sáng chế

Số đơn yêu cầu: DT1-2024-04110 Ngày nộp: 21/03/2024

Liên quan đến Bằng độc quyền sáng chế:

(11) Số bằng	(15) Ngày cấp	Năm yêu cầu duy trì hiệu lực	Hiệu lực được duy trì đến
31513	04/03/2022	3	04/03/2025

(73) Chủ văn bằng bảo hộ: NGUYỄN NHƠN HÒA (AU)
174 South Terrace, Bankstown NSW 2200, Australia

Thông báo số: 66716/TB-SHTT.IP, ngày 28/06/2024 về việc ghi nhận yêu cầu duy trì hiệu lực Bằng độc quyền sáng chế

Số đơn yêu cầu: DT1-2024-04111 Ngày nộp: 21/03/2024

Liên quan đến Bằng độc quyền sáng chế:

(11) Số bằng	(15) Ngày cấp	Năm yêu cầu duy trì hiệu lực	Hiệu lực được duy trì đến
28495	27/04/2021	4	27/04/2025

(73) Chủ văn bằng bảo hộ: NGUYỄN NHƠN HÒA (AU)
Số 174 South Terrace, Bankstown NSW 2200, Australia

Thông báo số: 66717/TB-SHTT.IP, ngày 28/06/2024 về việc ghi nhận yêu cầu duy trì hiệu lực Bằng độc quyền sáng chế

Số đơn yêu cầu: DT1-2024-04112 Ngày nộp: 21/03/2024

Liên quan đến Bằng độc quyền sáng chế:

(11) Số bằng	(15) Ngày cấp	Năm yêu cầu duy trì hiệu lực	Hiệu lực được duy trì đến
28522	05/05/2021	4	05/05/2025

(73) Chủ văn bằng bảo hộ: NGUYỄN NHƠN HÒA (AU)
174 South Terrace, Bankstown NSW 2200, Australia

CÔNG BÁO SỞ HỮU CÔNG NGHIỆP SỐ 436 TẬP B – QUYỀN 1 (07.2024)

Thông báo số: 66718/TB-SHTT.IP, ngày 28/06/2024 về việc ghi nhận yêu cầu duy trì hiệu lực Bằng độc quyền sáng chế

Số đơn yêu cầu: DT1-2024-04113 Ngày nộp: 21/03/2024

Liên quan đến Bằng độc quyền sáng chế:

(11) Số bằng	(15) Ngày cấp	Năm yêu cầu duy trì hiệu lực	Hiệu lực được duy trì đến
28161	26/03/2021	4	26/03/2025

(73) Chủ văn bằng bảo hộ: NGUYỄN NHƠN HÒA (AU)
174 South Terrace, Bankstown NSW 2200, Australia

Thông báo số: 66719/TB-SHTT.IP, ngày 28/06/2024 về việc ghi nhận yêu cầu duy trì hiệu lực Bằng độc quyền sáng chế

Số đơn yêu cầu: DT1-2024-04114 Ngày nộp: 21/03/2024

Liên quan đến Bằng độc quyền sáng chế:

(11) Số bằng	(15) Ngày cấp	Năm yêu cầu duy trì hiệu lực	Hiệu lực được duy trì đến
28521	05/05/2021	4	05/05/2025

(73) Chủ văn bằng bảo hộ: NGUYỄN NHƠN HÒA (AU)
174 South Terrace, Bankstown NSW 2200, Australia

Thông báo số: 66720/TB-SHTT.IP, ngày 28/06/2024 về việc ghi nhận yêu cầu duy trì hiệu lực Bằng độc quyền sáng chế

Số đơn yêu cầu: DT1-2024-04117 Ngày nộp: 21/03/2024

Liên quan đến Bằng độc quyền sáng chế:

(11) Số bằng	(15) Ngày cấp	Năm yêu cầu duy trì hiệu lực	Hiệu lực được duy trì đến
23826	23/04/2020	5	23/04/2025

(73) Chủ văn bằng bảo hộ: NGUYỄN NHƠN HÒA (AU)
174 South Terrace, Bankstown NSW 2200, Sydney,
Australia

CÔNG BÁO SỞ HỮU CÔNG NGHIỆP SỐ 436 TẬP B – QUYỀN 1 (07.2024)

Thông báo số: 66731/TB-SHTT.IP, ngày 28/06/2024 về việc ghi nhận yêu cầu duy trì hiệu lực Bằng độc quyền sáng chế

Số đơn yêu cầu: DT1-2024-04122 Ngày nộp: 22/03/2024

Liên quan đến Bằng độc quyền sáng chế:

(11) Số bằng	(15) Ngày cấp	Năm yêu cầu duy trì hiệu lực	Hiệu lực được duy trì đến
24031	07/05/2020	5	07/05/2025

(73) Chủ văn bằng bảo hộ: INTELLIKINE, LLC (US)
10931 North Torrey Pines Road, Suite 103, La Jolla, CA
92037, United States of America

Thông báo số: 66732/TB-SHTT.IP, ngày 28/06/2024 về việc ghi nhận yêu cầu duy trì hiệu lực Bằng độc quyền sáng chế

Số đơn yêu cầu: DT1-2024-04123 Ngày nộp: 22/03/2024

Liên quan đến Bằng độc quyền sáng chế:

(11) Số bằng	(15) Ngày cấp	Năm yêu cầu duy trì hiệu lực	Hiệu lực được duy trì đến
23963	04/05/2020	5	04/05/2025

(73) Chủ văn bằng bảo hộ: PROTHENA BIOSCIENCES LIMITED (IE)
77 Sir John Rogerson's Quay, Block C Grand Canal
Docklands, Dublin 2, D02 VK60, Ireland

Thông báo số: 66733/TB-SHTT.IP, ngày 28/06/2024 về việc ghi nhận yêu cầu duy trì hiệu lực Bằng độc quyền sáng chế

Số đơn yêu cầu: DT1-2024-04124 Ngày nộp: 22/03/2024

Liên quan đến Bằng độc quyền sáng chế:

(11) Số bằng	(15) Ngày cấp	Năm yêu cầu duy trì hiệu lực	Hiệu lực được duy trì đến
28387	15/04/2021	4	15/04/2025

CÔNG BÁO SỞ HỮU CÔNG NGHIỆP SỐ 436 TẬP B – QUYỀN 1 (07.2024)

(73) Chủ văn bằng bảo hộ: NEC CORPORATION (JP)
7-1, Shiba 5-chome, Minato-ku, Tokyo 1088001, Japan

Thông báo số: 66734/TB-SHTT.IP, ngày 28/06/2024 về việc ghi nhận yêu cầu duy trì hiệu lực Bằng độc quyền sáng chế

Số đơn yêu cầu: DT1-2024-04125 Ngày nộp: 22/03/2024

Liên quan đến Bằng độc quyền sáng chế:

(11) Số bằng	(15) Ngày cấp	Năm yêu cầu duy trì hiệu lực	Hiệu lực được duy trì đến
36364	12/06/2023	2	12/06/2025

(73) Chủ văn bằng bảo hộ: STI CO., LTD. (KR)
1, Bonggi-gil, Gongdo-eup, Anseong-si, Gyeonggi-do, 17558, Republic of Korea

Thông báo số: 66735/TB-SHTT.IP, ngày 28/06/2024 về việc ghi nhận yêu cầu duy trì hiệu lực Bằng độc quyền sáng chế

Số đơn yêu cầu: DT1-2024-04126 Ngày nộp: 22/03/2024

Liên quan đến Bằng độc quyền sáng chế:

(11) Số bằng	(15) Ngày cấp	Năm yêu cầu duy trì hiệu lực	Hiệu lực được duy trì đến
24308	27/05/2020	5	27/05/2025

(73) Chủ văn bằng bảo hộ: MATSUDA SANGYO COMPANY LIMITED (JP)
26-2, Nishishinjuku 1-chome, Shinjuku-ku, Tokyo 1630558, Japan

Thông báo số: 66736/TB-SHTT.IP, ngày 28/06/2024 về việc ghi nhận yêu cầu duy trì hiệu lực Bằng độc quyền sáng chế

Số đơn yêu cầu: DT1-2024-04127 Ngày nộp: 22/03/2024

Liên quan đến Bằng độc quyền sáng chế:

CÔNG BÁO SỞ HỮU CÔNG NGHIỆP SỐ 436 TẬP B – QUYỂN 1 (07.2024)

(11) Số bằng	(15) Ngày cấp	Năm yêu cầu duy trì hiệu lực	Hiệu lực được duy trì đến
28307	09/04/2021	4	09/04/2025

(73) Chủ văn bằng bảo hộ: UNIVERSITY OF SEOUL INDUSTRY COOPERATION FOUNDATION (KR)
163, Seoulsiripdae-ro, Dongdaemun-gu, Seoul 130-743, Republic of Korea

Thông báo số: 66737/TB-SHTT.IP, ngày 28/06/2024 về việc ghi nhận yêu cầu duy trì hiệu lực Bằng độc quyền sáng chế

Số đơn yêu cầu: DT1-2024-04128 Ngày nộp: 22/03/2024

Liên quan đến Bằng độc quyền sáng chế:

(11) Số bằng	(15) Ngày cấp	Năm yêu cầu duy trì hiệu lực	Hiệu lực được duy trì đến
31768	28/03/2022	3	28/03/2025

(73) Chủ văn bằng bảo hộ: ENZOOTIC HOLDINGS LTD. (IL)
40 Eliyahu Nawi Blvd., P.O. Box 17069, 8424411 Beer Sheva, Israel

Thông báo số: 66738/TB-SHTT.IP, ngày 28/06/2024 về việc ghi nhận yêu cầu duy trì hiệu lực Bằng độc quyền sáng chế

Số đơn yêu cầu: DT1-2024-04129 Ngày nộp: 22/03/2024

Liên quan đến Bằng độc quyền sáng chế:

(11) Số bằng	(15) Ngày cấp	Năm yêu cầu duy trì hiệu lực	Hiệu lực được duy trì đến
18927	04/04/2018	7	04/04/2025

(73) Chủ văn bằng bảo hộ: YOOHO DEVELOPMENT & CONSTRUCTION CO., LTD. (KR)
626-9 Yeoksam-dong, Gangnam-gu, Seoul 135-080, Republic of Korea
INDUSTRY-ACADEMIC COOPERATION FOUNDATION, YONSEI UNIVERSITY (KR)
Yonsei University, 134, Sinchon-dong, Seodaemun-gu, Seoul 120-749, Republic of Korea

CÔNG BÁO SỞ HỮU CÔNG NGHIỆP SỐ 436 TẬP B – QUYỀN 1 (07.2024)

Thông báo số: 66739/TB-SHTT.IP, ngày 28/06/2024 về việc ghi nhận yêu cầu duy trì hiệu lực Bằng độc quyền sáng chế

Số đơn yêu cầu: DT1-2024-04130 Ngày nộp: 22/03/2024

Liên quan đến Bằng độc quyền sáng chế:

(11) Số bằng	(15) Ngày cấp	Năm yêu cầu duy trì hiệu lực	Hiệu lực được duy trì đến
28321	12/04/2021	4	12/04/2025

(73) Chủ văn bằng bảo hộ: UNIVERSITY OF SEOUL INDUSTRY COOPERATION FOUNDATION (KR)
163, Seoulsiripdae-ro, Dongdaemun-gu, Seoul 130-743, Republic of Korea

Thông báo số: 66740/TB-SHTT.IP, ngày 28/06/2024 về việc ghi nhận yêu cầu duy trì hiệu lực Bằng độc quyền sáng chế

Số đơn yêu cầu: DT1-2024-04131 Ngày nộp: 22/03/2024

Liên quan đến Bằng độc quyền sáng chế:

(11) Số bằng	(15) Ngày cấp	Năm yêu cầu duy trì hiệu lực	Hiệu lực được duy trì đến
29906	23/09/2021	3	23/09/2024

(73) Chủ văn bằng bảo hộ: NGUYỄN THẠCH MINH (VN)
Thôn 3, Ea Kpam, Cư Mgar, Đắk Lắk

Thông báo số: 66741/TB-SHTT.IP, ngày 28/06/2024 về việc ghi nhận yêu cầu duy trì hiệu lực Bằng độc quyền sáng chế

Số đơn yêu cầu: DT1-2024-04132 Ngày nộp: 22/03/2024

Liên quan đến Bằng độc quyền sáng chế:

(11) Số bằng	(15) Ngày cấp	Năm yêu cầu duy trì hiệu lực	Hiệu lực được duy trì đến
24214	20/05/2020	5	20/05/2025

CÔNG BÁO SỞ HỮU CÔNG NGHIỆP SỐ 436 TẬP B – QUYỀN 1 (07.2024)

(73) Chủ văn bằng bảo hộ: MASCHINENFABRIK GUSTAV EIRICH GMBH & CO.
KG (DE)
Walldürner Straße 50, 74736 Hardheim, Germany

Thông báo số: 66742/TB-SHTT.IP, ngày 28/06/2024 về việc ghi nhận yêu cầu duy trì hiệu lực Bằng độc quyền sáng chế

Số đơn yêu cầu: DT1-2024-04133 Ngày nộp: 22/03/2024

Liên quan đến Bằng độc quyền sáng chế:

(11) Số bằng	(15) Ngày cấp	Năm yêu cầu duy trì hiệu lực	Hiệu lực được duy trì đến
8507	08/06/2010	15	08/06/2025

(73) Chủ văn bằng bảo hộ: YAEGAKI HAKKO GIKEN KABUSHIKI KAISHA (JP)
681 Mukudani Hayashida-cho, Himeji city, Hyogo pref.,
Japan

Thông báo số: 66743/TB-SHTT.IP, ngày 28/06/2024 về việc ghi nhận yêu cầu duy trì hiệu lực Bằng độc quyền sáng chế

Số đơn yêu cầu: DT1-2024-04134 Ngày nộp: 22/03/2024

Liên quan đến Bằng độc quyền sáng chế:

(11) Số bằng	(15) Ngày cấp	Năm yêu cầu duy trì hiệu lực	Hiệu lực được duy trì đến
28409	19/04/2021	4	19/04/2025

(73) Chủ văn bằng bảo hộ: TECHNOPROBE S.P.A. (IT)
Via Cavalieri di Vittorio Veneto, 2 23870 Cernusco
Lombardone (Lecco) Italy

Thông báo số: 66744/TB-SHTT.IP, ngày 28/06/2024 về việc ghi nhận yêu cầu duy trì hiệu lực Bằng độc quyền sáng chế

Số đơn yêu cầu: DT1-2024-04135 Ngày nộp: 22/03/2024

Liên quan đến Bằng độc quyền sáng chế:

CÔNG BÁO SỞ HỮU CÔNG NGHIỆP SỐ 436 TẬP B – QUYỀN 1 (07.2024)

(11) Số bằng	(15) Ngày cấp	Năm yêu cầu duy trì hiệu lực	Hiệu lực được duy trì đến
16881	25/04/2017	8	25/04/2025

(73) Chủ văn bằng bảo hộ: **BLUESCOPE STEEL LIMITED (AU)**
Level 11, 120 Collins Street, Melbourne, Victoria 3000,
Australia

Thông báo số: 66745/TB-SHTT.IP, ngày 28/06/2024 về việc ghi nhận yêu cầu duy trì hiệu lực Bằng độc quyền sáng chế

Số đơn yêu cầu: DT1-2024-04136 Ngày nộp: 22/03/2024

Liên quan đến Bằng độc quyền sáng chế:

(11) Số bằng	(15) Ngày cấp	Năm yêu cầu duy trì hiệu lực	Hiệu lực được duy trì đến
18979	04/04/2018	7	04/04/2025

(73) Chủ văn bằng bảo hộ: **NTT DOCOMO, INC. (JP)**
11-1, Nagatacho 2-chome, Chiyoda-ku, Tokyo 100-6150,
Japan

Thông báo số: 66746/TB-SHTT.IP, ngày 28/06/2024 về việc ghi nhận yêu cầu duy trì hiệu lực Bằng độc quyền sáng chế

Số đơn yêu cầu: DT1-2024-04137 Ngày nộp: 22/03/2024

Liên quan đến Bằng độc quyền sáng chế:

(11) Số bằng	(15) Ngày cấp	Năm yêu cầu duy trì hiệu lực	Hiệu lực được duy trì đến
19103	26/04/2018	7	26/04/2025

(73) Chủ văn bằng bảo hộ: **NTT DOCOMO, INC. (JP)**
11-1, Nagatacho 2-chome, Chiyoda-ku, Tokyo 100-6150,
Japan

CÔNG BÁO SỞ HỮU CÔNG NGHIỆP SỐ 436 TẬP B – QUYỀN 1 (07.2024)

Thông báo số: 66747/TB-SHTT.IP, ngày 28/06/2024 về việc ghi nhận yêu cầu duy trì hiệu lực Bằng độc quyền sáng chế

Số đơn yêu cầu: DT1-2024-04138 Ngày nộp: 22/03/2024

Liên quan đến Bằng độc quyền sáng chế:

(11) Số bằng	(15) Ngày cấp	Năm yêu cầu duy trì hiệu lực	Hiệu lực được duy trì đến
23840	23/04/2020	5	23/04/2025

(73) Chủ văn bằng bảo hộ: NTT DOCOMO, INC. (JP)
11-1, Nagatacho 2-chome, Chiyoda-ku, Tokyo 100-6150,
Japan

Thông báo số: 66748/TB-SHTT.IP, ngày 28/06/2024 về việc ghi nhận yêu cầu duy trì hiệu lực Bằng độc quyền sáng chế

Số đơn yêu cầu: DT1-2024-04139 Ngày nộp: 22/03/2024

Liên quan đến Bằng độc quyền sáng chế:

(11) Số bằng	(15) Ngày cấp	Năm yêu cầu duy trì hiệu lực	Hiệu lực được duy trì đến
23841	23/04/2020	5	23/04/2025

(73) Chủ văn bằng bảo hộ: NTT DOCOMO, INC. (JP)
11-1, Nagatacho 2-chome, Chiyoda-ku, Tokyo 100-6150,
Japan

Thông báo số: 66749/TB-SHTT.IP, ngày 28/06/2024 về việc ghi nhận yêu cầu duy trì hiệu lực Bằng độc quyền sáng chế

Số đơn yêu cầu: DT1-2024-04140 Ngày nộp: 22/03/2024

Liên quan đến Bằng độc quyền sáng chế:

(11) Số bằng	(15) Ngày cấp	Năm yêu cầu duy trì hiệu lực	Hiệu lực được duy trì đến
35672	07/04/2023	2	07/04/2025

CÔNG BÁO SỞ HỮU CÔNG NGHIỆP SỐ 436 TẬP B – QUYỀN 1 (07.2024)

(73) Chủ văn bằng bảo hộ: THE UNIVERSITY OF TOKYO (JP)
3-1, Hongo 7-chome, Bunkyo-ku, Tokyo 113-8654, Japan
JAPAN AS REPRESENTED BY DIRECTOR GENERAL
OF NATIONAL INSTITUTE OF HEALTH SCIENCES
(JP)
3-25-26 Tonomachi, Kawasaki-ku, Kawasaki, Kanagawa
210-9501, Japan

Thông báo số: 66750/TB-SHTT.IP, ngày 28/06/2024 về việc ghi nhận yêu cầu duy trì hiệu lực Bằng độc quyền sáng chế

Số đơn yêu cầu: DT1-2024-04142 Ngày nộp: 22/03/2024

Liên quan đến Bằng độc quyền sáng chế:

(11) Số bằng	(15) Ngày cấp	Năm yêu cầu duy trì hiệu lực	Hiệu lực được duy trì đến
35611	03/04/2023	2	03/04/2025

(73) Chủ văn bằng bảo hộ: NTT DOCOMO, INC. (JP)
11-1, Nagatacho 2-chome, Chiyoda-ku, Tokyo 1006150,
Japan

Thông báo số: 66751/TB-SHTT.IP, ngày 28/06/2024 về việc ghi nhận yêu cầu duy trì hiệu lực Bằng độc quyền sáng chế

Số đơn yêu cầu: DT1-2024-04143 Ngày nộp: 22/03/2024

Liên quan đến Bằng độc quyền sáng chế:

(11) Số bằng	(15) Ngày cấp	Năm yêu cầu duy trì hiệu lực	Hiệu lực được duy trì đến
35614	03/04/2023	2	03/04/2025

(73) Chủ văn bằng bảo hộ: NTT DOCOMO, INC. (JP)
11-1, Nagatacho 2-chome, Chiyoda-ku, Tokyo 100-6150
Japan

CÔNG BÁO SỞ HỮU CÔNG NGHIỆP SỐ 436 TẬP B – QUYỀN 1 (07.2024)

Thông báo số: 66752/TB-SHTT.IP, ngày 28/06/2024 về việc ghi nhận yêu cầu duy trì hiệu lực Bằng độc quyền sáng chế

Số đơn yêu cầu: DT1-2024-04144 Ngày nộp: 22/03/2024

Liên quan đến Bằng độc quyền sáng chế:

(11) Số bằng	(15) Ngày cấp	Năm yêu cầu duy trì hiệu lực	Hiệu lực được duy trì đến
32279	13/05/2022	3	13/05/2025

(73) Chủ văn bằng bảo hộ: K-LAFLAMME, ERIC (CA)
Gouin E. #2108, Montreal, Quebec H1H 0A1, Canada

Thông báo số: 66753/TB-SHTT.IP, ngày 28/06/2024 về việc ghi nhận yêu cầu duy trì hiệu lực Bằng độc quyền sáng chế

Số đơn yêu cầu: DT1-2024-04145 Ngày nộp: 22/03/2024

Liên quan đến Bằng độc quyền sáng chế:

(11) Số bằng	(15) Ngày cấp	Năm yêu cầu duy trì hiệu lực	Hiệu lực được duy trì đến
28748	27/05/2021	4	27/05/2025

(73) Chủ văn bằng bảo hộ: DAEHEUNG FSC COMPOSITE WINDOW CORPORATION LIMITED (KR)
Daeheung Bldg., 28, Eonju-ro 90-gil, Gangnam-gu, Seoul, REP. KOREA
JEON, BYEONG SEOB (KR)
#106-1001(Jigok-dong, Jabongmaeul Sunny Valley) 274-22, Saeun-ro, Giheung-gu, Yongin-si, Gyeonggi-do, REP. KOREA

Thông báo số: 66754/TB-SHTT.IP, ngày 28/06/2024 về việc ghi nhận yêu cầu duy trì hiệu lực Bằng độc quyền sáng chế

Số đơn yêu cầu: DT1-2024-04146 Ngày nộp: 22/03/2024

Liên quan đến Bằng độc quyền sáng chế:

CÔNG BÁO SỞ HỮU CÔNG NGHIỆP SỐ 436 TẬP B – QUYỀN 1 (07.2024)

(11) Số bằng	(15) Ngày cấp	Năm yêu cầu duy trì hiệu lực	Hiệu lực được duy trì đến
28749	27/05/2021	4	27/05/2025

(73) Chủ văn bằng bảo hộ: DAEHEUNG FSC COMPOSITE WINDOW CORPORATION LIMITED (KR)
Daeheung Bldg., 28, Eonju-ro 90-gil, Gangnam-gu, Seoul, REP. KOREA
JEON, BYEONG SEOB (KR)
#106-1001(Jigok-dong, Jabongmaeul Sunny Valley) 274-22, Saeun-ro, Giheung-gu, Yongin-si, Gyeonggi-do, REP. KOREA

Thông báo số: 66755/TB-SHTT.IP, ngày 28/06/2024 về việc ghi nhận yêu cầu duy trì hiệu lực Bằng độc quyền sáng chế

Số đơn yêu cầu: DT1-2024-04147 Ngày nộp: 22/03/2024

Liên quan đến Bằng độc quyền sáng chế:

(11) Số bằng	(15) Ngày cấp	Năm yêu cầu duy trì hiệu lực	Hiệu lực được duy trì đến
28750	27/05/2021	4	27/05/2025

(73) Chủ văn bằng bảo hộ: DAEHEUNG FSC COMPOSITE WINDOW CORPORATION LIMITED (KR)
Daeheung Bldg., 28, Eonju-ro 90-gil, Gangnam-gu, Seoul, REP. KOREA
JEON, BYEONG SEOB (KR)
#106-1001(Jigok-dong, Jabongmaeul Sunny Valley) 274-22, Saeun-ro, Giheung-gu, Yongin-si, Gyeonggi-do, REP. KOREA

Thông báo số: 66756/TB-SHTT.IP, ngày 28/06/2024 về việc ghi nhận yêu cầu duy trì hiệu lực Bằng độc quyền sáng chế

Số đơn yêu cầu: DT1-2024-04148 Ngày nộp: 22/03/2024

Liên quan đến Bằng độc quyền sáng chế:

CÔNG BÁO SỞ HỮU CÔNG NGHIỆP SỐ 436 TẬP B – QUYỀN 1 (07.2024)

(11) Số bằng	(15) Ngày cấp	Năm yêu cầu duy trì hiệu lực	Hiệu lực được duy trì đến
28751	28/05/2021	4	28/05/2025

(73) Chủ văn bằng bảo hộ: DAEHEUNG FSC COMPOSITE WINDOW CORPORATION LIMITED (KR)
Daeheung Bldg., 28, Eonju-ro 90-gil, Gangnam-gu, Seoul, REP. KOREA
JEON, BYEONG SEOB (KR)
#106-1001(Jigok-dong, Jabongmaeul Sunny Valley) 274-22, Saeun-ro, Giheung-gu, Yongin-si, Gyeonggi-do, REP. KOREA

Thông báo số: 66757/TB-SHTT.IP, ngày 28/06/2024 về việc ghi nhận yêu cầu duy trì hiệu lực Bằng độc quyền sáng chế

Số đơn yêu cầu: DT1-2024-04149 Ngày nộp: 22/03/2024

Liên quan đến Bằng độc quyền sáng chế:

(11) Số bằng	(15) Ngày cấp	Năm yêu cầu duy trì hiệu lực	Hiệu lực được duy trì đến
28764	28/05/2021	4	28/05/2025

(73) Chủ văn bằng bảo hộ: DAEHEUNG FSC COMPOSITE WINDOW CORPORATION LIMITED (KR)
Daeheung Bldg., 28, Eonju-ro 90-gil, Gangnam-gu, Seoul, REP. KOREA
JEON, BYEONG SEOB (KR)
#106-1001(Jigok-dong, Jabongmaeul Sunny Valley) 274-22, Saeun-ro, Giheung-gu, Yongin-si, Gyeonggi-do, REP. KOREA

Thông báo số: 66758/TB-SHTT.IP, ngày 28/06/2024 về việc ghi nhận yêu cầu duy trì hiệu lực Bằng độc quyền sáng chế

Số đơn yêu cầu: DT1-2024-04150 Ngày nộp: 22/03/2024

Liên quan đến Bằng độc quyền sáng chế:

CÔNG BÁO SỞ HỮU CÔNG NGHIỆP SỐ 436 TẬP B – QUYỀN 1 (07.2024)

(11) Số bằng	(15) Ngày cấp	Năm yêu cầu duy trì hiệu lực	Hiệu lực được duy trì đến
32152	27/04/2022	3	27/04/2025

(73) Chủ văn bằng bảo hộ: CÔNG TY TNHH CÔNG NGHỆ CAO POLYMER Q&T (VN)
Ô 8-5, lô 8, khu công nghiệp Công nghệ cao 2, khu Công nghệ cao Hòa Lạc, xã Phú Cát, huyện Quốc Oai, thành phố Hà Nội

Thông báo số: 66759/TB-SHTT.IP, ngày 28/06/2024 về việc ghi nhận yêu cầu duy trì hiệu lực Bằng độc quyền sáng chế

Số đơn yêu cầu: DT1-2024-04151 Ngày nộp: 22/03/2024

Liên quan đến Bằng độc quyền sáng chế:

(11) Số bằng	(15) Ngày cấp	Năm yêu cầu duy trì hiệu lực	Hiệu lực được duy trì đến
16845	17/04/2017	8	17/04/2025

(73) Chủ văn bằng bảo hộ: GAZTRANSPORT ET TECHNIGAZ (FR)
1 route de Versailles F-78470 Saint Remy Les Chevreuse, France

Thông báo số: 66760/TB-SHTT.IP, ngày 28/06/2024 về việc ghi nhận yêu cầu duy trì hiệu lực Bằng độc quyền sáng chế

Số đơn yêu cầu: DT1-2024-04152 Ngày nộp: 22/03/2024

Liên quan đến Bằng độc quyền sáng chế:

(11) Số bằng	(15) Ngày cấp	Năm yêu cầu duy trì hiệu lực	Hiệu lực được duy trì đến
23814	23/04/2020	5	23/04/2025

(73) Chủ văn bằng bảo hộ: LESAFFRE ET COMPAGNIE (FR)
41, rue Etienne Marcel, 75001 Paris, France

CÔNG BÁO SỞ HỮU CÔNG NGHIỆP SỐ 436 TẬP B – QUYỀN 1 (07.2024)

Thông báo số: 66761/TB-SHTT.IP, ngày 28/06/2024 về việc ghi nhận yêu cầu duy trì hiệu lực Bằng độc quyền sáng chế

Số đơn yêu cầu: DT1-2024-04153 Ngày nộp: 22/03/2024

Liên quan đến Bằng độc quyền sáng chế:

(11) Số bằng	(15) Ngày cấp	Năm yêu cầu duy trì hiệu lực	Hiệu lực được duy trì đến
28320	12/04/2021	4	12/04/2025

(73) Chủ văn bằng bảo hộ: SHANGHAI HENGRUI PHARMACEUTICAL CO., LTD.
(CN)
279 Wenjing Road, Minhang District Shanghai 200245,
China
JIANGSU HENGRUI MEDICINE CO., LTD. (CN)
No.7 Kunlunshan Road, Economic and Technological
Development Zone Lianyungang, Jiangsu 222047, China

Thông báo số: 66762/TB-SHTT.IP, ngày 28/06/2024 về việc ghi nhận yêu cầu duy trì hiệu lực Bằng độc quyền sáng chế

Số đơn yêu cầu: DT1-2024-04154 Ngày nộp: 22/03/2024

Liên quan đến Bằng độc quyền sáng chế:

(11) Số bằng	(15) Ngày cấp	Năm yêu cầu duy trì hiệu lực	Hiệu lực được duy trì đến
28461	23/04/2021	4	23/04/2025

(73) Chủ văn bằng bảo hộ: SAINT JEAN INDUSTRIES (FR)
180 rue des Frères Lumière, F-69220 Saint Jean D'ardieres,
France

Thông báo số: 66763/TB-SHTT.IP, ngày 28/06/2024 về việc ghi nhận yêu cầu duy trì hiệu lực Bằng độc quyền sáng chế

Số đơn yêu cầu: DT1-2024-04155 Ngày nộp: 22/03/2024

Liên quan đến Bằng độc quyền sáng chế:

CÔNG BÁO SỞ HỮU CÔNG NGHIỆP SỐ 436 TẬP B – QUYỀN 1 (07.2024)

(11) Số bằng	(15) Ngày cấp	Năm yêu cầu duy trì hiệu lực	Hiệu lực được duy trì đến
31858	04/04/2022	3	04/04/2025

(73) Chủ văn bằng bảo hộ: DIPTERATECH (FR)
69 Avenue de Grasse, 06800 Cagnes sur Mer, France

Thông báo số: 66764/TB-SHTT.IP, ngày 28/06/2024 về việc ghi nhận yêu cầu duy trì hiệu lực Bằng độc quyền sáng chế

Số đơn yêu cầu: DT1-2024-04156 Ngày nộp: 22/03/2024

Liên quan đến Bằng độc quyền sáng chế:

(11) Số bằng	(15) Ngày cấp	Năm yêu cầu duy trì hiệu lực	Hiệu lực được duy trì đến
35883	26/04/2023	2	26/04/2025

(73) Chủ văn bằng bảo hộ: JUSHI GROUP CO., LTD. (CN)
Jushi Science & Technology Building, 669 Wenhua Road (South), Tongxiang Economic Development Zone
Tongxiang, Zhejiang 314500, China

Thông báo số: 66765/TB-SHTT.IP, ngày 28/06/2024 về việc ghi nhận yêu cầu duy trì hiệu lực Bằng độc quyền sáng chế

Số đơn yêu cầu: DT1-2024-04157 Ngày nộp: 22/03/2024

Liên quan đến Bằng độc quyền sáng chế:

(11) Số bằng	(15) Ngày cấp	Năm yêu cầu duy trì hiệu lực	Hiệu lực được duy trì đến
35887	26/04/2023	2	26/04/2025

(73) Chủ văn bằng bảo hộ: SEB S.A. (FR)
112 Chemin du Moulin Carron, Campus SEB, 69130 ECULLY, France

CÔNG BÁO SỞ HỮU CÔNG NGHIỆP SỐ 436 TẬP B – QUYỀN 1 (07.2024)

Thông báo số: 66766/TB-SHTT.IP, ngày 28/06/2024 về việc ghi nhận yêu cầu duy trì hiệu lực Bằng độc quyền sáng chế

Số đơn yêu cầu: DT1-2024-04159 Ngày nộp: 22/03/2024

Liên quan đến Bằng độc quyền sáng chế:

(11) Số bằng	(15) Ngày cấp	Năm yêu cầu duy trì hiệu lực	Hiệu lực được duy trì đến
16012	26/09/2016	8	26/09/2024

(73) Chủ văn bằng bảo hộ: JUNG, SOO-CHEOL (KR)
565-7, Songchon-dong, Daedeok-gu, Daejeon Metropolitan City 306-813, Republic of Korea

Thông báo số: 66767/TB-SHTT.IP, ngày 28/06/2024 về việc ghi nhận yêu cầu duy trì hiệu lực Bằng độc quyền sáng chế

Số đơn yêu cầu: DT1-2024-04160 Ngày nộp: 22/03/2024

Liên quan đến Bằng độc quyền sáng chế:

(11) Số bằng	(15) Ngày cấp	Năm yêu cầu duy trì hiệu lực	Hiệu lực được duy trì đến
31843	01/04/2022	3	01/04/2025

(73) Chủ văn bằng bảo hộ: DAIKIN INDUSTRIES, LTD. (JP)
Umeda Center Building, 4-12, Nakazaki-Nishi 2-Chome, Kita-ku, Osaka-shi, Osaka 530-8323, Japan

Thông báo số: 66768/TB-SHTT.IP, ngày 28/06/2024 về việc ghi nhận yêu cầu duy trì hiệu lực Bằng độc quyền sáng chế

Số đơn yêu cầu: DT1-2024-04162 Ngày nộp: 22/03/2024

Liên quan đến Bằng độc quyền sáng chế:

(11) Số bằng	(15) Ngày cấp	Năm yêu cầu duy trì hiệu lực	Hiệu lực được duy trì đến
15331	28/03/2016	9	28/03/2025

CÔNG BÁO SỞ HỮU CÔNG NGHIỆP SỐ 436 TẬP B – QUYỀN 1 (07.2024)

(73) Chủ văn bằng bảo hộ: PAQUES I.P. B.V. (NL)
Tjalke de Boerstrjitte 24, 8561 EL Balk, The Netherlands

Thông báo số: 66769/TB-SHTT.IP, ngày 28/06/2024 về việc ghi nhận yêu cầu duy trì hiệu lực Bằng độc quyền sáng chế

Số đơn yêu cầu: DT1-2024-04163 Ngày nộp: 22/03/2024

Liên quan đến Bằng độc quyền sáng chế:

(11) Số bằng	(15) Ngày cấp	Năm yêu cầu duy trì hiệu lực	Hiệu lực được duy trì đến
35526	27/03/2023	2	27/03/2025

(73) Chủ văn bằng bảo hộ: UNILEVER GLOBAL IP LIMITED (GB)
Port Sunlight, Wirral, Merseyside, CH62 4ZD, United Kingdom

Thông báo số: 66774/TB-SHTT.IP, ngày 28/06/2024 về việc ghi nhận yêu cầu duy trì hiệu lực Bằng độc quyền sáng chế

Số đơn yêu cầu: DT1-2024-04141 Ngày nộp: 22/03/2024

Liên quan đến Bằng độc quyền sáng chế:

(11) Số bằng	(15) Ngày cấp	Năm yêu cầu duy trì hiệu lực	Hiệu lực được duy trì đến
28661	19/05/2021	4	19/05/2025

(73) Chủ văn bằng bảo hộ: PANEFRI INDUSTRIAL CO., LTD. (JP)
6-7, Baba 2-chome, Nagaokakyo-shi, Kyoto 617-0828, Japan

CÔNG BÁO SỞ HỮU CÔNG NGHIỆP SỐ 436 TẬP B – QUYỀN 1 (07.2024)

b - Duy trì hiệu lực Bằng độc quyền giải pháp hữu ích

Thông báo số: 52444/TB-SHTT.IP, ngày 07/06/2024 về việc ghi nhận yêu cầu duy trì hiệu lực Bằng độc quyền giải pháp hữu ích

Số đơn yêu cầu: DT2-2024-00293 Ngày nộp: 05/01/2024

Liên quan đến Bằng độc quyền giải pháp hữu ích:

(11) Số bằng	(15) Ngày cấp	Năm yêu cầu duy trì hiệu lực	Hiệu lực được duy trì đến
2283	18/02/2020	5	18/02/2025

(73) Chủ văn bằng bảo hộ: SUN RISE E&T CORPORATION (TW)
No. 2, Huandong St., Pingtung City, Pingtung County,
Taiwan

Thông báo số: 52446/TB-SHTT.IP, ngày 07/06/2024 về việc ghi nhận yêu cầu duy trì hiệu lực Bằng độc quyền giải pháp hữu ích

Số đơn yêu cầu: DT2-2024-00721 Ngày nộp: 12/01/2024

Liên quan đến Bằng độc quyền giải pháp hữu ích:

(11) Số bằng	(15) Ngày cấp	Năm yêu cầu duy trì hiệu lực	Hiệu lực được duy trì đến
1795	17/07/2018	6	17/07/2024

(73) Chủ văn bằng bảo hộ: TRUNG TÂM NGHIÊN CỨU TRIỂN KHAI KHU CÔNG NGHỆ CAO THÀNH PHỐ HỒ CHÍ MINH (VN)
Lô I3, đường N2, khu công nghệ cao, quận 9, thành phố Hồ Chí Minh

Thông báo số: 52448/TB-SHTT.IP, ngày 07/06/2024 về việc ghi nhận yêu cầu duy trì hiệu lực Bằng độc quyền giải pháp hữu ích

Số đơn yêu cầu: DT2-2024-02189 Ngày nộp: 26/02/2024

Liên quan đến Bằng độc quyền giải pháp hữu ích:

CÔNG BÁO SỞ HỮU CÔNG NGHIỆP SỐ 436 TẬP B – QUYỀN 1 (07.2024)

(11) Số bằng	(15) Ngày cấp	Năm yêu cầu duy trì hiệu lực	Hiệu lực được duy trì đến
2939	20/05/2022	3	20/05/2025

(73) Chủ văn bằng bảo hộ: WEI JUNG FA (TW)
12F.-6, No. 57, Sec. 1, Chongcing S. Rd., Jhongjheng Dist.,
Taipei City 10045, Taiwan

Thông báo số: 52495/QĐ-SHTT._{IP}, ngày 07/06/2024 về việc ghi nhận yêu cầu duy trì hiệu lực Bằng độc quyền giải pháp hữu ích

Số đơn yêu cầu: DT2-2024-01914 Ngày nộp: 22/02/2024

Liên quan đến Bằng độc quyền giải pháp hữu ích:

(11) Số bằng	(15) Ngày cấp	Năm yêu cầu duy trì hiệu lực	Hiệu lực được duy trì đến
2035	16/04/2019	6	16/04/2025

(73) Chủ văn bằng bảo hộ: BÙI TRỌNG NGHĨA (VN)
743A Hậu Giang, Phường 11, Quận 6, Thành phố Hồ Chí Minh

Thông báo số: 52496/TB-SHTT._{IP}, ngày 07/06/2024 về việc ghi nhận yêu cầu duy trì hiệu lực Bằng độc quyền giải pháp hữu ích

Số đơn yêu cầu: DT2-2024-01949 Ngày nộp: 23/02/2024

Liên quan đến Bằng độc quyền giải pháp hữu ích:

(11) Số bằng	(15) Ngày cấp	Năm yêu cầu duy trì hiệu lực	Hiệu lực được duy trì đến
3066	10/02/2023	2	10/02/2025

(73) Chủ văn bằng bảo hộ: CÔNG TY CỔ PHẦN CHĂN NUÔI C.P. VIỆT NAM (VN)
KCN Biên Hòa II, phường Long Bình Tân, thành phố Biên Hòa, tỉnh Đồng Nai

CÔNG BÁO SỞ HỮU CÔNG NGHIỆP SỐ 436 TẬP B – QUYỀN 1 (07.2024)

Thông báo số: 52588/TB-SHTT._{IP}, ngày 07/06/2024 về việc ghi nhận yêu cầu duy trì hiệu lực Bằng độc quyền giải pháp hữu ích

Số đơn yêu cầu: DT2-2024-02395 Ngày nộp: 27/02/2024

Liên quan đến Bằng độc quyền giải pháp hữu ích:

(11) Số bằng	(15) Ngày cấp	Năm yêu cầu duy trì hiệu lực	Hiệu lực được duy trì đến
2877	22/03/2022	3	22/03/2025

(73) Chủ văn bằng bảo hộ: UNICHARM CORPORATION (JP)
182, Shimobun, Kinsei-cho, Shikokuchuo-shi, Ehime 799-0111, Japan

Thông báo số: 52665/QĐ-SHTT._{IP}, ngày 07/06/2024 về việc ghi nhận yêu cầu duy trì hiệu lực Bằng độc quyền giải pháp hữu ích

Số đơn yêu cầu: DT2-2024-02470 Ngày nộp: 27/02/2024

Liên quan đến Bằng độc quyền giải pháp hữu ích:

(11) Số bằng	(15) Ngày cấp	Năm yêu cầu duy trì hiệu lực	Hiệu lực được duy trì đến
3055	09/02/2023	2	09/02/2025

(73) Chủ văn bằng bảo hộ: SỞ KHOA HỌC VÀ CÔNG NGHỆ THÀNH PHỐ HỒ CHÍ MINH (VN)
244 Điện Biên Phủ, phường Võ Thị Sáu, quận 3, thành phố Hồ Chí Minh

Thông báo số: 52666/QĐ-SHTT._{IP}, ngày 07/06/2024 về việc ghi nhận yêu cầu duy trì hiệu lực Bằng độc quyền giải pháp hữu ích

Số đơn yêu cầu: DT2-2024-02471 Ngày nộp: 27/02/2024

Liên quan đến Bằng độc quyền giải pháp hữu ích:

(11) Số bằng	(15) Ngày cấp	Năm yêu cầu duy trì hiệu lực	Hiệu lực được duy trì đến
3136	23/02/2023	2	23/02/2025

CÔNG BÁO SỞ HỮU CÔNG NGHIỆP SỐ 436 TẬP B – QUYỀN 1 (07.2024)

(73) Chủ văn bằng bảo hộ: SỞ KHOA HỌC VÀ CÔNG NGHỆ THÀNH PHỐ HỒ CHÍ MINH (VN)
244 Điện Biên Phủ, phường Võ Thị Sáu, quận 3, thành phố Hồ Chí Minh
VIỆN KỸ THUẬT NHIỆT ĐỐI, VIỆN HÀN LÂM KHOA HỌC VÀ CÔNG NGHỆ VIỆT NAM (VN)
Viện Kỹ thuật nhiệt đới-18 Hoàng Quốc Việt, quận Cầu Giấy, thành phố Hà Nội

Thông báo số: 52814/TB-SHTT.IP, ngày 07/06/2024 về việc ghi nhận yêu cầu duy trì hiệu lực Bằng độc quyền giải pháp hữu ích

Số đơn yêu cầu: DT2-2024-02645 Ngày nộp: 28/02/2024

Liên quan đến Bằng độc quyền giải pháp hữu ích:

(11) Số bằng	(15) Ngày cấp	Năm yêu cầu duy trì hiệu lực	Hiệu lực được duy trì đến
2464	02/10/2020	4	02/10/2024

(73) Chủ văn bằng bảo hộ: EMERICO INTERNATIONAL SDN BHD (MY)
A-5-2, 2nd Floor, Block A, No. 72A, Jaya One Jalan Universiti, 46200 Petaling Jaya, Selangor, Malaysia

Thông báo số: 52815/TB-SHTT.IP, ngày 07/06/2024 về việc ghi nhận yêu cầu duy trì hiệu lực Bằng độc quyền giải pháp hữu ích

Số đơn yêu cầu: DT2-2024-02646 Ngày nộp: 28/02/2024

Liên quan đến Bằng độc quyền giải pháp hữu ích:

(11) Số bằng	(15) Ngày cấp	Năm yêu cầu duy trì hiệu lực	Hiệu lực được duy trì đến
2935	19/05/2022	3	19/05/2025

(73) Chủ văn bằng bảo hộ: THE THAI TAPIOCA DEVELOPMENT INSTITUTE UNDER THE PATRONAGE OF HRH PRINCESS MAHA CHAKRI SIRINDHORN (TH)
15th Floor Lumpini Tower 1168/26 Rama IV Road, Bangkok 10120, Thailand

CÔNG BÁO SỞ HỮU CÔNG NGHIỆP SỐ 436 TẬP B – QUYỀN 1 (07.2024)

Thông báo số: 52860/TB-SHTT.IP, ngày 07/06/2024 về việc ghi nhận yêu cầu duy trì hiệu lực Bằng độc quyền giải pháp hữu ích

Số đơn yêu cầu: DT2-2024-02698 Ngày nộp: 28/02/2024

Liên quan đến Bằng độc quyền giải pháp hữu ích:

(11) Số bằng	(15) Ngày cấp	Năm yêu cầu duy trì hiệu lực	Hiệu lực được duy trì đến
3302	12/07/2023	2	12/07/2025

(73) Chủ văn bằng bảo hộ: **LIÊN DOANH VIỆT- NGA VIETSOVPETRO (VN)**
105 Lê Lợi, thành phố Vũng Tàu, tỉnh Bà Rịa – Vũng Tàu

Thông báo số: 52881/TB-SHTT.IP, ngày 07/06/2024 về việc ghi nhận yêu cầu duy trì hiệu lực Bằng độc quyền giải pháp hữu ích

Số đơn yêu cầu: DT2-2024-02703 Ngày nộp: 29/02/2024

Liên quan đến Bằng độc quyền giải pháp hữu ích:

(11) Số bằng	(15) Ngày cấp	Năm yêu cầu duy trì hiệu lực	Hiệu lực được duy trì đến
3445	10/11/2023	2	10/11/2025

(73) Chủ văn bằng bảo hộ: **CÔNG TY CỔ PHẦN CHĂN NUÔI C.P VIỆT NAM (VN)**
KCN Biên Hòa II, phường Long Bình Tân, thành phố Biên Hòa, tỉnh Đồng Nai, Việt Nam

Thông báo số: 52882/TB-SHTT.IP, ngày 07/06/2024 về việc ghi nhận yêu cầu duy trì hiệu lực Bằng độc quyền giải pháp hữu ích

Số đơn yêu cầu: DT2-2024-02704 Ngày nộp: 29/02/2024

Liên quan đến Bằng độc quyền giải pháp hữu ích:

(11) Số bằng	(15) Ngày cấp	Năm yêu cầu duy trì hiệu lực	Hiệu lực được duy trì đến
3461	10/11/2023	2	10/11/2025

(73) Chủ văn bằng bảo hộ: **CÔNG TY CỔ PHẦN CHĂN NUÔI C.P VIỆT NAM (VN)**
Khu công nghiệp Biên Hòa II, phường Long Bình Tân, thành phố Biên Hòa, tỉnh Đồng Nai, Việt Nam

CÔNG BÁO SỞ HỮU CÔNG NGHIỆP SỐ 436 TẬP B – QUYỀN 1 (07.2024)

Thông báo số: 52883/TB-SHTT.IP, ngày 07/06/2024 về việc ghi nhận yêu cầu duy trì hiệu lực Bằng độc quyền giải pháp hữu ích

Số đơn yêu cầu: DT2-2024-02705 Ngày nộp: 29/02/2024

Liên quan đến Bằng độc quyền giải pháp hữu ích:

(11) Số bằng	(15) Ngày cấp	Năm yêu cầu duy trì hiệu lực	Hiệu lực được duy trì đến
3320	19/07/2023	2	19/07/2025

(73) Chủ văn bằng bảo hộ: CÔNG TY CỔ PHẦN CHĂN NUÔI C.P. VIỆT NAM (VN)
KCN Biên Hòa 2, phường Long Bình Tân, thành phố Biên Hòa, tỉnh Đồng Nai

Thông báo số: 52884/TB-SHTT.IP, ngày 07/06/2024 về việc ghi nhận yêu cầu duy trì hiệu lực Bằng độc quyền giải pháp hữu ích

Số đơn yêu cầu: DT2-2024-02706 Ngày nộp: 29/02/2024

Liên quan đến Bằng độc quyền giải pháp hữu ích:

(11) Số bằng	(15) Ngày cấp	Năm yêu cầu duy trì hiệu lực	Hiệu lực được duy trì đến
3360	19/09/2023	2	19/09/2025

(73) Chủ văn bằng bảo hộ: CÔNG TY CỔ PHẦN CHĂN NUÔI C.P. VIỆT NAM (VN)
KCN Biên Hòa II, phường Long Bình Tân, thành phố Biên Hòa, tỉnh Đồng Nai, Việt Nam

Thông báo số: 52885/TB-SHTT.IP, ngày 07/06/2024 về việc ghi nhận yêu cầu duy trì hiệu lực Bằng độc quyền giải pháp hữu ích

Số đơn yêu cầu: DT2-2024-02707 Ngày nộp: 29/02/2024

Liên quan đến Bằng độc quyền giải pháp hữu ích:

(11) Số bằng	(15) Ngày cấp	Năm yêu cầu duy trì hiệu lực	Hiệu lực được duy trì đến
3379	20/09/2023	2	20/09/2025

CÔNG BÁO SỞ HỮU CÔNG NGHIỆP SỐ 436 TẬP B – QUYỀN 1 (07.2024)

(73) Chủ văn bằng bảo hộ: CÔNG TY CỔ PHẦN CHĂN NUÔI C.P VIỆT NAM (VN)
KCN Biên Hòa II, phường Long Bình Tân, thành phố Biên Hòa, tỉnh Đồng Nai, Việt Nam

Thông báo số: 52886/TB-SHTT.IP, ngày 07/06/2024 về việc ghi nhận yêu cầu duy trì hiệu lực Bằng độc quyền giải pháp hữu ích

Số đơn yêu cầu: DT2-2024-02708 Ngày nộp: 29/02/2024

Liên quan đến Bằng độc quyền giải pháp hữu ích:

(11) Số bằng	(15) Ngày cấp	Năm yêu cầu duy trì hiệu lực	Hiệu lực được duy trì đến
3258	27/06/2023	2	27/06/2025

(73) Chủ văn bằng bảo hộ: CÔNG TY CỔ PHẦN CHĂN NUÔI C.P. VIỆT NAM (VN)
KCN Biên Hòa II, phường Long Bình Tân, thành phố Biên Hòa, tỉnh Đồng Nai

Thông báo số: 52887/TB-SHTT.IP, ngày 07/06/2024 về việc ghi nhận yêu cầu duy trì hiệu lực Bằng độc quyền giải pháp hữu ích

Số đơn yêu cầu: DT2-2024-02709 Ngày nộp: 29/02/2024

Liên quan đến Bằng độc quyền giải pháp hữu ích:

(11) Số bằng	(15) Ngày cấp	Năm yêu cầu duy trì hiệu lực	Hiệu lực được duy trì đến
3249	26/06/2023	2	26/06/2025

(73) Chủ văn bằng bảo hộ: CÔNG TY CỔ PHẦN CHĂN NUÔI C.P VIỆT NAM (VN)
KCN Biên Hòa II, phường Long Bình Tân, thành phố Biên Hòa, tỉnh Đồng Nai

Thông báo số: 52913/TB-SHTT.IP, ngày 07/06/2024 về việc ghi nhận yêu cầu duy trì hiệu lực Bằng độc quyền giải pháp hữu ích

Số đơn yêu cầu: DT2-2024-02753 Ngày nộp: 29/02/2024

Liên quan đến Bằng độc quyền giải pháp hữu ích:

CÔNG BÁO SỞ HỮU CÔNG NGHIỆP SỐ 436 TẬP B – QUYỀN 1 (07.2024)

(11) Số bằng	(15) Ngày cấp	Năm yêu cầu duy trì hiệu lực	Hiệu lực được duy trì đến
3194	31/05/2023	2	31/05/2025

(73) Chủ văn bằng bảo hộ: CÔNG TY TNHH THIẾT BỊ GIÁO DỤC TÂN HÀ (VN)
Thôn Nghĩa Lộ, Xã Chi Đạo, Huyện Văn Lâm, Tỉnh Hưng Yên

Thông báo số: 52914/TB-SHTT.IP, ngày 07/06/2024 về việc ghi nhận yêu cầu duy trì hiệu lực Bằng độc quyền giải pháp hữu ích

Số đơn yêu cầu: DT2-2024-02754 Ngày nộp: 29/02/2024

Liên quan đến Bằng độc quyền giải pháp hữu ích:

(11) Số bằng	(15) Ngày cấp	Năm yêu cầu duy trì hiệu lực	Hiệu lực được duy trì đến
3194	31/05/2023	3	31/05/2026

(73) Chủ văn bằng bảo hộ: CÔNG TY TNHH THIẾT BỊ GIÁO DỤC TÂN HÀ (VN)
Thôn Nghĩa Lộ, Xã Chi Đạo, Huyện Văn Lâm, Tỉnh Hưng Yên

Thông báo số: 52915/TB-SHTT.IP, ngày 07/06/2024 về việc ghi nhận yêu cầu duy trì hiệu lực Bằng độc quyền giải pháp hữu ích

Số đơn yêu cầu: DT2-2024-02755 Ngày nộp: 29/02/2024

Liên quan đến Bằng độc quyền giải pháp hữu ích:

(11) Số bằng	(15) Ngày cấp	Năm yêu cầu duy trì hiệu lực	Hiệu lực được duy trì đến
3194	31/05/2023	4	31/05/2027

(73) Chủ văn bằng bảo hộ: CÔNG TY TNHH THIẾT BỊ GIÁO DỤC TÂN HÀ (VN)
Thôn Nghĩa Lộ, Xã Chi Đạo, Huyện Văn Lâm, Tỉnh Hưng Yên

CÔNG BÁO SỞ HỮU CÔNG NGHIỆP SỐ 436 TẬP B – QUYỀN 1 (07.2024)

Thông báo số: 52916/TB-SHTT.IP, ngày 07/06/2024 về việc ghi nhận yêu cầu duy trì hiệu lực Bằng độc quyền giải pháp hữu ích

Số đơn yêu cầu: DT2-2024-02756 Ngày nộp: 29/02/2024

Liên quan đến Bằng độc quyền giải pháp hữu ích:

(11) Số bằng	(15) Ngày cấp	Năm yêu cầu duy trì hiệu lực	Hiệu lực được duy trì đến
3194	31/05/2023	5	31/05/2028

(73) Chủ văn bằng bảo hộ: CÔNG TY TNHH THIẾT BỊ GIÁO DỤC TÂN HÀ (VN)
Thôn Nghĩa Lộ, Xã Chỉ Đạo, Huyện Văn Lâm, Tỉnh Hưng Yên

Thông báo số: 52917/TB-SHTT.IP, ngày 07/06/2024 về việc ghi nhận yêu cầu duy trì hiệu lực Bằng độc quyền giải pháp hữu ích

Số đơn yêu cầu: DT2-2024-02757 Ngày nộp: 29/02/2024

Liên quan đến Bằng độc quyền giải pháp hữu ích:

(11) Số bằng	(15) Ngày cấp	Năm yêu cầu duy trì hiệu lực	Hiệu lực được duy trì đến
3194	31/05/2023	6	31/05/2029

(73) Chủ văn bằng bảo hộ: CÔNG TY TNHH THIẾT BỊ GIÁO DỤC TÂN HÀ (VN)
Thôn Nghĩa Lộ, Xã Chỉ Đạo, Huyện Văn Lâm, Tỉnh Hưng Yên

Thông báo số: 52918/TB-SHTT.IP, ngày 07/06/2024 về việc ghi nhận yêu cầu duy trì hiệu lực Bằng độc quyền giải pháp hữu ích

Số đơn yêu cầu: DT2-2024-02758 Ngày nộp: 29/02/2024

Liên quan đến Bằng độc quyền giải pháp hữu ích:

(11) Số bằng	(15) Ngày cấp	Năm yêu cầu duy trì hiệu lực	Hiệu lực được duy trì đến
3194	31/05/2023	7	31/05/2030

(73) Chủ văn bằng bảo hộ: CÔNG TY TNHH THIẾT BỊ GIÁO DỤC TÂN HÀ (VN)
Thôn Nghĩa Lộ, Xã Chỉ Đạo, Huyện Văn Lâm, Tỉnh Hưng Yên

CÔNG BÁO SỞ HỮU CÔNG NGHIỆP SỐ 436 TẬP B – QUYỀN 1 (07.2024)

Thông báo số: 52919/TB-SHTT.IP, ngày 07/06/2024 về việc ghi nhận yêu cầu duy trì hiệu lực Bằng độc quyền giải pháp hữu ích

Số đơn yêu cầu: DT2-2024-02759 Ngày nộp: 29/02/2024

Liên quan đến Bằng độc quyền giải pháp hữu ích:

(11) Số bằng	(15) Ngày cấp	Năm yêu cầu duy trì hiệu lực	Hiệu lực được duy trì đến
3194	31/05/2023	8	31/05/2031

(73) Chủ văn bằng bảo hộ: CÔNG TY TNHH THIẾT BỊ GIÁO DỤC TÂN HÀ (VN)
Thôn Nghĩa Lộ, Xã Chỉ Đạo, Huyện Văn Lâm, Tỉnh Hưng Yên

Thông báo số: 53581/TB-SHTT.IP, ngày 10/06/2024 về việc ghi nhận yêu cầu duy trì hiệu lực Bằng độc quyền giải pháp hữu ích

Số đơn yêu cầu: DT2-2024-01884 Ngày nộp: 21/02/2024

Liên quan đến Bằng độc quyền giải pháp hữu ích:

(11) Số bằng	(15) Ngày cấp	Năm yêu cầu duy trì hiệu lực	Hiệu lực được duy trì đến
1494	21/02/2017	8	21/02/2025

(73) Chủ văn bằng bảo hộ: PHAN TẤN BẾN (VN)
ấp 5, xã Mỹ Đông, huyện Tháp Mười, tỉnh Đồng Tháp

Thông báo số: 53582/TB-SHTT.IP, ngày 10/06/2024 về việc ghi nhận yêu cầu duy trì hiệu lực Bằng độc quyền giải pháp hữu ích

Số đơn yêu cầu: DT2-2024-02235 Ngày nộp: 27/02/2024

Liên quan đến Bằng độc quyền giải pháp hữu ích:

(11) Số bằng	(15) Ngày cấp	Năm yêu cầu duy trì hiệu lực	Hiệu lực được duy trì đến
2570	08/01/2021	4	08/01/2025

(73) Chủ văn bằng bảo hộ: CÔNG TY TNHH TK CỘNG (VN)
364 Cộng Hòa, phường 13, quận Tân Bình, thành phố Hồ Chí Minh

CÔNG BÁO SỞ HỮU CÔNG NGHIỆP SỐ 436 TẬP B – QUYỀN 1 (07.2024)

Thông báo số: 53583/TB-SHTT._{IP}, ngày 10/06/2024 về việc ghi nhận yêu cầu duy trì hiệu lực Bằng độc quyền giải pháp hữu ích

Số đơn yêu cầu: DT2-2024-03142 Ngày nộp: 11/03/2024

Liên quan đến Bằng độc quyền giải pháp hữu ích:

(11) Số bằng	(15) Ngày cấp	Năm yêu cầu duy trì hiệu lực	Hiệu lực được duy trì đến
3240	15/06/2023	2	15/06/2025

(73) Chủ văn bằng bảo hộ: BẠCH NGỌC THẠCH (VN)
16 Tổ 2 Bắc Ái, Khu phố 3, phường Bình Thọ, Thành phố Thủ Đức, thành phố Hồ Chí Minh

Thông báo số: 53584/QĐ-SHTT._{IP}, ngày 10/06/2024 về việc ghi nhận yêu cầu duy trì hiệu lực Bằng độc quyền giải pháp hữu ích

Số đơn yêu cầu: DT2-2024-01948 Ngày nộp: 23/02/2024

Liên quan đến Bằng độc quyền giải pháp hữu ích:

(11) Số bằng	(15) Ngày cấp	Năm yêu cầu duy trì hiệu lực	Hiệu lực được duy trì đến
3114	15/02/2023	2	15/02/2025

(73) Chủ văn bằng bảo hộ: CÔNG TY CỔ PHẦN CHĂN NUÔI C.P. VIỆT NAM (VN)
KCN Biên Hòa II, phường Long Bình Tân, thành phố Biên Hòa, tỉnh Đồng Nai

Thông báo số: 53585/TB-SHTT._{IP}, ngày 10/06/2024 về việc ghi nhận yêu cầu duy trì hiệu lực Bằng độc quyền giải pháp hữu ích

Số đơn yêu cầu: DT2-2024-02460 Ngày nộp: 27/02/2024

Liên quan đến Bằng độc quyền giải pháp hữu ích:

(11) Số bằng	(15) Ngày cấp	Năm yêu cầu duy trì hiệu lực	Hiệu lực được duy trì đến
2868	21/03/2022	3	21/03/2025

CÔNG BÁO SỞ HỮU CÔNG NGHIỆP SỐ 436 TẬP B – QUYỀN 1 (07.2024)

(73) Chủ văn bằng bảo hộ: UNICHARM CORPORATION (JP)
182, Shimobun, Kinsei-cho, Shikokuchuo-City, Ehime 799-0111, Japan

Thông báo số: 56393/TB-SHTT.IP, ngày 17/06/2024 về việc ghi nhận yêu cầu duy trì hiệu lực Bằng độc quyền giải pháp hữu ích

Số đơn yêu cầu: DT2-2024-02491 Ngày nộp: 27/02/2024

Liên quan đến Bằng độc quyền giải pháp hữu ích:

(11) Số bằng	(15) Ngày cấp	Năm yêu cầu duy trì hiệu lực	Hiệu lực được duy trì đến
1489	24/01/2017	8	24/01/2025

(73) Chủ văn bằng bảo hộ: VŨ THỊ THU HÀ (VN)
Nhà D88, lô nhà vườn, đô thị Việt Hưng, quận Long Biên, thành phố Hà Nội.
NGUYỄN VĂN CHỨC (VN)
Số 42, ngõ 155 Trường Chinh, quận Thanh Xuân, thành phố Hà Nội.
TRẦN VĂN HIẾU (VN)
Số 26, ngõ 553 Giải Phóng, quận Thanh Xuân, thành phố Hà Nội.
LÊ THỊ HỒNG NGÂN (VN)
Số 17 ngách 2, ngõ 33 Lê Thanh Nghị, quận Hai Bà Trưng, thành phố Hà Nội.
TRẦN THỊ THANH THỦY (VN)
Số 15, ngõ 258 Đội Cấn, quận Ba Đình, thành phố Hà Nội.

Thông báo số: 56529/TB-SHTT.IP, ngày 17/06/2024 về việc ghi nhận yêu cầu duy trì hiệu lực Bằng độc quyền giải pháp hữu ích

Số đơn yêu cầu: DT2-2024-02931 Ngày nộp: 04/03/2024

Liên quan đến Bằng độc quyền giải pháp hữu ích:

(11) Số bằng	(15) Ngày cấp	Năm yêu cầu duy trì hiệu lực	Hiệu lực được duy trì đến
3090	14/02/2023	2	14/02/2025

(73) Chủ văn bằng bảo hộ: TRƯỜNG ĐẠI HỌC PHENIKAA (VN)
Phường Yên Nghĩa, Quận Hà Đông, Thành Phố Hà Nội

CÔNG BÁO SỞ HỮU CÔNG NGHIỆP SỐ 436 TẬP B – QUYỀN 1 (07.2024)

Thông báo số: 56530/TB-SHTT.IP, ngày 17/06/2024 về việc ghi nhận yêu cầu duy trì hiệu lực Bằng độc quyền giải pháp hữu ích

Số đơn yêu cầu: DT2-2024-02932 Ngày nộp: 04/03/2024

Liên quan đến Bằng độc quyền giải pháp hữu ích:

(11) Số bằng	(15) Ngày cấp	Năm yêu cầu duy trì hiệu lực	Hiệu lực được duy trì đến
2834	25/01/2022	3	25/01/2025

(73) Chủ văn bằng bảo hộ: TRƯỜNG ĐẠI HỌC PHENIKAA (VN)
Trường Đại Học Phenikaa, phường Yên Nghĩa, quận Hà Đông, thành phố Hà Nội

Thông báo số: 56531/TB-SHTT.IP, ngày 17/06/2024 về việc ghi nhận yêu cầu duy trì hiệu lực Bằng độc quyền giải pháp hữu ích

Số đơn yêu cầu: DT2-2024-02933 Ngày nộp: 04/03/2024

Liên quan đến Bằng độc quyền giải pháp hữu ích:

(11) Số bằng	(15) Ngày cấp	Năm yêu cầu duy trì hiệu lực	Hiệu lực được duy trì đến
2919	18/05/2022	3	18/05/2025

(73) Chủ văn bằng bảo hộ: TRƯỜNG ĐẠI HỌC PHENIKAA (VN)
Phường Yên Nghĩa, Quận Hà Đông, Thành Phố Hà Nội

Thông báo số: 56532/TB-SHTT.IP, ngày 17/06/2024 về việc ghi nhận yêu cầu duy trì hiệu lực Bằng độc quyền giải pháp hữu ích

Số đơn yêu cầu: DT2-2024-02934 Ngày nộp: 04/03/2024

Liên quan đến Bằng độc quyền giải pháp hữu ích:

(11) Số bằng	(15) Ngày cấp	Năm yêu cầu duy trì hiệu lực	Hiệu lực được duy trì đến
2918	18/05/2022	3	18/05/2025

(73) Chủ văn bằng bảo hộ: TRƯỜNG ĐẠI HỌC PHENIKAA (VN)
Phường Yên Nghĩa, Quận Hà Đông, Thành Phố Hà Nội

CÔNG BÁO SỞ HỮU CÔNG NGHIỆP SỐ 436 TẬP B – QUYỀN 1 (07.2024)

Thông báo số: 56533/TB-SHTT.IP, ngày 17/06/2024 về việc ghi nhận yêu cầu duy trì hiệu lực Bằng độc quyền giải pháp hữu ích

Số đơn yêu cầu: DT2-2024-02935 Ngày nộp: 04/03/2024

Liên quan đến Bằng độc quyền giải pháp hữu ích:

(11) Số bằng	(15) Ngày cấp	Năm yêu cầu duy trì hiệu lực	Hiệu lực được duy trì đến
3091	14/02/2023	2	14/02/2025

(73) Chủ văn bằng bảo hộ: TRƯỜNG ĐẠI HỌC PHENIKAA (VN)
Phường Yên Nghĩa, Quận Hà Đông, Thành phố Hà Nội

Thông báo số: 56626/TB-SHTT.IP, ngày 17/06/2024 về việc ghi nhận yêu cầu duy trì hiệu lực Bằng độc quyền giải pháp hữu ích

Số đơn yêu cầu: DT2-2024-03015 Ngày nộp: 05/03/2024

Liên quan đến Bằng độc quyền giải pháp hữu ích:

(11) Số bằng	(15) Ngày cấp	Năm yêu cầu duy trì hiệu lực	Hiệu lực được duy trì đến
2602	08/03/2021	4	08/03/2025

(73) Chủ văn bằng bảo hộ: CÔNG TY TNHH ĐIỆN MÁY AQUA VIỆT NAM (VN)
Số 8 đường 17A, KCN Biên Hòa 2, phường An Bình, thành phố Biên Hòa, tỉnh Đồng Nai

Thông báo số: 56627/TB-SHTT.IP, ngày 17/06/2024 về việc ghi nhận yêu cầu duy trì hiệu lực Bằng độc quyền giải pháp hữu ích

Số đơn yêu cầu: DT2-2024-03043 Ngày nộp: 06/03/2024

Liên quan đến Bằng độc quyền giải pháp hữu ích:

(11) Số bằng	(15) Ngày cấp	Năm yêu cầu duy trì hiệu lực	Hiệu lực được duy trì đến
2063	18/06/2019	6	18/06/2025

(73) Chủ văn bằng bảo hộ: CÔNG TY CỔ PHẦN THIẾT KẾ CÔNG NGHIỆP HÓA CHẤT (VN)
21A phố Cát Linh, phường Cát Linh, quận Đống Đa, thành phố Hà Nội

CÔNG BÁO SỞ HỮU CÔNG NGHIỆP SỐ 436 TẬP B – QUYỀN 1 (07.2024)

Thông báo số: 56628/TB-SHTT.IP, ngày 17/06/2024 về việc ghi nhận yêu cầu duy trì hiệu lực Bằng độc quyền giải pháp hữu ích

Số đơn yêu cầu: DT2-2024-03047 Ngày nộp: 06/03/2024

Liên quan đến Bằng độc quyền giải pháp hữu ích:

(11) Số bằng	(15) Ngày cấp	Năm yêu cầu duy trì hiệu lực	Hiệu lực được duy trì đến
2611	30/03/2021	4	30/03/2025

(73) Chủ văn bằng bảo hộ: CHAEI HSIN ENTERPRISE CO., LTD. (TW)
No. 550, Sec. 3, Zhongcing Rd., Situn Dist., Taichung City
40761, Taiwan

Thông báo số: 56694/TB-SHTT.IP, ngày 17/06/2024 về việc ghi nhận yêu cầu duy trì hiệu lực Bằng độc quyền giải pháp hữu ích

Số đơn yêu cầu: DT2-2024-03110 Ngày nộp: 08/03/2024

Liên quan đến Bằng độc quyền giải pháp hữu ích:

(11) Số bằng	(15) Ngày cấp	Năm yêu cầu duy trì hiệu lực	Hiệu lực được duy trì đến
2034	16/04/2019	6	16/04/2025

(73) Chủ văn bằng bảo hộ: TRẦN THÁI (VN)
190/109 đường Xóm Đất, phường 10, quận 11, thành phố
Hồ Chí Minh

Thông báo số: 56718/TB-SHTT.IP, ngày 17/06/2024 về việc ghi nhận yêu cầu duy trì hiệu lực Bằng độc quyền giải pháp hữu ích

Số đơn yêu cầu: DT2-2024-03147 Ngày nộp: 11/03/2024

Liên quan đến Bằng độc quyền giải pháp hữu ích:

(11) Số bằng	(15) Ngày cấp	Năm yêu cầu duy trì hiệu lực	Hiệu lực được duy trì đến
2320	07/05/2020	5	07/05/2025

(73) Chủ văn bằng bảo hộ: CÔNG TY CP BÓNG ĐÈN PHÍCH NƯỚC RẠNG ĐÔNG (VN)
87-89 Hạ Đình, quận Thanh Xuân, thành phố Hà Nội

CÔNG BÁO SỞ HỮU CÔNG NGHIỆP SỐ 436 TẬP B – QUYỀN 1 (07.2024)

Thông báo số: 56719/TB-SHTT.IP, ngày 17/06/2024 về việc ghi nhận yêu cầu duy trì hiệu lực Bằng độc quyền giải pháp hữu ích

Số đơn yêu cầu: DT2-2024-03148 Ngày nộp: 11/03/2024

Liên quan đến Bằng độc quyền giải pháp hữu ích:

(11) Số bằng	(15) Ngày cấp	Năm yêu cầu duy trì hiệu lực	Hiệu lực được duy trì đến
2655	03/06/2021	4	03/06/2025

(73) Chủ văn bằng bảo hộ: CÔNG TY CỔ PHẦN BÓNG ĐÈN PHÍCH NƯỚC RẠNG ĐÔNG (VN)
87-89 phố Hạ Đình, phường Thanh Xuân Trung, quận Thanh Xuân, thành phố Hà Nội

Thông báo số: 56720/TB-SHTT.IP, ngày 17/06/2024 về việc ghi nhận yêu cầu duy trì hiệu lực Bằng độc quyền giải pháp hữu ích

Số đơn yêu cầu: DT2-2024-03149 Ngày nộp: 11/03/2024

Liên quan đến Bằng độc quyền giải pháp hữu ích:

(11) Số bằng	(15) Ngày cấp	Năm yêu cầu duy trì hiệu lực	Hiệu lực được duy trì đến
2676	01/07/2021	4	01/07/2025

(73) Chủ văn bằng bảo hộ: CÔNG TY CỔ PHẦN BÓNG ĐÈN PHÍCH NƯỚC RẠNG ĐÔNG (VN)
87-89 phố Hạ Đình, phường Thanh Xuân Trung, quận Thanh Xuân, thành phố Hà Nội

Thông báo số: 56721/TB-SHTT.IP, ngày 17/06/2024 về việc ghi nhận yêu cầu duy trì hiệu lực Bằng độc quyền giải pháp hữu ích

Số đơn yêu cầu: DT2-2024-03150 Ngày nộp: 11/03/2024

Liên quan đến Bằng độc quyền giải pháp hữu ích:

(11) Số bằng	(15) Ngày cấp	Năm yêu cầu duy trì hiệu lực	Hiệu lực được duy trì đến
2331	20/05/2020	5	20/05/2025

CÔNG BÁO SỞ HỮU CÔNG NGHIỆP SỐ 436 TẬP B – QUYỀN 1 (07.2024)

(73) Chủ văn bằng bảo hộ: CÔNG TY CỔ PHẦN BÓNG ĐÈN PHÍCH NƯỚC RẠNG ĐÔNG (VN)
87-89 Hạ Đình, phường Thanh Xuân Trung, quận Thanh Xuân, thành phố Hà Nội

Thông báo số: 56722/TB-SHTT.IP, ngày 17/06/2024 về việc ghi nhận yêu cầu duy trì hiệu lực Bằng độc quyền giải pháp hữu ích

Số đơn yêu cầu: DT2-2024-03151 Ngày nộp: 11/03/2024

Liên quan đến Bằng độc quyền giải pháp hữu ích:

(11) Số bằng	(15) Ngày cấp	Năm yêu cầu duy trì hiệu lực	Hiệu lực được duy trì đến
2330	20/05/2020	5	20/05/2025

(73) Chủ văn bằng bảo hộ: CÔNG TY CỔ PHẦN BÓNG ĐÈN PHÍCH NƯỚC RẠNG ĐÔNG (VN)
87-89 Hạ Đình, phường Thanh Xuân Trung, quận Thanh Xuân, thành phố Hà Nội

Thông báo số: 56723/TB-SHTT.IP, ngày 17/06/2024 về việc ghi nhận yêu cầu duy trì hiệu lực Bằng độc quyền giải pháp hữu ích

Số đơn yêu cầu: DT2-2024-03153 Ngày nộp: 11/03/2024

Liên quan đến Bằng độc quyền giải pháp hữu ích:

(11) Số bằng	(15) Ngày cấp	Năm yêu cầu duy trì hiệu lực	Hiệu lực được duy trì đến
3056	09/02/2023	2	09/02/2025

(73) Chủ văn bằng bảo hộ: LÊ ĐÌNH BẢO (VN)
A42TT19 Nguyễn Khuyến, Khu đô thị Văn Quán, phường Văn Quán, quận Hà Đông, Hà Nội

Thông báo số: 56724/TB-SHTT.IP, ngày 17/06/2024 về việc ghi nhận yêu cầu duy trì hiệu lực Bằng độc quyền giải pháp hữu ích

Số đơn yêu cầu: DT2-2024-03154 Ngày nộp: 11/03/2024

Liên quan đến Bằng độc quyền giải pháp hữu ích:

CÔNG BÁO SỞ HỮU CÔNG NGHIỆP SỐ 436 TẬP B – QUYỀN 1 (07.2024)

(11) Số bằng	(15) Ngày cấp	Năm yêu cầu duy trì hiệu lực	Hiệu lực được duy trì đến
3056	09/02/2023	3	09/02/2026

(73) Chủ văn bằng bảo hộ: LÊ ĐÌNH BẢO (VN)
A42TT19 Nguyễn Khuyến, Khu đô thị Văn Quán, phường Văn Quán, quận Hà Đông, Hà Nội

Thông báo số: 56749/TB-SHTT.IP, ngày 17/06/2024 về việc ghi nhận yêu cầu duy trì hiệu lực Bằng độc quyền giải pháp hữu ích

Số đơn yêu cầu: DT2-2024-03176 Ngày nộp: 11/03/2024

Liên quan đến Bằng độc quyền giải pháp hữu ích:

(11) Số bằng	(15) Ngày cấp	Năm yêu cầu duy trì hiệu lực	Hiệu lực được duy trì đến
2031	02/04/2019	6	02/04/2025

(73) Chủ văn bằng bảo hộ: CÔNG TY CỔ PHẦN BÓNG ĐÈN PHÍCH NƯỚC RẠNG ĐÔNG (VN)
87-89 Hạ Đình, quận Thanh Xuân, thành phố Hà Nội

Thông báo số: 56789/TB-SHTT.IP, ngày 17/06/2024 về việc ghi nhận yêu cầu duy trì hiệu lực Bằng độc quyền giải pháp hữu ích

Số đơn yêu cầu: DT2-2024-03220 Ngày nộp: 12/03/2024

Liên quan đến Bằng độc quyền giải pháp hữu ích:

(11) Số bằng	(15) Ngày cấp	Năm yêu cầu duy trì hiệu lực	Hiệu lực được duy trì đến
2891	22/03/2022	3	22/03/2025

(73) Chủ văn bằng bảo hộ: CONITEX-SONOCO U.S.A., INC. (US)
1302 Industrial Pike, Gastonia, North Carolina 28052,
United States of America

CÔNG BÁO SỞ HỮU CÔNG NGHIỆP SỐ 436 TẬP B – QUYỀN 1 (07.2024)

Thông báo số: 58279/TB-SHTT.IP, ngày 19/06/2024 về việc ghi nhận yêu cầu duy trì hiệu lực Bằng độc quyền giải pháp hữu ích

Số đơn yêu cầu: DT2-2024-07868 Ngày nộp: 31/05/2024

Liên quan đến Bằng độc quyền giải pháp hữu ích:

(11) Số bằng	(15) Ngày cấp	Năm yêu cầu duy trì hiệu lực	Hiệu lực được duy trì đến
2321	13/05/2020	3	13/05/2023

(73) Chủ văn bằng bảo hộ: CÔNG TY CỔ PHẦN CÔNG NGHỆ MỚI NHẬT HẢI (VN)
Số 9 BT2 bán đảo Linh Đàm, phường Hoàng Liệt, quận Hoàng Mai, thành phố Hà Nội

Thông báo số: 58280/TB-SHTT.IP, ngày 19/06/2024 về việc ghi nhận yêu cầu duy trì hiệu lực Bằng độc quyền giải pháp hữu ích

Số đơn yêu cầu: DT2-2024-07869 Ngày nộp: 31/05/2024

Liên quan đến Bằng độc quyền giải pháp hữu ích:

(11) Số bằng	(15) Ngày cấp	Năm yêu cầu duy trì hiệu lực	Hiệu lực được duy trì đến
2321	13/05/2020	4	13/05/2024

(73) Chủ văn bằng bảo hộ: CÔNG TY CỔ PHẦN CÔNG NGHỆ MỚI NHẬT HẢI (VN)
Số 9 BT2 bán đảo Linh Đàm, phường Hoàng Liệt, quận Hoàng Mai, thành phố Hà Nội

Thông báo số: 58281/TB-SHTT.IP, ngày 19/06/2024 về việc ghi nhận yêu cầu duy trì hiệu lực Bằng độc quyền giải pháp hữu ích

Số đơn yêu cầu: DT2-2024-07870 Ngày nộp: 31/05/2024

Liên quan đến Bằng độc quyền giải pháp hữu ích:

(11) Số bằng	(15) Ngày cấp	Năm yêu cầu duy trì hiệu lực	Hiệu lực được duy trì đến
2321	13/05/2020	5	13/05/2025

CÔNG BÁO SỞ HỮU CÔNG NGHIỆP SỐ 436 TẬP B – QUYỀN 1 (07.2024)

(73) Chủ văn bằng bảo hộ: CÔNG TY CỔ PHẦN CÔNG NGHỆ MỚI NHẬT HẢI (VN)
Số 9 BT2 bán đảo Linh Đàm, phường Hoàng Liệt, quận Hoàng Mai, thành phố Hà Nội

Thông báo số: 59778/TB-SHTT.IP, ngày 20/06/2024 về việc ghi nhận yêu cầu duy trì hiệu lực Bằng độc quyền giải pháp hữu ích

Số đơn yêu cầu: DT2-2023-17549 Ngày nộp: 27/12/2023

Liên quan đến Bằng độc quyền giải pháp hữu ích:

(11) Số bằng	(15) Ngày cấp	Năm yêu cầu duy trì hiệu lực	Hiệu lực được duy trì đến
2554	31/12/2020	4	31/12/2024

(73) Chủ văn bằng bảo hộ: SỞ KHOA HỌC CÔNG NGHỆ THÀNH PHỐ HỒ CHÍ MINH (VN)
244 Điện Biên Phủ, phường 7, quận 3, thành phố Hồ Chí Minh

Thông báo số: 59779/TB-SHTT.IP, ngày 20/06/2024 về việc ghi nhận yêu cầu duy trì hiệu lực Bằng độc quyền giải pháp hữu ích

Số đơn yêu cầu: DT2-2024-02192 Ngày nộp: 26/02/2024

Liên quan đến Bằng độc quyền giải pháp hữu ích:

(11) Số bằng	(15) Ngày cấp	Năm yêu cầu duy trì hiệu lực	Hiệu lực được duy trì đến
2858	21/03/2022	3	21/03/2025

(73) Chủ văn bằng bảo hộ: NEW YU MING MACHINERY CO., LTD. (TW)
No. 163, Fu-Tai Street, Wu-Jih District, Taichung City, Taiwan

Thông báo số: 59817/TB-SHTT.IP, ngày 20/06/2024 về việc ghi nhận yêu cầu duy trì hiệu lực Bằng độc quyền giải pháp hữu ích

Số đơn yêu cầu: DT2-2024-03259 Ngày nộp: 13/03/2024

Liên quan đến Bằng độc quyền giải pháp hữu ích:

CÔNG BÁO SỞ HỮU CÔNG NGHIỆP SỐ 436 TẬP B – QUYỀN 1 (07.2024)

(11) Số bằng	(15) Ngày cấp	Năm yêu cầu duy trì hiệu lực	Hiệu lực được duy trì đến
2838	25/01/2022	3	25/01/2025

(73) Chủ văn bằng bảo hộ: THÁI QUỐC DUY (VN)
195/7 Bùi Minh Trực, phường 5, quận 8, thành phố Hồ Chí Minh

Thông báo số: 59924/TB-SHTT.IP, ngày 20/06/2024 về việc ghi nhận yêu cầu duy trì hiệu lực Bằng độc quyền giải pháp hữu ích

Số đơn yêu cầu: DT2-2024-03334 Ngày nộp: 14/03/2024

Liên quan đến Bằng độc quyền giải pháp hữu ích:

(11) Số bằng	(15) Ngày cấp	Năm yêu cầu duy trì hiệu lực	Hiệu lực được duy trì đến
3178	19/05/2023	2	19/05/2025

(73) Chủ văn bằng bảo hộ: PHẠM NGỌC LỰC (VN)
26 lô 28B đường Lê Hồng Phong (KDTM- ngã 5 SBCB)
quận Ngô Quyền, thành phố Hải Phòng

Thông báo số: 60143/TB-SHTT.IP, ngày 20/06/2024 về việc ghi nhận yêu cầu duy trì hiệu lực Bằng độc quyền giải pháp hữu ích

Số đơn yêu cầu: DT2-2024-03593 Ngày nộp: 18/03/2024

Liên quan đến Bằng độc quyền giải pháp hữu ích:

(11) Số bằng	(15) Ngày cấp	Năm yêu cầu duy trì hiệu lực	Hiệu lực được duy trì đến
3163	27/04/2023	2	27/04/2025

(73) Chủ văn bằng bảo hộ: TAIWAN HARLIN ENTERPRISES CO., LTD. (TW)
No. 8, 11th RD., Taichung Industrial Park, Taichung,
Taiwan

CÔNG BÁO SỞ HỮU CÔNG NGHIỆP SỐ 436 TẬP B – QUYỀN 1 (07.2024)

Thông báo số: 60144/TB-SHTT.IP, ngày 20/06/2024 về việc ghi nhận yêu cầu duy trì hiệu lực Bằng độc quyền giải pháp hữu ích

Số đơn yêu cầu: DT2-2024-03594 Ngày nộp: 18/03/2024

Liên quan đến Bằng độc quyền giải pháp hữu ích:

(11) Số bằng	(15) Ngày cấp	Năm yêu cầu duy trì hiệu lực	Hiệu lực được duy trì đến
2166	30/09/2019	6	30/09/2025

(73) Chủ văn bằng bảo hộ: CÔNG TY CỔ PHẦN ĐẠI HOÀNG KIM BÌNH PHƯỚC (VN)
Đường Liên Thôn Phước Hòa Phước Tân, thôn Phước Tân, xã Bình Tân, huyện Phú Riềng, tỉnh Bình Phước

Thông báo số: 62648/TB-SHTT.IP, ngày 25/06/2024 về việc ghi nhận yêu cầu duy trì hiệu lực Bằng độc quyền giải pháp hữu ích

Số đơn yêu cầu: DT2-2024-03651 Ngày nộp: 18/03/2024

Liên quan đến Bằng độc quyền giải pháp hữu ích:

(11) Số bằng	(15) Ngày cấp	Năm yêu cầu duy trì hiệu lực	Hiệu lực được duy trì đến
3142	03/04/2023	2	03/04/2025

(73) Chủ văn bằng bảo hộ: ARUANÃ ENERGIA S.A. (BR)
Rodovia Go-080 km 06 Chácaras Bom Retiro
Goiânia/Go/Brasil-CEP: 74.686-015

Thông báo số: 66486/TB-SHTT.IP, ngày 28/06/2024 về việc ghi nhận yêu cầu duy trì hiệu lực Bằng độc quyền giải pháp hữu ích

Số đơn yêu cầu: DT2-2024-03840 Ngày nộp: 19/03/2024

Liên quan đến Bằng độc quyền giải pháp hữu ích:

(11) Số bằng	(15) Ngày cấp	Năm yêu cầu duy trì hiệu lực	Hiệu lực được duy trì đến
3367	19/09/2023	2	19/09/2025

CÔNG BÁO SỞ HỮU CÔNG NGHIỆP SỐ 436 TẬP B – QUYỀN 1 (07.2024)

(73) Chủ văn bằng bảo hộ: JIANGSU FAVORED NANOTECHNOLOGY CO., LTD.
(CN)
Donghuan Rd., Yuqi Industrial Park Wuxi, Jiangsu 214183,
China

Thông báo số: 66721/TB-SHTT.IP, ngày 28/06/2024 về việc ghi nhận yêu cầu duy trì hiệu lực Bằng độc quyền giải pháp hữu ích

Số đơn yêu cầu: DT2-2024-04090 Ngày nộp: 21/03/2024

Liên quan đến Bằng độc quyền giải pháp hữu ích:

(11) Số bằng	(15) Ngày cấp	Năm yêu cầu duy trì hiệu lực	Hiệu lực được duy trì đến
2944	20/05/2022	3	20/05/2025

(73) Chủ văn bằng bảo hộ: ISEKI & CO., LTD. (JP)
700 Umaki-cho, Matsuyama-shi, Ehime-ken, Japan

Thông báo số: 66722/TB-SHTT.IP, ngày 28/06/2024 về việc ghi nhận yêu cầu duy trì hiệu lực Bằng độc quyền giải pháp hữu ích

Số đơn yêu cầu: DT2-2024-04091 Ngày nộp: 21/03/2024

Liên quan đến Bằng độc quyền giải pháp hữu ích:

(11) Số bằng	(15) Ngày cấp	Năm yêu cầu duy trì hiệu lực	Hiệu lực được duy trì đến
2315	06/05/2020	5	06/05/2025

(73) Chủ văn bằng bảo hộ: ISEKI & CO., LTD. (JP)
700 Umaki-cho, Matsuyama-shi, Ehime-ken, Japan

Thông báo số: 66723/TB-SHTT.IP, ngày 28/06/2024 về việc ghi nhận yêu cầu duy trì hiệu lực Bằng độc quyền giải pháp hữu ích

Số đơn yêu cầu: DT2-2024-04092 Ngày nộp: 21/03/2024

Liên quan đến Bằng độc quyền giải pháp hữu ích:

CÔNG BÁO SỞ HỮU CÔNG NGHIỆP SỐ 436 TẬP B – QUYỀN 1 (07.2024)

(11) Số bằng	(15) Ngày cấp	Năm yêu cầu duy trì hiệu lực	Hiệu lực được duy trì đến
2941	20/05/2022	3	20/05/2025

(73) Chủ văn bằng bảo hộ: ISEKI & CO., LTD. (JP)
700 Umaki-cho, Matsuyama-shi, Ehime-ken, Japan

Thông báo số: 66724/TB-SHTT.IP, ngày 28/06/2024 về việc ghi nhận yêu cầu duy trì hiệu lực Bằng độc quyền giải pháp hữu ích

Số đơn yêu cầu: DT2-2024-04093 Ngày nộp: 21/03/2024

Liên quan đến Bằng độc quyền giải pháp hữu ích:

(11) Số bằng	(15) Ngày cấp	Năm yêu cầu duy trì hiệu lực	Hiệu lực được duy trì đến
2925	18/05/2022	3	18/05/2025

(73) Chủ văn bằng bảo hộ: ISEKI & CO., LTD. (JP)
700 Umaki-cho, Matsuyama-shi, Ehime-ken, Japan

Thông báo số: 66725/TB-SHTT.IP, ngày 28/06/2024 về việc ghi nhận yêu cầu duy trì hiệu lực Bằng độc quyền giải pháp hữu ích

Số đơn yêu cầu: DT2-2024-04094 Ngày nộp: 21/03/2024

Liên quan đến Bằng độc quyền giải pháp hữu ích:

(11) Số bằng	(15) Ngày cấp	Năm yêu cầu duy trì hiệu lực	Hiệu lực được duy trì đến
3148	03/04/2023	2	03/04/2025

(73) Chủ văn bằng bảo hộ: ISEKI & CO., LTD. (JP)
700 Umaki-cho, Matsuyama-shi, Ehime-ken, Japan

Thông báo số: 66726/TB-SHTT.IP, ngày 28/06/2024 về việc ghi nhận yêu cầu duy trì hiệu lực Bằng độc quyền giải pháp hữu ích

Số đơn yêu cầu: DT2-2024-04095 Ngày nộp: 21/03/2024

Liên quan đến Bằng độc quyền giải pháp hữu ích:

CÔNG BÁO SỞ HỮU CÔNG NGHIỆP SỐ 436 TẬP B – QUYỀN 1 (07.2024)

(11) Số bằng	(15) Ngày cấp	Năm yêu cầu duy trì hiệu lực	Hiệu lực được duy trì đến
3155	04/04/2023	2	04/04/2025

(73) Chủ văn bằng bảo hộ: JFE STEEL CORPORATION (JP)
2-3, Uchisaiwai-cho 2-chome, Chiyoda-ku, Tokyo,
100011 Japan
HCMUT (HO CHI MINH CITY UNIVERSITY OF
TECHNOLOGY, VNU-HCM) (VN)
268 Ly Thuong Kiet Street, Ward 14, District 10, Ho Chi
Minh City, Viet Nam

Thông báo số: 66727/TB-SHTT.IP, ngày 28/06/2024 về việc ghi nhận yêu cầu duy trì hiệu lực Bằng độc quyền giải pháp hữu ích

Số đơn yêu cầu: DT2-2024-04096 Ngày nộp: 21/03/2024

Liên quan đến Bằng độc quyền giải pháp hữu ích:

(11) Số bằng	(15) Ngày cấp	Năm yêu cầu duy trì hiệu lực	Hiệu lực được duy trì đến
2622	31/03/2021	4	31/03/2025

(73) Chủ văn bằng bảo hộ: TAIWAN SHAN YIN INTERNATIONAL CO., LTD.
(TW)
9 F-2, No. 290, Ersheng 1st Road, Qianzhen District,
Kaohsiung City 806, Taiwan
BIOMATE MEDICAL DEVICES TECHNOLOGY CO.,
LTD. (TW)
No. 59, Luke 2nd Road, Luzhu District, Kaohsiung City
821, Taiwan

Thông báo số: 66728/TB-SHTT.IP, ngày 28/06/2024 về việc ghi nhận yêu cầu duy trì hiệu lực Bằng độc quyền giải pháp hữu ích

Số đơn yêu cầu: DT2-2024-04115 Ngày nộp: 21/03/2024

Liên quan đến Bằng độc quyền giải pháp hữu ích:

(11) Số bằng	(15) Ngày cấp	Năm yêu cầu duy trì hiệu lực	Hiệu lực được duy trì đến
3319	19/07/2023	2	19/07/2025

CÔNG BÁO SỞ HỮU CÔNG NGHIỆP SỐ 436 TẬP B – QUYỀN 1 (07.2024)

(73) Chủ văn bằng bảo hộ: NGUYỄN NHƠN HÒA (AU)
số 174 South Terrace, Bankstown NSW 2200, Australia

Thông báo số: 66729/TB-SHTT.IP, ngày 28/06/2024 về việc ghi nhận yêu cầu duy trì hiệu lực Bằng độc quyền giải pháp hữu ích

Số đơn yêu cầu: DT2-2024-04118 Ngày nộp: 22/03/2024

Liên quan đến Bằng độc quyền giải pháp hữu ích:

(11) Số bằng	(15) Ngày cấp	Năm yêu cầu duy trì hiệu lực	Hiệu lực được duy trì đến
3000	22/09/2022	2	22/09/2024

(73) Chủ văn bằng bảo hộ: TRỊNH THẾ SƠN (VN)
Số 28, Liên Kê 3, Khu Đô Thị Xa La, phường Phúc La, quận Hà Đông, thành phố Hà Nội
ĐẶNG TIẾN TRƯỜNG (VN)
Phòng 702, V3, Victoria Văn Phú, phường Phú La, quận Hà Đông, thành phố Hà Nội
NGUYỄN THANH TÙNG (VN)
Số 29, Liên kê 1, Khu đô thị An Hưng, quận Hà Đông, thành phố Hà Nội
QUẢN HOÀNG LÂM (VN)
Số 14/BT2, Khu đô thị Xa La, phường Phúc La, quận Hà Đông, thành phố Hà Nội
HOÀNG VĂN ÁI (VN)
160 Phùng Hưng, phường Phúc La, quận Hà Đông, thành phố Hà Nội
NGUYỄN THỰC ANH (VN)
P2406 chung cư Rainbow, Văn Quán, quận Hà Đông, thành phố Hà Nội

Thông báo số: 66730/TB-SHTT.IP, ngày 28/06/2024 về việc ghi nhận yêu cầu duy trì hiệu lực Bằng độc quyền giải pháp hữu ích

Số đơn yêu cầu: DT2-2024-04119 Ngày nộp: 22/03/2024

Liên quan đến Bằng độc quyền giải pháp hữu ích:

(11) Số bằng	(15) Ngày cấp	Năm yêu cầu duy trì hiệu lực	Hiệu lực được duy trì đến
1852	13/09/2018	7	13/09/2025

CÔNG BÁO SỞ HỮU CÔNG NGHIỆP SỐ 436 TẬP B – QUYỀN 1 (07.2024)

(73) Chủ văn bằng bảo hộ: CÔNG TY TNHH VIỆT NHẤT 3 (VN)
Thửa đất 469, đường DT 747B, tổ 6, khu phố Khánh Vân,
xã Khánh Bình, huyện Tân Uyên, tỉnh Bình Dương

Thông báo số: 66770/TB-SHTT.IP, ngày 28/06/2024 về việc ghi nhận yêu cầu duy trì hiệu lực Bằng độc quyền giải pháp hữu ích

Số đơn yêu cầu: DT2-2024-04120 Ngày nộp: 22/03/2024

Liên quan đến Bằng độc quyền giải pháp hữu ích:

(11) Số bằng	(15) Ngày cấp	Năm yêu cầu duy trì hiệu lực	Hiệu lực được duy trì đến
2014	02/04/2019	6	02/04/2025

(73) Chủ văn bằng bảo hộ: CÔNG TY CỔ PHẦN CÔNG NGHIỆP VIỆT NHẤT (VN)
Thửa đất số 469, đường ĐT 747B, tổ 6, khu phố Khánh Vân,
phường Khánh Bình, thị xã Tân Uyên, tỉnh Bình Dương

Thông báo số: 66771/TB-SHTT.IP, ngày 28/06/2024 về việc ghi nhận yêu cầu duy trì hiệu lực Bằng độc quyền giải pháp hữu ích

Số đơn yêu cầu: DT2-2024-04121 Ngày nộp: 22/03/2024

Liên quan đến Bằng độc quyền giải pháp hữu ích:

(11) Số bằng	(15) Ngày cấp	Năm yêu cầu duy trì hiệu lực	Hiệu lực được duy trì đến
2380	22/06/2020	5	22/06/2025

(73) Chủ văn bằng bảo hộ: CÔNG TY CỔ PHẦN CÔNG NGHIỆP VIỆT NHẤT (VN)
Thửa đất 469, đường ĐT 747B, tổ 6, khu phố Khánh Vân,
phường Khánh Bình, thị xã Tân Uyên, tỉnh Bình Dương

Thông báo số: 66772/TB-SHTT.IP, ngày 28/06/2024 về việc ghi nhận yêu cầu duy trì hiệu lực Bằng độc quyền giải pháp hữu ích

Số đơn yêu cầu: DT2-2024-04158 Ngày nộp: 22/03/2024

Liên quan đến Bằng độc quyền giải pháp hữu ích:

CÔNG BÁO SỞ HỮU CÔNG NGHIỆP SỐ 436 TẬP B – QUYỀN 1 (07.2024)

(11) Số bằng	(15) Ngày cấp	Năm yêu cầu duy trì hiệu lực	Hiệu lực được duy trì đến
2319	07/05/2020	5	07/05/2025

(73) Chủ văn bằng bảo hộ: NGUYỄN THỊ HUỆ (VN)
Tổ 6 tập thể Đồng Xa, phường Mai Dịch, quận Cầu Giấy,
thành phố Hà Nội

Thông báo số: 66773/TB-SHTT.IP, ngày 28/06/2024 về việc ghi nhận yêu cầu duy trì hiệu lực Bằng độc quyền giải pháp hữu ích

Số đơn yêu cầu: DT2-2024-04161 Ngày nộp: 22/03/2024

Liên quan đến Bằng độc quyền giải pháp hữu ích:

(11) Số bằng	(15) Ngày cấp	Năm yêu cầu duy trì hiệu lực	Hiệu lực được duy trì đến
3235	15/06/2023	2	15/06/2025

(73) Chủ văn bằng bảo hộ: GUANGZHOU BAOSHEN SCIENCE & APPLIED
TECHNOLOGIES CO., LTD. (CN)
68#, Xiao Tang Road, Jiang Gao Town, Bai Yun District,
Guangzhou City, Guang Dong, China

3 - CẤP LẠI VĂN BẰNG BẢO HỘ

Quyết định số: 69142/QĐ-SHTT._{IP}, ngày 10/06/2024 về việc cấp lại Bằng độc quyền sáng chế

Số đơn yêu cầu: RB1-2023-00125 Ngày nộp: 13/01/2023

Liên quan đến Bằng độc quyền sáng chế:

(11) Số văn bằng	(15) Ngày cấp	Cấp lại lần thứ
29990	01/10/2021	01

Quyết định số: 69143/QĐ-SHTT._{IP}, ngày 10/06/2024 về việc cấp lại Bằng độc quyền sáng chế

Số đơn yêu cầu: RB1-2023-00737 Ngày nộp: 28/03/2023

Liên quan đến Bằng độc quyền sáng chế:

(11) Số văn bằng	(15) Ngày cấp	Cấp lại lần thứ
13650	13/01/2015	03

Quyết định số: 69219/QĐ-SHTT._{IP}, ngày 10/06/2024 về việc cấp lại Bằng độc quyền sáng chế

Số đơn yêu cầu: RB1-2022-00557 Ngày nộp: 23/03/2022

Liên quan đến Bằng độc quyền sáng chế:

(11) Số văn bằng	(15) Ngày cấp	Cấp lại lần thứ
20825	19/3/2019	01

Quyết định số: 69220/QĐ-SHTT._{IP}, ngày 10/06/2024 về việc cấp lại Bằng độc quyền sáng chế

Số đơn yêu cầu: RB1-2023-00477 Ngày nộp: 02/03/2023

Liên quan đến Bằng độc quyền sáng chế:

(11) Số văn bằng	(15) Ngày cấp	Cấp lại lần thứ
30597	24/11/2021	01

Quyết định số: 69221/QĐ-SHTT._{IP}, ngày 10/06/2024 về việc cấp lại Bằng độc quyền sáng chế

Số đơn yêu cầu: RB1-2023-00483 Ngày nộp: 03/03/2023

Liên quan đến Bằng độc quyền sáng chế:

(11) Số văn bằng	(15) Ngày cấp	Cấp lại lần thứ
26949	30/11/2020	01

Quyết định số: 69222/QĐ-SHTT._{IP}, ngày 10/06/2024 về việc cấp lại Bằng độc quyền sáng chế

Số đơn yêu cầu: RB1-2023-01416 Ngày nộp: 14/06/2023

Liên quan đến Bằng độc quyền sáng chế:

(11) Số văn bằng	(15) Ngày cấp	Cấp lại lần thứ
10046	08/02/2012	01

Quyết định số: 69223/QĐ-SHTT._{IP}, ngày 10/06/2024 về việc cấp lại Bằng độc quyền sáng chế

Số đơn yêu cầu: RB1-2023-01417 Ngày nộp: 14/06/2023

Liên quan đến Bằng độc quyền sáng chế:

(11) Số văn bằng	(15) Ngày cấp	Cấp lại lần thứ
11173	04/3/2013	01

Quyết định số: 69224/QĐ-SHTT._{IP}, ngày 10/06/2024 về việc cấp lại Bằng độc quyền sáng chế

Số đơn yêu cầu: RB1-2023-01906 Ngày nộp: 14/08/2023

Liên quan đến Bằng độc quyền sáng chế:

(11) Số văn bằng	(15) Ngày cấp	Cấp lại lần thứ
18252	09/01/2018	01

Quyết định số: 73679/QĐ-SHTT._{IP}, ngày 21/06/2024 về việc cấp lại Bằng độc quyền sáng chế

Số đơn yêu cầu: RB1-2023-00127 Ngày nộp: 13/01/2023

Liên quan đến Bằng độc quyền sáng chế:

(11) Số văn bằng	(15) Ngày cấp	Cấp lại lần thứ
24242	21/5/2020	01

Quyết định số: 73680/QĐ-SHTT._{IP}, ngày 21/06/2024 về việc cấp lại Bằng độc quyền sáng chế

Số đơn yêu cầu: RB1-2023-02128 Ngày nộp: 12/09/2023

Liên quan đến Bằng độc quyền sáng chế:

(11) Số văn bằng	(15) Ngày cấp	Cấp lại lần thứ
21426	01/7/2019	01

Quyết định số: 75611/QĐ-SHTT._{IP}, ngày 25/06/2024 về việc cấp lại Bằng độc quyền sáng chế

Số đơn yêu cầu: RB1-2023-02586 Ngày nộp: 01/11/2023

Liên quan đến Bằng độc quyền sáng chế:

(11) Số văn bằng	(15) Ngày cấp	Cấp lại lần thứ
26649	04/11/2020	01

Quyết định số: 78414/QĐ-SHTT._{IP}, ngày 28/06/2024 về việc cấp lại Bằng độc quyền sáng chế

Số đơn yêu cầu: RB1-2023-02928 Ngày nộp: 22/12/2023

Liên quan đến Bằng độc quyền sáng chế:

(11) Số văn bằng	(15) Ngày cấp	Cấp lại lần thứ
16144	24/10/2016	01

PHẦN IV

CHUYỂN GIAO QUYỀN SỞ HỮU CÔNG NGHIỆP

1. CHUYỂN NHƯỢNG QUYỀN SỞ HỮU CÔNG NGHIỆP

Quyết định số: 67719/QĐ-SHTT.IP, ngày 06/06/2024 về việc ghi nhận hợp đồng chuyển nhượng quyền sở hữu công nghiệp

Số Đơn đăng ký hợp đồng chuyển nhượng quyền sở hữu công nghiệp: CB1-2023-00941

Ngày nộp: 09/08/2023

Chủ đơn: THE H.D. LEE COMPANY, INC. (US)

Đại diện của chủ đơn: Công ty TNHH một thành viên Sở hữu trí tuệ VCCI

Nội dung ghi nhận:

Tên hợp đồng: Hợp đồng chuyển nhượng.

Ngày ký: 23/5/2019;

Số trang và ngôn ngữ: gồm 1 trang bằng Tiếng Anh

Bên chuyển nhượng: **VF JEANSWEAR, L.P. (US)**

400 N. Elm Street, Greensboro, North Carolina 27401,
United States of America

Bên được chuyển nhượng: **THE H.D. LEE COMPANY, INC. (US)**

207 Webster Building, 3411 Silverside Road, Wilmington,
Delaware 19810, USA

Đối tượng được chuyển nhượng: toàn bộ quyền sở hữu sáng chế đang được bảo hộ theo Bằng độc quyền sáng chế dưới đây:

TT	Tên đối tượng	Số VBBH	Ngày cấp
1	Sợi chứa ngọc bích và vải có đặc tính mát, hút ẩm	31455	28/02/2022

Giá chuyển nhượng: 1 USD.

Quyết định số: 73492/QĐ-SHTT.IP, ngày 21/06/2024 về việc ghi nhận hợp đồng chuyển nhượng quyền sở hữu công nghiệp

Số Đơn đăng ký hợp đồng chuyển nhượng quyền sở hữu công nghiệp: CB1-2024-00069

Ngày nộp: 17/01/2024

Chủ đơn: ERICSSON LLC (SE)

Đại diện của chủ đơn: Công ty Luật TNHH T&G

Nội dung ghi nhận:

Tên hợp đồng: Hợp đồng chuyển nhượng.
Ngày ký: 01/6/2023;
Số trang và ngôn ngữ: gồm 2 trang bằng Tiếng Anh
Bên chuyển nhượng: **VELOS MEDIA INTERNATIONAL LIMITED (IE)**
Unit 32, The Hyde Building, The Park Carrickmines, Dublin
18, Ireland
Bên được chuyển nhượng: **ERICSSON LLC (SE)**
SE-164 83, Stockholm, Sweden

Đối tượng được chuyển nhượng: toàn bộ quyền sở hữu sáng chế đang được bảo hộ theo Bằng độc quyền sáng chế dưới đây:

TT	Tên đối tượng	Số VBBH	Ngày cấp
1	Phương pháp và thiết bị điều khiển lọc và bộ mã hóa và bộ giải mã bao gồm thiết bị này	15851	15/08/2016

Giá chuyển nhượng: 1 USD (Một đô la Mỹ).

Quyết định số: 73493/QĐ-SHTT.IP, ngày 21/06/2024 về việc ghi nhận hợp đồng chuyển nhượng quyền sở hữu công nghiệp
Số Đơn đăng ký hợp đồng chuyển nhượng quyền sở hữu công nghiệp: CB1-2024-00070
Ngày nộp: 17/01/2024
Chủ đơn: TELEFONAKTIEBOLAGET LM ERICSSON (PUBL) (SE)
Đại diện của chủ đơn: Công ty Luật TNHH T&G
Nội dung ghi nhận:
Tên hợp đồng: Hợp đồng chuyển nhượng.
Ngày ký: 06/12/2023;
Số trang và ngôn ngữ: gồm 2 trang bằng Tiếng Anh
Bên chuyển nhượng: **ERICSSON LLC (SE)**
SE-164 83, Stockholm, Sweden
Bên được chuyển nhượng: **TELEFONAKTIEBOLAGET LM ERICSSON (PUBL) (SE)**
SE-164 83 Stockholm, Sweden

Đối tượng được chuyển nhượng: toàn bộ quyền sở hữu sáng chế đang được bảo hộ theo Bảng độc quyền sáng chế dưới đây:

TT	Tên đối tượng	Số VBBH	Ngày cấp
1	Phương pháp và thiết bị điều khiển lọc và bộ mã hóa và bộ giải mã bao gồm thiết bị này	15851	15/08/2016

Giá chuyển nhượng: 1 USD (Một Đô la Mỹ).

Quyết định số: 73495/QĐ-SHTT._{IP}, ngày 21/06/2024 về việc ghi nhận hợp đồng chuyển nhượng quyền sở hữu công nghiệp

Số Đơn đăng ký hợp đồng chuyển nhượng quyền sở hữu công nghiệp: CB1-2023-00278

Ngày nộp: 17/03/2023

Chủ đơn: ECO BIO-GREASE TECHNOLOGY COMPANY LIMITED (CN)

Đại diện của chủ đơn: Công ty Luật TNHH quốc tế BMVN

Nội dung ghi nhận:

Tên hợp đồng: Hợp đồng chuyển nhượng bằng sáng chế.

Ngày ký: 27/5/2022;

Số trang và ngôn ngữ: gồm 3 trang bằng Tiếng Anh; Phụ lục gồm 1 trang bằng Tiếng Anh.

Bên chuyển nhượng: **ECO ENVIRONMENTAL ENERGY RESEARCH INSTITUTE LIMITED (CN)**

23/F, 363 Java Road, North Point, Hong Kong, China

Bên được chuyển nhượng: **1. ECO BIO-GREASE TECHNOLOGY COMPANY LIMITED (CN)**

23/F, 363 Java Road, North Point, Hong Kong, China;

2. DALIAN UNIVERSITY OF TECHNOLOGY (CN)

No. 2 Linggong Road, Ganjingzi District, Dalian City, Liaoning Province, China

Đối tượng được chuyển nhượng: toàn bộ quyền sở hữu sáng chế đang được bảo hộ theo Bảng độc quyền sáng chế dưới đây:

TT	Tên đối tượng	Số VBBH	Ngày cấp
1	Phương pháp điều chế nhiên liệu từ các dầu và các chất béo sinh học	23674	14/04/2020

Giá chuyển nhượng: Miễn phí.

Quyết định số: 73496/QĐ-SHTT.IP, ngày 21/06/2024 về việc ghi nhận hợp đồng chuyển nhượng quyền sở hữu công nghiệp

Số Đơn đăng ký hợp đồng chuyển nhượng quyền sở hữu công nghiệp: CB1-2024-00198

Ngày nộp: 26/02/2024

Chủ đơn: KAJITANI, TSUYOSHI (JP)

Đại diện của chủ đơn: Công ty TNHH một thành viên Sở hữu trí tuệ VCCI

Nội dung ghi nhận:

Tên hợp đồng: Hợp đồng chuyển nhượng.

Ngày ký: 10/10/2023;

Số trang và ngôn ngữ: gồm 8 trang bằng Tiếng Anh

Bên chuyển nhượng: **SHOEI INDUSTRIAL HEATING EQUIPMENT SHANGHAI CO., LTD. (CN)**

13th Floor-D, No.508, Yishan Rd., Xuhui, Shanghai 200235, China

Bên được chuyển nhượng: **1. KAJITANI, TSUYOSHI (JP)**

C-914,3,2-chome Yamatehigashi Kyotanabe-shi Kyoto, 6100357 Japan;

2. NIPPON CRUCIBLE CO., LTD. (JP)

1-21-3, Ebisu, Shibuya-ku, Tokyo 1500013, Japan;

3. YOSHIGUCHI, KAZUMI (TH)

455/25 the BIZ Phatthanakan-Onnut Rd Prawet, Bangkok, Thailand

Đối tượng được chuyển nhượng: toàn bộ quyền sở hữu sáng chế đang được bảo hộ theo Bằng độc quyền sáng chế dưới đây:

TT	Tên đối tượng	Số VBBH	Ngày cấp
1	Lò đốt	33822	27/09/2022

Giá chuyển nhượng: 1 USD.

2 - CHUYỂN GIAO QUYỀN SỬ DỤNG ĐỐI TƯỢNG SỞ HỮU CÔNG NGHIỆP

Quyết định số: 77163/QĐ-SHTT._{IP}, ngày 27/06/2024 về việc cấp Giấy chứng nhận đăng ký hợp đồng chuyển quyền sử dụng đối tượng sở hữu công nghiệp
Số đơn đăng ký hợp đồng chuyển quyền sử dụng đối tượng sở hữu công nghiệp LX1-2024-00010

Ngày nộp đơn: 28/02/2024

Người nộp đơn: CÔNG TY CỔ PHẦN NEO FLOOR (VN)

Theo đề nghị của Giám đốc Trung tâm Thẩm định sau cấp Văn bằng bảo hộ.

Cấp Giấy chứng nhận đăng ký hợp đồng chuyển quyền sử dụng đối tượng sở hữu công nghiệp số 4278/ĐKHKHSD đối với hợp đồng sau đây:

Tên hợp đồng: Hợp đồng chuyển giao quyền sử dụng - bản rút gọn.

Ngày ký: 01/9/2021.

Số trang và ngôn ngữ: gồm 12 trang bằng tiếng Anh, trong đó có 3 trang Phụ lục.

Dạng hợp đồng: Không độc quyền.

Bên chuyển quyền: **FLOORING INDUSTRIES LIMITED SARL (LU)**
Rue des Mérovingiens10b, Zone Industrielle Bourmicht, L
- 8070 Bertrange, Luxembourg.

Bên nhận chuyển quyền: **CÔNG TY CỔ PHẦN NEO FLOOR (VN)**
Lô CN4.1.KCNMP ĐìnhVũ, KKT ĐìnhVũ - Cát Hải, phường
Đông Hải 2, quận Hải An, thành phố Hải Phòng.

Đối tượng chuyển quyền: quyền sử dụng sáng chế “Tấm sàn” đang được bảo hộ theo Bằng độc quyền sáng chế số 13352, cấp ngày 27/10/2014 cho các sản phẩm như nêu tại Điều 1.6 của Hợp đồng.

Phạm vi chuyển quyền: lãnh thổ Việt Nam.

Thời hạn chuyển quyền: từ ngày 01/09/2021 đến ngày 14/9/2025 (với điều kiện hiệu lực của Bằng độc quyền sáng chế vẫn được duy trì hàng năm theo quy định).

TT (1)	Tên đối tượng (2)	Số GCN (3)	Ngày cấp (4)	Ngày hết hạn (5)
1	Tấm sàn	13352	27/10/2014	14/09/2025

Giá chuyển quyền: theo thỏa thuận của các bên như nêu tại Điều 4 Hợp đồng.

PHẦN V

ĐÍNH CHÍNH

Theo đề nghị của: Trưởng phòng Đăng Ký

Đối tượng cần đính chính:

Bằng độc quyền sáng chế số: 2-003514

Nội dung đính chính: Thay đổi thứ tự tác giả

Sai là:

1. Nguyễn Ngọc Long (VN)
2. Bùi Tiến Thành (VN)
3. Nguyễn Xuân Huấn (VN)
4. Nguyễn Thị Cẩm Nhung (VN)
5. Nguyễn Ngọc Lâm (VN)
6. Nguyễn Văn Hậu (VN)

Đúng là:

1. Bùi Tiến Thành (VN)
 2. Nguyễn Xuân Huấn (VN)
 3. Nguyễn Thị Cẩm Nhung (VN)
 4. Nguyễn Ngọc Lâm (VN)
 5. Nguyễn Văn Hậu (VN)
 6. Nguyễn Ngọc Long (VN)
-

CÔNG BÁO SỞ HỮU CÔNG NGHIỆP

Do Cục Sở hữu trí tuệ thuộc Bộ Khoa học và Công nghệ ấn hành theo Luật Sở hữu trí tuệ số 50/2005/QH11 được Quốc hội thông qua ngày 29 tháng 11 năm 2005 và được sửa đổi bằng Luật sửa đổi, bổ sung một số điều của Luật sở hữu trí tuệ số 50/2005/QH11 được Quốc hội thông qua ngày 19 tháng 6 năm 2009.

Địa chỉ liên hệ:

384-386 đường Nguyễn Trãi, quận Thanh Xuân,
thành phố Hà Nội, Việt Nam
ĐT: 024. 38583069
Fax: 024. 38588449