

ISSN 0868 - 2534

CỘNG HÒA XÃ HỘI CHỦ NGHĨA VIỆT NAM  
BỘ KHOA HỌC VÀ CÔNG NGHỆ

CỤC SỞ HỮU TRÍ TUỆ

**CÔNG BÁO**  
**SỞ HỮU CÔNG NGHIỆP**

TẬP B

**QUYỂN 2: KIỂU DÁNG CÔNG NGHIỆP**

05 - 2024

434

HÀ NỘI

CỘNG HOÀ XÃ HỘI CHỦ NGHĨA VIỆT NAM  
BỘ KHOA HỌC VÀ CÔNG NGHỆ  
CỤC SỞ HỮU TRÍ TUỆ

---

CÔNG BÁO  
SỞ HỮU CÔNG NGHIỆP  
TẬP B

QUYỂN 2: KIỂU DÁNG CÔNG NGHIỆP

05 - 2024

434

---

HÀ NỘI

## MỤC LỤC

	Trang
<u>PHẦN I:</u> Kiểu dáng công nghiệp được cấp Bằng độc quyền	7
<u>PHẦN II:</u> Sửa đổi, gia hạn, cấp lại, chấm dứt, huỷ bỏ hiệu lực văn bằng bảo hộ, quyết định giải quyết khiếu nại	204
<u>PHẦN III:</u> Chuyển giao quyền sở hữu công nghiệp	235

## CONTENTS

<u>PART I:</u> Industrial Design Patents	7
<u>PART II:</u> Amendment, Renewal, Duplication, Termination, Cancellation of Protection Titles	204
<u>PART III:</u> Transfer of Industrial Property Rights	235

**CÔNG BÁO SỞ HỮU CÔNG NGHIỆP SỐ 434 TẬP B - QUYỂN 2 (05.2024)**

**MÃ SỐ HAI CHỮ CÁI THỂ HIỆN TÊN NƯỚC VÀ CÁC THỰC THỂ KHÁC TRONG CÁC TƯ LIỆU SỞ HỮU CÔNG NGHIỆP THEO TIÊU CHUẨN ST3 CỦA WIPO**

AE	United Arab Emirates	CN	China	HK	Hong Kong
AF	Afganistan	CO	Colombia	HN	Honduras
AG	Antihua and Barbuda	CR	Costa Rica	HR	Croatia
AI	Anguilla	CU	Cuba	HT	Haiti
AL	Albania	CV	Cape Verde	HU	Hungary
AN	Netherlands Antilles	CY	Cyprus	ID	Indonesia
AO	Angola	CZ	Czech Republic	IE	Ireland
AR	Argentina	DE	Germany	IL	Israel
AT	Austria	DJ	Djibouti	IN	India
AU	Australia	DK	Denmark	IQ	Iraq
AW	Aruba	DM	Dominica	IR	Iran (Islamic Republic of)
BB	Barbados	DO	Dominican Republic	IS	Iceland
BD	Bangladesh	DZ	Algeria	IT	Italy
BE	Belgium	EC	Ecuador	JM	Jamaica
BF	Burkina Faso	EE	Estonia	JO	Jordan
BG	Bulgaria	EG	Egypt	JP	Japan
BH	Bahrain	ES	Spain	KE	Kenya
BI	Burundi	ET	Ethiopia	KH	Cambodia
BJ	Benin	FI	Finland	KI	Kiribati
BM	Bermuda	FJ	Fiji	KM	Comoros
BN	Brunei Darussalam	FK	Falkand Islands (Malvinas)	KN	Saint Kitts and Nevis
BO	Bolivia	FR	France	KP	Democratic People's Republic of Korea
BR	Brazil	GA	Gabon	KR	Republic of Korea
BS	Bahamas	GB	United Kingdom	KW	Kuwait
BT	Bhutan	GD	Grenada	KY	Cayman Islands
BW	Botswana	GE	Georgia	KZ	Kazakhstan
BY	Belarus	GH	Ghana	LA	Laos
BZ	Belize	GI	Gibraltar	LB	Lebanon
CA	Canada	GM	Gambia	LC	Saint Lucia
CF	Central African Republic	GN	Guinea	LI	Liechtenstein
CG	Congo	GQ	Equatorial Guinea	LK	SriLanka
CH	Switzerland	GR	Greece	LR	Liberia
CI	Côte d'Ivoire	GT	Guatemala	LS	Lesotho
CL	Chile	GW	Guinea-Bissau	LT	Lithuania
CM	Cameroon	GY	Guyana	TC	Turk and Caicos Islands
LU	Luxembourg	PA	Panama	TD	Chad
LV	Latvia	PE	Peru	TG	Togo
LY	Lybya	PG	Papua New Guinea	TH	Thailand
MA	Morocco	PH	Philippines	TN	Tunisia
MC	Monaco	PK	Pakistan	TO	Tonga
MD	Republic of Moldova	PL	Poland	TR	Turkey

**CÔNG BÁO SỞ HỮU CÔNG NGHIỆP SỐ 434 TẬP B - QUYỀN 2 (05.2024)**

MG	Madagascar	PT	Portugal	TT	Trinidad and Tobago
ML	Mali	PY	Paraguay	TV	Tuvalu
MM	Myanmar	QA	Qatar	TW	Taiwan, Province of China
MN	Mongolia	RO	Rumania	TZ	United Republic of Tanzania
MO	Macau	RU	Russian Federation	UA	Ukraine
MR	Mauritania	RW	Rwanda	UG	Uganda
MS	Montserrat	SA	Saudi Arabia	US	United States of America
MT	Malta	SB	Solomon Islands	UY	Uruguay
MU	Mauritius	SC	Seychelles	UZ	Uzbekistan
MV	Maldives	SD	Sudan	VA	Holy see
MW	Malawi	SE	Sweden	VC	Saint Vincent and the Grenadines
MX	Mexico	SG	Singapore	VE	Venezuela
MY	Malaysia	SH	Saint Helena	VG	Virgin Islands (British)
MZ	Mozambique	SL	Slovenia	VN	Vietnam
NA	Namibia	SK	Slovakia	VU	Vanuatu
NE	Niger	SL	Sierra Leone	WS	Samoa
NG	Nigeria	SM	San Marino	YE	Yemen
NJ	Nicaragua	SN	Senegal	YU	Yugoslavia
NL	Netherlands	SO	Somalia	ZA	South Africa
NO	Norway	SR	Suriname	ZM	Zambia
NP	Nepal	ST	Sao Tome and Principe	ZR	Zaire
NR	Nauru	SV	El Sanvador	ZW	Zimbabwe
NZ	New Zealand	SY	Syria		
OM	Oman	SZ	Swaziland		

**CÁC TỔ CHỨC QUỐC TẾ**

AO	African Intellectual Property Organization (OAPI)
AP	African Regional Industrial Property Organization (ARIPO)
BX	Benelux Trademark Office and Benelux Designs Office
EP	European Patent Office (EPO)
IB, WO	International Bureau of the World Intellectual Property Organization (WIPO)

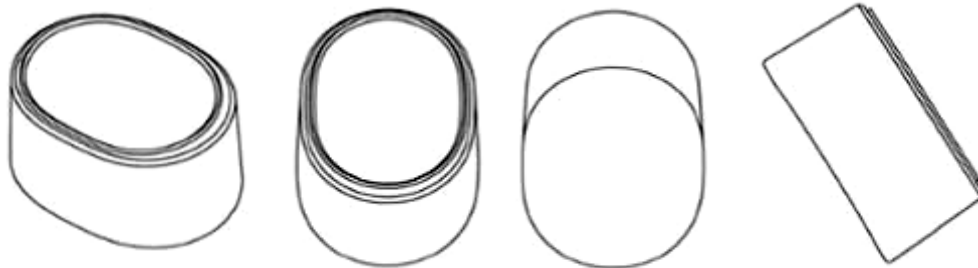
**NHỮNG MÃ SỐ INID TRÍCH TỪ TIÊU CHUẨN ST80 CỦA TỔ CHỨC SỞ HỮU TRÍ TUỆ THẾ GIỚI (WIPO) ĐỂ NHẬN BIẾT CÁC DỮ LIỆU THƯ MỤC DÙNG CÔNG BỐ ĐƠN VÀ BẰNG ĐỘC QUYỀN KIỂU DÁNG CÔNG NGHIỆP**

- (11) Số bằng độc quyền kiểu dáng công nghiệp / Số công bố đơn
- (15) Ngày cấp
- (18) Ngày hết hạn hiệu lực của bằng độc quyền kiểu dáng công nghiệp
- (21) Số đơn
- (22) Ngày nộp đơn
- (23) Tên triển lãm, ngày và nơi triển lãm
- (28) Số phương án yêu cầu bảo hộ
- (30) Số đơn ưu tiên, ngày nộp đơn ưu tiên
- (43) Ngày công bố đơn
- (45) Ngày công bố bằng độc quyền kiểu dáng công nghiệp
- (51) Phân loại quốc tế kiểu dáng công nghiệp
- (54) Tên sản phẩm mang kiểu dáng công nghiệp
- (55) Ảnh chụp / hình vẽ kiểu dáng công nghiệp
- (57) Đặc điểm khác biệt yêu cầu bảo hộ của kiểu dáng công nghiệp
- (62) Số và ngày nộp đơn, số bằng độc quyền KDCN hoặc số công bố đơn liên quan đến tách đơn
- (71) Tên và địa chỉ của người nộp đơn
- (72) Tên của tác giả KDCN
- (73) Tên, địa chỉ của chủ bằng độc quyền KDCN
- (74) Tên của người đại diện SHCN

**PHẦN I**

**KIỂU DÁNG CÔNG NGHIỆP ĐƯỢC CẤP BẰNG ĐỘC QUYỀN**

- (11) **3-0038376**  
(15) 01/04/2024 (51) 13-03  
(21) 3-2023-01025 (22) 16/07/2021  
(18) 16/07/2026  
(54) **ĐẦU NỘI DÙNG CHO THIẾT BỊ ĐIỆN TỬ** (28) 1  
(45) 27/05/2024 434B (43) 25/07/2023 424A  
(73) **GOOGLE LLC (US)**  
1600 Amphitheatre Parkway, Mountain View, California 94043, United States of America  
(72) 1. KIM, MOONCHUL (KR)  
2. BAI, SUNG (KR)  
3. OLSSON, MAJ ISABELLE (SE)  
(74) Công ty Luật TNHH ROUSE Việt Nam (ROUSE LEGAL VIETNAM LTD.)  
(55)



1.1

1.2

1.3

1.4

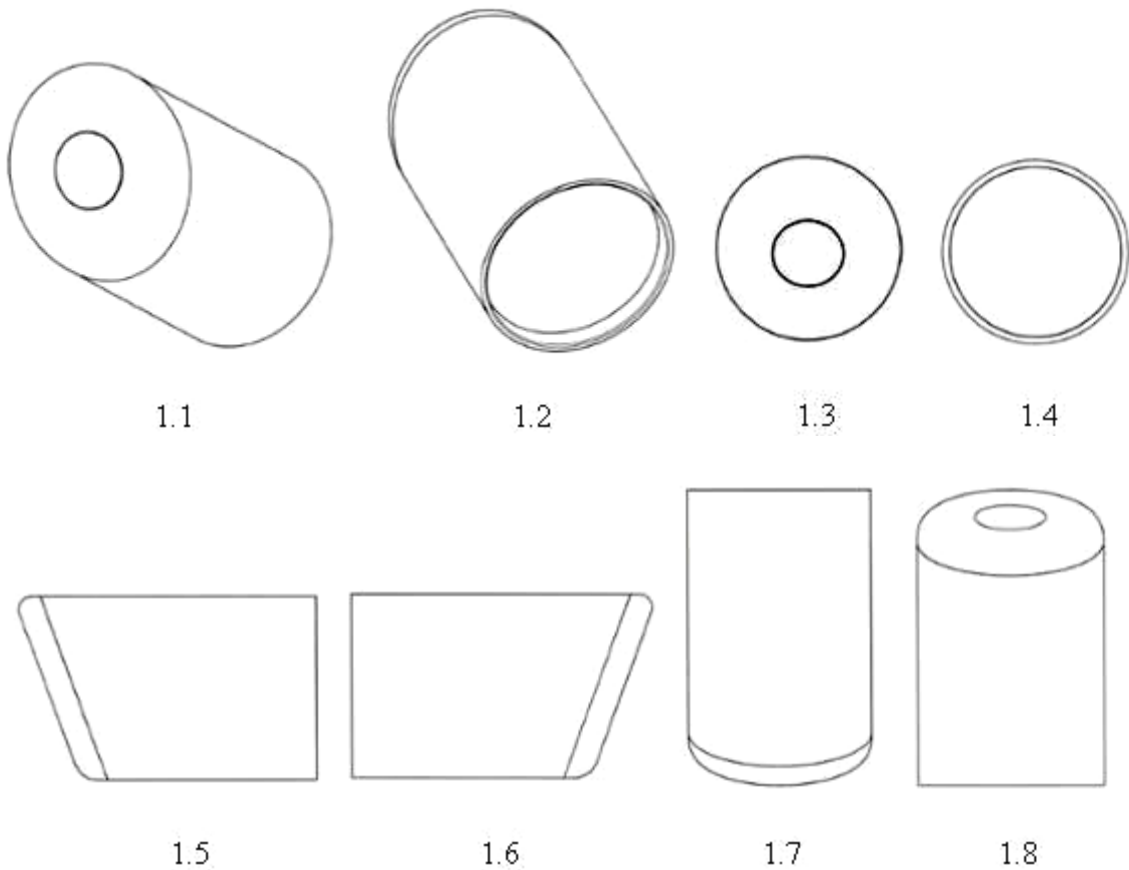


1.5

1.6

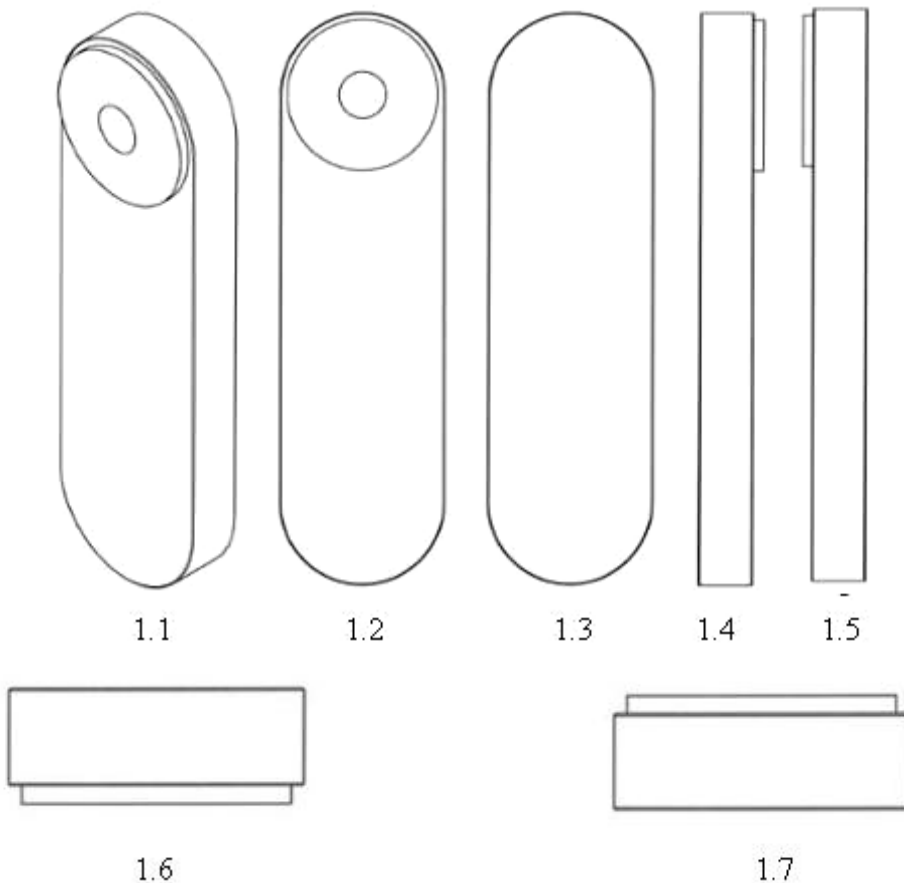
1.7

- (11) **3-0038377**  
(15) 01/04/2024 (51) 16-01  
(21) 3-2023-01035 (22) 16/07/2021  
(18) 16/07/2026  
(54) **ĐỂ GẮN TƯỜNG DÙNG CHO THIẾT BỊ GHI HÌNH** (28) 1  
(45) 27/05/2024 434B (43) 25/07/2023 424A  
(73) **GOOGLE LLC (US)**  
1600 Amphitheatre Parkway, Mountain View, California 94043, United States of America  
(72) 1. KIM, MOONCHUL (KR)  
2. BAI, SUNG (KR)  
3. OLSSON, MAJ ISABELLE (SE)  
(74) Công ty Luật TNHH ROUSE Việt Nam (ROUSE LEGAL VIETNAM LTD.)  
(55)

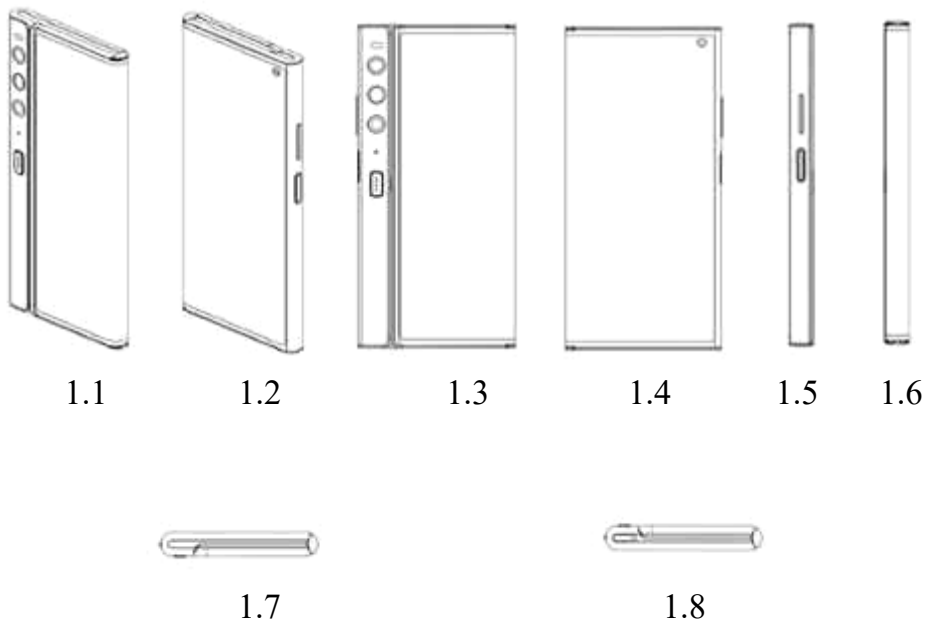




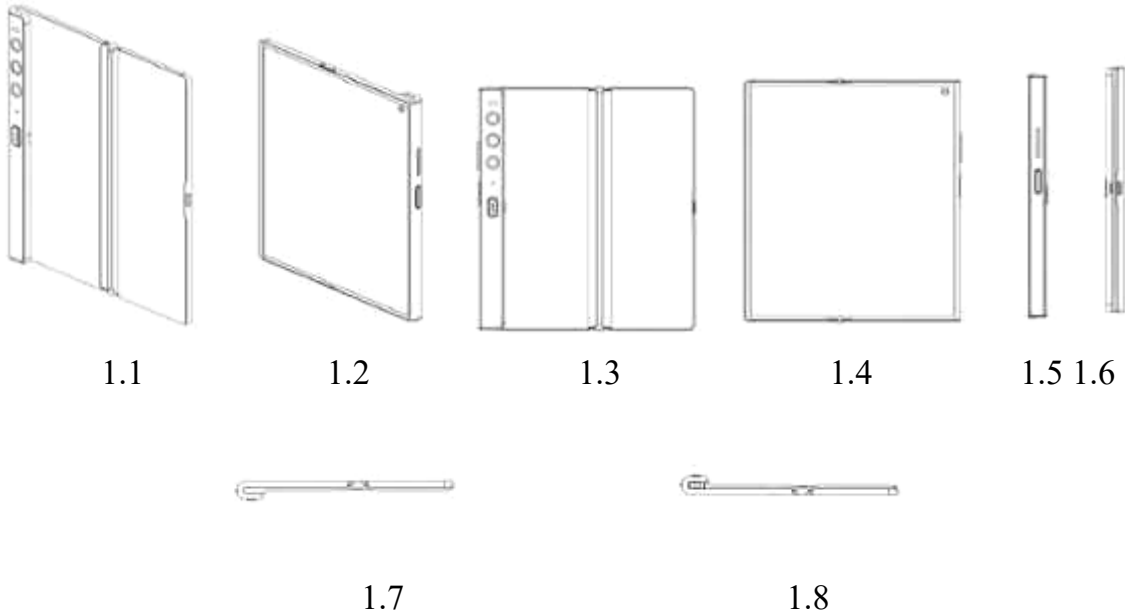
- (11) **3-0038378**  
(15) 01/04/2024 (51) 10-06  
(21) 3-2023-01058 (22) 16/07/2021  
(18) 16/07/2026  
(54) CHUÔNG CỬA (28) 1  
(45) 27/05/2024 434B (43) 25/07/2023 424A  
(73) GOOGLE LLC (US)  
1600 Amphitheatre Parkway, Mountain View, California 94043, United States of America  
(72) 1. JEONG, HAE RIM (KR)  
2. BAI, SUNG (KR)  
3. OLSSON, MAJ ISABELLE (SE)  
4. BÉRUBÉ, ÉTIENNE (CA)  
(74) Công ty Luật TNHH ROUSE Việt Nam (ROUSE LEGAL VIETNAM LTD.)  
(55)



- (11) **3-0038379**  
(15) 01/04/2024 (51) 14-03  
(21) 3-2022-02041 (22) 22/09/2022  
(18) 22/09/2027  
(54) ĐIỆN THOẠI DI ĐỘNG (28) 1  
(30) 202230163517.8 26/03/2022 CN;  
(45) 27/05/2024 434B (43) 27/01/2023 418A  
(73) HUAWEI TECHNOLOGIES CO., LTD. (CN)  
Huawei Administration Building, Bantian, Longgang District, Shenzhen,  
Guangdong 518129, P. R. China  
(72) 1. XU, TING (CN)  
2. WANG, FEI (CN)  
3. ZENG, ZEDONG (CN)  
4. CAO, GUANG (CN)  
(74) Công ty Cổ phần Sở hữu công nghiệp INVESTIP (INVESTIP)  
(55)



- (11) **3-0038380**  
(15) 01/04/2024 (51) 14-03  
(21) 3-2022-02042 (22) 22/09/2022  
(18) 22/09/2027  
(54) ĐIỆN THOẠI DI ĐỘNG (28) 1  
(30) 202230163530.3 26/03/2022 CN;  
(45) 27/05/2024 434B (43) 27/01/2023 418A  
(73) HUAWEI TECHNOLOGIES CO., LTD. (CN)  
Huawei Administration Building, Bantian, Longgang District, Shenzhen,  
Guangdong 518129, P. R. China  
(72) 1. XU, TING (CN)  
2. WANG, FEI (CN)  
3. ZENG, ZEDONG (CN)  
4. CAO, GUANG (CN)  
(74) Công ty Cổ phần Sở hữu công nghiệp INVESTIP (INVESTIP)  
(55)



- (11) **3-0038381**  
(15) 01/04/2024 (51) 23-01  
(21) 3-2022-02550 (22) 21/11/2022  
(18) 21/11/2027  
(54) **VÒI NƯỚC** (28) 2  
(30) 202230319931.3 27/05/2022 CN;  
(45) 27/05/2024 434B (43) 25/05/2023 422A  
(73) **LIXIL INTERNATIONAL PTE. LTD. (SG)**  
180 Clemenceau Avenue, Haw Par Centre, #06-02 Singapore 239922 Singapore  
(72) 1. ANTOINE BESSEYRE DES HORTS (FR)  
2. KIM MINSEONG (KR)  
3. HELDER FILIPOV (BR)  
(74) Công ty Luật TNHH Phạm và Liên danh (PHAM & ASSOCIATES)  
(55)



1.1



1.2

1.3



1.4



1.5



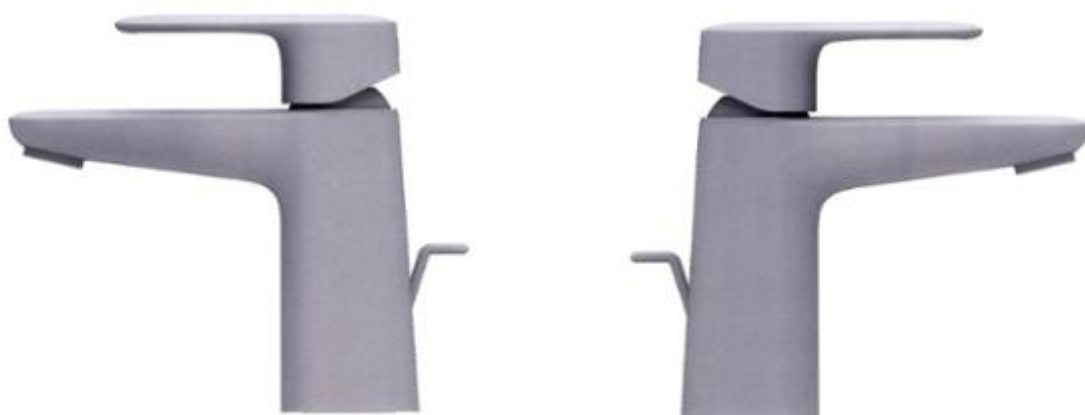
1.6

1.7

2.1

2.2

2.3



2.4

2.5



2.6



2.7

- (11) **3-0038382**  
(15) 01/04/2024 (51) 19-08  
(21) 3-2021-02625 (22) 22/10/2021  
(18) 22/10/2026  
(54) NHÃN SẢN PHẨM (28) 2  
(45) 27/05/2024 434B (43) 25/01/2022 406A  
(73) CÔNG TY CỔ PHẦN BỘT GIẶT NET (VN)  
Đường D4, khu công nghiệp Lộc An - Bình Sơn, xã Bình Sơn, huyện Long Thành, tỉnh Đồng Nai  
(72) Thái Thị Hồng Yến (VN)  
(74) Công ty cổ phần Sở hữu trí tuệ BROSS và Cộng sự (BROSS & PARTNERS., JSC)  
(55)



1.1



1.2



2.1



2.2

- (11) **3-0038383**  
(15) 01/04/2024 (51) 09-05  
(21) 3-2022-02825 (22) 21/12/2022  
(18) 21/12/2027  
(54) TUÝP ĐỰNG MỸ PHẨM (28) 1  
(45) 27/05/2024 434B (43) 25/05/2023 422A  
(73) LG HOUSEHOLD & HEALTH CARE LTD. (KR)  
58, Saemunan-ro, Jongno-gu, Seoul, Republic of Korea  
(72) LEE, Da Lin (KR)  
(74) Công ty TNHH Tâm nhìn và Liên danh (VISION & ASSOCIATES CO.LTD.)  
(55)



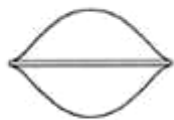
1.1



1.2



1.3



1.4



1.5

- (11) **3-0038384**  
(15) 01/04/2024 (51) 09-05  
(21) 3-2022-02826 (22) 21/12/2022  
(18) 21/12/2027  
(54) TUÝP ĐỰNG MỸ PHẨM (28) 1  
(45) 27/05/2024 434B (43) 25/05/2023 422A  
(73) LG HOUSEHOLD & HEALTH CARE LTD. (KR)  
58, Saemunan-ro, Jongno-gu, Seoul, Republic of Korea  
(72) KIM, Joung Eun (KR)  
(74) Công ty TNHH Tâm nhìn và Liên danh (VISION & ASSOCIATES CO.LTD.)  
(55)



1.1



1.2



1.3



1.4



1.5



**CÔNG BÁO SỞ HỮU CÔNG NGHIỆP SỐ 434 TẬP B - QUYỀN 2 (05.2024)**

---

(11) **3-0038385**

(15) 01/04/2024

(21) 3-2022-02031

(18) 21/09/2027

(54) XE MÔ TÔ

(45) 27/05/2024 434B

(73) SANYANG MOTOR CO., LTD. (TW)

No. 184, Keng Tzu Kou, Shang Keng Village, Hsin Fong Shiang, Hsinchu County  
304, TAIWAN

(72) Wu-Hsiung YANG (TW)

(74) Công ty TNHH Trường Xuân (AGELESS CO.,LTD.)

(55)

(51) 12-11

(22) 21/09/2022

(28) 1

(43) 26/12/2022 417A



1.1



1.2



1.3



1.4



1.5



1.6



1.7



1.8



1.9



1.10

- (11) **3-0038386**  
(15) 01/04/2024 (51) 19-08  
(21) 3-2022-01230 (22) 21/06/2022  
(18) 21/06/2027  
(54) NHÃN SẢN PHẨM (28) 1  
(45) 27/05/2024 434B (43) 26/09/2022 414A  
(73) CÔNG TY TNHH THƯƠNG MẠI VÀ SẢN XUẤT KHÁNH XUÂN (VN)  
Xóm Vòng Vàng 2, xã Xuân Vân, huyện Yên Sơn, tỉnh Tuyên Quang  
(72) Nguyễn Thanh Tùng (VN)  
(74) Công ty TNHH Sở hữu trí tuệ WITIP Việt Nam (WITIP CO., LTD.)  
(55)



1.1



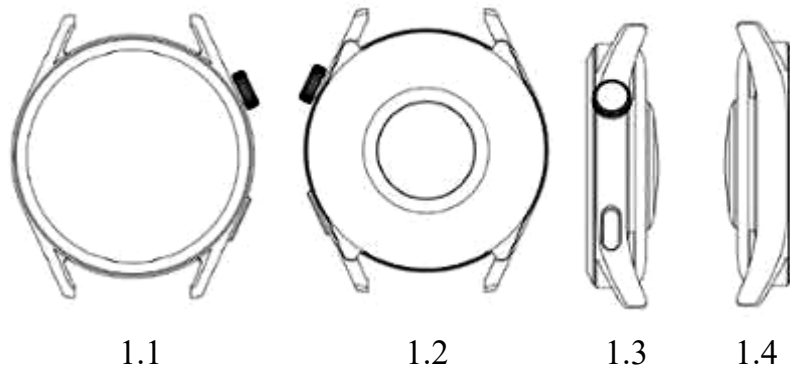
1.2



1.3

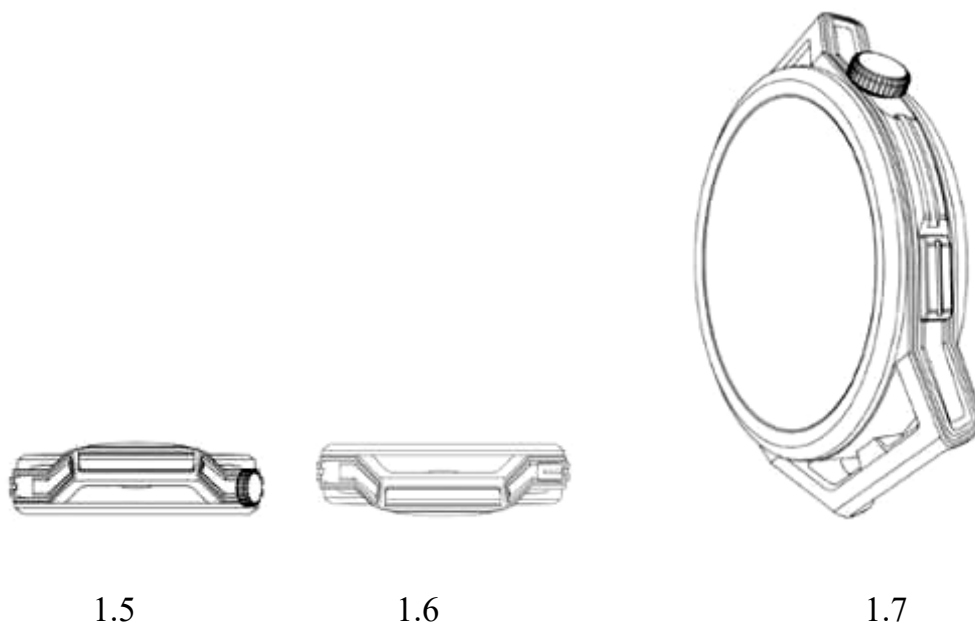
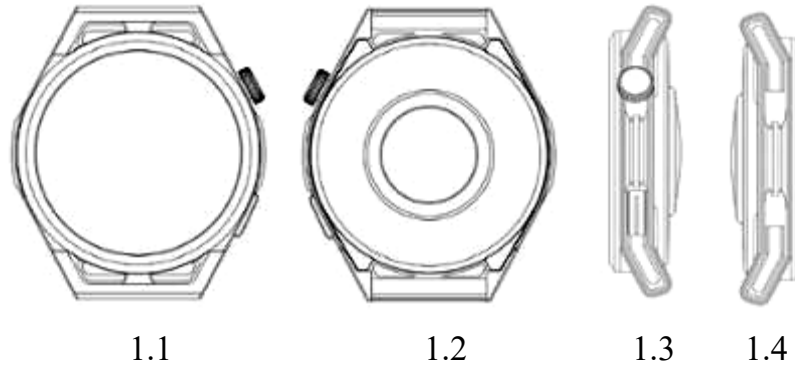
- (11) **3-0038387**
- (15) 02/04/2024
- (21) 3-2022-00294
- (18) 17/02/2027
- (54) **MẶT ĐỒNG HỒ**
- (30) 202130543575.9 20/08/2021 CN;
- (45) 27/05/2024 434B
- (73) **HUAWEI TECHNOLOGIES CO., LTD. (CN)**  
Huawei Administration Building, Bantian, Longgang District, Shenzhen,  
Guangdong 518129, P. R. China
- (72) YUAN, Xiang (CN)
- (74) Công ty Cổ phần Sở hữu công nghiệp INVESTIP (INVESTIP)
- (55)

- (51) 10-07
- (22) 17/02/2022
- (28) 1
- (43) 26/12/2022 417A



- (11) **3-0038388**
- (15) 02/04/2024
- (21) 3-2022-00304
- (18) 18/02/2027
- (54) **MẶT ĐỒNG HỒ**
- (30) 202130546353.2 20/08/2021 CN;
- (45) 27/05/2024 434B
- (73) **HUAWEI TECHNOLOGIES CO., LTD. (CN)**  
Huawei Administration Building, Bantian, Longgang District, Shenzhen,  
Guangdong 518129, P. R. China
- (72) YUAN, Xiang (CN)
- (74) Công ty Cổ phần Sở hữu công nghiệp INVESTIP (INVESTIP)
- (55)

- (51) 10-07
- (22) 18/02/2022
- (28) 1
- (43) 26/12/2022 417A



- (11) **3-0038389**  
(15) 02/04/2024 (51) 13-02  
(21) 3-2022-00408 (22) 04/03/2022  
(18) 04/03/2027  
(54) TRẠM SẠC (28) 1  
(30) 202130597360.5 09/09/2021 CN;  
(45) 27/05/2024 434B (43) 27/06/2022 411A  
(73) HUAWEI TECHNOLOGIES CO., LTD. (CN)  
Huawei Administration Building, Bantian, Longgang District, Shenzhen,  
Guangdong 518129, P. R. China  
(72) 1. LI, JIAOMAN (CN)  
2. YUAN, LEI (CN)  
(74) Công ty Cổ phần Sở hữu công nghiệp INVESTIP (INVESTIP)  
(55)



1.1



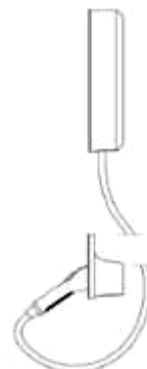
1.2



1.3



1.4



1.5

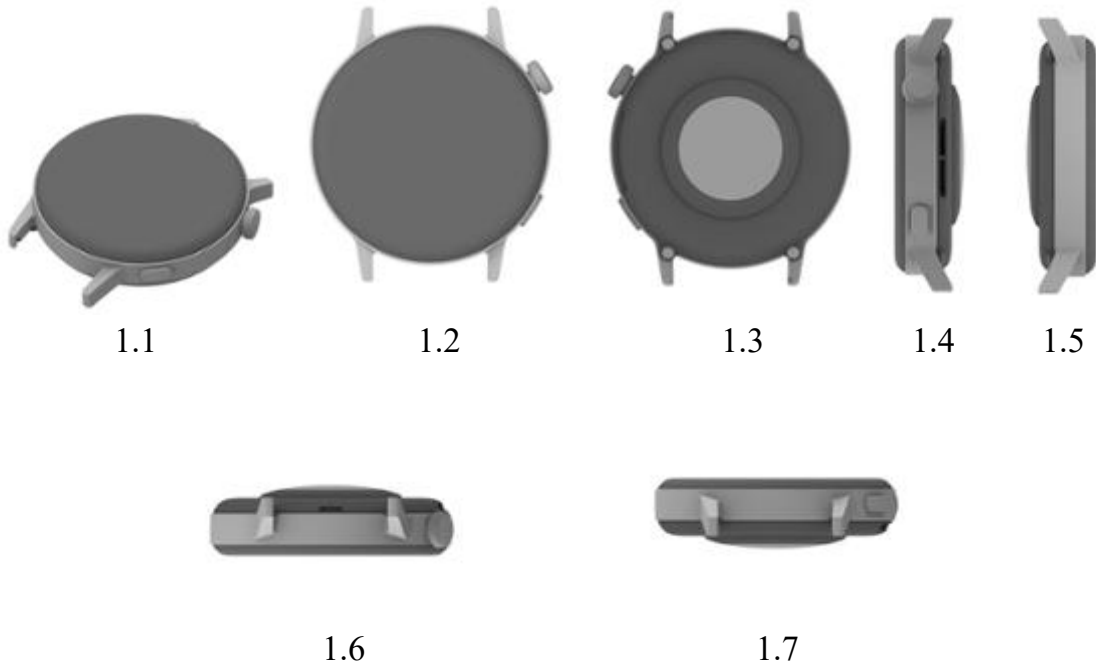


1.6



1.7

- (11) **3-0038390**
- (15) 02/04/2024
- (21) 3-2022-00499
- (18) 22/03/2027
- (54) **MẶT ĐỒNG HỒ**
- (30) 202130632287.0 24/09/2021 CN;
- (45) 27/05/2024 434B
- (73) **HUAWEI TECHNOLOGIES CO., LTD. (CN)**  
Huawei Administration Building, Bantian, Longgang District, Shenzhen,  
Guangdong 518129, P. R. China
- (72) **ZHANG, Letian (CN)**
- (74) **Công ty Cổ phần Sở hữu công nghiệp INVESTIP (INVESTIP)**
- (55)
- (51) 10-07
- (22) 22/03/2022
- (28) 1
- (43) 25/07/2022 412A



(11) **3-0038391**

(15) 02/04/2024

(21) 3-2022-01685

(18) 16/08/2027

(54) **BỒN CẦU**

(45) 27/05/2024 434B

(73) **CÔNG TY CỔ PHẦN THƯƠNG MẠI VIGLACERA (VN)**

Tầng 3, tòa nhà Viglacera, số 1 Đại lộ Thăng Long, phường Mỹ Trì, quận Nam Từ Liêm, thành phố Hà Nội

(72) **Phạm Tiến Dũng (VN)**

(55)

(51) 23-02

(22) 16/08/2022

(28) 1

(43) 25/05/2023 422A



1.1



1.2



1.3



1.4





1.5



1.6

- (11) **3-0038392**  
(15) 02/04/2024  
(21) 3-2022-01689  
(18) 16/08/2027  
(54) BỒN CẦU  
(45) 27/05/2024 434B  
(73) CÔNG TY CỔ PHẦN THƯƠNG MẠI VIGLACERA (VN)  
Tầng 3, tòa nhà Viglacera, số 1 Đại lộ Thăng Long, phường Mỹ Trì, quận Nam Từ Liêm, thành phố Hà Nội  
(72) Phạm Tiến Dũng (VN)  
(55)
- (51) 23-02  
(22) 16/08/2022  
(28) 1  
(43) 25/05/2023 422A



1.1



1.2



1.3



1.4



1.5



1.6

- (11) **3-0038393**  
(15) 02/04/2024 (51) 23-02  
(21) 3-2022-02674 (22) 05/12/2022  
(18) 05/12/2027  
(54) BỒN CẦU (28) 1  
(45) 27/05/2024 434B (43) 25/05/2023 422A  
(73) CÔNG TY CỔ PHẦN THƯƠNG MẠI VIGLACERA (VN)  
Tầng 1, tòa nhà Viglacera, số 1 Đại lộ Thăng Long, phường Mỹ Trì, quận Nam Từ Liêm, thành phố Hà Nội  
(72) Phạm Ngọc Đường (VN)  
(55)



1.1



1.2



1.3



1.4



1.5



1.6

**CÔNG BÁO SỞ HỮU CÔNG NGHIỆP SỐ 434 TẬP B - QUYỀN 2 (05.2024)**

- (11) **3-0038394**  
(15) 02/04/2024 (51) 12-11  
(21) 3-2021-02675 (22) 26/10/2021  
(18) 26/10/2026  
(54) XE MÁY (28) 1  
(30) 2021-009294 30/04/2021 JP;  
(45) 27/05/2024 434B (43) 25/01/2022 406A  
(73) HONDA MOTOR CO., LTD. (JP)  
1-1, Minami-Aoyama 2-Chome, Minato-ku, Tokyo, 107-8556 Japan  
(72) 1. MAURIZIO CARBONARA (IT)  
2. TAKASHI TAKIZAWA (JP)  
(74) Công ty Luật TNHH Phạm và Liên danh (PHAM & ASSOCIATES)  
(55)



1.1



1.2



1.3



1.4



1.5



1.6



1.7



1.8



1.9

- (11) **3-0038395**  
(15) 02/04/2024 (51) 12-16  
(21) 3-2022-00274 (22) 14/02/2022  
(18) 14/02/2027  
(54) TẮM ỐP PHÍA SAU XE SCUTƠ (28) 1  
(30) 2021-017652 17/08/2021 JP;  
(45) 27/05/2024 434B (43) 27/01/2023 418A  
(73) HONDA MOTOR CO., LTD. (JP)  
1-1, Minami-Aoyama 2-Chome, Minato-ku, Tokyo, 107-8556 Japan  
(72) 1. FUMIYA ISONO (JP)  
2. KEISUKE ARAI (JP)  
3. DAIKI GOTO (JP)  
4. HIROKI YOSHITOMI (JP)  
(74) Công ty Luật TNHH Phạm và Liên danh (PHAM & ASSOCIATES)  
(55)



1.1



1.2



1.3



1.4



1.5



1.6



1.7



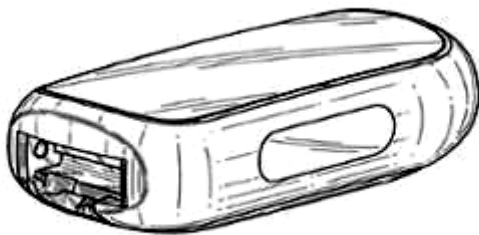
1.8



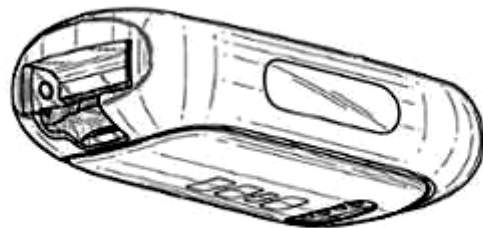
1.9



- (11) **3-0038396**  
(15) 03/04/2024 (51) 10-04  
(21) 3-2023-00254 (22) 03/02/2023  
(18) 03/02/2028  
(54) **THÂN CỦA THIẾT BỊ THEO DÕI SỨC KHỎE** (28) 1  
(30) 29/865,633 04/08/2022 US;  
(45) 27/05/2024 434B (43) 26/06/2023 423A  
(73) **GOOGLE LLC (US)**  
1600 Amphitheatre Parkway, Mountain View, California 94043, United States of America  
(72) 1. VALENTIN SOLLIER (US)  
2. DAVID MIN (US)  
3. YIDAN ZHANG (BR)  
4. IRINA IGOREVNA KOZLOVSKAYA (US)  
5. JONAH BECKER (US)  
(74) Công ty Luật TNHH ROUSE Việt Nam (ROUSE LEGAL VIETNAM LTD.)  
(55)



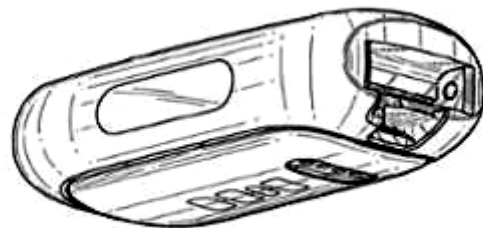
1.1



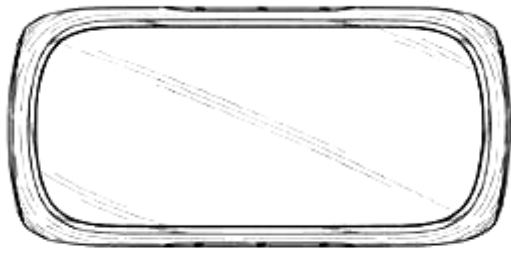
1.2



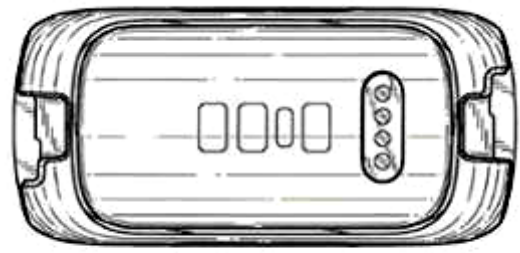
1.3



1.4



1.5



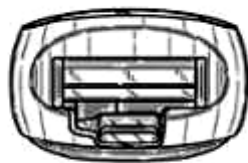
1.6



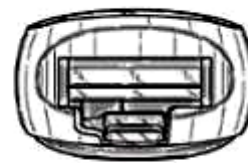
1.7



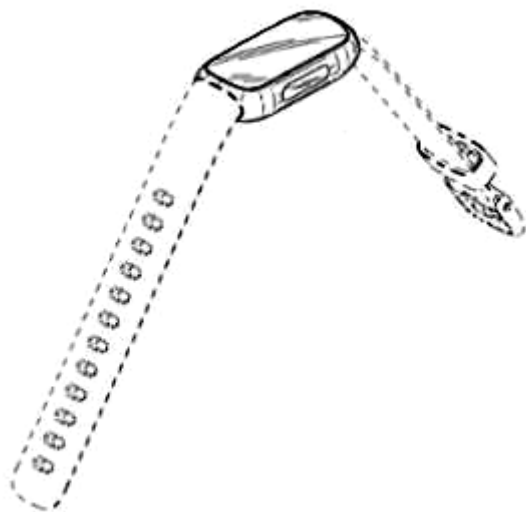
1.8



1.9



1.10



1.11



1.12

- (11) **3-0038397**  
(15) 03/04/2024 (51) 09-01  
(21) 3-2022-00877 (22) 05/05/2022  
(18) 05/05/2027  
(54) CHAI (28) 4  
(30) 008751952-0001 08/11/2021 EM;  
(45) 27/05/2024 434B (43) 26/09/2022 414A  
(73) UNILEVER GLOBAL IP LIMITED (GB)  
Port Sunlight Wirral, Merseyside CH62 4ZD, United Kingdom  
(72) 1. LUYE HOU (CN)  
2. JIN PING SOH (SG)  
(74) Công ty TNHH Trần Hữu Nam và Đồng sự (TRAN H.N & ASS.)  
(55)



1.1

1.2

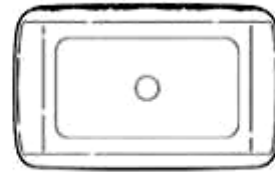
1.3

1.4

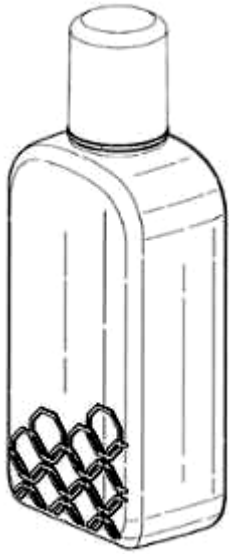
1.5



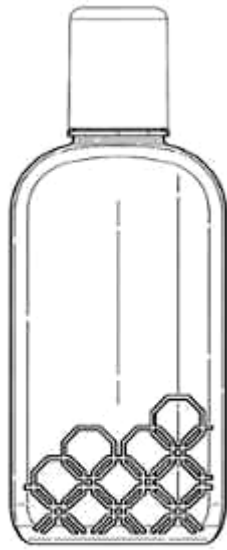
1.6



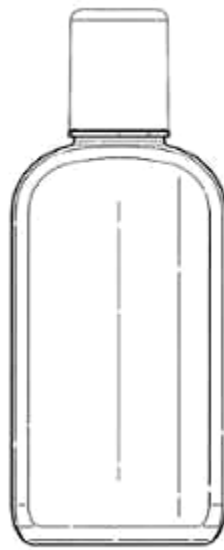
1.7



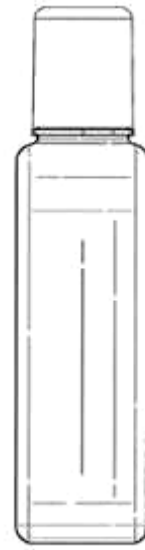
2.1



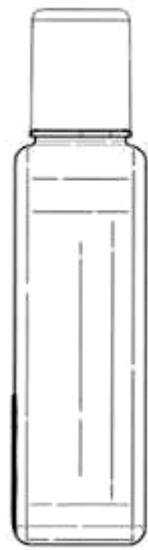
2.2



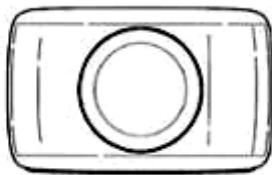
2.3



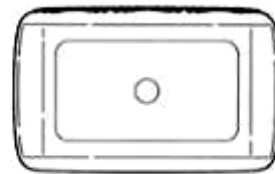
2.4



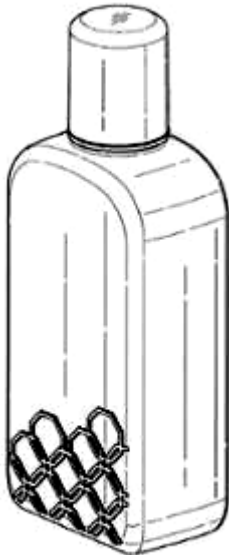
2.5



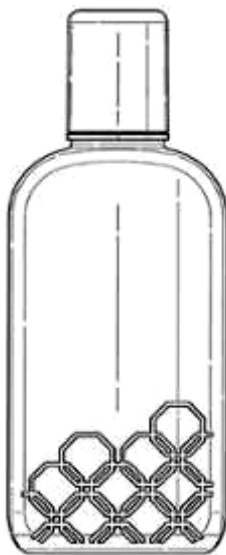
2.6



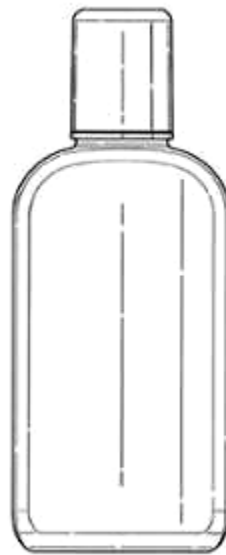
2.7



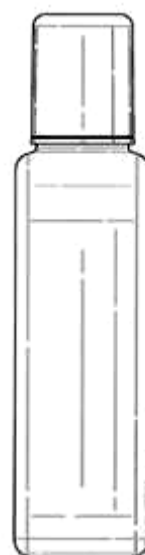
3.1



3.2



3.3



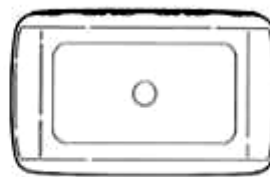
3.4



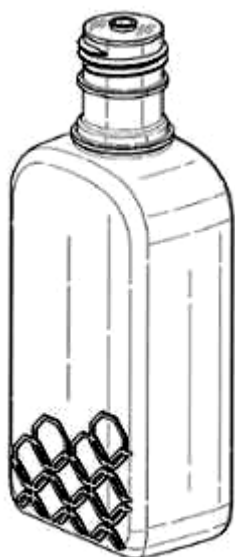
3.5



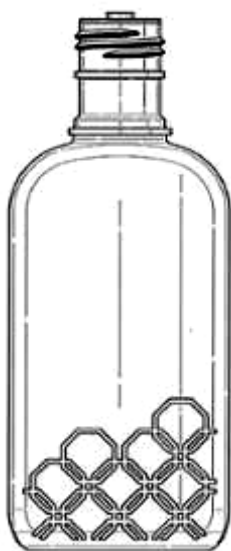
3.6



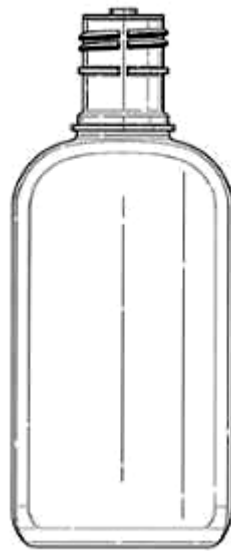
3.7



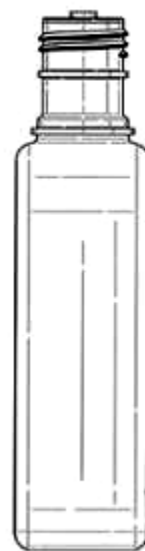
4.1



4.2



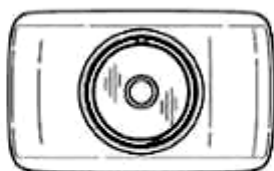
4.3



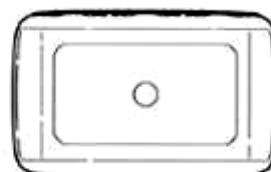
4.4



4.5

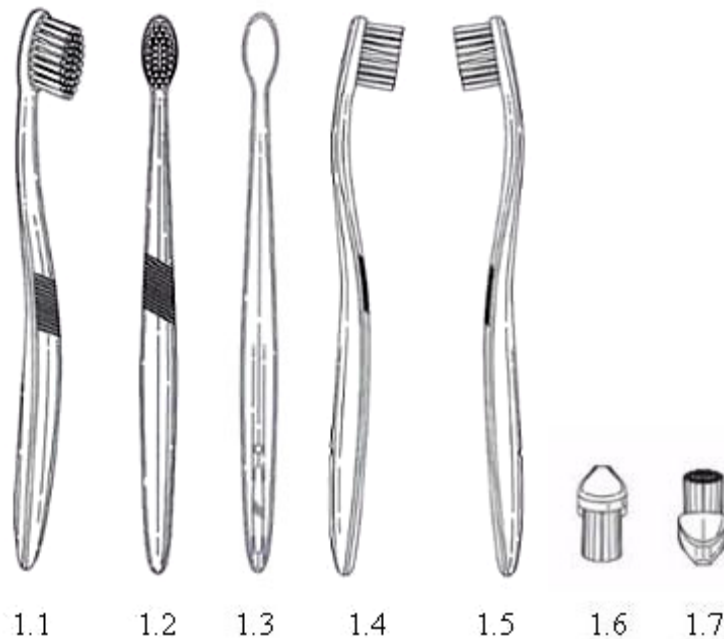


4.6



4.7

- (11) **3-0038398**  
(15) 03/04/2024 (51) 04-02  
(21) 3-2020-01598 (22) 10/07/2020  
(18) 10/07/2025  
(54) **BÀN CHẢI** (28) 1  
(30) 007497532-0001 10/01/2020 EM;  
(45) 27/05/2024 434B (43) 25/05/2021 398A  
(73) UNILEVER GLOBAL IP LIMITED (UK)  
Port Sunlight, Wirral, Merseyside, CH62 4ZD, United Kingdom  
(72) 1. KILBANE CHRISTOPHER MICHAEL (GB)  
2. QUIGG TIMOTHY ROBIN (GB)  
3. SIMS EDWARD MILES (GB)  
4. CULLIS WATSON BENJAMIN HARRY (GB)  
(74) Công ty TNHH Trần Hữu Nam và Đồng sự (TRAN H.N & ASS.)  
(55)



- (11) **3-0038399**  
(15) 03/04/2024 (51) 09-01  
(21) 3-2020-02831 (22) 24/11/2020  
(18) 24/11/2025  
(54) CHAI (28) 3  
(30) 008004709-0003 15/06/2020 EM; 008004709-0005 15/06/2020 EM; 008004709-0004 15/06/2020 EM;  
(45) 27/05/2024 434B (43) 25/10/2021 403A  
(73) UNILEVER GLOBAL IP LIMITED (UK)  
Port Sunlight, Wirral, Merseyside, CH62 4ZD, United Kingdom  
(72) GILBERT Thomas Peter (GB)  
(74) Công ty TNHH Trần Hữu Nam và Đồng sự (TRAN H.N & ASS.)  
(55)



1.1



1.2



1.3



1.4



1.5



1.6



1.7



2.1



2.2



2.3



2.4



2.5



2.6



2.7



3.1



3.2



3.3



3.4

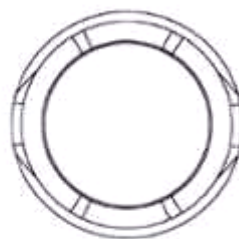


3.5



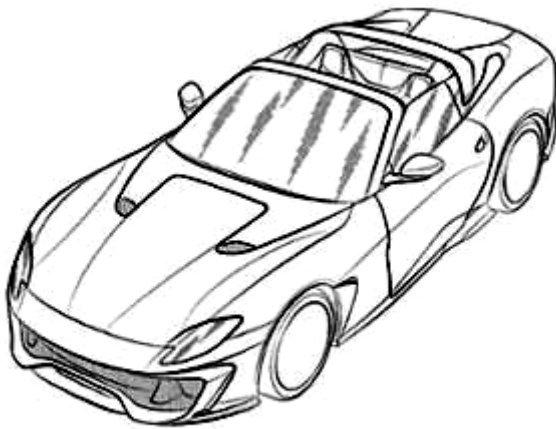


3.6



3.7

- (11) **3-0038400**
- (15) 03/04/2024
- (21) 3-2022-02814
- (18) 20/12/2027
- (54) Ô TÔ ĐỒ CHƠI
- (30) DM/221708 21/06/2022 WO;
- (45) 27/05/2024 434B
- (73) FERRARI S.P.A. (IT)  
Via Emilia Est 1163, MODENA, Italy
- (72) Flavio MANZONI (IT)
- (74) Công ty TNHH một thành viên Sở hữu trí tuệ VCCI (VCCI-IP CO.,LTD)
- (55)
- (51) 21-01
- (22) 20/12/2022
- (28) 1
- (43) 25/04/2023 421A



1.1



1.2



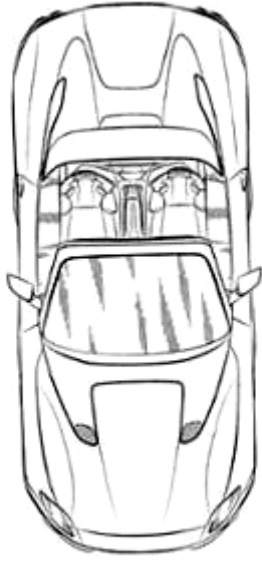
1.3



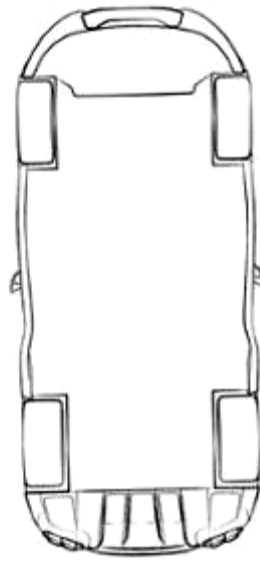
1.4



1.5



1.6



1.7

**CÔNG BÁO SỞ HỮU CÔNG NGHIỆP SỐ 434 TẬP B - QUYỂN 2 (05.2024)**

(11) **3-0038401**

(15) 04/04/2024

(21) 3-2022-01410

(18) 14/07/2027

(54) THIẾT BỊ THỰC HÀNH HỆ

THỐNG TRẠNG BỊ ĐIỆN CÔNG NGHIỆP (28) 1

(45) 27/05/2024 434B

(43) 25/05/2023 422A

(73) TRƯỜNG ĐẠI HỌC TRÀ VINH (VN)

Số 126 Nguyễn Thiện Thành, khóm 4, phường 5, thành phố Trà Vinh, tỉnh Trà Vinh

(72) 1. ĐẶNG HOÀNG MINH (VN)

2. NGUYỄN ĐỨC HIỆU (VN)

(55)



1.1



1.2



1.3



1.4



1.5

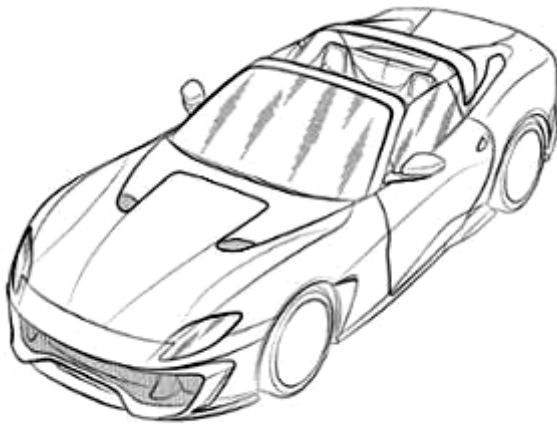


1.6



1.7

- (11) **3-0038402**
  - (15) 04/04/2024
  - (21) 3-2022-02815
  - (18) 20/12/2027
  - (54) Ô TÔ
  - (30) DM/221724 21/06/2022 WO;
  - (45) 27/05/2024 434B
  - (73) FERRARI S.P.A. (IT)  
Via Emilia Est 1163, MODENA, Italy
  - (72) Flavio MANZONI (IT)
  - (74) Công ty TNHH một thành viên Sở hữu trí tuệ VCCI (VCCI-IP CO.,LTD)
  - (55)
- (51) 12-08
  - (22) 20/12/2022
  - (28) 1
  - (43) 25/04/2023 421A



1.1



1.2



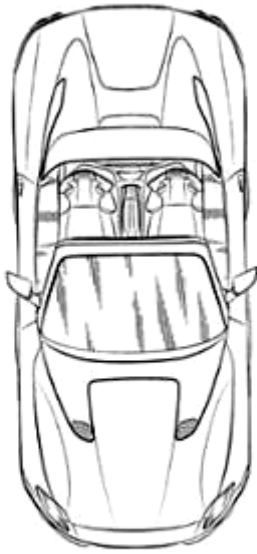
1.3



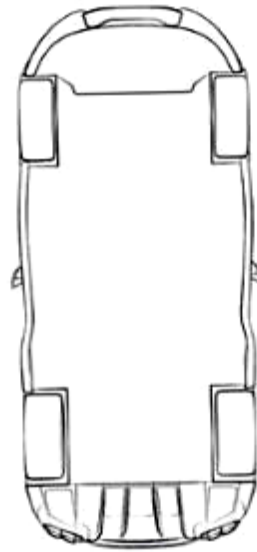
1.4



1.5



1.6



1.7

- (11) **3-0038403**  
(15) 04/04/2024 (51) 09-05  
(21) 3-2022-02916 (22) 28/12/2022  
(18) 28/12/2027  
(54) BAO GÓI (28) 1  
(30) 2022-021429 04/10/2022 JP;  
(45) 27/05/2024 434B (43) 25/05/2023 422A  
(73) HISAMITSU PHARMACEUTICAL CO., INC. (JP)  
408, Tashirodaikan-machi, Tosu-shi, Saga 841-0017 Japan  
(72) 1. YUSUKE HANANO (JP)  
2. YUKAKO SAWAHATA (JP)  
3. SAYAKA MOCHIZUKI (JP)  
(74) Công ty TNHH một thành viên Sở hữu trí tuệ VCCI (VCCI-IP CO.,LTD)  
(55)



1.1



1.2



1.3



1.4

---

1.5

---

1.6



1.7



1.8



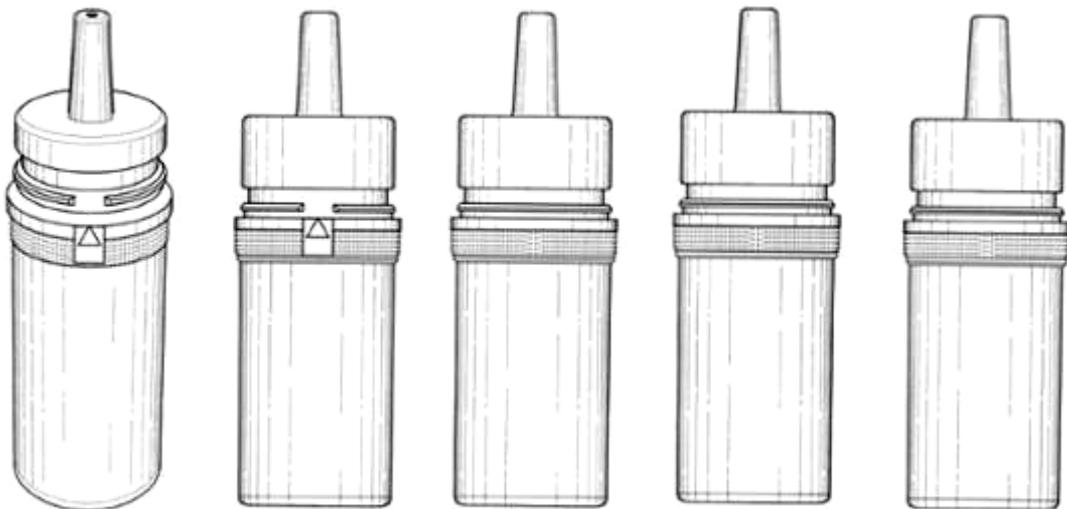
1.9



1.10



- (11) **3-0038404**  
(15) 04/04/2024 (51) 09-01  
(21) 3-2022-00596 (22) 31/03/2022  
(18) 31/03/2027  
(54) BÌNH XỊT MŨI (28) 1  
(30) 29/810,218 01/10/2021 US;  
(45) 27/05/2024 434B (43) 25/10/2022 415A  
(73) SANOTIZE RESEARCH AND DEVELOPMENT CORP. (CA)  
25th Floor, 700 West Georgia, Vancouver, British Columbia, V7Y-1B3, Canada  
(72) 1. GILLY REGEV (CA)  
2. CHRISTOPHER C. MILLER (CA)  
3. NIR NAGAR (IL)  
(74) Văn phòng Luật sư Ân Nam (ANNAM IP & LAW)  
(55)



1.1

1.2

1.3

1.4

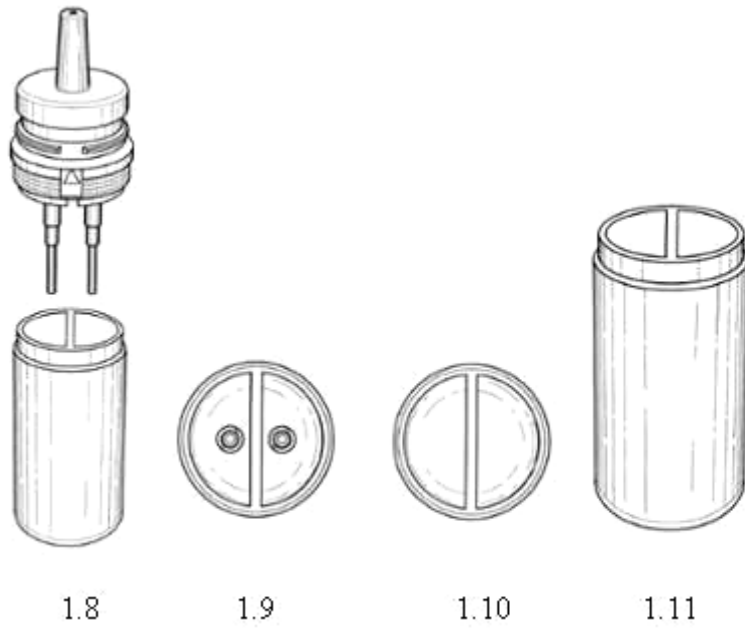
1.5



1.6



1.7



- (11) **3-0038405**  
(15) 04/04/2024 (51) 09-05  
(21) 3-2022-02748 (22) 15/12/2022  
(18) 15/12/2027  
(54) BAO GÓI (28) 1  
(45) 27/05/2024 434B (43) 25/05/2023 422A  
(73) CÔNG TY TNHH THƯƠNG MẠI XUẤT NHẬP KHẨU THẮNG MINH (VN)  
Tầng 19, số 04 Nguyễn Đình Chiểu, phường Đa Kao, quận 1, thành phố Hồ Chí Minh  
(72) Nguyễn Đình Thái (VN)  
(74) Công ty TNHH một thành viên Trường Luật (Trường Luật)  
(55)



1.1



1.2

(11) **3-0038406**

(15) 05/04/2024

(21) 3-2023-00617

(18) 23/03/2028

(54) **KẸP ỐNG NGHIỆM**

(45) 27/05/2024 434B

(73) **NGUYỄN THỊ HUYỀN (VN)**

Căn hộ chung cư số 512 tòa S2.02 - U35.1 (F1-CH03-2) Dự án khu đô thị mới Tây Mỗ, Đại Mỗ - Vinhomes Park - Vinhomes Smart City, phường Tây Mỗ, quận Nam Từ Liêm, thành phố Hà Nội

(72) Nguyễn Thị Huyền (VN)

(74) Công ty Luật TNHH Phạm và Liên danh (PHAM & ASSOCIATES)

(55)

(51) 24-02

(22) 23/03/2023

(28) 1

(43) 26/06/2023 423A



1.1



1.2



1.3



1.4



1.5



1.6

- (11) **3-0038407**  
(15) 05/04/2024 (51) 25-01  
(21) 3-2022-01366 (22) 07/07/2022  
(18) 07/07/2027  
(54) KE GÓC KIM LOẠI (28) 1  
(45) 27/05/2024 434B (43) 26/12/2022 417A  
(73) CÔNG TY TNHH DỊCH VỤ THƯƠNG MẠI VÀ XÂY DỰNG QUỐC DŨNG (VN)  
Số 372 đường Nguyễn Trãi, phường Trung Văn, quận Nam Từ Liêm, thành phố Hà Nội  
(72) Đinh Văn Ba (VN)  
(74) Công ty TNHH Sở hữu trí tuệ Gia Việt (GIAVIET CO., LTD.)  
(55)



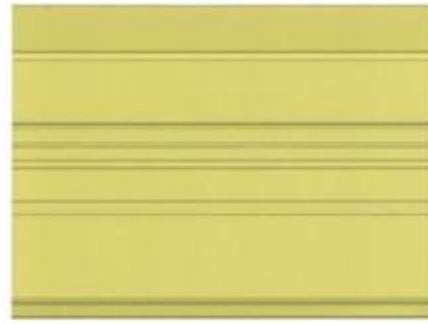
1.1



1.2



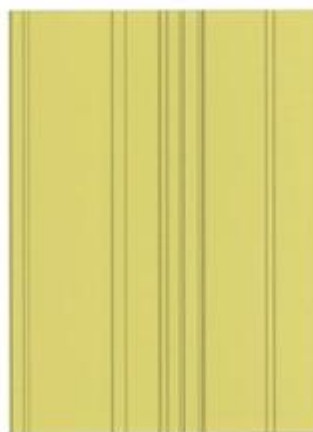
1.3



1.4

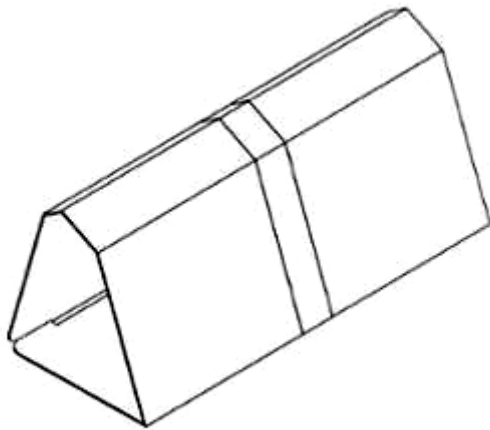


1.5

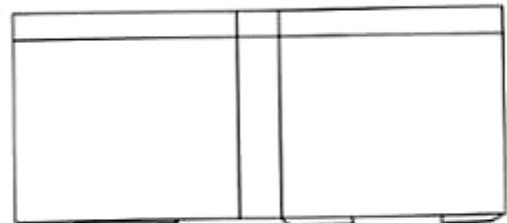


1.6

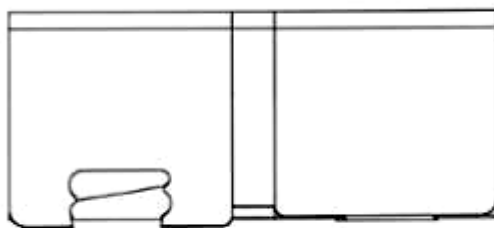
- (11) **3-0038408**
- (15) 05/04/2024
- (21) 3-2023-00335
- (18) 22/02/2028
- (54) **BÃY CHUỘT**
- (30) 30-2022-0047724 17/11/2022 KR;
- (45) 27/05/2024 434B
- (73) CESCO CO., LTD. (KR)  
(Sangil-dong) 46, Sangil-ro 10-gil, Gangdong-gu, Seoul 05288, Republic of Korea
- (72) CHYUN, Chan Hyuk (KR)
- (74) Công ty TNHH Tâm nhìn và Liên danh (VISION & ASSOCIATES CO.LTD.)
- (51) 22-06
- (22) 22/02/2023
- (28) 1
- (43) 26/06/2023 423A
- (55)



1.1



1.2



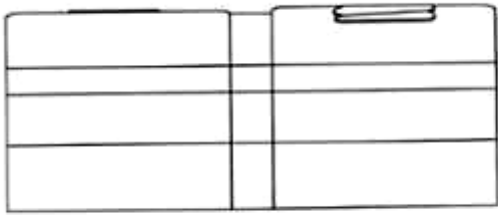
1.3



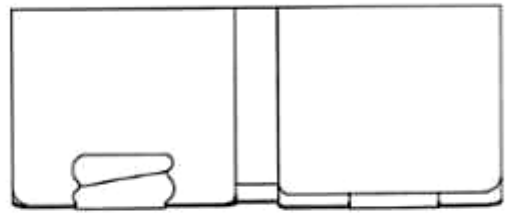
1.4



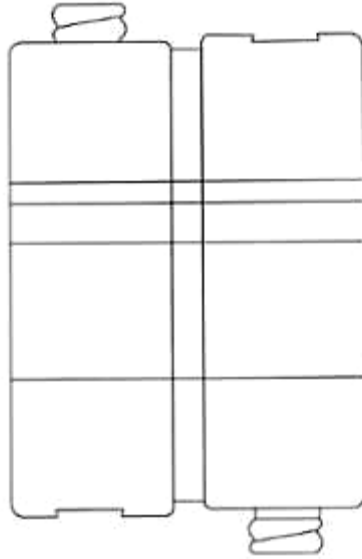
1.5



1.6



1.7



1.8



- (11) **3-0038409**  
(15) 05/04/2024 (51) 19-08  
(21) 3-2023-00574 (22) 20/03/2023  
(18) 20/03/2028  
(54) NHÃN SẢN PHẨM (28) 1  
(45) 27/05/2024 434B (43) 26/06/2023 423A  
(73) HỢP TÁC XÃ NÔNG LÂM NGHIỆP 369 (VN)  
Thôn 1, xã Kim Phú, thành phố Tuyên Quang, tỉnh Tuyên Quang  
(72) Nguyễn Thị Thu Dung (VN)  
(74) Công ty TNHH Sở hữu trí tuệ INVENTIO (INVENTIO CO.,LTD)  
(55)



1.1



1.2

- (11) **3-0038410**  
(15) 05/04/2024 (51) 19-08  
(21) 3-2023-00575 (22) 20/03/2023  
(18) 20/03/2028  
(54) NHÃN SẢN PHẨM (28) 1  
(45) 27/05/2024 434B (43) 26/06/2023 423A  
(73) HỢP TÁC XÃ NÔNG LÂM NGHIỆP 369 (VN)  
Thôn 1, xã Kim Phú, thành phố Tuyên Quang, tỉnh Tuyên Quang  
(72) Nguyễn Thị Thu Dung (VN)  
(74) Công ty TNHH Sở hữu trí tuệ INVENTIO (INVENTIO CO.,LTD)  
(55)



1.1



1.2

**CÔNG BÁO SỞ HỮU CÔNG NGHIỆP SỐ 434 TẬP B - QUYỀN 2 (05.2024)**

---

- (11) **3-0038411**
- (15) 05/04/2024 (51) 19-08
- (21) 3-2023-00754 (22) 05/04/2023
- (18) 05/04/2028
- (54) NHÃN SẢN PHẨM (28) 1
- (45) 27/05/2024 434B (43) 25/07/2023 424A
- (73) CÔNG TY CỔ PHẦN THỰC PHẨM VÀ NƯỚC GIẢI KHÁT NAM VIỆT (VN)  
Số 994/1C, đường Nguyễn Thị Minh Khai, khu phố Tân Thắng, phường Tân Bình,  
thành phố Dĩ An, tỉnh Bình Dương
- (72) Bùi Thị Thu Hương (VN)
- (74) CÔNG TY TNHH SỞ HỮU TRÍ TUỆ ANLIS VIỆT NAM (ANLIS IP CO.,LTD)
- (55)



- (11) 3-0038412  
(15) 05/04/2024 (51) 09-05  
(21) 3-2022-02777 (22) 16/12/2022  
(18) 16/12/2027  
(54) BAO GÓI (28) 1  
(45) 27/05/2024 434B (43) 25/05/2023 422A  
(73) CÔNG TY TNHH THƯƠNG MẠI PHÁT TRIỂN TNC (VN)  
34 Hoàng Việt, phường 4, quận Tân Bình, thành phố Hồ Chí Minh  
(72) Nguyễn Đình Thái (VN)  
(74) Công ty TNHH một thành viên Trường Luật (Trường Luật)  
(55)



1.1



1.2



1.3



1.4



1.5



1.6



1.7

- (11) **3-0038413**  
(15) 05/04/2024 (51) 09-05  
(21) 3-2022-02778 (22) 16/12/2022  
(18) 16/12/2027  
(54) BAO GÓI (28) 1  
(45) 27/05/2024 434B (43) 25/05/2023 422A  
(73) CÔNG TY TNHH THƯƠNG MẠI PHÁT TRIỂN TNC (VN)  
34 Hoàng Việt, phường 4, quận Tân Bình, thành phố Hồ Chí Minh  
(72) Nguyễn Đình Thái (VN)  
(74) Công ty TNHH một thành viên Trường Luật (Trường Luật)  
(55)



1.1



1.2

- (11) **3-0038414**  
(15) 05/04/2024 (51) 09-05  
(21) 3-2022-02779 (22) 16/12/2022  
(18) 16/12/2027  
(54) BAO GÓI (28) 1  
(45) 27/05/2024 434B (43) 25/05/2023 422A  
(73) CÔNG TY TNHH THƯƠNG MẠI XUẤT NHẬP KHẨU NGUYỄN HỮU THẮNG (VN)  
Số 36B/14 đường 762 Hồng Bàng, phường 1, quận 11, thành phố Hồ Chí Minh  
(72) Nguyễn Đình Thái (VN)  
(74) Công ty TNHH một thành viên Trường Luật (Trường Luật)  
(55)



1.1



1.2

- (11) **3-0038415**  
(15) 05/04/2024 (51) 09-05  
(21) 3-2022-02794 (22) 19/12/2022  
(18) 19/12/2027  
(54) BAO GÓI (28) 1  
(45) 27/05/2024 434B (43) 25/05/2023 422A  
(73) CÔNG TY TNHH THƯƠNG MẠI XUẤT NHẬP KHẨU NGUYỄN HỮU THẮNG (VN)  
Số 36B/14 đường 762 Hồng Bàng, phường 1, quận 11, thành phố Hồ Chí Minh  
(72) Nguyễn Đình Thái (VN)  
(74) Công ty TNHH một thành viên Trường Luật (Trường Luật)  
(55)

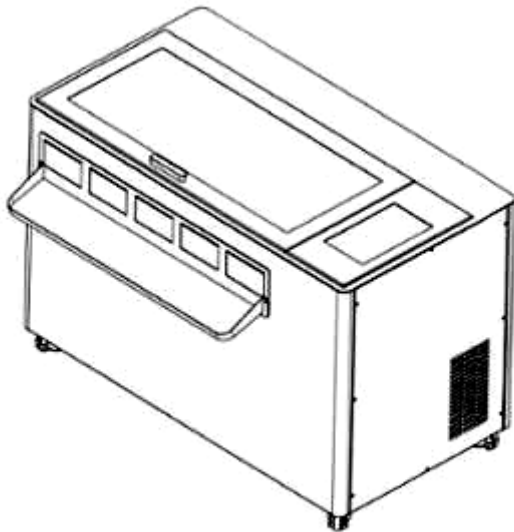


1.1

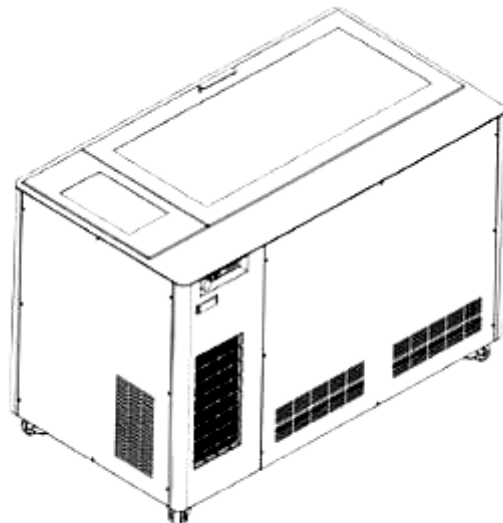


1.2

- (11) **3-0038416**  
(15) 08/04/2024 (51) 15-07; 20-01; 20-02  
(21) 3-2021-02410 (22) 04/10/2021  
(18) 04/10/2026  
(54) **MÁY BÁN THỰC PHẨM MÁT THÔNG MINH** (28) 1  
(45) 27/05/2024 434B (43) 27/12/2021 405A  
(73) **CÔNG TY CỔ PHẦN RYNAN TECHNOLOGIES VIETNAM (VN)**  
Ấp Long Tri, xã Long Đức, thành phố Trà Vinh, tỉnh Trà Vinh  
(72) 1. NGUYỄN THANH MỸ (VN)  
2. VÕ VŨ KHANH (VN)  
3. TRẦN QUỐC TOÀN (VN)  
4. HỒNG QUỐC CƯỜNG (VN)  
5. NGUYỄN MINH CHÂU (VN)  
6. ĐÀO THANH TUẤN (VN)  
7. PHẠM THÁI BÌNH (VN)  
8. TÔ HUỖNH NGỌC DUY (VN)  
9. VÕ QUỐC VIỆT (VN)  
10. BÙI TẤN ĐẠT (VN)  
11. NGUYỄN ANH THÔNG (VN)  
(74) Công ty TNHH Đại Tín và Liên Danh (DAITIN AND ASSOCIATES CO.,LTD)  
(55)

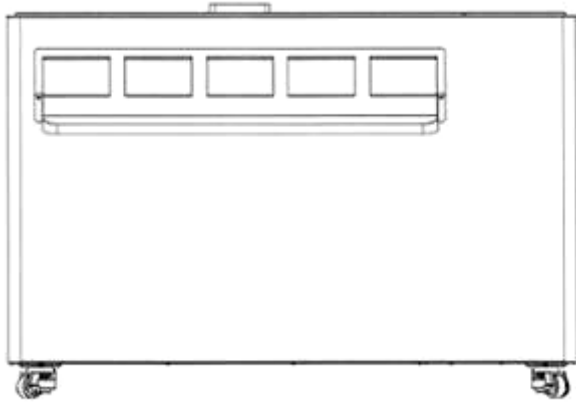


1.1

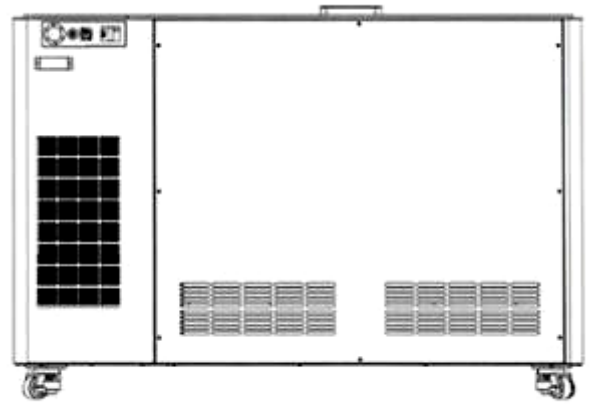


1.2

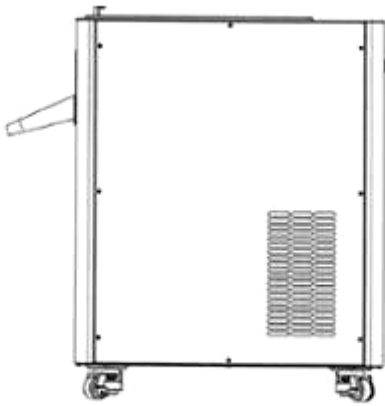




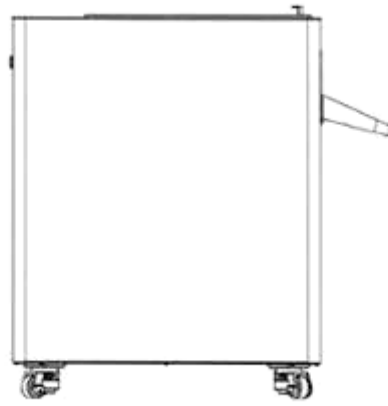
1.3



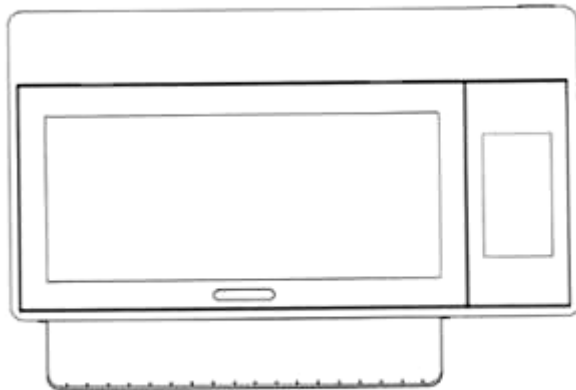
1.4



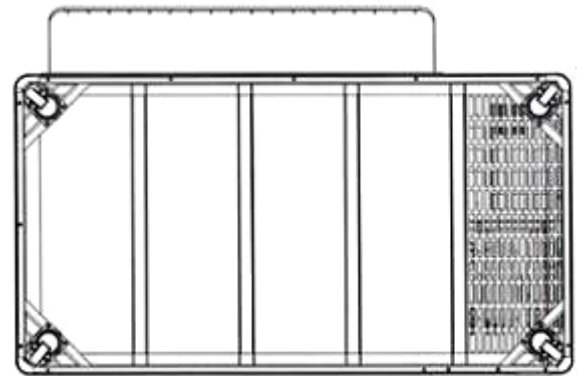
1.5



1.6



1.7



1.8

- (11) **3-0038417**  
(15) 08/04/2024 (51) 09-05  
(21) 3-2023-00492 (22) 08/03/2023  
(18) 08/03/2028  
(54) BAO GÓI (28) 2  
(45) 27/05/2024 434B (43) 26/06/2023 423A  
(73) CÔNG TY CỔ PHẦN ACECOOK VIỆT NAM (VN)  
Lô số II-3, đường số 11, nhóm CN II, khu công nghiệp Tân Bình, phường Tây  
Thạnh, quận Tân Phú, Thành phố Hồ Chí Minh  
(72) Kajiwara Junichi (JP)  
(74) Công ty Luật TNHH Phạm và Liên danh (PHAM & ASSOCIATES)  
(55)



1.1



1.2



2.1



2.2

**CÔNG BÁO SỞ HỮU CÔNG NGHIỆP SỐ 434 TẬP B - QUYỀN 2 (05.2024)**

- (11) **3-0038418**  
(15) 08/04/2024 (51) 19-08  
(21) 3-2023-00547 (22) 14/03/2023  
(18) 14/03/2028  
(54) BỘ NHÃN SẢN PHẨM (28) 2  
(45) 27/05/2024 434B (43) 26/06/2023 423A  
(73) HỢP TÁC XÃ SẢN XUẤT VÀ THƯƠNG MẠI XỨ TUYỀN (VN)  
Tổ 2, phường Mỹ Lâm, thành phố Tuyên Quang, tỉnh Tuyên Quang  
(72) Nguyễn Thị Thủy (VN)  
(74) Công ty TNHH Sở hữu trí tuệ INVENTIO (INVENTIO CO.,LTD)  
(55)



1.1



1.2



1.3

- (11) **3-0038419**  
(15) 08/04/2024 (51) 09-01  
(21) 3-2023-00330 (22) 21/02/2023  
(18) 21/02/2028  
(54) LỘ (28) 1  
(45) 27/05/2024 434B (43) 25/07/2023 424A  
(73) CÔNG TY CỔ PHẦN DƯỢC PHẨM NUTIFINE (VN)  
Số 08, đường Phạm Thế Hiển, phường Mỹ Phú, thành phố Cao Lãnh, tỉnh Đồng Tháp  
(72) Lê Anh Huy (VN)  
(74) Công ty TNHH Tư vấn sở hữu trí tuệ Việt (VIET IP CO.,LTD.)  
(55)



1.1



1.2



1.3



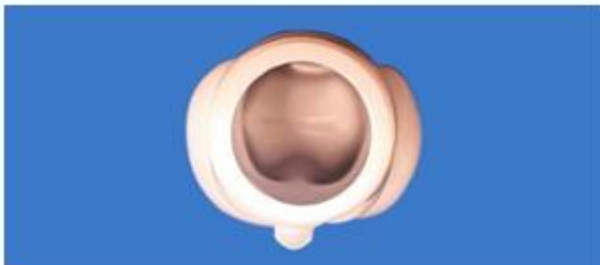
1.4



1.5



1.6

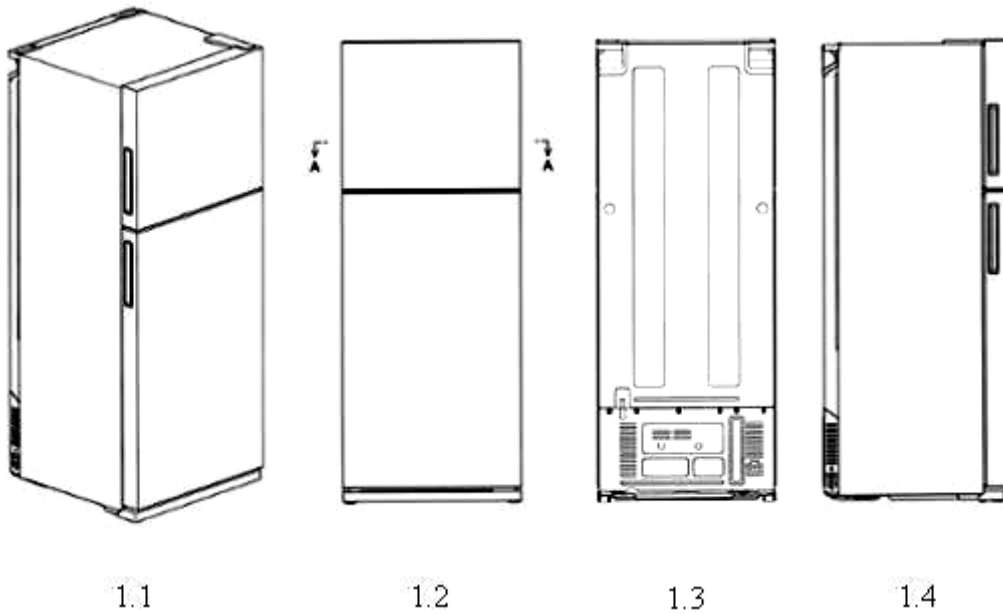


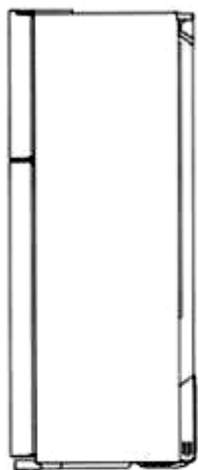
1.7



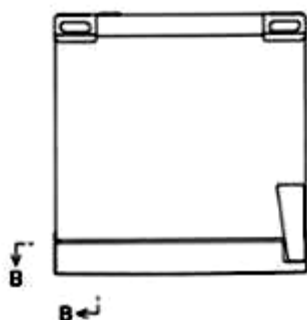
1.8

- (11) **3-0038420**  
(15) 08/04/2024 (51) 15-07  
(21) 3-2022-01195 (22) 17/06/2022  
(18) 17/06/2027  
(54) TỦ LẠNH (28) 1  
(30) 2021-028480 24/12/2021 JP;  
(45) 27/05/2024 434B (43) 27/01/2023 418A  
(73) MITSUBISHI ELECTRIC CORPORATION (JP)  
7-3, Marunouchi 2-chome, Chiyoda-ku, Tokyo 100-8310, Japan  
(72) 1. MARIKO TOBITA (JP)  
2. ALESSANDRO DADONE (IT)  
3. TAKANORI HIKIMA (JP)  
(74) Công ty TNHH Tâm nhìn và Liên danh (VISION & ASSOCIATES CO.LTD.)  
(55)





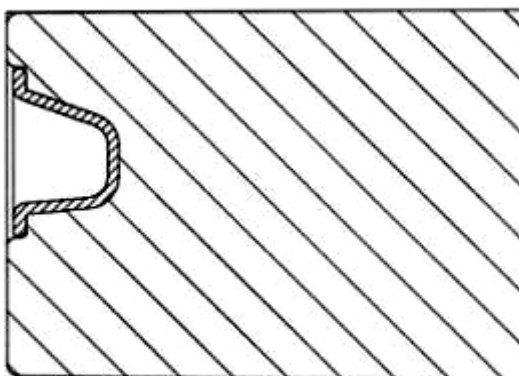
1.5



1.6

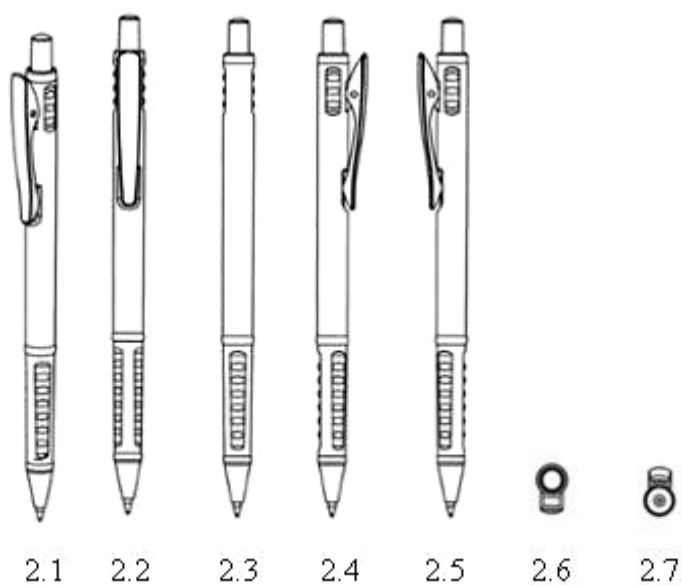
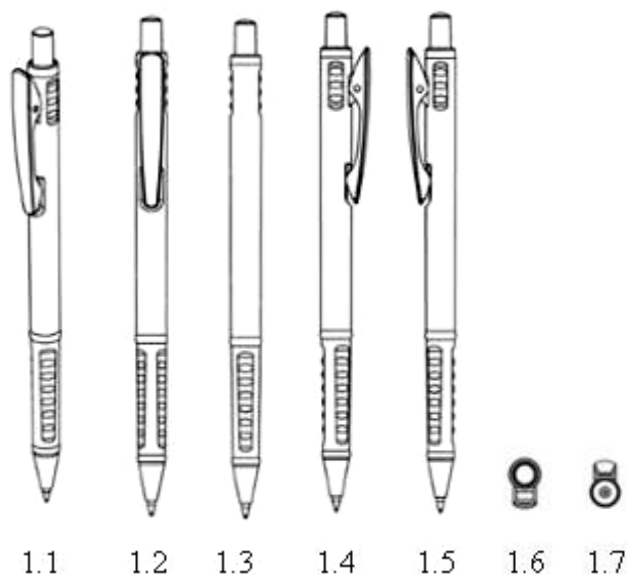


1.7



1.8

- (11) **3-0038421**  
(15) 09/04/2024 (51) 19-06  
(21) 3-2022-02800 (22) 19/12/2022  
(18) 19/12/2027  
(54) BÚT (28) 3  
(45) 27/05/2024 434B (43) 25/05/2023 422A  
(73) **CÔNG TY CỔ PHẦN TẬP ĐOÀN THIÊN LONG (VN)**  
Tầng 10, Sofic Tower, số 10 đường Mai Chí Thọ, phường Thủ Thiêm, thành phố Thủ Đức, thành phố Hồ Chí Minh  
(72) Cô Gia Thọ (VN)  
(74) Công ty TNHH Tư vấn sở hữu trí tuệ Việt (VIET IP CO.,LTD.)  
(55)







3.1



3.2



3.3



3.4



3.5



3.6



3.7

- (11) **3-0038422**  
(15) 09/04/2024  
(21) 3-2022-01550  
(18) 02/08/2027  
(54) XE MÁY  
(30) 2022-002082 03/02/2022 JP;  
(45) 27/05/2024 434B  
(73) HONDA MOTOR CO., LTD. (JP)  
1-1, Minami-Aoyama 2-Chome, Minato-ku, Tokyo, 107-8556 Japan  
(72) 1. KENTARO TAJI (JP)  
2. MAXIME THOUVENIN (FR)  
3. HIROFUMI YAEGASHI (JP)  
4. TAKAMASA SUMASU (JP)  
(74) Công ty Luật TNHH Phạm và Liên danh (PHAM & ASSOCIATES)  
(55)

- (51) 12-11  
(22) 02/08/2022  
(28) 1  
(43) 25/10/2022 415A



1.1



1.2



1.3



1.4



1.5



1.6



1.7



1.8



1.9

- (11) **3-0038423**  
(15) 09/04/2024 (51) 19-08  
(21) 3-2023-00912 (22) 25/04/2023  
(18) 25/04/2028  
(54) NHÃN SẢN PHẨM (28) 1  
(45) 27/05/2024 434B (43) 25/07/2023 424A  
(73) CÔNG TY CỔ PHẦN TINGCO BÌNH ĐỊNH (VN)  
Lô A3.12+A3.13 khu công nghiệp Nhơn Hội (Khu A), khu kinh tế Nhơn Hội, xã  
Nhơn Hội, thành phố Quy Nhơn, tỉnh Bình Định  
(72) Võ Thị Nguyệt Nga (VN)  
(74) Công ty Cổ phần Sở hữu công nghiệp INVESTIP (INVESTIP)  
(55)



1.1



1.2

- (11) **3-0038424**  
(15) 09/04/2024 (51) 19-08  
(21) 3-2023-00913 (22) 25/04/2023  
(18) 25/04/2028  
(54) NHÃN SẢN PHẨM (28) 1  
(45) 27/05/2024 434B (43) 25/07/2023 424A  
(73) CÔNG TY CỔ PHẦN TINGCO BÌNH ĐỊNH (VN)  
Lô A3.12+A3.13 khu công nghiệp Nhơn Hội (Khu A), khu kinh tế Nhơn Hội, xã  
Nhơn Hội, thành phố Quy Nhơn, tỉnh Bình Định  
(72) Võ Thị Nguyệt Nga (VN)  
(74) Công ty Cổ phần Sở hữu công nghiệp INVESTIP (INVESTIP)  
(55)



1.1



1.2

- (11) **3-0038425**  
(15) 09/04/2024  
(21) 3-2022-00901  
(18) 09/05/2027  
(54) XE MÁY  
(30) 2021-024665 11/11/2021 JP;  
(45) 27/05/2024 434B  
(73) HONDA MOTOR CO., LTD. (JP)  
1-1, Minami-Aoyama 2-Chome, Minato-ku, Tokyo, 107-8556 Japan  
(72) 1. WORAWIT CHAWALITNIMITKUL (TH)  
2. CHALERMPOL THEPPRAPAN (TH)  
3. MANIT PHRAMMANO (TH)  
(74) Công ty Luật TNHH Phạm và Liên danh (PHAM & ASSOCIATES)  
(55)

- (51) 12-11  
(22) 09/05/2022  
(28) 1  
(43) 25/07/2022 412A



1.1



1.2



1.3



1.4



1.5



1.6



1.7



1.8



1.9



- (11) **3-0038426**  
(15) 09/04/2024 (51) 12-16  
(21) 3-2022-00902 (22) 09/05/2022  
(18) 09/05/2027  
(54) **TẮM ỐP PHÍA TRƯỚC XE MÁY** (28) 1  
(30) 2021-024666 11/11/2021 JP;  
(45) 27/05/2024 434B (43) 25/07/2022 412A  
(73) HONDA MOTOR CO., LTD. (JP)  
1-1, Minami-Aoyama 2-Chome, Minato-ku, Tokyo, 107-8556 Japan  
(72) 1. WORAWIT CHAWALITNIMITKUL (TH)  
2. CHALERMPOL THEPPRAPAN (TH)  
3. MANIT PHRAMMANO (TH)  
(74) Công ty Luật TNHH Phạm và Liên danh (PHAM & ASSOCIATES)  
(55)



1.1



1.2



1.3



1.4





1.5



1.6



1.7



1.8



1.9

- (11) **3-0038427**  
(15) 09/04/2024 (51) 12-16  
(21) 3-2022-00903 (22) 09/05/2022  
(18) 09/05/2027  
(54) **TẮM ỐP BÊN PHÍA TRƯỚC XE** (28) 1  
**MÁY**  
(30) 2021-024667 11/11/2021 JP;  
(45) 27/05/2024 434B (43) 25/07/2022 412A  
(73) **HONDA MOTOR CO., LTD. (JP)**  
1-1, Minami-Aoyama 2-Chome, Minato-ku, Tokyo, 107-8556 Japan  
(72) 1. WORAWIT CHAWALITNIMITKUL (TH)  
2. CHALERMPOL THEPPRAPAN (TH)  
3. MANIT PHRAMMANO (TH)  
(74) Công ty Luật TNHH Phạm và Liên danh (PHAM & ASSOCIATES)  
(55)



1.1



1.2



1.3



1.4



1.5



1.6



1.7



1.8



1.9

- (11) **3-0038428**  
(15) 09/04/2024 (51) 12-16  
(21) 3-2022-00904 (22) 09/05/2022  
(18) 09/05/2027  
(54) **TẮM ỐP PHÍA TRƯỚC XE SCUTƠ** (28) 1  
(30) 2021-024668 11/11/2021 JP;  
(45) 27/05/2024 434B (43) 25/07/2022 412A  
(73) HONDA MOTOR CO., LTD. (JP)  
1-1, Minami-Aoyama 2-Chome, Minato-ku, Tokyo, 107-8556 Japan  
(72) 1. PANITHI AREESNGARKUL (TH)  
2. PHERMYOT SODSRI (TH)  
(74) Công ty Luật TNHH Phạm và Liên danh (PHAM & ASSOCIATES)  
(55)



1.1



1.2



1.3



1.4



1.5



1.6



1.7



1.8



1.9

- (11) **3-0038429**  
(15) 09/04/2024  
(21) 3-2022-00273  
(18) 14/02/2027  
(54) XE SCUTƠ  
(30) 2021-017651 17/08/2021 JP;  
(45) 27/05/2024 434B  
(73) HONDA MOTOR CO., LTD. (JP)  
1-1, Minami-Aoyama 2-Chome, Minato-ku, Tokyo, 107-8556 Japan  
(72) 1. FUMIYA ISONO (JP)  
2. KEISUKE ARAI (JP)  
3. DAIKI GOTO (JP)  
4. HIROKI YOSHITOMI (JP)  
(74) Công ty Luật TNHH Phạm và Liên danh (PHAM & ASSOCIATES)  
(55)
- (51) 12-11  
(22) 14/02/2022  
(28) 1  
(43) 25/07/2022 412A



1.1



1.2



1.3



1.4



1.5



1.6



1.7



1.8



1.9



- (11) **3-0038430**  
(15) 09/04/2024 (51) 19-08  
(21) 3-2023-00419 (22) 02/03/2023  
(18) 02/03/2028  
(54) NHÃN SẢN PHẨM (28) 2  
(45) 27/05/2024 434B (43) 26/06/2023 423A  
(73) TỔNG CÔNG TY CỔ PHẦN BIA - RƯỢU - NƯỚC GIẢI KHÁT HÀ NỘI (VN)  
Số 183, phố Hoàng Hoa Thám, phường Ngọc Hà, quận Ba Đình, thành phố Hà Nội  
(72) Lê Minh Đức (VN)  
(74) Công ty TNHH tư vấn Sở hữu trí tuệ IPFLAME (IPFLAME CO.,LTD)  
(55)



1



2



- (11) **3-0038431**
- (15) 09/04/2024
- (21) 3-2019-01518
- (18) 13/06/2024
- (54) **ĐIỆN THOẠI DI ĐỘNG**
- (30) 201830728040.7 14/12/2018 CN;
- (45) 27/05/2024 434B
- (73) HONOR DEVICE CO., LTD. (CN)  
Suite 3401, Unit A, Building 6, Shenye Middle City, No. 8089, Hongli West Road,  
Donghai Community, Xiangmihu Street, Futian District, Shenzhen, Guangdong,  
518040, People's Republic of China
- (72) 1. QIAN WANG (CN)  
2. XIAOYUAN WANG (CN)
- (74) Công ty Luật TNHH Phạm và Liên danh (PHAM & ASSOCIATES)
- (51) 14-03
- (22) 13/06/2019
- (28) 1
- (43) 25/10/2019 379A
- (55)



1.1

1.2

1.3

1.4

1.5

1.6

1.7

**CÔNG BÁO SỞ HỮU CÔNG NGHIỆP SỐ 434 TẬP B - QUYỀN 2 (05.2024)**

- (11) **3-0038432**  
(15) 09/04/2024 (51) 14-03  
(21) 3-2019-00811 (22) 29/03/2019  
(18) 29/03/2024  
(54) ĐIỆN THOẠI DI ĐỘNG (28) 1  
(30) 201830556787.9 30/09/2018 CN;  
(45) 27/05/2024 434B (43) 25/09/2019 378A  
(73) HONOR DEVICE CO., LTD. (CN)  
Suite 3401, Unit A, Building 6, Shenye Middle City, No. 8089, Hongli West Road,  
Donghai Community, Xiangmihu Street, Futian District, Shenzhen, Guangdong,  
518040, People's Republic of China  
(72) 1. CHAO TIAN (CN)  
2. YUSHENG LIAO (CN)  
3. QIAN WANG (CN)  
(74) Công ty Luật TNHH Phạm và Liên danh (PHAM & ASSOCIATES)  
(55)



1.1

1.2

1.3

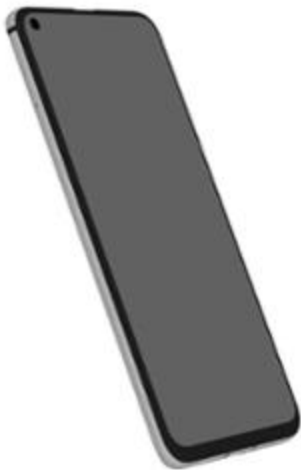
1.4

1.5

1.6

1.7

- (11) **3-0038433**  
(15) 09/04/2024 (51) 14-03  
(21) 3-2019-01384 (22) 28/05/2019  
(18) 28/05/2024  
(54) ĐIỆN THOẠI DI ĐỘNG (28) 1  
(30) 201830685271.4 29/11/2018 CN;  
(45) 27/05/2024 434B (43) 25/10/2019 379A  
(73) HONOR DEVICE CO., LTD. (CN)  
Suite 3401, Unit A, Building 6, Shenye Middle City, No. 8089, Hongli West Road,  
Donghai Community, Xiangmihu Street, Futian District, Shenzhen, Guangdong,  
518040, People's Republic of China  
(72) 1. YANG ZHANG (CN)  
2. ZE YUAN (CN)  
(74) Công ty Luật TNHH Phạm và Liên danh (PHAM & ASSOCIATES)  
(55)



1.1



1.2



1.3



1.4



1.5



1.6

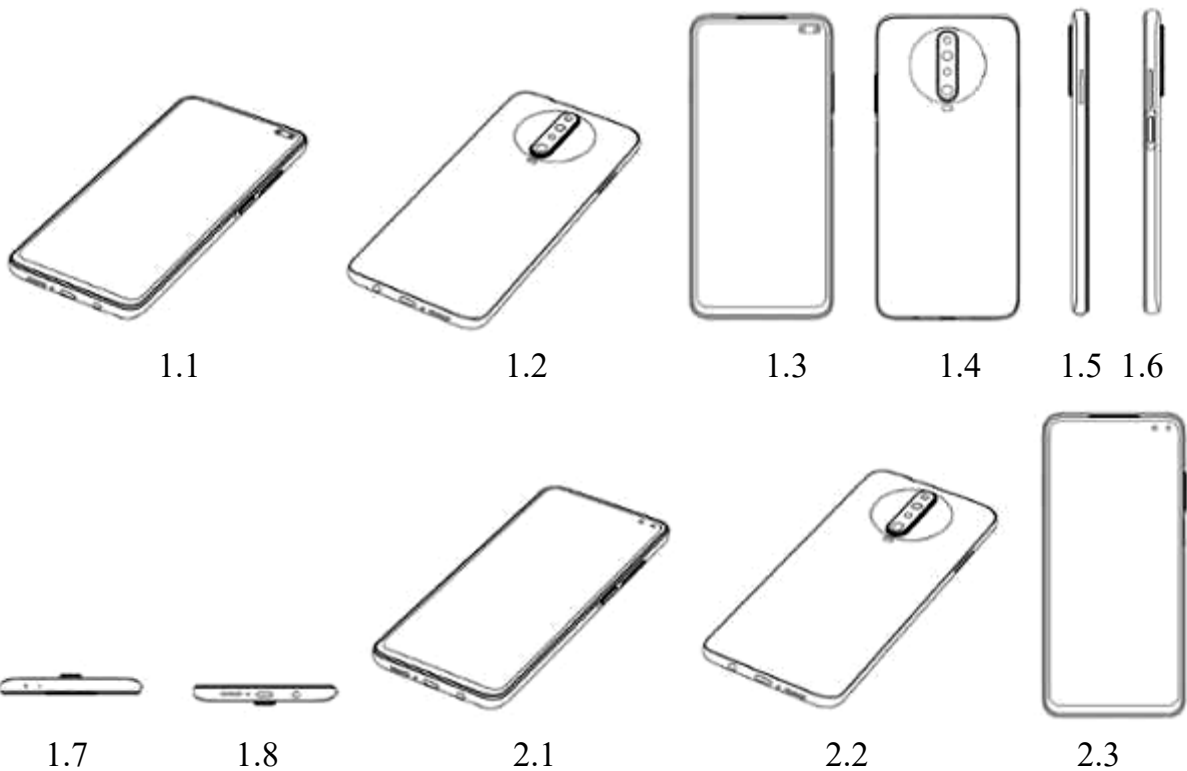


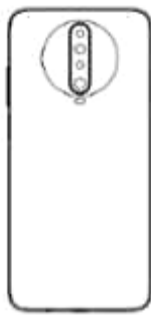
1.7



1.8

- (11) **3-0038434**  
(15) 10/04/2024 (51) 14-03  
(21) 3-2020-00120 (22) 15/01/2020  
(18) 15/01/2025  
(54) ĐIỆN THOẠI DI ĐỘNG (28) 3  
(30) 201930545585.9 08/10/2019 CN;  
(45) 27/05/2024 434B (43) 27/04/2020 385  
(73) BEIJING XIAOMI MOBILE SOFTWARE CO., LTD. (CN)  
No. 018, Floor 8, Building 6, Yard 33, Middle Xierqi Road, Haidian District,  
Beijing, 100085, China  
(72) 1. QI GUO (CN)  
2. ZHENHUA LIU (CN)  
3. YANGYANG CAI (CN)  
4. TAO JIANG (CN)  
5. JIANTAO ZHANG (CN)  
(74) Công ty TNHH Sở hữu trí tuệ Vàng (GINTASSET CO., LTD.)  
(55)





2.4



2.5



2.6



2.7



2.8



3.1



3.2



3.3



3.4



3.5



3.6

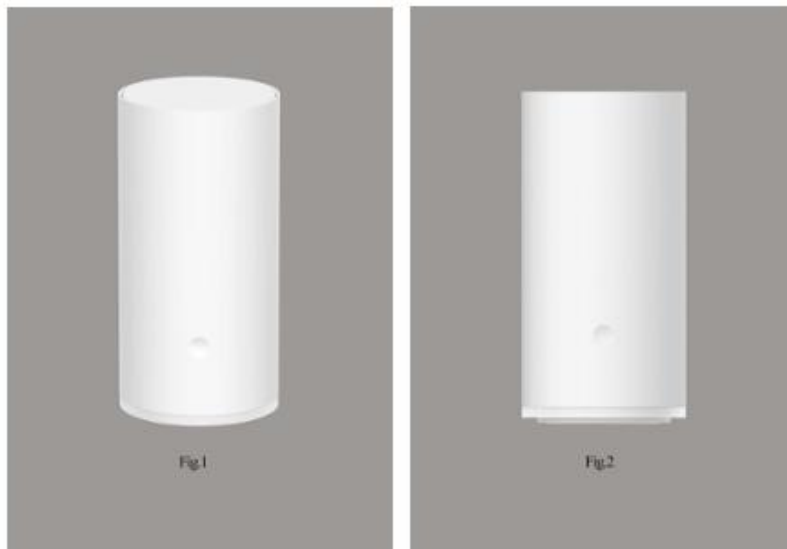


3.7



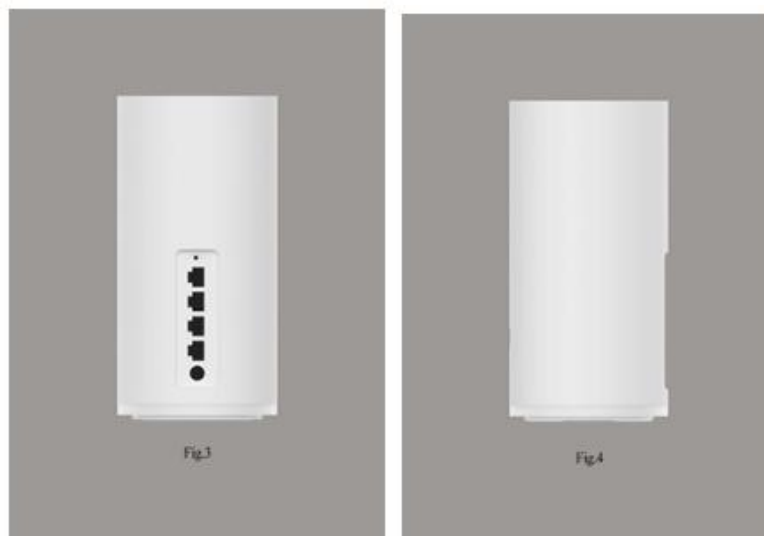
3.8

- (11) **3-0038435**  
(15) 10/04/2024 (51) 14-03  
(21) 3-2020-00467 (22) 28/02/2020  
(18) 28/02/2025  
(54) BỘ ĐỊNH TUYẾN KHÔNG DÂY (28) 1  
(30) 201930477737.6 30/08/2019 CN;  
(45) 27/05/2024 434B (43) 25/09/2020 390  
(73) HUAWEI TECHNOLOGIES CO., LTD. (CN)  
Huawei Administration Building, Bantian, Longgang District, Shenzhen,  
Guangdong 518129, P. R. China  
(72) WANG, Haolin (CN)  
(74) Công ty Cổ phần Sở hữu công nghiệp INVESTIP (INVESTIP)  
(55)



1.1

1.2

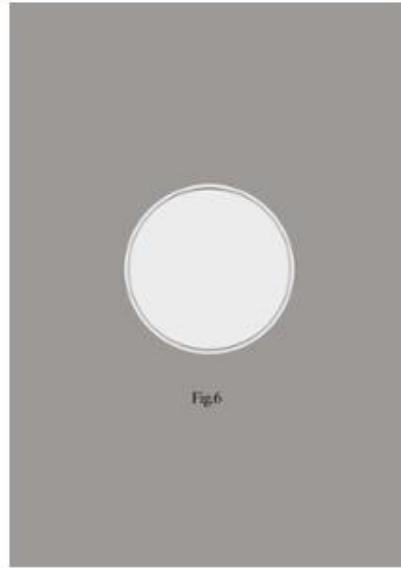


1.3

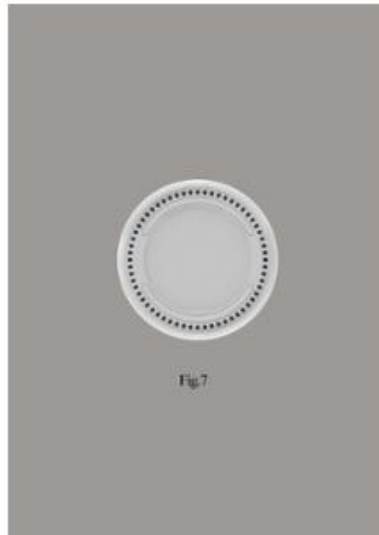
1.4



1.5



1.6



1.7



- (11) **3-0038436**
- (15) 10/04/2024
- (21) 3-2020-00904
- (18) 24/04/2025
- (54) THIẾT BỊ CHIẾU SÁNG DÙNG CHO XE HAI BÁNH
- (30) 30201907237W 29/10/2019 SG;
- (45) 27/05/2024 434B
- (73) GRABTAXI HOLDINGS PTE. LTD. (SG)  
6 Shenton Way, #38-01, OUE Downtown Singapore 068809
- (72) 1. XIAOTAO, LI (CN)  
2. YAT MING, TSE (CN)  
3. CHEE KOON, LIM (SG)  
4. KANG MING, LIM (SG)
- (74) Công ty TNHH Dịch vụ Sở hữu trí tuệ KENFOX (KENFOX IP SERVICE CO.,LTD.)
- (55)

- (51) 26-06
- (22) 24/04/2020

(28) 1

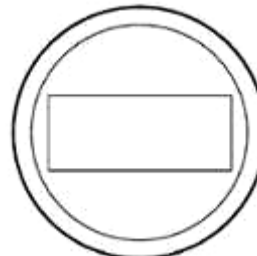
(43) 25/05/2021 398A



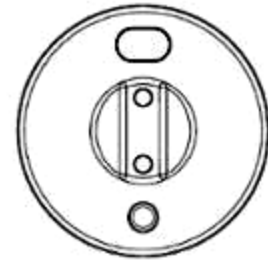
1.1



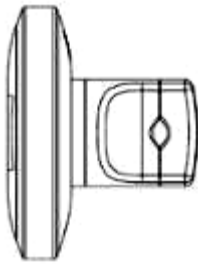
1.2



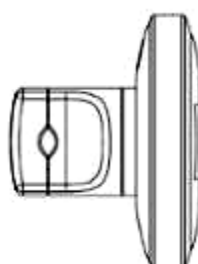
1.3



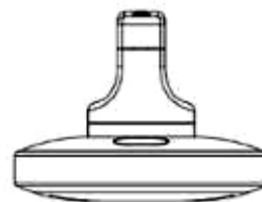
1.4



1.5



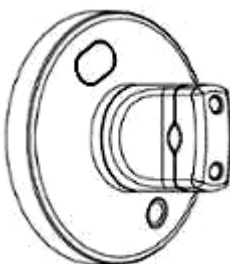
1.6



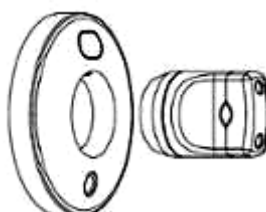
1.7



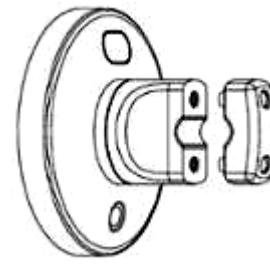
1.8



1.9



1.10



1.11



1.12

- (11) **3-0038437**
- (15) 10/04/2024
- (21) 3-2021-02938
- (18) 25/11/2026
- (54) KHUNG GIƯỜNG
- (30) 29/811,102 12/10/2021 US;
- (45) 27/05/2024 434B
- (73) DONG GUAN ACONIC FABRIC CO., LTD. (CN)  
Building 1, No. 8, Qiaoxin West 2nd Road, Qiaotou Town, Dongguan City,  
Guangdong Province 523525, P.R.C.
- (72) Wang, Tsan-Ching (TW)
- (74) Công ty Luật TNHH WINCO (WINCO LAW FIRM)
- (55)



1.1



1.2



1.3



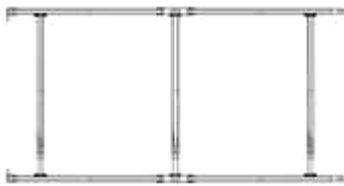
1.4



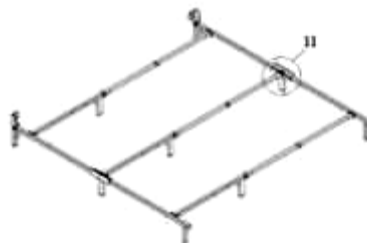
1.5



1.6



1.7



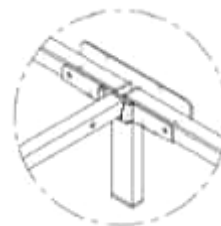
1.8



1.9



1.10

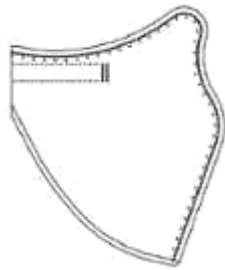


1.11

- (11) **3-0038438**
- (15) 10/04/2024
- (21) 3-2021-01822
- (18) 13/07/2026
- (54) **THÂN KHẤU TRANG**
- (30) 2021-000847 18/01/2021 JP;
- (45) 27/05/2024 434B
- (73) IRIS OHYAMA INC. (JP)  
2-12-1, Itsutsubashi, Aoba-ku, Sendai-shi, Miyagi, 980-8510 Japan
- (72) Rie MAEDA (JP)
- (74) Công ty Cổ phần Sở hữu công nghiệp INVESTIP (INVESTIP)
- (55)
- (51) 02-99
- (22) 13/07/2021
- (28) 1
- (43) 25/07/2022 412A



1.1



1.2



1.3



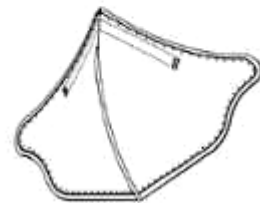
1.4



1.5



1.6



1.7

- (11) **3-0038439**  
(15) 10/04/2024 (51) 09-05  
(21) 3-2021-02545 (22) 18/10/2021  
(18) 18/10/2026  
(54) TÚI BÁNH (28) 1  
(45) 27/05/2024 434B (43) 27/12/2021 405A  
(73) CÔNG TY CỔ PHẦN BÁNH KẸO TRÀNG AN. 3 - VIỆT NAM (VN)  
Khu A, khu CN Bim Sơn, phường Bắc Sơn, thị xã Bim Sơn, tỉnh Thanh Hóa  
(72) Trịnh Sỹ (VN)  
(74) Công ty TNHH Sở hữu trí tuệ Việt Nam IP (VIETNAM IP)  
(55)



1.1



1.2

- (11) **3-0038440**  
(15) 10/04/2024 (51) 09-05  
(21) 3-2021-02546 (22) 18/10/2021  
(18) 18/10/2026  
(54) BAO GÓI BÁNH (28) 1  
(45) 27/05/2024 434B (43) 27/12/2021 405A  
(73) CÔNG TY CỔ PHẦN BÁNH KẸO TRĂNG AN. 3 - VIỆT NAM (VN)  
Khu A, khu CN Bim Sơn, phường Bắc Sơn, thị xã Bim Sơn, tỉnh Thanh Hóa  
(72) Trịnh Sỹ (VN)  
(74) Công ty TNHH Sở hữu trí tuệ Việt Nam IP (VIETNAM IP)  
(55)



1.1



1.2

(11) **3-0038441**

(15) 10/04/2024

(21) 3-2021-03279

(18) 21/12/2026

(54) THANH KẸP KÍNH

(45) 27/05/2024 434B

(73) CÔNG TY CỔ PHẦN CƠ KHÍ TRƯỜNG GIANG (VN)

Lô D, khu công nghiệp Châu Sơn, phường Lê Hồng Phong, thành phố Phủ Lý, tỉnh Hà Nam

(72) Lê Quang Thuận (VN)

(74) Công ty TNHH Sở hữu trí tuệ Việt Nam IP (VIETNAM IP)

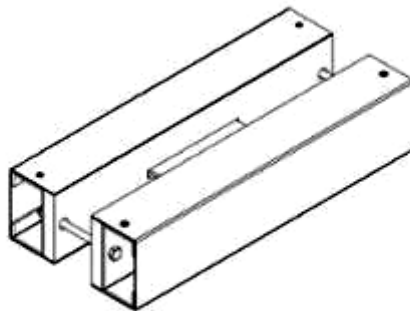
(55)

(51) 25-01

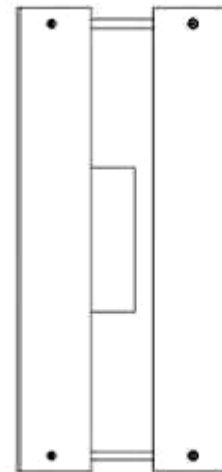
(22) 21/12/2021

(28) 1

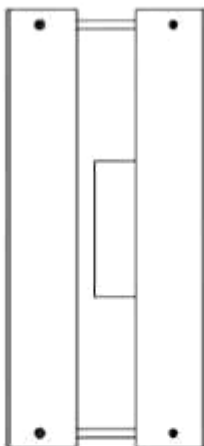
(43) 27/06/2022 411A



1.1



1.2



1.3



1.4

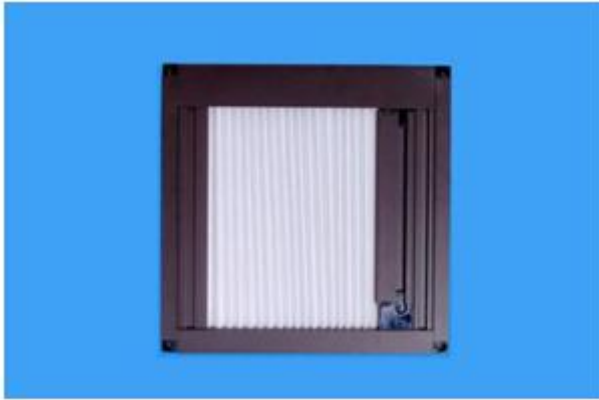


1.5

- (11) **3-0038442**
- (15) 10/04/2024
- (21) 3-2021-02478
- (18) 11/10/2026
- (54) **VÁCH NGĂN PHÒNG**
- (45) 27/05/2024 434B
- (73) **CÔNG TY TNHH SẢN XUẤT THƯƠNG MẠI K-DECOR (VN)**  
Tầng 5, Tòa nhà Rainbow Office, đường 19/5, khu đô thị mới Văn Quán, phường Văn Quán, quận Hà Đông, thành phố Hà Nội
- (72) Nguyễn Trung Kiên (VN)
- (74) Công ty TNHH Dịch vụ Sở hữu trí tuệ KENFOX (KENFOX IP SERVICE CO.,LTD.)
- (55)

- (51) 06-06
- (22) 11/10/2021

- (28) 1
- (43) 27/12/2021 405A



1.1



1.2



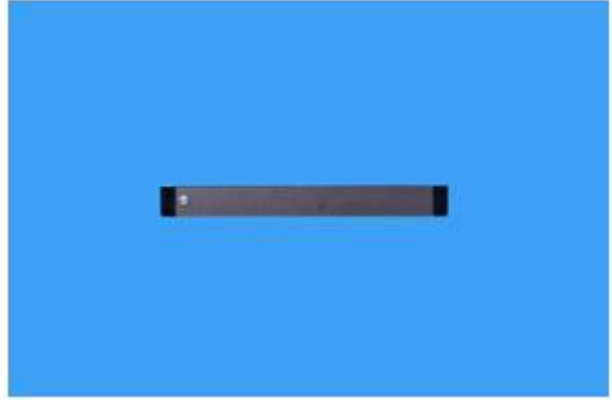
1.3



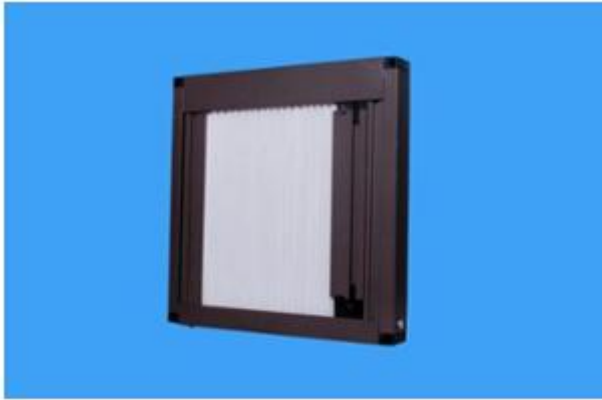
1.4



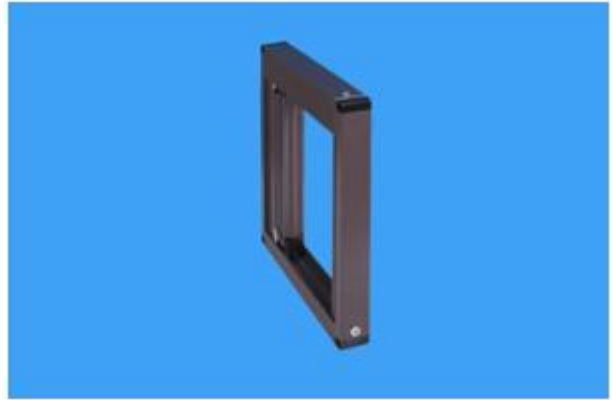
1.5



1.6



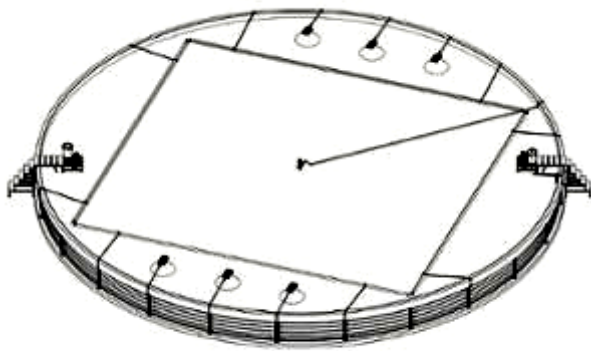
1.7



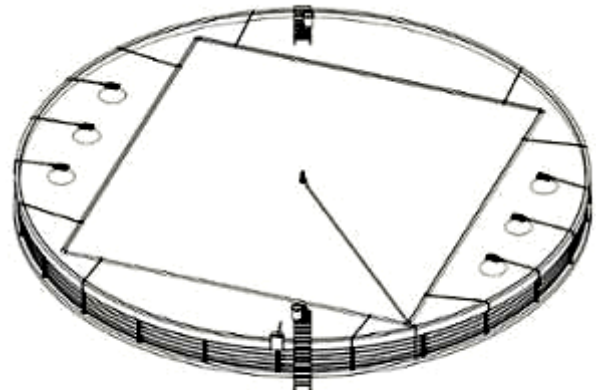
1.8



- (11) **3-0038443**  
(15) 10/04/2024 (51) 30-02  
(21) 3-2021-03290 (22) 22/12/2021  
(18) 22/12/2026  
(54) AO NUÔI TÔM THỂ SIÊU THÂM  
CANH GIÀU OXY CÔNG NGHỆ SỐ (28) 1  
(45) 27/05/2024 434B (43) 25/03/2022 408A  
(73) CÔNG TY CỔ PHẦN RYNAN TECHNOLOGIES VIETNAM (VN)  
Áp Long Trị, xã Long Đức, thành phố Trà Vinh, tỉnh Trà Vinh  
(72) 1. NGUYỄN THANH MỸ (VN)  
2. VÕ VŨ KHANH (VN)  
3. PHAN MINH QUÝ (VN)  
4. TRẦN QUỐC TOẢN (VN)  
5. TRẦN QUỐC TOẢN (VN)  
6. PHẠM HOÀNG LƯỢM (VN)  
7. ĐOÀN QUỐC NAM (VN)  
8. MẠC HOÀNG QUÍ (VN)  
(74) Công ty TNHH Đại Tín và Liên Danh (DAITIN AND ASSOCIATES CO.,LTD)  
(55)



1.1



1.2



1.3



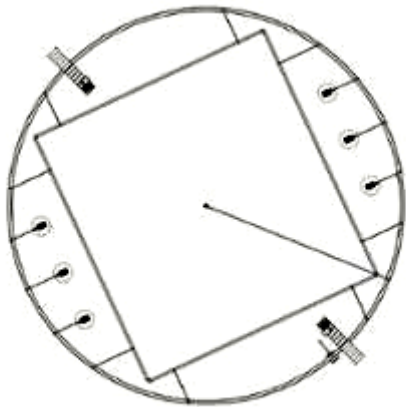
1.4



1.5



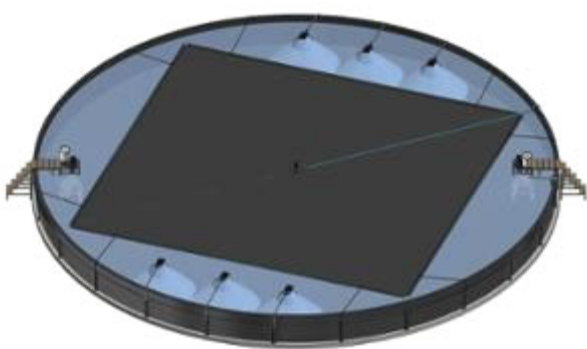
1.6



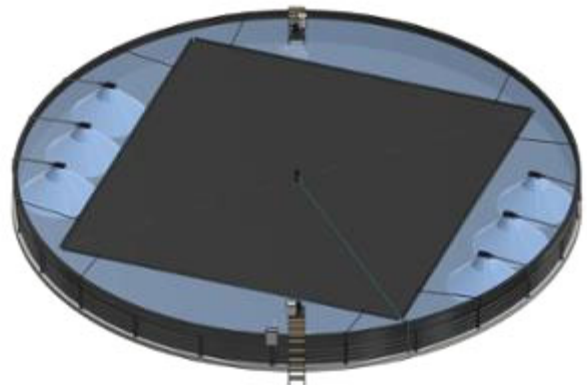
1.7



1.8



1.9



1.10

- (11) **3-0038444**  
(15) 10/04/2024 (51) 09-05  
(21) 3-2021-02261 (22) 14/09/2021  
(18) 14/09/2026  
(54) TÚI BÁNH (28) 1  
(45) 27/05/2024 434B (43) 25/11/2021 404A  
(73) CÔNG TY CỔ PHẦN BÁNH KẸO TRÀNG AN.3- VIỆT NAM (VN)  
Khu A, khu CN Bim Sơn, phường Bắc Sơn, thị xã Bim Sơn, tỉnh Thanh Hóa  
(72) Trịnh Sỹ (VN)  
(74) Công ty TNHH Sở hữu trí tuệ Việt Nam IP (VIETNAM IP)  
(55)



1.1



1.2

- (11) **3-0038445**  
(15) 10/04/2024 (51) 09-04  
(21) 3-2021-03064 (22) 11/11/2020  
(18) 11/11/2025  
(54) SỢT (28) 1  
(45) 27/05/2024 434B (43) 25/07/2022 412A  
(73) CÔNG TY CỔ PHẦN ĐẠI ĐÔNG TIẾN (VN)  
216 Tân Thành, phường 15, quận 5, thành phố Hồ Chí Minh  
(72) Trịnh Chí Cường (VN)  
(74) Công ty TNHH Dịch vụ thương mại và sở hữu công nghiệp Song Ngọc (I.P.T.S.)  
(55)



1.1



1.2



1.3



1.4

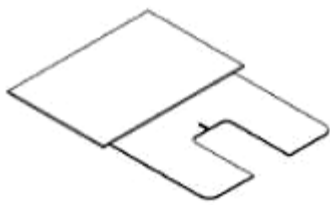


1.5

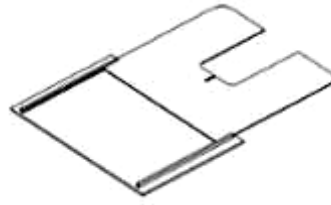


1.6

- (11) **3-0038446**
- (15) 12/04/2024
- (21) 3-2022-00484
- (18) 21/03/2027
- (54) **BÀN TRƯỢT MỞ RỘNG ĐƯỢC DÙNG CHO BỒN TẮM VÀ BỂ SỤC**
- (45) 27/05/2024 434B
- (73) **BÙI DƯƠNG HẢI SƠN (VN)**  
Lô LKN1, khu đô thị biển An Viên, thành phố Nha Trang, tỉnh Khánh Hòa
- (72) Bùi Dương Hải Sơn (VN)
- (74) Công ty Luật TNHH WINCO (WINCO LAW FIRM)
- (55)
- (51) 23-02
- (22) 21/03/2022
- (28) 1
- (43) 27/06/2022 411A



1.1



1.2



1.3



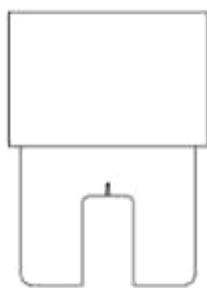
1.4



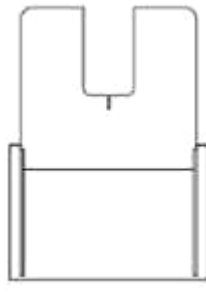
1.5



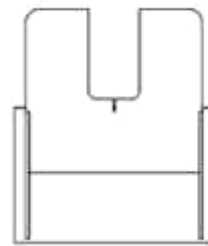
1.6



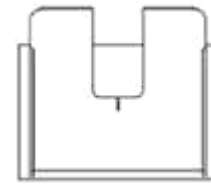
1.7



1.8



1.9



1.10

- (11) **3-0038447**
- (15) 12/04/2024 (51) 19-08
- (21) 3-2022-00160 (22) 18/01/2022
- (18) 18/01/2027
- (54) **NHÃN SẢN PHẨM** (28) 3
- (45) 27/05/2024 434B (43) 25/03/2022 408A
- (73) **HỢP TÁC XÃ NÔNG NGHIỆP BƯỞI DA XANH BẾN TRE (VN)**  
 Khu phố 2, thị trấn Châu Thành, huyện Châu Thành, tỉnh Bến Tre
- (72) Nguyễn Quốc Bảo (VN)
- (74) Công ty TNHH Sở hữu trí tuệ Việt Nam IP (VIETNAM IP)
- (55)



1.1

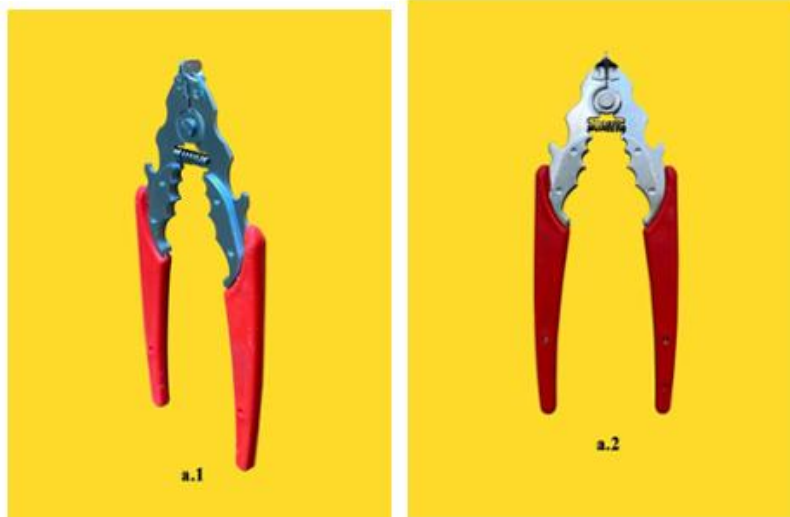


2.1



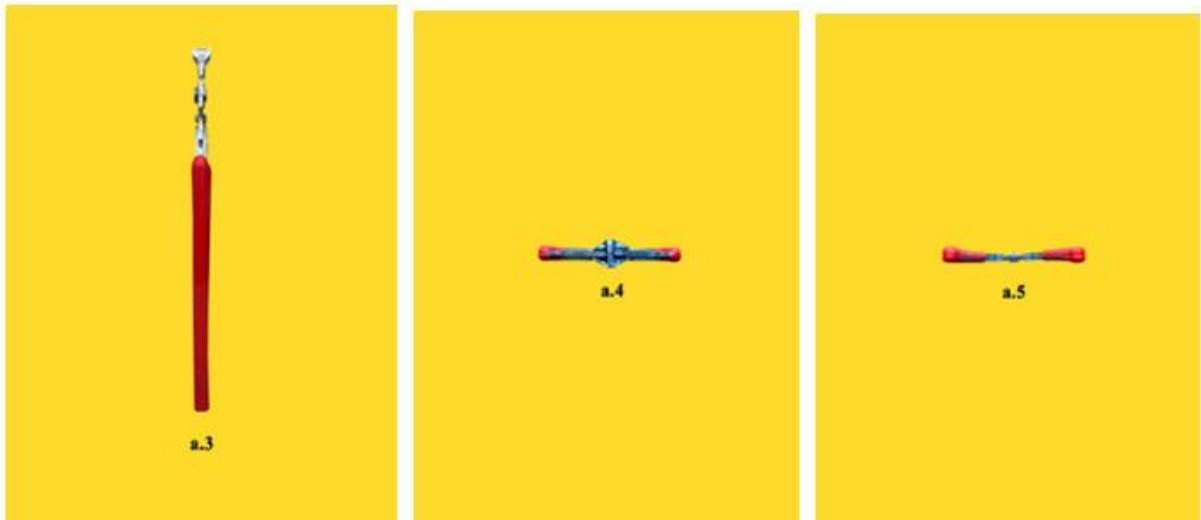
3.1

- (11) **3-0038448**  
(15) 12/04/2024 (51) 07-06  
(21) 3-2022-01892 (22) 07/09/2022  
(18) 07/09/2027  
(54) KẸP ĐA NĂNG (28) 1  
(45) 27/05/2024 434B (43) 27/01/2023 418A  
(73) CÔNG TY TNHH SẢN XUẤT THƯƠNG MẠI DỊCH VỤ XUẤT NHẬP KHẨU  
CẨM THÀNH (VN)  
8 Trần Trung Lập, phường 02, quận 6, thành phố Hồ Chí Minh  
(72) Tăng Cẩm Thành (VN)  
(74) Công ty TNHH Dịch vụ thương mại và sở hữu công nghiệp Song Ngọc (I.P.T.S.)  
(55)



1.1

1.2

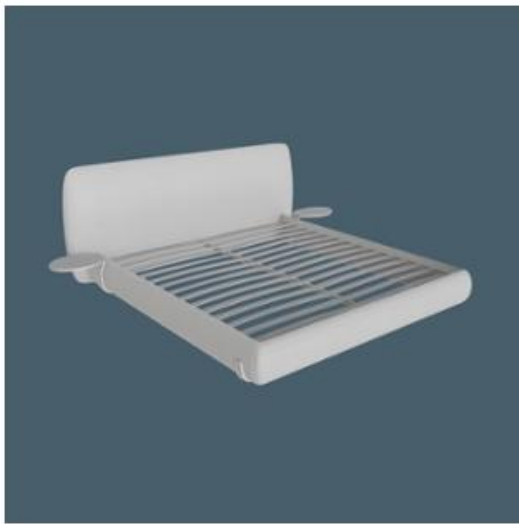


1.3

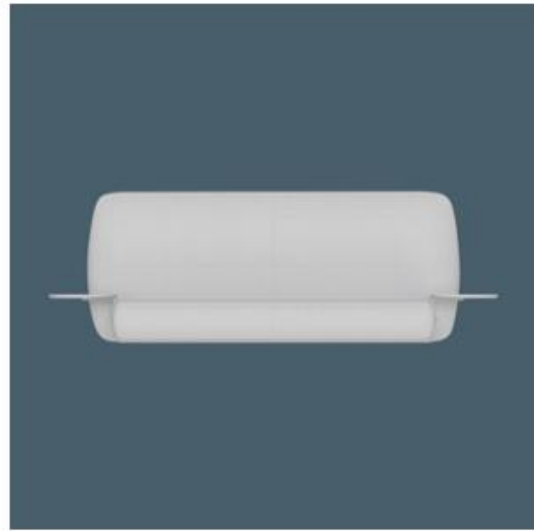
1.4

1.5

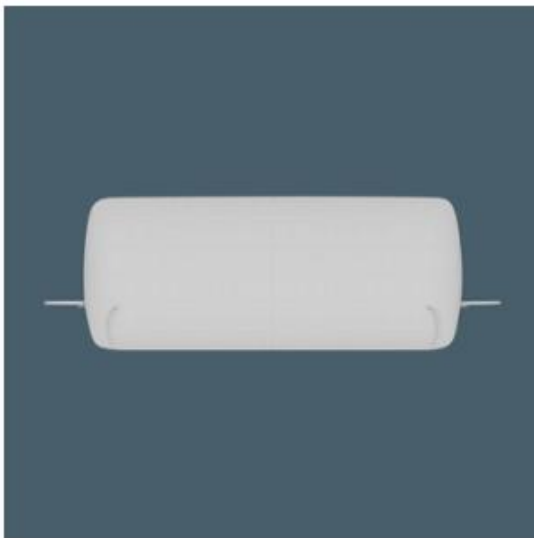
- (11) **3-0038449**  
(15) 12/04/2024 (51) 06-02  
(21) 3-2022-00907 (22) 09/05/2022  
(18) 09/05/2027  
(54) GIƯỜNG (28) 1  
(45) 27/05/2024 434B (43) 25/07/2022 412A  
(73) CÔNG TY CỔ PHẦN SEMA GROUP (VN)  
Số 69, đường 23, khu đô thị thành phố Giao lưu, phường Cổ Nhuế 1, quận Bắc Từ  
Liêm, thành phố Hà Nội  
(72) Nguyễn Phương Chi (VN)  
(74) Công ty TNHH NACILAW (NACILAW)  
(55)



1.1



1.2

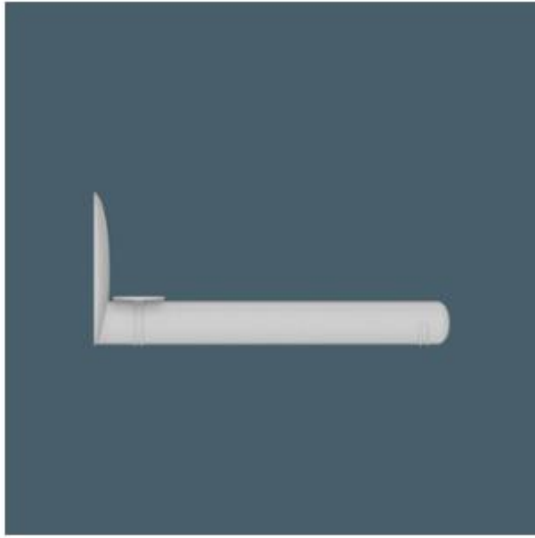


1.3

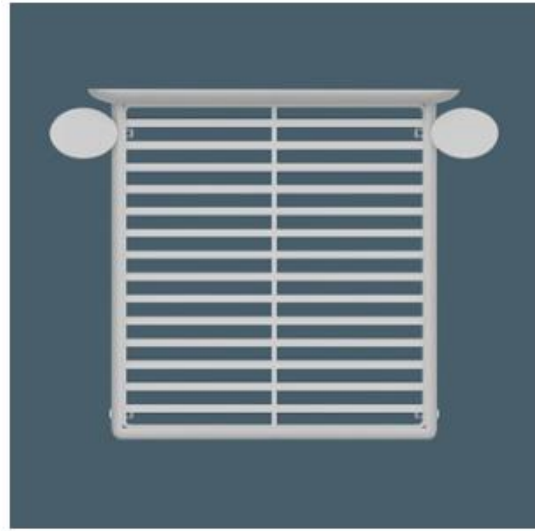


1.4





1.5



1.6



1.7

**CÔNG BÁO SỞ HỮU CÔNG NGHIỆP SỐ 434 TẬP B - QUYỀN 2 (05.2024)**

- (11) **3-0038450**  
(15) 12/04/2024 (51) 19-08  
(21) 3-2022-01928 (22) 13/09/2022  
(18) 13/09/2027  
(54) NHÃN SẢN PHẨM (28) 1  
(45) 27/05/2024 434B (43) 26/12/2022 417A  
(73) CÔNG TY CỔ PHẦN TIỀN ĐÔNG (VN)  
Số 05 đường số 05, khu dân cư Hoàng Hải, ấp Tiền Lân, xã Bà Điểm, huyện Hóc Môn, thành phố Hồ Chí Minh  
(72) Võ Thị Quỳnh Vân (VN)  
(74) Công ty TNHH Dịch vụ thương mại và sở hữu công nghiệp Song Ngọc (I.P.T.S.)  
(55)



**CÔNG BÁO SỞ HỮU CÔNG NGHIỆP SỐ 434 TẬP B - QUYỀN 2 (05.2024)**

- (11) **3-0038451**
- (15) 12/04/2024
- (21) 3-2022-00159
- (18) 18/01/2027
- (54) **NHÃN SẢN PHẨM**
- (45) 27/05/2024 434B
- (73) **HỢP TÁC XÃ NÔNG NGHIỆP BƯỞI DA XANH BẾN TRE (VN)**  
Khu phố 2, thị trấn Châu Thành, huyện Châu Thành, tỉnh Bến Tre
- (72) Nguyễn Quốc Bảo (VN)
- (74) Công ty TNHH Sở hữu trí tuệ Việt Nam IP (VIETNAM IP)
- (55)

- (51) 19-08
- (22) 18/01/2022
- (28) 4
- (43) 25/03/2022 408A



1.1



2.1



3.1



4.1

- (11) **3-0038452**  
(15) 12/04/2024 (51) 09-03  
(21) 3-2022-00978 (22) 19/05/2022  
(18) 19/05/2027  
(54) **HỘP ĐỰNG SẢN PHẨM** (28) 1  
(45) 27/05/2024 434B (43) 25/08/2022 413A  
(73) **CÔNG TY CỔ PHẦN SIÊU THỊ KHỎE ĐẸP (VN)**  
Số 16 Nguyễn Khả Trạc, phường Mai Dịch, quận Cầu Giấy, thành phố Hà Nội  
(72) Nguyễn Văn Quyền (VN)  
(74) Công ty TNHH Sở hữu trí tuệ ALNGUYEN (ALNGUYEN IP CO.,LTD.)  
(55)



1.1



1.2

- (11) **3-0038453**  
(15) 12/04/2024 (51) 09-03  
(21) 3-2022-01251 (22) 23/06/2022  
(18) 23/06/2027  
(54) **HỘP ĐỰNG SẢN PHẨM** (28) 1  
(45) 27/05/2024 434B (43) 26/09/2022 414A  
(73) **GIẢI QUỐC THÀNH (VN)**  
Phòng 11.20 lô M, chung cư Bàu Cát 2, đường Hồng Lạc, phường 10, quận Tân Bình, thành phố Hồ Chí Minh  
(72) Giải Quốc Thành (VN)  
(74) Công ty TNHH Sở hữu trí tuệ ALNGUYEN (ALNGUYEN IP CO.,LTD.)  
(55)



1.1



1.2

- (11) **3-0038454**  
(15) 12/04/2024 (51) 12-16  
(21) 3-2022-01985 (22) 19/09/2022  
(18) 19/09/2027  
(54) THÙNG XE MÔ TÔ (28) 1  
(45) 27/05/2024 434B (43) 26/12/2022 417A  
(73) GIVI SPA (IT)  
Via G. Ungaretti, 48, 25020 Flero (BS), Italy  
(72) Visenzi Giuseppe (IT)  
(74) Công ty Cổ phần Sở hữu công nghiệp INVESTIP (INVESTIP)  
(55)



1.1



1.2



1.3



1.4



1.5



1.6



1.7

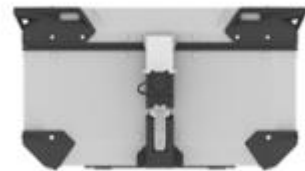
- (11) **3-0038455**  
(15) 12/04/2024 (51) 12-16  
(21) 3-2022-01986 (22) 19/09/2022  
(18) 19/09/2027  
(54) THÙNG XE MÔ TÔ (28) 1  
(45) 27/05/2024 434B (43) 26/12/2022 417A  
(73) GIVI SPA (IT)  
Via G. Ungaretti, 48, 25020 Flero (BS), Italy  
(72) Visenzi Giuseppe (IT)  
(74) Công ty Cổ phần Sở hữu công nghiệp INVESTIP (INVESTIP)  
(55)



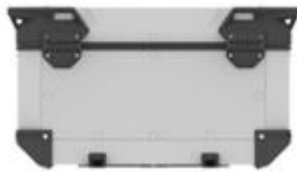
1.1



1.2



1.3



1.4



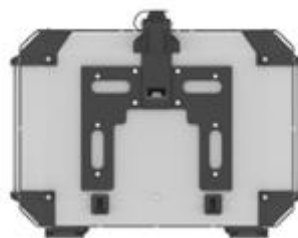
1.5



1.6



1.7



1.8



1.9

- (11) **3-0038456**
  - (15) 12/04/2024
  - (21) 3-2022-01988
  - (18) 19/09/2027
  - (54) THÙNG XE MÔ TÔ
  - (45) 27/05/2024 434B
  - (73) GIVI SPA (IT)  
Via G. Ungaretti, 48, 25020 Flero (BS), Italy
  - (72) Visenzi Giuseppe (IT)
  - (74) Công ty Cổ phần Sở hữu công nghiệp INVESTIP (INVESTIP)
  - (55)
- (51) 12-16
  - (22) 19/09/2022
  - (28) 1
  - (43) 26/12/2022 417A



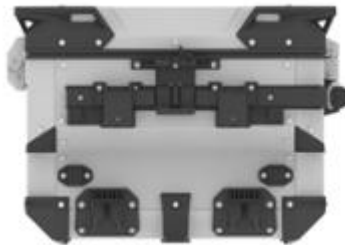
1.1



1.2



1.3



1.4



1.5



1.6



1.7



1.8



1.9



- (11) **3-0038457**
- (15) 15/04/2024
- (21) 3-2022-02266
- (18) 19/10/2027
- (54) PIN
- (45) 27/05/2024 434B
- (73) **CÔNG TY TNHH LEON LEGION (VN)**  
269 đường Liên Phường, phường Phước Long B, thành phố Thủ Đức, thành phố Hồ Chí Minh
- (72) Hoàng Xuân Thành (VN)
- (74) Công ty Luật TNHH Tư vấn Quốc tế (INDOCHINE COUNSEL)
- (55)
- (51) 13-02
- (22) 19/10/2022
- (28) 1
- (43) 25/05/2023 422A



1.1



1.2



1.3



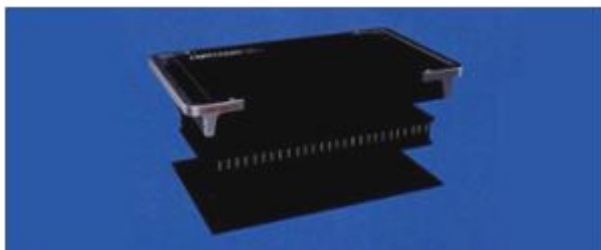
1.4



1.5



1.6



1.7

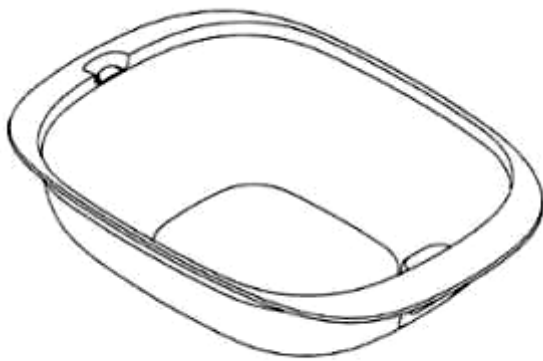


1.8

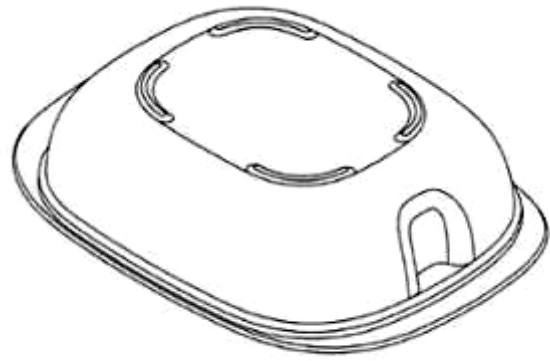
- (11) **3-0038458**  
(15) 15/04/2024 (51) 19-08  
(21) 3-2023-00922 (22) 26/04/2023  
(18) 26/04/2028  
(54) **NHÃN SẢN PHẨM** (28) 1  
(45) 27/05/2024 434B (43) 25/07/2023 424A  
(73) **CÔNG TY TNHH SẢN XUẤT THỰC PHẨM ĐÀ LẠT (VN)**  
Tổ 4 thôn 2, xã Tà Nung, thành phố Đà Lạt, tỉnh Lâm Đồng  
(72) Phùng Thị Thảo (VN)  
(74) Văn phòng Luật sư A Hoà (AHOA LAW OFFICE)  
(55)



- (11) **3-0038459**  
(15) 15/04/2024 (51) 07-01  
(21) 3-2023-00555 (22) 15/03/2023  
(18) 15/03/2028  
(54) KHAY (28) 2  
(30) 29/855,759 06/10/2022 US;  
(45) 27/05/2024 434B (43) 25/07/2023 424A  
(73) DART INDUSTRIES INC. (US)  
14901 S. Orange Blossom Trail, Orlando, Florida, 32837, United States of America  
(72) 1. TEO SOK YEE (MY)  
2. ALEC VERCRUYSSSEN (BE)  
3. ARTHUR LORRÉ (BE)  
(74) CÔNG TY LUẬT TRÁCH NHIỆM HỮU HẠN AMBYS HÀ NỘI (AMBYS HANOI)  
(55)



1.1



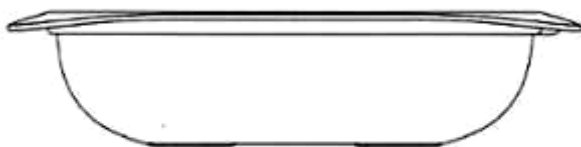
1.2



1.3



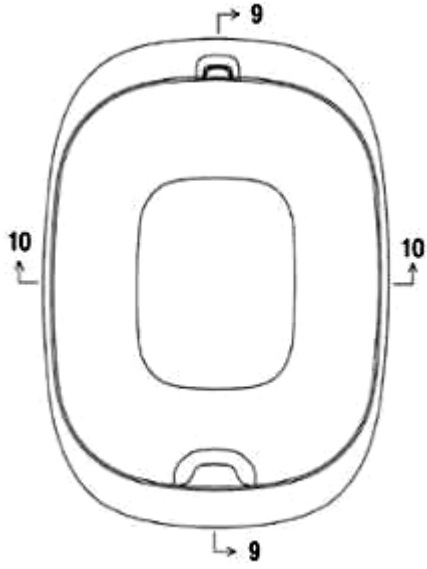
1.4



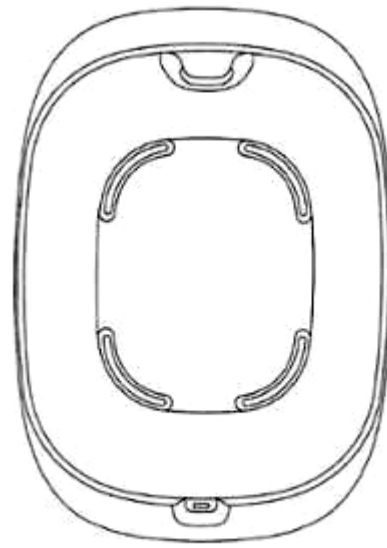
1.5



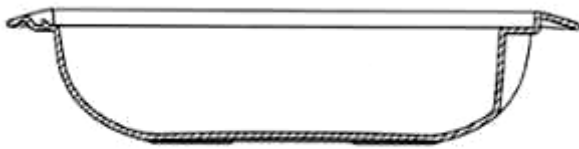
1.6



1.7



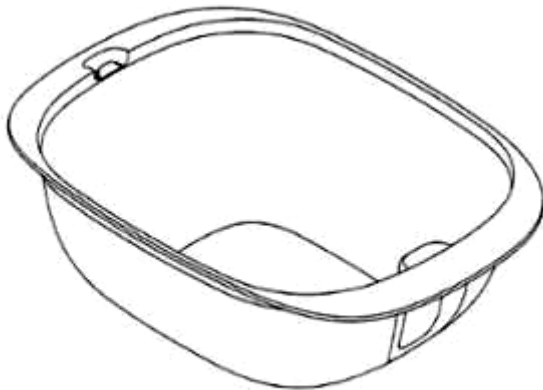
1.8



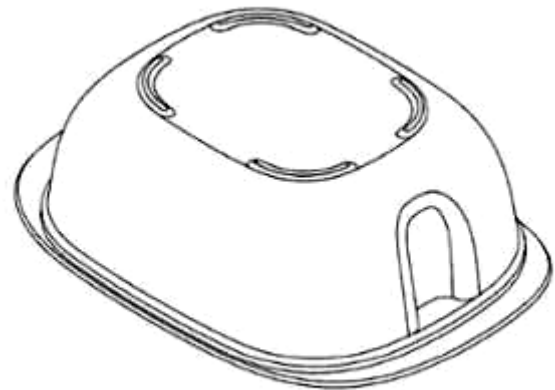
1.9



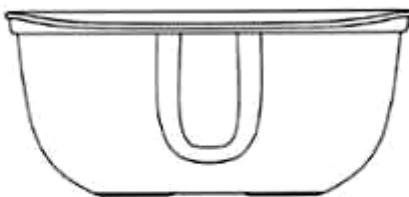
1.10



2.1



2.2



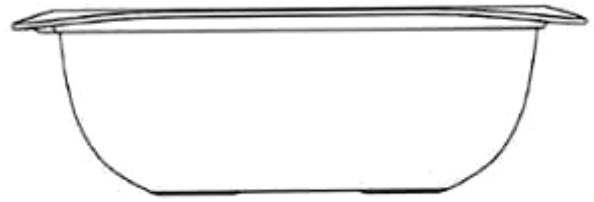
2.3



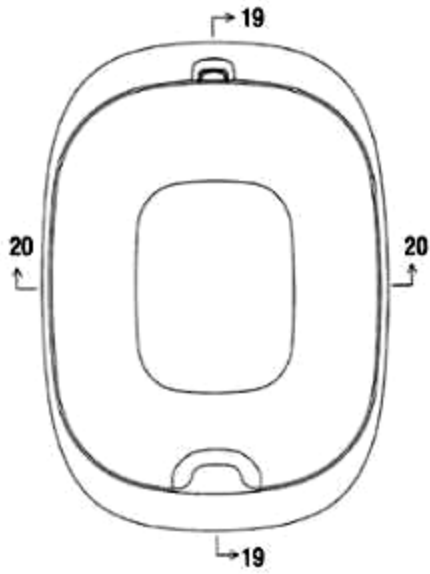
2.4



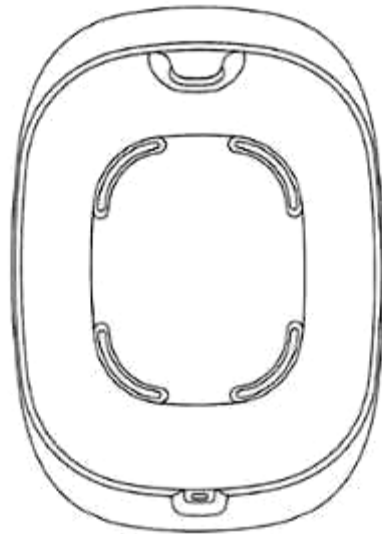
2.5



2.6



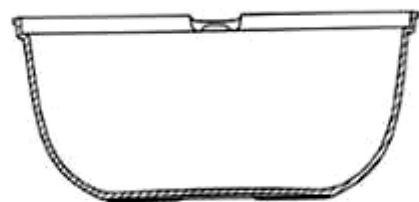
2.7



2.8



2.9



2.10

- (11) **3-0038460**  
(15) 15/04/2024  
(21) 3-2021-03082  
(18) 08/12/2026  
(54) **MÁY LÀM VIỆC TRÊN ĐỒNG LÚA**  
(30) 2021-023927 02/11/2021 JP;  
(45) 27/05/2024 434B  
(73) ISEKI & CO., LTD. (JP)  
700 Umaki-cho, Matsuyama-shi, Ehime-ken, JAPAN  
(72) 1. MAKOTO TAKAGI (JP)  
2. SEIJI TANAKA (JP)  
3. DAISUKE IMAIZUMI (JP)  
(74) **CÔNG TY LUẬT TRÁCH NHIỆM HỮU HẠN AMBYS HÀ NỘI (AMBYS HANOI)**  
(55)
- (51) 15-03  
(22) 08/12/2021  
(28) 1  
(43) 25/02/2022 407A



1.1



1.2



1.3



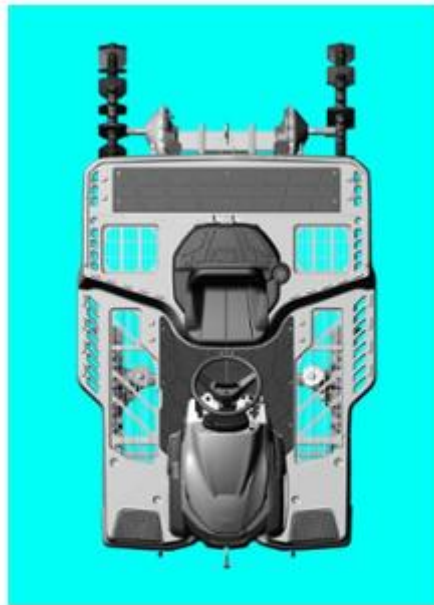
1.4



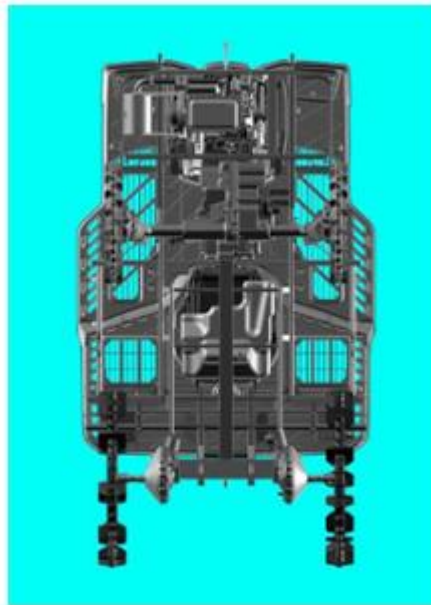
1.5



1.6



1.7



1.8

- (11) **3-0038461**  
(15) 15/04/2024 (51) 08-05  
(21) 3-2022-01273 (22) 27/06/2022  
(18) 27/06/2027  
(54) DỤNG CỤ HÁI TRÁI CÂY (28) 1  
(45) 27/05/2024 434B (43) 25/05/2023 422A  
(73) TRẦN HOÀN VŨ (VN)  
Ấp Phú Hội, xã An Phước, Mang Thít, Vĩnh Long  
(72) Trần Hoàn Vũ (VN)  
(55)



1.1

1.2

1.3

1.5

1.4



1.6



1.7



**CÔNG BÁO SỞ HỮU CÔNG NGHIỆP SỐ 434 TẬP B - QUYỀN 2 (05.2024)**

- (11) **3-0038462**  
(15) 15/04/2024 (51) 09-03  
(21) 3-2023-00062 (22) 06/01/2023  
(18) 06/01/2028  
(54) HỘP (28) 1  
(45) 27/05/2024 434B (43) 26/06/2023 423A  
(73) CÔNG TY TNHH NHÀ NƯỚC MỘT THÀNH VIÊN YẾN SÀO KHÁNH HÒA (VN)  
248 Thống Nhất, phường Phương Sơn, thành phố Nha Trang, tỉnh Khánh Hòa  
(72) Nguyễn Anh Hùng (VN)  
(74) Công ty TNHH Tư vấn sở hữu trí tuệ Việt (VIET IP CO.,LTD.)  
(55)



1.1



1.2



1.3



1.4



1.5



1.6



1.7



1.8

- (11) **3-0038463**  
(15) 15/04/2024 (51) 09-03  
(21) 3-2023-00063 (22) 06/01/2023  
(18) 06/01/2028  
(54) HỘP (28) 1  
(45) 27/05/2024 434B (43) 26/06/2023 423A  
(73) CÔNG TY TNHH NHÀ NƯỚC MỘT THÀNH VIÊN YÊN SÀO KHÁNH HÒA (VN)  
248 Thống Nhất, phường Phương Sơn, thành phố Nha Trang, tỉnh Khánh Hòa  
(72) Nguyễn Anh Hùng (VN)  
(74) Công ty TNHH Tư vấn sở hữu trí tuệ Việt (VIET IP CO.,LTD.)  
(55)



1.1



1.2



1.3



1.4



1.5



1.6

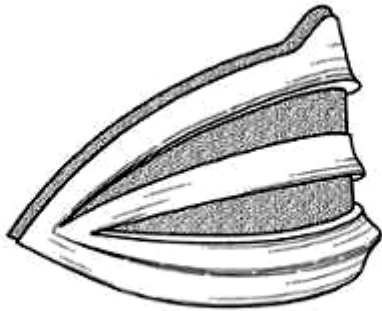


1.7

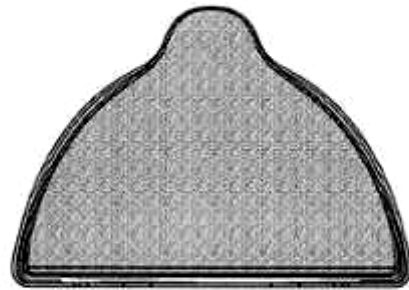


1.8

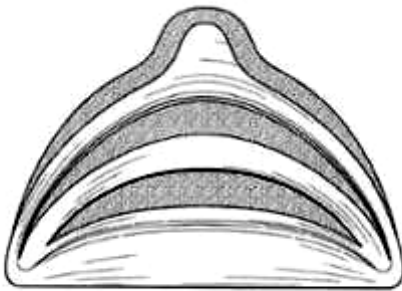
- (11) **3-0038464**  
(15) 15/04/2024 (51) 02-04  
(21) 3-2022-00119 (22) 14/01/2022  
(18) 14/01/2027  
(54) **TẨM ĐỆM LÒ XO CHO GÓT GIÀY (28) 1**  
(30) 29/799,912 16/07/2021 US;  
(45) 27/05/2024 434B (43) 25/08/2022 413A  
(73) **WALMART APOLLO, LLC (US)**  
702 Southwest 8th Street, Bentonville, AR 72716, United States of America  
(72) Salvo Farina (US)  
(74) Công ty TNHH ADASTRA IP (VIỆT NAM) (ADASTRA IP (VIETNAM) CO., LTD.)  
(55)



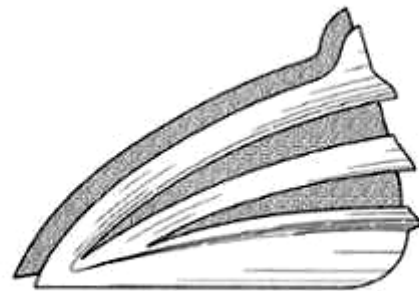
1.1



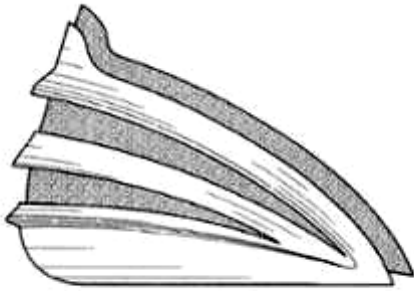
1.2



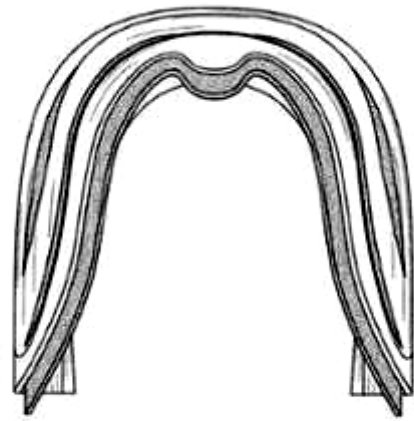
1.3



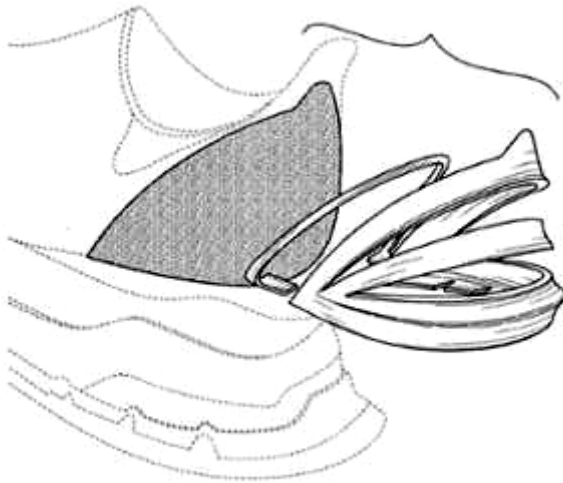
1.4



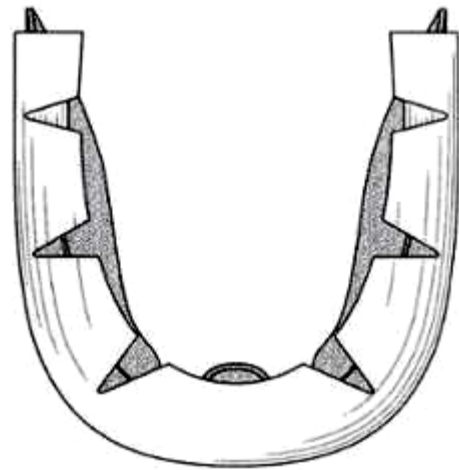
1.5



1.6



1.8



1.7

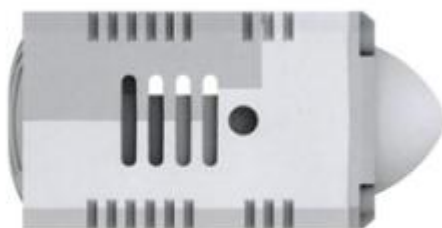
- (11) **3-0038465**  
(15) 15/04/2024 (51) 26-06  
(21) 3-2022-01543 (22) 29/07/2022  
(18) 29/07/2027  
(54) **BÓNG ĐÈN DỪNG CHO XE CỘ** (28) 1  
(45) 27/05/2024 434B (43) 25/11/2022 416A  
(73) **DONGGUAN SENLO PHOTOELECTRIC TECHNOLOGY CO., LTD. (CN)**  
No.6 room 918, Mulun innovation road, Changping town, Dongguan, Guangdong,  
China  
(72) **LEHE LUO (CN)**  
(74) **Công ty TNHH ADASTRA IP (VIỆT NAM) (ADASTRA IP (VIETNAM) CO.,**  
**LTD.)**  
(55)



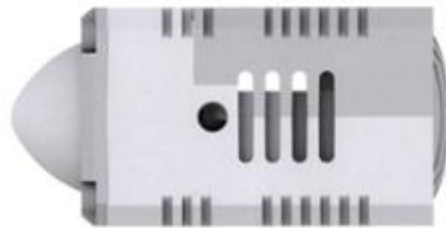
1.1



1.2



1.3



1.4



1.5



1.6



1.7



1.8

- (11) **3-0038466**  
(15) 16/04/2024  
(21) 3-2021-02365  
(18) 27/09/2026  
(54) **MÁY NÔNG NGHIỆP**  
(30) 2021-016332 28/07/2021 JP;  
(45) 27/05/2024 434B  
(73) **KUBOTA CORPORATION (JP)**  
2-47, Shikitsuhigashi 1-chome, Naniwa-ku, Osaka-shi, Osaka 5568601, Japan  
(72) 1. **TAKAMASA MAEDA (JP)**  
2. **JUNTA KUWAE (JP)**  
3. **HIROYUKI SAKAI (JP)**  
(74) Công ty TNHH một thành viên Sở hữu trí tuệ VCCI (VCCI-IP CO.,LTD)  
(55)
- (51) 15-03  
(22) 27/09/2021  
(28) 1  
(43) 25/11/2021 404A



1.1



1.2



1.3

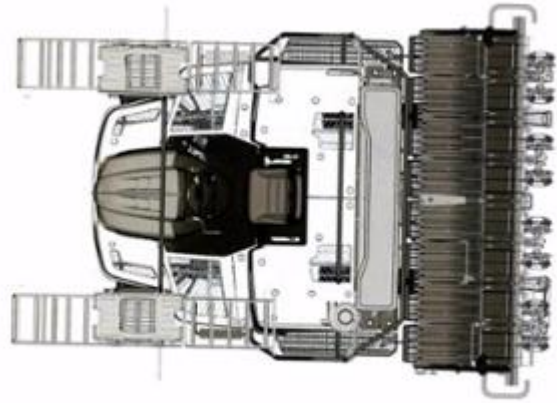


1.4





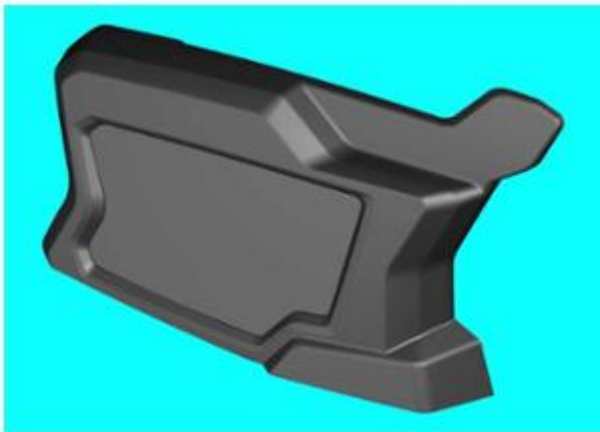
1.5



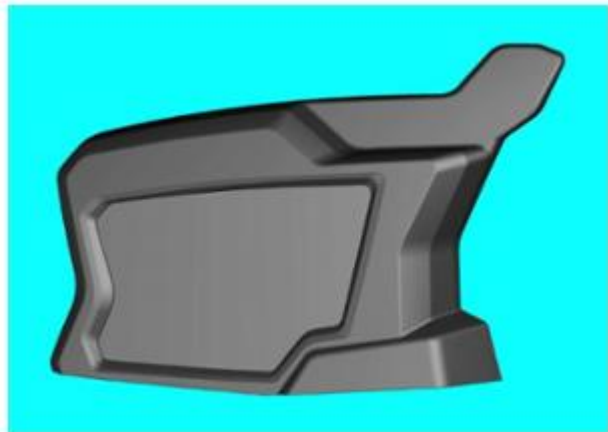
1.6



- (11) **3-0038467**  
(15) 16/04/2024 (51) 15-03  
(21) 3-2021-03083 (22) 08/12/2021  
(18) 08/12/2026  
(54) **NẮP ĐẬY PHÍA TRƯỚC CHO  
PHƯƠNG TIỆN LÀM VIỆC  
TRONG LĨNH VỰC NÔNG  
NGHIỆP** (28) 1  
(30) 2021-023924 02/11/2021 JP;  
(45) 27/05/2024 434B (43) 25/02/2022 407A  
(73) ISEKI & CO., LTD. (JP)  
700 Umaki-cho, Matsuyama-shi, Ehime-ken, JAPAN  
(72) 1. MAKOTO TAKAGI (JP)  
2. SEIJI TANAKA (JP)  
3. DAISUKE IMAIZUMI (JP)  
(74) **CÔNG TY LUẬT TRÁCH NHIỆM HỮU HẠN AMBYS HÀ NỘI (AMBYS  
HANOI)**  
(55)



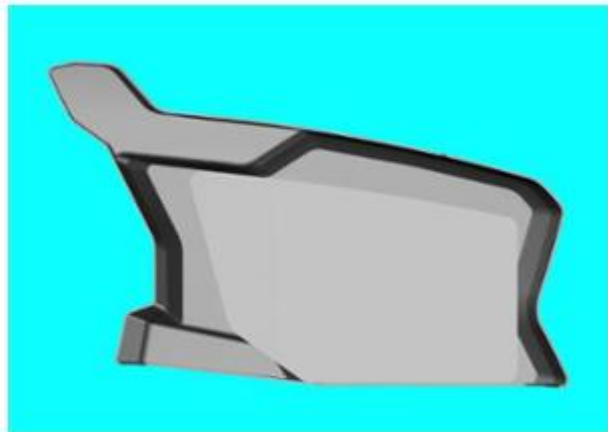
1.1



1.2



1.3



1.4



1.5



1.6



1.7

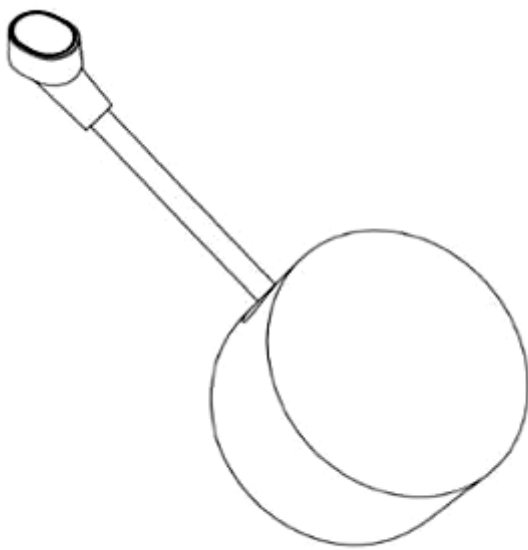


1.8

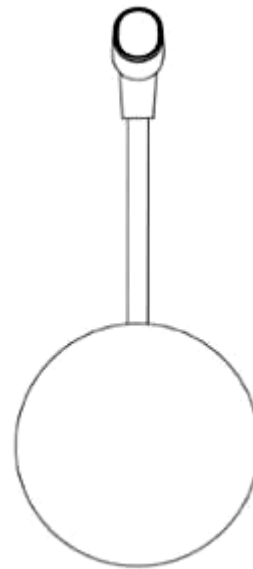


1.9

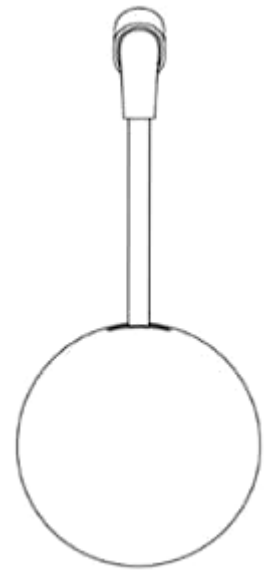
- (11) **3-0038468**  
(15) 16/04/2024 (51) 13-03  
(21) 3-2023-01024 (22) 16/07/2021  
(18) 16/07/2026  
(54) **ĐẦU NỐI DÙNG CHO THIẾT BỊ ĐIỆN TỬ** (28) 1  
(45) 27/05/2024 434B (43) 25/07/2023 424A  
(73) **GOOGLE LLC (US)**  
1600 Amphitheatre Parkway, Mountain View, California 94043, United States of America  
(72) 1. KIM, MOONCHUL (KR)  
2. BAI, SUNG (KR)  
3. OLSSON, MAJ ISABELLE (SE)  
(74) Công ty Luật TNHH ROUSE Việt Nam (ROUSE LEGAL VIETNAM LTD.)  
(55)



1.1



1.2



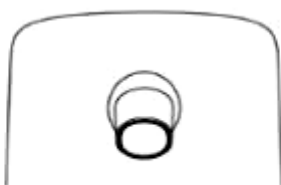
1.3



1.4



1.5

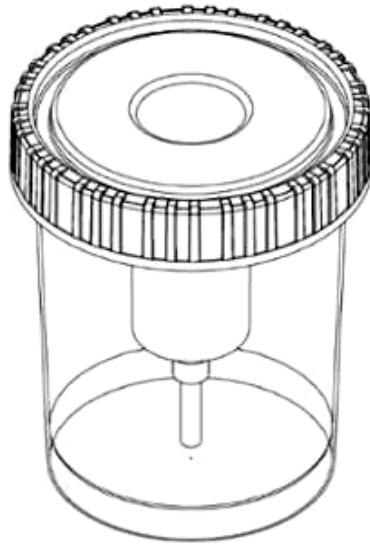


1.6

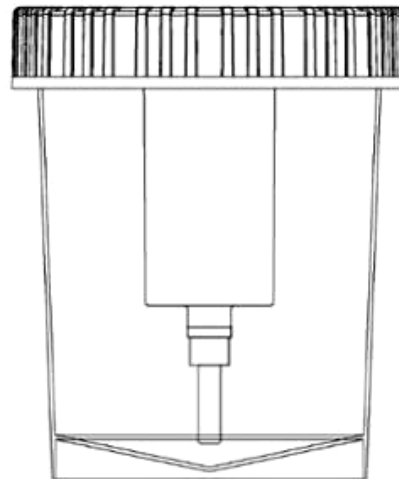


1.7

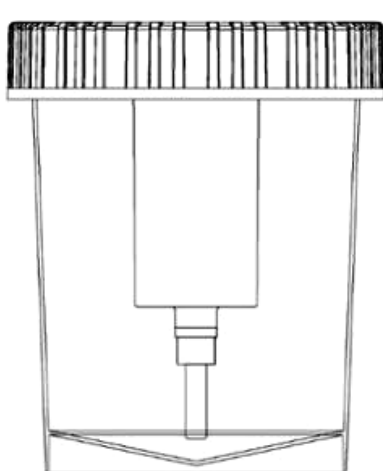
- (11) **3-0038469**  
(15) 16/04/2024 (51) 24-02  
(21) 3-2021-02111 (22) 19/08/2021  
(18) 19/08/2026  
(54) **CỐC ĐỰNG MẪU** (28) 1  
(30) 30-2021-0014598 26/03/2021 KR;  
(45) 27/05/2024 434B (43) 25/11/2021 404A  
(73) **BIONLIFESCIENCE, INC. (KR)**  
#1001 #1002 #1005 #1006 #1007 #1008 #1009 #1012 #1013 #1014, 282,  
Sunhwagung-ro, Namyangju-si, Gyeonggi-do 12106, Republic of Korea  
(72) 1. GOH, CHANG WOOK (KR)  
2. KIM, BONG YOON (KR)  
3. JEONG, JOONG HWAN (KR)  
(74) Công ty TNHH Trường Xuân (AGELESS CO.,LTD.)  
(55)



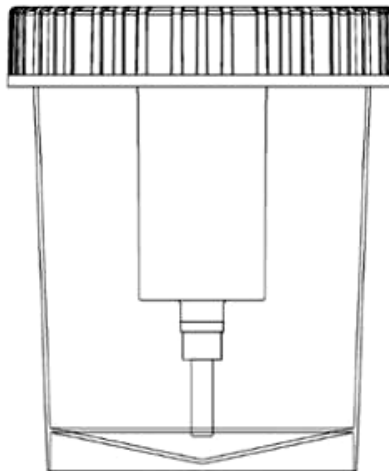
1.1



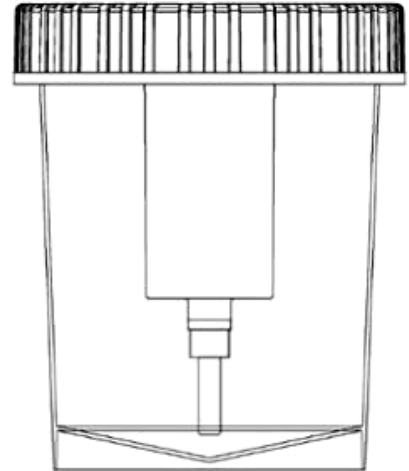
1.2



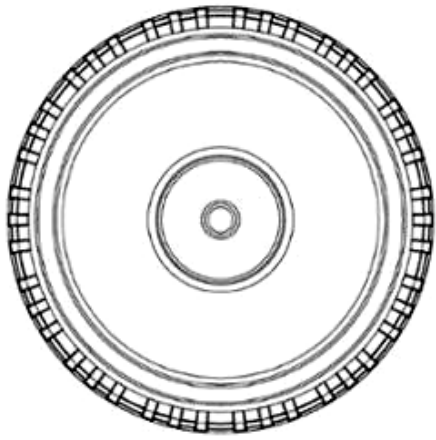
1.3



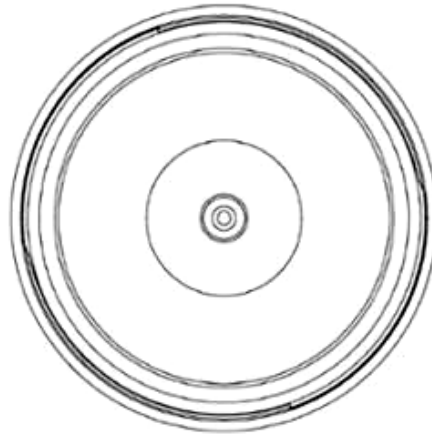
1.4



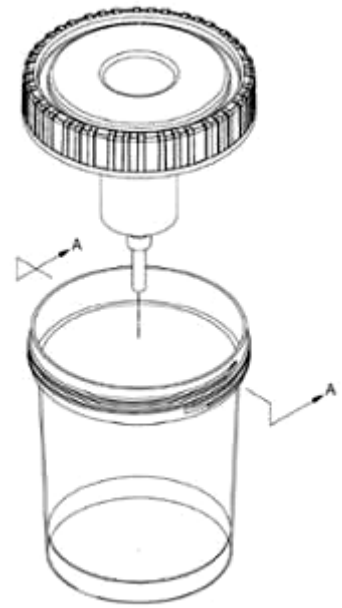
1.5



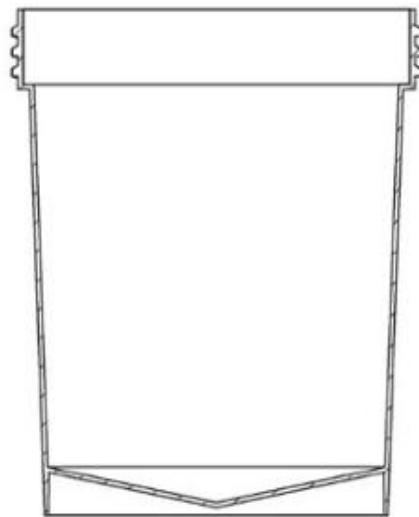
1.6



1.7



1.8



1.9

- (11) **3-0038470**  
(15) 16/04/2024 (51) 19-08  
(21) 3-2022-02914 (22) 28/12/2022  
(18) 28/12/2027  
(54) **NHÃN SẢN PHẨM** (28) 1  
(45) 27/05/2024 434B (43) 25/05/2023 422A  
(73) **CÔNG TY TNHH SẢN XUẤT VÀ THƯƠNG MẠI THÙY HOA (VN)**  
Thôn Trại Vòng, xã Quang Sơn, thành phố Tam Điệp, tỉnh Ninh Bình  
(72) Nguyễn Thị Thanh Thùy (VN)  
(55)



## CÔNG BÁO SỞ HỮU CÔNG NGHIỆP SỐ 434 TẬP B - QUYỀN 2 (05.2024)

- (11) **3-0038471**
- (15) 16/04/2024 (51) 19-08
- (21) 3-2022-02915 (22) 28/12/2022
- (18) 28/12/2027
- (54) NHÃN SẢN PHẨM (28) 1
- (45) 27/05/2024 434B (43) 25/05/2023 422A
- (73) CÔNG TY TNHH SẢN XUẤT VÀ THƯƠNG MẠI THÙY HOA (VN)  
Thôn Trại Vòng, xã Quang Sơn, thành phố Tam Điệp, tỉnh Ninh Bình
- (72) Nguyễn Thị Thanh Thùy (VN)
- (55)





- (11) **3-0038472**  
(15) 16/04/2024 (51) 19-08  
(21) 3-2023-00601 (22) 21/03/2023  
(18) 21/03/2028  
(54) NHÃN SẢN PHẨM (28) 1  
(45) 27/05/2024 434B (43) 26/06/2023 423A  
(73) CÔNG TY CỔ PHẦN XUẤT NHẬP KHẨU LDR (VN)  
Số 273 đường Phan Đình Giót, đội 4, tổ dân phố 4, phường La Khê, quận Hà Đông,  
thành phố Hà Nội  
(72) Lê Anh Tuấn (VN)  
(74) Công ty TNHH IPCOM Việt Nam (IPCOM CO., LTD.)  
(55)



1.1



1.2

- (11) **3-0038473**  
(15) 16/04/2024  
(21) 3-2023-00329  
(18) 21/02/2028  
(54) BAO GÓI  
(45) 27/05/2024 434B  
(73) ORION CORPORATION (KR)  
13, Baekbeom-ro 90da-gil, Yongsan-gu, Seoul 04369, Republic of Korea  
(72) 1. LEE, HYUN A (KR)  
2. LEE, A REUM (KR)  
(74) Công ty Luật TNHH quốc tế BMVN (BMVN INTERNATIONAL LLC)  
(55)
- (51) 09-05  
(22) 21/02/2023  
(28) 1  
(43) 26/06/2023 423A



1.1



1.2

- (11) **3-0038474**  
(15) 16/04/2024 (51) 09-05  
(21) 3-2023-00317 (22) 17/02/2023  
(18) 17/02/2028  
(54) BAO GÓI SẢN PHẨM (28) 1  
(45) 27/05/2024 434B (43) 26/06/2023 423A  
(73) CÔNG TY TNHH SẢN XUẤT PHÁT TRIỂN TỰ CƯỜNG (VN)  
Số nhà 13, ngõ 91/109 đường Quán Trữ, phường Lãm Hà, quận Kiến An, thành phố Hải Phòng  
(72) Nguyễn Văn Phương (VN)  
(74) Công ty TNHH Nghiên cứu và Tư vấn chuyển giao công nghệ và đầu tư (CONCETTI)  
(55)



1.1



1.2

- (11) **3-0038475**  
(15) 16/04/2024 (51) 09-05  
(21) 3-2023-00318 (22) 17/02/2023  
(18) 17/02/2028  
(54) BAO GÓI SẢN PHẨM (28) 1  
(45) 27/05/2024 434B (43) 26/06/2023 423A  
(73) CÔNG TY TNHH SẢN XUẤT PHÁT TRIỂN TỰ CƯỜNG (VN)  
Số nhà 13, ngõ 91/109 đường Quán Trữ, phường Lãm Hà, quận Kiến An, thành phố Hải Phòng  
(72) Nguyễn Văn Phương (VN)  
(74) Công ty TNHH Nghiên cứu và Tư vấn chuyển giao công nghệ và đầu tư (CONCETTI)  
(55)



1.1



1.2

- (11) **3-0038476**  
(15) 16/04/2024 (51) 09-05  
(21) 3-2023-00319 (22) 17/02/2023  
(18) 17/02/2028  
(54) BAO GÓI SẢN PHẨM (28) 1  
(45) 27/05/2024 434B (43) 26/06/2023 423A  
(73) CÔNG TY TNHH SẢN XUẤT PHÁT TRIỂN TỰ CƯỜNG (VN)  
Số nhà 13, ngõ 91/109 đường Quán Trữ, phường Lãm Hà, quận Kiến An, thành phố Hải Phòng  
(72) Nguyễn Văn Phương (VN)  
(74) Công ty TNHH Nghiên cứu và Tư vấn chuyển giao công nghệ và đầu tư (CONCETTI)  
(55)



1.1



1.2

- (11) **3-0038477**  
(15) 17/04/2024 (51) 07-02  
(21) 3-2022-02317 (22) 24/10/2022  
(18) 24/10/2027  
(54) NỒI (28) 1  
(30) 30-2022-0026314 30/06/2022 KR;  
(45) 27/05/2024 434B (43) 25/04/2023 421A  
(73) LOCK & LOCK CO., LTD (KR)  
104, Sapgyocheon-ro, Seonjang-myeon, Asan-si, Chungcheongnam-do, Republic of Korea  
(72) 1. NAM, SOO JUNG (KR)  
2. KIM, SEON JEONG (KR)  
(74) Công ty TNHH Tâm nhìn và Liên danh (VISION & ASSOCIATES CO.LTD.)  
(55)



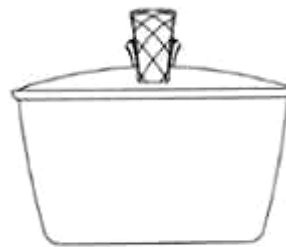
1.1



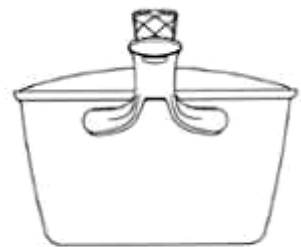
1.2



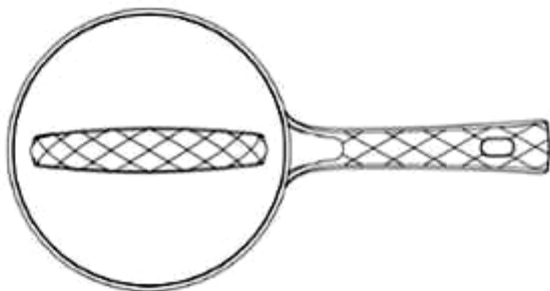
1.3



1.4



1.5

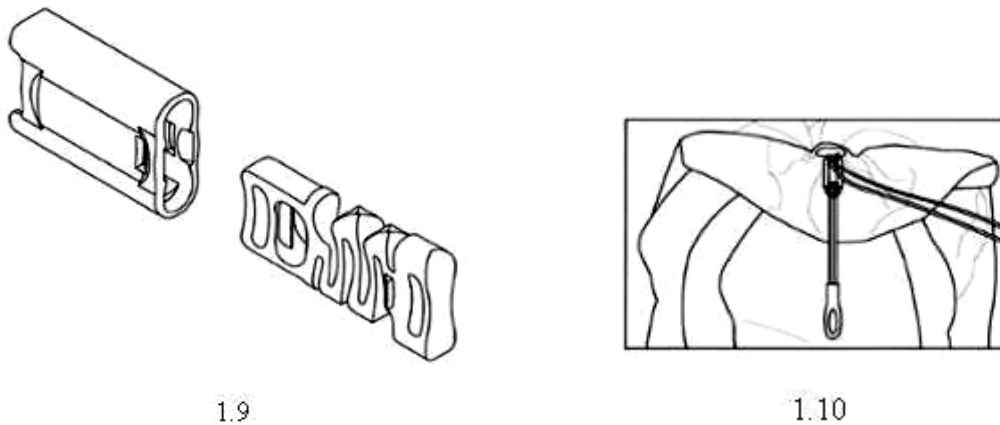
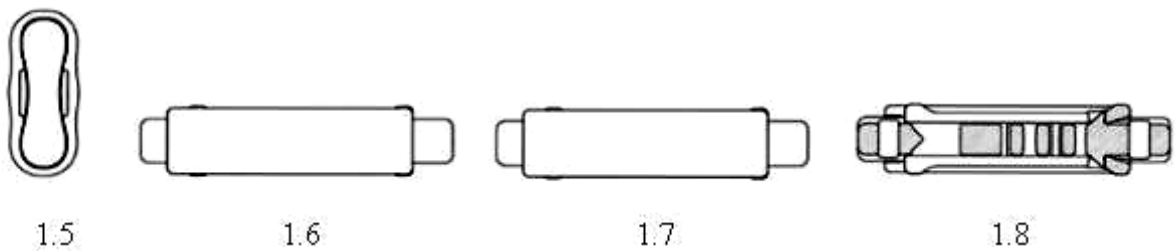
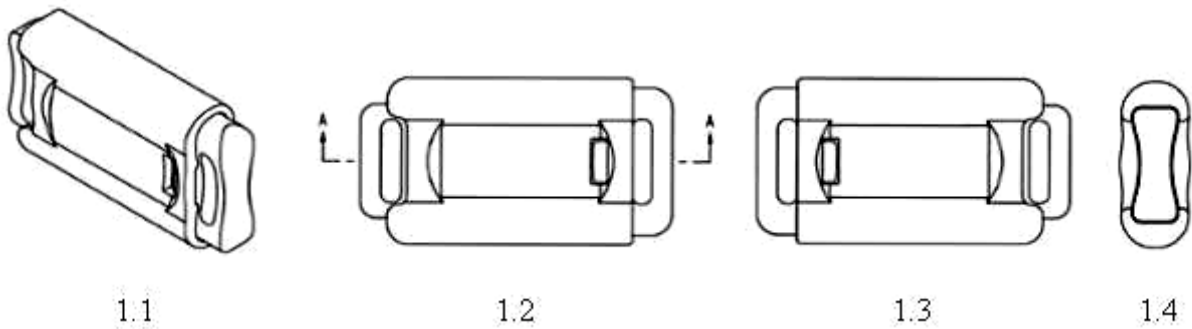


1.6

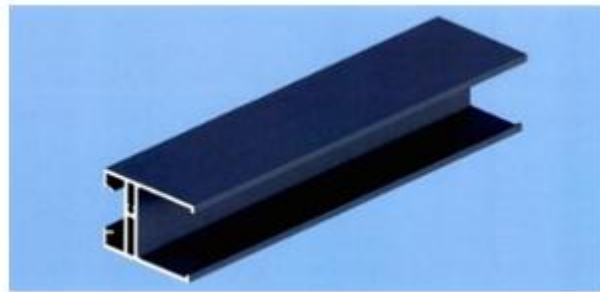


1.7

- (11) **3-0038478**
- (15) 17/04/2024
- (21) 3-2022-02721
- (18) 13/12/2027
- (54) CHI TIẾT ĐIỀU CHỈNH DÂY
- (30) 30-2022-0024732 21/06/2022 KR;
- (45) 27/05/2024 434B
- (73) WOJIN PLASTIC CO., LTD. (KR)  
45, Paryasandan-ro, Jinjeop-eup, Namyangju-si, Gyeonggi-do 12017 Republic of Korea
- (72) 1. JISOOK PAIK (KR)  
2. NAN HEE PAIK (KR)  
3. JI HYE PAIK (KR)  
4. JI WON SON (KR)
- (74) Công ty TNHH Trường Xuân (AGELESS CO.,LTD.)
- (55)



- (11) **3-0038479**  
(15) 17/04/2024 (51) 25-01  
(21) 3-2022-02988 (22) 30/12/2022  
(18) 30/12/2027  
(54) THANH KIM LOẠI ĐỊNH HÌNH (28) 1  
(45) 27/05/2024 434B (43) 26/06/2023 423A  
(73) CÔNG TY CỔ PHẦN TẬP ĐOÀN KENWIN (VN)  
Tầng 4 tòa nhà VG Building, số 235 đường Nguyễn Trãi, phường Thanh Xuân  
Trung, quận Thanh Xuân, thành phố Hà Nội  
(72) Ngô Thọ Long (VN)  
(74) Công ty TNHH Sở hữu trí tuệ PADEMARK (PADEMARK CO.,LTD.)  
(55)



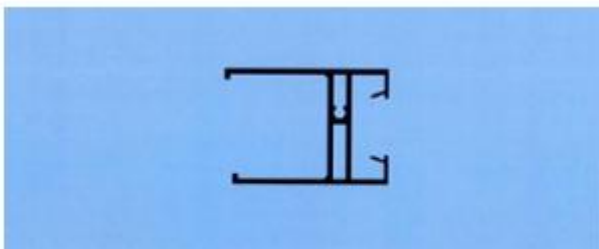
1.1



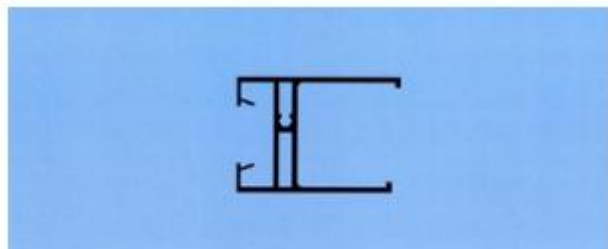
1.2



1.3



1.4



1.5



1.6

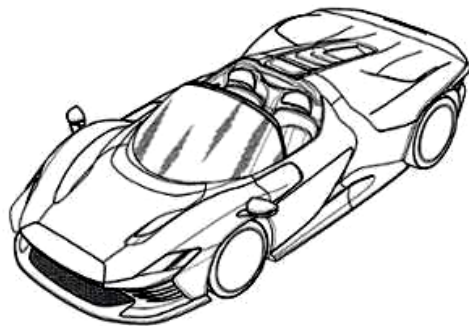


1.7

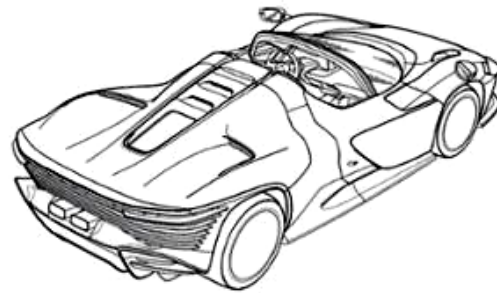


- (11) **3-0038480**
- (15) 17/04/2024
- (21) 3-2022-00936
- (18) 12/05/2027
- (54) Ô TÔ
- (30) DM/217524 12/11/2021 WO;
- (45) 27/05/2024 434B
- (73) FERRARI S.P.A. (IT)  
Via Emilia Est 1163, MODENA, Italy
- (72) Flavio MANZONI (IT)
- (74) Công ty TNHH một thành viên Sở hữu trí tuệ VCCI (VCCI-IP CO.,LTD)
- (55)

- (51) 12-08
- (22) 12/05/2022
- (28) 2
- (43) 25/08/2023 425A



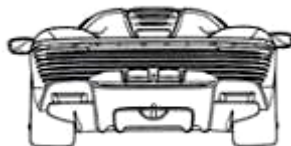
1.1



1.2



1.3



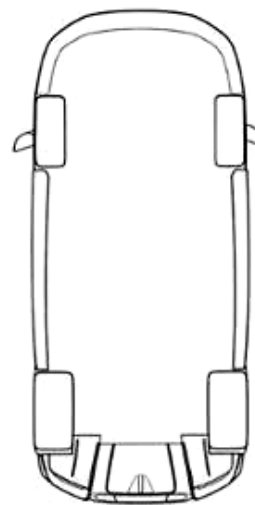
1.4



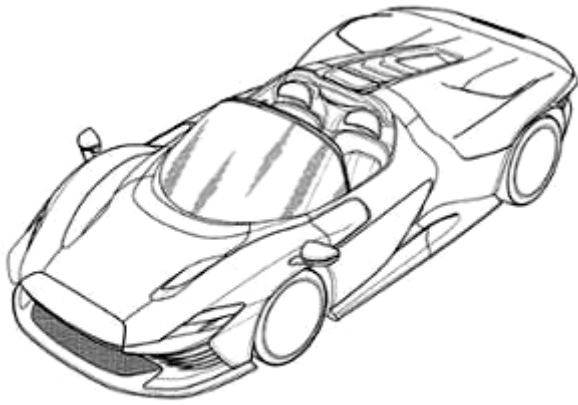
1.5



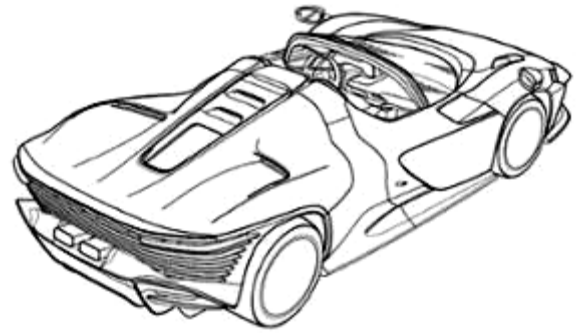
1.6



1.7



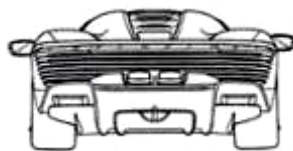
2.1



2.2



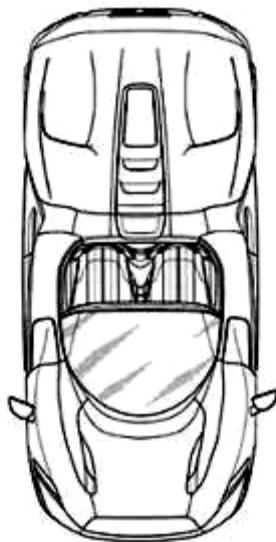
2.3



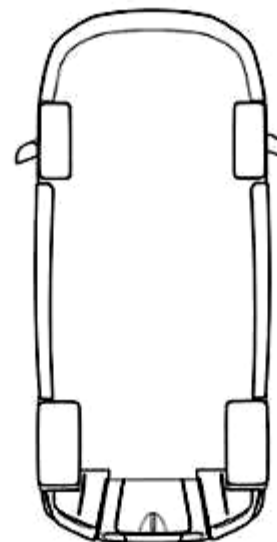
2.4



2.5



2.6



2.7

- (11) **3-0038481**  
(15) 22/04/2024 (51) 19-08  
(21) 3-2020-01355 (22) 10/06/2020  
(18) 10/06/2025  
(54) NHÃN SẢN PHẨM (28) 1  
(45) 27/05/2024 434B (43) 25/08/2020 389  
(73) CÔNG TY CỔ PHẦN THÁI SƠN PAINT (VN)  
Số 63, đường số 61, phường 10, quận 6, thành phố Hồ Chí Minh  
(72) Lê Thái Nhuận (VN)  
(74) Công ty TNHH Sở hữu trí tuệ VIPATCO (VIPATCO CO., LTD.)  
(55)



- (11) **3-0038482**  
(15) 22/04/2024 (51) 19-08  
(21) 3-2020-01354 (22) 10/06/2020  
(18) 10/06/2025  
(54) NHÃN SẢN PHẨM (28) 1  
(45) 27/05/2024 434B (43) 25/08/2020 389  
(73) CÔNG TY CỔ PHẦN THÁI SON PAINT (VN)  
Số 63, đường số 61, phường 10, quận 6, thành phố Hồ Chí Minh  
(72) Lê Thái Nhuận (VN)  
(74) Công ty TNHH Sở hữu trí tuệ VIPATCO (VIPATCO CO., LTD.)  
(55)



(11) **3-0038483**

(15) 22/04/2024

(21) 3-2020-00579

(18) 16/03/2025

(54) THÙNG XE MÔ TÔ

(45) 27/05/2024 434B

(73) GIVI SPA (IT)

Via G. Ungaretti, 48, 25020 Flero (BS), Italy

(72) Visenzi Giuseppe (IT)

(74) Công ty Cổ phần Sở hữu công nghiệp INVESTIP (INVESTIP)

(55)

(51) 09-02; 12-16

(22) 16/03/2020

(28) 1

(43) 26/10/2020 391A



1.1



1.2



1.3



1.4



1.5



1.6

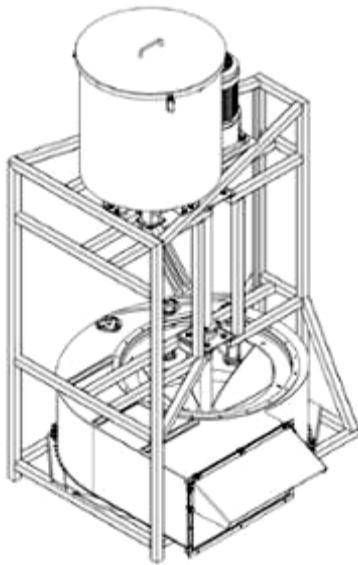


1.7

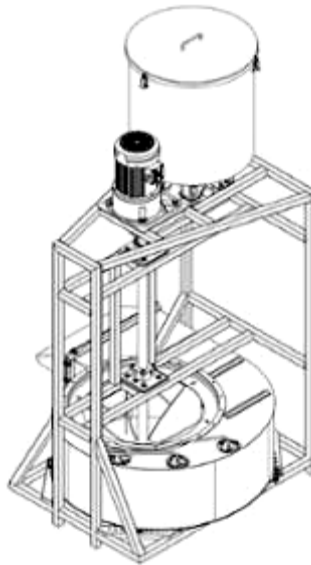


1.8

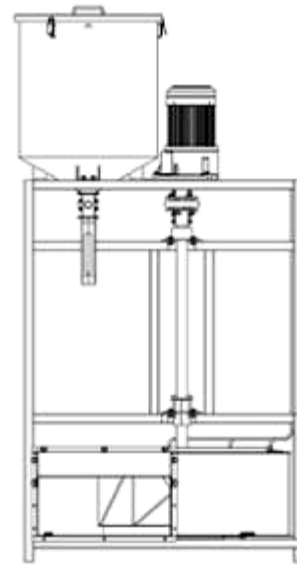
- (11) **3-0038484**  
(15) 22/04/2024 (51) 15-03; 15-99; 30-03  
(21) 3-2021-02931 (22) 24/11/2021  
(18) 24/11/2026  
(54) **HỆ THỐNG CẤP THỨC ĂN, OXY PHÂN TỬ VÀ TẠO DÒNG NƯỚC DÙNG TRONG NUÔI TRỒNG THỦY SẢN** (28) 2  
(45) 27/05/2024 434B (43) 25/02/2022 407A  
(73) **CÔNG TY CỔ PHẦN RYNAN TECHNOLOGIES VIETNAM (VN)**  
Ấp Long Trì, xã Long Đức, thành phố Trà Vinh, tỉnh Trà Vinh  
(72) 1. NGUYỄN THANH MỸ (VN)  
2. VÕ VŨ KHANH (VN)  
3. TRẦN QUỐC TOÀN (VN)  
4. VÕ QUỐC VIỆT (VN)  
5. HUỖNH LÊ NHỰT HÀO (VN)  
(74) Công ty TNHH Đại Tín và Liên Danh (DAITIN AND ASSOCIATES CO.,LTD)  
(55)



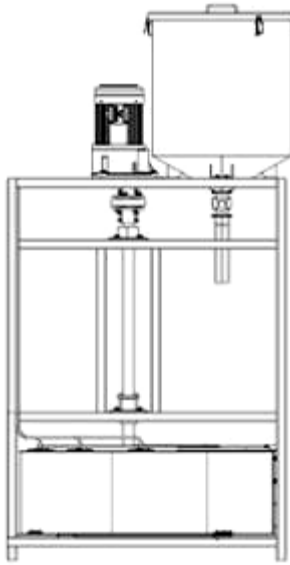
1.1



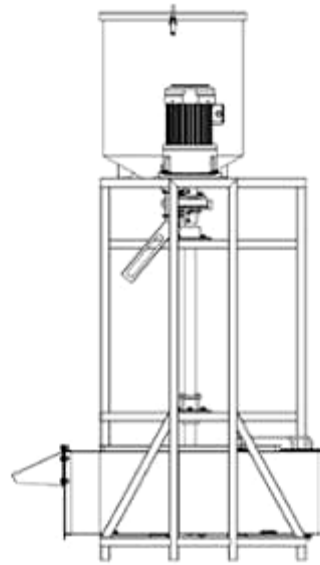
1.2



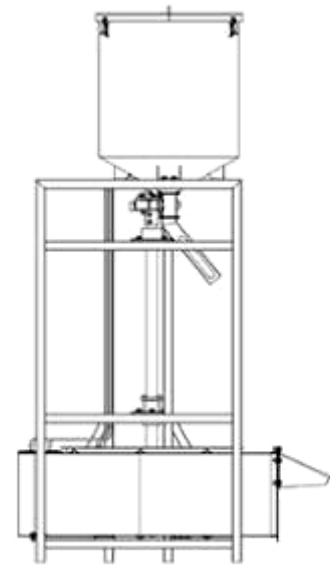
1.3



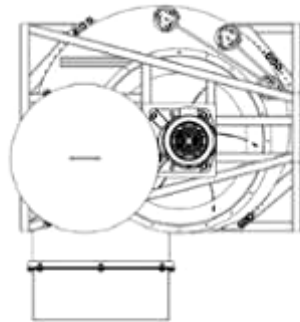
1.4



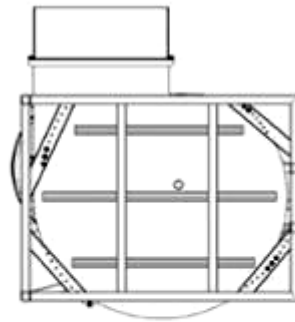
1.5



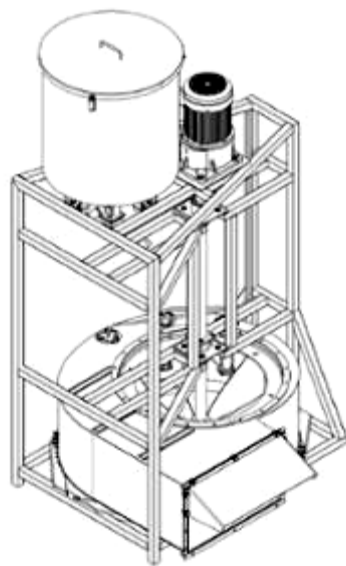
1.6



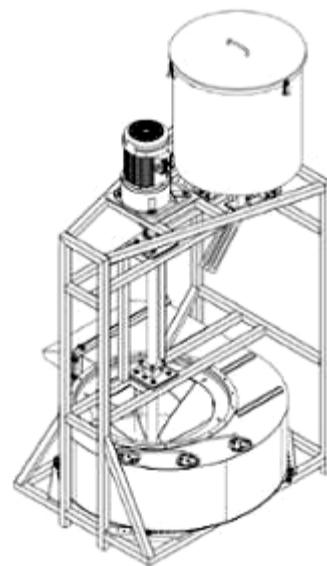
1.7



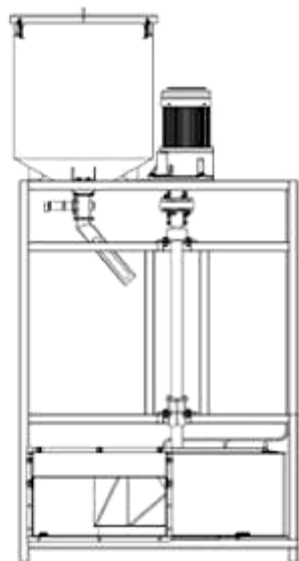
1.8



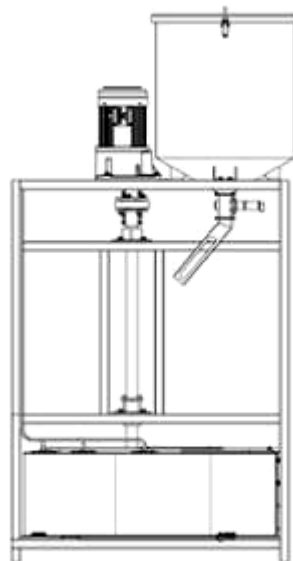
2.1



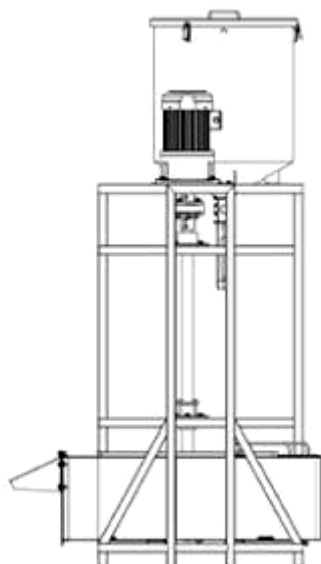
2.2



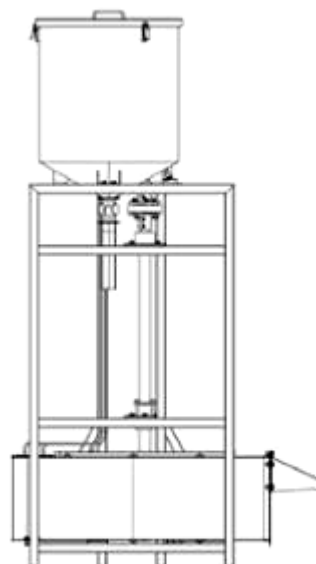
2.3



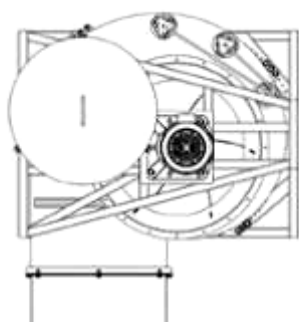
2.4



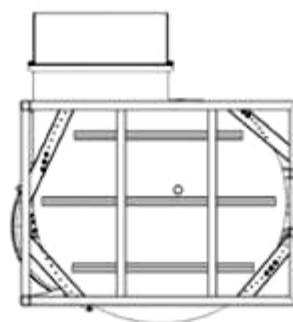
2.5



2.6



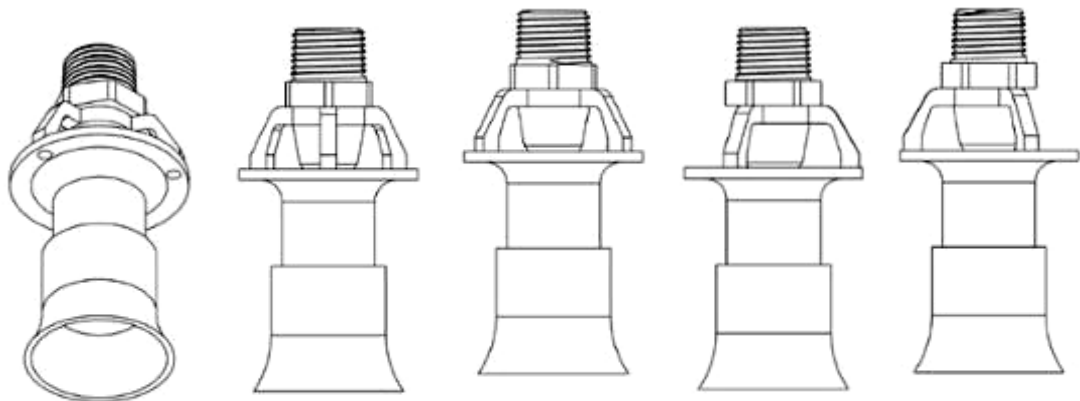
2.7



2.8



- (11) **3-0038485**
- (15) 22/04/2024
- (21) 3-2021-00763
- (18) 01/04/2026
- (54) **ĐẦU PHUN NƯỚC CHỮA CHÁY** (28) 1
- (30) 30-2020-0051099 26/10/2020 KR;
- (45) 27/05/2024 434B
- (43) 25/01/2022 406A
- (73) **KIM, JUNG GYU (KR)**  
114-1003, 29, Hakdong-ro 68-gil, Gangnam-gu, Seoul, Republic of Korea
- (72) **KIM, Sung Woo (KR)**
- (74) Công ty TNHH Sở hữu trí tuệ VIPATCO (VIPATCO CO., LTD.)
- (55)



1.1

1.2

1.3

1.4

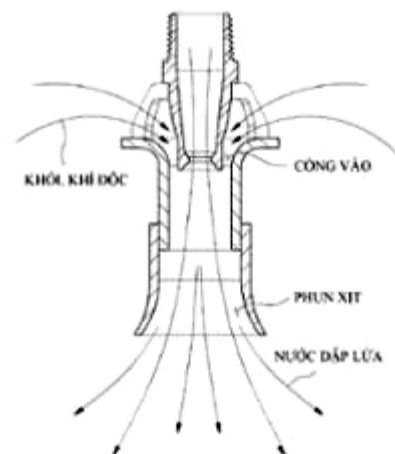
1.5



1.6



1.7



1.8

- (11) **3-0038486**  
(15) 22/04/2024 (51) 19-04  
(21) 3-2021-00514 (22) 15/03/2021  
(18) 15/03/2026  
(54) **BÌA SỔ** (28) 1  
(45) 27/05/2024 434B (43) 26/07/2021 400A  
(73) **CÔNG TY TNHH TRÍ MINH (VN)**  
Số 65, phố Hàng Bông, phường Hàng Gai, quận Hoàn Kiếm, thành phố Hà Nội  
(72) **Trương Tuấn Nghĩa (VN)**  
(74) **Công ty TNHH Sở hữu trí tuệ VIPATCO (VIPATCO CO., LTD.)**  
(55)



1.1



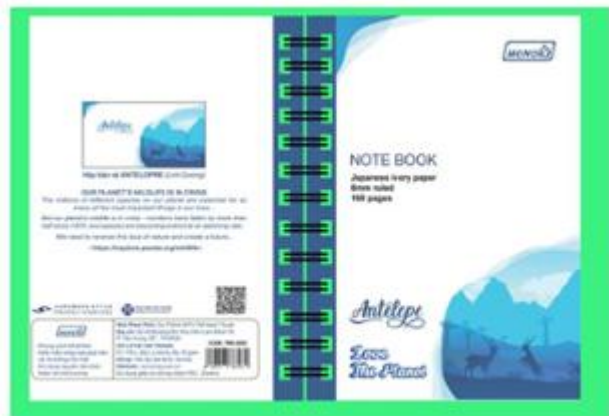
1.2

**CÔNG BÁO SỞ HỮU CÔNG NGHIỆP SỐ 434 TẬP B - QUYỀN 2 (05.2024)**

- (11) **3-0038487**  
(15) 22/04/2024  
(21) 3-2021-00508  
(18) 15/03/2026  
(54) **BÌA SỔ**  
(45) 27/05/2024 434B  
(73) **CÔNG TY TNHH TRÍ MINH (VN)**  
Số 65, phố Hàng Bông, phường Hàng Gai, quận Hoàn Kiếm, thành phố Hà Nội  
(72) Trương Tuấn Nghĩa (VN)  
(74) Công ty TNHH Sở hữu trí tuệ VIPATCO (VIPATCO CO., LTD.)  
(55)
- (51) 19-04  
(22) 15/03/2021  
(28) 1  
(43) 26/07/2021 400A



1.1



1.2

**CÔNG BÁO SỞ HỮU CÔNG NGHIỆP SỐ 434 TẬP B - QUYỀN 2 (05.2024)**

- (11) **3-0038488**  
(15) 22/04/2024  
(21) 3-2021-00509  
(18) 15/03/2026  
(54) **BÌA SỔ**  
(45) 27/05/2024 434B  
(73) **CÔNG TY TNHH TRÍ MINH (VN)**  
Số 65, phố Hàng Bông, phường Hàng Gai, quận Hoàn Kiếm, thành phố Hà Nội  
(72) Trương Tuấn Nghĩa (VN)  
(74) Công ty TNHH Sở hữu trí tuệ VIPATCO (VIPATCO CO., LTD.)  
(55)
- (51) 19-04  
(22) 15/03/2021  
(28) 1  
(43) 26/07/2021 400A

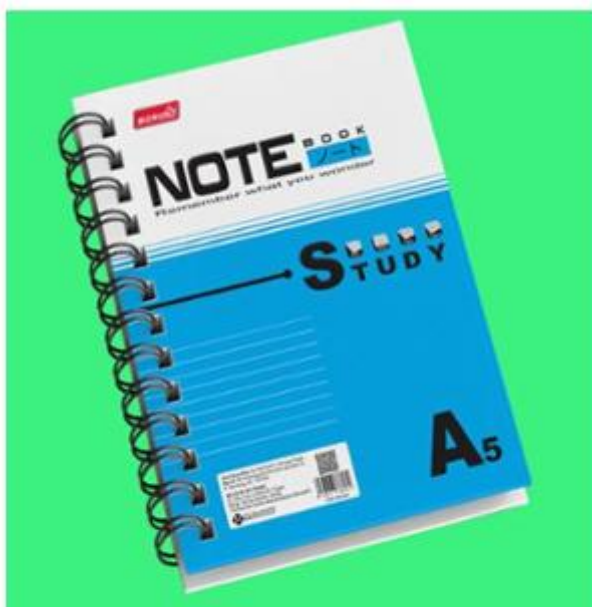


1.1

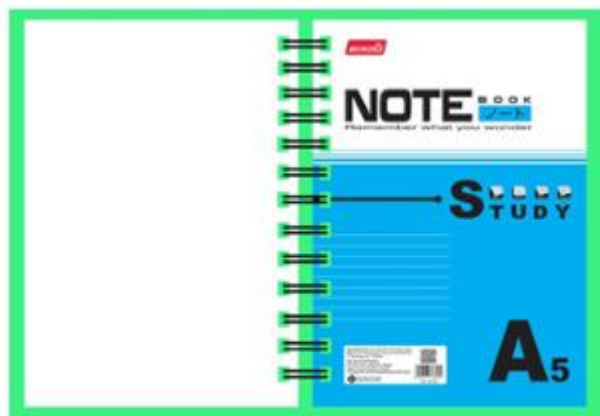


1.2

- (11) **3-0038489**  
(15) 22/04/2024 (51) 19-04  
(21) 3-2021-00513 (22) 15/03/2021  
(18) 15/03/2026  
(54) **BÌA SỔ** (28) 1  
(45) 27/05/2024 434B (43) 26/07/2021 400A  
(73) **CÔNG TY TNHH TRÍ MINH (VN)**  
Số 65, phố Hàng Bông, phường Hàng Gai, quận Hoàn Kiếm, thành phố Hà Nội  
(72) Trương Tuấn Nghĩa (VN)  
(74) Công ty TNHH Sở hữu trí tuệ VIPATCO (VIPATCO CO., LTD.)  
(55)

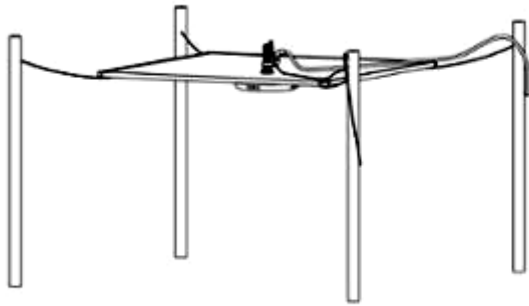


1.1



1.2

- (11) **3-0038490**  
(15) 22/04/2024 (51) 30-02  
(21) 3-2021-03174 (22) 10/12/2021  
(18) 10/12/2026  
(54) MÁI NỔI DỪNG TRONG AO NUÔI TÔM THÂM CANH (28) 1  
(45) 27/05/2024 434B (43) 25/02/2022 407A  
(73) CÔNG TY CỔ PHẦN RYNAN TECHNOLOGIES VIETNAM (VN)  
Ấp Long Trì, xã Long Đức, thành phố Trà Vinh, tỉnh Trà Vinh  
(72) 1. NGUYỄN THANH MỸ (VN)  
2. PHAN MINH QUÝ (VN)  
3. PHẠM HOÀNG LƯỢM (VN)  
(74) Công ty TNHH Đại Tín và Liên Danh (DAITIN AND ASSOCIATES CO.,LTD)  
(55)



1.1



1.2



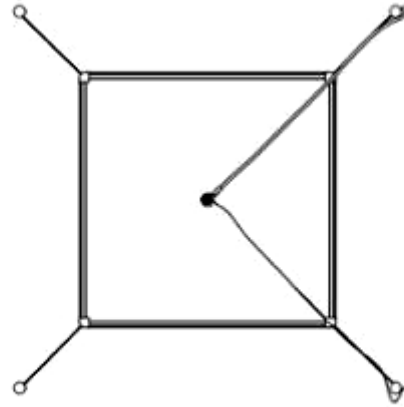
1.3



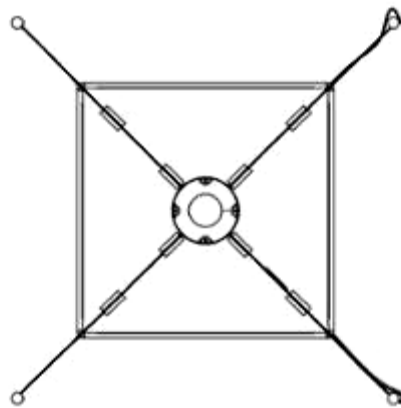
1.4



1.5

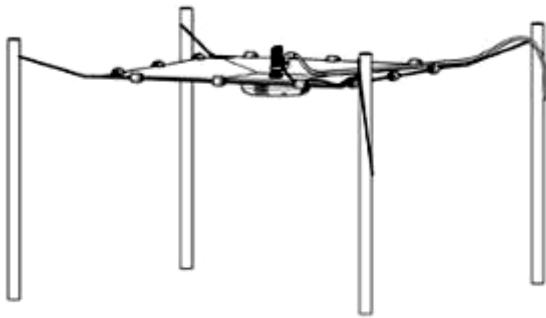


1.6

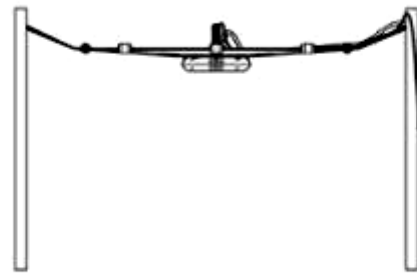


1.7

- (11) **3-0038491**  
(15) 23/04/2024 (51) 30-02  
(21) 3-2021-03062 (22) 06/12/2021  
(18) 06/12/2026  
(54) **MÁI NỔI DỪNG TRONG AO NUÔI TÔM** (28) 1  
(45) 27/05/2024 434B (43) 25/05/2023 422A  
(73) **CÔNG TY CỔ PHẦN RYNAN TECHNOLOGIES VIETNAM (VN)**  
Ấp Long Trị, xã Long Đức, thành phố Trà Vinh, tỉnh Trà Vinh  
(72) 1. NGUYỄN THANH MỸ (VN)  
2. PHAN MINH QUÝ (VN)  
(74) Công ty TNHH Đại Tín và Liên Danh (DAITIN AND ASSOCIATES CO.,LTD)  
(55)



1.1



1.2



1.3

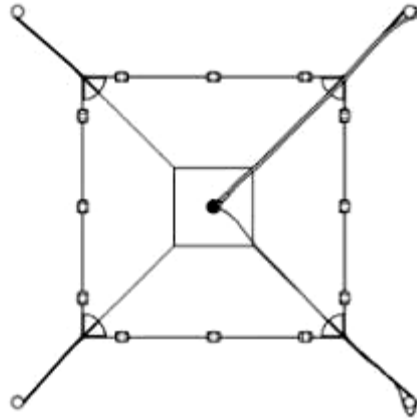


1.4

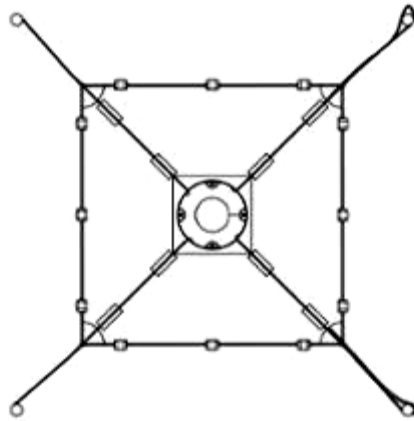




1.5

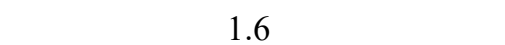
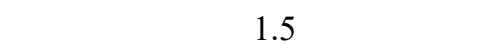
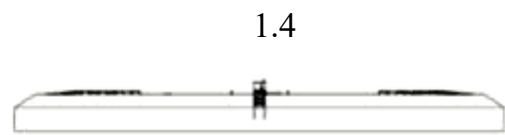
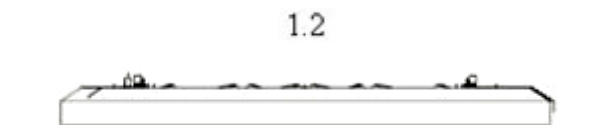
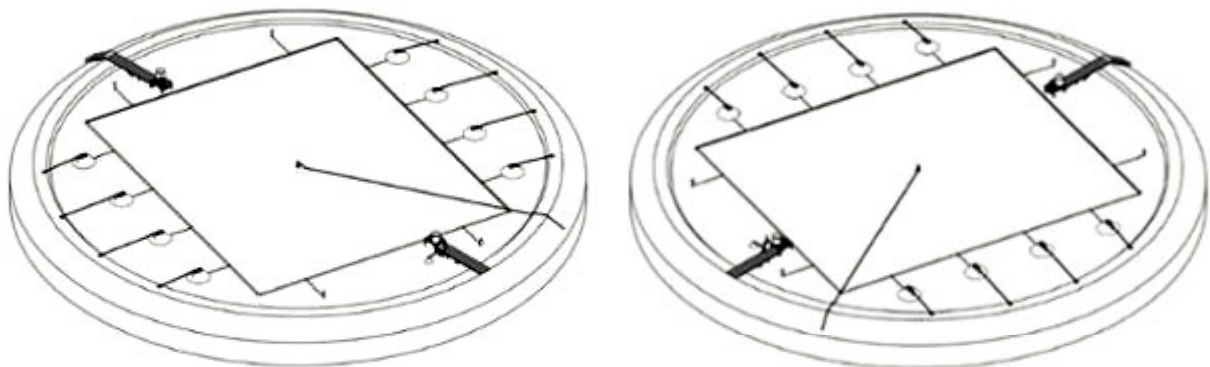


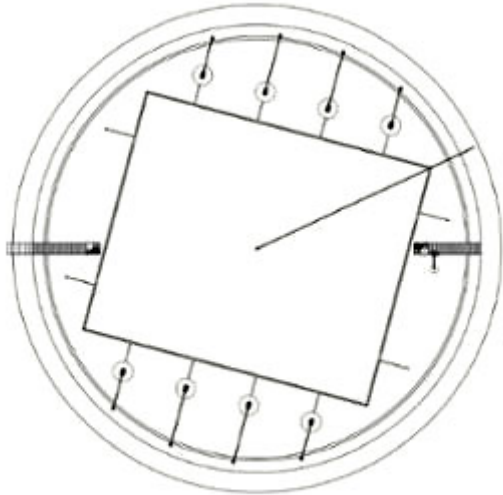
1.6



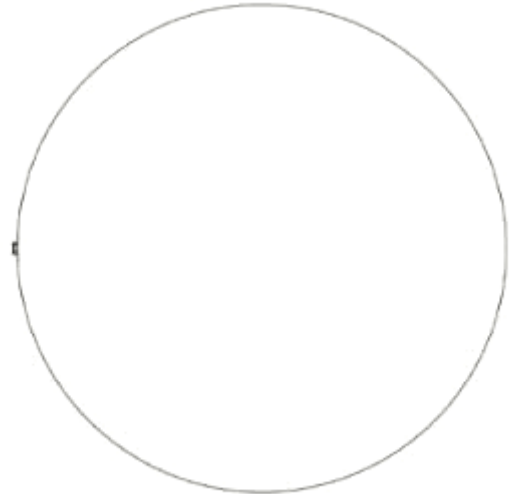
1.7

- (11) **3-0038492**  
(15) 23/04/2024 (51) 30-02  
(21) 3-2021-03335 (22) 27/12/2021  
(18) 27/12/2026  
(54) AO NUÔI TÔM THỂ SIÊU THÂM  
CANH GIÀU OXY CÔNG NGHỆ SỐ (28) 1  
(45) 27/05/2024 434B (43) 25/03/2022 408A  
(73) CÔNG TY CỔ PHẦN RYNAN TECHNOLOGIES VIETNAM (VN)  
Ấp Long Trị, xã Long Đức, thành phố Trà Vinh, tỉnh Trà Vinh  
(72) 1. NGUYỄN THANH MỸ (VN)  
2. VÕ VŨ KHANH (VN)  
3. PHAN MINH QUÝ (VN)  
4. TRẦN QUỐC TOẢN (VN)  
5. TRẦN QUỐC TOẢN (VN)  
6. PHẠM HOÀNG LƯỢM (VN)  
7. ĐOÀN QUỐC NAM (VN)  
8. MẠC HOÀNG QUÍ (VN)  
(74) Công ty TNHH Đại Tín và Liên Danh (DAITIN AND ASSOCIATES CO.,LTD)  
(55)

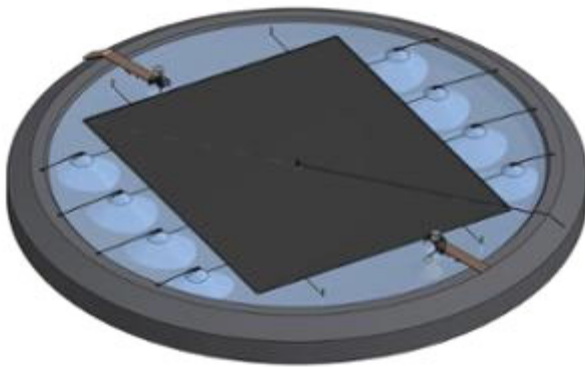




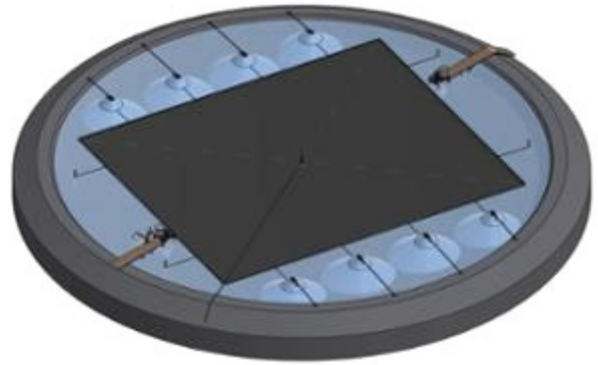
1.7



1.8



1.9



1.10

- (11) **3-0038493**  
(15) 23/04/2024 (51) 09-05  
(21) 3-2020-02994 (22) 10/12/2020  
(18) 10/12/2025  
(54) TÚI ĐỰNG TRÀ (28) 1  
(45) 27/05/2024 434B (43) 25/01/2022 406A  
(73) DOANH NGHIỆP TƯ NHÂN THANH MINH THÁI NGUYÊN (VN)  
Số 93, tổ 9, phường Phú Xá, thành phố Thái Nguyên, tỉnh Thái Nguyên  
(72) Đỗ Thị Thanh (VN)  
(74) Công ty TNHH Sở hữu trí tuệ M.I.T (M.I.T IP CO., LTD)  
(55)

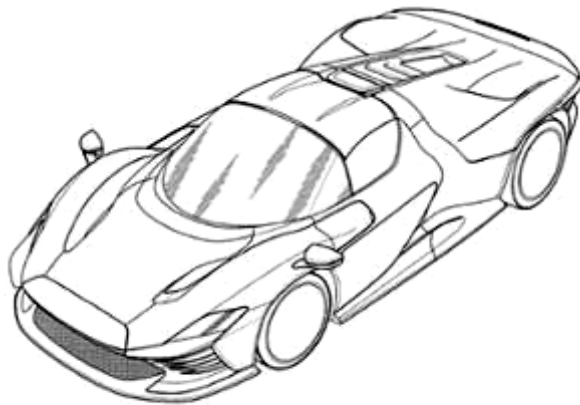


1.1

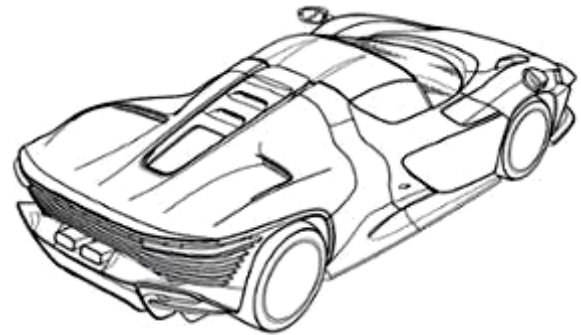


1.2

- (11) **3-0038494**
  - (15) 23/04/2024
  - (21) 3-2022-00937
  - (18) 12/05/2027
  - (54) Ô TÔ
  - (30) DM/217524 12/11/2021 WO;
  - (45) 27/05/2024 434B
  - (73) FERRARI S.P.A. (IT)  
Via Emilia Est 1163, MODENA, Italy
  - (72) Flavio MANZONI (IT)
  - (74) Công ty TNHH một thành viên Sở hữu trí tuệ VCCI (VCCI-IP CO.,LTD)
  - (55)
- (51) 12-08
  - (22) 12/05/2022
  - (28) 2
  - (43) 25/08/2023 425A



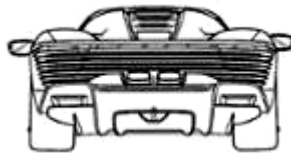
1.1



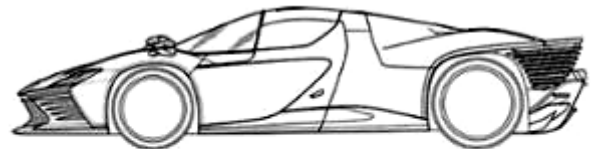
1.2



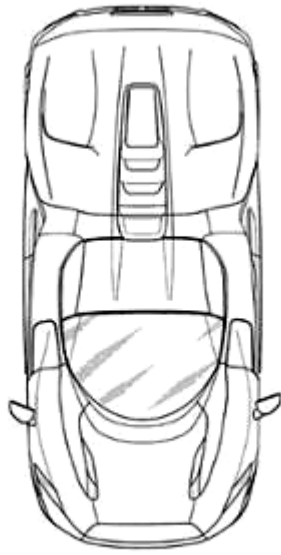
1.3



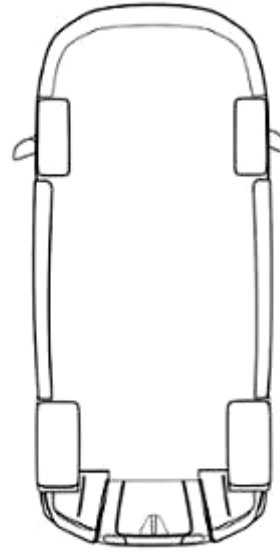
1.4



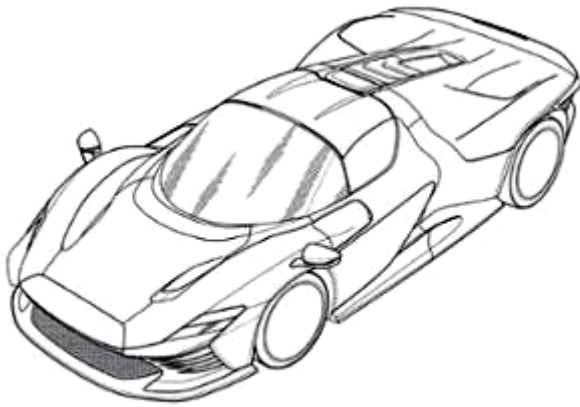
1.5



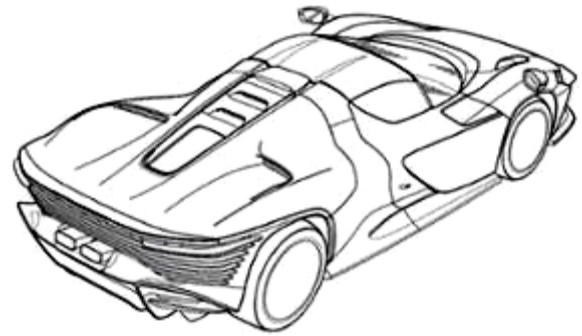
1.6



1.7



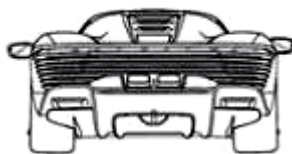
2.1



2.2



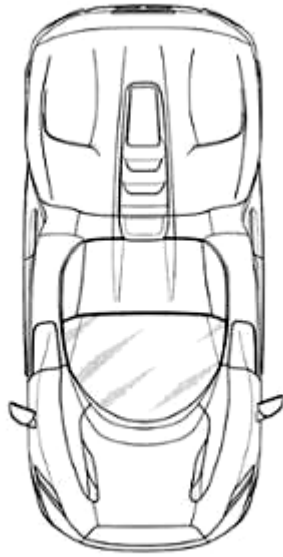
2.3



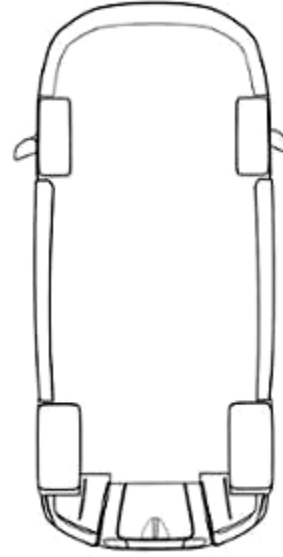
2.4



2.5

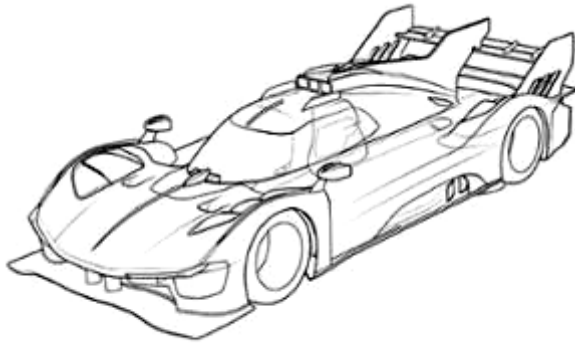


2.6

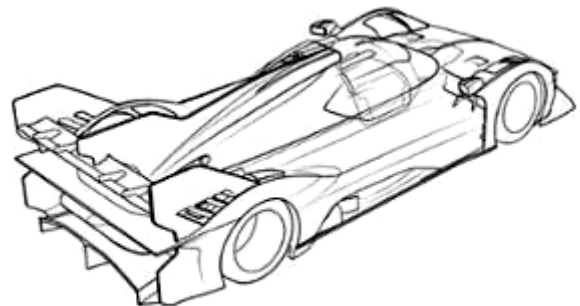


2.7

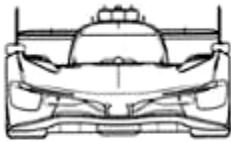
- (11) **3-0038495**
  - (15) 23/04/2024
  - (21) 3-2022-02628
  - (18) 30/11/2027
  - (54) Ô TÔ ĐỒ CHƠI
  - (30) DM/221271 31/05/2022 WO;
  - (45) 27/05/2024 434B
  - (73) FERRARI S.P.A. (IT)  
Via Emilia Est 1163, MODENA, Italy
  - (72) Flavio MANZONI (IT)
  - (74) Công ty TNHH một thành viên Sở hữu trí tuệ VCCI (VCCI-IP CO.,LTD)
  - (55)
- (51) 21-01
  - (22) 30/11/2022
  - (28) 1
  - (43) 25/08/2023 425A



1.1



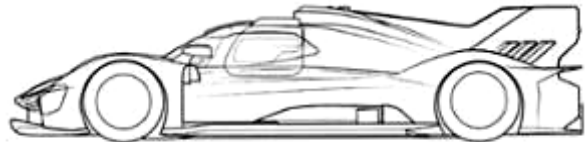
1.2



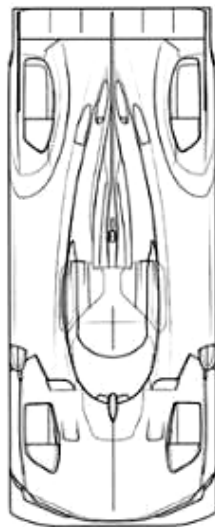
1.3



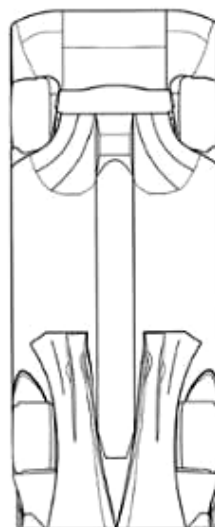
1.4



1.5



1.6



1.7



- (11) **3-0038496**
- (15) 23/04/2024
- (21) 3-2022-00518
- (18) 23/03/2027
- (54) LỘ
- (45) 27/05/2024 434B
- (73) LG HOUSEHOLD & HEALTH CARE LTD. (KR)  
58, Saemunan-ro, Jongno-gu, Seoul, Republic of Korea
- (72) YUN, Tae Ung (KR)
- (74) Công ty TNHH Tâm nhìn và Liên danh (VISION & ASSOCIATES CO.LTD.)
- (51) 09-01
- (22) 23/03/2022
- (28) 2
- (43) 27/06/2022 411A
- (55)



1.1



1.2



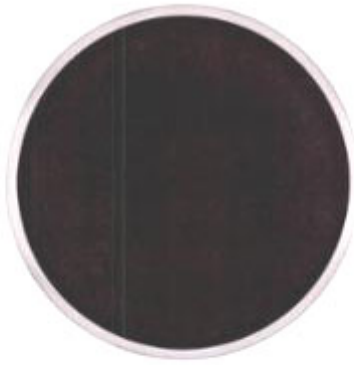
1.3



1.4



1.5



1.6



1.7



2.1



2.2



2.3



2.4



2.5



2.6

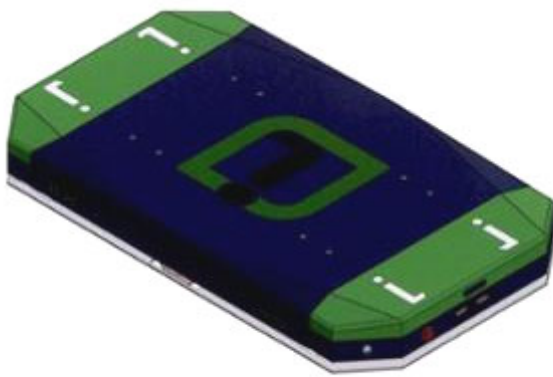


2.7

- (11) **3-0038497**  
(15) 23/04/2024 (51) 19-08  
(21) 3-2022-01262 (22) 24/06/2022  
(18) 24/06/2027  
(54) NHÃN SẢN PHẨM (28) 1  
(45) 27/05/2024 434B (43) 26/09/2022 414A  
(73) CÔNG TY CỔ PHẦN LƯƠNG THỰC BÌNH MINH (VN)  
Số nhà 5, phố Hàng Quạt, phường Hàng Gai, quận Hoàn Kiếm, thành phố Hà Nội  
(72) Phạm Thị Hà Anh (VN)  
(55)



- (11) **3-0038498**
- (15) 23/04/2024
- (21) 3-2022-02357
- (18) 01/11/2027
- (54) **RÔ BỐT TỰ HÀNH**
- (45) 27/05/2024 434B
- (73) **CÔNG TY CỔ PHẦN TẬP ĐOÀN KỸ THUẬT VÀ CÔNG NGHIỆP VIỆT NAM (VN)**  
Lô A2 CN5 cụm công nghiệp Từ Liêm, phường Minh Khai, quận Bắc Từ Liêm, thành phố Hà Nội
- (72) Hoàng Hữu Thắng (VN)
- (55)
- (51) 15-99
- (22) 01/11/2022
- (28) 1
- (43) 26/06/2023 423A



1.1



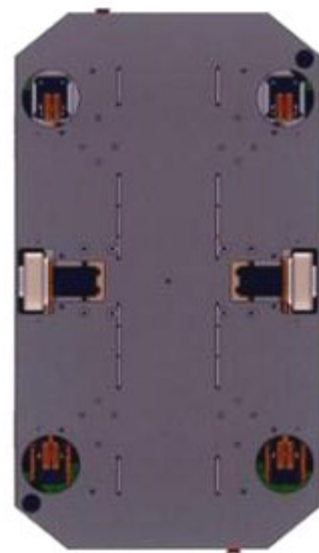
1.2



1.3



1.4



1.5



1.6



1.7

- (11) **3-0038499**
- (15) 23/04/2024
- (21) 3-2022-00803
- (18) 25/04/2027
- (54) **NẮP HỘP ĐỰNG KHĂN ƯỚT**
- (45) 27/05/2024 434B
- (73) **NGUYỄN THỊ MAI DUNG (VN)**  
985/11 Hương lộ 2, khu phố 8, phường Bình Trị Đông A, quận Bình Tân, thành phố Hồ Chí Minh
- (72) Nguyễn Thị Mai Dung (VN)
- (55)
- (51) 09-07
- (22) 25/04/2022
- (28) 1
- (43) 25/07/2022 412A



1.1



1.2



1.3



1.4



1.5

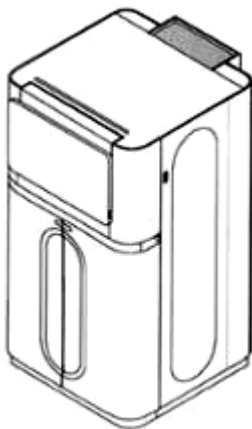


1.6

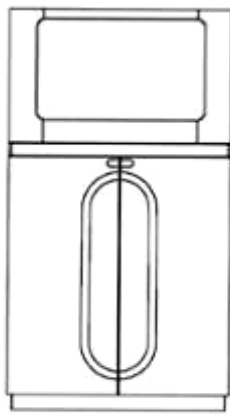


1.7

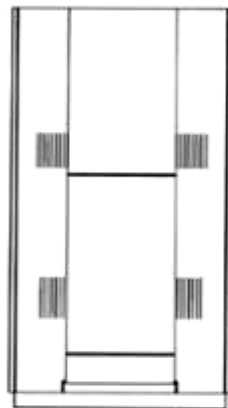
- (11) **3-0038500**  
(15) 23/04/2024 (51) 24-01  
(21) 3-2022-02852 (22) 23/12/2022  
(18) 23/12/2027  
(54) MÁY GIẢI TRÌNH TỰ (28) 1  
(30) 29/865,268 15/07/2022 US;  
(45) 27/05/2024 434B (43) 25/05/2023 422A  
(73) 1. ILLUMINA, INC. (US)  
5200 Illumina Way, San Diego, CA 92122 USA  
2. ILLUMINA SINGAPORE PTE. LTD. (SG)  
29 Woodlands Industrial Park E1, North Tech Lobby 3 #02-13/18,  
Singapore,757716 Singapore  
(72) 1. ALLEGOREN, ERIK (US)  
2. POLLOCK, MAX WARREN (US)  
3. DEAN, ROBERT NICHOLAS (US)  
4. LIM, BOON KHENG (SG)  
5. LIOW, RIDWAN (SG)  
6. GODFREY WOOD, JACK (GB)  
(74) Văn phòng Luật sư Ân Nam (ANNAM IP & LAW)  
(55)



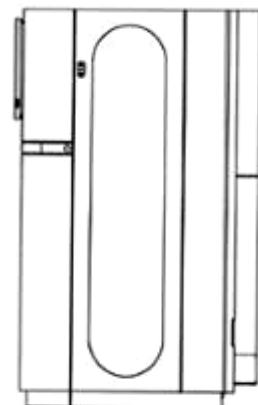
1.1



1.2

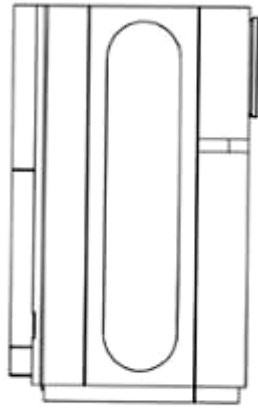


1.3



1.4





1.5



1.6



1.7

**CÔNG BÁO SỞ HỮU CÔNG NGHIỆP SỐ 434 TẬP B - QUYỀN 2 (05.2024)**

- (11) **3-0038501**  
(15) 24/04/2024 (51) 19-08  
(21) 3-2022-01152 (22) 14/06/2022  
(18) 14/06/2027  
(54) NHÃN SẢN PHẨM (28) 1  
(45) 27/05/2024 434B (43) 25/11/2022 416A  
(73) ĐỖ THỊ KIM YẾN (VN)  
Cụm 8, xã Ngọc Tảo, huyện Phúc Thọ, thành phố Hà Nội  
(72) Đỗ Thị Kim Yến (VN)  
(74) Công ty TNHH NACILAW (NACILAW)  
(55)



- (11) **3-0038502**  
(15) 24/04/2024 (51) 09-03  
(21) 3-2022-02728 (22) 13/12/2022  
(18) 13/12/2027  
(54) **THÙNG CHÁO** (28) 1  
(45) 27/05/2024 434B (43) 25/05/2023 422A  
(73) **CÔNG TY CỔ PHẦN ACECOOK VIỆT NAM (VN)**  
Lô số II-3, đường số 11, nhóm CN II, khu công nghiệp Tân Bình, phường Tây  
Thạnh, quận Tân Phú, thành phố Hồ Chí Minh  
(72) Kajiwara Junichi (JP)  
(74) Công ty Luật TNHH Phạm và Liên danh (PHAM & ASSOCIATES)  
(55)



1.1



1.2

- (11) **3-0038503**  
(15) 24/04/2024 (51) 09-05  
(21) 3-2023-00756 (22) 05/04/2023  
(18) 05/04/2028  
(54) BAO GÓI (28) 1  
(45) 27/05/2024 434B (43) 25/07/2023 424A  
(73) **CÔNG TY TNHH MTK (VN)**  
Lô 5.05.OT.05 Landmark 5, Vinhomes Central Park, 720A Điện Biên Phủ, phường  
22, quận Bình Thạnh, thành phố Hồ Chí Minh  
(72) Trương Thành Trung (VN)  
(74) Công ty Luật TNHH Phạm và Liên danh (PHAM & ASSOCIATES)  
(55)



1.1



1.2

**CÔNG BÁO SỞ HỮU CÔNG NGHIỆP SỐ 434 TẬP B - QUYỀN 2 (05.2024)**

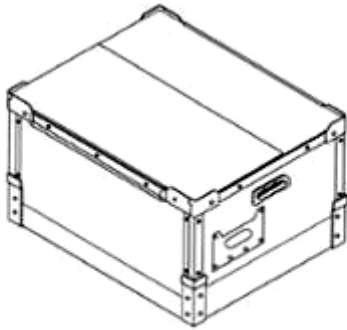
- (11) **3-0038504**  
(15) 24/04/2024 (51) 09-03  
(21) 3-2022-02957 (22) 29/12/2022  
(18) 29/12/2027  
(54) **HỘP ĐỰNG SẢN PHẨM** (28) 1  
(45) 27/05/2024 434B (43) 25/05/2023 422A  
(73) **VŨ LÊ THU HOÀI (VN)**  
Số 6 ngách 87 ngõ 83 đường Tân Triều mới, xã Tân Triều, huyện Thanh Trì, thành phố Hà Nội  
(72) Vũ Lê Thu Hoài (VN)  
(74) Công ty TNHH Dịch vụ Sở hữu trí tuệ GREENIP (GREENIP CO., LTD)  
(55)



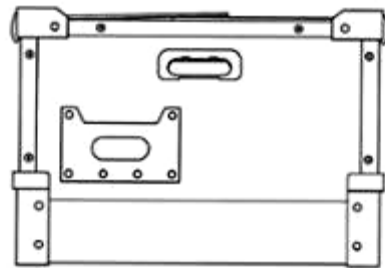
1.1

1.2

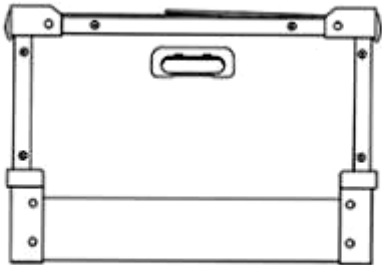
- (11) **3-0038505**
- (15) 24/04/2024
- (21) 3-2022-02807
- (18) 20/12/2027
- (54) **HỘP ĐỰNG**
- (45) 27/05/2024 434B
- (73) **CÔNG TY CỔ PHẦN BAO BÌ FUJI (VN)**  
Số 20 đường 5 mới, xã Nam Sơn, huyện An Dương, thành phố Hải Phòng
- (72) Fujiwara Ryohsuke (JP)
- (74) **CÔNG TY LUẬT TRÁCH NHIỆM HỮU HẠN AMBYS HÀ NỘI (AMBYS HANOI)**
- (55)



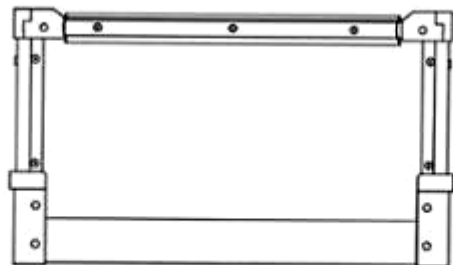
1.1



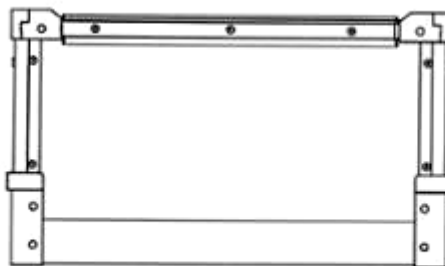
1.2



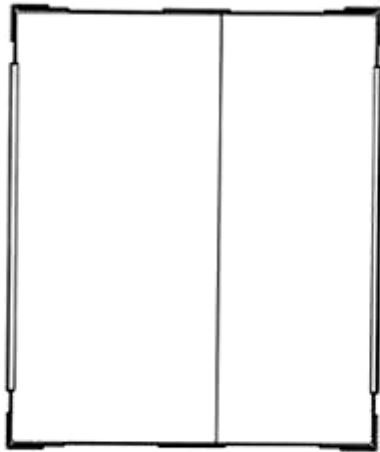
1.3



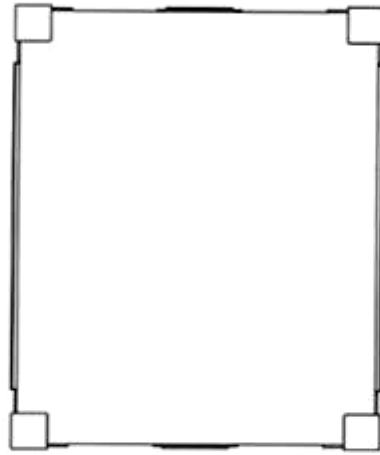
1.4



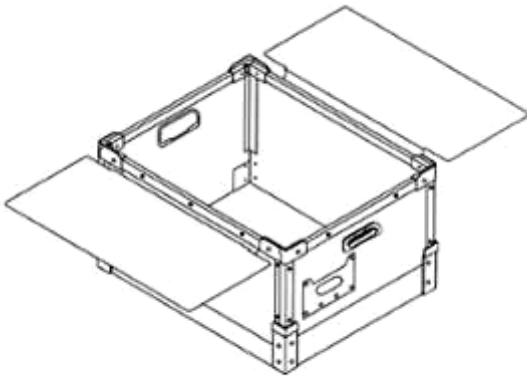
1.5



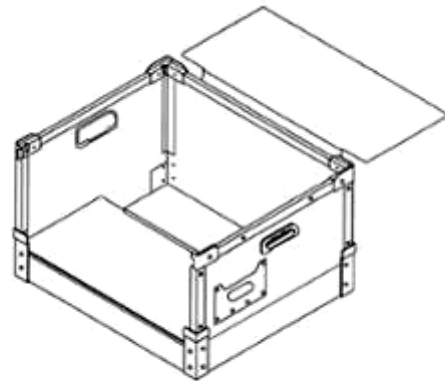
1.6



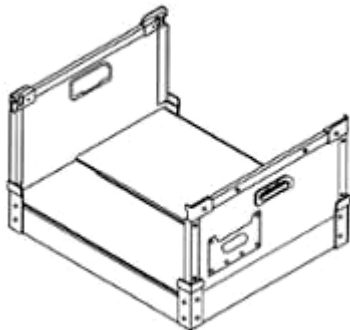
1.7



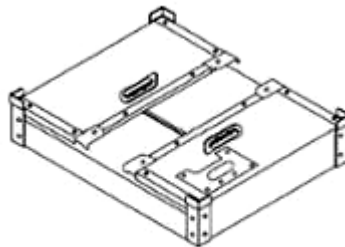
1.8



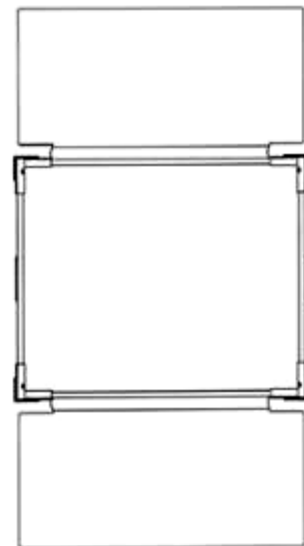
1.9



1.10



1.11



1.12

- (11) **3-0038506**
- (15) 24/04/2024
- (21) 3-2023-00493
- (18) 08/03/2028
- (54) **THÙNG MÌ**
- (45) 27/05/2024 434B
- (73) **CÔNG TY CỔ PHẦN ACECOOK VIỆT NAM (VN)**  
 Lô số II-3, đường số 11, nhóm CN II, khu công nghiệp Tân Bình, phường Tây Thạnh, quận Tân Phú, thành phố Hồ Chí Minh
- (72) **Kajiwara Junichi (JP)**
- (74) **Công ty Luật TNHH Phạm và Liên danh (PHAM & ASSOCIATES)**
- (55)

- (51) 09-03
- (22) 08/03/2023

- (28) 2
- (43) 26/06/2023 423A



1.1



1.2



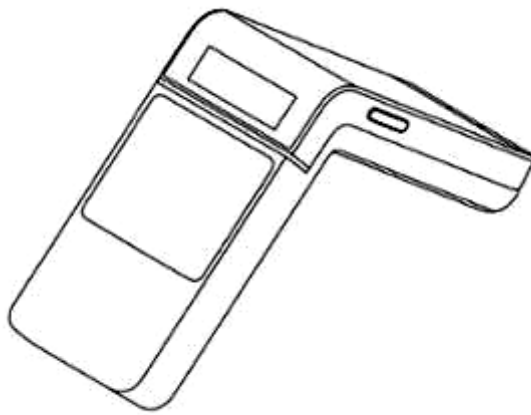
2.1



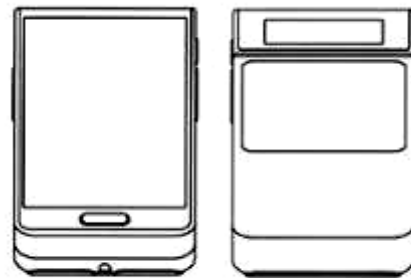
2.2



- (11) **3-0038507**  
(15) 24/04/2024 (51) 14-02  
(21) 3-2019-03060 (22) 27/11/2019  
(18) 27/11/2024  
(54) THIẾT BỊ QUÉT (28) 1  
(30) 201930274801.0 30/05/2019 CN;  
(45) 27/05/2024 434B (43) 25/02/2020 383A  
(73) ADVANCED NEW TECHNOLOGIES CO., LTD. (KY)  
Cayman Corporate Centre, 27 Hospital Road, George Town, Grand Cayman KY1-9008, Cayman Islands  
(72) 1. MINGWEI ZHANG (CN)  
2. FENGHUAN GU (CN)  
(74) Công ty Luật TNHH T&G (TGVN)  
(55)

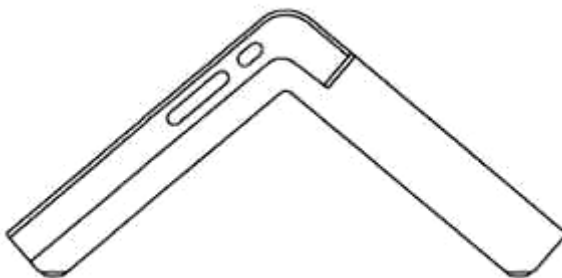


1.1

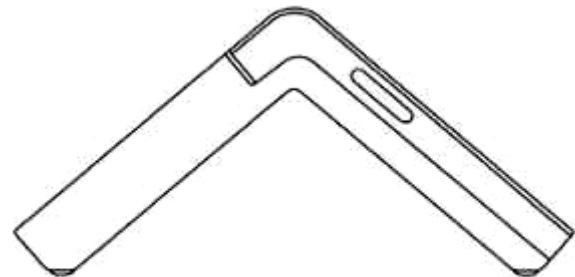


1.2

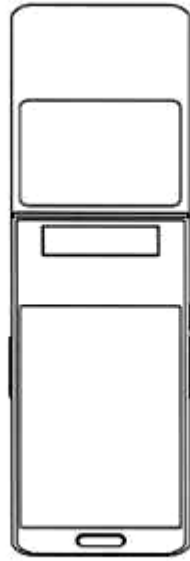
1.3



1.4



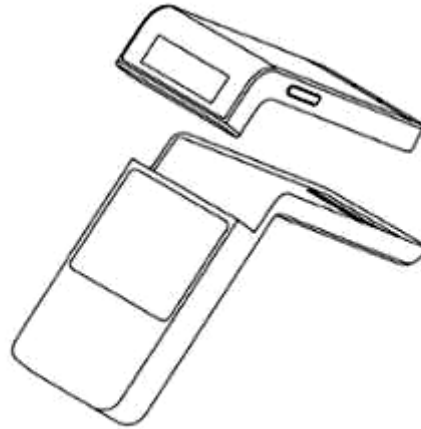
1.5



1.6



1.7



1.8

- (11) **3-0038508**  
(15) 24/04/2024 (51) 19-08  
(21) 3-2023-00464 (22) 06/03/2023  
(18) 06/03/2028  
(54) NHÃN SẢN PHẨM (28) 3  
(45) 27/05/2024 434B (43) 26/06/2023 423A  
(73) CÔNG TY CỔ PHẦN SỮA VIỆT NAM (VINAMILK) (VN)  
Số 10 đường Tân Trào, phường Tân Phú, quận 7, thành phố Hồ Chí Minh  
(72) Schaberg Lennart Cornelius (DE)  
(74) Công ty Luật TNHH WINCO (WINCO LAW FIRM)  
(55)



1



2



3

- (11) **3-0038509**
- (15) 24/04/2024
- (21) 3-2023-00721
- (18) 31/03/2028
- (54) BAO GÓI
- (45) 27/05/2024 434B
- (73) CÔNG TY TNHH NGÂN ANH (VN)  
378/4 Điện Biên Phủ, phường 11, quận 10, thành phố Hồ Chí Minh
- (72) Võ Thanh Đăng (VN)
- (74) Công ty TNHH Sở hữu trí tuệ INNETCO-Hoàng Phúc (INNETCO CO., LTD)
- (55)

- (51) 09-05
- (22) 31/03/2023
- (28) 1
- (43) 25/07/2023 424A



1.1



1.2

- (11) **3-0038510**  
(15) 24/04/2024 (51) 21-03  
(21) 3-2023-01441 (22) 28/06/2023  
(18) 28/06/2028  
(54) XÍCH ĐU SÀN LẮC (28) 1  
(45) 27/05/2024 434B (43) 25/09/2023 426A  
(73) CÔNG TY TNHH SẢN XUẤT MUA BÁN THIẾT BỊ TRƯỜNG HỌC TÂN TIẾN (VN)  
354/6 đường tx 14, khu phố 7, phường Thạnh Xuân, quận 12, thành phố Hồ Chí Minh  
(72) Mai Ngọc Cường (VN)  
(55)



1.1



1.2



1.3



1.4



1.5



1.6

- (11) **3-0038511**  
(15) 26/04/2024 (51) 19-08  
(21) 3-2023-00884 (22) 18/04/2023  
(18) 18/04/2028  
(54) NHÃN SẢN PHẨM (28) 1  
(45) 27/05/2024 434B (43) 25/07/2023 424A  
(73) CÔNG TY TNHH XUẤT NHẬP KHẨU PHÂN BÓN TRƯỜNG PHÁT - USA  
(VN)  
50/3B, Quốc lộ 1A, ấp Nam Lân, xã Bà Điểm, huyện Hóc Môn, thành phố Hồ Chí Minh  
(72) Phạm Văn Chính (VN)  
(74) Công ty Cổ phần Sở hữu công nghiệp INVESTIP (INVESTIP)  
(55)



1.1



1.2

**CÔNG BÁO SỞ HỮU CÔNG NGHIỆP SỐ 434 TẬP B - QUYỀN 2 (05.2024)**

- (11) **3-0038512**
- (15) 26/04/2024
- (21) 3-2023-00078
- (18) 30/12/2026
- (54) **NHÃN SẢN PHẨM**
- (45) 27/05/2024 434B
- (73) **CERIOTI HOLDING S.A. (LU)**  
23, Rue Aldringen L-1118 Luxembourg
- (72) **Lê Thị Ánh Phương (VN)**
- (74) **Công ty TNHH Tâm nhìn và Liên danh (VISION & ASSOCIATES CO.LTD.)**
- (51) 19-08
- (22) 30/12/2021
- (28) 1
- (43) 26/06/2023 423A
- (55)



- (11) **3-0038513**
- (15) 26/04/2024
- (21) 3-2022-01568
- (18) 05/08/2027
- (54) THIẾT BỊ GIÁM SÁT VÀ ĐIỀU KHIỂN
- (45) 27/05/2024 434B
- (73) MAI HỒNG ANH (VN)  
P.216 -C11, khu tập thể Thanh Xuân Bắc, phường Thanh Xuân Bắc, quận Thanh Xuân, thành phố Hà Nội
- (72) Mai Hồng Anh (VN)
- (74) Công ty TNHH Tư vấn đầu tư và Sở hữu trí tuệ Hoàng Phi (HOANG PHI INVEST & I.P CO., LTD)
- (55)

(51) 14-03

(22) 05/08/2022

(28) 1

(43) 25/11/2022 416A



1.1



1.2



1.3



1.4



1.5



1.6



1.7



- (11) **3-0038514**  
(15) 26/04/2024 (51) 09-05  
(21) 3-2023-01028 (22) 12/05/2023  
(18) 12/05/2028  
(54) BAO GÓI (28) 1  
(45) 27/05/2024 434B (43) 25/07/2023 424A  
(73) CÔNG TY CỔ PHẦN RICHY GROUP (VN)  
Tầng 15, tòa nhà Richy, tổ 32, phường Yên Hòa, quận Cầu Giấy, thành phố Hà Nội  
(72) Trần Sỹ Trực (VN)  
(74) Công ty TNHH Sở hữu trí tuệ HA VIP (HAVIP CO., LTD.)  
(55)

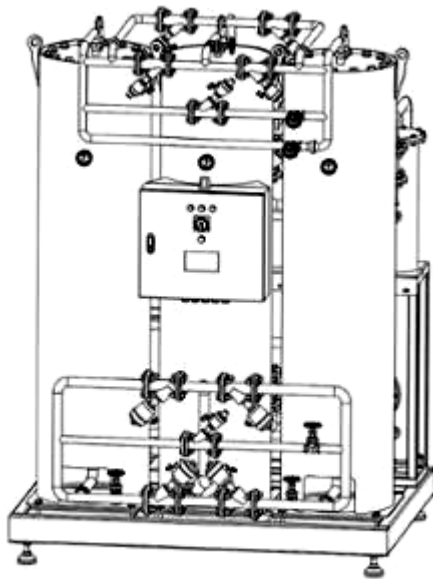


1.1

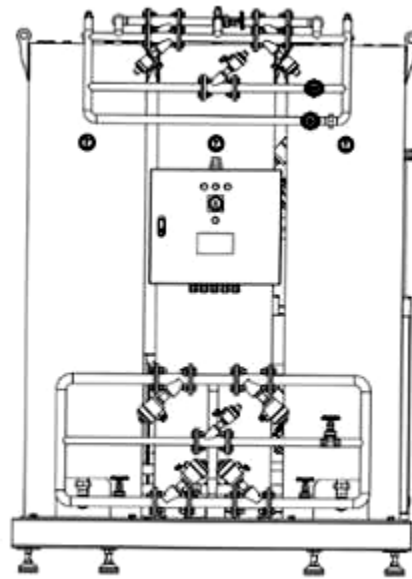


1.2

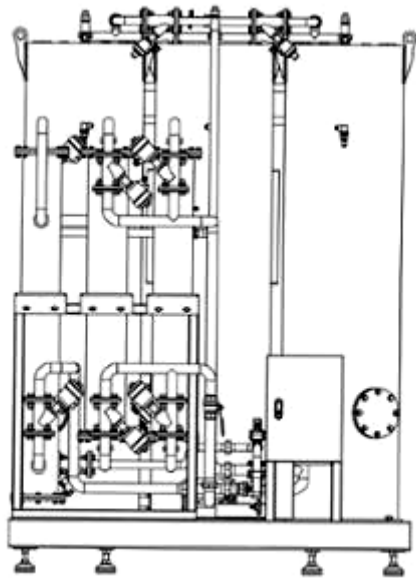
- (11) **3-0038515**  
(15) 26/04/2024 (51) 23-01  
(21) 3-2023-00532 (22) 10/03/2023  
(18) 10/03/2028  
(54) THIẾT BỊ TÁCH KHÍ OXY THÔNG MINH (28) 1  
(45) 27/05/2024 434B (43) 26/06/2023 423A  
(73) CÔNG TY CỔ PHẦN RYNAN TECHNOLOGIES VIETNAM (VN)  
Ấp Long Trì, xã Long Đức, thành phố Trà Vinh, tỉnh Trà Vinh  
(72) 1. NGUYỄN THANH MỸ (VN)  
2. TRẦN QUỐC TOẢN (VN)  
3. VÕ VŨ KHANH (VN)  
4. VÕ QUỐC VIỆT (VN)  
(74) Công ty TNHH Đại Tín và Liên Danh (DAITIN AND ASSOCIATES CO.,LTD)  
(55)



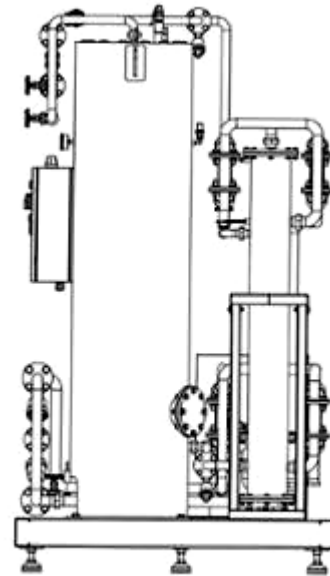
1.1



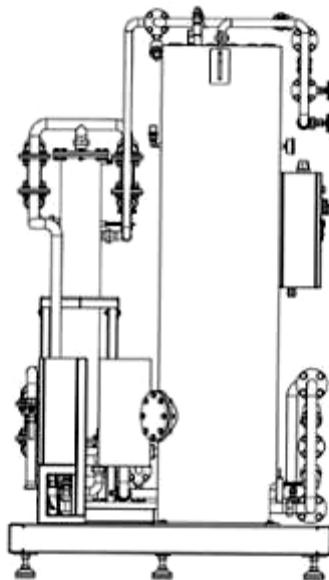
1.2



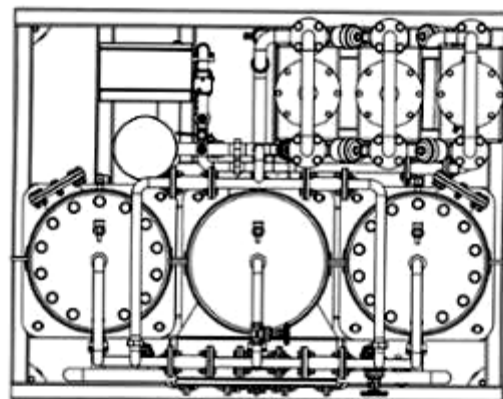
1.3



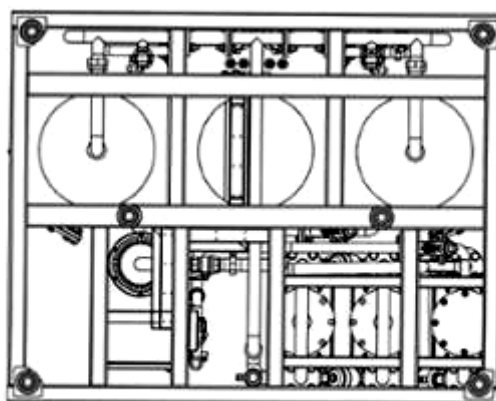
1.4



1.5



1.6



1.7

**PHẦN II**

**SỬA ĐỔI, GIA HẠN, CẤP LẠI, CHẤM DỨT, HUỖ BỎ VĂN BẰNG BẢO HỘ,  
QUYẾT ĐỊNH GIẢI QUYẾT KHIẾU NẠI**

**1 - SỬA ĐỔI VĂN BẰNG BẢO HỘ**

Quyết định số: 37789/QĐ-SHTT.<sub>IP</sub>, ngày 01/04/2024 về việc ghi nhận sửa đổi Bằng độc quyền kiểu dáng công nghiệp

Số đơn yêu cầu: SB3-2022-02741 Ngày nộp: 19/09/2022

Liên quan đến Bằng độc quyền kiểu dáng công nghiệp:

(111) Số văn bằng	(151) Ngày cấp
3-19560	18/07/2014
3-19939	09/10/2014
3-20194	25/11/2014
3-20195	25/11/2014

Mục sửa đổi: Tên, địa chỉ chủ văn bằng bảo hộ

Nội dung mới: Công ty Cổ phần xuất nhập khẩu và xây dựng Tân Trường Sơn (VN)  
Cụm công nghiệp Quất Động, xã Quất Động, huyện Thường Tín, thành phố Hà Nội

Quyết định số: 40769/QĐ-SHTT.<sub>IP</sub>, ngày 08/04/2024 về việc ghi nhận sửa đổi Bằng độc quyền kiểu dáng công nghiệp

Số đơn yêu cầu: SB3-2023-01405 Ngày nộp: 23/05/2023

Liên quan đến Bằng độc quyền kiểu dáng công nghiệp:

(111) Số văn bằng	(151) Ngày cấp
3-31789	10/11/2020

Mục sửa đổi: Tên, địa chỉ chủ văn bằng bảo hộ

Nội dung mới: Công ty cổ phần Long Hưng HOLDINGS (VN)  
D2 lô C, phố Duy Tân, phường Dịch Vọng Hậu, quận Cầu Giấy, thành phố Hà Nội

**CÔNG BÁO SỞ HỮU CÔNG NGHIỆP SỐ 434 TẬP B – QUYỀN 2 (05.2024)**

---

Quyết định số: 41351/QĐ-SHTT.<sub>IP</sub>, ngày 09/04/2024 về việc ghi nhận sửa đổi Bằng độc quyền kiểu dáng công nghiệp

Số đơn yêu cầu: SB3-2022-02999 Ngày nộp: 11/10/2022

Liên quan đến Bằng độc quyền kiểu dáng công nghiệp:

(111) Số văn bằng	(151) Ngày cấp
3-27893	07/01/2019
3-27894	07/01/2019
3-27895	07/01/2019
3-27896	07/01/2019
3-27897	07/01/2019
3-27898	07/01/2019

Mục sửa đổi: Tên, địa chỉ chủ văn bằng bảo hộ

Nội dung mới: Công ty cổ phần tập đoàn Trường Hải (VN)  
Số 19, KCN Biên Hòa 2, đường 2A, phường An Bình, thành phố Biên Hòa, tỉnh Đồng Nai

---

Quyết định số: 41352/QĐ-SHTT.<sub>IP</sub>, ngày 09/04/2024 về việc ghi nhận sửa đổi Bằng độc quyền kiểu dáng công nghiệp

Số đơn yêu cầu: SB3-2022-03023 Ngày nộp: 13/10/2022

Liên quan đến Bằng độc quyền kiểu dáng công nghiệp:

(111) Số văn bằng	(151) Ngày cấp
3-28572	22/04/2019
3-28573	22/04/2019

Mục sửa đổi: Tên, địa chỉ chủ văn bằng bảo hộ

Nội dung mới: Công ty cổ phần CERAVI (VN)  
Nhà BT7.02, khu chức năng đô thị Xuân Phương, đường 70, phường Xuân Phương, quận Nam Từ Liêm, thành phố Hà Nội

---

**CÔNG BÁO SỞ HỮU CÔNG NGHIỆP SỐ 434 TẬP B – QUYỀN 2 (05.2024)**

---

Quyết định số: 44994/QĐ-SHTT.<sub>IP</sub>, ngày 17/04/2024 về việc ghi nhận sửa đổi Bằng độc quyền kiểu dáng công nghiệp

Số đơn yêu cầu: SB3-2023-01570 Ngày nộp: 06/06/2023

Liên quan đến Bằng độc quyền kiểu dáng công nghiệp:

(111) Số văn bằng	(151) Ngày cấp
3-33347	17/08/2021
3-33348	17/08/2021
3-33105	06/07/2021
3-33349	17/08/2021

Mục sửa đổi: Tên, địa chỉ chủ văn bằng bảo hộ

Nội dung mới: Công ty cổ phần thực phẩm và nước giải khát Nam Việt (VN)  
Số 994/1C, đường Nguyễn Thị Minh Khai, khu phố Tân Thắng, phường Tân Bình, thành phố Dĩ An, tỉnh Bình Dương

---

Quyết định số: 44995/QĐ-SHTT.<sub>IP</sub>, ngày 17/04/2024 về việc ghi nhận sửa đổi Bằng độc quyền kiểu dáng công nghiệp

Số đơn yêu cầu: SB3-2022-02245 Ngày nộp: 01/08/2022

Liên quan đến Bằng độc quyền kiểu dáng công nghiệp:

(111) Số văn bằng	(151) Ngày cấp
3-28168	22/02/2019
3-28169	22/02/2019
3-28663	09/05/2019
3-28560	19/04/2019
3-27991	21/01/2019
3-28667	13/05/2019
3-28338	18/03/2019
3-28466	05/04/2019
3-31156	12/08/2020

**CÔNG BÁO SỞ HỮU CÔNG NGHIỆP SỐ 434 TẬP B – QUYỀN 2 (05.2024)**

3-30560	29/04/2020
3-30562	29/04/2020

Mục sửa đổi: Tên, địa chỉ chủ văn bằng bảo hộ  
Nội dung mới: Công ty cổ phần cơ khí chế tạo máy Long An (VN)  
Số 1128 quốc lộ 1A, phường Khánh Hậu, thành phố Tân An, tỉnh Long An

Quyết định số: 45088/QĐ-SHTT.<sub>IP</sub>, ngày 17/04/2024 về việc ghi nhận sửa đổi Bằng độc quyền kiểu dáng công nghiệp

Số đơn yêu cầu: SB3-2022-03577 Ngày nộp: 05/12/2022

Liên quan đến Bằng độc quyền kiểu dáng công nghiệp:

(111) Số văn bằng	(151) Ngày cấp
3-21670	02/12/2015
3-21671	02/12/2015
3-21672	02/12/2015
3-21606	13/11/2015
3-28721	21/05/2019
3-27629	23/11/2018
3-29302	16/10/2019
3-27634	27/11/2018
3-27635	27/11/2018
3-28220	01/03/2019
3-28221	01/03/2019
3-28222	01/03/2019
3-28848	24/07/2019
3-28849	25/07/2019
3-28353	18/03/2019
3-29043	09/09/2019

**CÔNG BÁO SỞ HỮU CÔNG NGHIỆP SỐ 434 TẬP B – QUYỀN 2 (05.2024)**

---

3-28355	18/03/2019
3-28853	26/07/2019
3-28820	04/07/2019
3-29044	09/09/2019
3-28356	18/03/2019
3-28357	18/03/2019
3-31130	30/07/2020
3-31131	30/07/2020
3-29475	05/11/2019
3-29474	05/11/2019
3-29035	05/09/2019
3-29288	15/10/2019
3-29290	15/10/2019
3-28724	21/05/2019
3-29036	05/09/2019

Mục sửa đổi: Tên, địa chỉ chủ văn bằng bảo hộ  
Nội dung mới: Công ty Cổ phần Tập đoàn Thiên Long (VN)  
Tầng 10, Sofic Tower, số 10 đường Mai Chí Thọ, phường Thủ Thiêm,  
thành phố Thủ Đức, thành phố Hồ Chí Minh

---



**2 - GIA HẠN HIỆU LỰC VĂN BẰNG BẢO HỘ**

Quyết định số: 37772/QĐ-SHTT.<sub>IP</sub>, ngày 01/04/2024 về việc gia hạn hiệu lực Bằng độc quyền kiểu dáng công nghiệp

Số đơn yêu cầu: GH3-2023-00727 Ngày nộp: 06/02/2023

Liên quan đến Bằng độc quyền kiểu dáng công nghiệp:

(11) Số văn bằng	(15) Ngày cấp	Gia hạn đến ngày
19560	18/07/2014	21/02/2028

(73) Chủ văn bằng bảo hộ: CÔNG TY CỔ PHẦN XUẤT NHẬP KHẨU VÀ XÂY DỰNG TÂN TRƯỜNG SƠN (VN)  
Cụm công nghiệp Quất Động, xã Quất Động, huyện Thường Tín, thành phố Hà Nội

---

Quyết định số: 37773/QĐ-SHTT.<sub>IP</sub>, ngày 01/04/2024 về việc gia hạn hiệu lực Bằng độc quyền kiểu dáng công nghiệp

Số đơn yêu cầu: GH3-2023-02340 Ngày nộp: 28/03/2023

Liên quan đến Bằng độc quyền kiểu dáng công nghiệp:

(11) Số văn bằng	(15) Ngày cấp	Gia hạn đến ngày
19939	09/10/2014	16/09/2028
20194	25/11/2014	16/09/2028
20195	25/11/2014	16/09/2028

(73) Chủ văn bằng bảo hộ: CÔNG TY CỔ PHẦN XUẤT NHẬP KHẨU VÀ XÂY DỰNG TÂN TRƯỜNG SƠN (VN)  
Cụm Công nghiệp Quất Động, xã Quất Động, huyện Thường Tín, thành phố Hà Nội

---

Quyết định số: 40759/QĐ-SHTT.<sub>IP</sub>, ngày 08/04/2024 về việc gia hạn hiệu lực Bằng độc quyền kiểu dáng công nghiệp

Số đơn yêu cầu: GH3-2023-06427 Ngày nộp: 05/09/2023

Liên quan đến Bằng độc quyền kiểu dáng công nghiệp:

**CÔNG BÁO SỞ HỮU CÔNG NGHIỆP SỐ 434 TẬP B – QUYỀN 2 (05.2024)**

(11) Số văn bằng	(15) Ngày cấp	Gia hạn đến ngày
29479	06/11/2019	11/10/2028

(73) Chủ văn bằng bảo hộ: COOPER TIRE & RUBBER COMPANY (US)  
701 Lima Avenue, Findlay, Ohio, 45840, United States of America

---

Quyết định số: 40760/QĐ-SHTT.<sub>IP</sub>, ngày 08/04/2024 về việc gia hạn hiệu lực Bằng độc quyền kiểu dáng công nghiệp

Số đơn yêu cầu: GH3-2023-08403 Ngày nộp: 01/12/2023

Liên quan đến Bằng độc quyền kiểu dáng công nghiệp:

(11) Số văn bằng	(15) Ngày cấp	Gia hạn đến ngày
30078	13/01/2020	16/01/2029

(73) Chủ văn bằng bảo hộ: COOPER TIRE & RUBBER COMPANY (US)  
701 Lima Avenue, Findlay, Ohio, 45840, United States of America

---

Quyết định số: 41174/QĐ-SHTT.<sub>IP</sub>, ngày 09/04/2024 về việc gia hạn hiệu lực Bằng độc quyền kiểu dáng công nghiệp

Số đơn yêu cầu: GH3-2023-00501 Ngày nộp: 30/01/2023

Liên quan đến Bằng độc quyền kiểu dáng công nghiệp:

(11) Số văn bằng	(15) Ngày cấp	Gia hạn đến ngày
19305	16/05/2014	06/02/2028

(73) Chủ văn bằng bảo hộ: HONDA MOTOR CO., LTD. (JP)  
1-1, Minami-Aoyama 2-chome, Minato-ku, Tokyo, Japan

---

Quyết định số: 41185/QĐ-SHTT.<sub>IP</sub>, ngày 09/04/2024 về việc gia hạn hiệu lực Bằng độc quyền kiểu dáng công nghiệp

Số đơn yêu cầu: GH3-2023-00574 Ngày nộp: 31/01/2023

Liên quan đến Bằng độc quyền kiểu dáng công nghiệp:

**CÔNG BÁO SỞ HỮU CÔNG NGHIỆP SỐ 434 TẬP B – QUYỀN 2 (05.2024)**

(11) Số văn bằng	(15) Ngày cấp	Gia hạn đến ngày
28669	13/05/2019	26/03/2028
28670	13/05/2019	26/03/2028
28671	13/05/2019	26/03/2028

(73) Chủ văn bằng bảo hộ: CÔNG TY TNHH TM KOKUYO VIỆT NAM (VN)  
Khu Văn phòng, lô B2-B7 KCN Nomura, An Dương,  
thành phố Hải Phòng

Quyết định số: 41186/QĐ-SHTT.<sub>IP</sub>, ngày 09/04/2024 về việc gia hạn hiệu lực Bằng độc quyền kiểu dáng công nghiệp

Số đơn yêu cầu: GH3-2023-00578 Ngày nộp: 31/01/2023

Liên quan đến Bằng độc quyền kiểu dáng công nghiệp:

(11) Số văn bằng	(15) Ngày cấp	Gia hạn đến ngày
19492	27/06/2014	27/02/2028

(73) Chủ văn bằng bảo hộ: SINGER SOURCING LIMITED LLC (US)  
1714 Heil Quaker Blvd. Suite 130 LaVergne, TN, 37086,  
USA

Quyết định số: 41188/QĐ-SHTT.<sub>IP</sub>, ngày 09/04/2024 về việc gia hạn hiệu lực Bằng độc quyền kiểu dáng công nghiệp

Số đơn yêu cầu: GH3-2023-01177 Ngày nộp: 21/02/2023

Liên quan đến Bằng độc quyền kiểu dáng công nghiệp:

(11) Số văn bằng	(15) Ngày cấp	Gia hạn đến ngày
20003	21/10/2014	30/07/2028

(73) Chủ văn bằng bảo hộ: CÔNG TY TNHH THỰC NGHIỆP TÂN HẢI LẠNG  
SON (VN)  
Khu Tân Mỹ II, thị trấn Hữu Lũng, huyện Hữu Lũng, tỉnh  
Lạng Sơn

**CÔNG BÁO SỞ HỮU CÔNG NGHIỆP SỐ 434 TẬP B – QUYỀN 2 (05.2024)**

---

Quyết định số: 41236/QĐ-SHTT.<sub>IP</sub>, ngày 09/04/2024 về việc gia hạn hiệu lực Bằng độc quyền kiểu dáng công nghiệp

Số đơn yêu cầu: GH3-2023-01273 Ngày nộp: 23/02/2023

Liên quan đến Bằng độc quyền kiểu dáng công nghiệp:

(11) Số văn bằng	(15) Ngày cấp	Gia hạn đến ngày
28929	22/08/2019	16/05/2028

(73) Chủ văn bằng bảo hộ: SUN SAME ENTERPRISES CO., LTD (TW)  
NO. 31, LANE 349, CHUNG CHENG S. ROAD,  
YONGKANG DIST., TAINAN CITY, TAIWAN

---

Quyết định số: 41256/QĐ-SHTT.<sub>IP</sub>, ngày 09/04/2024 về việc gia hạn hiệu lực Bằng độc quyền kiểu dáng công nghiệp

Số đơn yêu cầu: GH3-2023-01306 Ngày nộp: 24/02/2023

Liên quan đến Bằng độc quyền kiểu dáng công nghiệp:

(11) Số văn bằng	(15) Ngày cấp	Gia hạn đến ngày
28181	25/02/2019	13/09/2027

(73) Chủ văn bằng bảo hộ: CÔNG TY TNHH MỘT THÀNH VIÊN HLQ (VN)  
Tầng 5 số nhà 43 phố Kim Đồng, phường Giáp Bát, quận  
Hoàng Mai, thành phố Hà Nội

---

Quyết định số: 41359/QĐ-SHTT.<sub>IP</sub>, ngày 09/04/2024 về việc gia hạn hiệu lực Bằng độc quyền kiểu dáng công nghiệp

Số đơn yêu cầu: GH3-2022-06532 Ngày nộp: 11/10/2022

Liên quan đến Bằng độc quyền kiểu dáng công nghiệp:

(11) Số văn bằng	(15) Ngày cấp	Gia hạn đến ngày
27893	07/01/2019	12/10/2027
27894	07/01/2019	27/10/2027
27895	07/01/2019	27/10/2027
27896	07/01/2019	17/11/2027
27897	07/01/2019	27/11/2027
27898	07/01/2019	27/11/2027

**CÔNG BÁO SỞ HỮU CÔNG NGHIỆP SỐ 434 TẬP B – QUYỀN 2 (05.2024)**

---

(73) Chủ văn bằng bảo hộ: CÔNG TY CỔ PHẦN TẬP ĐOÀN TRƯỜNG HẢI (VN)  
Số 19, KCN Biên Hòa 2, đường 2A, phường An Bình,  
thành phố Biên Hòa, tỉnh Đồng Nai

---

Quyết định số: 41360/QĐ-SHTT.<sub>IP</sub>, ngày 09/04/2024 về việc gia hạn hiệu lực Bằng độc quyền kiểu dáng công nghiệp

Số đơn yêu cầu: GH3-2022-06587 Ngày nộp: 13/10/2022

Liên quan đến Bằng độc quyền kiểu dáng công nghiệp:

(11) Số văn bằng	(15) Ngày cấp	Gia hạn đến ngày
28572	22/04/2019	29/09/2027
28573	22/04/2019	29/09/2027

(73) Chủ văn bằng bảo hộ: CÔNG TY CỔ PHẦN CERA VI (VN)  
Nhà BT7.02, khu chức năng đô thị Xuân Phương, đường  
70, phường Xuân Phương, quận Nam Từ Liêm, thành phố  
Hà Nội

---

Quyết định số: 43866/QĐ-SHTT.<sub>IP</sub>, ngày 15/04/2024 về việc gia hạn hiệu lực Bằng độc quyền kiểu dáng công nghiệp

Số đơn yêu cầu: GH3-2023-01120 Ngày nộp: 17/02/2023

Liên quan đến Bằng độc quyền kiểu dáng công nghiệp:

(11) Số văn bằng	(15) Ngày cấp	Gia hạn đến ngày
30095	15/01/2020	24/07/2028

(73) Chủ văn bằng bảo hộ: CÔNG TY TNHH CHẾ BIẾN THỰC PHẨM BÁNH PÍA  
LẠP XƯỞNG TÂN HUÊ VIÊN (VN)  
Số 153 quốc lộ 1A, ấp Phụng Hiệp, xã An Hiệp, huyện  
Châu Thành, tỉnh Sóc Trăng

---

Quyết định số: 43867/QĐ-SHTT.<sub>IP</sub>, ngày 15/04/2024 về việc gia hạn hiệu lực Bằng độc quyền kiểu dáng công nghiệp

Số đơn yêu cầu: GH3-2023-01221 Ngày nộp: 22/02/2023

Liên quan đến Bằng độc quyền kiểu dáng công nghiệp:

**CÔNG BÁO SỞ HỮU CÔNG NGHIỆP SỐ 434 TẬP B – QUYỀN 2 (05.2024)**

(11) Số văn bằng	(15) Ngày cấp	Gia hạn đến ngày
27649	27/11/2018	03/11/2027

(73) Chủ văn bằng bảo hộ: LƯU CẨM NGUYỄN (VN)  
300 Gia Phú, phường 3, quận 6, thành phố Hồ Chí Minh

Quyết định số: 43868/QĐ-SHTT.<sub>IP</sub>, ngày 15/04/2024 về việc gia hạn hiệu lực Bằng độc quyền kiểu dáng công nghiệp

Số đơn yêu cầu: GH3-2023-01227 Ngày nộp: 22/02/2023

Liên quan đến Bằng độc quyền kiểu dáng công nghiệp:

(11) Số văn bằng	(15) Ngày cấp	Gia hạn đến ngày
28938	22/08/2019	15/03/2028

(73) Chủ văn bằng bảo hộ: WONDERLAND SWITZERLAND AG (CH)  
Beim Bahnhof 5, Steinhausen, Switzerland (Postal Code: 6312)

Quyết định số: 43869/QĐ-SHTT.<sub>IP</sub>, ngày 15/04/2024 về việc gia hạn hiệu lực Bằng độc quyền kiểu dáng công nghiệp

Số đơn yêu cầu: GH3-2023-01250 Ngày nộp: 23/02/2023

Liên quan đến Bằng độc quyền kiểu dáng công nghiệp:

(11) Số văn bằng	(15) Ngày cấp	Gia hạn đến ngày
28267	07/03/2019	22/03/2028
28366	21/03/2019	22/03/2028

(73) Chủ văn bằng bảo hộ: HITACHI-JOHNSON CONTROLS AIR  
CONDITIONING, INC. (JP)  
16-1, Kaigan 1-chome, Minato-ku, Tokyo 105-0022, Japan

Quyết định số: 43870/QĐ-SHTT.<sub>IP</sub>, ngày 15/04/2024 về việc gia hạn hiệu lực Bằng độc quyền kiểu dáng công nghiệp

Số đơn yêu cầu: GH3-2023-01251 Ngày nộp: 23/02/2023

Liên quan đến Bằng độc quyền kiểu dáng công nghiệp:

**CÔNG BÁO SỞ HỮU CÔNG NGHIỆP SỐ 434 TẬP B – QUYỀN 2 (05.2024)**

(11) Số văn bằng	(15) Ngày cấp	Gia hạn đến ngày
28424	01/04/2019	16/03/2028

(73) Chủ văn bằng bảo hộ: BOSE CORPORATION (US)  
The Mountain, Framingham, Massachusetts 01701-9168,  
United States of America

Quyết định số: 43871/QĐ-SHTT.<sub>IP</sub>, ngày 15/04/2024 về việc gia hạn hiệu lực Bằng độc quyền kiểu dáng công nghiệp

Số đơn yêu cầu: GH3-2023-01257 Ngày nộp: 23/02/2023

Liên quan đến Bằng độc quyền kiểu dáng công nghiệp:

(11) Số văn bằng	(15) Ngày cấp	Gia hạn đến ngày
28934	22/08/2019	18/07/2028

(73) Chủ văn bằng bảo hộ: CÔNG TY CỔ PHẦN THƯƠNG MẠI SƠN NGÂN (VN)  
Khu Dương Ổ, phường Phong Khê, thành phố Bắc Ninh,  
tỉnh Bắc Ninh

Quyết định số: 43873/QĐ-SHTT.<sub>IP</sub>, ngày 15/04/2024 về việc gia hạn hiệu lực Bằng độc quyền kiểu dáng công nghiệp

Số đơn yêu cầu: GH3-2023-01263 Ngày nộp: 23/02/2023

Liên quan đến Bằng độc quyền kiểu dáng công nghiệp:

(11) Số văn bằng	(15) Ngày cấp	Gia hạn đến ngày
30250	24/02/2020	21/06/2028
30376	11/03/2020	21/06/2028
30377	11/03/2020	21/06/2028
30417	17/03/2020	21/06/2028
31095	23/07/2020	21/06/2028

(73) Chủ văn bằng bảo hộ: HELEN OF TROY LIMITED (BB)  
The Financial Services Centre, Bishop's Court Hill, Suite  
1, Ground Floor, St. Michael, Barbados, BB14004.

**CÔNG BÁO SỞ HỮU CÔNG NGHIỆP SỐ 434 TẬP B – QUYỀN 2 (05.2024)**

---

Quyết định số: 43878/QĐ-SHTT.<sub>IP</sub>, ngày 15/04/2024 về việc gia hạn hiệu lực Bằng độc quyền kiểu dáng công nghiệp

Số đơn yêu cầu: GH3-2023-00917 Ngày nộp: 13/02/2023

Liên quan đến Bằng độc quyền kiểu dáng công nghiệp:

(11) Số văn bằng	(15) Ngày cấp	Gia hạn đến ngày
18120	04/07/2013	14/08/2027
18121	04/07/2013	14/08/2027
18122	04/07/2013	14/08/2027
18123	04/07/2013	14/08/2027

(73) Chủ văn bằng bảo hộ: CÔNG TY CỔ PHẦN ĐẦU TƯ TẬP ĐOÀN TÂN Á ĐẠI THÀNH (VN)  
Số 124 Tôn Đức Thắng, phường Quốc Tử Giám, quận Đống Đa, thành phố Hà Nội

---

Quyết định số: 43879/QĐ-SHTT.<sub>IP</sub>, ngày 15/04/2024 về việc gia hạn hiệu lực Bằng độc quyền kiểu dáng công nghiệp

Số đơn yêu cầu: GH3-2023-01063 Ngày nộp: 16/02/2023

Liên quan đến Bằng độc quyền kiểu dáng công nghiệp:

(11) Số văn bằng	(15) Ngày cấp	Gia hạn đến ngày
19369	02/06/2014	18/04/2028

(73) Chủ văn bằng bảo hộ: KOVEA CO., LTD. (KR)  
(Yakdae-dong, Bucheon Technopark) #202-401,388,  
Songnae-daero, Wonmi-gu, Bucheon-si, Gyeonggi-do,  
420-733, Republic of Korea

---

Quyết định số: 43880/QĐ-SHTT.<sub>IP</sub>, ngày 15/04/2024 về việc gia hạn hiệu lực Bằng độc quyền kiểu dáng công nghiệp

Số đơn yêu cầu: GH3-2023-01093 Ngày nộp: 17/02/2023

Liên quan đến Bằng độc quyền kiểu dáng công nghiệp:

(11) Số văn bằng	(15) Ngày cấp	Gia hạn đến ngày
20384	31/12/2014	18/02/2028



**CÔNG BÁO SỞ HỮU CÔNG NGHIỆP SỐ 434 TẬP B – QUYỀN 2 (05.2024)**

---

(73) Chủ văn bằng bảo hộ: PEPSICO, INC. (US)  
700 Anderson Hill Road, Purchase, New York 10577,  
United States of America

---

Quyết định số: 43881/QĐ-SHTT.<sub>IP</sub>, ngày 15/04/2024 về việc gia hạn hiệu lực Bằng độc quyền kiểu dáng công nghiệp

Số đơn yêu cầu: GH3-2023-01094 Ngày nộp: 17/02/2023

Liên quan đến Bằng độc quyền kiểu dáng công nghiệp:

(11) Số văn bằng	(15) Ngày cấp	Gia hạn đến ngày
20385	31/12/2014	18/02/2028

(73) Chủ văn bằng bảo hộ: PEPSICO, INC. (US)  
700 Anderson Hill Road, Purchase, New York 10577,  
United States of America

---

Quyết định số: 43882/QĐ-SHTT.<sub>IP</sub>, ngày 15/04/2024 về việc gia hạn hiệu lực Bằng độc quyền kiểu dáng công nghiệp

Số đơn yêu cầu: GH3-2023-01095 Ngày nộp: 17/02/2023

Liên quan đến Bằng độc quyền kiểu dáng công nghiệp:

(11) Số văn bằng	(15) Ngày cấp	Gia hạn đến ngày
18924	18/02/2014	19/02/2028

(73) Chủ văn bằng bảo hộ: DART INDUSTRIES INC. (US)  
14901 S. Orange Blossom Trail, Orlando, Florida 32837,  
U.S.A.

---

Quyết định số: 43883/QĐ-SHTT.<sub>IP</sub>, ngày 15/04/2024 về việc gia hạn hiệu lực Bằng độc quyền kiểu dáng công nghiệp

Số đơn yêu cầu: GH3-2023-01096 Ngày nộp: 17/02/2023

Liên quan đến Bằng độc quyền kiểu dáng công nghiệp:

(11) Số văn bằng	(15) Ngày cấp	Gia hạn đến ngày
19791	05/09/2014	19/02/2028

**CÔNG BÁO SỞ HỮU CÔNG NGHIỆP SỐ 434 TẬP B – QUYỀN 2 (05.2024)**

---

(73) Chủ văn bằng bảo hộ: DART INDUSTRIES INC. (US)  
14901 S. Orange Blossom Trail, Orlando, Florida 32837,  
U.S.A.

---

Quyết định số: 43975/QĐ-SHTT.<sub>IP</sub>, ngày 15/04/2024 về việc gia hạn hiệu lực Bằng độc quyền kiểu dáng công nghiệp

Số đơn yêu cầu: GH3-2023-01580 Ngày nộp: 06/03/2023

Liên quan đến Bằng độc quyền kiểu dáng công nghiệp:

(11) Số văn bằng	(15) Ngày cấp	Gia hạn đến ngày
29759	25/11/2019	26/09/2028

(73) Chủ văn bằng bảo hộ: NGUYỄN THANH HẢI (VN)  
343A/32 Phan Xích Long, phường 1, quận Phú Nhuận,  
thành phố Hồ Chí Minh

---

Quyết định số: 43976/QĐ-SHTT.<sub>IP</sub>, ngày 15/04/2024 về việc gia hạn hiệu lực Bằng độc quyền kiểu dáng công nghiệp

Số đơn yêu cầu: GH3-2023-01583 Ngày nộp: 06/03/2023

Liên quan đến Bằng độc quyền kiểu dáng công nghiệp:

(11) Số văn bằng	(15) Ngày cấp	Gia hạn đến ngày
28754	22/05/2019	18/04/2028

(73) Chủ văn bằng bảo hộ: EARTH CORPORATION (JP)  
12-1, Kanda Tsukasamachi 2-chome, Chiyoda-ku, Tokyo,  
Japan

---

Quyết định số: 43977/QĐ-SHTT.<sub>IP</sub>, ngày 15/04/2024 về việc gia hạn hiệu lực Bằng độc quyền kiểu dáng công nghiệp

Số đơn yêu cầu: GH3-2023-01584 Ngày nộp: 06/03/2023

Liên quan đến Bằng độc quyền kiểu dáng công nghiệp:

(11) Số văn bằng	(15) Ngày cấp	Gia hạn đến ngày
19319	20/05/2014	07/06/2028

**CÔNG BÁO SỞ HỮU CÔNG NGHIỆP SỐ 434 TẬP B – QUYỀN 2 (05.2024)**

---

(73) Chủ văn bằng bảo hộ: CÔNG TY CỔ PHẦN CÔNG NGHỆ THỰC PHẨM  
CHÂU Á (VN)  
Số 08 đường TS15, khu công nghiệp Tiên Sơn, xã Hoàn  
Sơn, huyện Tiên Du, tỉnh Bắc Ninh

---

Quyết định số: 43978/QĐ-SHTT.<sub>IP</sub>, ngày 15/04/2024 về việc gia hạn hiệu lực Bằng độc  
quyền kiểu dáng công nghiệp

Số đơn yêu cầu: GH3-2023-01604 Ngày nộp: 06/03/2023

Liên quan đến Bằng độc quyền kiểu dáng công nghiệp:

(11) Số văn bằng	(15) Ngày cấp	Gia hạn đến ngày
28958	22/08/2019	02/03/2028

(73) Chủ văn bằng bảo hộ: DECATHLON (FR)  
4 BOULEVARD DE MONS, 59650 VILLENEUVE  
D'ASCQ, FRANCE

---

Quyết định số: 43979/QĐ-SHTT.<sub>IP</sub>, ngày 15/04/2024 về việc gia hạn hiệu lực Bằng độc  
quyền kiểu dáng công nghiệp

Số đơn yêu cầu: GH3-2023-01605 Ngày nộp: 06/03/2023

Liên quan đến Bằng độc quyền kiểu dáng công nghiệp:

(11) Số văn bằng	(15) Ngày cấp	Gia hạn đến ngày
28959	22/08/2019	02/03/2028

(73) Chủ văn bằng bảo hộ: DECATHLON (FR)  
4 BOULEVARD DE MONS, 59650 VILLENEUVE  
D'ASCQ, FRANCE

---

Quyết định số: 43980/QĐ-SHTT.<sub>IP</sub>, ngày 15/04/2024 về việc gia hạn hiệu lực Bằng độc  
quyền kiểu dáng công nghiệp

Số đơn yêu cầu: GH3-2023-01606 Ngày nộp: 06/03/2023

Liên quan đến Bằng độc quyền kiểu dáng công nghiệp:

**CÔNG BÁO SỞ HỮU CÔNG NGHIỆP SỐ 434 TẬP B – QUYỀN 2 (05.2024)**

(11) Số văn bằng	(15) Ngày cấp	Gia hạn đến ngày
28523	12/04/2019	02/03/2028

(73) Chủ văn bằng bảo hộ: DECATHLON (FR)  
4 BOULEVARD DE MONS, 59650 VILLENEUVE  
D'ASCQ, FRANCE

Quyết định số: 43981/QĐ-SHTT.<sub>IP</sub>, ngày 15/04/2024 về việc gia hạn hiệu lực Bằng độc quyền kiểu dáng công nghiệp

Số đơn yêu cầu: GH3-2023-01716 Ngày nộp: 09/03/2023

Liên quan đến Bằng độc quyền kiểu dáng công nghiệp:

(11) Số văn bằng	(15) Ngày cấp	Gia hạn đến ngày
29158	24/09/2019	11/04/2028

(73) Chủ văn bằng bảo hộ: LG HOUSEHOLD & HEALTH CARE LTD. (KR)  
58, Saemunan-ro, Jongno-gu, Seoul, Republic of Korea

Quyết định số: 43982/QĐ-SHTT.<sub>IP</sub>, ngày 15/04/2024 về việc gia hạn hiệu lực Bằng độc quyền kiểu dáng công nghiệp

Số đơn yêu cầu: GH3-2023-01717 Ngày nộp: 09/03/2023

Liên quan đến Bằng độc quyền kiểu dáng công nghiệp:

(11) Số văn bằng	(15) Ngày cấp	Gia hạn đến ngày
29513	08/11/2019	17/04/2028

(73) Chủ văn bằng bảo hộ: LG HOUSEHOLD & HEALTH CARE LTD. (KR)  
58, Saemunan-ro, Jongno-gu, Seoul, Republic of Korea

Quyết định số: 43983/QĐ-SHTT.<sub>IP</sub>, ngày 15/04/2024 về việc gia hạn hiệu lực Bằng độc quyền kiểu dáng công nghiệp

Số đơn yêu cầu: GH3-2023-01718 Ngày nộp: 09/03/2023

Liên quan đến Bằng độc quyền kiểu dáng công nghiệp:

(11) Số văn bằng	(15) Ngày cấp	Gia hạn đến ngày
29232	09/10/2019	23/04/2028

**CÔNG BÁO SỞ HỮU CÔNG NGHIỆP SỐ 434 TẬP B – QUYỀN 2 (05.2024)**

---

(73) Chủ văn bằng bảo hộ: LG HOUSEHOLD & HEALTH CARE LTD. (KR)  
58, Saemunan-ro, Jongno-gu, Seoul, Republic of Korea

---

Quyết định số: 43984/QĐ-SHTT.<sub>IP</sub>, ngày 15/04/2024 về việc gia hạn hiệu lực Bằng độc quyền kiểu dáng công nghiệp

Số đơn yêu cầu: GH3-2023-01719 Ngày nộp: 09/03/2023

Liên quan đến Bằng độc quyền kiểu dáng công nghiệp:

(11) Số văn bằng	(15) Ngày cấp	Gia hạn đến ngày
30131	04/02/2020	26/04/2028

(73) Chủ văn bằng bảo hộ: CJ CHEILJEDANG CORPORATION (KR)  
(Ssangnim-dong) 330, Dongho-ro, Jung-gu, Seoul 04560  
Republic of Korea

---

Quyết định số: 43986/QĐ-SHTT.<sub>IP</sub>, ngày 15/04/2024 về việc gia hạn hiệu lực Bằng độc quyền kiểu dáng công nghiệp

Số đơn yêu cầu: GH3-2023-01721 Ngày nộp: 09/03/2023

Liên quan đến Bằng độc quyền kiểu dáng công nghiệp:

(11) Số văn bằng	(15) Ngày cấp	Gia hạn đến ngày
29234	09/10/2019	02/05/2028

(73) Chủ văn bằng bảo hộ: LG HOUSEHOLD & HEALTH CARE LTD. (KR)  
58, Saemunan-ro, Jongno-gu, Seoul, Republic of Korea

---

Quyết định số: 43987/QĐ-SHTT.<sub>IP</sub>, ngày 15/04/2024 về việc gia hạn hiệu lực Bằng độc quyền kiểu dáng công nghiệp

Số đơn yêu cầu: GH3-2023-01722 Ngày nộp: 09/03/2023

Liên quan đến Bằng độc quyền kiểu dáng công nghiệp:

(11) Số văn bằng	(15) Ngày cấp	Gia hạn đến ngày
28476	08/04/2019	03/05/2028

**CÔNG BÁO SỞ HỮU CÔNG NGHIỆP SỐ 434 TẬP B – QUYỀN 2 (05.2024)**

---

(73) Chủ văn bằng bảo hộ: LG HOUSEHOLD & HEALTH CARE LTD. (KR)  
58, Saemunan-ro, Jongno-gu, Seoul, Republic of Korea

---

Quyết định số: 43984/QĐ-SHTT.<sub>IP</sub>, ngày 15/04/2024 về việc gia hạn hiệu lực Bằng độc quyền kiểu dáng công nghiệp

Số đơn yêu cầu: GH3-2023-01719 Ngày nộp: 09/03/2023

Liên quan đến Bằng độc quyền kiểu dáng công nghiệp:

(11) Số văn bằng	(15) Ngày cấp	Gia hạn đến ngày
30131	04/02/2020	26/04/2028

(73) Chủ văn bằng bảo hộ: CJ CHEILJEDANG CORPORATION (KR)  
(Ssangnim-dong) 330, Dongho-ro, Jung-gu, Seoul 04560  
Republic of Korea

---

Quyết định số: 43986/QĐ-SHTT.<sub>IP</sub>, ngày 15/04/2024 về việc gia hạn hiệu lực Bằng độc quyền kiểu dáng công nghiệp

Số đơn yêu cầu: GH3-2023-01721 Ngày nộp: 09/03/2023

Liên quan đến Bằng độc quyền kiểu dáng công nghiệp:

(11) Số văn bằng	(15) Ngày cấp	Gia hạn đến ngày
29234	09/10/2019	02/05/2028

(73) Chủ văn bằng bảo hộ: LG HOUSEHOLD & HEALTH CARE LTD. (KR)  
58, Saemunan-ro, Jongno-gu, Seoul, Republic of Korea

---

Quyết định số: 43987/QĐ-SHTT.<sub>IP</sub>, ngày 15/04/2024 về việc gia hạn hiệu lực Bằng độc quyền kiểu dáng công nghiệp

Số đơn yêu cầu: GH3-2023-01722 Ngày nộp: 09/03/2023

Liên quan đến Bằng độc quyền kiểu dáng công nghiệp:

(11) Số văn bằng	(15) Ngày cấp	Gia hạn đến ngày
28476	08/04/2019	03/05/2028

**CÔNG BÁO SỞ HỮU CÔNG NGHIỆP SỐ 434 TẬP B – QUYỀN 2 (05.2024)**

---

(73) Chủ văn bằng bảo hộ: LG HOUSEHOLD & HEALTH CARE LTD. (KR)  
58, Saemunan-ro, Jongno-gu, Seoul, Republic of Korea

---

Quyết định số: 43991/QĐ-SHTT.<sub>IP</sub>, ngày 15/04/2024 về việc gia hạn hiệu lực Bằng độc quyền kiểu dáng công nghiệp

Số đơn yêu cầu: GH3-2023-01726 Ngày nộp: 09/03/2023

Liên quan đến Bằng độc quyền kiểu dáng công nghiệp:

(11) Số văn bằng	(15) Ngày cấp	Gia hạn đến ngày
28710	20/05/2019	01/06/2028

(73) Chủ văn bằng bảo hộ: LG HOUSEHOLD & HEALTH CARE LTD. (KR)  
58, Saemunan-ro, Jongno-gu, Seoul, Republic of Korea

---

Quyết định số: 43992/QĐ-SHTT.<sub>IP</sub>, ngày 15/04/2024 về việc gia hạn hiệu lực Bằng độc quyền kiểu dáng công nghiệp

Số đơn yêu cầu: GH3-2023-01727 Ngày nộp: 09/03/2023

Liên quan đến Bằng độc quyền kiểu dáng công nghiệp:

(11) Số văn bằng	(15) Ngày cấp	Gia hạn đến ngày
29236	09/10/2019	18/06/2028

(73) Chủ văn bằng bảo hộ: LG HOUSEHOLD & HEALTH CARE LTD. (KR)  
58, Saemunan-ro, Jongno-gu, Seoul, Republic of Korea

---

Quyết định số: 43993/QĐ-SHTT.<sub>IP</sub>, ngày 15/04/2024 về việc gia hạn hiệu lực Bằng độc quyền kiểu dáng công nghiệp

Số đơn yêu cầu: GH3-2023-01728 Ngày nộp: 09/03/2023

Liên quan đến Bằng độc quyền kiểu dáng công nghiệp:

(11) Số văn bằng	(15) Ngày cấp	Gia hạn đến ngày
29237	09/10/2019	18/06/2028

**CÔNG BÁO SỞ HỮU CÔNG NGHIỆP SỐ 434 TẬP B – QUYỀN 2 (05.2024)**

---

(73) Chủ văn bằng bảo hộ: LG HOUSEHOLD & HEALTH CARE LTD. (KR)  
58, Saemunan-ro, Jongno-gu, Seoul, Republic of Korea

---

Quyết định số: 43991/QĐ-SHTT.<sub>IP</sub>, ngày 15/04/2024 về việc gia hạn hiệu lực Bằng độc quyền kiểu dáng công nghiệp

Số đơn yêu cầu: GH3-2023-01726 Ngày nộp: 09/03/2023

Liên quan đến Bằng độc quyền kiểu dáng công nghiệp:

(11) Số văn bằng	(15) Ngày cấp	Gia hạn đến ngày
28710	20/05/2019	01/06/2028

(73) Chủ văn bằng bảo hộ: LG HOUSEHOLD & HEALTH CARE LTD. (KR)  
58, Saemunan-ro, Jongno-gu, Seoul, Republic of Korea

---

Quyết định số: 43992/QĐ-SHTT.<sub>IP</sub>, ngày 15/04/2024 về việc gia hạn hiệu lực Bằng độc quyền kiểu dáng công nghiệp

Số đơn yêu cầu: GH3-2023-01727 Ngày nộp: 09/03/2023

Liên quan đến Bằng độc quyền kiểu dáng công nghiệp:

(11) Số văn bằng	(15) Ngày cấp	Gia hạn đến ngày
29236	09/10/2019	18/06/2028

(73) Chủ văn bằng bảo hộ: LG HOUSEHOLD & HEALTH CARE LTD. (KR)  
58, Saemunan-ro, Jongno-gu, Seoul, Republic of Korea

---

Quyết định số: 43993/QĐ-SHTT.<sub>IP</sub>, ngày 15/04/2024 về việc gia hạn hiệu lực Bằng độc quyền kiểu dáng công nghiệp

Số đơn yêu cầu: GH3-2023-01728 Ngày nộp: 09/03/2023

Liên quan đến Bằng độc quyền kiểu dáng công nghiệp:

(11) Số văn bằng	(15) Ngày cấp	Gia hạn đến ngày
29237	09/10/2019	18/06/2028



**CÔNG BÁO SỞ HỮU CÔNG NGHIỆP SỐ 434 TẬP B – QUYỀN 2 (05.2024)**

---

(73) Chủ văn bằng bảo hộ: HỘ KINH DOANH AN VĨNH PHÁT (VN)  
R23/39/36 cư xá Phú Lâm A, phường 12, quận 6, thành phố Hồ Chí Minh

---

Quyết định số: 43998/QĐ-SHTT.<sub>IP</sub>, ngày 15/04/2024 về việc gia hạn hiệu lực Bằng độc quyền kiểu dáng công nghiệp

Số đơn yêu cầu: GH3-2023-01781 Ngày nộp: 10/03/2023

Liên quan đến Bằng độc quyền kiểu dáng công nghiệp:

(11) Số văn bằng	(15) Ngày cấp	Gia hạn đến ngày
29502	08/11/2019	25/07/2028

(73) Chủ văn bằng bảo hộ: CÔNG TY TNHH SẢN XUẤT - THƯƠNG MẠI MINH LUẬN (VN)  
32 đường số 3A, khu phố 4, phường Bình Hưng Hòa B, quận Bình Tân, thành phố Hồ Chí Minh

---

Quyết định số: 44633/QĐ-SHTT.<sub>IP</sub>, ngày 16/04/2024 về việc gia hạn hiệu lực Bằng độc quyền kiểu dáng công nghiệp

Số đơn yêu cầu: GH3-2022-04999 Ngày nộp: 19/07/2022

Liên quan đến Bằng độc quyền kiểu dáng công nghiệp:

(11) Số văn bằng	(15) Ngày cấp	Gia hạn đến ngày
28825	11/07/2019	31/07/2027

(73) Chủ văn bằng bảo hộ: CARLSBERG BREWERIES A/S (DK)  
Ny Carlsberg Vej 100, DK-1799, Copenhagen V, Denmark

---

Quyết định số: 44634/QĐ-SHTT.<sub>IP</sub>, ngày 16/04/2024 về việc gia hạn hiệu lực Bằng độc quyền kiểu dáng công nghiệp

Số đơn yêu cầu: GH3-2022-05624 Ngày nộp: 19/08/2022

Liên quan đến Bằng độc quyền kiểu dáng công nghiệp:

(11) Số văn bằng	(15) Ngày cấp	Gia hạn đến ngày
27206	13/09/2018	14/09/2027

**CÔNG BÁO SỞ HỮU CÔNG NGHIỆP SỐ 434 TẬP B – QUYỀN 2 (05.2024)**

29375	23/10/2019	14/09/2027
29383	23/10/2019	14/09/2027
29384	23/10/2019	14/09/2027
29525	11/11/2019	14/09/2027

(73) Chủ văn bằng bảo hộ: PHILIP MORRIS PRODUCTS S.A. (CH)  
Quai Jeanrenaud 3, CH-2000 Neuchatel, Switzerland

Quyết định số: 44636/QĐ-SHTT.<sub>IP</sub>, ngày 16/04/2024 về việc gia hạn hiệu lực Bằng độc quyền kiểu dáng công nghiệp

Số đơn yêu cầu: GH3-2022-06464 Ngày nộp: 06/10/2022

Liên quan đến Bằng độc quyền kiểu dáng công nghiệp:

(11) Số văn bằng	(15) Ngày cấp	Gia hạn đến ngày
30102	16/01/2020	02/11/2027
30103	16/01/2020	02/11/2027

(73) Chủ văn bằng bảo hộ: NIKE INNOVATE C.V. (US)  
One Bowerman Drive, Beaverton, Oregon, 97005-6453,  
United States of America

Quyết định số: 44702/QĐ-SHTT.<sub>IP</sub>, ngày 17/04/2024 về việc gia hạn hiệu lực Bằng độc quyền kiểu dáng công nghiệp

Số đơn yêu cầu: GH3-2022-04995 Ngày nộp: 19/07/2022

Liên quan đến Bằng độc quyền kiểu dáng công nghiệp:

(11) Số văn bằng	(15) Ngày cấp	Gia hạn đến ngày
18752	30/12/2013	10/08/2027
18788	02/01/2014	10/08/2027
27989	21/01/2019	09/08/2027
29233	09/10/2019	09/08/2027
29244	10/10/2019	09/08/2027
29358	21/10/2019	09/08/2027
30019	30/12/2019	24/08/2027

**CÔNG BÁO SỞ HỮU CÔNG NGHIỆP SỐ 434 TẬP B – QUYỀN 2 (05.2024)**

(73) Chủ văn bằng bảo hộ: PHILIP MORRIS PRODUCTS S.A. (CH)  
Quai Jeanrenaud 3, CH-2000 Neuchatel, Switzerland

Quyết định số: 44998/QĐ-SHTT.<sub>IP</sub>, ngày 17/04/2024 về việc gia hạn hiệu lực Bằng độc quyền kiểu dáng công nghiệp

Số đơn yêu cầu: GH3-2022-05281 Ngày nộp: 01/08/2022

Liên quan đến Bằng độc quyền kiểu dáng công nghiệp:

(11) Số văn bằng	(15) Ngày cấp	Gia hạn đến ngày
27991	21/01/2019	12/01/2028
28168	22/02/2019	09/01/2028
28169	22/02/2019	11/01/2028
28338	18/03/2019	26/01/2028
28466	05/04/2019	10/04/2028
28560	19/04/2019	11/01/2028
28663	09/05/2019	11/01/2028
28667	13/05/2019	26/01/2028
30562	29/04/2020	26/01/2028

(73) Chủ văn bằng bảo hộ: CÔNG TY CỔ PHẦN CƠ KHÍ CHẾ TẠO MÁY LONG AN (VN)  
Số 1128 quốc lộ 1A, phường Khánh Hậu, thành phố Tân An, tỉnh Long An

Quyết định số: 44999/QĐ-SHTT.<sub>IP</sub>, ngày 17/04/2024 về việc gia hạn hiệu lực Bằng độc quyền kiểu dáng công nghiệp

Số đơn yêu cầu: GH3-2023-05426 Ngày nộp: 18/07/2023

Liên quan đến Bằng độc quyền kiểu dáng công nghiệp:

(11) Số văn bằng	(15) Ngày cấp	Gia hạn đến ngày
30560	29/04/2020	24/12/2028
31156	12/08/2020	10/08/2028

**CÔNG BÁO SỞ HỮU CÔNG NGHIỆP SỐ 434 TẬP B – QUYỀN 2 (05.2024)**

---

(73) Chủ văn bằng bảo hộ: CÔNG TY CỔ PHẦN CƠ KHÍ CHẾ TẠO MÁY LONG AN (VN)  
Số 1128 quốc lộ 1A, phường Khánh Hậu, thành phố Tân An, tỉnh Vĩnh Long

---

Quyết định số: 45070/QĐ-SHTT.<sub>IP</sub>, ngày 17/04/2024 về việc gia hạn hiệu lực Bằng độc quyền kiểu dáng công nghiệp

Số đơn yêu cầu: GH3-2022-03462 Ngày nộp: 18/05/2022

Liên quan đến Bằng độc quyền kiểu dáng công nghiệp:

(11) Số văn bằng	(15) Ngày cấp	Gia hạn đến ngày
19569	18/07/2014	22/06/2027
19570	18/07/2014	22/06/2027
19919	01/10/2014	22/06/2027
20752	19/03/2015	22/06/2027

(73) Chủ văn bằng bảo hộ: PHILIP MORRIS PRODUCTS S.A. (CH)  
Quai Jeanrenaud 3, CH-2000 Neuchatel, Switzerland

---

Quyết định số: 45101/QĐ-SHTT.<sub>IP</sub>, ngày 17/04/2024 về việc gia hạn hiệu lực Bằng độc quyền kiểu dáng công nghiệp

Số đơn yêu cầu: GH3-2022-07695 Ngày nộp: 05/12/2022

Liên quan đến Bằng độc quyền kiểu dáng công nghiệp:

(11) Số văn bằng	(15) Ngày cấp	Gia hạn đến ngày
21606	13/11/2015	04/04/2028
21670	02/12/2015	04/04/2028
21671	02/12/2015	04/04/2028
21672	02/12/2015	04/04/2028
27629	23/11/2018	19/01/2028
27634	27/11/2018	02/02/2028
27635	27/11/2018	16/03/2028
28220	01/03/2019	10/04/2028
28221	01/03/2019	10/04/2028

**CÔNG BÁO SỞ HỮU CÔNG NGHIỆP SỐ 434 TẬP B – QUYỀN 2 (05.2024)**

28222	01/03/2019	10/04/2028
28353	18/03/2019	27/04/2028
28355	18/03/2019	08/05/2028
28356	18/03/2019	29/05/2028
28357	18/03/2019	29/05/2028
28721	21/05/2019	12/01/2028
28724	21/05/2019	22/06/2028
28820	04/07/2019	17/05/2028
28848	24/07/2019	17/04/2028
28849	25/07/2019	17/04/2028
28853	26/07/2019	17/05/2028
29035	05/09/2019	19/06/2028
29036	05/09/2019	22/06/2028
29043	09/09/2019	08/05/2028
29044	09/09/2019	24/05/2028
29288	15/10/2019	22/06/2028
29290	15/10/2019	22/06/2028
29302	16/10/2019	19/01/2028
29474	05/11/2019	19/06/2028
29475	05/11/2019	19/06/2028
31130	30/07/2020	19/06/2028

(73) Chủ văn bằng bảo hộ: CÔNG TY CỔ PHẦN TẬP ĐOÀN THIÊN LONG (VN)  
Tầng 10, Sofic Tower, số 10 đường Mai Chí Thọ, phường  
Thủ Thiêm, thành phố Thủ Đức, thành phố Hồ Chí Minh

Quyết định số: 49015/QĐ-SHTT.<sub>IP</sub>, ngày 24/04/2024 về việc gia hạn hiệu lực Bằng độc quyền kiểu dáng công nghiệp

Số đơn yêu cầu: GH3-2022-06843 Ngày nộp: 25/10/2022

Liên quan đến Bằng độc quyền kiểu dáng công nghiệp:

(11) Số văn bằng	(15) Ngày cấp	Gia hạn đến ngày
19881	24/09/2014	06/03/2028

**CÔNG BÁO SỞ HỮU CÔNG NGHIỆP SỐ 434 TẬP B – QUYỀN 2 (05.2024)**

---

(73) Chủ văn bằng bảo hộ: TOTO LTD. (JP)  
1-1, Nakashima 2-chome, Kokurakita-ku, Kitakyushu-shi,  
Fukuoka, 802-8601, Japan

---

Quyết định số: 49016/QĐ-SHTT.<sub>IP</sub>, ngày 24/04/2024 về việc gia hạn hiệu lực Bằng độc quyền kiểu dáng công nghiệp

Số đơn yêu cầu: GH3-2023-01720 Ngày nộp: 09/03/2023

Liên quan đến Bằng độc quyền kiểu dáng công nghiệp:

(11) Số văn bằng	(15) Ngày cấp	Gia hạn đến ngày
28994	30/08/2019	02/05/2028

(73) Chủ văn bằng bảo hộ: LG HOUSEHOLD & HEALTH CARE LTD. (KR)  
58, Saemunan-ro, Jongno-gu, Seoul, Republic of Korea

---

Quyết định số: 49160/QĐ-SHTT.<sub>IP</sub>, ngày 24/04/2024 về việc gia hạn hiệu lực Bằng độc quyền kiểu dáng công nghiệp

Số đơn yêu cầu: GH3-2023-02333 Ngày nộp: 28/03/2023

Liên quan đến Bằng độc quyền kiểu dáng công nghiệp:

(11) Số văn bằng	(15) Ngày cấp	Gia hạn đến ngày
26536	14/05/2018	25/01/2028

(73) Chủ văn bằng bảo hộ: LÊ THỊ HƯƠNG (VN)  
Thôn Đồng Ngâu, xã Cai Kinh, huyện Hữu Lũng, tỉnh  
Lạng Sơn

---

**3 - CẤP LẠI VĂN BẰNG BẢO HỘ**

Quyết định số: 40578/QĐ-SHTT.<sub>IP</sub>, ngày 08/04/2024 về việc cấp lại Bằng độc quyền kiểu dáng công nghiệp

Số đơn yêu cầu: RB3-2023-01923 Ngày nộp: 16/08/2023

Liên quan đến Bằng độc quyền kiểu dáng công nghiệp:

(11) Số văn bằng	(15) Ngày cấp	Cấp lại lần thứ
31224	18/08/2020	01

---

Quyết định số: 40579/QĐ-SHTT.<sub>IP</sub>, ngày 08/04/2024 về việc cấp lại Bằng độc quyền kiểu dáng công nghiệp

Số đơn yêu cầu: RB3-2023-01924 Ngày nộp: 16/08/2023

Liên quan đến Bằng độc quyền kiểu dáng công nghiệp:

(11) Số văn bằng	(15) Ngày cấp	Cấp lại lần thứ
31231	19/08/2020	01

---

Quyết định số: 40580/QĐ-SHTT.<sub>IP</sub>, ngày 08/04/2024 về việc cấp lại Bằng độc quyền kiểu dáng công nghiệp

Số đơn yêu cầu: RB3-2023-01922 Ngày nộp: 16/08/2023

Liên quan đến Bằng độc quyền kiểu dáng công nghiệp:

(11) Số văn bằng	(15) Ngày cấp	Cấp lại lần thứ
31230	19/08/2020	01

---

Quyết định số: 40581/QĐ-SHTT.<sub>IP</sub>, ngày 08/04/2024 về việc cấp lại Bằng độc quyền kiểu dáng công nghiệp

Số đơn yêu cầu: RB3-2023-01925 Ngày nộp: 16/08/2023

Liên quan đến Bằng độc quyền kiểu dáng công nghiệp:

**CÔNG BÁO SỞ HỮU CÔNG NGHIỆP SỐ 434 TẬP B – QUYỂN 2 (05.2024)**

(11) Số văn bằng	(15) Ngày cấp	Cấp lại lần thứ
31456	19/09/2020	01

Quyết định số: 40582/QĐ-SHTT.<sub>IP</sub>, ngày 08/04/2024 về việc cấp lại Bằng độc quyền kiểu dáng công nghiệp

Số đơn yêu cầu: RB3-2023-01926 Ngày nộp: 16/08/2023

Liên quan đến Bằng độc quyền kiểu dáng công nghiệp:

(11) Số văn bằng	(15) Ngày cấp	Cấp lại lần thứ
32265	04/02/2021	01

Quyết định số: 40583/QĐ-SHTT.<sub>IP</sub>, ngày 08/04/2024 về việc cấp lại Bằng độc quyền kiểu dáng công nghiệp

Số đơn yêu cầu: RB3-2023-01927 Ngày nộp: 16/08/2023

Liên quan đến Bằng độc quyền kiểu dáng công nghiệp:

(11) Số văn bằng	(15) Ngày cấp	Cấp lại lần thứ
31233	19/08/2020	01

Quyết định số: 40584/QĐ-SHTT.<sub>IP</sub>, ngày 08/04/2024 về việc cấp lại Bằng độc quyền kiểu dáng công nghiệp

Số đơn yêu cầu: RB3-2023-01928 Ngày nộp: 16/08/2023

Liên quan đến Bằng độc quyền kiểu dáng công nghiệp:

(11) Số văn bằng	(15) Ngày cấp	Cấp lại lần thứ
31490	23/09/2020	01

Quyết định số: 40585/QĐ-SHTT.<sub>IP</sub>, ngày 08/04/2024 về việc cấp lại Bằng độc quyền kiểu dáng công nghiệp

Số đơn yêu cầu: RB3-2023-01929 Ngày nộp: 16/08/2023

Liên quan đến Bằng độc quyền kiểu dáng công nghiệp:



**CÔNG BÁO SỞ HỮU CÔNG NGHIỆP SỐ 434 TẬP B – QUYỂN 2 (05.2024)**

(11) Số văn bằng	(15) Ngày cấp	Cấp lại lần thứ
31491	23/09/2020	01

Quyết định số: 40586/QĐ-SHTT.<sub>IP</sub>, ngày 08/04/2024 về việc cấp lại Bằng độc quyền kiểu dáng công nghiệp

Số đơn yêu cầu: RB3-2023-01930 Ngày nộp: 16/08/2023

Liên quan đến Bằng độc quyền kiểu dáng công nghiệp:

(11) Số văn bằng	(15) Ngày cấp	Cấp lại lần thứ
31626	13/10/2020	01

Quyết định số: 40587/QĐ-SHTT.<sub>IP</sub>, ngày 08/04/2024 về việc cấp lại Bằng độc quyền kiểu dáng công nghiệp

Số đơn yêu cầu: RB3-2023-01939 Ngày nộp: 16/08/2023

Liên quan đến Bằng độc quyền kiểu dáng công nghiệp:

(11) Số văn bằng	(15) Ngày cấp	Cấp lại lần thứ
31627	13/10/2020	01

Quyết định số: 40588/QĐ-SHTT.<sub>IP</sub>, ngày 08/04/2024 về việc cấp lại Bằng độc quyền kiểu dáng công nghiệp

Số đơn yêu cầu: RB3-2023-01940 Ngày nộp: 16/08/2023

Liên quan đến Bằng độc quyền kiểu dáng công nghiệp:

(11) Số văn bằng	(15) Ngày cấp	Cấp lại lần thứ
33494	23/09/2021	01

Quyết định số: 40589/QĐ-SHTT.<sub>IP</sub>, ngày 08/04/2024 về việc cấp lại Bằng độc quyền kiểu dáng công nghiệp

Số đơn yêu cầu: RB3-2023-01941 Ngày nộp: 16/08/2023

Liên quan đến Bằng độc quyền kiểu dáng công nghiệp:

(11) Số văn bằng	(15) Ngày cấp	Cấp lại lần thứ
33969	03/12/2021	01

---

Quyết định số: 40783/QĐ-SHTT.<sub>IP</sub>, ngày 08/04/2024 về việc cấp lại Bằng độc quyền kiểu dáng công nghiệp

Số đơn yêu cầu: RB3-2023-01934 Ngày nộp: 16/08/2023

Liên quan đến Bằng độc quyền kiểu dáng công nghiệp:

(11) Số văn bằng	(15) Ngày cấp	Cấp lại lần thứ
29479	06/11/2019	01

---

Quyết định số: 40784/QĐ-SHTT.<sub>IP</sub>, ngày 08/04/2024 về việc cấp lại Bằng độc quyền kiểu dáng công nghiệp

Số đơn yêu cầu: RB3-2023-01937 Ngày nộp: 16/08/2023

Liên quan đến Bằng độc quyền kiểu dáng công nghiệp:

(11) Số văn bằng	(15) Ngày cấp	Cấp lại lần thứ
30078	13/01/2020	01

---

**PHẦN III**

**CHUYỂN GIAO QUYỀN SỞ HỮU CÔNG NGHIỆP**

**CHUYỂN NHƯỢNG QUYỀN SỞ HỮU CÔNG NGHIỆP**

Quyết định số 40018/QĐ-SHTT.IP, ngày 05/04/2024 về việc ghi nhận hợp đồng chuyển nhượng quyền sở hữu công nghiệp

Số Đơn đăng ký hợp đồng chuyển nhượng quyền sở hữu công nghiệp: CB3-2023-00591

Ngày nộp: 23/05/2023

Chủ đơn: FUJIAN LANDI COMMERCIAL TECHNOLOGY CO., LTD. (CN)

Đại diện của chủ đơn: Công ty Luật TNHH T&G

Nội dung ghi nhận:

**Tên hợp đồng:** Hợp đồng chuyển nhượng.

**Ngày ký:** 09/5/2023;

**Số trang và ngôn ngữ:** gồm 2 trang bằng Tiếng Anh

**Bên chuyển nhượng:** **FUJIAN LANDI COMMERCIAL EQUIPMENT CO., (CN)**

Building 17, Section A, Software Park, No. 89 Software Road, Gulou District, Fuzhou, Fujian, China

**Bên được chuyển nhượng:** **FUJIAN LANDI COMMERCIAL TECHNOLOGY CO., (CN)**

3rd and 4th Floors, Building 3A, Area A, Fuzhou Software Park, No. 89 Software Avenue, Gulou District, Fuzhou, Fujian 350001, China.

**Đối tượng được chuyển nhượng:** toàn bộ quyền sở hữu các kiểu dáng công nghiệp đang được bảo hộ theo các Bằng độc quyền kiểu dáng công nghiệp dưới đây:

TT	Tên đối tượng	Số VBBH	Ngày cấp	Ngày hết hạn
1	Thiết bị đầu cuối	35785	28/10/2022	14/06/2026

**Giá chuyển nhượng:** 1 USD.

**CÔNG BÁO SỞ HỮU CÔNG NGHIỆP SỐ 434 TẬP B – QUYỀN 2 (05.2024)**

---

Quyết định số 40020/QĐ-SHTT.IP, ngày 05/04/2024 về việc ghi nhận hợp đồng chuyển nhượng quyền sở hữu công nghiệp

Số Đơn đăng ký hợp đồng chuyển nhượng quyền sở hữu công nghiệp: CB3-2023-00592

Ngày nộp: 23/05/2023

Chủ đơn: FUJIAN LANDI COMMERCIAL TECHNOLOGY CO., LTD. (CN)

Đại diện của chủ đơn: Công ty Luật TNHH T&G

Nội dung ghi nhận:

**Tên hợp đồng:** Hợp đồng chuyển nhượng.

**Ngày ký:** 09/5/2023;

**Số trang và ngôn ngữ:** gồm 2 trang bằng Tiếng Anh

**Bên chuyển nhượng:** **FUJIAN LANDI COMMERCIAL EQUIPMENT CO., (CN)**

Building 17, Section A, Software Park, No. 89 Software Road, Gulou District, Fuzhou, Fujian, China

**Bên được chuyển nhượng:** **FUJIAN LANDI COMMERCIAL TECHNOLOGY CO., (CN)**

3rd and 4th Floors, Building 3A, Area A, Fuzhou Software Park, No. 89 Software Avenue, Gulou District, Fuzhou, Fujian 350001, China.

**Đối tượng được chuyển nhượng:** toàn bộ quyền sở hữu các kiểu dáng công nghiệp đang được bảo hộ theo các Bằng độc quyền kiểu dáng công nghiệp dưới đây:

TT	Tên đối tượng	Số VBBH	Ngày cấp	Ngày hết hạn
1	Thiết bị đầu cuối	35786	28/10/2022	14/06/2026

**Giá chuyển nhượng:** 1 USD.

---

## **CÔNG BÁO SỞ HỮU CÔNG NGHIỆP**

*Do Cục Sở hữu trí tuệ thuộc Bộ Khoa học và Công nghệ ấn hành theo Luật Sở hữu trí tuệ số 50/2005/QH11 được Quốc hội thông qua ngày 29 tháng 11 năm 2005 và được sửa đổi bằng Luật sửa đổi, bổ sung một số điều của Luật sở hữu trí tuệ số 50/2005/QH11 được Quốc hội thông qua ngày 19 tháng 6 năm 2009.*

### ***Địa chỉ liên hệ:***

384-386 đường Nguyễn Trãi, quận Thanh Xuân,  
thành phố Hà Nội, Việt Nam  
ĐT: 024. 38583069  
Fax: 024. 38588449