

ISSN 0868 - 2534

CỘNG HÒA XÃ HỘI CHỦ NGHĨA VIỆT NAM  
BỘ KHOA HỌC VÀ CÔNG NGHỆ

CỤC SỞ HỮU TRÍ TUỆ

**CÔNG BÁO**  
**SỞ HỮU CÔNG NGHIỆP**

TẬP B

**QUYỂN 2: KIỂU DÁNG CÔNG NGHIỆP**

04 - 2024

433

HÀ NỘI

CỘNG HOÀ XÃ HỘI CHỦ NGHĨA VIỆT NAM  
BỘ KHOA HỌC VÀ CÔNG NGHỆ  
CỤC SỞ HỮU TRÍ TUỆ

---

CÔNG BÁO  
SỞ HỮU CÔNG NGHIỆP  
TẬP B

QUYỂN 2: KIỂU DÁNG CÔNG NGHIỆP

04 - 2024

433

---

HÀ NỘI

## MỤC LỤC

	Trang
<u>PHẦN I:</u> Kiểu dáng công nghiệp được cấp Bằng độc quyền	7
<u>PHẦN II:</u> Sửa đổi, gia hạn, cấp lại, chấm dứt, huỷ bỏ hiệu lực văn bằng bảo hộ, quyết định giải quyết khiếu nại	281
<u>PHẦN III:</u> Chuyển giao quyền sở hữu công nghiệp	321

## CONTENTS

<u>PART I:</u> Industrial Design Patents	7
<u>PART II:</u> Amendment, Renewal, Duplication, Termination, Cancellation of Protection Titles	281
<u>PART III:</u> Transfer of Industrial Property Rights	321

---

**CÔNG BÁO SỞ HỮU CÔNG NGHIỆP SỐ 433 TẬP B - QUYỂN 2 (04.2024)**

**MÃ SỐ HAI CHỮ CÁI THỂ HIỆN TÊN NƯỚC VÀ CÁC THỰC THỂ KHÁC TRONG CÁC TƯ LIỆU SỞ HỮU CÔNG NGHIỆP THEO TIÊU CHUẨN ST3 CỦA WIPO**

AE	United Arab Emirates	CN	China	HK	Hong Kong
AF	Afganistan	CO	Colombia	HN	Honduras
AG	Antihua and Barbuda	CR	Costa Rica	HR	Croatia
AI	Anguilla	CU	Cuba	HT	Haiti
AL	Albania	CV	Cape Verde	HU	Hungary
AN	Netherlands Antilles	CY	Cyprus	ID	Indonesia
AO	Angola	CZ	Czech Republic	IE	Ireland
AR	Argentina	DE	Germany	IL	Israel
AT	Austria	DJ	Djibouti	IN	India
AU	Australia	DK	Denmark	IQ	Iraq
AW	Aruba	DM	Dominica	IR	Iran (Islamic Republic of)
BB	Barbados	DO	Dominican Republic	IS	Iceland
BD	Bangladesh	DZ	Algeria	IT	Italy
BE	Belgium	EC	Ecuador	JM	Jamaica
BF	Burkina Faso	EE	Estonia	JO	Jordan
BG	Bulgaria	EG	Egypt	JP	Japan
BH	Bahrain	ES	Spain	KE	Kenya
BI	Burundi	ET	Ethiopia	KH	Cambodia
BJ	Benin	FI	Finland	KI	Kiribati
BM	Bermuda	FJ	Fiji	KM	Comoros
BN	Brunei Darussalam	FK	Falkand Islands (Malvinas)	KN	Saint Kitts and Nevis
BO	Bolivia	FR	France	KP	Democratic People's Republic of Korea
BR	Brazil	GA	Gabon	KR	Republic of Korea
BS	Bahamas	GB	United Kingdom	KW	Kuwait
BT	Bhutan	GD	Grenada	KY	Cayman Islands
BW	Botswana	GE	Georgia	KZ	Kazakhstan
BY	Belarus	GH	Ghana	LA	Laos
BZ	Belize	GI	Gibraltar	LB	Lebanon
CA	Canada	GM	Gambia	LC	Saint Lucia
CF	Central African Republic	GN	Guinea	LI	Liechtenstein
CG	Congo	GQ	Equatorial Guinea	LK	SriLanka
CH	Switzerland	GR	Greece	LR	Liberia
CI	Côte d'Ivoire	GT	Guatemala	LS	Lesotho
CL	Chile	GW	Guinea-Bissau	LT	Lithuania
CM	Cameroon	GY	Guyana	TC	Turk and Caicos Islands
LU	Luxembourg	PA	Panama	TD	Chad
LV	Latvia	PE	Peru	TG	Togo
LY	Lybya	PG	Papua New Guinea	TH	Thailand
MA	Morocco	PH	Philippines	TN	Tunisia
MC	Monaco	PK	Pakistan	TO	Tonga
MD	Republic of Moldova	PL	Poland	TR	Turkey

**CÔNG BÁO SỞ HỮU CÔNG NGHIỆP SỐ 433 TẬP B - QUYỂN 2 (04.2024)**

MG	Madagascar	PT	Portugal	TT	Trinidad and Tobago
ML	Mali	PY	Paraguay	TV	Tuvalu
MM	Myanmar	QA	Qatar	TW	Taiwan, Province of China
MN	Mongolia	RO	Rumania	TZ	United Republic of Tanzania
MO	Macau	RU	Russian Federation	UA	Ukraine
MR	Mauritania	RW	Rwanda	UG	Uganda
MS	Montserrat	SA	Saudi Arabia	US	United States of America
MT	Malta	SB	Solomon Islands	UY	Uruguay
MU	Mauritius	SC	Seychelles	UZ	Uzbekistan
MV	Maldives	SD	Sudan	VA	Holy see
MW	Malawi	SE	Sweden	VC	Saint Vincent and the Grenadines
MX	Mexico	SG	Singapore	VE	Venezuela
MY	Malaysia	SH	Saint Helena	VG	Virgin Islands (British)
MZ	Mozambique	SL	Slovenia	VN	Vietnam
NA	Namibia	SK	Slovakia	VU	Vanuatu
NE	Niger	SL	Sierra Leone	WS	Samoa
NG	Nigeria	SM	San Marino	YE	Yemen
NJ	Nicaragua	SN	Senegal	YU	Yugoslavia
NL	Netherlands	SO	Somalia	ZA	South Africa
NO	Norway	SR	Suriname	ZM	Zambia
NP	Nepal	ST	Sao Tome and Principe	ZR	Zaire
NR	Nauru	SV	El Sanvador	ZW	Zimbabwe
NZ	New Zealand	SY	Syria		
OM	Oman	SZ	Swaziland		

**CÁC TỔ CHỨC QUỐC TẾ**

AO	African Intellectual Property Organization (OAPI)
AP	African Regional Industrial Property Organization (ARIPO)
BX	Benelux Trademark Office and Benelux Designs Office
EP	European Patent Office (EPO)
IB, WO	International Bureau of the World Intellectual Property Organization (WIPO)

**NHỮNG MÃ SỐ INID TRÍCH TỪ TIÊU CHUẨN ST80 CỦA TỔ CHỨC SỞ HỮU TRÍ TUỆ THẾ GIỚI (WIPO) ĐỂ NHẬN BIẾT CÁC DỮ LIỆU THƯ MỤC DÙNG CÔNG BỐ ĐƠN VÀ BẰNG ĐỘC QUYỀN KIỂU DÁNG CÔNG NGHIỆP**

- (11) Số bằng độc quyền kiểu dáng công nghiệp / Số công bố đơn
- (15) Ngày cấp
- (18) Ngày hết hạn hiệu lực của bằng độc quyền kiểu dáng công nghiệp
- (21) Số đơn
- (22) Ngày nộp đơn
- (23) Tên triển lãm, ngày và nơi triển lãm
- (28) Số phương án yêu cầu bảo hộ
- (30) Số đơn ưu tiên, ngày nộp đơn ưu tiên
- (43) Ngày công bố đơn
- (45) Ngày công bố bằng độc quyền kiểu dáng công nghiệp
- (51) Phân loại quốc tế kiểu dáng công nghiệp
- (54) Tên sản phẩm mang kiểu dáng công nghiệp
- (55) Ảnh chụp / hình vẽ kiểu dáng công nghiệp
- (57) Đặc điểm khác biệt yêu cầu bảo hộ của kiểu dáng công nghiệp
- (62) Số và ngày nộp đơn, số bằng độc quyền KDCN hoặc số công bố đơn liên quan đến tách đơn
- (71) Tên và địa chỉ của người nộp đơn
- (72) Tên của tác giả KDCN
- (73) Tên, địa chỉ của chủ bằng độc quyền KDCN
- (74) Tên của người đại diện SHCN

PHẦN I

**KIỂU DÁNG CÔNG NGHIỆP ĐƯỢC CẤP BẰNG ĐỘC QUYỀN**

- (11) **3-0038181**
- (15) 01/03/2024
- (21) 3-2022-01774
- (18) 22/08/2027
- (54) TÚI ĐỰNG
- (30) 30-2022-0012279 29/03/2022 KR;
- (45) 25/04/2024 433B
- (73) BINGGRAE CO., LTD. (KR)  
45, Dasansunhwan-ro, Namyangju-si, Gyeonggi-do, Republic of Korea
- (72) CHOI GIJUN (KR)
- (74) Công ty TNHH Trường Xuân (AGELESS CO.,LTD.)
- (55)
- (51) 09-05
- (22) 22/08/2022
- (28) 1
- (43) 27/02/2023 419





1.8



- (11) **3-0038182**  
(15) 01/03/2024 (51) 09-05  
(21) 3-2021-02682 (22) 27/10/2021  
(18) 27/10/2026  
(54) BAO GÓI (28) 1  
(45) 25/04/2024 433B (43) 26/09/2022 414A  
(73) CÔNG TY CỔ PHẦN NAFOODS GROUP (VN)  
Số 47, đường Nguyễn Cảnh Hoan, phường Quán Bàu, thành phố Vinh, tỉnh Nghệ An  
(72) Nguyễn Mạnh Cường (VN)  
(74) Công ty Luật TNHH quốc tế BMVN (BMVN INTERNATIONAL LLC)  
(55)



1.1



1.2



1.3

- (11) **3-0038183**
- (15) 01/03/2024
- (21) 3-2022-02602
- (18) 25/11/2027
- (54) **HỘP**
- (45) 25/04/2024 433B
- (73) **LG HOUSEHOLD & HEALTH CARE LTD. (KR)**  
58, Saemunan-ro, Jongno-gu, Seoul, Republic of Korea
- (72) **CHOI, Song (KR)**
- (74) **Công ty TNHH Tâm nhìn và Liên danh (VISION & ASSOCIATES CO.LTD.)**
- (55)



1.1

1.2

1.3

1.4

1.5



1.6



1.7

**CÔNG BÁO SỞ HỮU CÔNG NGHIỆP SỐ 433 TẬP B - QUYỀN 2 (04.2024)**

- (11) **3-0038184**
- (15) 01/03/2024 (51) 09-05
- (21) 3-2022-00921 (22) 10/05/2022
- (18) 10/05/2027
- (54) BAO GÓI (28) 2
- (45) 25/04/2024 433B (43) 25/07/2022 412A
- (73) **CÔNG TY TNHH CON CÒ VÀNG (VN)**  
23 Lô B đường số 1, phường Phú Thuận, quận 7, thành phố Hồ Chí Minh
- (72) Hoàng Mai Đan (VN)
- (74) Công ty TNHH một thành viên Trường Luật (Trường Luật)
- (55)



1.1



1.2



2.1



2.2

- (11) **3-0038185**  
(15) 01/03/2024 (51) 26-03  
(21) 3-2022-00060 (22) 10/01/2022  
(18) 10/01/2027  
(54) ĐÈN CHIẾU SÁNG ĐƯỜNG PHỐ (28) 1  
(45) 25/04/2024 433B (43) 25/05/2023 422A  
(73) CÔNG TY CỔ PHẦN ĐIỆN VÀ CHIẾU SÁNG PHÚ THẮNG (VN)  
Lô số CN1, KCN Thạch Thất, Quốc Oai, huyện Thạch Thất, thành phố Hà Nội  
(72) Phùng Hữu Thắng (VN)  
(55)



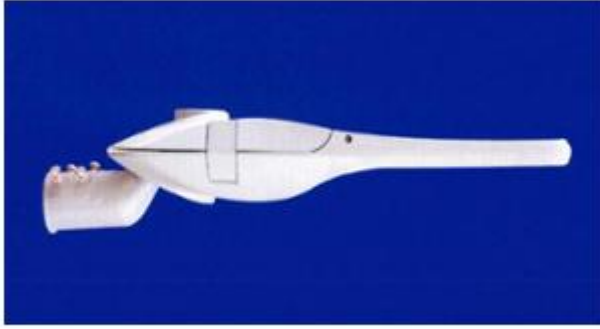
1.1



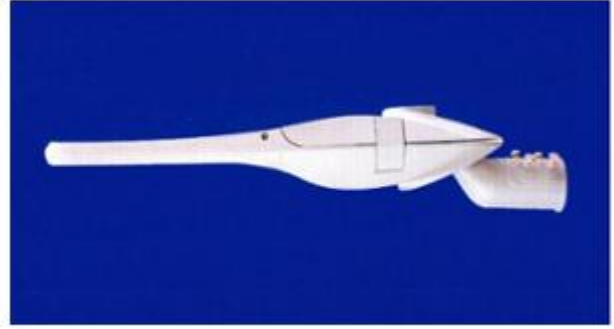
1.2



1.3



1.4



1.5



1.6



1.7

(11) **3-0038186**

(15) 01/03/2024

(21) 3-2022-00454

(18) 15/03/2027

(54) TẤM PANEL LẮP GHÉP

(45) 25/04/2024 433B

(73) PHẠM ĐỨC CHÍNH (VN)

Số 121 đường ĐT743B, khu phố Thống Nhất 1, phường Dĩ An, thành phố Dĩ An, tỉnh Bình Dương

(72) Phạm Đức Chính (VN)

(55)

(51) 25-01

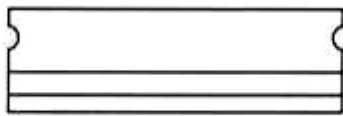
(22) 15/03/2022

(28) 1

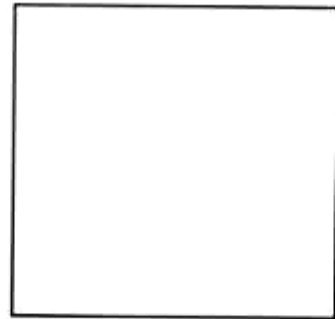
(43) 26/09/2022 414A



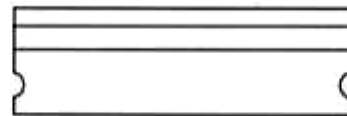
1.1



1.3



1.2

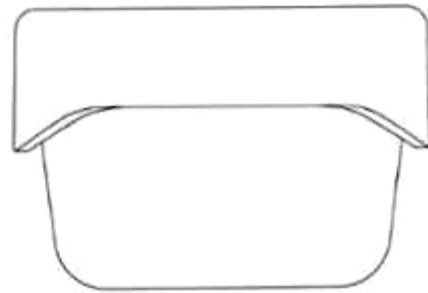


1.4

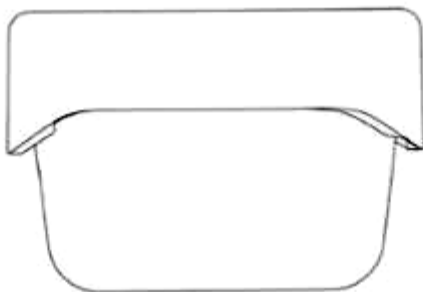
- (11) **3-0038187**  
(15) 01/03/2024 (51) 07-07  
(21) 3-2022-01487 (22) 25/07/2022  
(18) 25/07/2027  
(54) **HỘP ĐỰNG THỰC PHẨM CHO TRẺ EM** (28) 1  
(30) 30-2022-0007246 22/02/2022 KR;  
(45) 25/04/2024 433B (43) 25/11/2022 416A  
(73) **LOCK & LOCK CO., LTD (KR)**  
104, Sapgyocheon-ro, Seonjang-myeon, Asan-si, Chungcheongnam-do, Republic of Korea  
(72) **LEE, Kyung Mee (KR)**  
(74) **Công ty TNHH Tâm nhìn và Liên danh (VISION & ASSOCIATES CO.LTD.)**  
(55)



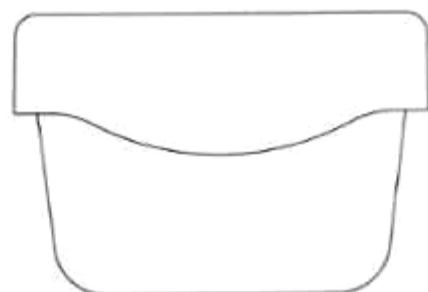
1.1



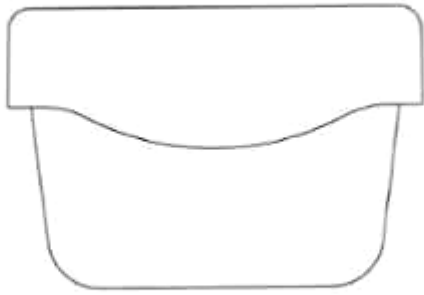
1.2



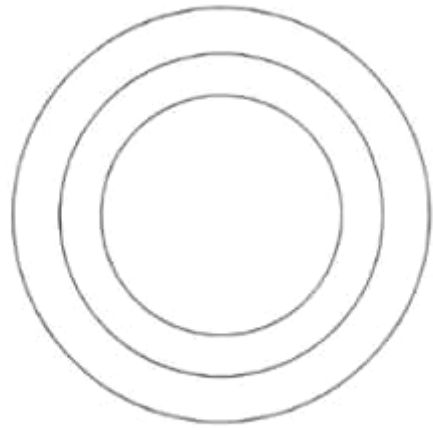
1.3



1.4



1.5



1.6



1.7



- (11) **3-0038188**  
(15) 01/03/2024 (51) 07-02  
(21) 3-2022-01488 (22) 25/07/2022  
(18) 25/07/2027  
(54) TAY CẦM CHO DỤNG CỤ NẤU ĂN (28) 1  
(30) 30-2022-0007300 22/02/2022 KR;  
(45) 25/04/2024 433B (43) 25/11/2022 416A  
(73) LOCK & LOCK CO., LTD (KR)  
104, Sapgyocheon-ro, Seonjang-myeon, Asan-si, Chungcheongnam-do, Republic of Korea  
(72) SHIM, Dong Seop (KR)  
(74) Công ty TNHH Tâm nhìn và Liên danh (VISION & ASSOCIATES CO.LTD.)  
(55)



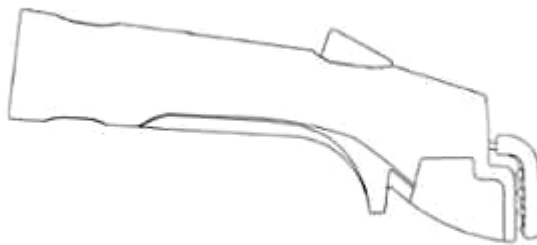
1.1



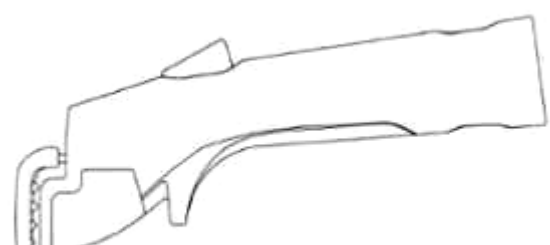
1.2



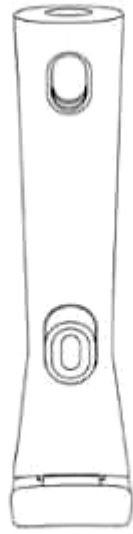
1.3



1.4



1.5



1.6

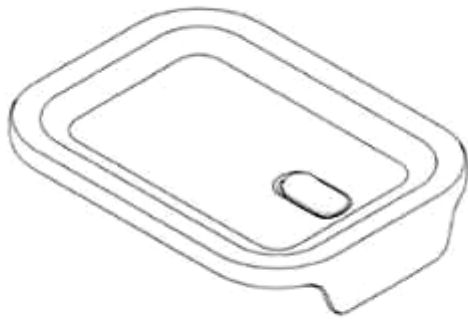


1.7



1.8

- (11) **3-0038189**  
(15) 01/03/2024 (51) 07-07; 09-07  
(21) 3-2022-01489 (22) 25/07/2022  
(18) 25/07/2027  
(54) **NẮP HỘP ĐỰNG THỰC PHẨM** (28) 1  
(30) 30-2022-0007245 22/02/2022 KR;  
(45) 25/04/2024 433B (43) 25/11/2022 416A  
(73) **LOCK & LOCK CO., LTD (KR)**  
104, Sapgyocheon-ro, Seonjang-myeon, Asan-si, Chungcheongnam-do, Republic of Korea  
(72) **LEE, Kyung Mee (KR)**  
(74) **Công ty TNHH Tâm nhìn và Liên danh (VISION & ASSOCIATES CO.LTD.)**  
(55)



1.1



1.2



1.3



1.4



1.5



1.6

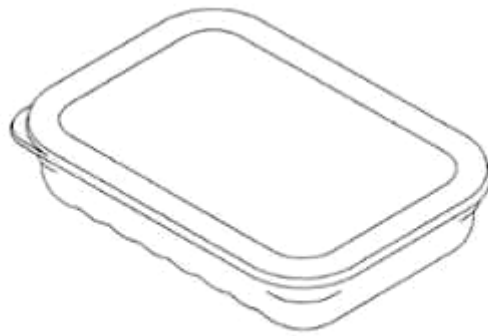


1.7



1.8

- (11) **3-0038190**  
(15) 01/03/2024 (51) 07-07; 09-03  
(21) 3-2022-01490 (22) 25/07/2022  
(18) 25/07/2027  
(54) **HỘP ĐỰNG THỰC PHẨM** (28) 1  
(30) 30-2022-0007244 22/02/2022 KR;  
(45) 25/04/2024 433B (43) 25/11/2022 416A  
(73) **LOCK & LOCK CO., LTD (KR)**  
104, Sapgyocheon-ro, Seonjang-myeon, Asan-si, Chungcheongnam-do, Republic of Korea  
(72) **KIM, Seon Jeong (KR)**  
(74) **Công ty TNHH Tâm nhìn và Liên danh (VISION & ASSOCIATES CO.LTD.)**  
(55)



1.1



1.2



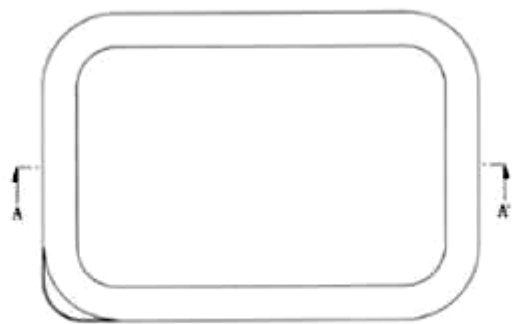
1.3



1.4



1.5



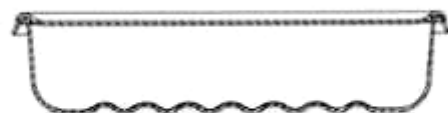
1.6



1.7



1.8



1.9

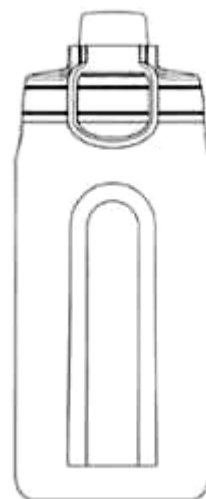
- (11) **3-0038191**  
(15) 01/03/2024 (51) 07-07  
(21) 3-2022-01493 (22) 25/07/2022  
(18) 25/07/2027  
(54) BÌNH ĐỰNG NƯỚC UỐNG (28) 1  
(30) 30-2022-0011974 28/03/2022 KR;  
(45) 25/04/2024 433B (43) 25/11/2022 416A  
(73) LOCK & LOCK CO., LTD (KR)  
104, Sapgyocheon-ro, Seonjang-myeon, Asan-si, Chungcheongnam-do, Republic of Korea  
(72) SHIM, Dong Seop (KR)  
(74) Công ty TNHH Tầm nhìn và Liên danh (VISION & ASSOCIATES CO.LTD.)  
(55)



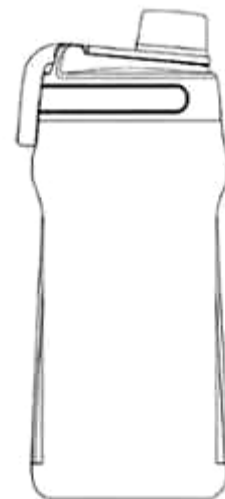
1.1



1.2



1.3



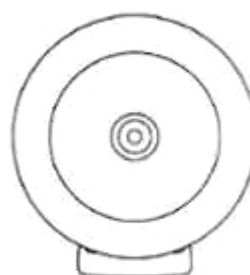
1.4



1.5



1.6



1.7

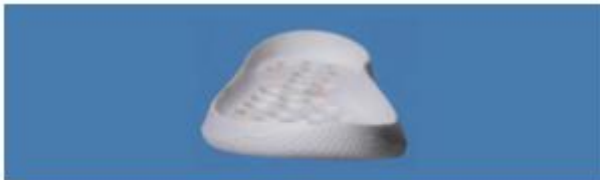


1.8

- (11) **3-0038192**  
(15) 04/03/2024 (51) 02-04  
(21) 3-2022-01399 (22) 13/07/2022  
(18) 13/07/2027  
(54) **ĐÉ GIÀY** (28) 1  
(45) 25/04/2024 433B (43) 25/10/2022 415A  
(73) **CÔNG TY TNHH BÌNH TIÊN BIÊN HÒA (VN)**  
Lô 101/2 Khu công nghiệp Amata, phường Long Bình, thành phố Biên Hòa, tỉnh  
Đồng Nai  
(72) Lai Khiêm (VN)  
(74) Công ty TNHH Tư vấn sở hữu trí tuệ Việt (VIET IP CO.,LTD.)  
(55)



1.1



1.2



1.3



1.4



1.5





1.6



1.7

- (11) **3-0038193**  
(15) 04/03/2024 (51) 09-05  
(21) 3-2022-02709 (22) 12/12/2022  
(18) 12/12/2027  
(54) BAO GÓI (28) 1  
(45) 25/04/2024 433B (43) 27/02/2023 419  
(73) CÔNG TY TNHH VIỆT THÁI (VN)  
Số 8, cụm CN Trường An, xã An Khánh, huyện Hoài Đức, thành phố Hà Nội  
(72) Nguyễn Hữu Thi (VN)  
(74) Văn phòng Luật sư Hoàng Danh (Văn phòng Luật sư Hoàng Danh)  
(55)



1.1



1.2

**CÔNG BÁO SỞ HỮU CÔNG NGHIỆP SỐ 433 TẬP B - QUYỀN 2 (04.2024)**

- (11) **3-0038194**  
(15) 04/03/2024 (51) 09-05  
(21) 3-2022-02710 (22) 12/12/2022  
(18) 12/12/2027  
(54) BAO GÓI (28) 1  
(45) 25/04/2024 433B (43) 27/02/2023 419  
(73) CÔNG TY TNHH VIỆT THÁI (VN)  
Số 8, cụm CN Trường An, xã An Khánh, huyện Hoài Đức, thành phố Hà Nội  
(72) Nguyễn Hữu Thi (VN)  
(74) Văn phòng Luật sư Hoàng Danh (Văn phòng Luật sư Hoàng Danh)  
(55)



1.1



1.2

**CÔNG BÁO SỞ HỮU CÔNG NGHIỆP SỐ 433 TẬP B - QUYỀN 2 (04.2024)**

- (11) **3-0038195**  
(15) 04/03/2024 (51) 09-05  
(21) 3-2022-02711 (22) 12/12/2022  
(18) 12/12/2027  
(54) BAO GÓI (28) 1  
(45) 25/04/2024 433B (43) 27/02/2023 419  
(73) CÔNG TY TNHH VIỆT THÁI (VN)  
Số 8, cụm CN Trường An, xã An Khánh, huyện Hoài Đức, thành phố Hà Nội  
(72) Nguyễn Hữu Thi (VN)  
(74) Văn phòng Luật sư Hoàng Danh (Văn phòng Luật sư Hoàng Danh)  
(55)

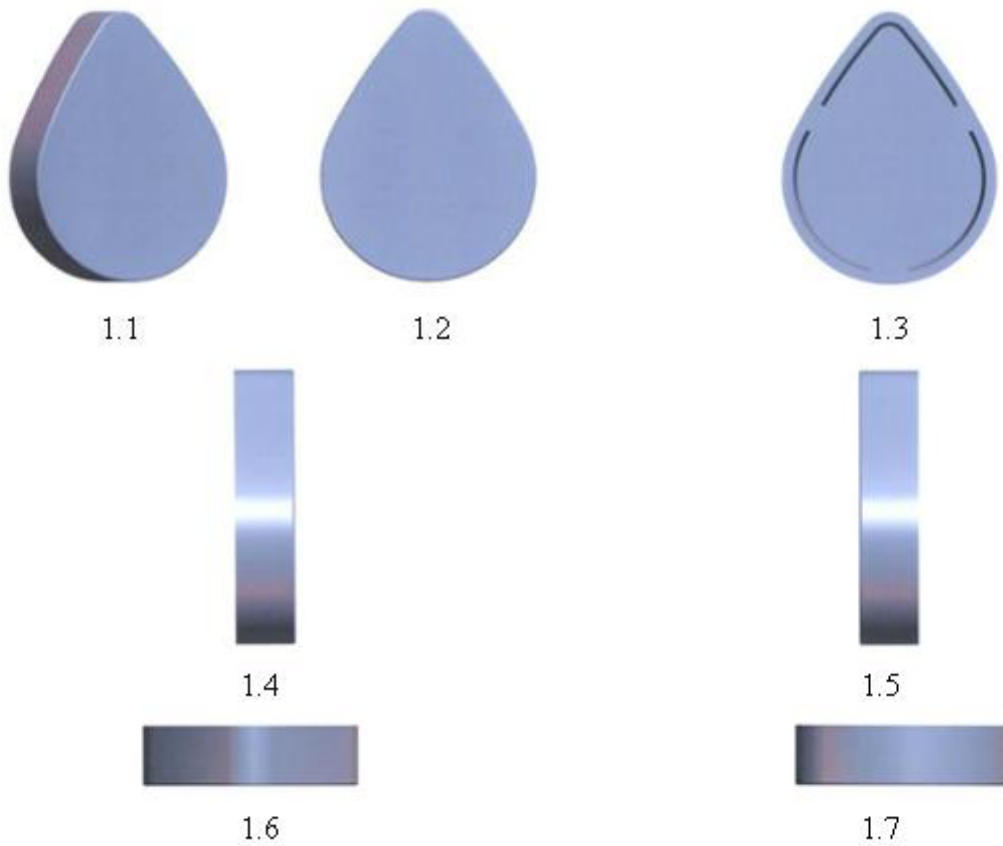


1.1

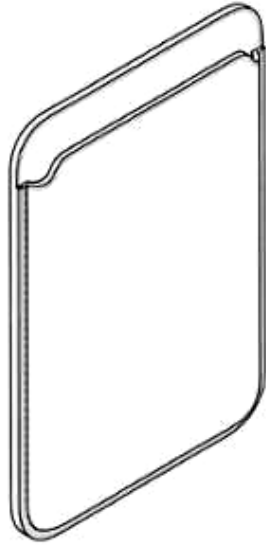


1.2

- (11) **3-0038196**
- (15) 04/03/2024
- (21) 3-2022-00248
- (18) 28/01/2027
- (54) PHỤ KIỆN NHÀ TẮM
- (45) 25/04/2024 433B
- (73) CÔNG TY CỔ PHẦN SẢN XUẤT THƯƠNG MẠI NAM ĐÔ (VN)  
2C đường số 10, phường Bình Hưng Hòa A, quận Bình Tân, thành phố Hồ Chí Minh
- (72) Nguyễn Tấn Tài (VN)
- (55)
- (51) 23-02
- (22) 28/01/2022
- (28) 1
- (43) 25/08/2022 413A



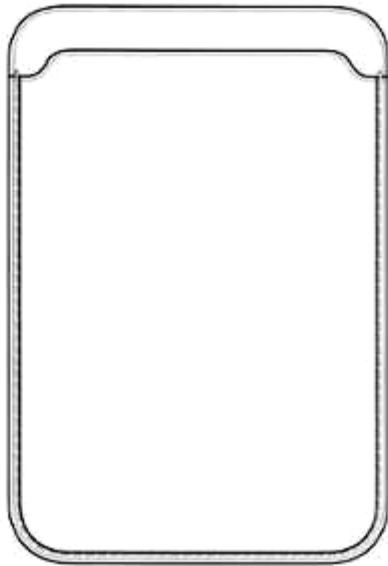
- (11) **3-0038197**
- (15) 04/03/2024 (51) 03-01
- (21) 3-2020-02984 (22) 10/12/2020
- (18) 10/12/2025
- (54) **VẬT GIỮ THỂ** (28) 2
- (30) 29/743,840 24/07/2020 US;
- (45) 25/04/2024 433B (43) 25/10/2021 403A
- (73) **APPLE INC. (US)**  
One Apple Park Way, Cupertino, California 95014, United States of America
- (72) 1. JODY AKANA (US)  
2. MOLLY ANDERSON (GB)  
3. BARTLEY K. ANDRE (US)  
4. SHOTA AOYAGI (JP)  
5. ANTHONY MICHAEL ASHCROFT (FR)  
6. MARINE C. BATAILLE (FR)  
7. JEREMY BATAILLOU (FR)  
8. ABIDUR RAHMAN CHOWDHURY (GB)  
9. CLARA GENEVIEVE MARINE COURTAIGNE (FR)  
10. MARKUS DIEBEL (DE)  
11. JONATHAN GOMEZ GARCIA (FR)  
12. M. EVANS HANKEY (US)  
13. RICHARD P. HOWARTH (GB)  
14. JONATHAN P. IVE (GB)  
15. JULIAN JAEDE (DE)  
16. DUNCAN ROBERT KERR (GB)  
17. PETER RUSSELL-CLARKE (AU)  
18. BENJAMIN ANDREW SHAFFER (US)  
19. JOE SUNG-HO TAN (US)  
20. CLEMENT TISSANDIER (FR)  
21. EUGENE ANTONY WHANG (CA)
- (74) Công ty TNHH Lê & Lê (LE & LE)
- (55)



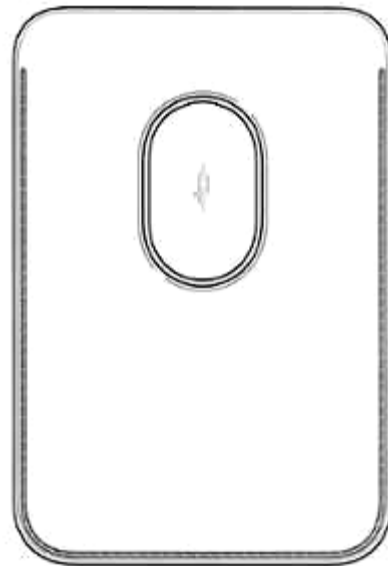
1.1



1.2



1.3



1.4



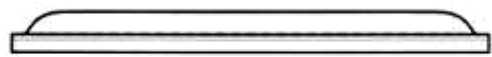
1.5



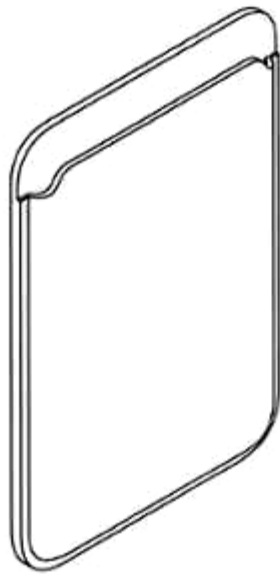
1.6



1.7



1.8

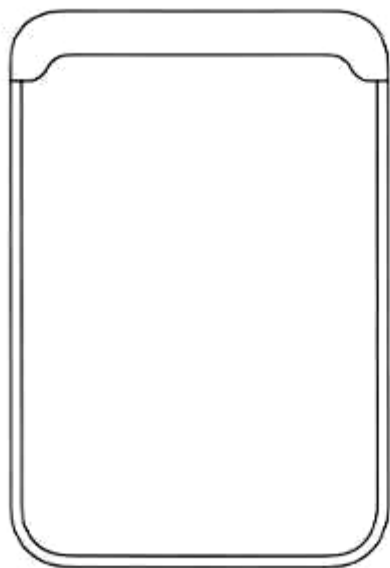


2.1

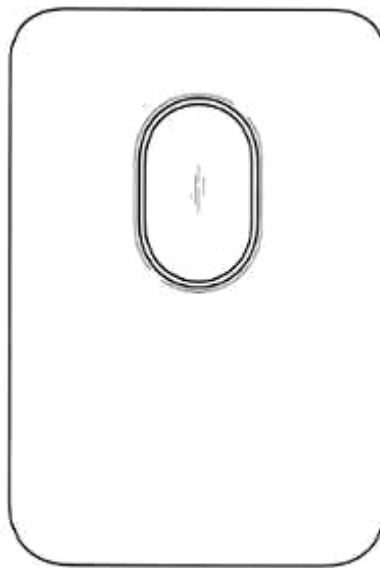


2.2





2.3



2.4



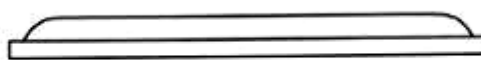
2.5



2.6

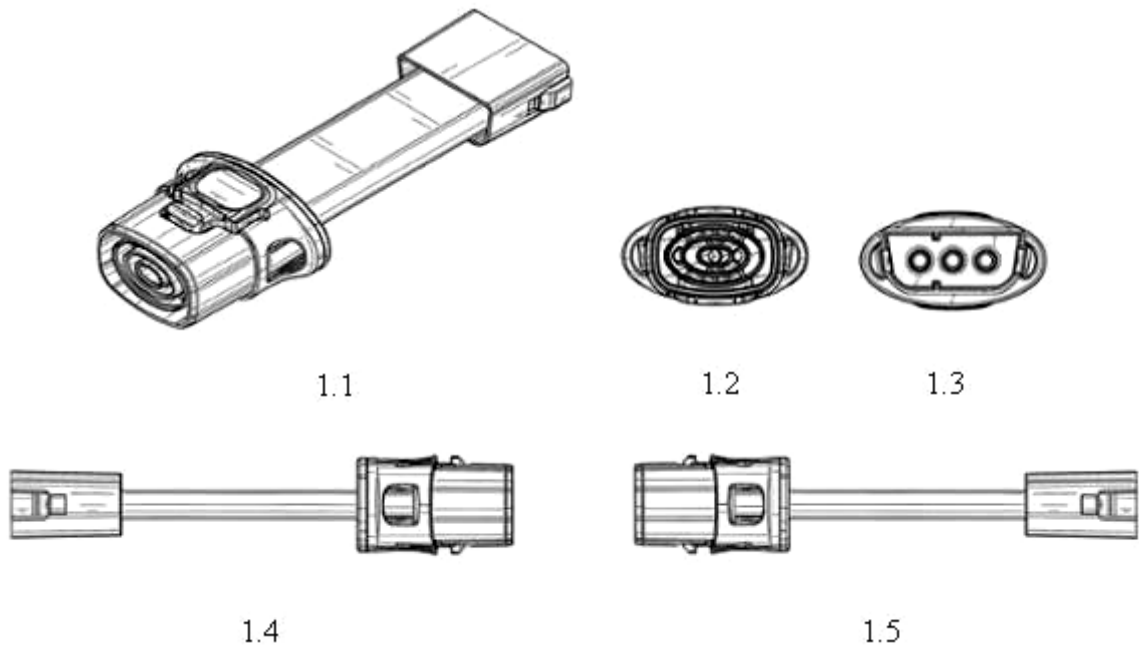


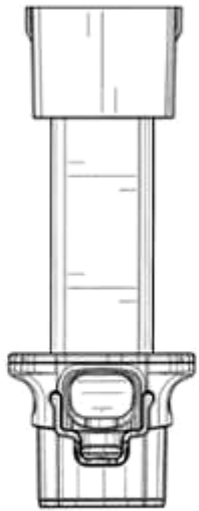
2.7



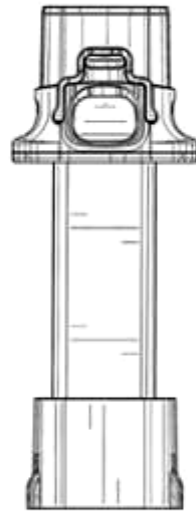
2.8

- (11) **3-0038198**  
(15) 04/03/2024 (51) 23-01  
(21) 3-2021-02930 (22) 24/11/2021  
(18) 24/11/2026  
(54) **ĐẦU NỐI DẪN CHẤT LƯU** (28) 1  
(30) 29/785,136 24/05/2021 US;  
(45) 25/04/2024 433B (43) 25/08/2022 413A  
(73) **KPR U.S., LLC (US)**  
777 West Street, Mansfield, Massachusetts 02048 United States of America  
(72) 1. BRADLEY CHIGA (US)  
2. VINIT PATEL (US)  
3. PHILLIP SHALTIS (US)  
4. JUSTIN GILLUM (US)  
5. MIKE LORENZ (US)  
6. RYAN BERGER (US)  
(74) Công ty TNHH Tầm nhìn và Liên danh (VISION & ASSOCIATES CO.LTD.)  
(55)



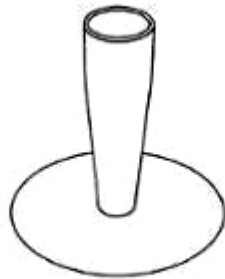


1.6



1.7

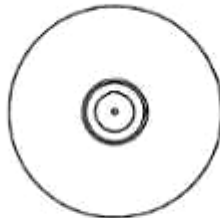
- (11) **3-0038199**  
(15) 04/03/2024 (51) 07-99  
(21) 3-2021-00184 (22) 26/01/2021  
(18) 26/01/2026  
(54) DỤNG CỤ CẮM BÀN CHẢI ĐÁNH RĂNG (28) 1  
(45) 25/04/2024 433B (43) 25/03/2022 408A  
(73) PHẠM NGỌC QUÂN (VN)  
9 ngõ 354, Trần Khát Chân, quận Hai Bà Trưng, thành phố Hà Nội  
(72) Phạm Ngọc Quân (VN)  
(55)



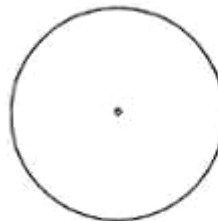
1.1



1.2

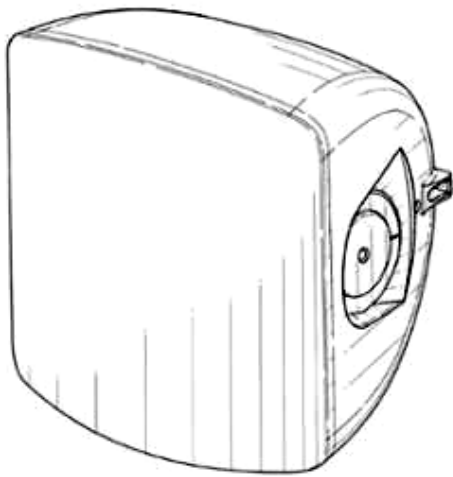


1.3

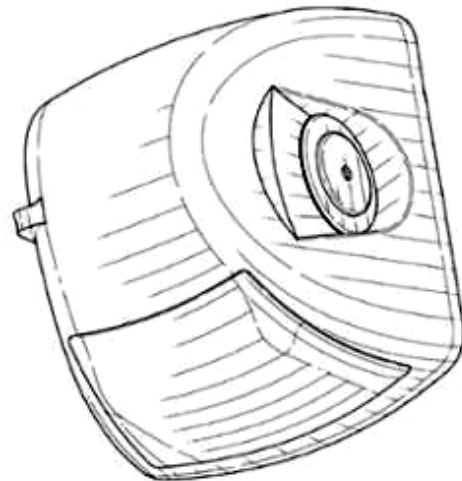


1.4

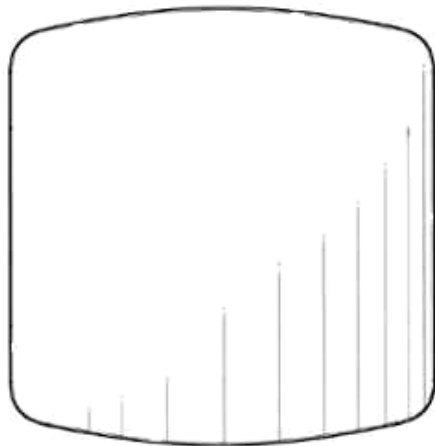
- (11) **3-0038200**  
(15) 04/03/2024 (51) 14-03  
(21) 3-2022-02823 (22) 21/12/2022  
(18) 21/12/2027  
(54) **VỎ CHỨA ẮNG-TEN ĐIỀM TRUY CẬP** (28) 1  
(30) 29/843,473 21/06/2022 US;  
(45) 25/04/2024 433B (43) 25/04/2023 421A  
(73) **UBIQUITI INC. (US)**  
685 Third Avenue, 27th Floor, New York, NY 10017, United States of America  
(72) 1. **ROBERT J. PERA (US)**  
2. **KONSTANTINOS TSIOPANOS (US)**  
3. **YUWEI TU (TW)**  
(74) **Công ty Luật TNHH T&G (TGVN)**  
(55)



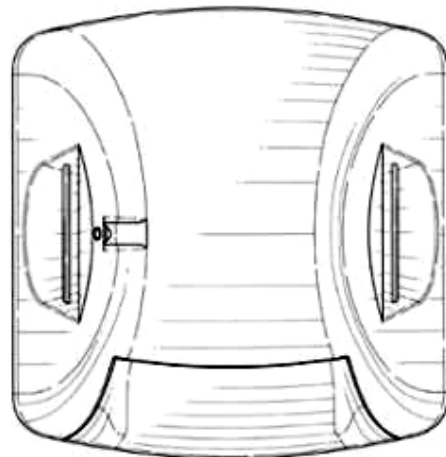
1.1



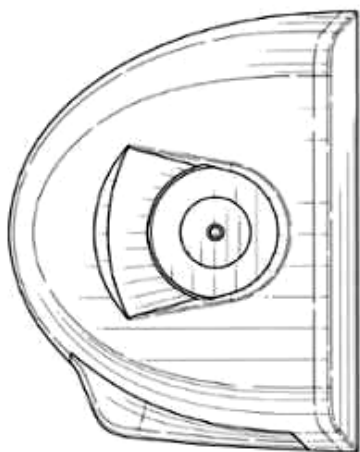
1.2



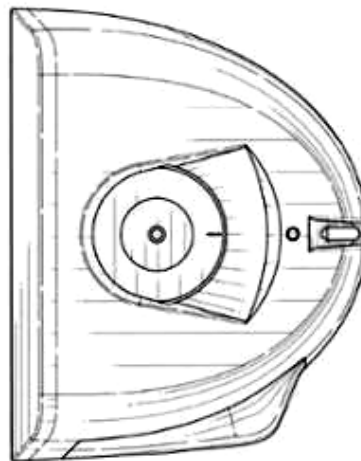
1.3



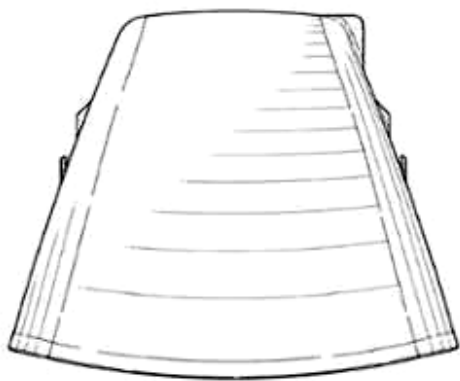
1.4



1.5



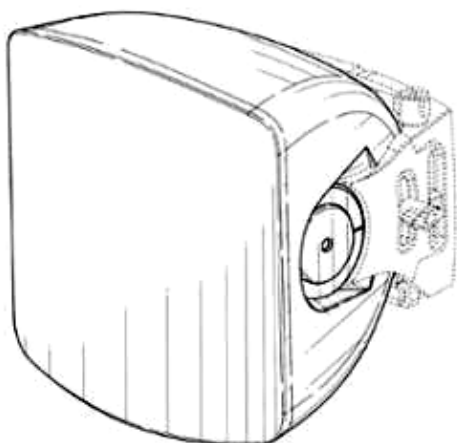
1.6



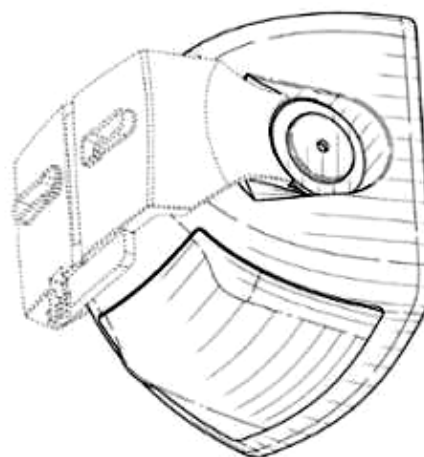
1.7



1.8



1.9



1.10

- (11) **3-0038201**  
(15) 04/03/2024 (51) 14-03  
(21) 3-2019-03367 (22) 20/12/2019  
(18) 20/12/2024  
(54) MÁY TÍNH BẢNG (28) 1  
(30) 201930325756.7 21/06/2019 CN;  
(45) 25/04/2024 433B (43) 25/05/2020 386  
(73) HUAWEI TECHNOLOGIES CO., LTD. (CN)  
Huawei Administration Building, Bantian, Longgang District, Shenzhen,  
Guangdong 518129, P. R. China  
(72) 1. ZENG, JIANWEI (CN)  
2. WANG, YUYIN (CN)  
(74) Công ty Cổ phần Sở hữu công nghiệp INVESTIP (INVESTIP)  
(55)



1.1



1.2



1.3



1.4 1.5

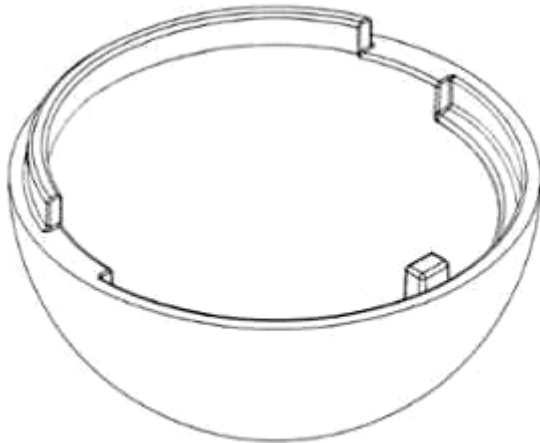


1.6

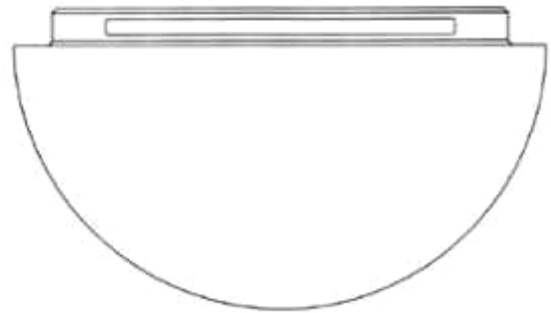


1.7

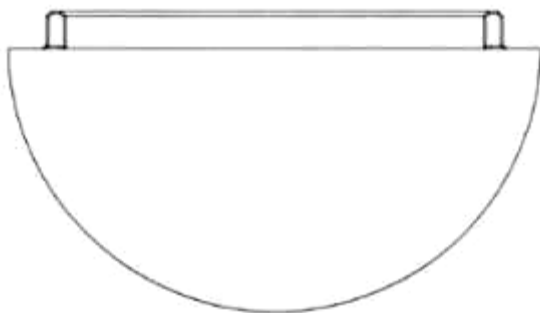
- (11) **3-0038202**  
(15) 05/03/2024 (51) 19-07  
(21) 3-2021-02775 (22) 09/11/2021  
(18) 09/11/2026  
(54) DỤNG CỤ HỌC LIỆU (28) 1  
(45) 25/04/2024 433B (43) 25/05/2023 422A  
(73) CÔNG TY TNHH CÔNG NGHIỆP HAAST VIỆT NAM (VN)  
KCN Đồng Văn I, phường Bạch Thượng, thị xã Duy Tiên, tỉnh Hà Nam  
(72) 1. TRẦN DUY CƯỜNG (VN)  
2. NGUYỄN VĂN QUANG (VN)  
3. LƯU TRUNG THÁP (VN)  
(74) Công ty TNHH Sở hữu trí tuệ VIPATCO (VIPATCO CO., LTD.)  
(55)



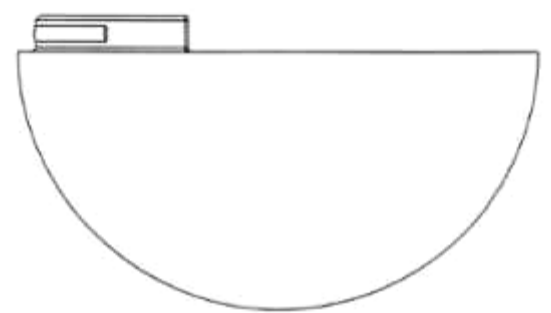
1.1



1.2



1.3

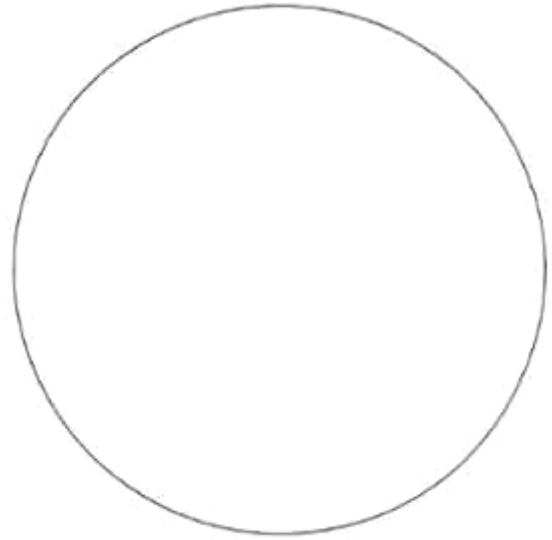


1.4



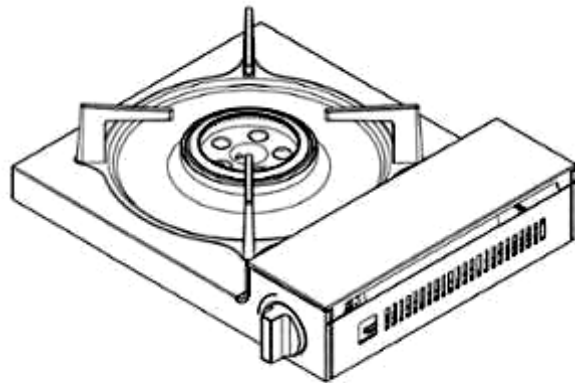


1.5



1.6

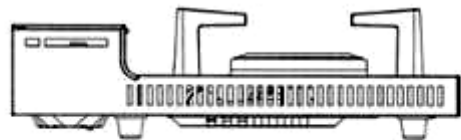
- (11) **3-0038203**  
(15) 05/03/2024 (51) 07-02  
(21) 3-2022-02212 (22) 12/10/2022  
(18) 12/10/2027  
(54) **BẾP GA DI ĐỘNG** (28) 1  
(30) 30-2022-0039076 23/09/2022 KR;  
(45) 25/04/2024 433B (43) 27/01/2023 418A  
(73) DR. HOWS CO., LTD. (KR)  
97, Neunggil-ro, Danwon-gu, Ansan-si, Gyeonggi-do 15420 Republic of Korea  
(72) 1. WON, SE KYUNG (KR)  
2. SEONG, SO YEON (KR)  
3. KIM, YONG SIK (KR)  
(74) CÔNG TY LUẬT TRÁCH NHIỆM HỮU HẠN AMBYS HÀ NỘI (AMBYS HANOI)  
(55)



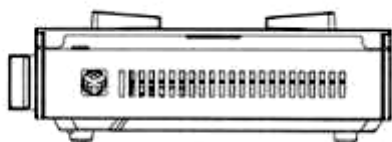
1.1



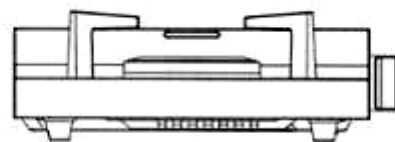
1.2



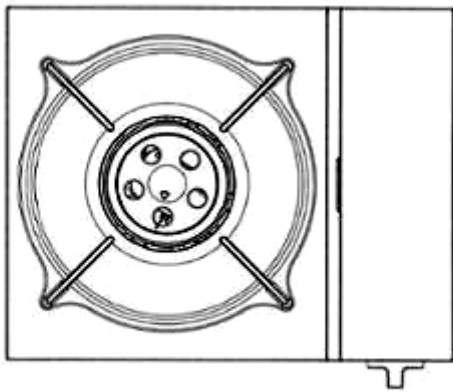
1.3



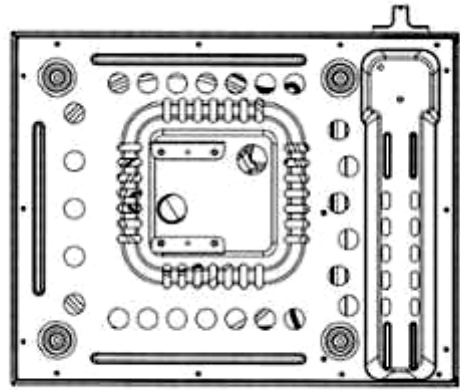
1.4



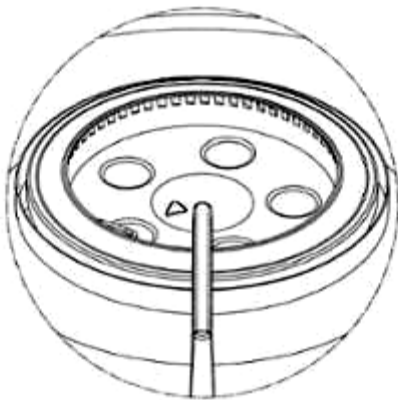
1.5



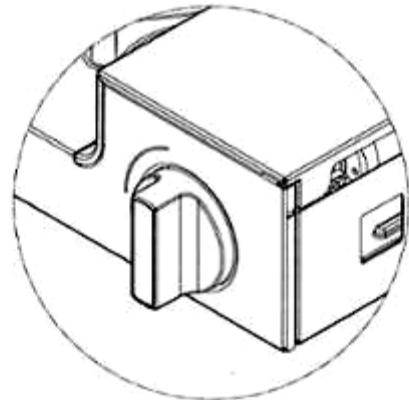
1.6



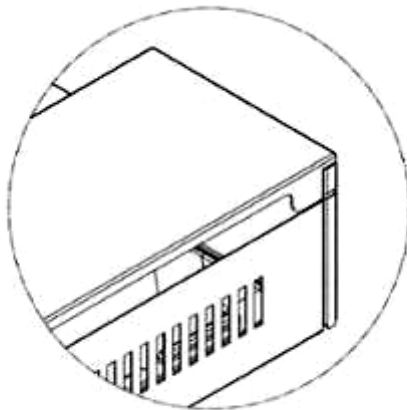
1.7



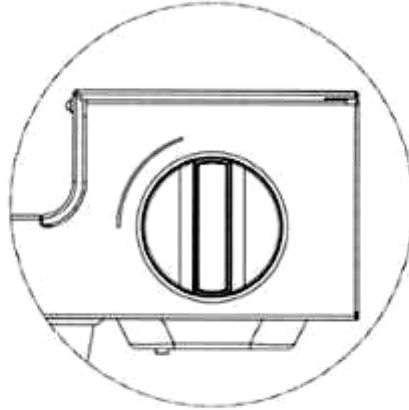
1.8



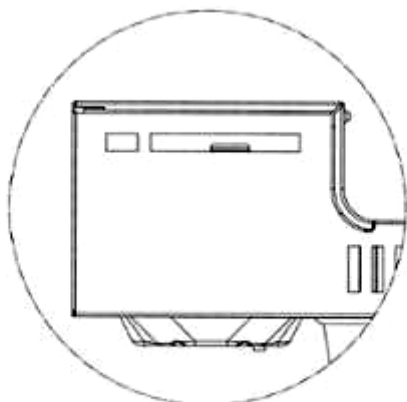
1.9



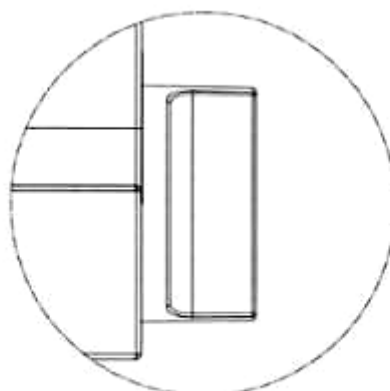
1.10



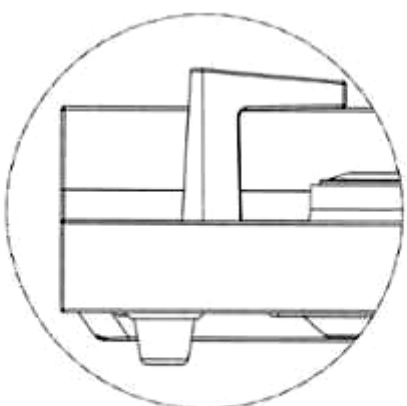
1.11



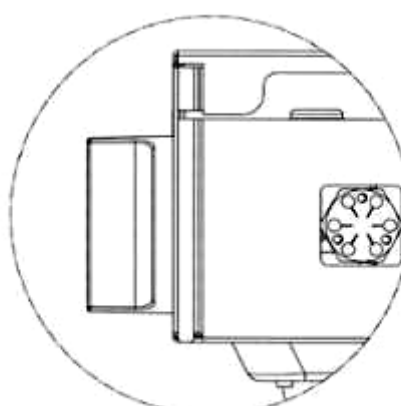
1.12



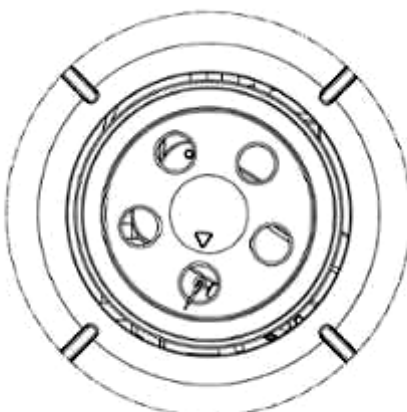
1.13



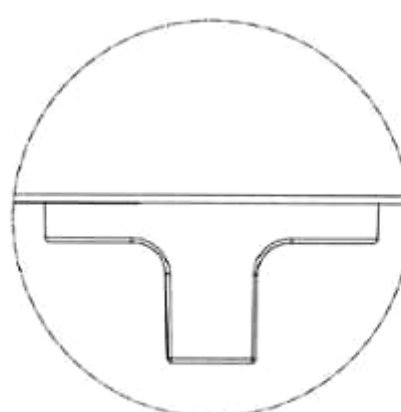
1.14



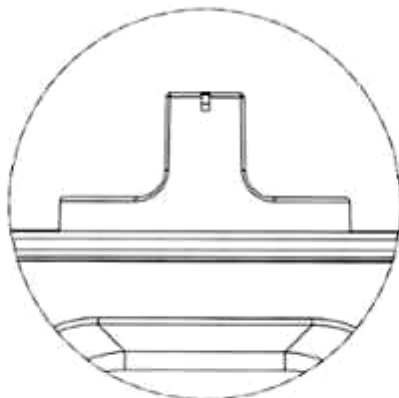
1.15



1.16

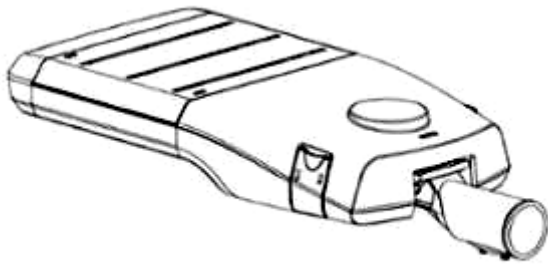


1.17

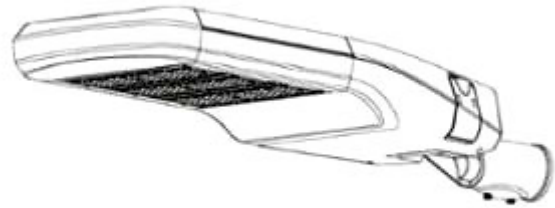


1.18

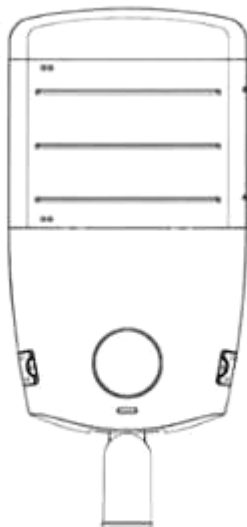
- (11) **3-0038204**  
(15) 05/03/2024 (51) 26-03  
(21) 3-2022-01486 (22) 25/07/2022  
(18) 25/07/2027  
(54) ĐÈN ĐƯỜNG (28) 1  
(30) 202230171850.3 30/03/2022 CN;  
(45) 25/04/2024 433B (43) 26/09/2022 414A  
(73) GUANGDONG UNILUMIN ENERGY SAVING TECHNOLOGY CO., LTD (CN)  
No.3 Longsheng Fifth Road, Western Daya Bay, Huiyang District, Huizhou,  
Guangdong 516083, China  
(72) 1. DENG, ZHENTAO (CN)  
2. WAN, CHANGWEI (CN)  
3. ZHOU, QING (CN)  
4. ZHANG, DEFENG (CN)  
(74) Công ty TNHH Sáng chế ACTIP (ACTIP PATENT LIMITED)  
(55)



1.1



1.2



1.3



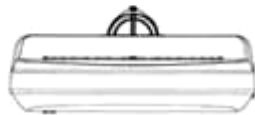
1.4



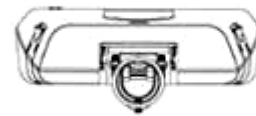
1.5



1.6



1.7



1.8

**CÔNG BÁO SỞ HỮU CÔNG NGHIỆP SỐ 433 TẬP B - QUYỀN 2 (04.2024)**

- (11) **3-0038205**  
(15) 05/03/2024 (51) 15-03; 15-99  
(21) 3-2022-00440 (22) 11/03/2022  
(18) 11/03/2027  
(54) MÁY SẤY ĐA NĂNG (28) 1  
(45) 25/04/2024 433B (43) 25/08/2022 413A  
(73) CÔNG TY CỔ PHẦN CÁNH ĐỒNG VÀNG LẠNG SƠN (VN)  
Số 156, đường Bà Triệu, phường Hoàng Văn Thụ, thành phố Lạng Sơn, tỉnh Lạng Sơn  
(72) Nông Ngọc Trung (VN)  
(74) Công ty TNHH Sở hữu trí tuệ IPS Việt Nam (VIET NAM IPS INTERPRO CO., LTD)  
(55)



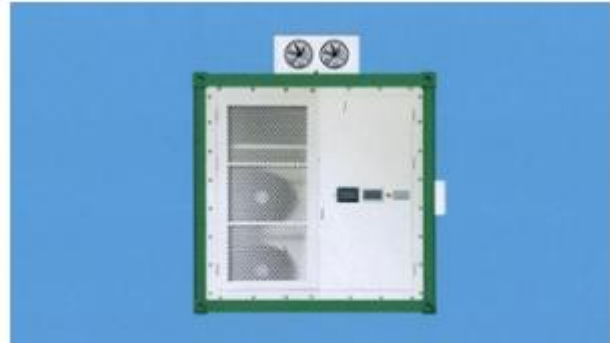
1.1



1.2

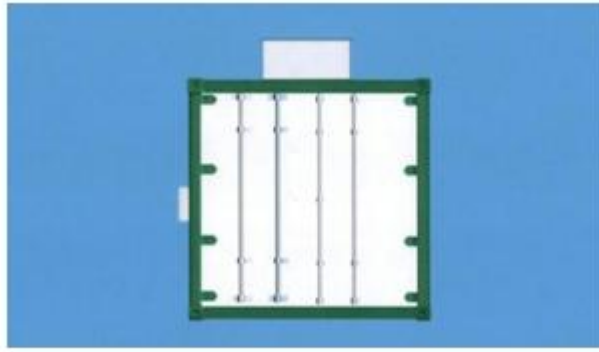


1.3

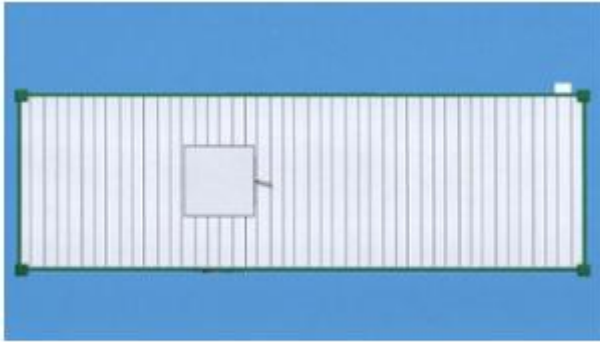


1.4

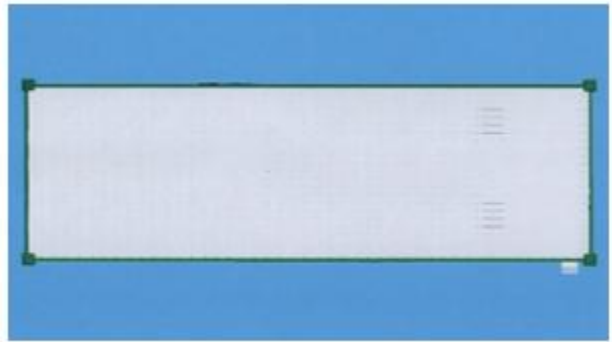




1.5



1.6



1.7

- (11) **3-0038206**  
(15) 06/03/2024 (51) 09-05  
(21) 3-2022-02722 (22) 13/12/2022  
(18) 13/12/2027  
(54) BAO GÓI (28) 1  
(45) 25/04/2024 433B (43) 25/05/2023 422A  
(73) CÔNG TY CỔ PHẦN ACECOOK VIỆT NAM (VN)  
Lô số II-3, đường số 11, nhóm CN II, khu công nghiệp Tân Bình, phường Tây  
Thạnh, quận Tân Phú, thành phố Hồ Chí Minh  
(72) Kajiwara Junichi (JP)  
(74) Công ty Luật TNHH Phạm và Liên danh (PHAM & ASSOCIATES)  
(55)

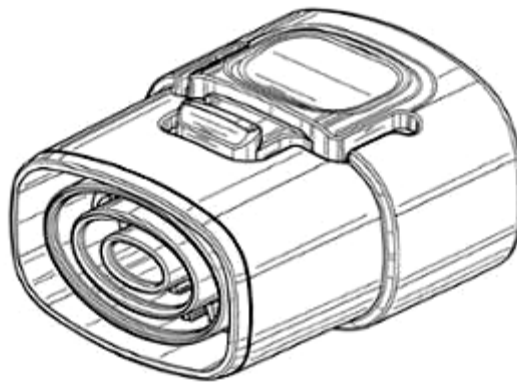


1.1

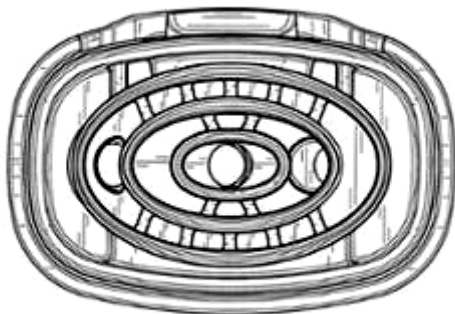


1.2

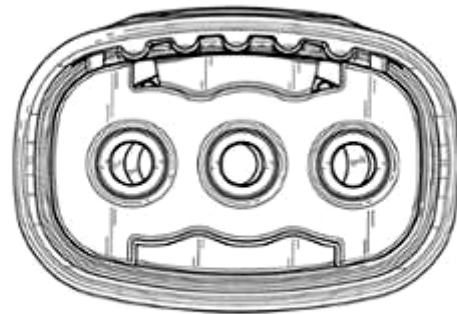
- (11) **3-0038207**  
(15) 06/03/2024 (51) 23-01  
(21) 3-2021-02925 (22) 24/11/2021  
(18) 24/11/2026  
(54) **ĐẦU NỔI DẪN CHẤT LƯU** (28) 1  
(30) 29/785,162 24/05/2021 US;  
(45) 25/04/2024 433B (43) 25/08/2022 413A  
(73) **KPR U.S., LLC (US)**  
777 West Street, Mansfield, Massachusetts 02048 United States of America  
(72) 1. BRADLEY CHIGA (US)  
2. VINIT PATEL (US)  
3. PHILLIP SHALTIS (US)  
4. JUSTIN GILLUM (US)  
5. MIKE LORENZ (US)  
6. RYAN BERGER (US)  
(74) Công ty TNHH Tầm nhìn và Liên danh (VISION & ASSOCIATES CO.LTD.)  
(55)



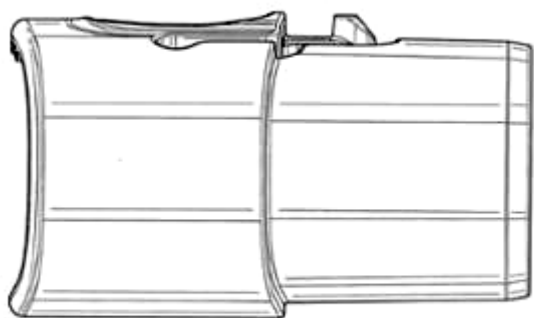
1.1



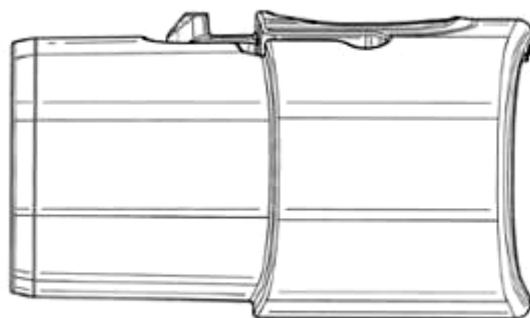
1.2



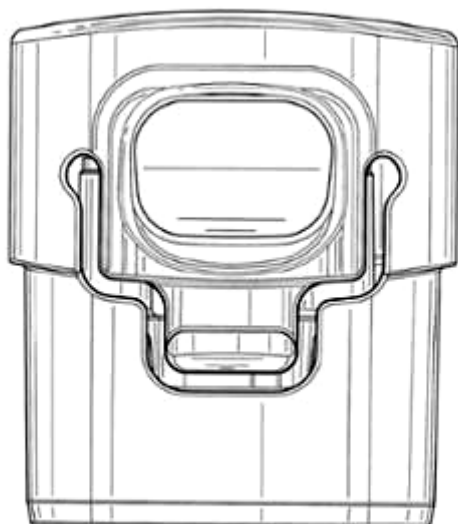
1.3



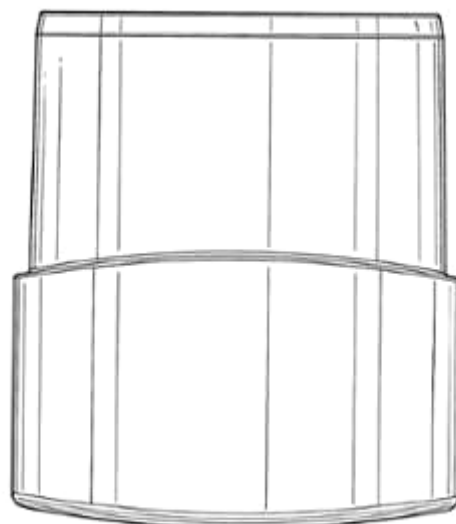
1.4



1.5



1.6



1.7

- (11) **3-0038208**
  - (15) 06/03/2024
  - (21) 3-2022-01708
  - (18) 17/08/2027
  - (54) Ô TÔ
  - (30) DM/219369 18/02/2022 WO;
  - (45) 25/04/2024 433B
  - (73) FERRARI S.P.A. (IT)  
Via Emilia Est 1163, MODENA, ITALY
  - (72) Flavio MANZONI (IT)
  - (74) Công ty TNHH một thành viên Sở hữu trí tuệ VCCI (VCCI-IP CO.,LTD)
  - (55)
- (51) 12-08
  - (22) 17/08/2022
  - (28) 1
  - (43) 25/05/2023 422A



1.1



1.2



1.3



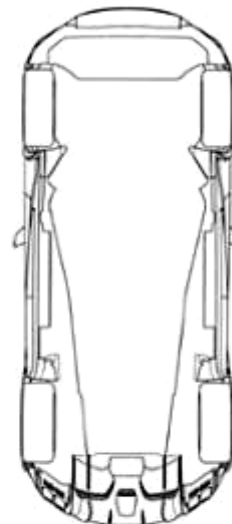
1.4



1.5

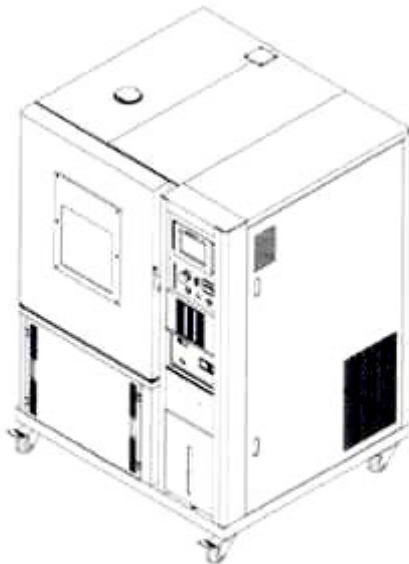


1.6

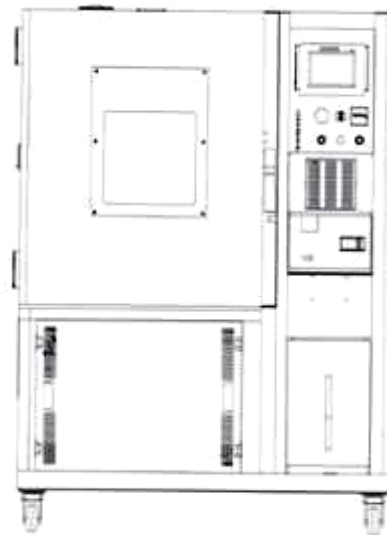


1.7

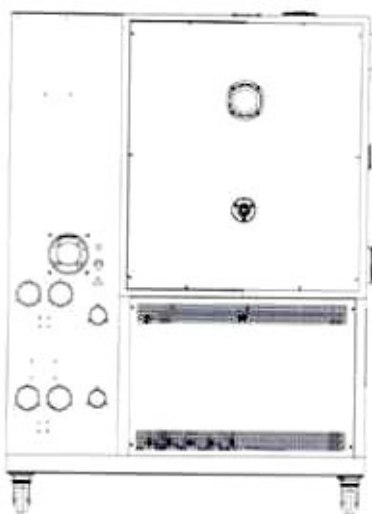
- (11) **3-0038209**
  - (15) 06/03/2024
  - (21) 3-2023-00526
  - (18) 10/03/2028
  - (54) THIẾT BỊ ỔN ĐỊNH NHIỆT ĐỘ VÀ ĐỘ ẨM
  - (45) 25/04/2024 433B
  - (73) U-CAN DYNATEX INC. (TW)  
NO.26, Houkou S. Rd., Houli Township, Central Taiwan Science Park, Taichung City 42152 Taiwan
  - (72) Huang-Feng Tsun (TW)
  - (74) Công ty Cổ phần Sở hữu công nghiệp INVESTIP (INVESTIP)
  - (55)
- (51) 10-05
  - (22) 10/03/2023
  - (28) 1
  - (43) 26/06/2023 423A



1.1



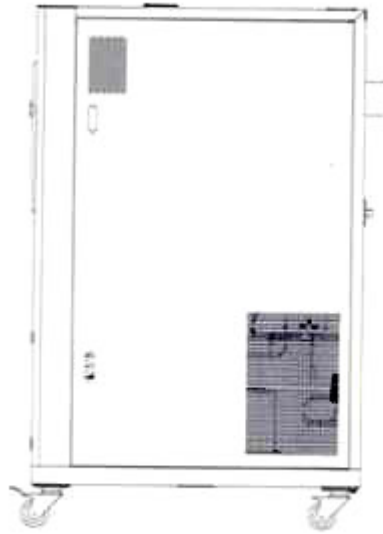
1.2



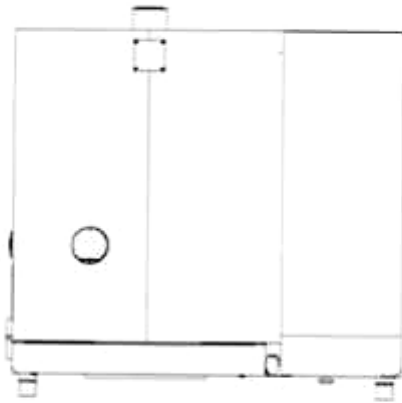
1.3



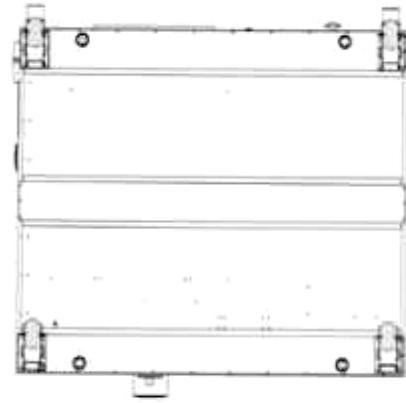
1.4



1.5



1.6



1.7

**CÔNG BÁO SỞ HỮU CÔNG NGHIỆP SỐ 433 TẬP B - QUYỀN 2 (04.2024)**

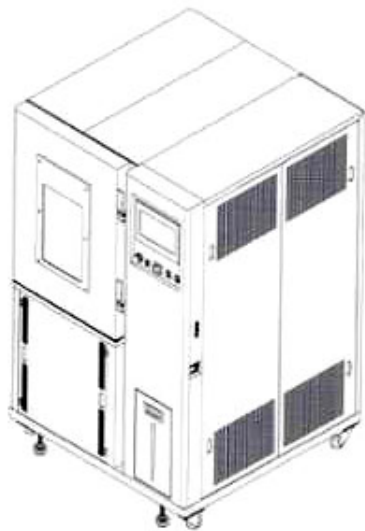
- (11) **3-0038210**
- (15) 06/03/2024
- (21) 3-2023-00527
- (18) 10/03/2028
- (54) **THIẾT BỊ THỬ NGHIỆM KHẢ NĂNG CHỐNG OZON**
- (45) 25/04/2024 433B
- (73) U-CAN DYNATEX INC. (TW)  
NO.26, Houkou S. Rd., Houli Township, Central Taiwan Science Park, Taichung City 42152 Taiwan
- (72) Huang-Feng Tsun (TW)
- (74) Công ty Cổ phần Sở hữu công nghiệp INVESTIP (INVESTIP)
- (55)

(51) 10-05

(22) 10/03/2023

(28) 1

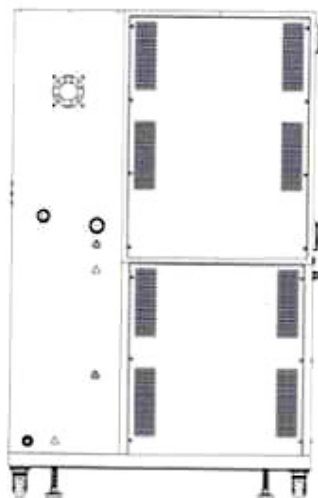
(43) 26/06/2023 423A



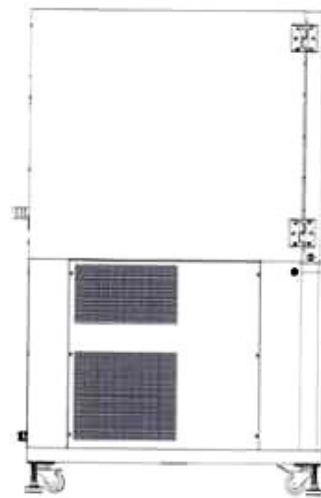
1.1



1.2

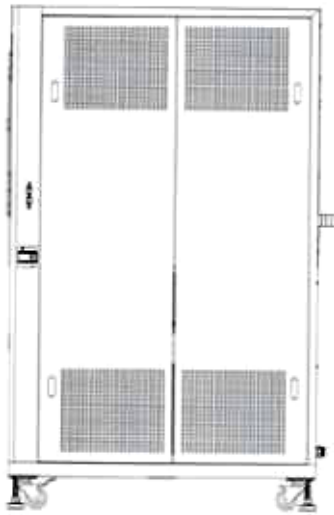


1.3

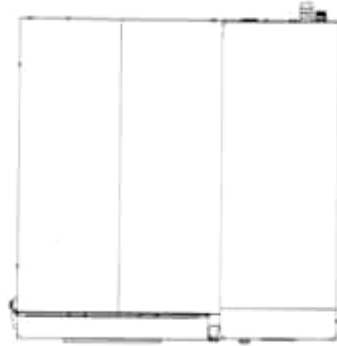


1.4

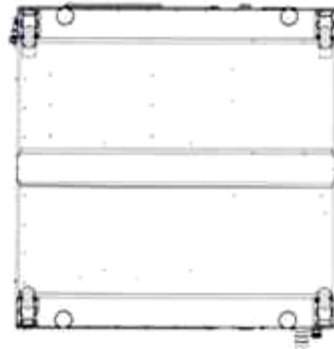




1.5



1.6



1.7

- (11) **3-0038211**  
(15) 06/03/2024 (51) 23-02  
(21) 3-2021-02875 (22) 18/11/2021  
(18) 18/11/2026  
(54) **CHẬU RỬA TAY** (28) 1  
(30) 2021-010883 24/05/2021 JP;  
(45) 25/04/2024 433B (43) 25/01/2022 406A  
(73) **YOSHIMOTO TRADING CO., LTD. (JP)**  
10-16, Minamisenba 1-chome, Chuo-ku, Osaka-shi, Osaka 542-0081 Japan  
(72) **Akiyoshi YOSHIMOTO (JP)**  
(74) **Công ty Luật TNHH Phạm và Liên danh (PHAM & ASSOCIATES)**  
(55)



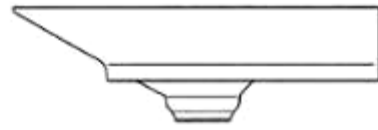
1.1



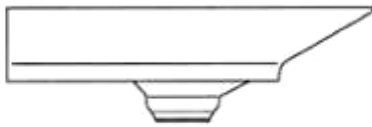
1.2



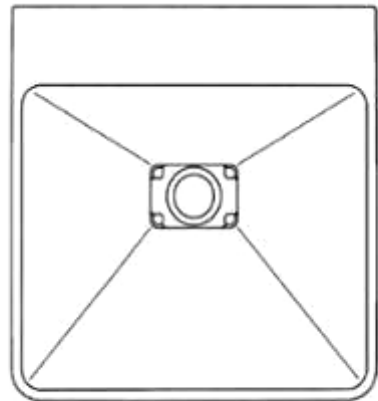
1.3



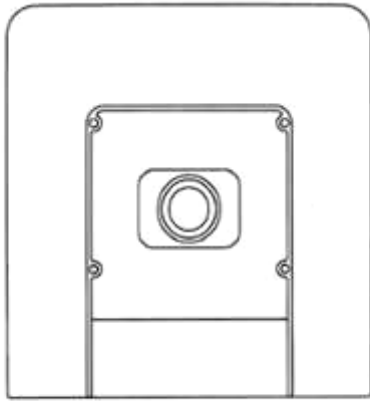
1.4



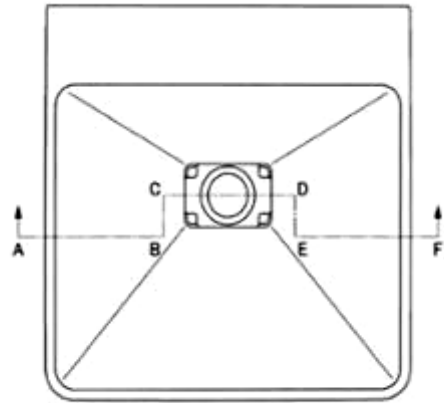
1.5



1.6



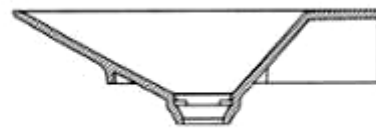
1.7



1.8



1.9



1.10



1.11



1.12

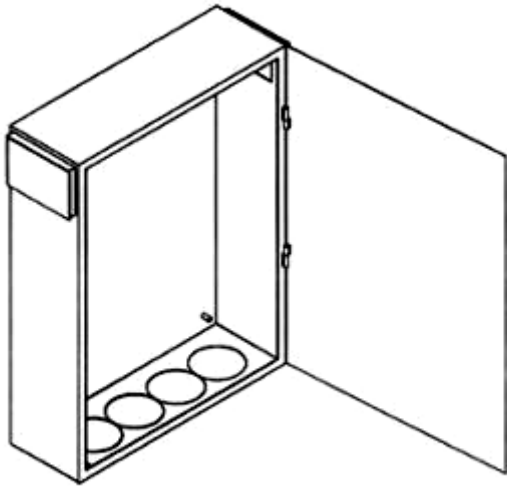


1.13

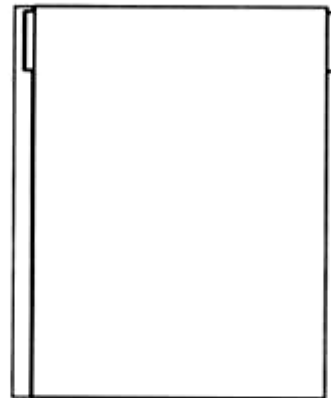


1.14

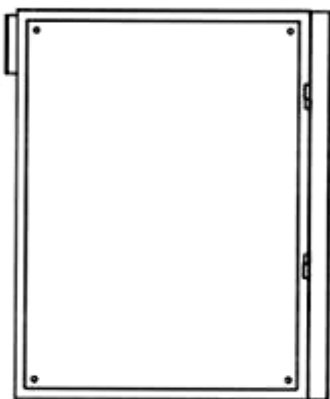
- (11) **3-0038212**  
(15) 06/03/2024 (51) 13-03  
(21) 3-2022-01879 (22) 05/09/2022  
(18) 05/09/2027  
(54) **VỎ HỘP TỬ ĐIỀU KHIỂN NUÔI TÔM** (28) 1  
(45) 25/04/2024 433B (43) 26/06/2023 423A  
(73) 1. TRƯỜNG ĐẠI HỌC CÔNG NGHIỆP THÀNH PHỐ HỒ CHÍ MINH (VN)  
Số 12 Nguyễn Văn Bảo, phường 4, quận Gò Vấp, thành phố Hồ Chí Minh  
2. BÙI THƯ CAO (VN)  
Số 70, đường số 9, khu phố 6, phường Hiệp Bình Chánh, thành phố Thủ Đức, thành phố Hồ Chí Minh  
(72) Bùi Thư Cao (VN)  
(55)



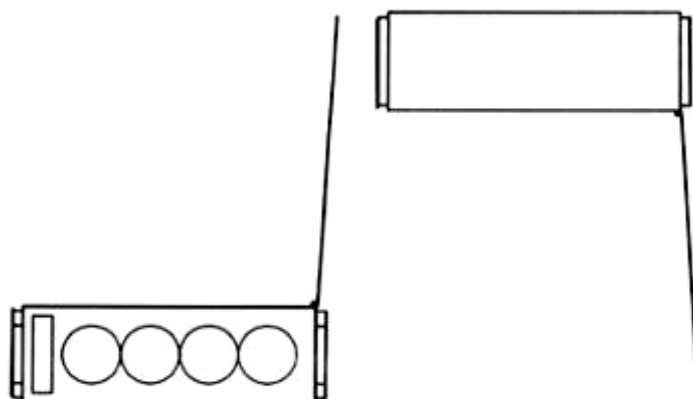
1.1



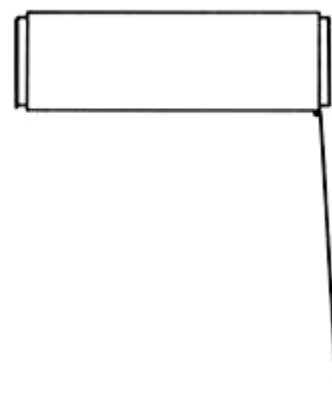
1.2



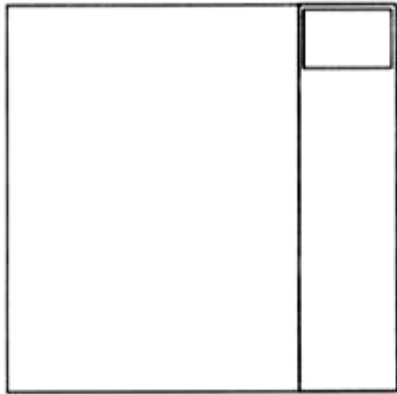
1.3



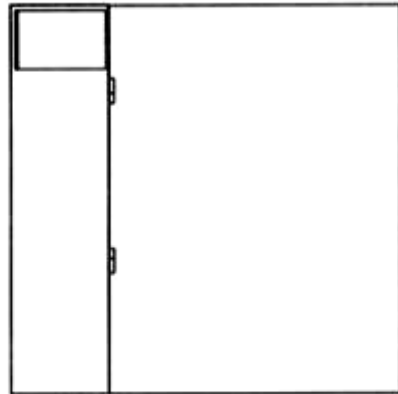
1.4



1.5



1.6



1.7

- (11) **3-0038213**  
(15) 06/03/2024 (51) 22-06  
(21) 3-2022-02894 (22) 27/12/2022  
(18) 27/12/2027  
(54) **MÁY DIỆT MUỖI** (28) 1  
(45) 25/04/2024 433B (43) 26/06/2023 423A  
(73) **CÔNG TY TNHH DƯỢC PHẨM TUỆ ĐĂNG (VN)**  
Số 23 BT5 KĐT Pháp Vân, phường Hoàng Liệt, quận Hoàng Mai, thành phố Hà Nội  
(72) Quách Văn Thuận (VN)  
(55)



1.1



1.2



1.3



1.4



1.5

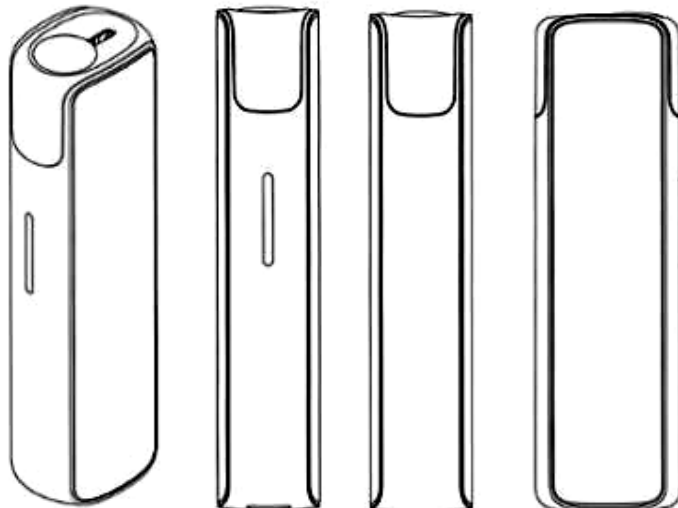


1.6



1.7

- (11) **3-0038214**  
(15) 06/03/2024 (51) 27-01  
(21) 3-2021-01653 (22) 23/06/2021  
(18) 23/06/2026  
(54) ĐIỀU THUỐC LÁ ĐIỆN TỬ (28) 1  
(30) 30-2021-0013166 18/03/2021 KR;  
(45) 25/04/2024 433B (43) 25/01/2022 406A  
(73) KT&G CORPORATION (KR)  
71, Beotkkot-gil, Daedeok-gu, Daejeon, Korea  
(72) 1. KIM, MIN CHUL (KR)  
2. SHIN, SU MI (KR)  
(74) Công ty TNHH T&T INVENMARK Sở hữu trí tuệ Quốc tế (T&T INVENMARK CO., LTD.)  
(55)

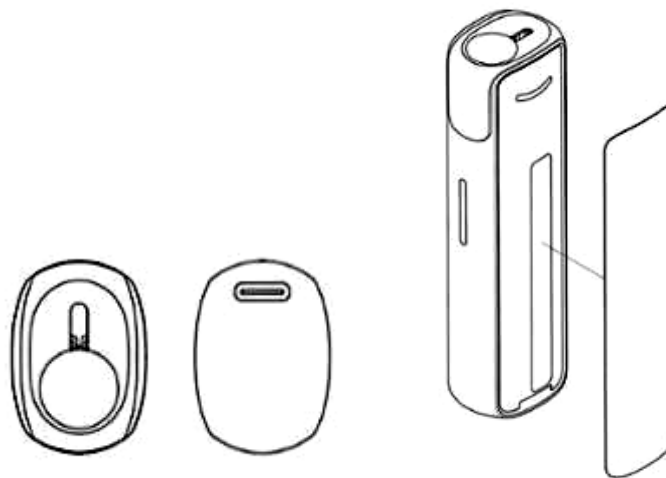


1.1

1.2

1.3

1.4



1.5

1.6

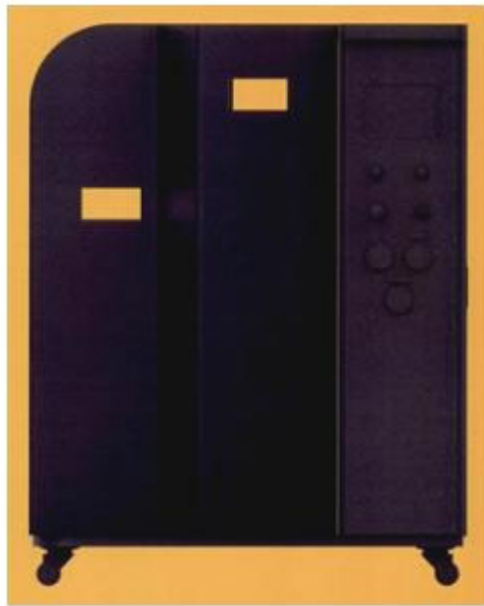
1.7



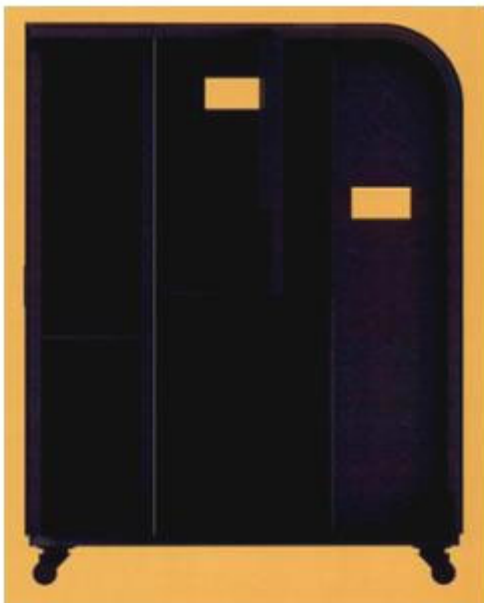
- (11) **3-0038215**  
(15) 06/03/2024 (51) 23-01  
(21) 3-2022-01431 (22) 18/07/2022  
(18) 18/07/2027  
(54) KHUNG TỦ MÁY LỌC NƯỚC (28) 1  
(45) 25/04/2024 433B (43) 25/04/2023 421A  
(73) CÔNG TY TNHH KAROFI R&D (VN)  
Số 5C, ngách 184/85 Trần Khát Chân, phường Thanh Lương, quận Hai Bà Trưng,  
thành phố Hà Nội  
(72) Bùi Hữu Kiên (VN)  
(55)



1.1



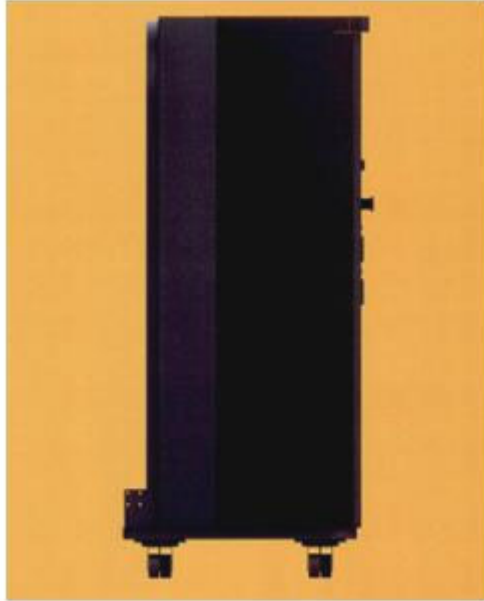
1.2



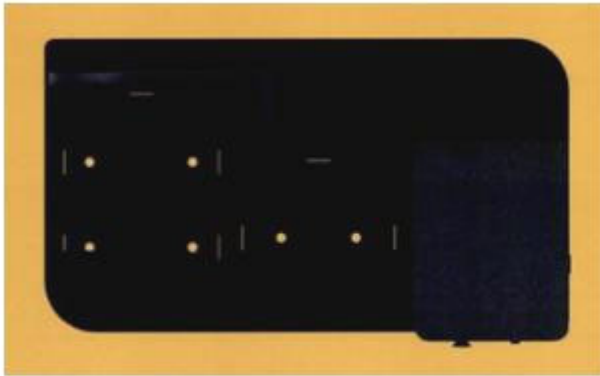
1.3



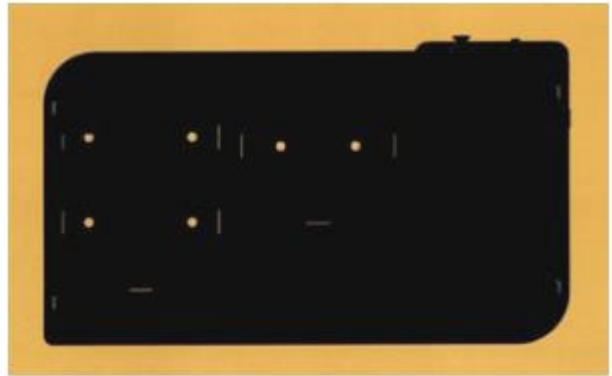
1.4



1.5



1.6



1.7

**CÔNG BÁO SỞ HỮU CÔNG NGHIỆP SỐ 433 TẬP B - QUYỀN 2 (04.2024)**

- (11) **3-0038216**  
(15) 07/03/2024 (51) 09-03  
(21) 3-2023-00442 (22) 02/03/2023  
(18) 02/03/2028  
(54) **HỘP ĐỰNG** (28) 1  
(45) 25/04/2024 433B (43) 26/06/2023 423A  
(73) **CÔNG TY TNHH NTPM (VIỆT NAM) (VN)**  
Số 22 VSIP II-A, đường số 23, khu công nghiệp Việt Nam - Singapore II-A,  
phường Vĩnh Tân, thị xã Tân Uyên, tỉnh Bình Dương  
(72) **LEE KUAN PHENG (MY)**  
(74) Công ty TNHH Sở hữu trí tuệ HA VIP (HAVIP CO., LTD.)  
(55)



1.1



1.2

**CÔNG BÁO SỞ HỮU CÔNG NGHIỆP SỐ 433 TẬP B - QUYỀN 2 (04.2024)**

- (11) **3-0038217**
- (15) 07/03/2024
- (21) 3-2023-00443
- (18) 02/03/2028
- (54) **HỘP ĐỰNG**
- (45) 25/04/2024 433B
- (73) **CÔNG TY TNHH NTPM (VIỆT NAM) (VN)**  
Số 22 VSIP II-A, đường số 23, khu công nghiệp Việt Nam - Singapore II-A, phường Vĩnh Tân, thị xã Tân Uyên, tỉnh Bình Dương
- (72) **LEE KUAN PHENG (MY)**
- (74) Công ty TNHH Sở hữu trí tuệ HA VIP (HAVIP CO., LTD.)
- (55)
- (51) 09-03
- (22) 02/03/2023
- (28) 1
- (43) 26/06/2023 423A



1.1



1.2

**CÔNG BÁO SỞ HỮU CÔNG NGHIỆP SỐ 433 TẬP B - QUYỀN 2 (04.2024)**

- (11) **3-0038218**
- (15) 07/03/2024
- (21) 3-2023-00444
- (18) 02/03/2028
- (54) **HỘP ĐỰNG**
- (45) 25/04/2024 433B
- (73) **CÔNG TY TNHH NTPM (VIỆT NAM) (VN)**  
Số 22 VSIP II-A, đường số 23, khu công nghiệp Việt Nam - Singapore II-A, phường Vĩnh Tân, thị xã Tân Uyên, tỉnh Bình Dương
- (72) **LEE KUAN PHENG (MY)**
- (74) Công ty TNHH Sở hữu trí tuệ HA VIP (HAVIP CO., LTD.)
- (55)
- (51) 09-03
- (22) 02/03/2023
- (28) 1
- (43) 26/06/2023 423A



1.1

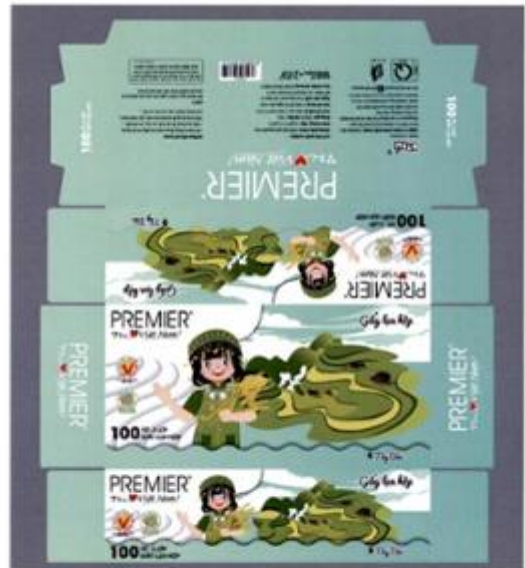


1.2

- (11) **3-0038219**
- (15) 07/03/2024
- (21) 3-2023-00445
- (18) 02/03/2028
- (54) **HỘP ĐỰNG**
- (45) 25/04/2024 433B
- (73) **CÔNG TY TNHH NTPM (VIỆT NAM) (VN)**  
Số 22 VSIP II-A, đường số 23, khu công nghiệp Việt Nam - Singapore II-A,  
phường Vĩnh Tân, thị xã Tân Uyên, tỉnh Bình Dương
- (72) **LEE KUAN PHENG (MY)**
- (74) Công ty TNHH Sở hữu trí tuệ HA VIP (HAVIP CO., LTD.)
- (55)
- (51) 09-03
- (22) 02/03/2023
- (28) 1
- (43) 26/06/2023 423A



1.1



1.2

**CÔNG BÁO SỞ HỮU CÔNG NGHIỆP SỐ 433 TẬP B - QUYỀN 2 (04.2024)**

- (11) **3-0038220**  
(15) 07/03/2024 (51) 09-03  
(21) 3-2023-00446 (22) 02/03/2023  
(18) 02/03/2028  
(54) **HỘP ĐỰNG** (28) 1  
(45) 25/04/2024 433B (43) 26/06/2023 423A  
(73) **CÔNG TY TNHH NTPM (VIỆT NAM) (VN)**  
Số 22 VSIP II-A, đường số 23, khu công nghiệp Việt Nam - Singapore II-A,  
phường Vĩnh Tân, thị xã Tân Uyên, tỉnh Bình Dương  
(72) **LEE KUAN PHENG (MY)**  
(74) Công ty TNHH Sở hữu trí tuệ HA VIP (HAVIP CO., LTD.)  
(55)



1.1

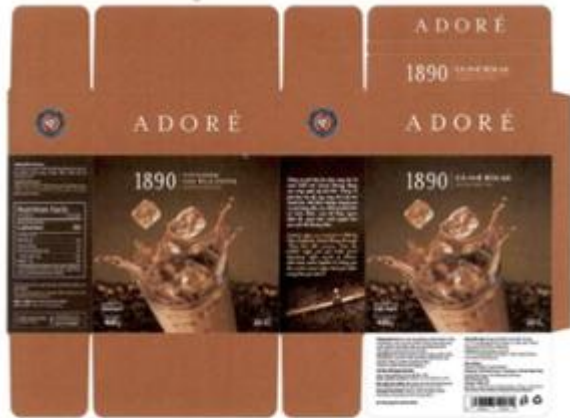


1.2

- (11) **3-0038221**  
(15) 07/03/2024 (51) 09-03  
(21) 3-2023-00408 (22) 01/03/2023  
(18) 01/03/2028  
(54) HỘP (28) 1  
(45) 25/04/2024 433B (43) 26/06/2023 423A  
(73) CÔNG TY CỔ PHẦN THỰC PHẨM Á LONG (VN)  
175-177 Xô Viết Nghệ Tĩnh, phường 17, quận Bình Thạnh, thành phố Hồ Chí Minh  
(72) Phạm Quang Huy (VN)  
(74) Công ty TNHH Sở hữu trí tuệ Tầm Nhìn Mới (FRESHVIEW CO., LTD.)  
(55)



1.1



1.2



- (11) **3-0038222**  
(15) 07/03/2024 (51) 09-03  
(21) 3-2023-00409 (22) 01/03/2023  
(18) 01/03/2028  
(54) HỘP (28) 1  
(45) 25/04/2024 433B (43) 26/06/2023 423A  
(73) CÔNG TY CỔ PHẦN THỰC PHẨM Á LONG (VN)  
175-177 Xô Viết Nghệ Tĩnh, phường 17, quận Bình Thạnh, thành phố Hồ Chí Minh  
(72) Phạm Quang Huy (VN)  
(74) Công ty TNHH Sở hữu trí tuệ Tầm Nhìn Mới (FRESHVIEW CO., LTD.)  
(55)



1.1



1.2

- (11) **3-0038223**  
(15) 07/03/2024 (51) 09-03  
(21) 3-2023-00410 (22) 01/03/2023  
(18) 01/03/2028  
(54) **HỘP** (28) 1  
(45) 25/04/2024 433B (43) 26/06/2023 423A  
(73) **CÔNG TY CỔ PHẦN THỰC PHẨM Á LONG (VN)**  
175-177 Xô Viết Nghệ Tĩnh, phường 17, quận Bình Thạnh, thành phố Hồ Chí Minh  
(72) Phạm Quang Huy (VN)  
(74) Công ty TNHH Sở hữu trí tuệ Tầm Nhìn Mới (FRESHVIEW CO., LTD.)  
(55)



1.1



1.2

- (11) **3-0038224**  
(15) 07/03/2024 (51) 09-05  
(21) 3-2022-02720 (22) 13/12/2022  
(18) 13/12/2027  
(54) BAO GÓI (28) 1  
(45) 25/04/2024 433B (43) 25/05/2023 422A  
(73) CÔNG TY TNHH NTPM (VIỆT NAM) (VN)  
Số 22 VSIP II-A, đường số 23, khu công nghiệp Việt Nam - Singapore II-A,  
phường Vĩnh Tân, thị xã Tân Uyên, tỉnh Bình Dương  
(72) LEE KUAN PHENG (MY)  
(74) Công ty TNHH Sở hữu trí tuệ HA VIP (HAVIP CO., LTD.)  
(55)



1.1



1.2

**CÔNG BÁO SỞ HỮU CÔNG NGHIỆP SỐ 433 TẬP B - QUYỀN 2 (04.2024)**

- (11) **3-0038225**  
(15) 07/03/2024 (51) 09-05  
(21) 3-2023-00193 (22) 19/01/2023  
(18) 19/01/2028  
(54) BAO GÓI (28) 1  
(45) 25/04/2024 433B (43) 26/06/2023 423A  
(73) CÔNG TY TNHH MTK (VN)  
L5.05.OT.05 Landmark 5, Vinhomes Central Park, 720A Điện Biên Phủ, phường  
22, quận Bình Thạnh, thành phố Hồ Chí Minh  
(72) Trương Thành Trung (VN)  
(74) Công ty Luật TNHH Phạm và Liên danh (PHAM & ASSOCIATES)  
(55)



1.1



1.2

**CÔNG BÁO SỞ HỮU CÔNG NGHIỆP SỐ 433 TẬP B - QUYỀN 2 (04.2024)**

- (11) **3-0038226**  
(15) 08/03/2024 (51) 09-05  
(21) 3-2023-00194 (22) 19/01/2023  
(18) 19/01/2028  
(54) BAO GÓI (28) 1  
(45) 25/04/2024 433B (43) 26/06/2023 423A  
(73) CÔNG TY TNHH MTK (VN)  
L5.05.OT.05 Landmark 5, Vinhomes Central Park, 720A Điện Biên Phủ, phường  
22, quận Bình Thạnh, thành phố Hồ Chí Minh  
(72) Trương Thành Trung (VN)  
(74) Công ty Luật TNHH Phạm và Liên danh (PHAM & ASSOCIATES)  
(55)



1.1



1.2

- (11) **3-0038227**  
(15) 08/03/2024 (51) 09-05  
(21) 3-2023-00577 (22) 20/03/2023  
(18) 20/03/2028  
(54) TÚI ĐỰNG TRÀ (28) 1  
(45) 25/04/2024 433B (43) 26/06/2023 423A  
(73) HỢP TÁC XÃ HƯƠNG THÀNH PHÚ (VN)  
Tổ 11, phường Túc Duyên, thành phố Thái Nguyên, tỉnh Thái Nguyên  
(72) Phạm Thị Thu Hương (VN)  
(74) Công ty TNHH Sở hữu trí tuệ INNETCO-Hoàng Phúc (INNETCO CO., LTD)  
(55)



1.1

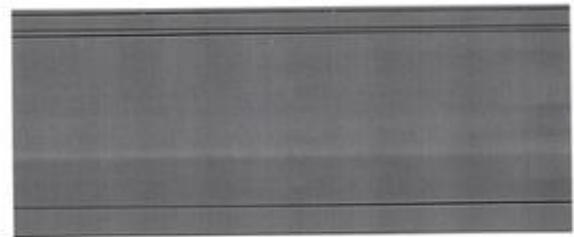


1.2

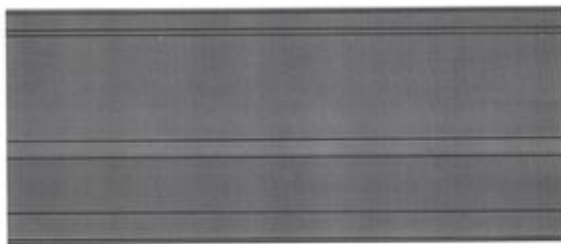
- (11) **3-0038228**
- (15) 08/03/2024
- (21) 3-2022-02272
- (18) 21/10/2027
- (54) THANH KIM LOẠI ĐỊNH HÌNH
- (45) 25/04/2024 433B
- (73) CÔNG TY TNHH SẢN XUẤT VÀ THƯƠNG MẠI BÁCH VIỆT (VN)  
Số 101, đường Đại Cồ Việt, phường Lê Đại Hành, quận Hai Bà Trưng, thành phố Hà Nội
- (72) Vũ Xuân Hòa (VN)
- (74) Công ty TNHH Sở hữu trí tuệ Bình Minh (SUNRISE IP CO.,LTD.)
- (55)
- (51) 25-01
- (22) 21/10/2022
- (28) 1
- (43) 27/03/2023 420A



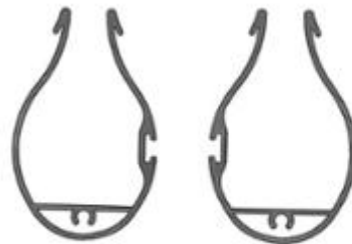
1.1



1.2



1.3



1.4

1.5



1.6

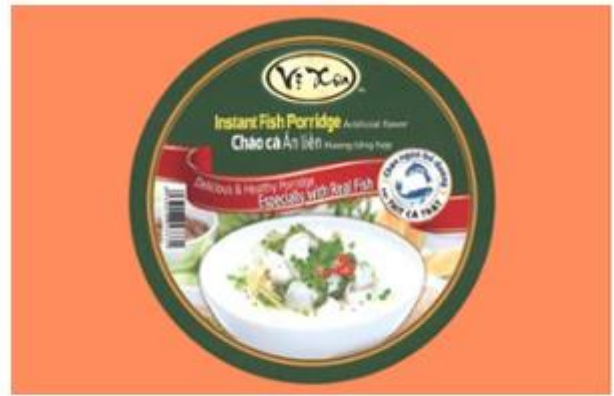


1.7

- (11) **3-0038229**  
(15) 08/03/2024 (51) 19-08  
(21) 3-2018-02127 (22) 05/10/2018  
(18) 05/10/2023  
(54) NHÃN SẢN PHẨM (28) 2  
(45) 25/04/2024 433B (43) 27/05/2019 374A  
(73) CÔNG TY TNHH NAM PHƯƠNG V.N (VN)  
124 Lê Lai, phường 03, quận Gò Vấp, thành phố Hồ Chí Minh  
(72) Hoàng Thị Minh Hiếu (VN)  
(74) Công ty Luật TNHH Phạm và Liên danh (PHAM & ASSOCIATES)  
(55)



1.1



1.2



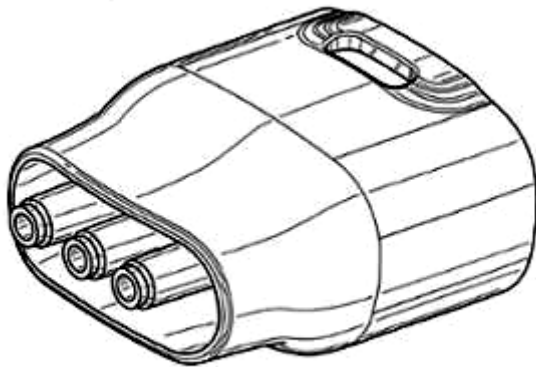
2.1



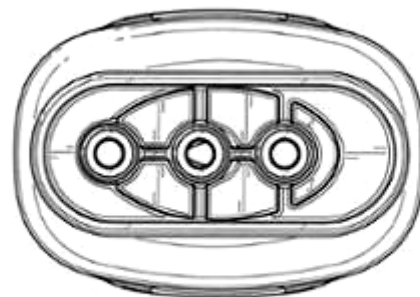
2.2



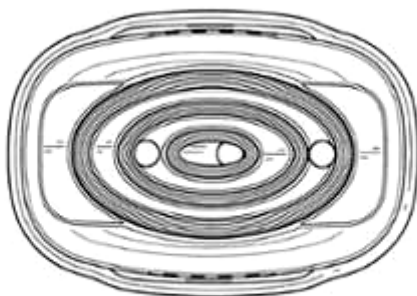
- (11) **3-0038230**  
(15) 08/03/2024 (51) 23-01  
(21) 3-2021-02927 (22) 24/11/2021  
(18) 24/11/2026  
(54) **ĐẦU NỐI DẪN CHẤT LƯU** (28) 1  
(30) 29/785,163 24/05/2021 US;  
(45) 25/04/2024 433B (43) 25/08/2022 413A  
(73) **KPR U.S., LLC (US)**  
777 West Street, Mansfield, Massachusetts 02048 United States of America  
(72) 1. BRADLEY CHIGA (US)  
2. VINIT PATEL (US)  
3. PHILLIP SHALTIS (US)  
4. JUSTIN GILLUM (US)  
5. MIKE LORENZ (US)  
6. RYAN BERGER (US)  
(74) Công ty TNHH Tầm nhìn và Liên danh (VISION & ASSOCIATES CO.LTD.)  
(55)



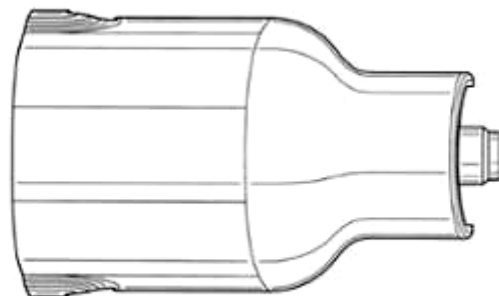
1.1



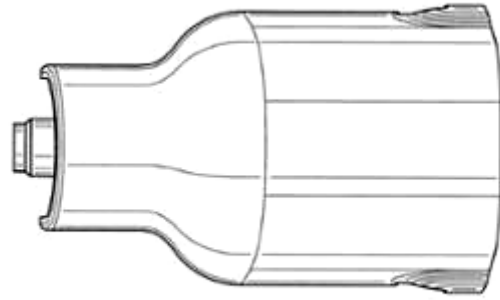
1.2



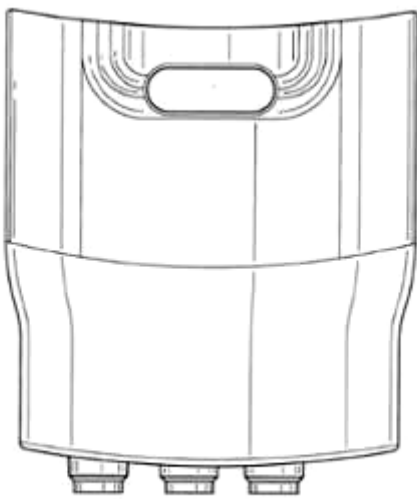
1.3



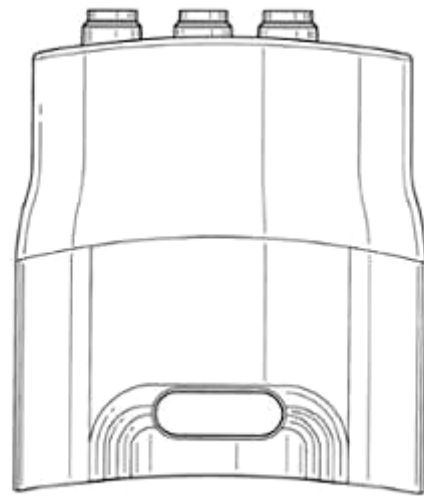
1.4



1.5

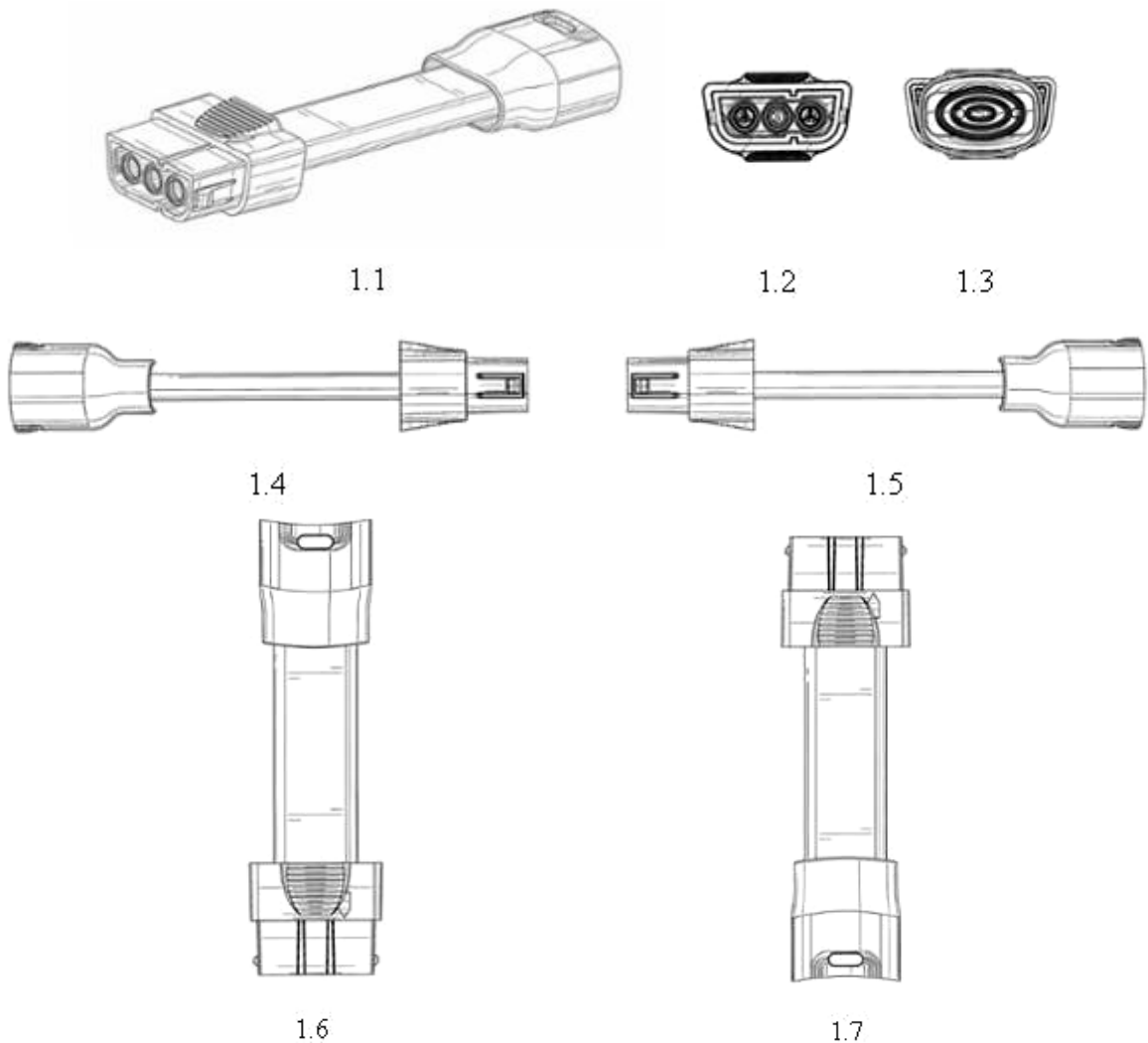


1.6



1.7

- (11) **3-0038231**  
(15) 08/03/2024 (51) 23-01  
(21) 3-2021-02928 (22) 24/11/2021  
(18) 24/11/2026  
(54) **ĐẦU NỐI DẪN CHẤT LƯU** (28) 1  
(30) 29/785,164 24/05/2021 US;  
(45) 25/04/2024 433B (43) 25/08/2022 413A  
(73) **KPR U.S., LLC (US)**  
777 West Street, Mansfield, Massachusetts 02048 United States of America  
(72) 1. BRADLEY CHIGA (US)  
2. VINIT PATEL (US)  
3. PHILLIP SHALTIS (US)  
4. JUSTIN GILLUM (US)  
5. MIKE LORENZ (US)  
6. RYAN BERGER (US)  
(74) Công ty TNHH Tầm nhìn và Liên danh (VISION & ASSOCIATES CO.LTD.)  
(55)



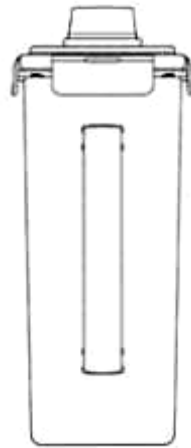
- (11) **3-0038232**  
(15) 08/03/2024 (51) 07-07  
(21) 3-2022-02315 (22) 24/10/2022  
(18) 24/10/2027  
(54) BÌNH NƯỚC (28) 1  
(30) 30-2022-0026312 30/06/2022 KR;  
(45) 25/04/2024 433B (43) 27/01/2023 418A  
(73) LOCK & LOCK CO., LTD (KR)  
104, Sapgyocheon-ro, Seonjang-myeon, Asan-si, Chungcheongnam-do, Republic of  
Korea  
(72) LEE, Hye Ri (KR)  
(74) Công ty TNHH Tâm nhìn và Liên danh (VISION & ASSOCIATES CO.LTD.)  
(55)



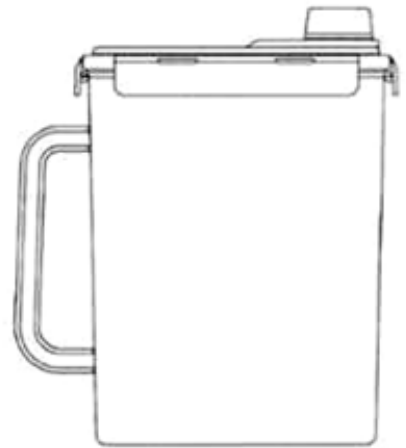
1.1



1.2



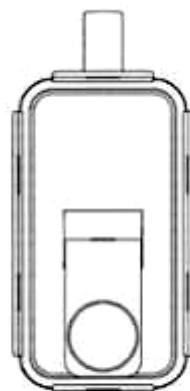
1.3



1.4



1.5



1.6



1.7

- (11) **3-0038233**  
(15) 08/03/2024 (51) 07-02  
(21) 3-2022-02316 (22) 24/10/2022  
(18) 24/10/2027  
(54) NỒI (28) 1  
(30) 30-2022-0026313 30/06/2022 KR;  
(45) 25/04/2024 433B (43) 27/01/2023 418A  
(73) LOCK & LOCK CO., LTD (KR)  
104, Sapgyocheon-ro, Seonjang-myeon, Asan-si, Chungcheongnam-do, Republic of Korea  
(72) 1. YOU, SUNG IK (KR)  
2. LIM, JI HUN (KR)  
(74) Công ty TNHH Tầm nhìn và Liên danh (VISION & ASSOCIATES CO.LTD.)  
(55)



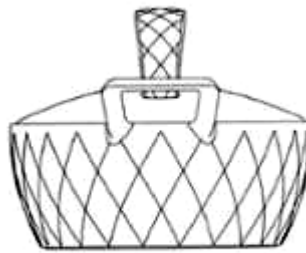
1.1



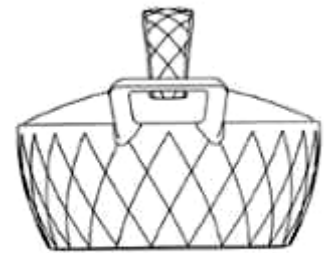
1.2



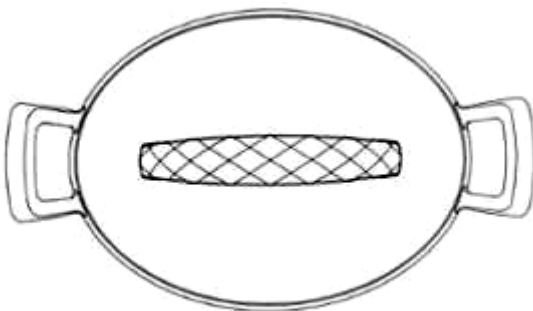
1.3



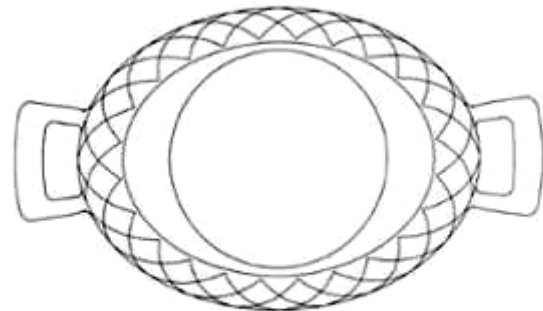
1.4



1.5



1.6



1.7

- (11) **3-0038234**  
(15) 08/03/2024 (51) 07-02  
(21) 3-2022-02318 (22) 24/10/2022  
(18) 24/10/2027  
(54) **CHẢO RÁN** (28) 1  
(30) 30-2022-0026315 30/06/2022 KR;  
(45) 25/04/2024 433B (43) 27/01/2023 418A  
(73) **LOCK & LOCK CO., LTD (KR)**  
104, Sapgyocheon-ro, Seonjang-myeon, Asan-si, Chungcheongnam-do, Republic of Korea  
(72) 1. NAM, SOO JUNG (KR)  
2. KIM, SEON JEONG (KR)  
(74) Công ty TNHH Tầm nhìn và Liên danh (VISION & ASSOCIATES CO.LTD.)  
(55)



1.1



1.2



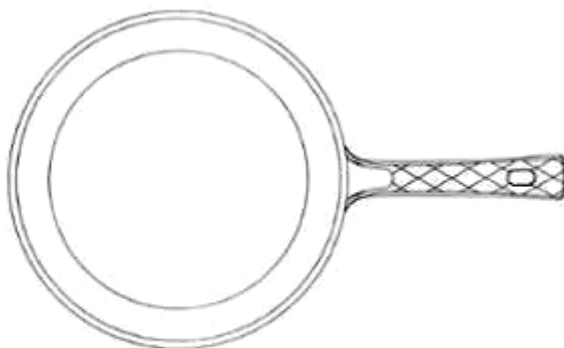
1.3



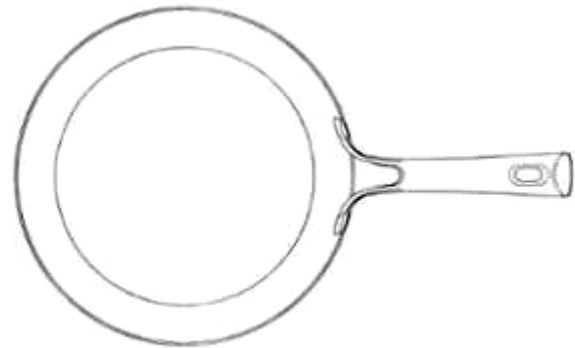
1.4



1.5



1.6



1.7

- (11) **3-0038235**  
(15) 08/03/2024 (51) 07-02  
(21) 3-2022-02319 (22) 24/10/2022  
(18) 24/10/2027  
(54) NỒI (28) 1  
(30) 30-2022-0026316 30/06/2022 KR;  
(45) 25/04/2024 433B (43) 27/01/2023 418A  
(73) LOCK & LOCK CO., LTD (KR)  
104, Sapgyocheon-ro, Seonjang-myeon, Asan-si, Chungcheongnam-do, Republic of Korea  
(72) 1. NAM, SOO JUNG (KR)  
2. KIM, SEON JEONG (KR)  
(74) Công ty TNHH Tâm nhìn và Liên danh (VISION & ASSOCIATES CO.LTD.)  
(55)



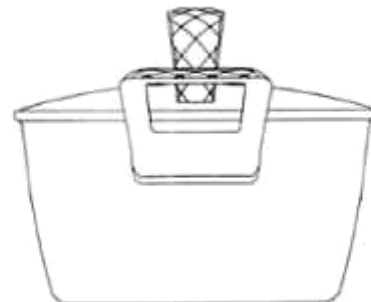
1.1



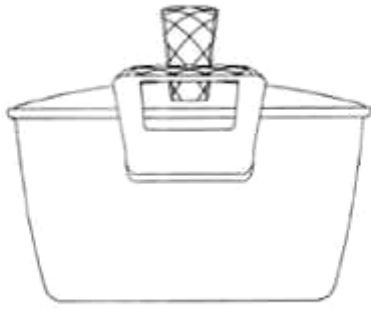
1.2



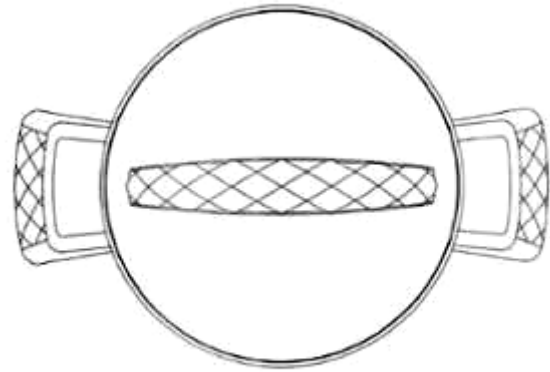
1.3



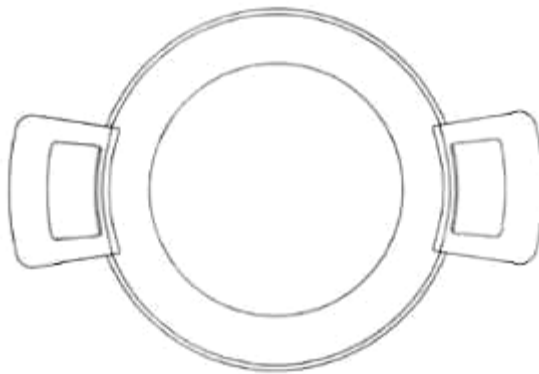
1.4



1.5



1.6



1.7



- (11) **3-0038236**
- (15) 11/03/2024
- (21) 3-2022-01491
- (18) 25/07/2027
- (54) CỐC
- (30) 30-2022-0010676 18/03/2022 KR;
- (45) 25/04/2024 433B
- (73) LOCK & LOCK CO., LTD (KR)  
104, Sapgyocheon-ro, Seonjang-myeon, Asan-si, Chungcheongnam-do, Republic of Korea
- (72) SONG, Ga Young (KR)
- (74) Công ty TNHH Tâm nhìn và Liên danh (VISION & ASSOCIATES CO.LTD.)
- (55)

(51) 07-01

(22) 25/07/2022

(28) 1

(43) 25/11/2022 416A



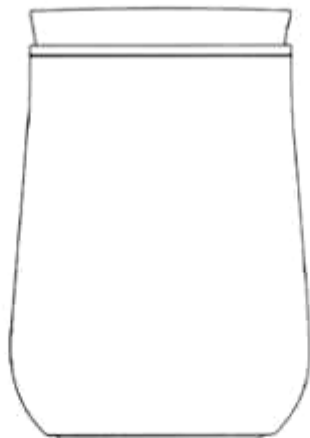
1.1



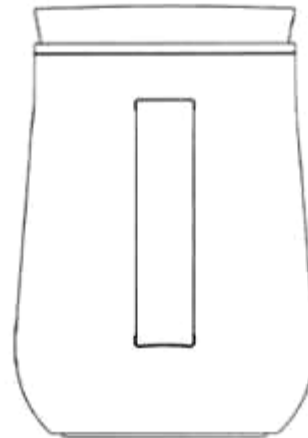
1.2



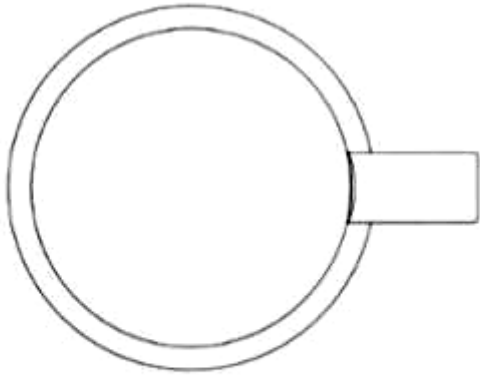
1.3



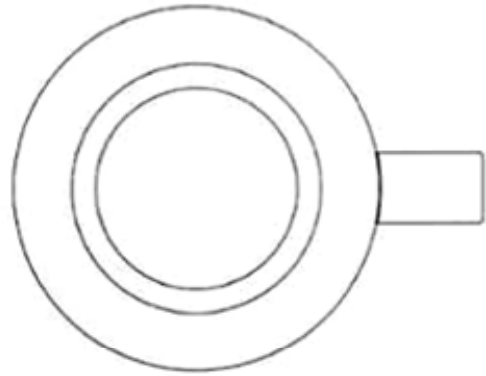
1.4



1.5

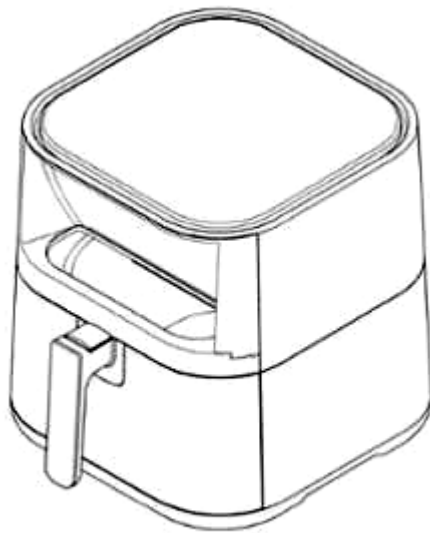


1.6

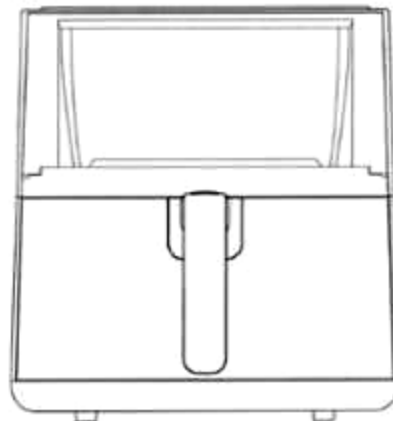


1.7

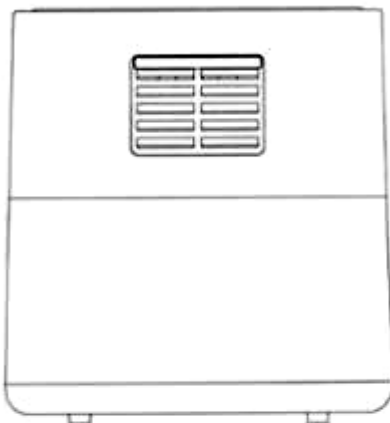
- (11) **3-0038237**  
(15) 11/03/2024 (51) 07-02  
(21) 3-2022-01393 (22) 12/07/2022  
(18) 12/07/2027  
(54) **NỒI CHIÊN KHÔNG DẦU** (28) 1  
(30) 30-2022-0001707 13/01/2022 KR;  
(45) 25/04/2024 433B (43) 25/11/2022 416A  
(73) **LOCK & LOCK CO., LTD (KR)**  
104, Sapgyocheon-ro, Seonjang-myeon, Asan-si, Chungcheongnam-do, Republic of Korea  
(72) **LEE, Kyung Mee (KR)**  
(74) **Công ty TNHH Tầm nhìn và Liên danh (VISION & ASSOCIATES CO.LTD.)**  
(55)



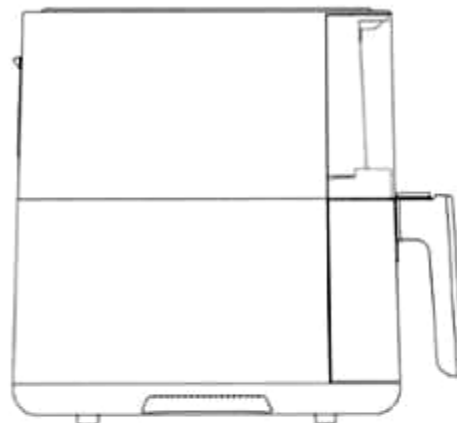
1.1



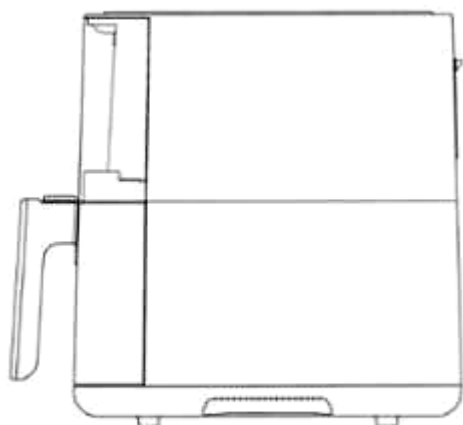
1.2



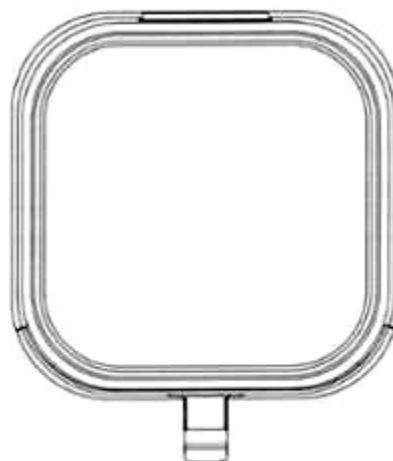
1.3



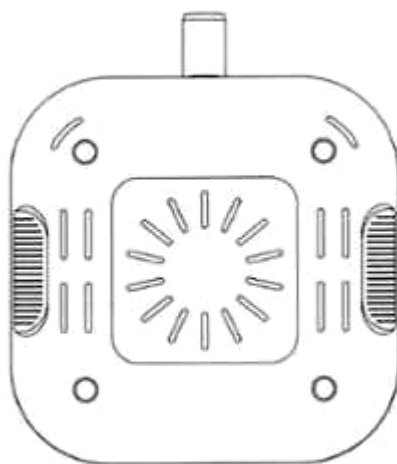
1.4



1.5



1.6



1.7

- (11) **3-0038238**
- (15) 11/03/2024
- (21) 3-2021-01779
- (18) 06/07/2026
- (54) LỚP XE
- (30) 6112112 06/01/2021 GB;
- (45) 25/04/2024 433B
- (73) DAVANTI TYRES LIMITED (GB)  
Oak House, Woodlands Park, Ashton Road, Newton-le-Willows, Merseyside,  
WA12 0HF, United Kingdom
- (72) Qiong Zhou (CN)
- (74) Công ty TNHH Đại Tín và Liên Danh (DAITIN AND ASSOCIATES CO.,LTD)
- (55)

- (51) 12-15
- (22) 06/07/2021
- (28) 1
- (43) 25/04/2023 421A



1.1



1.2



1.3



1.4

- (11) **3-0038239**  
(15) 11/03/2024 (51) 09-05  
(21) 3-2022-02227 (22) 13/10/2022  
(18) 13/10/2027  
(54) BAO BÌ SẢN PHẨM (28) 1  
(45) 25/04/2024 433B (43) 27/01/2023 418A  
(73) CÔNG TY TNHH THƯƠNG MẠI - DỊCH VỤ MADAME HOÀNG VĨNH HY (VN)  
Thôn Vĩnh Hy, xã Vĩnh Hải, huyện Ninh Hải, tỉnh Ninh Thuận  
(72) Hoàng Thị Hương (VN)  
(74) Công ty TNHH Tư vấn đầu tư và Sở hữu trí tuệ Hoàng Phi (HOANG PHI INVEST & I.P CO., LTD)  
(55)



1.1



1.2

- (11) **3-0038240**  
(15) 11/03/2024 (51) 09-01  
(21) 3-2021-02510 (22) 14/10/2021  
(18) 14/10/2026  
(54) CHAI (28) 1  
(45) 25/04/2024 433B (43) 26/09/2022 414A  
(73) CÔNG TY TNHH THỰC PHẨM NGUỒN XANH (VN)  
28/57 đường số 18, phường Bình Hưng Hòa, quận Bình Tân, thành phố Hồ Chí Minh  
(72) Đặng Thị Yến (VN)  
(55)



1.1

1.2

1.3

1.4

1.5



1.6



1.7

- (11) **3-0038241**  
(15) 11/03/2024 (51) 09-03  
(21) 3-2022-01641 (22) 11/08/2022  
(18) 11/08/2027  
(54) **HỘP ĐỰNG** (28) 1  
(45) 25/04/2024 433B (43) 25/11/2022 416A  
(73) **CÔNG TY TRÁCH NHIỆM HỮU HẠN NHẤT NHẤT (VN)**  
Số 3 ngõ 189 Hoàng Hoa Thám, phường Liễu Giai, quận Ba Đình, thành phố Hà Nội  
(72) Nguyễn Kim Giang (VN)  
(55)



1.1



1.2



- (11) **3-0038242**  
(15) 11/03/2024 (51) 14-01  
(21) 3-2023-00566 (22) 17/03/2023  
(18) 17/03/2028  
(54) MICRÔ HỘI THẢO (28) 1  
(45) 25/04/2024 433B (43) 26/06/2023 423A  
(73) CÔNG TY TNHH CÔNG NGHỆ HAN (VN)  
Số 5, ngõ 444 Thụy Khuê, phường Bưởi, quận Tây Hồ, thành phố Hà Nội  
(72) 1. HOÀNG ANH (VN)  
2. ĐẶNG THỊ HIỀN (VN)  
(74) CÔNG TY LUẬT TRÁCH NHIỆM HỮU HẠN AMBYS HÀ NỘI (AMBYS HANOI)  
(55)



1.1



1.2



1.3



1.4



1.5



1.6



1.7



1.8

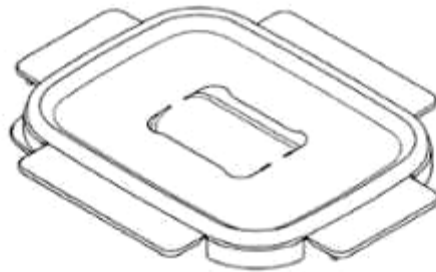


1.9



1.10

- (11) **3-0038243**  
(15) 11/03/2024 (51) 07-07; 09-07  
(21) 3-2022-02314 (22) 24/10/2022  
(18) 24/10/2027  
(54) **NẮP HỘP ĐỰNG THỰC PHẨM** (28) 1  
(30) 30-2022-0024326 17/06/2022 KR;  
(45) 25/04/2024 433B (43) 27/01/2023 418A  
(73) **LOCK & LOCK CO., LTD (KR)**  
104, Sapgyocheon-ro, Seonjang-myeon, Asan-si, Chungcheongnam-do, Republic of Korea  
(72) **LEE, Kyung Mee (KR)**  
(74) **Công ty TNHH Tâm nhìn và Liên danh (VISION & ASSOCIATES CO.LTD.)**  
(55)



1.1



1.2



1.3



1.4



1.5



1.6



1.7

- (11) **3-0038244**  
(15) 11/03/2024 (51) 07-06  
(21) 3-2022-02035 (22) 21/09/2022  
(18) 21/09/2027  
(54) **HỘP ĐỰNG CÀ PHÊ HẠT** (28) 1  
(30) 30-2022-0013587 07/04/2022 KR;  
(45) 25/04/2024 433B (43) 25/04/2023 421A  
(73) **LOCK & LOCK CO., LTD (KR)**  
104, Sapgyocheon-ro, Seonjang-myeon, Asan-si, Chungcheongnam-do, Republic of Korea  
(72) **SHIM, Dong Seop (KR)**  
(74) **Công ty TNHH Tâm nhìn và Liên danh (VISION & ASSOCIATES CO.LTD.)**  
(55)



1.1



1.2



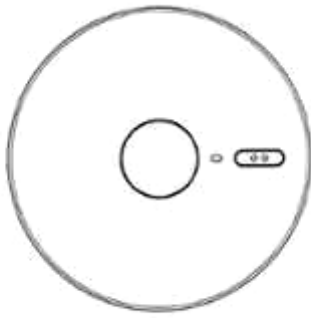
1.3



1.4



1.5



1.6



1.7

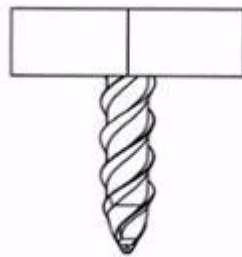


1.8

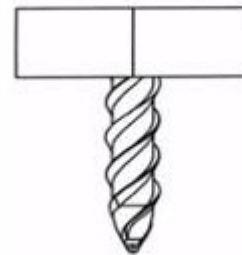
- (11) **3-0038245**  
(15) 11/03/2024 (51) 07-04  
(21) 3-2021-00833 (22) 07/04/2021  
(18) 07/04/2026  
(54) BỘ PHẬN CỦA DỤNG CỤ KHOAN DỪA (28) 1  
(30) 2002004957 30/10/2020 TH;  
(45) 25/04/2024 433B (43) 25/11/2021 404A  
(73) K FRESH CO., LTD. (TH)  
No. 98/38 moo 6, Bangmuangmai sub-district, Muang samutprakarn district,  
Samutprakarn 10270, Thailand  
(72) 1. KEMTAS MANUSRUNGSRI (TH)  
2. WARAPORN MANUSRUNGSRI (TH)  
(74) Công ty TNHH Trà và cộng sự (TRA & ASSOCIATES CO.,LTD)  
(55)



1.1



1.2



1.3



1.4



1.5



1.6

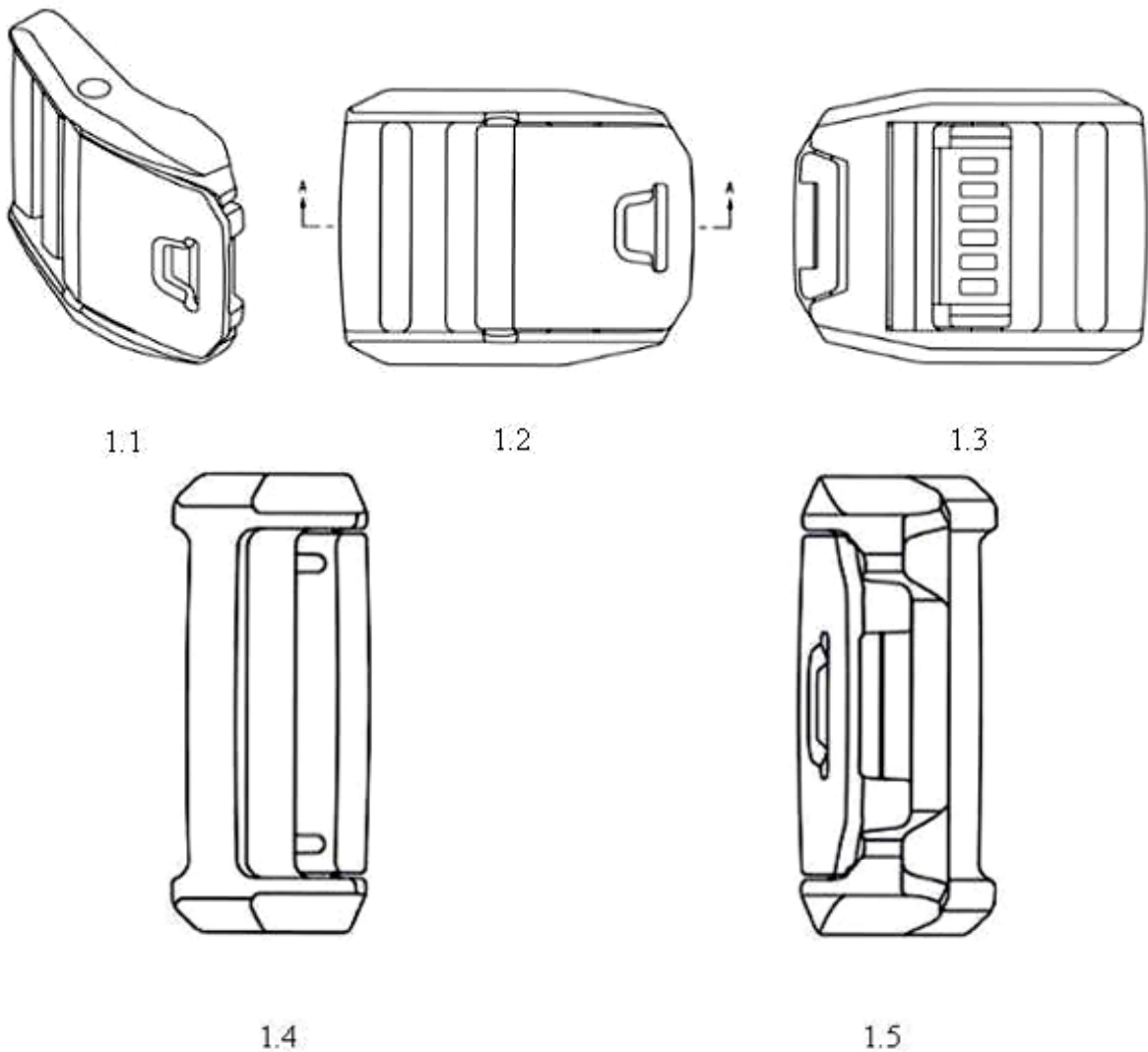


1.7

- (11) **3-0038246**  
(15) 11/03/2024 (51) 19-08  
(21) 3-2022-02034 (22) 21/09/2022  
(18) 21/09/2027  
(54) NHÃN SẢN PHẨM (28) 1  
(45) 25/04/2024 433B (43) 26/12/2022 417A  
(73) CÔNG TY TNHH DD VIỆT NAM (VN)  
Lô B220A đường C, KCN Thái Hòa, xã Đức Lập Hạ, huyện Đức Hoà, tỉnh Long An  
(72) Cao Đăng Hiễn (VN)  
(74) Công ty Luật TNHH bản quyền Quốc tế (CIS LAW FIRM)  
(55)



- (11) **3-0038247**  
(15) 11/03/2024 (51) 02-07  
(21) 3-2022-01173 (22) 15/06/2022  
(18) 15/06/2027  
(54) KHÓA (28) 1  
(30) 30-2021-0061435 21/12/2021 KR;  
(45) 25/04/2024 433B (43) 25/10/2022 415A  
(73) WOJIN PLASTIC CO., LTD. (KR)  
45, Paryasandan-ro, Jinjeop-eup, Namyangju-si, Gyeonggi-do 12017 Republic of Korea  
(72) 1. JISOOK PAIK (KR)  
2. NAN HEE PAIK (KR)  
3. JI HYE PAIK (KR)  
4. JI WON SON (KR)  
(74) Công ty TNHH Trường Xuân (AGELESS CO.,LTD.)  
(55)







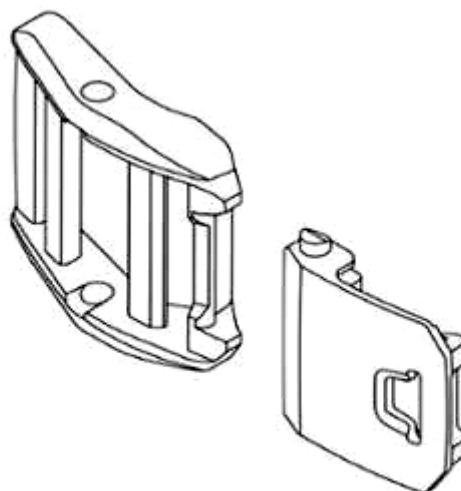
1.6



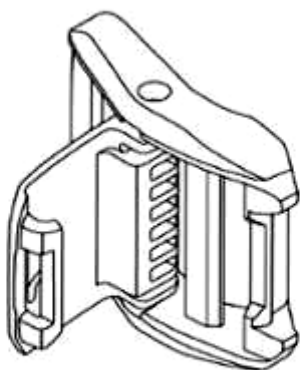
1.7



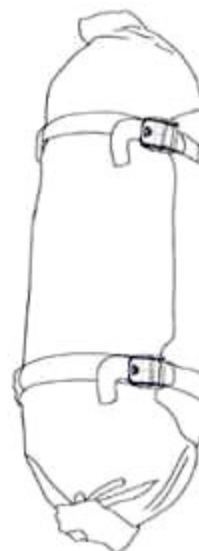
1.8



1.9



1.10



1.11

- (11) **3-0038248**
- (15) 11/03/2024
- (21) 3-2022-01740
- (18) 18/08/2027
- (54) DÉP
- (30) 29/827,344 18/02/2022 US;
- (45) 25/04/2024 433B
- (73) CROCS, INC. (US)  
13601 Via Varra, Broomfield, Colorado 80020, United States of America
- (72) 1. CATHERINE LAM (US)  
2. FEDERICO FONGHER (IT)
- (74) Công ty Luật TNHH quốc tế BMVN (BMVN INTERNATIONAL LLC)
- (55)

- (51) 02-04
- (22) 18/08/2022
- (28) 1
- (43) 27/01/2023 418A



1.1



1.2



1.3



1.4



1.5



1.6



1.7

- (11) **3-0038249**  
(15) 12/03/2024 (51) 09-05  
(21) 3-2022-02304 (22) 24/10/2022  
(18) 24/10/2027  
(54) TÚI (28) 1  
(45) 25/04/2024 433B (43) 27/02/2023 419  
(73) CÔNG TY TNHH TẬP ĐOÀN DINH DƯỠNG BEONE (VN)  
Số 52 Bà Triệu, phường Hàng Bài, quận Hoàn Kiếm, thành phố Hà Nội  
(72) Phạm Nhật Linh (VN)  
(74) CÔNG TY TNHH KHANG LUẬT (KHANGLAW)  
(55)



1.1



1.2

**CÔNG BÁO SỞ HỮU CÔNG NGHIỆP SỐ 433 TẬP B - QUYỀN 2 (04.2024)**

- (11) **3-0038250**  
(15) 12/03/2024 (51) 12-11  
(21) 3-2022-02388 (22) 03/11/2022  
(18) 03/11/2027  
(54) XE HAI BÁNH (28) 1  
(30) 366959-001 29/06/2022 IN;  
(45) 25/04/2024 433B (43) 27/03/2023 420A  
(73) TVS MOTOR COMPANY LIMITED (IN)  
Chaitanya, No. 12, Khader Nawaz Khan Road, Nungambakkam, Chennai 600 006,  
INDIA  
(72) HARNE VINAY CHANDRAKANT (IN)  
(74) Công ty Luật TNHH T&G (TGVN)  
(55)



1.1



1.2



1.3



1.4



1.5



1.6



1.7

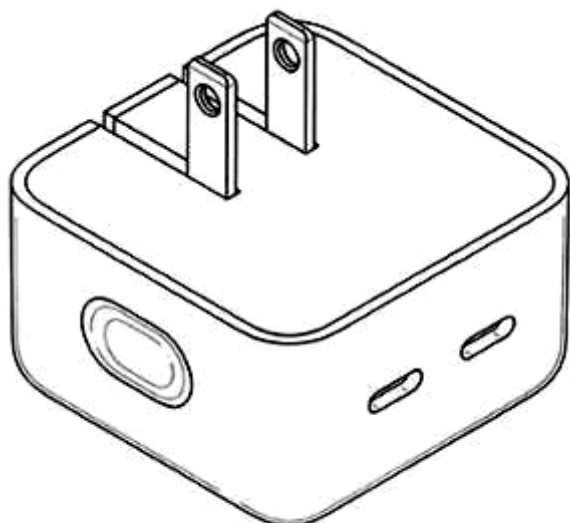


1.8

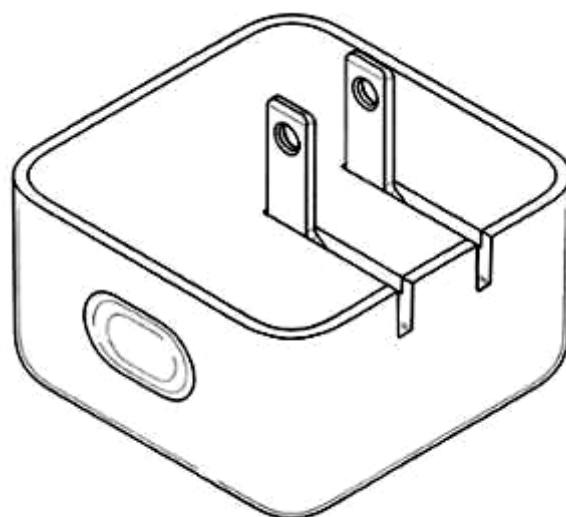


1.9

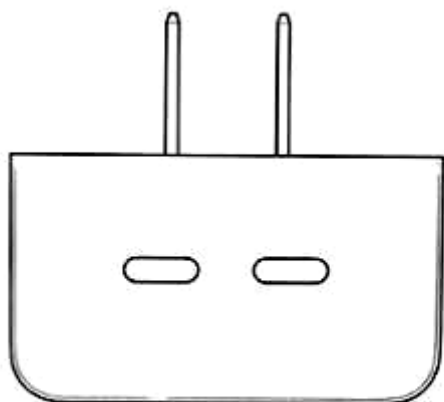
- (11) **3-0038251**
- (15) 12/03/2024 (51) 13-02; 13-03
- (21) 3-2022-02657 (22) 05/12/2022
- (18) 05/12/2027
- (54) BỘ CHUYỂN ĐỔI NGUỒN ĐIỆN (28) 1
- (30) 29/841,467 06/06/2022 US;
- (45) 25/04/2024 433B (43) 25/04/2023 421A
- (73) APPLE INC. (US)  
One Apple Park Way, Cupertino, California 95014, United States of America
- (72) 1. JODY AKANA (US)  
2. MOLLY ANDERSON (GB)  
3. BARTLEY K. ANDRE (US)  
4. SHOTA AOYAGI (JP)  
5. ANTHONY MICHAEL ASHCROFT (FR)  
6. MARINE C. BATAILLE (FR)  
7. JEREMY BATAILLOU (FR)  
8. ABIDUR RAHMAN CHOWDHURY (GB)  
9. CLARA GENEVIEVE MARINE COURTAIGNE (FR)  
10. MARKUS DIEBEL (DE)  
11. JONATHAN GOMEZ GARCIA (UK)  
12. M. EVANS HANKEY (US)  
13. ANNE-MARIE HECK (CH)  
14. MOISES HERNANDEZ HERNANDEZ (MX)  
15. RICHARD P. HOWARTH (GB)  
16. JULIAN JAEDE (DE)  
17. DUNCAN ROBERT KERR (GB)  
18. KAINOA KWON-PEREZ (US)  
19. NICOLAS PEDRO LYLYK (AR)  
20. PETER RUSSELL-CLARKE (AU)  
21. BENJAMIN ANDREW SHAFFER (US)  
22. JOE SUNG-HO TAN (US)  
23. CLEMENT TISSANDIER (FR)  
24. EUGENE ANTONY WHANG (CA)
- (74) Công ty TNHH Lê & Lê (LE & LE)
- (55)



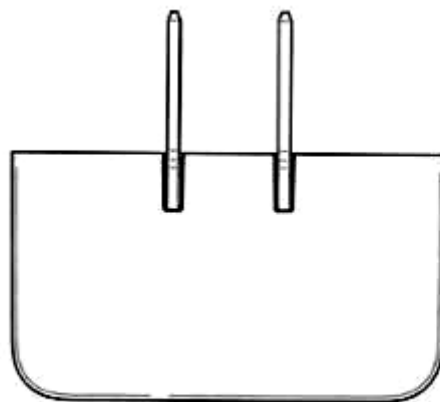
1.1



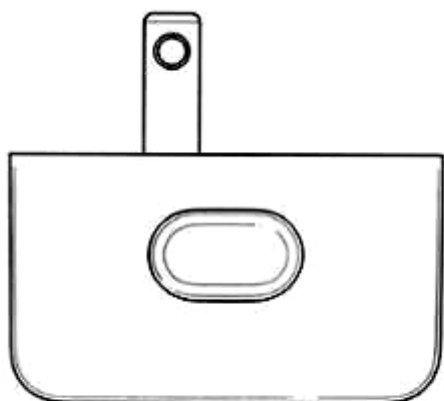
1.2



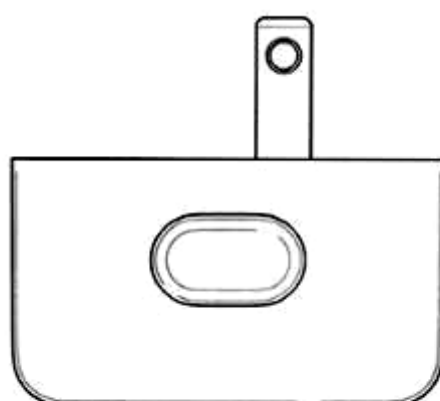
1.3



1.4

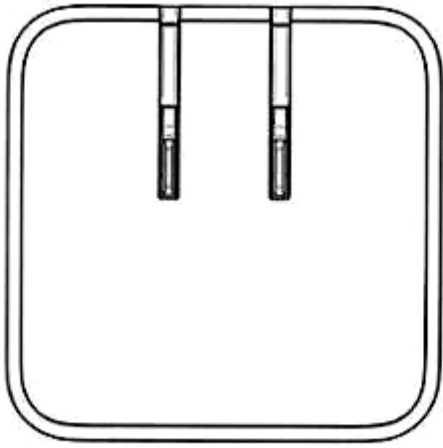


1.5

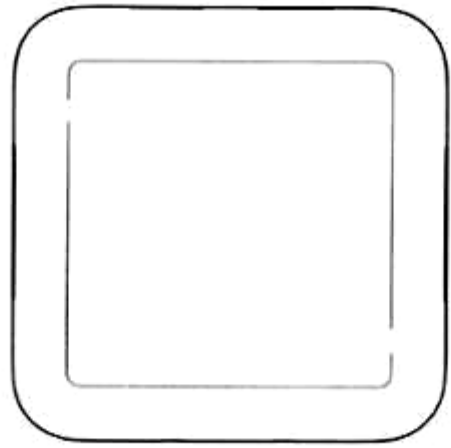


1.6



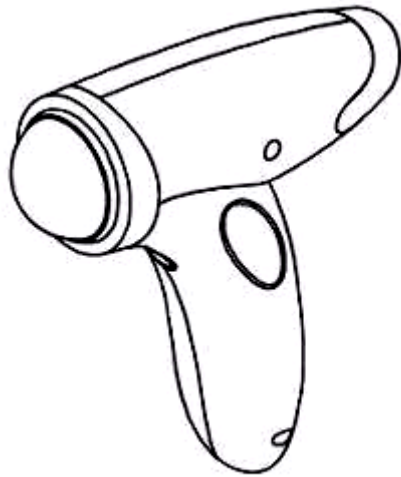


1.7

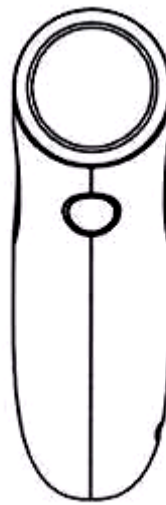


1.8

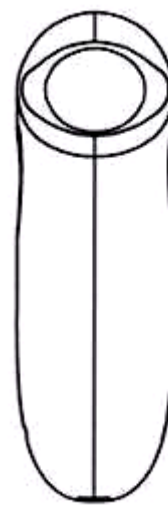
- (11) **3-0038252**
- (15) 13/03/2024
- (21) 3-2021-00692
- (18) 23/03/2026
- (54) DỤNG CỤ MÁT XA MẮT
- (45) 25/04/2024 433B
- (73) PLINICLABS CO., LTD (KR)  
A/707, 30, Songdomirae-ro, Yeonsu-gu, Incheon, Republic of Korea
- (72) WHI, Seong Beom (KR)
- (74) Công ty TNHH Sáng chế ACTIP (ACTIP PATENT LIMITED)
- (55)
- (51) 28-03
- (22) 23/03/2021
- (28) 1
- (43) 25/11/2021 404A



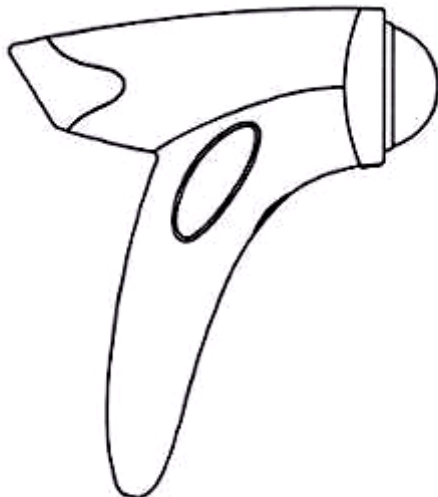
1.1



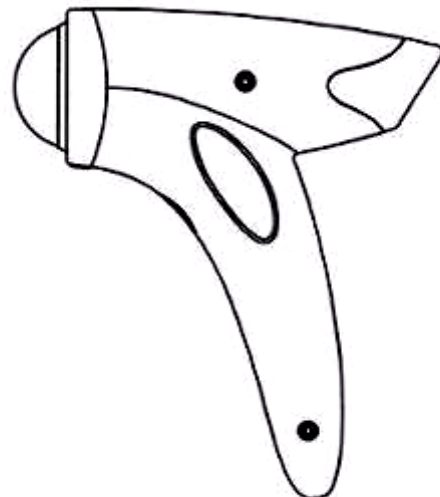
1.2



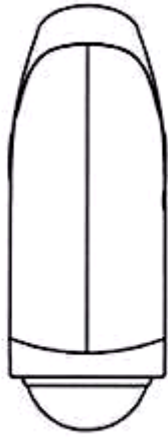
1.3



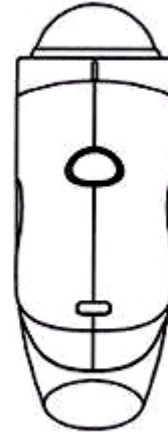
1.4



1.5

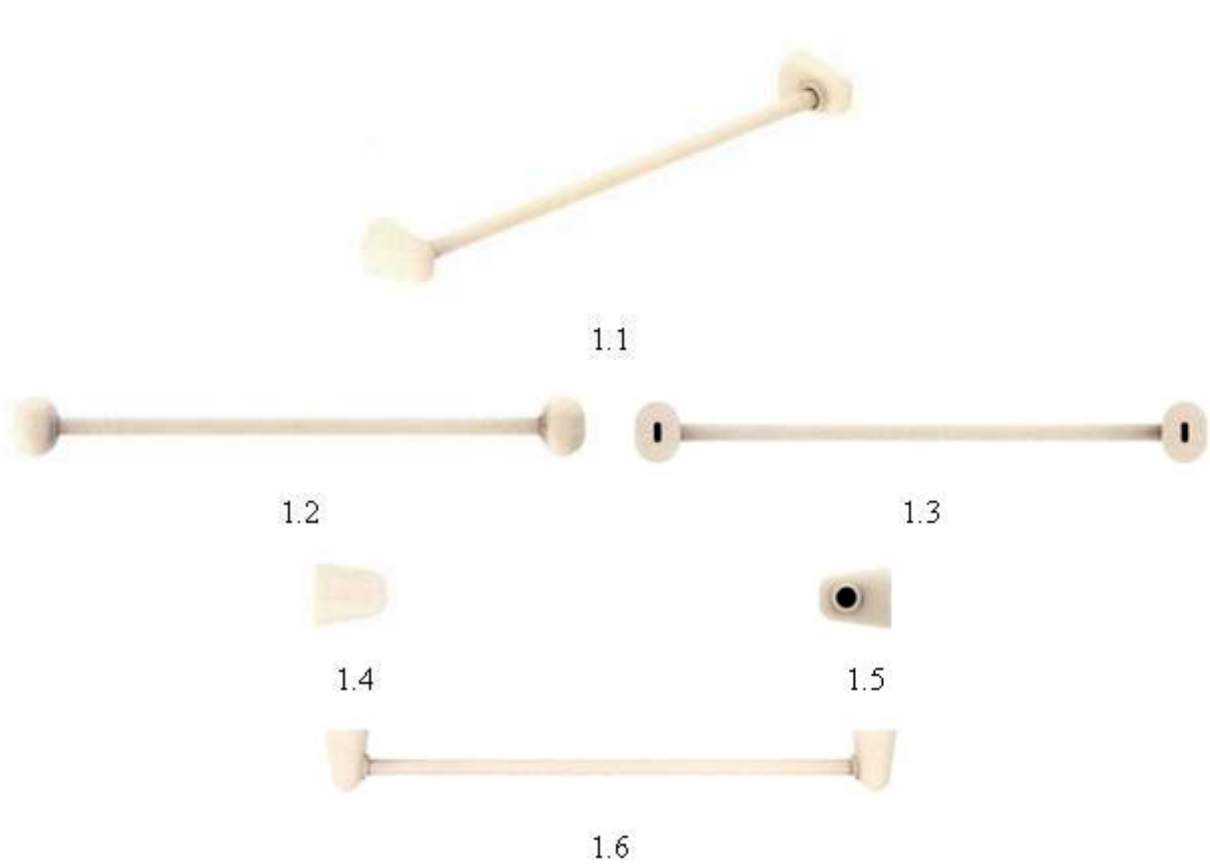


1.6



1.7

- (11) **3-0038253**  
(15) 13/03/2024 (51) 23-02  
(21) 3-2022-02671 (22) 05/12/2022  
(18) 05/12/2027  
(54) THANH VẮT KHĂN (28) 1  
(45) 25/04/2024 433B (43) 25/04/2023 421A  
(73) CÔNG TY CỔ PHẦN THƯƠNG MẠI VIGLACERA (VN)  
Tầng 1, tòa nhà Viglacera, số 1 Đại lộ Thăng Long, phường Mỹ Trì, quận Nam Từ  
Liêm, thành phố Hà Nội  
(72) Phạm Ngọc Đường (VN)  
(55)



- (11) **3-0038254**
- (15) 13/03/2024
- (21) 3-2022-01959
- (18) 15/09/2027
- (54) LỘ
- (45) 25/04/2024 433B
- (73) LG HOUSEHOLD & HEALTH CARE LTD. (KR)  
58, Saemunan-ro, Jongno-gu, Seoul, Republic of Korea
- (72) PARK, Jin Won (KR)
- (74) Công ty TNHH Tâm nhìn và Liên danh (VISION & ASSOCIATES CO.LTD.)
- (55)
- (51) 09-01
- (22) 15/09/2022
- (28) 1
- (43) 26/12/2022 417A



1.1

1.2

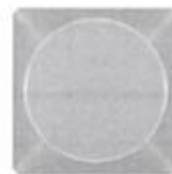
1.3

1.4

1.5

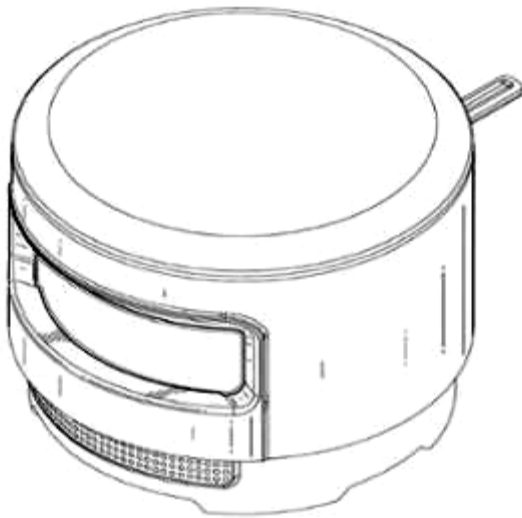


1.6

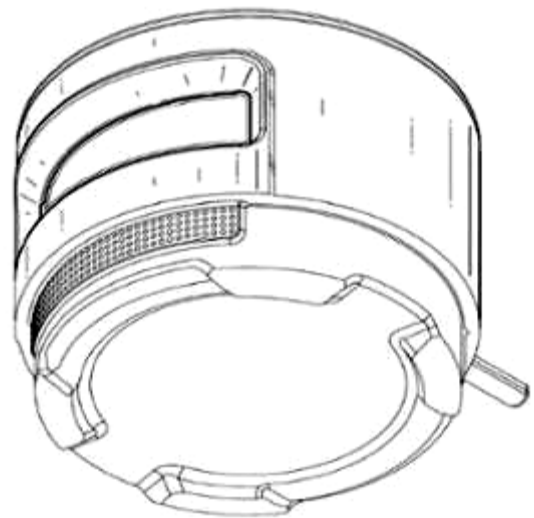


1.7

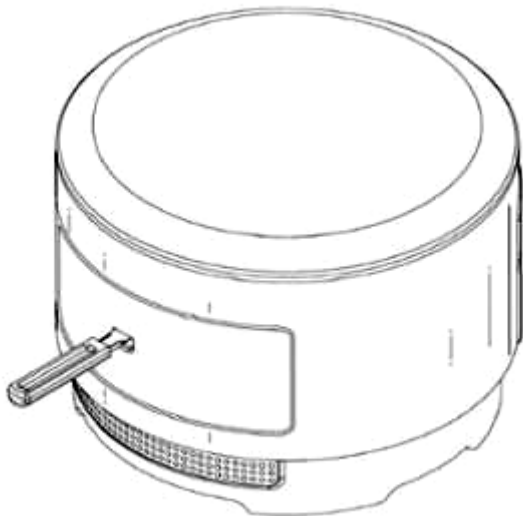
- (11) **3-0038255**  
(15) 13/03/2024  
(21) 3-2022-00563  
(18) 30/03/2027  
(54) LÒ NƯỚNG  
(30) 29/809,967 30/09/2021 US;  
(45) 25/04/2024 433B  
(73) SOLO BRANDS, LLC (US)  
1001 Mustang Dr. Grapevine, TX 76051, United States of America  
(72) 1. JEFFREY R. WEILERT (US)  
2. ALEXANDER K. MAGHSADI (US)  
(74) Công ty Luật TNHH T&G (TGVN)  
(55)
- (51) 07-02  
(22) 30/03/2022  
(28) 1  
(43) 26/09/2022 414A



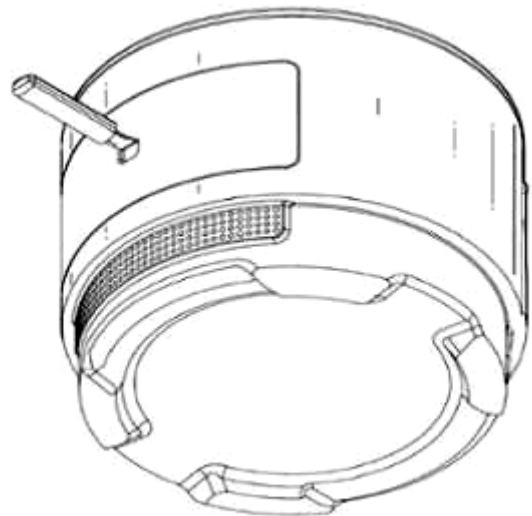
1.1



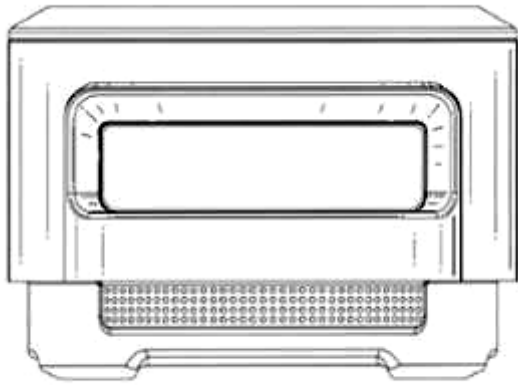
1.2



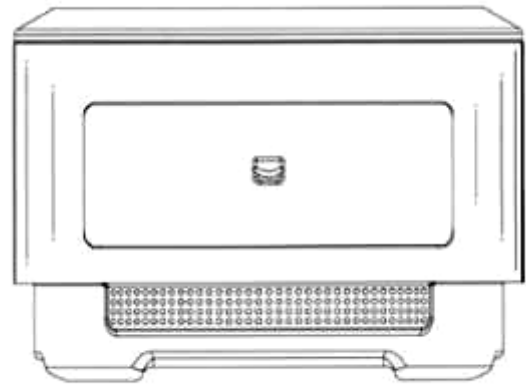
1.3



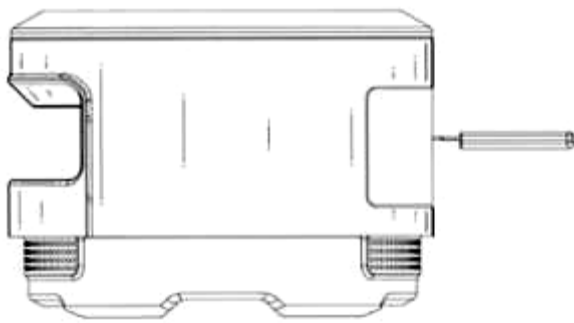
1.4



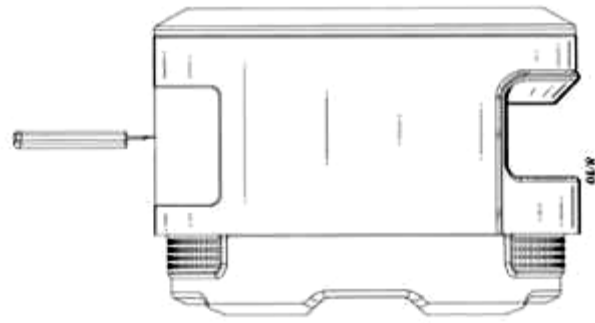
1.5



1.6



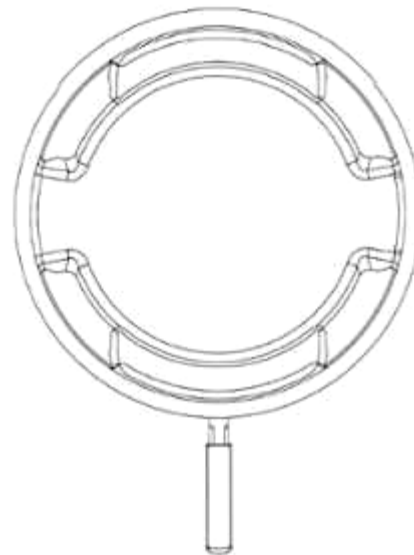
1.7



1.8



1.9



1.10

- (11) **3-0038256**  
(15) 13/03/2024 (51) 23-02  
(21) 3-2022-02663 (22) 05/12/2022  
(18) 05/12/2027  
(54) **KỆ ĐẶT ĐỒ** (28) 1  
(45) 25/04/2024 433B (43) 25/04/2023 421A  
(73) **CÔNG TY CỔ PHẦN THƯƠNG MẠI VIGLACERA (VN)**  
Tầng 1, tòa nhà Viglacera, số 1 Đại lộ Thăng Long, phường Mỹ Trì, quận Nam Từ Liêm, thành phố Hà Nội  
(72) Phạm Ngọc Đường (VN)  
(55)





(11) **3-0038257**

(15) 13/03/2024

(21) 3-2022-02664

(18) 05/12/2027

(54) **KỆ ĐẶT ĐỒ**

(45) 25/04/2024 433B

(73) **CÔNG TY CỔ PHẦN THƯƠNG MẠI VIGLACERA (VN)**

Tầng 1, tòa nhà Viglacera, số 1 Đại lộ Thăng Long, phường Mỹ Trì, quận Nam Từ Liêm, thành phố Hà Nội

(72) Phạm Ngọc Đường (VN)

(55)

(51) 23-02

(22) 05/12/2022

(28) 1

(43) 25/04/2023 421A



1.1



1.2



1.3



1.4



1.5



1.6

- (11) **3-0038258**  
(15) 13/03/2024 (51) 23-02  
(21) 3-2022-02665 (22) 05/12/2022  
(18) 05/12/2027  
(54) **KỆ ĐẶT ĐỒ** (28) 1  
(45) 25/04/2024 433B (43) 25/04/2023 421A  
(73) **CÔNG TY CỔ PHẦN THƯƠNG MẠI VIGLACERA (VN)**  
Tầng 1, tòa nhà Viglacera, số 1 Đại lộ Thăng Long, phường Mỹ Trì, quận Nam Từ  
Liêm, thành phố Hà Nội  
(72) Phạm Ngọc Đường (VN)  
(55)



- (11) **3-0038259**  
(15) 13/03/2024 (51) 23-02  
(21) 3-2022-02670 (22) 05/12/2022  
(18) 05/12/2027  
(54) MÓC TREO (28) 1  
(45) 25/04/2024 433B (43) 25/04/2023 421A  
(73) CÔNG TY CỔ PHẦN THƯƠNG MẠI VIGLACERA (VN)  
Tầng 1, tòa nhà Viglacera, số 1 Đại lộ Thăng Long, phường Mỹ Trì, quận Nam Từ  
Liêm, thành phố Hà Nội  
(72) Phạm Ngọc Đường (VN)  
(55)



1.1



1.2



1.3



1.4



1.5



1.6

- (11) **3-0038260**
- (15) 13/03/2024 (51) 19-08
- (21) 3-2021-00197 (22) 27/01/2021
- (18) 27/01/2026
- (54) NHÃN SẢN PHẨM (28) 1
- (45) 25/04/2024 433B (43) 26/04/2021 397A
- (73) CERIOTI HOLDING S.A. (LU)  
23, Rue Aldringen L-1118 Luxembourg
- (72) Lê Thị Ánh Phương (VN)
- (74) Công ty TNHH Tâm nhìn và Liên danh (VISION & ASSOCIATES CO.LTD.)
- (55)



- (11) **3-0038261**  
(15) 14/03/2024 (51) 25-02  
(21) 3-2022-01642 (22) 11/08/2022  
(18) 11/08/2027  
(54) **CẤU KIỆN TẠO RỔNG CHO BÊ TÔNG CỐT THÉP** (28) 1  
(45) 25/04/2024 433B (43) 26/12/2022 417A  
(73) **CÔNG TY TNHH QUẢNG NĂM CHÂU (VN)**  
Tầng 4 toà nhà văn phòng ô số A1, lô A2 đường Thánh Thiên, khu đô thị cột 5 - cột 8, phường Hồng Hải, thành phố Hạ Long, tỉnh Quảng Ninh  
(72) Chu Tuấn Thành (VN)  
(74) Công ty TNHH Sở hữu trí tuệ Hải Hân (HAI HAN IP CO., LTD.)  
(55)



1.1



1.2



1.3

- (11) **3-0038262**
- (15) 14/03/2024
- (21) 3-2022-02647
- (18) 02/12/2027
- (54) BA LÔ
- (30) 009081904-0001 12/07/2022 EM;
- (45) 25/04/2024 433B
- (73) DECATHLON (FR)  
4, Boulevard de Mons, F-59650 Villeneuve d'Ascq, France
- (72) Malo SAHORES (FR)
- (74) Công ty Luật TNHH T&G (TGVN)
- (55)
- (51) 03-01
- (22) 02/12/2022
- (28) 1
- (43) 26/06/2023 423A



1.1



1.2



1.3



1.4



1.5



1.6



1.7

- (11) **3-0038263**  
(15) 14/03/2024 (51) 14-02  
(21) 3-2022-02444 (22) 08/11/2022  
(18) 08/11/2027  
(54) THIẾT BỊ HIỂN THỊ (28) 2  
(30) 29/838,014 10/05/2022 US;  
(45) 25/04/2024 433B (43) 27/02/2023 419  
(73) GOOGLE LLC (US)  
1600 Amphitheatre Parkway, Mountain View, California 94043, United States of America  
(72) 1. JASON STANLEY PI (US)  
2. MAJ ISABELLE OLSSON (SE)  
3. CARL CEPRESS (US)  
4. BENGT GUNNAR BRÜMMER (SE)  
5. FRED SIMON (US)  
6. ETHAN ALEXANDER GRAVES (US)  
7. VIVEK SAINI (US)  
(74) Công ty Luật TNHH ROUSE Việt Nam (ROUSE LEGAL VIETNAM LTD.)  
(55)



1.1



1.2



1.3



1.4





1.5



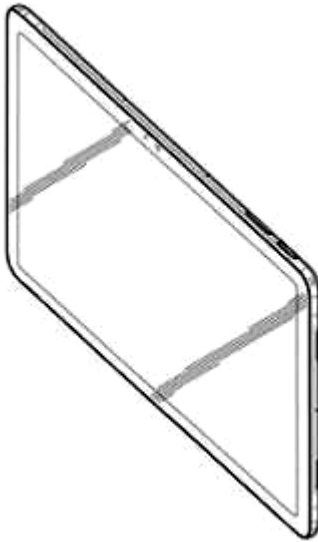
1.6



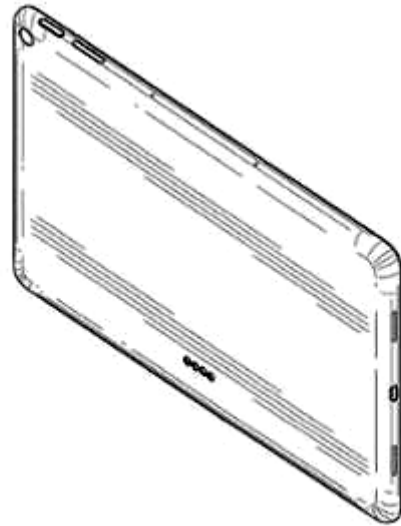
1.7



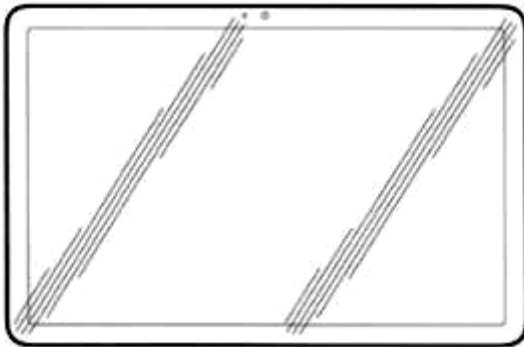
1.8



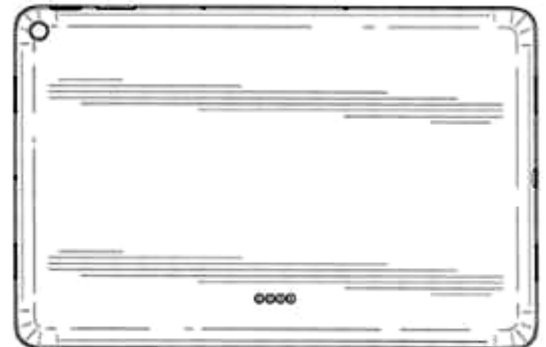
2.1



2.2



2.3



2.4



2.5



2.6



2.7



2.8

- (11) **3-0038264**
- (15) 14/03/2024
- (21) 3-2022-02049
- (18) 23/09/2027
- (54) PIN
- (45) 25/04/2024 433B
- (73) PHẠM TÙNG DƯƠNG (VN)  
Khu phố La Văn Cầu, thị trấn Nam Sách, huyện Nam Sách, tỉnh Hải Dương
- (72) Phạm Tùng Dương (VN)
- (74) Công ty TNHH Thương mại và dịch vụ IP Ngọc Anh (IP NGOC ANH TRADE AND SERVICE COMPANY LIMITED)
- (55)



1.1



1.2



1.3



1.4

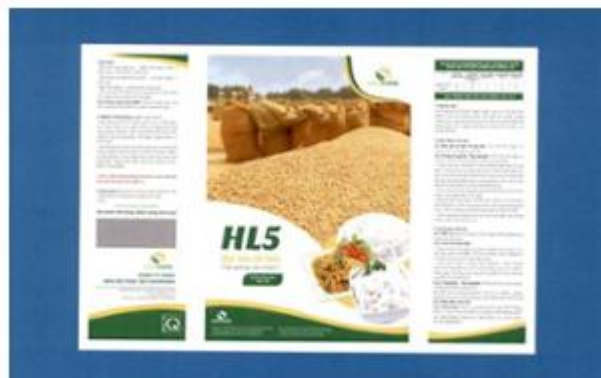


1.5

- (11) **3-0038265**  
(15) 14/03/2024 (51) 09-05  
(21) 3-2023-00528 (22) 10/03/2023  
(18) 10/03/2028  
(54) BAO GÓI (28) 1  
(45) 25/04/2024 433B (43) 26/06/2023 423A  
(73) CÔNG TY TNHH BẢO VỆ THỰC VẬT SOVIFARM (VN)  
Số nhà 1A, ngõ 138 phố Hạ Đình, phường Thanh Xuân Trung, quận Thanh Xuân,  
thành phố Hà Nội  
(72) Hoàng Văn Thường (VN)  
(74) Công ty TNHH Sở hữu trí tuệ INNETCO-Hoàng Phúc (INNETCO CO., LTD)  
(55)



1.1



1.2

**CÔNG BÁO SỞ HỮU CÔNG NGHIỆP SỐ 433 TẬP B - QUYỀN 2 (04.2024)**

- (11) **3-0038266**  
(15) 14/03/2024 (51) 19-08  
(21) 3-2023-00074 (22) 30/12/2021  
(18) 30/12/2026  
(54) NHÃN SẢN PHẨM (28) 1  
(45) 25/04/2024 433B (43) 26/06/2023 423A  
(73) CERIOTI HOLDING S.A. (LU)  
23, Rue Aldringen L-1118 Luxembourg  
(72) Lê Thị Ánh Phương (VN)  
(74) Công ty TNHH Tâm nhìn và Liên danh (VISION & ASSOCIATES CO.LTD.)  
(55)



**CÔNG BÁO SỞ HỮU CÔNG NGHIỆP SỐ 433 TẬP B - QUYỀN 2 (04.2024)**

- (11) **3-0038267**  
(15) 14/03/2024 (51) 19-08  
(21) 3-2023-00075 (22) 30/12/2021  
(18) 30/12/2026  
(54) **NHÃN SẢN PHẨM** (28) 1  
(45) 25/04/2024 433B (43) 26/06/2023 423A  
(73) **CERIOTI HOLDING S.A. (LU)**  
23, Rue Aldringen L-1118 Luxembourg  
(72) **Lê Thị Ánh Phương (VN)**  
(74) **Công ty TNHH Tâm nhìn và Liên danh (VISION & ASSOCIATES CO.LTD.)**  
(55)



**CÔNG BÁO SỞ HỮU CÔNG NGHIỆP SỐ 433 TẬP B - QUYỀN 2 (04.2024)**

- (11) **3-0038268**  
(15) 14/03/2024 (51) 19-08  
(21) 3-2023-00076 (22) 30/12/2021  
(18) 30/12/2026  
(54) NHÃN SẢN PHẨM (28) 1  
(45) 25/04/2024 433B (43) 26/06/2023 423A  
(73) CERIOTI HOLDING S.A. (LU)  
23, Rue Aldringen L-1118 Luxembourg  
(72) Lê Thị Ánh Phương (VN)  
(74) Công ty TNHH Tâm nhìn và Liên danh (VISION & ASSOCIATES CO.LTD.)  
(55)



- (11) **3-0038269**
- (15) 14/03/2024
- (21) 3-2023-00077
- (18) 30/12/2026
- (54) **NHÃN SẢN PHẨM**
- (45) 25/04/2024 433B
- (73) **CERIOTI HOLDING S.A. (LU)**  
23, Rue Aldringen L-1118 Luxembourg
- (72) **Lê Thị Ánh Phương (VN)**
- (74) **Công ty TNHH Tâm nhìn và Liên danh (VISION & ASSOCIATES CO.LTD.)**
- (55)

- (51) 19-08
- (22) 30/12/2021

- (28) 1
- (43) 26/06/2023 423A





**CÔNG BÁO SỞ HỮU CÔNG NGHIỆP SỐ 433 TẬP B - QUYỀN 2 (04.2024)**

- (11) **3-0038270**  
(15) 14/03/2024 (51) 19-08  
(21) 3-2023-00079 (22) 30/12/2021  
(18) 30/12/2026  
(54) NHÃN SẢN PHẨM (28) 1  
(45) 25/04/2024 433B (43) 26/06/2023 423A  
(73) CERIOTI HOLDING S.A. (LU)  
23, Rue Aldringen L-1118 Luxembourg  
(72) Lê Thị Ánh Phương (VN)  
(74) Công ty TNHH Tâm nhìn và Liên danh (VISION & ASSOCIATES CO.LTD.)  
(55)



- (11) **3-0038271**
- (15) 15/03/2024
- (21) 3-2023-00080
- (18) 30/12/2026
- (54) **NHÃN SẢN PHẨM**
- (45) 25/04/2024 433B
- (73) **CERIOTI HOLDING S.A. (LU)**  
23, Rue Aldringen L-1118 Luxembourg
- (72) **Lê Thị Ánh Phương (VN)**
- (74) **Công ty TNHH Tâm nhìn và Liên danh (VISION & ASSOCIATES CO.LTD.)**
- (51) 19-08
- (22) 30/12/2021
- (28) 1
- (43) 26/06/2023 423A
- (55)

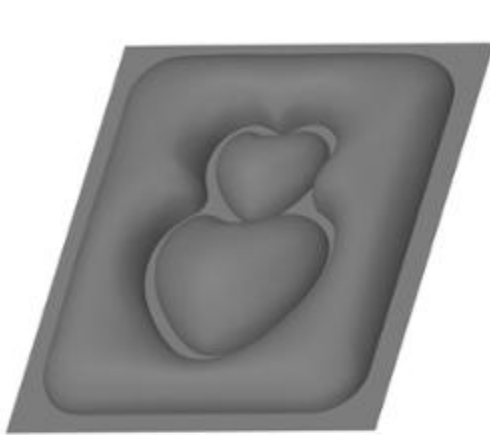


**CÔNG BÁO SỞ HỮU CÔNG NGHIỆP SỐ 433 TẬP B - QUYỀN 2 (04.2024)**

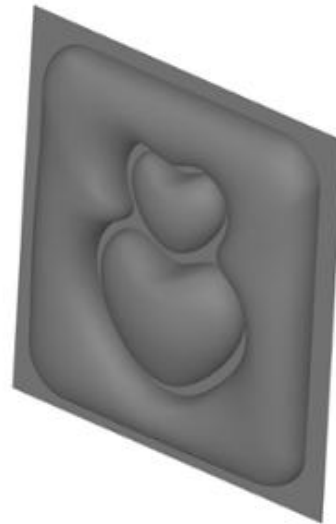
- (11) **3-0038272**  
(15) 15/03/2024 (51) 19-08  
(21) 3-2022-02386 (22) 02/11/2022  
(18) 02/11/2027  
(54) **NHÃN SẢN PHẨM** (28) 1  
(45) 25/04/2024 433B (43) 27/01/2023 418A  
(73) **VŨ TIỀN TIẾN (VN)**  
Số nhà 16, ngõ 177/56, phố Thanh Đàm, phường Thanh Trì, quận Hoàng Mai, thành phố Hà Nội  
(72) **Triệu Văn Sơn (VN)**  
(74) **Công ty TNHH Sở hữu trí tuệ HA VIP (HAVIP CO., LTD.)**  
(55)



- (11) **3-0038273**
- (15) 15/03/2024
- (21) 3-2022-02353
- (18) 31/10/2027
- (54) **VIÊN GIẶT**
- (30) 202230492241.8 29/07/2022 CN;
- (45) 25/04/2024 433B
- (73) **WHEALTH LOHMANN CENTRALIN (ASIA PACIFIC) PTE. LTD. (SG)  
6 HARPER ROAD #01-09, LEONG HUAT BUILDING, SINGAPORE (369674)**
- (72) **CHO Ping Joyce (HK)**
- (74) **Công ty TNHH Trường Xuân (AGELESS CO.,LTD.)**
- (55)
- (51) 28-99
- (22) 31/10/2022
- (28) 1
- (43) 25/05/2023 422A



1.1



1.2



1.3



1.4



1.5



1.6

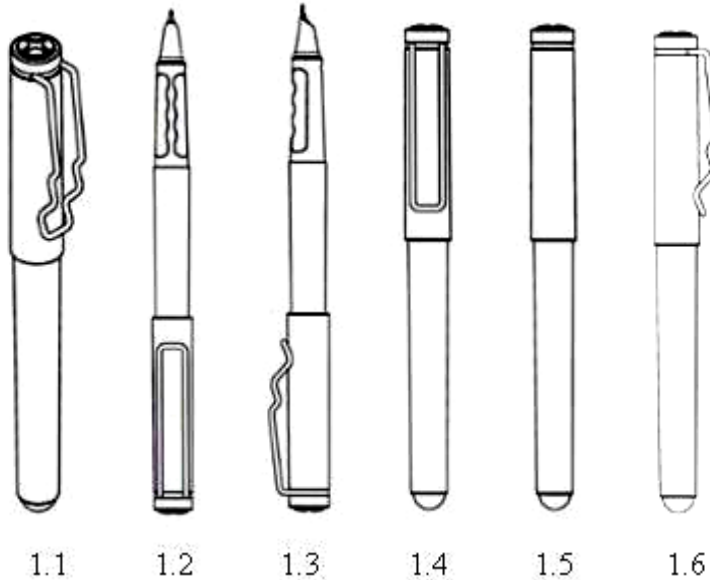


1.7



1.8

- (11) **3-0038274**  
(15) 15/03/2024 (51) 19-06  
(21) 3-2022-01857 (22) 31/08/2022  
(18) 31/08/2027  
(54) BÚT (28) 1  
(45) 25/04/2024 433B (43) 25/11/2022 416A  
(73) CÔNG TY CỔ PHẦN TẬP ĐOÀN THIÊN LONG (VN)  
Tầng 10, Sofic Tower, số 10 đường Mai Chí Thọ, phường Thủ Thiêm, thành phố  
Thủ Đức, thành phố Hồ Chí Minh  
(72) Cô Gia Thọ (VN)  
(74) Công ty TNHH Tư vấn sở hữu trí tuệ Việt (VIET IP CO.,LTD.)  
(55)

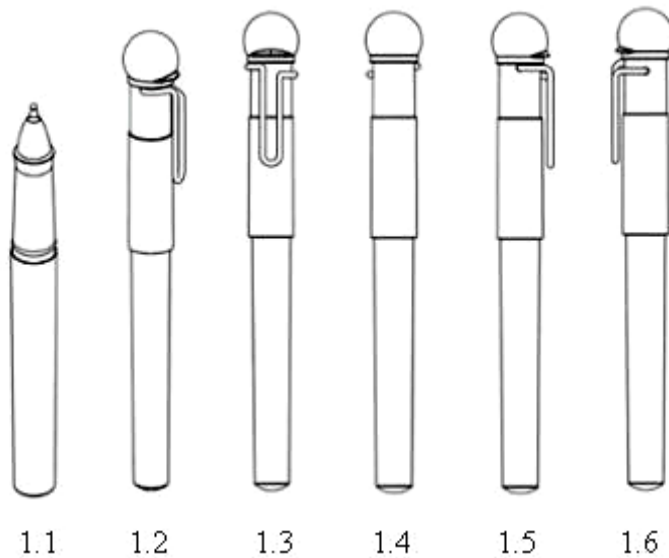


1.7



1.8

- (11) **3-0038275**  
(15) 15/03/2024 (51) 19-06  
(21) 3-2022-02492 (22) 15/11/2022  
(18) 15/11/2027  
(54) BÚT (28) 1  
(45) 25/04/2024 433B (43) 26/06/2023 423A  
(73) CÔNG TY CỔ PHẦN TẬP ĐOÀN THIÊN LONG (VN)  
Tầng 10, Sofic Tower, số 10 đường Mai Chí Thọ, phường Thủ Thiêm, thành phố Thủ Đức, thành phố Hồ Chí Minh  
(72) Cô Gia Thọ (VN)  
(74) Công ty TNHH Tư vấn sở hữu trí tuệ Việt (VIET IP CO.,LTD.)  
(55)



- (11) **3-0038276**  
(15) 15/03/2024 (51) 19-08  
(21) 3-2022-01875 (22) 05/09/2022  
(18) 05/09/2027  
(54) NHÃN SẢN PHẨM (28) 1  
(45) 25/04/2024 433B (43) 25/05/2023 422A  
(73) CÔNG TY CỔ PHẦN HÀNG TIÊU DÙNG BIÊN HÒA (VN)  
Khu công nghiệp Biên Hòa 1, phường An Bình, thành phố Biên Hòa, tỉnh Đồng Nai  
(72) Lê Bội Linh (VN)  
(74) Công ty TNHH Tư vấn sở hữu trí tuệ Việt (VIET IP CO.,LTD.)  
(55)



1.1



1.2



- (11) **3-0038277**  
(15) 18/03/2024 (51) 09-01  
(21) 3-2021-02294 (22) 17/09/2021  
(18) 17/09/2026  
(54) CHAI (28) 1  
(45) 25/04/2024 433B (43) 27/12/2021 405A  
(73) CÔNG TY CỔ PHẦN THỦY SẢN 584 NHA TRANG (VN)  
584 Lê Hồng Phong, phường Phước Long, thành phố Nha Trang, tỉnh Khánh Hòa  
(72) Huỳnh Ngọc Diệp (VN)  
(74) Công ty TNHH Tư vấn sở hữu trí tuệ Việt (VIET IP CO.,LTD.)  
(55)



1.1

1.2

1.3



1.4

1.5

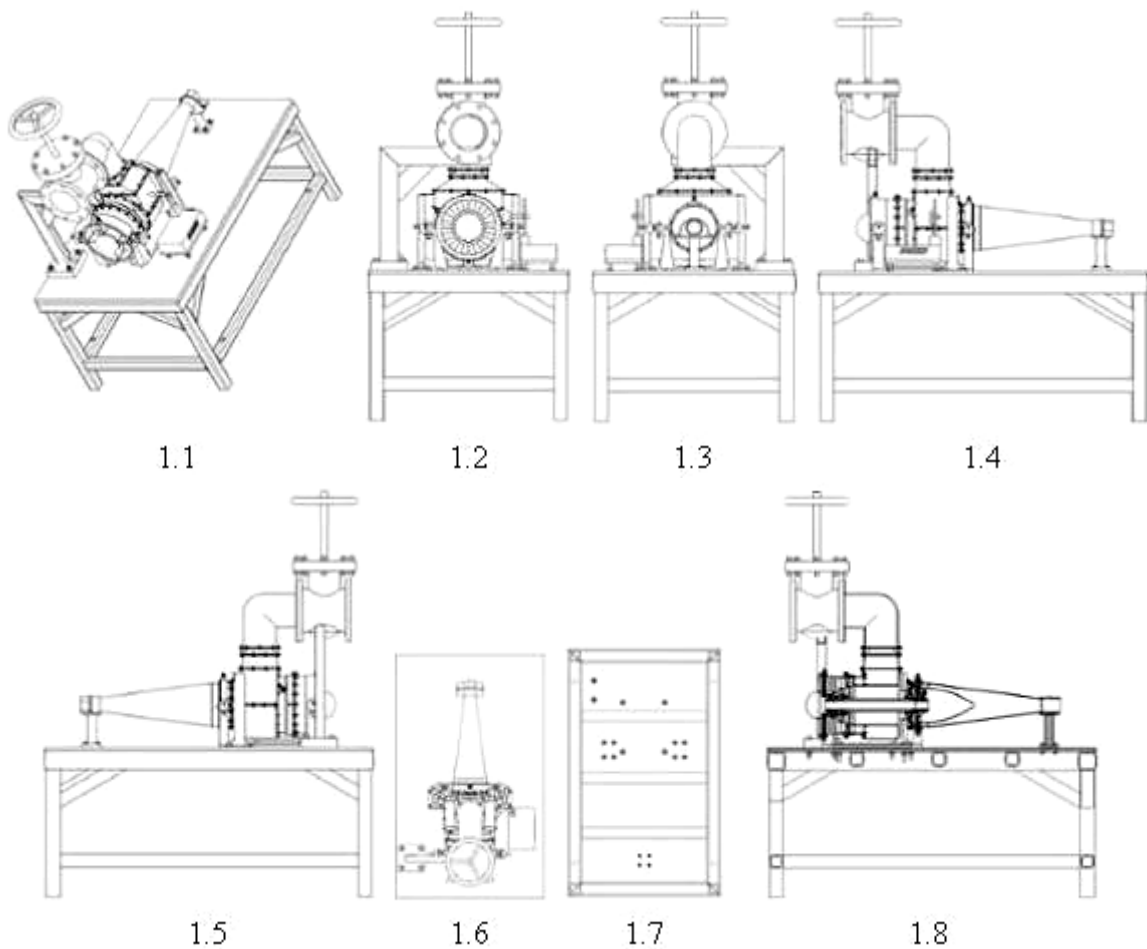


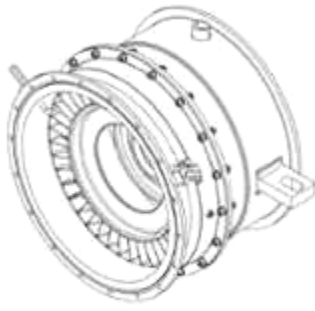
1.6



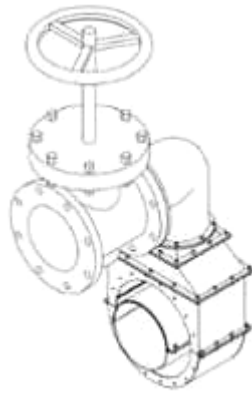
1.7

- (11) **3-0038278**  
 (15) 18/03/2024 (51) 10-05  
 (21) 3-2021-01266 (22) 17/05/2021  
 (18) 17/05/2026  
 (54) **THIẾT BỊ THỬ NGHIỆM TUABIN- (28) 1**  
**MÁY NÉN**  
 (45) 25/04/2024 433B (43) 25/08/2021 401A  
 (73) **TẬP ĐOÀN CÔNG NGHIỆP - VIỆN THÔNG QUÂN ĐỘI (VN)**  
 Lô D26 khu đô thị mới Cầu Giấy, phường Yên Hoà, quận Cầu Giấy, thành phố Hà Nội  
 (72) 1. ĐẶNG TIÊU BÌNH (VN)  
 2. CHU DUY LÀNH (VN)  
 3. PHẠM TUẤN ANH (VN)  
 (74) Công ty TNHH Tư vấn Quốc Dân (NACILAW)  
 (55)

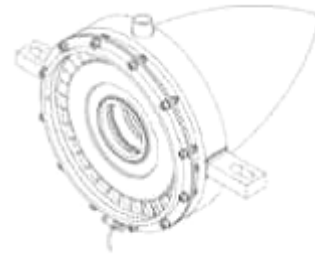




1.9



1.10



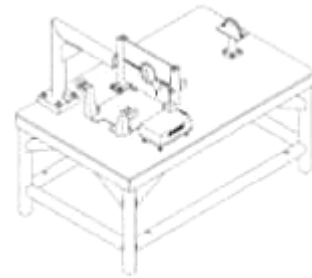
1.11



1.12

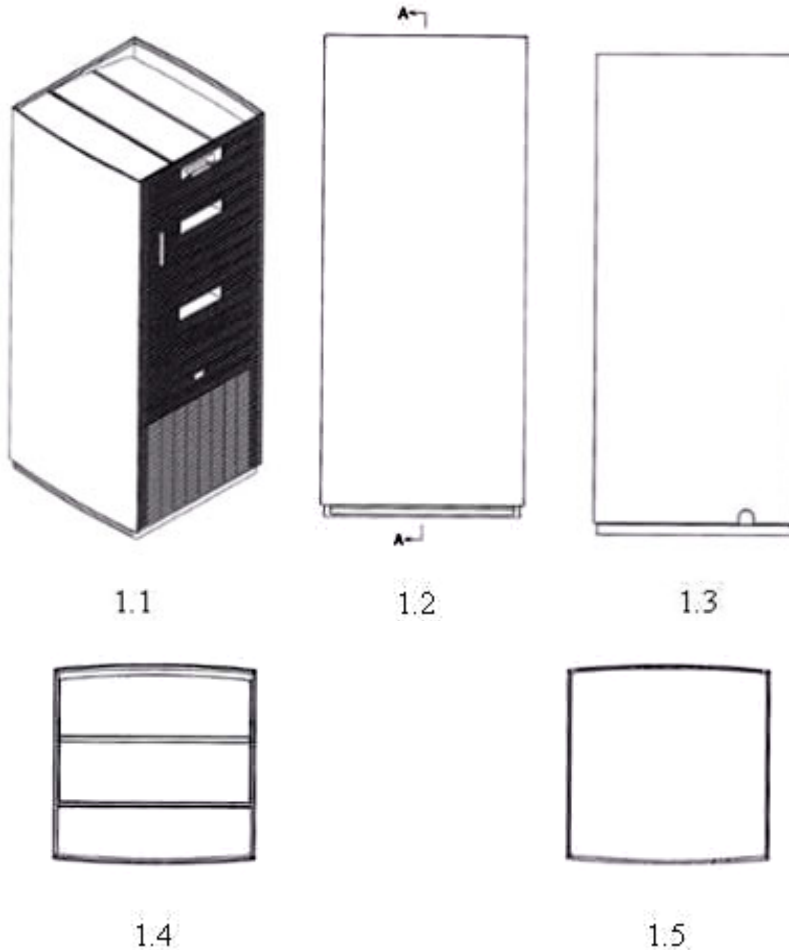


1.13



1.14

- (11) **3-0038279**  
(15) 18/03/2024 (51) 23-04  
(21) 3-2021-01930 (22) 27/07/2021  
(18) 27/07/2026  
(54) **MÁY LỌC KHÔNG KHÍ** (28) 1  
(30) 2021-007232 06/04/2021 JP;  
(45) 25/04/2024 433B (43) 25/10/2021 403A  
(73) **DAIKIN INDUSTRIES, LTD. (JP)**  
Osaka Umeda Twin Towers South, 1-13-1, Umeda, Kita-ku, Osaka-shi, Osaka 530-0001, Japan  
(72) 1. KIRIKO HIGASHIYAMA (JP)  
2. MANA YAMASHITA (JP)  
(74) Công ty TNHH một thành viên Sở hữu trí tuệ VCCI (VCCI-IP CO.,LTD)  
(55)

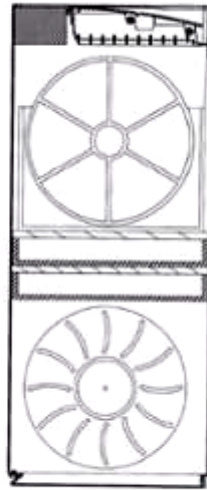




1.6



1.7

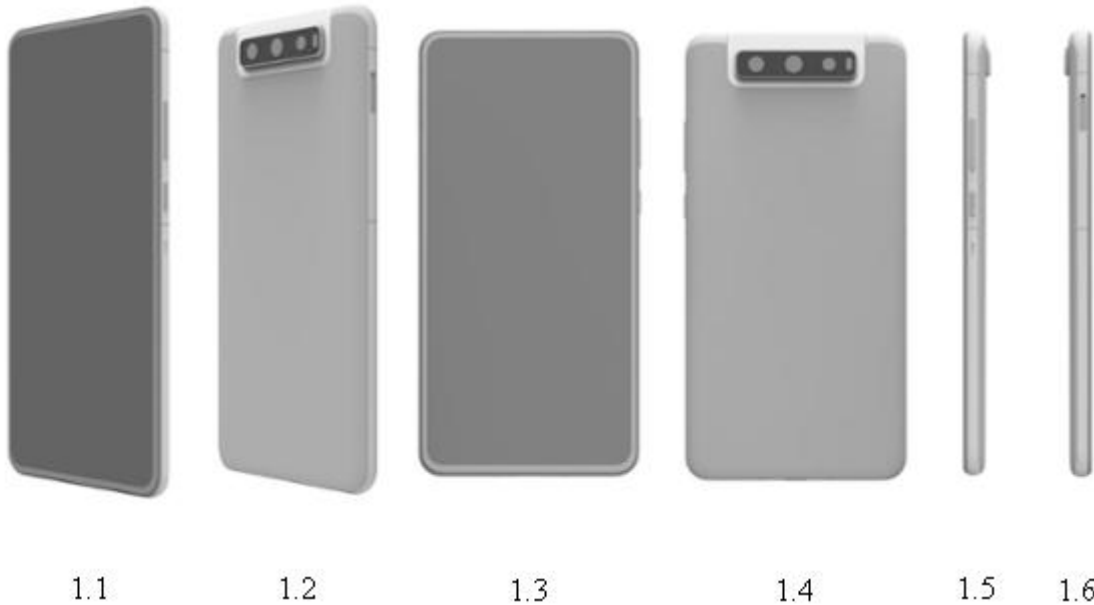


1.8

- (11) **3-0038280**
- (15) 18/03/2024
- (21) 3-2019-01735
- (18) 08/07/2024
- (54) ĐIỆN THOẠI DI ĐỘNG
- (45) 25/04/2024 433B
- (73) HUAWEI TECHNOLOGIES CO., LTD. (CN)  
Huawei Administration Building, Bantian, Longgang District, Shenzhen,  
Guangdong 518129, China
- (72) 1. GUANG CAO (CN)  
2. TING XU (CN)  
3. JIE HUANG (CN)
- (74) Công ty TNHH một thành viên Sở hữu trí tuệ VCCI (VCCI-IP CO.,LTD)
- (55)

- (51) 14-03
- (22) 08/07/2019

- (28) 1
- (43) 25/10/2019 379A





1.7

1.8

1.9

1.10

1.11



1.12

1.13

1.14

1.15

1.16



- (11) 3-0038281  
(15) 18/03/2024 (51) 09-05  
(21) 3-2019-02329 (22) 13/09/2019  
(18) 13/09/2024  
(54) TÚI BÁNH (28) 3  
(45) 25/04/2024 433B (43) 25/12/2019 381A  
(73) CÔNG TY CỔ PHẦN BÁNH KẸO TRĂNG AN 2 - VIỆT NAM (VN)  
Số 233, đường Sào Nam, phường Nghi Thu, thị xã Cửa Lò, tỉnh Nghệ An  
(72) Trịnh Sỹ (VN)  
(74) Công ty TNHH T&T INVENMARK Sở hữu trí tuệ Quốc tế (T&T INVENMARK CO., LTD.)  
(55)



1.1



1.2



2.1



2.2



3.1

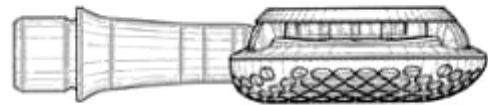


3.2

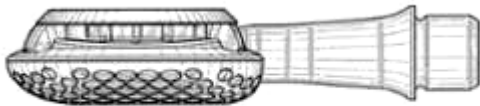
- (11) **3-0038282**  
(15) 18/03/2024  
(21) 3-2023-01164  
(18) 08/09/2026  
(54) BÀN ĐẠP XE ĐẠP  
(30) 29/773,172 08/03/2021 US;  
(45) 25/04/2024 433B  
(73) WAHOO FITNESS L.L.C. (US)  
90 W. Wieuca Rd #110, Atlanta, Georgia 30342, United States of America  
(72) David R. BUENGER (US)  
(74) Văn phòng Luật sư Ân Nam (ANNAM IP & LAW)  
(55)
- (51) 12-16  
(22) 08/09/2021  
(28) 1  
(43) 25/08/2023 425A



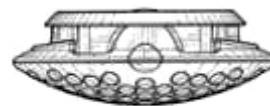
1.1



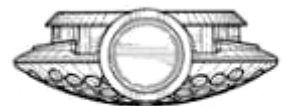
1.2



1.3



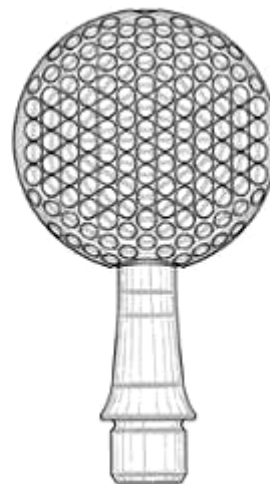
1.4



1.5



1.6



1.7

- (11) **3-0038283**  
(15) 18/03/2024 (51) 01-06  
(21) 3-2022-00301 (22) 18/02/2022  
(18) 18/02/2027  
(54) THỨC ĂN CHO VẬT NUÔI (28) 1  
(30) 29/804,364 19/08/2021 US;  
(45) 25/04/2024 433B (43) 25/11/2022 416A  
(73) SPECTRUM BRANDS, INC. (US)  
3001 Deming Way, Middleton, Wisconsin 53562, United States of America  
(72) 1. POTTER, TIFFANY (US)  
2. MCCANN, ALLYSE (US)  
3. VANTREASE, ERIN (US)  
(74) Công ty TNHH Sở hữu trí tuệ Thảo Thọ Quyển (INVENCO.,LTD)  
(55)



1.1



1.2



1.3



1.4



1.5



1.6



1.7

(11) **3-0038284**

(15) 18/03/2024

(21) 3-2021-01406

(18) 01/06/2026

(54) **THANH NHÔM ĐỊNH HÌNH**

(45) 25/04/2024 433B

(73) 1. CÔNG TY CỔ PHẦN CGA VIỆT NAM (VN)

Số 99, ngõ Tiến Bộ, thôn Trung, xã Tam Thuận, huyện Phúc Thọ, thành phố Hà Nội

2. CÔNG TY CỔ PHẦN NHÔM SÔNG HỒNG (VN)

Phố Hồng Hà, phường Bến Gót, thành phố Việt Trì, tỉnh Phú Thọ

(72) Trương Văn Giang (VN)

(55)

(51) 25-01

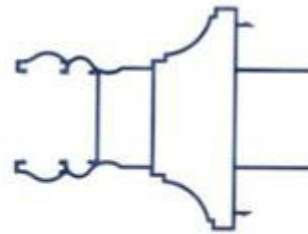
(22) 01/06/2021

(28) 1

(43) 27/03/2023 420A



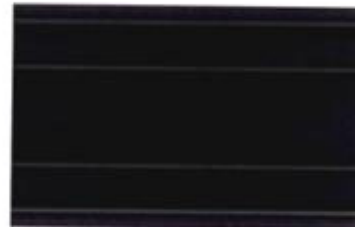
1.1



1.2



1.3



1.4

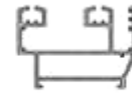


1.5

- (11) **3-0038285**  
(15) 18/03/2024 (51) 25-01  
(21) 3-2022-01796 (22) 24/08/2022  
(18) 24/08/2027  
(54) THANH NHÔM ĐỊNH HÌNH (28) 1  
(45) 25/04/2024 433B (43) 25/11/2022 416A  
(73) CÔNG TY TNHH CỬA SỔ VIỆT CHÂU Á ASEANWINDOW (VN)  
31 Võ Văn Vân, phường Tân Tạo, quận Bình Tân, thành phố Hồ Chí Minh  
(72) Đặng Quốc Duẩn (VN)  
(74) Văn phòng Luật sư Long Nguyễn (LONG NGUYEN LAW OFFICE)  
(55)



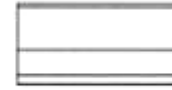
1.1



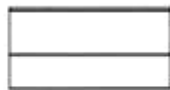
1.2



1.3



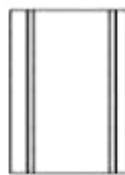
1.4



1.5

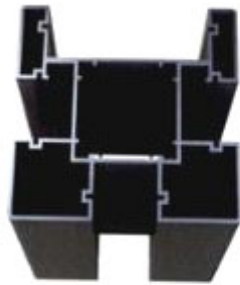


1.6

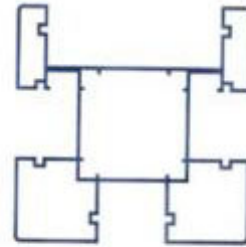


1.7

- (11) **3-0038286**  
(15) 18/03/2024 (51) 25-01  
(21) 3-2021-01407 (22) 01/06/2021  
(18) 01/06/2026  
(54) THANH NHÔM ĐỊNH HÌNH (28) 1  
(45) 25/04/2024 433B (43) 27/03/2023 420A  
(73) 1. CÔNG TY CỔ PHẦN CGA VIỆT NAM (VN)  
Số 99, ngõ Tiến Bộ, thôn Trung, xã Tam Thuận, huyện Phúc Thọ, thành phố Hà Nội  
2. CÔNG TY CỔ PHẦN NHÔM SÔNG HỒNG (VN)  
Phố Hồng Hà, phường Bến Gót, thành phố Việt Trì, tỉnh Phú Thọ  
(72) Trương Văn Giang (VN)  
(55)



1.1



1.2



1.3



1.4

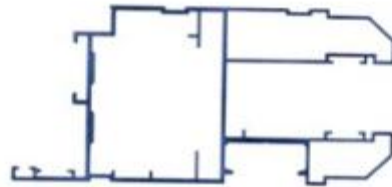


1.5

- (11) **3-0038287**  
(15) 19/03/2024 (51) 25-01  
(21) 3-2021-01408 (22) 01/06/2021  
(18) 01/06/2026  
(54) **THANH NHÔM ĐỊNH HÌNH** (28) 1  
(45) 25/04/2024 433B (43) 27/03/2023 420A  
(73) 1. CÔNG TY CỔ PHẦN CGA VIỆT NAM (VN)  
Số 99, ngõ Tiên Bộ, thôn Trung, xã Tam Thuận, huyện Phúc Thọ, thành phố Hà Nội  
2. CÔNG TY CỔ PHẦN NHÔM SÔNG HỒNG (VN)  
Phố Hồng Hà, phường Bến Gót, thành phố Việt Trì, tỉnh Phú Thọ  
(72) Trương Văn Giang (VN)  
(55)



1.1



1.2



1.3



1.4



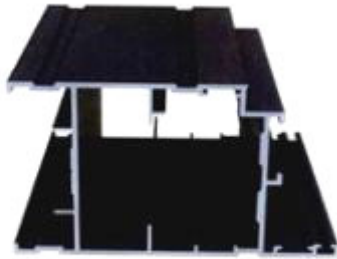
1.5



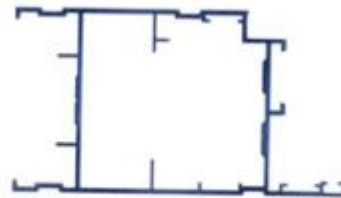
1.6



- (11) **3-0038288**  
(15) 19/03/2024 (51) 25-01  
(21) 3-2021-01410 (22) 01/06/2021  
(18) 01/06/2026  
(54) THANH NHÔM ĐỊNH HÌNH (28) 1  
(45) 25/04/2024 433B (43) 27/03/2023 420A  
(73) 1. CÔNG TY CỔ PHẦN CGA VIỆT NAM (VN)  
Số 99, ngõ Tiên Bộ, thôn Trung, xã Tam Thuận, huyện Phúc Thọ, thành phố Hà Nội  
2. CÔNG TY CỔ PHẦN NHÔM SÔNG HỒNG (VN)  
Phố Hồng Hà, phường Bến Gót, thành phố Việt Trì, tỉnh Phú Thọ  
(72) Trương Văn Giang (VN)  
(55)



1.1



1.2



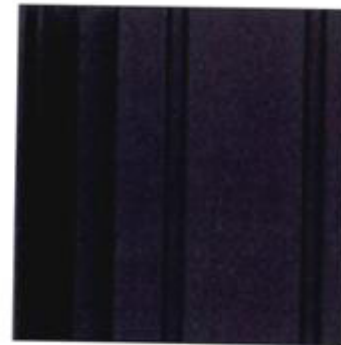
1.4



1.3



1.6



1.5

**CÔNG BÁO SỞ HỮU CÔNG NGHIỆP SỐ 433 TẬP B - QUYỀN 2 (04.2024)**

- (11) **3-0038289**
- (15) 19/03/2024
- (21) 3-2022-02545
- (18) 18/11/2027
- (54) **THẺ**
- (30) 30-2022-0019853 18/05/2022 KR;
- (45) 25/04/2024 433B
- (73) **HOTEL LOTTE CO., LTD. (KR)**  
30, EULJI-RO, JUNG-GU, SEOUL, REPUBLIC OF KOREA (Sogong-dong)
- (72) Lee, Sangjean (KR)
- (74) Công ty TNHH Trường Xuân (AGELESS CO.,LTD.)
- (55)

- (51) 19-08
- (22) 18/11/2022
- (28) 1
- (43) 25/05/2023 422A



1.1



1.2



1.3



1.4



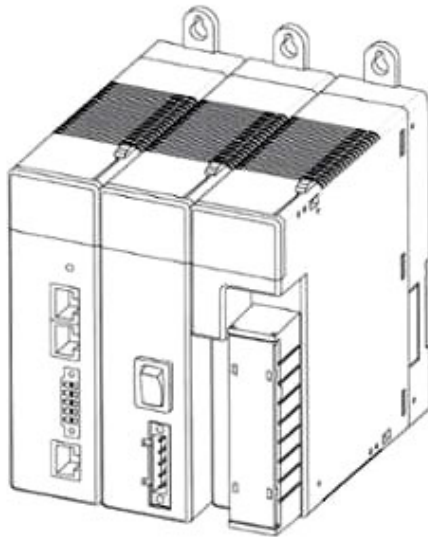
1.5



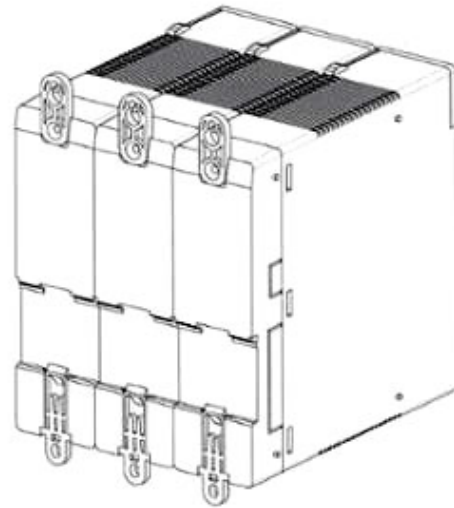
1.6

1.7

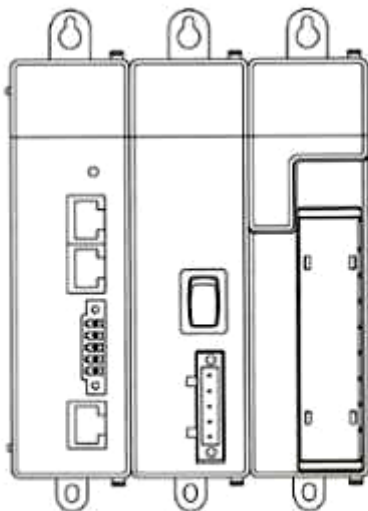
- (11) **3-0038290**
- (15) 19/03/2024
- (21) 3-2022-01253
- (18) 23/06/2027
- (54) THIẾT BỊ ĐẦU CUỐI TỪ XA CỦA TỦ ĐIỆN
- (30) 30-2021-0062063 23/12/2021 KR;
- (45) 25/04/2024 433B
- (73) LS ELECTRIC CO., LTD. (KR)  
127, LS-ro, Dongan-gu, Anyang-si, Gyeonggi-do, 14119, Republic of Korea
- (72) Euihyun CHO (KR)
- (74) Công ty TNHH một thành viên Sở hữu trí tuệ VCCI (VCCI-IP CO.,LTD)
- (55)
- (51) 13-03
- (22) 23/06/2022
- (28) 1
- (43) 26/12/2022 417A



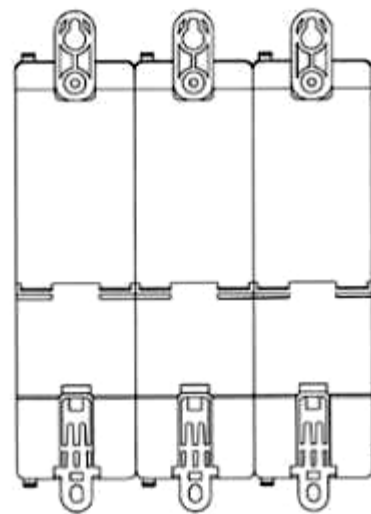
1.1



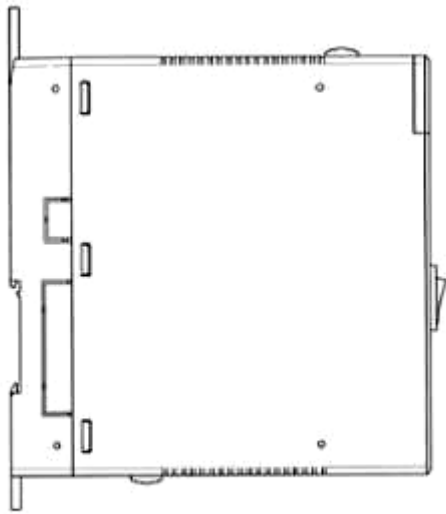
1.2



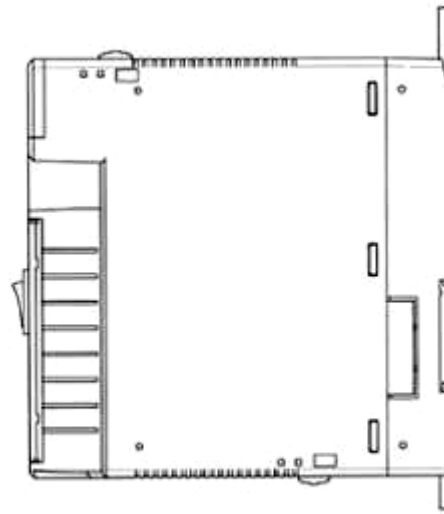
1.3



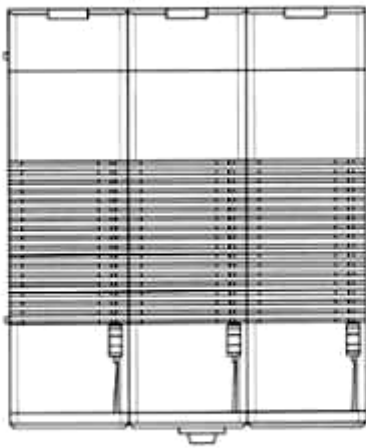
1.4



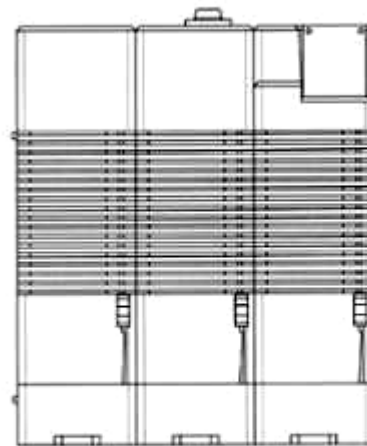
1.5



1.6



1.7



1.8

- (11) **3-0038291**
- (15) 19/03/2024
- (21) 3-2022-01274
- (18) 27/06/2027
- (54) Ô TÔ
- (30) DM/219317 28/12/2021 WO;
- (45) 25/04/2024 433B
- (73) FERRARI S.P.A. (IT)  
Via Emilia Est 1163, MODENA, Italy
- (72) Flavio MANZONI (IT)
- (74) Công ty TNHH một thành viên Sở hữu trí tuệ VCCI (VCCI-IP CO.,LTD)
- (55)

- (51) 12-08
- (22) 27/06/2022
- (28) 1
- (43) 26/12/2022 417A



1.1

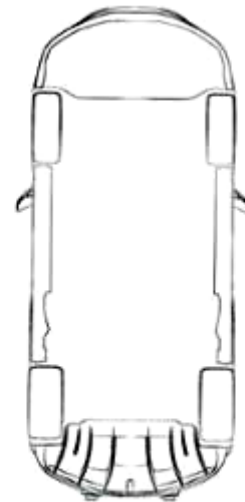
1.2



1.3

1.4

1.5



1.6

1.7

- (11) **3-0038292**
- (15) 19/03/2024
- (21) 3-2022-01275
- (18) 27/06/2027
- (54) Ô TÔ ĐỒ CHƠI
- (30) DM/219316 28/12/2021 WO;
- (45) 25/04/2024 433B
- (73) FERRARI S.P.A. (IT)  
Via Emilia Est 1163, MODENA, Italy
- (72) Flavio MANZONI (IT)
- (74) Công ty TNHH một thành viên Sở hữu trí tuệ VCCI (VCCI-IP CO.,LTD)
- (55)

- (51) 21-01
- (22) 27/06/2022
- (28) 1
- (43) 26/12/2022 417A



1.1

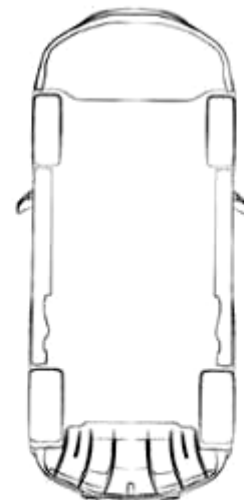
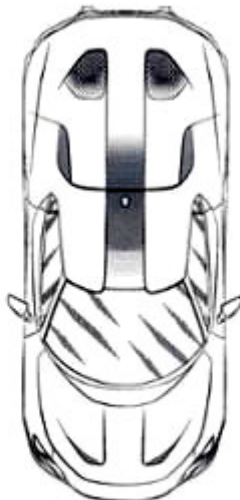
1.2



1.3

1.4

1.5



1.6

1.7

- (11) **3-0038293**  
(15) 19/03/2024 (51) 06-01  
(21) 3-2023-00149 (22) 16/01/2023  
(18) 16/01/2028  
(54) GHẾ (28) 1  
(45) 25/04/2024 433B (43) 25/07/2023 424A  
(73) CÔNG TY CỔ PHẦN SẢN XUẤT NHỰA DUY TÂN (VN)  
298 Hồ Học Lãm, phường An Lạc, quận Bình Tân, thành phố Hồ Chí Minh  
(72) Trần Đức Xuyên (VN)  
(74) Công ty TNHH Sở hữu trí tuệ INVENTIO (INVENTIO CO.,LTD)  
(55)



1.1



1.2



1.3



1.4



1.5



1.6

- (11) **3-0038294**  
(15) 19/03/2024 (51) 25-01  
(21) 3-2022-00247 (22) 28/01/2022  
(18) 28/01/2027  
(54) TẮM NHÔM (28) 1  
(45) 25/04/2024 433B (43) 27/06/2022 411A  
(73) DƯƠNG VĂN THƯỜNG (VN)  
Đội 14, thôn Đào Đặng, xã Trung Nghĩa, thành phố Hưng Yên, tỉnh Hưng Yên  
(72) Dương Văn Thường (VN)  
(74) Công ty Luật TNHH ELITE (ELITE LAW FIRM)  
(55)



1.1



1.2



1.3



1.4



1.5



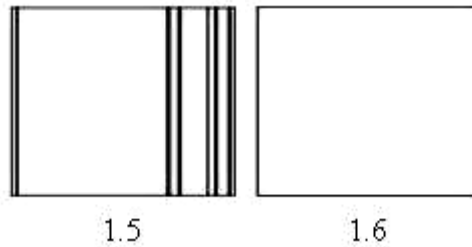
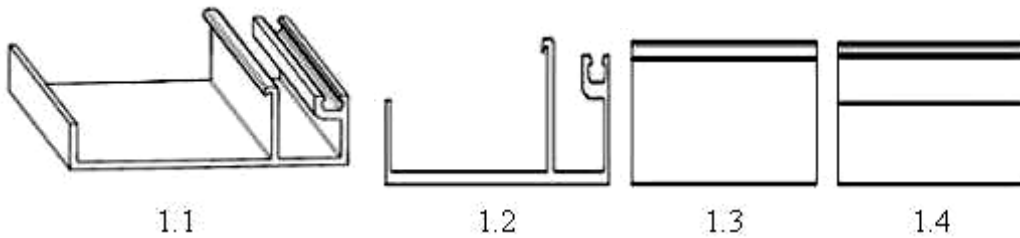
1.6



1.7



- (11) **3-0038295**  
(15) 19/03/2024 (51) 25-01  
(21) 3-2022-01847 (22) 31/08/2022  
(18) 31/08/2027  
(54) THANH NHÔM ĐỊNH HÌNH (28) 1  
(45) 25/04/2024 433B (43) 27/01/2023 418A  
(73) CÔNG TY CỔ PHẦN XÂY DỰNG VÀ THƯƠNG MẠI GLASSHOUSE (VN)  
Số 37, tổ 26, phường Thanh Lương, quận Hai Bà Trưng, thành phố Hà Nội  
(72) Nguyễn Đức Hiếu (VN)  
(74) CÔNG TY TNHH SỞ HỮU TRÍ TUỆ ANLIS VIỆT NAM (ANLIS IP CO.,LTD)  
(55)



- (11) **3-0038296**
- (15) 19/03/2024
- (21) 3-2022-00743
- (18) 15/04/2027
- (54) GẠCH
- (45) 25/04/2024 433B
- (73) HÀ NGỌC TUÂN (VN)  
Tổ 1, thị trấn Chi Đông, huyện Mê Linh, thành phố Hà Nội
- (72) Hà Ngọc Tuấn (VN)
- (74) Công ty Luật TNHH ELITE (ELITE LAW FIRM)
- (55)
- (51) 25-01
- (22) 15/04/2022
- (28) 1
- (43) 25/08/2022 413A



1.1



1.2



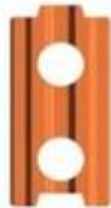
1.3



1.4



1.5

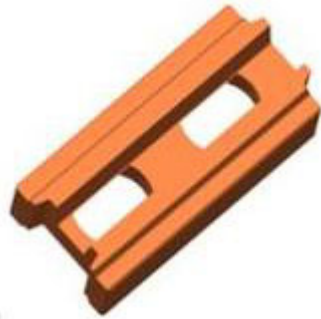


1.6

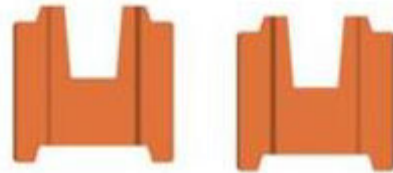


1.7

- (11) **3-0038297**
- (15) 19/03/2024
- (21) 3-2022-00744
- (18) 15/04/2027
- (54) GẠCH
- (45) 25/04/2024 433B
- (73) HÀ NGỌC TUÂN (VN)  
Tổ 1, thị trấn Chi Đông, huyện Mê Linh, thành phố Hà Nội
- (72) Hà Ngọc Tuấn (VN)
- (74) Công ty Luật TNHH ELITE (ELITE LAW FIRM)
- (55)
- (51) 25-01
- (22) 15/04/2022
- (28) 1
- (43) 25/08/2022 413A



1.1



1.2

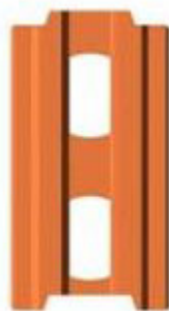
1.3



1.4



1.5



1.6



1.7

(11) **3-0038298**

(15) 19/03/2024

(21) 3-2022-01154

(18) 14/06/2027

(54) **DÉP**

(45) 25/04/2024 433B

(73) **CÔNG TY TNHH GIÀY Á CHÂU (VN)**

451/29/8 Tô Hiến Thành, phường 14, quận 10, thành phố Hồ Chí Minh

(72) Nguyễn Đình Kim (VN)

(74) Văn phòng Luật sư A Hoà (AHOA LAW OFFICE)

(55)

(51) 02-04

(22) 14/06/2022

(28) 1

(43) 25/08/2022 413A



1.1



1.2



1.3



1.4



1.5



1.6

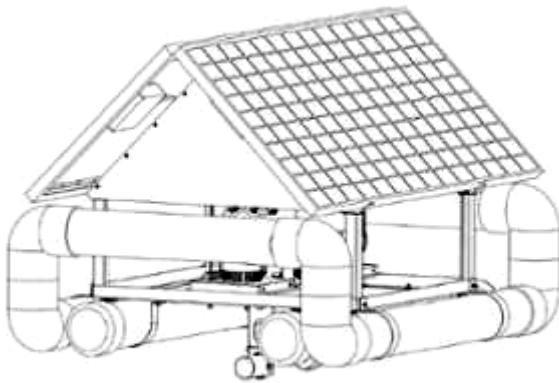


1.7

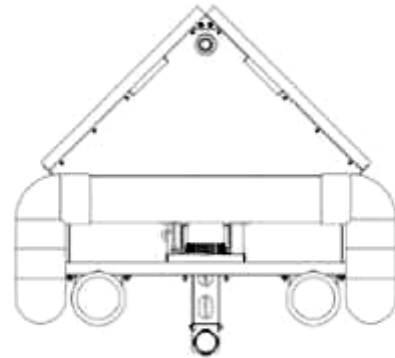


1.8

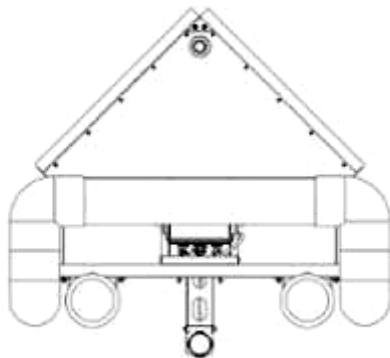
- (11) **3-0038299**  
(15) 19/03/2024 (51) 15-99  
(21) 3-2022-01858 (22) 31/08/2022  
(18) 31/08/2027  
(54) **HỆ THỐNG DIỆT TẢO LAM THÔNG MINH** (28) 1  
(45) 25/04/2024 433B (43) 25/11/2022 416A  
(73) **CÔNG TY CỔ PHẦN RYNAN TECHNOLOGIES VIETNAM (VN)**  
Ấp Long Trì, xã Long Đức, thành phố Trà Vinh, tỉnh Trà Vinh  
(72) 1. NGUYỄN THANH MỸ (VN)  
2. PHẠM THÁI BÌNH (VN)  
3. HUỖNH LÊ NHỰT HÀO (VN)  
4. LÂM THANH TUẤN (VN)  
(74) Công ty TNHH Đại Tín và Liên Danh (DAITIN AND ASSOCIATES CO.,LTD)  
(55)



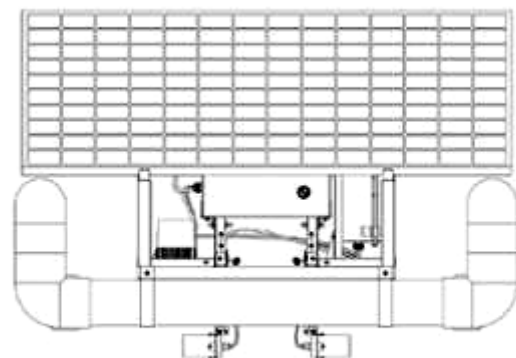
1.1



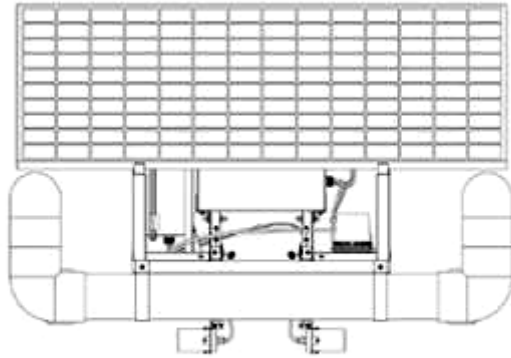
1.2



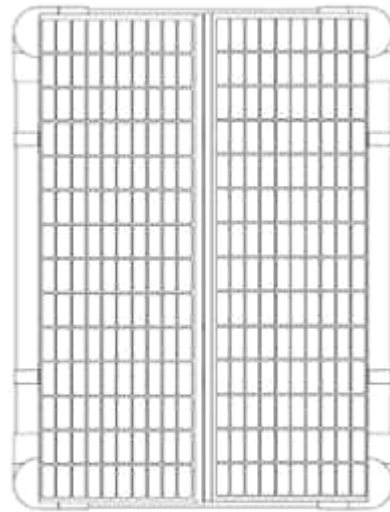
1.3



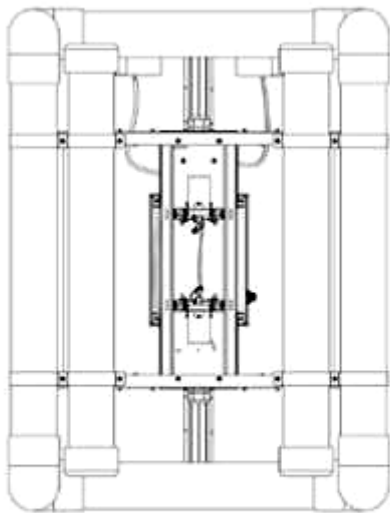
1.4



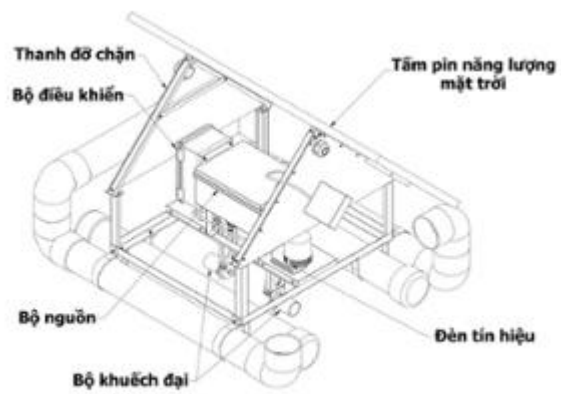
1.5



1.6

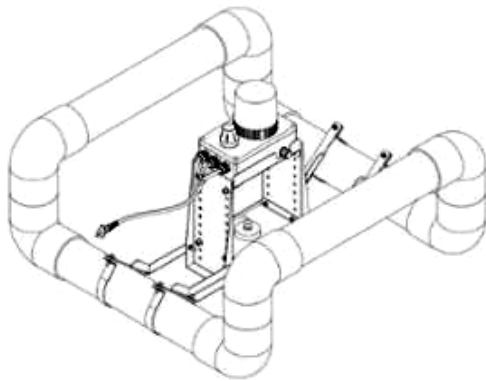


1.7

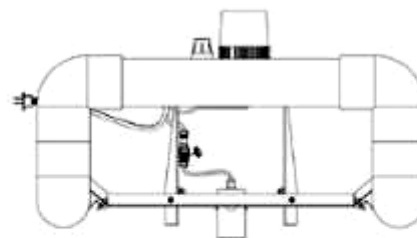


1.8

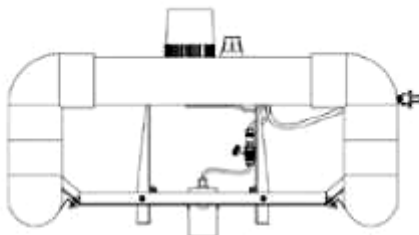
- (11) **3-0038300**  
(15) 19/03/2024 (51) 15-99  
(21) 3-2022-01859 (22) 31/08/2022  
(18) 31/08/2027  
(54) **HỆ THỐNG DIỆT TẢO LAM THÔNG MINH** (28) 1  
(45) 25/04/2024 433B (43) 25/11/2022 416A  
(73) **CÔNG TY CỔ PHẦN RYNAN TECHNOLOGIES VIETNAM (VN)**  
Ấp Long Trì, xã Long Đức, thành phố Trà Vinh, tỉnh Trà Vinh  
(72) 1. NGUYỄN THANH MỸ (VN)  
2. PHẠM THÁI BÌNH (VN)  
3. HUỖNH LÊ NHỰT HÀO (VN)  
4. LÂM THANH TUẤN (VN)  
(74) Công ty TNHH Đại Tín và Liên Danh (DAITIN AND ASSOCIATES CO.,LTD)  
(55)



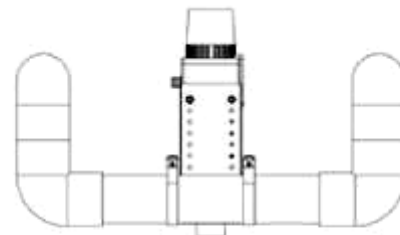
1.1



1.2

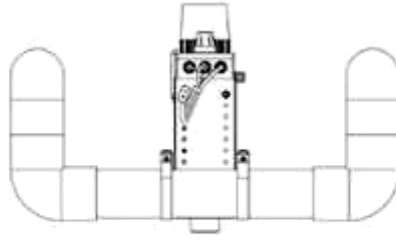


1.3

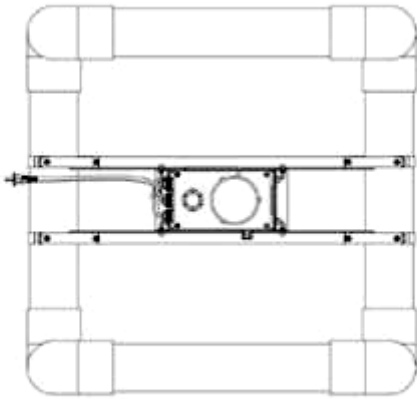


1.4

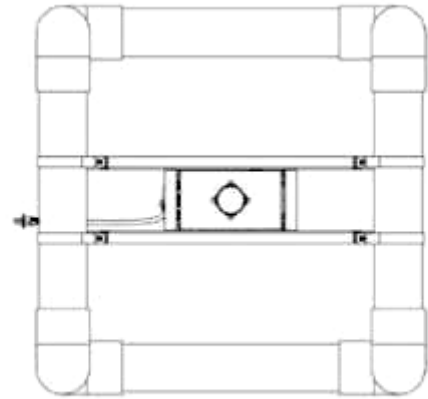




1.5



1.6

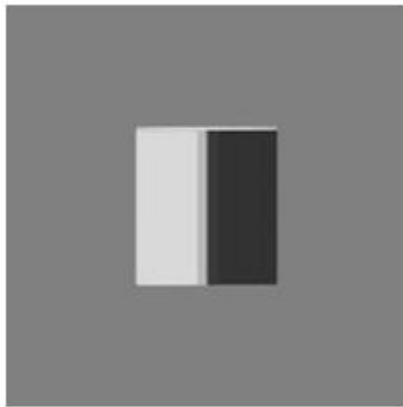


1.7

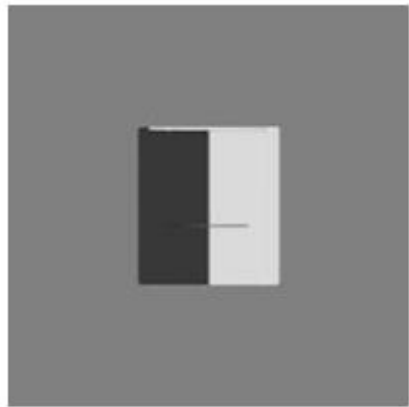
- (11) **3-0038301**
- (15) 20/03/2024
- (21) 3-2022-00905
- (18) 09/05/2027
- (54) **BÀN**
- (45) 25/04/2024 433B
- (73) **CÔNG TY CỔ PHẦN SEMA GROUP (VN)**  
Số 69, đường 23, khu đô thị thành phố giao lưu, phường Cổ Nhuế 1, quận Bắc Từ Liêm, thành phố Hà Nội
- (72) Nguyễn Phương Chi (VN)
- (74) Công ty TNHH NACILAW (NACILAW)
- (55)
- (51) 06-03
- (22) 09/05/2022
- (28) 1
- (43) 25/07/2022 412A



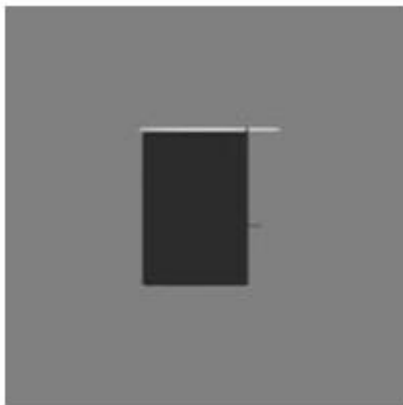
1.1



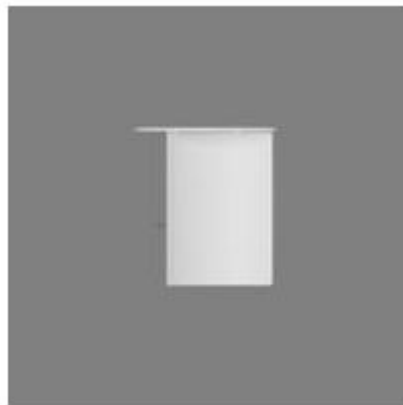
1.2



1.3



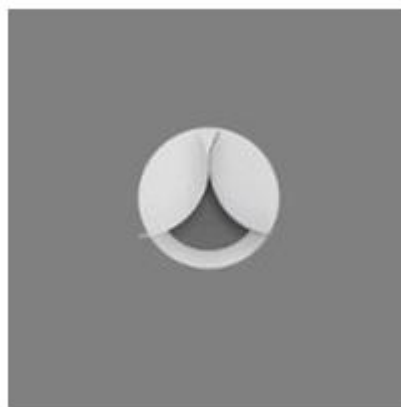
1.4



1.5



1.6



1.7

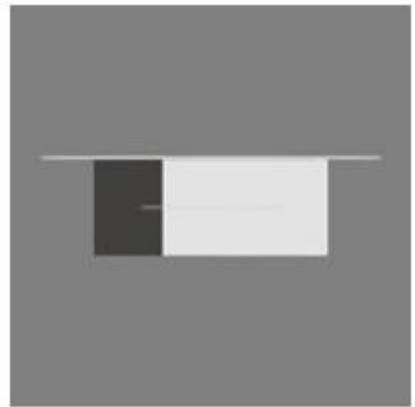
- (11) **3-0038302**  
(15) 20/03/2024 (51) 06-03  
(21) 3-2022-00906 (22) 09/05/2022  
(18) 09/05/2027  
(54) BÀN (28) 1  
(45) 25/04/2024 433B (43) 25/07/2022 412A  
(73) CÔNG TY CỔ PHẦN SEMA GROUP (VN)  
Số 69, đường 23, khu đô thị thành phố giao lưu, phường Cổ Nhuế 1, quận Bắc Từ Liêm, thành phố Hà Nội  
(72) Nguyễn Phương Chi (VN)  
(74) Công ty TNHH NACILAW (NACILAW)  
(55)



1.1



1.2



1.3



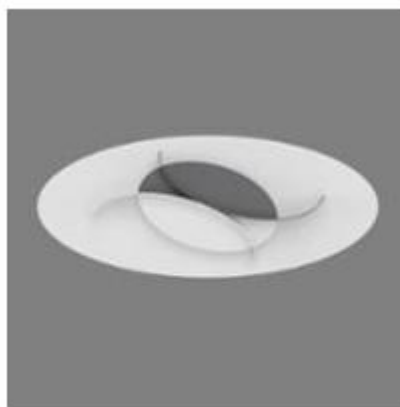
1.4



1.5



1.6



1.7

- (11) **3-0038303**
- (15) 20/03/2024
- (21) 3-2022-02156
- (18) 06/10/2027
- (54) BAO GÓI SẢN PHẨM
- (45) 25/04/2024 433B
- (73) CÔNG TY TNHH THƯƠNG MẠI DỊCH VỤ STAR NÔNG GIA TRANG (VN)  
1331/27 Lê Đức Thọ, phường 14, quận Gò Vấp, thành phố Hồ Chí Minh
- (72) Phạm Quang Huy Tiên (VN)
- (74) Công ty Luật TNHH WINCO (WINCO LAW FIRM)
- (55)

- (51) 09-05
- (22) 06/10/2022

- (28) 1
- (43) 26/12/2022 417A



1.1



1.2

**CÔNG BÁO SỞ HỮU CÔNG NGHIỆP SỐ 433 TẬP B - QUYỀN 2 (04.2024)**

- (11) **3-0038304**
- (15) 20/03/2024
- (21) 3-2022-01136
- (18) 10/06/2027
- (54) BAO GÓI
- (45) 25/04/2024 433B
- (73) CÔNG TY CỔ PHẦN THỰC PHẨM Á CHÂU (VN)  
Số 9/2 đường ĐT 743, khu phố 1B, phường An Phú, thành phố Thuận An, tỉnh Bình Dương
- (72) NGUYỄN MẠNH CƯỜNG (VN)
- (74) Văn phòng Luật sư A Hoà (AHOA LAW OFFICE)
- (55)
- (51) 09-05
- (22) 10/06/2022
- (28) 2
- (43) 25/08/2022 413A



H.1.1

1.1



H.1.2

1.2



H.2.1

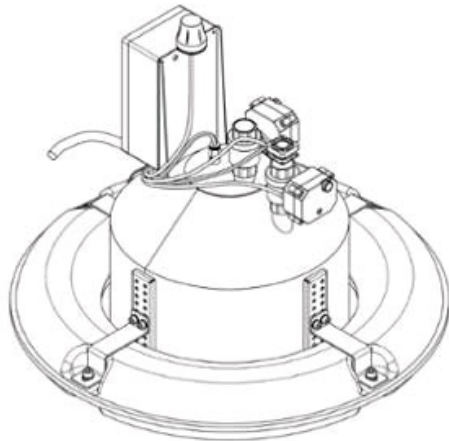
2.1



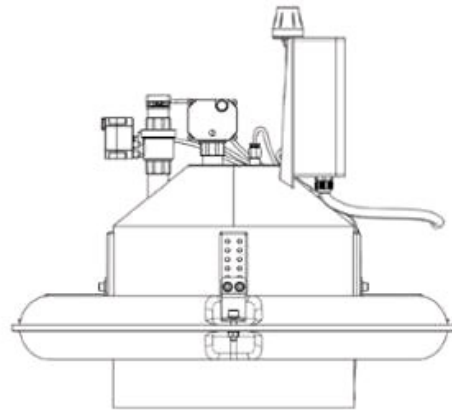
H.2.2

2.2

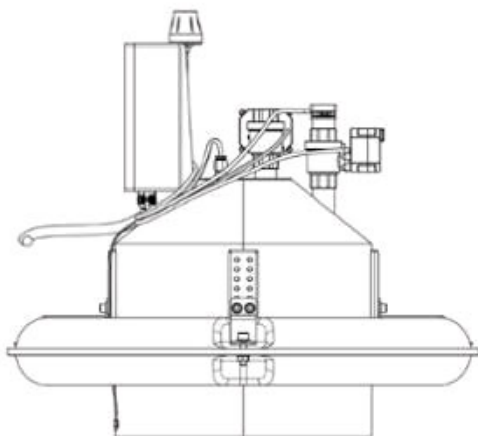
- (11) **3-0038305**  
(15) 20/03/2024 (51) 10-04  
(21) 3-2022-02401 (22) 03/11/2022  
(18) 03/11/2027  
(54) THIẾT BỊ ĐO KHÍ MÔI TRƯỜNG THÔNG MINH (28) 1  
(45) 25/04/2024 433B (43) 27/01/2023 418A  
(73) CÔNG TY CỔ PHẦN RYNAN TECHNOLOGIES VIETNAM (VN)  
Áp Long Trì, xã Long Đức, thành phố Trà Vinh, tỉnh Trà Vinh  
(72) 1. NGUYỄN THANH MỸ (VN)  
2. VÕ VŨ KHANH (VN)  
3. PHẠM THÁI BÌNH (VN)  
4. LÊ THANH TRIỀU (VN)  
5. VÕ QUỐC VIỆT (VN)  
(74) Công ty TNHH Đại Tín và Liên Danh (DAITIN AND ASSOCIATES CO.,LTD)  
(55)



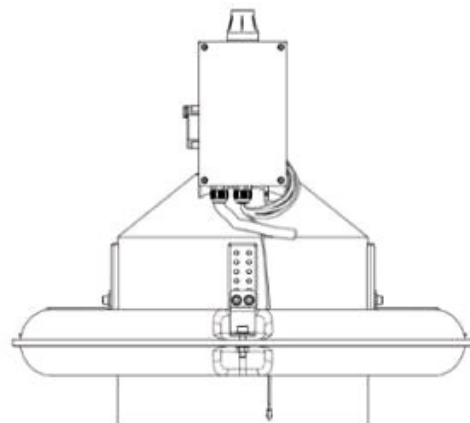
1.1



1.2

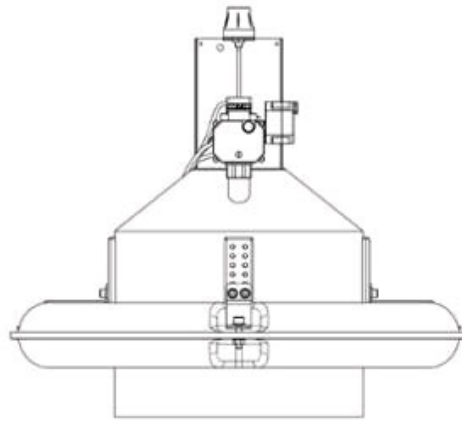


1.3

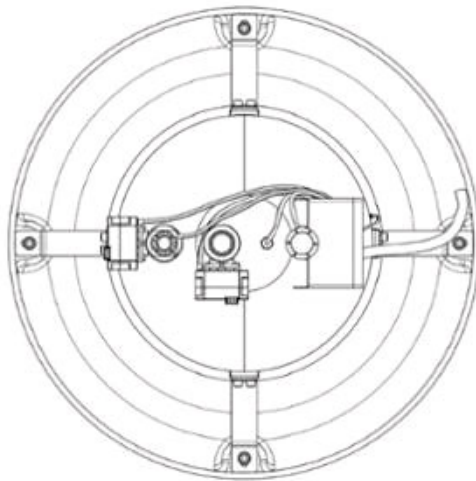


1.4

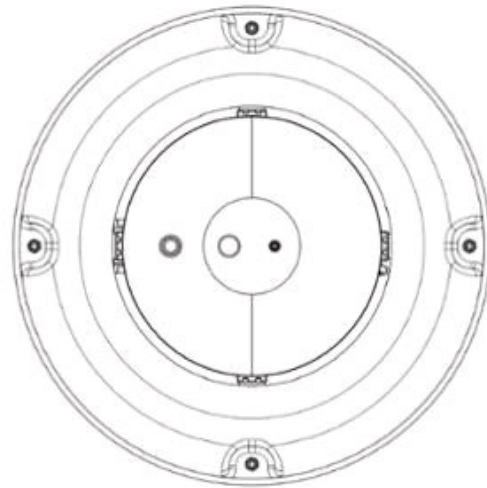




1.5



1.6



1.7

- (11) **3-0038306**
- (15) 20/03/2024
- (21) 3-2022-02066
- (18) 26/09/2027
- (54) **HỘP ĐỰNG**
- (45) 25/04/2024 433B
- (73) **HAOREN TECH CO., LTD. (KR)**  
(Dohwa-dong, teuin techno 6) # 103 B dong, 103, Yeomjeon-ro, Michuhol-gu, Incheon, Republic of Korea (Postal code : 22107)
- (72) **KIM, Jong Bae (KR)**
- (74) **Công ty TNHH Đại Tín và Liên Danh (DAITIN AND ASSOCIATES CO.,LTD)**
- (55)
- (51) 09-03
- (22) 26/09/2022
- (28) 1
- (43) 27/01/2023 418A



1.1

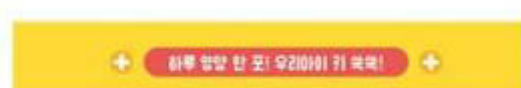
1.2



1.3

1.4

1.5



1.6

1.7

- (11) **3-0038307**  
(15) 20/03/2024 (51) 09-03  
(21) 3-2022-00455 (22) 15/03/2022  
(18) 15/03/2027  
(54) **HỘP ĐỰNG** (28) 1  
(45) 25/04/2024 433B (43) 25/05/2022 410A  
(73) **CÔNG TY CỔ PHẦN SỮA QUỐC TẾ (VN)**  
Km 29, Quốc lộ 6, xã Trường Yên, huyện Chương Mỹ, thành phố Hà Nội  
(72) **Đặng Phạm Minh Loan (VN)**  
(74) **Công ty TNHH Đại Tín và Liên Danh (DAITIN AND ASSOCIATES CO.,LTD)**  
(55)



1.1



1.2

- (11) **3-0038308**  
(15) 20/03/2024 (51) 09-03  
(21) 3-2022-02150 (22) 06/10/2022  
(18) 06/10/2027  
(54) HỘP ĐỰNG GẠC RĂNG MIỆNG (28) 1  
(45) 25/04/2024 433B (43) 25/05/2023 422A  
(73) CÔNG TY CỔ PHẦN TẬP ĐOÀN DƯỢC PHẨM VÀ THƯƠNG MẠI SOHACO (VN)  
Số 5 Láng Hạ, phường Thành Công, quận Ba Đình, thành phố Hà Nội  
(72) Nguyễn Tiến Nam (VN)  
(74) Công ty TNHH Dịch vụ Sở hữu trí tuệ KENFOX (KENFOX IP SERVICE CO.,LTD.)  
(55)



1.1



1.2

**CÔNG BÁO SỞ HỮU CÔNG NGHIỆP SỐ 433 TẬP B - QUYỀN 2 (04.2024)**

- (11) **3-0038309**  
(15) 20/03/2024 (51) 09-03  
(21) 3-2022-02149 (22) 06/10/2022  
(18) 06/10/2027  
(54) **HỘP ĐỰNG NƯỚC TẮM THẢO DƯỢC** (28) 1  
(45) 25/04/2024 433B (43) 25/05/2023 422A  
(73) **CÔNG TY CỔ PHẦN TẬP ĐOÀN DƯỢC PHẨM VÀ THƯƠNG MẠI SOHACO (VN)**  
Số 5 Láng Hạ, phường Thành Công, quận Ba Đình, thành phố Hà Nội  
(72) Nguyễn Tiên Nam (VN)  
(74) Công ty TNHH Dịch vụ Sở hữu trí tuệ KENFOX (KENFOX IP SERVICE CO.,LTD.)  
(55)



1.1



1.2

- (11) **3-0038310**  
(15) 20/03/2024 (51) 09-03  
(21) 3-2022-02148 (22) 06/10/2022  
(18) 06/10/2027  
(54) **HỘP ĐỰNG KEM ĐA NĂNG** (28) 1  
(45) 25/04/2024 433B (43) 25/05/2023 422A  
(73) **CÔNG TY CỔ PHẦN TẬP ĐOÀN DƯỢC PHẨM VÀ THƯƠNG MẠI SOHACO (VN)**  
Số 5 Láng Hạ, phường Thành Công, quận Ba Đình, thành phố Hà Nội  
(72) Nguyễn Tiến Nam (VN)  
(74) Công ty TNHH Dịch vụ Sở hữu trí tuệ KENFOX (KENFOX IP SERVICE CO.,LTD.)  
(55)

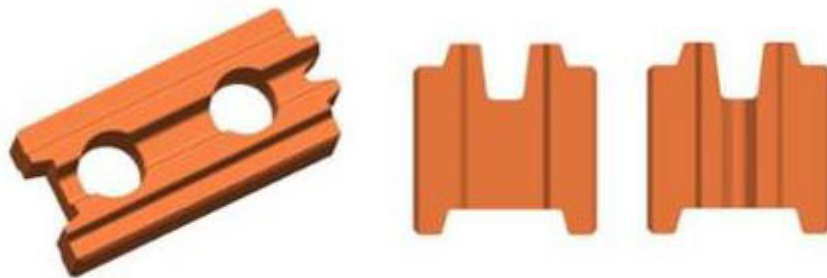


1.1



1.2

- (11) **3-0038311**
  - (15) 20/03/2024
  - (21) 3-2022-00742
  - (18) 15/04/2027
  - (54) GẠCH
  - (45) 25/04/2024 433B
  - (73) HÀ NGỌC TUÂN (VN)  
Tổ 1, thị trấn Chi Đông, huyện Mê Linh, thành phố Hà Nội
  - (72) Hà Ngọc Tuấn (VN)
  - (74) Công ty Luật TNHH ELITE (ELITE LAW FIRM)
  - (55)
- (51) 25-01
  - (22) 15/04/2022
  - (28) 1
  - (43) 25/08/2022 413A



1.1

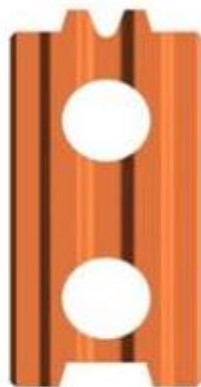


1.2



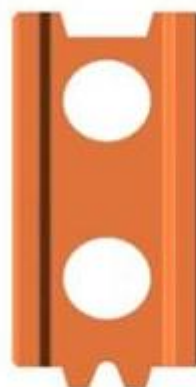
1.3

1.4



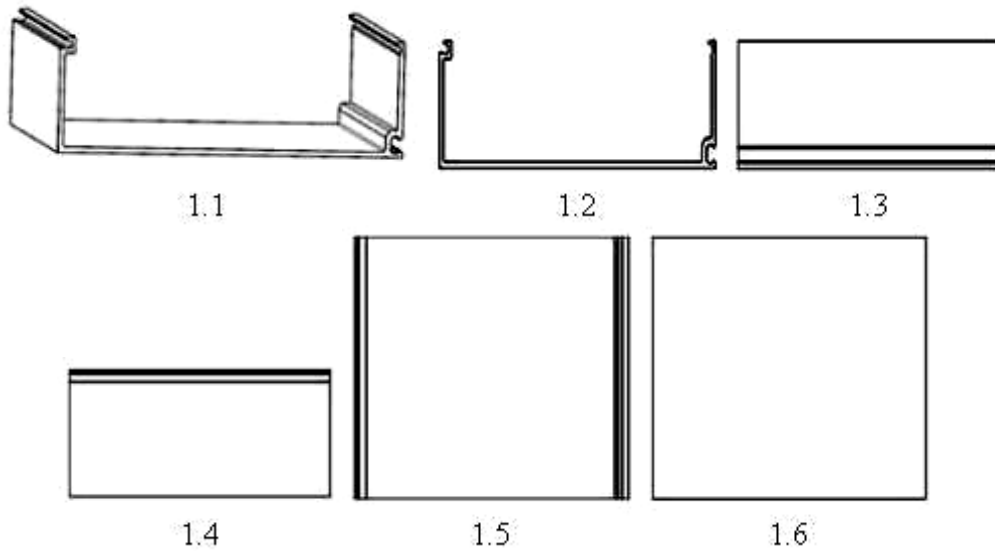
1.6

1.5



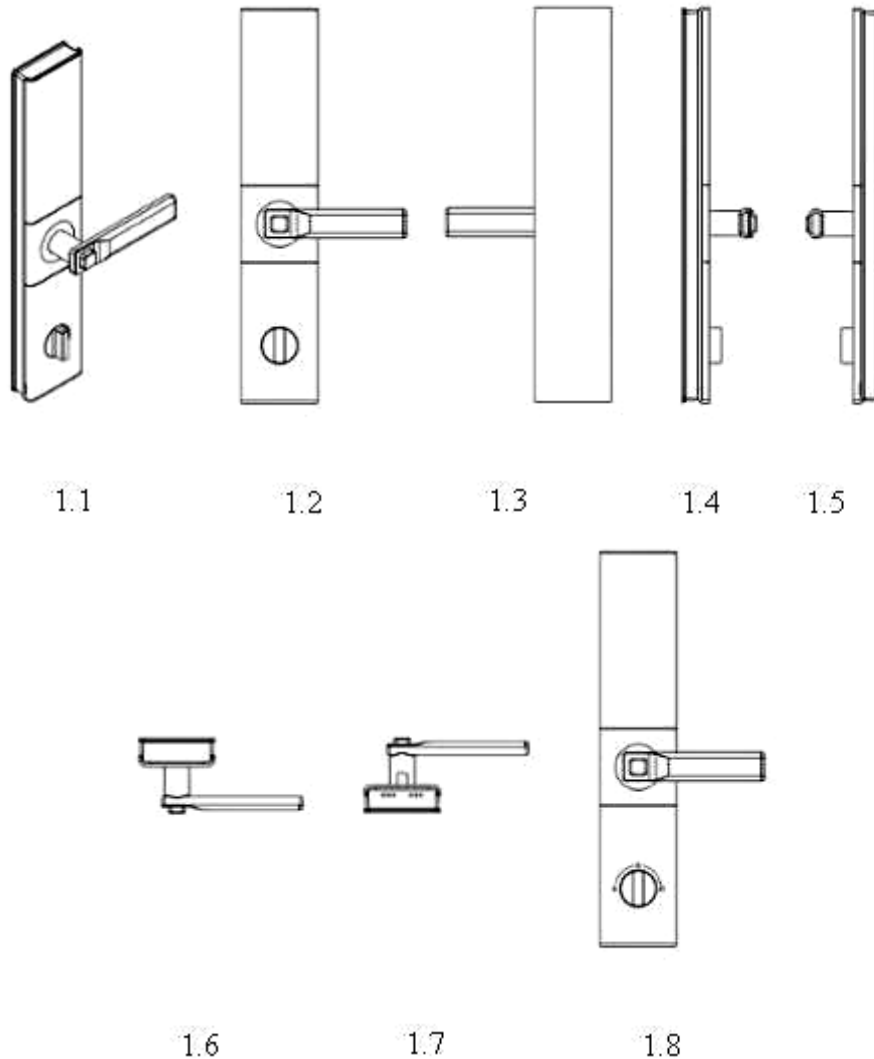
1.7

- (11) **3-0038312**
- (15) 20/03/2024
- (21) 3-2022-01848
- (18) 31/08/2027
- (54) THANH NHÔM ĐỊNH HÌNH
- (45) 25/04/2024 433B
- (73) CÔNG TY CỔ PHẦN XÂY DỰNG VÀ THƯƠNG MẠI GLASSHOUSE (VN)  
Số 37, tổ 26, phường Thanh Lương, quận Hai Bà Trưng, thành phố Hà Nội
- (72) Nguyễn Đức Hiếu (VN)
- (74) CÔNG TY TNHH SỞ HỮU TRÍ TUỆ ANLIS VIỆT NAM (ANLIS IP CO.,LTD)
- (55)
- (51) 25-01
- (22) 31/08/2022
- (28) 1
- (43) 27/01/2023 418A

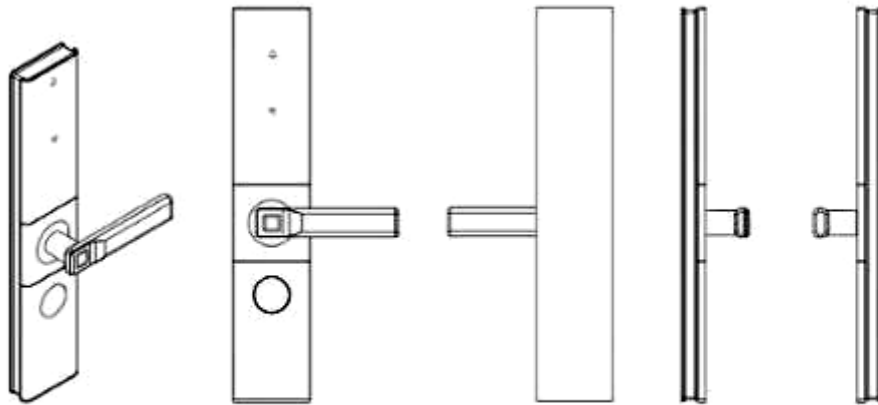




- (11) **3-0038313**
- (15) 20/03/2024
- (21) 3-2021-02178
- (18) 26/08/2026
- (54) KHÓA
- (30) 202130257200.6 29/04/2021 CN;
- (45) 25/04/2024 433B
- (73) SIEMENS LTD., CHINA (CN)  
7, Wangjing Zhonghuan Nanlu, Chaoyang District 100102 Beijing, P.R. China, China
- (72) 1. QI YU (DE)  
2. CHEN KE JIE (CN)
- (74) Công ty TNHH Sở hữu trí tuệ Việt Nam IP (VIETNAM IP)
- (55)
- (51) 08-07
- (22) 26/08/2021
- (28) 1
- (43) 25/11/2021 404A



- (11) **3-0038314**  
(15) 20/03/2024 (51) 08-07  
(21) 3-2021-02160 (22) 24/08/2021  
(18) 24/08/2026  
(54) KHÓA (28) 1  
(30) 202130257263.1 29/04/2021 CN;  
(45) 25/04/2024 433B (43) 25/11/2021 404A  
(73) SIEMENS LTD., CHINA (CN)  
7, Wangjing Zhonghuan Nanlu, Chaoyang District 100102 Beijing, P.R. China,  
China  
(72) 1. QI YU (DE)  
2. CHEN KE JIE (CN)  
(74) Công ty TNHH Sở hữu trí tuệ Việt Nam IP (VIETNAM IP)  
(55)



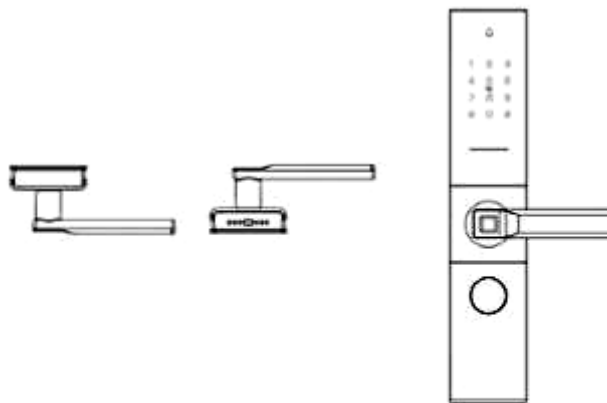
1.1

1.2

1.3

1.4

1.5



1.6

1.7

1.8

- (11) **3-0038315**  
(15) 20/03/2024 (51) 09-05  
(21) 3-2021-00312 (22) 08/02/2021  
(18) 08/02/2026  
(54) **TÚI ĐỰNG BÁNH GẠO** (28) 1  
(45) 25/04/2024 433B (43) 27/12/2021 405A  
(73) **CÔNG TY TNHH FOSECA VIỆT NAM (VN)**  
Số 18 đường 10, KCN, đô thị và dịch vụ VSIP Bắc Ninh, xã Đại Đồng, huyện Tiên  
Du, tỉnh Bắc Ninh  
(72) Park Soyoung (KR)  
(74) Công ty TNHH Sở hữu trí tuệ M.I.T (M.I.T IP CO., LTD)  
(55)



1.1



1.2

- (11) **3-0038316**  
(15) 22/03/2024 (51) 09-05  
(21) 3-2019-03132 (22) 04/12/2019  
(18) 04/12/2024  
(54) BAO GÓI KẸO DÂU (28) 1  
(45) 25/04/2024 433B (43) 25/03/2021 396A  
(73) CÔNG TY TNHH HẢI HÀ - KOTOBUKI (VN)  
Số 25 Trương Định, phường Trương Định, quận Hai Bà Trưng, thành phố Hà Nội  
(72) Nguyễn Tuấn Anh (VN)  
(55)



1.1



1.2

- (11) **3-0038317**  
(15) 22/03/2024 (51) 09-05  
(21) 3-2019-03133 (22) 04/12/2019  
(18) 04/12/2024  
(54) BAO GÓI Kẹo XOÀI (28) 1  
(45) 25/04/2024 433B (43) 25/03/2021 396A  
(73) CÔNG TY TNHH HẢI HÀ - KOTOBUKI (VN)  
Số 25 Trương Định, phường Trương Định, quận Hai Bà Trưng, thành phố Hà Nội  
(72) Nguyễn Tuấn Anh (VN)  
(55)



1.1

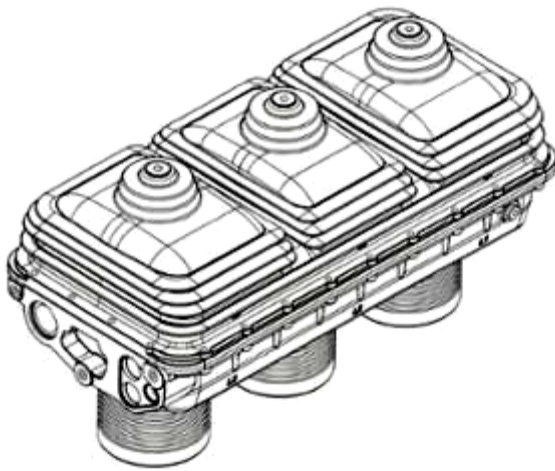


1.2

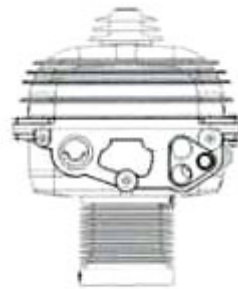
- (11) **3-0038318**  
(15) 22/03/2024 (51) 19-08  
(21) 3-2020-02573 (22) 15/10/2020  
(18) 15/10/2025  
(54) **NHÃN SẢN PHẨM** (28) 1  
(45) 25/04/2024 433B (43) 25/01/2021 394A  
(73) **CÔNG TY TNHH BREWSTILLERY (VN)**  
Số nhà 228A, đường Âu Cơ, phường Quảng An, quận Tây Hồ, thành phố Hà Nội  
(72) **THOMAS BILGRAM (DK)**  
(74) Công ty TNHH Trà và cộng sự (TRA & ASSOCIATES CO.,LTD)  
(55)



- (11) **3-0038319**  
(15) 22/03/2024 (51) 13-03  
(21) 3-2020-00093 (22) 09/01/2020  
(18) 09/01/2025  
(54) THIẾT BỊ ĐÓNG CẮT ĐIỆN ÁP (28) 1  
TRUNG THỂ  
(45) 25/04/2024 433B (43) 25/06/2020 387  
(73) CÔNG TY CỔ PHẦN ĐIỆN TRƯỜNG GIANG (VN)  
Lô Q, đường số 6B-7A, KCN Hòa Khánh, phường Hoà Khánh Bắc, quận Liên  
Chiêu, thành phố Đà Nẵng  
(72) 1. NGUYỄN NGỌC THÔNG (VN)  
2. PHAN ĐỨC HÙNG (VN)  
(55)



1.1



1.2



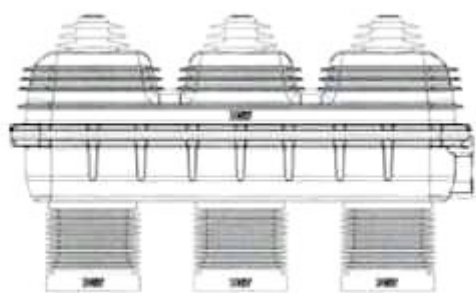
1.3



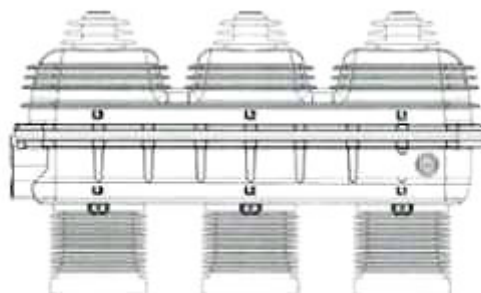
1.4



1.5



1.6



1.7



(11) **3-0038320**

(15) 22/03/2024

(21) 3-2020-01537

(18) 02/07/2025

(54) **MÁY LỌC NƯỚC**

(45) 25/04/2024 433B

(73) **CÔNG TY CỔ PHẦN GOLDSUN VIỆT NAM (VN)**

Lô CN7 cụm công nghiệp tập trung vừa và nhỏ, phường Minh Khai, quận Bắc Từ Liêm, thành phố Hà Nội

(72) **Phạm Văn Quang (VN)**

(55)

(51) 23-01

(22) 02/07/2020

(28) 1

(43) 26/10/2020 391A



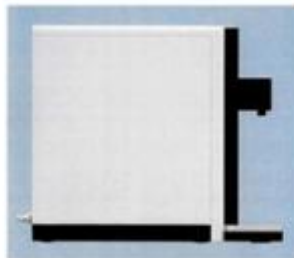
1.1



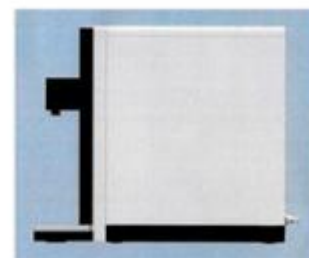
1.2



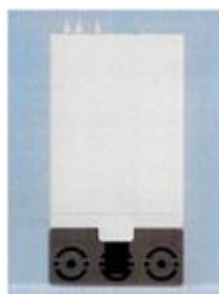
1.3



1.4



1.5



1.6



1.7

**CÔNG BÁO SỞ HỮU CÔNG NGHIỆP SỐ 433 TẬP B - QUYỀN 2 (04.2024)**

- (11) **3-0038321**
- (15) 22/03/2024 (51) 19-08
- (21) 3-2021-02421 (22) 06/10/2021
- (18) 06/10/2026
- (54) NHÃN SẢN PHẨM (28) 1
- (45) 25/04/2024 433B (43) 25/11/2021 404A
- (73) CÔNG TY TNHH THỰC PHẨM VÀ NƯỚC GIẢI KHÁT JOY (VN)  
Lô VII-2.5 đường số 5, KCN Tân Đông Hiệp B, phường Tân Đông Hiệp, thành phố Dĩ An, tỉnh Bình Dương
- (72) Bùi Chí Sỹ (VN)
- (74) CÔNG TY TNHH SỞ HỮU TRÍ TUỆ SETHACO (SETHACO IP CO.,LTD)
- (55)



- (11) **3-0038322**  
(15) 22/03/2024 (51) 09-02  
(21) 3-2021-02342 (22) 13/07/2020  
(18) 13/07/2025  
(54) **THÙNG ĐỰNG SƠN** (28) 1  
(45) 25/04/2024 433B (43) 25/01/2022 406A  
(73) **CÔNG TY TNHH THƯƠNG MẠI SẢN XUẤT VẬT LIỆU XÂY DỰNG HUY HOÀNG (VN)**  
Thôn Tranh Ngoài, xã Thúc Kháng, huyện Bình Giang, tỉnh Hải Dương  
(72) **Vũ Đức Bàn (VN)**  
(74) **Công ty TNHH Sở hữu trí tuệ ALNGUYEN (ALNGUYEN IP CO.,LTD.)**  
(55)



1.1



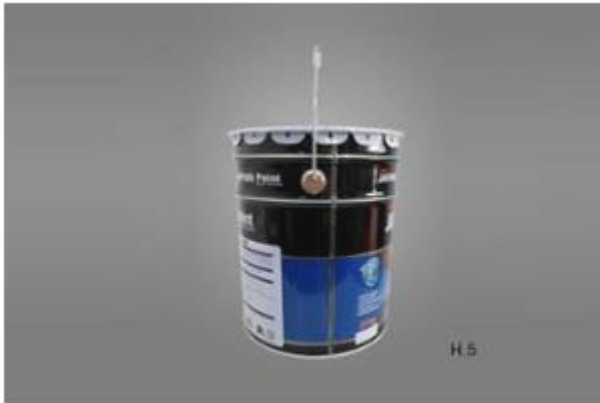
1.2



1.3



1.4



H.5

1.5



H.6

1.6



H.7

1.7

- (11) **3-0038323**  
(15) 22/03/2024 (51) 09-02  
(21) 3-2021-02343 (22) 13/07/2020  
(18) 13/07/2025  
(54) **THÙNG ĐỰNG SƠN** (28) 1  
(45) 25/04/2024 433B (43) 25/01/2022 406A  
(73) **CÔNG TY TNHH THƯƠNG MẠI SẢN XUẤT VẬT LIỆU XÂY DỰNG HUY HOÀNG (VN)**  
Thôn Tranh Ngoài, xã Thúc Kháng, huyện Bình Giang, tỉnh Hải Dương  
(72) **Vũ Đức Bàn (VN)**  
(74) **Công ty TNHH Sở hữu trí tuệ ALNGUYEN (ALNGUYEN IP CO.,LTD.)**  
(55)



1.1



1.2



1.3



1.4



1.5



1.6



1.7

**CÔNG BÁO SỞ HỮU CÔNG NGHIỆP SỐ 433 TẬP B - QUYỀN 2 (04.2024)**

- (11) **3-0038324**  
(15) 22/03/2024 (51) 09-02  
(21) 3-2021-02344 (22) 13/07/2020  
(18) 13/07/2025  
(54) **THÙNG ĐỰNG SƠN** (28) 1  
(45) 25/04/2024 433B (43) 25/01/2022 406A  
(73) **CÔNG TY TNHH THƯƠNG MẠI SẢN XUẤT VẬT LIỆU XÂY DỰNG HUY HOÀNG (VN)**  
Thôn Tranh Ngoài, xã Thúc Kháng, huyện Bình Giang, tỉnh Hải Dương  
(72) **Vũ Đức Bàn (VN)**  
(74) **Công ty TNHH Sở hữu trí tuệ ALNGUYEN (ALNGUYEN IP CO.,LTD.)**  
(55)



1.1



1.2



1.3



1.4



1.5



1.6



1.7



**CÔNG BÁO SỞ HỮU CÔNG NGHIỆP SỐ 433 TẬP B - QUYỀN 2 (04.2024)**

- (11) **3-0038325**  
(15) 22/03/2024 (51) 09-02  
(21) 3-2021-02345 (22) 13/07/2020  
(18) 13/07/2025  
(54) **THÙNG ĐỰNG SƠN** (28) 1  
(45) 25/04/2024 433B (43) 25/01/2022 406A  
(73) **CÔNG TY TNHH THƯƠNG MẠI SẢN XUẤT VẬT LIỆU XÂY DỰNG HUY HOÀNG (VN)**  
Thôn Tranh Ngoài, xã Thúc Kháng, huyện Bình Giang, tỉnh Hải Dương  
(72) **Vũ Đức Bàn (VN)**  
(74) **Công ty TNHH Sở hữu trí tuệ ALNGUYEN (ALNGUYEN IP CO.,LTD.)**  
(55)



1.1



1.2



1.3



1.4



1.5



1.6



1.7

- (11) **3-0038326**  
(15) 22/03/2024 (51) 19-08  
(21) 3-2018-02195 (22) 18/10/2018  
(18) 18/10/2028  
(54) NHÃN SẢN PHẨM (28) 1  
(45) 25/04/2024 433B (43) 25/12/2018 369A  
(73) CÔNG TY TNHH XUẤT NHẬP KHẨU VÀ KINH DOANH VHP (VN)  
Số nhà 17/331, phố Trần Khát Chân, phường Thanh Nhân, quận Hai Bà Trưng,  
thành phố Hà Nội  
(72) Đào Thị Gấm (VN)  
(55)



- (11) **3-0038327**  
(15) 22/03/2024 (51) 19-08  
(21) 3-2018-02196 (22) 18/10/2018  
(18) 18/10/2023  
(54) NHÃN SẢN PHẨM (28) 1  
(45) 25/04/2024 433B (43) 25/12/2018 369A  
(73) CÔNG TY TNHH XUẤT NHẬP KHẨU VÀ KINH DOANH VHP (VN)  
Số nhà 17/331, phố Trần Khát Chân, phường Thanh Nhân, quận Hai Bà Trưng,  
thành phố Hà Nội  
(72) Đào Thị Gấm (VN)  
(55)



- (11) **3-0038328**  
(15) 22/03/2024 (51) 19-08  
(21) 3-2018-02197 (22) 18/10/2018  
(18) 18/10/2023  
(54) NHÃN SẢN PHẨM (28) 1  
(45) 25/04/2024 433B (43) 25/12/2018 369A  
(73) CÔNG TY TNHH XUẤT NHẬP KHẨU VÀ KINH DOANH VHP (VN)  
Số nhà 17/331, phố Trần Khát Chân, phường Thanh Nhân, quận Hai Bà Trưng,  
thành phố Hà Nội  
(72) Đào Thị Gấm (VN)  
(55)



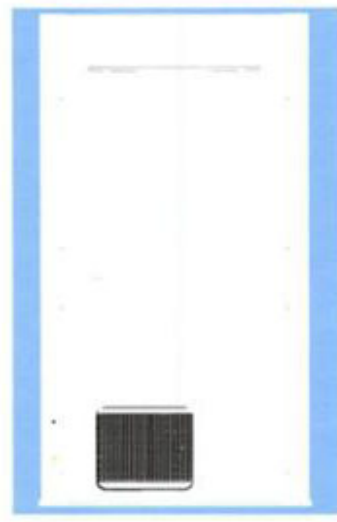
- (11) **3-0038329**  
(15) 22/03/2024 (51) 15-99  
(21) 3-2019-02092 (22) 19/08/2019  
(18) 19/08/2024  
(54) MÁY ÉP NÉP MŨI GIÀY (28) 1  
(30) WIPO80527 19/02/2019 WO;  
(45) 25/04/2024 433B (43) 25/05/2020 386  
(73) N. TRIANTAFYLLIS LTD-OLYMPIC ENGINEERING LTD (GR)  
4 Papazoglou Street, 177 78 Athens, Greece  
(72) Nikolaos Triantafyllis (GR)  
(74) Công ty TNHH Trà và cộng sự (TRA & ASSOCIATES CO.,LTD)  
(55)



1.1



1.2



1.3



1.4



1.5



1.6



1.7



1.8

- (11) **3-0038330**  
(15) 25/03/2024 (51) 15-99  
(21) 3-2021-00226 (22) 29/01/2021  
(18) 29/01/2026  
(54) **MÁY CHIẾT XUẤT THẢO DƯỢC** (28) 1  
(45) 25/04/2024 433B (43) 25/05/2021 398A  
(73) **CÔNG TY CP THIẾT BỊ NĂM SAO VIỆT (VN)**  
Số 123, ngõ 85, đường Tân Xuân, phường Xuân Đình, quận Bắc Từ Liêm, thành phố Hà Nội  
(72) Nguyễn Đình Uyên (VN)  
(74) Công ty TNHH Sở hữu trí tuệ M.I.T (M.I.T IP CO., LTD)  
(55)



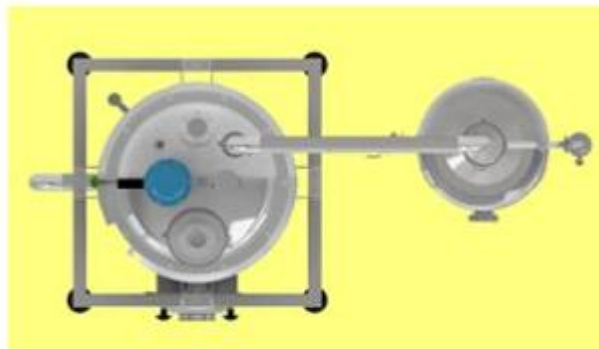
1.1



1.2

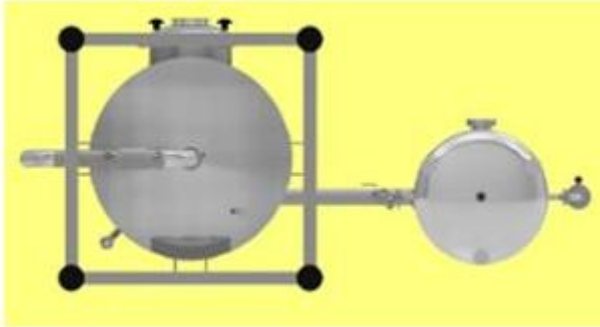


1.3



1.4





1.5

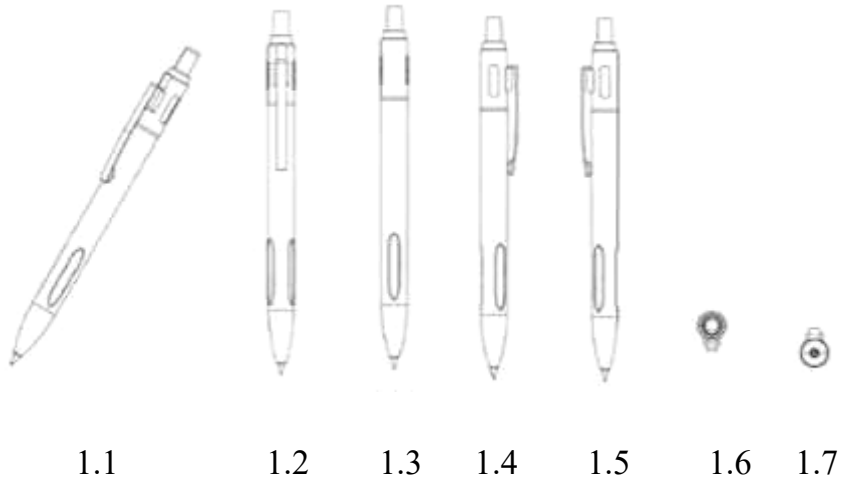


1.6



1.7

- (11) **3-0038331**  
(15) 25/03/2024 (51) 19-06  
(21) 3-2021-02405 (22) 01/10/2021  
(18) 01/10/2026  
(54) BÚT BI (28) 1  
(30) 30-2021-0040712 27/08/2021 KR;  
(45) 25/04/2024 433B (43) 27/12/2021 405A  
(73) DONG-A PENCIL CO., LTD. (KR)  
4th Floor, Parkland Building, 601, Eonju-ro, Gangnam-gu, Seoul 06109, Republic  
of Korea  
(72) KIM, Hak Jae (KR)  
(74) Công ty Luật TNHH ELITE (ELITE LAW FIRM)  
(55)



- (11) **3-0038332**  
(15) 25/03/2024 (51) 02-04  
(21) 3-2021-02069 (22) 13/08/2021  
(18) 13/08/2026  
(54) **ĐẾ GIÀY** (28) 1  
(45) 25/04/2024 433B (43) 25/11/2021 404A  
(73) **CÔNG TY TNHH BÌNH TIÊN BIÊN HÒA (VN)**  
Lô 101/2 Khu công nghiệp Amata, phường Long Bình, thành phố Biên Hòa, tỉnh Đồng Nai  
(72) Lai Khiêm (VN)  
(74) Công ty TNHH Tư vấn sở hữu trí tuệ Việt (VIET IP CO.,LTD.)  
(55)



1.1



1.2



1.3



1.4



1.5



1.6



1.7

- (11) **3-0038333**  
(15) 25/03/2024 (51) 02-04  
(21) 3-2021-02068 (22) 13/08/2021  
(18) 13/08/2026  
(54) GIÀY (28) 1  
(45) 25/04/2024 433B (43) 25/11/2021 404A  
(73) CÔNG TY TNHH BÌNH TIÊN BIÊN HÒA (VN)  
Lô 101/2 Khu công nghiệp Amata, phường Long Bình, thành phố Biên Hòa, tỉnh  
Đồng Nai  
(72) Lai Khiêm (VN)  
(74) Công ty TNHH Tư vấn sở hữu trí tuệ Việt (VIET IP CO.,LTD.)  
(55)



1.1



1.2



1.3



1.4



1.5



1.6



1.7

**CÔNG BÁO SỞ HỮU CÔNG NGHIỆP SỐ 433 TẬP B - QUYỀN 2 (04.2024)**

- (11) **3-0038334**  
(15) 25/03/2024 (51) 19-08  
(21) 3-2019-01881 (22) 26/07/2019  
(18) 26/07/2024  
(54) NHÃN SẢN PHẨM (28) 1  
(45) 25/04/2024 433B (43) 25/11/2019 380A  
(73) CÔNG TY TNHH MỘT THÀNH VIÊN NASAMI (VN)  
16/4 Quang Trung, phường 11, quận Gò Vấp, thành phố Hồ Chí Minh  
(72) Phạm Thị Kim Loan (VN)  
(55)



- (11) **3-0038335**
- (15) 25/03/2024
- (21) 3-2023-00228
- (18) 31/01/2028
- (54) BAO GÓI MIỄN
- (45) 25/04/2024 433B
- (73) **HỘ KINH DOANH HOÀNG NGUYỄN (VN)**  
Đội 7B, xã Dương Liễu, huyện Hoài Đức, thành phố Hà Nội
- (72) Đoàn Hữu Thịnh (VN)
- (74) Công ty TNHH Tư vấn đầu tư và Sở hữu trí tuệ Hoàng Phi (HOANG PHI INVEST & I.P CO., LTD)
- (55)
- (51) 09-05
- (22) 31/01/2023
- (28) 1
- (43) 26/06/2023 423A



1.1



1.2



- (11) **3-0038336**  
(15) 25/03/2024 (51) 02-04  
(21) 3-2021-02255 (22) 10/09/2021  
(18) 10/09/2026  
(54) GIÀY (28) 1  
(30) 29/773,801 11/03/2021 US;  
(45) 25/04/2024 433B (43) 25/02/2022 407A  
(73) ROTHY'S, INC. (US)  
501 Pacific Avenue, San Francisco CA, 94133 United States of America  
(72) 1. WILLIAM ROTH MARTIN (US)  
2. LA VION GIBSON (US)  
3. MATTHEW TAYLOR (GB)  
(74) Công ty TNHH Tâm nhìn và Liên danh (VISION & ASSOCIATES CO.LTD.)  
(55)



1.1



1.2



1.3



1.4



1.5

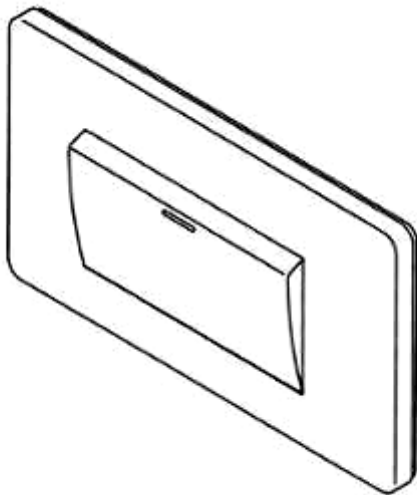


1.6

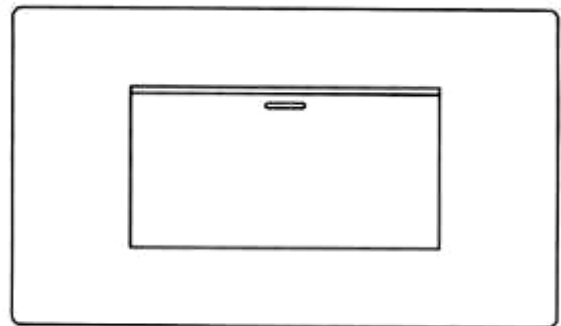


1.7

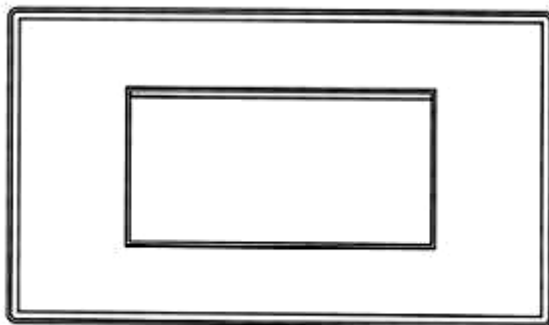
- (11) **3-0038337**  
(15) 25/03/2024 (51) 13-03  
(21) 3-2019-02665 (22) 21/10/2019  
(18) 21/10/2024  
(54) CÔNG TẮC ĐIỆN (28) 2  
(30) 1902001561 24/04/2019 TH; 1902001560 24/04/2019 TH;  
(45) 25/04/2024 433B (43) 25/02/2020 383A  
(73) PANASONIC INTELLECTUAL PROPERTY MANAGEMENT CO., LTD. (JP)  
1-61, Shiromi 2-chome, Chuo-ku, Osaka-shi, Osaka 540-6207 Japan  
(72) 1. TAKANOBU KONDO (JP)  
2. KEI OGAWA (JP)  
(74) Công ty Luật TNHH Phạm và Liên danh (PHAM & ASSOCIATES)  
(55)



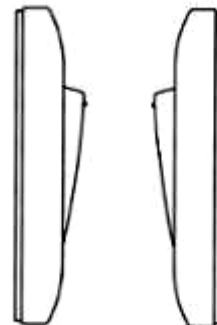
1.1



1.2



1.3

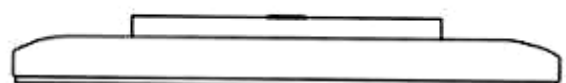


1.4

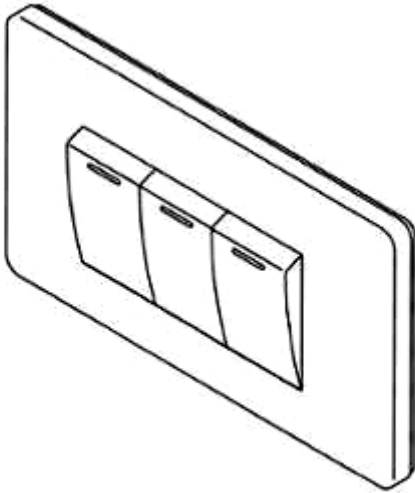
1.5



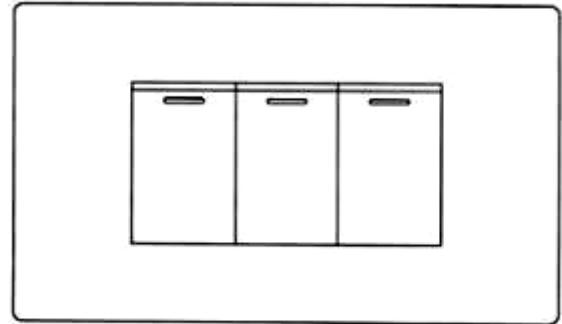
1.6



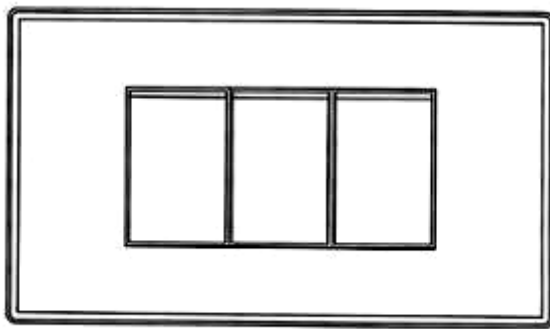
1.7



2.1



2.2



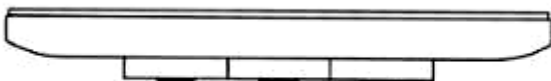
2.3



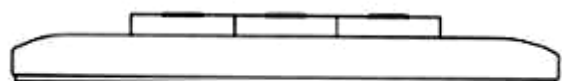
2.4



2.5

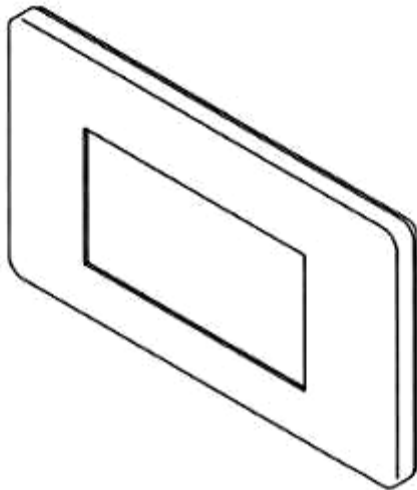


2.6

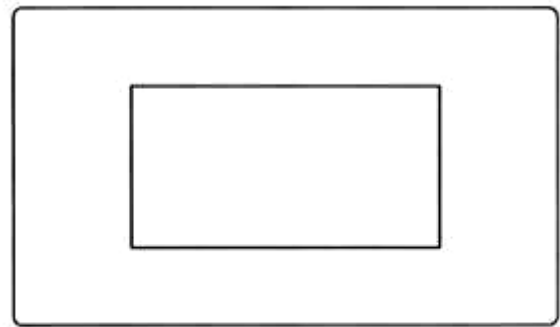


2.7

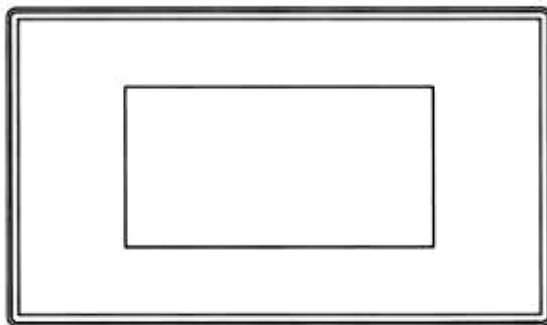
- (11) **3-0038338**  
(15) 25/03/2024 (51) 13-03  
(21) 3-2019-02667 (22) 21/10/2019  
(18) 21/10/2024  
(54) MẶT CÔNG TẮC ĐIỆN (28) 1  
(30) 1902001563 24/04/2019 TH;  
(45) 25/04/2024 433B (43) 25/02/2020 383A  
(73) PANASONIC INTELLECTUAL PROPERTY MANAGEMENT CO., LTD. (JP)  
1-61, Shiromi 2-chome, Chuo-ku, Osaka-shi, Osaka 540-6207 Japan  
(72) 1. TAKANOBU KONDO (JP)  
2. KEI OGAWA (JP)  
(74) Công ty Luật TNHH Phạm và Liên danh (PHAM & ASSOCIATES)  
(55)



1.1



1.2



1.3



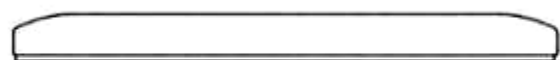
1.4



1.5



1.6



1.7

- (11) **3-0038339**  
(15) 25/03/2024 (51) 23-02  
(21) 3-2022-02672 (22) 05/12/2022  
(18) 05/12/2027  
(54) **HỘP ĐỰNG GIẤY VỆ SINH** (28) 1  
(45) 25/04/2024 433B (43) 25/04/2023 421A  
(73) **CÔNG TY CỔ PHẦN THƯƠNG MẠI VIGLACERA (VN)**  
Tầng 1, tòa nhà Viglacera, số 1 Đại lộ Thăng Long, phường Mỹ Trì, quận Nam Từ Liêm, thành phố Hà Nội  
(72) Phạm Ngọc Đường (VN)  
(55)



**CÔNG BÁO SỞ HỮU CÔNG NGHIỆP SỐ 433 TẬP B - QUYỀN 2 (04.2024)**

- (11) **3-0038340**  
(15) 25/03/2024 (51) 14-01  
(21) 3-2022-02453 (22) 09/11/2022  
(18) 09/11/2027  
(54) THIẾT BỊ LOA CÓ GẮN MICRO (28) 1  
(45) 25/04/2024 433B (43) 26/06/2023 423A  
(73) NGUYỄN ĐÌNH ĐỆ (VN)  
20/D75 cư xá Nguyễn Trung Trực, đường 3/2, phường 12, quận 10, thành phố Hồ Chí Minh  
(72) Nguyễn Đình Đệ (VN)  
(74) Công ty TNHH Tư vấn - Dịch thuật - Sở hữu trí tuệ Á Đông (Á Đông IP CONSULTANCY CO.,LTD.)  
(55)



1.1



1.2



1.3



1.4



1.5



1.6



1.7

- (11) **3-0038341**
- (15) 26/03/2024
- (21) 3-2022-02220
- (18) 13/10/2027
- (54) **ĐỒNG HỒ**
- (30) 202230237214.6 25/04/2022 CN;
- (45) 25/04/2024 433B
- (73) **HUAWEI TECHNOLOGIES CO., LTD. (CN)**  
Huawei Administration Building, Bantian, Longgang District, Shenzhen,  
Guangdong 518129, P. R. China
- (72) **WANG, Xudong (CN)**
- (74) **Công ty Cổ phần Sở hữu công nghiệp INVESTIP (INVESTIP)**
- (55)

- (51) 10-02
- (22) 13/10/2022

- (28) 1
- (43) 27/02/2023 419



1.1



1.2



1.3



1.4



1.5



1.6



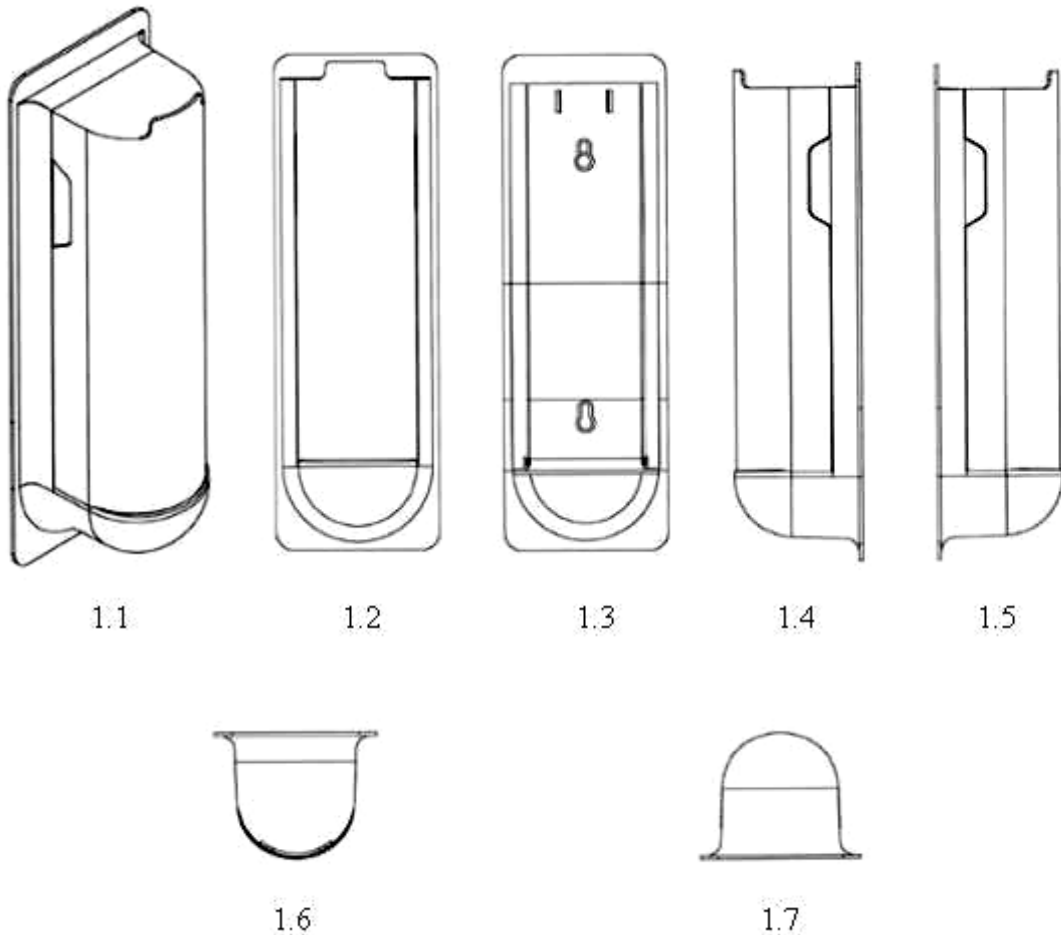
1.7



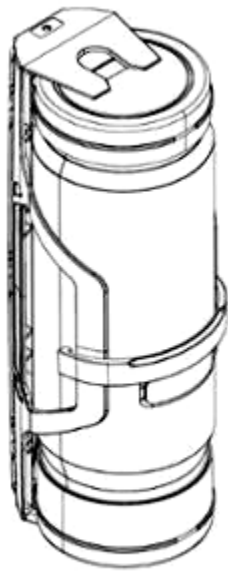
1.8



- (11) **3-0038342**  
(15) 26/03/2024 (51) 29-01  
(21) 3-2023-00219 (22) 30/01/2023  
(18) 30/01/2028  
(54) BÌNH CHỨA DUNG DỊCH CHỮA CHÁY (28) 1  
(30) 30-2022-0030752 29/07/2022 KR;  
(45) 25/04/2024 433B (43) 26/06/2023 423A  
(73) SCHAFFENGOTT CO. LTD (KR)  
1203ho, 102dong, 28, Centum 1-ro, Haeundae-gu, Busan 48060, Republic of Korea  
(72) KWON, Ik Hwan (KR)  
(74) Công ty TNHH Trà và cộng sự (TRA & ASSOCIATES CO.,LTD)  
(55)



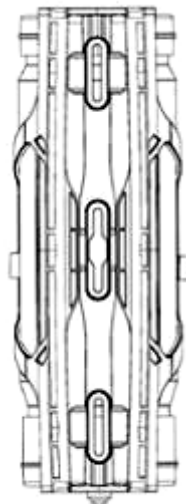
- (11) **3-0038343**
- (15) 26/03/2024
- (21) 3-2023-00220
- (18) 30/01/2028
- (54) BÌNH CHỮA CHÁY DẠNG NÉM
- (30) 30-2022-0030969 01/08/2022 KR;
- (45) 25/04/2024 433B
- (73) SCHAFFENGOTT CO. LTD (KR)  
1203ho,102dong, 28, Centum 1-ro, Haeundae-gu, Busan 48060, Republic of Korea
- (72) KWON, Ik Hwan (KR)
- (74) Công ty TNHH Trà và cộng sự (TRA & ASSOCIATES CO.,LTD)
- (55)
- (51) 29-01
- (22) 30/01/2023
- (28) 1
- (43) 26/06/2023 423A



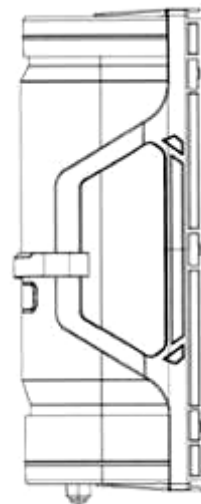
1.1



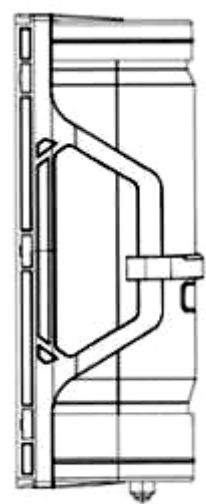
1.2



1.3



1.4



1.5



1.6



1.7

- (11) **3-0038344**  
(15) 26/03/2024 (51) 12-11  
(21) 3-2022-02976 (22) 30/12/2022  
(18) 30/12/2027  
(54) XE MÁY ĐIỆN (28) 1  
(45) 25/04/2024 433B (43) 25/04/2023 421A  
(73) CÔNG TY CỔ PHẦN PHƯƠNG TIỆN ĐIỆN THÔNG MINH SELEX (VN)  
Nhà B26, BT6, khu đô thị Văn Quán, phường Văn Quán, quận Hà Đông, thành phố Hà Nội  
(72) 1. ĐẶNG HUY HOÀNG (VN)  
2. NGUYỄN HỮU PHƯỚC NGUYỄN (VN)  
3. NGUYỄN ĐÌNH QUẢNG (VN)  
4. TRẦN QUỐC ĐĂNG (VN)  
5. PHẠM THANH QUÂN (VN)  
6. NGUYỄN HOÀNG LONG (VN)  
(55)



1.1



1.2



1.3



1.4



1.5



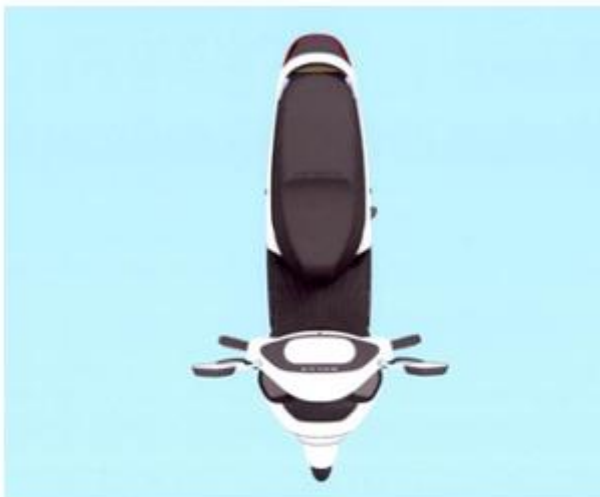
1.6



1.7



1.8



1.9



1.10

- (11) **3-0038345**
- (15) 26/03/2024 (51) 07-02
- (21) 3-2022-02832 (22) 22/12/2022
- (18) 22/12/2027
- (54) **NỒI CƠM ĐIỆN** (28) 1
- (45) 25/04/2024 433B (43) 25/04/2023 421A
- (73) **ARCELIK HITACHI HOME APPLIANCES (THAILAND) LIMITED (TH)**  
No. 610/1, Mu 9, Nong Ki Sub-district, Kabin Buri District, Prachin Buri Province,  
Thailand
- (72) 1. SINAN ANAYURT (TR)  
2. ELIF BULUT (TR)  
3. GIZEM EMRE DURAKOGLU (TR)  
4. NIHAT DURAN (TR)  
5. OZLEM KOK GULTEKIN (TR)  
6. ASLI OKMEN (TR)  
7. DOGAC CAN SAGIROSMANOGLU (TR)  
8. CAN ONUR VANCI (TR)  
9. TAMER YUKSEK (TR)
- (74) Công ty Luật TNHH T&G (TGVN)
- (55)



1.1



1.2



1.3



1.4



1.5

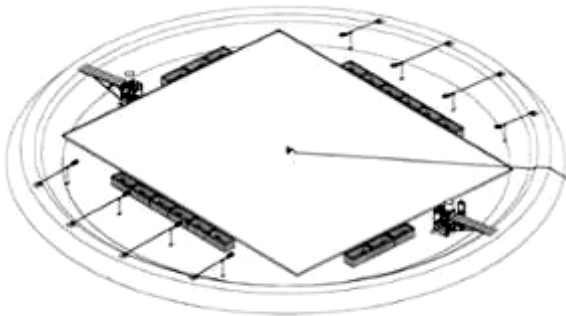


1.6

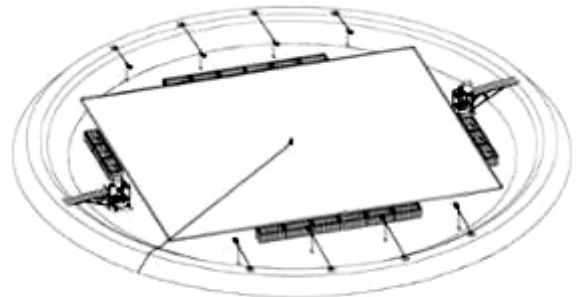


1.7

- (11) **3-0038346**  
(15) 26/03/2024 (51) 30-02  
(21) 3-2022-00864 (22) 29/04/2022  
(18) 29/04/2027  
(54) AO NUÔI TÔM THỂ SIÊU THÂM  
CANH GIÀU OXY CÔNG NGHỆ SỐ (28) 1  
(45) 25/04/2024 433B (43) 27/02/2023 419  
(73) CÔNG TY CỔ PHẦN RYNAN TECHNOLOGIES VIETNAM (VN)  
Áp Long Trị, xã Long Đức, thành phố Trà Vinh, tỉnh Trà Vinh  
(72) 1. NGUYỄN THANH MỸ (VN)  
2. PHẠM HOÀNG LƯỢNG (VN)  
3. HUỖNH THUẬN (VN)  
4. VÕ VŨ KHANH (VN)  
(74) Công ty TNHH Đại Tín và Liên Danh (DAITIN AND ASSOCIATES CO.,LTD)  
(55)



1.1



1.2



1.3



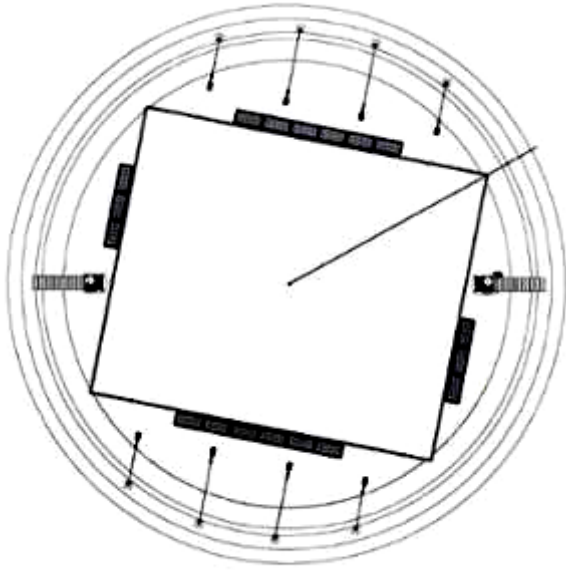
1.4



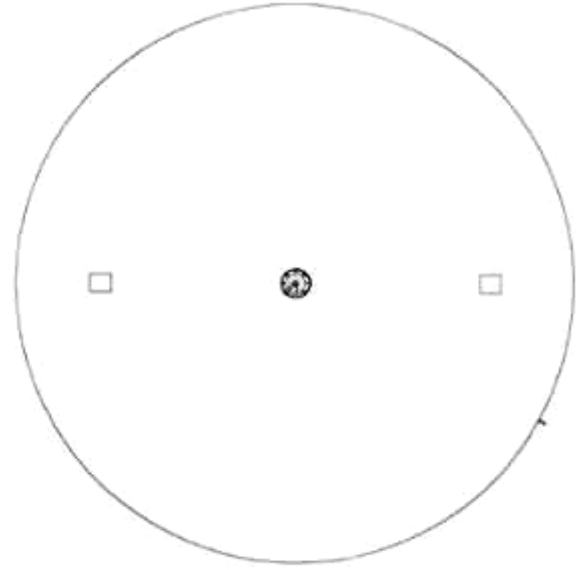
1.5



1.6



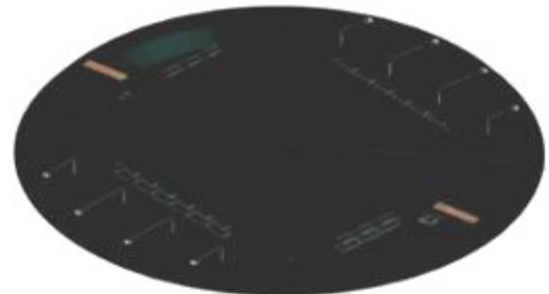
1.7



1.8



1.9



1.10



- (11) **3-0038347**  
(15) 26/03/2024 (51) 21-02  
(21) 3-2022-00757 (22) 19/04/2022  
(18) 19/04/2027  
(54) **ĐẦU GẬY ĐÁNH GÔN** (28) 3  
(45) 25/04/2024 433B (43) 26/06/2023 423A  
(73) HWA JA GU (KR)  
402ho, 15, Samseongyo-ro 18-gil, Seongbuk-gu, Seoul 02863, Republic of Korea  
(72) Hwa Ja GU (KR)  
(74) Công ty Luật TNHH WINCO (WINCO LAW FIRM)  
(55)



1.1



1.2



1.3



1.4



1.5



1.6



1.7



2.1



2.2



2.3



2.4



2.5



2.6



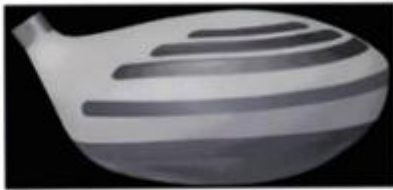
2.7



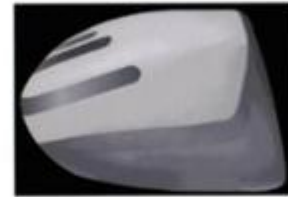
3.1



3.2



3.3



3.4



3.5

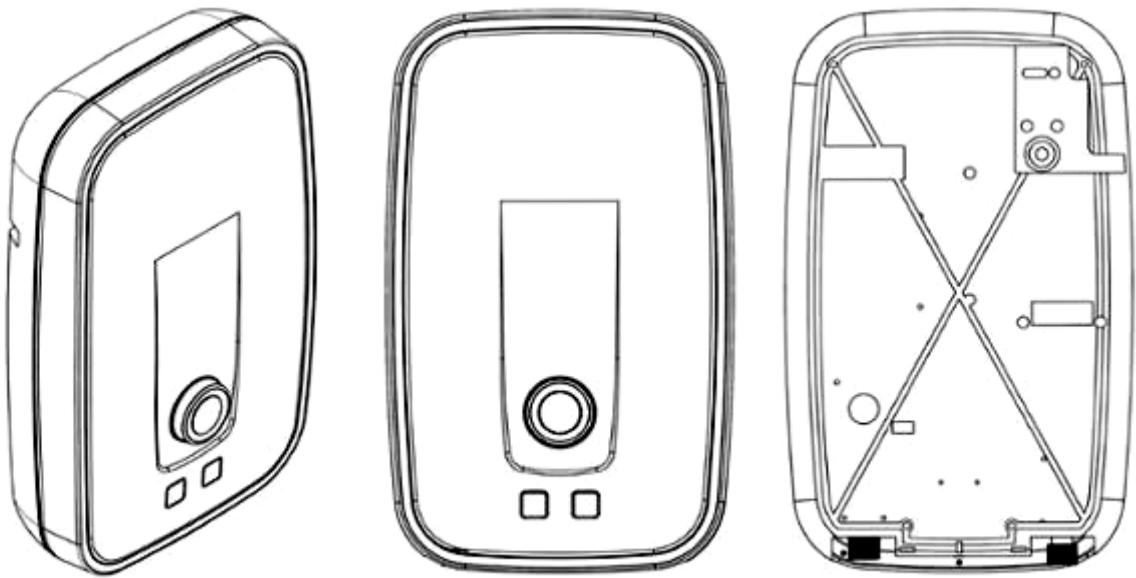


3.6



3.7

- (11) **3-0038348**  
(15) 26/03/2024 (51) 23-03  
(21) 3-2022-01395 (22) 13/07/2022  
(18) 13/07/2027  
(54) **MÁY NƯỚC NÓNG** (28) 2  
(45) 25/04/2024 433B (43) 25/10/2022 415A  
(73) **ATLANTIC SOCIETE FRANCAISE DE DEVELOPPEMENT THERMIQUE (FR)**  
44 Boulevard des Etats-Unis, 85000 LA ROCHE-SUR-YON, France  
(72) Léna VINCENT (FR)  
(74) Công ty Luật TNHH Phạm và Liên danh (PHAM & ASSOCIATES)  
(55)



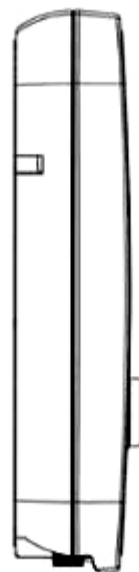
1.1

1.2

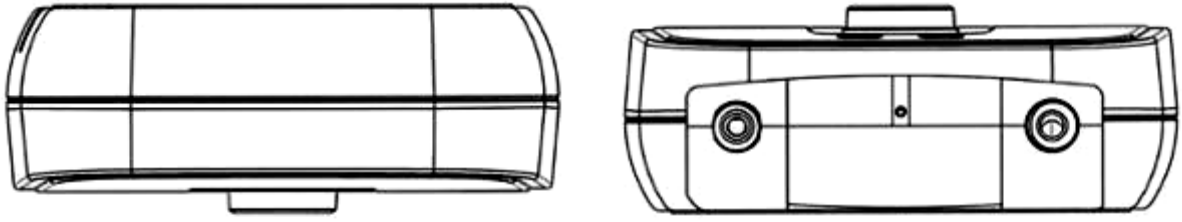
1.3



1.4

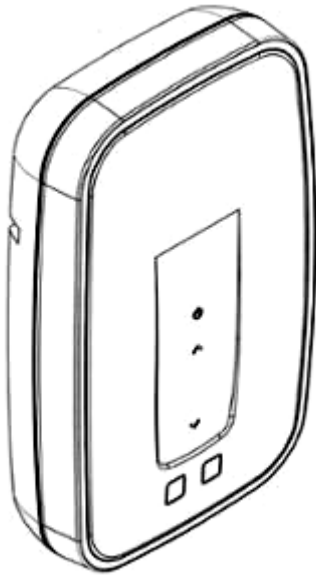


1.5

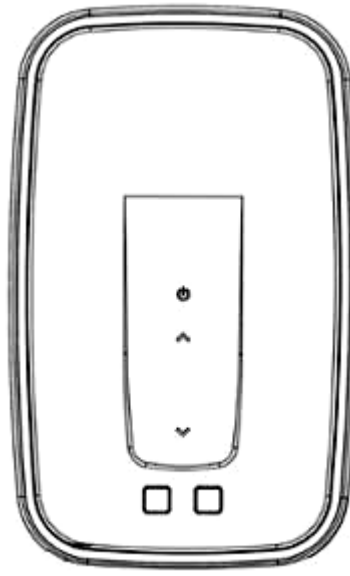


1.6

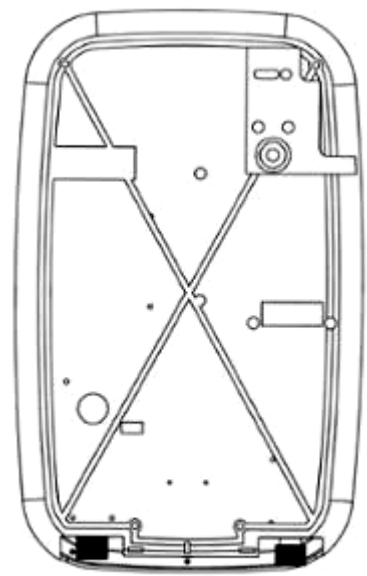
1.7



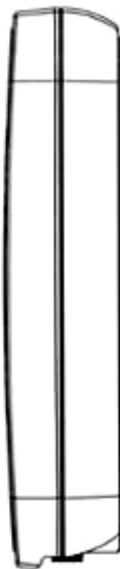
2.1



2.2



2.3



2.4



2.5



2.6



2.7

- (11) **3-0038349**  
(15) 26/03/2024 (51) 09-05  
(21) 3-2021-00297 (22) 05/02/2021  
(18) 05/02/2026  
(54) BAO BÌ SẢN PHẨM (28) 3  
(45) 25/04/2024 433B (43) 25/07/2023 424A  
(73) CÔNG TY TNHH SẢN XUẤT - THƯƠNG MẠI CÀ PHÊ TUẦN KIẾT (VN)  
381 Trần Văn Giàu, phường Bình Trị Đông B, quận Bình Tân, thành phố Hồ Chí Minh  
(72) Trần Văn Kha (VN)  
(55)



1.1



1.2



2.1



2.2



3.1



3.2



**CÔNG BÁO SỞ HỮU CÔNG NGHIỆP SỐ 433 TẬP B - QUYỀN 2 (04.2024)**

- (11) **3-0038350**  
(15) 26/03/2024 (51) 19-08  
(21) 3-2022-02942 (22) 29/12/2022  
(18) 29/12/2027  
(54) **NHÃN SẢN PHẨM** (28) 1  
(45) 25/04/2024 433B (43) 25/05/2023 422A  
(73) **CÔNG TY TNHH MỘT THÀNH VIÊN KEM CHÂU ĐỐC - SÀI GÒN (VN)**  
Số 622 Thủ Khoa Huân, phường Châu Phú B, thành phố Châu Đốc, tỉnh An Giang  
(72) Tạ Thị Thu Thủy (VN)  
(55)



- (11) **3-0038351**
- (15) 26/03/2024 (51) 19-08
- (21) 3-2022-02944 (22) 29/12/2022
- (18) 29/12/2027
- (54) NHÃN SẢN PHẨM (28) 1
- (45) 25/04/2024 433B (43) 25/05/2023 422A
- (73) CÔNG TY TNHH MỘT THÀNH VIÊN KEM CHÂU ĐỐC - SÀI GÒN (VN)  
Số 622 Thủ Khoa Huân, phường Châu Phú B, thành phố Châu Đốc, tỉnh An Giang
- (72) Tạ Thị Thu Thủy (VN)
- (55)



- (11) **3-0038352**  
(15) 26/03/2024 (51) 19-08  
(21) 3-2022-02945 (22) 29/12/2022  
(18) 29/12/2027  
(54) NHÃN SẢN PHẨM (28) 1  
(45) 25/04/2024 433B (43) 25/05/2023 422A  
(73) CÔNG TY TNHH MỘT THÀNH VIÊN KEM CHÂU ĐỐC - SÀI GÒN (VN)  
Số 622 Thủ Khoa Huân, phường Châu Phú B, thành phố Châu Đốc, tỉnh An Giang  
(72) Tạ Thị Thu Thủy (VN)  
(55)



- (11) **3-0038353**
- (15) 26/03/2024 (51) 19-08
- (21) 3-2022-02946 (22) 29/12/2022
- (18) 29/12/2027
- (54) NHÃN SẢN PHẨM (28) 1
- (45) 25/04/2024 433B (43) 25/05/2023 422A
- (73) CÔNG TY TNHH MỘT THÀNH VIÊN KEM CHÂU ĐỐC - SÀI GÒN (VN)  
Số 622 Thủ Khoa Huân, phường Châu Phú B, thành phố Châu Đốc, tỉnh An Giang
- (72) Tạ Thị Thu Thủy (VN)
- (55)



- (11) **3-0038354**  
(15) 26/03/2024 (51) 19-08  
(21) 3-2022-02947 (22) 29/12/2022  
(18) 29/12/2027  
(54) NHÃN SẢN PHẨM (28) 1  
(45) 25/04/2024 433B (43) 25/05/2023 422A  
(73) CÔNG TY TNHH MỘT THÀNH VIÊN KEM CHÂU ĐỐC - SÀI GÒN (VN)  
Số 622 Thủ Khoa Huân, phường Châu Phú B, thành phố Châu Đốc, tỉnh An Giang  
(72) Tạ Thị Thu Thủy (VN)  
(55)



- (11) **3-0038355**  
(15) 26/03/2024 (51) 19-08  
(21) 3-2022-02948 (22) 29/12/2022  
(18) 29/12/2027  
(54) NHÃN SẢN PHẨM (28) 1  
(45) 25/04/2024 433B (43) 25/05/2023 422A  
(73) CÔNG TY TNHH MỘT THÀNH VIÊN KEM CHÂU ĐỐC - SÀI GÒN (VN)  
Số 622 Thủ Khoa Huân, phường Châu Phú B, thành phố Châu Đốc, tỉnh An Giang  
(72) Tạ Thị Thu Thủy (VN)  
(55)



- (11) **3-0038356**
- (15) 27/03/2024 (51) 19-08
- (21) 3-2022-02949 (22) 29/12/2022
- (18) 29/12/2027
- (54) NHÃN SẢN PHẨM (28) 1
- (45) 25/04/2024 433B (43) 25/05/2023 422A
- (73) CÔNG TY TNHH MỘT THÀNH VIÊN KEM CHÂU ĐỐC - SÀI GÒN (VN)  
Số 622 Thủ Khoa Huân, phường Châu Phú B, thành phố Châu Đốc, tỉnh An Giang
- (72) Tạ Thị Thu Thủy (VN)
- (55)



- (11) **3-0038357**  
(15) 27/03/2024 (51) 19-08  
(21) 3-2022-02950 (22) 29/12/2022  
(18) 29/12/2027  
(54) **NHÃN SẢN PHẨM** (28) 1  
(45) 25/04/2024 433B (43) 25/05/2023 422A  
(73) **CÔNG TY TNHH MỘT THÀNH VIÊN KEM CHÂU ĐỐC - SÀI GÒN (VN)**  
Số 622 Thủ Khoa Huân, phường Châu Phú B, thành phố Châu Đốc, tỉnh An Giang  
(72) Tạ Thị Thu Thủy (VN)  
(55)





**CÔNG BÁO SỞ HỮU CÔNG NGHIỆP SỐ 433 TẬP B - QUYỀN 2 (04.2024)**

---

- (11) **3-0038358**  
(15) 27/03/2024 (51) 19-08  
(21) 3-2022-02951 (22) 29/12/2022  
(18) 29/12/2027  
(54) NHÃN SẢN PHẨM (28) 1  
(45) 25/04/2024 433B (43) 25/05/2023 422A  
(73) CÔNG TY TNHH MỘT THÀNH VIÊN KEM CHÂU ĐỐC - SÀI GÒN (VN)  
Số 622 Thủ Khoa Huân, phường Châu Phú B, thành phố Châu Đốc, tỉnh An Giang  
(72) Tạ Thị Thu Thủy (VN)  
(55)



**CÔNG BÁO SỞ HỮU CÔNG NGHIỆP SỐ 433 TẬP B - QUYỀN 2 (04.2024)**

- (11) **3-0038359**  
(15) 27/03/2024 (51) 19-08  
(21) 3-2022-02952 (22) 29/12/2022  
(18) 29/12/2027  
(54) NHÃN SẢN PHẨM (28) 1  
(45) 25/04/2024 433B (43) 25/05/2023 422A  
(73) CÔNG TY TNHH MỘT THÀNH VIÊN KEM CHÂU ĐỐC - SÀI GÒN (VN)  
Số 622 Thủ Khoa Huân, phường Châu Phú B, thành phố Châu Đốc, tỉnh An Giang  
(72) Tạ Thị Thu Thủy (VN)  
(55)



- (11) **3-0038360**
- (15) 27/03/2024 (51) 19-08
- (21) 3-2022-02953 (22) 29/12/2022
- (18) 29/12/2027
- (54) **NHÃN SẢN PHẨM** (28) 1
- (45) 25/04/2024 433B (43) 25/05/2023 422A
- (73) **CÔNG TY TNHH MỘT THÀNH VIÊN KEM CHÂU ĐỐC - SÀI GÒN (VN)**  
Số 622 Thủ Khoa Huân, phường Châu Phú B, thành phố Châu Đốc, tỉnh An Giang
- (72) Tạ Thị Thu Thủy (VN)
- (55)



- (11) **3-0038361**  
(15) 27/03/2024 (51) 19-08  
(21) 3-2022-02954 (22) 29/12/2022  
(18) 29/12/2027  
(54) NHÃN SẢN PHẨM (28) 1  
(45) 25/04/2024 433B (43) 25/05/2023 422A  
(73) CÔNG TY TNHH MỘT THÀNH VIÊN KEM CHÂU ĐỐC - SÀI GÒN (VN)  
Số 622 Thủ Khoa Huân, phường Châu Phú B, thành phố Châu Đốc, tỉnh An Giang  
(72) Tạ Thị Thu Thủy (VN)  
(55)





**CÔNG BÁO SỞ HỮU CÔNG NGHIỆP SỐ 433 TẬP B - QUYỀN 2 (04.2024)**

- (11) **3-0038363**  
(15) 27/03/2024 (51) 19-08  
(21) 3-2021-02780 (22) 09/11/2021  
(18) 09/11/2026  
(54) BỘ NHÃN SẢN PHẨM (28) 2  
(45) 25/04/2024 433B (43) 27/06/2022 411A  
(73) TỔNG CÔNG TY CỔ PHẦN BIA - RƯỢU - NƯỚC GIẢI KHÁT SÀI GÒN (VN)  
187 Nguyễn Chí Thanh, phường 12, quận 5, thành phố Hồ Chí Minh  
(72) Neo Gim Siong Bennett (SG)  
(74) Công ty TNHH Tư vấn ALIATLEGAL (ALIAT LEGAL)  
(55)



Hình 1

1.1



Hình 2

1.2



Hình 3

1.3

- (11) **3-0038364**  
(15) 27/03/2024 (51) 09-03  
(21) 3-2021-02781 (22) 09/11/2021  
(18) 09/11/2026  
(54) THÙNG BIA (28) 1  
(45) 25/04/2024 433B (43) 25/01/2022 406A  
(73) TÔNG CÔNG TY CỔ PHẦN BIA - RƯỢU - NƯỚC GIẢI KHÁT SÀI GÒN (VN)  
187 Nguyễn Chí Thanh, phường 12, quận 5, thành phố Hồ Chí Minh  
(72) Neo Gim Siong Bennett (SG)  
(74) Công ty TNHH Tư vấn ALIATLEGAL (ALIAT LEGAL)  
(55)



Hình 1

1.1



Hình 2

1.2

- (11) **3-0038365**  
(15) 27/03/2024 (51) 09-03; 09-05  
(21) 3-2021-02783 (22) 09/11/2021  
(18) 09/11/2026  
(54) LỘC BIA (28) 1  
(45) 25/04/2024 433B (43) 25/07/2022 412A  
(73) TỔNG CÔNG TY CỔ PHẦN BIA - RƯỢU - NƯỚC GIẢI KHÁT SÀI GÒN (VN)  
187 Nguyễn Chí Thanh, phường 12, quận 5, thành phố Hồ Chí Minh  
(72) Neo Gim Siong Bennett (SG)  
(74) Công ty TNHH Tư vấn ALIATLEGAL (ALIAT LEGAL)  
(55)



Hình 1

1.1



Hình 2

1.2



- (11) **3-0038366**  
(15) 29/03/2024 (51) 19-08  
(21) 3-2022-01100 (22) 07/06/2022  
(18) 07/06/2027  
(54) NHÃN SẢN PHẨM (28) 1  
(45) 25/04/2024 433B (43) 25/08/2022 413A  
(73) TỔNG CÔNG TY CỔ PHẦN BIA - RƯỢU - NƯỚC GIẢI KHÁT SÀI GÒN (VN)  
187 Nguyễn Chí Thanh, phường 12, quận 5, thành phố Hồ Chí Minh  
(72) Neo Gim Siong Bennett (SG)  
(74) Công ty TNHH Luật ALIAT (ALIAT LEGAL)  
(55)



Hình 1

1.1



Hình 2

1.2

- (11) **3-0038367**
- (15) 29/03/2024
- (21) 3-2022-01702
- (18) 16/08/2027
- (54) **TẮM LỌC NƯỚC**
- (45) 25/04/2024 433B
- (73) **CÔNG TY TNHH SIGEN (VN)**  
106 Huyện Trần Công Chúa, phường 8, thành phố Vũng Tàu, tỉnh Bà Rịa - Vũng Tàu
- (72) 1. **HỒ VIỆT VẼ (VN)**  
2. **HỒ THÁI BÌNH (VN)**
- (74) Công ty TNHH Luật ALIAT (ALIAT LEGAL)
- (55)



1.1



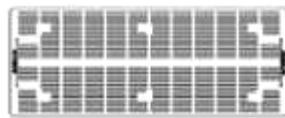
1.2



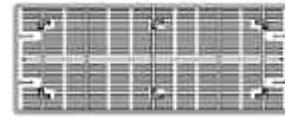
1.3



1.4

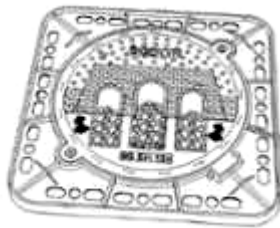


1.5



1.6

- (11) **3-0038368**  
 (15) 29/03/2024 (51) 25-02  
 (21) 3-2022-01904 (22) 07/09/2022  
 (18) 07/09/2027  
 (54) **NẤP HỒ GA** (28) 1  
 (45) 25/04/2024 433B (43) 25/04/2023 421A  
 (73) 1. **HỒ VIỆT VÊ (VN)**  
 106 Huyện Trần Công Chúa, phường 8, thành phố Vũng Tàu, tỉnh Bà Rịa - Vũng Tàu  
 2. **HỒ THÁI BÌNH (VN)**  
 106 Huyện Trần Công Chúa, phường 8, thành phố Vũng Tàu, tỉnh Bà Rịa - Vũng Tàu  
 (72) 1. **HỒ VIỆT VÊ (VN)**  
 2. **HỒ THÁI BÌNH (VN)**  
 (74) Công ty TNHH Luật ALIAT (ALIAT LEGAL)  
 (55)



1.1



1.2



1.3



1.4



1.5



1.6



1.7

- (11) **3-0038369**
- (15) 29/03/2024
- (21) 3-2020-00689
- (18) 25/03/2025
- (54) **HỘP SẢN PHẨM**
- (45) 25/04/2024 433B
- (73) **CÔNG TY TNHH XUẤT NHẬP KHẨU VÀ KINH DOANH VHP (VN)**  
Số 17/331 phố Trần Khát Chân, phường Thanh Nhàn, quận Hai Bà Trưng, thành phố Hà Nội
- (72) **Đào Thị Gấm (VN)**
- (55)
- (51) 09-03
- (22) 25/03/2020
- (28) 1
- (43) 25/01/2021 394A

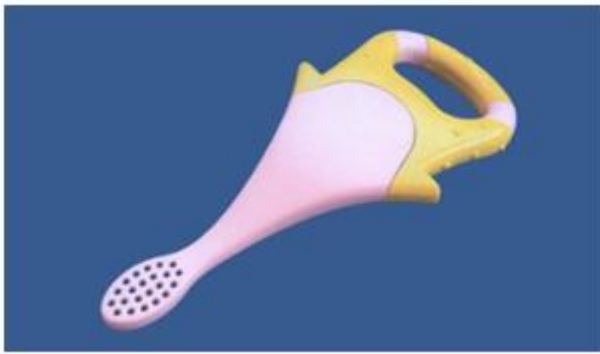


1.1

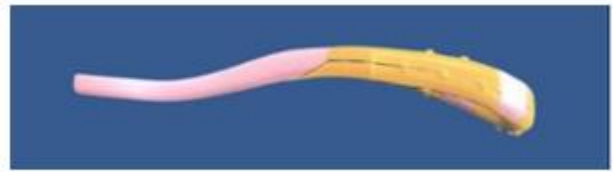


1.2

- (11) **3-0038370**  
(15) 29/03/2024 (51) 04-02  
(21) 3-2020-00903 (22) 23/04/2020  
(18) 23/04/2025  
(54) TAY CẦM BÀN CHẢI (28) 1  
(45) 25/04/2024 433B (43) 25/01/2021 394A  
(73) CÔNG TY TNHH SẢN XUẤT THƯƠNG MẠI MỸ NGUYÊN (VN)  
580/32 Âu Cơ, phường 14, quận Tân Bình, thành phố Hồ Chí Minh  
(72) Trần Chí Đức (VN)  
(55)



1.1



1.2



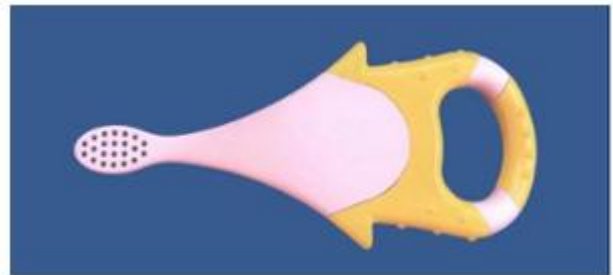
1.3



1.4

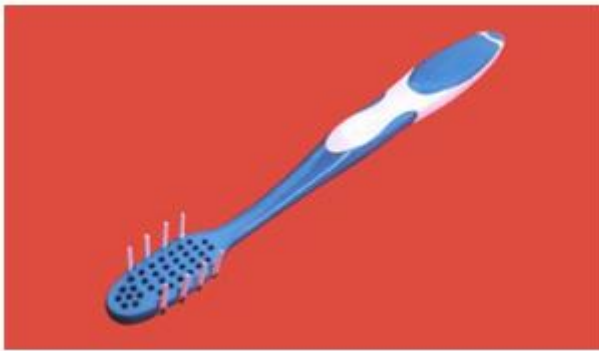


1.5



1.6

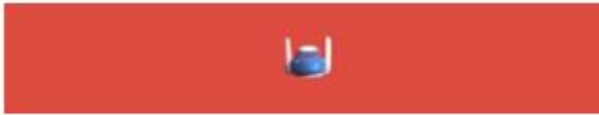
- (11) **3-0038371**  
(15) 29/03/2024 (51) 04-02  
(21) 3-2020-00981 (22) 04/05/2020  
(18) 04/05/2025  
(54) TAY CẦM BÀN CHẢI (28) 1  
(45) 25/04/2024 433B (43) 25/01/2021 394A  
(73) CÔNG TY TNHH SẢN XUẤT THƯƠNG MẠI MỸ NGUYÊN (VN)  
580/32 Âu Cơ, phường 14, quận Tân Bình, thành phố Hồ Chí Minh  
(72) Trần Chí Đức (VN)  
(55)



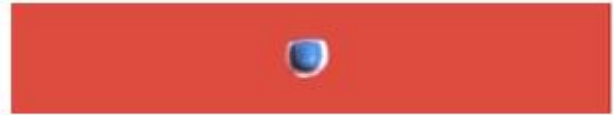
1.1



1.2



1.3



1.4

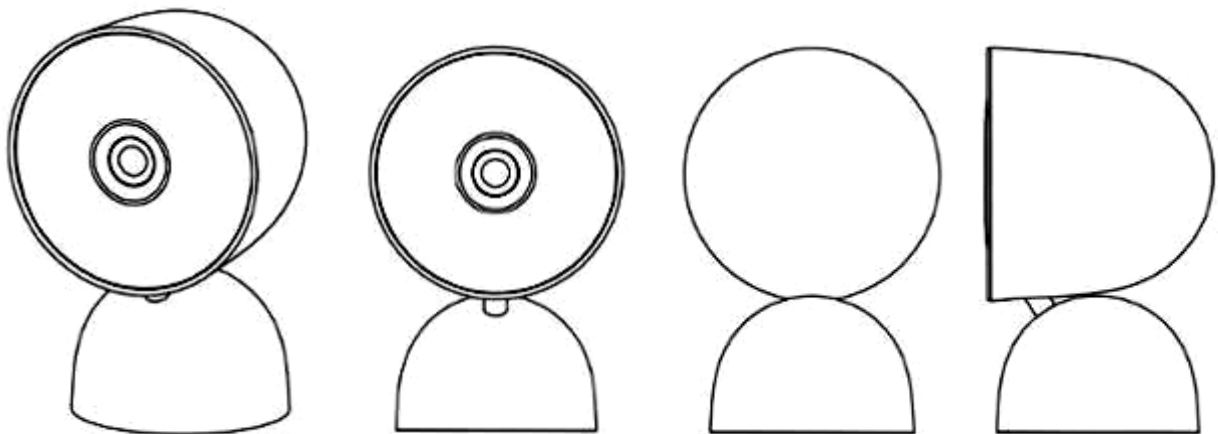


1.5



1.6

- (11) **3-0038372**  
(15) 29/03/2024 (51) 16-01  
(21) 3-2021-01853 (22) 16/07/2021  
(18) 16/07/2026  
(54) THIẾT BỊ GHI HÌNH (28) 2  
(45) 25/04/2024 433B (43) 25/07/2023 424A  
(73) GOOGLE LLC (US)  
1600 Amphitheatre Parkway, Mountain View, California 94043, United States of America  
(72) 1. HUANG, MARK WOOLHISER (US)  
2. BAI, SUNG (KR)  
3. OLSSON, MAJ ISABELLE (SE)  
4. LEE, ALBERT (US)  
(74) Công ty Luật TNHH ROUSE Việt Nam (ROUSE LEGAL VIETNAM LTD.)  
(55)

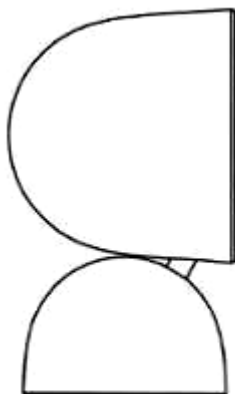


1.1

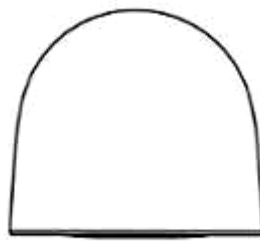
1.2

1.3

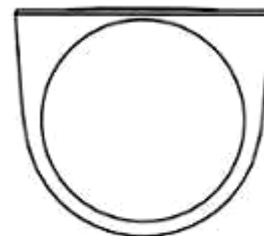
1.4



1.5



1.6



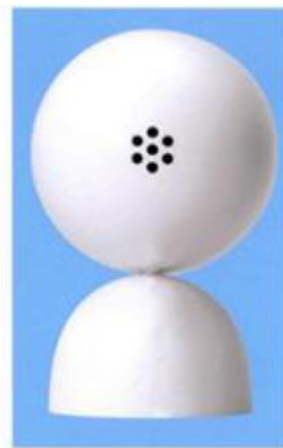
1.7



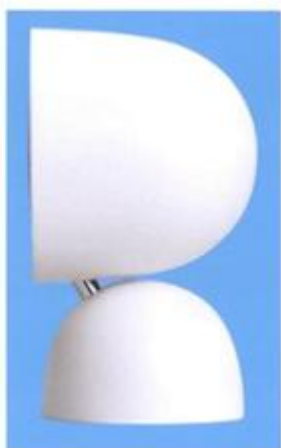
2.1



2.2



2.3



2.4



2.5



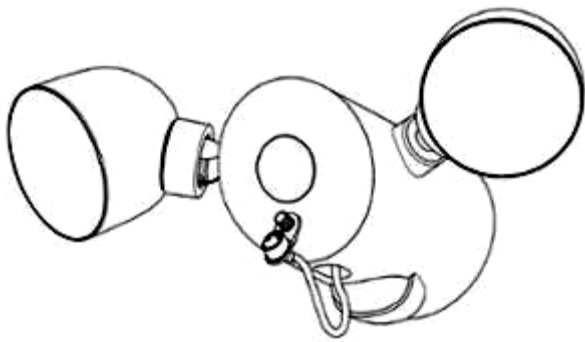
2.6



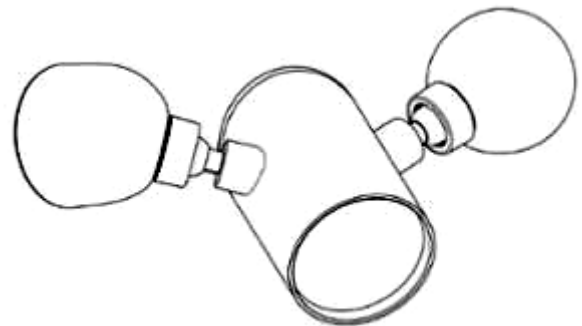
2.7



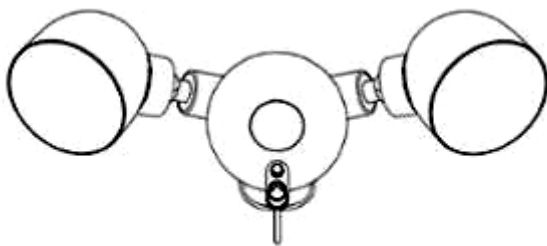
- (11) **3-0038373**  
(15) 29/03/2024 (51) 16-01  
(21) 3-2021-01854 (22) 16/07/2021  
(18) 16/07/2026  
(54) **ĐỂ GẮN TƯỜNG DÙNG CHO THIẾT BỊ GHI HÌNH** (28) 2  
(45) 25/04/2024 433B (43) 25/07/2023 424A  
(73) **GOOGLE LLC (US)**  
1600 Amphitheatre Parkway, Mountain View, California 94043, United States of America  
(72) 1. KIM, MOONCHUL (KR)  
2. BAI, SUNG (KR)  
3. OLSSON, MAJ ISABELLE (SE)  
(74) Công ty Luật TNHH ROUSE Việt Nam (ROUSE LEGAL VIETNAM LTD.)  
(55)



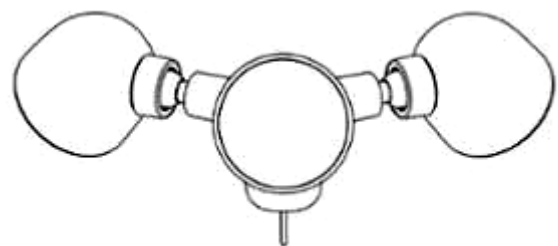
1.1



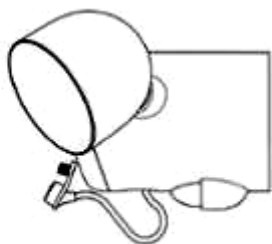
1.2



1.3



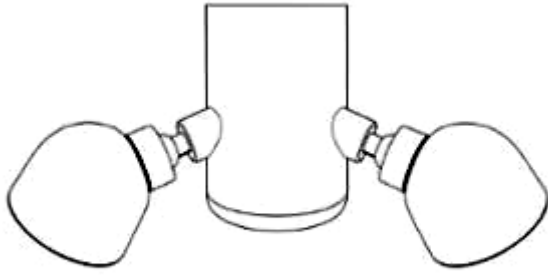
1.4



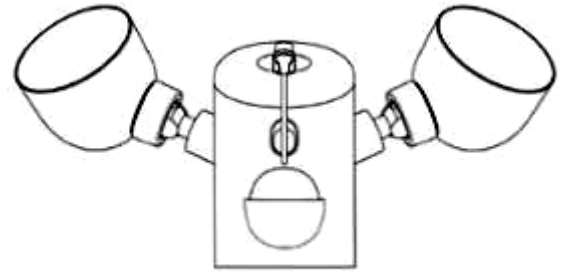
1.5



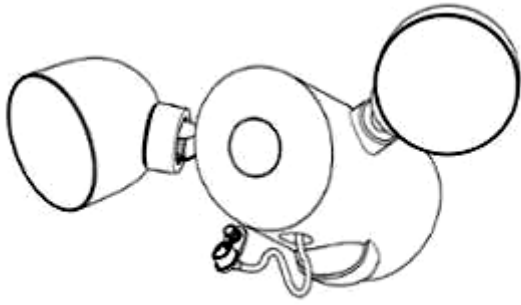
1.6



1.7



1.8



1.9



2.1



2.2



2.3



2.4



2.5



2.6



2.7

- (11) **3-0038374**  
(15) 29/03/2024 (51) 13-03  
(21) 3-2021-01855 (22) 16/07/2021  
(18) 16/07/2026  
(54) **ĐẦU NỐI DÙNG CHO THIẾT BỊ ĐIỆN TỬ** (28) 1  
(45) 25/04/2024 433B (43) 25/07/2023 424A  
(73) **GOOGLE LLC (US)**  
1600 Amphitheatre Parkway, Mountain View, California 94043, United States of America  
(72) 1. KIM, MOONCHUL (KR)  
2. BAI, SUNG (KR)  
3. OLSSON, MAJ ISABELLE (SE)  
(74) Công ty Luật TNHH ROUSE Việt Nam (ROUSE LEGAL VIETNAM LTD.)  
(55)



1.1



1.2



1.3



1.4

1.5

1.6

1.7

- (11) **3-0038375**  
(15) 29/03/2024 (51) 14-02; 14-03  
(21) 3-2022-01464 (22) 22/07/2022  
(18) 22/07/2027  
(54) BỘ ĐỊNH TUYẾN KHÔNG DÂY (28) 2  
(45) 25/04/2024 433B (43) 27/01/2023 418A  
(73) GOOGLE LLC (US)  
1600 Amphitheatre Parkway, Mountain View, California 94043, United States of America  
(72) 1. PHAN THAO BENNO DANG (DE)  
2. HAE RIM JEONG (KR)  
3. VICKI HUICHI CHUANG (US)  
4. SHAO WEI HUANG (TW)  
5. MAJ ISABELLE OLSSON (SE)  
6. KATHERINE MORGENROTH (US)  
(74) Công ty Luật TNHH ROUSE Việt Nam (ROUSE LEGAL VIETNAM LTD.)  
(55)



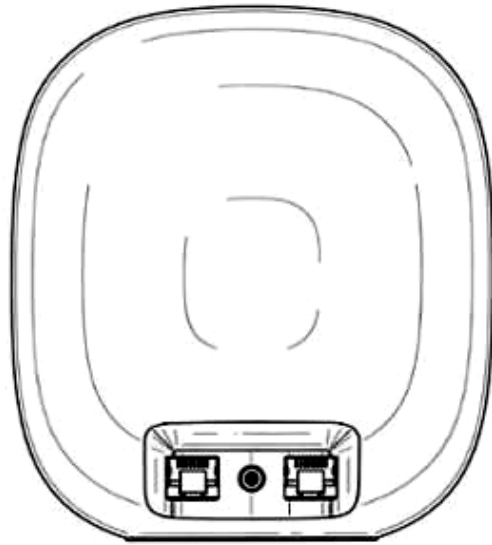
1.1



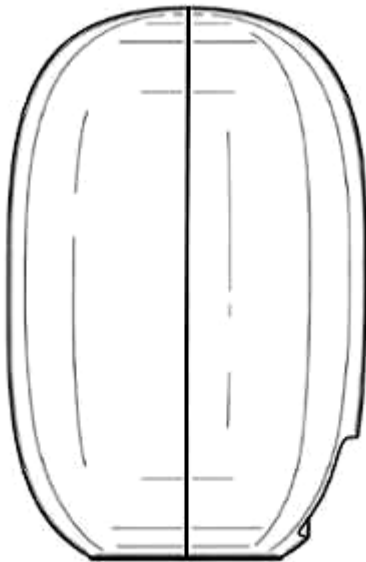
1.2



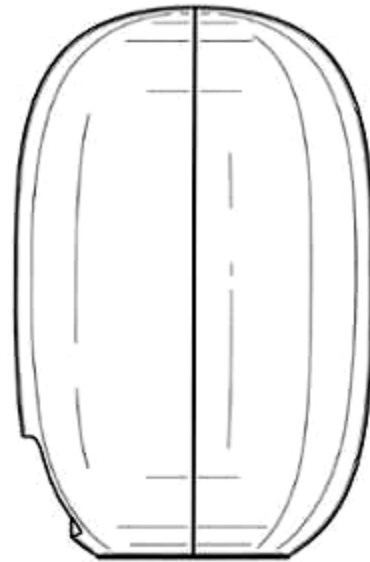
1.3



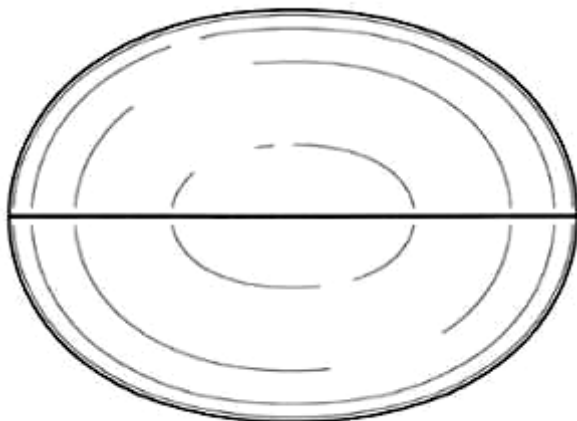
1.4



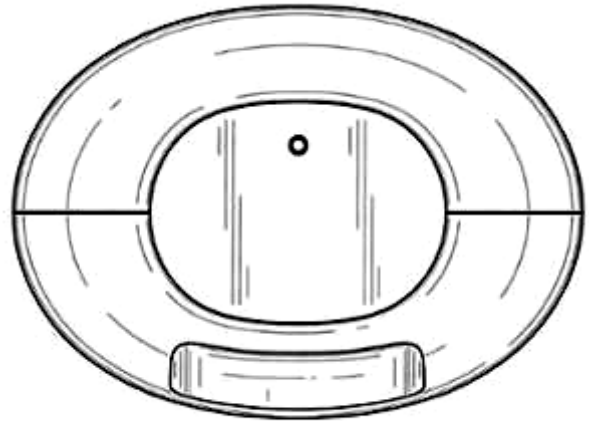
1.5



1.6



1.7



1.8



2.1



2.2



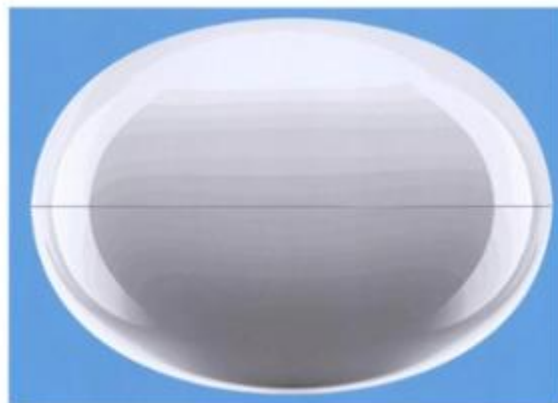
2.3



2.4



2.5



2.6



2.7



**PHẦN II**

**SỬA ĐỔI, GIA HẠN, CẤP LẠI, CHẤM DỨT, HUỖ BỎ VĂN BẰNG BẢO HỘ,  
QUYẾT ĐỊNH GIẢI QUYẾT KHIẾU NẠI**

**1 - SỬA ĐỔI VĂN BẰNG BẢO HỘ**

Quyết định số: 23289/QĐ-SHTT.<sub>IP</sub>, ngày 07/03/2024 về việc ghi nhận sửa đổi Bằng độc quyền kiểu dáng công nghiệp

Số đơn yêu cầu: SB3-2022-00475 Ngày nộp: 02/03/2022

Liên quan đến Bằng độc quyền kiểu dáng công nghiệp:

(111) Số văn bằng	(151) Ngày cấp
3-27524	08/11/2018
3-27525	08/11/2018
3-27526	08/11/2018
3-27527	08/11/2018
3-27528	08/11/2018
3-27529	08/11/2018
3-28285	12/03/2019
3-28286	12/03/2019
3-28287	12/03/2019
3-29110	17/09/2019
3-29257	11/10/2019
3-29116	18/09/2019
3-29117	18/09/2019
3-29251	11/10/2019
3-29252	11/10/2019

**CÔNG BÁO SỞ HỮU CÔNG NGHIỆP SỐ 433 TẬP B – QUYỀN 2 (04.2024)**

3-29245	10/10/2019
3-29253	11/10/2019
3-29254	11/10/2019
3-29261	12/10/2019
3-29255	11/10/2019
3-29264	12/10/2019
3-29265	12/10/2019
3-29263	12/10/2019
3-29847	26/11/2019
3-29848	26/11/2019
3-29250	10/10/2019
3-30077	13/01/2020
3-30756	29/05/2020
3-30757	29/05/2020
3-31598	08/10/2020
3-30758	29/05/2020
3-31599	08/10/2020
3-33368	19/08/2021
3-31600	08/10/2020
3-31601	09/10/2020
3-33491	23/09/2021
3-33369	19/08/2021
3-33370	19/08/2021
3-33371	19/08/2021
3-33372	19/08/2021
3-33540	04/10/2021
3-33373	19/08/2021

**CÔNG BÁO SỞ HỮU CÔNG NGHIỆP SỐ 433 TẬP B – QUYỀN 2 (04.2024)**

3-33541	04/10/2021
3-33542	04/10/2021
3-31602	09/10/2020
3-31603	09/10/2020
3-31604	09/10/2020
3-33543	04/10/2021
3-33544	04/10/2021
3-31605	09/10/2020
3-31606	09/10/2020
3-30759	29/05/2020
3-31607	09/10/2020
3-31608	09/10/2020
3-31573	06/10/2020
3-31597	08/10/2020
3-29827	26/11/2019
3-33555	04/10/2021
3-33557	06/10/2021
3-33558	06/10/2021
3-30075	09/01/2020
3-30246	20/02/2020
3-30247	20/02/2020
3-30248	21/02/2020
3-31267	24/08/2020
3-31268	22/08/2020
3-32973	18/06/2021
3-32974	18/06/2021
3-32975	18/06/2021

**CÔNG BÁO SỞ HỮU CÔNG NGHIỆP SỐ 433 TẬP B – QUYỀN 2 (04.2024)**

3-32976	18/06/2021
3-32977	18/06/2021
3-31820	16/11/2020
3-31821	16/11/2020
3-31822	16/11/2020
3-31823	16/11/2020
3-31840	25/11/2020
3-33981	06/12/2021
3-33942	30/11/2021
3-33943	30/11/2021

Mục sửa đổi: Tên, địa chỉ chủ văn bằng bảo hộ  
Nội dung mới: Công ty cổ phần sản xuất và kinh doanh VINFAST (VN)  
Khu kinh tế Đình Vũ - Cát Hải, đảo Cát Hải, thị trấn Cát Hải, huyện Cát Hải, thành phố Hải Phòng

---

Quyết định số: 28185/QĐ-SHTT.<sub>IP</sub>, ngày 19/03/2024 về việc ghi nhận sửa đổi Bằng độc quyền kiểu dáng công nghiệp

Số đơn yêu cầu: SB3-2022-02601 Ngày nộp: 07/09/2022

Liên quan đến Bằng độc quyền kiểu dáng công nghiệp:

(111) Số văn bằng	(151) Ngày cấp
3-17395	21/12/2012

Mục sửa đổi: Tên, địa chỉ chủ văn bằng bảo hộ  
Nội dung mới: Công ty TNHH TELLBE Việt Nam (VN)  
Khu phố Hòa Lân 1, phường Thuận Giao, thành phố Thuận An, tỉnh Bình Dương

---

**CÔNG BÁO SỞ HỮU CÔNG NGHIỆP SỐ 433 TẬP B – QUYỀN 2 (04.2024)**

---

Quyết định số: 36309/QĐ-SHTT.<sub>IP</sub>, ngày 28/03/2024 về việc ghi nhận sửa đổi Bằng độc quyền kiểu dáng công nghiệp

Số đơn yêu cầu: SB3-2022-02913 Ngày nộp: 04/10/2022

Liên quan đến Bằng độc quyền kiểu dáng công nghiệp:

(111) Số văn bằng	(151) Ngày cấp
3-22940	28/10/2016

Mục sửa đổi: Tên, địa chỉ chủ văn bằng bảo hộ

Nội dung mới: Công ty TNHH Vĩnh Đạt (VN)  
Phòng 810, tòa nhà JSC34, ngõ 164 Khuất Duy Tiến, phường Nhân Chính, quận Thanh Xuân, thành phố Hà Nội

---

Quyết định số: 36310/QĐ-SHTT.<sub>IP</sub>, ngày 28/03/2024 về việc ghi nhận sửa đổi Bằng độc quyền kiểu dáng công nghiệp

Số đơn yêu cầu: SB3-2022-02944 Ngày nộp: 05/10/2022

Liên quan đến Bằng độc quyền kiểu dáng công nghiệp:

(111) Số văn bằng	(151) Ngày cấp
3-27726	10/12/2018

Mục sửa đổi: Tên, địa chỉ chủ văn bằng bảo hộ

Nội dung mới: Công ty cổ phần BKAV (VN)  
Tầng 2, tòa nhà HH1, khu đô thị Yên Hòa, phường Yên Hòa, quận Cầu Giấy, thành phố Hà Nội

---

Quyết định số: 36311/QĐ-SHTT.<sub>IP</sub>, ngày 28/03/2024 về việc ghi nhận sửa đổi Bằng độc quyền kiểu dáng công nghiệp

Số đơn yêu cầu: SB3-2022-02945 Ngày nộp: 05/10/2022

Liên quan đến Bằng độc quyền kiểu dáng công nghiệp:

(111) Số văn bằng	(151) Ngày cấp
3-28010	21/01/2019
3-28011	21/01/2019

**CÔNG BÁO SỞ HỮU CÔNG NGHIỆP SỐ 433 TẬP B – QUYỀN 2 (04.2024)**

---

3-31154	12/08/2020
3-31155	12/08/2020

Mục sửa đổi: Tên, địa chỉ chủ văn bằng bảo hộ  
Nội dung mới: Công ty cổ phần sản xuất - thương mại Tiến Nga (VN)  
1/11 đường Linh Đông, khu phố 7, phường Linh Đông, thành phố Thủ Đức, thành phố Hồ Chí Minh

---

Quyết định số: 36312/QĐ-SHTT.<sub>IP</sub>, ngày 28/03/2024 về việc ghi nhận sửa đổi Bằng độc quyền kiểu dáng công nghiệp

Số đơn yêu cầu: SB3-2022-02946 Ngày nộp: 05/10/2022

Liên quan đến Bằng độc quyền kiểu dáng công nghiệp:

(111) Số văn bằng	(151) Ngày cấp
3-19400	05/06/2014
3-28454	04/04/2019

Mục sửa đổi: Tên, địa chỉ chủ văn bằng bảo hộ  
Nội dung mới: Công ty TNHH nước giải khát TINGCO Việt Nam (VN)  
47 đường Linh Đông, khu phố 7, phường Linh Đông, thành phố Thủ Đức, thành phố Hồ Chí Minh

---

## **CÔNG BÁO SỞ HỮU CÔNG NGHIỆP SỐ 433 TẬP B – QUYỀN 2 (04.2024)**

---

### **2 - GIA HẠN HIỆU LỰC VĂN BẰNG BẢO HỘ**

Quyết định số: 22197/QĐ-SHTT.<sub>IP</sub>, ngày 04/03/2024 về việc gia hạn hiệu lực Bằng độc quyền kiểu dáng công nghiệp

Số đơn yêu cầu: GH3-2023-00122 Ngày nộp: 05/01/2023

Liên quan đến Bằng độc quyền kiểu dáng công nghiệp:

(11) Số văn bằng	(15) Ngày cấp	Gia hạn đến ngày
28032	24/01/2019	23/02/2028

(73) Chủ văn bằng bảo hộ: PLUS CORPORATION (JP)  
1-28, Toranomom 4-chome, Minato-ku, Tokyo, JAPAN

---

Quyết định số: 23278/QĐ-SHTT.<sub>IP</sub>, ngày 07/03/2024 về việc gia hạn hiệu lực Bằng độc quyền kiểu dáng công nghiệp

Số đơn yêu cầu: GH3-2022-06680 Ngày nộp: 18/10/2022

Liên quan đến Bằng độc quyền kiểu dáng công nghiệp:

(11) Số văn bằng	(15) Ngày cấp	Gia hạn đến ngày
19286	16/05/2014	24/01/2028

(73) Chủ văn bằng bảo hộ: APPLE INC. (US)  
1 Infinite Loop, Cupertino, California 95014, United States of America

---

Quyết định số: 23333/QĐ-SHTT.<sub>IP</sub>, ngày 07/03/2024 về việc gia hạn hiệu lực Bằng độc quyền kiểu dáng công nghiệp

Số đơn yêu cầu: GH3-2022-03951 Ngày nộp: 07/06/2022

Liên quan đến Bằng độc quyền kiểu dáng công nghiệp:

(11) Số văn bằng	(15) Ngày cấp	Gia hạn đến ngày
27524	08/11/2018	25/09/2027
27525	08/11/2018	25/09/2027
27526	08/11/2018	25/09/2027
27527	08/11/2018	25/09/2027
27528	08/11/2018	25/09/2027
27529	08/11/2018	25/09/2027

**CÔNG BÁO SỞ HỮU CÔNG NGHIỆP SỐ 433 TẬP B – QUYỀN 2 (04.2024)**

---

28285	12/03/2019	25/09/2027
28286	12/03/2019	25/09/2027
28287	12/03/2019	25/09/2027

(73) Chủ văn bằng bảo hộ: CÔNG TY CỔ PHẦN SẢN XUẤT VÀ KINH DOANH VINFAST (VN)  
Khu Kinh tế Đình Vũ-Cát Hải, đảo Cát Hải, thị trấn Cát Hải, huyện Cát Hải, thành phố Hải Phòng

---

Quyết định số: 23334/QĐ-SHTT.ĐP, ngày 07/03/2024 về việc gia hạn hiệu lực Bằng độc quyền kiểu dáng công nghiệp

Số đơn yêu cầu: GH3-2023-00123 Ngày nộp: 05/01/2023

Liên quan đến Bằng độc quyền kiểu dáng công nghiệp:

(11) Số văn bằng	(15) Ngày cấp	Gia hạn đến ngày
29110	17/09/2019	02/02/2028
29116	18/09/2019	02/02/2028
29117	18/09/2019	02/02/2028
29245	10/10/2019	02/03/2028
29250	10/10/2019	08/06/2028
29251	11/10/2019	02/03/2028
29252	11/10/2019	02/03/2028
29253	11/10/2019	02/03/2028
29254	11/10/2019	02/03/2028
29255	11/10/2019	02/03/2028
29257	11/10/2019	02/02/2028
29261	12/10/2019	02/03/2028
29263	12/10/2019	02/03/2028
29264	12/10/2019	02/03/2028
29265	12/10/2019	02/03/2028

(73) Chủ văn bằng bảo hộ: CÔNG TY CỔ PHẦN SẢN XUẤT VÀ KINH DOANH VINFAST (VN)  
Khu kinh tế Đình Vũ - Cát Hải, đảo Cát Hải, thị trấn Cát Hải, huyện Cát Hải, thành phố Hải Phòng

---



**CÔNG BÁO SỞ HỮU CÔNG NGHIỆP SỐ 433 TẬP B – QUYỀN 2 (04.2024)**

---

Quyết định số: 23335/QĐ-SHTT.<sub>IP</sub>, ngày 07/03/2024 về việc gia hạn hiệu lực Bằng độc quyền kiểu dáng công nghiệp

Số đơn yêu cầu: GH3-2023-05483 Ngày nộp: 20/07/2023

Liên quan đến Bằng độc quyền kiểu dáng công nghiệp:

(11) Số văn bằng	(15) Ngày cấp	Gia hạn đến ngày
29847	26/11/2019	07/08/2028
29848	26/11/2019	07/08/2028

(73) Chủ văn bằng bảo hộ: CÔNG TY CỔ PHẦN SẢN XUẤT VÀ KINH DOANH VINFAST (VN)  
Khu kinh tế Đình Vũ - Cát Hải, đảo Cát Hải, thị trấn Cát Hải, huyện Cát Hải, thành phố Hải Phòng

---

Quyết định số: 23336/QĐ-SHTT.<sub>IP</sub>, ngày 07/03/2024 về việc gia hạn hiệu lực Bằng độc quyền kiểu dáng công nghiệp

Số đơn yêu cầu: GH3-2023-08973 Ngày nộp: 26/12/2023

Liên quan đến Bằng độc quyền kiểu dáng công nghiệp:

(11) Số văn bằng	(15) Ngày cấp	Gia hạn đến ngày
29827	26/11/2019	14/01/2029
30075	09/01/2020	14/01/2029
30246	20/02/2020	11/03/2029
30247	20/02/2020	11/03/2029
30248	21/02/2020	11/03/2029
30756	29/05/2020	11/01/2029
30757	29/05/2020	14/01/2029
30758	29/05/2020	14/01/2029
30759	29/05/2020	14/01/2029
31573	06/10/2020	14/01/2029
31597	08/10/2020	14/01/2029
31598	08/10/2020	14/01/2029
31599	08/10/2020	14/01/2029
31600	08/10/2020	14/01/2029
31601	09/10/2020	14/01/2029
31602	09/10/2020	14/01/2029

**CÔNG BÁO SỞ HỮU CÔNG NGHIỆP SỐ 433 TẬP B – QUYỀN 2 (04.2024)**

31603	09/10/2020	14/01/2029
31604	09/10/2020	14/01/2029
31605	09/10/2020	14/01/2029
31606	09/10/2020	14/01/2029
31607	09/10/2020	14/01/2029
31608	09/10/2020	14/01/2029
33368	19/08/2021	14/01/2029
33369	19/08/2021	14/01/2029
33370	19/08/2021	14/01/2029
33371	19/08/2021	14/01/2029
33372	19/08/2021	14/01/2029
33373	19/08/2021	14/01/2029
33491	23/09/2021	14/01/2029
33540	04/10/2021	14/01/2029
33541	04/10/2021	14/01/2029
33542	04/10/2021	14/01/2029
33543	04/10/2021	14/01/2029
33544	04/10/2021	14/01/2029
33555	04/10/2021	14/01/2029
33557	06/10/2021	14/01/2029
33558	06/10/2021	14/01/2029

(73) Chủ văn bằng bảo hộ: CÔNG TY CỔ PHẦN SẢN XUẤT VÀ KINH DOANH VINFAST (VN)  
Khu kinh tế Đình Vũ-Cát Hải, đảo Cát Hải, thị trấn Cát Hải, huyện Cát Hải, thành phố Hải Phòng

Quyết định số: 23337/QĐ-SHTT.<sub>IP</sub>, ngày 07/03/2024 về việc gia hạn hiệu lực Bằng độc quyền kiểu dáng công nghiệp

Số đơn yêu cầu: GH3-2024-00693 Ngày nộp: 25/01/2024

Liên quan đến Bằng độc quyền kiểu dáng công nghiệp:

(11) Số văn bằng	(15) Ngày cấp	Gia hạn đến ngày
30077	13/01/2020	11/01/2029

**CÔNG BÁO SỞ HỮU CÔNG NGHIỆP SỐ 433 TẬP B – QUYỀN 2 (04.2024)**

---

(73) Chủ văn bằng bảo hộ: CÔNG TY CỔ PHẦN SẢN XUẤT VÀ KINH DOANH VINFAST (VN)  
Khu kinh tế Đình Vũ - Cát Hải, đảo Cát Hải, thị trấn Cát Hải, huyện Cát Hải, thành phố Hải Phòng

---

Quyết định số: 23484/QĐ-SHTT.<sub>IP</sub>, ngày 07/03/2024 về việc gia hạn hiệu lực Bằng độc quyền kiểu dáng công nghiệp

Số đơn yêu cầu: GH3-2022-07059 Ngày nộp: 04/11/2022

Liên quan đến Bằng độc quyền kiểu dáng công nghiệp:

(11) Số văn bằng	(15) Ngày cấp	Gia hạn đến ngày
28370	22/03/2019	19/12/2027

(73) Chủ văn bằng bảo hộ: KYOCERA DOCUMENT SOLUTIONS INC. (JP)  
1-2-28, Tamatsukuri, Chuo-ku, Osaka-shi, Osaka, 540-8585, Japan

---

Quyết định số: 23485/QĐ-SHTT.<sub>IP</sub>, ngày 07/03/2024 về việc gia hạn hiệu lực Bằng độc quyền kiểu dáng công nghiệp

Số đơn yêu cầu: GH3-2022-07060 Ngày nộp: 04/11/2022

Liên quan đến Bằng độc quyền kiểu dáng công nghiệp:

(11) Số văn bằng	(15) Ngày cấp	Gia hạn đến ngày
18983	24/02/2014	25/12/2027

(73) Chủ văn bằng bảo hộ: YKK CORPORATION (JP)  
1, Kandaizumi-cho, Chiyoda-ku, Tokyo 101-8642, Japan

---

Quyết định số: 23486/QĐ-SHTT.<sub>IP</sub>, ngày 07/03/2024 về việc gia hạn hiệu lực Bằng độc quyền kiểu dáng công nghiệp

Số đơn yêu cầu: GH3-2022-07531 Ngày nộp: 29/11/2022

Liên quan đến Bằng độc quyền kiểu dáng công nghiệp:

(11) Số văn bằng	(15) Ngày cấp	Gia hạn đến ngày
19495	27/06/2014	29/03/2028
21120	06/07/2015	02/01/2028

**CÔNG BÁO SỞ HỮU CÔNG NGHIỆP SỐ 433 TẬP B – QUYỀN 2 (04.2024)**

---

(73) Chủ văn bằng bảo hộ: CÔNG TY TNHH CÔNG NGHỆ THIẾT BỊ Y TẾ BẮC VIỆT (VN)  
Số 20 ngách 1/48 ngõ 1, phố Phạm Tuấn Tài, phường Dịch Vọng Hậu, quận Cầu Giấy, thành phố Hà Nội

---

Quyết định số: 23487/QĐ-SHTT.<sub>IP</sub>, ngày 07/03/2024 về việc gia hạn hiệu lực Bằng độc quyền kiểu dáng công nghiệp

Số đơn yêu cầu: GH3-2022-07550 Ngày nộp: 29/11/2022

Liên quan đến Bằng độc quyền kiểu dáng công nghiệp:

(11) Số văn bằng	(15) Ngày cấp	Gia hạn đến ngày
28320	14/03/2019	08/01/2028

(73) Chủ văn bằng bảo hộ: WATERTEC (MALAYSIA) SDN BHD (MY)  
Lot 3, Jalan Halba Satu 16/16A, Section 16, 40200 Shah Alam, Selangor Darul Ehsan, Malaysia

---

Quyết định số: 23488/QĐ-SHTT.<sub>IP</sub>, ngày 07/03/2024 về việc gia hạn hiệu lực Bằng độc quyền kiểu dáng công nghiệp

Số đơn yêu cầu: GH3-2022-07602 Ngày nộp: 01/12/2022

Liên quan đến Bằng độc quyền kiểu dáng công nghiệp:

(11) Số văn bằng	(15) Ngày cấp	Gia hạn đến ngày
26798	28/06/2018	11/09/2027

(73) Chủ văn bằng bảo hộ: CÔNG TY CỔ PHẦN ĐẦU TƯ & PHÁT TRIỂN APOLLO SILICONE (VN)  
18-20 Lê Quý Đôn, phường Võ Thị Sáu, quận 3, thành phố Hồ Chí Minh

---

Quyết định số: 23489/QĐ-SHTT.<sub>IP</sub>, ngày 07/03/2024 về việc gia hạn hiệu lực Bằng độc quyền kiểu dáng công nghiệp

Số đơn yêu cầu: GH3-2022-08082 Ngày nộp: 22/12/2022

Liên quan đến Bằng độc quyền kiểu dáng công nghiệp:

**CÔNG BÁO SỞ HỮU CÔNG NGHIỆP SỐ 433 TẬP B – QUYỀN 2 (04.2024)**

(11) Số văn bằng	(15) Ngày cấp	Gia hạn đến ngày
28019	23/01/2019	27/12/2027

(73) Chủ văn bằng bảo hộ: CÔNG TY CỔ PHẦN LIÊN DOANH KANGAROO QUỐC TẾ (VN)  
Khu công nghiệp Tân Quang, xã Tân Quang, huyện Văn Lâm, tỉnh Hưng Yên

Quyết định số: 23490/QĐ-SHTT.<sub>IP</sub>, ngày 07/03/2024 về việc gia hạn hiệu lực Bằng độc quyền kiểu dáng công nghiệp

Số đơn yêu cầu: GH3-2022-08096 Ngày nộp: 23/12/2022

Liên quan đến Bằng độc quyền kiểu dáng công nghiệp:

(11) Số văn bằng	(15) Ngày cấp	Gia hạn đến ngày
28165	22/02/2019	09/01/2028

(73) Chủ văn bằng bảo hộ: CEVO MOBILITY CORP. (KR)  
218, Jeongicha 1-ro, Daema-myeon, Yeonggwang-gun, Jeollanam-do, Republic of Korea

Quyết định số: 23491/QĐ-SHTT.<sub>IP</sub>, ngày 07/03/2024 về việc gia hạn hiệu lực Bằng độc quyền kiểu dáng công nghiệp

Số đơn yêu cầu: GH3-2022-08118 Ngày nộp: 23/12/2022

Liên quan đến Bằng độc quyền kiểu dáng công nghiệp:

(11) Số văn bằng	(15) Ngày cấp	Gia hạn đến ngày
18485	18/10/2013	24/12/2027

(73) Chủ văn bằng bảo hộ: CÔNG TY TNHH MỘT THÀNH VIÊN THỰC PHẨM HUẾ (VN)  
Số 4 Hoài Thanh, phường Thủy Xuân, thành phố Huế, tỉnh Thừa Thiên Huế

Quyết định số: 25062/QĐ-SHTT.<sub>IP</sub>, ngày 12/03/2024 về việc gia hạn hiệu lực Bằng độc quyền kiểu dáng công nghiệp

Số đơn yêu cầu: GH3-2023-00218 Ngày nộp: 10/01/2023

Liên quan đến Bằng độc quyền kiểu dáng công nghiệp:

**CÔNG BÁO SỞ HỮU CÔNG NGHIỆP SỐ 433 TẬP B – QUYỀN 2 (04.2024)**

---

(11) Số văn bằng	(15) Ngày cấp	Gia hạn đến ngày
28145	19/02/2019	22/02/2028

(73) Chủ văn bằng bảo hộ: LG HOUSEHOLD & HEALTH CARE LTD. (KR)  
58, Saemunan-ro, Jongno-gu, Seoul, Republic of Korea

---

Quyết định số: 25063/QĐ-SHTT.<sub>IP</sub>, ngày 12/03/2024 về việc gia hạn hiệu lực Bằng độc quyền kiểu dáng công nghiệp

Số đơn yêu cầu: GH3-2023-00216 Ngày nộp: 10/01/2023

Liên quan đến Bằng độc quyền kiểu dáng công nghiệp:

(11) Số văn bằng	(15) Ngày cấp	Gia hạn đến ngày
27946	09/01/2019	13/02/2028

(73) Chủ văn bằng bảo hộ: LG HOUSEHOLD & HEALTH CARE LTD. (KR)  
58, Saemunan-ro, Jongno-gu, Seoul, Republic of Korea

---

Quyết định số: 25064/QĐ-SHTT.<sub>IP</sub>, ngày 12/03/2024 về việc gia hạn hiệu lực Bằng độc quyền kiểu dáng công nghiệp

Số đơn yêu cầu: GH3-2023-00217 Ngày nộp: 10/01/2023

Liên quan đến Bằng độc quyền kiểu dáng công nghiệp:

(11) Số văn bằng	(15) Ngày cấp	Gia hạn đến ngày
28144	19/02/2019	22/02/2028

(73) Chủ văn bằng bảo hộ: LG HOUSEHOLD & HEALTH CARE LTD. (KR)  
58, Saemunan-ro, Jongno-gu, Seoul, Republic of Korea

---

Quyết định số: 25065/QĐ-SHTT.<sub>IP</sub>, ngày 12/03/2024 về việc gia hạn hiệu lực Bằng độc quyền kiểu dáng công nghiệp

Số đơn yêu cầu: GH3-2023-00219 Ngày nộp: 10/01/2023

Liên quan đến Bằng độc quyền kiểu dáng công nghiệp:

(11) Số văn bằng	(15) Ngày cấp	Gia hạn đến ngày
27899	07/01/2019	26/02/2028

**CÔNG BÁO SỞ HỮU CÔNG NGHIỆP SỐ 433 TẬP B – QUYỀN 2 (04.2024)**

---

(73) Chủ văn bằng bảo hộ: LG HOUSEHOLD & HEALTH CARE LTD. (KR)  
58, Saemunan-ro, Jongno-gu, Seoul, Republic of Korea

---

Quyết định số: 25066/QĐ-SHTT.<sub>IP</sub>, ngày 12/03/2024 về việc gia hạn hiệu lực Bằng độc quyền kiểu dáng công nghiệp

Số đơn yêu cầu: GH3-2023-00220 Ngày nộp: 10/01/2023

Liên quan đến Bằng độc quyền kiểu dáng công nghiệp:

(11) Số văn bằng	(15) Ngày cấp	Gia hạn đến ngày
29455	04/11/2019	27/02/2028

(73) Chủ văn bằng bảo hộ: LG HOUSEHOLD & HEALTH CARE LTD. (KR)  
58, Saemunan-ro, Jongno-gu, Seoul, Republic of Korea

---

Quyết định số: 25067/QĐ-SHTT.<sub>IP</sub>, ngày 12/03/2024 về việc gia hạn hiệu lực Bằng độc quyền kiểu dáng công nghiệp

Số đơn yêu cầu: GH3-2023-00221 Ngày nộp: 10/01/2023

Liên quan đến Bằng độc quyền kiểu dáng công nghiệp:

(11) Số văn bằng	(15) Ngày cấp	Gia hạn đến ngày
29485	06/11/2019	27/02/2028

(73) Chủ văn bằng bảo hộ: LG HOUSEHOLD & HEALTH CARE LTD. (KR)  
58, Saemunan-ro, Jongno-gu, Seoul, Republic of Korea

---

Quyết định số: 25068/QĐ-SHTT.<sub>IP</sub>, ngày 12/03/2024 về việc gia hạn hiệu lực Bằng độc quyền kiểu dáng công nghiệp

Số đơn yêu cầu: GH3-2023-00222 Ngày nộp: 10/01/2023

Liên quan đến Bằng độc quyền kiểu dáng công nghiệp:

(11) Số văn bằng	(15) Ngày cấp	Gia hạn đến ngày
28293	12/03/2019	09/03/2028

(73) Chủ văn bằng bảo hộ: LG HOUSEHOLD & HEALTH CARE LTD. (KR)  
58, Saemunan-ro, Jongno-gu, Seoul, Republic of Korea

---

**CÔNG BÁO SỞ HỮU CÔNG NGHIỆP SỐ 433 TẬP B – QUYỀN 2 (04.2024)**

---

Quyết định số: 25069/QĐ-SHTT.<sub>IP</sub>, ngày 12/03/2024 về việc gia hạn hiệu lực Bằng độc quyền kiểu dáng công nghiệp

Số đơn yêu cầu: GH3-2023-00223 Ngày nộp: 10/01/2023

Liên quan đến Bằng độc quyền kiểu dáng công nghiệp:

(11) Số văn bằng	(15) Ngày cấp	Gia hạn đến ngày
19270	13/05/2014	25/03/2028

(73) Chủ văn bằng bảo hộ: VIOLET DREAM INC. (KR)  
92, Sinmunno 2-ga, Jongno-gu, Seoul, Republic of Korea

---

Quyết định số: 25070/QĐ-SHTT.<sub>IP</sub>, ngày 12/03/2024 về việc gia hạn hiệu lực Bằng độc quyền kiểu dáng công nghiệp

Số đơn yêu cầu: GH3-2023-00224 Ngày nộp: 10/01/2023

Liên quan đến Bằng độc quyền kiểu dáng công nghiệp:

(11) Số văn bằng	(15) Ngày cấp	Gia hạn đến ngày
19348	02/06/2014	25/03/2028

(73) Chủ văn bằng bảo hộ: VIOLET DREAM INC. (KR)  
92, Sinmunno 2-ga, Jongno-gu, Seoul, Republic of Korea

---

Quyết định số: 25071/QĐ-SHTT.<sub>IP</sub>, ngày 12/03/2024 về việc gia hạn hiệu lực Bằng độc quyền kiểu dáng công nghiệp

Số đơn yêu cầu: GH3-2023-00225 Ngày nộp: 10/01/2023

Liên quan đến Bằng độc quyền kiểu dáng công nghiệp:

(11) Số văn bằng	(15) Ngày cấp	Gia hạn đến ngày
19349	02/06/2014	25/03/2028

(73) Chủ văn bằng bảo hộ: VIOLET DREAM INC. (KR)  
92, Sinmunno 2-ga, Jongno-gu, Seoul, Republic of Korea

---



**CÔNG BÁO SỞ HỮU CÔNG NGHIỆP SỐ 433 TẬP B – QUYỀN 2 (04.2024)**

---

Quyết định số: 25072/QĐ-SHTT.<sub>IP</sub>, ngày 12/03/2024 về việc gia hạn hiệu lực Bằng độc quyền kiểu dáng công nghiệp

Số đơn yêu cầu: GH3-2023-00284 Ngày nộp: 12/01/2023

Liên quan đến Bằng độc quyền kiểu dáng công nghiệp:

(11) Số văn bằng	(15) Ngày cấp	Gia hạn đến ngày
19301	16/05/2014	07/09/2027
19302	16/05/2014	07/09/2027

(73) Chủ văn bằng bảo hộ: WKI HOLDING COMPANY, INC. (US)  
9525 W. Bryn Mawr Ave., Suite 300, Rosemont, Illinois  
60018, USA

---

Quyết định số: 25073/QĐ-SHTT.<sub>IP</sub>, ngày 12/03/2024 về việc gia hạn hiệu lực Bằng độc quyền kiểu dáng công nghiệp

Số đơn yêu cầu: GH3-2023-00179 Ngày nộp: 09/01/2023

Liên quan đến Bằng độc quyền kiểu dáng công nghiệp:

(11) Số văn bằng	(15) Ngày cấp	Gia hạn đến ngày
19944	10/10/2014	31/07/2028

(73) Chủ văn bằng bảo hộ: CÔNG TY TNHH MTV KINH DOANH VÀ XÂY XÁT  
LÚA GẠO CẨM NGUYÊN (VN)  
Cụm công nghiệp DV-TM Trường Xuân, ấp 4, xã Trường  
Xuân, huyện Tháp Mười, tỉnh Đồng Tháp

---

Quyết định số: 25074/QĐ-SHTT.<sub>IP</sub>, ngày 12/03/2024 về việc gia hạn hiệu lực Bằng độc quyền kiểu dáng công nghiệp

Số đơn yêu cầu: GH3-2023-00193 Ngày nộp: 09/01/2023

Liên quan đến Bằng độc quyền kiểu dáng công nghiệp:

(11) Số văn bằng	(15) Ngày cấp	Gia hạn đến ngày
27854	28/12/2018	15/01/2028
27855	28/12/2018	15/01/2028

(73) Chủ văn bằng bảo hộ: ISEKI & CO., LTD. (JP)  
700 Umaki-cho, Matsuyama-shi, Ehime-ken, Japan

---

**CÔNG BÁO SỞ HỮU CÔNG NGHIỆP SỐ 433 TẬP B – QUYỀN 2 (04.2024)**

---

Quyết định số: 25075/QĐ-SHTT.<sub>IP</sub>, ngày 12/03/2024 về việc gia hạn hiệu lực Bằng độc quyền kiểu dáng công nghiệp

Số đơn yêu cầu: GH3-2023-00209 Ngày nộp: 10/01/2023

Liên quan đến Bằng độc quyền kiểu dáng công nghiệp:

(11) Số văn bằng	(15) Ngày cấp	Gia hạn đến ngày
28439	04/04/2019	30/05/2028

(73) Chủ văn bằng bảo hộ: PT. SIANTAR TOP (ID)  
JL. TAMBAK SAWAH NO 21-23 SIDOARJO -  
INDONESIA

---

Quyết định số: 25076/QĐ-SHTT.<sub>IP</sub>, ngày 12/03/2024 về việc gia hạn hiệu lực Bằng độc quyền kiểu dáng công nghiệp

Số đơn yêu cầu: GH3-2023-00215 Ngày nộp: 10/01/2023

Liên quan đến Bằng độc quyền kiểu dáng công nghiệp:

(11) Số văn bằng	(15) Ngày cấp	Gia hạn đến ngày
28803	28/05/2019	05/03/2028
29197	07/10/2019	05/03/2028

(73) Chủ văn bằng bảo hộ: CÔNG TY TNHH DƯỢC PHẨM THIÊN ÂN (VN)  
M1-17, khu đô thị Trung Hòa Nhân Chính, phường Trung  
Hòa, quận Cầu Giấy, thành phố Hà Nội.

---

Quyết định số: 25077/QĐ-SHTT.<sub>IP</sub>, ngày 12/03/2024 về việc gia hạn hiệu lực Bằng độc quyền kiểu dáng công nghiệp

Số đơn yêu cầu: GH3-2023-00332 Ngày nộp: 13/01/2023

Liên quan đến Bằng độc quyền kiểu dáng công nghiệp:

(11) Số văn bằng	(15) Ngày cấp	Gia hạn đến ngày
29310	15/10/2019	12/07/2028

(73) Chủ văn bằng bảo hộ: HỘ KINH DOANH NGUYỄN QUANG HUY (VN)  
Số 22-24, ngõ 23, tổ dân phố số 3, phường Mỹ Độ, thành  
phố Bắc Giang, tỉnh Bắc Giang

---

**CÔNG BÁO SỞ HỮU CÔNG NGHIỆP SỐ 433 TẬP B – QUYỀN 2 (04.2024)**

---

Quyết định số: 28120/QĐ-SHTT.<sub>IP</sub>, ngày 19/03/2024 về việc gia hạn hiệu lực Bằng độc quyền kiểu dáng công nghiệp

Số đơn yêu cầu: GH3-2023-00409 Ngày nộp: 17/01/2023

Liên quan đến Bằng độc quyền kiểu dáng công nghiệp:

(11) Số văn bằng	(15) Ngày cấp	Gia hạn đến ngày
30080	13/01/2020	02/05/2028

(73) Chủ văn bằng bảo hộ: CÔNG TY CỔ PHẦN KÈM NGHĨA (VN)  
700/15 Lạc Long Quân, phường 9, quận Tân Bình, thành phố Hồ Chí Minh

---

Quyết định số: 28121/QĐ-SHTT.<sub>IP</sub>, ngày 19/03/2024 về việc gia hạn hiệu lực Bằng độc quyền kiểu dáng công nghiệp

Số đơn yêu cầu: GH3-2023-00372 Ngày nộp: 16/01/2023

Liên quan đến Bằng độc quyền kiểu dáng công nghiệp:

(11) Số văn bằng	(15) Ngày cấp	Gia hạn đến ngày
19272	13/05/2014	25/06/2028

(73) Chủ văn bằng bảo hộ: CÔNG TY TNHH SẢN XUẤT VÀ THƯƠNG MẠI TÂN QUANG MINH (VN)  
Lô C21/I đường 2F, khu công nghiệp Vĩnh Lộc, huyện Bình Chánh, thành phố Hồ Chí Minh

---

Quyết định số: 28122/QĐ-SHTT.<sub>IP</sub>, ngày 19/03/2024 về việc gia hạn hiệu lực Bằng độc quyền kiểu dáng công nghiệp

Số đơn yêu cầu: GH3-2023-00410 Ngày nộp: 17/01/2023

Liên quan đến Bằng độc quyền kiểu dáng công nghiệp:

(11) Số văn bằng	(15) Ngày cấp	Gia hạn đến ngày
28266	07/03/2019	09/03/2028

(73) Chủ văn bằng bảo hộ: CÔNG TY CỔ PHẦN KÈM NGHĨA (VN)  
700/15 Lạc Long Quân, phường 9, quận Tân Bình, thành phố Hồ Chí Minh

---

**CÔNG BÁO SỞ HỮU CÔNG NGHIỆP SỐ 433 TẬP B – QUYỀN 2 (04.2024)**

---

Quyết định số: 28123/QĐ-SHTT.<sub>IP</sub>, ngày 19/03/2024 về việc gia hạn hiệu lực Bằng độc quyền kiểu dáng công nghiệp

Số đơn yêu cầu: GH3-2023-00411 Ngày nộp: 17/01/2023

Liên quan đến Bằng độc quyền kiểu dáng công nghiệp:

(11) Số văn bằng	(15) Ngày cấp	Gia hạn đến ngày
28265	07/03/2019	09/03/2028

(73) Chủ văn bằng bảo hộ: CÔNG TY CỔ PHẦN KÈM NGHĨA (VN)  
700/15 Lạc Long Quân, phường 9, quận Tân Bình, thành phố Hồ Chí Minh

---

Quyết định số: 28124/QĐ-SHTT.<sub>IP</sub>, ngày 19/03/2024 về việc gia hạn hiệu lực Bằng độc quyền kiểu dáng công nghiệp

Số đơn yêu cầu: GH3-2023-00458 Ngày nộp: 18/01/2023

Liên quan đến Bằng độc quyền kiểu dáng công nghiệp:

(11) Số văn bằng	(15) Ngày cấp	Gia hạn đến ngày
29243	10/10/2019	16/07/2028
29528	11/11/2019	16/07/2028

(73) Chủ văn bằng bảo hộ: CÔNG TY CỔ PHẦN LIÊN DOANH KANGAROO QUỐC TẾ (VN)  
Khu công nghiệp Tân Quang, xã Tân Quang, huyện Văn Lâm, tỉnh Hưng Yên

---

Quyết định số: 28197/QĐ-SHTT.<sub>IP</sub>, ngày 19/03/2024 về việc gia hạn hiệu lực Bằng độc quyền kiểu dáng công nghiệp

Số đơn yêu cầu: GH3-2022-05859 Ngày nộp: 05/09/2022

Liên quan đến Bằng độc quyền kiểu dáng công nghiệp:

(11) Số văn bằng	(15) Ngày cấp	Gia hạn đến ngày
17395	21/12/2012	05/03/2027

(73) Chủ văn bằng bảo hộ: CÔNG TY TNHH TELLBE VIỆT NAM (VN)  
Khu phố Hòa Lân 1, phường Thuận Giao, thành phố Thuận An, tỉnh Bình Dương

---

**CÔNG BÁO SỞ HỮU CÔNG NGHIỆP SỐ 433 TẬP B – QUYỀN 2 (04.2024)**

---

Quyết định số: 31045/QĐ-SHTT.<sub>IP</sub>, ngày 22/03/2024 về việc gia hạn hiệu lực Bằng độc quyền kiểu dáng công nghiệp

Số đơn yêu cầu: GH3-2023-00602 Ngày nộp: 01/02/2023

Liên quan đến Bằng độc quyền kiểu dáng công nghiệp:

(11) Số văn bằng	(15) Ngày cấp	Gia hạn đến ngày
30548	28/04/2020	12/02/2028

(73) Chủ văn bằng bảo hộ: BYD COMPANY LIMITED (CN)  
No.3009, BYD Road, Pingshan, Shenzhen, Guangdong  
518118, P. R. China

---

Quyết định số: 31046/QĐ-SHTT.<sub>IP</sub>, ngày 22/03/2024 về việc gia hạn hiệu lực Bằng độc quyền kiểu dáng công nghiệp

Số đơn yêu cầu: GH3-2023-00603 Ngày nộp: 01/02/2023

Liên quan đến Bằng độc quyền kiểu dáng công nghiệp:

(11) Số văn bằng	(15) Ngày cấp	Gia hạn đến ngày
20861	15/04/2015	21/02/2028

(73) Chủ văn bằng bảo hộ: NOHMI BOSAI LTD. (JP)  
7-3, Kudan Minami 4-chome, Chiyoda-ku, Tokyo, Japan

---

Quyết định số: 31047/QĐ-SHTT.<sub>IP</sub>, ngày 22/03/2024 về việc gia hạn hiệu lực Bằng độc quyền kiểu dáng công nghiệp

Số đơn yêu cầu: GH3-2023-00604 Ngày nộp: 01/02/2023

Liên quan đến Bằng độc quyền kiểu dáng công nghiệp:

(11) Số văn bằng	(15) Ngày cấp	Gia hạn đến ngày
20027	22/10/2014	07/02/2028

(73) Chủ văn bằng bảo hộ: KITO CORPORATION (JP)  
2000, Tsuijiarai, Showa-cho, Nakakoma-gun, Yamanashi  
409-3853, Japan

---

**CÔNG BÁO SỞ HỮU CÔNG NGHIỆP SỐ 433 TẬP B – QUYỀN 2 (04.2024)**

---

Quyết định số: 31048/QĐ-SHTT.<sub>IP</sub>, ngày 22/03/2024 về việc gia hạn hiệu lực Bằng độc quyền kiểu dáng công nghiệp

Số đơn yêu cầu: GH3-2023-00685 Ngày nộp: 03/02/2023

Liên quan đến Bằng độc quyền kiểu dáng công nghiệp:

(11) Số văn bằng	(15) Ngày cấp	Gia hạn đến ngày
27612	21/11/2018	12/02/2028
27613	21/11/2018	12/02/2028
27867	03/01/2019	12/02/2028

(73) Chủ văn bằng bảo hộ: RINNAI CORPORATION (JP)  
2-26, Fukuzumi-cho, Nakagawa-ku, Nagoya-shi, Aichi  
454-0802, Japan

---

Quyết định số: 31049/QĐ-SHTT.<sub>IP</sub>, ngày 22/03/2024 về việc gia hạn hiệu lực Bằng độc quyền kiểu dáng công nghiệp

Số đơn yêu cầu: GH3-2023-00686 Ngày nộp: 03/02/2023

Liên quan đến Bằng độc quyền kiểu dáng công nghiệp:

(11) Số văn bằng	(15) Ngày cấp	Gia hạn đến ngày
28186	25/02/2019	21/02/2028
28187	25/02/2019	21/02/2028

(73) Chủ văn bằng bảo hộ: Y BELL GROUP PTY LTD (AU)  
Level 6, 781 Pacific Hwy, Chatswood, New South Wales,  
2067, Australia

---

Quyết định số: 31050/QĐ-SHTT.<sub>IP</sub>, ngày 22/03/2024 về việc gia hạn hiệu lực Bằng độc quyền kiểu dáng công nghiệp

Số đơn yêu cầu: GH3-2023-00687 Ngày nộp: 03/02/2023

Liên quan đến Bằng độc quyền kiểu dáng công nghiệp:

(11) Số văn bằng	(15) Ngày cấp	Gia hạn đến ngày
30549	28/04/2020	23/02/2028

**CÔNG BÁO SỞ HỮU CÔNG NGHIỆP SỐ 433 TẬP B – QUYỀN 2 (04.2024)**

---

(73) Chủ văn bằng bảo hộ: BEIJING XIAOMI MOBILE SOFTWARE CO., LTD.  
(CN)  
Room 01, Floor 9, Rainbow City Shopping Mall II of  
China Resources, NO. 68, Qinghe Middle Street, Haidian  
District, Beijing, 100085 China

---

Quyết định số: 31051/QĐ-SHTT.<sub>IP</sub>, ngày 22/03/2024 về việc gia hạn hiệu lực Bằng độc quyền kiểu dáng công nghiệp

Số đơn yêu cầu: GH3-2023-00690 Ngày nộp: 03/02/2023

Liên quan đến Bằng độc quyền kiểu dáng công nghiệp:

(11) Số văn bằng	(15) Ngày cấp	Gia hạn đến ngày
28004	21/01/2019	01/03/2028
28005	21/01/2019	01/03/2028

(73) Chủ văn bằng bảo hộ: DAIKIN INDUSTRIES LTD. (JP)  
Umeda Center Building, 4-12 Nakazaki-Nishi 2-chome,  
Kita-ku, Osaka-shi, Osaka-fu, JAPAN

---

Quyết định số: 31052/QĐ-SHTT.<sub>IP</sub>, ngày 22/03/2024 về việc gia hạn hiệu lực Bằng độc quyền kiểu dáng công nghiệp

Số đơn yêu cầu: GH3-2023-00691 Ngày nộp: 03/02/2023

Liên quan đến Bằng độc quyền kiểu dáng công nghiệp:

(11) Số văn bằng	(15) Ngày cấp	Gia hạn đến ngày
31587	07/10/2020	06/03/2028

(73) Chủ văn bằng bảo hộ: HUAWEI TECHNOLOGIES CO., LTD. (CN)  
Huawei Administration Building, Bantian, Longgang,  
Shenzhen, Guangdong 518129, China

---

Quyết định số: 31053/QĐ-SHTT.<sub>IP</sub>, ngày 22/03/2024 về việc gia hạn hiệu lực Bằng độc quyền kiểu dáng công nghiệp

Số đơn yêu cầu: GH3-2023-00692 Ngày nộp: 03/02/2023

Liên quan đến Bằng độc quyền kiểu dáng công nghiệp:

**CÔNG BÁO SỞ HỮU CÔNG NGHIỆP SỐ 433 TẬP B – QUYỀN 2 (04.2024)**

---

(11) Số văn bằng	(15) Ngày cấp	Gia hạn đến ngày
19430	13/06/2014	08/03/2028

(73) Chủ văn bằng bảo hộ: SANTEN PHARMACEUTICAL CO., LTD. (JP)  
9-19, Shimoshinjo 3-chome, Higashiyodogawa-ku, Osaka-shi, Osaka 5338651, Japan

---

Quyết định số: 31054/QĐ-SHTT.<sub>IP</sub>, ngày 22/03/2024 về việc gia hạn hiệu lực Bằng độc quyền kiểu dáng công nghiệp

Số đơn yêu cầu: GH3-2023-00693 Ngày nộp: 03/02/2023

Liên quan đến Bằng độc quyền kiểu dáng công nghiệp:

(11) Số văn bằng	(15) Ngày cấp	Gia hạn đến ngày
20144	14/11/2014	04/03/2028

(73) Chủ văn bằng bảo hộ: NIFCO INC. (JP)  
184-1 Maioka-cho, Totsuka-ku, Yokohama-shi, Kanagawa-ken, 244-8522, Japan

---

Quyết định số: 31055/QĐ-SHTT.<sub>IP</sub>, ngày 22/03/2024 về việc gia hạn hiệu lực Bằng độc quyền kiểu dáng công nghiệp

Số đơn yêu cầu: GH3-2023-00694 Ngày nộp: 03/02/2023

Liên quan đến Bằng độc quyền kiểu dáng công nghiệp:

(11) Số văn bằng	(15) Ngày cấp	Gia hạn đến ngày
21108	29/06/2015	05/03/2028
21109	29/06/2015	05/03/2028

(73) Chủ văn bằng bảo hộ: KIOXIA CORPORATION (JP)  
1-21, Shibaura 3-chome, Minato-ku, Tokyo, Japan

---

Quyết định số: 31056/QĐ-SHTT.<sub>IP</sub>, ngày 22/03/2024 về việc gia hạn hiệu lực Bằng độc quyền kiểu dáng công nghiệp

Số đơn yêu cầu: GH3-2023-00695 Ngày nộp: 03/02/2023

Liên quan đến Bằng độc quyền kiểu dáng công nghiệp:



**CÔNG BÁO SỞ HỮU CÔNG NGHIỆP SỐ 433 TẬP B – QUYỀN 2 (04.2024)**

---

(11) Số văn bằng	(15) Ngày cấp	Gia hạn đến ngày
28569	19/04/2019	16/03/2028

(73) Chủ văn bằng bảo hộ: SONY INTERACTIVE ENTERTAINMENT INC. (JP)  
1-7-1 Konan, Minato-ku, Tokyo, Japan

---

Quyết định số: 31057/QĐ-SHTT.<sub>IP</sub>, ngày 22/03/2024 về việc gia hạn hiệu lực Bằng độc quyền kiểu dáng công nghiệp

Số đơn yêu cầu: GH3-2023-00696 Ngày nộp: 03/02/2023

Liên quan đến Bằng độc quyền kiểu dáng công nghiệp:

(11) Số văn bằng	(15) Ngày cấp	Gia hạn đến ngày
20821	09/04/2015	21/03/2028

(73) Chủ văn bằng bảo hộ: GRAPHTEC CORPORATION (JP)  
503-10 Shinano-cho, Totsuka-ku, Yokohama, Kanagawa  
244-8503 Japan

---

Quyết định số: 31058/QĐ-SHTT.<sub>IP</sub>, ngày 22/03/2024 về việc gia hạn hiệu lực Bằng độc quyền kiểu dáng công nghiệp

Số đơn yêu cầu: GH3-2023-00697 Ngày nộp: 03/02/2023

Liên quan đến Bằng độc quyền kiểu dáng công nghiệp:

(11) Số văn bằng	(15) Ngày cấp	Gia hạn đến ngày
28643	03/05/2019	26/03/2028

(73) Chủ văn bằng bảo hộ: HITACHI GLOBAL LIFE SOLUTIONS, INC. (JP)  
15-12, Nishi Shimbashi 2-chome, Minato-ku, Tokyo,  
Japan

---

Quyết định số: 31059/QĐ-SHTT.<sub>IP</sub>, ngày 22/03/2024 về việc gia hạn hiệu lực Bằng độc quyền kiểu dáng công nghiệp

Số đơn yêu cầu: GH3-2023-00698 Ngày nộp: 03/02/2023

Liên quan đến Bằng độc quyền kiểu dáng công nghiệp:

**CÔNG BÁO SỞ HỮU CÔNG NGHIỆP SỐ 433 TẬP B – QUYỀN 2 (04.2024)**

(11) Số văn bằng	(15) Ngày cấp	Gia hạn đến ngày
30348	05/03/2020	27/03/2028
32526	07/04/2021	27/03/2028
32527	07/04/2021	27/03/2028
32528	07/04/2021	27/03/2028
32529	07/04/2021	27/03/2028

(73) Chủ văn bằng bảo hộ: PIONEER CORPORATION (JP)  
28-8, Honkomagome 2-chome, Bunkyo-ku, Tokyo,  
JAPAN

Quyết định số: 31060/QĐ-SHTT.<sub>IP</sub>, ngày 22/03/2024 về việc gia hạn hiệu lực Bằng độc quyền kiểu dáng công nghiệp

Số đơn yêu cầu: GH3-2023-00689 Ngày nộp: 03/02/2023

Liên quan đến Bằng độc quyền kiểu dáng công nghiệp:

(11) Số văn bằng	(15) Ngày cấp	Gia hạn đến ngày
28632	03/05/2019	13/03/2028

(73) Chủ văn bằng bảo hộ: JANSSEN PHARMACEUTICA NV (BE)  
Turnhoutseweg 30, B-2340 Beerse, Belgium

Quyết định số: 31093/QĐ-SHTT.<sub>IP</sub>, ngày 22/03/2024 về việc gia hạn hiệu lực Bằng độc quyền kiểu dáng công nghiệp

Số đơn yêu cầu: GH3-2022-07222 Ngày nộp: 14/11/2022

Liên quan đến Bằng độc quyền kiểu dáng công nghiệp:

(11) Số văn bằng	(15) Ngày cấp	Gia hạn đến ngày
19020	14/03/2014	12/03/2028
19021	14/03/2014	12/03/2028
19144	11/04/2014	12/03/2028
19145	11/04/2014	12/03/2028
19146	11/04/2014	12/03/2028
19147	11/04/2014	12/03/2028
19148	11/04/2014	12/03/2028

**CÔNG BÁO SỞ HỮU CÔNG NGHIỆP SỐ 433 TẬP B – QUYỀN 2 (04.2024)**

---

(73) Chủ văn bằng bảo hộ: CÔNG TY CỔ PHẦN EUROWINDOW (VN)  
Lô số 15, khu công nghiệp Quang Minh, thị trấn Quang Minh, huyện Mê Linh, thành phố Hà Nội

---

Quyết định số: 31115/QĐ-SHTT.<sub>IP</sub>, ngày 22/03/2024 về việc gia hạn hiệu lực Bằng độc quyền kiểu dáng công nghiệp

Số đơn yêu cầu: GH3-2022-07291 Ngày nộp: 16/11/2022

Liên quan đến Bằng độc quyền kiểu dáng công nghiệp:

(11) Số văn bằng	(15) Ngày cấp	Gia hạn đến ngày
28270	08/03/2019	12/12/2027

(73) Chủ văn bằng bảo hộ: PHILIP MORRIS PRODUCTS S.A. (CH)  
Quai Jeanrenaud 3, CH-2000 Neuchatel, Switzerland

---

Quyết định số: 31116/QĐ-SHTT.<sub>IP</sub>, ngày 22/03/2024 về việc gia hạn hiệu lực Bằng độc quyền kiểu dáng công nghiệp

Số đơn yêu cầu: GH3-2022-07330 Ngày nộp: 17/11/2022

Liên quan đến Bằng độc quyền kiểu dáng công nghiệp:

(11) Số văn bằng	(15) Ngày cấp	Gia hạn đến ngày
29711	21/11/2019	23/01/2028

(73) Chủ văn bằng bảo hộ: DAIKIN RESEARCH & DEVELOPMENT MALAYSIA SDN BHD (MY)  
Lot 60334, Persiaran Bukit Rahman Putra 3, Taman Perindustrian Bukit Rahman Putra, 47000 Sungai Buloh, Selangor, Malaysia

---

Quyết định số: 31117/QĐ-SHTT.<sub>IP</sub>, ngày 22/03/2024 về việc gia hạn hiệu lực Bằng độc quyền kiểu dáng công nghiệp

Số đơn yêu cầu: GH3-2023-00232 Ngày nộp: 10/01/2023

Liên quan đến Bằng độc quyền kiểu dáng công nghiệp:

(11) Số văn bằng	(15) Ngày cấp	Gia hạn đến ngày
29193	30/09/2019	15/01/2028

**CÔNG BÁO SỞ HỮU CÔNG NGHIỆP SỐ 433 TẬP B – QUYỀN 2 (04.2024)**

---

(73) Chủ văn bằng bảo hộ: CÔNG TY TNHH THIẾT BỊ VÀ SẢN PHẨM AN TOÀN VIỆT NAM (VN)  
Khu công nghiệp Nội Bài, xã Quang Tiến, huyện Sóc Sơn, thành phố Hà Nội

---

Quyết định số: 31135/QĐ-SHTT.<sub>IP</sub>, ngày 22/03/2024 về việc gia hạn hiệu lực Bằng độc quyền kiểu dáng công nghiệp

Số đơn yêu cầu: GH3-2023-00367 Ngày nộp: 16/01/2023

Liên quan đến Bằng độc quyền kiểu dáng công nghiệp:

(11) Số văn bằng	(15) Ngày cấp	Gia hạn đến ngày
28460	05/04/2019	25/01/2028

(73) Chủ văn bằng bảo hộ: LOCK & LOCK COMPANY LIMITED (KR)  
Lock & Lock Building, 1556-1, Seocho-3 Dong, Seocho-gu, Seoul, Korea

---

Quyết định số: 31136/QĐ-SHTT.<sub>IP</sub>, ngày 22/03/2024 về việc gia hạn hiệu lực Bằng độc quyền kiểu dáng công nghiệp

Số đơn yêu cầu: GH3-2023-00378 Ngày nộp: 16/01/2023

Liên quan đến Bằng độc quyền kiểu dáng công nghiệp:

(11) Số văn bằng	(15) Ngày cấp	Gia hạn đến ngày
28565	19/04/2019	15/03/2028

(73) Chủ văn bằng bảo hộ: BROTHER INDUSTRIES, LTD. (JP)  
15-1 Naeshiro-cho, Mizuho-ku, Nagoya-shi, Aichi-ken, Japan

---

Quyết định số: 31137/QĐ-SHTT.<sub>IP</sub>, ngày 22/03/2024 về việc gia hạn hiệu lực Bằng độc quyền kiểu dáng công nghiệp

Số đơn yêu cầu: GH3-2023-00379 Ngày nộp: 16/01/2023

Liên quan đến Bằng độc quyền kiểu dáng công nghiệp:

(11) Số văn bằng	(15) Ngày cấp	Gia hạn đến ngày
28594	23/04/2019	15/03/2028

**CÔNG BÁO SỞ HỮU CÔNG NGHIỆP SỐ 433 TẬP B – QUYỀN 2 (04.2024)**

---

(73) Chủ văn bằng bảo hộ: BROTHER INDUSTRIES, LTD. (JP)  
15-1 Naeshiro-cho, Mizuho-ku, Nagoya-shi, Aichi-ken,  
Japan

---

Quyết định số: 31138/QĐ-SHTT.<sub>IP</sub>, ngày 22/03/2024 về việc gia hạn hiệu lực Bằng độc quyền kiểu dáng công nghiệp

Số đơn yêu cầu: GH3-2023-00380 Ngày nộp: 16/01/2023

Liên quan đến Bằng độc quyền kiểu dáng công nghiệp:

(11) Số văn bằng	(15) Ngày cấp	Gia hạn đến ngày
28595	23/04/2019	15/03/2028

(73) Chủ văn bằng bảo hộ: BROTHER INDUSTRIES, LTD. (JP)  
15-1 Naeshiro-cho, Mizuho-ku, Nagoya-shi, Aichi-ken,  
Japan

---

Quyết định số: 31139/QĐ-SHTT.<sub>IP</sub>, ngày 22/03/2024 về việc gia hạn hiệu lực Bằng độc quyền kiểu dáng công nghiệp

Số đơn yêu cầu: GH3-2023-00416 Ngày nộp: 17/01/2023

Liên quan đến Bằng độc quyền kiểu dáng công nghiệp:

(11) Số văn bằng	(15) Ngày cấp	Gia hạn đến ngày
19567	18/07/2014	28/03/2028

(73) Chủ văn bằng bảo hộ: BROTHER INDUSTRIES, LTD. (JP)  
15-1 Naeshiro-cho, Mizuho-ku, Nagoya-shi, Aichi-ken,  
Japan

---

Quyết định số: 31140/QĐ-SHTT.<sub>IP</sub>, ngày 22/03/2024 về việc gia hạn hiệu lực Bằng độc quyền kiểu dáng công nghiệp

Số đơn yêu cầu: GH3-2023-00417 Ngày nộp: 17/01/2023

Liên quan đến Bằng độc quyền kiểu dáng công nghiệp:

(11) Số văn bằng	(15) Ngày cấp	Gia hạn đến ngày
19671	08/08/2014	28/03/2028

**CÔNG BÁO SỞ HỮU CÔNG NGHIỆP SỐ 433 TẬP B – QUYỀN 2 (04.2024)**

---

(73) Chủ văn bằng bảo hộ: BROTHER INDUSTRIES, LTD. (JP)  
15-1 Naeshiro-cho, Mizuho-ku, Nagoya-shi, Aichi-ken,  
Japan

---

Quyết định số: 31141/QĐ-SHTT.<sub>IP</sub>, ngày 22/03/2024 về việc gia hạn hiệu lực Bằng độc quyền kiểu dáng công nghiệp

Số đơn yêu cầu: GH3-2023-00418 Ngày nộp: 17/01/2023

Liên quan đến Bằng độc quyền kiểu dáng công nghiệp:

(11) Số văn bằng	(15) Ngày cấp	Gia hạn đến ngày
19672	08/08/2014	28/03/2028

(73) Chủ văn bằng bảo hộ: BROTHER INDUSTRIES, LTD. (JP)  
15-1 Naeshiro-cho, Mizuho-ku, Nagoya-shi, Aichi-ken,  
Japan

---

Quyết định số: 31142/QĐ-SHTT.<sub>IP</sub>, ngày 22/03/2024 về việc gia hạn hiệu lực Bằng độc quyền kiểu dáng công nghiệp

Số đơn yêu cầu: GH3-2023-00465 Ngày nộp: 19/01/2023

Liên quan đến Bằng độc quyền kiểu dáng công nghiệp:

(11) Số văn bằng	(15) Ngày cấp	Gia hạn đến ngày
28232	05/03/2019	24/04/2028
28233	05/03/2019	24/04/2028
28234	05/03/2019	24/04/2028
28235	05/03/2019	24/04/2028
28236	05/03/2019	24/04/2028
28237	05/03/2019	24/04/2028
28238	05/03/2019	24/04/2028
28239	05/03/2019	24/04/2028
28240	05/03/2019	24/04/2028
28241	05/03/2019	24/04/2028

**CÔNG BÁO SỞ HỮU CÔNG NGHIỆP SỐ 433 TẬP B – QUYỀN 2 (04.2024)**

28242	05/03/2019	24/04/2028
28243	05/03/2019	24/04/2028
28244	05/03/2019	24/04/2028
28245	05/03/2019	24/04/2028
28246	05/03/2019	24/04/2028
28247	05/03/2019	24/04/2028
28248	05/03/2019	24/04/2028
28249	05/03/2019	24/04/2028
28250	05/03/2019	24/04/2028
28251	05/03/2019	24/04/2028
28252	05/03/2019	24/04/2028
28474	08/04/2019	24/04/2028
28475	08/04/2019	24/04/2028

(73) Chủ văn bằng bảo hộ: CÔNG TY TNHH ĐẠI DƯƠNG Ý TƯỞNG (VN)  
Y10, đường Hồng Lĩnh, phường 15, quận 10, thành phố  
Hồ Chí Minh

Quyết định số: 31143/QĐ-SHTT.<sub>IP</sub>, ngày 22/03/2024 về việc gia hạn hiệu lực Bằng độc quyền kiểu dáng công nghiệp

Số đơn yêu cầu: GH3-2023-00475 Ngày nộp: 19/01/2023

Liên quan đến Bằng độc quyền kiểu dáng công nghiệp:

(11) Số văn bằng	(15) Ngày cấp	Gia hạn đến ngày
28362	21/03/2019	07/03/2028

(73) Chủ văn bằng bảo hộ: HONDA MOTOR CO., LTD. (JP)  
1-1, Minami-Aoyama 2-chome, Minato-ku, Tokyo 107-  
8556, Japan

**CÔNG BÁO SỞ HỮU CÔNG NGHIỆP SỐ 433 TẬP B – QUYỀN 2 (04.2024)**

---

Quyết định số: 31144/QĐ-SHTT.<sub>IP</sub>, ngày 22/03/2024 về việc gia hạn hiệu lực Bằng độc quyền kiểu dáng công nghiệp

Số đơn yêu cầu: GH3-2023-00476 Ngày nộp: 19/01/2023

Liên quan đến Bằng độc quyền kiểu dáng công nghiệp:

(11) Số văn bằng	(15) Ngày cấp	Gia hạn đến ngày
28363	21/03/2019	07/03/2028

(73) Chủ văn bằng bảo hộ: HONDA MOTOR CO., LTD. (JP)  
1-1, Minami-Aoyama 2-chome, Minato-ku, Tokyo 107-8556, Japan

---

Quyết định số: 31145/QĐ-SHTT.<sub>IP</sub>, ngày 22/03/2024 về việc gia hạn hiệu lực Bằng độc quyền kiểu dáng công nghiệp

Số đơn yêu cầu: GH3-2023-00477 Ngày nộp: 19/01/2023

Liên quan đến Bằng độc quyền kiểu dáng công nghiệp:

(11) Số văn bằng	(15) Ngày cấp	Gia hạn đến ngày
28364	21/03/2019	08/03/2028

(73) Chủ văn bằng bảo hộ: HONDA MOTOR CO., LTD. (JP)  
1-1, Minami-Aoyama 2-chome, Minato-ku, Tokyo 107-8556, Japan

---

Quyết định số: 31146/QĐ-SHTT.<sub>IP</sub>, ngày 22/03/2024 về việc gia hạn hiệu lực Bằng độc quyền kiểu dáng công nghiệp

Số đơn yêu cầu: GH3-2023-00478 Ngày nộp: 19/01/2023

Liên quan đến Bằng độc quyền kiểu dáng công nghiệp:

(11) Số văn bằng	(15) Ngày cấp	Gia hạn đến ngày
28365	21/03/2019	08/03/2028

(73) Chủ văn bằng bảo hộ: HONDA MOTOR CO., LTD. (JP)  
1-1, Minami-Aoyama 2-chome, Minato-ku, Tokyo 107-8556, Japan

---



**CÔNG BÁO SỞ HỮU CÔNG NGHIỆP SỐ 433 TẬP B – QUYỀN 2 (04.2024)**

---

Quyết định số: 31147/QĐ-SHTT.<sub>IP</sub>, ngày 22/03/2024 về việc gia hạn hiệu lực Bằng độc quyền kiểu dáng công nghiệp

Số đơn yêu cầu: GH3-2023-00479 Ngày nộp: 19/01/2023

Liên quan đến Bằng độc quyền kiểu dáng công nghiệp:

(11) Số văn bằng	(15) Ngày cấp	Gia hạn đến ngày
28072	30/01/2019	31/01/2028

(73) Chủ văn bằng bảo hộ: LOCK & LOCK COMPANY LIMITED (KR)  
Lock & Lock Building, 1556-1, Seocho-3 Dong, Seocho-gu, Seoul, Korea

---

Quyết định số: 31148/QĐ-SHTT.<sub>IP</sub>, ngày 22/03/2024 về việc gia hạn hiệu lực Bằng độc quyền kiểu dáng công nghiệp

Số đơn yêu cầu: GH3-2023-00486 Ngày nộp: 27/01/2023

Liên quan đến Bằng độc quyền kiểu dáng công nghiệp:

(11) Số văn bằng	(15) Ngày cấp	Gia hạn đến ngày
28021	23/01/2019	05/02/2028

(73) Chủ văn bằng bảo hộ: SCHREDER (BE)  
67, rue de Lusambo, B-1190 Bruxelles, Belgium

---

Quyết định số: 33063/QĐ-SHTT.<sub>IP</sub>, ngày 25/03/2024 về việc gia hạn hiệu lực Bằng độc quyền kiểu dáng công nghiệp

Số đơn yêu cầu: GH3-2023-00717 Ngày nộp: 06/02/2023

Liên quan đến Bằng độc quyền kiểu dáng công nghiệp:

(11) Số văn bằng	(15) Ngày cấp	Gia hạn đến ngày
18473	15/10/2013	06/02/2028

(73) Chủ văn bằng bảo hộ: DART INDUSTRIES INC. (US)  
14901 S. Orange Blossom Trail, Orlando, Florida 32837,  
U.S.A.

---

**CÔNG BÁO SỞ HỮU CÔNG NGHIỆP SỐ 433 TẬP B – QUYỀN 2 (04.2024)**

---

Quyết định số: 33064/QĐ-SHTT.<sub>IP</sub>, ngày 25/03/2024 về việc gia hạn hiệu lực Bằng độc quyền kiểu dáng công nghiệp

Số đơn yêu cầu: GH3-2023-00718 Ngày nộp: 06/02/2023

Liên quan đến Bằng độc quyền kiểu dáng công nghiệp:

(11) Số văn bằng	(15) Ngày cấp	Gia hạn đến ngày
18475	15/10/2013	06/02/2028

(73) Chủ văn bằng bảo hộ: DART INDUSTRIES INC. (US)  
14901 S. Orange Blossom Trail, Orlando, Florida 32837,  
U.S.A.

---

Quyết định số: 33065/QĐ-SHTT.<sub>IP</sub>, ngày 25/03/2024 về việc gia hạn hiệu lực Bằng độc quyền kiểu dáng công nghiệp

Số đơn yêu cầu: GH3-2023-00719 Ngày nộp: 06/02/2023

Liên quan đến Bằng độc quyền kiểu dáng công nghiệp:

(11) Số văn bằng	(15) Ngày cấp	Gia hạn đến ngày
28330	15/03/2019	09/02/2028

(73) Chủ văn bằng bảo hộ: CAPBRAN HOLDINGS, LLC (US)  
11601 Wilshire Blvd., Suite 2300, Los Angeles, CA  
90025, USA

---

Quyết định số: 33066/QĐ-SHTT.<sub>IP</sub>, ngày 25/03/2024 về việc gia hạn hiệu lực Bằng độc quyền kiểu dáng công nghiệp

Số đơn yêu cầu: GH3-2023-00774 Ngày nộp: 07/02/2023

Liên quan đến Bằng độc quyền kiểu dáng công nghiệp:

(11) Số văn bằng	(15) Ngày cấp	Gia hạn đến ngày
28132	14/02/2019	26/02/2028
28212	27/02/2019	26/02/2028
29293	16/10/2019	26/02/2028
30619	11/05/2020	26/02/2028

(73) Chủ văn bằng bảo hộ: SMC CORPORATION (JP)  
14-1, Sotokanda 4-chome, Chiyoda-ku, Tokyo 101-0021,  
JAPAN

---

**CÔNG BÁO SỞ HỮU CÔNG NGHIỆP SỐ 433 TẬP B – QUYỀN 2 (04.2024)**

---

Quyết định số: 33067/QĐ-SHTT.<sub>IP</sub>, ngày 25/03/2024 về việc gia hạn hiệu lực Bằng độc quyền kiểu dáng công nghiệp

Số đơn yêu cầu: GH3-2023-00775 Ngày nộp: 07/02/2023

Liên quan đến Bằng độc quyền kiểu dáng công nghiệp:

(11) Số văn bằng	(15) Ngày cấp	Gia hạn đến ngày
28384	22/03/2019	23/02/2028

(73) Chủ văn bằng bảo hộ: YAMAHA HATSUDOKI KABUSHIKI KAISHA (JP)  
2500 Shingai, Iwata-shi, Shizuoka-ken 438-8501, Japan

---

Quyết định số: 33068/QĐ-SHTT.<sub>IP</sub>, ngày 25/03/2024 về việc gia hạn hiệu lực Bằng độc quyền kiểu dáng công nghiệp

Số đơn yêu cầu: GH3-2023-00779 Ngày nộp: 07/02/2023

Liên quan đến Bằng độc quyền kiểu dáng công nghiệp:

(11) Số văn bằng	(15) Ngày cấp	Gia hạn đến ngày
19131	07/04/2014	09/05/2028
19132	07/04/2014	09/05/2028
19133	07/04/2014	09/05/2028
19134	07/04/2014	09/05/2028
19135	07/04/2014	09/05/2028
19136	07/04/2014	09/05/2028
19632	30/07/2014	09/05/2028
19633	30/07/2014	09/05/2028
21444	28/09/2015	09/05/2028
21584	06/11/2015	09/05/2028
21585	06/11/2015	09/05/2028

(73) Chủ văn bằng bảo hộ: RENTOKIL INITIAL 1927 PLC (GB)  
Riverbank, Meadows Business Park, Blackwater,  
Camberley, Surrey, GU17 9AB, United Kingdom

---

**CÔNG BÁO SỞ HỮU CÔNG NGHIỆP SỐ 433 TẬP B – QUYỀN 2 (04.2024)**

---

Quyết định số: 33072/QĐ-SHTT.<sub>IP</sub>, ngày 25/03/2024 về việc gia hạn hiệu lực Bằng độc quyền kiểu dáng công nghiệp

Số đơn yêu cầu: GH3-2023-00716 Ngày nộp: 06/02/2023

Liên quan đến Bằng độc quyền kiểu dáng công nghiệp:

(11) Số văn bằng	(15) Ngày cấp	Gia hạn đến ngày
18474	15/10/2013	06/02/2028

(73) Chủ văn bằng bảo hộ: DART INDUSTRIES INC. (US)  
14901 S. Orange Blossom Trail, Orlando, Florida 32837,  
U.S.A.

---

Quyết định số: 33131/QĐ-SHTT.<sub>IP</sub>, ngày 25/03/2024 về việc gia hạn hiệu lực Bằng độc quyền kiểu dáng công nghiệp

Số đơn yêu cầu: GH3-2023-00849 Ngày nộp: 09/02/2023

Liên quan đến Bằng độc quyền kiểu dáng công nghiệp:

(11) Số văn bằng	(15) Ngày cấp	Gia hạn đến ngày
28950	22/08/2019	20/03/2028

(73) Chủ văn bằng bảo hộ: BAE EUN HYUN (KR)  
#25-501 (Banpo-dong, Sinbanpo Apt.) 10, Sinbanpo-ro 19-  
gil, Seocho-gu, Seoul 06505 Republic of Korea

---

Quyết định số: 33132/QĐ-SHTT.<sub>IP</sub>, ngày 25/03/2024 về việc gia hạn hiệu lực Bằng độc quyền kiểu dáng công nghiệp

Số đơn yêu cầu: GH3-2023-00850 Ngày nộp: 09/02/2023

Liên quan đến Bằng độc quyền kiểu dáng công nghiệp:

(11) Số văn bằng	(15) Ngày cấp	Gia hạn đến ngày
28747	22/05/2019	26/02/2028

(73) Chủ văn bằng bảo hộ: ASAHI YUKIZAI CORPORATION (JP)  
2-5955 Nakanose-cho, Nobeoka-shi, Miyazaki, 882-8688  
Japan

---

**CÔNG BÁO SỞ HỮU CÔNG NGHIỆP SỐ 433 TẬP B – QUYỀN 2 (04.2024)**

---

Quyết định số: 33133/QĐ-SHTT.<sub>IP</sub>, ngày 25/03/2024 về việc gia hạn hiệu lực Bằng độc quyền kiểu dáng công nghiệp

Số đơn yêu cầu: GH3-2023-00905 Ngày nộp: 10/02/2023

Liên quan đến Bằng độc quyền kiểu dáng công nghiệp:

(11) Số văn bằng	(15) Ngày cấp	Gia hạn đến ngày
29801	26/11/2019	24/08/2028

(73) Chủ văn bằng bảo hộ: CÔNG TY TNHH PHÁT TRIỂN NÔNG NGHIỆP TOKAI (VN)  
Phòng 802, tầng 8 tòa nhà VCCI số 171 Võ Thị Sáu, phường Võ Thị Sáu, quận 3, thành phố Hồ Chí Minh

---

Quyết định số: 36326/QĐ-SHTT.<sub>IP</sub>, ngày 28/03/2024 về việc gia hạn hiệu lực Bằng độc quyền kiểu dáng công nghiệp

Số đơn yêu cầu: GH3-2022-06445 Ngày nộp: 05/10/2022

Liên quan đến Bằng độc quyền kiểu dáng công nghiệp:

(11) Số văn bằng	(15) Ngày cấp	Gia hạn đến ngày
27726	10/12/2018	09/10/2027

(73) Chủ văn bằng bảo hộ: CÔNG TY CỔ PHẦN BKAV (VN)  
Tầng 2, tòa nhà HH1, Khu đô thị Yên Hòa, phường Yên Hòa, quận Cầu Giấy, thành phố Hà Nội

---

Quyết định số: 36327/QĐ-SHTT.<sub>IP</sub>, ngày 28/03/2024 về việc gia hạn hiệu lực Bằng độc quyền kiểu dáng công nghiệp

Số đơn yêu cầu: GH3-2022-06474 Ngày nộp: 06/10/2022

Liên quan đến Bằng độc quyền kiểu dáng công nghiệp:

(11) Số văn bằng	(15) Ngày cấp	Gia hạn đến ngày
28454	04/04/2019	14/03/2028

(73) Chủ văn bằng bảo hộ: CÔNG TY TNHH NƯỚC GIẢI KHÁT TINGCO VIỆT NAM (VN)  
47 đường Linh Đông, khu phố 7, phường Linh Đông, thành phố Thủ Đức, thành phố Hồ Chí Minh

---

**CÔNG BÁO SỞ HỮU CÔNG NGHIỆP SỐ 433 TẬP B – QUYỀN 2 (04.2024)**

---

Quyết định số: 36328/QĐ-SHTT.<sub>IP</sub>, ngày 28/03/2024 về việc gia hạn hiệu lực Bằng độc quyền kiểu dáng công nghiệp

Số đơn yêu cầu: GH3-2022-06475 Ngày nộp: 06/10/2022

Liên quan đến Bằng độc quyền kiểu dáng công nghiệp:

(11) Số văn bằng	(15) Ngày cấp	Gia hạn đến ngày
28010	21/01/2019	14/03/2028
28011	21/01/2019	14/03/2028

(73) Chủ văn bằng bảo hộ: CÔNG TY CỔ PHẦN SẢN XUẤT - THƯƠNG MẠI  
TIẾN ANH (VN)  
1/11 đường Linh Đông, khu phố 7, phường Linh Đông,  
thành phố Thủ Đức, thành phố Hồ Chí Minh

---

## CÔNG BÁO SỞ HỮU CÔNG NGHIỆP SỐ 433 TẬP B – QUYỀN 2 (04.2024)

---

Quyết định số: 36329/QĐ-SHTT.<sub>IP</sub>, ngày 28/03/2024 về việc gia hạn hiệu lực Bằng độc quyền kiểu dáng công nghiệp

Số đơn yêu cầu: GH3-2023-02067 Ngày nộp: 20/03/2023

Liên quan đến Bằng độc quyền kiểu dáng công nghiệp:

(11) Số văn bằng	(15) Ngày cấp	Gia hạn đến ngày
19400	05/06/2014	11/07/2028

(73) Chủ văn bằng bảo hộ: CÔNG TY TNHH NƯỚC GIẢI KHÁT TINGCO VIỆT NAM (VN)  
47 đường Linh Đông, khu phố 7, phường Linh Đông, thành phố Thủ Đức, thành phố Hồ Chí Minh

---

Quyết định số: 36330/QĐ-SHTT.<sub>IP</sub>, ngày 28/03/2024 về việc gia hạn hiệu lực Bằng độc quyền kiểu dáng công nghiệp

Số đơn yêu cầu: GH3-2023-02068 Ngày nộp: 20/03/2023

Liên quan đến Bằng độc quyền kiểu dáng công nghiệp:

(11) Số văn bằng	(15) Ngày cấp	Gia hạn đến ngày
31154	12/08/2020	17/09/2028
31155	12/08/2020	17/09/2028

(73) Chủ văn bằng bảo hộ: CÔNG TY CỔ PHẦN SẢN XUẤT - THƯƠNG MẠI TIẾN ANH (VN)  
1/11 đường Linh Đông, khu phố 7, phường Linh Đông, thành phố Thủ Đức, thành phố Hồ Chí Minh

---

**3 - CẤP LẠI VĂN BẰNG BẢO HỘ**

Quyết định số: 23290/QĐ-SHTT.<sub>IP</sub>, ngày 07/03/2024 về việc cấp lại Bằng độc quyền  
kiểu dáng công nghiệp

Số đơn yêu cầu: RB3-2022-02167 Ngày nộp: 18/10/2022

Liên quan đến Bằng độc quyền kiểu dáng công nghiệp:

(11) Số văn bằng	(15) Ngày cấp	Cấp lại lần thứ
19286	16/05/2014	01

---



**PHẦN III**

**CHUYỂN GIAO QUYỀN SỞ HỮU CÔNG NGHIỆP**

**CHUYỂN NHƯỢNG QUYỀN SỞ HỮU CÔNG NGHIỆP**

Quyết định số 28829/QĐ-SHTT.IP, ngày 20/03/2024 về việc ghi nhận hợp đồng chuyển nhượng quyền sở hữu công nghiệp

Số Đơn đăng ký hợp đồng chuyển nhượng quyền sở hữu công nghiệp: CB3-2022-01534

Ngày nộp: 21/12/2022

Chủ đơn: CÔNG TY TNHH SẢN XUẤT THƯƠNG MẠI DỊCH VỤ ĐẦU TƯ GREEN FARM (VN)

Đại diện của chủ đơn: Công ty TNHH Sở hữu trí tuệ Đông Dương

Nội dung ghi nhận:

**Tên hợp đồng:** Hợp đồng chuyển nhượng kiểu dáng công nghiệp.

**Ngày ký:** 16/12/2022;

**Số trang và ngôn ngữ:** gồm 3 trang bằng tiếng Việt; Phụ lục gồm trang bằng tiếng Việt.

**Bên chuyển nhượng:** **CÔNG TY TNHH SẢN XUẤT THƯƠNG MẠI DỊCH VỤ TƯ GREEN FARM (VN)**  
33 Trần Tấn, phường Tân Sơn Nhì, quận Tân Phú, Thành phố Hồ Chí Minh

**Bên được chuyển nhượng:** **CÔNG TY TNHH V&K PRODUCTS (VN)**  
26/11 Đường số 21, Phường 8, quận Gò Vấp, Thành phố Hồ Chí Minh.

**Đối tượng được chuyển nhượng:** toàn bộ quyền sở hữu các kiểu dáng công nghiệp đang được bảo hộ theo các Bằng độc quyền kiểu dáng công nghiệp dưới đây:

TT	Tên đối tượng	Số VBBH	Ngày cấp	Ngày hết hạn
1	Bánh	28568	19/04/2019	16/01/2028

**Giá chuyển nhượng:** miễn phí .

Quyết định số 31555/QĐ-SHTT.IP, ngày 22/03/2024 về việc ghi nhận hợp đồng chuyển nhượng quyền sở hữu công nghiệp

Số Đơn đăng ký hợp đồng chuyển nhượng quyền sở hữu công nghiệp: CB3-2023-00777

Ngày nộp: 30/06/2023

Chủ đơn: NGUYỄN NGỌC THIÊN (VN)

## CÔNG BÁO SỞ HỮU CÔNG NGHIỆP SỐ 433 TẬP B – QUYỀN 2 (04.2024)

Nội dung ghi nhận:

**Tên hợp đồng:** Hợp đồng chuyển nhượng kiểu dáng công nghiệp.

**Ngày ký:** 31/5/2023;

**Số trang và ngôn ngữ:** gồm 3 trang bằng Tiếng Việt; Phụ lục gồm trang bằng Tiếng Việt.

**Bên chuyển nhượng:** **CÔNG TY CỔ PHẦN HÒA PHÚ (VN)**  
14/4A Thân Nhân Trung, Phường 13, quận Tân Bình, Thành phố Hồ Chí Minh

**Bên được chuyển nhượng:** **NGUYỄN NGỌC THIÊN (VN)**  
18/12 Trần Quang Diệu, Phường 14, Quận 3, Thành phố Hồ Chí Minh.

**Đối tượng được chuyển nhượng:** toàn bộ quyền sở hữu các kiểu dáng công nghiệp đang được bảo hộ theo các Bằng độc quyền kiểu dáng công nghiệp dưới đây:

TT	Tên đối tượng	Số VBBH	Ngày cấp	Ngày hết hạn
1	Chai	30832	09/06/2020	29/11/2027

**Giá chuyển nhượng:** Miễn phí.

---

Quyết định số 31563/QĐ-SHTT.IP, ngày 22/03/2024 về việc ghi nhận hợp đồng chuyển nhượng quyền sở hữu công nghiệp

Số Đơn đăng ký hợp đồng chuyển nhượng quyền sở hữu công nghiệp: CB3-2023-00498

Ngày nộp: 04/05/2023

Chủ đơn: ENGINO-NET LIMITED (CY)

Đại diện của chủ đơn: Công ty TNHH Quốc tế D & N

Nội dung ghi nhận:

**Tên hợp đồng:** Hợp đồng chuyển nhượng kiểu dáng công nghiệp.

**Ngày ký:** 10/4/2023;

**Số trang và ngôn ngữ:** gồm 2 trang bằng Tiếng Anh; Phụ lục gồm trang bằng Tiếng Anh.

**Bên chuyển nhượng:** **COSTAS SISAMOS (CY)**  
Kerinas 34, Ipsonas, 4187, Limassol, Cyprus

**Bên được chuyển nhượng:** **ENGINO-NET LIMITED (CY)**  
Kyriakou Agathodorou 12, 4189, Ypsonas, Limassol, Cyprus.

## CÔNG BÁO SỞ HỮU CÔNG NGHIỆP SỐ 433 TẬP B – QUYỀN 2 (04.2024)

**Đối tượng được chuyển nhượng:** toàn bộ quyền sở hữu các kiểu dáng công nghiệp đang được bảo hộ theo các Bằng độc quyền kiểu dáng công nghiệp dưới đây:

TT	Tên đối tượng	Số VBBH	Ngày cấp	Ngày hết hạn
1	Đồ chơi lắp ráp	35269	25/07/2022	20/04/2026

**Giá chuyển nhượng:** Miễn phí.

---

Quyết định số 31564/QĐ-SHTT.IP, ngày 22/03/2024 về việc ghi nhận hợp đồng chuyển nhượng quyền sở hữu công nghiệp

Số Đơn đăng ký hợp đồng chuyển nhượng quyền sở hữu công nghiệp: CB3-2023-00499

Ngày nộp: 04/05/2023

Chủ đơn: ENGINO-NET LIMITED (CY)

Đại diện của chủ đơn: Công ty TNHH Quốc tế D &N

Nội dung ghi nhận:

**Tên hợp đồng:** HỢP ĐỒNG CHUYỂN NHƯỢNG KIỂU DÁNG CÔNG NGHIỆP.

**Ngày ký:** 10/4/2023;

**Số trang và ngôn ngữ:** gồm 2 trang bằng Tiếng Anh; Phụ lục gồm trang bằng Tiếng Anh.

**Bên chuyển nhượng:** COSTAS SISAMOS (CY)  
Keriniyas 34, Ipsonas, 4187, Limassol, Cyprus

**Bên được chuyển nhượng:** ENGINO-NET LIMITED (CY)  
Kyriakou Agathodorou 12, 4189, Ypsonas, Limassol, Cyprus.

**Đối tượng được chuyển nhượng:** toàn bộ quyền sở hữu các kiểu dáng công nghiệp đang được bảo hộ theo các Bằng độc quyền kiểu dáng công nghiệp dưới đây:

TT	Tên đối tượng	Số VBBH	Ngày cấp	Ngày hết hạn
1	Đồ chơi lắp ráp chốt tự động	25366	06/12/2017	26/07/2026
2	Đồ chơi lắp ráp chốt tự động	25367	06/12/2017	26/07/2026

**Giá chuyển nhượng:** Miễn phí.

---

## **CÔNG BÁO SỞ HỮU CÔNG NGHIỆP**

*Do Cục Sở hữu trí tuệ thuộc Bộ Khoa học và Công nghệ ấn hành theo Luật Sở hữu trí tuệ số 50/2005/QH11 được Quốc hội thông qua ngày 29 tháng 11 năm 2005 và được sửa đổi bằng Luật sửa đổi, bổ sung một số điều của Luật sở hữu trí tuệ số 50/2005/QH11 được Quốc hội thông qua ngày 19 tháng 6 năm 2009.*

### ***Địa chỉ liên hệ:***

384-386 đường Nguyễn Trãi, quận Thanh Xuân,  
thành phố Hà Nội, Việt Nam  
ĐT: 024. 38583069  
Fax: 024. 38588449