

CỘNG HÒA XÃ HỘI CHỦ NGHĨA VIỆT NAM
BỘ KHOA HỌC VÀ CÔNG NGHỆ

CỤC SỞ HỮU TRÍ TUỆ

CÔNG BÁO
SỞ HỮU CÔNG NGHIỆP

TẬP A

QUYỂN 2: KIỂU DÁNG CÔNG NGHIỆP

04 - 2024

433

CỘNG HOÀ XÃ HỘI CHỦ NGHĨA VIỆT NAM
BỘ KHOA HỌC VÀ CÔNG NGHỆ
CỤC SỞ HỮU TRÍ TUỆ

CÔNG BÁO
SỞ HỮU CÔNG NGHIỆP
TẬP A

QUYỂN 2: KIỂU DÁNG CÔNG NGHIỆP

04 - 2024

433

HÀ NỘI

MỤC LỤC

	Trang
<u>PHẦN I:</u> Đơn yêu cầu cấp Bằng độc quyền kiểu dáng công nghiệp	7
<u>PHẦN II:</u> Sửa đổi đơn	397
<u>PHẦN III:</u> Thay đổi chủ đơn	399

CONTENTS

<u>PART I:</u> Applications for Industrial Design Patents	7
<u>PART II:</u> Amendment of Applications	397
<u>PART III:</u> Change of Applicants	399

CÔNG BÁO SỞ HỮU CÔNG NGHIỆP SỐ 433 TẬP A - QUYỂN 2 (04.2024)

MÃ SỐ HAI CHỮ CÁI THỂ HIỆN TÊN NƯỚC VÀ CÁC THỰC THỂ KHÁC TRONG CÁC TƯ LIỆU SỞ HỮU CÔNG NGHIỆP THEO TIÊU CHUẨN ST3 CỦA WIPO

AE	United Arab Emirates	CN	China	HK	Hong Kong
AF	Afganistan	CO	Colombia	HN	Honduras
AG	Antihua and Barbuda	CR	Costa Rica	HR	Croatia
AI	Anguilla	CU	Cuba	HT	Haiti
AL	Albania	CV	Cape Verde	HU	Hungary
AN	Netherlands Antilles	CY	Cyprus	ID	Indonesia
AO	Angola	CZ	Czech Republic	IE	Ireland
AR	Argentina	DE	Germany	IL	Israel
AT	Austria	DJ	Djibouti	IN	India
AU	Australia	DK	Denmark	IQ	Iraq
AW	Aruba	DM	Dominica	IR	Iran (Islamic Republic of)
BB	Barbados	DO	Dominican Republic	IS	Iceland
BD	Bangladesh	DZ	Algeria	IT	Italy
BE	Belgium	EC	Ecuador	JM	Jamaica
BF	Burkina Faso	EE	Estonia	JO	Jordan
BG	Bulgaria	EG	Egypt	JP	Japan
BH	Bahrain	ES	Spain	KE	Kenya
BI	Burundi	ET	Ethiopia	KH	Cambodia
BJ	Benin	FI	Finland	KI	Kiribati
BM	Bermuda	FJ	Fiji	KM	Comoros
BN	Brunei Darussalam	FK	Falkand Islands (Malvinas)	KN	Saint Kitts and Nevis
BO	Bolivia	FR	France	KP	Democratic People's Republic of Korea
BR	Brazil	GA	Gabon	KR	Republic of Korea
BS	Bahamas	GB	United Kingdom	KW	Kuwait
BT	Bhutan	GD	Grenada	KY	Cayman Islands
BW	Botswana	GE	Georgia	KZ	Kazakhstan
BY	Belarus	GH	Ghana	LA	Laos
BZ	Belize	GI	Gibraltar	LB	Lebanon
CA	Canada	GM	Gambia	LC	Saint Lucia
CF	Central African Republic	GN	Guinea	LI	Liechtenstein
CG	Congo	GQ	Equatorial Guinea	LK	SriLanka
CH	Switzerland	GR	Greece	LR	Liberia
CI	Côte d'Ivoire	GT	Guatemala	LS	Lesotho
CL	Chile	GW	Guinea-Bissau	LT	Lithuania
CM	Cameroon	GY	Guyana	TC	Turk and Caicos Islands
LU	Luxembourg	PA	Panama	TD	Chad
LV	Latvia	PE	Peru	TG	Togo
LY	Lybya	PG	Papua New Guinea	TH	Thailand
MA	Morocco	PH	Philippines	TN	Tunisia
MC	Monaco	PK	Pakistan	TO	Tonga
MD	Republic of Moldova	PL	Poland	TR	Turkey

CÔNG BÁO SỞ HỮU CÔNG NGHIỆP SỐ 433 TẬP A - QUYỂN 2 (04.2024)

MG	Madagascar	PT	Portugal	TT	Trinidad and Tobago
ML	Mali	PY	Paraguay	TV	Tuvalu
MM	Myanmar	QA	Qatar	TW	Taiwan, Province of China
MN	Mongolia	RO	Rumania	TZ	United Republic of Tanzania
MO	Macau	RU	Russian Federation	UA	Ukraine
MR	Mauritania	RW	Rwanda	UG	Uganda
MS	Montserrat	SA	Saudi Arabia	US	United States of America
MT	Malta	SB	Solomon Islands	UY	Uruguay
MU	Mauritius	SC	Seychelles	UZ	Uzbekistan
MV	Maldives	SD	Sudan	VA	Holy see
MW	Malawi	SE	Sweden	VC	Saint Vincent and the Grenadines
MX	Mexico	SG	Singapore	VE	Venezuela
MY	Malaysia	SH	Saint Helena	VG	Virgin Islands (British)
MZ	Mozambique	SL	Slovenia	VN	Vietnam
NA	Namibia	SK	Slovakia	VU	Vanuatu
NE	Niger	SL	Sierra Leone	WS	Samoa
NG	Nigeria	SM	San Marino	YE	Yemen
NJ	Nicaragua	SN	Senegal	YU	Yugoslavia
NL	Netherlands	SO	Somalia	ZA	South Africa
NO	Norway	SR	Suriname	ZM	Zambia
NP	Nepal	ST	Sao Tome and Principe	ZR	Zaire
NR	Nauru	SV	El Sanvador	ZW	Zimbabwe
NZ	New Zealand	SY	Syria		
OM	Oman	SZ	Swaziland		

CÁC TỔ CHỨC QUỐC TẾ

AO	African Intellectual Property Organization (OAPI)
AP	African Regional Industrial Property Organization (ARIPO)
BX	Benelux Trademark Office and Benelux Designs Office
EP	European Patent Office (EPO)
IB, WO	International Bureau of the World Intellectual Property Organization (WIPO)

NHỮNG MÃ SỐ INID TRÍCH TỪ TIÊU CHUẨN ST80 CỦA TỔ CHỨC SỞ HỮU TRÍ TUỆ THẾ GIỚI (WIPO) ĐỂ NHẬN BIẾT CÁC DỮ LIỆU THƯ MỤC DÙNG CÔNG BỐ ĐƠN VÀ BẰNG ĐỘC QUYỀN KIỂU DÁNG CÔNG NGHIỆP

- (11) Số bằng độc quyền kiểu dáng công nghiệp / Số công bố đơn
- (15) Ngày cấp
- (18) Ngày hết hạn hiệu lực của bằng độc quyền kiểu dáng công nghiệp
- (21) Số đơn
- (22) Ngày nộp đơn
- (23) Tên triển lãm, ngày và nơi triển lãm
- (28) Số phương án yêu cầu bảo hộ
- (30) Số đơn ưu tiên, ngày nộp đơn ưu tiên
- (43) Ngày công bố đơn
- (45) Ngày công bố bằng độc quyền kiểu dáng công nghiệp
- (51) Phân loại quốc tế kiểu dáng công nghiệp
- (54) Tên sản phẩm mang kiểu dáng công nghiệp
- (55) Ảnh chụp / hình vẽ kiểu dáng công nghiệp
- (57) Đặc điểm khác biệt yêu cầu bảo hộ của kiểu dáng công nghiệp
- (62) Số và ngày nộp đơn, số bằng độc quyền KDCN hoặc số công bố đơn liên quan đến tách đơn
- (71) Tên và địa chỉ của người nộp đơn
- (72) Tên của tác giả KDCN
- (73) Tên, địa chỉ của chủ bằng độc quyền KDCN
- (74) Tên của người đại diện SHCN

PHẦN I

ĐƠN YÊU CẦU CẤP BẰNG ĐỘC QUYỀN KIỂU DÁNG CÔNG NGHIỆP

- (11) **49932**
(21) 3-2020-01124 (28) 1
(54) **BAO BÌ** (51) **09-05**
(22) 15/05/2020 (43) 25/04/2024
(73) **CÔNG TY TNHH SUMI&SUKI (VN)**
Lô 90-92 đường Trần Nam Trung, phường Hòa Xuân, quận Cẩm Lệ, thành phố Đà Nẵng
(72) Lê Văn Đông (VN)
(55)



1.1



1.2

CÔNG BÁO SỞ HỮU CÔNG NGHIỆP SỐ 433 TẬP A – QUYỀN 2 (04.2024)

- (11) **49933**
(21) 3-2021-00940 (28) 1
(54) **BAO BÌ GÓI MÌ** (51) **09-05**
(22) 23/04/2021 (43) 25/04/2024
(73) **CÔNG TY CỔ PHẦN CHẾ BIẾN KINH DOANH LƯƠNG THỰC - THỰC PHẨM HÀ NỘI (VN)**
67A, đường Trương Định, phường Trương Định, quận Hai Bà Trưng, thành phố Hà Nội
(72) Phùng Ngọc Quý (VN)
(55)



1.1



1.2

CÔNG BÁO SỞ HỮU CÔNG NGHIỆP SỐ 433 TẬP A – QUYỀN 2 (04.2024)

- (11) **49934**
(21) 3-2022-00036 (28) 1
(54) **CHI TIẾT CHE ĐÀU DÙNG CHO BÀN CHẢI KẼ RĂNG** (51) **04-02; 28-03**
(22) 07/01/2022 (43) 25/04/2024
(30) 008607386-0003 08/07/2021 EM;
(73) **UNILEVER GLOBAL IP LIMITED (GB)**
Port Sunlight Wirral, Merseyside CH62 4ZD, United Kingdom
(72) 1. CAROEN ADRIAN BARCLAY (GB)
2. BILLINGTON CHARLES PETER (GB)
3. BARON NEIL MARTIN (GB)
(74) Công ty TNHH Trần Hữu Nam và Đồng sự (TRAN H.N & ASS.)
(55)



1.1



1.2



1.3



1.4



1.5



1.6



1.7

CÔNG BÁO SỞ HỮU CÔNG NGHIỆP SỐ 433 TẬP A – QUYỀN 2 (04.2024)

- (11) **49935**
(21) 3-2022-00202 (28) 1
(54) **HỘP ĐỰNG SẢN PHẨM** (51) **09-03**
(22) 24/01/2022 (43) 25/04/2024
(73) **CÔNG TY TNHH KIM THÀNH HOA (VN)**
Số 122 đường Minh Khai, phường Vị Hoàng, thành phố Nam Định, tỉnh Nam Định
(72) Vũ Thị Hoa (VN)
(74) Công ty Luật TNHH LEADCONSULT (LEADCONSULT)
(55)



1.1



1.2

CÔNG BÁO SỞ HỮU CÔNG NGHIỆP SỐ 433 TẬP A – QUYỀN 2 (04.2024)

- (11) **49936**
(21) 3-2022-00673 (28) 1
(54) **HỘP** (51) **09-03**
(22) 12/04/2022 (43) 25/04/2024
(73) **CÔNG TY CỔ PHẦN CÔNG NGHỆ CAO DƯỢC (VN)**
Liên kè TT28 - 41, khu đô thị Văn Phú, phường Phú La, quận Hà Đông, thành phố Hà Nội
(72) Nguyễn Thế Toàn (VN)
(74) Công ty TNHH Sở hữu trí tuệ PADEMARK (PADEMARK CO.,LTD.)
(55)



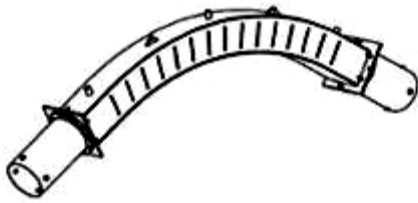
1.1



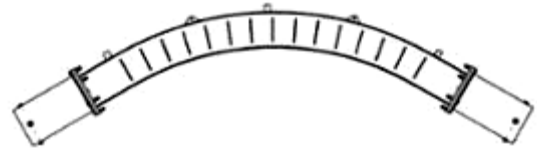
1.2

CÔNG BÁO SỞ HỮU CÔNG NGHIỆP SỐ 433 TẬP A – QUYỀN 2 (04.2024)

- (11) **49937**
(21) 3-2022-01106 (28) 1
(54) **NEO CHO CẦU DẦM - CÁP HỖN HỢP** (51) **25-99**
(22) 08/06/2022 (43) 25/04/2024
(73) **CÔNG TY TNHH VSL VIỆT NAM (VN)**
Tòa nhà E-Town, 364 Cộng Hòa, phường 13, quận Tân Bình, thành phố Hồ Chí Minh
(72) 1. RACHID ANNAN (FR)
2. SIMON RUAS (FR)
(74) Công ty TNHH Quốc tế D &N (D&N INTERNATIONAL CO.,LTD.)
(55)



1.1



1.2



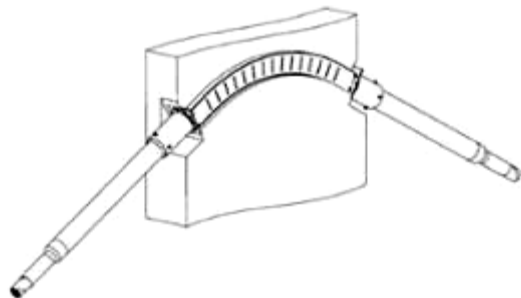
1.3



1.4



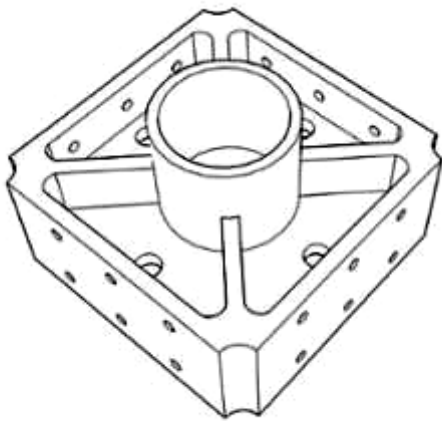
1.5



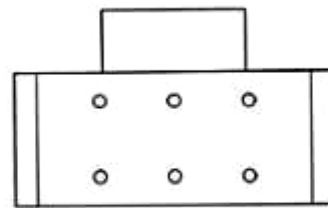
1.6

CÔNG BÁO SỞ HỮU CÔNG NGHIỆP SỐ 433 TẬP A – QUYỀN 2 (04.2024)

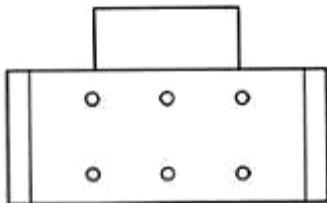
- (11) **49938**
(21) 3-2022-01265 (28) 1
(54) **KHỚP NỐI CHO LỒNG CÁ** (51) **30-02**
(22) 24/06/2022 (43) 25/04/2024
(73) **CÔNG TY CỔ PHẦN TẬP ĐOÀN NHỰA SUPER TRƯỜNG PHÁT (VN)**
Số T151, lô đất H4, khu đấu giá 31ha, thị trấn Trâu Quỳ, huyện Gia Lâm, thành phố Hà Nội
(72) Phạm Quốc Chính (VN)
(74) Công ty TNHH Sở hữu trí tuệ VIPATCO (VIPATCO CO., LTD.)
(55)



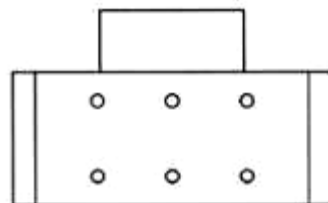
1.1



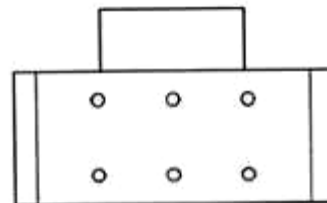
1.2



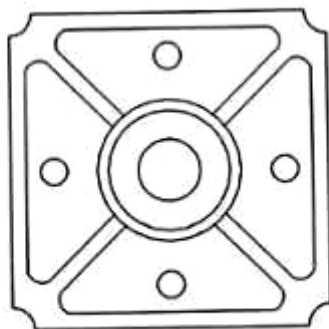
1.3



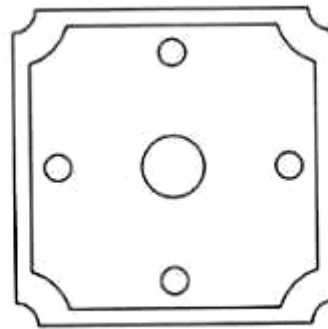
1.4



1.5

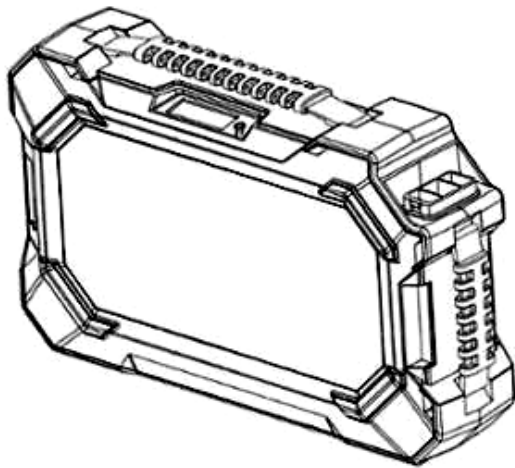


1.6

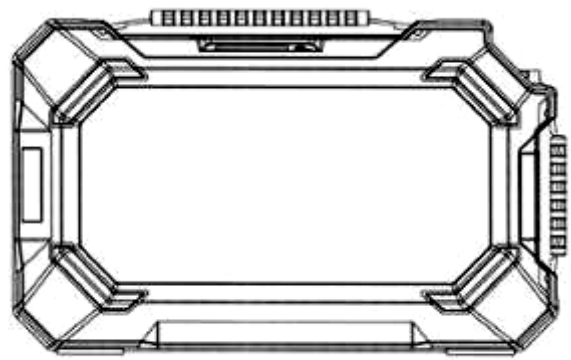


1.7

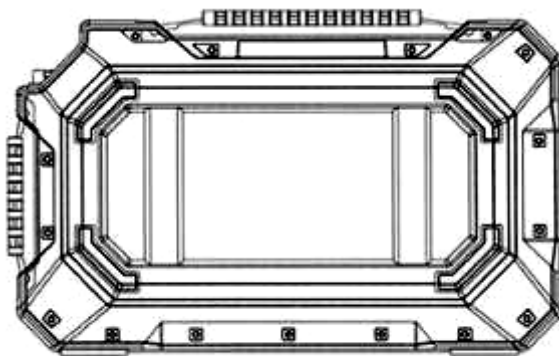
- (11) **49939**
- (21) 3-2022-01662
- (54) **BỘ PIN**
- (22) 12/08/2022
- (30) 29/826,560 14/02/2022 US;
- (73) **TECHTRONIC CORDLESS GP (US)**
100 Innovation Way, Anderson, SC 29621, United States of America
- (72) 1. CLINT CAGLE (US)
2. JONATHAN R. FELDKAMP (US)
3. RAONY BARRIOS (US)
- (74) Công ty TNHH Tầm nhìn và Liên danh (VISION & ASSOCIATES CO.LTD.)
- (55)



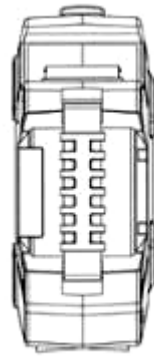
1.1



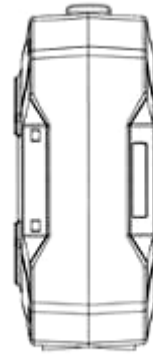
1.2



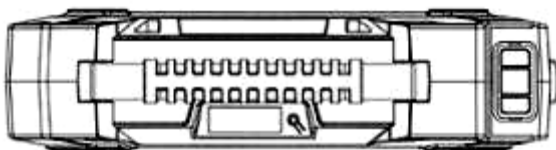
1.3



1.4



1.5



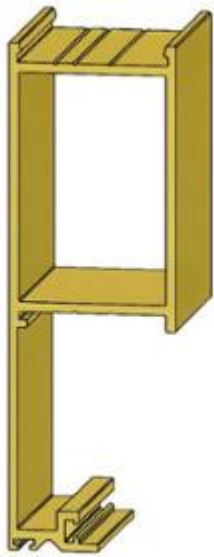
1.6



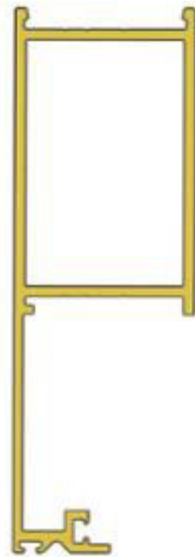
1.7

CÔNG BÁO SỞ HỮU CÔNG NGHIỆP SỐ 433 TẬP A – QUYỀN 2 (04.2024)

- (11) **49940**
(21) 3-2022-01897 (28) 1
(54) **THANH KIM LOẠI ĐỊNH HÌNH** (51) **01-06**
(22) 07/09/2022 (43) 25/04/2024
(73) **CÔNG TY CỔ PHẦN SẢN XUẤT VÀ ĐẦU TƯ HƯNG PHÁT (VN)**
Tổ dân phố Thịnh Vạn, phường Minh Đức, thị xã Mỹ Hào, tỉnh Hưng Yên
(72) Nguyễn Văn Tâm (VN)
(74) Công ty TNHH Sở hữu trí tuệ Gia Việt (GIAVIET CO., LTD.)
(55)



1.1



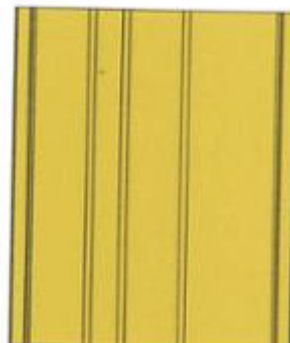
1.2



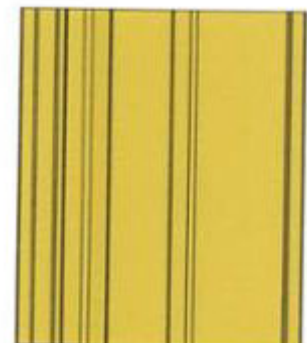
1.3



1.4



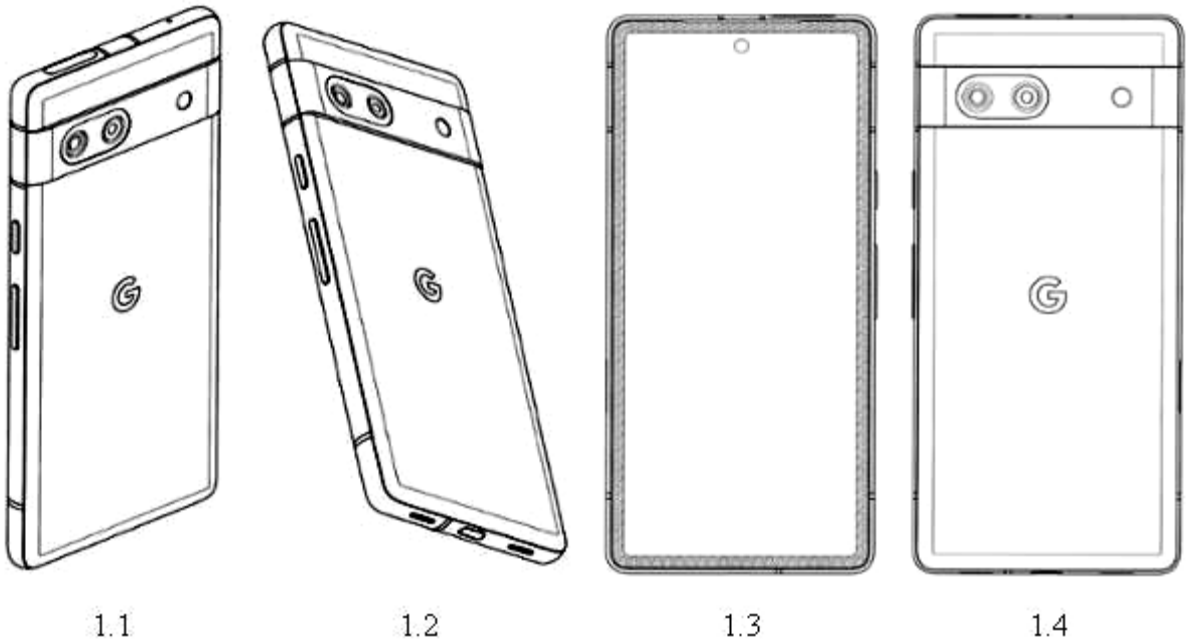
1.5

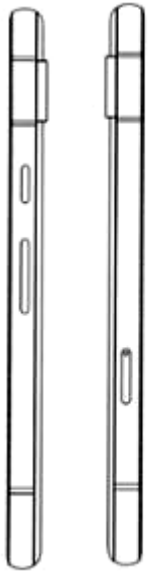


1.6

CÔNG BÁO SỞ HỮU CÔNG NGHIỆP SỐ 433 TẬP A – QUYỀN 2 (04.2024)

- (11) **49941**
(21) 3-2022-02142 (28) 6
(54) **ĐIỆN THOẠI THÔNG MINH** (51) **14-03**
(22) 05/10/2022 (43) 25/04/2024
(30) 29/833,724 06/04/2022 US;
(73) **GOOGLE LLC (US)**
1600 Amphitheatre Parkway, Mountain View, California 94043, United States of America
(72) 1. MATSUOKA, YOMI (US)
2. VILLAREAL, ALBERTO (US)
3. CUTTER, BRIAN (US)
4. KELLEY, MARK (US)
5. DURAND, SELMA (US)
6. ZELLWEGER, CLAUDE (US)
(74) Công ty Luật TNHH ROUSE Việt Nam (ROUSE LEGAL VIETNAM LTD.)
(55)





1.5

1.6



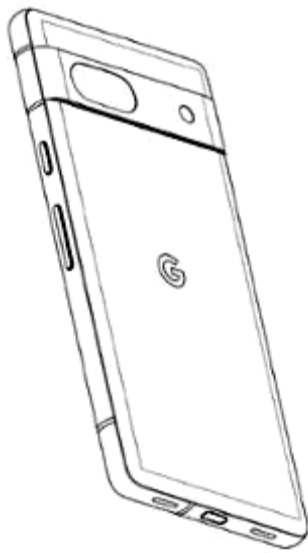
1.7



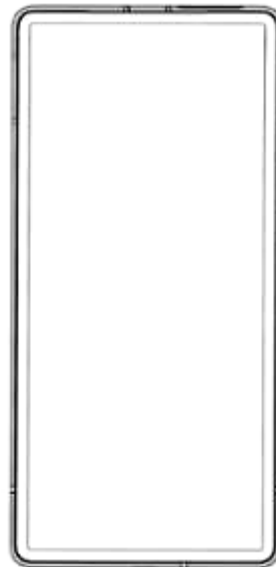
1.8



2.1



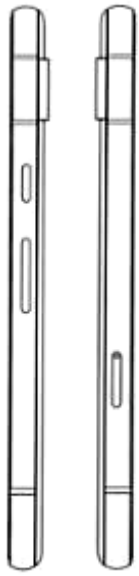
2.2



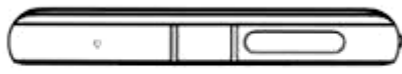
2.3



2.4



2.5 2.6



2.7



2.8



3.1



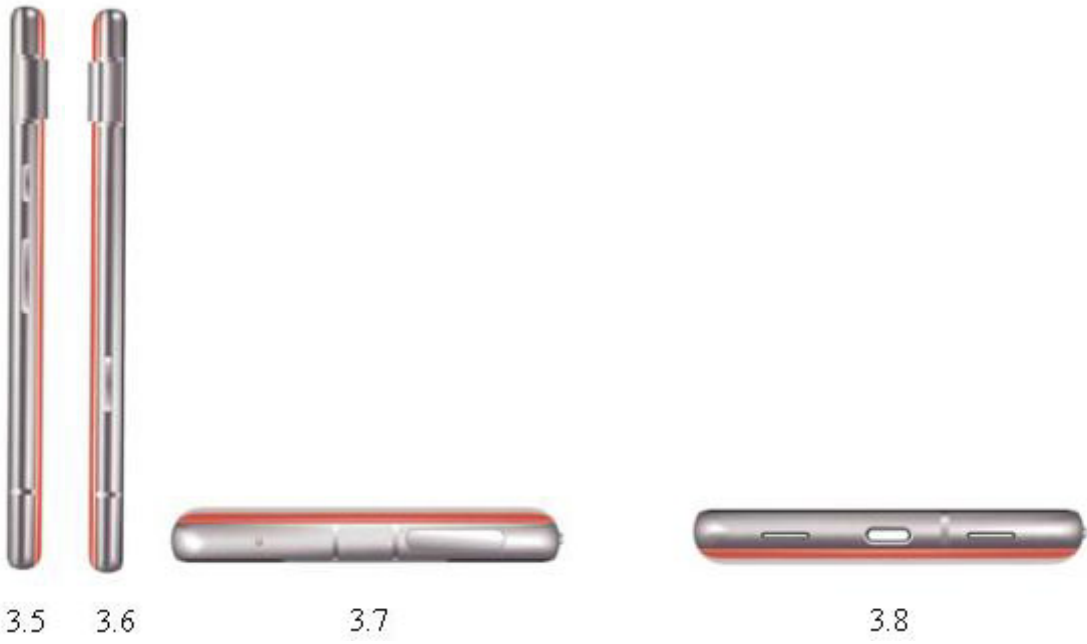
3.2



3.3



3.4





4.5 4.6



4.7



4.8



5.1



5.2



5.3



5.4



5.5 5.6



5.7



5.8



6.1



6.2



6.3



6.4



6.5



6.6



6.7



6.8

CÔNG BÁO SỞ HỮU CÔNG NGHIỆP SỐ 433 TẬP A – QUYỀN 2 (04.2024)

- (11) **49942**
(21) 3-2022-02143 (28) 5
(54) **ĐIỆN THOẠI THÔNG MINH** (51) **14-03**
(22) 05/10/2022 (43) 25/04/2024
(30) 29/833,744 06/04/2022 US;
(73) **GOOGLE LLC (US)**
1600 Amphitheatre Parkway, Mountain View, California 94043, United States of America
(72) 1. PARK, JAEUN (US)
2. KIM, SUNGYUN (US)
3. YOSHIMOTO, MAX (US)
4. VILLARREAL, ALBERTO (US)
5. DAVIS, JENNY (US)
6. JIANG, LINDA (US)
7. CUTTER, BRIAN (US)
8. OLSSON, MAJ ISABELLE (US)
9. GORDON, RACHAEL (US)
10. ZAVESON, MARK (US)
(74) Công ty Luật TNHH ROUSE Việt Nam (ROUSE LEGAL VIETNAM LTD.)
(55)



1.1



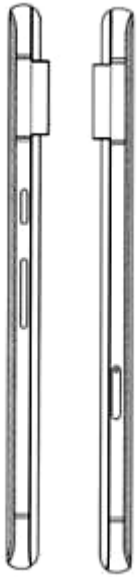
1.2



1.3



1.4



1.5

1.6



1.7



1.8



2.1



2.2



2.3



2.4



2.5

2.6



2.7



2.8



3.1



3.2



3.3



3.4



3.5

3.6



3.7



3.8



4.1



4.2



4.3



4.4



4.5 4.6



4.7



4.8



5.1



5.2



5.3

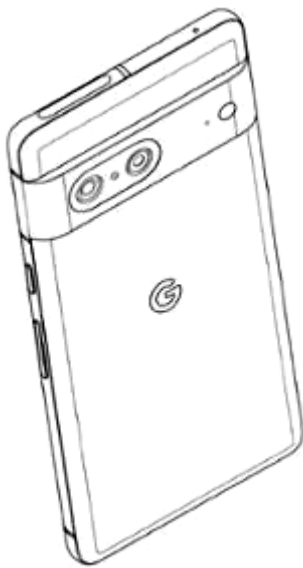


5.4



CÔNG BÁO SỞ HỮU CÔNG NGHIỆP SỐ 433 TẬP A – QUYỀN 2 (04.2024)

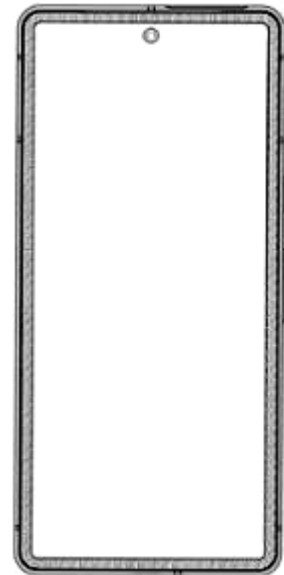
- (11) **49943**
(21) 3-2022-02144 (28) 4
(54) **ĐIỆN THOẠI THÔNG MINH** (51) **14-03**
(22) 05/10/2022 (43) 25/04/2024
(30) 29/833,733 06/04/2022 US;
(73) **GOOGLE LLC (US)**
1600 Amphitheatre Parkway, Mountain View, California 94043, United States of America
(72) 1. PARK, JAEUN (US)
2. KIM, SUNGYUN (US)
3. YOSHIMOTO, MAX (US)
4. VILLARREAL, ALBERTO (US)
5. DAVIS, JENNY (US)
6. JIANG, LINDA (US)
7. CUTTER, BRIAN (US)
8. OLSSON, MAJ ISABELLE (US)
9. GORDON, RACHAEL (US)
10. ZAVESON, MARK (US)
(74) Công ty Luật TNHH ROUSE Việt Nam (ROUSE LEGAL VIETNAM LTD.)
(55)



1.1



1.2



1.3



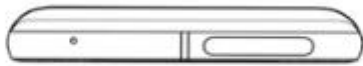
1.4



1.5



1.6



1.7



1.8



2.1



2.2



2.3



2.4



2.5



2.6



2.7



2.8



3.1



3.2



3.3



3.4



3.5



3.6



3.7



3.8



4.1



4.2



4.3



4.4



4.5



4.6



4.7



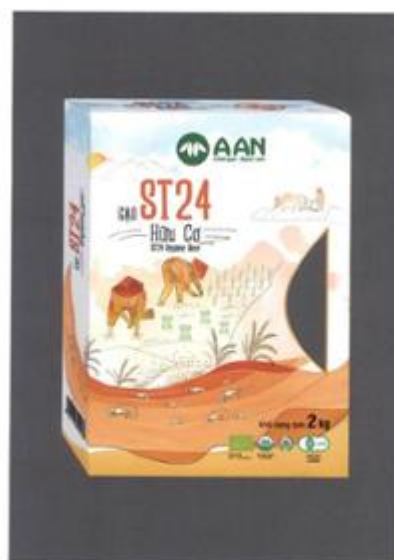
4.8

CÔNG BÁO SỞ HỮU CÔNG NGHIỆP SỐ 433 TẬP A – QUYỀN 2 (04.2024)

- (11) **49944**
(21) 3-2022-02222 (28) 1
(54) **HỘP** (51) **09-03**
(22) 13/10/2022 (43) 25/04/2024
(73) **CÔNG TY CỔ PHẦN LƯƠNG THỰC A AN (VN)**
Tầng 14 tòa nhà Diamond Flower, số 48 đường Lê Văn Lương, khu đô thị mới N1,
phường Nhân Chính, quận Thanh Xuân, thành phố Hà Nội
(72) Võ Quang Hải (VN)
(74) Công ty Cổ phần Sở hữu công nghiệp INVESTIP (INVESTIP)
(55)



1.1



1.2

CÔNG BÁO SỞ HỮU CÔNG NGHIỆP SỐ 433 TẬP A – QUYỀN 2 (04.2024)

(11) **49945**

(21) 3-2022-02688

(28) 2

(54) **GHẾ DÀI**

(51) **06-01**

(22) 07/12/2022

(43) 25/04/2024

(73) **NGUYỄN TRẦN PHƯỚC THUẬN (VN)**

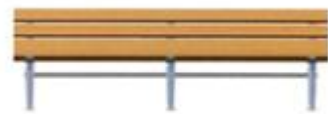
39 Lê Lai, phường 3, quận Gò Vấp, thành phố Hồ Chí Minh

(72) Nguyễn Trần Phước Thuận (VN)

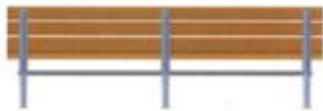
(55)



1.1



1.2



1.3



1.4



1.5



1.6



2.1



2.2



2.3



2.4



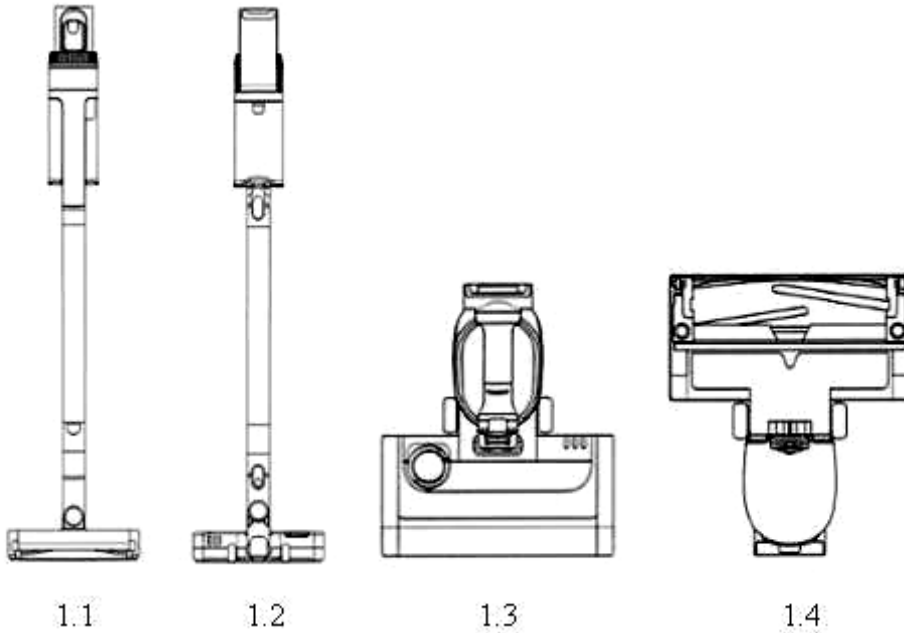
2.5

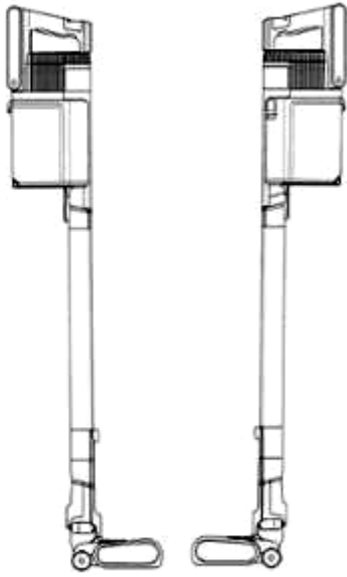


2.6

CÔNG BÁO SỞ HỮU CÔNG NGHIỆP SỐ 433 TẬP A – QUYỀN 2 (04.2024)

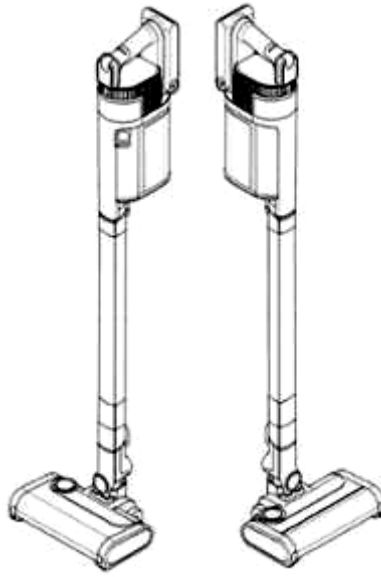
- (11) **49946**
(21) 3-2022-02858 (28) 2
(54) **MÁY HÚT BỤI** (51) **15-05**
(22) 23/12/2022 (43) 25/04/2024
(73) **SHARKNINJA OPERATING LLC (US)**
89 A Street, Suite 100 Needham, Massachusetts 02494 (US)
(72) 1. KEVIN KELEMEN (US)
2. JUNGHWAN CHEI (US)
3. NORBERTO SANCHEZ (US)
4. CASEY MCCLAY (US)
5. OWEN R. JOHNSON (US)
6. STREET BARNETT (US)
(74) Công ty TNHH ASLAW (ASL LAW CO.,LTD)
(55)





1.5

1.6



1.7

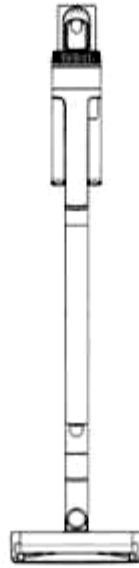
1.8



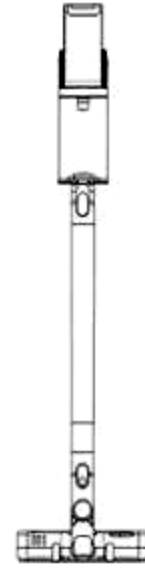
1.9



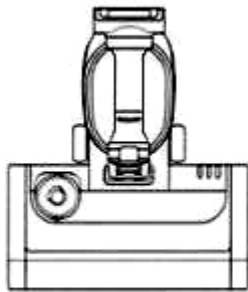
1.10



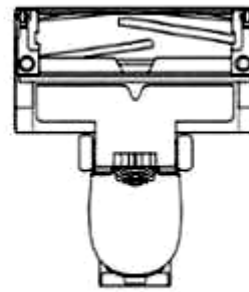
2.1



2.2



2.3



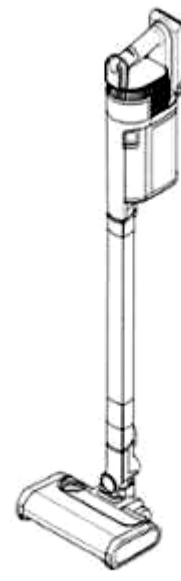
2.4



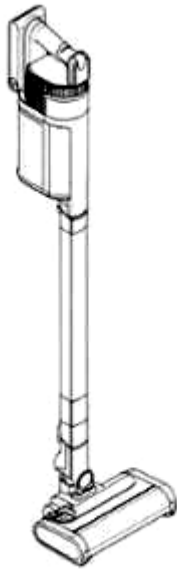
2.5



2.6



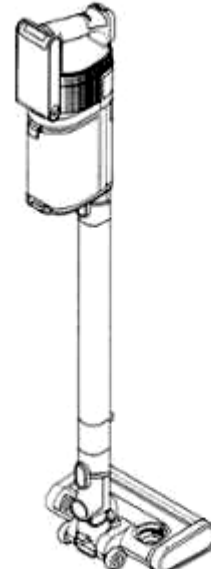
2.7



2.8



2.9



2.10

CÔNG BÁO SỞ HỮU CÔNG NGHIỆP SỐ 433 TẬP A – QUYỀN 2 (04.2024)

- (11) **49947**
(21) 3-2023-00025 (28) 1
(54) **THIẾT BỊ DẪN DỤ CHIM YẾN** (51) **15-99**
(22) 04/01/2023 (43) 25/04/2024
(73) **NGUYỄN THỊ THÙY DUNG (VN)**
Số 44A Gò Ô Môi, khu phố 2, phường Phú Thuận, quận 7, thành phố Hồ Chí Minh
(72) Nguyễn Thị Thùy Dung (VN)
(74) Trung tâm Tư vấn Phát triển Thương hiệu và Chất lượng (CBQ) (CBQ)
(55)



1.1



1.2



1.3



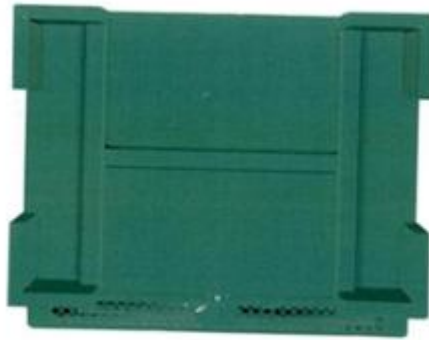
1.4



1.5



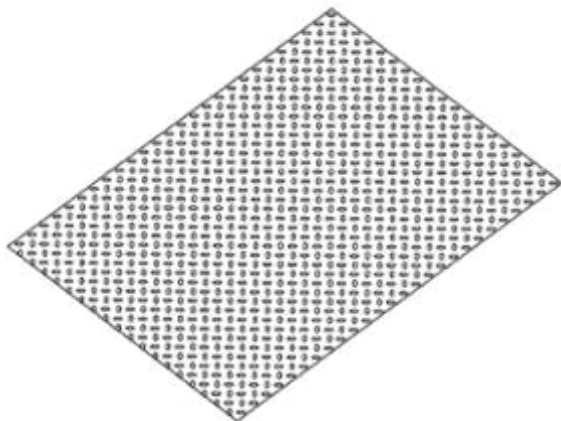
1.6



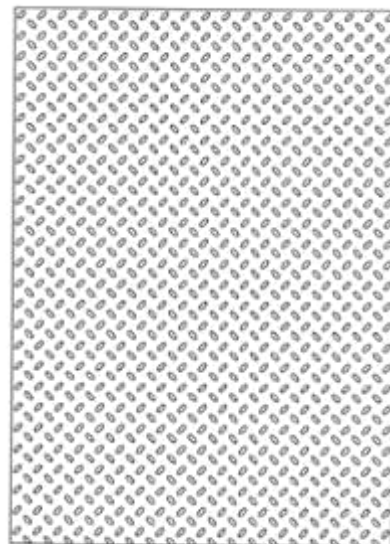
1.7

CÔNG BÁO SỞ HỮU CÔNG NGHIỆP SỐ 433 TẬP A – QUYỀN 2 (04.2024)

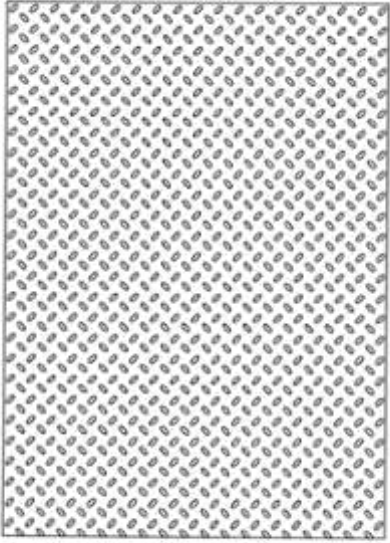
- (11) **49948**
- (21) 3-2023-00118 (28) 3
- (54) **TẤM VẬT LIỆU** (51) **05-06**
- (22) 11/01/2023 (43) 25/04/2024
- (30) 29/846,099 13/07/2022 US;
- (73) 1. **FITESA GERMANY GMBH (DE)**
Woltorfer Strasse 124 Peine, Germany 31224
2. **FITESA SIMPSONVILLE, INC. (US)**
840 S.E. Main Street, Simpsonville, South Carolina 29681, United States of America
3. **FITESACNC CO., LTD. (TH)**
344-5 Moo 3, Hemaraj Rayong Industrial Land, T. Nonglajok, Amphur Bankhai Rayong, Thailand 21120
- (72) 1. JESSICA TEAGUE DAHLE (US)
2. ALFREDO IZZO (DE)
3. NATTARIN PITILERTSRIKUL (TH)
4. RENE RUSCHEL (US)
- (74) Công ty TNHH ADASTRA IP (VIỆT NAM) (ADASTRA IP (VIETNAM) CO., LTD.)
- (55)



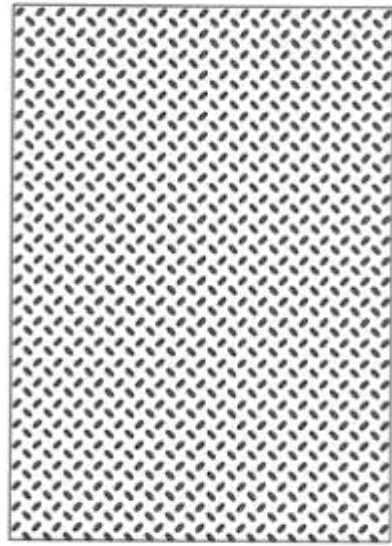
1.1



1.2



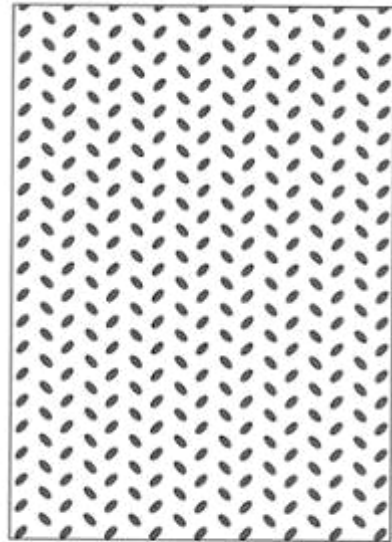
1.3



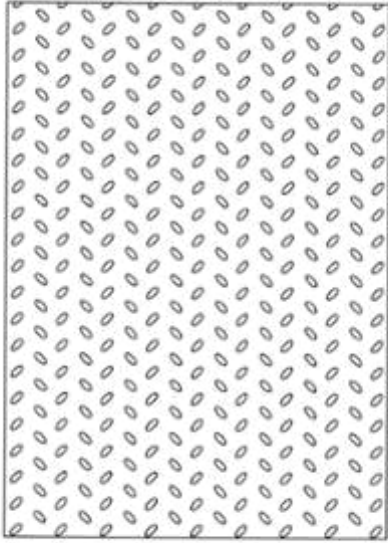
1.4



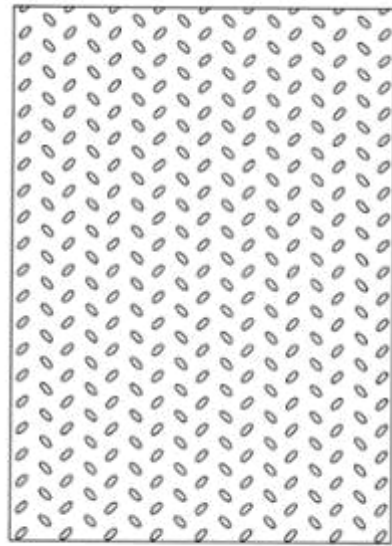
2.1



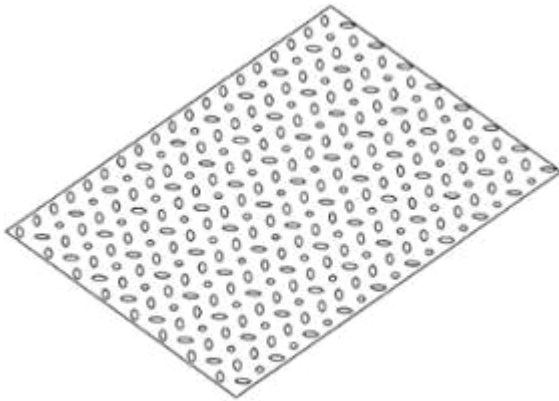
2.2



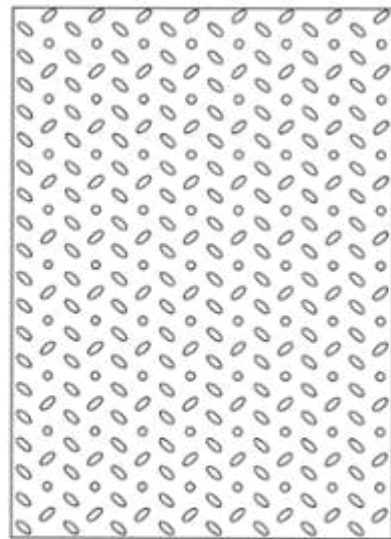
2.3



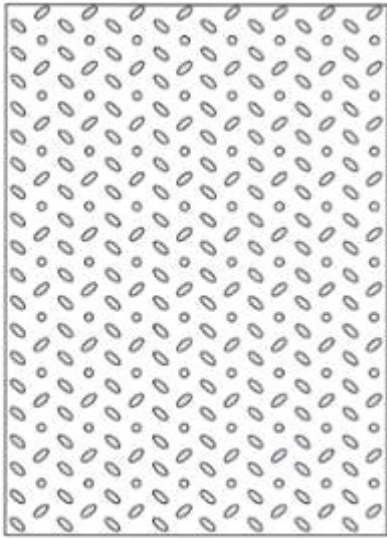
2.4



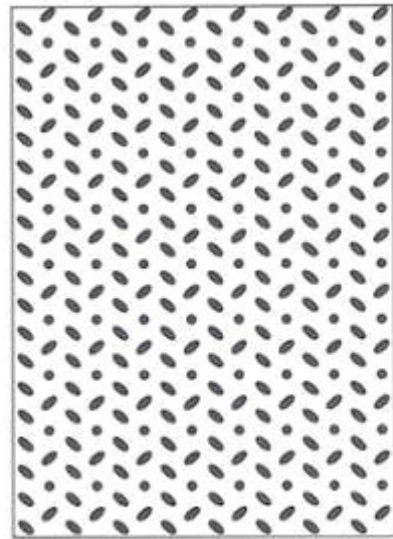
3.1



3.2



3.3



3.4

CÔNG BÁO SỞ HỮU CÔNG NGHIỆP SỐ 433 TẬP A – QUYỀN 2 (04.2024)

(11) **49949**

(21) 3-2023-00253

(54) **BÁT CƯỚC MÁY CẮT CỎ**

(22) 03/02/2023

(73) **NGUYỄN VĂN THÂN (VN)**

Số nhà 22, tổ 3 khu Xuân Hà, thị trấn Xuân Mai, huyện Chương Mỹ, thành phố Hà Nội

(72) Nguyễn Văn Thân (VN)

(55)

(28) 1

(51) **08-03**

(43) 25/04/2024



1.1



1.2



1.3



1.4



1.5



1.6

CÔNG BÁO SỞ HỮU CÔNG NGHIỆP SỐ 433 TẬP A – QUYỀN 2 (04.2024)

- (11) **49950**
(21) 3-2023-00307 (28) 1
(54) **BAO GÓI SẢN PHẨM** (51) **09-05**
(22) 16/02/2023 (43) 25/04/2024
(73) **QINGDAO LIANGDUN LABOR TECHNOLOGY CO., LTD. (CN)**
Xiaojiatun Village, Jiaobei Subdistrict Jiaozhou City, Qingdao city Shandong
Province, China
(72) Wang Suxia (CN)
(74) Công ty cổ phần Sở hữu trí tuệ BROSS và Cộng sự (BROSS & PARTNERS., JSC)
(55)



1.1



1.2

CÔNG BÁO SỞ HỮU CÔNG NGHIỆP SỐ 433 TẬP A – QUYỀN 2 (04.2024)

- (11) **49951**
(21) 3-2023-00364 (28) 2
(54) **BAO GÓI** (51) **09-05**
(22) 24/02/2023 (43) 25/04/2024
(73) **CÔNG TY CỔ PHẦN LIWAYWAY VIỆT NAM (VN)**
Số 14, đường số 05, khu công nghiệp Việt Nam - Singapore, phường Bình Hòa,
thành phố Thuận An, tỉnh Bình Dương
(72) Robert Tan Li (PH)
(74) Văn phòng Luật sư Tân Hà (VPLS TAN HA)
(55)



1.1



1.2



2.1



2.2

CÔNG BÁO SỞ HỮU CÔNG NGHIỆP SỐ 433 TẬP A – QUYỀN 2 (04.2024)

- (11) **49952**
(21) 3-2023-00576 (28) 2
(54) **NHÃN SẢN PHẨM** (51) **19-08**
(22) 20/03/2023 (43) 25/04/2024
(73) **HỢP TÁC XÃ NÔNG LÂM NGHIỆP 369 (VN)**
Thôn 1, xã Kim Phú, thành phố Tuyên Quang, tỉnh Tuyên Quang
(72) Nguyễn Thị Thu Dung (VN)
(74) Công ty TNHH Sở hữu trí tuệ INVENTIO (INVENTIO CO.,LTD)
(55)



1.1



1.2



2.1



2.2

- (11) **49953**
(21) 3-2023-00612 (28) 1
(54) **LỚP XE** (51) **12-15**
(22) 22/03/2023 (43) 25/04/2024
(30) 009184237-0007 23/09/2022 EM;
(73) **DECATHLON (FR)**
4, Boulevard de Mons, F-59650 Villeneuve d'Ascq, France
(72) Alexandre voisine (FR)
(74) Công ty Luật TNHH T&G (TGVN)
(55)



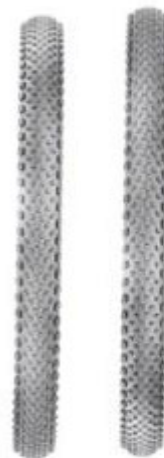
1.1



1.2



1.3



1.4

1.5



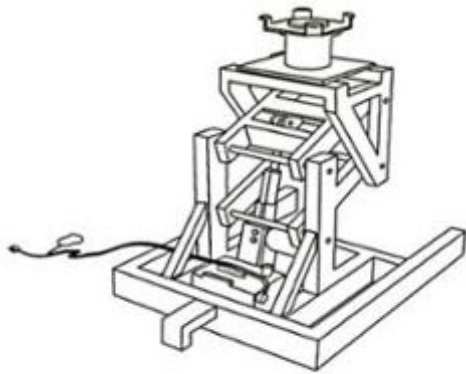
1.6



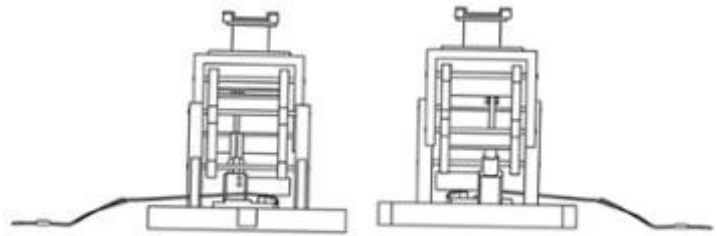
1.7

CÔNG BÁO SỞ HỮU CÔNG NGHIỆP SỐ 433 TẬP A – QUYỀN 2 (04.2024)

- (11) **49954**
(21) 3-2023-00743 (28) 1
(54) **KHUNG GHẾ CÓ THỂ NÂNG HẠ** (51) **06-01**
(22) 04/04/2023 (43) 25/04/2024
(73) **CÔNG TY TNHH BÀN GHẾ VÀ THIẾT BỊ THẨM MỸ HÙNG HÒA (VN)**
227/35 Nguyễn An Ninh, phường Tương Mai, quận Hoàng Mai, thành phố Hà Nội
(72) Nguyễn Mạnh Quỳnh (VN)
(74) Công ty cổ phần Tư vấn S&B (S&B CONSULTANT., CORP.)
(55)

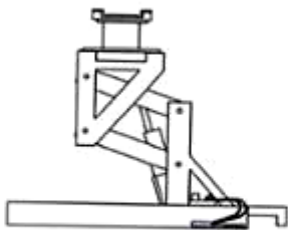


1.1

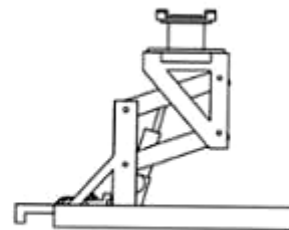


1.2

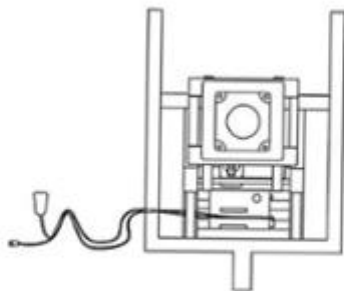
1.3



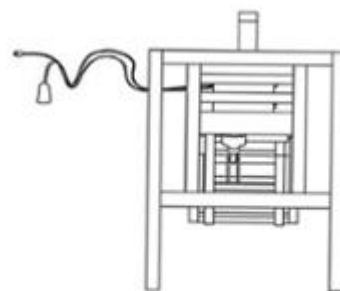
1.4



1.5

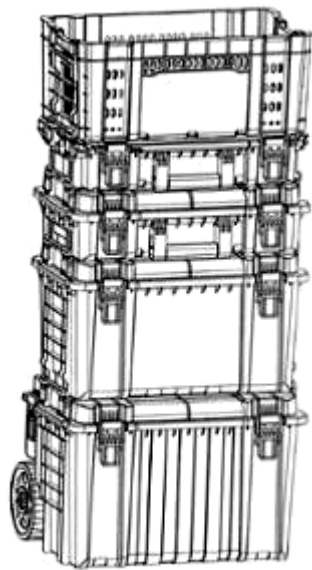


1.6

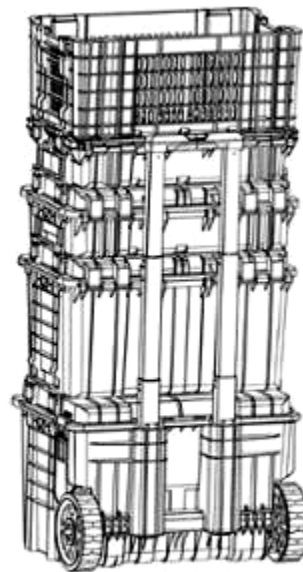


1.7

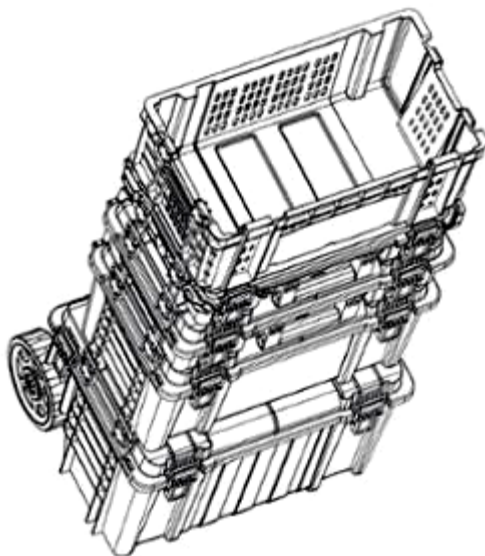
- (11) **49955**
(21) 3-2023-00850 (28) 1
(54) **HỘP XẾP CHỒNG CÓ XE ĐẨY** (51) **09-04**
(22) 14/04/2023 (43) 25/04/2024
(30) 202330066565.X 22/02/2023 CN;
(73) **NINGBO MEIQI TOOL CO., LTD. (CN)**
No.6 Keqi Road, Economy & Technology Development Zone, Ninghai County,
Zhejiang 315600, China
(72) YOU, Lizhong (CN)
(74) Công ty TNHH Sở hữu trí tuệ Thảo Thọ Quyên (INVENCO.,LTD)
(55)



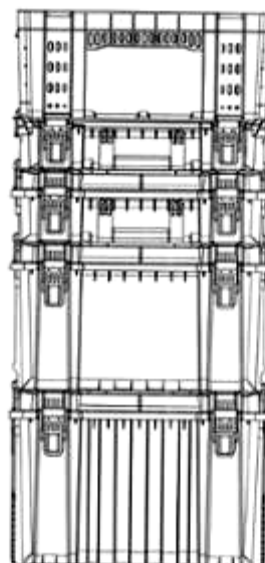
1.1



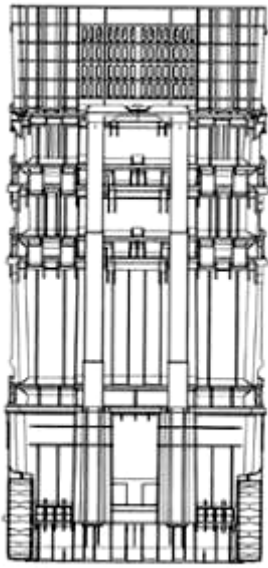
1.2



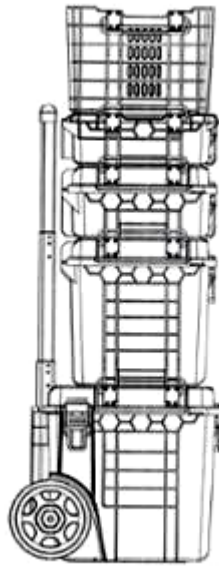
1.3



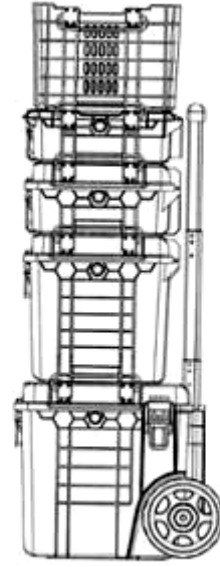
1.4



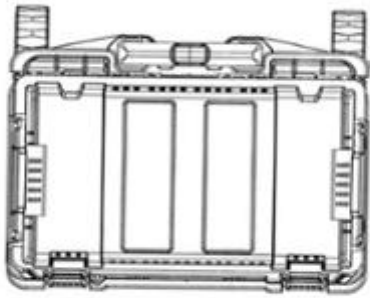
1.5



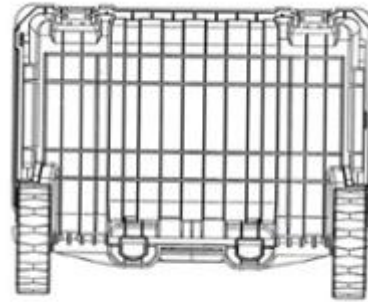
1.6



1.7



1.8



1.9

CÔNG BÁO SỞ HỮU CÔNG NGHIỆP SỐ 433 TẬP A – QUYỀN 2 (04.2024)

- (11) **49956**
(21) 3-2023-00991 (28) 1
(54) **KẸP DÂY DẪN TRÊN SỨ CÁCH ĐIỆN TRUNG THỂ** (51) **13-03**
(22) 08/05/2023 (43) 25/04/2024
(73) **CÔNG TY TNHH SỬ KỸ THUẬT MINH LONG 2 (VN)**
Số 328, Đại Lộ Bình Dương, khu phố Hưng Lộc, phường Hưng Định, thành phố Thuận An, tỉnh Bình Dương
(72) Dương Tuấn Vũ (VN)
(74) Công ty TNHH Tư vấn - Dịch thuật - Sở hữu trí tuệ Á Đông (Á Đông IP CONSULTANCY CO.,LTD.)
(55)



1.1



1.2



1.3



1.4



1.5

CÔNG BÁO SỞ HỮU CÔNG NGHIỆP SỐ 433 TẬP A – QUYỀN 2 (04.2024)

(11) **49957**

(21) 3-2023-01089

(28) 1

(54) **MÓNG TRỤ ĐIỆN GIÓ**

(51) **25-02**

(22) 19/05/2023

(43) 25/04/2024

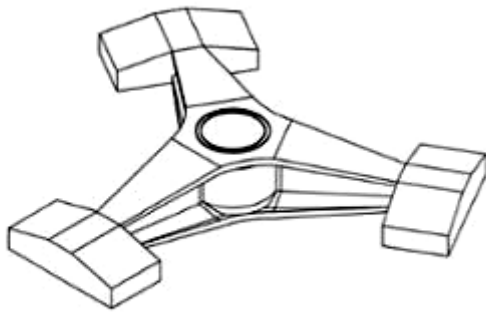
(73) **CÔNG TY TNHH VSL VIỆT NAM (VN)**

Tòa nhà E-Town, 364 Cộng Hòa, phường 13, quận Tân Bình, thành phố Hồ Chí Minh

(72) Pascal Burtet (FR)

(74) Công ty TNHH Quốc tế D &N (D&N INTERNATIONAL CO.,LTD.)

(55)



1.1



1.2



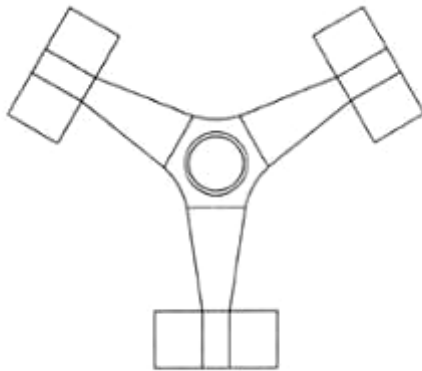
1.3



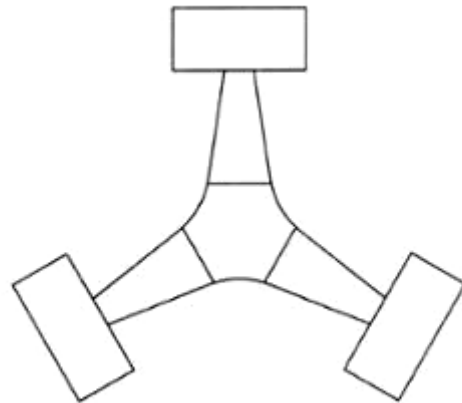
1.4



1.5



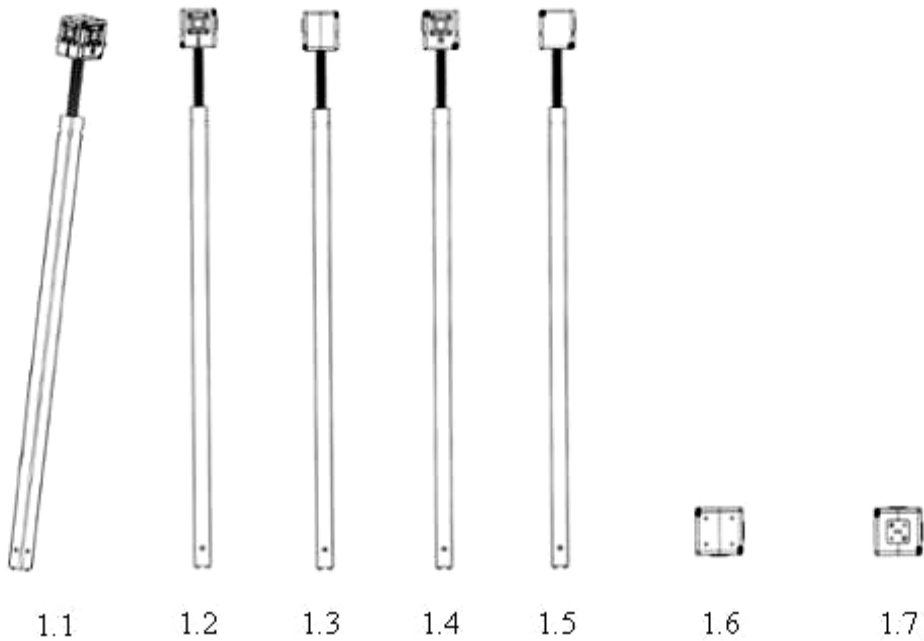
1.6



1.7

CÔNG BÁO SỞ HỮU CÔNG NGHIỆP SỐ 433 TẬP A – QUYỀN 2 (04.2024)

- (11) **49958**
(21) 3-2023-01124 (28) 1
(54) **BỘ PHẬN TRUYỀN ĐỘNG** (51) **15-99**
(22) 25/05/2023 (43) 25/04/2024
(73) **CÔNG TY TNHH CÔNG NGHIỆP KINGTEC VIỆT NAM (VN)**
Lô C-4A-CN, khu Công Nghiệp Mỹ Phước 3, phường Thới Hòa, thị Xã Bến Cát,
tỉnh Bình Dương
(72) HUANG, WEI-HAN (TW)
(74) Công ty TNHH Tư vấn - Dịch thuật - Sở hữu trí tuệ Á Đông (Á Đông IP
CONSULTANCY CO.,LTD.)
(55)



CÔNG BÁO SỞ HỮU CÔNG NGHIỆP SỐ 433 TẬP A – QUYỀN 2 (04.2024)

- (11) **49959**
(21) 3-2023-01136 (28) 1
(54) **NHÃN SẢN PHẨM** (51) **19-08**
(22) 25/05/2023 (43) 25/04/2024
(73) **CÔNG TY CỔ PHẦN EZ COSMETIC VIỆT NAM (VN)**
145/17 Nguyễn Thiện Thuật, phường 1, quận 3, thành phố Hồ Chí Minh
(72) Hoàng Thị Bích Sơn (VN)
(55)

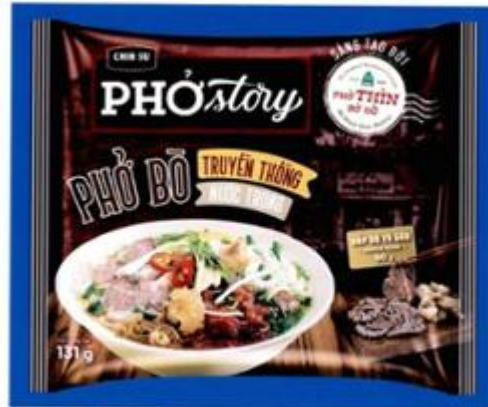


CÔNG BÁO SỞ HỮU CÔNG NGHIỆP SỐ 433 TẬP A – QUYỀN 2 (04.2024)

- (11) 49960
(21) 3-2023-01180 (28) 2
(54) **BAO GÓI SẢN PHẨM** (51) **09-05**
(22) 30/05/2023 (43) 25/04/2024
(73) **CÔNG TY CỔ PHẦN HÀNG TIÊU DÙNG MASAN (VN)**
Tầng 12, tòa nhà MPlaza Saigon, số 39 Lê Duẩn, phường Bến Nghé, quận 1, thành phố Hồ Chí Minh
(72) Nguyễn Hoàng Yên (VN)
(74) Công ty cổ phần Sở hữu trí tuệ BROSS và Cộng sự (BROSS & PARTNERS., JSC)
(55)



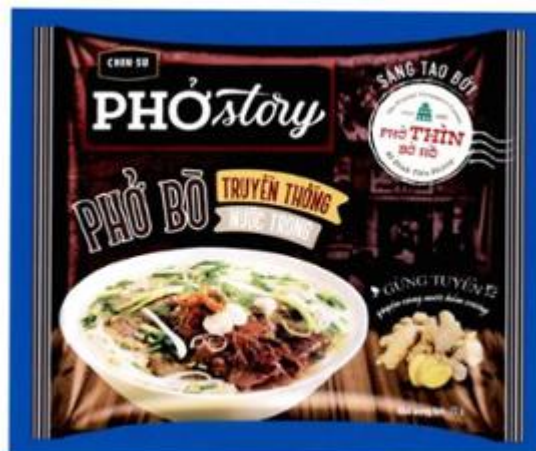
1.1



1.2



2.1



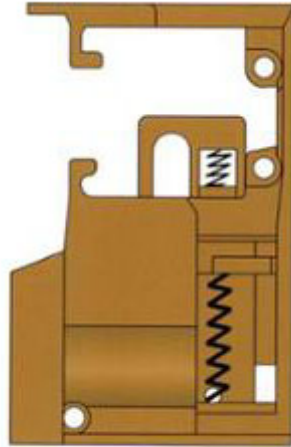
2.2

CÔNG BÁO SỞ HỮU CÔNG NGHIỆP SỐ 433 TẬP A – QUYỀN 2 (04.2024)

- (11) **49961**
(21) 3-2023-01271 (28) 1
(54) **BỘ CHUYỂN ĐỔI** (51) **25-01**
(22) 09/06/2023 (43) 25/04/2024
(73) **CÔNG TY CỔ PHẦN TẬP ĐOÀN EUROTECH (VN)**
Km Số 3+500, đường Nguyễn Văn Linh, tổ 1, phường Thạch Bàn, quận Long Biên,
thành Phố Hà Nội
(72) Nguyễn Văn Hoan (VN)
(55)



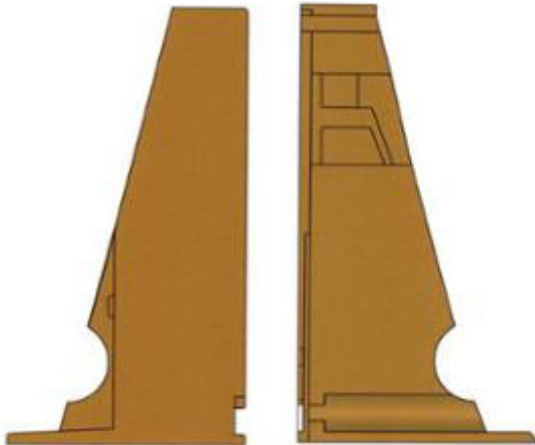
1.1



1.2

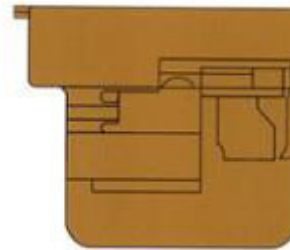


1.3



1.4

1.5



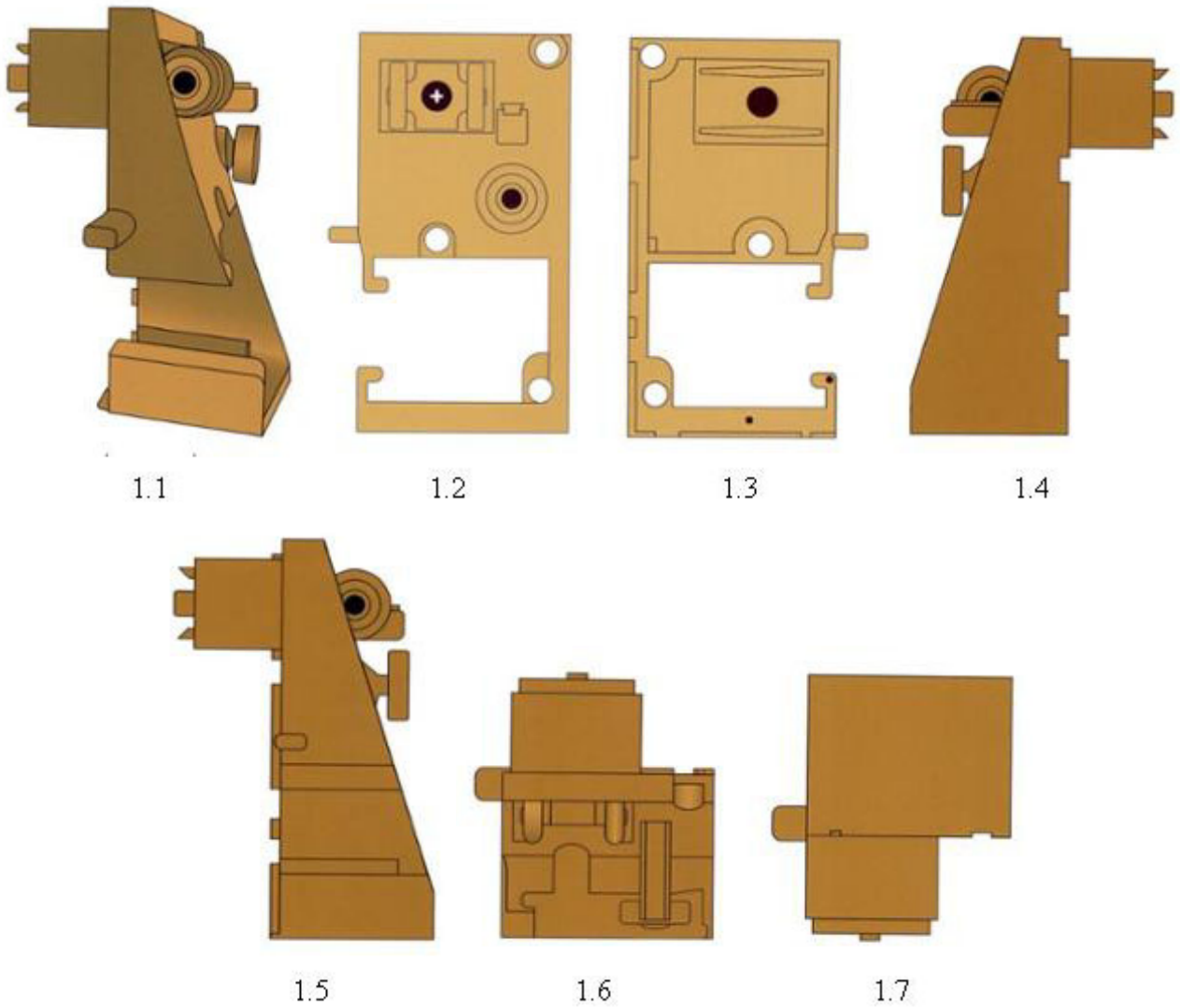
1.6



1.7

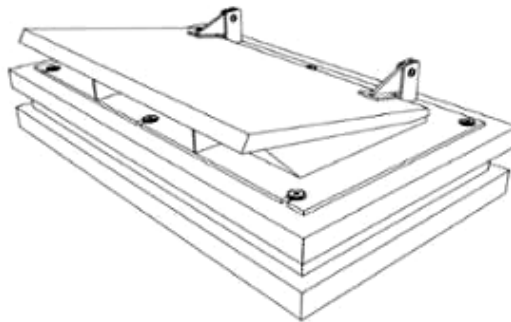
CÔNG BÁO SỞ HỮU CÔNG NGHIỆP SỐ 433 TẬP A – QUYỀN 2 (04.2024)

- (11) **49962**
(21) 3-2023-01272 (28) 1
(54) **BỘ CHUYỂN ĐỔI** (51) **25-01**
(22) 09/06/2023 (43) 25/04/2024
(73) **CÔNG TY CỔ PHẦN TẬP ĐOÀN EUROTECH (VN)**
Km Số 3+500, đường Nguyễn Văn Linh, tổ 1, phường Thạch Bàn, quận Long Biên,
thành phố Hà Nội
(72) Nguyễn Văn Hoan (VN)
(55)



CÔNG BÁO SỞ HỮU CÔNG NGHIỆP SỐ 433 TẬP A – QUYỀN 2 (04.2024)

- (11) **49963**
(21) 3-2023-01278 (28) 1
(54) **CỤM VAN NGẮN MÙI** (51) **23-99**
(22) 21/01/2022 (43) 25/04/2024
(73) **CÔNG TY TNHH SIGEN (VN)**
106 Huyện Trần Công Chúa, phường 8, thành phố Vũng Tàu, tỉnh Bà Rịa - Vũng Tàu
(72) Hồ Viết Vê (VN)
(74) Công ty TNHH Luật ALIAT (ALIAT LEGAL)
(55)



1.1



1.2



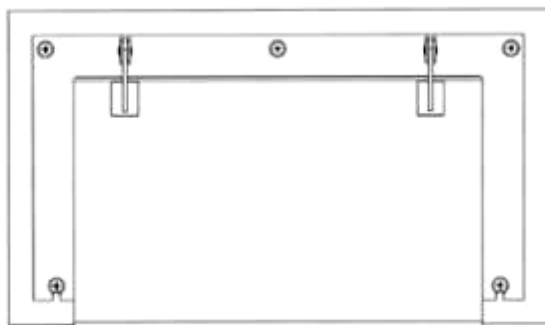
1.3



1.4



1.5



1.6



1.7

CÔNG BÁO SỞ HỮU CÔNG NGHIỆP SỐ 433 TẬP A – QUYỀN 2 (04.2024)

- (11) **49964**
(21) 3-2023-01336 (28) 1
(54) **TUÝP ĐỰNG** (51) **09-05**
(22) 16/06/2023 (43) 25/04/2024
(73) **CÔNG TY TNHH DƯỢC PHẨM SUNPHACO (VN)**
Số 16-05A, đường Violet 4, Vinhomes Gardenia Hàm Nghi, phường Cầu Diễn,
quận Nam Từ Liêm, thành phố Hà Nội
(72) Phạm Hồng Sơn (VN)
(55)



1.1



1.2



1.3



1.4



1.5



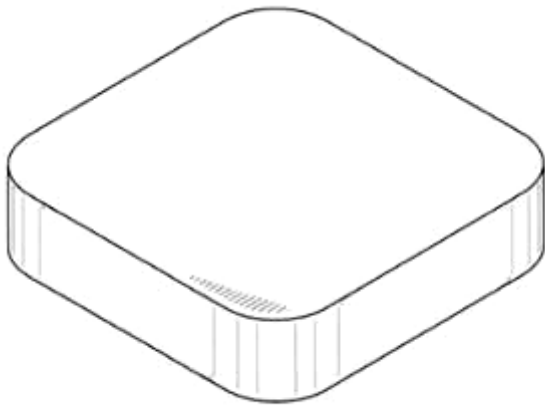
1.6



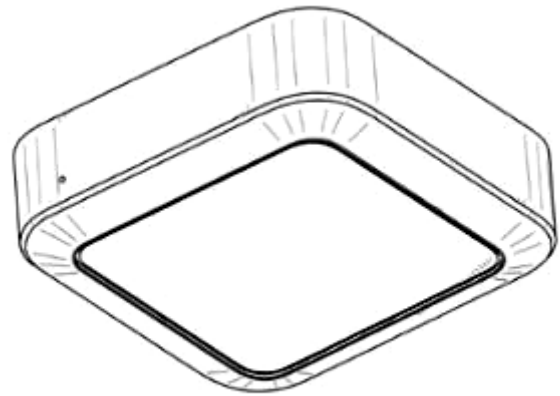
1.7

CÔNG BÁO SỞ HỮU CÔNG NGHIỆP SỐ 433 TẬP A – QUYỀN 2 (04.2024)

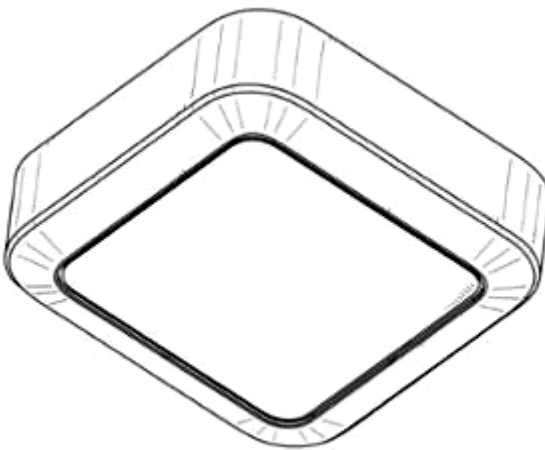
- (11) **49965**
(21) 3-2023-01345 (28) 1
(54) **BỘ ĐỊNH TUYẾN** (51) **14-03**
(22) 19/06/2023 (43) 25/04/2024
(30) 29/869,034 19/12/2022 US;
(73) **UBIQUITI INC. (US)**
685 Third Avenue, 27th Floor, New York NY 10017, United States of America
(72) 1. CHUN-YU CHEN (TW)
2. YU-WEI TU (TW)
(74) Công ty Luật TNHH T&G (TGVN)
(55)



1.1



1.2



1.3



1.4



1.5



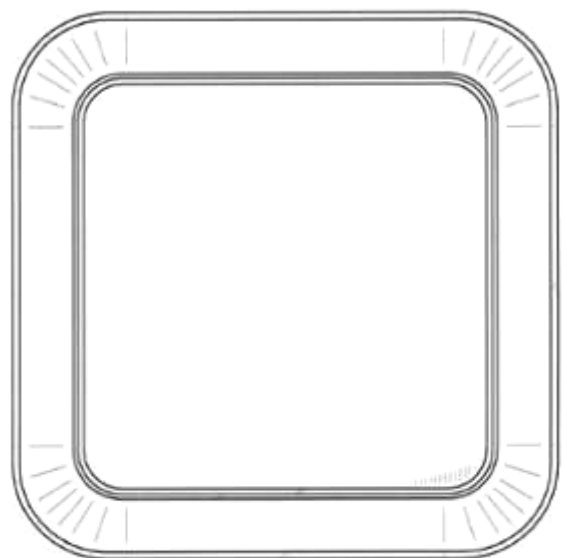
1.6



1.7



1.8



1.9

CÔNG BÁO SỞ HỮU CÔNG NGHIỆP SỐ 433 TẬP A – QUYỀN 2 (04.2024)

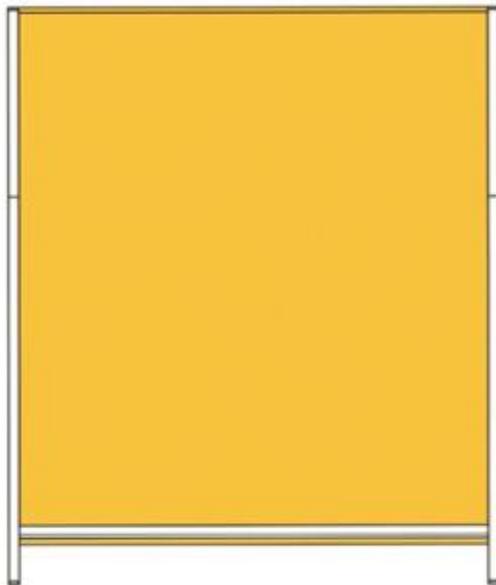
- (11) **49966**
(21) 3-2023-01403 (28) 1
(54) **BẢNG CHỈ DẪN ĐƯỜNG** (51) **10-06**
(22) 23/06/2023 (43) 25/04/2024
(73) **CÔNG TY TNHH THƯƠNG MẠI DỊCH VỤ TỔNG HỢP HIQ THIÊN AN**
(VN)
Số 33 đường 31 tháng 03, phường Lê Lợi, thành phố Quy Nhơn, tỉnh Bình Định
(72) Nguyễn Ngọc Minh (VN)
(55)



1.1



1.2



1.3



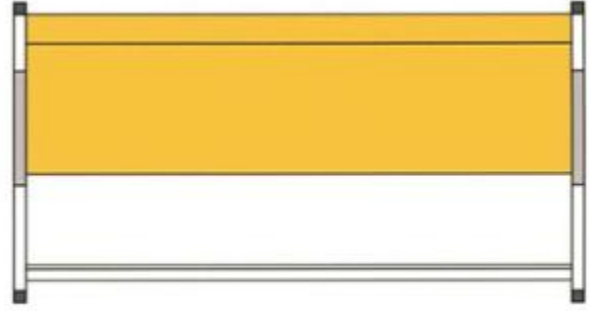
1.4



1.5



1.6



1.7

CÔNG BÁO SỞ HỮU CÔNG NGHIỆP SỐ 433 TẬP A – QUYỀN 2 (04.2024)

- (11) **49967**
(21) 3-2023-01587 (28) 1
(54) **BAO GÓI** (51) **09-05**
(22) 12/07/2023 (43) 25/04/2024
(73) **TRẦN KIM TUYẾN (VN)**
73 Kim Phát, Bình Thạnh, Đức Trọng, tỉnh Lâm Đồng
(72) Trần Thị Phương Lan (VN)
(74) Công ty cổ phần tư vấn Sở hữu trí tuệ IPAC (IPAC IP.,JSC.)
(55)



1.1



1.2



1.3

CÔNG BÁO SỞ HỮU CÔNG NGHIỆP SỐ 433 TẬP A – QUYỀN 2 (04.2024)

- (11) **49968**
(21) 3-2023-01588 (28) 1
(54) **BAO GÓI** (51) **09-05**
(22) 12/07/2023 (43) 25/04/2024
(73) **TRẦN KIM TUYẾN (VN)**
73 Kim Phát, Bình Thạnh, Đức Trọng, tỉnh Lâm Đồng
(72) Trần Thị Phương Lan (VN)
(74) Công ty cổ phần tư vấn Sở hữu trí tuệ IPAC (IPAC IP.,JSC.)
(55)



1.1



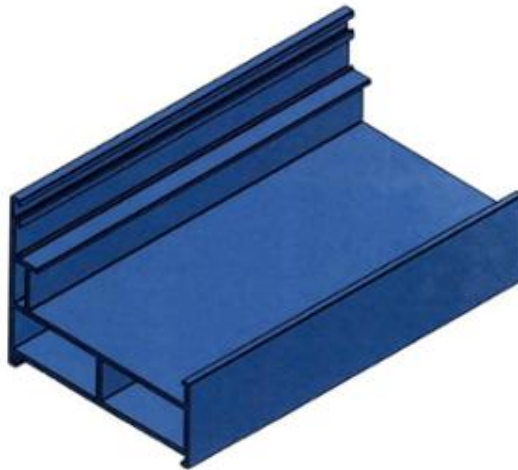
1.2



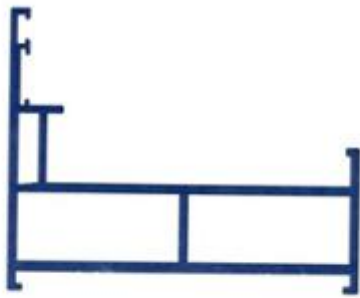
1.3

CÔNG BÁO SỞ HỮU CÔNG NGHIỆP SỐ 433 TẬP A – QUYỀN 2 (04.2024)

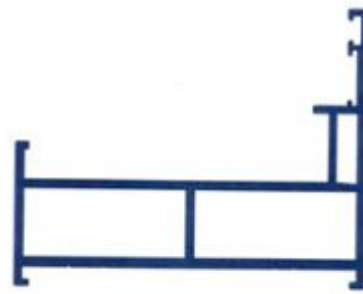
- (11) **49969**
(21) 3-2023-01697 (28) 1
(54) **THANH NHÔM ĐỊNH HÌNH** (51) **25-01**
(22) 27/07/2023 (43) 25/04/2024
(73) **CÔNG TY TNHH CÔNG NGHỆ AKCOME VIỆT NAM (VN)**
I2.09 Toà nhà Golden King số 15 Nguyễn Lương Bằng, phường Tân Phú, quận 7,
thành phố Hồ Chí Minh
(72) ZHOU, YUFENG (CN)
(55)



1.1



1.2



1.3



1.4



1.5



1.6



1.7

CÔNG BÁO SỞ HỮU CÔNG NGHIỆP SỐ 433 TẬP A – QUYỀN 2 (04.2024)

- (11) **49970**
(21) 3-2023-01702 (28) 1
(54) **THANH NHÔM ĐỊNH HÌNH** (51) **25-01**
(22) 27/07/2023 (43) 25/04/2024
(73) **CÔNG TY TNHH CÔNG NGHỆ AKCOME VIỆT NAM (VN)**
I2.09 Toà nhà Golden King số 15 Nguyễn Lương Bằng, phường Tân Phú, quận 7,
thành phố Hồ Chí Minh
(72) ZHOU, YUFENG (CN)
(55)



1.1



1.2



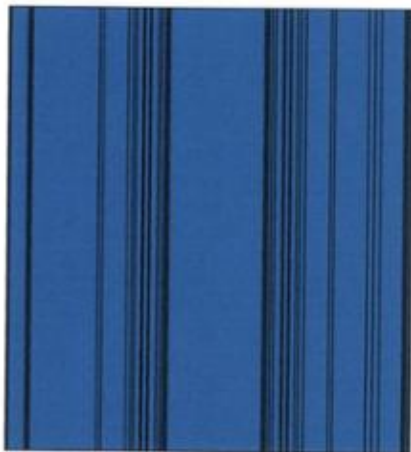
1.3



1.4



1.5



1.6



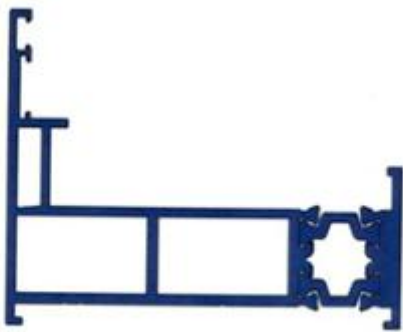
1.7

CÔNG BÁO SỞ HỮU CÔNG NGHIỆP SỐ 433 TẬP A – QUYỀN 2 (04.2024)

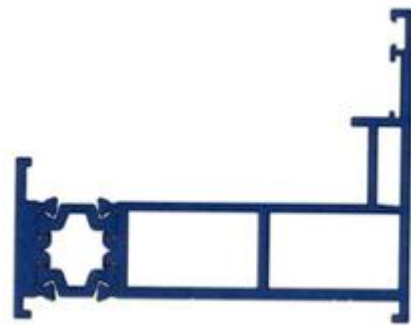
- (11) **49971**
(21) 3-2023-01711 (28) 1
(54) **THANH NHÔM ĐỊNH HÌNH** (51) **25-01**
(22) 27/07/2023 (43) 25/04/2024
(73) **CÔNG TY TNHH CÔNG NGHỆ AKCOME VIỆT NAM (VN)**
I2.09 Toà nhà Golden King số 15 Nguyễn Lương Bằng, phường Tân Phú, quận 7,
thành phố Hồ Chí Minh
(72) ZHOU, YUFENG (CN)
(55)



1.1



1.2



1.3



1.4



1.5



1.6



1.7

CÔNG BÁO SỞ HỮU CÔNG NGHIỆP SỐ 433 TẬP A – QUYỀN 2 (04.2024)

- (11) **49972**
(21) 3-2023-01736 (28) 1
(54) **BẢNG VẼ ĐIỆN TỬ THÔNG MINH** (51) **14-02**
(22) 28/07/2023 (43) 25/04/2024
(73) 1. **CHEN ZHI (CN)**
4th Floor, Building B5, Linpokeng Industrial Zone, 165 Nanpu Road, Bao'an District, Shenzhen City, Guangdong Province, China
2. **CÔNG TY CỔ PHẦN THƯƠNG MẠI XUẤT NHẬP KHẨU TUỆ MINH (VN)**
Số 10 đường Đại lộ Thăng Long, phường Mỹ Trì, quận Nam Từ Liêm, thành phố Hà Nội
(72) CHEN ZHI (CN)
(74) Công ty TNHH BMAX GROUP (BMAX GROUP CO., LTD.)
(55)



1.1



1.2



1.3



1.4



1.5



1.6



1.7

CÔNG BÁO SỞ HỮU CÔNG NGHIỆP SỐ 433 TẬP A – QUYỀN 2 (04.2024)

- (11) **49973**
(21) 3-2023-01769 (28) 1
(54) **BAO GÓI** (51) **09-05**
(22) 02/08/2023 (43) 25/04/2024
(73) **CÔNG TY CỔ PHẦN THƯƠNG MẠI XUẤT NHẬP KHẨU VINDRINK (VN)**
Số 275 đường Phan Đình Giót, đội 4, tổ dân phố 4, phường La Khê, quận Hà Đông,
thành phố Hà Nội
(72) Mai Ngọc Dương (VN)
(74) Công ty TNHH IPCOM Việt Nam (IPCOM CO., LTD.)
(55)



1.1



1.2



1.3



1.4



1.5



1.6



1.7

CÔNG BÁO SỞ HỮU CÔNG NGHIỆP SỐ 433 TẬP A – QUYỀN 2 (04.2024)

- (11) 49974
(21) 3-2023-01771 (28) 1
(54) BAO GÓI (51) 09-05
(22) 02/08/2023 (43) 25/04/2024
(73) CÔNG TY CỔ PHẦN THƯƠNG MẠI XUẤT NHẬP KHẨU VINDRINK (VN)
Số 275 đường Phan Đình Giót, đội 4, tổ dân phố 4, phường La Khê, quận Hà Đông,
thành phố Hà Nội
(72) Mai Ngọc Dương (VN)
(74) Công ty TNHH IPCOM Việt Nam (IPCOM CO., LTD.)
(55)



1.1



1.2



1.3



1.4



1.5



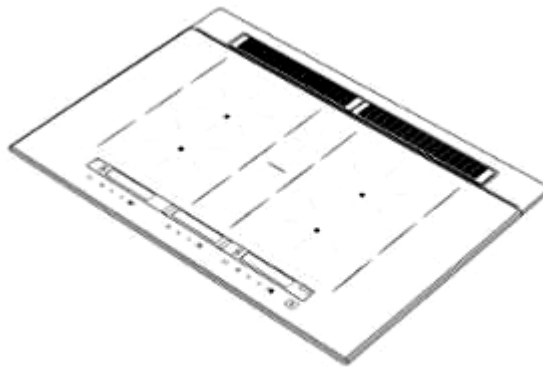
1.6



1.7

CÔNG BÁO SỞ HỮU CÔNG NGHIỆP SỐ 433 TẬP A – QUYỀN 2 (04.2024)

- (11) **49975**
(21) 3-2023-01821 (28) 1
(54) **TẤM MẶT BẾP** (51) **07-02**
(22) 08/08/2023 (43) 25/04/2024
(30) 2023-002390 09/02/2023 JP;
(73) **PANASONIC INTELLECTUAL PROPERTY MANAGEMENT CO., LTD.**
(JP)
22-6, Moto-machi, Kadoma-shi, Osaka 571-0057 Japan
(72) 1. JUN YAMANO (JP)
2. TAKAYUKI HAYAMI (JP)
(74) Công ty TNHH một thành viên Sở hữu trí tuệ VCCI (VCCI-IP CO.,LTD)
(55)



1.1



1.2



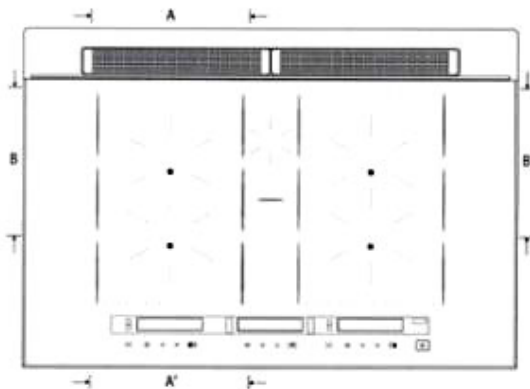
1.3



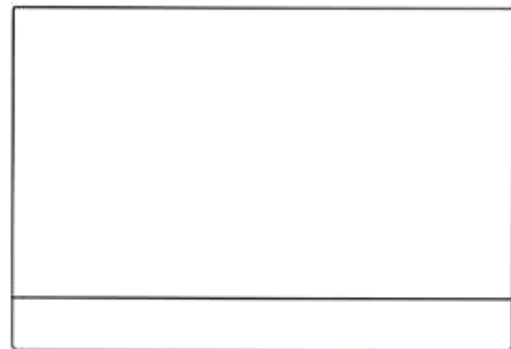
1.4



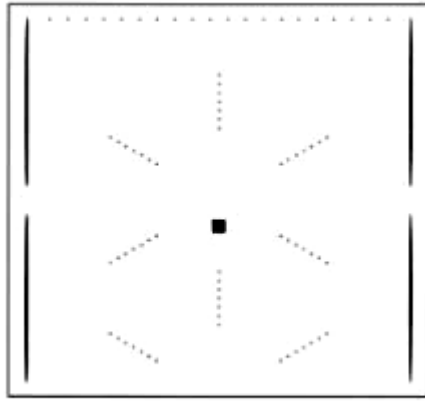
1.5



1.6



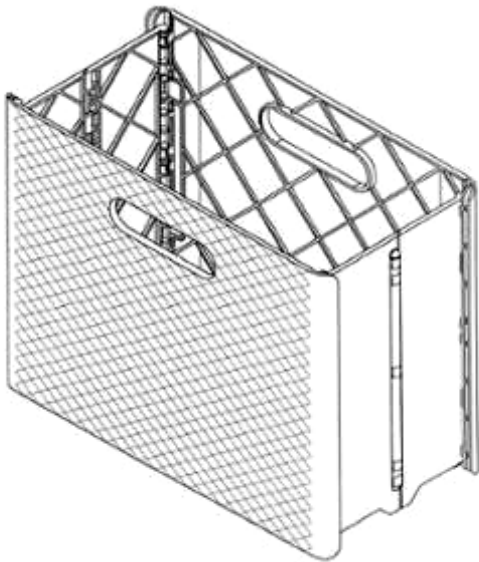
1.7



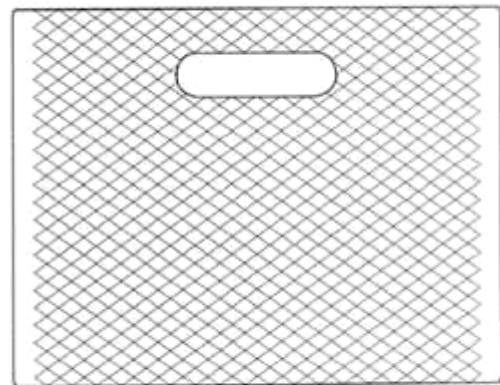
1.8

CÔNG BÁO SỞ HỮU CÔNG NGHIỆP SỐ 433 TẬP A – QUYỀN 2 (04.2024)

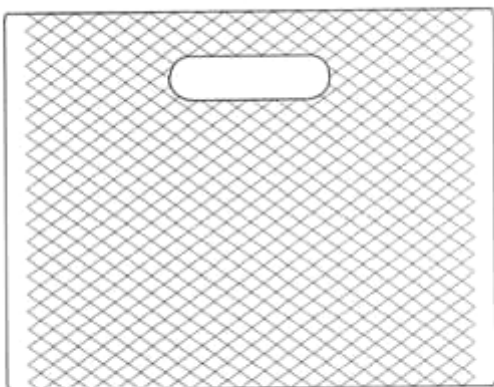
- (11) **49976**
(21) 3-2023-01863 (28) 4
(54) **HỘP** (51) **09-04**
(22) 10/08/2023 (43) 25/04/2024
(30) 29/871,054 10/02/2023 US;
(73) **TOPS PRODUCTS LLC (US)**
4101 Winfield Road, Warrenville, IL 60555, United States of America
(72) 1. SU CHEW LEE (SG)
2. STEPHEN BANTLE (US)
(74) Công ty TNHH Tầm nhìn và Liên danh (VISION & ASSOCIATES CO.LTD.)
(55)



1.1



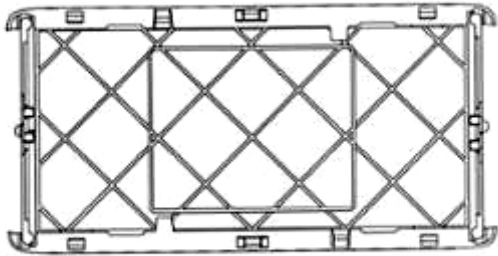
1.2



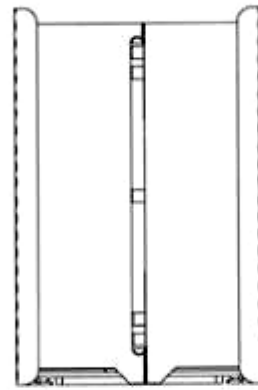
1.3



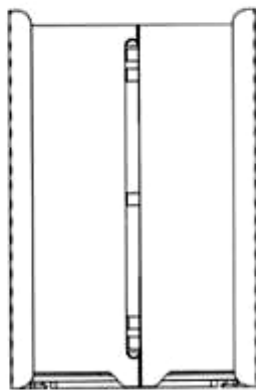
1.4



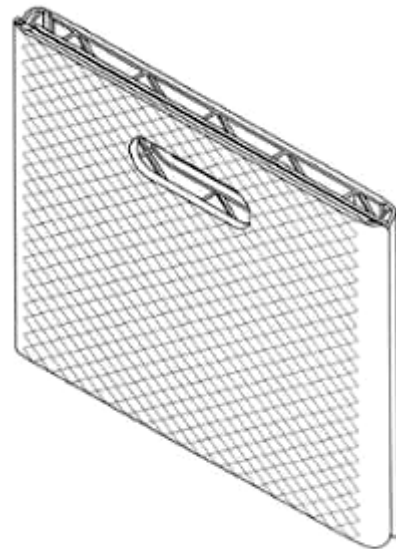
1.5



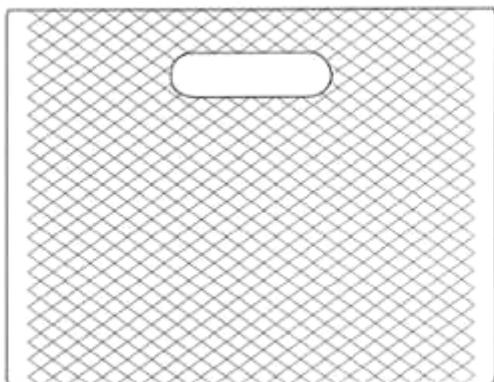
1.6



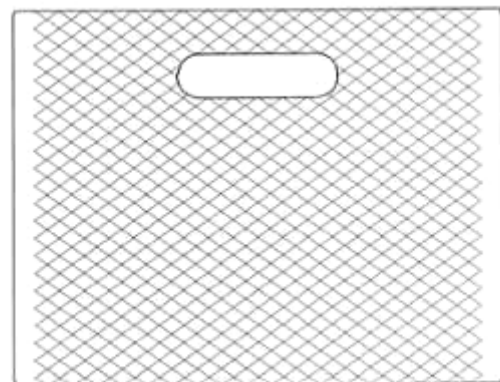
1.7



2.1



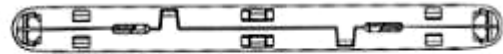
2.2



2.3



2.4



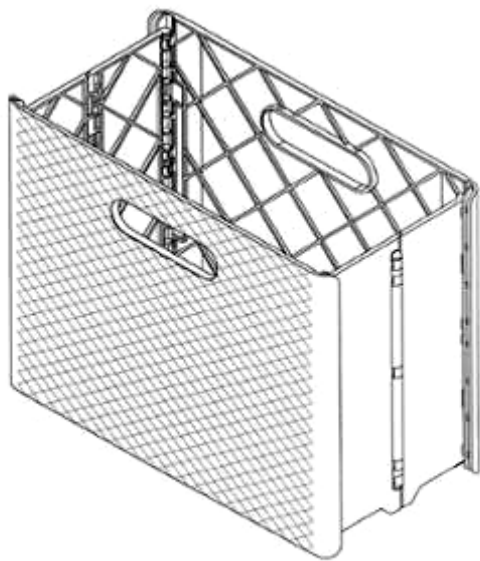
2.5



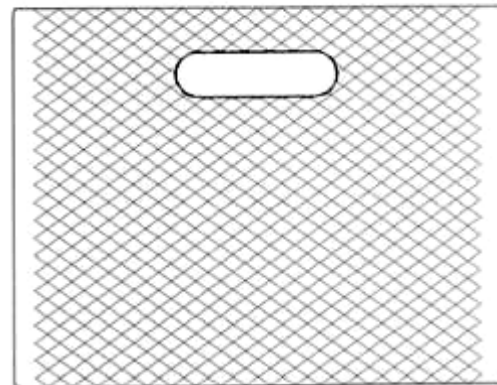
2.6



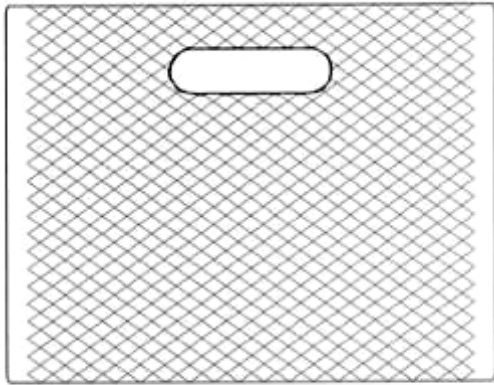
2.7



3.1



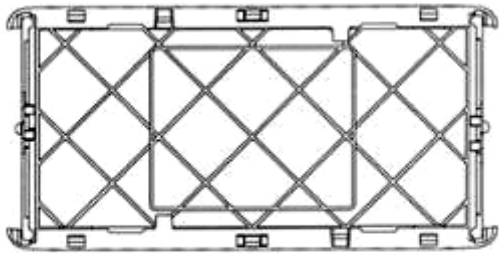
3.2



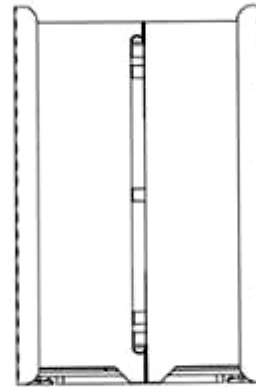
3.3



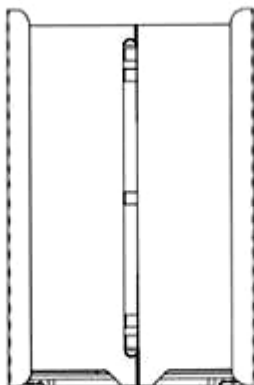
3.4



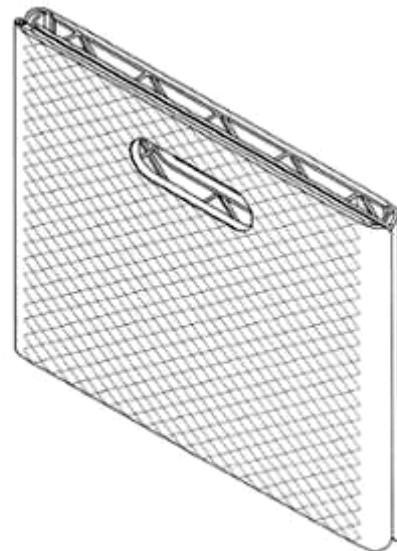
3.5



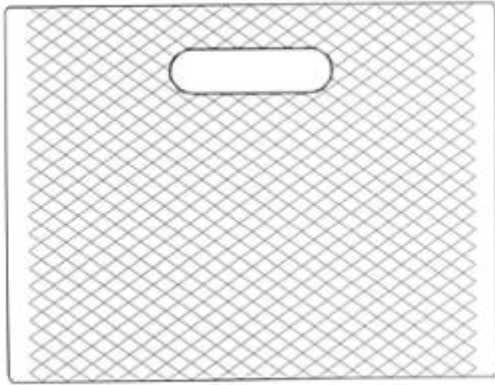
3.6



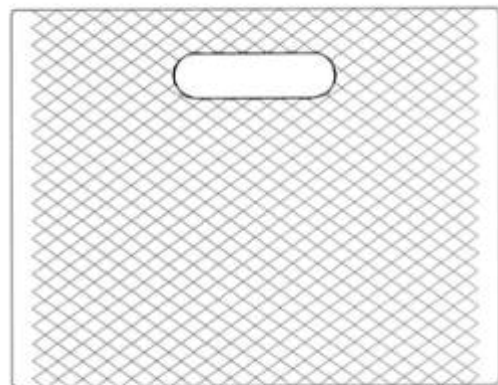
3.7



4.1



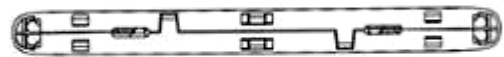
4.2



4.3



4.4



4.5



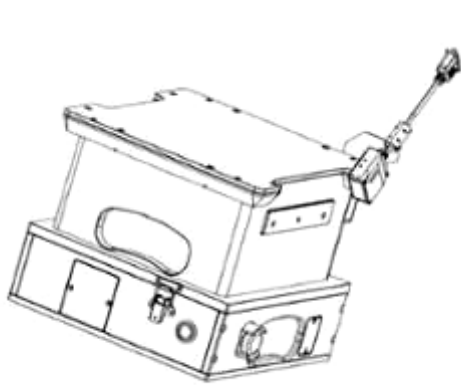
4.6



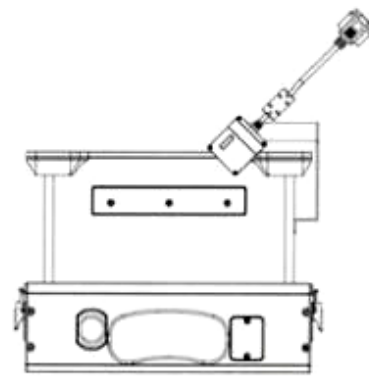
4.7

CÔNG BÁO SỞ HỮU CÔNG NGHIỆP SỐ 433 TẬP A – QUYỀN 2 (04.2024)

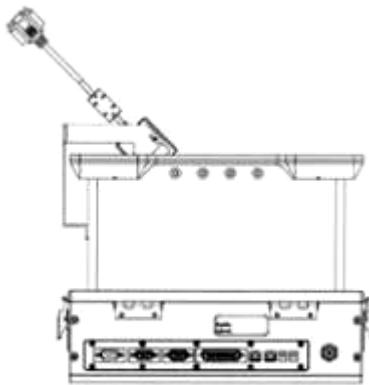
- (11) **49977**
(21) 3-2023-01937 (28) 1
(54) **THIẾT BỊ KIỂM TRA TÍN HIỆU** (51) **10-05**
(22) 17/08/2023 (43) 25/04/2024
(73) **SUZHOU ENGT PRECIOUS INDUSTRY CO.,LTD (CN)**
No. 186-196, East Beihuan Road, Pingjiang Street, Gusu District, Suzhou City,
Jiangsu Province, China
(72) 1. HONGYING DAI (CN)
2. JIAN ZHANG (CN)
(74) Công ty TNHH Sáng chế ACTIP (ACTIP PATENT LIMITED)
(55)



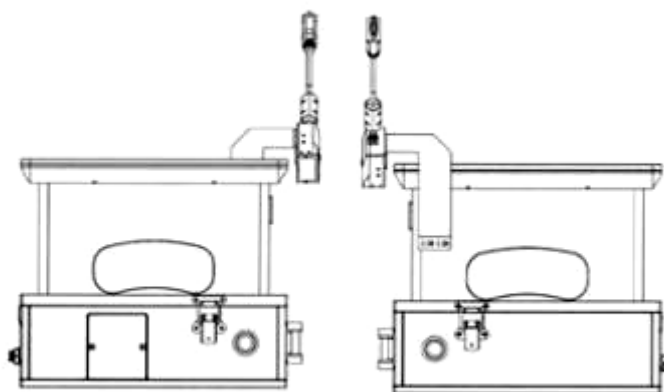
1.1



1.2

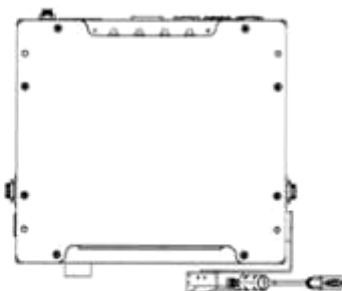


1.3

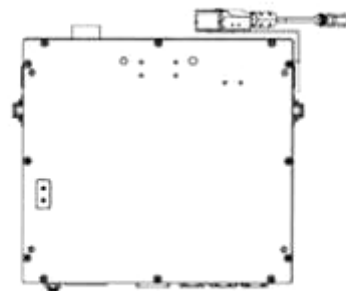


1.4

1.5



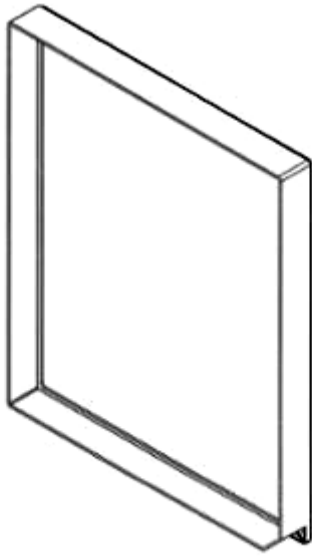
1.6



1.7

CÔNG BÁO SỞ HỮU CÔNG NGHIỆP SỐ 433 TẬP A – QUYỀN 2 (04.2024)

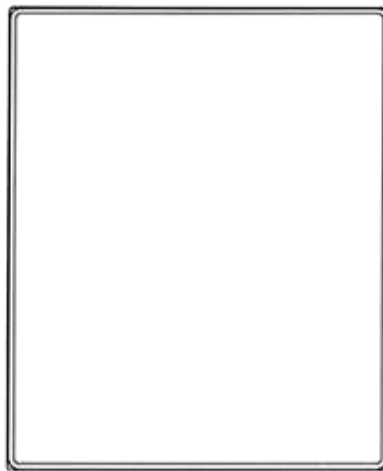
- (11) **49978**
(21) 3-2023-02000 (28) 1
(54) **KHUNG BỘ LỘC** (51) **23-04**
(22) 24/08/2023 (43) 25/04/2024
(30) 29/886,037 03/03/2023 US;
(73) **AIRDOCTOR, LLC (US)**
14724 Ventura Blvd., Suite 200, Sherman Oaks, CALIFORNIA 91403, United States of America
(72) 1. PETER G. SPIEGEL (US)
2. GAVIN IDOL (US)
3. MICHAEL PEDERSEN (US)
(74) Công ty TNHH Tâm nhìn và Liên danh (VISION & ASSOCIATES CO.LTD.)
(55)



1.1



1.2



1.3



1.4



1.5



1.6



1.7

CÔNG BÁO SỞ HỮU CÔNG NGHIỆP SỐ 433 TẬP A – QUYỀN 2 (04.2024)

(11) **49979**

(21) 3-2023-02018

(28) 1

(54) **MÁY XỬ LÝ DẦU**

(51) **23-01**

(22) 25/08/2023

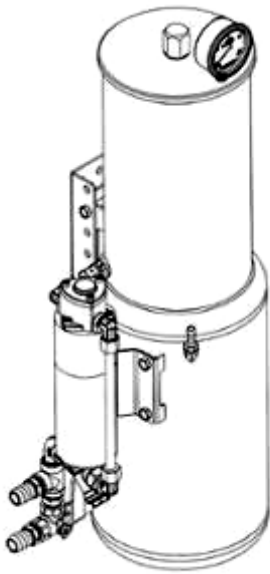
(43) 25/04/2024

(73) **CÔNG TY TNHH HIỆP LỰC PHÁT TRIỂN VIỆT (VN)**

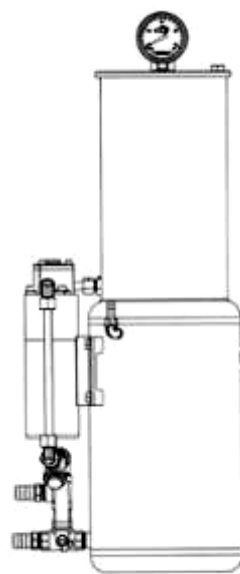
283 Nguyễn Hữu Cảnh, phường Thắng Nhất, thành phố Vũng Tàu, tỉnh Bà Rịa - Vũng Tàu

(72) Trần Thái Sơn (VN)

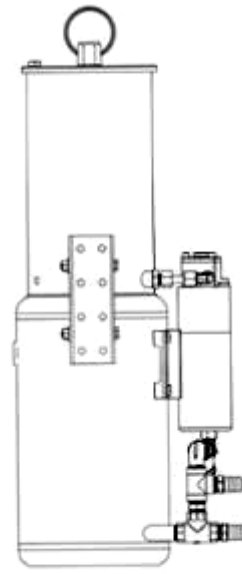
(55)



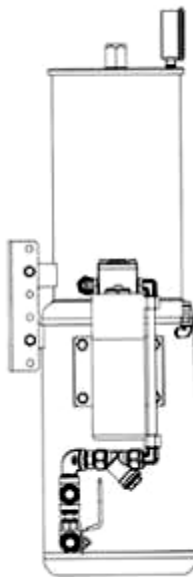
1.1



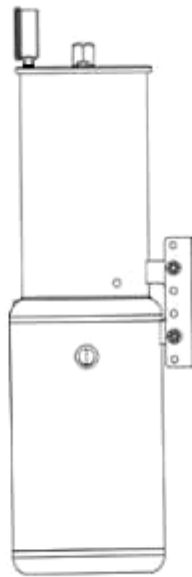
1.2



1.3



1.4



1.5



1.6



1.7

CÔNG BÁO SỞ HỮU CÔNG NGHIỆP SỐ 433 TẬP A – QUYỀN 2 (04.2024)

(11) **49980**

(21) 3-2023-02075

(28) 1

(54) **CẦU DẮT XE**

(51) **25-04**

(22) 31/08/2023

(43) 25/04/2024

(73) **CÔNG TY TNHH SX TM DV LÊ THƯƠNG ONCE (VN)**

240B Nguyễn Văn Linh, phường Tân Thuận Tây, quận 7, thành phố Hồ Chí Minh

(72) Lê Thân Thương (VN)

(74) **CÔNG TY TNHH TƯ VẤN VÀ DỊCH VỤ SỞ HỮU TRÍ TUỆ ASIA PACIFIC (ASIPAC CO.,LTD.)**

(55)



1.1



1.2



1.3



1.4



1.5



1.6



1.7

1.8

CÔNG BÁO SỞ HỮU CÔNG NGHIỆP SỐ 433 TẬP A – QUYỀN 2 (04.2024)

- (11) **49981**
(21) 3-2023-02081 (28) 1
(54) **BAO GÓI** (51) **09-05**
(22) 31/08/2023 (43) 25/04/2024
(73) **HỢP TÁC XÃ NÔNG NGHIỆP AN PHÁT (VN)**
Ấp An Thường, xã An Thạnh 1, huyện Cù Lao Dung, tỉnh Sóc Trăng
(72) Phan Văn Đạt (VN)
(74) Văn phòng Luật sư D và T (D & T LAW OFFICE)
(55)



1.1



1.2

CÔNG BÁO SỞ HỮU CÔNG NGHIỆP SỐ 433 TẬP A – QUYỀN 2 (04.2024)

- (11) **49982**
(21) 3-2023-02082 (28) 1
(54) **BAO GÓI** (51) **09-05**
(22) 31/08/2023 (43) 25/04/2024
(73) **CÔNG TY TNHH ONG XANH (VN)**
Số 98 ấp Trường An, xã Trường Khánh, huyện Long Phú, tỉnh Sóc Trăng
(72) Nguyễn Minh Tùng (VN)
(74) Văn phòng Luật sư D và T (D & T LAW OFFICE)
(55)



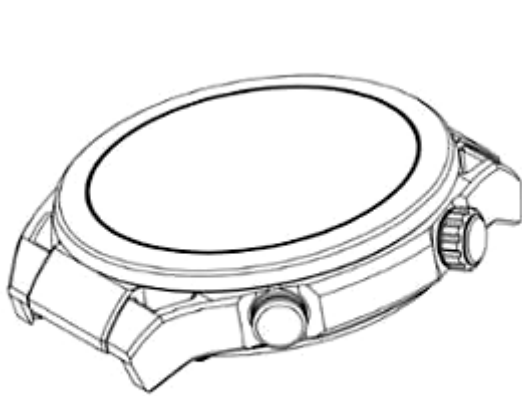
1.1



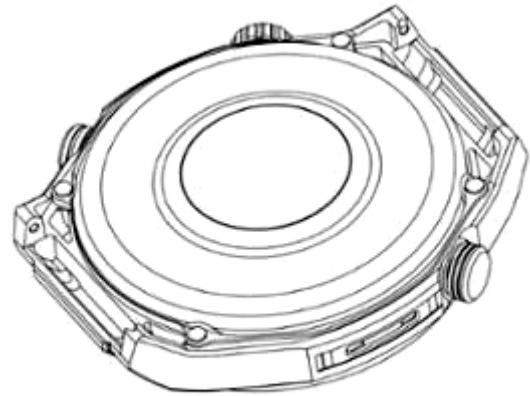
1.2

CÔNG BÁO SỞ HỮU CÔNG NGHIỆP SỐ 433 TẬP A – QUYỀN 2 (04.2024)

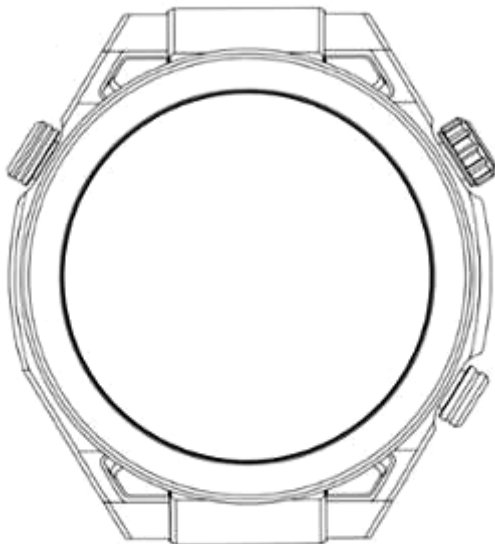
- (11) **49983**
(21) 3-2023-02152 (28) 1
(54) **ĐỒNG HỒ** (51) **10-02**
(22) 12/09/2023 (43) 25/04/2024
(30) 202330116069.0 14/03/2023 CN; 202330128818.1 17/03/2023 CN;
(73) **HUAWEI TECHNOLOGIES CO., LTD. (CN)**
Huawei Administration Building, Bantian, Longgang District, Shenzhen,
Guangdong 518129, P. R. China
(72) YUAN, Xiang (CN)
(74) Công ty Cổ phần Sở hữu công nghiệp INVESTIP (INVESTIP)
(55)



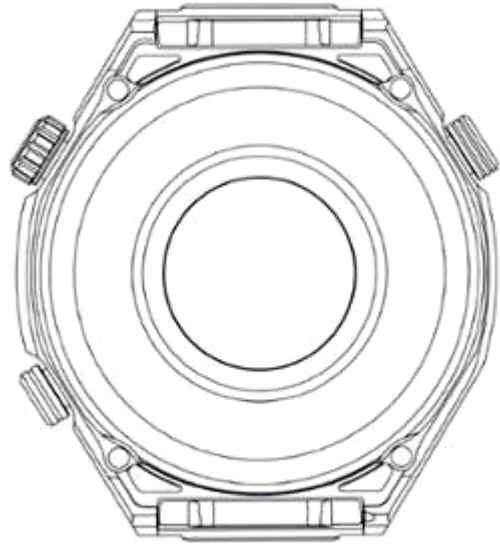
1.1



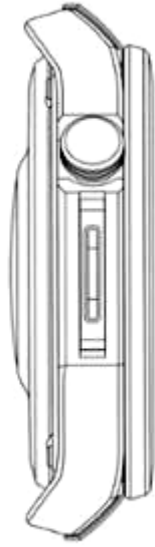
1.2



1.3



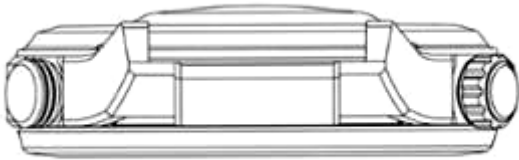
1.4



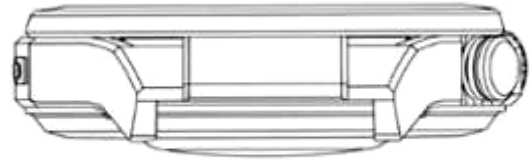
1.5



1.6



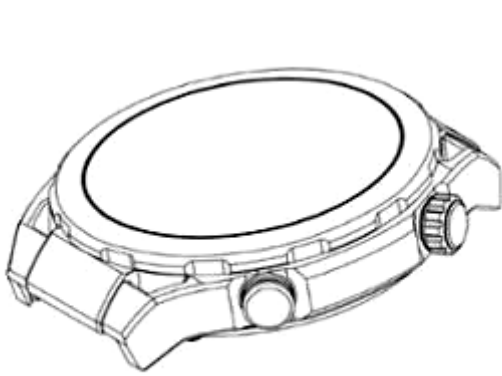
1.7



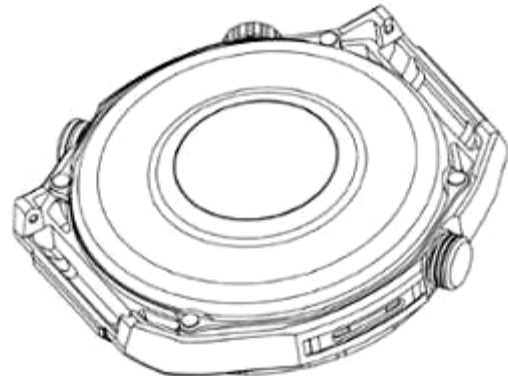
1.8

CÔNG BÁO SỞ HỮU CÔNG NGHIỆP SỐ 433 TẬP A – QUYỀN 2 (04.2024)

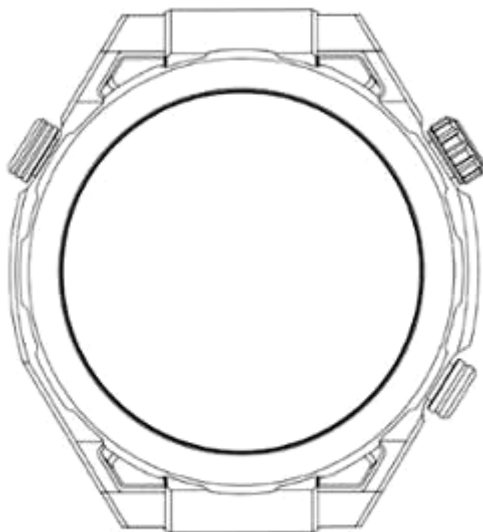
- (11) **49984**
- (21) 3-2023-02153
- (54) **ĐỒNG HỒ**
- (22) 12/09/2023
- (30) 202330115840.2 14/03/2023 CN; 202330128967.8 17/03/2023 CN;
- (73) **HUAWEI TECHNOLOGIES CO., LTD. (CN)**
Huawei Administration Building, Bantian, Longgang District, Shenzhen,
Guangdong 518129, P. R. China
- (72) YUAN, Xiang (CN)
- (74) Công ty Cổ phần Sở hữu công nghiệp INVESTIP (INVESTIP)
- (55)



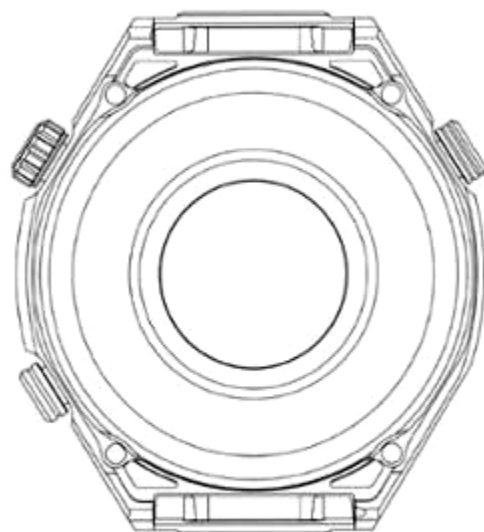
1.1



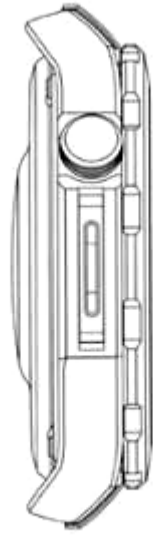
1.2



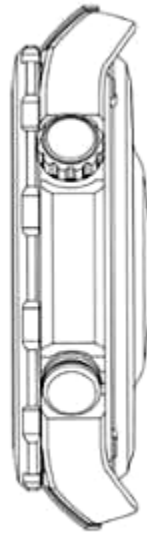
1.3



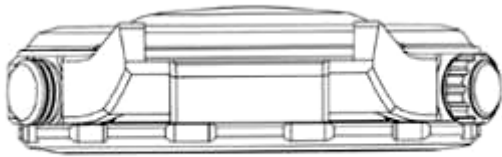
1.4



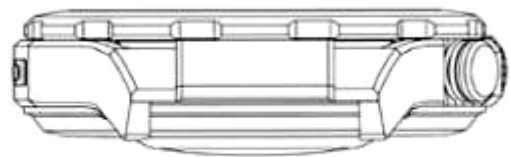
1.5



1.6



1.7



1.8

CÔNG BÁO SỞ HỮU CÔNG NGHIỆP SỐ 433 TẬP A – QUYỀN 2 (04.2024)

- (11) **49985**
(21) 3-2023-02173 (28) 1
(54) **LỢ** (51) **09-01**
(22) 14/09/2023 (43) 25/04/2024
(73) **LG H&H CO., LTD. (KR)**
58, Saemunan-ro, Jongno-gu, Seoul, Republic of Korea
(72) 1. KANG, KEUN AH (KR)
2. JANG, WAN SIK (KR)
(74) Công ty TNHH Tâm nhìn và Liên danh (VISION & ASSOCIATES CO.LTD.)
(55)



1.1



1.2



1.3



1.4



1.5



1.6



1.7

CÔNG BÁO SỞ HỮU CÔNG NGHIỆP SỐ 433 TẬP A – QUYỀN 2 (04.2024)

- (11) **49986**
(21) 3-2023-02202 (28) 1
(54) **BÀN CHẢI ĐÁNH RĂNG** (51) **04-02**
(22) 20/09/2023 (43) 25/04/2024
(30) CN2023301560725 28/03/2023 CN;
(73) **YEN-HUI LIN (TW)**
No.23, Aly. 86, Ln. 234, Sec.3, Zhangnan Rd., Changhua City 500042, Taiwan
(72) **YEN-HUI LIN (TW)**
(74) Công ty TNHH một thành viên Sở hữu trí tuệ VCCI (VCCI-IP CO.,LTD)
(55)



1.1



1.2



1.3



1.4



1.5



1.6



1.7



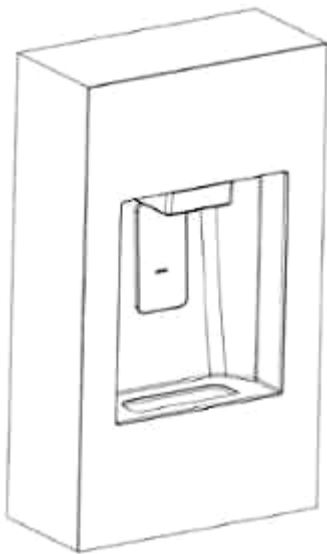
1.8



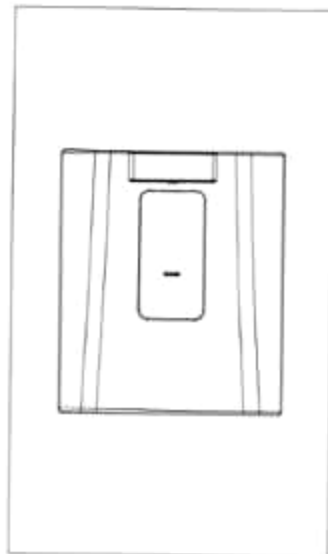
1.9

CÔNG BÁO SỞ HỮU CÔNG NGHIỆP SỐ 433 TẬP A – QUYỀN 2 (04.2024)

- (11) **49987**
- (21) 3-2023-02271 (28) 1
- (54) **BỘ PHẬN LẤY NƯỚC** (51) **15-07**
- (22) 26/09/2023 (43) 25/04/2024
- (30) 2023305419793 23/08/2023 CN;
- (73) 1. **HEFEI MIDEA REFRIGERATOR CO., LTD.** (CN)
No. 669, West Changjiang Road, Hefei, Anhui 230088, China
2. **HEFEI HUALING CO., LTD.** (CN)
No. 176 JinXiu Road, Hefei Economic And Technological Development Area
Hefei, Anhui 230601, China
3. **MIDEA GROUP CO., LTD.** (CN)
B26-28F, Midea Headquarter Building, No. 6 Midea Avenue, Beijiao, Shunde,
Foshan, Guangdong 528311, China
- (72) 1. LI, ZIQI (CN)
2. BA CHANGQING (CN)
- (74) Công ty TNHH ADASTRA IP (VIỆT NAM) (ADASTRA IP (VIETNAM) CO., LTD.)
- (55)



1.1



1.2



1.3



1.4



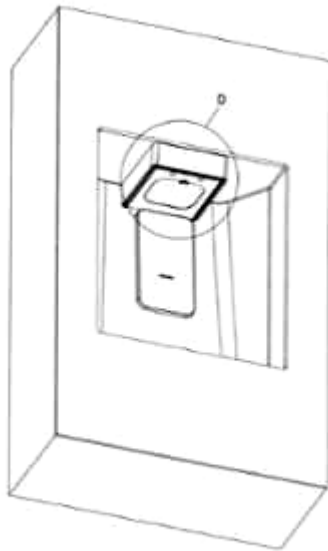
1.5



1.6



1.7

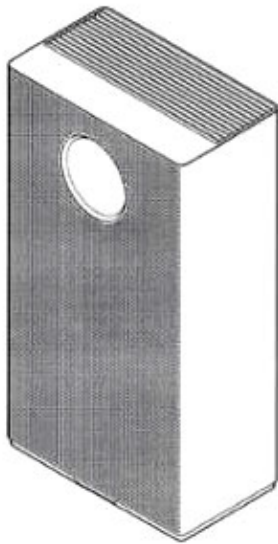


1.8



1.9

- (11) **49988**
(21) 3-2023-02290 (28) 1
(54) **MÁY LỌC KHÔNG KHÍ** (51) **23-04**
(22) 28/09/2023 (43) 25/04/2024
(30) 30-2023-0013785 11/04/2023 KR;
(73) **COWAY CO., LTD. (KR)**
136-23, Yugumagoksa-ro, Yugu-eup, Gongju-si, Choongcheongnam-do, Korea
(72) 1. NOH, SEUNG YOON (KR)
2. SHIN, SU MIN (KR)
3. JEON, JUNG JAE (KR)
4. AN, DA IN (KR)
(74) Công ty TNHH Luật ALIAT (ALIAT LEGAL)
(55)



1.1



1.2



1.3



1.4



1.5



1.6



1.7

CÔNG BÁO SỞ HỮU CÔNG NGHIỆP SỐ 433 TẬP A – QUYỀN 2 (04.2024)

- (11) **49989**
(21) 3-2023-02327 (28) 1
(54) **HỘP** (51) **09-03**
(22) 02/10/2023 (43) 25/04/2024
(73) **CÔNG TY CỔ PHẦN DƯỢC KHOA (VN)**
Số 9 Nguyễn Công Trứ, phường Phạm Đình Hổ, quận Hai Bà Trưng, thành phố Hà Nội
(72) Hà Đăng Thành (VN)
(74) **CÔNG TY LUẬT TNHH LEGOS (CÔNG TY LUẬT TNHH LEGOS)**
(55)



1.1

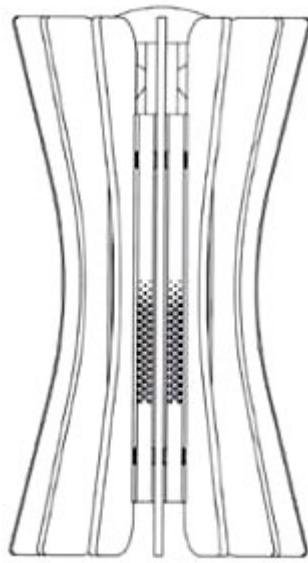


1.2

- (11) **49990**
(21) 3-2023-02379 (28) 1
(54) **MÁY LÀM SẠCH KHÔNG KHÍ** (51) **23-04**
(22) 09/10/2023 (43) 25/04/2024
(73) **GANGYANG HTS CO., LTD. (KR)**
52-16, Gasan-ro, Hallim-myeon, Gimhae-si, Gyeongsangnam-do 50849 Republic of Korea
(72) AHN, SEUNG IL (KR)
(74) Công ty TNHH Trường Xuân (AGELESS CO.,LTD.)
(55)



1.1



1.2



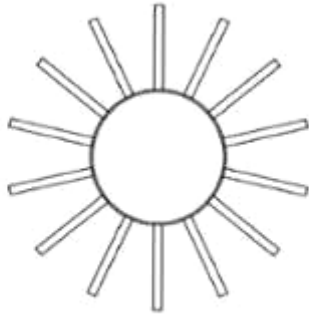
1.3



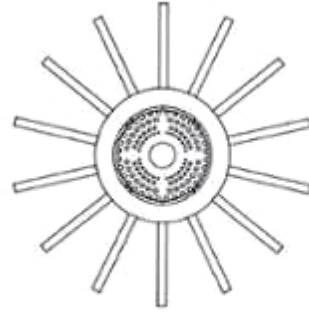
1.4



1.5



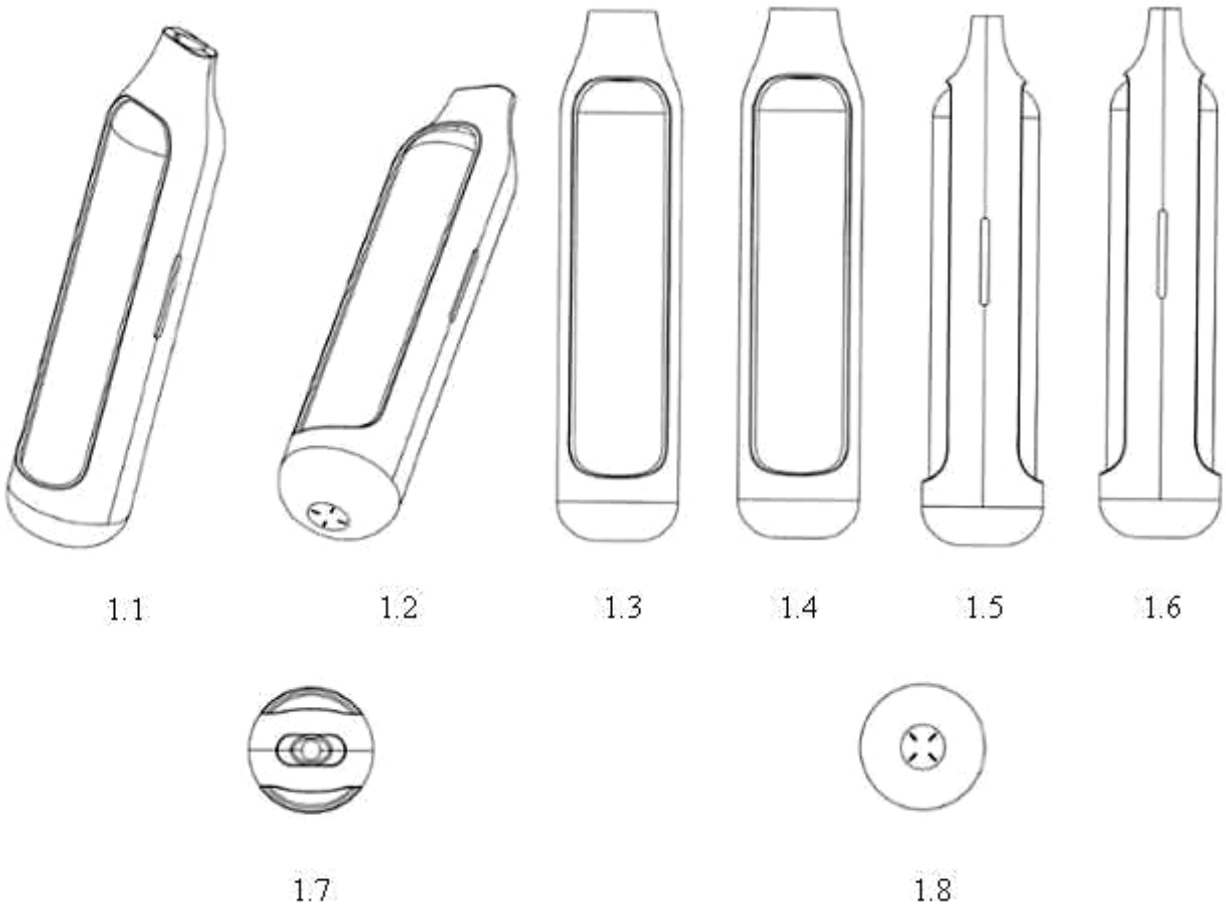
1.6



1.7

CÔNG BÁO SỞ HỮU CÔNG NGHIỆP SỐ 433 TẬP A – QUYỀN 2 (04.2024)

- (11) **49991**
(21) 3-2023-02401 (28) 2
(54) **THUỐC LÁ ĐIỆN TỬ** (51) **27-02**
(22) 13/10/2023 (43) 25/04/2024
(30) 202330513871.3 11/08/2023 CN;
(73) **IMIRACLE (HK) LIMITED (CN)**
Flat/Rm 06-07, 23/F, The Metropolis Tower, 10 Metropolis Drive, Hung Hom,
Kowloon, Hong Kong, China
(72) LI, Jinhao (CN)
(74) Công ty TNHH ADASTRA IP (VIỆT NAM) (ADASTRA IP (VIETNAM) CO.,
LTD.)
(55)





2.1



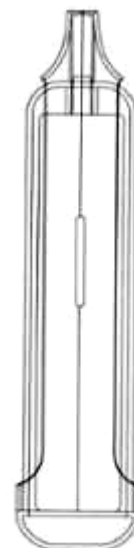
2.2



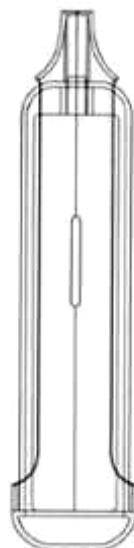
2.3



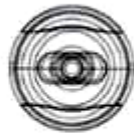
2.4



2.5



2.6



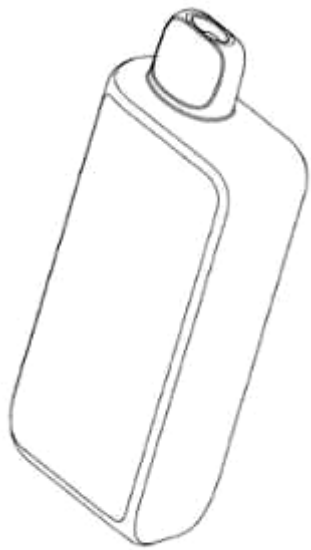
2.7



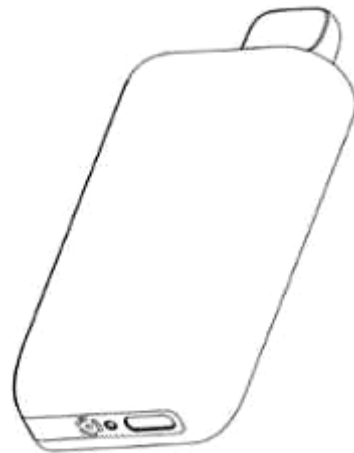
2.8

CÔNG BÁO SỞ HỮU CÔNG NGHIỆP SỐ 433 TẬP A – QUYỀN 2 (04.2024)

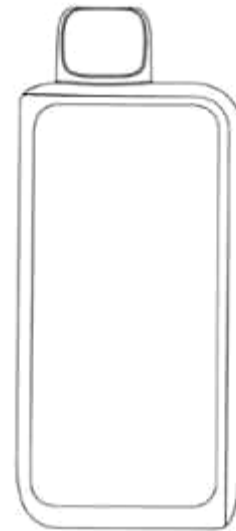
- (11) **49992**
(21) 3-2023-02402 (28) 1
(54) **THUỐC LÁ ĐIỆN TỬ** (51) **27-02**
(22) 13/10/2023 (43) 25/04/2024
(30) 202330532181.2 18/08/2023 CN;
(73) **IMIRACLE (HK) LIMITED (CN)**
Flat/Rm 06-07, 23/F, The Metropolis Tower, 10 Metropolis Drive, Hung Hom,
Kowloon, Hong Kong, China
(72) LI, Caihao (CN)
(74) Công ty TNHH ADASTRA IP (VIỆT NAM) (ADASTRA IP (VIETNAM) CO.,
LTD.)
(55)



1.1



1.2



1.3



1.4



1.5



1.6



1.7



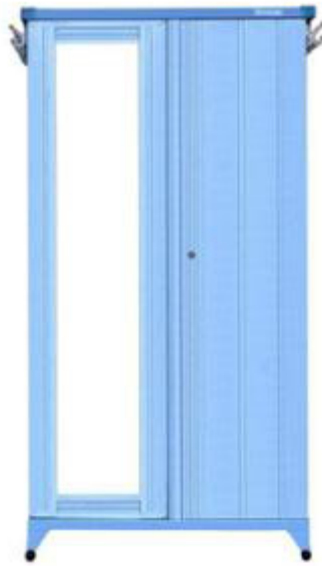
1.8

CÔNG BÁO SỞ HỮU CÔNG NGHIỆP SỐ 433 TẬP A – QUYỀN 2 (04.2024)

- (11) **49993**
(21) 3-2023-02409 (28) 1
(54) **TỦ** (51) **06-04**
(22) 13/10/2023 (43) 25/04/2024
(73) **CÔNG TY TNHH SẢN XUẤT THƯƠNG MẠI DỊCH VỤ THIẾT KẾ TẠO (VN)**
157 Trần Nhân Tôn, Phường 02, Quận 10, Thành phố Hồ Chí Minh.
(72) Đào Hiếu Đông (VN)
(74) Văn phòng Luật sư A Hoà (AHOA LAW OFFICE)
(55)



1.1



1.2



1.3



1.4



1.5



1.6



1.7

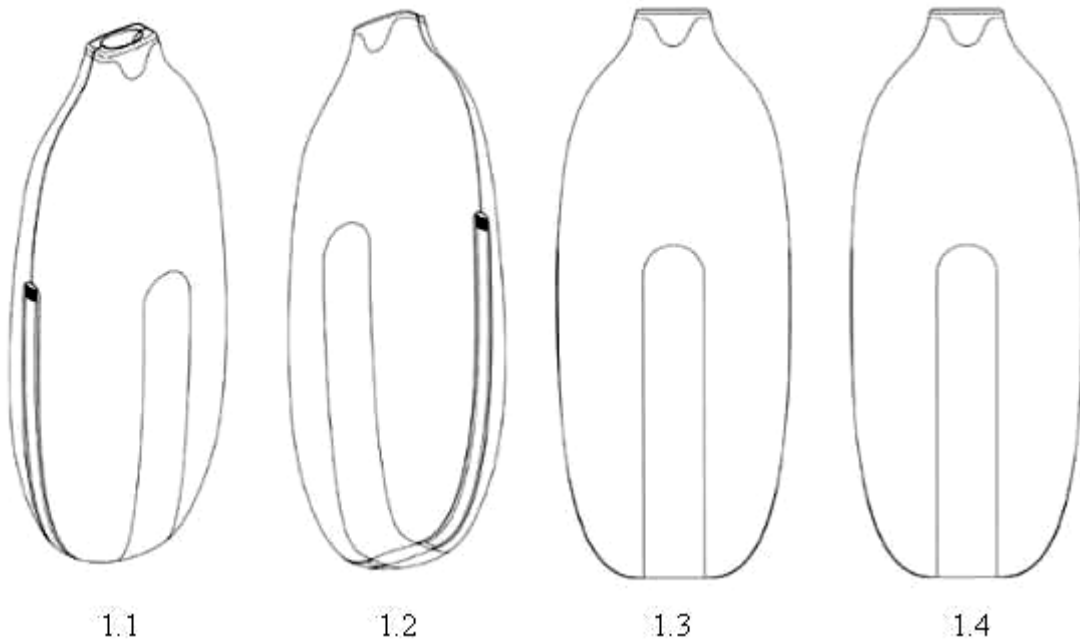


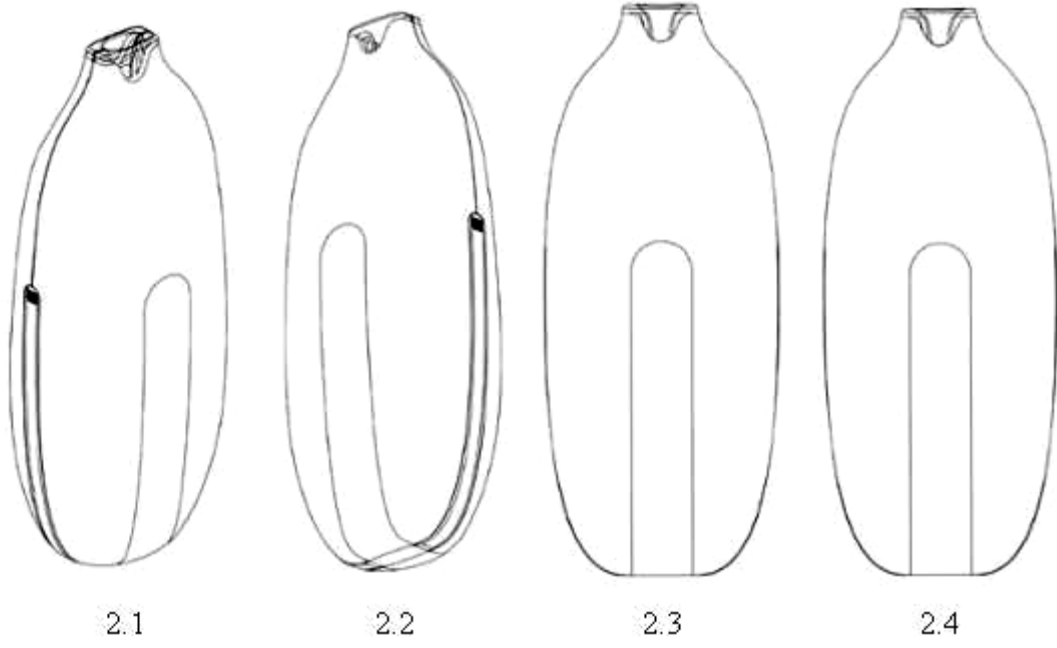
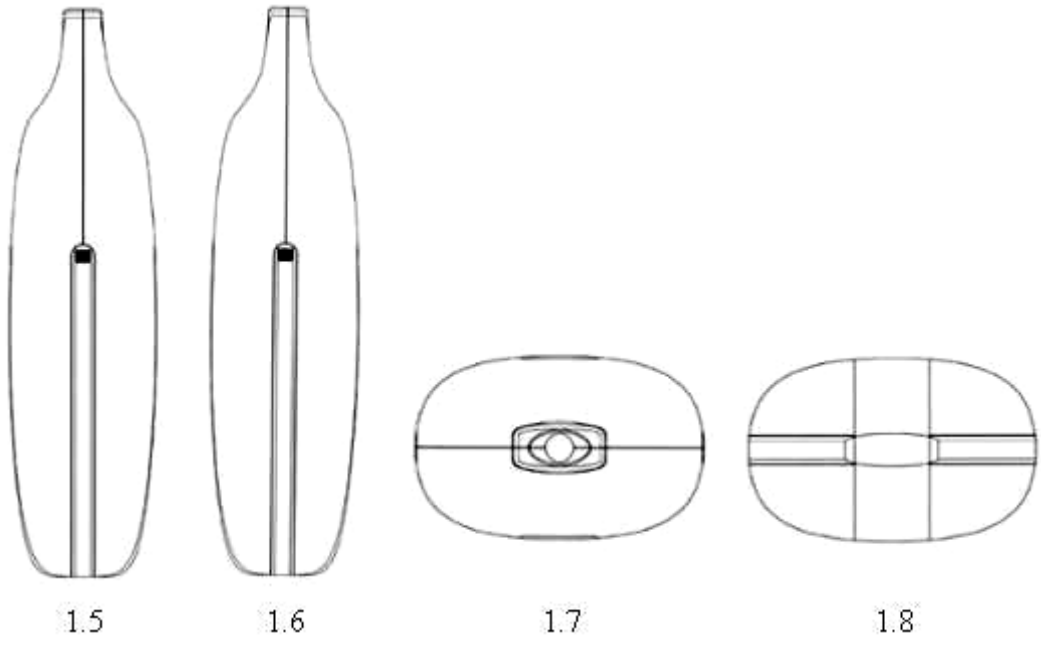
1.8



1.9

- (11) **49994**
(21) 3-2023-02448 (28) 2
(54) **THUỐC LÁ ĐIỆN TỬ** (51) **27-02**
(22) 18/10/2023 (43) 25/04/2024
(30) 202330513876.6 11/08/2023 CN;
(73) **IMIRACLE (HK) LIMITED (CN)**
Flat/Rm 06-07, 23/F, The Metropolis Tower, 10 Metropolis Drive, Hung Hom,
Kowloon, Hong Kong, China
(72) LI, Jinhao (CN)
(74) Công ty TNHH ADASTRA IP (VIỆT NAM) (ADASTRA IP (VIETNAM) CO.,
LTD.)
(55)



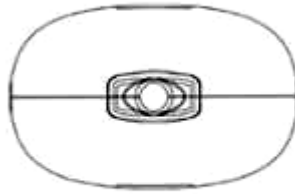




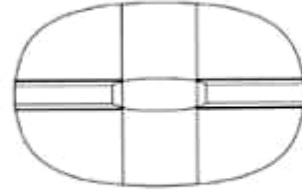
2.5



2.6

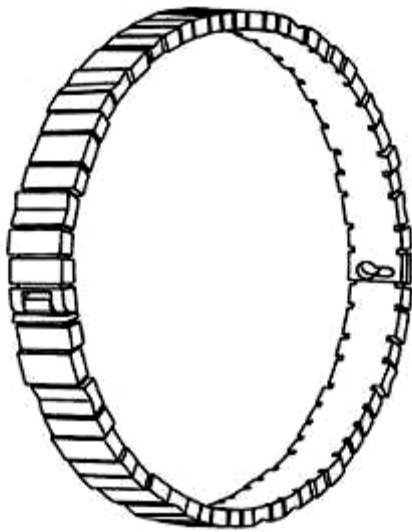


2.7

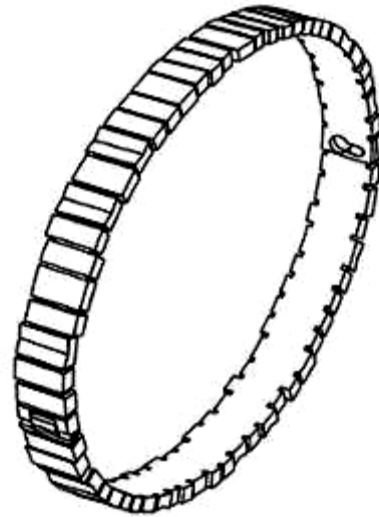


2.8

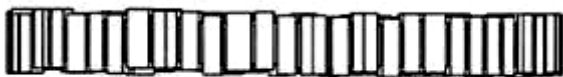
- (11) **49995**
- (21) 3-2023-02466
- (54) **VÒNG TAY**
- (22) 19/10/2023
- (30) WIPO139614 16/10/2023 WO;
- (73) **CHRISTIAN DIOR COUTURE (FR)**
30 Avenue Montaigne, 75008 Paris, France
- (72) Victoire de Castellane (FR)
- (74) Công ty TNHH một thành viên Sở hữu trí tuệ VCCI (VCCI-IP CO.,LTD)
- (55)



1.1



1.2



1.3



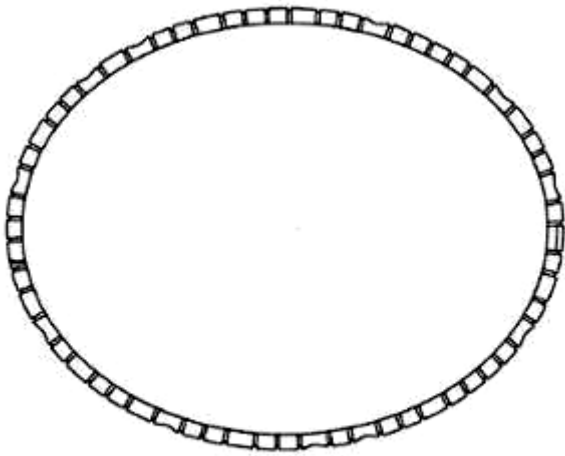
1.4



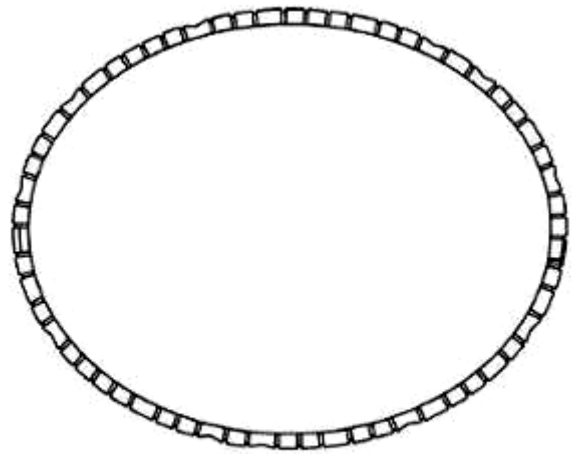
1.5



1.6

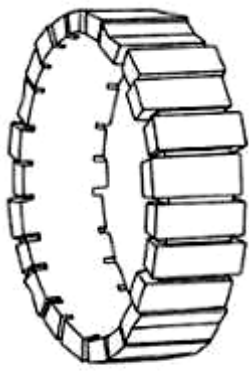


1.7

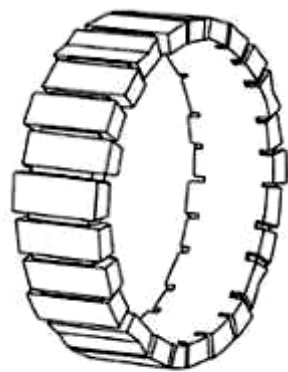


1.8

- (11) **49996**
- (21) 3-2023-02467
- (54) **NHÃN**
- (22) 19/10/2023
- (30) WIPO139614 16/10/2023 WO;
- (73) **CHRISTIAN DIOR COUTURE (FR)**
30 Avenue Montaigne, 75008 Paris, France
- (72) Victoire de Castellane (FR)
- (74) Công ty TNHH một thành viên Sở hữu trí tuệ VCCI (VCCI-IP CO.,LTD)
- (55)



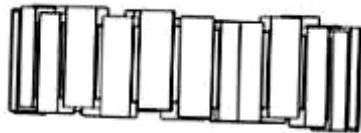
1.1



1.2



1.3



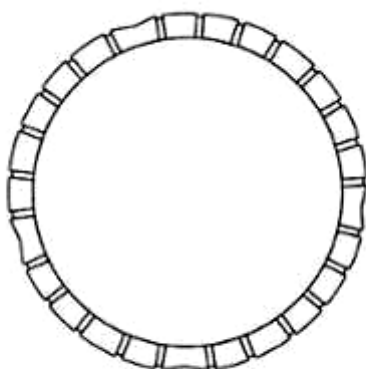
1.4



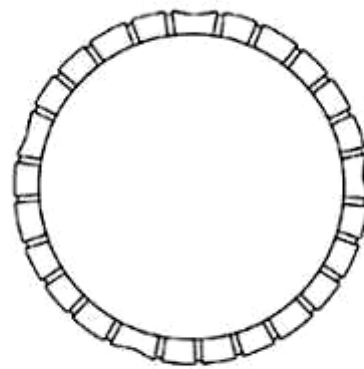
1.5



1.6



1.7



1.8

- (11) **49997**
- (21) 3-2023-02468
- (54) **VÒNG TAY**
- (22) 19/10/2023
- (30) WIPO139614 16/10/2023 WO;
- (73) **CHRISTIAN DIOR COUTURE (FR)**
30 Avenue Montaigne, 75008 Paris, France
- (72) Victoire de Castellane (FR)
- (74) Công ty TNHH một thành viên Sở hữu trí tuệ VCCI (VCCI-IP CO.,LTD)
- (55)



1.1



1.2



1.3



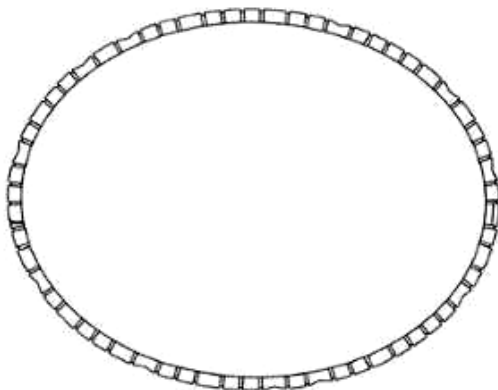
1.4



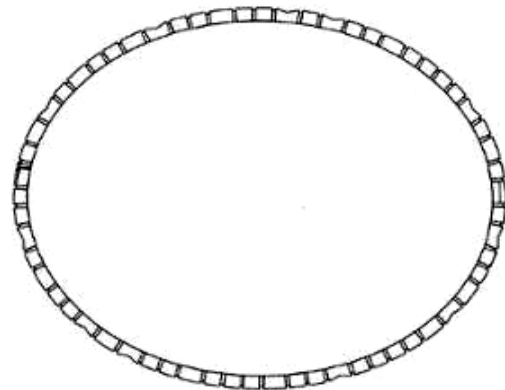
1.5



1.6



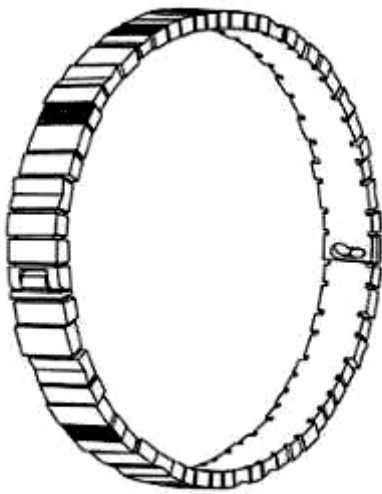
1.7



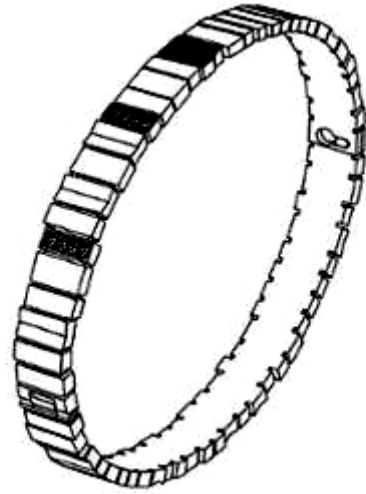
1.8

- (11) **49998**
- (21) 3-2023-02469
- (54) **VÒNG TAY**
- (22) 19/10/2023
- (30) WIPO139614 16/10/2023 WO;
- (73) **CHRISTIAN DIOR COUTURE (FR)**
30 Avenue Montaigne, 75008 Paris, France
- (72) Victoire de Castellane (FR)
- (74) Công ty TNHH một thành viên Sở hữu trí tuệ VCCI (VCCI-IP CO.,LTD)
- (55)

- (28) 1
- (51) **11-01**
- (43) 25/04/2024



1.1



1.2



1.3



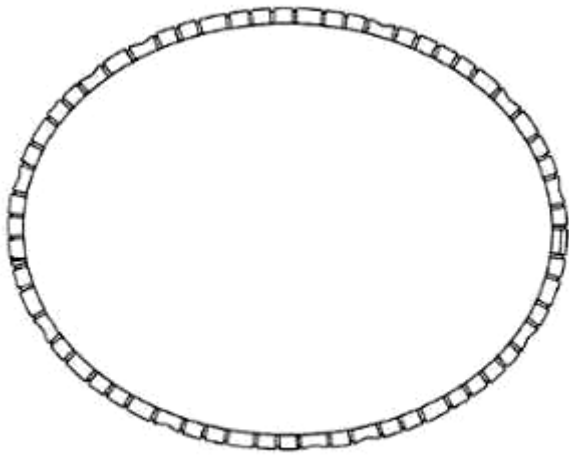
1.4



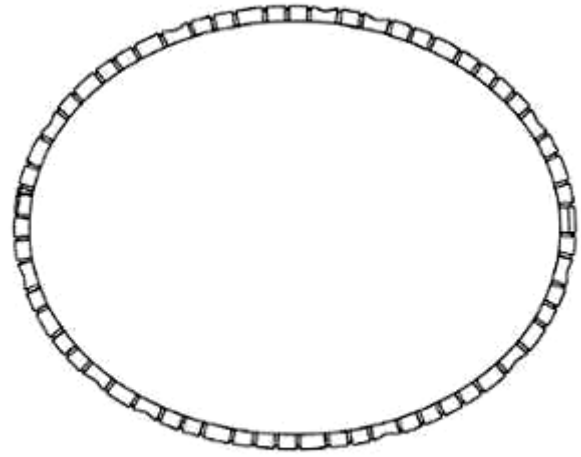
1.5



1.6



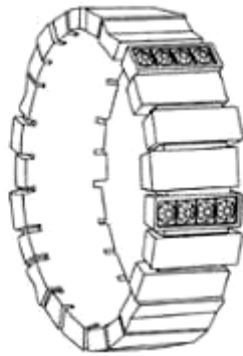
1.7



1.8

CÔNG BÁO SỞ HỮU CÔNG NGHIỆP SỐ 433 TẬP A – QUYỀN 2 (04.2024)

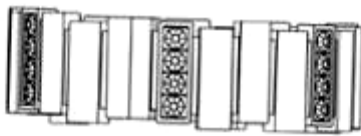
- (11) **49999**
- (21) 3-2023-02470
- (54) **NHÃN**
- (22) 19/10/2023
- (30) WIPO139614 16/10/2023 WO;
- (73) **CHRISTIAN DIOR COUTURE (FR)**
30 Avenue Montaigne, 75008 Paris, France
- (72) Victoire de Castellane (FR)
- (74) Công ty TNHH một thành viên Sở hữu trí tuệ VCCI (VCCI-IP CO.,LTD)
- (55)



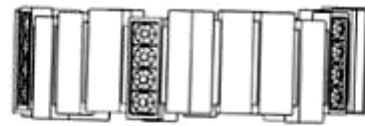
1.1



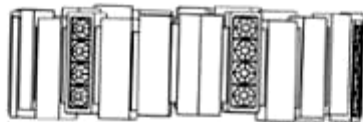
1.2



1.3



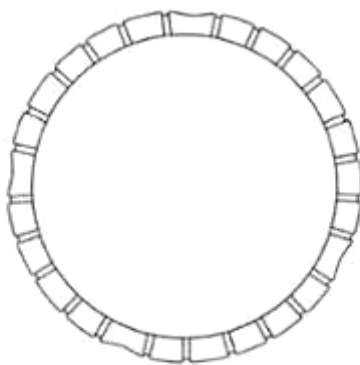
1.4



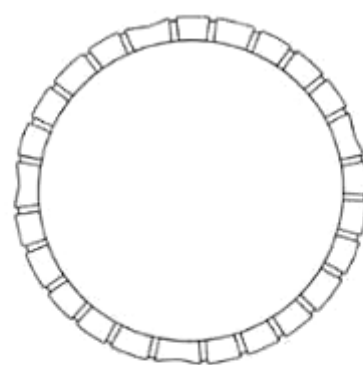
1.5



1.6



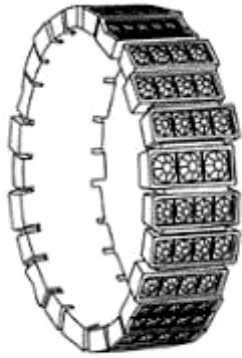
1.7



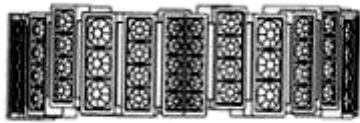
1.8

CÔNG BÁO SỞ HỮU CÔNG NGHIỆP SỐ 433 TẬP A – QUYỀN 2 (04.2024)

- (11) **50000**
- (21) 3-2023-02471
- (54) **NHÃN**
- (22) 19/10/2023
- (30) WIPO139614 16/10/2023 WO;
- (73) **CHRISTIAN DIOR COUTURE (FR)**
30 Avenue Montaigne, 75008 Paris, France
- (72) Victoire de Castellane (FR)
- (74) Công ty TNHH một thành viên Sở hữu trí tuệ VCCI (VCCI-IP CO.,LTD)
- (55)



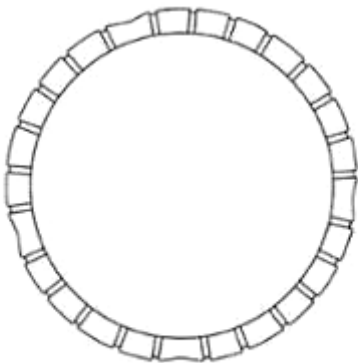
1.1



1.3



1.5



1.7



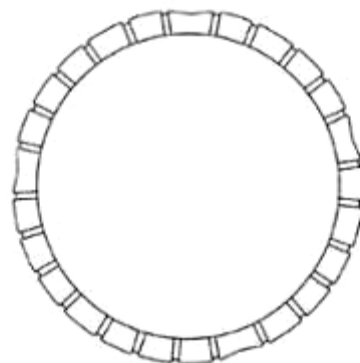
1.2



1.4

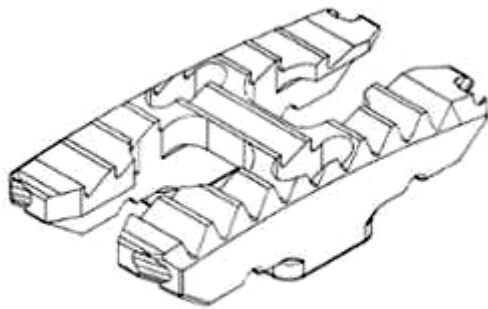


1.6

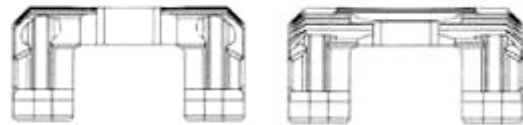


1.8

- (11) **50001**
(21) 3-2023-02495 (28) 1
(54) **TẤM ĐỂ DỪNG CHO KHUNG LIÊN KẾT CỘT SỐNG** (51) **24-03**
(22) 23/10/2023 (43) 25/04/2024
(30) 30-2023-0016444 28/04/2023 KR;
(73) **L&K BIOMED CO., LTD.** (KR)
#201, 16-25 Dongbaekjungang-ro 16beon-gil, Giheung-gu, Yongin-si, Gyeonggi-do
17015, Republic of Korea
(72) 1. GOOK JIN KANG (KR)
2. JONG HOON MOON (KR)
(74) Công ty Luật TNHH Phạm và Liên danh (PHAM & ASSOCIATES)
(55)



1.1



1.2

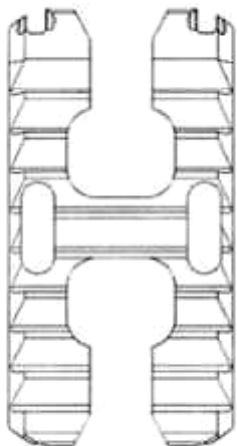
1.3



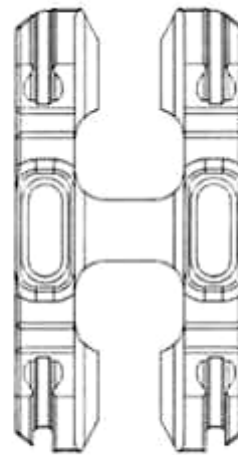
1.4



1.5



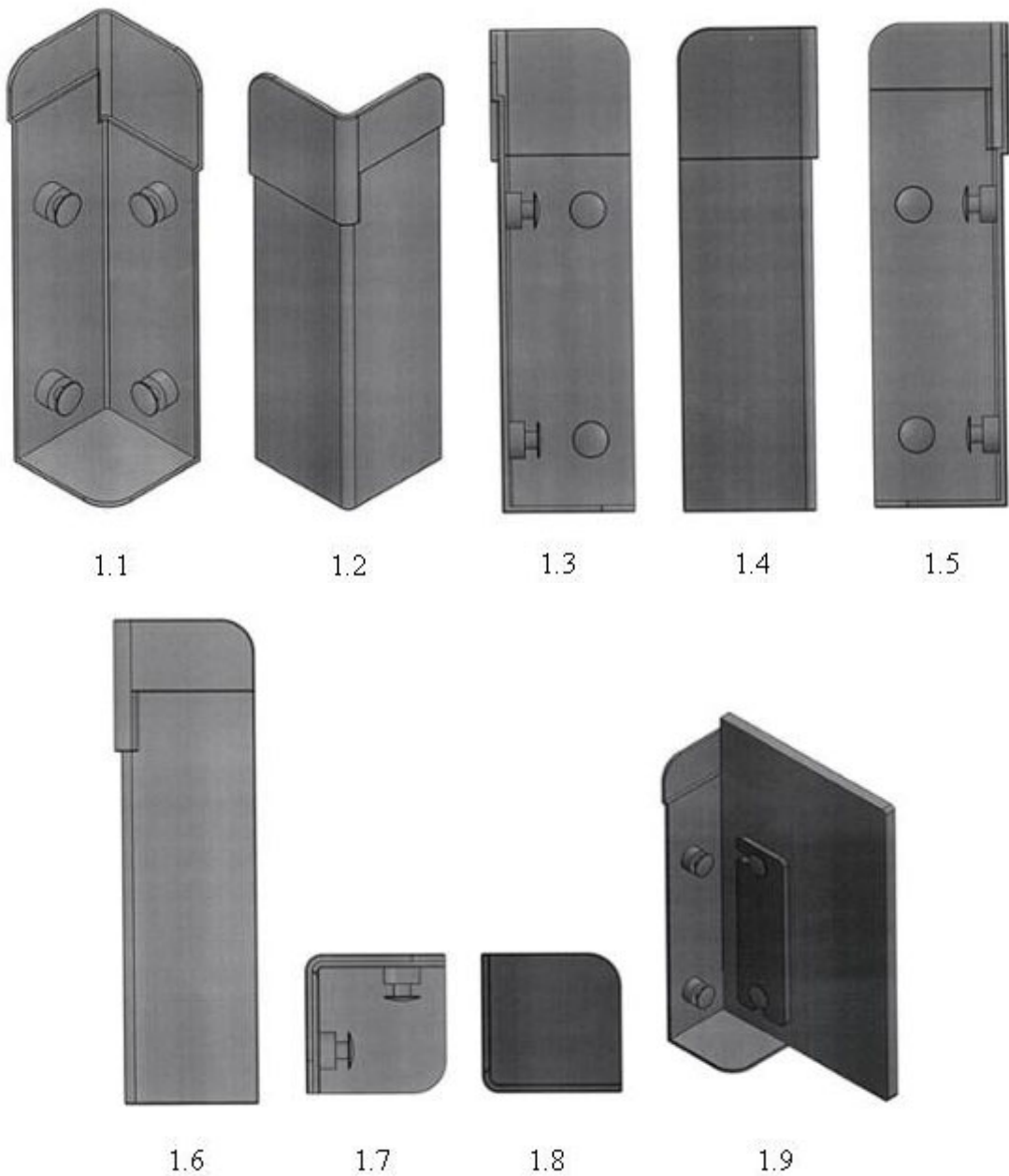
1.6



1.7

CÔNG BÁO SỞ HỮU CÔNG NGHIỆP SỐ 433 TẬP A – QUYỀN 2 (04.2024)

- (11) **50002**
(21) 3-2023-02500 (28) 1
(54) **GÓC KÊ ĐÁY CÓ CHỐT KHÓA** (51) **08-08**
(22) 23/10/2023 (43) 25/04/2024
(73) **CÔNG TY CỔ PHẦN BAO BÌ FUJI (VN)**
Thôn 1 (thuê của Công ty TNHH Phước Hồng), xã Bắc Sơn, huyện An Dương,
thành phố Hải Phòng
(72) Fujiwara Ryohsuke (JP)
(74) **CÔNG TY LUẬT TRÁCH NHIỆM HỮU HẠN AMBYS HÀ NỘI (AMBYS HANOI)**
(55)





1.10



1.11



1.12

CÔNG BÁO SỞ HỮU CÔNG NGHIỆP SỐ 433 TẬP A – QUYỀN 2 (04.2024)

- (11) **50003**
(21) 3-2023-02534 (28) 1
(54) **XE MÁY** (51) **12-11**
(22) 27/10/2023 (43) 25/04/2024
(30) 2023-008856 28/04/2023 JP;
(73) **YAMAHA HATSUDOKI KABUSHIKI KAISHA (JP)**
2500 Shingai, Iwata-shi, Shizuoka-ken 438-8501, Japan
(72) 1. MINORU HOBO (JP)
2. SHINTARO MORI (JP)
(74) Công ty TNHH Tư vấn - Đầu tư N.T.K. (N.T.K. CO., LTD.)
(55)



1.1



1.2



1.3



1.4



1.5



1.6



1.7



1.8

CÔNG BÁO SỞ HỮU CÔNG NGHIỆP SỐ 433 TẬP A – QUYỀN 2 (04.2024)

- (11) **50004**
(21) 3-2023-02649 (28) 1
(54) **ĐỒ TRANG TRÍ** (51) **11-02**
(22) 08/11/2023 (43) 25/04/2024
(73) **DOANH NGHIỆP TƯ NHÂN TÂN HIỆP PHÁT II (VN)**
số 57B đường 8 tháng 3, phường 5, thành phố Vĩnh Long, tỉnh Vĩnh Long
(72) Nguyễn Văn Buôi (VN)
(74) Công ty TNHH Tư vấn - Dịch thuật - Sở hữu trí tuệ Á Đông (Á Đông IP
CONSULTANCY CO.,LTD.)
(55)



1.1



1.2



1.3



1.4



1.5



1.6



1.7

CÔNG BÁO SỞ HỮU CÔNG NGHIỆP SỐ 433 TẬP A – QUYỀN 2 (04.2024)

(11) **50005**

(21) 3-2023-02655

(28) 1

(54) **BÀN CỜ**

(51) **21-01**

(22) 08/11/2023

(43) 25/04/2024

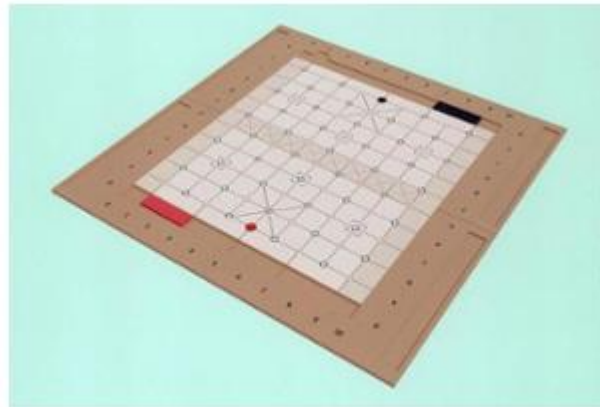
(73) **ĐÀO TRIỆU NGUYỄN (VN)**

259 Võ Văn Tần, phường 5, quận 3, thành phố Hồ Chí Minh

(72) Đào Triệu Nguyễn (VN)

(74) Văn phòng Luật sư A Hoà (AHOA LAW OFFICE)

(55)



1.1



1.2



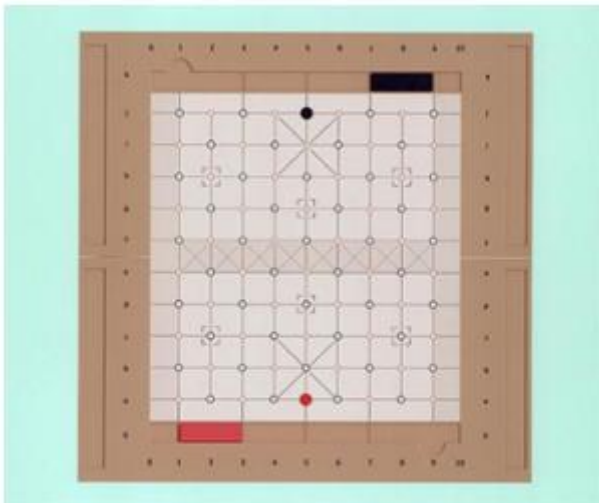
1.3



1.4



1.5



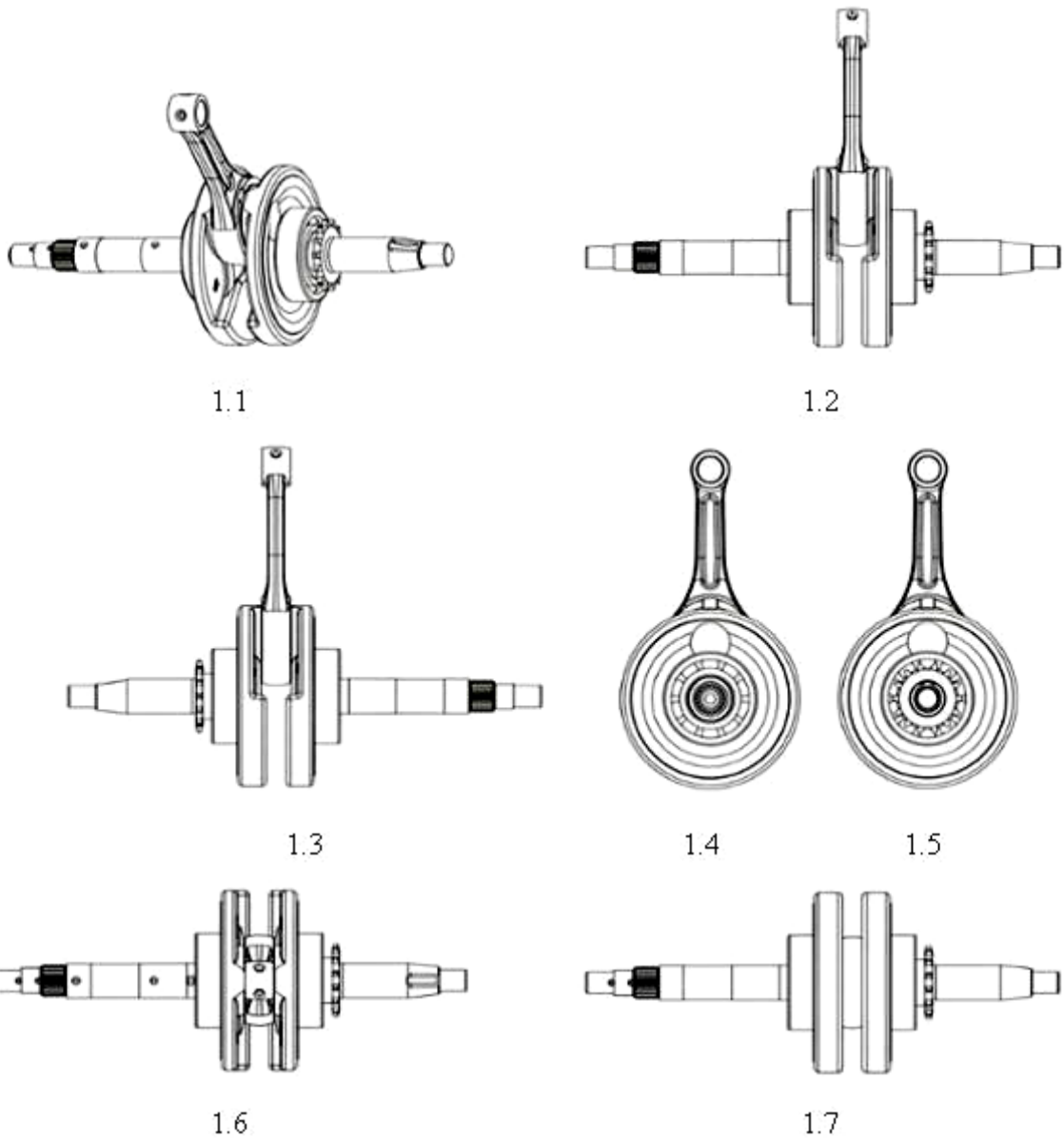
1.6



1.7

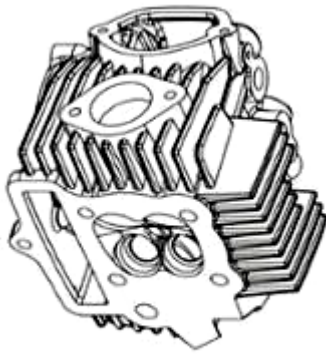
CÔNG BÁO SỞ HỮU CÔNG NGHIỆP SỐ 433 TẬP A – QUYỀN 2 (04.2024)

- (11) **50006**
(21) 3-2023-02656 (28) 1
(54) **TRỤC KHUYỬ CỦA XE GẮN MÁY** (51) **15-01**
(22) 08/11/2023 (43) 25/04/2024
(73) **TRẦN NGUYỄN GIA THỊNH (VN)**
294 Nguyễn Thị Nhỏ, phường 06, quận 11, thành phố Hồ Chí Minh
(72) Trần Nguyễn Gia Thịnh (VN)
(74) Công ty TNHH Sở hữu trí tuệ Đông Dương (DONG DUONG IP CO.,LTD)
(55)

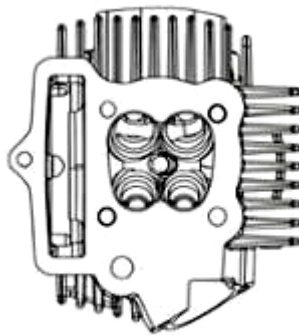


CÔNG BÁO SỞ HỮU CÔNG NGHIỆP SỐ 433 TẬP A – QUYỀN 2 (04.2024)

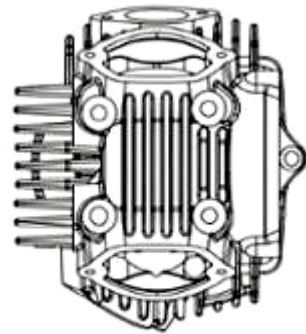
- (11) **50007**
(21) 3-2023-02657 (28) 1
(54) **ĐẦU XI LẠNH CỦA ĐỘNG CƠ XE GẮN MÁY** (51) **15-01**
(22) 08/11/2023 (43) 25/04/2024
(73) **TRẦN NGUYỄN GIA THỊNH (VN)**
294 Nguyễn Thị Nhỏ, phường 06, quận 11, thành phố Hồ Chí Minh
(72) Trần Nguyễn Gia Thịnh (VN)
(74) Công ty TNHH Sở hữu trí tuệ Đông Dương (DONG DUONG IP CO.,LTD)
(55)



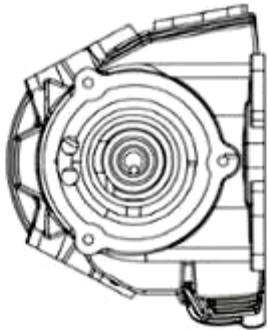
1.1



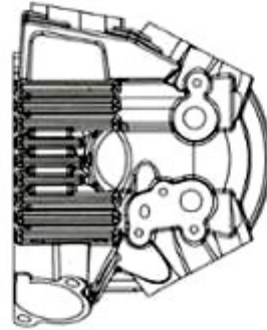
1.2



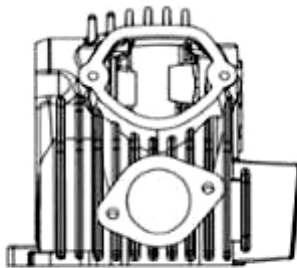
1.3



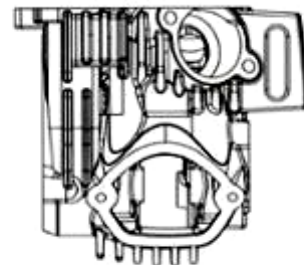
1.4



1.5



1.6



1.7

CÔNG BÁO SỞ HỮU CÔNG NGHIỆP SỐ 433 TẬP A – QUYỀN 2 (04.2024)

- (11) **50008**
(21) 3-2023-02682 (28) 1
(54) **NẤP CHAI KEO DÁN** (51) **09-07**
(22) 09/11/2023 (43) 25/04/2024
(73) **CÔNG TY CỔ PHẦN TẬP ĐOÀN THIÊN LONG (VN)**
Tầng 10, Sofic Tower, số 10 đường Mai Chí Thọ, phường Thủ Thiêm, thành phố Thủ Đức, thành phố Hồ Chí Minh
(72) Cô Gia Thọ (VN)
(74) Công ty TNHH Tư vấn sở hữu trí tuệ Việt (VIET IP CO.,LTD.)
(55)



1.1



1.2



1.3



1.4



1.5



1.6



1.7



1.8

CÔNG BÁO SỞ HỮU CÔNG NGHIỆP SỐ 433 TẬP A – QUYỀN 2 (04.2024)

- (11) **50009**
(21) 3-2023-02684 (28) 1
(54) **SÁP MÀU** (51) **19-06**
(22) 09/11/2023 (43) 25/04/2024
(73) **CÔNG TY CỔ PHẦN TẬP ĐOÀN THIÊN LONG (VN)**
Tầng 10, Sofic Tower, số 10 đường Mai Chí Thọ, phường Thủ Thiêm, thành phố
Thủ Đức, thành phố Hồ Chí Minh
(72) Cô Gia Thọ (VN)
(74) Công ty TNHH Tư vấn sở hữu trí tuệ Việt (VIET IP CO.,LTD.)
(55)



1.1



1.2



1.3



1.4



1.5

(11) **50010**

(21) 3-2023-02685

(28) 1

(54) **SÁP MÀU**

(51) **19-06**

(22) 09/11/2023

(43) 25/04/2024

(73) **CÔNG TY CỔ PHẦN TẬP ĐOÀN THIÊN LONG (VN)**

Tầng 10, Sofic Tower, số 10 đường Mai Chí Thọ, phường Thủ Thiêm, thành phố Thủ Đức, thành phố Hồ Chí Minh

(72) Cô Gia Thọ (VN)

(74) Công ty TNHH Tư vấn sở hữu trí tuệ Việt (VIET IP CO.,LTD.)

(55)



1.1



1.2



1.3



1.4



1.5



1.6



1.7

CÔNG BÁO SỞ HỮU CÔNG NGHIỆP SỐ 433 TẬP A – QUYỀN 2 (04.2024)

(11) **50011**

(21) 3-2023-02687

(28) 1

(54) **MÁY LỌC NƯỚC**

(51) **23-01**

(22) 09/11/2023

(43) 25/04/2024

(73) **CÔNG TY CỔ PHẦN LIÊN DOANH KANGAROO QUỐC TẾ (VN)**

Khu công nghiệp Tân Quang, xã Tân Quang, huyện Văn Lâm, tỉnh Hưng Yên

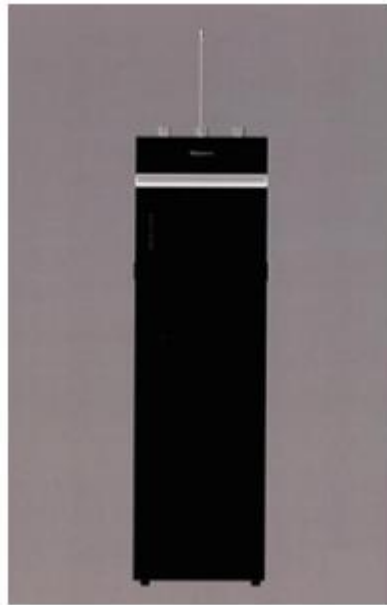
(72) Nguyễn Thành Phương (VN)

(74) Công ty TNHH Sở hữu trí tuệ Trần & Trần (TRAN & TRAN CO., LTD.)

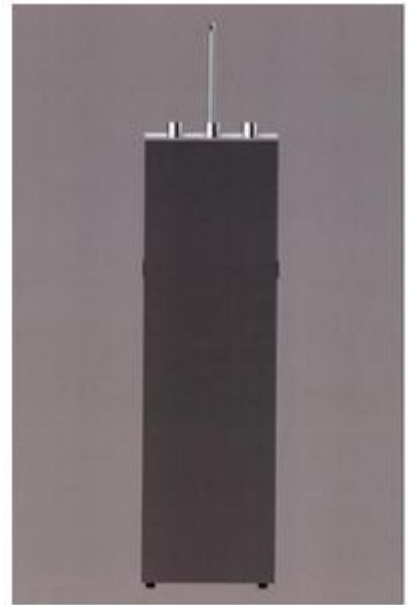
(55)



1.1



1.2



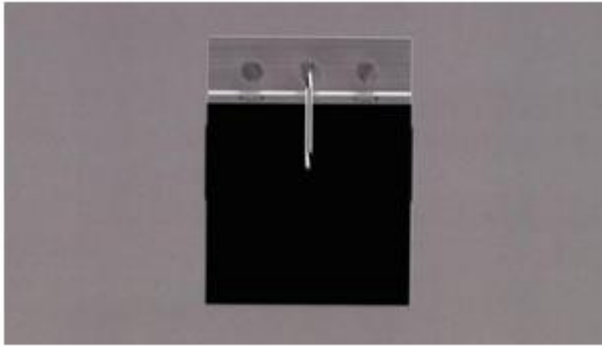
1.3



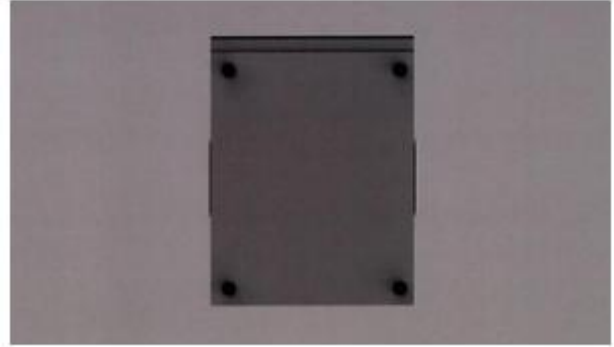
1.4



1.5



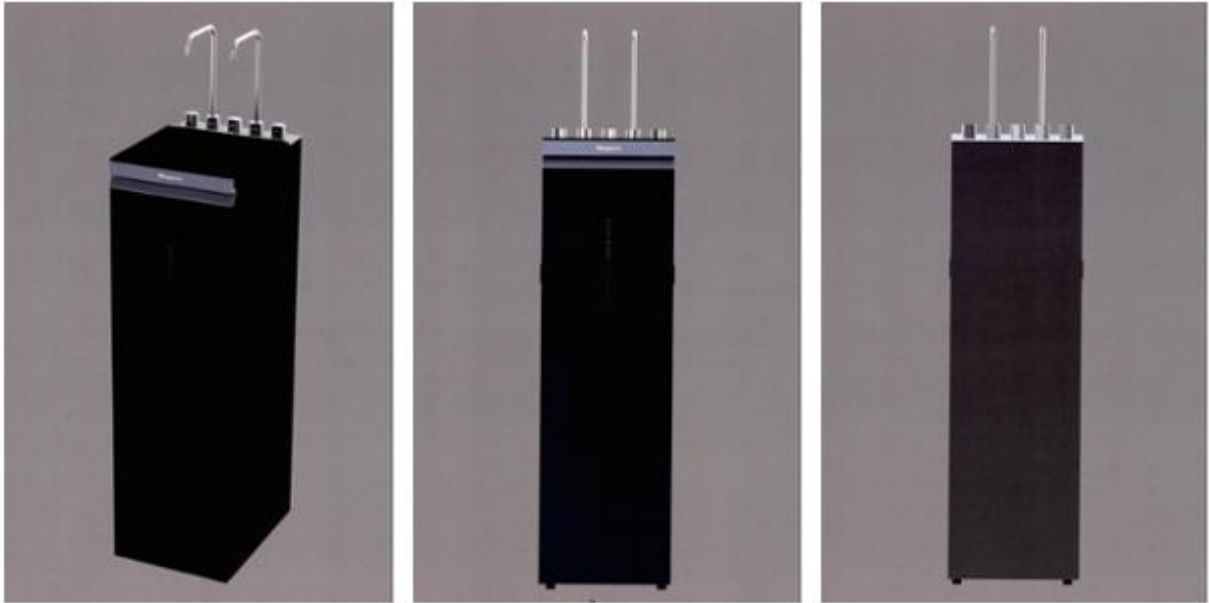
1.6



1.7

CÔNG BÁO SỞ HỮU CÔNG NGHIỆP SỐ 433 TẬP A – QUYỀN 2 (04.2024)

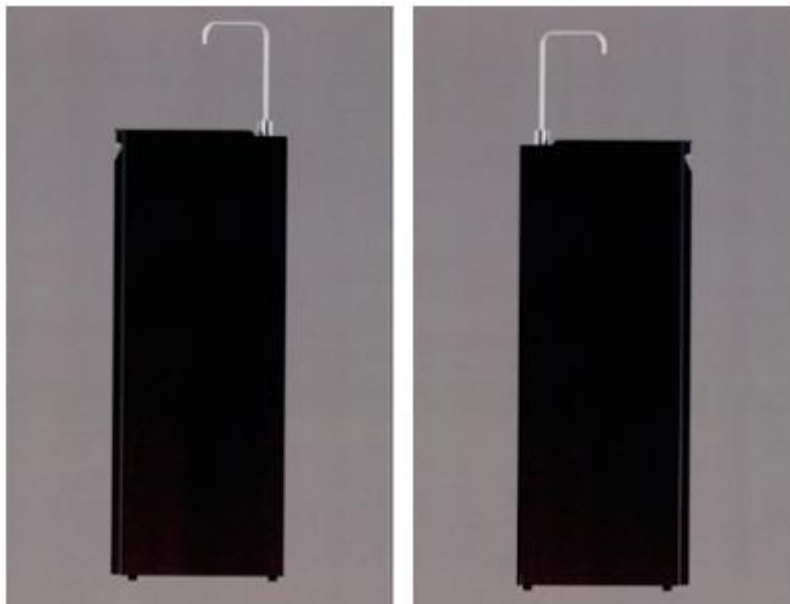
- (11) **50012**
(21) 3-2023-02688 (28) 1
(54) **MÁY LỌC NƯỚC** (51) **23-01**
(22) 09/11/2023 (43) 25/04/2024
(73) **CÔNG TY CỔ PHẦN LIÊN DOANH KANGAROO QUỐC TẾ (VN)**
Khu công nghiệp Tân Quang, xã Tân Quang, huyện Văn Lâm, tỉnh Hưng Yên
(72) Nguyễn Thành Phương (VN)
(74) Công ty TNHH Sở hữu trí tuệ Trần & Trần (TRAN & TRAN CO., LTD.)
(55)



1.1

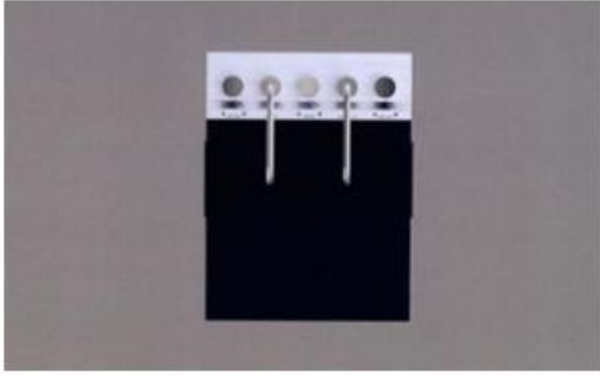
1.2

1.3

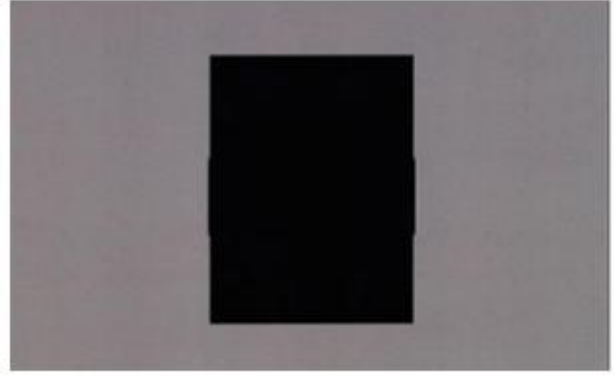


1.4

1.5



1.6



1.7

(11) **50013**

(21) 3-2023-02691

(28) 1

(54) **ĐỂ LAU NHÀ**

(51) **04-01**

(22) 10/11/2023

(43) 25/04/2024

(30) 015021284 12/05/2023 EM;

(73) **CARL FREUDENBERG KG (DE)**

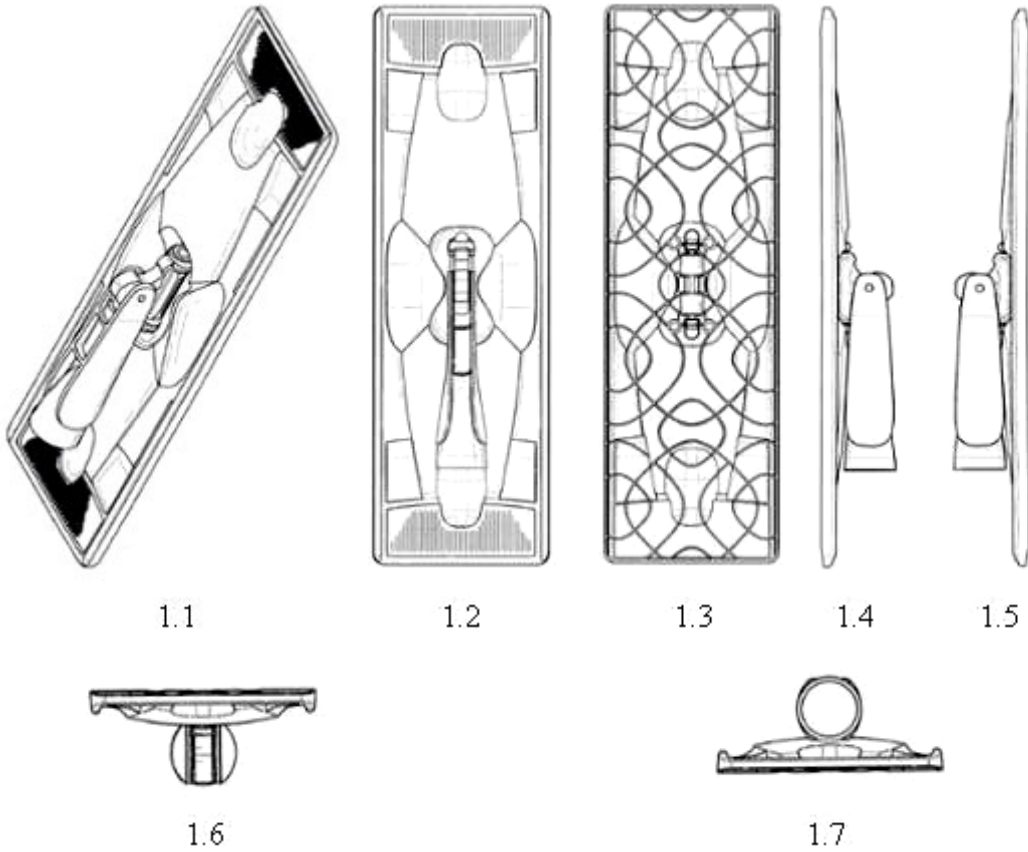
Höhnerweg 2-4, 69469 Weinheim, Germany

(72) 1. MARC HEILAND (DE)

2. SABRINA BÜHLER (DE)

(74) Công ty Luật TNHH T&G (TGVN)

(55)



- (11) **50014**
(21) 3-2023-02692 (28) 1
(54) **KHĂN LAU NHÀ** (51) **04-01**
(22) 10/11/2023 (43) 25/04/2024
(30) 015021283-0007 12/05/2023 EM;
(73) **CARL FREUDENBERG KG (DE)**
Höhnerweg 2-4, 69469 Weinheim, Germany
(72) 1. MARC HEILAND (DE)
2. SABRINA BÜHLER (DE)
(74) Công ty Luật TNHH T&G (TGVN)
(55)



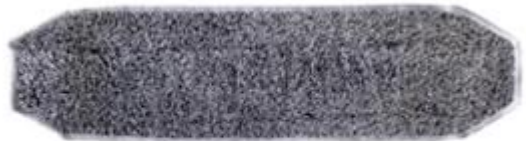
1.1



1.2



1.3

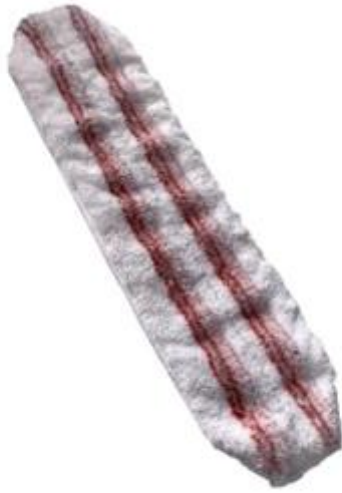


1.4



1.5

- (11) **50015**
(21) 3-2023-02693 (28) 1
(54) **KHĂN LAU NHÀ** (51) **04-01**
(22) 10/11/2023 (43) 25/04/2024
(30) 015021283-0006 12/05/2023 EM;
(73) **CARL FREUDENBERG KG (DE)**
Höhnerweg 2-4, 69469 Weinheim, Germany
(72) 1. MARC HEILAND (DE)
2. SABRINA BÜHLER (DE)
(74) Công ty Luật TNHH T&G (TGVN)
(55)



1.1



1.2



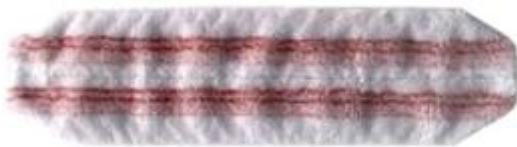
1.3



1.4



1.5



1.6



1.7

- (11) **50016**
(21) 3-2023-02694 (28) 1
(54) **KHĂN LAU NHÀ** (51) **04-01**
(22) 10/11/2023 (43) 25/04/2024
(30) 015021283-0004 12/05/2023 EM;
(73) **CARL FREUDENBERG KG (DE)**
Höhnerweg 2-4, 69469 Weinheim, Germany
(72) 1. MARC HEILAND (DE)
2. SABRINA BÜHLER (DE)
(74) Công ty Luật TNHH T&G (TGVN)
(55)



1.1



1.2



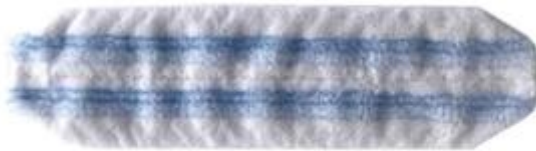
1.3



1.4



1.5



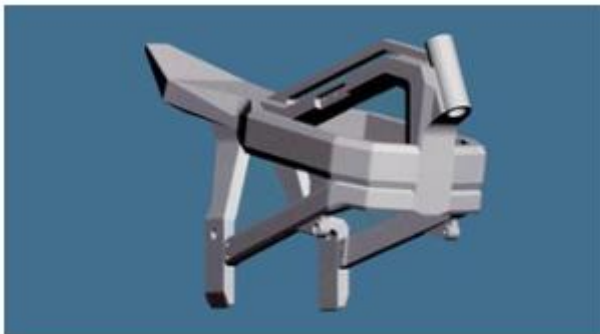
1.6



1.7

CÔNG BÁO SỞ HỮU CÔNG NGHIỆP SỐ 433 TẬP A – QUYỀN 2 (04.2024)

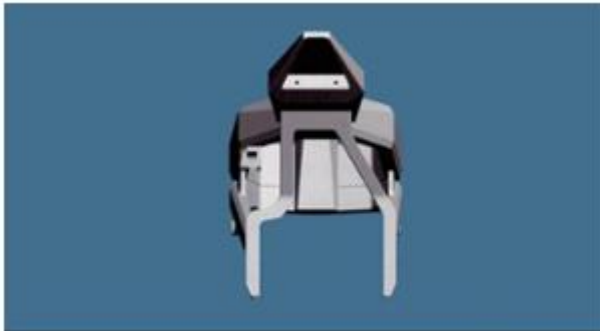
- (11) **50017**
(21) 3-2023-02701 (28) 1
(54) **KHUNG XE MÁY ĐIỆN** (51) **12-16**
(22) 10/11/2023 (43) 25/04/2024
(73) **CÔNG TY TNHH NUEN MOTO (VN)**
29 Xuân Thủy, phường Thảo Điền, thành phố Thủ Đức, thành phố Hồ Chí Minh
(72) Nguyễn Hoàng Gia (VN)
(74) Công ty TNHH Nam Việt và Liên danh (VIPCO)
(55)



1.1



1.2



1.3



1.4



1.5



1.6



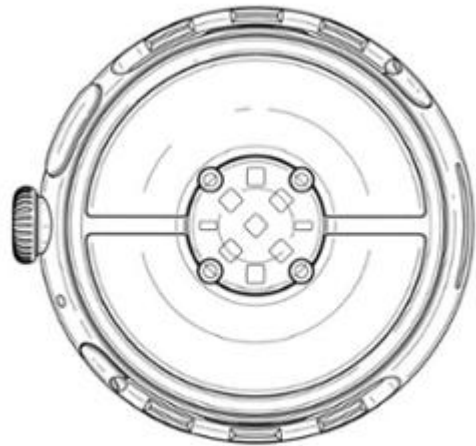
1.7

CÔNG BÁO SỞ HỮU CÔNG NGHIỆP SỐ 433 TẬP A – QUYỀN 2 (04.2024)

- (11) **50018**
(21) 3-2023-02708 (28) 1
(54) **ĐỒNG HỒ THÔNG MINH** (51) **10-02**
(22) 10/11/2023 (43) 25/04/2024
(30) US 29/878,681 26/06/2023 US;
(73) **GOOGLE LLC (US)**
1600 Amphitheatre Parkway, Mountain View, California 94043, United States of America
(72) 1. CHRISTOPH GREDLER (AT)
2. GINA REIMANN (UK)
3. MAJ ISABELLE OLSSON (SE)
(74) Công ty Luật TNHH ROUSE Việt Nam (ROUSE LEGAL VIETNAM LTD.)
(55)



1.1



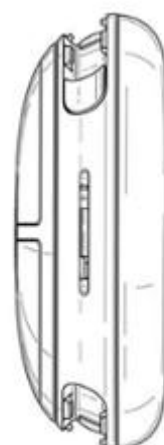
1.2



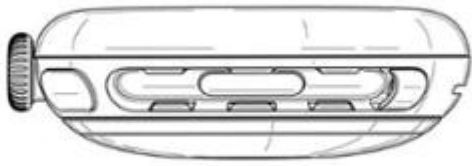
1.3



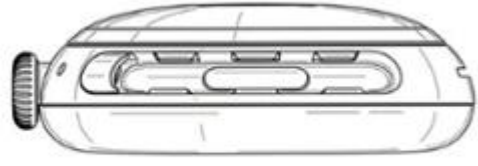
1.4



1.5



1.6



1.7

(11) **50019**

(21) 3-2023-02709

(28) 1

(54) **BÀN CỜ**

(51) **21-01**

(22) 10/11/2023

(43) 25/04/2024

(73) **ĐÀO TRIỆU NGUYỄN (VN)**

259 Võ Văn Tần, phường 5, quận 3, thành phố Hồ Chí Minh

(72) Đào Triệu Nguyễn (VN)

(74) Văn phòng Luật sư A Hoà (AHOA LAW OFFICE)

(55)



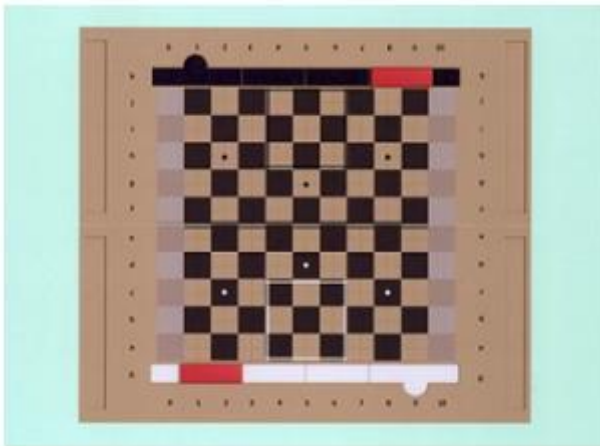
1.1



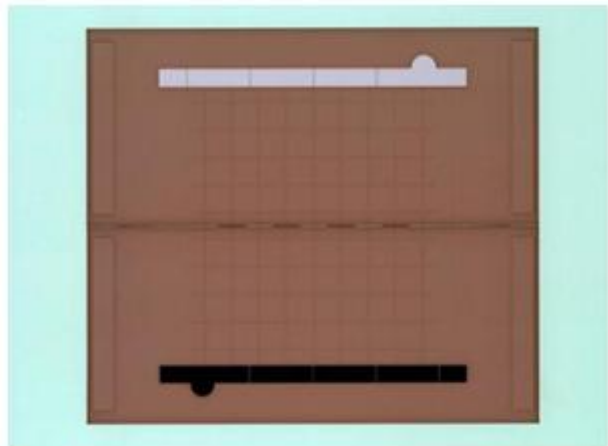
1.2



1.3



1.4



1.5

CÔNG BÁO SỞ HỮU CÔNG NGHIỆP SỐ 433 TẬP A – QUYỀN 2 (04.2024)

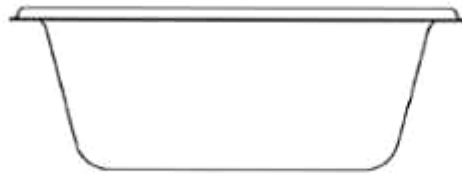
- (11) **50020**
- (21) 3-2023-02726
- (54) **BÁT**
- (22) 13/11/2023
- (30) 30-2023-0040836 19/10/2023 KR;
- (73) **GREEN PACKAGE SOLUTION CO., LTD. (KR)**
85 1gongdan-ro 10-gil, Gumi-si, Gyeongsangbuk-do, Republic of Korea
- (72) AHN, Sung Hun (KR)
- (74) Công ty TNHH Trường Xuân (AGELESS CO.,LTD.)
- (55)



1.1



1.2



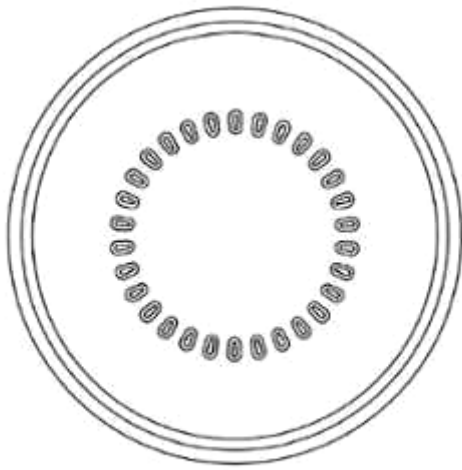
1.3



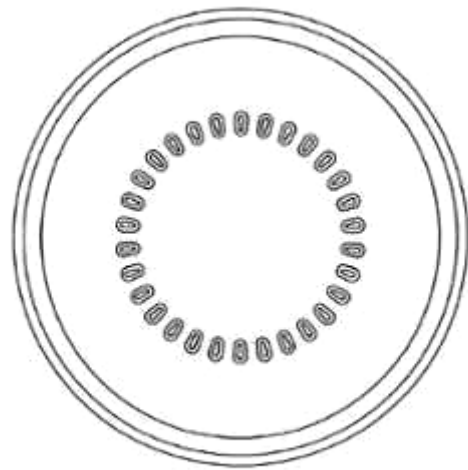
1.4



1.5



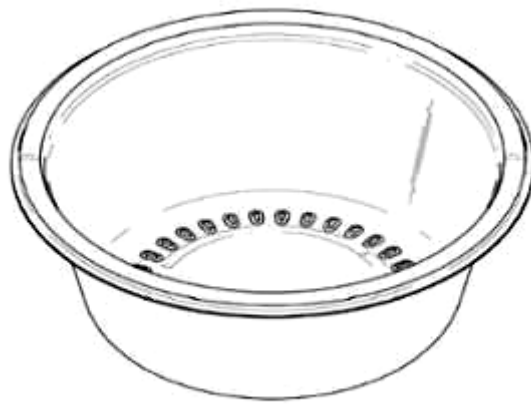
1.6



1.7

CÔNG BÁO SỞ HỮU CÔNG NGHIỆP SỐ 433 TẬP A – QUYỀN 2 (04.2024)

- (11) **50021**
- (21) 3-2023-02727 (28) 1
- (54) **BÁT** (51) **07-01**
- (22) 13/11/2023 (43) 25/04/2024
- (30) 30-2023-0040819 19/10/2023 KR;
- (73) **GREEN PACKAGE SOLUTION CO., LTD. (KR)**
85 1gongdan-ro 10-gil, Gumi-si, Gyeongsangbuk-do, Republic of Korea
- (72) AHN, Sung Hun (KR)
- (74) Công ty TNHH Trường Xuân (AGELESS CO.,LTD.)
- (55)



1.1



1.2



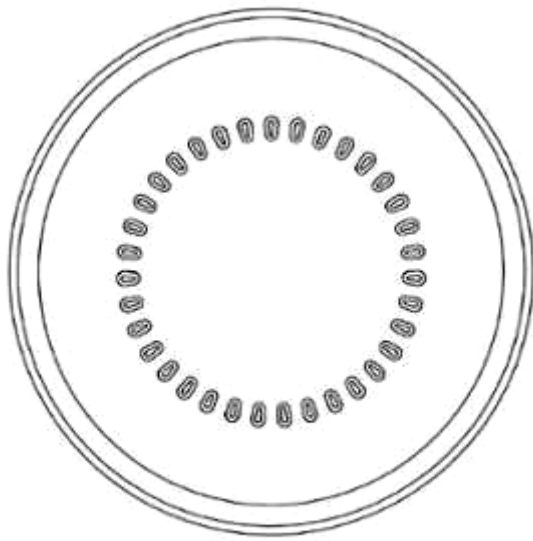
1.3



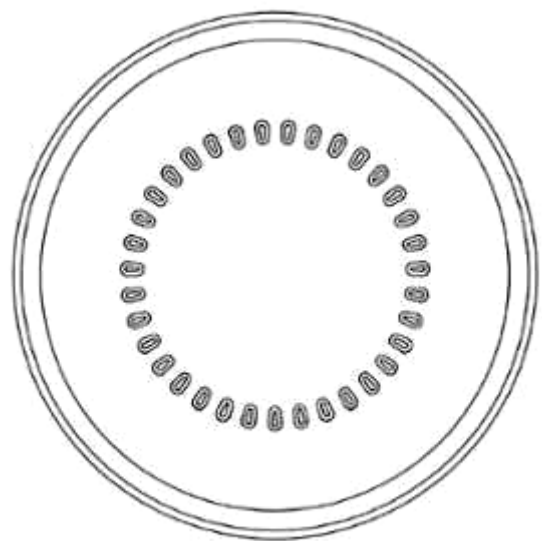
1.4



1.5



1.6



1.7

CÔNG BÁO SỞ HỮU CÔNG NGHIỆP SỐ 433 TẬP A – QUYỀN 2 (04.2024)

- (11) **50022**
(21) 3-2023-02738 (28) 1
(54) **HỘP** (51) **09-03**
(22) 14/11/2023 (43) 25/04/2024
(73) **HỘ KINH DOANH AN VĨNH PHÁT (VN)**
R23/39/36 cư xá Phú Lâm A, phường 12, quận 06, thành phố Hồ Chí Minh
(72) Khuu Sở Dinh (VN)
(55)



1.1



1.2



1.3



1.4



1.5



1.6

- (11) **50023**
(21) 3-2023-02739 (28) 1
(54) **HỘP** (51) **09-03**
(22) 14/11/2023 (43) 25/04/2024
(73) **HỘ KINH DOANH AN VĨNH PHÁT (VN)**
R23/39/36 cư xá Phú Lâm A, phường 12, quận 06, thành phố Hồ Chí Minh
(72) Khuu Sở Dinh (VN)
(55)



1.1



1.2



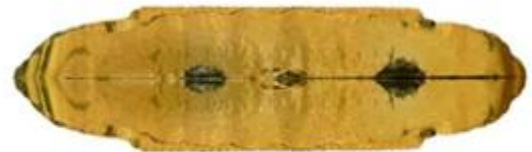
1.3



1.4



1.5



1.6

CÔNG BÁO SỞ HỮU CÔNG NGHIỆP SỐ 433 TẬP A – QUYỀN 2 (04.2024)

- (11) **50024**
(21) 3-2023-02740 (28) 4
(54) **NHÃN SẢN PHẨM** (51) **19-08**
(22) 14/11/2023 (43) 25/04/2024
(73) **CÔNG TY CỔ PHẦN RAU QUẢ THỰC PHẨM AN GIANG (VN)**
69 -71-73 đường Nguyễn Huệ, phường Mỹ Long, thành phố Long Xuyên, tỉnh An Giang
(72) Nguyễn Hoàng Minh (VN)
(74) Văn phòng Luật sư A Hoà (AHOA LAW OFFICE)
(55)



1.1



2.1



3.1



4.1

CÔNG BÁO SỞ HỮU CÔNG NGHIỆP SỐ 433 TẬP A – QUYỀN 2 (04.2024)

- (11) **50025**
(21) 3-2023-02747 (28) 1
(54) **BỆ XÍ** (51) **23-02**
(22) 15/11/2023 (43) 25/04/2024
(30) 2023302934129 18/05/2023 CN;
(73) **LIXIL INTERNATIONAL PTE. LTD. (SG)**
180 Clemenceau Avenue, Haw Par Centre, #06-02 Singapore 239922 Singapore
(72) 1. ANTOINE BESSEYRE DES HORTS (FR)
2. JEABYUN YEON (KR)
3. HELDER FILIPOV (BR)
(74) Công ty Luật TNHH Phạm và Liên danh (PHAM & ASSOCIATES)
(55)



1.1



1.2



1.3



1.4



1.5



1.6



1.7



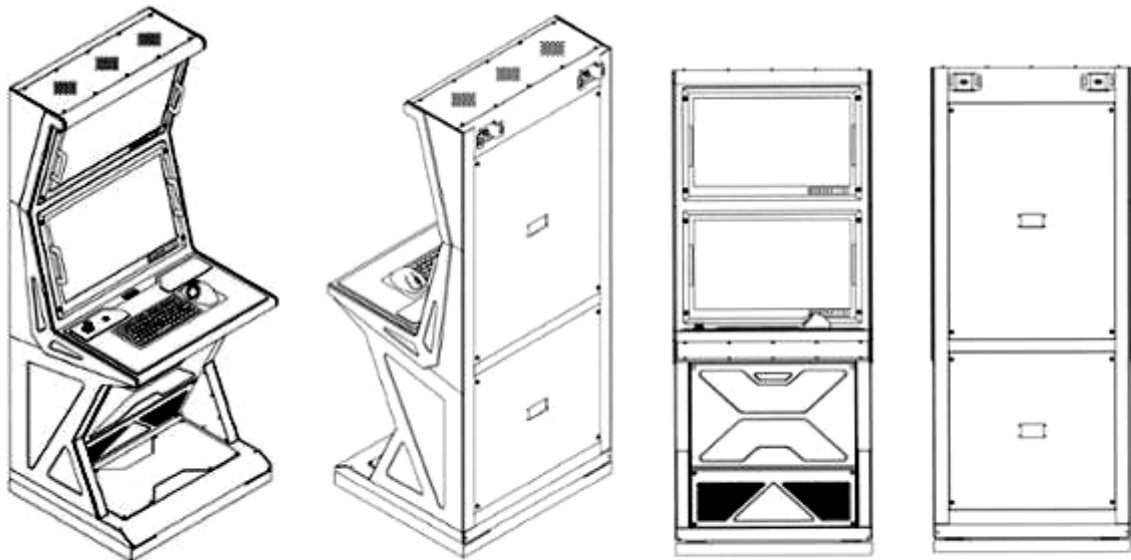
1.8



1.9

CÔNG BÁO SỞ HỮU CÔNG NGHIỆP SỐ 433 TẬP A – QUYỀN 2 (04.2024)

- (11) **50026**
(21) 3-2023-02755 (28) 1
(54) **BÀN ĐIỀU KHIỂN** (51) **13-03**
(22) 15/11/2023 (43) 25/04/2024
(73) **TẬP ĐOÀN CÔNG NGHIỆP - VIỄN THÔNG QUÂN ĐỘI (VN)**
Lô D26 khu đô thị mới Cầu Giấy, phường Yên Hoà, quận Cầu Giấy, thành phố Hà Nội
(72) 1. NGUYỄN TUẤN ĐẠT (VN)
2. BÙI VĂN HÙNG (VN)
3. TRẦN BÁ HUY (VN)
4. PHAN VĂN DANH (VN)
5. NGUYỄN VĂN QUÂN (VN)
(74) Công ty TNHH NACILAW (NACILAW)
(55)

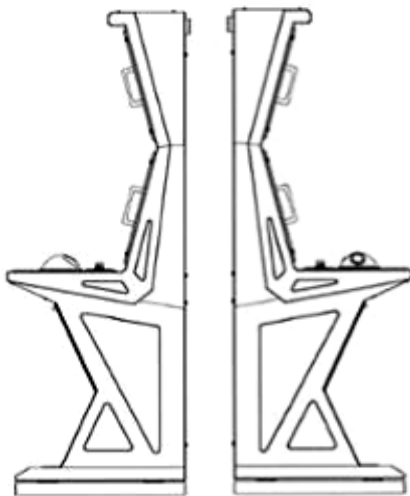


1.1

1.2

1.3

1.4



1.5

1.6



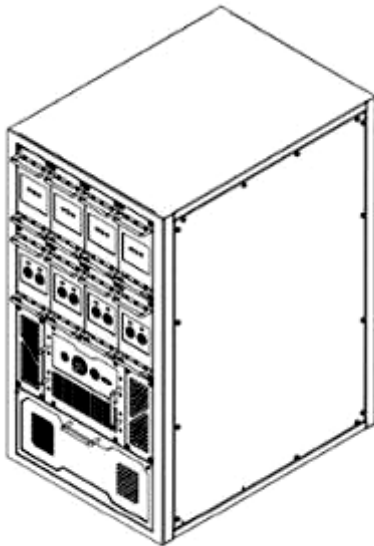
1.7



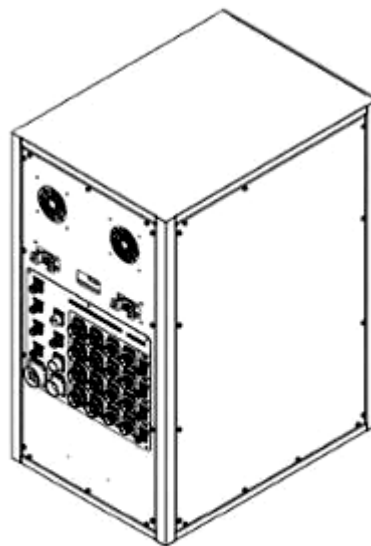
1.8

CÔNG BÁO SỞ HỮU CÔNG NGHIỆP SỐ 433 TẬP A – QUYỀN 2 (04.2024)

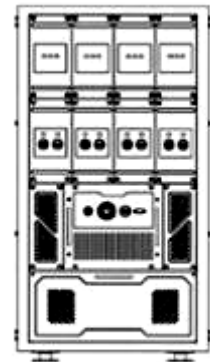
- (11) **50027**
(21) 3-2023-02756 (28) 1
(54) **TỦ ĐIỀU KHIỂN** (51) **13-03**
(22) 15/11/2023 (43) 25/04/2024
(73) **TẬP ĐOÀN CÔNG NGHIỆP - VIỆN THÔNG QUÂN ĐỘI (VN)**
Lô D26 khu đô thị mới Cầu Giấy, phường Yên Hoà, quận Cầu Giấy, thành phố Hà Nội
(72) 1. NGUYỄN TUẤN ĐẠT (VN)
2. PHẠM TẮT ĐẠT (VN)
3. NGUYỄN VĂN LONG (VN)
4. NGUYỄN ĐẠI ĐỒNG (VN)
5. ĐẶNG XUÂN SƠN (VN)
(74) Công ty TNHH NACILAW (NACILAW)
(55)



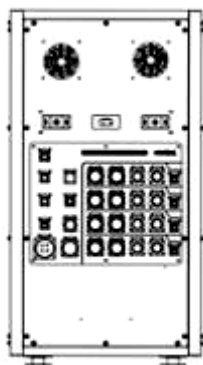
1.1



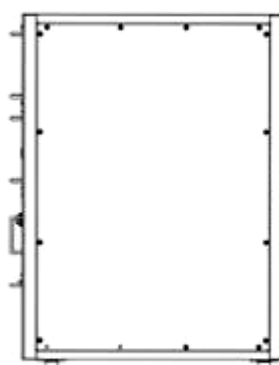
1.2



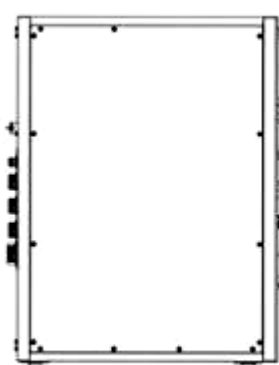
1.3



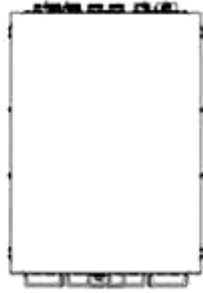
1.4



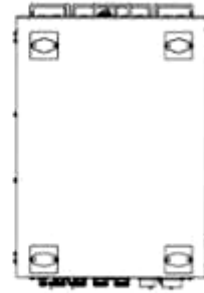
1.5



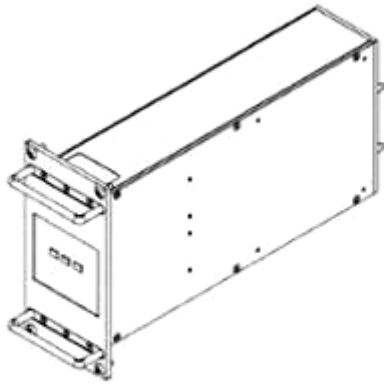
1.6



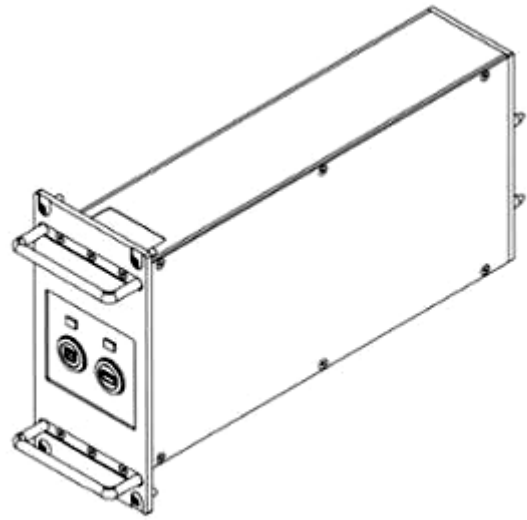
1.7



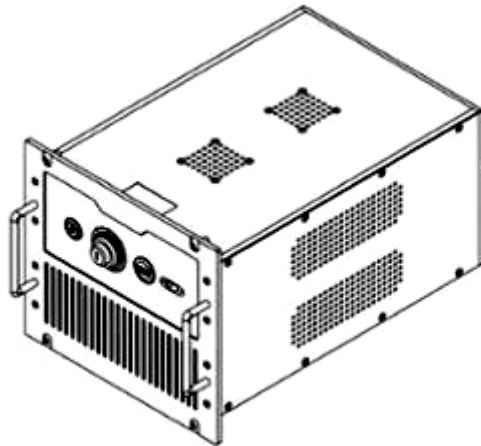
1.8



1.9



1.10



1.11

CÔNG BÁO SỞ HỮU CÔNG NGHIỆP SỐ 433 TẬP A – QUYỀN 2 (04.2024)

- (11) **50028**
(21) 3-2023-02762 (28) 1
(54) **Ô TÔ** (51) **12-08**
(22) 16/11/2023 (43) 25/04/2024
(30) 2023-010174 19/05/2023 JP;
(73) **TOYOTA JIDOSHA KABUSHIKI KAISHA (JP)**
1, Toyota-cho, Toyota-shi, Aichi-ken, 471-8571 JAPAN
(72) 1. KOSUKE KUBO (JP)
2. HIDEKI HAYASHI (JP)
3. TOKIKO HIRAI (JP)
4. JIN WON KIM (US)
(74) Công ty TNHH một thành viên Sở hữu trí tuệ VCCI (VCCI-IP CO.,LTD)
(55)



1.1



1.2



1.3



1.4



1.5



1.6



1.7



1.8



1.9

- (11) **50029**
(21) 3-2023-02763 (28) 1
(54) **CỤM ĐÈN PHÍA TRƯỚC XE Ô TÔ** (51) **26-06**
(22) 16/11/2023 (43) 25/04/2024
(30) 2023-010175 19/05/2023 JP;
(73) **TOYOTA JIDOSHA KABUSHIKI KAISHA (JP)**
1, Toyota-cho, Toyota-shi, Aichi-ken, 471-8571 JAPAN
(72) Tokiko HIRAI (JP)
(74) Công ty TNHH một thành viên Sở hữu trí tuệ VCCI (VCCI-IP CO.,LTD)
(55)



1.1



1.2



1.3



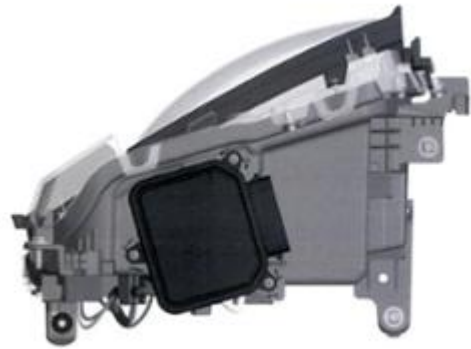
1.4



1.5



1.6



1.7

CÔNG BÁO SỞ HỮU CÔNG NGHIỆP SỐ 433 TẬP A – QUYỀN 2 (04.2024)

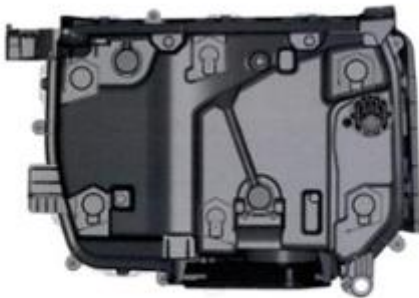
- (11) **50030**
(21) 3-2023-02764 (28) 1
(54) **CỤM ĐÈN PHÍA TRƯỚC XE Ô TÔ** (51) **26-06**
(22) 16/11/2023 (43) 25/04/2024
(30) 2023-010176 19/05/2023 JP;
(73) **TOYOTA JIDOSHA KABUSHIKI KAISHA (JP)**
1, Toyota-cho, Toyota-shi, Aichi-ken, 471-8571 JAPAN
(72) 1. TOKIKO HIRAI (JP)
2. JIN WON KIM (US)
(74) Công ty TNHH một thành viên Sở hữu trí tuệ VCCI (VCCI-IP CO.,LTD)
(55)



1.1



1.2



1.3



1.4



1.5



1.6



1.7



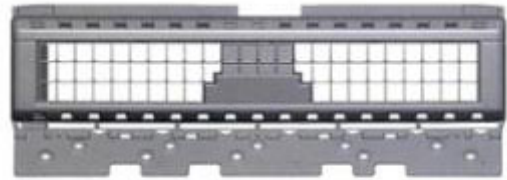
1.8

CÔNG BÁO SỞ HỮU CÔNG NGHIỆP SỐ 433 TẬP A – QUYỀN 2 (04.2024)

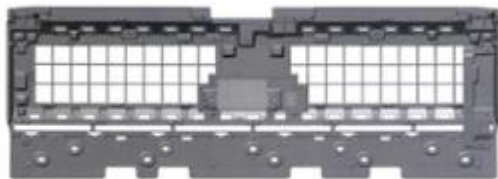
- (11) **50031**
(21) 3-2023-02765 (28) 1
(54) **LƯỚI TẢN NHIỆT PHÍA TRƯỚC CỦA XE Ô TÔ** (51) **12-16**
(22) 16/11/2023 (43) 25/04/2024
(30) 2023-010177 19/05/2023 JP;
(73) **TOYOTA JIDOSHA KABUSHIKI KAISHA (JP)**
1, Toyota-cho, Toyota-shi, Aichi-ken, 471-8571 JAPAN
(72) 1. TOKIKO HIRAI (JP)
2. JIN WON KIM (US)
(74) Công ty TNHH một thành viên Sở hữu trí tuệ VCCI (VCCI-IP CO.,LTD)
(55)



1.1



1.2



1.3



1.4



1.5



1.6



1.7



1.8

CÔNG BÁO SỞ HỮU CÔNG NGHIỆP SỐ 433 TẬP A – QUYỀN 2 (04.2024)

- (11) **50032**
(21) 3-2023-02766 (28) 1
(54) **TẮM CHẮN PHÍA TRƯỚC CỦA Ô TÔ** (51) **12-16**
(22) 16/11/2023 (43) 25/04/2024
(30) 2023-010179 19/05/2023 JP;
(73) **TOYOTA JIDOSHA KABUSHIKI KAISHA (JP)**
1, Toyota-cho, Toyota-shi, Aichi-ken, 471-8571 JAPAN
(72) 1. TOKIKO HIRAI (JP)
2. JIN WON KIM (US)
(74) Công ty TNHH một thành viên Sở hữu trí tuệ VCCI (VCCI-IP CO.,LTD)
(55)



1.1



1.2



1.3



1.4



1.5



1.6



1.7



1.8

CÔNG BÁO SỞ HỮU CÔNG NGHIỆP SỐ 433 TẬP A – QUYỀN 2 (04.2024)

- (11) **50033**
(21) 3-2023-02767 (28) 1
(54) **CỤM ĐÈN HẬU XE Ô TÔ** (51) **26-06**
(22) 16/11/2023 (43) 25/04/2024
(30) 2023-010180 19/05/2023 JP;
(73) **TOYOTA JIDOSHA KABUSHIKI KAISHA (JP)**
1, Toyota-cho, Toyota-shi, Aichi-ken, 471-8571 JAPAN
(72) 1. HIDEKI HAYASHI (JP)
2. JIN WON KIM (US)
(74) Công ty TNHH một thành viên Sở hữu trí tuệ VCCI (VCCI-IP CO.,LTD)
(55)



1.1

1.2

1.3

1.4



1.5



1.6



1.7



1.8

CÔNG BÁO SỞ HỮU CÔNG NGHIỆP SỐ 433 TẬP A – QUYỀN 2 (04.2024)

- (11) **50034**
(21) 3-2023-02768 (28) 1
(54) **TẮM HÃM XUNG PHÍA SAU CỦA Ô TÔ** (51) **12-16**
(22) 16/11/2023 (43) 25/04/2024
(30) 2023-010181 19/05/2023 JP;
(73) **TOYOTA JIDOSHA KABUSHIKI KAISHA (JP)**
1, Toyota-cho, Toyota-shi, Aichi-ken, 471-8571 JAPAN
(72) 1. HIDEKI HAYASHI (JP)
2. JIN WON KIM (US)
(74) Công ty TNHH một thành viên Sở hữu trí tuệ VCCI (VCCI-IP CO.,LTD)
(55)



1.1



1.2



1.3



1.4

1.5



1.6



1.7



1.8

CÔNG BÁO SỞ HỮU CÔNG NGHIỆP SỐ 433 TẬP A – QUYỀN 2 (04.2024)

- (11) **50035**
(21) 3-2023-02769 (28) 1
(54) **BẢNG ĐIỀU KHIỂN CỦA Ô TÔ** (51) **12-16**
(22) 16/11/2023 (43) 25/04/2024
(30) 2023-010182 19/05/2023 JP;
(73) **TOYOTA JIDOSHA KABUSHIKI KAISHA (JP)**
1, Toyota-cho, Toyota-shi, Aichi-ken, 471-8571 JAPAN
(72) 1. HIDEMASA KOMATSU (JP)
2. YASUAKI IJIMA (JP)
(74) Công ty TNHH một thành viên Sở hữu trí tuệ VCCI (VCCI-IP CO.,LTD)
(55)



1.1



1.2



1.3



1.4



1.5



1.6



1.7

CÔNG BÁO SỞ HỮU CÔNG NGHIỆP SỐ 433 TẬP A – QUYỀN 2 (04.2024)

- (11) **50036**
(21) 3-2023-02770 (28) 1
(54) **VÔ LĂNG Ô TÔ** (51) **12-16**
(22) 16/11/2023 (43) 25/04/2024
(30) 2023-010183 19/05/2023 JP;
(73) **TOYOTA JIDOSHA KABUSHIKI KAISHA (JP)**
1, Toyota-cho, Toyota-shi, Aichi-ken, 471-8571 JAPAN
(72) Tomoyuki GOTOH (JP)
(74) Công ty TNHH một thành viên Sở hữu trí tuệ VCCI (VCCI-IP CO.,LTD)
(55)



1.1



1.2



1.3



1.4

1.5



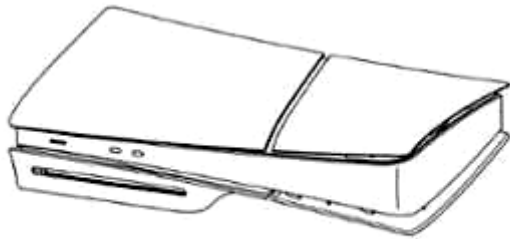
1.6



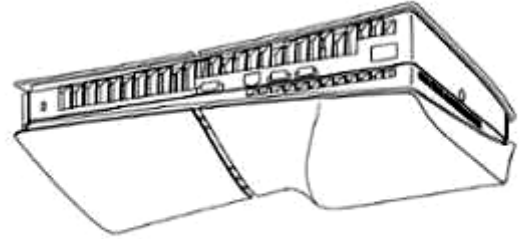
1.7

CÔNG BÁO SỞ HỮU CÔNG NGHIỆP SỐ 433 TẬP A – QUYỀN 2 (04.2024)

- (11) **50037**
- (21) 3-2023-02773
- (54) **THIẾT BỊ ĐIỆN TỬ**
- (22) 17/11/2023
- (30) 2023-011076 31/05/2023 JP;
- (73) **SONY INTERACTIVE ENTERTAINMENT INC. (JP)**
1-7-1 Konan, Minato-ku, Tokyo, Japan
- (72) Yujin MORISAWA (JP)
- (74) Công ty Luật TNHH Phạm và Liên danh (PHAM & ASSOCIATES)
- (55)



1.1



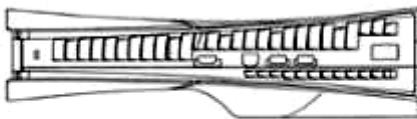
1.2



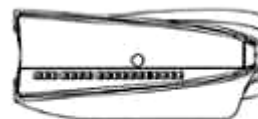
1.3



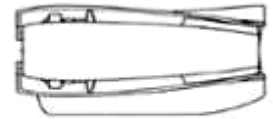
1.4



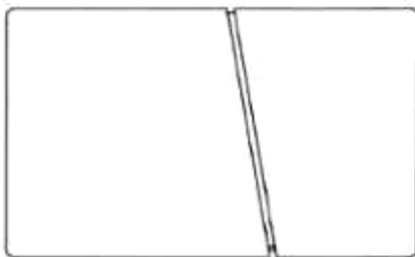
1.5



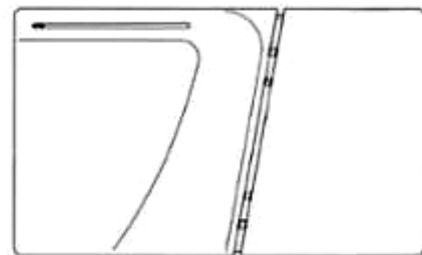
1.6



1.7



1.8



1.9

(11) **50038**

(21) 3-2023-02774

(28) 1

(54) **THIẾT BỊ ĐIỆN TỬ**

(51) **14-02**

(22) 17/11/2023

(43) 25/04/2024

(30) 2023-011077 31/05/2023 JP;

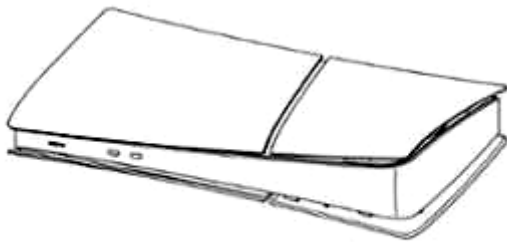
(73) **SONY INTERACTIVE ENTERTAINMENT INC. (JP)**

1-7-1 Konan, Minato-ku, Tokyo, Japan

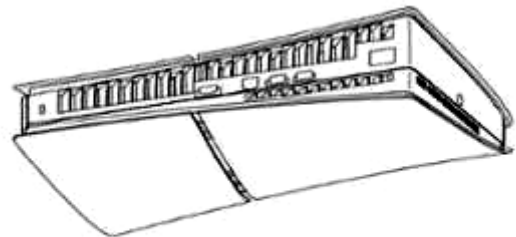
(72) Yujin MORISAWA (JP)

(74) Công ty Luật TNHH Phạm và Liên danh (PHAM & ASSOCIATES)

(55)



1.1



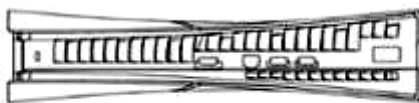
1.2



1.3



1.4



1.5



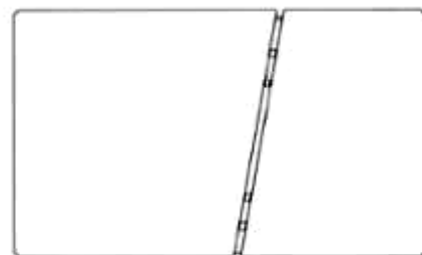
1.6



1.7



1.8



1.9

- (11) **50039**
(21) 3-2023-02777 (28) 3
(54) **LỢ** (51) **09-01**
(22) 17/11/2023 (43) 25/04/2024
(30) 2023-022215 25/10/2023 JP; 2023-022218 25/10/2023 JP; 2023-022217 25/10/2023 JP;
(73) **HISAMITSU PHARMACEUTICAL CO., INC. (JP)**
408, Tashirodaikan-machi, Tosu-shi, Saga 841-0017 Japan
(72) 1. TATSUAKI SAKAI (JP)
2. KEI NISHIOKA (JP)
3. SATOSHI ITO (JP)
(74) Công ty TNHH một thành viên Sở hữu trí tuệ VCCI (VCCI-IP CO.,LTD)
(55)



1.1

1.2

1.3

1.4

1.5

1.6



1.7

1.8

2.1

2.2

2.3



2.4

2.5

2.6

2.7

2.8



3.1

3.2

3.3

3.4

3.5

3.6

3.7



3.8

CÔNG BÁO SỞ HỮU CÔNG NGHIỆP SỐ 433 TẬP A – QUYỀN 2 (04.2024)

(11) **50040**

(21) 3-2023-02781

(28) 3

(54) **MIẾNG CHÈN TRONG BAO BÌ**

(51) **09-99**

(22) 17/11/2023

(43) 25/04/2024

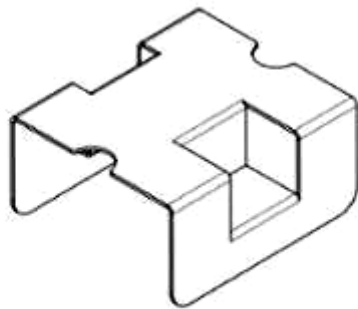
(73) **GEMTEK TECHNOLOGY CO., LTD. (TW)**

No.15-1 Zhonghua Road, Hsinchu Industrial Park, Hukou, Hsinchu 30352, Taiwan

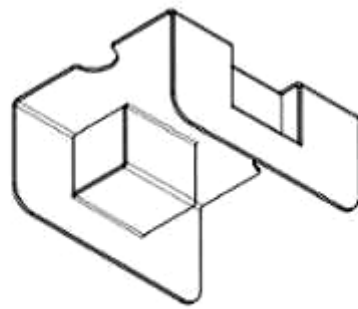
(72) Yuhsiang Cheng (TW)

(74) Công ty TNHH Trường Xuân (AGELESS CO.,LTD.)

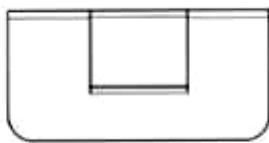
(55)



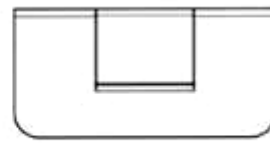
1.1



1.2



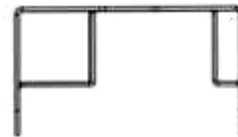
1.3



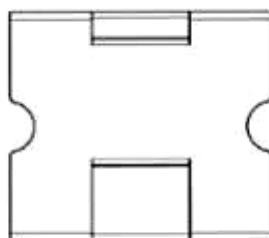
1.4



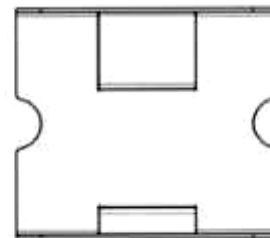
1.5



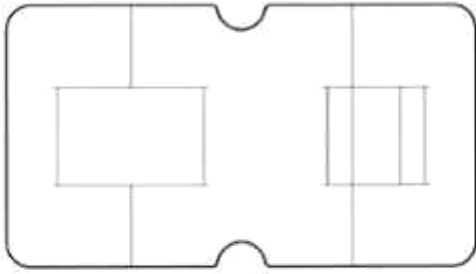
1.6



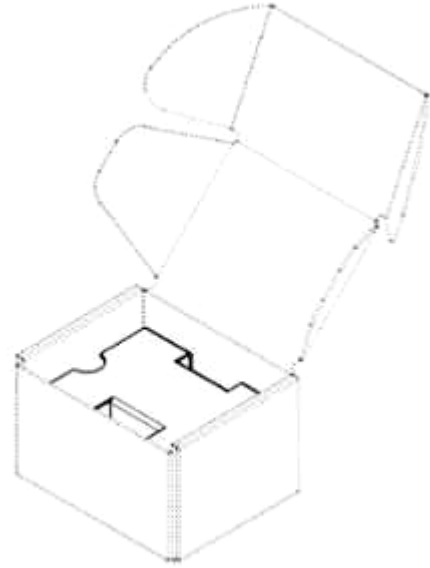
1.7



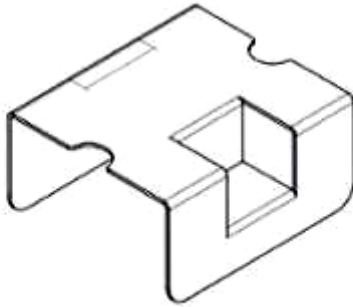
1.8



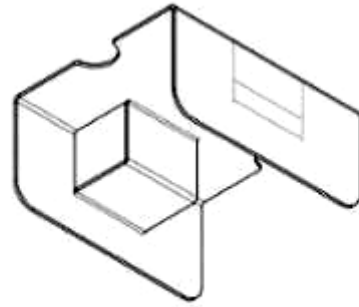
1.9



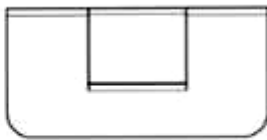
1.10



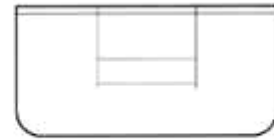
2.1



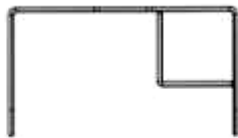
2.2



2.3



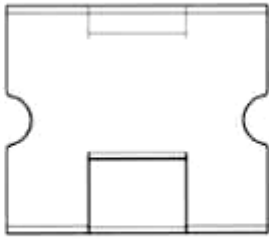
2.4



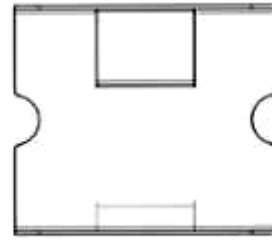
2.5



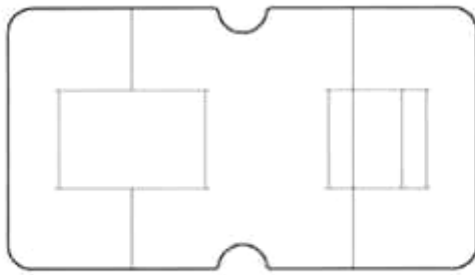
2.6



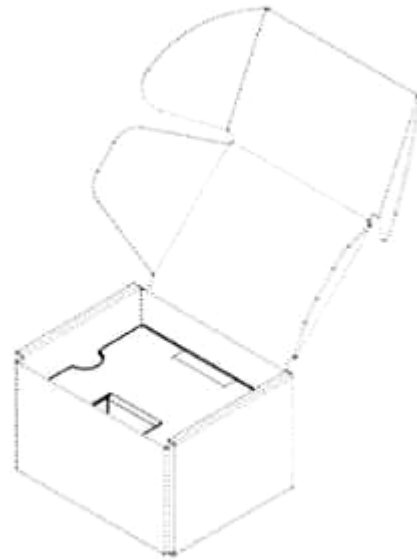
2.7



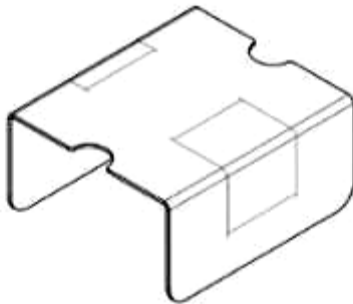
2.8



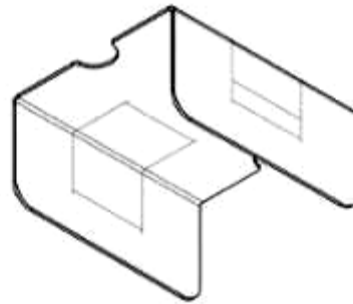
2.9



2.10



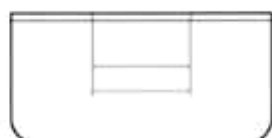
3.1



3.2



3.3



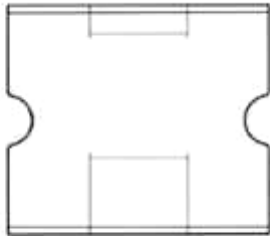
3.4



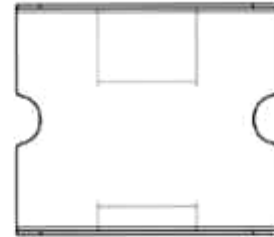
3.5



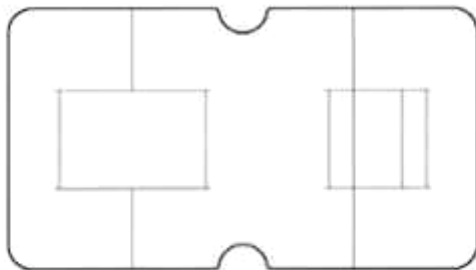
3.6



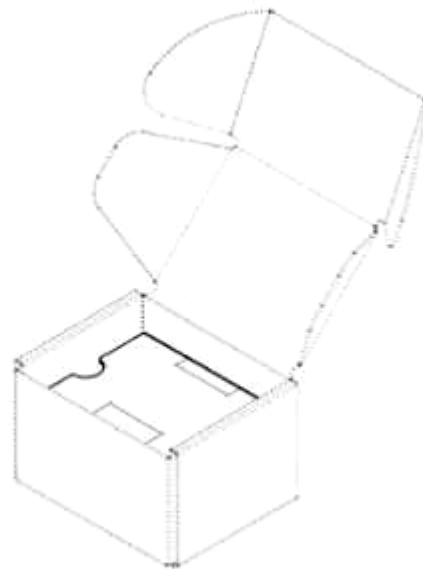
3.7



3.8



3.9



3.10

CÔNG BÁO SỞ HỮU CÔNG NGHIỆP SỐ 433 TẬP A – QUYỀN 2 (04.2024)

(11) **50041**

(21) 3-2023-02782

(28) 2

(54) **BAO GÓI**

(51) **09-05**

(22) 17/11/2023

(43) 25/04/2024

(73) **HỘ KINH DOANH - CƠ SỞ SẢN XUẤT CÀ PHÊ HẠT, BỘT - THANH THỦ (VN)**

Đường Lý Thường Kiệt, tổ 2, khóm 3, phường An Thạnh, thành phố Hồng Ngự, tỉnh Đồng Tháp

(72) Huỳnh Thị Tố Uyên (VN)

(74) Công ty Luật TNHH AGL (AGL LAW)

(55)



1.1



1.2



1.3



2.1



2.2



2.3

CÔNG BÁO SỞ HỮU CÔNG NGHIỆP SỐ 433 TẬP A – QUYỀN 2 (04.2024)

- (11) **50042**
(21) 3-2023-02785 (28) 1
(54) **HỘP** (51) **09-03**
(22) 17/11/2023 (43) 25/04/2024
(73) **CÔNG TY TNHH THƯƠNG MẠI SẢN XUẤT HẢI NAM (VN)**
55 Phạm Ngọc Thạch, phường Võ Thị Sáu, quận 3, thành phố Hồ Chí Minh
(72) Nguyễn Tất Cường (VN)
(55)

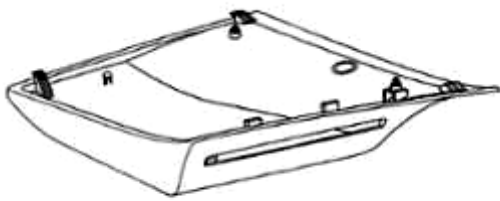


1.1



1.2

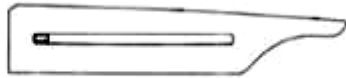
- (11) **50043**
 - (21) 3-2023-02790
 - (54) **VỎ THIẾT BỊ ĐIỆN TỬ**
 - (22) 20/11/2023
 - (30) 2023-011082 31/05/2023 JP;
 - (73) **SONY INTERACTIVE ENTERTAINMENT INC. (JP)**
1-7-1 Konan, Minato-ku, Tokyo, Japan
 - (72) Yujin MORISAWA (JP)
 - (74) Công ty Luật TNHH Phạm và Liên danh (PHAM & ASSOCIATES)
 - (55)
- (28) 1
- (51) **14-02**
- (43) 25/04/2024



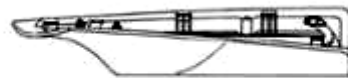
1.1



1.2



1.3



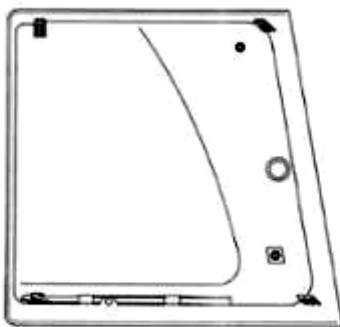
1.4



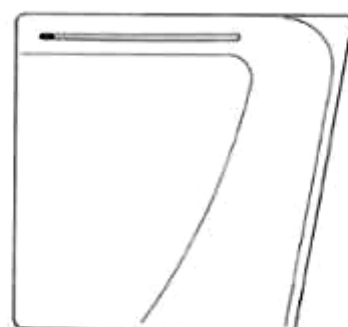
1.5



1.6



1.7



1.8

CÔNG BÁO SỞ HỮU CÔNG NGHIỆP SỐ 433 TẬP A – QUYỀN 2 (04.2024)

- (11) **50044**
(21) 3-2023-02811 (28) 1
(54) **ĐỒ CHỨA THỰC PHẨM** (51) **09-01**
(22) 22/11/2023 (43) 25/04/2024
(30) 30-2023-0021329 02/06/2023 KR;
(73) **CJ CHEILJEDANG CORPORATION (KR)**
(Ssangnim-dong) 330, Dongho-ro, Jung-gu, Seoul 04560 Republic of Korea
(72) 1. OK, JEONG MIN (KR)
2. KIM, YUL JOONG (KR)
(74) Công ty Luật TNHH ROUSE Việt Nam (ROUSE LEGAL VIETNAM LTD.)
(55)



1.1



1.2



1.3



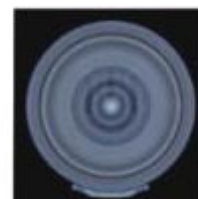
1.4



1.5

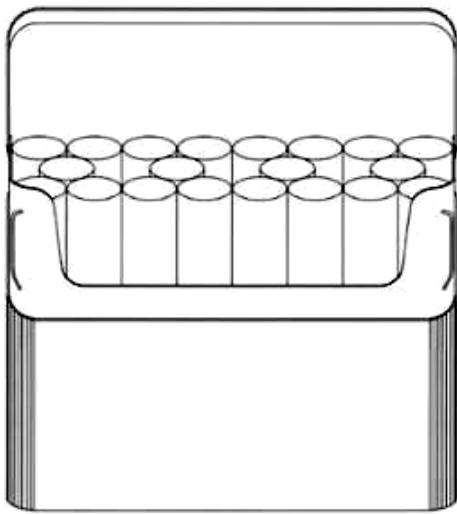


1.6

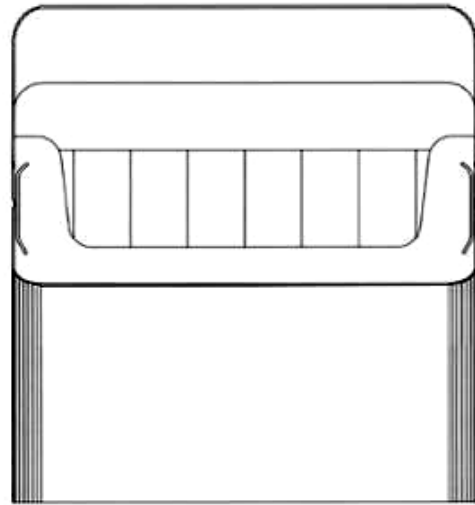


1.7

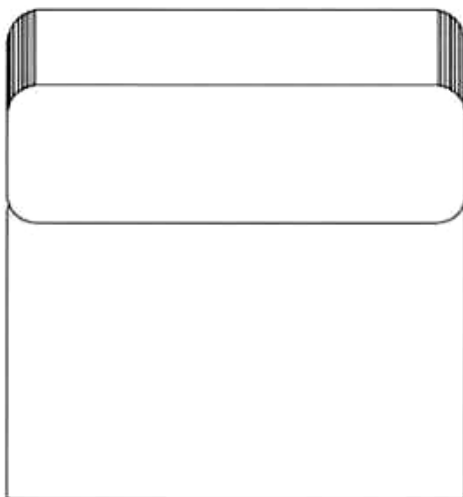
- (11) **50045**
(21) 3-2023-02832 (28) 1
(54) **HỘP THUỐC LÁ** (51) **27-06**
(22) 24/11/2023 (43) 25/04/2024
(30) 015022760-0002 25/05/2023 EM;
(73) **PHILIP MORRIS PRODUCTS S.A. (CH)**
Quai Jeanrenaud 3, CH-2000 Neuchâtel, Switzerland
(72) **AZPIROZ DE ACHAVAL (AR)**
(74) Công ty Luật TNHH T&G (TGVN)
(55)



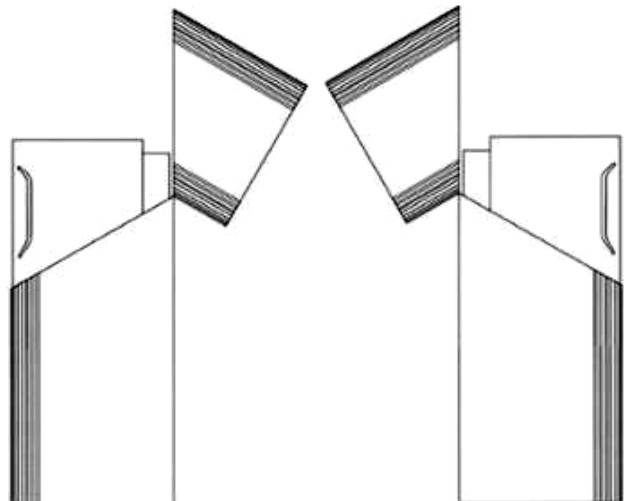
1.1



1.2

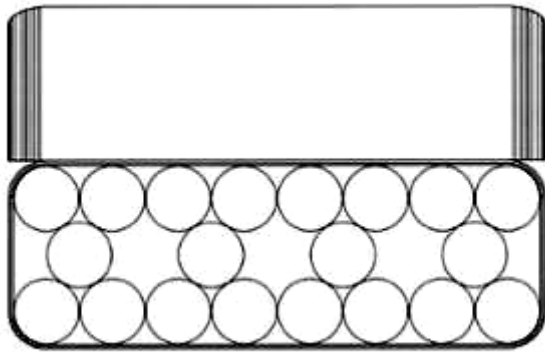


1.3

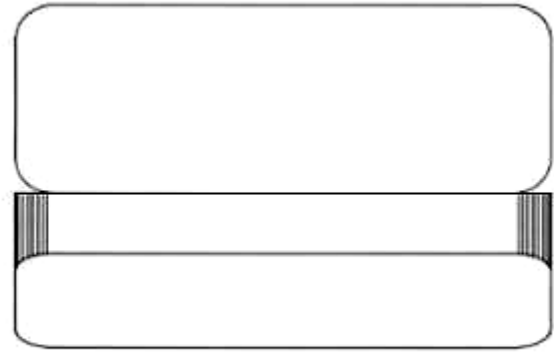


1.4

1.5



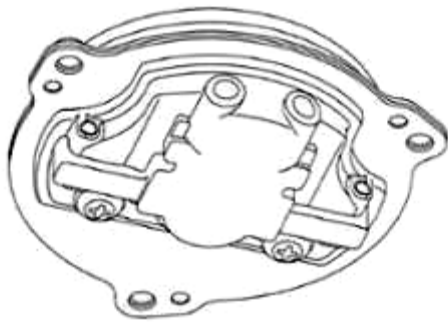
1.6



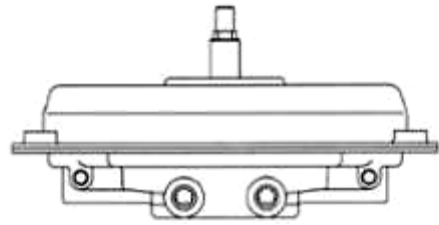
1.7

CÔNG BÁO SỞ HỮU CÔNG NGHIỆP SỐ 433 TẬP A – QUYỀN 2 (04.2024)

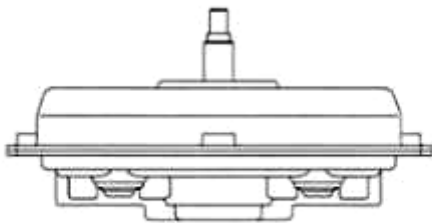
- (11) **50046**
(21) 3-2023-02846 (28) 8
(54) **ĐỘNG CƠ** (51) **13-01**
(22) 27/11/2023 (43) 25/04/2024
(30) 202330331851.4 01/06/2023 CN;
(73) **PANASONIC INTELLECTUAL PROPERTY MANAGEMENT CO., LTD.**
(JP)
22-6, Moto-machi, Kadoma-shi, Osaka 571-0057 Japan
(72) 1. TAKUYA KOJIMA (JP)
2. HAJIME MIZOE (JP)
(74) Công ty TNHH một thành viên Sở hữu trí tuệ VCCI (VCCI-IP CO.,LTD)
(55)



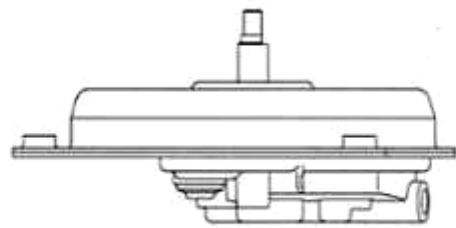
1.1



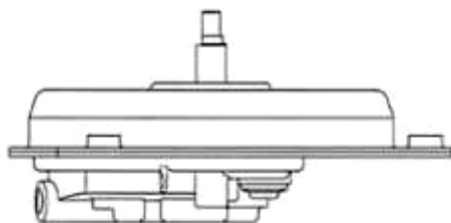
1.2



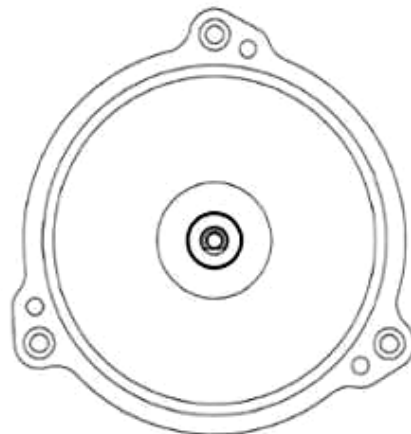
1.3



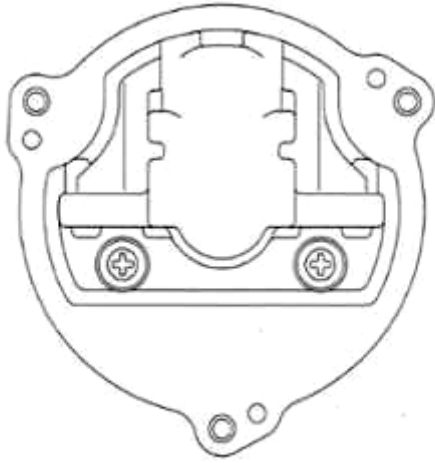
1.4



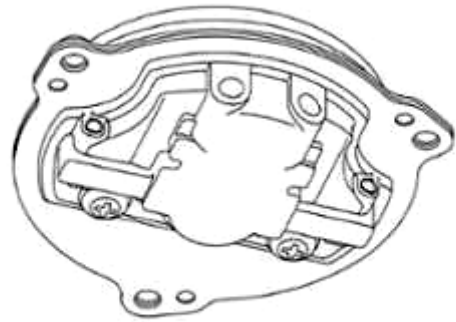
1.5



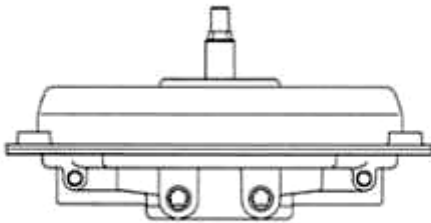
1.6



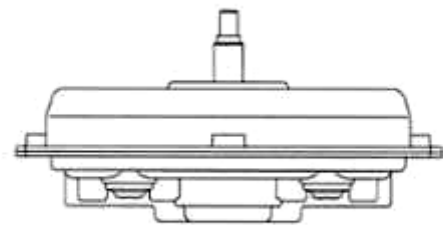
1.7



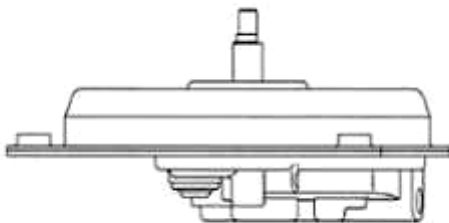
2.1



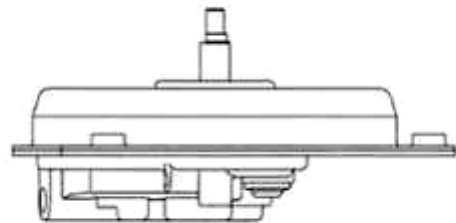
2.2



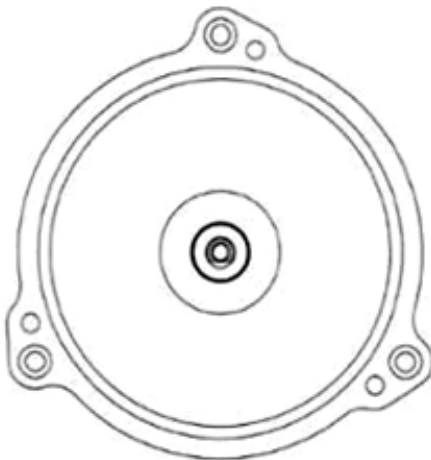
2.3



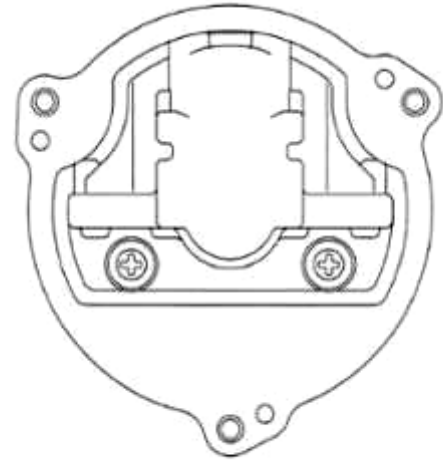
2.4



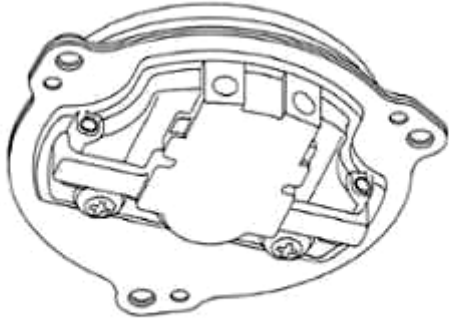
2.5



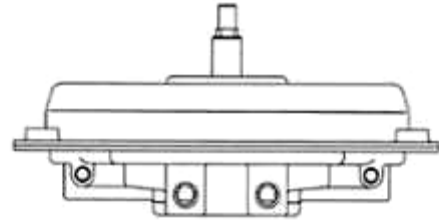
2.6



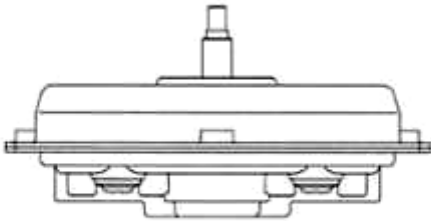
2.7



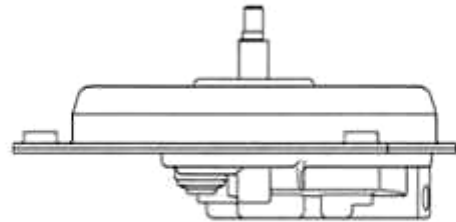
3.1



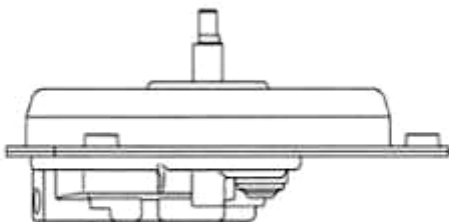
3.2



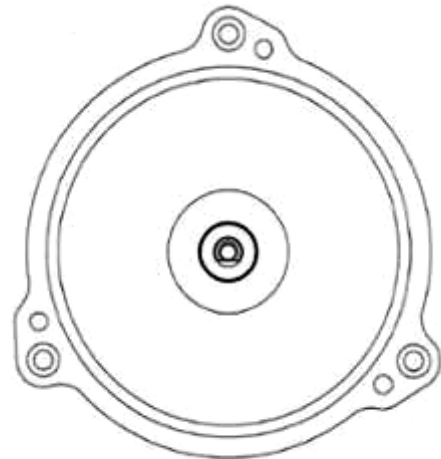
3.3



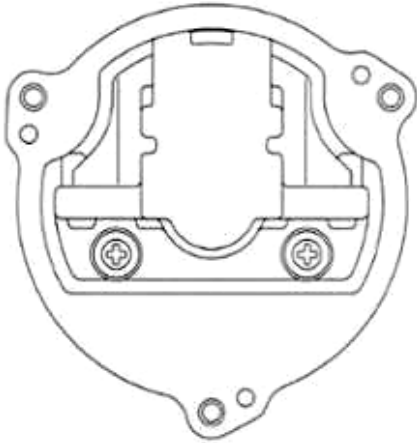
3.4



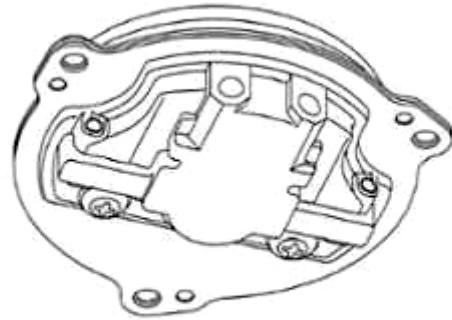
3.5



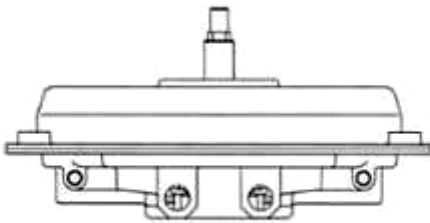
3.6



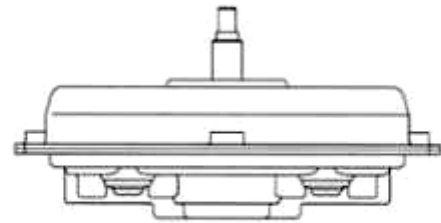
3.7



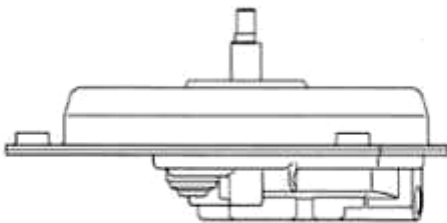
4.1



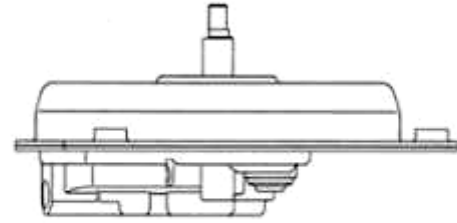
4.2



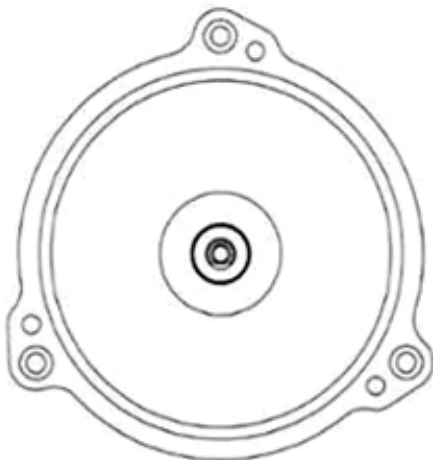
4.3



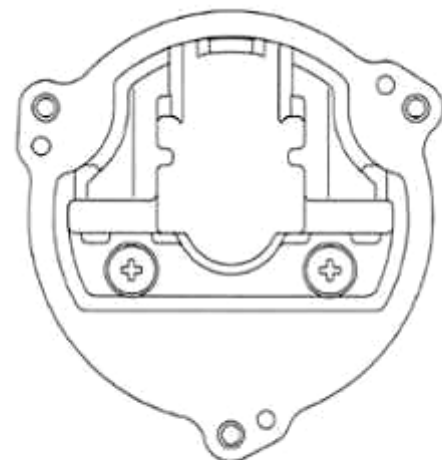
4.4



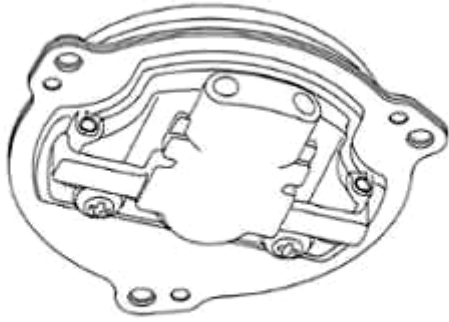
4.5



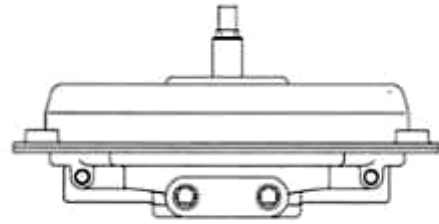
4.6



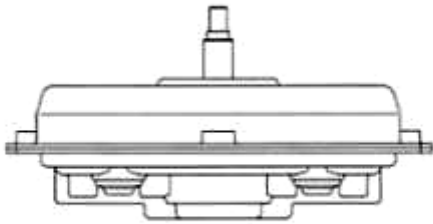
4.7



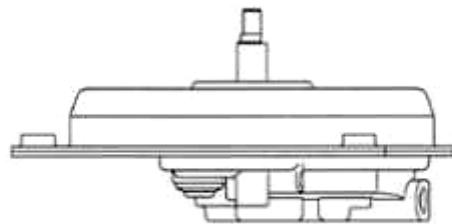
5.1



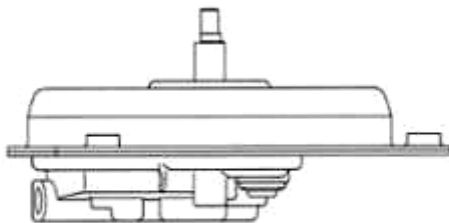
5.2



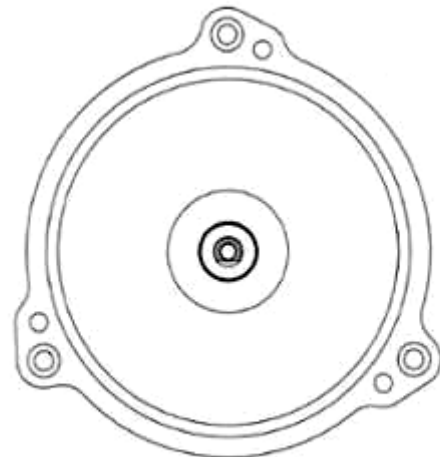
5.3



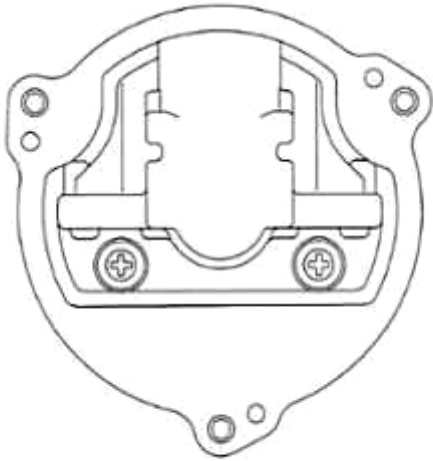
5.4



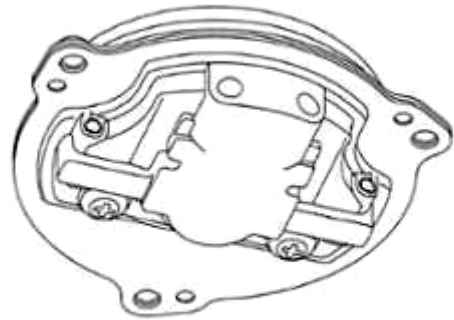
5.5



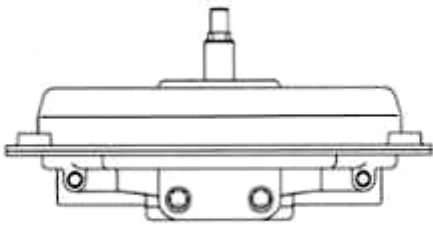
5.6



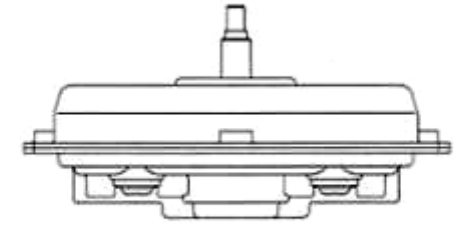
5.7



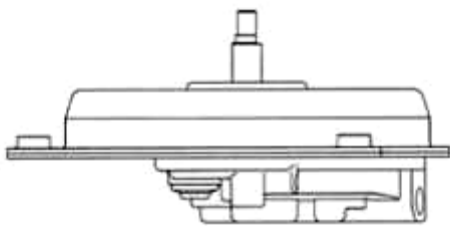
6.1



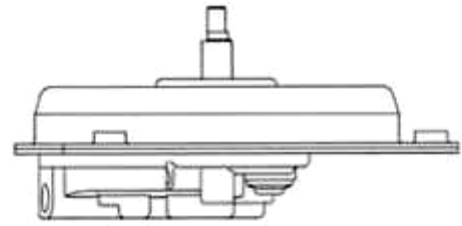
6.2



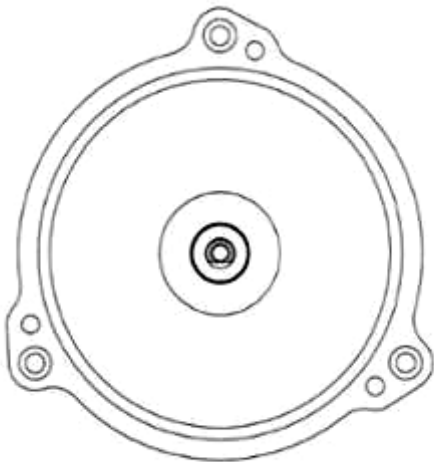
6.3



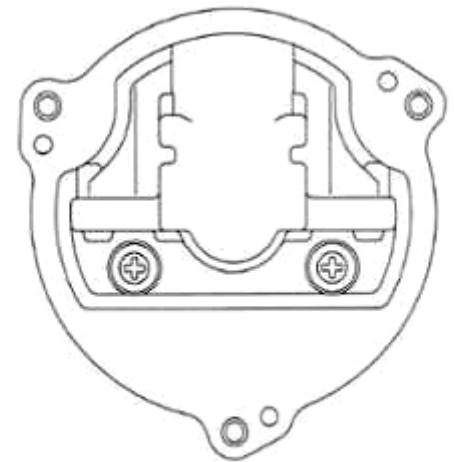
6.4



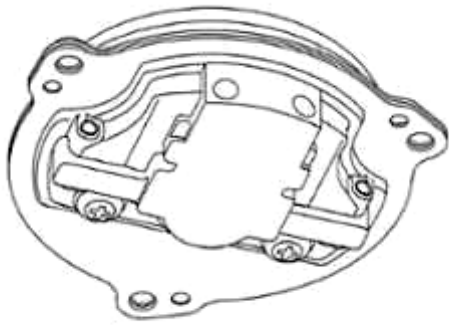
6.5



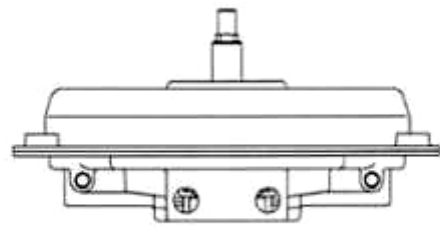
6.6



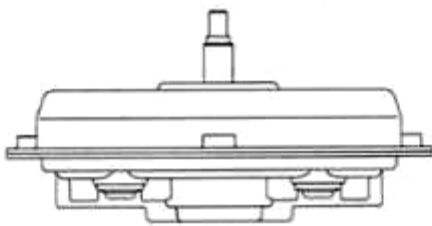
6.7



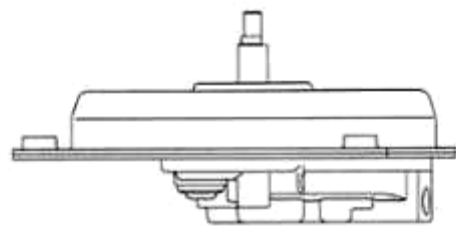
7.1



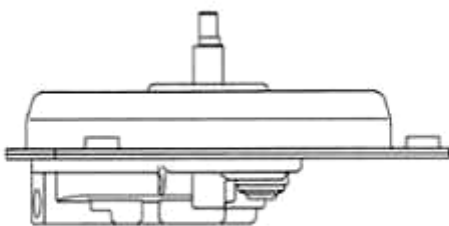
7.2



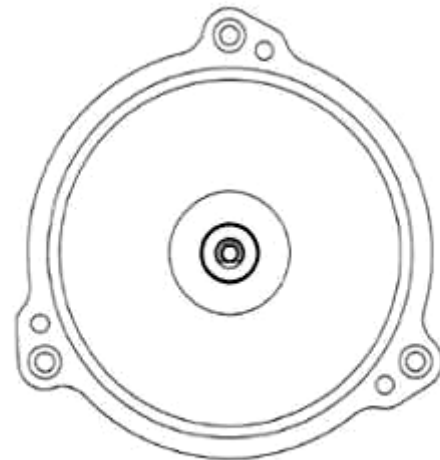
7.3



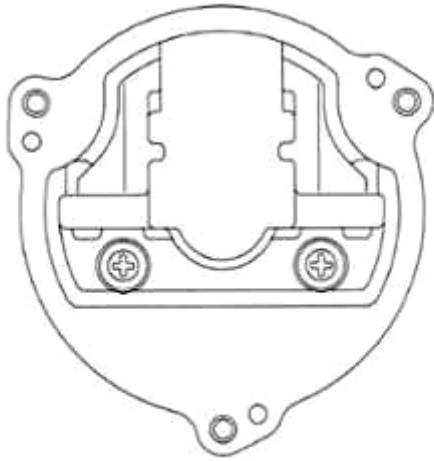
7.4



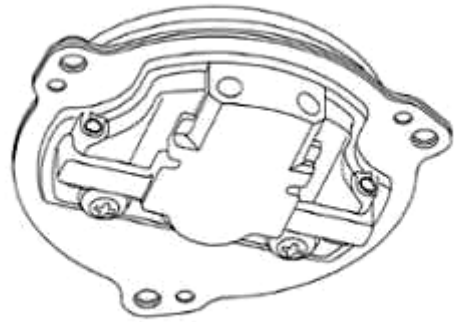
7.5



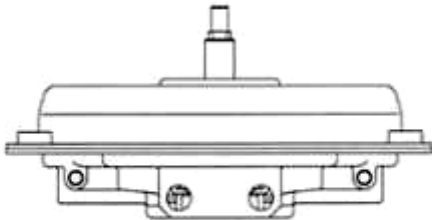
7.6



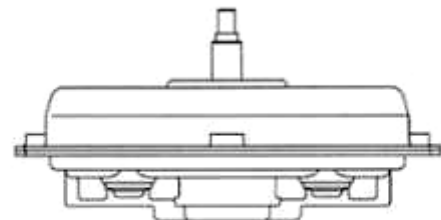
7.7



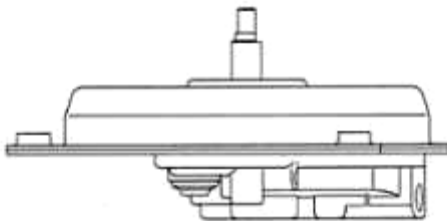
8.1



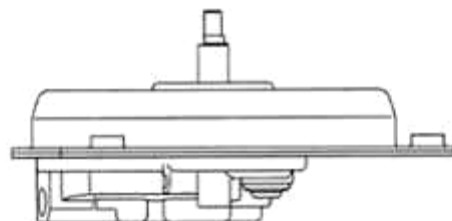
8.2



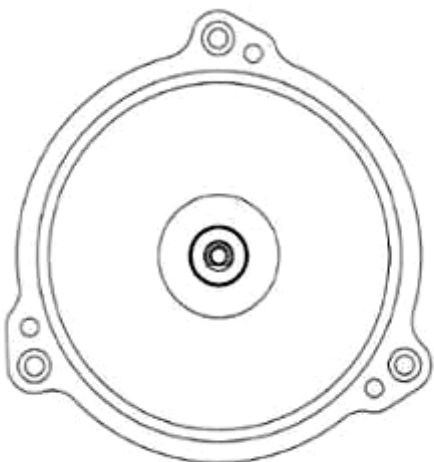
8.3



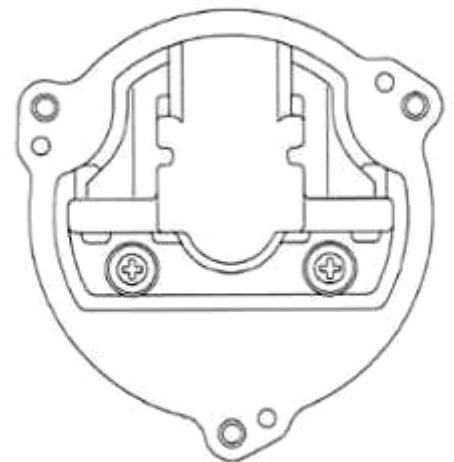
8.4



8.5



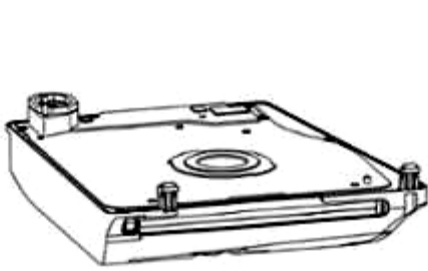
8.6



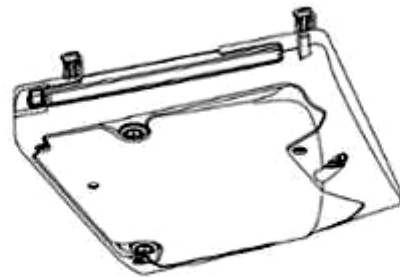
8.7

CÔNG BÁO SỞ HỮU CÔNG NGHIỆP SỐ 433 TẬP A – QUYỀN 2 (04.2024)

- (11) **50047**
- (21) 3-2023-02849
- (54) **Ổ ĐĨA**
- (22) 28/11/2023
- (30) 2023-011633 07/06/2023 JP;
- (73) **SONY INTERACTIVE ENTERTAINMENT INC. (JP)**
1-7-1 Konan, Minato-ku, Tokyo, Japan
- (72) Yujin MORISAWA (JP)
- (74) Công ty Luật TNHH Phạm và Liên danh (PHAM & ASSOCIATES)
- (55)



1.1



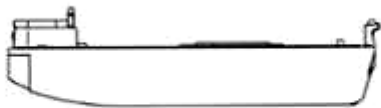
1.2



1.3



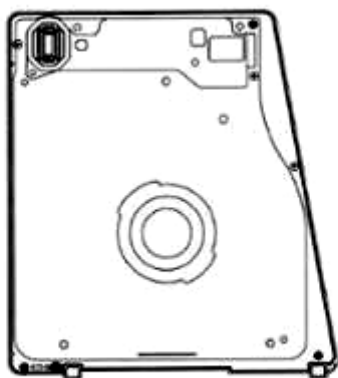
1.4



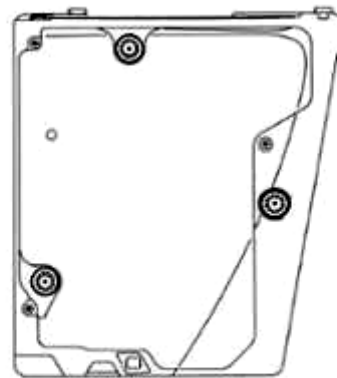
1.5



1.6



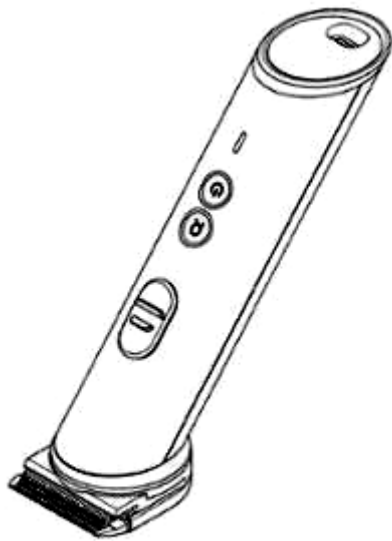
1.7



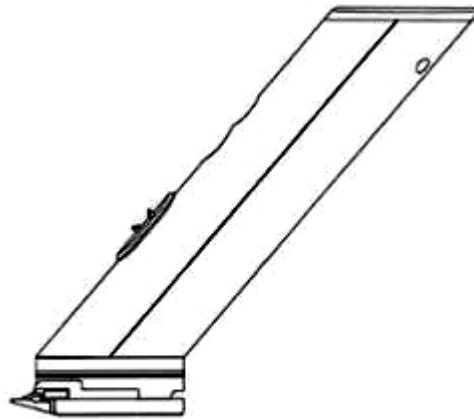
1.8

CÔNG BÁO SỞ HỮU CÔNG NGHIỆP SỐ 433 TẬP A – QUYỀN 2 (04.2024)

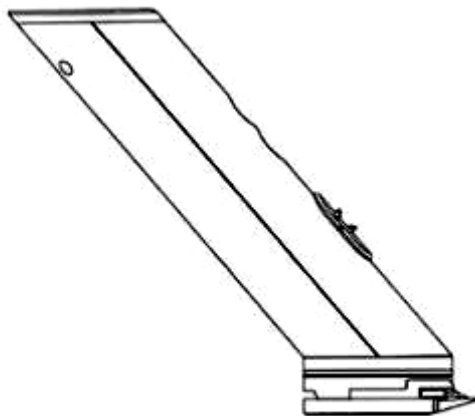
- (11) **50048**
(21) 3-2023-02870 (28) 1
(54) **MÁY XÉN TÓC** (51) **28-03**
(22) 29/11/2023 (43) 25/04/2024
(73) **UNIL ELECTRONICS CORPORATION (KR)**
27 Songsan-ro 310beon-gil, Namyangju-si, Gyeonggi-do 12093, Republic of Korea
(72) CHO, Wan Su (KR)
(74) Công ty Luật TNHH WINCO (WINCO LAW FIRM)
(55)



1.1



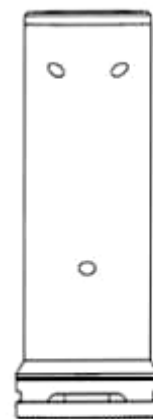
1.2



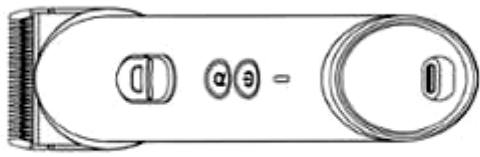
1.3



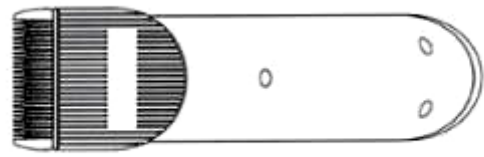
1.4



1.5



1.6



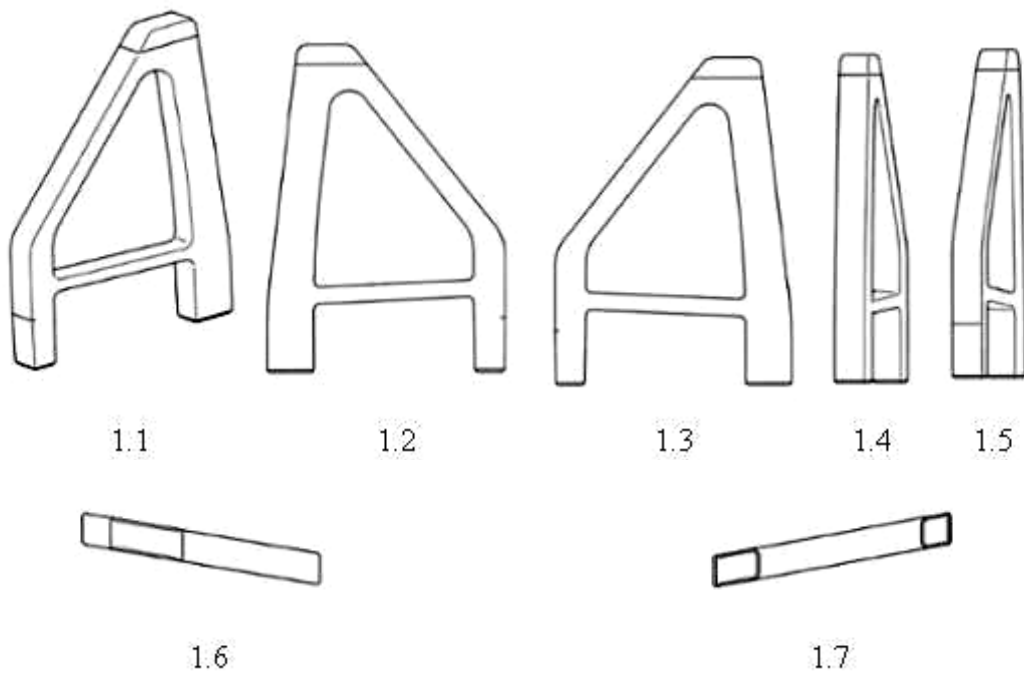
1.7



1.8

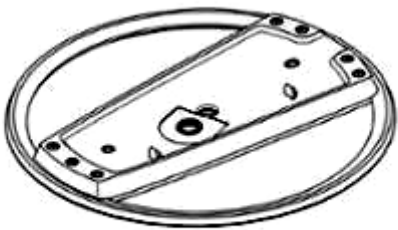
CÔNG BÁO SỞ HỮU CÔNG NGHIỆP SỐ 433 TẬP A – QUYỀN 2 (04.2024)

- (11) **50049**
(21) 3-2023-02872 (28) 1
(54) **CHÂN ĐỂ THIẾT BỊ ĐIỆN TỬ** (51) **14-02**
(22) 29/11/2023 (43) 25/04/2024
(30) 2023-011631 07/06/2023 JP;
(73) **SONY INTERACTIVE ENTERTAINMENT INC. (JP)**
1-7-1 Konan, Minato-ku, Tokyo, Japan
(72) Yujin MORISAWA (JP)
(74) Công ty Luật TNHH Phạm và Liên danh (PHAM & ASSOCIATES)
(55)



CÔNG BÁO SỞ HỮU CÔNG NGHIỆP SỐ 433 TẬP A – QUYỀN 2 (04.2024)

- (11) **50050**
(21) 3-2023-02873 (28) 1
(54) **CHÂN ĐỂ THIẾT BỊ ĐIỆN TỬ** (51) **14-02**
(22) 29/11/2023 (43) 25/04/2024
(30) 2023-011632 07/06/2023 JP;
(73) **SONY INTERACTIVE ENTERTAINMENT INC. (JP)**
1-7-1 Konan, Minato-ku, Tokyo, Japan
(72) Yujin MORISAWA (JP)
(74) Công ty Luật TNHH Phạm và Liên danh (PHAM & ASSOCIATES)
(55)



1.1



1.2



1.3



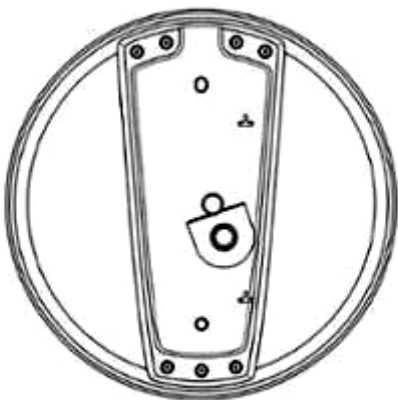
1.4



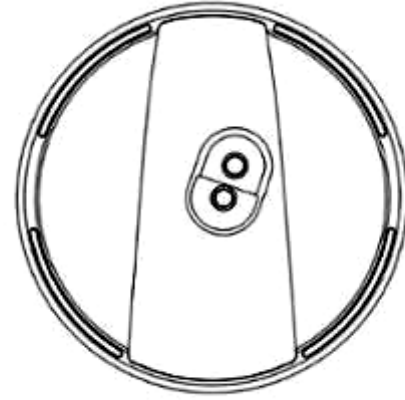
1.5



1.6



1.7



1.8

CÔNG BÁO SỞ HỮU CÔNG NGHIỆP SỐ 433 TẬP A – QUYỀN 2 (04.2024)

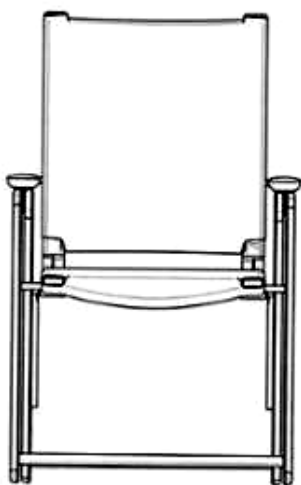
- (11) **50051**
(21) 3-2023-02884 (28) 1
(54) **GHẾ** (51) **06-01**
(22) 01/12/2023 (43) 25/04/2024
(30) 29/877,204 02/06/2023 US;
(73) **LETSGETOUT INC. (US)**
3019 Wilshire Boulevard, Suite 203, Santa Monica, CA 90403, United States of America
(72) 1. LAURA NEIDORF ROGERS (US)
2. ANN YEE KONO (US)
3. PHILIP JOHN PATRICK ROSE (AU)
4. DAVID RANDALL KNOTT (AU)
(74) Công ty cổ phần tư vấn Trung Thực (TRUNG THUC.,JSC)
(55)



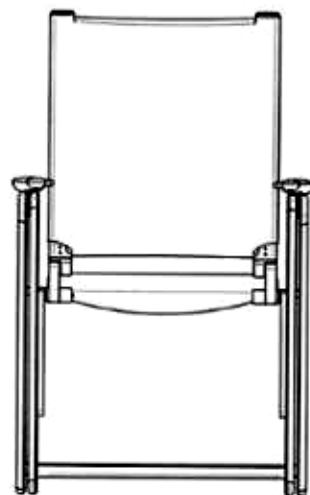
1.1



1.2



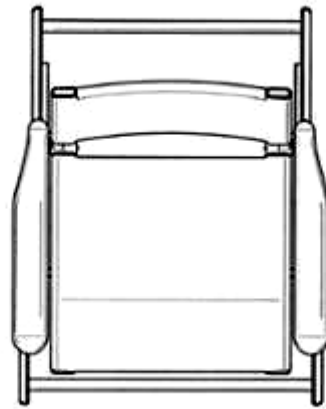
1.3



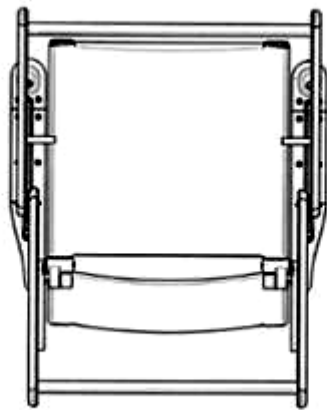
1.4



1.5



1.6



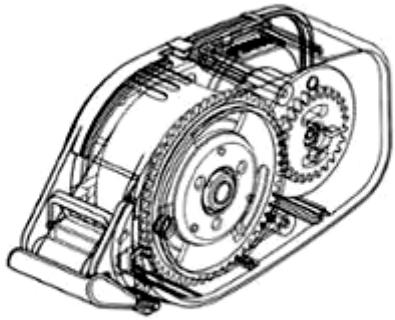
1.7



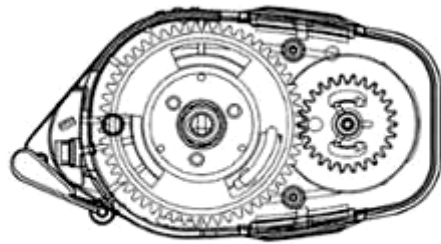
1.8

CÔNG BÁO SỞ HỮU CÔNG NGHIỆP SỐ 433 TẬP A – QUYỀN 2 (04.2024)

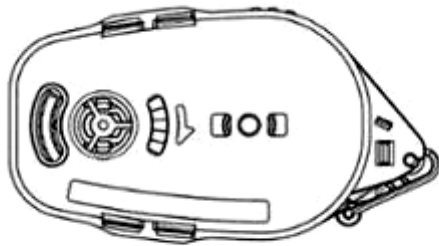
- (11) **50052**
(21) 3-2023-02885 (28) 1
(54) **DỤNG CỤ XÓA** (51) **19-02**
(22) 01/12/2023 (43) 25/04/2024
(30) 30-2023-0031372 11/08/2023 KR;
(73) **PLUS CORPORATION (JP)**
1-28, Toranomom 4-chome, Minato-ku, Tokyo, JAPAN
(72) 1. TOSHIHIRO OHIRA (JP)
2. KOTA UEYA (JP)
3. HAYATO HORIE (JP)
(74) Công ty Luật TNHH Phạm và Liên danh (PHAM & ASSOCIATES)
(55)



1.1



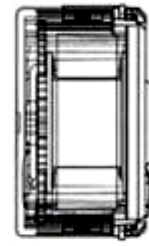
1.2



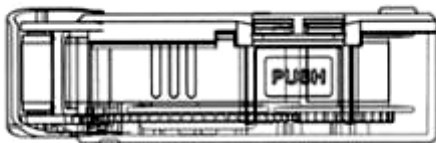
1.3



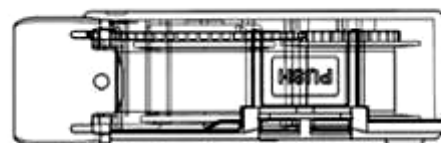
1.4



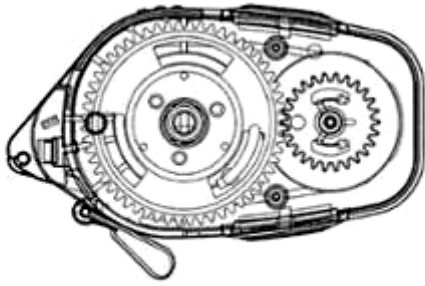
1.5



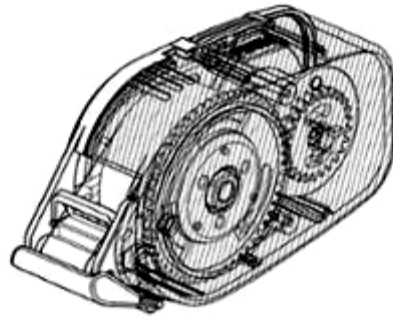
1.6



1.7



1.8



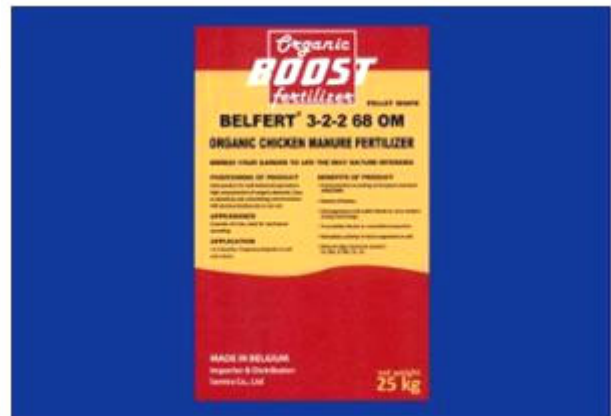
1.9

CÔNG BÁO SỞ HỮU CÔNG NGHIỆP SỐ 433 TẬP A – QUYỀN 2 (04.2024)

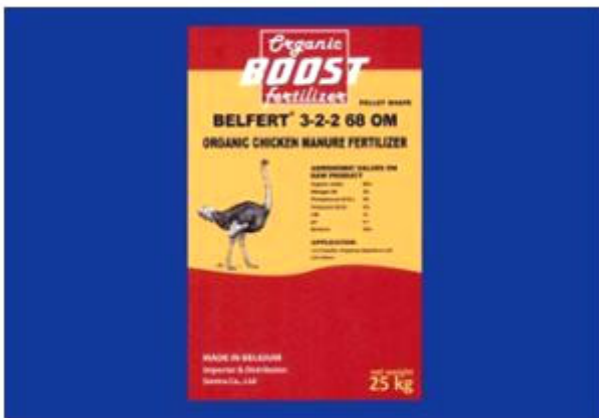
- (11) **50053**
(21) 3-2023-02887 (28) 1
(54) **BAO BÌ** (51) **09-05**
(22) 01/12/2023 (43) 25/04/2024
(73) **CÔNG TY TNHH SEN TRA (VN)**
121 đường D2, phường Tăng Nhơn Phú A, thành phố Thủ Đức, thành phố Hồ Chí Minh
(72) Trương Minh Tiên (VN)
(55)



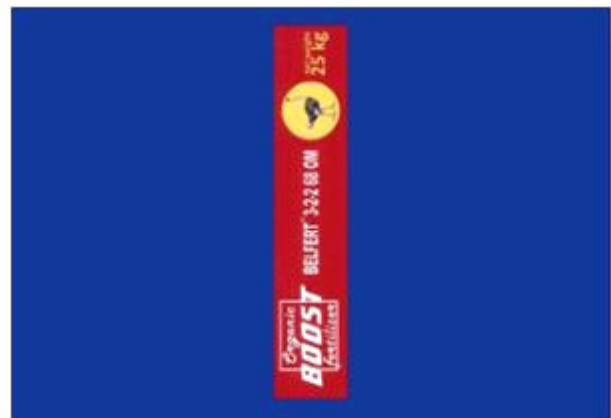
1.1



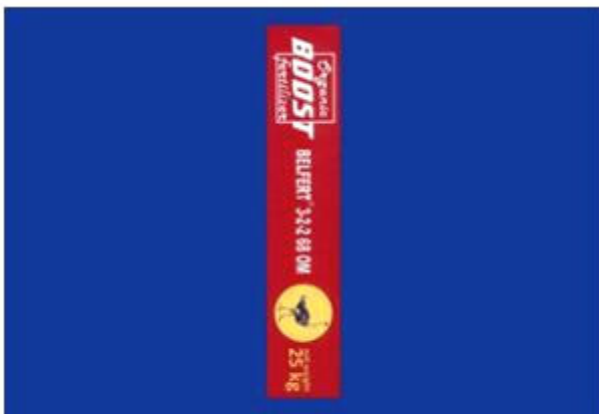
1.2



1.3



1.4



1.5



1.6

CÔNG BÁO SỞ HỮU CÔNG NGHIỆP SỐ 433 TẬP A – QUYỀN 2 (04.2024)

- (11) **50054**
- (21) 3-2023-02888
- (54) **BAO BÌ**
- (22) 01/12/2023
- (73) **CÔNG TY TNHH SEN TRA (VN)**
121 đường D2, phường Tăng Nhơn Phú A, thành phố Thủ Đức, thành phố Hồ Chí Minh
- (72) Trương Minh Tiên (VN)
- (55)
- (28) 1
- (51) **09-05**
- (43) 25/04/2024



1.1



1.2



1.3



1.4



1.5



1.6

CÔNG BÁO SỞ HỮU CÔNG NGHIỆP SỐ 433 TẬP A – QUYỀN 2 (04.2024)

- (11) **50055**
(21) 3-2023-02917 (28) 1
(54) **GHẾ MÁT XA** (51) **06-01**
(22) 01/12/2023 (43) 25/04/2024
(30) 2023303739570 16/06/2023 CN;
(73) **RUIDUO (SHANGHAI) INTELLIGENT TECHNOLOGY CO., LTD. (CN)**
Room 361, No.518, Shuangdian Road, Lingang New Area China (Shanghai) Pilot
Free Trade Zone, Pudong New Area, Shanghai 200135, China
(72) 1. ZHAO BING (CN)
2. LAI HAITANG (CN)
3. NIU CHUNPENG (CN)
(74) Công ty TNHH Đại Tín và Liên Danh (DAITIN AND ASSOCIATES CO.,LTD)
(55)



1.1



1.2



1.3



1.4



1.5



1.6



1.7

CÔNG BÁO SỞ HỮU CÔNG NGHIỆP SỐ 433 TẬP A – QUYỀN 2 (04.2024)

- (11) **50056**
(21) 3-2023-02944 (28) 1
(54) **THUỐC LÁ ĐIỆN TỬ** (51) **27-02**
(22) 04/12/2023 (43) 25/04/2024
(30) 202330356252.8 09/06/2023 CN;
(73) **IMIRACLE (HK) LIMITED (CN)**
Flat/Rm06-07, 23/F, The Metropolis Tower, 10 Metropolis Drive, Hung Hom,
Kowloon, Hongkong, China
(72) LI Caihao (CN)
(74) Công ty TNHH Trà và cộng sự (TRA & ASSOCIATES CO.,LTD)
(55)



1.1

1.2

1.3

1.4

1.5



1.6



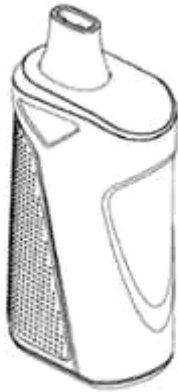
1.7



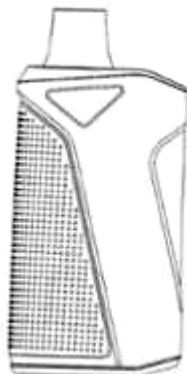
1.8

CÔNG BÁO SỞ HỮU CÔNG NGHIỆP SỐ 433 TẬP A – QUYỀN 2 (04.2024)

- (11) **50057**
(21) 3-2023-02945 (28) 1
(54) **THUỐC LÁ ĐIỆN TỬ** (51) **27-02**
(22) 04/12/2023 (43) 25/04/2024
(30) 202330360027.1 12/06/2023 CN;
(73) **IMIRACLE (HK) LIMITED (CN)**
Flat/Rm06-07, 23/F, The Metropolis Tower, 10 Metropolis Drive, Hung Hom,
Kowloon, Hongkong, China
(72) 1. LI CAIHAO (CN)
2. LEI KING HO (CN)
(74) Công ty TNHH Trà và cộng sự (TRA & ASSOCIATES CO.,LTD)
(55)



1.1



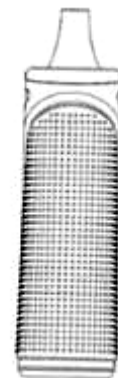
1.2



1.3



1.4



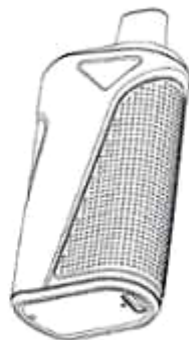
1.5



1.6



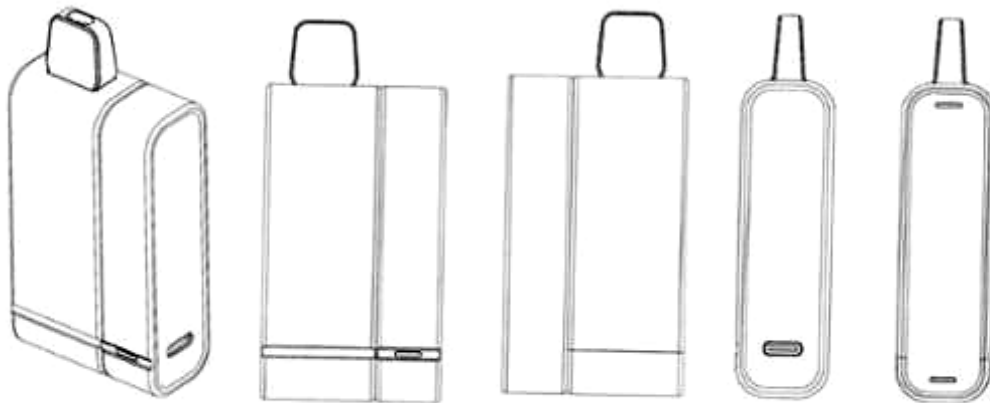
1.7



1.8

CÔNG BÁO SỞ HỮU CÔNG NGHIỆP SỐ 433 TẬP A – QUYỀN 2 (04.2024)

- (11) **50058**
(21) 3-2023-02946 (28) 1
(54) **THUỐC LÁ ĐIỆN TỬ** (51) **27-02**
(22) 04/12/2023 (43) 25/04/2024
(30) 202330360029.0 12/06/2023 CN;
(73) **IMIRACLE (HK) LIMITED (CN)**
Flat/Rm06-07, 23/F, The Metropolis Tower, 10 Metropolis Drive, Hung Hom,
Kowloon, Hongkong, China
(72) LI Caihao (CN)
(74) Công ty TNHH Trà và cộng sự (TRA & ASSOCIATES CO.,LTD)
(55)



1.1

1.2

1.3

1.4

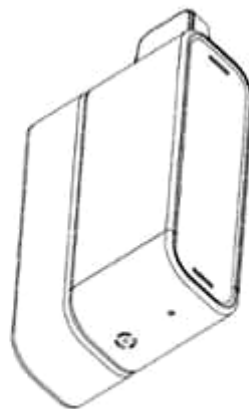
1.5



1.6



1.7



1.8

(11) **50059**

(21) 3-2023-02951

(28) 1

(54) **HỘP LƯU TRỮ**

(51) **09-03**

(22) 05/12/2023

(43) 25/04/2024

(73) **EISHO CO.,LTD. (CN)**

Office 5-6, Block A, Information Incubation Building, D-12, Information Industry Park, Qixing High-tech Zone, Guilin City, Guangxi Zhuang Autonomous Region, China

(72) Guifang Zhang (CN)

(74) Công ty Luật TNHH Phạm và Liên danh (PHAM & ASSOCIATES)

(55)



1.1



1.2



1.3



1.4



1.5



1.6

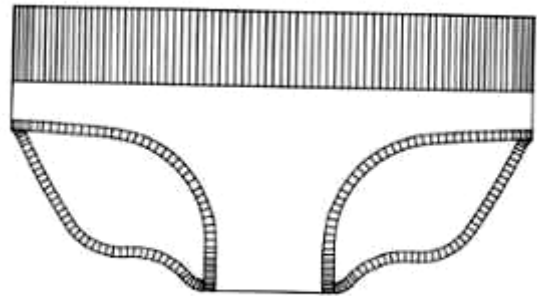


1.7

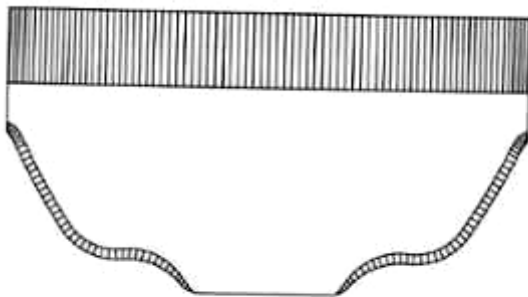
- (11) **50060**
(21) 3-2023-02964 (28) 1
(54) **BĂNG VỆ SINH DẠNG QUẦN** (51) **24-04**
(22) 05/12/2023 (43) 25/04/2024
(30) 2302003093 25/07/2023 TH;
(73) **DAIO PAPER CORPORATION (JP)**
2-60, Mishimakamiya-cho, Shikokuchuo-shi, Ehime 799-0492 Japan
(72) 1. LIPING DING (CN)
2. QIAOMEI WANG (CN)
(74) Công ty TNHH Sở hữu trí tuệ Thảo Thọ Quyển (INVENCO.,LTD)
(55)



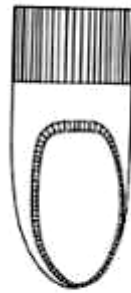
1.1



1.2



1.3



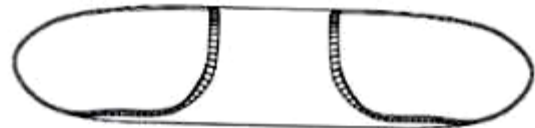
1.4



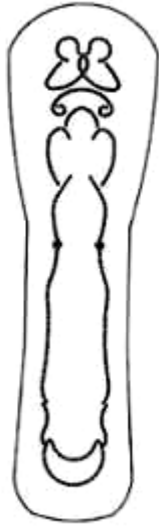
1.5



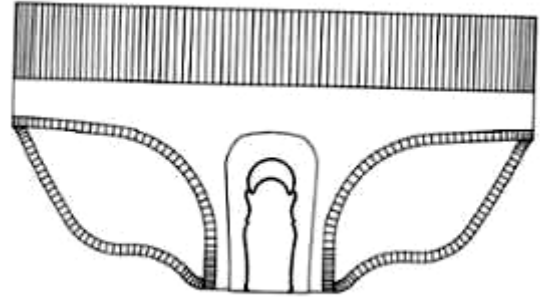
1.6



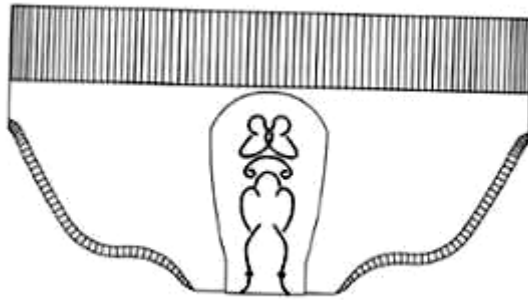
1.7



1.8



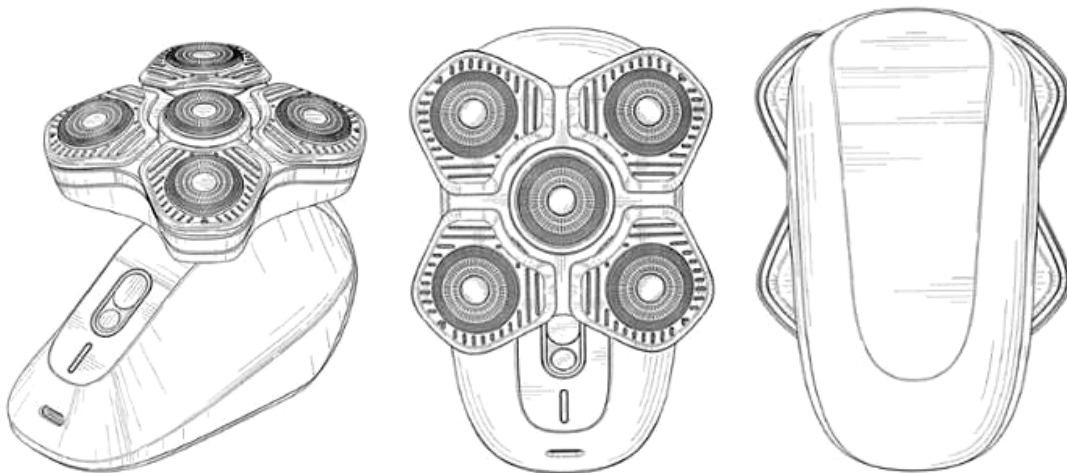
1.9



1.10

CÔNG BÁO SỞ HỮU CÔNG NGHIỆP SỐ 433 TẬP A – QUYỀN 2 (04.2024)

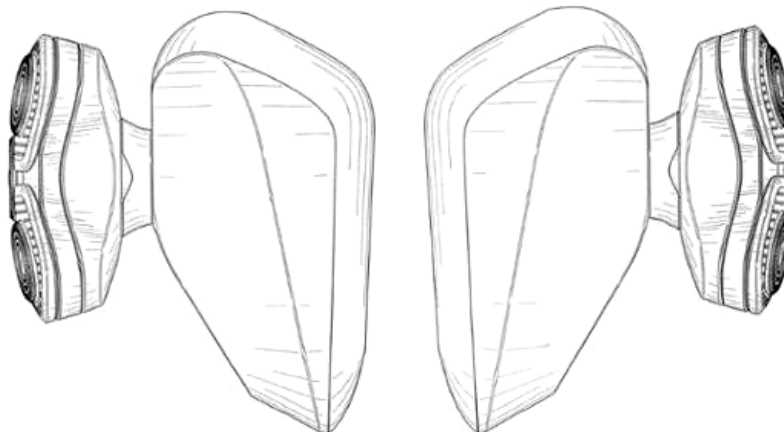
- (11) **50061**
(21) 3-2023-02981 (28) 1
(54) **MÁY CẠO RÂU** (51) **28-03**
(22) 07/12/2023 (43) 25/04/2024
(30) 29/880,813 27/07/2023 US;
(73) **MANSCAPED, LLC (US)**
3753 Howard Hughes Parkway, Suite 200, Las Vegas, NV 89169, United States of America
(72) 1. ANH HAO TRAN (US)
2. EDILBERT NERI ABILLAR (US)
3. DANIEL VEIGA (PT)
4. CELINE PENG (CN)
5. BRIAN DUNFEE (US)
6. CHEE HONG (US)
(74) Công ty cổ phần tư vấn Trung Thực (TRUNG THUC.,JSC)
(55)



1.1

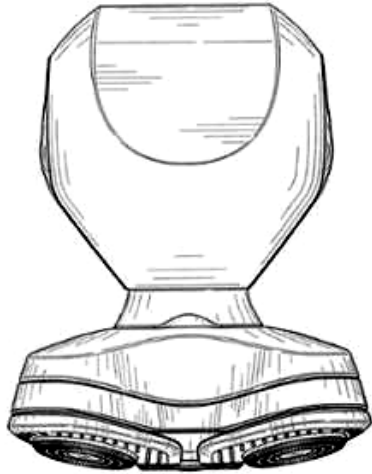
1.2

1.3

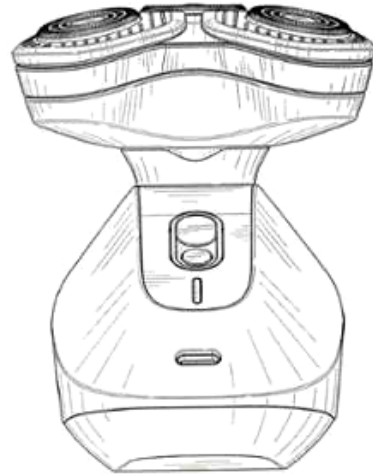


1.4

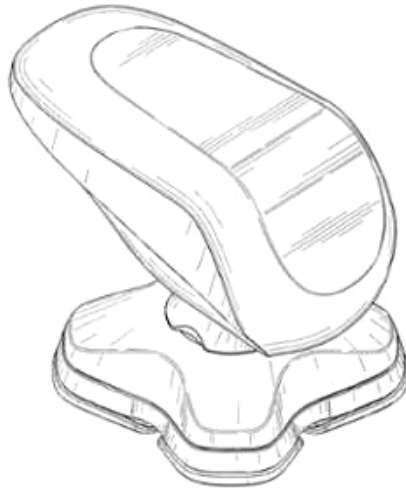
1.5



1.6



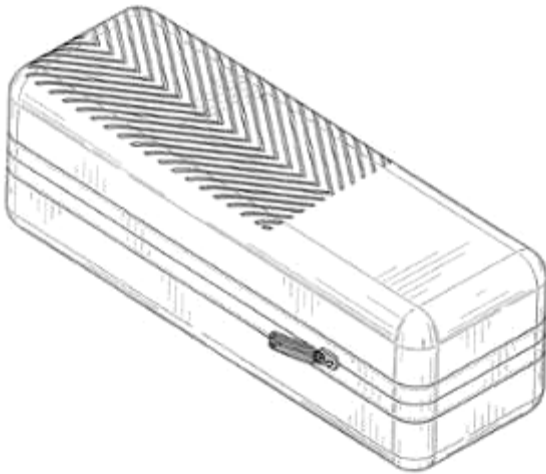
1.7



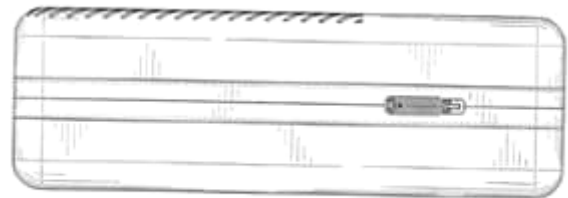
1.8

CÔNG BÁO SỞ HỮU CÔNG NGHIỆP SỐ 433 TẬP A – QUYỀN 2 (04.2024)

- (11) **50062**
(21) 3-2023-02982 (28) 1
(54) **HỘP ĐỰNG DAO CẠO RÂU** (51) **03-01**
(22) 07/12/2023 (43) 25/04/2024
(30) 29/880,253 19/07/2023 US;
(73) **MANSCAPED, LLC (US)**
3753 Howard Hughes Parkway, Suite 200, Las Vegas, NV 89169, United States of America
(72) 1. ANH HAO TRAN (US)
2. ANDRE GALLARDO (PH)
3. HUGO ARANHA (BZ)
4. EDILBERT NERI ABILLAR (US)
(74) Công ty cổ phần tư vấn Trung Thực (TRUNG THUC.,JSC)
(55)



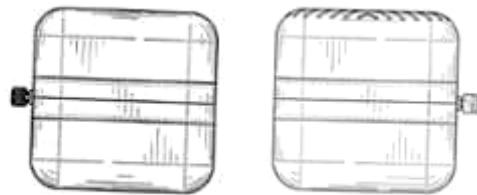
1.1



1.2

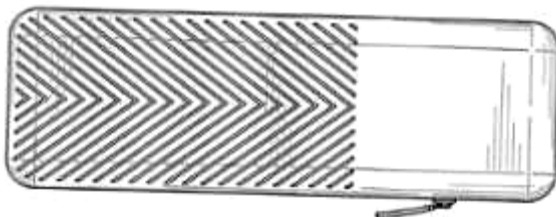


1.3

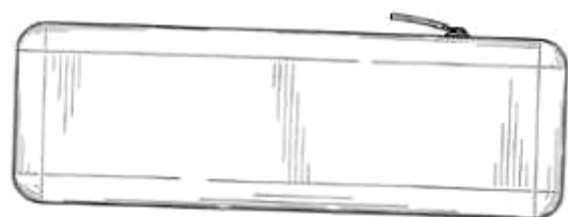


1.4

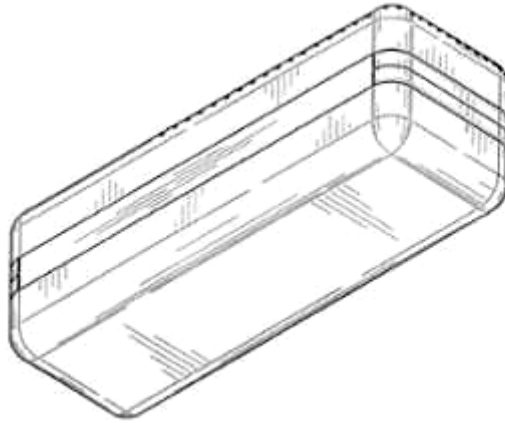
1.5



1.6



1.7



1.8

CÔNG BÁO SỞ HỮU CÔNG NGHIỆP SỐ 433 TẬP A – QUYỀN 2 (04.2024)

- (11) **50063**
(21) 3-2023-02985 (28) 1
(54) **ĐỒ CHƠI NHỒI BÔNG** (51) **21-01**
(22) 07/12/2023 (43) 25/04/2024
(73) **SANGSANGMARU INC. (KR)**
#302, 12-21, Seoae-ro 5-gil, Jung-gu, Seoul, Republic of Korea
(72) Um Dong Youl (KR)
(74) Công ty TNHH Trường Xuân (AGELESS CO.,LTD.)
(55)



1.1



1.2



1.3



1.4



1.5



1.6



1.7

CÔNG BÁO SỞ HỮU CÔNG NGHIỆP SỐ 433 TẬP A – QUYỀN 2 (04.2024)

- (11) **50064**
(21) 3-2023-02987 (28) 1
(54) **ĐỒ CHƠI NHỒI BÔNG** (51) **21-01**
(22) 07/12/2023 (43) 25/04/2024
(73) **SANGSANGMARU INC. (KR)**
#302, 12-21, Seoae-ro 5-gil, Jung-gu, Seoul, Republic of Korea
(72) Um Dong Youl (KR)
(74) Công ty TNHH Trường Xuân (AGELESS CO.,LTD.)
(55)



1.1



1.2



1.3



1.4



1.5



1.6



1.7

- (11) **50065**
(21) 3-2023-02993 (28) 1
(54) **CHAI** (51) **09-01**
(22) 08/12/2023 (43) 25/04/2024
(30) 30-2023-0040703 18/10/2023 KR;
(73) **AMOREPACIFIC CORPORATION (KR)**
100, Hangang-daero, Yongsan-gu, Seoul, Republic of Korea
(72) 1. SEO, WOONKYUNG (KR)
2. PARK, SOYEUN (KR)
3. LEE, SEUNGWON (KR)
4. LEE, JI MIN (KR)
(74) Công ty Luật TNHH T&G (TGVN)
(55)



1.1



1.2



1.3



1.4



1.5



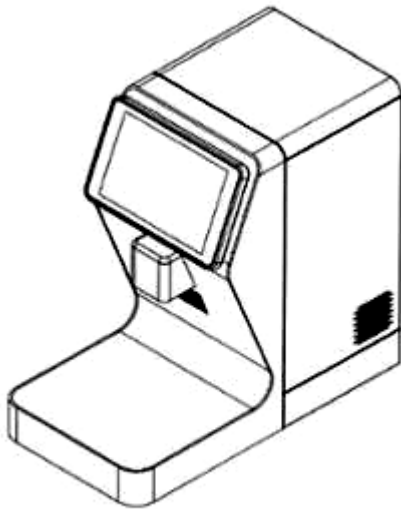
1.6



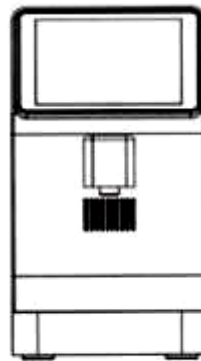
1.7

CÔNG BÁO SỞ HỮU CÔNG NGHIỆP SỐ 433 TẬP A – QUYỀN 2 (04.2024)

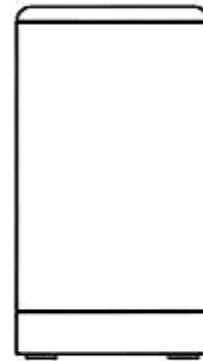
- (11) **50066**
(21) 3-2023-03002 (28) 1
(54) **THIẾT BỊ NẤU MÌ** (51) **07-02**
(22) 08/12/2023 (43) 25/04/2024
(73) **GLOBAL K INC. (KR)**
411, 150 Donggyecheon-ro, Dong-gu, Gwangju, Republic of Korea
(72) **KIM YOUNG-EUN (KR)**
(74) Công ty TNHH Tư vấn Phạm Anh Nguyên (ANPHAMCO CO.,LTD.)
(55)



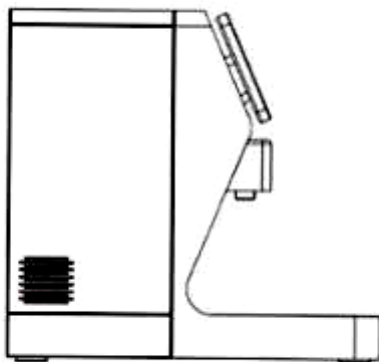
1.1



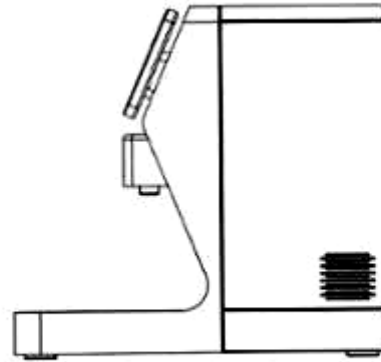
1.2



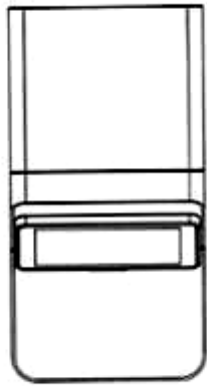
1.3



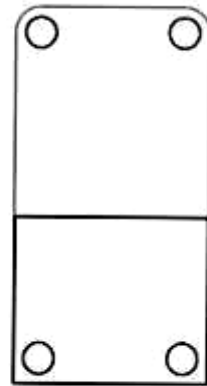
1.4



1.5



1.6



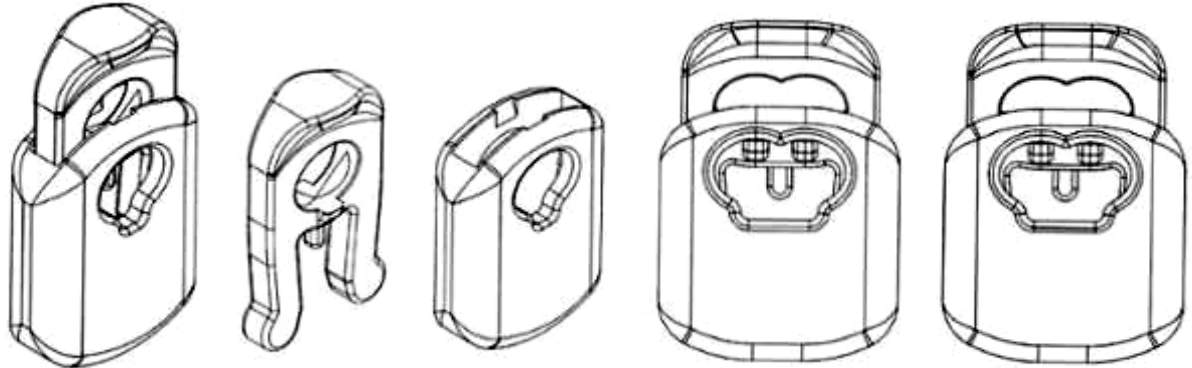
1.7

CÔNG BÁO SỞ HỮU CÔNG NGHIỆP SỐ 433 TẬP A – QUYỀN 2 (04.2024)

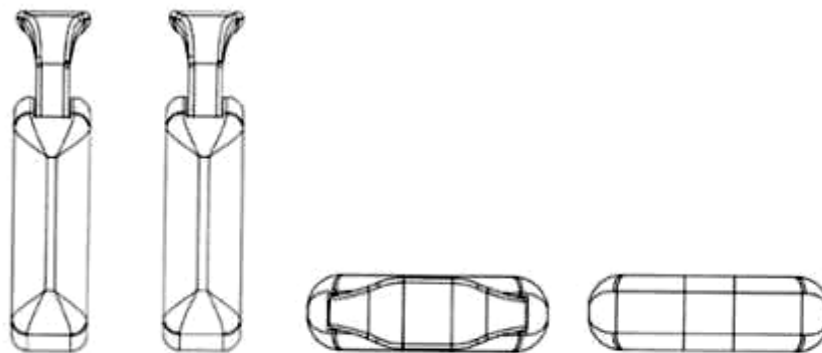
- (11) **50067**
(21) 3-2023-03012 (28) 2
(54) **KHÓA ĐIỀU CHỈNH DÂY** (51) **02-07**
(22) 11/12/2023 (43) 25/04/2024
(30) 2023305359218 21/08/2023 CN;
(73) **DURAFLEX HONG KONG LIMITED (CN)**
Block 1, 15/F, Tern Centre, 237 Queen's Road Central, Sheung Wan, Hong Kong
(72) Man Chak CHAN (CN)
(74) Công ty Luật TNHH Phạm và Liên danh (PHAM & ASSOCIATES)
(55)



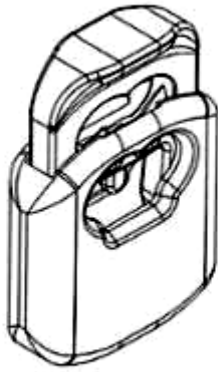
1.1 1.2 1.3 1.4 1.5 1.6



1.7 1.8 1.9 2.1 2.2



2.3 2.4 2.5 2.6



2.7



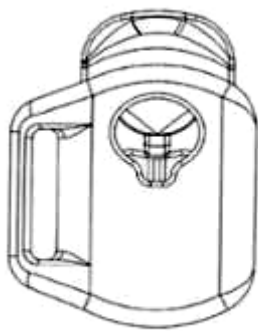
2.8



2.9

CÔNG BÁO SỞ HỮU CÔNG NGHIỆP SỐ 433 TẬP A – QUYỀN 2 (04.2024)

- (11) **50068**
(21) 3-2023-03013 (28) 1
(54) **KHÓA ĐIỀU CHỈNH DÂY** (51) **02-07**
(22) 11/12/2023 (43) 25/04/2024
(30) 2023305358963 21/08/2023 CN;
(73) **DURAFLEX HONG KONG LIMITED (CN)**
Block 1, 15/F, Tern Centre, 237 Queen's Road Central, Sheung Wan, Hong Kong
(72) Man Chak CHAN (CN)
(74) Công ty Luật TNHH Phạm và Liên danh (PHAM & ASSOCIATES)
(55)



1.1



1.2



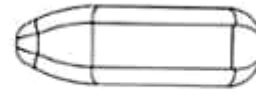
1.3



1.4



1.5



1.6



1.7



1.8



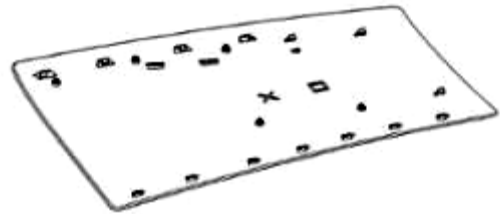
1.9

CÔNG BÁO SỞ HỮU CÔNG NGHIỆP SỐ 433 TẬP A – QUYỀN 2 (04.2024)

- (11) **50069**
(21) 3-2023-03014 (28) 2
(54) **VỎ THIẾT BỊ ĐIỆN TỬ** (51) **14-02**
(22) 11/12/2023 (43) 25/04/2024
(30) 2023-012877 23/06/2023 JP; 2023-012875 23/06/2023 JP;
(73) **SONY INTERACTIVE ENTERTAINMENT INC. (JP)**
1-7-1 Konan, Minato-ku, Tokyo, Japan
(72) Yujin MORISAWA (JP)
(74) Công ty Luật TNHH Phạm và Liên danh (PHAM & ASSOCIATES)
(55)



1.1



1.2



1.3



1.4



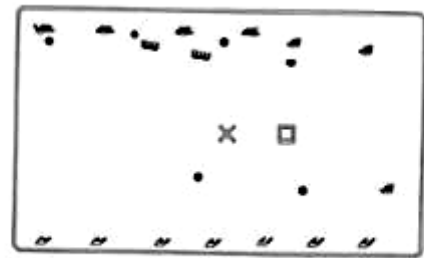
1.5



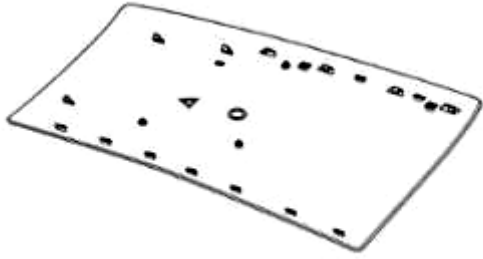
1.6



1.7



1.8



2.1



2.2



2.3



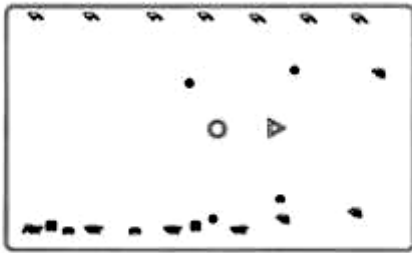
2.4



2.5



2.6



2.7



2.8

CÔNG BÁO SỞ HỮU CÔNG NGHIỆP SỐ 433 TẬP A – QUYỀN 2 (04.2024)

- (11) **50070**
(21) 3-2023-03020 (28) 1
(54) **HỘP ĐỰNG** (51) **09-03**
(22) 11/12/2023 (43) 25/04/2024
(73) **CÔNG TY TNHH XNK MINH TUYẾT (VN)**
Xóm 5, xã Trục Hùng, huyện Trục Ninh, tỉnh Nam Định
(72) Đoàn Văn Quang (VN)
(55)



1.1

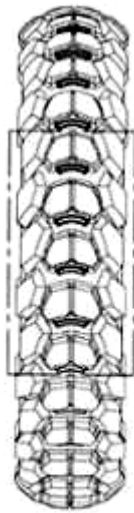


1.2

- (11) **50071**
(21) 3-2023-03033 (28) 1
(54) **LỚP XE** (51) **12-15**
(22) 12/12/2023 (43) 25/04/2024
(73) **CHENG SHIN RUBBER IND. CO., LTD. (TW)**
NO. 215, MEIGANG RD., DACUN TOWNSHIP, CHANGHUA COUNTY 51545,
TAIWAN
(72) LEE, YU-JU (TW)
(74) Công ty TNHH một thành viên Sở hữu trí tuệ VCCI (VCCI-IP CO.,LTD)
(55)



1.1



1.2



1.3



1.4



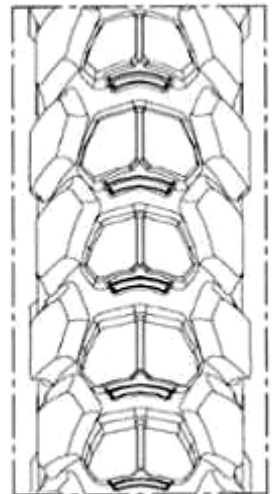
1.5



1.6

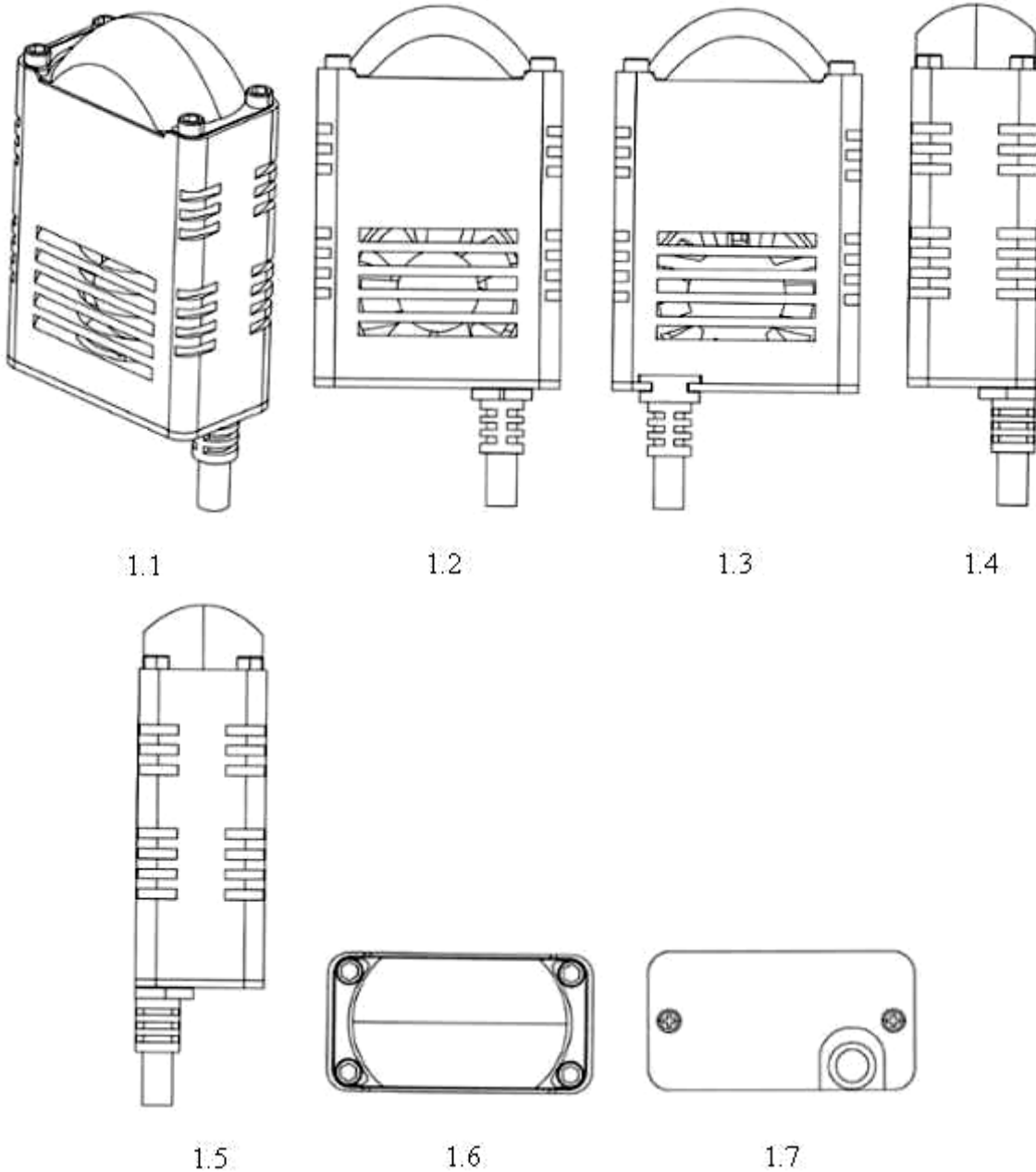


1.7



1.8

- (11) **50072**
(21) 3-2023-03034 (28) 1
(54) **ĐÈN CHIẾU SÁNG** (51) **26-06**
(22) 12/12/2023 (43) 25/04/2024
(30) 2023305049809 09/08/2023 CN;
(73) **DONGGUAN SENLO PHOTOELECTRIC TECHNOLOGY CO.,LTD. (CN)**
No.6 room 918,Mulun innovation road, Changping town, Dongguan, Guangdong,
China
(72) Lehe LUO (CN)
(74) Công ty TNHH ADASTRA IP (VIỆT NAM) (ADASTRA IP (VIETNAM) CO.,
LTD.)
(55)



CÔNG BÁO SỞ HỮU CÔNG NGHIỆP SỐ 433 TẬP A – QUYỀN 2 (04.2024)

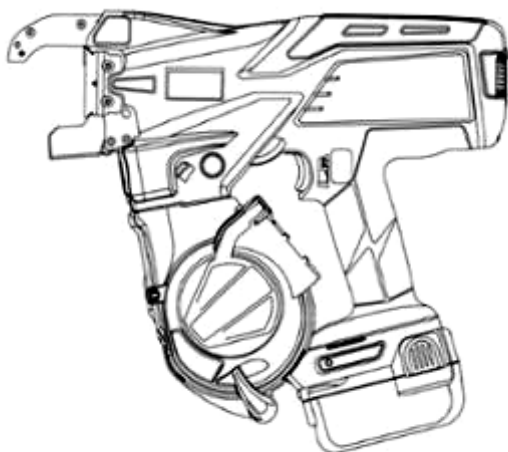
- (11) **50073**
(21) 3-2023-03047 (28) 1
(54) **MÁY BUỘC THÉP** (51) **08-05**
(22) 13/12/2023 (43) 25/04/2024
(30) 2023-012085 13/06/2023 JP;
(73) **MAX CO., LTD. (JP)**
6-6, Nihonbashi Hakozaki-cho, Chuo-ku, Tokyo 103-8502, Japan
(72) Satoshi HOTTA (JP)
(74) Công ty Cổ phần Sở hữu công nghiệp INVESTIP (INVESTIP)
(55)



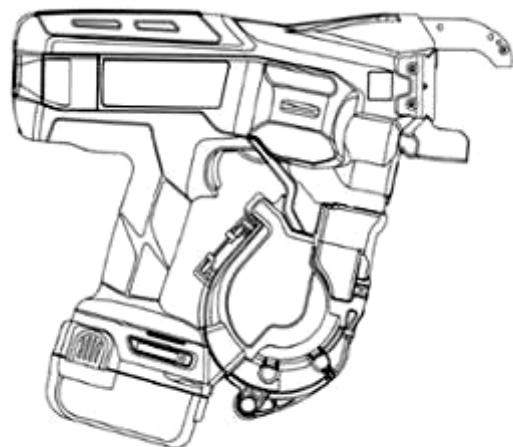
1.1



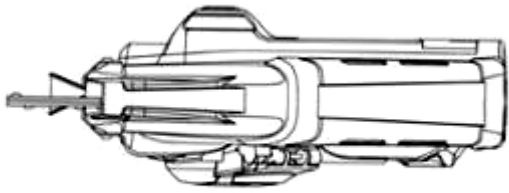
1.2



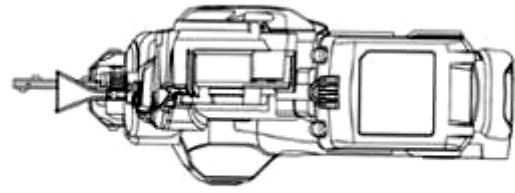
1.3



1.4



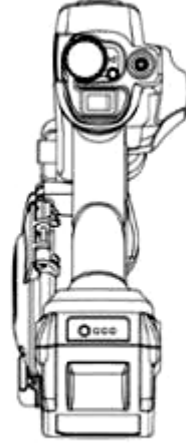
1.5



1.6



1.7

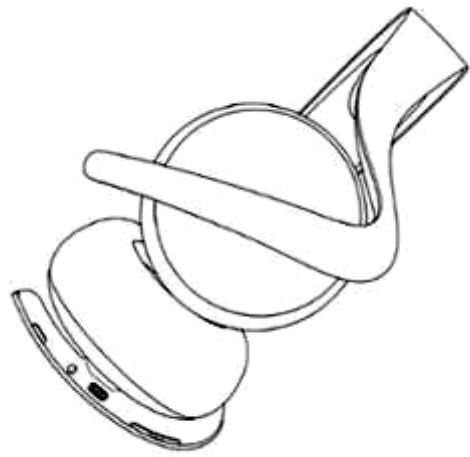


1.8

- (11) **50074**
(21) 3-2023-03066 (28) 1
(54) **TAI NGHE** (51) **14-01**
(22) 15/12/2023 (43) 25/04/2024
(30) 2023-013744 04/07/2023 JP;
(73) **SONY INTERACTIVE ENTERTAINMENT INC. (JP)**
1-7-1 Konan, Minato-ku, Tokyo, Japan
(72) 1. NAOKI OGISHITA (JP)
2. DAISUKE KURIHARA (JP)
(74) Công ty Luật TNHH Phạm và Liên danh (PHAM & ASSOCIATES)
(55)



1.1



1.2



1.3



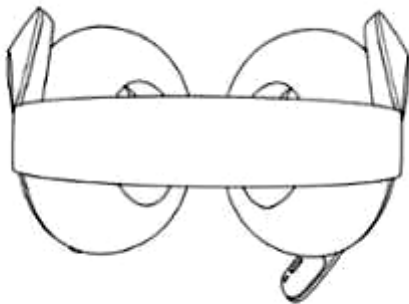
1.4



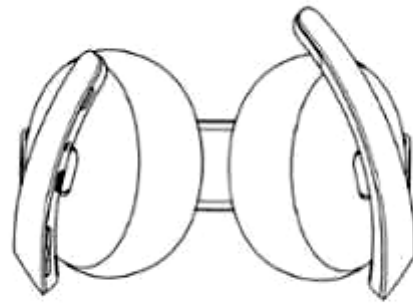
1.5



1.6



1.7



1.8



1.9

CÔNG BÁO SỞ HỮU CÔNG NGHIỆP SỐ 433 TẬP A – QUYỀN 2 (04.2024)

- (11) **50075**
(21) 3-2023-03076 (28) 1
(54) **THÂN GHẾ XOAY** (51) **06-01**
(22) 18/12/2023 (43) 25/04/2024
(73) **LIVING STYLE (B.V.I.) LIMITED (VG)**
Vistra Corporate Services Centre, Wickhams Cay II, Road Town, Tortola, VG1110,
British Virgin Island
(72) Alberto Palma (US)
(74) Công ty Luật TNHH Phạm và Liên danh (PHAM & ASSOCIATES)
(55)



1.1



1.2



1.3



1.4



1.5



1.6



1.7



1.8



1.9



1.10



1.11



1.12



1.13



1.14



1.15

CÔNG BÁO SỞ HỮU CÔNG NGHIỆP SỐ 433 TẬP A – QUYỀN 2 (04.2024)

- (11) **50076**
(21) 3-2023-03077 (28) 1
(54) **THÂN GHẾ XOAY** (51) **06-01**
(22) 18/12/2023 (43) 25/04/2024
(73) **LIVING STYLE (B.V.I.) LIMITED (VG)**
Vistra Corporate Services Centre, Wickhams Cay II, Road Town, Tortola, VG1110,
British Virgin Islands
(72) Jayesh Bhakta (US)
(74) Công ty Luật TNHH Phạm và Liên danh (PHAM & ASSOCIATES)
(55)



1.1



1.2



1.3



1.4



1.5



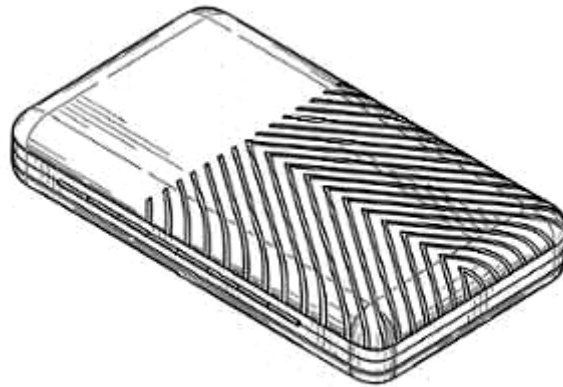
1.6



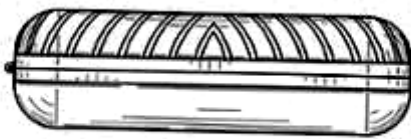
1.7

CÔNG BÁO SỞ HỮU CÔNG NGHIỆP SỐ 433 TẬP A – QUYỀN 2 (04.2024)

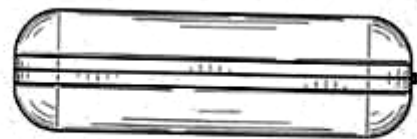
- (11) **50077**
(21) 3-2023-03087 (28) 1
(54) **HỘP ĐỰNG CÁC ĐỒ CHẢI LÔNG** (51) **03-01**
(22) 19/12/2023 (43) 25/04/2024
(30) 29/910,382 18/08/2023 US;
(73) **MANSCAPED, LLC (US)**
3753 Howard Hughes Parkway, Suite 200, Las Vegas, NV 89169, United States of America
(72) 1. ANH HAO TRAN (US)
2. ANDRE GALLARDO (PH)
3. DANIEL VEIGA (PT)
4. RACHELLE MINYARD (US)
5. EDILBERT NERI ABILLAR (US)
(74) Công ty cổ phần tư vấn Trung Thực (TRUNG THUC.,JSC)
(55)



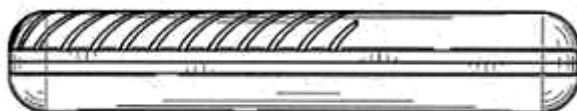
1.1



1.2



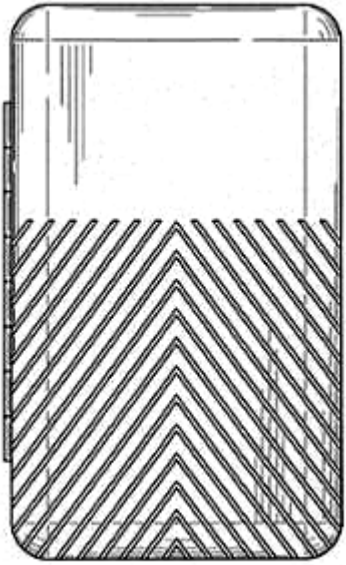
1.3



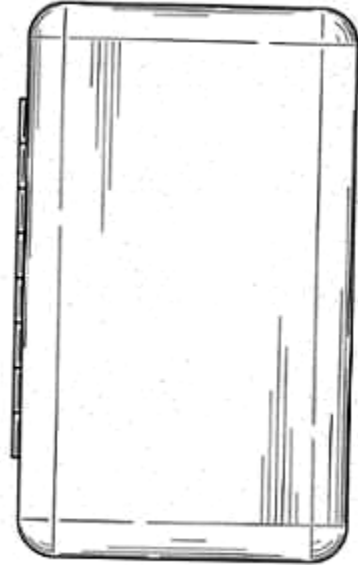
1.4



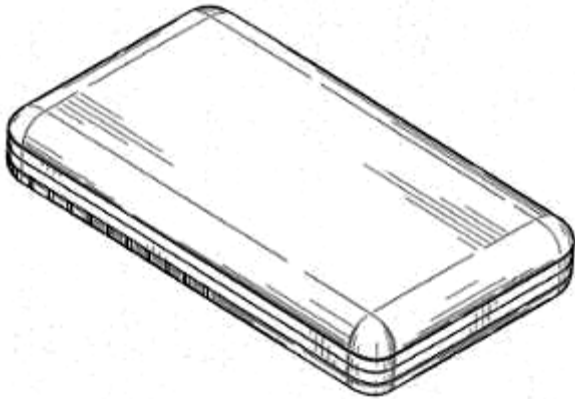
1.5



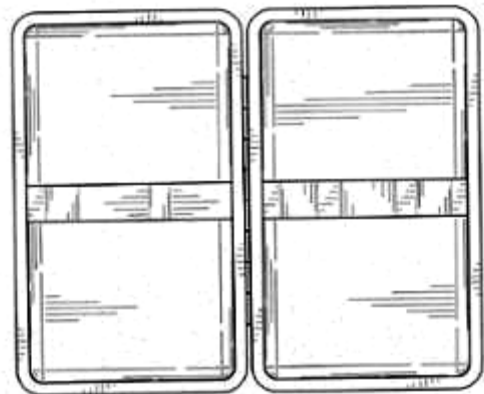
1.6



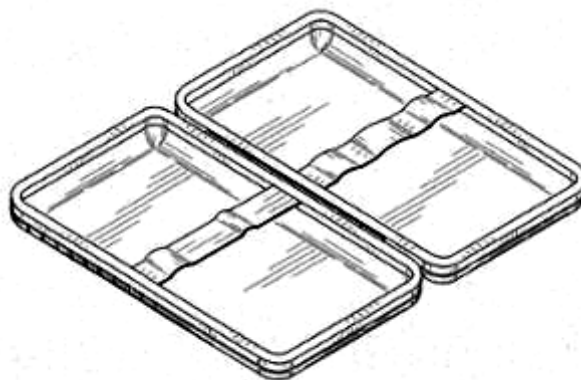
1.7



1.8



1.9



1.10

CÔNG BÁO SỞ HỮU CÔNG NGHIỆP SỐ 433 TẬP A – QUYỀN 2 (04.2024)

- (11) **50078**
(21) 3-2023-03103 (28) 1
(54) **CHAI** (51) **09-01**
(22) 20/12/2023 (43) 25/04/2024
(30) 2023304955100 04/08/2023 CN;
(73) **BETTER WAY (SHANGHAI) COSMETICS COMPANY LIMITED (CN)**
6th Floor, Building 2, No. 50 Maoyuan Road, Fengxian District, Shanghai, China
(72) Baoxia Zhuang (CN)
(74) Công ty TNHH Trường Xuân (AGELESS CO.,LTD.)
(55)



1.1



1.2



1.3



1.4



1.5



1.6



1.7

CÔNG BÁO SỞ HỮU CÔNG NGHIỆP SỐ 433 TẬP A – QUYỀN 2 (04.2024)

(11) **50079**

(21) 3-2023-03113

(28) 1

(54) **ĐÈN**

(51) **26-05**

(22) 21/12/2023

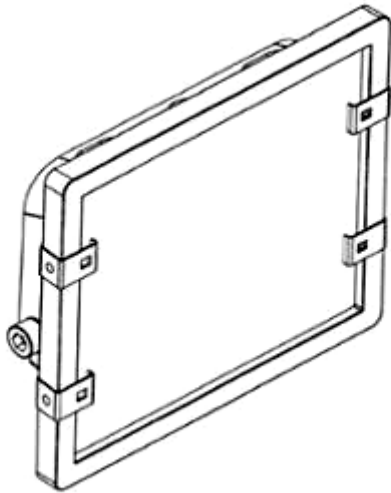
(43) 25/04/2024

(73) **CÔNG TY CỔ PHẦN BÓNG ĐÈN PHÍCH NƯỚC RẠNG ĐÔNG (VN)**

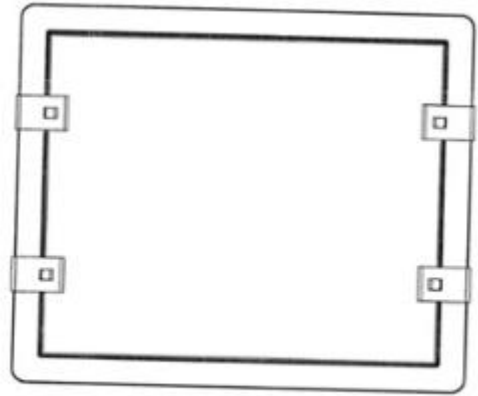
87-89 phố Hạ Đình, phường Thanh Xuân Trung, quận Thanh Xuân, thành phố Hà Nội

(72) Trần Trung Tường (VN)

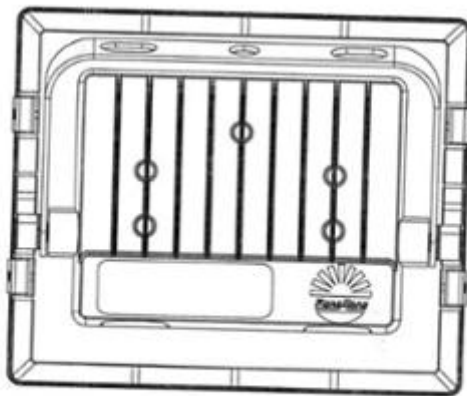
(55)



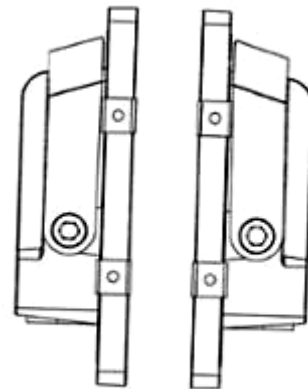
1.1



1.2

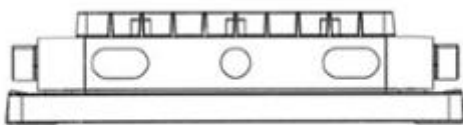


1.3

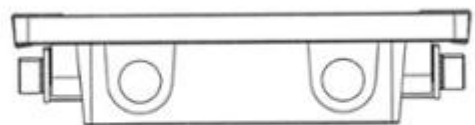


1.4

1.5



1.6



1.7

CÔNG BÁO SỞ HỮU CÔNG NGHIỆP SỐ 433 TẬP A – QUYỀN 2 (04.2024)

- (11) **50080**
- (21) 3-2023-03123
- (54) **HỘP ĐỰNG THUỐC**
- (22) 22/12/2023
- (73) **CÔNG TY CỔ PHẦN THƯƠNG MẠI VÀ DƯỢC PHẨM HUNG VIỆT (VN)**
Số 46, lô M2, khu đô thị mới Yên Hòa, phường Yên Hòa, quận Cầu Giấy, thành phố Hà Nội
- (72) Phùng Quang Anh (VN)
- (74) Công ty TNHH Tư vấn đầu tư và Sở hữu trí tuệ Hoàng Phi (HOANG PHI INVEST & I.P CO., LTD)
- (55)



1.1



1.2



2.1



2.2



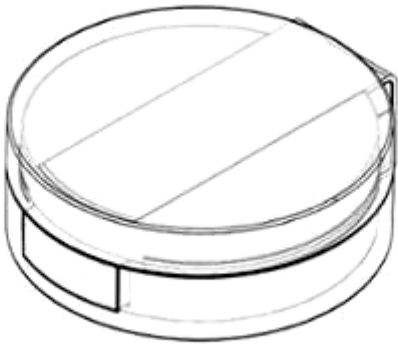
3.1



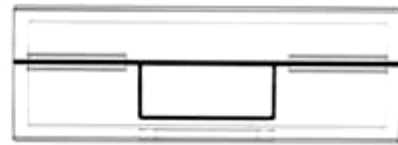
3.2

CÔNG BÁO SỞ HỮU CÔNG NGHIỆP SỐ 433 TẬP A – QUYỀN 2 (04.2024)

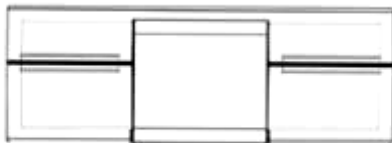
- (11) **50081**
(21) 3-2023-03129 (28) 1
(54) **HỘP PHẤN TRANG ĐIỂM** (51) **28-02**
(22) 25/12/2023 (43) 25/04/2024
(30) 30-2023-0025008 29/06/2023 KR;
(73) **BBIA CO., LTD. (KR)**
(Songdo-dong, Northeast Asia Trade Tower,) 32Fl., Convensia-daero 165, Yeonsu-
gu, Incheon 21998, Republic of Korea
(72) Soo Hun JUNG (KR)
(74) Công ty Luật TNHH Phạm và Liên danh (PHAM & ASSOCIATES)
(55)



1.1



1.2



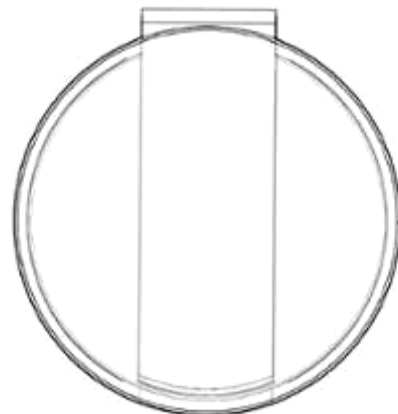
1.3



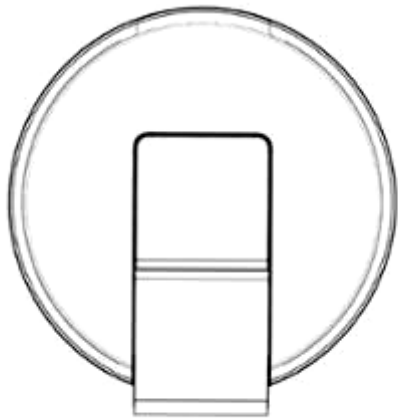
1.4



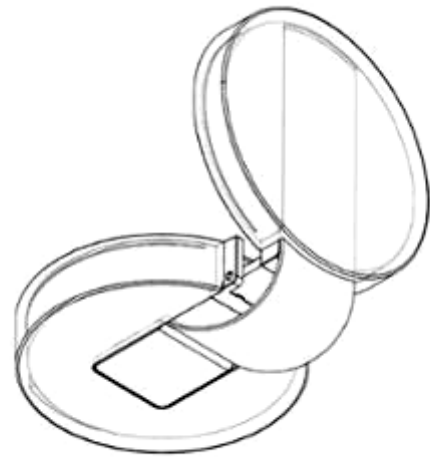
1.5



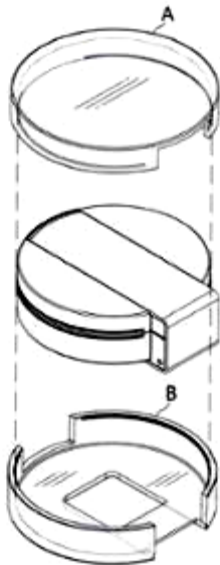
1.6



1.7



1.8



1.9



1.10



1.11



1.12

CÔNG BÁO SỞ HỮU CÔNG NGHIỆP SỐ 433 TẬP A – QUYỀN 2 (04.2024)

(11) **50082**

(21) 3-2023-03144

(28) 1

(54) **NỒI**

(51) **07-02**

(22) 26/12/2023

(43) 25/04/2024

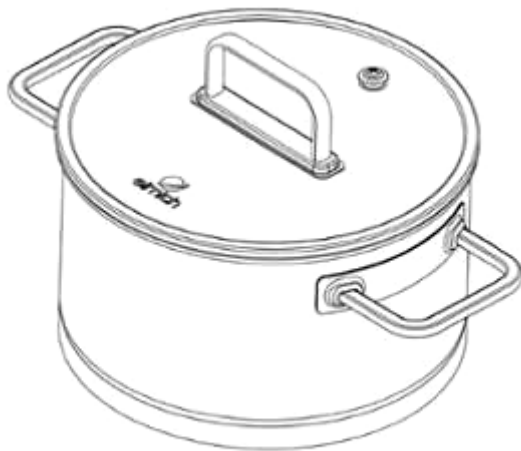
(73) **CÔNG TY CỔ PHẦN ELMICH (VN)**

Cụm công nghiệp An Mỹ - Đồn Xá, thị trấn Bình Mỹ, huyện Bình Lục, tỉnh Hà Nam

(72) Đỗ Thành Trung (VN)

(74) Công ty Luật TNHH LEADCONSULT (LEADCONSULT)

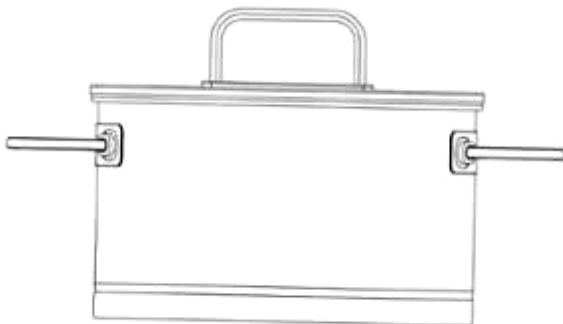
(55)



1.1



1.2



1.3



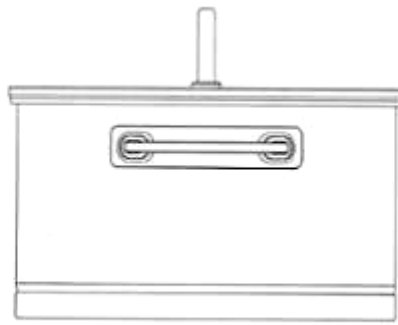
1.4



1.5



1.6



1.7

CÔNG BÁO SỞ HỮU CÔNG NGHIỆP SỐ 433 TẬP A – QUYỀN 2 (04.2024)

(11) **50083**

(21) 3-2023-03145

(28) 1

(54) **CHẢO**

(51) **07-02**

(22) 26/12/2023

(43) 25/04/2024

(73) **CÔNG TY CỔ PHẦN ELMICH (VN)**

Cụm công nghiệp An Mỹ - Đôn Xá, thị trấn Bình Mỹ, huyện Bình Lục, tỉnh Hà Nam

(72) Đỗ Thành Trung (VN)

(74) Công ty Luật TNHH LEADCONSULT (LEADCONSULT)

(55)



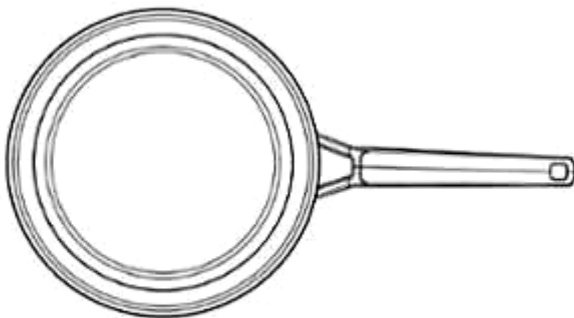
1.1



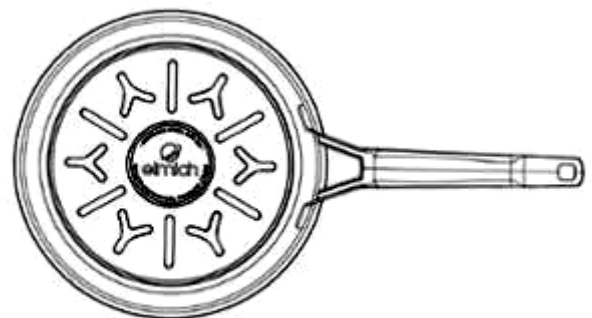
1.2



1.3



1.4



1.5



1.6



1.7

CÔNG BÁO SỞ HỮU CÔNG NGHIỆP SỐ 433 TẬP A – QUYỀN 2 (04.2024)

- (11) **50084**
(21) 3-2023-03146 (28) 1
(54) **GÁ TREO THIẾT BỊ** (51) **14-99**
(22) 26/12/2023 (43) 25/04/2024
(73) **TẬP ĐOÀN CÔNG NGHIỆP - VIỆN THÔNG QUÂN ĐỘI (VN)**
Lô D26 khu đô thị mới Cầu Giấy, phường Yên Hoà, quận Cầu Giấy, thành phố Hà Nội
(72) 1. NGUYỄN ĐÌNH DƯƠNG (VN)
2. KHÔNG VĂN MẠNH (VN)
3. ĐÌNH VĂN HẢI (VN)
4. NGUYỄN VĂN HƯỚNG (VN)
(74) Công ty TNHH NACILAW (NACILAW)
(55)



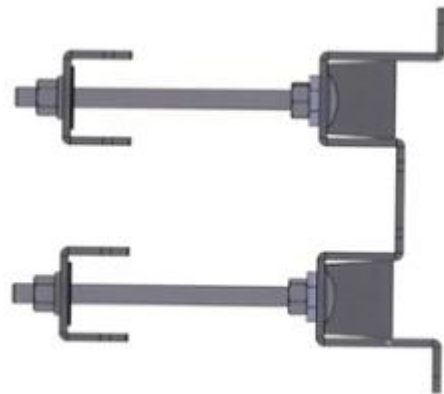
1.1



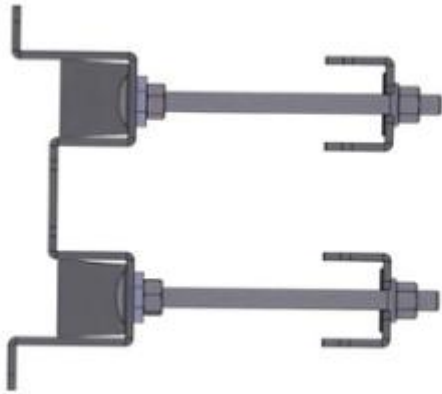
1.2



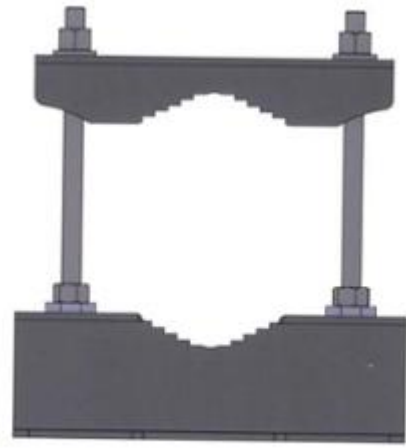
1.3



1.4



1.5



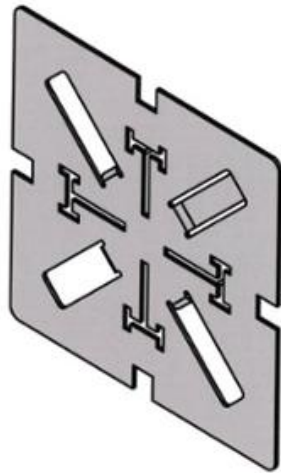
1.6



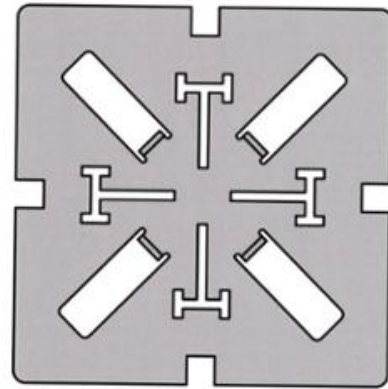
1.7

CÔNG BÁO SỞ HỮU CÔNG NGHIỆP SỐ 433 TẬP A – QUYỀN 2 (04.2024)

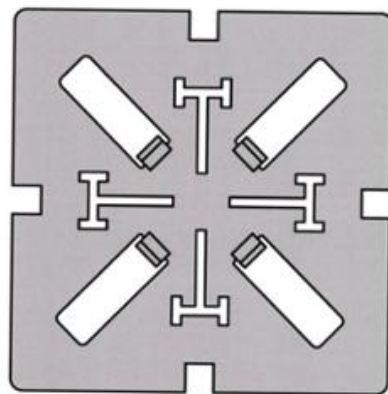
- (11) **50085**
(21) 3-2023-03147 (28) 1
(54) **CHẤN TỬ ẮNG-TEN** (51) **14-03**
(22) 26/12/2023 (43) 25/04/2024
(73) **TẬP ĐOÀN CÔNG NGHIỆP - VIỆN THÔNG QUÂN ĐỘI (VN)**
Lô D26 khu đô thị mới Cầu Giấy, phường Yên Hoà, quận Cầu Giấy, thành phố Hà Nội
(72) 1. **KHÔNG VẪN MẠNH (VN)**
2. **HOÀNG ĐÌNH HẢI TRUYỀN (VN)**
3. **NGUYỄN ĐÌNH DƯƠNG (VN)**
4. **TRẦN QUANG NHƯỜNG (VN)**
5. **NGUYỄN VĂN HƯỚNG (VN)**
(74) Công ty TNHH NACILAW (NACILAW)
(55)



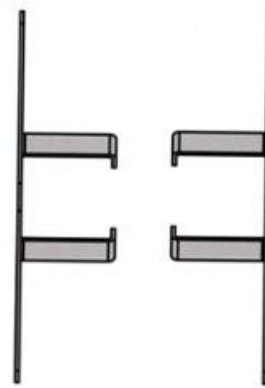
1.1



1.2



1.3

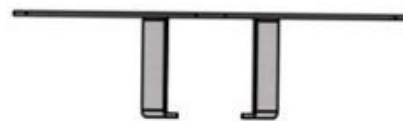


1.4

1.5



1.6



1.7

CÔNG BÁO SỞ HỮU CÔNG NGHIỆP SỐ 433 TẬP A – QUYỀN 2 (04.2024)

- (11) **50086**
(21) 3-2023-03166 (28) 1
(54) **THIẾT BỊ ĐIỀU KHIỂN GHẾ MÁT XA** (51) **14-03**
(22) 27/12/2023 (43) 25/04/2024
(30) 202330425733X 07/07/2023 CN;
(73) **XIAMEN MYSTECH CO., LTD. (CN)**
No. 2, 5th Floor, No. 97 Jiyin Road, Tong'an District, Xiamen, Fujian 361000,
China
(72) QIU, Guoquan (CN)
(74) **CÔNG TY TRÁCH NHIỆM HỮU HẠN TƯ VẤN ĐẦU TƯ VÀ SỞ HỮU TRÍ
TUỆ INTERFIVE (INTERFIVE CO., LTD)**
(55)



1.1



1.2



1.3



1.4



1.5



1.6



1.7

CÔNG BÁO SỞ HỮU CÔNG NGHIỆP SỐ 433 TẬP A – QUYỀN 2 (04.2024)

- (11) **50087**
(21) 3-2023-03173 (28) 1
(54) **MÁY HÚT BỤI** (51) **15-05**
(22) 27/12/2023 (43) 25/04/2024
(30) 2023-021554 18/10/2023 JP;
(73) **SHARP KABUSHIKI KAISHA (JP)**
1 Takumi-cho, Sakai-ku, Sakai City, Osaka 590-8522, Japan
(72) 1. DAIJIROH TOKUNAGA (JP)
2. AKIRA HARANAKA (JP)
(74) Công ty TNHH một thành viên Sở hữu trí tuệ VCCI (VCCI-IP CO.,LTD)
(55)



1.1



1.2



1.3



1.4



1.5



1.6



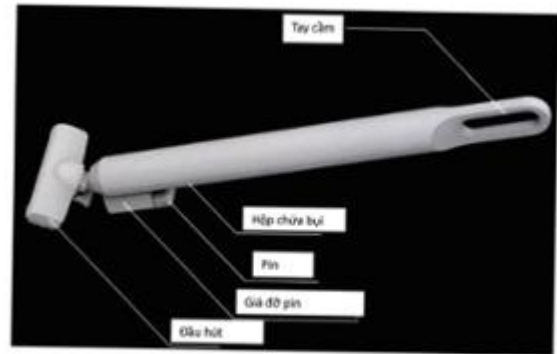
1.7



1.8



1.9



1.10

CÔNG BÁO SỞ HỮU CÔNG NGHIỆP SỐ 433 TẬP A – QUYỀN 2 (04.2024)

(11) **50088**

(21) 3-2023-03175

(28) 1

(54) **ĐÈN CHIẾU SÁNG ĐƯỜNG PHỐ**

(51) **26-03**

(22) 27/12/2023

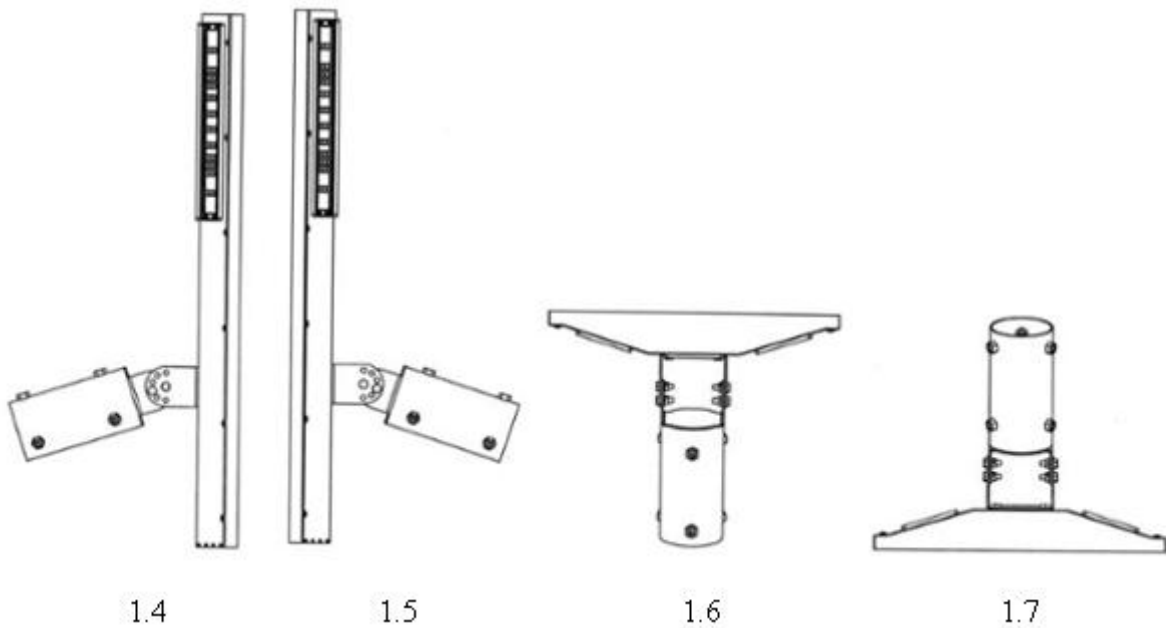
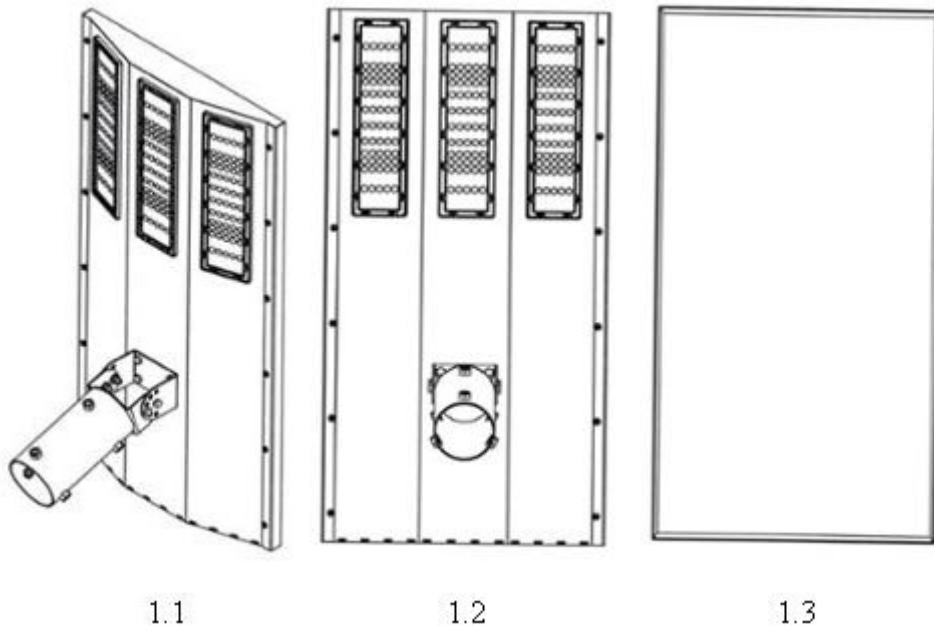
(43) 25/04/2024

(73) **CÔNG TY CỔ PHẦN BÓNG ĐÈN PHÍCH NƯỚC RẠNG ĐÔNG (VN)**

87-89 phố Hạ Đình, phường Thanh Xuân Trung, quận Thanh Xuân, thành phố Hà Nội

(72) Trần Trung Tường (VN)

(55)

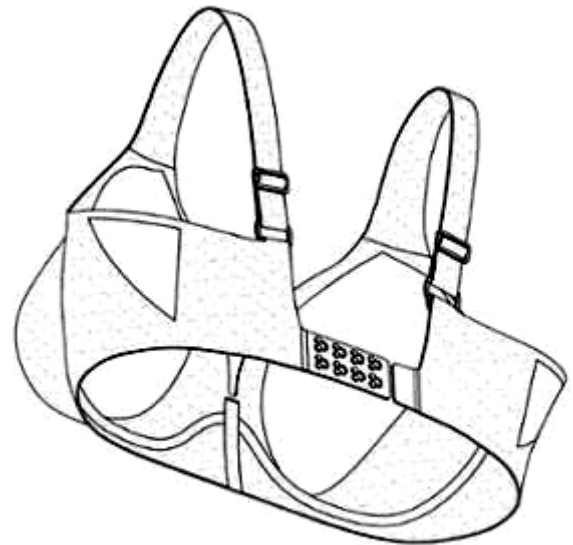


CÔNG BÁO SỞ HỮU CÔNG NGHIỆP SỐ 433 TẬP A – QUYỀN 2 (04.2024)

- (11) **50089**
(21) 3-2023-03176 (28) 1
(54) **ÁO NGỰC** (51) **02-01**
(22) 27/12/2023 (43) 25/04/2024
(30) 29/895,942 27/06/2023 US;
(73) **EVELYN & BOBBIE, LLC (US)**
2505 SE 11TH AVE, PORTLAND, OR 97202-1063, UNITED STATES OF AMERICA
(72) 1. BREE R. MCKEEN (US)
2. KARINA POLENSKE (US)
3. ANTOINETTE PHONHARATH (US)
(74) Công ty TNHH Tâm nhìn và Liên danh (VISION & ASSOCIATES CO.LTD.)
(55)



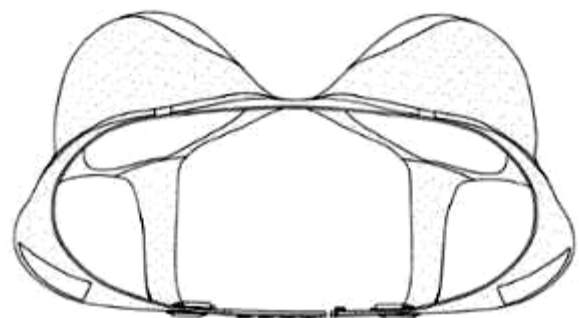
1.1



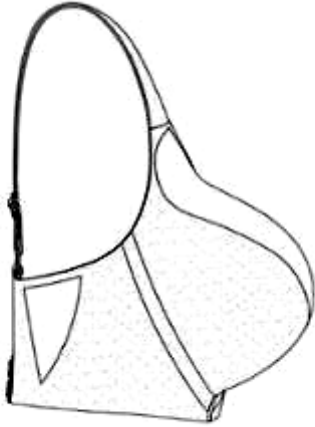
1.2



1.3



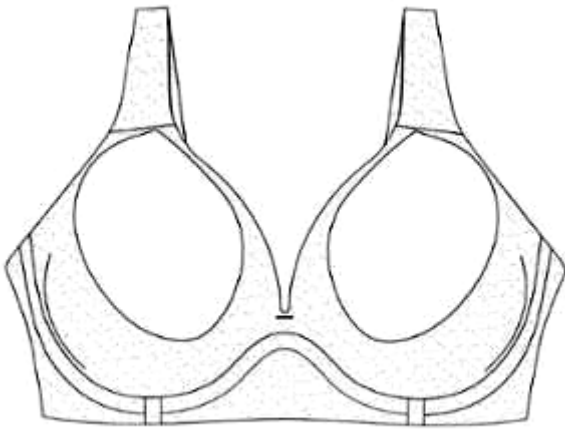
1.4



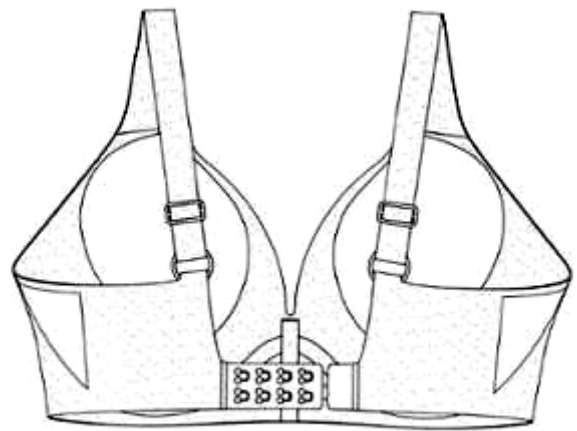
1.5



1.6



1.7



1.8

CÔNG BÁO SỞ HỮU CÔNG NGHIỆP SỐ 433 TẬP A – QUYỀN 2 (04.2024)

- (11) **50090**
(21) 3-2023-03177 (28) 2
(54) **ÁO NGỰC** (51) **02-01**
(22) 27/12/2023 (43) 25/04/2024
(30) 29/895,942 27/06/2023 US;
(73) **EVELYN & BOBBIE, LLC (US)**
2505 SE 11TH AVE, PORTLAND, OR 97202-1063, UNITED STATES OF AMERICA
(72) 1. BREE R. MCKEEN (US)
2. KARINA POLENSKE (US)
3. ANTOINETTE PHONHARATH (US)
(74) Công ty TNHH Tâm nhìn và Liên danh (VISION & ASSOCIATES CO.LTD.)
(55)



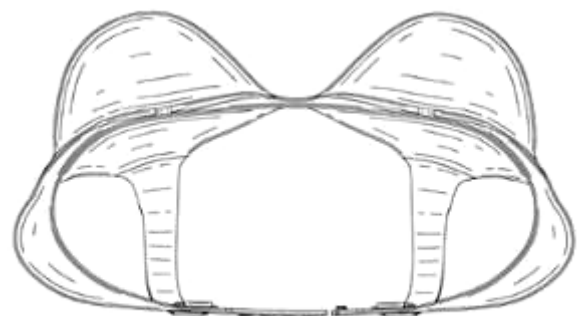
1.1



1.2



1.3



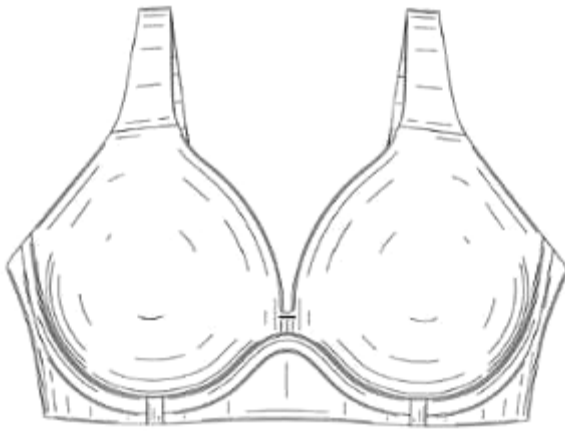
1.4



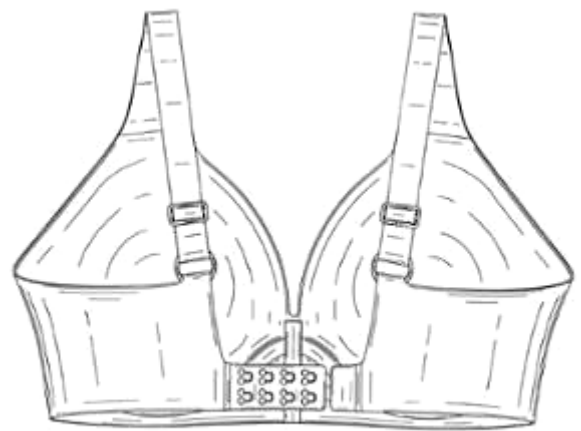
1.5



1.6



1.7



1.8



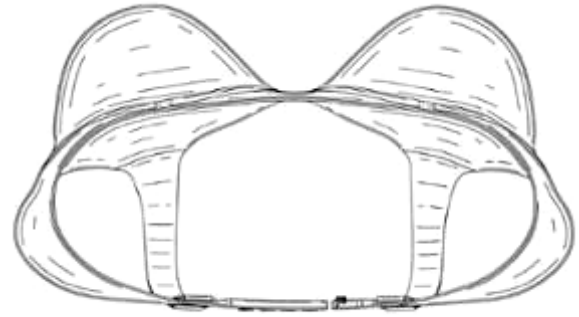
2.1



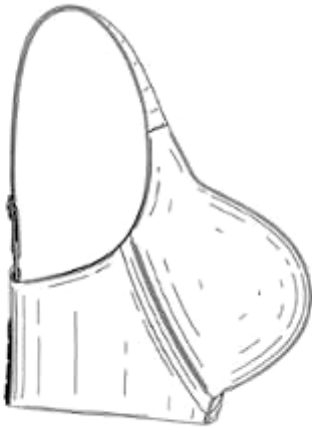
2.2



2.3



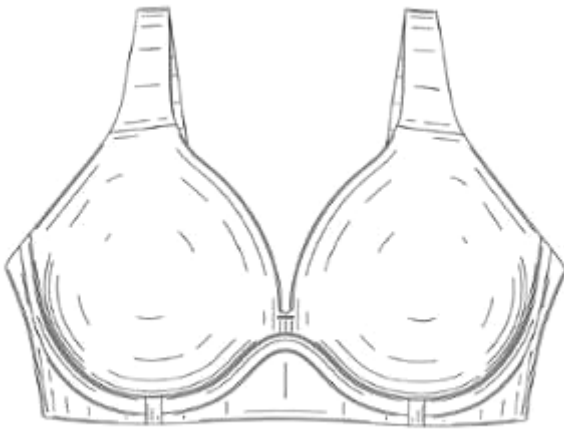
2.4



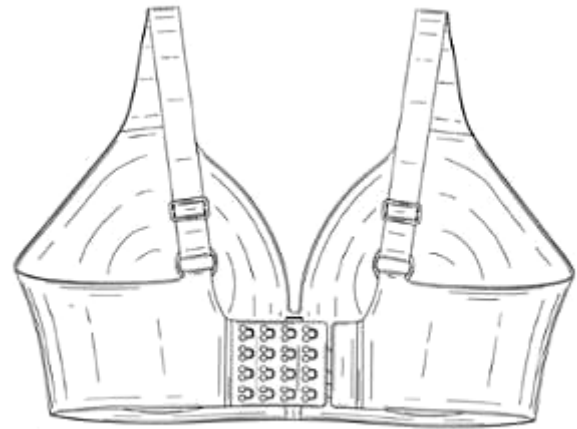
2.5



2.6



2.7



2.8

CÔNG BÁO SỞ HỮU CÔNG NGHIỆP SỐ 433 TẬP A – QUYỀN 2 (04.2024)

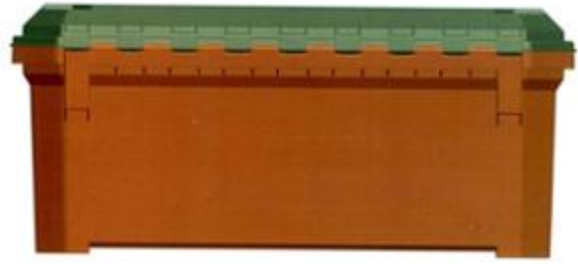
- (11) **50091**
(21) 3-2023-03179 (28) 1
(54) **HỘP DỤNG CỤ** (51) **03-01**
(22) 27/12/2023 (43) 25/04/2024
(30) 202330718649.7 03/11/2023 CN;
(73) **NINGBO MEIQI TOOL CO., LTD. (CN)**
No.6 Keqi Road, Economy & Technology Development Zone, Ninghai County,
Zhejiang 315600, China
(72) YOU, Lizhong (CN)
(74) Công ty TNHH Sở hữu trí tuệ Thảo Thọ Quyển (INVENCO.,LTD)
(55)



1.1



1.2



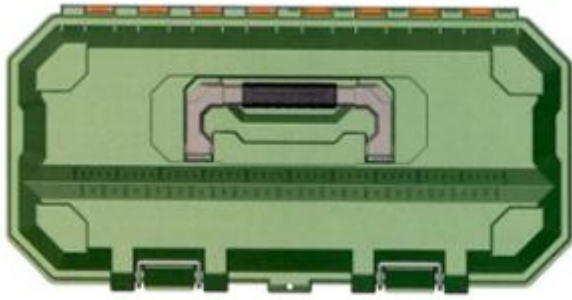
1.3



1.4



1.5



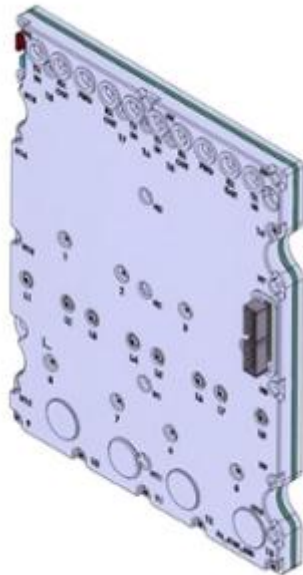
1.6



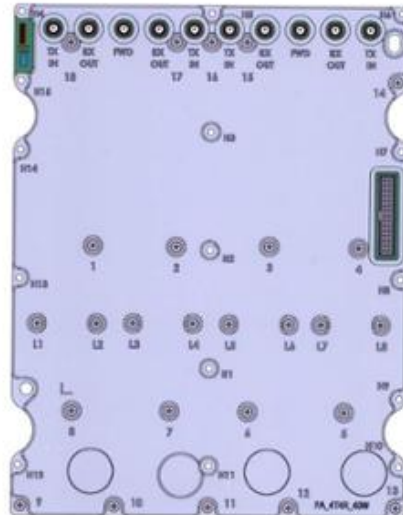
1.7

CÔNG BÁO SỞ HỮU CÔNG NGHIỆP SỐ 433 TẬP A – QUYỀN 2 (04.2024)

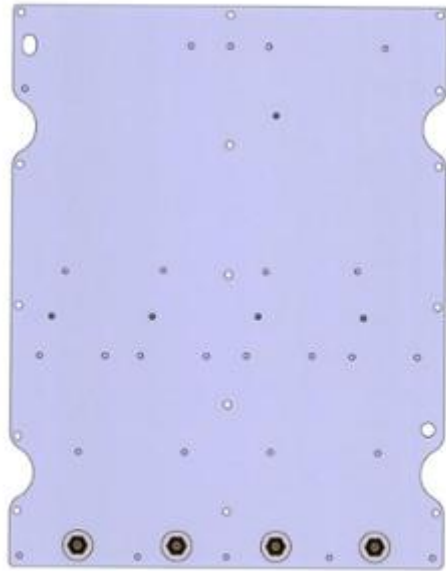
- (11) **50092**
(21) 3-2023-03181 (28) 1
(54) **KHỐI KHUẾCH ĐẠI CÔNG SUẤT** (51) **14-03**
(22) 27/12/2023 (43) 25/04/2024
(73) **TẬP ĐOÀN CÔNG NGHIỆP - VIỄN THÔNG QUÂN ĐỘI (VN)**
Lô D26 khu đô thị mới Cầu Giấy, phường Yên Hoà, quận Cầu Giấy, thành phố Hà Nội
(72) 1. NGUYỄN QUỐC HÙNG (VN)
2. ĐINH VĂN HẢI (VN)
3. NGUYỄN ĐÌNH DƯƠNG (VN)
4. KHÔNG VĂN MẠNH (VN)
(74) Công ty TNHH NACILAW (NACILAW)
(55)



1.1



1.2



1.3



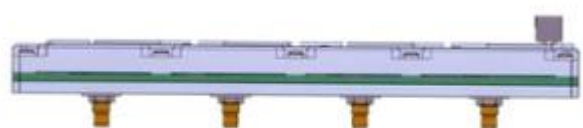
1.4



1.5



1.6



1.7

(11) **50093**

(21) 3-2023-03187

(28) 1

(54) **MÁY CHUẨN ĐẦU MÔMEN LỰC**

(51) **10-04**

(22) 28/12/2023

(43) 25/04/2024

(73) **VIỆN ĐO LƯỜNG VIỆT NAM, TỔNG CỤC TIÊU CHUẨN ĐO LƯỜNG CHẤT LƯỢNG (VN)**

Số 8 Hoàng Quốc Việt, phường Nghĩa Đô, quận Cầu Giấy, thành phố Hà Nội

(72) 1. PHẠM THANH HÀ (VN)

2. VŨ VĂN DUY (VN)

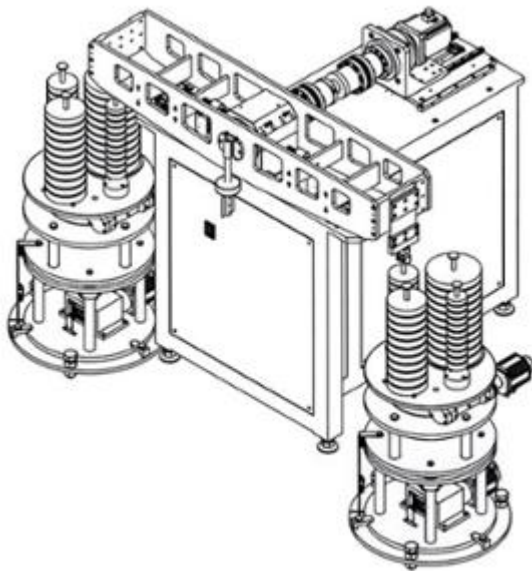
3. TẠ THỊ THÚY HƯƠNG (VN)

4. VŨ TOÀN THẮNG (VN)

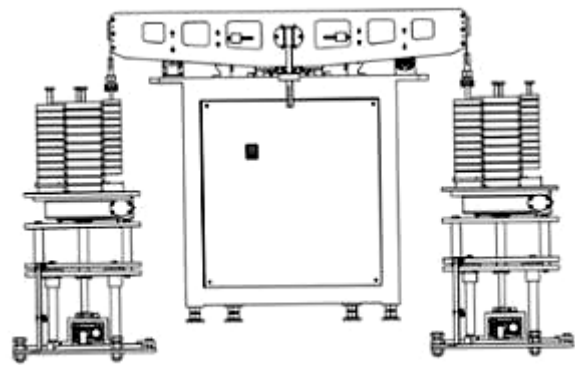
5. VŨ KHÁNH XUÂN (VN)

6. PHẠM NGỌC NGUYÊN (VN)

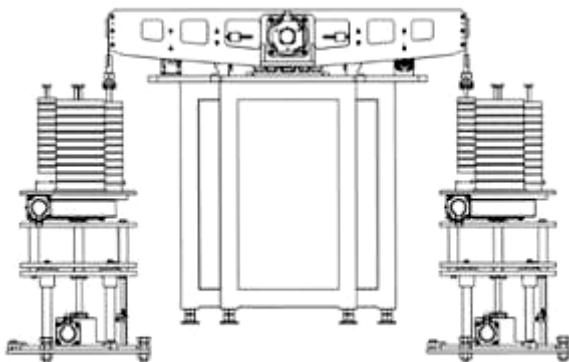
(55)



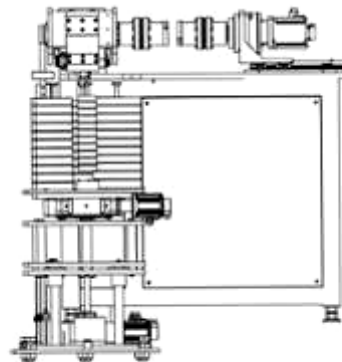
1.1



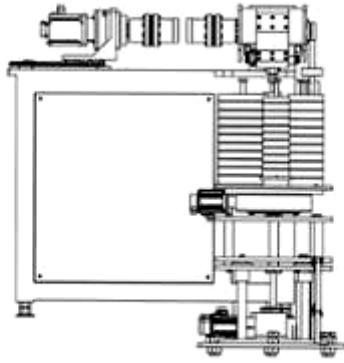
1.2



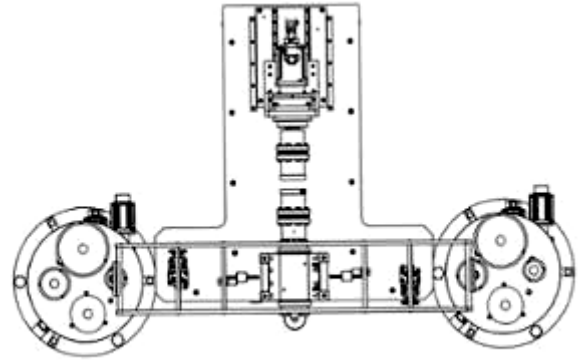
1.3



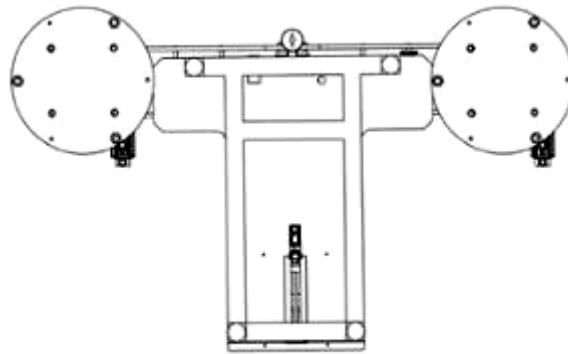
1.4



1.5



1.6



1.7

CÔNG BÁO SỞ HỮU CÔNG NGHIỆP SỐ 433 TẬP A – QUYỀN 2 (04.2024)

- (11) **50094**
- (21) 3-2023-03203
- (54) **HỘP ĐỰNG**
- (22) 29/12/2023
- (73) **CÔNG TY TNHH SÂM BỒ CHÍNH TÂM LINH (VN)**
22/01 Ngô Đức Đệ, phường Bình Định, thị xã An Nhơn, tỉnh Bình Định
- (72) Mai Ngọc Lành (VN)
- (55)



1.1



1.2



1.3



1.4



1.5



1.6



1.7

CÔNG BÁO SỞ HỮU CÔNG NGHIỆP SỐ 433 TẬP A – QUYỀN 2 (04.2024)

- (11) **50095**
- (21) 3-2023-03206
- (54) **HỘP ĐỰNG**
- (22) 29/12/2023
- (73) **CÔNG TY TNHH SÂM BỔ CHÍNH TÂM LINH (VN)**
22/01 Ngô Đức Đệ, phường Bình Định, thị xã An Nhơn, tỉnh Bình Định
- (72) Mai Ngọc Lành (VN)
- (55)
- (28) 1
- (51) **09-03**
- (43) 25/04/2024



1.1



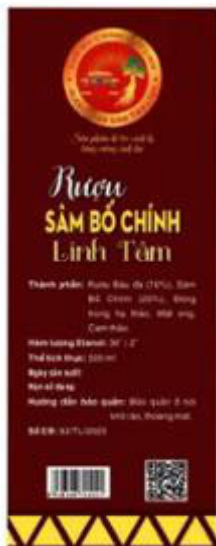
1.2



1.3



1.4



1.5



1.6



1.7

(11) **50096**

(21) 3-2024-00011

(28) 1

(54) **TẤM TRANG TRÍ**

(51) **02-04**

(22) 03/01/2024

(43) 25/04/2024

(73) **CÔNG TY TNHH PALINDROME (VN)**

Số 26-27, A10, Lê Trọng Tấn, An Khánh, huyện Hoài Đức, thành phố Hà Nội

(72) 1. NGUYỄN TÙNG SƠN (VN)

2. NGUYỄN NGỌC DIỆU LINH (VN)

(55)



1.1



1.2



1.3



1.4



1.5



1.6



1.7

CÔNG BÁO SỞ HỮU CÔNG NGHIỆP SỐ 433 TẬP A – QUYỀN 2 (04.2024)

- (11) **50097**
(21) 3-2024-00013 (28) 1
(54) **DỤNG CỤ LÀM BỔNG NGÔ** (51) **07-02**
(22) 03/01/2024 (43) 25/04/2024
(30) 29/898,621 30/07/2023 US;
(73) **DART INDUSTRIES INC. (US)**
14901 S. Orange Blossom Trail, Orlando, Florida, 32837, United States of America
(72) 1. IWAN SOETOMO SALIM (ID)
2. TEO SOK YEE (MY)
3. TIJS VANRIJCKEGHEM (BE)
4. DIMITRI M.C.J. BACKAERT (BE)
5. BAVO DE ZUTTER (BE)
6. ANTOON KEYMEULEN (BE)
7. INE M.K. VANDAELE (BE)
8. SANDER SCHELFOUT (BE)
9. MICHEL WIERINCK (BE)
(74) **CÔNG TY LUẬT TRÁCH NHIỆM HỮU HẠN AMBYS HÀ NỘI (AMBYS HANOI)**
(55)



1.1



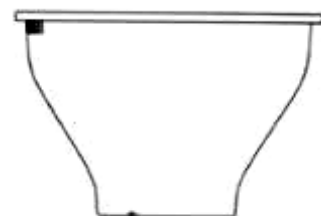
1.2



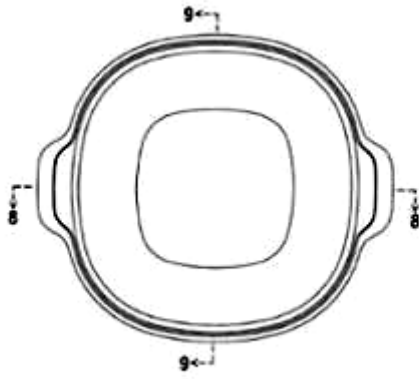
1.3



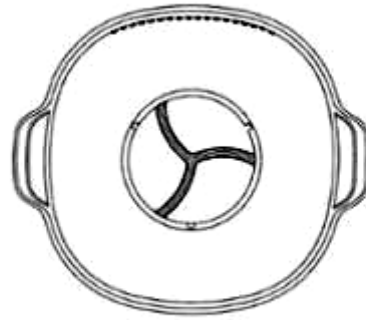
1.4



1.5



1.6



1.7



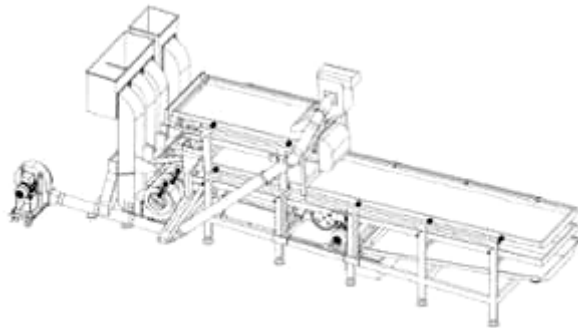
1.8



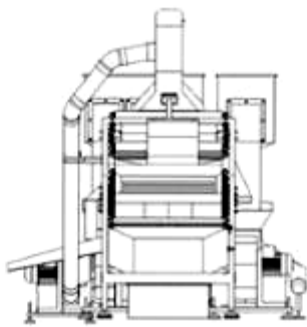
1.9

CÔNG BÁO SỞ HỮU CÔNG NGHIỆP SỐ 433 TẬP A – QUYỀN 2 (04.2024)

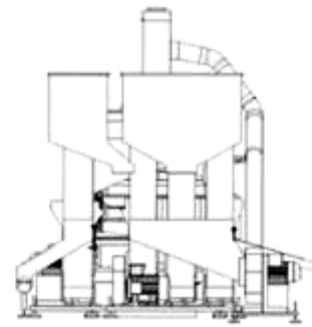
- (11) **50098**
(21) 3-2024-00016 (28) 1
(54) **MÁY XỬ LÝ BUNG NHÂN VÀ LỌC TÁCH NHÂN HẠT** (51) **15-03**
ĐIỀU
(22) 04/01/2024 (43) 25/04/2024
(73) **CÔNG TY TNHH SẢN XUẤT THƯƠNG MẠI DỊCH VỤ KHUÔN MÁY VIỆT (VN)**
138A Đinh Bộ Lĩnh, phường 26, quận Bình Thạnh, thành phố Hồ Chí Minh
(72) Nguyễn Văn Lâm (VN)
(74) Công ty cổ phần Tư vấn S&B (S&B CONSULTANT., CORP.)
(55)



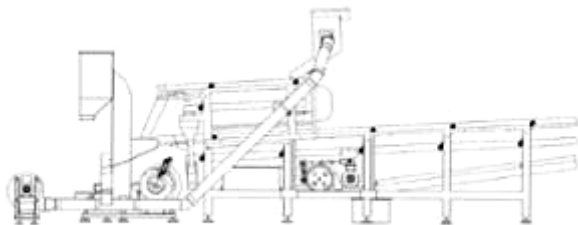
1.1



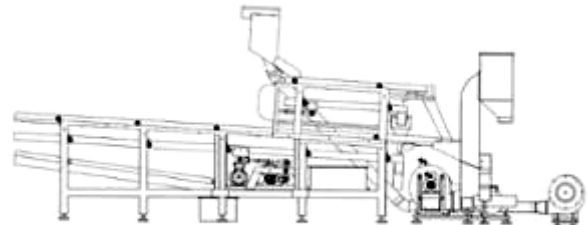
1.2



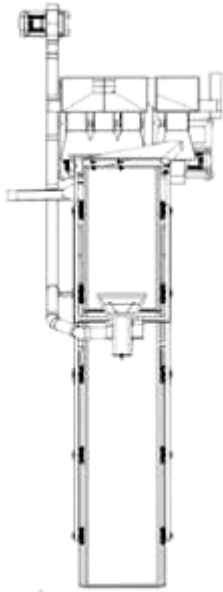
1.3



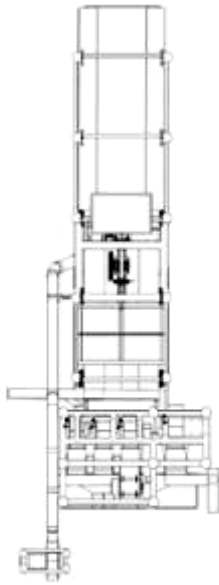
1.4



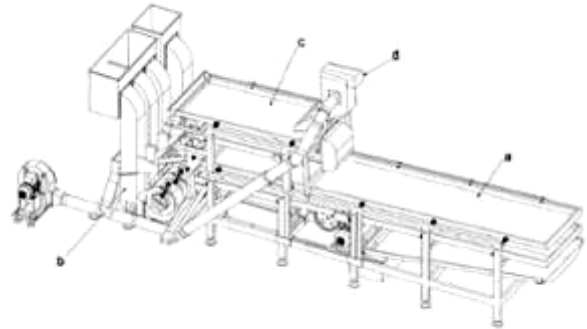
1.5



1.6



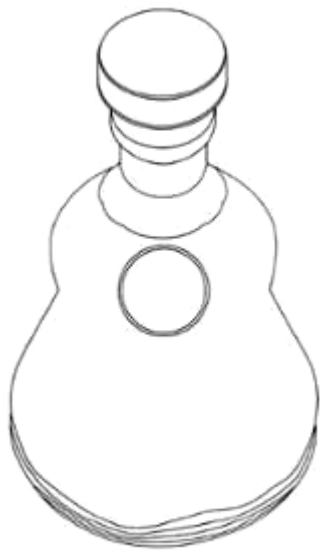
1.7



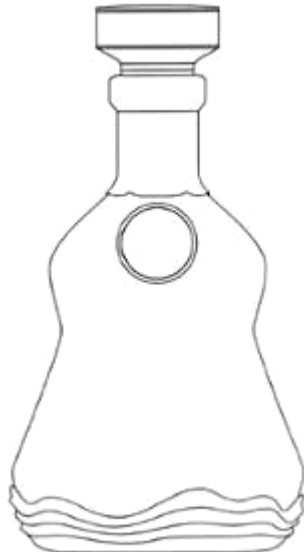
1.8

CÔNG BÁO SỞ HỮU CÔNG NGHIỆP SỐ 433 TẬP A – QUYỀN 2 (04.2024)

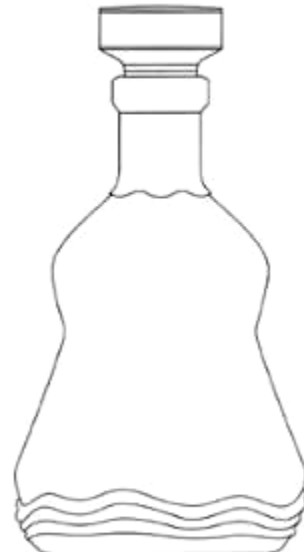
- (11) **50099**
(21) 3-2024-00018 (28) 2
(54) **CHAI** (51) **09-01**
(22) 04/01/2024 (43) 25/04/2024
(73) **CÔNG TY CP THỰC PHẨM DINH DƯỠNG NUTIFOOD (VN)**
281-283 Hoàng Diệu, phường 6, quận 4, thành phố Hồ Chí Minh
(72) Trần Thị Lệ (VN)
(74) Công ty TNHH Tâm nhìn và Liên danh (VISION & ASSOCIATES CO.LTD.)
(55)



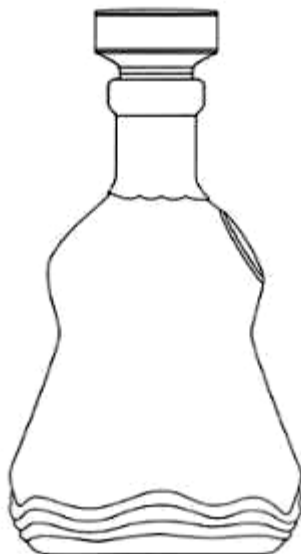
1.1



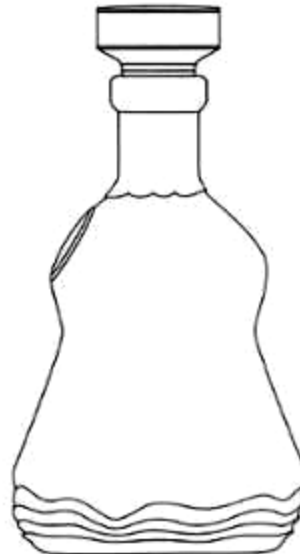
1.2



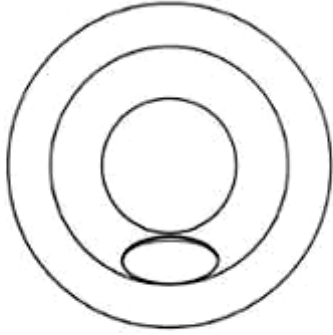
1.3



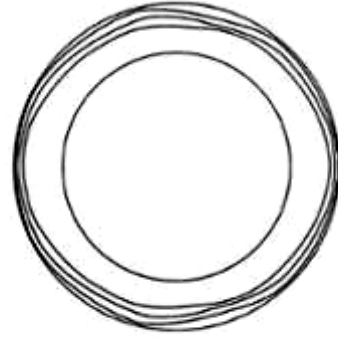
1.4



1.5



1.6



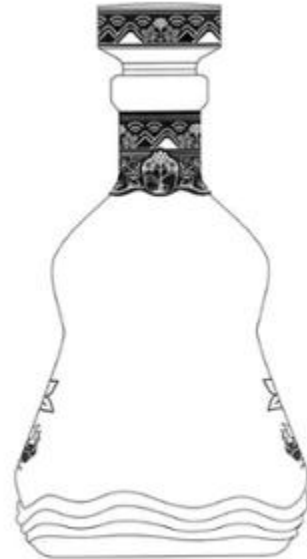
1.7



2.1



2.2



2.3



2.4



2.5



2.6



2.7

CÔNG BÁO SỞ HỮU CÔNG NGHIỆP SỐ 433 TẬP A – QUYỀN 2 (04.2024)

(11) **50100**

(21) 3-2024-00051

(28) 1

(54) **CHAI**

(51) **09-01**

(22) 05/01/2024

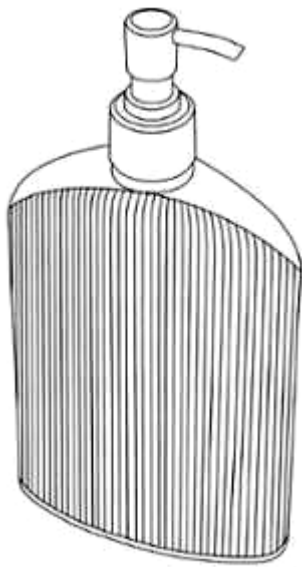
(43) 25/04/2024

(73) **CÔNG TY TNHH KIM LÂM (VN)**

Lô A2.CN7 - Cụm công nghiệp tập trung vừa và nhỏ Từ Liêm, phường Phương Canh, quận Nam Từ Liêm, thành phố Hà Nội

(72) **Võ Thị Liễu Trâm (VN)**

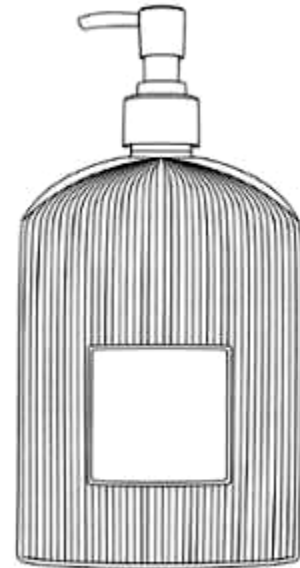
(55)



1.1



1.2

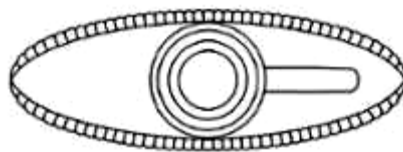


1.3

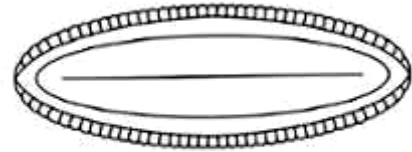


1.4

1.5



1.6



1.7

CÔNG BÁO SỞ HỮU CÔNG NGHIỆP SỐ 433 TẬP A – QUYỀN 2 (04.2024)

(11) **50101**

(21) 3-2024-00052

(28) 1

(54) **CHAI**

(51) **09-01**

(22) 05/01/2024

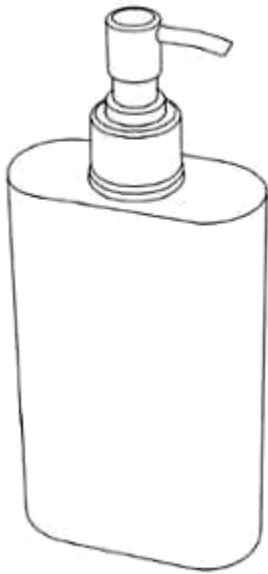
(43) 25/04/2024

(73) **CÔNG TY TNHH KIM LÂM (VN)**

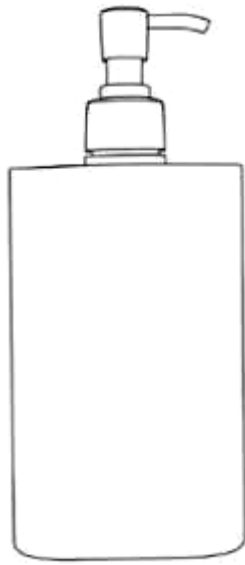
Lô A2.CN7 - Cụm công nghiệp tập trung vừa và nhỏ Từ Liêm, phường Phương Canh, quận Nam Từ Liêm, thành phố Hà Nội

(72) **Võ Thị Liễu Trâm (VN)**

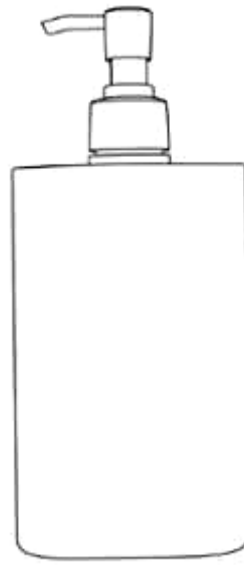
(55)



1.1



1.2



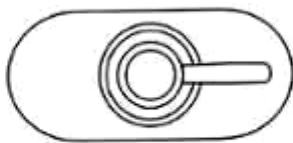
1.3



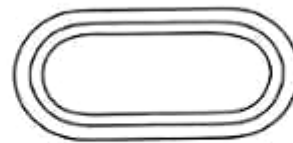
1.4



1.5



1.6



1.7

CÔNG BÁO SỞ HỮU CÔNG NGHIỆP SỐ 433 TẬP A – QUYỀN 2 (04.2024)

(11) **50102**

(21) 3-2024-00053

(28) 1

(54) **CHAI**

(51) **09-01**

(22) 05/01/2024

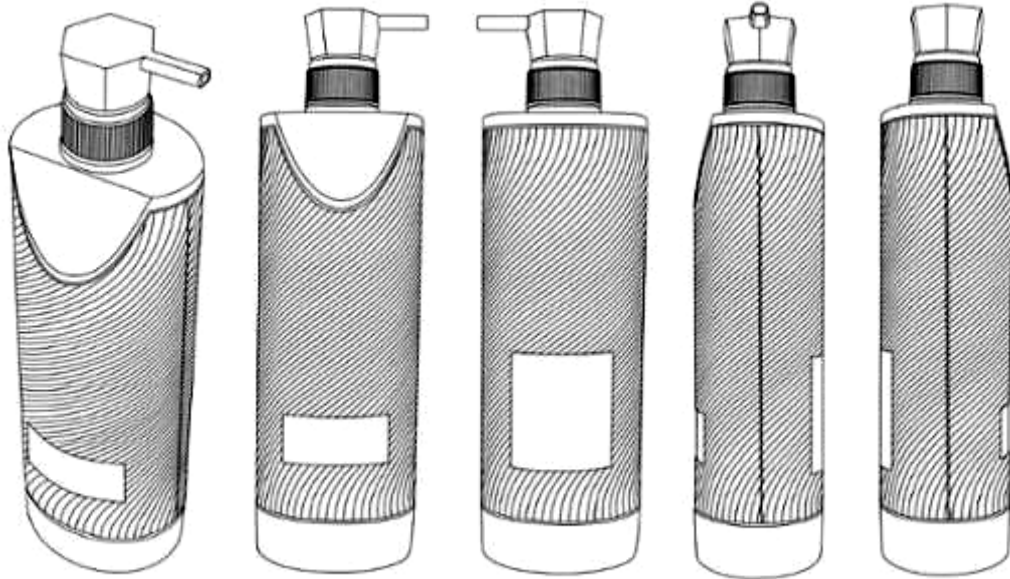
(43) 25/04/2024

(73) **CÔNG TY TNHH KIM LÂM (VN)**

Lô A2.CN7 - Cụm công nghiệp tập trung vừa và nhỏ Từ Liêm, phường Phương Canh, quận Nam Từ Liêm, thành phố Hà Nội

(72) **Võ Thị Liễu Trâm (VN)**

(55)



1.1

1.2

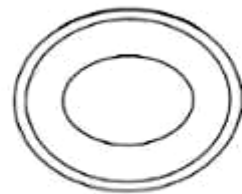
1.3

1.4

1.5



1.6



1.7

CÔNG BÁO SỞ HỮU CÔNG NGHIỆP SỐ 433 TẬP A – QUYỀN 2 (04.2024)

- (11) **50103**
(21) 3-2024-00067 (28) 1
(54) **THANH KIM LOẠI ĐỊNH HÌNH** (51) **25-01**
(22) 08/01/2024 (43) 25/04/2024
(73) **CÔNG TY TNHH SGD VIỆT NAM (VN)**
Số 1 ngõ 32, phố Lệ Mật, phường Việt Hưng, quận Long Biên, thành phố Hà Nội
(72) Bùi Hạnh Kiểm (VN)
(55)



1.1



1.2



1.3



1.4



1.5



1.6



1.7

CÔNG BÁO SỞ HỮU CÔNG NGHIỆP SỐ 433 TẬP A – QUYỀN 2 (04.2024)

- (11) **50104**
(21) 3-2024-00068 (28) 1
(54) **THANH KIM LOẠI ĐỊNH HÌNH** (51) **25-01**
(22) 08/01/2024 (43) 25/04/2024
(73) **CÔNG TY TNHH SGD VIỆT NAM (VN)**
Số 1 ngõ 32, phố Lệ Mật, phường Việt Hưng, quận Long Biên, thành phố Hà Nội
(72) Bùi Hạnh Kiểm (VN)
(55)



1.1



1.2



1.3



1.4



1.5



1.6



1.7

CÔNG BÁO SỞ HỮU CÔNG NGHIỆP SỐ 433 TẬP A – QUYỀN 2 (04.2024)

- (11) **50105**
(21) 3-2024-00069 (28) 1
(54) **KẸP CỬA KÍNH** (51) **08-09**
(22) 08/01/2024 (43) 25/04/2024
(73) **CÔNG TY TNHH SGD VIỆT NAM (VN)**
Số 1 ngõ 32, phố Lệ Mật, phường Việt Hưng, quận Long Biên, thành phố Hà Nội
(72) Bùi Hạnh Kiểm (VN)
(55)



1.1



1.2



1.3



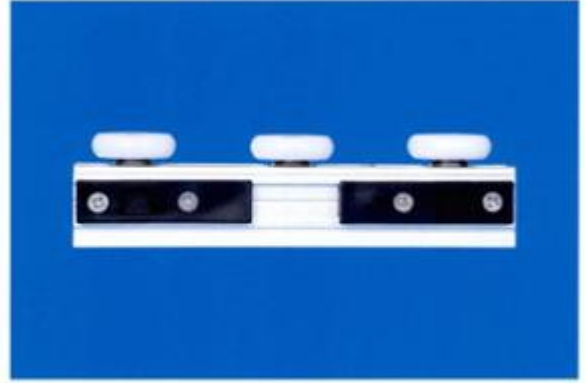
1.4



1.5



1.6



1.7

CÔNG BÁO SỞ HỮU CÔNG NGHIỆP SỐ 433 TẬP A – QUYỀN 2 (04.2024)

- (11) **50106**
(21) 3-2024-00070 (28) 1
(54) **ĐỂ DẪN HƯỚNG CỬA KÍNH** (51) **08-09**
(22) 08/01/2024 (43) 25/04/2024
(73) **CÔNG TY TNHH SGD VIỆT NAM (VN)**
Số 1 ngõ 32, phố Lệ Mật, phường Việt Hưng, quận Long Biên, thành phố Hà Nội
(72) Bùi Hạnh Kiểm (VN)
(55)



1.1



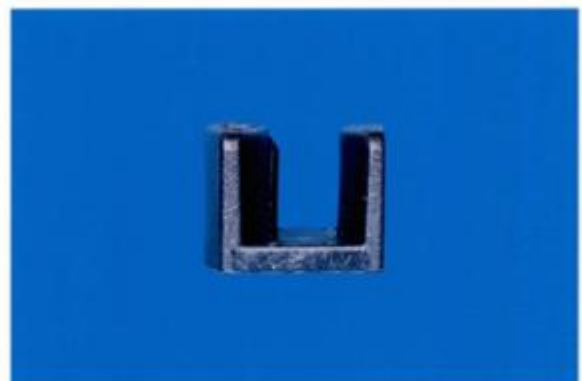
1.2



1.3



1.4



1.5



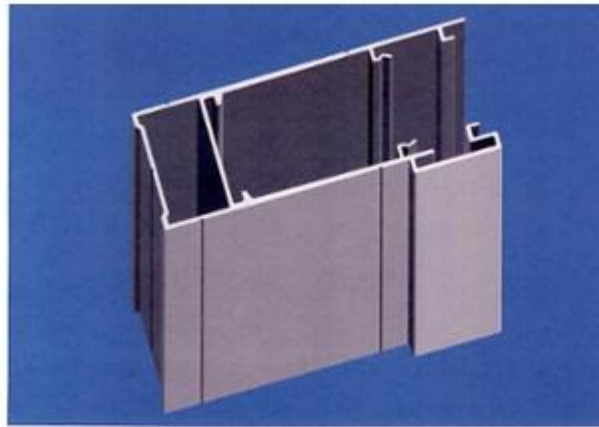
1.6



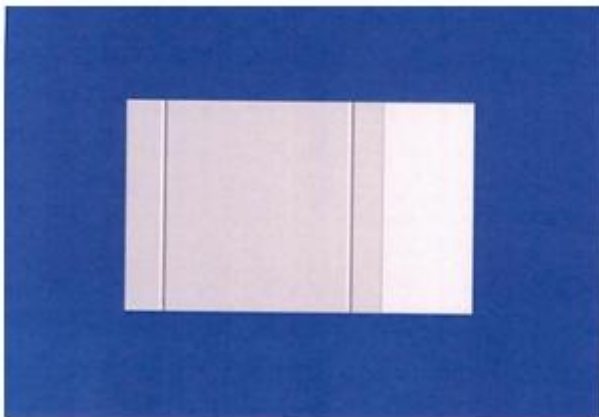
1.7

CÔNG BÁO SỞ HỮU CÔNG NGHIỆP SỐ 433 TẬP A – QUYỀN 2 (04.2024)

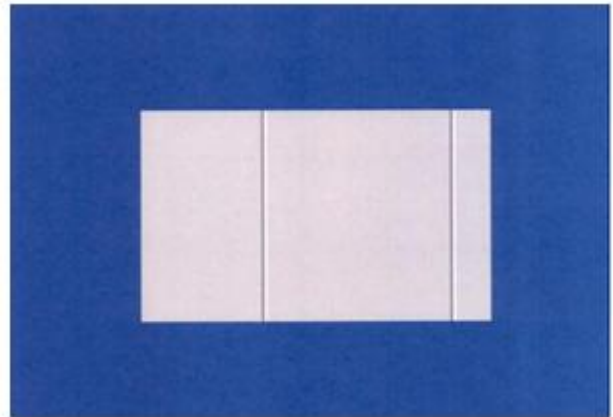
- (11) **50107**
(21) 3-2024-00071 (28) 1
(54) **THANH KIM LOẠI ĐỊNH HÌNH** (51) **25-01**
(22) 08/01/2024 (43) 25/04/2024
(73) **TRẦN THỊ THỦY TIÊN (VN)**
1/1 Sơn Kỳ, phường Sơn Kỳ, quận Tân Phú, thành phố Hồ Chí Minh
(72) Trần Thị Thủy Tiên (VN)
(74) Công ty TNHH Sở hữu trí tuệ PADEMARK (PADEMARK CO.,LTD.)
(55)



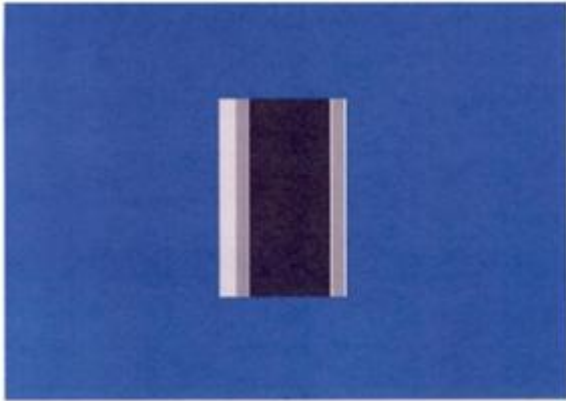
1.1



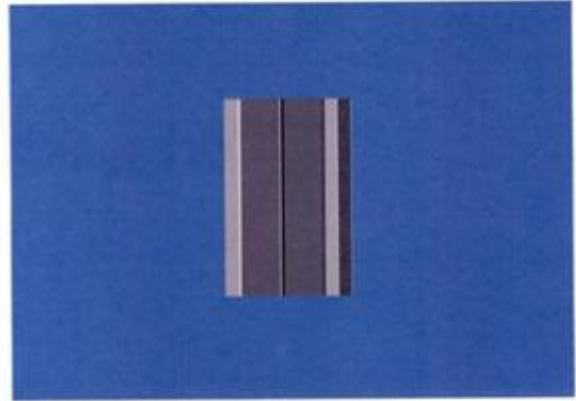
1.2



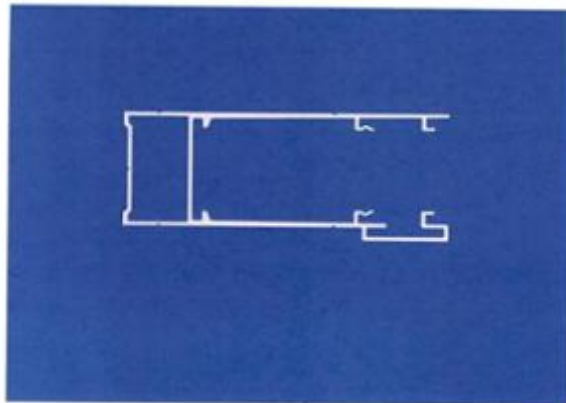
1.3



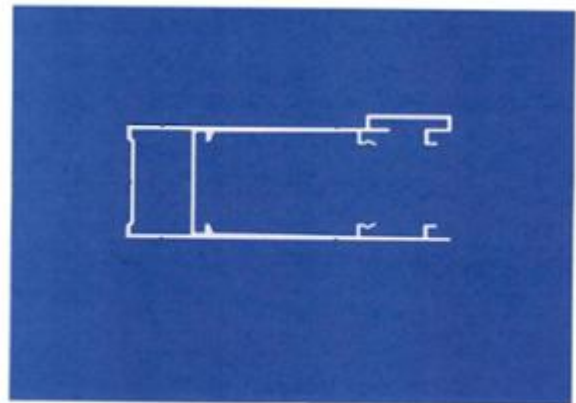
1.4



1.5



1.6



1.7

CÔNG BÁO SỞ HỮU CÔNG NGHIỆP SỐ 433 TẬP A – QUYỀN 2 (04.2024)

(11) **50108**

(21) 3-2024-00075

(28) 1

(54) **QUÁNH**

(51) **07-02**

(22) 08/01/2024

(43) 25/04/2024

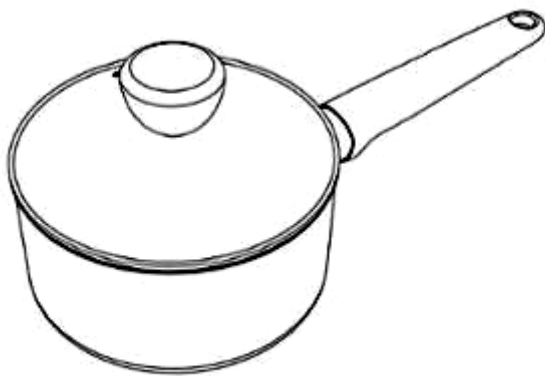
(73) **CÔNG TY CỔ PHẦN ELMICH (VN)**

Cụm công nghiệp An Mỹ - Đôn Xá, thị trấn Bình Mỹ, huyện Bình Lục, tỉnh Hà Nam

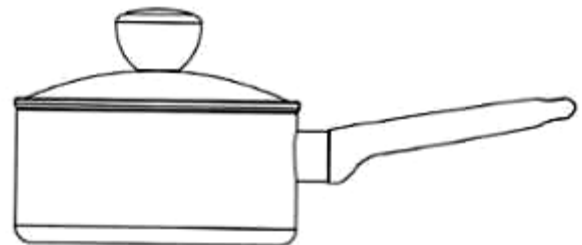
(72) Đỗ Thành Trung (VN)

(74) Công ty Luật TNHH LEADCONSULT (LEADCONSULT)

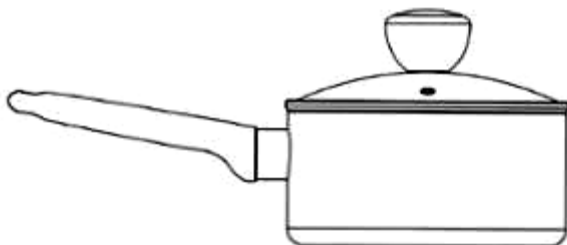
(55)



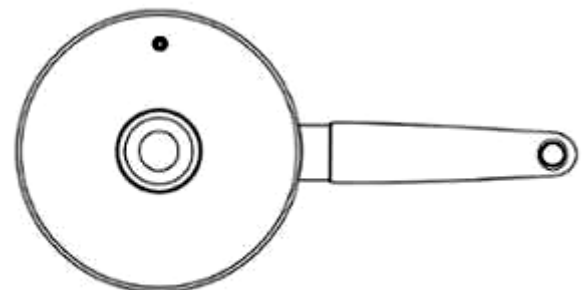
1.1



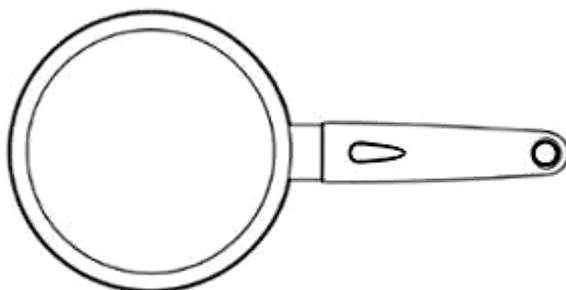
1.2



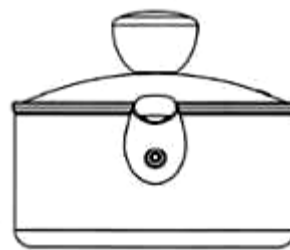
1.3



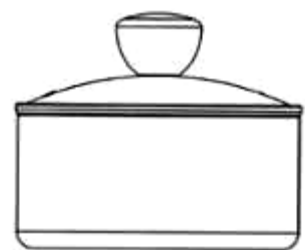
1.4



1.5



1.6



1.7

CÔNG BÁO SỞ HỮU CÔNG NGHIỆP SỐ 433 TẬP A – QUYỀN 2 (04.2024)

- (11) **50109**
(21) 3-2024-00095 (28) 1
(54) **XE MÁY ĐIỆN** (51) **12-11**
(22) 10/01/2024 (43) 25/04/2024
(30) 2023307148368 02/11/2023 CN;
(73) **TAIZHOU HUANGYAN JUFENG MOTORCYCLES CO., LTD. (CN)**
No. 38 Minghui Road, Xinqian Sub-district, Huangyan District, Taizhou City,
Zhejiang Province, China
(72) Hui CHEN (CN)
(74) Công ty TNHH Sáng chế ACTIP (ACTIP PATENT LIMITED)
(55)



1.1



1.2



1.3



1.4



1.5



1.6



1.7

(11) **50110**

(21) 3-2024-00110

(54) **GIÁ ĐỠ THIẾT BỊ ĐIỆN TỬ**

(22) 12/01/2024

(30) 2023304427171 14/07/2023 CN;

(73) **JIAJIA HE** (CN)

Room 301, No. 119, Rongjun Road, Yufeng District, Liuzhou City, Guangxi Zhuang Autonomous Region, China

(72) Chenglan HUANG (CN)

(74) Công ty Luật TNHH T&G (TGVN)

(55)

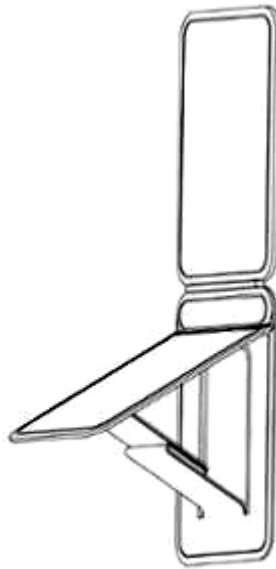
(28) 1

(51) **14-99**

(43) 25/04/2024



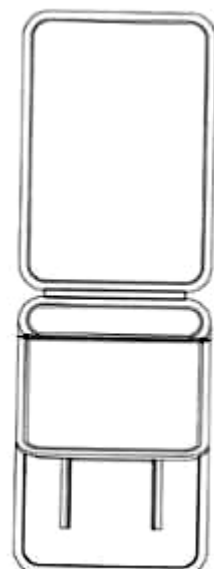
1.1



1.2



1.3



1.4



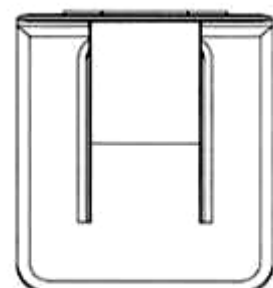
1.5



1.6



1.7



1.8

CÔNG BÁO SỞ HỮU CÔNG NGHIỆP SỐ 433 TẬP A – QUYỀN 2 (04.2024)

- (11) **50111**
(21) 3-2024-00111 (28) 1
(54) **CON LĂN DÙNG CHO CỬA CUỐN** (51) **25-02**
(22) 12/01/2024 (43) 25/04/2024
(73) **TRẦN THỊ THỦY TIÊN (VN)**
1/1 Sơn Kỳ, phường Sơn Kỳ, quận Tân Phú, thành phố Hồ Chí Minh
(72) Trần Thị Thủy Tiên (VN)
(74) Công ty TNHH Sở hữu trí tuệ PADEMARK (PADEMARK CO.,LTD.)
(55)



1.1



1.2



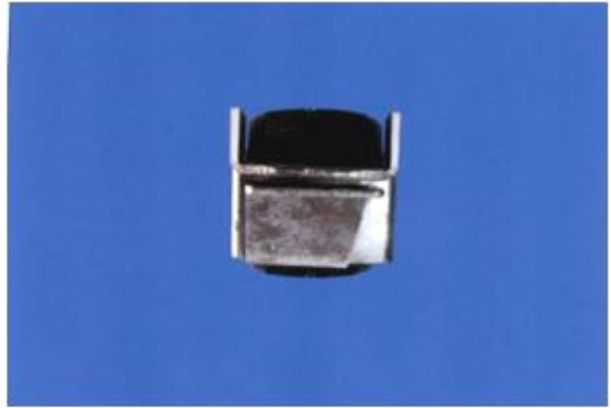
1.3



1.4



1.5



1.6



1.7

CÔNG BÁO SỞ HỮU CÔNG NGHIỆP SỐ 433 TẬP A – QUYỀN 2 (04.2024)

- (11) **50112**
(21) 3-2024-00112 (28) 1
(54) **QUẠT** (51) **23-04**
(22) 12/01/2024 (43) 25/04/2024
(30) 015029679-0001 31/07/2023 EM;
(73) **CÔNG TY CỔ PHẦN GROUP SEB VIỆT NAM (VN)**
Tầng 15, Tháp B, tòa nhà Viettel, 285 Cách Mạng Tháng Tám, phường 12, quận 10,
thành phố Hồ Chí Minh
(72) Võ Lê Thanh Tuấn (VN)
(74) Công ty Luật TNHH quốc tế BMVN (BMVN INTERNATIONAL LLC)
(55)



1.1



1.2



1.3



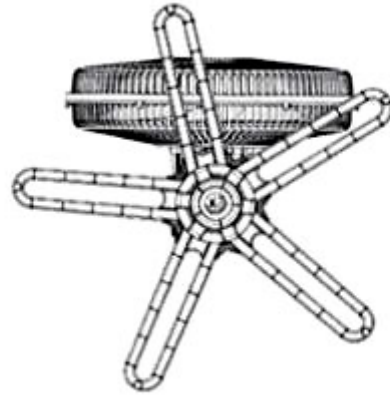
1.4



1.5



1.6



1.7

CÔNG BÁO SỞ HỮU CÔNG NGHIỆP SỐ 433 TẬP A – QUYỀN 2 (04.2024)

- (11) **50113**
(21) 3-2024-00113 (28) 1
(54) **XE Ô TÔ** (51) **12-08**
(22) 12/01/2024 (43) 25/04/2024
(30) 015027872-0001 13/07/2023 EM;
(73) **AUTOMOBILI LAMBORGHINI S.P.A. (IT)**
VIA MODENA 12, 40019 SANT'AGATA BOLOGNESE (BOLOGNA), Italy
(72) BORKERT Mitja (DE)
(74) Công ty TNHH Tầm nhìn và Liên danh (VISION & ASSOCIATES CO.LTD.)
(55)



1.1



1.2



1.3



1.4



1.5



1.6



1.7



1.8

CÔNG BÁO SỞ HỮU CÔNG NGHIỆP SỐ 433 TẬP A – QUYỀN 2 (04.2024)

- (11) **50114**
(21) 3-2024-00114 (28) 1
(54) **XE Ô TÔ MÔ HÌNH** (51) **21-01**
(22) 12/01/2024 (43) 25/04/2024
(30) 015027872-0001 13/07/2023 EM;
(73) **AUTOMOBILI LAMBORGHINI S.P.A. (IT)**
VIA MODENA 12, 40019 SANT'AGATA BOLOGNESE (BOLOGNA), Italy
(72) BORKERT Mitja (DE)
(74) Công ty TNHH Tầm nhìn và Liên danh (VISION & ASSOCIATES CO.LTD.)
(55)



1.1



1.2



1.3



1.4



1.5



1.6



1.7



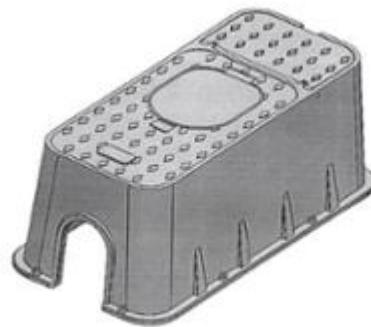
1.8

CÔNG BÁO SỞ HỮU CÔNG NGHIỆP SỐ 433 TẬP A – QUYỀN 2 (04.2024)

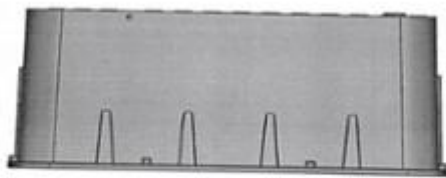
- (11) **50115**
(21) 3-2024-00133 (28) 1
(54) **HỘP BẢO VỆ ĐỒNG HỒ ĐO NƯỚC** (51) **10-04**
(22) 15/01/2024 (43) 25/04/2024
(73) **CÔNG TY CỔ PHẦN ĐẦU TƯ VÀ SẢN XUẤT HCL (VN)**
Số 12, ngõ 104/3 phố Định Công, phường Phương Liệt, quận Thanh Xuân, thành phố Hà Nội
(72) Lê Công Hòa (VN)
(74) Công ty Luật TNHH SMARTLAW (SMARTLAW LEGAL SERVICE CO.,LTD.)
(55)



1.1



1.2



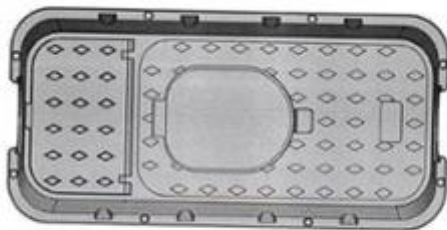
1.3



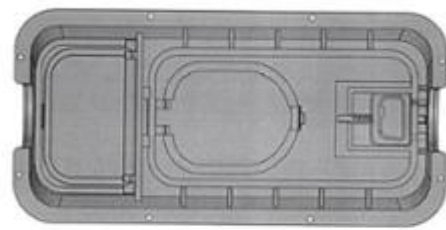
1.4



1.5



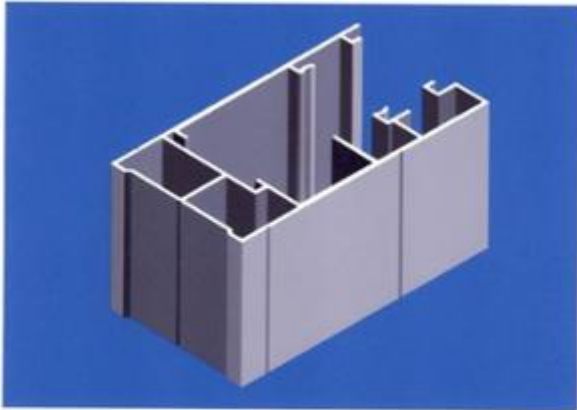
1.6



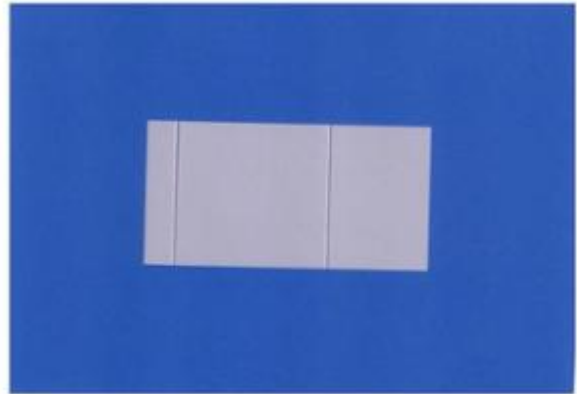
1.7

CÔNG BÁO SỞ HỮU CÔNG NGHIỆP SỐ 433 TẬP A – QUYỀN 2 (04.2024)

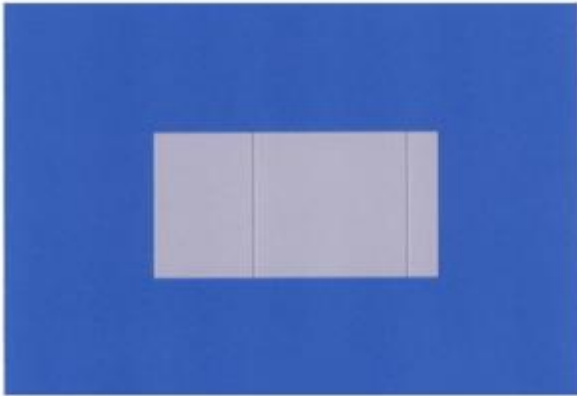
- (11) **50116**
(21) 3-2024-00134 (28) 1
(54) **THANH KIM LOẠI ĐỊNH HÌNH** (51) **25-01**
(22) 16/01/2024 (43) 25/04/2024
(73) **TRẦN THỊ THỦY TIÊN (VN)**
1/1 Sơn Kỳ, phường Sơn Kỳ, quận Tân Phú, thành phố Hồ Chí Minh
(72) Trần Thị Thủy Tiên (VN)
(74) Công ty TNHH Sở hữu trí tuệ PADEMARK (PADEMARK CO.,LTD.)
(55)



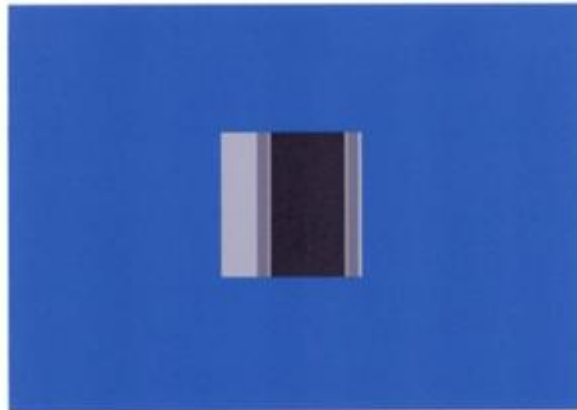
1.1



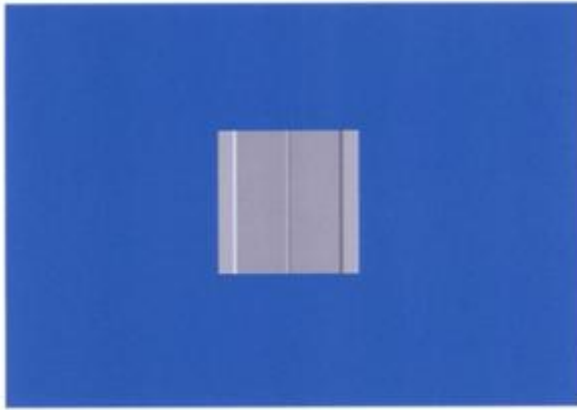
1.2



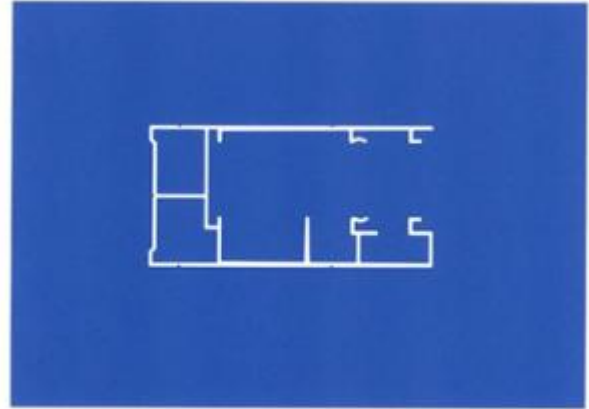
1.3



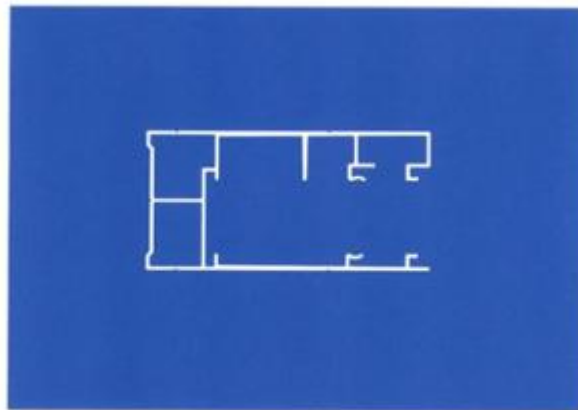
1.4



1.5



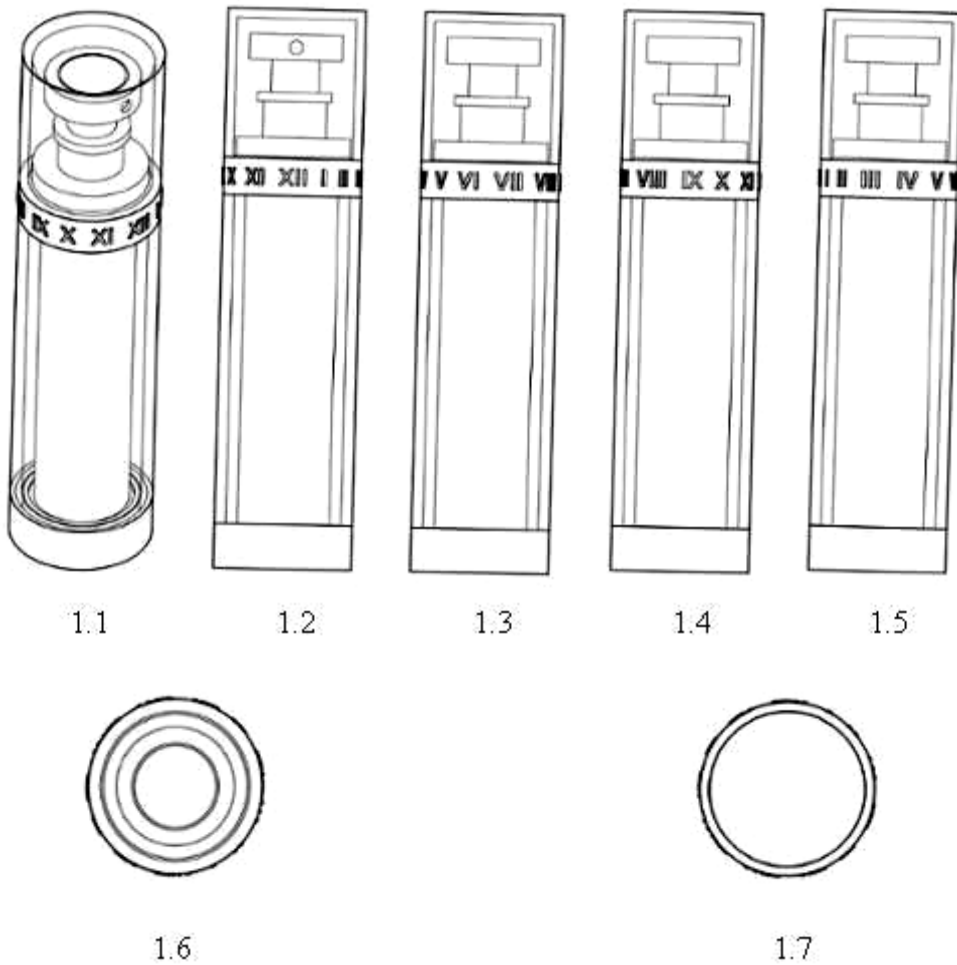
1.6



1.7

CÔNG BÁO SỞ HỮU CÔNG NGHIỆP SỐ 433 TẬP A – QUYỀN 2 (04.2024)

- (11) **50117**
(21) 3-2024-00151 (28) 1
(54) **BÌNH PHUN SƯƠNG** (51) **09-01**
(22) 18/01/2024 (43) 25/04/2024
(30) 112306266 01/12/2023 TW;
(73) **EVER TECH GLOBAL INTERNATIONAL LTD. (SC)**
No.4, Franky Building, Providence Industrial Estate, Mahe, Seychelles
(72) KUO, Jui-Lin (TW)
(74) Công ty TNHH Đại Tín và Liên Danh (DAITIN AND ASSOCIATES CO.,LTD)
(55)

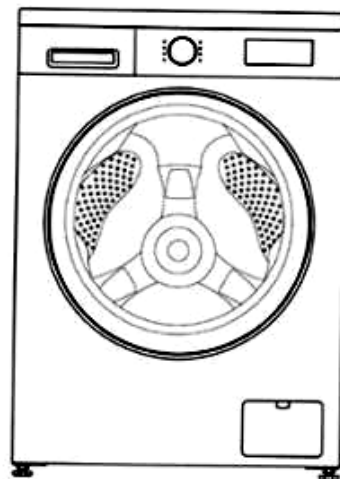


CÔNG BÁO SỞ HỮU CÔNG NGHIỆP SỐ 433 TẬP A – QUYỀN 2 (04.2024)

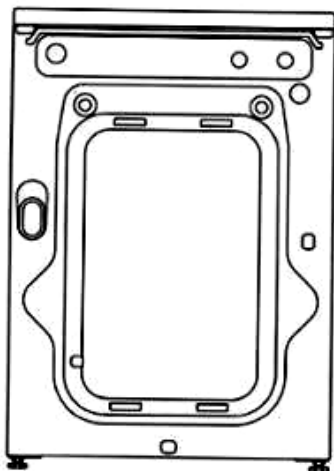
- (11) **50118**
(21) 3-2024-00162 (28) 1
(54) **MÁY GIẶT** (51) **15-05**
(22) 19/01/2024 (43) 25/04/2024
(30) 30-2023-0029684 31/07/2023 KR;
(73) **LG ELECTRONICS INC. (KR)**
128, Yeoui-daero, Yeongdeungpo-gu, Seoul, 07336, Republic of Korea
(72) 1. KYUJIN PARK (KR)
2. HOIL JEON (KR)
3. KYUTAE PARK (KR)
4. YEJI UM (KR)
(74) Công ty Luật TNHH T&G (TGVN)
(55)



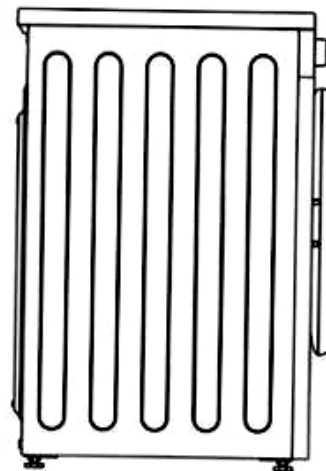
1.1



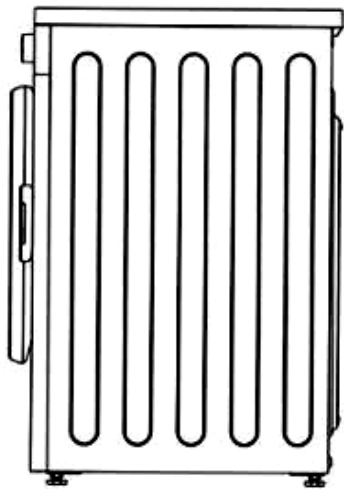
1.2



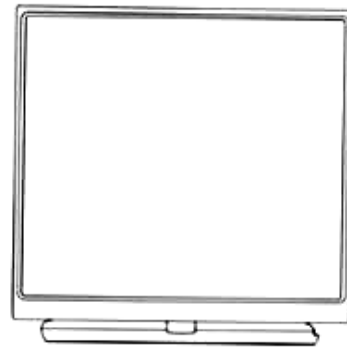
1.3



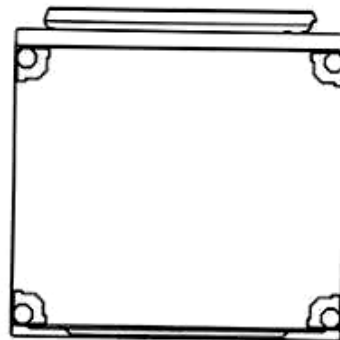
1.4



1.5

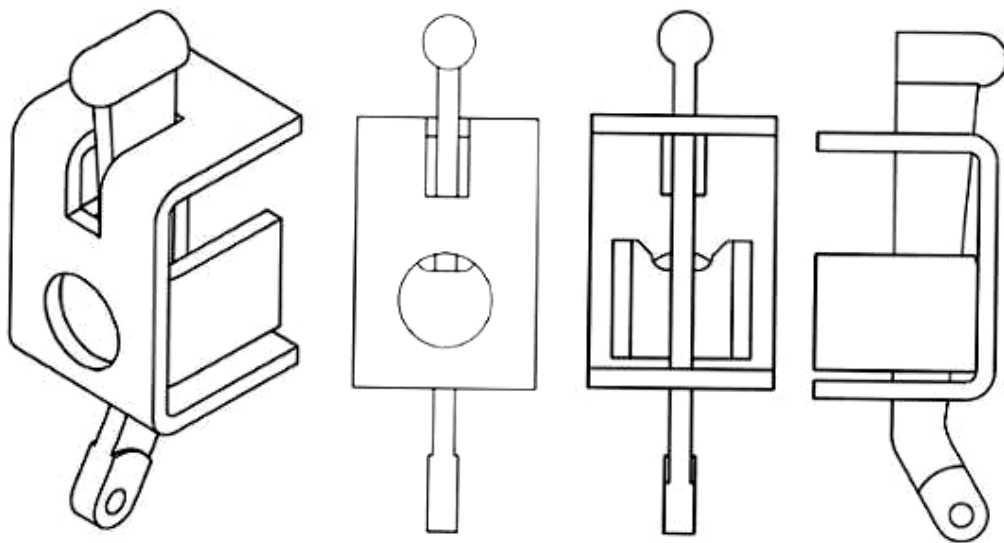


1.6



1.7

- (11) **50119**
(21) 3-2024-00181 (28) 1
(54) **ĐẦU NỔI THANH ĐỠ CHO BỆ LÀM VIỆC** (51) **25-04**
(22) 22/01/2024 (43) 25/04/2024
(30) 30-2023-0040038 13/10/2023 KR;
(73) **DALEE CORPORATION (KR)**
2 DA 209, Sihwa Industrial Complex, 78 Gunjacheon-ro 185beon-gil, Siheung-si,
Gyeonggi-do, 15089, Republic of Korea
(72) LEE, Nam Soo (KR)
(74) Công ty Luật TNHH T&G (TGVN)
(55)

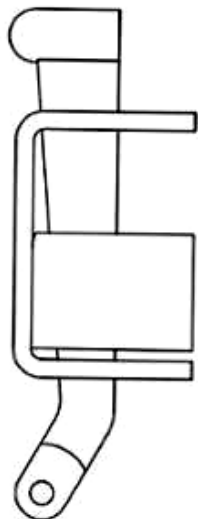


1.1

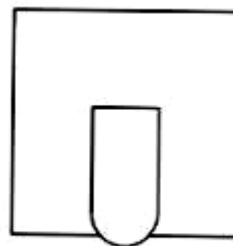
1.2

1.3

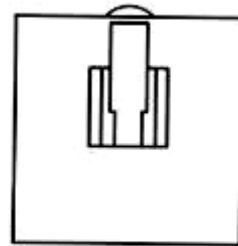
1.4



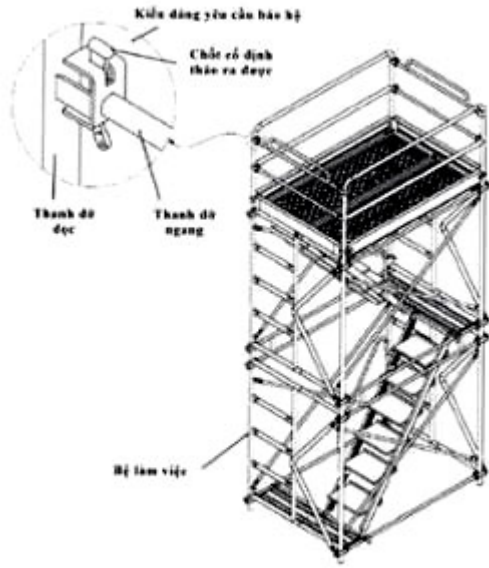
1.5



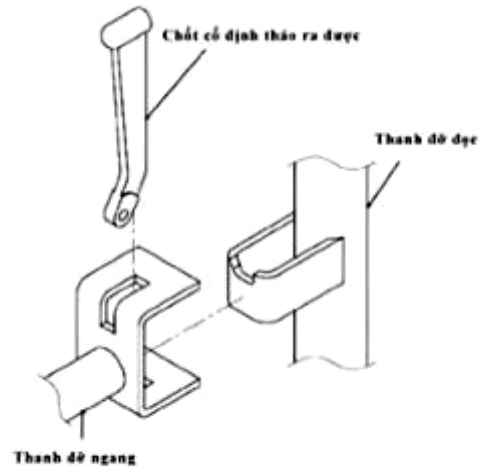
1.6



1.7



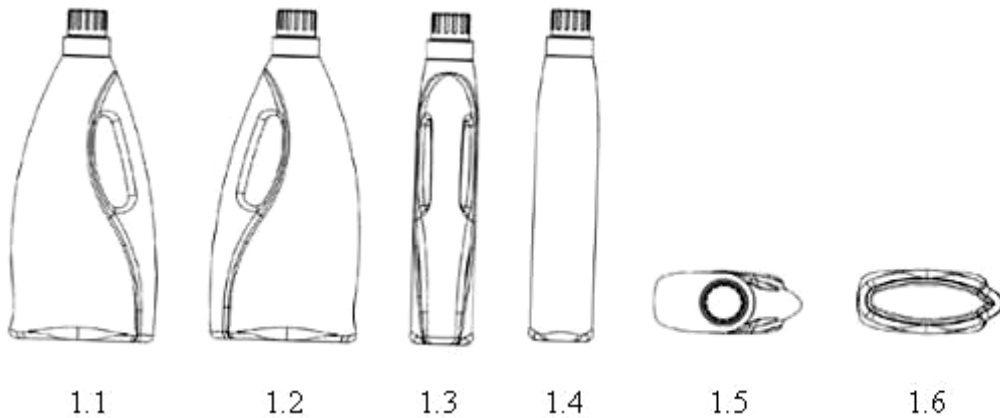
1.8



1.9

CÔNG BÁO SỞ HỮU CÔNG NGHIỆP SỐ 433 TẬP A – QUYỀN 2 (04.2024)

- (11) **50120**
(21) 3-2024-00186 (28) 1
(54) **CHAI** (51) **09-01**
(22) 22/01/2024 (43) 25/04/2024
(73) **CÔNG TY CỔ PHẦN HÀNG TIÊU DÙNG MASAN (VN)**
Số 23 Lê Duẩn, phường Bến Nghé, quận 1, thành phố Hồ Chí Minh
(72) Nguyễn Hoàng Yên (VN)
(74) Công ty cổ phần Sở hữu trí tuệ BROSS và Cộng sự (BROSS & PARTNERS., JSC)
(55)



1.7

CÔNG BÁO SỞ HỮU CÔNG NGHIỆP SỐ 433 TẬP A – QUYỀN 2 (04.2024)

- (11) **50121**
(21) 3-2024-00189 (28) 1
(54) **ĐÈN PHÍA SAU XE MÁY** (51) **26-06**
(22) 23/01/2024 (43) 25/04/2024
(30) 2023-015547 28/07/2023 JP;
(73) **HONDA MOTOR CO., LTD. (JP)**
1-1, Minami-Aoyama 2-chome, Minato-ku, Tokyo, 107-8556 Japan
(72) Hiroki YOSHITOMI (JP)
(74) Công ty Luật TNHH Phạm và Liên danh (PHAM & ASSOCIATES)
(55)



1.1



1.2



1.3



1.4



1.5



1.6



1.7



1.8



1.9



1.10

CÔNG BÁO SỞ HỮU CÔNG NGHIỆP SỐ 433 TẬP A – QUYỀN 2 (04.2024)

(11) **50122**

(21) 3-2024-00190

(28) 1

(54) **XE MÁY**

(51) **12-11**

(22) 23/01/2024

(43) 25/04/2024

(30) 2023-015540 28/07/2023 JP;

(73) **HONDA MOTOR CO., LTD. (JP)**

1-1, Minami-Aoyama 2-chome, Minato-ku, Tokyo, 107-8556 Japan

(72) 1. ASATO KATO (JP)

2. MARTIN PETERSSON (SE)

(74) Công ty Luật TNHH Phạm và Liên danh (PHAM & ASSOCIATES)

(55)



1.1



1.2



1.3



1.4



1.5



1.6



1.7



1.8



1.9



1.10

CÔNG BÁO SỞ HỮU CÔNG NGHIỆP SỐ 433 TẬP A – QUYỀN 2 (04.2024)

- (11) **50123**
(21) 3-2024-00191 (28) 1
(54) **XE MÁY** (51) **12-11**
(22) 23/01/2024 (43) 25/04/2024
(30) 2023-015541 28/07/2023 JP;
(73) **HONDA MOTOR CO., LTD. (JP)**
1-1, Minami-Aoyama 2-chome, Minato-ku, Tokyo, 107-8556 Japan
(72) 1. GIOVANNI DOVIS (IT)
2. YUYA TSUTSUMI (JP)
(74) Công ty Luật TNHH Phạm và Liên danh (PHAM & ASSOCIATES)
(55)



1.1



1.2



1.3



1.4



1.5



1.6



1.7



1.8



1.9



1.10

- (11) **50124**
- (21) 3-2024-00192 (28) 1
- (54) **TẮM ỐP BÊN ĐẦU XE MÁY** (51) **12-16**
- (22) 23/01/2024 (43) 25/04/2024
- (30) 2023-015542 28/07/2023 JP;
- (73) **HONDA MOTOR CO., LTD. (JP)**
1-1, Minami-Aoyama 2-chome, Minato-ku, Tokyo, 107-8556 Japan
- (72) 1. GIOVANNI DOVIS (IT)
2. YUYA TSUTSUMI (JP)
- (74) Công ty Luật TNHH Phạm và Liên danh (PHAM & ASSOCIATES)
- (55)



1.1

1.2

1.3

1.4



1.5

1.6

1.7

1.8



1.9



1.10



1.11

CÔNG BÁO SỞ HỮU CÔNG NGHIỆP SỐ 433 TẬP A – QUYỀN 2 (04.2024)

- (11) **50125**
(21) 3-2024-00193 (28) 1
(54) **ĐÈN PHA XE MÁY** (51) **26-06**
(22) 23/01/2024 (43) 25/04/2024
(30) 2023-015543 28/07/2023 JP;
(73) **HONDA MOTOR CO., LTD. (JP)**
1-1, Minami-Aoyama 2-chome, Minato-ku, Tokyo, 107-8556 Japan
(72) 1. RYOHEI OYAMA (JP)
2. ASATO KATO (JP)
3. TAISHI INOUE (JP)
(74) Công ty Luật TNHH Phạm và Liên danh (PHAM & ASSOCIATES)
(55)



1.1



1.2



1.3



1.4



1.5



1.6



1.7



1.8



1.9



1.10



1.11

CÔNG BÁO SỞ HỮU CÔNG NGHIỆP SỐ 433 TẬP A – QUYỀN 2 (04.2024)

- (11) **50126**
(21) 3-2024-00194 (28) 1
(54) **XE MÁY** (51) **12-11**
(22) 23/01/2024 (43) 25/04/2024
(30) 2023-015544 28/07/2023 JP;
(73) **HONDA MOTOR CO., LTD. (JP)**
1-1, Minami-Aoyama 2-chome, Minato-ku, Tokyo, 107-8556 Japan
(72) 1. TAKASHI TAKIZAWA (JP)
2. MARTIN PETERSSON (SE)
(74) Công ty Luật TNHH Phạm và Liên danh (PHAM & ASSOCIATES)
(55)



1.1



1.2



1.3



1.4



1.5



1.6



1.7



1.8



1.9



1.10

CÔNG BÁO SỞ HỮU CÔNG NGHIỆP SỐ 433 TẬP A – QUYỀN 2 (04.2024)

- (11) **50127**
(21) 3-2024-00195 (28) 1
(54) **TẮM ỐP BÊN ĐẦU XE MÁY** (51) **12-16**
(22) 23/01/2024 (43) 25/04/2024
(30) 2023-015545 28/07/2023 JP;
(73) **HONDA MOTOR CO., LTD. (JP)**
1-1, Minami-Aoyama 2-chome, Minato-ku, Tokyo, 107-8556 Japan
(72) 1. TAKASHI TAKIZAWA (JP)
2. MARTIN PETERSSON (SE)
(74) Công ty Luật TNHH Phạm và Liên danh (PHAM & ASSOCIATES)
(55)



1.1



1.2



1.3



1.4



1.5



1.6



1.7



1.8



1.9



1.10



1.11

CÔNG BÁO SỞ HỮU CÔNG NGHIỆP SỐ 433 TẬP A – QUYỀN 2 (04.2024)

- (11) **50128**
(21) 3-2024-00196 (28) 1
(54) **ĐÈN PHA XE MÁY** (51) **26-06**
(22) 23/01/2024 (43) 25/04/2024
(30) 2023-015546 28/07/2023 JP;
(73) **HONDA MOTOR CO., LTD. (JP)**
1-1, Minami-Aoyama 2-chome, Minato-ku, Tokyo, 107-8556 Japan
(72) Hiroki YOSHITOMI (JP)
(74) Công ty Luật TNHH Phạm và Liên danh (PHAM & ASSOCIATES)
(55)



1.1



1.2



1.3



1.4



1.5



1.6



1.7



1.8



1.9



1.10

CÔNG BÁO SỞ HỮU CÔNG NGHIỆP SỐ 433 TẬP A – QUYỀN 2 (04.2024)

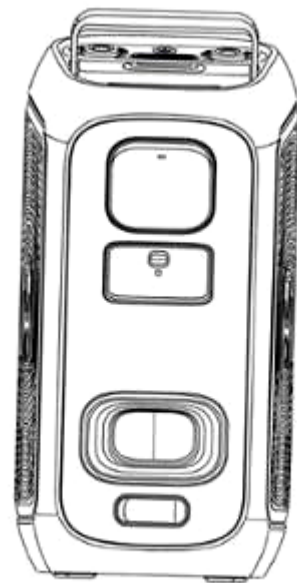
- (11) **50129**
(21) 3-2024-00198 (28) 1
(54) **LOA** (51) **14-01**
(22) 23/01/2024 (43) 25/04/2024
(30) 29/909,373 04/08/2023 US;
(73) **HARMAN INTERNATIONAL INDUSTRIES, INCORPORATED (US)**
8500 Balboa Boulevard, Northridge, California 91329, United States of America
(72) 1. JONAS CEPPA (DE)
2. DARIO DISTEFANO (IT)
(74) Công ty Luật TNHH quốc tế BMVN (BMVN INTERNATIONAL LLC)
(55)



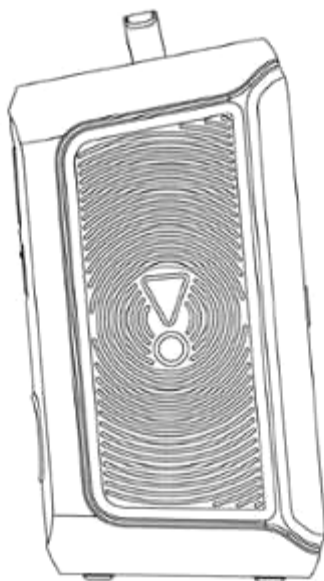
1.1



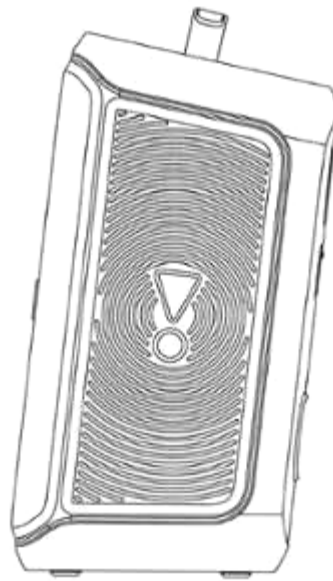
1.2



1.3



1.4



1.5



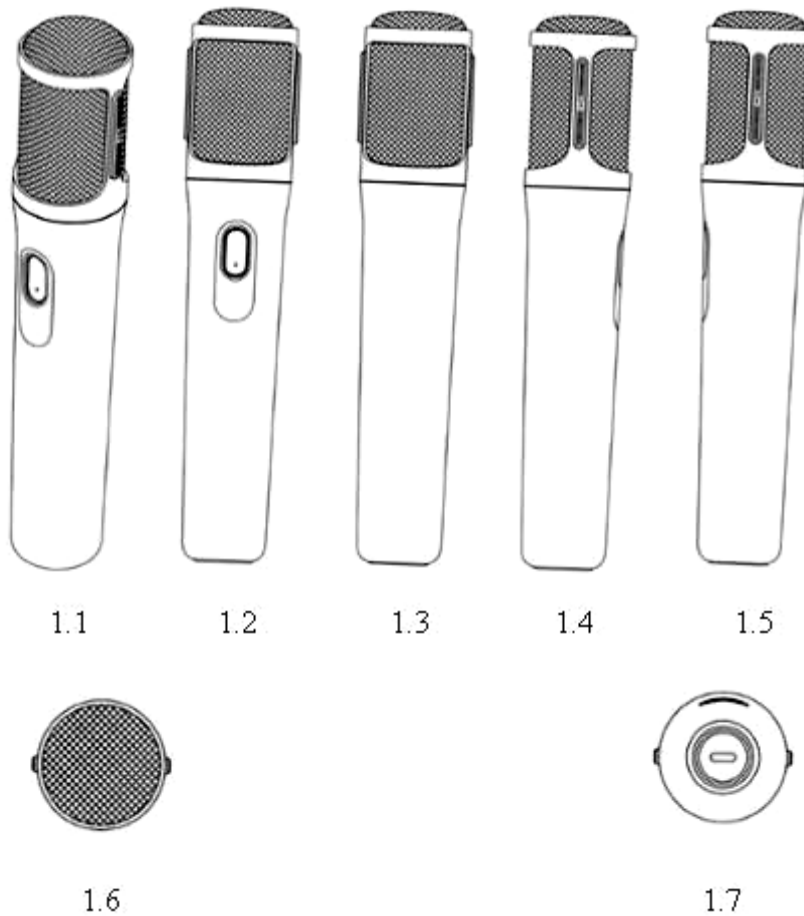
1.6



1.7

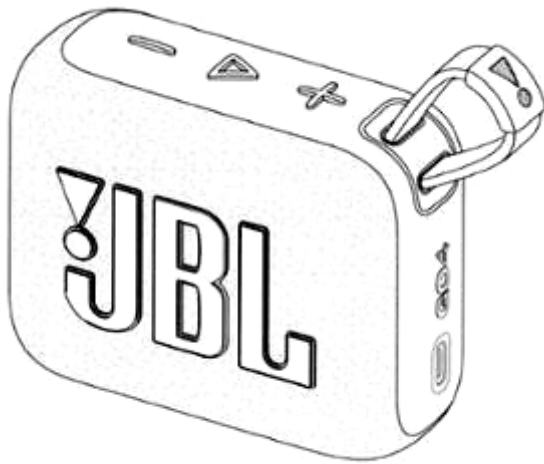
CÔNG BÁO SỞ HỮU CÔNG NGHIỆP SỐ 433 TẬP A – QUYỀN 2 (04.2024)

- (11) **50130**
(21) 3-2024-00199 (28) 1
(54) **MICRÔ** (51) **14-01**
(22) 23/01/2024 (43) 25/04/2024
(30) 29/910,149 16/08/2023 US;
(73) **HARMAN INTERNATIONAL INDUSTRIES, INCORPORATED (US)**
8500 Balboa Boulevard, Northridge, California 91329, United States of America
(72) Jonas Ceppa (DE)
(74) Công ty Luật TNHH quốc tế BMVN (BMVN INTERNATIONAL LLC)
(55)



CÔNG BÁO SỞ HỮU CÔNG NGHIỆP SỐ 433 TẬP A – QUYỀN 2 (04.2024)

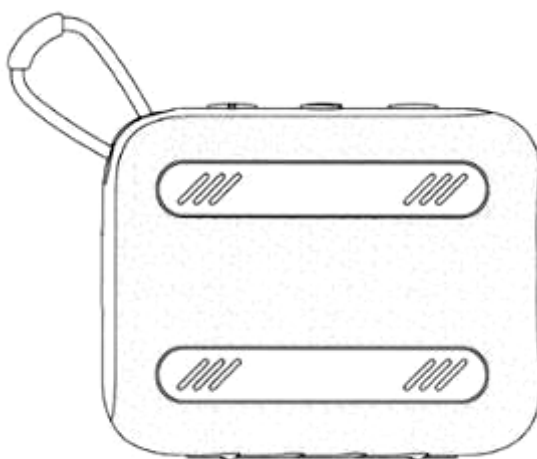
- (11) **50131**
(21) 3-2024-00200 (28) 1
(54) **LOA** (51) **14-01**
(22) 23/01/2024 (43) 25/04/2024
(30) 29/910,151 16/08/2023 US;
(73) **HARMAN INTERNATIONAL INDUSTRIES, INCORPORATED (US)**
8500 Balboa Boulevard, Northridge, California 91329, United States of America
(72) 1. JONG-RON LO (TW)
2. LARRY LAI (CN)
3. DARIO DISTEFANO (IT)
(74) Công ty Luật TNHH quốc tế BMVN (BMVN INTERNATIONAL LLC)
(55)



1.1



1.2



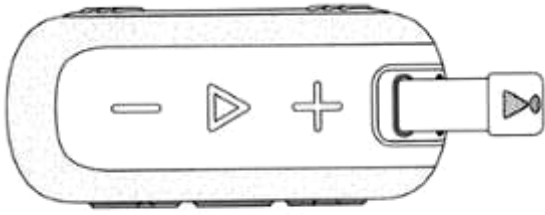
1.3



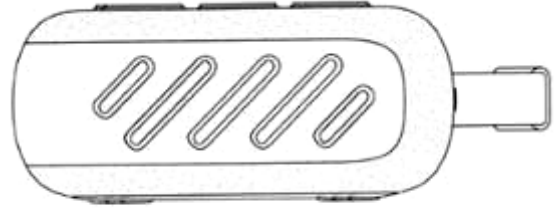
1.4



1.5



1.6



1.7

CÔNG BÁO SỞ HỮU CÔNG NGHIỆP SỐ 433 TẬP A – QUYỀN 2 (04.2024)

- (11) **50132**
(21) 3-2024-00201 (28) 1
(54) **LOA** (51) **14-01**
(22) 23/01/2024 (43) 25/04/2024
(30) 29/910,568 22/08/2023 US;
(73) **HARMAN INTERNATIONAL INDUSTRIES, INCORPORATED (US)**
8500 Balboa Boulevard, Northridge, California 91329, United States of America
(72) 1. JONG-RON LO (TW)
2. FEDERICO ESTEBAN AGUINAGA (AR)
3. DARIO DISTEFANO (IT)
(74) Công ty Luật TNHH quốc tế BMVN (BMVN INTERNATIONAL LLC)
(55)



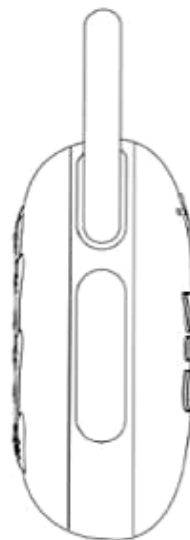
1.1



1.2



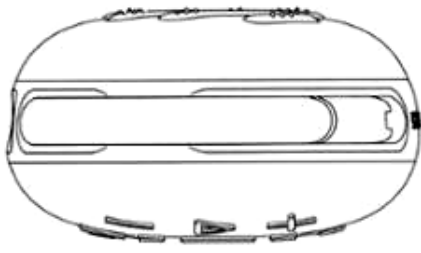
1.3



1.4



1.5



1.6



1.7

CÔNG BÁO SỞ HỮU CÔNG NGHIỆP SỐ 433 TẬP A – QUYỀN 2 (04.2024)

- (11) **50133**
(21) 3-2024-00207 (28) 1
(54) **ÁO PHAO** (51) **29-02**
(22) 24/01/2024 (43) 25/04/2024
(30) 015030224-0001 04/08/2023 EM;
(73) **DECATHLON (FR)**
4, Boulevard de Mons, F-59650 Villeneuve d'Ascq, France
(72) Marc SENAR (FR)
(74) Công ty Luật TNHH T&G (TGVN)
(55)



1.1



1.2



1.3



1.4



1.5



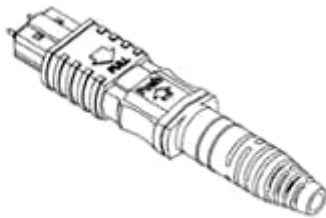
1.6



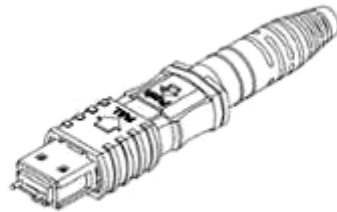
1.7

CÔNG BÁO SỞ HỮU CÔNG NGHIỆP SỐ 433 TẬP A – QUYỀN 2 (04.2024)

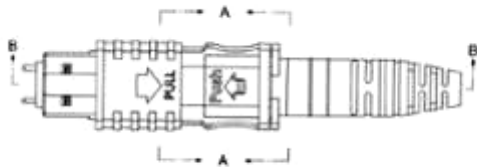
- (11) **50134**
(21) 3-2024-00211 (28) 1
(54) **ĐẦU NỐI SỢI QUANG** (51) **13-03**
(22) 24/01/2024 (43) 25/04/2024
(30) 2023-017751 31/08/2023 JP;
(73) **SUMITOMO ELECTRIC OPTIFRONTIER CO., LTD.** (JP)
1, Taya-cho, Sakae-ku, Yokohama-shi, Kanagawa 244-8589 Japan
(72) 1. YUTO FUJIHARA (JP)
2. MASAHIRO SHIBATA (JP)
(74) Công ty TNHH một thành viên Sở hữu trí tuệ VCCI (VCCI-IP CO.,LTD)
(55)



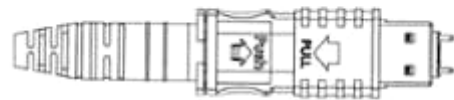
1.1



1.2



1.3



1.4



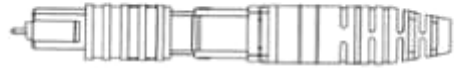
1.5



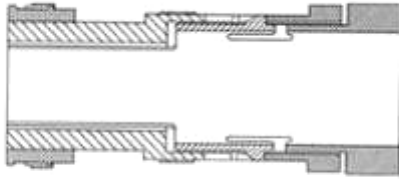
1.6



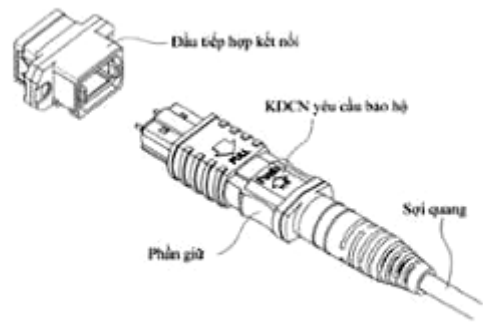
1.7



1.8



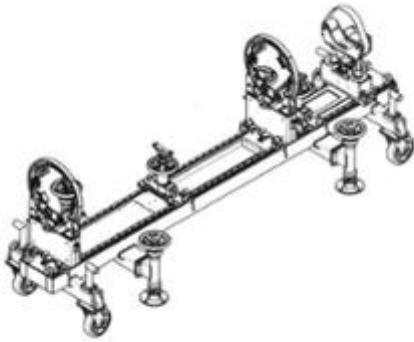
1.9



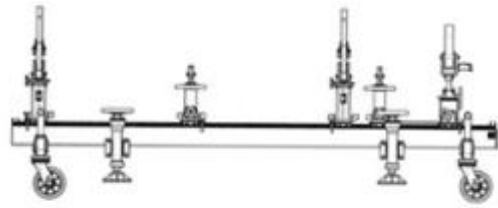
1.10

CÔNG BÁO SỞ HỮU CÔNG NGHIỆP SỐ 433 TẬP A – QUYỀN 2 (04.2024)

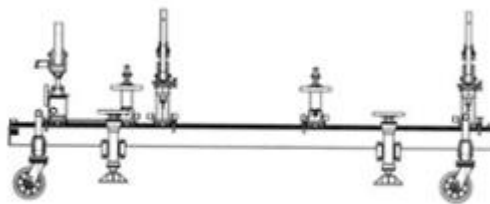
- (11) **50135**
(21) 3-2024-00216 (28) 1
(54) **XE LẮP RÁP HÀNG HÓA** (51) **15-09**
(22) 24/01/2024 (43) 25/04/2024
(73) **TẬP ĐOÀN CÔNG NGHIỆP - VIỆN THÔNG QUÂN ĐỘI (VN)**
Lô D26 khu đô thị mới Cầu Giấy, phường Yên Hoà, quận Cầu Giấy, thành phố Hà Nội
(72) 1. NGÔ XUÂN HẢO (VN)
2. BÙI VĂN HÙNG (VN)
3. TRẦN BÁ HUY (VN)
4. PHAN VĂN DANH (VN)
5. NGUYỄN VĂN QUÂN (VN)
(74) Công ty TNHH NACILAW (NACILAW)
(55)



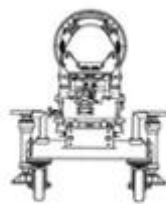
1.1



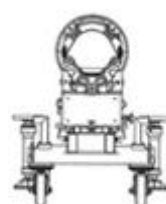
1.2



1.3



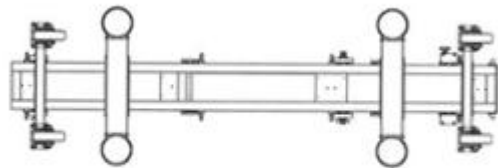
1.4



1.5



1.6



1.7

CÔNG BÁO SỞ HỮU CÔNG NGHIỆP SỐ 433 TẬP A – QUYỀN 2 (04.2024)

- (11) **50136**
(21) 3-2024-00217 (28) 1
(54) **THIẾT BỊ CẢNH GIỚI HAI TRỰC** (51) **10-05**
(22) 24/01/2024 (43) 25/04/2024
(73) **TẬP ĐOÀN CÔNG NGHIỆP - VIỆN THÔNG QUÂN ĐỘI (VN)**
Lô D26 khu đô thị mới Cầu Giấy, phường Yên Hoà, quận Cầu Giấy, thành phố Hà Nội
(72) 1. **TRẦN DUY NHẬT (VN)**
2. **TRỊNH QUANG TRUNG (VN)**
3. **TRẦN TIẾN HẢI (VN)**
4. **BÙI VĂN CÔNG (VN)**
5. **PHẠM ĐỖ TRUNG ANH (VN)**
(74) Công ty TNHH NACILAW (NACILAW)
(55)



1.1



1.2



1.3



1.4



1.5



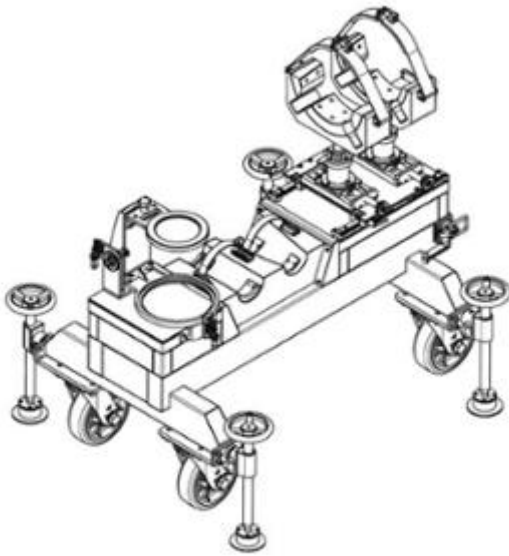
1.6



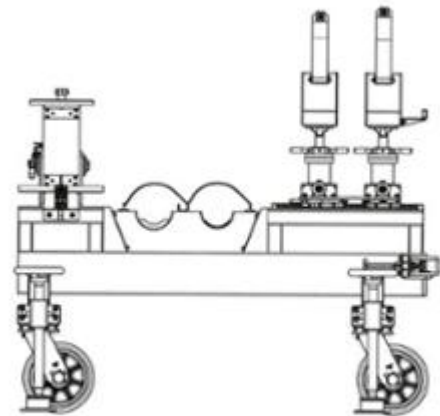
1.7

CÔNG BÁO SỞ HỮU CÔNG NGHIỆP SỐ 433 TẬP A – QUYỀN 2 (04.2024)

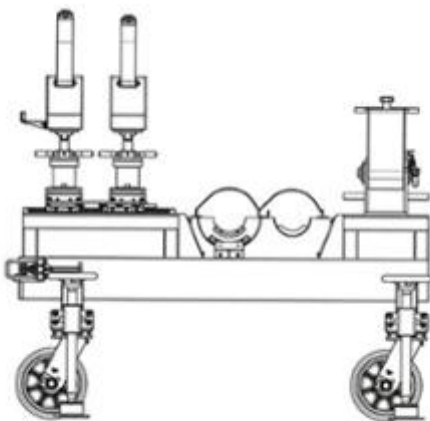
- (11) **50137**
(21) 3-2024-00218 (28) 1
(54) **XE LẮP RÁP SẢN PHẨM** (51) **15-09**
(22) 24/01/2024 (43) 25/04/2024
(73) **TẬP ĐOÀN CÔNG NGHIỆP - VIỆN THÔNG QUÂN ĐỘI (VN)**
Lô D26 khu đô thị mới Cầu Giấy, phường Yên Hoà, quận Cầu Giấy, thành phố Hà Nội
(72) 1. LÊ VIỆT TRUNG (VN)
2. BÙI VĂN HÙNG (VN)
3. TRẦN BÁ HUY (VN)
4. PHAN VĂN DANH (VN)
5. NGUYỄN VĂN QUÂN (VN)
(74) Công ty TNHH NACILAW (NACILAW)
(55)



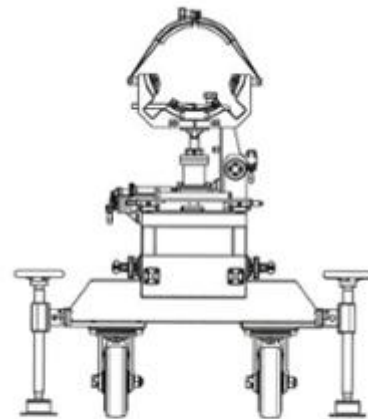
1.1



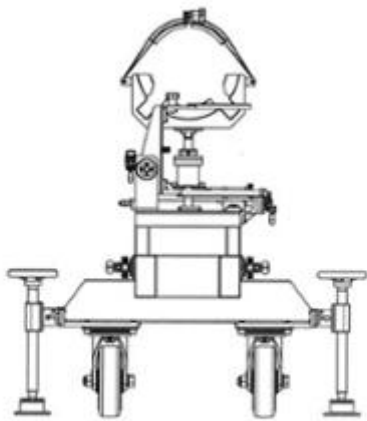
1.2



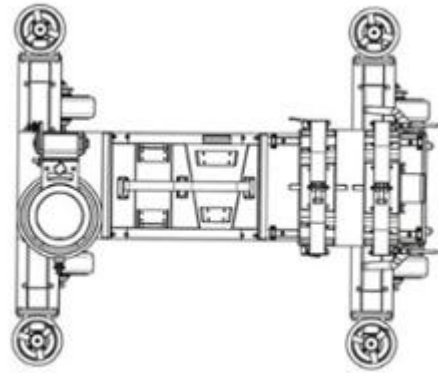
1.3



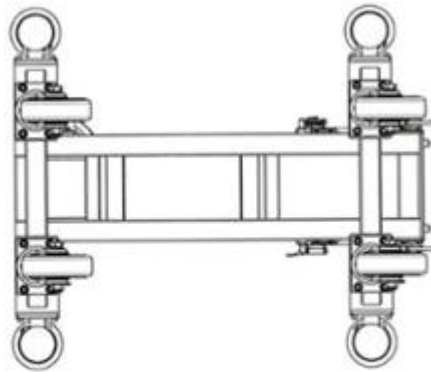
1.4



1.5



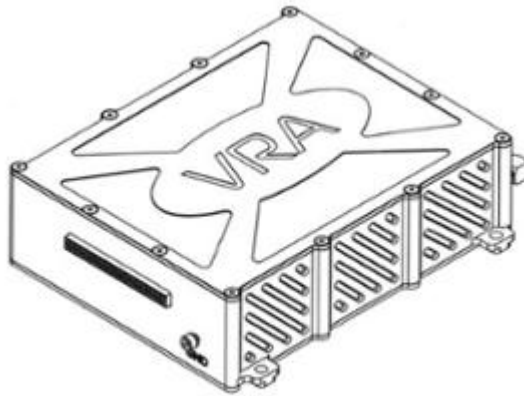
1.6



1.7

CÔNG BÁO SỞ HỮU CÔNG NGHIỆP SỐ 433 TẬP A – QUYỀN 2 (04.2024)

- (11) **50138**
(21) 3-2024-00219 (28) 1
(54) **HỘP CƠ KHÍ THIẾT BỊ ĐO CAO VÔ TUYẾN** (51) **14-03**
(22) 24/01/2024 (43) 25/04/2024
(73) **TẬP ĐOÀN CÔNG NGHIỆP - VIỆN THÔNG QUÂN ĐỘI (VN)**
Lô D26 khu đô thị mới Cầu Giấy, phường Yên Hoà, quận Cầu Giấy, thành phố Hà Nội
(72) 1. VƯƠNG ĐÌNH PHONG (VN)
2. HOÀNG MINH PHƯƠNG (VN)
(74) Công ty TNHH NACILAW (NACILAW)
(55)



1.1



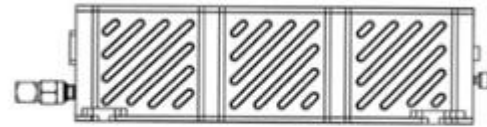
1.2



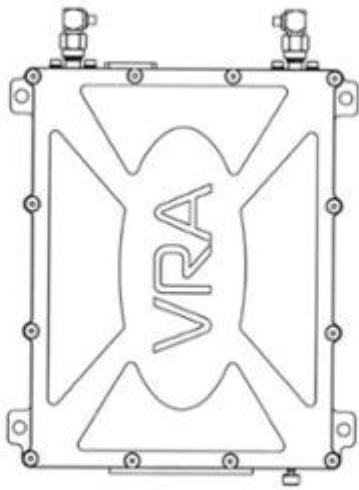
1.3



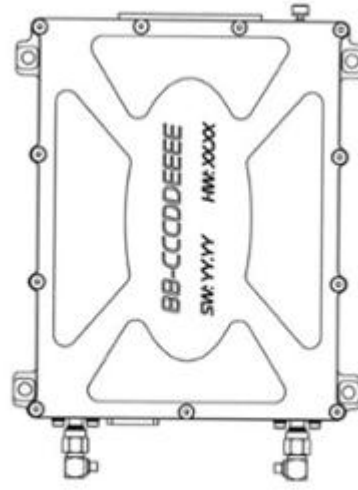
1.4



1.5



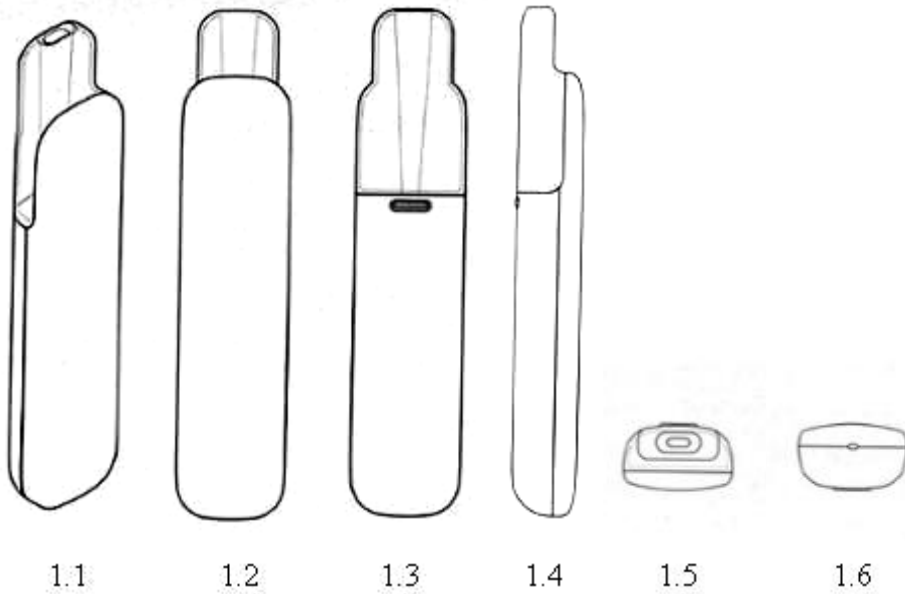
1.6



1.7

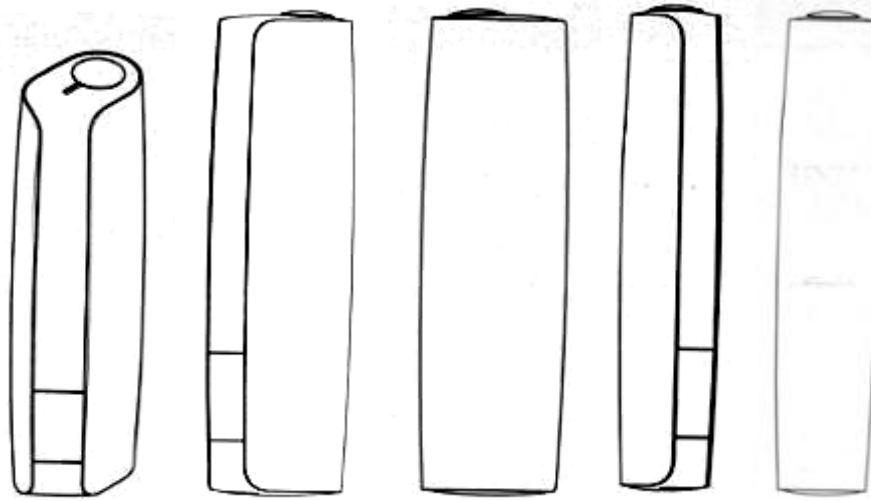
CÔNG BÁO SỞ HỮU CÔNG NGHIỆP SỐ 433 TẬP A – QUYỀN 2 (04.2024)

- (11) **50139**
- (21) 3-2024-00230 (28) 1
- (54) **THUỐC LÁ ĐIỆN TỬ** (51) **27-02**
- (22) 26/01/2024 (43) 25/04/2024
- (30) 30-2023-0029197 27/07/2023 KR;
- (73) **KT & G CORPORATION (KR)**
71, Beotkkot-gil, Daedeok-gu, Daejeon 34337, Republic of Korea
- (72) SONG, Ho Jin (KR)
- (74) Công ty Luật TNHH WINCO (WINCO LAW FIRM)
- (55)



CÔNG BÁO SỞ HỮU CÔNG NGHIỆP SỐ 433 TẬP A – QUYỀN 2 (04.2024)

- (11) **50140**
- (21) 3-2024-00231 (28) 1
- (54) **THUỐC LÁ ĐIỆN TỬ** (51) **27-02**
- (22) 26/01/2024 (43) 25/04/2024
- (30) 30-2023-0029239 27/07/2023 KR;
- (73) **KT & G CORPORATION (KR)**
71, Beotkkot-gil, Daedeok-gu, Daejeon 34337, Republic of Korea
- (72) LEE, Han Na (KR)
- (74) Công ty Luật TNHH WINCO (WINCO LAW FIRM)
- (55)



1.1

1.2

1.3

1.4

1.5



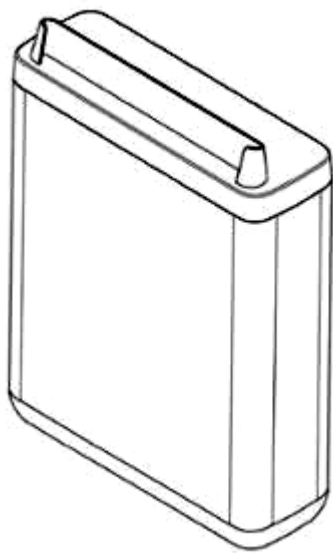
1.6



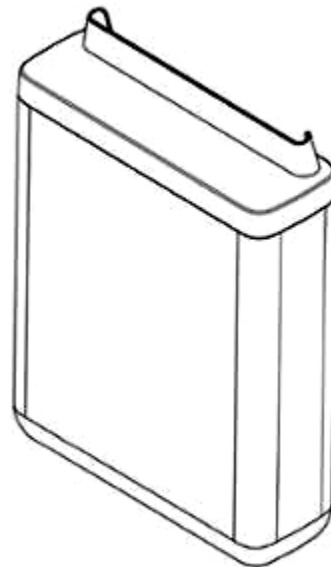
1.7

CÔNG BÁO SỞ HỮU CÔNG NGHIỆP SỐ 433 TẬP A – QUYỀN 2 (04.2024)

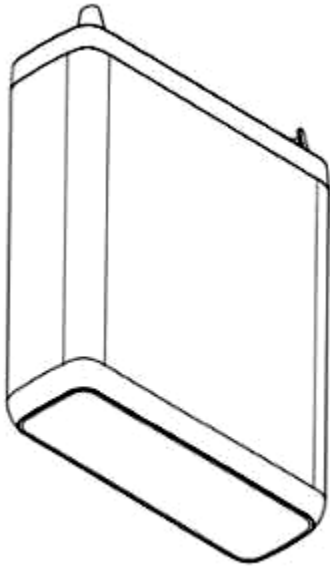
- (11) **50141**
- (21) 3-2024-00236 (28) 2
- (54) **THIẾT BỊ MÁY TÍNH DÙNG CHO HỆ THỐNG PHẪU THUẬT** (51) **24-01**
- (22) 31/03/2022 (43) 25/04/2024
- (30) 29/810,313 04/10/2021 US;
- (73) **VERB SURGICAL INC. (US)**
5490 Great America Parkway, Santa Clara, CA 95054, United State of America
- (72) 1. KURIHARA, JUNNOSUKE (JP)
2. GONENC, BERK (TR)
3. FUERST, BERNHARD A. (US)
4. SANKER, BENJAMIN A. (US)
5. HUANG, ROSE Y. (US)
- (74) Công ty Cổ phần Sở hữu công nghiệp INVESTIP (INVESTIP)
- (55)



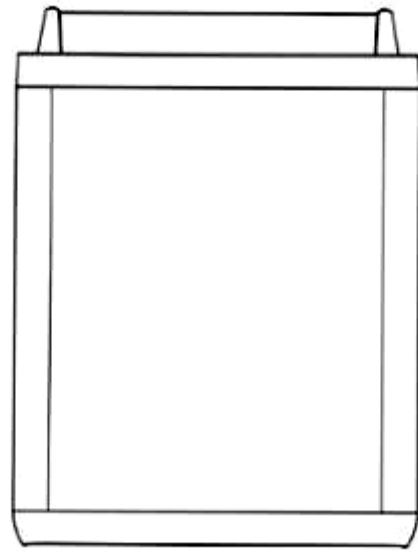
1.1



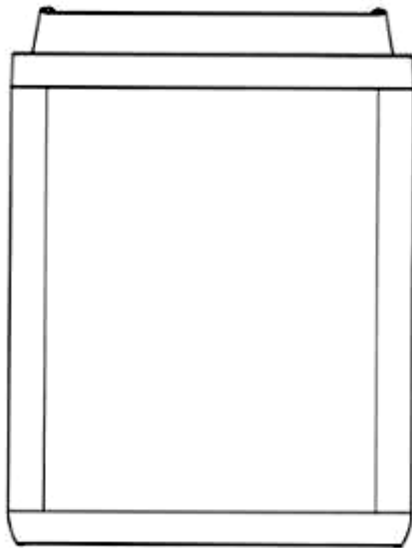
1.2



1.3



1.4



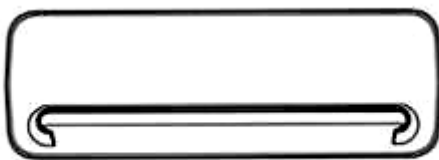
1.5



1.6



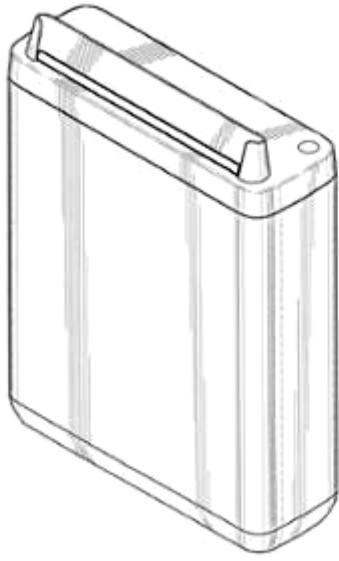
1.7



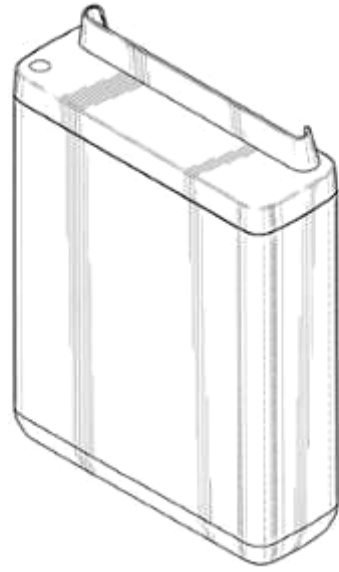
1.8



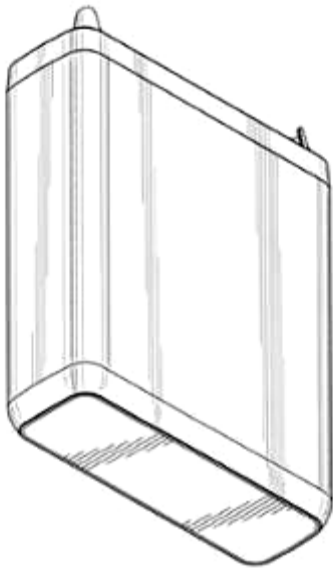
1.9



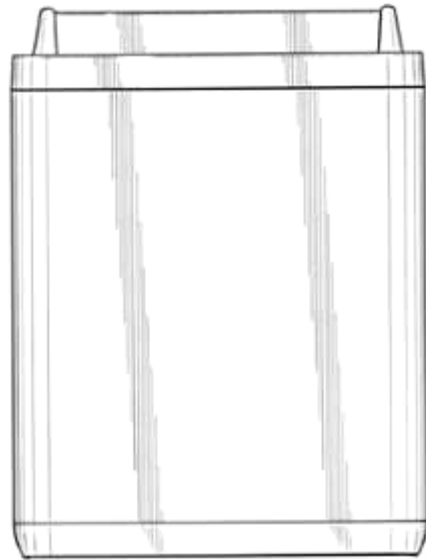
2.1



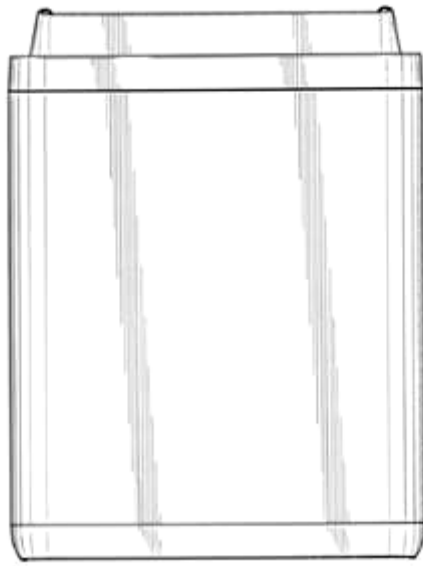
2.2



2.3



2.4



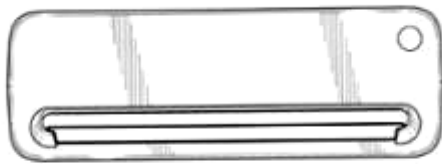
2.5



2.6



2.7



2.8



2.9

CÔNG BÁO SỞ HỮU CÔNG NGHIỆP SỐ 433 TẬP A – QUYỀN 2 (04.2024)

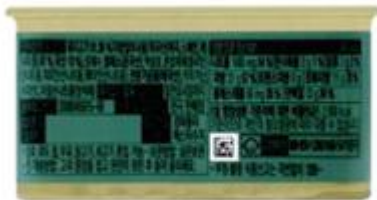
- (11) **50142**
- (21) 3-2024-00239 (28) 1
- (54) **ĐỒ CHỨA THỰC PHẨM** (51) **09-03**
- (22) 26/01/2024 (43) 25/04/2024
- (30) 30-2023-0029507 28/07/2023 KR;
- (73) **CJ CHEILJEDANG CORPORATION (KR)**
(Ssangnim-dong) 330, Dongho-ro, Jung-gu, Seoul 04560 Republic of Korea
- (72) 1. AN, YEON MI (KR)
2. KIM, YUL JOONG (KR)
- (74) Công ty Luật TNHH ROUSE Việt Nam (ROUSE LEGAL VIETNAM LTD.)
- (55)



1.1



1.2



1.3



1.4



1.5



1.6



1.7

CÔNG BÁO SỞ HỮU CÔNG NGHIỆP SỐ 433 TẬP A – QUYỀN 2 (04.2024)

(11) **50143**

(21) 3-2024-00246

(28) 1

(54) **ĐÈN**

(51) **26-05**

(22) 29/01/2024

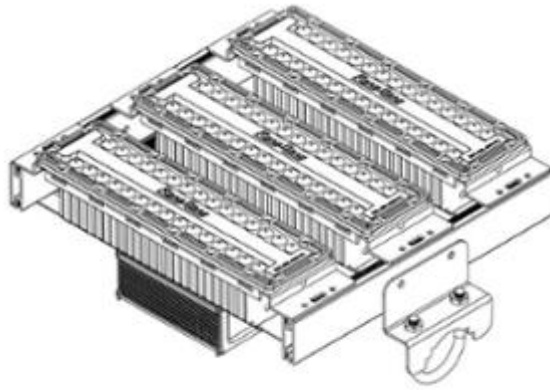
(43) 25/04/2024

(73) **CÔNG TY CỔ PHẦN BÓNG ĐÈN PHÍCH NƯỚC RẠNG ĐÔNG (VN)**

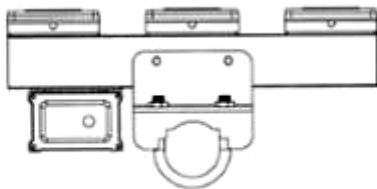
87-89 phố Hạ Đình, phường Thanh Xuân Trung, quận Thanh Xuân, thành phố Hà Nội

(72) Trần Trung Tường (VN)

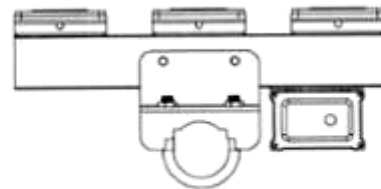
(55)



1.1



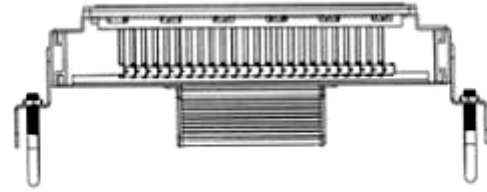
1.2



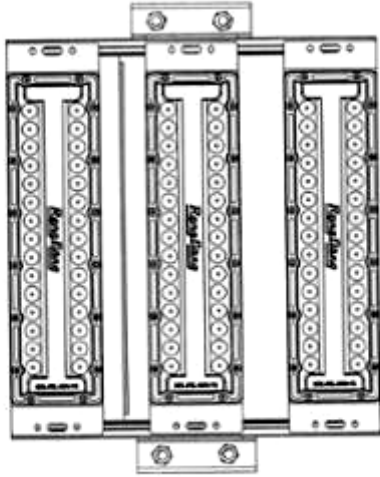
1.3



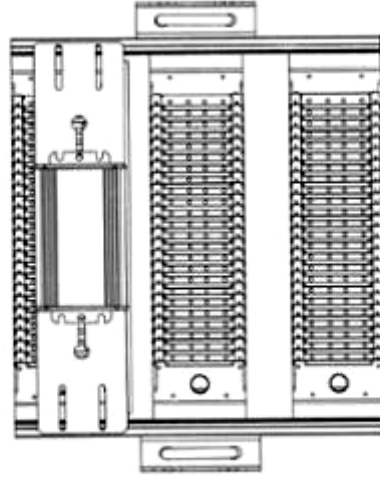
1.4



1.5



1.6



1.7

CÔNG BÁO SỞ HỮU CÔNG NGHIỆP SỐ 433 TẬP A – QUYỀN 2 (04.2024)

- (11) **50144**
(21) 3-2024-00249 (28) 1
(54) **BÀN NHỰA** (51) **06-03**
(22) 29/01/2024 (43) 25/04/2024
(73) **NGUYỄN MINH TUẤN (VN)**
139/37 Dương Văn Dương, phường Tân Quý, quận Tân Phú, thành phố Hồ Chí Minh
(72) Nguyễn Minh Tuấn (VN)
(74) Công ty TNHH Dịch vụ thương mại và sở hữu công nghiệp Song Ngọc (I.P.T.S.)
(55)



1.1



1.2



1.3



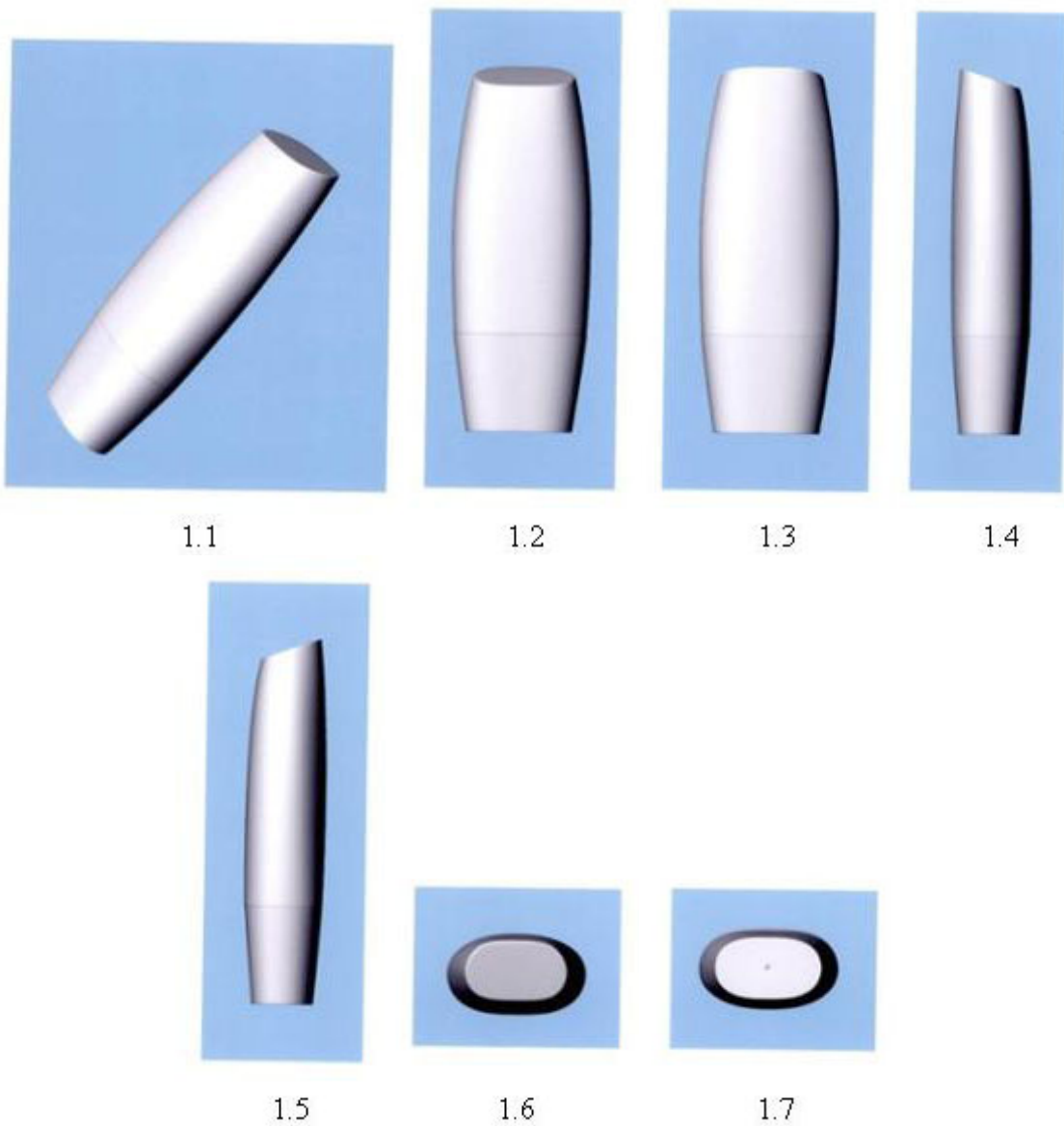
1.4



1.5

CÔNG BÁO SỞ HỮU CÔNG NGHIỆP SỐ 433 TẬP A – QUYỀN 2 (04.2024)

- (11) **50145**
- (21) 3-2024-00250
- (54) **CHAI**
- (22) 29/01/2024
- (73) **BETTER WAY (SHENZHEN) COSMETICS COMPANY LIMITED (CN)**
Room 201, Block A, Qianwan First Road, Qianhai Shen Gang Co-operation Zone,
Shenzhen, China 518000
- (72) Baoxia Zhuang (CN)
- (74) Công ty TNHH Trường Xuân (AGELESS CO.,LTD.)
- (55)



CÔNG BÁO SỞ HỮU CÔNG NGHIỆP SỐ 433 TẬP A – QUYỀN 2 (04.2024)

- (11) **50146**
(21) 3-2024-00282 (28) 1
(54) **XE MÁY** (51) **12-11**
(22) 31/01/2024 (43) 25/04/2024
(30) 2023-015570 31/07/2023 JP;
(73) **YAMAHA HATSUDOKI KABUSHIKI KAISHA (JP)**
2500 Shingai, Iwata-shi, Shizuoka-ken 438-8501, Japan
(72) 1. SIWATHAT MONGKOLSUPYA (TH)
2. TORSAKUL KOSAIKUL (TH)
(74) Công ty TNHH Tư vấn - Đầu tư N.T.K. (N.T.K. CO., LTD.)
(55)



1.1



1.2



1.3



1.4



1.5



1.6



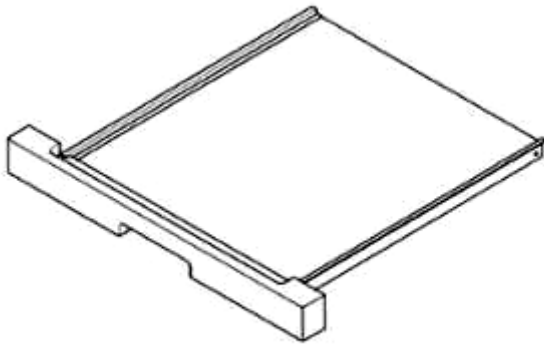
1.7



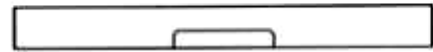
1.8

CÔNG BÁO SỞ HỮU CÔNG NGHIỆP SỐ 433 TẬP A – QUYỀN 2 (04.2024)

- (11) **50147**
(21) 3-2024-00342 (28) 1
(54) **KỆ MÁY GIẶT** (51) **15-05**
(22) 06/02/2024 (43) 25/04/2024
(30) 30-2023-0031267 10/08/2023 KR;
(73) **LG ELECTRONICS INC. (KR)**
128, Yeoui-daero, Yeongdeungpo-gu, Seoul, 07336, Republic of Korea
(72) 1. KYUNGAH LEE (KR)
2. HOIL JEON (KR)
3. YEJI UM (KR)
(74) Công ty Luật TNHH T&G (TGVN)
(55)



1.1



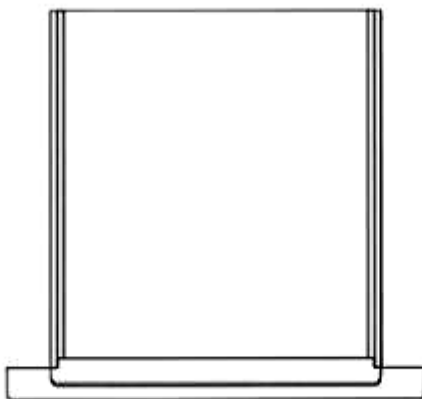
1.2



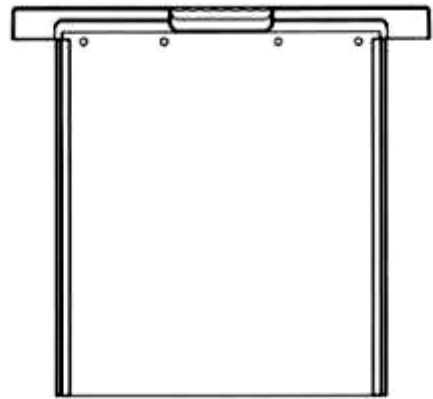
1.3



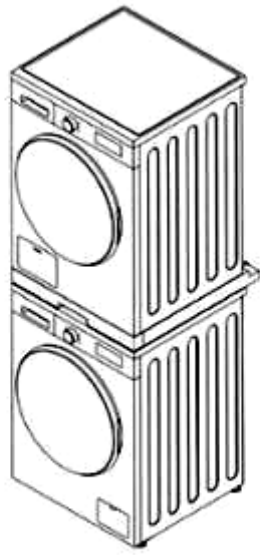
1.4



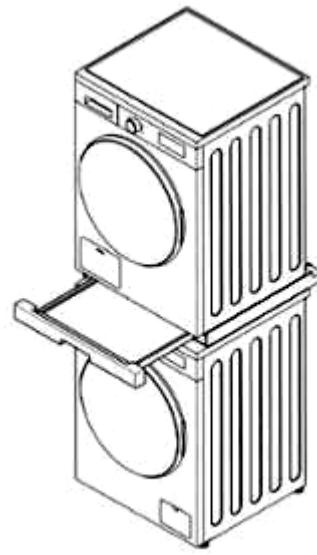
1.5



1.6



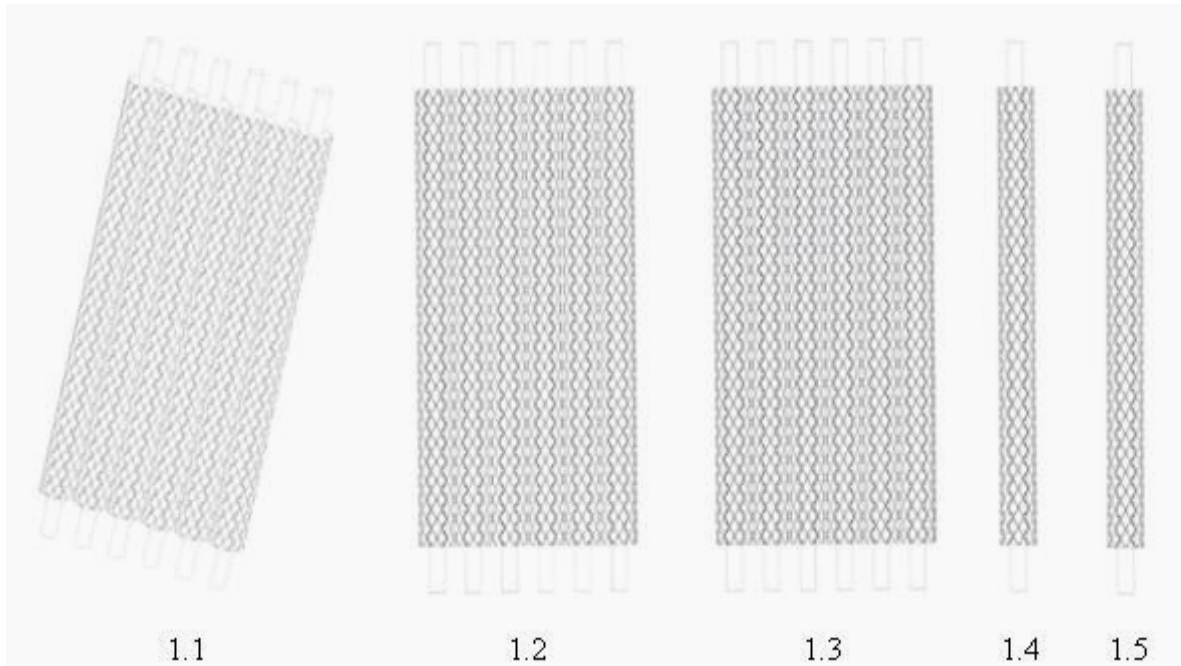
1.7



1.8

CÔNG BÁO SỞ HỮU CÔNG NGHIỆP SỐ 433 TẬP A – QUYỀN 2 (04.2024)

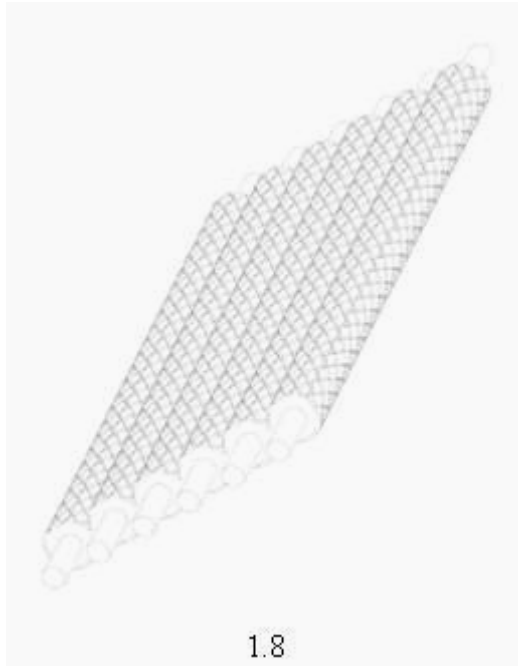
- (11) **50148**
- (21) 3-2024-00352 (28) 1
- (54) **CẤP TÍN HIỆU** (51) **13-03**
- (22) 06/02/2024 (43) 25/04/2024
- (30) 2023308234695 14/12/2023 CN;
- (73) **ZHONGSHAN COUNTY MEIXIANG ELECTRONICS CO., LTD. (CN)**
(5 # factory building) West side of Guishi Road North Road in Zhongshan County,
Hezhou City, Guangxi Zhuang Autonomous Region, China
- (72) Xiaobing LUO (CN)
- (74) Công ty TNHH Sáng chế ACTIP (ACTIP PATENT LIMITED)
- (55)



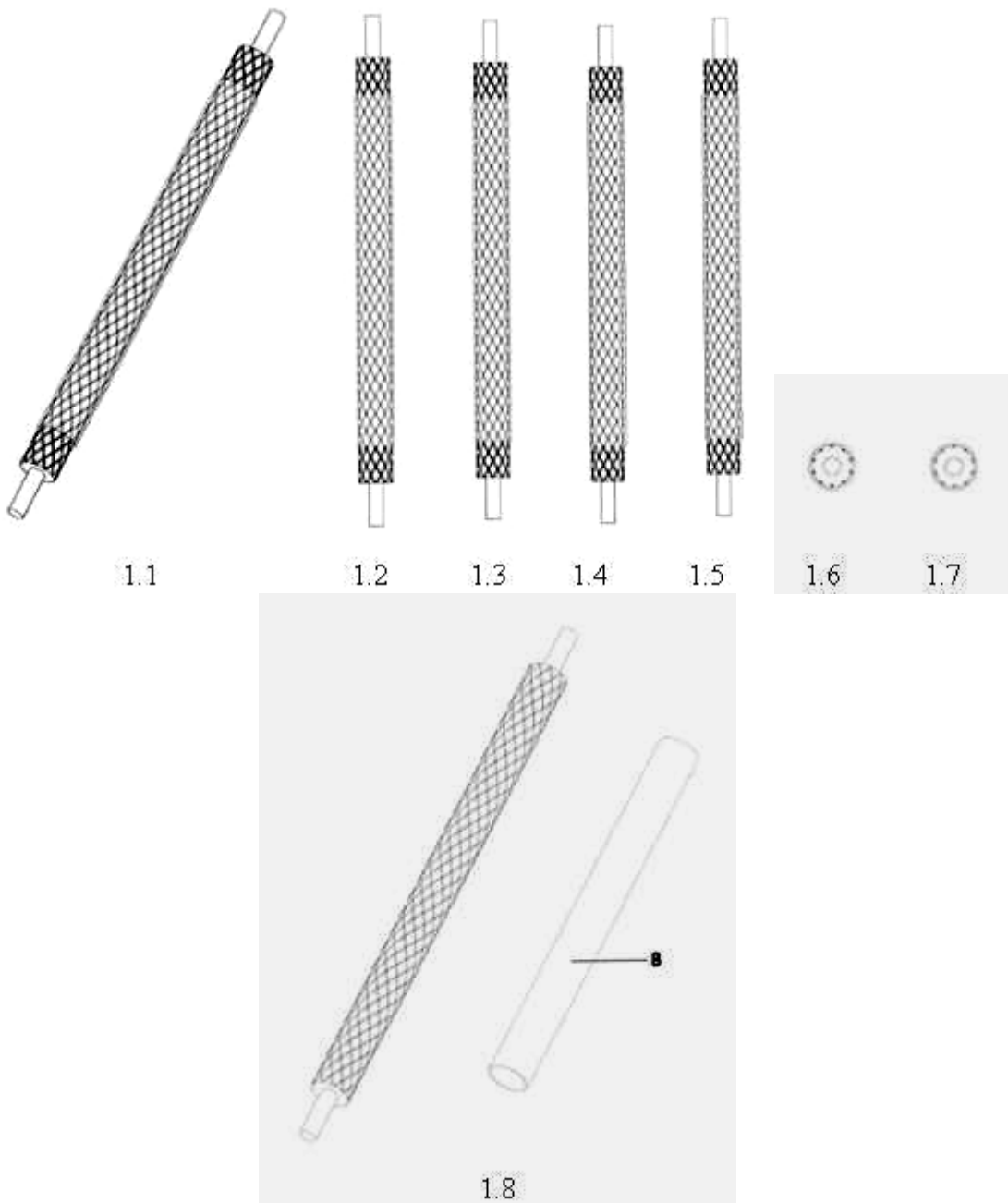
1.6



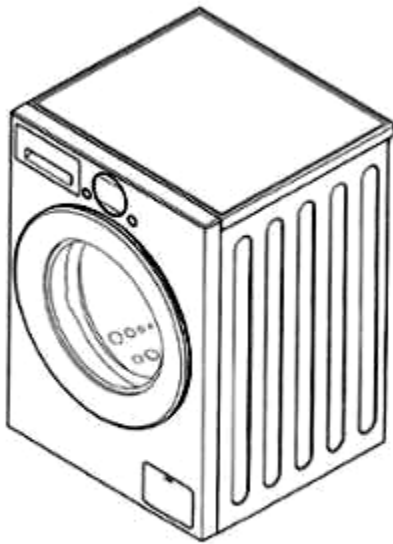
1.7



- (11) **50149**
- (21) 3-2024-00353
- (54) **DÂY TÍN HIỆU**
- (22) 06/02/2024
- (30) 2023308234676 14/12/2023 CN;
- (73) **ZHONGSHAN COUNTY MEIXIANG ELECTRONICS CO., LTD. (CN)**
(5 # factory building) West side of Guishi Road North Road in Zhongshan County,
Hezhou City, Guangxi Zhuang Autonomous Region, China
- (72) Xiaobing LUO (CN)
- (74) Công ty TNHH Sáng chế ACTIP (ACTIP PATENT LIMITED)
- (55)



- (11) **50150**
(21) 3-2024-00358 (28) 1
(54) **MÁY GIẶT** (51) **15-05**
(22) 15/02/2024 (43) 25/04/2024
(30) 30-2023-0031869 16/08/2023 KR;
(73) **LG ELECTRONICS INC. (KR)**
128, Yeoui-daero, Yeongdeungpo-gu, Seoul, 07336, Republic of Korea
(72) 1. KYUNGAH LEE (KR)
2. HOIL JEON (KR)
3. SEUNGHOO RYU (KR)
4. YEJI UM (KR)
(74) Công ty Luật TNHH T&G (TGVN)
(55)



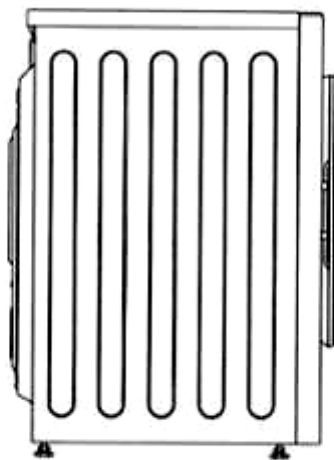
1.1



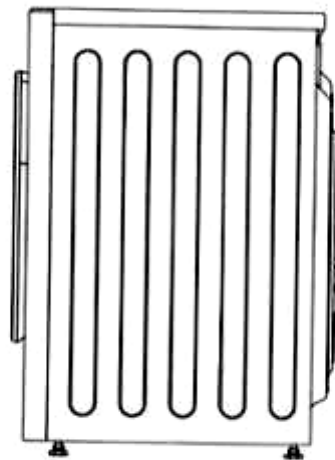
1.2



1.3



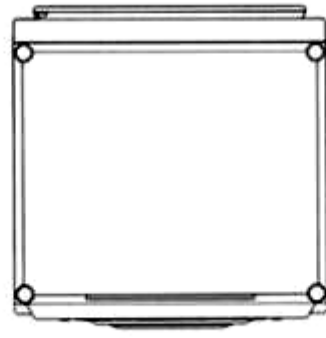
1.4



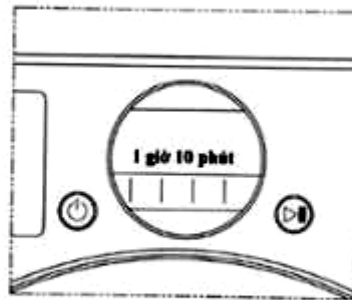
1.5



1.6



1.7



1.8

(11) **50151**

(21) 3-2024-00359

(28) 1

(54) **MÁY GIẶT**

(51) **15-05**

(22) 15/02/2024

(43) 25/04/2024

(30) 30-2023-0031870 16/08/2023 KR;

(73) **LG ELECTRONICS INC. (KR)**

128, Yeoui-daero, Yeongdeungpo-gu, Seoul, 07336, Republic of Korea

(72) 1. KYUNGAH LEE (KR)

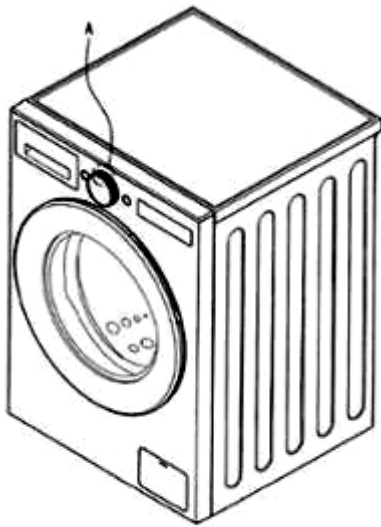
2. HOIL JEON (KR)

3. SEUNGHOO RYU (KR)

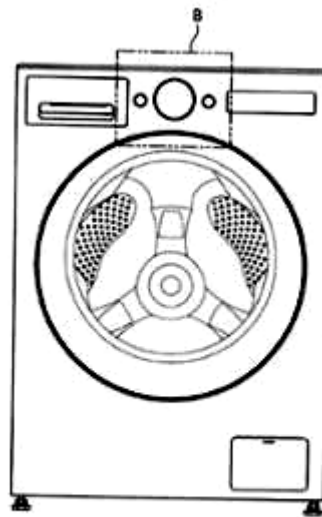
4. YEJI UM (KR)

(74) Công ty Luật TNHH T&G (TGVN)

(55)



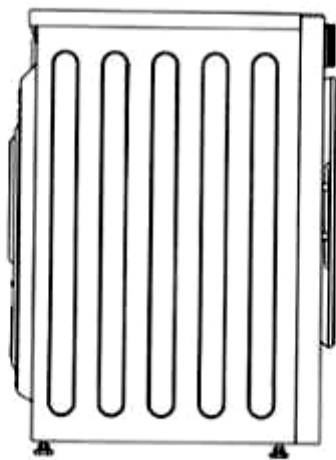
1.1



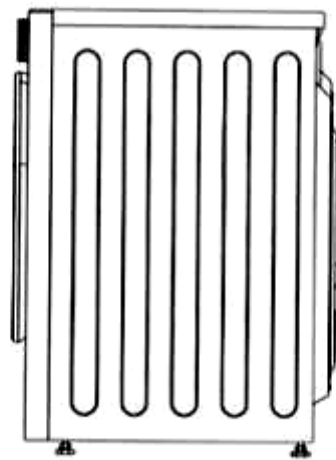
1.2



1.3



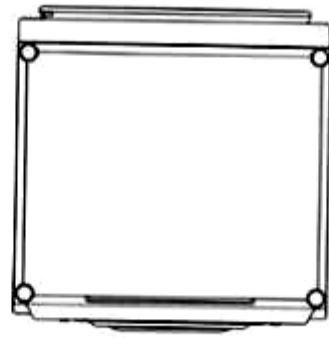
1.4



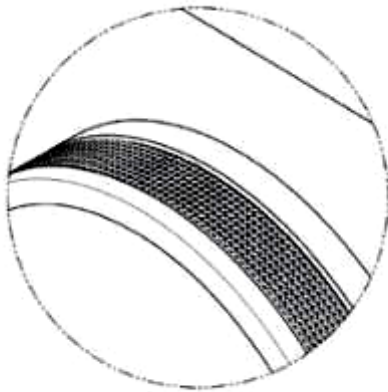
1.5



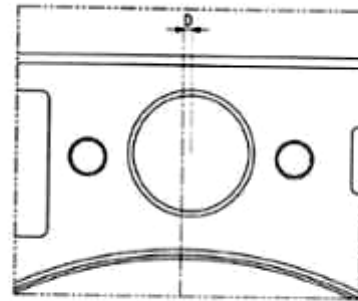
1.6



1.7



1.8



1.9

CÔNG BÁO SỞ HỮU CÔNG NGHIỆP SỐ 433 TẬP A – QUYỀN 2 (04.2024)

- (11) **50152**
(21) 3-2024-00377 (28) 1
(54) **XE MÁY** (51) **12-11**
(22) 19/02/2024 (43) 25/04/2024
(30) 2023-016937 22/08/2023 JP;
(73) **HONDA MOTOR CO., LTD. (JP)**
1-1, Minami-Aoyama 2-Chome, Minato-ku, Tokyo, 107-8556 Japan
(72) 1. KENTAROTAJL (JP)
2. YOSHIYUKI ISHIGURI (JP)
(74) Công ty Luật TNHH Phạm và Liên danh (PHAM & ASSOCIATES)
(55)



1.1



1.2



1.3



1.4



1.5



1.6



1.7



1.8



1.9

CÔNG BÁO SỞ HỮU CÔNG NGHIỆP SỐ 433 TẬP A – QUYỀN 2 (04.2024)

- (11) **50153**
(21) 3-2024-00378 (28) 1
(54) **TẮM ỐP BÊN ĐẦU XE MÁY** (51) **12-16**
(22) 19/02/2024 (43) 25/04/2024
(30) 2023-016938 22/08/2023 JP;
(73) **HONDA MOTOR CO., LTD. (JP)**
1-1, Minami-Aoyama 2-Chome, Minato-ku, Tokyo, 107-8556 Japan
(72) 1. KENTARO TAJI (JP)
2. YOSHIYUKI ISHIGURI (JP)
(74) Công ty Luật TNHH Phạm và Liên danh (PHAM & ASSOCIATES)
(55)



1.1



1.2



1.3



1.4



1.5



1.6



1.7



1.8



1.9

CÔNG BÁO SỞ HỮU CÔNG NGHIỆP SỐ 433 TẬP A – QUYỀN 2 (04.2024)

- (11) **50154**
(21) 3-2024-00379 (28) 1
(54) **XE MÁY** (51) **12-11**
(22) 19/02/2024 (43) 25/04/2024
(30) 2023-017158 25/08/2023 JP;
(73) **HONDA MOTOR CO., LTD. (JP)**
1-1, Minami-Aoyama 2-chome, Minato-ku, Tokyo, 107-8556 Japan
(72) 1. CHINNAWAT KUNCHONPANGA (TH)
2. TANAWUT KAEWTHONG (TH)
3. CHONLATIT PRADITCHUSAKUL (TH)
4. PATIPOL KHEMPIMOOK (TH)
(74) Công ty Luật TNHH Phạm và Liên danh (PHAM & ASSOCIATES)
(55)



1.1



1.2



1.3



1.4



1.5



1.6



1.7



1.8



1.9



1.10

- (11) **50155**
(21) 3-2024-00380 (28) 1
(54) **TẦM ỐP PHÍA TRƯỚC XE MÁY** (51) **12-16**
(22) 19/02/2024 (43) 25/04/2024
(30) 2023-017159 25/08/2023 JP;
(73) **HONDA MOTOR CO., LTD. (JP)**
1-1, Minami-Aoyama 2-chome, Minato-ku, Tokyo, 107-8556 Japan
(72) 1. CHINNAWAT KUNCHONPANGA (TH)
2. TANAWUT KAEWTHONG (TH)
3. CHONLATIT PRADITCHUSAKUL (TH)
4. PATIPOL KHEMPIMOOK (TH)
(74) Công ty Luật TNHH Phạm và Liên danh (PHAM & ASSOCIATES)
(55)



1.1

1.2

1.3

1.4



1.5

1.6

1.7

1.8



1.9



1.10



1.11

CÔNG BÁO SỞ HỮU CÔNG NGHIỆP SỐ 433 TẬP A – QUYỀN 2 (04.2024)

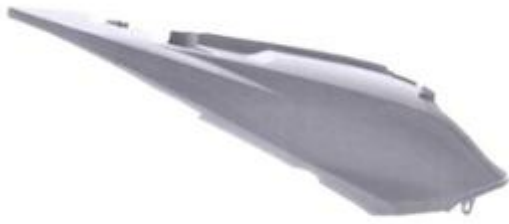
- (11) **50156**
(21) 3-2024-00381 (28) 1
(54) **TẮM ỐP SƯỜN XE MÁY** (51) **12-16**
(22) 19/02/2024 (43) 25/04/2024
(30) 2023-017160 25/08/2023 JP;
(73) **HONDA MOTOR CO., LTD. (JP)**
1-1, Minami-Aoyama 2-chome, Minato-ku, Tokyo, 107-8556 Japan
(72) 1. CHINNAWAT KUNCHONPANGA (TH)
2. TANAWUT KAEWTHONG (TH)
3. CHONLATIT PRADITCHUSAKUL (TH)
4. PATIPOL KHEMPIMOOK (TH)
(74) Công ty Luật TNHH Phạm và Liên danh (PHAM & ASSOCIATES)
(55)



1.1



1.2



1.3



1.4



1.5



1.6



1.7



1.8



1.9



1.10

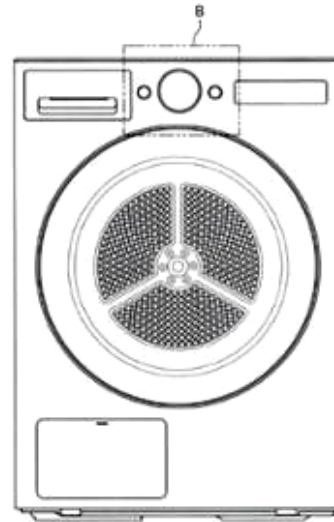


1.11

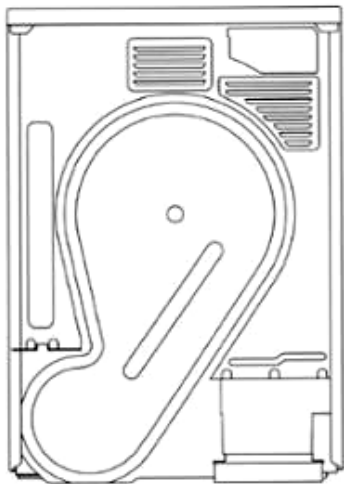
- (11) **50157**
(21) 3-2024-00382 (28) 1
(54) **MÁY SÁY QUẦN ÁO** (51) **15-05**
(22) 19/02/2024 (43) 25/04/2024
(30) 30-2023-0032660 22/08/2023 KR;
(73) **LG ELECTRONICS INC. (KR)**
128, Yeoui-daero, Yeongdeungpo-gu, Seoul, 07336, Republic of Korea
(72) 1. KYUNGAH LEE (KR)
2. HOIL JEON (KR)
3. SEUNGHOO RYU (KR)
4. YEJI UM (KR)
(74) Công ty Luật TNHH T&G (TGVN)
(55)



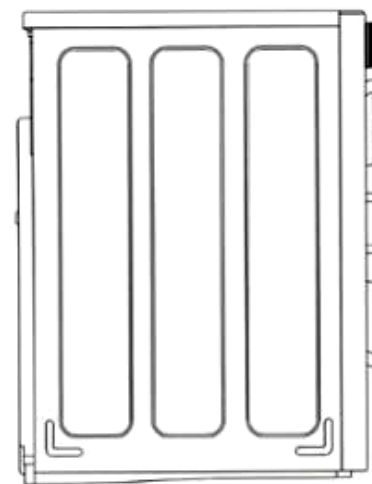
1.1



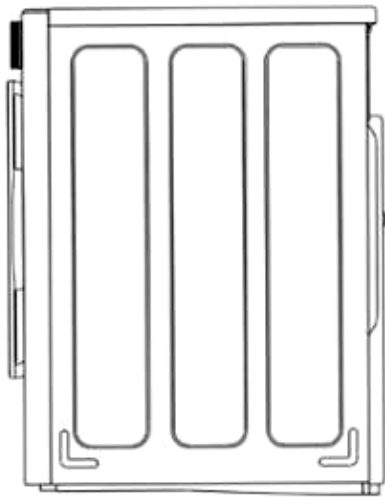
1.2



1.3



1.4



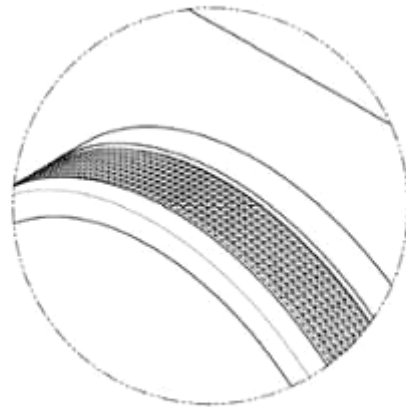
1.5



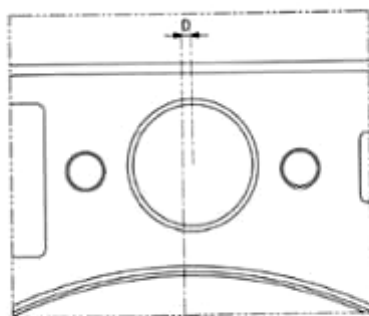
1.6



1.7



1.8



1.9

CÔNG BÁO SỞ HỮU CÔNG NGHIỆP SỐ 433 TẬP A – QUYỀN 2 (04.2024)

- (11) **50158**
(21) 3-2024-00396 (28) 2
(54) **BAO GÓI** (51) **09-05**
(22) 24/02/2023 (43) 25/04/2024
(73) **CÔNG TY CỔ PHẦN LIWAYWAY VIỆT NAM (VN)**
Số 14, đường số 05, khu công nghiệp Việt Nam - Singapore, phường Bình Hòa,
thành phố Thuận An, tỉnh Bình Dương
(72) Robert Tan Li (PH)
(74) Văn phòng Luật sư Tân Hà (VPLS TAN HA)
(55)



1.1



1.2



2.1



2.2

(11) **50159**

(21) 3-2024-00408

(54) **LỒNG SÀNG PHÂN LOẠI HẠT ĐIỀU THÔ**

(22) 22/02/2024

(73) **NGUYỄN VĂN LIÊN (VN)**

Khu phố Phước Trung, xã Phước Bình, thị xã Phước Long, tỉnh Bình Phước

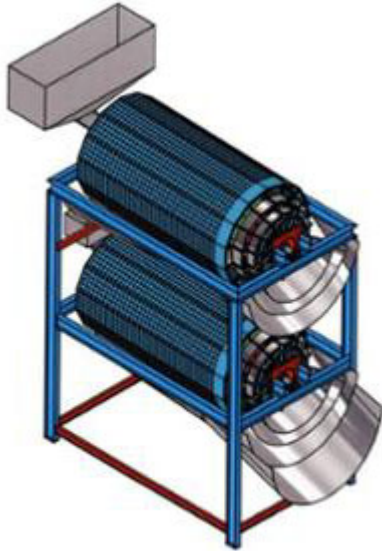
(72) Nguyễn Văn Liên (VN)

(55)

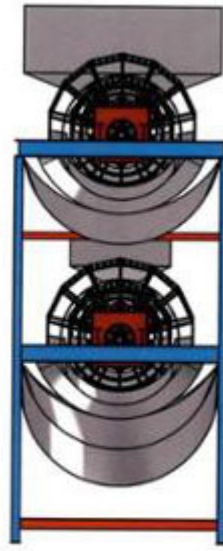
(28) 1

(51) **15-03**

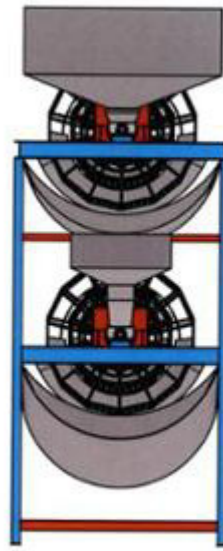
(43) 25/04/2024



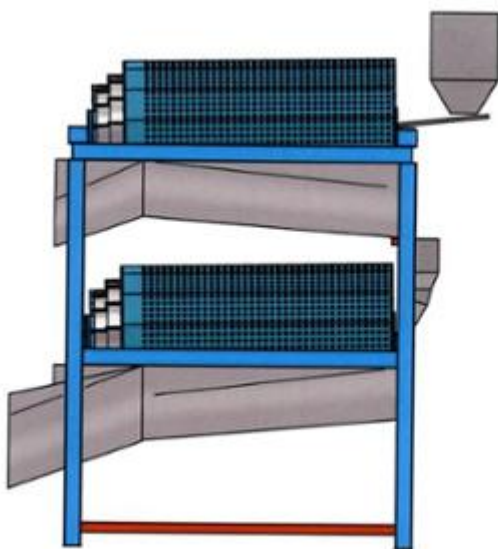
1.1



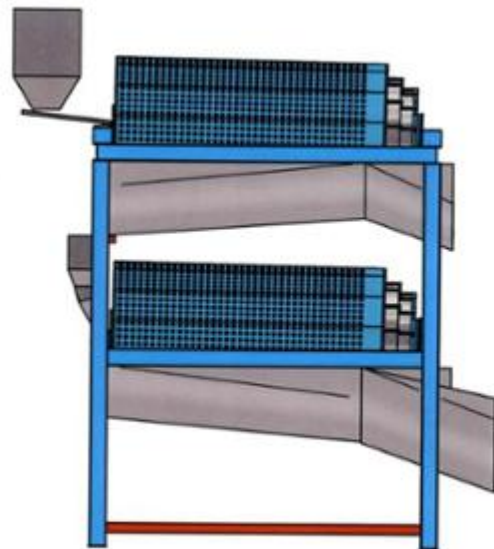
1.2



1.3



1.4



1.5



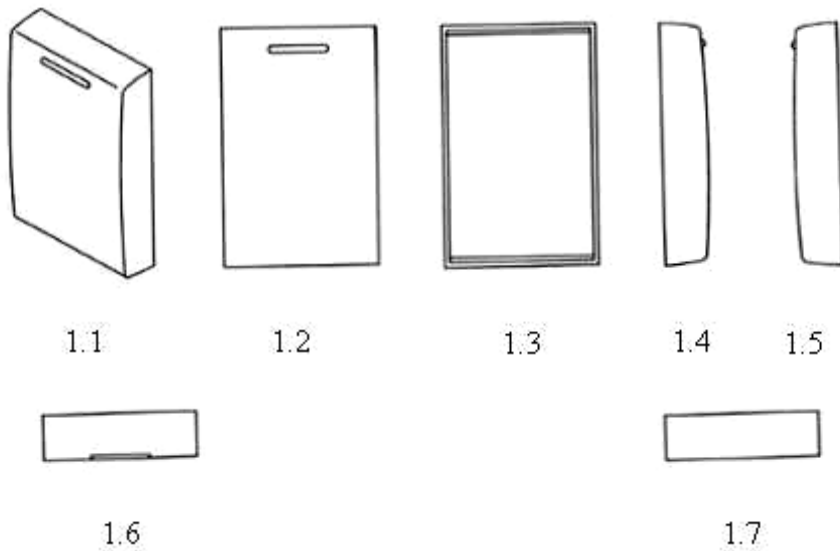
1.6



1.7

CÔNG BÁO SỞ HỮU CÔNG NGHIỆP SỐ 433 TẬP A – QUYỀN 2 (04.2024)

- (11) **50160**
(21) 3-2024-00410 (28) 1
(54) **NÚT BẮM CÔNG TẮC ĐIỆN** (51) **13-03**
(22) 21/10/2019 (43) 25/04/2024
(30) 1902001565 24/04/2019 TH;
(73) **PANASONIC INTELLECTUAL PROPERTY MANAGEMENT CO., LTD.**
(JP)
1-61, Shiromi 2-chome, Chuo-ku, Osaka-shi, Osaka 540-6207 Japan
(72) 1. TAKANOBU KONDO (JP)
2. KEI OGAWA (JP)
(74) Công ty Luật TNHH Phạm và Liên danh (PHAM & ASSOCIATES)
(55)



CÔNG BÁO SỞ HỮU CÔNG NGHIỆP SỐ 433 TẬP A – QUYỀN 2 (04.2024)

- (11) **50161**
(21) 3-2024-00412 (28) 1
(54) **HỘP ĐỰNG THỨC UỐNG** (51) **09-03**
(22) 22/02/2024 (43) 25/04/2024
(73) **CÔNG TY TRÁCH NHIỆM HỮU HẠN THANH AN (VN)**
P809 tầng 8, tòa nhà Plaschem, số 562 đường Nguyễn Văn Cừ, phường Gia Thụy,
quận Long Biên, thành phố Hà Nội
(72) Tạ Bá Thuyết (VN)
(74) Công ty TNHH Sở hữu trí tuệ và Công nghệ Thủ đô (CAPITAL IP&T CO.LTD.)
(55)



1.1



1.2

CÔNG BÁO SỞ HỮU CÔNG NGHIỆP SỐ 433 TẬP A – QUYỀN 2 (04.2024)

- (11) **50162**
(21) 3-2024-00413 (28) 1
(54) **HỘP ĐỰNG THỨC UỐNG** (51) **09-03**
(22) 22/02/2024 (43) 25/04/2024
(73) **CÔNG TY TRÁCH NHIỆM HỮU HẠN THANH AN (VN)**
P809 tầng 8, tòa nhà Plaschem, số 562 đường Nguyễn Văn Cừ, phường Gia Thụy,
quận Long Biên, thành phố Hà Nội
(72) Tạ Bá Thuyết (VN)
(74) Công ty TNHH Sở hữu trí tuệ và Công nghệ Thủ đô (CAPITAL IP&T CO.LTD.)
(55)



1.1



1.2

CÔNG BÁO SỞ HỮU CÔNG NGHIỆP SỐ 433 TẬP A – QUYỀN 2 (04.2024)

- (11) **50163**
(21) 3-2024-00414 (28) 1
(54) **HỘP ĐỰNG THỨC UỐNG** (51) **09-03**
(22) 22/02/2024 (43) 25/04/2024
(73) **CÔNG TY TRÁCH NHIỆM HỮU HẠN THANH AN (VN)**
P809 tầng 8, tòa nhà Plaschem, số 562 đường Nguyễn Văn Cừ, phường Gia Thụy,
quận Long Biên, thành phố Hà Nội
(72) Tạ Bá Thuyết (VN)
(74) Công ty TNHH Sở hữu trí tuệ và Công nghệ Thủ đô (CAPITAL IP&T CO.LTD.)
(55)



1.1



1.2

CÔNG BÁO SỞ HỮU CÔNG NGHIỆP SỐ 433 TẬP A – QUYỀN 2 (04.2024)

- (11) **50164**
(21) 3-2024-00415 (28) 1
(54) **HỘP ĐỰNG THỨC UỐNG** (51) **09-03**
(22) 22/02/2024 (43) 25/04/2024
(73) **CÔNG TY TRÁCH NHIỆM HỮU HẠN THANH AN (VN)**
P809 tầng 8, tòa nhà Plaschem, số 562 đường Nguyễn Văn Cừ, phường Gia Thụy,
quận Long Biên, thành phố Hà Nội
(72) Tạ Bá Thuyết (VN)
(74) Công ty TNHH Sở hữu trí tuệ và Công nghệ Thủ đô (CAPITAL IP&T CO.LTD.)
(55)



1.1



1.2

CÔNG BÁO SỞ HỮU CÔNG NGHIỆP SỐ 433 TẬP A – QUYỀN 2 (04.2024)

- (11) **50165**
(21) 3-2024-00416 (28) 1
(54) **HỘP ĐỰNG THỨC UỐNG** (51) **09-03**
(22) 22/02/2024 (43) 25/04/2024
(73) **CÔNG TY TRÁCH NHIỆM HỮU HẠN THANH AN (VN)**
P809 tầng 8, tòa nhà Plaschem, số 562 đường Nguyễn Văn Cừ, phường Gia Thụy,
quận Long Biên, thành phố Hà Nội
(72) Tạ Bá Thuyết (VN)
(74) Công ty TNHH Sở hữu trí tuệ và Công nghệ Thủ đô (CAPITAL IP&T CO.LTD.)
(55)



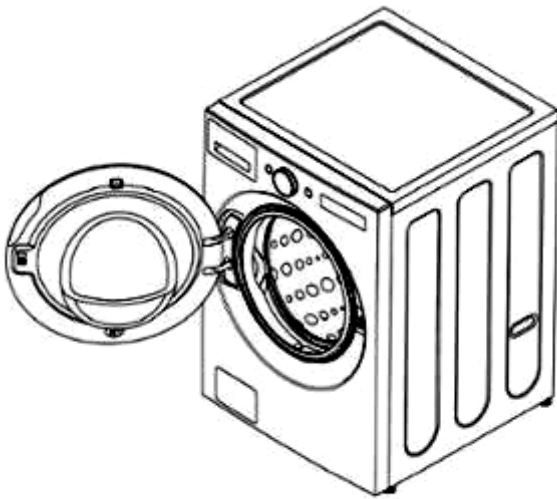
1.1



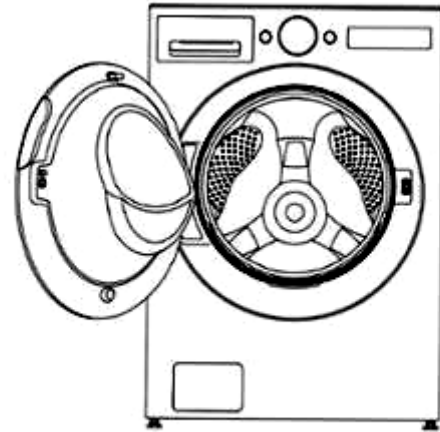
1.2

CÔNG BÁO SỞ HỮU CÔNG NGHIỆP SỐ 433 TẬP A – QUYỀN 2 (04.2024)

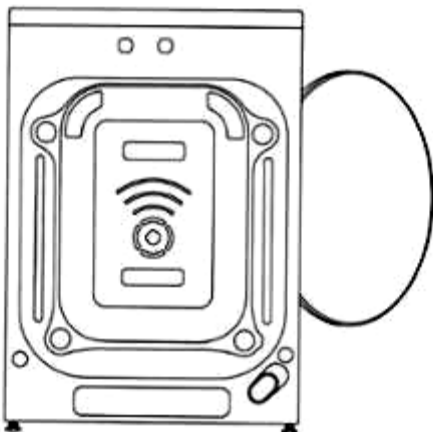
- (11) **50166**
(21) 3-2024-00423 (28) 1
(54) **MÁY GIẶT** (51) **15-05**
(22) 23/02/2024 (43) 25/04/2024
(30) 30-2023-0033125 24/08/2023 KR;
(73) **LG ELECTRONICS INC. (KR)**
128, Yeoui-daero, Yeongdeungpo-gu, Seoul, 07336, Republic of Korea
(72) 1. KYUNGAH LEE (KR)
2. HOIL JEON (KR)
3. YEJI UM (KR)
(74) Công ty Luật TNHH T&G (TGVN)
(55)



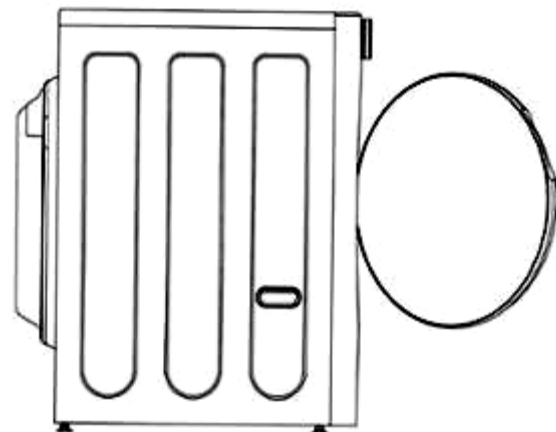
1.1



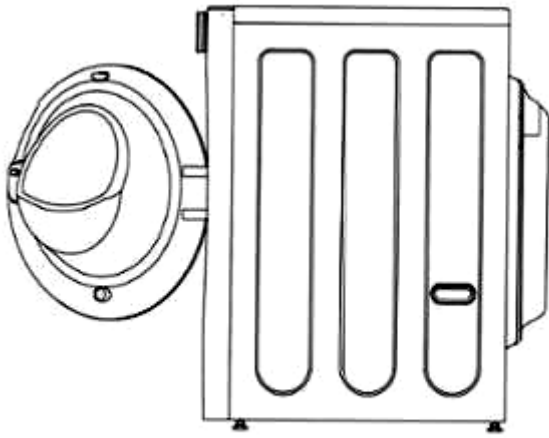
1.2



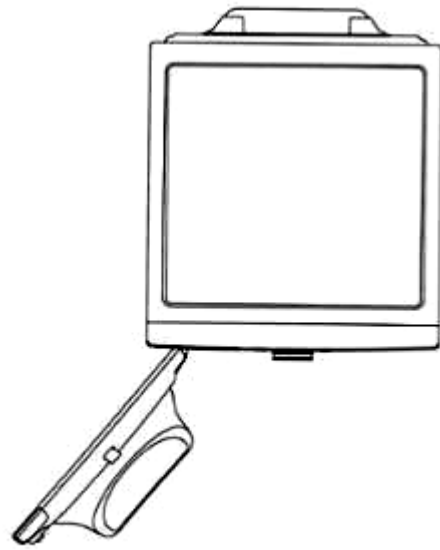
1.3



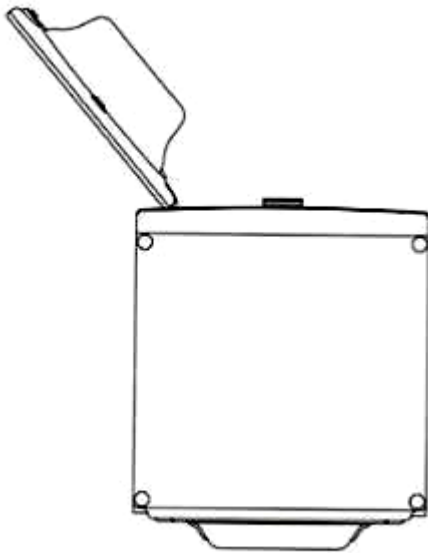
1.4



1.5



1.6



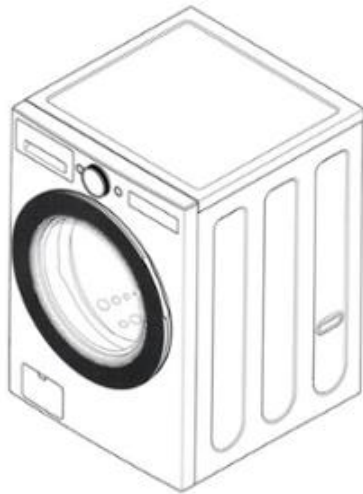
1.7



1.8

CÔNG BÁO SỞ HỮU CÔNG NGHIỆP SỐ 433 TẬP A – QUYỀN 2 (04.2024)

- (11) **50167**
(21) 3-2024-00424 (28) 1
(54) **MÁY GIẶT** (51) **15-05**
(22) 23/02/2024 (43) 25/04/2024
(30) 30-2023-0033126 24/08/2023 KR;
(73) **LG ELECTRONICS INC. (KR)**
128, Yeoui-daero, Yeongdeungpo-gu, Seoul, 07336, Republic of Korea
(72) 1. KYUNGAH LEE (KR)
2. HOIL JEON (KR)
3. YEJI UM (KR)
(74) Công ty Luật TNHH T&G (TGVN)
(55)



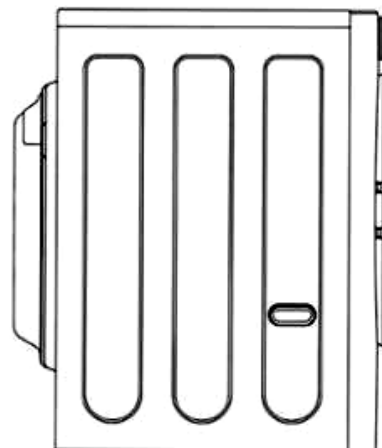
1.1



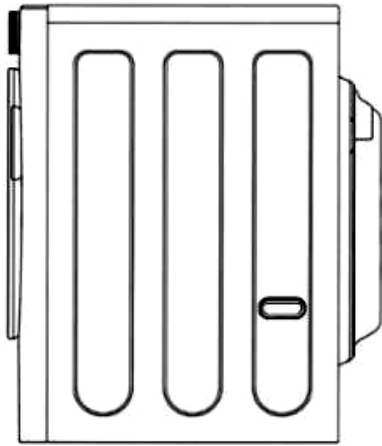
1.2



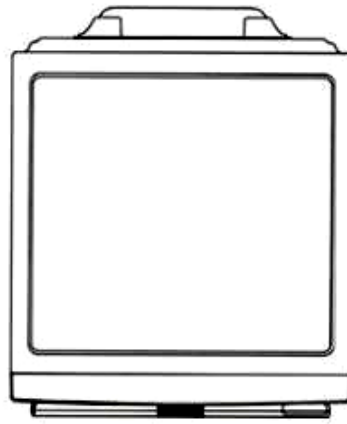
1.3



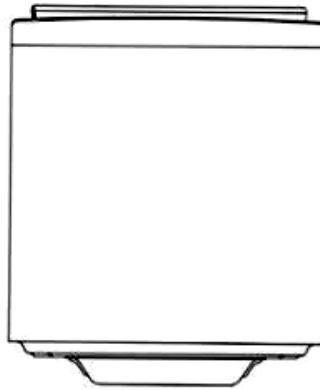
1.4



1.5



1.6



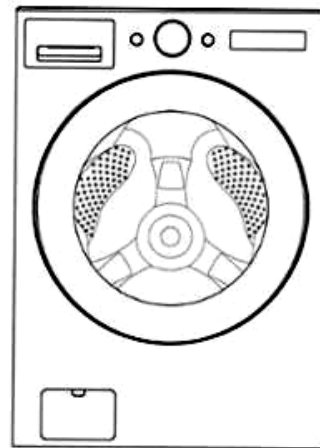
1.7

CÔNG BÁO SỞ HỮU CÔNG NGHIỆP SỐ 433 TẬP A – QUYỀN 2 (04.2024)

- (11) **50168**
(21) 3-2024-00425 (28) 1
(54) **MÁY GIẶT** (51) **15-05**
(22) 23/02/2024 (43) 25/04/2024
(30) 30-2023-0033127 24/08/2023 KR;
(73) **LG ELECTRONICS INC. (KR)**
128, Yeoui-daero, Yeongdeungpo-gu, Seoul, 07336, Republic of Korea
(72) 1. KYUNGAH LEE (KR)
2. HOIL JEON (KR)
3. YEJI UM (KR)
(74) Công ty Luật TNHH T&G (TGVN)
(55)



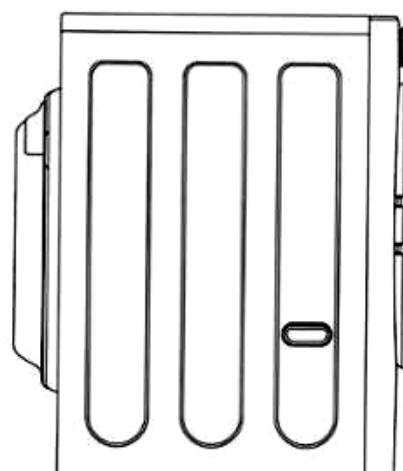
1.1



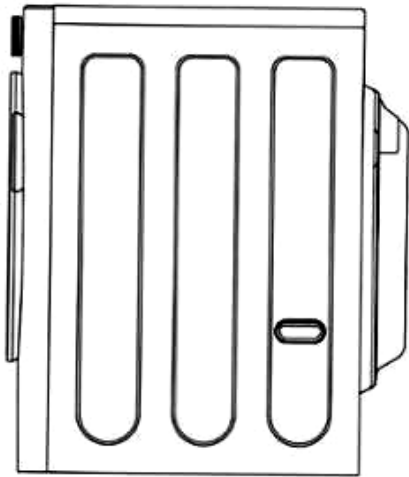
1.2



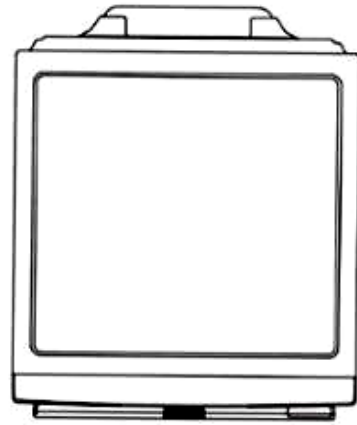
1.3



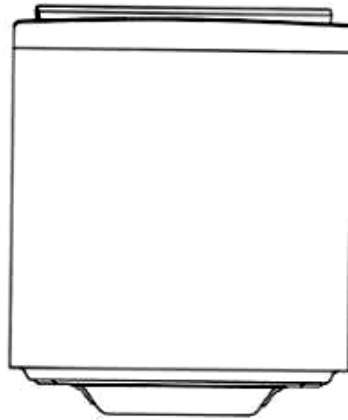
1.4



1.5



1.6



1.7

CÔNG BÁO SỞ HỮU CÔNG NGHIỆP SỐ 433 TẬP A – QUYỀN 2 (04.2024)

- (11) **50169**
(21) 3-2024-00430 (28) 1
(54) **HỘP ĐỰNG BẰNG VỆ SINH** (51) **09-05**
(22) 23/02/2024 (43) 25/04/2024
(73) **CÔNG TY CỔ PHẦN DIANA UNICHARM (VN)**
Khu công nghiệp Vĩnh Tuy, đường Lĩnh Nam, phường Vĩnh Hưng, quận Hoàng
Mai, thành phố Hà Nội
(72) Đỗ Anh Tú (VN)
(74) Công ty TNHH Sở hữu trí tuệ và Công nghệ Thủ đô (CAPITAL IP&T CO.LTD.)
(55)

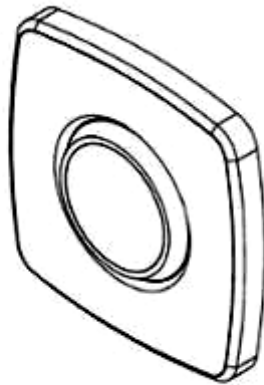


1.1

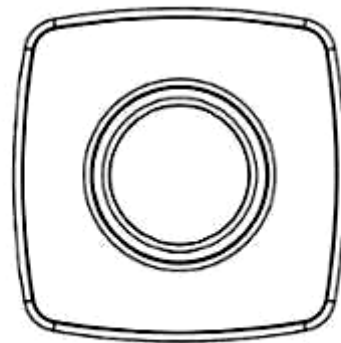


1.2

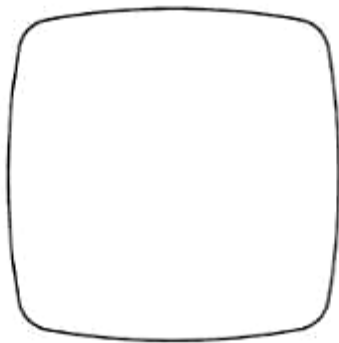
- (11) **50170**
(21) 3-2024-00436 (28) 1
(54) **CÔNG TẮC CHO THIẾT BỊ ĐUN NƯỚC** (51) **13-03**
(22) 05/12/2018 (43) 25/04/2024
(30) 005298437-0002 05/06/2018 EM;
(73) **ATLANTIC SOCIETE FRANCAISE DE DEVELOPPEMENT THERMIQUE**
(FR)
44 Boulevard des Etats-Unis, 85000 LA ROCHE-SUR-YON, France
(72) Amaury MALHERE (FR)
(74) Công ty Luật TNHH Phạm và Liên danh (PHAM & ASSOCIATES)
(55)



1.1



1.2



1.3



1.4



1.5

PHẦN II

SỬA ĐỔI ĐƠN

Thông báo số: 16005/TB-SHTT.IP, ngày 06/03/2024 về việc ghi nhận sửa đổi đơn

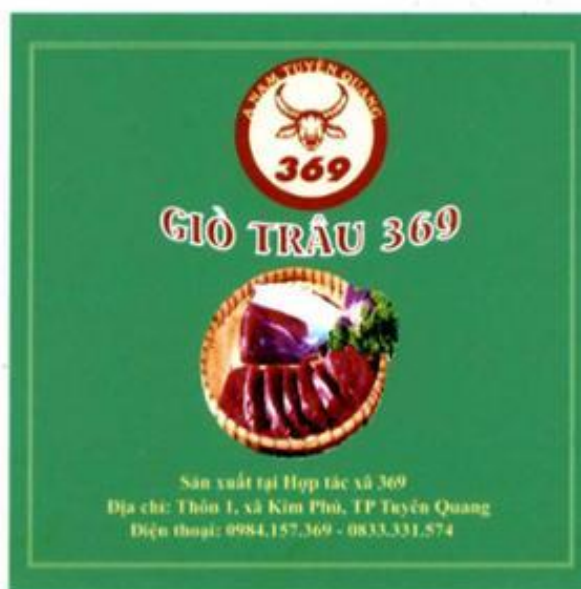
Số Yêu cầu: SD3-2023-00517 Ngày nộp: 24/03/2023

Liên quan đến đơn yêu cầu cấp Bằng độc quyền kiểu dáng công nghiệp:

(21) Số đơn	(22) Ngày nộp đơn
3-2023-00576	20/03/2023

Mục sửa đổi: Bổ sung phương án

Nội dung mới: Bổ sung thêm phương án 2





PHẦN III

THAY ĐỔI CHỦ ĐƠN

Thông báo số: 22918/TB-SHTT._{IP}, ngày 27/03/2024 về việc ghi nhận thay đổi chủ đơn

Số Yêu cầu: CD3-2021-00949 Ngày nộp: 23/09/2021

Liên quan đến đơn yêu cầu cấp bằng độc quyền kiểu dáng công nghiệp:

(21) Số đơn	(22) Ngày nộp đơn
3-2020-01085	12/05/2020

Bên chuyển nhượng: KOLMAR KOREA CO., LTD. (KR)
12-11, Deokgogae-gil, Jeonui-myeon, Sejong-si, Republic of Korea

Bên được chuyển nhượng: HK inno.N Corp. (KR)
6F, 7F, 8F, 100, Eulji-ro, Jung-gu, Seoul, Republic of Korea

Thông báo số: 22919/TB-SHTT._{IP}, ngày 27/03/2024 về việc ghi nhận thay đổi chủ đơn

Số Yêu cầu: CD3-2021-00948 Ngày nộp: 23/09/2021

Liên quan đến đơn yêu cầu cấp bằng độc quyền kiểu dáng công nghiệp:

(21) Số đơn	(22) Ngày nộp đơn
3-2020-01083	12/05/2020

Bên chuyển nhượng: KOLMAR KOREA CO., LTD. (KR)
12-11, Deokgogae-gil, Jeonui-myeon, Sejong-si, Republic of Korea

Bên được chuyển nhượng: HK inno.N Corp. (KR)
6F, 7F, 8F, 100, Eulji-ro, Jung-gu, Seoul, Republic of Korea

CÔNG BÁO SỞ HỮU CÔNG NGHIỆP

Do Cục Sở hữu trí tuệ thuộc Bộ Khoa học và Công nghệ ấn hành theo Luật Sở hữu trí tuệ số 50/2005/QH11 được Quốc hội thông qua ngày 29 tháng 11 năm 2005 và được sửa đổi bằng Luật sửa đổi, bổ sung một số điều của Luật sở hữu trí tuệ số 50/2005/QH11 được Quốc hội thông qua ngày 19 tháng 6 năm 2009.

Địa chỉ liên hệ:

384-386 đường Nguyễn Trãi, quận Thanh Xuân,
thành phố Hà Nội, Việt Nam
ĐT: 024. 38583069
Fax: 024. 38588449