

ISSN 0868 - 2534

CỘNG HÒA XÃ HỘI CHỦ NGHĨA VIỆT NAM
BỘ KHOA HỌC VÀ CÔNG NGHỆ

CỤC SỞ HỮU TRÍ TUỆ

CÔNG BÁO
SỞ HỮU CÔNG NGHIỆP

TẬP B

QUYỂN 2: KIỂU DÁNG CÔNG NGHIỆP

03 - 2024

432

HÀ NỘI

CỘNG HOÀ XÃ HỘI CHỦ NGHĨA VIỆT NAM
BỘ KHOA HỌC VÀ CÔNG NGHỆ
CỤC SỞ HỮU TRÍ TUỆ

CÔNG BÁO
SỞ HỮU CÔNG NGHIỆP
TẬP B

QUYỂN 2: KIỂU DÁNG CÔNG NGHIỆP

03 - 2024

432

HÀ NỘI

MỤC LỤC

	Trang
<u>PHẦN I:</u> Kiểu dáng công nghiệp được cấp Bằng độc quyền	7
<u>PHẦN II:</u> Sửa đổi, gia hạn, cấp lại, chấm dứt, huỷ bỏ hiệu lực văn bằng bảo hộ, quyết định giải quyết khiếu nại	180
<u>PHẦN III:</u> Chuyển giao quyền sở hữu công nghiệp	202

CONTENTS

<u>PART I:</u> Industrial Design Patents	7
<u>PART II:</u> Amendment, Renewal, Duplication, Termination, Cancellation of Protection Titles	180
<u>PART III:</u> Transfer of Industrial Property Rights	202

CÔNG BÁO SỞ HỮU CÔNG NGHIỆP SỐ 432 TẬP B - QUYỂN 2 (03.2024)

MÃ SỐ HAI CHỮ CÁI THỂ HIỆN TÊN NƯỚC VÀ CÁC THỰC THỂ KHÁC TRONG CÁC TƯ LIỆU SỞ HỮU CÔNG NGHIỆP THEO TIÊU CHUẨN ST3 CỦA WIPO

AE	United Arab Emirates	CN	China	HK	Hong Kong
AF	Afganistan	CO	Colombia	HN	Honduras
AG	Antihua and Barbuda	CR	Costa Rica	HR	Croatia
AI	Anguilla	CU	Cuba	HT	Haiti
AL	Albania	CV	Cape Verde	HU	Hungary
AN	Netherlands Antilles	CY	Cyprus	ID	Indonesia
AO	Angola	CZ	Czech Republic	IE	Ireland
AR	Argentina	DE	Germany	IL	Israel
AT	Austria	DJ	Djibouti	IN	India
AU	Australia	DK	Denmark	IQ	Iraq
AW	Aruba	DM	Dominica	IR	Iran (Islamic Republic of)
BB	Barbados	DO	Dominican Republic	IS	Iceland
BD	Bangladesh	DZ	Algeria	IT	Italy
BE	Belgium	EC	Ecuador	JM	Jamaica
BF	Burkina Faso	EE	Estonia	JO	Jordan
BG	Bulgaria	EG	Egypt	JP	Japan
BH	Bahrain	ES	Spain	KE	Kenya
BI	Burundi	ET	Ethiopia	KH	Cambodia
BJ	Benin	FI	Finland	KI	Kiribati
BM	Bermuda	FJ	Fiji	KM	Comoros
BN	Brunei Darussalam	FK	Falkand Islands (Malvinas)	KN	Saint Kitts and Nevis
BO	Bolivia	FR	France	KP	Democratic People's Republic of Korea
BR	Brazil	GA	Gabon	KR	Republic of Korea
BS	Bahamas	GB	United Kingdom	KW	Kuwait
BT	Bhutan	GD	Grenada	KY	Cayman Islands
BW	Botswana	GE	Georgia	KZ	Kazakhstan
BY	Belarus	GH	Ghana	LA	Laos
BZ	Belize	GI	Gibraltar	LB	Lebanon
CA	Canada	GM	Gambia	LC	Saint Lucia
CF	Central African Republic	GN	Guinea	LI	Liechtenstein
CG	Congo	GQ	Equatorial Guinea	LK	SriLanka
CH	Switzerland	GR	Greece	LR	Liberia
CI	Côte d'Ivoire	GT	Guatemala	LS	Lesotho
CL	Chile	GW	Guinea-Bissau	LT	Lithuania
CM	Cameroon	GY	Guyana	TC	Turk and Caicos Islands
LU	Luxembourg	PA	Panama	TD	Chad
LV	Latvia	PE	Peru	TG	Togo
LY	Lybya	PG	Papua New Guinea	TH	Thailand
MA	Morocco	PH	Philippines	TN	Tunisia
MC	Monaco	PK	Pakistan	TO	Tonga
MD	Republic of Moldova	PL	Poland	TR	Turkey

CÔNG BÁO SỞ HỮU CÔNG NGHIỆP SỐ 432 TẬP B - QUYỂN 2 (03.2024)

MG	Madagascar	PT	Portugal	TT	Trinidad and Tobago
ML	Mali	PY	Paraguay	TV	Tuvalu
MM	Myanmar	QA	Qatar	TW	Taiwan, Province of China
MN	Mongolia	RO	Rumania	TZ	United Republic of Tanzania
MO	Macau	RU	Russian Federation	UA	Ukraine
MR	Mauritania	RW	Rwanda	UG	Uganda
MS	Montserrat	SA	Saudi Arabia	US	United States of America
MT	Malta	SB	Solomon Islands	UY	Uruguay
MU	Mauritius	SC	Seychelles	UZ	Uzbekistan
MV	Maldives	SD	Sudan	VA	Holy see
MW	Malawi	SE	Sweden	VC	Saint Vincent and the Grenadines
MX	Mexico	SG	Singapore	VE	Venezuela
MY	Malaysia	SH	Saint Helena	VG	Virgin Islands (British)
MZ	Mozambique	SL	Slovenia	VN	Vietnam
NA	Namibia	SK	Slovakia	VU	Vanuatu
NE	Niger	SL	Sierra Leone	WS	Samoa
NG	Nigeria	SM	San Marino	YE	Yemen
NJ	Nicaragua	SN	Senegal	YU	Yugoslavia
NL	Netherlands	SO	Somalia	ZA	South Africa
NO	Norway	SR	Suriname	ZM	Zambia
NP	Nepal	ST	Sao Tome and Principe	ZR	Zaire
NR	Nauru	SV	El Sanvador	ZW	Zimbabwe
NZ	New Zealand	SY	Syria		
OM	Oman	SZ	Swaziland		

CÁC TỔ CHỨC QUỐC TẾ

AO	African Intellectual Property Organization (OAPI)
AP	African Regional Industrial Property Organization (ARIPO)
BX	Benelux Trademark Office and Benelux Designs Office
EP	European Patent Office (EPO)
IB, WO	International Bureau of the World Intellectual Property Organization (WIPO)

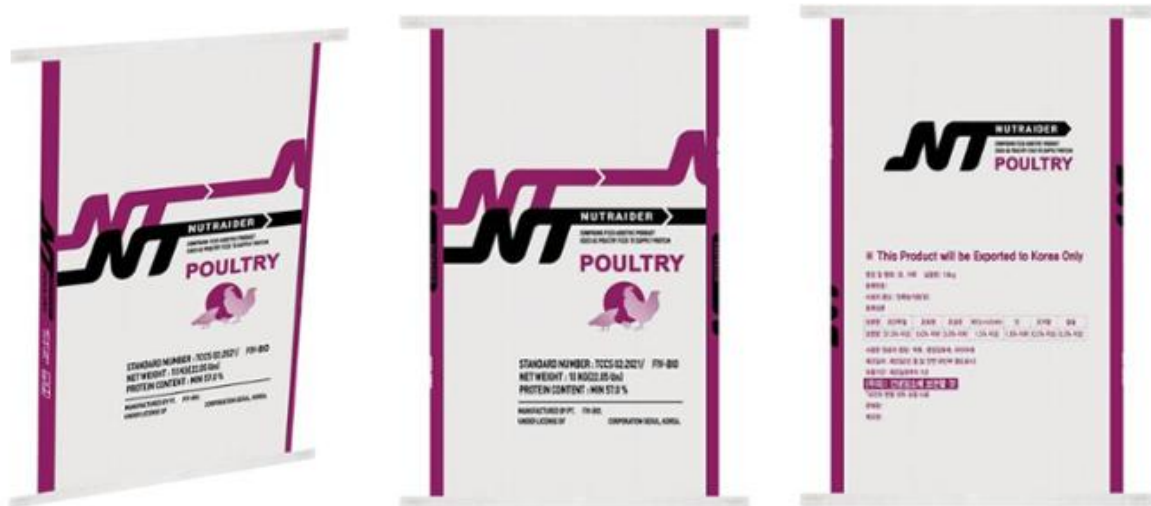
NHỮNG MÃ SỐ INID TRÍCH TỪ TIÊU CHUẨN ST80 CỦA TỔ CHỨC SỞ HỮU TRÍ TUỆ THẾ GIỚI (WIPO) ĐỂ NHẬN BIẾT CÁC DỮ LIỆU THƯ MỤC DÙNG CÔNG BỐ ĐƠN VÀ BẰNG ĐỘC QUYỀN KIỂU DÁNG CÔNG NGHIỆP

- (11) Số bằng độc quyền kiểu dáng công nghiệp / Số công bố đơn
- (15) Ngày cấp
- (18) Ngày hết hạn hiệu lực của bằng độc quyền kiểu dáng công nghiệp
- (21) Số đơn
- (22) Ngày nộp đơn
- (23) Tên triển lãm, ngày và nơi triển lãm
- (28) Số phương án yêu cầu bảo hộ
- (30) Số đơn ưu tiên, ngày nộp đơn ưu tiên
- (43) Ngày công bố đơn
- (45) Ngày công bố bằng độc quyền kiểu dáng công nghiệp
- (51) Phân loại quốc tế kiểu dáng công nghiệp
- (54) Tên sản phẩm mang kiểu dáng công nghiệp
- (55) Ảnh chụp / hình vẽ kiểu dáng công nghiệp
- (57) Đặc điểm khác biệt yêu cầu bảo hộ của kiểu dáng công nghiệp
- (62) Số và ngày nộp đơn, số bằng độc quyền KDCN hoặc số công bố đơn liên quan đến tách đơn
- (71) Tên và địa chỉ của người nộp đơn
- (72) Tên của tác giả KDCN
- (73) Tên, địa chỉ của chủ bằng độc quyền KDCN
- (74) Tên của người đại diện SHCN

PHẦN I

Kiểu Dáng Công Nghiệp Được Cấp Bằng Độc Quyền

- (11) **3-0038066**
(15) 01/02/2024 (51) 09-05
(21) 3-2022-00654 (22) 07/04/2022
(18) 07/04/2027
(54) TÚI ĐÓNG GÓI THỨC ĂN (28) 1
(45) 25/03/2024 432B (43) 27/06/2022 411A
(73) CJ CHEILJEDANG CORPORATION (KR)
(Ssangnim-dong) 330, Dongho-ro, Jung-gu, Seoul 04560 Republic of Korea
(72) 1. LEE, HYUN JU (KR)
2. KIM, DOO YEON (KR)
3. LEE, SEUNG PYO (KR)
4. KIM, YUL JOONG (KR)
5. KIM, HYEONG WOO (KR)
(74) Công ty Luật TNHH ROUSE Việt Nam (ROUSE LEGAL VIETNAM LTD.)
(55)



1.1

1.2

1.3



1.4



1.5

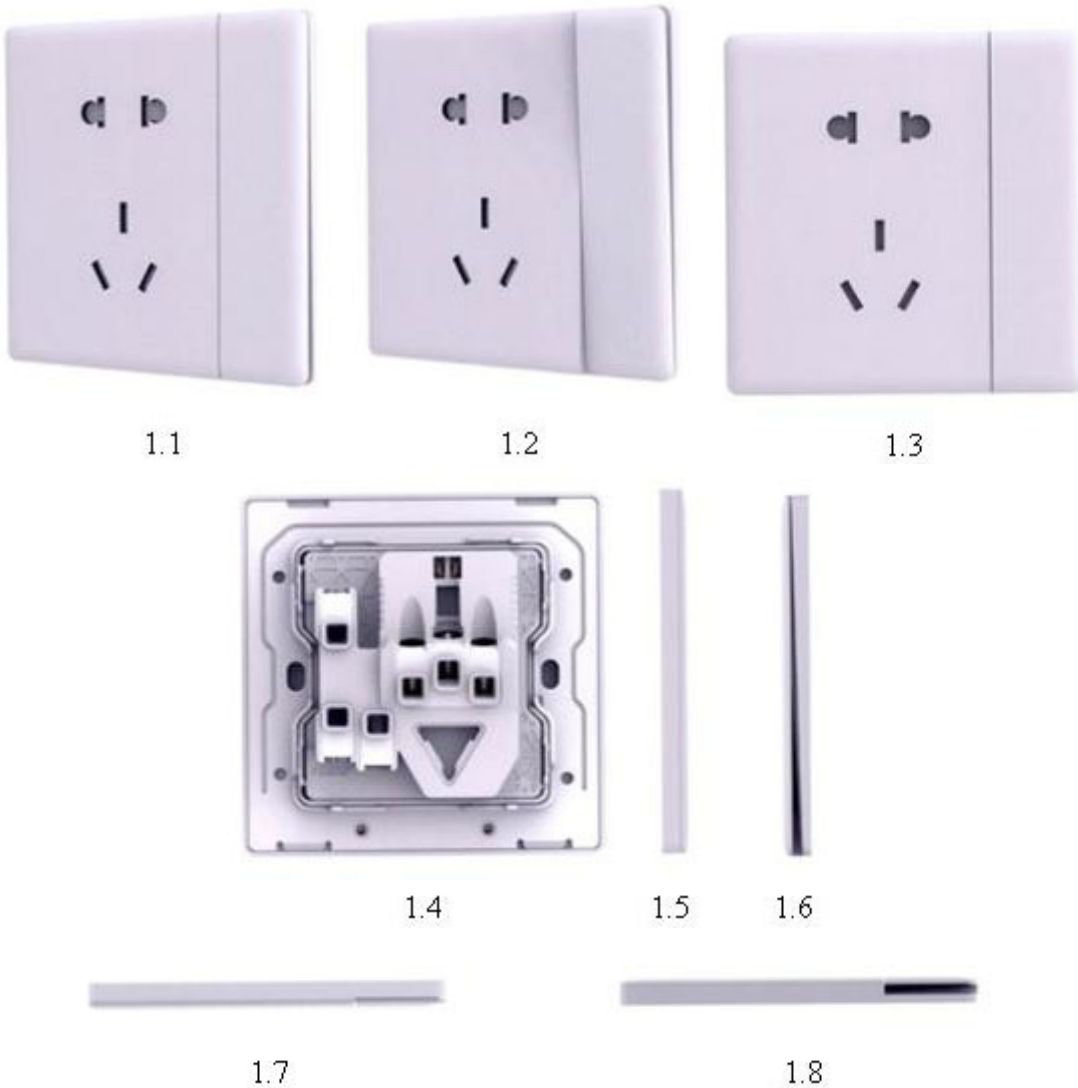


1.6



1.7

- (11) **3-0038067**
(15) 01/02/2024 (51) 13-03
(21) 3-2020-00348 (22) 14/02/2020
(18) 14/02/2025
(54) CỤM CÔNG TẮC Ô CẮM (28) 2
(30) 201930442270.1 14/08/2019 CN;
(45) 25/03/2024 432B (43) 25/06/2020 387
(73) SCHNEIDER ELECTRIC (AUSTRALIA) PTY LTD (AU)
78 Waterloo Road, Macquarie Park, New South Wales Nsw 2113, Australia
(72) 1. JI, XIANG (CN)
2. ZHONG, JIAYIN (CN)
3. WANG, YONGGANG (CN)
(74) Công ty TNHH Trường Xuân (AGELESS CO.,LTD.)
(55)





2.1



2.2



2.3



2.4



2.5



2.6



2.7



2.8

(11) **3-0038068**

(15) 01/02/2024

(21) 3-2022-01553

(18) 02/08/2027

(54) GIÁ TREO TIVI

(45) 25/03/2024 432B

(73) CÔNG TY TNHH ĐẦU TƯ CẢNH PHONG (VN)

Lô O17 đường số 4, CCN Hải Sơn Đức Hòa Đông, xã Đức Hòa Đông, huyện Đức Hòa, tỉnh Long An

(72) Lư Chí Lương (VN)

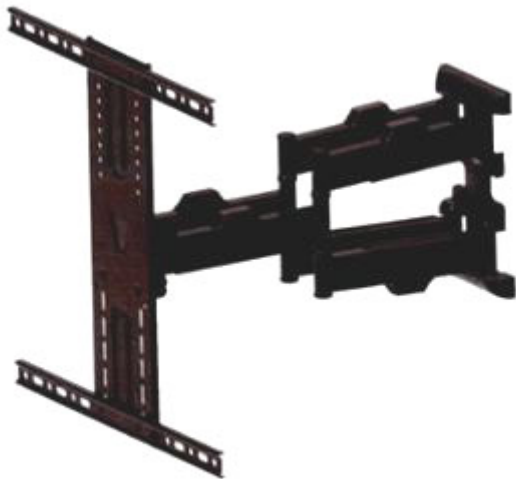
(55)

(51) 14-99

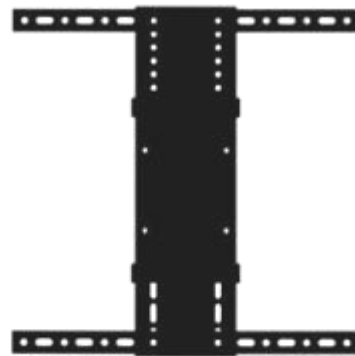
(22) 02/08/2022

(28) 1

(43) 25/05/2023 422A



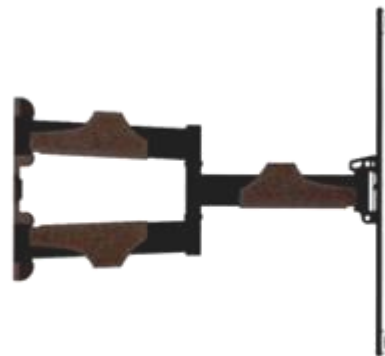
1.1



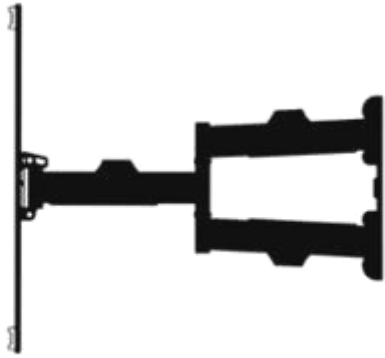
1.2



1.3



1.4



1.5



1.6



1.7

- (11) **3-0038069**
(15) 01/02/2024 (51) 09-01
(21) 3-2022-01958 (22) 15/09/2022
(18) 15/09/2027
(54) LỘ (28) 1
(45) 25/03/2024 432B (43) 26/12/2022 417A
(73) LG HOUSEHOLD & HEALTH CARE LTD. (KR)
58, Saemunan-ro, Jongno-gu, Seoul, Republic of Korea
(72) KIM, Ja Young (KR)
(74) Công ty TNHH Tâm nhìn và Liên danh (VISION & ASSOCIATES CO.LTD.)
(55)



1.1

1.2

1.3

1.4

1.5



1.6

1.7

1.8

1.9

- (11) **3-0038070**
(15) 01/02/2024 (51) 09-01
(21) 3-2022-01960 (22) 15/09/2022
(18) 15/09/2027
(54) LỘ (28) 1
(45) 25/03/2024 432B (43) 26/12/2022 417A
(73) LG HOUSEHOLD & HEALTH CARE LTD. (KR)
58, Saemunan-ro, Jongno-gu, Seoul, Republic of Korea
(72) PARK, Jin Won (KR)
(74) Công ty TNHH Tâm nhìn và Liên danh (VISION & ASSOCIATES CO.LTD.)
(55)



1.1



1.2



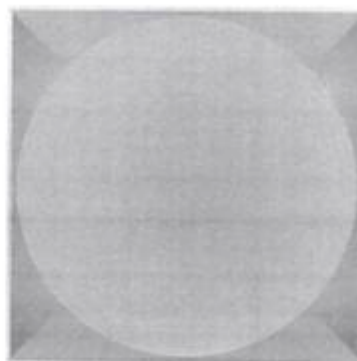
1.3



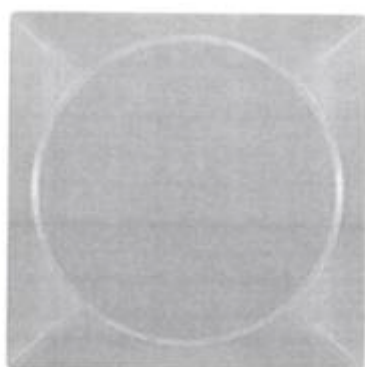
1.4



1.5



1.6



1.7

- (11) **3-0038071**
(15) 05/02/2024
(21) 3-2022-01559
(18) 03/08/2027
(54) RẮC CO REN NGOÀI
(45) 25/03/2024 432B
(73) NGUYỄN TIẾN THẮNG (VN)
Xã Liên Phương, thành phố Hưng Yên, tỉnh Hưng Yên
(72) Nguyễn Tiến Thắng (VN)
(74) Công ty TNHH Trường Xuân (AGELESS CO.,LTD.)
(55)
- (51) 23-01
(22) 03/08/2022
(28) 1
(43) 25/04/2023 421A



1.1



1.2



1.3



1.4



1.5



1.6



1.7

CÔNG BÁO SỞ HỮU CÔNG NGHIỆP SỐ 432 TẬP B - QUYỀN 2 (03.2024)

- (11) **3-0038072**
(15) 05/02/2024 (51) 12-08
(21) 3-2021-03166 (22) 09/12/2021
(18) 09/12/2026
(54) XE Ô TÔ ĐIỆN (28) 1
(45) 25/03/2024 432B (43) 26/09/2022 414A
(73) JJ MOTORS CO., LTD. (KR)
201-#204, 40, Yeonam-ro, Buk-gu, Daegu, Republic of Korea
(72) Han, Kyung Ho (KR)
(74) Công ty TNHH Trà và cộng sự (TRA & ASSOCIATES CO.,LTD)
(55)



1.1



1.2



1.3



1.4



1.5



1.6



1.7

CÔNG BÁO SỞ HỮU CÔNG NGHIỆP SỐ 432 TẬP B - QUYỀN 2 (03.2024)

- (11) **3-0038073**
(15) 05/02/2024 (51) 12-08
(21) 3-2021-03167 (22) 09/12/2021
(18) 09/12/2026
(54) XE TẢI ĐIỆN (28) 1
(45) 25/03/2024 432B (43) 26/09/2022 414A
(73) JJ MOTORS CO., LTD. (KR)
201-#204, 40, Yeonam-ro, Buk-gu, Daegu, Republic of Korea
(72) Han, Kyung Ho (KR)
(74) Công ty TNHH Trà và cộng sự (TRA & ASSOCIATES CO.,LTD)
(55)



1.1



1.2



1.3



1.4



1.5



1.6



1.7

- (11) **3-0038074**
- (15) 05/02/2024 (51) 24-01
- (21) 3-2022-02625 (22) 30/11/2022
- (18) 30/11/2027
- (54) THIẾT BỊ LAZE ĐIỀU TRỊ TRONG Y TẾ (28) 1
- (45) 25/03/2024 432B (43) 25/05/2023 422A
- (73) 1. PHAN THỊ CẢNH (VN)
Nhà C6, phường Thanh Xuân Bắc, quận Thanh Xuân, thành phố Hà Nội
2. HÀ HOÀI NAM (VN)
Nhà C6, phường Thanh Xuân Bắc, quận Thanh Xuân, thành phố Hà Nội
3. THÁI QUANG TÙNG (VN)
Nhà C6, phường Thanh Xuân Bắc, quận Thanh Xuân, thành phố Hà Nội
4. NGUYỄN TUẤN ANH (VN)
Nhà C6, phường Thanh Xuân Bắc, quận Thanh Xuân, thành phố Hà Nội
- (72) 1. PHAN THỊ CẢNH (VN)
2. HÀ HOÀI NAM (VN)
3. THÁI QUANG TÙNG (VN)
4. NGUYỄN TUẤN ANH (VN)
- (74) Công ty TNHH Dịch thuật sáng chế PROINVEN (PROINVEN CO.,LTD.)
- (55)



1.1



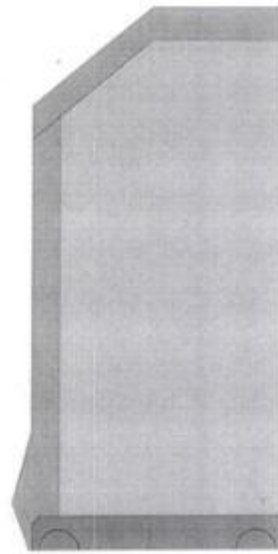
1.2



1.3



1.4



1.5



1.6



1.7

CÔNG BÁO SỞ HỮU CÔNG NGHIỆP SỐ 432 TẬP B - QUYỀN 2 (03.2024)

- (11) **3-0038075**
(15) 05/02/2024 (51) 07-01
(21) 3-2022-01025 (22) 27/05/2022
(18) 27/05/2027
(54) CỐC (28) 1
(45) 25/03/2024 432B (43) 25/08/2022 413A
(73) CÔNG TY TNHH MINH LONG I (VN)
333 khu phố Hưng Lộc, phường Hưng Định, thành phố Thuận An, tỉnh Bình Dương
(72) Lý Ngọc Minh (VN)
(55)



1.1



1.2



1.3



1.4

- (11) **3-0038076**
(15) 05/02/2024 (51) 23-02
(21) 3-2022-02551 (22) 21/11/2022
(18) 21/11/2027
(54) **CHẬU RỬA MẶT** (28) 1
(30) 202230319700.2 27/05/2022 CN;
(45) 25/03/2024 432B (43) 25/05/2023 422A
(73) LIXIL INTERNATIONAL PTE. LTD. (SG)
180 Clemenceau Avenue, Haw Par Centre, #06-02 Singapore 239922 Singapore
(72) 1. ANTOINE BESSEYRE DES HORTS (FR)
2. CHENG JIALU (CN)
3. HELDER FILIPOV (BR)
(74) Công ty Luật TNHH Phạm và Liên danh (PHAM & ASSOCIATES)
(55)



1.1



1.2



1.3



1.4



1.5



1.6



1.7

- (11) **3-0038077**
(15) 05/02/2024 (51) 23-02
(21) 3-2022-02552 (22) 21/11/2022
(18) 21/11/2027
(54) **CHẬU RỬA MẶT** (28) 1
(30) 202230319941.7 27/05/2022 CN;
(45) 25/03/2024 432B (43) 25/05/2023 422A
(73) LIXIL INTERNATIONAL PTE. LTD. (SG)
180 Clemenceau Avenue, Haw Par Centre, #06-02 Singapore 239922 Singapore
(72) 1. ANTOINE BESSEYRE DES HORTS (FR)
2. CHENG JIALU (CN)
3. HELDER FILIPOV (BR)
(74) Công ty Luật TNHH Phạm và Liên danh (PHAM & ASSOCIATES)
(55)



1.1



1.2



1.3



1.4



1.5

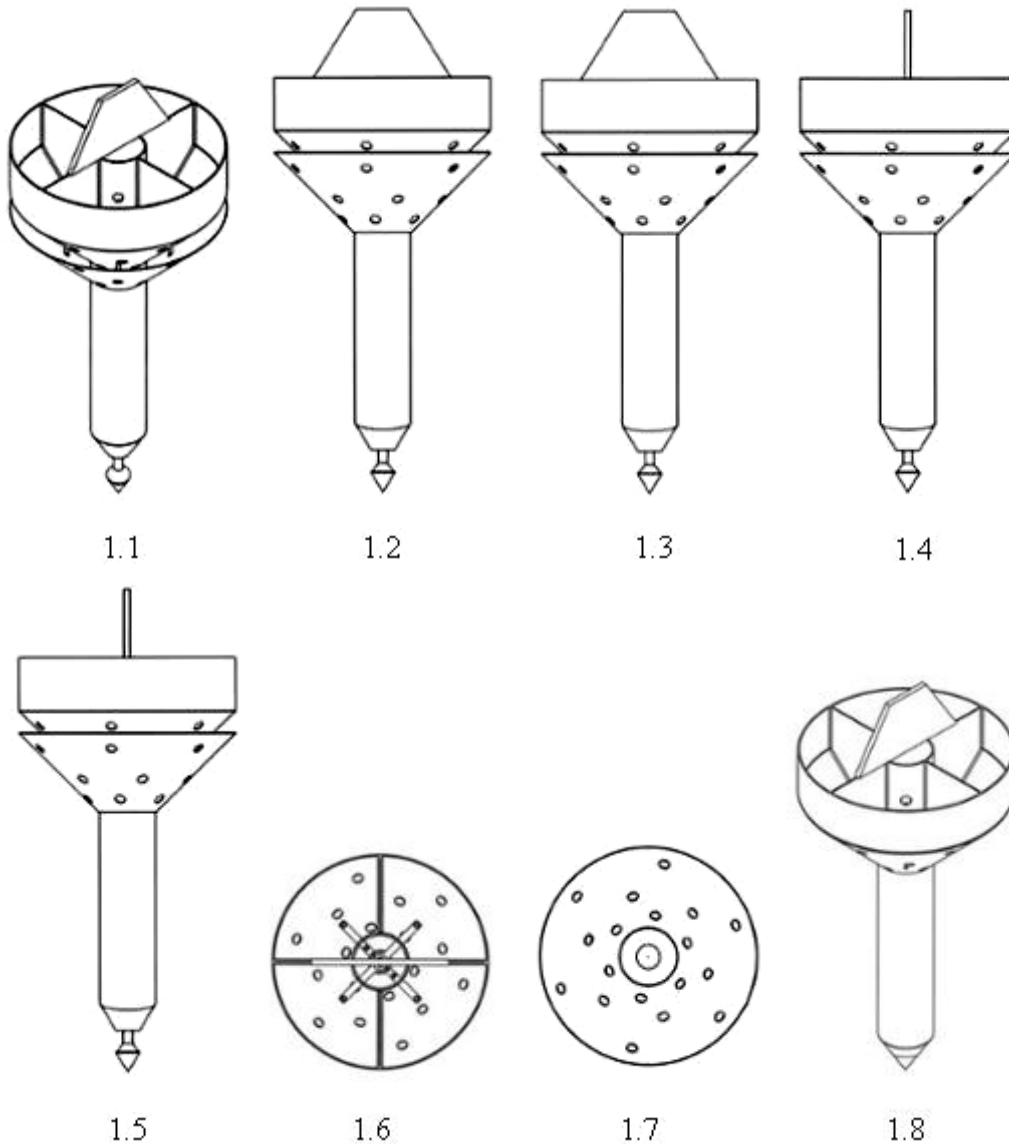


1.6

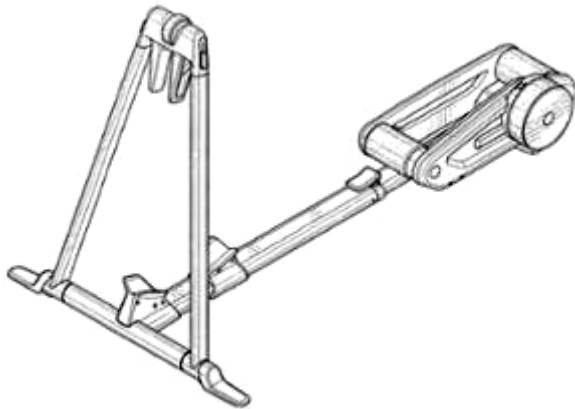


1.7

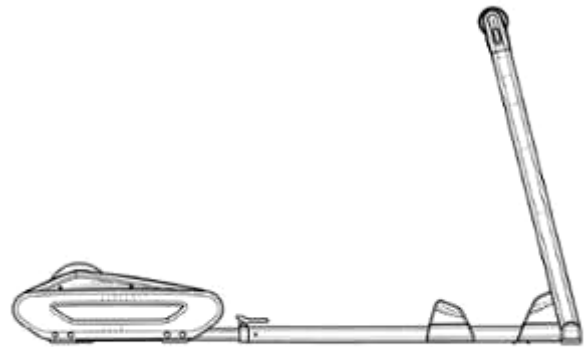
- (11) **3-0038078**
(15) 05/02/2024 (51) 15-04
(21) 3-2022-01817 (22) 25/08/2022
(18) 25/08/2027
(54) THIẾT BỊ ĐÚC MÓNG BÊ TÔNG (28) 1
(45) 25/03/2024 432B (43) 27/01/2023 418A
(73) CÔNG TY TNHH FIVE STAR KIM GIANG (VN)
Số 2 Kim Giang, phường Kim Giang, quận Thanh Xuân, thành phố Hà Nội
(72) 1. PHẠM THÀNH CÔNG (VN)
2. ĐỖ ĐỨC THẮNG (VN)
3. HỒ SỸ QUẾ (VN)
4. LÊ QUANG HÙNG (VN)
5. PHẠM TRƯỜNG GIANG (VN)
(74) Công ty TNHH Sáng chế ACTIP (ACTIP PATENT LIMITED)
(55)



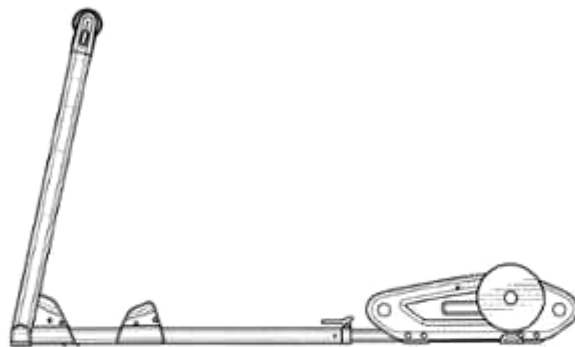
- (11) **3-0038079**
(15) 05/02/2024 (51) 21-02
(21) 3-2022-00480 (22) 18/03/2022
(18) 18/03/2027
(54) RU-LÔ XE ĐẠP (28) 1
(30) 29/830,572 14/03/2022 US;
(45) 25/03/2024 432B (43) 25/10/2022 415A
(73) WAHOO FITNESS L.L.C. (US)
99 W. Wieuca Rd #110, Atlanta 30342, United States of America
(72) 1. SHANE A. BYLER (US)
2. JOSE MENDEZ (US)
3. STEPHEN DM JONES (US)
4. JEFF JUSKOWICH (US)
5. MAUREEN CARROLL (US)
6. ADAM D. AMBRECHT (US)
7. CRAIG J. COCHRAN (US)
(74) Văn phòng Luật sư Ân Nam (ANNAM IP & LAW)
(55)



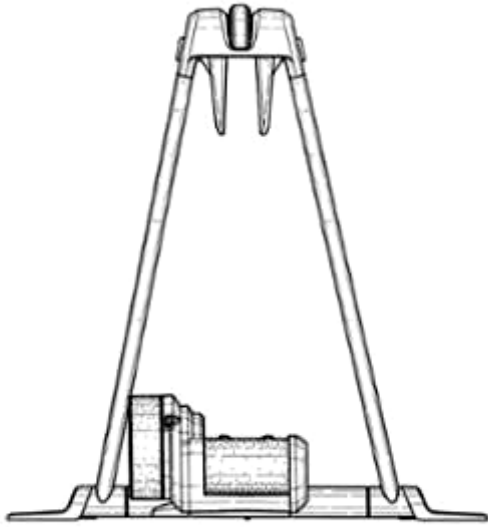
1.1



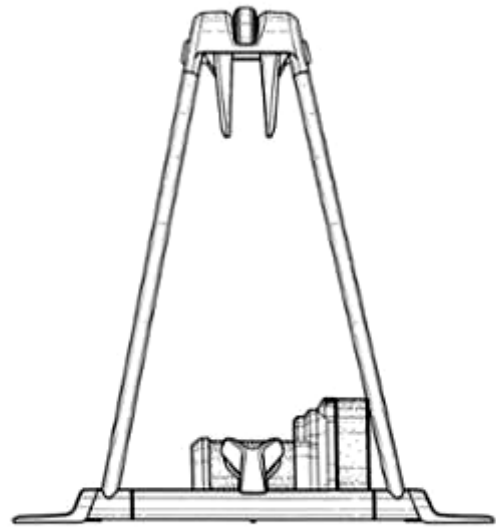
1.2



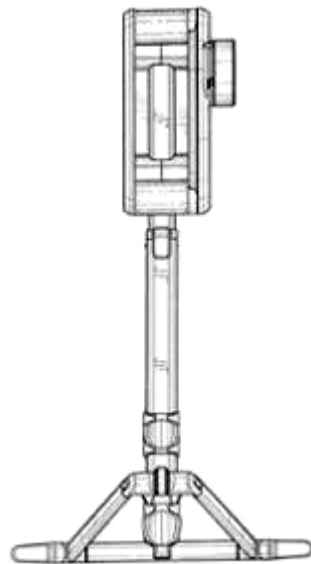
1.3



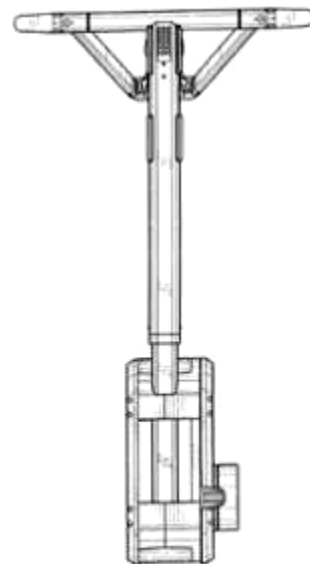
1.4



1.5



1.6



1.7

- (11) **3-0038080**
- (15) 05/02/2024
- (21) 3-2022-00399
- (18) 03/03/2027
- (54) **HỘP**
- (45) 25/03/2024 432B
- (73) **HỘ KINH DOANH NGỌC GIÀU (VN)**
Ấp Tân Thành, xã Tân Tiến, huyện Đầm Dơi, tỉnh Cà Mau
- (72) **TRƯỜNG NGỌC GIÀU (VN)**
- (74) **CÔNG TY LUẬT TNHH AGL (AGL LAW)**
- (55)
- (51) 09-03
- (22) 03/03/2022
- (28) 1
- (43) 25/05/2022 410A



Hình 1

1.1



Hình 2

1.2



Hình 3

1.3

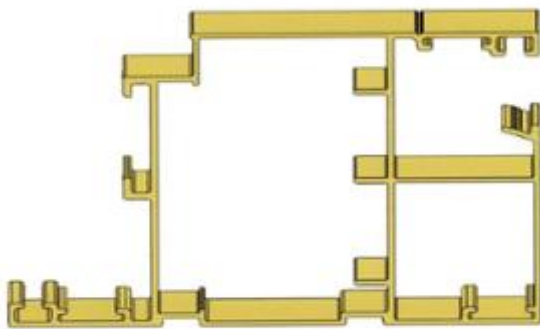
- (11) **3-0038081**
- (15) 06/02/2024
- (21) 3-2022-01679
- (18) 15/08/2027
- (54) THANH KIM LOẠI ĐỊNH HÌNH
- (45) 25/03/2024 432B
- (73) CÔNG TY CỔ PHẦN TẬP ĐOÀN EUROVIEW (VN)
Số 150 đường Cổ Bi, xã Cổ Bi, huyện Gia Lâm, thành phố Hà Nội
- (72) Nguyễn Thị Trung Thủy (VN)
- (74) Công ty TNHH Sở hữu trí tuệ Gia Việt (GIAVIET CO., LTD.)
- (55)

(51) 25-01

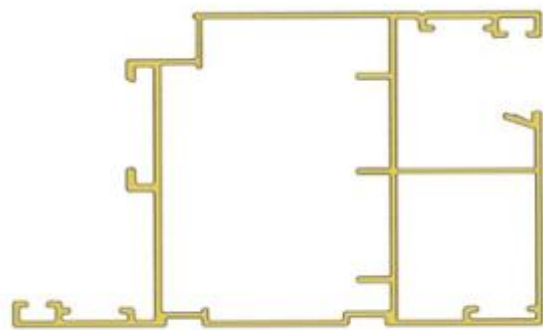
(22) 15/08/2022

(28) 2

(43) 25/11/2022 416A



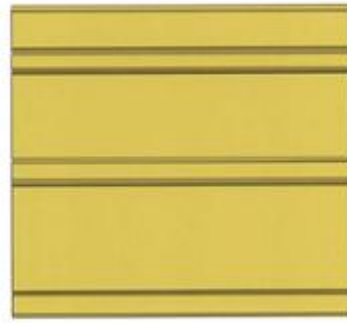
1.1



1.2



1.3



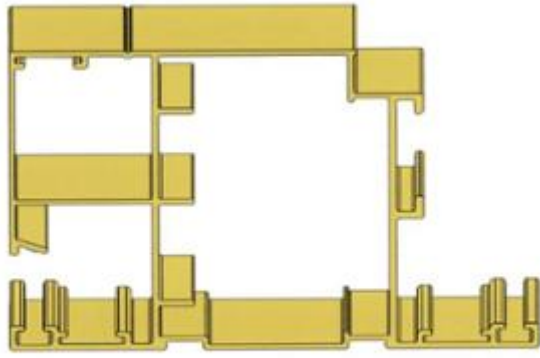
1.4



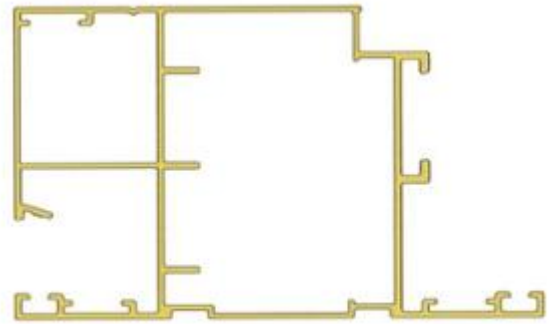
1.5



1.6



2.1



2.2



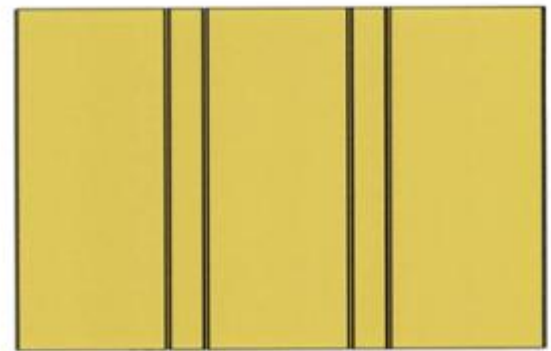
2.3



2.4



2.5



2.6

(11) **3-0038082**

(15) 06/02/2024

(21) 3-2022-02020

(18) 21/09/2027

(54) **BẾP**

(45) 25/03/2024 432B

(73) **LÊ VĂN HỒNG (VN)**

Số nhà 14, Lê Kim Bảng, K11 thị trấn Thanh Ba, huyện Thanh Ba, tỉnh Phú Thọ

(72) Lê Văn Hồng (VN)

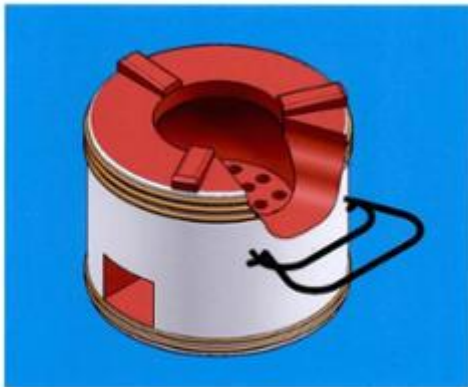
(55)

(51) 07-02

(22) 21/09/2022

(28) 1

(43) 26/12/2022 417A



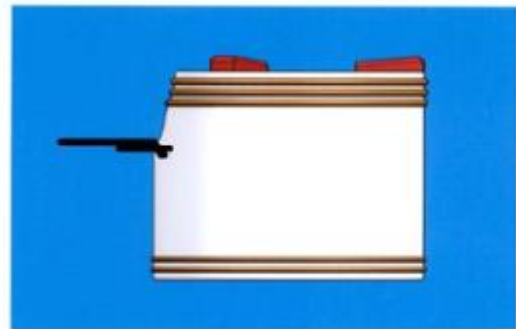
1.1



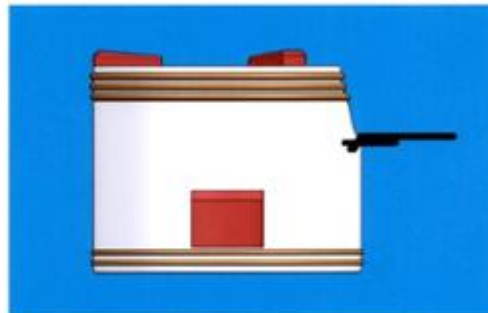
1.2



1.3



1.4



1.5



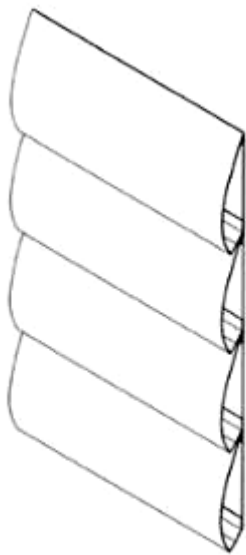
1.6



1.7

- (11) **3-0038083**
- (15) 06/02/2024
- (21) 3-2022-02188
- (18) 10/10/2027
- (54) RÈM CỬA
- (30) 29/838,636 13/05/2022 US;
- (45) 25/03/2024 432B
- (73) TEH YOR CO., LTD. (TW)
No. 1 & 36, Lane 338, Sidong Road, Sansia District, New Taipei City 23743,
Taiwan
- (72) HUANG, Chien-Fong (US)
- (74) Công ty Luật TNHH quốc tế BMVN (BMVN INTERNATIONAL LLC)
- (55)

- (51) 06-10
- (22) 10/10/2022
- (28) 1
- (43) 27/01/2023 418A



1.1



1.2



1.3



1.4 1.5

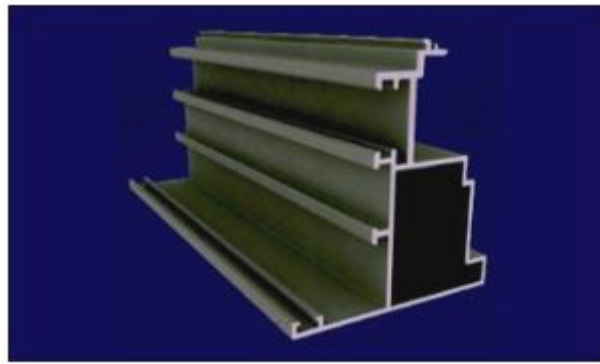


1.6



1.7

- (11) **3-0038084**
(15) 06/02/2024 (51) 25-01
(21) 3-2022-01418 (22) 15/07/2022
(18) 15/07/2027
(54) THANH NHÔM ĐỊNH HÌNH (28) 1
(45) 25/03/2024 432B (43) 25/05/2023 422A
(73) CÔNG TY TNHH CÔNG NGHIỆP NHÔM VIỆT PHÁP (VN)
Số nhà 148A Vườn Lài, phường Tân Thành, quận Tân Phú, thành phố Hồ Chí Minh
(72) CAO ANH TUẤN (VN)
(74) Công ty Cổ phần Sở hữu trí tuệ Việt Mỹ (VIET MY IPC)
(55)



1.1



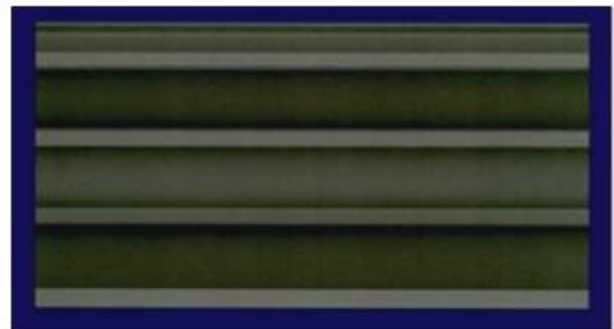
1.2



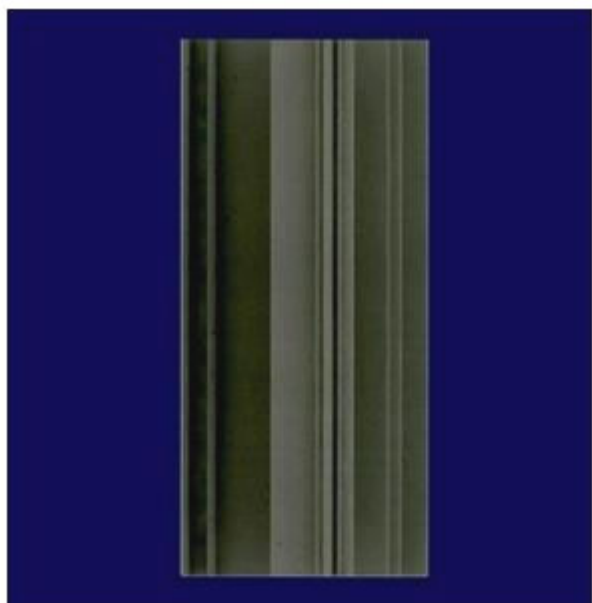
1.3



1.4



1.5



1.6



1.7

- (11) **3-0038085**
(15) 06/02/2024 (51) 09-05
(21) 3-2022-02611 (22) 28/11/2022
(18) 28/11/2027
(54) BAO GÓI (28) 1
(45) 25/03/2024 432B (43) 27/02/2023 419
(73) CÔNG TY TNHH NTPM (VIỆT NAM) (VN)
Số 22 VSIP II-A, đường số 23, khu công nghiệp Việt Nam - Singapore II-A,
phường Vĩnh Tân, thị xã Tân Uyên, tỉnh Bình Dương
(72) LEE KUAN PHENG (MY)
(74) Công ty TNHH Sở hữu trí tuệ HA VIP (HAVIP CO., LTD.)
(55)



1.1



1.2

- (11) **3-0038086**
(15) 06/02/2024 (51) 09-05
(21) 3-2022-02489 (22) 15/11/2022
(18) 15/11/2027
(54) BAO GÓI (28) 1
(45) 25/03/2024 432B (43) 27/02/2023 419
(73) CÔNG TY TNHH NTPM (VIỆT NAM) (VN)
Số 22 VSIP II-A, đường số 23, khu công nghiệp Việt Nam - Singapore II-A,
phường Vĩnh Tân, thị xã Tân Uyên, tỉnh Bình Dương
(72) LEE KUAN PHENG (MY)
(74) Công ty TNHH Sở hữu trí tuệ HA VIP (HAVIP CO., LTD.)
(55)



1.1



1.2

- (11) **3-0038087**
- (15) 06/02/2024
- (21) 3-2022-02062
- (18) 26/09/2027
- (54) **HỘP ĐỰNG**
- (45) 25/03/2024 432B
- (73) **CÔNG TY CỔ PHẦN THƯƠNG MẠI VÀ SẢN XUẤT THỰC PHẨM KICO (VN)**
Số 52 Hàng Bún, phường Quán Thánh, quận Ba Đình, thành phố Hà Nội
- (72) Nguyễn Văn Long (VN)
- (74) Công ty TNHH Sở hữu trí tuệ HA VIP (HAVIP CO., LTD.)
- (55)
- (51) 09-03
- (22) 26/09/2022
- (28) 1
- (43) 27/01/2023 418A



1.1



1.2

- (11) **3-0038088**
- (15) 06/02/2024
- (21) 3-2022-01101
- (18) 07/06/2027
- (54) CỐC
- (30) 29/818,397 08/12/2021 US;
- (45) 25/03/2024 432B
- (73) BALL CORPORATION (US)
9200 West 108th Circle, Westminster, Colorado 80021, UNITED STATES
- (72) 1. JONATHAN WHITMORE (US)
2. LINDA HINES (US)
- (74) Công ty TNHH Trường Xuân (AGELESS CO.,LTD.)
- (55)

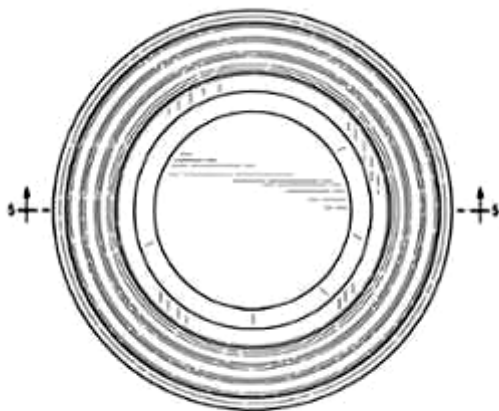
- (51) 07-01
- (22) 07/06/2022
- (28) 2
- (43) 26/09/2022 414A



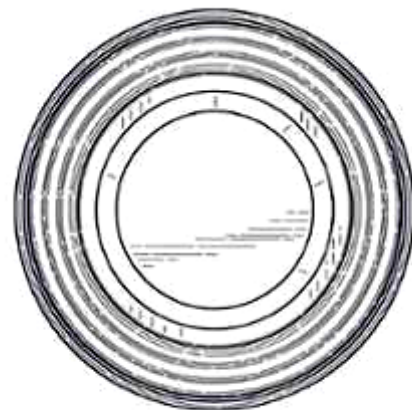
1.1



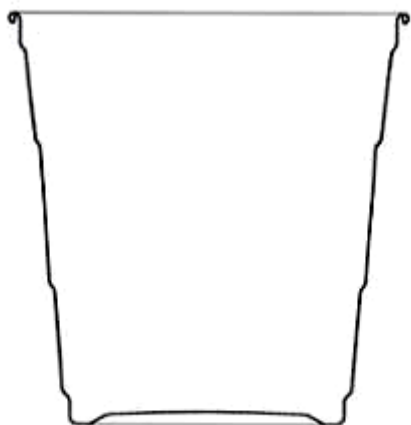
1.2



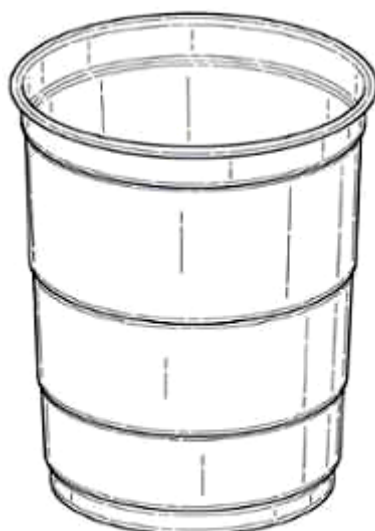
1.3



1.4



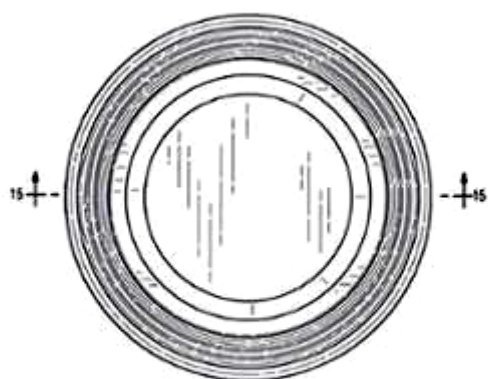
1.5



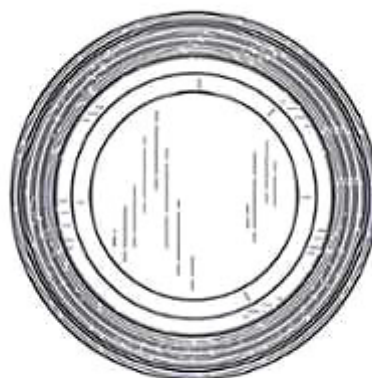
2.1



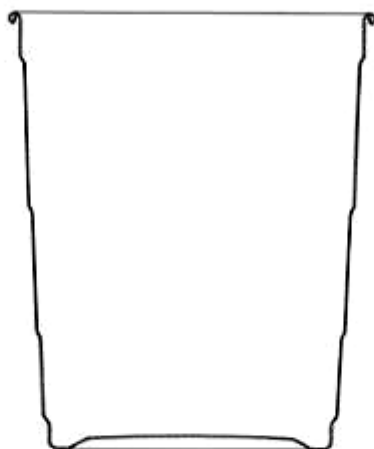
2.2



2.3

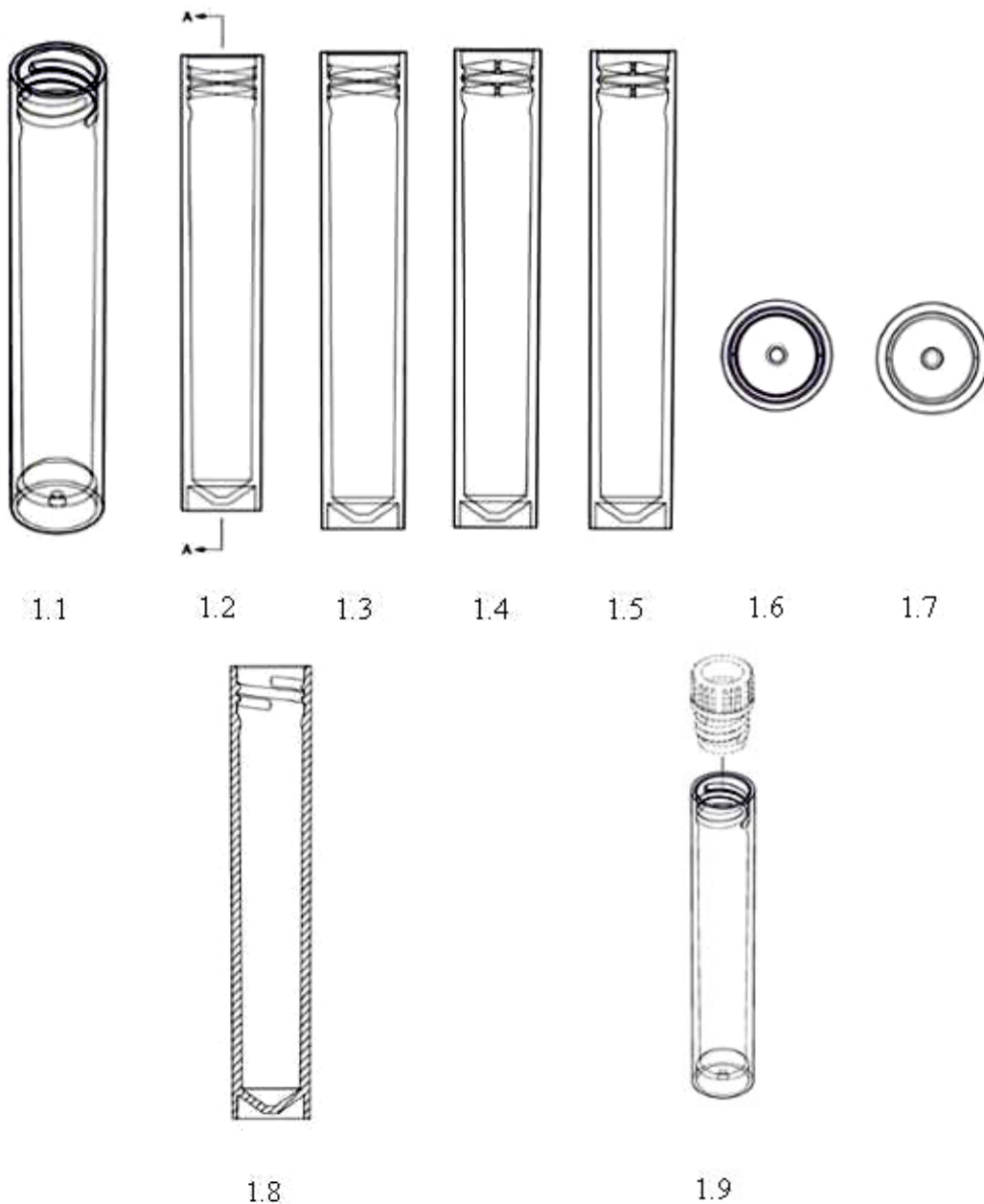


2.4



2.5

- (11) **3-0038089**
- (15) 06/02/2024
- (21) 3-2022-01654
- (18) 12/08/2027
- (54) DỤNG CỤ CHỨA MẪU
- (30) 30-2022-0006055 15/02/2022 KR;
- (45) 25/03/2024 432B
- (73) BIONLIFESCIENCE, INC. (KR)
#1001 #1002 #1005 #1006 #1007 #1008 #1009 #1012 #1013 #1014, 282,
Sunhwagung-ro, Namyangju-si, Gyeonggi-do 12106, Republic of Korea
- (72) GOH, Chang Wook (KR)
- (74) Công ty TNHH Trường Xuân (AGELESS CO.,LTD.)
- (55)



- (11) **3-0038090**
(15) 06/02/2024 (51) 09-05
(21) 3-2022-01587 (22) 09/08/2022
(18) 09/08/2027
(54) BAO GÓI SẢN PHẨM (28) 1
(45) 25/03/2024 432B (43) 25/10/2022 415A
(73) CÔNG TY TNHH LC FOODS (VN)
Lô G4-1 (khu B2), đường D10, khu công nghiệp Rạch Bắp, xã An Tây, thị xã Bến Cát, tỉnh Bình Dương
(72) Huỳnh Vũ Thị Minh Loan (VN)
(74) CÔNG TY TNHH SỞ HỮU TRÍ TUỆ ANLIS VIỆT NAM (ANLIS IP CO.,LTD)
(55)

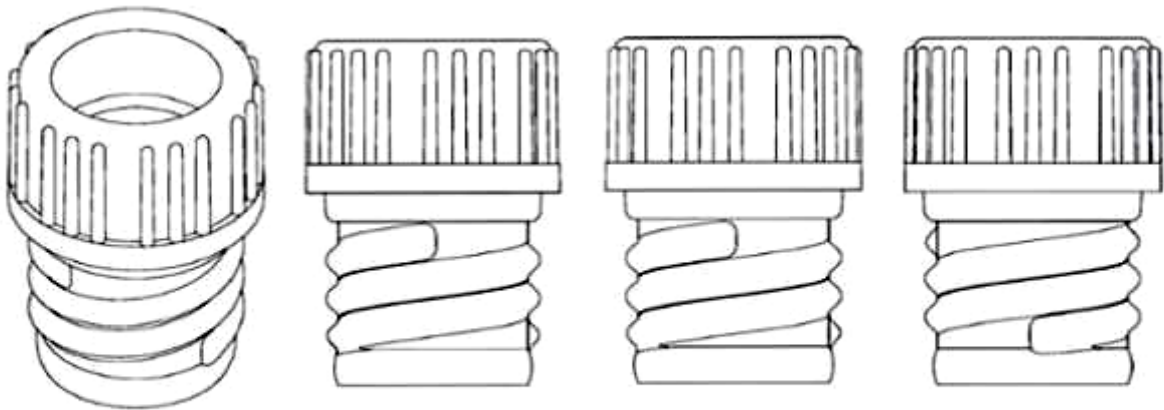


1.1



1.2

- (11) **3-0038091**
- (15) 16/02/2024
- (21) 3-2022-01655
- (18) 12/08/2027
- (54) **NẮP DỤNG CỤ CHỨA MẪU**
- (30) 30-2022-0006065 15/02/2022 KR;
- (45) 25/03/2024 432B
- (73) **BIONLIFESCIENCE, INC. (KR)**
 #1001 #1002 #1005 #1006 #1007 #1008 #1009 #1012 #1013 #1014, 282,
 Sunhwagung-ro, Namyangju-si, Gyeonggi-do 12106, Republic of Korea
- (72) **GOH, Chang Wook (KR)**
- (74) **Công ty TNHH Trường Xuân (AGELESS CO.,LTD.)**
- (55)

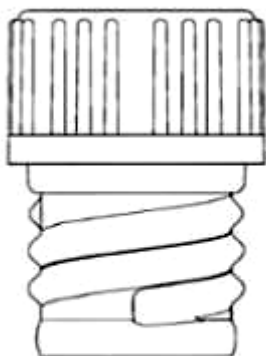


1.1

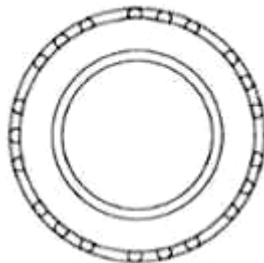
1.2

1.3

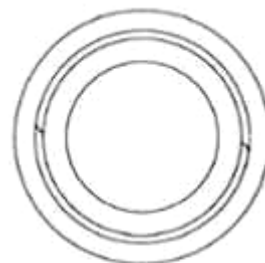
1.4



1.5



1.6



1.7



1.8

- (11) **3-0038092**
(15) 16/02/2024 (51) 09-01
(21) 3-2021-02155 (22) 23/08/2021
(18) 23/08/2026
(54) LỘ (28) 1
(45) 25/03/2024 432B (43) 25/10/2021 403A
(73) LG HOUSEHOLD & HEALTH CARE LTD. (KR)
58, Saemunan-ro, Jongno-gu, Seoul, Republic of Korea
(72) PARK, Suk Young (KR)
(74) Công ty TNHH Tâm nhìn và Liên danh (VISION & ASSOCIATES CO.LTD.)
(55)



1.1

1.2

1.3

1.4

1.5

1.6

1.7

- (11) **3-0038093**
(15) 16/02/2024 (51) 09-01
(21) 3-2022-02037 (22) 21/09/2022
(18) 21/09/2027
(54) LỘ (28) 1
(45) 25/03/2024 432B (43) 26/12/2022 417A
(73) LG HOUSEHOLD & HEALTH CARE LTD. (KR)
58, Saemunan-ro, Jongno-gu, Seoul, Republic of Korea
(72) LEE, Da Lin (KR)
(74) Công ty TNHH Tâm nhìn và Liên danh (VISION & ASSOCIATES CO.LTD.)
(55)



- (11) **3-0038094**
(15) 16/02/2024 (51) 19-08
(21) 3-2022-02752 (22) 15/12/2022
(18) 15/12/2027
(54) NHÃN SẢN PHẨM (28) 1
(45) 25/03/2024 432B (43) 25/05/2023 422A
(73) CÔNG TY CỔ PHẦN TINGCO BÌNH ĐỊNH (VN)
Lô A3.12+A3.13 khu công nghiệp Nhơn Hội (Khu A), khu kinh tế Nhơn Hội, xã
Nhơn Hội, thành phố Quy Nhơn, tỉnh Bình Định
(72) Võ Thị Nguyệt Nga (VN)
(74) Công ty Cổ phần Sở hữu công nghiệp INVESTIP (INVESTIP)
(55)



1.1



1.2

- (11) **3-0038095**
(15) 16/02/2024 (51) 09-03
(21) 3-2022-02070 (22) 26/09/2022
(18) 26/09/2027
(54) **HỘP** (28) 1
(45) 25/03/2024 432B (43) 27/01/2023 418A
(73) **TRƯỜNG ĐẠI HỌC YERSIN ĐÀ LẠT (VN)**
27 Tôn Thất Tùng, phường 8, thành phố Đà Lạt, tỉnh Lâm Đồng
(72) 1. **PHẠM ĐÌNH TRUNG (VN)**
2. **THỊ ĐÌNH NGUYỄN (VN)**
3. **TRỊNH THANH KIỀU (VN)**
4. **TẠ ĐÌNH VƯƠNG (VN)**
5. **TRẦN THỊ BẢO TRÂM (VN)**
6. **VŨ THỊ TƯ (VN)**
7. **NGUYỄN CAO CƯỜNG (VN)**
8. **PHẠM THẾ ANH (VN)**
9. **NGUYỄN HỢP TẤN (VN)**
(74) Công ty Cổ phần Sở hữu công nghiệp INVESTIP (INVESTIP)
(55)

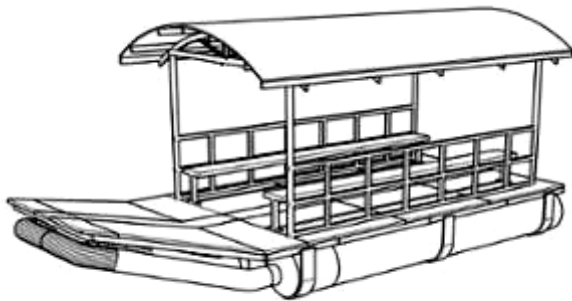


1.1



1.2

- (11) **3-0038096**
(15) 16/02/2024 (51) 12-06
(21) 3-2022-02167 (22) 07/10/2022
(18) 07/10/2027
(54) THUYỀN (28) 1
(45) 25/03/2024 432B (43) 25/05/2023 422A
(73) CÔNG TY CỔ PHẦN TẬP ĐOÀN NHỰA SUPER TRƯỜNG PHÁT (VN)
Số T151, lô đất H4, khu đấu giá 31ha, thị trấn Trâu Quỳ, huyện Gia Lâm, thành phố Hà Nội
(72) Phạm Quốc Chính (VN)
(74) Công ty TNHH Sở hữu trí tuệ VIPATCO (VIPATCO CO., LTD.)
(55)



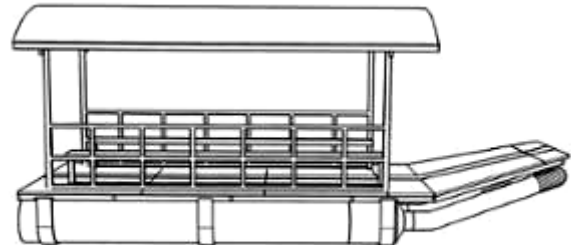
1.1



1.2



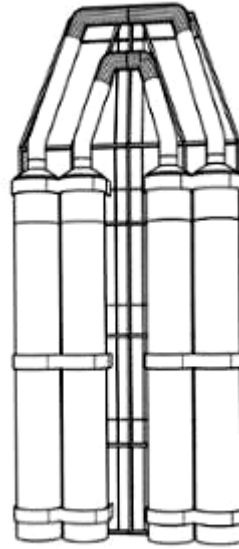
1.3



1.4



1.5

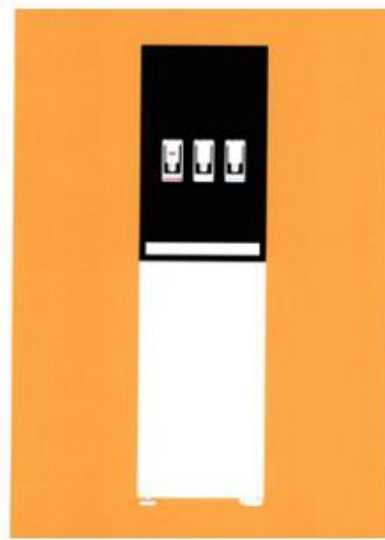


1.6

- (11) **3-0038097**
(15) 16/02/2024 (51) 23-01
(21) 3-2022-02313 (22) 24/10/2022
(18) 24/10/2027
(54) THIẾT BỊ LỌC NƯỚC (28) 1
(45) 25/03/2024 432B (43) 25/04/2023 421A
(73) CÔNG TY CỔ PHẦN ĐIỆN MÁY GIA DỤNG HÒA PHÁT HÀ NAM (VN)
Khu công nghiệp Hòa Mạc, phường Hòa Mạc, thị xã Duy Tiên, tỉnh Hà Nam
(72) Trương Quốc Bình (VN)
(74) Công ty cổ phần Sở hữu trí tuệ BROSS và Cộng sự (BROSS & PARTNERS., JSC)
(55)



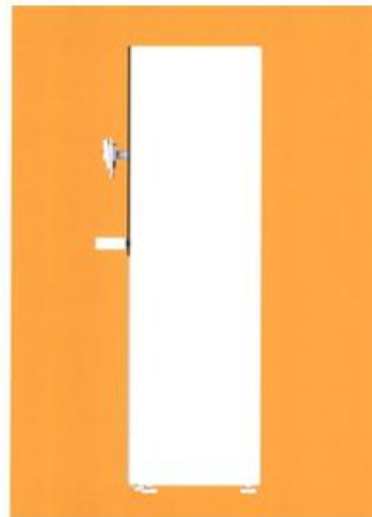
1.1



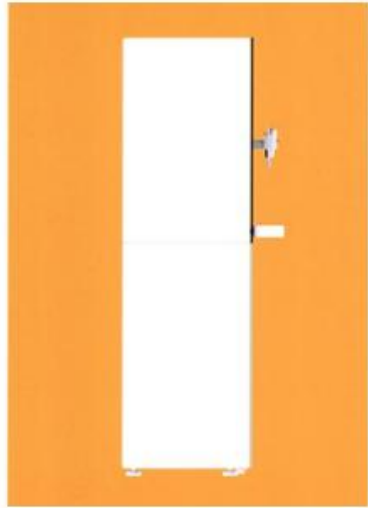
1.2



1.3



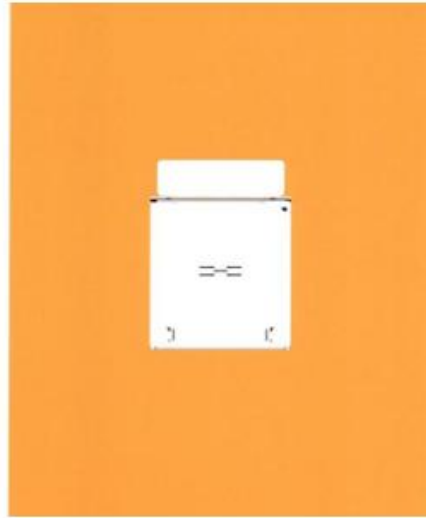
1.4



1.5



1.6



1.7

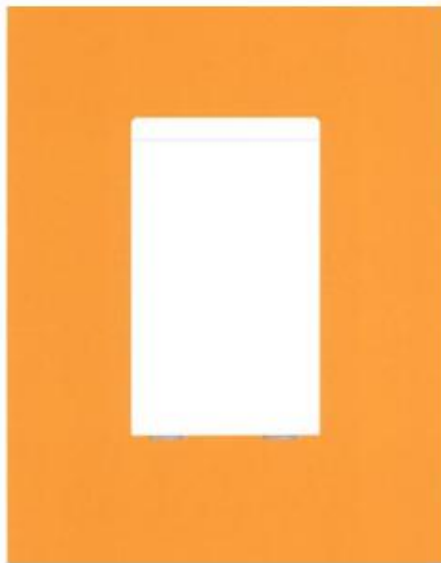
- (11) **3-0038098**
(15) 16/02/2024 (51) 23-01
(21) 3-2022-02433 (22) 07/11/2022
(18) 07/11/2027
(54) **MÁY LỌC NƯỚC** (28) 1
(45) 25/03/2024 432B (43) 25/04/2023 421A
(73) **CÔNG TY CỔ PHẦN ĐIỆN MÁY GIA DỤNG HÒA PHÁT HÀ NAM (VN)**
Khu công nghiệp Hòa Mạc, phường Hòa Mạc, thị xã Duy Tiên, tỉnh Hà Nam
(72) Trương Quốc Bình (VN)
(74) Công ty cổ phần Sở hữu trí tuệ BROSS và Cộng sự (BROSS & PARTNERS., JSC)
(55)



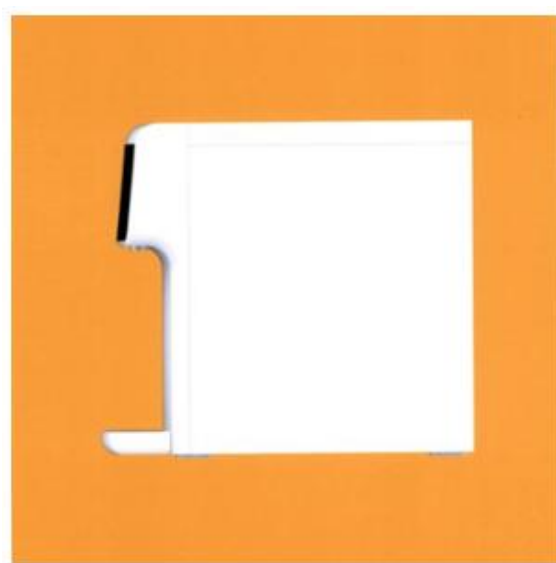
1.1



1.2



1.3



1.4



1.5



1.6

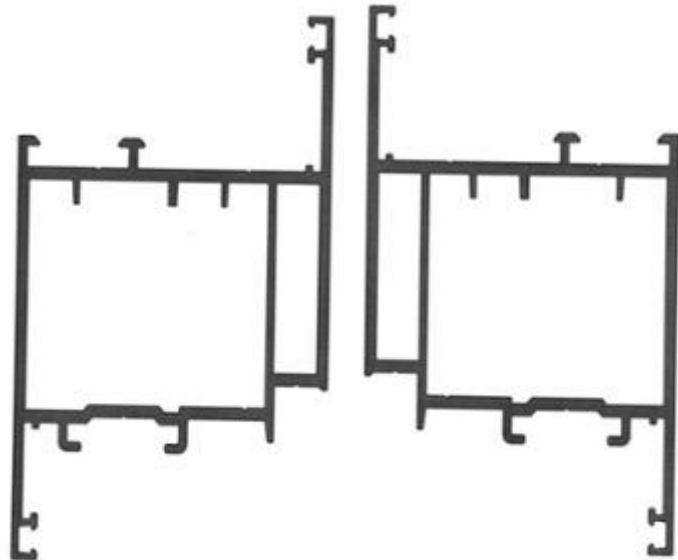


1.7

- (11) **3-0038099**
(15) 19/02/2024 (51) 25-01
(21) 3-2022-01504 (22) 26/07/2022
(18) 26/07/2027
(54) THANH NHÔM ĐỊNH HÌNH (28) 1
(45) 25/03/2024 432B (43) 25/05/2023 422A
(73) CÔNG TY TNHH HOPO QUỐC TẾ (VN)
Số nhà 177, tổ 5, đường Nguyễn Ngọc Vũ, phường Trung Hoà, quận Cầu Giấy,
thành phố Hà Nội
(72) Châu Đình An (VN)
(74) Công ty cổ phần Sở hữu trí tuệ BROSS và Cộng sự (BROSS & PARTNERS., JSC)
(55)



1.1



1.2

1.3



1.4



1.5



1.6



1.7

- (11) **3-0038100**
(15) 19/02/2024 (51) 25-01
(21) 3-2022-01506 (22) 26/07/2022
(18) 26/07/2027
(54) THANH NHÔM ĐỊNH HÌNH (28) 1
(45) 25/03/2024 432B (43) 25/05/2023 422A
(73) CÔNG TY TNHH HOPO QUỐC TẾ (VN)
Số nhà 177, tổ 5, đường Nguyễn Ngọc Vũ, phường Trung Hoà, quận Cầu Giấy,
thành phố Hà Nội
(72) Châu Đình An (VN)
(74) Công ty cổ phần Sở hữu trí tuệ BROSS và Cộng sự (BROSS & PARTNERS., JSC)
(55)



1.1



1.2



1.3



1.4



1.5

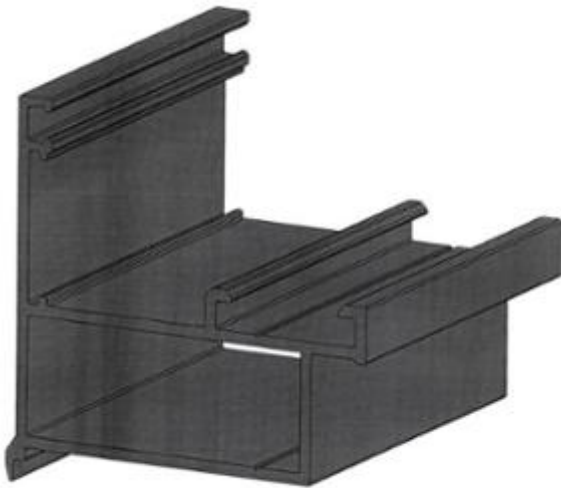


1.6

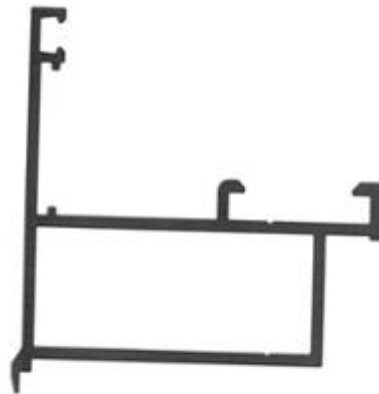


1.7

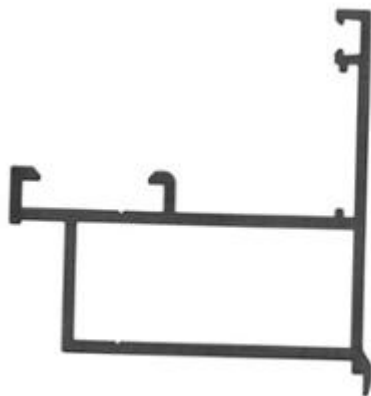
- (11) **3-0038101**
(15) 19/02/2024 (51) 25-01
(21) 3-2022-01508 (22) 26/07/2022
(18) 26/07/2027
(54) THANH NHÔM ĐỊNH HÌNH (28) 1
(45) 25/03/2024 432B (43) 25/05/2023 422A
(73) CÔNG TY TNHH HOPO QUỐC TẾ (VN)
Số nhà 177, tổ 5, đường Nguyễn Ngọc Vũ, phường Trung Hoà, quận Cầu Giấy,
thành phố Hà Nội
(72) Châu Đình An (VN)
(74) Công ty cổ phần Sở hữu trí tuệ BROSS và Cộng sự (BROSS & PARTNERS., JSC)
(55)



1.1



1.2



1.3



1.4



1.5

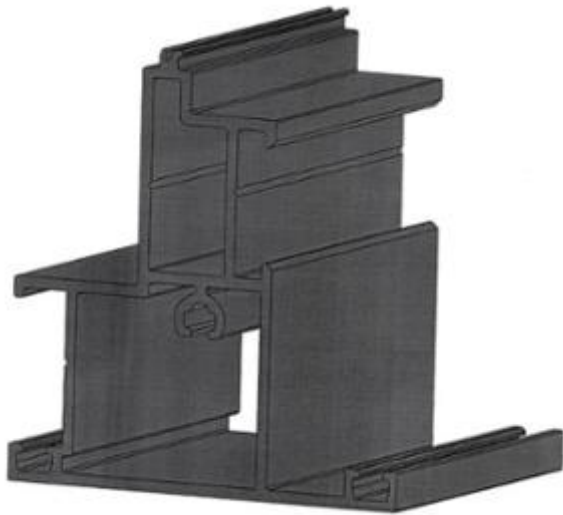


1.6

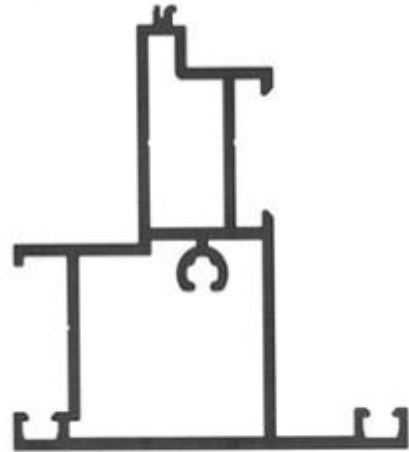


1.7

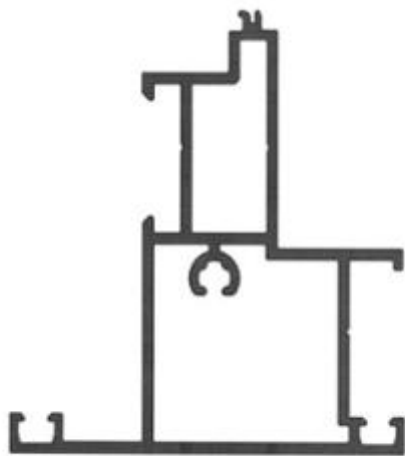
- (11) **3-0038102**
(15) 19/02/2024 (51) 25-01
(21) 3-2022-01510 (22) 26/07/2022
(18) 26/07/2027
(54) THANH NHÔM ĐỊNH HÌNH (28) 1
(45) 25/03/2024 432B (43) 25/05/2023 422A
(73) CÔNG TY TNHH HOPO QUỐC TẾ (VN)
Số nhà 177, tổ 5, đường Nguyễn Ngọc Vũ, phường Trung Hoà, quận Cầu Giấy,
thành phố Hà Nội
(72) Châu Đình An (VN)
(74) Công ty cổ phần Sở hữu trí tuệ BROSS và Cộng sự (BROSS & PARTNERS., JSC)
(55)



1.1



1.2



1.3



1.4



1.5



1.6



1.7

- (11) **3-0038103**
(15) 19/02/2024 (51) 23-01
(21) 3-2022-02434 (22) 07/11/2022
(18) 07/11/2027
(54) **MÁY LỌC NƯỚC** (28) 1
(45) 25/03/2024 432B (43) 25/04/2023 421A
(73) **CÔNG TY CỔ PHẦN ĐIỆN MÁY GIA DỤNG HÒA PHÁT HÀ NAM (VN)**
Khu công nghiệp Hòa Mạc, phường Hòa Mạc, thị xã Duy Tiên, tỉnh Hà Nam
(72) Trương Quốc Bình (VN)
(74) Công ty cổ phần Sở hữu trí tuệ BROSS và Cộng sự (BROSS & PARTNERS., JSC)
(55)



1.1



1.2



1.3



1.4



1.5

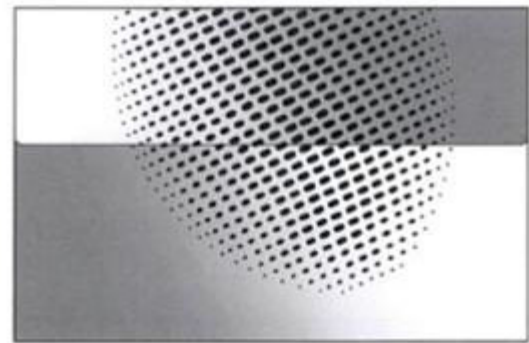


1.6



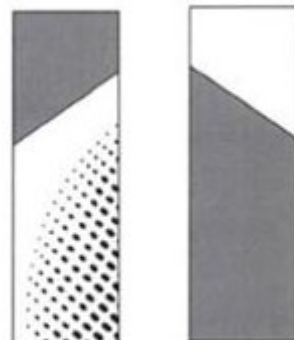
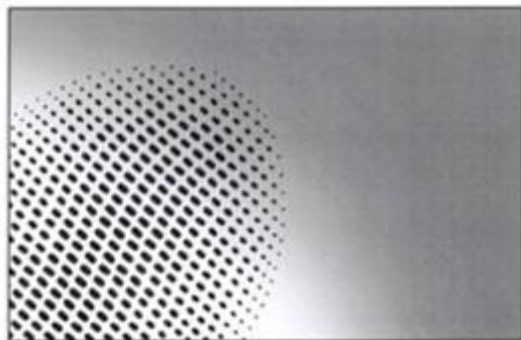
1.7

- (11) **3-0038104**
- (15) 19/02/2024
- (21) 3-2022-01341
- (18) 04/07/2027
- (54) **HỘP BAO GÓI**
- (30) 008820468-0002 05/01/2022 EM;
- (45) 25/03/2024 432B
- (73) **PHILIP MORRIS PRODUCTS S.A. (CH)**
Quai Jeanrenaud 3, CH-2000 Neuchâtel, Switzerland
- (72) Ajit Aghera (GB)
- (74) Công ty Luật TNHH T&G (TGVN)
- (55)
- (51) 09-03
- (22) 04/07/2022
- (28) 1
- (43) 26/12/2022 417A



1.1

1.2



1.3

1.4

1.5



1.6

1.7

- (11) **3-0038105**
- (15) 19/02/2024
- (21) 3-2022-01342
- (18) 04/07/2027
- (54) **HỘP BAO GÓI**
- (30) 008820468-0004 05/01/2022 EM;
- (45) 25/03/2024 432B
- (73) **PHILIP MORRIS PRODUCTS S.A. (CH)**
Quai Jeanrenaud 3, CH-2000 Neuchâtel, Switzerland
- (72) Ajit Aghera (GB)
- (74) Công ty Luật TNHH T&G (TGVN)
- (55)
- (51) 09-03
- (22) 04/07/2022
- (28) 1
- (43) 26/12/2022 417A



1.1



1.2



1.3



1.4



1.5



1.6



1.7

- (11) **3-0038106**
(15) 19/02/2024
(21) 3-2022-01343
(18) 04/07/2027
(54) **HỘP BAO GÓI**
(30) 008820468-0006 05/01/2022 EM;
(45) 25/03/2024 432B
(73) **PHILIP MORRIS PRODUCTS S.A. (CH)**
Quai Jeanrenaud 3, CH-2000 Neuchâtel, Switzerland
(72) Ajit Aghera (GB)
(74) Công ty Luật TNHH T&G (TGVN)
(55)
- (51) 09-03
(22) 04/07/2022
(28) 1
(43) 26/12/2022 417A



1.1



1.2



1.3



1.4



1.5

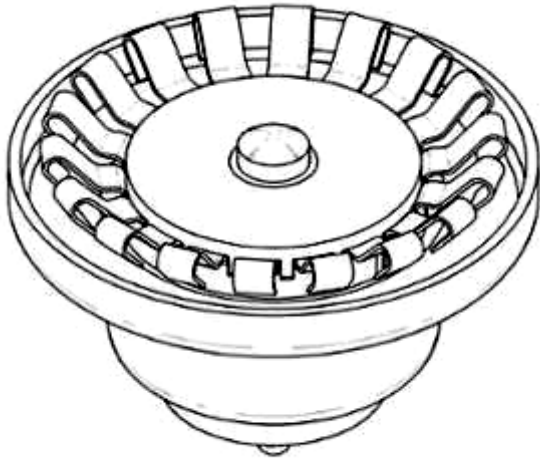


1.6

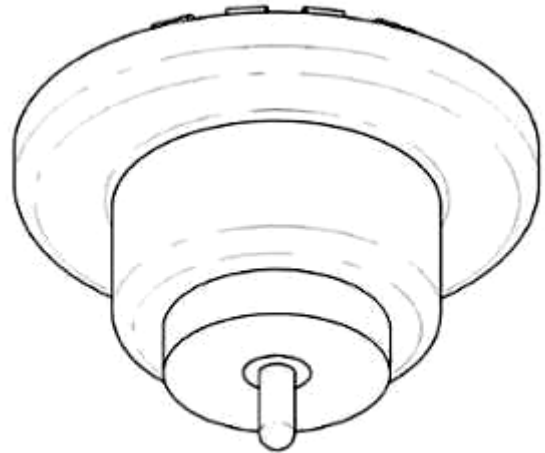


1.7

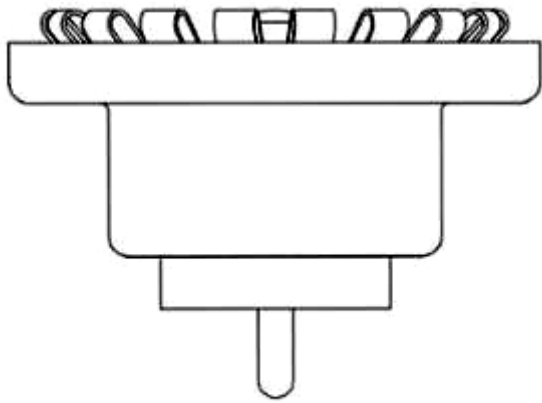
- (11) **3-0038107**
(15) 19/02/2024 (51) 13-03; 14-02; 14-03
(21) 3-2019-00122 (22) 11/01/2019
(18) 11/01/2024
(54) BỘ PHẬN NỐI ĐỀ TRUYỀN TÍN HIỆU (28) 1
(30) 30-2018-0035734 01/08/2018 KR;
(45) 25/03/2024 432B (43) 27/05/2019 374A
(73) GIGALANE CO., LTD. (KR)
46, Samsung 1-ro 5-gil, Hwaseong-si, Gyeonggi-do, Republic of Korea (postal code: 18449)
(72) 1. SONG, HWA YOON (KR)
2. LEE, JIN UK (KR)
3. CHA, SUN HWA (KR)
4. YANG, CHANG HYUN (KR)
5. KIM, EUN JUNG (KR)
6. JUNG, KYUNG HUN (KR)
7. JUNG, HEE SEOK (KR)
(74) Công ty Luật TNHH T&G (TGVN)
(55)



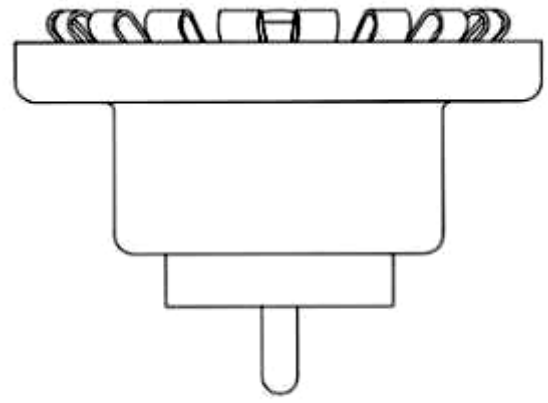
1.1



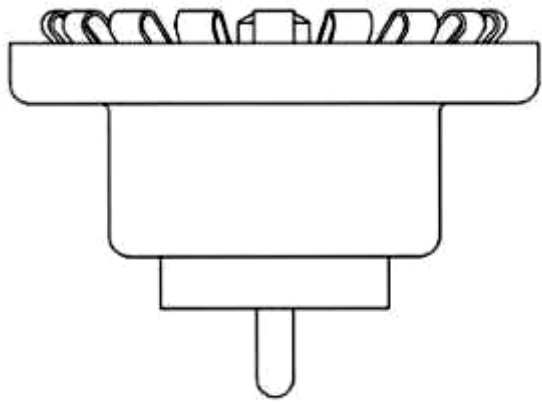
1.2



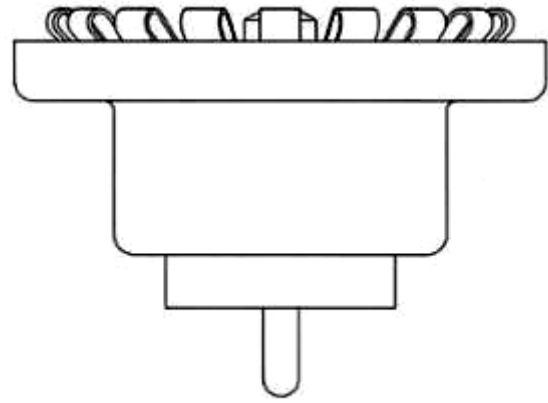
1.3



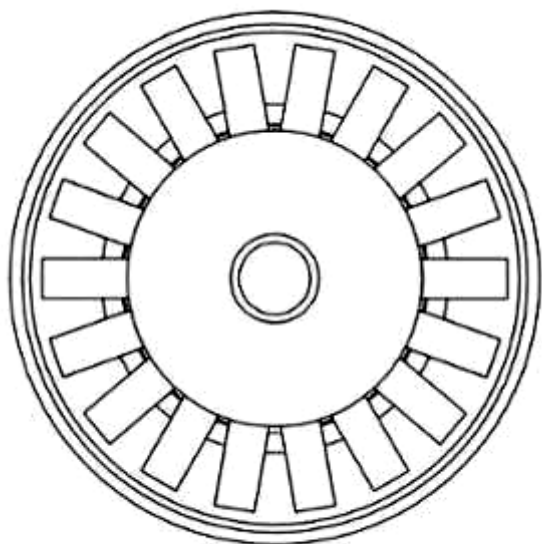
1.4



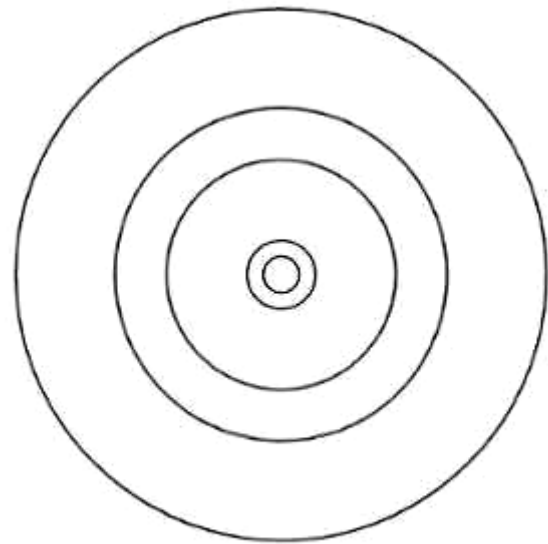
1.5



1.6



1.7



1.8

- (11) **3-0038108**
(15) 19/02/2024 (51) 09-03
(21) 3-2022-02515 (22) 18/11/2022
(18) 18/11/2027
(54) **THÙNG PHỞ** (28) 1
(45) 25/03/2024 432B (43) 27/02/2023 419
(73) **CÔNG TY CỔ PHẦN ACECOOK VIỆT NAM (VN)**
Lô số II-3, đường số 11, nhóm CN II, khu công nghiệp Tân Bình, phường Tây
Thạnh, quận Tân Phú, thành phố Hồ Chí Minh
(72) Kajiwara Junichi (JP)
(74) Công ty Luật TNHH Phạm và Liên danh (PHAM & ASSOCIATES)
(55)



1.1



1.2

- (11) **3-0038109**
(15) 19/02/2024 (51) 09-03
(21) 3-2022-02517 (22) 18/11/2022
(18) 18/11/2027
(54) **THÙNG MÌ** (28) 1
(45) 25/03/2024 432B (43) 27/02/2023 419
(73) **CÔNG TY CỔ PHẦN ACECOOK VIỆT NAM (VN)**
Lô số II-3, đường số 11, nhóm CN II, khu công nghiệp Tân Bình, phường Tây
Thạnh, quận Tân Phú, thành phố Hồ Chí Minh
(72) Kajiwara Junichi (JP)
(74) Công ty Luật TNHH Phạm và Liên danh (PHAM & ASSOCIATES)
(55)



1.1



1.2

- (11) **3-0038110**
(15) 19/02/2024 (51) 09-03
(21) 3-2022-02177 (22) 10/10/2022
(18) 10/10/2027
(54) HỘP (28) 1
(45) 25/03/2024 432B (43) 27/01/2023 418A
(73) CÔNG TY TNHH THƯƠNG MẠI & VẬT LIỆU XÂY DỰNG THÀNH PHÁT (VN)
1152-1154 đường 3/2, phường 12, quận 11, thành phố Hồ Chí Minh
(72) Lai Diệu Hạnh (VN)
(74) Công ty Luật TNHH Phạm và Liên danh (PHAM & ASSOCIATES)
(55)



1.1



1.2

- (11) **3-0038111**
(15) 20/02/2024 (51) 24-01
(21) 3-2021-00761 (22) 31/03/2021
(18) 31/03/2026
(54) MÁY PLASMA Y TẾ VÀ THẨM MỸ (28) 3
(45) 25/03/2024 432B (43) 25/04/2023 421A
(73) NGUYỄN QUỐC SỸ (VN)
44A Tràng Thi, quận Hoàn Kiếm, thành phố Hà Nội
(72) Nguyễn Quốc Sỹ (VN)
(55)



1.1



1.2



1.3



1.4



1.5



1.6



1.7



2.1



2.2



2.3



2.4



2.5



2.6



2.7



3.1



3.2



3.3



3.4



3.5



3.6



3.7

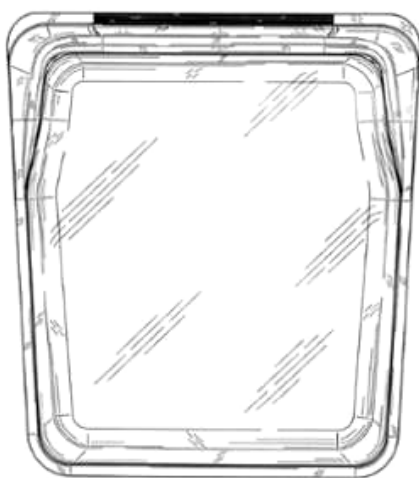
- (11) **3-0038112**
- (15) 20/02/2024
- (21) 3-2022-00325
- (18) 24/02/2027
- (54) **HỘP ĐỰNG**
- (30) 29/806,416 02/09/2021 US;
- (45) 25/03/2024 432B
- (73) **STASHER, INC. (US)**
1310 63rd Street, Emeryville, California, 94608, United States of America
- (72) Angelo CARPINELLI (US)
- (74) Công ty TNHH Đại Tín và Liên Danh (DAITIN AND ASSOCIATES CO.,LTD)
- (55)
- (51) 09-03
- (22) 24/02/2022
- (28) 1
- (43) 26/09/2022 414A



1.1



1.2



1.3



1.4



1.5



1.6



1.7



1.8

- (11) **3-0038113**
- (15) 20/02/2024
- (21) 3-2022-02289
- (18) 21/10/2027
- (54) **CHẬU RỬA**
- (30) 009024987-0006 12/05/2022 EM;
- (45) 25/03/2024 432B
- (73) HANSGROHE SE (DE)
Auestr. 5-9, 77761 Schiltach, Germany
- (72) Laura Somaglino (IT)
- (74) Công ty TNHH Trường Xuân (AGELESS CO.,LTD.)
- (55)
- (51) 23-02
- (22) 21/10/2022
- (28) 1
- (43) 27/01/2023 418A



1.1



1.2



1.3



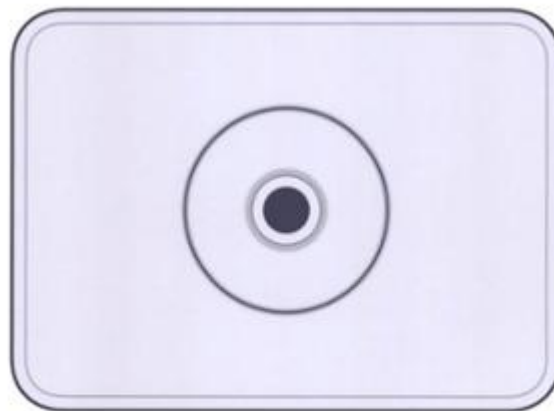
1.4



1.5



1.6



1.7

- (11) **3-0038114**
- (15) 20/02/2024
- (21) 3-2022-02290
- (18) 21/10/2027
- (54) **CHẬU RỬA**
- (30) 009024987-0007 12/05/2022 EM;
- (45) 25/03/2024 432B
- (73) **HANSGROHE SE (DE)**
Austr. 5-9, 77761 Schiltach, Germany
- (72) Laura Somaglino (IT)
- (74) Công ty TNHH Trường Xuân (AGELESS CO.,LTD.)
- (55)
- (51) 23-02
- (22) 21/10/2022
- (28) 1
- (43) 27/01/2023 418A



1.1



1.2



1.3



1.4



1.5



1.6



1.7

- (11) **3-0038115**
- (15) 20/02/2024
- (21) 3-2022-02291
- (18) 21/10/2027
- (54) **CHẬU RỬA**
- (30) 009024987-0008 12/05/2022 EM;
- (45) 25/03/2024 432B
- (73) **HANSGROHE SE (DE)**
Auestr. 5-9, 77761 Schiltach, Germany
- (72) Laura Somaglino (IT)
- (74) Công ty TNHH Trường Xuân (AGELESS CO.,LTD.)
- (55)
- (51) 23-02
- (22) 21/10/2022
- (28) 1
- (43) 27/01/2023 418A



1.1



1.2



1.3



1.4



1.5



1.6



1.7

- (11) **3-0038116**
- (15) 20/02/2024
- (21) 3-2022-02959
- (18) 29/12/2027
- (54) **CHẬU RỬA**
- (30) 009099617-0003 27/07/2022 EM;
- (45) 25/03/2024 432B
- (73) **HANSGROHE SE (DE)**
Auestr. 5-9, 77761 Schiltach, Germany
- (72) Laura Somaglino (IT)
- (74) Công ty TNHH Trường Xuân (AGELESS CO.,LTD.)
- (55)
- (51) 23-02
- (22) 29/12/2022
- (28) 1
- (43) 25/04/2023 421A



1.1



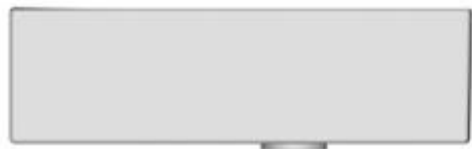
1.2



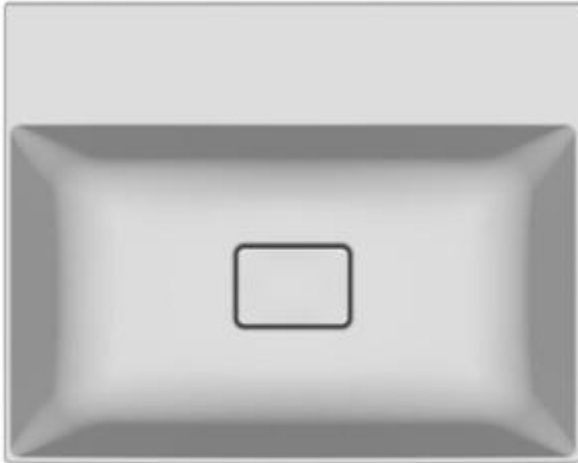
1.3



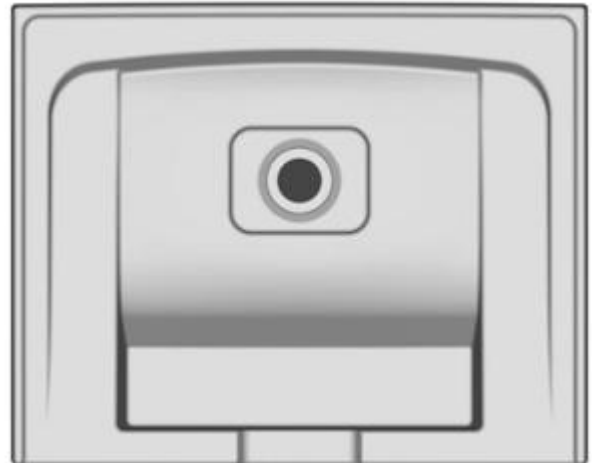
1.4



1.5



1.6



1.7

- (11) **3-0038117**
- (15) 20/02/2024
- (21) 3-2022-02960
- (18) 29/12/2027
- (54) **CHẬU RỬA**
- (30) 009099617-0004 27/07/2022 EM;
- (45) 25/03/2024 432B
- (73) **HANSGROHE SE (DE)**
Auestr. 5-9, 77761 Schiltach, Germany
- (72) Laura Somaglino (IT)
- (74) Công ty TNHH Trường Xuân (AGELESS CO.,LTD.)
- (55)
- (51) 23-02
- (22) 29/12/2022
- (28) 1
- (43) 25/04/2023 421A



1.1



1.2



1.3



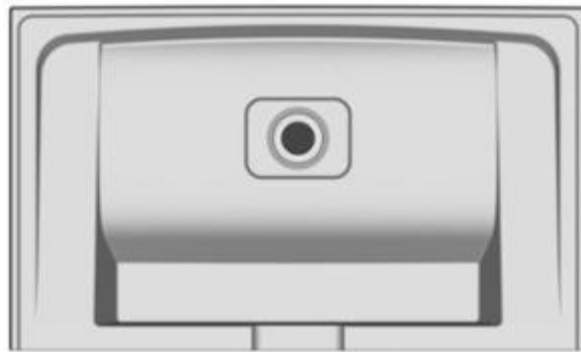
1.4



1.5



1.6

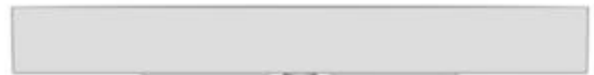


1.7

- (11) **3-0038118**
- (15) 20/02/2024
- (21) 3-2022-02961
- (18) 29/12/2027
- (54) **CHẬU RỬA**
- (30) 009099617-0005 27/07/2022 EM;
- (45) 25/03/2024 432B
- (73) **HANSGROHE SE (DE)**
Auestr. 5-9, 77761 Schiltach, Germany
- (72) Laura Somaglino (IT)
- (74) Công ty TNHH Trường Xuân (AGELESS CO.,LTD.)
- (55)
- (51) 23-02
- (22) 29/12/2022
- (28) 1
- (43) 25/04/2023 421A



1.1



1.2



1.3



1.4



1.5



1.6

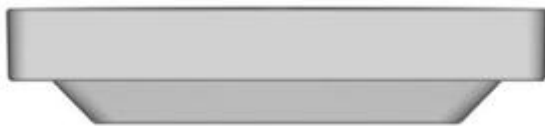


1.7

- (11) **3-0038119**
- (15) 20/02/2024
- (21) 3-2022-02881
- (18) 26/12/2027
- (54) **CHẬU RỬA**
- (30) 009094048-0003 21/07/2022 EM;
- (45) 25/03/2024 432B
- (73) HANSGROHE SE (DE)
Auestr. 5-9, 77761 Schiltach, Germany
- (72) Laura Somaglino (IT)
- (74) Công ty TNHH Trường Xuân (AGELESS CO.,LTD.)
- (55)
- (51) 23-02
- (22) 26/12/2022
- (28) 1
- (43) 25/04/2023 421A



1.1



1.2



1.3



1.4



1.5



1.6



1.7

- (11) **3-0038120**
(15) 20/02/2024
(21) 3-2022-02882
(18) 26/12/2027
(54) **CHẬU RỬA**
(30) 009094048-0005 21/07/2022 EM;
(45) 25/03/2024 432B
(73) **HANSGROHE SE (DE)**
Auestr. 5-9, 77761 Schiltach, Germany
(72) Laura Somaglino (IT)
(74) Công ty TNHH Trường Xuân (AGELESS CO.,LTD.)
(55)
- (51) 23-02
(22) 26/12/2022
(28) 1
(43) 25/04/2023 421A



1.1



1.2



1.3



1.4



1.5



1.6



1.7

- (11) **3-0038121**
(15) 20/02/2024 (51) 23-02
(21) 3-2022-02883 (22) 26/12/2022
(18) 26/12/2027
(54) CHẬU RỬA (28) 1
(30) 009094048-0007 21/07/2022 EM;
(45) 25/03/2024 432B (43) 25/04/2023 421A
(73) HANSGROHE SE (DE)
Austr. 5-9, 77761 Schiltach, Germany
(72) Laura Somaglino (IT)
(74) Công ty TNHH Trường Xuân (AGELESS CO.,LTD.)
(55)



1.1



1.2

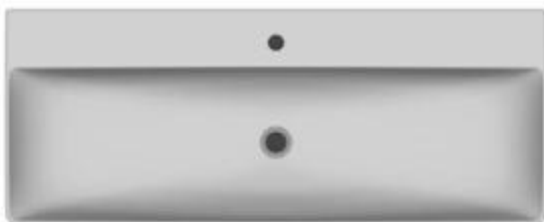


1.3



1.4

1.5



1.6



1.7

- (11) **3-0038122**
- (15) 20/02/2024
- (21) 3-2022-02292
- (18) 21/10/2027
- (54) **CHẬU RỬA**
- (30) 009024987-0009 12/05/2022 EM;
- (45) 25/03/2024 432B
- (73) **HANSGROHE SE (DE)**
Auestr. 5-9, 77761 Schiltach, Germany
- (72) Laura Somaglino (IT)
- (74) Công ty TNHH Trường Xuân (AGELESS CO.,LTD.)
- (55)
- (51) 23-02
- (22) 21/10/2022
- (28) 1
- (43) 27/01/2023 418A



1.1



1.2



1.3



1.4



1.5



1.6



1.7

- (11) **3-0038123**
- (15) 20/02/2024
- (21) 3-2022-02293
- (18) 21/10/2027
- (54) **CHẬU RỬA**
- (30) 009024987-0010 12/05/2022 EM;
- (45) 25/03/2024 432B
- (73) HANSGROHE SE (DE)
Auestr. 5-9, 77761 Schiltach, Germany
- (72) Laura Somaglino (IT)
- (74) Công ty TNHH Trường Xuân (AGELESS CO.,LTD.)
- (55)
- (51) 23-02
- (22) 21/10/2022
- (28) 1
- (43) 27/01/2023 418A



1.1



1.2



1.3



1.4



1.5



1.6



1.7

- (11) **3-0038124**
(15) 20/02/2024
(21) 3-2022-02087
(18) 29/09/2027
(54) **CHẬU RỬA**
(30) 008942106-0001 19/04/2022 EM;
(45) 25/03/2024 432B
(73) HANSGROHE SE (DE)
Auestr. 5-9, 77761 Schiltach, Germany
(72) Laura Somaglino (DE)
(74) Công ty TNHH Trường Xuân (AGELESS CO.,LTD.)
(55)
- (51) 23-02
(22) 29/09/2022
(28) 1
(43) 26/12/2022 417A



1.1



1.2



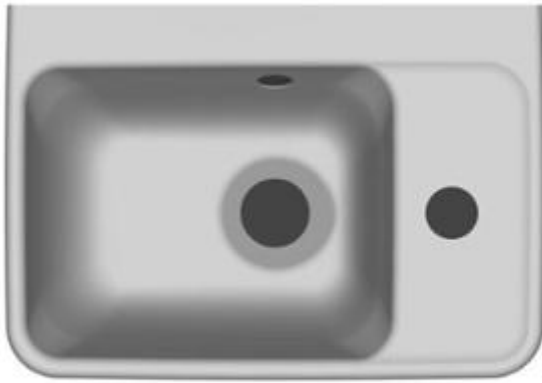
1.3



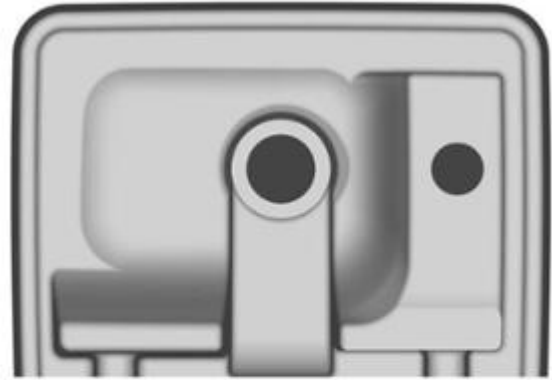
1.4



1.5



1.6



1.7

- (11) **3-0038125**
(15) 21/02/2024 (51) 03-01
(21) 3-2022-00991 (22) 20/05/2022
(18) 20/05/2027
(54) TÚI XÁCH (28) 1
(45) 25/03/2024 432B (43) 25/08/2022 413A
(73) CÔNG TY TNHH SHONAN VIỆT NAM (VN)
Thôn 3, xã Vạn Phúc, huyện Thanh Trì, thành phố Hà Nội
(72) Nguyễn Thị Thanh Hương (VN)
(74) Công ty TNHH Sở hữu trí tuệ Gia Việt (GIAVIET CO., LTD.)
(55)



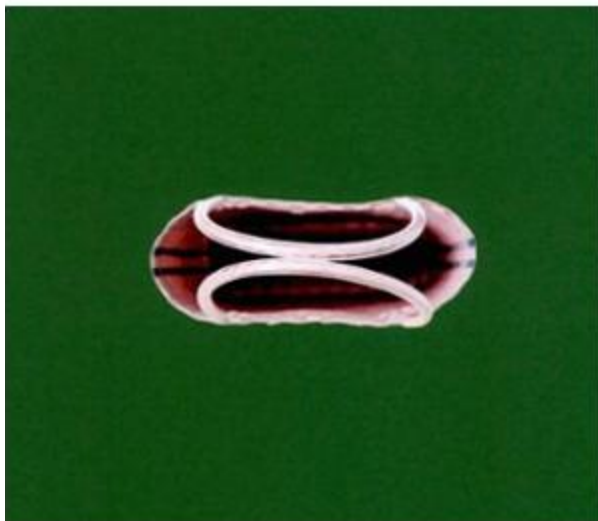
1.1



1.2



1.3



1.4



1.5

- (11) **3-0038126**
- (15) 21/02/2024
- (21) 3-2022-02970
- (18) 30/12/2027
- (54) THANH KIM LOẠI ĐỊNH HÌNH
- (45) 25/03/2024 432B
- (73) TRẦN ĐÌNH THI (VN)
3X8-03 Sky Garden 3, Tân Phong, quận 7, thành phố Hồ Chí Minh
- (72) Trần Đình Thi (VN)
- (74) Công ty Luật TNHH MINH KHUÊ (MK LAW FIRM)
- (55)
- (51) 25-01
- (22) 30/12/2022
- (28) 1
- (43) 26/06/2023 423A



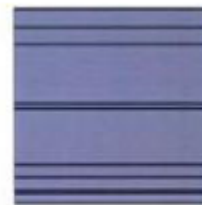
1.1



1.2



1.3



1.4



1.5

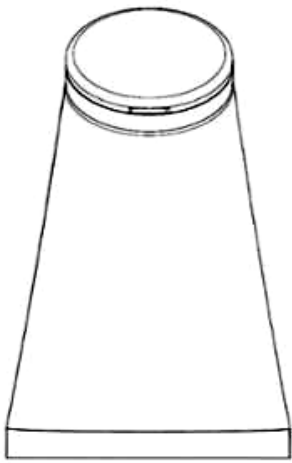


1.6

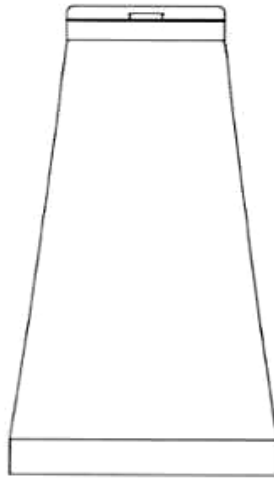


1.7

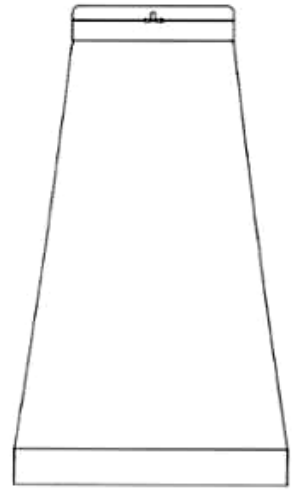
- (11) **3-0038127**
- (15) 21/02/2024
- (21) 3-2022-01409
- (18) 14/07/2027
- (54) **TUÝP ĐỰNG**
- (30) 2202000193 18/01/2022 TH;
- (45) 25/03/2024 432B
- (73) **KIM PACK CO., LTD. (TH)**
1741 Chan Rd., Thungmahamek, Sathorn, Bangkok, 10120 Thailand
- (72) Sumet Limatibul (TH)
- (74) Văn phòng Luật sư Ân Nam (ANNAM IP & LAW)
- (55)
- (51) 09-05
- (22) 14/07/2022
- (28) 1
- (43) 25/07/2023 424A



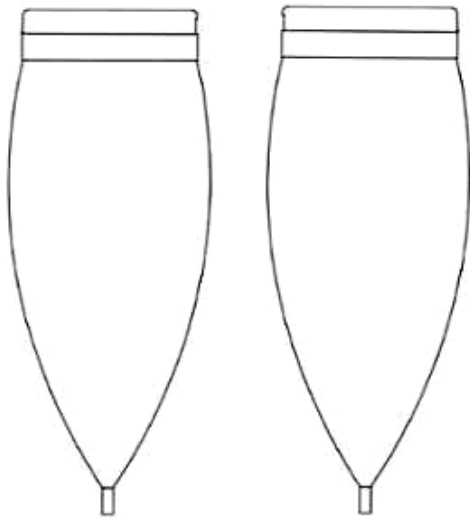
1.1



1.2

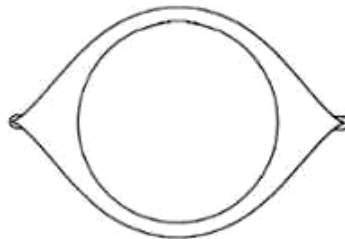


1.3

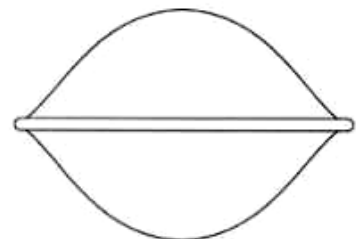


1.4

1.5

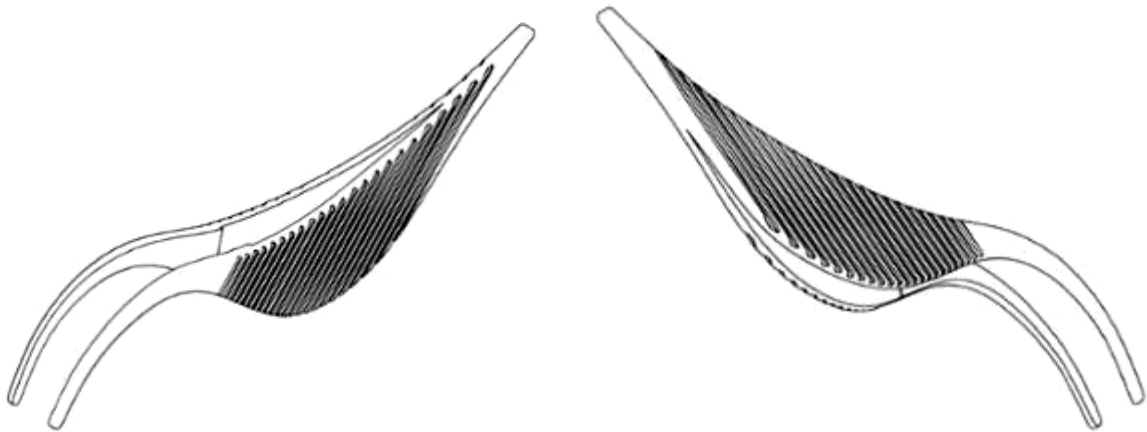


1.6



1.7

- (11) **3-0038128**
(15) 21/02/2024 (51) 28-03
(21) 3-2022-02725 (22) 13/12/2022
(18) 13/12/2027
(54) DỤNG CỤ NHỎ VÀ GẮN MI (28) 1
(30) 29/846,970 20/07/2022 US;
(45) 25/03/2024 432B (43) 27/03/2023 420A
(73) LASHIFY, INC. (US)
11437 Chandler Boulevard, North Hollywood, California 91601, United States of America
(72) Sahara LOTTI (US)
(74) Công ty TNHH Tâm nhìn và Liên danh (VISION & ASSOCIATES CO.LTD.)
(55)



1.1

1.2



1.3

1.4



1.5

1.6



1.7



1.8

(11) **3-0038129**

(15) 21/02/2024

(21) 3-2022-02071

(18) 27/09/2027

(54) TRẠM TRỘN NGUYÊN VẬT LIỆU (28) 1

(45) 25/03/2024 432B

(73) 1. HỒ VIỆT VÊ (VN)

106 Huyện Trần Công Chúa, phường 8, thành phố Vũng Tàu, tỉnh Bà Rịa - Vũng Tàu

2. HỒ THÁI BÌNH (VN)

106 Huyện Trần Công Chúa, phường 8, thành phố Vũng Tàu, tỉnh Bà Rịa - Vũng Tàu

(72) 1. HỒ VIỆT VÊ (VN)

2. HỒ THÁI BÌNH (VN)

(55)

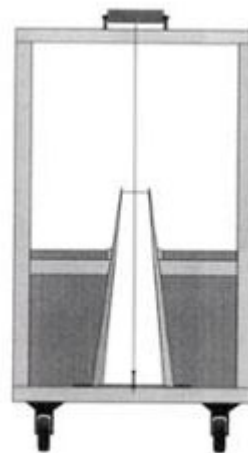
(51) 15-04

(22) 27/09/2022

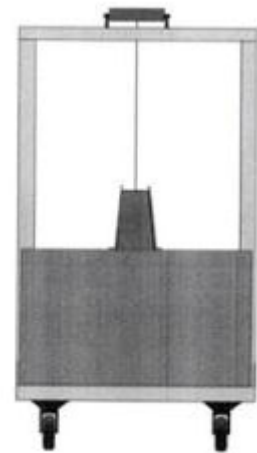
(43) 25/04/2023 421A



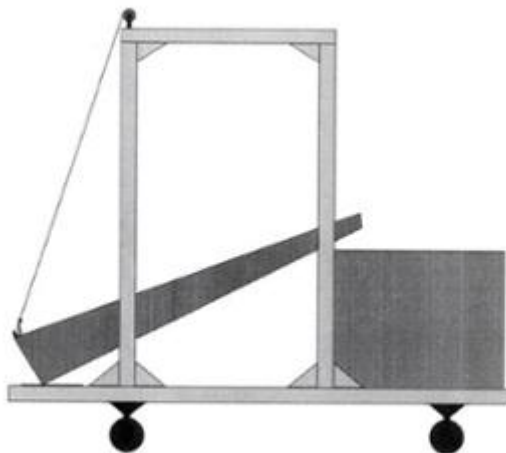
1.1



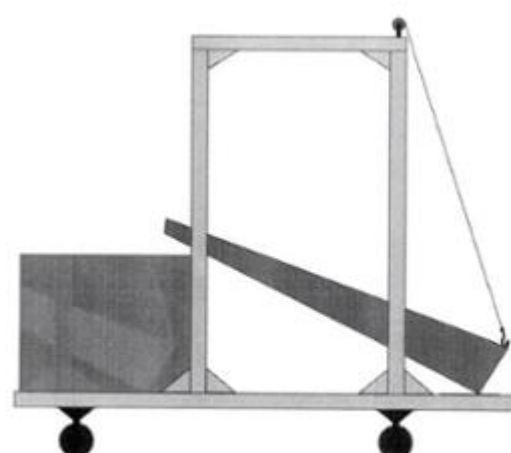
1.2



1.3



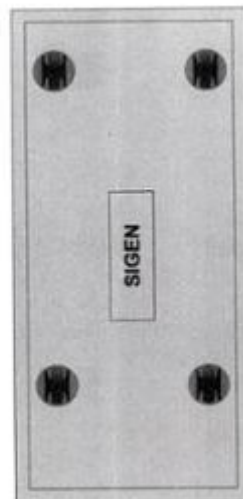
1.4



1.5

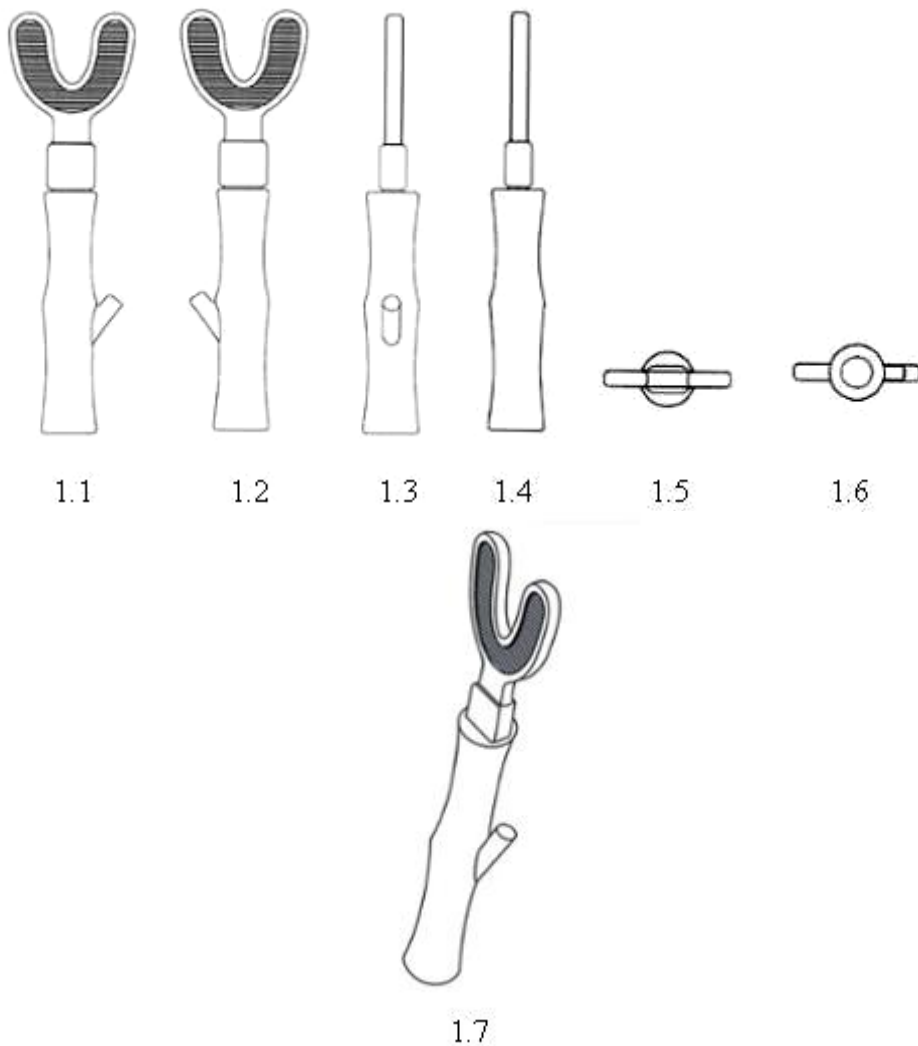


1.6



1.7

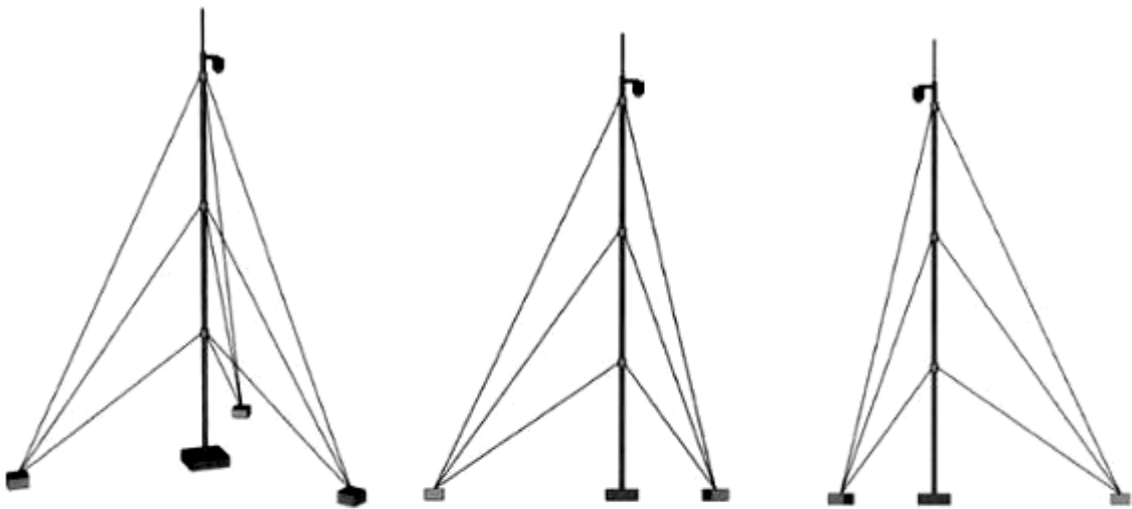
- (11) **3-0038130**
(15) 22/02/2024 (51) 04-02
(21) 3-2022-02708 (22) 12/12/2022
(18) 12/12/2027
(54) **BÀN CHẢI ĐÁNH RĂNG** (28) 1
(45) 25/03/2024 432B (43) 26/06/2023 423A
(73) **NGUYỄN BÁ HIỀN (VN)**
Số 24, đường 232 Cao Lỗ, phường 4, quận 8, thành phố Hồ Chí Minh
(72) Nguyễn Bá Hiền (VN)
(55)



- (11) **3-0038131**
- (15) 22/02/2024 (51) 19-08
- (21) 3-2022-01095 (22) 07/06/2022
- (18) 07/06/2027
- (54) NHÃN SẢN PHẨM (28) 1
- (45) 25/03/2024 432B (43) 25/08/2022 413A
- (73) CÔNG TY TNHH SẢN XUẤT KINH DOANH THƯƠNG MẠI & XUẤT NHẬP
KHẨU ĐẠI LỘC (VN)
5/4A, ấp 2, xã Tân Quý Tây, huyện Bình Chánh, thành phố Hồ Chí Minh
- (72) Lê Đặng Hoàng Phúc (VN)
- (74) Công ty TNHH Dịch vụ thương mại và sở hữu công nghiệp Song Ngọc (I.P.T.S.)
- (55)



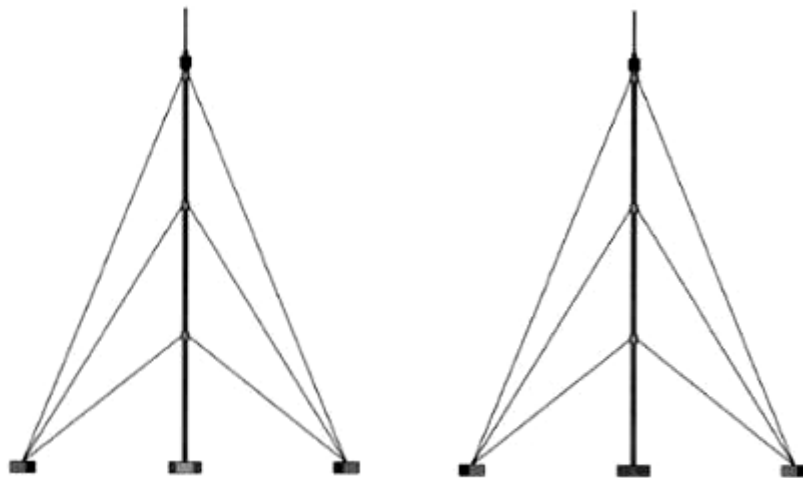
- (11) **3-0038132**
(15) 22/02/2024 (51) 10-05
(21) 3-2021-00293 (22) 05/02/2021
(18) 05/02/2026
(54) TRẠM QUAN TRẮC CHÁY RỪNG BẰNG CAMERA QUANG HỌC (28) 1
(45) 25/03/2024 432B (43) 25/08/2022 413A
(73) TRUNG TÂM NGHIÊN CỨU QUẢN LÝ THIÊN TAI VÀ CHÁY RỪNG (VN)
Số 10, tổ 3, khu Xuân Hà, thị trấn Xuân Mai, huyện Chương Mỹ, thành phố Hà Nội
(72) Vương Văn Quỳnh (VN)
(74) Công ty TNHH Sở hữu trí tuệ ALNGUYEN (ALNGUYEN IP CO.,LTD.)
(55)



1.1

1.2

1.3

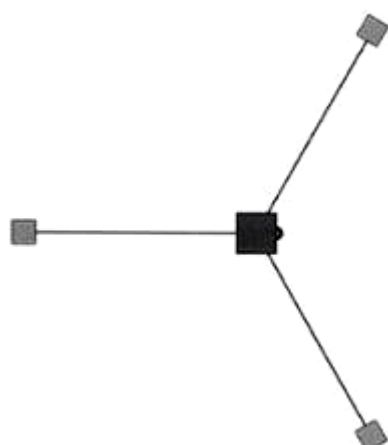


1.4

1.5



1.6



1.7

- (11) **3-0038133**
(15) 22/02/2024 (51) 23-02
(21) 3-2022-02553 (22) 21/11/2022
(18) 21/11/2027
(54) **CHẬU RỬA MẶT** (28) 1
(30) 202230319923.9 27/05/2022 CN;
(45) 25/03/2024 432B (43) 25/05/2023 422A
(73) LIXIL INTERNATIONAL PTE. LTD. (SG)
180 Clemenceau Avenue, Haw Par Centre, #06-02 Singapore 239922 Singapore
(72) 1. ANTOINE BESSEYRE DES HORTS (FR)
2. CHENG JIALU (CN)
3. HELDER FILIPOV (BR)
(74) Công ty Luật TNHH Phạm và Liên danh (PHAM & ASSOCIATES)
(55)



1.1



1.2



1.3



1.4



1.5



1.6



1.7

- (11) **3-0038134**
(15) 22/02/2024 (51) 09-03
(21) 3-2022-02240 (22) 14/10/2022
(18) 14/10/2027
(54) HỘP ĐỰNG (28) 1
(45) 25/03/2024 432B (43) 27/01/2023 418A
(73) CÔNG TY TNHH THƯƠNG MẠI VÀ DỊCH VỤ ASP VIỆT NAM (VN)
Số nhà 51, ngách 64/161 phố Hoa Lâm, phường Việt Hưng, quận Long Biên, thành phố Hà Nội
(72) Hoàng Thị Hường (VN)
(74) Công ty TNHH tư vấn Sở hữu trí tuệ IPFLAME (IPFLAME CO.,LTD)
(55)



1.1



1.2

- (11) **3-0038135**
(15) 22/02/2024
(21) 3-2020-01707
(18) 24/07/2025
(54) MŨ BẢO HIỂM
(30) 007570684 29/01/2020 EM;
(45) 25/03/2024 432B
(73) LOCATELLI S.P.A. (IT)
Via Della Resistenza, 5/A, I-24030 Almenno San Bartolomeo (Bergamo), Italy
(72) LOCATELLI Antonio (IT)
(74) Công ty TNHH Sở hữu trí tuệ ALNGUYEN (ALNGUYEN IP CO.,LTD.)
(55)
- (51) 02-03
(22) 24/07/2020
(28) 1
(43) 25/11/2021 404A



1.1



1.2



1.3



1.4



1.5



1.6



1.7

- (11) **3-0038136**
(15) 23/02/2024 (51) 09-03
(21) 3-2022-00181 (22) 21/01/2022
(18) 21/01/2027
(54) **HỘP ĐỰNG BÁNH** (28) 1
(45) 25/03/2024 432B (43) 25/10/2022 415A
(73) **CÔNG TY CỔ PHẦN LIWAYWAY VIỆT NAM (VN)**
Số 14, đường số 05, khu công nghiệp Việt Nam - Singapore, phường Bình Hòa,
thành phố Thuận An, tỉnh Bình Dương
(72) Robert Tan Li (PH)
(74) Văn phòng Luật sư Tân Hà (VPLS TAN HA)
(55)



1.1



1.2

- (11) **3-0038137**
- (15) 23/02/2024
- (21) 3-2022-02612
- (18) 28/11/2027
- (54) BAO BÌ SẢN PHẨM
- (45) 25/03/2024 432B
- (73) CÔNG TY CỔ PHẦN PHÂN BÓN LÂM THAO (VN)
Khu 8, Hồng Sơn, xã Thạch Sơn, huyện Lâm Thao, tỉnh Phú Thọ
- (72) Đinh Trường Tuấn (VN)
- (74) Công ty TNHH Tư vấn đầu tư và Sở hữu trí tuệ Hoàng Phi (HOANG PHI INVEST & I.P CO., LTD)
- (55)
- (51) 09-05
- (22) 28/11/2022
- (28) 1
- (43) 27/02/2023 419



1.1



1.2

- (11) **3-0038138**
(15) 23/02/2024 (51) 09-05
(21) 3-2022-02509 (22) 17/11/2022
(18) 17/11/2027
(54) BAO GÓI (28) 1
(45) 25/03/2024 432B (43) 27/02/2023 419
(73) **CÔNG TY CỔ PHẦN LIWAYWAY VIỆT NAM (VN)**
Số 14, đường số 05, khu công nghiệp Việt Nam - Singapore, phường Bình Hòa,
thành phố Thuận An, tỉnh Bình Dương
(72) Robert Tan Li (PH)
(74) Văn phòng Luật sư Tân Hà (VPLS TAN HA)
(55)



1.1



1.2

(11) **3-0038139**

(15) 23/02/2024

(21) 3-2022-02648

(18) 02/12/2027

(54) THIẾT BỊ RAĐA

(45) 25/03/2024 432B

(73) CÔNG TY TNHH CÔNG NGHỆ CAO OSB (VN)

Tầng 6 tòa nhà Detech Tower, số 8 Tôn Thất Thuyết, phường Mỹ Đình 2, quận Nam Từ Liêm, thành phố Hà Nội

(72) Nguyễn Hồng Sơn (VN)

(74) Công ty Luật TNHH WINCO (WINCO LAW FIRM)

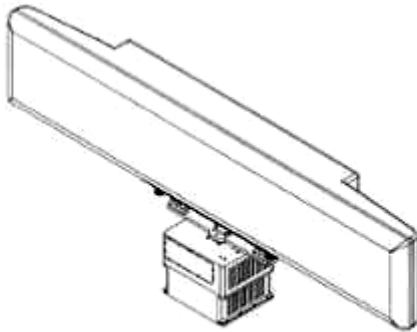
(55)

(51) 10-05

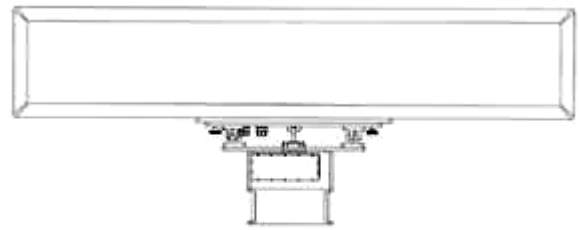
(22) 02/12/2022

(28) 1

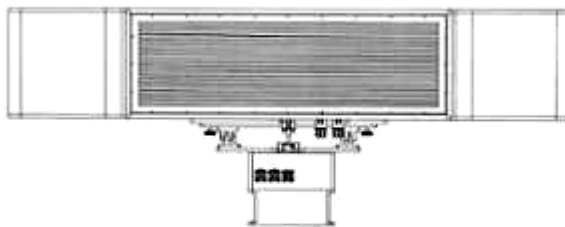
(43) 27/02/2023 419



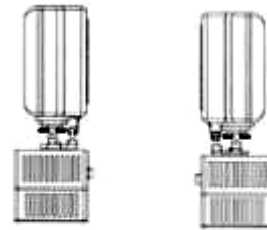
1.1



1.2



1.3



1.4

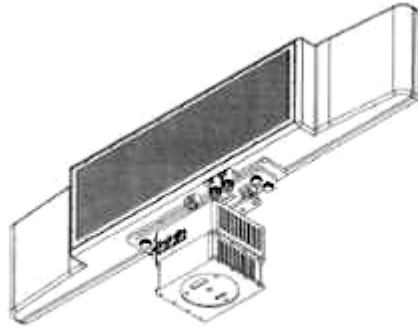
1.5



1.6

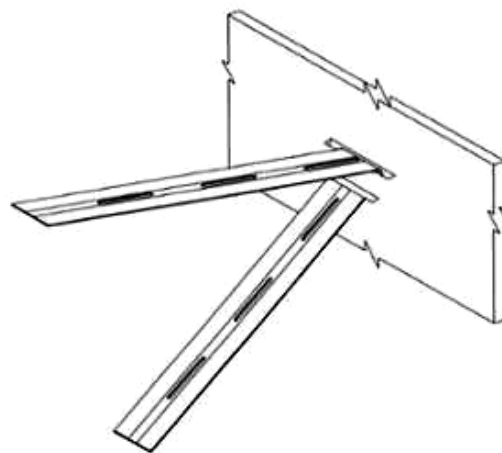
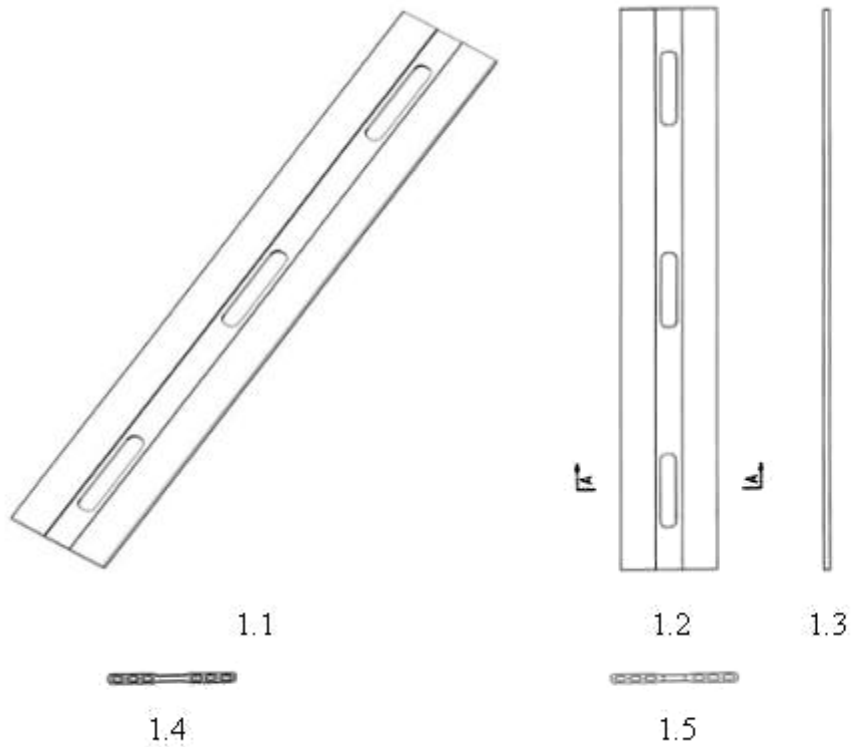


1.7



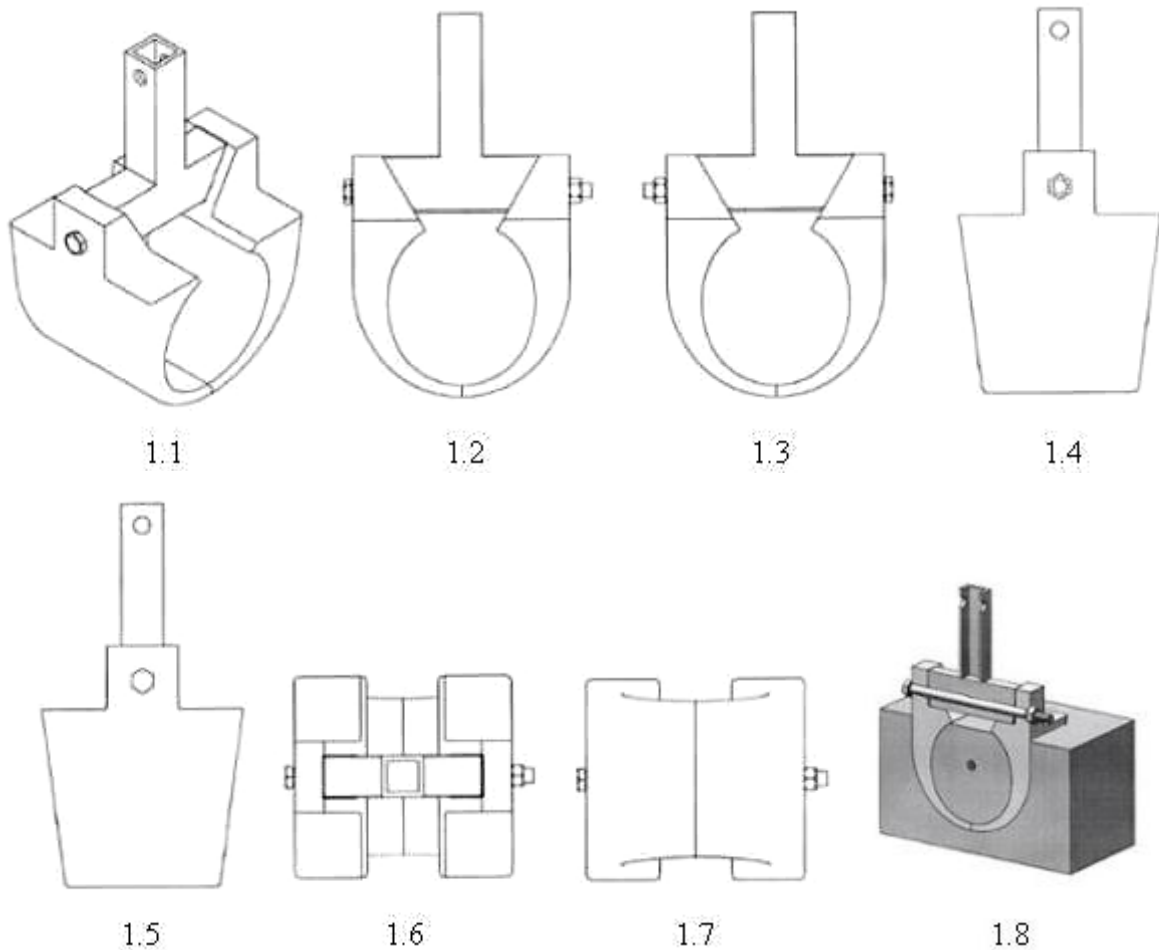
1.8

- (11) **3-0038140**
(15) 23/02/2024 (51) 25-99
(21) 3-2022-01105 (22) 08/06/2022
(18) 08/06/2027
(54) **DẢI GIA CƯỜNG** (28) 1
(45) 25/03/2024 432B (43) 27/03/2023 420A
(73) **CÔNG TY TNHH VSL VIỆT NAM (VN)**
Tòa nhà E-Town, 364 Cộng Hòa, phường 13, quận Tân Bình, thành phố Hồ Chí Minh
(72) Juan Lima (ES)
(74) Công ty TNHH Quốc tế D &N (D&N INTERNATIONAL CO.,LTD.)
(55)

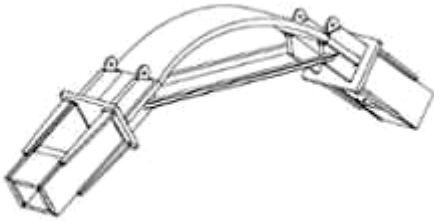


1.6

- (11) **3-0038141**
(15) 23/02/2024 (51) 25-99
(21) 3-2022-01104 (22) 08/06/2022
(18) 08/06/2027
(54) CHI TIẾT MÓC (28) 1
(45) 25/03/2024 432B (43) 27/03/2023 420A
(73) CÔNG TY TNHH VSL VIỆT NAM (VN)
Tòa nhà E-Town, 364 Cộng Hòa, phường 13, quận Tân Bình, thành phố Hồ Chí Minh
(72) Juan Lima (ES)
(74) Công ty TNHH Quốc tế D & N (D&N INTERNATIONAL CO.,LTD.)
(55)



- (11) **3-0038142**
(15) 26/02/2024 (51) 25-99
(21) 3-2022-01107 (22) 08/06/2022
(18) 08/06/2027
(54) **LIÊN KẾT ĐẦU NEO TẠI TRỤ THÁP** (28) 1
(45) 25/03/2024 432B (43) 27/03/2023 420A
(73) **CÔNG TY TNHH VSL VIỆT NAM (VN)**
Tòa nhà E-Town, 364 Cộng Hòa, phường 13, quận Tân Bình, thành phố Hồ Chí Minh
(72) 1. RACHID ANNAN (FR)
2. SIMON RUAS (FR)
(74) Công ty TNHH Quốc tế D & N (D&N INTERNATIONAL CO.,LTD.)
(55)



1.1



1.2



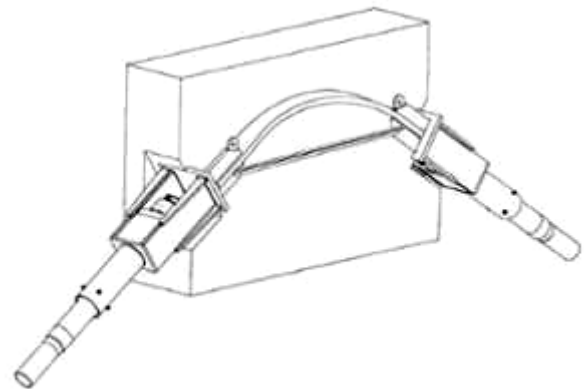
1.3



1.4

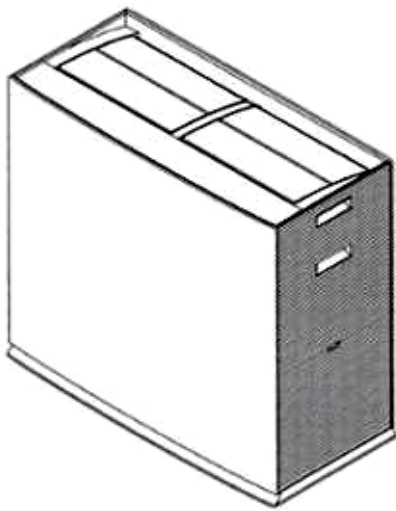


1.5

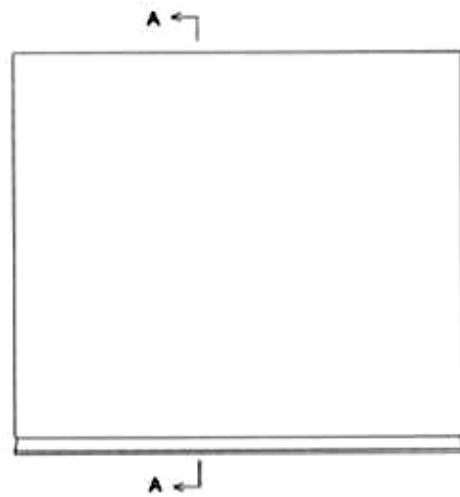


1.6

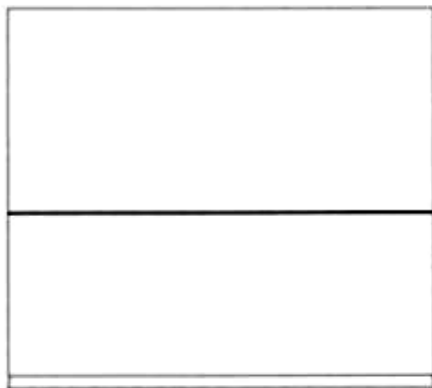
- (11) **3-0038143**
(15) 26/02/2024 (51) 23-04
(21) 3-2022-00927 (22) 11/05/2022
(18) 11/05/2027
(54) **MÁY LỌC KHÔNG KHÍ** (28) 1
(30) 2021-025454 19/11/2021 JP;
(45) 25/03/2024 432B (43) 26/09/2022 414A
(73) **DAIKIN INDUSTRIES, LTD. (JP)**
Osaka Umeda Twin Towers South, 1-13-1, Umeda, Kita-ku, Osaka-shi, Osaka 530-0001, Japan
(72) 1. KENTARO NIKI (JP)
2. AOI SAITO (JP)
(74) Công ty TNHH một thành viên Sở hữu trí tuệ VCCI (VCCI-IP CO.,LTD)
(55)



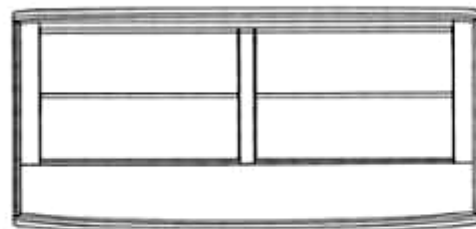
1.1



1.2



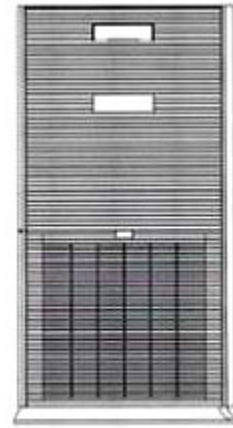
1.3



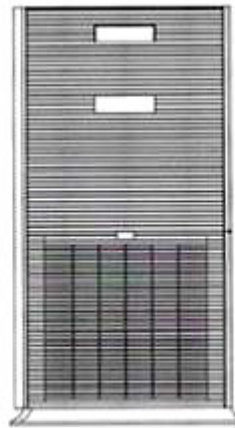
1.4



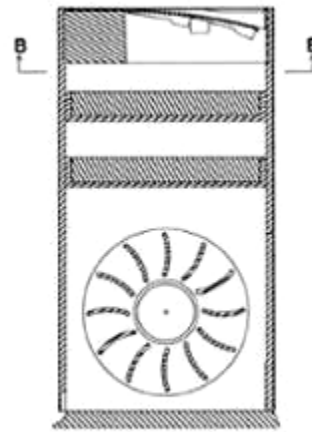
1.5



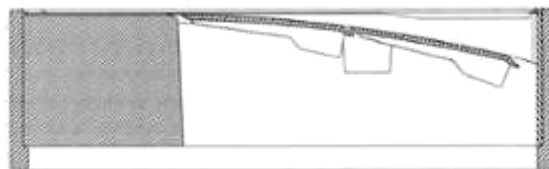
1.6



1.7



1.8



1.9

- (11) **3-0038144**
(15) 26/02/2024 (51) 08-06
(21) 3-2022-00746 (22) 15/04/2022
(18) 15/04/2027
(54) BẢN LỀ (28) 1
(45) 25/03/2024 432B (43) 25/10/2022 415A
(73) ĐÀO THỦY TIÊN (VN)
Số 11 ngõ Trung Yên, phường Hàng Bạc, quận Hoàn Kiếm, thành phố Hà Nội
(72) Đào Thủy Tiên (VN)
(74) Công ty TNHH Sở hữu trí tuệ Hải Hân (HAI HAN IP CO., LTD.)
(55)



1.1



1.2



1.3



1.4



1.5



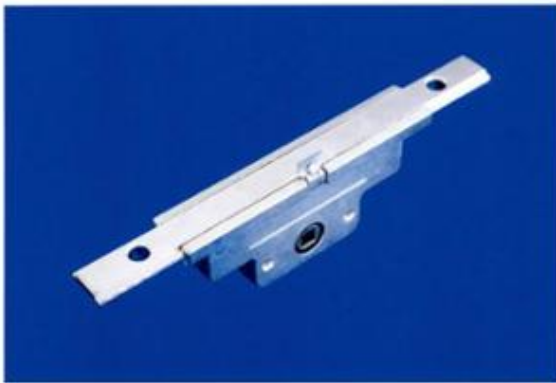
1.6



1.7

- (11) **3-0038145**
- (15) 26/02/2024
- (21) 3-2022-00747
- (18) 15/04/2027
- (54) KHÓA CỬA
- (45) 25/03/2024 432B
- (73) ĐÀO THỦY TIÊN (VN)
Số 11 ngõ Trung Yên, phường Hàng Bạc, quận Hoàn Kiếm, thành phố Hà Nội
- (72) Đào Thủy Tiên (VN)
- (74) Công ty TNHH Sở hữu trí tuệ Hải Hân (HAI HAN IP CO., LTD.)
- (55)

- (51) 08-07
- (22) 15/04/2022
- (28) 1
- (43) 25/10/2022 415A



1.1



1.2



1.3



1.4



1.5

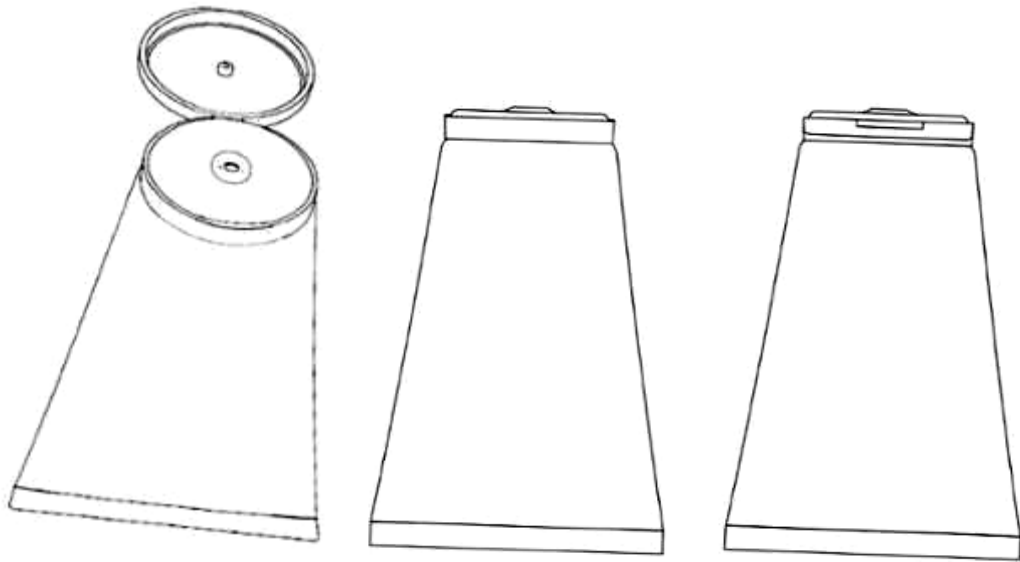


1.6



1.7

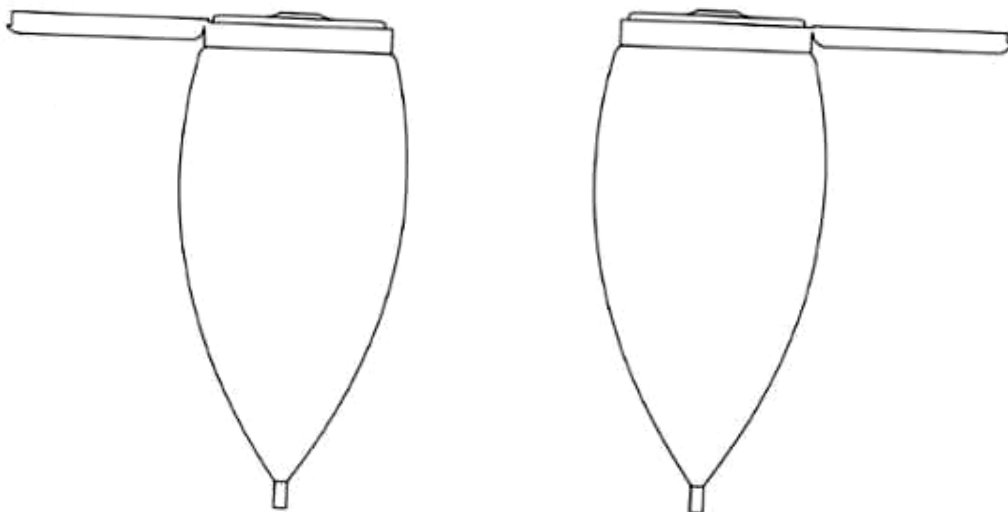
- (11) **3-0038146**
 - (15) 26/02/2024
 - (21) 3-2022-01408
 - (18) 14/07/2027
 - (54) **TUÝP ĐỰNG**
 - (30) 2202000192 18/01/2022 TH;
 - (45) 25/03/2024 432B
 - (73) **KIM PACK CO., LTD. (TH)**
1741 Chan Rd., Thungmahamek, Sathorn, Bangkok, 10120 Thailand
 - (72) Sumet Limatibul (TH)
 - (74) Văn phòng Luật sư Ân Nam (ANNAM IP & LAW)
 - (55)
- (51) 09-05
 - (22) 14/07/2022
 - (28) 1
 - (43) 25/04/2023 421A



1.1

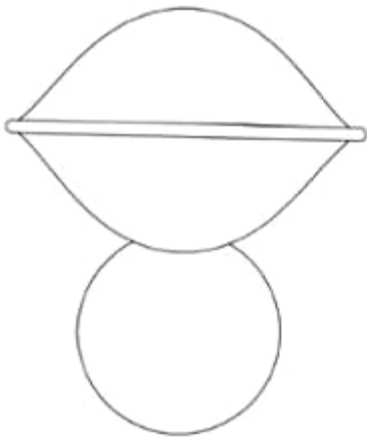
1.2

1.3

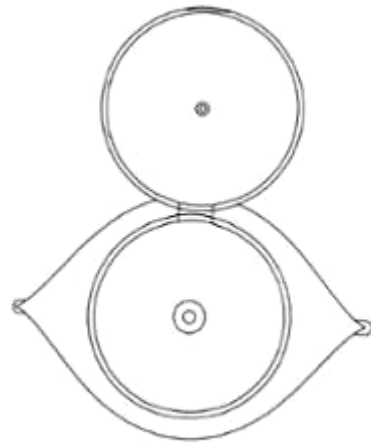


1.4

1.5

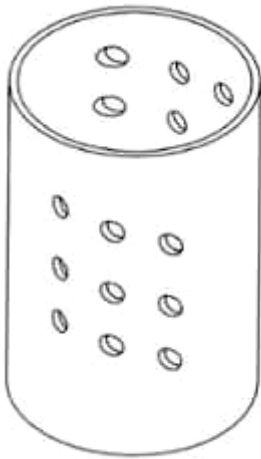


1.6

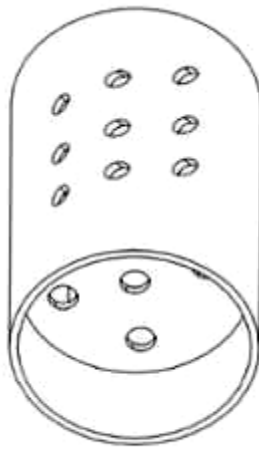


1.7

- (11) **3-0038147**
(15) 26/02/2024 (51) 25-02
(21) 3-2022-00689 (22) 13/04/2022
(18) 13/04/2027
(54) **CẤU KIỆN RỌ BÊ TÔNG CHỐNG XÓI** (28) 1
(45) 25/03/2024 432B (43) 25/08/2022 413A
(73) **CÔNG TY CỔ PHẦN KHOA HỌC CÔNG NGHỆ VIỆT NAM (VN)**
Số 6, đường 3 tháng 2, phường 8, thành phố Vũng Tàu, tỉnh Bà Rịa - Vũng Tàu
(72) Hoàng Đức Thảo (VN)
(55)



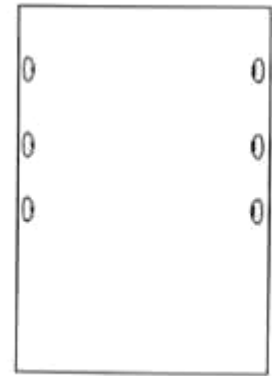
1.1



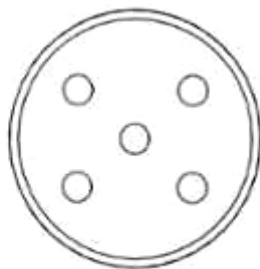
1.2



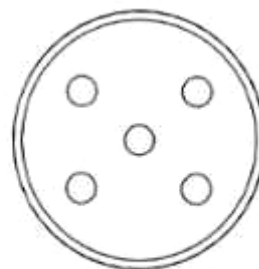
1.3



1.4

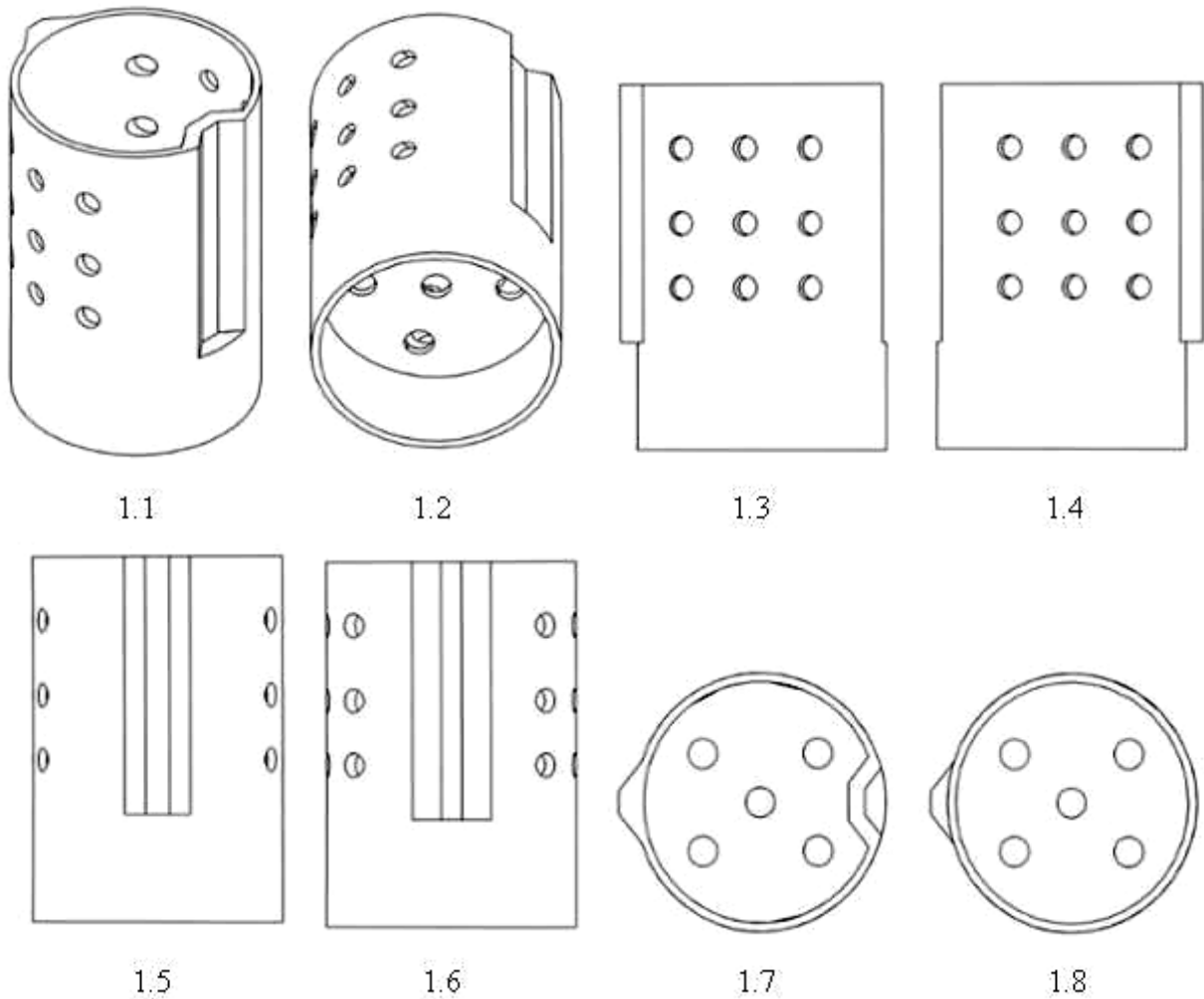


1.5

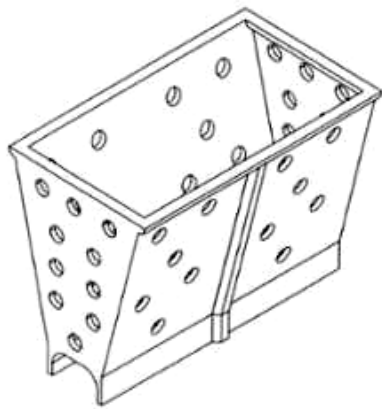


1.6

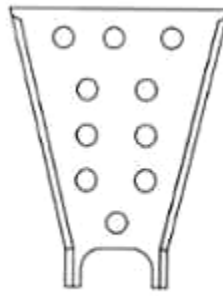
- (11) **3-0038148**
- (15) 26/02/2024
- (21) 3-2022-00694
- (18) 13/04/2027
- (54) **CÁU KIỆN RỌ BÊ TÔNG CHỐNG XÓI**
- (45) 25/03/2024 432B
- (73) **CÔNG TY CỔ PHẦN KHOA HỌC CÔNG NGHỆ VIỆT NAM (VN)**
Số 6, đường 3 tháng 2, phường 8, thành phố Vũng Tàu, tỉnh Bà Rịa - Vũng Tàu
- (72) Hoàng Đức Thảo (VN)
- (55)
- (51) 25-02
- (22) 13/04/2022
- (28) 1
- (43) 25/08/2022 413A



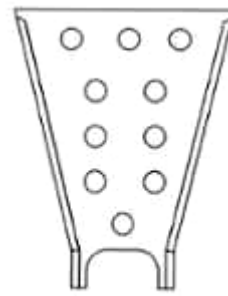
- (11) **3-0038149**
(15) 26/02/2024 (51) 25-02
(21) 3-2022-00688 (22) 13/04/2022
(18) 13/04/2027
(54) **CÁU KIẾN RỌ BÊ TÔNG CHỐNG XÓI** (28) 1
(45) 25/03/2024 432B (43) 25/08/2022 413A
(73) **CÔNG TY CỔ PHẦN KHOA HỌC CÔNG NGHỆ VIỆT NAM (VN)**
Số 6, đường 3 tháng 2, phường 8, thành phố Vũng Tàu, tỉnh Bà Rịa - Vũng Tàu
(72) Hoàng Đức Thảo (VN)
(55)



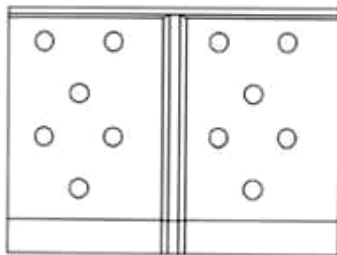
1.1



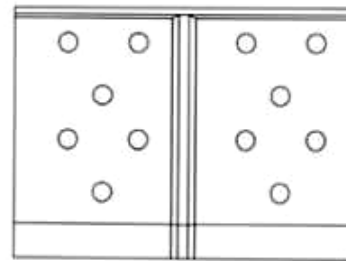
1.2



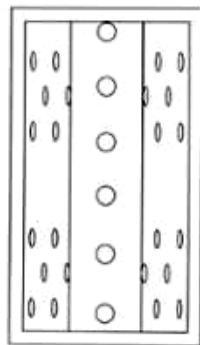
1.3



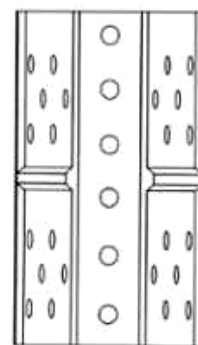
1.4



1.5

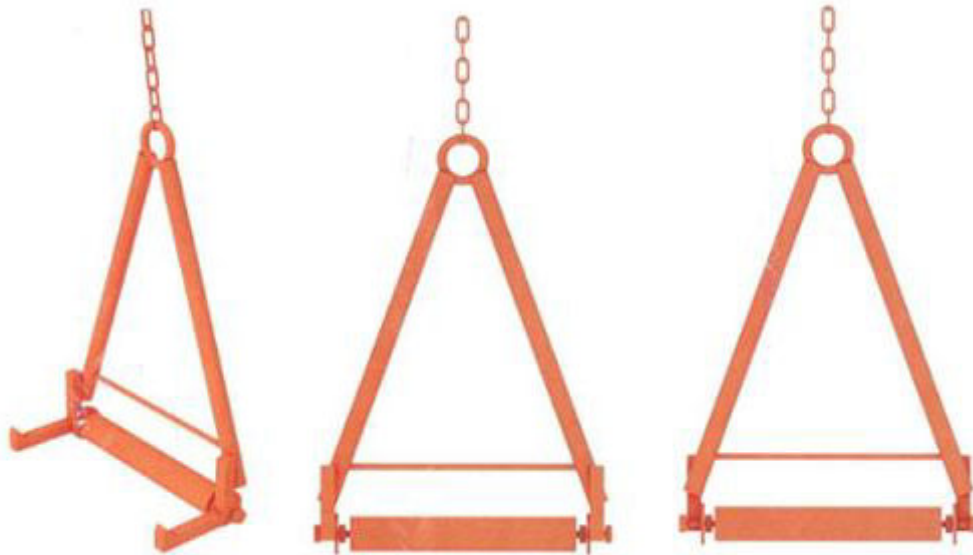


1.6



1.7

- (11) **3-0038150**
(15) 26/02/2024 (51) 23-01
(21) 3-2021-02607 (22) 20/10/2021
(18) 20/10/2026
(54) CON LĂN TRUYỀN ĐỘNG CỦA THIẾT BỊ NẠO VẾT HỆ THỐNG THOÁT NƯỚC (28) 1
(45) 25/03/2024 432B (43) 26/09/2022 414A
(73) CÔNG TY CỔ PHẦN KHOA HỌC CÔNG NGHỆ VIỆT NAM (VN)
Số 6 đường 3 tháng 2, phường 8, thành phố Vũng Tàu, tỉnh Bà Rịa - Vũng Tàu
(72) Hoàng Đức Thảo (VN)
(55)



1.1

1.2

1.3



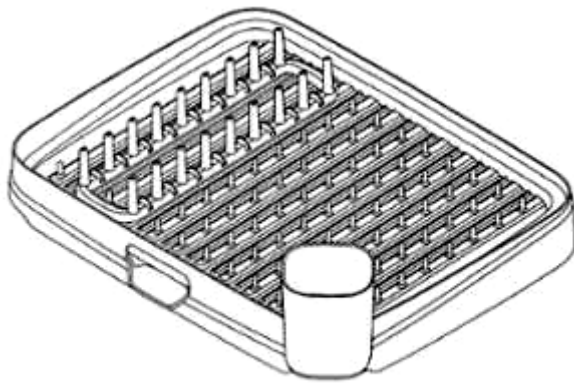
1.4

1.5

1.6

1.7

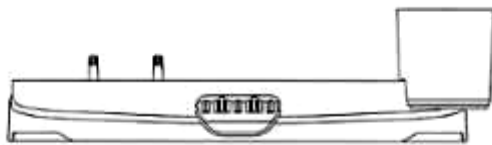
- (11) **3-0038151**
- (15) 26/02/2024
- (21) 3-2022-00557
- (18) 29/03/2027
- (54) **GIÁ ĐỰNG**
- (30) 29/809,842 30/09/2021 US;
- (45) 25/03/2024 432B
- (73) **DART INDUSTRIES INC. (US)**
14901 S. Orange Blossom Trail, Orlando, Florida, 32837, United States of America
- (72) Andrea Boscic (BE)
- (74) **CÔNG TY LUẬT TRÁCH NHIỆM HỮU HẠN AMBYS HÀ NỘI (AMBYS HANOI)**
- (55)
- (51) 07-06
- (22) 29/03/2022
- (28) 1
- (43) 25/05/2023 422A



1.1



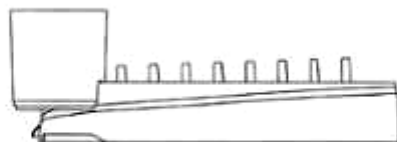
1.2



1.3



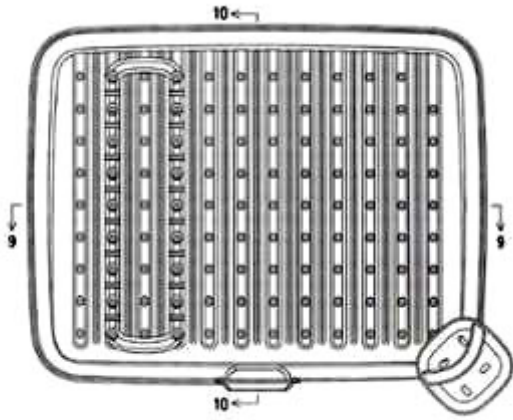
1.4



1.5



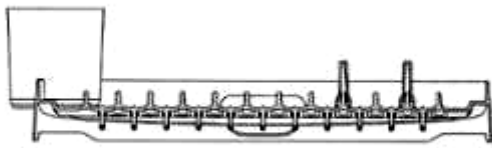
1.6



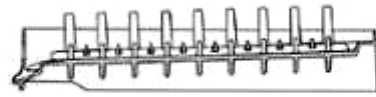
1.7



1.8



1.9



1.10

(11) **3-0038152**

(15) 26/02/2024

(21) 3-2022-01270

(18) 27/06/2027

(54) **KHUÔN ĐÚC CỘT XÂY DỰNG**

(45) 25/03/2024 432B

(73) **NGUYỄN XUÂN THỦY (VN)**

Tổ 3, khu 10, phường Bãi Cháy, thành phố Hạ Long, tỉnh Quảng Ninh

(72) Nguyễn Xuân Thủy (VN)

(55)

(51) 25-02

(22) 27/06/2022

(28) 1

(43) 26/12/2022 417A



1.1



1.2



1.3

1.4

1.5



1.6



1.7

(11) **3-0038153**

(15) 26/02/2024

(21) 3-2022-01271

(18) 27/06/2027

(54) **KHUÔN ĐÚC CỘT XÂY DỰNG**

(45) 25/03/2024 432B

(73) **NGUYỄN XUÂN THỦY (VN)**

Tổ 3, khu 10, phường Bãi Cháy, thành phố Hạ Long, tỉnh Quảng Ninh

(72) Nguyễn Xuân Thủy (VN)

(55)

(51) 25-02

(22) 27/06/2022

(28) 1

(43) 26/12/2022 417A



1.1



1.2



1.3



1.4



1.5

(11) **3-0038154**

(15) 26/02/2024

(21) 3-2022-01272

(18) 27/06/2027

(54) **KHUÔN ĐÚC CỘT XÂY DỰNG**

(45) 25/03/2024 432B

(73) **NGUYỄN XUÂN THỦY (VN)**

Tổ 3, khu 10, phường Bãi Cháy, thành phố Hạ Long, tỉnh Quảng Ninh

(72) Nguyễn Xuân Thủy (VN)

(55)

(51) 25-02

(22) 27/06/2022

(28) 1

(43) 26/12/2022 417A



1.1



1.2



1.3



1.4

- (11) **3-0038155**
(15) 26/02/2024 (51) 23-02
(21) 3-2023-00899 (22) 21/04/2023
(18) 21/04/2028
(54) THIẾT BỊ GIÚP GIẢM TIẾNG (28) 1
ĐỘNG VÀ HÚT MÙI BỒN CẦU
(45) 25/03/2024 432B (43) 25/07/2023 424A
(73) VŨ MINH VƯƠNG (VN)
Số 28, ngõ 33, tổ 35, phố Lãng Yên, phường Thanh Lương, quận Hai Bà Trưng,
thành phố Hà Nội
(72) Vũ Minh Vương (VN)
(55)



1.1



1.2

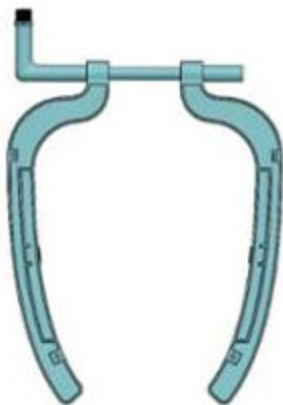
1.3



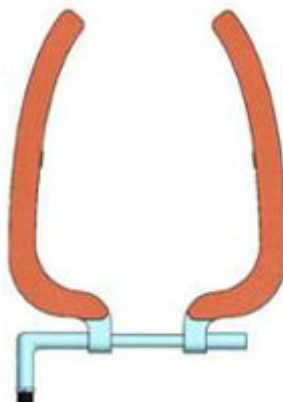
1.4



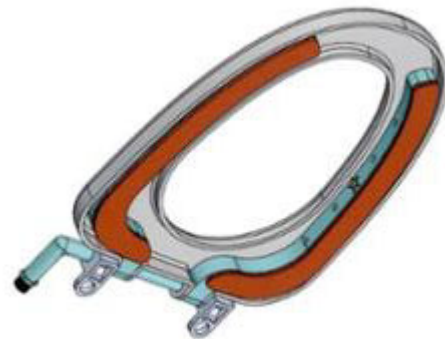
1.5



1.6



1.7



1.8

(11) **3-0038156**

(15) 26/02/2024

(21) 3-2022-00554

(18) 29/03/2027

(54) **BẢN MẪ LẮP GHÉP**

(45) 25/03/2024 432B

(73) **NGUYỄN XUÂN THỦY (VN)**

Tổ 3, khu 10, phường Bãi Cháy, thành phố Hạ Long, tỉnh Quảng Ninh

(72) Nguyễn Xuân Thủy (VN)

(55)

(51) 25-02

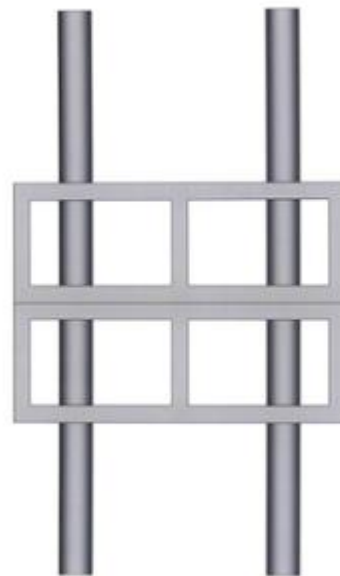
(22) 29/03/2022

(28) 1

(43) 25/08/2022 413A



1.1



1.2



1.3



1.4



1.5

- (11) **3-0038157**
(15) 26/02/2024 (51) 09-03
(21) 3-2023-00261 (22) 07/02/2023
(18) 07/02/2028
(54) **HỘP ĐỰNG SỮA** (28) 1
(45) 25/03/2024 432B (43) 26/06/2023 423A
(73) **CÔNG TY TRÁCH NHIỆM HỮU HẠN THANH AN (VN)**
P809 tầng 8, tòa nhà Plaschem, số 562 đường Nguyễn Văn Cừ, phường Gia Thụy,
quận Long Biên, thành phố Hà Nội
(72) Tạ Bá Thuyết (VN)
(74) Công ty TNHH Sở hữu trí tuệ và Công nghệ Thủ đô (CAPITAL IP&T CO.LTD.)
(55)



1.1



1.2

- (11) **3-0038158**
(15) 27/02/2024 (51) 09-03
(21) 3-2023-00262 (22) 07/02/2023
(18) 07/02/2028
(54) **HỘP ĐỰNG SỮA** (28) 1
(45) 25/03/2024 432B (43) 26/06/2023 423A
(73) **CÔNG TY TRÁCH NHIỆM HỮU HẠN THANH AN (VN)**
P809 tầng 8, tòa nhà Plaschem, số 562 đường Nguyễn Văn Cừ, phường Gia Thụy,
quận Long Biên, thành phố Hà Nội
(72) Tạ Bá Thuyết (VN)
(74) Công ty TNHH Sở hữu trí tuệ và Công nghệ Thủ đô (CAPITAL IP&T CO.LTD.)
(55)



1.1



1.2

- (11) **3-0038159**
(15) 27/02/2024 (51) 09-03
(21) 3-2023-00263 (22) 07/02/2023
(18) 07/02/2028
(54) **HỘP ĐỰNG SỮA** (28) 1
(45) 25/03/2024 432B (43) 26/06/2023 423A
(73) **CÔNG TY TRÁCH NHIỆM HỮU HẠN THANH AN (VN)**
P809 tầng 8, tòa nhà Plaschem, số 562 đường Nguyễn Văn Cừ, phường Gia Thụy,
quận Long Biên, thành phố Hà Nội
(72) Tạ Bá Thuyết (VN)
(74) Công ty TNHH Sở hữu trí tuệ và Công nghệ Thủ đô (CAPITAL IP&T CO.LTD.)
(55)

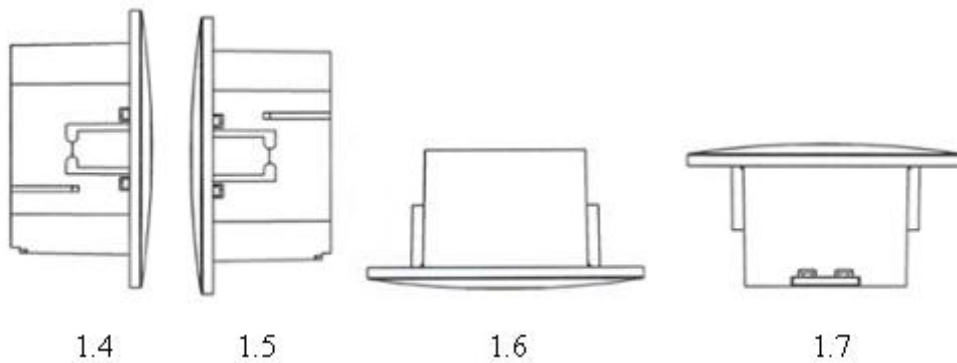
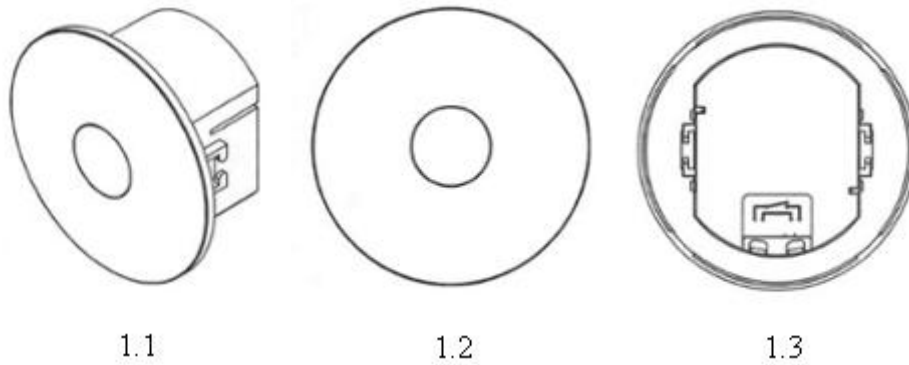


1.1



1.2

- (11) **3-0038160**
(15) 27/02/2024 (51) 10-05
(21) 3-2022-02205 (22) 12/10/2022
(18) 12/10/2027
(54) **CẢM BIẾN CHUYỂN ĐỘNG** (28) 1
(30) 30-2022-0015968 22/04/2022 KR;
(45) 25/03/2024 432B (43) 27/02/2023 419
(73) **HAN SEUNG AUTOMATIC CO., LTD. (KR)**
123, Sinpyeong-ro, Dong-gu, Daegu 41131, Republic of Korea
(72) **LEE, Eung Sang (KR)**
(74) **Công ty TNHH Sở hữu trí tuệ Toàn Cầu (GLOBAL IP CO., LTD.)**
(55)



1.8

- (11) **3-0038161**
(15) 27/02/2024 (51) 12-14
(21) 3-2022-02295 (22) 21/10/2022
(18) 21/10/2027
(54) XE ĐIỆN (28) 1
(45) 25/03/2024 432B (43) 25/05/2023 422A
(73) CÔNG TY TNHH LEON LEGION (VN)
269 đường Liên Phường, phường Phước Long B, thành phố Thủ Đức, thành phố Hồ Chí Minh
(72) Hoàng Xuân Thành (VN)
(74) Công ty TNHH Sở hữu trí tuệ S&O (S&O IP CO.,LTD.)
(55)



1.1



1.2



1.3



1.4



1.5



1.6



1.7



1.8



1.9

- (11) **3-0038162**
- (15) 27/02/2024
- (21) 3-2022-01738
- (18) 18/08/2027
- (54) DÉP
- (30) 29/827,338 18/02/2022 US;
- (45) 25/03/2024 432B
- (73) CROCS, INC. (US)
13601 Via Varra, Broomfield, Colorado 80020, United States of America
- (72) 1. ALEXANDER JACOB MAYHEW (US)
2. JIE LIU (US)
- (74) Công ty Luật TNHH quốc tế BMVN (BMVN INTERNATIONAL LLC)
- (55)



1.1



1.2



1.3



1.4



1.5



1.6



1.7

- (11) **3-0038163**
(15) 27/02/2024 (51) 02-04
(21) 3-2022-01739 (22) 18/08/2022
(18) 18/08/2027
(54) DÉP (28) 1
(30) 29/827,339 18/02/2022 US;
(45) 25/03/2024 432B (43) 27/01/2023 418A
(73) CROCS, INC. (US)
13601 Via Varra, Broomfield, Colorado 80020, United States of America
(72) 1. CATHERINE LAM (US)
2. JIE LIU (US)
(74) Công ty Luật TNHH quốc tế BMVN (BMVN INTERNATIONAL LLC)
(55)



1.1



1.2



1.3



1.4



1.5



1.6



1.7

- (11) **3-0038164**
- (15) 27/02/2024
- (21) 3-2022-02601
- (18) 25/11/2027
- (54) TUÝP KEM ĐÁNH RĂNG
- (45) 25/03/2024 432B
- (73) LG HOUSEHOLD & HEALTH CARE LTD. (KR)
58, Saemunan-ro, Jongno-gu, Seoul, Republic of Korea
- (72) CHOI, Song (KR)
- (74) Công ty TNHH Tâm nhìn và Liên danh (VISION & ASSOCIATES CO.LTD.)
- (55)
- (51) 09-05
- (22) 25/11/2022
- (28) 1
- (43) 25/04/2023 421A



1.1

1.2

1.3

1.4

1.5

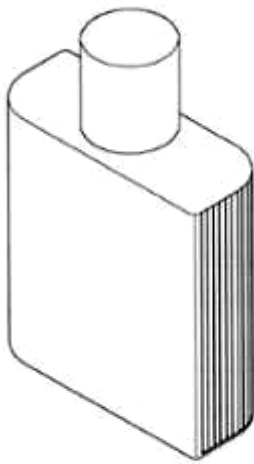


1.6

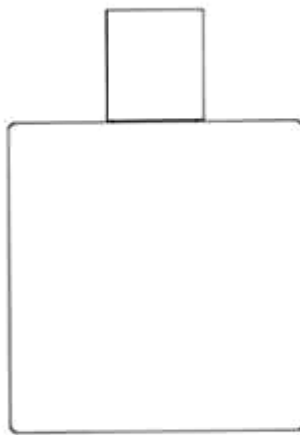


1.7

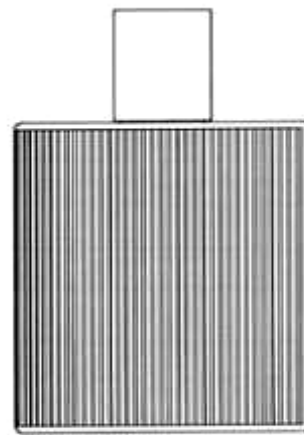
- (11) **3-0038165**
(15) 27/02/2024 (51) 09-01
(21) 3-2022-02640 (22) 30/11/2022
(18) 30/11/2027
(54) LỘ (28) 1
(45) 25/03/2024 432B (43) 25/04/2023 421A
(73) LG HOUSEHOLD & HEALTH CARE LTD. (KR)
58, Saemunan-ro, Jongno-gu, Seoul, Republic of Korea
(72) LEE, Da Lin (KR)
(74) Công ty TNHH Tâm nhìn và Liên danh (VISION & ASSOCIATES CO.LTD.)
(55)



1.1



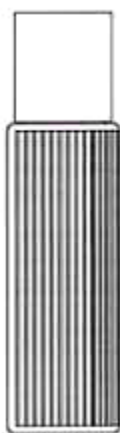
1.2



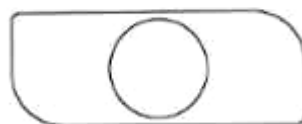
1.3



1.4



1.5



1.6



1.7

- (11) **3-0038166**
- (15) 28/02/2024
- (21) 3-2022-02326
- (18) 26/10/2027
- (54) **HỘP ĐỰNG**
- (45) 25/03/2024 432B
- (73) **CLIO COSMETICS (KR)**
66, Wangsimni-ro, Seongdong-gu, Seoul, Republic of Korea
- (72) Han, Hyun-ok (KR)
- (74) Công ty TNHH Trường Xuân (AGELESS CO.,LTD.)
- (55)
- (51) 28-02
- (22) 26/10/2022
- (28) 1
- (43) 27/01/2023 418A



1.1



1.2



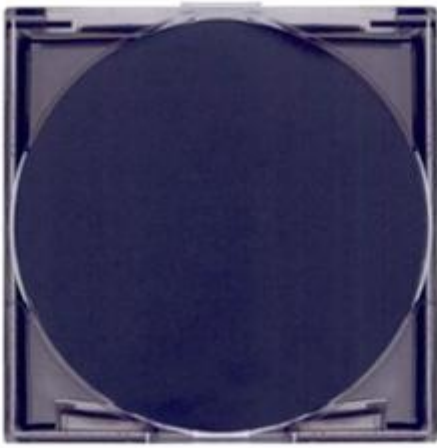
1.3



1.4



1.5



1.6



1.7

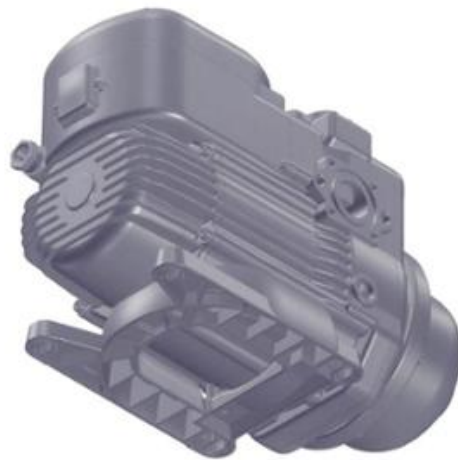


1.8

- (11) **3-0038167**
(15) 28/02/2024
(21) 3-2022-01629
(18) 10/08/2027
(54) **MÁY BƠM**
(45) 25/03/2024 432B
(73) **WALRUS PUMP CO., LTD. (TW)**
NO. 83-14, DAPIANTOU, SANJHIH DIST., NEW TAIPEI CITY, TAIWAN
(72) Huang, Ching Feng (TW)
(74) Công ty TNHH Trường Xuân (AGELESS CO.,LTD.)
(55)
- (51) 15-02
(22) 10/08/2022
(28) 1
(43) 25/11/2022 416A



1.1



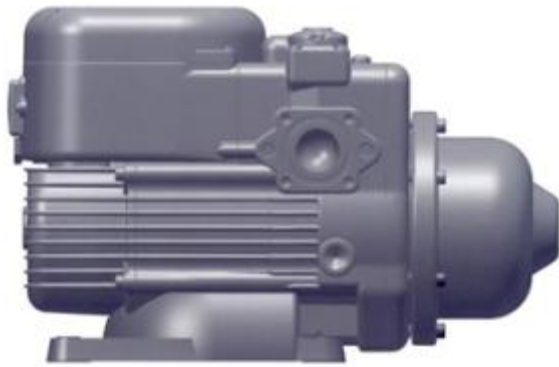
1.2



1.3



1.4



1.5



1.6



1.7



1.8

- (11) **3-0038168**
(15) 28/02/2024 (51) 23-01
(21) 3-2022-01576 (22) 08/08/2022
(18) 08/08/2027
(54) **MÁY LỌC NƯỚC** (28) 1
(45) 25/03/2024 432B (43) 25/04/2023 421A
(73) **CÔNG TY CỔ PHẦN ĐIỆN MÁY GIA DỤNG HÒA PHÁT HÀ NAM (VN)**
Khu công nghiệp Hòa Mạc, thị xã Duy Tiên, tỉnh Hà Nam
(72) Nguyễn Tuấn Anh (VN)
(74) Công ty cổ phần Sở hữu trí tuệ BROSS và Cộng sự (BROSS & PARTNERS., JSC)
(55)



1.1



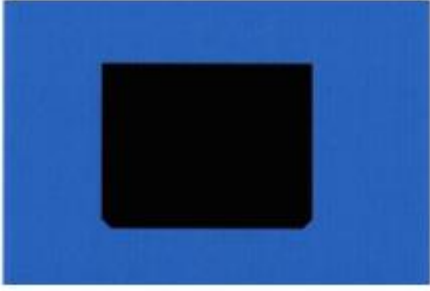
1.2



1.3



1.4



1.5



1.6

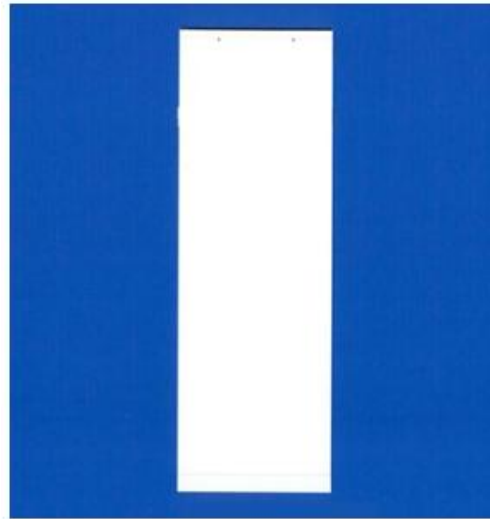


1.7

- (11) **3-0038169**
(15) 28/02/2024 (51) 23-01
(21) 3-2022-01570 (22) 05/08/2022
(18) 05/08/2027
(54) **MÁY LỌC NƯỚC** (28) 1
(45) 25/03/2024 432B (43) 25/04/2023 421A
(73) **CÔNG TY CỔ PHẦN ĐIỆN MÁY GIA DỤNG HÒA PHÁT HÀ NAM (VN)**
Khu công nghiệp Hòa Mạc, thị xã Duy Tiên, tỉnh Hà Nam
(72) Nguyễn Tuấn Anh (VN)
(74) Công ty cổ phần Sở hữu trí tuệ BROSS và Cộng sự (BROSS & PARTNERS., JSC)
(55)



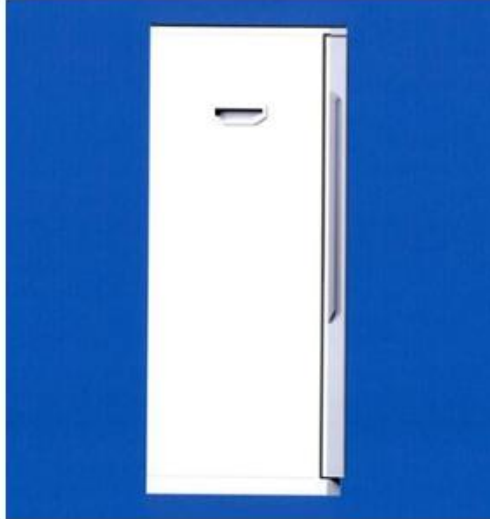
1.1



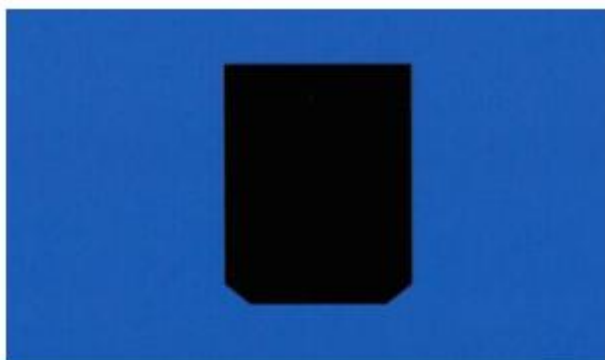
1.2



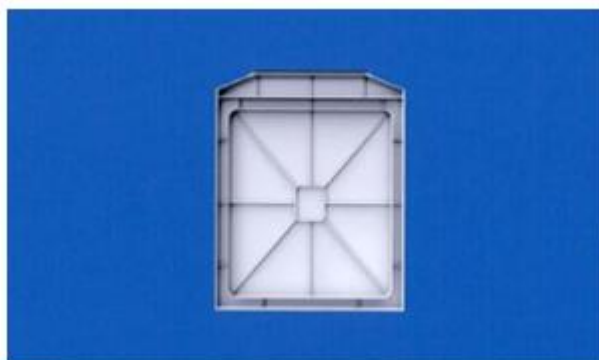
1.3



1.4



1.5



1.6



1.7

- (11) **3-0038170**
(15) 28/02/2024 (51) 09-05
(21) 3-2022-02702 (22) 08/12/2022
(18) 08/12/2027
(54) BAO GÓI (28) 1
(45) 25/03/2024 432B (43) 27/02/2023 419
(73) ORION CORPORATION (KR)
13, Baekbeom-ro 90da-gil, Yongsan-gu, Seoul 04369, Republic of Korea
(72) 1. LEE, A RUEM (KR)
2. LEE, SEUNG JU (KR)
(74) Công ty Luật TNHH quốc tế BMVN (BMVN INTERNATIONAL LLC)
(55)



1.1



1.2

- (11) **3-0038171**
(15) 28/02/2024 (51) 12-11
(21) 3-2022-02340 (22) 28/10/2022
(18) 28/10/2027
(54) XE ĐIỆN (28) 1
(45) 25/03/2024 432B (43) 25/05/2023 422A
(73) CÔNG TY TNHH LEON LEGION (VN)
269 đường Liên Phường, phường Phước Long B, thành phố Thủ Đức, thành phố Hồ Chí Minh
(72) Hoàng Xuân Thành (VN)
(74) Công ty TNHH Sở hữu trí tuệ S&O (S&O IP CO.,LTD.)
(55)



1.1



1.2



1.3



1.4



1.5



1.6



1.7



1.8

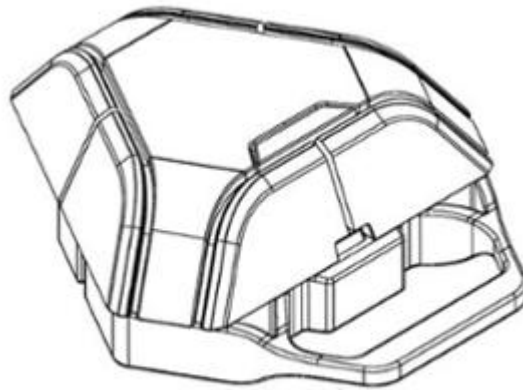


1.9

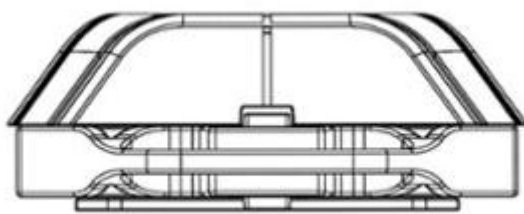


1.10

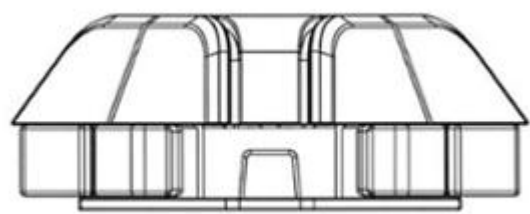
- (11) **3-0038172**
- (15) 28/02/2024
- (21) 3-2022-01269
- (18) 27/06/2027
- (54) MÁY NGHIỀN THỦY TINH
- (30) 30-2022-0001232 11/01/2022 KR;
- (45) 25/03/2024 432B
- (73) SCHAFFENGOTT CO. LTD (KR)
1203ho, 102dong, 28, Centum 1-ro, Haeundae-gu, Busan 48060, Republic of Korea
- (72) KWON, Ik Hwan (KR)
- (74) Công ty TNHH Trà và cộng sự (TRA & ASSOCIATES CO.,LTD)
- (55)
- (51) 15-99
- (22) 27/06/2022
- (28) 1
- (43) 27/01/2023 418A



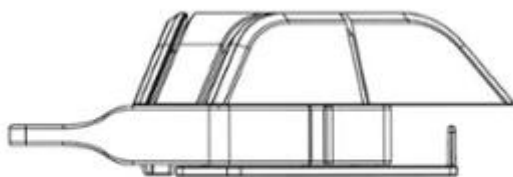
1.1



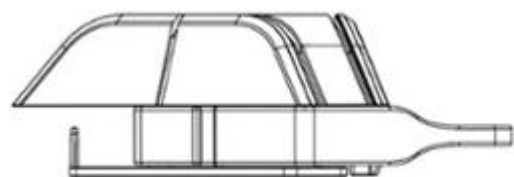
1.2



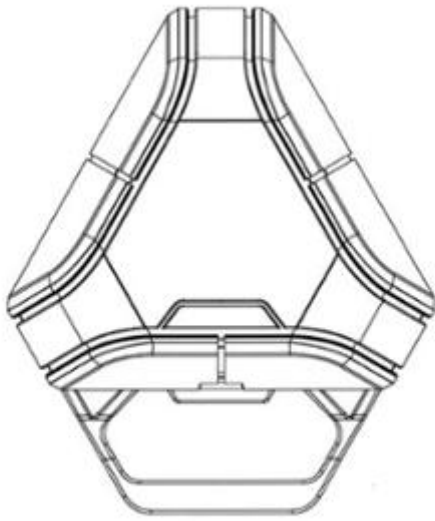
1.3



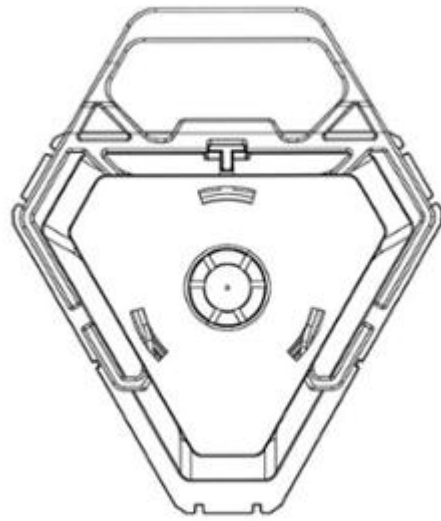
1.4



1.5



1.6



1.7

CÔNG BÁO SỞ HỮU CÔNG NGHIỆP SỐ 432 TẬP B - QUYỀN 2 (03.2024)

- (11) **3-0038173**
(15) 28/02/2024 (51) 09-01
(21) 3-2022-02609 (22) 28/11/2022
(18) 28/11/2027
(54) **ĐỒ CHỨA THỰC PHẨM** (28) 1
(30) 30-2022-0035559 31/08/2022 KR;
(45) 25/03/2024 432B (43) 25/04/2023 421A
(73) **CJ CHEILJEDANG CORPORATION (KR)**
(Ssangnim-dong) 330, Dongho-ro, Jung-gu, Seoul 04560 Republic of Korea
(72) 1. SONG, CHAE WON (KR)
2. LEE, SEUNG PYO (KR)
3. KIM, YUL JOONG (KR)
4. PARK, JI YEON (KR)
(74) Công ty Luật TNHH ROUSE Việt Nam (ROUSE LEGAL VIETNAM LTD.)
(55)



1.1



1.2



1.3



1.4



1.5

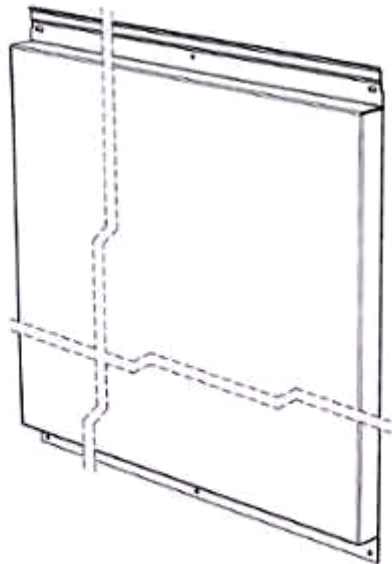


1.6

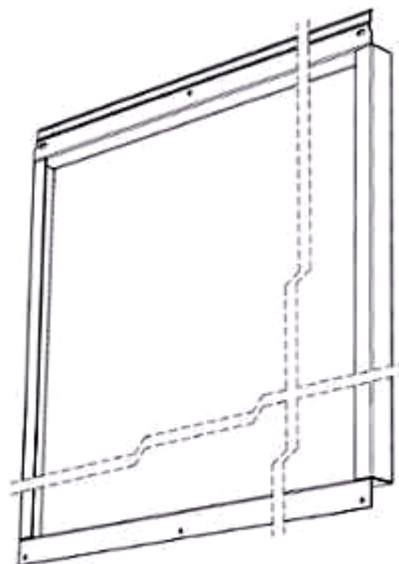


1.7

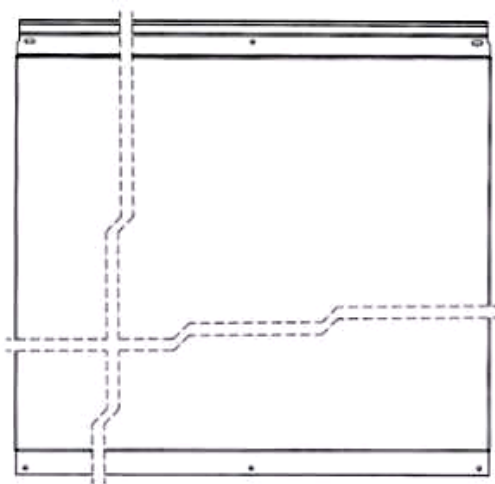
- (11) **3-0038174**
- (15) 28/02/2024
- (21) 3-2020-01452
- (18) 19/06/2025
- (54) TẮM PANEN
- (30) 201917286 19/12/2019 AU;
- (45) 25/03/2024 432B
- (73) BLUESCOPE STEEL LIMITED (AU)
Level 11, 120 Collins Street, Melbourne, Victoria 3000, AUSTRALIA
- (72) Michael Lette (AU)
- (74) Công ty TNHH một thành viên Sở hữu trí tuệ VCCI (VCCI-IP CO.,LTD)
- (55)
- (51) 25-02
- (22) 19/06/2020
- (28) 1
- (43) 25/05/2021 398A



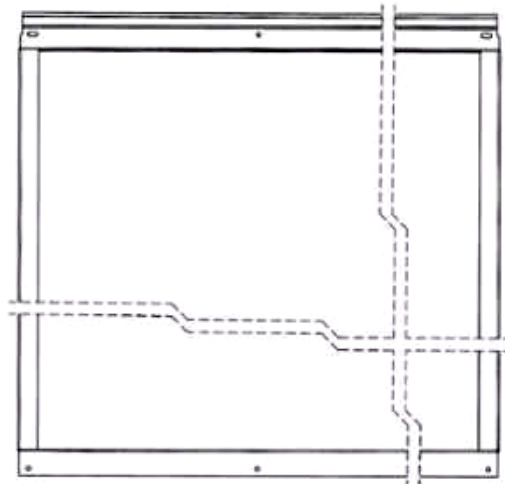
1.1



1.2



1.3



1.4



1.5



1.6



1.7



1.8

- (11) **3-0038175**
(15) 28/02/2024 (51) 02-04
(21) 3-2022-01860 (22) 31/08/2022
(18) 31/08/2027
(54) **DÉP** (28) 1
(30) 29/829,020 02/03/2022 US;
(45) 25/03/2024 432B (43) 27/01/2023 418A
(73) **CROCS, INC. (US)**
13601 Via Varra, Broomfield, Colorado 80020, United States of America
(72) 1. **MICHAEL SARANTAKOS (US)**
2. **FEDERICO FONGHER (IT)**
3. **KITTY SHUKMAN (GB)**
(74) **Công ty Luật TNHH quốc tế BMVN (BMVN INTERNATIONAL LLC)**
(55)



1.1



1.2

1.3



1.4



1.5



1.6



1.7

- (11) **3-0038176**
(15) 29/02/2024 (51) 02-04
(21) 3-2022-01762 (22) 19/08/2022
(18) 19/08/2027
(54) DÉP (28) 1
(30) 29/827,734 22/02/2022 US;
(45) 25/03/2024 432B (43) 27/01/2023 418A
(73) CROCS, INC. (US)
13601 Via Varra, Broomfield, Colorado 80020, United States of America
(72) 1. FEDERICO FONGHER (IT)
2. CATHERINE LAM (US)
3. MICHAEL SARANTAKOS (US)
(74) Công ty Luật TNHH quốc tế BMVN (BMVN INTERNATIONAL LLC)
(55)



1.1



1.2

1.3



1.4



1.5



1.6



1.7

- (11) **3-0038177**
- (15) 29/02/2024
- (21) 3-2022-01776
- (18) 22/08/2027
- (54) **DÉP**
- (30) 29/827,810 22/02/2022 US;
- (45) 25/03/2024 432B
- (73) **CROCS, INC. (US)**
13601 Via Varra, Broomfield, Colorado 80020, United States of America
- (72) Catherine LAM (US)
- (74) Công ty Luật TNHH quốc tế BMVN (BMVN INTERNATIONAL LLC)
- (55)

- (51) 02-04
- (22) 22/08/2022
- (28) 1
- (43) 27/01/2023 418A



1.1



1.2



1.3



1.4



1.5



1.6



1.7

- (11) **3-0038178**
- (15) 29/02/2024
- (21) 3-2022-01777
- (18) 22/08/2027
- (54) **DÉP**
- (30) 29/827,812 22/02/2022 US;
- (45) 25/03/2024 432B
- (73) **CROCS, INC. (US)**
13601 Via Varra, Broomfield, Colorado 80020, United States of America
- (72) Catherine LAM (US)
- (74) Công ty Luật TNHH quốc tế BMVN (BMVN INTERNATIONAL LLC)
- (55)
- (51) 02-04
- (22) 22/08/2022
- (28) 1
- (43) 27/01/2023 418A



1.1



1.2



1.3



1.4



1.5

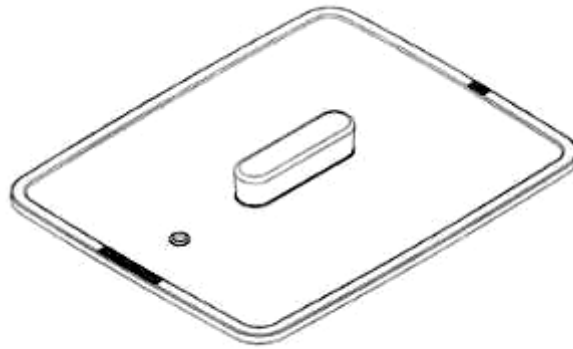


1.6



1.7

- (11) **3-0038179**
(15) 29/02/2024 (51) 07-02
(21) 3-2022-01784 (22) 23/08/2022
(18) 23/08/2027
(54) **NẤP CHẢO** (28) 1
(45) 25/03/2024 432B (43) 25/11/2022 416A
(73) **DR. HOWS CO., LTD. (KR)**
97, Neunggil-ro, Danwon-gu, Ansan-si, Gyeonggi-do 15420 Republic of Korea
(72) **KIM, Kyung Beom (KR)**
(74) **CÔNG TY LUẬT TRÁCH NHIỆM HỮU HẠN AMBYS HÀ NỘI (AMBYS HANOI)**
(55)



1.1



1.2



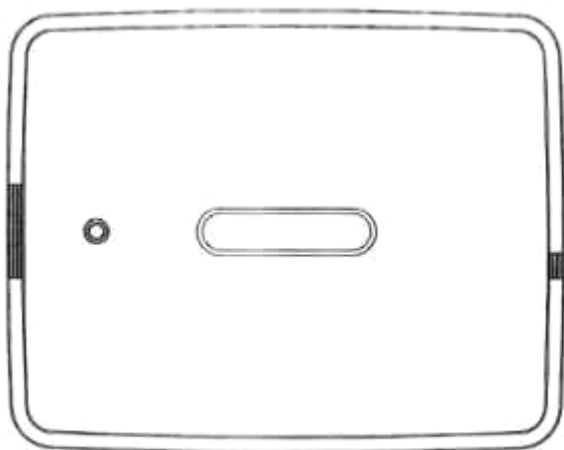
1.3



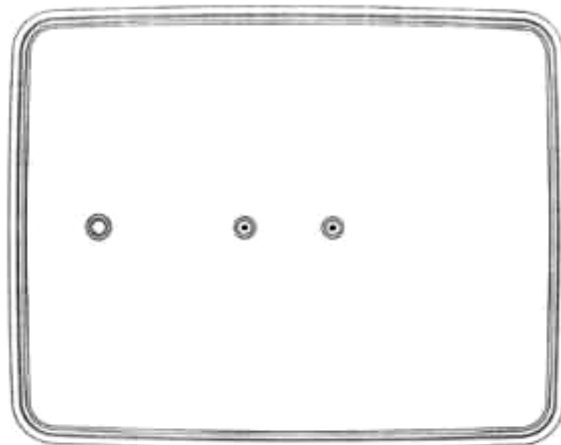
1.4



1.5



1.6



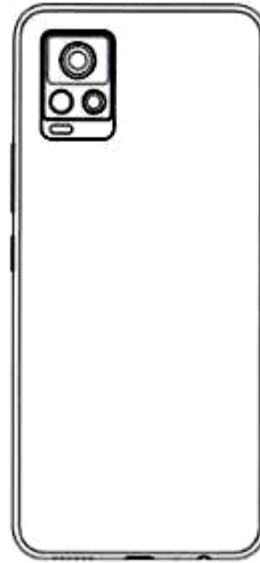
1.7

- (11) **3-0038180**
(15) 29/02/2024 (51) 14-03
(21) 3-2021-00847 (22) 08/04/2021
(18) 08/04/2026
(54) ĐIỆN THOẠI DI ĐỘNG (28) 1
(30) 202030617220.5 16/10/2020 CN;
(45) 25/03/2024 432B (43) 27/01/2023 418A
(73) VIVO MOBILE COMMUNICATION CO., LTD. (CN)
No.168 Jinghai East Rd., Chang'an, Dongguan, Guangdong 523863, China
(72) 1. JING LI (CN)
2. SHUIQIN CHEN (CN)
(74) Công ty cổ phần Tư vấn S&B (S&B CONSULTANT., CORP.)
(55)





1.3



1.4



1.5



1.6



1.7



1.8



1.9



1.10



1.11



1.12



1.13



1.14



1.15



1.16

PHẦN II

**SỬA ĐỔI, GIA HẠN, CẤP LẠI, CHẤM DỨT, HUỖ BỎ VĂN BẰNG BẢO HỘ,
QUYẾT ĐỊNH GIẢI QUYẾT KHIẾU NẠI**

1 - SỬA ĐỔI VĂN BẰNG BẢO HỘ

Quyết định số: 15676/QĐ-SHTT._{IP}, ngày 16/02/2024 về việc ghi nhận sửa đổi Bằng độc quyền kiểu dáng công nghiệp

Số đơn yêu cầu: SB3-2022-02294 Ngày nộp: 05/08/2022

Liên quan đến Bằng độc quyền kiểu dáng công nghiệp:

(111) Số văn bằng	(151) Ngày cấp
3-27659	30/11/2018
3-28502	11/04/2019

Mục sửa đổi: Tên, địa chỉ chủ văn bằng bảo hộ

Nội dung mới: Công ty TNHH SANGHA FACTORY VIETNAM (VN)
157 Lê Văn Sỹ, phường 13, quận Phú Nhuận, thành phố Hồ Chí Minh

Quyết định số: 15793/QĐ-SHTT._{IP}, ngày 19/02/2024 về việc ghi nhận sửa đổi Bằng độc quyền kiểu dáng công nghiệp

Số đơn yêu cầu: SB3-2022-02192 Ngày nộp: 27/07/2022

Liên quan đến Bằng độc quyền kiểu dáng công nghiệp:

(111) Số văn bằng	(151) Ngày cấp
3-18922	18/02/2014

Mục sửa đổi: Tên, địa chỉ chủ văn bằng bảo hộ

Nội dung mới: Công ty cổ phần Rạng Đông Holding (VN)
190 Lạc Long Quân, phường 3, quận 11, thành phố Hồ Chí Minh

CÔNG BÁO SỞ HỮU CÔNG NGHIỆP SỐ 432 TẬP B – QUYỀN 2 (03.2024)

Quyết định số: 15797/QĐ-SHTT._{IP}, ngày 19/02/2024 về việc ghi nhận sửa đổi Bằng độc quyền kiểu dáng công nghiệp

Số đơn yêu cầu: SB3-2022-02172 Ngày nộp: 26/07/2022

Liên quan đến Bằng độc quyền kiểu dáng công nghiệp:

(111) Số văn bằng	(151) Ngày cấp
3-16975	14/08/2012
3-16793	07/06/2012
3-17604	22/02/2013
3-19547	11/07/2014
3-20109	07/11/2014
3-34512	10/03/2022
3-33635	19/10/2021

Mục sửa đổi: Tên, địa chỉ chủ văn bằng bảo hộ

Nội dung mới: Công ty cổ phần giải pháp tự động hóa ETEK (VN)
Số 189 đường Phan Trọng Tuệ, xã Thanh Liệt, huyện Thanh Trì, thành phố Hà Nội

Quyết định số: 15848/QĐ-SHTT._{IP}, ngày 19/02/2024 về việc ghi nhận sửa đổi Bằng độc quyền kiểu dáng công nghiệp

Số đơn yêu cầu: SB3-2022-02241 Ngày nộp: 01/08/2022

Liên quan đến Bằng độc quyền kiểu dáng công nghiệp:

(111) Số văn bằng	(151) Ngày cấp
3-31080	22/07/2020

Mục sửa đổi: Tên, địa chỉ chủ văn bằng bảo hộ

Nội dung mới: Maison 21G Korea Co., Ltd. (KR)
4F, 15, Teheran-ro 98-gil, Gangnam-gu, Seoul 06181, Republic of Korea

CÔNG BÁO SỞ HỮU CÔNG NGHIỆP SỐ 432 TẬP B – QUYỀN 2 (03.2024)

Quyết định số: 15849/QĐ-SHTT._{IP}, ngày 19/02/2024 về việc ghi nhận sửa đổi Bằng độc quyền kiểu dáng công nghiệp

Số đơn yêu cầu: SB3-2022-02242 Ngày nộp: 01/08/2022

Liên quan đến Bằng độc quyền kiểu dáng công nghiệp:

(111) Số văn bằng	(151) Ngày cấp
3-33121	07/07/2021

Mục sửa đổi: Tên, địa chỉ chủ văn bằng bảo hộ
Nội dung mới: Maison 21G Korea Co., Ltd. (KR)
4F, 15, Teheran-ro 98-gil, Gangnam-gu, Seoul 06181, Republic of Korea

Quyết định số: 17703w/QĐ-SHTT, ngày 23/02/2024 về việc ghi nhận sửa đổi Bằng độc quyền kiểu dáng công nghiệp

Số đơn yêu cầu: SB3-2022-01879 Ngày nộp: 30/06/2022

Liên quan đến Bằng độc quyền kiểu dáng công nghiệp:

(111) Số văn bằng	(151) Ngày cấp
3-23038	21/11/2016

Mục sửa đổi: Tên, địa chỉ chủ văn bằng bảo hộ
Nội dung mới: FERRERO TRADING LUX S.A. (LU)
16, Route de Trèves L-2633 Senningerberg, Luxembourg

Quyết định số: 18637/QĐ-SHTT._{IP}, ngày 26/02/2024 về việc ghi nhận sửa đổi Bằng độc quyền kiểu dáng công nghiệp

Số đơn yêu cầu: SB3-2022-02494 Ngày nộp: 24/08/2022

Liên quan đến Bằng độc quyền kiểu dáng công nghiệp:

(111) Số văn bằng	(151) Ngày cấp
3-26671	05/06/2018

Mục sửa đổi: Tên, địa chỉ chủ văn bằng bảo hộ
Nội dung mới: NISSHIN SEIFUN WELNA INC. (JP)
25, Kanda-Nishiki-cho 1-chome, Chiyoda-ku, Tokyo 1018441 Japan

CÔNG BÁO SỞ HỮU CÔNG NGHIỆP SỐ 432 TẬP B – QUYỀN 2 (03.2024)

Quyết định số: 18640/QĐ-SHTT._{IP}, ngày 26/02/2024 về việc ghi nhận sửa đổi Bằng độc quyền kiểu dáng công nghiệp

Số đơn yêu cầu: SB3-2022-02496 Ngày nộp: 24/08/2022

Liên quan đến Bằng độc quyền kiểu dáng công nghiệp:

(111) Số văn bằng	(151) Ngày cấp
3-32204	22/01/2021

Mục sửa đổi: Tên, địa chỉ chủ văn bằng bảo hộ

Nội dung mới: NISSHIN SEIFUN WELNA INC. (JP)
25, Kanda-Nishiki-cho 1-chome, Chiyoda-ku, Tokyo 1018441 Japan

Quyết định số: 18641/QĐ-SHTT._{IP}, ngày 26/02/2024 về việc ghi nhận sửa đổi Bằng độc quyền kiểu dáng công nghiệp

Số đơn yêu cầu: SB3-2022-02497 Ngày nộp: 24/08/2022

Liên quan đến Bằng độc quyền kiểu dáng công nghiệp:

(111) Số văn bằng	(151) Ngày cấp
3-30610	08/05/2020

Mục sửa đổi: Tên, địa chỉ chủ văn bằng bảo hộ

Nội dung mới: NISSHIN SEIFUN WELNA INC. (JP)
25, Kanda-Nishiki-cho 1-chome, Chiyoda-ku, Tokyo 1018441 Japan

Quyết định số: 19745/QĐ-SHTT._{IP}, ngày 27/02/2024 về việc ghi nhận sửa đổi Bằng độc quyền kiểu dáng công nghiệp

Số đơn yêu cầu: SB3-2022-02655 Ngày nộp: 09/09/2022

Liên quan đến Bằng độc quyền kiểu dáng công nghiệp:

(111) Số văn bằng	(151) Ngày cấp
3-27817	24/12/2018

Mục sửa đổi: Tên, địa chỉ chủ văn bằng bảo hộ

Nội dung mới: Công ty cổ phần điện Sao Mai (VN)
934D4 đường D, khu công nghiệp Cát Lái Cụm II, phường Thạnh Mỹ Lợi, thành phố Thủ Đức, thành phố Hồ Chí Minh

CÔNG BÁO SỞ HỮU CÔNG NGHIỆP SỐ 432 TẬP B – QUYỀN 2 (03.2024)

Quyết định số: 19791/QĐ-SHTT._{IP}, ngày 27/02/2024 về việc ghi nhận sửa đổi Bằng độc quyền kiểu dáng công nghiệp

Số đơn yêu cầu: SB3-2022-02675 Ngày nộp: 13/09/2022

Liên quan đến Bằng độc quyền kiểu dáng công nghiệp:

(111) Số văn bằng	(151) Ngày cấp
3-29577	15/11/2019
3-29584	18/11/2019
3-29585	18/11/2019
3-29956	19/12/2019
3-31825	16/11/2020
3-31826	20/11/2020
3-31827	20/11/2020
3-31828	20/11/2020
3-31829	20/11/2020
3-31830	20/11/2020
3-31831	20/11/2020
3-31832	20/11/2020
3-31833	20/11/2020
3-31834	20/11/2020
3-31835	20/11/2020
3-31836	25/11/2020
3-31837	25/11/2020
3-35302	01/08/2022
3-35303	01/08/2022
3-35304	01/08/2022

CÔNG BÁO SỞ HỮU CÔNG NGHIỆP SỐ 432 TẬP B – QUYỀN 2 (03.2024)

Mục sửa đổi: Tên, địa chỉ chủ văn bằng bảo hộ
Nội dung mới: Công ty TNHH sơn KOVA (VN)
Đường CN6, cụm công nghiệp Từ Liêm, phường Minh Khai, quận Bắc Từ Liêm, thành phố Hà Nội

Quyết định số: 19818/QĐ-SHTT.IP, ngày 27/02/2024 về việc ghi nhận sửa đổi Bằng độc quyền kiểu dáng công nghiệp

Số đơn yêu cầu: SB3-2022-02489 Ngày nộp: 24/08/2022

Liên quan đến Bằng độc quyền kiểu dáng công nghiệp:

(111) Số văn bằng	(151) Ngày cấp
3-28810	26/06/2019

Mục sửa đổi: Tên, địa chỉ chủ văn bằng bảo hộ
Nội dung mới: Công ty TNHH thương mại dịch vụ tổng hợp Tấn Sang (VN)
Tổ 3, ĐT 854, ấp Tân Lập, xã Tân Nhuận Đông, huyện Châu Thành, tỉnh Đồng Tháp

2 - GIA HẠN HIỆU LỰC VĂN BẰNG BẢO HỘ

Quyết định số: 14442/QĐ-SHTT._{IP}, ngày 05/02/2024 về việc gia hạn hiệu lực Bằng độc quyền kiểu dáng công nghiệp

Số đơn yêu cầu: GH3-2022-08097 Ngày nộp: 23/12/2022

Liên quan đến Bằng độc quyền kiểu dáng công nghiệp:

(11) Số văn bằng	(15) Ngày cấp	Gia hạn đến ngày
28166	22/02/2019	09/01/2028

(73) Chủ văn bằng bảo hộ: CEVO MOBILITY CORP. (KR)
218, Jeongicha 1-ro, Daema-myeon, Yeonggwang-gun,
Jeollanam-do, Republic of Korea

Quyết định số: 14616/QĐ-SHTT._{IP}, ngày 05/02/2024 về việc gia hạn hiệu lực Bằng độc quyền kiểu dáng công nghiệp

Số đơn yêu cầu: GH3-2022-06126 Ngày nộp: 20/09/2022

Liên quan đến Bằng độc quyền kiểu dáng công nghiệp:

(11) Số văn bằng	(15) Ngày cấp	Gia hạn đến ngày
27400	15/10/2018	26/09/2027

(73) Chủ văn bằng bảo hộ: LEGAL ASSOCIATION OF SAHM YOOK HAK WON
(KR)
11, Imun-ro 1-gil, Dongdaemun-gu, Seoul, Republic of
Korea

Quyết định số: 14638/QĐ-SHTT._{IP}, ngày 05/02/2024 về việc gia hạn hiệu lực Bằng độc quyền kiểu dáng công nghiệp

Số đơn yêu cầu: GH3-2023-02362 Ngày nộp: 28/03/2023

Liên quan đến Bằng độc quyền kiểu dáng công nghiệp:

(11) Số văn bằng	(15) Ngày cấp	Gia hạn đến ngày
19264	13/05/2014	07/06/2028
19265	13/05/2014	07/06/2028

CÔNG BÁO SỞ HỮU CÔNG NGHIỆP SỐ 432 TẬP B – QUYỀN 2 (03.2024)

19266	13/05/2014	07/06/2028
29054	09/09/2019	19/09/2028
29472	05/11/2019	11/09/2028

(73) Chủ văn bằng bảo hộ: CÔNG TY TNHH NHÀ NƯỚC MỘT THÀNH VIÊN
YẾN SÀO KHÁNH HÒA (VN)
248 Thống Nhất, phường Phương Sơn, thành phố Nha
Trang, tỉnh Khánh Hòa

Quyết định số: 14645/QĐ-SHTT._{IP}, ngày 05/02/2024 về việc gia hạn hiệu lực Bằng độc
quyền kiểu dáng công nghiệp

Số đơn yêu cầu: GH3-2022-07348 Ngày nộp: 18/11/2022

Liên quan đến Bằng độc quyền kiểu dáng công nghiệp:

(11) Số văn bằng	(15) Ngày cấp	Gia hạn đến ngày
28868	01/08/2019	24/11/2027
28869	01/08/2019	24/11/2027
28870	01/08/2019	24/11/2027
28871	02/08/2019	24/11/2027

(73) Chủ văn bằng bảo hộ: SAINT GOBAIN INDIA PRIVATE LIMITED (IN)
Sigapi Achi Building, Floor No 7, 18/3 Rukmini
Lakshmipathy Road, Egmore, Chennai-600008, India

Quyết định số: 14661/QĐ-SHTT._{IP}, ngày 05/02/2024 về việc gia hạn hiệu lực Bằng độc
quyền kiểu dáng công nghiệp

Số đơn yêu cầu: GH3-2022-08256 Ngày nộp: 30/12/2022

Liên quan đến Bằng độc quyền kiểu dáng công nghiệp:

(11) Số văn bằng	(15) Ngày cấp	Gia hạn đến ngày
19084	24/03/2014	25/02/2028

(73) Chủ văn bằng bảo hộ: ORION CORPORATION (KR)
13, Baekbeom-ro 90da-gil, Yongsan-gu, Seoul, Republic
of Korea

CÔNG BÁO SỞ HỮU CÔNG NGHIỆP SỐ 432 TẬP B – QUYỀN 2 (03.2024)

Quyết định số: 14662/QĐ-SHTT._{IP}, ngày 05/02/2024 về việc gia hạn hiệu lực Bằng độc quyền kiểu dáng công nghiệp

Số đơn yêu cầu: GH3-2022-08135 Ngày nộp: 26/12/2022

Liên quan đến Bằng độc quyền kiểu dáng công nghiệp:

(11) Số văn bằng	(15) Ngày cấp	Gia hạn đến ngày
27787	18/12/2018	28/12/2027

(73) Chủ văn bằng bảo hộ: DART INDUSTRIES INC. (US)
14901 S. Orange Blossom Trail, Orlando, Florida 32837,
United States of America

Quyết định số: 14703/QĐ-SHTT._{IP}, ngày 05/02/2024 về việc gia hạn hiệu lực Bằng độc quyền kiểu dáng công nghiệp

Số đơn yêu cầu: GH3-2022-08228 Ngày nộp: 29/12/2022

Liên quan đến Bằng độc quyền kiểu dáng công nghiệp:

(11) Số văn bằng	(15) Ngày cấp	Gia hạn đến ngày
19114	01/04/2014	19/12/2027

(73) Chủ văn bằng bảo hộ: CƠ SỞ HOÀNG NGUYỄN (VN)
Xã Cát Quế, huyện Hoài Đức, thành phố Hà Nội

Quyết định số: 14704/QĐ-SHTT._{IP}, ngày 05/02/2024 về việc gia hạn hiệu lực Bằng độc quyền kiểu dáng công nghiệp

Số đơn yêu cầu: GH3-2022-08251 Ngày nộp: 30/12/2022

Liên quan đến Bằng độc quyền kiểu dáng công nghiệp:

(11) Số văn bằng	(15) Ngày cấp	Gia hạn đến ngày
29008	03/09/2019	20/06/2028

(73) Chủ văn bằng bảo hộ: CÔNG TY CỔ PHẦN SLIGHTING VIỆT NAM (VN)
Số 168, đường K2, phường Cầu Diễn, quận Nam Từ Liêm,
thành phố Hà Nội

CÔNG BÁO SỞ HỮU CÔNG NGHIỆP SỐ 432 TẬP B – QUYỀN 2 (03.2024)

Quyết định số: 14705/QĐ-SHTT._{IP}, ngày 05/02/2024 về việc gia hạn hiệu lực Bằng độc quyền kiểu dáng công nghiệp

Số đơn yêu cầu: GH3-2022-08229 Ngày nộp: 29/12/2022

Liên quan đến Bằng độc quyền kiểu dáng công nghiệp:

(11) Số văn bằng	(15) Ngày cấp	Gia hạn đến ngày
30784	03/06/2020	05/01/2028

(73) Chủ văn bằng bảo hộ: FRASER AND NEAVE, LIMITED (SG)
438 Alexandra Road, #20-00 Alexandra Point, Singapore
119958

Quyết định số: 14706/QĐ-SHTT._{IP}, ngày 05/02/2024 về việc gia hạn hiệu lực Bằng độc quyền kiểu dáng công nghiệp

Số đơn yêu cầu: GH3-2022-08253 Ngày nộp: 30/12/2022

Liên quan đến Bằng độc quyền kiểu dáng công nghiệp:

(11) Số văn bằng	(15) Ngày cấp	Gia hạn đến ngày
19310	20/05/2014	09/04/2028
19311	20/05/2014	09/04/2028
19344	26/05/2014	09/04/2028

(73) Chủ văn bằng bảo hộ: CÔNG TY TNHH TRÍ MINH (VN)
Số 65 phố Hàng Bông, phường Hàng Gai, quận Hoàn
Kiếm, thành phố Hà Nội

Quyết định số: 14707/QĐ-SHTT._{IP}, ngày 05/02/2024 về việc gia hạn hiệu lực Bằng độc quyền kiểu dáng công nghiệp

Số đơn yêu cầu: GH3-2022-08254 Ngày nộp: 30/12/2022

Liên quan đến Bằng độc quyền kiểu dáng công nghiệp:

(11) Số văn bằng	(15) Ngày cấp	Gia hạn đến ngày
19922	03/10/2014	06/02/2028

CÔNG BÁO SỞ HỮU CÔNG NGHIỆP SỐ 432 TẬP B – QUYỀN 2 (03.2024)

(73) Chủ văn bằng bảo hộ: ACCESS BUSINESS GROUP INTERNATIONAL LLC
(US)
7575 Fulton Street East, Ada, Michigan 49355, United States of America

Quyết định số: 14708/QĐ-SHTT._{IP}, ngày 05/02/2024 về việc gia hạn hiệu lực Bằng độc quyền kiểu dáng công nghiệp

Số đơn yêu cầu: GH3-2022-08255 Ngày nộp: 30/12/2022

Liên quan đến Bằng độc quyền kiểu dáng công nghiệp:

(11) Số văn bằng	(15) Ngày cấp	Gia hạn đến ngày
19085	24/03/2014	25/02/2028

(73) Chủ văn bằng bảo hộ: ORION CORPORATION (KR)
13, Baekbeom-ro 90da-gil, Yongsan-gu, Seoul, Republic of Korea

Quyết định số: 14709/QĐ-SHTT._{IP}, ngày 05/02/2024 về việc gia hạn hiệu lực Bằng độc quyền kiểu dáng công nghiệp

Số đơn yêu cầu: GH3-2022-08266 Ngày nộp: 30/12/2022

Liên quan đến Bằng độc quyền kiểu dáng công nghiệp:

(11) Số văn bằng	(15) Ngày cấp	Gia hạn đến ngày
18961	24/02/2014	07/01/2028

(73) Chủ văn bằng bảo hộ: WOJIN PLASTIC CO., LTD. (KR)
45, Paryasandan-ro, Jinjeop-eup, Namyangju-si, Gyeonggi-do 12017 Republic of Korea

Quyết định số: 14710/QĐ-SHTT._{IP}, ngày 05/02/2024 về việc gia hạn hiệu lực Bằng độc quyền kiểu dáng công nghiệp

Số đơn yêu cầu: GH3-2022-08267 Ngày nộp: 30/12/2022

Liên quan đến Bằng độc quyền kiểu dáng công nghiệp:

CÔNG BÁO SỞ HỮU CÔNG NGHIỆP SỐ 432 TẬP B – QUYỀN 2 (03.2024)

(11) Số văn bằng	(15) Ngày cấp	Gia hạn đến ngày
18962	24/02/2014	07/01/2028

(73) Chủ văn bằng bảo hộ: WOOJIN PLASTIC CO., LTD. (KR)
45, Paryasandan-ro, Jinjeop-eup, Namyangju-si,
Gyeonggi-do 12017 Republic of Korea

Quyết định số: 14711/QĐ-SHTT._{IP}, ngày 05/02/2024 về việc gia hạn hiệu lực Bằng độc quyền kiểu dáng công nghiệp

Số đơn yêu cầu: GH3-2022-08268 Ngày nộp: 30/12/2022

Liên quan đến Bằng độc quyền kiểu dáng công nghiệp:

(11) Số văn bằng	(15) Ngày cấp	Gia hạn đến ngày
19457	19/06/2014	07/01/2028

(73) Chủ văn bằng bảo hộ: WOOJIN PLASTIC CO., LTD. (KR)
45, Paryasandan-ro, Jinjeop-eup, Namyangju-si,
Gyeonggi-do 12017 Republic of Korea

Quyết định số: 15478/QĐ-SHTT._{IP}, ngày 16/02/2024 về việc gia hạn hiệu lực Bằng độc quyền kiểu dáng công nghiệp

Số đơn yêu cầu: GH3-2022-06509 Ngày nộp: 10/10/2022

Liên quan đến Bằng độc quyền kiểu dáng công nghiệp:

(11) Số văn bằng	(15) Ngày cấp	Gia hạn đến ngày
28729	22/05/2019	09/03/2028

(73) Chủ văn bằng bảo hộ: CÔNG TY TNHH CHUYÊN GIAO CÔNG NGHỆ VÀ DỊCH VỤ Y TẾ (VN)
Nhà số 26 ngõ 41, đường An Dương Vương, phường Phú Thượng, quận Tây Hồ, thành phố Hà Nội

Quyết định số: 15479/QĐ-SHTT._{IP}, ngày 16/02/2024 về việc gia hạn hiệu lực Bằng độc quyền kiểu dáng công nghiệp

Số đơn yêu cầu: GH3-2022-06557 Ngày nộp: 12/10/2022

Liên quan đến Bằng độc quyền kiểu dáng công nghiệp:

CÔNG BÁO SỞ HỮU CÔNG NGHIỆP SỐ 432 TẬP B – QUYỀN 2 (03.2024)

(11) Số văn bằng	(15) Ngày cấp	Gia hạn đến ngày
28294	12/03/2019	12/04/2028

(73) Chủ văn bằng bảo hộ: TĂNG GIA HÒA (VN)
144/17 Tạ Uyên, phường 6, quận 11, thành phố Hồ Chí Minh

Quyết định số: 15480/QĐ-SHTT._{IP}, ngày 16/02/2024 về việc gia hạn hiệu lực Bằng độc quyền kiểu dáng công nghiệp

Số đơn yêu cầu: GH3-2023-01080 Ngày nộp: 16/02/2023

Liên quan đến Bằng độc quyền kiểu dáng công nghiệp:

(11) Số văn bằng	(15) Ngày cấp	Gia hạn đến ngày
19448	19/06/2014	14/08/2028

(73) Chủ văn bằng bảo hộ: CÔNG TY CỔ PHẦN SẢN XUẤT VÀ THƯƠNG MẠI ĐẠI LONG (VN)
Thôn Minh Long, xã Xích Thổ, huyện Nho Quan, tỉnh Ninh Bình

Quyết định số: 15688/QĐ-SHTT._{IP}, ngày 16/02/2024 về việc gia hạn hiệu lực Bằng độc quyền kiểu dáng công nghiệp

Số đơn yêu cầu: GH3-2022-05375 Ngày nộp: 05/08/2022

Liên quan đến Bằng độc quyền kiểu dáng công nghiệp:

(11) Số văn bằng	(15) Ngày cấp	Gia hạn đến ngày
27659	30/11/2018	26/12/2027
28502	11/04/2019	26/12/2027

(73) Chủ văn bằng bảo hộ: CÔNG TY TNHH SANGHA FACTORY VIETNAM (VN)
157 Lê Văn Sỹ, phường 13, quận Phú Nhuận, thành phố Hồ Chí Minh

CÔNG BÁO SỞ HỮU CÔNG NGHIỆP SỐ 432 TẬP B – QUYỀN 2 (03.2024)

Quyết định số: 15805/QĐ-SHTT._{IP}, ngày 19/02/2024 về việc gia hạn hiệu lực Bằng độc quyền kiểu dáng công nghiệp

Số đơn yêu cầu: GH3-2022-05169 Ngày nộp: 27/07/2022

Liên quan đến Bằng độc quyền kiểu dáng công nghiệp:

(11) Số văn bằng	(15) Ngày cấp	Gia hạn đến ngày
18922	18/02/2014	21/01/2028

(73) Chủ văn bằng bảo hộ: CÔNG TY CỔ PHẦN RẠNG ĐÔNG HOLDING (VN)
190 Lạc Long Quân, phường 3, quận 11, thành phố Hồ Chí Minh

Quyết định số: 15807/QĐ-SHTT._{IP}, ngày 19/02/2024 về việc gia hạn hiệu lực Bằng độc quyền kiểu dáng công nghiệp

Số đơn yêu cầu: GH3-2023-00629 Ngày nộp: 02/02/2023

Liên quan đến Bằng độc quyền kiểu dáng công nghiệp:

(11) Số văn bằng	(15) Ngày cấp	Gia hạn đến ngày
19547	11/07/2014	25/04/2028
20109	07/11/2014	25/04/2028

(73) Chủ văn bằng bảo hộ: CÔNG TY CỔ PHẦN GIẢI PHÁP TỰ ĐỘNG HÓA ETEK (VN)
189 đường Phan Trọng Tuệ, xã Thanh Liệt, huyện Thanh Trì, thành phố Hà Nội

Quyết định số: 18483/QĐ-SHTT._{IP}, ngày 26/02/2024 về việc gia hạn hiệu lực Bằng độc quyền kiểu dáng công nghiệp

Số đơn yêu cầu: GH3-2022-06742 Ngày nộp: 20/10/2022

Liên quan đến Bằng độc quyền kiểu dáng công nghiệp:

(11) Số văn bằng	(15) Ngày cấp	Gia hạn đến ngày
30389	12/03/2020	20/10/2027

CÔNG BÁO SỞ HỮU CÔNG NGHIỆP SỐ 432 TẬP B – QUYỀN 2 (03.2024)

(73) Chủ văn bằng bảo hộ: ALPHA HOME APPLIANCES SDN BHD (MY)
6, JALAN SUNG AI KAYU ARA 32/37, BERJAYA
PARK, SECTION 32, 40460 SHAH ALAM, SELANGAR
DARUL EHSAN, MALAYSIA

Quyết định số: 18484/QĐ-SHTT._{IP}, ngày 26/02/2024 về việc gia hạn hiệu lực Bằng độc quyền kiểu dáng công nghiệp

Số đơn yêu cầu: GH3-2023-02040 Ngày nộp: 20/03/2023

Liên quan đến Bằng độc quyền kiểu dáng công nghiệp:

(11) Số văn bằng	(15) Ngày cấp	Gia hạn đến ngày
19723	15/08/2014	19/09/2028
20020	12/02/1996	21/07/2035

(73) Chủ văn bằng bảo hộ: CÔNG TY CỔ PHẦN KHUÔN CHÍNH XÁC MINH
ĐẠT (VN)
Quốc lộ 1A, ấp 1, xã Mỹ Yên, huyện Bến Lức, tỉnh Long
An

Quyết định số: 18501/QĐ-SHTT._{IP}, ngày 26/02/2024 về việc gia hạn hiệu lực Bằng độc quyền kiểu dáng công nghiệp

Số đơn yêu cầu: GH3-2023-00041 Ngày nộp: 04/01/2023

Liên quan đến Bằng độc quyền kiểu dáng công nghiệp:

(11) Số văn bằng	(15) Ngày cấp	Gia hạn đến ngày
31634	15/10/2020	29/06/2028

(73) Chủ văn bằng bảo hộ: CÔNG TY CỔ PHẦN NHỰA TÂN ĐẠI HÙNG (VN)
414 lầu 5 Lũy Bán Bích, phường Hoà Thạnh, quận Tân
Phú, thành phố Hồ Chí Minh

Quyết định số: 18502/QĐ-SHTT._{IP}, ngày 26/02/2024 về việc gia hạn hiệu lực Bằng độc quyền kiểu dáng công nghiệp

Số đơn yêu cầu: GH3-2023-00059 Ngày nộp: 04/01/2023

Liên quan đến Bằng độc quyền kiểu dáng công nghiệp:

CÔNG BÁO SỞ HỮU CÔNG NGHIỆP SỐ 432 TẬP B – QUYỀN 2 (03.2024)

(11) Số văn bằng	(15) Ngày cấp	Gia hạn đến ngày
19923	03/10/2014	06/02/2028

(73) Chủ văn bằng bảo hộ: ACCESS BUSINESS GROUP INTERNATIONAL LLC
(US)
7575 Fulton Street East, Ada, Michigan 49355, United
States of America

Quyết định số: 18504/QĐ-SHTT._{IP}, ngày 26/02/2024 về việc gia hạn hiệu lực Bằng độc quyền kiểu dáng công nghiệp

Số đơn yêu cầu: GH3-2023-00018 Ngày nộp: 03/01/2023

Liên quan đến Bằng độc quyền kiểu dáng công nghiệp:

(11) Số văn bằng	(15) Ngày cấp	Gia hạn đến ngày
19053	14/03/2014	27/02/2028

(73) Chủ văn bằng bảo hộ: YKK CORPORATION (JP)
1, Kandaizumi-cho, Chiyoda-ku, Tokyo 101-8642, Japan

Quyết định số: 18505/QĐ-SHTT._{IP}, ngày 26/02/2024 về việc gia hạn hiệu lực Bằng độc quyền kiểu dáng công nghiệp

Số đơn yêu cầu: GH3-2023-00096 Ngày nộp: 05/01/2023

Liên quan đến Bằng độc quyền kiểu dáng công nghiệp:

(11) Số văn bằng	(15) Ngày cấp	Gia hạn đến ngày
28812	26/06/2019	05/07/2028
28813	26/06/2019	05/07/2028

(73) Chủ văn bằng bảo hộ: CÔNG TY TNHH VÀNG BAN MÊ (VN)
479/14 đường Tân Hòa Đông, phường Bình Trị Đông,
quận Bình Tân, thành phố Hồ Chí Minh

Quyết định số: 18506/QĐ-SHTT._{IP}, ngày 26/02/2024 về việc gia hạn hiệu lực Bằng độc quyền kiểu dáng công nghiệp

Số đơn yêu cầu: GH3-2023-00105 Ngày nộp: 05/01/2023

Liên quan đến Bằng độc quyền kiểu dáng công nghiệp:

CÔNG BÁO SỞ HỮU CÔNG NGHIỆP SỐ 432 TẬP B – QUYỀN 2 (03.2024)

(11) Số văn bằng	(15) Ngày cấp	Gia hạn đến ngày
28289	12/03/2019	10/01/2028
28291	12/03/2019	15/01/2028
28405	26/03/2019	10/01/2028

(73) Chủ văn bằng bảo hộ: ISEKI & CO., LTD. (JP)
700 Umaki-cho, Matsuyama-shi, Ehime-ken, Japan

Quyết định số: 18507/QĐ-SHTT._{IP}, ngày 26/02/2024 về việc gia hạn hiệu lực Bằng độc quyền kiểu dáng công nghiệp

Số đơn yêu cầu: GH3-2023-00144 Ngày nộp: 06/01/2023

Liên quan đến Bằng độc quyền kiểu dáng công nghiệp:

(11) Số văn bằng	(15) Ngày cấp	Gia hạn đến ngày
28617	26/04/2019	06/04/2028
28618	26/04/2019	06/04/2028
28619	26/04/2019	06/04/2028
28620	26/04/2019	06/04/2028
28621	26/04/2019	06/04/2028
28622	26/04/2019	06/04/2028
28623	26/04/2019	06/04/2028
28624	26/04/2019	06/04/2028
28625	26/04/2019	06/04/2028
28626	26/04/2019	06/04/2028
28653	09/05/2019	13/04/2028
28654	09/05/2019	13/04/2028
28655	09/05/2019	13/04/2028
28656	09/05/2019	13/04/2028
29379	23/10/2019	11/05/2028

CÔNG BÁO SỞ HỮU CÔNG NGHIỆP SỐ 432 TẬP B – QUYỀN 2 (03.2024)

35953	15/12/2022	10/01/2028
35954	21/12/2022	10/01/2028

(73) Chủ văn bằng bảo hộ: CÔNG TY CỔ PHẦN KHOA HỌC CÔNG NGHỆ VIỆT NAM (VN)
Số 6 đường 3 tháng 2, phường 8, thành phố Vũng Tàu, tỉnh Bà Rịa - Vũng Tàu

Quyết định số: 18508/QĐ-SHTT._{IP}, ngày 26/02/2024 về việc gia hạn hiệu lực Bằng độc quyền kiểu dáng công nghiệp

Số đơn yêu cầu: GH3-2023-00157 Ngày nộp: 06/01/2023

Liên quan đến Bằng độc quyền kiểu dáng công nghiệp:

(11) Số văn bằng	(15) Ngày cấp	Gia hạn đến ngày
28610	26/04/2019	15/01/2028

(73) Chủ văn bằng bảo hộ: HERMES SELLIER (SOCIETE PAR ACTIONS SIMPLIFIEE) (FR)
24, rue du Faubourg Saint-Honoré, F-75008 PARIS (France)

Quyết định số: 18509/QĐ-SHTT._{IP}, ngày 26/02/2024 về việc gia hạn hiệu lực Bằng độc quyền kiểu dáng công nghiệp

Số đơn yêu cầu: GH3-2023-00158 Ngày nộp: 06/01/2023

Liên quan đến Bằng độc quyền kiểu dáng công nghiệp:

(11) Số văn bằng	(15) Ngày cấp	Gia hạn đến ngày
28615	26/04/2019	22/01/2028

(73) Chủ văn bằng bảo hộ: HERMES SELLIER (SOCIETE PAR ACTIONS SIMPLIFIEE) (FR)
24, rue du Faubourg Saint-Honoré, F-75008 PARIS (France)

CÔNG BÁO SỞ HỮU CÔNG NGHIỆP SỐ 432 TẬP B – QUYỀN 2 (03.2024)

Quyết định số: 18510/QĐ-SHTT._{IP}, ngày 26/02/2024 về việc gia hạn hiệu lực Bằng độc quyền kiểu dáng công nghiệp

Số đơn yêu cầu: GH3-2023-00163 Ngày nộp: 06/01/2023

Liên quan đến Bằng độc quyền kiểu dáng công nghiệp:

(11) Số văn bằng	(15) Ngày cấp	Gia hạn đến ngày
28613	26/04/2019	22/01/2028

(73) Chủ văn bằng bảo hộ: HERMES SELLIER (SOCIETE PAR ACTIONS SIMPLIFIEE) (FR)
24, rue du Faubourg Saint-Honoré, F-75008 PARIS
(France)

Quyết định số: 18511/QĐ-SHTT._{IP}, ngày 26/02/2024 về việc gia hạn hiệu lực Bằng độc quyền kiểu dáng công nghiệp

Số đơn yêu cầu: GH3-2023-00164 Ngày nộp: 06/01/2023

Liên quan đến Bằng độc quyền kiểu dáng công nghiệp:

(11) Số văn bằng	(15) Ngày cấp	Gia hạn đến ngày
28612	26/04/2019	22/01/2028

(73) Chủ văn bằng bảo hộ: HERMES SELLIER (SOCIETE PAR ACTIONS SIMPLIFIEE) (FR)
24, rue du Faubourg Saint-Honoré, F-75008 PARIS
(France)

Quyết định số: 19730/QĐ-SHTT._{IP}, ngày 27/02/2024 về việc gia hạn hiệu lực Bằng độc quyền kiểu dáng công nghiệp

Số đơn yêu cầu: GH3-2022-05950 Ngày nộp: 09/09/2022

Liên quan đến Bằng độc quyền kiểu dáng công nghiệp:

(11) Số văn bằng	(15) Ngày cấp	Gia hạn đến ngày
27817	24/12/2018	09/02/2028

CÔNG BÁO SỞ HỮU CÔNG NGHIỆP SỐ 432 TẬP B – QUYỀN 2 (03.2024)

(73) Chủ văn bằng bảo hộ: CÔNG TY CỔ PHẦN ĐIỆN SAO MAI (VN)
934D4 đường D, khu công nghiệp Cát Lái Cụm II, phường
Thanh Mỹ Lợi, thành phố Thủ Đức, thành phố Hồ Chí
Minh

Quyết định số: 19786/QĐ-SHTT._{IP}, ngày 27/02/2024 về việc gia hạn hiệu lực Bằng độc
quyền kiểu dáng công nghiệp

Số đơn yêu cầu: GH3-2022-08197 Ngày nộp: 27/12/2022

Liên quan đến Bằng độc quyền kiểu dáng công nghiệp:

(11) Số văn bằng	(15) Ngày cấp	Gia hạn đến ngày
29577	15/11/2019	12/04/2028
29584	18/11/2019	12/04/2028
29585	18/11/2019	12/04/2028
29956	19/12/2019	12/04/2028

(73) Chủ văn bằng bảo hộ: CÔNG TY TNHH SƠN KOVA (VN)
Đường CN6, cụm công nghiệp Từ Liêm, phường Minh
Khai, quận Bắc Từ Liêm, thành phố Hà Nội

Quyết định số: 19796/QĐ-SHTT._{IP}, ngày 27/02/2024 về việc gia hạn hiệu lực Bằng độc
quyền kiểu dáng công nghiệp

Số đơn yêu cầu: GH3-2022-06986 Ngày nộp: 02/11/2022

Liên quan đến Bằng độc quyền kiểu dáng công nghiệp:

(11) Số văn bằng	(15) Ngày cấp	Gia hạn đến ngày
28810	26/06/2019	03/10/2027

(73) Chủ văn bằng bảo hộ: CÔNG TY TNHH THƯƠNG MẠI DỊCH VỤ TỔNG
HỢP TÂN SANG (VN)
Tổ 3, ĐT 854, ấp Tân Lập, xã Tân Nhuận Đông, huyện
Châu Thành, tỉnh Đồng Tháp

3 - CẤP LẠI VĂN BẰNG BẢO HỘ

Quyết định số: 14718/QĐ-SHTT._{IP}, ngày 05/02/2024 về việc cấp lại Bằng độc quyền kiểu dáng công nghiệp

Số đơn yêu cầu: RB3-2022-01980 Ngày nộp: 20/09/2022

Liên quan đến Bằng độc quyền kiểu dáng công nghiệp:

(11) Số văn bằng	(15) Ngày cấp	Cấp lại lần thứ
27400	15/10/2018	01

Quyết định số: 14738/QĐ-SHTT._{IP}, ngày 05/02/2024 về việc cấp lại Bằng độc quyền kiểu dáng công nghiệp

Số đơn yêu cầu: RB3-2022-02485 Ngày nộp: 25/11/2022

Liên quan đến Bằng độc quyền kiểu dáng công nghiệp:

(11) Số văn bằng	(15) Ngày cấp	Cấp lại lần thứ
19264	13/05/2014	01

Quyết định số: 17832/QĐ-SHTT._{IP}, ngày 23/02/2024 về việc cấp lại Bằng độc quyền kiểu dáng công nghiệp

Số đơn yêu cầu: RB3-2022-01423 Ngày nộp: 30/06/2022

Liên quan đến Bằng độc quyền kiểu dáng công nghiệp:

(11) Số văn bằng	(15) Ngày cấp	Cấp lại lần thứ
23038	21/11/2016	01

Quyết định số: 18729/QĐ-SHTT._{IP}, ngày 26/02/2024 về việc cấp lại Bằng độc quyền kiểu dáng công nghiệp

Số đơn yêu cầu: RB3-2022-01791 Ngày nộp: 23/08/2022

Liên quan đến Bằng độc quyền kiểu dáng công nghiệp:

CÔNG BÁO SỞ HỮU CÔNG NGHIỆP SỐ 432 TẬP B – QUYỀN 2 (03.2024)

(11) Số văn bằng	(15) Ngày cấp	Cấp lại lần thứ
30610	08/05/2020	01

Quyết định số: 18730/QĐ-SHTT._{IP}, ngày 26/02/2024 về việc cấp lại Bằng độc quyền kiểu dáng công nghiệp

Số đơn yêu cầu: RB3-2022-01792 Ngày nộp: 23/08/2022

Liên quan đến Bằng độc quyền kiểu dáng công nghiệp:

(11) Số văn bằng	(15) Ngày cấp	Cấp lại lần thứ
26671	05/06/2018	01

Quyết định số: 18731/QĐ-SHTT._{IP}, ngày 26/02/2024 về việc cấp lại Bằng độc quyền kiểu dáng công nghiệp

Số đơn yêu cầu: RB3-2022-01793 Ngày nộp: 23/08/2022

Liên quan đến Bằng độc quyền kiểu dáng công nghiệp:

(11) Số văn bằng	(15) Ngày cấp	Cấp lại lần thứ
32204	22/01/2021	01

PHẦN III

CHUYỂN GIAO QUYỀN SỞ HỮU CÔNG NGHIỆP

CHUYỂN NHƯỢNG QUYỀN SỞ HỮU CÔNG NGHIỆP

Quyết định số 18605/QĐ-SHTT.IP, ngày 26/02/2024 về việc ghi nhận hợp đồng chuyển nhượng quyền sở hữu công nghiệp

Số Đơn đăng ký hợp đồng chuyển nhượng quyền sở hữu công nghiệp: CB3-2022-01571

Ngày nộp: 28/12/2022

Chủ đơn: CÔNG TY CỔ PHẦN NKK GROUP (VN)

Đại diện của chủ đơn: Công ty Cổ phần Sở hữu công nghiệp INVESTIP

Nội dung ghi nhận:

Tên hợp đồng: Hợp đồng chuyển nhượng quyền sở hữu bằng độc quyền kiểu dáng công nghiệp.

Ngày ký: 28/12/2022;

Số trang và ngôn ngữ: gồm 2 trang bằng tiếng Việt; Phụ lục gồm trang bằng tiếng Việt.

Bên chuyển nhượng: **CÔNG TY CỔ PHẦN Ô TÔ GMG (VN)**
Lô D5, đường số 1, khu công nghiệp Hiệp Phước, xã Hiệp Phước, huyện Nhà Bè, Thành phố Hồ Chí Minh

Bên được chuyển nhượng: **CÔNG TY CỔ PHẦN NKK GROUP (VN)**
Số 6 đường số 8, khu dân cư Bùi Minh Trực, Phường 5, Quận 8, Thành phố Hồ Chí Minh.

Đối tượng được chuyển nhượng: toàn bộ quyền sở hữu các kiểu dáng công nghiệp đang được bảo hộ theo các Bằng độc quyền kiểu dáng công nghiệp dưới đây:

TT	Tên đối tượng	Số VBBH	Ngày cấp	Ngày hết hạn
1	Ghế nằm xe ô tô	35852	28/11/2022	13/02/2025

Giá chuyển nhượng: Miễn phí.

CÔNG BÁO SỞ HỮU CÔNG NGHIỆP

Do Cục Sở hữu trí tuệ thuộc Bộ Khoa học và Công nghệ ấn hành theo Luật Sở hữu trí tuệ số 50/2005/QH11 được Quốc hội thông qua ngày 29 tháng 11 năm 2005 và được sửa đổi bằng Luật sửa đổi, bổ sung một số điều của Luật sở hữu trí tuệ số 50/2005/QH11 được Quốc hội thông qua ngày 19 tháng 6 năm 2009.

Địa chỉ liên hệ:

384-386 đường Nguyễn Trãi, quận Thanh Xuân,
thành phố Hà Nội, Việt Nam
ĐT: 024. 38583069
Fax: 024. 38588449