

CỘNG HÒA XÃ HỘI CHỦ NGHĨA VIỆT NAM  
BỘ KHOA HỌC VÀ CÔNG NGHỆ

CỤC SỞ HỮU TRÍ TUỆ

CÔNG BÁO  
SỞ HỮU CÔNG NGHIỆP

TẬP A

QUYỂN 2: KIỂU DÁNG CÔNG NGHIỆP

02 - 2024

431

CỘNG HOÀ XÃ HỘI CHỦ NGHĨA VIỆT NAM  
BỘ KHOA HỌC VÀ CÔNG NGHỆ  
CỤC SỞ HỮU TRÍ TUỆ

---

CÔNG BÁO  
SỞ HỮU CÔNG NGHIỆP  
TẬP A

QUYỂN 2: KIỂU DÁNG CÔNG NGHIỆP

02 - 2024

431

---

HÀ NỘI

## MỤC LỤC

	Trang
<u>PHẦN I:</u> Đơn yêu cầu cấp Bằng độc quyền kiểu dáng công nghiệp	7
<u>PHẦN II:</u> Sửa đổi đơn	361
<u>PHẦN III:</u> Thay đổi chủ đơn	364

## CONTENTS

<u>PART I:</u> Applications for Industrial Design Patents	7
<u>PART II:</u> Amendment of Applications	361
<u>PART III:</u> Change of Applicants	364

---

**CÔNG BÁO SỞ HỮU CÔNG NGHIỆP SỐ 431 TẬP A - QUYỂN 2 (02.2024)**

**MÃ SỐ HAI CHỮ CÁI THỂ HIỆN TÊN NƯỚC VÀ CÁC THỰC THỂ KHÁC TRONG CÁC TƯ LIỆU SỞ HỮU CÔNG NGHIỆP THEO TIÊU CHUẨN ST3 CỦA WIPO**

AE	United Arab Emirates	CN	China	HK	Hong Kong
AF	Afganistan	CO	Colombia	HN	Honduras
AG	Antihua and Barbuda	CR	Costa Rica	HR	Croatia
AI	Anguilla	CU	Cuba	HT	Haiti
AL	Albania	CV	Cape Verde	HU	Hungary
AN	Netherlands Antilles	CY	Cyprus	ID	Indonesia
AO	Angola	CZ	Czech Republic	IE	Ireland
AR	Argentina	DE	Germany	IL	Israel
AT	Austria	DJ	Djibouti	IN	India
AU	Australia	DK	Denmark	IQ	Iraq
AW	Aruba	DM	Dominica	IR	Iran (Islamic Republic of)
BB	Barbados	DO	Dominican Republic	IS	Iceland
BD	Bangladesh	DZ	Algeria	IT	Italy
BE	Belgium	EC	Ecuador	JM	Jamaica
BF	Burkina Faso	EE	Estonia	JO	Jordan
BG	Bulgaria	EG	Egypt	JP	Japan
BH	Bahrain	ES	Spain	KE	Kenya
BI	Burundi	ET	Ethiopia	KH	Cambodia
BJ	Benin	FI	Finland	KI	Kiribati
BM	Bermuda	FJ	Fiji	KM	Comoros
BN	Brunei Darussalam	FK	Falkand Islands (Malvinas)	KN	Saint Kitts and Nevis
BO	Bolivia	FR	France	KP	Democratic People's Republic of Korea
BR	Brazil	GA	Gabon	KR	Republic of Korea
BS	Bahamas	GB	United Kingdom	KW	Kuwait
BT	Bhutan	GD	Grenada	KY	Cayman Islands
BW	Botswana	GE	Georgia	KZ	Kazakhstan
BY	Belarus	GH	Ghana	LA	Laos
BZ	Belize	GI	Gibraltar	LB	Lebanon
CA	Canada	GM	Gambia	LC	Saint Lucia
CF	Central African Republic	GN	Guinea	LI	Liechtenstein
CG	Congo	GQ	Equatorial Guinea	LK	SriLanka
CH	Switzerland	GR	Greece	LR	Liberia
CI	Côte d'Ivoire	GT	Guatemala	LS	Lesotho
CL	Chile	GW	Guinea-Bissau	LT	Lithuania
CM	Cameroon	GY	Guyana	TC	Turk and Caicos Islands
LU	Luxembourg	PA	Panama	TD	Chad
LV	Latvia	PE	Peru	TG	Togo
LY	Lybya	PG	Papua New Guinea	TH	Thailand
MA	Morocco	PH	Philippines	TN	Tunisia
MC	Monaco	PK	Pakistan	TO	Tonga
MD	Republic of Moldova	PL	Poland	TR	Turkey



**CÔNG BÁO SỞ HỮU CÔNG NGHIỆP SỐ 431 TẬP A - QUYỂN 2 (02.2024)**

MG	Madagascar	PT	Portugal	TT	Trinidad and Tobago
ML	Mali	PY	Paraguay	TV	Tuvalu
MM	Myanmar	QA	Qatar	TW	Taiwan, Province of China
MN	Mongolia	RO	Rumania	TZ	United Republic of Tanzania
MO	Macau	RU	Russian Federation	UA	Ukraine
MR	Mauritania	RW	Rwanda	UG	Uganda
MS	Montserrat	SA	Saudi Arabia	US	United States of America
MT	Malta	SB	Solomon Islands	UY	Uruguay
MU	Mauritius	SC	Seychelles	UZ	Uzbekistan
MV	Maldives	SD	Sudan	VA	Holy see
MW	Malawi	SE	Sweden	VC	Saint Vincent and the Grenadines
MX	Mexico	SG	Singapore	VE	Venezuela
MY	Malaysia	SH	Saint Helena	VG	Virgin Islands (British)
MZ	Mozambique	SL	Slovenia	VN	Vietnam
NA	Namibia	SK	Slovakia	VU	Vanuatu
NE	Niger	SL	Sierra Leone	WS	Samoa
NG	Nigeria	SM	San Marino	YE	Yemen
NJ	Nicaragua	SN	Senegal	YU	Yugoslavia
NL	Netherlands	SO	Somalia	ZA	South Africa
NO	Norway	SR	Suriname	ZM	Zambia
NP	Nepal	ST	Sao Tome and Principe	ZR	Zaire
NR	Nauru	SV	El Sanvador	ZW	Zimbabwe
NZ	New Zealand	SY	Syria		
OM	Oman	SZ	Swaziland		

**CÁC TỔ CHỨC QUỐC TẾ**

AO	African Intellectual Property Organization (OAPI)
AP	African Regional Industrial Property Organization (ARIPO)
BX	Benelux Trademark Office and Benelux Designs Office
EP	European Patent Office (EPO)
IB, WO	International Bureau of the World Intellectual Property Organization (WIPO)

**NHỮNG MÃ SỐ INID TRÍCH TỪ TIÊU CHUẨN ST80 CỦA TỔ CHỨC SỞ HỮU TRÍ TUỆ THẾ GIỚI (WIPO) ĐỂ NHẬN BIẾT CÁC DỮ LIỆU THƯ MỤC DÙNG CÔNG BỐ ĐƠN VÀ BẰNG ĐỘC QUYỀN KIỂU DÁNG CÔNG NGHIỆP**

- (11) Số bằng độc quyền kiểu dáng công nghiệp / Số công bố đơn
- (15) Ngày cấp
- (18) Ngày hết hạn hiệu lực của bằng độc quyền kiểu dáng công nghiệp
- (21) Số đơn
- (22) Ngày nộp đơn
- (23) Tên triển lãm, ngày và nơi triển lãm
- (28) Số phương án yêu cầu bảo hộ
- (30) Số đơn ưu tiên, ngày nộp đơn ưu tiên
- (43) Ngày công bố đơn
- (45) Ngày công bố bằng độc quyền kiểu dáng công nghiệp
- (51) Phân loại quốc tế kiểu dáng công nghiệp
- (54) Tên sản phẩm mang kiểu dáng công nghiệp
- (55) Ảnh chụp / hình vẽ kiểu dáng công nghiệp
- (57) Đặc điểm khác biệt yêu cầu bảo hộ của kiểu dáng công nghiệp
- (62) Số và ngày nộp đơn, số bằng độc quyền KDCN hoặc số công bố đơn liên quan đến tách đơn
- (71) Tên và địa chỉ của người nộp đơn
- (72) Tên của tác giả KDCN
- (73) Tên, địa chỉ của chủ bằng độc quyền KDCN
- (74) Tên của người đại diện SHCN

PHẦN I

**ĐƠN YÊU CẦU CẤP BẰNG ĐỘC QUYỀN KIỂU DÁNG CÔNG NGHIỆP**

- (11) **49491**  
(21) 3-2020-00856 (28) 1  
(54) **BÀN CHẢI** (51) **04-02**  
(22) 17/04/2020 (43) 26/02/2024  
(30) 007067178-0001 18/10/2019 EM;  
(73) **UNILEVER GLOBAL IP LIMITED (UK)**  
Port Sunlight, Wirral, Merseyside, CH62 4ZD, United Kingdom  
(72) NEELY Deborah Elizabeth (GB)  
(74) Công ty TNHH Trần Hữu Nam và Đồng sự (TRAN H.N & ASS.)  
(55)



1.1



1.2



1.3



1.4



1.5



1.6



1.7

**CÔNG BÁO SỞ HỮU CÔNG NGHIỆP SỐ 431 TẬP A – QUYỀN 2 (02.2024)**

- (11) **49492**  
(21) 3-2020-02055 (28) 1  
(54) **NHÃN SẢN PHẨM** (51) **19-08**  
(22) 01/09/2020 (43) 26/02/2024  
(73) **CAO XUÂN QUỲNH (VN)**  
Xóm 6, xã Nghi Kim, thành phố Vinh, tỉnh Nghệ An  
(72) Cao Xuân Quỳnh (VN)  
(55)



**CÔNG BÁO SỞ HỮU CÔNG NGHIỆP SỐ 431 TẬP A – QUYỀN 2 (02.2024)**

- (11) **49493**  
(21) 3-2020-02518 (28) 2  
(54) **BAO THUỐC LÁ** (51) **09-03**  
(22) 09/10/2020 (43) 26/02/2024  
(73) **CÔNG TY TRÁCH NHIỆM HỮU HẠN THƯƠNG MẠI MÃ HOA (VN)**  
Số 118 đường Lò Siêu, phường 12, quận 11, thành phố Hồ Chí Minh  
(72) Nguyễn Tấn Chiề (VN)  
(74) Công ty TNHH Sở hữu trí tuệ Tầm Nhìn Mới (FRESHVIEW CO., LTD.)  
(55)



1.1



1.2



2.1



2.2

**CÔNG BÁO SỞ HỮU CÔNG NGHIỆP SỐ 431 TẬP A – QUYỀN 2 (02.2024)**

- (11) **49494**  
(21) 3-2020-02530 (28) 1  
(54) **NHÃN SẢN PHẨM** (51) **19-08**  
(22) 12/10/2020 (43) 26/02/2024  
(73) **CÔNG TY TNHH MTV THUỐC THÚ Y & CHẾ PHẨM SINH HỌC VEMEDIM (VN)**  
Khu công nghiệp Sông Hậu, giai đoạn 1, xã Đông Phú, huyện Châu Thành, tỉnh Hậu Giang  
(72) Lưu Phước Hậu (VN)  
(55)



**CÔNG BÁO SỞ HỮU CÔNG NGHIỆP SỐ 431 TẬP A – QUYỀN 2 (02.2024)**

- (11) **49495**  
(21) 3-2021-00748 (28) 2  
(54) **HỘP ĐỰNG SẢN PHẨM** (51) **09-03**  
(22) 30/03/2021 (43) 26/02/2024  
(73) **CÔNG TY TNHH DOANH NGHIỆP XÃ HỘI ÁI VIỆT (VN)**  
652/41 Cộng Hòa, phường 13, quận Tân Bình, thành phố Hồ Chí Minh  
(72) Phan Thị Hồng Nga (VN)  
(74) Công ty TNHH Quản trị tài sản trí tuệ VIHABRAND (VIHABRAND CO.,LTD.)  
(55)



1.1



1.2



2.1



2.2

**CÔNG BÁO SỞ HỮU CÔNG NGHIỆP SỐ 431 TẬP A – QUYỀN 2 (02.2024)**

- (11) **49496**  
(21) 3-2021-01586 (28) 1  
(54) **BAO BÌ** (51) **09-05**  
(22) 18/06/2021 (43) 26/02/2024  
(73) **CÔNG TY TNHH SEN TRA (VN)**  
121 đường D2, phường Tăng Nhơn Phú A, thành phố Thủ Đức, thành phố Hồ Chí Minh  
(72) Trương Minh Tiên (VN)  
(55)



1.1



1.2



1.3



1.4



1.5



1.6

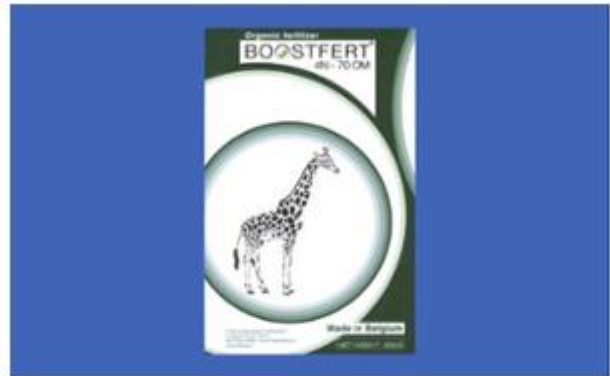


**CÔNG BÁO SỞ HỮU CÔNG NGHIỆP SỐ 431 TẬP A – QUYỀN 2 (02.2024)**

- (11) **49497**  
(21) 3-2021-01587 (28) 1  
(54) **BAO BÌ** (51) **09-05**  
(22) 18/06/2021 (43) 26/02/2024  
(73) **CÔNG TY TNHH SEN TRA (VN)**  
121 đường D2, phường Tăng Nhơn Phú A, thành phố Thủ Đức, thành phố Hồ Chí Minh  
(72) Trương Minh Tiên (VN)  
(55)



1.1



1.2



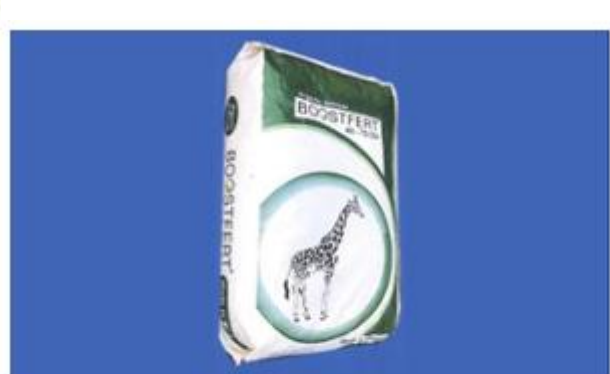
1.3



1.4



1.5



1.6

**CÔNG BÁO SỞ HỮU CÔNG NGHIỆP SỐ 431 TẬP A – QUYỀN 2 (02.2024)**

- (11) **49498**
- (21) 3-2021-03190 (28) 1
- (54) **BỘ NHÃN SẢN PHẨM** (51) **19-08**
- (22) 14/12/2021 (43) 26/02/2024
- (73) **CÔNG TY TNHH SẢN XUẤT THƯƠNG MẠI DỊCH VỤ HÓA MỸ PHẨM THIÊN LỘC THÀNH (VN)**  
379B Đường TTH21, tổ 18, khu phố 1, phường Tân Thới Hiệp, quận 12, thành phố Hồ Chí Minh
- (72) Huỳnh Thị Đức Như (VN)
- (55)



1.1



1.2

**CÔNG BÁO SỞ HỮU CÔNG NGHIỆP SỐ 431 TẬP A – QUYỀN 2 (02.2024)**

- (11) **49499**  
(21) 3-2021-03191 (28) 1  
(54) **BỘ NHÃN SẢN PHẨM** (51) **19-08**  
(22) 14/12/2021 (43) 26/02/2024  
(73) **CÔNG TY TNHH SẢN XUẤT THƯƠNG MẠI DỊCH VỤ HÓA MỸ PHẨM THIÊN LỘC THÀNH (VN)**  
379B Đường TTH21, tổ 18, khu phố 1, phường Tân Thới Hiệp, quận 12, thành phố Hồ Chí Minh  
(72) Huỳnh Thị Đức Như (VN)  
(55)

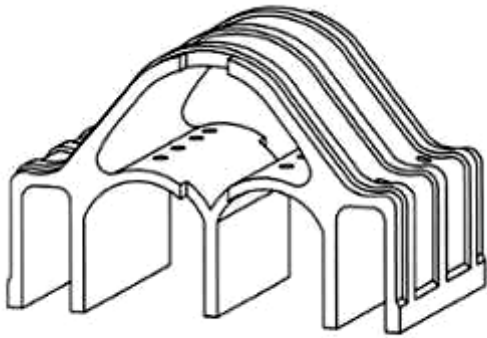


1.1

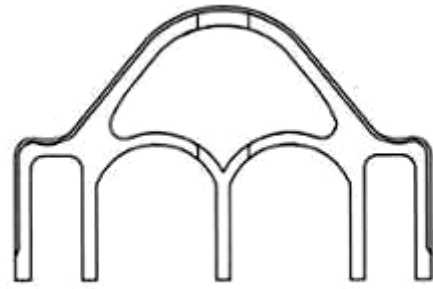


1.2

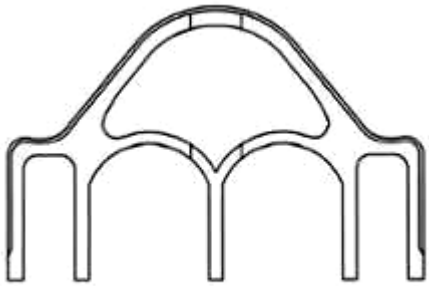
- (11) **49500**  
(21) 3-2022-00111 (28) 1  
(54) **CẤU KIỆN VÒM ỐNG** (51) **25-02**  
(22) 14/01/2022 (43) 26/02/2024  
(73) **CÔNG TY CỔ PHẦN KHOA HỌC CÔNG NGHỆ VIỆT NAM (VN)**  
Số 6, đường 3 tháng 2, phường 8, thành phố Vũng Tàu, tỉnh Bà Rịa - Vũng Tàu  
(72) Hoàng Đức Thảo (VN)  
(55)



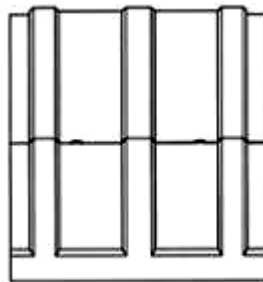
1.1



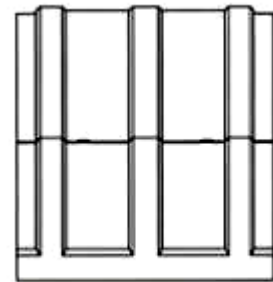
1.2



1.3



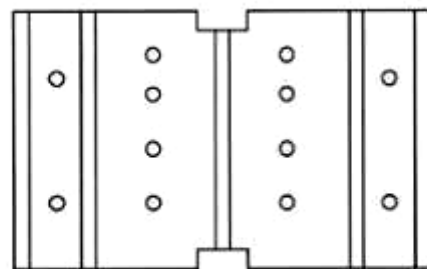
1.4



1.5



1.6



1.7

(11) **49501**

(21) 3-2022-00116

(54) **CẤU KIỆN VÒM ỐNG**

(22) 14/01/2022

(73) **CÔNG TY CỔ PHẦN KHOA HỌC CÔNG NGHỆ VIỆT NAM (VN)**

Số 6, đường 3 tháng 2, phường 8, thành phố Vũng Tàu, tỉnh Bà Rịa - Vũng Tàu

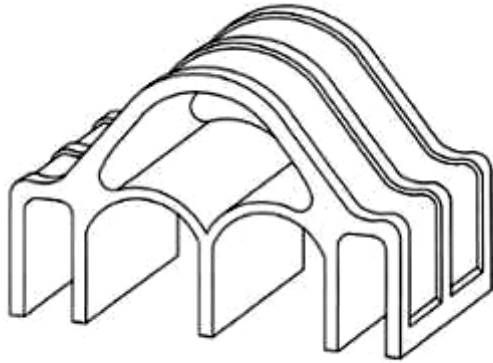
(72) Hoàng Đức Thảo (VN)

(55)

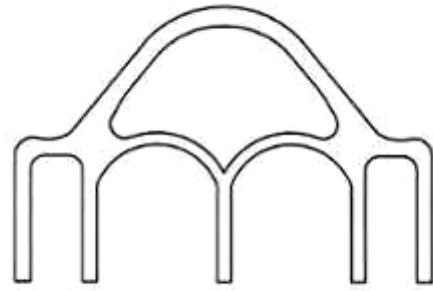
(28) 1

(51) **25-02**

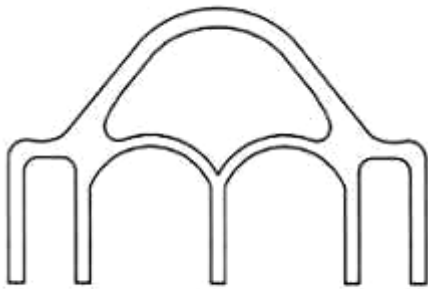
(43) 26/02/2024



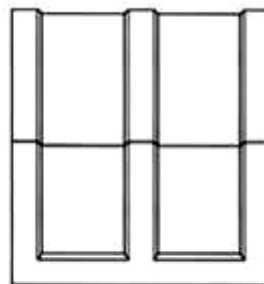
1.1



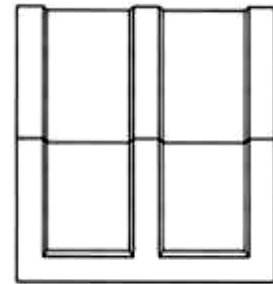
1.2



1.3



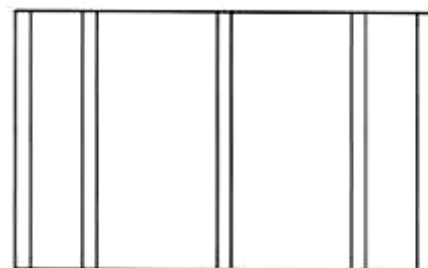
1.4



1.5



1.6



1.7

**CÔNG BÁO SỞ HỮU CÔNG NGHIỆP SỐ 431 TẬP A – QUYỀN 2 (02.2024)**

(11) **49502**

(21) 3-2022-00483

(28) 1

(54) **MÁY LỌC NƯỚC**

(51) **23-01**

(22) 21/03/2022

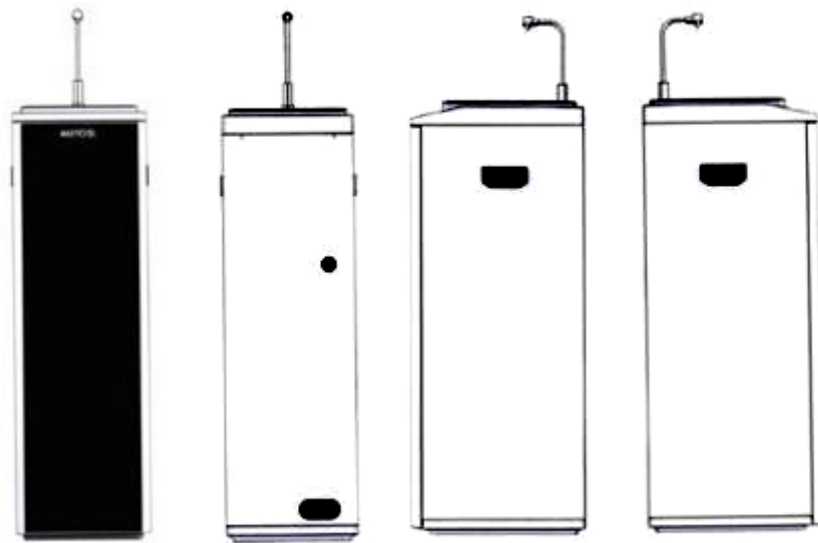
(43) 26/02/2024

(73) **CÔNG TY CỔ PHẦN TẬP ĐOÀN MUTOSI (VN)**

Số 31, ngõ 83 đường Ngọc Hồi, TTXN vận tải ô tô số 8, phường Hoàng Liệt, quận Hoàng Mai, thành phố Hà Nội

(72) Nguyễn Huy Biển (VN)

(55)



1.1

1.2

1.3

1.4



1.5

1.6

1.7

**CÔNG BÁO SỞ HỮU CÔNG NGHIỆP SỐ 431 TẬP A – QUYỀN 2 (02.2024)**

- (11) **49503**  
(21) 3-2022-00526 (28) 1  
(54) **TÚI** (51) **09-05**  
(22) 24/03/2022 (43) 26/02/2024  
(30) BR302021004787-0 28/09/2021 BR;  
(73) **UNILEVER GLOBAL IP LIMITED (GB)**  
Port Sunlight Wirral, Merseyside CH62 4ZD, United Kingdom  
(72) 1. DANILO HELVADJIAN (BR)  
2. INGRID LAFALCE (BR)  
(74) Công ty TNHH Trần Hữu Nam và Đồng sự (TRAN H.N & ASS.)  
(55)



1.1



1.2



1.3



1.4



1.5



1.6



1.7

**CÔNG BÁO SỞ HỮU CÔNG NGHIỆP SỐ 431 TẬP A – QUYỀN 2 (02.2024)**

- (11) **49504**  
(21) 3-2022-00527 (28) 1  
(54) **TÚI** (51) **09-05**  
(22) 24/03/2022 (43) 26/02/2024  
(30) BR302021004786-1 28/09/2021 BR;  
(73) **UNILEVER GLOBAL IP LIMITED (GB)**  
Port Sunlight Wirral, Merseyside CH62 4ZD, United Kingdom  
(72) 1. DANILO HELVADJIAN (BR)  
2. INGRID LAFALCE (BR)  
(74) Công ty TNHH Trần Hữu Nam và Đồng sự (TRAN H.N & ASS.)  
(55)



1.1



1.2



1.3



1.4



1.5



1.6



1.7



**CÔNG BÁO SỞ HỮU CÔNG NGHIỆP SỐ 431 TẬP A – QUYỀN 2 (02.2024)**

- (11) **49505**  
(21) 3-2022-00528 (28) 1  
(54) **TÚI** (51) **09-05**  
(22) 24/03/2022 (43) 26/02/2024  
(30) BR302021004788-8 28/09/2021 BR;  
(73) **UNILEVER GLOBAL IP LIMITED (GB)**  
Port Sunlight Wirral, Merseyside CH62 4ZD, United Kingdom  
(72) 1. DANILO HELVADJIAN (BR)  
2. INGRID LAFALCE (BR)  
(74) Công ty TNHH Trần Hữu Nam và Đồng sự (TRAN H.N & ASS.)  
(55)



1.1



1.2



1.3



1.4



1.5



1.6



1.7

**CÔNG BÁO SỞ HỮU CÔNG NGHIỆP SỐ 431 TẬP A – QUYỀN 2 (02.2024)**

(11) **49506**

(21) 3-2022-00545

(28) 1

(54) **MÁY LỌC NƯỚC**

(51) **23-01**

(22) 28/03/2022

(43) 26/02/2024

(73) **CÔNG TY CỔ PHẦN TẬP ĐOÀN MUTOSI (VN)**

Số 31, ngõ 83 đường Ngọc Hồi, TTXN vận tải ô tô số 8, phường Hoàng Liệt, quận Hoàng Mai, thành phố Hà Nội

(72) Nguyễn Huy Biển (VN)

(55)



1.1



1.2



1.3



1.4



1.5



1.6



1.7

**CÔNG BÁO SỞ HỮU CÔNG NGHIỆP SỐ 431 TẬP A – QUYỀN 2 (02.2024)**

(11) **49507**

(21) 3-2022-01355

(28) 1

(54) **MÁY LỌC NƯỚC**

(51) **23-01**

(22) 06/07/2022

(43) 26/02/2024

(73) **CÔNG TY CỔ PHẦN TẬP ĐOÀN MUTOSI (VN)**

Số 31, ngõ 83 đường Ngọc Hồi, TTXN vận tải ô tô số 8, phường Hoàng Liệt, quận Hoàng Mai, thành phố Hà Nội

(72) Nguyễn Duy Hoàng (VN)

(55)



1.1



1.2



1.3



1.4



1.5



1.6



1.7

**CÔNG BÁO SỞ HỮU CÔNG NGHIỆP SỐ 431 TẬP A – QUYỀN 2 (02.2024)**

(11) **49508**

(21) 3-2022-01502

(28) 1

(54) **BAO BÌ**

(51) **09-05**

(22) 26/07/2022

(43) 26/02/2024

(73) **CÔNG TY TNHH SEN TRA (VN)**

121 đường D2, phường Tăng Nhơn Phú A, thành phố Thủ Đức, thành phố Hồ Chí Minh

(72) Trương Minh Tiên (VN)

(55)



1.1



1.2



1.3



1.4



1.5

**CÔNG BÁO SỞ HỮU CÔNG NGHIỆP SỐ 431 TẬP A – QUYỀN 2 (02.2024)**

(11) **49509**

(21) 3-2022-01503

(54) **BAO BÌ**

(22) 26/07/2022

(73) **CÔNG TY TNHH SEN TRA (VN)**

121 đường D2, phường Tăng Nhơn Phú A, thành phố Thủ Đức, thành phố Hồ Chí Minh

(72) Trương Minh Tiên (VN)

(55)

(28) 1

(51) **09-05**

(43) 26/02/2024



1.1



1.2



1.3



1.4



1.5

**CÔNG BÁO SỞ HỮU CÔNG NGHIỆP SỐ 431 TẬP A – QUYỀN 2 (02.2024)**

- (11) **49510**  
(21) 3-2022-01801 (28) 1  
(54) **ĐẦU PHUN** (51) **09-07; 23-01**  
(22) 24/08/2022 (43) 26/02/2024  
(30) 2022-003587 24/02/2022 JP;  
(73) 1. **UPL CORPORATION LIMITED (MU)**  
6th Floor, Suite 157B, Harbor Front Building, President John Kennedy Street, Port  
Louis, Mauritius  
2. **UPL EUROPE LTD. (UK)**  
The Centre, 1st Floor, Birchwood Park, Warrington, Cheshire WA3 6YN, United  
Kingdom  
(72) 1. MASAYASU FUJIYAMA (JP)  
2. JUN KURIHARA (JP)  
(74) CÔNG TY LUẬT TNHH IP MAX (IPMAX LAW FIRM)  
(55)



1.1



1.2



1.3



1.4



1.5



1.6



1.7



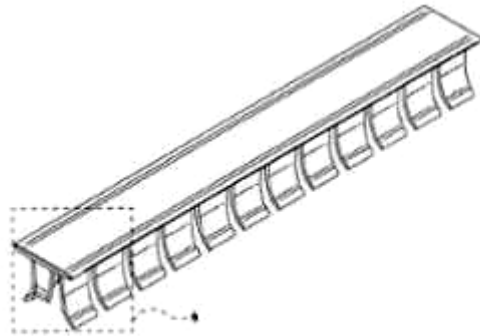
1.8



1.9

**CÔNG BÁO SỞ HỮU CÔNG NGHIỆP SỐ 431 TẬP A – QUYỀN 2 (02.2024)**

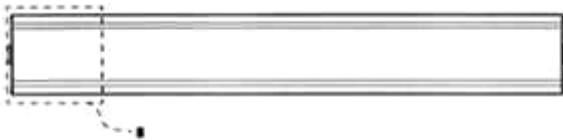
- (11) **49511**  
(21) 3-2022-01882 (28) 1  
(54) **THANH CHẠY KHE HỖ BĂNG CHUYỀN** (51) **12-05**  
(22) 05/09/2022 (43) 26/02/2024  
(30) 29/829,490 04/03/2022 US;  
(73) **FLEXIBLE STEEL LACING COMPANY (US)**  
2525 Wisconsin Avenue, Downers Grove, Illinois 60515, United States of America  
(72) Mark Steven PETTINGA (US)  
(74) Công ty TNHH Tầm nhìn và Liên danh (VISION & ASSOCIATES CO.LTD.)  
(55)



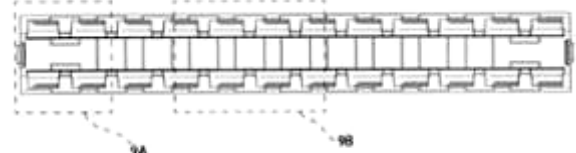
1.1



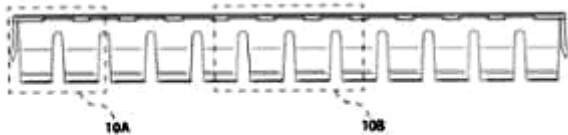
1.2



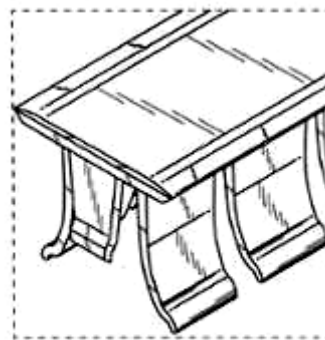
1.3



1.4



1.5

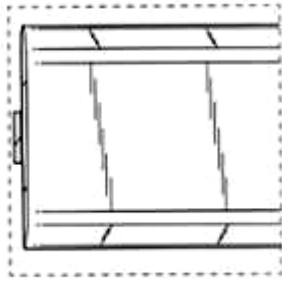


1.6

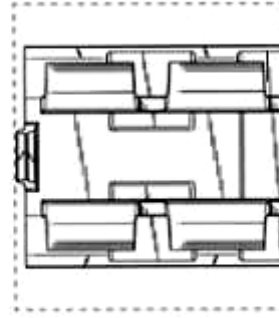


1.7

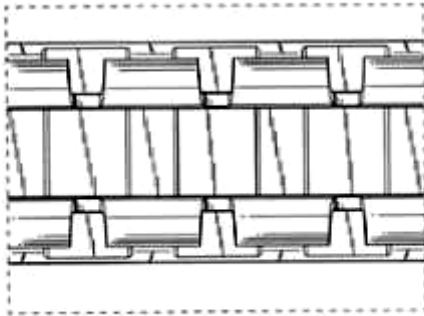




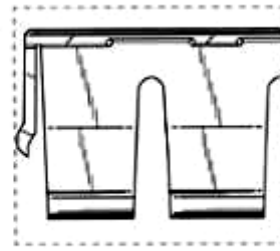
1.8



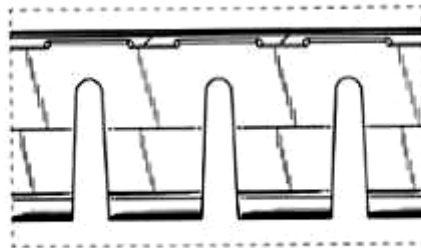
1.9



1.10



1.11



1.12

**CÔNG BÁO SỞ HỮU CÔNG NGHIỆP SỐ 431 TẬP A – QUYỀN 2 (02.2024)**

- (11) **49512**  
(21) 3-2022-02029 (28) 1  
(54) **BAO GÓI** (51) **09-05**  
(22) 21/09/2022 (43) 26/02/2024  
(73) **QINGDAO LIANGDUN LABOR PROTECTION TECHNOLOGY CO., LTD.**  
(CN)  
Zhudi, Xiaojiatun Village, Jiaobei Subdistrict, Jiaozhou City, Qingdao City,  
Shandong Province, China  
(72) Wang, Su Xia (CN)  
(74) Công ty TNHH IPCELLS & Công Sự (IPCELLS & ASSOCIATED CO.,LTD)  
(55)



1.1



1.2



1.3

(11) **49513**

(21) 3-2022-02606

(28) 1

(54) **HỘP ĐỰNG THỨC ĂN**

(51) **07-07**

(22) 28/11/2022

(43) 26/02/2024

(73) **TRƯỜNG ĐẠI HỌC VĂN LANG (VN)**

45 Nguyễn Khắc Nhu, phường Cô Giang, quận 1, thành phố Hồ Chí Minh

(72) Nguyễn Thị Trúc Anh (VN)

(55)



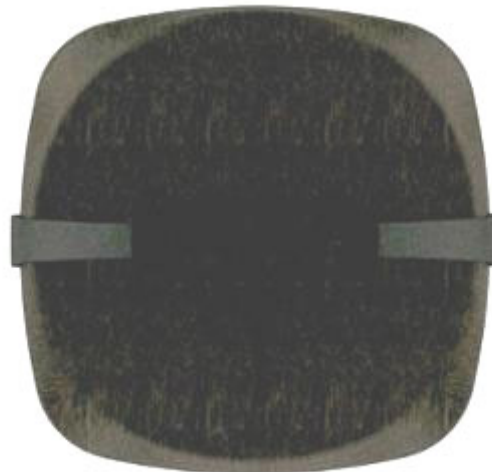
1.1



1.2



1.3



1.4



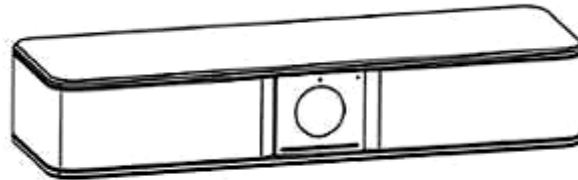
1.5



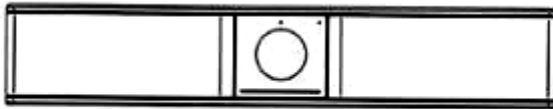
1.6

**CÔNG BÁO SỞ HỮU CÔNG NGHIỆP SỐ 431 TẬP A – QUYỀN 2 (02.2024)**

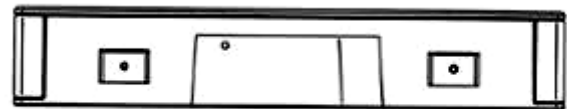
- (11) **49514**  
(21) 3-2022-02617 (28) 1  
(54) **LOA TÍCH HỢP CAMERA** (51) **14-01**  
(22) 29/11/2022 (43) 26/02/2024  
(30) 29/840,887 01/06/2022 US;  
(73) **TRANSOM POST OPCO, LLC (US)**  
145 Pennsylvania Avenue, Framingham, Massachusetts 01701, USA  
(72) 1. SCOTT PUCKETT (US)  
2. CALEB DRAKE (US)  
(74) Công ty Luật TNHH Phạm và Liên danh (PHAM & ASSOCIATES)  
(55)



1.1



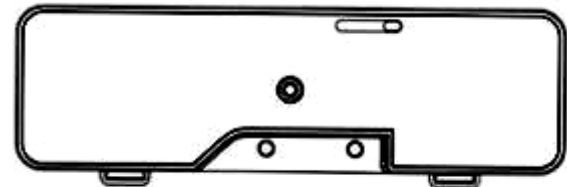
1.2



1.3



1.4



1.5



1.6



1.7

**CÔNG BÁO SỞ HỮU CÔNG NGHIỆP SỐ 431 TẬP A – QUYỀN 2 (02.2024)**

- (11) **49515**  
(21) 3-2022-02701 (28) 1  
(54) **HỘP ĐỰNG MỸ PHẨM** (51) **09-03**  
(22) 08/12/2022 (43) 26/02/2024  
(73) **NGÔ THỊ DIỆU HIỀN (VN)**  
297/28 Lạc Long Quân, phường 3, quận 11, thành phố Hồ Chí Minh  
(72) Ngô Thị Diệu Hiền (VN)  
(74) Văn phòng Luật sư D và T (D & T LAW OFFICE)  
(55)



H1

1.1

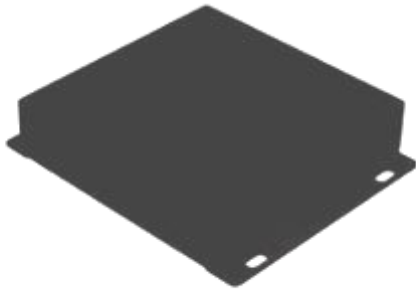


H2

1.2

**CÔNG BÁO SỞ HỮU CÔNG NGHIỆP SỐ 431 TẬP A – QUYỀN 2 (02.2024)**

- (11) **49516**  
(21) 3-2022-02819 (28) 1  
(54) **THIẾT BỊ ĐÀU ĐỌC THẺ TỪ** (51) **14-02; 14-03**  
(22) 20/12/2022 (43) 26/02/2024  
(73) **MAI HỒNG ANH (VN)**  
P.216 - C11, khu tập thể Thanh Xuân Bắc, phường Thanh Xuân Bắc, quận Thanh  
Xuân, thành phố Hà Nội  
(72) Mai Hồng Anh (VN)  
(74) Công ty TNHH Tư vấn đầu tư và Sở hữu trí tuệ Hoàng Phi (HOANG PHI INVEST  
& I.P CO., LTD)  
(55)



1.1



1.2



1.3



1.4



1.5



1.6



1.7

**CÔNG BÁO SỞ HỮU CÔNG NGHIỆP SỐ 431 TẬP A – QUYỀN 2 (02.2024)**

- (11) **49517**  
(21) 3-2022-02820 (28) 1  
(54) **THIẾT BỊ ĐIỀU KHIỂN ĐIỀU HÒA** (51) **14-03**  
(22) 20/12/2022 (43) 26/02/2024  
(73) **MAI HỒNG ANH (VN)**  
P.216 -C11, khu tập thể Thanh Xuân Bắc, phường Thanh Xuân Bắc, quận Thanh  
Xuân, thành phố Hà Nội  
(72) Mai Hồng Anh (VN)  
(74) Công ty TNHH Tư vấn đầu tư và Sở hữu trí tuệ Hoàng Phi (HOANG PHI INVEST  
& I.P CO., LTD)  
(55)



1.1



1.2



1.3



1.4



1.5



1.6

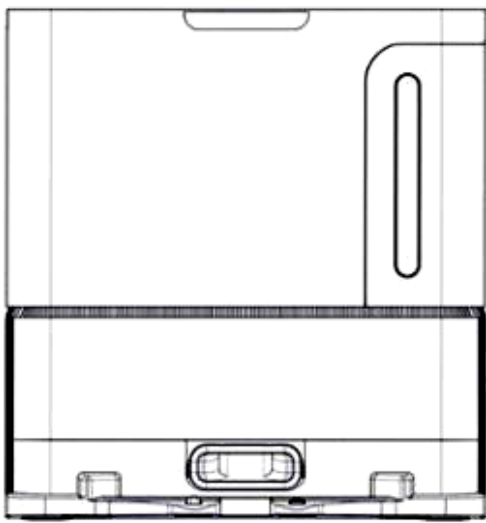


1.7

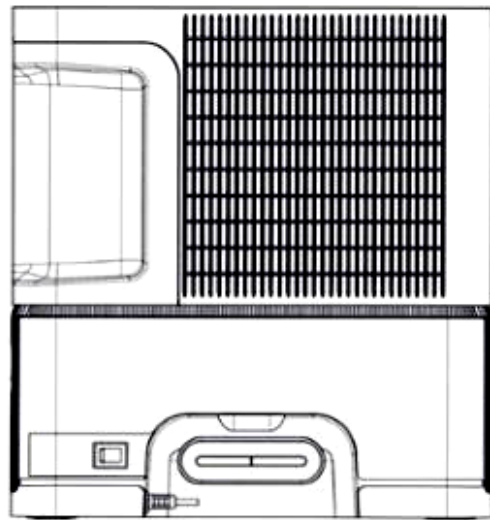


**CÔNG BÁO SỞ HỮU CÔNG NGHIỆP SỐ 431 TẬP A – QUYỀN 2 (02.2024)**

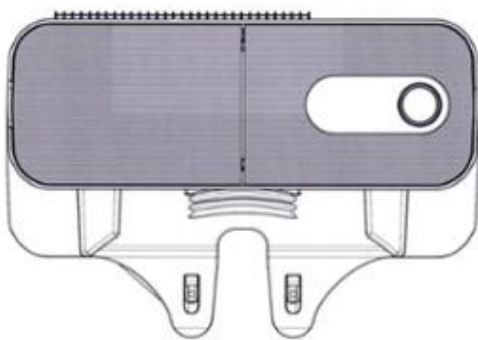
- (11) **49518**  
(21) 3-2022-02856 (28) 1  
(54) **TRẠM CẬP BẾN ROBOT HÚT BỤI** (51) **15-05**  
(22) 23/12/2022 (43) 26/02/2024  
(73) **SHARKNINJA OPERATING LLC (US)**  
89 A STREET, SUITE 100 02494 Needham, MA (US)  
(72) 1. KYU LEE (US)  
2. OWEN R JOHNSON (US)  
(74) Công ty TNHH ASLAW (ASL LAW CO.,LTD)  
(55)



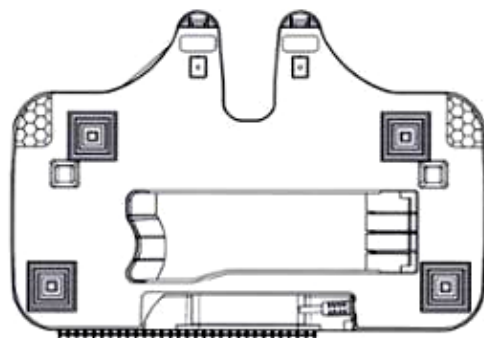
1.1



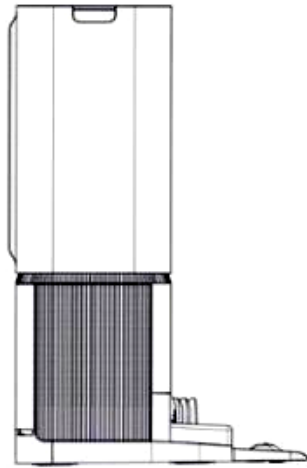
1.2



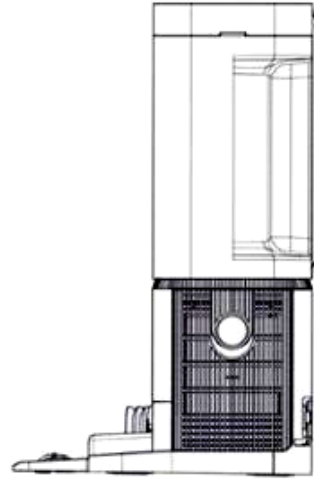
1.3



1.4



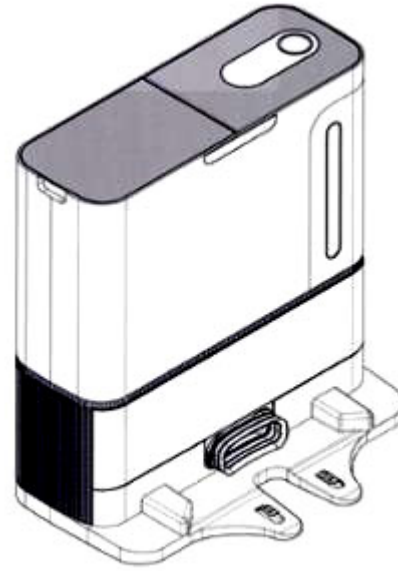
1.5



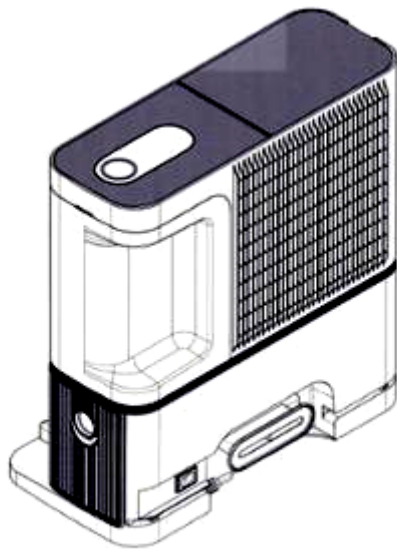
1.6



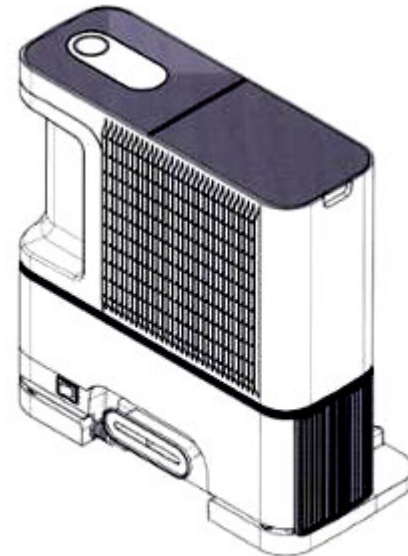
1.7



1.8



1.9



1.10

**CÔNG BÁO SỞ HỮU CÔNG NGHIỆP SỐ 431 TẬP A – QUYỀN 2 (02.2024)**

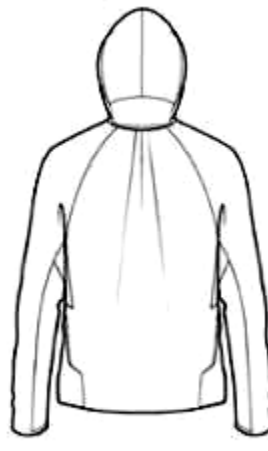
- (11) **49519**  
(21) 3-2023-00013 (28) 1  
(54) **ÁO** (51) **02-02**  
(22) 04/01/2023 (43) 26/02/2024  
(30) 009077910-0001 07/07/2022 EM;  
(73) **DECATHLON (FR)**  
4, Boulevard de Mons, F-59650 Villeneuve d'Ascq, France  
(72) Lucie BODDAERT (FR)  
(74) Công ty Luật TNHH T&G (TGVN)  
(55)



1.1



1.2



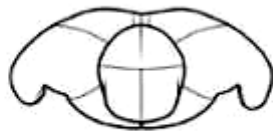
1.3



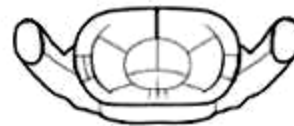
1.4



1.5



1.6



1.7

**CÔNG BÁO SỞ HỮU CÔNG NGHIỆP SỐ 431 TẬP A – QUYỀN 2 (02.2024)**

- (11) **49520**  
(21) 3-2023-00035 (28) 1  
(54) **BẢNG GIÁ ĐIỆN TỬ** (51) **20-03**  
(22) 05/01/2023 (43) 26/02/2024  
(73) **CÔNG TY TRÁCH NHIỆM HỮU HẠN MỘT THÀNH VIÊN CÔNG NGHỆ THÔNG TIN THẾ GIỚI DI ĐỘNG (VN)**  
Lô T2-1.2 đường D1, khu công nghệ cao, phường Tân Phú, thành phố Thủ Đức, thành phố Hồ Chí Minh  
(72) Bùi Ngọc Tín (VN)  
(55)



1.1



1.2



1.3



1.4



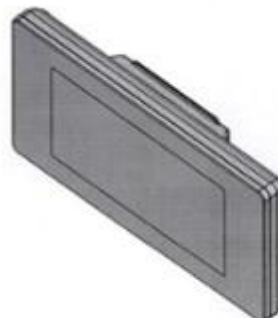
1.5



1.6



1.7



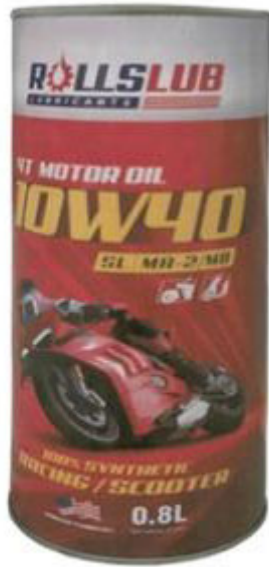
1.8

**CÔNG BÁO SỞ HỮU CÔNG NGHIỆP SỐ 431 TẬP A – QUYỀN 2 (02.2024)**

- (11) **49521**  
(21) 3-2023-00162 (28) 1  
(54) **LƠN ĐỰNG SẢN PHẨM** (51) **09-03**  
(22) 17/01/2023 (43) 26/02/2024  
(73) **CÔNG TY TNHH XNK NANOIL USA (VN)**  
Lô Q13 đường số 11, KCN Hải Sơn mở rộng (GD 3+4), xã Đức Hòa Hạ, huyện Đức  
Hoà, tỉnh Long An  
(72) Mai Xuân Quang (VN)  
(55)



1.1



1.2



1.3



1.4



1.5

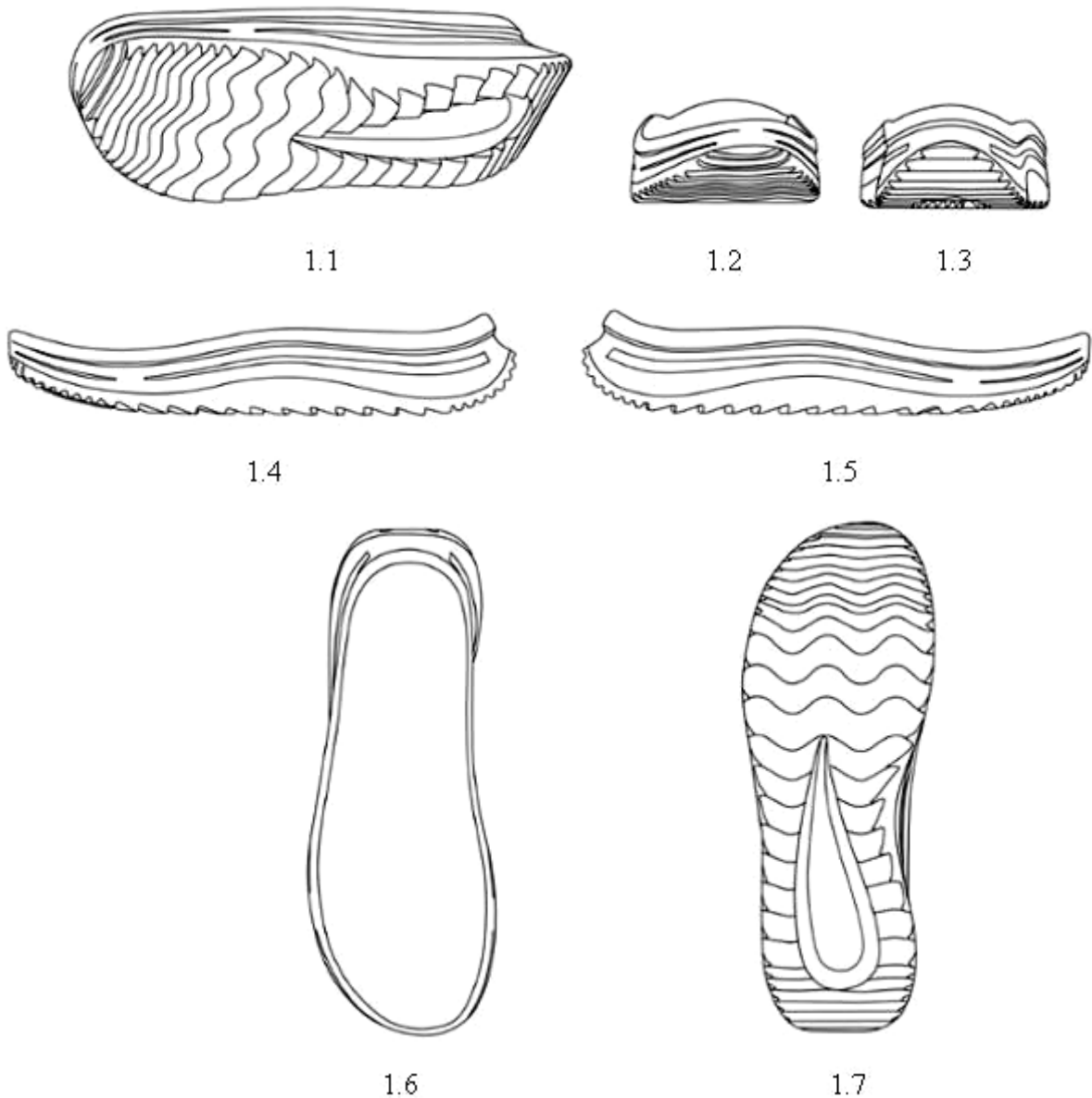


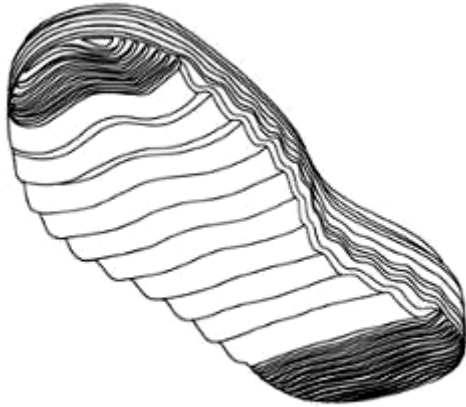
1.6



1.7

- (11) **49522**  
(21) 3-2023-00210 (28) 3  
(54) **ĐỂ NGOÀI CỦA GIÀY** (51) **02-04**  
(22) 27/01/2023 (43) 26/02/2024  
(30) 29/869,191 23/12/2022 US;  
(73) **CROCS TRADING COMPANY PTE. LTD. (SG)**  
11 North Buona Vista Drive, #04-07 The Metropolis, Singapore 138589  
(72) 1. JEFFREY JOHN MOKOS (US)  
2. HOLLY CURTIS (US)  
3. SUZANNAH GLOVER HEINZ (US)  
4. MATTHEW O’CONNOR (US)  
(74) Công ty TNHH Tâm nhìn và Liên danh (VISION & ASSOCIATES CO.LTD.)  
(55)





2.1



2.2



2.3



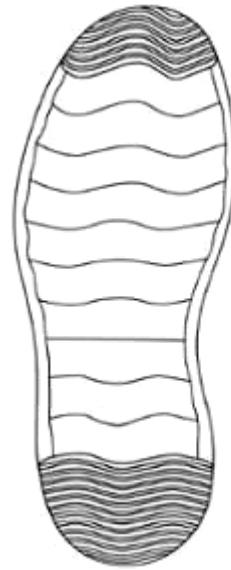
2.4



2.5



2.6



2.7



3.1



3.2



3.3



3.4



3.5



3.6



3.7



**CÔNG BÁO SỞ HỮU CÔNG NGHIỆP SỐ 431 TẬP A – QUYỀN 2 (02.2024)**

- (11) **49523**
- (21) 3-2023-00361 (28) 2
- (54) **BAO GÓI** (51) **09-05**
- (22) 24/02/2023 (43) 26/02/2024
- (73) **CÔNG TY TNHH XUẤT NHẬP KHẨU THUẬN HƯNG PHÁT (VN)**  
Tổ dân phố Hưng Long, thị trấn Tà Lùng, huyện Quảng Hòa, tỉnh Cao Bằng
- (72) Nguyễn Xuân Hòa (VN)
- (74) Công ty TNHH NACILAW (NACILAW)
- (55)



1.1



1.2



2.1



2.2

**CÔNG BÁO SỞ HỮU CÔNG NGHIỆP SỐ 431 TẬP A – QUYỀN 2 (02.2024)**

- (11) **49524**  
(21) 3-2023-00602 (28) 1  
(54) **CHAI THỦY TINH** (51) **09-01**  
(22) 21/03/2023 (43) 26/02/2024  
(73) **CÔNG TY CỔ PHẦN THỰC PHẨM NHẤT VIỆT (VN)**  
704 Nguyễn Kiệm, phường 04, quận Phú Nhuận, thành phố Hồ Chí Minh  
(72) Nguyễn Thiện Hoàng Vinh (VN)  
(55)



1.1

1.2

1.3

1.4

1.5



1.6



1.7

**CÔNG BÁO SỞ HỮU CÔNG NGHIỆP SỐ 431 TẬP A – QUYỀN 2 (02.2024)**

- (11) **49525**  
(21) 3-2023-00655 (28) 1  
(54) **TÚI** (51) **03-01**  
(22) 27/03/2023 (43) 26/02/2024  
(30) 009187750-0001 27/09/2022 EM;  
(73) **CHRISTIAN DIOR COUTURE (FR)**  
30 Avenue Montaigne, 75008 Paris, France  
(72) Maria Grazia Chiuri (IT)  
(74) Công ty TNHH một thành viên Sở hữu trí tuệ VCCI (VCCI-IP CO.,LTD)  
(55)



1.1



1.2



1.3



1.4



1.5



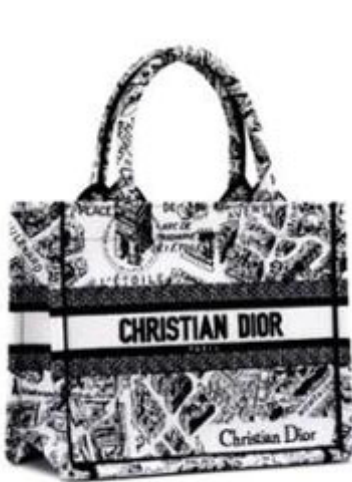
1.6



1.7

**CÔNG BÁO SỞ HỮU CÔNG NGHIỆP SỐ 431 TẬP A – QUYỀN 2 (02.2024)**

- (11) **49526**  
(21) 3-2023-00656 (28) 1  
(54) **TÚI** (51) **03-01**  
(22) 27/03/2023 (43) 26/02/2024  
(30) 009187750-0003 27/09/2022 EM;  
(73) **CHRISTIAN DIOR COUTURE (FR)**  
30 Avenue Montaigne, 75008 Paris, France  
(72) Maria Grazia Chiuri (IT)  
(74) Công ty TNHH một thành viên Sở hữu trí tuệ VCCI (VCCI-IP CO.,LTD)  
(55)



1.1



1.2



1.3



1.4

1.5



1.6



1.7

**CÔNG BÁO SỞ HỮU CÔNG NGHIỆP SỐ 431 TẬP A – QUYỀN 2 (02.2024)**

- (11) **49527**  
(21) 3-2023-00658 (28) 1  
(54) **KHĂN** (51) **02-05**  
(22) 27/03/2023 (43) 26/02/2024  
(30) 009186307-0025 27/09/2022 EM;  
(73) **CHRISTIAN DIOR COUTURE (FR)**  
30 Avenue Montaigne, 75008 Paris, France  
(72) Maria Grazia Chiuri (IT)  
(74) Công ty TNHH một thành viên Sở hữu trí tuệ VCCI (VCCI-IP CO.,LTD)  
(55)



1.1

1.2



1.3



**CÔNG BÁO SỞ HỮU CÔNG NGHIỆP SỐ 431 TẬP A – QUYỀN 2 (02.2024)**

- (11) **49528**  
(21) 3-2023-00659 (28) 1  
(54) **GĂNG TAY** (51) **02-06**  
(22) 27/03/2023 (43) 26/02/2024  
(30) 009186307-0018 27/09/2022 EM;  
(73) **CHRISTIAN DIOR COUTURE (FR)**  
30 Avenue Montaigne, 75008 Paris, France  
(72) Maria Grazia Chiuri (IT)  
(74) Công ty TNHH một thành viên Sở hữu trí tuệ VCCI (VCCI-IP CO.,LTD)  
(55)



1.1



1.2



1.3



1.4



1.5



1.6



1.7

**CÔNG BÁO SỞ HỮU CÔNG NGHIỆP SỐ 431 TẬP A – QUYỀN 2 (02.2024)**

- (11) **49529**  
(21) 3-2023-00660 (28) 1  
(54) **GĂNG TAY** (51) **02-06**  
(22) 27/03/2023 (43) 26/02/2024  
(30) 009186307-0019 27/09/2022 EM;  
(73) **CHRISTIAN DIOR COUTURE (FR)**  
30 Avenue Montaigne, 75008 Paris, France  
(72) Maria Grazia Chiuri (IT)  
(74) Công ty TNHH một thành viên Sở hữu trí tuệ VCCI (VCCI-IP CO.,LTD)  
(55)



1.1

1.2

1.3

1.4



1.5



1.6

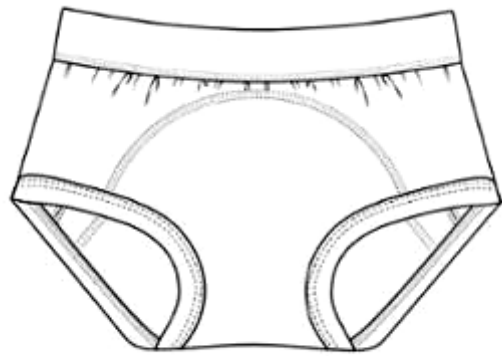


1.7

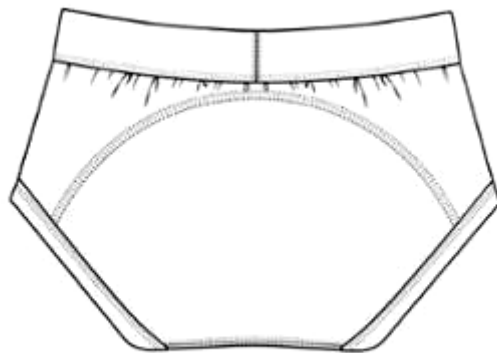
- (11) **49530**  
(21) 3-2023-00676 (28) 1  
(54) **QUẦN LÓT** (51) **02-01**  
(22) 28/03/2023 (43) 26/02/2024  
(30) 202215738 28/09/2022 AU;  
(73) **HANES INNERWEAR AUSTRALIA PTY LTD (AU)**  
Level 1,115 Cotham Road, Kew, Victoria, 3101, Australia  
(72) 1. KASEY DOROSZUK (AU)  
2. BRONWYN CHENEY (AU)  
(74) Công ty TNHH Tâm nhìn và Liên danh (VISION & ASSOCIATES CO.LTD.)  
(55)



1.1



1.2



1.3



1.4

1.5



1.6



1.7



**CÔNG BÁO SỞ HỮU CÔNG NGHIỆP SỐ 431 TẬP A – QUYỀN 2 (02.2024)**

- (11) **49531**  
(21) 3-2023-00682 (28) 1  
(54) **MÁY XÔNG HƠI** (51) **23-03**  
(22) 29/03/2023 (43) 26/02/2024  
(73) **NGHIÊM VĂN DŨNG (VN)**  
P2409, số 71 Nguyễn Chí Thanh, phường Láng Hạ, quận Đống Đa, thành phố Hà Nội  
(72) Nghiêm Văn Dũng (VN)  
(55)



1.1



1.2



1.3



1.4



1.5



1.6

**CÔNG BÁO SỞ HỮU CÔNG NGHIỆP SỐ 431 TẬP A – QUYỀN 2 (02.2024)**

- (11) **49532**  
(21) 3-2023-00867 (28) 1  
(54) **XE MÁY ĐIỆN** (51) **12-11**  
(22) 17/04/2023 (43) 26/02/2024  
(73) **CÔNG TY CỔ PHẦN SẢN XUẤT VÀ THƯƠNG MẠI ĐỨC MINH (VN)**  
Thôn Nhuận Tháp, xã Phụng Công, huyện Văn Giang, tỉnh Hưng Yên  
(72) Nghiêm Xuân Minh (VN)  
(55)



1.1



1.2



1.3



1.4



1.5



1.6



1.7

**CÔNG BÁO SỞ HỮU CÔNG NGHIỆP SỐ 431 TẬP A – QUYỀN 2 (02.2024)**

(11) **49533**

(21) 3-2023-00987

(54) **KHUNG VÕNG XÉP**

(22) 05/05/2023

(73) **LÊ THANH VŨ (VN)**

400/17 Nguyễn Thị Lăng, ấp 1, Phước Vĩnh An, Củ Chi, thành phố Hồ Chí Minh

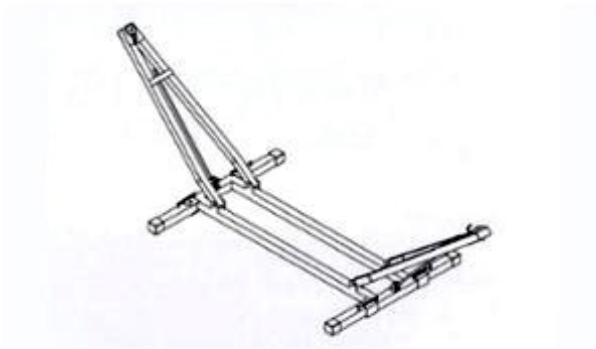
(72) Lê Thanh Vũ (VN)

(55)

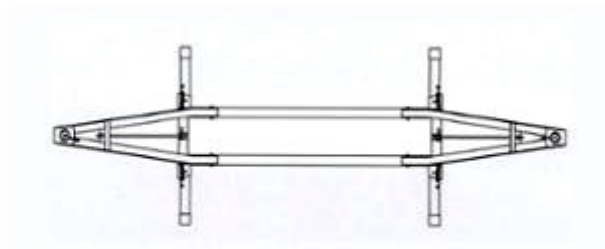
(28) 1

(51) **06-02**

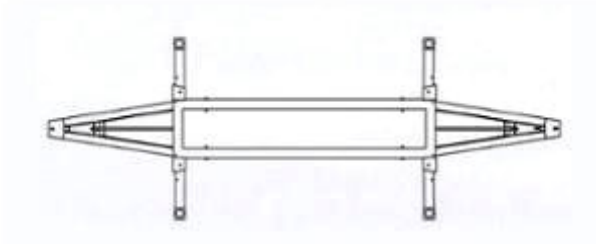
(43) 26/02/2024



1.1



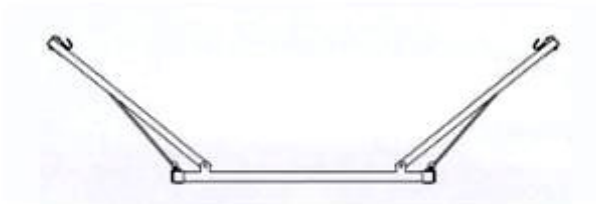
1.2



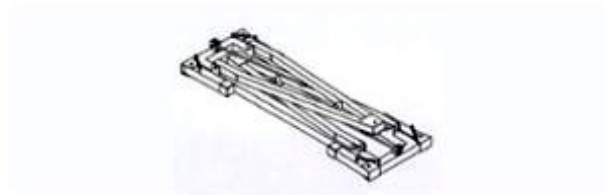
1.3



1.4



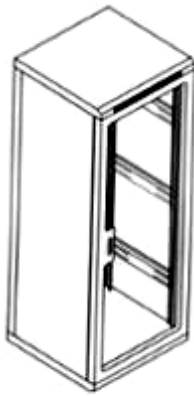
1.5



1.6

**CÔNG BÁO SỞ HỮU CÔNG NGHIỆP SỐ 431 TẬP A – QUYỀN 2 (02.2024)**

- (11) **49534**  
(21) 3-2023-01105 (28) 1  
(54) **TỦ GIÁM SÁT ĐIỀU KHIỂN TRẠM BIẾN ÁP PHÒNG NỔ** (51) **13-03**  
(22) 22/05/2023 (43) 26/02/2024  
(73) **VIỆN NGHIÊN CỨU ĐIỆN TỬ, TIN HỌC, TỰ ĐỘNG HÓA (VN)**  
156A đường Quán Thánh, phường Quán Thánh, quận Ba Đình, thành phố Hà Nội  
(72) Nguyễn Xuân Đồng (VN)  
(55)



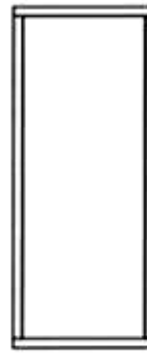
1.1



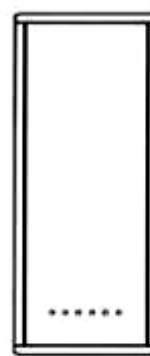
1.2



1.3



1.4



1.5



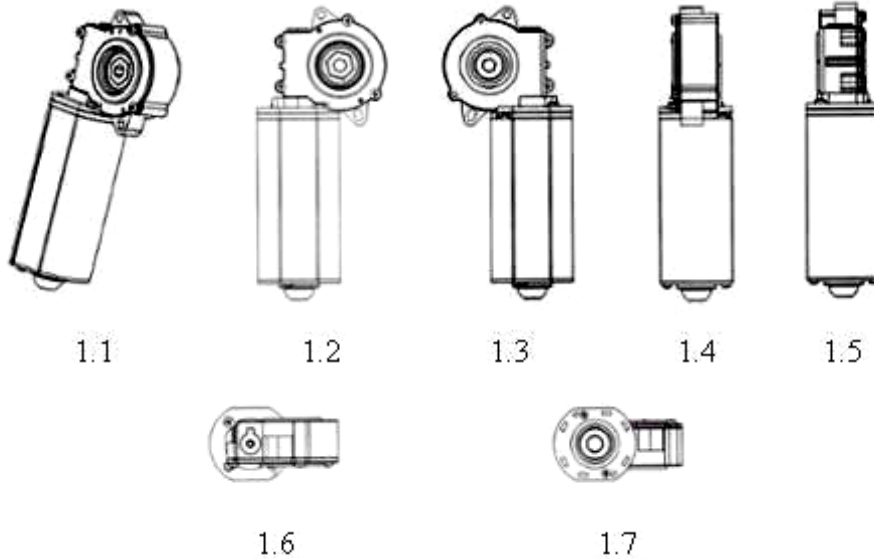
1.6



1.7

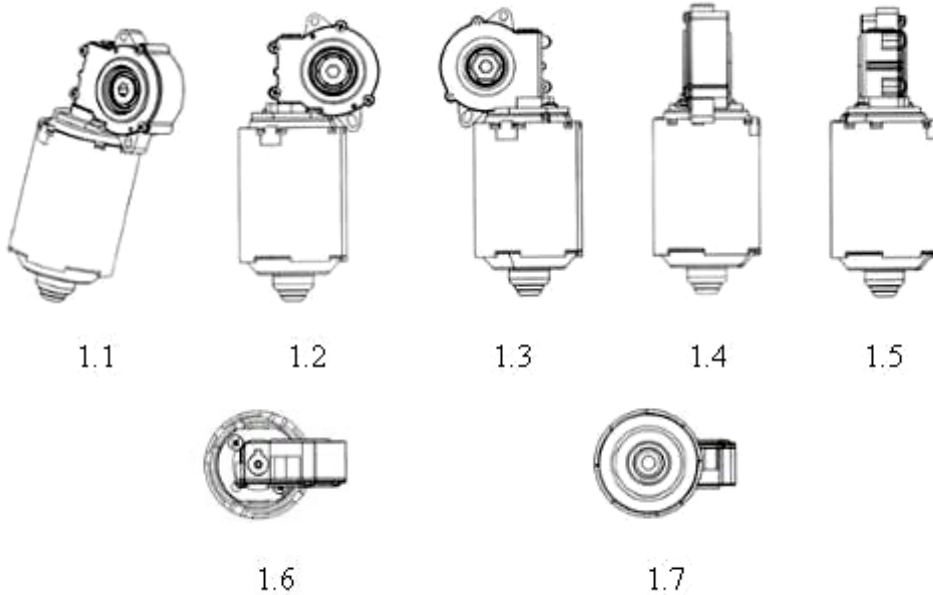
**CÔNG BÁO SỞ HỮU CÔNG NGHIỆP SỐ 431 TẬP A – QUYỀN 2 (02.2024)**

- (11) **49535**  
(21) 3-2023-01126 (28) 1  
(54) **HỘP ĐỰNG ĐỘNG CƠ** (51) **13-01**  
(22) 25/05/2023 (43) 26/02/2024  
(73) **CÔNG TY TNHH CÔNG NGHIỆP KINGTEC VIỆT NAM (VN)**  
Lô C-4A-CN, khu công nghiệp Mỹ Phước 3, phường Thới Hòa, thị xã Bến Cát, tỉnh Bình Dương  
(72) HUANG, WEI-HAN (TW)  
(74) Công ty TNHH Tư vấn - Dịch thuật - Sở hữu trí tuệ Á Đông (Á Đông IP CONSULTANCY CO.,LTD.)  
(55)



**CÔNG BÁO SỞ HỮU CÔNG NGHIỆP SỐ 431 TẬP A – QUYỀN 2 (02.2024)**

- (11) **49536**  
(21) 3-2023-01127 (28) 1  
(54) **HỘP ĐỰNG ĐỘNG CƠ** (51) **13-01**  
(22) 25/05/2023 (43) 26/02/2024  
(73) **CÔNG TY TNHH CÔNG NGHIỆP KINGTEC VIỆT NAM (VN)**  
Lô C-4A-CN, khu công nghiệp Mỹ Phước 3, phường Thới Hòa, thị xã Bến Cát, tỉnh Bình Dương  
(72) HUANG, WEI-HAN (TW)  
(74) Công ty TNHH Tư vấn - Dịch thuật - Sở hữu trí tuệ Á Đông (Á Đông IP CONSULTANCY CO.,LTD.)  
(55)

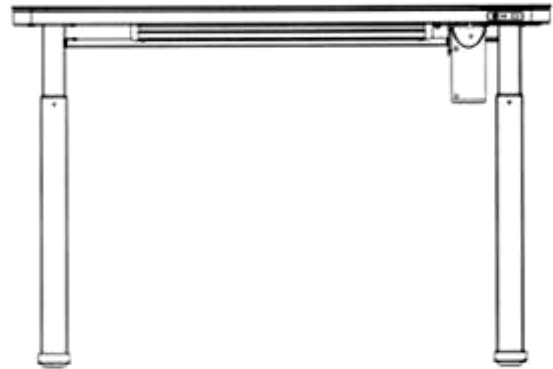


**CÔNG BÁO SỞ HỮU CÔNG NGHIỆP SỐ 431 TẬP A – QUYỀN 2 (02.2024)**

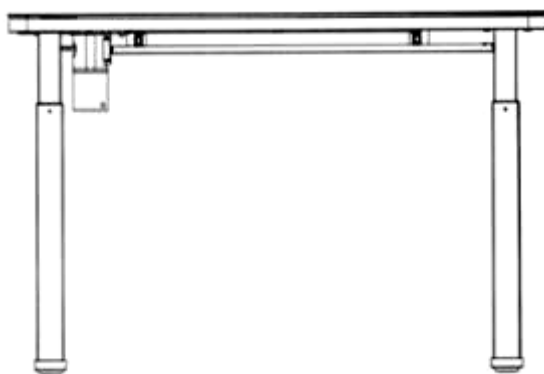
- (11) **49537**  
(21) 3-2023-01128 (28) 1  
(54) **BÀN NÂNG HẠ** (51) **06-03**  
(22) 25/05/2023 (43) 26/02/2024  
(73) **CÔNG TY TNHH CÔNG NGHIỆP KINGTEC VIỆT NAM (VN)**  
Lô C-4A-CN, khu công nghiệp Mỹ Phước 3, phường Thới Hòa, thị xã Bến Cát, tỉnh Bình Dương  
(72) HUANG, WEI-HAN (TW)  
(74) Công ty TNHH Tư vấn - Dịch thuật - Sở hữu trí tuệ Á Đông (Á Đông IP CONSULTANCY CO.,LTD.)  
(55)



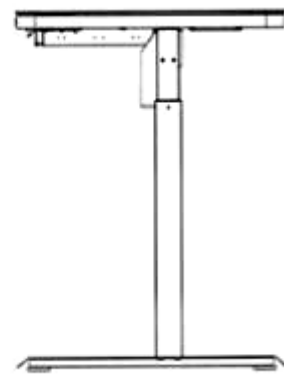
1.1



1.2

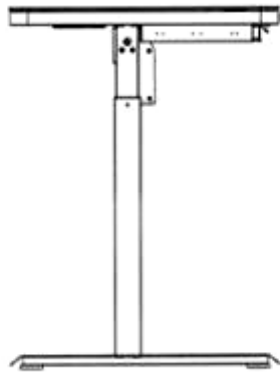


1.3



1.4

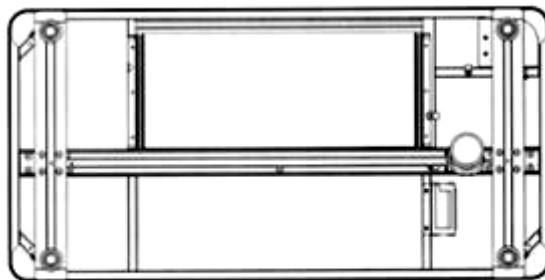




1.5



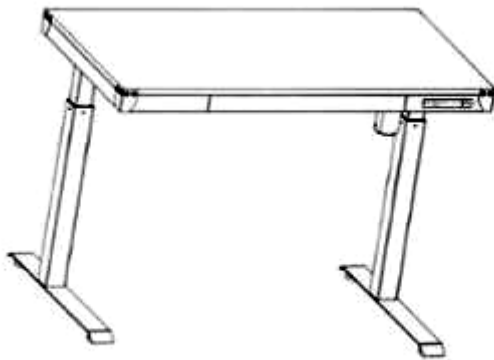
1.6



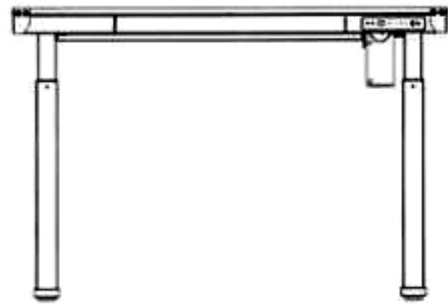
1.7

**CÔNG BÁO SỞ HỮU CÔNG NGHIỆP SỐ 431 TẬP A – QUYỀN 2 (02.2024)**

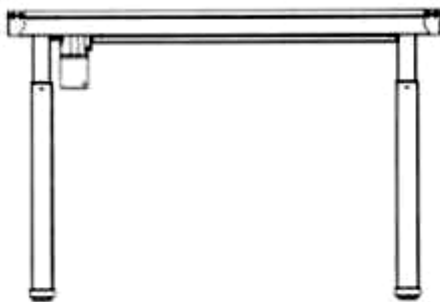
- (11) **49538**  
(21) 3-2023-01129 (28) 1  
(54) **BÀN NÂNG HẠ** (51) **06-03**  
(22) 25/05/2023 (43) 26/02/2024  
(73) **CÔNG TY TNHH CÔNG NGHIỆP KINGTEC VIỆT NAM (VN)**  
Lô C-4A-CN, khu công nghiệp Mỹ Phước 3, phường Thới Hòa, thị xã Bến Cát, tỉnh Bình Dương  
(72) HUANG, WEI-HAN (TW)  
(74) Công ty TNHH Tư vấn - Dịch thuật - Sở hữu trí tuệ Á Đông (Á Đông IP CONSULTANCY CO.,LTD.)  
(55)



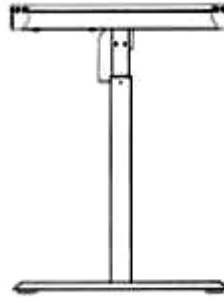
1.1



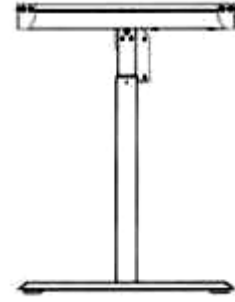
1.2



1.3



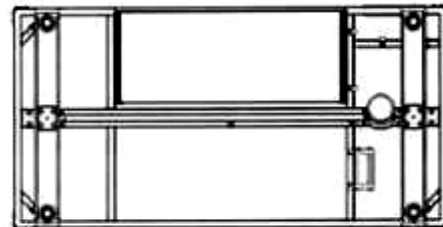
1.4



1.5



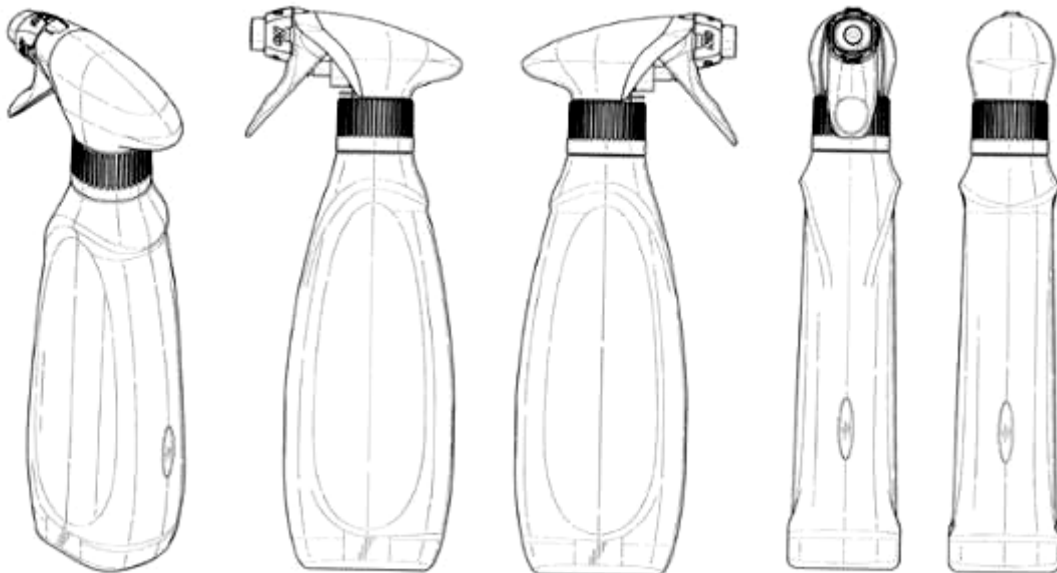
1.6



1.7

**CÔNG BÁO SỞ HỮU CÔNG NGHIỆP SỐ 431 TẬP A – QUYỀN 2 (02.2024)**

- (11) **49539**  
(21) 3-2023-01161 (28) 1  
(54) **BÌNH XỊT** (51) **09-01**  
(22) 26/05/2023 (43) 26/02/2024  
(30) 015004604-0002 29/11/2022 EM;  
(73) **UNILEVER GLOBAL IP LIMITED (UK)**  
Port Sunlight, Wirral, Merseyside, CH62 4ZD, United Kingdom  
(72) 1. JOHN HENRY NODEN (GB)  
2. JESSICA FRANCES SOPHIA PEAKE (GB)  
3. MARK LEE VERHAEGE (GB)  
4. CHRISTOPHER PAUL WEIR (GB)  
(74) Công ty TNHH Trần Hữu Nam và Đồng sự (TRAN H.N & ASS.)  
(55)



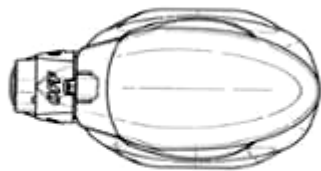
1.1

1.2

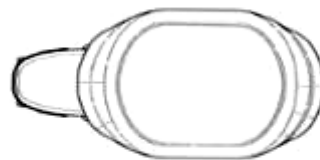
1.3

1.4

1.5



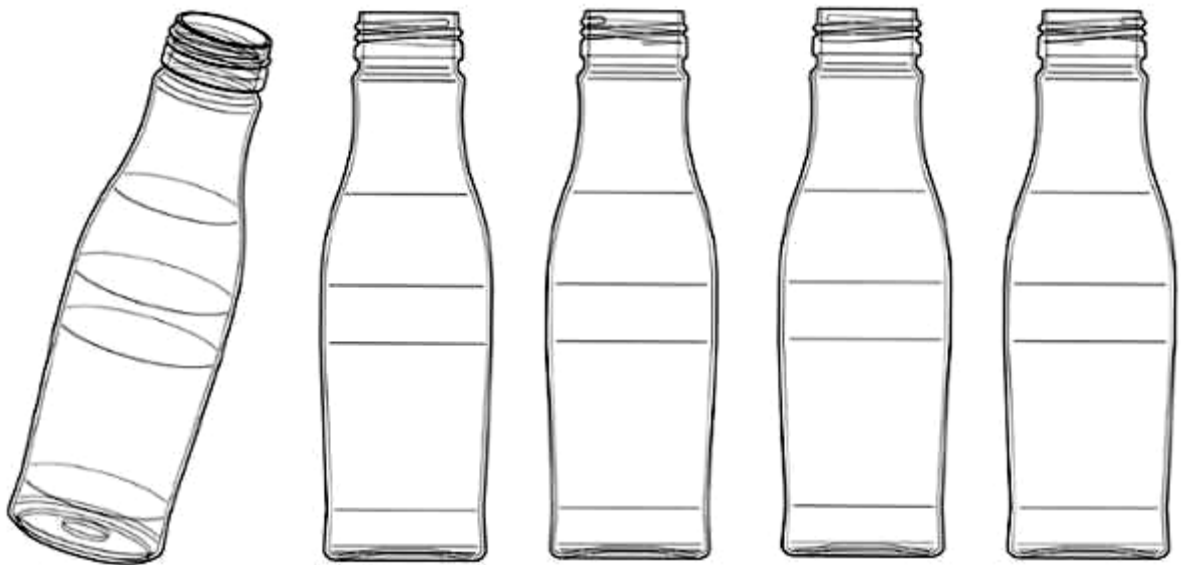
1.6



1.7

**CÔNG BÁO SỞ HỮU CÔNG NGHIỆP SỐ 431 TẬP A – QUYỀN 2 (02.2024)**

- (11) **49540**  
(21) 3-2023-01206 (28) 1  
(54) **CHAI** (51) **09-01**  
(22) 01/06/2023 (43) 26/02/2024  
(30) 29/861,796 02/12/2022 US;  
(73) **OWENS-BROCKWAY GLASS CONTAINER INC. (US)**  
One Michael Owens Way, Perrysburg, Ohio 43551, United States of America  
(72) Lars LANGE (DE)  
(74) Công ty TNHH Tầm nhìn và Liên danh (VISION & ASSOCIATES CO.LTD.)  
(55)



1.1

1.2

1.3

1.4

1.5



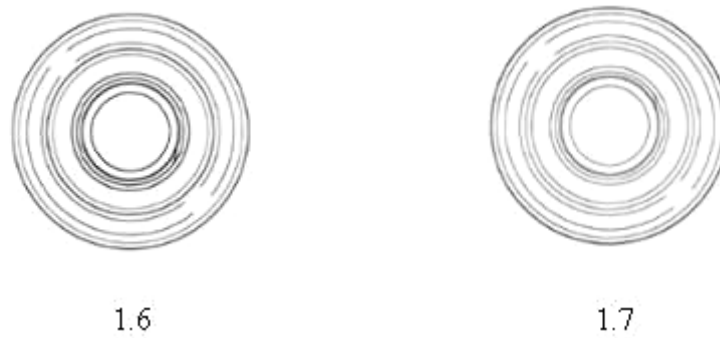
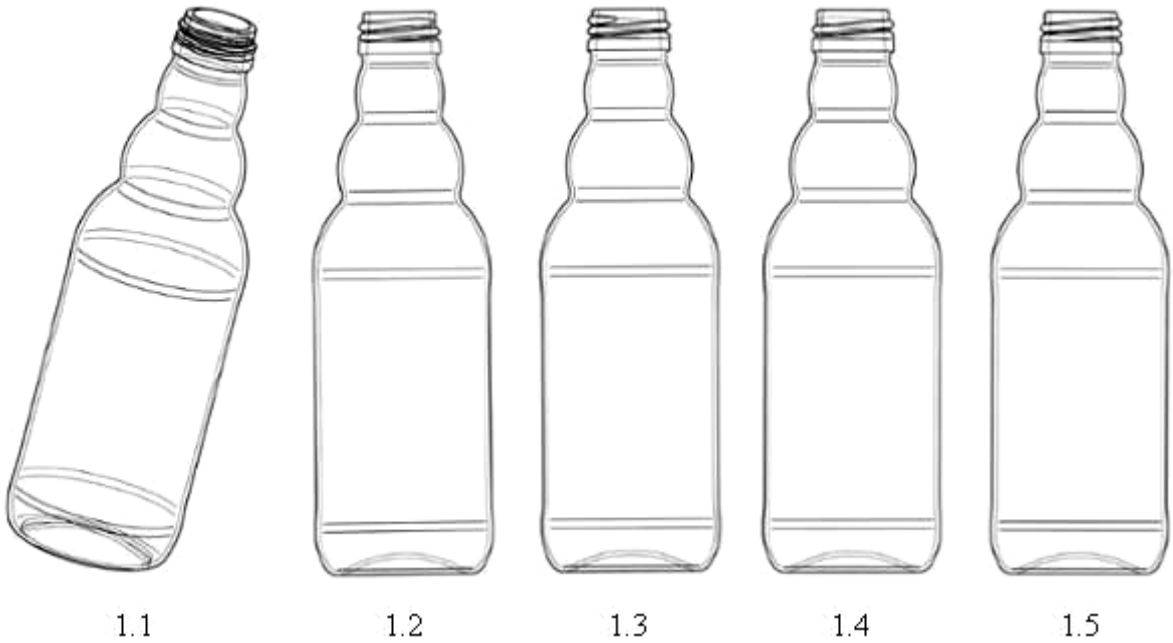
1.6



1.7

**CÔNG BÁO SỞ HỮU CÔNG NGHIỆP SỐ 431 TẬP A – QUYỀN 2 (02.2024)**

- (11) **49541**  
(21) 3-2023-01207 (28) 1  
(54) **CHAI** (51) **09-01**  
(22) 01/06/2023 (43) 26/02/2024  
(30) 29/861,798 02/12/2022 US;  
(73) **OWENS-BROCKWAY GLASS CONTAINER INC. (US)**  
One Michael Owens Way, Perrysburg, Ohio 43551, United States of America  
(72) 1. PAUL M. HARRIS (US)  
2. NILS TIEMANN (DE)  
(74) Công ty TNHH Tầm nhìn và Liên danh (VISION & ASSOCIATES CO.LTD.)  
(55)



**CÔNG BÁO SỞ HỮU CÔNG NGHIỆP SỐ 431 TẬP A – QUYỀN 2 (02.2024)**

- (11) **49542**  
(21) 3-2023-01273 (28) 1  
(54) **TÚI** (51) **03-01**  
(22) 09/06/2023 (43) 26/02/2024  
(30) DM/228934 11/05/2023 WO;  
(73) **CHRISTIAN DIOR COUTURE (FR)**  
30 Avenue Montaigne, 75008 Paris, France  
(72) Maria Grazia Chiuri (IT)  
(74) Công ty TNHH một thành viên Sở hữu trí tuệ VCCI (VCCI-IP CO.,LTD)  
(55)



1.1



1.2



1.3



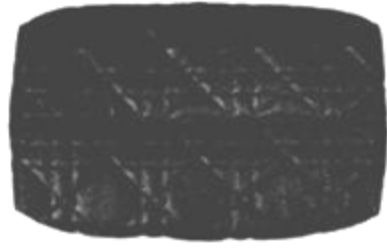
1.4



1.5



1.6



1.7

**CÔNG BÁO SỞ HỮU CÔNG NGHIỆP SỐ 431 TẬP A – QUYỀN 2 (02.2024)**

(11) **49543**

(21) 3-2023-01279

(28) 1

(54) **CỤM VAN NGẮN MÙI**

(51) **23-99**

(22) 21/01/2022

(43) 26/02/2024

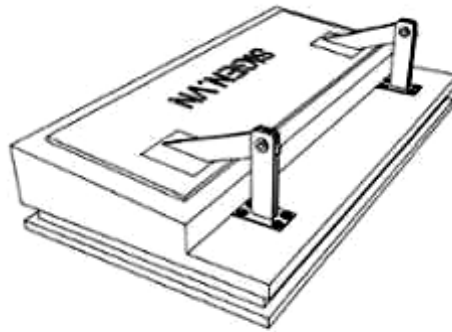
(73) **CÔNG TY TNHH SIGEN (VN)**

106 Huyện Trần Công Chúa, phường 8, thành phố Vũng Tàu, tỉnh Bà Rịa - Vũng Tàu

(72) Hồ Viết vẽ (VN)

(74) Công ty TNHH Luật ALIAT (ALIAT LEGAL)

(55)



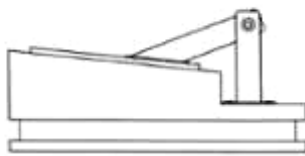
1.1



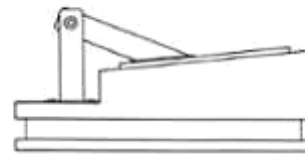
1.2



1.3



1.4



1.5



1.6

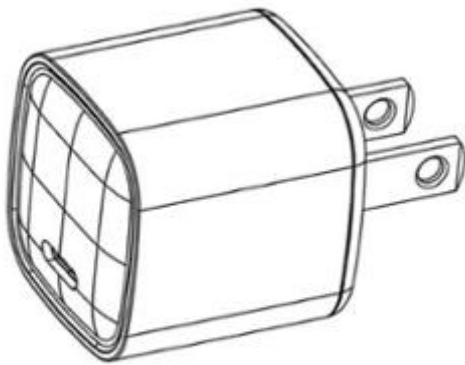


1.7



**CÔNG BÁO SỞ HỮU CÔNG NGHIỆP SỐ 431 TẬP A – QUYỀN 2 (02.2024)**

- (11) **49544**  
(21) 3-2023-01320 (28) 1  
(54) **THIẾT BỊ SẠC ĐIỆN CHO ĐIỆN THOẠI** (51) **13-02**  
(22) 15/06/2023 (43) 26/02/2024  
(30) 2022308425128 16/12/2022 CN;  
(73) **DONGGUAN TAIKEWEI TECHNOLOGY CO., LTD. (CN)**  
No. 28, Binjiang Street, Shishuikou Village, Qiaotou Town, Dongguan City,  
523000, China  
(72) 1. ZHIZHONG TAN (CN)  
2. QIN LI (CN)  
3. YUFENG SHI (CN)  
(74) Công ty TNHH INVESTPRO và cộng sự (INVESTPRO & ASSOCIATES)  
(55)



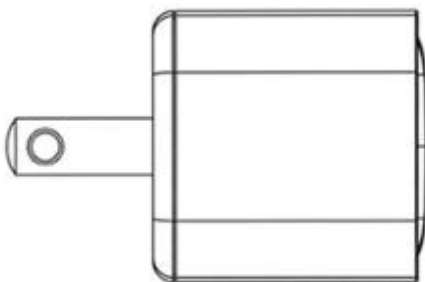
1.1



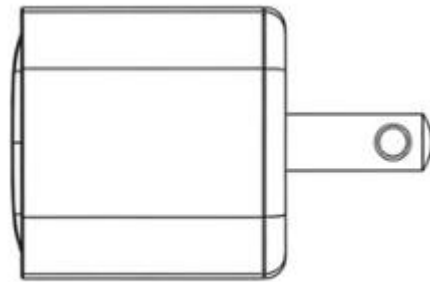
1.2



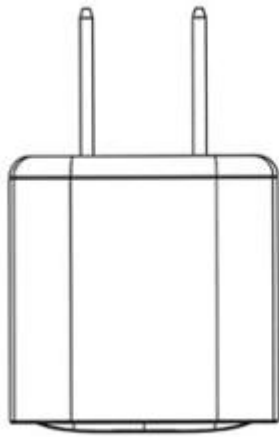
1.3



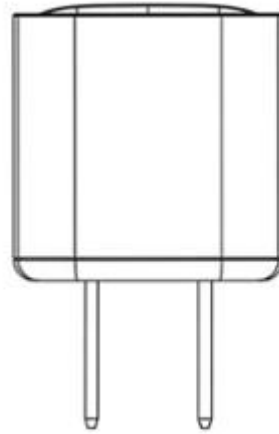
1.4



1.5



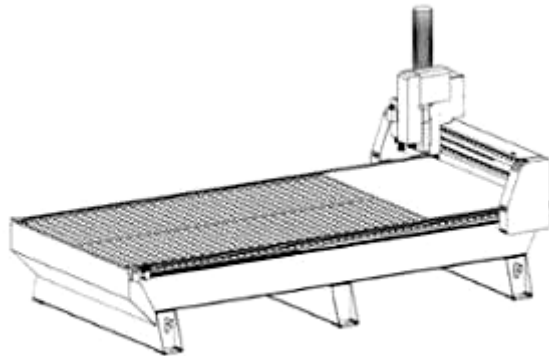
1.6



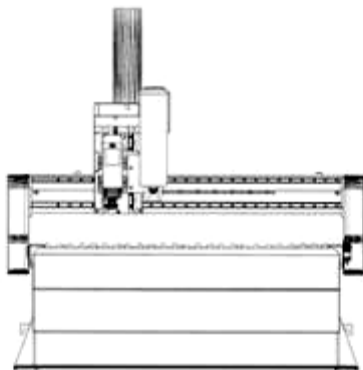
1.7

**CÔNG BÁO SỞ HỮU CÔNG NGHIỆP SỐ 431 TẬP A – QUYỀN 2 (02.2024)**

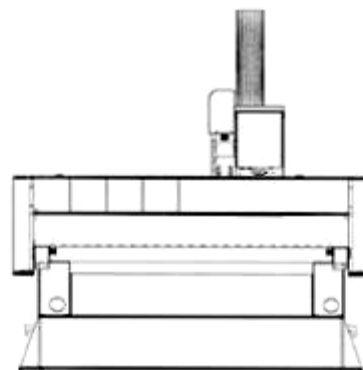
- (11) **49545**  
(21) 3-2023-01370 (28) 1  
(54) **THIẾT BỊ CẮT CNC LASER ĐA NĂNG** (51) **15-09**  
(22) 21/06/2023 (43) 26/02/2024  
(73) **NGUYỄN THANH HOÀI (VN)**  
49 đường Tân Thới Nhì 25, xã Tân Thới Nhì, huyện Hóc Môn, thành phố Hồ Chí Minh  
(72) Nguyễn Thanh Hoài (VN)  
(55)



1.1



1.2



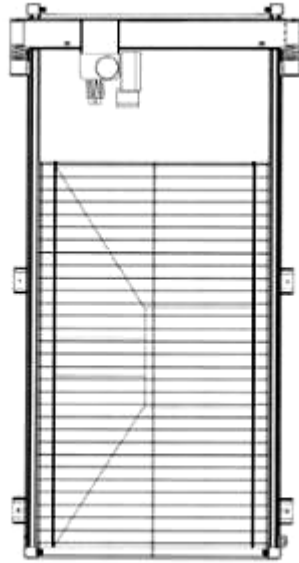
1.3



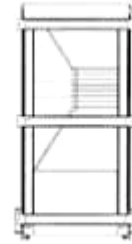
1.4



1.5



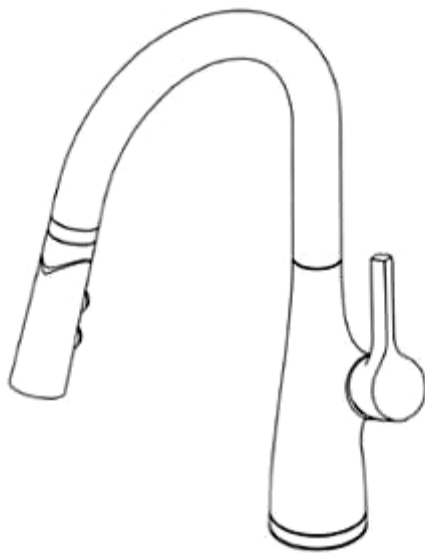
1.6



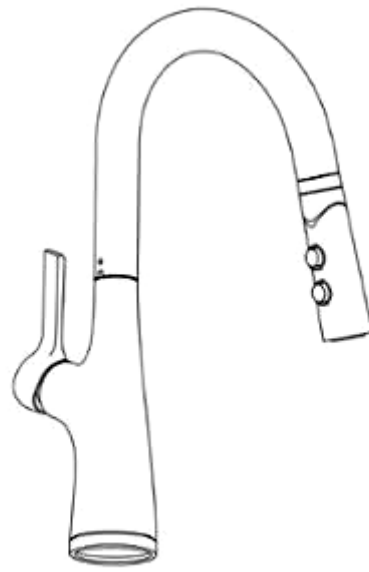
1.7

**CÔNG BÁO SỞ HỮU CÔNG NGHIỆP SỐ 431 TẬP A – QUYỀN 2 (02.2024)**

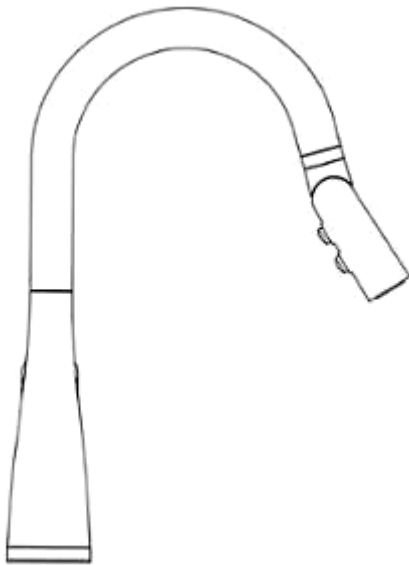
- (11) **49546**  
(21) 3-2023-01478 (28) 1  
(54) **VÒI NƯỚC** (51) **23-01**  
(22) 03/07/2023 (43) 26/02/2024  
(30) 29/881,806 06/01/2023 US;  
(73) **SPECTRUM BRANDS, INC. (US)**  
3001 Deming Way, Middleton, Wisconsin 53562, United States of America  
(72) POTTER, Cameron Lee (US)  
(74) Công ty TNHH Sở hữu trí tuệ Thảo Thọ Quyển (INVENCO.,LTD)  
(55)



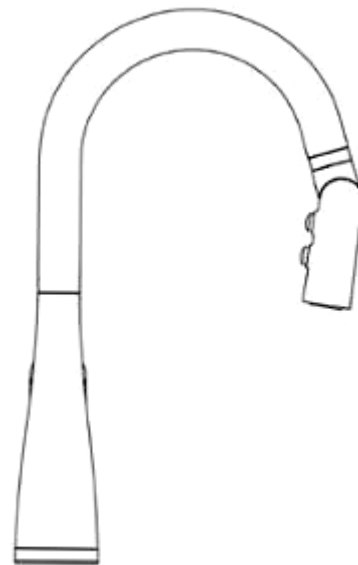
1.1



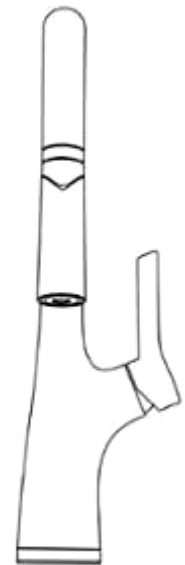
1.2



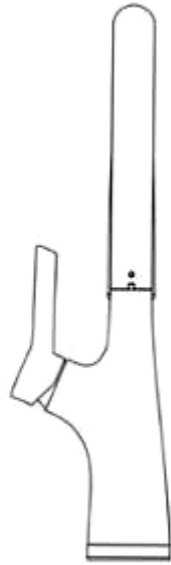
1.3



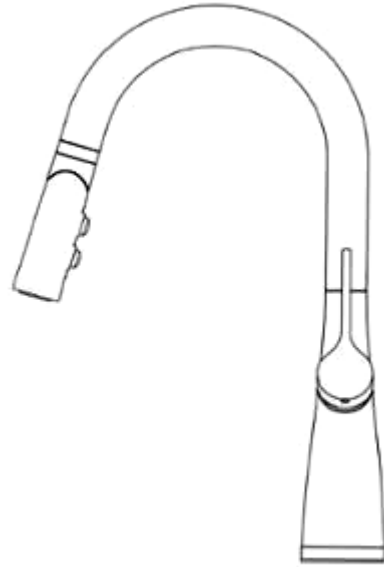
1.4



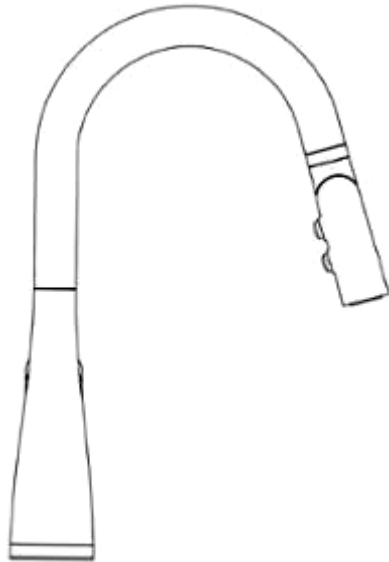
1.5



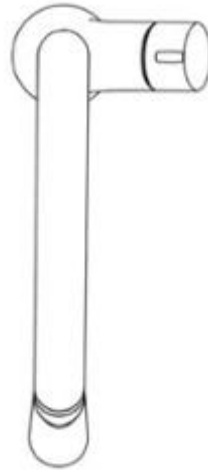
1.6



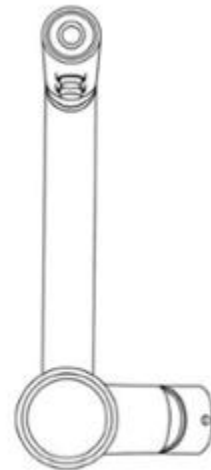
1.7



1.8



1.9



1.10

**CÔNG BÁO SỞ HỮU CÔNG NGHIỆP SỐ 431 TẬP A – QUYỀN 2 (02.2024)**

- (11) **49547**
- (21) 3-2023-01548 (28) 2
- (54) **BỘ NHÃN SẢN PHẨM** (51) **19-08**
- (22) 10/07/2023 (43) 26/02/2024
- (73) **CÔNG TY TNHH VIỆT THẮNG (VN)**  
Tòa nhà đa năng Việt Thắng, đường Hoàng Văn Thụ, phường Xương Giang, thành phố Bắc Giang, tỉnh Bắc Giang
- (72) Lê Văn Thịnh (VN)
- (74) Công ty Luật TNHH WINCO (WINCO LAW FIRM)
- (55)

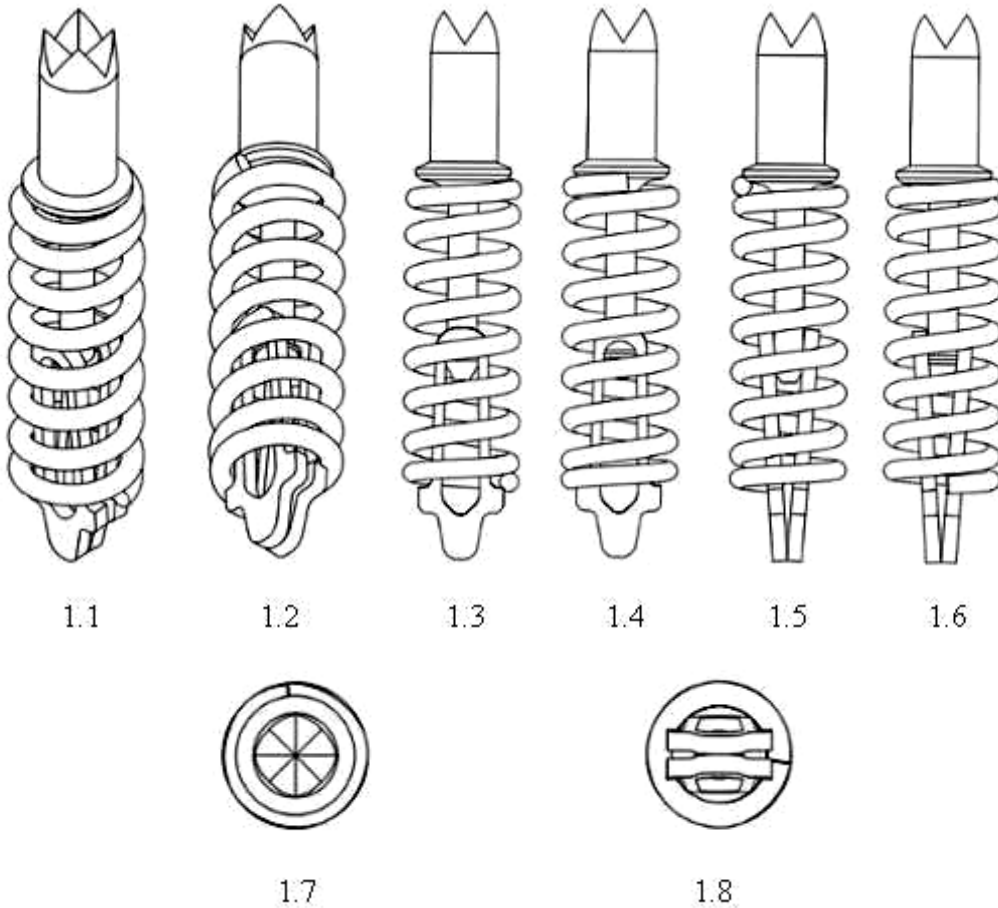


1



2

- (11) **49548**  
(21) 3-2023-01586 (28) 1  
(54) **CỤM TIẾP XÚC** (51) **13-03**  
(22) 12/07/2023 (43) 26/02/2024  
(30) 29/869,932 12/01/2023 US;  
(73) **JOHNSTECH INTERNATIONAL CORPORATION (US)**  
1210 New Brighton Boulevard, Minneapolis, Minnesota 55413, United States of America  
(72) Valts Treibergs (US)  
(74) Công ty TNHH Lê & Lê (LE & LE)  
(55)



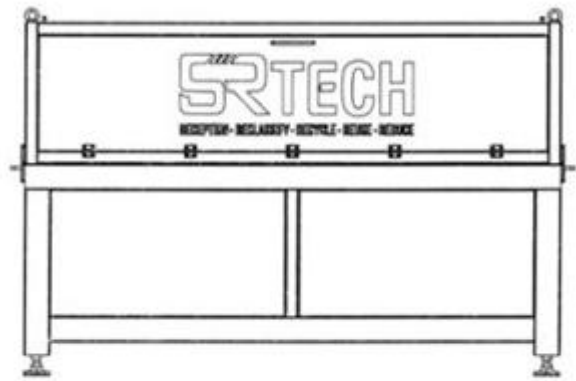


**CÔNG BÁO SỞ HỮU CÔNG NGHIỆP SỐ 431 TẬP A – QUYỀN 2 (02.2024)**

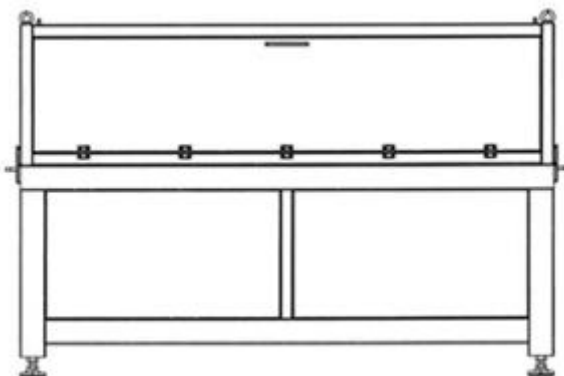
- (11) **49549**
- (21) 3-2023-01629 (28) 1
- (54) **MÁY TÁCH KÍNH TẮM PIN NĂNG LƯỢNG MẶT TRỜI** (51) **15-99**
- (22) 17/07/2023 (43) 26/02/2024
- (73) 1. **CÔNG TY CỔ PHẦN 5RTECH (VN)**  
Khu nhà xưởng số 1, đường số 9, khu công nghệ cao, xã Hòa Liên, huyện Hòa Vang, thành phố Đà Nẵng
2. **ĐỖ THẾ CÂN (VN)**  
79A Đào Sư Tích, phường Hòa Minh, quận Liên Chiểu, thành phố Đà Nẵng
3. **LÊ HỮU DŨNG (VN)**  
Khu nhà xưởng số 1, đường số 9, khu công nghệ cao, xã Hòa Liên, huyện Hòa Vang, thành phố Đà Nẵng
- (72) 1. ĐỖ THẾ CÂN (VN)  
2. HỒ MINH ĐẠT (VN)  
3. NGUYỄN LUÂN (VN)
- (55)



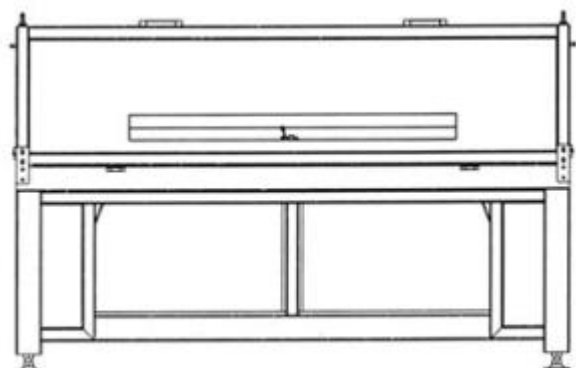
1.1



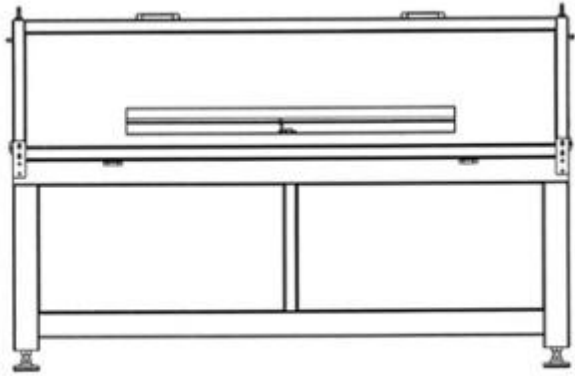
1.2



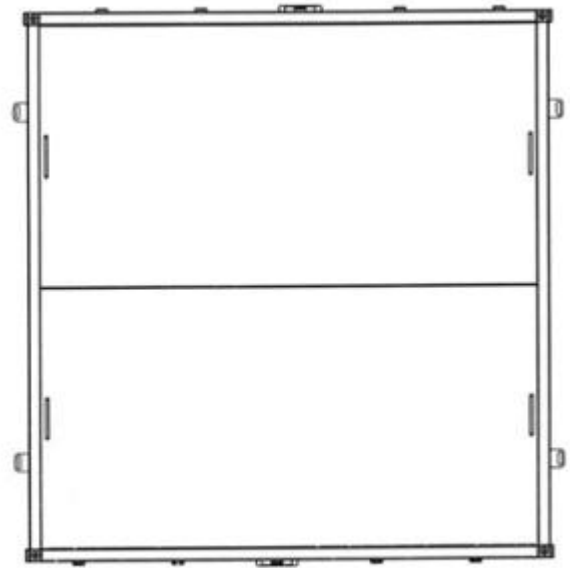
1.3



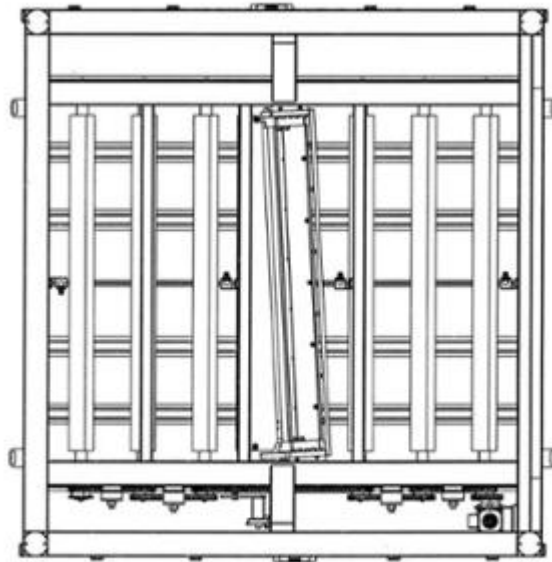
1.4



1.5



1.6



1.7

**CÔNG BÁO SỞ HỮU CÔNG NGHIỆP SỐ 431 TẬP A – QUYỀN 2 (02.2024)**

- (11) **49550**  
(21) 3-2023-01652 (28) 1  
(54) **HỆ THỐNG ĐÈN LED TÍCH HỢP TRONG ỐNG DÂY VÀNG** (51) **26-03**  
(22) 20/07/2023 (43) 26/02/2024  
(73) **CÔNG TY TNHH VSL VIỆT NAM (VN)**  
Tòa nhà E-Town, 364 Cộng Hòa, phường 13, quận Tân Bình, thành phố Hồ Chí Minh  
(72) Rachid Annan (FR)  
(74) Công ty TNHH Quốc tế D & N (D&N INTERNATIONAL CO.,LTD.)  
(55)



1.1



1.2



1.3



1.4



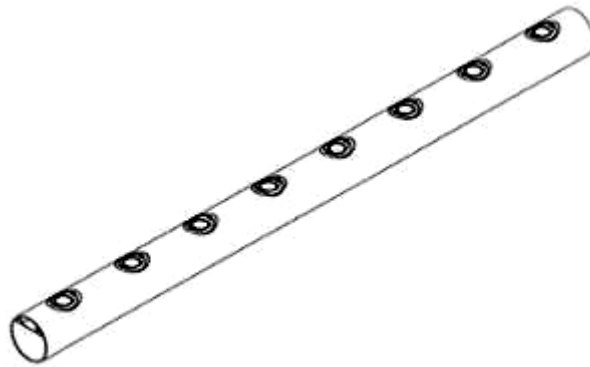
1.5



1.6



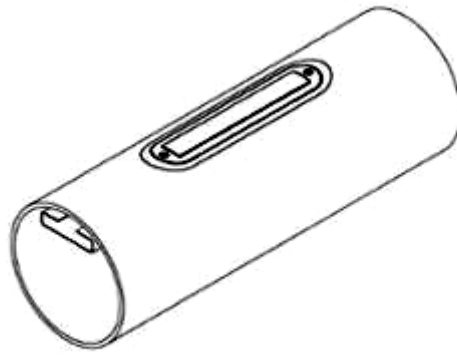
1.7



1.8

**CÔNG BÁO SỞ HỮU CÔNG NGHIỆP SỐ 431 TẬP A – QUYỀN 2 (02.2024)**

- (11) **49551**  
(21) 3-2023-01653 (28) 1  
(54) **HỆ THỐNG ĐÈN LED TÍCH HỢP TRONG ỐNG DÂY VẮNG** (51) **26-03**  
(22) 20/07/2023 (43) 26/02/2024  
(73) **CÔNG TY TNHH VSL VIỆT NAM (VN)**  
Tòa nhà E-Town, 364 Cộng Hòa, phường 13, quận Tân Bình, thành phố Hồ Chí Minh  
(72) Rachid Annan (FR)  
(74) Công ty TNHH Quốc tế D & N (D&N INTERNATIONAL CO.,LTD.)  
(55)



1.1



1.2



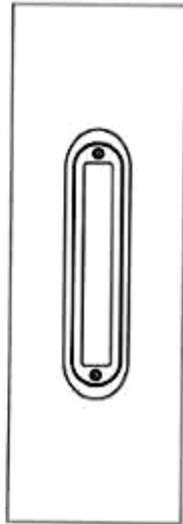
1.3



1.4



1.5



1.6



1.7



1.8

**CÔNG BÁO SỞ HỮU CÔNG NGHIỆP SỐ 431 TẬP A – QUYỀN 2 (02.2024)**

- (11) **49552**  
(21) 3-2023-01728 (28) 1  
(54) **CỐC** (51) **07-01**  
(22) 28/07/2023 (43) 26/02/2024  
(30) 29/870,549 30/01/2023 US;  
(73) **TAKEYA USA CORPORATION (US)**  
270 Baker Street, Suite 200, Costa Mesa, CALIFORNIA 92626 United States of America  
(72) 1. NOBORU IWAMURA (JP)  
2. HIROSHI TAKETANI (JP)  
(74) Công ty TNHH Tầm nhìn và Liên danh (VISION & ASSOCIATES CO.LTD.)  
(55)



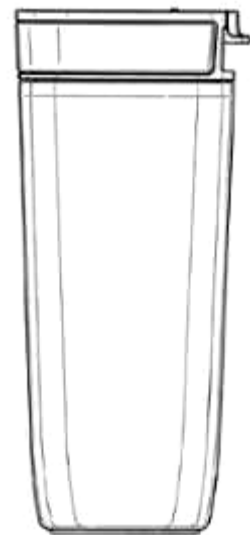
1.1



1.2



1.3



1.4



1.5



1.6



1.7



1.8

**CÔNG BÁO SỞ HỮU CÔNG NGHIỆP SỐ 431 TẬP A – QUYỀN 2 (02.2024)**

(11) **49553**

(21) 3-2023-01742

(28) 2

(54) **NHÃN SẢN PHẨM**

(51) **19-08**

(22) 31/07/2023

(43) 26/02/2024

(73) **UNICHARM CORPORATION (JP)**

182, Shimobun, Kinsei-cho, Shikokuchuo-City, Ehime 799-0111, Japan

(72) 1. MINH QUANG PHAM (VN)

2. TOMOHIKO YOSHIDA (JP)

3. TRAN HUONG HUYEN DUONG (VN)

(74) Công ty Cổ phần Sở hữu công nghiệp INVESTIP (INVESTIP)

(55)



1.1



1.2



1.3



2.1





2.2



2.3

**CÔNG BÁO SỞ HỮU CÔNG NGHIỆP SỐ 431 TẬP A – QUYỀN 2 (02.2024)**

- (11) **49554**  
(21) 3-2023-01743 (28) 3  
(54) **NHÃN SẢN PHẨM** (51) **19-08**  
(22) 31/07/2023 (43) 26/02/2024  
(73) **UNICHARM CORPORATION (JP)**  
182, Shimobun, Kinsei-cho, Shikokuchuo-City, Ehime 799-0111, Japan  
(72) 1. MINH QUANG PHAM (VN)  
2. TOMOHIKO YOSHIDA (JP)  
3. TRAN HUONG HUYEN DUONG (VN)  
(74) Công ty Cổ phần Sở hữu công nghiệp INVESTIP (INVESTIP)  
(55)



1.1



1.2



1.3



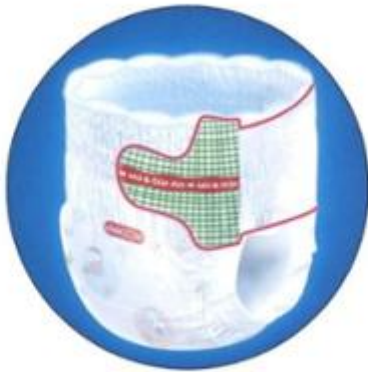
2.1



2.2



2.3



3.1



3.2



3.3

**CÔNG BÁO SỞ HỮU CÔNG NGHIỆP SỐ 431 TẬP A – QUYỀN 2 (02.2024)**

- (11) **49555**
- (21) 3-2023-01763 (28) 1
- (54) **BAO GÓI** (51) **09-05**
- (22) 01/08/2023 (43) 26/02/2024
- (73) **CÔNG TY CỔ PHẦN LIWAYWAY VIỆT NAM (VN)**  
Số 14, đường số 05, khu công nghiệp Việt Nam - Singapore, phường Bình Hòa,  
thành phố Thuận An, tỉnh Bình Dương
- (72) Robert Tan Li (PH)
- (74) Văn phòng Luật sư Tân Hà (VPLS TAN HA)
- (55)



1.1



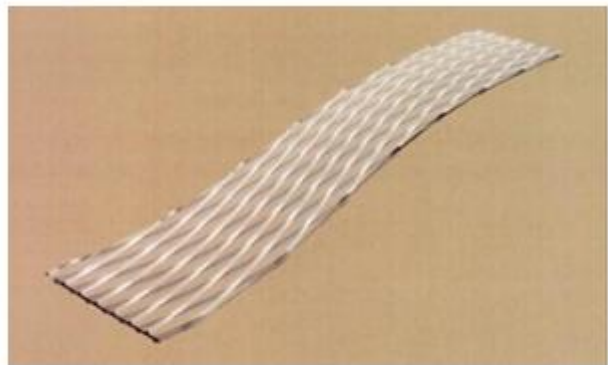
1.2

**CÔNG BÁO SỞ HỮU CÔNG NGHIỆP SỐ 431 TẬP A – QUYỀN 2 (02.2024)**

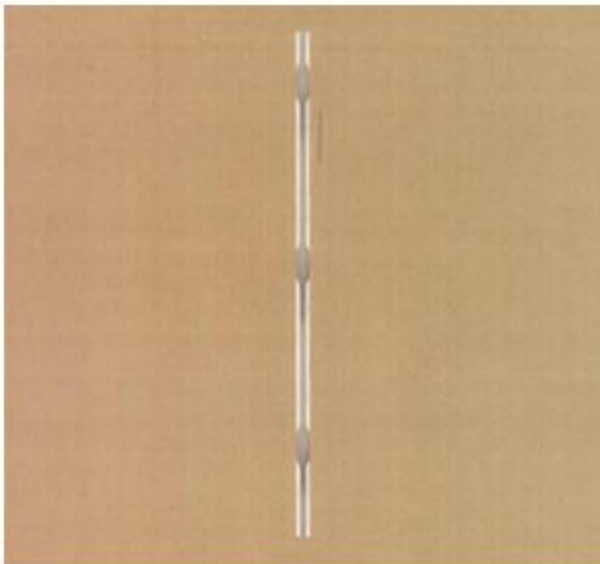
- (11) **49556**  
(21) 3-2023-01798 (28) 1  
(54) **DÂY ĐAI ĐÓNG GÓI** (51) **09-06**  
(22) 04/08/2023 (43) 26/02/2024  
(30) 2023301580324 28/03/2023 CN;  
(73) **ZHEJIANG YOUNGSUN MACHINERY CO., LTD.** (CN)  
No.488, Xinyuan Road, Economic Development Zone, Linping, Hangzhou,  
Zhejiang, 311122, China  
(72) LUO Bangyi (CN)  
(74) Công ty TNHH Sở hữu trí tuệ Thảo Thọ Quyên (INVENCO.,LTD)  
(55)



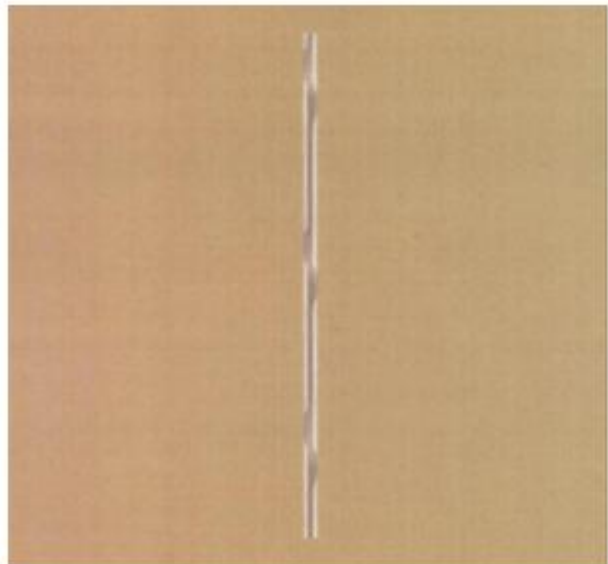
1.1



1.2



1.3



1.4

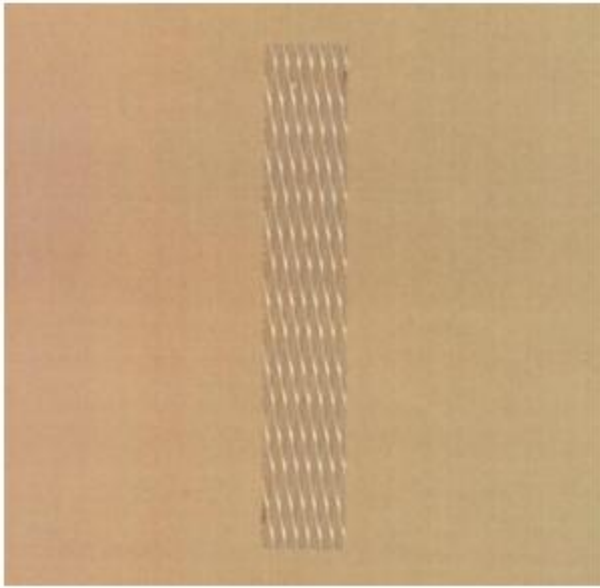


1.5

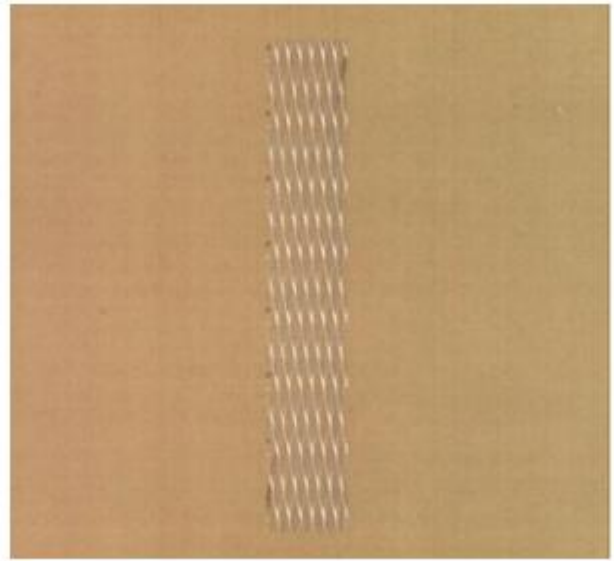


1.6

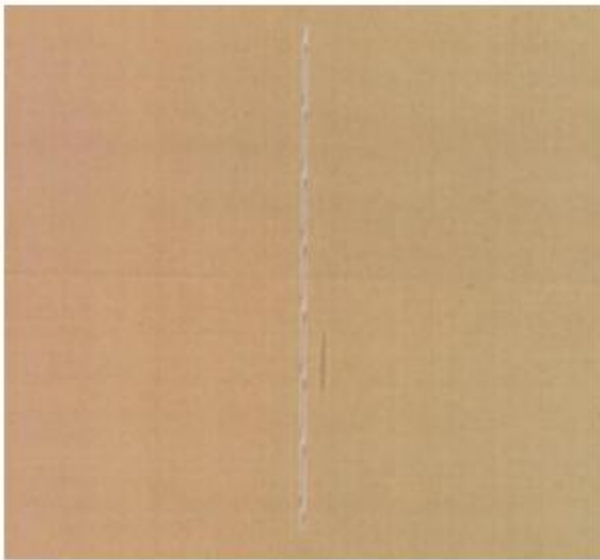




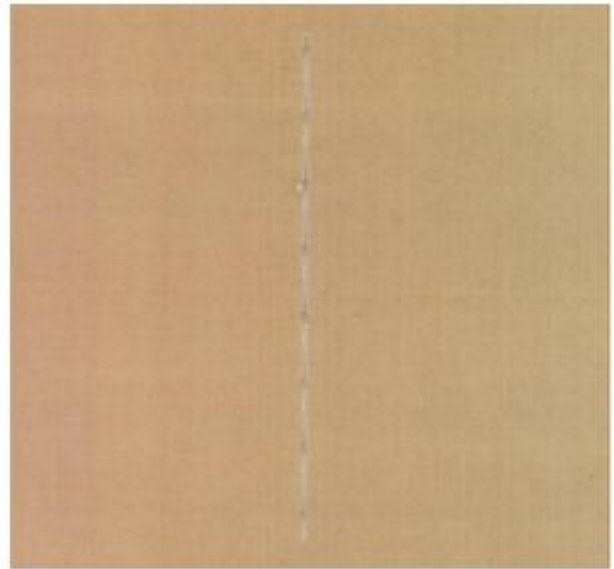
1.7



1.8



1.9



1.10



1.11



1.12

**CÔNG BÁO SỞ HỮU CÔNG NGHIỆP SỐ 431 TẬP A – QUYỀN 2 (02.2024)**

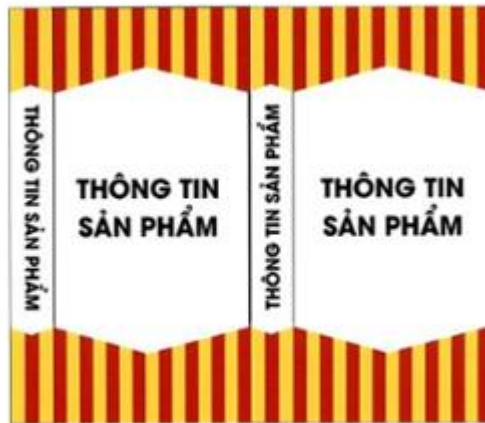
- (11) **49557**  
(21) 3-2023-01800 (28) 1  
(54) **BAO GÓI** (51) **09-05**  
(22) 07/08/2023 (43) 26/02/2024  
(73) **CÔNG TY CỔ PHẦN CÔNG NÔNG NGHIỆP TIẾN NÔNG (VN)**  
274B, đường Bà Triệu, phường Đông Thọ, thành phố Thanh Hoá, tỉnh Thanh Hoá  
(72) Nguyễn Hồng Phong (VN)  
(55)



1.1



1.2



1.3

**CÔNG BÁO SỞ HỮU CÔNG NGHIỆP SỐ 431 TẬP A – QUYỀN 2 (02.2024)**

- (11) **49558**  
(21) 3-2023-01803 (28) 1  
(54) **BAO GÓI** (51) **09-05**  
(22) 07/08/2023 (43) 26/02/2024  
(73) **CÔNG TY CỔ PHẦN CÔNG NÔNG NGHIỆP TIẾN NÔNG (VN)**  
274B, đường Bà Triệu, phường Đông Thọ, thành phố Thanh Hoá, tỉnh Thanh Hoá  
(72) Nguyễn Hồng Phong (VN)  
(55)



1.1



1.2

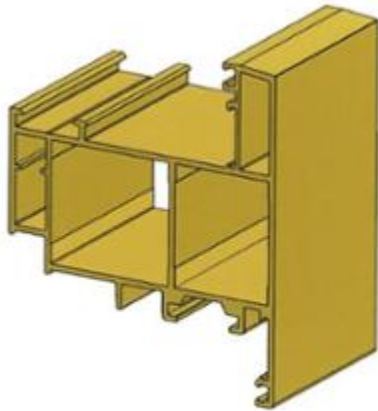


1.3

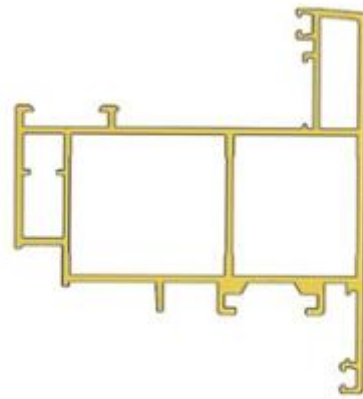


**CÔNG BÁO SỞ HỮU CÔNG NGHIỆP SỐ 431 TẬP A – QUYỀN 2 (02.2024)**

- (11) **49559**  
(21) 3-2023-01816 (28) 1  
(54) **THANH KIM LOẠI ĐỊNH HÌNH** (51) **25-01**  
(22) 07/08/2023 (43) 26/02/2024  
(73) **CÔNG TY TNHH DỊCH VỤ THƯƠNG MẠI VÀ XÂY DỰNG QUỐC DŨNG (VN)**  
Số 372 đường Nguyễn Trãi, phường Trung Văn, quận Nam Từ Liêm, thành phố Hà Nội  
(72) Đinh Văn Ba (VN)  
(74) Công ty TNHH Sở hữu trí tuệ Gia Việt (GIAVIET CO., LTD.)  
(55)



1.1



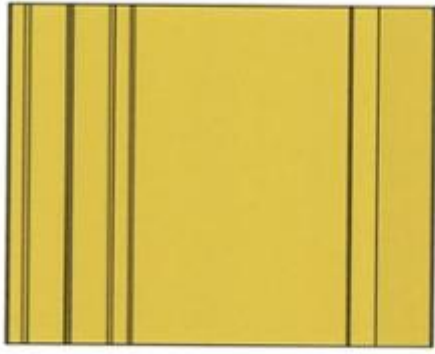
1.2



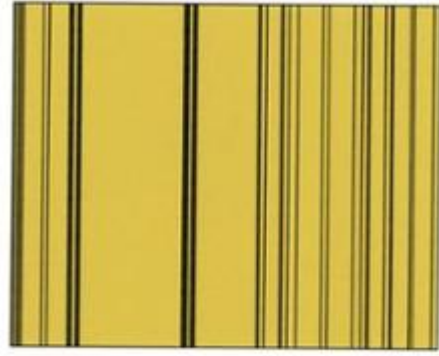
1.3



1.4



1.5



1.6

**CÔNG BÁO SỞ HỮU CÔNG NGHIỆP SỐ 431 TẬP A – QUYỀN 2 (02.2024)**

- (11) **49560**  
(21) 3-2023-01822 (28) 1  
(54) **TÚI** (51) **03-01**  
(22) 08/08/2023 (43) 26/02/2024  
(30) DM/230242 04/07/2023 WO;  
(73) **CHRISTIAN DIOR COUTURE (FR)**  
30 Avenue Montaigne, 75008 Paris, France  
(72) Maria Grazia CHIURI (IT)  
(74) Công ty TNHH một thành viên Sở hữu trí tuệ VCCI (VCCI-IP CO.,LTD)  
(55)



1.1



1.2



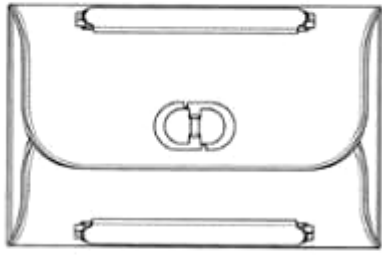
1.3



1.4



1.5



1.6



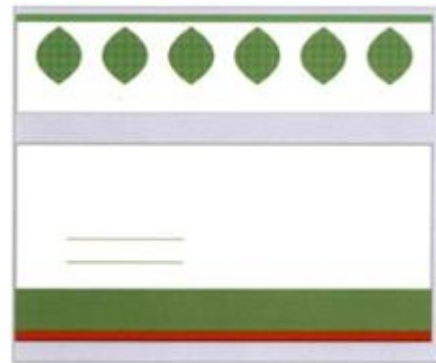
1.7

**CÔNG BÁO SỞ HỮU CÔNG NGHIỆP SỐ 431 TẬP A – QUYỀN 2 (02.2024)**

- (11) **49561**
- (21) 3-2023-01882 (28) 1
- (54) **NHÃN SẢN PHẨM** (51) **19-08**
- (22) 11/08/2023 (43) 26/02/2024
- (30) 2023-002672 13/02/2023 JP;
- (73) **KEWPIE CORPORATION (JP)**  
4-13, Shibuya 1-Chome, Shibuya-Ku, Tokyo, JAPAN
- (72) OKAZAKI Koji (JP)
- (74) Công ty TNHH một thành viên Sở hữu trí tuệ VCCI (VCCI-IP CO.,LTD)
- (55)



1.1



1.2



1.3

**CÔNG BÁO SỞ HỮU CÔNG NGHIỆP SỐ 431 TẬP A – QUYỀN 2 (02.2024)**

- |      |   |      |              |
|------|---|------|--------------|
| (11) | <b>49562</b>  |      |              |
| (21) | 3-2023-01927  | (28) | 2            |
| (54) | <b>BỘ NHÃN SẢN PHẨM</b>                                     | (51) | <b>19-08</b> |
| (22) | 15/08/2023  | (43) | 26/02/2024   |
| (73) | <b>HỘ KINH DOANH TRẦN THIÊN THẬT (VN)</b>                   |      |              |
|      | Số 47B khu phố 1, phường 8, thành phố Bến Tre, tỉnh Bến Tre |      |              |
| (72) | Trần Thiên Thật (VN)  |      |              |
| (74) | Công ty TNHH Sở hữu trí tuệ Việt Nam IP (VIETNAM IP)        |      |              |
| (55) |   |      |              |



1.1



1.2



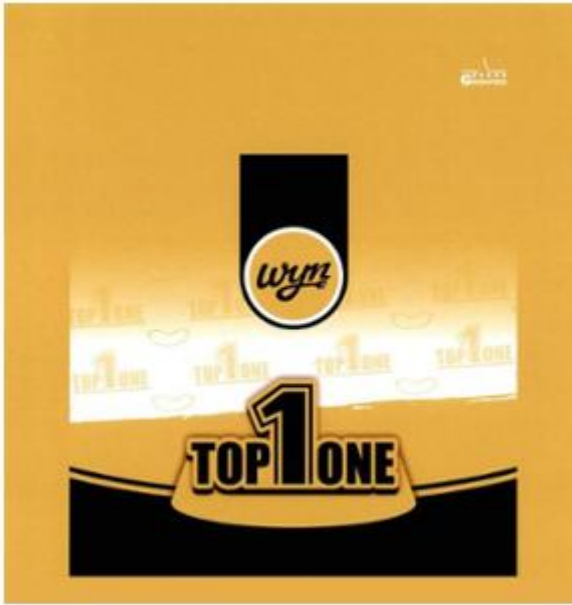
2.1



2.2

**CÔNG BÁO SỞ HỮU CÔNG NGHIỆP SỐ 431 TẬP A – QUYỀN 2 (02.2024)**

- (11) **49563**  
(21) 3-2023-01930 (28) 1  
(54) **BAO GÓI** (51) **09-05**  
(22) 16/08/2023 (43) 26/02/2024  
(73) **CÔNG TY CỔ PHẦN GREENFEED VIỆT NAM (VN)**  
Xã Nhựt Chánh, huyện Bến Lức, tỉnh Long An  
(72) Đỗ Cao Bằng (VN)  
(55)



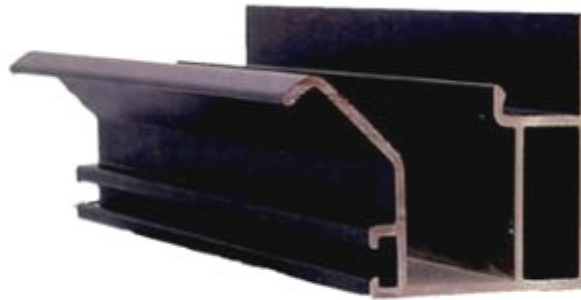
1.1



1.2

**CÔNG BÁO SỞ HỮU CÔNG NGHIỆP SỐ 431 TẬP A – QUYỀN 2 (02.2024)**

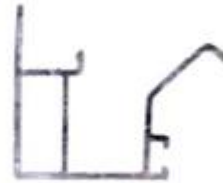
- (11) **49564**  
(21) 3-2023-01932 (28) 1  
(54) **THANH NHÔM ĐỊNH HÌNH** (51) **25-01**  
(22) 16/08/2023 (43) 26/02/2024  
(73) **CÔNG TY TNHH THANH PHÚC WINDOW (VN)**  
478 Nguyễn Thị Thập, phường Tân Quy, quận 7, thành phố Hồ Chí Minh  
(72) Nguyễn Thị Kim Thoán (VN)  
(55)



1.1



1.2



1.3



1.4



1.5





1.6



1.7

**CÔNG BÁO SỞ HỮU CÔNG NGHIỆP SỐ 431 TẬP A – QUYỀN 2 (02.2024)**

- (11) **49565**  
(21) 3-2023-01942 (28) 1  
(54) **BAO BÌ SẢN PHẨM** (51) **09-05**  
(22) 18/08/2023 (43) 26/02/2024  
(73) **CÔNG TY CỔ PHẦN PHÂN BÓN NA UY (VN)**  
Lô A2, KCN Tân Kim mở rộng, thị trấn Cần Giuộc, huyện Cần Giuộc, tỉnh Long An  
(72) Nguyễn Chí Cao (VN)  
(55)



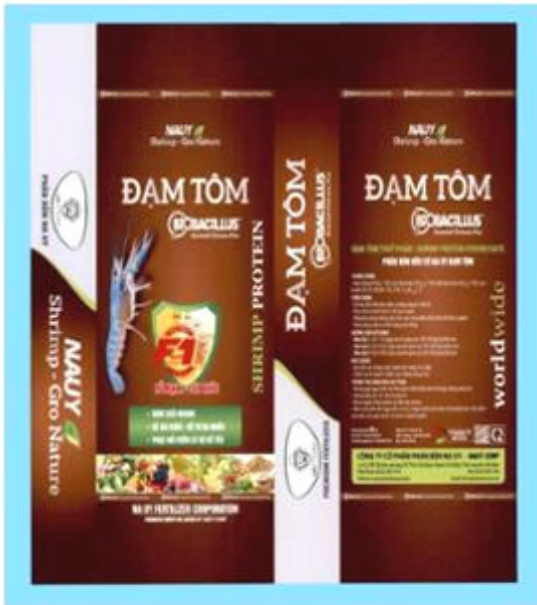
1.1



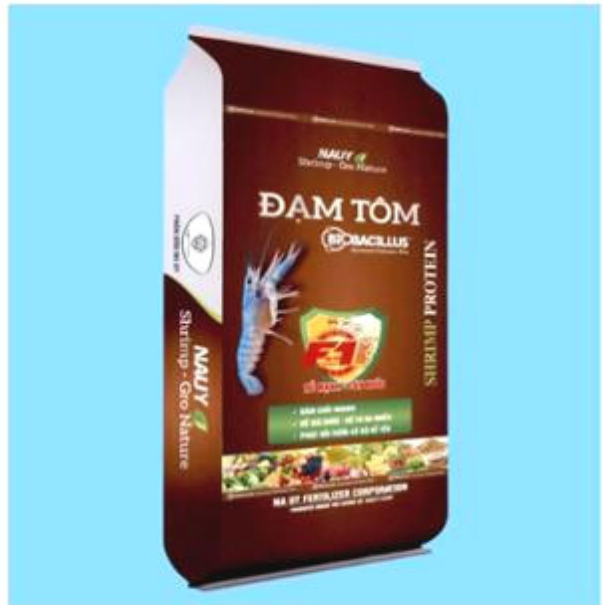
1.2

**CÔNG BÁO SỞ HỮU CÔNG NGHIỆP SỐ 431 TẬP A – QUYỀN 2 (02.2024)**

- (11) **49566**  
(21) 3-2023-01943 (28) 1  
(54) **BAO BÌ SẢN PHẨM** (51) **09-05**  
(22) 18/08/2023 (43) 26/02/2024  
(73) **CÔNG TY CỔ PHẦN PHÂN BÓN NA UY (VN)**  
Lô A2, KCN Tân Kim mở rộng, thị trấn Cần Giuộc, huyện Cần Giuộc, tỉnh Long An  
(72) Nguyễn Chí Cao (VN)  
(55)



1.1



1.2

**CÔNG BÁO SỞ HỮU CÔNG NGHIỆP SỐ 431 TẬP A – QUYỀN 2 (02.2024)**

- (11) **49567**
- (21) 3-2023-01955
- (54) **KHAY ĐỰNG**
- (22) 21/08/2023
- (30) 30-2023-0028857 26/07/2023 KR;
- (73) **GREEN PACKAGE SOLUTION CO., LTD. (KR)**  
85 1gongdan-ro 10-gil, Gumi-si, Gyeongsangbuk-do, Republic of Korea
- (72) AHN, Sung Hun (KR)
- (74) Công ty TNHH Trường Xuân (AGELESS CO.,LTD.)
- (55)



1.1



1.2



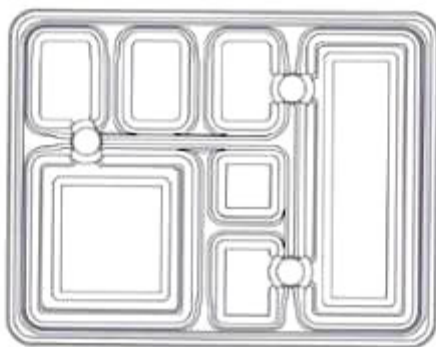
1.3



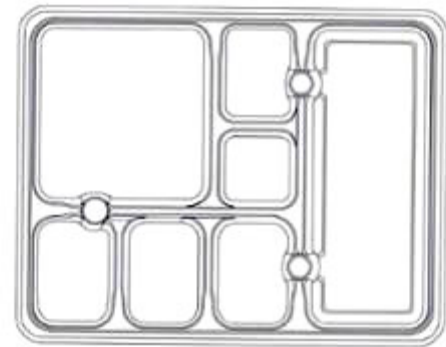
1.4



1.5



1.6



1.7

**CÔNG BÁO SỞ HỮU CÔNG NGHIỆP SỐ 431 TẬP A – QUYỀN 2 (02.2024)**

- (11) **49568**
- (21) 3-2023-01964 (28) 2
- (54) **BỘ NHÃN SẢN PHẨM** (51) **19-08**
- (22) 22/08/2023 (43) 26/02/2024
- (73) **CÔNG TY TNHH CHUYÊN GIAO CÔNG NGHỆ PHÂN BÓN ISRAEL (VN)**  
D2, đường số 29, khu đô thị mới Hưng Phú, phường Hưng Thạnh, quận Cái Răng,  
thành phố Cần Thơ
- (72) Từ Thị Diễm My (VN)
- (74) **CÔNG TY TNHH SỞ HỮU TRÍ TUỆ ANLIS VIỆT NAM (ANLIS IP CO.,LTD)**
- (55)



1



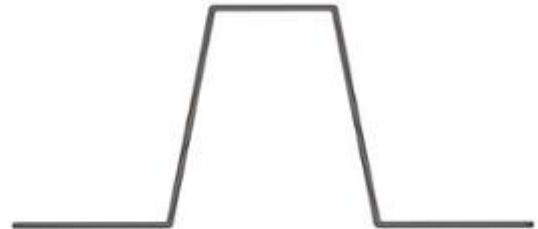
2

**CÔNG BÁO SỞ HỮU CÔNG NGHIỆP SỐ 431 TẬP A – QUYỀN 2 (02.2024)**

- (11) **49569**  
(21) 3-2023-01983 (28) 1  
(54) **GIÁ ĐỠ TẮM BẢN MÃ** (51) **25-01**  
(22) 23/08/2023 (43) 26/02/2024  
(73) **CÔNG TY CỔ PHẦN AN TOÀN SSTC (VN)**  
372/6 Dương Thị Mười, khu phố 3, phường Tân Thới Hiệp, quận 12, thành phố Hồ Chí Minh  
(72) Dương Đình Luân (VN)  
(74) Công ty Cổ phần Sở hữu công nghiệp INVESTIP (INVESTIP)  
(55)



1.1



1.2



1.3



1.4



1.5

**CÔNG BÁO SỞ HỮU CÔNG NGHIỆP SỐ 431 TẬP A – QUYỀN 2 (02.2024)**

- (11) **49570**  
(21) 3-2023-01988 (28) 1  
(54) **NHÃN SẢN PHẨM** (51) **19-08**  
(22) 24/08/2023 (43) 26/02/2024  
(73) **CÔNG TY CỔ PHẦN NHẬT VIỆT ALKARI (VN)**  
Thôn Bình Phú, xã Yên Phú, huyện Yên Mỹ, tỉnh Hưng Yên  
(72) Hà Việt Phương (VN)  
(74) Công ty TNHH Tư vấn sở hữu trí tuệ Việt (VIET IP CO.,LTD.)  
(55)



1.1



1.2

- (11) **49571**  
(21) 3-2023-01989 (28) 1  
(54) **BỘ PHẬN PHÍA TRÊN CỦA DÉP** (51) **02-04**  
(22) 24/08/2023 (43) 26/02/2024  
(30) 29/888,982 06/04/2023 US;  
(73) **SKECHERS U.S.A., INC. II (US)**  
228 Manhattan Beach Blvd., Manhattan Beach, CA 90266, United States of America  
(72) 1. ERIC CHI CHIANG WANG (US)  
2. HUI XIE (CN)  
3. WANLING CHENG (TW)  
(74) Công ty Luật TNHH T&G (TGVN)  
(55)



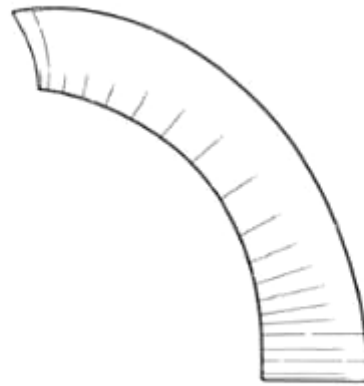
1.1



1.2

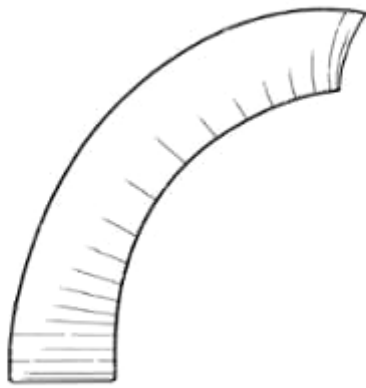


1.3

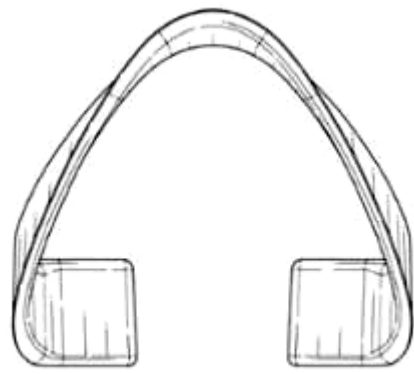


1.4

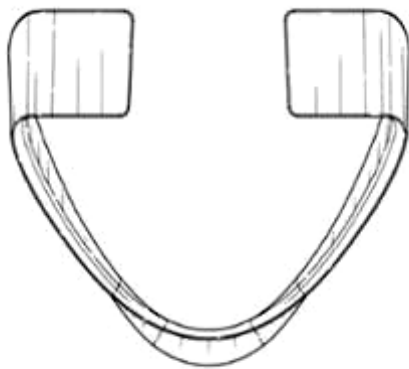




1.5



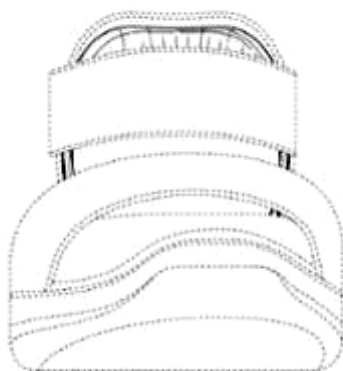
1.6



1.7



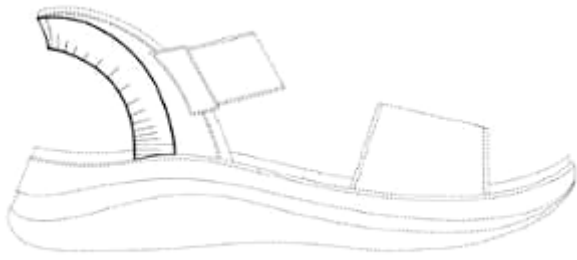
1.8



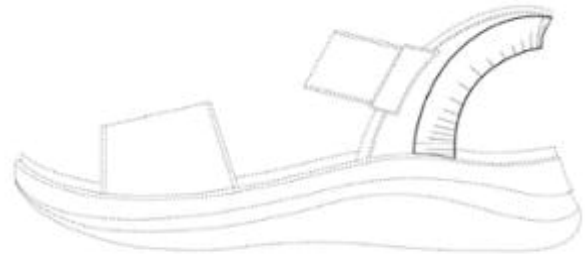
1.9



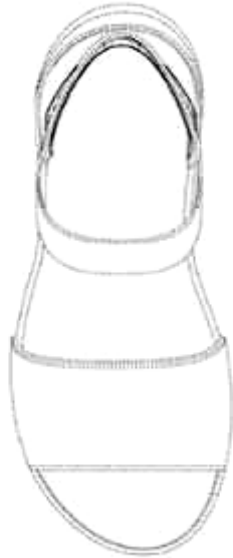
1.10



1.11



1.12



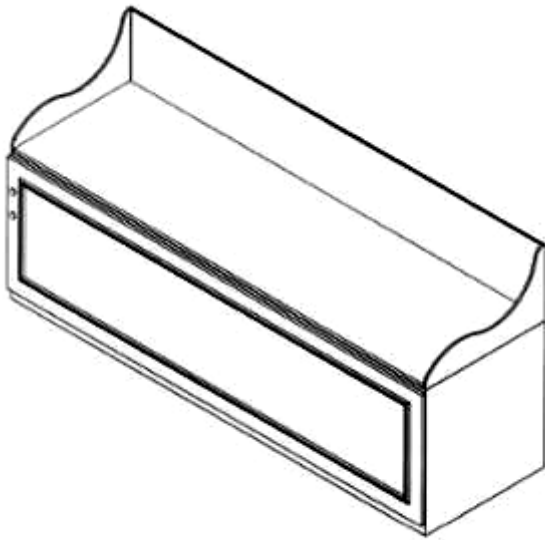
1.13



1.14

**CÔNG BÁO SỞ HỮU CÔNG NGHIỆP SỐ 431 TẬP A – QUYỀN 2 (02.2024)**

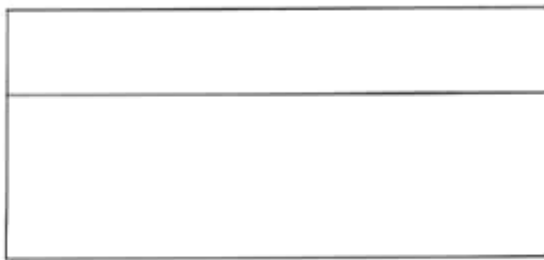
- (11) **49572**
  - (21) 3-2023-02002
  - (54) **HỘP GIẤY VỆ SINH**
  - (22) 24/08/2023
  - (30) 29/885,851 01/03/2023 US;
  - (73) **RHONDA’S ROOM, LLC (US)**  
876 Kings Road, Blairsville, Georgia, 30512, United States
  - (72) Rhonda Kay MASON (US)
  - (74) Công ty TNHH Sáng chế ACTIP (ACTIP PATENT LIMITED)
  - (55)
- (28) 1
  - (51) **23-02**
  - (43) 26/02/2024



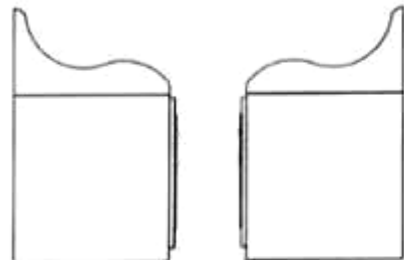
1.1



1.2



1.3



1.4

1.5



1.6



1.7

**CÔNG BÁO SỞ HỮU CÔNG NGHIỆP SỐ 431 TẬP A – QUYỀN 2 (02.2024)**

(11) **49573**

(21) 3-2023-02003

(28) 1

(54) **HỘP GIẤY VỆ SINH**

(51) **23-02**

(22) 24/08/2023

(43) 26/02/2024

(30) 29/885,851 01/03/2023 US;

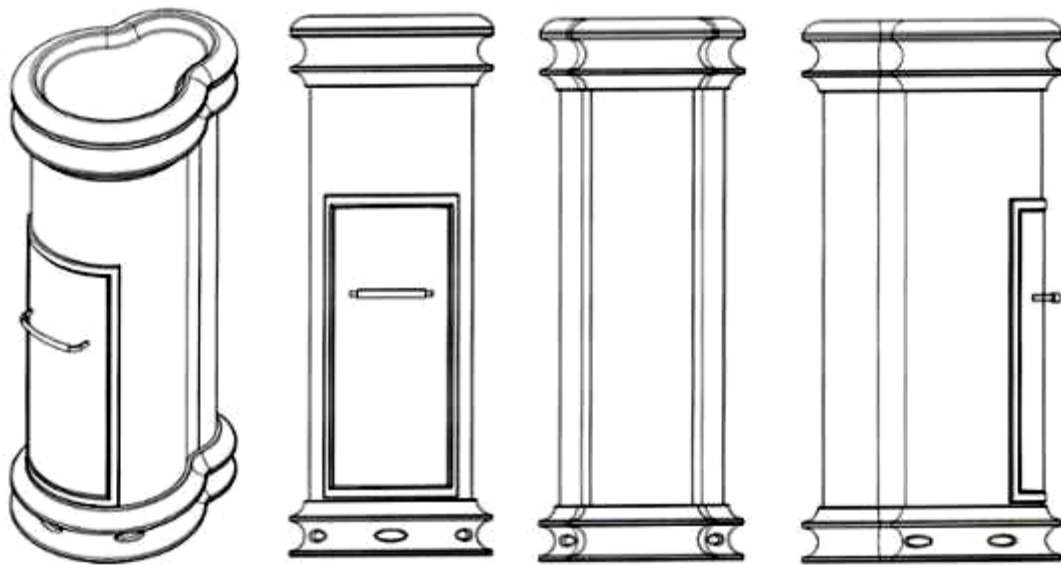
(73) **RHONDA'S ROOM, LLC (US)**

876 Kings Road, Blairsville, Georgia, 30512, United States

(72) Rhonda Kay MASON (US)

(74) Công ty TNHH Sáng chế ACTIP (ACTIP PATENT LIMITED)

(55)

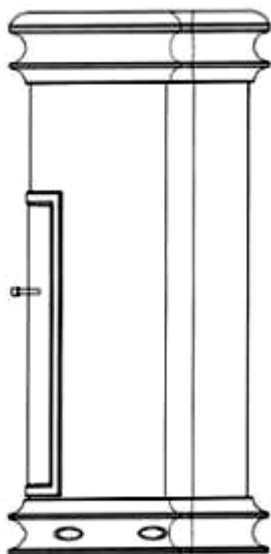


1.1

1.2

1.3

1.4



1.5



1.6



1.7

**CÔNG BÁO SỞ HỮU CÔNG NGHIỆP SỐ 431 TẬP A – QUYỀN 2 (02.2024)**

(11) **49574**

(21) 3-2023-02004

(28) 1

(54) **HỘP GIẤY VỆ SINH**

(51) **23-02**

(22) 24/08/2023

(43) 26/02/2024

(30) 29/885,851 01/03/2023 US;

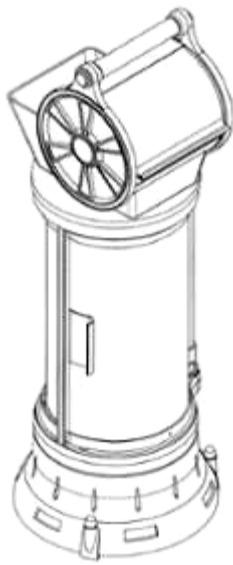
(73) **RHONDA'S ROOM, LLC (US)**

876 Kings Road, Blairsville, Georgia, 30512, United States

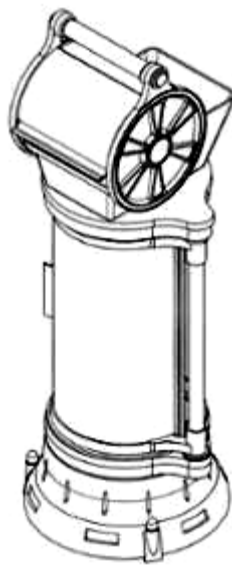
(72) Rhonda Kay MASON (US)

(74) Công ty TNHH Sáng chế ACTIP (ACTIP PATENT LIMITED)

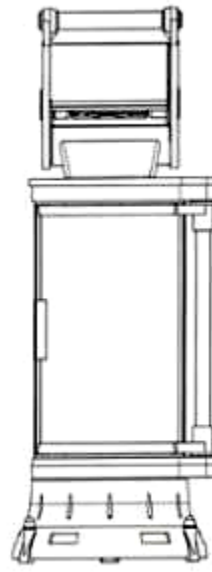
(55)



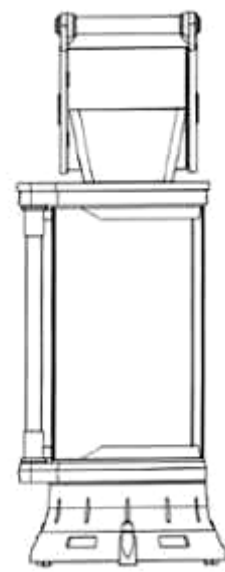
1.1



1.2



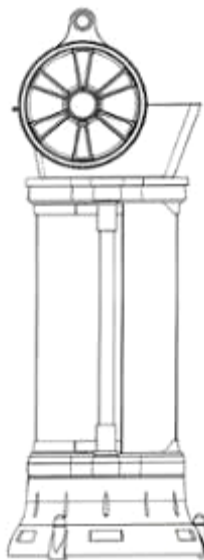
1.3



1.4



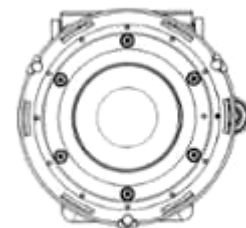
1.5



1.6



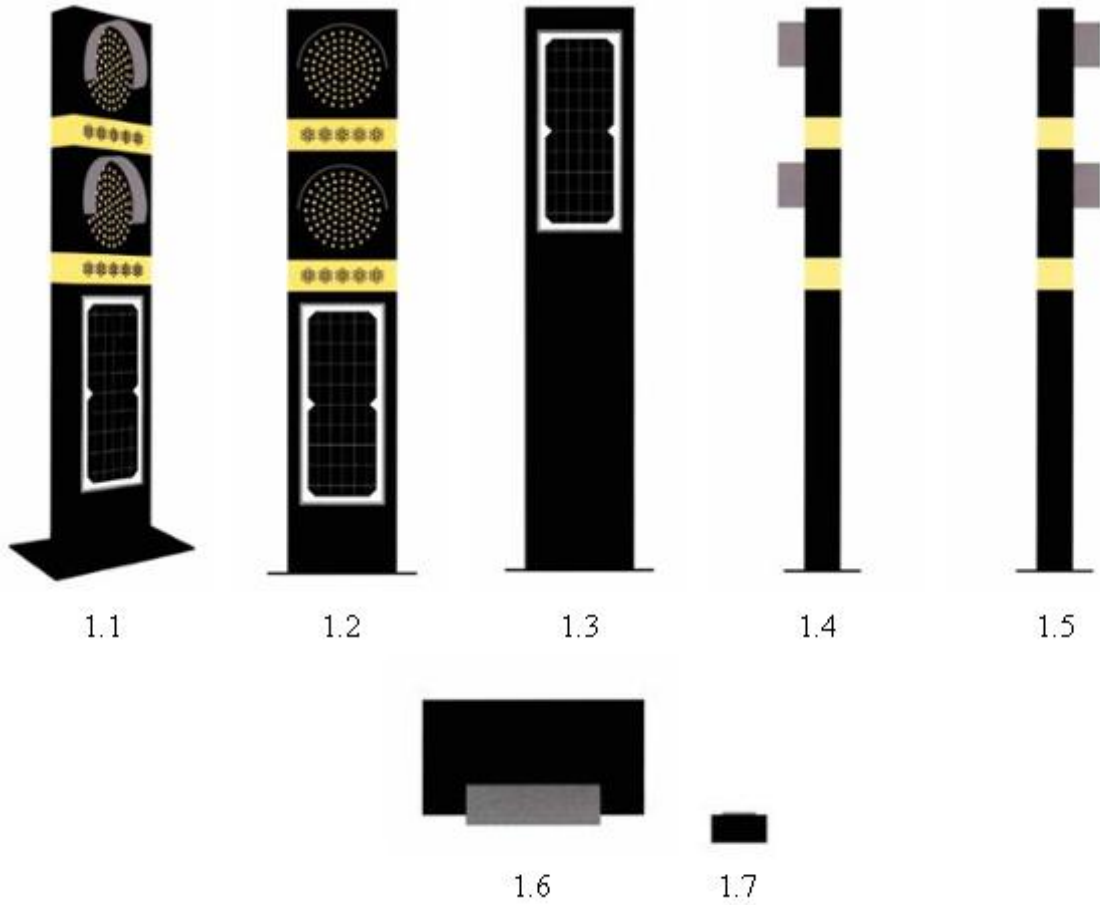
1.7



1.8

**CÔNG BÁO SỞ HỮU CÔNG NGHIỆP SỐ 431 TẬP A – QUYỀN 2 (02.2024)**

- (11) **49575**  
(21) 3-2023-02032 (28) 1  
(54) **BIỂN BÁO** (51) **20-03**  
(22) 28/08/2023 (43) 26/02/2024  
(73) **CÔNG TY TNHH THƯƠNG MẠI DỊCH VỤ TỔNG HỢP HIQ THIÊN AN (VN)**  
Số 33 đường 31 tháng 03, phường Lê Lợi, thành phố Quy Nhơn, tỉnh Bình Định  
(72) Nguyễn Ngọc Minh (VN)  
(55)



**CÔNG BÁO SỞ HỮU CÔNG NGHIỆP SỐ 431 TẬP A – QUYỀN 2 (02.2024)**

- (11) **49576**  
(21) 3-2023-02034 (28) 1  
(54) **KỆ** (51) **06-04**  
(22) 28/08/2023 (43) 26/02/2024  
(73) **CÔNG TY CỔ PHẦN SẢN XUẤT NHỰA DUY TÂN (VN)**  
298 Hồ Học Lãm, phường An Lạc, quận Bình Tân, thành phố Hồ Chí Minh  
(72) Trần Đức Xuyên (VN)  
(74) Công ty TNHH Sở hữu trí tuệ INVENTIO (INVENTIO CO.,LTD)  
(55)



1.1

1.2

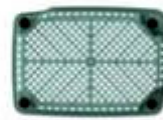
1.3

1.4

1.5



1.6



1.7

(11) **49577**

(21) 3-2023-02049

(28) 1

(54) **TAY NẮM XE**

(51) **12-16**

(22) 29/08/2023

(43) 26/02/2024

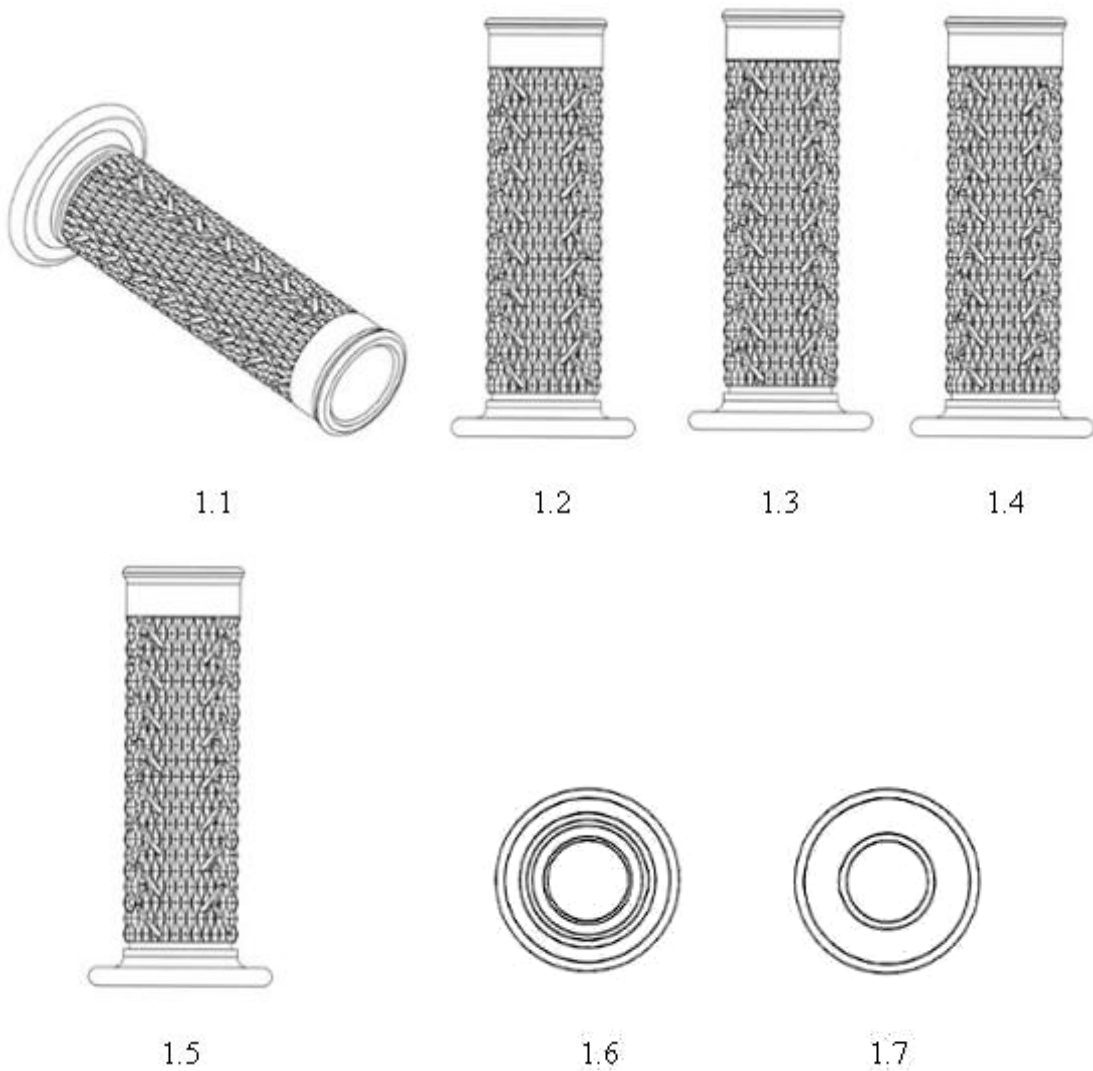
(73) **MENG KAH AUTO PARTS TRADING SDN BHD (MY)**

No.40, Jalan TPP5, Taman Perindustrian Putra, 47130 Puchong, Selangor Darul Ehsan, Malaysia

(72) LEE CONG QUAN (MY)

(74) Công ty TNHH ASL LAW (ASL LAW CO.,LTD)

(55)





**CÔNG BÁO SỞ HỮU CÔNG NGHIỆP SỐ 431 TẬP A – QUYỀN 2 (02.2024)**

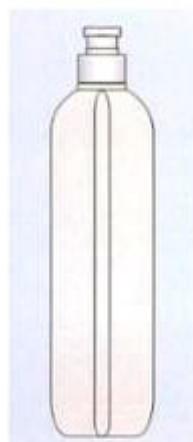
- (11) **49578**  
(21) 3-2023-02066 (28) 2  
(54) **CHAI** (51) **09-01**  
(22) 30/08/2023 (43) 26/02/2024  
(73) **CÔNG TY CỔ PHẦN ĐẦU TƯ VÀ THƯƠNG MẠI VISI (VN)**  
Số 27, ngách 41, ngõ 640 Nguyễn Văn Cừ, phường Gia Thụy, quận Long Biên,  
thành phố Hà Nội  
(72) Nguyễn Thị Thu Trang (VN)  
(74) Công ty Cổ phần Tư vấn ENCO (ENCO CONSULTANCY CORP.)  
(55)



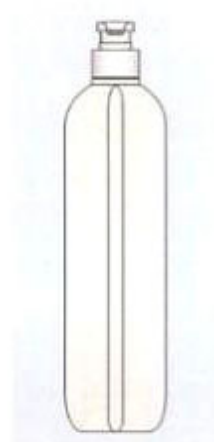
1.1



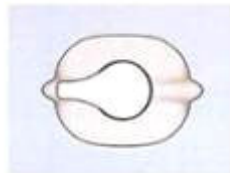
1.2



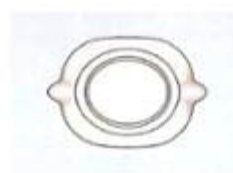
1.3



1.4



1.5



1.6



1.7



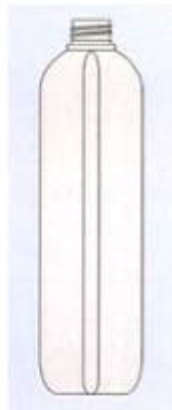
1.8



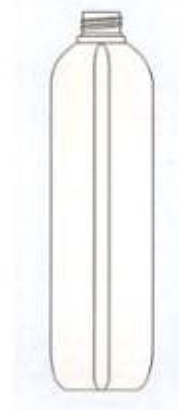
2.1



2.2



2.3



2.4



2.5



2.6



2.7



2.8

- (11) **49579**  
(21) 3-2023-02074 (28) 1  
(54) **LỌ ĐỰNG MỸ PHẨM** (51) **28-02**  
(22) 31/08/2023 (43) 26/02/2024  
(30) 2023301975719 12/04/2023 CN;  
(73) **SHANTOU LICAI PLASTIC CO., LTD (CN)**  
No. 15, Zhaitou Outer Workshop, Qishan Street, Jinping District, Shantou City,  
Guangdong Province, 515135, China  
(72) Jungqing Hong (CN)  
(74) Công ty TNHH ADASTRA IP (VIỆT NAM) (ADASTRA IP (VIETNAM) CO.,  
LTD.)  
(55)



**CÔNG BÁO SỞ HỮU CÔNG NGHIỆP SỐ 431 TẬP A – QUYỀN 2 (02.2024)**

- (11) **49580**  
(21) 3-2023-02080 (28) 1  
(54) **NHÃN SẢN PHẨM** (51) **19-08**  
(22) 31/08/2023 (43) 26/02/2024  
(73) **HỢP TÁC XÃ THỦY SẢN TÂM AN (VN)**  
Khóm Đại Trị, phường Vĩnh Phước, thị xã Vĩnh Châu, tỉnh Sóc Trăng  
(72) Phan Thị Bảo Trân (VN)  
(74) Văn phòng Luật sư D và T (D & T LAW OFFICE)  
(55)



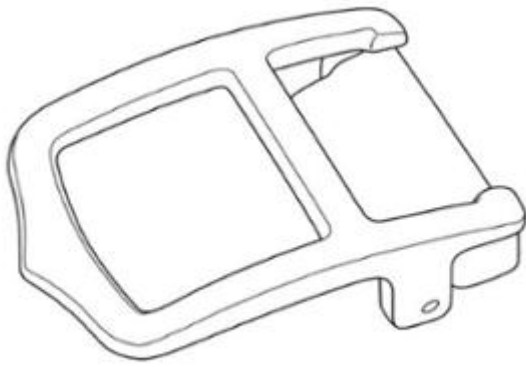
1.1



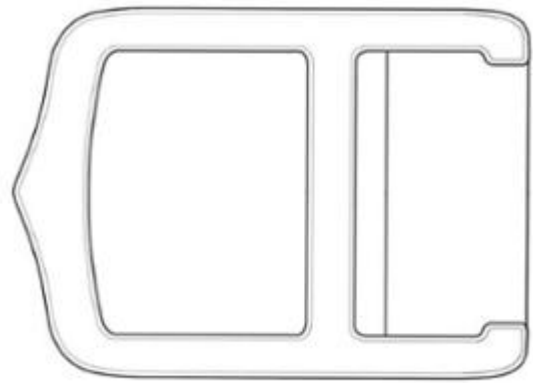
1.2

**CÔNG BÁO SỞ HỮU CÔNG NGHIỆP SỐ 431 TẬP A – QUYỀN 2 (02.2024)**

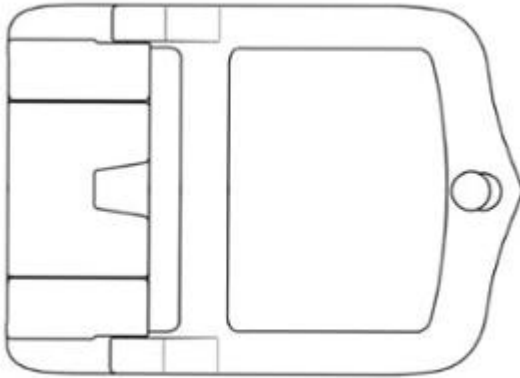
- (11) **49581**  
(21) 3-2023-02084 (28) 1  
(54) **KHÓA THẮT LƯNG** (51) **02-07**  
(22) 31/08/2023 (43) 26/02/2024  
(30) WIPO129490 02/03/2023 WO;  
(73) **CARTIER INTERNATIONAL AG (CH)**  
Hinterbergstrasse 22, 6312 STEINHAUSEN, Switzerland  
(72) Fabrice COLIN (FR)  
(74) Công ty Luật TNHH ROUSE Việt Nam (ROUSE LEGAL VIETNAM LTD.)  
(55)



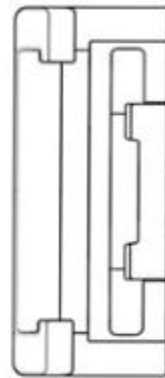
1.1



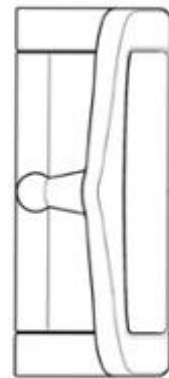
1.2



1.3



1.4



1.5



1.6



1.7

**CÔNG BÁO SỞ HỮU CÔNG NGHIỆP SỐ 431 TẬP A – QUYỀN 2 (02.2024)**

- (11) **49582**  
(21) 3-2023-02089 (28) 1  
(54) **THANH KIM LOẠI ĐỊNH HÌNH** (51) **25-01**  
(22) 05/09/2023 (43) 26/02/2024  
(73) **CÔNG TY CỔ PHẦN TẬP ĐOÀN KENWIN (VN)**  
Tầng 4 tòa nhà VG Building, số 235 đường Nguyễn Trãi, phường Thanh Xuân  
Trung, quận Thanh Xuân, thành phố Hà Nội  
(72) Ngô Thọ Long (VN)  
(74) Công ty TNHH Sở hữu trí tuệ PADEMARK (PADEMARK CO.,LTD.)  
(55)



1.1



1.2



1.3



1.4



1.5



1.6



1.7

**CÔNG BÁO SỞ HỮU CÔNG NGHIỆP SỐ 431 TẬP A – QUYỀN 2 (02.2024)**

- (11) **49583**  
(21) 3-2023-02099 (28) 1  
(54) **DAO CẮT** (51) **08-03**  
(22) 06/09/2023 (43) 26/02/2024  
(30) 2023304055107 30/06/2023 CN;  
(73) **WU, YUEWEI (CN)**  
No. 2, Xinyuan 1st Road, Xidian Town, Ninghai County, Ningbo, Zhejiang, China  
(72) WU, Yuewei (CN)  
(74) Công ty TNHH ADASTRA IP (VIỆT NAM) (ADASTRA IP (VIETNAM) CO., LTD.)  
(55)



**CÔNG BÁO SỞ HỮU CÔNG NGHIỆP SỐ 431 TẬP A – QUYỀN 2 (02.2024)**

- (11) **49584**  
(21) 3-2023-02105 (28) 1  
(54) **DÉP** (51) **02-04**  
(22) 06/09/2023 (43) 26/02/2024  
(30) 29/872,576 15/03/2023 US;  
(73) **CROCS, INC. (US)**  
13601 Via Varra, Broomfield, Colorado 80020, United States of America  
(72) MAYHEW, Alexander Jacob (US)  
(74) Công ty Luật TNHH quốc tế BMVN (BMVN INTERNATIONAL LLC)  
(55)



1.1



1.2

1.3



1.4



1.5



1.6



1.7



- (11) **49585**  
(21) 3-2023-02112 (28) 1  
(54) **TƯỢNG TRANG TRÍ** (51) **11-02**  
(22) 07/09/2023 (43) 26/02/2024  
(73) **CÔNG TY TNHH MINH LONG I (VN)**  
Số 333 đường Hưng Định 24, khu phố Hưng Lộc, phường Hưng Định, thành phố Thuận An, tỉnh Bình Dương  
(72) Lý Huy Sáng (VN)  
(55)



1.1



1.2



1.3



1.4



1.5



1.6



1.7



1.8

**CÔNG BÁO SỞ HỮU CÔNG NGHIỆP SỐ 431 TẬP A – QUYỀN 2 (02.2024)**

- (11) **49586**  
(21) 3-2023-02162 (28) 1  
(54) **HỘP ĐỰNG BÁNH** (51) **09-03**  
(22) 21/01/2022 (43) 26/02/2024  
(73) **CÔNG TY CỔ PHẦN LIWAYWAY VIỆT NAM (VN)**  
Số 14, đường số 05, khu công nghiệp Việt Nam - Singapore, phường Bình Hòa,  
thành phố Thuận An, tỉnh Bình Dương  
(72) Robert Tan Li (PH)  
(74) Văn phòng Luật sư Tân Hà (VPLS TAN HA)  
(55)



1.1



1.2

**CÔNG BÁO SỞ HỮU CÔNG NGHIỆP SỐ 431 TẬP A – QUYỀN 2 (02.2024)**

- (11) **49587**  
(21) 3-2023-02163 (28) 1  
(54) **HỘP ĐỰNG BÁNH** (51) **09-03**  
(22) 21/01/2022 (43) 26/02/2024  
(73) **CÔNG TY CỔ PHẦN LIWAYWAY VIỆT NAM (VN)**  
Số 14, đường số 05, khu công nghiệp Việt Nam - Singapore, phường Bình Hòa,  
thành phố Thuận An, tỉnh Bình Dương  
(72) Robert Tan Li (PH)  
(74) Văn phòng Luật sư Tân Hà (VPLS TAN HA)  
(55)



1.1



1.2

**CÔNG BÁO SỞ HỮU CÔNG NGHIỆP SỐ 431 TẬP A – QUYỀN 2 (02.2024)**

- (11) **49588**  
(21) 3-2023-02164 (28) 1  
(54) **HỘP ĐỰNG BÁNH** (51) **09-03**  
(22) 21/01/2022 (43) 26/02/2024  
(73) **CÔNG TY CỔ PHẦN LIWAYWAY VIỆT NAM (VN)**  
Số 14, đường số 05, khu công nghiệp Việt Nam - Singapore, phường Bình Hòa,  
thành phố Thuận An, tỉnh Bình Dương  
(72) Robert Tan Li (PH)  
(74) Văn phòng Luật sư Tân Hà (VPLS TAN HA)  
(55)



1.1



1.2

- (11) **49589**  
(21) 3-2023-02165 (28) 1  
(54) **HỘP ĐỰNG BÁNH** (51) **09-03**  
(22) 21/01/2022 (43) 26/02/2024  
(73) **CÔNG TY CỔ PHẦN LIWAYWAY VIỆT NAM (VN)**  
Số 14, đường số 05, khu công nghiệp Việt Nam - Singapore, phường Bình Hòa,  
thành phố Thuận An, tỉnh Bình Dương  
(72) Robert Tan Li (PH)  
(74) Văn phòng Luật sư Tân Hà (VPLS TAN HA)  
(55)



1.1

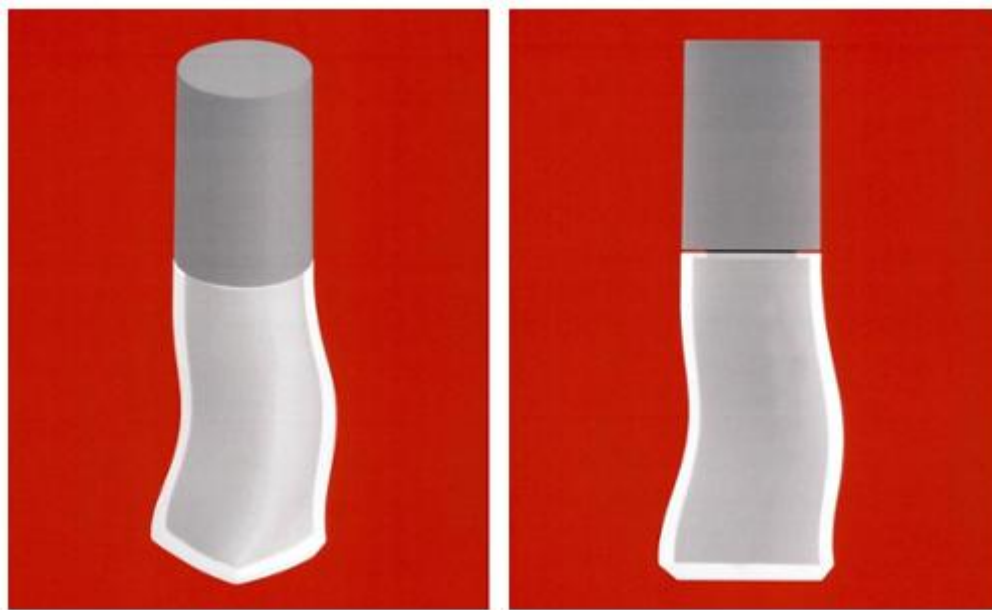


1.2



**CÔNG BÁO SỞ HỮU CÔNG NGHIỆP SỐ 431 TẬP A – QUYỀN 2 (02.2024)**

- (11) **49590**  
(21) 3-2023-02174 (28) 1  
(54) **LỌ** (51) **09-01**  
(22) 14/09/2023 (43) 26/02/2024  
(73) **LG H&H CO., LTD. (KR)**  
58, Saemunan-ro, Jongno-gu, Seoul, Republic of Korea  
(72) 1. KANG, KEUN AH (KR)  
2. JANG, WAN SIK (KR)  
(74) Công ty TNHH Tâm nhìn và Liên danh (VISION & ASSOCIATES CO.LTD.)  
(55)



1.1

1.2



1.3

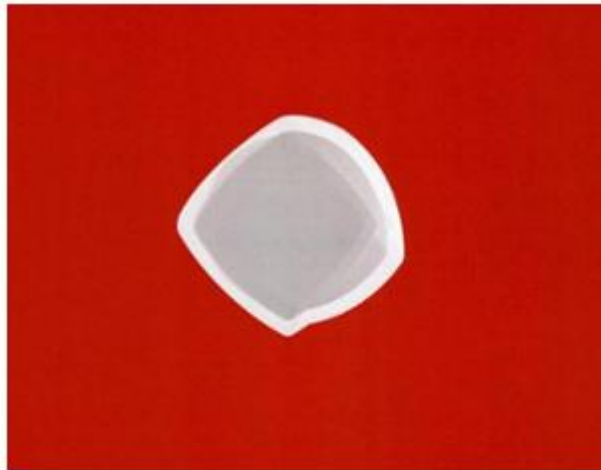
1.4



1.5



1.6

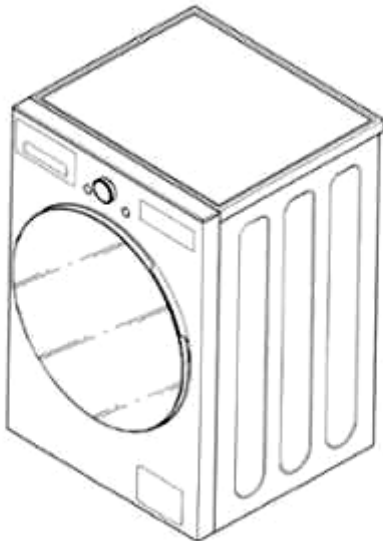


1.7

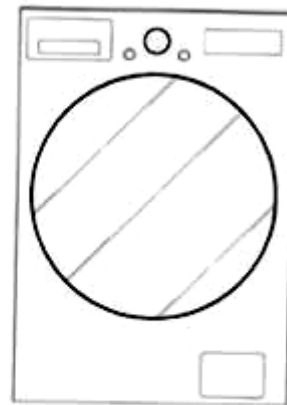


**CÔNG BÁO SỞ HỮU CÔNG NGHIỆP SỐ 431 TẬP A – QUYỀN 2 (02.2024)**

- (11) **49591**  
(21) 3-2023-02195 (28) 1  
(54) **MÁY GIẶT** (51) **15-05**  
(22) 19/09/2023 (43) 26/02/2024  
(30) 30-2023-0010311 20/03/2023 KR;  
(73) **LG ELECTRONICS INC. (KR)**  
128, Yeoui-daero, Yeongdeungpo-gu, Seoul, 07336, Republic of Korea  
(72) 1. SEUNGHOO RYU (KR)  
2. HOIL JEON (KR)  
3. YOUNGSOO HA (KR)  
4. YEJI UM (KR)  
(74) Công ty Luật TNHH T&G (TGVN)  
(55)



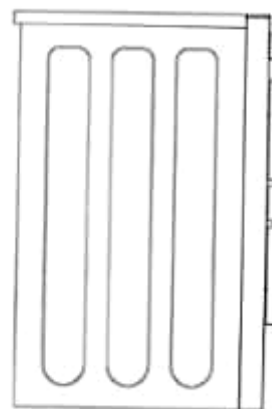
1.1



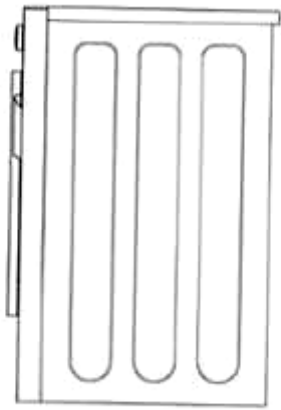
1.2



1.3



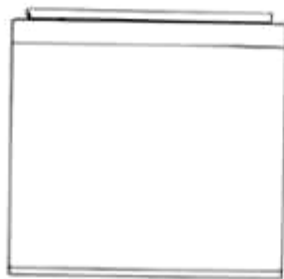
1.4



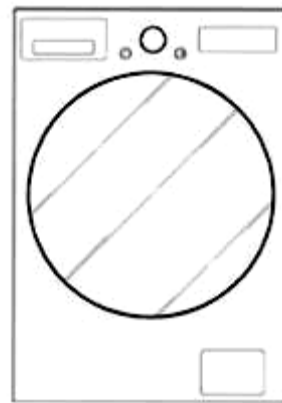
1.5



1.6



1.7



1.8

**CÔNG BÁO SỞ HỮU CÔNG NGHIỆP SỐ 431 TẬP A – QUYỀN 2 (02.2024)**

- (11) **49592**  
(21) 3-2023-02200 (28) 1  
(54) **THIẾT BỊ CHỐNG LẤN XĂNG DẦU** (51) **23-01**  
(22) 19/09/2023 (43) 26/02/2024  
(73) **CÔNG TY CỔ PHẦN MÁY VÀ THIẾT BỊ CÔNG NGHIỆP QUỐC TẾ (VN)**  
156 Nam Kỳ Khởi Nghĩa, phường Bến Nghé, quận 1, thành phố Hồ Chí Minh  
(72) Đào Quốc Hưng (VN)  
(74) Công ty TNHH Tư vấn đầu tư và Sở hữu trí tuệ Hoàng Phi (HOANG PHI INVEST & I.P CO., LTD)  
(55)



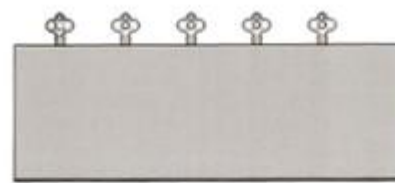
1.1



1.2



1.3



1.4



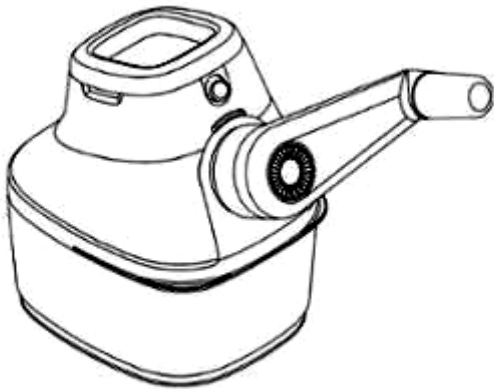
1.5



1.6

**CÔNG BÁO SỞ HỮU CÔNG NGHIỆP SỐ 431 TẬP A – QUYỀN 2 (02.2024)**

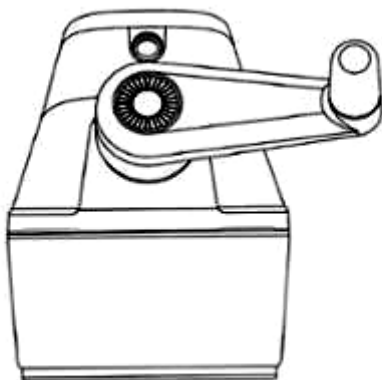
- (11) **49593**  
(21) 3-2023-02206 (28) 1  
(54) **MÁY XAY VẬN HÀNH BẰNG TAY** (51) **07-04**  
(22) 20/09/2023 (43) 26/02/2024  
(30) 29/893,118 25/05/2023 US;  
(73) **DART INDUSTRIES INC. (US)**  
14901 S. Orange Blossom Trail, Orlando, Florida, 32837, United States of America  
(72) 1. DONGJIN BYEON (KR)  
2. TIJS VANRIJCKEGHEM (BE)  
3. DIMITRI M.C.J. BACKAERT (BE)  
4. KRIS SCHOUKENS (BE)  
5. NATHALIE DE BEER (BE)  
6. BAVO DE ZUTTER (BE)  
7. STEVEN J. VERBRUGGE (BE)  
(74) **CÔNG TY LUẬT TRÁCH NHIỆM HỮU HẠN AMBYS HÀ NỘI (AMBYS HANOI)**  
(55)



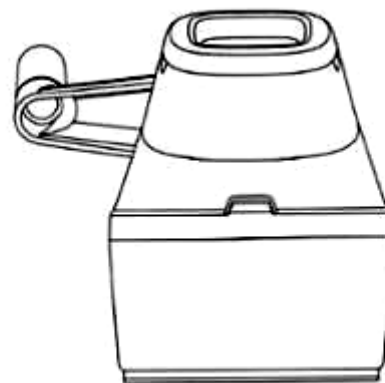
1.1



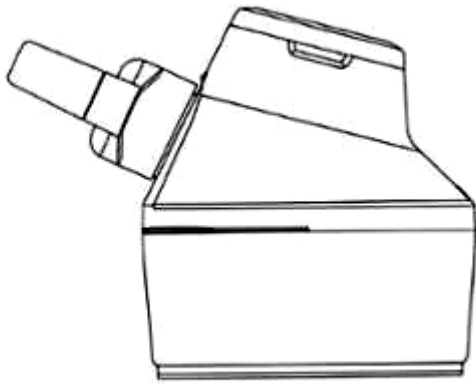
1.2



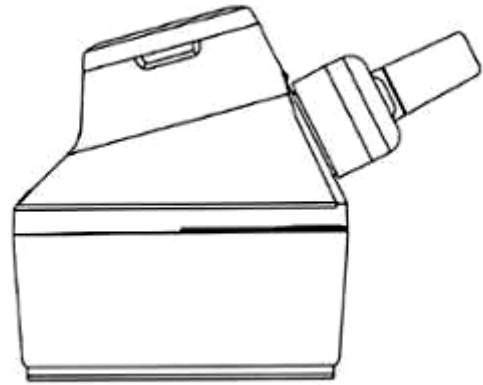
1.3



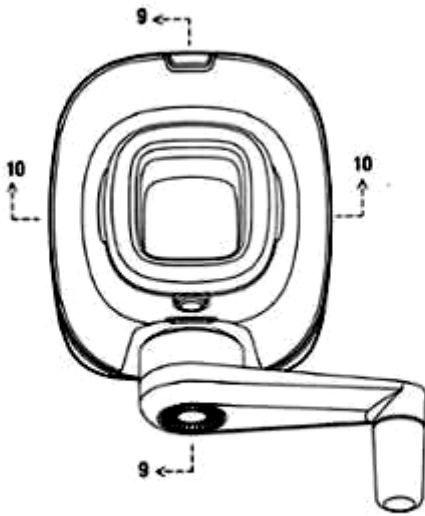
1.4



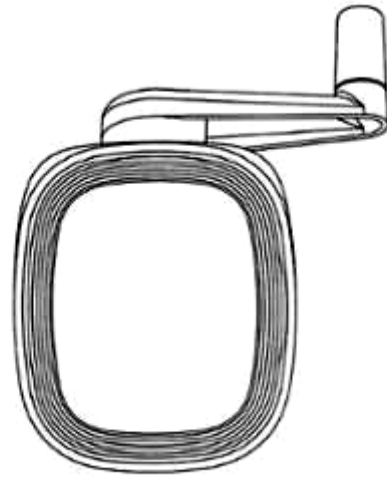
1.5



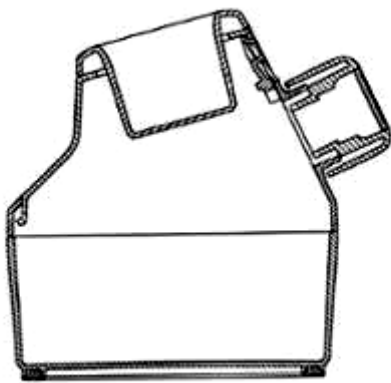
1.6



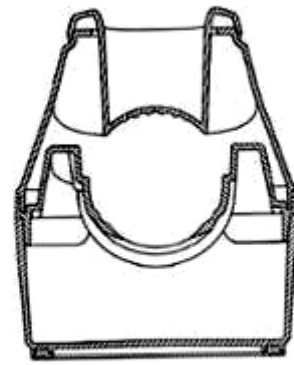
1.7



1.8



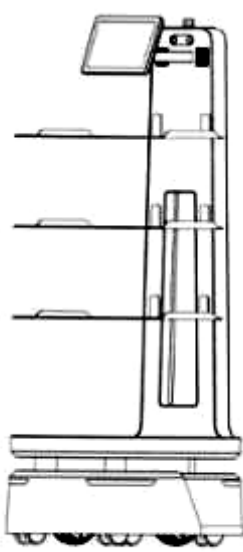
1.9



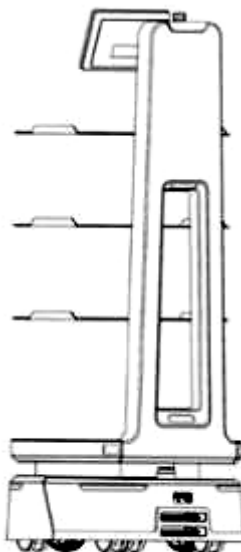
1.10

**CÔNG BÁO SỞ HỮU CÔNG NGHIỆP SỐ 431 TẬP A – QUYỀN 2 (02.2024)**

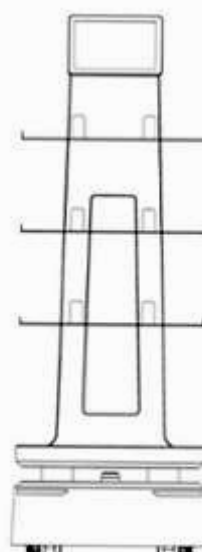
- (11) **49594**  
(21) 3-2023-02209 (28) 1  
(54) **ROBOT** (51) **15-99**  
(22) 21/09/2023 (43) 26/02/2024  
(30) 2023301542977 27/03/2023 CN;  
(73) **BEIJING YOUZHUJU NETWORK TECHNOLOGY CO., LTD. (CN)**  
Room 802, Information Building, 13 Linyin North Road, Pinggu District, Beijing,  
101299, P. R. China  
(72) Zhenyi ZHANG (CN)  
(74) Công ty Luật TNHH T&G (TGVN)  
(55)



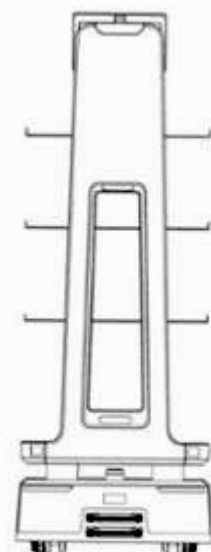
1.1



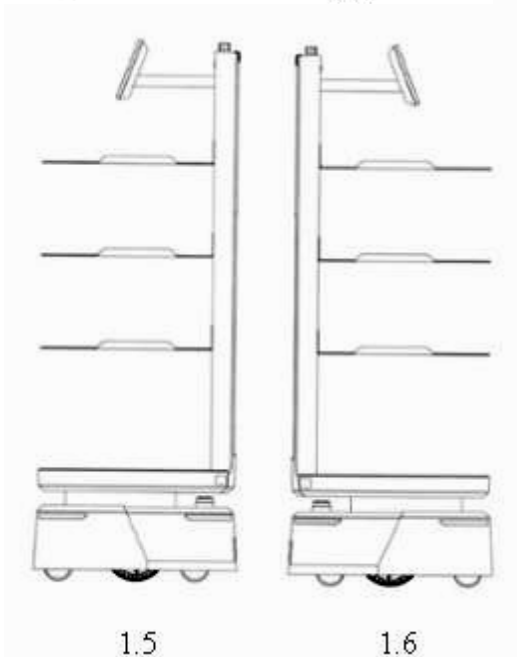
1.2



1.3



1.4



1.5

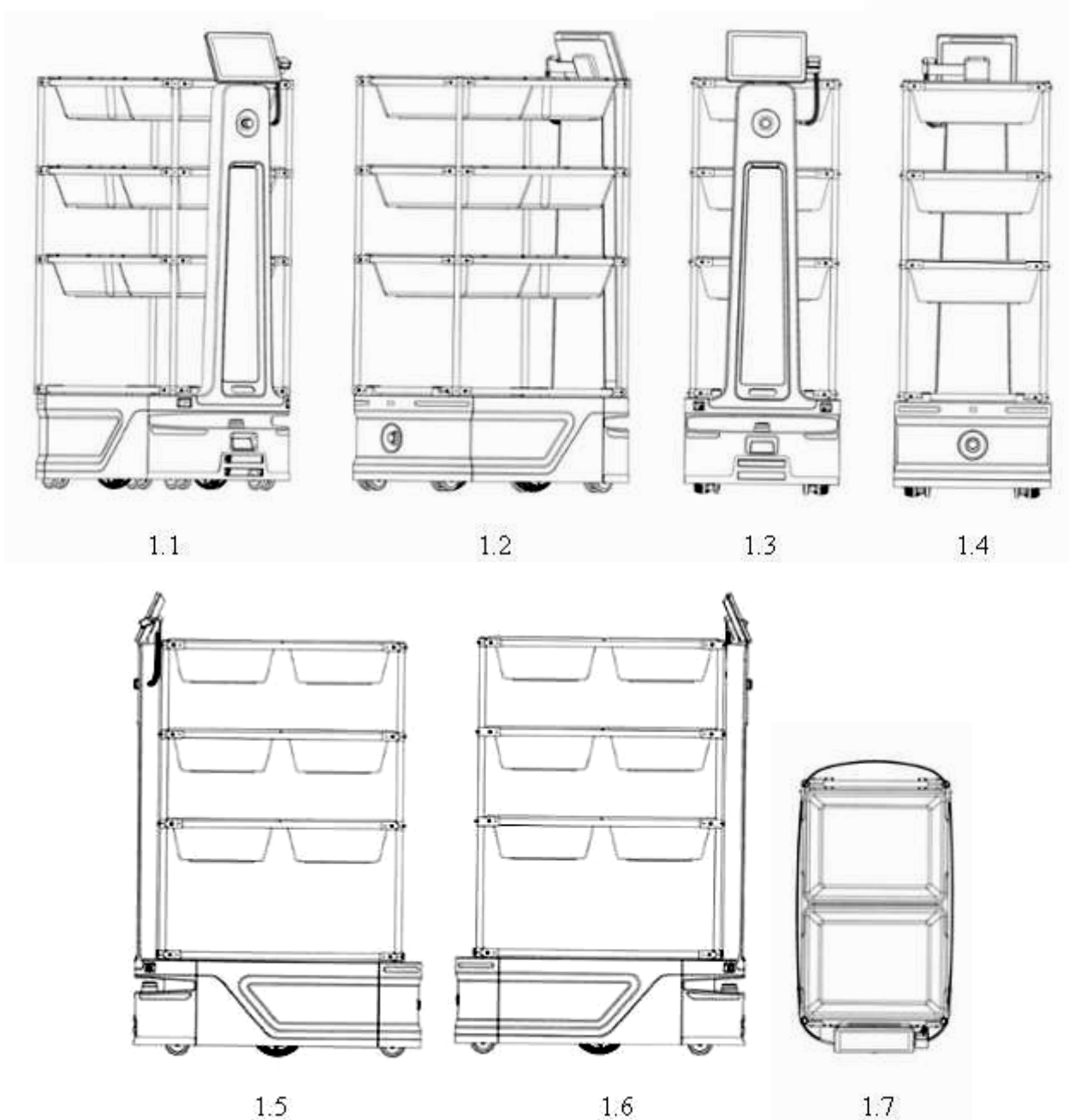
1.6



1.7

**CÔNG BÁO SỞ HỮU CÔNG NGHIỆP SỐ 431 TẬP A – QUYỀN 2 (02.2024)**

- (11) **49595**
- (21) 3-2023-02210
- (54) **ROBOT**
- (22) 21/09/2023
- (30) 2023301542962 27/03/2023 CN;
- (73) **BEIJING YOUZHUJU NETWORK TECHNOLOGY CO., LTD. (CN)**  
Room 802, Information Building, 13 Linyin North Road, Pinggu District, Beijing,  
101299, P. R. China
- (72) Zhenyi ZHANG (CN)
- (74) Công ty Luật TNHH T&G (TGVN)
- (55)



**CÔNG BÁO SỞ HỮU CÔNG NGHIỆP SỐ 431 TẬP A – QUYỀN 2 (02.2024)**

- (11) **49596**  
(21) 3-2023-02256 (28) 1  
(54) **ĐẦU NỐI ĐIỆN** (51) **13-03**  
(22) 25/09/2023 (43) 26/02/2024  
(30) 2023301488563 24/03/2023 CN;  
(73) **DONGGUAN CHOGORI ELECTRIC TECHNOLOGY CO., LTD (CN)**  
Room 101, Building 1, No. 768, Xiecao Road, Xiegang Town, Dongguan City,  
Guangdong, 523590, China  
(72) WU, Yuanze (CN)  
(74) Công ty Luật TNHH WINCO (WINCO LAW FIRM)  
(55)



1.1



1.2



1.3



1.4



1.5



1.6



1.7



1.8



**CÔNG BÁO SỞ HỮU CÔNG NGHIỆP SỐ 431 TẬP A – QUYỀN 2 (02.2024)**

- (11) **49597**  
(21) 3-2023-02257 (28) 1  
(54) **ĐẦU NỐI ĐIỆN** (51) **13-03**  
(22) 25/09/2023 (43) 26/02/2024  
(30) 2023301488563 24/03/2023 CN;  
(73) **DONGGUAN CHOGORI ELECTRIC TECHNOLOGY CO., LTD (CN)**  
Room 101, Building 1, No. 768, Xiecao Road, Xiegang Town, Dongguan City,  
Guangdong, 523590, China  
(72) WU, Yuanze (CN)  
(74) Công ty Luật TNHH WINCO (WINCO LAW FIRM)  
(55)



1.1

1.2

1.3



1.4

1.5

1.6



1.7

1.8

**CÔNG BÁO SỞ HỮU CÔNG NGHIỆP SỐ 431 TẬP A – QUYỀN 2 (02.2024)**

- (11) **49598**  
(21) 3-2023-02258 (28) 1  
(54) **ĐẦU NỐI ĐIỆN** (51) **13-03**  
(22) 25/09/2023 (43) 26/02/2024  
(30) 2023301488597 24/03/2023 CN;  
(73) **DONGGUAN CHOGORI ELECTRIC TECHNOLOGY CO., LTD (CN)**  
Room 101, Building 1, No. 768, Xiecao Road, Xiegang Town, Dongguan City,  
Guangdong, 523590, China  
(72) WU, Yuanze (CN)  
(74) Công ty Luật TNHH WINCO (WINCO LAW FIRM)  
(55)



1.1



1.2



1.3



1.4



1.5



1.6



1.7



1.8

**CÔNG BÁO SỞ HỮU CÔNG NGHIỆP SỐ 431 TẬP A – QUYỀN 2 (02.2024)**

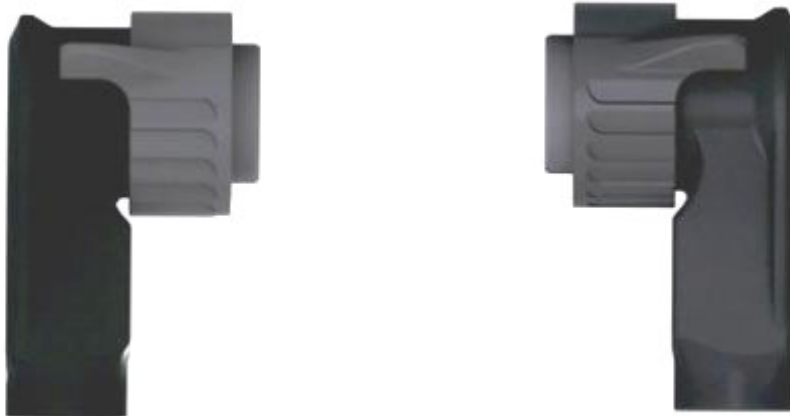
- (11) **49599**  
(21) 3-2023-02259 (28) 1  
(54) **ĐẦU NỔI ĐIỆN** (51) **13-03**  
(22) 25/09/2023 (43) 26/02/2024  
(30) 2023301488578 24/03/2023 CN;  
(73) **DONGGUAN CHOGORI ELECTRIC TECHNOLOGY CO., LTD (CN)**  
Room 101, Building 1, No. 768, Xiecao Road, Xiegang Town, Dongguan City,  
Guangdong, 523590, China  
(72) WU, Yuanze (CN)  
(74) Công ty Luật TNHH WINCO (WINCO LAW FIRM)  
(55)



1.1

1.2

1.3



1.4

1.5



1.6



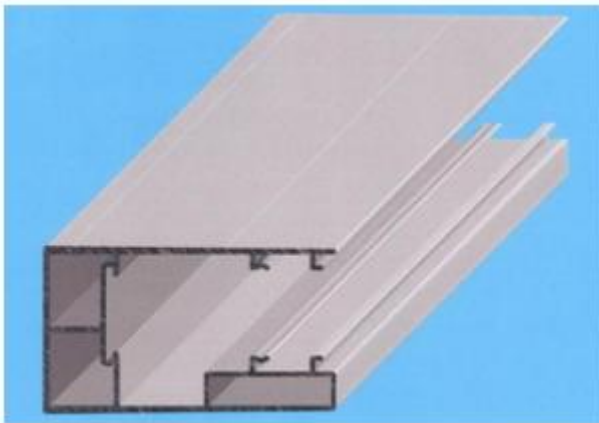
1.7



1.8

**CÔNG BÁO SỞ HỮU CÔNG NGHIỆP SỐ 431 TẬP A – QUYỀN 2 (02.2024)**

- (11) **49600**  
(21) 3-2023-02269 (28) 2  
(54) **THANH KIM LOẠI ĐỊNH HÌNH** (51) **25-01**  
(22) 26/09/2023 (43) 26/02/2024  
(73) **TRẦN THỊ THỦY TIÊN (VN)**  
1/1 Sơn Kỳ, phường Sơn Kỳ, quận Tân Phú, thành phố Hồ Chí Minh  
(72) Trần Thị Thủy Tiên (VN)  
(74) Công ty TNHH Sở hữu trí tuệ PADEMARK (PADEMARK CO.,LTD.)  
(55)



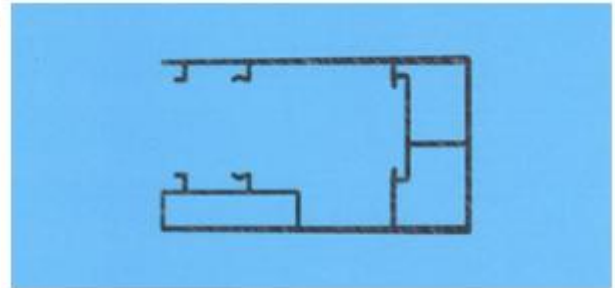
1.1



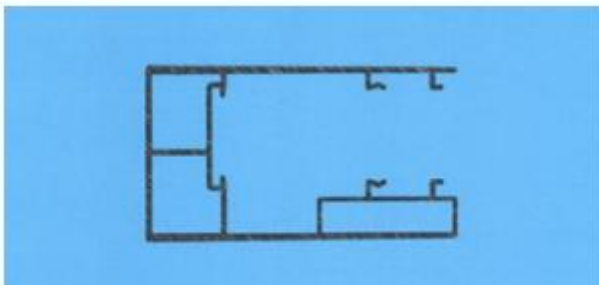
1.2



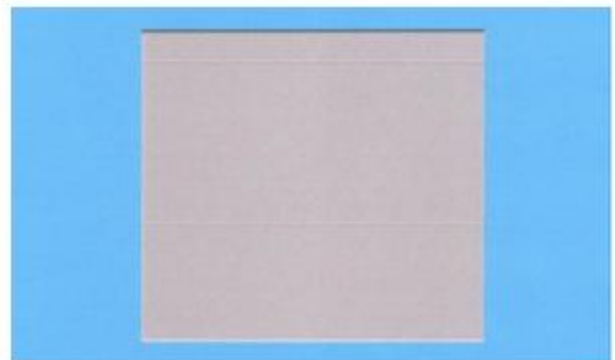
1.3



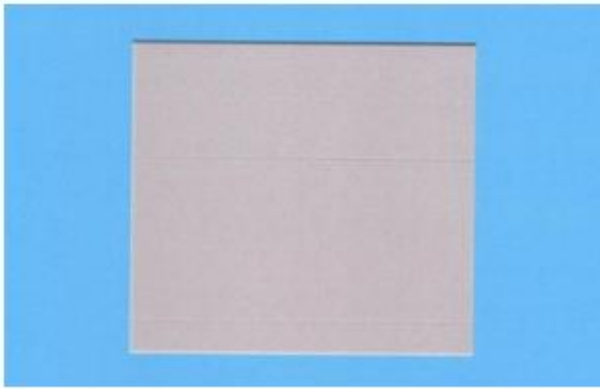
1.4



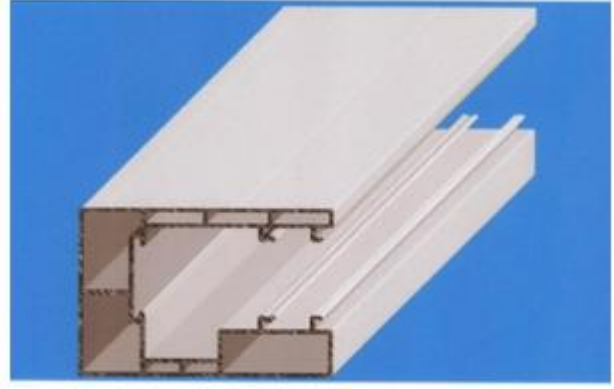
1.5



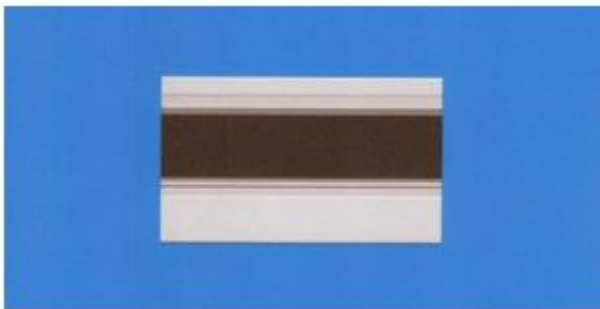
1.6



1.7



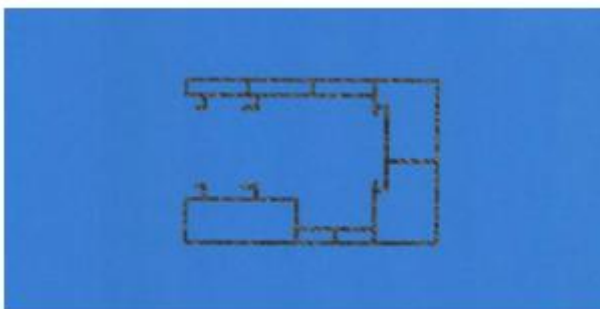
2.1



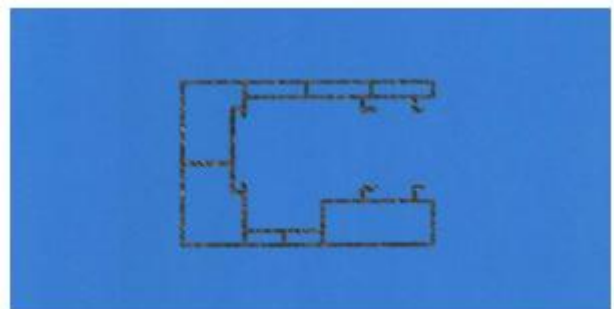
2.2



2.3



2.4



2.5

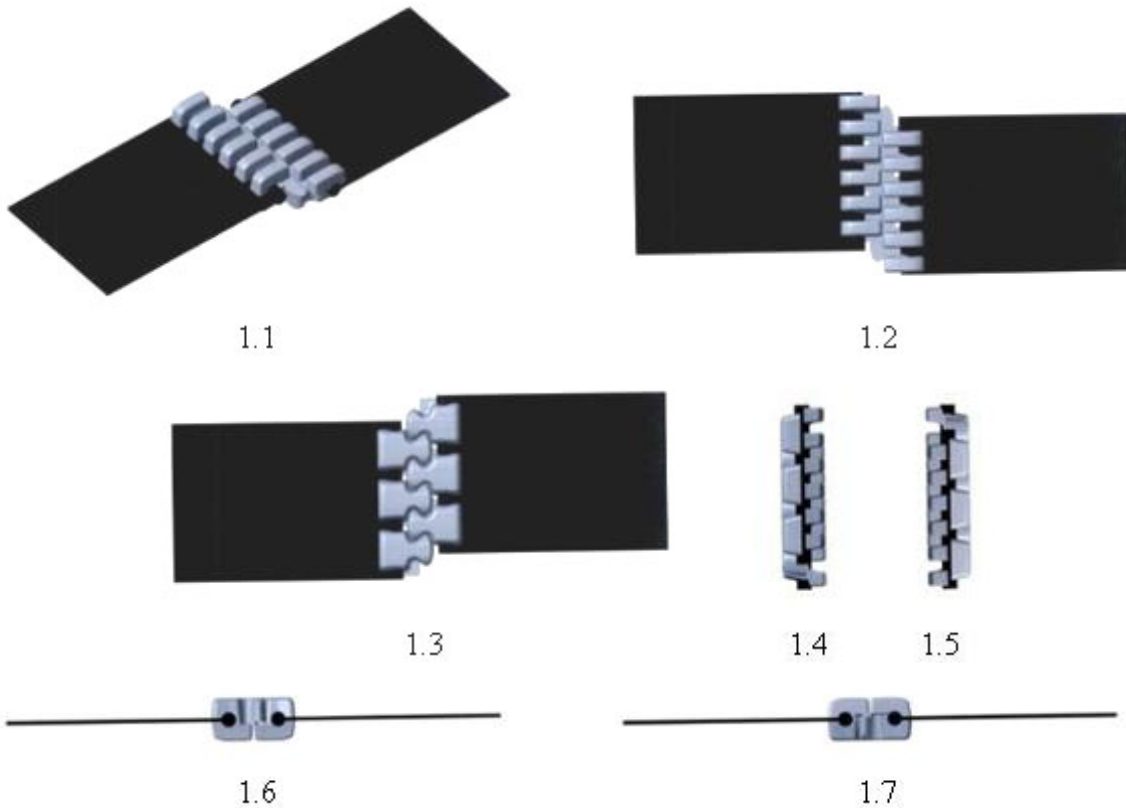


2.6



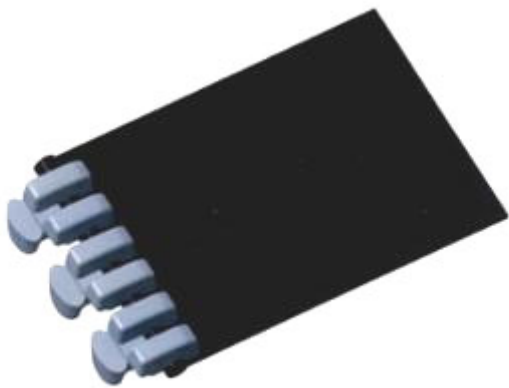
2.7

- (11) **49601**  
(21) 3-2023-02275 (28) 1  
(54) **CHUỖI RĂNG CỦA KHÓA KÉO** (51) **02-07**  
(22) 27/09/2023 (43) 26/02/2024  
(30) 2023303288326 31/05/2023 CN;  
(73) **YKK CORPORATION (JP)**  
1, Kanda Izumi-cho, Chiyoda-ku, Tokyo 101-8642 Japan  
(72) 1. YOSHITO SAKAMOTO (JP)  
2. EIJI NAKAYAMA (JP)  
3. KOHEI KAWARADA (JP)  
(74) Công ty Luật TNHH Phạm và Liên danh (PHAM & ASSOCIATES)  
(55)



**CÔNG BÁO SỞ HỮU CÔNG NGHIỆP SỐ 431 TẬP A – QUYỀN 2 (02.2024)**

- (11) **49602**  
(21) 3-2023-02276 (28) 1  
(54) **CHUỖI RĂNG CỦA KHÓA KÉO** (51) **02-07**  
(22) 27/09/2023 (43) 26/02/2024  
(30) 2023303288326 31/05/2023 CN;  
(73) **YKK CORPORATION (JP)**  
1, Kanda Izumi-cho, Chiyoda-ku, Tokyo 101-8642 Japan  
(72) 1. YOSHITO SAKAMOTO (JP)  
2. EIJI NAKAYAMA (JP)  
3. KOHEI KAWARADA (JP)  
(74) Công ty Luật TNHH Phạm và Liên danh (PHAM & ASSOCIATES)  
(55)



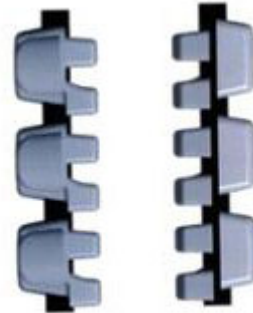
1.1



1.2



1.3



1.4

1.5



1.6



1.7



**CÔNG BÁO SỞ HỮU CÔNG NGHIỆP SỐ 431 TẬP A – QUYỀN 2 (02.2024)**

- (11) **49603**  
(21) 3-2023-02291 (28) 1  
(54) **Ô TÔ** (51) **12-08**  
(22) 28/09/2023 (43) 26/02/2024  
(30) 2023-006615 31/03/2023 JP;  
(73) **DAIHATSU MOTOR CO., LTD. (JP)**  
1-1, Daihatsu-Cho, Ikeda-Shi, Osaka 563-8651 Japan  
(72) 1. ATSUSHI IKEUCHI (JP)  
2. SHUN OHOKA (JP)  
(74) Công ty TNHH một thành viên Sở hữu trí tuệ VCCI (VCCI-IP CO.,LTD)  
(55)



1.1



1.2



1.3



1.4



1.5



1.6



1.7

**CÔNG BÁO SỞ HỮU CÔNG NGHIỆP SỐ 431 TẬP A – QUYỀN 2 (02.2024)**

- (11) **49604**  
(21) 3-2023-02295 (28) 1  
(54) **TẮM CHẴN PHÍA SAU CỦA Ô TÔ** (51) **12-16**  
(22) 28/09/2023 (43) 26/02/2024  
(30) 2023-006619 31/03/2023 JP;  
(73) **DAIHATSU MOTOR CO., LTD. (JP)**  
1-1, Daihatsu-Cho, Ikeda-Shi, Osaka 563-8651 Japan  
(72) Motofumi OHASHI (JP)  
(74) Công ty TNHH một thành viên Sở hữu trí tuệ VCCI (VCCI-IP CO.,LTD)  
(55)



1.1



1.2



1.3



1.4

1.5



1.6



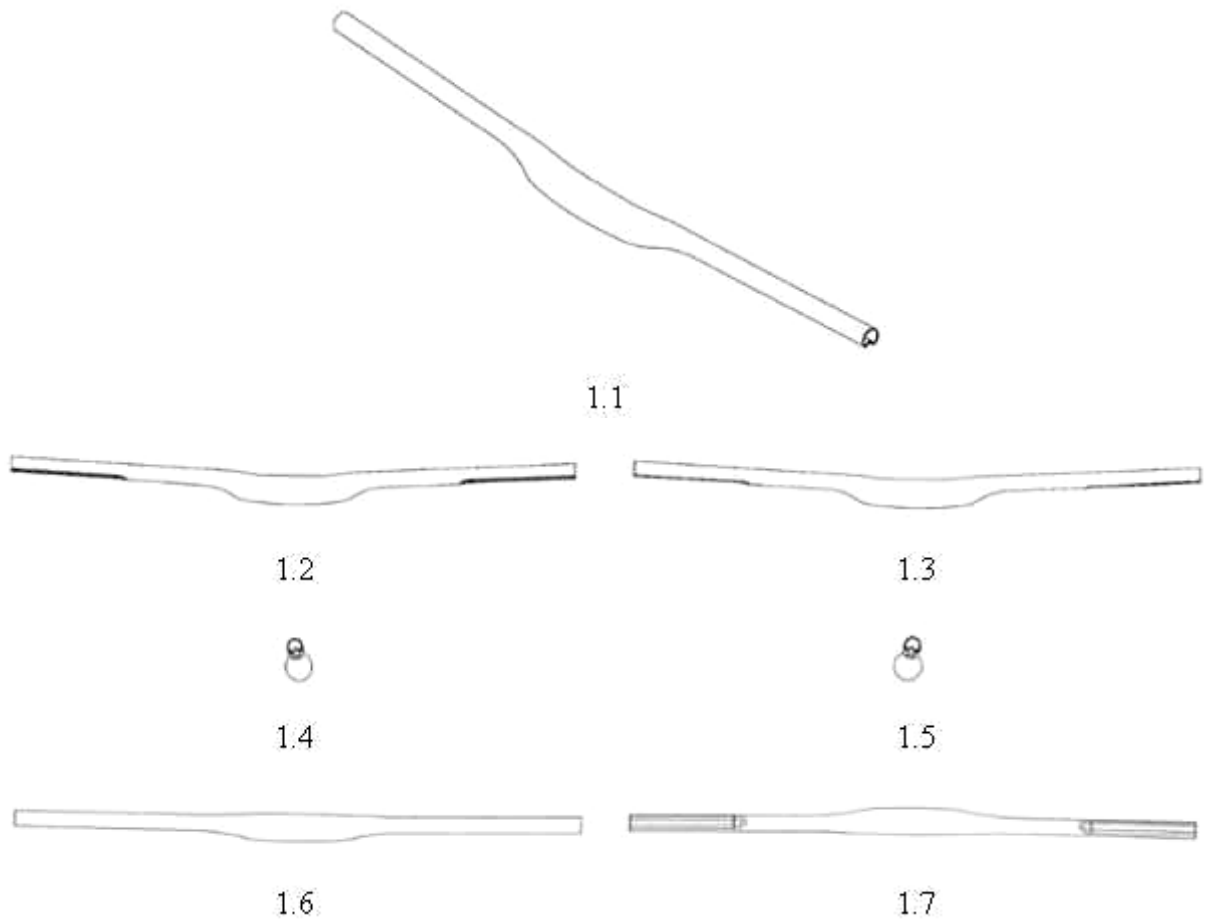
1.7



1.8

**CÔNG BÁO SỞ HỮU CÔNG NGHIỆP SỐ 431 TẬP A – QUYỀN 2 (02.2024)**

- (11) **49605**  
(21) 3-2023-02297 (28) 1  
(54) **TAY LÁI XE ĐẠP** (51) **12-16**  
(22) 28/09/2023 (43) 26/02/2024  
(73) **KALLOY INDUSTRIAL CO., LTD. (TW)**  
No.5, Ln. 198, Fengzhou Rd., Shengang Dist, Taichung City 42945, Taiwan  
(72) Chao-Hu Chen (TW)  
(74) Công ty TNHH Sở hữu trí tuệ NTT (NTT IP CO.,LTD)  
(55)



**CÔNG BÁO SỞ HỮU CÔNG NGHIỆP SỐ 431 TẬP A – QUYỀN 2 (02.2024)**

- (11) **49606**  
(21) 3-2023-02298 (28) 1  
(54) **KHÓA CỬA** (51) **08-07**  
(22) 28/09/2023 (43) 26/02/2024  
(73) **CÔNG TY CỔ PHẦN TẬP ĐOÀN AUSTDOOR (VN)**  
Số 37 đường Lê Văn Thiêm, phường Nhân Chính, quận Thanh Xuân, thành phố Hà Nội  
(72) Dương Quốc Tuấn (VN)  
(74) Công ty TNHH Sở hữu trí tuệ Gia Việt (GIAVIET CO., LTD.)  
(55)



1.1



1.2



1.3



1.4



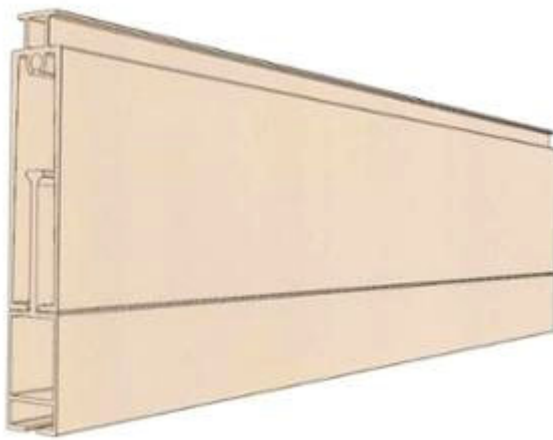
1.5



1.6

**CÔNG BÁO SỞ HỮU CÔNG NGHIỆP SỐ 431 TẬP A – QUYỀN 2 (02.2024)**

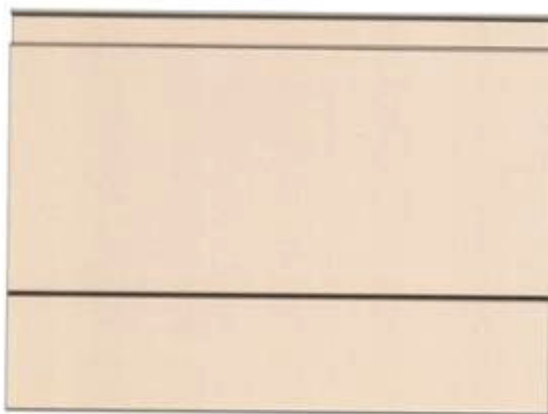
- (11) **49607**  
(21) 3-2023-02299 (28) 1  
(54) **THANH KIM LOẠI ĐỊNH HÌNH** (51) **25-01**  
(22) 28/09/2023 (43) 26/02/2024  
(73) **CÔNG TY CỔ PHẦN TẬP ĐOÀN AUSTDOOR (VN)**  
Số 37 đường Lê Văn Thiêm, phường Nhân Chính, quận Thanh Xuân, thành phố Hà Nội  
(72) Dương Quốc Tuấn (VN)  
(74) Công ty TNHH Sở hữu trí tuệ Gia Việt (GIAVIET CO., LTD.)  
(55)



1.1



1.2



1.3



1.4



1.5

**CÔNG BÁO SỞ HỮU CÔNG NGHIỆP SỐ 431 TẬP A – QUYỀN 2 (02.2024)**

- (11) **49608**  
(21) 3-2023-02305 (28) 1  
(54) **ĐỒ CỬA TRONG** (51) **25-01**  
(22) 28/09/2023 (43) 26/02/2024  
(73) **CÔNG TY TNHH SẢN XUẤT - THƯƠNG MẠI MINH LUẬN (VN)**  
32 đường số 3A, khu phố 4, phường Bình Hưng Hòa B, quận Bình Tân, thành phố Hồ Chí Minh  
(72) Nguyễn Văn Luận (VN)  
(55)



1.1



1.2



1.3



1.4



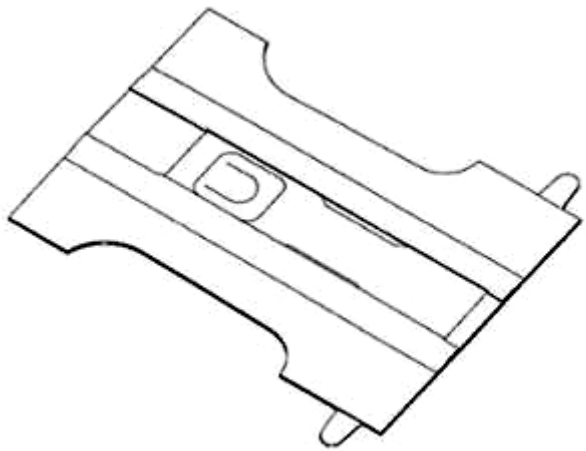
1.5



1.6

**CÔNG BÁO SỞ HỮU CÔNG NGHIỆP SỐ 431 TẬP A – QUYỀN 2 (02.2024)**

- (11) **49609**  
(21) 3-2023-02311 (28) 1  
(54) **TẤ CHO THÚ CÙNG** (51) **30-01**  
(22) 29/09/2023 (43) 26/02/2024  
(30) 2023301632259 30/03/2023 CN;  
(73) **DAIO PAPER CORPORATION (JP)**  
2-60, Mishimakamiya-cho, Shikokuchuo-shi, Ehime 799-0492 Japan  
(72) HONJO, Ryota (JP)  
(74) Công ty TNHH Sở hữu trí tuệ Thảo Thọ Quyển (INVENCO.,LTD)  
(55)



1.1



1.2



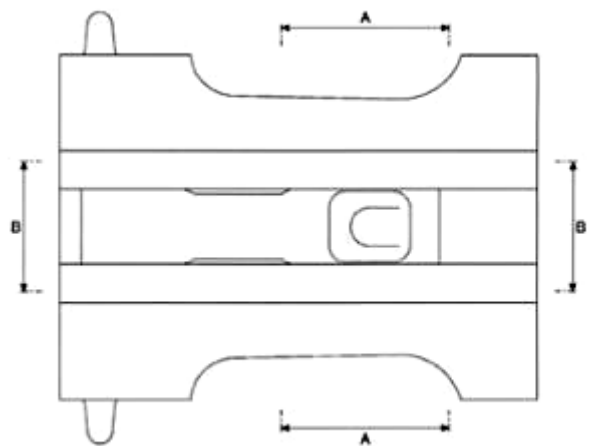
1.3



1.4

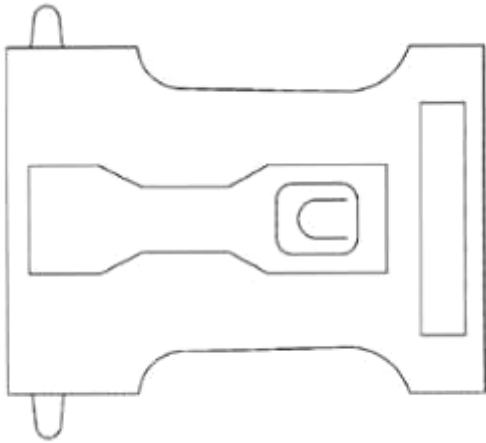


1.5

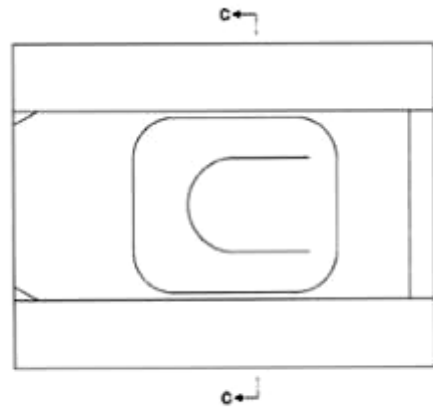


1.6





1.7



1.8



1.9

**CÔNG BÁO SỞ HỮU CÔNG NGHIỆP SỐ 431 TẬP A – QUYỀN 2 (02.2024)**

(11) **49610**

(21) 3-2023-02313

(28) 1

(54) **Ồ CẮM**

(51) **13-03**

(22) 29/09/2023

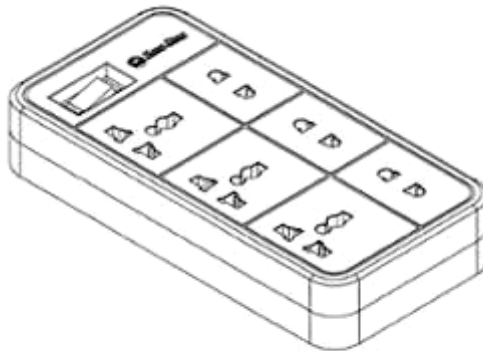
(43) 26/02/2024

(73) **CÔNG TY CỔ PHẦN BÓNG ĐÈN PHÍCH NƯỚC RẠNG ĐÔNG (VN)**

87-89 phố Hạ Đình, phường Thanh Xuân Trung, quận Thanh Xuân, thành phố Hà Nội

(72) Trần Trung Tường (VN)

(55)



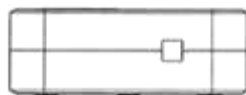
1.1



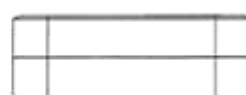
1.2



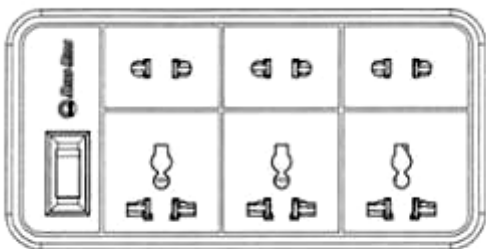
1.3



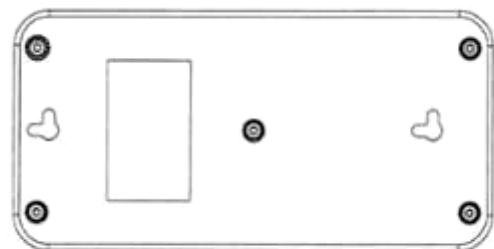
1.4



1.5



1.6



1.7

**CÔNG BÁO SỞ HỮU CÔNG NGHIỆP SỐ 431 TẬP A – QUYỀN 2 (02.2024)**

(11) **49611**

(21) 3-2023-02314

(28) 1

(54) **Ổ CẮM**

(51) **13-03**

(22) 29/09/2023

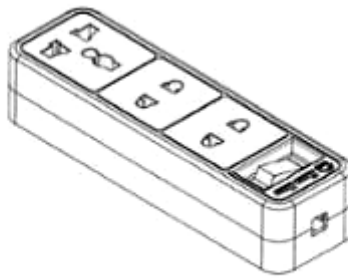
(43) 26/02/2024

(73) **CÔNG TY CỔ PHẦN BÓNG ĐÈN PHÍCH NƯỚC RẠNG ĐÔNG (VN)**

87-89 phố Hạ Đình, phường Thanh Xuân Trung, quận Thanh Xuân, thành phố Hà Nội

(72) Trần Trung Tường (VN)

(55)



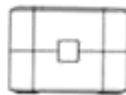
1.1



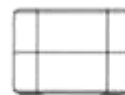
1.2



1.3



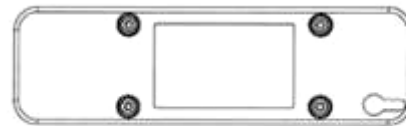
1.4



1.5



1.6



1.7

**CÔNG BÁO SỞ HỮU CÔNG NGHIỆP SỐ 431 TẬP A – QUYỀN 2 (02.2024)**

(11) **49612**

(21) 3-2023-02315

(28) 1

(54) **ĐÈN**

(51) **26-03; 26-05**

(22) 29/09/2023

(43) 26/02/2024

(73) **CÔNG TY CỔ PHẦN BÓNG ĐÈN PHÍCH NƯỚC RẠNG ĐÔNG (VN)**

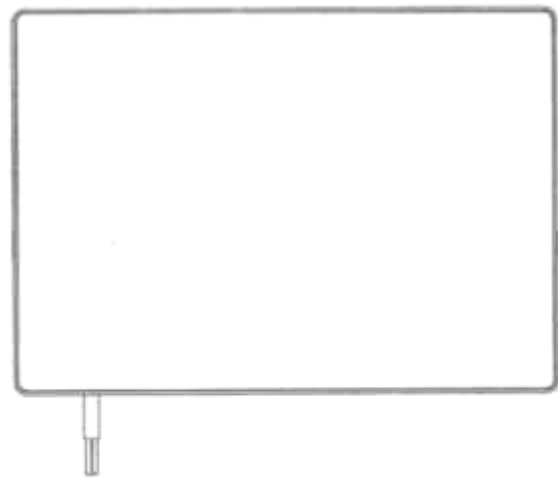
87-89 phố Hạ Đình, phường Thanh Xuân Trung, quận Thanh Xuân, thành phố Hà Nội

(72) Trần Trung Tường (VN)

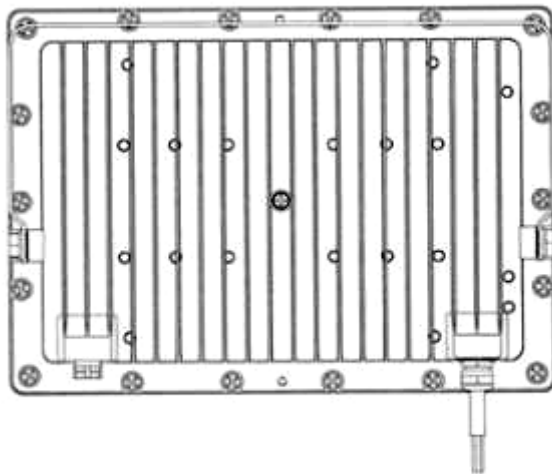
(55)



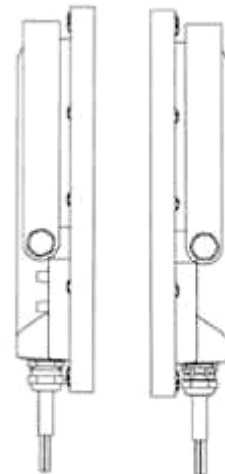
1.1



1.2



1.3

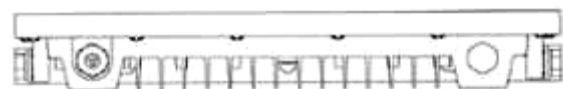


1.4

1.5



1.6



1.7

**CÔNG BÁO SỞ HỮU CÔNG NGHIỆP SỐ 431 TẬP A – QUYỀN 2 (02.2024)**

(11) **49613**

(21) 3-2023-02324

(28) 1

(54) **LÒ ĐỐT RÁC**

(51) **23-99**

(22) 29/09/2023

(43) 26/02/2024

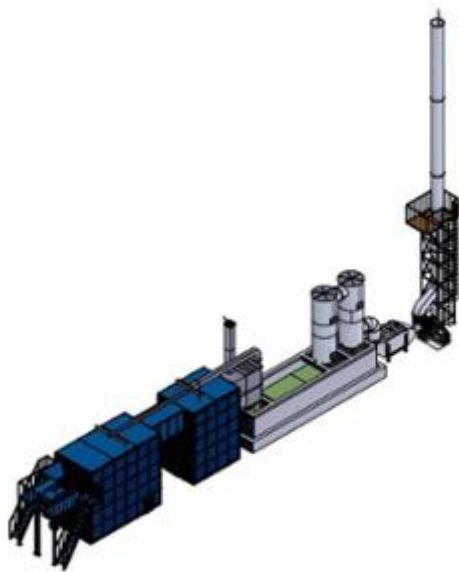
(73) **CÔNG TY CP TỰ ĐỘNG HÓA CÔNG NGHỆ MÔI TRƯỜNG VIỆT NAM (VN)**

Số 81 đường Tuệ Tĩnh, phường Nguyễn Du, quận Hai Bà Trưng, thành phố Hà Nội

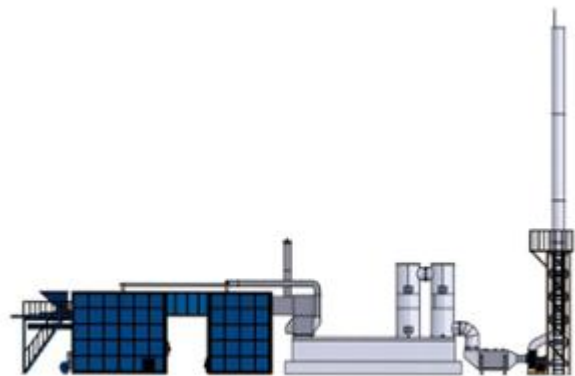
(72) Nguyễn Đức Dũng (VN)

(74) Công ty TNHH Sở hữu trí tuệ Hải Hân (HAI HAN IP CO., LTD.)

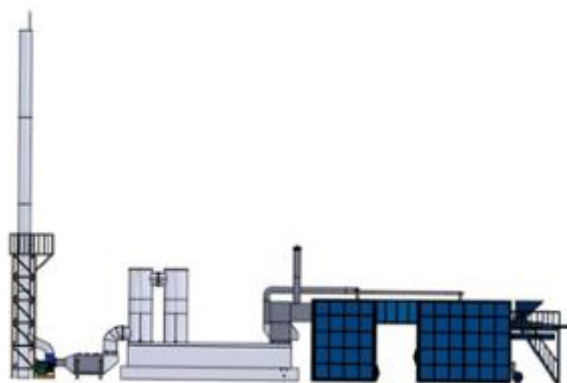
(55)



1.1



1.2



1.3



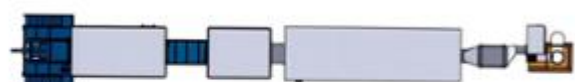
1.4



1.5



1.6



1.7

**CÔNG BÁO SỞ HỮU CÔNG NGHIỆP SỐ 431 TẬP A – QUYỀN 2 (02.2024)**

- (11) **49614**  
(21) 3-2023-02333 (28) 1  
(54) **THIẾT BỊ ĐIỀU KHIỂN MẶT ĐẤT** (51) **14-03**  
(22) 03/10/2023 (43) 26/02/2024  
(73) **TẬP ĐOÀN CÔNG NGHIỆP - VIỆN THÔNG QUÂN ĐỘI (VN)**  
Lô D26 khu đô thị mới Cầu Giấy, phường Yên Hoà, quận Cầu Giấy, thành phố Hà Nội  
(72) 1. ĐỖ NGỌC PHI LONG (VN)  
2. NGUYỄN QUỐC HUY (VN)  
3. NGUYỄN KHẮC THÁP (VN)  
4. ĐẶNG LƯU HẠNH (VN)  
5. PHẠM HUY HOÀNG (VN)  
6. THÂN HỒNG PHI (VN)  
(74) Công ty TNHH NACILAW (NACILAW)  
(55)



1.1



1.2

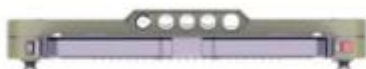


1.3



1.4

1.5



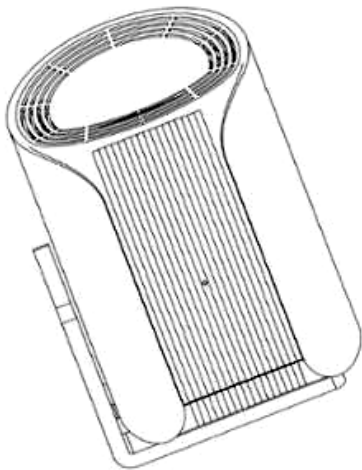
1.6



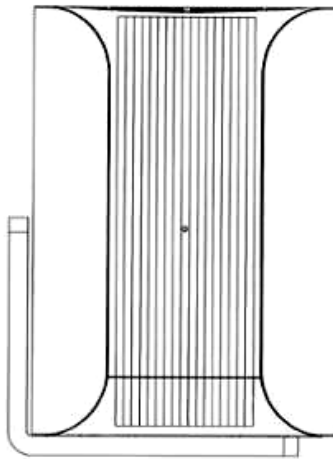
1.7

**CÔNG BÁO SỞ HỮU CÔNG NGHIỆP SỐ 431 TẬP A – QUYỀN 2 (02.2024)**

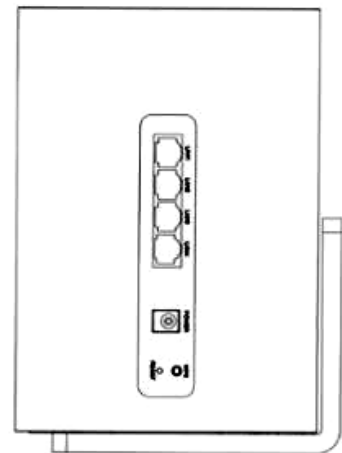
- (11) **49615**  
(21) 3-2023-02334 (28) 1  
(54) **THIẾT BỊ THU PHÁT SÓNG WIFI** (51) **14-03**  
(22) 03/10/2023 (43) 26/02/2024  
(73) **TẬP ĐOÀN CÔNG NGHIỆP - VIỆN THÔNG QUÂN ĐỘI (VN)**  
Lô D26 khu đô thị mới Cầu Giấy, phường Yên Hoà, quận Cầu Giấy, thành phố Hà Nội  
(72) 1. NGUYỄN CÔNG CHIÊU (VN)  
2. TRẦN VĂN HƯỞNG (VN)  
3. NGUYỄN QUANG MẠNH (VN)  
4. NGUYỄN HUY HOÀNG (VN)  
5. TRẦN QUANG HÒA (VN)  
(74) Công ty TNHH NACILAW (NACILAW)  
(55)



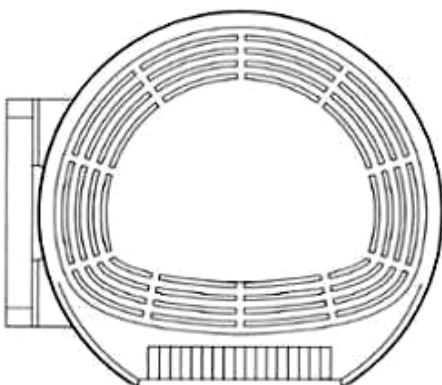
1.1



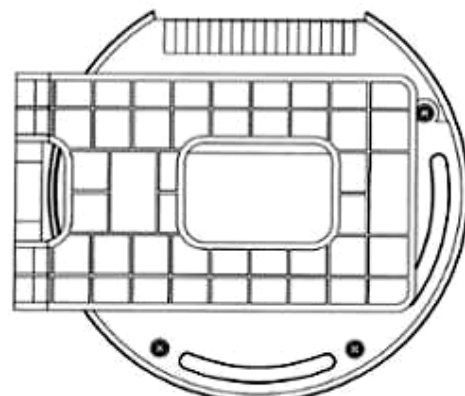
1.2



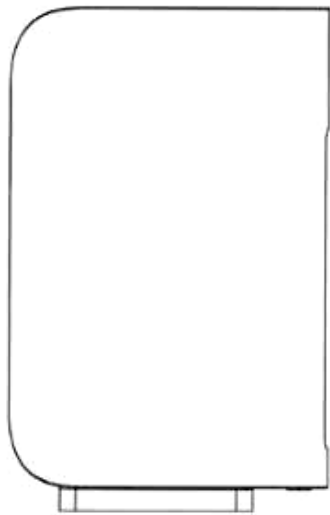
1.3



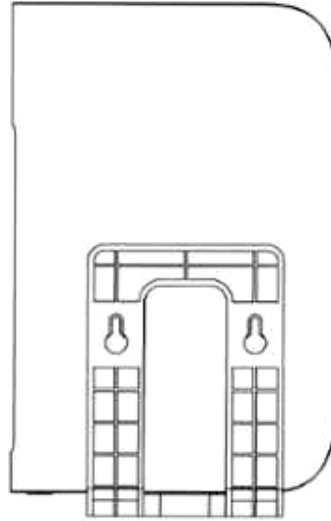
1.4



1.5



1.6

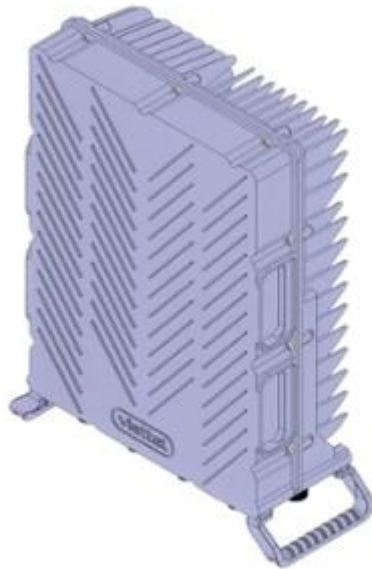


1.7



**CÔNG BÁO SỞ HỮU CÔNG NGHIỆP SỐ 431 TẬP A – QUYỀN 2 (02.2024)**

- (11) **49616**
- (21) 3-2023-02335 (28) 1
- (54) **THIẾT BỊ THU PHÁT SÓNG 5G** (51) **14-03**
- (22) 03/10/2023 (43) 26/02/2024
- (73) **TẬP ĐOÀN CÔNG NGHIỆP - VIỆN THÔNG QUÂN ĐỘI (VN)**  
Lô D26 khu đô thị mới Cầu Giấy, phường Yên Hoà, quận Cầu Giấy, thành phố Hà Nội
- (72) 1. NGUYỄN ĐÌNH DƯƠNG (VN)  
2. HOÀNG ĐÌNH HẢI TRUYỀN (VN)  
3. KHÔNG VĂN MẠNH (VN)  
4. NGUYỄN ĐỨC NHẬT (VN)  
5. NGUYỄN QUỐC HÙNG (VN)  
6. ĐÌNH VĂN HẢI (VN)  
7. NGUYỄN ĐỨC THỊNH (VN)  
8. NGUYỄN VĂN HƯƠNG (VN)
- (74) Công ty TNHH NACILAW (NACILAW)
- (55)



1.1



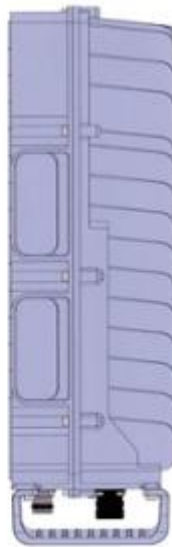
1.2



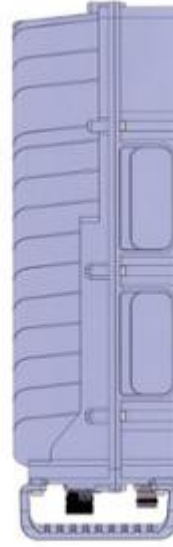
1.3



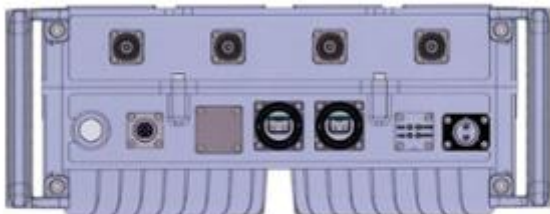
1.4



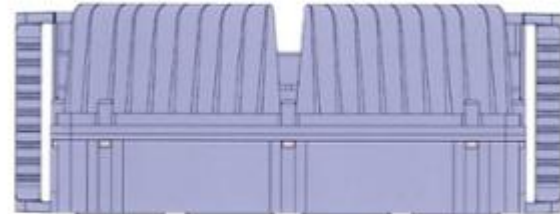
1.5



1.6



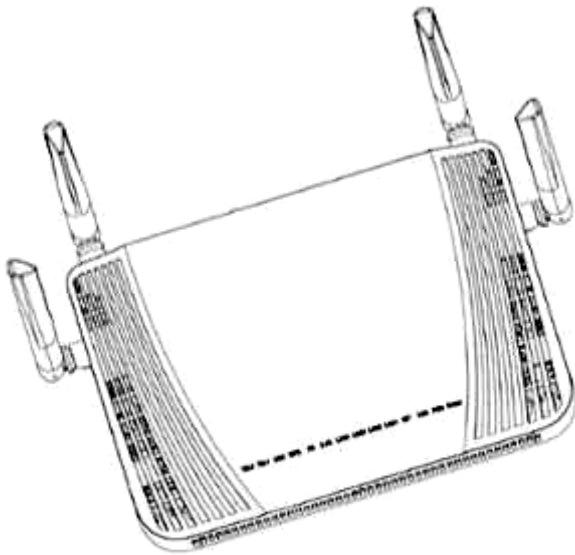
1.7



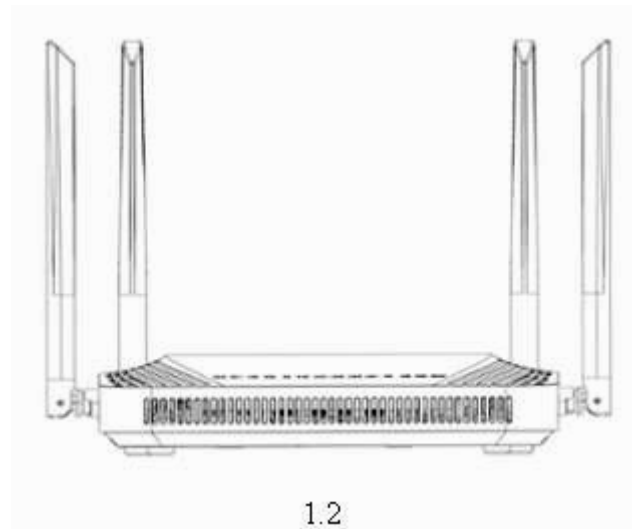
1.8

**CÔNG BÁO SỞ HỮU CÔNG NGHIỆP SỐ 431 TẬP A – QUYỀN 2 (02.2024)**

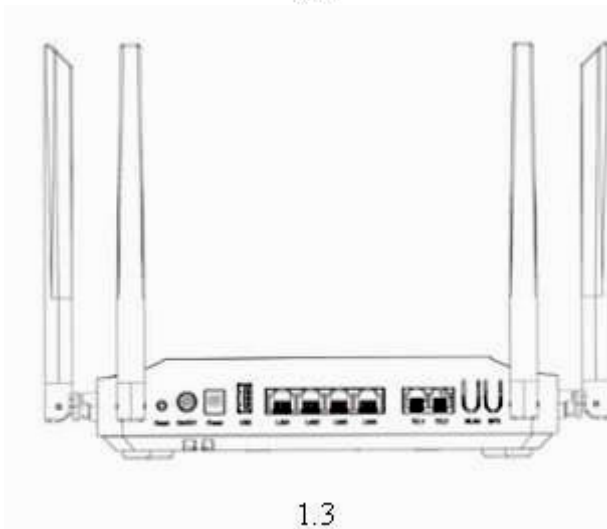
- (11) **49617**  
(21) 3-2023-02336 (28) 1  
(54) **THIẾT BỊ THU PHÁT SÓNG WIFI** (51) **14-03**  
(22) 03/10/2023 (43) 26/02/2024  
(73) **TẬP ĐOÀN CÔNG NGHIỆP - VIỆN THÔNG QUÂN ĐỘI (VN)**  
Lô D26 khu đô thị mới Cầu Giấy, phường Yên Hoà, quận Cầu Giấy, thành phố Hà Nội  
(72) 1. NGUYỄN CÔNG CHIÊU (VN)  
2. TRẦN VĂN HƯỞNG (VN)  
3. NGUYỄN QUANG MẠNH (VN)  
4. NGUYỄN HUY HOÀNG (VN)  
5. TRẦN QUANG HÒA (VN)  
(74) Công ty TNHH NACILAW (NACILAW)  
(55)



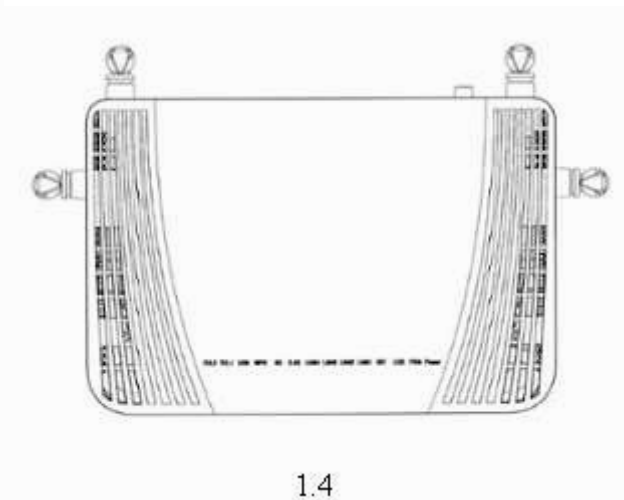
1.1



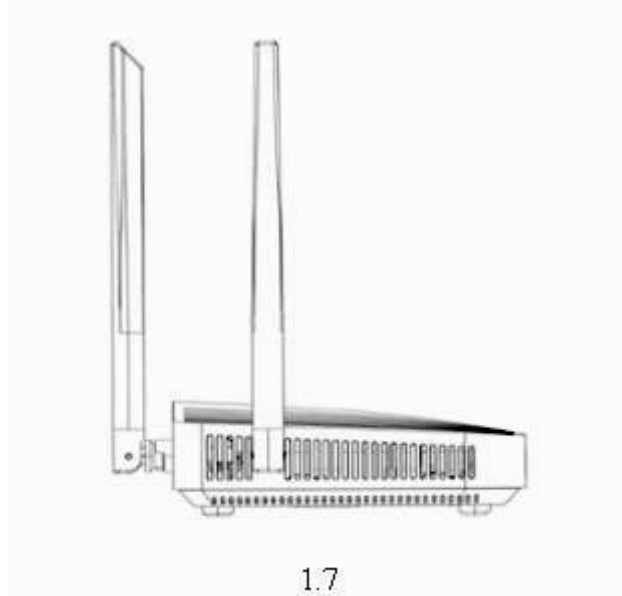
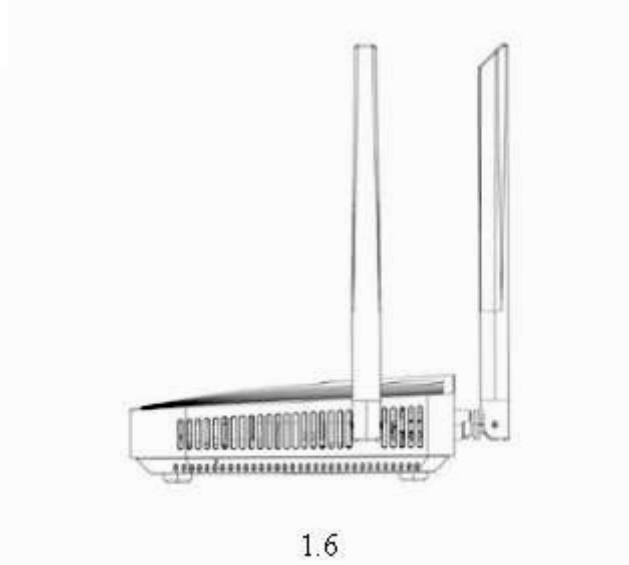
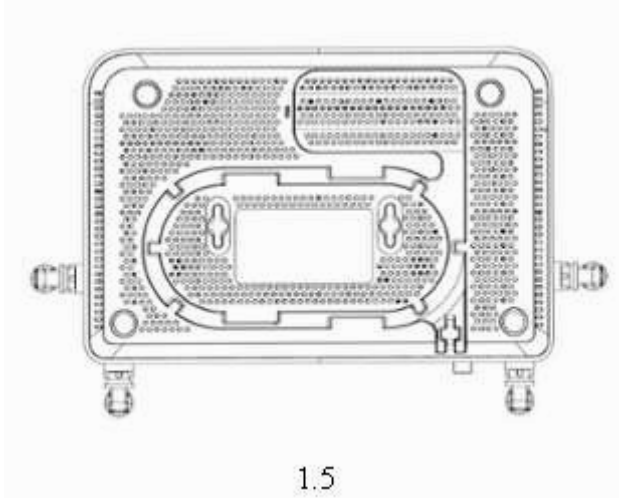
1.2



1.3



1.4



**CÔNG BÁO SỞ HỮU CÔNG NGHIỆP SỐ 431 TẬP A – QUYỀN 2 (02.2024)**

(11) **49618**

(21) 3-2023-02340

(54) **GHẾ MÁT XA**

(22) 04/10/2023

(73) **VÕ VĂN TÀI (VN)**

Lô Obt1, Ô 20 Bắc Linh Đàm mở rộng, phường Đại Kim, quận Hoàng Mai, thành phố Hà Nội

(72) Võ Văn Tài (VN)

(55)

(28) 1

(51) **06-01**

(43) 26/02/2024



1.1



1.2



1.3



1.4



1.5



1.6



1.7

**CÔNG BÁO SỞ HỮU CÔNG NGHIỆP SỐ 431 TẬP A – QUYỀN 2 (02.2024)**

(11) **49619**

(21) 3-2023-02341

(54) **GHẾ MÁT XA**

(22) 04/10/2023

(73) **VÕ VĂN TÀI (VN)**

Lô Obt1, Ô 20 Bắc Linh Đàm mở rộng, phường Đại Kim, quận Hoàng Mai, thành phố Hà Nội

(72) Võ Văn Tài (VN)

(55)

(28) 1

(51) **06-01**

(43) 26/02/2024



1.1



1.2



1.3



1.4





1.5



1.6



1.7



**CÔNG BÁO SỞ HỮU CÔNG NGHIỆP SỐ 431 TẬP A – QUYỀN 2 (02.2024)**

(11) **49620**

(21) 3-2023-02342

(54) **GHẾ MÁT XA**

(22) 04/10/2023

(73) **VÕ VĂN TÀI (VN)**

Lô Obt1, Ô 20 Bắc Linh Đàm mở rộng, phường Đại Kim, quận Hoàng Mai, thành phố Hà Nội

(72) Võ Văn Tài (VN)

(55)

(28) 1

(51) **06-01**

(43) 26/02/2024



1.1



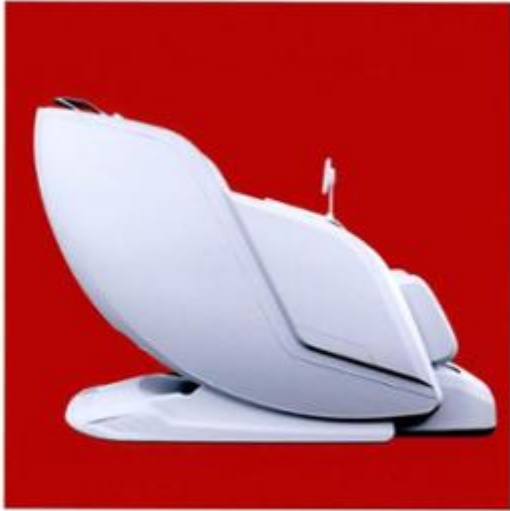
1.2



1.3



1.4



1.5



1.6



1.7

**CÔNG BÁO SỞ HỮU CÔNG NGHIỆP SỐ 431 TẬP A – QUYỀN 2 (02.2024)**

(11) **49621**

(21) 3-2023-02343

(54) **GHẾ MÁT XA**

(22) 04/10/2023

(73) **VÕ VĂN TÀI (VN)**

Lô Obt1, Ô 20 Bắc Linh Đàm mở rộng, phường Đại Kim, quận Hoàng Mai, thành phố Hà Nội

(72) Võ Văn Tài (VN)

(55)

(28) 1

(51) **06-01**

(43) 26/02/2024



1.1



1.2



1.3



1.4



1.5



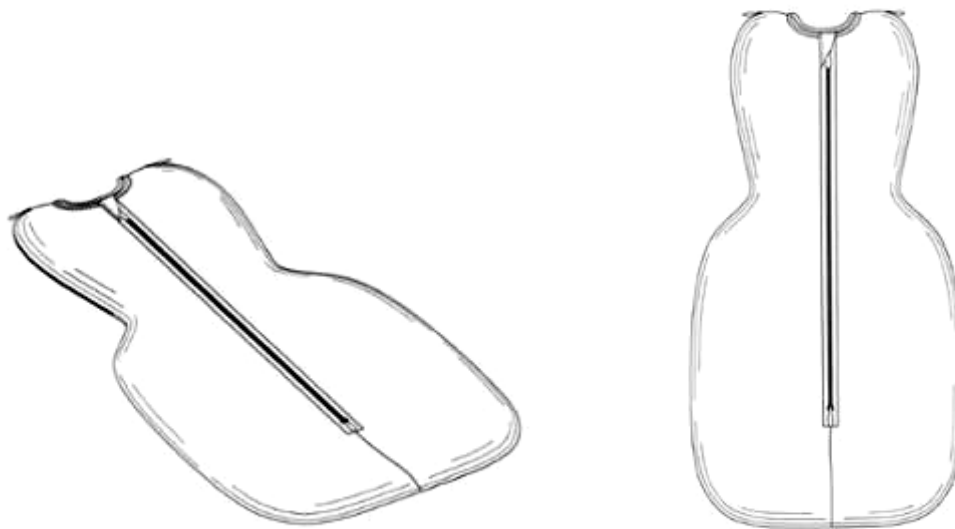
1.6



1.7

**CÔNG BÁO SỞ HỮU CÔNG NGHIỆP SỐ 431 TẬP A – QUYỀN 2 (02.2024)**

- (11) **49622**  
(21) 3-2023-02345 (28) 4  
(54) **TÚI QUẦN EM BÉ** (51) **02-01**  
(22) 04/10/2023 (43) 26/02/2024  
(30) 29/873,652 05/04/2023 US; 29/873,654 05/04/2023 US; 29/873,657 05/04/2023 US; 29/873,656 05/04/2023 US; 29/873,655 05/04/2023 US;  
(73) **LITTLE BEINGS HOLDINGS PTY LTD (AU)**  
East Village Shop T54, Level 3, 2 Defries Avenue, Zetland, NSW 2017, Australia  
(72) Hana-Lia KRAWCHUK (AU)  
(74) Công ty TNHH Tầm nhìn và Liên danh (VISION & ASSOCIATES CO.LTD.)  
(55)



1.1

1.2



1.3



1.4

1.5



1.6



1.7



2.1



2.2



2.3



2.4



2.5



2.6



2.7



3.1



3.2



3.3



3.4



3.5



3.6



3.7



4.1



4.2



4.3



4.4



4.5



4.6



4.7



(11) **49623**

(21) 3-2023-02346

(28) 2

(54) **TÚI QUẦN EM BÉ**

(51) **02-01**

(22) 04/10/2023

(43) 26/02/2024

(30) 29/873,652 05/04/2023 US; 29/873,654 05/04/2023 US; 29/873,657 05/04/2023 US; 29/873,656 05/04/2023 US; 29/873,655 05/04/2023 US;

(73) **LITTLE BEINGS HOLDINGS PTY LTD (AU)**

East Village Shop T54, Level 3, 2 Defries Avenue, Zetland, NSW 2017, Australia

(72) Hana-Lia KRAWCHUK (AU)

(74) Công ty TNHH Tâm nhìn và Liên danh (VISION & ASSOCIATES CO.LTD.)

(55)



1.1



1.2



1.3



1.4



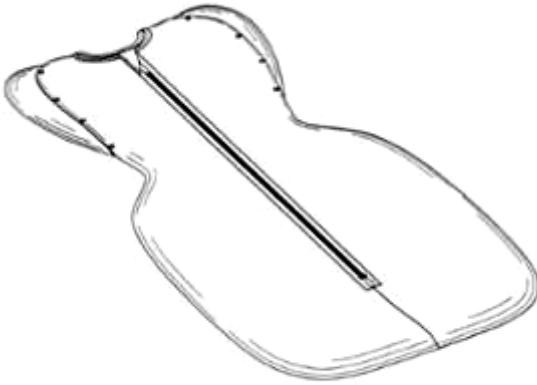
1.5



1.6



1.7



2.1



2.2



2.3



2.4



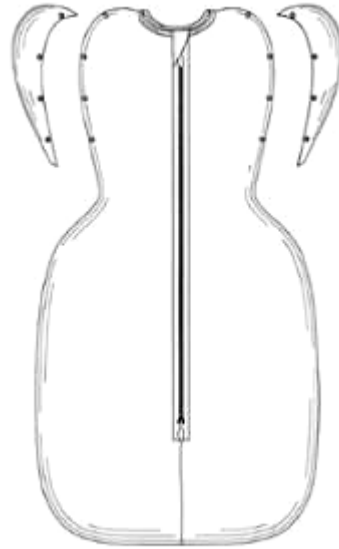
2.5



2.6



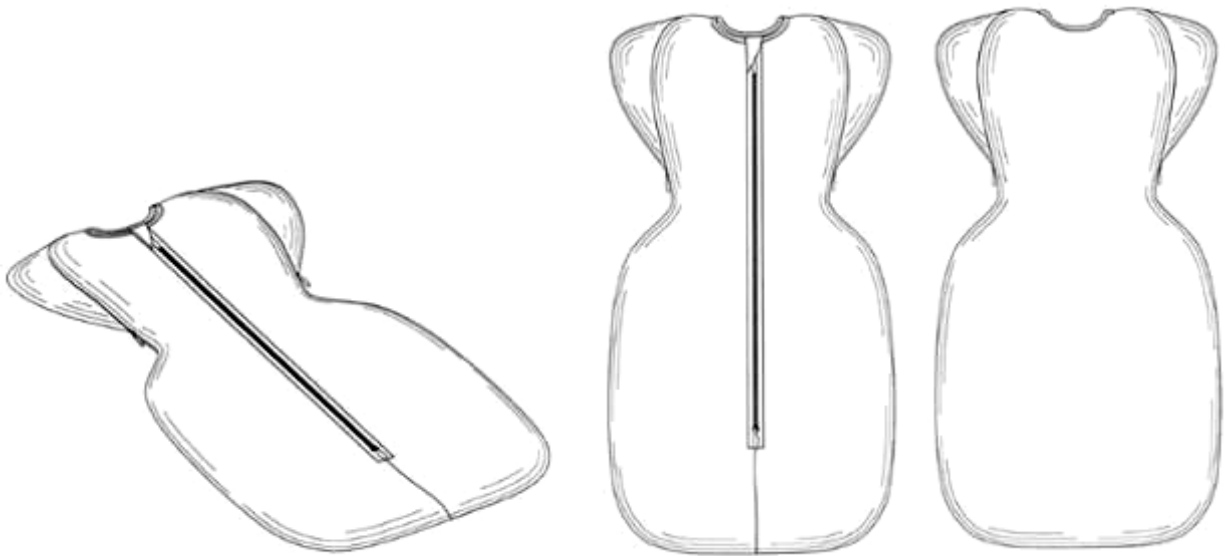
2.7



2.8

**CÔNG BÁO SỞ HỮU CÔNG NGHIỆP SỐ 431 TẬP A – QUYỀN 2 (02.2024)**

- (11) **49624**  
(21) 3-2023-02347 (28) 1  
(54) **TÚI QUẦN EM BÉ** (51) **02-01**  
(22) 04/10/2023 (43) 26/02/2024  
(30) 29/873,652 05/04/2023 US;  
(73) **LITTLE BEINGS HOLDINGS PTY LTD (AU)**  
East Village Shop T54, Level 3, 2 Defries Avenue, Zetland, NSW 2017, Australia  
(72) Hana-Lia KRAWCHUK (AU)  
(74) Công ty TNHH Tầm nhìn và Liên danh (VISION & ASSOCIATES CO.LTD.)  
(55)



1.1

1.2

1.3



1.4

1.5



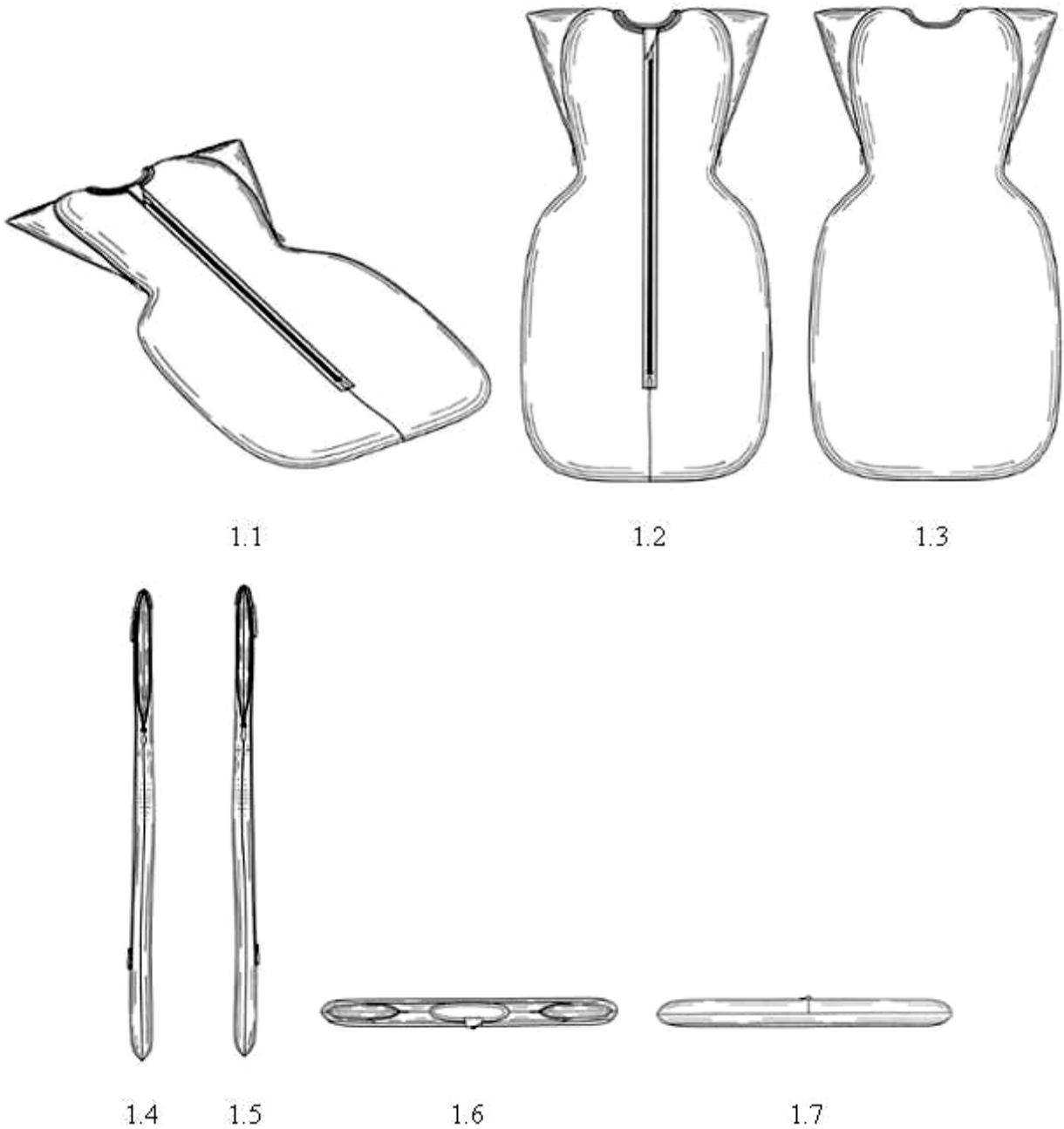
1.6



1.7

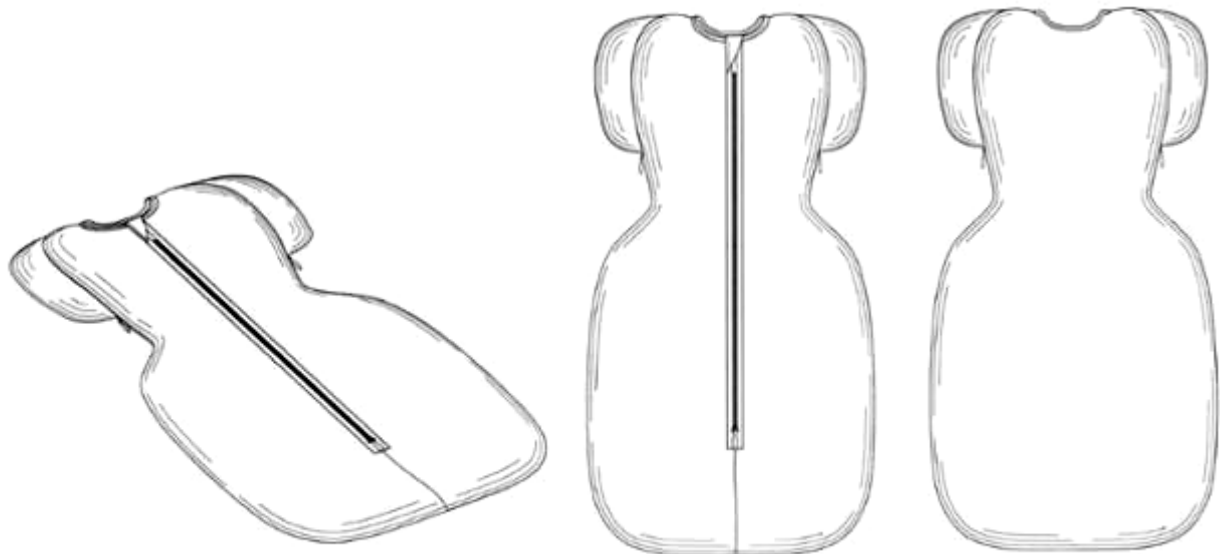
**CÔNG BÁO SỞ HỮU CÔNG NGHIỆP SỐ 431 TẬP A – QUYỀN 2 (02.2024)**

- (11) **49625**  
(21) 3-2023-02348 (28) 1  
(54) **TÚI QUẦN EM BÉ** (51) **02-01**  
(22) 04/10/2023 (43) 26/02/2024  
(30) 29/873,652 05/04/2023 US;  
(73) **LITTLE BEINGS HOLDINGS PTY LTD (AU)**  
East Village Shop T54, Level 3, 2 Defries Avenue, Zetland, NSW 2017, Australia  
(72) Hana-Lia KRAWCHUK (AU)  
(74) Công ty TNHH Tầm nhìn và Liên danh (VISION & ASSOCIATES CO.LTD.)  
(55)



**CÔNG BÁO SỞ HỮU CÔNG NGHIỆP SỐ 431 TẬP A – QUYỀN 2 (02.2024)**

- (11) **49626**  
(21) 3-2023-02349 (28) 1  
(54) **TÚI QUẦN EM BÉ** (51) **02-01**  
(22) 04/10/2023 (43) 26/02/2024  
(30) 29/873,652 05/04/2023 US;  
(73) **LITTLE BEINGS HOLDINGS PTY LTD (AU)**  
East Village Shop T54, Level 3, 2 Defries Avenue, Zetland, NSW 2017, Australia  
(72) Hana-Lia KRAWCHUK (AU)  
(74) Công ty TNHH Tầm nhìn và Liên danh (VISION & ASSOCIATES CO.LTD.)  
(55)



1.1

1.2

1.3



1.4

1.5

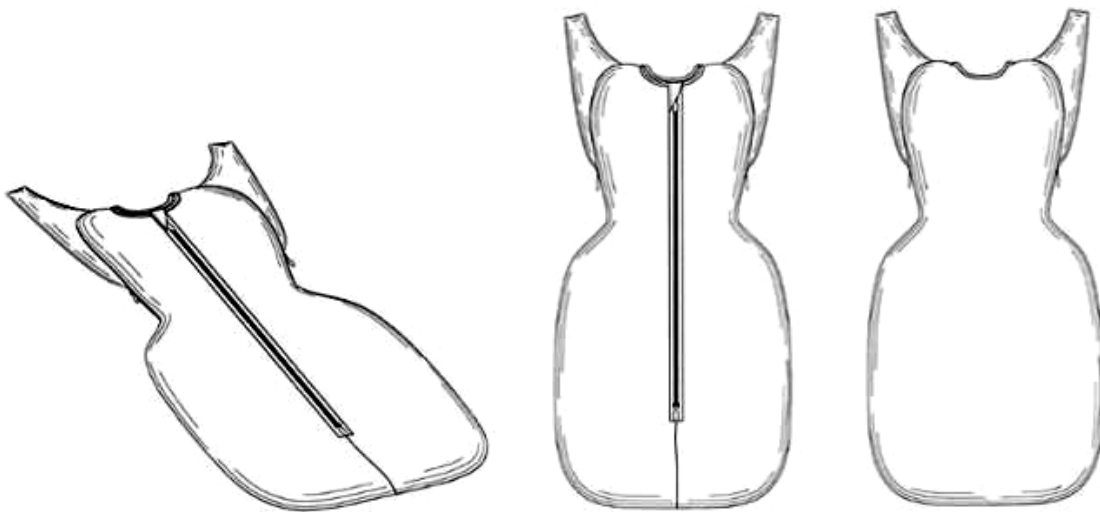


1.6



1.7

- (11) **49627**  
(21) 3-2023-02350 (28) 1  
(54) **TÚI QUẦN EM BÉ** (51) **02-01**  
(22) 04/10/2023 (43) 26/02/2024  
(30) 29/873,652 05/04/2023 US;  
(73) **LITTLE BEINGS HOLDINGS PTY LTD (AU)**  
East Village Shop T54, Level 3, 2 Defries Avenue, Zetland, NSW 2017, Australia  
(72) Hana-Lia KRAWCHUK (AU)  
(74) Công ty TNHH Tầm nhìn và Liên danh (VISION & ASSOCIATES CO.LTD.)  
(55)



1.1

1.2

1.3



1.4

1.5



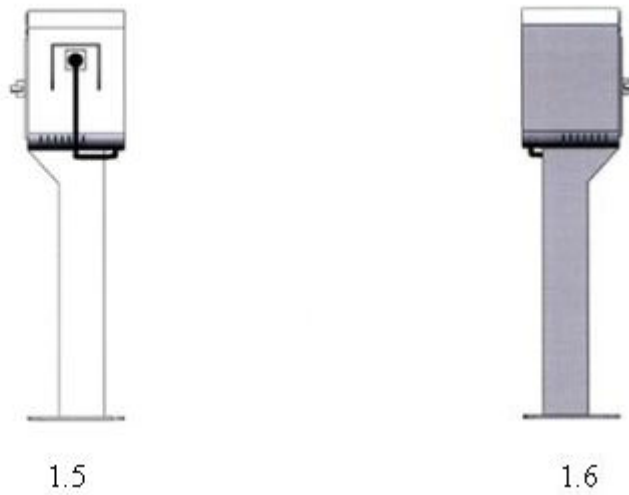
1.6



1.7

**CÔNG BÁO SỞ HỮU CÔNG NGHIỆP SỐ 431 TẬP A – QUYỀN 2 (02.2024)**

- (11) **49628**  
(21) 3-2023-02356 (28) 1  
(54) **BỘ VỎ TỦ LẮP ĐẶT THIẾT BỊ SẠC Ô TÔ** (51) **13-02**  
(22) 05/10/2023 (43) 26/02/2024  
(73) **CÔNG TY TNHH THIẾT BỊ & GIẢI PHÁP SẠC ĐIỆN EV ONE (VN)**  
Tầng 2 Tòa nhà Rosana, 60 Nguyễn Đình Chiểu, phường Đa Kao, quận 1, thành phố Hồ Chí Minh  
(72) Phạm Hoàng Hải (VN)  
(55)





**CÔNG BÁO SỞ HỮU CÔNG NGHIỆP SỐ 431 TẬP A – QUYỀN 2 (02.2024)**

- (11) **49629**  
(21) 3-2023-02358 (28) 1  
(54) **BÌNH NƯỚC** (51) **07-07**  
(22) 05/10/2023 (43) 26/02/2024  
(30) 30-2023-0038559 27/09/2023 KR;  
(73) **LOCK & LOCK CO., LTD.** (KR)  
1260, Manse-ro, Wongok-myeon, Anseong-si, Gyeonggi-do, Republic of Korea  
(72) KIM, Kwang Ik (KR)  
(74) Công ty TNHH Tầm nhìn và Liên danh (VISION & ASSOCIATES CO.LTD.)  
(55)



1.1

1.2

1.3

1.4

1.5



1.6

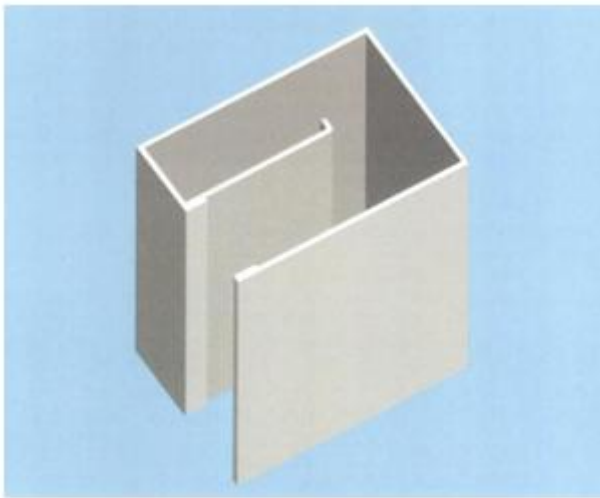
1.7

1.8

1.9

**CÔNG BÁO SỞ HỮU CÔNG NGHIỆP SỐ 431 TẬP A – QUYỀN 2 (02.2024)**

- (11) **49630**  
(21) 3-2023-02361 (28) 1  
(54) **THANH KIM LOẠI ĐỊNH HÌNH** (51) **25-01**  
(22) 06/10/2023 (43) 26/02/2024  
(73) **TRẦN THỊ THỦY TIÊN (VN)**  
1/1 Sơn Kỳ, phường Sơn Kỳ, quận Tân Phú, thành phố Hồ Chí Minh  
(72) Trần Thị Thủy Tiên (VN)  
(74) Công ty TNHH Sở hữu trí tuệ PADEMARK (PADEMARK CO.,LTD.)  
(55)



1.1



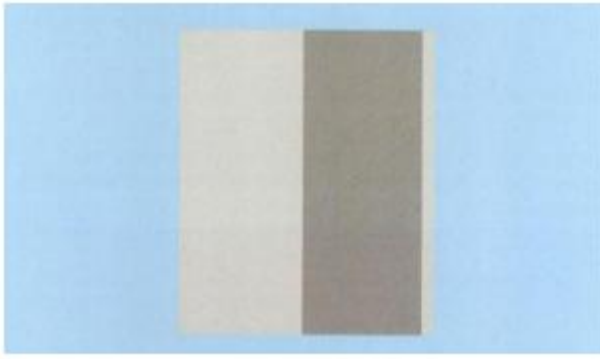
1.2



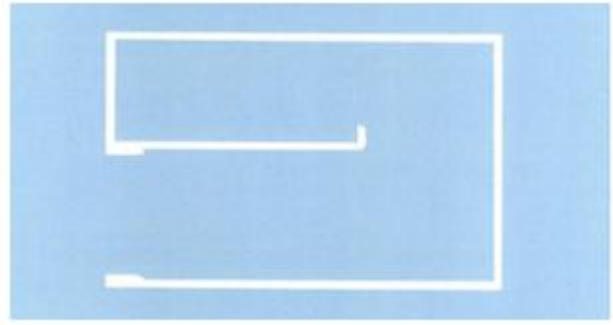
1.3



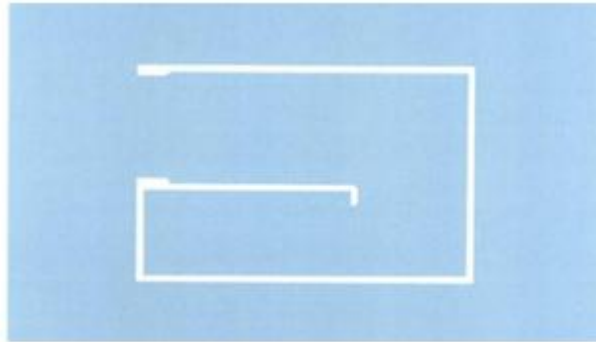
1.4



1.5



1.6



1.7

**CÔNG BÁO SỞ HỮU CÔNG NGHIỆP SỐ 431 TẬP A – QUYỀN 2 (02.2024)**

- (11) **49631**  
(21) 3-2023-02362 (28) 1  
(54) **ĐÈN** (51) **26-05**  
(22) 06/10/2023 (43) 26/02/2024  
(73) **CÔNG TY CỔ PHẦN BÓNG ĐÈN PHÍCH NƯỚC RẠNG ĐÔNG (VN)**  
87-89 phố Hạ Đình, phường Thanh Xuân Trung, quận Thanh Xuân, thành phố Hà Nội  
(72) Trần Trung Tường (VN)  
(55)



1.1



1.2



1.3



1.4



1.5



1.6



1.7

(11) **49632**

(21) 3-2023-02363

(28) 1

(54) **ĐÈN**

(51) **26-03; 26-05**

(22) 06/10/2023

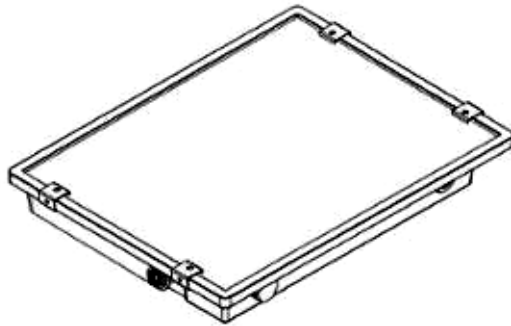
(43) 26/02/2024

(73) **CÔNG TY CỔ PHẦN BÓNG ĐÈN PHÍCH NƯỚC RẠNG ĐÔNG (VN)**

87-89 phố Hạ Đình, phường Thanh Xuân Trung, quận Thanh Xuân, thành phố Hà Nội

(72) Trần Trung Tường (VN)

(55)



1.1



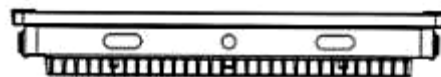
1.2



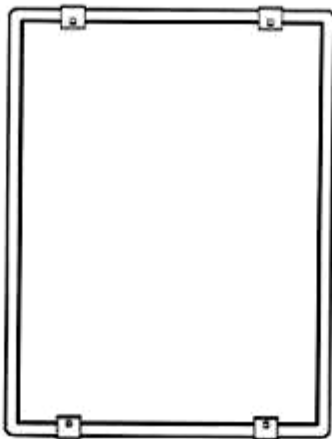
1.3



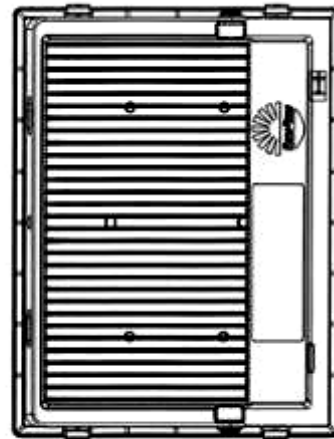
1.4



1.5



1.6



1.7

**CÔNG BÁO SỞ HỮU CÔNG NGHIỆP SỐ 431 TẬP A – QUYỀN 2 (02.2024)**

- (11) **49633**  
(21) 3-2023-02368 (28) 1  
(54) **HỘP** (51) **09-03**  
(22) 06/10/2023 (43) 26/02/2024  
(73) **CÔNG TY CỔ PHẦN DƯỢC LIỆU TRÀ LINH (VN)**  
Thôn 2, xã Trà Linh, huyện Nam Trà My, tỉnh Quảng Nam  
(72) Trương Nguyễn Tiến Trà (VN)  
(55)



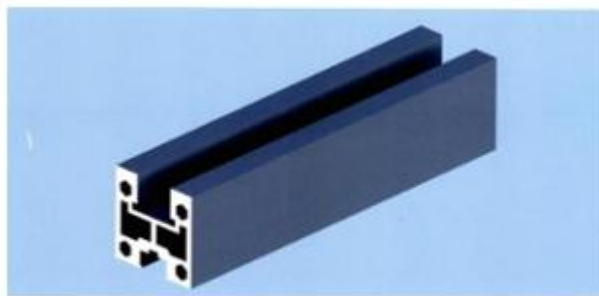
1.1



1.2

**CÔNG BÁO SỞ HỮU CÔNG NGHIỆP SỐ 431 TẬP A – QUYỀN 2 (02.2024)**

- (11) **49634**  
(21) 3-2023-02377 (28) 1  
(54) **THANH KIM LOẠI ĐỊNH HÌNH** (51) **25-01**  
(22) 09/10/2023 (43) 26/02/2024  
(73) **CÔNG TY CỔ PHẦN TẬP ĐOÀN KENWIN (VN)**  
Tầng 4 tòa nhà VG Building, số 235 đường Nguyễn Trãi, phường Thanh Xuân  
Trung, quận Thanh Xuân, thành phố Hà Nội  
(72) Ngô Thọ Long (VN)  
(74) Công ty TNHH Sở hữu trí tuệ PADEMARK (PADEMARK CO.,LTD.)  
(55)



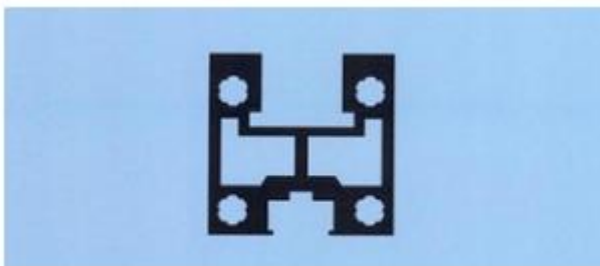
1.1



1.2



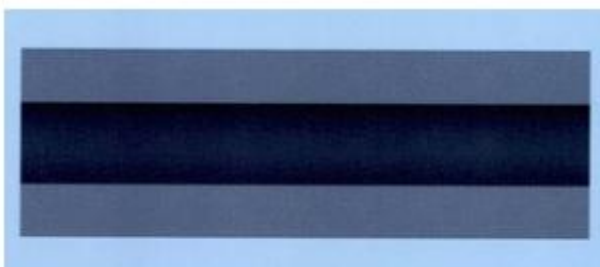
1.3



1.4



1.5



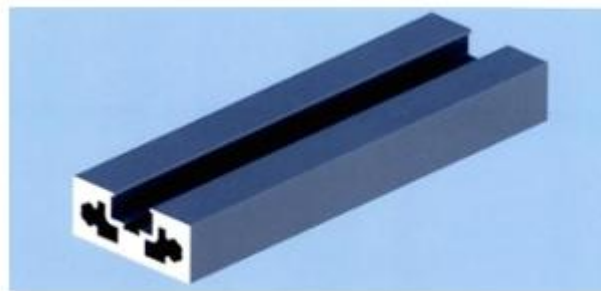
1.6



1.7

**CÔNG BÁO SỞ HỮU CÔNG NGHIỆP SỐ 431 TẬP A – QUYỀN 2 (02.2024)**

- (11) **49635**  
(21) 3-2023-02378 (28) 1  
(54) **THANH KIM LOẠI ĐỊNH HÌNH** (51) **25-01**  
(22) 09/10/2023 (43) 26/02/2024  
(73) **CÔNG TY CỔ PHẦN TẬP ĐOÀN KENWIN (VN)**  
Tầng 4 tòa nhà VG Building, số 235 đường Nguyễn Trãi, phường Thanh Xuân  
Trung, quận Thanh Xuân, thành phố Hà Nội  
(72) Ngô Thọ Long (VN)  
(74) Công ty TNHH Sở hữu trí tuệ PADEMARK (PADEMARK CO.,LTD.)  
(55)



1.1



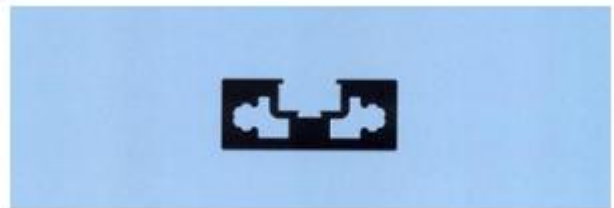
1.2



1.3



1.4



1.5



1.6

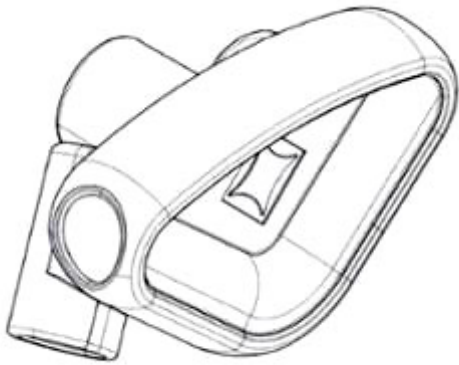


1.7

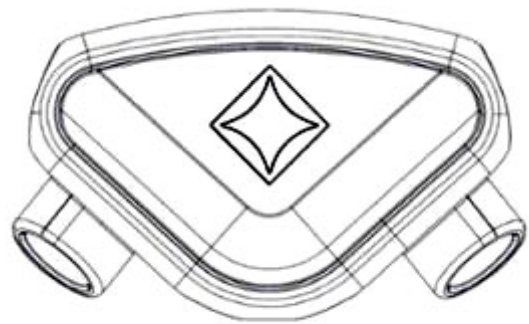


**CÔNG BÁO SỞ HỮU CÔNG NGHIỆP SỐ 431 TẬP A – QUYỀN 2 (02.2024)**

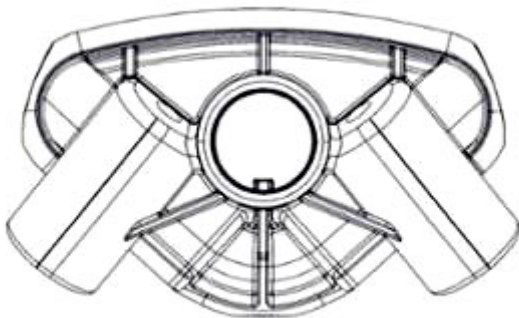
- (11) **49636**  
(21) 3-2023-02380 (28) 1  
(54) **ĐẦU NỔI** (51) **06-06**  
(22) 09/10/2023 (43) 26/02/2024  
(30) 30-2023-0016134 26/04/2023 KR;  
(73) **HELINOX INC. (KR)**  
39, Hannam-daero, Yongsan-gu, Seoul 04410 Republic of Korea  
(72) 1. LAH, YOUNG WHAN (KR)  
2. KIM, TAE HUN (KR)  
3. PARK, SANG HYUN (KR)  
4. NAM, MIN WOO (KR)  
(74) Công ty TNHH Trường Xuân (AGELESS CO.,LTD.)  
(55)



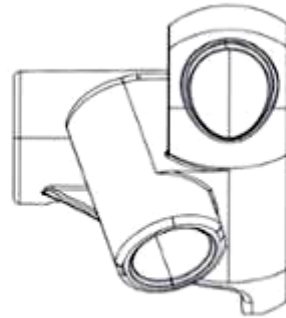
1.1



1.2



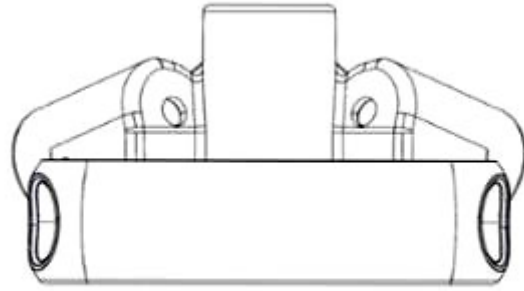
1.3



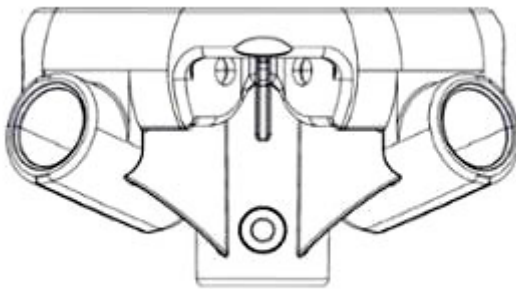
1.4



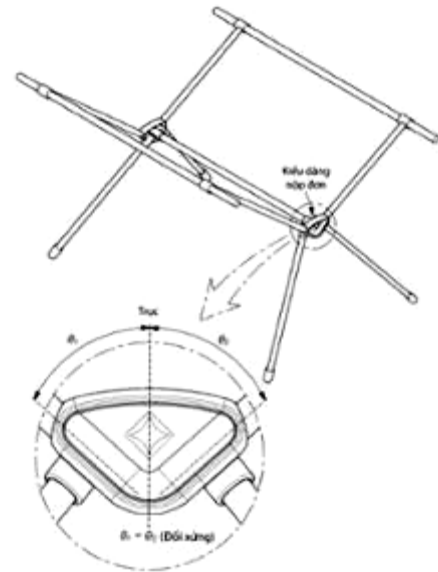
1.5



1.6



1.7



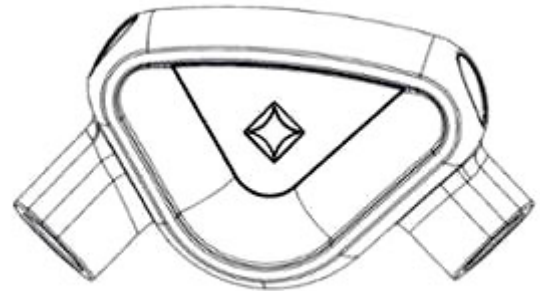
1.8

**CÔNG BÁO SỞ HỮU CÔNG NGHIỆP SỐ 431 TẬP A – QUYỀN 2 (02.2024)**

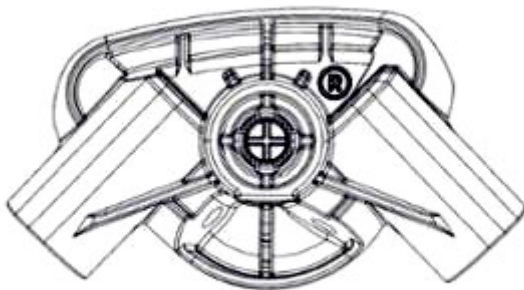
- (11) **49637**  
(21) 3-2023-02381 (28) 1  
(54) **ĐẦU NỔI** (51) **06-06**  
(22) 09/10/2023 (43) 26/02/2024  
(30) 30-2023-0016141 26/04/2023 KR;  
(73) **HELINOX INC. (KR)**  
39, Hannam-daero, Yongsan-gu, Seoul 04410 Republic of Korea  
(72) 1. LAH, YOUNG WHAN (KR)  
2. KIM, YOUNG HO (KR)  
3. KIM, TAE HUN (KR)  
4. PARK, SANG HYUN (KR)  
5. JEONG, JI WON (KR)  
(74) Công ty TNHH Trường Xuân (AGELESS CO.,LTD.)  
(55)



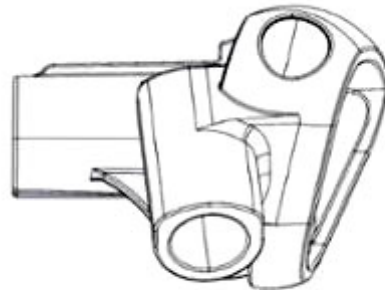
1.1



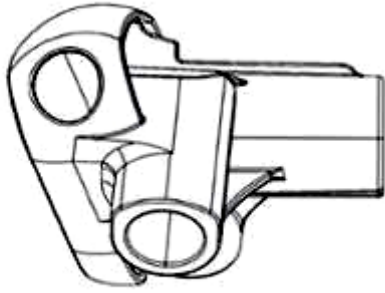
1.2



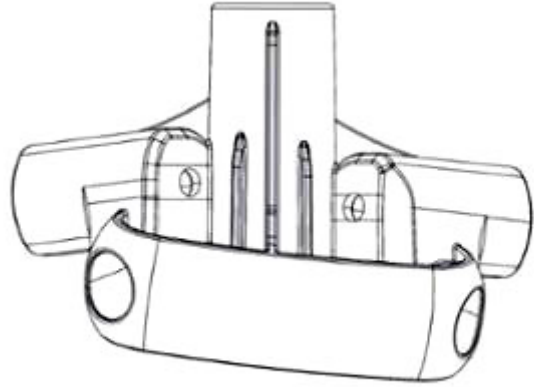
1.3



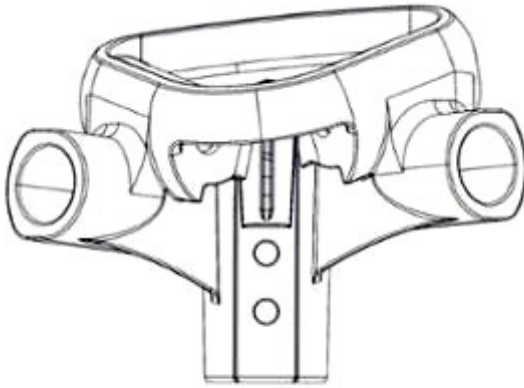
1.4



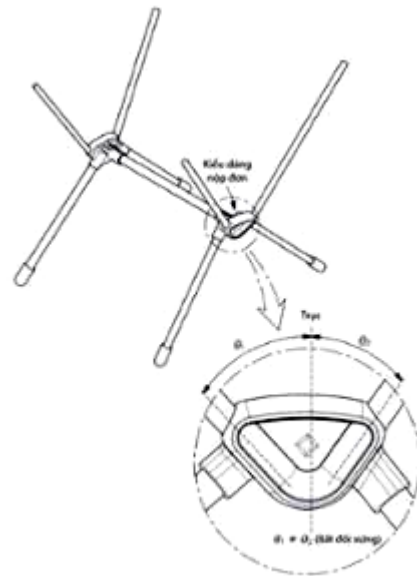
1.5



1.6



1.7



1.8

**CÔNG BÁO SỞ HỮU CÔNG NGHIỆP SỐ 431 TẬP A – QUYỀN 2 (02.2024)**

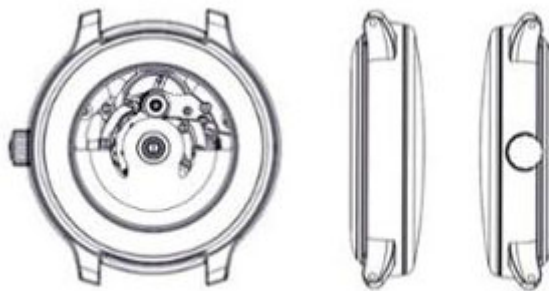
- (11) **49638**  
(21) 3-2023-02382 (28) 1  
(54) **ĐỒNG HỒ** (51) **10-02**  
(22) 09/10/2023 (43) 26/02/2024  
(30) DM/228243 11/04/2023 WO;  
(73) **RADO UHREN AG (RADO WATCH CO. LTD) (MONTRES RADO SA) (CH)**  
Bielstrasse 45, 2543 Lengnau, Switzerland  
(72) SCARINZI Marco (CH)  
(74) Công ty TNHH Trường Xuân (AGELESS CO.,LTD.)  
(55)



1.1

1.2

1.3



1.4

1.5

1.6



1.7



1.8

**CÔNG BÁO SỞ HỮU CÔNG NGHIỆP SỐ 431 TẬP A – QUYỀN 2 (02.2024)**

- (11) **49639**  
(21) 3-2023-02383 (28) 1  
(54) **ĐỒNG HỒ** (51) **10-02**  
(22) 09/10/2023 (43) 26/02/2024  
(30) DM/228243 11/04/2023 WO;  
(73) **RADO UHREN AG (RADO WATCH CO. LTD) (MONTRES RADO SA) (CH)**  
Bielstrasse 45, 2543 Lengnau, Switzerland  
(72) SCARINZI Marco (CH)  
(74) Công ty TNHH Trường Xuân (AGELESS CO.,LTD.)  
(55)



1.1

1.2

1.3



1.4



1.5



1.6



1.7



1.8

**CÔNG BÁO SỞ HỮU CÔNG NGHIỆP SỐ 431 TẬP A – QUYỀN 2 (02.2024)**

- (11) **49640**  
(21) 3-2023-02384 (28) 1  
(54) **ĐỒNG HỒ** (51) **10-02**  
(22) 09/10/2023 (43) 26/02/2024  
(30) DM/228243 11/04/2023 WO;  
(73) **RADO UHREN AG (RADO WATCH CO. LTD) (MONTRES RADO SA) (CH)**  
Bielstrasse 45, 2543 Lengnau, Switzerland  
(72) 1. HÄBERLI ALFREDO (CH)  
2. PERRENOUD XAVIER (CH)  
(74) Công ty TNHH Trường Xuân (AGELESS CO.,LTD.)  
(55)



1.1



1.2



1.3



1.4



1.5



1.6



1.7



1.8



**CÔNG BÁO SỞ HỮU CÔNG NGHIỆP SỐ 431 TẬP A – QUYỀN 2 (02.2024)**

- (11) **49641**  
(21) 3-2023-02385 (28) 1  
(54) **ĐỒNG HỒ ĐEO TAY** (51) **10-02**  
(22) 09/10/2023 (43) 26/02/2024  
(30) DM/228243 11/04/2023 WO;  
(73) **RADO UHREN AG (RADO WATCH CO. LTD) (MONTRES RADO SA) (CH)**  
Bielstrasse 45, 2543 Lengnau, Switzerland  
(72) VERDON Christian (CH)  
(74) Công ty TNHH Trường Xuân (AGELESS CO.,LTD.)  
(55)



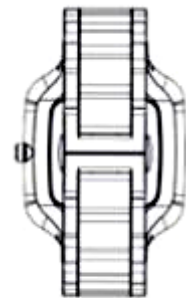
1.1



1.2



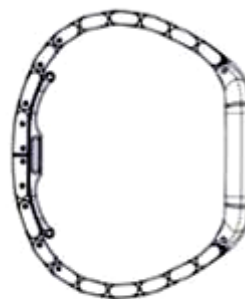
1.3



1.4



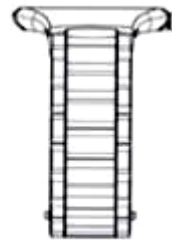
1.5



1.6



1.7



1.8

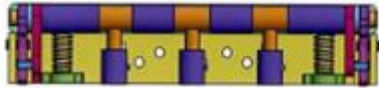


**CÔNG BÁO SỞ HỮU CÔNG NGHIỆP SỐ 431 TẬP A – QUYỀN 2 (02.2024)**

- (11) **49642**  
(21) 3-2023-02398 (28) 1  
(54) **BỘ KHÓA KHUÔN TỰ ĐỘNG** (51) **08-07**  
(22) 12/10/2023 (43) 26/02/2024  
(73) **CÔNG TY TNHH SẢN XUẤT VÀ THƯƠNG MẠI DỊCH VỤ AZI VIỆT NAM**  
(VN)  
Số 20B5, KP11, phường Tân Phong, thành phố Biên Hoà, tỉnh Đồng Nai  
(72) Trần Kiều Hưng (VN)  
(74) Công ty TNHH Tư vấn - Dịch thuật - Sở hữu trí tuệ Á Đông (Á Đông IP  
CONSULTANCY CO.,LTD.)  
(55)



1.1



1.2



1.3



1.4



1.5



1.6



1.7

**CÔNG BÁO SỞ HỮU CÔNG NGHIỆP SỐ 431 TẬP A – QUYỀN 2 (02.2024)**

- (11) **49643**  
(21) 3-2023-02408 (28) 1  
(54) **TỦ** (51) **06-04**  
(22) 13/10/2023 (43) 26/02/2024  
(73) **CÔNG TY TNHH SẢN XUẤT THƯƠNG MẠI DỊCH VỤ THIẾT KẾ TẠO (VN)**  
157 Trần Nhân Tôn, phường 2, quận 10, thành phố Hồ Chí Minh  
(72) Đào Hiếu Đông (VN)  
(74) Văn phòng Luật sư A Hoà (AHOA LAW OFFICE)  
(55)



1.1



1.2



1.3



1.4



1.5



1.6



1.7



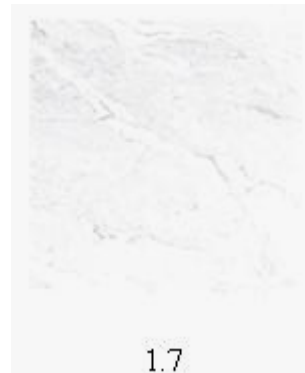
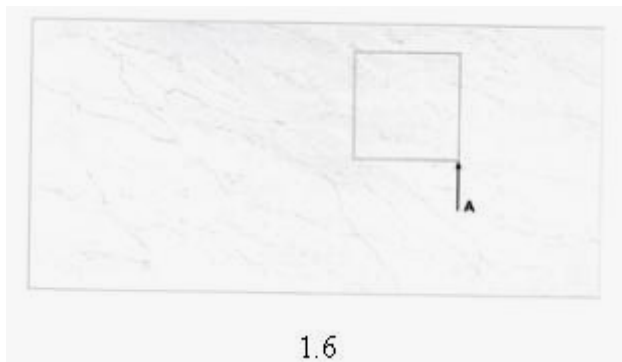
1.8



1.9

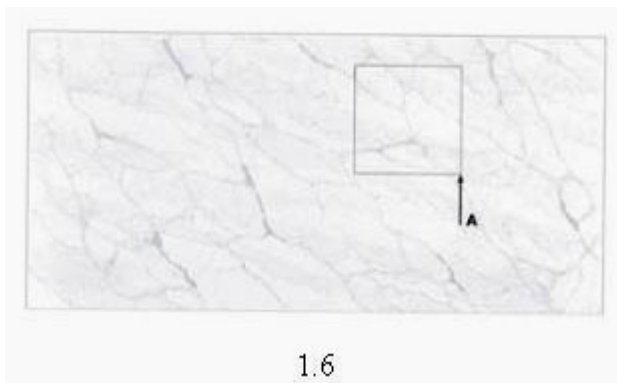
**CÔNG BÁO SỞ HỮU CÔNG NGHIỆP SỐ 431 TẬP A – QUYỀN 2 (02.2024)**

- (11) **49644**  
(21) 3-2023-02415 (28) 1  
(54) **ĐÁ ỐP LÁT** (51) **25-01**  
(22) 16/10/2023 (43) 26/02/2024  
(73) **CÔNG TY CỔ PHẦN TẬP ĐOÀN PHƯỢNG HOÀNG XANH A&A (VN)**  
Số 167, phố Hoàng Ngân, phường Trung Hòa, quận Cầu Giấy, thành phố Hà Nội  
(72) Hồ Xuân Năng (VN)  
(55)



**CÔNG BÁO SỞ HỮU CÔNG NGHIỆP SỐ 431 TẬP A – QUYỀN 2 (02.2024)**

- (11) **49645**  
(21) 3-2023-02417 (28) 1  
(54) **ĐÁ ỐP LÁT** (51) **25-01**  
(22) 16/10/2023 (43) 26/02/2024  
(73) **CÔNG TY CỔ PHẦN TẬP ĐOÀN PHƯỢNG HOÀNG XANH A&A (VN)**  
Số 167, phố Hoàng Ngân, phường Trung Hòa, quận Cầu Giấy, thành phố Hà Nội  
(72) Hồ Xuân Năng (VN)  
(55)



**CÔNG BÁO SỞ HỮU CÔNG NGHIỆP SỐ 431 TẬP A – QUYỀN 2 (02.2024)**

(11) **49646**

(21) 3-2023-02431

(28) 1

(54) **Ổ CẮM**

(51) **13-03**

(22) 17/10/2023

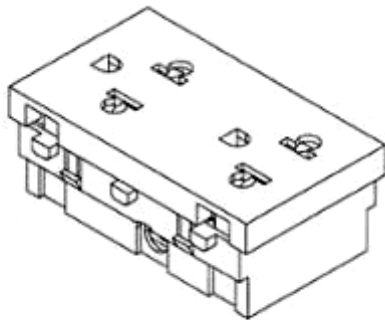
(43) 26/02/2024

(73) **CÔNG TY CỔ PHẦN BÓNG ĐÈN PHÍCH NƯỚC RẠNG ĐÔNG (VN)**

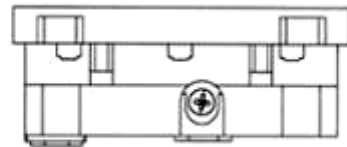
87-89 phố Hạ Đình, phường Thanh Xuân Trung, quận Thanh Xuân, thành phố Hà Nội

(72) Trần Trung Tường (VN)

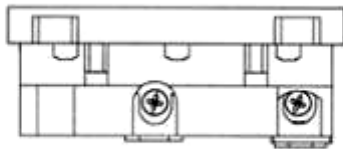
(55)



1.1



1.2



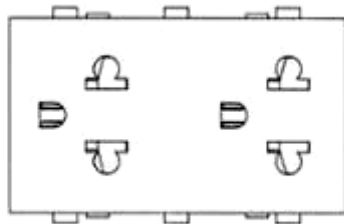
1.3



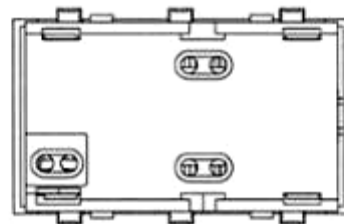
1.4



1.5



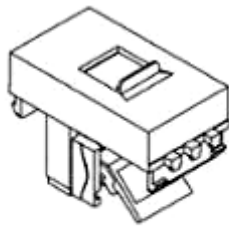
1.6



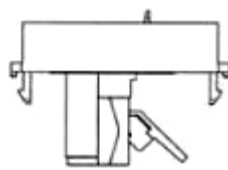
1.7

**CÔNG BÁO SỞ HỮU CÔNG NGHIỆP SỐ 431 TẬP A – QUYỀN 2 (02.2024)**

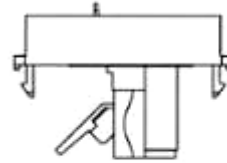
- (11) **49647**  
(21) 3-2023-02432 (28) 1  
(54) **Ổ KẾT NỐI MẠNG CỤC BỘ** (51) **14-03**  
(22) 17/10/2023 (43) 26/02/2024  
(73) **CÔNG TY CỔ PHẦN BÓNG ĐÈN PHÍCH NƯỚC RẠNG ĐÔNG (VN)**  
87-89 phố Hạ Đình, phường Thanh Xuân Trung, quận Thanh Xuân, thành phố Hà Nội  
(72) Trần Trung Tường (VN)  
(55)



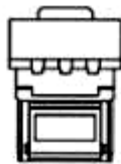
1.1



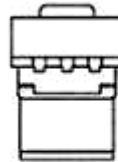
1.2



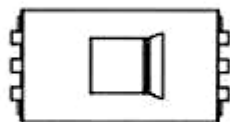
1.3



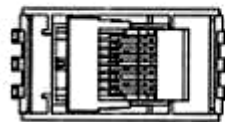
1.4



1.5



1.6



1.7

**CÔNG BÁO SỞ HỮU CÔNG NGHIỆP SỐ 431 TẬP A – QUYỀN 2 (02.2024)**

- (11) **49648**
- (21) 3-2023-02436
- (54) **DÉP**
- (22) 17/10/2023
- (30) 29/874,322 18/04/2023 US;
- (73) **CROCS, INC. (US)**  
13601 Via Varra, Broomfield, Colorado 80020, United States of America
- (72) Jie LIU (US)
- (74) Công ty Luật TNHH quốc tế BMVN (BMVN INTERNATIONAL LLC)
- (55)



1.1



1.2



1.3



1.4



1.5



1.6



1.7



**CÔNG BÁO SỞ HỮU CÔNG NGHIỆP SỐ 431 TẬP A – QUYỀN 2 (02.2024)**

- (11) **49649**  
(21) 3-2023-02446 (28) 1  
(54) **NẮP BÌNH** (51) **07-01; 09-07**  
(22) 18/10/2023 (43) 26/02/2024  
(30) 202330450244X 18/07/2023 CN;  
(73) **YACHENG LITAI (DONGGUAN) PRECISION INTELLIGENT MANUFACTURING CO., LTD. (CN)**  
Room 706, Building 7, No. 310, Liaobu Songbai Road, Liaobu Town, Dongguan, Guangdong 523408, China  
(72) LIN, Yisheng (CN)  
(74) Công ty TNHH Sáng chế ACTIP (ACTIP PATENT LIMITED)  
(55)



1.1



1.2



1.3



1.4



1.5



1.6



1.7

**CÔNG BÁO SỞ HỮU CÔNG NGHIỆP SỐ 431 TẬP A – QUYỀN 2 (02.2024)**

- (11) **49650**  
(21) 3-2023-02450 (28) 1  
(54) **THANH KIM LOẠI ĐỊNH HÌNH** (51) **25-01**  
(22) 18/10/2023 (43) 26/02/2024  
(73) **CÔNG TY CỔ PHẦN TẬP ĐOÀN KENWIN (VN)**  
Tầng 4 tòa nhà VG Building, số 235 đường Nguyễn Trãi, phường Thanh Xuân  
Trung, quận Thanh Xuân, thành phố Hà Nội  
(72) Ngô Thọ Long (VN)  
(74) Công ty TNHH Sở hữu trí tuệ PADEMARK (PADEMARK CO.,LTD.)  
(55)



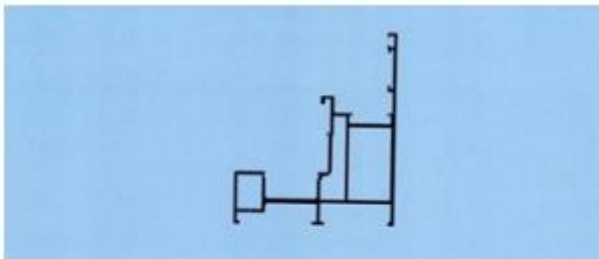
1.1



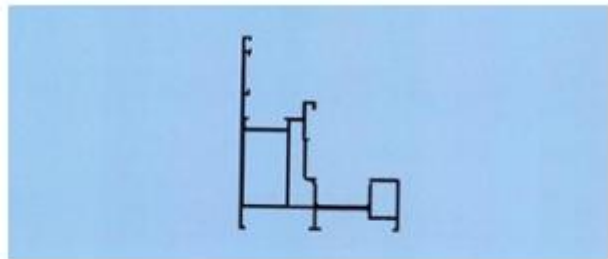
1.2



1.3



1.4



1.5



1.6



1.7

**CÔNG BÁO SỞ HỮU CÔNG NGHIỆP SỐ 431 TẬP A – QUYỀN 2 (02.2024)**

- (11) **49651**  
(21) 3-2023-02452 (28) 1  
(54) **THANH KIM LOẠI ĐỊNH HÌNH** (51) **25-01**  
(22) 18/10/2023 (43) 26/02/2024  
(73) **CÔNG TY CỔ PHẦN TẬP ĐOÀN KENWIN (VN)**  
Tầng 4 tòa nhà VG Building, số 235 đường Nguyễn Trãi, phường Thanh Xuân  
Trung, quận Thanh Xuân, thành phố Hà Nội  
(72) Ngô Thọ Long (VN)  
(74) Công ty TNHH Sở hữu trí tuệ PADEMARK (PADEMARK CO.,LTD.)  
(55)



1.1



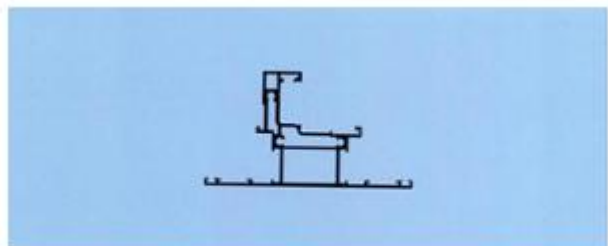
1.2



1.3



1.4



1.5



1.6



1.7

**CÔNG BÁO SỞ HỮU CÔNG NGHIỆP SỐ 431 TẬP A – QUYỀN 2 (02.2024)**

- (11) **49652**
- (21) 3-2023-02454
- (54) **KHAY ĐỰNG**
- (22) 18/10/2023
- (30) 30-2023-0034376 01/09/2023 KR;
- (73) **GREEN PACKAGE SOLUTION CO., LTD. (KR)**  
85 1gongdan-ro 10-gil, Gumi-si, Gyeongsangbuk-do, Republic of Korea
- (72) AHN, Sung Hun (KR)
- (74) Công ty TNHH Trường Xuân (AGELESS CO.,LTD.)
- (55)



1.1



1.2



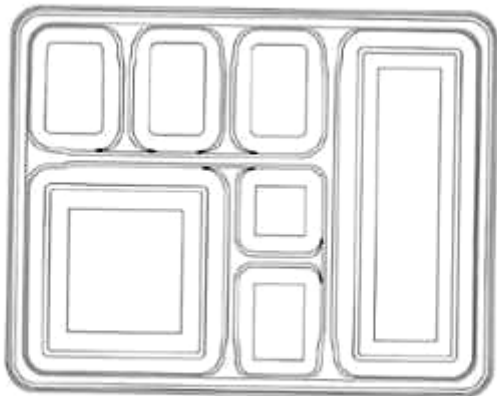
1.3



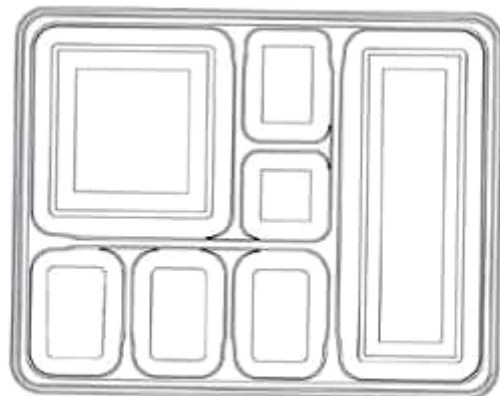
1.4



1.5



1.6



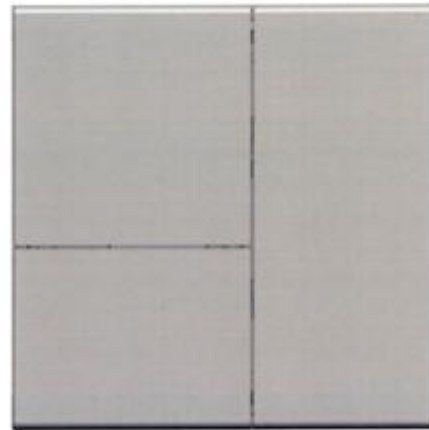
1.7

**CÔNG BÁO SỞ HỮU CÔNG NGHIỆP SỐ 431 TẬP A – QUYỀN 2 (02.2024)**

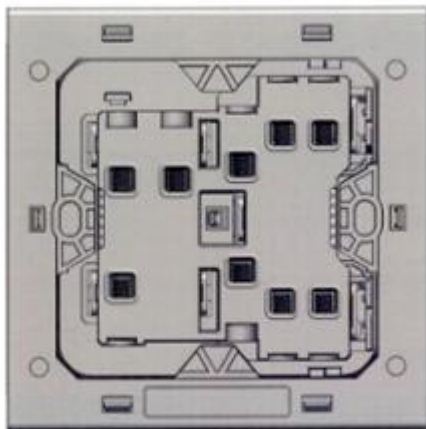
- (11) **49653**  
(21) 3-2023-02473 (28) 2  
(54) **THIẾT BỊ CHUYỂN MẠCH** (51) **13-03**  
(22) 19/10/2023 (43) 26/02/2024  
(30) 2023302327728 24/04/2023 CN;  
(73) **SCHNEIDER ELECTRIC INDUSTRIES SAS (FR)**  
35 Rue Joseph Monier, Rueil Malmaison, 92500 France  
(72) 1. SHI, HONGQIONG (CN)  
2. ZHENG, LEIHONG (CN)  
(74) Công ty TNHH Sở hữu trí tuệ Thảo Thọ Quyên (INVENCO.,LTD)  
(55)



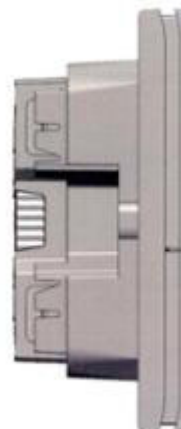
1.1



1.2



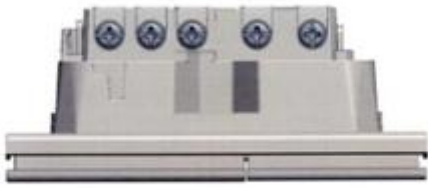
1.3



1.4



1.5



1.6



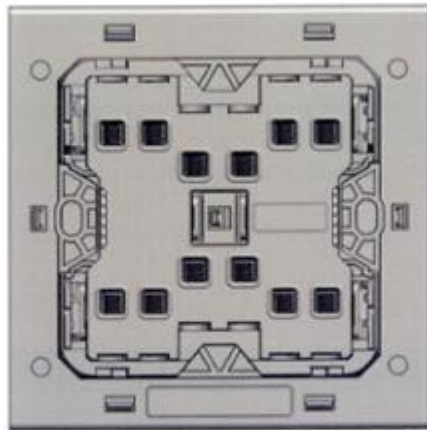
1.7



2.1



2.2



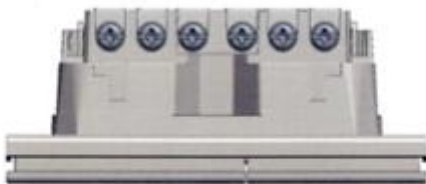
2.3



2.4



2.5



2.6



2.7

**CÔNG BÁO SỞ HỮU CÔNG NGHIỆP SỐ 431 TẬP A – QUYỀN 2 (02.2024)**

- (11) **49654**  
(21) 3-2023-02474 (28) 1  
(54) **MÁY IN 3D** (51) **15-09**  
(22) 19/10/2023 (43) 26/02/2024  
(73) **CÔNG TY CỔ PHẦN METICWORKS (VN)**  
Tầng 2, tòa nhà NIC, số 6 ngõ 7 Tôn Thất Thuyết, phường Dịch Vọng Hậu, quận Cầu Giấy, thành phố Hà Nội  
(72) 1. NGUYỄN HUY BIÊN (VN)  
2. LƯU ĐỨC TIẾN (VN)  
(74) Công ty TNHH Tâm nhìn và Liên danh (VISION & ASSOCIATES CO.LTD.)  
(55)



1.1



1.2



1.3



1.4





1.5



1.6



1.7

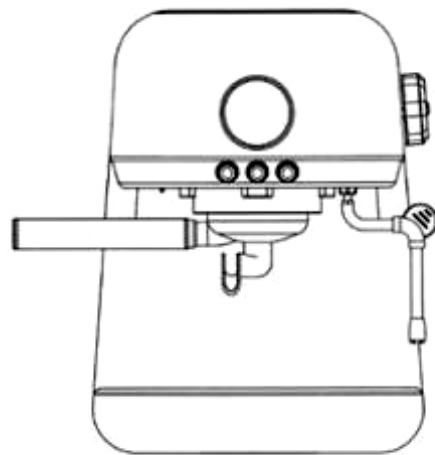


**CÔNG BÁO SỞ HỮU CÔNG NGHIỆP SỐ 431 TẬP A – QUYỀN 2 (02.2024)**

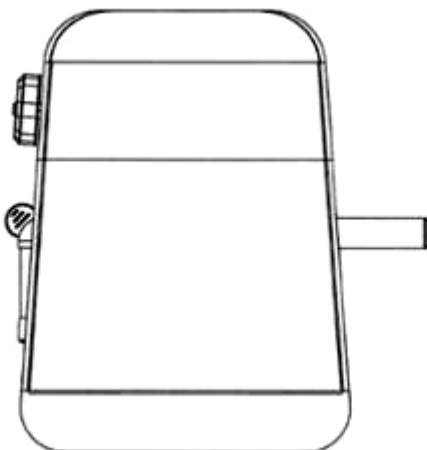
- (11) **49655**  
(21) 3-2023-02476 (28) 1  
(54) **MÁY PHA CÀ PHÊ** (51) **07-02**  
(22) 19/10/2023 (43) 26/02/2024  
(30) 2302004254 29/09/2023 TH;  
(73) **PEN K INTER TRADING CO., LTD. (TH)**  
No. 1000/63-64,16th Floor, P.B. Tower, Sukhumvit 71 Road, Klongton Nua,  
Wattana, Bangkok 10110, Thailand  
(72) Dujjan Suensilpong (TH)  
(74) Công ty TNHH Dương và Đồng sự (DUONG & PARTNERS CO.,LTD.)  
(55)



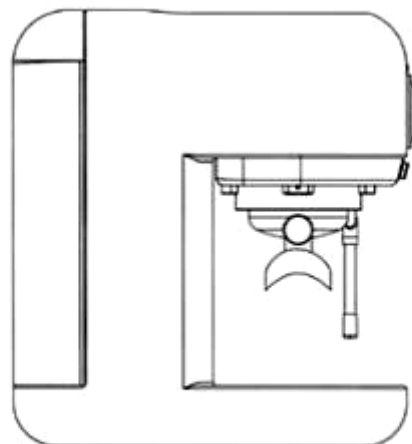
1.1



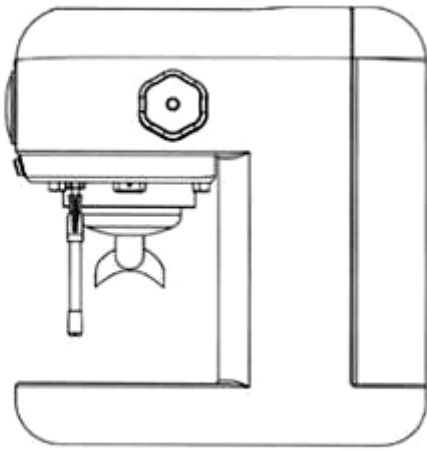
1.2



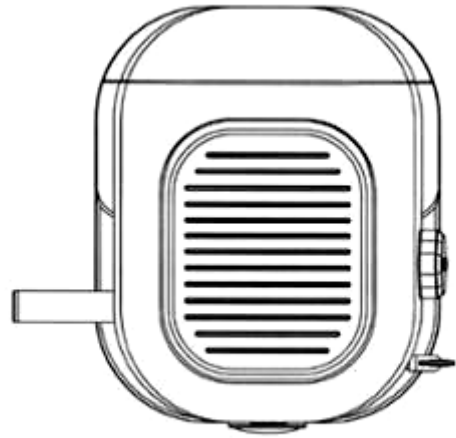
1.3



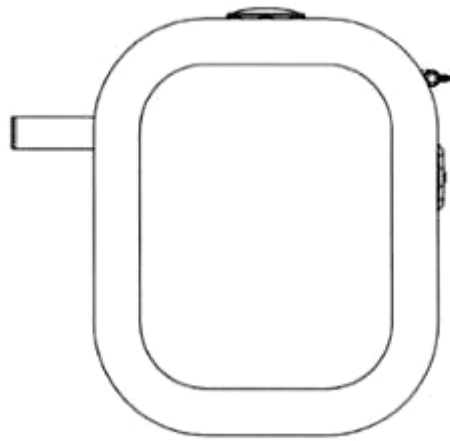
1.4



1.5



1.6



1.7

**CÔNG BÁO SỞ HỮU CÔNG NGHIỆP SỐ 431 TẬP A – QUYỀN 2 (02.2024)**

- (11) **49656**  
(21) 3-2023-02490 (28) 1  
(54) **HỘP** (51) **09-03**  
(22) 20/10/2023 (43) 26/02/2024  
(73) **CÔNG TY TNHH NUTRI - PHARMA USA (VN)**  
1036/4 Cách Mạng Tháng Tám, phường 5, quận Tân Bình, thành phố Hồ Chí Minh  
(72) Phạm Tuấn Kiệt (VN)  
(74) Công ty Luật TNHH một thành viên LEADCO (LEADCO)  
(55)



1.1



1.2

**CÔNG BÁO SỞ HỮU CÔNG NGHIỆP SỐ 431 TẬP A – QUYỀN 2 (02.2024)**

(11) **49657**

(21) 3-2023-02501

(54) **GIƯỜNG Y TẾ**

(22) 23/10/2023

(73) **PHAN HOÀI TRUNG (VN)**

P816 - CT5 - X2 Linh Đàm, phường Hoàng Liệt, quận Hoàng Mai, thành phố Hà Nội

(72) Phan Hoài Trung (VN)

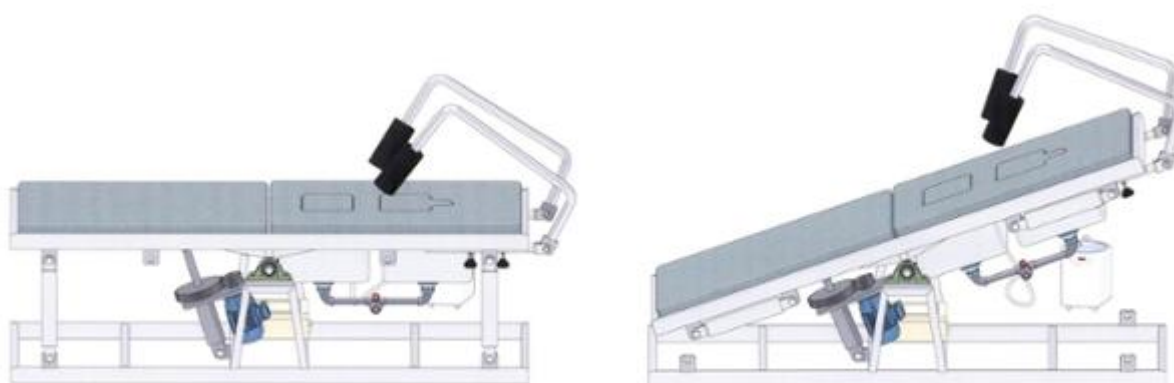
(74) Công ty TNHH Tư vấn IPNG (IPNG CO.,LTD)

(55)

(28) 1

(51) **06-02**

(43) 26/02/2024



1.1

1.2



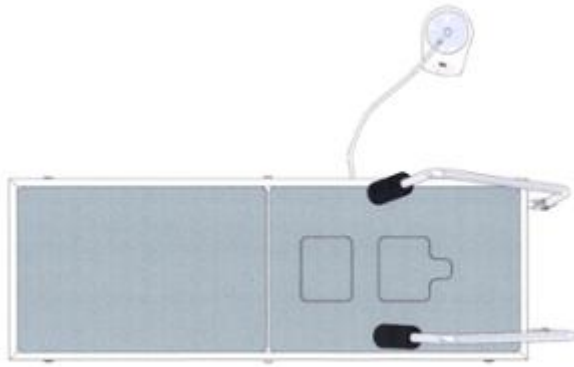
1.3



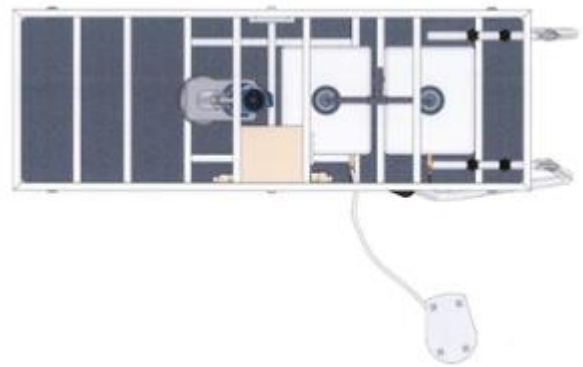
1.4



1.5



1.6



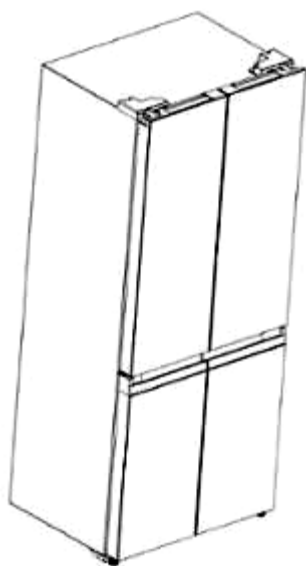
1.7



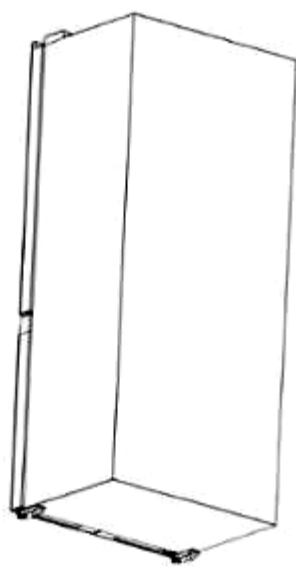
1.8

**CÔNG BÁO SỞ HỮU CÔNG NGHIỆP SỐ 431 TẬP A – QUYỀN 2 (02.2024)**

- (11) **49658**
- (21) 3-2023-02504 (28) 1
- (54) **TỦ LẠNH** (51) **15-07**
- (22) 24/10/2023 (43) 26/02/2024
- (30) 2023305575607 29/08/2023 CN;
- (73) 1. **HEFEI MIDEA REFRIGERATOR CO., LTD.** (CN)  
No. 669, West Changjiang Road, Hefei, Anhui 230088, China  
2. **HEFEI HUALING CO., LTD.** (CN)  
NO. 176 JinXiu Road, Hefei Economic And Technological Development Area  
Hefei, Anhui 230601, China  
3. **MIDEA GROUP CO., LTD.** (CN)  
B26-28F, Midea Headquarter Building, No. 6 Midea Avenue, Beijiao, Shunde,  
Foshan, Guangdong 528311, China
- (72) 1. BA, CHANGQING (CN)  
2. LI, ZIQI (CN)
- (74) Công ty TNHH ADAstra IP (VIỆT NAM) (ADAstra IP (VIETNAM) CO., LTD.)
- (55)



1.1



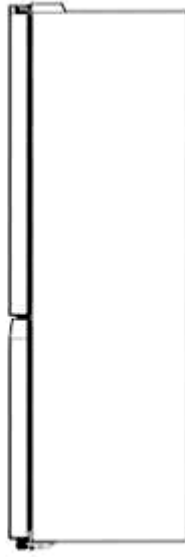
1.2



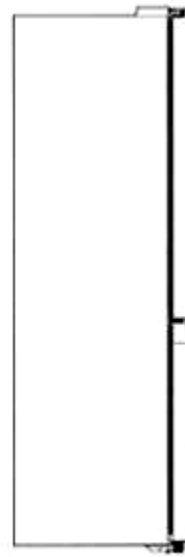
1.3



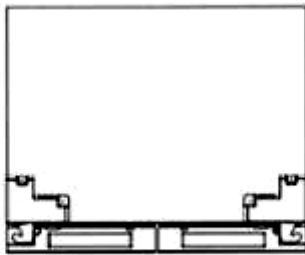
1.4



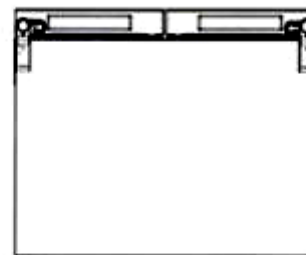
1.5



1.6



1.7



1.8

**CÔNG BÁO SỞ HỮU CÔNG NGHIỆP SỐ 431 TẬP A – QUYỀN 2 (02.2024)**

- (11) **49659**  
(21) 3-2023-02506 (28) 1  
(54) **GIƯỜNG** (51) **06-02**  
(22) 24/10/2023 (43) 26/02/2024  
(73) **CÔNG TY CỔ PHẦN CAO SU SÀI GÒN - KYMDAN (VN)**  
28 Bình Thới, quận 11, thành phố Hồ Chí Minh  
(72) Nguyễn Trí Tân (VN)  
(74) Công ty TNHH Sở hữu trí tuệ Thảo Thọ Quyển (INVENCO.,LTD)  
(55)



1.1



1.2



1.3



1.4



1.5





1.6



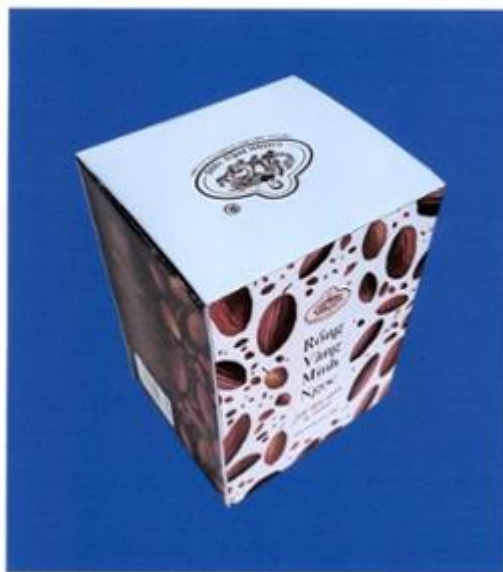
1.7

**CÔNG BÁO SỞ HỮU CÔNG NGHIỆP SỐ 431 TẬP A – QUYỀN 2 (02.2024)**

- (11) **49660**  
(21) 3-2023-02509 (28) 1  
(54) **HỘP ĐỰNG BÁNH** (51) **09-03**  
(22) 24/10/2023 (43) 26/02/2024  
(73) **CÔNG TY CỔ PHẦN THƯƠNG MẠI RỒNG VÀNG MINH NGỌC (VN)**  
Khu 6 phường Cẩm Thượng, thành phố Hải Dương, tỉnh Hải Dương  
(72) Thái Thị Vân Anh (VN)  
(74) Công ty TNHH Sở hữu trí tuệ M.I.T (M.I.T IP CO., LTD)  
(55)



1.1



1.2

**CÔNG BÁO SỞ HỮU CÔNG NGHIỆP SỐ 431 TẬP A – QUYỀN 2 (02.2024)**

- (11) **49661**  
(21) 3-2023-02510 (28) 1  
(54) **HỘP ĐỰNG BÁNH** (51) **09-03**  
(22) 24/10/2023 (43) 26/02/2024  
(73) **CÔNG TY CỔ PHẦN THƯƠNG MẠI RỒNG VÀNG MINH NGỌC (VN)**  
Khu 6 phường Cẩm Thượng, thành phố Hải Dương, tỉnh Hải Dương  
(72) Thái Thị Vân Anh (VN)  
(74) Công ty TNHH Sở hữu trí tuệ M.I.T (M.I.T IP CO., LTD)  
(55)



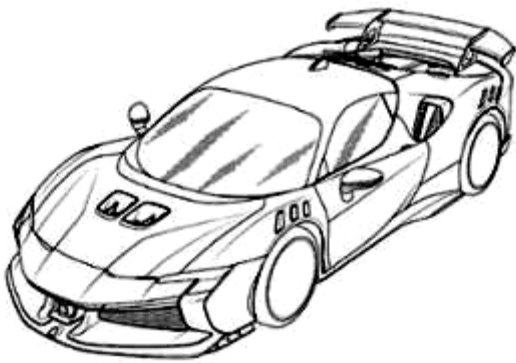
1.1



1.2

**CÔNG BÁO SỞ HỮU CÔNG NGHIỆP SỐ 431 TẬP A – QUYỀN 2 (02.2024)**

- (11) **49662**  
(21) 3-2023-02523 (28) 3  
(54) **Ô TÔ ĐỒ CHƠI** (51) **21-01**  
(22) 26/10/2023 (43) 26/02/2024  
(30) DM/228660 26/04/2023 WO;  
(73) **FERRARI S.P.A. (IT)**  
Via Emilia Est 1163, MODENA, ITALY  
(72) Flavio MANZONI (IT)  
(74) Công ty TNHH một thành viên Sở hữu trí tuệ VCCI (VCCI-IP CO.,LTD)  
(55)



1.1



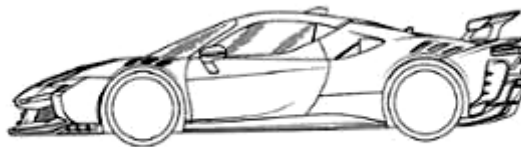
1.2



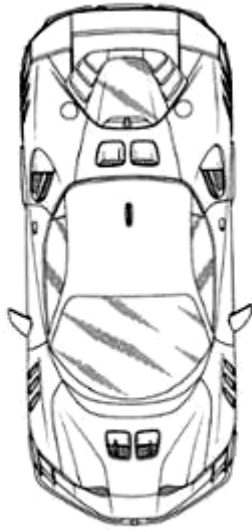
1.3



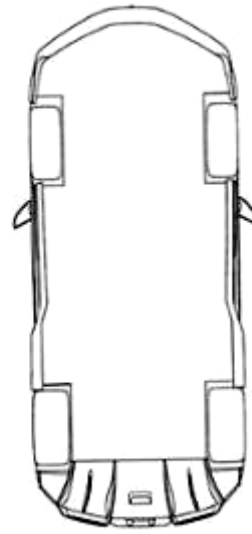
1.4



1.5



1.6



1.7



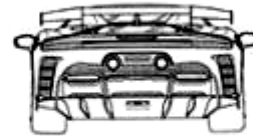
2.1



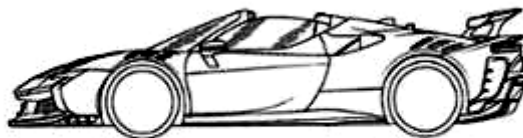
2.2



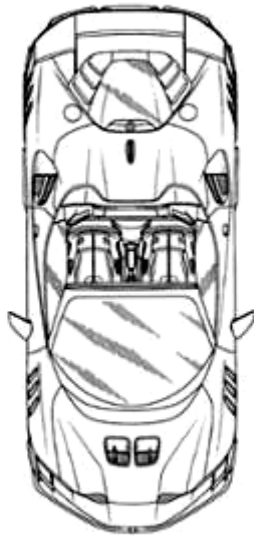
2.3



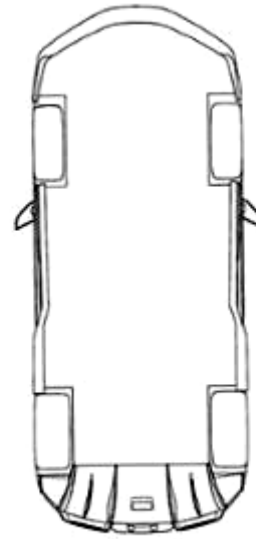
2.4



2.5



2.6



2.7



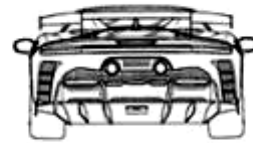
3.1



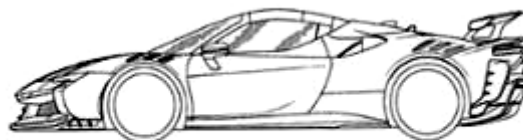
3.2



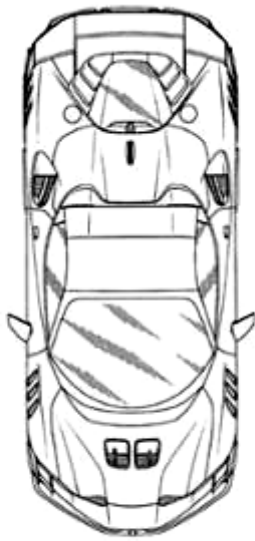
3.3



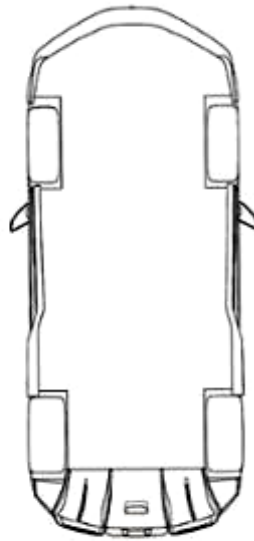
3.4



3.5



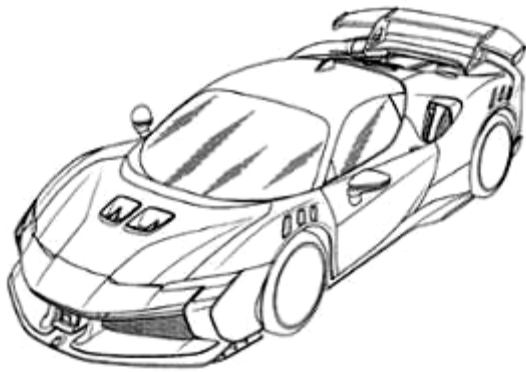
3.6



3.7

**CÔNG BÁO SỞ HỮU CÔNG NGHIỆP SỐ 431 TẬP A – QUYỀN 2 (02.2024)**

- (11) **49663**  
(21) 3-2023-02524 (28) 3  
(54) **Ô TÔ** (51) **12-08**  
(22) 26/10/2023 (43) 26/02/2024  
(30) DM/228653 26/04/2023 WO;  
(73) **FERRARI S.P.A. (IT)**  
Via Emilia Est 1163, MODENA, ITALY  
(72) Flavio MANZONI (IT)  
(74) Công ty TNHH một thành viên Sở hữu trí tuệ VCCI (VCCI-IP CO.,LTD)  
(55)



1.1



1.2



1.3

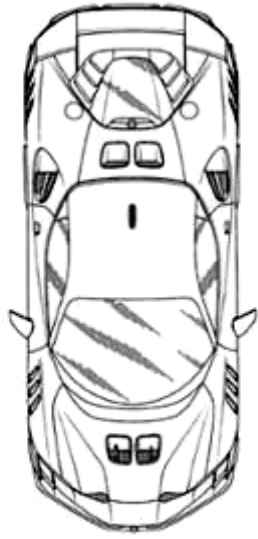


1.4

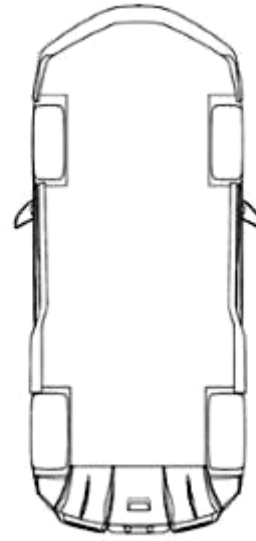


1.5





1.6



1.7



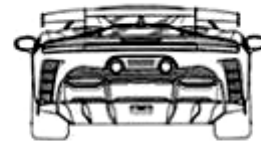
2.1



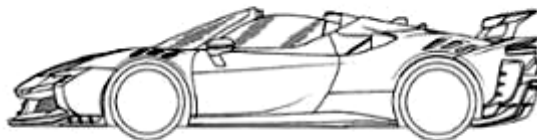
2.2



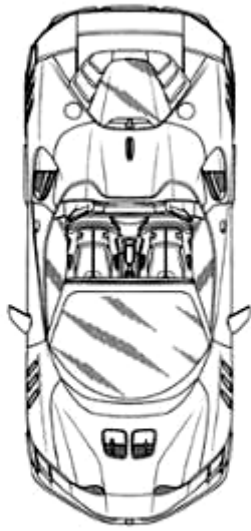
2.3



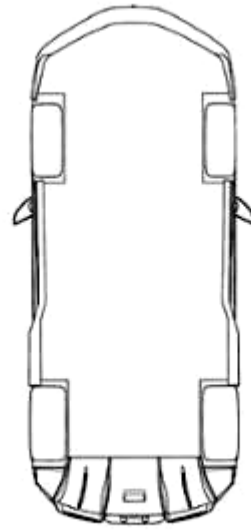
2.4



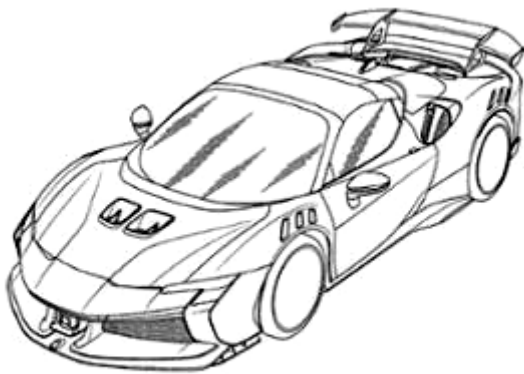
2.5



2.6



2.7



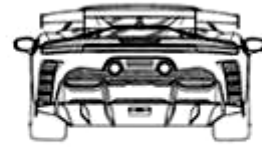
3.1



3.2



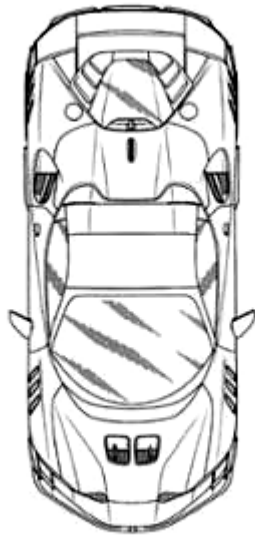
3.3



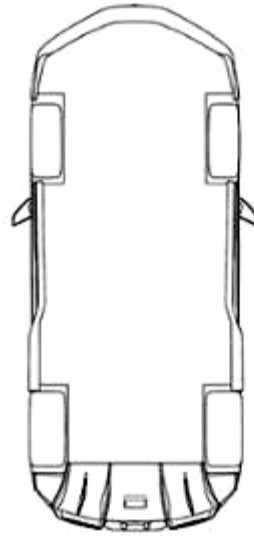
3.4



3.5



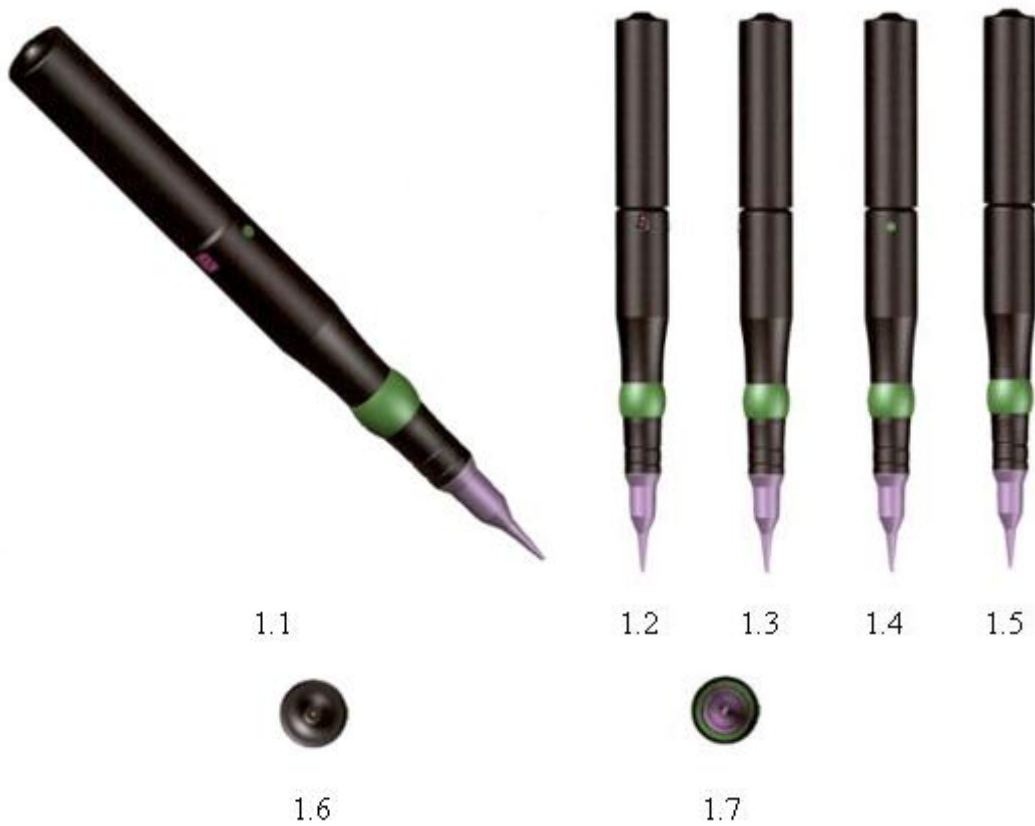
3.6



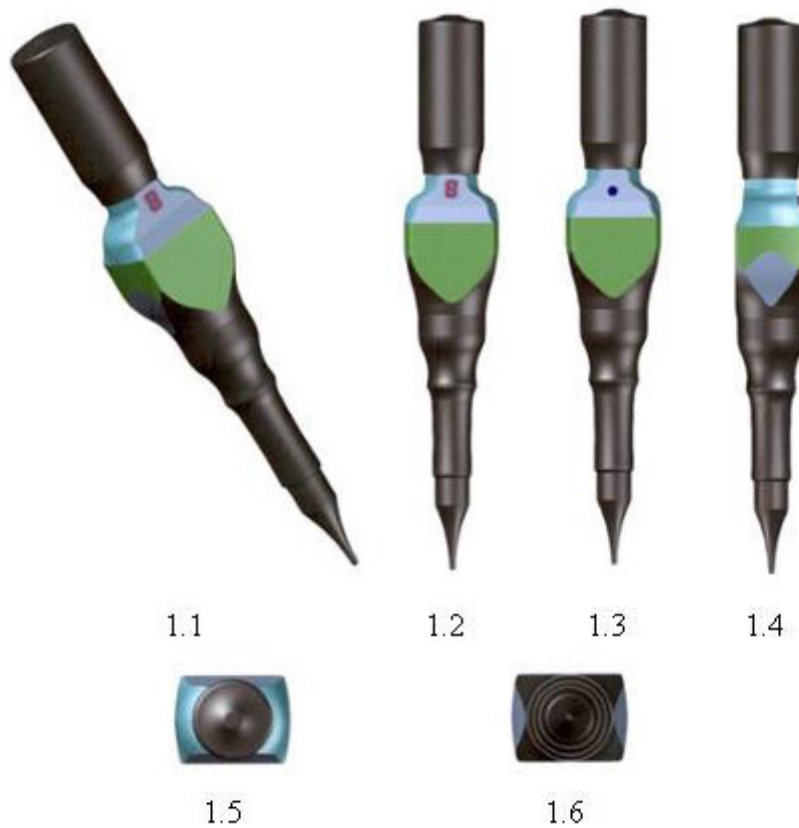
3.7

**CÔNG BÁO SỞ HỮU CÔNG NGHIỆP SỐ 431 TẬP A – QUYỀN 2 (02.2024)**

- (11) **49664**  
(21) 3-2023-02527 (28) 1  
(54) **MÁY XĂM THẨM MỸ** (51) **28-03**  
(22) 26/10/2023 (43) 26/02/2024  
(73) **DƯƠNG KHIẾT DUY (VN)**  
3/50 Thành Thái, phường 14, quận 10, thành phố Hồ Chí Minh  
(72) 1. DƯƠNG KHIẾT DUY (VN)  
2. DƯƠNG THANH GIANG (VN)  
(74) Công ty Cổ phần Sở hữu công nghiệp INVESTIP (INVESTIP)  
(55)

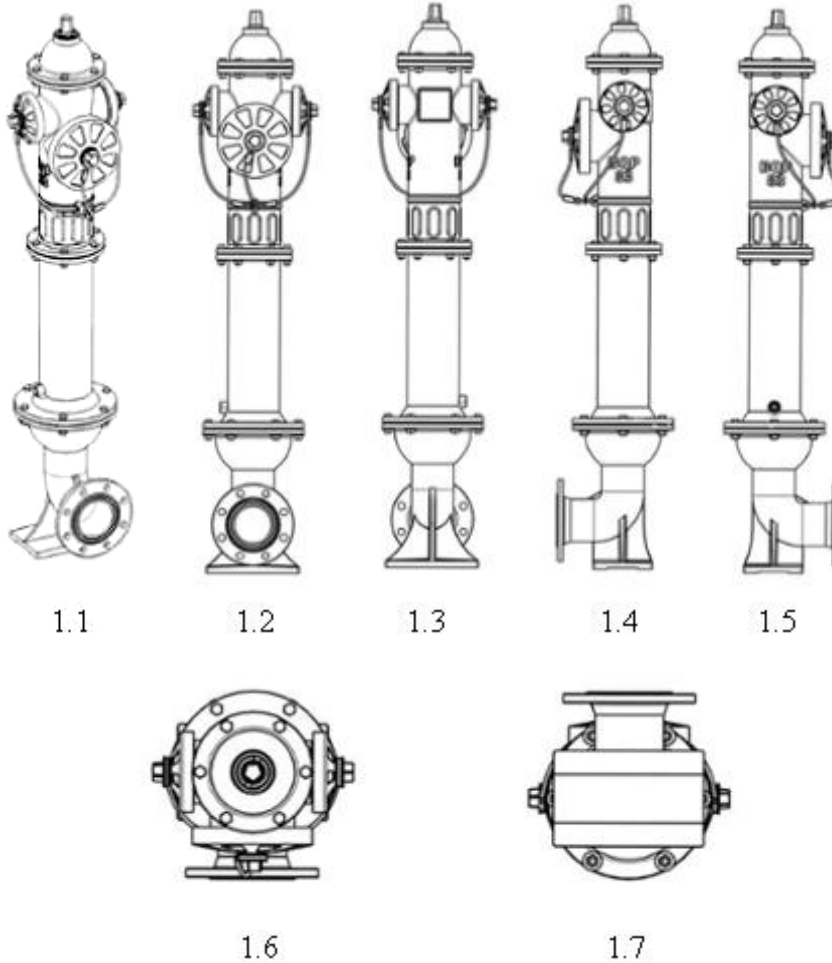


- (11) **49665**  
(21) 3-2023-02528 (28) 1  
(54) **MÁY XĂM THẨM MỸ** (51) **28-03**  
(22) 26/10/2023 (43) 26/02/2024  
(73) **DƯƠNG KHIẾT DUY (VN)**  
3/50 Thành Thái, phường 14, quận 10, thành phố Hồ Chí Minh  
(72) 1. DƯƠNG KHIẾT DUY (VN)  
2. DƯƠNG THANH GIANG (VN)  
(74) Công ty Cổ phần Sở hữu công nghiệp INVESTIP (INVESTIP)  
(55)



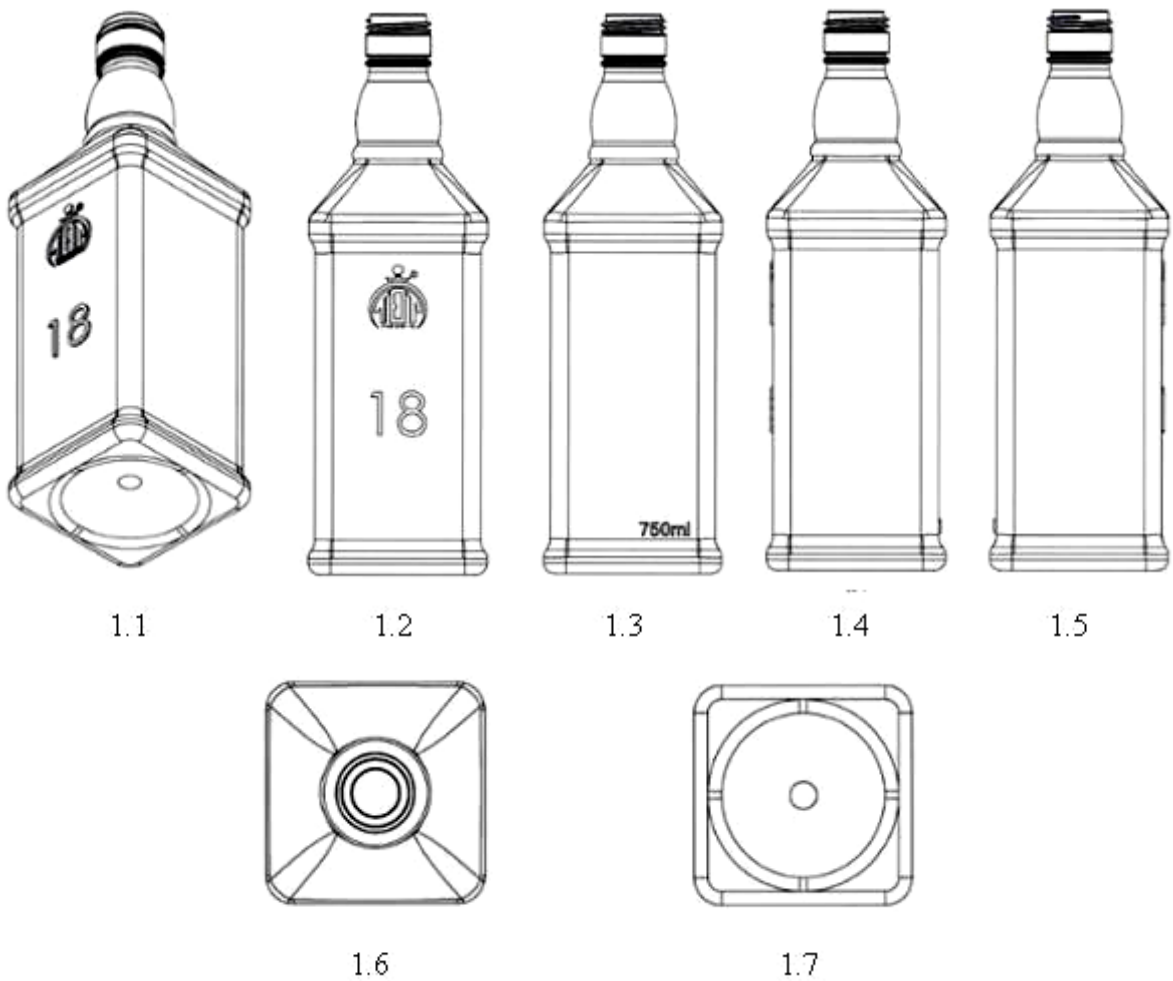
**CÔNG BÁO SỞ HỮU CÔNG NGHIỆP SỐ 431 TẬP A – QUYỀN 2 (02.2024)**

- (11) **49666**  
(21) 3-2023-02529 (28) 1  
(54) **TRỤ NƯỚC CHỮA CHÁY** (51) **23-01**  
(22) 26/10/2023 (43) 26/02/2024  
(73) **CÔNG TY TNHH MỘT THÀNH VIÊN CƠ KHÍ 83 (VN)**  
Thôn 8, xã Minh Quán, huyện Trấn Yên, tỉnh Yên Bái  
(72) Vương Chí Toại (VN)  
(74) Công ty TNHH Sở hữu trí tuệ HA VIP (HAVIP CO., LTD.)  
(55)



**CÔNG BÁO SỞ HỮU CÔNG NGHIỆP SỐ 431 TẬP A – QUYỀN 2 (02.2024)**

- (11) **49667**  
(21) 3-2023-02539 (28) 1  
(54) **CHAI** (51) **09-01**  
(22) 27/10/2023 (43) 26/02/2024  
(73) **CÔNG TY CỔ PHẦN TINGCO BÌNH ĐỊNH (VN)**  
Lô A3.12+A3.13 khu công nghiệp Nhơn Hội (Khu A), khu kinh tế Nhơn Hội, xã  
Nhơn Hội, thành phố Quy Nhơn, tỉnh Bình Định  
(72) Võ Thị Nguyệt Nga (VN)  
(74) Công ty Cổ phần Sở hữu công nghiệp INVESTIP (INVESTIP)  
(55)



**CÔNG BÁO SỞ HỮU CÔNG NGHIỆP SỐ 431 TẬP A – QUYỀN 2 (02.2024)**

- (11) **49668**  
(21) 3-2023-02540 (28) 1  
(54) **CHAI** (51) **09-01**  
(22) 27/10/2023 (43) 26/02/2024  
(73) **CÔNG TY CỔ PHẦN CẤP NƯỚC ĐỒNG NAI (VN)**  
Số 48, đường Cách Mạng Tháng Tám, phường Quyết Thắng, thành phố Biên Hoà,  
tỉnh Đồng Nai  
(72) Phạm Thị Hồng (VN)  
(74) **CÔNG TY TNHH KHANG LUẬT (KHANGLAW)**  
(55)



1.1

1.2

1.3

1.4

1.5



1.6

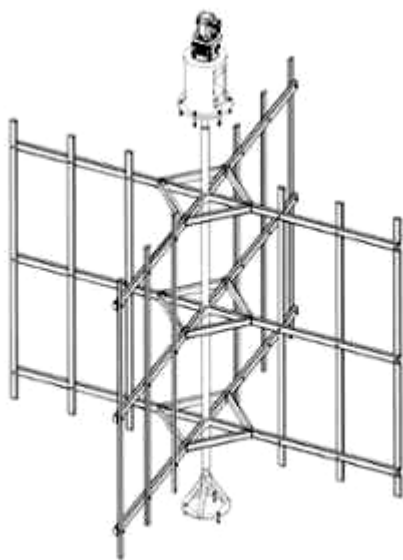


1.7

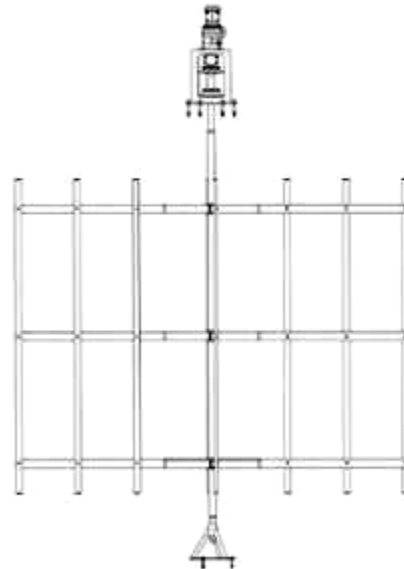


**CÔNG BÁO SỞ HỮU CÔNG NGHIỆP SỐ 431 TẬP A – QUYỀN 2 (02.2024)**

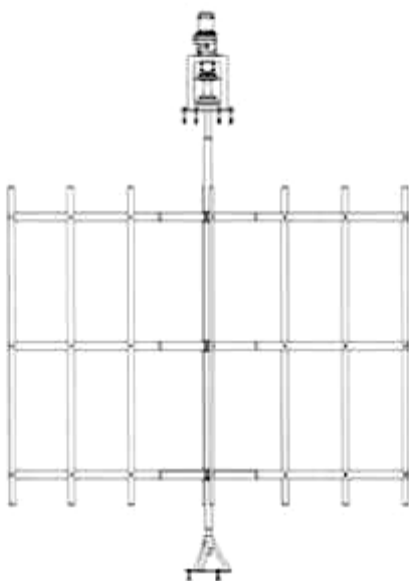
- (11) **49669**  
(21) 3-2023-02566 (28) 1  
(54) **MÁY KHUẤY TẠO BÔNG KHUNG BẢN** (51) **15-99**  
(22) 31/10/2023 (43) 26/02/2024  
(73) **CÔNG TY CỔ PHẦN KỸ NGHỆ HOÀNG MAI (VN)**  
Số nhà 24A ngõ 629, đường Giải Phóng, phường Giáp Bát, quận Hoàng Mai, thành phố Hà Nội  
(72) Nguyễn Viết Phong (VN)  
(74) Công ty TNHH MASTERBRAND (MASTERBRAND)  
(55)



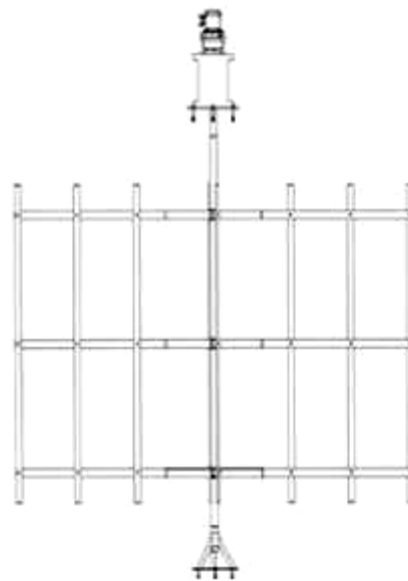
1.1



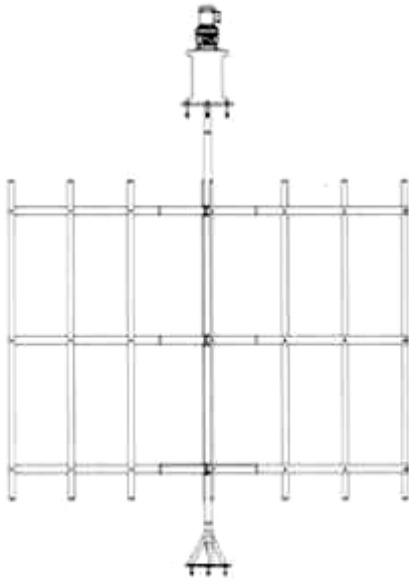
1.2



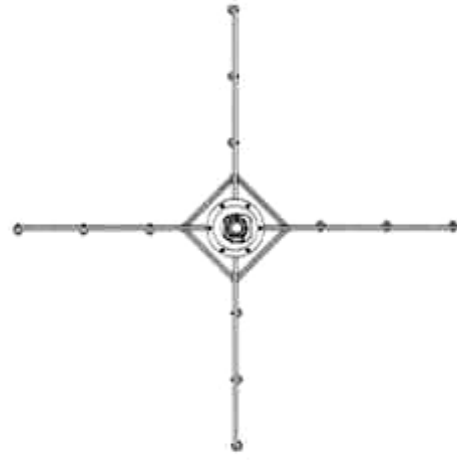
1.3



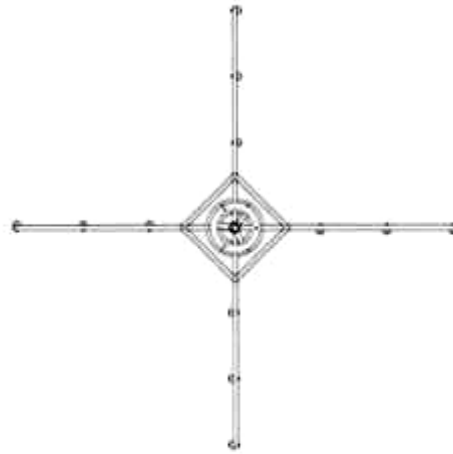
1.4



1.5



1.6



1.7

**CÔNG BÁO SỞ HỮU CÔNG NGHIỆP SỐ 431 TẬP A – QUYỀN 2 (02.2024)**

(11) **49670**

(21) 3-2023-02567

(54) **THIẾT BỊ ĐO**

(22) 31/10/2023

(73) **ĐOÀN HIỆP (VN)**

58/48 Nguyễn Minh Hoàng, phường 12, quận Tân Bình, thành phố Hồ Chí Minh

(72) Đoàn Hiệp (VN)

(55)

(28) 1

(51) **10-04**

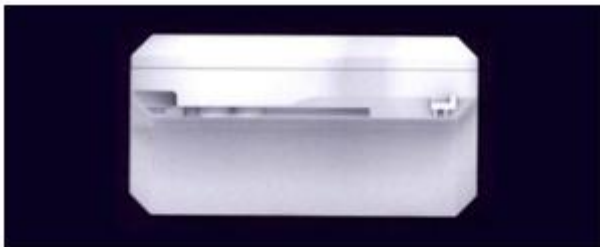
(43) 26/02/2024



1.1



1.2



1.3



1.4



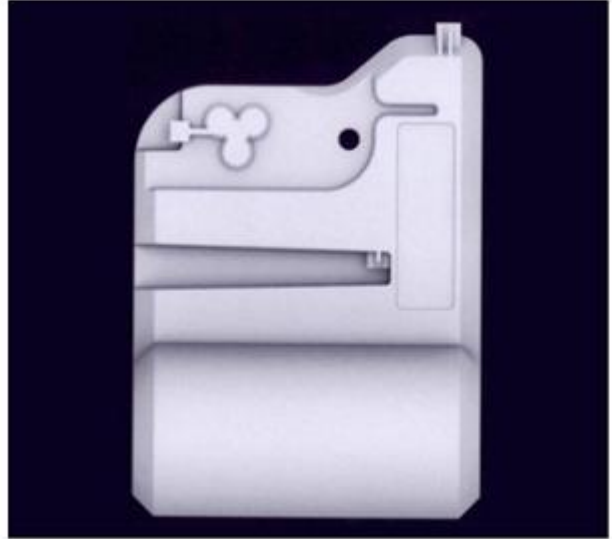
1.5



1.6



1.7



1.8

**CÔNG BÁO SỞ HỮU CÔNG NGHIỆP SỐ 431 TẬP A – QUYỀN 2 (02.2024)**

- (11) **49671**  
(21) 3-2023-02572 (28) 1  
(54) **THANH KIM LOẠI ĐỊNH HÌNH** (51) **25-01**  
(22) 31/10/2023 (43) 26/02/2024  
(73) **CÔNG TY CỔ PHẦN TẬP ĐOÀN KENWIN (VN)**  
Tầng 4 tòa nhà VG Building, số 235 đường Nguyễn Trãi, phường Thanh Xuân  
Trung, quận Thanh Xuân, thành phố Hà Nội  
(72) Ngô Thọ Long (VN)  
(74) Công ty TNHH Sở hữu trí tuệ PADEMARK (PADEMARK CO.,LTD.)  
(55)



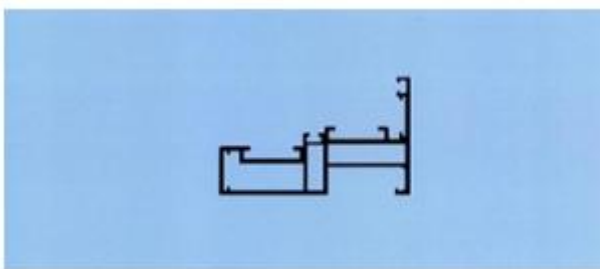
1.1



1.2



1.3



1.4



1.5



1.6



1.7

**CÔNG BÁO SỞ HỮU CÔNG NGHIỆP SỐ 431 TẬP A – QUYỀN 2 (02.2024)**

- (11) **49672**  
(21) 3-2023-02588 (28) 1  
(54) **NẮP HỘP ĐỰNG THỰC PHẨM CHO TRẺ EM** (51) **09-07**  
(22) 01/11/2023 (43) 26/02/2024  
(30) 30-2023-0042103 26/10/2023 KR;  
(73) **LOCK & LOCK CO., LTD.** (KR)  
1260, Manse-ro, Wongok-myeon, Anseong-si, Gyeonggi-do, Republic of Korea  
(72) 1. KIM, KWANG IK (KR)  
2. ADA ZHAI (CN)  
(74) Công ty TNHH Tầm nhìn và Liên danh (VISION & ASSOCIATES CO.LTD.)  
(55)



1.1



1.2



1.3



1.4



1.5



1.6



1.7



1.8

**CÔNG BÁO SỞ HỮU CÔNG NGHIỆP SỐ 431 TẬP A – QUYỀN 2 (02.2024)**

- (11) **49673**  
(21) 3-2023-02589 (28) 1  
(54) **NẮP HỘP ĐỰNG THỰC PHẨM CHO TRẺ EM** (51) **09-07**  
(22) 01/11/2023 (43) 26/02/2024  
(30) 30-2023-0042104 26/10/2023 KR;  
(73) **LOCK & LOCK CO., LTD.** (KR)  
1260, Manse-ro, Wongok-myeon, Anseong-si, Gyeonggi-do, Republic of Korea  
(72) 1. KIM, KWANG IK (KR)  
2. ADA ZHAI (CN)  
(74) Công ty TNHH Tầm nhìn và Liên danh (VISION & ASSOCIATES CO.LTD.)  
(55)



1.1



1.2



1.3



1.4



1.5



1.6



1.7



1.8

**CÔNG BÁO SỞ HỮU CÔNG NGHIỆP SỐ 431 TẬP A – QUYỀN 2 (02.2024)**

- (11) **49674**  
(21) 3-2023-02590 (28) 1  
(54) **NẮP HỘP ĐỰNG THỰC PHẨM CHO TRẺ EM** (51) **09-07**  
(22) 01/11/2023 (43) 26/02/2024  
(30) 30-2023-0042106 26/10/2023 KR;  
(73) **LOCK & LOCK CO., LTD.** (KR)  
1260, Manse-ro, Wongok-myeon, Anseong-si, Gyeonggi-do, Republic of Korea  
(72) 1. KIM, KWANG IK (KR)  
2. ZACK LAU (CN)  
(74) Công ty TNHH Tầm nhìn và Liên danh (VISION & ASSOCIATES CO.LTD.)  
(55)



1.1



1.2



1.3



1.4



1.5



1.6



1.7



1.8



**CÔNG BÁO SỞ HỮU CÔNG NGHIỆP SỐ 431 TẬP A – QUYỀN 2 (02.2024)**

- (11) **49675**  
(21) 3-2023-02591 (28) 1  
(54) **HỘP CƠM** (51) **07-07**  
(22) 01/11/2023 (43) 26/02/2024  
(30) 30-2023-0042107 26/10/2023 KR;  
(73) **LOCK & LOCK CO., LTD.** (KR)  
1260, Manse-ro, Wongok-myeon, Anseong-si, Gyeonggi-do, Republic of Korea  
(72) KIM, Kwang Ik (KR)  
(74) Công ty TNHH Tầm nhìn và Liên danh (VISION & ASSOCIATES CO.LTD.)  
(55)



1.1



1.2



1.3



1.4



1.5



1.6



1.7



1.8

**CÔNG BÁO SỞ HỮU CÔNG NGHIỆP SỐ 431 TẬP A – QUYỀN 2 (02.2024)**

- (11) **49676**  
(21) 3-2023-02592 (28) 1  
(54) **NẮP HỘP ĐỰNG THỰC PHẨM CHO TRẺ EM** (51) **09-07**  
(22) 01/11/2023 (43) 26/02/2024  
(30) 30-2023-0042105 26/10/2023 KR;  
(73) **LOCK & LOCK CO., LTD.** (KR)  
1260, Manse-ro, Wongok-myeon, Anseong-si, Gyeonggi-do, Republic of Korea  
(72) 1. KIM, KWANG IK (KR)  
2. ZACK LAU (CN)  
(74) Công ty TNHH Tầm nhìn và Liên danh (VISION & ASSOCIATES CO.LTD.)  
(55)



1.1



1.2



1.3



1.4



1.5



1.6



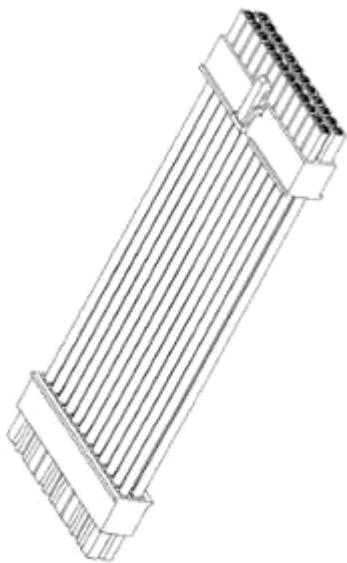
1.7



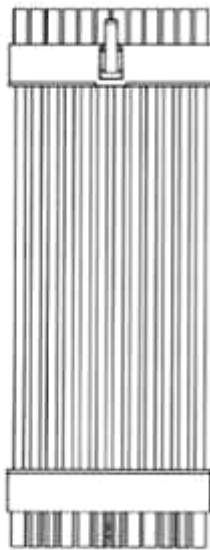
1.8

**CÔNG BÁO SỞ HỮU CÔNG NGHIỆP SỐ 431 TẬP A – QUYỀN 2 (02.2024)**

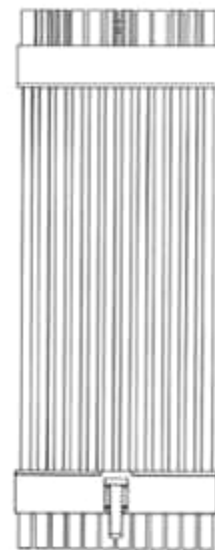
- (11) **49677**
- (21) 3-2023-02594 (28) 1
- (54) **CẤP NGUỒN** (51) **13-03**
- (22) 01/11/2023 (43) 26/02/2024
- (73) **ZHONGSHAN COUNTY MEIXIANG ELECTRONICS CO., LTD. (CN)**  
(5 # factory building) West side of Guishi Road North Road in Zhongshan County,  
Hezhou City, Guangxi Zhuang Autonomous Region, China
- (72) Xiaobing LUO (CN)
- (74) Công ty TNHH Sáng chế ACTIP (ACTIP PATENT LIMITED)
- (55)



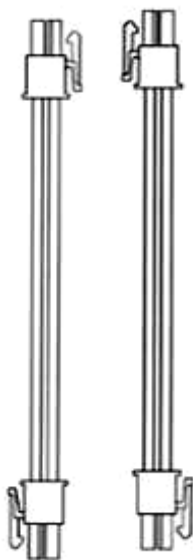
1.1



1.2



1.3



1.4

1.5



1.6



1.7

**CÔNG BÁO SỞ HỮU CÔNG NGHIỆP SỐ 431 TẬP A – QUYỀN 2 (02.2024)**

- (11) **49678**  
(21) 3-2023-02602 (28) 1  
(54) **ĐÈN PHA XE MÁY** (51) **26-06**  
(22) 02/11/2023 (43) 26/02/2024  
(73) **CÔNG TY TNHH SẢN XUẤT VÀ THƯƠNG MẠI HOÀNG PHÁT (VN)**  
Km số 1, quốc lộ 39A, xã Nghĩa Hiệp, huyện Yên Mỹ, tỉnh Hưng Yên  
(72) Lê Hồng Phong (VN)  
(74) Công ty TNHH Sở hữu trí tuệ HA VIP (HAVIP CO., LTD.)  
(55)



1.1



1.2



1.3



1.4



1.5



1.6



1.7

(11) **49679**

(21) 3-2023-02620

(28) 1

(54) **KHÓA**

(51) **02-07**

(22) 06/11/2023

(43) 26/02/2024

(73) **WOJIN PLASTIC CO., LTD. (KR)**

45, Paryasandan-ro, Jinjeop-eup, Namyangju-si, Gyeonggi-do 12017 Republic of Korea.

(72) 1. JISOOK PAIK (KR)

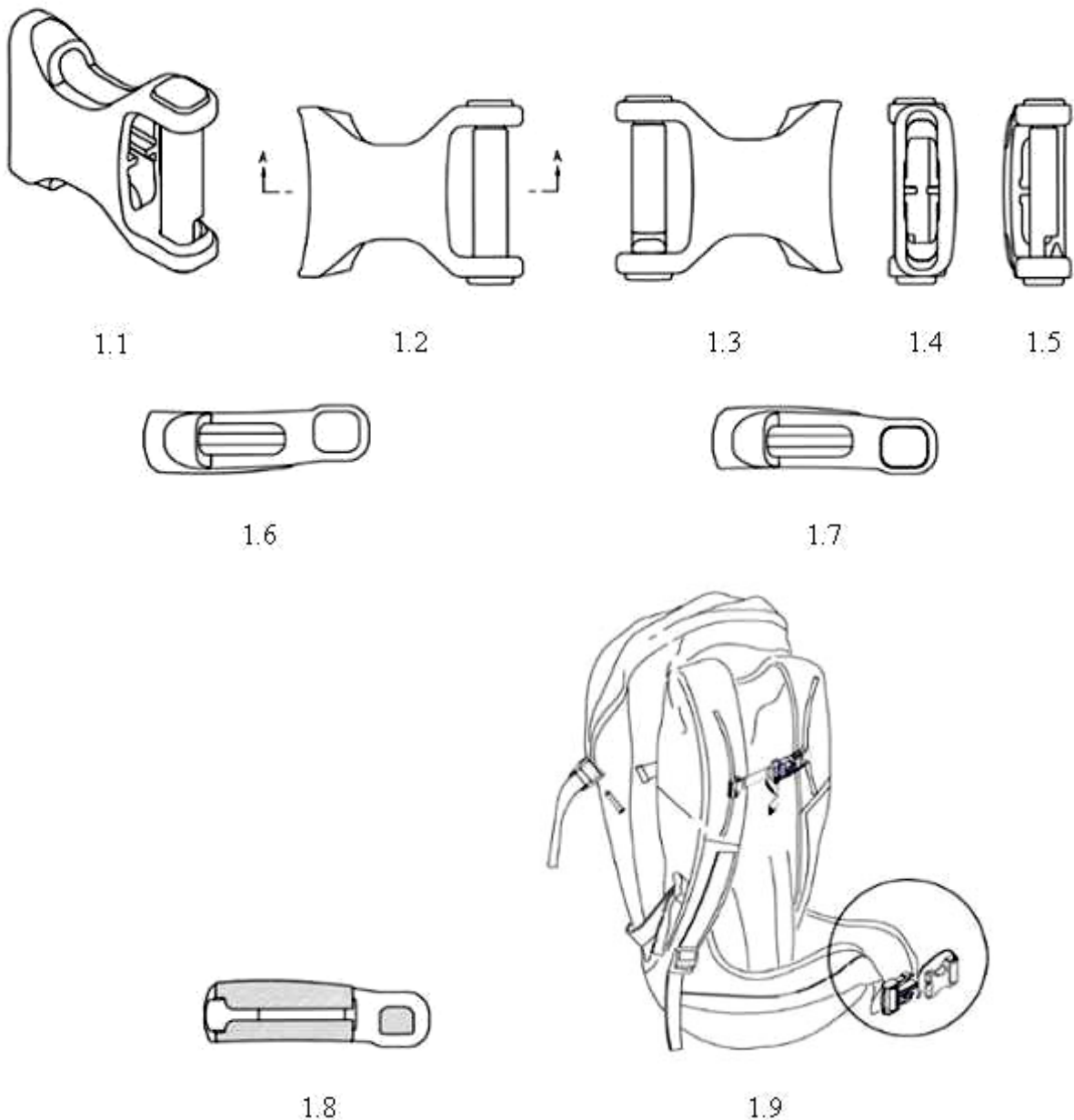
2. NAN HEE PAIK (KR)

3. JI HYE PAIK (KR)

4. JI WON SON (US)

(74) Công ty TNHH Trường Xuân (AGELESS CO.,LTD.)

(55)



**CÔNG BÁO SỞ HỮU CÔNG NGHIỆP SỐ 431 TẬP A – QUYỀN 2 (02.2024)**

- (11) **49680**  
(21) 3-2023-02622 (28) 1  
(54) **CHAI** (51) **09-01**  
(22) 06/11/2023 (43) 26/02/2024  
(73) **CÔNG TY CỔ PHẦN NƯỚC ION KIỀM JAKIWA (VN)**  
Số 6 Đông Hưng Thuận 03, KP1, phường Tân Hưng Thuận, quận 12, thành phố Hồ Chí Minh  
(72) Lý Đình Ngân (VN)  
(55)



1.1



1.2



1.3



1.4





1.5



1.6



1.7



**CÔNG BÁO SỞ HỮU CÔNG NGHIỆP SỐ 431 TẬP A – QUYỀN 2 (02.2024)**

- (11) **49681**  
(21) 3-2023-02636 (28) 1  
(54) **BỘ KHUẾCH ĐẠI ÂM THANH** (51) **14-03**  
(22) 07/11/2023 (43) 26/02/2024  
(30) A00202301813 12/05/2023 ID;  
(73) **KENG EFFENDY (ID)**  
Jl. Jelambar Selatan VIII/55A, RT.009 RW.004, Kel. Jelambar Baru, Kec. Grogol  
Petamburan, Kota Adm. Jakarta Barat, DKI Jakarta, INDONESIA  
(72) KENG EFFENDY (ID)  
(74) Công ty TNHH Dịch vụ Sở hữu trí tuệ KENFOX (KENFOX IP SERVICE  
CO.,LTD.)  
(55)



1.1



1.2



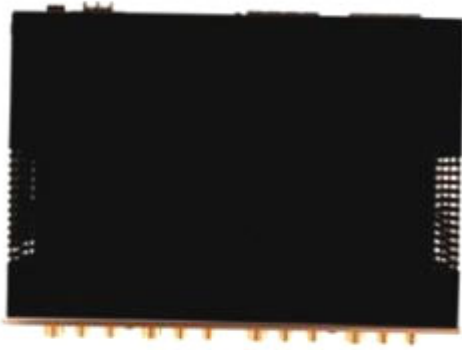
1.3



1.4



1.5

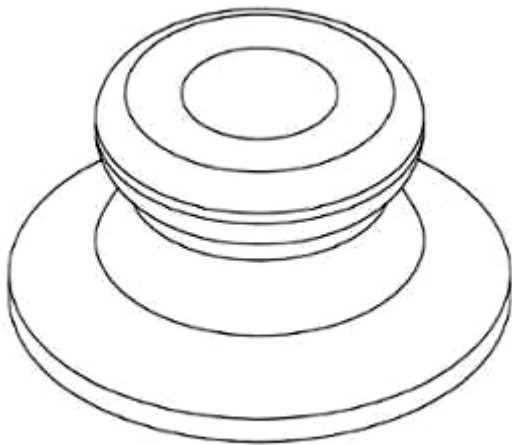


1.6

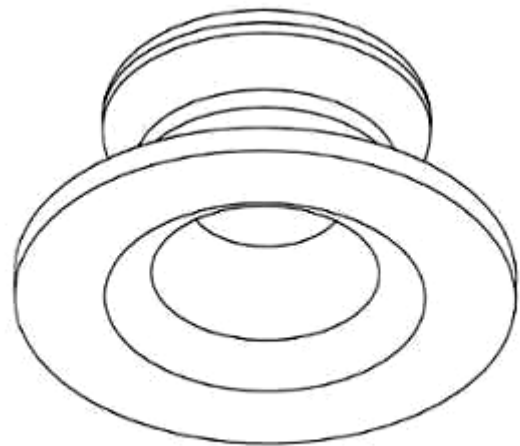


1.7

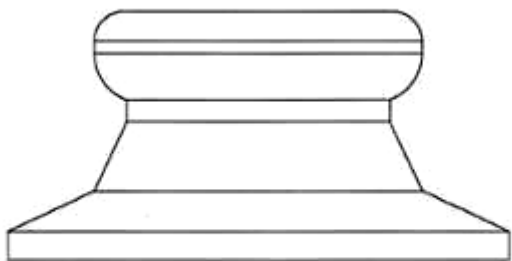
- (11) **49682**
  - (21) 3-2023-02647
  - (54) **NẮP ĐÌNH TÁN**
  - (22) 08/11/2023
  - (73) **TECHFORD ENGINEERING SOLUTIONS CORP. (TW)**  
5 F., No. 106, Sec. 1, Xintai 5th Rd., Xizhi Dist., New Taipei City 22102, Taiwan
  - (72) Cheng-Han YOU (TW)
  - (74) Công ty TNHH một thành viên Sở hữu trí tuệ VCCI (VCCI-IP CO.,LTD)
  - (55)
- (28) 1
  - (51) **08-08**
  - (43) 26/02/2024



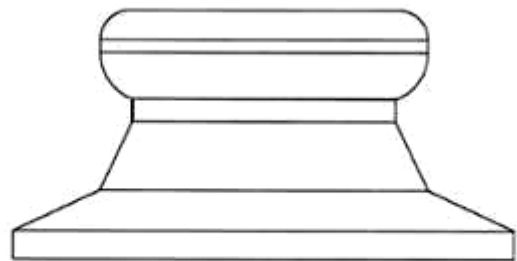
1.1



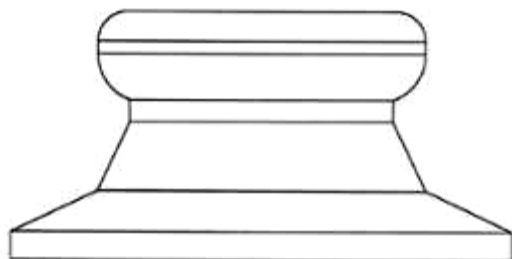
1.2



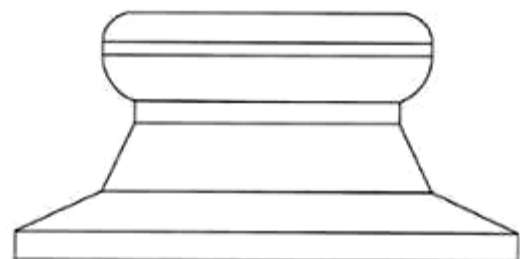
1.3



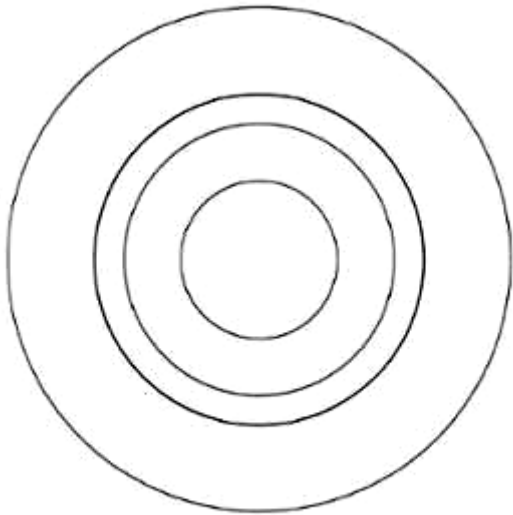
1.4



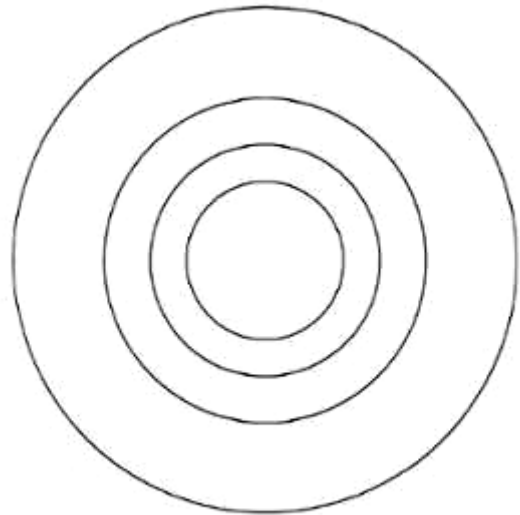
1.5



1.6



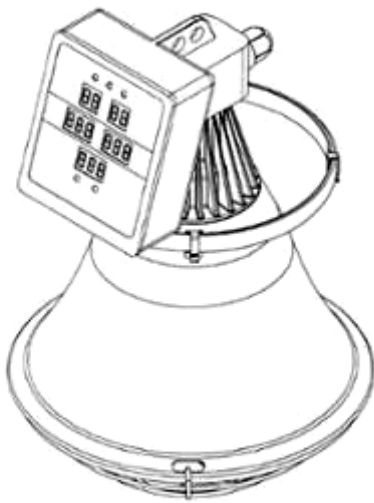
1.7



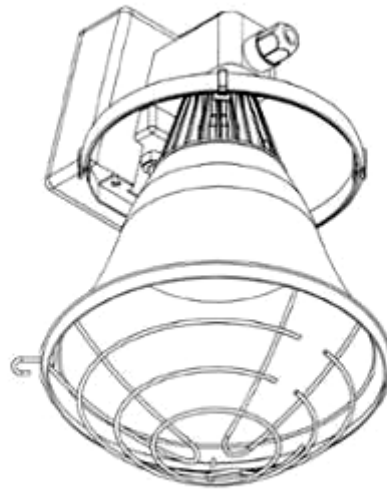
1.8

**CÔNG BÁO SỞ HỮU CÔNG NGHIỆP SỐ 431 TẬP A – QUYỀN 2 (02.2024)**

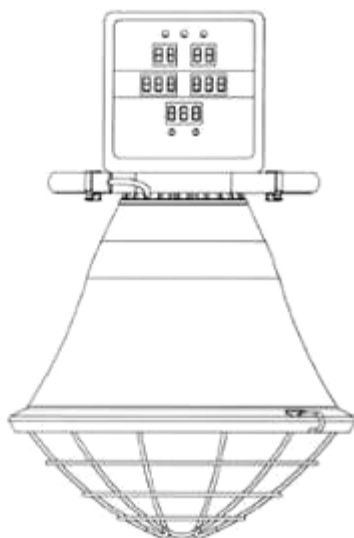
- (11) **49683**  
(21) 3-2023-02648 (28) 1  
(54) **THIẾT BỊ ĐIỀU CHỈNH NHIỆT TRONG CHĂN NUÔI** (51) **23-03**  
(22) 08/11/2023 (43) 26/02/2024  
(73) **JK LIGHTING CO., LTD (KR)**  
2546, Nambuk-daero, Idong-eup, Cheoin-gu, Yongin-si, Gyeonggi-do, 17137,  
Republic of Korea; Zip code: 17137  
(72) KIM HAK SIL (KR)  
(74) CÔNG TY LUẬT TRÁCH NHIỆM HỮU HẠN AMBYS HÀ NỘI (AMBYS  
HANOI)  
(55)



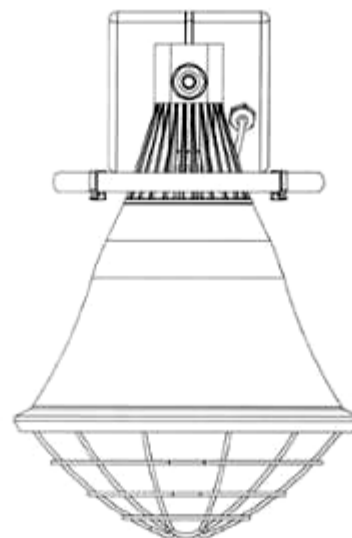
1.1



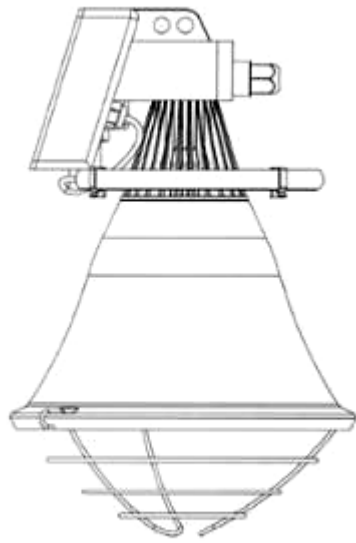
1.2



1.3



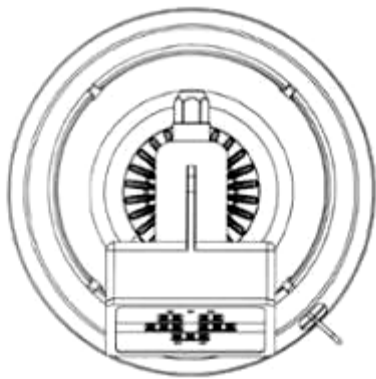
1.4



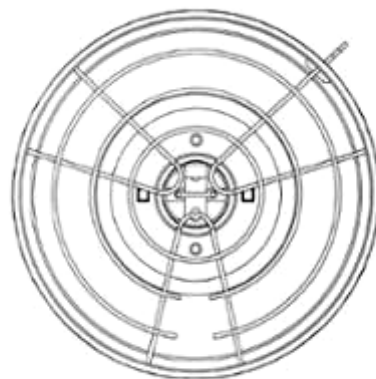
1.5



1.6



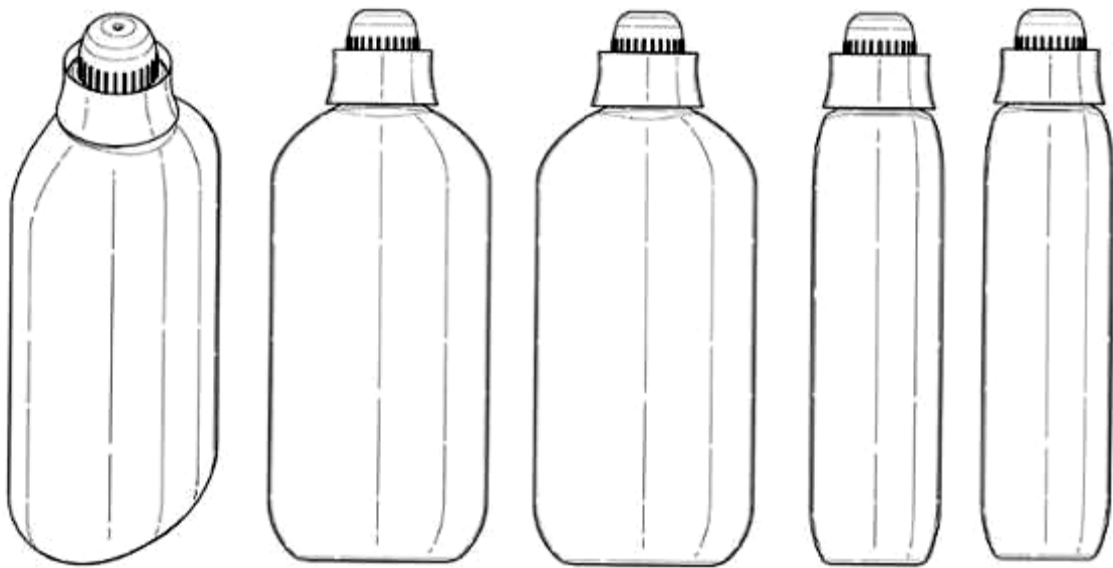
1.7



1.8

**CÔNG BÁO SỞ HỮU CÔNG NGHIỆP SỐ 431 TẬP A – QUYỀN 2 (02.2024)**

- (11) **49684**  
(21) 3-2023-02673 (28) 1  
(54) **CHAI** (51) **09-01**  
(22) 30/05/2022 (43) 26/02/2024  
(30) 008780704-0002 30/11/2021 EM;  
(73) **UNILEVER GLOBAL IP LIMITED (GB)**  
Port Sunlight Wirral, Merseyside CH62 4ZD, United Kingdom  
(72) WEIR Christopher Paul (GB)  
(74) Công ty TNHH Trần Hữu Nam và Đồng sự (TRAN H.N & ASS.)  
(55)



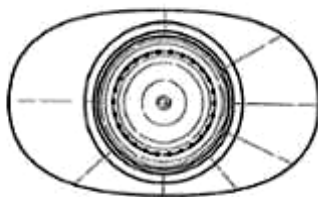
1.1

1.2

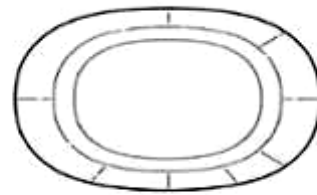
1.3

1.4

1.5



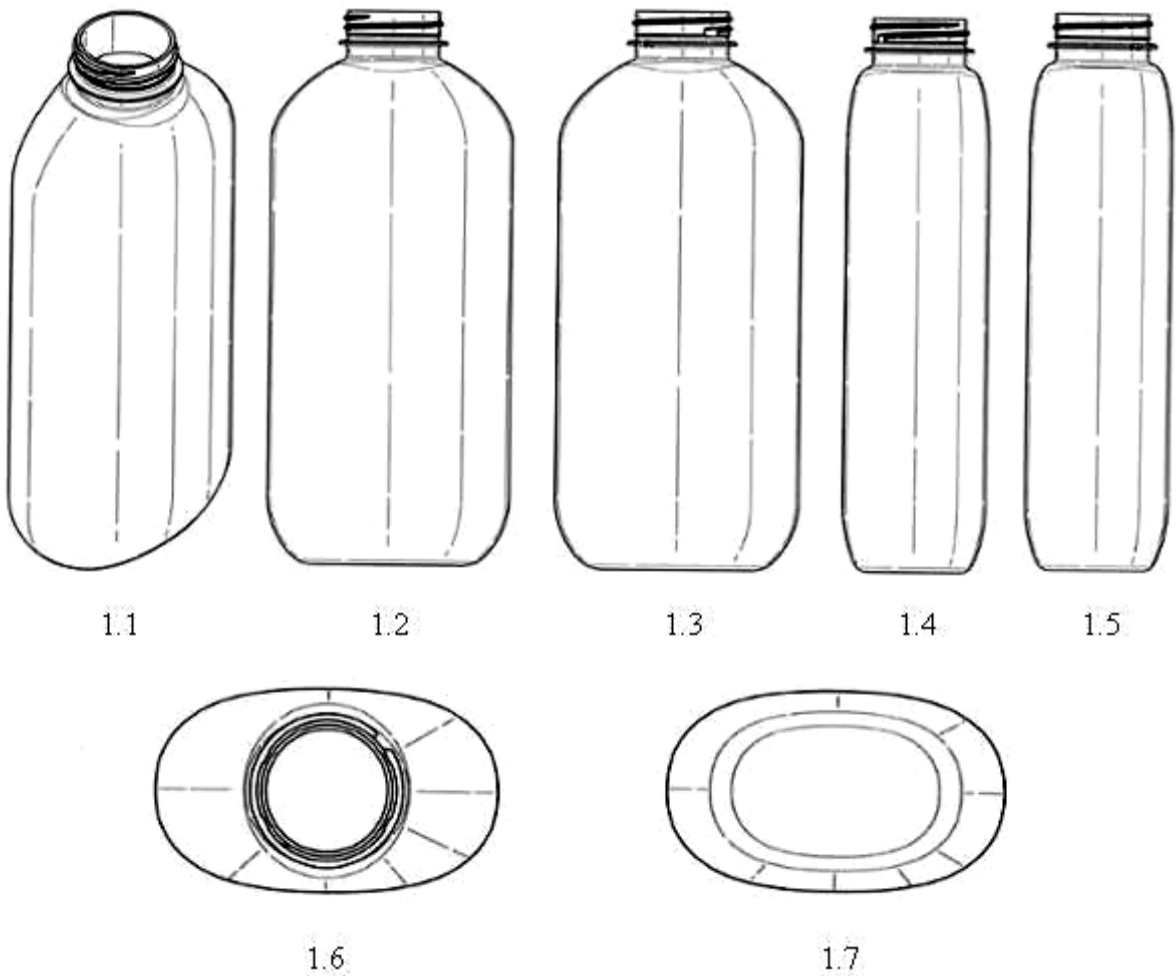
1.6



1.7

**CÔNG BÁO SỞ HỮU CÔNG NGHIỆP SỐ 431 TẬP A – QUYỀN 2 (02.2024)**

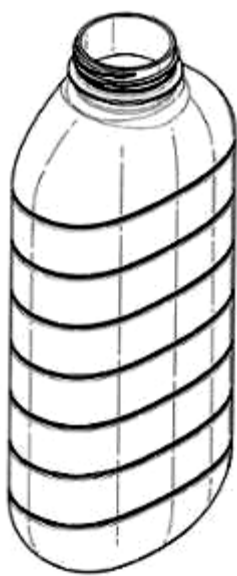
- (11) **49685**  
(21) 3-2023-02674 (28) 1  
(54) **CHAI** (51) **09-01**  
(22) 30/05/2022 (43) 26/02/2024  
(30) 008780704-0004 30/11/2021 EM;  
(73) **UNILEVER GLOBAL IP LIMITED (GB)**  
Port Sunlight Wirral, Merseyside CH62 4ZD, United Kingdom  
(72) WEIR Christopher Paul (GB)  
(74) Công ty TNHH Trần Hữu Nam và Đồng sự (TRAN H.N & ASS.)  
(55)





**CÔNG BÁO SỞ HỮU CÔNG NGHIỆP SỐ 431 TẬP A – QUYỀN 2 (02.2024)**

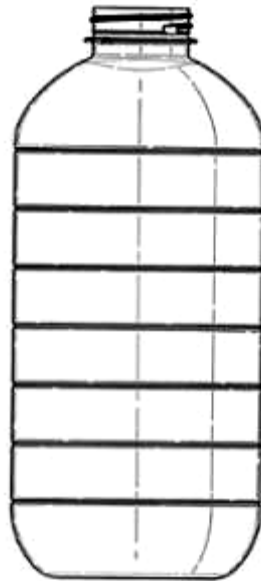
- (11) **49686**  
(21) 3-2023-02675 (28) 1  
(54) **CHAI** (51) **09-01**  
(22) 30/05/2022 (43) 26/02/2024  
(30) 008780704-0003 30/11/2021 EM;  
(73) **UNILEVER GLOBAL IP LIMITED (GB)**  
Port Sunlight Wirral, Merseyside CH62 4ZD, United Kingdom  
(72) WEIR Christopher Paul (GB)  
(74) Công ty TNHH Trần Hữu Nam và Đồng sự (TRAN H.N & ASS.)  
(55)



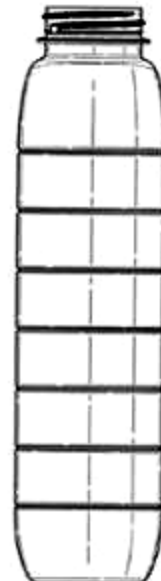
1.1



1.2



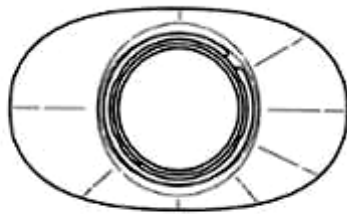
1.3



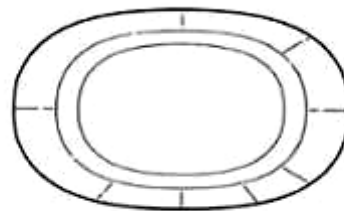
1.4



1.5



1.6



1.7

**CÔNG BÁO SỞ HỮU CÔNG NGHIỆP SỐ 431 TẬP A – QUYỀN 2 (02.2024)**

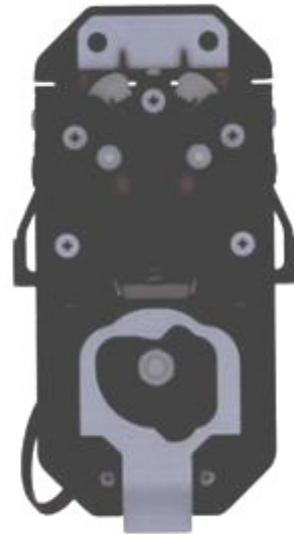
- (11) **49687**  
(21) 3-2023-02706 (28) 2  
(54) **Ổ KHÓA DỪNG CHO THÙNG XE MÔ TÔ VÀ XE ĐẠP** (51) **08-07**  
(22) 10/11/2023 (43) 26/02/2024  
(73) **GIVI SPA (IT)**  
Via G. Ungaretti, 48, 25020 Flero (BS), Italy  
(72) Visenzi Giuseppe (IT)  
(74) Công ty Cổ phần Sở hữu công nghiệp INVESTIP (INVESTIP)  
(55)



1.1



1.2



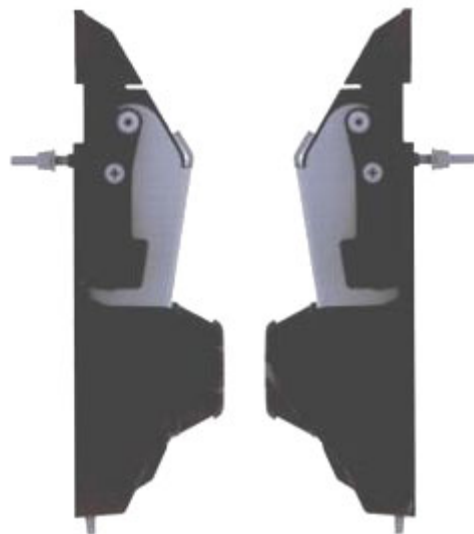
1.3



1.4



1.5



1.6

1.7



1.8



2.1



2.2



2.3



2.4



2.5

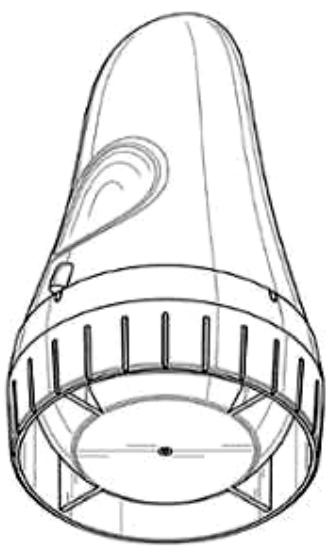


2.6

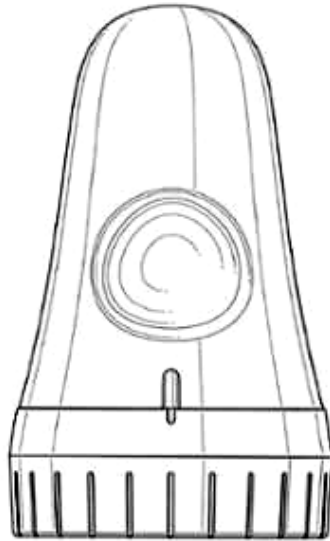


2.7

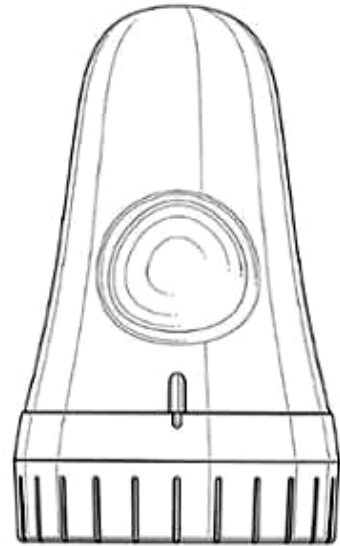
- (11) **49688**  
(21) 3-2023-02707 (28) 1  
(54) **CON DẤU ĐỂ BẢO MẬT THÔNG TIN CÁ NHÂN** (51) **19-02**  
(22) 10/11/2023 (43) 26/02/2024  
(73) **PLUS CORPORATION (JP)**  
1-28, Toranomom 4-chome, Minato-ku, Tokyo, JAPAN  
(72) 1. ATSUSHI TSUKAMOTO (JP)  
2. AKIKO TANAKA (JP)  
3. SARI HIRAOKA (JP)  
4. HAYATO HORIE (JP)  
(74) Công ty Luật TNHH Phạm và Liên danh (PHAM & ASSOCIATES)  
(55)



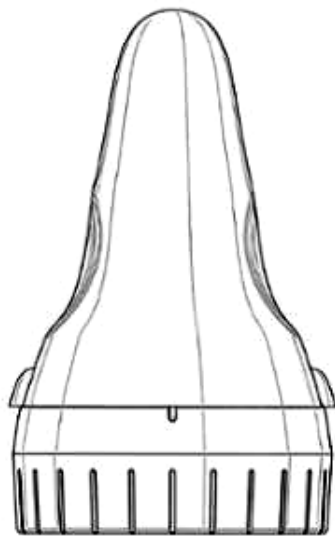
1.1



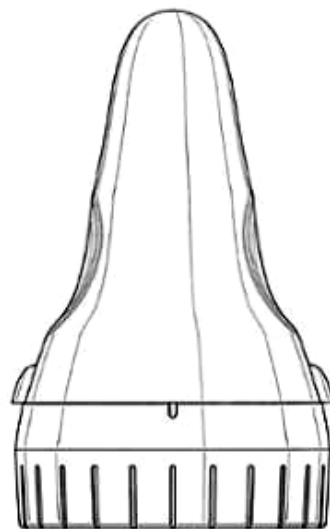
1.2



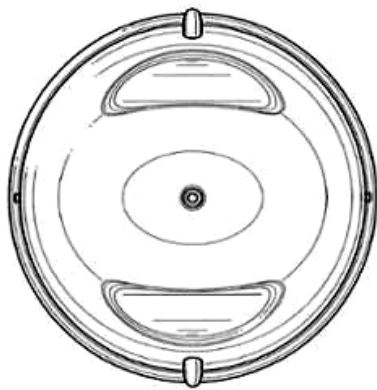
1.3



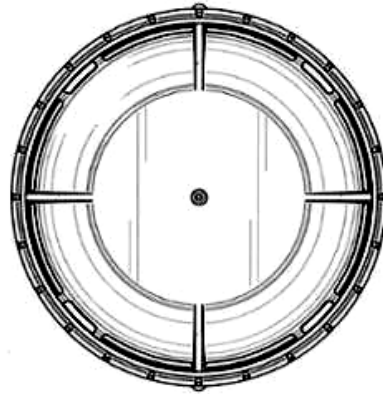
1.4



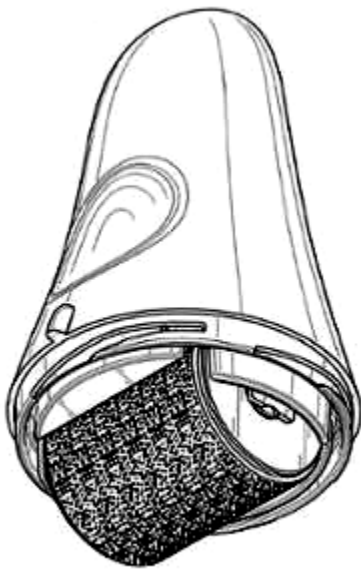
1.5



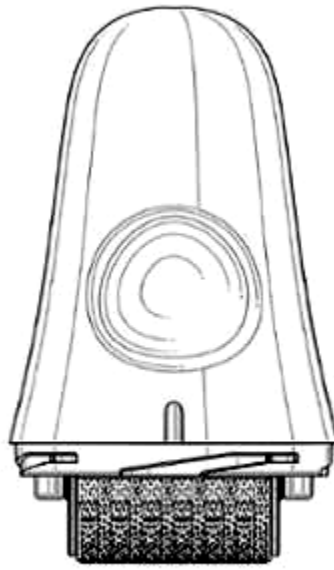
1.6



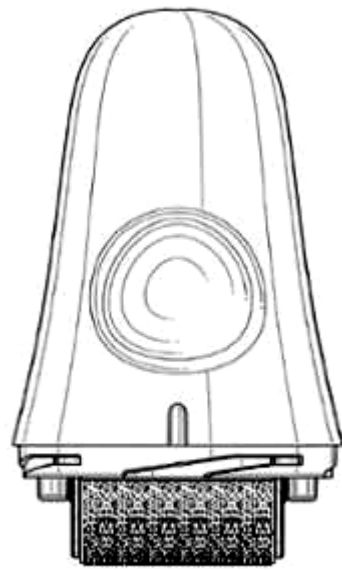
1.7



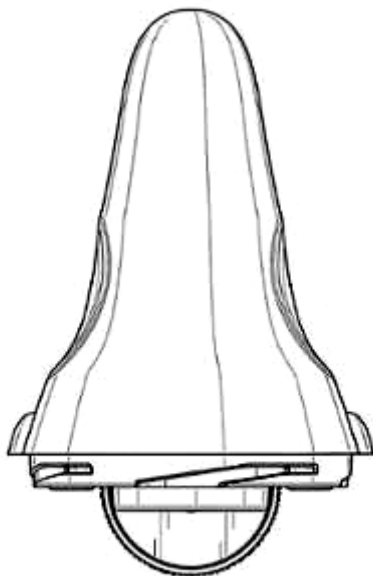
1.8



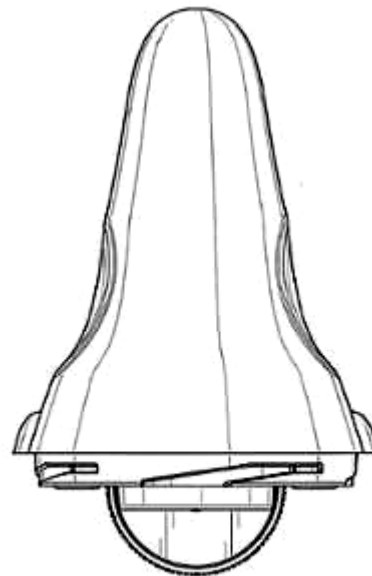
1.9



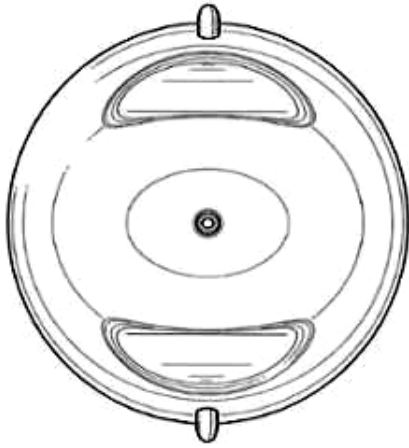
1.10



1.11



1.12



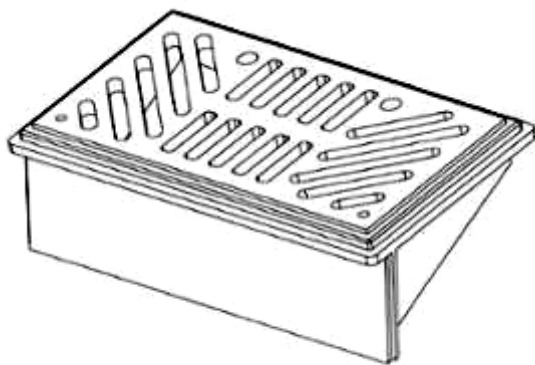
1.13



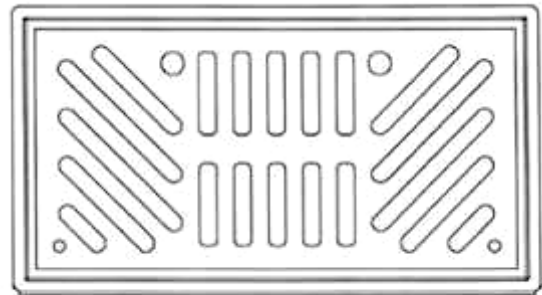
1.14

**CÔNG BÁO SỞ HỮU CÔNG NGHIỆP SỐ 431 TẬP A – QUYỀN 2 (02.2024)**

- (11) **49689**  
(21) 3-2023-02724 (28) 1  
(54) **SONG CHẨN RÁC NGĂN MÙI** (51) **23-99**  
(22) 13/11/2023 (43) 26/02/2024  
(73) **CÔNG TY TNHH MTV LẮP ĐẶT VÀ THƯƠNG MẠI XUÂN TÙNG (VN)**  
Số 327 đường Bắc Sơn, thị trấn Hữu Lũng, huyện Hữu Lũng, tỉnh Lạng Sơn  
(72) Nguyễn Thanh Tùng (VN)  
(74) **CÔNG TY TRÁCH NHIỆM HỮU HẠN TƯ VẤN ĐẦU TƯ VÀ SỞ HỮU TRÍ TUỆ INTERFIVE (INTERFIVE CO., LTD)**  
(55)



1.1



1.2

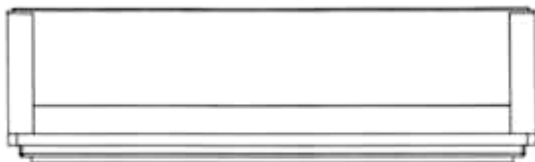


1.3



1.4

1.5



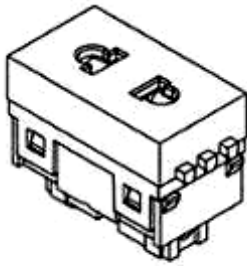
1.6



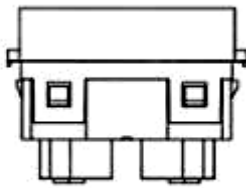
1.7

**CÔNG BÁO SỞ HỮU CÔNG NGHIỆP SỐ 431 TẬP A – QUYỀN 2 (02.2024)**

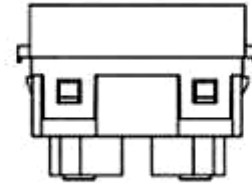
- (11) **49690**  
(21) 3-2023-02733 (28) 1  
(54) **Ổ CẮM** (51) **13-03**  
(22) 14/11/2023 (43) 26/02/2024  
(73) **CÔNG TY CỔ PHẦN BÓNG ĐÈN PHÍCH NƯỚC RẠNG ĐÔNG (VN)**  
87-89 phố Hạ Đình, phường Thanh Xuân Trung, quận Thanh Xuân, thành phố Hà Nội  
(72) Trần Trung Tường (VN)  
(55)



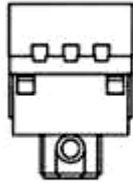
1.1



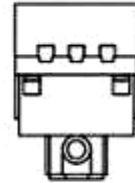
1.2



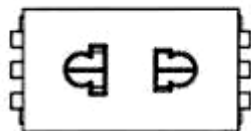
1.3



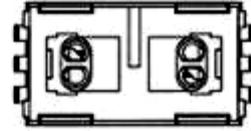
1.4



1.5



1.6



1.7



**CÔNG BÁO SỞ HỮU CÔNG NGHIỆP SỐ 431 TẬP A – QUYỀN 2 (02.2024)**

(11) **49691**

(21) 3-2023-02734

(28) 1

(54) **Ổ CẮM ĂNG-TEN**

(51) **14-03**

(22) 14/11/2023

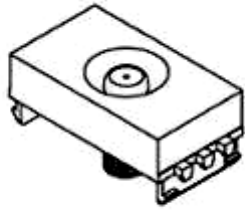
(43) 26/02/2024

(73) **CÔNG TY CỔ PHẦN BÓNG ĐÈN PHÍCH NƯỚC RẠNG ĐÔNG (VN)**

87-89 phố Hạ Đình, phường Thanh Xuân Trung, quận Thanh Xuân, thành phố Hà Nội

(72) Trần Trung Tường (VN)

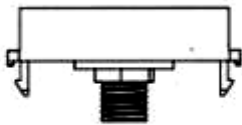
(55)



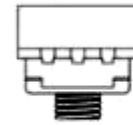
1.1



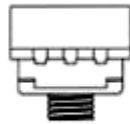
1.2



1.3



1.4



1.5



1.6



1.7

**CÔNG BÁO SỞ HỮU CÔNG NGHIỆP SỐ 431 TẬP A – QUYỀN 2 (02.2024)**

(11) **49692**

(21) 3-2023-02735

(28) 1

(54) **Ổ CẮM ĂNG-TEN**

(51) **14-03**

(22) 14/11/2023

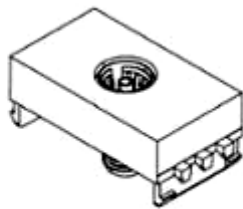
(43) 26/02/2024

(73) **CÔNG TY CỔ PHẦN BÓNG ĐÈN PHÍCH NƯỚC RẠNG ĐÔNG (VN)**

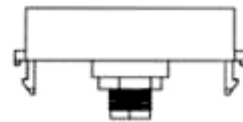
87-89 phố Hạ Đình, phường Thanh Xuân Trung, quận Thanh Xuân, thành phố Hà Nội

(72) Trần Trung Tường (VN)

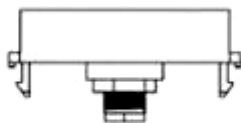
(55)



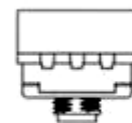
1.1



1.2



1.3



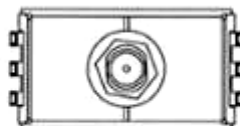
1.4



1.5



1.6



1.7

**CÔNG BÁO SỞ HỮU CÔNG NGHIỆP SỐ 431 TẬP A – QUYỀN 2 (02.2024)**

- (11) **49693**  
(21) 3-2023-02742 (28) 1  
(54) **BÌNH** (51) **09-01**  
(22) 14/11/2023 (43) 26/02/2024  
(73) **CÔNG TY TNHH CÁNH ĐỒNG VÀNG (VN)**  
7 đường số 5, khu phố 4, phường An Phú, thành phố Thủ Đức, thành phố Hồ Chí Minh  
(72) Lê Kim Khánh (VN)  
(74) Công ty TNHH Sở hữu trí tuệ INVENTIO (INVENTIO CO.,LTD)  
(55)



1.1



1.2



1.3



1.4



1.5



1.6



1.7

**CÔNG BÁO SỞ HỮU CÔNG NGHIỆP SỐ 431 TẬP A – QUYỀN 2 (02.2024)**

(11) **49694**

(21) 3-2023-02748

(28) 1

(54) **TẤM TRANG TRÍ**

(51) **11-02**

(22) 15/11/2023

(43) 26/02/2024

(73) **DƯƠNG CÔNG ĐỘI (VN)**

Thôn Đồng Vinh, xã Chuyên Mỹ, huyện Phú Xuyên, thành phố Hà Nội

(72) Dương Công Đội (VN)

(55)



1.1



1.2



1.3



1.4



1.5



1.6



1.7



1.8

**CÔNG BÁO SỞ HỮU CÔNG NGHIỆP SỐ 431 TẬP A – QUYỀN 2 (02.2024)**

- (11) **49695**  
(21) 3-2023-02749 (28) 1  
(54) **CHAI** (51) **09-01**  
(22) 15/11/2023 (43) 26/02/2024  
(73) **CÔNG TY CỔ PHẦN THỰC PHẨM VÀ NƯỚC GIẢI KHÁT NAM VIỆT (VN)**  
Số 994/1C, đường Nguyễn Thị Minh Khai, khu phố Tân Thắng, phường Tân Bình, thành phố Dĩ An, tỉnh Bình Dương  
(72) Bùi Thị Thu Hương (VN)  
(74) **CÔNG TY TNHH SỞ HỮU TRÍ TUỆ ANLIS VIỆT NAM (ANLIS IP CO.,LTD)**  
(55)



1.1

1.2

1.3

1.4

1.5



1.6



1.7

**CÔNG BÁO SỞ HỮU CÔNG NGHIỆP SỐ 431 TẬP A – QUYỀN 2 (02.2024)**

- (11) **49696**  
(21) 3-2023-02750 (28) 1  
(54) **BAO GÓI** (51) **09-05**  
(22) 15/11/2023 (43) 26/02/2024  
(73) **CÔNG TY CỔ PHẦN THỰC PHẨM THIÊN VƯƠNG (VN)**  
Số 30 Nguyễn Khang, phường Yên Hòa, quận Cầu Giấy, thành phố Hà Nội  
(72) Trần Văn Toàn (VN)  
(74) Công ty TNHH Sở hữu trí tuệ VIPATCO (VIPATCO CO., LTD.)  
(55)



1.1



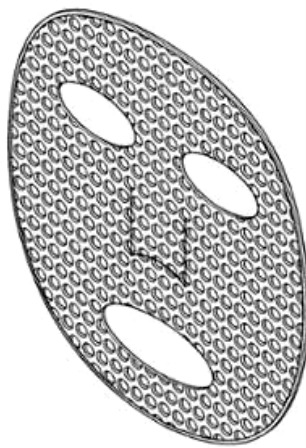
1.2

**CÔNG BÁO SỞ HỮU CÔNG NGHIỆP SỐ 431 TẬP A – QUYỀN 2 (02.2024)**

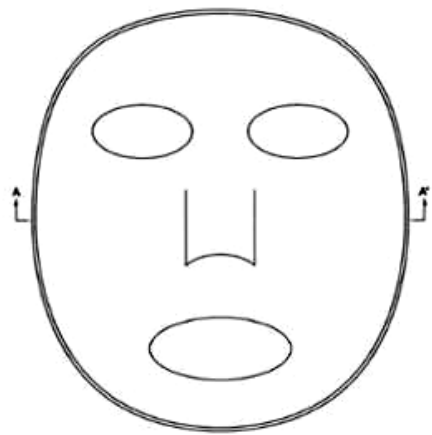
- (11) **49697**  
(21) 3-2023-02751 (28) 1  
(54) **MẶT NẠ** (51) **28-03**  
(22) 15/11/2023 (43) 26/02/2024  
(30) 30-2023-0041483 24/10/2023 KR;  
(73) **MIMETICS Co., Ltd** (KR)  
303 ho & 307ho, 98, Haenggung-ro, Paldal-gu, Suwon-si, Gyeonggi-do, Republic of Korea  
(72) 1. HYOUNG-KI, PARK (KR)  
2. KI-SU, PARK (KR)  
3. SU-MIN, KIM (KR)  
4. JAE-HWAN, AHN (KR)  
5. GEON-YEONG LEE (KR)  
6. YUN-YEONG, CHOI (KR)  
7. EUN-JI, HA (KR)  
(74) Công ty TNHH ADASTRA IP (VIỆT NAM) (ADASTRA IP (VIETNAM) CO., LTD.)  
(55)



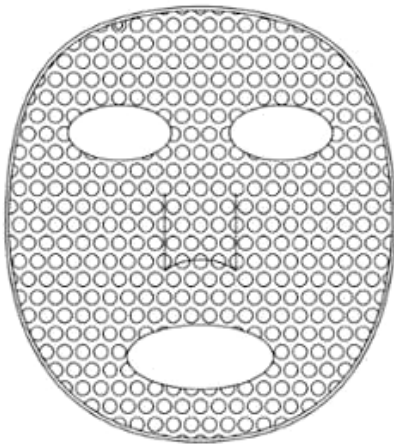
1.1



1.2



1.3



1.4



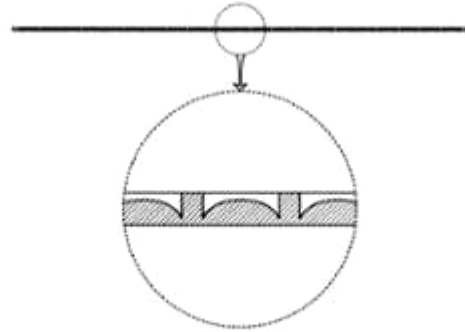
1.5 1.6



1.7



1.8



1.9



**CÔNG BÁO SỞ HỮU CÔNG NGHIỆP SỐ 431 TẬP A – QUYỀN 2 (02.2024)**

- (11) **49698**  
(21) 3-2023-02753 (28) 1  
(54) **BAO GÓI** (51) **09-05**  
(22) 15/11/2023 (43) 26/02/2024  
(73) **HỘ KINH DOANH ĐOÀN NGỌC VINH (VN)**  
Thôn An Tiêm, xã Tân Thành, huyện Hướng Hóa, tỉnh Quảng Trị  
(72) Trần Thị Kim Tuyền (VN)  
(74) Công ty TNHH Sở hữu trí tuệ HA VIP (HAVIP CO., LTD.)  
(55)



1.1



1.2

**CÔNG BÁO SỞ HỮU CÔNG NGHIỆP SỐ 431 TẬP A – QUYỀN 2 (02.2024)**

(11) **49699**

(21) 3-2023-02754

(28) 1

(54) **KHÓA**

(51) **02-07**

(22) 15/11/2023

(43) 26/02/2024

(73) **WOJIN PLASTIC CO., LTD. (KR)**

45, Paryasandan-ro, Jinjeop-eup, Namyangju-si, Gyeonggi-do 12017 Republic of Korea

(72) 1. JISOOK PAIK (KR)

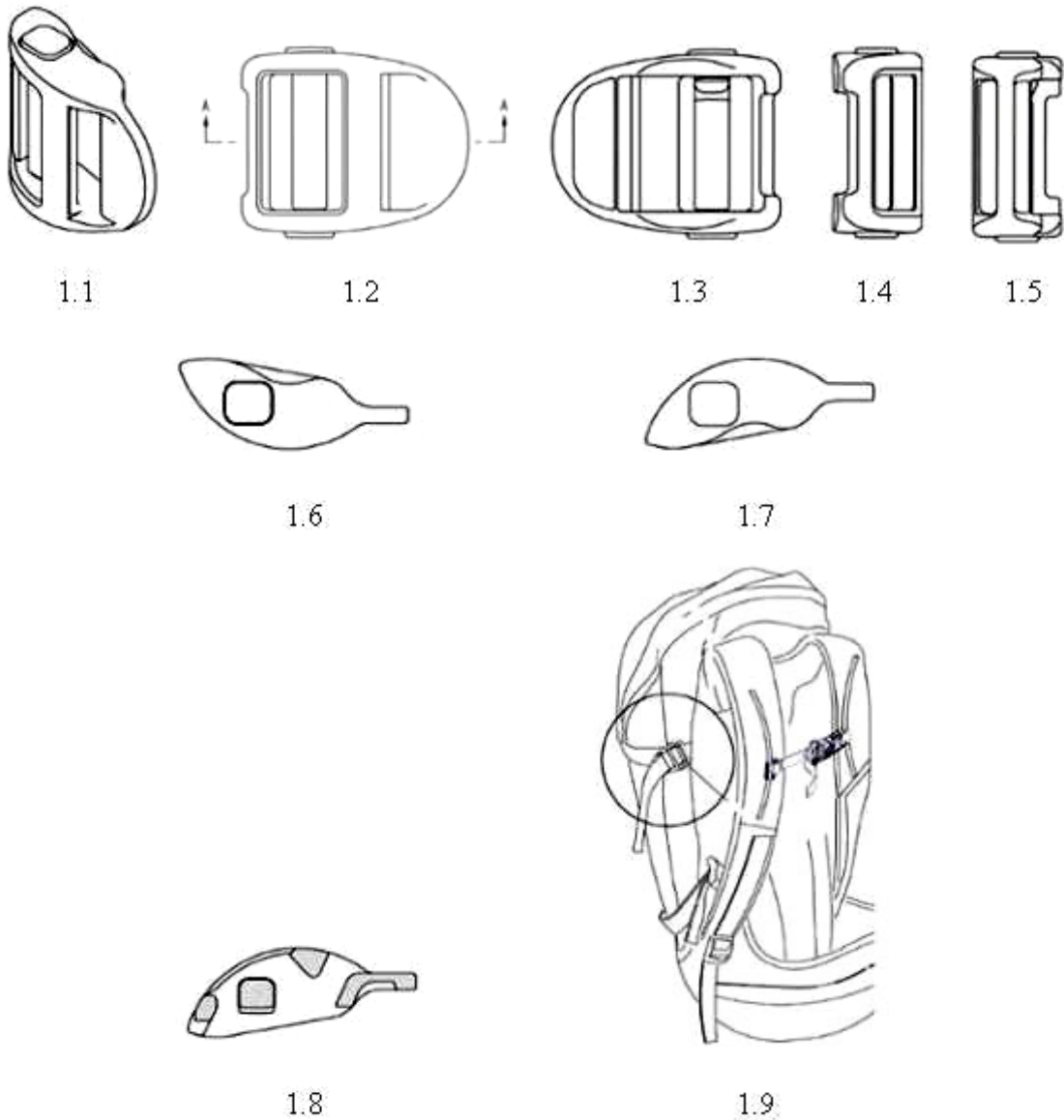
2. NAN HEE PAIK (KR)

3. JI HYE PAIK (KR)

4. JI WON SON (US)

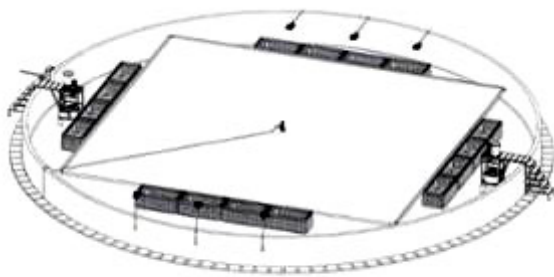
(74) Công ty TNHH Trường Xuân (AGELESS CO.,LTD.)

(55)

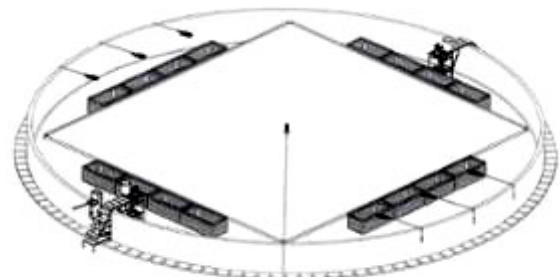


**CÔNG BÁO SỞ HỮU CÔNG NGHIỆP SỐ 431 TẬP A – QUYỀN 2 (02.2024)**

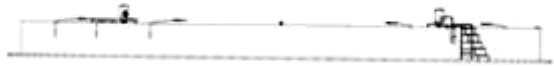
- (11) **49700**  
(21) 3-2023-02772 (28) 1  
(54) **AO NUÔI TÔM THỂ SIÊU THÂM CANH GIÀU OXY** (51) **30-02**  
**CÔNG NGHỆ SỐ**  
(22) 29/04/2022 (43) 26/02/2024  
(73) **CÔNG TY CỔ PHẦN RYNAN TECHNOLOGIES VIETNAM (VN)**  
Ấp Long Trì, xã Long Đức, thành phố Trà Vinh, tỉnh Trà Vinh  
(72) 1. NGUYỄN THANH MỸ (VN)  
2. PHẠM HOÀNG LƯỢM (VN)  
3. HUỖNH THUẬN (VN)  
4. VÕ VŨ KHANH (VN)  
(74) Công ty TNHH Đại Tín và Liên Danh (DAITIN AND ASSOCIATES CO.,LTD)  
(55)



1.1



1.2



1.3



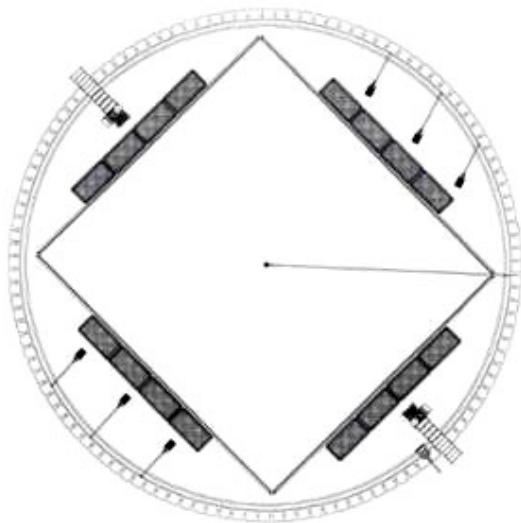
1.4



1.5



1.6



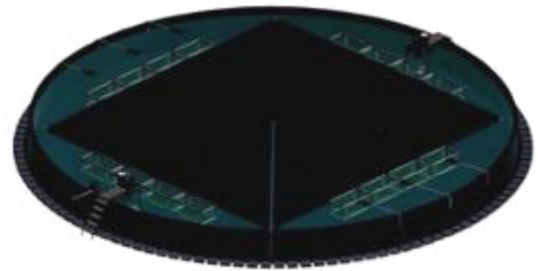
1.7



1.8

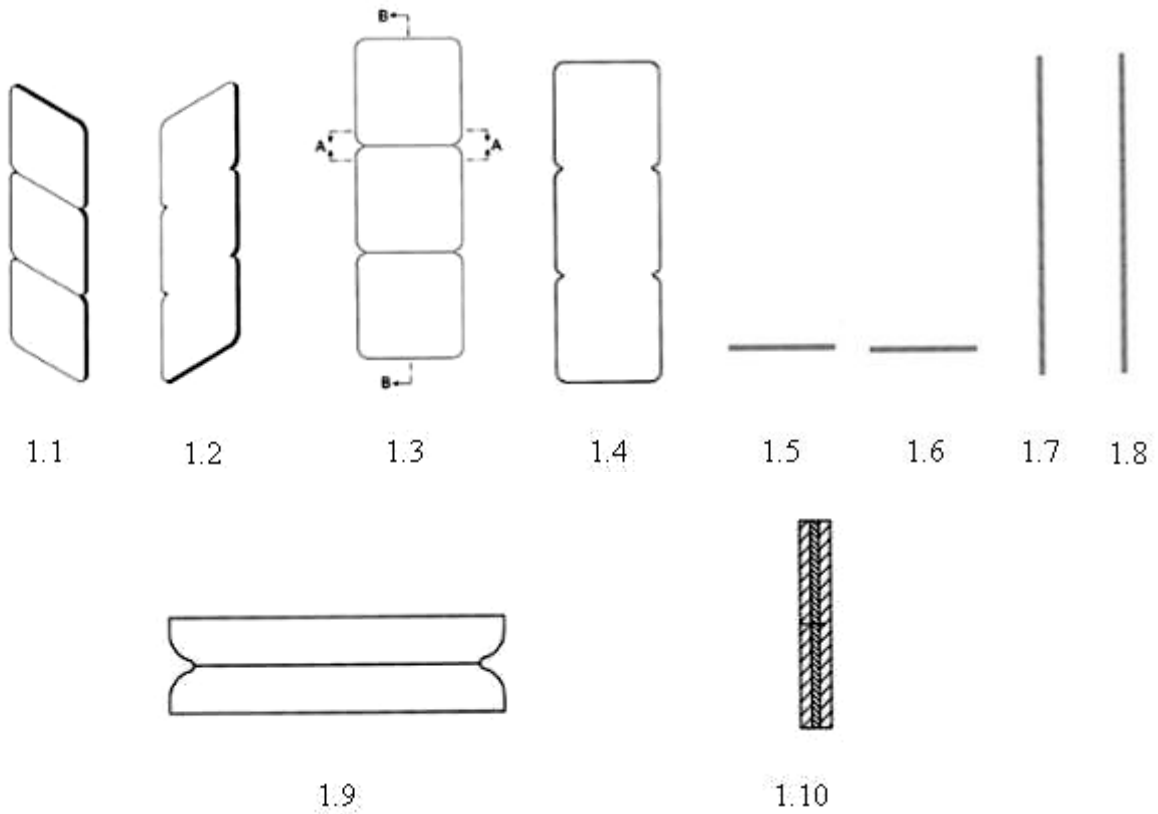


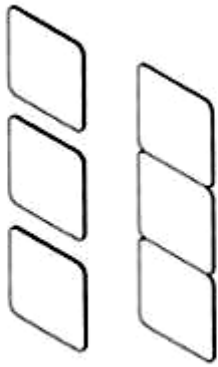
1.9



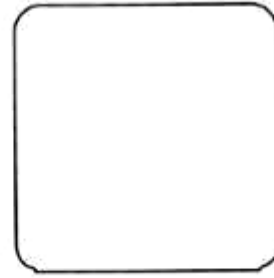
1.10

- (11) **49701**  
(21) 3-2023-02776 (28) 1  
(54) **MIẾNG DÁN** (51) **24-04**  
(22) 17/11/2023 (43) 26/02/2024  
(30) 2023-014689 18/07/2023 JP;  
(73) **HISAMITSU PHARMACEUTICAL CO., INC. (JP)**  
408, Tashirodaikan-machi, Tosu-shi, Saga 841-0017 Japan  
(72) 1. KENTARO NAKASHIMA (JP)  
2. KEIICHIRO TSURUSHIMA (JP)  
3. YASUHISA KOSE (JP)  
(74) Công ty TNHH một thành viên Sở hữu trí tuệ VCCI (VCCI-IP CO.,LTD)  
(55)

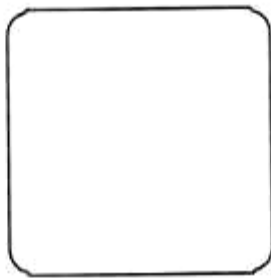




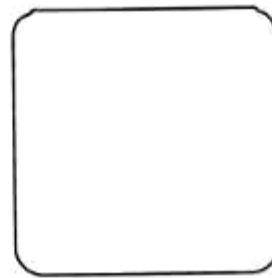
1.11



1.12



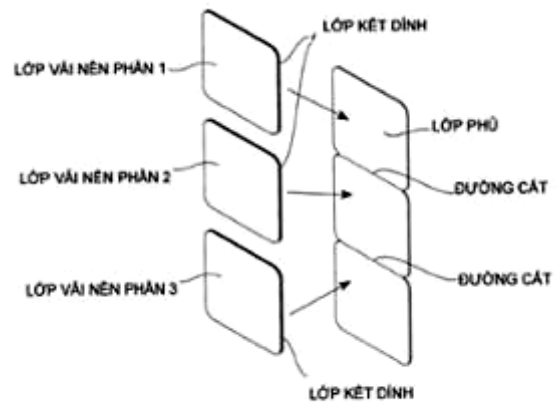
1.13



1.14

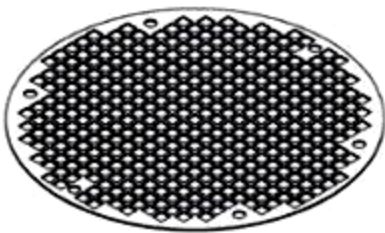


1.15



1.16

- (11) **49702**  
(21) 3-2023-02787 (28) 1  
(54) **TẤM NỀN ĐỂ PHỤC HỒI SAN HỒ** (51) **30-02; 30-99**  
(22) 20/11/2023 (43) 26/02/2024  
(30) 2023-010588 25/05/2023 JP;  
(73) **KAJIMA CORPORATION (JP)**  
3-1, Motoakasaka 1-chome, Minato-ku, Tokyo 107-8388, Japan  
(72) 1. KATSUNORI YAMAKI (JP)  
2. HIROYUKI TAKASUNA (JP)  
(74) Công ty Luật TNHH Phạm và Liên danh (PHAM & ASSOCIATES)  
(55)

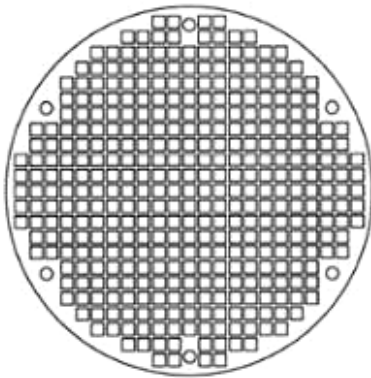


1.1

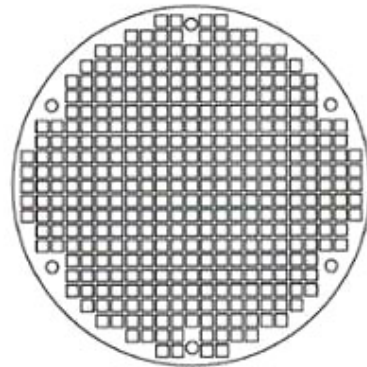


1.2

1.3



1.4



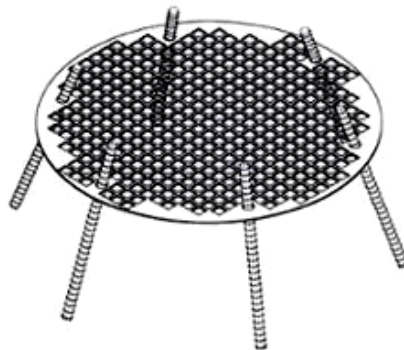
1.5



1.6



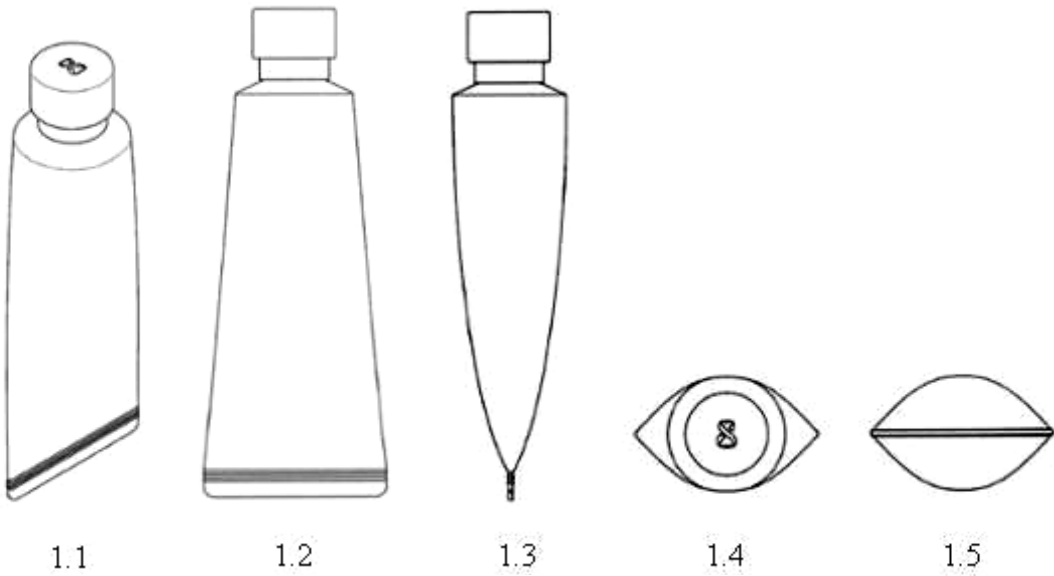
1.7



1.8

**CÔNG BÁO SỞ HỮU CÔNG NGHIỆP SỐ 431 TẬP A – QUYỀN 2 (02.2024)**

- (11) **49703**  
(21) 3-2023-02792 (28) 1  
(54) **TUÝP ĐỰNG MỸ PHẨM** (51) **09-05**  
(22) 20/11/2023 (43) 26/02/2024  
(73) **LG H&H CO., LTD. (KR)**  
58, Saemunan-ro, Jongno-gu, Seoul, Republic of Korea  
(72) PARK, Suk Young (KR)  
(74) Công ty TNHH Tầm nhìn và Liên danh (VISION & ASSOCIATES CO.LTD.)  
(55)

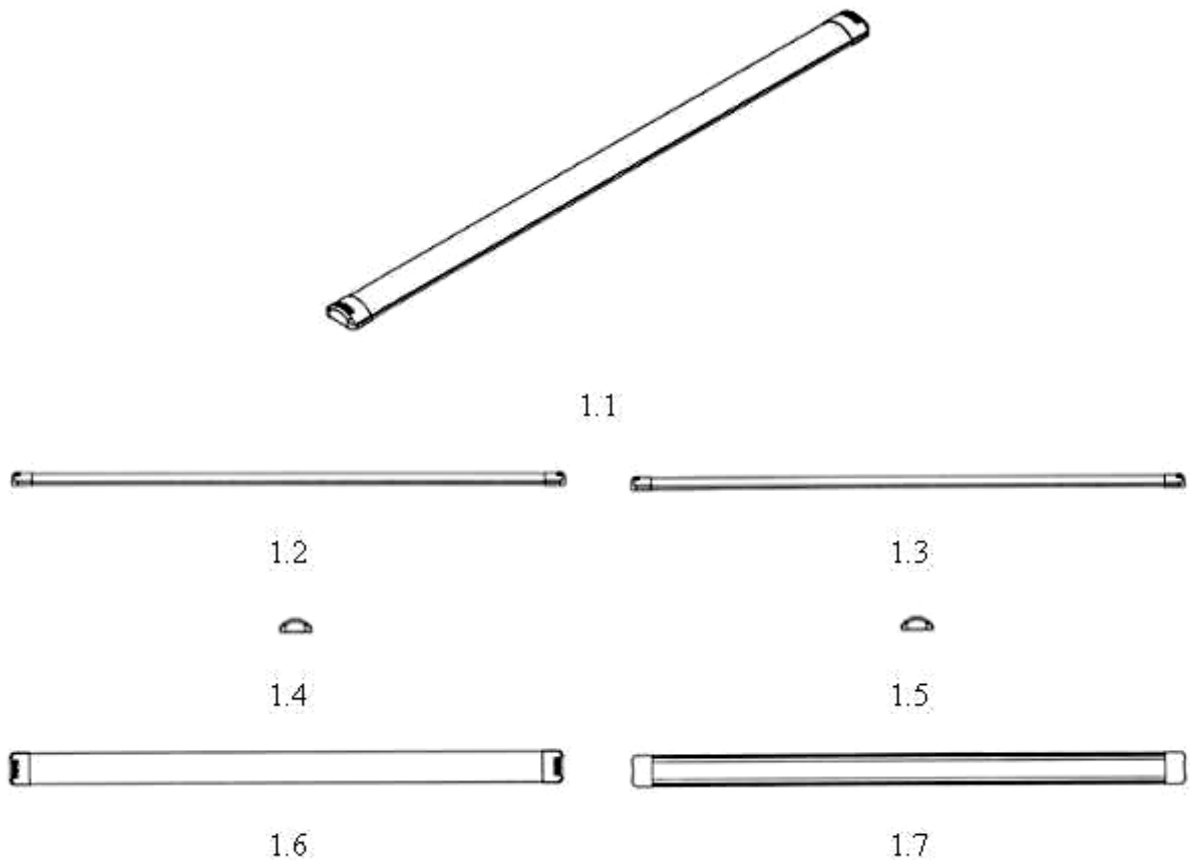


1.6



**CÔNG BÁO SỞ HỮU CÔNG NGHIỆP SỐ 431 TẬP A – QUYỀN 2 (02.2024)**

- (11) **49704**  
(21) 3-2023-02793 (28) 1  
(54) **ĐÈN** (51) **26-05**  
(22) 20/11/2023 (43) 26/02/2024  
(73) **CÔNG TY CỔ PHẦN BÓNG ĐÈN PHÍCH NƯỚC RẠNG ĐÔNG (VN)**  
87-89 phố Hạ Đình, phường Thanh Xuân Trung, quận Thanh Xuân, thành phố Hà Nội  
(72) Trần Trung Tường (VN)  
(55)



**CÔNG BÁO SỞ HỮU CÔNG NGHIỆP SỐ 431 TẬP A – QUYỀN 2 (02.2024)**

(11) **49705**

(21) 3-2023-02794

(28) 1

(54) **THIẾT BỊ CHUYỂN MẠCH**

(51) **14-03**

(22) 20/11/2023

(43) 26/02/2024

(73) **CÔNG TY CỔ PHẦN BÓNG ĐÈN PHÍCH NƯỚC RẠNG ĐÔNG (VN)**

87-89 phố Hạ Đình, phường Thanh Xuân Trung, quận Thanh Xuân, thành phố Hà Nội

(72) Trần Trung Tường (VN)

(55)



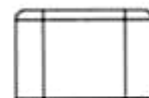
1.1



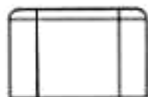
1.2



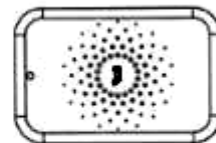
1.3



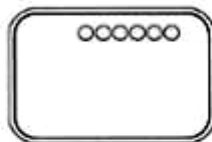
1.4



1.5



1.6



1.7

**CÔNG BÁO SỞ HỮU CÔNG NGHIỆP SỐ 431 TẬP A – QUYỀN 2 (02.2024)**

- (11) **49706**  
(21) 3-2023-02795 (28) 1  
(54) **BAO GÓI** (51) **09-05**  
(22) 20/11/2023 (43) 26/02/2024  
(73) **VÕ MINH THUẬN (VN)**  
476 đường số 10, phường 9, quận Gò Vấp, thành phố Hồ Chí Minh  
(72) Võ Minh Thuận (VN)  
(55)



1.1



1.2

**CÔNG BÁO SỞ HỮU CÔNG NGHIỆP SỐ 431 TẬP A – QUYỀN 2 (02.2024)**

- (11) **49707**  
(21) 3-2023-02808 (28) 1  
(54) **THIẾT BỊ DẪN ĐỘNG** (51) **12-16**  
(22) 22/11/2023 (43) 26/02/2024  
(73) **EXEDY CORPORATION (JP)**  
1-1, Kidamotomiya 1-chome, Neyagawa-shi, Osaka 572-8570 JAPAN  
(72) 1. YUTAKA KIMOTO (JP)  
2. KOHEI KISHITANI (JP)  
(74) Công ty TNHH Tâm nhìn và Liên danh (VISION & ASSOCIATES CO.LTD.)  
(55)



1.1



1.2



1.3



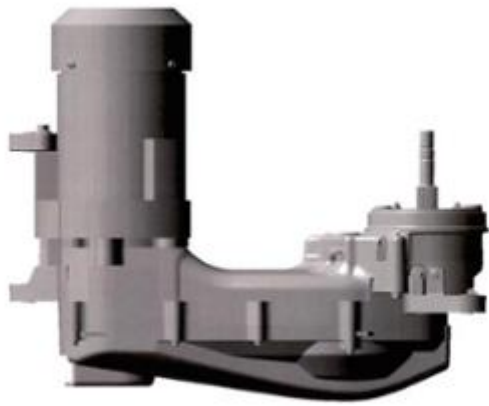
1.4



1.5



1.6



1.7



1.8



1.9

**CÔNG BÁO SỞ HỮU CÔNG NGHIỆP SỐ 431 TẬP A – QUYỀN 2 (02.2024)**

- (11) **49708**  
(21) 3-2023-02809 (28) 1  
(54) **THIẾT BỊ DẪN ĐỘNG** (51) **12-16**  
(22) 22/11/2023 (43) 26/02/2024  
(73) **EXEDY CORPORATION (JP)**  
1-1, Kidamotomiya 1-chome, Neyagawa-shi, Osaka 572-8570 JAPAN  
(72) 1. KAZUTOSHI NAKAYAMA (JP)  
2. RYOICHI IMAI (JP)  
3. MISAKI MINOHA (JP)  
(74) Công ty TNHH Tầm nhìn và Liên danh (VISION & ASSOCIATES CO.LTD.)  
(55)



1.1



1.2



1.3



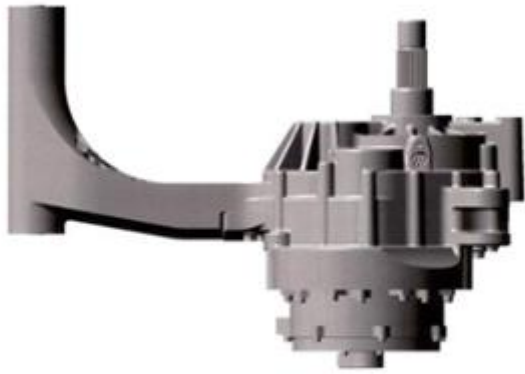
1.4



1.5



1.6



1.7



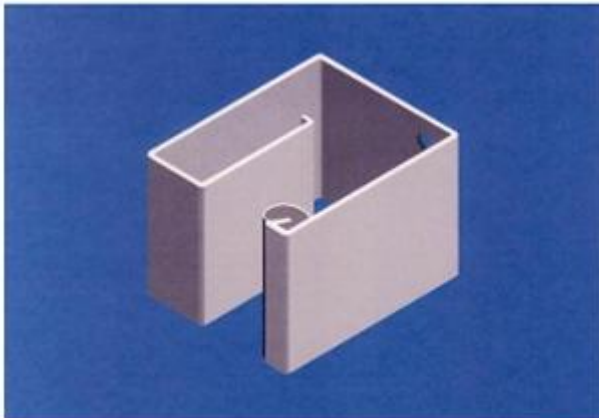
1.8



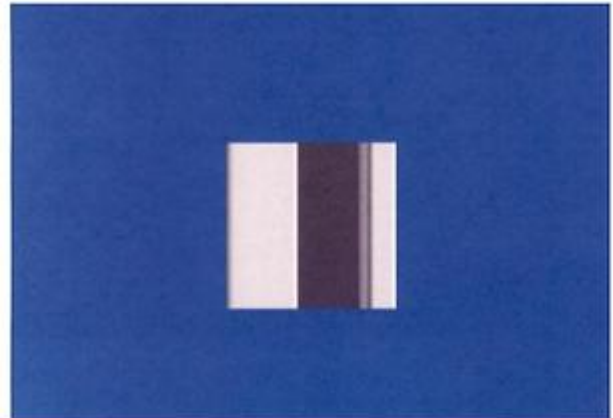
1.9

**CÔNG BÁO SỞ HỮU CÔNG NGHIỆP SỐ 431 TẬP A – QUYỀN 2 (02.2024)**

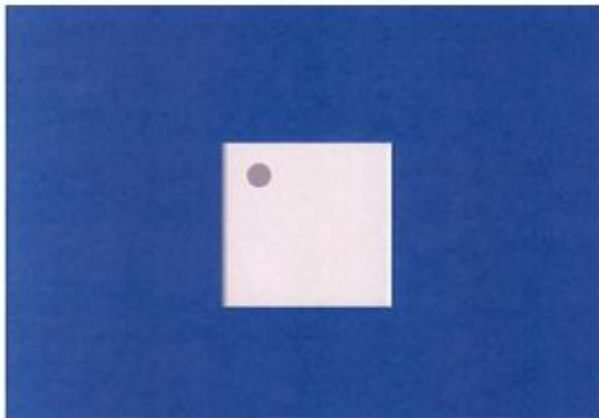
- (11) **49709**  
(21) 3-2023-02827 (28) 1  
(54) **THANH KIM LOẠI ĐỊNH HÌNH** (51) **25-01**  
(22) 23/11/2023 (43) 26/02/2024  
(73) **TRẦN THỊ THỦY TIÊN (VN)**  
1/1 Sơn Kỳ, phường Sơn Kỳ, quận Tân Phú, thành phố Hồ Chí Minh  
(72) Trần Thị Thủy Tiên (VN)  
(74) Công ty TNHH Sở hữu trí tuệ PADEMARK (PADEMARK CO.,LTD.)  
(55)



1.1



1.2

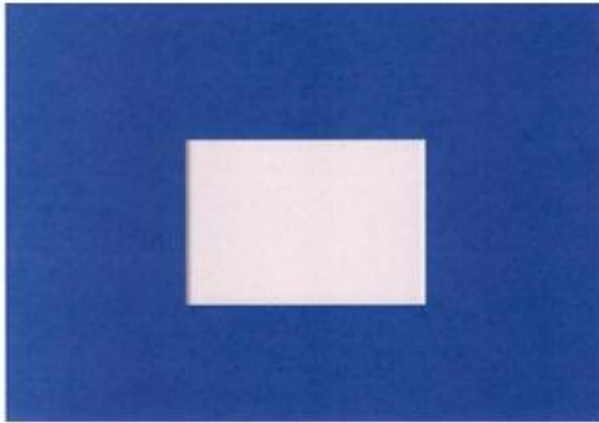


1.3

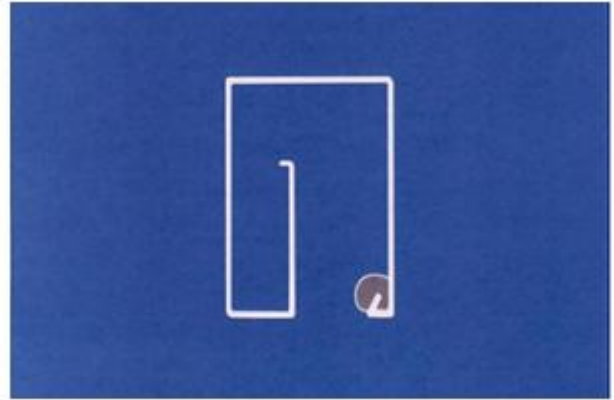


1.4

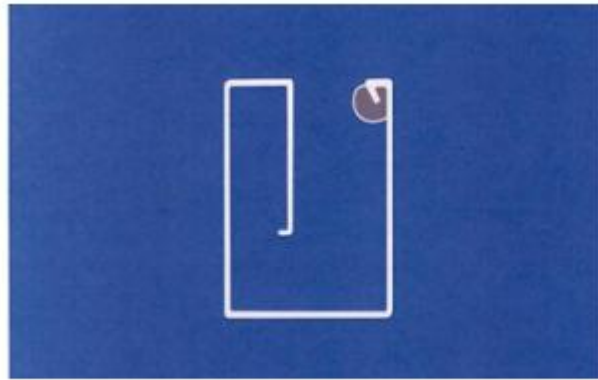




1.5



1.6



1.7

**CÔNG BÁO SỞ HỮU CÔNG NGHIỆP SỐ 431 TẬP A – QUYỀN 2 (02.2024)**

- (11) **49710**  
(21) 3-2023-02835 (28) 1  
(54) **THUỐC LÁ ĐIỆN TỬ** (51) **27-02**  
(22) 24/11/2023 (43) 26/02/2024  
(30) 2023303178877 26/05/2023 CN;  
(73) **IMIRACLE (HK) LIMITED (CN)**  
Flat/Rm 06-07, 23/F, The Metropolis Tower, 10 Metropolis Drive, Hung Hom,  
Kowloon, Hong Kong, China  
(72) 1. INHO SHIN (US)  
2. DUWEI DONG (CN)  
(74) Công ty TNHH ADASTRA IP (VIỆT NAM) (ADASTRA IP (VIETNAM) CO.,  
LTD.)  
(55)



1.1



1.2



1.3



1.4



1.5



1.6



1.7



1.8

**CÔNG BÁO SỞ HỮU CÔNG NGHIỆP SỐ 431 TẬP A – QUYỀN 2 (02.2024)**

- (11) **49711**  
(21) 3-2023-02836 (28) 1  
(54) **NGUỒN CẤP ĐIỆN THUỐC LÁ ĐIỆN TỬ** (51) **27-99**  
(22) 24/11/2023 (43) 26/02/2024  
(30) 2023303178720 26/05/2023 CN;  
(73) **IMIRACLE (HK) LIMITED (CN)**  
Flat/Rm 06-07, 23/F, The Metropolis Tower, 10 Metropolis Drive, Hung Hom,  
Kowloon, Hong Kong, China  
(72) 1. INHO SHIN (US)  
2. DUWEI DONG (CN)  
(74) Công ty TNHH ADASTRA IP (VIỆT NAM) (ADASTRA IP (VIETNAM) CO.,  
LTD.)  
(55)



1.1



1.2



1.3



1.4



1.5



1.6



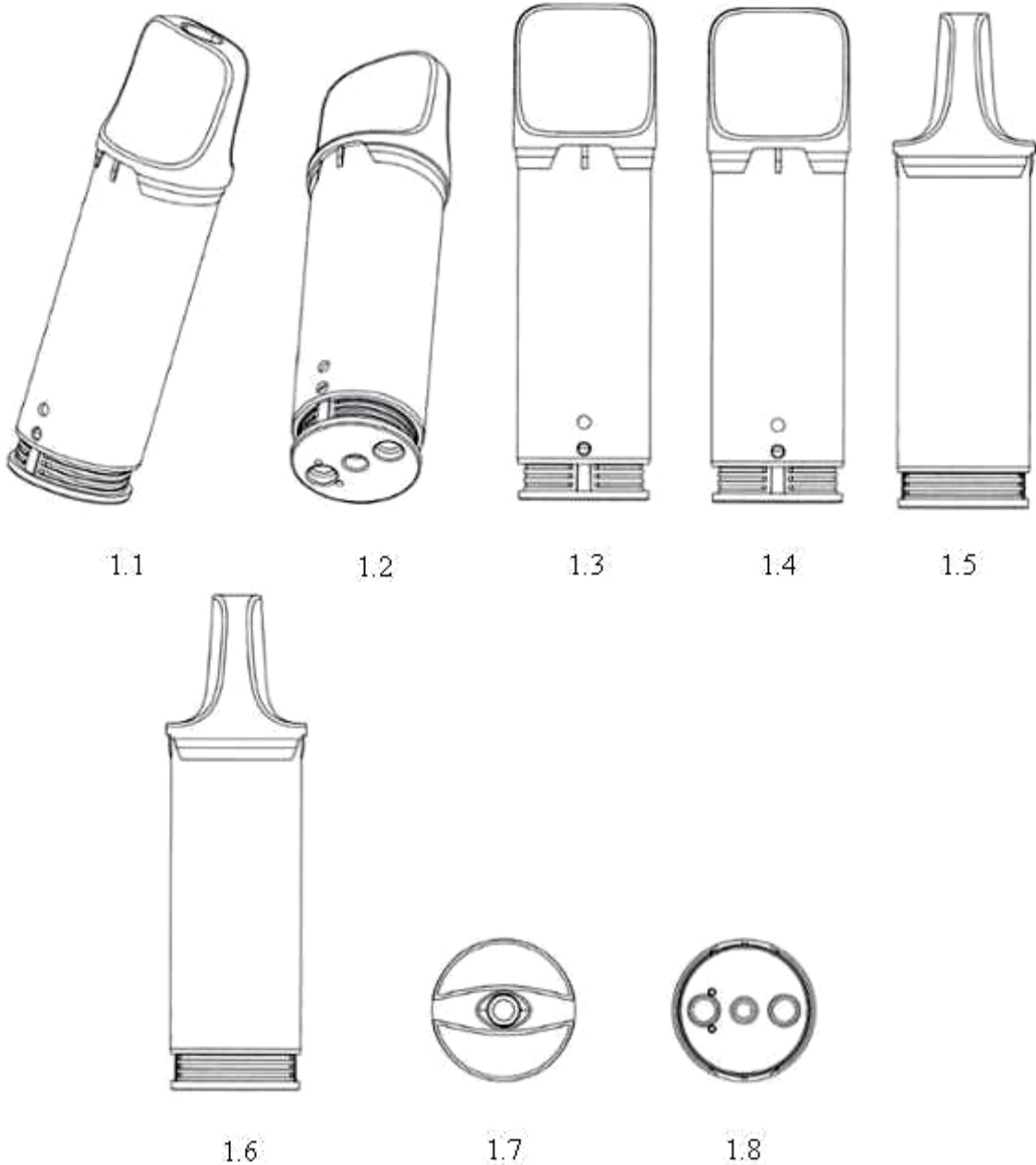
1.7



1.8

**CÔNG BÁO SỞ HỮU CÔNG NGHIỆP SỐ 431 TẬP A – QUYỀN 2 (02.2024)**

- (11) **49712**  
(21) 3-2023-02837 (28) 1  
(54) **ĐẦU ĐỐT THUỐC LÁ ĐIỆN TỬ** (51) **27-99**  
(22) 24/11/2023 (43) 26/02/2024  
(30) 2023303178699 26/05/2023 CN;  
(73) **IMIRACLE (HK) LIMITED (CN)**  
Flat/Rm 06-07, 23/F, The Metropolis Tower, 10 Metropolis Drive, Hung Hom,  
Kowloon, Hong Kong, China  
(72) 1. INHO SHIN (US)  
2. DUWEI DONG (CN)  
(74) Công ty TNHH ADASTRA IP (VIỆT NAM) (ADASTRA IP (VIETNAM) CO.,  
LTD.)  
(55)



**CÔNG BÁO SỞ HỮU CÔNG NGHIỆP SỐ 431 TẬP A – QUYỀN 2 (02.2024)**

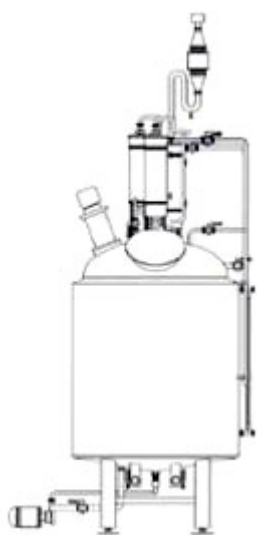
- (11) **49713**
- (21) 3-2023-02838 (28) 1
- (54) **NHÃN SẢN PHẨM** (51) **19-08**
- (22) 24/11/2023 (43) 26/02/2024
- (73) **CÔNG TY CỔ PHẦN METRO SÀI GÒN (VN)**  
35/21 đường TL30, phường Thạnh Lộc, quận 12, thành phố Hồ Chí Minh
- (72) Lý Thị Quy (VN)
- (74) **CÔNG TY LUẬT TNHH QUỐC TẾ ICT (ICT LAW INTERNATIONAL CO., LTD)**
- (55)



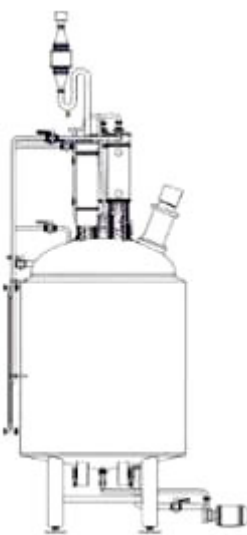
- (11) **49714**  
(21) 3-2023-02848 (28) 1  
(54) **BỂ CHỨA** (51) **23-01**  
(22) 27/11/2023 (43) 26/02/2024  
(30) 30-2023-0020791 31/05/2023 KR;  
(73) **JUNG, TAE WOO (KR)**  
(Cantavil, Daejo-dong) #402,157-7, Yeongmal-ro, Eunpyeong-gu, Seoul 03390,  
Republic of Korea  
(72) JUNG, Tae Woo (KR)  
(74) Công ty TNHH Trường Xuân (AGELESS CO.,LTD.)  
(55)



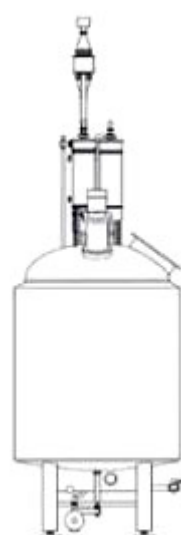
1.1



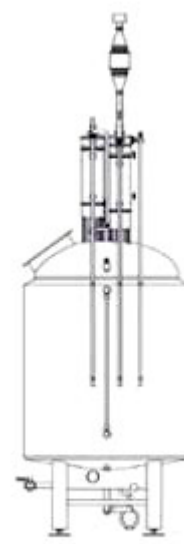
1.2



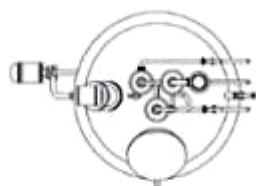
1.3



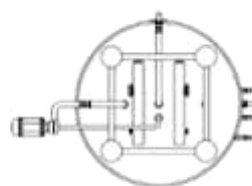
1.4



1.5



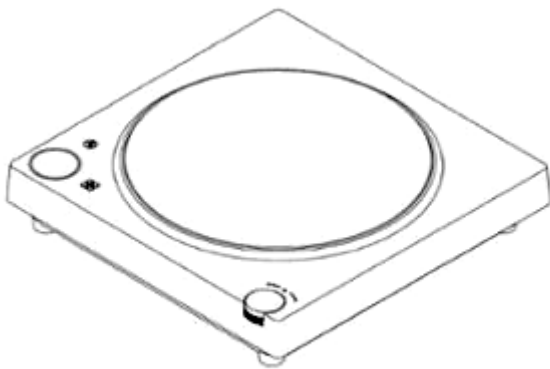
1.6



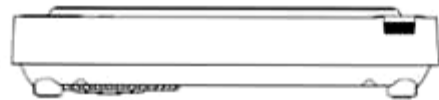
1.7

**CÔNG BÁO SỞ HỮU CÔNG NGHIỆP SỐ 431 TẬP A – QUYỀN 2 (02.2024)**

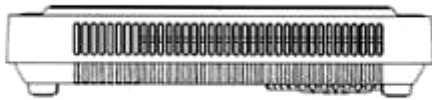
- (11) **49715**  
(21) 3-2023-02850 (28) 1  
(54) **BẾP CẢM ỨNG** (51) **07-02**  
(22) 28/11/2023 (43) 26/02/2024  
(30) 30-2023-0033468 28/08/2023 KR;  
(73) **DR. HOWS CO., LTD. (KR)**  
97, Neunggil-ro, Danwon-gu, Ansan-si, Gyeonggi-do 15420 Republic of Korea  
(72) KIM, Kyung Beom (KR)  
(74) **CÔNG TY LUẬT TRÁCH NHIỆM HỮU HẠN AMBYS HÀ NỘI (AMBYS HANOI)**  
(55)



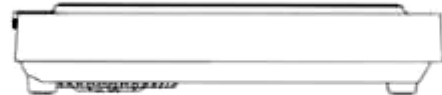
1.1



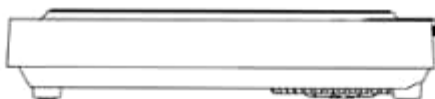
1.2



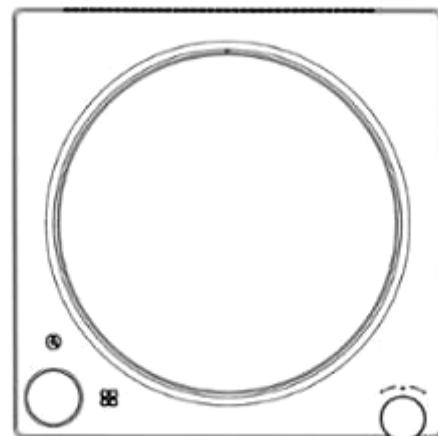
1.3



1.4

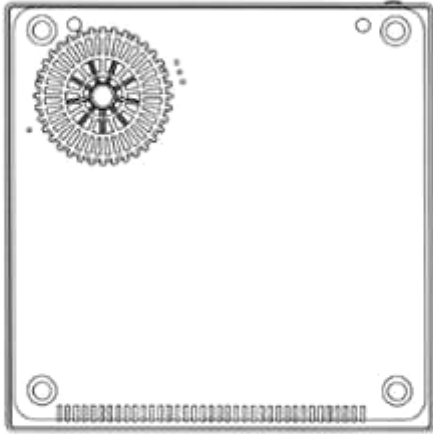


1.5

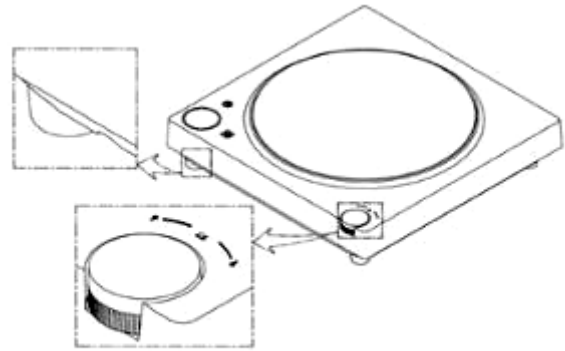


1.6

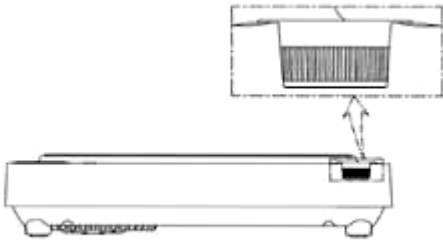




1.7



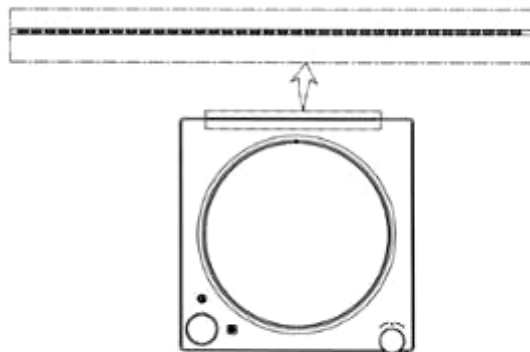
1.8



1.9



1.10



1.11

**CÔNG BÁO SỞ HỮU CÔNG NGHIỆP SỐ 431 TẬP A – QUYỀN 2 (02.2024)**

- (11) **49716**
- (21) 3-2023-02853
- (54) **GIƯỜNG**
- (22) 28/11/2023
- (73) **CÔNG TY CỔ PHẦN CAO SU SÀI GÒN - KYMDAN (VN)**  
28 Bình Thới, quận 11, thành phố Hồ Chí Minh
- (72) Nguyễn Trí Tân (VN)
- (74) Công ty TNHH Sở hữu trí tuệ Thảo Thọ Quyển (INVENCO.,LTD)
- (55)

(28) 1

(51) **06-02**

(43) 26/02/2024



1.1



1.2



1.3



1.4



1.5



1.6



1.7

**CÔNG BÁO SỞ HỮU CÔNG NGHIỆP SỐ 431 TẬP A – QUYỀN 2 (02.2024)**

- (11) **49717**  
(21) 3-2023-02854 (28) 1  
(54) **GIƯỜNG** (51) **06-02**  
(22) 28/11/2023 (43) 26/02/2024  
(73) **CÔNG TY CỔ PHẦN CAO SU SÀI GÒN – KYMDAN (VN)**  
28 Bình Thới, quận 11, thành phố Hồ Chí Minh  
(72) Nguyễn Trí Tân (VN)  
(74) Công ty TNHH Sở hữu trí tuệ Thảo Thọ Quyển (INVENCO.,LTD)  
(55)



1.1



1.2



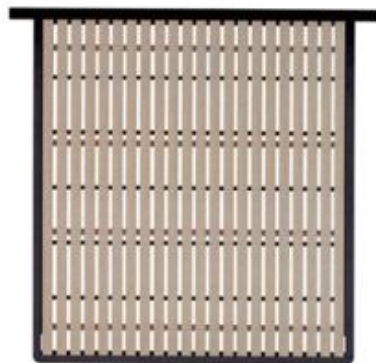
1.3



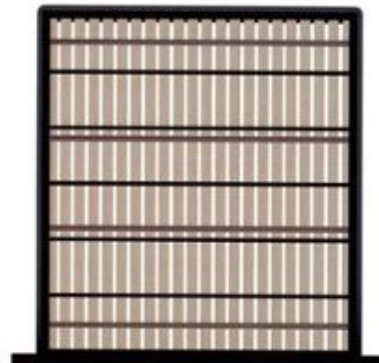
1.4



1.5



1.6



1.7

**CÔNG BÁO SỞ HỮU CÔNG NGHIỆP SỐ 431 TẬP A – QUYỀN 2 (02.2024)**

- (11) **49718**  
(21) 3-2023-02855 (28) 1  
(54) **GIƯỜNG** (51) **06-02**  
(22) 28/11/2023 (43) 26/02/2024  
(73) **CÔNG TY CỔ PHẦN CAO SU SÀI GÒN – KYMDAN (VN)**  
28 Bình Thới, quận 11, thành phố Hồ Chí Minh  
(72) Nguyễn Trí Tân (VN)  
(74) Công ty TNHH Sở hữu trí tuệ Thảo Thọ Quyển (INVENCO.,LTD)  
(55)



1.1



1.2



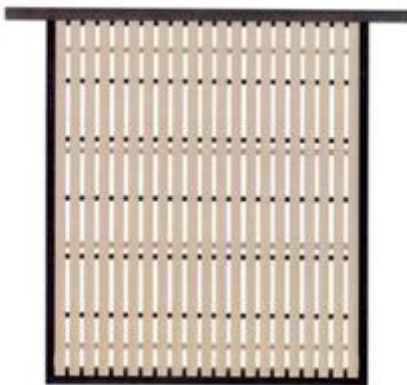
1.3



1.4



1.5



1.6



1.7

**CÔNG BÁO SỞ HỮU CÔNG NGHIỆP SỐ 431 TẬP A – QUYỀN 2 (02.2024)**

(11) **49719**

(21) 3-2023-02856

(28) 1

(54) **GIƯỜNG**

(51) **06-02**

(22) 28/11/2023

(43) 26/02/2024

(73) **CÔNG TY CỔ PHẦN CAO SU SÀI GÒN – KYMDAN (VN)**

28 Bình Thới, quận 11, thành phố Hồ Chí Minh

(72) Nguyễn Trí Tân (VN)

(74) Công ty TNHH Sở hữu trí tuệ Thảo Thọ Quyển (INVENCO.,LTD)

(55)



1.1



1.2



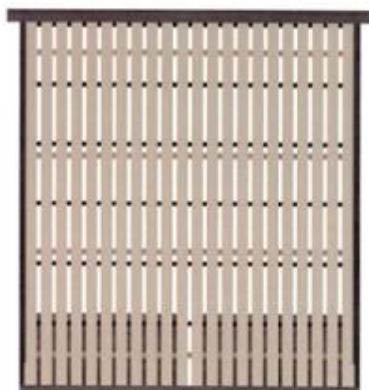
1.3



1.4



1.5



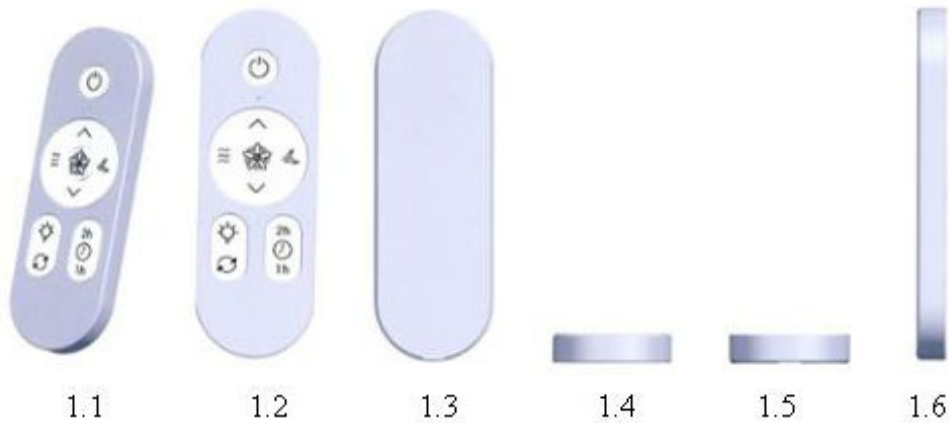
1.6



1.7

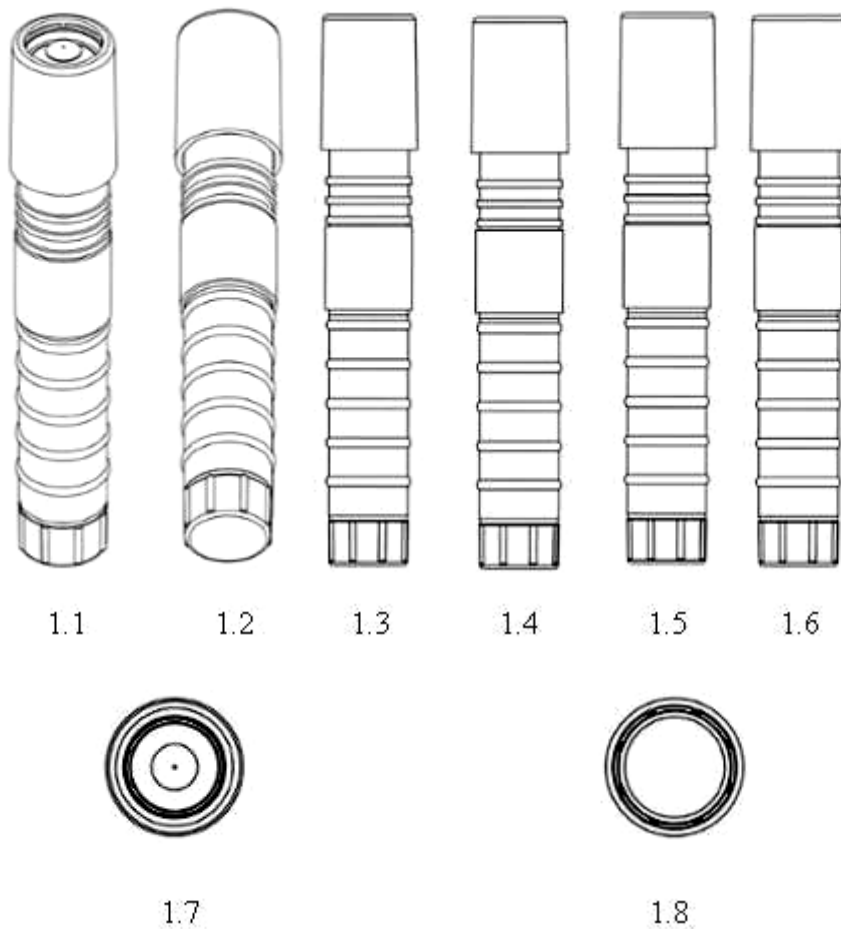
**CÔNG BÁO SỞ HỮU CÔNG NGHIỆP SỐ 431 TẬP A – QUYỀN 2 (02.2024)**

- (11) **49720**
- (21) 3-2023-02858 (28) 1
- (54) **ĐIỀU KHIỂN QUẠT** (51) **14-03**
- (22) 28/11/2023 (43) 26/02/2024
- (73) **CÔNG TY CỔ PHẦN GCOOL (VN)**  
Số 158/2 phố Hồng Mai, phường Quỳnh Lôi, quận Hai Bà Trưng, thành phố Hà Nội
- (72) 1. TRẦN BÌNH MINH (VN)  
2. ĐẶNG ĐỨC TRUNG (VN)  
3. TRẦN HỒNG HẢI (VN)  
4. LÊ TUẤN SƠN (VN)  
5. NGUYỄN ĐÌNH THẮNG (VN)  
6. TRẦN ĐÌNH QUÂN (VN)  
7. NGUYỄN ĐỨC HÒA (VN)
- (74) Văn phòng Luật sư Tân Hà (VPLS TAN HA)
- (55)



**CÔNG BÁO SỞ HỮU CÔNG NGHIỆP SỐ 431 TẬP A – QUYỀN 2 (02.2024)**

- (11) **49721**  
(21) 3-2023-02871 (28) 1  
(54) **BÌNH CHỮA CHÁY** (51) **29-01**  
(22) 29/11/2023 (43) 26/02/2024  
(73) **CHARNG MENG PLASTIC CO., LTD. (TW)**  
5F.-6, No. 47, Section 1, Guangfu Road, Sanchong District, New Taipei City 24158,  
Taiwan  
(72) Chin-Chun LU (TW)  
(74) Công ty TNHH một thành viên Sở hữu trí tuệ VCCI (VCCI-IP CO.,LTD)  
(55)





**CÔNG BÁO SỞ HỮU CÔNG NGHIỆP SỐ 431 TẬP A – QUYỀN 2 (02.2024)**

- (11) **49722**
  - (21) 3-2023-02875
  - (54) **BAO GÓI**
  - (22) 29/11/2023
  - (73) **CÔNG TY CỔ PHẦN KEM 35 (VN)**  
Thôn 5, xã Yên Bình, huyện Thạch Thất, thành phố Hà Nội
  - (72) Hoàng Văn Nhật (VN)
  - (74) Công ty TNHH Sở hữu trí tuệ HA VIP (HAVIP CO., LTD.)
  - (55)
- (28) 4
  - (51) **09-05**
  - (43) 26/02/2024



1.1



1.2



2.1



2.2





3.1



3.2



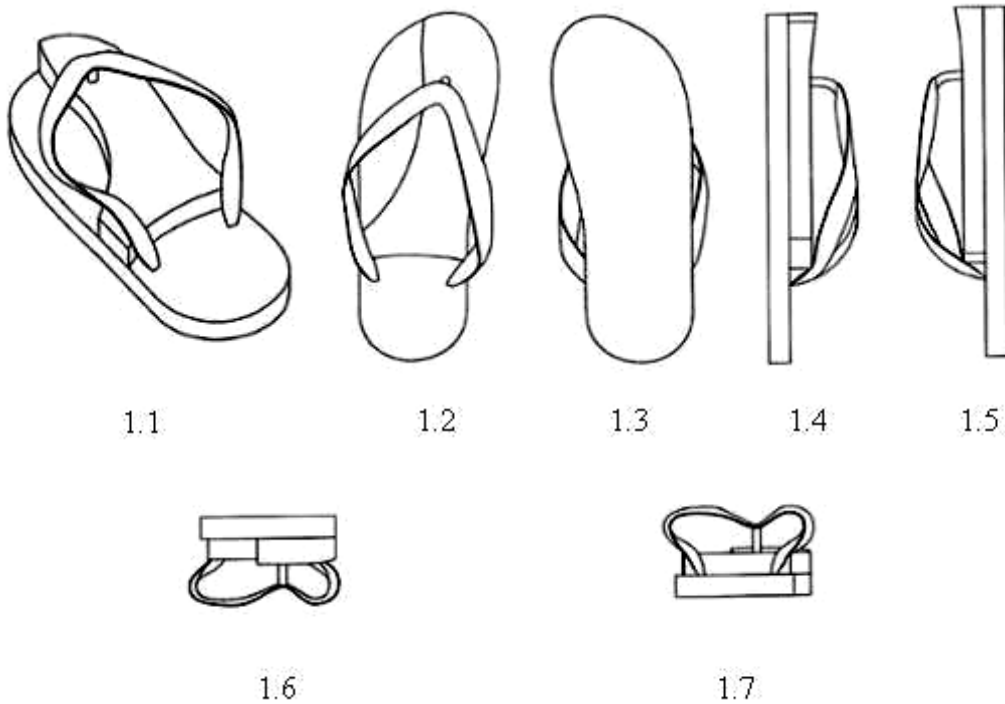
4.1



4.2

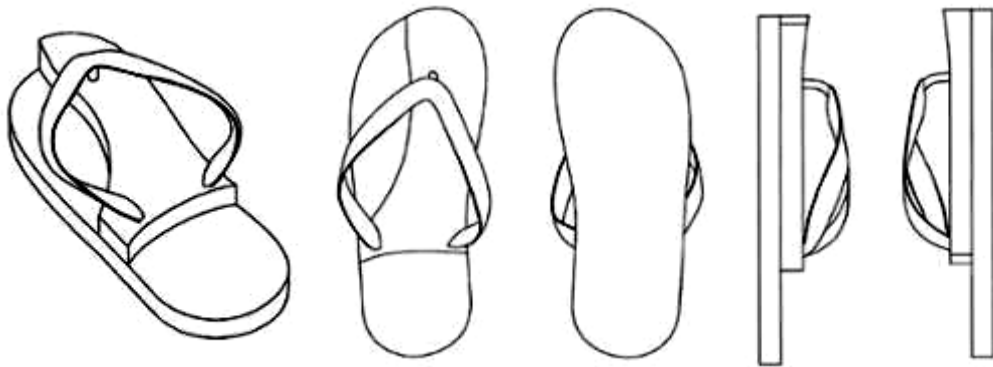
**CÔNG BÁO SỞ HỮU CÔNG NGHIỆP SỐ 431 TẬP A – QUYỀN 2 (02.2024)**

- (11) **49723**  
(21) 3-2023-02890 (28) 1  
(54) **DÉP** (51) **02-04**  
(22) 01/12/2023 (43) 26/02/2024  
(30) 2023-013606 30/06/2023 JP;  
(73) **ITOH TETSUYA (JP)**  
1-22-35 Baba, Tsurumi-ku, Yokohama-shi Kanagawa, 230-0076, Japan  
(72) ITOH Tetsuya (JP)  
(74) Công ty Cổ phần Sở hữu công nghiệp INVESTIP (INVESTIP)  
(55)



**CÔNG BÁO SỞ HỮU CÔNG NGHIỆP SỐ 431 TẬP A – QUYỀN 2 (02.2024)**

- (11) **49724**  
(21) 3-2023-02891 (28) 1  
(54) **DÉP** (51) **02-04**  
(22) 01/12/2023 (43) 26/02/2024  
(30) 2023-011324 02/06/2023 JP;  
(73) **ITOH Tetsuya (JP)**  
1-22-35 Baba, Tsurumi-ku, Yokohama-shi Kanagawa, 230-0076, Japan  
(72) ITOH Tetsuya (JP)  
(74) Công ty Cổ phần Sở hữu công nghiệp INVESTIP (INVESTIP)  
(55)



1.1

1.2

1.3

1.4

1.5



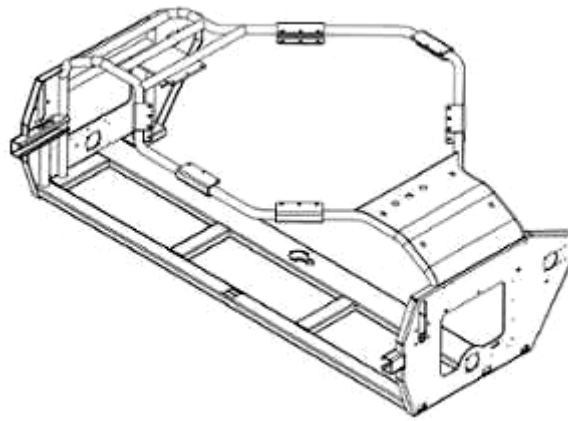
1.6



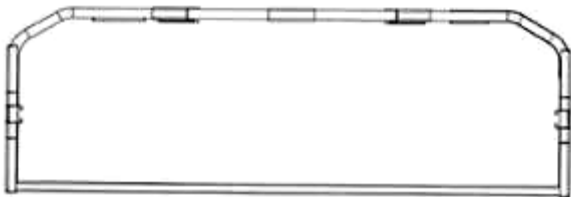
1.7

**CÔNG BÁO SỞ HỮU CÔNG NGHIỆP SỐ 431 TẬP A – QUYỀN 2 (02.2024)**

- (11) **49725**  
(21) 3-2023-02927 (28) 1  
(54) **BỘ PHẬN CỦA MÁY DỆT** (51) **15-06**  
(22) 04/12/2023 (43) 26/02/2024  
(30) 015024089 07/06/2023 EM;  
(73) **SANTONI S.P.A. (IT)**  
Via Carlo Fenzi, 14 - 25135 BRESCIA, ITALY  
(72) 1. STEFANO RIZZI (IT)  
2. MARCO ANDREOLI (IT)  
3. ANDREA LONATI (IT)  
(74) Công ty TNHH T&T INVENMARK Sở hữu trí tuệ Quốc tế (T&T INVENMARK CO., LTD.)  
(55)



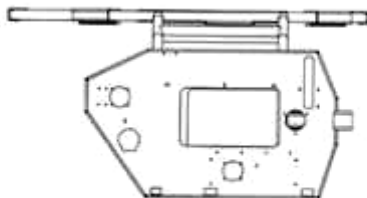
1.1



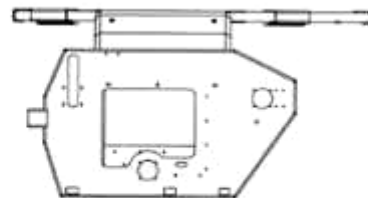
1.2



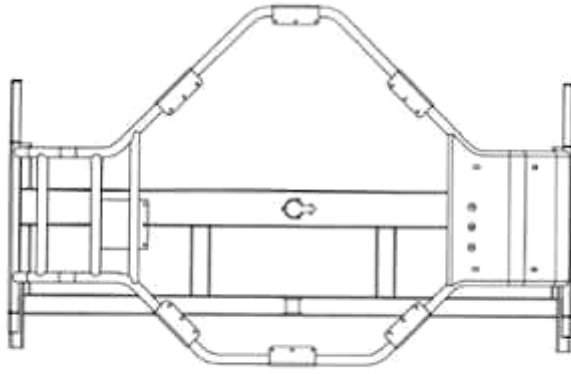
1.3



1.4



1.5



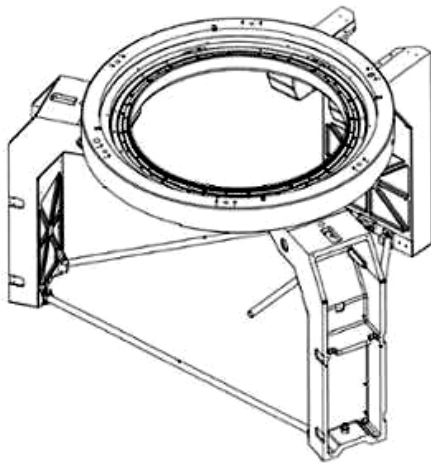
1.6



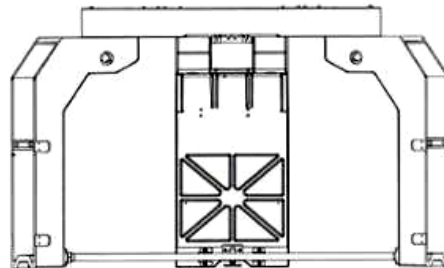
1.7

**CÔNG BÁO SỞ HỮU CÔNG NGHIỆP SỐ 431 TẬP A – QUYỀN 2 (02.2024)**

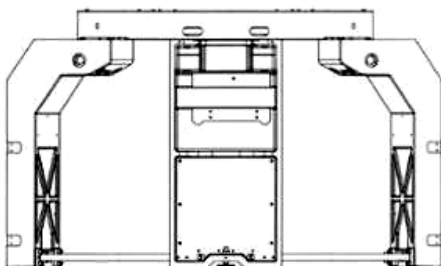
- (11) **49726**  
(21) 3-2023-02932 (28) 1  
(54) **BỘ PHẬN CỦA MÁY DỆT** (51) **15-06**  
(22) 04/12/2023 (43) 26/02/2024  
(30) 015024089 07/06/2023 EM;  
(73) **SANTONI S.P.A. (IT)**  
Via Carlo Fenzi, 14-25135 BRESCIA, ITALY  
(72) 1. STEFANO RIZZI (IT)  
2. MARCO ANDREOLI (IT)  
3. ANDREA LONATI (IT)  
(74) Công ty TNHH T&T INVENMARK Sở hữu trí tuệ Quốc tế (T&T INVENMARK CO., LTD.)  
(55)



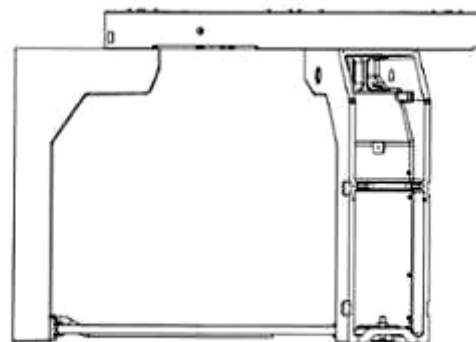
1.1



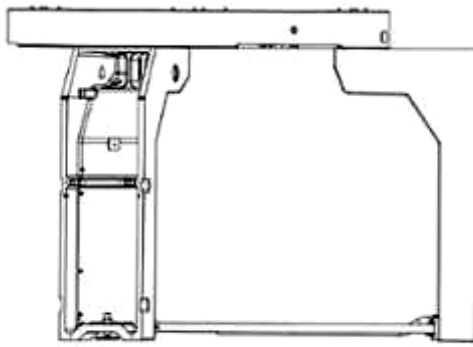
1.2



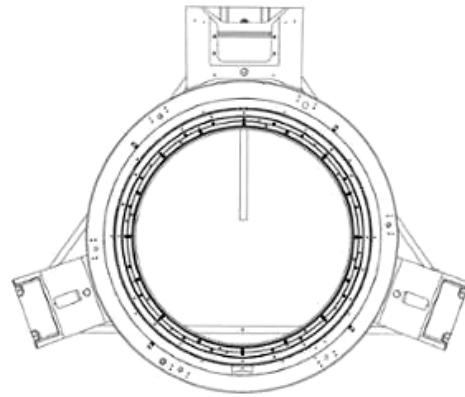
1.3



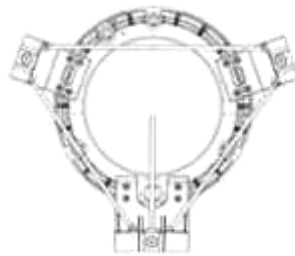
1.4



1.5

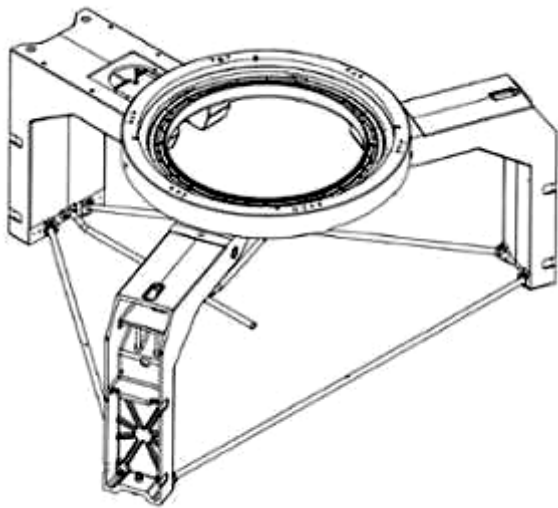


1.6

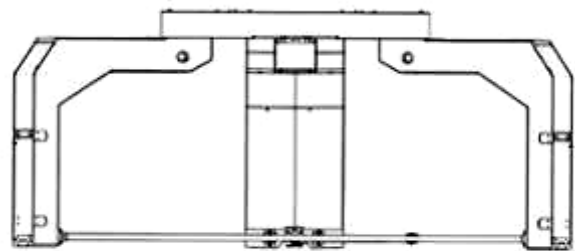


1.7

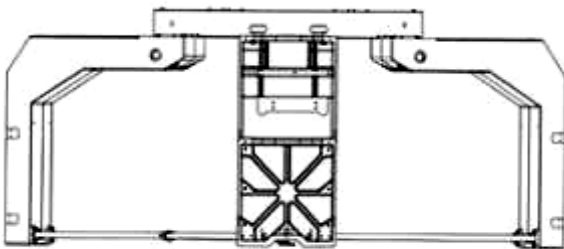
- (11) **49727**  
(21) 3-2023-02933 (28) 1  
(54) **BỘ PHẬN CỦA MÁY DỆT** (51) **15-06**  
(22) 04/12/2023 (43) 26/02/2024  
(30) 015024089 07/06/2023 EM;  
(73) **SANTONI S.P.A. (IT)**  
Via Carlo Fenzi 14 -25135 BRESCIA, ITALY  
(72) 1. STEFANO RIZZI (IT)  
2. MARCO ANDREOLI (IT)  
3. ANDREA LONATI (IT)  
(74) Công ty TNHH T&T INVENMARK Sở hữu trí tuệ Quốc tế (T&T INVENMARK CO., LTD.)  
(55)



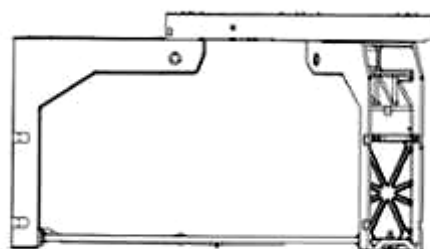
1.1



1.2

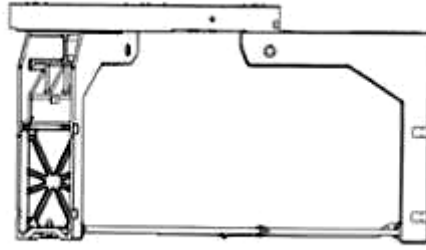


1.3

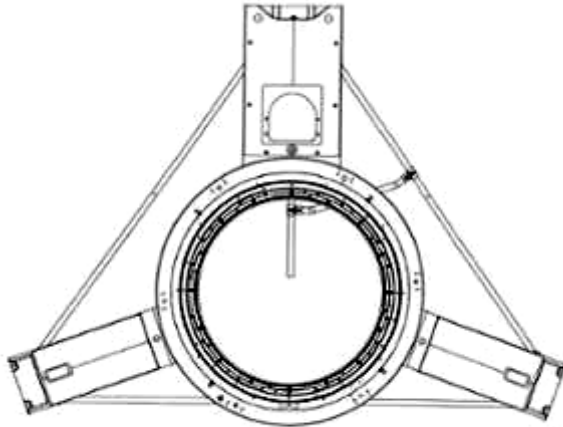


1.4

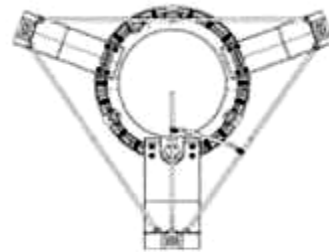




1.5



1.6



1.7

**CÔNG BÁO SỞ HỮU CÔNG NGHIỆP SỐ 431 TẬP A – QUYỀN 2 (02.2024)**

(11) **49728**

(21) 3-2023-02965

(28) 1

(54) **VÒI PHUN TẠO BỘT**

(51) **23-01**

(22) 05/12/2023

(43) 26/02/2024

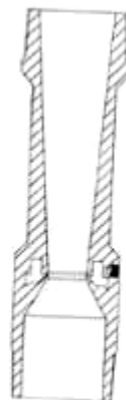
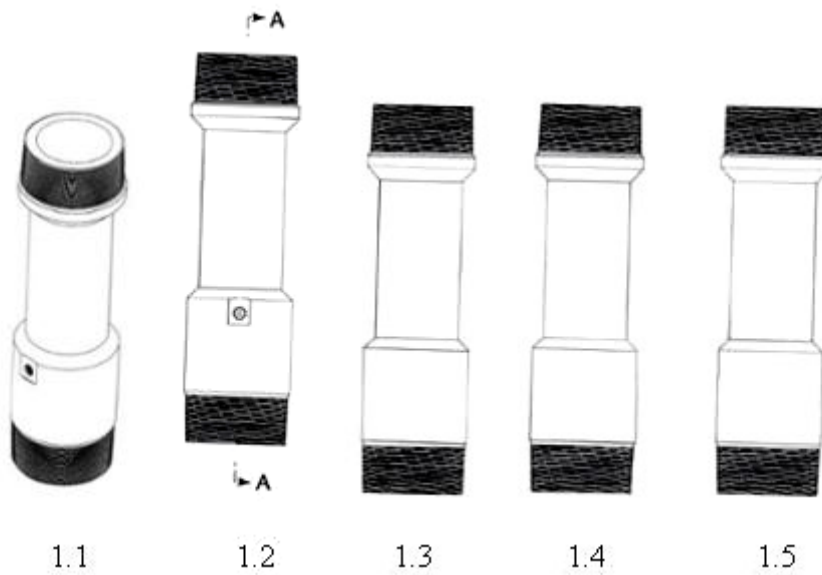
(73) **NAKASHIMA & CO., LTD. (JP)**

2-7-1 Shiranui-machi, Omuta-city, Fukuoka, 836-0843, JAPAN

(72) Yasuhiro Nakashima (JP)

(74) Công ty Cổ phần Sở hữu công nghiệp INVESTIP (INVESTIP)

(55)



1.8

**CÔNG BÁO SỞ HỮU CÔNG NGHIỆP SỐ 431 TẬP A – QUYỀN 2 (02.2024)**

- (11) **49729**
- (21) 3-2023-02966 (28) 1
- (54) **BAO GÓI** (51) **09-05**
- (22) 05/12/2023 (43) 26/02/2024
- (73) **CÔNG TY CỔ PHẦN ONE-ONE MIỀN TRUNG (VN)**  
Khu Kinh tế Chân Mây - Lăng Cô, xã Lộc Tiến, huyện Phú Lộc, tỉnh Thừa Thiên Huế
- (72) Lê Thị Phương Thảo (VN)
- (74) Công ty TNHH Sở hữu trí tuệ Tầm Nhìn Mới (FRESHVIEW CO., LTD.)
- (55)



1.1



1.2

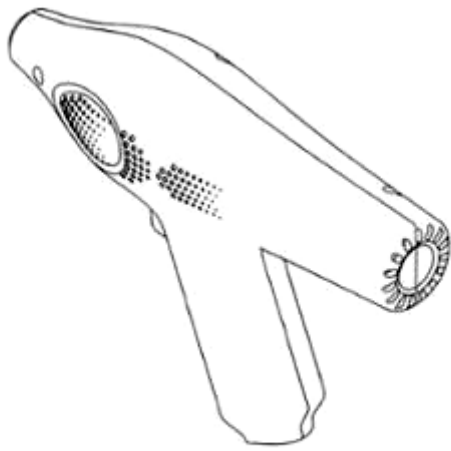
**CÔNG BÁO SỞ HỮU CÔNG NGHIỆP SỐ 431 TẬP A – QUYỀN 2 (02.2024)**

- (11) **49730**
- (21) 3-2023-02970 (28) 1
- (54) **NHÃN SẢN PHẨM** (51) **19-08**
- (22) 05/12/2023 (43) 26/02/2024
- (73) **NGUYỄN NGỌC MINH (VN)**  
Số 502, đường Điện Biên Phủ, thành phố Hải Dương, tỉnh Hải Dương
- (72) Nguyễn Ngọc Minh (VN)
- (55)

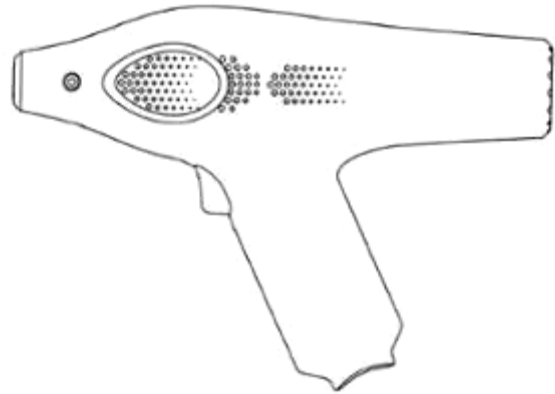


**CÔNG BÁO SỞ HỮU CÔNG NGHIỆP SỐ 431 TẬP A – QUYỀN 2 (02.2024)**

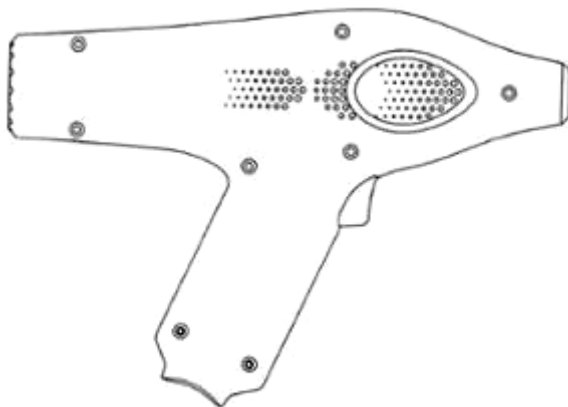
- (11) **49731**  
(21) 3-2023-02974 (28) 1  
(54) **THIẾT BỊ CHĂM SÓC DA** (51) **28-03**  
(22) 06/12/2023 (43) 26/02/2024  
(30) 30-2023-0023025 16/06/2023 KR;  
(73) **GCS CO., LTD. (KR)**  
301~327-ho, 33, Sagimakgol-ro 62beon-gil, Jungwon-gu, Seongnam-si, Gyeonggi-do 13211 Republic of Korea  
(72) KIM, Chang Sik (KR)  
(74) Công ty Luật TNHH WINCO (WINCO LAW FIRM)  
(55)



1.1



1.2



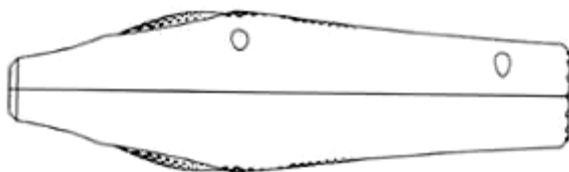
1.3



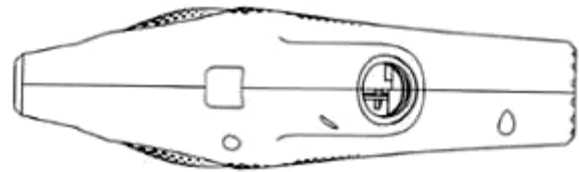
1.4



1.5



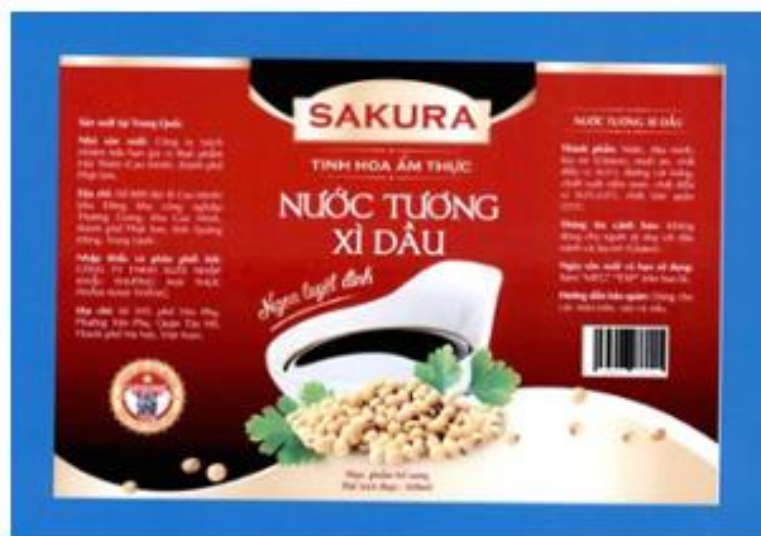
1.6



1.7

**CÔNG BÁO SỞ HỮU CÔNG NGHIỆP SỐ 431 TẬP A – QUYỀN 2 (02.2024)**

- (11) **49732**  
(21) 3-2023-02975 (28) 1  
(54) **NHÃN SẢN PHẨM** (51) **19-08**  
(22) 06/12/2023 (43) 26/02/2024  
(73) **CÔNG TY TNHH XUẤT NHẬP KHẨU THƯƠNG MẠI THỰC PHẨM NAM THẮNG (VN)**  
Số 39T, phố Yên Phụ, phường Yên Phụ, quận Tây Hồ, thành phố Hà Nội  
(72) Bùi Thị Sáng (VN)  
(74) **CÔNG TY LUẬT TNHH KHÔI NGỌC (KHOI NGOC LAW COMPANY LTD)**  
(55)



**CÔNG BÁO SỞ HỮU CÔNG NGHIỆP SỐ 431 TẬP A – QUYỀN 2 (02.2024)**

- (11) **49733**  
(21) 3-2023-02990 (28) 1  
(54) **BAO GÓI** (51) **09-05**  
(22) 07/12/2023 (43) 26/02/2024  
(73) **CÔNG TY CỔ PHẦN TẬP ĐOÀN ĐẦU TƯ THƯƠNG MẠI VĂN LANG (VN)**  
Số D56, khu X361 tổ dân phố Tân Xuân 1, phường Xuân Đình, quận Bắc Từ Liêm, thành phố Hà Nội  
(72) Tạ Thị Việt Hà (VN)  
(74) Công ty TNHH Sở hữu trí tuệ HA VIP (HAVIP CO., LTD.)  
(55)

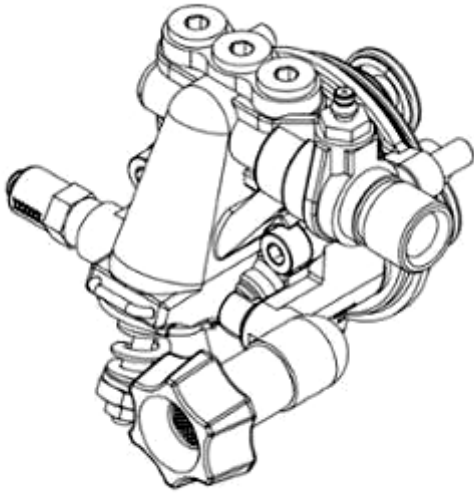


1.1

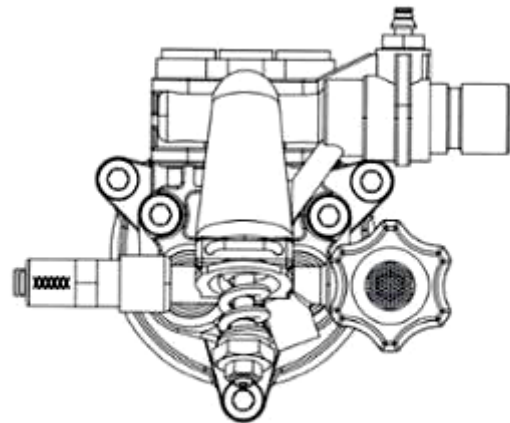


1.2

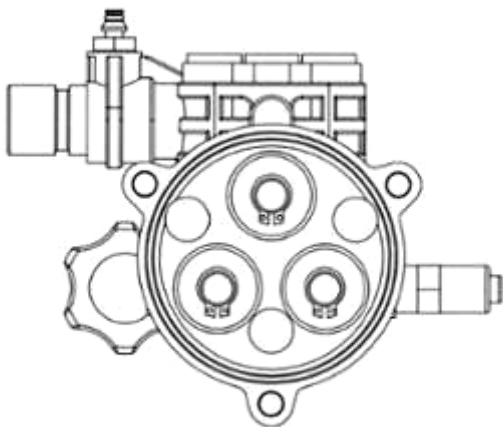
- (11) **49734**  
(21) 3-2023-03003 (28) 1  
(54) **MÁY BƠM** (51) **15-02**  
(22) 08/12/2023 (43) 26/02/2024  
(73) **GUWEI CLEANING TECHNOLOGY (NANTONG) CO., LTD. (CN)**  
1F, Factory Building 8, Huanpu Modern Industrial Park, No. 3 Qilianshan Road,  
Suxitong Science and Technology Industrial Park, Nantong City, Jiangsu Province,  
226010, China  
(72) Xudong Wang (CN)  
(74) Công ty TNHH ADASTRA IP (VIỆT NAM) (ADASTRA IP (VIETNAM) CO.,  
LTD.)  
(55)



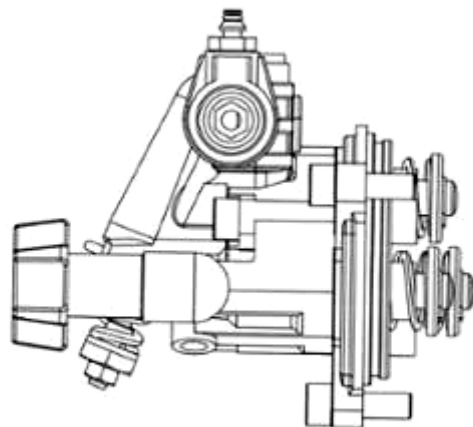
1.1



1.2

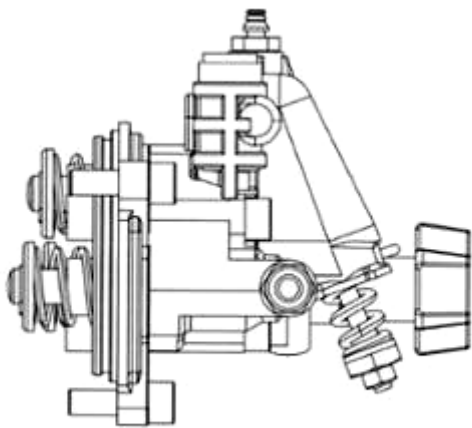


1.3

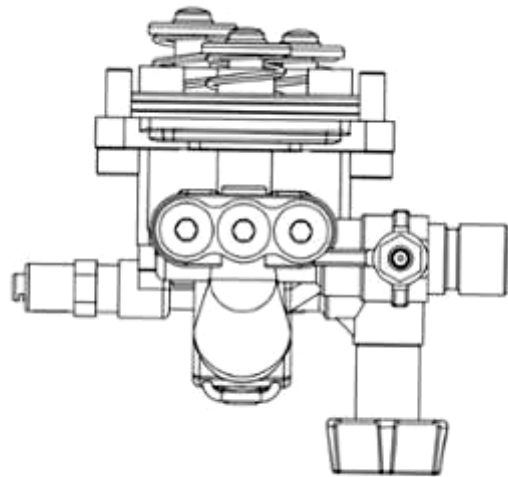


1.4

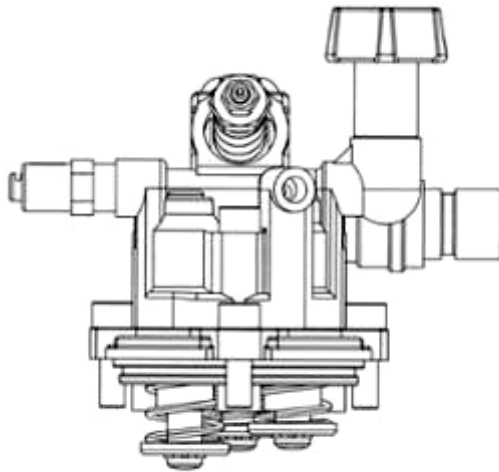




1.5



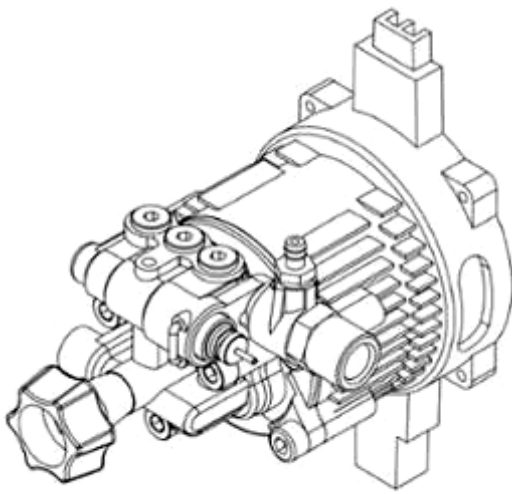
1.6



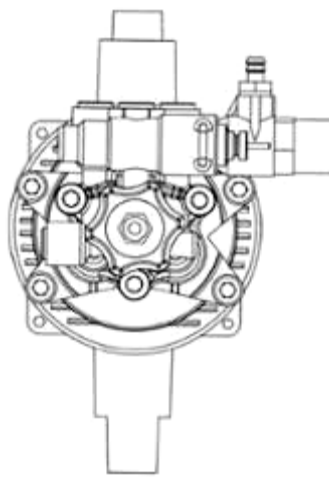
1.7

**CÔNG BÁO SỞ HỮU CÔNG NGHIỆP SỐ 431 TẬP A – QUYỀN 2 (02.2024)**

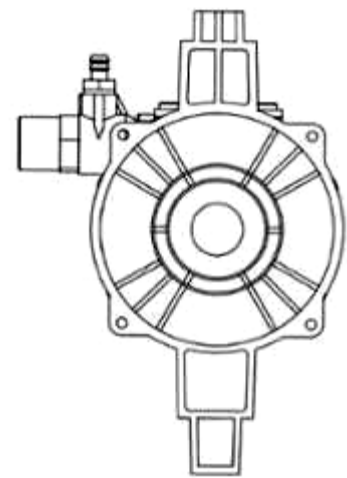
- (11) **49735**  
(21) 3-2023-03004 (28) 1  
(54) **MÁY BƠM** (51) **15-02**  
(22) 08/12/2023 (43) 26/02/2024  
(73) **GUWEI CLEANING TECHNOLOGY (NANTONG) CO., LTD. (CN)**  
1F, Factory Building 8, Huanpu Modern Industrial Park, No. 3 Qilianshan Road,  
Suxitong Science and Technology Industrial Park, Nantong City, Jiangsu Province,  
226010, China  
(72) Xudong Wang (CN)  
(74) Công ty TNHH ADASTRA IP (VIỆT NAM) (ADASTRA IP (VIETNAM) CO.,  
LTD.)  
(55)



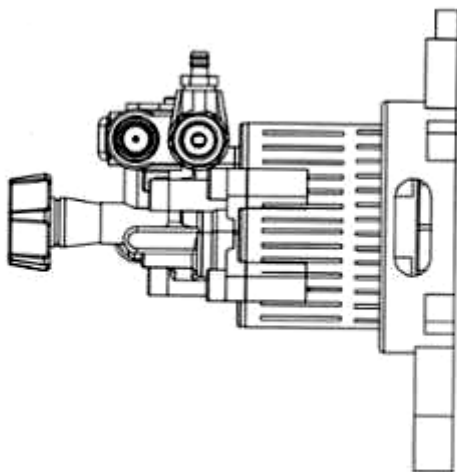
1.1



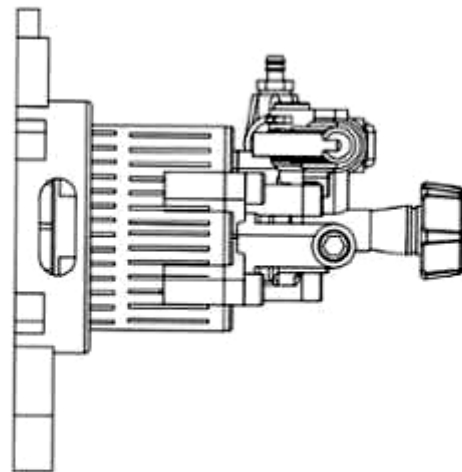
1.2



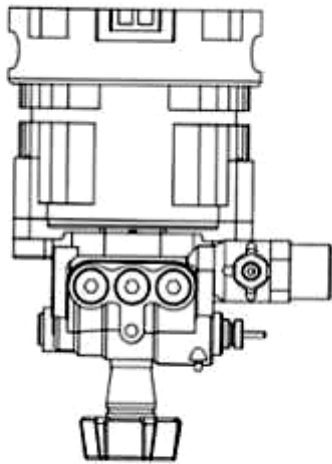
1.3



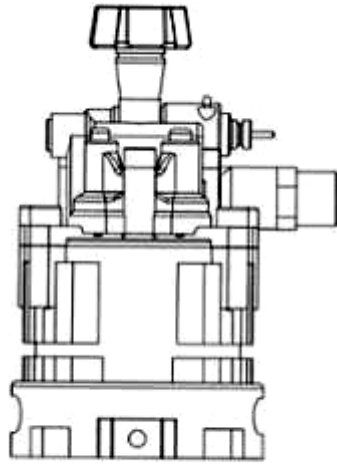
1.4



1.5



1.6



1.7

(11) **49736**

(21) 3-2023-03005

(28) 1

(54) **MÁY BƠM**

(51) **15-02**

(22) 08/12/2023

(43) 26/02/2024

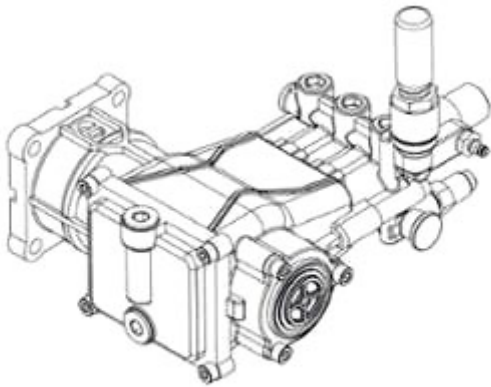
(73) **GUWEI CLEANING TECHNOLOGY (NANTONG) CO., LTD. (CN)**

1F, Factory Building 8, Huanpu Modern Industrial Park, No. 3 Qilianshan Road,  
Suxitong Science and Technology Industrial Park, Nantong City, Jiangsu Province,  
226010, China

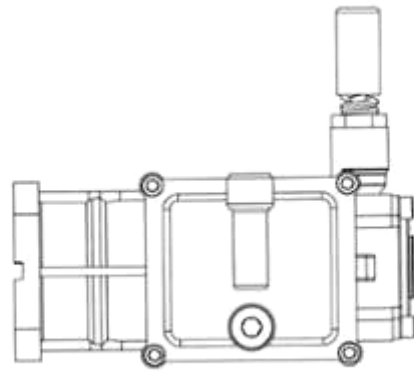
(72) Xudong Wang (CN)

(74) Công ty TNHH ADASTRA IP (VIỆT NAM) (ADASTRA IP (VIETNAM) CO., LTD.)

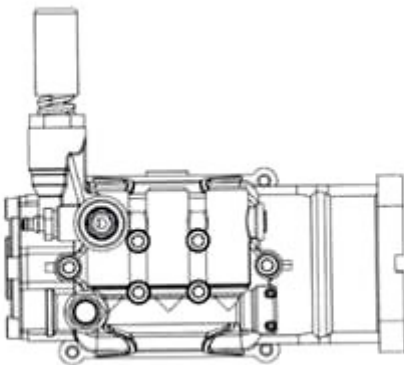
(55)



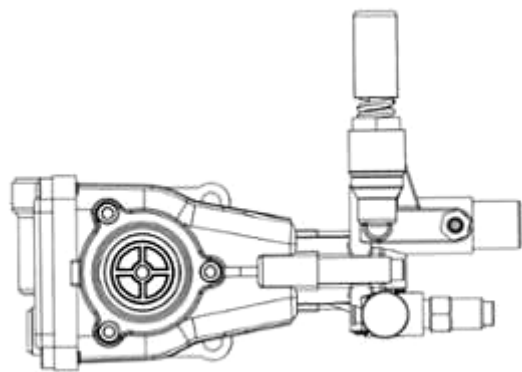
1.1



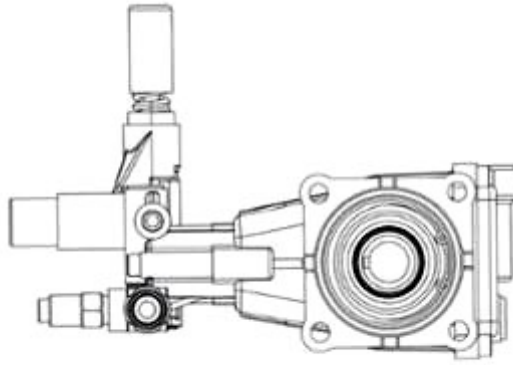
1.2



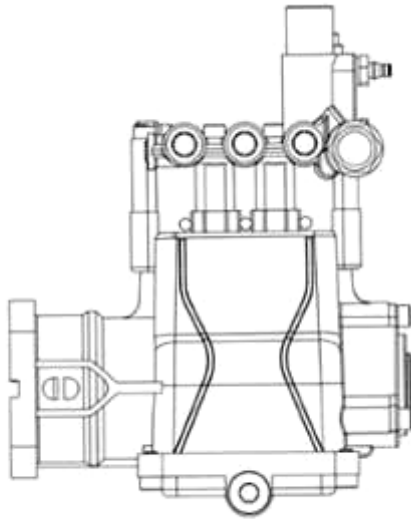
1.3



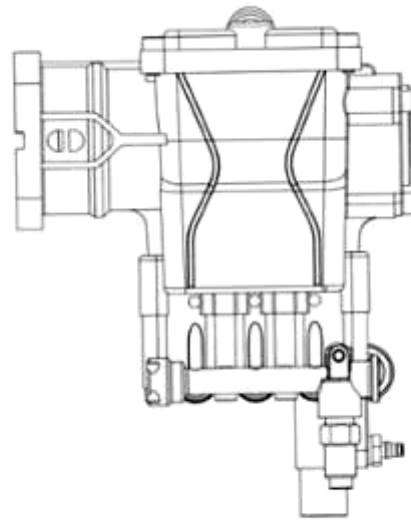
1.4



1.5



1.6



1.7

**CÔNG BÁO SỞ HỮU CÔNG NGHIỆP SỐ 431 TẬP A – QUYỀN 2 (02.2024)**

(11) **49737**

(21) 3-2023-03024

(28) 1

(54) **MÁY BƠM NƯỚC**

(51) **15-02**

(22) 11/12/2023

(43) 26/02/2024

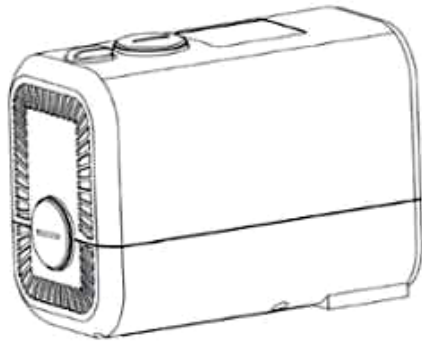
(73) **CÔNG TY TNHH THƯƠNG MẠI KỸ THUẬT TÂM KẾT (VN)**

Khu tập thể may 2, đường Hoàng Hoa Thám, phường An Tảo, thành phố Hưng Yên, tỉnh Hưng Yên

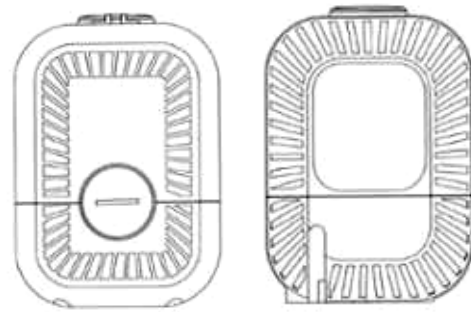
(72) Dương Ngọc Tùng (VN)

(74) Công ty TNHH Trường Xuân (AGELESS CO.,LTD.)

(55)

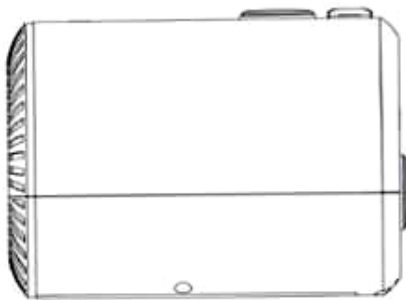


1.1

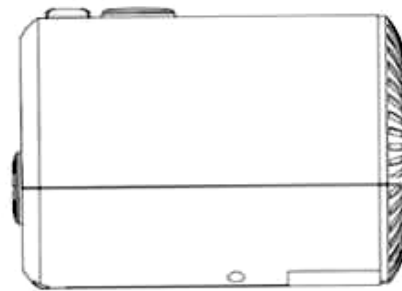


1.2

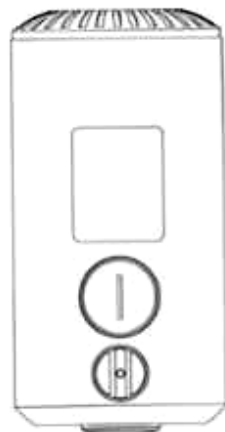
1.3



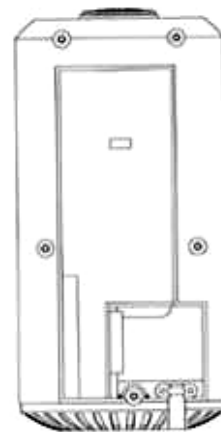
1.4



1.5



1.6



1.7

**CÔNG BÁO SỞ HỮU CÔNG NGHIỆP SỐ 431 TẬP A – QUYỀN 2 (02.2024)**

- (11) **49738**  
(21) 3-2023-03027 (28) 1  
(54) **BAO BÌ SẢN PHẨM** (51) **09-05**  
(22) 11/12/2023 (43) 26/02/2024  
(73) **CÔNG TY CỔ PHẦN ĐẦU TƯ PHÁT TRIỂN TAMIDA (VN)**  
Số 86 đường Huy Cận, phường Lộc Hạ, thành phố Nam Định, tỉnh Nam Định  
(72) Đinh Văn Sương (VN)  
(74) Công ty TNHH Sở hữu trí tuệ ALNGUYEN (ALNGUYEN IP CO.,LTD.)  
(55)



1.1



1.2

**CÔNG BÁO SỞ HỮU CÔNG NGHIỆP SỐ 431 TẬP A – QUYỀN 2 (02.2024)**

- (11) **49739**  
(21) 3-2023-03036 (28) 1  
(54) **BAO GÓI** (51) **09-05**  
(22) 12/12/2023 (43) 26/02/2024  
(73) **CÔNG TY CỔ PHẦN KEM 35 (VN)**  
Thôn 5, xã Yên Bình, huyện Thạch Thất, thành phố Hà Nội  
(72) Hoàng Văn Nhật (VN)  
(74) Công ty TNHH Sở hữu trí tuệ HA VIP (HAVIP CO., LTD.)  
(55)



1.1



1.2



**CÔNG BÁO SỞ HỮU CÔNG NGHIỆP SỐ 431 TẬP A – QUYỀN 2 (02.2024)**

- (11) **49740**  
(21) 3-2023-03037 (28) 1  
(54) **BAO GÓI** (51) **09-05**  
(22) 12/12/2023 (43) 26/02/2024  
(73) **HỘ KINH DOANH ĐINH VĂN VIỆT (VN)**  
Thôn Hà Chua, xã Sơn Tây, huyện Hương Sơn, tỉnh Hà Tĩnh  
(72) Trần Thị Kim Tuyền (VN)  
(74) Công ty TNHH Sở hữu trí tuệ HA VIP (HAVIP CO., LTD.)  
(55)



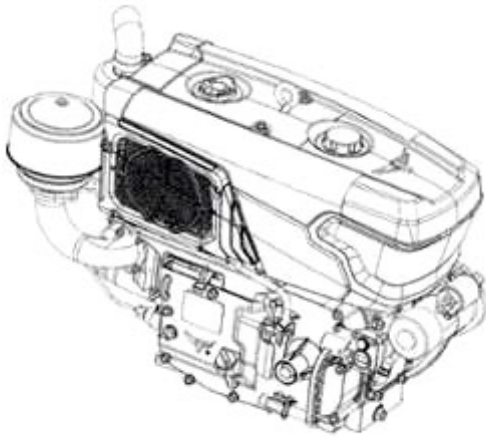
1.1



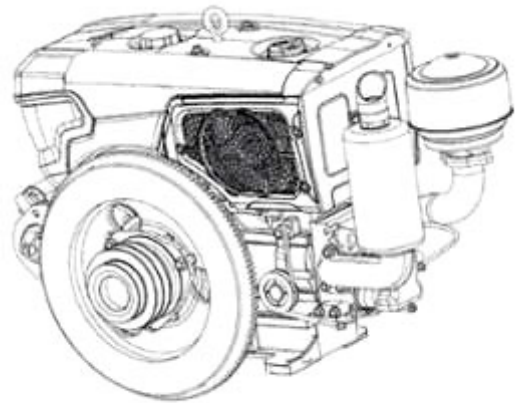
1.2

**CÔNG BÁO SỞ HỮU CÔNG NGHIỆP SỐ 431 TẬP A – QUYỀN 2 (02.2024)**

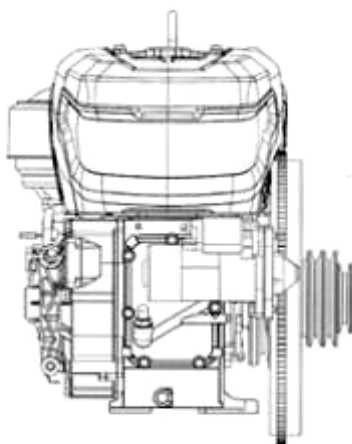
- (11) **49741**  
(21) 3-2023-03040 (28) 1  
(54) **ĐỘNG CƠ ĐỐT TRONG** (51) **15-01**  
(22) 12/12/2023 (43) 26/02/2024  
(73) **JIANGSU CHANGFA AGRICULTURAL EQUIPMENT CO., LTD. (CN)**  
No.555, Wujin East Avenue, Wujin District, Changzhou, Jiangsu, China  
(72) 1. HERUI ZHENG (CN)  
2. BAOFENG CUI (CN)  
3. HONGYU PAN (CN)  
4. LINA ZHANG (CN)  
5. LIN HE (CN)  
(74) Văn phòng Luật sư Ân Nam (ANNAM IP & LAW)  
(55)



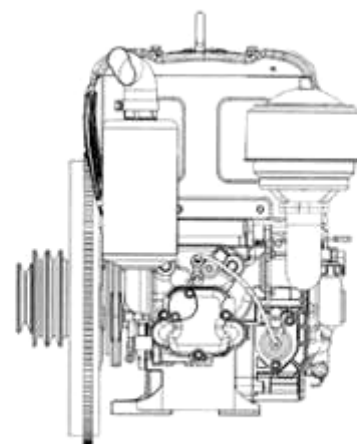
1.1



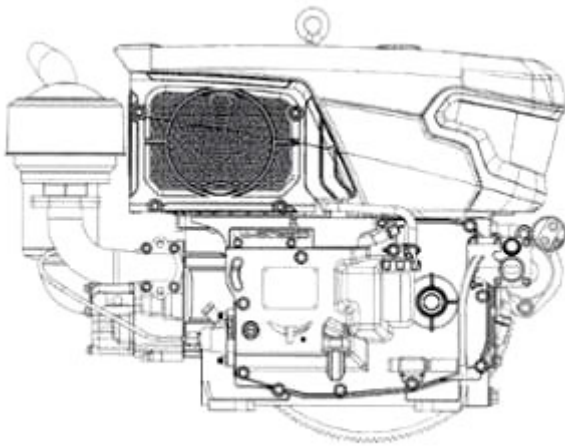
1.2



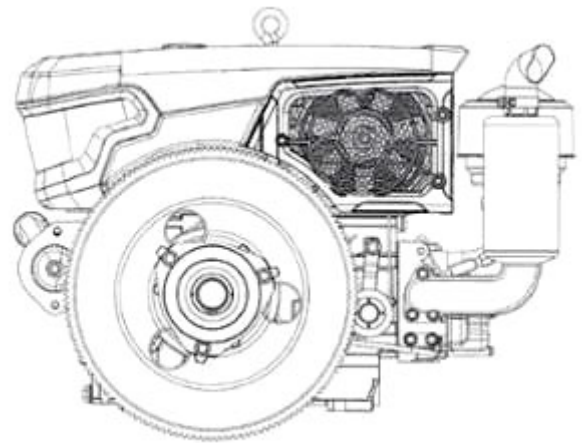
1.3



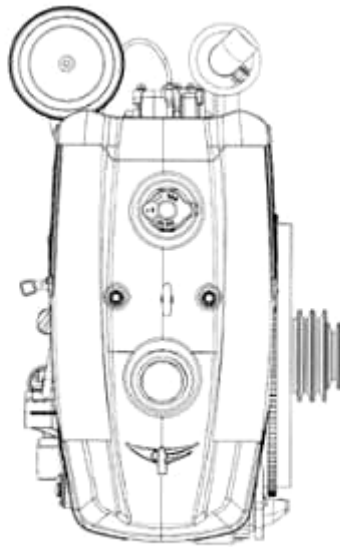
1.4



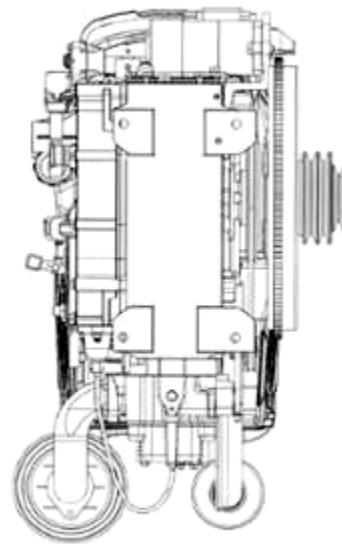
1.5



1.6



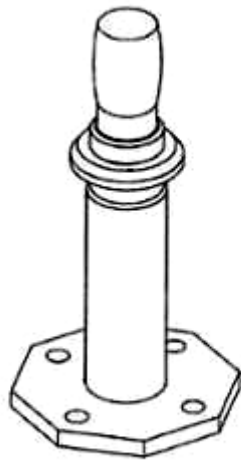
1.7



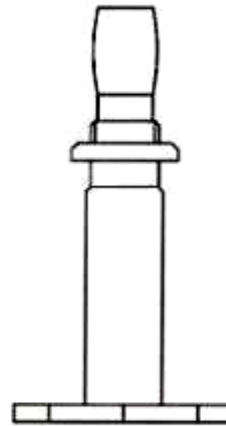
1.8

**CÔNG BÁO SỞ HỮU CÔNG NGHIỆP SỐ 431 TẬP A – QUYỀN 2 (02.2024)**

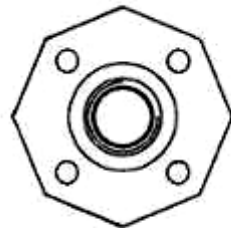
- (11) **49742**  
(21) 3-2023-03041 (28) 1  
(54) **CHÓT CỬA** (51) **08-07**  
(22) 12/12/2023 (43) 26/02/2024  
(73) **CÔNG TY TNHH FUCASI JAPAN (VN)**  
(NR Nguyễn Văn Tiến) thôn Văn Phong, xã Châu Phong, huyện Quế Võ, tỉnh Bắc Ninh  
(72) Nguyễn Văn Tiến (VN)  
(74) Công ty TNHH Tư vấn đầu tư và Sở hữu trí tuệ Hoàng Phi (HOANG PHI INVEST & I.P CO., LTD)  
(55)



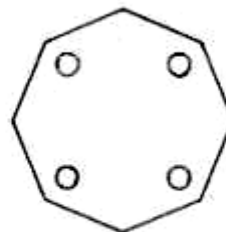
1.1



1.2



1.3



1.4

**CÔNG BÁO SỞ HỮU CÔNG NGHIỆP SỐ 431 TẬP A – QUYỀN 2 (02.2024)**

- (11) **49743**  
(21) 3-2023-03046 (28) 1  
(54) **BAO GÓI** (51) **09-05**  
(22) 13/12/2023 (43) 26/02/2024  
(73) **DAIO PAPER CORPORATION (JP)**  
2-60, Mishimakamiya-cho, Shikokuchuo-shi, Ehime 799-0492 Japan  
(72) Apissara TANWAROPAS (TH)  
(74) Công ty TNHH Sở hữu trí tuệ Thảo Thọ Quyển (INVENCO.,LTD)  
(55)



1.1



1.2



1.3



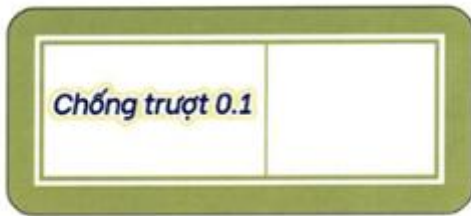
1.4



1.5



1.6



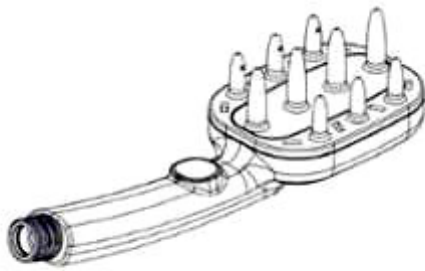
1.7



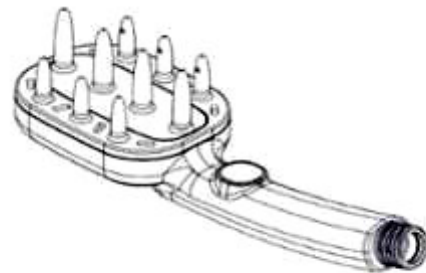
1.8

**CÔNG BÁO SỞ HỮU CÔNG NGHIỆP SỐ 431 TẬP A – QUYỀN 2 (02.2024)**

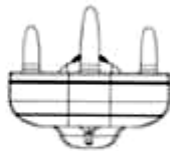
- (11) **49744**  
(21) 3-2023-03052 (28) 1  
(54) **ĐẦU VÒI SEN** (51) **23-02**  
(22) 14/12/2023 (43) 26/02/2024  
(30) 29/896,223 30/06/2023 US;  
(73) 1. **DELTA FAUCET COMPANY (US)**  
55 E. 111th Street, Indianapolis, Indiana 46280, USA  
2. **HANSGROHE SE (DE)**  
Auestrasse 5-9, Schiltach, Germany 77761  
(72) 1. BILJANA BAUER (DE)  
2. SUSANA PEREDO-MUNIZ (US)  
3. ANTHONY J. TENTLER (US)  
4. JANINA URBACH (DE)  
5. MARY MALYKA ABRAMSON (US)  
(74) Công ty TNHH Trường Xuân (AGELESS CO.,LTD.)  
(55)



1.1



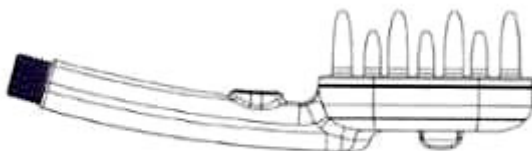
1.2



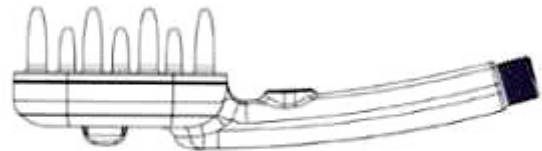
1.3



1.4

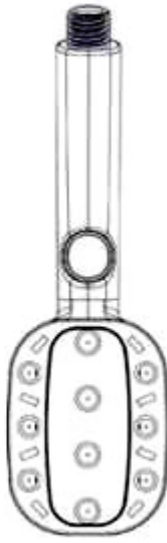


1.5

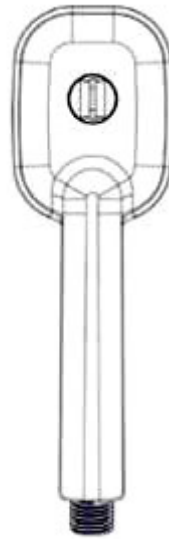


1.6





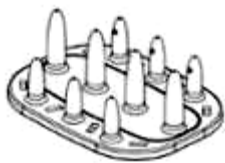
1.7



1.8



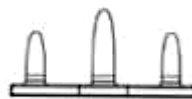
- (11) **49745**  
(21) 3-2023-03053 (28) 1  
(54) **TẮM PHUN** (51) **23-02**  
(22) 14/12/2023 (43) 26/02/2024  
(30) 29/896,221 30/06/2023 US;  
(73) 1. **DELTA FAUCET COMPANY (US)**  
55 E. 111th Street, Indianapolis, Indiana 46280, USA  
2. **HANS GROHE SE (DE)**  
Auestrasse 5-9, Schiltach, Germany 77761  
(72) 1. BILJANA BAUER (DE)  
2. SUSANA PEREDO-MUNIZ (US)  
3. ANTHONY J. TENTLER (US)  
4. JANINA URBACH (DE)  
5. MARY MALYKA ABRAMSON (US)  
(74) Công ty TNHH Trường Xuân (AGELESS CO.,LTD.)  
(55)



1.1



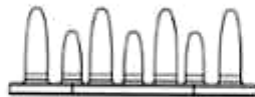
1.2



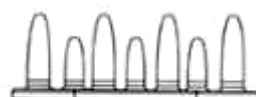
1.3



1.4



1.5



1.6



1.7



1.8

**CÔNG BÁO SỞ HỮU CÔNG NGHIỆP SỐ 431 TẬP A – QUYỀN 2 (02.2024)**

(11) **49746**

(21) 3-2023-03065

(28) 1

(54) **MÁY KÉO**

(51) **12-09**

(22) 15/12/2023

(43) 26/02/2024

(73) **KUBOTA CORPORATION (JP)**

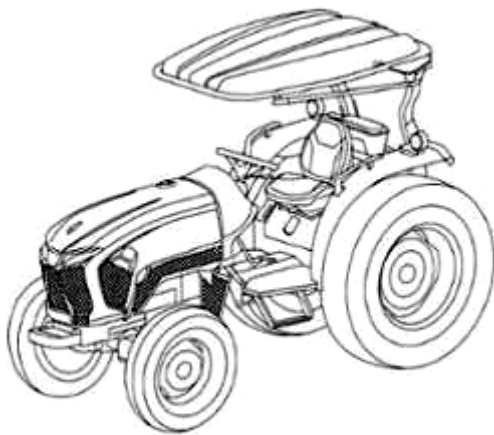
1-2-47, Shikitsuhigashi, Naniwa-ku, Osaka-shi, Osaka 556-8601, Japan

(72) 1. TANAKA NOBUSUKE (JP)

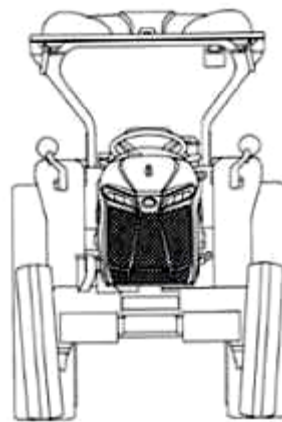
2. KUSAKA YUYA (JP)

(74) Công ty Luật TNHH T&G (TGVN)

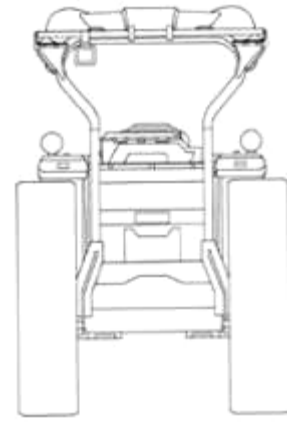
(55)



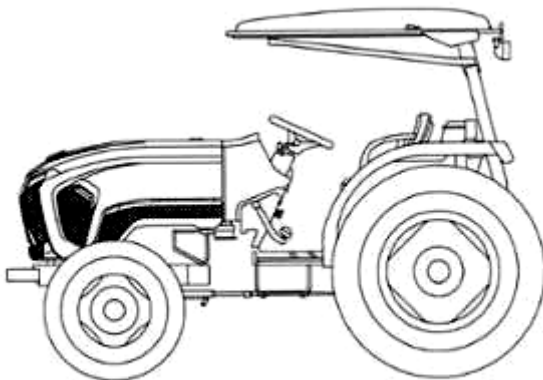
1.1



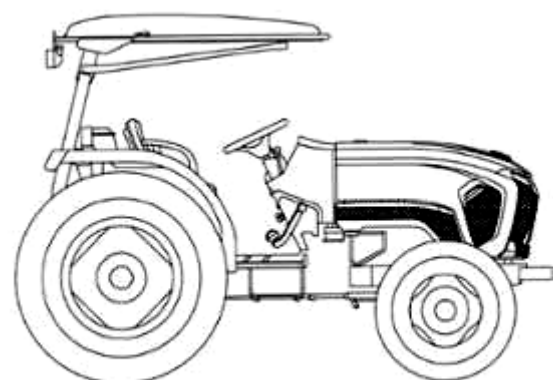
1.2



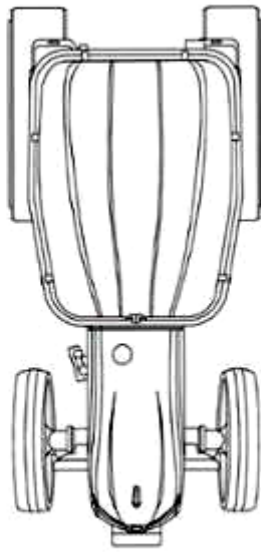
1.3



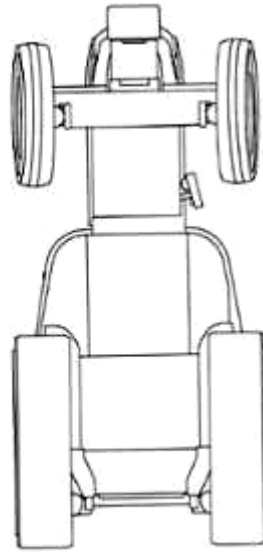
1.4



1.5



1.6



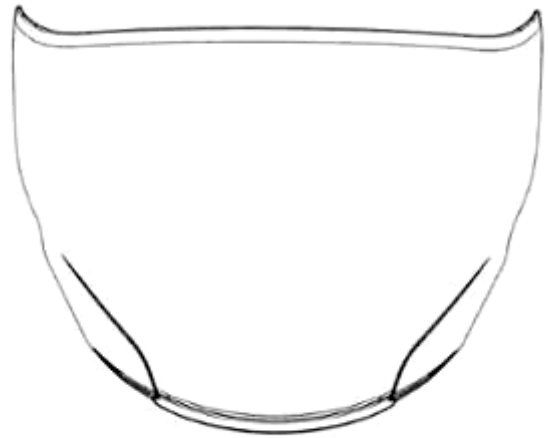
1.7

**CÔNG BÁO SỞ HỮU CÔNG NGHIỆP SỐ 431 TẬP A – QUYỀN 2 (02.2024)**

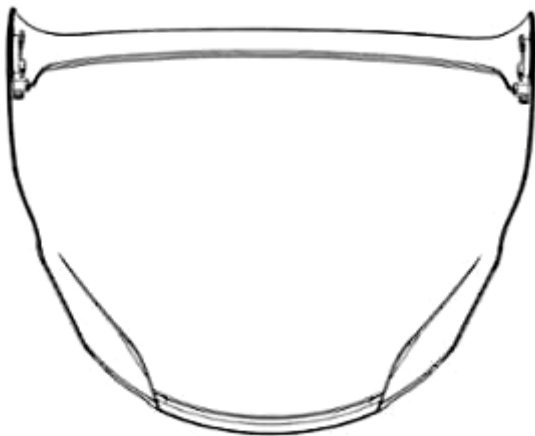
- (11) **49747**  
(21) 3-2023-03070 (28) 1  
(54) **KÍNH MŨ BẢO HIỂM** (51) **02-03**  
(22) 15/12/2023 (43) 26/02/2024  
(73) **HENRY TEDJAKUSUMA (ID)**  
Jalan Wuluh Blok II/3, RT/RW 009/006, Kota Bambu Utara, Palmerah Jakarta Barat 11420, Indonesia  
(72) Henry Tedjakusuma (ID)  
(74) Công ty TNHH Sở hữu trí tuệ HA VIP (HAVIP CO., LTD.)  
(55)



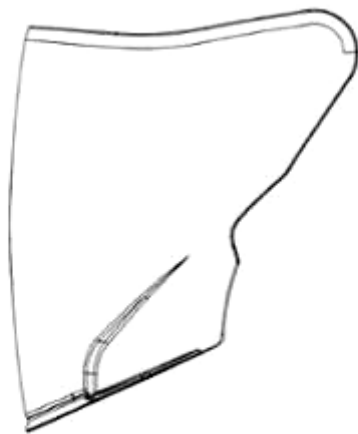
1.1



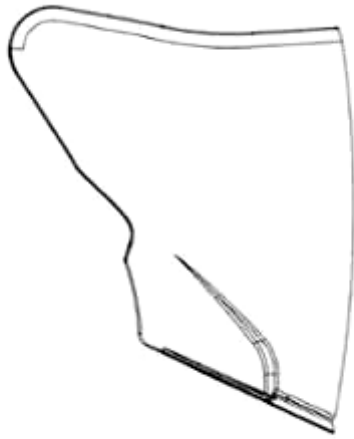
1.2



1.3



1.4



1.5



1.6



1.7

**CÔNG BÁO SỞ HỮU CÔNG NGHIỆP SỐ 431 TẬP A – QUYỀN 2 (02.2024)**

(11) **49748**

(21) 3-2023-03071

(28) 1

(54) **MŨ BẢO HIỂM**

(51) **02-03**

(22) 15/12/2023

(43) 26/02/2024

(73) **HENRY TEDJAKUSUMA (ID)**

Jalan Wuluh Blok II/3, RT/RW 009/006, Kota Bambu Utara, Palmerah Jakarta Barat 11420, Indonesia

(72) Henry Tedjakusuma (ID)

(74) Công ty TNHH Sở hữu trí tuệ HA VIP (HAVIP CO., LTD.)

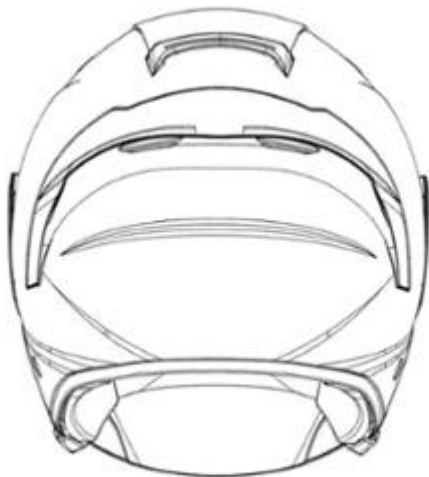
(55)



1.1



1.2



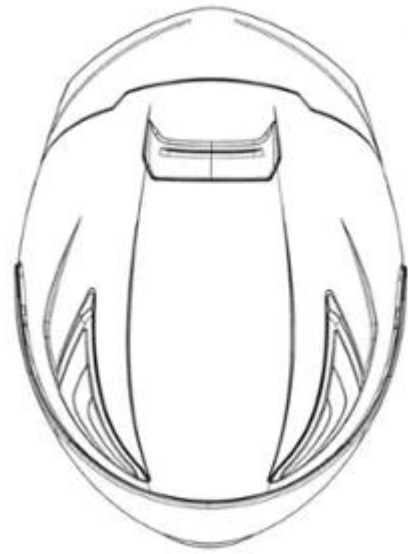
1.3



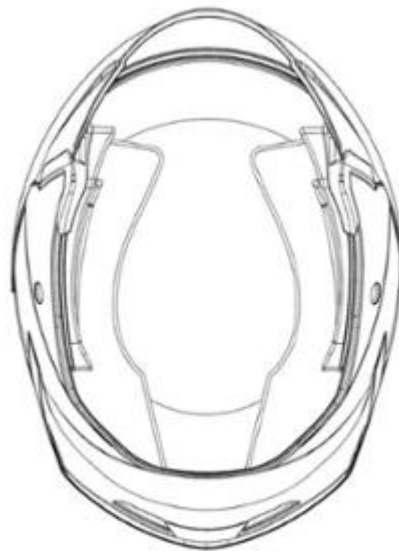
1.4



1.5



1.6



1.7

**CÔNG BÁO SỞ HỮU CÔNG NGHIỆP SỐ 431 TẬP A – QUYỀN 2 (02.2024)**

(11) **49749**

(21) 3-2023-03081

(28) 1

(54) **CHAI**

(51) **09-01**

(22) 18/12/2023

(43) 26/02/2024

(73) **CÔNG TY TNHH DẦU GẠO SETHIA HEMRAJ (VN)**

Lô I - 3 Khu C Mở rộng, khu công nghiệp Sa Đéc, xã Tân Khánh Đông, thành phố Sa Đéc, tỉnh Đồng Tháp

(72) Ashnit Sethia (IN)

(55)



1.1



1.2



1.3



1.4



1.5



1.6



1.7



**CÔNG BÁO SỞ HỮU CÔNG NGHIỆP SỐ 431 TẬP A – QUYỀN 2 (02.2024)**

- (11) **49750**  
(21) 3-2024-00076 (28) 1  
(54) **NHÃN SẢN PHẨM** (51) **19-08**  
(22) 09/01/2024 (43) 26/02/2024  
(73) **NGÔ DUY ĐÔNG (VN)**  
Khu Dương Ổ, phường Phong Khê, thành phố Bắc Ninh, tỉnh Bắc Ninh  
(72) Ngô Duy Đông (VN)  
(55)

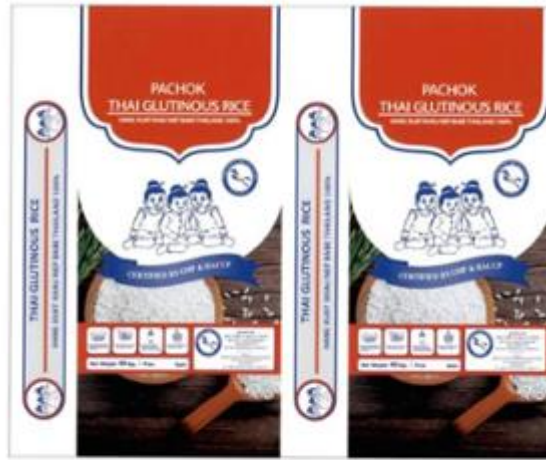


**CÔNG BÁO SỞ HỮU CÔNG NGHIỆP SỐ 431 TẬP A – QUYỀN 2 (02.2024)**

- (11) **49751**  
(21) 3-2024-00078 (28) 1  
(54) **BAO GÓI** (51) **09-05**  
(22) 09/01/2024 (43) 26/02/2024  
(73) **CÔNG TY TNHH XNK VT LOGISTICS HOÀNG QUÂN (VN)**  
Số 132-134, đường Việt Lào, TDP1, thị trấn Tây Sơn, huyện Hương Sơn, tỉnh Hà Tĩnh  
(72) Nguyễn Quốc Hoàng (VN)  
(55)



1.1



1.2

**CÔNG BÁO SỞ HỮU CÔNG NGHIỆP SỐ 431 TẬP A – QUYỀN 2 (02.2024)**

- (11) **49752**  
(21) 3-2024-00087 (28) 1  
(54) **THÙNG ĐỰNG BÁNH** (51) **09-03**  
(22) 10/01/2024 (43) 26/02/2024  
(73) **CÔNG TY CỔ PHẦN THƯƠNG MẠI RỒNG VÀNG MINH NGỌC (VN)**  
Khu 6 phường Cẩm Thượng, thành phố Hải Dương, tỉnh Hải Dương  
(72) Thái Thị Vân Anh (VN)  
(74) Công ty TNHH Sở hữu trí tuệ M.I.T (M.I.T IP CO., LTD)  
(55)



1.1



1.2

**CÔNG BÁO SỞ HỮU CÔNG NGHIỆP SỐ 431 TẬP A – QUYỀN 2 (02.2024)**

- (11) **49753**  
(21) 3-2024-00088 (28) 1  
(54) **TÚI ĐỰNG BÁNH** (51) **09-05**  
(22) 10/01/2024 (43) 26/02/2024  
(73) **CÔNG TY CỔ PHẦN THƯƠNG MẠI RỒNG VÀNG MINH NGỌC (VN)**  
Khu 6 phường Cẩm Thượng, thành phố Hải Dương, tỉnh Hải Dương  
(72) Thái Thị Vân Anh (VN)  
(74) Công ty TNHH Sở hữu trí tuệ M.I.T (M.I.T IP CO., LTD)  
(55)



1.1



1.2

**PHẦN II**

**SỬA ĐỔI ĐƠN**

Thông báo số: 559/TB-SHTT.<sub>IP</sub>, ngày 10/01/2024 về việc ghi nhận sửa đổi đơn

Số Yêu cầu: SĐ3-2023-01374 Ngày nộp: 25/07/2023

Liên quan đến đơn yêu cầu cấp Bằng độc quyền kiểu dáng công nghiệp:

(21) Số đơn	(22) Ngày nộp đơn
3-2022-02855	23/12/2022

Mục sửa đổi: Tên, địa chỉ chủ đơn

Nội dung mới: Công ty cổ phần LOTUS ITC (VN)  
Số 98 đường Tô Ngọc Vân, phường Quảng An, quận Tây Hồ, thành phố Hà Nội

---

Thông báo số: 560/TB-SHTT.<sub>IP</sub>, ngày 10/01/2024 về việc ghi nhận sửa đổi đơn

Số Yêu cầu: SĐ3-2023-01194 Ngày nộp: 23/06/2023

Liên quan đến đơn yêu cầu cấp Bằng độc quyền kiểu dáng công nghiệp:

(21) Số đơn	(22) Ngày nộp đơn
3-2022-02775	16/12/2022
3-2022-02781	19/12/2022

Mục sửa đổi: Đại diện sở hữu công nghiệp

Nội dung mới: Công ty TNHH Tư vấn đầu tư và Sở hữu trí tuệ Hoàng Phi(HOANG PHI INVEST & I.P CO., LTD)  
Số 15, dãy số 2, Thôn ải, xã Di Trạch, Huyện Hoài Đức, TP. Hà Nội.

---

**CÔNG BÁO SỞ HỮU CÔNG NGHIỆP SỐ 431 TẬP A – QUYỀN 2 (02.2024)**

---

Thông báo số: 575/TB-SHTT.<sub>IP</sub>, ngày 10/01/2024 về việc ghi nhận sửa đổi đơn

Số Yêu cầu: SĐ3-2023-00804 Ngày nộp: 24/04/2023

Liên quan đến đơn yêu cầu cấp Bằng độc quyền kiểu dáng công nghiệp:

(21) Số đơn	(22) Ngày nộp đơn
3-2022-02886	27/12/2022
3-2022-02887	27/12/2022

Mục sửa đổi: Đại diện sở hữu công nghiệp

Nội dung mới: Chi Nhánh Công Ty Cổ Phần Sở Hữu Công Nghiệp Investip (thành phố Hà Nội)(INVESTIP)  
Phòng 504, lầu 5, tòa nhà Citilight, 45 Võ Thị Sáu, phường Đa Kao, quận 1, thành phố Hồ Chí Minh

---

Thông báo số: 576/TB-SHTT.<sub>IP</sub>, ngày 10/01/2024 về việc ghi nhận sửa đổi đơn

Số Yêu cầu: SĐ3-2023-00852 Ngày nộp: 27/04/2023

Liên quan đến đơn yêu cầu cấp Bằng độc quyền kiểu dáng công nghiệp:

(21) Số đơn	(22) Ngày nộp đơn
3-2021-00722	29/03/2021
3-2021-01912	23/07/2021
3-2021-01913	23/07/2021

Mục sửa đổi: Tên, địa chỉ chủ đơn, đại diện sở hữu công nghiệp

Nội dung mới: Chủ đơn mới:  
MotoMotion China Corporation (CN)  
61# xinggang road, Changzhou, China  
Đại diện mới:  
Công ty TNHH Đại Tín và Liên Danh(DAITIN AND ASSOCIATES CO.,LTD)  
tầng 4, số 57 ngõ 66 phố Ngọc Lâm, phường Ngọc Lâm, quận Long Biên, thành phố Hà Nội

---

**CÔNG BÁO SỞ HỮU CÔNG NGHIỆP SỐ 431 TẬP A – QUYỀN 2 (02.2024)**

---

Thông báo số: 4314/TB-SHTT.<sub>IP</sub>, ngày 24/01/2024 về việc ghi nhận sửa đổi đơn

Số Yêu cầu: SĐ3-2023-02239 Ngày nộp: 04/12/2023

Liên quan đến đơn yêu cầu cấp Bằng độc quyền kiểu dáng công nghiệp:

(21) Số đơn	(22) Ngày nộp đơn
3-2023-00890	19/04/2023

Mục sửa đổi: Đại diện sở hữu công nghiệp

Nội dung mới: Hủy bỏ đại diện sở hữu công nghiệp

---

Thông báo số: 4315/TB-SHTT.<sub>IP</sub>, ngày 24/01/2024 về việc ghi nhận sửa đổi đơn

Số Yêu cầu: SĐ3-2023-02240 Ngày nộp: 04/12/2023

Liên quan đến đơn yêu cầu cấp Bằng độc quyền kiểu dáng công nghiệp:

(21) Số đơn	(22) Ngày nộp đơn
3-2023-00891	19/04/2023

Mục sửa đổi: Đại diện sở hữu công nghiệp

Nội dung mới: Hủy bỏ đại diện sở hữu công nghiệp

---

**PHẦN III**

**THAY ĐỔI CHỦ ĐƠN**

Thông báo số: 574/TB-SHTT.IP, ngày 10/01/2024 về việc ghi nhận thay đổi chủ đơn

Số Yêu cầu: CD3-2023-00663 Ngày nộp: 21/08/2023

Liên quan đến đơn yêu cầu cấp bằng độc quyền kiểu dáng công nghiệp:

(21) Số đơn	(22) Ngày nộp đơn
3-2022-02617	29/11/2022

Bên chuyển nhượng: BOSE CORPORATION (US)  
The Mountain, Framingham, Massachusetts 01701-9168,  
United States of America

Bên được chuyển nhượng: Transom Post OpCo, LLC (US)  
145 Pennsylvania Avenue, Framingham, Massachusetts  
01701, USA

---

Thông báo số: 2155/TB-SHTT.IP, ngày 17/01/2024 về việc ghi nhận thay đổi chủ đơn

Số Yêu cầu: CD3-2023-00530 Ngày nộp: 07/07/2023

Liên quan đến đơn yêu cầu cấp bằng độc quyền kiểu dáng công nghiệp:

(21) Số đơn	(22) Ngày nộp đơn
3-2022-01077	02/06/2022

Bên chuyển nhượng: FUJI SEAL, INC. (JP)  
4-1-9, Miyahara, Yodogawa-ku, Osaka-shi, Osaka 532-  
0003, Japan

Bên được chuyển nhượng: FUJI SEAL INTERNATIONAL, INC. (JP)  
4-1-9, Miyahara, Yodogawa-ku, Osaka-shi, Osaka 532-  
0003, Japan

---



## **CÔNG BÁO SỞ HỮU CÔNG NGHIỆP**

*Do Cục Sở hữu trí tuệ thuộc Bộ Khoa học và Công nghệ ấn hành theo Luật Sở hữu trí tuệ số 50/2005/QH11 được Quốc hội thông qua ngày 29 tháng 11 năm 2005 và được sửa đổi bằng Luật sửa đổi, bổ sung một số điều của Luật sở hữu trí tuệ số 50/2005/QH11 được Quốc hội thông qua ngày 19 tháng 6 năm 2009.*

### ***Địa chỉ liên hệ:***

384-386 đường Nguyễn Trãi, quận Thanh Xuân,  
thành phố Hà Nội, Việt Nam  
ĐT: 024. 38583069  
Fax: 024. 38588449