

ISSN 0868 - 2534

CỘNG HÒA XÃ HỘI CHỦ NGHĨA VIỆT NAM  
BỘ KHOA HỌC VÀ CÔNG NGHỆ

CỤC SỞ HỮU TRÍ TUỆ

**CÔNG BÁO**  
**SỞ HỮU CÔNG NGHIỆP**

TẬP B

**QUYỂN 2: KIỂU DÁNG CÔNG NGHIỆP**

09 - 2023

426

HÀ NỘI

CỘNG HOÀ XÃ HỘI CHỦ NGHĨA VIỆT NAM  
BỘ KHOA HỌC VÀ CÔNG NGHỆ  
CỤC SỞ HỮU TRÍ TUỆ

---

CÔNG BÁO  
SỞ HỮU CÔNG NGHIỆP  
TẬP B

QUYỂN 2: KIỂU DÁNG CÔNG NGHIỆP

09 - 2023

426

---

HÀ NỘI

## MỤC LỤC

	Trang
<u>PHẦN I:</u> Kiểu dáng công nghiệp được cấp Bằng độc quyền	7
<u>PHẦN II:</u> Sửa đổi, gia hạn, cấp lại, chấm dứt, huỷ bỏ hiệu lực văn bằng bảo hộ, quyết định giải quyết khiếu nại	211
<u>PHẦN IV:</u> Chuyển giao quyền sở hữu công nghiệp	237

## CONTENTS

<u>PART I:</u> Industrial Design Patents	7
<u>PART II:</u> Amendment, Renewal, Duplication, Termination, Cancellation of Protection Titles	211
<u>PART IV:</u> Transfer of Industrial Property Rights	237

---

**CÔNG BÁO SỞ HỮU CÔNG NGHIỆP SỐ 426 TẬP B - QUYỂN 2 (09.2023)**

**MÃ SỐ HAI CHỮ CÁI THỂ HIỆN TÊN NƯỚC VÀ CÁC THỰC THỂ KHÁC TRONG CÁC TƯ LIỆU SỞ HỮU CÔNG NGHIỆP THEO TIÊU CHUẨN ST3 CỦA WIPO**

AE	United Arab Emirates	CN	China	HK	Hong Kong
AF	Afganistan	CO	Colombia	HN	Honduras
AG	Antihua and Barbuda	CR	Costa Rica	HR	Croatia
AI	Anguilla	CU	Cuba	HT	Haiti
AL	Albania	CV	Cape Verde	HU	Hungary
AN	Netherlands Antilles	CY	Cyprus	ID	Indonesia
AO	Angola	CZ	Czech Republic	IE	Ireland
AR	Argentina	DE	Germany	IL	Israel
AT	Austria	DJ	Djibouti	IN	India
AU	Australia	DK	Denmark	IQ	Iraq
AW	Aruba	DM	Dominica	IR	Iran (Islamic Republic of)
BB	Barbados	DO	Dominican Republic	IS	Iceland
BD	Bangladesh	DZ	Algeria	IT	Italy
BE	Belgium	EC	Ecuador	JM	Jamaica
BF	Burkina Faso	EE	Estonia	JO	Jordan
BG	Bulgaria	EG	Egypt	JP	Japan
BH	Bahrain	ES	Spain	KE	Kenya
BI	Burundi	ET	Ethiopia	KH	Cambodia
BJ	Benin	FI	Finland	KI	Kiribati
BM	Bermuda	FJ	Fiji	KM	Comoros
BN	Brunei Darussalam	FK	Falkand Islands (Malvinas)	KN	Saint Kitts and Nevis
BO	Bolivia	FR	France	KP	Democratic People's Republic of Korea
BR	Brazil	GA	Gabon	KR	Republic of Korea
BS	Bahamas	GB	United Kingdom	KW	Kuwait
BT	Bhutan	GD	Grenada	KY	Cayman Islands
BW	Botswana	GE	Georgia	KZ	Kazakhstan
BY	Belarus	GH	Ghana	LA	Laos
BZ	Belize	GI	Gibraltar	LB	Lebanon
CA	Canada	GM	Gambia	LC	Saint Lucia
CF	Central African Republic	GN	Guinea	LI	Liechtenstein
CG	Congo	GQ	Equatorial Guinea	LK	SriLanka
CH	Switzerland	GR	Greece	LR	Liberia
CI	Côte d'Ivoire	GT	Guatemala	LS	Lesotho
CL	Chile	GW	Guinea-Bissau	LT	Lithuania
CM	Cameroon	GY	Guyana	TC	Turk and Caicos Islands
LU	Luxembourg	PA	Panama	TD	Chad
LV	Latvia	PE	Peru	TG	Togo
LY	Lybya	PG	Papua New Guinea	TH	Thailand
MA	Morocco	PH	Philippines	TN	Tunisia
MC	Monaco	PK	Pakistan	TO	Tonga
MD	Republic of Moldova	PL	Poland	TR	Turkey

**CÔNG BÁO SỞ HỮU CÔNG NGHIỆP SỐ 426 TẬP B - QUYỂN 2 (09.2023)**

MG	Madagascar	PT	Portugal	TT	Trinidad and Tobago
ML	Mali	PY	Paraguay	TV	Tuvalu
MM	Myanmar	QA	Qatar	TW	Taiwan, Province of China
MN	Mongolia	RO	Rumania	TZ	United Republic of Tanzania
MO	Macau	RU	Russian Federation	UA	Ukraine
MR	Mauritania	RW	Rwanda	UG	Uganda
MS	Montserrat	SA	Saudi Arabia	US	United States of America
MT	Malta	SB	Solomon Islands	UY	Uruguay
MU	Mauritius	SC	Seychelles	UZ	Uzbekistan
MV	Maldives	SD	Sudan	VA	Holy see
MW	Malawi	SE	Sweden	VC	Saint Vincent and the Grenadines
MX	Mexico	SG	Singapore	VE	Venezuela
MY	Malaysia	SH	Saint Helena	VG	Virgin Islands (British)
MZ	Mozambique	SL	Slovenia	VN	Vietnam
NA	Namibia	SK	Slovakia	VU	Vanuatu
NE	Niger	SL	Sierra Leone	WS	Samoa
NG	Nigeria	SM	San Marino	YE	Yemen
NJ	Nicaragua	SN	Senegal	YU	Yugoslavia
NL	Netherlands	SO	Somalia	ZA	South Africa
NO	Norway	SR	Suriname	ZM	Zambia
NP	Nepal	ST	Sao Tome and Principe	ZR	Zaire
NR	Nauru	SV	El Sanvador	ZW	Zimbabwe
NZ	New Zealand	SY	Syria		
OM	Oman	SZ	Swaziland		

**CÁC TỔ CHỨC QUỐC TẾ**

AO	African Intellectual Property Organization (OAPI)
AP	African Regional Industrial Property Organization (ARIPO)
BX	Benelux Trademark Office and Benelux Designs Office
EP	European Patent Office (EPO)
IB, WO	International Bureau of the World Intellectual Property Organization (WIPO)

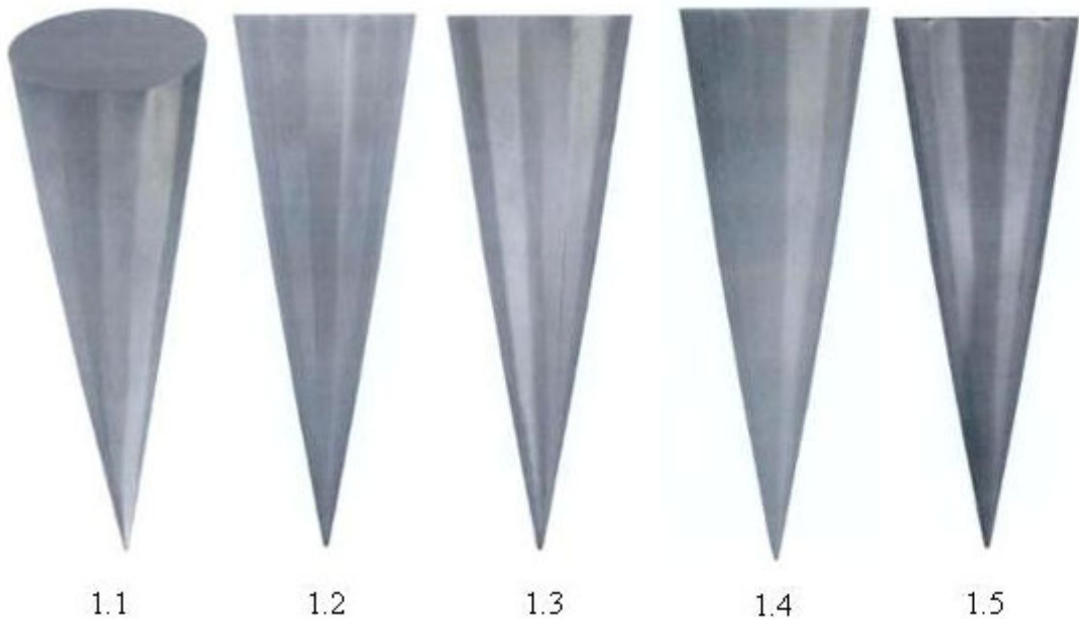
**NHỮNG MÃ SỐ INID TRÍCH TỪ TIÊU CHUẨN ST80 CỦA TỔ CHỨC SỞ HỮU TRÍ TUỆ THẾ GIỚI (WIPO) ĐỂ NHẬN BIẾT CÁC DỮ LIỆU THƯ MỤC DÙNG CÔNG BỐ ĐƠN VÀ BẰNG ĐỘC QUYỀN KIỂU DÁNG CÔNG NGHIỆP**

- (11) Số bằng độc quyền kiểu dáng công nghiệp / Số công bố đơn
- (15) Ngày cấp
- (18) Ngày hết hạn hiệu lực của bằng độc quyền kiểu dáng công nghiệp
- (21) Số đơn
- (22) Ngày nộp đơn
- (23) Tên triển lãm, ngày và nơi triển lãm
- (28) Số phương án yêu cầu bảo hộ
- (30) Số đơn ưu tiên, ngày nộp đơn ưu tiên
- (43) Ngày công bố đơn
- (45) Ngày công bố bằng độc quyền kiểu dáng công nghiệp
- (51) Phân loại quốc tế kiểu dáng công nghiệp
- (54) Tên sản phẩm mang kiểu dáng công nghiệp
- (55) Ảnh chụp / hình vẽ kiểu dáng công nghiệp
- (57) Đặc điểm khác biệt yêu cầu bảo hộ của kiểu dáng công nghiệp
- (62) Số và ngày nộp đơn, số bằng độc quyền KDCN hoặc số công bố đơn liên quan đến tách đơn
- (71) Tên và địa chỉ của người nộp đơn
- (72) Tên của tác giả KDCN
- (73) Tên, địa chỉ của chủ bằng độc quyền KDCN
- (74) Tên của người đại diện SHCN

**PHẦN I**

**KIỂU DÁNG CÔNG NGHIỆP ĐƯỢC CẤP BẰNG ĐỘC QUYỀN**

- (11) **3-0036932**  
(15) 25/07/2023 (51) 07-02  
(21) 3-2019-00774 (22) 27/03/2019  
(18) 27/03/2024  
(54) KHUÔN LÀM THỨC ĂN (28) 1  
(30) 30-2018-0058539 12/12/2018 KR;  
(45) 25/09/2023 426B (43) 25/07/2019 376A  
(73) CJ CHEILJEDANG CORPORATION (KR)  
(Ssangnim-dong)  
330, Dongho-ro, Jung-gu, Seoul 04560 Republic of Korea  
(72) 1. PARK, EUN SUN (KR)  
2. PARK, SEUNG EUN (KR)  
3. SHIN, NA RI (KR)  
4. YIM, HYE JIN (KR)  
5. PARK, KI HWANG (KR)  
(74) Công ty Luật TNHH ROUSE Việt Nam (ROUSE LEGAL VIETNAM LTD.)  
(55)





1.6



1.7



- (11) **3-0036933**
- (15) 25/07/2023
- (21) 3-2022-01042
- (18) 31/05/2027
- (54) **NHÃN SẢN PHẨM**
- (45) 25/09/2023 426B
- (73) **CÔNG TY CỔ PHẦN CÂY TRỒNG BÌNH CHÁNH (VN)**  
693A Kinh Dương Vương, khu phố 3, phường An Lạc, quận Bình Tân, thành phố Hồ Chí Minh
- (72) Trần Thị Tùng (VN)
- (55)
- (51) 19-08
- (22) 31/05/2022
- (28) 1
- (43) 25/08/2022 413A



**CÔNG BÁO SỞ HỮU CÔNG NGHIỆP SỐ 426 TẬP B - QUYỀN 2 (09.2023)**

- (11) **3-0036934**  
(15) 25/07/2023 (51) 19-08  
(21) 3-2022-01043 (22) 31/05/2022  
(18) 31/05/2027  
(54) **NHÃN SẢN PHẨM** (28) 1  
(45) 25/09/2023 426B (43) 25/08/2022 413A  
(73) **CÔNG TY CỔ PHẦN CÂY TRỒNG BÌNH CHÁNH (VN)**  
693A Kinh Dương Vương, khu phố 3, phường An Lạc, quận Bình Tân, thành phố Hồ Chí Minh  
(72) Trần Thị Tùng (VN)  
(55)



- (11) **3-0036935**  
(15) 25/07/2023 (51) 19-08  
(21) 3-2022-01044 (22) 31/05/2022  
(18) 31/05/2027  
(54) NHÃN SẢN PHẨM (28) 1  
(45) 25/09/2023 426B (43) 25/08/2022 413A  
(73) CÔNG TY CỔ PHẦN CÂY TRỒNG BÌNH CHÁNH (VN)  
693A Kinh Dương Vương, khu phố 3, phường An Lạc, quận Bình Tân, thành phố Hồ Chí Minh  
(72) Trần Thị Tùng (VN)  
(55)



- |      |   |      |                 |
|------|---|------|-----------------|
| (11) | <b>3-0036936</b>  |      |                 |
| (15) | 25/07/2023  | (51) | 19-08           |
| (21) | 3-2022-01046  | (22) | 31/05/2022      |
| (18) | 31/05/2027  |      |                 |
| (54) | NHÃN SẢN PHẨM   | (28) | 1               |
| (45) | 25/09/2023 426B   | (43) | 25/08/2022 413A |
| (73) | <b>CÔNG TY CỔ PHẦN CÂY TRỒNG BÌNH CHÁNH (VN)</b><br>693A Kinh Dương Vương, khu phố 3, phường An Lạc, quận Bình Tân, thành phố Hồ Chí Minh |      |                 |
| (72) | Trần Thị Tùng (VN)  |      |                 |
| (55) |   |      |                 |

Phân bón là NPK sinh học có chất điều hòa sinh trưởng

**ROOTS NEW** TVL 13.8

Roots Amino loại đặc biệt

**SIÊU RA RỄ CỰC MẠNH**

**CÔNG DỤNG:**

- Phát triển bộ rễ cực mạnh.
- Hạ phèn, giải độc.
- Đặc biệt phục hồi nhanh cây trồng sau ngập úng, hạn hán.

**CÁCH SỬ DỤNG:**

- *Pha loãng 20ml/16 lít nước (0.8 lít/600 lít nước/ha/tần)*
- *Cây con hệ dứa, bầu bí: 5-10ml/16 lít nước (0.4 lít/600 lít nước/ha/tần)*
- Định kỳ: 7-10 ngày/lần*

**THÀNH PHẦN:**  
 N: 6%; P<sub>2</sub>O<sub>5</sub>: 8%; K<sub>2</sub>O: 6%;  
 Acid humic: 9%; Acid amin: 0.12%; NAA: 0.05%.  
 Phụ gia đặc biệt.

**ĐỂ XA TÂM TAY TRẺ EM**

NSK:   
 HD:

**LẮC ĐỀU CHAI TRƯỚC KHI DÙNG**  
 Đơn vị sản xuất:

**CÔNG TY CỔ PHẦN CÂY TRỒNG BÌNH CHÁNH**  
 693A Kinh Dương Vương, Khu Phố 3, Phường An Lạc, Quận Bình Tân, TP. HCM  
 ĐT: 028 47202121 - 47202122 FAX: 028 47202123  
 Email: info@ngocphat.vn - info@bpcaytrong.vn

- (11) **3-0036937**  
(15) 25/07/2023 (51) 09-03  
(21) 3-2022-01066 (22) 01/06/2022  
(18) 01/06/2027  
(54) **HỘP ĐỰNG BÁNH** (28) 1  
(45) 25/09/2023 426B (43) 25/08/2022 413A  
(73) **CÔNG TY TNHH TM DV NGA PHÁT FOOD (VN)**  
Thừa đất số 306, tờ bản đồ số 17, khu phố Phú Thọ, phường Phú Chánh, thị xã Tân Uyên, tỉnh Bình Dương  
(72) Nguyễn Văn Sâm (VN)  
(55)



1.1

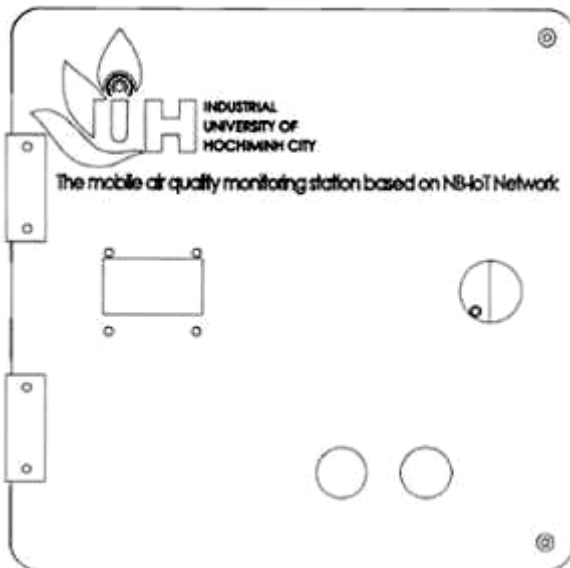


1.2

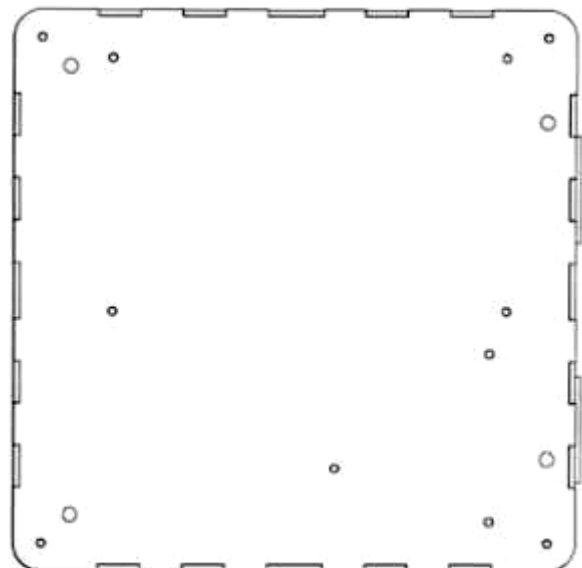


1.3

- (11) **3-0036938**  
(15) 25/07/2023 (51) 13-03  
(21) 3-2022-00184 (22) 21/01/2022  
(18) 21/01/2027  
(54) HỘP (28) 1  
(45) 25/09/2023 426B (43) 25/11/2022 416A  
(73) 1. TRƯỜNG ĐẠI HỌC CÔNG NGHIỆP THÀNH PHỐ HỒ CHÍ MINH (VN)  
Số 12 Nguyễn Văn Bảo, phường 4, quận Gò Vấp, thành phố Hồ Chí Minh  
2. TRẦN QUÝ HỮU (VN)  
Tịnh Minh, Sơn Tịnh, Quảng Ngãi  
(72) Trần Quý Hữu (VN)  
(55)



1.1



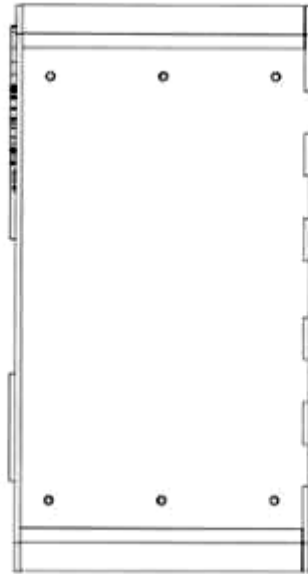
1.2



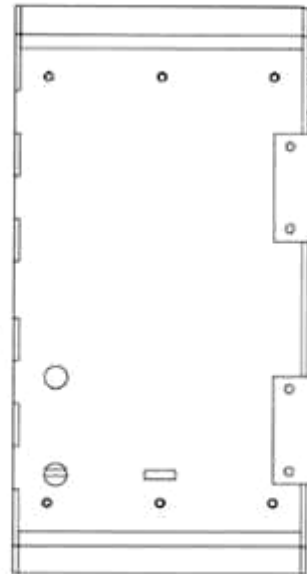
1.3



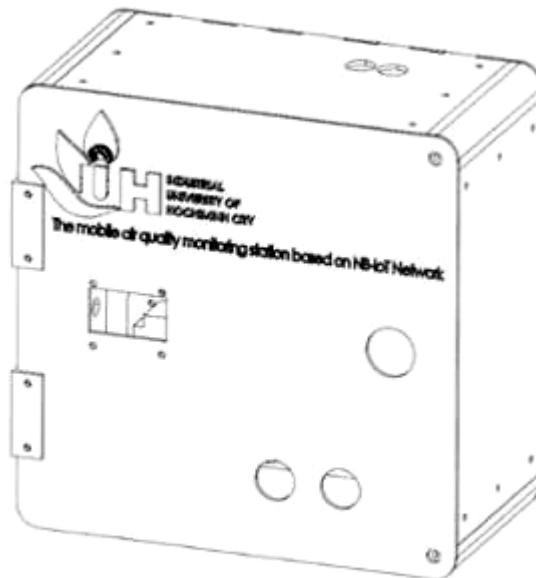
1.4



1.5

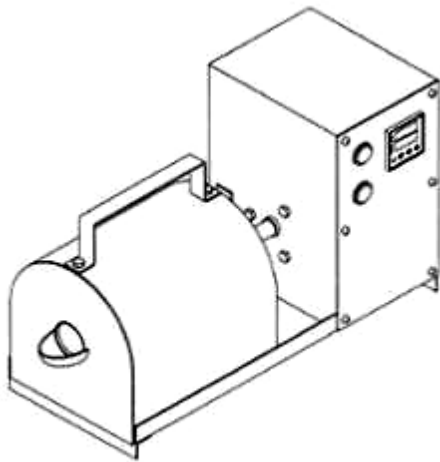


1.6

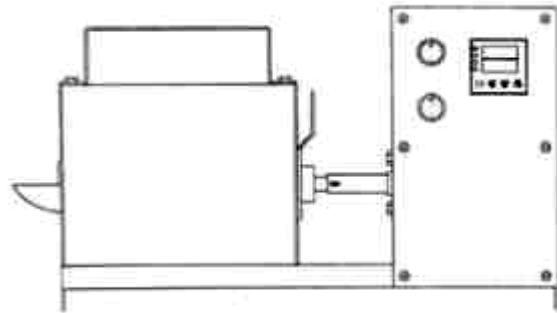


1.7

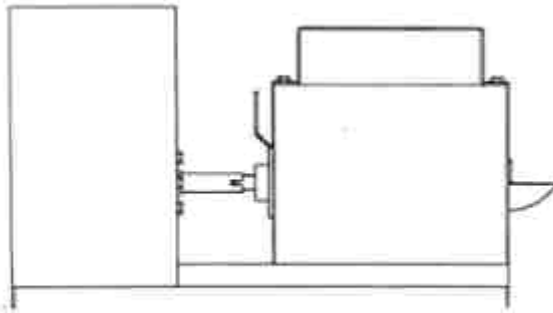
- (11) **3-0036939**  
(15) 25/07/2023  
(21) 3-2021-00740  
(18) 30/03/2026  
(54) **MÁY RANG HẠT**  
(45) 25/09/2023 426B  
(73) **NGUYỄN THANH HẢI (VN)**  
    Áp 4, xã Mỹ An, huyện Thủ Thừa, tỉnh Long An  
(72) Nguyễn Thanh Hải (VN)  
(55)
- (51) 15-03  
(22) 30/03/2021  
(28) 1  
(43) 26/09/2022 414A



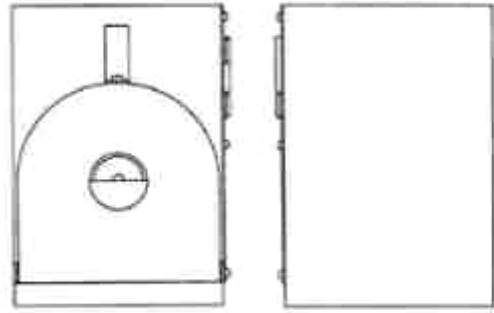
1.1



1.2

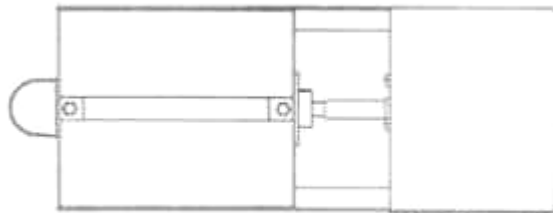


1.3

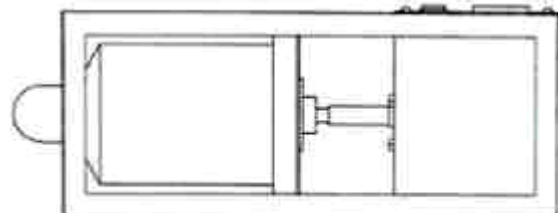


1.4

1.5



1.6



1.7



(11) 3-0036940

(15) 25/07/2023

(21) 3-2021-00741

(18) 30/03/2026

(54) PHIN LỌC CÀ PHÊ

(45) 25/09/2023 426B

(73) NGUYỄN THANH HẢI (VN)

Áp 4, xã Mỹ An, huyện Thủ Thừa, tỉnh Long An

(72) Nguyễn Thanh Hải (VN)

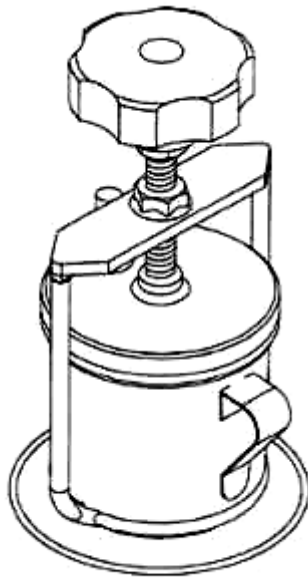
(55)

(51) 07-02

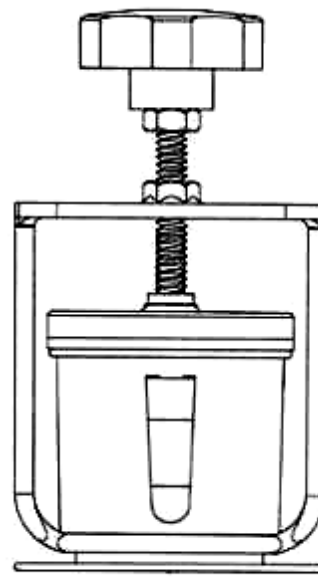
(22) 30/03/2021

(28) 1

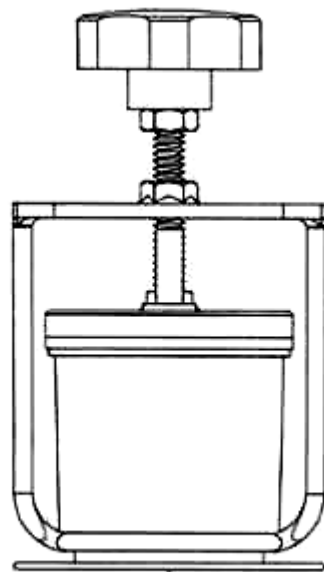
(43) 26/09/2022 414A



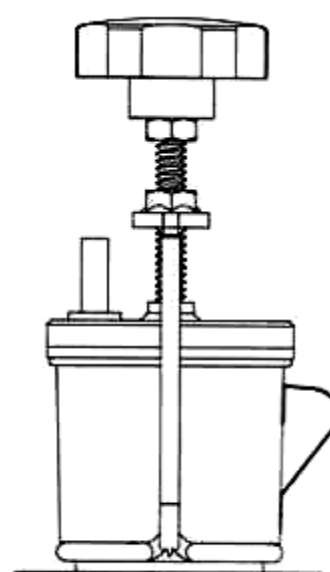
1.1



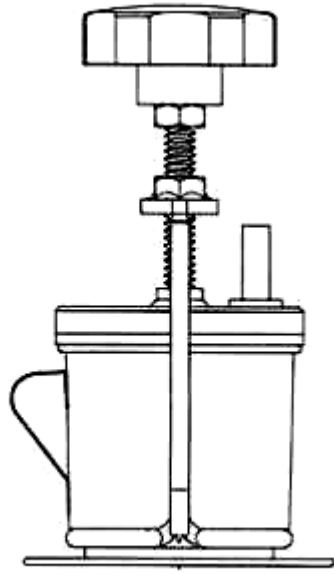
1.2



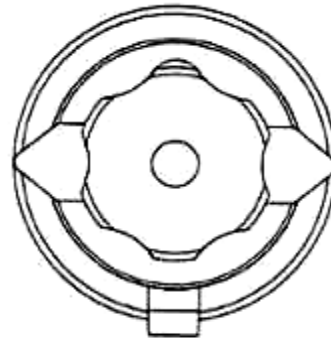
1.3



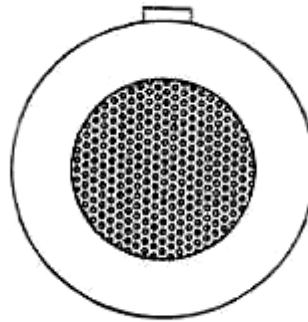
1.4



1.5

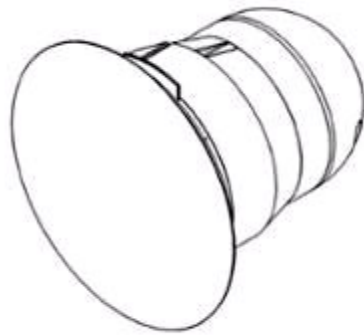


1.6

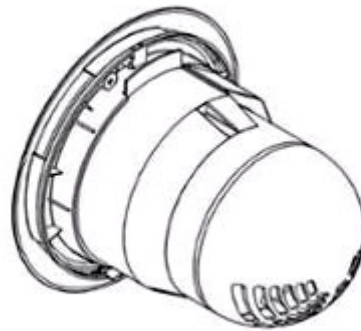


1.7

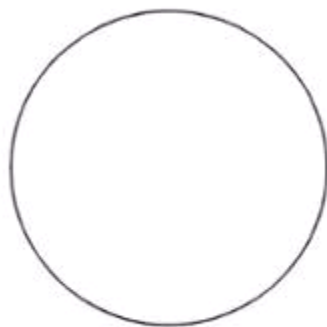
- (11) **3-0036941**  
(15) 26/07/2023 (51) 23-04  
(21) 3-2021-00906 (22) 19/04/2021  
(18) 19/04/2026  
(54) MÁY THỔI KHÍ (28) 1  
(45) 25/09/2023 426B (43) 26/07/2021 400A  
(73) PANASONIC INTELLECTUAL PROPERTY MANAGEMENT CO., LTD. (JP)  
1-61, Shiromi 2-chome, Chuo-ku, Osaka-shi, Osaka 540-6207 Japan  
(72) 1. MASAYUKI HIROKAWA (JP)  
2. QUANG VINH TRAN (VN)  
3. YOSHIOMI TAKADA (JP)  
4. TERUAKI YASUNISHI (JP)  
(74) Công ty Luật TNHH Phạm và Liên danh (PHAM & ASSOCIATES)  
(55)



1.1



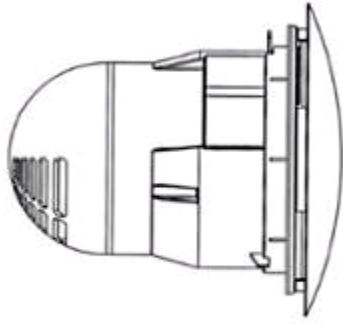
1.2



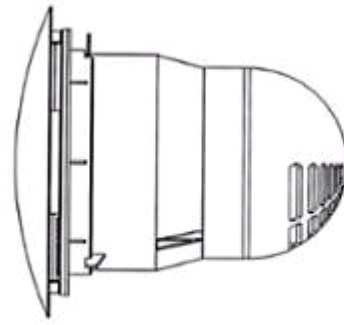
1.3



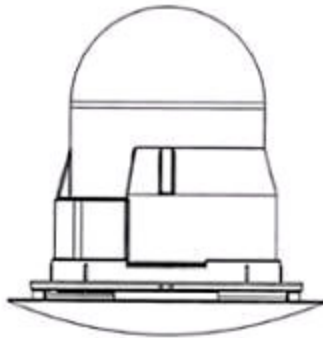
1.4



1.5



1.6



1.7



1.8

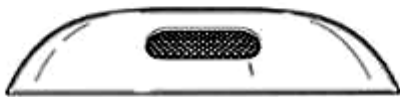
- (11) **3-0036942**  
(15) 26/07/2023 (51) 14-01  
(21) 3-2022-01299 (22) 28/06/2022  
(18) 28/06/2027  
(54) **NẤP TAI NGHE** (28) 1  
(30) 29/829,439 04/03/2022 US;  
(45) 25/09/2023 426B (43) 26/09/2022 414A  
(73) **GOOGLE LLC (US)**  
1600 Amphitheatre Parkway, Mountain View, California 94043, United States of America  
(72) 1. MAJ ISABELLE OLSSON (SE)  
2. LUKE DAVID MASTRANGELO (US)  
3. DUSTIN LEE (CA)  
4. GINA REIMANN (US)  
5. FRED SIMON (US)  
(74) Công ty Luật TNHH ROUSE Việt Nam (ROUSE LEGAL VIETNAM LTD.)  
(55)



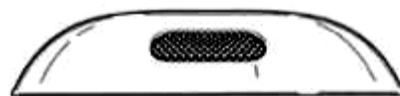
1.1



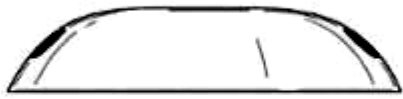
1.2



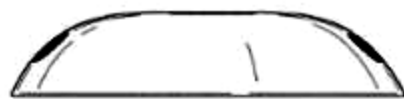
1.3



1.4



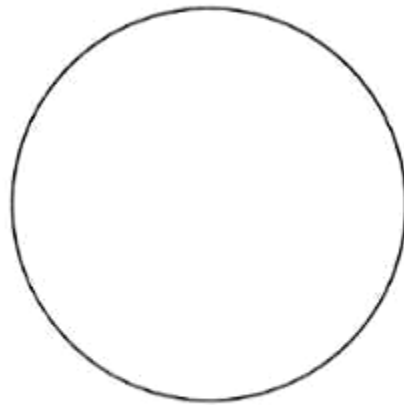
1.5



1.6



1.7



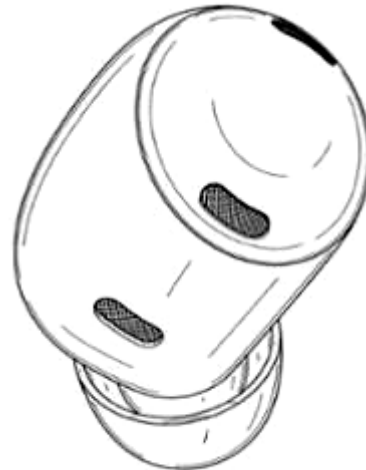
1.8

- (11) **3-0036943**  
(15) 26/07/2023  
(21) 3-2022-01300  
(18) 28/06/2027  
(54) TAI NGHE  
(30) 29/829,437 04/03/2022 US;  
(45) 25/09/2023 426B  
(73) GOOGLE LLC (US)  
1600 Amphitheatre Parkway, Mountain View, California 94043, United States of America  
(72) 1. MAJ ISABELLE OLSSON (SE)  
2. LUKE DAVID MASTRANGELO (US)  
3. DUSTIN LEE (CA)  
4. GINA REIMANN (US)  
5. FRED SIMON (US)  
(74) Công ty Luật TNHH ROUSE Việt Nam (ROUSE LEGAL VIETNAM LTD.)  
(55)

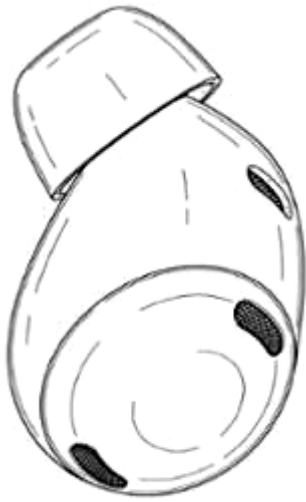
- (51) 14-01  
(22) 28/06/2022  
(28) 2  
(43) 26/09/2022 414A



1.1



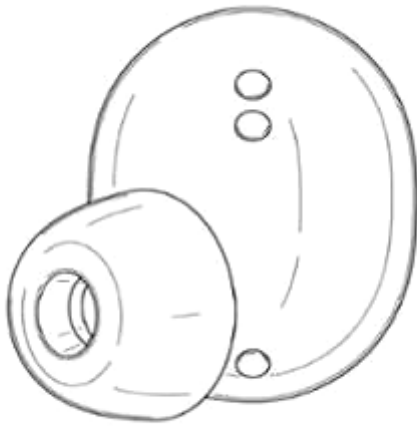
1.2



1.3



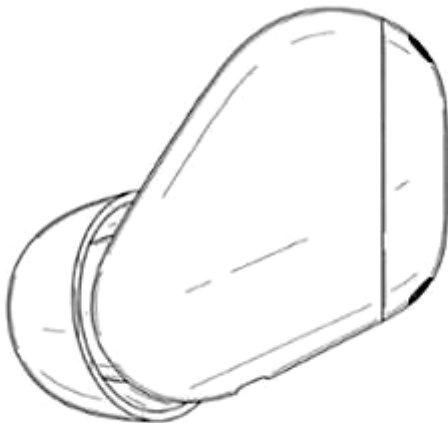
1.4



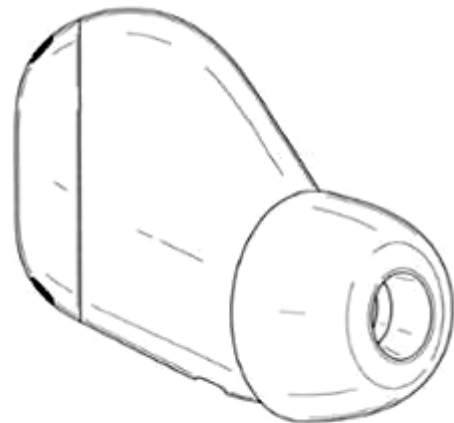
1.5



1.6



1.7

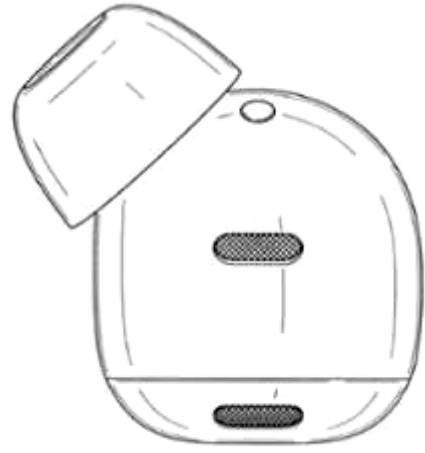


1.8





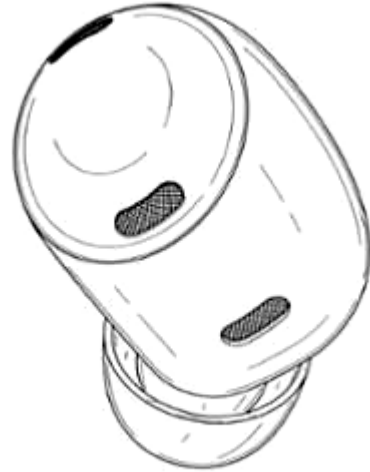
1.9



1.10



2.1



2.2



2.3



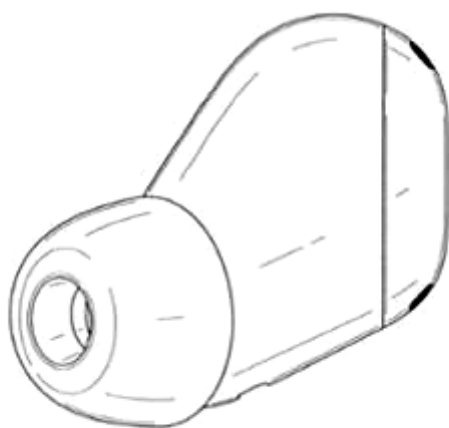
2.4



2.5



2.6



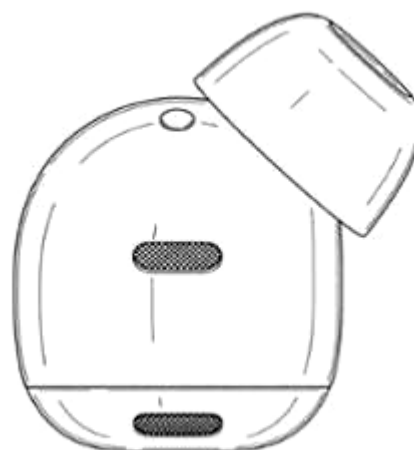
2.7



2.8



2.9



2.10

- (11) **3-0036944**  
(15) 26/07/2023  
(21) 3-2022-01340  
(18) 01/07/2027  
(54) HỘP SẠC TAI NGHE  
(30) 29/829,440 04/03/2022 US;  
(45) 25/09/2023 426B  
(73) GOOGLE LLC (US)  
1600 Amphitheatre Parkway, Mountain View, California 94043, United States of America  
(72) 1. MAJ ISABELLE OLSSON (SE)  
2. LUKE DAVID MASTRANGELO (US)  
3. DUSTIN LEE (CA)  
4. GINA REIMANN (US)  
5. FRED SIMON (US)  
(74) Công ty Luật TNHH ROUSE Việt Nam (ROUSE LEGAL VIETNAM LTD.)  
(55)



1.1



1.2



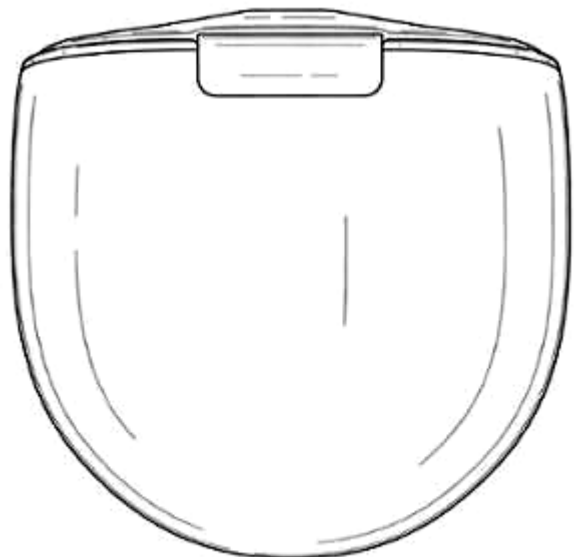
1.3



1.4



1.5



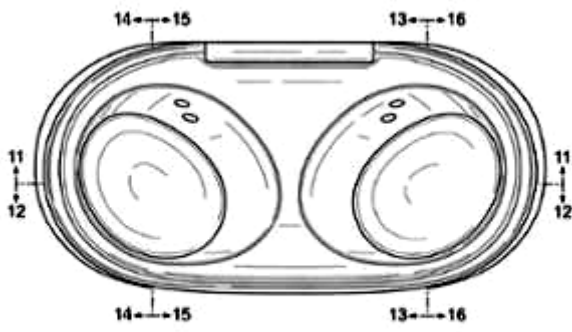
1.6



1.7



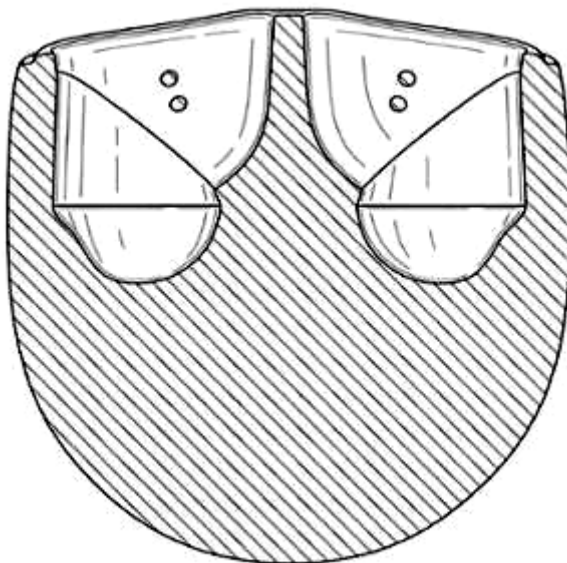
1.8



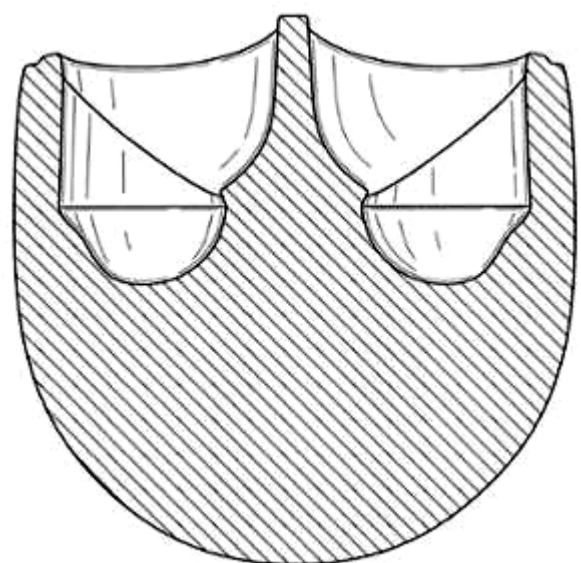
1.9



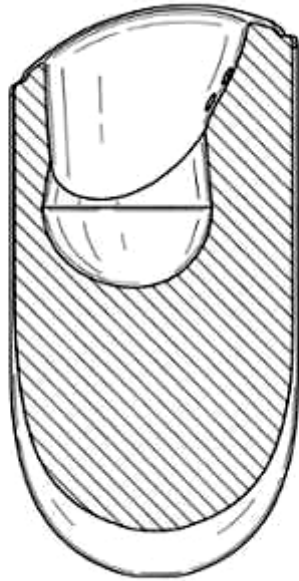
1.10



1.11



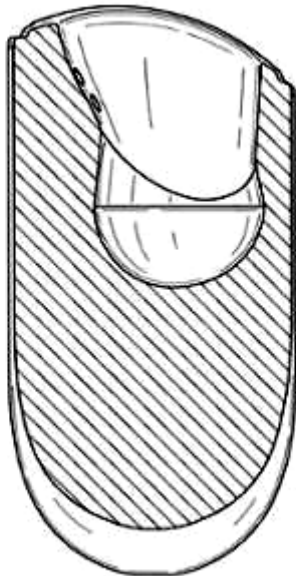
1.12



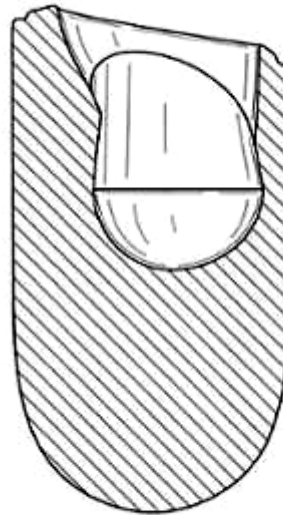
1.13



1.14

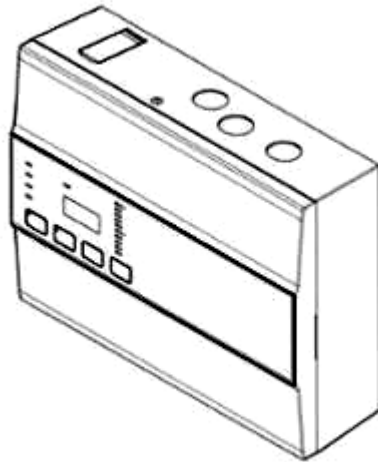


1.15

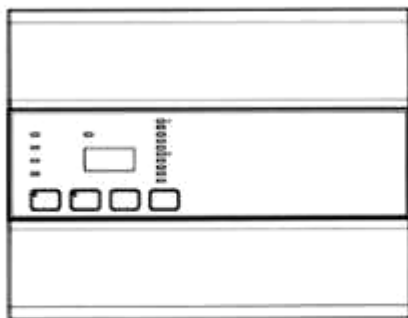


1.16

- (11) **3-0036945**  
(15) 26/07/2023 (51) 10-05  
(21) 3-2022-01013 (22) 26/05/2022  
(18) 26/05/2027  
(54) THIẾT BỊ BÁO CHÁY (28) 1  
(30) 2021-026238 30/11/2021 JP;  
(45) 25/09/2023 426B (43) 26/09/2022 414A  
(73) NOHMI BOSAI LTD. (JP)  
7-3 Kudan Minami 4-chome, Chiyoda-ku, Tokyo, Japan  
(72) 1. TOMOHIRO HOSHINO (JP)  
2. YOSHIHIRO KUMAKURA (JP)  
3. SATOMI YAGI (JP)  
(74) Công ty TNHH một thành viên Sở hữu trí tuệ VCCI (VCCI-IP CO.,LTD)  
(55)



1.1



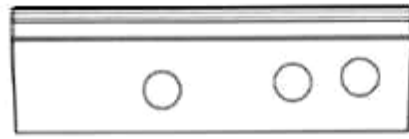
1.2



1.3



1.4



1.5



1.6



- (11) **3-0036946**  
(15) 26/07/2023  
(21) 3-2018-01025  
(18) 16/05/2023  
(54) **ỐNG SỢI**  
(45) 25/09/2023 426B  
(73) QINGDAO BELLINTURF INDUSTRIAL CO., LTD (CN)  
NO. 8 JILIN ROAD, BEIGUAN INDUSTRIAL ZONE, JIAOZHOU, QINGDAO  
SHANDONG, 266300, CHINA  
(72) YU, Kang (CN)  
(74) Công ty TNHH Lê & Lê (LE & LE)  
(55)
- (51) 05-01; 05-99  
(22) 16/05/2018  
(28) 1  
(43) 25/07/2019 376A



1.1



1.2



1.3



1.4



1.5



1.6

- (11) **3-0036947**  
(15) 26/07/2023 (51) 19-08  
(21) 3-2022-00616 (22) 04/04/2022  
(18) 04/04/2027  
(54) NHÃN SẢN PHẨM (28) 1  
(45) 25/09/2023 426B (43) 27/06/2022 411A  
(73) CÔNG TY CỔ PHẦN THƯƠNG MẠI SẢN XUẤT TÂN ÚC VIỆT (VN)  
Lô 60, đường số 2, KCN Tân Tạo, phường Tân Tạo, quận Bình Tân, thành phố Hồ Chí Minh  
(72) Tu Tony DH (Từ Đông Hải) (AU)  
(74) Công ty TNHH Nam Việt và Liên danh (VIPCO)  
(55)



1.1



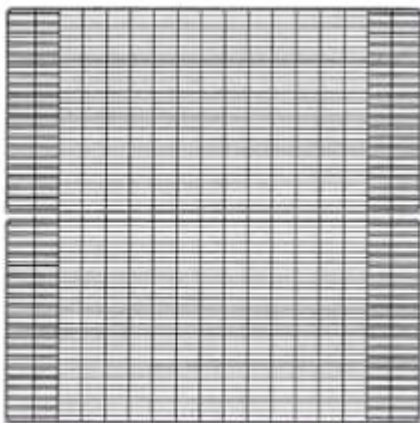
1.2

- (11) **3-0036948**
- (15) 26/07/2023
- (21) 3-2020-01591
- (18) 09/07/2025
- (54) PIN MẶT TRỜI
- (30) 007498373 10/01/2020 EM;
- (45) 25/09/2023 426B
- (73) REC SOLAR PTE. LTD. (SG)  
20 Tuas South Avenue 14, Singapore, 637312 Singapore
- (72) 1. HE GUANQI (SG)  
2. TAN YEW JIUNN (MY)
- (74) Công ty TNHH Tâm nhìn và Liên danh (VISION & ASSOCIATES CO.LTD.)
- (55)

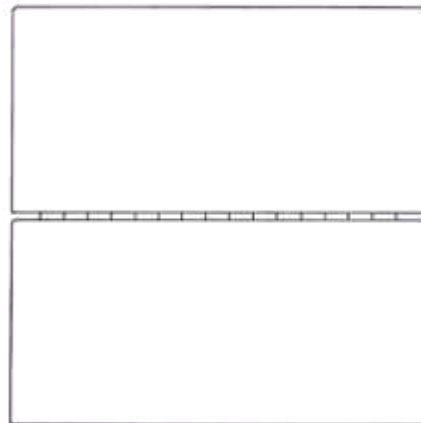
- (51) 13-99
- (22) 09/07/2020
- (28) 2
- (43) 25/05/2021 398A



1.1



1.2



1.3



1.4



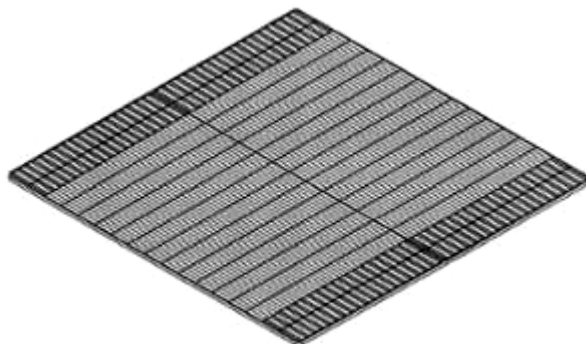
1.5



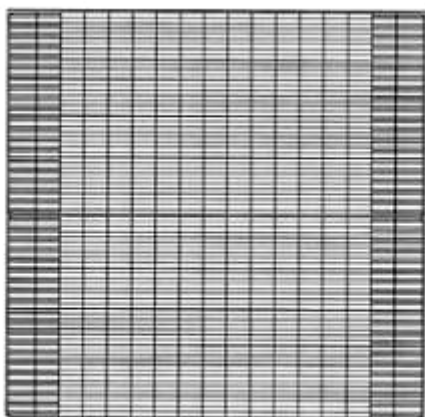
1.6



1.7



2.1



2.2



2.3



2.4



2.5



2.6



2.7

- (11) **3-0036949**  
(15) 26/07/2023 (51) 12-16  
(21) 3-2020-02842 (22) 24/11/2020  
(18) 24/11/2025  
(54) MOAY-Ơ (28) 1  
(45) 25/09/2023 426B (43) 25/05/2022 410A  
(73) MENG KAH AUTO PARTS TRADING SDN. BHD. (MY)  
40, Jalan TPP5, Taman Perindustrian Putra, 47130 Puchong, Selangor, Malaysia  
(72) LEE CONG QUAN (MY)  
(74) Công ty TNHH Trường Xuân (AGELESS CO.,LTD.)  
(55)



1.1



1.2



1.3



1.4



1.5

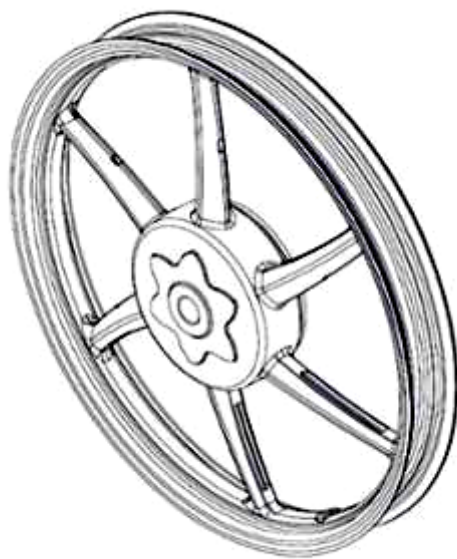


1.6



1.7

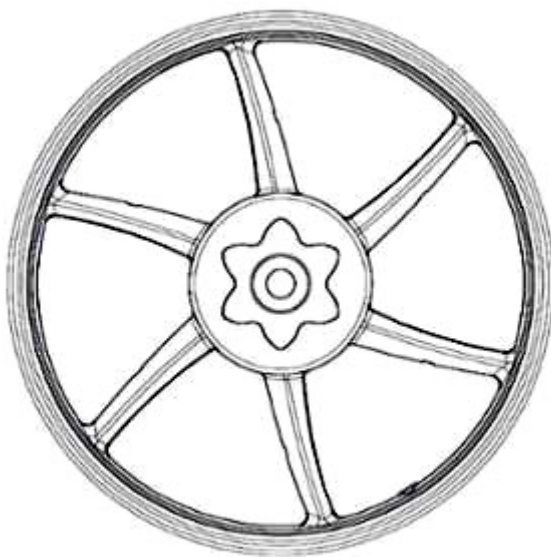
- (11) **3-0036950**  
(15) 26/07/2023  
(21) 3-2022-00953  
(18) 07/07/2026  
(54) **VÀNH BÁNH XE**  
(45) 25/09/2023 426B  
(73) **MENG KAH AUTO PARTS TRADING SDN. BHD. (MY)**  
40, Jalan TPP5, Taman Perindustrian Putra, 47130 Puchong, Selangor, Malaysia  
(72) Lee Cong Quan (MY)  
(74) Công ty TNHH Trường Xuân (AGELESS CO.,LTD.)  
(55)
- (51) 12-16  
(22) 07/07/2021  
(28) 1  
(43) 25/10/2022 415A



1.1



1.2



1.3



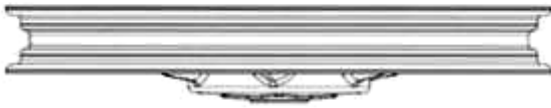
1.4



1.5



1.6



1.7



1.8



(11) **3-0036951**

(15) 27/07/2023

(21) 3-2022-00303

(18) 18/02/2027

(54) BÌNH

(45) 25/09/2023 426B

(73) LÝ HUY SÁNG (VN)

333 Khu phố Hưng Lộc, phường Hưng Định, thành phố Thuận An, tỉnh Bình Dương

(72) Lý Huy Sáng (VN)

(55)

(51) 11-02

(22) 18/02/2022

(28) 1

(43) 25/05/2022 410A



1.1



1.2



1.3



1.4



1.5



1.6



1.7

- (11) **3-0036952**
- (15) 27/07/2023
- (21) 3-2022-01054
- (18) 31/05/2027
- (54) BAO GÓI
- (45) 25/09/2023 426B
- (73) CÔNG TY TNHH NTPM (VIỆT NAM) (VN)  
Số 22 VSIP II-A, đường số 23, khu công nghiệp Việt Nam - Singapore II-A,  
phường Vĩnh Tân, thị xã Tân Uyên, tỉnh Bình Dương
- (72) LEE KUAN PHENG (MY)
- (74) Công ty TNHH Sở hữu trí tuệ HA VIP (HAVIP CO., LTD.)
- (55)



1.1



1.2



2.1



2.2

**CÔNG BÁO SỞ HỮU CÔNG NGHIỆP SỐ 426 TẬP B - QUYỀN 2 (09.2023)**

- (11) **3-0036953**  
(15) 27/07/2023 (51) 09-05  
(21) 3-2022-01091 (22) 06/06/2022  
(18) 06/06/2027  
(54) BAO GÓI (28) 1  
(45) 25/09/2023 426B (43) 25/08/2022 413A  
(73) CÔNG TY CỔ PHẦN THƯƠNG MẠI AGH (VN)  
P50, F5, tổ 32, tập thể Xà Phòng, phường Thanh Xuân Trung, quận Thanh Xuân,  
thành phố Hà Nội  
(72) Trần Thị Kim Tuyền (VN)  
(74) Công ty TNHH Sở hữu trí tuệ HA VIP (HAVIP CO., LTD.)  
(55)

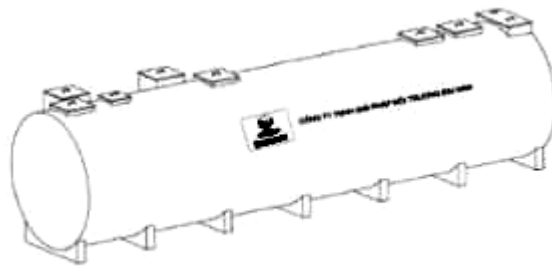


1.1



1.2

- (11) **3-0036954**  
(15) 27/07/2023 (51) 23-01  
(21) 3-2021-02754 (22) 08/11/2021  
(18) 08/11/2026  
(54) THIẾT BỊ XỬ LÝ NƯỚC THẢI (28) 1  
(45) 25/09/2023 426B (43) 25/08/2022 413A  
(73) CÔNG TY TNHH GIẢI PHÁP MÔI TRƯỜNG ĐẠI NAM (VN)  
144 đường Chu Văn An, phường 26, quận Bình Thạnh, thành phố Hồ Chí Minh  
(72) Ngô Quang Hiếu (VN)  
(55)



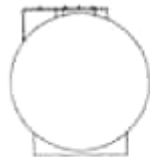
1.1



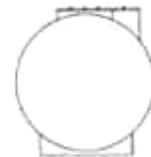
1.2



1.3



1.4



1.5

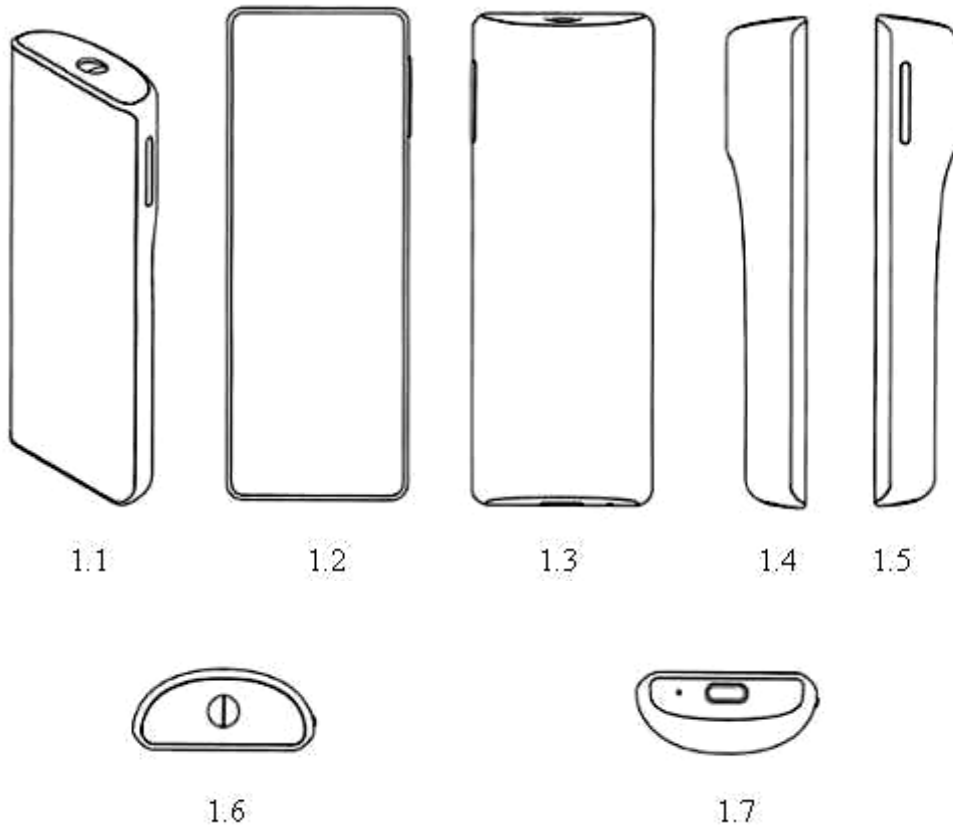


1.6



1.7

- (11) **3-0036955**  
(15) 27/07/2023 (51) 27-01  
(21) 3-2020-02044 (22) 31/08/2020  
(18) 31/08/2025  
(54) ĐIỀU THUỐC LÁ ĐIỆN TỬ (28) 1  
(30) KR 30-2020-0009732 04/03/2020 KR;  
(45) 25/09/2023 426B (43) 25/02/2021 395A  
(73) KT&G CORPORATION (KR)  
71, Beotkkot-gil, Daedeok-gu, Daejeon, Korea  
(72) KIM, Min Chul (KR)  
(74) Công ty TNHH T&T INVENMARK Sở hữu trí tuệ Quốc tế (T&T INVENMARK CO., LTD.)  
(55)



- (11) **3-0036956**  
(15) 27/07/2023 (51) 27-02  
(21) 3-2021-01453 (22) 04/06/2021  
(18) 04/06/2026  
(54) ĐIỀU THUỐC LÁ ĐIỆN TỬ (28) 1  
(30) 30-2020-0059522 03/12/2020 KR;  
(45) 25/09/2023 426B (43) 25/11/2021 404A  
(73) KT & G CORPORATION (KR)  
71, Beotkkot-gil, Daedeok-gu, Daejeon, Korea  
(72) KIM, Min Chul (KR)  
(74) Công ty TNHH T&T INVENMARK Sở hữu trí tuệ Quốc tế (T&T INVENMARK CO., LTD.)  
(55)



1.1



1.2



1.3



1.4



1.5



1.6



1.7



1.8

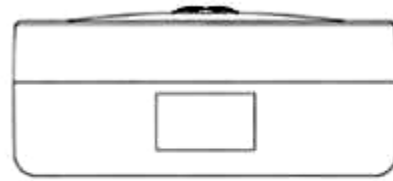


1.9

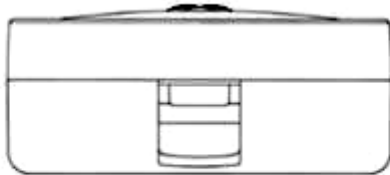
- (11) **3-0036957**  
(15) 27/07/2023 (51) 09-03  
(21) 3-2019-02575 (22) 10/10/2019  
(18) 10/10/2024  
(54) **HỘP** (28) 1  
(45) 25/09/2023 426B (43) 25/02/2020 383A  
(73) **LG HOUSEHOLD & HEALTH CARE LTD. (KR)**  
58, Saemunan-ro, Jongno-gu, Seoul, Republic of Korea  
(72) **LEE, Hye Jin (KR)**  
(74) **Công ty TNHH Tâm nhìn và Liên danh (VISION & ASSOCIATES CO.LTD.)**  
(55)



1.1



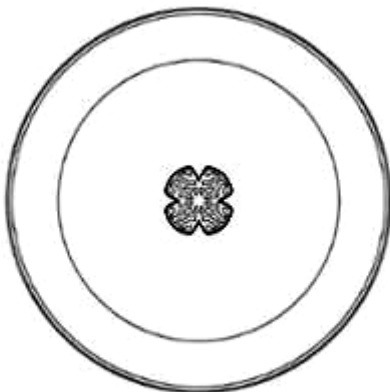
1.2



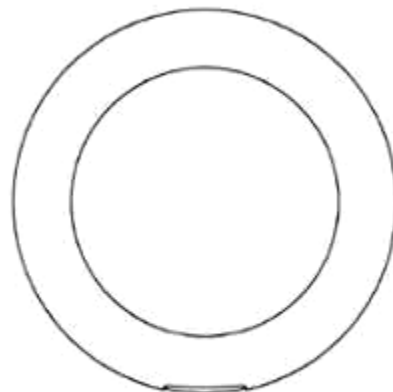
1.3



1.4



1.5



1.6



- (11) **3-0036958**  
(15) 27/07/2023 (51) 04-02  
(21) 3-2022-00653 (22) 07/04/2022  
(18) 07/04/2027  
(54) BÀN CHẢI LÀM SẠCH CƠ THỂ (28) 1  
(45) 25/09/2023 426B (43) 27/06/2022 411A  
(73) LG HOUSEHOLD & HEALTH CARE LTD. (KR)  
58, Saemunan-ro, Jongno-gu, Seoul, Republic of Korea  
(72) SHIN, Ho Jun (KR)  
(74) Công ty TNHH Tâm nhìn và Liên danh (VISION & ASSOCIATES CO.LTD.)  
(55)

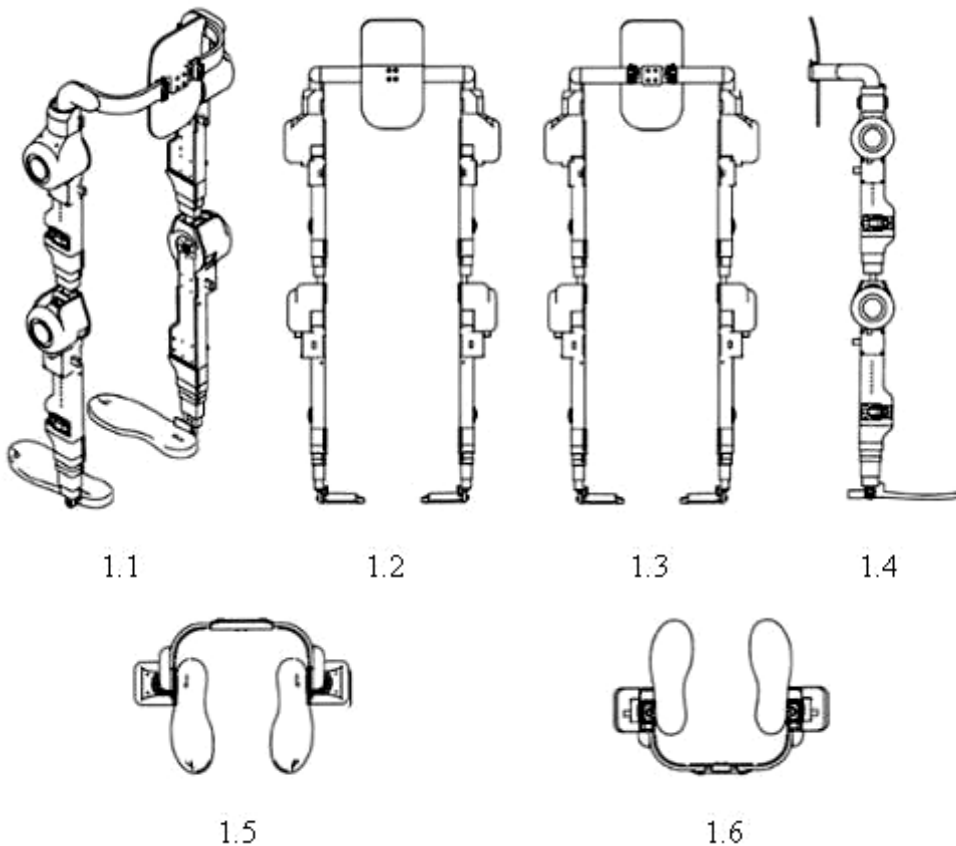


1.6



1.7

- (11) **3-0036959**  
(15) 27/07/2023 (51) 24-04  
(21) 3-2021-03208 (22) 15/12/2021  
(18) 15/12/2026  
(54) THIẾT BỊ HỖ TRỢ PHỤC HỒI  
CHỨC NĂNG DI CHUYỂN CHO (28) 1  
CHI DƯỚI  
(45) 25/09/2023 426B (43) 25/10/2022 415A  
(73) TRUNG TÂM NGHIÊN CỨU TRIỂN KHAI KHU CÔNG NGHỆ CAO (VN)  
Lô 13 Đường N2 khu Công Nghệ Cao, phường Tân Phú, thành phố Thủ Đức, thành  
phố Hồ Chí Minh  
(72) 1. BÙI QUANG VINH (VN)  
2. VŨ NGỌC LONG (VN)  
3. HỨA NGUYỄN ĐĂNG THY (VN)  
(55)



**CÔNG BÁO SỞ HỮU CÔNG NGHIỆP SỐ 426 TẬP B - QUYỀN 2 (09.2023)**

- (11) **3-0036960**  
(15) 27/07/2023 (51) 07-01; 09-01  
(21) 3-2019-01876 (22) 26/07/2019  
(18) 26/07/2024  
(54) HỮU ĐỰNG THỰC PHẨM (28) 1  
(45) 25/09/2023 426B (43) 26/10/2020 391A  
(73) CÔNG TY TNHH MINH LONG I (VN)  
333 khu phố Hưng Lộc, phường Hưng Định, thị xã Thuận An, tỉnh Bình Dương  
(72) Lý Ngọc Minh (VN)  
(55)



1.1



1.2



1.3



1.4

- (11) **3-0036961**  
(15) 31/07/2023 (51) 14-01  
(21) 3-2022-02230 (22) 14/10/2022  
(18) 14/10/2027  
(54) LOA (28) 1  
(45) 25/09/2023 426B (43) 26/12/2022 417A  
(73) **CÔNG TY CỔ PHẦN CÔNG NGHỆ ARIRANG (VN)**  
NV18, tổ hợp văn phòng, nhà ở cao cấp kết hợp dịch vụ thương mại HBI, số 203  
Nguyễn Huy Tưởng, phường Thanh Xuân Trung, quận Thanh Xuân, thành phố Hà  
Nội  
(72) Trịnh Phương Nam (VN)  
(74) Công ty TNHH Dịch vụ thương mại và sở hữu công nghiệp Song Ngọc (I.P.T.S.)  
(55)



1.1



1.2



1.3



1.4



1.5



1.6

- (11) **3-0036962**
- (15) 31/07/2023
- (21) 3-2022-01328
- (18) 30/06/2027
- (54) GIƯỜNG
- (45) 25/09/2023 426B
- (73) CÔNG TY CỔ PHẦN CAO SU SÀI GÒN - KYMDAN (VN)  
28 Bình Thới, quận 11, thành phố Hồ Chí Minh
- (72) Nguyễn Trí Tân (VN)
- (74) Công ty TNHH Sở hữu trí tuệ Thảo Thọ Quyển (INVENCO.,LTD)
- (55)
- (51) 06-02
- (22) 30/06/2022
- (28) 1
- (43) 26/09/2022 414A



1.1



1.2



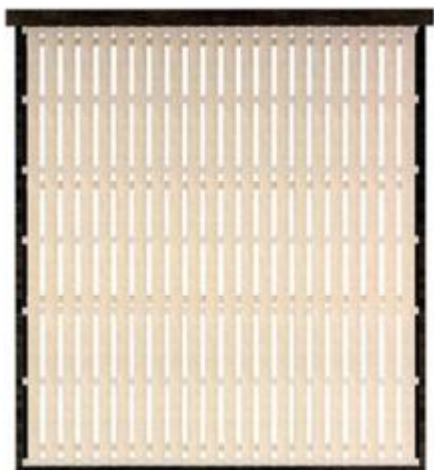
1.3



1.4



1.5



1.6



1.7

- (11) **3-0036963**
- (15) 31/07/2023
- (21) 3-2022-00503
- (18) 22/03/2027
- (54) **HỘP ĐỰNG**
- (30) 30-2021-0049148 18/10/2021 KR;
- (45) 25/09/2023 426B
- (73) **BINGGRAE CO., LTD. (KR)**  
45, Dasansunhwan-ro, Namyangju-si, Gyeonggi-do, Republic of Korea
- (72) **CHOI GIJUN (KR)**
- (74) **Công ty TNHH Trường Xuân (AGELESS CO.,LTD.)**
- (55)

- (51) 09-03
- (22) 22/03/2022
- (28) 1
- (43) 25/07/2022 412A



1.1



1.2



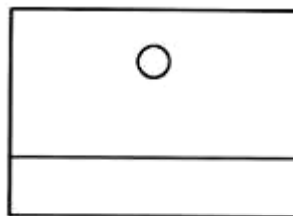
1.3



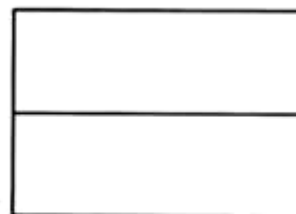
1.4



1.5



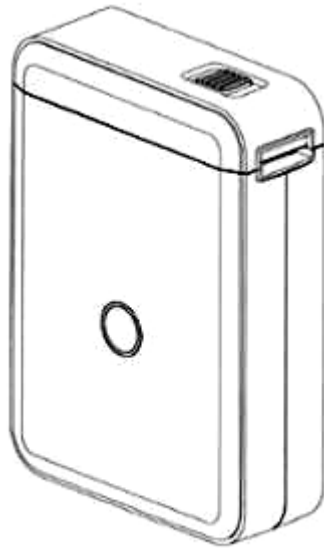
1.6



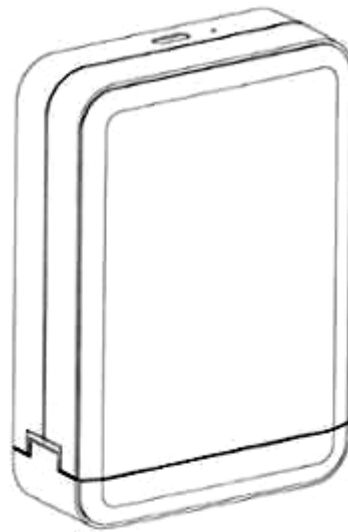
1.7



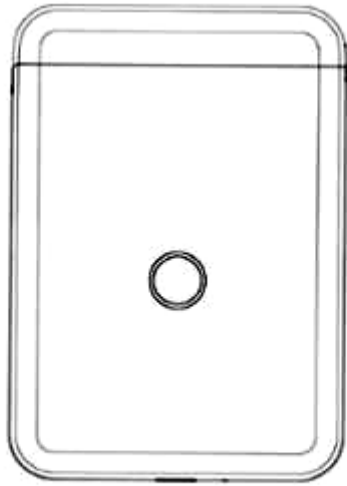
- (11) **3-0036964**  
(15) 31/07/2023  
(21) 3-2022-00979  
(18) 19/05/2027  
(54) MÁY IN NHÃN  
(30) 2022-001191 24/01/2022 JP;  
(45) 25/09/2023 426B  
(73) WUHAN JINGCHEN INTELLIGENT IDENTIFICATION TECHNOLOGY CO.,LTD (CN)  
1st Floor, No. 5, Creative Workshop, Phase III, Wuhan Creative World, Hongshan District, Hubei 430070, China  
(72) XIONG LIU (CN)  
(74) Công ty TNHH ADAstra IP (VIỆT NAM) (ADAstra IP (VIETNAM) CO., LTD.)  
(55)
- (51) 18-02  
(22) 19/05/2022  
(28) 1  
(43) 26/09/2022 414A



1.1



1.2



1.3



1.4



1.5



1.6



1.7

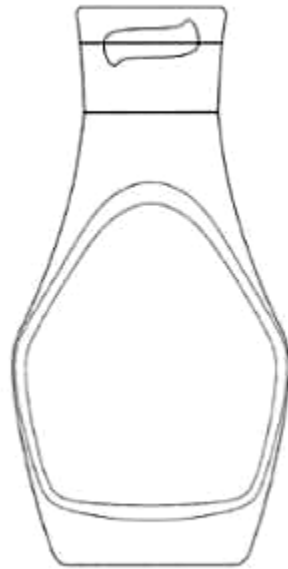


1.8

- (11) **3-0036965**  
(15) 31/07/2023 (51) 09-01  
(21) 3-2020-00833 (22) 15/04/2020  
(18) 15/04/2025  
(54) CHAI ĐỰNG (28) 1  
(30) 30-2020-0013085 24/03/2020 KR;  
(45) 25/09/2023 426B (43) 25/11/2020 392  
(73) DAESANG CORPORATION (KR)  
26, Cheonho-daero, Dongdaemun-gu, Seoul, Korea  
(72) YI June-yub (KR)  
(74) Công ty TNHH T&T INVENMARK Sở hữu trí tuệ Quốc tế (T&T INVENMARK  
CO., LTD.)  
(55)



1.1



1.2



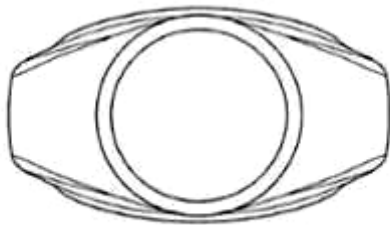
1.3



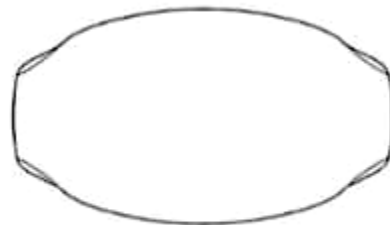
1.4



1.5



1.6



1.7

- (11) **3-0036966**  
(15) 31/07/2023 (51) 09-03  
(21) 3-2021-01732 (22) 01/07/2021  
(18) 01/07/2026  
(54) LON BIA (28) 1  
(45) 25/09/2023 426B (43) 27/09/2021 402A  
(73) CƠ SỞ SẢN XUẤT BIA BIVA (VN)  
Ô4 ấp Bắc 2, xã Hòa Long, thành phố Bà Rịa, tỉnh Bà Rịa - Vũng Tàu  
(72) VŨ TUẤN CHÂU (VN)  
(74) CÔNG TY TNHH SỞ HỮU TRÍ TUỆ SETHACO (SETHACO IP CO.,LTD)  
(55)



1.1



1.2



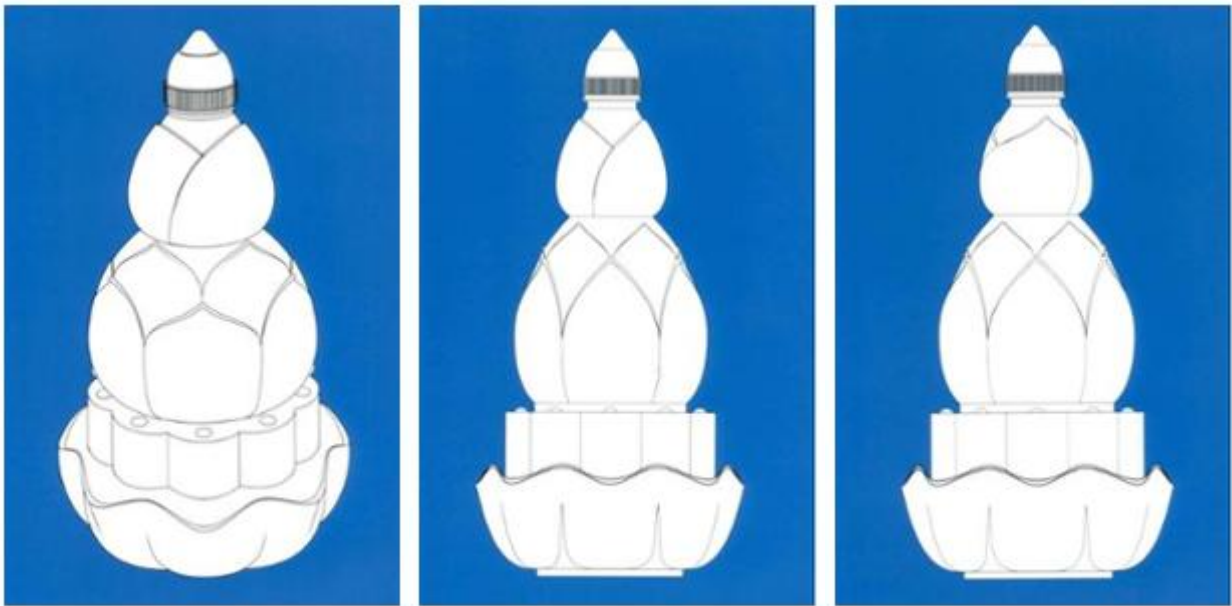
1.3



1.4



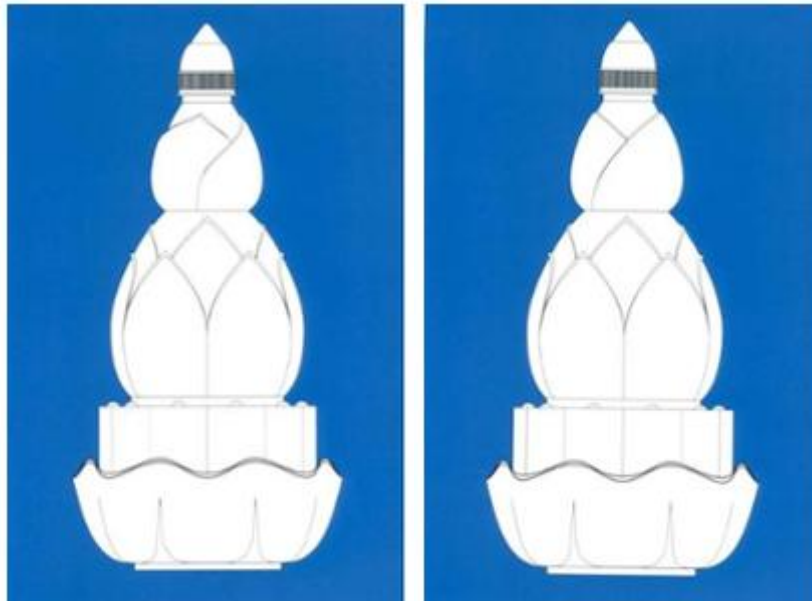
- (11) **3-0036967**  
(15) 31/07/2023 (51) 09-01  
(21) 3-2022-01009 (22) 26/05/2022  
(18) 26/05/2027  
(54) CHAI (28) 1  
(45) 25/09/2023 426B (43) 25/08/2022 413A  
(73) CÔNG TY TNHH VIỆT HOÀNG HUY (VN)  
Thôn 6, xã Thạch Hòa, huyện Thạch Thất, thành phố Hà Nội  
(72) Đào Thị Thu Thảo (VN)  
(55)



1.1

1.2

1.3

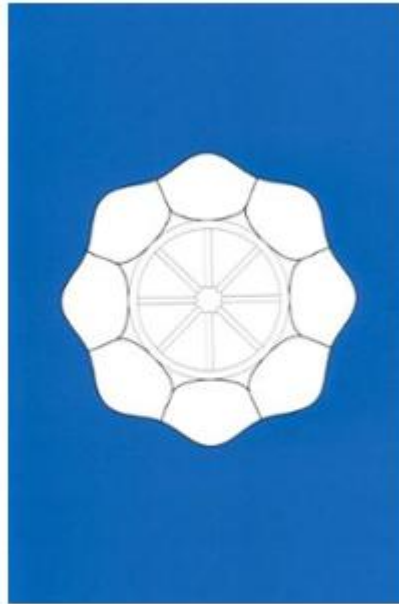


1.4

1.5



1.6



1.7



- (11) **3-0036968**
- (15) 31/07/2023
- (21) 3-2019-00362
- (18) 01/02/2024
- (54) CHAI ĐỰNG RƯỢU
- (30) 30-2018-0036411 06/08/2018 KR;
- (45) 25/09/2023 426B
- (73) E HAN LEE (KR)  
12-7, Chiljeon-gil, Bangsan-myeon, Yanggu-gun, Gangwon-do, Republic of Korea
- (72) E Han LEE (KR)
- (74) Công ty Luật TNHH Phạm và Liên danh (PHAM & ASSOCIATES)
- (55)
- (51) 09-01
- (22) 01/02/2019
- (28) 1
- (43) 27/05/2019 374A



1.1



1.2



1.3



1.4



1.5



1.6



1.7

- (11) **3-0036969**
- (15) 01/08/2023
- (21) 3-2021-01784
- (18) 07/07/2026
- (54) DỤNG CỤ LÀM ƯỚT ĐẦU NGÓN TAY
- (30) 2021-001793 28/01/2021 JP;
- (45) 25/09/2023 426B
- (73) PLUS CORPORATION (JP)  
1-28, Toranomom 4-chome, Minato-ku, Tokyo, JAPAN
- (72) 1. MARIKA YAMAMORI (JP)  
2. YASUHIRO YAMAMOTO (JP)  
3. HAYATO HORIE (JP)
- (74) Công ty Luật TNHH Phạm và Liên danh (PHAM & ASSOCIATES)
- (55)

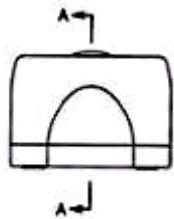
- (51) 19-99
- (22) 07/07/2021

(28) 1

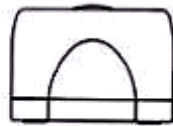
(43) 25/11/2021 404A



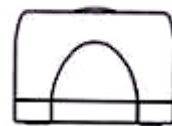
1.1



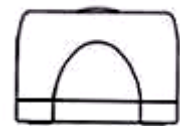
1.2



1.3



1.4



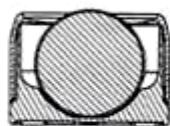
1.5



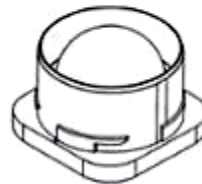
1.6



1.7



1.8



1.9

**CÔNG BÁO SỞ HỮU CÔNG NGHIỆP SỐ 426 TẬP B - QUYỀN 2 (09.2023)**

- (11) **3-0036970**  
(15) 01/08/2023 (51) 09-01  
(21) 3-2022-01499 (22) 26/07/2022  
(18) 26/07/2027  
(54) CHAI (28) 1  
(45) 25/09/2023 426B (43) 26/12/2022 417A  
(73) CÔNG TY CỔ PHẦN PH NEW STAR (VN)  
Số 19 ngách 68/53/16 đường Cầu Giấy, phường Quan Hoa, quận Cầu Giấy, thành phố Hà Nội  
(72) Nguyễn Thành Nam (VN)  
(74) Công ty TNHH Thương mại và dịch vụ IP Ngọc Anh (IP NGOC ANH TRADE AND SERVICE COMPANY LIMITED)  
(55)



1.1



1.2

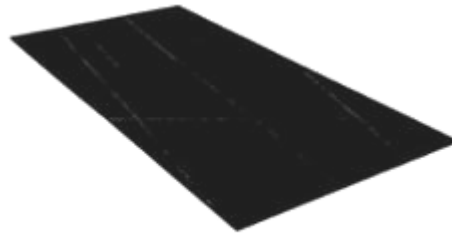


1.3

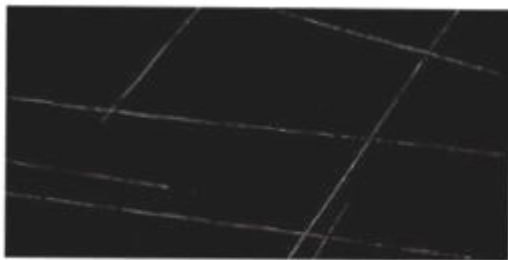


1.4

- (11) **3-0036971**
- (15) 01/08/2023
- (21) 3-2020-03163
- (18) 30/12/2025
- (54) ĐÁ ỐP LÁT
- (45) 25/09/2023 426B
- (73) CÔNG TY CỔ PHẦN TẬP ĐOÀN PHƯƠNG HOÀNG XANH A&A (VN)  
Số 167, phố Hoàng Ngân, phường Trung Hòa, quận Cầu Giấy, thành phố Hà Nội
- (72) Hồ Xuân Năng (VN)
- (55)
- (51) 25-01
- (22) 30/12/2020
- (28) 2
- (43) 25/03/2021 396A



1.1



1.2



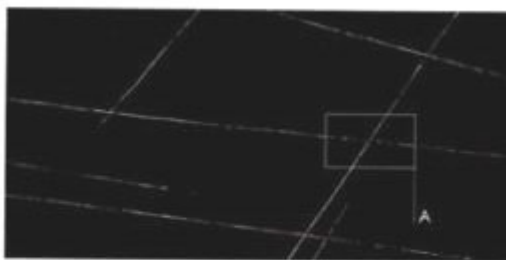
1.3



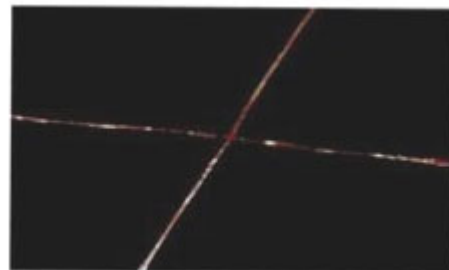
1.4



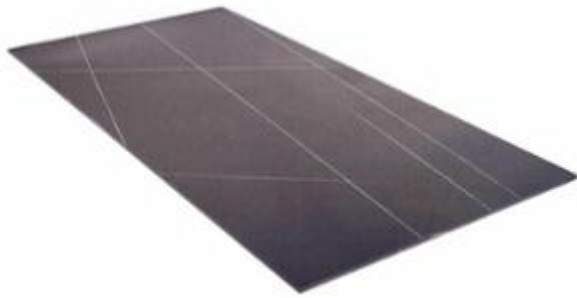
1.5



1.6



1.7



2.1



2.2



2.3



2.4



2.5

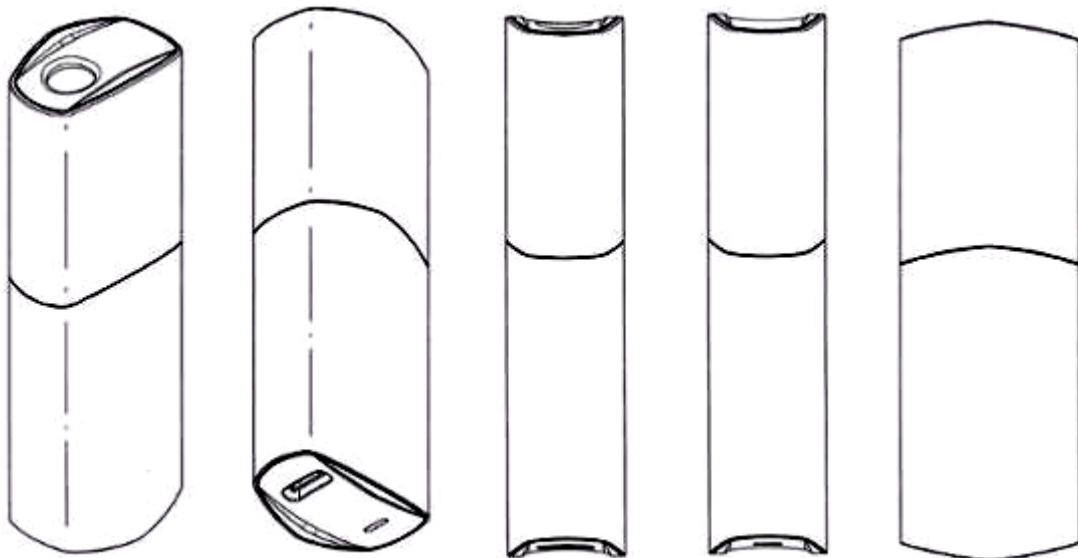


2.6



2.7

- (11) **3-0036972**  
(15) 01/08/2023 (51) 27-02  
(21) 3-2021-01562 (22) 15/06/2021  
(18) 15/06/2026  
(54) ĐIỀU THUỐC LÁ ĐIỆN TỬ (28) 1  
(30) 30-2020-0062626 16/12/2020 KR;  
(45) 25/09/2023 426B (43) 25/10/2021 403A  
(73) KT & G CORPORATION (KR)  
71, Beotkkot-gil, Daedeok-gu, Daejeon, Korea  
(72) 1. SONG, HO JIN (KR)  
2. KIM, MIN CHUL (KR)  
3. SHIN, SU MI (KR)  
(74) Công ty TNHH T&T INVENMARK Sở hữu trí tuệ Quốc tế (T&T INVENMARK CO., LTD.)  
(55)



1.1

1.2

1.3

1.4

1.5



1.6

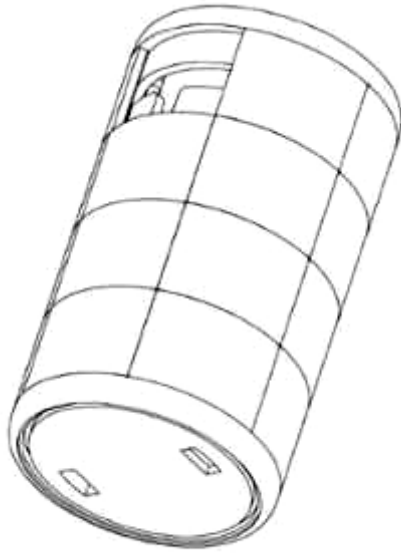


1.7

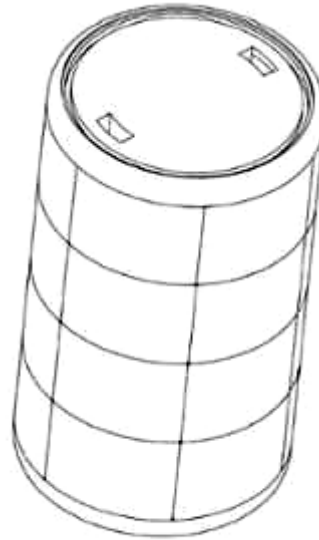


1.8

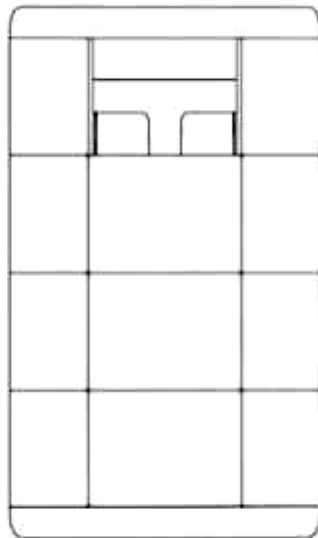
- (11) **3-0036973**
- (15) 01/08/2023
- (21) 3-2022-01325
- (18) 30/06/2027
- (54) **ĐỒ CHƠI GHÉP HÌNH**
- (30) 202130880784.2 31/12/2021 CN;
- (45) 25/09/2023 426B
- (73) SHENZHEN DASAM ELECTRIC APPLIANCES CO., LTD. (CN)  
Room A8, Block R2-A, Gaoxin Ind Village, No. 020, Gaoxin South 7th Road,  
Yuehai Street, Nanshan, Shenzhen, China
- (72) Yong Chen (CN)
- (74) Công ty TNHH ADAstra IP (VIỆT NAM) (ADASTRA IP (VIETNAM) CO.,  
LTD.)
- (55)
- (51) 21-01
- (22) 30/06/2022
- (28) 1
- (43) 25/11/2022 416A



1.1



1.2

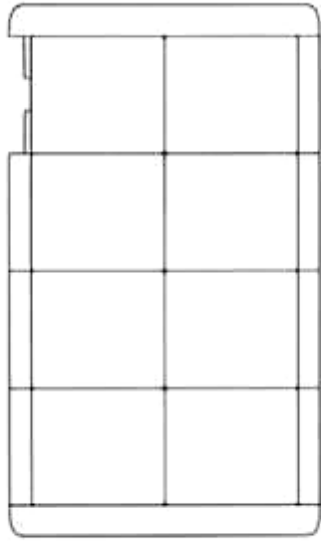


1.3



1.4

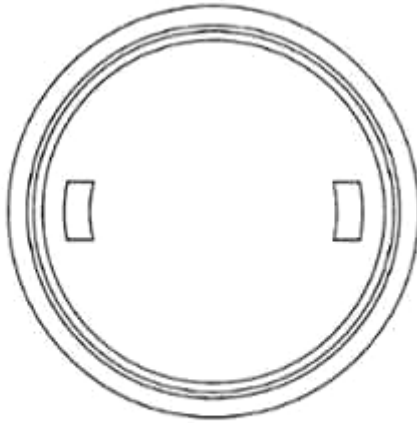




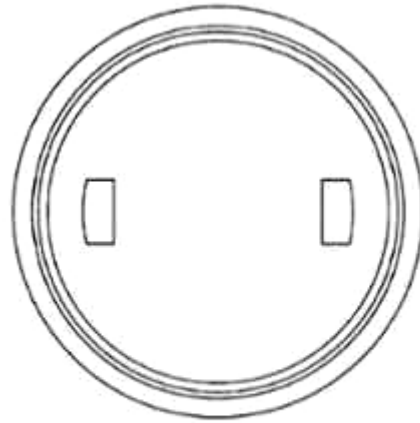
1.5



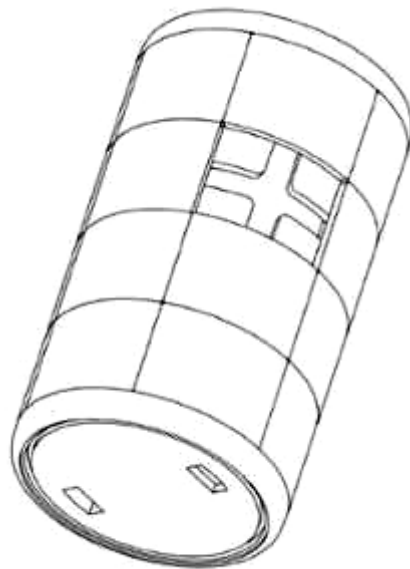
1.6



1.7



1.8



1.9

- (11) **3-0036974**  
(15) 01/08/2023 (51) 09-05  
(21) 3-2021-02899 (22) 22/11/2021  
(18) 22/11/2026  
(54) BAO BÌ (28) 1  
(45) 25/09/2023 426B (43) 25/08/2022 413A  
(73) CÔNG TY TNHH SUMI&SUKI (VN)  
Lô 90-92 đường Trần Nam Trung, phường Hòa Xuân, quận Cẩm Lệ, thành phố Đà Nẵng  
(72) Lê Văn Đông (VN)  
(55)



1.1



1.2

- (11) **3-0036975**  
(15) 01/08/2023 (51) 09-05  
(21) 3-2021-02900 (22) 22/11/2021  
(18) 22/11/2026  
(54) BAO BÌ (28) 1  
(45) 25/09/2023 426B (43) 25/08/2022 413A  
(73) CÔNG TY TNHH SUMI&SUKI (VN)  
Lô 90-92 đường Trần Nam Trung, phường Hòa Xuân, quận Cẩm Lệ, thành phố Đà Nẵng  
(72) Lê Văn Đông (VN)  
(55)



1.1



1.2

- (11) **3-0036976**  
(15) 01/08/2023 (51) 09-05  
(21) 3-2021-02901 (22) 22/11/2021  
(18) 22/11/2026  
(54) BAO BÌ (28) 1  
(45) 25/09/2023 426B (43) 25/08/2022 413A  
(73) CÔNG TY TNHH SUMI&SUKI (VN)  
Lô 90-92 đường Trần Nam Trung, phường Hòa Xuân, quận Cẩm Lệ, thành phố Đà Nẵng  
(72) Lê Văn Đông (VN)  
(55)



1.1



1.2

- (11) **3-0036977**  
(15) 02/08/2023 (51) 09-05  
(21) 3-2021-02902 (22) 22/11/2021  
(18) 22/11/2026  
(54) BAO BÌ (28) 1  
(45) 25/09/2023 426B (43) 25/08/2022 413A  
(73) CÔNG TY TNHH SUMI&SUKI (VN)  
Lô 90-92 đường Trần Nam Trung, phường Hòa Xuân, quận Cẩm Lệ, thành phố Đà Nẵng  
(72) Lê Văn Đông (VN)  
(55)

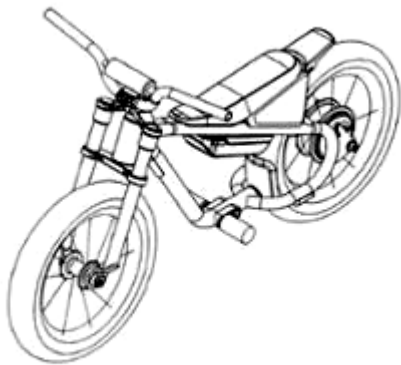


1.1

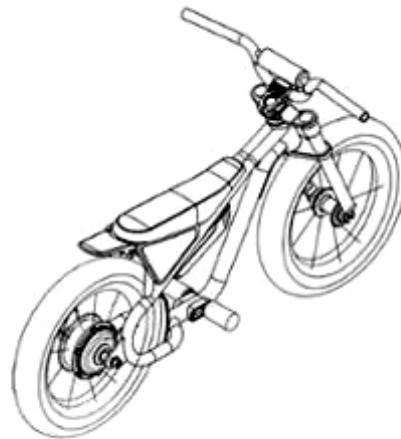


1.2

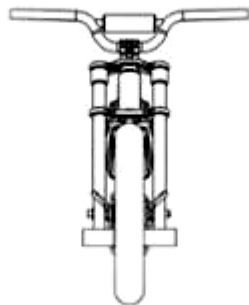
- (11) **3-0036978**  
(15) 02/08/2023 (51) 12-11  
(21) 3-2022-00601 (22) 01/04/2022  
(18) 01/04/2027  
(54) XE THĂNG BẰNG CÓ ĐỘNG CƠ (28) 1  
(30) 29/810,200 01/10/2021 US;  
(45) 25/09/2023 426B (43) 26/09/2022 414A  
(73) SUPER73, INC. (US)  
16591 Noyes Ave, Irvine, CA 92606 USA  
(72) 1. JONATHAN KIKAWA (US)  
2. LEVI PRICE (US)  
3. LAN KOS (US)  
(74) Công ty Luật TNHH Phạm và Liên danh (PHAM & ASSOCIATES)  
(55)



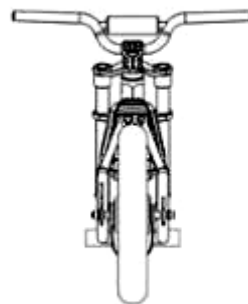
1.1



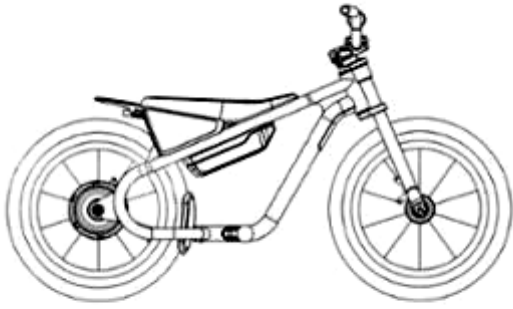
1.2



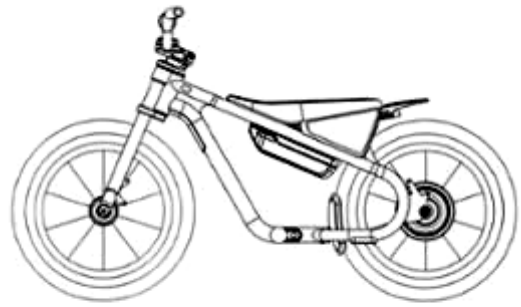
1.3



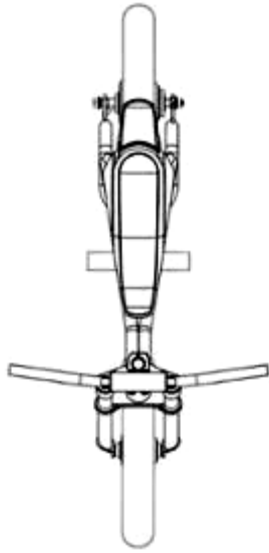
1.4



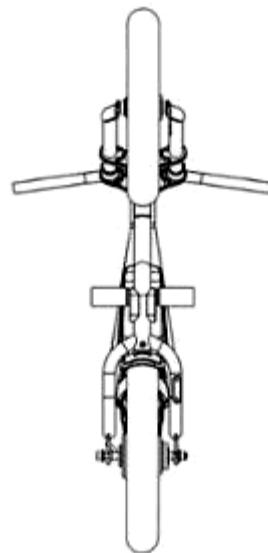
1.5



1.6



1.7



1.8

(11) **3-0036979**

(15) 02/08/2023

(21) 3-2022-01117

(18) 09/06/2027

(54) CHAI NƯỚC

(45) 25/09/2023 426B

(73) CÔNG TY TNHH NƯỚC TINH KHIẾT PHA LÊ (VN)

Quốc lộ 1A, thôn 1, xã Phước Thê, huyện Tuy Phong, tỉnh Bình Thuận

(72) Đinh Trần Ngọc Hiếu (VN)

(55)

(51) 09-01

(22) 09/06/2022

(28) 1

(43) 26/09/2022 414A



1.1



1.2



1.3



1.4



1.5



1.6



1.7



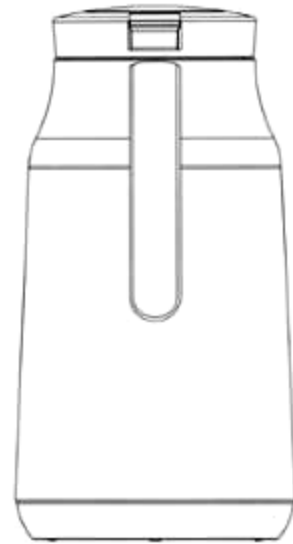
- (11) **3-0036980**  
(15) 02/08/2023 (51) 07-07  
(21) 3-2022-01599 (22) 10/08/2022  
(18) 10/08/2027  
(54) BÌNH GIỮ NHIỆT (28) 1  
(45) 25/09/2023 426B (43) 25/10/2022 415A  
(73) CÔNG TY CỔ PHẦN BÓNG ĐÈN PHÍCH NƯỚC RẠNG ĐÔNG (VN)  
87-89 phố Hạ Đình, phường Thanh Xuân Trung, quận Thanh Xuân, thành phố Hà  
Nội  
(72) Trần Trung Tường (VN)  
(55)



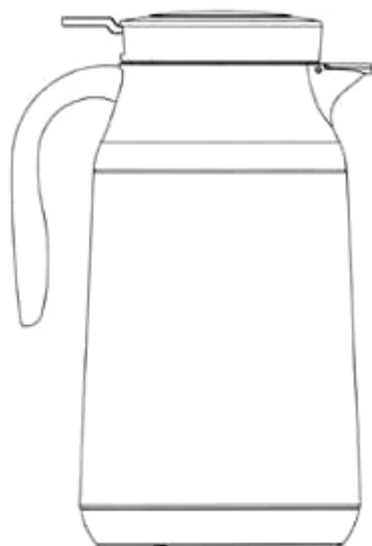
1.1



1.2



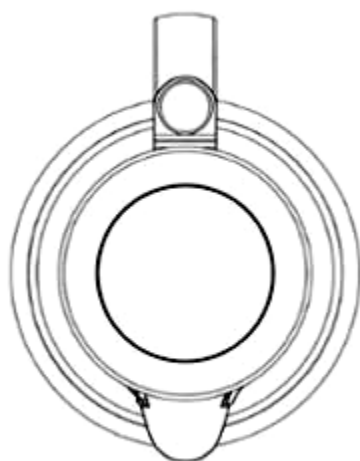
1.3



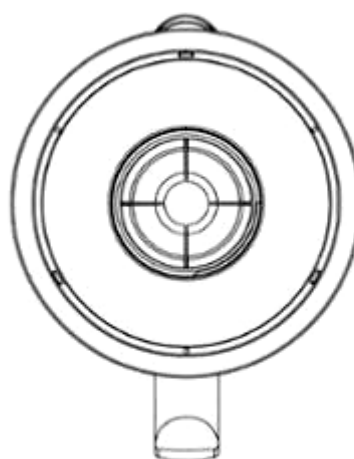
1.4



1.5

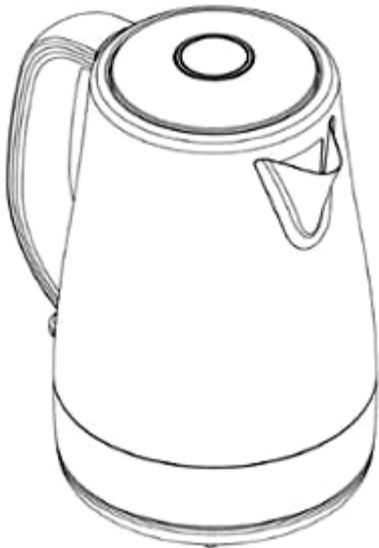


1.6

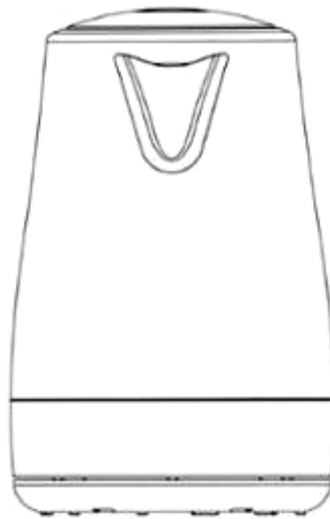


1.7

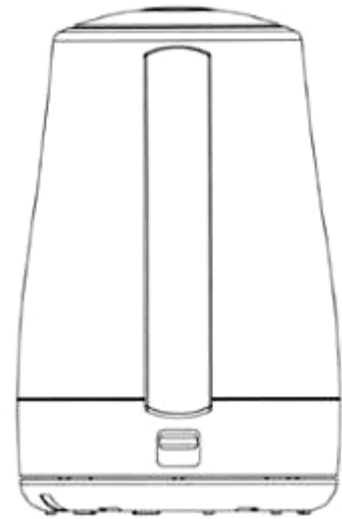
- (11) **3-0036981**  
(15) 02/08/2023 (51) 07-02  
(21) 3-2022-01601 (22) 10/08/2022  
(18) 10/08/2027  
(54) **ÂM ĐUN NƯỚC** (28) 1  
(45) 25/09/2023 426B (43) 25/10/2022 415A  
(73) **CÔNG TY CỔ PHẦN BÓNG ĐÈN PHÍCH NƯỚC RẠNG ĐÔNG (VN)**  
87-89 phố Hạ Đình, phường Thanh Xuân Trung, quận Thanh Xuân, thành phố Hà Nội  
(72) Trần Trung Tường (VN)  
(55)



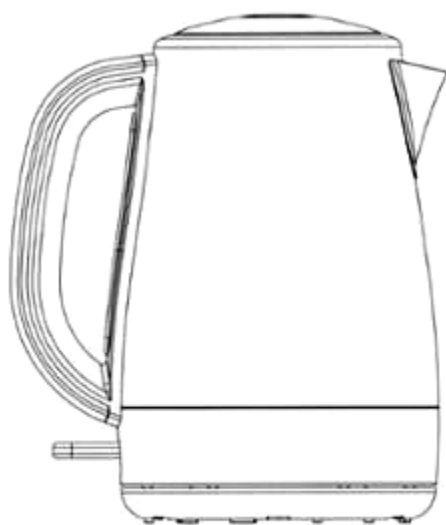
1.1



1.2



1.3



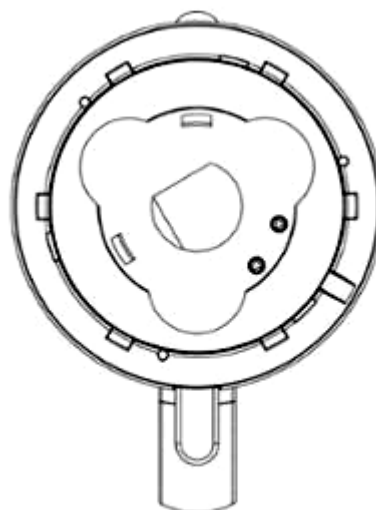
1.4



1.5



1.6



1.7

- (11) **3-0036982**  
(15) 02/08/2023 (51) 15-03  
(21) 3-2021-02364 (22) 27/09/2021  
(18) 27/09/2026  
(54) **NẮP ĐỘNG CƠ CỦA MÁY NÔNG NGHIỆP** (28) 2  
(30) 2021-016333 28/07/2021 JP;  
(45) 25/09/2023 426B (43) 25/11/2021 404A  
(73) **KUBOTA CORPORATION (JP)**  
2-47, Shikitsuhigashi 1-chome, Naniwa-ku, Osaka-shi, Osaka 5568601, Japan  
(72) **Takamasa MAEDA (JP)**  
(74) Công ty TNHH một thành viên Sở hữu trí tuệ VCCI (VCCI-IP CO.,LTD)  
(55)



1.1



1.2



1.3



1.4



1.5



1.6



2.1



2.2



2.3



2.4



2.5



2.6

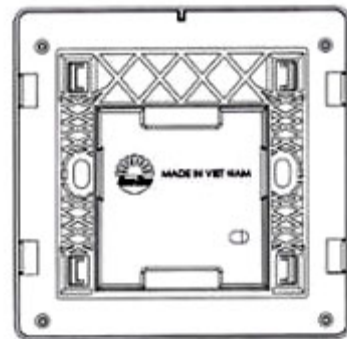
- (11) **3-0036983**  
(15) 02/08/2023 (51) 13-03; 13-99  
(21) 3-2021-02418 (22) 06/10/2021  
(18) 06/10/2026  
(54) THIẾT BỊ ĐIỀU KHIỂN (28) 1  
(45) 25/09/2023 426B (43) 27/12/2021 405A  
(73) CÔNG TY CỔ PHẦN BÓNG ĐÈN PHÍCH NƯỚC RẠNG ĐÔNG (VN)  
87-89 phố Hạ Đình, phường Thanh Xuân Trung, quận Thanh Xuân, thành phố Hà Nội  
(72) Trần Trung Tường (VN)  
(55)



1.1



1.2



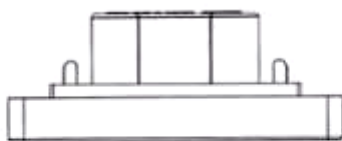
1.3



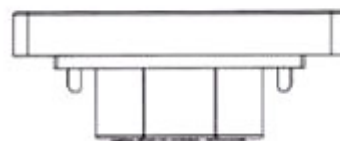
1.4



1.5



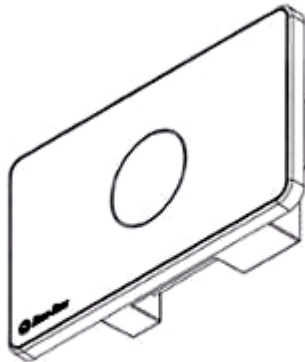
1.6



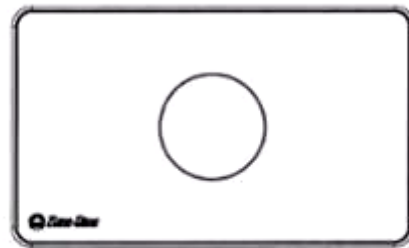
1.7



- (11) **3-0036984**  
(15) 02/08/2023 (51) 13-03  
(21) 3-2021-02419 (22) 06/10/2021  
(18) 06/10/2026  
(54) **CÔNG TẮC** (28) 1  
(45) 25/09/2023 426B (43) 27/12/2021 405A  
(73) **CÔNG TY CỔ PHẦN BÓNG ĐÈN PHÍCH NƯỚC RẠNG ĐÔNG (VN)**  
87-89 phố Hạ Đình, phường Thanh Xuân Trung, quận Thanh Xuân, thành phố Hà Nội  
(72) Trần Trung Tường (VN)  
(55)



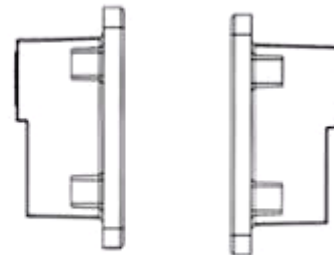
1.1



1.2

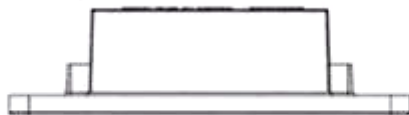


1.3

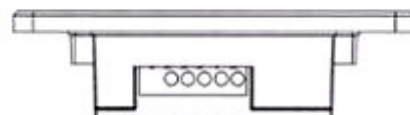


1.4

1.5

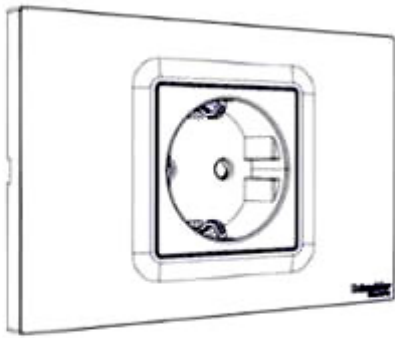


1.6

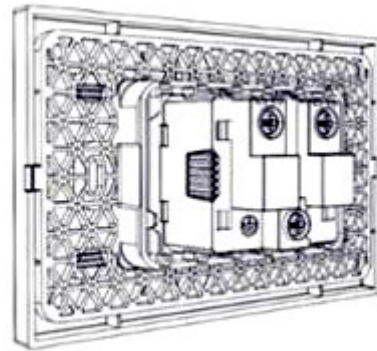


1.7

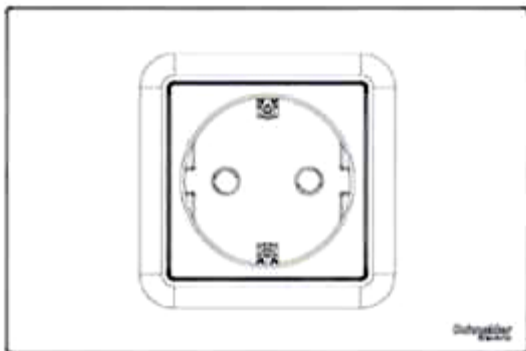
- (11) **3-0036985**  
(15) 02/08/2023 (51) 13-03  
(21) 3-2022-00239 (22) 28/01/2022  
(18) 28/01/2027  
(54) **Ồ CẮM** (28) 1  
(30) 1313/2021 01/08/2021 EG;  
(45) 25/09/2023 426B (43) 25/10/2022 415A  
(73) SCHNEIDER ELECTRIC (AUSTRALIA) PTY LTD (AU)  
78 WATERLOO ROAD, MACQUARIE PARK, NSW 2113 AUSTRALIA  
(72) 1. WANG, LI (CN)  
2. ZHENG, LEIHONG (CN)  
(74) Công ty TNHH Trường Xuân (AGELESS CO.,LTD.)  
(55)



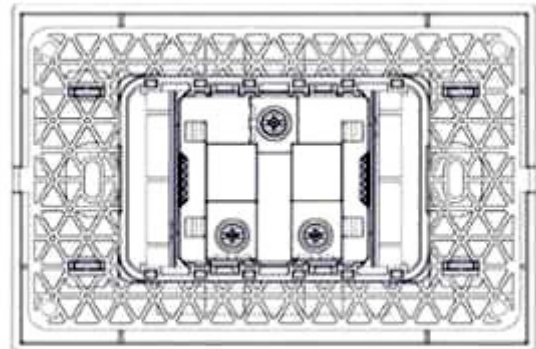
1.1



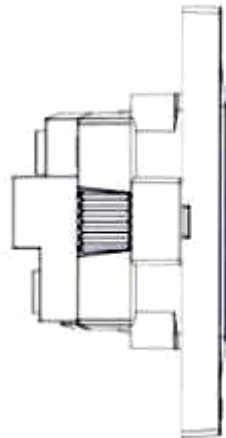
1.2



1.3



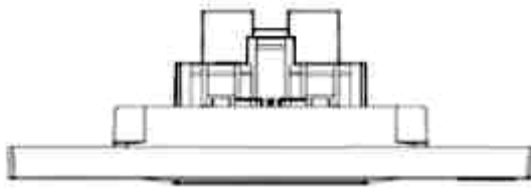
1.4



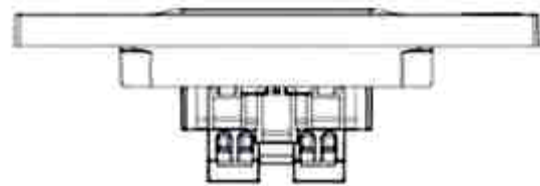
1.5



1.6



1.7



1.8

- (11) **3-0036986**
- (15) 03/08/2023
- (21) 3-2021-01487
- (18) 08/06/2026
- (54) **DỤNG CỤ BẮM MÓNG TAY ĐA NẮNG**
- (45) 25/09/2023 426B
- (73) 1. CÔNG TY CỔ PHẦN CÔNG NGHIỆP NGŨ KIM FORTRESS VIỆT NAM (VN)  
 Lô B8+B9+B10, Khu công nghiệp Phúc Khánh, phường Phú Khánh, thành phố Thái Bình, tỉnh Thái Bình  
 2. TSAI, CHUI-TIEN (TW)  
 NO 32, WENCHANG ST., QINGSHUI DIST., TAICHUNG CITY 436, TAIWAN
- (72) Tsai, Chui-Tien (TW)
- (74) Công ty TNHH Sở hữu trí tuệ Mặt trời mới (NEWSUN IPCO.,LTD.)
- (55)

- (51) 28-03
- (22) 08/06/2021

- (28) 1
- (43) 25/07/2022 412A



1.1



1.2



1.3



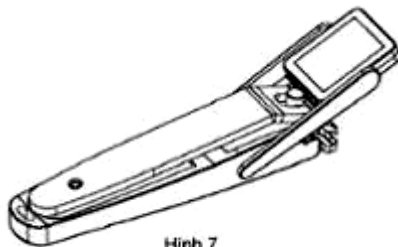
1.4



1.5



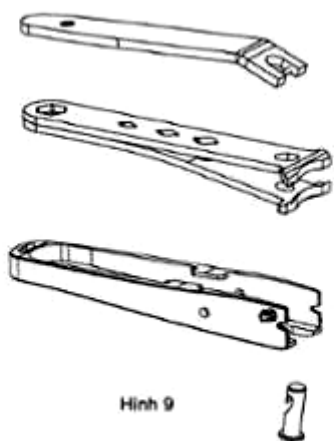
1.6



1.7

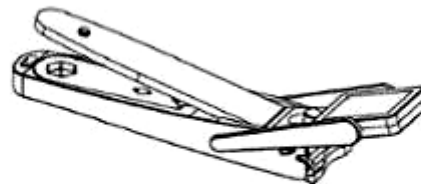


1.8



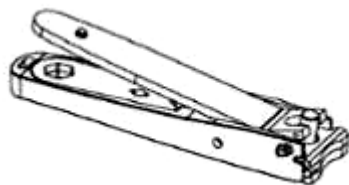
Hình 9

1.9



Hình 10

1.10

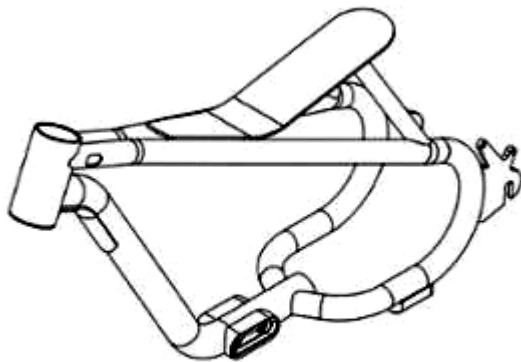


1.11

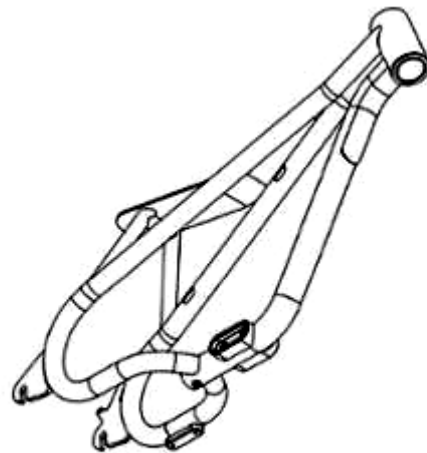


1.12

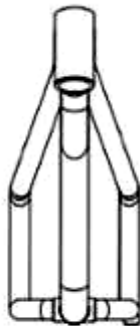
- (11) **3-0036987**  
(15) 03/08/2023 (51) 12-16  
(21) 3-2022-00602 (22) 01/04/2022  
(18) 01/04/2027  
(54) KHUNG XE THĂNG BẰNG (28) 1  
(30) 29/810,202 01/10/2021 US;  
(45) 25/09/2023 426B (43) 26/09/2022 414A  
(73) SUPER73, INC. (US)  
16591 Noyes Ave, Irvine, CA 92606 USA  
(72) 1. JONATHAN KIKAWA (US)  
2. LEVI PRICE (US)  
3. IAN KOS (US)  
(74) Công ty Luật TNHH Phạm và Liên danh (PHAM & ASSOCIATES)  
(55)



1.1



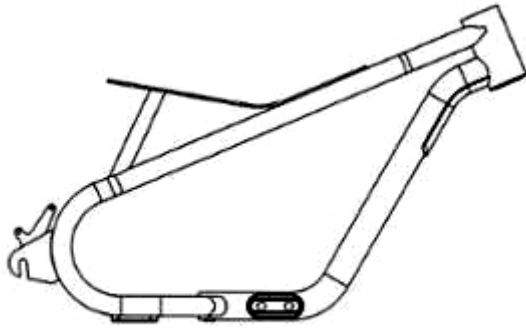
1.2



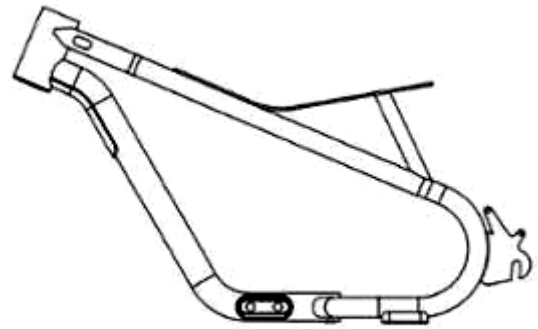
1.3



1.4



1.5



1.6

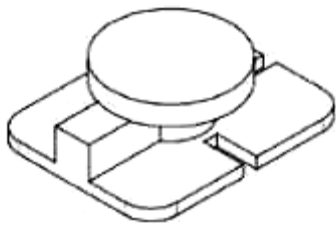


1.7



1.8

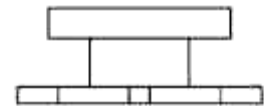
- (11) **3-0036988**
- (15) 03/08/2023
- (21) 3-2022-00249
- (18) 28/01/2027
- (54) DỤNG CỤ Y TẾ
- (30) 110303979 30/07/2021 TW;
- (45) 25/09/2023 426B
- (73) SU, CHIEN-CHUNG (TW)  
5F.-2, No.227, Sec.4, Meichuan W. Rd., North Dist., Taichung City 404034,  
Taiwan
- (72) SU, Chien-Chung (TW)
- (74) Công ty Luật TNHH WINCO (WINCO LAW FIRM)
- (55)



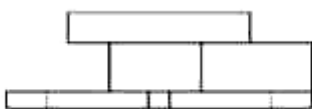
1.1



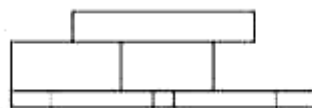
1.2



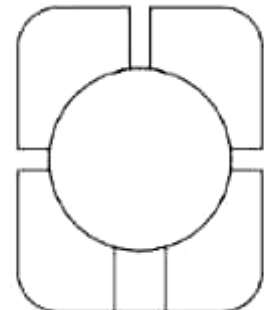
1.3



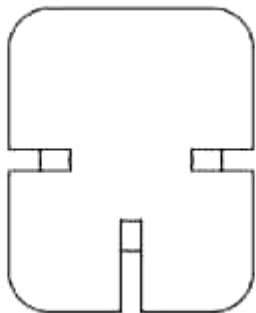
1.4



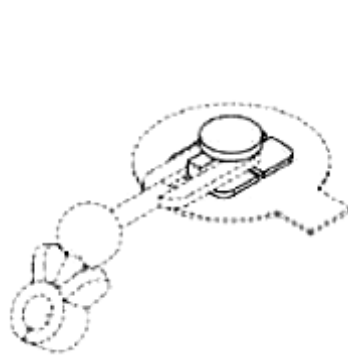
1.5



1.6



1.7



1.8



1.9



- (11) **3-0036989**  
(15) 03/08/2023 (51) 12-11  
(21) 3-2022-00987 (22) 20/05/2022  
(18) 20/05/2027  
(54) XE ĐẠP ĐIỆN BA BÁNH (28) 1  
(45) 25/09/2023 426B (43) 26/09/2022 414A  
(73) CÔNG TY TNHH LEON LEGION (VN)  
269 đường Liên Phường, phường Phước Long B, thành phố Thủ Đức, thành phố Hồ Chí Minh  
(72) Hoàng Xuân Thành (VN)  
(74) Công ty Luật TNHH Tư vấn Quốc tế (INDOCHINE COUNSEL)  
(55)



1.1



1.2



1.3



1.4



1.5



1.6



1.7



1.8



1.9

- (11) **3-0036990**  
(15) 03/08/2023 (51) 09-02  
(21) 3-2022-01346 (22) 04/07/2022  
(18) 04/07/2027  
(54) CAN (28) 1  
(45) 25/09/2023 426B (43) 26/09/2022 414A  
(73) **CÔNG TY CỔ PHẦN ĐẠI VIỆT HƯƠNG (VN)**  
111 Nguyễn Trãi, phường Bến Thành, quận 1, thành phố Hồ Chí Minh  
(72) Ngô Trung Quân (VN)  
(74) Công ty TNHH Sở hữu trí tuệ Thảo Thọ Quyển (INVENCO.,LTD)  
(55)



1.1



1.2



1.3



1.4



1.5



1.6

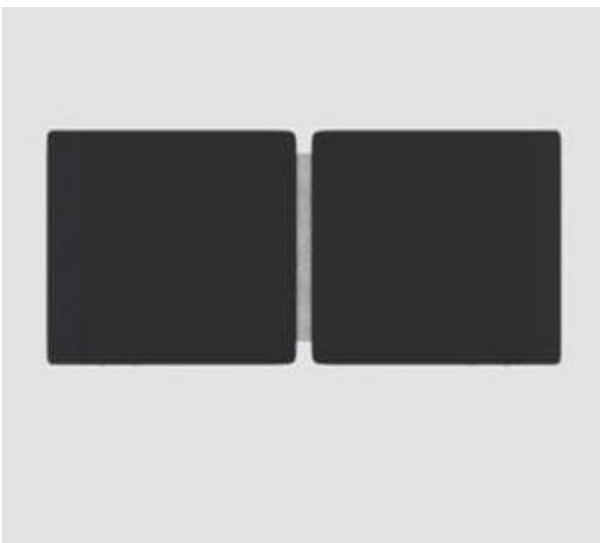
- (11) **3-0036991**  
(15) 07/08/2023 (51) 06-02  
(21) 3-2021-01019 (22) 29/04/2021  
(18) 29/04/2026  
(54) GIƯỜNG (28) 1  
(45) 25/09/2023 426B (43) 26/07/2021 400A  
(73) CÔNG TY TNHH KIẾN TRÚC & XÂY DỰNG SMA STUDIO (VN)  
Số 44A19, tổ 3, phường Nghĩa Tân, quận Cầu Giấy, thành phố Hà Nội  
(72) Nguyễn Phương Chi (VN)  
(74) Công ty TNHH Tư vấn Quốc Dân (NACILAW)  
(55)



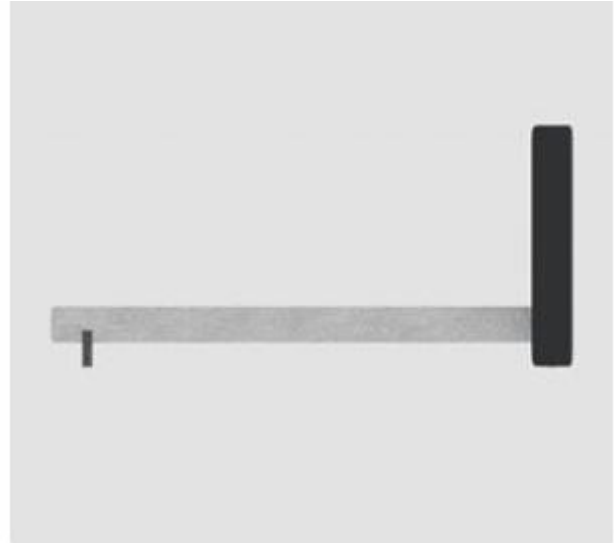
1.1



1.2



1.3



1.4



1.5



1.6



1.7

- (11) **3-0036992**  
(15) 07/08/2023 (51) 06-03  
(21) 3-2021-01016 (22) 29/04/2021  
(18) 29/04/2026  
(54) BÀN (28) 1  
(45) 25/09/2023 426B (43) 26/07/2021 400A  
(73) CÔNG TY TNHH KIẾN TRÚC & XÂY DỰNG SMA STUDIO (VN)  
Số 44A19, tổ 3, phường Nghĩa Tân, quận Cầu Giấy, thành phố Hà Nội  
(72) Nguyễn Phương Chi (VN)  
(74) Công ty TNHH Tư vấn Quốc Dân (NACILAW)  
(55)



1.1



1.2



1.3



1.4



1.5

- (11) **3-0036993**  
(15) 07/08/2023 (51) 07-01; 09-07  
(21) 3-2019-00716 (22) 22/03/2019  
(18) 22/03/2024  
(54) **NẮP TÔ** (28) 1  
(45) 25/09/2023 426B (43) 25/09/2020 390  
(73) **CÔNG TY CỔ PHẦN CAO SU THÁI DƯƠNG (VN)**  
Lô số 4, đường số 7, khu công nghiệp Tân Tạo, phường Tân Tạo, quận Bình Tân,  
thành phố Hồ Chí Minh  
(72) **Giang Ngọc Tuấn (VN)**  
(55)



1.1



1.2



1.3



1.4



1.5

- (11) **3-0036994**  
(15) 07/08/2023 (51) 26-06  
(21) 3-2020-00223 (22) 22/01/2020  
(18) 22/01/2025  
(54) BỘ ĐÈN PHÍA TRƯỚC CỦA Ô TÔ (28) 2  
(30) 2019-017132 31/07/2019 JP; 2019-017131 31/07/2019 JP;  
(45) 25/09/2023 426B (43) 25/06/2020 387AKD  
(73) DAIHATSU MOTOR CO., LTD. (JP)  
1-1, Daihatsu-Cho, Ikeda-Shi, Osaka 563-8651 Japan  
(72) Lam Chong Sheng (MY)  
(74) Công ty TNHH một thành viên Sở hữu trí tuệ VCCI (VCCI-IP CO.,LTD)  
(55)



1.1



1.2



1.3



1.4



1.5



1.6



1.7





1.8



2.1



2.2



2.3



2.4



2.5



2.6



2.7



2.8

**CÔNG BÁO SỞ HỮU CÔNG NGHIỆP SỐ 426 TẬP B - QUYỀN 2 (09.2023)**

- (11) **3-0036995**  
(15) 07/08/2023 (51) 09-03  
(21) 3-2020-00338 (22) 14/02/2020  
(18) 14/02/2025  
(54) LON DẦU NHỚT (28) 1  
(45) 25/09/2023 426B (43) 25/05/2020 386AKD  
(73) CÔNG TY CỔ PHẦN TẬP ĐOÀN BROTHER (VN)  
27 Hồ Văn Huê, phường 09, quận Phú Nhuận, thành phố Hồ Chí Minh  
(72) Nguyễn Anh Tuấn (VN)  
(55)



1.1



1.2



1.3



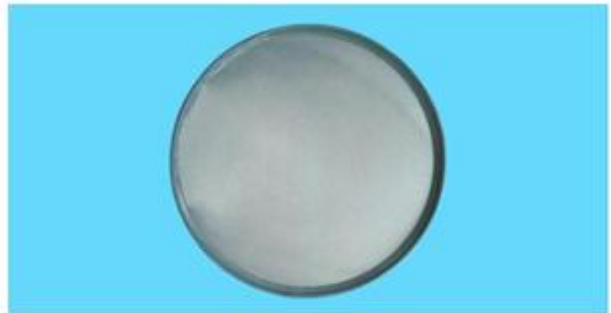
1.4



1.5

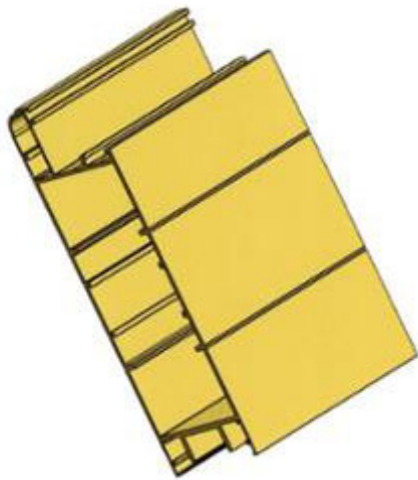


1.6

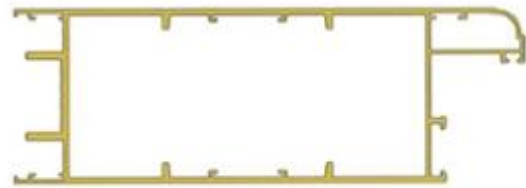


1.7

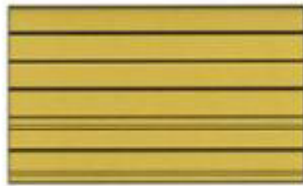
- (11) **3-0036996**
- (15) 07/08/2023
- (21) 3-2021-02316
- (18) 21/09/2026
- (54) THANH KIM LOẠI ĐỊNH HÌNH
- (45) 25/09/2023 426B
- (73) CÔNG TY CỔ PHẦN TẬP ĐOÀN EUROVIEW (VN)  
Số 150 đường cổ Bi, xã Cổ Bi, huyện Gia Lâm, thành phố Hà Nội
- (72) Nguyễn Thị Trung Thủy (VN)
- (74) Công ty TNHH Sở hữu trí tuệ Gia Việt (GIAVIET CO., LTD.)
- (55)
- (51) 25-01
- (22) 21/09/2021
- (28) 1
- (43) 25/10/2022 415A



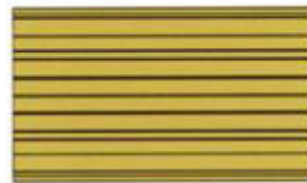
1.1



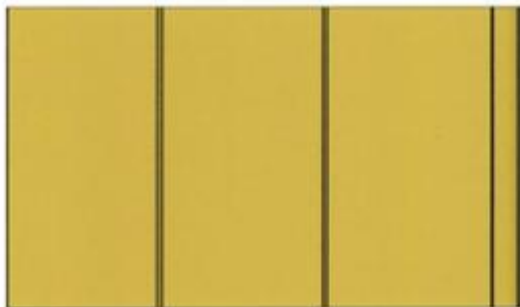
1.2



1.3



1.4

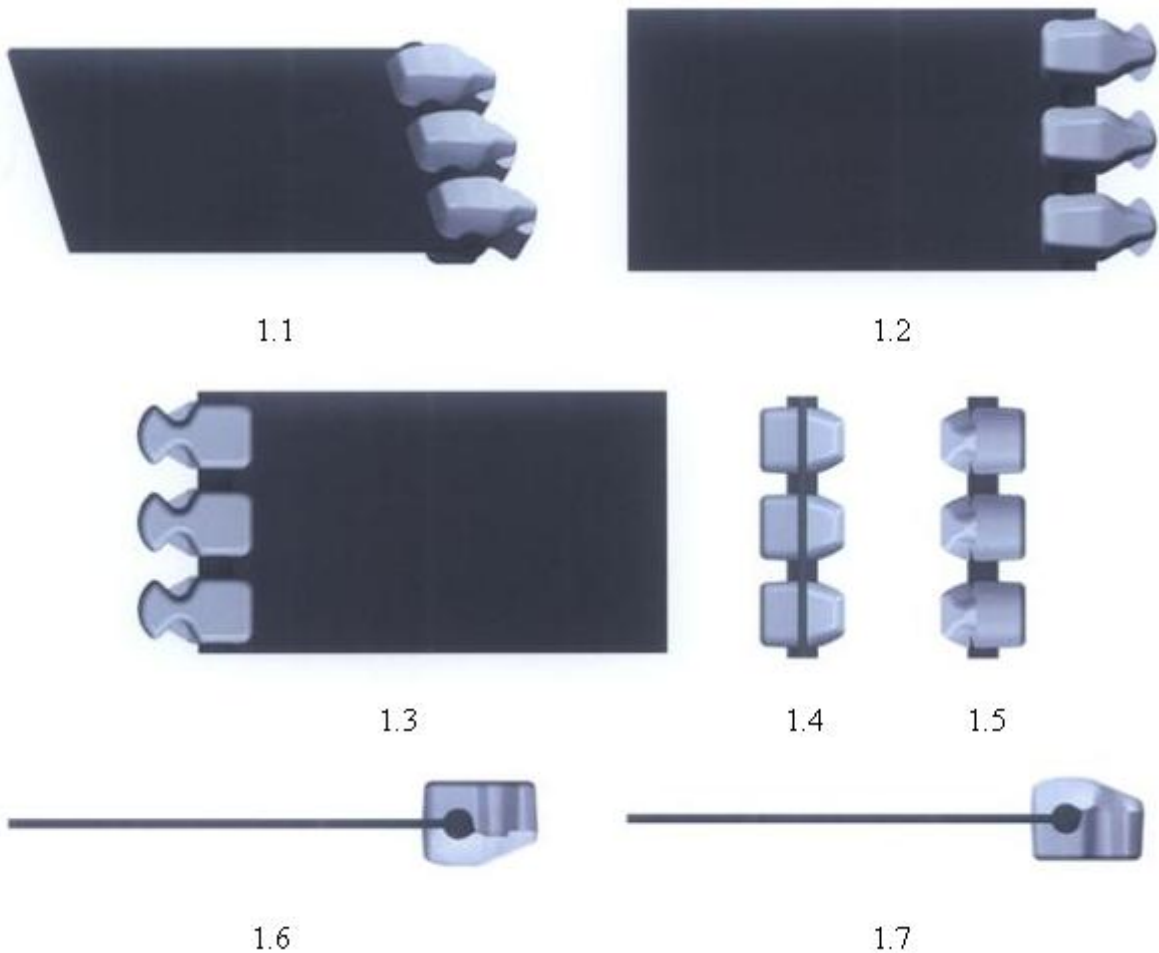


1.5

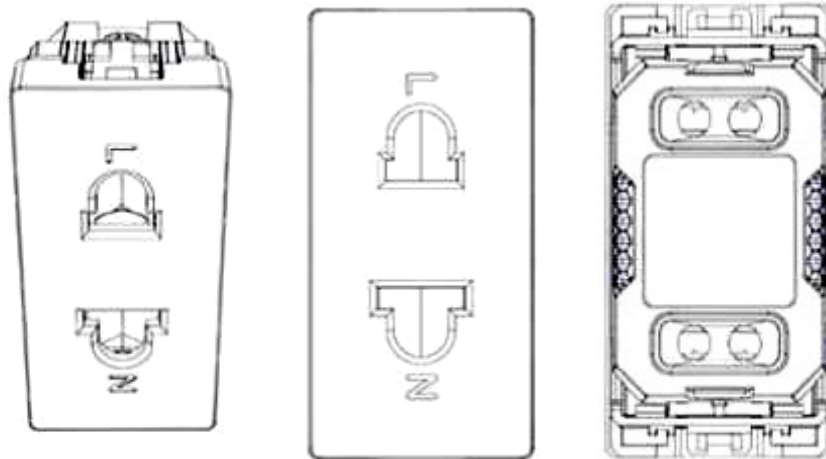


1.6

- (11) **3-0036997**  
(15) 07/08/2023 (51) 02-07  
(21) 3-2016-01158 (22) 20/06/2016  
(18) 20/06/2021  
(54) **CHUỖI RĂNG CỦA KHOÁ KÉO** (28) 1  
(30) 201530541676.7 18/12/2015 CN;  
(45) 25/09/2023 426B (43) 26/12/2016 345A  
(73) **YKK CORPORATION (JP)**  
1, Kandaizumi-cho, Chiyoda-ku, Tokyo, 101-8642 Japan  
(72) 1. **MASAYOSHI KOJIMA (JP)**  
2. **HIDEKI SATO (JP)**  
(74) **Công ty Luật TNHH Phạm và Liên danh (PHAM & ASSOCIATES)**  
(55)



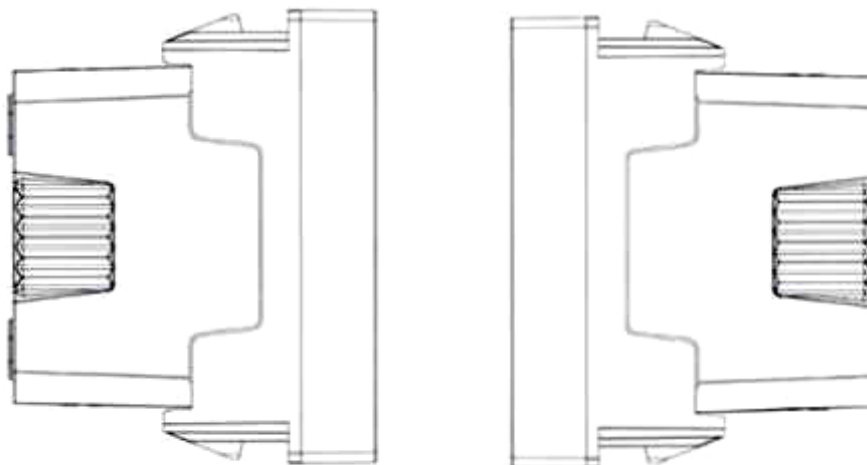
- (11) **3-0036998**  
(15) 07/08/2023 (51) 13-03  
(21) 3-2022-00238 (22) 28/01/2022  
(18) 28/01/2027  
(54) **MÔĐUN Ổ CẮM** (28) 1  
(30) 1312/2021 01/08/2021 EG;  
(45) 25/09/2023 426B (43) 25/10/2022 415A  
(73) SCHNEIDER ELECTRIC (AUSTRALIA) PTY LTD (AU)  
78 WATERLOO ROAD, MACQUARIE PARK, NSW 2113 AUSTRALIA  
(72) 1. WANG, LI (CN)  
2. ZHENG, LEIHONG (CN)  
(74) Công ty TNHH Trường Xuân (AGELESS CO.,LTD.)  
(55)



1.1

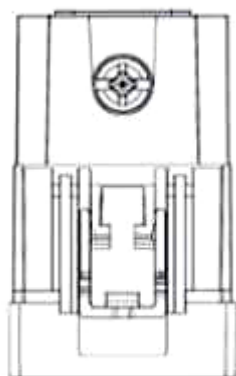
1.2

1.3

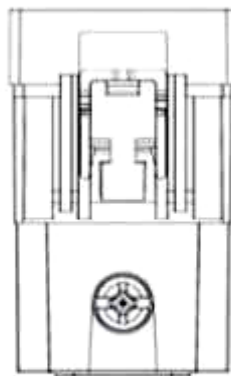


1.4

1.5



1.6



1.7

(11) **3-0036999**

(15) 08/08/2023

(21) 3-2022-00797

(18) 22/04/2027

(54) **CHẬU RỬA**

(45) 25/09/2023 426B

(73) **CÔNG TY CỔ PHẦN THƯƠNG MẠI VIGLACERA (VN)**

Tầng 1, tòa nhà Viglacera, số 1 đại lộ Thăng Long, phường Mỹ Trì, quận Nam Từ Liêm, thành phố Hà Nội

(72) Phạm Ngọc Đường (VN)

(55)

(51) 23-02

(22) 22/04/2022

(28) 1

(43) 25/07/2022 412A



1.1



1.2



1.3



1.4



1.5



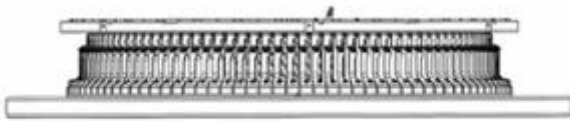
1.6



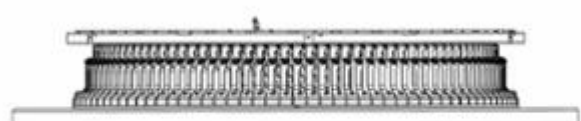
- (11) **3-0037000**  
(15) 08/08/2023 (51) 15-06  
(21) 3-2020-00250 (22) 11/10/2019  
(18) 11/10/2024  
(54) BỘ PHẬN CỦA MÁY DỆT (28) 1  
(30) 006376950 12/04/2019 EM;  
(45) 25/09/2023 426B (43) 25/07/2022 412A  
(73) SANTONI S.P.A. (IT)  
Via Carlo Fenzi, 14 - 25135 BRESCIA, ITALY  
(72) 1. STEFANO RIZZI (IT)  
2. MARCO ANDREOLI (IT)  
(74) Công ty TNHH T&T INVENMARK Sở hữu trí tuệ Quốc tế (T&T INVENMARK  
CO., LTD.)  
(55)



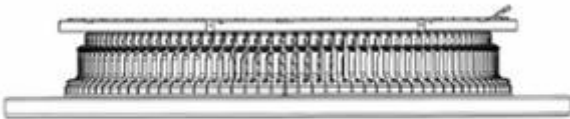
1.1



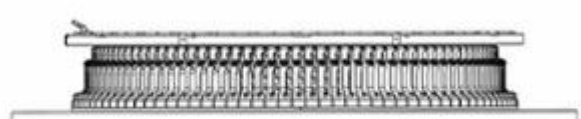
1.2



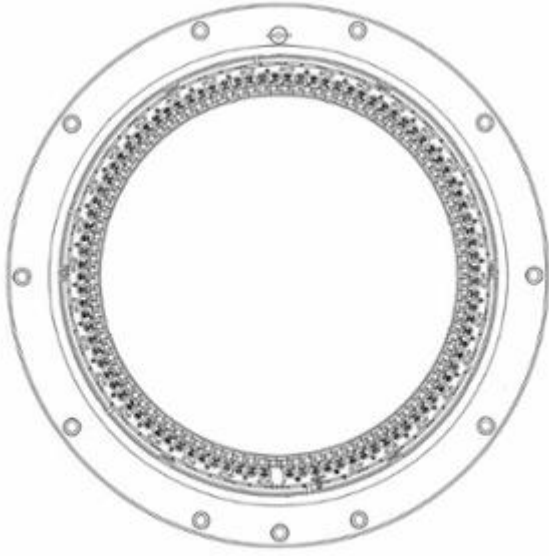
1.3



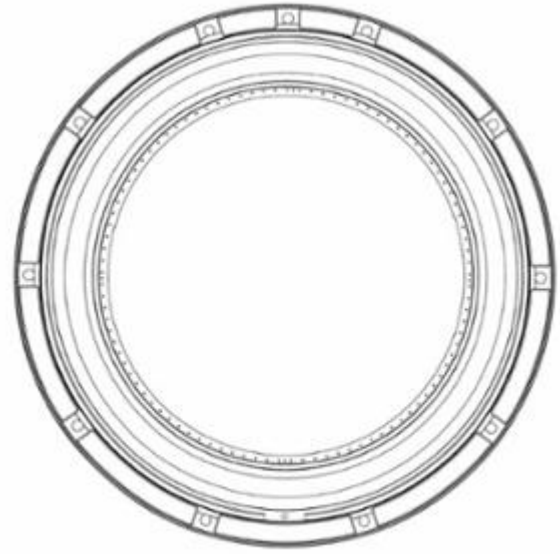
1.4



1.5



1.6



1.7

- (11) **3-0037001**
- (15) 08/08/2023
- (21) 3-2019-02191
- (18) 29/08/2024
- (54) **HỘP**
- (45) 25/09/2023 426B
- (73) **CÔNG TY TRÁCH NHIỆM HỮU HẠN MỘT THÀNH VIÊN KÊM SÀI GÒN (VN)**  
7/7 Thành Thái, phường 14, quận 10, thành phố Hồ Chí Minh
- (72) Nguyễn Thị Hải Anh (VN)
- (55)
- (51) 09-03
- (22) 29/08/2019
- (28) 1
- (43) 26/04/2021 397A



1.1



1.2



1.3



1.4



1.5



1.6



1.7



1.8

- (11) **3-0037002**  
(15) 08/08/2023 (51) 07-02  
(21) 3-2021-00439 (22) 04/03/2021  
(18) 04/03/2026  
(54) PHIN CHỨA (28) 1  
(45) 25/09/2023 426B (43) 25/01/2022 406A  
(73) CÔNG TY TNHH MINH LONG I (VN)  
333 Khu phố Hưng Lộc, phường Hưng Định, thành phố Thuận An, tỉnh Bình  
Dương  
(72) Lý Ngọc Minh (VN)  
(55)



1.1



1.2



1.3

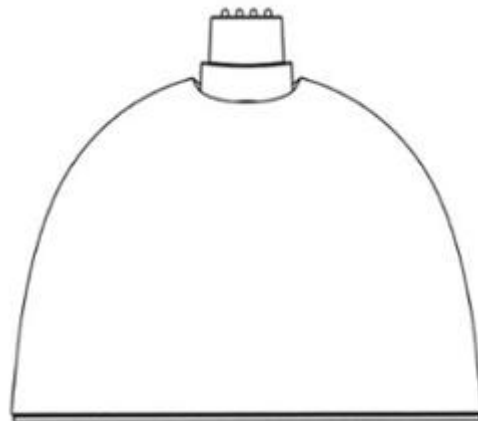


1.4

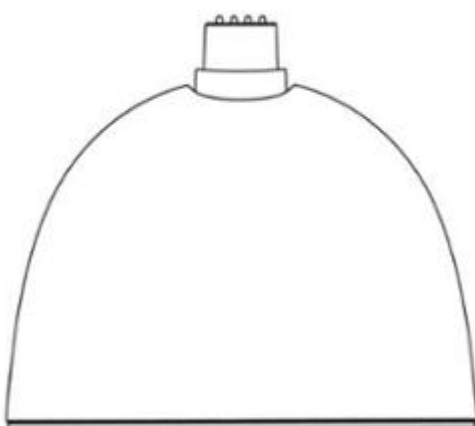
- (11) **3-0037003**  
(15) 08/08/2023 (51) 16-01  
(21) 3-2021-01851 (22) 16/07/2021  
(18) 16/07/2026  
(54) ĐỂ DÙNG CHO CAMERA (28) 3  
(45) 25/09/2023 426B (43) 26/09/2022 414A  
(73) GOOGLE LLC (US)  
1600 Amphitheatre Parkway, Mountain View, California 94043, United States of America  
(72) 1. KIM, MOONCHUL (KR)  
2. BAI, SUNG (KR)  
3. OLSSON, MAJ ISABELLE (SE)  
4. TAI, TOM (TW)  
(74) Công ty Luật TNHH ROUSE Việt Nam (ROUSE LEGAL VIETNAM LTD.)  
(55)



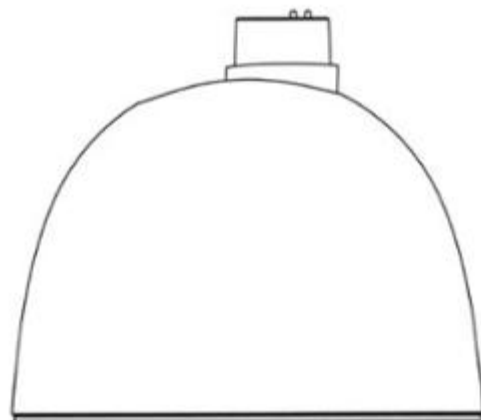
1.1



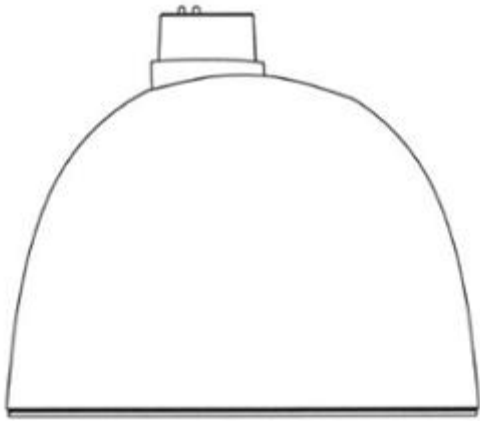
1.2



1.3



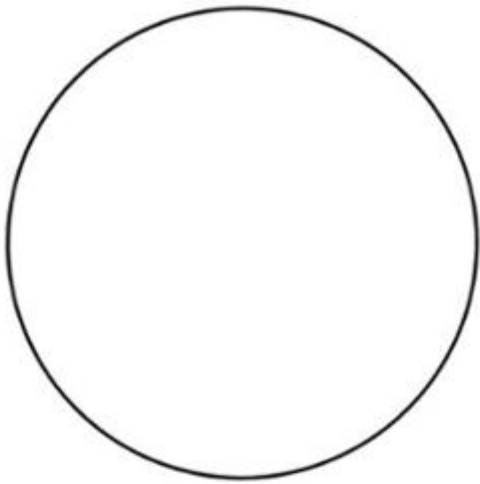
1.4



1.5



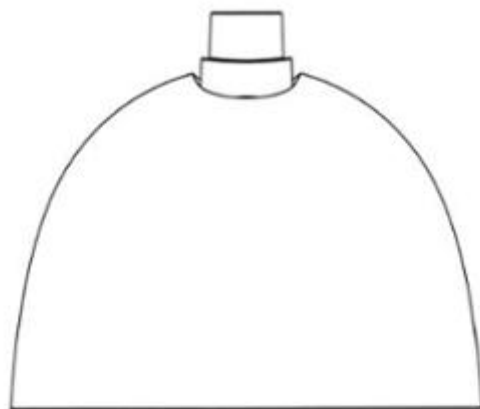
1.6



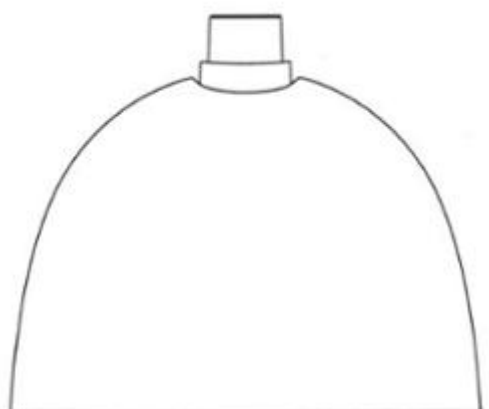
1.7



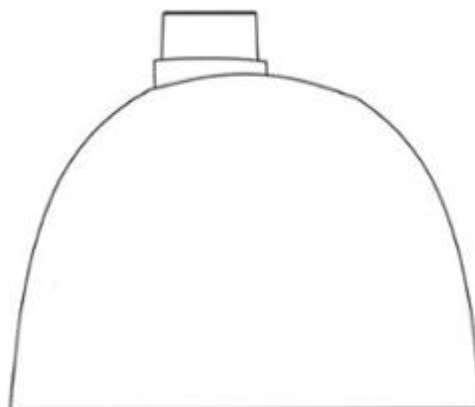
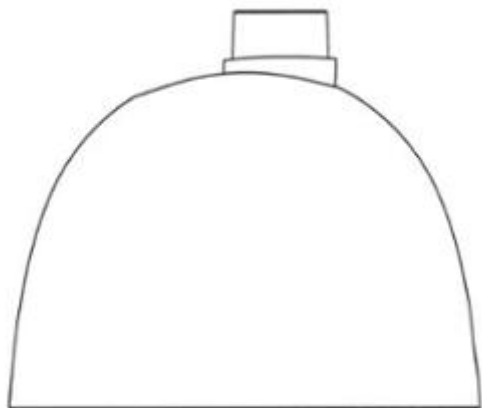
2.1



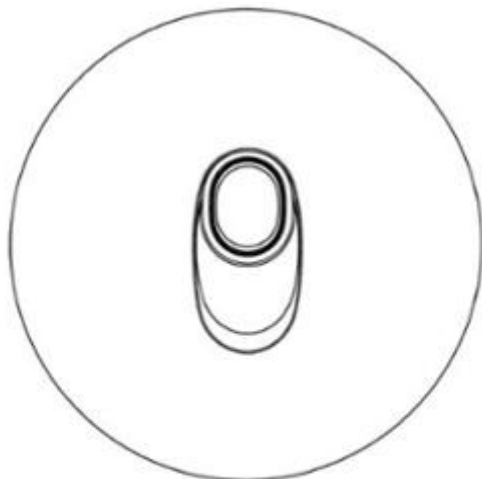
2.2



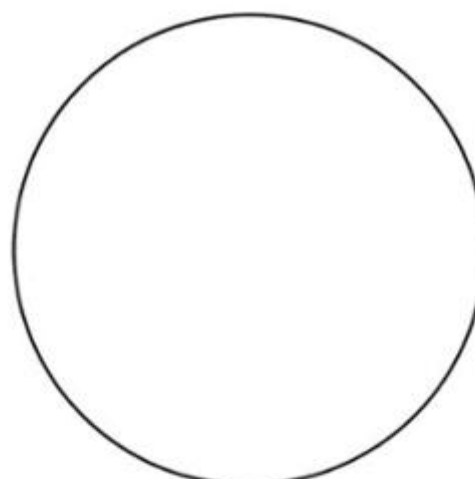
2.3



2.4



2.5



2.6



2.7



3.1

3.2





3.3



3.4



3.5

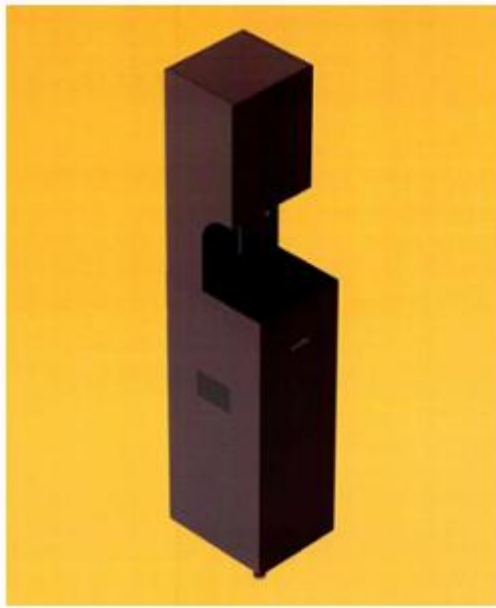


2.6

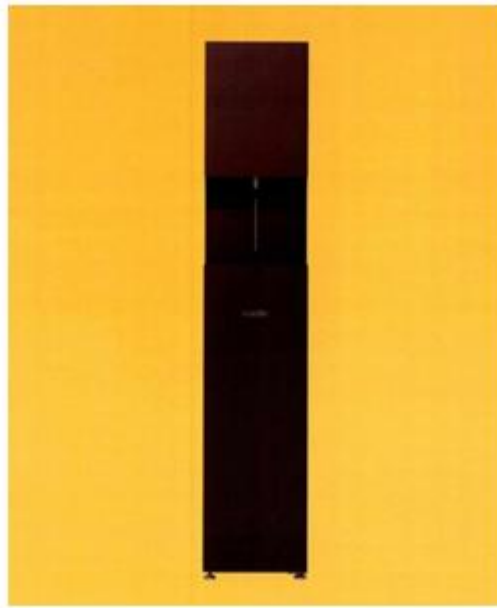


3.7

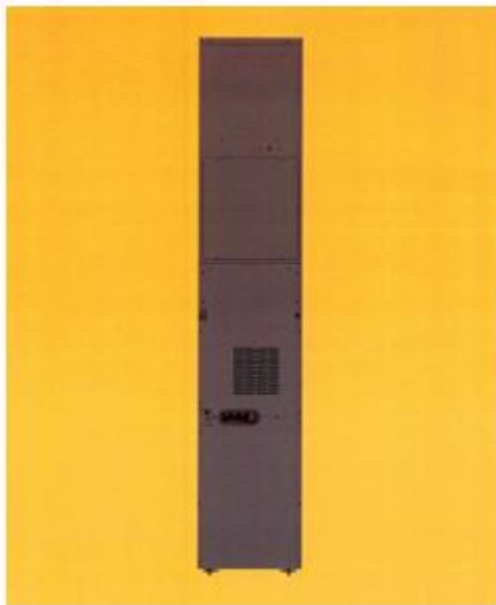
- (11) **3-0037004**  
(15) 08/08/2023 (51) 23-01  
(21) 3-2021-02511 (22) 14/10/2021  
(18) 14/10/2026  
(54) MÁY LỌC NƯỚC (28) 1  
(45) 25/09/2023 426B (43) 27/12/2021 405A  
(73) CÔNG TY TNHH CÔNG NGHỆ TECOMEN (VN)  
Thôn Từ Hồ, xã Yên Phú, huyện Yên Mỹ, tỉnh Hưng Yên  
(72) Ngô Thị Thanh Hải (VN)  
(55)



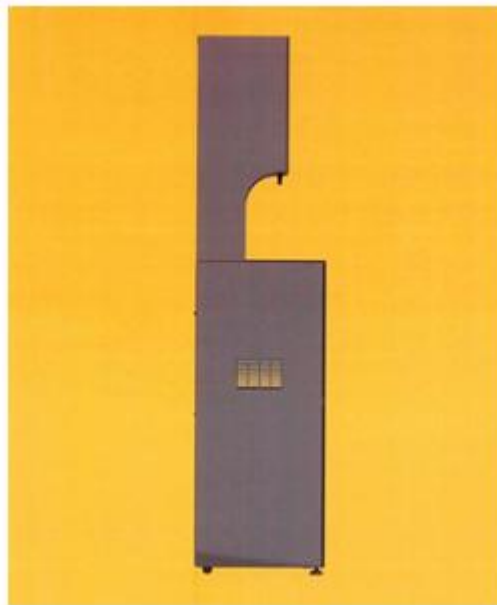
1.1



1.2



1.3



1.4



1.5



1.6



1.7

- (11) **3-0037005**  
(15) 08/08/2023 (51) 07-01  
(21) 3-2022-00804 (22) 25/11/2019  
(18) 25/11/2024  
(54) **NẮP** (28) 1  
(45) 25/09/2023 426B (43) 26/09/2022 414A  
(73) **CÔNG TY TNHH MINH LONG I (VN)**  
333 khu phố Hưng Lộc, phường Hưng Định, thành phố Thuận An, tỉnh Bình Dương  
(72) Lý Ngọc Minh (VN)  
(55)



1.1



1.2



1.3



1.4

- (11) **3-0037006**  
(15) 14/08/2023 (51) 07-02  
(21) 3-2022-00805 (22) 25/11/2019  
(18) 25/11/2024  
(54) PHIN CHỨA Ủ TRÀ (28) 1  
(45) 25/09/2023 426B (43) 26/09/2022 414A  
(73) CÔNG TY TNHH MINH LONG I (VN)  
333 khu phố Hưng Lộc, phường Hưng Định, thành phố Thuận An, tỉnh Bình Dương  
(72) Lý Ngọc Minh (VN)  
(55)



1.1



1.2



1.3



1.4

- (11) **3-0037007**  
(15) 14/08/2023 (51) 09-01  
(21) 3-2022-01023 (22) 27/05/2022  
(18) 27/05/2027  
(54) CHAI (28) 1  
(45) 25/09/2023 426B (43) 26/12/2022 417A  
(73) CÔNG TY TRÁCH NHIỆM HỮU HẠN LA VIE (VN)  
Quốc lộ 1A, phường Khánh Hậu, thành phố Tân An, tỉnh Long An  
(72) Nicolas Dabrowski (FR)  
(74) Công ty TNHH tư vấn Sở hữu trí tuệ IPFLAME (IPFLAME CO.,LTD)  
(55)



1.1



1.2



1.3



1.4



1.5

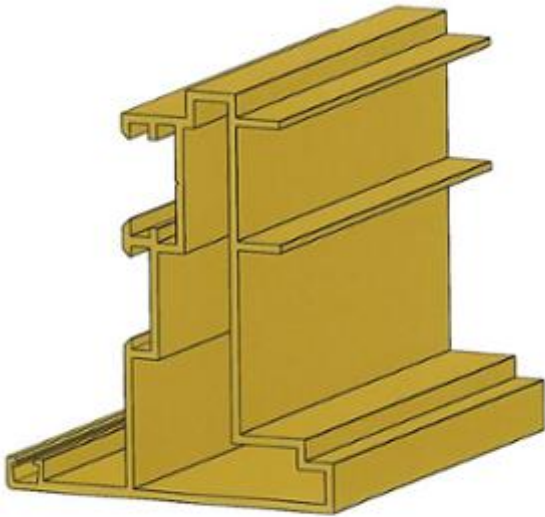


1.6



1.7

- (11) **3-0037008**  
(15) 15/08/2023 (51) 25-01  
(21) 3-2022-01605 (22) 10/08/2022  
(18) 10/08/2027  
(54) **ĐỒ KHUNG CỬA** (28) 1  
(45) 25/09/2023 426B (43) 27/01/2023 418A  
(73) **CÔNG TY CỔ PHẦN SẢN XUẤT VÀ ĐẦU TƯ HÙNG PHÁT (VN)**  
Tổ dân phố Thịnh Vạn, phường Minh Đức, thị xã Mỹ Hào, tỉnh Hưng Yên  
(72) Nguyễn Văn Tâm (VN)  
(74) Công ty TNHH Sở hữu trí tuệ Gia Việt (GIAVIET CO., LTD.)  
(55)



1.1



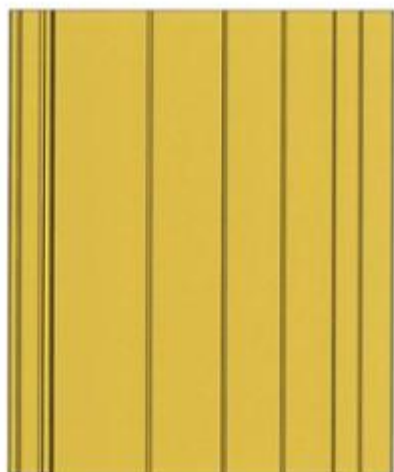
1.2



1.3



1.4



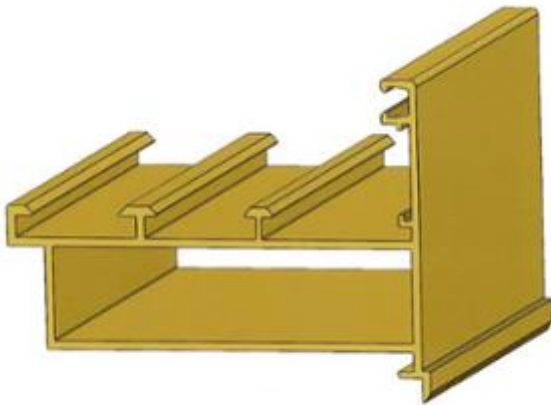
1.5



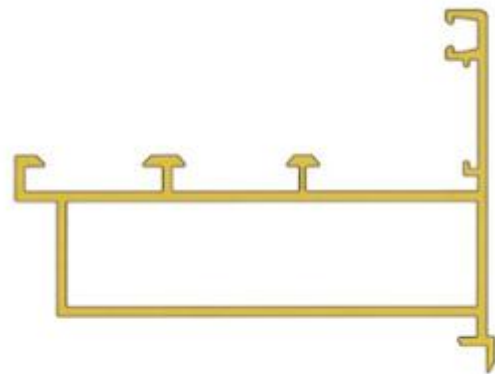
1.6



- (11) **3-0037009**  
(15) 15/08/2023 (51) 25-01  
(21) 3-2022-01607 (22) 10/08/2022  
(18) 10/08/2027  
(54) **ĐỒ KHUNG CỬA** (28) 1  
(45) 25/09/2023 426B (43) 27/01/2023 418A  
(73) **CÔNG TY CỔ PHẦN SẢN XUẤT VÀ ĐẦU TƯ HÙNG PHÁT (VN)**  
Tổ dân phố Thịnh Vạn, phường Minh Đức, thị xã Mỹ Hào, tỉnh Hưng Yên  
(72) Nguyễn Văn Tâm (VN)  
(74) Công ty TNHH Sở hữu trí tuệ Gia Việt (GIAVIET CO., LTD.)  
(55)



1.1



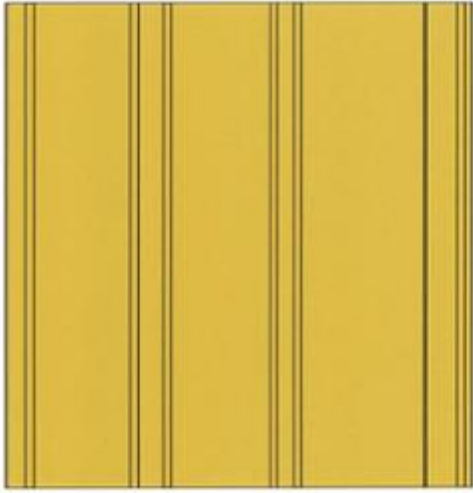
1.2



1.3



1.4



1.5



1.6

- (11) **3-0037010**  
(15) 15/08/2023 (51) 19-08  
(21) 3-2022-01049 (22) 31/05/2022  
(18) 31/05/2027  
(54) **NHÃN SẢN PHẨM** (28) 1  
(45) 25/09/2023 426B (43) 25/08/2022 413A  
(73) **CÔNG TY CỔ PHẦN SỮA BÒ TƯƠI LONG THÀNH (VN)**  
Số 479/7 đường Phùng Hưng, tổ 10B, KP Long Đức 3, phường Tam Phước, thành phố Biên Hòa, tỉnh Đồng Nai  
(72) **Hoàng Công Mẫn (VN)**  
(55)



**CÔNG BÁO SỞ HỮU CÔNG NGHIỆP SỐ 426 TẬP B - QUYỀN 2 (09.2023)**

- (11) **3-0037011**  
(15) 15/08/2023 (51) 19-08  
(21) 3-2022-01050 (22) 31/05/2022  
(18) 31/05/2027  
(54) NHÃN SẢN PHẨM (28) 1  
(45) 25/09/2023 426B (43) 25/08/2022 413A  
(73) CÔNG TY CỔ PHẦN SỮA BÒ TƯƠI LONG THÀNH (VN)  
Số 479/7 đường Phùng Hưng, tổ 10B, KP Long Đức 3, phường Tam Phước, thành phố Biên Hòa, tỉnh Đồng Nai  
(72) Hoàng Công Mẫn (VN)  
(55)



- (11) **3-0037012**
- (15) 15/08/2023 (51) 19-08
- (21) 3-2022-01028 (22) 30/05/2022
- (18) 30/05/2027
- (54) **NHÃN SẢN PHẨM** (28) 1
- (45) 25/09/2023 426B (43) 25/08/2022 413A
- (73) **NGUYỄN THÀNH NGHĨA (VN)**  
Số nhà 819 đường Cách Mạng Tháng 8, khu phố Hiệp Bình, phường Hiệp Ninh,  
thành phố Tây Ninh, tỉnh Tây Ninh
- (72) Nguyễn Thành Nghĩa (VN)
- (74) Công ty TNHH Sở hữu trí tuệ VIPATCO (VIPATCO CO., LTD.)
- (55)



- (11) **3-0037013**  
(15) 15/08/2023  
(21) 3-2022-01276  
(18) 27/06/2027  
(54) THÙNG XE MÔ TÔ  
(45) 25/09/2023 426B  
(73) GIVI SPA (IT)  
Via G. Ungaretti, 48, 25020 Flero (BS), Italy  
(72) Visenzi Giuseppe (IT)  
(74) Công ty Cổ phần Sở hữu công nghiệp INVESTIP (INVESTIP)  
(55)
- (51) 12-16  
(22) 27/06/2022  
(28) 1  
(43) 26/09/2022 414A



1.1



1.2



1.3



1.4



1.5



1.6

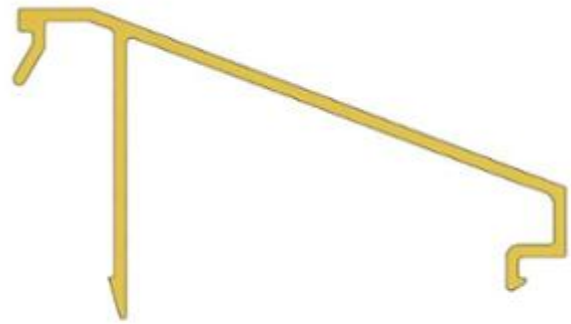


1.7

- (11) **3-0037014**  
(15) 15/08/2023 (51) 25-01  
(21) 3-2022-01614 (22) 10/08/2022  
(18) 10/08/2027  
(54) NẾP VÁCH KÍNH (28) 1  
(45) 25/09/2023 426B (43) 25/11/2022 416A  
(73) CÔNG TY CỔ PHẦN SẢN XUẤT VÀ ĐẦU TƯ HÙNG PHÁT (VN)  
Tổ dân phố Thịnh Vạn, phường Minh Đức, thị xã Mỹ Hào, tỉnh Hưng Yên  
(72) Nguyễn Văn Tâm (VN)  
(74) Công ty TNHH Sở hữu trí tuệ Gia Việt (GIAVIET CO., LTD.)  
(55)



1.1



1.2



1.3

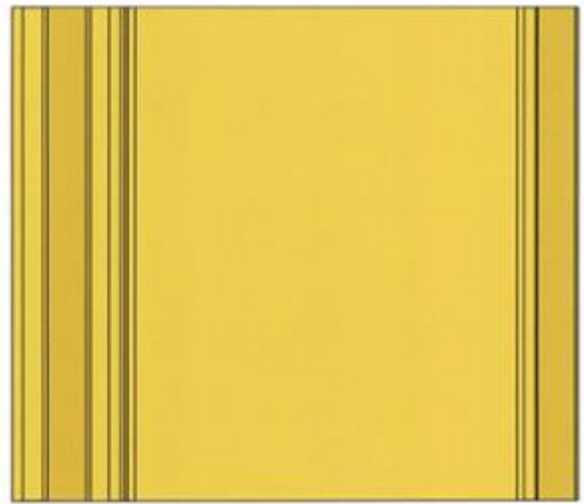


1.4



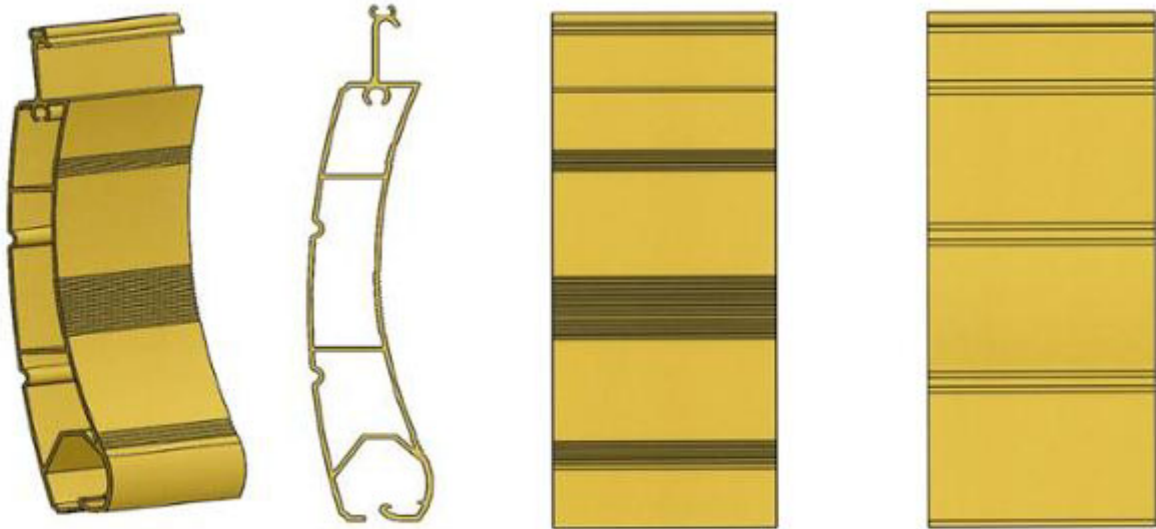


1.5



1.6

- (11) **3-0037015**  
(15) 15/08/2023 (51) 25-01  
(21) 3-2022-01616 (22) 10/08/2022  
(18) 10/08/2027  
(54) THANH KIM LOẠI ĐỊNH HÌNH (28) 1  
(45) 25/09/2023 426B (43) 25/11/2022 416A  
(73) CÔNG TY CỔ PHẦN SẢN XUẤT VÀ ĐẦU TƯ HUNG PHÁT (VN)  
Tổ dân phố Thịnh Vạn, phường Minh Đức, thị xã Mỹ Hào, tỉnh Hưng Yên  
(72) Nguyễn Văn Tâm (VN)  
(74) Công ty TNHH Sở hữu trí tuệ Gia Việt (GIAVIET CO., LTD.)  
(55)



1.1

1.2

1.3

1.4

1.5

1.6

- (11) **3-0037016**
- (15) 15/08/2023 (51) 19-08
- (21) 3-2022-00944 (22) 13/05/2022
- (18) 13/05/2027
- (54) **NHÃN SẢN PHẨM** (28) 1
- (45) 25/09/2023 426B (43) 25/08/2022 413A
- (73) **NGUYỄN ANH ĐỨC (VN)**  
Tiểu khu 3, thị trấn Yên Châu, huyện Yên Châu, tỉnh Sơn La
- (72) Nguyễn Anh Đức (VN)
- (55)



- (11) 3-0037017
- (15) 15/08/2023
- (21) 3-2022-01347
- (18) 04/07/2027
- (54) BAO GÓI
- (45) 25/09/2023 426B
- (73) CÔNG TY CỔ PHẦN LIWAYWAY VIỆT NAM (VN)  
Số 14, đường số 05, khu công nghiệp Việt Nam - Singapore, phường Bình Hòa, thành phố Thuận An, tỉnh Bình Dương
- (72) Robert Tan Li (PH)
- (74) Văn phòng Luật sư Tân Hà (VPLS TAN HA)
- (55)



1.1



1.2



2.1



2.2

- (11) **3-0037018**  
(15) 16/08/2023 (51) 02-04  
(21) 3-2022-00665 (22) 08/04/2022  
(18) 08/04/2027  
(54) GIÀY (28) 1  
(30) 29/827,348 18/02/2022 US;  
(45) 25/09/2023 426B (43) 25/07/2022 412A  
(73) NIKE INNOVATE C.V. (US)  
One Bowerman Drive, Beaverton, Oregon, 97005-6453, United States of America  
(72) Remy BATISTE (FR)  
(74) Văn phòng Luật sư Ân Nam (ANNAM IP & LAW)  
(55)



1.1



1.2



1.3



1.4



1.5



1.6



1.7

- (11) **3-0037019**  
(15) 16/08/2023 (51) 09-01  
(21) 3-2022-00845 (22) 28/04/2022  
(18) 28/04/2027  
(54) CHAI NHỰA (28) 1  
(45) 25/09/2023 426B (43) 26/09/2022 414A  
(73) CÔNG TY TNHH DƯỢC VÀ THIẾT BỊ Y TẾ KHANG PHÚC (VN)  
152/5 Lý Thánh Tông, phường Hiệp Tân, quận Tân Phú, thành phố Hồ Chí Minh  
(72) Đoàn Phước Ngôn (VN)  
(55)



1.1



1.2



1.3



1.4

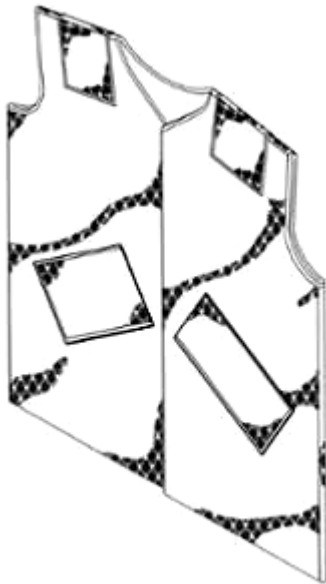


1.5

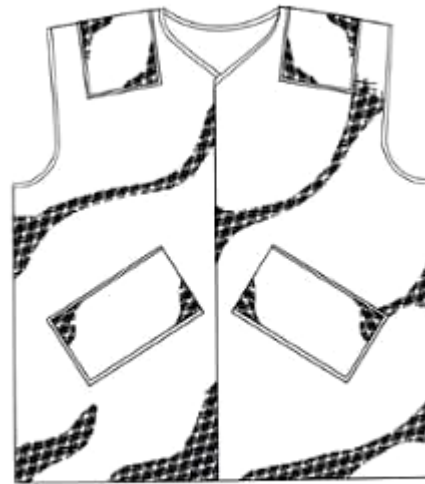


1.6

- (11) **3-0037020**  
(15) 16/08/2023 (51) 02-02  
(21) 3-2021-03268 (22) 20/12/2021  
(18) 20/12/2026  
(54) **ÁO** (28) 1  
(30) 29/795,830 21/06/2021 US;  
(45) 25/09/2023 426B (43) 25/08/2022 413A  
(73) ALLEGIANCE CORPORATION (US)  
7000 Cardinal Place, Dublin, OH 43017, United States of America  
(72) 1. JOEL COLYER (US)  
2. DOUGLAS WOLFE (US)  
3. NICOLE DOUGLAS (US)  
(74) Công ty TNHH Tâm nhìn và Liên danh (VISION & ASSOCIATES CO.LTD.)  
(55)

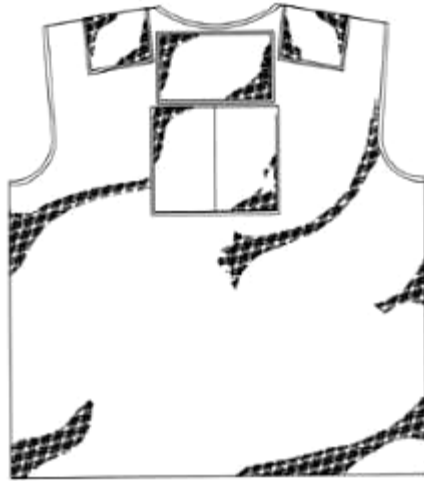


1.1



1.2





1.3



1.4



1.5



1.6



1.7

- (11) **3-0037021**
- (15) 16/08/2023
- (21) 3-2021-03086
- (18) 08/12/2026
- (54) **HỘP SẢN PHẨM**
- (45) 25/09/2023 426B
- (73) **PARK TAE KWANG (KR)**  
DAON, 1st floor, 38-3, Geunchang-ro, Beagam-myeon, Cheoin-gu, Yongin-si, Gyeonggi-do, Republic of Korea
- (72) Park Tae Kwang (KR)
- (74) Công ty Luật TNHH LHD (LHD LAW FIRM)
- (55)
- (51) 09-03
- (22) 08/12/2021
- (28) 1
- (43) 25/10/2022 415A



1.1



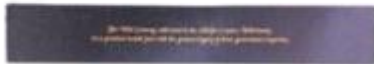
1.2



1.3



1.4



1.5



1.6



1.7

(11) **3-0037022**

(15) 16/08/2023

(21) 3-2022-00194

(18) 21/01/2027

(54) CỤM VAN NGẮN MÙI

(45) 25/09/2023 426B

(73) CÔNG TY TNHH SIGEN (VN)

106 Huyện Trần Công Chúa, phường 8, thành phố Vũng Tàu, tỉnh Bà Rịa - Vũng Tàu

(72) Hồ Viết Vè (VN)

(74) Công ty TNHH Tư vấn ALIATLEGAL (ALIAT LEGAL)

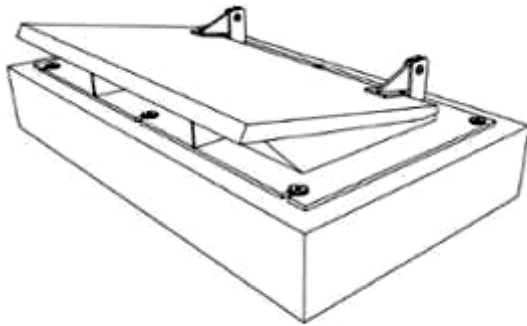
(55)

(51) 23-99

(22) 21/01/2022

(28) 1

(43) 27/06/2022 411A



1.1



1.2



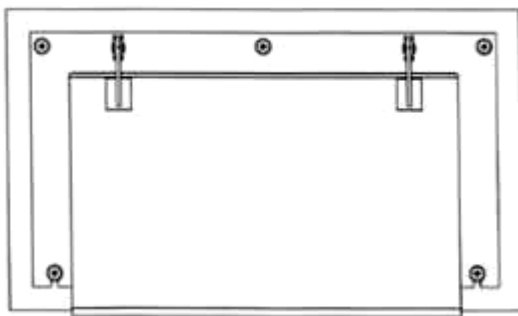
1.3



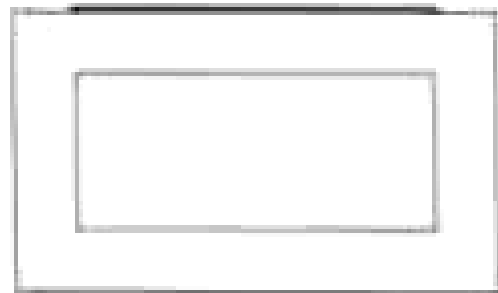
1.4



1.5



1.6



1.7

- (11) **3-0037023**  
(15) 16/08/2023  
(21) 3-2020-03120  
(18) 25/12/2025  
(54) MŨ BẢO HIỂM  
(30) 008035802 08/07/2020 EM;  
(45) 25/09/2023 426B  
(73) LOCATELLI S.P.A. (IT)  
Via Della Resistenza, 5/A, I-24030 Almenno San Bartolomeo (Bergamo), Italy  
(72) LOCATELLI Antonio (IT)  
(74) Công ty TNHH Sở hữu trí tuệ ALNGUYEN (ALNGUYEN IP CO.,LTD.)  
(55)
- (51) 02-03  
(22) 25/12/2020  
(28) 1  
(43) 27/12/2021 405A



1.1



1.2



1.3



1.4



1.5

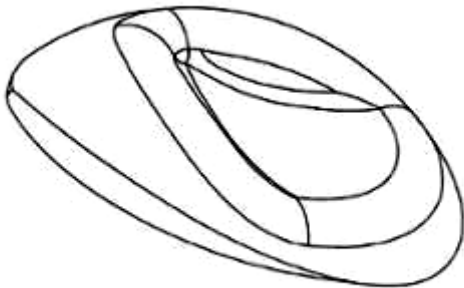


1.6

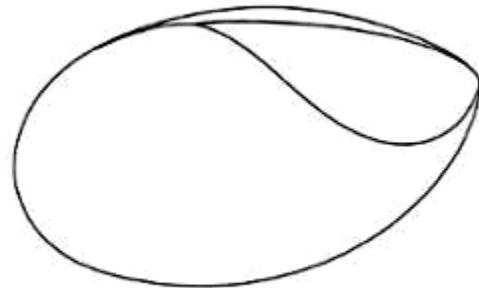


1.7

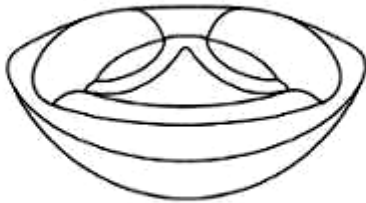
- (11) **3-0037024**  
(15) 16/08/2023  
(21) 3-2022-00212  
(18) 25/01/2027  
(54) DỤNG CỤ HỖ TRỢ TƯ THỂ (28) 1  
(30) 202114550 29/07/2021 AU;  
(45) 25/09/2023 426B (43) 25/05/2022 410A  
(73) OOV IP PTY LTD (AU)  
Tower 2, Level 24, 101 Grafton Street, Bondi Junction, 2022, NSW, Australia  
(72) Daniel Vladeta (AU)  
(74) Công ty TNHH Trường Xuân (AGELESS CO.,LTD.)  
(55)



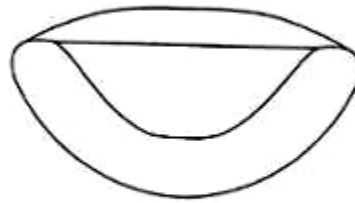
1.1



1.2



1.3



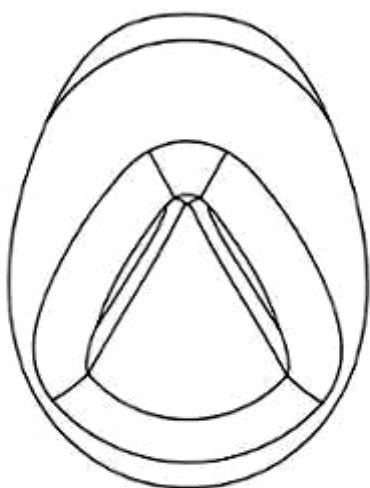
1.4



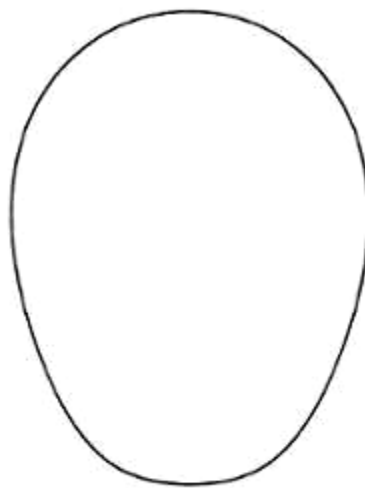
1.5



1.6

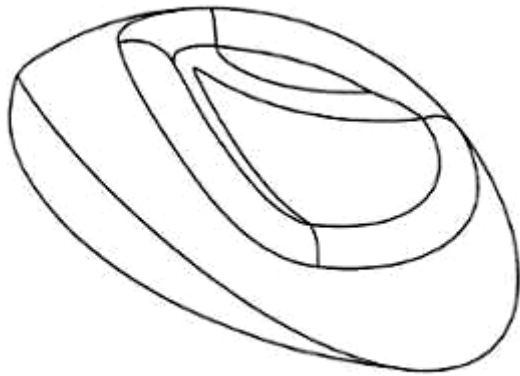


1.7

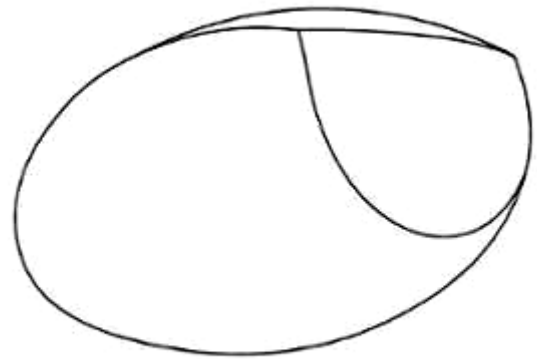


1.8

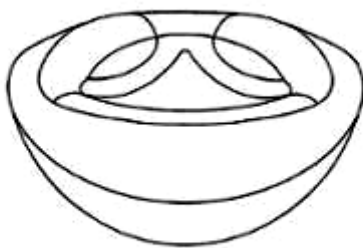
- (11) **3-0037025**  
(15) 16/08/2023  
(21) 3-2022-00213  
(18) 25/01/2027  
(54) DỤNG CỤ HỖ TRỢ TƯ THỂ (28) 1  
(30) 202114552 29/07/2021 AU;  
(45) 25/09/2023 426B (43) 25/05/2022 410A  
(73) OOV IP PTY LTD (AU)  
Tower 2, Level 24, 101 Grafton Street, Bondi Junction, 2022, NSW, Australia  
(72) Daniel Vladeta (AU)  
(74) Công ty TNHH Trường Xuân (AGELESS CO.,LTD.)  
(55)



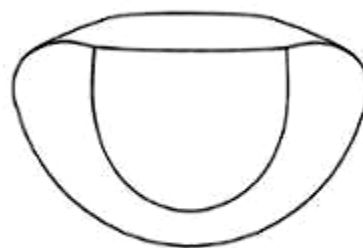
1.1



1.2



1.3



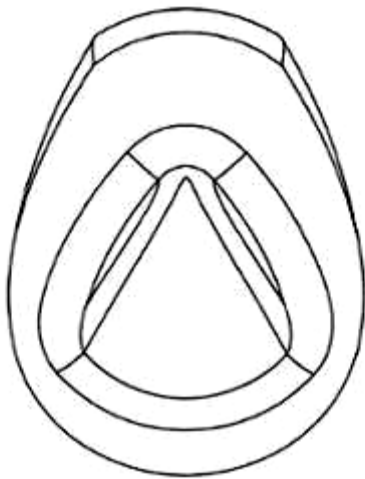
1.4



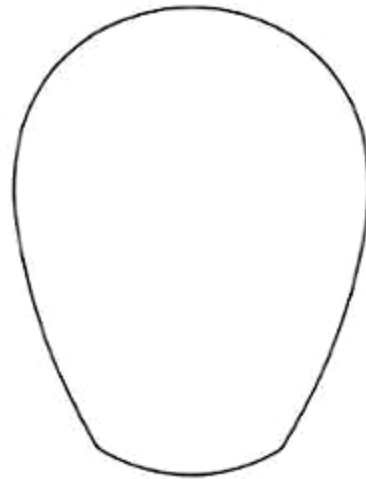
1.5



1.6



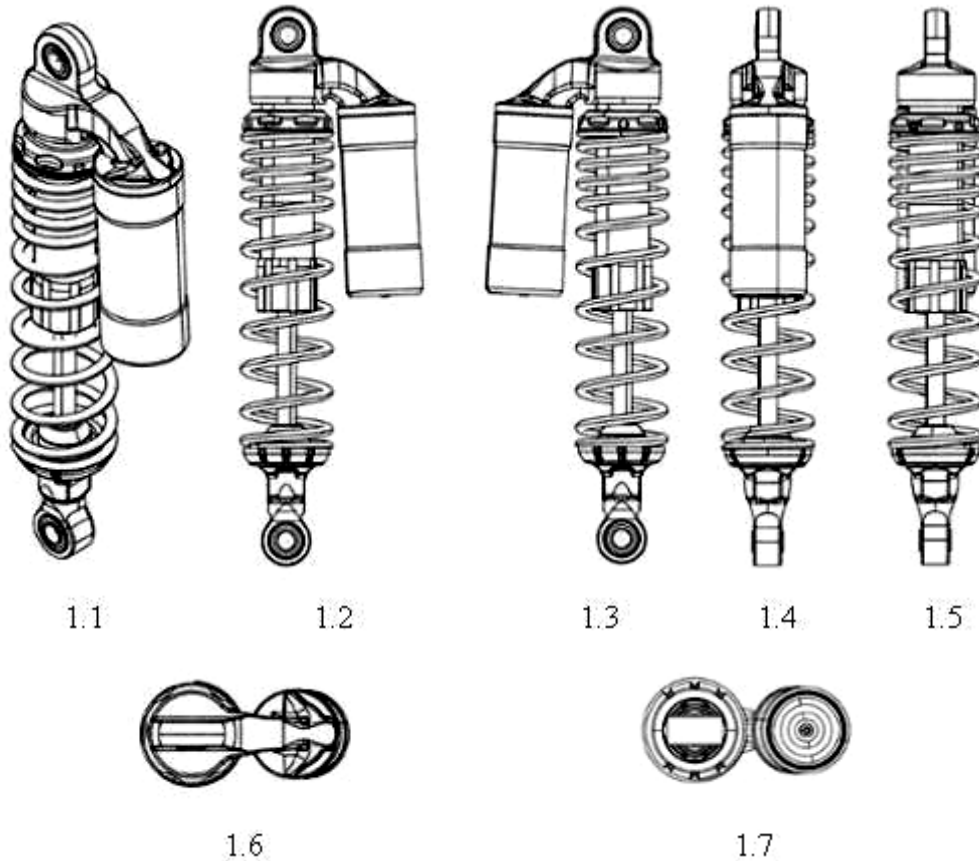
1.7



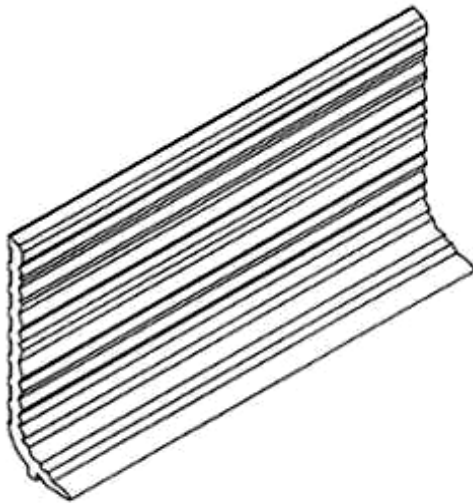
1.8



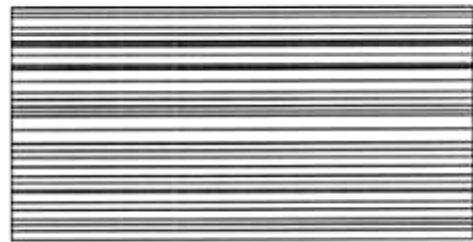
- (11) **3-0037026**  
(15) 16/08/2023 (51) 12-16  
(21) 3-2020-00218 (22) 22/01/2020  
(18) 22/01/2025  
(54) THIẾT BỊ GIẢM XÓC (28) 1  
(45) 25/09/2023 426B (43) 25/01/2021 394A  
(73) MKA TRADING (HK) LIMITED (CN)  
Room No 71, Blk D, 8/F, Chung Hing Ind. Mansions, 2-4 Luk Hop St., San Po  
Kong, Kowloon, Hong Kong  
(72) LEE MENG CHUN (MY)  
(74) Công ty TNHH Trường Xuân (AGELESS CO.,LTD.)  
(55)



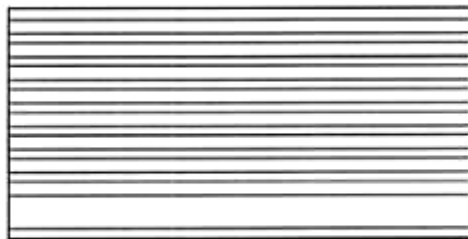
- (11) **3-0037027**  
(15) 16/08/2023 (51) 25-02  
(21) 3-2021-00228 (22) 29/01/2021  
(18) 29/01/2026  
(54) TẤM ỐP CHÂN TƯỜNG (28) 1  
(45) 25/09/2023 426B (43) 25/10/2022 415A  
(73) FUKUVI CHEMICAL INDUSTRY CO., LTD. (JP)  
33-66, Sanjyuhasshacho, Fukui-shi, FUKUI 918-8585 JAPAN  
(72) Horie HIRONORI (JP)  
(74) CÔNG TY LUẬT TRÁCH NHIỆM HỮU HẠN AMBYS HÀ NỘI (AMBYS HANOI)  
(55)



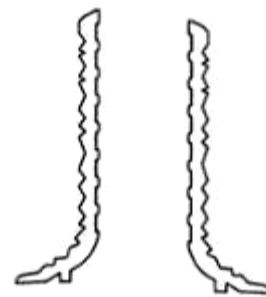
1.1



1.2



1.3

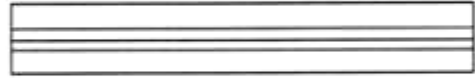


1.4

1.5

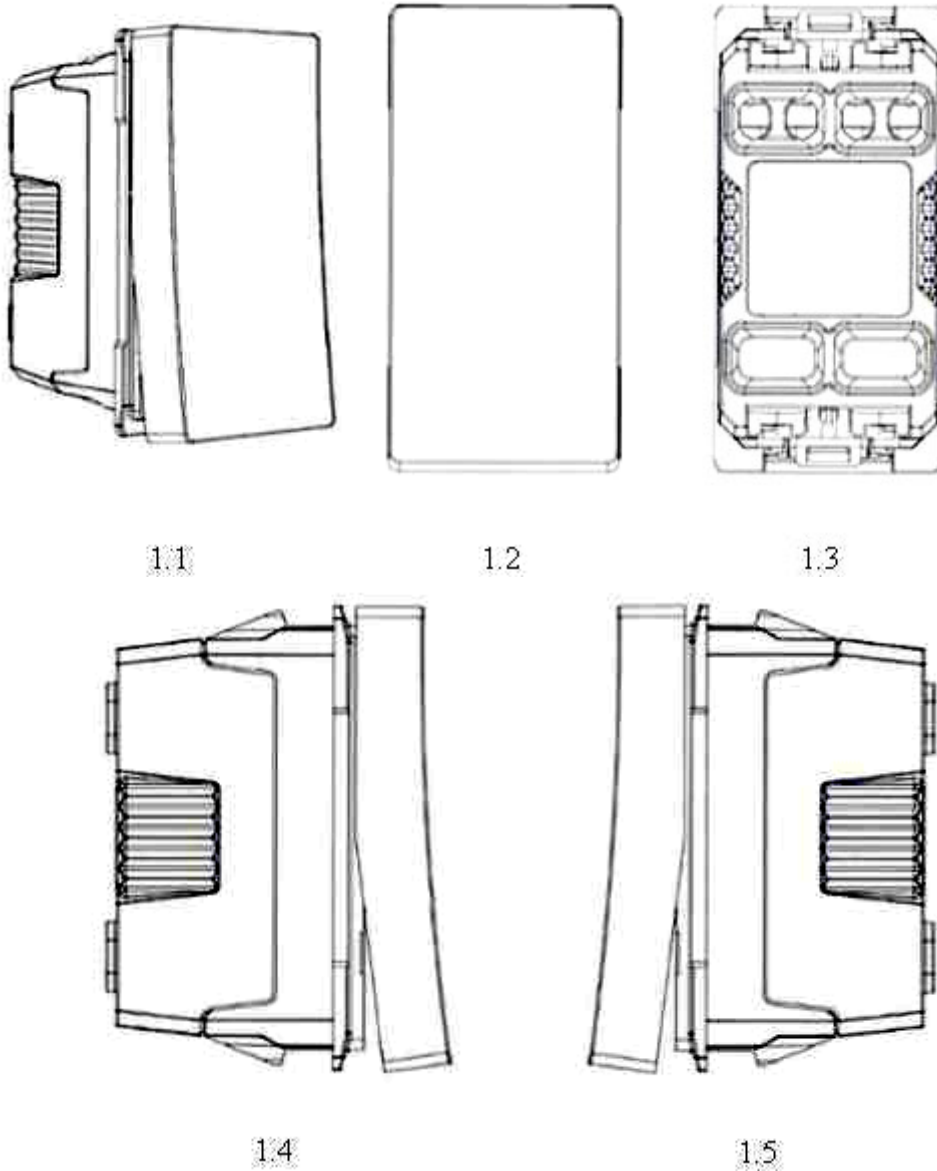


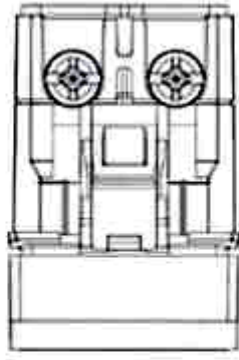
1.6



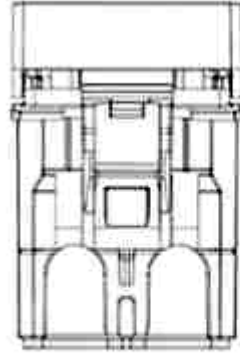
1.7

- (11) **3-0037028**  
(15) 16/08/2023 (51) 13-03  
(21) 3-2022-00235 (22) 28/01/2022  
(18) 28/01/2027  
(54) **MÔĐUN CHUYỂN ĐỔI** (28) 1  
(30) 1310/2021 01/08/2021 EG;  
(45) 25/09/2023 426B (43) 25/10/2022 415A  
(73) **SCHNEIDER ELECTRIC (AUSTRALIA) PTY LTD (AU)**  
78 WATERLOO ROAD, MACQUARIE PARK, NSW 2113 AUSTRALIA  
(72) 1. WANG, LI (CN)  
2. ZHENG, LEIHONG (CN)  
(74) Công ty TNHH Trường Xuân (AGELESS CO.,LTD.)  
(55)





1.6



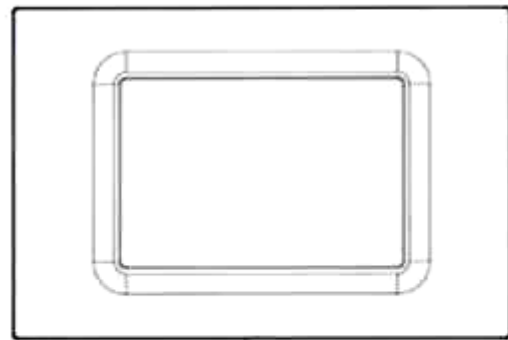
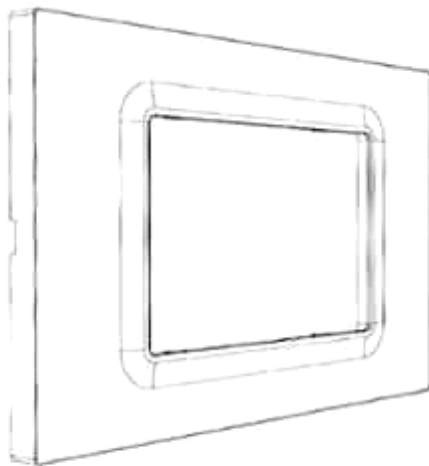
1.7

- (11) **3-0037029**
- (15) 16/08/2023
- (21) 3-2022-00237
- (18) 28/01/2027
- (54) **MẶT CÔNG TẮC**
- (30) 1311/2021 01/08/2021 EG;
- (45) 25/09/2023 426B
- (73) SCHNEIDER ELECTRIC (AUSTRALIA) PTY LTD (AU)  
78 WATERLOO ROAD, MACQUARIE PARK, NSW 2113 AUSTRALIA
- (72) 1. WANG, LI (CN)  
2. ZHENG, LEIHONG (CN)
- (74) Công ty TNHH Trường Xuân (AGELESS CO.,LTD.)
- (55)

- (51) 13-03
- (22) 28/01/2022

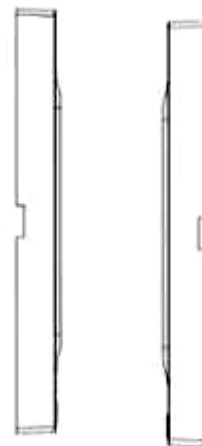
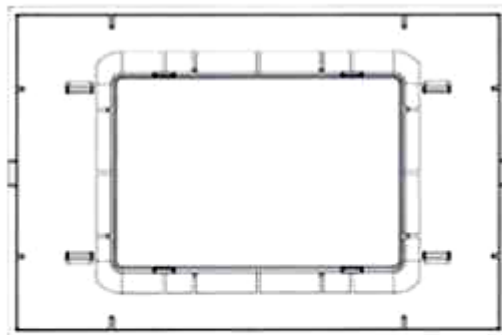
(28) 1

(43) 25/10/2022 415A



1.1

1.2



1.3

1.4

1.5



1.6



1.7

- (11) **3-0037030**  
(15) 16/08/2023 (51) 09-05  
(21) 3-2022-00314 (22) 22/02/2022  
(18) 22/02/2027  
(54) BAO GÓI SẢN PHẨM (28) 1  
(45) 25/09/2023 426B (43) 25/08/2022 413A  
(73) CÔNG TY TNHH THƯƠNG MẠI QUỐC TẾ TIÊN PHONG (VN)  
Số nhà 203, đường Hùng Vương, thị trấn Bát Xát, huyện Bát Xát, tỉnh Lào Cai  
(72) 1. NGUYỄN ANH TUYẾN (VN)  
2. BÙI VĂN KHÔI (VN)  
(55)



1.1



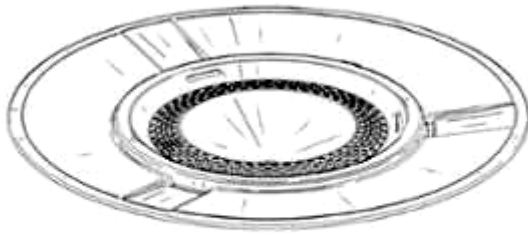
1.2



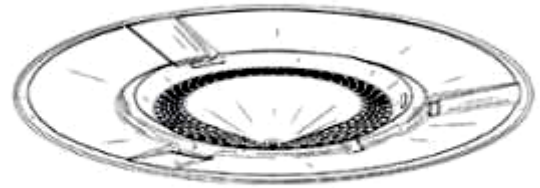
- (11) **3-0037031**  
(15) 18/08/2023 (51) 19-08  
(21) 3-2022-00914 (22) 10/05/2022  
(18) 10/05/2027  
(54) **NHÃN SẢN PHẨM** (28) 1  
(45) 25/09/2023 426B (43) 25/07/2022 412A  
(73) **TRẦN ĐĂNG HẠNH (VN)**  
Thôn Tênh Pò, xã Phong Dụ, huyện Tiên Yên, tỉnh Quảng Ninh  
(72) 1. **TRẦN ĐĂNG HẠNH (VN)**  
2. **TRẦN VĂN ĐA (VN)**  
(55)



- (11) **3-0037032**  
(15) 18/08/2023 (51) 23-03  
(21) 3-2022-00924 (22) 11/05/2022  
(18) 11/05/2027  
(54) DỤNG CỤ DÙNG CHO HỒ ĐỐT LỬA (28) 1  
(30) 29/815,373 12/11/2021 US;  
(45) 25/09/2023 426B (43) 26/09/2022 414A  
(73) SOLO BRANDS, LLC (US)  
1001 Mustang Dr., Grapevine, TX 76051, United States of America  
(72) 1. JEFFREY R. WEILERT (US)  
2. ALEXANDER K. MAGHSADI (US)  
(74) Công ty Luật TNHH T&G (TGVN)  
(55)



1.1



1.2



1.3



1.4



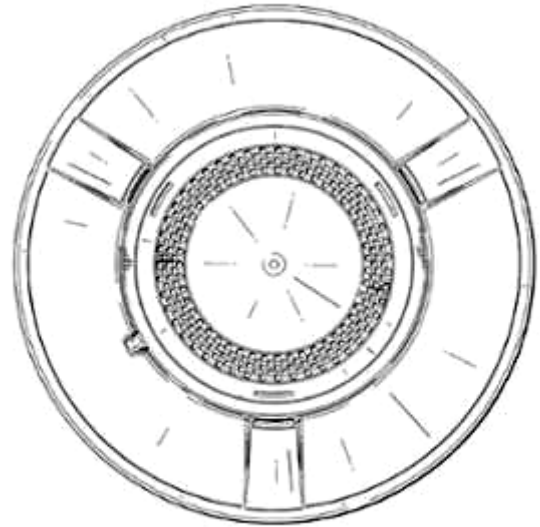
1.5



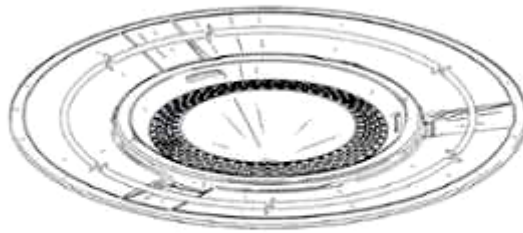
1.6



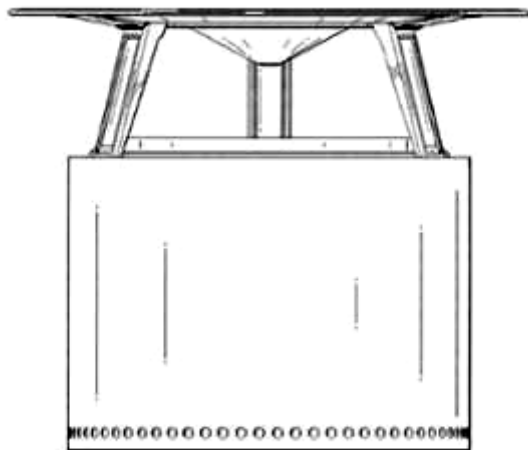
1.7



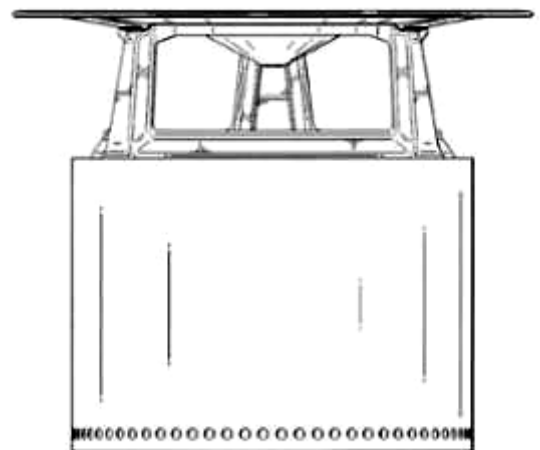
1.8



1.9

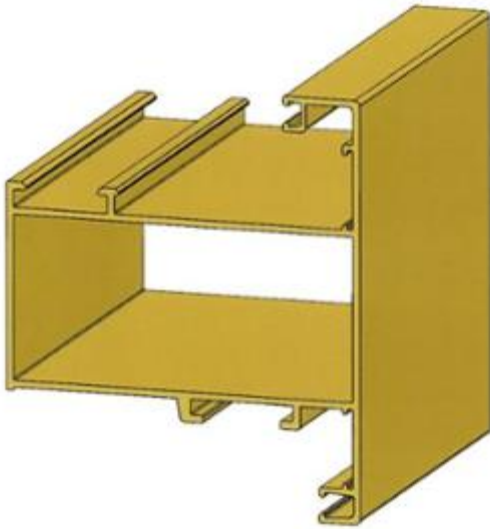


1.10

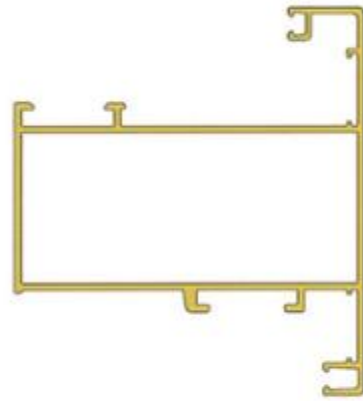


1.11

- (11) **3-0037033**  
(15) 18/08/2023 (51) 25-01  
(21) 3-2022-01603 (22) 10/08/2022  
(18) 10/08/2027  
(54) KHUNG BAO CỬA (28) 1  
(45) 25/09/2023 426B (43) 25/11/2022 416A  
(73) CÔNG TY CỔ PHẦN SẢN XUẤT VÀ ĐẦU TƯ HÙNG PHÁT (VN)  
Tổ dân phố Thịnh Vạn, phường Minh Đức, thị xã Mỹ Hào, tỉnh Hưng Yên  
(72) Nguyễn Văn Tâm (VN)  
(74) Công ty TNHH Sở hữu trí tuệ Gia Việt (GIAVIET CO., LTD.)  
(55)



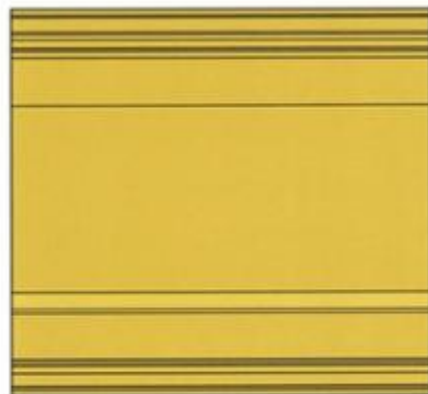
1.1



1.2



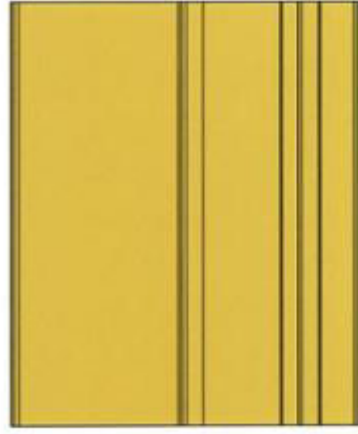
1.3



1.4

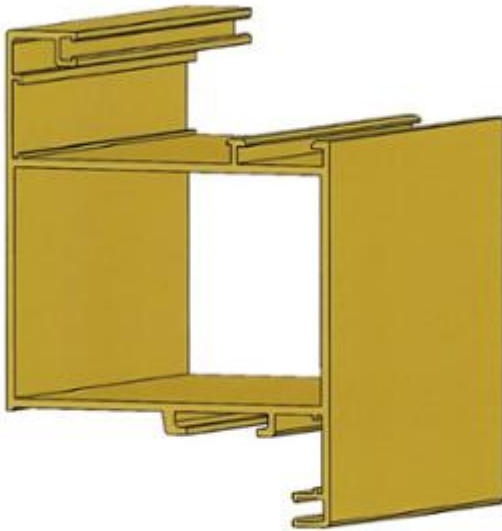


1.5

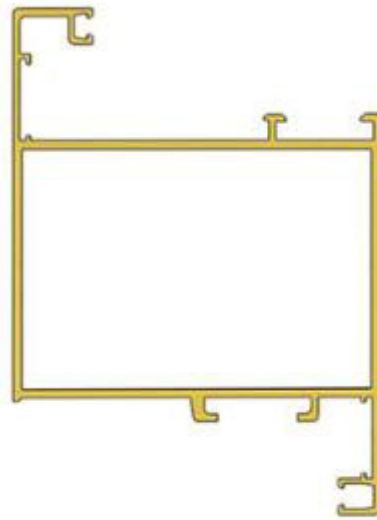


1.6

- (11) **3-0037034**  
(15) 18/08/2023 (51) 25-01  
(21) 3-2022-01604 (22) 10/08/2022  
(18) 10/08/2027  
(54) KHUNG BAO CỬA (28) 1  
(45) 25/09/2023 426B (43) 25/11/2022 416A  
(73) CÔNG TY CỔ PHẦN SẢN XUẤT VÀ ĐẦU TƯ HÙNG PHÁT (VN)  
Tổ dân phố Thịnh Vạn, phường Minh Đức, thị xã Mỹ Hào, tỉnh Hưng Yên  
(72) Nguyễn Văn Tâm (VN)  
(74) Công ty TNHH Sở hữu trí tuệ Gia Việt (GIAVIET CO., LTD.)  
(55)



1.1



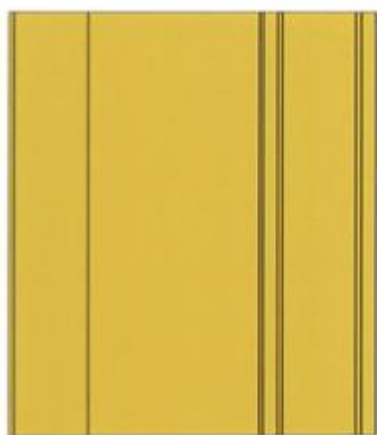
1.2



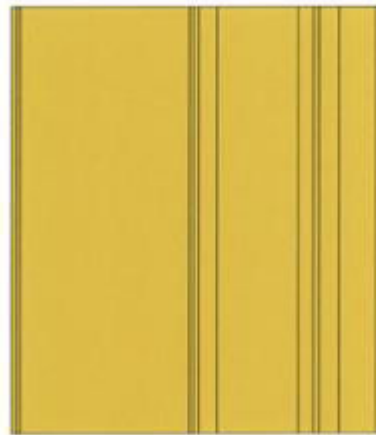
1.3



1.4



1.5



1.6

- (11) **3-0037035**  
(15) 18/08/2023 (51) 25-01  
(21) 3-2022-01609 (22) 10/08/2022  
(18) 10/08/2027  
(54) **ÔP KHUNG CỬA** (28) 1  
(45) 25/09/2023 426B (43) 25/11/2022 416A  
(73) **CÔNG TY CỔ PHẦN SẢN XUẤT VÀ ĐẦU TƯ HUNG PHÁT (VN)**  
Tổ dân phố Thịnh Vạn, phường Minh Đức, thị xã Mỹ Hào, tỉnh Hưng Yên  
(72) Nguyễn Văn Tâm (VN)  
(74) Công ty TNHH Sở hữu trí tuệ Gia Việt (GIAVIET CO., LTD.)  
(55)



1.1



1.2



1.3

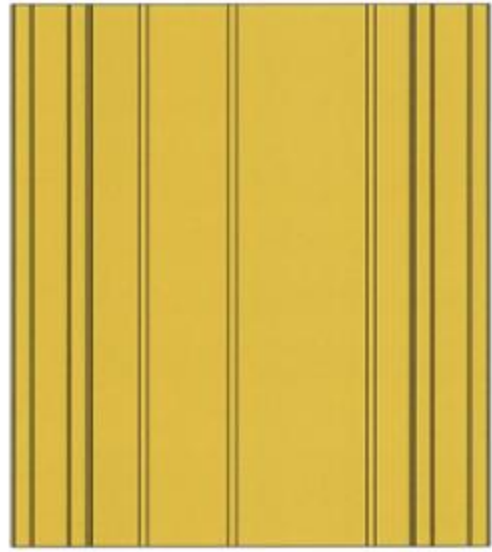


1.4



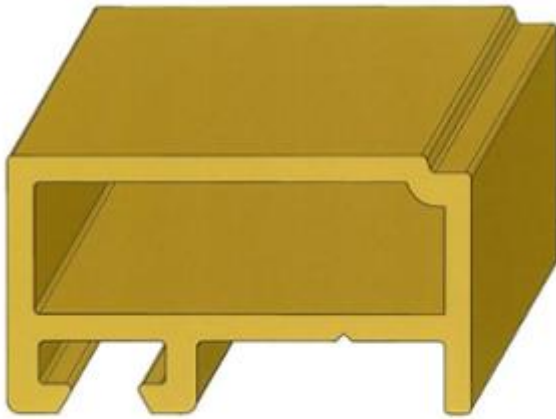


1.5

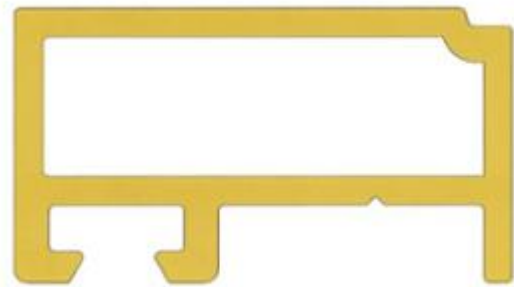


1.6

- (11) **3-0037036**  
(15) 18/08/2023 (51) 25-01  
(21) 3-2022-01610 (22) 10/08/2022  
(18) 10/08/2027  
(54) **ÔP KHUNG CỬA** (28) 1  
(45) 25/09/2023 426B (43) 25/11/2022 416A  
(73) **CÔNG TY CỔ PHẦN SẢN XUẤT VÀ ĐẦU TƯ HUNG PHÁT (VN)**  
Tổ dân phố Thịnh Vạn, phường Minh Đức, thị xã Mỹ Hào, tỉnh Hưng Yên  
(72) Nguyễn Văn Tâm (VN)  
(74) Công ty TNHH Sở hữu trí tuệ Gia Việt (GIAVIET CO., LTD.)  
(55)



1.1



1.2



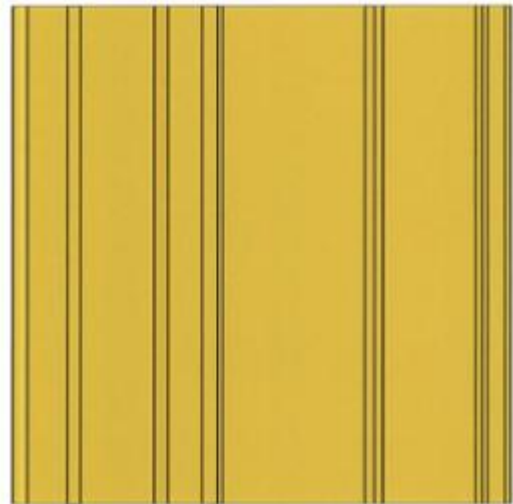
1.3



1.4

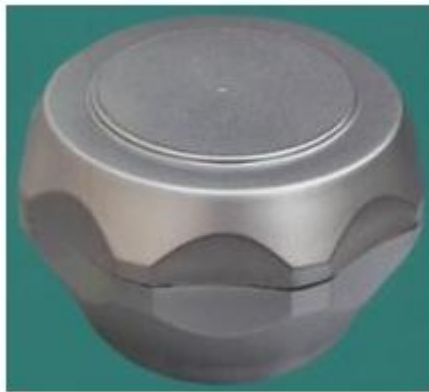


1.5

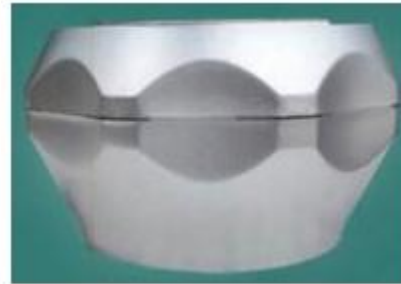


1.6

- (11) **3-0037037**  
(15) 18/08/2023  
(21) 3-2019-00822  
(18) 01/04/2024  
(54) **HỘP ĐỰNG**  
(45) 25/09/2023 426B  
(73) **TRẦN HUỆ TRÂN (VN)**  
Số 107 Nguyễn Tri Phương, phường 7, quận 5, thành phố Hồ Chí Minh  
(72) Trần Huệ Trân (VN)  
(55)
- (51) 09-03  
(22) 01/04/2019  
(28) 1  
(43) 25/11/2019 380A



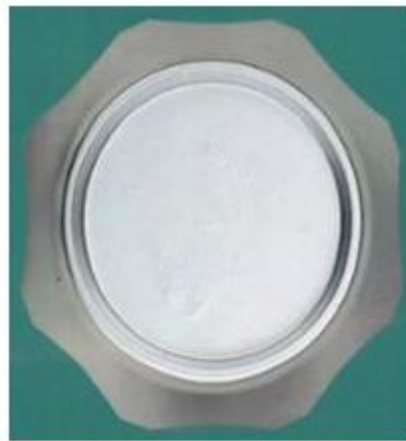
1.1



1.2



1.3



1.4

- (11) **3-0037038**  
(15) 21/08/2023  
(21) 3-2020-02540  
(18) 13/10/2025  
(54) **HỘP**  
(45) 25/09/2023 426B  
(73) **CÔNG TY TNHH HAMIDO (VN)**  
357 Lê Văn Quới, khu phố 5, phường Bình Trị Đông A, quận Bình Tân, thành phố Hồ Chí Minh  
(72) **Lâm Đại Minh (VN)**  
(55)
- (51) 09-03  
(22) 13/10/2020  
(28) 1  
(43) 25/01/2021 394A



1.1



1.2



1.3



1.4



1.5



1.6



1.7

- (11) **3-0037039**
- (15) 21/08/2023 (51) 19-08
- (21) 3-2020-00691 (22) 25/03/2020
- (18) 25/03/2025
- (54) NHÃN SẢN PHẨM (28) 1
- (45) 25/09/2023 426B (43) 25/06/2020 387AKD
- (73) CÔNG TY TNHH ĐẦU TƯ PHÁT TRIỂN THƯƠNG MẠI VÀ DỊCH VỤ ĐẠT LINH HƯƠNG (VN)  
Số 345 đường Nguyễn Văn Cừ, phường Võ Cường, thành Phố Bắc Ninh, tỉnh Bắc Ninh
- (72) Nguyễn Việt Hùng (VN)
- (55)



- (11) **3-0037040**  
(15) 21/08/2023 (51) 09-05  
(21) 3-2019-03131 (22) 04/12/2019  
(18) 04/12/2024  
(54) BAO GÓI KẸO CAM (28) 1  
(45) 25/09/2023 426B (43) 25/03/2021 396A  
(73) CÔNG TY TNHH HẢI HÀ - KOTOBUKI (VN)  
Số 25 Trương Định, phường Trương Định, quận Hai Bà Trưng, thành phố Hà Nội  
(72) Nguyễn Tuấn Anh (VN)  
(55)



1.1



1.2



**CÔNG BÁO SỞ HỮU CÔNG NGHIỆP SỐ 426 TẬP B - QUYỀN 2 (09.2023)**

- |      |   |      |                 |
|------|---|------|-----------------|
| (11) | <b>3-0037041</b>  |      |                 |
| (15) | 21/08/2023  | (51) | 09-05           |
| (21) | 3-2019-02467  | (22) | 26/09/2019      |
| (18) | 26/09/2024  |      |                 |
| (54) | BAO GÓI ĐỰNG BÁNH PÍA   | (28) | 2               |
| (45) | 25/09/2023 426B   | (43) | 25/12/2019 381A |
| (73) | CÔNG TY TNHH THIÊN LƯƠNG (VN)<br>281 Nguyễn Duy Dương, phường 4, quận 10, thành phố Hồ Chí Minh |      |                 |
| (72) | Trương Triều Vỹ (VN)  |      |                 |
| (55) |   |      |                 |



1.1



1.2



2.1

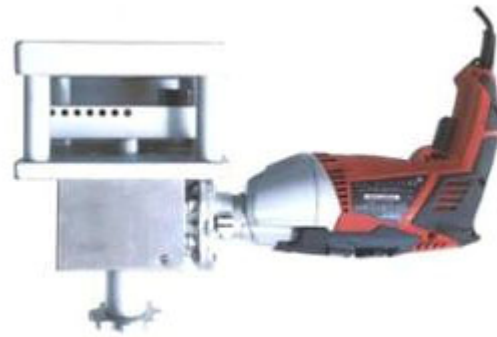


2.2

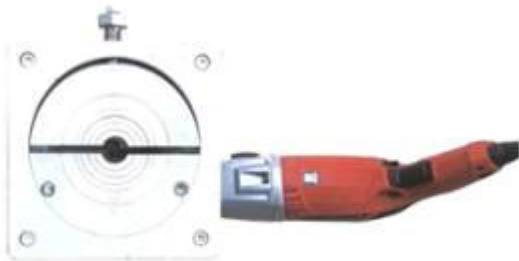
- (11) **3-0037042**  
(15) 21/08/2023 (51) 15-09  
(21) 3-2020-01086 (22) 13/05/2020  
(18) 13/05/2025  
(54) **MÁY PHAY, VÁT MẶT ÓNG TRÒN** (28) 1  
(45) 25/09/2023 426B (43) 25/06/2021 399A  
(73) **CÔNG TY TNHH THIẾT BỊ APOGO (VN)**  
209/21 Tôn Thất Thuyết, phường 3, quận 4, thành phố Hồ Chí Minh  
(72) **Trần Nguyễn Ái Quốc (VN)**  
(55)



1.1



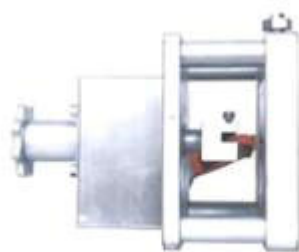
1.2



1.3



1.4



1.5



1.6



1.7



1.8

- (11) 3-0037043  
(15) 21/08/2023  
(21) 3-2022-01277  
(18) 27/06/2027  
(54) BAO GÓI  
(45) 25/09/2023 426B  
(73) ORION CORPORATION (KR)  
13, Baekbeom-ro 90da-gil, Yongsan-gu, Seoul 04369, Republic of Korea  
(72) 1. LEE, A RUEM (KR)  
2. CHOE, EUN JE (KR)  
(74) Công ty Luật TNHH quốc tế BMVN (BMVN INTERNATIONAL LLC)  
(55) (51) 09-05  
(22) 27/06/2022  
(28) 1  
(43) 26/09/2022 414A



1.1



1.2

- (11) **3-0037044**  
(15) 21/08/2023 (51) 09-05  
(21) 3-2020-02635 (22) 23/10/2020  
(18) 23/10/2025  
(54) ĐỒ CHỨA (28) 1  
(30) 145322 23/04/2020 CH;  
(45) 25/09/2023 426B (43) 25/05/2021 398A  
(73) ALPLA WERKE ALWIN LEHNER GMBH & CO. KG (AT)  
Allmendstrasse, A-6971 Hard, Austria  
(72) 1. OLIVER UNTERLECHNER (AT)  
2. DANIEL SCHNETZER (AT)  
3. MICHAEL ZORN, BSC (AT)  
4. THOMAS BOHLE (AT)  
(74) Công ty TNHH Sở hữu trí tuệ ALNGUYEN (ALNGUYEN IP CO.,LTD.)  
(55)



1.1



1.2



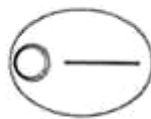
1.3



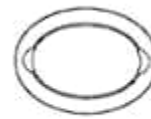
1.4



1.5



1.6



1.7

**CÔNG BÁO SỞ HỮU CÔNG NGHIỆP SỐ 426 TẬP B - QUYỀN 2 (09.2023)**

---

(11) **3-0037045**

(15) 21/08/2023

(51) 19-08

(21) 3-2022-01034

(22) 30/05/2022

(18) 30/05/2027

(54) NHÃN SẢN PHẨM

(28) 1

(45) 25/09/2023 426B

(43) 25/08/2022 413A

(73) CÔNG TY CỔ PHẦN HOÀNG GIA (VN)

Khu các cơ sở sản xuất công nghiệp bờ trái Sông Đà, đường Lê Thánh Tông, tổ 12, phường Hữu Nghị, thành phố Hòa Bình, tỉnh Hòa Bình

(72) Lê Văn Thanh (VN)

(55)



## CÔNG BÁO SỞ HỮU CÔNG NGHIỆP SỐ 426 TẬP B - QUYỀN 2 (09.2023)

(11) **3-0037046**

(15) 22/08/2023

(21) 3-2022-01035

(18) 30/05/2027

(54) NHÃN SẢN PHẨM

(45) 25/09/2023 426B

(73) CÔNG TY CỔ PHẦN HOÀNG GIA (VN)

Khu các cơ sở sản xuất công nghiệp bờ trái Sông Đà, đường Lê Thánh Tông, tổ 12, phường Hữu Nghị, thành phố Hòa Bình, tỉnh Hòa Bình

(72) Lê Văn Thanh (VN)

(55)

(51) 19-08

(22) 30/05/2022

(28) 1

(43) 25/08/2022 413A



- (11) **3-0037047**  
(15) 22/08/2023 (51) 09-03  
(21) 3-2022-01352 (22) 06/07/2022  
(18) 06/07/2027  
(54) **HỘP** (28) 1  
(45) 25/09/2023 426B (43) 26/09/2022 414A  
(73) **CÔNG TY TNHH NAM PHƯƠNG V.N (VN)**  
124 Lê Lai, phường 03, quận Gò Vấp, thành phố Hồ Chí Minh  
(72) **Hoàng Thị Minh Hiếu (VN)**  
(74) **Công ty Luật TNHH Phạm và Liên danh (PHAM & ASSOCIATES)**  
(55)



1.1



1.2



- (11) **3-0037048**  
(15) 22/08/2023 (51) 09-05  
(21) 3-2022-01353 (22) 06/07/2022  
(18) 06/07/2027  
(54) BAO GÓI (28) 1  
(45) 25/09/2023 426B (43) 26/09/2022 414A  
(73) CÔNG TY TNHH NAM PHƯƠNG V.N (VN)  
124 Lê Lai, phường 03, quận Gò Vấp, thành phố Hồ Chí Minh  
(72) Hoàng Thị Minh Hiếu (VN)  
(74) Công ty Luật TNHH Phạm và Liên danh (PHAM & ASSOCIATES)  
(55)



1.1



1.2

- (11) **3-0037049**  
(15) 22/08/2023 (51) 09-03  
(21) 3-2022-01188 (22) 17/06/2022  
(18) 17/06/2027  
(54) THÙNG MÌ (28) 1  
(45) 25/09/2023 426B (43) 26/09/2022 414A  
(73) CÔNG TY CỔ PHẦN ACECOOK VIỆT NAM (VN)  
Lô số II-3, đường số 11, nhóm CN II, khu công nghiệp Tân Bình, phường Tây  
Thạnh, quận Tân Phú, thành phố Hồ Chí Minh  
(72) Kajiwara Junichi (JP)  
(74) Công ty Luật TNHH Phạm và Liên danh (PHAM & ASSOCIATES)  
(55)



1.1



1.2

- (11) **3-0037050**  
(15) 22/08/2023 (51) 09-03  
(21) 3-2022-01133 (22) 09/06/2022  
(18) 09/06/2027  
(54) **THÙNG CHÁO** (28) 1  
(45) 25/09/2023 426B (43) 26/09/2022 414A  
(73) **CÔNG TY CỔ PHẦN ACECOOK VIỆT NAM (VN)**  
Lô số II-3, đường số 11, nhóm CN II, khu công nghiệp Tân Bình, phường Tây  
Thạnh, quận Tân Phú, thành phố Hồ Chí Minh  
(72) Kajiwara Junichi (JP)  
(74) Công ty Luật TNHH Phạm và Liên danh (PHAM & ASSOCIATES)  
(55)



1.1



1.2

- (11) **3-0037051**  
(15) 22/08/2023 (51) 09-05  
(21) 3-2022-01134 (22) 09/06/2022  
(18) 09/06/2027  
(54) BAO GÓI (28) 1  
(45) 25/09/2023 426B (43) 26/09/2022 414A  
(73) **CÔNG TY CỔ PHẦN ACECOOK VIỆT NAM (VN)**  
Lô số II-3, đường số 11, nhóm CN II, khu công nghiệp Tân Bình, phường Tây  
Thạnh, quận Tân Phú, thành phố Hồ Chí Minh  
(72) Kajiwara Junichi (JP)  
(74) Công ty Luật TNHH Phạm và Liên danh (PHAM & ASSOCIATES)  
(55)



1.1



1.2

- (11) **3-0037052**  
(15) 22/08/2023 (51) 19-08  
(21) 3-2022-01070 (22) 01/06/2022  
(18) 01/06/2027  
(54) BỘ NHÃN SẢN PHẨM (28) 4  
(45) 25/09/2023 426B (43) 25/08/2022 413A  
(73) CÔNG TY CỔ PHẦN ACECOOK VIỆT NAM (VN)  
Lô số II-3, đường số 11, nhóm CN II, khu công nghiệp Tân Bình, phường Tây  
Thạnh, quận Tân Phú, thành phố Hồ Chí Minh  
(72) Kajiwara Junichi (JP)  
(74) Công ty Luật TNHH Phạm và Liên danh (PHAM & ASSOCIATES)  
(55)



1.1



1.2



1.3



2.1



2.2



2.3

- (11) **3-0037053**
- (15) 22/08/2023
- (21) 3-2021-03254
- (18) 17/12/2026
- (54) BAO GÓI
- (45) 25/09/2023 426B
- (73) **CÔNG TY CỔ PHẦN ACECOOK VIỆT NAM (VN)**  
 Lô II-3, đường số 11, nhóm CN II, khu công nghiệp Tân Bình, phường Tây Thạnh, quận Tân Phú, thành phố Hồ Chí Minh
- (72) Kajiwara Junichi (JP)
- (74) Công ty Luật TNHH Phạm và Liên danh (PHAM & ASSOCIATES)
- (55)

- (51) 09-05
- (22) 17/12/2021

- (28) 2
- (43) 25/08/2022 413A



1.1



1.2



2.1



2.2

- (11) **3-0037054**
- (15) 22/08/2023
- (21) 3-2021-03255
- (18) 17/12/2026
- (54) BAO GÓI
- (45) 25/09/2023 426B
- (73) **CÔNG TY CỔ PHẦN ACECOOK VIỆT NAM (VN)**  
Lô II-3, đường số 11, nhóm CN II, khu công nghiệp Tân Bình, phường Tây Thạnh, quận Tân Phú, thành phố Hồ Chí Minh
- (72) Kajiwara Junichi (JP)
- (74) Công ty Luật TNHH Phạm và Liên danh (PHAM & ASSOCIATES)
- (55)
- (51) 09-05
- (22) 17/12/2021
- (28) 2
- (43) 25/08/2022 413A



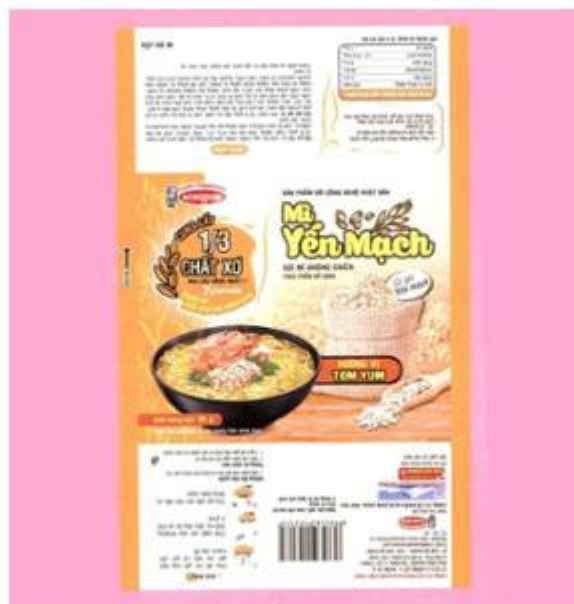
1.1



1.2



2.1



2.2



**CÔNG BÁO SỞ HỮU CÔNG NGHIỆP SỐ 426 TẬP B - QUYỀN 2 (09.2023)**

---

- (11) **3-0037055**
- (15) 22/08/2023
- (21) 3-2022-00424
- (18) 08/03/2027
- (54) BAO GÓI
- (45) 25/09/2023 426B
- (73) CÔNG TY TNHH NAM PHƯƠNG V.N (VN)  
124 Lê Lai, phường 3, quận Gò Vấp, thành phố Hồ Chí Minh
- (72) Hoàng Thị Minh Hiếu (VN)
- (74) Công ty Luật TNHH Phạm và Liên danh (PHAM & ASSOCIATES)
- (55)

(51) 09-05

(22) 08/03/2022

(28) 1

(43) 25/08/2022 413A

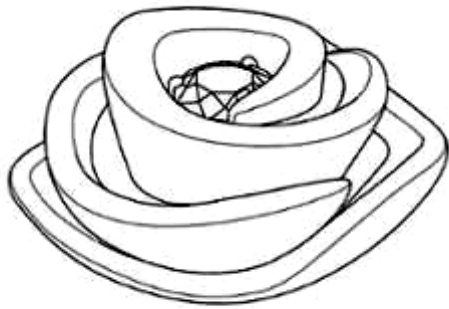


1.1

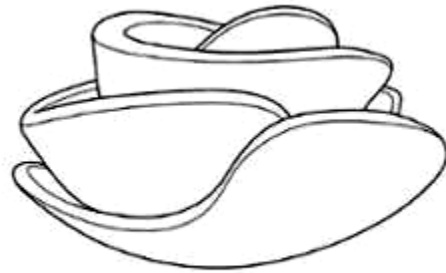


1.2

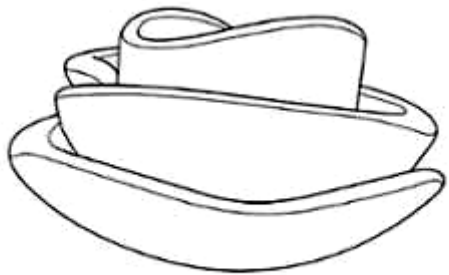
- (11) **3-0037056**
  - (15) 23/08/2023
  - (21) 3-2022-00136
  - (18) 17/01/2027
  - (54) **ĐỒ KIM HOÀN**
  - (30) WIPO112238 05/01/2022 WO;
  - (45) 25/09/2023 426B
  - (73) **CHRISTIAN DIOR COUTURE (FR)**  
30 Avenue Montaigne, 75008 Paris, France
  - (72) Victoire de Castellane (FR)
  - (74) Công ty TNHH một thành viên Sở hữu trí tuệ VCCI (VCCI-IP CO.,LTD)
  - (55)
- (51) 11-01
  - (22) 17/01/2022
  - (28) 1
  - (43) 25/05/2022 410A



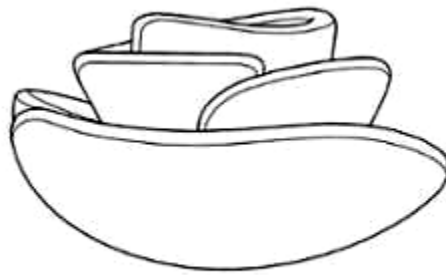
1.1



1.2



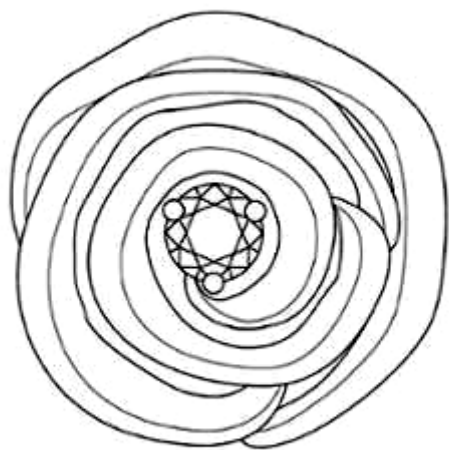
1.3



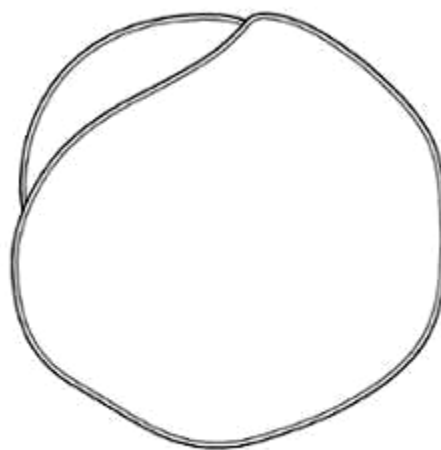
1.4



1.5

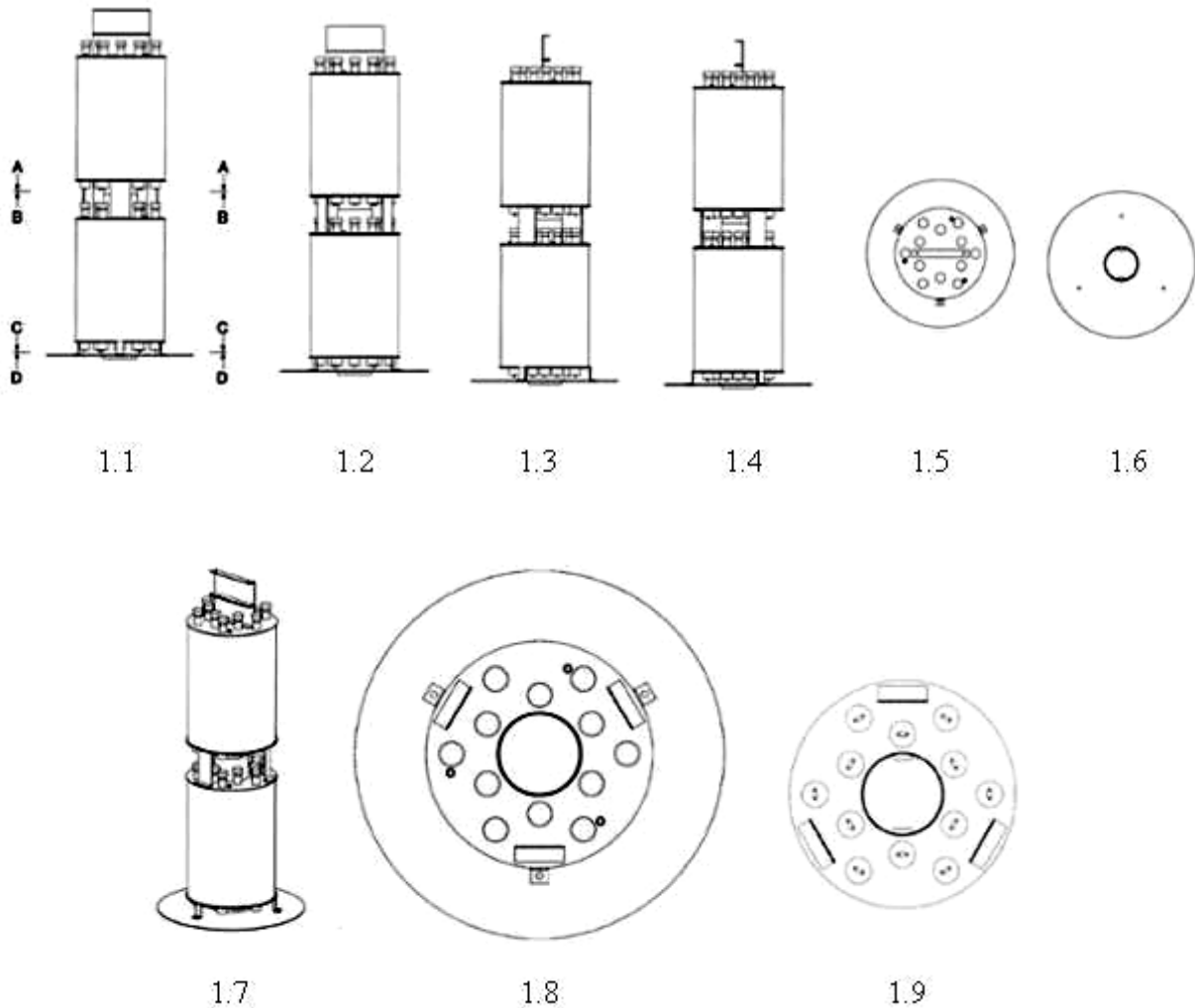


1.6



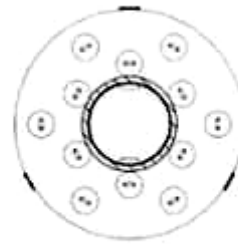
1.7

- (11) **3-0037057**
- (15) 23/08/2023 (51) 23-04
- (21) 3-2022-00750 (22) 15/04/2022
- (18) 15/04/2027
- (54) **LỖ LỌC CHO THIẾT BỊ LỌC KHÍ** (28) 1  
**BẰNG XÚC TÁC QUANG**
- (30) 2022-004837 09/03/2022 JP;
- (45) 25/09/2023 426B (43) 25/08/2022 413A
- (73) **TOYOKOSHO CO., LTD. (JP)**  
 2-60-10, Nihonbashi-Hamacho, Chuo-ku, Tokyo 1030007, Japan
- (72) **IKUTA Hiromi (JP)**
- (74) **Văn phòng Luật sư MINERVAS (MINERVAS)**
- (55)

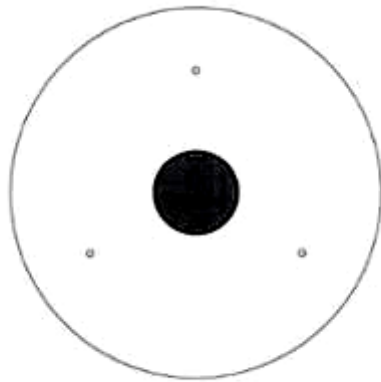




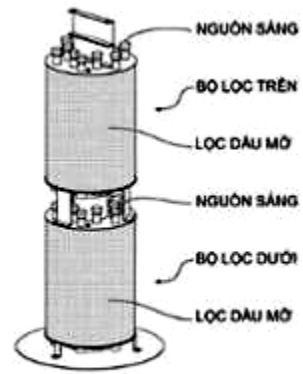
1.10



1.11



1.12



1.13

- (11) **3-0037058**  
(15) 23/08/2023 (51) 12-16  
(21) 3-2022-01775 (22) 22/08/2022  
(18) 22/08/2027  
(54) **HỆ THỐNG TREO TRƯỚC CHO XE MÁY ĐIỆN** (28) 1  
(45) 25/09/2023 426B (43) 25/11/2022 416A  
(73) **CÔNG TY TNHH LEON LEGION (VN)**  
269 đường Liên Phường, phường Phước Long B, thành phố Thủ Đức, thành phố Hồ Chí Minh  
(72) Hoàng Xuân Thành (VN)  
(74) Công ty Luật TNHH Tư vấn Quốc tế (INDOCHINE COUNSEL)  
(55)



1.1



1.2



1.3



1.4



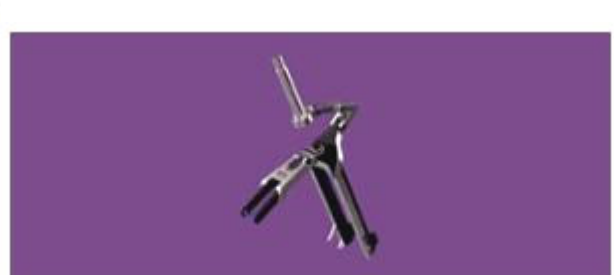
1.5



1.6



1.7



1.8



1.9

- (11) **3-0037059**
- (15) 23/08/2023
- (21) 3-2022-00180
- (18) 21/01/2027
- (54) **NHÃN SẢN PHẨM**
- (45) 25/09/2023 426B
- (73) **CÔNG TY CỔ PHẦN DẦU CÁ CHÂU Á (VN)**  
Quốc lộ 80, ấp An Thạnh, xã Bình Thành, huyện Lấp Vò, tỉnh Đồng Tháp
- (72) Lê Văn Chính (VN)
- (55)
- (51) 19-08
- (22) 21/01/2022
- (28) 1
- (43) 25/08/2022 413A





- (11) **3-0037060**  
(15) 23/08/2023 (51) 23-02  
(21) 3-2022-01118 (22) 09/06/2022  
(18) 09/06/2027  
(54) **ĐẦU PHUN CỦA VÒI HOA SEN** (28) 2  
(30) 2021-027300 10/12/2021 JP; 2021-027299 10/12/2021 JP;  
(45) 25/09/2023 426B (43) 26/09/2022 414A  
(73) TOTO LTD. (JP)  
1-1, Nakashima 2-chome, Kokurakita-ku, Kitakyusyu-shi, Fukuoka 802-8601 Japan  
(72) 1. KEISHI TOMIYA (JP)  
2. SHOGO TAKAYAMA (JP)  
3. KOKI YOSHIDA (JP)  
(74) Công ty Cổ phần Sở hữu công nghiệp INVESTIP (INVESTIP)  
(55)



1.1

1.2

1.3

1.4

1.5



1.6



1.7



2.1



2.2



2.3



2.4



2.5



2.6



2.7

- (11) **3-0037061**
- (15) 23/08/2023
- (21) 3-2022-00926
- (18) 11/05/2027
- (54) BAO GÓI
- (45) 25/09/2023 426B
- (73) CÔNG TY TNHH CON CÒ VÀNG (VN)  
23 Lô B đường số 1, phường Phú Thuận, quận 7, thành phố Hồ Chí Minh
- (72) Hoàng Mai Dẫn (VN)
- (74) Công ty TNHH một thành viên Trường Luật (Trường Luật)
- (55)
- (51) 09-05
- (22) 11/05/2022
- (28) 1
- (43) 25/08/2022 413A



1.1



1.2

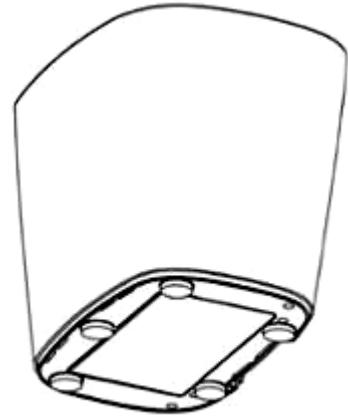
- (11) **3-0037062**  
(15) 23/08/2023 (51) 23-02  
(21) 3-2020-01854 (22) 07/08/2020  
(18) 07/08/2025  
(54) THIẾT BỊ VỆ SINH (28) 1  
(30) 29/743,327 21/07/2020 US;  
(45) 25/09/2023 426B (43) 25/05/2021 398A  
(73) SOCLEAN INC. (US)  
12 Vose farm Road, Peterborough, New Hampshire, 03458 USA  
(72) 1. KURT MICHAEL MAW (US)  
2. ASHLEY JAMES NYE LEGG (US)  
(74) Công ty cổ phần Tư vấn S&B (S&B CONSULTANT., CORP.)  
(55)



1.1



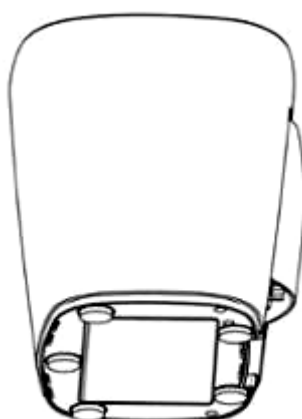
1.2



1.3



1.4



1.5



1.6



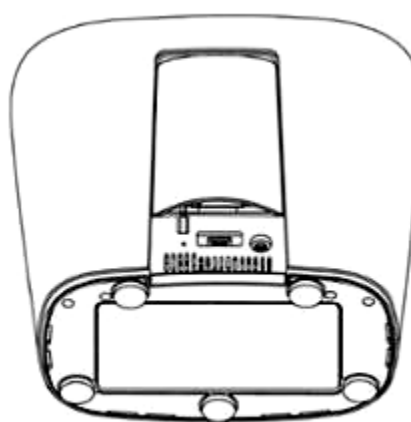
1.7



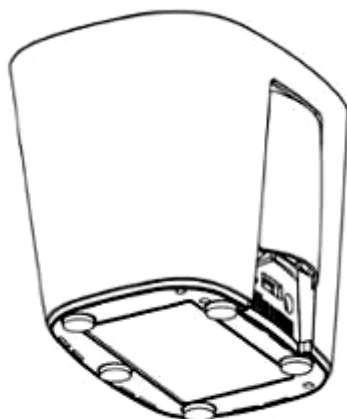
1.8



1.9



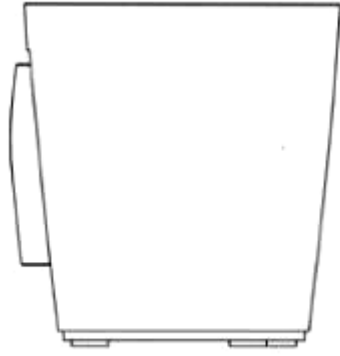
1.10



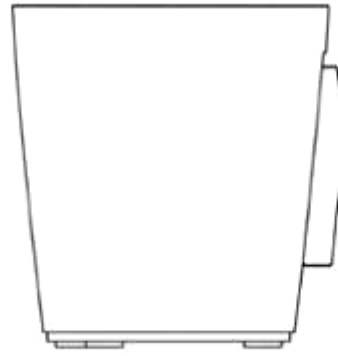
1.11



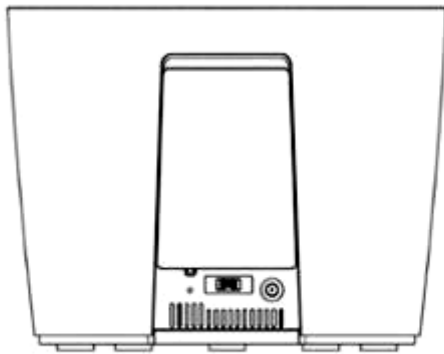
1.12



1.13



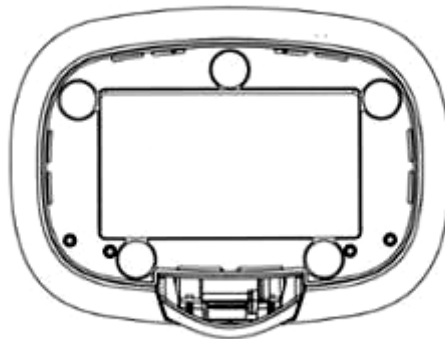
1.14



1.15

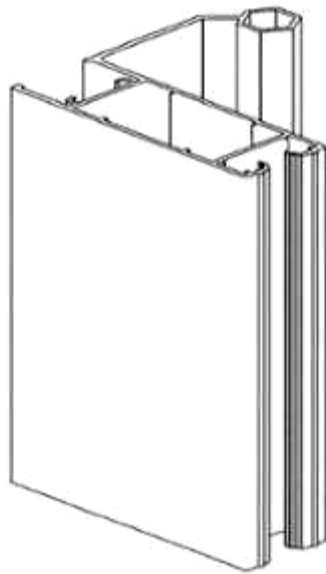


1.16

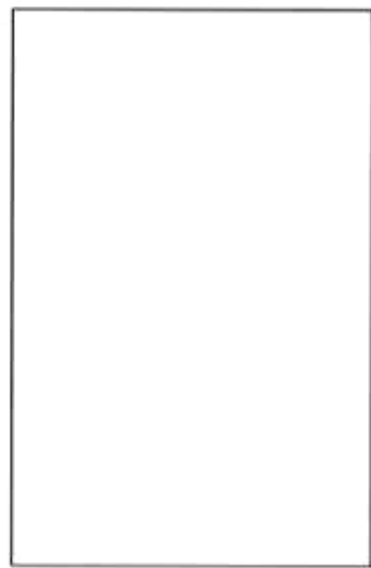


1.17

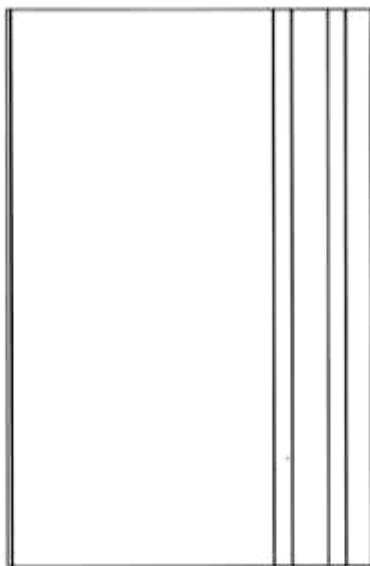
- (11) **3-0037063**  
(15) 23/08/2023 (51) 25-01  
(21) 3-2022-01204 (22) 21/06/2022  
(18) 21/06/2027  
(54) THANH KIM LOẠI ĐỊNH HÌNH (28) 1  
(45) 25/09/2023 426B (43) 26/09/2022 414A  
(73) CÔNG TY CỔ PHẦN TẬP ĐOÀN EUROTECH (VN)  
Km số 3+500, đường Nguyễn Văn Linh, tổ 1, phường Thạch Bàn, quận Long Biên,  
thành phố Hà Nội  
(72) Nguyễn Văn Hoan (VN)  
(55)



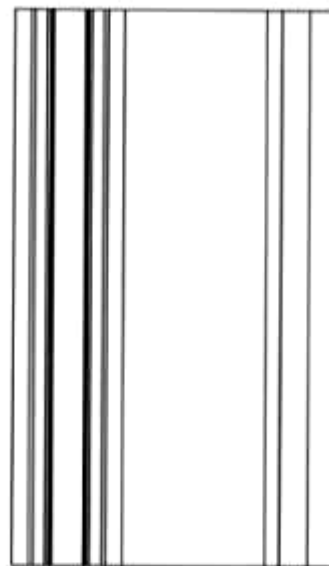
1.1



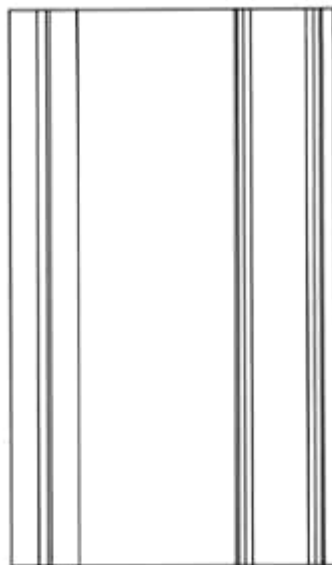
1.2



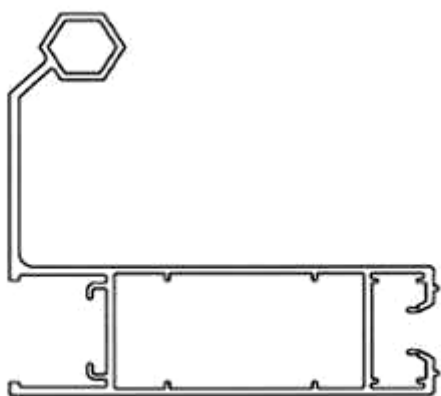
1.3



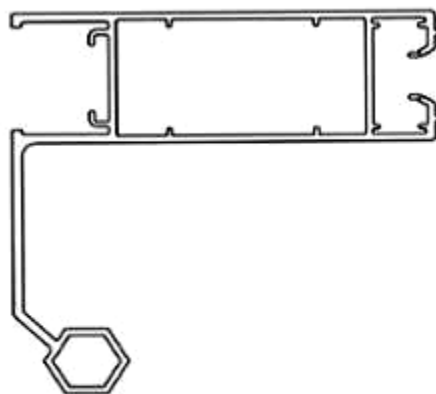
1.4



1.5



1.6



1.7



- (11) **3-0037064**  
(15) 23/08/2023 (51) 25-01  
(21) 3-2022-01205 (22) 21/06/2022  
(18) 21/06/2027  
(54) THANH KIM LOẠI ĐỊNH HÌNH (28) 1  
(45) 25/09/2023 426B (43) 26/09/2022 414A  
(73) CÔNG TY CỔ PHẦN TẬP ĐOÀN EUROTECH (VN)  
Km số 3+500, đường Nguyễn Văn Linh, tổ 1, phường Thạch Bàn, quận Long Biên,  
thành phố Hà Nội  
(72) Nguyễn Văn Hoan (VN)  
(55)



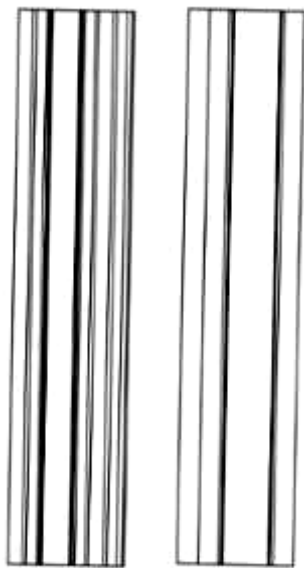
1.1



1.2

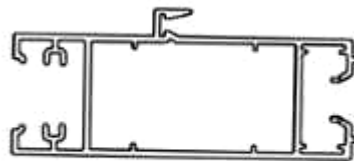


1.3

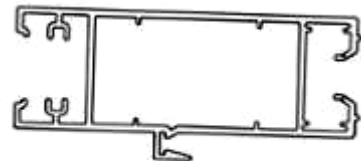


1.4

1.5



1.6



1.7

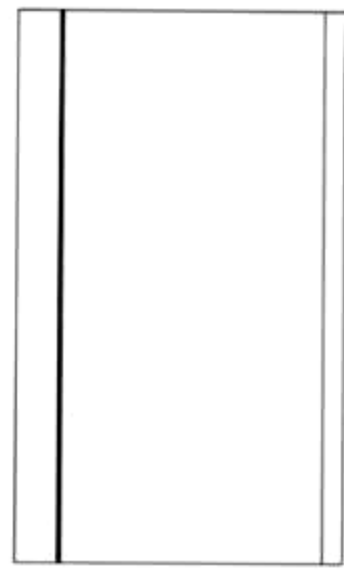
- (11) **3-0037065**  
(15) 23/08/2023 (51) 25-01  
(21) 3-2022-01206 (22) 21/06/2022  
(18) 21/06/2027  
(54) THANH KIM LOẠI ĐỊNH HÌNH (28) 1  
(45) 25/09/2023 426B (43) 26/09/2022 414A  
(73) CÔNG TY CỔ PHẦN TẬP ĐOÀN EUROTECH (VN)  
Km số 3+500, đường Nguyễn Văn Linh, tổ 1, phường Thạch Bàn, quận Long Biên,  
thành phố Hà Nội  
(72) Nguyễn Văn Hoan (VN)  
(55)



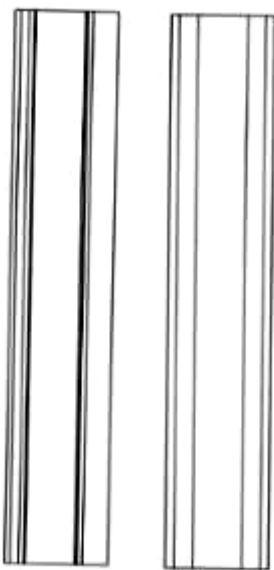
1.1



1.2

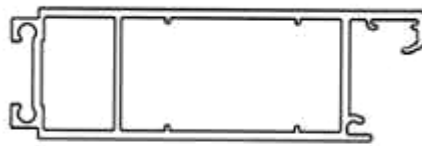


1.3

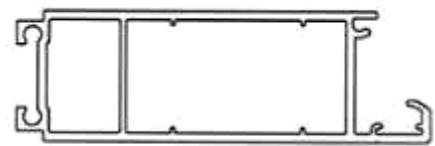


1.4

1.5



1.6



1.7

**PHẦN II**

**SỬA ĐỔI, GIA HẠN, CẤP LẠI, CHẤM DỨT, HUỖ BỎ VĂN BẰNG BẢO HỘ,  
QUYẾT ĐỊNH GIẢI QUYẾT KHIẾU NẠI**

**1 - SỬA ĐỔI VĂN BẰNG BẢO HỘ**

Quyết định số: 59233w/QĐ-SHTT, ngày 03/08/2023 về việc ghi nhận sửa đổi Bằng độc quyền kiểu dáng công nghiệp

Số đơn yêu cầu: SB3-2022-01926 Ngày nộp: 06/07/2022

Liên quan đến Bằng độc quyền kiểu dáng công nghiệp:

(111) Số văn bằng	(151) Ngày cấp
3-33359	17/08/2021

Mục sửa đổi: Tên, địa chỉ chủ văn bằng bảo hộ  
Nội dung mới: SHENZHEN SHOKZ CO., LTD. (CN)  
Floors 1-4, Factory Building 26, Shancheng Industrial Park, Shiyan Street, Bao'an District, Shenzhen, Guangdong, China

---

Quyết định số: 60862/QĐ-SHTT.IP, ngày 11/08/2023 về việc ghi nhận sửa đổi Bằng độc quyền kiểu dáng công nghiệp

Số đơn yêu cầu: SB3-2022-00508 Ngày nộp: 04/03/2022

Liên quan đến Bằng độc quyền kiểu dáng công nghiệp:

(111) Số văn bằng	(151) Ngày cấp
3-17475	11/01/2013
3-17476	11/01/2013
3-17477	11/01/2013

Mục sửa đổi: Tên, địa chỉ chủ văn bằng bảo hộ  
Nội dung mới: A Holdings Corporation (JP)  
1-7-1, Kaigan, Minato-Ku, Tokyo, Japan

---

## **CÔNG BÁO SỞ HỮU CÔNG NGHIỆP SỐ 426 TẬP B – QUYỀN 2 (09.2023)**

Quyết định số: 61452/QĐ-SHTT.<sub>IP</sub>, ngày 14/08/2023 về việc ghi nhận sửa đổi Bằng độc quyền kiểu dáng công nghiệp

Số đơn yêu cầu: SB3-2022-02045 Ngày nộp: 14/07/2022

Liên quan đến Bằng độc quyền kiểu dáng công nghiệp:

(111) Số văn bằng	(151) Ngày cấp
3-28308	12/03/2019

Mục sửa đổi: Tên, địa chỉ chủ văn bằng bảo hộ

Nội dung mới: Công ty cổ phần SECOIN (VN)  
Số 9 D2 Saigon Pearl, 92 Nguyễn Hữu Cảnh, phường 22, quận Bình Thạnh, thành phố Hồ Chí Minh

Quyết định số: 61453/QĐ-SHTT.<sub>IP</sub>, ngày 14/08/2023 về việc ghi nhận sửa đổi Bằng độc quyền kiểu dáng công nghiệp

Số đơn yêu cầu: SB3-2022-02017 Ngày nộp: 13/07/2022

Liên quan đến Bằng độc quyền kiểu dáng công nghiệp:

(111) Số văn bằng	(151) Ngày cấp
3-29801	26/11/2019
3-29755	25/11/2019

Mục sửa đổi: Tên, địa chỉ chủ văn bằng bảo hộ

Nội dung mới: Công ty TNHH phát triển nông nghiệp Tokai (VN)  
Phòng 802, tầng 8, tòa nhà VCCI số 171 Võ Thị Sáu, phường Võ Thị Sáu, quận 3, thành phố Hồ Chí Minh

Quyết định số: 61455/QĐ-SHTT.<sub>IP</sub>, ngày 14/08/2023 về việc ghi nhận sửa đổi Bằng độc quyền kiểu dáng công nghiệp

Số đơn yêu cầu: SB3-2022-01768 Ngày nộp: 21/06/2022

Liên quan đến Bằng độc quyền kiểu dáng công nghiệp:

(111) Số văn bằng	(151) Ngày cấp
3-18630	29/11/2013
3-20475	16/01/2015

## CÔNG BÁO SỞ HỮU CÔNG NGHIỆP SỐ 426 TẬP B – QUYỀN 2 (09.2023)

Mục sửa đổi: Tên, địa chỉ chủ văn bằng bảo hộ  
Nội dung mới: Công ty TNHH sơn TISON (VN)  
Khu phố Bình Đáng, phường Bình Hòa, thành phố Thuận An, tỉnh Bình Dương

---

Quyết định số: 61458/QĐ-SHTT.<sub>IP</sub>, ngày 14/08/2023 về việc ghi nhận sửa đổi Bằng độc quyền kiểu dáng công nghiệp

Số đơn yêu cầu: SB3-2022-00759 Ngày nộp: 28/03/2022

Liên quan đến Bằng độc quyền kiểu dáng công nghiệp:

(111) Số văn bằng	(151) Ngày cấp
3-18425	27/09/2013
3-18426	27/09/2013

Mục sửa đổi: Tên, địa chỉ chủ văn bằng bảo hộ  
Nội dung mới: CÔNG TY CỔ PHẦN XUÂN HÒA VIỆT NAM (VN)  
Đường Nguyễn Văn Linh, phường Xuân Hòa, thành phố Phúc Yên, tỉnh Vĩnh Phúc

---

Quyết định số: 62308/QĐ-SHTT.<sub>IP</sub>, ngày 18/08/2023 về việc ghi nhận sửa đổi Bằng độc quyền kiểu dáng công nghiệp

Số đơn yêu cầu: SB3-2022-00867 Ngày nộp: 01/04/2022

Liên quan đến Bằng độc quyền kiểu dáng công nghiệp:

(111) Số văn bằng	(151) Ngày cấp
3-27623	23/11/2018
3-29032	05/09/2019
3-28209	27/02/2019
3-29033	05/09/2019

Mục sửa đổi: Tên, địa chỉ chủ văn bằng bảo hộ  
Nội dung mới: Công ty cổ phần mỹ phẩm Sài Gòn (VN)  
930 Nguyễn Thị Định, khu công nghiệp Cát Lái (cụm II), phường Thạnh Mỹ Lợi, thành phố Thủ Đức, thành phố Hồ Chí Minh

---

**CÔNG BÁO SỞ HỮU CÔNG NGHIỆP SỐ 426 TẬP B – QUYỀN 2 (09.2023)**

---

Quyết định số: 62314w/QĐ-SHTT, ngày 18/08/2023 về việc ghi nhận sửa đổi Bằng độc quyền kiểu dáng công nghiệp

Số đơn yêu cầu: SB3-2022-02046 Ngày nộp: 15/07/2022

Liên quan đến Bằng độc quyền kiểu dáng công nghiệp:

(111) Số văn bằng	(151) Ngày cấp
3-25135	13/11/2017
3-25136	13/11/2017
3-26153	30/03/2018
3-26154	30/03/2018
3-26155	30/03/2018
3-26156	30/03/2018

Mục sửa đổi: Tên, địa chỉ chủ văn bằng bảo hộ

Nội dung mới: Công ty cổ phần Lumi Việt Nam (VN)  
Số 38, đường Đỗ Đức Dục, phường Mỹ Trì, quận Nam Từ Liêm, thành phố Hà Nội

---

**2 - GIA HẠN HIỆU LỰC VĂN BẰNG BẢO HỘ**

Quyết định số: 58565/QĐ-SHTT.<sub>IP</sub>, ngày 01/08/2023 về việc gia hạn hiệu lực Bằng độc quyền kiểu dáng công nghiệp

Số đơn yêu cầu: GH3-2022-05830 Ngày nộp: 31/08/2022

Liên quan đến Bằng độc quyền kiểu dáng công nghiệp:

(11) Số văn bằng	(15) Ngày cấp	Gia hạn đến ngày
27194	31/08/2018	07/03/2027

(73) Chủ văn bằng bảo hộ: CÔNG TY CỔ PHẦN KIỀM NGHĨA (VN)  
700/15 Lạc Long Quân, phường 9, quận Tân Bình, thành phố Hồ Chí Minh

---

Quyết định số: 60859/QĐ-SHTT.<sub>IP</sub>, ngày 11/08/2023 về việc gia hạn hiệu lực Bằng độc quyền kiểu dáng công nghiệp

Số đơn yêu cầu: GH3-2022-01923 Ngày nộp: 22/03/2022

Liên quan đến Bằng độc quyền kiểu dáng công nghiệp:

(11) Số văn bằng	(15) Ngày cấp	Gia hạn đến ngày
17475	11/01/2013	29/06/2027

(73) Chủ văn bằng bảo hộ: A HOLDINGS CORPORATION (JP)  
1-7-1, Kaigan, Minato-Ku, Tokyo, Japan

---

Quyết định số: 60860/QĐ-SHTT.<sub>IP</sub>, ngày 11/08/2023 về việc gia hạn hiệu lực Bằng độc quyền kiểu dáng công nghiệp

Số đơn yêu cầu: GH3-2022-01925 Ngày nộp: 22/03/2022

Liên quan đến Bằng độc quyền kiểu dáng công nghiệp:

(11) Số văn bằng	(15) Ngày cấp	Gia hạn đến ngày
17477	11/01/2013	29/06/2027

(73) Chủ văn bằng bảo hộ: A HOLDINGS CORPORATION (JP)  
1-7-1, Kaigan, Minato-Ku, Tokyo, Japan

---

**CÔNG BÁO SỞ HỮU CÔNG NGHIỆP SỐ 426 TẬP B – QUYỀN 2 (09.2023)**

---

Quyết định số: 60863/QĐ-SHTT.<sub>IP</sub>, ngày 11/08/2023 về việc gia hạn hiệu lực Bằng độc quyền kiểu dáng công nghiệp

Số đơn yêu cầu: GH3-2022-01924 Ngày nộp: 22/03/2022

Liên quan đến Bằng độc quyền kiểu dáng công nghiệp:

(11) Số văn bằng	(15) Ngày cấp	Gia hạn đến ngày
17476	11/01/2013	29/06/2027

(73) Chủ văn bằng bảo hộ: A HOLDINGS CORPORATION (JP)  
1-7-1, Kaigan, Minato-Ku, Tokyo, Japan

---

Quyết định số: 61384/QĐ-SHTT.<sub>IP</sub>, ngày 14/08/2023 về việc gia hạn hiệu lực Bằng độc quyền kiểu dáng công nghiệp

Số đơn yêu cầu: GH3-2022-01953 Ngày nộp: 22/03/2022

Liên quan đến Bằng độc quyền kiểu dáng công nghiệp:

(11) Số văn bằng	(15) Ngày cấp	Gia hạn đến ngày
27407	15/10/2018	03/04/2027

(73) Chủ văn bằng bảo hộ: TẬP ĐOÀN CÔNG NGHIỆP - VIỄN THÔNG QUÂN ĐỘI (VN)  
Số 1 Trần Hữu Dực, Mỹ Đình 2, quận Nam Từ Liêm, thành phố Hà Nội

---

Quyết định số: 61450/QĐ-SHTT.<sub>IP</sub>, ngày 14/08/2023 về việc gia hạn hiệu lực Bằng độc quyền kiểu dáng công nghiệp

Số đơn yêu cầu: GH3-2022-02796 Ngày nộp: 21/04/2022

Liên quan đến Bằng độc quyền kiểu dáng công nghiệp:

(11) Số văn bằng	(15) Ngày cấp	Gia hạn đến ngày
26588	21/05/2018	25/01/2027

(73) Chủ văn bằng bảo hộ: SHELL BRANDS INTERNATIONAL AG (CH)  
Baareratte, 6340 Baar, Switzerland

---



**CÔNG BÁO SỞ HỮU CÔNG NGHIỆP SỐ 426 TẬP B – QUYỀN 2 (09.2023)**

---

Quyết định số: 61456/QĐ-SHTT.<sub>IP</sub>, ngày 14/08/2023 về việc gia hạn hiệu lực Bằng độc quyền kiểu dáng công nghiệp

Số đơn yêu cầu: GH3-2022-00403 Ngày nộp: 18/01/2022

Liên quan đến Bằng độc quyền kiểu dáng công nghiệp:

(11) Số văn bằng	(15) Ngày cấp	Gia hạn đến ngày
25301	28/11/2017	30/08/2026

(73) Chủ văn bằng bảo hộ: CÔNG TY TNHH SẢN XUẤT THƯƠNG MẠI XNK TẠ MINH QUANG (VN)  
15 đường 3C, phường An Lạc A, quận Bình Tân, thành phố Hồ Chí Minh

---

Quyết định số: 61461/QĐ-SHTT.<sub>IP</sub>, ngày 14/08/2023 về việc gia hạn hiệu lực Bằng độc quyền kiểu dáng công nghiệp

Số đơn yêu cầu: GH3-2022-04910 Ngày nộp: 14/07/2022

Liên quan đến Bằng độc quyền kiểu dáng công nghiệp:

(11) Số văn bằng	(15) Ngày cấp	Gia hạn đến ngày
28308	12/03/2019	17/07/2027

(73) Chủ văn bằng bảo hộ: CÔNG TY CỔ PHẦN SECOIN (VN)  
Số 9 D2 Saigon Pearl, 92 Nguyễn Hữu Cảnh, phường 22, quận Bình Thạnh, thành phố Hồ Chí Minh

---

Quyết định số: 61462/QĐ-SHTT.<sub>IP</sub>, ngày 14/08/2023 về việc gia hạn hiệu lực Bằng độc quyền kiểu dáng công nghiệp

Số đơn yêu cầu: GH3-2022-04342 Ngày nộp: 21/06/2022

Liên quan đến Bằng độc quyền kiểu dáng công nghiệp:

(11) Số văn bằng	(15) Ngày cấp	Gia hạn đến ngày
18630	29/11/2013	17/12/2027
20475	16/01/2015	14/12/2027

(73) Chủ văn bằng bảo hộ: CÔNG TY TNHH SƠN TISON (VN)  
Khu phố Bình Đáng, phường Bình Hòa, thành phố Thuận An, tỉnh Bình Dương

---

**CÔNG BÁO SỞ HỮU CÔNG NGHIỆP SỐ 426 TẬP B – QUYỀN 2 (09.2023)**

---

Quyết định số: 61463/QĐ-SHTT.<sub>IP</sub>, ngày 14/08/2023 về việc gia hạn hiệu lực Bằng độc quyền kiểu dáng công nghiệp

Số đơn yêu cầu: GH3-2022-02076 Ngày nộp: 28/03/2022

Liên quan đến Bằng độc quyền kiểu dáng công nghiệp:

(11) Số văn bằng	(15) Ngày cấp	Gia hạn đến ngày
18425	27/09/2013	08/06/2027
18426	27/09/2013	08/06/2027

(73) Chủ văn bằng bảo hộ: CÔNG TY CỔ PHẦN XUÂN HÒA VIỆT NAM (VN)  
Đường Nguyễn Văn Linh, phường Xuân Hòa, thành phố Phúc Yên, tỉnh Vĩnh Phúc

---

Quyết định số: 62310/QĐ-SHTT.<sub>IP</sub>, ngày 18/08/2023 về việc gia hạn hiệu lực Bằng độc quyền kiểu dáng công nghiệp

Số đơn yêu cầu: GH3-2022-02257 Ngày nộp: 01/04/2022

Liên quan đến Bằng độc quyền kiểu dáng công nghiệp:

(11) Số văn bằng	(15) Ngày cấp	Gia hạn đến ngày
27623	23/11/2018	12/04/2027
28209	27/02/2019	12/06/2027
29032	05/09/2019	12/06/2027
29033	05/09/2019	12/06/2027

(73) Chủ văn bằng bảo hộ: CÔNG TY CỔ PHẦN MỸ PHẨM SÀI GÒN (VN)  
930 Nguyễn Thị Định, khu công nghiệp Cát Lái (cụm II), phường Thạnh Mỹ Lợi, thành phố Thủ Đức, thành phố Hồ Chí Minh

---

Quyết định số: 62316w/QĐ-SHTT, ngày 18/08/2023 về việc gia hạn hiệu lực Bằng độc quyền kiểu dáng công nghiệp

Số đơn yêu cầu: GH3-2021-04124 Ngày nộp: 28/07/2021

Liên quan đến Bằng độc quyền kiểu dáng công nghiệp:

(11) Số văn bằng	(15) Ngày cấp	Gia hạn đến ngày
26463	04/05/2018	27/07/2026

**CÔNG BÁO SỞ HỮU CÔNG NGHIỆP SỐ 426 TẬP B – QUYỀN 2 (09.2023)**

---

(73) Chủ văn bằng bảo hộ: CÔNG TY CỔ PHẦN DỤNG CỤ THỂ THAO DELTA (VN)  
Thị trấn Bút Sơn, huyện Hoàng Hóa, tỉnh Thanh Hóa

---

Quyết định số: 62317w/QĐ-SHTT, ngày 18/08/2023 về việc gia hạn hiệu lực Bằng độc quyền kiểu dáng công nghiệp

Số đơn yêu cầu: GH3-2021-03826 Ngày nộp: 09/07/2021

Liên quan đến Bằng độc quyền kiểu dáng công nghiệp:

(11) Số văn bằng	(15) Ngày cấp	Gia hạn đến ngày
25135	13/11/2017	22/03/2026
25136	13/11/2017	22/03/2026
26153	30/03/2018	16/12/2026
26154	30/03/2018	16/12/2026
26155	30/03/2018	16/12/2026
26156	30/03/2018	16/12/2026

(73) Chủ văn bằng bảo hộ: CÔNG TY CỔ PHẦN LUMI VIỆT NAM (VN)  
Số 38, đường Đỗ Đức Dục, phường Mỹ Trì, quận Nam Từ Liêm, thành phố Hà Nội

---

Quyết định số: 62318w/QĐ-SHTT, ngày 18/08/2023 về việc gia hạn hiệu lực Bằng độc quyền kiểu dáng công nghiệp

Số đơn yêu cầu: GH3-2021-04127 Ngày nộp: 28/07/2021

Liên quan đến Bằng độc quyền kiểu dáng công nghiệp:

(11) Số văn bằng	(15) Ngày cấp	Gia hạn đến ngày
18563	05/11/2013	17/02/2027

(73) Chủ văn bằng bảo hộ: CÔNG TY CỔ PHẦN DỤNG CỤ THỂ THAO DELTA (VN)  
Thị trấn Bút Sơn, huyện Hoàng Hóa, tỉnh Thanh Hóa

---

**CÔNG BÁO SỞ HỮU CÔNG NGHIỆP SỐ 426 TẬP B – QUYỀN 2 (09.2023)**

---

Quyết định số: 62319w/QĐ-SHTT, ngày 18/08/2023 về việc gia hạn hiệu lực Bằng độc quyền kiểu dáng công nghiệp

Số đơn yêu cầu: GH3-2021-04125 Ngày nộp: 28/07/2021

Liên quan đến Bằng độc quyền kiểu dáng công nghiệp:

(11) Số văn bằng	(15) Ngày cấp	Gia hạn đến ngày
26462	04/05/2018	27/07/2026

(73) Chủ văn bằng bảo hộ: CÔNG TY CỔ PHẦN DỤNG CỤ THỂ THAO DELTA (VN)  
Thị trấn Bút Sơn, huyện Hoàng Hóa, tỉnh Thanh Hóa

---

Quyết định số: 62320w/QĐ-SHTT, ngày 18/08/2023 về việc gia hạn hiệu lực Bằng độc quyền kiểu dáng công nghiệp

Số đơn yêu cầu: GH3-2021-04126 Ngày nộp: 28/07/2021

Liên quan đến Bằng độc quyền kiểu dáng công nghiệp:

(11) Số văn bằng	(15) Ngày cấp	Gia hạn đến ngày
25282	28/11/2017	27/07/2026

(73) Chủ văn bằng bảo hộ: CÔNG TY CỔ PHẦN DỤNG CỤ THỂ THAO DELTA (VN)  
Thị trấn Bút Sơn, huyện Hoàng Hóa, tỉnh Thanh Hóa

---

Quyết định số: 62323w/QĐ-SHTT, ngày 18/08/2023 về việc gia hạn hiệu lực Bằng độc quyền kiểu dáng công nghiệp

Số đơn yêu cầu: GH3-2021-04110 Ngày nộp: 27/07/2021

Liên quan đến Bằng độc quyền kiểu dáng công nghiệp:

(11) Số văn bằng	(15) Ngày cấp	Gia hạn đến ngày
25480	26/12/2017	01/09/2026

(73) Chủ văn bằng bảo hộ: HERMES SELLIER (SOCIETE PAR ACTIONS SIMPLIFIEE) (FR)  
24, rue du Faubourg Saint-Honore, F-75008 PARIS (France)

---

**CÔNG BÁO SỞ HỮU CÔNG NGHIỆP SỐ 426 TẬP B – QUYỀN 2 (09.2023)**

---

Quyết định số: 62324w/QĐ-SHTT, ngày 18/08/2023 về việc gia hạn hiệu lực Bằng độc quyền kiểu dáng công nghiệp

Số đơn yêu cầu: GH3-2021-04111 Ngày nộp: 27/07/2021

Liên quan đến Bằng độc quyền kiểu dáng công nghiệp:

(11) Số văn bằng	(15) Ngày cấp	Gia hạn đến ngày
25479	26/12/2017	01/09/2026

(73) Chủ văn bằng bảo hộ: HERMES SELIER (SOCIETE PAR ACTIONS SIMPLIFIEE) (FR)  
24, rue du Faubourg Saint-Honore, F-75008 PARIS (France)

---

Quyết định số: 62325w/QĐ-SHTT, ngày 18/08/2023 về việc gia hạn hiệu lực Bằng độc quyền kiểu dáng công nghiệp

Số đơn yêu cầu: GH3-2021-04122 Ngày nộp: 28/07/2021

Liên quan đến Bằng độc quyền kiểu dáng công nghiệp:

(11) Số văn bằng	(15) Ngày cấp	Gia hạn đến ngày
26465	04/05/2018	27/07/2026

(73) Chủ văn bằng bảo hộ: CÔNG TY CỔ PHẦN DỤNG CỤ THỂ THAO DELTA (VN)  
Thị trấn Bút Sơn, huyện Hoằng Hóa, tỉnh Thanh Hóa

---

Quyết định số: 62326w/QĐ-SHTT, ngày 18/08/2023 về việc gia hạn hiệu lực Bằng độc quyền kiểu dáng công nghiệp

Số đơn yêu cầu: GH3-2021-04123 Ngày nộp: 28/07/2021

Liên quan đến Bằng độc quyền kiểu dáng công nghiệp:

(11) Số văn bằng	(15) Ngày cấp	Gia hạn đến ngày
26464	04/05/2018	27/07/2026

(73) Chủ văn bằng bảo hộ: CÔNG TY CỔ PHẦN DỤNG CỤ THỂ THAO DELTA (VN)  
Thị trấn Bút Sơn, huyện Hoằng Hóa, tỉnh Thanh Hóa

---

**CÔNG BÁO SỞ HỮU CÔNG NGHIỆP SỐ 426 TẬP B – QUYỀN 2 (09.2023)**

---

Quyết định số: 62327w/QĐ-SHTT, ngày 18/08/2023 về việc gia hạn hiệu lực Bằng độc quyền kiểu dáng công nghiệp

Số đơn yêu cầu: GH3-2021-04121 Ngày nộp: 28/07/2021

Liên quan đến Bằng độc quyền kiểu dáng công nghiệp:

(11) Số văn bằng	(15) Ngày cấp	Gia hạn đến ngày
17889	08/05/2013	17/02/2027

(73) Chủ văn bằng bảo hộ: CÔNG TY CỔ PHẦN DỤNG CỤ THỂ THAO DELTA (VN)  
Thị trấn Bút Sơn, huyện Hoàng Hóa, tỉnh Thanh Hóa

---

Quyết định số: 62328w/QĐ-SHTT, ngày 18/08/2023 về việc gia hạn hiệu lực Bằng độc quyền kiểu dáng công nghiệp

Số đơn yêu cầu: GH3-2021-04120 Ngày nộp: 28/07/2021

Liên quan đến Bằng độc quyền kiểu dáng công nghiệp:

(11) Số văn bằng	(15) Ngày cấp	Gia hạn đến ngày
25281	28/11/2017	27/07/2026

(73) Chủ văn bằng bảo hộ: CÔNG TY CỔ PHẦN DỤNG CỤ THỂ THAO DELTA (VN)  
Thị trấn Bút Sơn, huyện Hoàng Hóa, tỉnh Thanh Hóa

---

Quyết định số: 63474w/QĐ-SHTT, ngày 23/08/2023 về việc gia hạn hiệu lực Bằng độc quyền kiểu dáng công nghiệp

Số đơn yêu cầu: GH3-2021-05202 Ngày nộp: 19/10/2021

Liên quan đến Bằng độc quyền kiểu dáng công nghiệp:

(11) Số văn bằng	(15) Ngày cấp	Gia hạn đến ngày
25341	06/12/2017	08/08/2026

(73) Chủ văn bằng bảo hộ: WATERTEC (MALAYSIA) SDN BHD (MY)  
Lot 3. Jalan Halba Satu 16/16A, Section 16, 40200 Shah Alam, Selangor Darul Ehsan, Malaysia

---

**3 - CẤP LẠI VĂN BẰNG BẢO HỘ**

Quyết định số: 59244w/QĐ-SHTT, ngày 03/08/2023 về việc cấp lại Bằng độc quyền kiểu dáng công nghiệp

Số đơn yêu cầu: RB3-2022-01453 Ngày nộp: 06/07/2022

Liên quan đến Bằng độc quyền kiểu dáng công nghiệp:

(11) Số văn bằng	(15) Ngày cấp	Cấp lại lần thứ
33359	17/08/2021	01

---

Quyết định số: 60992/QĐ-SHTT.<sub>IP</sub>, ngày 11/08/2023 về việc cấp lại Bằng độc quyền kiểu dáng công nghiệp

Số đơn yêu cầu: RB3-2022-00367 Ngày nộp: 04/03/2022

Liên quan đến Bằng độc quyền kiểu dáng công nghiệp:

(11) Số văn bằng	(15) Ngày cấp	Cấp lại lần thứ
17475	11/01/2013	01

---

Quyết định số: 60993/QĐ-SHTT.<sub>IP</sub>, ngày 11/08/2023 về việc cấp lại Bằng độc quyền kiểu dáng công nghiệp

Số đơn yêu cầu: RB3-2022-00368 Ngày nộp: 04/03/2022

Liên quan đến Bằng độc quyền kiểu dáng công nghiệp:

(11) Số văn bằng	(15) Ngày cấp	Cấp lại lần thứ
17476	11/01/2013	01

---

Quyết định số: 60994/QĐ-SHTT.<sub>IP</sub>, ngày 11/08/2023 về việc cấp lại Bằng độc quyền kiểu dáng công nghiệp

Số đơn yêu cầu: RB3-2022-00369 Ngày nộp: 04/03/2022

Liên quan đến Bằng độc quyền kiểu dáng công nghiệp:

(11) Số văn bằng	(15) Ngày cấp	Cấp lại lần thứ
17477	11/01/2013	01

---

Quyết định số: 61501/QĐ-SHTT.<sub>IP</sub>, ngày 14/08/2023 về việc cấp lại Bằng độc quyền kiểu dáng công nghiệp

Số đơn yêu cầu: RB3-2022-00829 Ngày nộp: 21/04/2022

Liên quan đến Bằng độc quyền kiểu dáng công nghiệp:

(11) Số văn bằng	(15) Ngày cấp	Cấp lại lần thứ
26588	21/05/2018	01

---

Quyết định số: 63475/QĐ-SHTT.<sub>IP</sub>, ngày 23/08/2023 về việc cấp lại Bằng độc quyền kiểu dáng công nghiệp

Số đơn yêu cầu: RB3-2021-01915 Ngày nộp: 19/10/2021

Liên quan đến Bằng độc quyền kiểu dáng công nghiệp:

(11) Số văn bằng	(15) Ngày cấp	Cấp lại lần thứ
25341	06/12/2017	01

---



#### **4 - GHI NHẬN ĐẠI DIỆN SỞ HỮU CÔNG NGHIỆP**

Quyết định số: 59785/QĐ-SHTT.<sub>IP</sub>, ngày 09/08/2023 về việc ghi nhận đại diện sở hữu công nghiệp

Số đơn yêu cầu: GNĐB-2021-00128 Ngày nộp: 20/12/2021

Liên quan đến Bằng độc quyền kiểu dáng công nghiệp:

(11) Số văn bằng	(15) Ngày cấp
3-19607	25/07/2014
3-19608	25/07/2014
3-19609	25/07/2014
3-19610	25/07/2014
3-19611	25/07/2014
3-19612	25/07/2014
3-19613	25/07/2014
3-20230	05/12/2014
3-20231	05/12/2014
3-20232	05/12/2014
3-20233	05/12/2014
3-20234	05/12/2014
3-20235	05/12/2014
3-20236	05/12/2014
3-20237	05/12/2014
3-20351	26/12/2014
3-20238	05/12/2014
3-20352	26/12/2014
3-20353	26/12/2014

Ghi nhận đại diện sở hữu công nghiệp là:

Tên đại diện: Công ty TNHH Tâm nhìn và Liên danh

Địa chỉ của đại diện: Phòng 308-310, tầng 3, Tháp Hà Nội, số 49 Hai Bà Trưng, phường Trần Hưng Đạo, quận Hoàn Kiếm, thành phố Hà Nội

**5 - KHIẾU NẠI**

<b>STT</b>	<b>SỐ KÝ HIỆU VĂN BẢN</b>	<b>NGÀY BAN HÀNH</b>	<b>SỐ YÊU CẦU</b>	<b>SỐ BẢNG LIÊN QUAN</b>
1	56737 /QĐ-SHTT. <sub>IP</sub>	26/07/2023	KN3-2007-00022	3-2006-01438
2	56738 /QĐ-SHTT. <sub>IP</sub>	26/07/2023	KN3-2007-00020	3-2006-01439
3	56740 /QĐ-SHTT. <sub>IP</sub>	26/07/2023	KN3-2007-00021	3-2006-01437
4	58098 <sub>w</sub> /QĐ-SHTT	31/07/2023	KN3-2021-00735	3-2019-00818

BỘ KHOA HỌC VÀ CÔNG NGHỆ  
CỤC SỞ HỮU TRÍ TUỆ

CỘNG HÒA XÃ HỘI CHỦ NGHĨA VIỆT NAM  
Độc lập - Tự do - Hạnh phúc

Số: 56737/QĐ-SHTT.<sub>IP</sub>

Hà Nội, ngày 26 tháng 07 năm 2023

## QUYẾT ĐỊNH

### Về việc đình chỉ giải quyết khiếu nại lần đầu

#### CỤC TRƯỞNG CỤC SỞ HỮU TRÍ TUỆ

*Căn cứ Quyết định số 2525/QĐ-BKHCN ngày 04/09/2018 của Bộ trưởng Bộ Khoa học và Công nghệ ban hành Điều lệ Tổ chức và hoạt động của Cục Sở hữu trí tuệ;*

*Căn cứ Luật Khiếu nại ngày 11/11/2011;*

*Căn cứ Luật Sở hữu trí tuệ ngày 29/11/2005 được sửa đổi, bổ sung theo Luật sửa đổi, bổ sung một số điều của Luật Sở hữu trí tuệ ngày 19/6/2009, Luật sửa đổi, bổ sung một số điều của Luật Kinh doanh bảo hiểm, Luật Sở hữu trí tuệ ngày 14/6/2019 và Luật sửa đổi, bổ sung một số điều của Luật Sở hữu trí tuệ ngày 16/6/2022 (sau đây gọi là Luật Sở hữu trí tuệ);*

*Căn cứ Nghị định số 103/2006/NĐ-CP ngày 22/9/2006 của Chính phủ quy định chi tiết và hướng dẫn thi hành một số điều của Luật Sở hữu trí tuệ về sở hữu công nghiệp, được sửa đổi, bổ sung theo Nghị định số 122/2010/NĐ-CP ngày 31/12/2010 (sau đây gọi là Nghị định số 103/2006/NĐ-CP);*

*Căn cứ Thông tư số 01/2007/TT-BKHCN ngày 14/02/2007 của Bộ Khoa học và Công nghệ hướng dẫn thi hành Nghị định số 103/2006/NĐ-CP, được sửa đổi, bổ sung theo Thông tư số 13/2010/TT-BKHCN ngày 30/7/2010, Thông tư số 18/2011/TT-BKHCN ngày 22/7/2011, Thông tư số 05/2013/TT-BKHCN ngày 20/02/2013 và Thông tư số 16/2016/TT-BKHCN ngày 30/6/2016 (sau đây gọi là Thông tư số 01/2007/TT-BKHCN);*

*Xét đơn số KN3-2007-00022 ngày 09/7/2007 của Công ty TNHH Kỹ thuật QTC; địa chỉ: 17/33, khu phố 7, Linh Đông, phường Linh Đông, quận Thủ Đức, Thành phố Hồ Chí Minh; đại diện bởi: Công ty TNHH Sở hữu trí tuệ WINCO; khiếu nại Thông báo số 14497/KDCN ngày 06/4/2007 về việc từ chối nhận đơn đối với đơn số 3-2006-01438.*

Theo đề nghị của Trưởng phòng Thực thi và Giải quyết khiếu nại,

**QUYẾT ĐỊNH:**



BTT367

**Điều 1.** Đình chỉ giải quyết đơn khiếu nại số KN3-2007-00022 ngày 09/7/2007 của Công ty TNHH Kỹ thuật QTC; địa chỉ: 17/33, khu phố 7, Linh Đông, phường Linh Đông, quận Thủ Đức, Thành phố Hồ Chí Minh; đại diện bởi: Công ty TNHH Sở hữu trí tuệ WINCO.

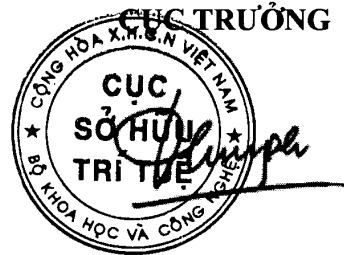
Lý do đình chỉ: Ngày 24/7/2023, Công ty TNHH Kỹ thuật QTC, đại diện bởi: Công ty TNHH Sở hữu trí tuệ WINCO đã có văn bản số 249/CV về việc rút đơn khiếu nại số KN3-2007-00022 ngày 09/7/2007.

**Điều 2.** Quyết định này có hiệu lực kể từ ngày ban hành.

**Điều 3.** Trưởng phòng Thực thi và Giải quyết khiếu nại, Trưởng phòng Đăng ký, Giám đốc Trung tâm Thông tin sở hữu công nghiệp và Công ty TNHH Kỹ thuật QTC (qua Công ty TNHH Sở hữu trí tuệ WINCO) chịu trách nhiệm thi hành Quyết định này./.

**Nơi nhận:**

- Như Điều 3;
- KDCN (để biết);
- Lưu: VT, HS.



**Đinh Hữu Phí**

BỘ KHOA HỌC VÀ CÔNG NGHỆ CỘNG HÒA XÃ HỘI CHỦ NGHĨA VIỆT NAM  
CỤC SỞ HỮU TRÍ TUỆ Độc lập - Tự do - Hạnh phúc

Số: 56738/QĐ-SHTT.<sub>IP</sub>

Hà Nội, ngày 26 tháng 07 năm 2023

## **QUYẾT ĐỊNH**

**Về việc đình chỉ giải quyết khiếu nại lần đầu**

### **CỤC TRƯỞNG CỤC SỞ HỮU TRÍ TUỆ**

*Căn cứ Quyết định số 2525/QĐ-BKHCN ngày 04/09/2018 của Bộ trưởng Bộ Khoa học và Công nghệ ban hành Điều lệ Tổ chức và hoạt động của Cục Sở hữu trí tuệ;*

*Căn cứ Luật Khiếu nại ngày 11/11/2011;*

*Căn cứ Luật Sở hữu trí tuệ ngày 29/11/2005 được sửa đổi, bổ sung theo Luật sửa đổi, bổ sung một số điều của Luật Sở hữu trí tuệ ngày 19/6/2009, Luật sửa đổi, bổ sung một số điều của Luật Kinh doanh bảo hiểm, Luật Sở hữu trí tuệ ngày 14/6/2019 và Luật sửa đổi, bổ sung một số điều của Luật Sở hữu trí tuệ ngày 16/6/2022 (sau đây gọi là Luật Sở hữu trí tuệ);*

*Căn cứ Nghị định số 103/2006/NĐ-CP ngày 22/9/2006 của Chính phủ quy định chi tiết và hướng dẫn thi hành một số điều của Luật Sở hữu trí tuệ về sở hữu công nghiệp, được sửa đổi, bổ sung theo Nghị định số 122/2010/NĐ-CP ngày 31/12/2010 (sau đây gọi là Nghị định số 103/2006/NĐ-CP);*

*Căn cứ Thông tư số 01/2007/TT-BKHCN ngày 14/02/2007 của Bộ Khoa học và Công nghệ hướng dẫn thi hành Nghị định số 103/2006/NĐ-CP, được sửa đổi, bổ sung theo Thông tư số 13/2010/TT-BKHCN ngày 30/7/2010, Thông tư số 18/2011/TT-BKHCN ngày 22/7/2011, Thông tư số 05/2013/TT-BKHCN ngày 20/02/2013 và Thông tư số 16/2016/TT-BKHCN ngày 30/6/2016 (sau đây gọi là Thông tư số 01/2007/TT-BKHCN);*

*Xét đơn số KN3-2007-00020 ngày 09/7/2007 của Công ty TNHH Kỹ thuật QTC; địa chỉ: 17/33, khu phố 7 Linh Đông, phường Linh Đông, quận Thủ Đức, Thành phố Hồ Chí Minh; đại diện bởi: Công ty TNHH Sở hữu trí tuệ WINCO; khiếu nại Thông báo số 14498/KDCN ngày 06/4/2007 về việc từ chối chấp nhận đơn đối với đơn số 3-2006-01439.*

Theo đề nghị của Trường phòng Thực thi và Giải quyết khiếu nại,

**QUYẾT ĐỊNH:**



BTT367

**Điều 1.** Đình chỉ giải quyết đơn khiếu nại số KN3-2007-00020 ngày 09/7/2007 của Công ty TNHH Kỹ thuật QTC; địa chỉ: 17/33, khu phố 7 Linh Đông, phường Linh Đông, quận Thủ Đức, Thành phố Hồ Chí Minh; đại diện bởi: Công ty TNHH Sở hữu trí tuệ WINCO.

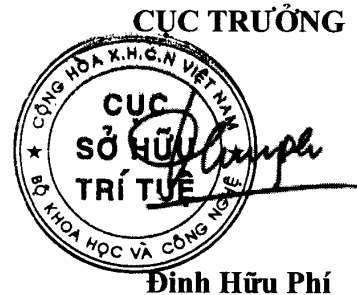
Lý do đình chỉ: Ngày 24/7/2023, Công ty TNHH Kỹ thuật QTC, đại diện bởi: Công ty TNHH Sở hữu trí tuệ WINCO đã có văn bản số 251/CV về việc rút đơn khiếu nại số KN3-2007-00020 ngày 09/7/2007.

**Điều 2.** Quyết định này có hiệu lực kể từ ngày ban hành.

**Điều 3.** Trường phòng Thực thi và Giải quyết khiếu nại, Trường phòng Đăng ký, Giám đốc Trung tâm Thông tin sở hữu công nghiệp và Công ty TNHH Kỹ thuật QTC (qua Công ty TNHH Sở hữu trí tuệ WINCO) chịu trách nhiệm thi hành Quyết định này./.

**Nơi nhận:**

- Như Điều 3;
- KDCN (để biết);
- Lưu: VT, HS.



**Đinh Hữu Phí**

BỘ KHOA HỌC VÀ CÔNG NGHỆ CỘNG HÒA XÃ HỘI CHỦ NGHĨA VIỆT NAM  
CỤC SỞ HỮU TRÍ TUỆ Độc lập - Tự do - Hạnh phúc

Số: 56740/QĐ-SHTT.1P

Hà Nội, ngày 26 tháng 07 năm 2023

## QUYẾT ĐỊNH

Về việc đình chỉ giải quyết khiếu nại lần đầu

### CỤC TRƯỞNG CỤC SỞ HỮU TRÍ TUỆ

Căn cứ Quyết định số 2525/QĐ-BKHCN ngày 04/09/2018 của Bộ trưởng Bộ Khoa học và Công nghệ ban hành Điều lệ Tổ chức và hoạt động của Cục Sở hữu trí tuệ;

Căn cứ Luật Khiếu nại ngày 11/11/2011;

Căn cứ Luật Sở hữu trí tuệ ngày 29/11/2005 được sửa đổi, bổ sung theo Luật sửa đổi, bổ sung một số điều của Luật Sở hữu trí tuệ ngày 19/6/2009, Luật sửa đổi, bổ sung một số điều của Luật Kinh doanh bảo hiểm, Luật Sở hữu trí tuệ ngày 14/6/2019 và Luật sửa đổi, bổ sung một số điều của Luật Sở hữu trí tuệ ngày 16/6/2022 (sau đây gọi là Luật Sở hữu trí tuệ);

Căn cứ Nghị định số 103/2006/NĐ-CP ngày 22/9/2006 của Chính phủ quy định chi tiết và hướng dẫn thi hành một số điều của Luật Sở hữu trí tuệ về sở hữu công nghiệp, được sửa đổi, bổ sung theo Nghị định số 122/2010/NĐ-CP ngày 31/12/2010 (sau đây gọi là Nghị định số 103/2006/NĐ-CP);

Căn cứ Thông tư số 01/2007/TT-BKHCN ngày 14/02/2007 của Bộ Khoa học và Công nghệ hướng dẫn thi hành Nghị định số 103/2006/NĐ-CP, được sửa đổi, bổ sung theo Thông tư số 13/2010/TT-BKHCN ngày 30/7/2010, Thông tư số 18/2011/TT-BKHCN ngày 22/7/2011, Thông tư số 05/2013/TT-BKHCN ngày 20/02/2013 và Thông tư số 16/2016/TT-BKHCN ngày 30/6/2016 (sau đây gọi là Thông tư số 01/2007/TT-BKHCN);

Xét đơn số KN3-2007-00021 ngày 09/7/2007 của Công ty TNHH Kỹ thuật QTC; địa chỉ: 17/33, khu phố 7 Linh Đông, phường Linh Đông, quận Thủ Đức, Thành phố Hồ Chí Minh; đại diện bởi: Công ty TNHH Sở hữu trí tuệ WINCO; khiếu nại Thông báo số 14496/KDCN ngày 06/4/2007 về việc từ chối chấp nhận đơn đối với đơn số 3-2006-01437.

Theo đề nghị của Trưởng phòng Thực thi và Giải quyết khiếu nại,

**QUYẾT ĐỊNH:**



BTT367

**Điều 1.** Đình chỉ giải quyết đơn khiếu nại số KN3-2007-00021 ngày 09/7/2007 của Công ty TNHH Kỹ thuật QTC; địa chỉ: 17/33, khu phố 7 Linh Đông, phường Linh Đông, quận Thủ Đức, Thành phố Hồ Chí Minh; đại diện bởi: Công ty TNHH Sở hữu trí tuệ WINCO.

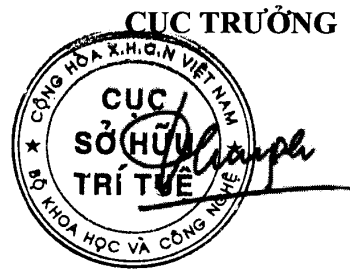
Lý do đình chỉ: Ngày 24/7/2023, Công ty TNHH Kỹ thuật QTC, đại diện bởi: Công ty TNHH Sở hữu trí tuệ WINCO đã có văn bản số 247/CV về việc rút đơn khiếu nại số KN3-2007-00021 ngày 09/7/2007.

**Điều 2.** Quyết định này có hiệu lực kể từ ngày ban hành.

**Điều 3.** Trưởng phòng Thực thi và Giải quyết khiếu nại, Trưởng phòng Đăng ký, Giám đốc Trung tâm Thông tin sở hữu công nghiệp và Công ty TNHH Kỹ thuật QTC (qua Công ty TNHH Sở hữu trí tuệ WINCO) chịu trách nhiệm thi hành Quyết định này./.

**Nơi nhận:**

- Như Điều 3;
- KDCN (để biết);
- Lưu: VT, HS.



**Đình Hữu Phí**



BỘ KHOA HỌC CÔNG NGHỆ  
CỤC SỞ HỮU TRÍ TUỆ

CỘNG HÒA XÃ HỘI CHỦ NGHĨA VIỆT NAM  
Độc lập - Tự do - Hạnh phúc

Số: 58098w/QĐ-SHTT

Hà Nội, ngày 31 tháng 07 năm 2023

**QUYẾT ĐỊNH**  
**Về việc giải quyết khiếu nại của**  
**VIVO MOBILE COMMUNICATION CO., LTD (CN)**  
**(lần đầu)**

**CỤC TRƯỞNG CỤC SỞ HỮU TRÍ TUỆ**

*Căn cứ Điều lệ Tổ chức và hoạt động của Cục Sở hữu trí tuệ ban hành theo Quyết định số 2525/QĐ-BKHCN ngày 04/9/2018 của Bộ trưởng Bộ Khoa học và Công nghệ;*

*Căn cứ Luật Khiếu nại ngày 11/11/2011;*

*Căn cứ Luật Sở hữu trí tuệ ngày 29/11/2005 được sửa đổi, bổ sung theo Luật sửa đổi, bổ sung một số điều của Luật Sở hữu trí tuệ ngày 19/6/2009, Luật sửa đổi, bổ sung một số điều của Luật Kinh doanh bảo hiểm, Luật Sở hữu trí tuệ ngày 14/6/2019 và Luật sửa đổi, bổ sung một số điều của Luật Sở hữu trí tuệ ngày 16/6/2022 (sau đây gọi là Luật Sở hữu trí tuệ);*

*Căn cứ Nghị định số 124/2020/NĐ-CP ngày 19/10/2020 của Chính phủ quy định chi tiết một số điều và biện pháp thi hành Luật Khiếu nại;*

*Căn cứ Nghị định số 103/2006/NĐ-CP ngày 22/9/2006 của Chính phủ quy định chi tiết và hướng dẫn thi hành một số điều của Luật Sở hữu trí tuệ về sở hữu công nghiệp, được sửa đổi, bổ sung theo Nghị định số 122/2010/NĐ-CP ngày 31/12/2010 (sau đây gọi là Nghị định số 103/2006/NĐ-CP);*

*Căn cứ Thông tư số 01/2007/TT-BKHCN ngày 14/02/2007 của Bộ Khoa học và Công nghệ hướng dẫn thi hành Nghị định số 103/2006/NĐ-CP, được sửa đổi, bổ sung theo Thông tư số 13/2010/TT-BKHCN ngày 30/7/2010, Thông tư số 18/2011/TT-BKHCN ngày 22/7/2011, Thông tư số 05/2013/TT-BKHCN ngày 20/02/2013 và Thông tư số 16/2016/TT-BKHCN ngày 30/6/2016 (sau đây gọi là Thông tư số 01/2007/TT-BKHCN);*

*Xét đơn khiếu nại số KN3-2021-00735 ngày 23/7/2021 của VIVO MOBILE COMMUNICATION CO., LTD; địa chỉ: #283, BBK Road, Wusha, Chang'an, Dongguan, Guangdong 523860, China; đại diện bởi: Công ty TNHH Dịch vụ Sở hữu trí tuệ KASS Việt Nam; khiếu nại Quyết định số 6519w/QĐ-SHTT ngày 26/4/2021 về việc từ chối chấp nhận đơn hợp lệ đối với đơn số 3-2019-00818;*

*Theo đề nghị của Trưởng phòng Thực thi và Giải quyết khiếu nại.*



HNT162

## **I. Nội dung khiếu nại**

Đơn đăng ký khiếu nại công nghiệp số 3-2019-00818 ngày 29/3/2019 bị Cục Sở hữu trí tuệ từ chối chấp nhận đơn vì còn có thiếu sót ảnh hưởng đến tính hợp lệ của đơn và mặc dù đã được yêu cầu sửa chữa, người nộp đơn vẫn không sửa chữa trong thời hạn quy định.

Người nộp đơn đề nghị Cục Sở hữu trí tuệ xem xét, cho phép khắc phục thiếu sót nêu trong Thông báo kết quả thẩm định hình thức số 1660w/SHTT-KDCN ngày 06/3/2020 do vào khoảng thời gian Cục Sở hữu trí tuệ ban hành Thông báo nêu trên, dịch bệnh viêm đường hô hấp cấp Covid-19 xảy ra trên quy mô toàn cầu, làm ảnh hưởng nghiêm trọng đến mọi mặt của đời sống kinh tế, xã hội trên thế giới nói chung và hoạt động kinh doanh của chủ đơn nói riêng. Chủ đơn là pháp nhân được thành lập tại tỉnh Quảng Đông, Trung Quốc. Trung Quốc là quốc gia nơi dịch bệnh bùng phát đầu tiên với diễn biến cũng như tốc độ lây lan vô cùng nặng nề và nghiêm trọng. Sự hoành hành của dịch bệnh, các biện pháp giãn cách xã hội và nhiều biện pháp phòng chống lây lan dịch bệnh khác đã khiến cho hoạt động kinh doanh bị đình trệ, thông tin liên lạc bị gián đoạn tại Trung Quốc dẫn đến việc chủ đơn không nhận được thư điện tử của tổ chức đại diện sở hữu công nghiệp thông tin về Thông báo nêu trên để khắc phục thiếu sót theo yêu cầu.

Người nộp đơn đề nghị Cục Sở hữu trí tuệ áp dụng các quy định nêu tại Điểm 9.4 và 9.5 Thông tư số 01/2007/TT-BKHCN về việc tính thời hạn trong trường hợp sự kiện bất khả kháng và trở ngại khách quan để không tính vào thời hạn trả lời Thông báo số 1660w/SHTT-KDCN ngày 06/3/2020 và khôi phục quá trình thẩm định đơn số 3-2019-00818.

## **II. Kết quả xem xét, xác minh khiếu nại**

### **1. Cơ sở pháp lý từ chối chấp nhận đơn:**

Theo quy định tại điểm 13.7 Thông tư số 01/2007/TT-BKHCN:

“13.7 Từ chối chấp nhận đơn

Trường hợp người nộp đơn đã được Cục Sở hữu trí tuệ gửi thông báo kết quả thẩm định hình thức với dự định từ chối chấp nhận đơn vì đơn không hợp lệ theo quy định tại điểm 13.6.a của Thông tư này mà người nộp đơn không sửa chữa thiếu sót hoặc sửa chữa không đạt yêu cầu hoặc không có ý kiến phản đối hoặc ý kiến phản đối không xác đáng trong thời hạn đã ấn định, Cục Sở hữu trí tuệ ra quyết định từ chối chấp nhận đơn và gửi cho người nộp đơn.”

### **2. Nhận định, đánh giá:**

Sau khi kiểm tra và xác thực thông tin nêu trong đơn khiếu nại ở các đơn vị liên quan; qua xem xét các tài liệu trong hồ sơ vụ việc, thấy rằng:

Tổ chức đại diện sở hữu công nghiệp của chủ đơn (Công ty cổ phần sở hữu trí tuệ BROSS và Cộng sự) đã nhận được Thông báo số 1660w/SHTT-KDCN ngày 06/3/2020 về kết quả thẩm định hình thức và đã chủ động thay mặt chủ đơn nộp yêu cầu gia hạn thời gian phản hồi Thông báo nêu trên. Tuy nhiên, do ảnh hưởng của dịch bệnh COVID-19 nên chủ đơn không nhận được Thông báo nêu trên từ tổ chức đại diện sở hữu công nghiệp dẫn đến việc không khắc phục thiếu sót của đơn số 3-2019-00818 theo yêu cầu đúng thời hạn. Người nộp đơn phải hoàn toàn chịu trách nhiệm về thiếu sót nêu trên nếu có vấn đề pháp lý nảy sinh.

Với các thông tin nêu trên, có cơ sở để chấp nhận lý do khách quan khiến cho người nộp đơn không thể phản hồi Thông báo số 1660w/SHTT-KDCN ngày 06/3/2020 đúng thời hạn.

### **III. Kết luận**

Vì lý do đã nêu, Cục Sở hữu trí tuệ nhận thấy có cơ sở để chấp nhận lý do khiếu nại và khôi phục quá trình thẩm định đối với đơn số 3-2019-00818.

Từ những nhận định và căn cứ trên,

### **QUYẾT ĐỊNH:**

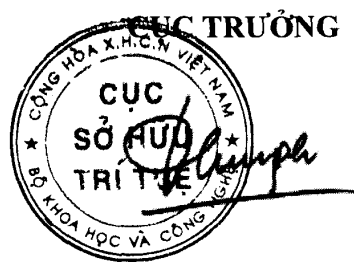
**Điều 1.** Hủy bỏ Quyết định số 6519w/QĐ-SHTT ngày 26/4/2021 về việc từ chối chấp nhận đơn hợp lệ đối với đơn đăng ký kiểu dáng công nghiệp số 3-2019-00818 ngày 29/03/2019.

**Điều 2.** Khôi phục quá trình thẩm định đối với đơn đăng ký kiểu dáng công nghiệp số 3-2019-00818 ngày 29/03/2019.

**Điều 3.** Trưởng phòng Thực thi và Giải quyết khiếu nại, Giám đốc Trung tâm Thẩm định Kiểu dáng công nghiệp, Trưởng phòng Đăng ký, Giám đốc Trung tâm Thông tin sở hữu công nghiệp và VIVO MOBILE COMMUNICATION CO., LTD (qua Công ty TNHH Dịch vụ Sở hữu trí tuệ KASS Việt Nam) có trách nhiệm thi hành Quyết định này. Trong thời gian 02 tháng kể từ ngày ký Quyết định này, người nộp đơn cần có ý kiến phản hồi Thông báo số 1660w/SHTT-KDCN ngày 06/3/2020 của Cục Sở hữu trí tuệ./.

**Nơi nhận:**

- Như Điều 3;
- Lưu: VT, HS.



**Đinh Hữu Phí**

**Tài liệu gửi kèm:**

- Bản sao Thông báo số 1660w/SHTT-KDCN ngày 06/3/2020.

**PHẦN III**

**CHUYỂN GIAO QUYỀN SỞ HỮU CÔNG NGHIỆP**

**1- CHUYỂN GIAO QUYỀN SỬ DỤNG ĐỐI TƯỢNG SỞ HỮU CÔNG NGHIỆP**

***a - Ghi nhận chuyển giao quyền sử dụng đối tượng sở hữu công nghiệp***

Quyết định số: 58764/QĐ-SHTT.IP, ngày 01/08/2023 về việc cấp Giấy chứng nhận đăng ký Hợp đồng chuyển quyền sử dụng đối tượng sở hữu công nghiệp

Số đơn đăng ký: LX3-2022-00086 Ngày nộp: 28/06/2022

Chủ đơn: CÔNG TY CỔ PHẦN ĐẦU TƯ THÀNH THÀNH CÔNG (VN)

Đại diện của chủ đơn: Công ty TNHH Tư vấn sở hữu trí tuệ Việt

Xét đề nghị của Giám đốc Trung tâm Thẩm định sau cấp Văn bằng bảo hộ,

**Tên hợp đồng:** Hợp đồng li xăng nhãn hiệu kiểu dáng công nghiệp xác lập lại.

**Ngày ký:** 22/6/2022.

**Số trang và ngôn ngữ:** gồm 5 trang bằng tiếng Việt, trong đó có 1 trang Phụ lục.

**Dạng hợp đồng:** Độc quyền.

**Bên chuyển quyền:** **CÔNG TY CỔ PHẦN ĐẦU TƯ THÀNH THÀNH CÔNG (VN)**

253 Hoàng Văn Thụ, Phường 2, quận Tân Bình, Thành phố Hồ Chí Minh

**Bên nhận chuyển quyền:** **CÔNG TY CỔ PHẦN THÀNH THÀNH CÔNG - BIÊN HÒA (VN)**

Xã Tân Hưng, huyện Tân Châu, tỉnh Tây Ninh

**Đối tượng chuyển quyền:** quyền sử dụng các kiểu dáng công nghiệp đang được bảo hộ theo các bằng độc quyền kiểu dáng công nghiệp tương ứng trong danh sách kèm theo

**Phạm vi chuyển quyền:** lãnh thổ Việt Nam.

**Thời hạn chuyển quyền:** từ ngày ký Quyết định này đến ngày tương ứng .

**Giá chuyển quyền:** Miễn Phí

**DANH SÁCH CÁC KIỂU DÁNG CÔNG NGHIỆP ĐƯỢC CHUYỂN QUYỀN**

<b>TT (1)</b>	<b>Tên đối tượng (2)</b>	<b>Số VBBH (3)</b>	<b>Ngày cấp (4)</b>	<b>Thời hạn chuyển quyền (5)</b>
1	Nhãn sản phẩm	26067	23/03/2018	12/04/2027
2	Chai	27622	23/11/2018	12/04/2027

***b - Gia hạn hiệu lực hợp đồng chuyển quyền sử dụng đối tượng sở hữu công nghiệp***

Quyết định số: 62651/QĐ-SHTT.IP, ngày 21/08/2023 về việc gia hạn hiệu lực hợp đồng chuyển quyền sử dụng đối tượng sở hữu công nghiệp

*Căn cứ kết quả thẩm định đơn yêu cầu gia hạn hiệu lực hợp đồng chuyển quyền sử dụng đối tượng sở hữu công nghiệp:*

*Số đơn: GHLX3-2022-00046*

*Ngày nộp đơn: 26/08/2022, ngày sửa đổi, bổ sung: 3/7/2023*

*Chủ đơn: CÔNG TY CỔ PHẦN SỮA VIỆT NAM (VINAMILK) (VN)*

*Đại diện của chủ đơn: Công ty Cổ phần Sở hữu công nghiệp INVESTIP*

*Giấy chứng nhận đăng ký hợp đồng chuyển quyền sử dụng đối tượng sở hữu công nghiệp số: 4079/ĐKHĐSD*

*Theo đề nghị của Giám đốc Trung tâm Thẩm định sau cấp Văn bằng bảo hộ.*

Ghi nhận gia hạn hiệu lực của hợp đồng đã được đăng ký theo Giấy chứng nhận đăng ký hợp đồng chuyển quyền sử dụng đối tượng sở hữu công nghiệp số 4079/ĐKHĐSD, cấp ngày 04/04/2022 đến ngày 28/9/2027.

(Kèm theo Giấy chứng nhận đăng ký hợp đồng chuyển quyền sử dụng đối tượng sở hữu công nghiệp số 4079/ĐKHĐSD)

<b>TT (1)</b>	<b>Tên đối tượng (2)</b>	<b>Số GCN (3)</b>	<b>Ngày cấp (4)</b>	<b>Thời hạn chuyển giao (5)</b>
<b>1</b>	<b>Chai</b>	<b>29717</b>	<b>21/11/2019</b>	<b>28/09/2027</b>

## **CÔNG BÁO SỞ HỮU CÔNG NGHIỆP**

*Do Cục Sở hữu trí tuệ thuộc Bộ Khoa học và Công nghệ ấn hành theo Luật Sở hữu trí tuệ số 50/2005/QH11 được Quốc hội thông qua ngày 29 tháng 11 năm 2005 và được sửa đổi bằng Luật sửa đổi, bổ sung một số điều của Luật sở hữu trí tuệ số 50/2005/QH11 được Quốc hội thông qua ngày 19 tháng 6 năm 2009.*

### ***Địa chỉ liên hệ:***

384-386 đường Nguyễn Trãi, quận Thanh Xuân,  
thành phố Hà Nội, Việt Nam  
ĐT: 024. 38583069  
Fax: 024. 38588449