

ISSN 0868 - 2534

CỘNG HÒA XÃ HỘI CHỦ NGHĨA VIỆT NAM
BỘ KHOA HỌC VÀ CÔNG NGHỆ

CỤC SỞ HỮU TRÍ TUỆ

CÔNG BÁO
SỞ HỮU CÔNG NGHIỆP

TẬP B

QUYỂN 2: KIỂU DÁNG CÔNG NGHIỆP

06 - 2023

423

HÀ NỘI

CỘNG HOÀ XÃ HỘI CHỦ NGHĨA VIỆT NAM
BỘ KHOA HỌC VÀ CÔNG NGHỆ
CỤC SỞ HỮU TRÍ TUỆ

CÔNG BÁO
SỞ HỮU CÔNG NGHIỆP
TẬP B

QUYỂN 2: KIỂU DÁNG CÔNG NGHIỆP

06 - 2023

423

HÀ NỘI

MỤC LỤC

	Trang
<u>PHẦN I:</u> Kiểu dáng công nghiệp được cấp Bằng độc quyền	7
<u>PHẦN II:</u> Sửa đổi, gia hạn, cấp lại, chấm dứt, huỷ bỏ hiệu lực văn bằng bảo hộ, quyết định giải quyết khiếu nại	170
<u>PHẦN III:</u> Chuyển giao quyền sở hữu công nghiệp	211
<u>PHẦN IV:</u> Đính chính	212

CONTENTS

<u>PART I:</u> Industrial Design Patents	7
<u>PART II:</u> Amendment, Renewal, Duplication, Termination, Cancellation of Protection Titles	170
<u>PART III:</u> Transfer of Industrial Property Rights	211
<u>PART IV:</u> Correction	212

CÔNG BÁO SỞ HỮU CÔNG NGHIỆP SỐ 423 TẬP B - QUYỂN 2 (06.2023)

MÃ SỐ HAI CHỮ CÁI THỂ HIỆN TÊN NƯỚC VÀ CÁC THỰC THỂ KHÁC TRONG CÁC TƯ LIỆU SỞ HỮU CÔNG NGHIỆP THEO TIÊU CHUẨN ST3 CỦA WIPO

AE	United Arab Emirates	CN	China	HK	Hong Kong
AF	Afganistan	CO	Colombia	HN	Honduras
AG	Antihua and Barbuda	CR	Costa Rica	HR	Croatia
AI	Anguilla	CU	Cuba	HT	Haiti
AL	Albania	CV	Cape Verde	HU	Hungary
AN	Netherlands Antilles	CY	Cyprus	ID	Indonesia
AO	Angola	CZ	Czech Republic	IE	Ireland
AR	Argentina	DE	Germany	IL	Israel
AT	Austria	DJ	Djibouti	IN	India
AU	Australia	DK	Denmark	IQ	Iraq
AW	Aruba	DM	Dominica	IR	Iran (Islamic Republic of)
BB	Barbados	DO	Dominican Republic	IS	Iceland
BD	Bangladesh	DZ	Algeria	IT	Italy
BE	Belgium	EC	Ecuador	JM	Jamaica
BF	Burkina Faso	EE	Estonia	JO	Jordan
BG	Bulgaria	EG	Egypt	JP	Japan
BH	Bahrain	ES	Spain	KE	Kenya
BI	Burundi	ET	Ethiopia	KH	Cambodia
BJ	Benin	FI	Finland	KI	Kiribati
BM	Bermuda	FJ	Fiji	KM	Comoros
BN	Brunei Darussalam	FK	Falkand Islands (Malvinas)	KN	Saint Kitts and Nevis
BO	Bolivia	FR	France	KP	Democratic People's Republic of Korea
BR	Brazil	GA	Gabon	KR	Republic of Korea
BS	Bahamas	GB	United Kingdom	KW	Kuwait
BT	Bhutan	GD	Grenada	KY	Cayman Islands
BW	Botswana	GE	Georgia	KZ	Kazakhstan
BY	Belarus	GH	Ghana	LA	Laos
BZ	Belize	GI	Gibraltar	LB	Lebanon
CA	Canada	GM	Gambia	LC	Saint Lucia
CF	Central African Republic	GN	Guinea	LI	Liechtenstein
CG	Congo	GQ	Equatorial Guinea	LK	SriLanka
CH	Switzerland	GR	Greece	LR	Liberia
CI	Côte d'Ivoire	GT	Guatemala	LS	Lesotho
CL	Chile	GW	Guinea-Bissau	LT	Lithuania
CM	Cameroon	GY	Guyana	TC	Turk and Caicos Islands
LU	Luxembourg	PA	Panama	TD	Chad
LV	Latvia	PE	Peru	TG	Togo
LY	Lybya	PG	Papua New Guinea	TH	Thailand
MA	Morocco	PH	Philippines	TN	Tunisia
MC	Monaco	PK	Pakistan	TO	Tonga
MD	Republic of Moldova	PL	Poland	TR	Turkey

CÔNG BÁO SỞ HỮU CÔNG NGHIỆP SỐ 423 TẬP B - QUYỂN 2 (06.2023)

MG	Madagascar	PT	Portugal	TT	Trinidad and Tobago
ML	Mali	PY	Paraguay	TV	Tuvalu
MM	Myanmar	QA	Qatar	TW	Taiwan, Province of China
MN	Mongolia	RO	Rumania	TZ	United Republic of Tanzania
MO	Macau	RU	Russian Federation	UA	Ukraine
MR	Mauritania	RW	Rwanda	UG	Uganda
MS	Montserrat	SA	Saudi Arabia	US	United States of America
MT	Malta	SB	Solomon Islands	UY	Uruguay
MU	Mauritius	SC	Seychelles	UZ	Uzbekistan
MV	Maldives	SD	Sudan	VA	Holy see
MW	Malawi	SE	Sweden	VC	Saint Vincent and the Grenadines
MX	Mexico	SG	Singapore	VE	Venezuela
MY	Malaysia	SH	Saint Helena	VG	Virgin Islands (British)
MZ	Mozambique	SL	Slovenia	VN	Vietnam
NA	Namibia	SK	Slovakia	VU	Vanuatu
NE	Niger	SL	Sierra Leone	WS	Samoa
NG	Nigeria	SM	San Marino	YE	Yemen
NJ	Nicaragua	SN	Senegal	YU	Yugoslavia
NL	Netherlands	SO	Somalia	ZA	South Africa
NO	Norway	SR	Suriname	ZM	Zambia
NP	Nepal	ST	Sao Tome and Principe	ZR	Zaire
NR	Nauru	SV	El Sanvador	ZW	Zimbabwe
NZ	New Zealand	SY	Syria		
OM	Oman	SZ	Swaziland		

CÁC TỔ CHỨC QUỐC TẾ

AO	African Intellectual Property Organization (OAPI)
AP	African Regional Industrial Property Organization (ARIPO)
BX	Benelux Trademark Office and Benelux Designs Office
EP	European Patent Office (EPO)
IB, WO	International Bureau of the World Intellectual Property Organization (WIPO)

NHỮNG MÃ SỐ INID TRÍCH TỪ TIÊU CHUẨN ST80 CỦA TỔ CHỨC SỞ HỮU TRÍ TUỆ THẾ GIỚI (WIPO) ĐỂ NHẬN BIẾT CÁC DỮ LIỆU THƯ MỤC DÙNG CÔNG BỐ ĐƠN VÀ BẰNG ĐỘC QUYỀN KIỂU DÁNG CÔNG NGHIỆP

- (11) Số bằng độc quyền kiểu dáng công nghiệp / Số công bố đơn
- (15) Ngày cấp
- (18) Ngày hết hạn hiệu lực của bằng độc quyền kiểu dáng công nghiệp
- (21) Số đơn
- (22) Ngày nộp đơn
- (23) Tên triển lãm, ngày và nơi triển lãm
- (28) Số phương án yêu cầu bảo hộ
- (30) Số đơn ưu tiên, ngày nộp đơn ưu tiên
- (43) Ngày công bố đơn
- (45) Ngày công bố bằng độc quyền kiểu dáng công nghiệp
- (51) Phân loại quốc tế kiểu dáng công nghiệp
- (54) Tên sản phẩm mang kiểu dáng công nghiệp
- (55) Ảnh chụp / hình vẽ kiểu dáng công nghiệp
- (57) Đặc điểm khác biệt yêu cầu bảo hộ của kiểu dáng công nghiệp
- (62) Số và ngày nộp đơn, số bằng độc quyền KDCN hoặc số công bố đơn liên quan đến tách đơn
- (71) Tên và địa chỉ của người nộp đơn
- (72) Tên của tác giả KDCN
- (73) Tên, địa chỉ của chủ bằng độc quyền KDCN
- (74) Tên của người đại diện SHCN

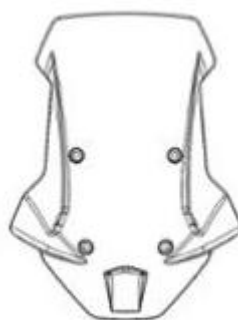
PHẦN I

KIỂU DÁNG CÔNG NGHIỆP ĐƯỢC CẤP BẰNG ĐỘC QUYỀN

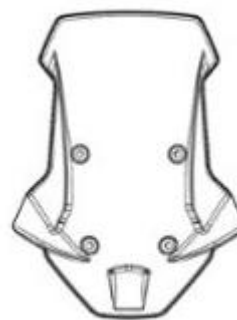
- (11) **3-0036472**
(15) 25/04/2023 (51) 12-16
(21) 3-2021-01624 (22) 21/06/2021
(18) 21/06/2026
(54) KÍNH CHẮN GIÓ XE MÁY (28) 1
(45) 26/06/2023 423B (43) 25/10/2021 403A
(73) CÔNG TY TNHH SẢN XUẤT - THƯƠNG MẠI - DỊCH VỤ ĐÀI PHONG (VN)
Số 4, đường số 3B, phường An Lạc A, quận Bình Tân, thành phố Hồ Chí Minh
(72) HÀ QUẢNG CHÁNH (VN)
(74) Công ty Cổ phần PHANLAW VIETNAM (PHANLAW VIETNAM JSC)
(55)



1.1



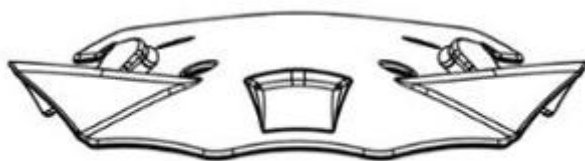
1.2



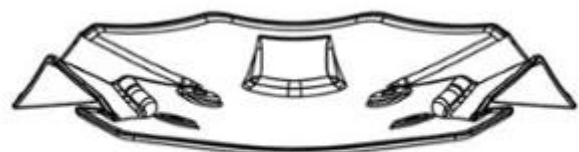
1.3



1.4



1.5



1.6

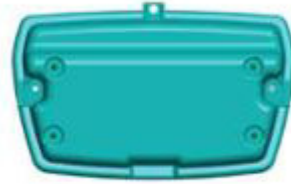
- (11) **3-0036473**
(15) 25/04/2023 (51) 26-06
(21) 3-2022-00441 (22) 11/03/2022
(18) 11/03/2027
(54) ĐÈN XE MÁY (28) 1
(45) 26/06/2023 423B (43) 25/07/2022 412A
(73) CÔNG TY TNHH SẢN XUẤT THƯƠNG MẠI DỊCH VỤ ĐÀI PHONG (VN)
Số 382, đường số 1, phường Bình Trị Đông B, quận Bình Tân, thành phố Hồ Chí Minh
(72) Hà Quảng Chánh (VN)
(74) Công ty Cổ phần PHANLAW VIETNAM (PHANLAW VIETNAM JSC)
(55)



1.1



1.2



1.3



1.4



1.5

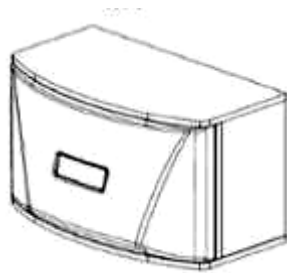


1.6



1.7

- (11) **3-0036474**
(15) 25/04/2023 (51) 14-01
(21) 3-2021-02254 (22) 10/09/2021
(18) 10/09/2026
(54) LOA (28) 1
(45) 26/06/2023 423B (43) 25/11/2021 404A
(73) BMB (SHANGHAI) INTERNATIONAL CORP. (CN)
6010 Yongxin building, No.887 Huaihai Middle Road, Shanghai, China
(72) Akio Shindate (JP)
(74) Công ty Luật TNHH T&G (TGVN)
(55)



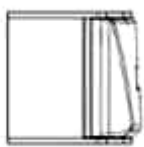
1.1



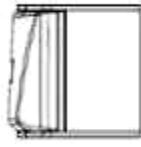
1.2



1.3



1.4



1.5



1.6



1.7

- (11) **3-0036475**
(15) 25/04/2023
(21) 3-2021-02311
(18) 21/09/2026
(54) BAO GÓI
(45) 26/06/2023 423B
(73) CÔNG TY CỔ PHẦN ĐẦU TƯ THƯƠNG MẠI NÔNG NGHIỆP SẠCH VÀ XANH CÔNG NGHỆ CAO ĐẠI KỶ NGUYÊN (VN)
Số 124 đường số 5, phường 17, quận Gò Vấp, thành phố Hồ Chí Minh
(72) Trần Thị Kim Tuyền (VN)
(74) Công ty TNHH Sở hữu trí tuệ HA VIP (HAVIP CO., LTD.)
(55)
- (51) 09-05
(22) 21/09/2021
(28) 1
(43) 25/02/2022 407A



1.1



1.2

- (11) **3-0036476**
(15) 25/04/2023 (51) 03-01
(21) 3-2022-00254 (22) 07/02/2022
(18) 07/02/2027
(54) TÚI XÁCH (28) 1
(45) 26/06/2023 423B (43) 409A
(73) CÔNG TY TNHH G&V STUDIOS VIỆT NAM (VN)
Số 69 Tôn Thất Thiệp, phường Điện Biên, quận Ba Đình, thành phố Hà Nội
(72) 1. NGUYỄN NHẬT VIỆT (VN)
2. LÊ THUỶ GIANG (VN)
(74) Công ty Luật TNHH Việt An (VIET AN LAW FIRM)
(55)



1.1



1.2



1.3



1.4



1.5

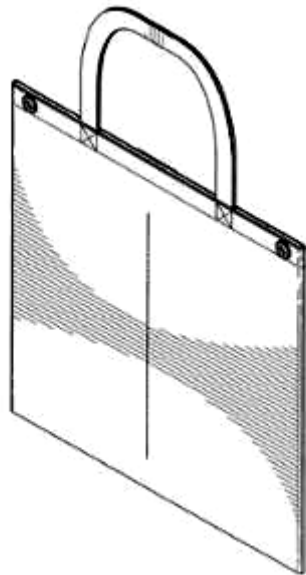


1.6

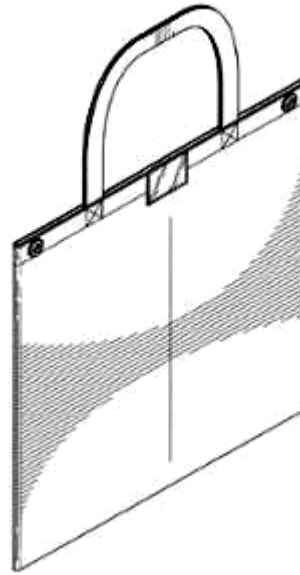


1.7

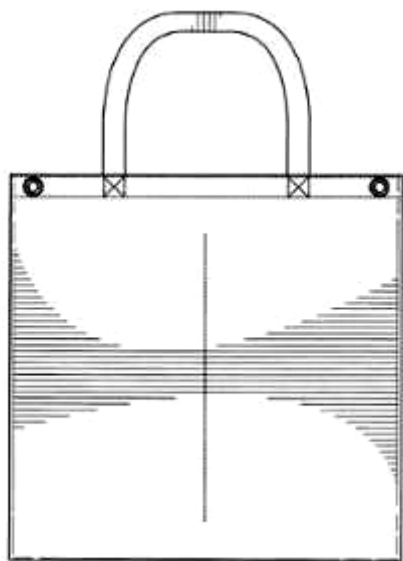
- (11) **3-0036477**
- (15) 25/04/2023
- (21) 3-2021-03231
- (18) 17/12/2026
- (54) TÚI
- (30) 29/816,970 26/11/2021 US;
- (45) 26/06/2023 423B
- (73) STRETTREND LLC (US)
1400 Oakland Park Blvd., Suite 108, Ft. Lauderdale, Florida 33334, USA
- (72) Wayne KULKIN (US)
- (74) Công ty TNHH Ban Ca (BANCA)
- (55)
- (51) 03-01
- (22) 17/12/2021
- (28) 1
- (43) 25/02/2022 407A



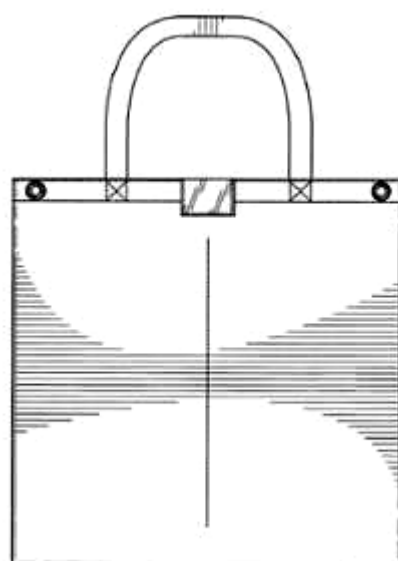
1.1



1.2



1.3



1.4



1.5



1.6

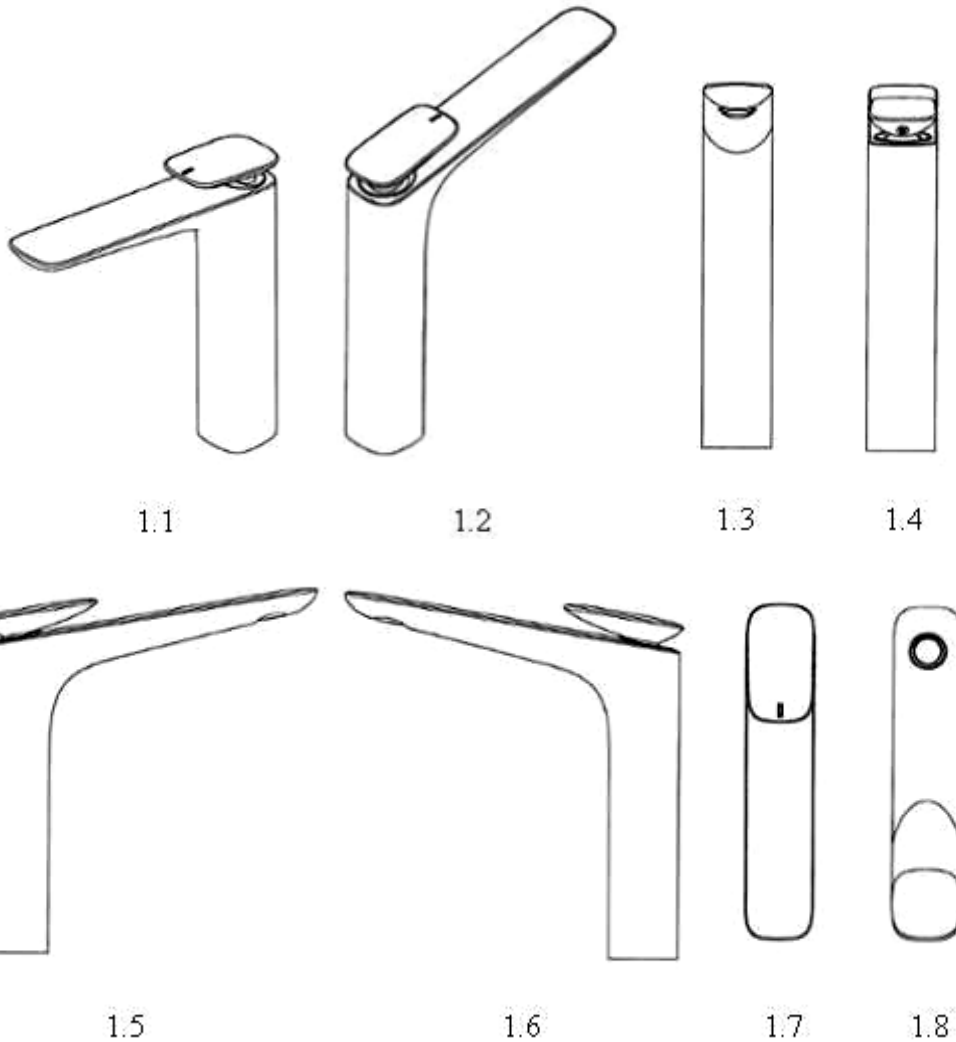


1.7

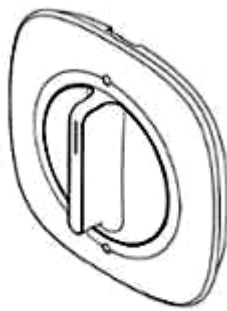


1.8

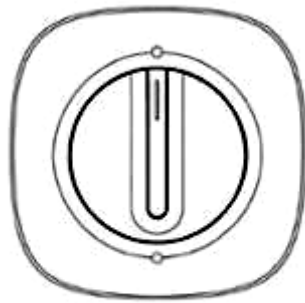
- (11) **3-0036478**
- (15) 25/04/2023
- (21) 3-2021-03272
- (18) 21/12/2026
- (54) **VÒI NƯỚC**
- (30) 202113883 29/06/2021 AU;
- (45) 26/06/2023 423B
- (73) **PHOENIX INDUSTRIES PTY LTD (AU)**
926 Mountain Hwy, Bayswater, Victoria, 3153, Australia
- (72) Ban Hsi Liu (AU)
- (74) Công ty TNHH Tâm nhìn và Liên danh (VISION & ASSOCIATES CO.LTD.)
- (55)
- (51) 23-01
- (22) 21/12/2021
- (28) 1
- (43) 25/05/2022 410A



- (11) **3-0036479**
(15) 25/04/2023 (51) 23-01
(21) 3-2021-03274 (22) 21/12/2021
(18) 21/12/2026
(54) BỘ TRỘN CHIA DÒNG (28) 1
(30) 202113885 29/06/2021 AU;
(45) 26/06/2023 423B (43) 25/05/2022 410A
(73) PHOENIX INDUSTRIES PTY LTD (AU)
926 Mountain Hwy, Bayswater, Victoria, 3153, Australia
(72) Ban Hsi Liu (AU)
(74) Công ty TNHH Tâm nhìn và Liên danh (VISION & ASSOCIATES CO.LTD.)
(55)



1.1



1.2



1.3



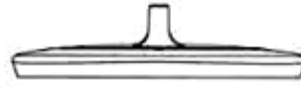
1.4



1.5

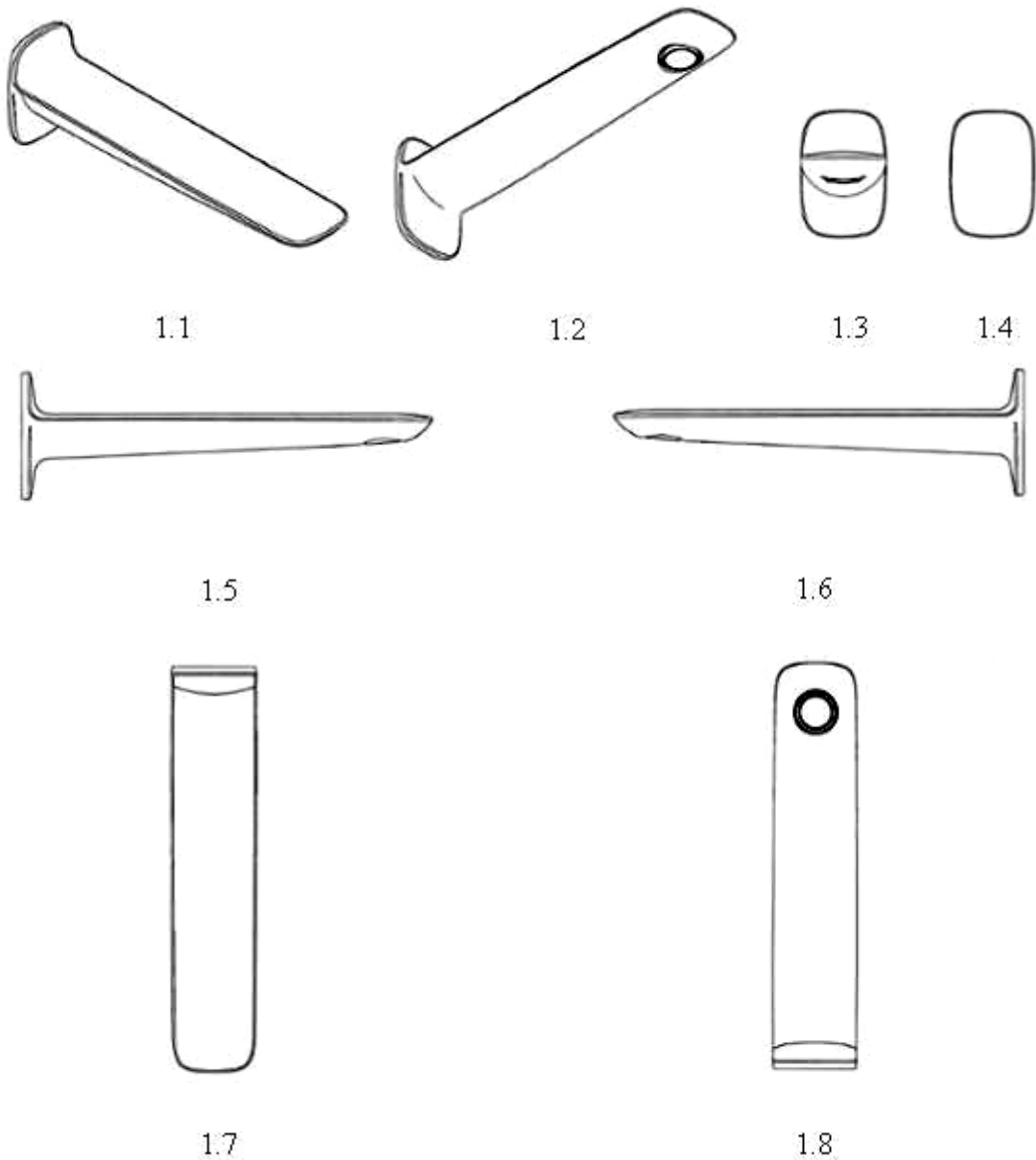


1.6



1.7

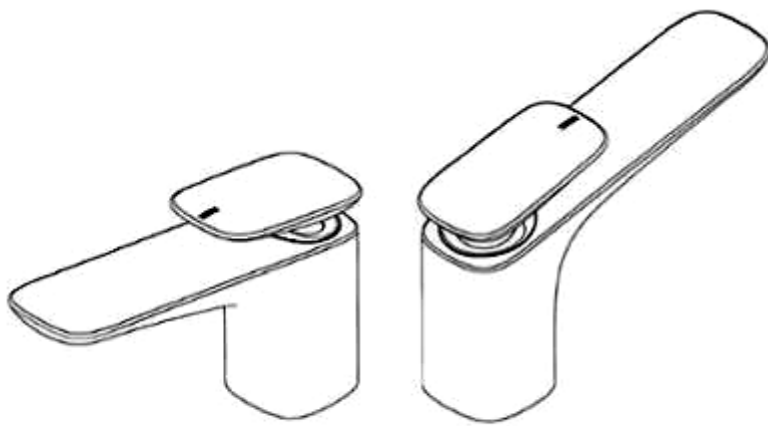
- (11) **3-0036480**
(15) 25/04/2023 (51) 23-01
(21) 3-2021-03276 (22) 21/12/2021
(18) 21/12/2026
(54) **VÒI NƯỚC** (28) 1
(30) 202113887 29/06/2021 AU;
(45) 26/06/2023 423B (43) 25/05/2022 410A
(73) **PHOENIX INDUSTRIES PTY LTD (AU)**
926 Mountain Hwy, Bayswater, Victoria, 3153, Australia
(72) **Ban Hsi Liu (AU)**
(74) **Công ty TNHH Tâm nhìn và Liên danh (VISION & ASSOCIATES CO.LTD.)**
(55)



- (11) **3-0036481**
- (15) 25/04/2023
- (21) 3-2021-03277
- (18) 21/12/2026
- (54) **VÒI NƯỚC**
- (30) 202113882 29/06/2021 AU;
- (45) 26/06/2023 423B
- (73) **PHOENIX INDUSTRIES PTY LTD (AU)**
926 Mountain Hwy, Bayswater, Victoria, 3153, Australia
- (72) Ban Hsi Liu (AU)
- (74) Công ty TNHH Tâm nhìn và Liên danh (VISION & ASSOCIATES CO.LTD.)
- (55)

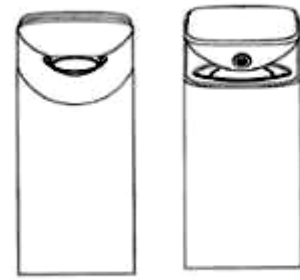
- (51) 23-01
- (22) 21/12/2021
- (28) 1

- (43) 25/05/2022 410A



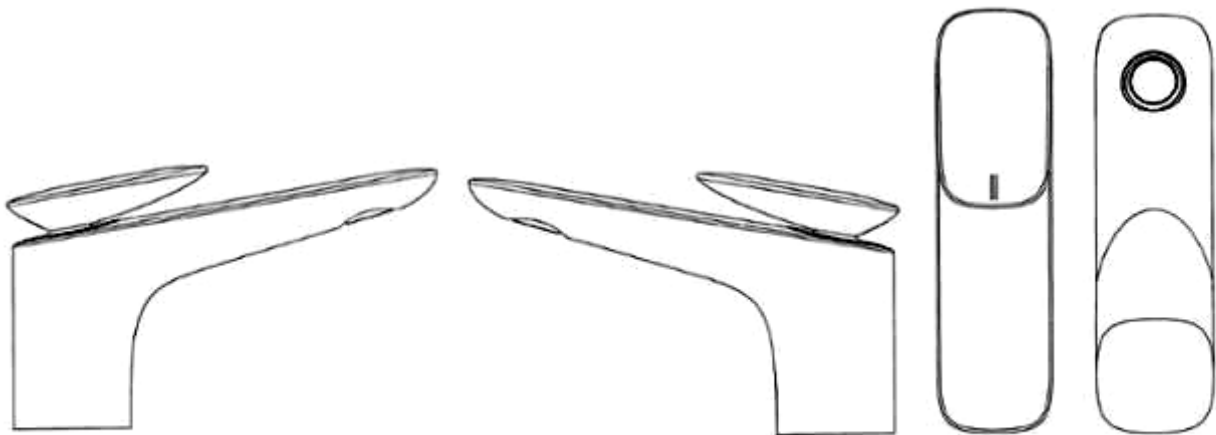
1.1

1.2



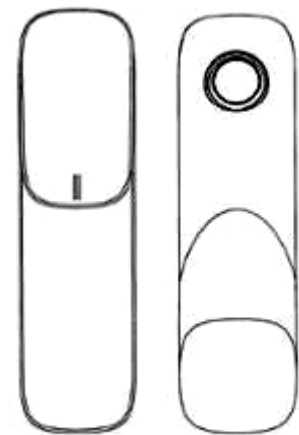
1.3

1.4



1.5

1.6



1.7

1.8

- (11) **3-0036482**
(15) 25/04/2023 (51) 02-04
(21) 3-2021-02200 (22) 10/09/2020
(18) 10/09/2025
(54) GIÀY (28) 1
(30) 29/732,746 27/04/2020 US;
(45) 26/06/2023 423B (43) 25/02/2022 407A
(73) ALLBIRDS, INC. (US)
730 Montgomery Street, San Francisco, California 94111, United States of America
(72) 1. JAMIE SINCLAIR MCLELLAN (NZ)
2. OLIVIER HENRICHOT (US)
3. JAMES ROMERO (US)
(74) Công ty TNHH Lê & Lê (LE & LE)
(55)



1.1



1.2



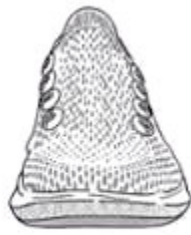
1.3



1.4



1.5

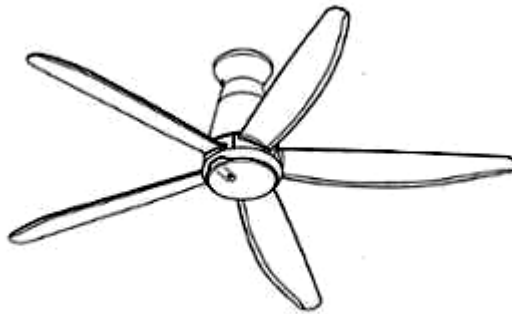


1.6



1.7

- (11) **3-0036483**
(15) 26/04/2023 (51) 23-04
(21) 3-2022-00300 (22) 18/02/2022
(18) 18/02/2027
(54) QUẠT TRẦN (28) 1
(30) 21-E1790-0101 14/12/2021 MY;
(45) 26/06/2023 423B (43) 25/05/2022 410A
(73) PANASONIC INTELLECTUAL PROPERTY MANAGEMENT CO., LTD. (JP)
1-61, Shiromi 2-chome, Chuo-ku, Osaka-shi, Osaka 540-6207 Japan
(72) 1. MASA AKI ITO (JP)
2. MOTOHIRO AOKI (JP)
3. CHIEN SHIUNG TAN (MY)
4. JEE GUAN LIEW (MY)
5. KAI WEN YAP (MY)
(74) Công ty Luật TNHH Phạm và Liên danh (PHAM & ASSOCIATES)
(55)



1.1



1.2



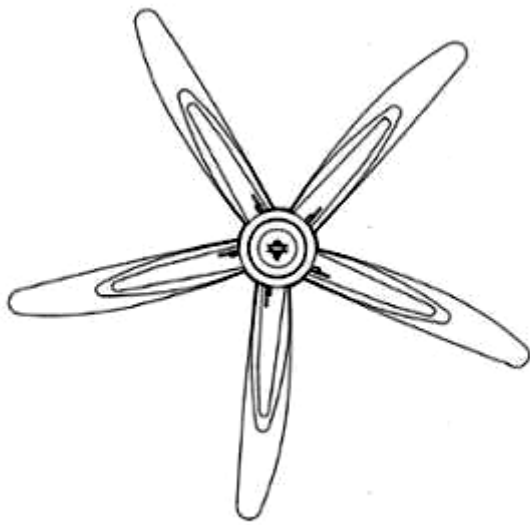
1.3



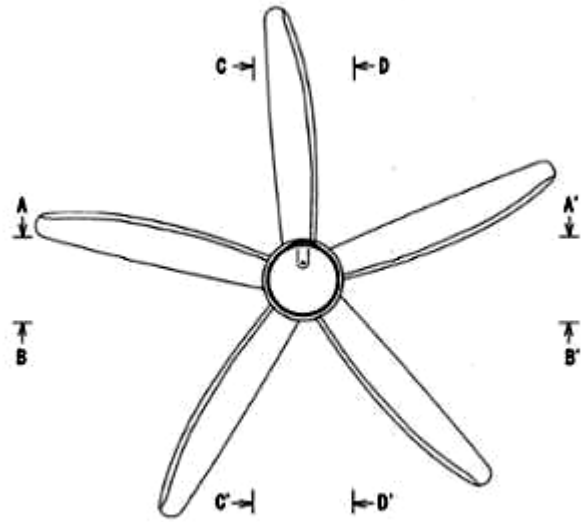
1.4



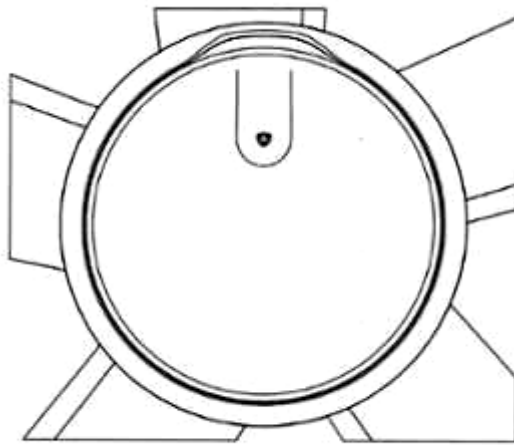
1.5



1.6



1.7



1.8

- (11) **3-0036484**
(15) 26/04/2023 (51) 27-99
(21) 3-2022-00094 (22) 13/01/2022
(18) 13/01/2027
(54) **NẮP ĐẬY CỦA THIẾT BỊ TẠO KHÍ DUNG** (28) 1
(30) 008626345 21/07/2021 EM;
(45) 26/06/2023 423B (43) 25/05/2022 410A
(73) **PHILIP MORRIS PRODUCTS S.A. (CH)**
Quai Jeanrenaud 3, CH-2000 Neuchâtel, Switzerland
(72) Tan Kwang Beng (SG)
(74) Công ty Luật TNHH T&G (TGVN)
(55)



1.1



1.2



1.3



1.4



1.5



1.6

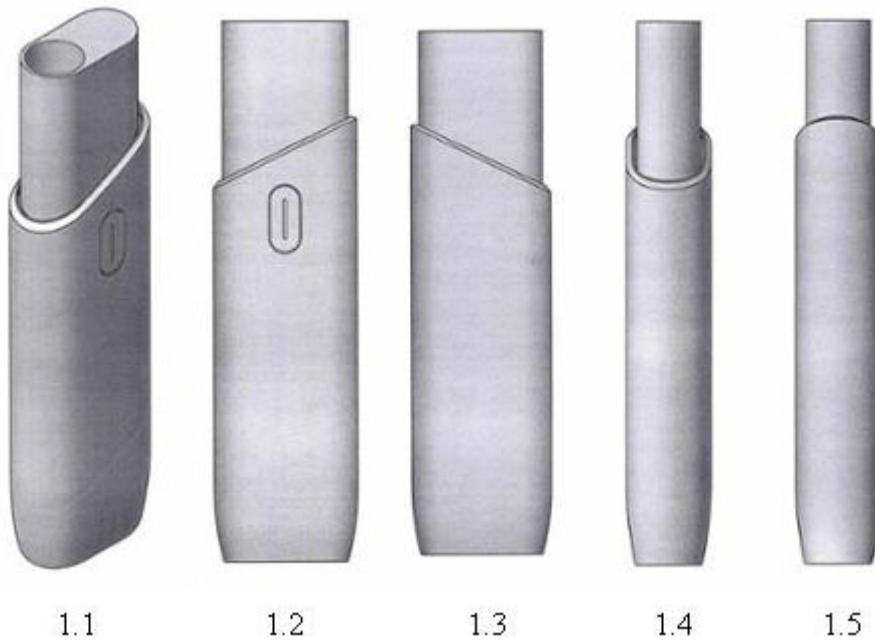


1.7



1.8

- (11) **3-0036485**
(15) 26/04/2023 (51) 27-99
(21) 3-2022-00095 (22) 13/01/2022
(18) 13/01/2027
(54) THIẾT BỊ TẠO KHÍ DUNG (28) 1
(30) 008626345 21/07/2021 EM;
(45) 26/06/2023 423B (43) 25/05/2022 410A
(73) PHILIP MORRIS PRODUCTS S.A. (CH)
Quai Jeanrenaud 3, CH-2000 Neuchâtel, Switzerland
(72) Tan Kwang Beng (SG)
(74) Công ty Luật TNHH T&G (TGVN)
(55)



- (11) **3-0036486**
(15) 04/05/2023 (51) 09-01
(21) 3-2021-02714 (22) 03/11/2021
(18) 03/11/2026
(54) LỢ (28) 1
(30) 30-2021-0023768 18/05/2021 KR;
(45) 26/06/2023 423B (43) 25/01/2022 406A
(73) AMOREPACIFIC CORPORATION (KR)
100, Hangang-daero, Yongsan-gu, Seoul, Republic of Korea
(72) SHIN, Min Kyung (KR)
(74) Công ty Luật TNHH T&G (TGVN)
(55)



1.1



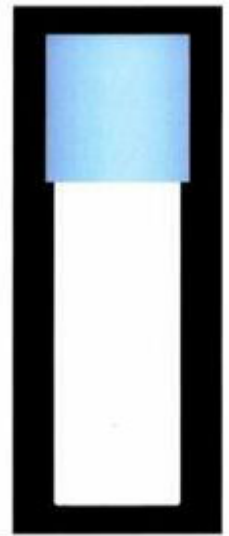
1.2



1.3



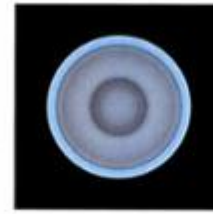
1.4



1.5



1.6



1.7

- (11) **3-0036487**
(15) 04/05/2023 (51) 19-08
(21) 3-2022-00456 (22) 15/03/2022
(18) 15/03/2027
(54) **NHÃN SẢN PHẨM** (28) 1
(45) 26/06/2023 423B (43) 25/05/2022 410A
(73) **ĐÀO ĐỨC HIẾU (VN)**
220-221 C1, đường Thành Công, phường Thành Công, quận Ba Đình, thành phố Hà Nội
(72) Đào Đức Hiếu (VN)
(55)



CÔNG BÁO SỞ HỮU CÔNG NGHIỆP SỐ 423 TẬP B - QUYỀN 2 (06.2023)

- (11) **3-0036488**
(15) 04/05/2023 (51) 19-08
(21) 3-2022-00457 (22) 15/03/2022
(18) 15/03/2027
(54) NHÃN SẢN PHẨM (28) 1
(45) 26/06/2023 423B (43) 25/05/2022 410A
(73) ĐÀO ĐỨC HIẾU (VN)
220-221 C1, đường Thành Công, phường Thành Công, quận Ba Đình, thành phố Hà Nội
(72) Đào Đức Hiếu (VN)
(55)



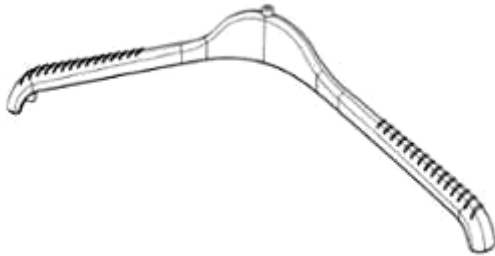
- (11) **3-0036489**
(15) 04/05/2023 (51) 19-08
(21) 3-2022-00458 (22) 15/03/2022
(18) 15/03/2027
(54) NHÃN SẢN PHẨM (28) 1
(45) 26/06/2023 423B (43) 25/05/2022 410A
(73) ĐÀO ĐỨC HIẾU (VN)
220-221 C1, đường Thành Công, phường Thành Công, quận Ba Đình, thành phố Hà Nội
(72) Đào Đức Hiếu (VN)
(55)



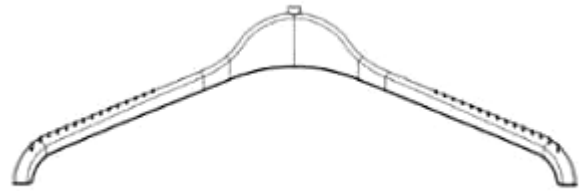
- (11) **3-0036490**
- (15) 04/05/2023 (51) 19-08
- (21) 3-2022-00459 (22) 15/03/2022
- (18) 15/03/2027
- (54) **NHÃN SẢN PHẨM** (28) 1
- (45) 26/06/2023 423B (43) 25/05/2022 410A
- (73) **ĐÀO ĐỨC HIẾU (VN)**
220-221 C1, đường Thành Công, phường Thành Công, quận Ba Đình, thành phố Hà Nội
- (72) **Đào Đức Hiếu (VN)**
- (55)



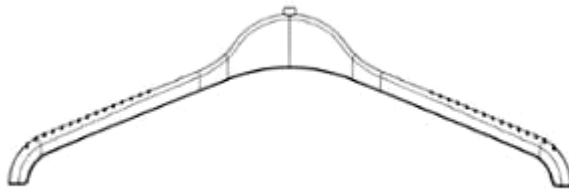
- (11) **3-0036491**
(15) 04/05/2023 (51) 06-08
(21) 3-2021-02588 (22) 19/10/2021
(18) 19/10/2026
(54) MẮC TREO (28) 2
(30) 6134456 30/04/2021 GB; 6134455 30/04/2021 GB;
(45) 26/06/2023 423B (43) 25/01/2022 406A
(73) TAM PLASTIK VE KALIP SANAYI TICARET LIMITED SIRKETI (TR)
Kavakil Mah. Deniz Aktas Cad. No: 32, Beylikduzu, Istanbul 34520, Turkey
(72) TEZSEZER, Gökhan (TR)
(74) Công ty TNHH Trường Xuân (AGELESS CO.,LTD.)
(55)



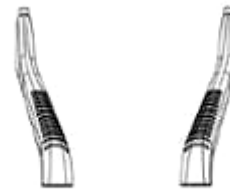
1.1



1.2



1.3



1.4



1.5



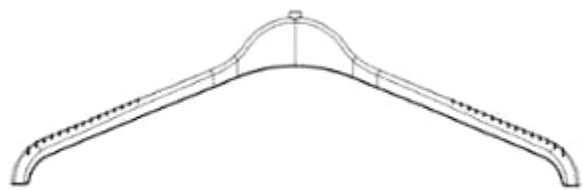
1.6



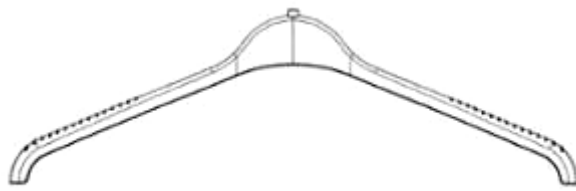
1.7



2.1



2.2



2.3



2.4



2.5

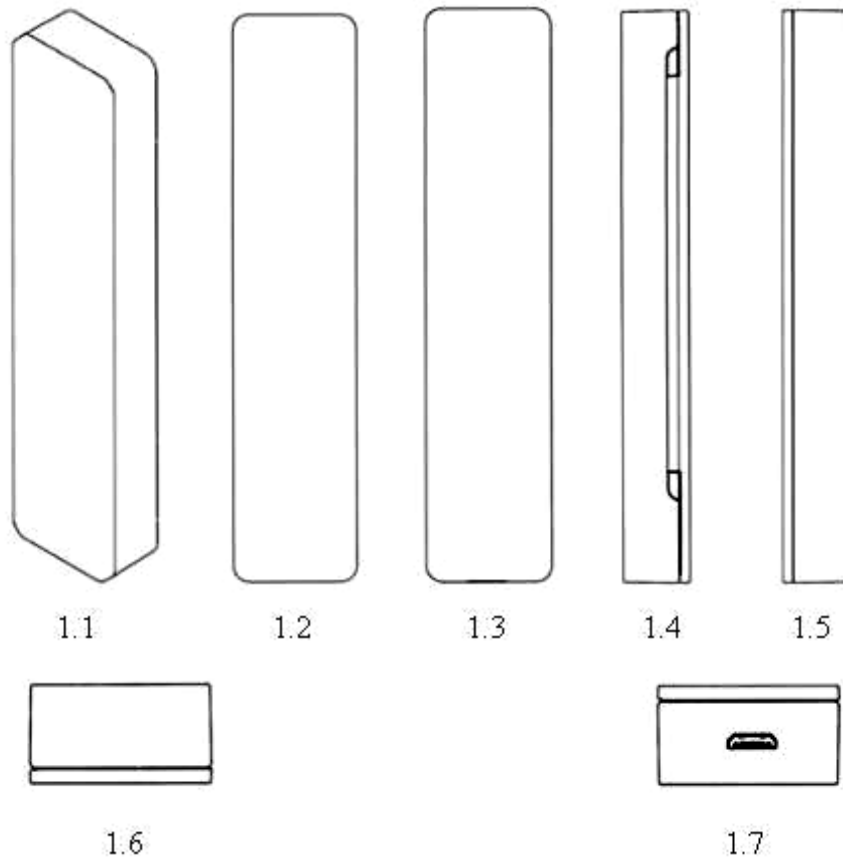


2.6

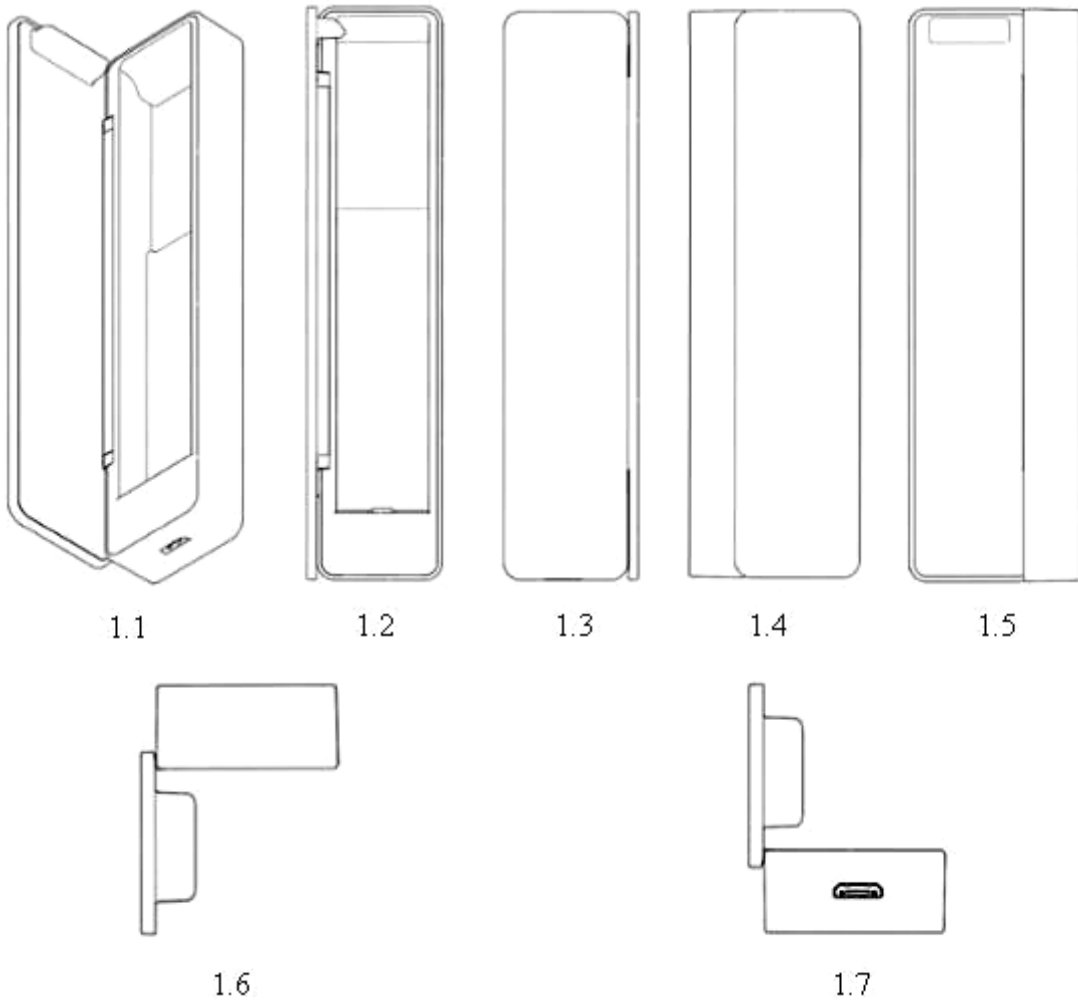


2.7

- (11) **3-0036492**
(15) 04/05/2023 (51) 27-06; 27-99
(21) 3-2019-02609 (22) 14/10/2019
(18) 14/10/2024
(54) **HỘP ĐỰNG ĐIỀU THUỐC LÁ ĐIỆN TỬ** (28) 1
(30) 30-2019-0018632 19/04/2019 KR;
(45) 26/06/2023 423B (43) 30/01/2020 382A
(73) **KT&G CORPORATION (KR)**
71, Beotkkot-gil, Daedeok-gu, Daejeon, Korea
(72) **KIM, Min Seok (KR)**
(74) **Công ty TNHH T&T INVENMARK Sở hữu trí tuệ Quốc tế (T&T INVENMARK CO., LTD.)**
(55)



- (11) **3-0036493**
(15) 05/05/2023 (51) 27-06; 27-99
(21) 3-2019-02610 (22) 14/10/2019
(18) 14/10/2024
(54) HỘP ĐỰNG ĐIỀU THUỐC LÁ ĐIỆN TỬ (28) 1
(30) 30-2019-0018634 19/04/2019 KR;
(45) 26/06/2023 423B (43) 30/01/2020 382A
(73) KT&G CORPORATION (KR)
71, Beotkkot-gil, Daedeok-gu, Daejeon, Korea
(72) KIM, Min Seok (KR)
(74) Công ty TNHH T&T INVENMARK Sở hữu trí tuệ Quốc tế (T&T INVENMARK CO., LTD.)
(55)

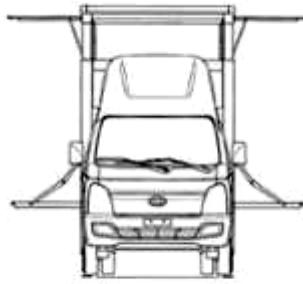


CÔNG BÁO SỞ HỮU CÔNG NGHIỆP SỐ 423 TẬP B - QUYỀN 2 (06.2023)

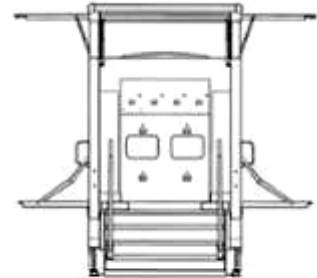
- (11) **3-0036494**
(15) 05/05/2023 (51) 12-08
(21) 3-2022-00175 (22) 20/01/2022
(18) 20/01/2027
(54) XE TIÊM CHỮNG LƯU ĐỘNG (28) 1
(45) 26/06/2023 423B (43) 25/05/2022 410A
(73) CÔNG TY CỔ PHẦN TẬP ĐOÀN THÀNH CÔNG (VN)
CN1, khu công nghiệp Nguyên Khê, xã Nguyên Khê, huyện Đông Anh, thành phố Hà Nội
(72) 1. LÊ VĂN HOÀI (VN)
2. VŨ ĐÌNH CHIẾN (VN)
(74) Công ty Cổ phần Sở hữu công nghiệp INVESTIP (INVESTIP)
(55)



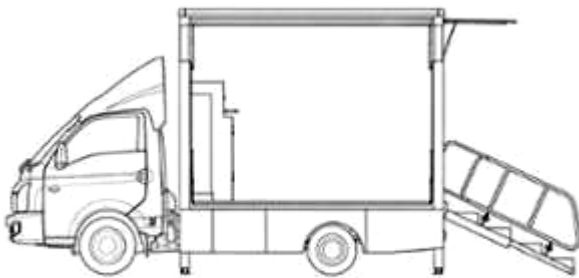
1.1



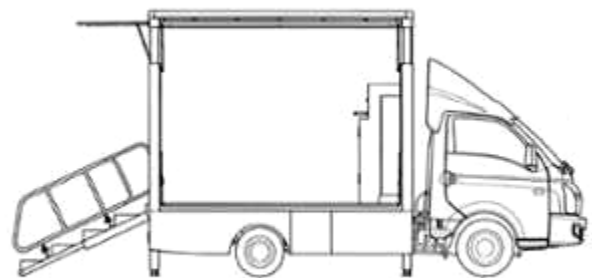
1.2



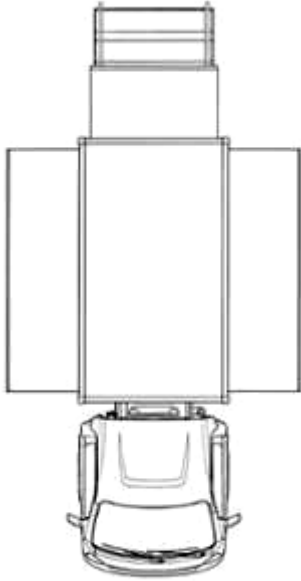
1.3



1.4



1.5



1.6



1.7

- (11) **3-0036495**
(15) 05/05/2023 (51) 18-02
(21) 3-2022-00409 (22) 04/03/2022
(18) 04/03/2027
(54) MÁY IN (28) 1
(30) 202130597016.6 09/09/2021 CN;
(45) 26/06/2023 423B (43) 27/06/2022 411A
(73) HUAWEI TECHNOLOGIES CO., LTD. (CN)
Huawei Administration Building, Bantian, Longgang District, Shenzhen,
Guangdong 518129, P. R. China
(72) HU, Yunpeng (CN)
(74) Công ty Cổ phần Sở hữu công nghiệp INVESTIP (INVESTIP)
(55)



1.1



1.2



1.3



1.4



1.5



1.6



1.7



1.8

- (11) **3-0036496**
 - (15) 05/05/2023
 - (21) 3-2021-01045
 - (18) 24/11/2025
 - (54) CHAI
 - (30) 008004709-0001 15/06/2020 EM;
 - (45) 26/06/2023 423B
 - (73) UNILEVER N.V. (NL)
Weena 455 3013 AL Rotterdam The Netherlands
 - (72) GILBERT Thomas Peter (GB)
 - (74) Công ty TNHH Trần Hữu Nam và Đồng sự (TRAN H.N & ASS.)
 - (55)
- (51) 09-01
 - (22) 24/11/2020
 - (28) 1
 - (43) 27/06/2022 411A



1.1



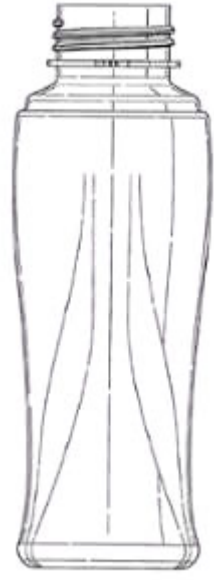
1.2



1.3



1.4



1.5



1.6

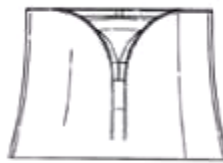


1.7

- (11) **3-0036497**
(15) 08/05/2023
(21) 3-2021-01046
(18) 24/11/2025
(54) **NẮP CHAI**
(30) 008004709-0002 15/06/2020 EM;
(45) 26/06/2023 423B
(73) UNILEVER N.V. (NL)
Weena 455 3013 AL Rotterdam The Netherlands
(72) GILBERT Thomas Peter (GB)
(74) Công ty TNHH Trần Hữu Nam và Đồng sự (TRAN H.N & ASS.)
(55)
- (51) 09-07
(22) 24/11/2020
(28) 1
(43) 27/06/2022 411A



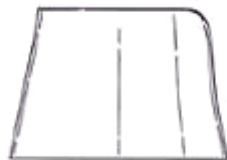
1.1



1.2



1.3



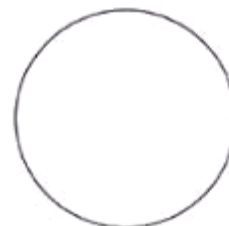
1.4



1.5

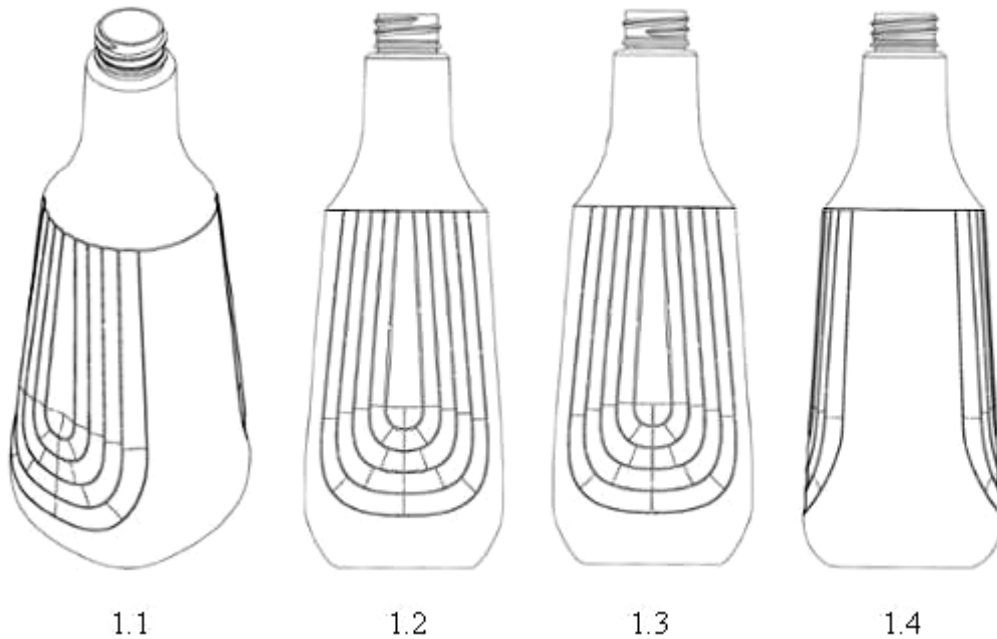


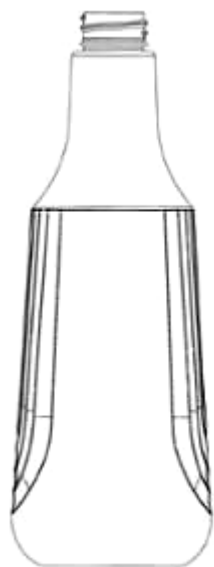
1.6



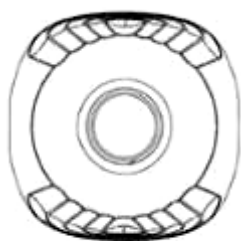
1.7

- (11) **3-0036498**
(15) 08/05/2023 (51) 09-01
(21) 3-2021-03365 (22) 03/02/2020
(18) 03/02/2025
(54) CHAI (28) 2
(30) 006681649-0004 02/08/2019 EM; 006681649-0003 02/08/2019 EM;
(45) 26/06/2023 423B (43) 27/06/2022 411A
(73) UNILEVER N.V. (NL)
Weena 455 3013 AL Rotterdam The Netherlands
(72) 1. CHAUHAN SACHIN (GB)
2. MAWTUS GEOFFREY STEPHEN (GB)
3. PAPALOIZOU ANTONI KYRIACOS (GB)
4. PEAKE JESSICA FRANCES SOPHIA (GB)
5. RYAN TIM JACOB (US)
6. SHAW JONATHAN MARK (GB)
7. WEBSTER MICHAEL JAMES (GB)
(74) Công ty TNHH Trần Hữu Nam và Đồng sự (TRAN H.N & ASS.)
(55)

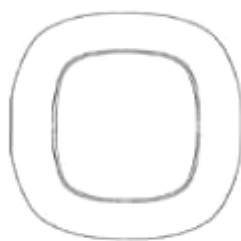




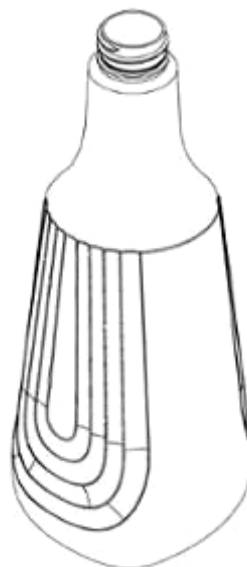
1.5



1.6



1.7



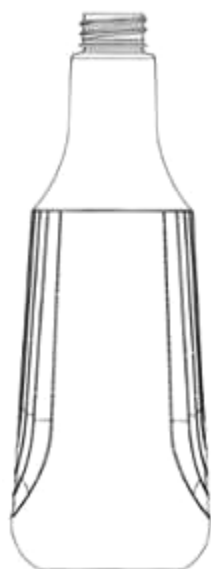
2.1



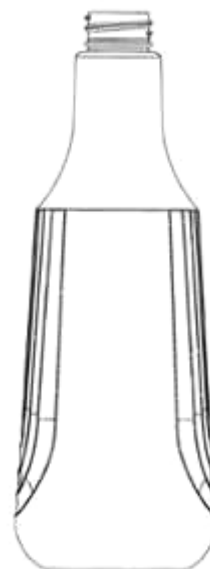
2.2



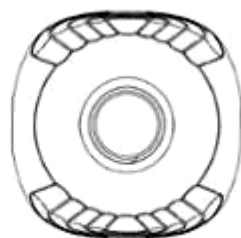
2.3



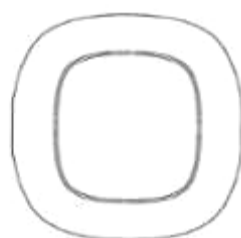
2.4



2.5

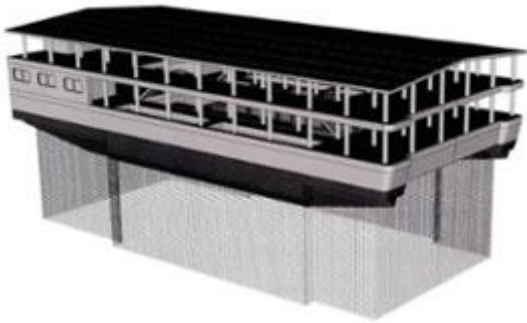


2.6

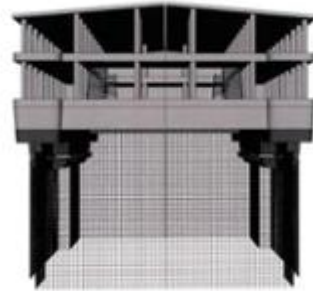


2.7

- (11) **3-0036499**
(15) 08/05/2023 (51) 25-03
(21) 3-2021-01775 (22) 05/07/2021
(18) 05/07/2026
(54) NHÀ HÀNG LẶN NỔI (28) 1
(45) 26/06/2023 423B (43) 25/07/2022 412A
(73) CÔNG TY TNHH MỘT THÀNH VIÊN NGỌC TRAI NGỌC HIỀN PHÚ QUỐC (VN)
Tổ 1, ấp Dương Tơ, xã Dương Tơ, thành phố Phú Quốc, tỉnh Kiên Giang
(72) Hồ Phi Thủy (VN)
(74) Công ty TNHH Tư vấn đầu tư và Sở hữu trí tuệ Hoàng Phi (HOANG PHI INVEST & I.P CO., LTD)
(55)



1.1



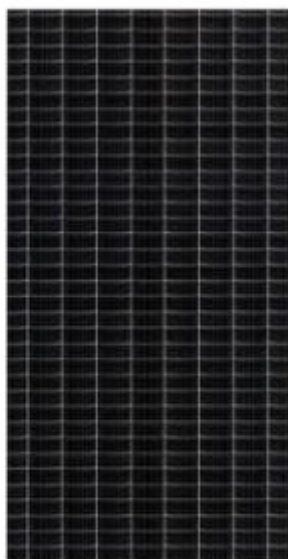
1.2



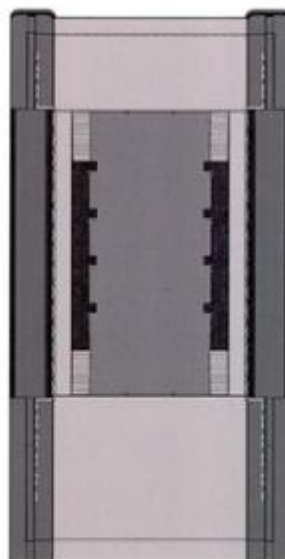
1.3



1.4



1.5



1.6

- (11) **3-0036500**
(15) 08/05/2023 (51) 23-01
(21) 3-2022-00542 (22) 28/03/2022
(18) 28/03/2027
(54) **VÒI NƯỚC** (28) 2
(30) 202230005064.6 06/01/2022 CN;
(45) 26/06/2023 423B (43) 25/07/2022 412A
(73) **LIXIL INTERNATIONAL PTE. LTD (SG)**
180 Clemenceau Avenue, Haw Par Centre, #06-02 Singapore 239922 Singapore
(72) 1. ANTOINE BESSEYRE DES HORTS (FR)
2. MATSUMOTO DAISUKE (JP)
3. TSUCHIYA RYOSUKE (JP)
(74) Công ty Luật TNHH Phạm và Liên danh (PHAM & ASSOCIATES)
(55)



1.1

1.2

1.3

1.4

1.5

1.6



1.7



1.8



2.1



2.2



2.3



2.4



2.5



2.6

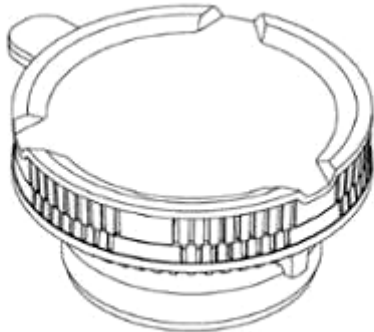


2.7

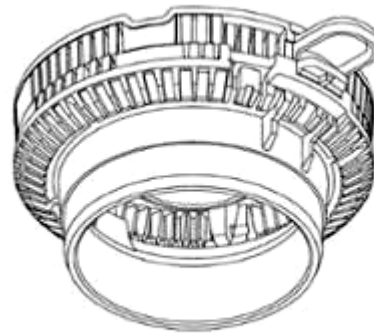


2.8

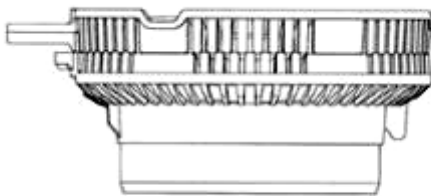
- (11) **3-0036501**
(15) 08/05/2023 (51) 07-02
(21) 3-2021-03314 (22) 23/12/2021
(18) 23/12/2026
(54) **MÂM CHIA LỬA** (28) 1
(45) 26/06/2023 423B (43) 25/05/2022 410A
(73) **RINNAI CORPORATION (JP)**
2-26, Fukuzumi-cho, Nakagawa-ku, Nagoya-shi, Aichi-ken 454-0802 Japan
(72) 1. **KAZUHIRO ASAI (JP)**
2. **TAKESHI FUKAYA (JP)**
3. **ISAO YAMADA (JP)**
4. **HIROYASU SATO (JP)**
5. **MEGUMI MAEKAWA (JP)**
6. **KAZUYA TAKEDA (JP)**
7. **SOICHIRO SHIBAYAMA (JP)**
8. **SHOTA OWAKI (JP)**
9. **SHUN SATO (JP)**
(74) **Công ty TNHH Quốc tế D &N (D&N INTERNATIONAL CO.,LTD.)**
(55)



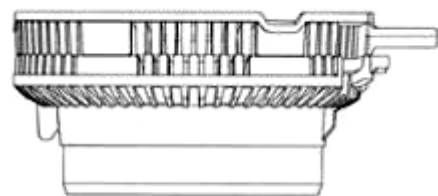
1.1



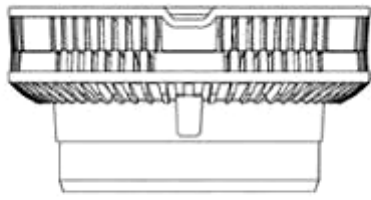
1.2



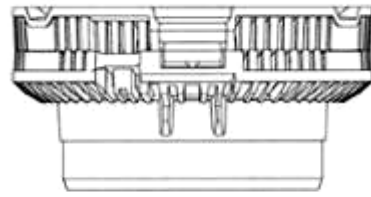
1.3



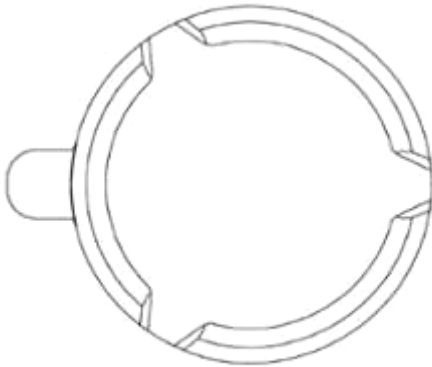
1.4



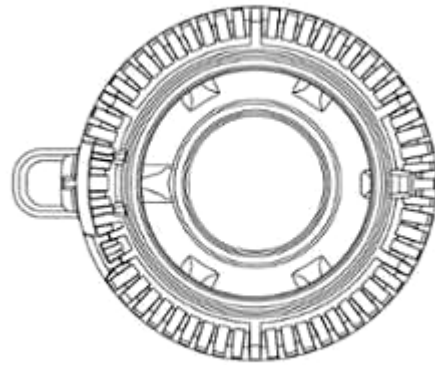
1.5



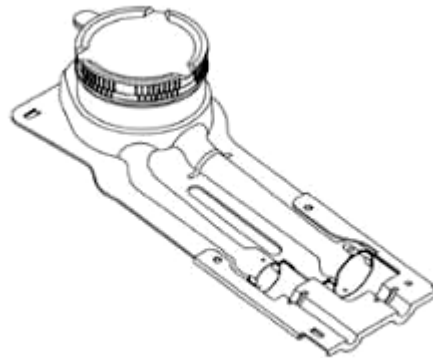
1.6



1.7



1.8



1.9

- (11) **3-0036502**
(15) 08/05/2023
(21) 3-2021-00731
(18) 30/03/2026
(54) BA LÔ
(45) 26/06/2023 423B
(73) CÔNG TY CỔ PHẦN XUẤT NHẬP KHẨU BÌNH TÂY (VN)
Đường tỉnh 835, ấp 3A, xã Phước Lợi, huyện Bến Lức, tỉnh Long An
(72) Trịnh Hoàng Kim Khánh (VN)
(55)
- (51) 03-01
(22) 30/03/2021
(28) 1
(43) 25/01/2022 406A



1.1



1.2



1.3



1.4



1.5



1.6



1.7

- (11) **3-0036503**
(15) 08/05/2023
(21) 3-2021-00732
(18) 30/03/2026
(54) BA LÔ
(45) 26/06/2023 423B
(73) CÔNG TY CỔ PHẦN XUẤT NHẬP KHẨU BÌNH TÂY (VN)
Đường tỉnh 835, ấp 3A, xã Phước Lợi, huyện Bến Lức, tỉnh Long An
(72) Trịnh Hoàng Kim Khánh (VN)
(55)
- (51) 03-01
(22) 30/03/2021
(28) 1
(43) 25/01/2022 406A



1.1



1.2



1.3



1.4



1.5



1.6



1.7

- (11) **3-0036504**
(15) 08/05/2023
(21) 3-2021-00733
(18) 30/03/2026
(54) BA LÔ
(45) 26/06/2023 423B
(73) CÔNG TY CỔ PHẦN XUẤT NHẬP KHẨU BÌNH TÂY (VN)
Đường tỉnh 835, ấp 3A, xã Phước Lợi, huyện Bến Lức, tỉnh Long An
(72) Trịnh Hoàng Kim Khánh (VN)
(55)
- (51) 03-01
(22) 30/03/2021
(28) 1
(43) 25/01/2022 406A



1.1



1.2



1.3



1.4



1.5



1.6



1.7

- (11) **3-0036505**
(15) 08/05/2023
(21) 3-2021-00734
(18) 30/03/2026
(54) BA LÔ
(45) 26/06/2023 423B
(73) CÔNG TY CỔ PHẦN XUẤT NHẬP KHẨU BÌNH TÂY (VN)
Đường tỉnh 835, ấp 3A, xã Phước Lợi, huyện Bến Lức, tỉnh Long An
(72) Trịnh Hoàng Kim Khánh (VN)
(55)
- (51) 03-01
(22) 30/03/2021
(28) 1
(43) 25/01/2022 406A



1.1



1.2



1.3



1.4



1.5



1.6



1.7

- (11) **3-0036506**
(15) 09/05/2023 (51) 23-04
(21) 3-2021-02820 (22) 12/11/2021
(18) 12/11/2026
(54) QUẠT (28) 1
(30) 202130283850.8 12/05/2021 CN;
(45) 26/06/2023 423B (43) 27/06/2022 411A
(73) GD MIDEA ENVIRONMENT APPLIANCES MFG CO., LTD. (CN)
No. 28 East district Hesui Industrial Park, Dongfu Road, Dongfeng Zhongshan,
Guangdong 528425, China
(72) WU,Pan (CN)
(74) Công ty TNHH ADASTRA IP (VIỆT NAM) (ADASTRA IP (VIETNAM) CO.,
LTD.)
(55)



1.1



1.2



1.3



1.4

1.5



1.6



1.7

(11) **3-0036507**

(15) 09/05/2023

(21) 3-2022-00295

(18) 17/02/2027

(54) NHÃN SẢN PHẨM

(45) 26/06/2023 423B

(73) CÔNG TY TNHH THỰC PHẨM SUNRISE (VN)

Lô F6 đường số 3, KCN Hải Sơn (GD 3+4), xã Đức Hòa Hạ, huyện Đức Hoà, tỉnh Long An

(72) Lai Vĩ Hùng (VN)

(74) Công ty TNHH một thành viên Trường Luật (Trường Luật)

(55)

(51) 19-08

(22) 17/02/2022

(28) 1

(43) 25/05/2022 410A



- (11) **3-0036508**
- (15) 09/05/2023 (51) 14-03
- (21) 3-2020-01281 (22) 29/05/2020
- (18) 29/05/2025
- (54) THIẾT BỊ THU PHÁT VÔ TUYẾN (28) 1
- (45) 26/06/2023 423B (43) 26/10/2020 391A
- (73) TẬP ĐOÀN CÔNG NGHIỆP - VIỆN THÔNG QUÂN ĐỘI (VN)
Lô D26 khu đô thị mới Cầu Giấy, phường Yên Hoà, quận Cầu Giấy, thành phố Hà Nội
- (72) 1. ĐÌNH VĂN HẢI (VN)
2. KHÔNG VĂN MẠNH (VN)
3. HOÀNG ĐÌNH HẢI TRUYỀN (VN)
4. NGUYỄN CHÍ LINH (VN)
5. NGUYỄN ĐỨC THỊNH (VN)
6. NGUYỄN ĐÌNH DƯƠNG (VN)
7. NGUYỄN QUỐC HÙNG (VN)
8. VŨ MẠNH CƯỜNG (VN)
- (74) Công ty TNHH Tư vấn Quốc Dân (NACILAW)
- (55)



1.1



1.2



1.3



1.4



1.5



1.6

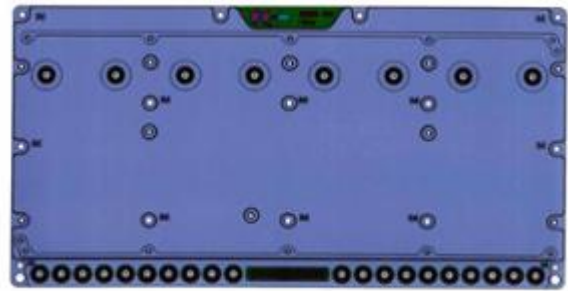


1.7

- (11) **3-0036509**
- (15) 09/05/2023 (51) 14-03
- (21) 3-2020-01282 (22) 29/05/2020
- (18) 29/05/2025
- (54) **VỎ CƠ KHÍ CỦA THIẾT BỊ KHUẾCH ĐẠI CÔNG SUẤT** (28) 1
- (45) 26/06/2023 423B (43) 26/10/2020 391A
- (73) **TẬP ĐOÀN CÔNG NGHIỆP - VIỆN THÔNG QUÂN ĐỘI (VN)**
Lô D26 khu đô thị mới Cầu Giấy, phường Yên Hoà, quận Cầu Giấy, thành phố Hà Nội
- (72) 1. NGUYỄN CHÍ CÔNG (VN)
2. HOÀNG ĐÌNH HẢI TRUYỀN (VN)
3. KHÔNG VĂN MẠNH (VN)
4. NGUYỄN QUỐC HÙNG (VN)
5. ĐÌNH VĂN HẢI (VN)
6. NGUYỄN ĐỨC HÙNG (VN)
7. HOÀNG MẠNH CƯỜNG (VN)
8. NGUYỄN VIỆT ANH (VN)
- (74) Công ty TNHH Tư vấn Quốc Dân (NACILAW)
- (55)



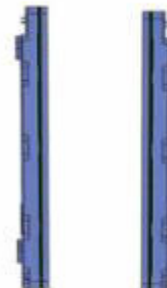
1.1



1.2



1.3



1.4

1.5

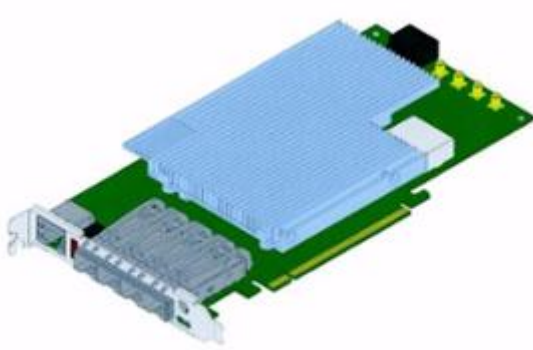


1.6

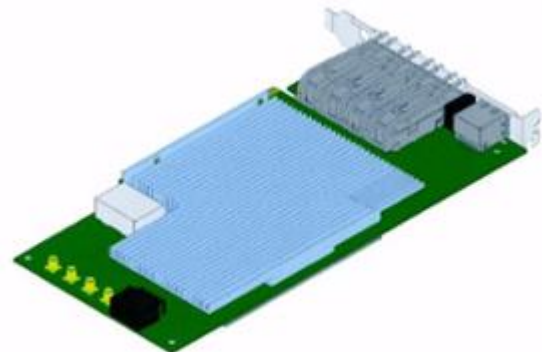


1.7

- (11) **3-0036510**
(15) 09/05/2023 (51) 14-03
(21) 3-2020-01769 (22) 30/07/2020
(18) 30/07/2025
(54) BỘ CHUYỂN ĐỔI TÍN HIỆU SỐ (28) 1
(45) 26/06/2023 423B (43) 25/10/2021 403A
(73) TẬP ĐOÀN CÔNG NGHIỆP - VIỆN THÔNG QUÂN ĐỘI (VN)
Lô D26, khu ĐTM Cầu Giấy, phường Yên Hòa, quận Cầu Giấy, thành phố Hà Nội
(72) 1. ĐINH VĂN HẢI (VN)
2. NGUYỄN ĐÌNH DƯƠNG (VN)
3. HOÀNG ĐÌNH HẢI TRUYỀN (VN)
4. NGUYỄN CHÍ LINH (VN)
5. KHÔNG VĂN MẠNH (VN)
6. PHÍ NGỌC TÚ (VN)
7. HOÀNG TIẾN TRUNG (VN)
8. NGUYỄN TỬ MINH ĐIỆN (VN)
(74) Công ty TNHH Tư vấn Quốc Dân (NACILAW)
(55)



1.1



1.2



1.3



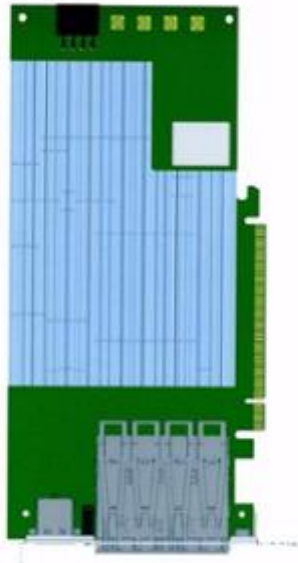
1.4



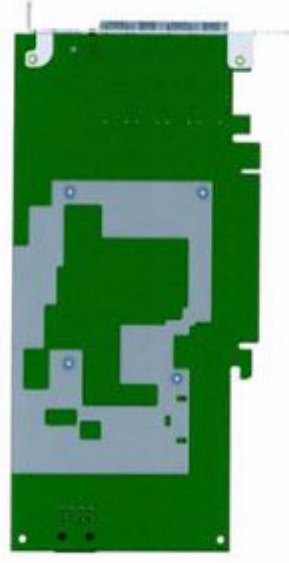
1.5



1.6



1.7



1.8

- (11) **3-0036511**
(15) 09/05/2023 (51) 07-07
(21) 3-2021-01197 (22) 13/05/2021
(18) 13/05/2026
(54) BÌNH ĐỰNG NƯỚC (28) 1
(45) 26/06/2023 423B (43) 27/12/2021 405A
(73) CÔNG TY CỔ PHẦN TÂN PHÚ VIỆT NAM (VN)
314 Lũy Bán Bích, phường Hoà Thạnh, quận Tân Phú, thành phố Hồ Chí Minh
(72) Hoàng Anh Tuấn (VN)
(74) Công ty Luật TNHH Việt An (VIET AN LAW FIRM)
(55)



1.1

1.2

1.3

1.4

1.5

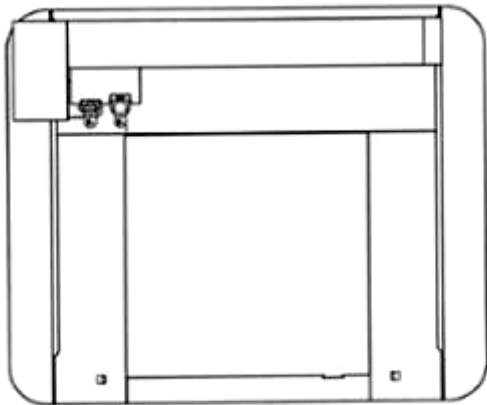


1.6

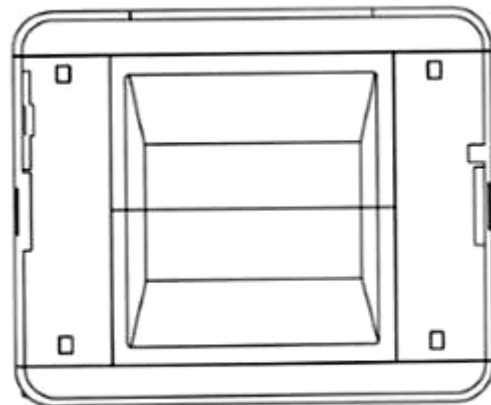
1.7

1.8

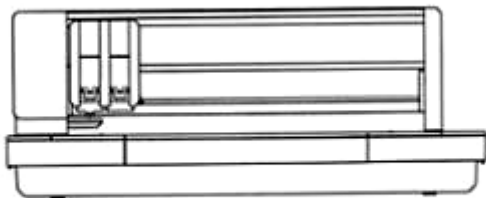
- (11) **3-0036512**
(15) 10/05/2023 (51) 15-09
(21) 3-2022-00829 (22) 26/04/2022
(18) 26/04/2027
(54) MÁY GIA CÔNG VẬT LIỆU DẠNG TẤM (28) 1
(30) 2021-023606 29/10/2021 JP;
(45) 26/06/2023 423B (43) 25/08/2022 413A
(73) GRAPHTEC CORPORATION (JP)
503-10 Shinano-cho, Totsuka-ku, Yokohama-shi, Kanagawa 244-8503 Japan
(72) 1. MAYUMI SATO (JP)
2. KAZUHIRO WATANABE (JP)
(74) Công ty TNHH Tầm nhìn và Liên danh (VISION & ASSOCIATES CO.LTD.)
(55)



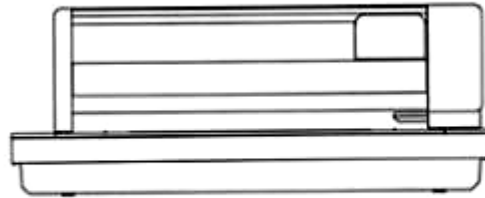
1.1



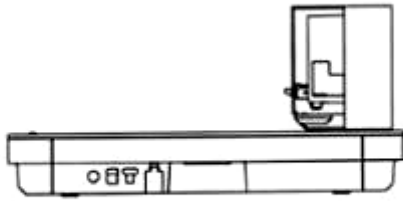
1.2



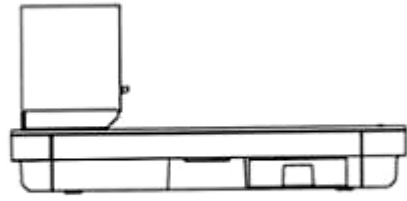
1.3



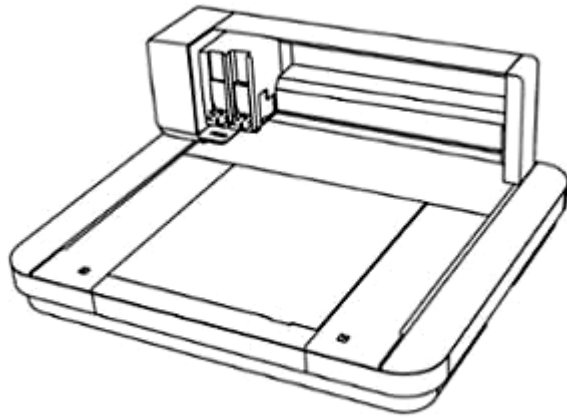
1.4



1.5



1.6

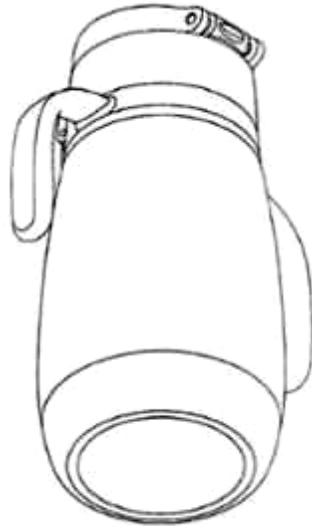


1.7

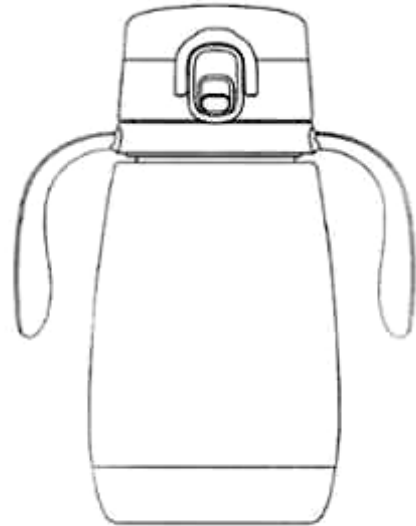
- (11) **3-0036513**
(15) 10/05/2023 (51) 07-07
(21) 3-2022-01089 (22) 06/06/2022
(18) 06/06/2027
(54) BÌNH NƯỚC (28) 1
(30) 29/818,129 07/12/2021 US;
(45) 26/06/2023 423B (43) 25/08/2022 413A
(73) DART INDUSTRIES INC. (US)
14901 S. Orange Blossom Trail, Orlando, Florida, 32837, United States of America
(72) 1. TEO SOK YEE (MY)
2. JOÃO MOREIRA DA COSTA (PT)
(74) CÔNG TY LUẬT TRÁCH NHIỆM HỮU HẠN AMBYS HÀ NỘI (AMBYS
HANOI)
(55)



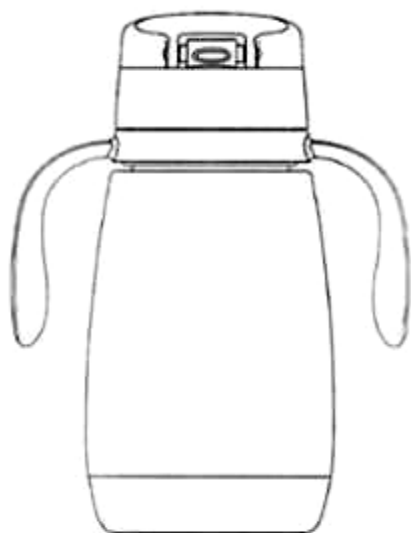
1.1



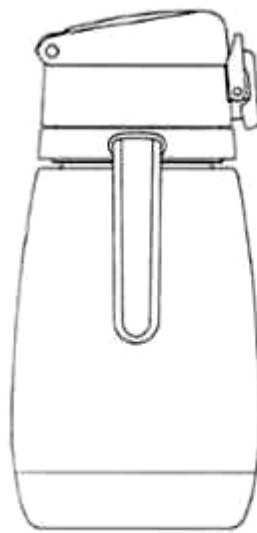
1.2



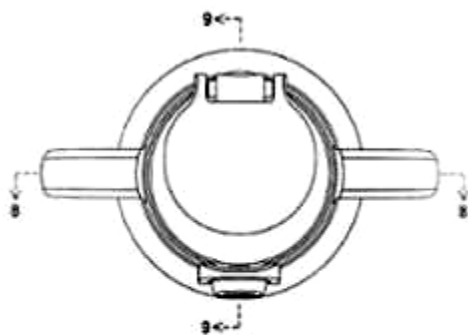
1.3



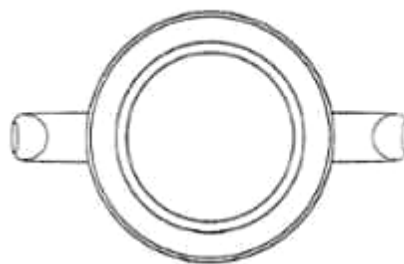
1.4



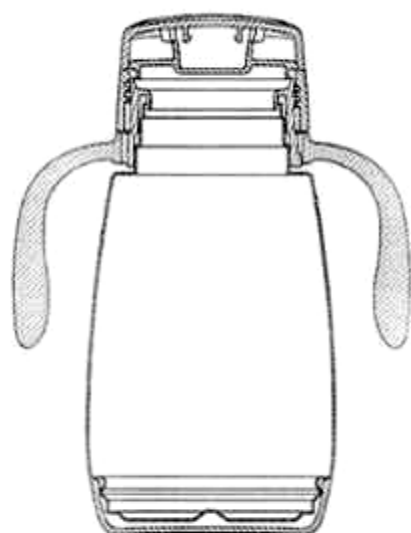
1.5



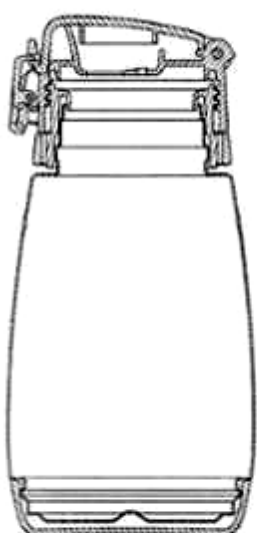
1.6



1.7

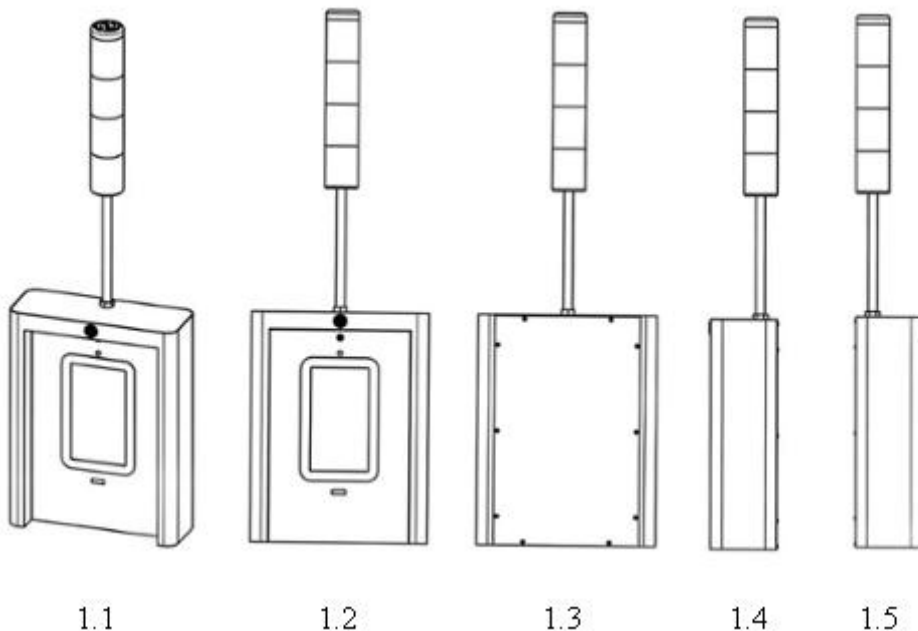


1.8



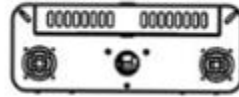
1.9

- (11) **3-0036514**
(15) 10/05/2023 (51) 10-04
(21) 3-2022-01330 (22) 08/10/2021
(18) 08/10/2026
(54) **HỆ THỐNG ĐO THÂN NHIỆT THÔNG MINH** (28) 1
(45) 26/06/2023 423B (43) 26/09/2022 414A
(73) **CÔNG TY CỔ PHẦN RYNAN TECHNOLOGIES VIETNAM (VN)**
Ấp Long Trì, xã Long Đức, thành phố Trà Vinh, tỉnh Trà Vinh
(72) 1. NGUYỄN THANH MỸ (VN)
2. TRẦN QUỐC TOẢN (VN)
3. TRẦN QUỐC TOẢN (VN)
4. HỒNG QUỐC CƯỜNG (VN)
5. ĐÔNG NGỌC TRANG (VN)
6. TRẦN TRUNG TÍN (VN)
7. LÊ THANH TRIỀU (VN)
8. SƠN HOÀNG PHƯƠNG (VN)
9. THÁI NGUYỄN HOÀI THIÊN (VN)
10. NGUYỄN ANH THÔNG (VN)
11. BÙI TẤN ĐẠT (VN)
(74) Công ty TNHH Đại Tín và Liên Danh (DAITIN AND ASSOCIATES CO.,LTD)
(55)



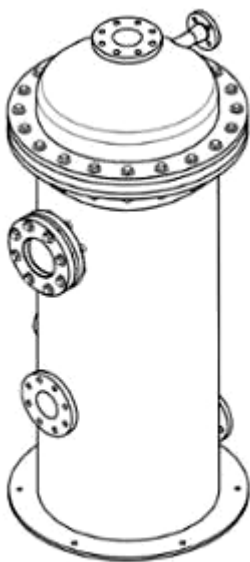


1.6

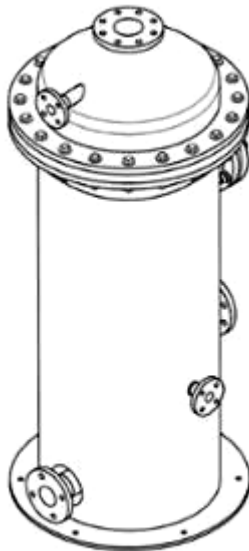


1.7

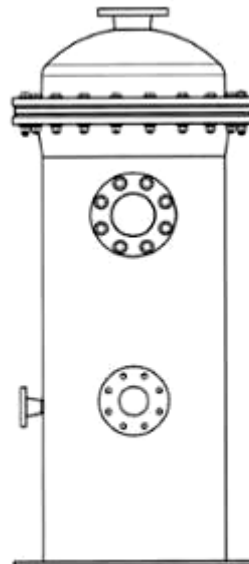
- (11) **3-0036515**
(15) 10/05/2023 (51) 23-01
(21) 3-2022-00127 (22) 14/01/2022
(18) 14/01/2027
(54) **BỘ LỌC TÁI SINH CÓ CỬA SỔ QUAN SÁT** (28) 1
(30) 29/799,494 14/07/2021 US;
(45) 26/06/2023 423B (43) 27/06/2022 411A
(73) **EVOQUA WATER TECHNOLOGIES LLC (US)**
210 Sixth Avenue, Suite 3300, Pittsburgh, Pennsylvania 15222, United States of America
(72) Krishna Kamath (US)
(74) Công ty Cổ phần Sở hữu công nghiệp INVESTIP (INVESTIP)
(55)



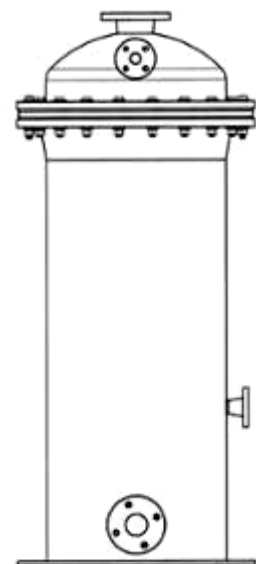
1.1



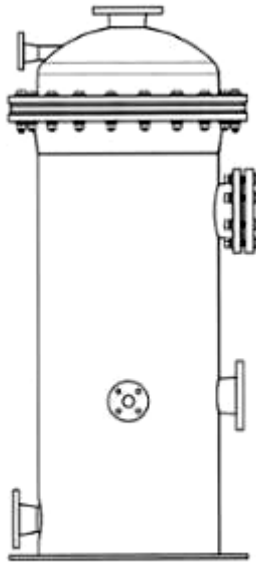
1.2



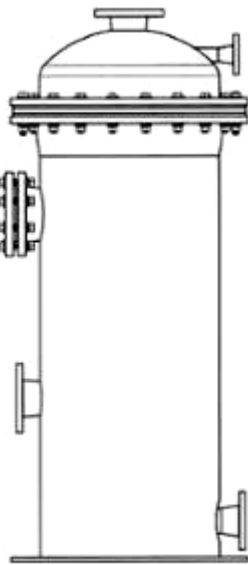
1.3



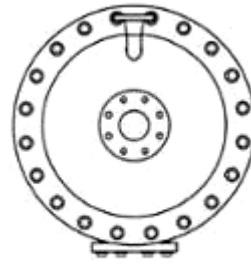
1.4



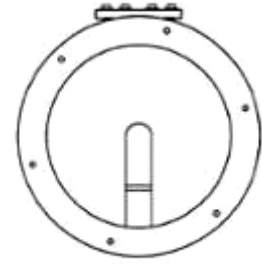
1.5



1.6

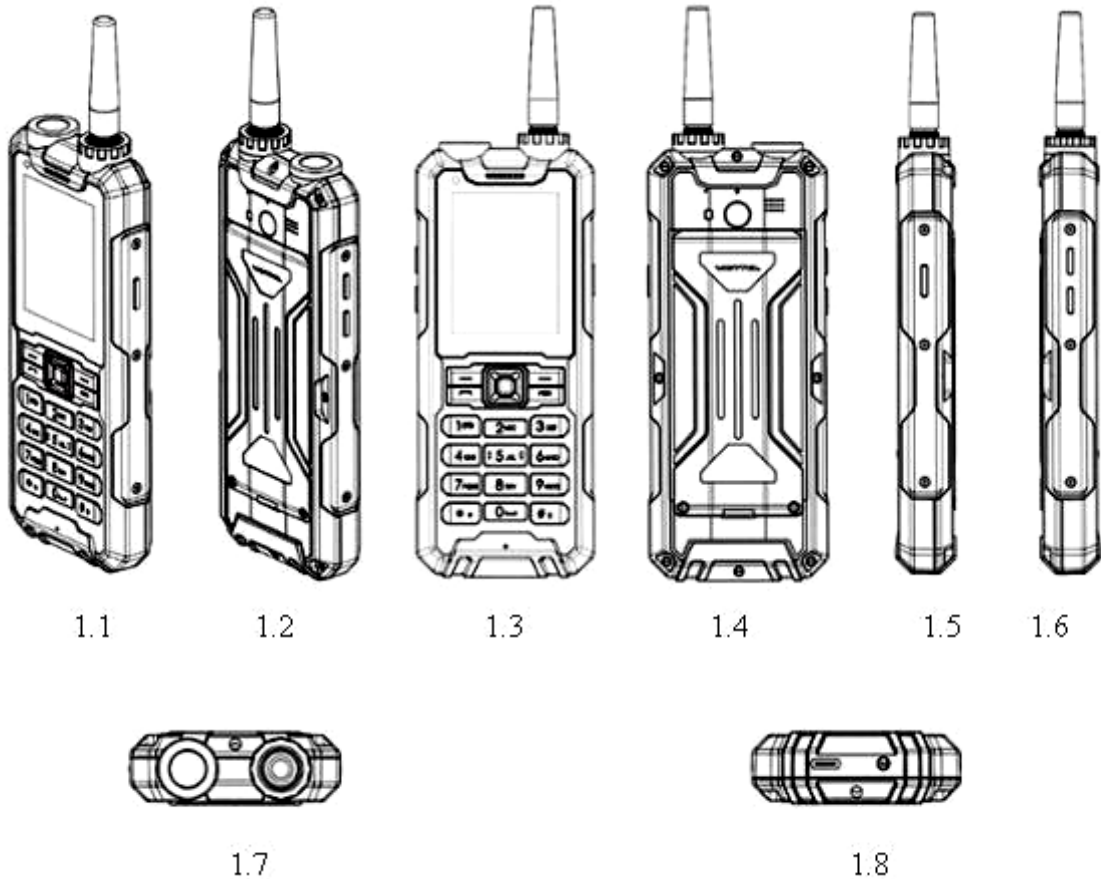


1.7

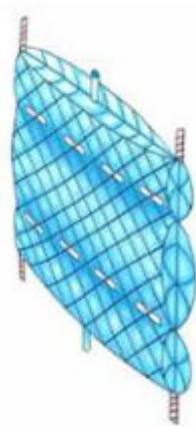


1.8

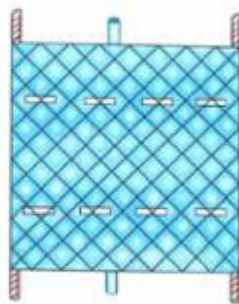
- (11) **3-0036516**
- (15) 10/05/2023
- (21) 3-2019-01667
- (18) 02/07/2024
- (54) **ĐIỆN THOẠI DI ĐỘNG**
- (45) 26/06/2023 423B
- (73) **TẬP ĐOÀN CÔNG NGHIỆP - VIỆN THÔNG QUÂN ĐỘI (VIETTEL) (VN)**
Số 1 Trần Hữu Dực, Mỹ Đình 2, Nam Từ Liêm, Hà Nội, Việt Nam
- (72) 1. **TRẦN BÌNH MINH (VN)**
2. **MAI TUẤN ANH (VN)**
3. **TRẦN THANH VŨ (VN)**
- (74) Công ty Luật TNHH quốc tế BMVN (BMVN INTERNATIONAL LLC)
- (55)



- (11) **3-0036517**
(15) 10/05/2023
(21) 3-2020-03213
(18) 31/12/2025
(54) TÚI ĐỰNG NƯỚC
(45) 26/06/2023 423B
(73) LÂM CHÍ QUYẾT (VN)
Thôn 7, xã Nghĩa Lâm, huyện Tư Nghĩa, tỉnh Quảng Ngãi
(72) Lâm Chí Quyết (VN)
(55)
- (51) 09-05
(22) 31/12/2020
(28) 1
(43) 27/06/2022 411A



1.1



1.2

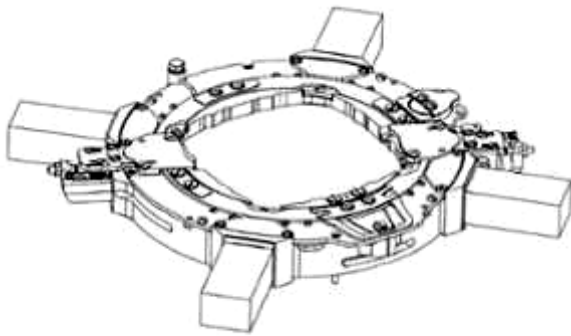


1.3

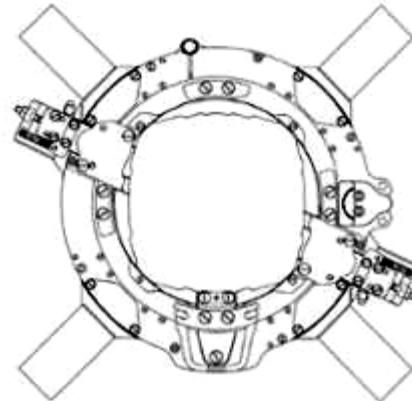


1.4

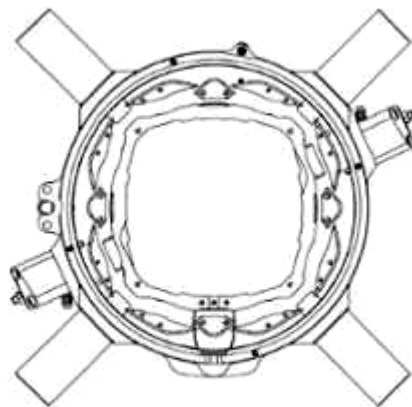
- (11) **3-0036518**
(15) 11/05/2023 (51) 15-06
(21) 3-2019-03178 (22) 06/12/2019
(18) 06/12/2024
(54) BỘ PHẬN CỦA MÁY DỆT (28) 1
(30) 006576351-0002 12/06/2019 EM;
(45) 26/06/2023 423B (43) 25/07/2022 412A
(73) SANTONI S.P.A. (IT)
Via Carlo Fenzi, 14 - 25135 BRESCIA - ITALY
(72) 1. LONATI ETTORE (IT)
2. LONATI FAUSTO (IT)
3. LONATI ANDREA (IT)
(74) Công ty TNHH T&T INVENMARK Sở hữu trí tuệ Quốc tế (T&T INVENMARK CO., LTD.)
(55)



1.1



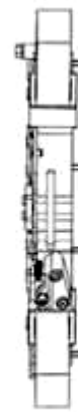
1.2



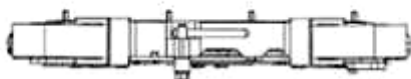
1.3



1.4



1.5

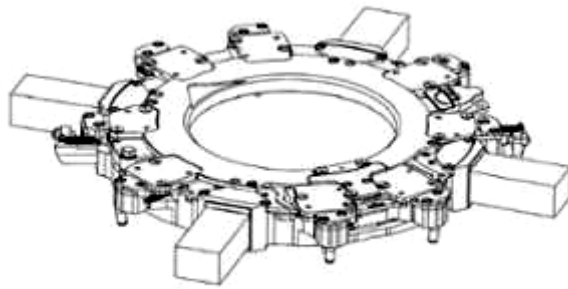


1.6

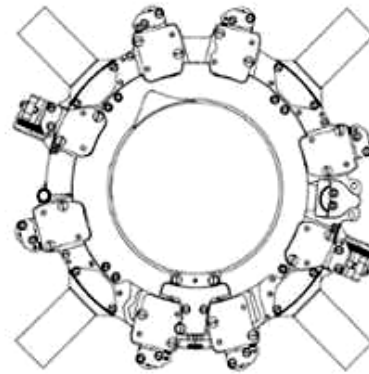


1.7

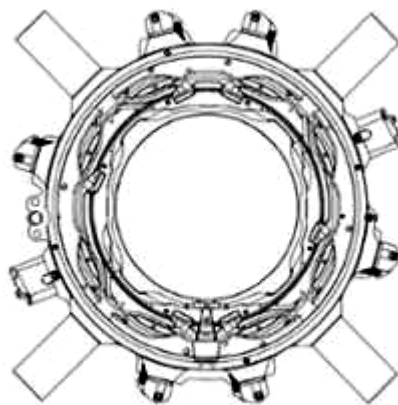
- (11) **3-0036519**
(15) 11/05/2023 (51) 15-06
(21) 3-2019-03179 (22) 06/12/2019
(18) 06/12/2024
(54) BỘ PHẬN CỦA MÁY DỆT (28) 1
(30) 006576351-0001 12/06/2019 EM;
(45) 26/06/2023 423B (43) 25/07/2022 412A
(73) SANTONI S.P.A. (IT)
Via Carlo Fenzi, 14 - 25135 BRESCIA - ITALY
(72) 1. LONATI ETTORE (IT)
2. LONATI FAUSTO (IT)
3. LONATI ANDREA (IT)
(74) Công ty TNHH T&T INVENMARK Sở hữu trí tuệ Quốc tế (T&T INVENMARK
CO., LTD.)
(55)



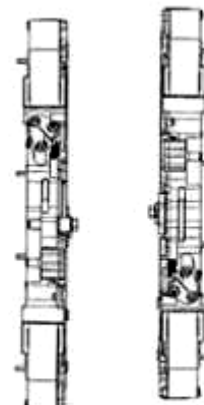
1.1



1.2



1.3



1.4

1.5

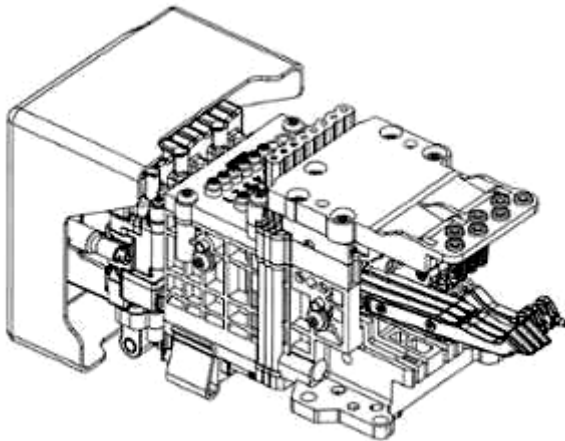


1.6

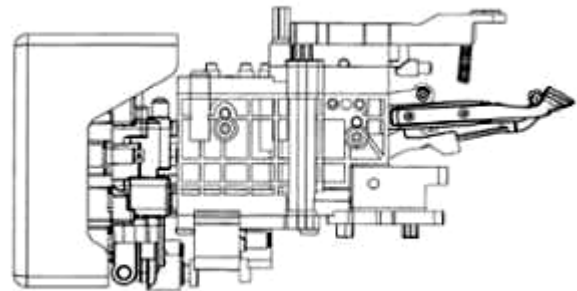


1.7

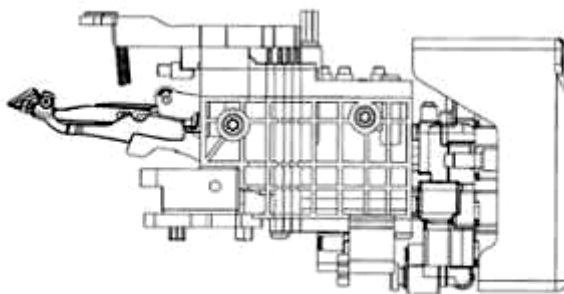
- (11) **3-0036520**
(15) 11/05/2023 (51) 15-06
(21) 3-2019-03306 (22) 16/12/2019
(18) 16/12/2024
(54) BỘ PHẬN CỦA MÁY DỆT (28) 1
(30) 006583290-0004 18/06/2019 EM;
(45) 26/06/2023 423B (43) 25/07/2022 412A
(73) SANTONI S.P.A. (IT)
Via Carlo Fenzi, 14 - 25135 Brescia - Italy
(72) 1. LONATI ETTORE (IT)
2. LONATI FAUSTO (IT)
3. LONATI ANDREA (IT)
(74) Công ty TNHH T&T INVENMARK Sở hữu trí tuệ Quốc tế (T&T INVENMARK
CO., LTD.)
(55)



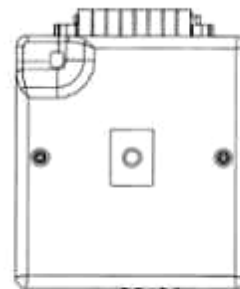
1.1



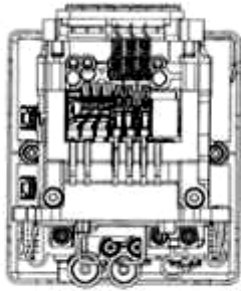
1.2



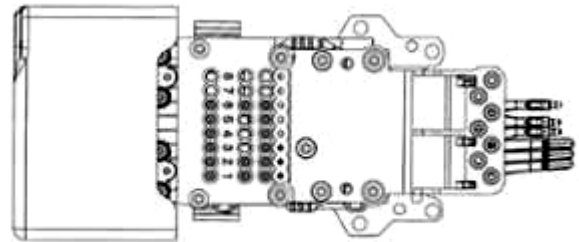
1.3



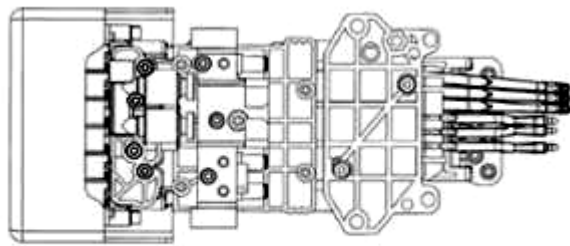
1.4



1.5

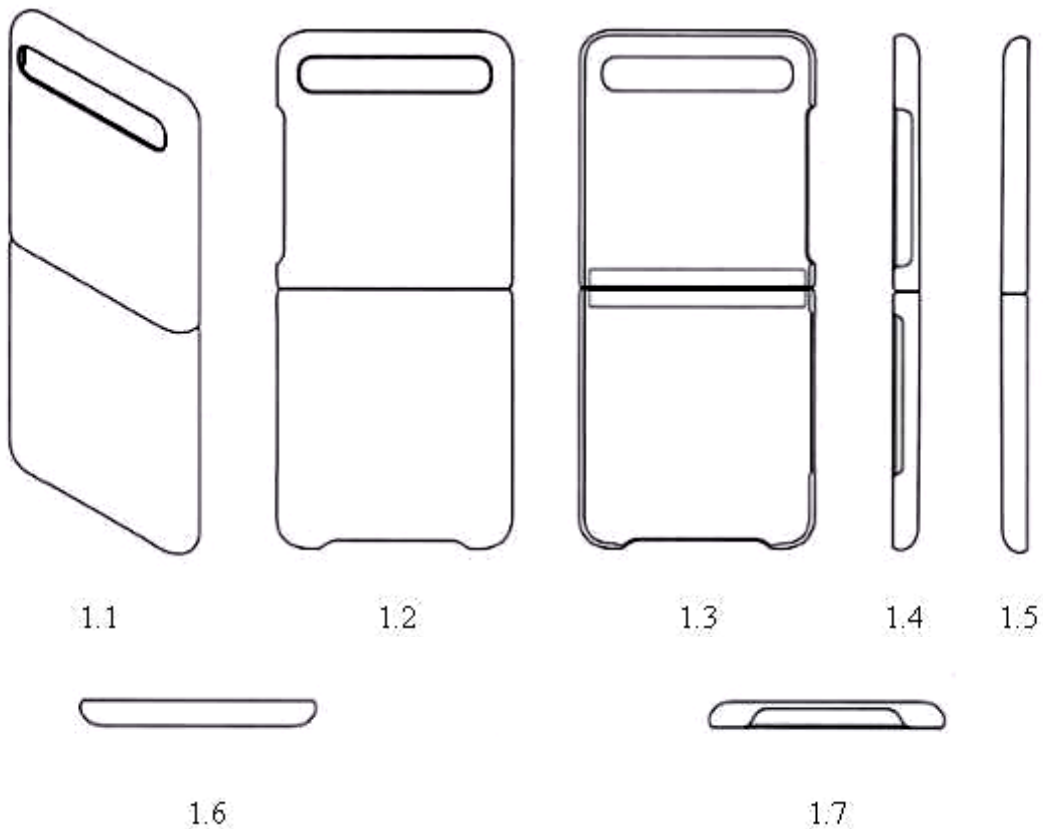


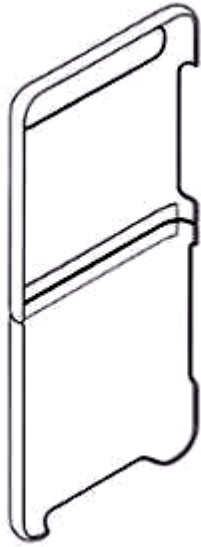
1.6



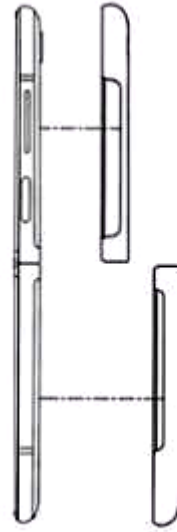
1.7

- (11) **3-0036521**
(15) 11/05/2023 (51) 03-01
(21) 3-2020-00776 (22) 08/04/2020
(18) 08/04/2025
(54) **VỎ BỌC ĐIỆN THOẠI DI ĐỘNG** (28) 1
(30) 30-2019-0055432 20/11/2019 KR;
(45) 26/06/2023 423B (43) 27/12/2021 405A
(73) **SAMSUNG ELECTRONICS CO., LTD. (KR)**
129, Samsung-ro, Yeongtong-gu, Suwon-si, Gyeonggi-do 16677, Republic of Korea
(72) 1. JUNG-HYUN CHOI (KR)
2. JUN-YONG SONG (KR)
3. EUN-SOO KIM (KR)
4. BYOUNG-JIN KIM (KR)
(74) Công ty Luật TNHH WINCO (WINCO LAW FIRM)
(55)

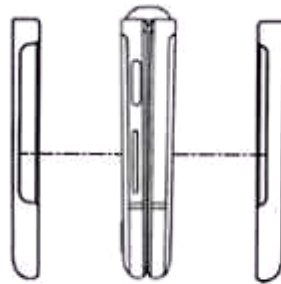




1.8



1.9



1.10

- (11) **3-0036522**
(15) 11/05/2023
(21) 3-2022-00091
(18) 13/01/2027
(54) CỤM ĐÈN PHÍA TRƯỚC DỪNG CHO Ô TÔ
(30) 2021-016031 21/07/2021 JP;
(45) 26/06/2023 423B
(73) HONDA MOTOR CO., LTD. (JP)
1-1, Minami-Aoyama 2-chome, Minato-ku, Tokyo, 107-8556 Japan
(72) Mitsuhiro ABE (JP)
(74) Công ty Luật TNHH Phạm và Liên danh (PHAM & ASSOCIATES)
(55)

- (51) 26-06
(22) 13/01/2022

(28) 1

(43) 27/06/2022 411A



1.1



1.2



1.3



1.4



1.5



1.6



1.7



1.8

- (11) **3-0036523**
(15) 11/05/2023 (51) 27-02
(21) 3-2022-00599 (22) 01/04/2022
(18) 01/04/2027
(54) THIẾT BỊ TẠO KHÍ DUNG (28) 1
(30) 008728265-0011 15/10/2021 EM;
(45) 26/06/2023 423B (43) 27/06/2022 411A
(73) PHILIP MORRIS PRODUCTS S.A. (CH)
Quai Jeanrenaud 3, CH-2000 Neuchâtel, Switzerland
(72) 1. ALEXANDER FARROW (CA)
2. LILY YAO (CN)
(74) Công ty Luật TNHH T&G (TGVN)
(55)



1.1

1.2

1.3

1.4

1.5



1.6



1.7



1.8

- (11) **3-0036524**
(15) 11/05/2023 (51) 27-02
(21) 3-2022-00600 (22) 01/04/2022
(18) 01/04/2027
(54) THIẾT BỊ TẠO KHÍ DUNG (28) 1
(30) 008728265-0009 15/10/2021 EM;
(45) 26/06/2023 423B (43) 27/06/2022 411A
(73) PHILIP MORRIS PRODUCTS S.A. (CH)
Quai Jeanrenaud 3, CH-2000 Neuchâtel, Switzerland
(72) 1. ALEXANDER FARROW (CA)
2. LILY YAO (CN)
(74) Công ty Luật TNHH T&G (TGVN)
(55)



1.1

1.2

1.3

1.4

1.5

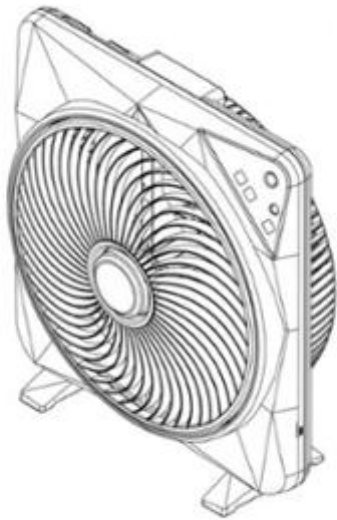


1.6

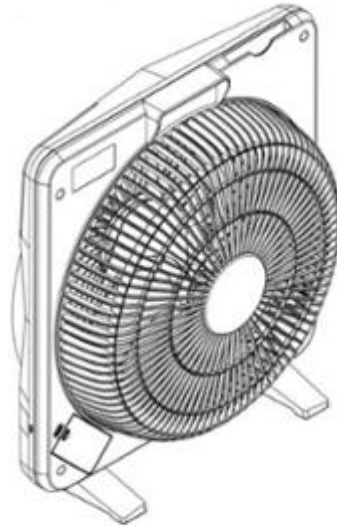
1.7

1.8

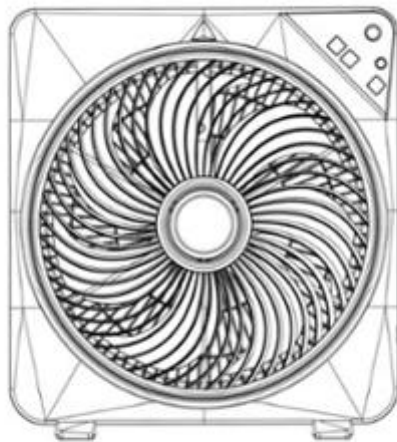
- (11) **3-0036525**
(15) 11/05/2023 (51) 23-04
(21) 3-2022-00842 (22) 27/04/2022
(18) 27/04/2027
(54) QUẠT SẠC TÍCH ĐIỆN (28) 1
(45) 26/06/2023 423B (43) 25/07/2022 412A
(73) LEADER BRIGHT INDUSTRIES LIMITED (CN)
E2, 1/F., Tuen Mun Industrial Centre, Pui To Road, TMTL 76, Tuen Mun, New Territories, Hong Kong
(72) 1. WON KWONG MING, ARTHUR (CN)
2. LEUNG WING HONG (CN)
(74) Công ty Cổ phần Sở hữu công nghiệp INVESTIP (INVESTIP)
(55)



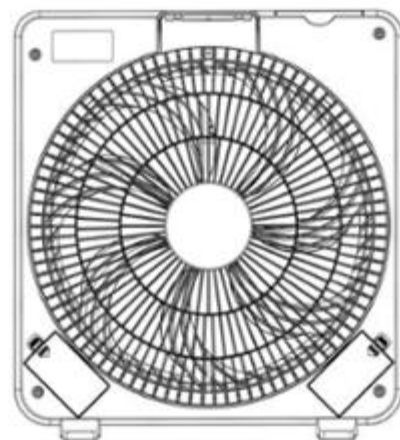
1.1



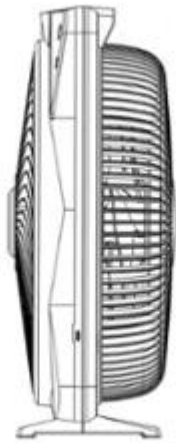
1.2



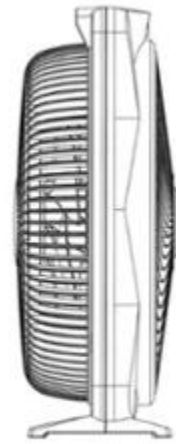
1.3



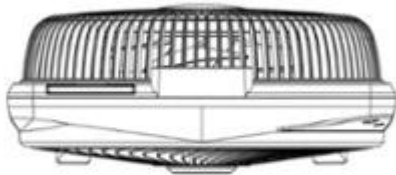
1.4



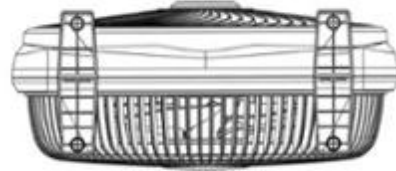
1.5



1.6

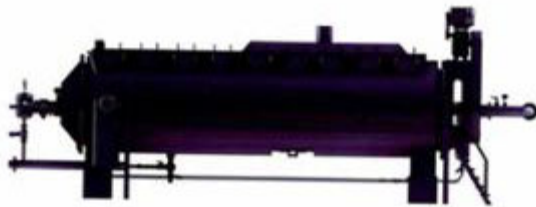


1.7



1.8

- (11) **3-0036526**
(15) 12/05/2023
(21) 3-2021-02350
(18) 24/09/2026
(54) **MÁY SẤY ĐĨA**
(45) 26/06/2023 423B
(73) **CÔNG TY TNHH MỘT THÀNH VIÊN PHẠM VĂN HẢI (VN)**
1A 127/1 ấp 1, xã Phạm Văn Hai, huyện Bình Chánh, thành phố Hồ Chí Minh
(72) Nguyễn Hữu Thủy (VN)
(74) Công ty Luật TNHH WINCO (WINCO LAW FIRM)
(55)



1.1



1.2



1.3



1.4



1.5

1.6



1.7

- (11) **3-0036527**
(15) 12/05/2023
(21) 3-2021-03051
(18) 06/12/2026
(54) CHAI
(45) 26/06/2023 423B
(73) CÔNG TY CP TẬP ĐOÀN LỘC TRỜI (VN)
23 Hà Hoàng Hồ, phường Mỹ Xuyên, thành phố Long Xuyên, tỉnh An Giang
(72) Nguyễn Duy Thuận (VN)
(55)
- (51) 09-01
(22) 06/12/2021
(28) 1
(43) 25/02/2022 407A



1.1



1.2



1.3

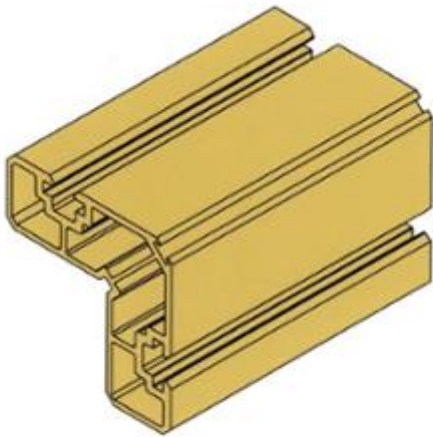


1.4

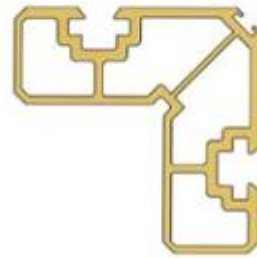


1.5

- (11) **3-0036528**
(15) 12/05/2023 (51) 25-01
(21) 3-2022-00853 (22) 29/04/2022
(18) 29/04/2027
(54) KE GÓC (28) 1
(45) 26/06/2023 423B (43) 25/08/2022 413A
(73) CÔNG TY CỔ PHẦN SẢN XUẤT & THƯƠNG MẠI AG VIỆT NAM (VN)
Số 46/165 đường Cầu Giấy, phường Dịch Vọng, quận Cầu Giấy, thành phố Hà Nội
(72) Nguyễn Khắc Sơn (VN)
(74) Công ty TNHH Sở hữu trí tuệ Gia Việt (GIAVIET CO., LTD.)
(55)



1.1



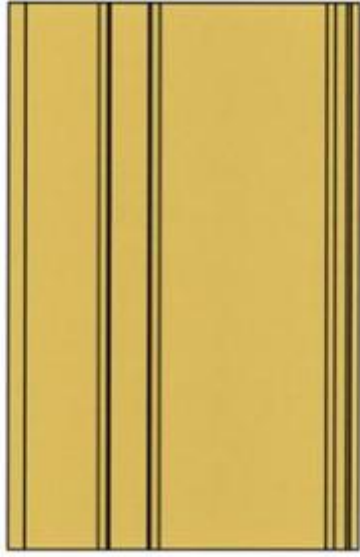
1.2



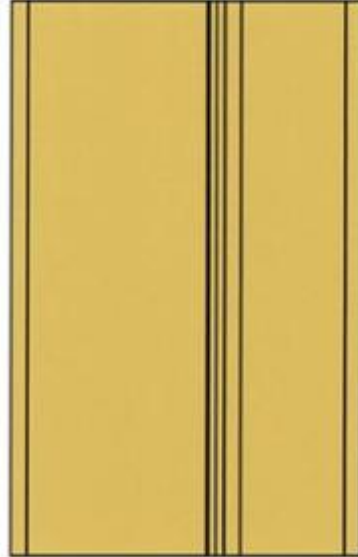
1.3



1.4



1.5



1.6

- (11) **3-0036529**
(15) 12/05/2023 (51) 19-08
(21) 3-2021-03259 (22) 20/12/2021
(18) 20/12/2026
(54) NHÃN SẢN PHẨM (28) 5
(45) 26/06/2023 423B (43) 25/07/2022 412A
(73) CÔNG TY CỔ PHẦN D-SHINING (VN)
7C Nguyễn Ngọc Phương, phường 19, quận Bình Thạnh, thành phố Hồ Chí Minh
(72) Nguyễn Thái Dương (VN)
(74) Văn phòng Luật sư D và T (D & T LAW OFFICE)
(55)



1.1



1.2



2.1



2.2



3.1



3.2



4.1



4.2



5.1



5.2

- (11) **3-0036530**
(15) 12/05/2023 (51) 19-08
(21) 3-2021-03285 (22) 22/12/2021
(18) 22/12/2026
(54) NHÃN SẢN PHẨM (28) 1
(45) 26/06/2023 423B (43) 25/07/2022 412A
(73) CÔNG TY CỔ PHẦN D-SHINING (VN)
7C Nguyễn Ngọc Phương, phường 19, quận Bình Thạnh, thành phố Hồ Chí Minh
(72) Nguyễn Thái Dương (VN)
(74) Văn phòng Luật sư D và T (D & T LAW OFFICE)
(55)



1.1



1.2

- (11) **3-0036531**
(15) 15/05/2023 (51) 19-08
(21) 3-2021-03286 (22) 22/12/2021
(18) 22/12/2026
(54) NHÃN SẢN PHẨM (28) 1
(45) 26/06/2023 423B (43) 25/07/2022 412A
(73) CÔNG TY CỔ PHẦN D-SHINING (VN)
7C Nguyễn Ngọc Phương, phường 19, quận Bình Thạnh, thành phố Hồ Chí Minh
(72) Nguyễn Thái Dương (VN)
(74) Văn phòng Luật sư D và T (D & T LAW OFFICE)
(55)



1.1



1.2

- (11) **3-0036532**
(15) 15/05/2023 (51) 19-08
(21) 3-2021-03287 (22) 22/12/2021
(18) 22/12/2026
(54) NHÃN SẢN PHẨM (28) 1
(45) 26/06/2023 423B (43) 25/07/2022 412A
(73) CÔNG TY CỔ PHẦN D-SHINING (VN)
7C Nguyễn Ngọc Phương, phường 19, quận Bình Thạnh, thành phố Hồ Chí Minh
(72) Nguyễn Thái Dương (VN)
(74) Văn phòng Luật sư D và T (D & T LAW OFFICE)
(55)



1.1



1.2

- (11) **3-0036533**
(15) 15/05/2023 (51) 19-08
(21) 3-2022-00529 (22) 24/03/2022
(18) 24/03/2027
(54) NHÃN SẢN PHẨM (28) 1
(45) 26/06/2023 423B (43) 27/06/2022 411A
(73) CÔNG TY TNHH DỊCH VỤ VÀ CUNG CẤP THỰC PHẨM QUỐC TẾ - IFSS (VN)
Số 2Bis Nguyễn Thị Minh Khai, phường Đa Kao, quận 1, thành phố Hồ Chí Minh
(72) Hoàng Dương Xuân Dũng (VN)
(55)



(11) **3-0036534**

(15) 15/05/2023

(21) 3-2022-00530

(18) 24/03/2027

(54) NHÃN SẢN PHẨM

(45) 26/06/2023 423B

(73) CÔNG TY TNHH DỊCH VỤ VÀ CUNG CẤP THỰC PHẨM QUỐC TẾ - IFSS (VN)

Số 2Bis Nguyễn Thị Minh Khai, phường Đa Kao, quận 1, thành phố Hồ Chí Minh

(72) Hoàng Dương Xuân Dũng (VN)

(55)

(51) 19-08

(22) 24/03/2022

(28) 1

(43) 27/06/2022 411A



- (11) **3-0036535**
- (15) 15/05/2023
- (21) 3-2022-00209
- (18) 25/01/2027
- (54) THƯỚC ĐO PHONG THỦY
- (45) 26/06/2023 423B
- (73) BÙI HỮU CƯỜNG (VN)
Số 08 Đê Quai Chảo, phường Sở Dầu, quận Hồng Bàng, thành phố Hải Phòng
- (72) Bùi Hữu Cường (VN)
- (74) Công ty TNHH Luật Quốc tế Nguyễn và Cộng sự (NVCS GENERAL TRADING SEVICES CO.,LTD)
- (55)
- (51) 10-04
- (22) 25/01/2022
- (28) 1
- (43) 27/06/2022 411A



1.1



1.2

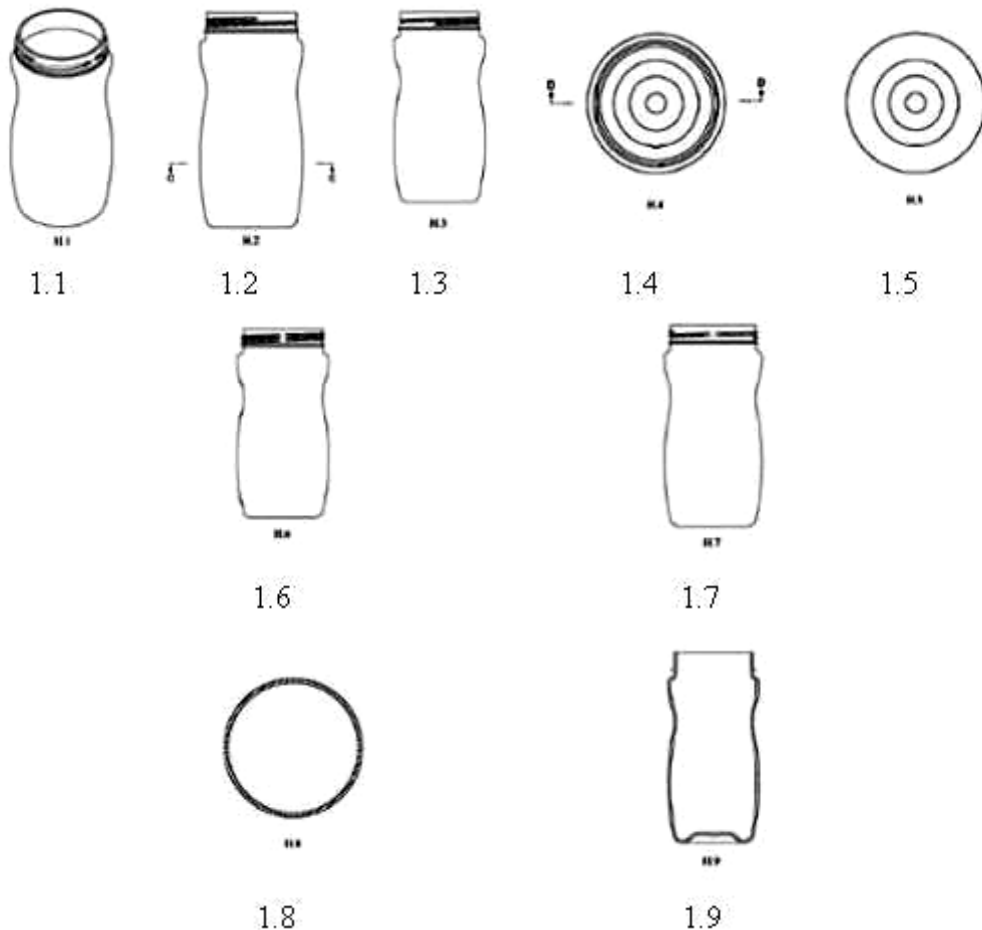


1.3

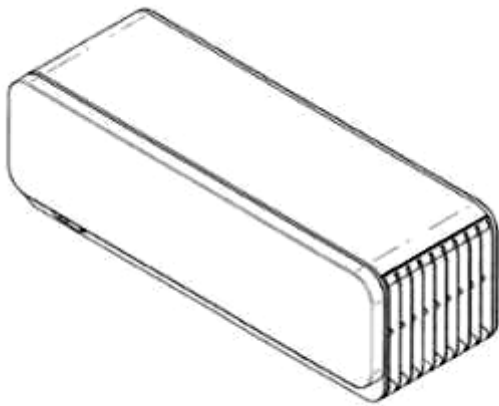


1.4

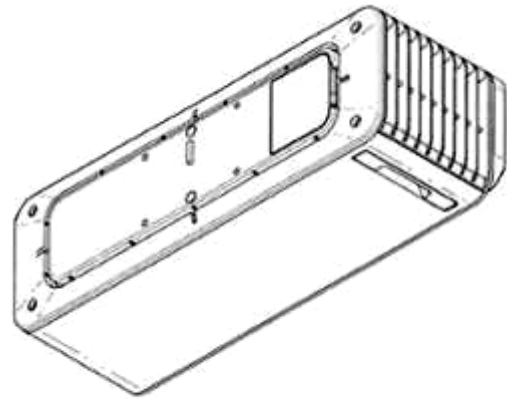
- (11) **3-0036536**
(15) 15/05/2023 (51) 07-07
(21) 3-2020-02477 (22) 14/06/2017
(18) 14/06/2022
(54) BÌNH CHỨA (28) 1
(30) 2016-027942 22/12/2016 JP;
(45) 26/06/2023 423B (43) 25/11/2021 404A
(73) NISSHIN SEIFUN WELNA INC. (JP)
25, Kanda-Nishiki-cho 1-chome, Chiyoda-ku, Tokyo 101-8441 Japan
(72) 1. MASATO OMURA (JP)
2. MICHIIHIRO SAKAKIBARA (JP)
3. SHUHEI YAMAZAKI (JP)
(74) Công ty Cổ phần Sở hữu công nghiệp INVESTIP (INVESTIP)
(55)



- (11) **3-0036537**
(15) 15/05/2023 (51) 23-04
(21) 3-2021-03317 (22) 23/12/2021
(18) 23/12/2026
(54) **MÁY KHỬ TRÙNG KHÔNG KHÍ BẰNG TIA CỰC TÍM** (28) 1
(30) 30-2021-0030223 24/06/2021 KR;
(45) 26/06/2023 423B (43) 25/05/2022 410A
(73) CESCO CO., LTD. (KR)(Sangil-dong)
46, Sangil-ro 10-gil, Gangdong-gu, Seoul, Republic of Korea
(72) CHYUN, Chan Hyuk (KR)
(74) Công ty Luật TNHH quốc tế BMVN (BMVN INTERNATIONAL LLC)
(55)



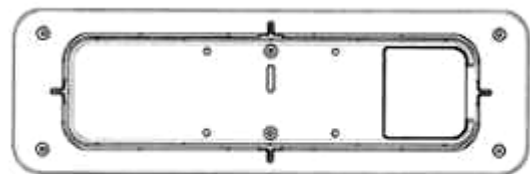
1.1



1.2



1.3



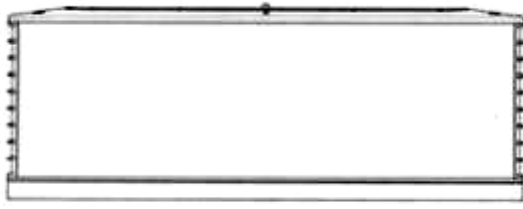
1.4



1.5



1.6



1.7



1.8

- (11) **3-0036538**
(15) 15/05/2023
(21) 3-2022-00748
(18) 15/04/2027
(54) **CƠ CẤU ĐÓNG CỬA**
(45) 26/06/2023 423B
(73) **ĐÀO THỦY TIÊN (VN)**
Số 11 ngõ Trung Yên, phường Hàng Bạc, quận Hoàn Kiếm, thành phố Hà Nội
(72) **Đào Thủy Tiên (VN)**
(74) Công ty TNHH Sở hữu trí tuệ Hải Hân (HAI HAN IP CO., LTD.)
(55)
- (51) 08-06
(22) 15/04/2022
(28) 1
(43) 25/08/2022 413A



1.1



1.2



1.3



1.4



1.5

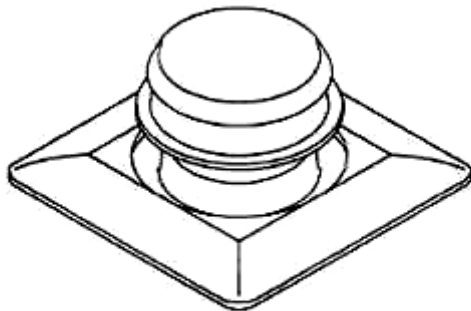


1.6

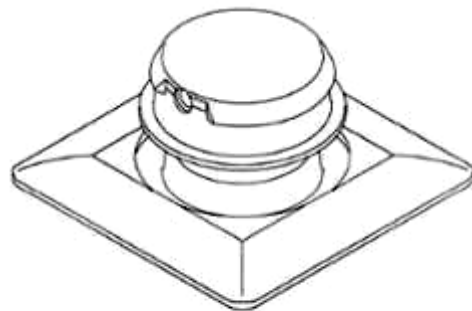


1.7

- (11) **3-0036539**
- (15) 15/05/2023 (51) 24-02
- (21) 3-2020-03099 (22) 23/12/2020
- (18) 23/12/2025
- (54) DỤNG CỤ TRUYỀN THUỐC (28) 1
- (30) 2020-013459 01/07/2020 JP; 2020-013458 01/07/2020 JP;
- (45) 26/06/2023 423B (43) 25/08/2021 401A
- (73) 1. HIROSAKI UNIVERSITY (JP)
1, Bunkyo-cho, Hirosaki-shi, Aomori 036-8560, Japan
2. OTSUKA PHARMACEUTICAL FACTORY, INC. (JP)
115, Aza Kuguhara, Tateiwa, Muya-cho, Naruto-shi, Tokushima 772-8601, Japan
- (72) 1. TADASHI KOBAYASHI (JP)
2. HIROKI MAITA (JP)
3. HIROYUKI KATO (JP)
4. TAKASHI AKIMOTO (JP)
5. TAKEHITO HAYASHI (JP)
6. KOICHI TAKEDA (JP)
7. TOSHIMITSU TERA0 (JP)
8. TOMOKI MORITA (JP)
9. SHINICHIRO ITO (JP)
10. TADASHI KOMURO (JP)
11. TERUYUKI IWAMA (JP)
- (74) Công ty TNHH Tâm nhìn và Liên danh (VISION & ASSOCIATES CO.LTD.)
- (55)



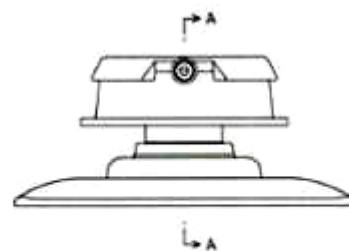
1.1



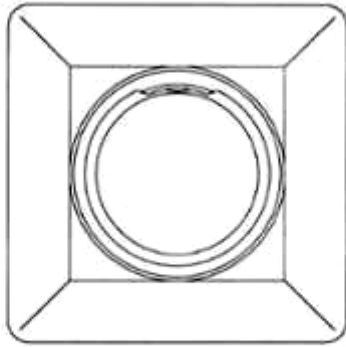
1.2



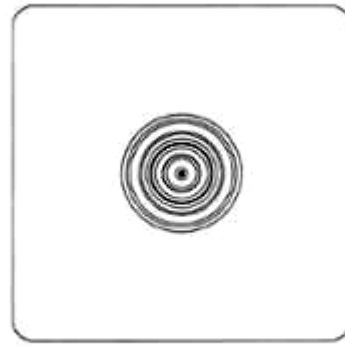
1.3



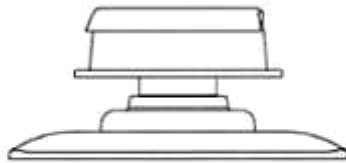
1.4



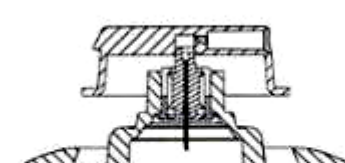
1.5



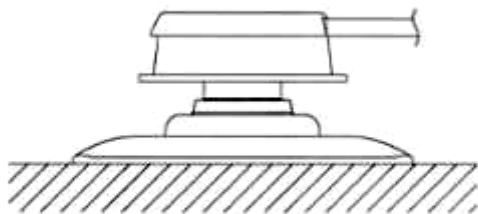
1.6



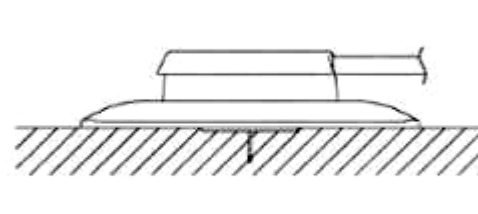
1.7



1.8



1.9

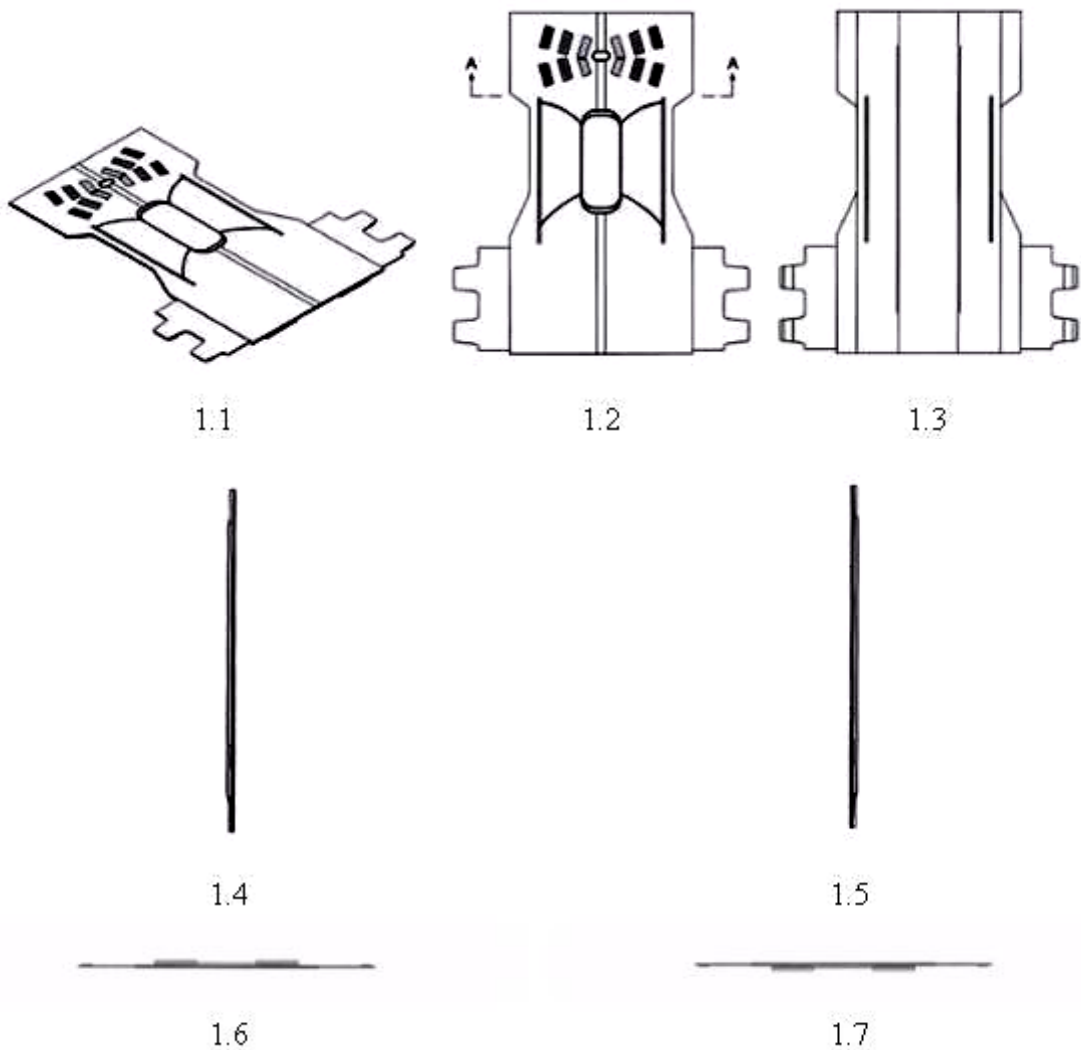


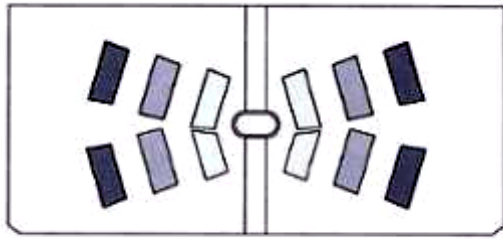
1.10

- (11) **3-0036540**
- (15) 15/05/2023
- (21) 3-2021-00368
- (18) 22/02/2026
- (54) **TÃ LÓT DÙNG MỘT LẦN**
- (30) 202030502570.7 28/08/2020 CN;
- (45) 26/06/2023 423B
- (73) UNICHARM CORPORATION (JP)
182, Shimobun, Kinsei-cho, Shikokuchuo-City, Ehime 799-0111 Japan
- (72) 1. KENTO NASHIKI (JP)
2. NAOMU MIYAMAE (JP)
3. SATOYO MIYAJI (JP)
- (74) Công ty Cổ phần Sở hữu công nghiệp INVESTIP (INVESTIP)
- (55)

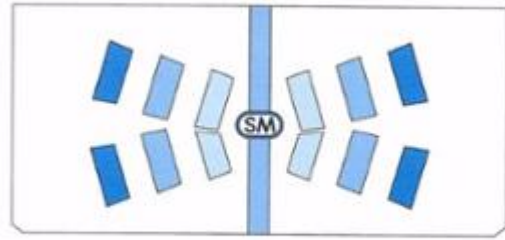
- (51) 02-01
- (22) 22/02/2021

- (28) 1
- (43) 26/07/2021 400A

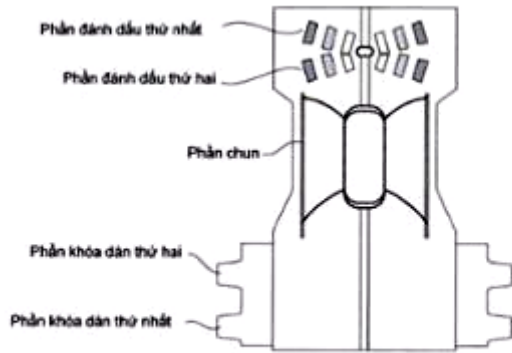




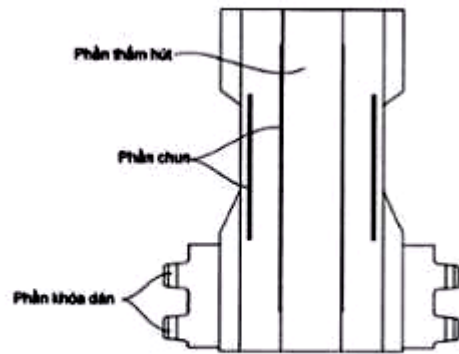
1.8



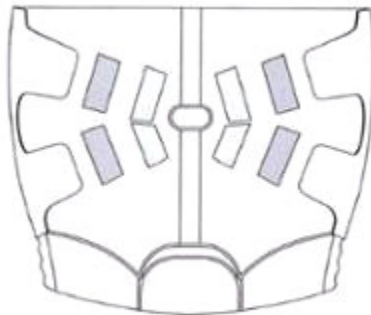
1.9



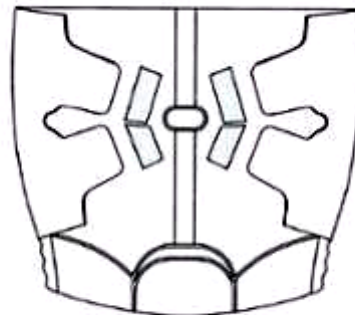
1.10



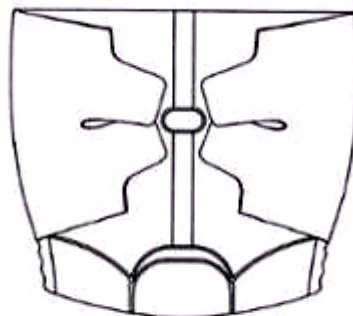
1.11



1.12



1.13



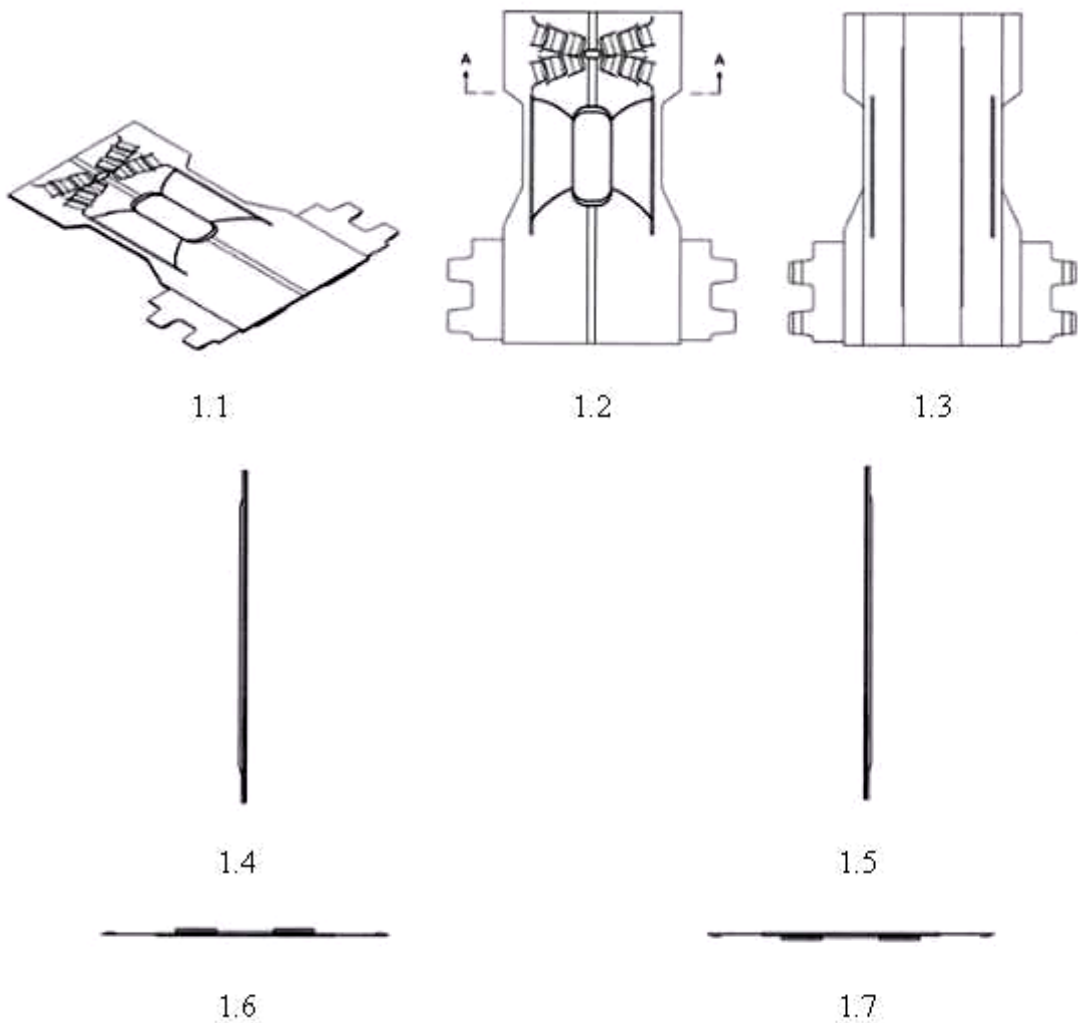
1.14

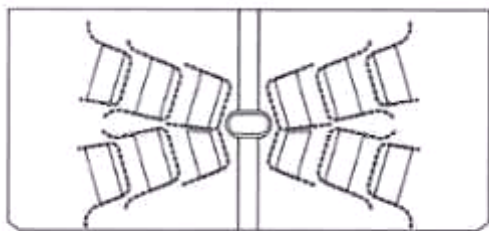
- (11) **3-0036541**
- (15) 15/05/2023
- (21) 3-2021-00369
- (18) 22/02/2026
- (54) **TÃ LÓT DÙNG MỘT LẦN**
- (30) 2020-018172 28/08/2020 JP;
- (45) 26/06/2023 423B
- (73) UNICHARM CORPORATION (JP)
182, Shimobun, Kinsei-cho, Shikokuchuo-City, Ehime 799-0111 Japan
- (72) 1. KENTO NASHIKI (JP)
2. NAOMU MIYAMAE (JP)
3. HITOMI NAKASHIMA (JP)
- (74) Công ty Cổ phần Sở hữu công nghiệp INVESTIP (INVESTIP)
- (55)

- (51) 02-01
- (22) 22/02/2021

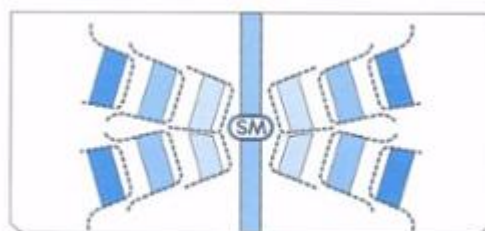
(28) 1

(43) 26/07/2021 400A

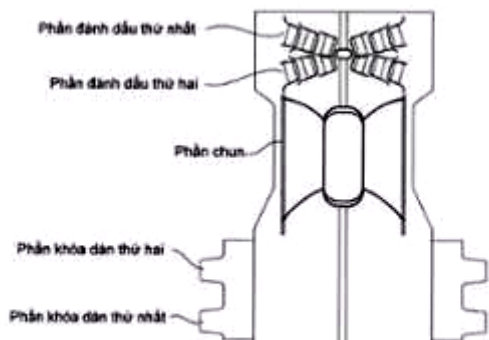




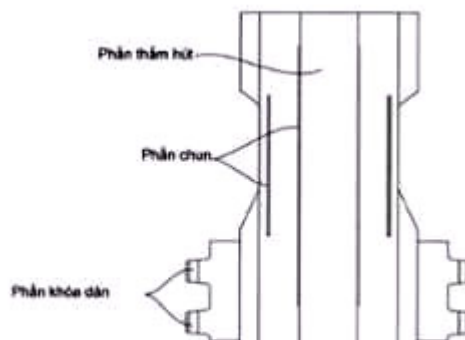
1.8



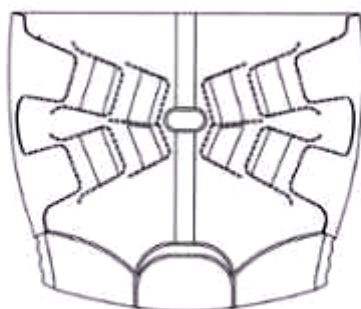
1.9



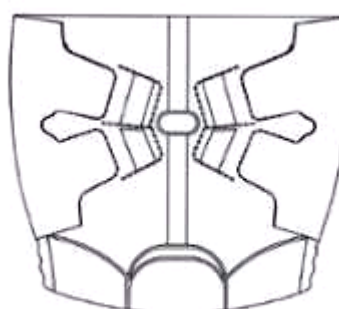
1.10



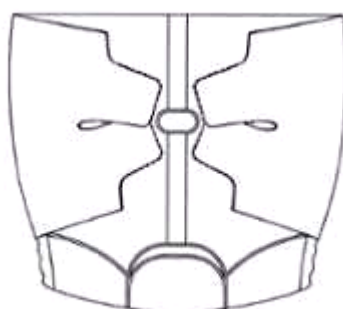
1.11



1.12



1.13



1.14

- (11) **3-0036542**
(15) 16/05/2023 (51) 08-05
(21) 3-2021-01390 (22) 28/05/2021
(18) 28/05/2026
(54) DỤNG CỤ GẮN (28) 1
(30) 2020-025802 30/11/2020 JP;
(45) 26/06/2023 423B (43) 25/08/2021 401A
(73) MAX CO., LTD. (JP)
6-6, Nihonbashi Hakozaeki-cho, Chuo-ku, Tokyo 103-8502, Japan
(72) Takeo HATTORI (JP)
(74) Công ty Cổ phần Sở hữu công nghiệp INVESTIP (INVESTIP)
(55)



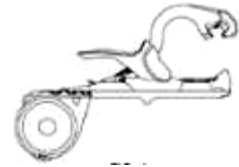
1.1



1.2



1.3



1.4



1.5



1.6

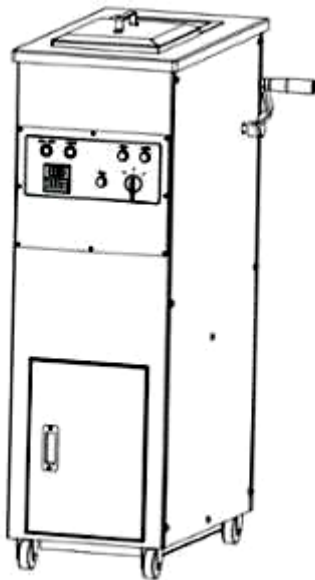


1.7

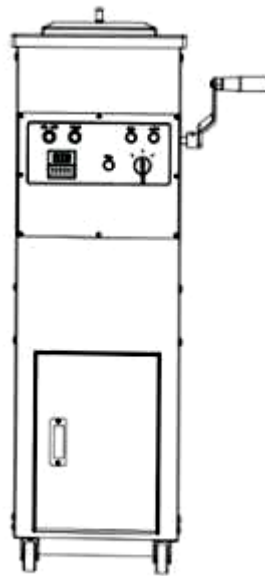


1.8

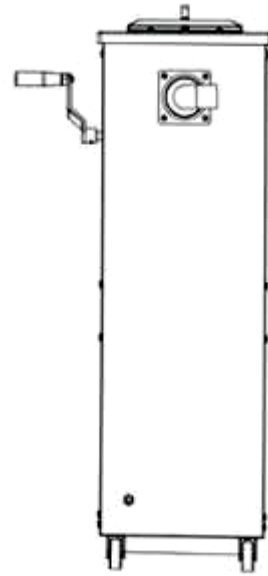
- (11) **3-0036543**
(15) 16/05/2023 (51) 09-09
(21) 3-2022-00089 (22) 13/01/2022
(18) 13/01/2027
(54) THIẾT BỊ XỬ LÝ RÁC (28) 1
(45) 26/06/2023 423B (43) 25/04/2022 409A
(73) 1. NGUYỄN TUẤN ANH (VN)
254 đường 30/4, phường Thanh Bình, thành phố Biên Hòa, tỉnh Đồng Nai
2. TRẦN THỊ MINH HẠNH (VN)
254 đường 30/4, phường Thanh Bình, thành phố Biên Hòa, tỉnh Đồng Nai
(72) 1. NGUYỄN TUẤN ANH (VN)
2. TRẦN THỊ MINH HẠNH (VN)
(55)



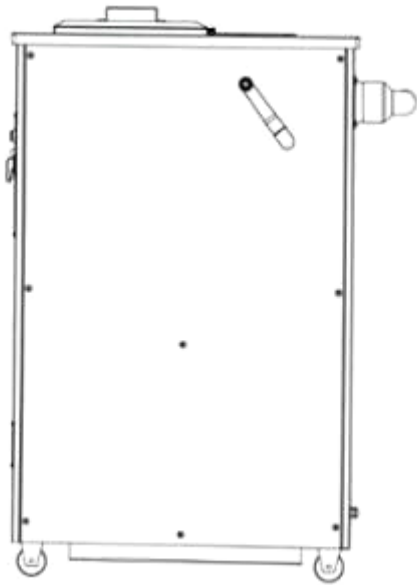
1.1



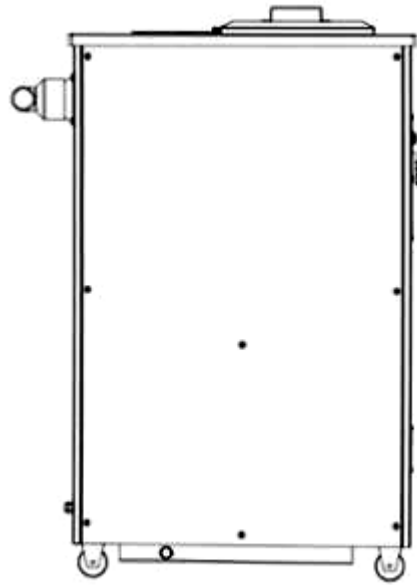
1.2



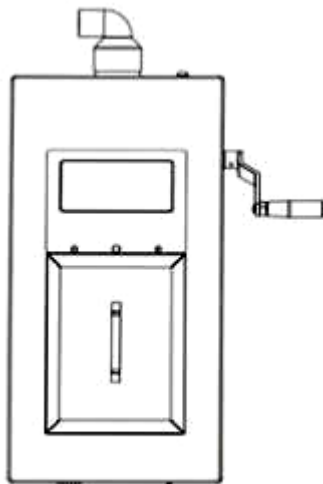
1.3



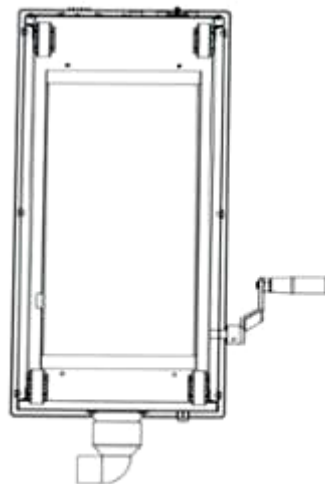
1.4



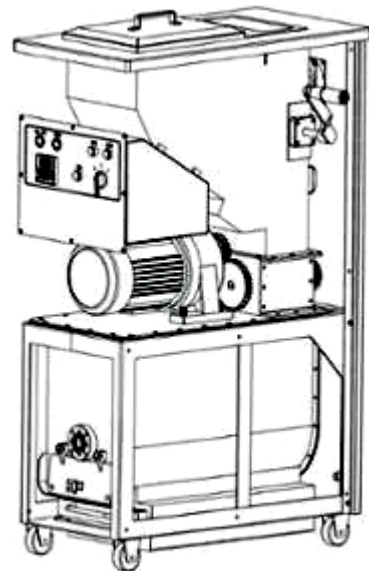
1.5



1.6

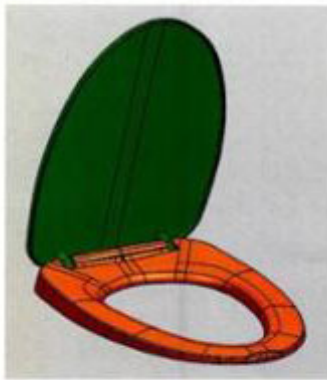


1.7

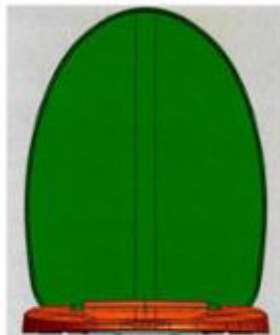


1.8

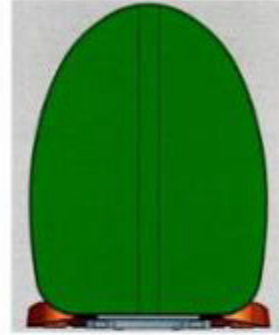
- (11) **3-0036544**
(15) 16/05/2023 (51) 23-02
(21) 3-2021-03160 (22) 09/12/2021
(18) 09/12/2026
(54) **NẮP BỒN CẦU** (28) 1
(45) 26/06/2023 423B (43) 25/02/2022 407A
(73) **CÔNG TY TNHH PHÚ CƯỜNG (VN)**
Thôn Ngọc Quỳnh, thị trấn Như Quỳnh, huyện Văn Lâm, tỉnh Hưng Yên
(72) Lê Văn Bình (VN)
(74) Công ty TNHH Tư vấn đầu tư và Sở hữu trí tuệ Hoàng Phi (HOANG PHI INVEST & I.P CO., LTD)
(55)



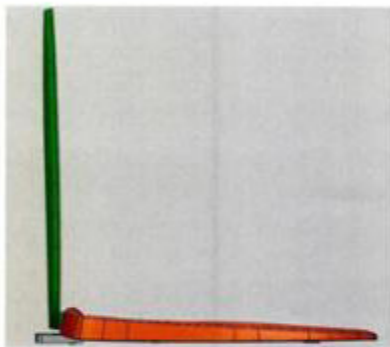
1.1



1.2



1.3



1.4

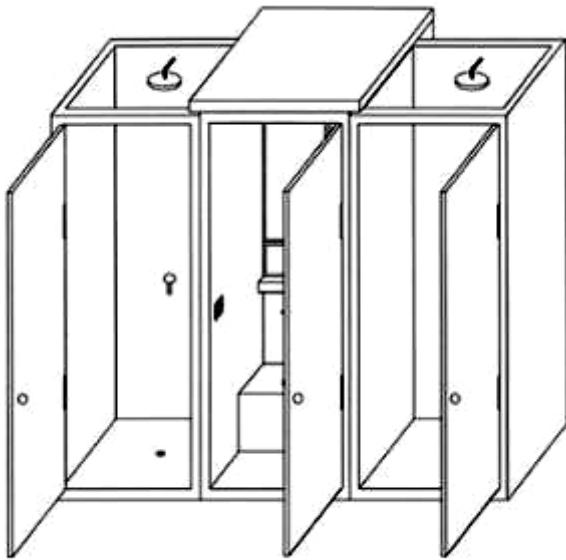


1.5

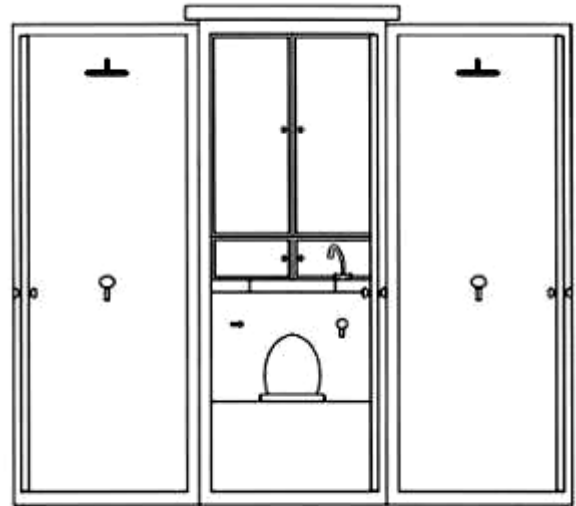


1.6

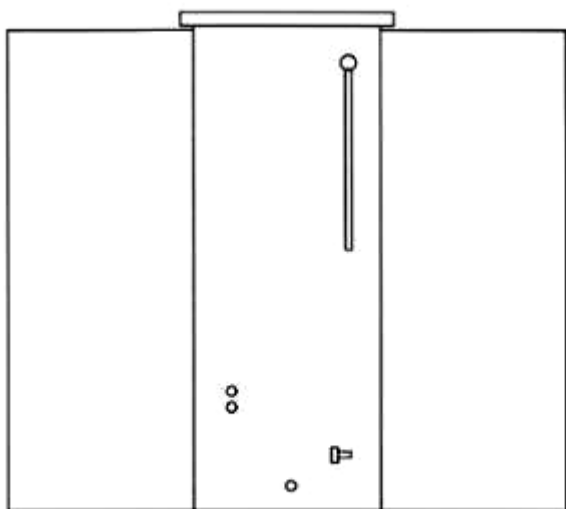
- (11) 3-0036545
(15) 16/05/2023
(21) 3-2021-01817
(18) 13/07/2026
(54) NHÀ TẮM DI ĐỘNG
(45) 26/06/2023 423B
(73) TRẦN ĐÌNH LỢI (US)
289 Beechwood Rd, West Hartford, CT 06107 (US)
(72) Trần Đình Lợi (VN)
(74) Công ty cổ phần Tư vấn S&B (S&B CONSULTANT., CORP.)
(55)
- (51) 23-02
(22) 13/07/2021
(28) 1
(43) 25/08/2022 413A



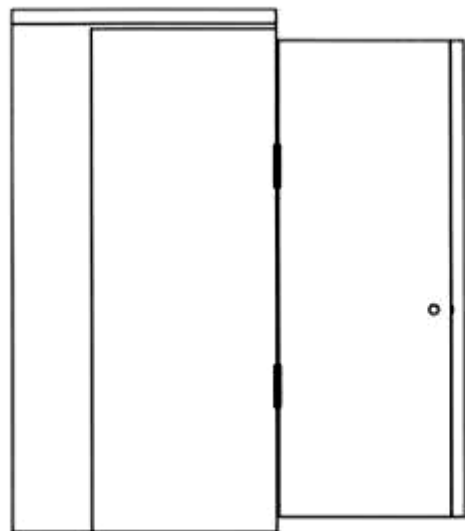
1.1



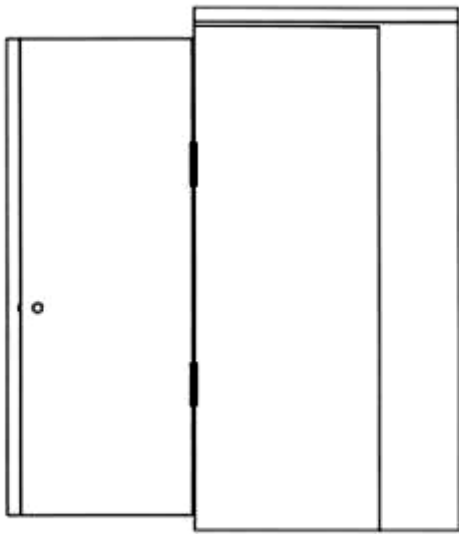
1.2



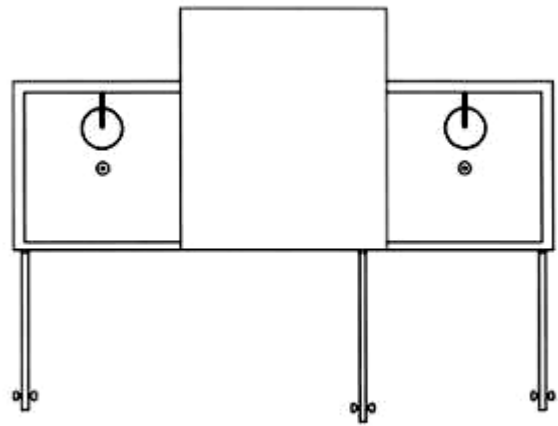
1.3



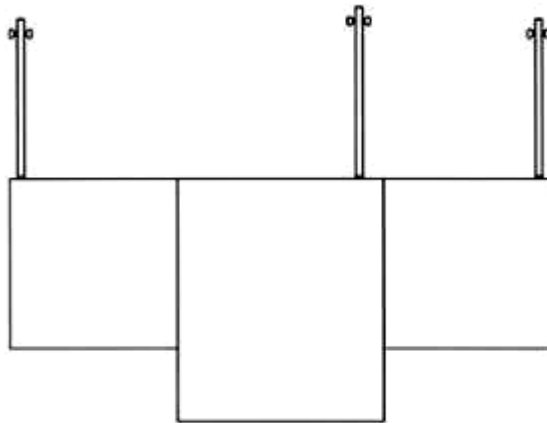
1.4



1.5

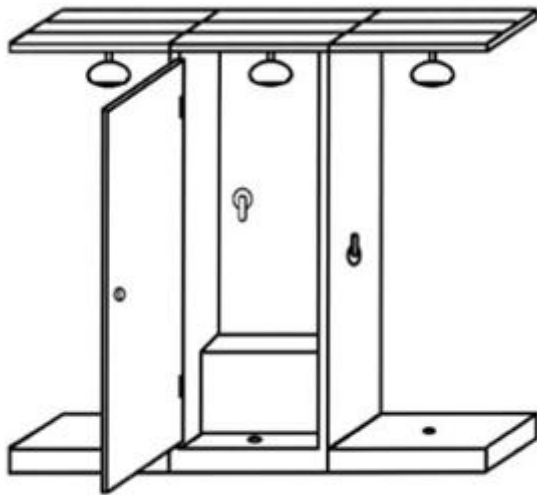


1.6

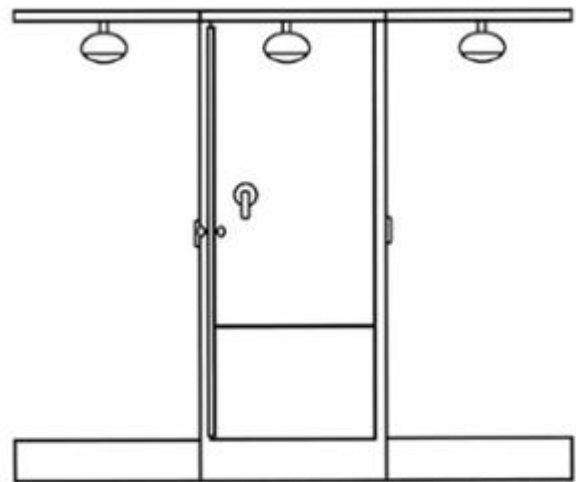


1.7

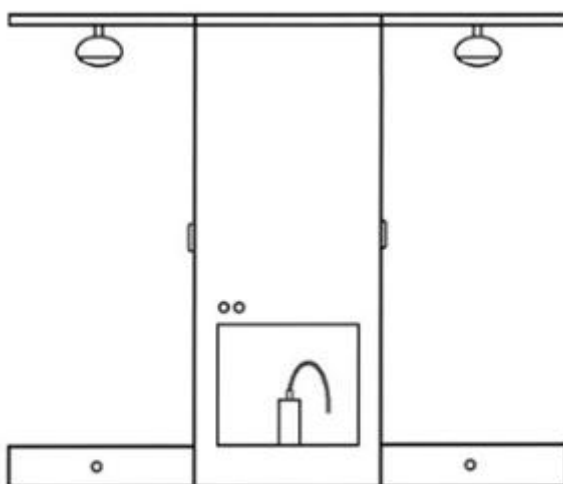
- (11) **3-0036546**
(15) 16/05/2023 (51) 23-02
(21) 3-2021-01818 (22) 13/07/2021
(18) 13/07/2026
(54) BUỒNG TẮM DI ĐỘNG (28) 1
(45) 26/06/2023 423B (43) 25/08/2022 413A
(73) TRẦN ĐÌNH LỢI (US)
289 Beechwood Rd, West Hartford, CT 06107 (US)
(72) Trần Đình Lợi (VN)
(74) Công ty cổ phần Tư vấn S&B (S&B CONSULTANT., CORP.)
(55)



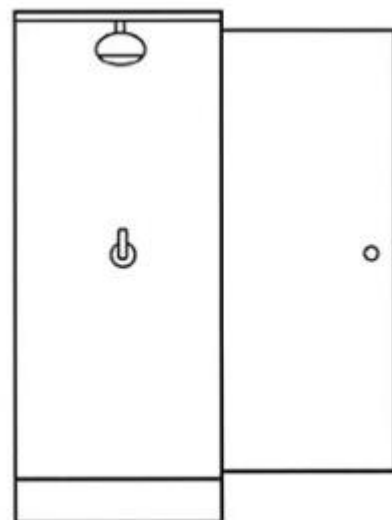
1.1



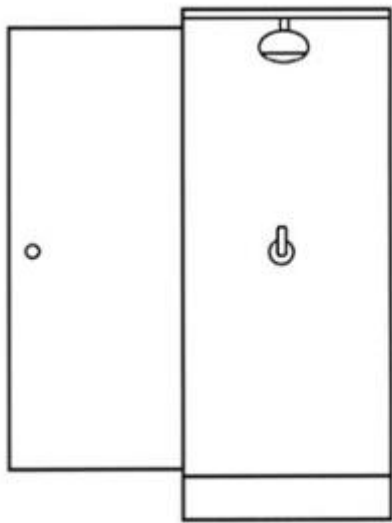
1.2



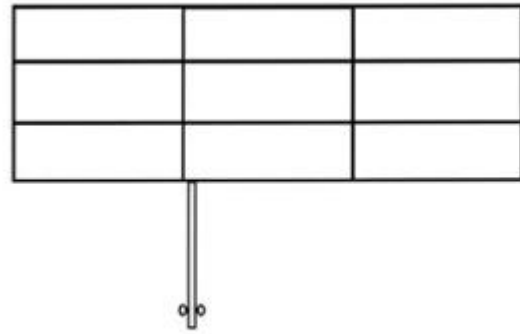
1.3



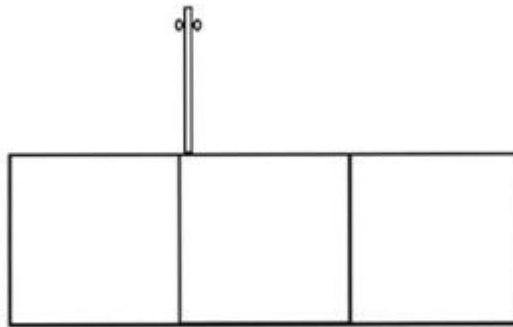
1.4



1.5



1.6



1.7

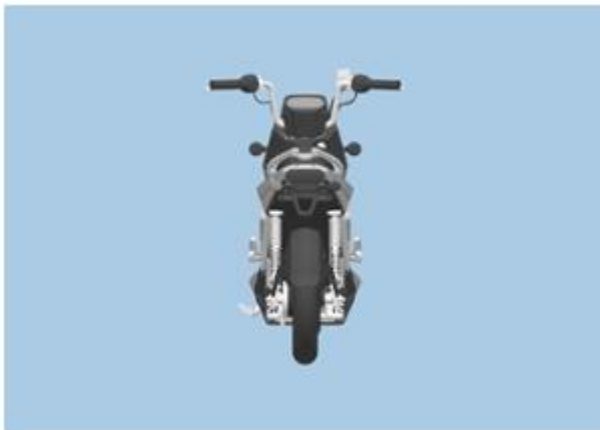
- (11) **3-0036547**
(15) 16/05/2023 (51) 12-11
(21) 3-2021-01008 (22) 29/04/2021
(18) 29/04/2026
(54) XE ĐIỆN (28) 1
(45) 26/06/2023 423B (43) 25/08/2021 401A
(73) CÔNG TY CỔ PHẦN SẢN XUẤT VÀ KINH DOANH VINFAST (VN)
Khu kinh tế Đình Vũ - Cát Hải, đảo Cát Hải, thị trấn Cát Hải, huyện Cát Hải, thành phố Hải Phòng
(72) Bùi Đức Công (VN)
(74) CÔNG TY LUẬT TRÁCH NHIỆM HỮU HẠN AMBYS HÀ NỘI (AMBYS HANOI)
(55)



1.1



1.2



1.3



1.4



1.5



1.6



1.7

- (11) **3-0036548**
(15) 16/05/2023
(21) 3-2021-01149
(18) 10/05/2026
(54) XE Ô TÔ
(45) 26/06/2023 423B
(73) CÔNG TY CỔ PHẦN SẢN XUẤT VÀ KINH DOANH VINFAST (VN)
Khu kinh tế Đình Vũ - Cát Hải, đảo Cát Hải, thị trấn Cát Hải, huyện Cát Hải, thành phố Hải Phòng
(72) ROBERTO MICHELE PIATTI (IT)
(74) CÔNG TY LUẬT TRÁCH NHIỆM HỮU HẠN AMBYS HÀ NỘI (AMBYS HANOI)
(55)
- (51) 12-08
(22) 10/05/2021
(28) 1
(43) 25/08/2021 401A



1.1



1.2



1.3



1.4



1.5



1.6



1.7

- (11) **3-0036549**
(15) 16/05/2023
(21) 3-2021-01150
(18) 10/05/2026
(54) XE Ô TÔ
(45) 26/06/2023 423B
(73) CÔNG TY CỔ PHẦN SẢN XUẤT VÀ KINH DOANH VINFAST (VN)
Khu kinh tế Đình Vũ - Cát Hải, đảo Cát Hải, thị trấn Cát Hải, huyện Cát Hải, thành phố Hải Phòng
(72) ROBERTO MICHELE PIATTI (IT)
(74) CÔNG TY LUẬT TRÁCH NHIỆM HỮU HẠN AMBYS HÀ NỘI (AMBYS HANOI)
(55)
- (51) 12-08
(22) 10/05/2021
(28) 1
(43) 25/08/2021 401A



1.1



1.2



1.3



1.4



1.5



1.6



1.7

- (11) **3-0036550**
(15) 16/05/2023 (51) 09-05
(21) 3-2022-00205 (22) 25/01/2022
(18) 25/01/2027
(54) BAO BÌ (28) 1
(45) 26/06/2023 423B (43) 25/07/2022 412A
(73) CÔNG TY TNHH SUMI&SUKI (VN)
Lô 90-92 đường Trần Nam Trung, phường Hòa Xuân, quận Cẩm Lệ, thành phố Đà Nẵng
(72) Lê Văn Đông (VN)
(55)



1.1



1.2

- (11) **3-0036551**
(15) 17/05/2023 (51) 09-05
(21) 3-2022-00206 (22) 25/01/2022
(18) 25/01/2027
(54) BAO BÌ (28) 1
(45) 26/06/2023 423B (43) 25/07/2022 412A
(73) CÔNG TY TNHH SUMI&SUKI (VN)
Lô 90-92 đường Trần Nam Trung, phường Hòa Xuân, quận Cẩm Lệ, thành phố Đà Nẵng
(72) Lê Văn Đông (VN)
(55)

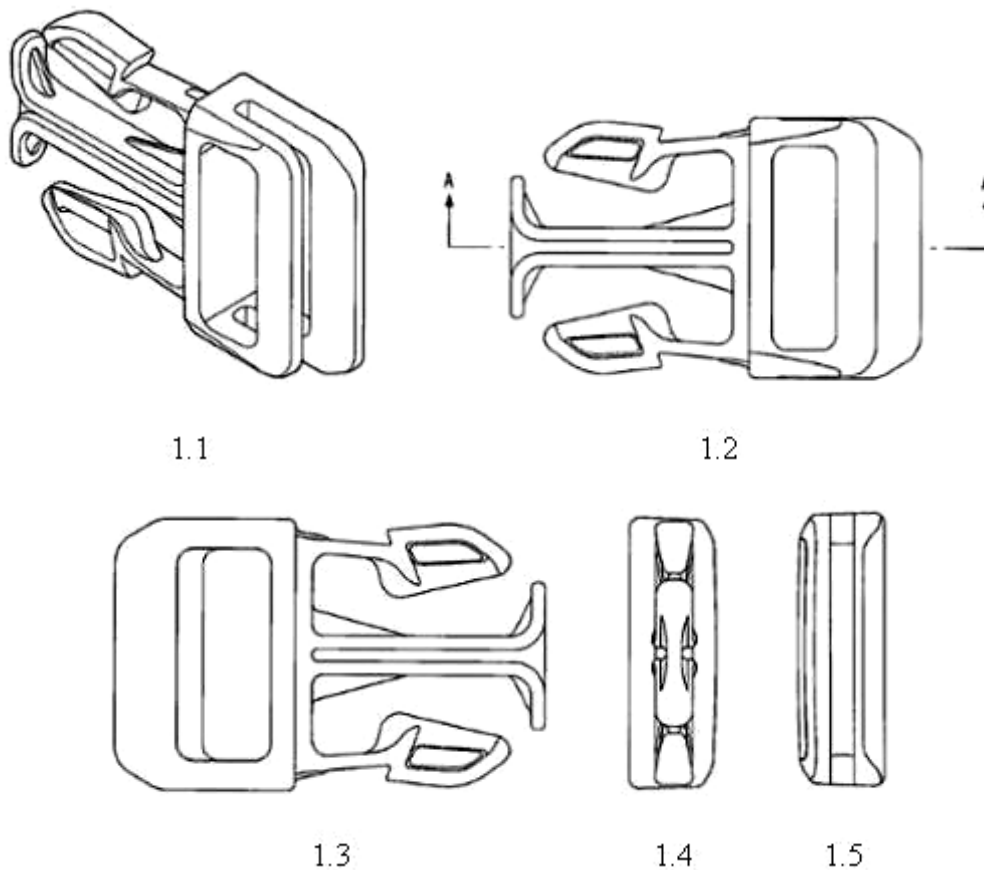


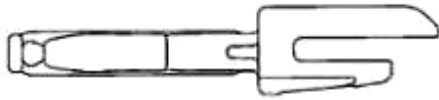
1.1



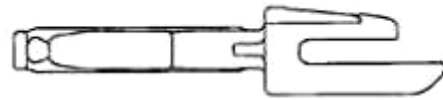
1.2

- (11) **3-0036552**
(15) 17/05/2023 (51) 02-07
(21) 3-2018-02748 (22) 18/12/2018
(18) 18/12/2023
(54) **CHỐT KHOÁ ĐỤC CỦA KHOÁ DÂY ĐAI** (28) 1
(45) 26/06/2023 423B (43) 25/02/2019 371A
(73) **WOJIN PLASTIC CO., LTD. (KR)**
68, Damteo-gil 21 beon-gil, Guri-si, Gyeonggi-do 11900, Republic of Korea
(72) 1. JISOOK PAIK (KR)
2. NAN HEE PAIK (KR)
3. JI HYE PAIK (KR)
4. JI WON SON (KR)
(74) Công ty TNHH Trường Xuân (AGELESS CO.,LTD.)
(55)





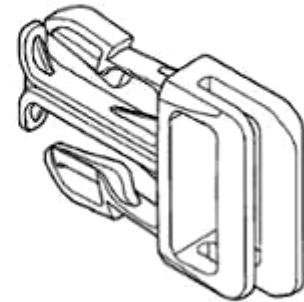
1.6



1.7

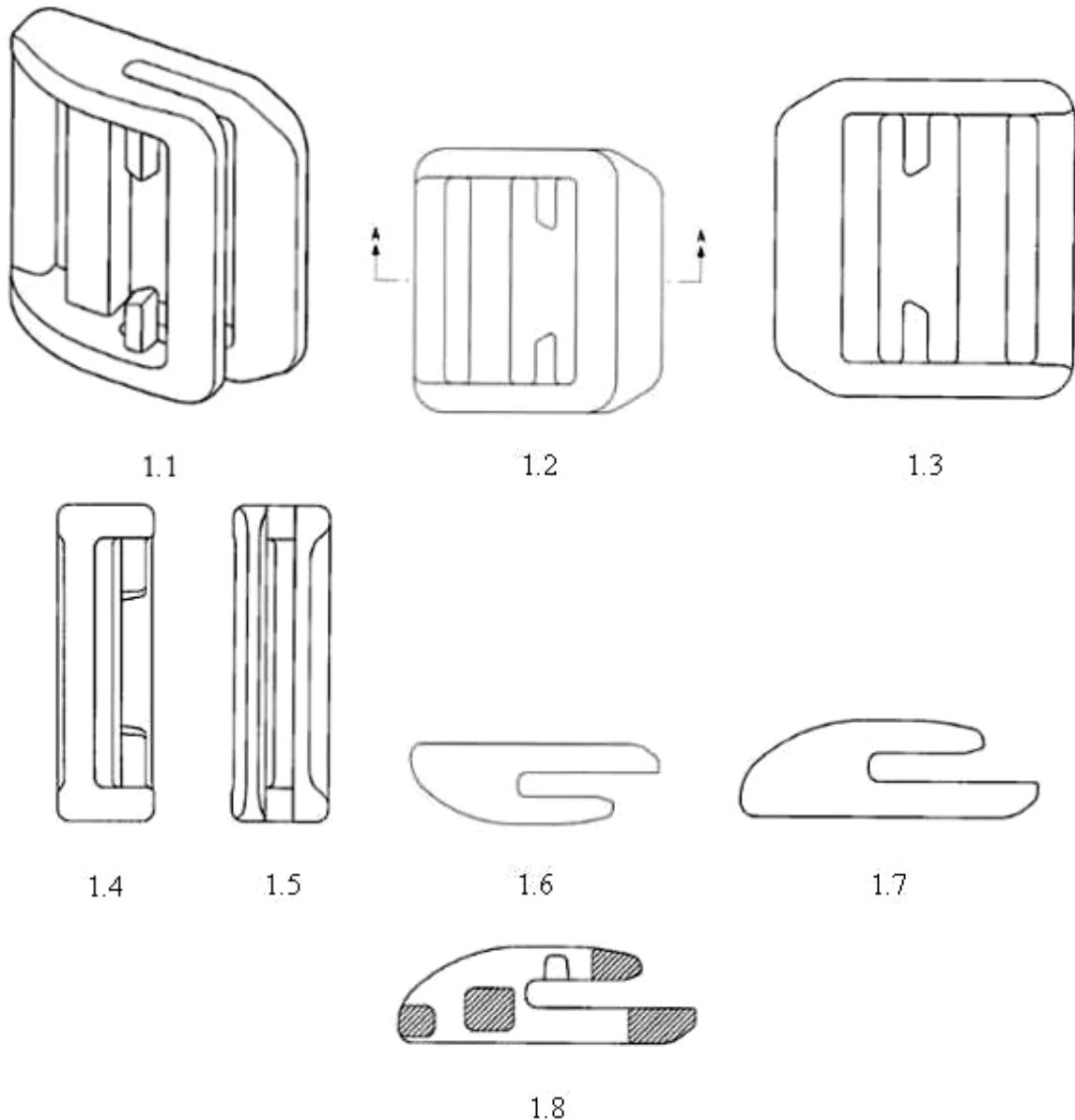


1.8



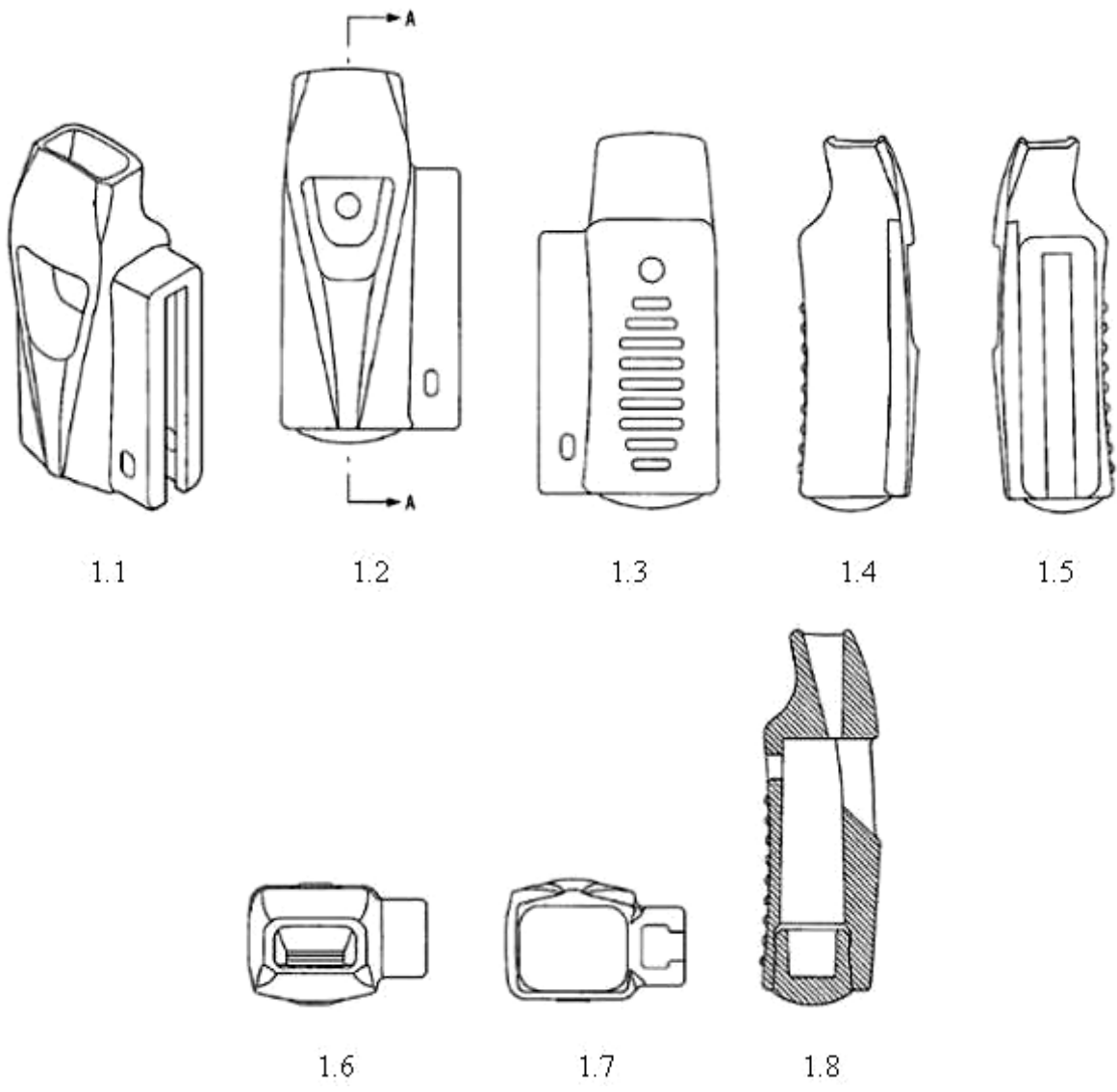
1.9

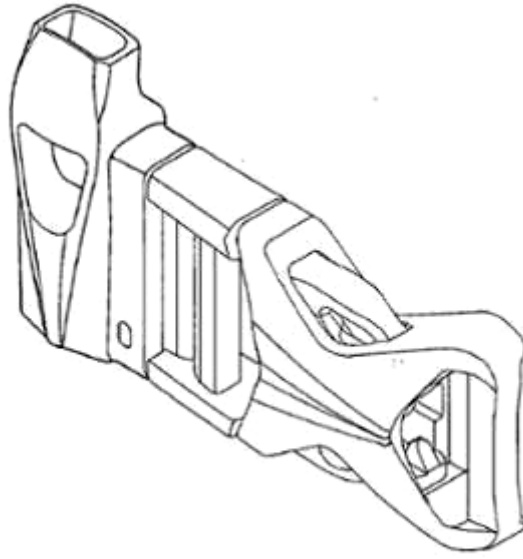
- (11) **3-0036553**
(15) 17/05/2023 (51) 02-07
(21) 3-2018-02749 (22) 18/12/2018
(18) 18/12/2023
(54) KHOÁ CỐ ĐỊNH DÂY ĐEO (28) 1
(45) 26/06/2023 423B (43) 25/02/2019 371A
(73) WOJIN PLASTIC CO., LTD. (KR)
68, Damteo-gil 21 beon-gil, Guri-si, Gyeonggi-do 11900, Republic of Korea
(72) 1. JISOOK PAIK (KR)
2. NAN HEE PAIK (KR)
3. JI HYE PAIK (KR)
4. JI WON SON (KR)
(74) Công ty TNHH Trường Xuân (AGELESS CO.,LTD.)
(55)



- (11) **3-0036554**
- (15) 17/05/2023
- (21) 3-2018-02750
- (18) 18/12/2023
- (54) CỒI
- (30) 30-2018-0028678 21/06/2018 KR;
- (45) 26/06/2023 423B
- (73) WOJIN PLASTIC CO., LTD. (KR)
68, Damteo-gil 21 beon-gil, Guri-si, Gyeonggi-do 11900, Republic of Korea
- (72) 1. JISOOK PAIK (KR)
2. NAN HEE PAIK (KR)
3. JI HYE PAIK (KR)
4. JI WON SON (KR)
- (74) Công ty TNHH Trường Xuân (AGELESS CO.,LTD.)
- (55)

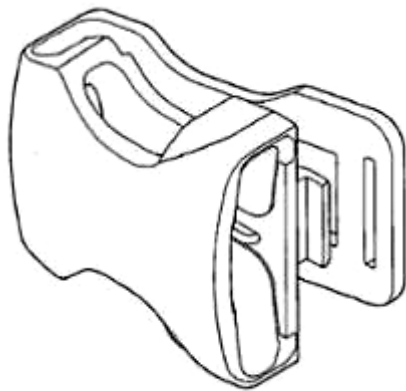
- (51) 02-07
- (22) 18/12/2018
- (28) 1
- (43) 25/03/2019 372A



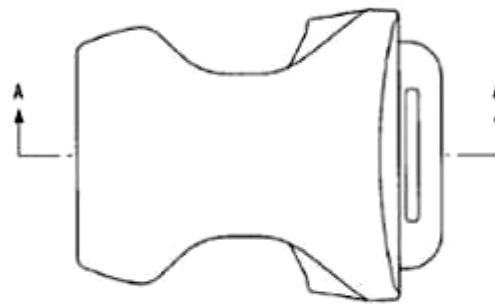


1.9

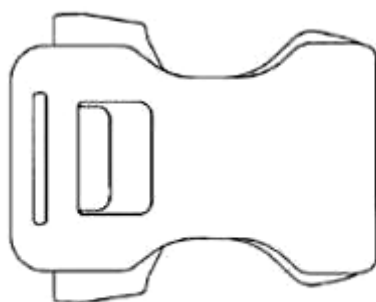
- (11) **3-0036555**
(15) 17/05/2023 (51) 02-07
(21) 3-2018-02751 (22) 18/12/2018
(18) 18/12/2023
(54) **CHỐT KHOÁ CÁI CỬA KHOÁ DÂY ĐAI** (28) 1
(45) 26/06/2023 423B (43) 25/02/2019 371A
(73) **WOJIN PLASTIC CO., LTD. (KR)**
68, Damteo-gil 21 beon-gil, Guri-si, Gyeonggi-do 11900, Republic of Korea
(72) 1. JISOOK PAIK (KR)
2. NAN HEE PAIK (KR)
3. JI HYE PAIK (KR)
4. JI WON SON (KR)
(74) Công ty TNHH Trường Xuân (AGELESS CO.,LTD.)
(55)



1.1



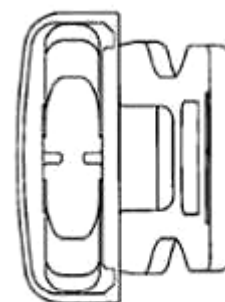
1.2



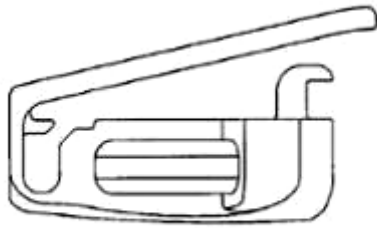
1.3



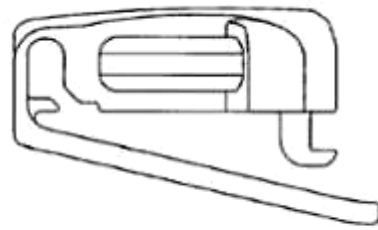
1.4



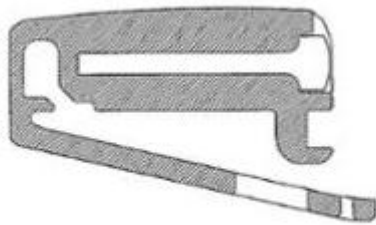
1.5



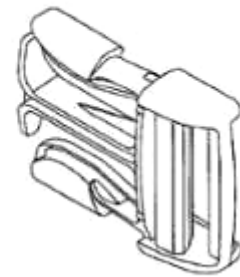
1.6



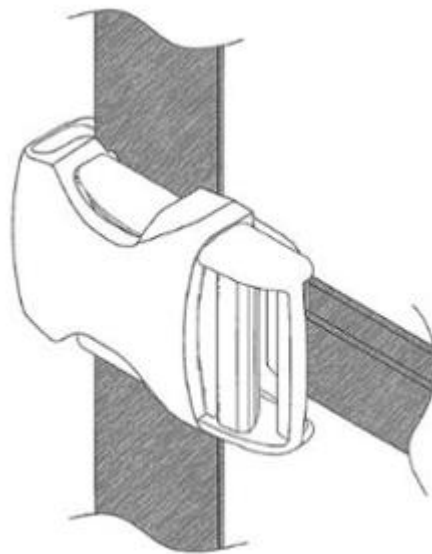
1.7



1.8

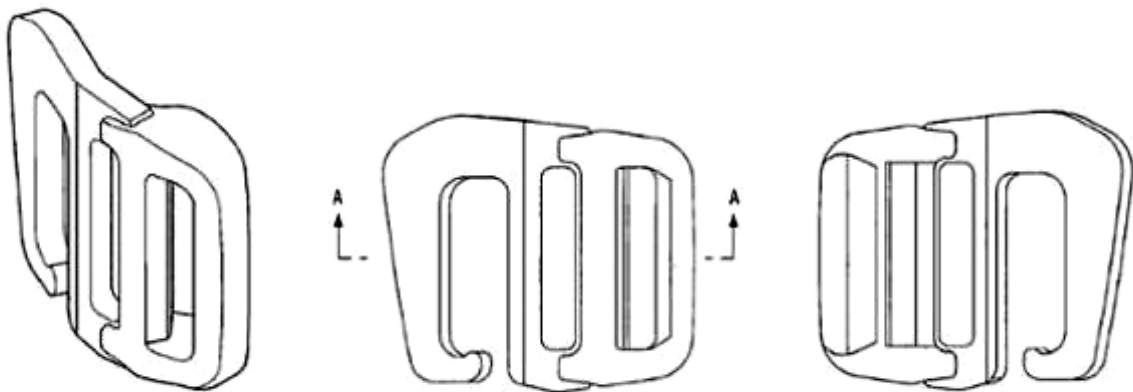


1.9



1.10

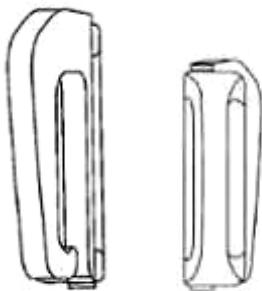
- (11) **3-0036556**
(15) 17/05/2023 (51) 02-07
(21) 3-2018-02752 (22) 18/12/2018
(18) 18/12/2023
(54) KHOÁ ĐIỀU CHỈNH DÂY ĐAI (28) 1
(30) 30-2018-0029273 26/06/2018 KR;
(45) 26/06/2023 423B (43) 25/04/2019 373A
(73) WOJIN PLASTIC CO., LTD. (KR)
68, Damteo-gil 21 beon-gil, Guri-si, Gyeonggi-do 11900, Republic of Korea
(72) 1. JISOOK PAIK (KR)
2. NAN HEE PAIK (KR)
3. JI HYE PAIK (KR)
4. JI WON SON (KR)
(74) Công ty TNHH Trường Xuân (AGELESS CO.,LTD.)
(55)



1.1

1.2

1.3



1.4

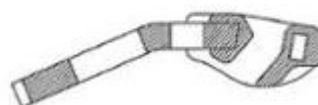
1.5



1.6



1.7



1.8

- (11) **3-0036557**
(15) 18/05/2023
(21) 3-2022-00287
(18) 17/02/2027
(54) XE SCUTƠ
(30) 2021-017965 20/08/2021 JP;
(45) 26/06/2023 423B
(73) HONDA MOTOR CO., LTD. (JP)
1-1, Minami-Aoyama 2-chome, Minato-ku, Tokyo, 107-8556 Japan
(72) 1. TAKASHI WATANABE (JP)
2. KAZUYUKI TACHIBANA (JP)
3. WORAWIT CHAWALITNIMITKUL (TH)
(74) Công ty Luật TNHH Phạm và Liên danh (PHAM & ASSOCIATES)
(55)
- (51) 12-11
(22) 17/02/2022
(28) 1
(43) 27/06/2022 411A



1.1



1.2



1.3



1.4



1.5



1.6



1.7



1.8



1.9



1.10

- (11) **3-0036558**
(15) 18/05/2023
(21) 3-2022-00291
(18) 17/02/2027
(54) ĐÈN SAU XE SCUTƠ
(30) 2021-017969 20/08/2021 JP;
(45) 26/06/2023 423B
(73) HONDA MOTOR CO., LTD. (JP)
1-1, Minami-Aoyama 2-chome, Minato-ku, Tokyo, 107-8556 Japan
(72) 1. KAZUYUKI TACHIBANA (JP)
2. KAORI KANEKO (JP)
3. WORAWIT CHAWALITNIMITKUL (TH)
(74) Công ty Luật TNHH Phạm và Liên danh (PHAM & ASSOCIATES)
(55)
- (51) 26-06
(22) 17/02/2022
(28) 1
(43) 25/05/2022 410A



1.1



1.2



1.3



1.4



1.5



1.6



1.7



1.8



1.9



1.10



1.11

(11) **3-0036559**

(15) 18/05/2023

(21) 3-2021-02906

(18) 23/11/2026

(54) XE GẮN MÁY

(45) 26/06/2023 423B

(73) CÔNG TY CỔ PHẦN HYOSUNG VIỆT NAM (VN)

Kho thiết bị, tổ 37, đường Đào Cam Mộc, thị trấn Đông Anh, thành phố Hà Nội

(72) Tô Xuân Hiếu (VN)

(55)

(51) 12-11

(22) 23/11/2021

(28) 1

(43) 25/03/2022 408A



1.1



1.2



1.3



1.4



1.5



1.6



1.7

- (11) **3-0036560**
(15) 18/05/2023
(21) 3-2021-02974
(18) 29/11/2026
(54) **YẾM XE MÁY**
(45) 26/06/2023 423B
(73) **CÔNG TY CỔ PHẦN HYOSUNG VIỆT NAM (VN)**
Kho thiết bị, tổ 37, đường Đào Cam Mộc, TT Đông Anh, thành phố Hà Nội
(72) Tô Xuân Hiếu (VN)
(55)
- (51) 12-16
(22) 29/11/2021
(28) 1
(43) 25/02/2022 407A



1.1



1.2



1.3



1.4



1.5



1.6



1.7

(11) **3-0036561**

(15) 18/05/2023

(21) 3-2021-02975

(18) 29/11/2026

(54) **MẶT NẠ CỦA XE MÁY**

(45) 26/06/2023 423B

(73) **CÔNG TY CỔ PHẦN HYOSUNG VIỆT NAM (VN)**

Kho thiết bị, tổ 37, đường Đào Cam Mộc, TT Đông Anh, thành phố Hà Nội

(72) Tô Xuân Hiếu (VN)

(55)

(51) 12-16

(22) 29/11/2021

(28) 1

(43) 25/02/2022 407A



1.1



1.2



1.3



1.4



1.5



1.6



1.7

- (11) **3-0036562**
(15) 18/05/2023
(21) 3-2021-02976
(18) 29/11/2026
(54) **TẤM ỐP ĐUÔI XE MÁY**
(45) 26/06/2023 423B
(73) **CÔNG TY CỔ PHẦN HYOSUNG VIỆT NAM (VN)**
Kho thiết bị, tổ 37, đường Đào Cam Mộc, TT Đông Anh, thành phố Hà Nội
(72) Tô Xuân Hiếu (VN)
(55)
- (51) 12-16
(22) 29/11/2021
(28) 1
(43) 25/08/2022 413A



1.1



1.2



1.3



1.4



1.5



1.6



1.7

- (11) **3-0036563**
(15) 18/05/2023
(21) 3-2021-02979
(18) 29/11/2026
(54) **TẤM QUÂY HỘP ĐỒ CỦA XE MÁY**
(45) 26/06/2023 423B
(73) **CÔNG TY CỔ PHẦN HYOSUNG VIỆT NAM (VN)**
Kho thiết bị, tổ 37, đường Đào Cam Mộc, TT Đông Anh, thành phố Hà Nội
(72) Tô Xuân Hiếu (VN)
(55)
- (51) 12-16
(22) 29/11/2021
(28) 1
(43) 25/02/2022 407A



1.1



1.2



1.3



1.4



1.5



1.6



1.7

- (11) **3-0036564**
(15) 18/05/2023
(21) 3-2021-02980
(18) 29/11/2026
(54) **YẾM XE MÁY**
(45) 26/06/2023 423B
(73) **CÔNG TY CỔ PHẦN HYOSUNG VIỆT NAM (VN)**
Kho thiết bị, tổ 37, đường Đào Cam Mộc, TT Đông Anh, thành phố Hà Nội
(72) Tô Xuân Hiếu (VN)
(55)
- (51) 12-16
(22) 29/11/2021
(28) 1
(43) 25/02/2022 407A



1.1

1.2

1.3



1.4



1.5



1.6



1.7

- (11) **3-0036565**
(15) 18/05/2023
(21) 3-2021-02981
(18) 29/11/2026
(54) **MẶT NẠ CỦA XE MÁY**
(45) 26/06/2023 423B
(73) **CÔNG TY CỔ PHẦN HYOSUNG VIỆT NAM (VN)**
Kho Thiết Bị, Tổ 37, Đường Đào Cam Mộc, TT Đông Anh, Hà Nội
(72) Tô Xuân Hiếu (VN)
(55)
- (51) 12-16
(22) 29/11/2021
(28) 1
(43) 25/02/2022 407A



1.1



1.2



1.3



1.4



1.5



1.6

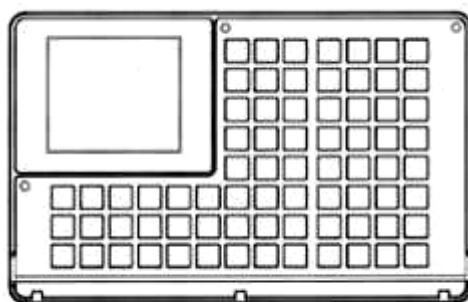


1.7

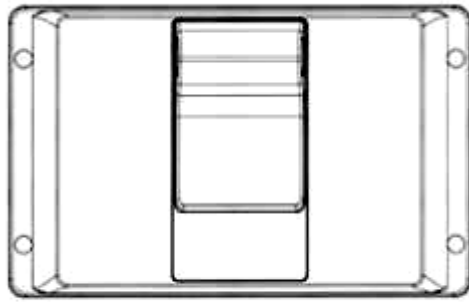
- (11) **3-0036566**
- (15) 24/05/2023 (51) 10-04
- (21) 3-2018-02445 (22) 19/11/2018
- (18) 19/11/2023
- (54) **BẢNG ĐIỀU KHIỂN** (28) 1
- (30) 201830246396.7 24/05/2018 CN;
- (45) 26/06/2023 423B (43) 27/05/2019 374A
- (73) 1. METTLER-TOLEDO (CHANGZHOU) MEASUREMENT TECHNOLOGY CO., LTD. (CN)
No. 111 West Taihu Road, Xinbei District, Changzhou 213125, Jiangsu Province, China
2. METTLER-TOLEDO (CHANGZHOU) PRECISION INSTRUMENT CO., LTD. (CN)
No. 5 Middle Huashan Road, Xinbei District, Changzhou 213022, Jiangsu Province, China
3. METTLER-TOLEDO INTERNATIONAL TRADING (SHANGHAI) CO., LTD. (CN)
Part C, third floor, No. 456 North Fute Road, China (Shanghai) Pilot Free Trade Zone, Shanghai 200131, China
- (72) 1. JIAN, CAI (CN)
2. LEI, YE (CN)
3. GAO, LEI (CN)
- (74) Công ty Luật TNHH T&G (TGVN)
- (55)



1.1



1.2



1.3



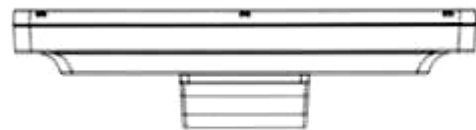
1.4



1.5



1.6



1.7

- (11) **3-0036567**
(15) 24/05/2023
(21) 3-2020-01874
(18) 10/08/2025
(54) **MÁY PHÁT GẠO TỰ ĐỘNG**
(45) 26/06/2023 423B
(73) **TRƯỜNG ĐẠI HỌC BÁCH KHOA - ĐẠI HỌC QUỐC GIA THÀNH PHỐ HỒ CHÍ MINH (VN)**
268 Lý Thường Kiệt, phường 14, quận 10, thành phố Hồ Chí Minh
(72) 1. NGUYỄN TẤN TIẾN (VN)
2. MAI THANH PHONG (VN)
(55)



1.1



1.2



1.3



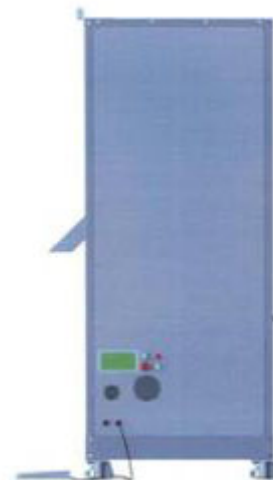
1.4



1.5



1.6



1.7

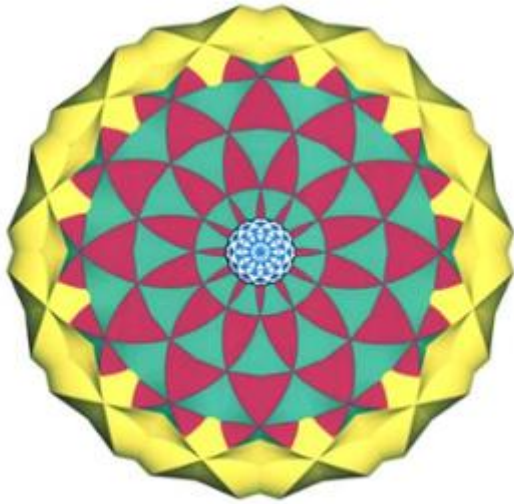
- (11) **3-0036568**
(15) 24/05/2023
(21) 3-2019-02745
(18) 28/10/2024
(54) **HỘP ĐỰNG MỨT**
(45) 26/06/2023 423B
(73) **CÔNG TY TNHH MỘT THÀNH VIÊN SẢN XUẤT THƯƠNG MẠI XUẤT NHẬP KHẨU THẮNG LỢI (VN)**
Số 334D đường Mã Lò, khu phố 6, phường Bình Trị Đông A, quận Bình Tân, thành phố Hồ Chí Minh
(72) Tô Lợi Thành (VN)
(74) Công ty Cổ phần PHANLAW VIETNAM (PHANLAW VIETNAM JSC)
(55)
- (51) 09-03
(22) 28/10/2019
(28) 1
(43) 25/12/2020 393A



1.1



1.2



1.3



1.4



1.5

- (11) **3-0036569**
(15) 24/05/2023 (51) 23-04
(21) 3-2021-00187 (22) 27/01/2021
(18) 27/01/2026
(54) THIẾT BỊ ĐIỀU HÒA KHÔNG KHÍ (28) 1
(30) 2020-019844 17/09/2020 JP;
(45) 26/06/2023 423B (43) 25/06/2021 399A
(73) TOSHIBA CARRIER CORPORATION (JP)
72-34, Horikawa-cho, Saiwai-ku, Kawasaki-shi, Kanagawa 212-8585, Japan
(72) Masao ISSHIKI (JP)
(74) Công ty Luật TNHH WINCO (WINCO LAW FIRM)
(55)



1.1



1.2



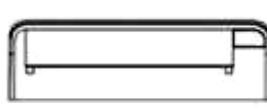
1.3



1.4



1.5

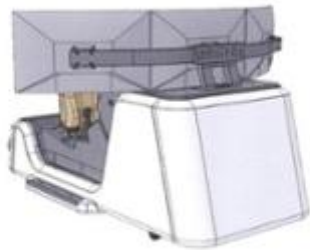


1.6



1.7

- (11) **3-0036570**
(15) 24/05/2023 (51) 19-07
(21) 3-2021-01711 (22) 29/06/2021
(18) 29/06/2026
(54) CABIN MÔ PHỎNG LÁI XE Ô TÔ (28) 1
(45) 26/06/2023 423B (43) 25/08/2022 413A
(73) TẬP ĐOÀN CÔNG NGHIỆP - VIỆN THÔNG QUÂN ĐỘI (VN)
Lô D26 khu đô thị mới Cầu Giấy, phường Yên Hoà, quận Cầu Giấy, thành phố Hà Nội
(72) 1. ĐỖ MINH THẮNG (VN)
2. CAO XUÂN SÁNG (VN)
(74) Công ty TNHH Tư vấn Quốc Dân (NACILAW)
(55)



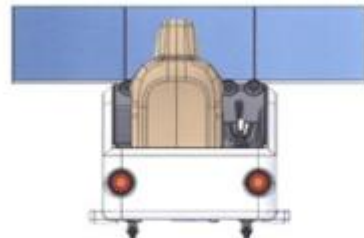
1.1



1.2



1.3



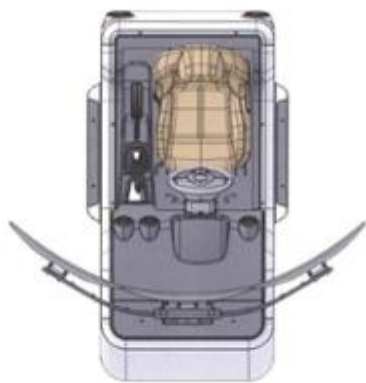
1.4



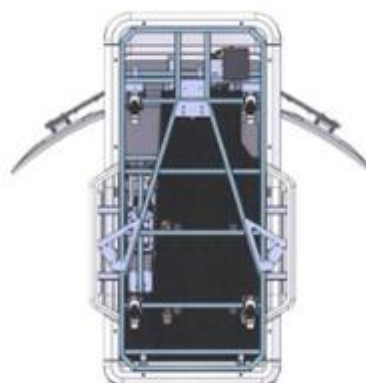
1.5



1.6



1.7



1.8

- (11) **3-0036571**
(15) 24/05/2023
(21) 3-2021-03053
(18) 06/12/2026
(54) **TẮM ỐP ĐUÔI XE MÁY**
(45) 26/06/2023 423B
(73) **CÔNG TY CỔ PHẦN HYOSUNG VIỆT NAM (VN)**
Kho thiết bị, Tổ 37, đường Đào Cam Mộc, TT Đông Anh, thành phố Hà Nội
(72) Tô Xuân Hiếu (VN)
(55)
- (51) 12-16
(22) 06/12/2021
(28) 1
(43) 25/08/2022 413A



1.1



1.2



1.3



1.4



1.5

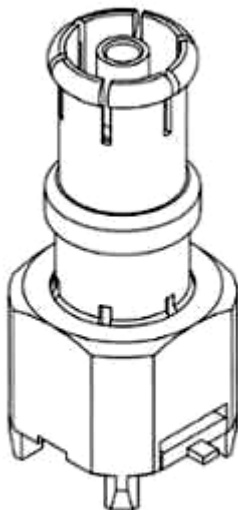


1.6

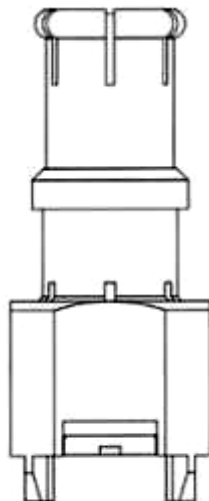


1.7

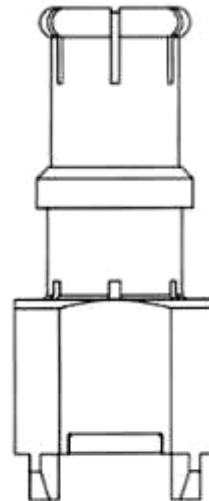
- (11) **3-0036572**
(15) 24/05/2023 (51) 13-03
(21) 3-2022-00763 (22) 19/04/2022
(18) 19/04/2027
(54) **ĐẦU NỐI VÔ TUYẾN** (28) 1
(30) 30-2021-0051691 01/11/2021 KR;
(45) 26/06/2023 423B (43) 25/08/2022 413A
(73) GIGALANE CO., LTD. (KR)
61, Dongtansandan 10-gil, Dongtan-myeon, Hwaseong-si, Gyeonggi-do, 18487,
Republic of Korea
(72) 1. JUNG KYUNG-HUN (KR)
2. SONG HWA-YOON (KR)
3. JUNG HEE-SEOK (KR)
(74) Công ty TNHH Tâm nhìn và Liên danh (VISION & ASSOCIATES CO.LTD.)
(55)



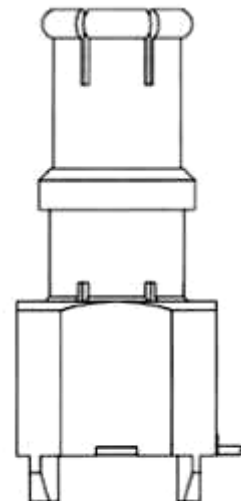
1.1



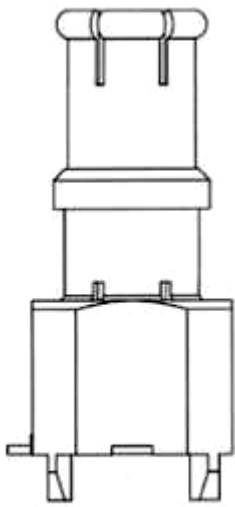
1.2



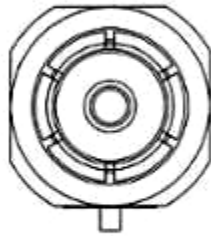
1.3



1.4



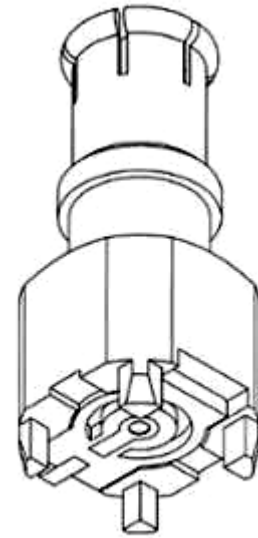
1.5



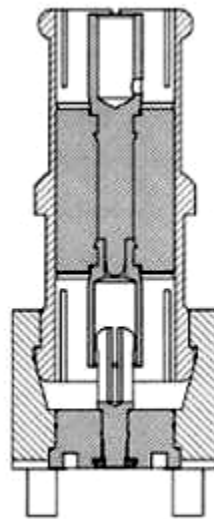
1.6



1.7



1.8

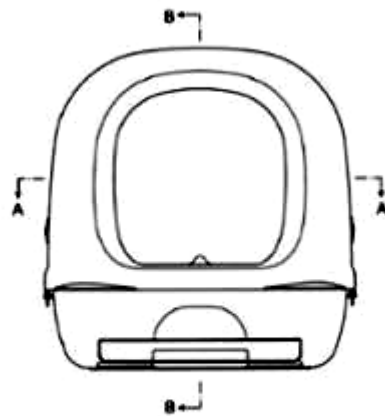


1.9

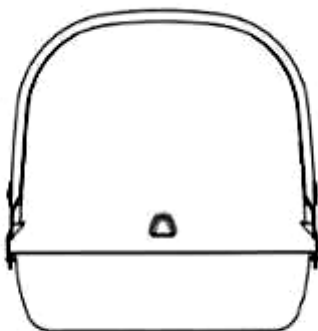
- (11) **3-0036573**
(15) 24/05/2023 (51) 30-02
(21) 3-2022-00887 (22) 06/05/2022
(18) 06/05/2027
(54) **HỘP VỆ SINH CHO THÚ CŨNG** (28) 1
(30) 202130745603.5 12/11/2021 CN;
(45) 26/06/2023 423B (43) 25/08/2022 413A
(73) UNICHARM CORPORATION (JP)
182, Shimobun, Kinsei-cho, Shikokuchuo-City, Ehime 799-0111 Japan
(72) 1. MISATO NAKATANI (JP)
2. YASUHIRO SASANO (JP)
3. SHINYA KANEKO (JP)
(74) Công ty Cổ phần Sở hữu công nghiệp INVESTIP (INVESTIP)
(55)



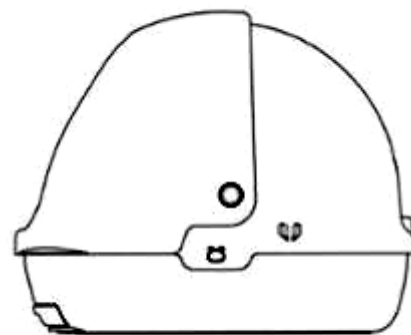
1.1



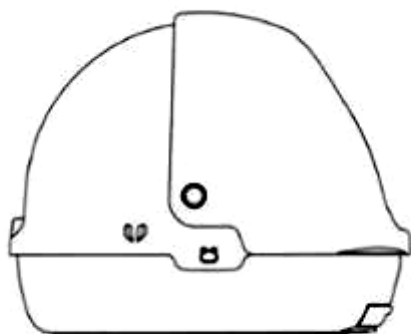
1.2



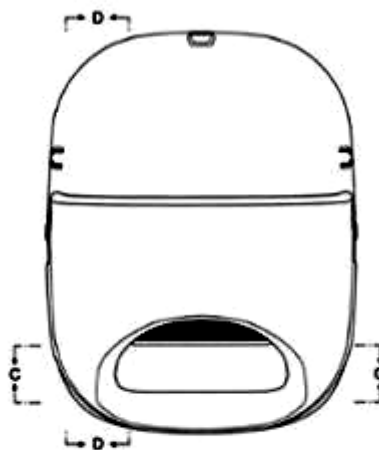
1.3



1.4



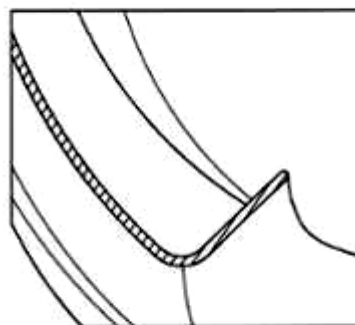
1.5



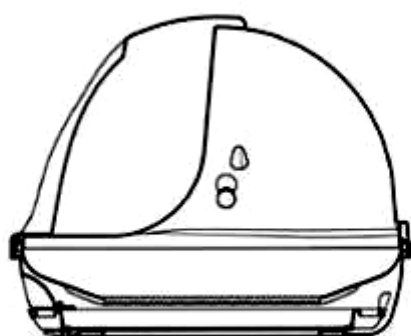
1.6



1.7



1.8



1.9



1.10

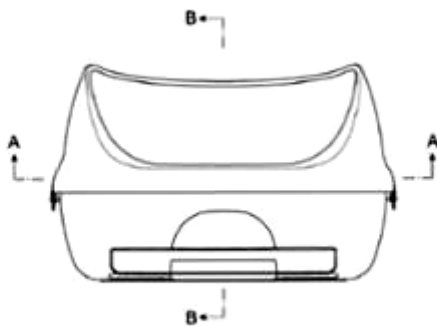
- (11) **3-0036574**
(15) 24/05/2023 (51) 30-02
(21) 3-2022-00888 (22) 06/05/2022
(18) 06/05/2027
(54) HỘP VỆ SINH CHO THÚ CỪNG (28) 1
(30) 202130745558.3 12/11/2021 CN;
(45) 26/06/2023 423B (43) 25/08/2022 413A
(73) UNICHARM CORPORATION (JP)
182, Shimobun, Kinsei-cho, Shikokuchuo-City, Ehime 799-0111 Japan
(72) 1. MISATO NAKATANI (JP)
2. YASUHIRO SASANO (JP)
3. SHINYA KANEKO (JP)
(74) Công ty Cổ phần Sở hữu công nghiệp INVESTIP (INVESTIP)
(55)



1.1



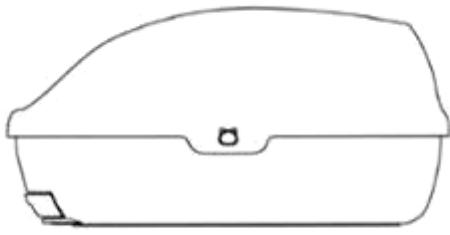
1.2



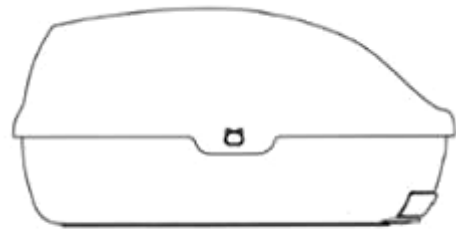
1.3



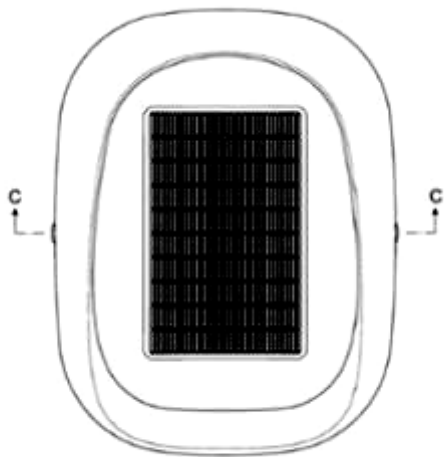
1.4



1.5



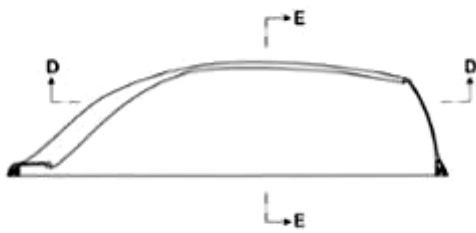
1.6



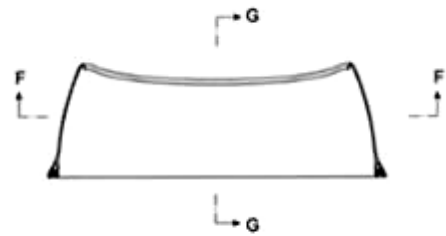
1.7



1.8



1.9



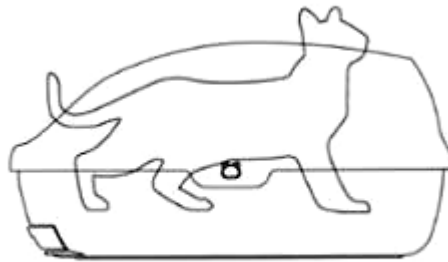
1.10



1.11



1.12



1.13

- (11) **3-0036575**
(15) 24/05/2023 (51) 02-99; 29-02
(21) 3-2020-02953 (22) 04/12/2020
(18) 04/12/2025
(54) KHẨU TRANG NHỰA (28) 1
(45) 26/06/2023 423B (43) 25/01/2022 406A
(73) CÔNG TY TNHH IZION (VN)
E17-Rio Vista đường D1, phường Phước Long B, quận 9, thành phố Hồ Chí Minh
(72) Nguyễn Cao Đô (VN)
(74) Công ty TNHH Tư vấn A & S (ASL LAW CO.,LTD)
(55)



1.1



1.2



1.3



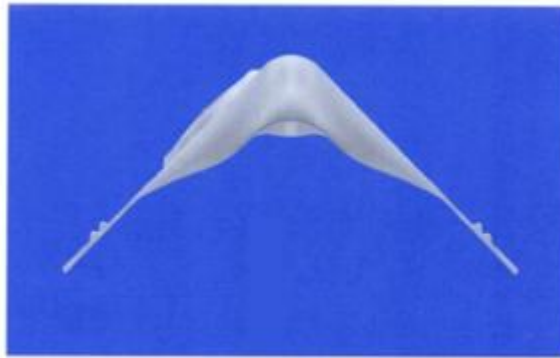
1.4



1.5



1.6

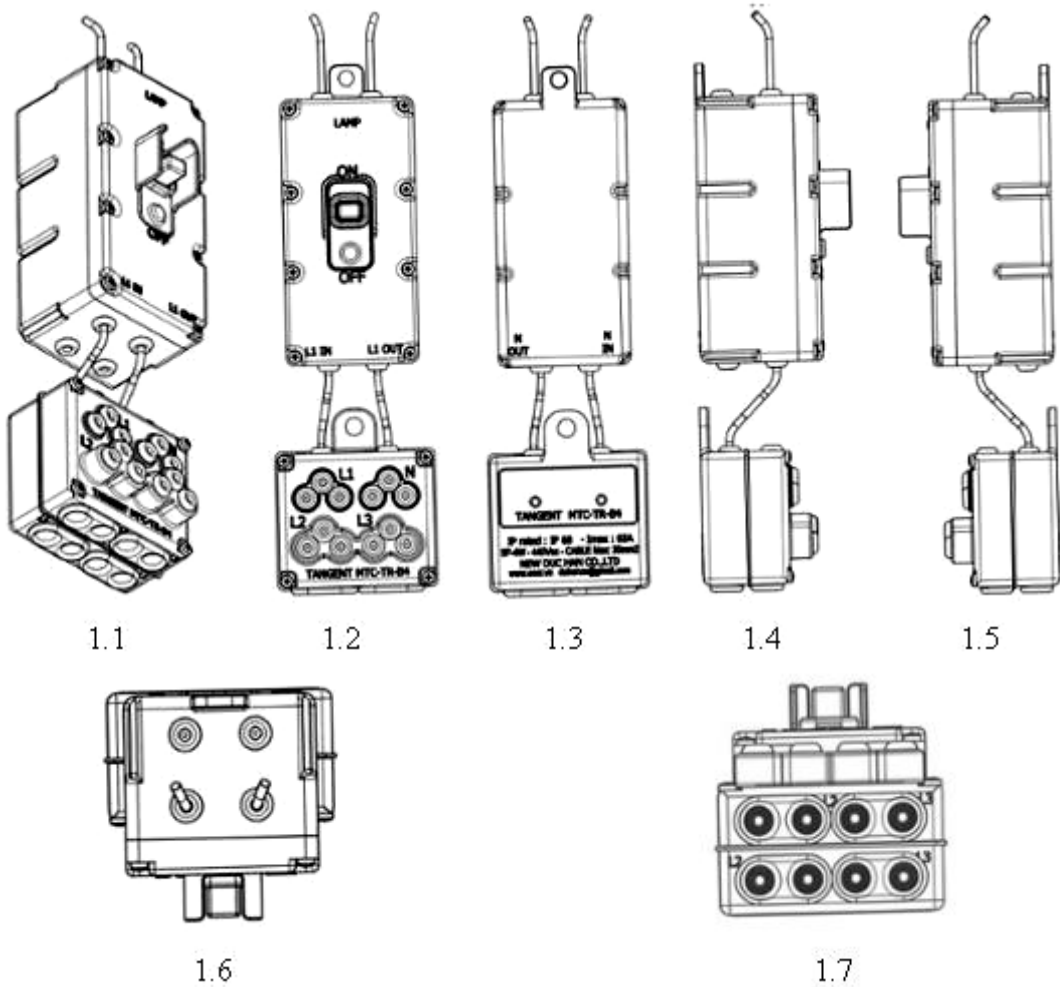


1.7

- (11) **3-0036576**
- (15) 24/05/2023
- (21) 3-2021-00910
- (18) 19/04/2026
- (54) **HỘP NỐI ĐIỆN**
- (45) 26/06/2023 423B
- (73) **CÔNG TY TNHH KỸ THUẬT ĐIỆN SẢN XUẤT VÀ THƯƠNG MẠI TÂN ĐỨC HÀN (VN)**
 8 đường số 5 cư xá Chu Văn An, phường 26, quận Bình Thạnh, thành phố Hồ Chí Minh
- (72) Nguyễn Chí Sỹ (VN)
- (55)

- (51) 13-03
- (22) 19/04/2021

- (28) 1
- (43) 25/07/2022 412A



- (11) **3-0036577**
- (15) 24/05/2023
- (21) 3-2020-00298
- (18) 07/02/2025
- (54) ĐÉ GIÀY
- (30) 40 2019 000631.8 08/08/2019 DE;
- (45) 26/06/2023 423B
- (73) FOND OF GMBH (DE)
Vitalisstr. 67, 50827 Koln, Germany
- (72) Theresa Albert (DE)
- (74) Công ty TNHH Trà và cộng sự (TRA & ASSOCIATES CO.,LTD)
- (55)

- (51) 02-04
- (22) 07/02/2020
- (28) 2
- (43) 25/01/2021 394A



1.1



1.2

1.3



1.4



1.5



1.6



1.7



2.1



2.2



2.3



2.4



2.5

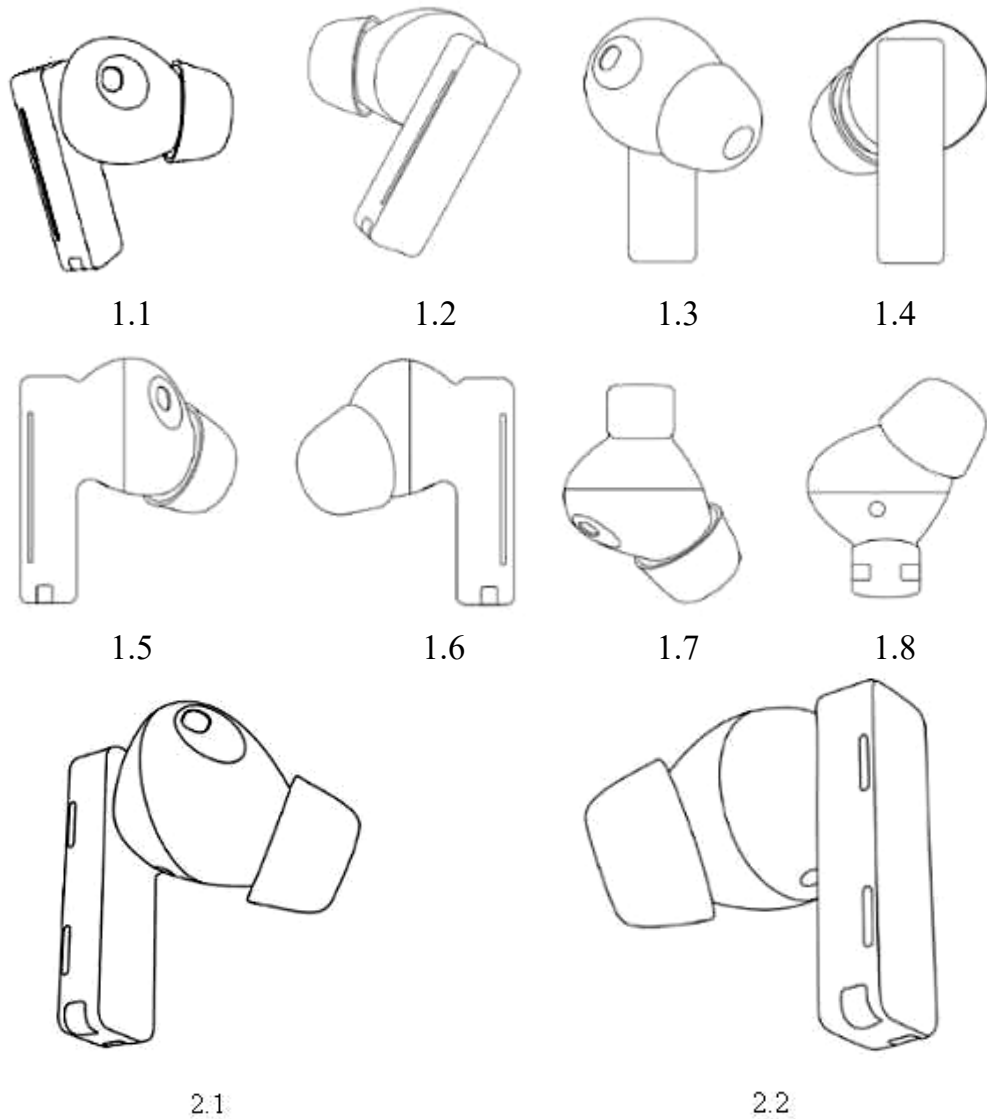


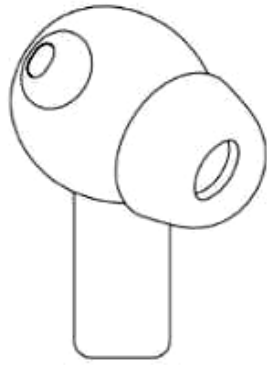
2.6



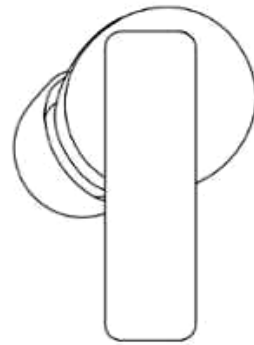
2.7

- (11) **3-0036578**
(15) 24/05/2023 (51) 14-01
(21) 3-2020-02476 (22) 05/10/2020
(18) 05/10/2025
(54) TAI NGHE (28) 2
(30) 202030145838.6 14/04/2020 CN;
(45) 26/06/2023 423B (43) 25/02/2021 395A
(73) HUAWEI TECHNOLOGIES CO., LTD. (CN)
Huawei Administration Building, Bantian, Longgang District, Shenzhen,
Guangdong 518129, P. R. China
(72) 1. ZHAO, YING (CN)
2. DIAO, GUOFEI (CN)
(74) Công ty Cổ phần Sở hữu công nghiệp INVESTIP (INVESTIP)
(55)

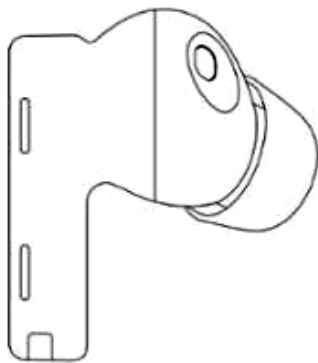




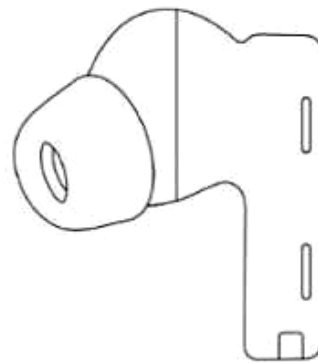
2.3



2.4



2.5



2.6



2.7



2.8

- (11) **3-0036579**
(15) 24/05/2023
(21) 3-2021-01169
(18) 11/05/2026
(54) **DÉP**
(45) 26/06/2023 423B
(73) **CÔNG TY TNHH SẢN XUẤT THƯƠNG MẠI HỦ KIỆT (VN)**
Tỉnh lộ 830, ấp 8, xã Lương Hòa, huyện Bến Lức, tỉnh Long An
(72) **Gíp Cao Thanh (VN)**
(55)
- (51) 02-04
(22) 11/05/2021
(28) 1
(43) 27/06/2022 411A



1.1



1.2



1.3



1.4



1.5



1.6



1.7

PHẦN II

**SỬA ĐỔI, GIA HẠN, CẤP LẠI, CHẤM DỨT, HUỖ BỎ VĂN BẰNG BẢO HỘ,
QUYẾT ĐỊNH GIẢI QUYẾT KHIẾU NẠI**

1 - SỬA ĐỔI VĂN BẰNG BẢO HỘ

Quyết định số: 25776w/QĐ-SHTT, ngày 28/04/2023 về việc ghi nhận sửa đổi Bằng độc quyền kiểu dáng công nghiệp

Số đơn yêu cầu: SB3-2022-00840 Ngày nộp: 30/03/2022

Liên quan đến Bằng độc quyền kiểu dáng công nghiệp:

(11) Số văn bằng	(15) Ngày cấp
3-26391	24/04/2018
3-26392	24/04/2018

Mục sửa đổi: Tên, địa chỉ chủ văn bằng bảo hộ

Nội dung mới: CÔNG TY TNHH MỘT THÀNH VIÊN CHIẾU SÁNG VÀ THIẾT BỊ ĐÔ THỊ (VN)
Số 1, phố Vũ Đức Thận, phường Việt Hưng, quận Long Biên, thành phố Hà Nội

Quyết định số: 26144w/QĐ-SHTT, ngày 04/05/2023 về việc ghi nhận sửa đổi Bằng độc quyền kiểu dáng công nghiệp

Số đơn yêu cầu: SB3-2022-02006 Ngày nộp: 12/07/2022

Liên quan đến Bằng độc quyền kiểu dáng công nghiệp:

(11) Số văn bằng	(15) Ngày cấp
3-34869	24/05/2022

Mục sửa đổi: Tên, địa chỉ chủ văn bằng bảo hộ

Nội dung mới: Công ty TNHH Nước giải khát TINGCO Việt Nam (VN)
47 đường Linh Đông, khu phố 7, phường Linh Đông, thành phố Thủ Đức, thành phố Hồ Chí Minh

CÔNG BÁO SỞ HỮU CÔNG NGHIỆP SỐ 423 TẬP B – QUYỀN 2 (06.2023)

Quyết định số: 26146w/QĐ-SHTT, ngày 04/05/2023 về việc ghi nhận sửa đổi Bằng độc quyền kiểu dáng công nghiệp

Số đơn yêu cầu: SB3-2022-02002 Ngày nộp: 12/07/2022

Liên quan đến Bằng độc quyền kiểu dáng công nghiệp:

(11) Số văn bằng	(15) Ngày cấp
3-33322	12/08/2021
3-33727	01/11/2021

Mục sửa đổi: Tên, địa chỉ chủ văn bằng bảo hộ

Nội dung mới: Công ty TNHH SD (VN)
Khu phố 3, phường 9, thành phố Mỹ Tho, tỉnh Tiền Giang

Quyết định số: 27223w/QĐ-SHTT, ngày 08/05/2023 về việc ghi nhận sửa đổi Bằng độc quyền kiểu dáng công nghiệp

Số đơn yêu cầu: SB3-2022-01558 Ngày nộp: 31/05/2022

Liên quan đến Bằng độc quyền kiểu dáng công nghiệp:

(11) Số văn bằng	(15) Ngày cấp
3-18336	26/08/2013
3-18383	16/09/2013

Mục sửa đổi: Tên, địa chỉ chủ văn bằng bảo hộ

Nội dung mới: Công ty cổ phần Đại Việt Hương (VN)
111 Nguyễn Trãi, phường Bến Thành, quận 1, thành phố Hồ Chí Minh

Quyết định số: 27224w/QĐ-SHTT, ngày 08/05/2023 về việc ghi nhận sửa đổi Bằng độc quyền kiểu dáng công nghiệp

Số đơn yêu cầu: SB3-2022-01566 Ngày nộp: 31/05/2022

Liên quan đến Bằng độc quyền kiểu dáng công nghiệp:

(11) Số văn bằng	(15) Ngày cấp
3-33407	31/08/2021

CÔNG BÁO SỞ HỮU CÔNG NGHIỆP SỐ 423 TẬP B – QUYỀN 2 (06.2023)

Mục sửa đổi: Tên, địa chỉ chủ văn bằng bảo hộ
Nội dung mới: Công ty cổ phần xuất nhập khẩu Bến Tre (VN)
Lô K, CCN -TTCN Phong Năm, xã Phong Năm, huyện Giồng Trôm,
tỉnh Bến Tre

Quyết định số: 27227w/QĐ-SHTT, ngày 08/05/2023 về việc ghi nhận sửa đổi Bằng độc quyền kiểu dáng công nghiệp

Số đơn yêu cầu: SB3-2022-01265 Ngày nộp: 06/05/2022

Liên quan đến Bằng độc quyền kiểu dáng công nghiệp:

(11) Số văn bằng	(15) Ngày cấp
3-27727	10/12/2018

Mục sửa đổi: Tên, địa chỉ chủ văn bằng bảo hộ
Nội dung mới: Công ty cổ phần điện Sao Mai (VN)
934D4 đường D, khu công nghiệp Cát Lái Cụm II, phường Thanh Mỹ Lợi, thành phố Thủ Đức, thành phố Hồ Chí Minh

Quyết định số: 27229w/QĐ-SHTT, ngày 08/05/2023 về việc ghi nhận sửa đổi Bằng độc quyền kiểu dáng công nghiệp

Số đơn yêu cầu: SB3-2022-01534 Ngày nộp: 30/05/2022

Liên quan đến Bằng độc quyền kiểu dáng công nghiệp:

(11) Số văn bằng	(15) Ngày cấp
3-32697	10/05/2021

Mục sửa đổi: Tên, địa chỉ chủ văn bằng bảo hộ
Nội dung mới: Công ty TNHH một thành viên hữu cơ Huế Việt (VN)
Số 3/32 tổ 6, Ngọc Anh, phường Phú Thượng, thành phố Huế, tỉnh Thừa Thiên Huế

Quyết định số: 27233w/QĐ-SHTT, ngày 08/05/2023 về việc ghi nhận sửa đổi Bằng độc quyền kiểu dáng công nghiệp

Số đơn yêu cầu: SB3-2022-01604 Ngày nộp: 03/06/2022

Liên quan đến Bằng độc quyền kiểu dáng công nghiệp:

CÔNG BÁO SỞ HỮU CÔNG NGHIỆP SỐ 423 TẬP B – QUYỀN 2 (06.2023)

(11) Số văn bằng	(15) Ngày cấp
3-18467	15/10/2013

Mục sửa đổi: Tên, địa chỉ chủ văn bằng bảo hộ

Nội dung mới: Công ty TNHH khai thác hải sản, chế biến nước mắm Thanh Hà (VN)
11/18 đường Nguyễn Huệ, khu phố 11, phường Dương Đông, thành phố
Phú Quốc, tỉnh Kiên Giang

Quyết định số: 29820w/QĐ-SHTT, ngày 15/05/2023 về việc ghi nhận sửa đổi Bằng độc quyền kiểu dáng công nghiệp

Số đơn yêu cầu: SB3-2022-02339 Ngày nộp: 10/08/2022

Liên quan đến Bằng độc quyền kiểu dáng công nghiệp:

(11) Số văn bằng	(15) Ngày cấp
3-17796	08/04/2013
3-30774	02/06/2020

Mục sửa đổi: Tên, địa chỉ chủ văn bằng bảo hộ

Nội dung mới: Công ty TNHH Gia Thái DOCTORLOAN (VN)
9A Tôn Thất Tùng, phường Phạm Ngũ Lão, quận 1, thành phố Hồ Chí
Minh

Quyết định số: 32358w/QĐ-SHTT, ngày 19/05/2023 về việc ghi nhận sửa đổi Bằng độc quyền kiểu dáng công nghiệp

Số đơn yêu cầu: SB3-2022-01423 Ngày nộp: 19/05/2022

Liên quan đến Bằng độc quyền kiểu dáng công nghiệp:

(11) Số văn bằng	(15) Ngày cấp
3-27951	14/01/2019

Mục sửa đổi: Tên, địa chỉ chủ văn bằng bảo hộ

Nội dung mới: Công ty TNHH thương mại thực phẩm Hoàn Mỹ (VN)
64B đường Nguyễn Thị Tràng, phường Hiệp Thành, quận 12, thành phố
Hồ Chí Minh

CÔNG BÁO SỞ HỮU CÔNG NGHIỆP SỐ 423 TẬP B – QUYỀN 2 (06.2023)

2 - GIA HẠN HIỆU LỰC VĂN BẰNG BẢO HỘ

Quyết định số: 25774w/QĐ-SHTT, ngày 28/04/2023 về việc gia hạn hiệu lực Bằng độc quyền kiểu dáng công nghiệp

Số đơn yêu cầu: GH3-2022-02180 Ngày nộp: 30/03/2022

Liên quan đến Bằng độc quyền kiểu dáng công nghiệp:

(11) Số văn bằng	(15) Ngày cấp	Gia hạn đến ngày
26391	24/04/2018	13/03/2027
26392	24/04/2018	13/03/2027

(73) Chủ văn bằng bảo hộ: CÔNG TY TNHH MỘT THÀNH VIÊN CHIẾU SÁNG VÀ THIẾT BỊ ĐÔ THỊ (VN)
Số 1, phố Vũ Đức Thận, phường Việt Hưng, quận Long Biên, thành phố Hà Nội

Quyết định số: 26141w/QĐ-SHTT, ngày 04/05/2023 về việc gia hạn hiệu lực Bằng độc quyền kiểu dáng công nghiệp

Số đơn yêu cầu: GH3-2022-02704 Ngày nộp: 19/04/2022

Liên quan đến Bằng độc quyền kiểu dáng công nghiệp:

(11) Số văn bằng	(15) Ngày cấp	Gia hạn đến ngày
27301	01/10/2018	16/10/2027
27302	01/10/2018	16/10/2027
27303	01/10/2018	16/10/2027
27530	08/11/2018	16/10/2027

(73) Chủ văn bằng bảo hộ: CÔNG TY TNHH SẢN XUẤT - THƯƠNG MẠI - DỊCH VỤ QUI PHÚC (VN)
207 Bình Long, phường Bình Hưng Hòa A, quận Bình Tân, thành phố Hồ Chí Minh

Quyết định số: 26142w/QĐ-SHTT, ngày 04/05/2023 về việc gia hạn hiệu lực Bằng độc quyền kiểu dáng công nghiệp

Số đơn yêu cầu: GH3-2022-02733 Ngày nộp: 20/04/2022

Liên quan đến Bằng độc quyền kiểu dáng công nghiệp:

CÔNG BÁO SỞ HỮU CÔNG NGHIỆP SỐ 423 TẬP B – QUYỀN 2 (06.2023)

(11) Số văn bằng	(15) Ngày cấp	Gia hạn đến ngày
27018	02/08/2018	24/05/2027
27363	09/10/2018	24/05/2027

(73) Chủ văn bằng bảo hộ: SMC CORPORATION (JP)
14-1, Sotokanda 4-chome, Chiyoda-ku, Tokyo 101-0021,
JAPAN

Quyết định số: 26143w/QĐ-SHTT, ngày 04/05/2023 về việc gia hạn hiệu lực Bằng độc quyền kiểu dáng công nghiệp

Số đơn yêu cầu: GH3-2022-02695 Ngày nộp: 19/04/2022

Liên quan đến Bằng độc quyền kiểu dáng công nghiệp:

(11) Số văn bằng	(15) Ngày cấp	Gia hạn đến ngày
26207	06/04/2018	20/06/2027

(73) Chủ văn bằng bảo hộ: HONDA MOTOR CO., LTD. (JP)
1-1, Minami-Aoyama 2-chome, Minato-ku, Tokyo 107-
8556, Japan

Quyết định số: 26145w/QĐ-SHTT, ngày 04/05/2023 về việc gia hạn hiệu lực Bằng độc quyền kiểu dáng công nghiệp

Số đơn yêu cầu: GH3-2022-02646 Ngày nộp: 18/04/2022

Liên quan đến Bằng độc quyền kiểu dáng công nghiệp:

(11) Số văn bằng	(15) Ngày cấp	Gia hạn đến ngày
27523	08/11/2018	28/07/2027

(73) Chủ văn bằng bảo hộ: CÔNG TY CỔ PHẦN THIẾT BỊ NHÀ BẾP VI NA (VN)
Lô II-2B-Nhóm CN II- đường số 1, khu công nghiệp Tân
Bình, phường Tây Thạnh, quận Tân Phú, thành phố Hồ
Chí Minh

CÔNG BÁO SỞ HỮU CÔNG NGHIỆP SỐ 423 TẬP B – QUYỀN 2 (06.2023)

Quyết định số: 26147w/QĐ-SHTT, ngày 04/05/2023 về việc gia hạn hiệu lực Bằng độc quyền kiểu dáng công nghiệp

Số đơn yêu cầu: GH3-2022-02702 Ngày nộp: 19/04/2022

Liên quan đến Bằng độc quyền kiểu dáng công nghiệp:

(11) Số văn bằng	(15) Ngày cấp	Gia hạn đến ngày
26443	27/04/2018	20/10/2026

(73) Chủ văn bằng bảo hộ: METTLER-TOLEDO (CHANGZHOU)
MEASUREMENT TECHNOLOGY CO., LTD. (CN)
111 Taihu West Road, Xinbei District, Changzhou 213125
(Jiangsu), China

Quyết định số: 26148w/QĐ-SHTT, ngày 04/05/2023 về việc gia hạn hiệu lực Bằng độc quyền kiểu dáng công nghiệp

Số đơn yêu cầu: GH3-2022-02671 Ngày nộp: 18/04/2022

Liên quan đến Bằng độc quyền kiểu dáng công nghiệp:

(11) Số văn bằng	(15) Ngày cấp	Gia hạn đến ngày
18275	16/08/2013	24/10/2027
18836	10/01/2014	10/09/2027

(73) Chủ văn bằng bảo hộ: CÔNG TY CỔ PHẦN THỰC PHẨM DÂN ÔN (VN)
Số 290, đường Lê Chí Dân, khu 2, phường Hiệp An, thành phố Thủ Dầu Một, tỉnh Bình Dương

Quyết định số: 26149w/QĐ-SHTT, ngày 04/05/2023 về việc gia hạn hiệu lực Bằng độc quyền kiểu dáng công nghiệp

Số đơn yêu cầu: GH3-2022-02647 Ngày nộp: 18/04/2022

Liên quan đến Bằng độc quyền kiểu dáng công nghiệp:

(11) Số văn bằng	(15) Ngày cấp	Gia hạn đến ngày
26725	18/06/2018	03/07/2027
26726	18/06/2018	03/07/2027
27641	27/11/2018	12/09/2027

CÔNG BÁO SỞ HỮU CÔNG NGHIỆP SỐ 423 TẬP B – QUYỀN 2 (06.2023)

(73) Chủ văn bằng bảo hộ: NGUYỄN CÔNG ANH (VN)
561/5 Điện Biên Phủ, phường 1, quận 3, thành phố Hồ Chí Minh

Quyết định số: 26150w/QĐ-SHTT, ngày 04/05/2023 về việc gia hạn hiệu lực Bằng độc quyền kiểu dáng công nghiệp

Số đơn yêu cầu: GH3-2022-02763 Ngày nộp: 21/04/2022

Liên quan đến Bằng độc quyền kiểu dáng công nghiệp:

(11) Số văn bằng	(15) Ngày cấp	Gia hạn đến ngày
18272	09/08/2013	09/08/2027
18580	21/11/2013	08/08/2027

(73) Chủ văn bằng bảo hộ: CÔNG TY CỔ PHẦN VẮC XIN VÀ SINH PHẨM NHA TRANG (VN)
Số 26 Hàn Thuyên, phường Xương Huân, thành phố Nha Trang, tỉnh Khánh Hòa

Quyết định số: 26151w/QĐ-SHTT, ngày 04/05/2023 về việc gia hạn hiệu lực Bằng độc quyền kiểu dáng công nghiệp

Số đơn yêu cầu: GH3-2022-02820 Ngày nộp: 22/04/2022

Liên quan đến Bằng độc quyền kiểu dáng công nghiệp:

(11) Số văn bằng	(15) Ngày cấp	Gia hạn đến ngày
18264	09/08/2013	02/10/2027
18337	26/08/2013	25/09/2027
19064	24/03/2014	25/09/2027

(73) Chủ văn bằng bảo hộ: CÔNG TY CỔ PHẦN KHUÔN CHÍNH XÁC MINH ĐẠT (VN)
Quốc lộ 1A, ấp 1, xã Mỹ Yên, huyện Bến Lức, tỉnh Long An

CÔNG BÁO SỞ HỮU CÔNG NGHIỆP SỐ 423 TẬP B – QUYỀN 2 (06.2023)

Quyết định số: 26152w/QĐ-SHTT, ngày 04/05/2023 về việc gia hạn hiệu lực Bằng độc quyền kiểu dáng công nghiệp

Số đơn yêu cầu: GH3-2022-02838 Ngày nộp: 22/04/2022

Liên quan đến Bằng độc quyền kiểu dáng công nghiệp:

(11) Số văn bằng	(15) Ngày cấp	Gia hạn đến ngày
26629	30/05/2018	27/04/2027

(73) Chủ văn bằng bảo hộ: KIM, YEONGHEE (KR)
704 Dong 404Ho, 34, Wondang-daero 839beon-gil, Seo-gu, Incheon, Republic of Korea

Quyết định số: 26153w/QĐ-SHTT, ngày 04/05/2023 về việc gia hạn hiệu lực Bằng độc quyền kiểu dáng công nghiệp

Số đơn yêu cầu: GH3-2022-02774 Ngày nộp: 21/04/2022

Liên quan đến Bằng độc quyền kiểu dáng công nghiệp:

(11) Số văn bằng	(15) Ngày cấp	Gia hạn đến ngày
17639	06/03/2013	06/02/2027

(73) Chủ văn bằng bảo hộ: NGUYỄN ĐỨC HÒI (VN)
88 Phan Đình Phùng, phường Cẩm Thượng, thành phố Hải Dương, tỉnh Hải Dương

Quyết định số: 26154w/QĐ-SHTT, ngày 04/05/2023 về việc gia hạn hiệu lực Bằng độc quyền kiểu dáng công nghiệp

Số đơn yêu cầu: GH3-2022-02821 Ngày nộp: 22/04/2022

Liên quan đến Bằng độc quyền kiểu dáng công nghiệp:

(11) Số văn bằng	(15) Ngày cấp	Gia hạn đến ngày
29357	21/10/2019	06/07/2027

(73) Chủ văn bằng bảo hộ: MORE-T SDN BHD. (MY)
No 23, Jalan BP10, Taman Bertam Perdana, 75200 Malacca, Malaysia

CÔNG BÁO SỞ HỮU CÔNG NGHIỆP SỐ 423 TẬP B – QUYỀN 2 (06.2023)

Quyết định số: 26155w/QĐ-SHTT, ngày 04/05/2023 về việc gia hạn hiệu lực Bằng độc quyền kiểu dáng công nghiệp

Số đơn yêu cầu: GH3-2022-02775 Ngày nộp: 21/04/2022

Liên quan đến Bằng độc quyền kiểu dáng công nghiệp:

(11) Số văn bằng	(15) Ngày cấp	Gia hạn đến ngày
19119	07/04/2014	15/10/2027

(73) Chủ văn bằng bảo hộ: NGUYỄN ĐỨC HÒI (VN)
88 Phan Đình Phùng, phường Cẩm Thượng, thành phố Hải Dương, tỉnh Hải Dương

Quyết định số: 26156w/QĐ-SHTT, ngày 04/05/2023 về việc gia hạn hiệu lực Bằng độc quyền kiểu dáng công nghiệp

Số đơn yêu cầu: GH3-2022-02822 Ngày nộp: 22/04/2022

Liên quan đến Bằng độc quyền kiểu dáng công nghiệp:

(11) Số văn bằng	(15) Ngày cấp	Gia hạn đến ngày
20198	27/11/2014	11/06/2027
20974	22/05/2015	12/12/2027
28689	16/05/2019	08/09/2027

(73) Chủ văn bằng bảo hộ: CÔNG TY TNHH TOYO USA (VN)
20 đường 41, phường Tân Phong, quận 7, thành phố Hồ Chí Minh

Quyết định số: 26167w/QĐ-SHTT, ngày 04/05/2023 về việc gia hạn hiệu lực Bằng độc quyền kiểu dáng công nghiệp

Số đơn yêu cầu: GH3-2022-01252 Ngày nộp: 01/03/2022

Liên quan đến Bằng độc quyền kiểu dáng công nghiệp:

(11) Số văn bằng	(15) Ngày cấp	Gia hạn đến ngày
27162	30/08/2018	25/07/2027

(73) Chủ văn bằng bảo hộ: CÔNG TY TNHH NÔNG NGHIỆP ĐÔNG Á (VN)
Số 75 đường TX31, phường Thạch Xuân, quận 12, thành phố Hồ Chí Minh

CÔNG BÁO SỞ HỮU CÔNG NGHIỆP SỐ 423 TẬP B – QUYỀN 2 (06.2023)

Quyết định số: 26169w/QĐ-SHTT, ngày 04/05/2023 về việc gia hạn hiệu lực Bằng độc quyền kiểu dáng công nghiệp

Số đơn yêu cầu: GH3-2021-04228 Ngày nộp: 06/08/2021

Liên quan đến Bằng độc quyền kiểu dáng công nghiệp:

(11) Số văn bằng	(15) Ngày cấp	Gia hạn đến ngày
24503	28/08/2017	27/06/2026

(73) Chủ văn bằng bảo hộ: THE COCA-COLA COMPANY (US)
One Coca-Cola Plaza, NW, Atlanta, GA 30313, USA

Quyết định số: 26170w/QĐ-SHTT, ngày 04/05/2023 về việc gia hạn hiệu lực Bằng độc quyền kiểu dáng công nghiệp

Số đơn yêu cầu: GH3-2021-02977 Ngày nộp: 01/06/2021

Liên quan đến Bằng độc quyền kiểu dáng công nghiệp:

(11) Số văn bằng	(15) Ngày cấp	Gia hạn đến ngày
25173	16/11/2017	25/04/2026

(73) Chủ văn bằng bảo hộ: CÔNG TY CỔ PHẦN BÁNH KẸO TRÀNG AN 2 - VIỆT NAM (VN)
Số 233, đường Sào Nam, phường Nghi Thu, thị xã Cửa Lò, tỉnh Nghệ An

Quyết định số: 26171w/QĐ-SHTT, ngày 04/05/2023 về việc gia hạn hiệu lực Bằng độc quyền kiểu dáng công nghiệp

Số đơn yêu cầu: GH3-2022-01233 Ngày nộp: 28/02/2022

Liên quan đến Bằng độc quyền kiểu dáng công nghiệp:

(11) Số văn bằng	(15) Ngày cấp	Gia hạn đến ngày
24821	02/10/2017	04/10/2026
25303	04/12/2017	03/10/2026
27280	25/09/2018	03/10/2026

CÔNG BÁO SỞ HỮU CÔNG NGHIỆP SỐ 423 TẬP B – QUYỀN 2 (06.2023)

(73) Chủ văn bằng bảo hộ: CÔNG TY CỔ PHẦN CÔNG NGHỆ NÔNG SẠCH (VN)
Tầng 14, tòa nhà Vincom, 72 Lê Thánh Tôn, phường Bến
Nghé, quận 1, thành phố Hồ Chí Minh

Quyết định số: 26172w/QĐ-SHTT, ngày 04/05/2023 về việc gia hạn hiệu lực Bằng độc
quyền kiểu dáng công nghiệp

Số đơn yêu cầu: GH3-2021-02978 Ngày nộp: 01/06/2021

Liên quan đến Bằng độc quyền kiểu dáng công nghiệp:

(11) Số văn bằng	(15) Ngày cấp	Gia hạn đến ngày
25172	16/11/2017	25/04/2026

(73) Chủ văn bằng bảo hộ: CÔNG TY CỔ PHẦN BÁNH KẸO TRÀNG AN 2 - VIỆT
NAM (VN)
Số 233, đường Sào Nam, phường Nghi Thu, thị xã Cửa Lò,
tỉnh Nghệ An

Quyết định số: 26173w/QĐ-SHTT, ngày 04/05/2023 về việc gia hạn hiệu lực Bằng độc
quyền kiểu dáng công nghiệp

Số đơn yêu cầu: GH3-2021-02976 Ngày nộp: 01/06/2021

Liên quan đến Bằng độc quyền kiểu dáng công nghiệp:

(11) Số văn bằng	(15) Ngày cấp	Gia hạn đến ngày
25174	16/11/2017	26/04/2026

(73) Chủ văn bằng bảo hộ: CÔNG TY CỔ PHẦN BÁNH KẸO TRÀNG AN 2 - VIỆT
NAM (VN)
Số 233, đường Sào Nam, phường Nghi Thu, thị xã Cửa Lò,
tỉnh Nghệ An

Quyết định số: 26174w/QĐ-SHTT, ngày 04/05/2023 về việc gia hạn hiệu lực Bằng độc
quyền kiểu dáng công nghiệp

Số đơn yêu cầu: GH3-2021-06353 Ngày nộp: 08/12/2021

Liên quan đến Bằng độc quyền kiểu dáng công nghiệp:

CÔNG BÁO SỞ HỮU CÔNG NGHIỆP SỐ 423 TẬP B – QUYỀN 2 (06.2023)

(11) Số văn bằng	(15) Ngày cấp	Gia hạn đến ngày
26257	10/04/2018	10/03/2027
27729	10/12/2018	15/06/2027
27730	10/12/2018	15/06/2027
28394	26/03/2019	30/05/2027
33362	19/08/2021	10/03/2027

(73) Chủ văn bằng bảo hộ: CÔNG TY CỔ PHẦN KHOA HỌC CÔNG NGHỆ VIỆT NAM (VN)
Số 6, đường 3 tháng 2, phường 8, thành phố Vũng Tàu,
tỉnh Bà Rịa - Vũng Tàu

Quyết định số: 26175w/QĐ-SHTT, ngày 04/05/2023 về việc gia hạn hiệu lực Bằng độc quyền kiểu dáng công nghiệp

Số đơn yêu cầu: GH3-2022-01251 Ngày nộp: 01/03/2022

Liên quan đến Bằng độc quyền kiểu dáng công nghiệp:

(11) Số văn bằng	(15) Ngày cấp	Gia hạn đến ngày
25892	09/03/2018	09/01/2027

(73) Chủ văn bằng bảo hộ: CÔNG TY TNHH HÓA SINH Á CHÂU (VN)
551/132 Lê Quang Định, phường 1, quận Gò Vấp, thành phố Hồ Chí Minh

Quyết định số: 27222w/QĐ-SHTT, ngày 08/05/2023 về việc gia hạn hiệu lực Bằng độc quyền kiểu dáng công nghiệp

Số đơn yêu cầu: GH3-2022-03786 Ngày nộp: 01/06/2022

Liên quan đến Bằng độc quyền kiểu dáng công nghiệp:

(11) Số văn bằng	(15) Ngày cấp	Gia hạn đến ngày
28878	07/08/2019	15/08/2027
28993	29/08/2019	28/12/2027

(73) Chủ văn bằng bảo hộ: CÔNG TY CỔ PHẦN ĐẠI VIỆT HƯƠNG (VN)
111 Nguyễn Trãi, phường Bến Thành, quận 1, thành phố Hồ Chí Minh

CÔNG BÁO SỞ HỮU CÔNG NGHIỆP SỐ 423 TẬP B – QUYỀN 2 (06.2023)

Quyết định số: 27225w/QĐ-SHTT, ngày 08/05/2023 về việc gia hạn hiệu lực Bằng độc quyền kiểu dáng công nghiệp

Số đơn yêu cầu: GH3-2022-03813 Ngày nộp: 01/06/2022

Liên quan đến Bằng độc quyền kiểu dáng công nghiệp:

(11) Số văn bằng	(15) Ngày cấp	Gia hạn đến ngày
27256	20/09/2018	01/12/2027
27257	20/09/2018	01/12/2027

(73) Chủ văn bằng bảo hộ: CÔNG TY TNHH THƯƠNG MẠI & SẢN XUẤT MỸ PHẨM TRUNG NAM (VN)
Lô I.5, đường số 6 cụm công nghiệp, xã Lợi Bình Nhơn,
thành phố Tân An, tỉnh Long An

Quyết định số: 27226w/QĐ-SHTT, ngày 08/05/2023 về việc gia hạn hiệu lực Bằng độc quyền kiểu dáng công nghiệp

Số đơn yêu cầu: GH3-2022-03709 Ngày nộp: 30/05/2022

Liên quan đến Bằng độc quyền kiểu dáng công nghiệp:

(11) Số văn bằng	(15) Ngày cấp	Gia hạn đến ngày
26974	26/07/2018	24/05/2027
26980	26/07/2018	16/08/2027
26995	30/07/2018	16/08/2027
27457	24/10/2018	15/09/2027
27572	16/11/2018	22/08/2027
27573	16/11/2018	22/08/2027
27574	16/11/2018	22/08/2027
27731	10/12/2018	31/07/2027
27732	10/12/2018	31/07/2027
27740	10/12/2018	16/10/2027
27741	10/12/2018	16/10/2027
27742	10/12/2018	18/10/2027
27743	10/12/2018	19/10/2027
27744	10/12/2018	19/10/2027
27834	25/12/2018	17/11/2027

CÔNG BÁO SỞ HỮU CÔNG NGHIỆP SỐ 423 TẬP B – QUYỀN 2 (06.2023)

27935	09/01/2019	28/11/2027
27938	09/01/2019	08/01/2027
28026	24/01/2019	01/08/2027
28311	14/03/2019	14/09/2027
28876	06/08/2019	05/06/2027
29025	05/09/2019	21/07/2027

(73) Chủ văn bằng bảo hộ: CÔNG TY CỔ PHẦN SẢN XUẤT NHỰA DUY TÂN (VN)
298 Hồ Học Lãm, phường An Lạc, quận Bình Tân, thành phố Hồ Chí Minh

Quyết định số: 27228w/QĐ-SHTT, ngày 08/05/2023 về việc gia hạn hiệu lực Bằng độc quyền kiểu dáng công nghiệp

Số đơn yêu cầu: GH3-2022-03846 Ngày nộp: 03/06/2022

Liên quan đến Bằng độc quyền kiểu dáng công nghiệp:

(11) Số văn bằng	(15) Ngày cấp	Gia hạn đến ngày
29198	07/10/2019	28/11/2027

(73) Chủ văn bằng bảo hộ: CÔNG TY CỔ PHẦN CƠ KHÍ HÒN GAI-VINACOMIN (VN)
Số 108 đường Lê Thánh Tông, phường Hồng Gai, thành phố Hạ Long, tỉnh Quảng Ninh

Quyết định số: 27230w/QĐ-SHTT, ngày 08/05/2023 về việc gia hạn hiệu lực Bằng độc quyền kiểu dáng công nghiệp

Số đơn yêu cầu: GH3-2022-03091 Ngày nộp: 05/05/2022

Liên quan đến Bằng độc quyền kiểu dáng công nghiệp:

(11) Số văn bằng	(15) Ngày cấp	Gia hạn đến ngày
27598	20/11/2018	10/11/2027

(73) Chủ văn bằng bảo hộ: CÔNG TY TNHH SẢN XUẤT THƯƠNG MẠI NHỚT THỊNH PHÁT (VN)
6E2 đường Hà Huy Giáp, khu biệt thự Thạnh Xuân, khu phố 1, phường Thạnh Xuân, quận 12, thành phố Hồ Chí Minh

CÔNG BÁO SỞ HỮU CÔNG NGHIỆP SỐ 423 TẬP B – QUYỀN 2 (06.2023)

Quyết định số: 27231w/QĐ-SHTT, ngày 08/05/2023 về việc gia hạn hiệu lực Bằng độc quyền kiểu dáng công nghiệp

Số đơn yêu cầu: GH3-2022-03144 Ngày nộp: 06/05/2022

Liên quan đến Bằng độc quyền kiểu dáng công nghiệp:

(11) Số văn bằng	(15) Ngày cấp	Gia hạn đến ngày
20262	11/12/2014	17/10/2027

(73) Chủ văn bằng bảo hộ: TÔNG CÔNG TY CỔ PHẦN BIA - RƯỢU - NƯỚC GIẢI KHÁT SÀI GÒN (VN)
187 Nguyễn Chí Thanh, phường 12, quận 5, thành phố Hồ Chí Minh

Quyết định số: 27232w/QĐ-SHTT, ngày 08/05/2023 về việc gia hạn hiệu lực Bằng độc quyền kiểu dáng công nghiệp

Số đơn yêu cầu: GH3-2022-01238 Ngày nộp: 28/02/2022

Liên quan đến Bằng độc quyền kiểu dáng công nghiệp:

(11) Số văn bằng	(15) Ngày cấp	Gia hạn đến ngày
17832	17/04/2013	25/04/2027
17833	17/04/2013	25/04/2027
18373	16/09/2013	05/04/2027

(73) Chủ văn bằng bảo hộ: PIAGGIO & C. S.P.A. (IT)
Viale Rinaldo Piaggio 25, 56025 PONTEDERA (Pisa), Italy

Quyết định số: 27234w/QĐ-SHTT, ngày 08/05/2023 về việc gia hạn hiệu lực Bằng độc quyền kiểu dáng công nghiệp

Số đơn yêu cầu: GH3-2022-03756 Ngày nộp: 31/05/2022

Liên quan đến Bằng độc quyền kiểu dáng công nghiệp:

(11) Số văn bằng	(15) Ngày cấp	Gia hạn đến ngày
18336	26/08/2013	29/06/2027
18383	16/09/2013	02/08/2027

CÔNG BÁO SỞ HỮU CÔNG NGHIỆP SỐ 423 TẬP B – QUYỀN 2 (06.2023)

(73) Chủ văn bằng bảo hộ: CÔNG TY CỔ PHẦN ĐẠI VIỆT HƯƠNG (VN)
111 Nguyễn Trãi, phường Bến Thành, quận 1, thành phố Hồ Chí Minh

Quyết định số: 27235w/QĐ-SHTT, ngày 08/05/2023 về việc gia hạn hiệu lực Bằng độc quyền kiểu dáng công nghiệp

Số đơn yêu cầu: GH3-2022-03146 Ngày nộp: 06/05/2022

Liên quan đến Bằng độc quyền kiểu dáng công nghiệp:

(11) Số văn bằng	(15) Ngày cấp	Gia hạn đến ngày
27727	10/12/2018	16/11/2027

(73) Chủ văn bằng bảo hộ: CÔNG TY CỔ PHẦN ĐIỆN SAO MAI (VN)
934D4 đường D, khu công nghiệp Cát Lái Cùm II, phường Thạnh Mỹ Lợi, thành phố Thủ Đức, thành phố Hồ Chí Minh

Quyết định số: 27236w/QĐ-SHTT, ngày 08/05/2023 về việc gia hạn hiệu lực Bằng độc quyền kiểu dáng công nghiệp

Số đơn yêu cầu: GH3-2022-03897 Ngày nộp: 03/06/2022

Liên quan đến Bằng độc quyền kiểu dáng công nghiệp:

(11) Số văn bằng	(15) Ngày cấp	Gia hạn đến ngày
18467	15/10/2013	25/06/2027

(73) Chủ văn bằng bảo hộ: CÔNG TY TNHH KHAI THÁC HẢI SẢN, CHẾ BIẾN NƯỚC MẮM THANH HÀ (VN)
11/18 đường Nguyễn Huệ, khu phố 11, phường Dương Đông, thành phố Phú Quốc, tỉnh Kiên Giang

Quyết định số: 27324w/QĐ-SHTT, ngày 08/05/2023 về việc gia hạn hiệu lực Bằng độc quyền kiểu dáng công nghiệp

Số đơn yêu cầu: GH3-2022-03894 Ngày nộp: 03/06/2022

Liên quan đến Bằng độc quyền kiểu dáng công nghiệp:

CÔNG BÁO SỞ HỮU CÔNG NGHIỆP SỐ 423 TẬP B – QUYỀN 2 (06.2023)

(11) Số văn bằng	(15) Ngày cấp	Gia hạn đến ngày
26698	11/06/2018	20/07/2027

(73) Chủ văn bằng bảo hộ: HONDA MOTOR CO., LTD. (JP)
1-1, Minami-Aoyama 2-chome, Minato-ku, Tokyo 107-8556, Japan

Quyết định số: 27327w/QĐ-SHTT, ngày 08/05/2023 về việc gia hạn hiệu lực Bằng độc quyền kiểu dáng công nghiệp

Số đơn yêu cầu: GH3-2022-03863 Ngày nộp: 03/06/2022

Liên quan đến Bằng độc quyền kiểu dáng công nghiệp:

(11) Số văn bằng	(15) Ngày cấp	Gia hạn đến ngày
27042	09/08/2018	08/06/2027
27777	18/12/2018	08/06/2027
28258	07/03/2019	08/06/2027

(73) Chủ văn bằng bảo hộ: YUNNAN LIFAN JUNMA VEHICLES CO., LTD. (CN)
Innovation Industrial Park, Fengyi Town, Dali City,
Yunnan Province 671005, China

Quyết định số: 27328w/QĐ-SHTT, ngày 08/05/2023 về việc gia hạn hiệu lực Bằng độc quyền kiểu dáng công nghiệp

Số đơn yêu cầu: GH3-2022-04138 Ngày nộp: 14/06/2022

Liên quan đến Bằng độc quyền kiểu dáng công nghiệp:

(11) Số văn bằng	(15) Ngày cấp	Gia hạn đến ngày
19531	11/07/2014	25/10/2027
19592	25/07/2014	25/10/2027

(73) Chủ văn bằng bảo hộ: CROWN PACKAGING TECHNOLOGY, INC. (US)
11535 South Central Avenue, Alsip, Illinois 60803-2599,
United States of America

CÔNG BÁO SỞ HỮU CÔNG NGHIỆP SỐ 423 TẬP B – QUYỀN 2 (06.2023)

Quyết định số: 27330w/QĐ-SHTT, ngày 08/05/2023 về việc gia hạn hiệu lực Bằng độc quyền kiểu dáng công nghiệp

Số đơn yêu cầu: GH3-2022-03831 Ngày nộp: 02/06/2022

Liên quan đến Bằng độc quyền kiểu dáng công nghiệp:

(11) Số văn bằng	(15) Ngày cấp	Gia hạn đến ngày
20592	04/02/2015	31/07/2027
20593	04/02/2015	31/07/2027
20594	04/02/2015	31/07/2027
20595	04/02/2015	31/07/2027

(73) Chủ văn bằng bảo hộ: NISSAN JIDOSHA KABUSHIKI KAISHA (ALSO TRADING AS NISSAN MOTOR CO., LTD.) (JP)
No. 2, Takara-cho, Kanagawa-ku, Yokohama-shi,
Kanagawa -ken, Japan

Quyết định số: 27333w/QĐ-SHTT, ngày 08/05/2023 về việc gia hạn hiệu lực Bằng độc quyền kiểu dáng công nghiệp

Số đơn yêu cầu: GH3-2022-03893 Ngày nộp: 03/06/2022

Liên quan đến Bằng độc quyền kiểu dáng công nghiệp:

(11) Số văn bằng	(15) Ngày cấp	Gia hạn đến ngày
26697	11/06/2018	20/07/2027

(73) Chủ văn bằng bảo hộ: HONDA MOTOR CO., LTD. (JP)
1-1, Minami-Aoyama 2-chome, Minato-ku, Tokyo 107-
8556, Japan

Quyết định số: 27334w/QĐ-SHTT, ngày 08/05/2023 về việc gia hạn hiệu lực Bằng độc quyền kiểu dáng công nghiệp

Số đơn yêu cầu: GH3-2022-03826 Ngày nộp: 02/06/2022

Liên quan đến Bằng độc quyền kiểu dáng công nghiệp:

(11) Số văn bằng	(15) Ngày cấp	Gia hạn đến ngày
27419	16/10/2018	07/07/2027

CÔNG BÁO SỞ HỮU CÔNG NGHIỆP SỐ 423 TẬP B – QUYỀN 2 (06.2023)

(73) Chủ văn bằng bảo hộ: HOCHIKI CORPORATION (JP)
2-10-43 Kamiosaki Shinagawa-ku, Tokyo JAPAN

Quyết định số: 27335w/QĐ-SHTT, ngày 08/05/2023 về việc gia hạn hiệu lực Bằng độc quyền kiểu dáng công nghiệp

Số đơn yêu cầu: GH3-2022-03827 Ngày nộp: 02/06/2022

Liên quan đến Bằng độc quyền kiểu dáng công nghiệp:

(11) Số văn bằng	(15) Ngày cấp	Gia hạn đến ngày
27311	01/10/2018	28/07/2027

(73) Chủ văn bằng bảo hộ: DAIKIN INDUSTRIES, LTD. (JP)
UMEDA CENTER BUILDING, 4-12 Nakazaki-Nishi 2-chome, Kita-ku, Osaka-shi, Osaka-fu, JAPAN

Quyết định số: 27336w/QĐ-SHTT, ngày 08/05/2023 về việc gia hạn hiệu lực Bằng độc quyền kiểu dáng công nghiệp

Số đơn yêu cầu: GH3-2022-03772 Ngày nộp: 31/05/2022

Liên quan đến Bằng độc quyền kiểu dáng công nghiệp:

(11) Số văn bằng	(15) Ngày cấp	Gia hạn đến ngày
18027	07/06/2013	28/06/2027

(73) Chủ văn bằng bảo hộ: WOJIN PLASTIC CO., LTD. (KR)
45, Paryasandan-ro, Jinjeop-eup, Namyangju-si, Gyeonggi-do 12017 Republic of Korea

Quyết định số: 27337w/QĐ-SHTT, ngày 08/05/2023 về việc gia hạn hiệu lực Bằng độc quyền kiểu dáng công nghiệp

Số đơn yêu cầu: GH3-2022-03774 Ngày nộp: 31/05/2022

Liên quan đến Bằng độc quyền kiểu dáng công nghiệp:

(11) Số văn bằng	(15) Ngày cấp	Gia hạn đến ngày
20480	16/01/2015	18/06/2027

CÔNG BÁO SỞ HỮU CÔNG NGHIỆP SỐ 423 TẬP B – QUYỀN 2 (06.2023)

(73) Chủ văn bằng bảo hộ: WOOJIN PLASTIC CO., LTD. (KR)
45, Paryasandan-ro, Jinjeop-eup, Namyangju-si,
Gyeonggi-do 12017 Republic of Korea

Quyết định số: 27338w/QĐ-SHTT, ngày 08/05/2023 về việc gia hạn hiệu lực Bằng độc quyền kiểu dáng công nghiệp

Số đơn yêu cầu: GH3-2022-03828 Ngày nộp: 02/06/2022

Liên quan đến Bằng độc quyền kiểu dáng công nghiệp:

(11) Số văn bằng	(15) Ngày cấp	Gia hạn đến ngày
17958	29/05/2013	20/07/2027
18600	21/11/2013	20/07/2027

(73) Chủ văn bằng bảo hộ: MITSUBISHI ELECTRIC CORPORATION (JP)
7-3, Marunouchi 2-Chome, Chiyoda-Ku, Tokyo, 100-
8310, Japan

Quyết định số: 27339w/QĐ-SHTT, ngày 08/05/2023 về việc gia hạn hiệu lực Bằng độc quyền kiểu dáng công nghiệp

Số đơn yêu cầu: GH3-2022-03817 Ngày nộp: 02/06/2022

Liên quan đến Bằng độc quyền kiểu dáng công nghiệp:

(11) Số văn bằng	(15) Ngày cấp	Gia hạn đến ngày
26874	09/07/2018	17/04/2027

(73) Chủ văn bằng bảo hộ: F'REAL FOODS LLC (US)
6121 Hollis Street, Suite 500, Emeryville, California
94608, United States of America

Quyết định số: 27340w/QĐ-SHTT, ngày 08/05/2023 về việc gia hạn hiệu lực Bằng độc quyền kiểu dáng công nghiệp

Số đơn yêu cầu: GH3-2022-03816 Ngày nộp: 02/06/2022

Liên quan đến Bằng độc quyền kiểu dáng công nghiệp:

CÔNG BÁO SỞ HỮU CÔNG NGHIỆP SỐ 423 TẬP B – QUYỀN 2 (06.2023)

(11) Số văn bằng	(15) Ngày cấp	Gia hạn đến ngày
27348	05/10/2018	14/07/2027

(73) Chủ văn bằng bảo hộ: NIPRO CORPORATION (JP)
9-3, Honjonishi 3-chome, Kita-ku, Osaka-shi, Osaka,
Japan

Quyết định số: 27341w/QĐ-SHTT, ngày 08/05/2023 về việc gia hạn hiệu lực Bằng độc quyền kiểu dáng công nghiệp

Số đơn yêu cầu: GH3-2022-03773 Ngày nộp: 31/05/2022

Liên quan đến Bằng độc quyền kiểu dáng công nghiệp:

(11) Số văn bằng	(15) Ngày cấp	Gia hạn đến ngày
20481	16/01/2015	18/06/2027

(73) Chủ văn bằng bảo hộ: WOJIN PLASTIC CO., LTD. (KR)
45, Paryasandan-ro, Jinjeop-eup, Namyangju-si,
Gyeonggi-do 12017 Republic of Korea

Quyết định số: 27342w/QĐ-SHTT, ngày 08/05/2023 về việc gia hạn hiệu lực Bằng độc quyền kiểu dáng công nghiệp

Số đơn yêu cầu: GH3-2022-03775 Ngày nộp: 31/05/2022

Liên quan đến Bằng độc quyền kiểu dáng công nghiệp:

(11) Số văn bằng	(15) Ngày cấp	Gia hạn đến ngày
20479	16/01/2015	18/06/2027

(73) Chủ văn bằng bảo hộ: WOJIN PLASTIC CO., LTD. (KR)
45, Paryasandan-ro, Jinjeop-eup, Namyangju-si,
Gyeonggi-do 12017 Republic of Korea

Quyết định số: 27343w/QĐ-SHTT, ngày 08/05/2023 về việc gia hạn hiệu lực Bằng độc quyền kiểu dáng công nghiệp

Số đơn yêu cầu: GH3-2022-03829 Ngày nộp: 02/06/2022

Liên quan đến Bằng độc quyền kiểu dáng công nghiệp:

CÔNG BÁO SỞ HỮU CÔNG NGHIỆP SỐ 423 TẬP B – QUYỀN 2 (06.2023)

(11) Số văn bằng	(15) Ngày cấp	Gia hạn đến ngày
18725	18/12/2013	19/07/2027
18726	18/12/2013	19/07/2027

(73) Chủ văn bằng bảo hộ: PLUS CORPORATION (JP)
4-1-28, Toranomom, Minato-ku, Tokyo, Japan

Quyết định số: 31666/QĐ-SHTT._{IP}, ngày 18/05/2023 về việc gia hạn hiệu lực Bằng độc quyền kiểu dáng công nghiệp

Số đơn yêu cầu: GH3-2022-01954 Ngày nộp: 22/03/2022

Liên quan đến Bằng độc quyền kiểu dáng công nghiệp:

(11) Số văn bằng	(15) Ngày cấp	Gia hạn đến ngày
26067	23/03/2018	12/04/2027
27622	23/11/2018	12/04/2027

(73) Chủ văn bằng bảo hộ: CÔNG TY CỔ PHẦN ĐẦU TƯ THÀNH THÀNH CÔNG (VN)
253 Hoàng Văn Thụ, phường 2, quận Tân Bình, thành phố Hồ Chí Minh

Quyết định số: 32356w/QĐ-SHTT, ngày 19/05/2023 về việc gia hạn hiệu lực Bằng độc quyền kiểu dáng công nghiệp

Số đơn yêu cầu: GH3-2022-04706 Ngày nộp: 05/07/2022

Liên quan đến Bằng độc quyền kiểu dáng công nghiệp:

(11) Số văn bằng	(15) Ngày cấp	Gia hạn đến ngày
27951	14/01/2019	05/01/2028

(73) Chủ văn bằng bảo hộ: CÔNG TY TNHH THỰC PHẨM SUNRISE (VN)
Lô F6 đường số 3, KCN Hải Sơn (GD 3+4), xã Đức Hòa Hạ, huyện Đức Hoà, tỉnh Long An,

CÔNG BÁO SỞ HỮU CÔNG NGHIỆP SỐ 423 TẬP B – QUYỀN 2 (06.2023)

Quyết định số: 32913w/QĐ-SHTT, ngày 22/05/2023 về việc gia hạn hiệu lực Bằng độc quyền kiểu dáng công nghiệp

Số đơn yêu cầu: GH3-2022-01764 Ngày nộp: 16/03/2022

Liên quan đến Bằng độc quyền kiểu dáng công nghiệp:

(11) Số văn bằng	(15) Ngày cấp	Gia hạn đến ngày
26457	03/05/2018	15/03/2027

(73) Chủ văn bằng bảo hộ: CÔNG TY CỔ PHẦN ĐẦU TƯ TẬP ĐOÀN TÂN Á ĐẠI THÀNH (VN)
Số 124 Tôn Đức Thắng, phường Quốc Tử Giám, quận Đống Đa, thành phố Hà Nội

Quyết định số: 32915w/QĐ-SHTT, ngày 22/05/2023 về việc gia hạn hiệu lực Bằng độc quyền kiểu dáng công nghiệp

Số đơn yêu cầu: GH3-2022-03171 Ngày nộp: 09/05/2022

Liên quan đến Bằng độc quyền kiểu dáng công nghiệp:

(11) Số văn bằng	(15) Ngày cấp	Gia hạn đến ngày
29514	08/11/2019	30/06/2027

(73) Chủ văn bằng bảo hộ: CPC CORPORATION, TAIWAN (TW)
No.2, Tso-Nan Rd. Nan-Tzu Dist., Kaohsiung, Taiwan 81126

Quyết định số: 32916w/QĐ-SHTT, ngày 22/05/2023 về việc gia hạn hiệu lực Bằng độc quyền kiểu dáng công nghiệp

Số đơn yêu cầu: GH3-2022-01706 Ngày nộp: 15/03/2022

Liên quan đến Bằng độc quyền kiểu dáng công nghiệp:

(11) Số văn bằng	(15) Ngày cấp	Gia hạn đến ngày
25852	05/03/2018	22/03/2027

(73) Chủ văn bằng bảo hộ: DART INDUSTRIES INC. (US)
14901 S. Orange Blossom Trail, Orlando, Florida 32837,
United States of America

CÔNG BÁO SỞ HỮU CÔNG NGHIỆP SỐ 423 TẬP B – QUYỀN 2 (06.2023)

Quyết định số: 32917w/QĐ-SHTT, ngày 22/05/2023 về việc gia hạn hiệu lực Bằng độc quyền kiểu dáng công nghiệp

Số đơn yêu cầu: GH3-2022-01762 Ngày nộp: 16/03/2022

Liên quan đến Bằng độc quyền kiểu dáng công nghiệp:

(11) Số văn bằng	(15) Ngày cấp	Gia hạn đến ngày
26456	03/05/2018	15/03/2027

(73) Chủ văn bằng bảo hộ: CÔNG TY CỔ PHẦN ĐẦU TƯ TẬP ĐOÀN TÂN Á ĐẠI THÀNH (VN)
Số 124 Tôn Đức Thắng, phường Quốc Tử Giám, quận Đống Đa, thành phố Hà Nội

Quyết định số: 32921w/QĐ-SHTT, ngày 22/05/2023 về việc gia hạn hiệu lực Bằng độc quyền kiểu dáng công nghiệp

Số đơn yêu cầu: GH3-2022-01763 Ngày nộp: 16/03/2022

Liên quan đến Bằng độc quyền kiểu dáng công nghiệp:

(11) Số văn bằng	(15) Ngày cấp	Gia hạn đến ngày
26458	03/05/2018	15/03/2027

(73) Chủ văn bằng bảo hộ: CÔNG TY CỔ PHẦN ĐẦU TƯ TẬP ĐOÀN TÂN Á ĐẠI THÀNH (VN)
Số 124 Tôn Đức Thắng, phường Quốc Tử Giám, quận Đống Đa, thành phố Hà Nội

Quyết định số: 32923w/QĐ-SHTT, ngày 22/05/2023 về việc gia hạn hiệu lực Bằng độc quyền kiểu dáng công nghiệp

Số đơn yêu cầu: GH3-2022-04017 Ngày nộp: 09/06/2022

Liên quan đến Bằng độc quyền kiểu dáng công nghiệp:

(11) Số văn bằng	(15) Ngày cấp	Gia hạn đến ngày
27949	14/01/2019	20/09/2027

(73) Chủ văn bằng bảo hộ: LG HOUSEHOLD & HEALTH CARE LTD. (KR)
58, Saemunan-ro, Jongno-gu, Seoul, Republic of Korea

CÔNG BÁO SỞ HỮU CÔNG NGHIỆP SỐ 423 TẬP B – QUYỀN 2 (06.2023)

Quyết định số: 32924w/QĐ-SHTT, ngày 22/05/2023 về việc gia hạn hiệu lực Bằng độc quyền kiểu dáng công nghiệp

Số đơn yêu cầu: GH3-2022-04041 Ngày nộp: 09/06/2022

Liên quan đến Bằng độc quyền kiểu dáng công nghiệp:

(11) Số văn bằng	(15) Ngày cấp	Gia hạn đến ngày
18332	26/08/2013	06/07/2027
18333	26/08/2013	06/07/2027
18570	05/11/2013	06/07/2027

(73) Chủ văn bằng bảo hộ: A.K.KOH ENTERPRISE SDN. BHD. (MY)
Flo 81, Jalan Cyber 5, Kawasan Perindustrian Senai III,
81400 Senai, Johor Darul Takzim, Malaysia

Quyết định số: 32925w/QĐ-SHTT, ngày 22/05/2023 về việc gia hạn hiệu lực Bằng độc quyền kiểu dáng công nghiệp

Số đơn yêu cầu: GH3-2022-04014 Ngày nộp: 09/06/2022

Liên quan đến Bằng độc quyền kiểu dáng công nghiệp:

(11) Số văn bằng	(15) Ngày cấp	Gia hạn đến ngày
26755	21/06/2018	01/09/2027

(73) Chủ văn bằng bảo hộ: LG HOUSEHOLD & HEALTH CARE LTD. (KR)
58, Saemunan-ro, Jongno-gu, Seoul, Republic of Korea

Quyết định số: 32926w/QĐ-SHTT, ngày 22/05/2023 về việc gia hạn hiệu lực Bằng độc quyền kiểu dáng công nghiệp

Số đơn yêu cầu: GH3-2022-04016 Ngày nộp: 09/06/2022

Liên quan đến Bằng độc quyền kiểu dáng công nghiệp:

(11) Số văn bằng	(15) Ngày cấp	Gia hạn đến ngày
26996	30/07/2018	01/09/2027

(73) Chủ văn bằng bảo hộ: THEFACESHOP CO., LTD. (KR)
58, Saemunan-ro, Jongno-gu, Seoul, Republic of Korea

CÔNG BÁO SỞ HỮU CÔNG NGHIỆP SỐ 423 TẬP B – QUYỀN 2 (06.2023)

Quyết định số: 32927w/QĐ-SHTT, ngày 22/05/2023 về việc gia hạn hiệu lực Bằng độc quyền kiểu dáng công nghiệp

Số đơn yêu cầu: GH3-2022-04019 Ngày nộp: 09/06/2022

Liên quan đến Bằng độc quyền kiểu dáng công nghiệp:

(11) Số văn bằng	(15) Ngày cấp	Gia hạn đến ngày
27139	28/08/2018	26/09/2027

(73) Chủ văn bằng bảo hộ: LG HOUSEHOLD & HEALTH CARE LTD. (KR)
58, Saemunan-ro, Jongno-gu, Seoul, Republic of Korea

Quyết định số: 32928w/QĐ-SHTT, ngày 22/05/2023 về việc gia hạn hiệu lực Bằng độc quyền kiểu dáng công nghiệp

Số đơn yêu cầu: GH3-2022-04037 Ngày nộp: 09/06/2022

Liên quan đến Bằng độc quyền kiểu dáng công nghiệp:

(11) Số văn bằng	(15) Ngày cấp	Gia hạn đến ngày
28390	26/03/2019	22/08/2027

(73) Chủ văn bằng bảo hộ: AICHI TOKEI DENKI CO., LTD. (JP)
2-70, Chitose 1-chome, Atsuta-ku, Nagoya-shi, Aichi-ken
456-0054 Japan

Quyết định số: 32929w/QĐ-SHTT, ngày 22/05/2023 về việc gia hạn hiệu lực Bằng độc quyền kiểu dáng công nghiệp

Số đơn yêu cầu: GH3-2022-04036 Ngày nộp: 09/06/2022

Liên quan đến Bằng độc quyền kiểu dáng công nghiệp:

(11) Số văn bằng	(15) Ngày cấp	Gia hạn đến ngày
29420	29/10/2019	22/08/2027

(73) Chủ văn bằng bảo hộ: AICHI TOKEI DENKI CO., LTD. (JP)
2-70, Chitose 1-chome, Atsuta-ku, Nagoya-shi, Aichi-ken
456-0054 Japan

CÔNG BÁO SỞ HỮU CÔNG NGHIỆP SỐ 423 TẬP B – QUYỀN 2 (06.2023)

Quyết định số: 32930w/QĐ-SHTT, ngày 22/05/2023 về việc gia hạn hiệu lực Bằng độc quyền kiểu dáng công nghiệp

Số đơn yêu cầu: GH3-2022-04018 Ngày nộp: 09/06/2022

Liên quan đến Bằng độc quyền kiểu dáng công nghiệp:

(11) Số văn bằng	(15) Ngày cấp	Gia hạn đến ngày
27138	28/08/2018	26/09/2027

(73) Chủ văn bằng bảo hộ: LG HOUSEHOLD & HEALTH CARE LTD. (KR)
58, Saemunan-ro, Jongno-gu, Seoul, Republic of Korea

Quyết định số: 32931w/QĐ-SHTT, ngày 22/05/2023 về việc gia hạn hiệu lực Bằng độc quyền kiểu dáng công nghiệp

Số đơn yêu cầu: GH3-2022-04015 Ngày nộp: 09/06/2022

Liên quan đến Bằng độc quyền kiểu dáng công nghiệp:

(11) Số văn bằng	(15) Ngày cấp	Gia hạn đến ngày
26756	21/06/2018	01/09/2027

(73) Chủ văn bằng bảo hộ: LG HOUSEHOLD & HEALTH CARE LTD. (KR)
58, Saemunan-ro, Jongno-gu, Seoul, Republic of Korea

Quyết định số: 32933w/QĐ-SHTT, ngày 22/05/2023 về việc gia hạn hiệu lực Bằng độc quyền kiểu dáng công nghiệp

Số đơn yêu cầu: GH3-2022-04013 Ngày nộp: 09/06/2022

Liên quan đến Bằng độc quyền kiểu dáng công nghiệp:

(11) Số văn bằng	(15) Ngày cấp	Gia hạn đến ngày
27166	30/08/2018	28/08/2027

(73) Chủ văn bằng bảo hộ: LG HOUSEHOLD & HEALTH CARE LTD. (KR)
58, Saemunan-ro, Jongno-gu, Seoul, Republic of Korea

CÔNG BÁO SỞ HỮU CÔNG NGHIỆP SỐ 423 TẬP B – QUYỀN 2 (06.2023)

Quyết định số: 32934w/QĐ-SHTT, ngày 22/05/2023 về việc gia hạn hiệu lực Bằng độc quyền kiểu dáng công nghiệp

Số đơn yêu cầu: GH3-2022-04012 Ngày nộp: 09/06/2022

Liên quan đến Bằng độc quyền kiểu dáng công nghiệp:

(11) Số văn bằng	(15) Ngày cấp	Gia hạn đến ngày
27165	30/08/2018	28/08/2027

(73) Chủ văn bằng bảo hộ: LG HOUSEHOLD & HEALTH CARE LTD. (KR)
58, Saemunan-ro, Jongno-gu, Seoul, Republic of Korea

Quyết định số: 32935w/QĐ-SHTT, ngày 22/05/2023 về việc gia hạn hiệu lực Bằng độc quyền kiểu dáng công nghiệp

Số đơn yêu cầu: GH3-2022-03948 Ngày nộp: 07/06/2022

Liên quan đến Bằng độc quyền kiểu dáng công nghiệp:

(11) Số văn bằng	(15) Ngày cấp	Gia hạn đến ngày
27074	14/08/2018	10/10/2027
27075	14/08/2018	10/10/2027
27096	15/08/2018	11/10/2027
27191	31/08/2018	17/11/2027
27246	20/09/2018	05/10/2027
27626	23/11/2018	01/09/2027

(73) Chủ văn bằng bảo hộ: CÔNG TY CỔ PHẦN SẢN XUẤT NHỰA DUY TÂN
(VN)
298 Hồ Học Lãm, phường An Lạc, quận Bình Tân, thành phố Hồ Chí Minh

Quyết định số: 32936w/QĐ-SHTT, ngày 22/05/2023 về việc gia hạn hiệu lực Bằng độc quyền kiểu dáng công nghiệp

Số đơn yêu cầu: GH3-2022-04011 Ngày nộp: 09/06/2022

Liên quan đến Bằng độc quyền kiểu dáng công nghiệp:

CÔNG BÁO SỞ HỮU CÔNG NGHIỆP SỐ 423 TẬP B – QUYỀN 2 (06.2023)

(11) Số văn bằng	(15) Ngày cấp	Gia hạn đến ngày
27164	30/08/2018	28/08/2027

(73) Chủ văn bằng bảo hộ: LG HOUSEHOLD & HEALTH CARE LTD. (KR)
58, Saemunan-ro, Jongno-gu, Seoul, Republic of Korea

Quyết định số: 32937w/QĐ-SHTT, ngày 22/05/2023 về việc gia hạn hiệu lực Bằng độc quyền kiểu dáng công nghiệp

Số đơn yêu cầu: GH3-2022-04010 Ngày nộp: 09/06/2022

Liên quan đến Bằng độc quyền kiểu dáng công nghiệp:

(11) Số văn bằng	(15) Ngày cấp	Gia hạn đến ngày
27163	30/08/2018	28/08/2027

(73) Chủ văn bằng bảo hộ: THEFACESHOP CO., LTD. (KR)
58, Saemunan-ro, Jongno-gu, Seoul, Republic of Korea

Quyết định số: 32938w/QĐ-SHTT, ngày 22/05/2023 về việc gia hạn hiệu lực Bằng độc quyền kiểu dáng công nghiệp

Số đơn yêu cầu: GH3-2022-03996 Ngày nộp: 08/06/2022

Liên quan đến Bằng độc quyền kiểu dáng công nghiệp:

(11) Số văn bằng	(15) Ngày cấp	Gia hạn đến ngày
27353	05/10/2018	06/09/2027

(73) Chủ văn bằng bảo hộ: JEDEX INC. (KR)
A-dong 1612-ho 13, Heungdeok 1-ro Giheung-gu, Yongin-si Gyeonggi-do 446-908 Republic of Korea

Quyết định số: 32939w/QĐ-SHTT, ngày 22/05/2023 về việc gia hạn hiệu lực Bằng độc quyền kiểu dáng công nghiệp

Số đơn yêu cầu: GH3-2022-04009 Ngày nộp: 09/06/2022

Liên quan đến Bằng độc quyền kiểu dáng công nghiệp:

CÔNG BÁO SỞ HỮU CÔNG NGHIỆP SỐ 423 TẬP B – QUYỀN 2 (06.2023)

(11) Số văn bằng	(15) Ngày cấp	Gia hạn đến ngày
27136	28/08/2018	28/08/2027

(73) Chủ văn bằng bảo hộ: LG HOUSEHOLD & HEALTH CARE LTD. (KR)
58, Saemunan-ro, Jongno-gu, Seoul, Republic of Korea

Quyết định số: 33613w/QĐ-SHTT, ngày 24/05/2023 về việc gia hạn hiệu lực Bằng độc quyền kiểu dáng công nghiệp

Số đơn yêu cầu: GH3-2022-03476 Ngày nộp: 19/05/2022

Liên quan đến Bằng độc quyền kiểu dáng công nghiệp:

(11) Số văn bằng	(15) Ngày cấp	Gia hạn đến ngày
27782	18/12/2018	16/11/2027

(73) Chủ văn bằng bảo hộ: QUÁCH TRUNG CANG (VN)
643/75 Xô Viết Nghệ Tĩnh, phường 26, quận Bình Thạnh,
thành phố Hồ Chí Minh

Quyết định số: 33619w/QĐ-SHTT, ngày 24/05/2023 về việc gia hạn hiệu lực Bằng độc quyền kiểu dáng công nghiệp

Số đơn yêu cầu: GH3-2022-03498 Ngày nộp: 19/05/2022

Liên quan đến Bằng độc quyền kiểu dáng công nghiệp:

(11) Số văn bằng	(15) Ngày cấp	Gia hạn đến ngày
27174	31/08/2018	02/08/2027

(73) Chủ văn bằng bảo hộ: CÔNG TY TNHH YOURWAY TECH VN (VN)
Lô G4, G5 và G6, đường N5 và D4, khu công nghiệp Nam Tân Uyên mở rộng, phường Uyên Hưng, thị xã Tân Uyên, tỉnh Bình Dương

3 - CẤP LẠI VĂN BẰNG BẢO HỘ

Quyết định số: 28178w/QĐ-SHTT, ngày 10/05/2023 về việc cấp lại Bằng độc quyền kiểu dáng công nghiệp

Số đơn yêu cầu: RB3-2022-00441 Ngày nộp: 15/03/2022

Liên quan đến Bằng độc quyền kiểu dáng công nghiệp:

(11) Số văn bằng	(15) Ngày cấp	Cấp lại lần thứ
34291	17/01/2022	01

4 - KHIẾU NẠI

STT	SỐ KÝ HIỆU VĂN BẢN	NGÀY BAN HÀNH	SỐ YÊU CẦU	SỐ BẢNG LIÊN QUAN
1	30194w /QĐ-SHTT	16/05/2023	KN3-2021-00806	5748/QĐ-SHTT
2	31643w /QĐ-SHTT	18/05/2023	KN3-2008-00006	3-2007-01407
3	34366w /QĐ-SHTT	25/05/2023	KN3-2009-00008	3-2008-00356

BỘ KHOA HỌC VÀ CÔNG NGHỆ CỘNG HÒA XÃ HỘI CHỦ NGHĨA VIỆT NAM
CỤC SỞ HỮU TRÍ TUỆ Độc lập - Tự do - Hạnh phúc

Số: 30194w/QĐ-SHTT

Hà Nội, ngày 16 tháng 05 năm 2023

QUYẾT ĐỊNH
Về việc đình chỉ giải quyết khiếu nại lần đầu

CỤC TRƯỞNG CỤC SỞ HỮU TRÍ TUỆ

Căn cứ Điều lệ Tổ chức và hoạt động của Cục Sở hữu trí tuệ ban hành theo Quyết định số 2525/QĐ-BKHCN ngày 04/9/2018 của Bộ trưởng Bộ Khoa học và Công nghệ;

Căn cứ Luật Khiếu nại ngày 11/11/2011;

Căn cứ Luật Sở hữu trí tuệ ngày 29/11/2005 được sửa đổi, bổ sung theo Luật sửa đổi, bổ sung một số điều của Luật Sở hữu trí tuệ ngày 19/6/2009, Luật sửa đổi, bổ sung một số điều của Luật Kinh doanh bảo hiểm, Luật Sở hữu trí tuệ ngày 14/6/2019 và Luật sửa đổi, bổ sung một số điều của Luật Sở hữu trí tuệ ngày 16/6/2022 (sau đây gọi là Luật Sở hữu trí tuệ);

Căn cứ Nghị định số 103/2006/NĐ-CP ngày 22/9/2006 của Chính phủ quy định chi tiết và hướng dẫn thi hành một số điều của Luật Sở hữu trí tuệ về sở hữu công nghiệp, được sửa đổi, bổ sung theo Nghị định số 122/2010/NĐ-CP ngày 31/12/2010 (sau đây gọi là Nghị định số 103/2006/NĐ-CP);

Căn cứ Thông tư số 01/2007/TT-BKHCN ngày 14/02/2007 của Bộ Khoa học và Công nghệ hướng dẫn thi hành Nghị định số 103/2006/NĐ-CP, được sửa đổi, bổ sung theo Thông tư số 13/2010/TT-BKHCN ngày 30/7/2010, Thông tư số 18/2011/TT-BKHCN ngày 22/7/2011, Thông tư số 05/2013/TT-BKHCN ngày 20/02/2013 và Thông tư số 16/2016/TT-BKHCN ngày 30/6/2016 (sau đây gọi là Thông tư số 01/2007/BKHCN);

Căn cứ Quyết định số 5748/QĐ-SHTT ngày 02/12/2021 về việc thu hồi Quyết định từ chối cấp văn bằng bảo hộ;

Theo đề nghị của Trưởng phòng Thực thi và Giải quyết khiếu nại,

QUYẾT ĐỊNH:



HNT16

2

Điều 1. Đình chỉ giải quyết đơn khiếu nại số KN3-2021-00806 ngày 23/8/2021 của Allegiance Corporation; địa chỉ: 7000 Cardinal Place, Dublin, OH 43017, United States of America; đại diện bởi: Công ty TNHH Tầm nhìn và Liên danh.

Lý do đình chỉ: Quyết định số 12067w/QĐ-SHTT ngày 23/7/2021 là đối tượng bị khiếu nại đã bị thu hồi theo Quyết định số 5748/QĐ-SHTT ngày 02/12/2021.

Điều 2. Quyết định này có hiệu lực kể từ ngày ban hành.

Điều 3. Trưởng phòng Thực thi và Giải quyết khiếu nại, Trưởng phòng Đăng ký, Giám đốc Trung tâm Thông tin sở hữu công nghiệp và Allegiance Corporation (qua Công ty TNHH Tầm nhìn và Liên danh) chịu trách nhiệm thi hành Quyết định này./.

Nơi nhận:

- Như Điều 3;
- KDCN (đề biết);
- Lưu: VT, HS.

CỤC TRƯỞNG



Đình Hữu Phí

BỘ KHOA HỌC CÔNG NGHỆ
CỤC SỞ HỮU TRÍ TUỆ

CỘNG HÒA XÃ HỘI CHỦ NGHĨA VIỆT NAM
Độc lập - Tự do - Hạnh phúc

Số: 31643w/QĐ-SHTT

Hà Nội, ngày 18 tháng 05 năm 2023

QUYẾT ĐỊNH
Về việc giải quyết khiếu nại của Công ty cổ phần
xuất nhập khẩu y tế DOMESCO
(lần đầu)

CỤC TRƯỞNG CỤC SỞ HỮU TRÍ TUỆ

Căn cứ Điều lệ Tổ chức và hoạt động của Cục Sở hữu trí tuệ ban hành theo Quyết định số 2525/QĐ-BKHCN ngày 04/9/2018 của Bộ trưởng Bộ Khoa học và Công nghệ;

Căn cứ Luật Khiếu nại ngày 11/11/2011;

Căn cứ Luật Sở hữu trí tuệ ngày 29/11/2005 được sửa đổi, bổ sung theo Luật sửa đổi, bổ sung một số điều của Luật Sở hữu trí tuệ ngày 19/6/2009, Luật sửa đổi, bổ sung một số điều của Luật Kinh doanh bảo hiểm, Luật Sở hữu trí tuệ ngày 14/6/2019 và Luật sửa đổi, bổ sung một số điều của Luật Sở hữu trí tuệ ngày 16/6/2022 (sau đây gọi là Luật Sở hữu trí tuệ);

Căn cứ Nghị định số 124/2020/NĐ-CP ngày 19/10/2020 của Chính phủ quy định chi tiết một số điều và biện pháp thi hành Luật Khiếu nại;

Căn cứ Nghị định số 103/2006/NĐ-CP ngày 22/9/2006 của Chính phủ quy định chi tiết và hướng dẫn thi hành một số điều của Luật Sở hữu trí tuệ về sở hữu công nghiệp, được sửa đổi, bổ sung theo Nghị định số 122/2010/NĐ-CP ngày 31/12/2010 (sau đây gọi là Nghị định số 103/2006/NĐ-CP);

Căn cứ Thông tư số 01/2007/TT-BKHCN ngày 14/02/2007 của Bộ Khoa học và Công nghệ hướng dẫn thi hành Nghị định số 103/2006/NĐ-CP, được sửa đổi, bổ sung theo Thông tư số 13/2010/TT-BKHCN ngày 30/7/2010, Thông tư số 18/2011/TT-BKHCN ngày 22/7/2011, Thông tư số 05/2013/TT-BKHCN ngày 20/02/2013 và Thông tư số 16/2016/TT-BKHCN ngày 30/6/2016 (sau đây gọi là Thông tư số 01/2007/TT-BKHCN);

Xét đơn khiếu nại số KN3-2008-00006 ngày 19/5/2008 của Công ty cổ phần xuất nhập khẩu y tế DOMESCO; địa chỉ: Số 66, quốc lộ 30, phường Mỹ Phú, thành phố Cao Lãnh, tỉnh Đồng Tháp; khiếu nại Quyết định số 24588/QĐ-SHTT ngày 07/5/2008 về việc từ chối chấp nhận đơn hợp lệ đối với đơn số 3-2007-01407;

Theo đề nghị của Trưởng phòng Thực thi và Giải quyết khiếu nại.



BTT367

I. Nội dung khiếu nại

Kiểu dáng công nghiệp “viên thuốc” theo đơn số 3-2007-01407 bị từ chối chấp nhận đơn hợp lệ theo Quyết định số 24588/QĐ-SHTT ngày 07/5/2008 với lý do bộ ảnh chụp bổ sung thể hiện kiểu dáng công nghiệp không cùng tỷ lệ với ảnh chụp khác.

Công ty cổ phần xuất nhập khẩu y tế DOMESCO đề nghị chấp nhận đơn hợp lệ với lý do đã bổ sung 05 bộ ảnh chụp viên thuốc.

II. Kết quả xem xét, xác minh khiếu nại

1. Cơ sở pháp lý:

Điểm 13.7 Thông tư số 01/2007/BKHCN quy định: “Trường hợp người nộp đơn đã được Cục Sở hữu trí tuệ gửi thông báo kết quả thẩm định hình thức với dự định từ chối chấp nhận đơn vì đơn không hợp lệ theo quy định tại điểm 13.6.a của Thông tư này mà người nộp đơn không sửa chữa thiếu sót hoặc sửa chữa không đạt yêu cầu hoặc không có ý kiến phản đối hoặc có ý kiến phản đối nhưng không xác đáng trong thời hạn đã ấn định, Cục Sở hữu trí tuệ ra quyết định từ chối chấp nhận đơn và gửi cho người nộp đơn”.

2. Nhận định, đánh giá:

Người nộp đơn đã cung cấp các ảnh chụp theo Công văn số 13311/SHTT-KDCN ngày 14/3/2008 về kết quả thẩm định hình thức. Tuy nhiên, ảnh chụp đầu nhỏ và đầu to của kiểu dáng công nghiệp “viên thuốc” nộp kèm theo đơn khiếu nại không cùng tỷ lệ với các ảnh chụp khác.

III. Kết luận

Trên cơ sở các tài liệu hiện có, Cục Sở hữu trí tuệ nhận thấy nội dung khiếu nại của người nộp đơn là không có cơ sở nên áp dụng Điểm 13.7 Thông tư số 01/2007/BKHCN để từ chối chấp nhận đơn hợp lệ kiểu dáng công nghiệp nêu trên.

Từ những nhận định và căn cứ trên,

QUYẾT ĐỊNH:

Điều 1. Giữ nguyên Quyết định số 24588/QĐ-SHTT ngày 07/5/2008 về việc từ chối chấp nhận đơn hợp lệ đối với đơn đăng ký kiểu dáng công nghiệp số 3-2007-01407 ngày 09/10/2007.

Điều 2. Nếu không đồng ý với quyết định giải quyết khiếu nại của Cục trưởng Cục Sở hữu trí tuệ, Công ty cổ phần xuất nhập khẩu y tế DOMESCO có quyền khiếu nại đến Bộ trưởng Bộ Khoa học và Công nghệ hoặc khởi kiện tại Tòa án theo quy định của pháp luật về tố tụng hành chính.

Điều 3. Trường phòng Thực thi và Giải quyết khiếu nại, Trường phòng Đăng ký, Giám đốc Trung tâm Thông tin sở hữu công nghiệp và Công ty cổ phần xuất nhập khẩu y tế DOMESCO có trách nhiệm thi hành Quyết định này./.

Nơi nhận:

- Như Điều 3;
- KDCN (để biết);
- Lưu: VT, HS.

CỤC TRƯỞNG



Đinh Hữu Phí

BỘ KHOA HỌC CÔNG NGHỆ
CỤC SỞ HỮU TRÍ TUỆ

CỘNG HÒA XÃ HỘI CHỦ NGHĨA VIỆT NAM
Độc lập - Tự do - Hạnh phúc

Số: 34366/QĐ-SHTT._{TP}

Hà Nội, ngày 25 tháng 05 năm 2023

QUYẾT ĐỊNH

Về việc giải quyết khiếu nại của Watertec (Malaysia) Sdn Bhd
(lần đầu)

CỤC TRƯỞNG CỤC SỞ HỮU TRÍ TUỆ

Căn cứ Quyết định số 2525/QĐ-BKHCN ngày 04/9/2018 của Bộ trưởng Bộ Khoa học và Công nghệ ban hành Điều lệ Tổ chức và hoạt động của Cục Sở hữu trí tuệ;

Căn cứ Luật Khiếu nại ngày 11/11/2011;

Căn cứ Luật Sở hữu trí tuệ ngày 29/11/2005 được sửa đổi, bổ sung theo Luật sửa đổi, bổ sung một số điều của Luật Sở hữu trí tuệ ngày 19/6/2009, Luật sửa đổi, bổ sung một số điều của Luật Kinh doanh bảo hiểm, Luật Sở hữu trí tuệ ngày 14/6/2019 và Luật sửa đổi, bổ sung một số điều của Luật Sở hữu trí tuệ ngày 16/6/2022 (sau đây gọi là Luật Sở hữu trí tuệ);

Căn cứ Nghị định số 124/2020/NĐ-CP ngày 19/10/2020 của Chính phủ quy định chi tiết một số điều và biện pháp thi hành Luật Khiếu nại;

Căn cứ Nghị định số 103/2006/NĐ-CP ngày 22/9/2006 của Chính phủ quy định chi tiết và hướng dẫn thi hành một số điều của Luật Sở hữu trí tuệ về sở hữu công nghiệp, được sửa đổi, bổ sung theo Nghị định số 122/2010/NĐ-CP ngày 31/12/2010 (sau đây gọi là Nghị định số 103/2006/NĐ-CP);

Căn cứ Thông tư số 01/2007/TT-BKHCN ngày 14/02/2007 của Bộ Khoa học và Công nghệ hướng dẫn thi hành Nghị định số 103/2006/NĐ-CP, được sửa đổi, bổ sung theo Thông tư số 13/2010/TT-BKHCN ngày 30/7/2010, Thông tư số 18/2011/TT-BKHCN ngày 22/7/2011, Thông tư số 05/2013/TT-BKHCN ngày 20/02/2013 và Thông tư số 16/2016/TT-BKHCN ngày 30/6/2016 (sau đây gọi là Thông tư số 01/2007/TT-BKHCN);

Xét đơn khiếu nại số KN3-2009-00008 ngày 09/7/2009 của Watertec (Malaysia) Sdn Bhd; địa chỉ: Lot 3, Jalan Halba Satu 16/16A, Section 16, 40200 Shah Alam, Selangor Darul Ehsan, Malaysia; đại diện bởi: Công ty TNHH Tư vấn Phạm Anh Nguyễn khiếu nại Quyết định số 18731/QĐ-SHTT ngày 10/4/2009 về việc từ chối cấp Bằng độc quyền kiểu dáng công nghiệp đối với đơn số 3-2008-00356;

Theo đề nghị của Trưởng phòng Thực thi và Giải quyết khiếu nại.

I. Nội dung khiếu nại



BTT367

Kiểu dáng công nghiệp “Núm vặn vòi nước” theo đơn số 3-2008-00356 bị từ chối bảo hộ do không đáp ứng tiêu chuẩn tính sáng tạo vì phần núm vặn đã được bộc lộ trong công bố AU 155737 S, phần đế đã được bộc lộ trong công bố HK 0310197.1.

Công ty TNHH Tư vấn Phạm Anh Nguyên đề nghị bảo hộ kiểu dáng công nghiệp theo đơn số 3-2008-00356 với lý do như sau:

1. So sánh với kiểu dáng được bộc lộ trong công bố AU 155737 S:

- Nắp đậy mặt trên của khối cầu theo kiểu dáng AU 155737 S là hình 8 cạnh, trong khi đó chi tiết tương ứng của kiểu dáng đăng ký là hình tròn;

- Phần đầu núm vặn theo kiểu dáng đăng ký là hình cầu tròn, trong khi chi tiết tương ứng của kiểu dáng AU 155737 S có mẫu tròn;

- Phần hình trụ nổi núm với khối cầu theo kiểu dáng đăng ký là hình trụ phẳng, trong khi đó chi tiết tương ứng của kiểu dáng AU 155737 S có các đường gờ nhô lên, chạy đối xứng với nhau;

- Phần tiếp nối giữa các núm vặn và khối cầu giữa của kiểu dáng AU 155737 S là một đường dẹt, trong khi đó chi tiết tương ứng của kiểu dáng đăng ký là được gắn trực tiếp với khối cầu giữa.

2. Loại bỏ phần đế (phần gắn với thân vòi) khỏi yêu cầu bảo hộ.

II. Kết quả xem xét, xác minh khiếu nại

1. Cơ sở pháp lý:

Điểm 35.8.b (i) Thông tư số 01/2007/TT-BKHHCN quy định: “Kiểu dáng công nghiệp nêu trong đơn được coi là không có tính sáng tạo nếu là sự kết hợp đơn thuần của các đặc điểm tạo dáng đã biết (các đặc điểm tạo dáng đã được bộc lộ công khai được sắp đặt hoặc lắp ghép với nhau một cách đơn thuần như thay thế, thay đổi vị trí, tăng giảm số lượng...)”.

Khoản 1 Điều 115 Luật Sở hữu trí tuệ quy định: “Trước khi cơ quan quản lý nhà nước về quyền sở hữu công nghiệp thông báo từ chối cấp văn bằng bảo hộ hoặc quyết định cấp văn bằng bảo hộ, người nộp đơn có các quyền sau đây:

a) Sửa đổi, bổ sung đơn;”.

2. Nhận định, đánh giá:

Người khiếu nại loại bỏ phần đế (phần gắn với thân vòi) đã được bộc lộ trong công bố HK 0310197.1. khỏi yêu cầu bảo hộ. Tuy nhiên, việc sửa đổi đơn đăng ký kiểu dáng công nghiệp sau khi có quyết định từ chối cấp văn bằng bảo hộ là trái với quy định tại điểm a khoản 1 Điều 115 Luật Sở hữu trí tuệ. Do đó, đề nghị nêu trong đơn khiếu nại là không có cơ sở.

III. Kết luận

Căn cứ quy định tại điểm 35.8.b (i) Thông tư số 01/2007/TT-BKHCN và điểm a khoản 1 Điều 115 Luật Sở hữu trí tuệ, trên cơ sở các tài liệu hiện có, Cục Sở hữu trí tuệ nhận thấy việc từ chối cấp Bằng độc quyền kiểu dáng công nghiệp đối với đơn đăng ký kiểu dáng công nghiệp số 3-2008-00356 là phù hợp, đề nghị nêu trong đơn khiếu nại là không có cơ sở.

Từ những nhận định và căn cứ trên,

QUYẾT ĐỊNH:

Điều 1. Giữ nguyên Quyết định số 18731/QĐ-SHTT ngày 10/4/2009 về việc từ chối cấp Bằng độc quyền kiểu dáng công nghiệp đối với đơn đăng ký kiểu dáng công nghiệp số 3-2008-00356 ngày 17/03/2008.

Điều 2. Nếu không đồng ý với quyết định giải quyết khiếu nại của Cục trưởng Cục Sở hữu trí tuệ, Watertec (Malaysia) Sdn Bhd có quyền khiếu nại đến Bộ trưởng Bộ Khoa học và Công nghệ hoặc khởi kiện tại Tòa án theo quy định của pháp luật về tố tụng hành chính.

Điều 3. Trưởng phòng Thực thi và Giải quyết khiếu nại, Trưởng phòng Đăng ký, Giám đốc Trung tâm Thông tin sở hữu công nghiệp và Watertec (Malaysia) Sdn Bhd (qua Công ty TNHH Tư vấn Phạm Anh Nguyên) có trách nhiệm thi hành Quyết định này./.

Nơi nhận:

- Như Điều 3;
- KDCN (để biết);
- Lưu: VT, HS.

CỤC TRƯỞNG



Đinh Hữu Phí

PHẦN III

CHUYỂN GIAO QUYỀN SỞ HỮU CÔNG NGHIỆP

Quyết định số 32416w/QĐ-SHTT, ngày 19/05/2023 về việc ghi nhận hợp đồng chuyển nhượng quyền sở hữu công nghiệp

Số Đơn đăng ký hợp đồng chuyển nhượng quyền sở hữu công nghiệp: CB3-2022-00559

Ngày nộp: 23/05/2022

Chủ đơn: CÔNG TY TNHH THỰC PHẨM SUNRISE (VN)

Đại diện của chủ đơn: Công ty TNHH một thành viên Trường Luật

Nội dung ghi nhận:

Tên hợp đồng: Hợp đồng chuyển nhượng kiểu dáng công nghiệp.

Ngày ký: 16/5/2022;

Số trang và ngôn ngữ: gồm 2 trang bằng Tiếng Việt; Phụ lục gồm trang bằng Tiếng Việt.

Bên chuyển nhượng: **CÔNG TY TNHH THƯƠNG MẠI THỰC PHẨM HOÀN MỸ (VN)**

64B đường Nguyễn Thị Tràng, phường Hiệp Thành, Quận 12, Thành phố Hồ Chí Minh

Bên được chuyển nhượng: **CÔNG TY TNHH THỰC PHẨM SUNRISE (VN)**

Lô F6 đường số 3, KCN Hải Sơn (GD 3+4), Xã Đức Hòa Hạ, huyện Đức Hoà, tỉnh Long An.

Đối tượng được chuyển nhượng: toàn bộ quyền sở hữu các kiểu dáng công nghiệp đang được bảo hộ theo các Bằng độc quyền kiểu dáng công nghiệp dưới đây:

TT	Tên đối tượng	Số VBBH	Ngày cấp	Ngày hết hạn
1	Hộp	27951	14/01/2019	05/01/2023

Giá chuyển nhượng: Miễn phí.

PHẦN IV

ĐÍNH CHÍNH

Theo đề nghị của: Giám đốc Trung tâm Thẩm định sau cấp văn bằng bảo hộ

Đối tượng cần đính chính:

Bằng độc quyền kiểu dáng công nghiệp số: 26489, ngày nộp đơn: 08/05/2018

Nội dung đính chính: Tên chủ Bằng độc quyền kiểu dáng công nghiệp

Sai là:

Công ty TNHH sản xuất thương mại Nguyên Chí (VN)

Đúng là:

Công ty TNHH sản xuất thương mại dịch vụ Nguyên Chí (VN)

Theo đề nghị của: Giám đốc Trung tâm Thẩm định sau cấp văn bằng bảo hộ

Đối tượng cần đính chính:

Bằng độc quyền sáng chế số: 34774, ngày nộp đơn: 28/04/2022

Nội dung đính chính: Tác giả bằng độc quyền kiểu dáng công nghiệp

Sai là:

Nguyễn Văn Linh

Đúng là:

Nguyễn Văn Vinh

Theo đề nghị của: Giám đốc Trung tâm Thẩm định sau cấp văn bằng bảo hộ

Đối tượng cần đính chính:

Bằng độc quyền sáng chế số: 34780, ngày nộp đơn: 28/04/2022

Nội dung đính chính: Tác giả bằng độc quyền kiểu dáng công nghiệp

Sai là:

Nguyễn Văn Linh

Đúng là:

Nguyễn Văn Vinh

CÔNG BÁO SỞ HỮU CÔNG NGHIỆP

Do Cục Sở hữu trí tuệ thuộc Bộ Khoa học và Công nghệ ấn hành theo Luật Sở hữu trí tuệ số 50/2005/QH11 được Quốc hội thông qua ngày 29 tháng 11 năm 2005 và được sửa đổi bằng Luật sửa đổi, bổ sung một số điều của Luật sở hữu trí tuệ số 50/2005/QH11 được Quốc hội thông qua ngày 19 tháng 6 năm 2009.

Địa chỉ liên hệ:

384-386 đường Nguyễn Trãi, quận Thanh Xuân,
thành phố Hà Nội, Việt Nam
ĐT: 024. 38583069
Fax: 024. 38588449