

CỘNG HÒA XÃ HỘI CHỦ NGHĨA VIỆT NAM  
BỘ KHOA HỌC VÀ CÔNG NGHỆ

CỤC SỞ HỮU TRÍ TUỆ

CÔNG BÁO  
SỞ HỮU CÔNG NGHIỆP

TẬP A

QUYỂN 2: KIỂU DÁNG CÔNG NGHIỆP

05 - 2023

422

CỘNG HOÀ XÃ HỘI CHỦ NGHĨA VIỆT NAM  
BỘ KHOA HỌC VÀ CÔNG NGHỆ  
CỤC SỞ HỮU TRÍ TUỆ

---

CÔNG BÁO  
SỞ HỮU CÔNG NGHIỆP  
TẬP A

QUYỂN 2: KIỂU DÁNG CÔNG NGHIỆP

05 - 2023

422

---

HÀ NỘI

## MỤC LỤC

	Trang
<u>PHẦN I:</u> Đơn yêu cầu cấp Bằng độc quyền kiểu dáng công nghiệp	7
<u>PHẦN II:</u> Sửa đổi đơn	258
<u>PHẦN III:</u> Thay đổi chủ đơn	265

## CONTENTS

<u>PART I:</u> Applications for Industrial Design Patents	7
<u>PART II:</u> Amendment of Applications	258
<u>PART III:</u> Change of Applicants	265

---

**CÔNG BÁO SỞ HỮU CÔNG NGHIỆP SỐ 422 TẬP A - QUYỂN 2 (05.2023)**

**MÃ SỐ HAI CHỮ CÁI THỂ HIỆN TÊN NƯỚC VÀ CÁC THỰC THỂ KHÁC TRONG CÁC TƯ LIỆU SỞ HỮU CÔNG NGHIỆP THEO TIÊU CHUẨN ST3 CỦA WIPO**

AE	United Arab Emirates	CN	China	HK	Hong Kong
AF	Afganistan	CO	Colombia	HN	Honduras
AG	Antihua and Barbuda	CR	Costa Rica	HR	Croatia
AI	Anguilla	CU	Cuba	HT	Haiti
AL	Albania	CV	Cape Verde	HU	Hungary
AN	Netherlands Antilles	CY	Cyprus	ID	Indonesia
AO	Angola	CZ	Czech Republic	IE	Ireland
AR	Argentina	DE	Germany	IL	Israel
AT	Austria	DJ	Djibouti	IN	India
AU	Australia	DK	Denmark	IQ	Iraq
AW	Aruba	DM	Dominica	IR	Iran (Islamic Republic of)
BB	Barbados	DO	Dominican Republic	IS	Iceland
BD	Bangladesh	DZ	Algeria	IT	Italy
BE	Belgium	EC	Ecuador	JM	Jamaica
BF	Burkina Faso	EE	Estonia	JO	Jordan
BG	Bulgaria	EG	Egypt	JP	Japan
BH	Bahrain	ES	Spain	KE	Kenya
BI	Burundi	ET	Ethiopia	KH	Cambodia
BJ	Benin	FI	Finland	KI	Kiribati
BM	Bermuda	FJ	Fiji	KM	Comoros
BN	Brunei Darussalam	FK	Falkand Islands (Malvinas)	KN	Saint Kitts and Nevis
BO	Bolivia	FR	France	KP	Democratic People's Republic of Korea
BR	Brazil	GA	Gabon	KR	Republic of Korea
BS	Bahamas	GB	United Kingdom	KW	Kuwait
BT	Bhutan	GD	Grenada	KY	Cayman Islands
BW	Botswana	GE	Georgia	KZ	Kazakhstan
BY	Belarus	GH	Ghana	LA	Laos
BZ	Belize	GI	Gibraltar	LB	Lebanon
CA	Canada	GM	Gambia	LC	Saint Lucia
CF	Central African Republic	GN	Guinea	LI	Liechtenstein
CG	Congo	GQ	Equatorial Guinea	LK	SriLanka
CH	Switzerland	GR	Greece	LR	Liberia
CI	Côte d'Ivoire	GT	Guatemala	LS	Lesotho
CL	Chile	GW	Guinea-Bissau	LT	Lithuania
CM	Cameroon	GY	Guyana	TC	Turk and Caicos Islands
LU	Luxembourg	PA	Panama	TD	Chad
LV	Latvia	PE	Peru	TG	Togo
LY	Lybya	PG	Papua New Guinea	TH	Thailand
MA	Morocco	PH	Philippines	TN	Tunisia
MC	Monaco	PK	Pakistan	TO	Tonga
MD	Republic of Moldova	PL	Poland	TR	Turkey



**CÔNG BÁO SỞ HỮU CÔNG NGHIỆP SỐ 422 TẬP A - QUYỂN 2 (05.2023)**

MG	Madagascar	PT	Portugal	TT	Trinidad and Tobago
ML	Mali	PY	Paraguay	TV	Tuvalu
MM	Myanmar	QA	Qatar	TW	Taiwan, Province of China
MN	Mongolia	RO	Rumania	TZ	United Republic of Tanzania
MO	Macau	RU	Russian Federation	UA	Ukraine
MR	Mauritania	RW	Rwanda	UG	Uganda
MS	Montserrat	SA	Saudi Arabia	US	United States of America
MT	Malta	SB	Solomon Islands	UY	Uruguay
MU	Mauritius	SC	Seychelles	UZ	Uzbekistan
MV	Maldives	SD	Sudan	VA	Holy see
MW	Malawi	SE	Sweden	VC	Saint Vincent and the Grenadines
MX	Mexico	SG	Singapore	VE	Venezuela
MY	Malaysia	SH	Saint Helena	VG	Virgin Islands (British)
MZ	Mozambique	SL	Slovenia	VN	Vietnam
NA	Namibia	SK	Slovakia	VU	Vanuatu
NE	Niger	SL	Sierra Leone	WS	Samoa
NG	Nigeria	SM	San Marino	YE	Yemen
NJ	Nicaragua	SN	Senegal	YU	Yugoslavia
NL	Netherlands	SO	Somalia	ZA	South Africa
NO	Norway	SR	Suriname	ZM	Zambia
NP	Nepal	ST	Sao Tome and Principe	ZR	Zaire
NR	Nauru	SV	El Sanvador	ZW	Zimbabwe
NZ	New Zealand	SY	Syria		
OM	Oman	SZ	Swaziland		

**CÁC TỔ CHỨC QUỐC TẾ**

AO	African Intellectual Property Organization (OAPI)
AP	African Regional Industrial Property Organization (ARIPO)
BX	Benelux Trademark Office and Benelux Designs Office
EP	European Patent Office (EPO)
IB, WO	International Bureau of the World Intellectual Property Organization (WIPO)

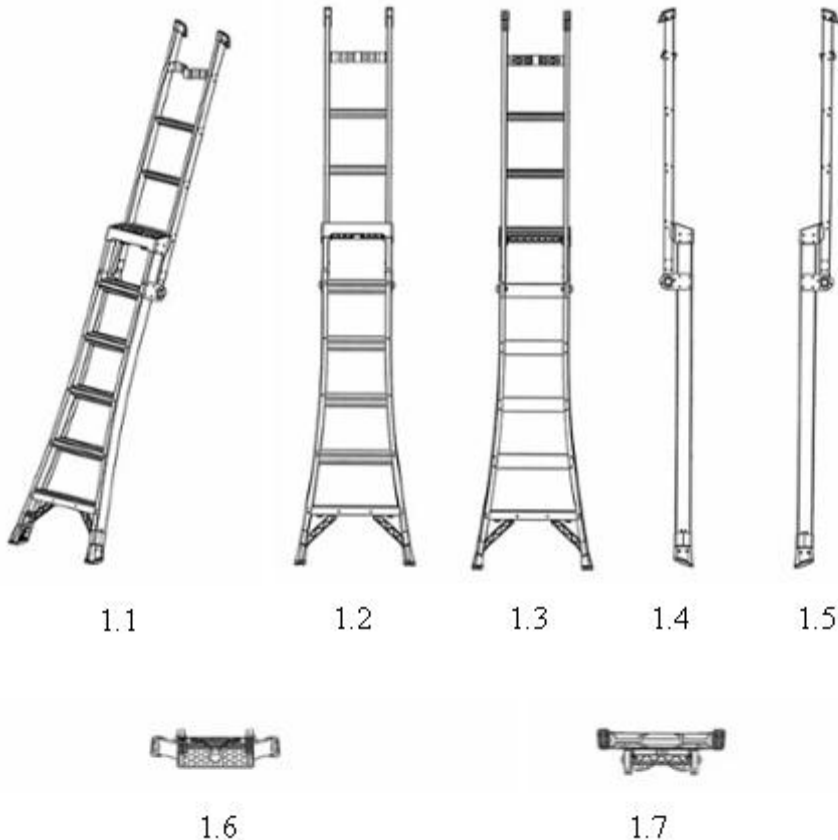
**NHỮNG MÃ SỐ INID TRÍCH TỪ TIÊU CHUẨN ST80 CỦA TỔ CHỨC SỞ HỮU TRÍ TUỆ THẾ GIỚI (WIPO) ĐỂ NHẬN BIẾT CÁC DỮ LIỆU THƯ MỤC DÙNG CÔNG BỐ ĐƠN VÀ BẰNG ĐỘC QUYỀN KIỂU DÁNG CÔNG NGHIỆP**

- (11) Số bằng độc quyền kiểu dáng công nghiệp / Số công bố đơn
- (15) Ngày cấp
- (18) Ngày hết hạn hiệu lực của bằng độc quyền kiểu dáng công nghiệp
- (21) Số đơn
- (22) Ngày nộp đơn
- (23) Tên triển lãm, ngày và nơi triển lãm
- (28) Số phương án yêu cầu bảo hộ
- (30) Số đơn ưu tiên, ngày nộp đơn ưu tiên
- (43) Ngày công bố đơn
- (45) Ngày công bố bằng độc quyền kiểu dáng công nghiệp
- (51) Phân loại quốc tế kiểu dáng công nghiệp
- (54) Tên sản phẩm mang kiểu dáng công nghiệp
- (55) Ảnh chụp / hình vẽ kiểu dáng công nghiệp
- (57) Đặc điểm khác biệt yêu cầu bảo hộ của kiểu dáng công nghiệp
- (62) Số và ngày nộp đơn, số bằng độc quyền KDCN hoặc số công bố đơn liên quan đến tách đơn
- (71) Tên và địa chỉ của người nộp đơn
- (72) Tên của tác giả KDCN
- (73) Tên, địa chỉ của chủ bằng độc quyền KDCN
- (74) Tên của người đại diện SHCN

**PHẦN I**

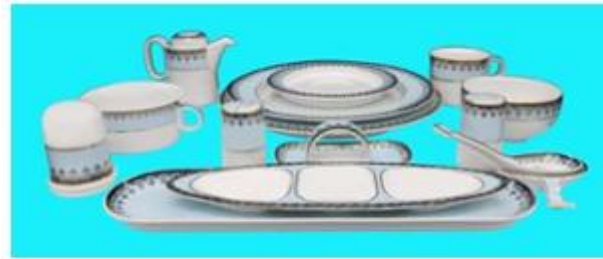
**ĐƠN YÊU CẦU CẤP BẰNG ĐỘC QUYỀN KIỂU DÁNG CÔNG NGHIỆP**

- (11) **46806**  
(21) 3-2019-00967 (28) 1  
(54) **THANG** (51) **25-04**  
(22) 18/04/2019 (43) 25/05/2023  
(30) 29/667,354 19/10/2018 US;  
(73) **LITTLE GIANT LADDER SYSTEMS, LLC (US)**  
Art Wing, 1198 N. Spring Creek Place, Springville, Utah 84663, USA  
(72) 1. B. SCOTT MAXFIELD (US)  
2. N. RYAN MOSS (US)  
3. BRIAN B. RUSSELL (US)  
(74) Công ty Luật TNHH Phạm và Liên danh (PHAM & ASSOCIATES)  
(55)



**CÔNG BÁO SỞ HỮU CÔNG NGHIỆP SỐ 422 TẬP A – QUYỀN 2 (05.2023)**

- (11) **46807**  
(21) 3-2020-01411 (28) 16  
(54) **BỘ BÁT ĐĨA** (51) **07-01; 07-03**  
(22) 16/06/2020 (43) 25/05/2023  
(73) **CÔNG TY TNHH MINH LONG I (VN)**  
333 Khu phố Hưng Lộc, phường Hưng Định, thành phố Thuận An, tỉnh Bình  
Dương  
(72) Lý Ngọc Minh (VN)  
(55)



1.1



1.2



1.3



1.4



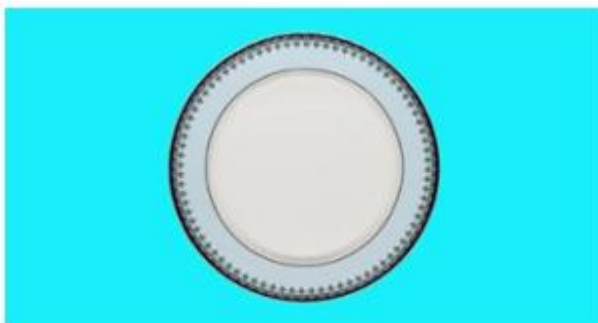
1.5



1.6



1.7



1.8



1.9



1.10



1.11



1.12



1.13



1.14



1.15



1.16



1.17



1.18



1.19



1.20



1.21



1.22



1.23



1.24



1.25



1.26



1.27



1.28



1.29



1.30



1.31



1.32



1.33



1.34



1.35



1.36



1.37



1.38



1.39



1.40



1.41



1.42



1.43



1.44



1.45



1.46



1.47



1.48



1.49



1.50



1.51



1.52



1.53



1.54



1.55



1.56



1.57



1.58



1.59



1.60



1.61



1.62



1.63



1.64



1.65





1.66



1.67



1.68



1.69



1.70



1.71



1.72



1.73



1.74



1.75



1.76



1.77



1.78



1.79



1.80



1.81



1.82



1.83



1.84



1.85



1.86



1.87



1.88



1.89

**CÔNG BÁO SỞ HỮU CÔNG NGHIỆP SỐ 422 TẬP A – QUYỀN 2 (05.2023)**

(11) **46808**

(21) 3-2020-01673

(28) 2

(54) **NGÓI**

(51) **25-01**

(22) 21/07/2020

(43) 25/05/2023

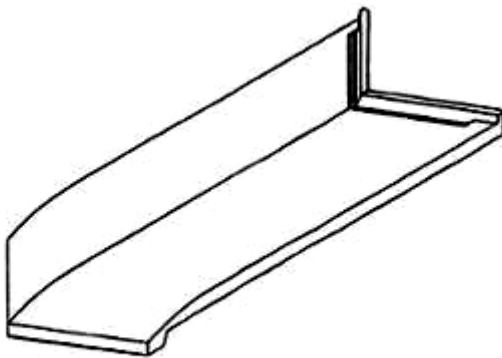
(73) **CÔNG TY TNHH FUJI STAR ROOF (VN)**

Lô CN04+08, khu công nghiệp Đồng Văn III, phường Đồng Văn, thị xã Duy Tiên, tỉnh Hà Nam

(72) Kazuhito Hirai (JP)

(74) Công ty TNHH Tư vấn đầu tư và Sở hữu trí tuệ Hoàng Phi (HOANG PHI INVEST & I.P CO., LTD)

(55)



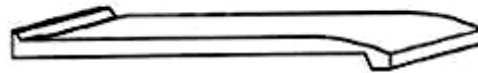
1.1



1.2



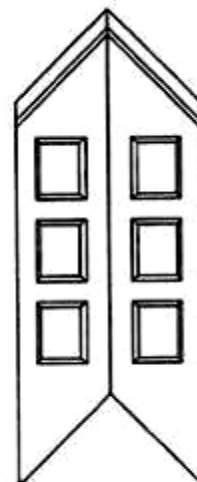
1.3



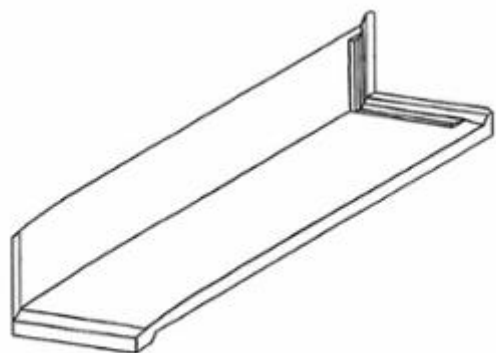
1.4



1.5



1.6



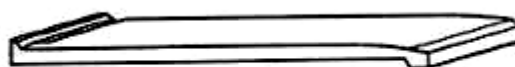
2.1



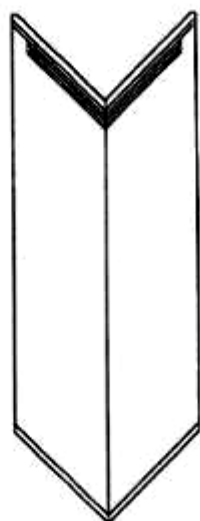
2.2



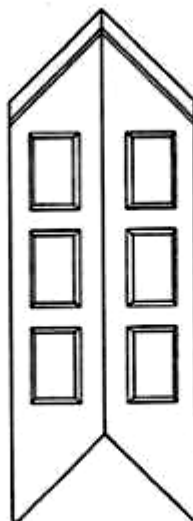
2.3



2.4

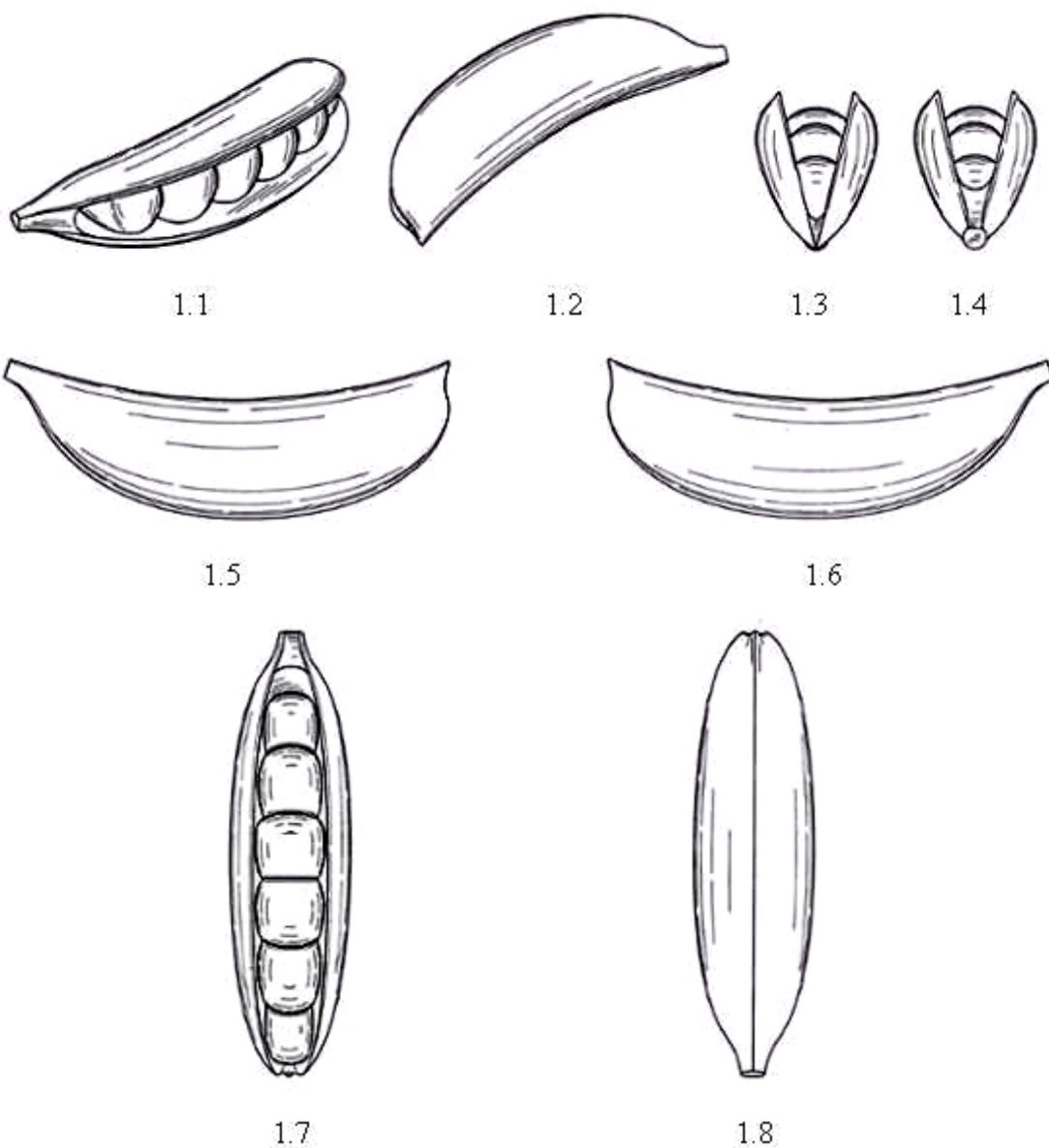


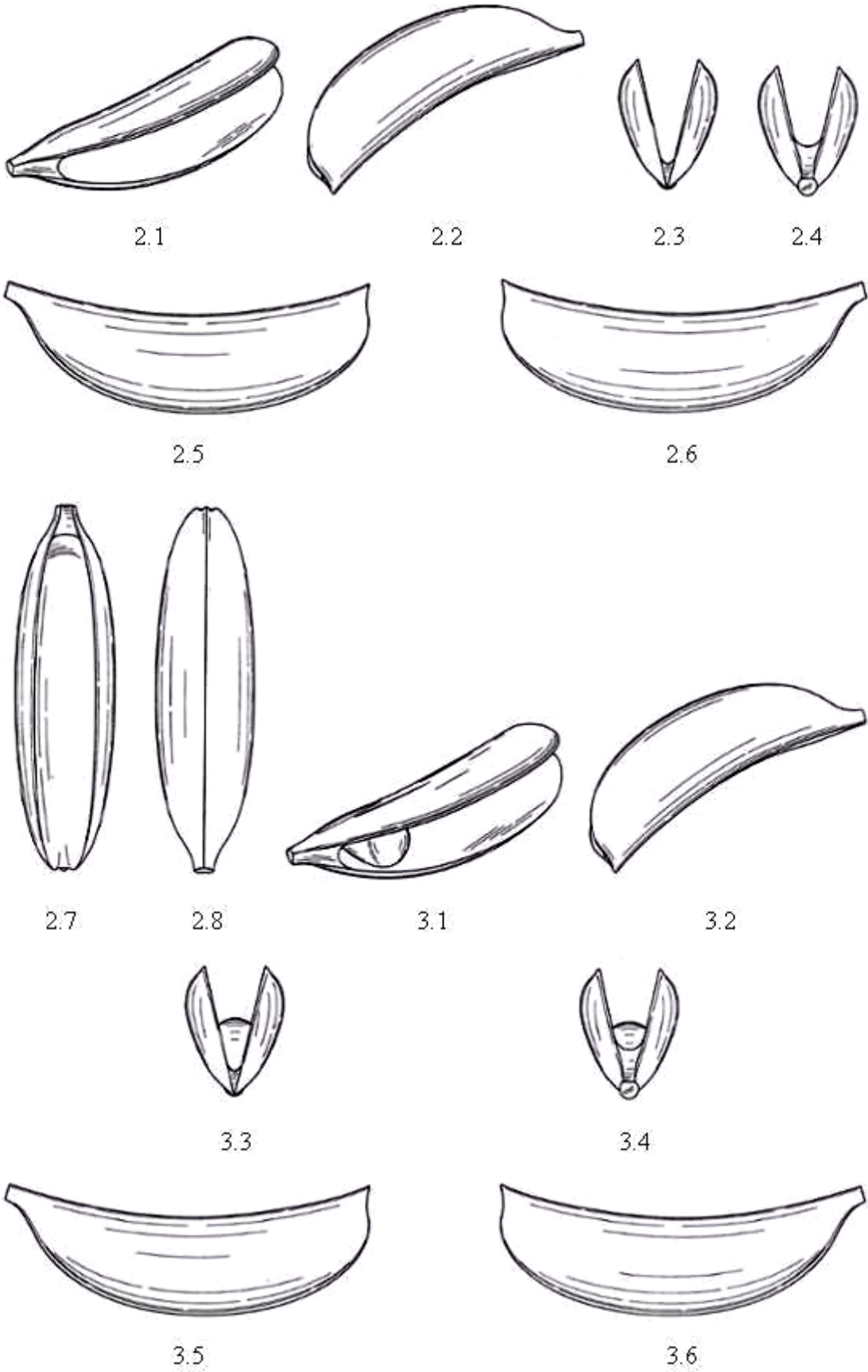
2.5



2.6

- (11) **46809**  
(21) 3-2021-00040 (28) 5  
(54) **THỨC ĂN CHO VẬT NUÔI** (51) **01-06**  
(22) 08/01/2021 (43) 25/05/2023  
(30) 29/740,885 08/07/2020 US;  
(73) **SPECTRUM BRANDS, INC. (US)**  
3001 Deming Way, Middleton, Wisconsin 53562, United States of America  
(72) 1. POTTER, TIFFANY DAWN (US)  
2. VAN EYK, GREGORY (US)  
3. HULLVERSON, STEPHANIE (US)  
4. KENDRICK, VICTORIA (US)  
(74) Công ty TNHH Sở hữu trí tuệ Thảo Thọ Quyên (INVENCO.,LTD)  
(55)







3.7



3.8



4.1



4.2



4.3



4.4



4.5



4.6



4.7



4.8



5.1

5.2

5.3

5.4



5.5



5.6



5.7



5.8



**CÔNG BÁO SỞ HỮU CÔNG NGHIỆP SỐ 422 TẬP A – QUYỀN 2 (05.2023)**

(11) **46810**

(21) 3-2021-01912

(28) 1

(54) **GHẾ SOFA ĐIỆN**

(51) **06-01**

(22) 23/07/2021

(43) 25/05/2023

(73) **1. CÔNG TY TNHH MOTOMOTION VIỆT NAM (VN)**

Xưởng C-1B-D1 đến C-1B-D4A và C-1B-B5 đến C-1B-B8, lô C-1B-CN, đường DE4, KCN Mỹ Phước 3, phường Thới Hòa, thị xã Bến Cát, tỉnh Bình Dương

**2. HHC CHANGZHOU CORP. (CN)**

No. 61 Xinggang Road, Zhonglou Economic Development Zone, Changzhou, Jiangsu, P.R. China

(72) **1. CHIH-HSIUNG LIU (ZA)**

**2. MEI JUN XU (CN)**

(74) Công ty TNHH Tư vấn đầu tư và Sở hữu trí tuệ Hoàng Phi (HOANG PHI INVEST & I.P CO., LTD)

(55)



1.1



1.2



1.3



1.4



1.5



1.6



1.7

**CÔNG BÁO SỞ HỮU CÔNG NGHIỆP SỐ 422 TẬP A – QUYỀN 2 (05.2023)**

- (11) **46811**  
(21) 3-2021-02083 (28) 1  
(54) **HỘP ĐÈN** (51) **26-05**  
(22) 16/08/2021 (43) 25/05/2023  
(73) **CÔNG TY TNHH NGHỆ THUẬT TRÚC CHỈ VIỆT NAM (VN)**  
5 Thạch Hãn, phường Thuận Hòa, thành phố Huế, tỉnh Thừa Thiên - Huế  
(72) Trần Quang Thắng (VN)  
(74) Công ty cổ phần Sở hữu trí tuệ BROSS và Cộng sự (BROSS & PARTNERS., JSC)  
(55)



1.1



1.2



1.3

1.4



1.5



1.6



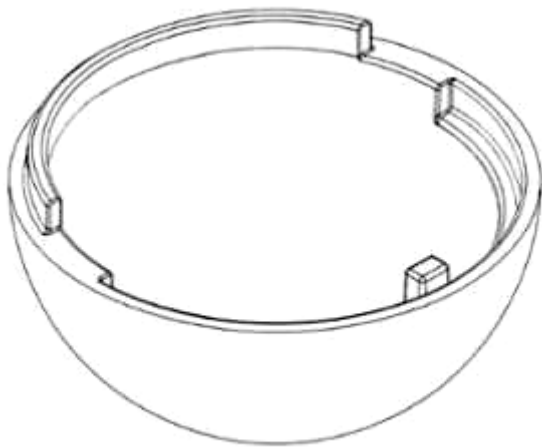
1.7

**CÔNG BÁO SỞ HỮU CÔNG NGHIỆP SỐ 422 TẬP A – QUYỀN 2 (05.2023)**

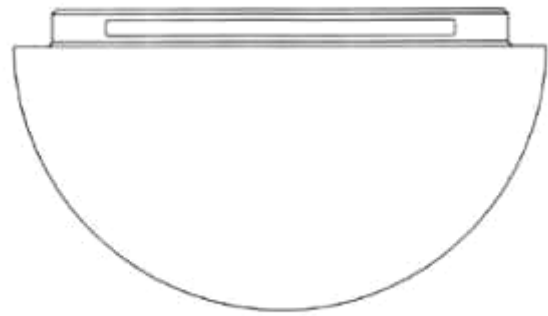
- (11) **46812**
- (21) 3-2021-02678 (28) 1
- (54) **NHÃN SẢN PHẨM** (51) **19-08**
- (22) 26/10/2021 (43) 25/05/2023
- (73) **CÔNG TY TNHH ĐẦU TƯ PHÁT TRIỂN THƯƠNG MẠI VÀ DỊCH VỤ ĐẠT LINH HƯƠNG (VN)**  
Số 345 đường Nguyễn Văn Cừ, phường Võ Cường, thành phố Bắc Ninh, tỉnh Bắc Ninh
- (72) Nguyễn Việt Hùng (VN)
- (74) Công ty Luật TNHH LEADCONSULT (LEADCONSULT)
- (55)



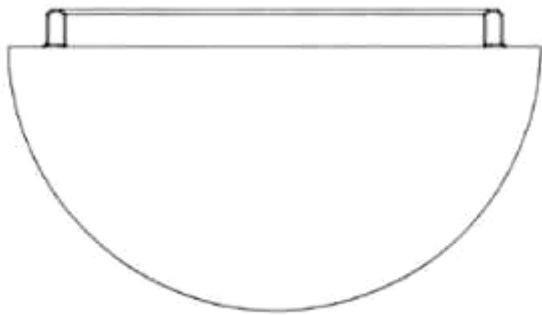
- (11) **46813**  
(21) 3-2021-02775 (28) 1  
(54) **DỤNG CỤ HỌC LIỆU** (51) **19-07**  
(22) 09/11/2021 (43) 25/05/2023  
(73) **CÔNG TY TNHH CÔNG NGHIỆP HAAS VIỆT NAM (VN)**  
KCN Đông Văn I, phường Bạch Thượng, thị xã Duy Tiên, tỉnh Hà Nam  
(72) 1. TRẦN DUY CƯỜNG (VN)  
2. NGUYỄN VĂN QUANG (VN)  
3. LƯU TRUNG THÁP (VN)  
(74) Công ty TNHH Sở hữu trí tuệ VIPATCO (VIPATCO CO., LTD.)  
(55)



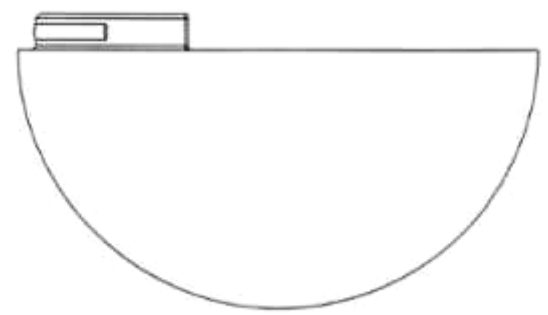
1.1



1.2



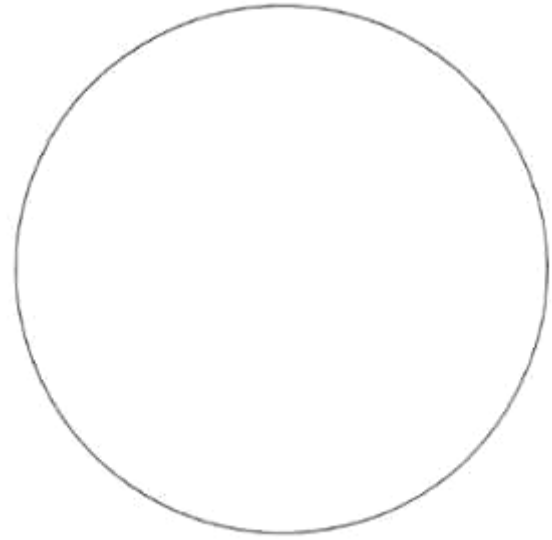
1.3



1.4



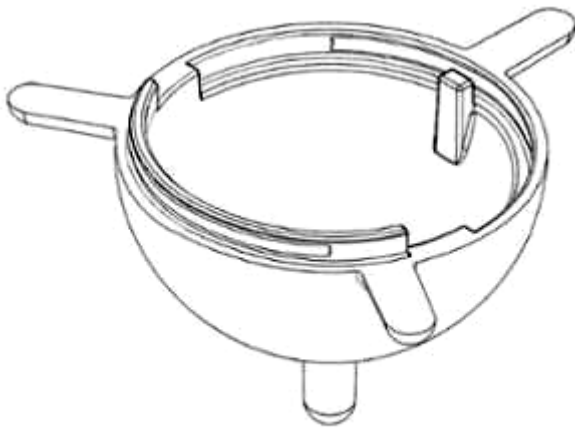
1.5



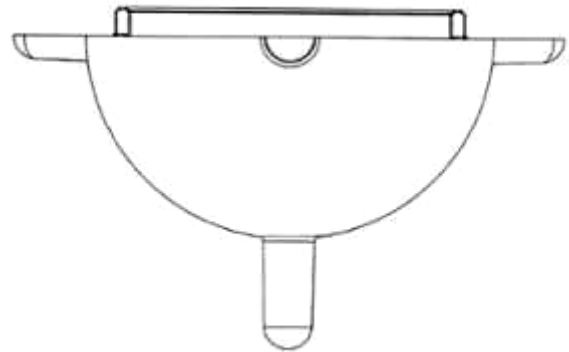
1.6

**CÔNG BÁO SỞ HỮU CÔNG NGHIỆP SỐ 422 TẬP A – QUYỀN 2 (05.2023)**

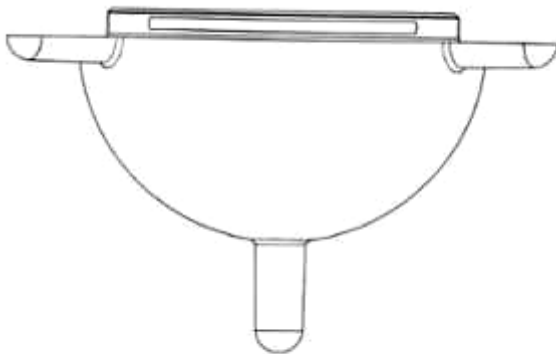
- (11) **46814**  
(21) 3-2021-02776 (28) 1  
(54) **DỤNG CỤ HỌC LIỆU** (51) **19-07**  
(22) 09/11/2021 (43) 25/05/2023  
(73) **CÔNG TY TNHH CÔNG NGHIỆP HAAS VIỆT NAM (VN)**  
KCN Đồng Văn I, phường Bạch Thượng, thị xã Duy Tiên, tỉnh Hà Nam  
(72) 1. TRẦN DUY CƯỜNG (VN)  
2. NGUYỄN VĂN QUANG (VN)  
3. LƯU TRUNG THÁP (VN)  
(74) Công ty TNHH Sở hữu trí tuệ VIPATCO (VIPATCO CO., LTD.)  
(55)



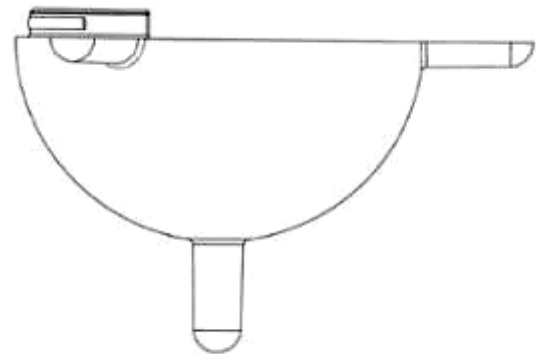
1.1



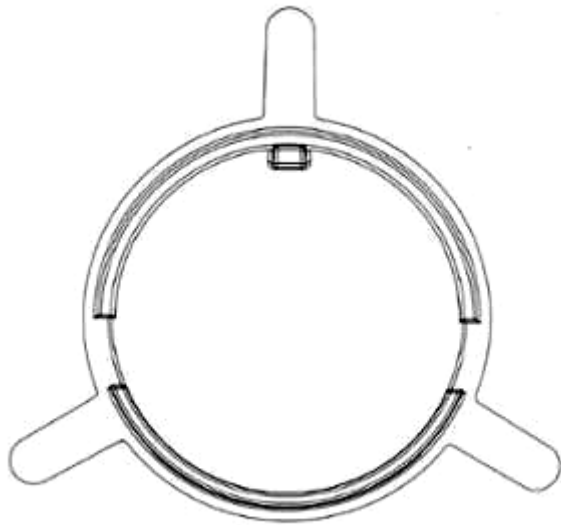
1.2



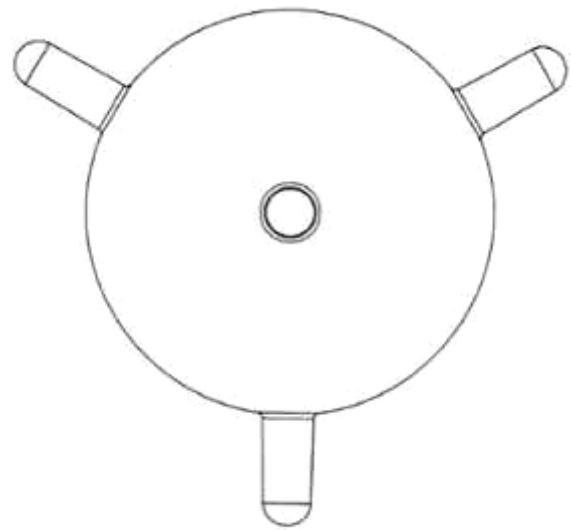
1.3



1.4



1.5



1.6



(11) **46815**

(21) 3-2021-02946

(28) 1

(54) **ÁO DÀI**

(51) **02-02**

(22) 25/11/2021

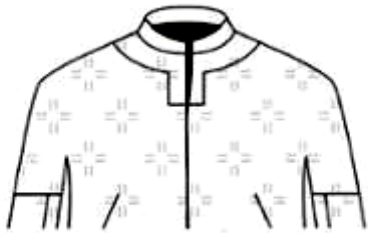
(43) 25/05/2023

(73) **CÔNG TY TNHH GIA SEN TÂY PHƯƠNG (GSW) (VN)**

26/3 đường số 8, phường Trường Thọ, thành phố Thủ Đức, thành phố Hồ Chí Minh

(72) Nguyễn Tiên Doãn (VN)

(55)



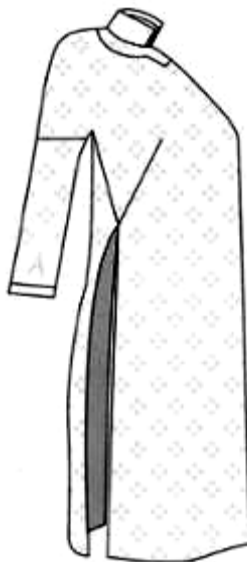
1.1



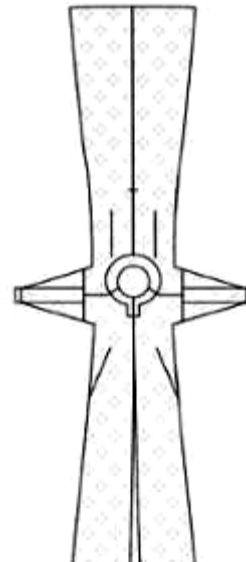
1.2



1.3

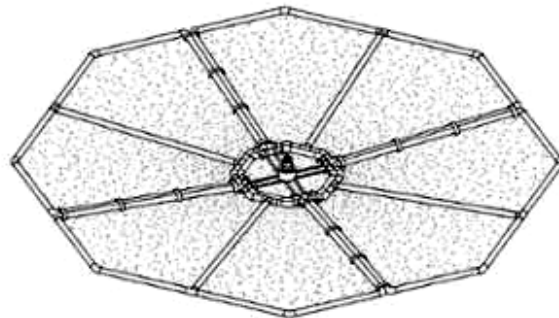


1.4



1.5

- (11) **46816**  
(21) 3-2021-03028 (28) 1  
(54) **MÁI NỔI DỪNG TRONG AO NUÔI TÔM** (51) **30-02**  
(22) 01/12/2021 (43) 25/05/2023  
(73) **CÔNG TY CỔ PHẦN RYNAN TECHNOLOGIES VIETNAM (VN)**  
Áp Long Trị, xã Long Đức, thành phố Trà Vinh, tỉnh Trà Vinh  
(72) 1. NGUYỄN THANH MỸ (VN)  
2. NGUYỄN VŨ TRUNG (VN)  
(74) Công ty TNHH Đại Tín và Liên Danh (DAITIN AND ASSOCIATES CO.,LTD)  
(55)



1.1



1.2



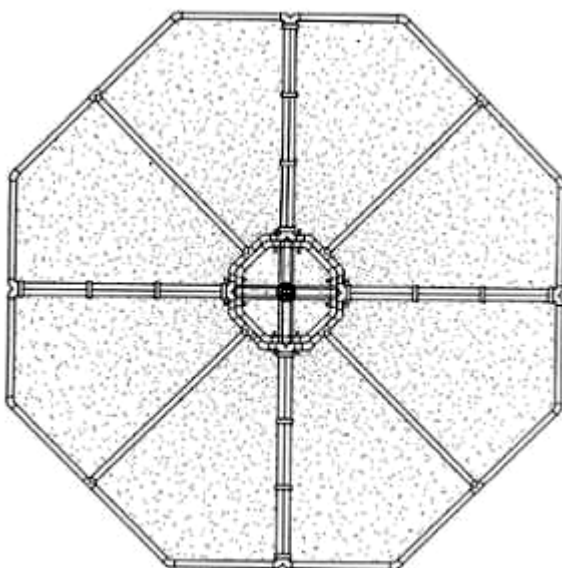
1.3



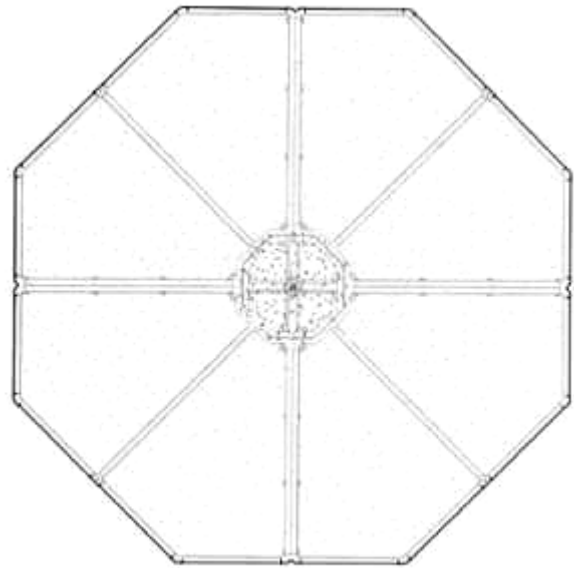
1.4



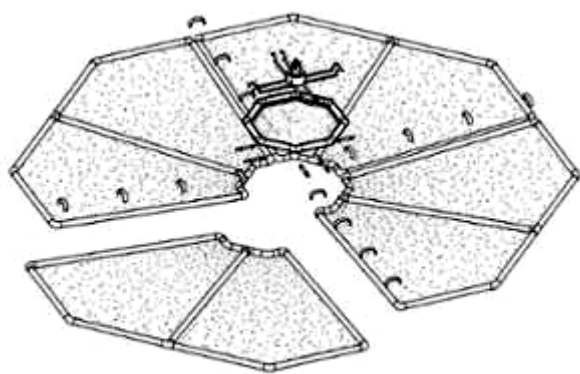
1.5



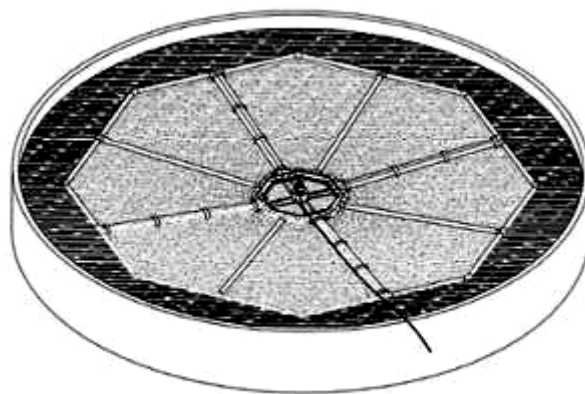
1.6



1.7



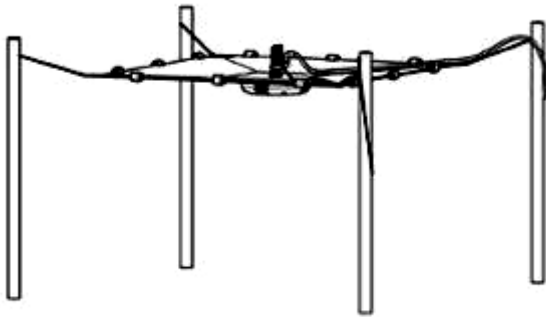
1.8



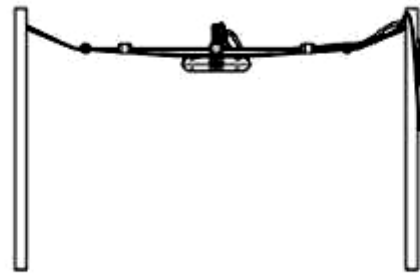
1.9

**CÔNG BÁO SỞ HỮU CÔNG NGHIỆP SỐ 422 TẬP A – QUYỀN 2 (05.2023)**

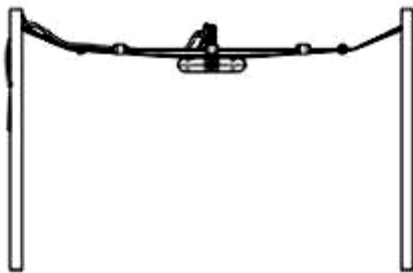
- (11) **46817**  
(21) 3-2021-03062 (28) 1  
(54) **MÁI NỔI DỪNG TRONG AO NUÔI TÔM** (51) **30-02**  
(22) 06/12/2021 (43) 25/05/2023  
(73) **CÔNG TY CỔ PHẦN RYNAN TECHNOLOGIES VIETNAM (VN)**  
Áp Long Trị, xã Long Đức, thành phố Trà Vinh, tỉnh Trà Vinh  
(72) 1. NGUYỄN THANH MỸ (VN)  
2. PHAN MINH QUÝ (VN)  
(74) Công ty TNHH Đại Tín và Liên Danh (DAITIN AND ASSOCIATES CO.,LTD)  
(55)



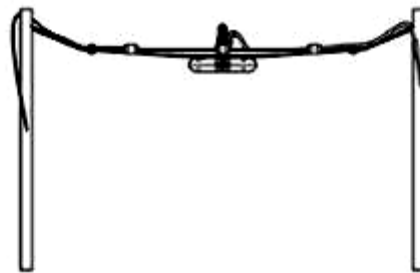
1.1



1.2



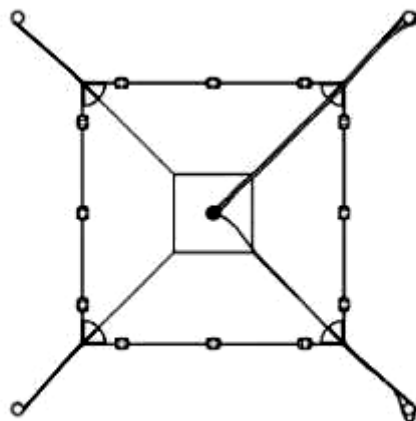
1.3



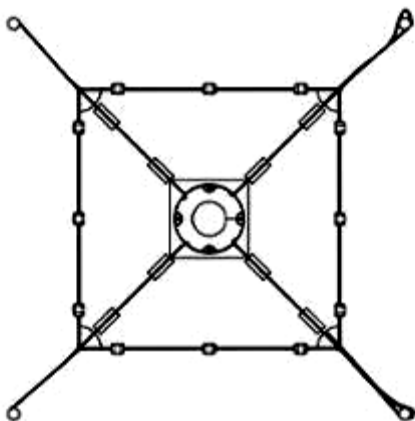
1.4



1.5



1.6



1.7

- (11) **46818**  
(21) 3-2021-03204  
(54) **NHÃN SẢN PHẨM**  
(22) 15/12/2021  
(73) **CÔNG TY CỔ PHẦN SỮA VITADAIRY VIỆT NAM (VN)**  
99 Nguyễn Thị Minh Khai, phường Bến Thành, quận 1, thành phố Hồ Chí Minh  
(72) Nguyễn Thị Hà (VN)  
(55)
- (28) 1  
(51) **19-08**  
(43) 25/05/2023



1.1



1.2

**CÔNG BÁO SỞ HỮU CÔNG NGHIỆP SỐ 422 TẬP A – QUYỀN 2 (05.2023)**

- (11) **46819**  
(21) 3-2021-03211 (28) 1  
(54) **THÙNG ĐỰNG SƠN** (51) **09-02**  
(22) 16/12/2021 (43) 25/05/2023  
(73) **CÔNG TY CỔ PHẦN PAINT & MORE (VN)**  
135/37/71 Nguyễn Hữu Cảnh, phường 22, quận Bình Thạnh, thành phố Hồ Chí Minh  
(72) 1. TRẦN VĂN CHÂU (DE)  
2. TRẦN HOÀNG VÂN (US)  
(55)



1.1



1.2



1.3



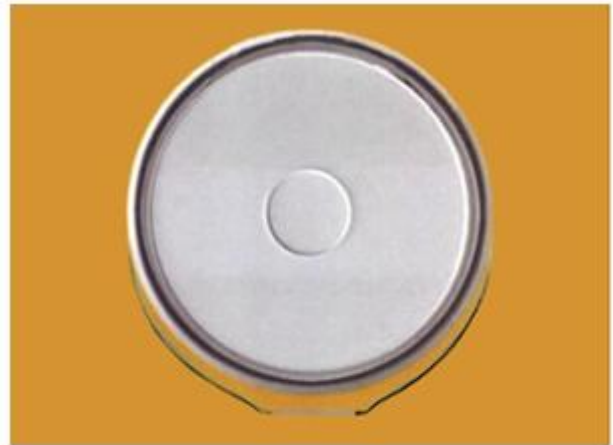
1.4



1.5



1.6



1.7



**CÔNG BÁO SỞ HỮU CÔNG NGHIỆP SỐ 422 TẬP A – QUYỀN 2 (05.2023)**

- (11) **46820**  
(21) 3-2021-03316 (28) 1  
(54) **THÙNG ĐỰNG** (51) **09-03**  
(22) 23/12/2021 (43) 25/05/2023  
(73) **CÔNG TY CỔ PHẦN BANANA BROTHERS FARM (VN)**  
Thôn 1, xã Ea Riêng, huyện M'Đrăk, tỉnh Đắk Lắk  
(72) Lê Thị Mỹ Hạnh (VN)  
(74) Công ty TNHH Đại Tín và Liên Danh (DAITIN AND ASSOCIATES CO.,LTD)  
(55)



1.1



1.2

**CÔNG BÁO SỞ HỮU CÔNG NGHIỆP SỐ 422 TẬP A – QUYỀN 2 (05.2023)**

- (11) **46821**  
(21) 3-2022-00026 (28) 1  
(54) **ĐÈN CHIẾU SÁNG ĐƯỜNG PHỐ** (51) **26-03**  
(22) 07/01/2022 (43) 25/05/2023  
(73) **CÔNG TY CỔ PHẦN ĐIỆN VÀ CHIẾU SÁNG PHÚ THẮNG (VN)**  
Lô số CN1, KCN Thạch Thất, Quốc Oai, huyện Thạch Thất, thành phố Hà Nội  
(72) Phùng Hữu Thắng (VN)  
(55)



1.1



1.2



1.3



1.4



1.5



1.6



1.7

- (11) **46822**  
(21) 3-2022-00027 (28) 1  
(54) **ĐÈN CHIẾU SÁNG ĐƯỜNG PHỐ** (51) **26-03**  
(22) 07/01/2022 (43) 25/05/2023  
(73) **CÔNG TY CỔ PHẦN ĐIỆN VÀ CHIẾU SÁNG PHÚ THẮNG (VN)**  
Lô số CN1, KCN Thạch Thất, Quốc Oai, huyện Thạch Thất, thành phố Hà Nội  
(72) Phùng Hữu Thắng (VN)  
(55)



1.1



1.2



1.3



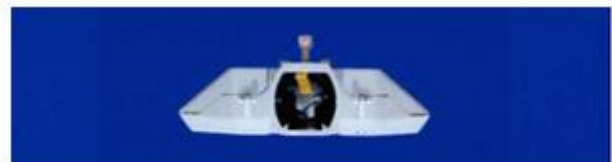
1.4



1.5



1.6



1.7

**CÔNG BÁO SỞ HỮU CÔNG NGHIỆP SỐ 422 TẬP A – QUYỀN 2 (05.2023)**

- (11) **46823**  
(21) 3-2022-00060 (28) 1  
(54) **ĐÈN CHIẾU SÁNG ĐƯỜNG PHỐ** (51) **26-03**  
(22) 10/01/2022 (43) 25/05/2023  
(73) **CÔNG TY CỔ PHẦN ĐIỆN VÀ CHIẾU SÁNG PHÚ THẮNG (VN)**  
Lô số CN1, KCN Thạch Thất, Quốc Oai, huyện Thạch Thất, thành phố Hà Nội  
(72) Phùng Hữu Thắng (VN)  
(55)



1.1



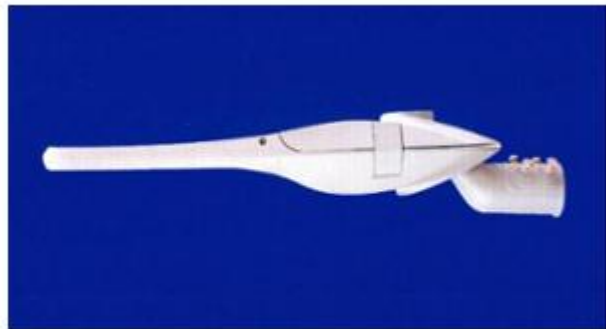
1.2



1.3



1.4



1.5



1.6



1.7

- (11) **46824**  
(21) 3-2022-00316 (28) 4  
(54) **BÌNH NƯỚC** (51) **07-01**  
(22) 23/02/2022 (43) 25/05/2023  
(30) 29/804,956 24/08/2021 US;  
(73) **DART INDUSTRIES INC. (US)**  
14901 S. Orange Blossom Trail, Orlando, Florida, 32837, United States of America  
(72) Hsiao Fong Lee (SG)  
(74) **CÔNG TY LUẬT TRÁCH NHIỆM HỮU HẠN AMBYS HÀ NỘI (AMBYS HANOI)**  
(55)



1.1



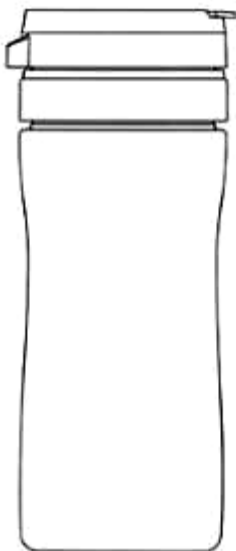
1.2



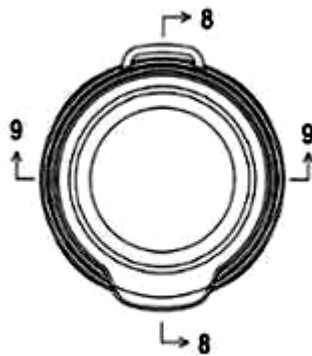
1.3



1.4



1.5



1.6



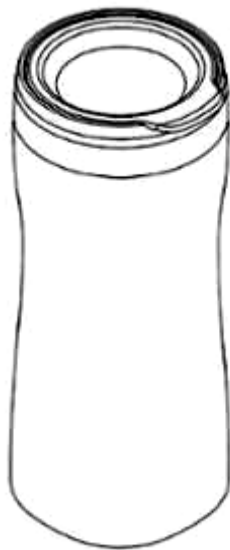
1.7



1.8



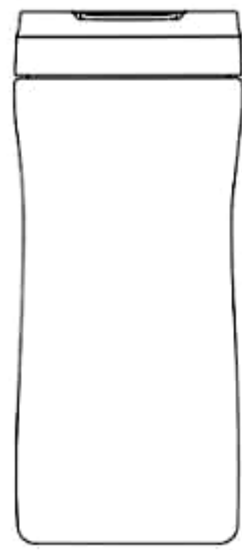
1.9



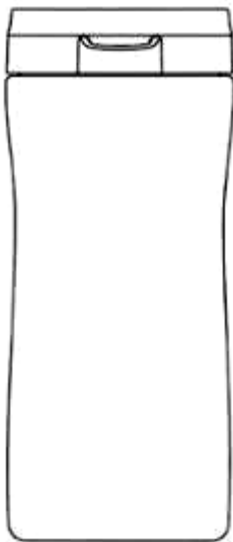
2.1



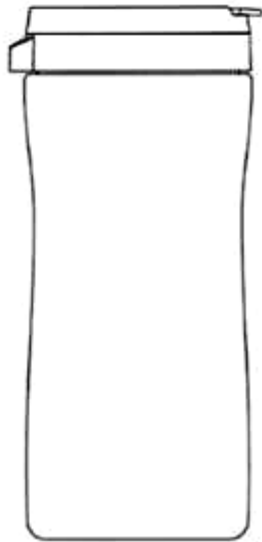
2.2



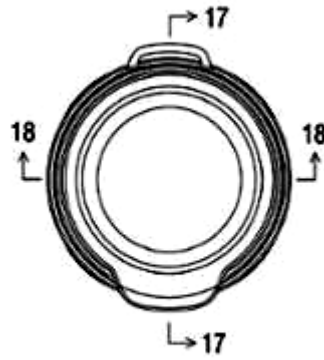
2.3



2.4



2.5

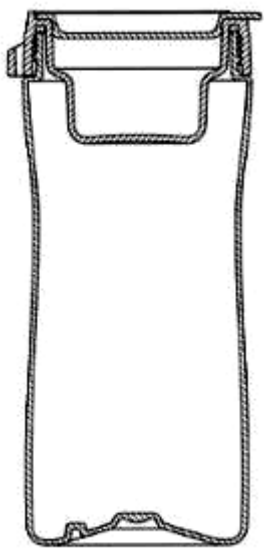


2.6



2.7

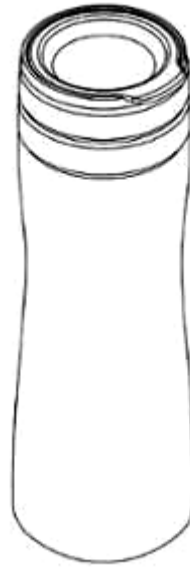




2.8



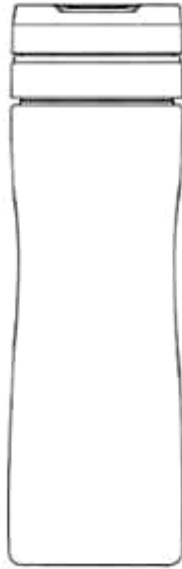
2.9



3.1



3.2



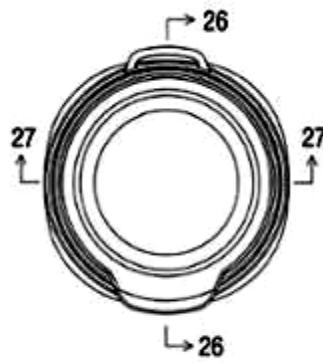
3.3



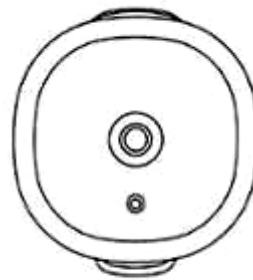
3.4



3.5



3.6



3.7



3.8



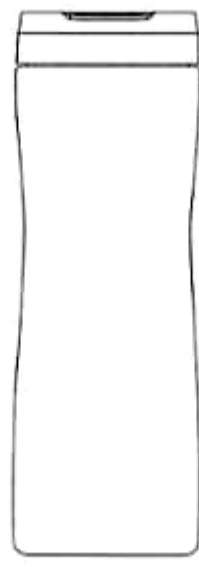
3.9



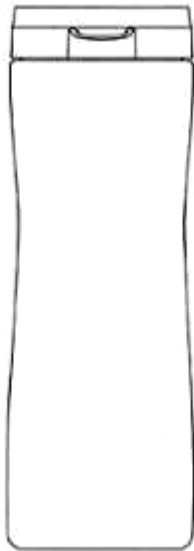
4.1



4.2



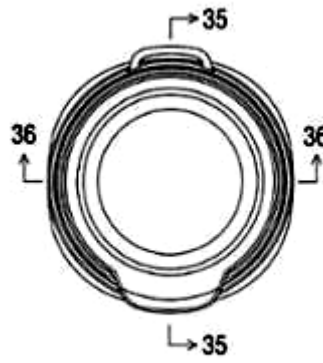
4.3



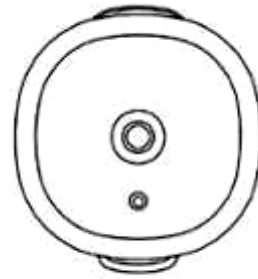
4.4



4.5



4.6



4.7

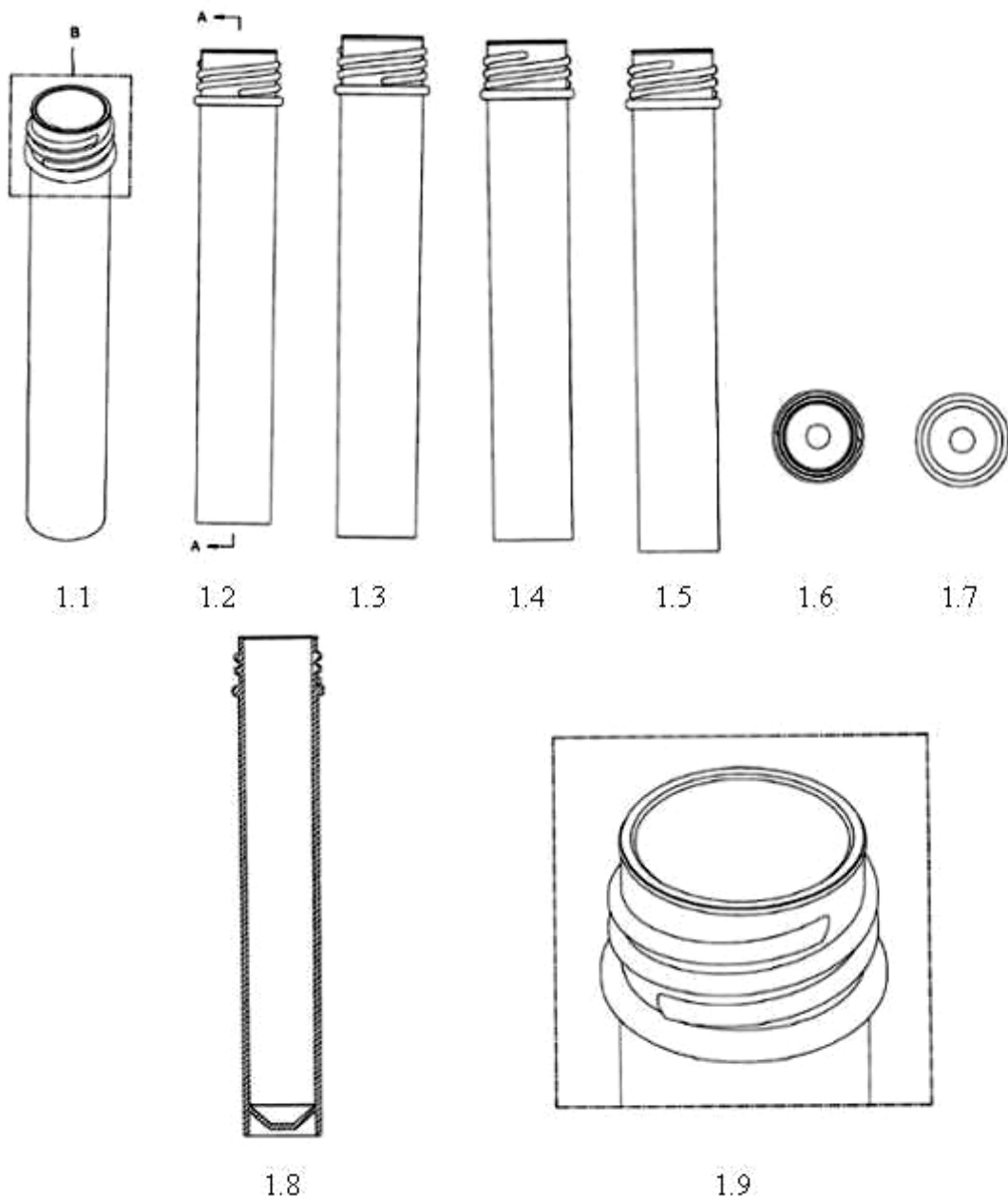


4.8



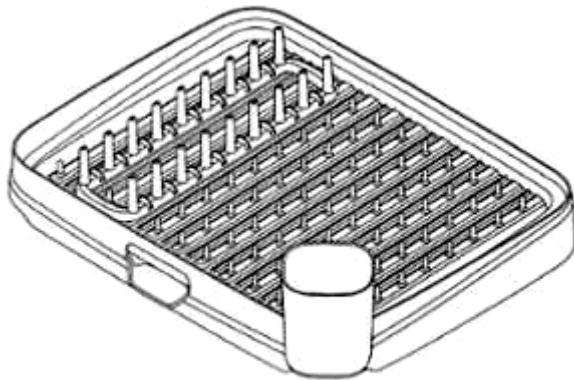
4.9

- (11) **46825**  
(21) 3-2022-00418 (28) 1  
(54) **DỤNG CỤ CHỨA MẪU** (51) **24-02**  
(22) 07/03/2022 (43) 25/05/2023  
(30) 30-2021-0043939 14/09/2021 KR;  
(73) **BIONLIFESCIENCE, INC. (KR)**  
#1001 #1002 #1005 #1006 #1007 #1008 #1009 #1012 #1013 #1014, 282,  
Sunhwagung-ro, Namyangju-si, Gyeonggi-do 12106, Republic of Korea  
(72) GOH, Chang Wook (KR)  
(74) Công ty TNHH Trường Xuân (AGELESS CO.,LTD.)  
(55)



**CÔNG BÁO SỞ HỮU CÔNG NGHIỆP SỐ 422 TẬP A – QUYỀN 2 (05.2023)**

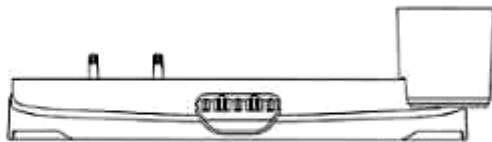
- (11) **46826**  
(21) 3-2022-00557 (28) 1  
(54) **GIÁ ĐỰNG** (51) **07-06**  
(22) 29/03/2022 (43) 25/05/2023  
(30) 29/809,842 30/09/2021 US;  
(73) **DART INDUSTRIES INC. (US)**  
14901 S. Orange Blossom Trail, Orlando, Florida, 32837, United States of America  
(72) Andrea Boscic (BE)  
(74) **CÔNG TY LUẬT TRÁCH NHIỆM HỮU HẠN AMBYS HÀ NỘI (AMBYS HANOI)**  
(55)



1.1



1.2



1.3



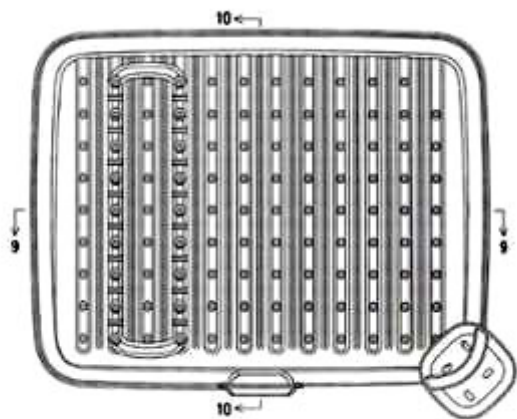
1.4



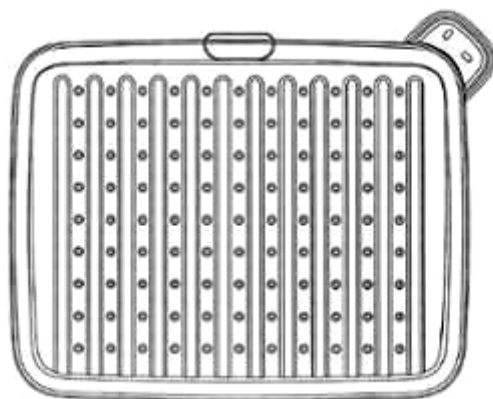
1.5



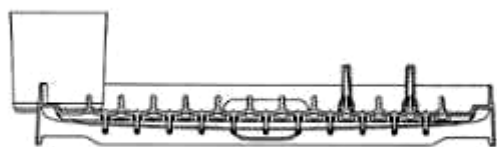
1.6



1.7



1.8



1.9



1.10

**CÔNG BÁO SỞ HỮU CÔNG NGHIỆP SỐ 422 TẬP A – QUYỀN 2 (05.2023)**

- (11) **46827**  
(21) 3-2022-00821 (28) 1  
(54) **BAO GÓI SẢN PHẨM** (51) **09-03**  
(22) 26/04/2022 (43) 25/05/2023  
(73) **LÊ HUYỀN TÂY THỦY (VN)**  
128 đường Trương Định, phường Phước Hòa, thành phố Nha Trang, tỉnh Khánh Hòa  
(72) Lê Huyền Tây Thủy (VN)  
(55)

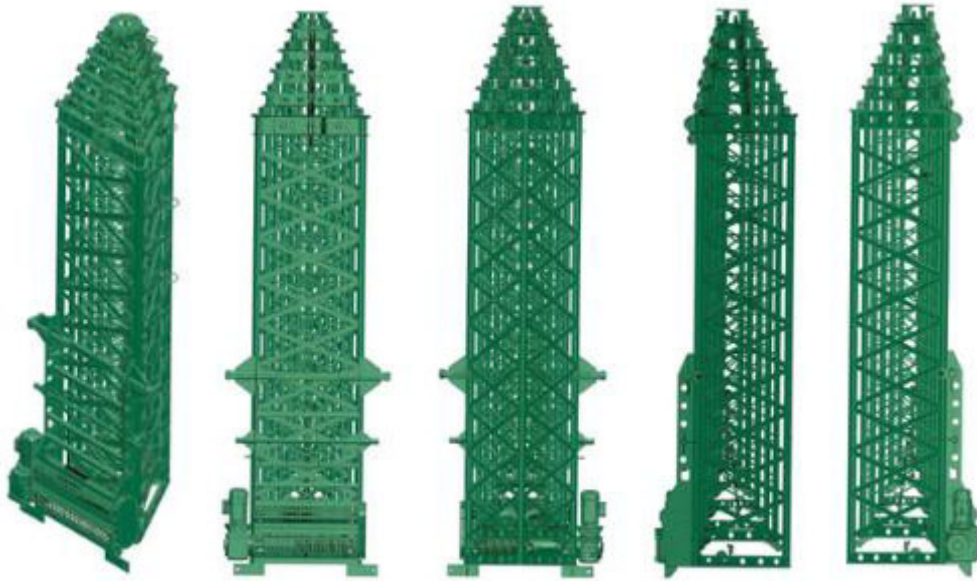


1.1



1.2

- (11) **46828**  
(21) 3-2022-01007 (28) 1  
(54) **THIẾT BỊ NÂNG HẠ** (51) **12-05**  
(22) 25/05/2022 (43) 25/05/2023  
(73) **CÔNG TY CỔ PHẦN CÔNG NGHIỆP KAM (VN)**  
Số 22, đường 01, tổ 3, phường Giang Biên, quận Long Biên, thành phố Hà Nội  
(72) Nguyễn Văn Tùng (VN)  
(74) Công ty TNHH NACILAW (NACILAW)  
(55)



1.1

1.2

1.3

1.4

1.5



1.6



1.7



1.8



**CÔNG BÁO SỞ HỮU CÔNG NGHIỆP SỐ 422 TẬP A – QUYỀN 2 (05.2023)**

- (11) **46829**  
(21) 3-2022-01184 (28) 1  
(54) **THANH KIM LOẠI ĐỊNH HÌNH** (51) **25-01**  
(22) 16/06/2022 (43) 25/05/2023  
(73) **CÔNG TY CỔ PHẦN KENWIN (VN)**  
Tầng 4 tòa nhà VG Building, số 235 đường Nguyễn Trãi, phường Thanh Xuân  
Trung, quận Thanh Xuân, thành phố Hà Nội  
(72) Ngô Thọ Long (VN)  
(74) Công ty TNHH Sở hữu trí tuệ PADEMARK (PADEMARK CO.,LTD.)  
(55)



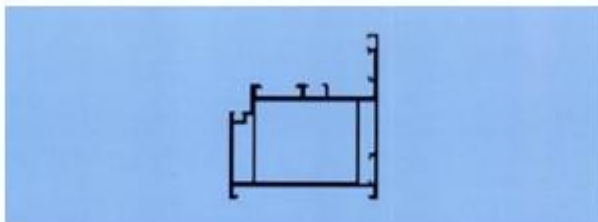
1.1



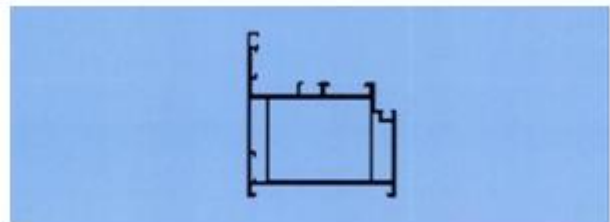
1.2



1.3



1.4



1.5



1.6



1.7

**CÔNG BÁO SỞ HỮU CÔNG NGHIỆP SỐ 422 TẬP A – QUYỀN 2 (05.2023)**

(11) **46830**

(21) 3-2022-01250

(28) 1

(54) **THIẾT BỊ TẢN DÒNG**

(51) **07-01; 07-02**

(22) 23/06/2022

(43) 25/05/2023

(73) **CÔNG TY TNHH MINH LONG I (VN)**

333 khu phố Hưng Lộc, phường Hưng Định, thành phố Thuận An, tỉnh Bình Dương

(72) Lý Ngọc Minh (VN)

(55)



1.1



1.2



1.3



1.4



1.5



1.6



1.7

**CÔNG BÁO SỞ HỮU CÔNG NGHIỆP SỐ 422 TẬP A – QUYỀN 2 (05.2023)**

- (11) **46831**  
(21) 3-2022-01255 (28) 1  
(54) **BÌNH CHỨA** (51) **07-07**  
(22) 23/06/2022 (43) 25/05/2023  
(73) **CÔNG TY TNHH MỘT THÀNH VIÊN NHỰA TÝ LIÊN (VN)**  
130B ấp Long Hòa, thị trấn Phước Long, huyện Phước Long, tỉnh Bạc Liêu  
(72) Đỗ Trọng Nhân (VN)  
(55)



1.1



1.2



1.3



1.4



1.5



1.6



1.7

(11) **46832**

(21) 3-2022-01273

(54) **DỤNG CỤ HÁI TRÁI CÂY**

(22) 27/06/2022

(73) **TRẦN HOÀN VŨ (VN)**

Ấp Phú Hội, xã An Phước, Mang Thít, Vĩnh Long

(72) Trần Hoàn Vũ (VN)

(55)

(28) 1

(51) **08-05**

(43) 25/05/2023



1.1



1.2



1.3



1.5



1.4



1.6



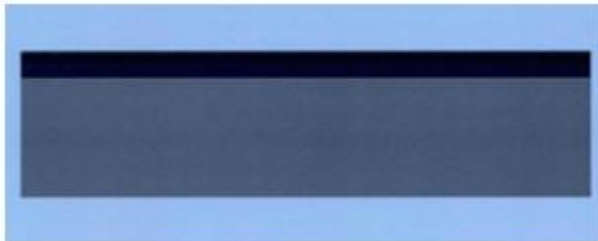
1.7

**CÔNG BÁO SỞ HỮU CÔNG NGHIỆP SỐ 422 TẬP A – QUYỀN 2 (05.2023)**

- (11) **46833**  
(21) 3-2022-01288 (28) 1  
(54) **THANH KIM LOẠI ĐỊNH HÌNH** (51) **25-01**  
(22) 28/06/2022 (43) 25/05/2023  
(73) **CÔNG TY CỔ PHẦN KENWIN (VN)**  
Tầng 4 tòa nhà VG Building, số 235 đường Nguyễn Trãi, phường Thanh Xuân  
Trung, quận Thanh Xuân, thành phố Hà Nội  
(72) Ngô Thọ Long (VN)  
(74) Công ty TNHH Sở hữu trí tuệ PADEMARK (PADEMARK CO.,LTD.)  
(55)



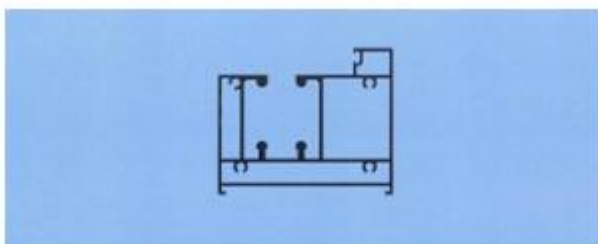
1.1



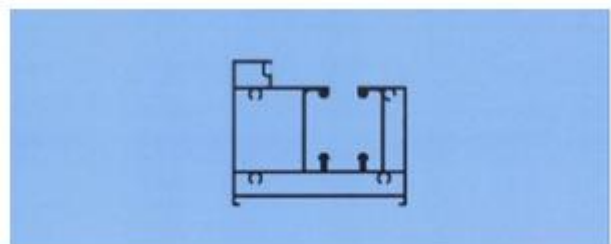
1.2



1.3



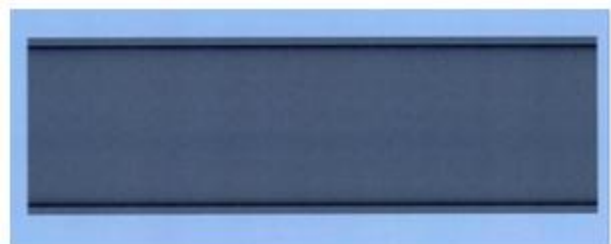
1.4



1.5



1.6



1.7

- (11) **46834**  
(21) 3-2022-01309 (28) 1  
(54) **CHAI** (51) **09-01**  
(22) 29/06/2022 (43) 25/05/2023  
(73) **CÔNG TY CỔ PHẦN CHẾ BIẾN DỊCH VỤ THỦY SẢN CÁI HẢI (VN)**  
Thị trấn Cát Hải, huyện Cát Hải, thành phố Hải Phòng  
(72) Phạm Văn Nhân (VN)  
(74) Công ty TNHH Nghiên cứu và Tư vấn chuyển giao công nghệ và đầu tư  
(CONCETTI)  
(55)



1.1



1.2



1.3



1.4

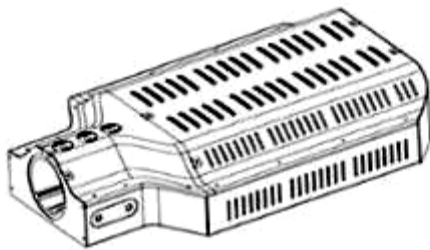


1.5

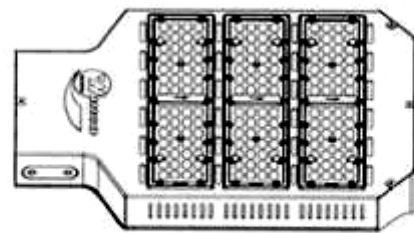


1.6

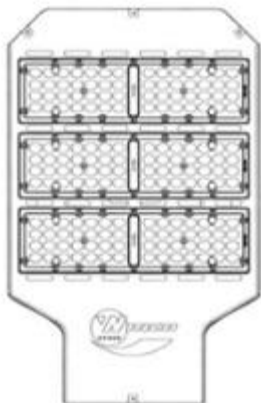
- (11) **46835**  
(21) 3-2022-01349 (28) 1  
(54) **ĐÈN CHIẾU SÁNG** (51) **26-03**  
(22) 04/07/2022 (43) 25/05/2023  
(73) **CÔNG TY CỔ PHẦN WINCO VIỆT NAM (VN)**  
Số nhà 72, lô N14E, phường Yên Sở, quận Hoàng Mai, thành phố Hà Nội  
(72) Dương Văn Đông (VN)  
(74) Công ty cổ phần Tư vấn S&B (S&B CONSULTANT., CORP.)  
(55)



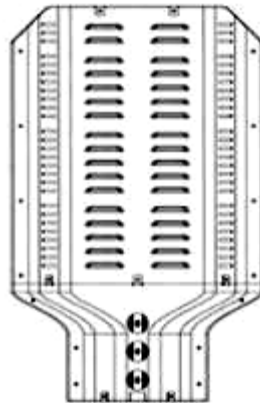
1.1



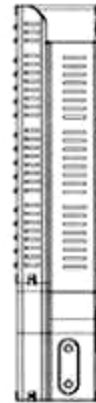
1.2



1.3



1.4



1.5



1.6



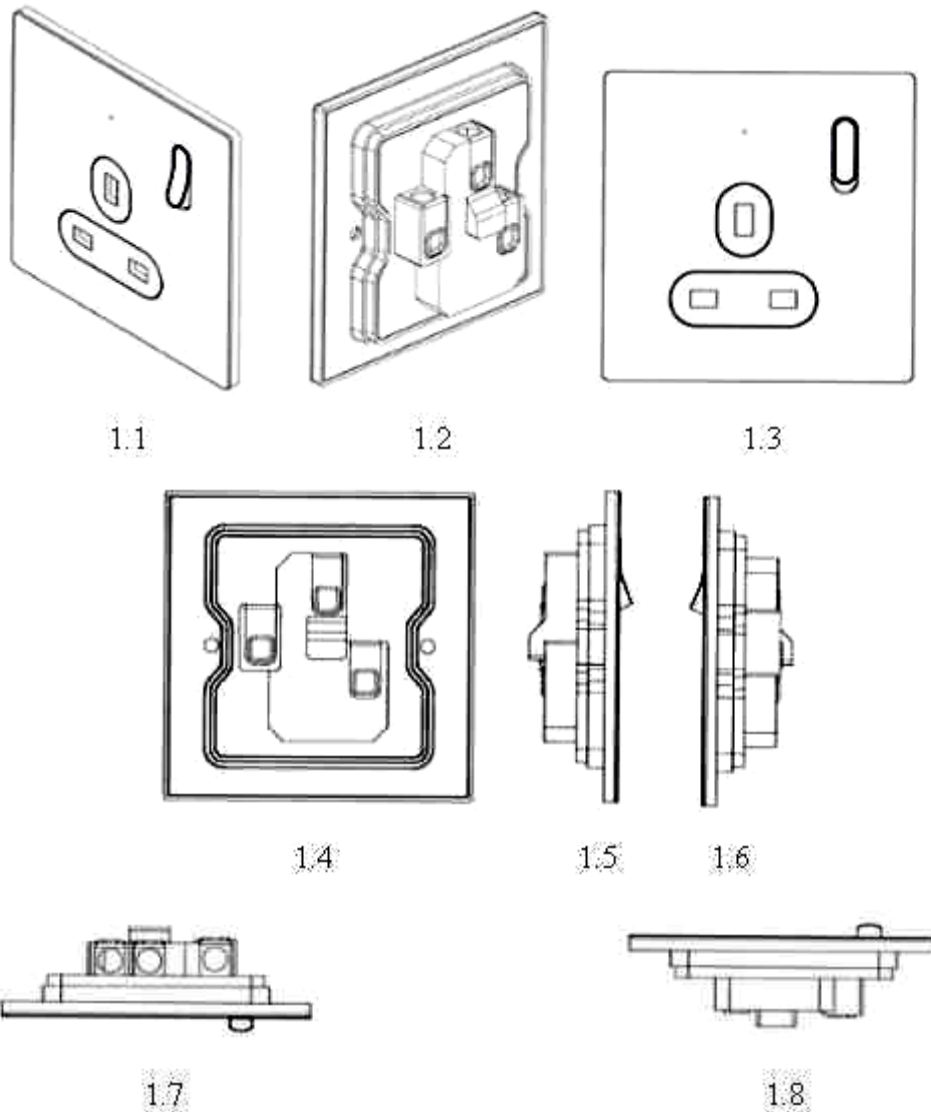
1.7



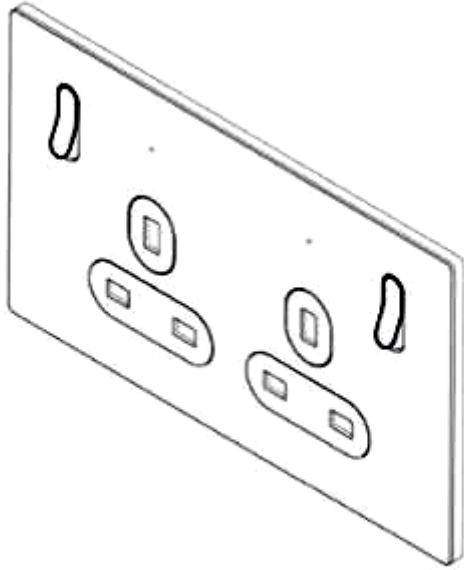
1.8

**CÔNG BÁO SỞ HỮU CÔNG NGHIỆP SỐ 422 TẬP A – QUYỀN 2 (05.2023)**

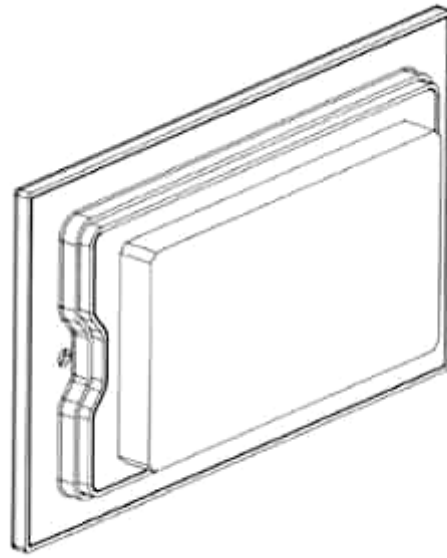
- (11) **46836**  
(21) 3-2022-01407 (28) 3  
(54) **CỤM Ổ CẮM VÀ CÔNG TẮC** (51) **13-03**  
(22) 14/07/2022 (43) 25/05/2023  
(30) 202230025917.2 14/01/2022 CN;  
(73) **SCHNEIDER ELECTRIC (AUSTRALIA) PTY LTD (AU)**  
78 WATERLOO ROAD, MACQUARIE PARK, New South Wales NSW 2113,  
AUSTRALIA  
(72) 1. JI, XIANG (CN)  
2. ZHANG, DAHAI (CN)  
3. TAN, XIANGPU (CN)  
(74) Công ty TNHH Trường Xuân (AGELESS CO.,LTD.)  
(55)



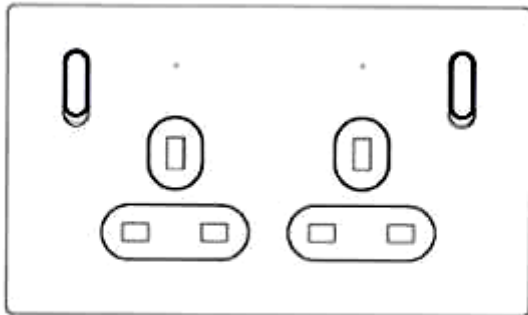




2.1



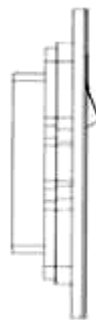
2.2



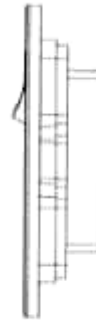
2.3



2.4



2.5



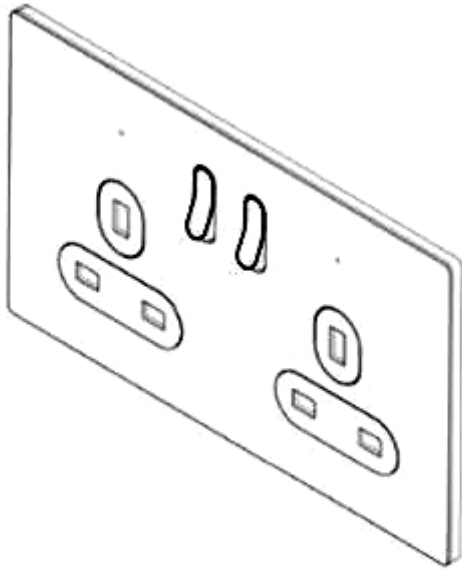
2.6



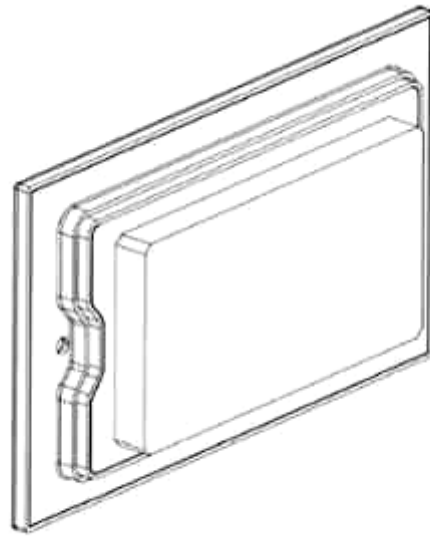
2.7



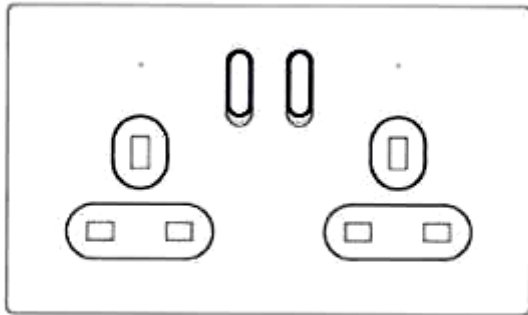
2.8



3.1



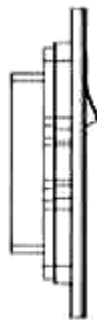
3.2



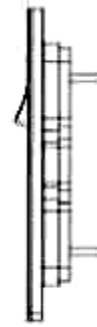
3.3



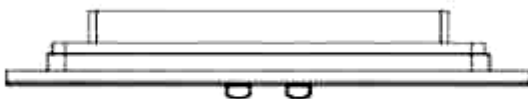
3.4



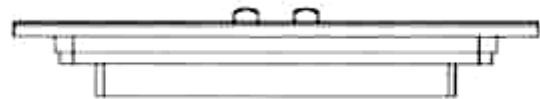
3.5



3.6



3.7



3.8

**CÔNG BÁO SỞ HỮU CÔNG NGHIỆP SỐ 422 TẬP A – QUYỂN 2 (05.2023)**

- (11) **46837**
- (21) 3-2022-01410 (28) 1
- (54) **THIẾT BỊ THỰC HÀNH HỆ THỐNG TRANG BỊ ĐIỆN CÔNG NGHIỆP** (51) **13-03**
- (22) 14/07/2022 (43) 25/05/2023
- (73) **TRƯỜNG ĐẠI HỌC TRÀ VINH (VN)**  
Số 126 Nguyễn Thiện Thành, khóm 4, phường 5, thành phố Trà Vinh, tỉnh Trà Vinh
- (72) 1. ĐẶNG HOÀNG MINH (VN)  
2. NGUYỄN ĐỨC HIỆU (VN)
- (55)



1.1



1.2



1.3



1.4



1.5



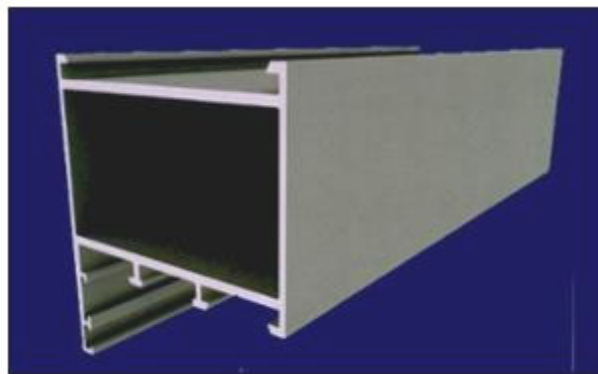
1.6



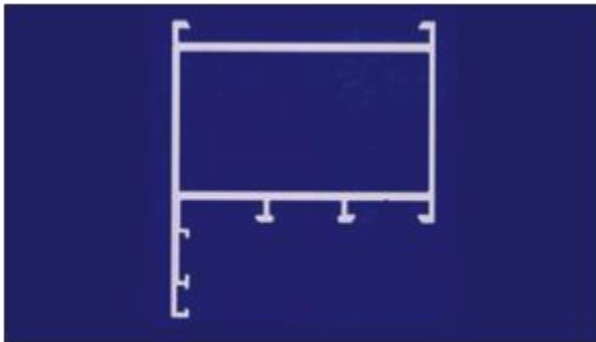
1.7

**CÔNG BÁO SỞ HỮU CÔNG NGHIỆP SỐ 422 TẬP A – QUYỀN 2 (05.2023)**

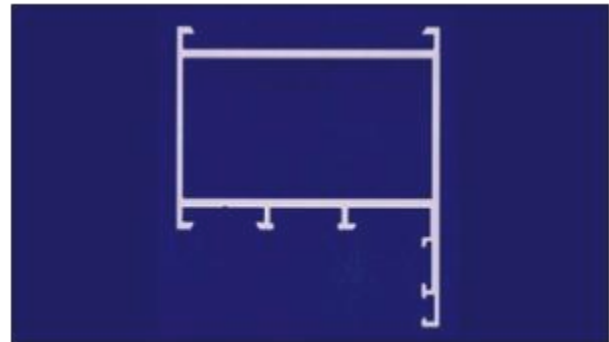
- (11) **46838**  
(21) 3-2022-01416 (28) 1  
(54) **THANH NHÔM ĐỊNH HÌNH** (51) **25-01**  
(22) 15/07/2022 (43) 25/05/2023  
(73) **CÔNG TY TNHH CÔNG NGHIỆP NHÔM VIỆT PHÁP (VN)**  
Số nhà 148A Vườn Lài, phường Tân Thành, quận Tân Phú, thành phố Hồ Chí Minh  
(72) CAO ANH TUẤN (VN)  
(74) Công ty Cổ phần Sở hữu trí tuệ Việt Mỹ (VIET MY IPC)  
(55)



1.1



1.2



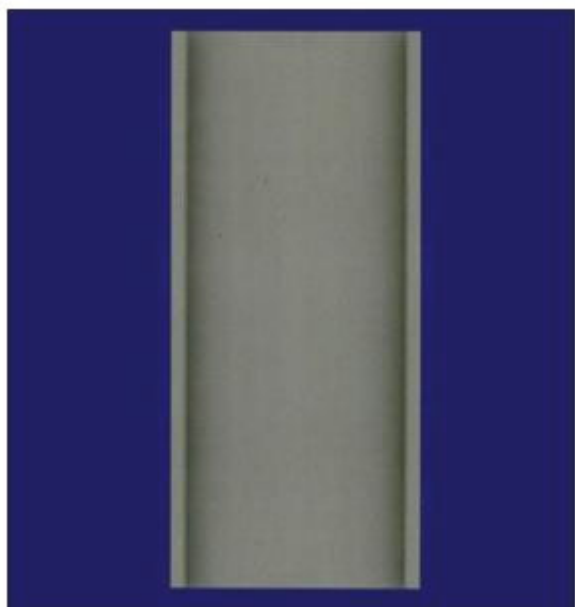
1.3



1.4



1.5



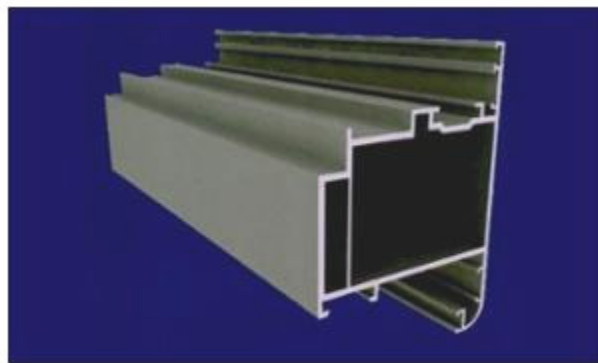
1.6



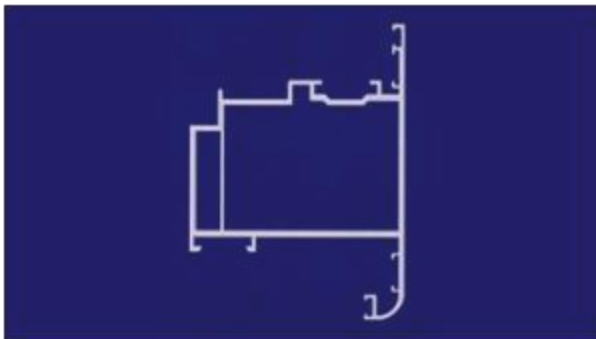
1.7

**CÔNG BÁO SỞ HỮU CÔNG NGHIỆP SỐ 422 TẬP A – QUYỀN 2 (05.2023)**

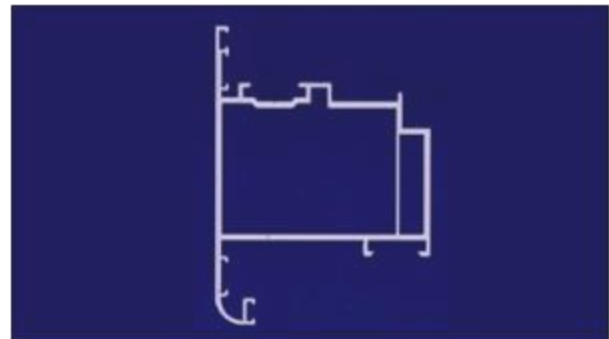
- (11) **46839**  
(21) 3-2022-01417 (28) 1  
(54) **THANH NHÔM ĐỊNH HÌNH** (51) **25-01**  
(22) 15/07/2022 (43) 25/05/2023  
(73) **CÔNG TY TNHH CÔNG NGHIỆP NHÔM VIỆT PHÁP (VN)**  
Số nhà 148A Vườn Lài, phường Tân Thành, quận Tân Phú, thành phố Hồ Chí Minh  
(72) CAO ANH TUẤN (VN)  
(74) Công ty Cổ phần Sở hữu trí tuệ Việt Mỹ (VIET MY IPC)  
(55)



1.1



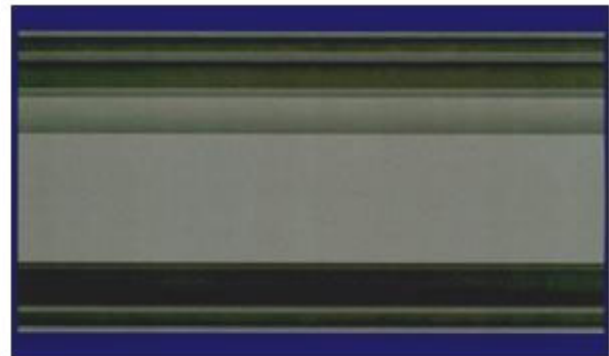
1.2



1.3



1.4



1.5



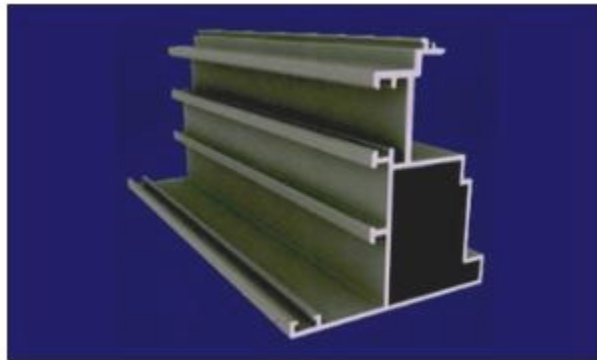
1.6



1.7

**CÔNG BÁO SỞ HỮU CÔNG NGHIỆP SỐ 422 TẬP A – QUYỀN 2 (05.2023)**

- (11) **46840**  
(21) 3-2022-01418 (28) 1  
(54) **THANH NHÔM ĐỊNH HÌNH** (51) **25-01**  
(22) 15/07/2022 (43) 25/05/2023  
(73) **CÔNG TY TNHH CÔNG NGHIỆP NHÔM VIỆT PHÁP (VN)**  
Số nhà 148A Vườn Lài, phường Tân Thành, quận Tân Phú, thành phố Hồ Chí Minh  
(72) CAO ANH TUẤN (VN)  
(74) Công ty Cổ phần Sở hữu trí tuệ Việt Mỹ (VIET MY IPC)  
(55)



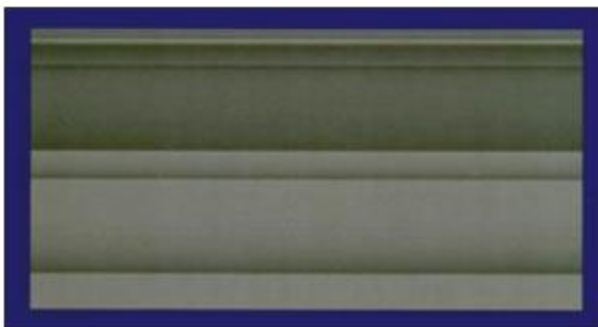
1.1



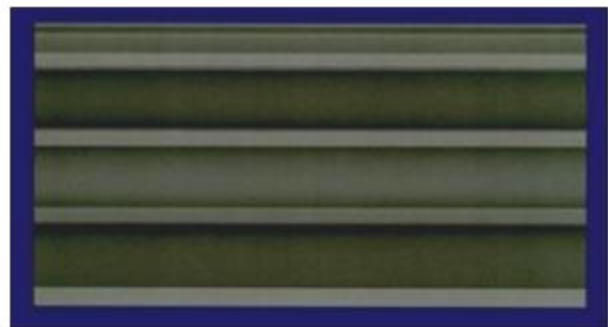
1.2



1.3



1.4



1.5





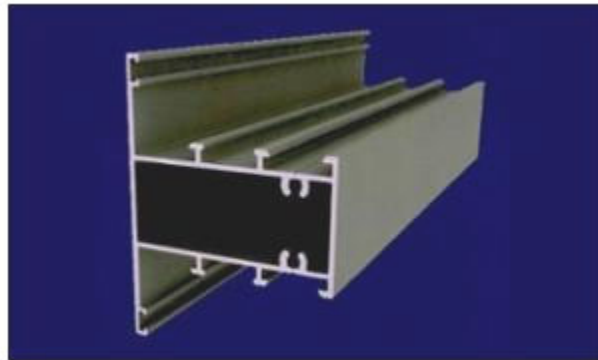
1.6



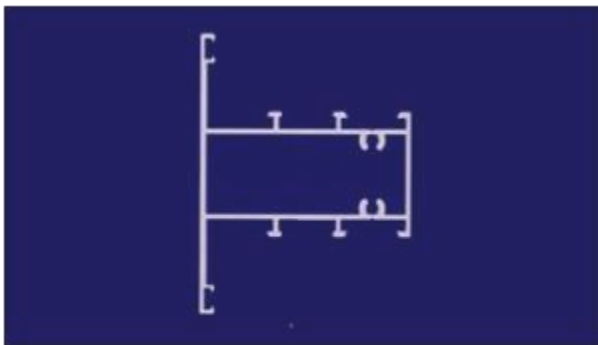
1.7

**CÔNG BÁO SỞ HỮU CÔNG NGHIỆP SỐ 422 TẬP A – QUYỀN 2 (05.2023)**

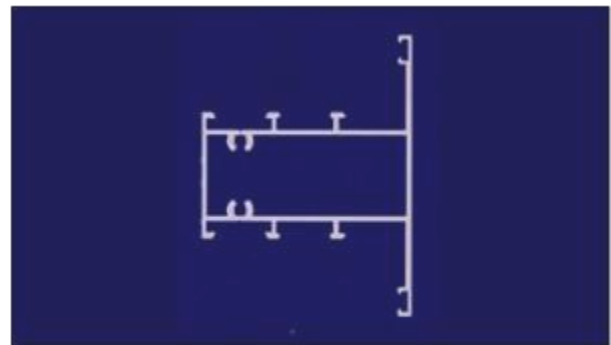
- (11) **46841**  
(21) 3-2022-01419 (28) 1  
(54) **THANH NHÔM ĐỊNH HÌNH** (51) **25-01**  
(22) 15/07/2022 (43) 25/05/2023  
(73) **CÔNG TY TNHH CÔNG NGHIỆP NHÔM VIỆT PHÁP (VN)**  
Số nhà 148A Vườn Lài, phường Tân Thành, quận Tân Phú, thành phố Hồ Chí Minh  
(72) CAO ANH TUẤN (VN)  
(74) Công ty Cổ phần Sở hữu trí tuệ Việt Mỹ (VIET MY IPC)  
(55)



1.1



1.2



1.3



1.4



1.5

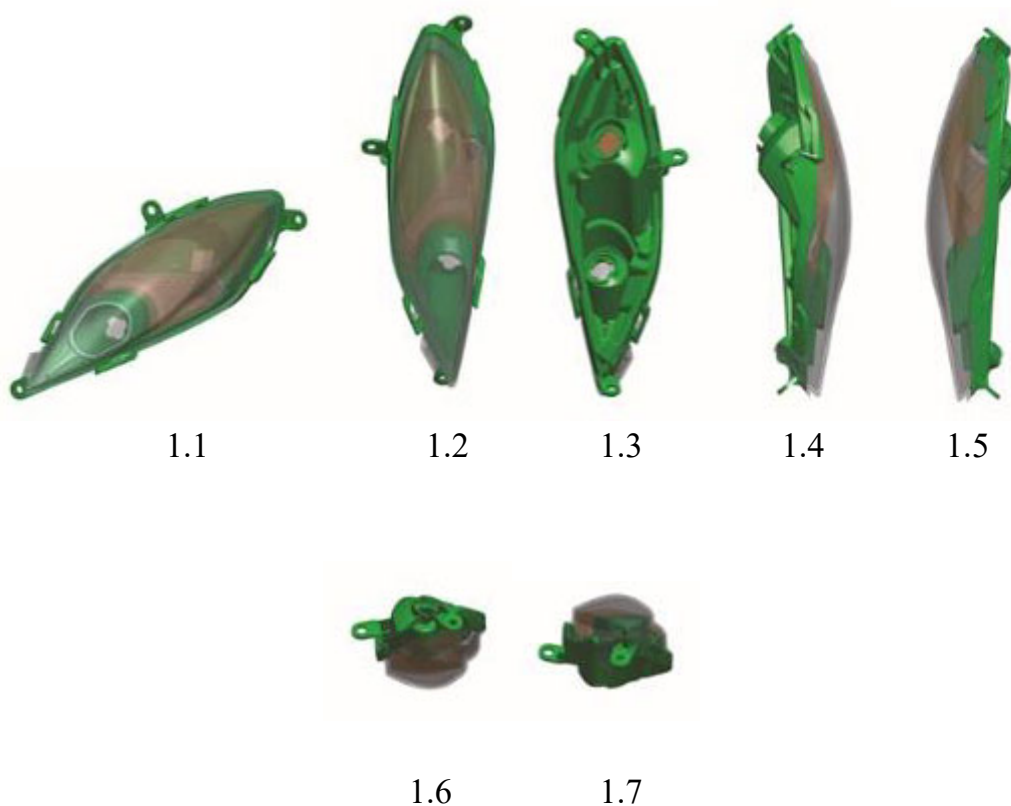


1.6



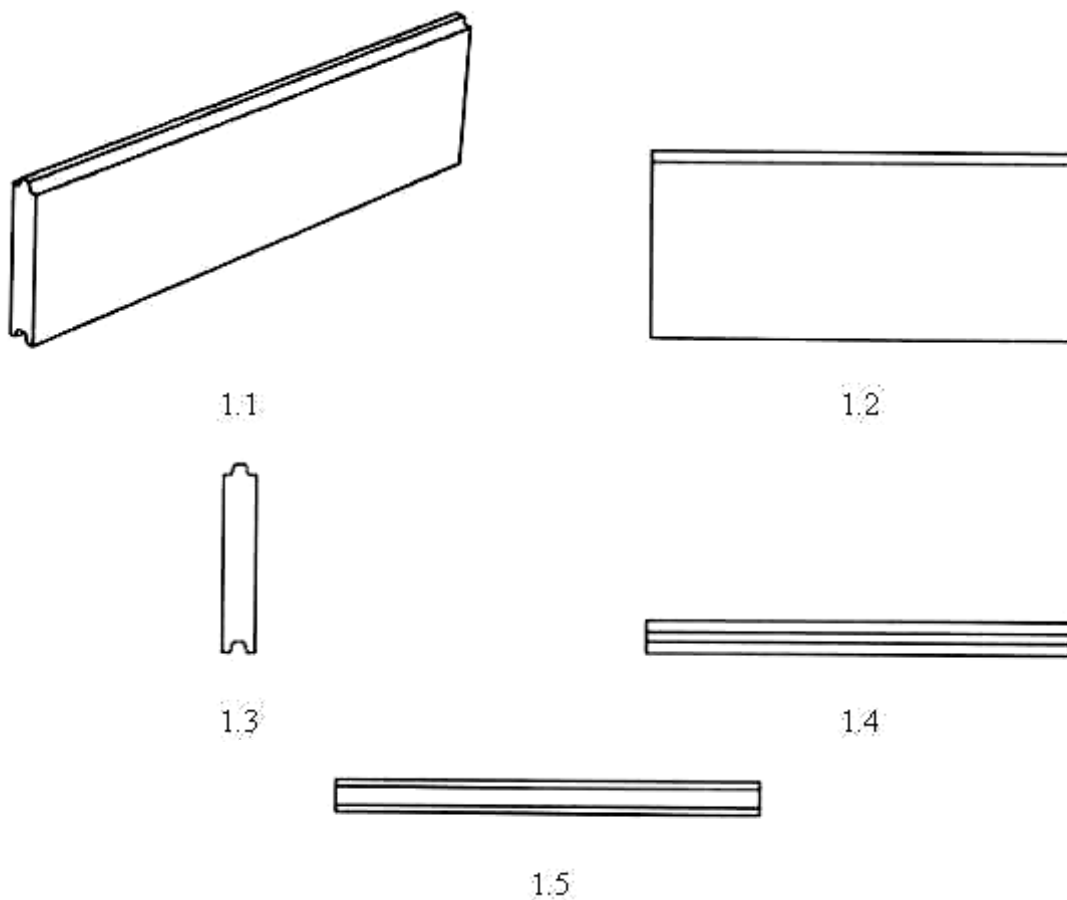
1.7

- (11) **46842**  
(21) 3-2022-01445 (28) 1  
(54) **ĐÈN TÍN HIỆU PHÍA TRƯỚC XE MÁY** (51) **26-06**  
(22) 19/07/2022 (43) 25/05/2023  
(73) **CÔNG TY TNHH SẢN XUẤT - THƯƠNG MẠI - DỊCH VỤ ĐÀI PHONG**  
(VN)  
Số 382 đường số 1, phường Bình Trị Đông B, quận Bình Tân, thành phố Hồ Chí Minh  
(72) Hà Quảng Chánh (VN)  
(74) Công ty Cổ phần PHANLAW VIETNAM (PHANLAW VIETNAM JSC)  
(55)



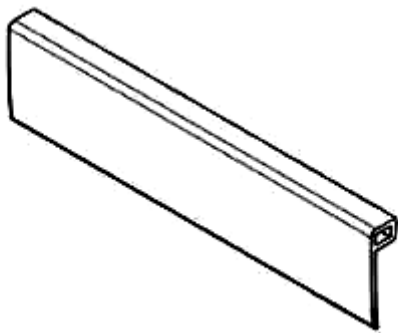
**CÔNG BÁO SỞ HỮU CÔNG NGHIỆP SỐ 422 TẬP A – QUYỀN 2 (05.2023)**

- (11) **46843**  
(21) 3-2022-01450 (28) 1  
(54) **TẤM BÊ TÔNG LẮP GHÉP** (51) **25-01; 25-02**  
(22) 20/07/2022 (43) 25/05/2023  
(73) **TÔN THẮT HOÀNG (VN)**  
Áp 3, xã Bàu Lâm, huyện Xuyên Mộc, tỉnh Bà Rịa - Vũng Tàu  
(72) Tôn Thất Hoàng (VN)  
(74) **CÔNG TY TNHH KHANG LUẬT (KHANGLAW)**  
(55)



**CÔNG BÁO SỞ HỮU CÔNG NGHIỆP SỐ 422 TẬP A – QUYỀN 2 (05.2023)**

- (11) **46844**  
(21) 3-2022-01472 (28) 1  
(54) **NỆP KẾT THÚC** (51) **25-01**  
(22) 22/07/2022 (43) 25/05/2023  
(73) **ANJI HUAXIN BAMBOO AND WOOD PRODUCTS CO., LTD. (CN)**  
Tiangai Village, Shangshu Township, Anji County, Huzhou City, Zhejiang  
Province, China  
(72) Lichang Yang (CN)  
(74) Công ty TNHH Đại Tín và Liên Danh (DAITIN AND ASSOCIATES CO.,LTD)  
(55)



1.1



1.2



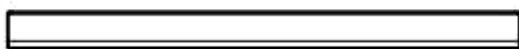
1.3



1.4



1.5



1.6



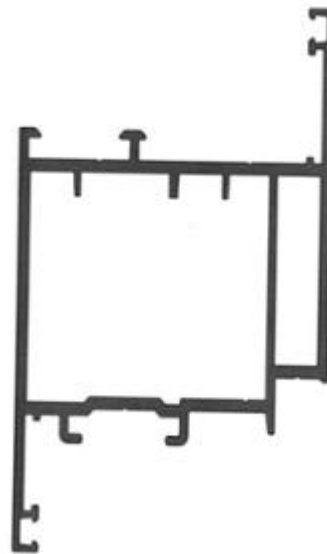
1.7

**CÔNG BÁO SỞ HỮU CÔNG NGHIỆP SỐ 422 TẬP A – QUYỀN 2 (05.2023)**

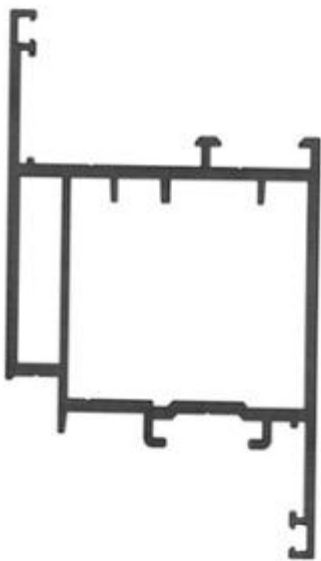
- (11) **46845**  
(21) 3-2022-01504 (28) 1  
(54) **THANH NHÔM ĐỊNH HÌNH** (51) **25-01**  
(22) 26/07/2022 (43) 25/05/2023  
(73) **CÔNG TY TNHH HOPO QUỐC TẾ (VN)**  
Số nhà 177, tổ 5, đường Nguyễn Ngọc Vũ, phường Trung Hoà, quận Cầu Giấy,  
thành phố Hà Nội  
(72) Châu Đình An (VN)  
(74) Công ty cổ phần Sở hữu trí tuệ BROSS và Cộng sự (BROSS & PARTNERS., JSC)  
(55)



1.1



1.2



1.3



1.4



1.5



1.6

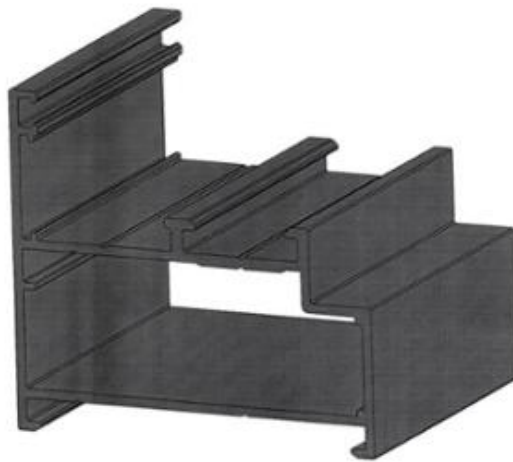


1.7

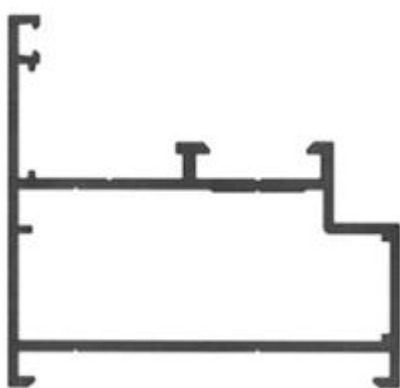


**CÔNG BÁO SỞ HỮU CÔNG NGHIỆP SỐ 422 TẬP A – QUYỀN 2 (05.2023)**

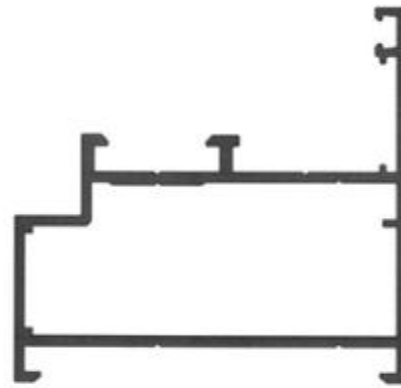
- (11) **46846**  
(21) 3-2022-01505 (28) 1  
(54) **THANH NHÔM ĐỊNH HÌNH** (51) **25-01**  
(22) 26/07/2022 (43) 25/05/2023  
(73) **CÔNG TY TNHH HOPO QUỐC TẾ (VN)**  
Số nhà 177, tổ 5, đường Nguyễn Ngọc Vũ, phường Trung Hoà, quận Cầu Giấy,  
thành phố Hà Nội  
(72) Châu Đình An (VN)  
(74) Công ty cổ phần Sở hữu trí tuệ BROSS và Cộng sự (BROSS & PARTNERS., JSC)  
(55)



1.1



1.2



1.3



1.4



1.5



1.6



1.7

**CÔNG BÁO SỞ HỮU CÔNG NGHIỆP SỐ 422 TẬP A – QUYỀN 2 (05.2023)**

- (11) **46847**  
(21) 3-2022-01506 (28) 1  
(54) **THANH NHÔM ĐỊNH HÌNH** (51) **25-01**  
(22) 26/07/2022 (43) 25/05/2023  
(73) **CÔNG TY TNHH HOPO QUỐC TẾ (VN)**  
Số nhà 177, tổ 5, đường Nguyễn Ngọc Vũ, phường Trung Hoà, quận Cầu Giấy,  
thành phố Hà Nội  
(72) Châu Đình An (VN)  
(74) Công ty cổ phần Sở hữu trí tuệ BROSS và Cộng sự (BROSS & PARTNERS., JSC)  
(55)



1.1



1.2



1.3



1.4



1.5



1.6



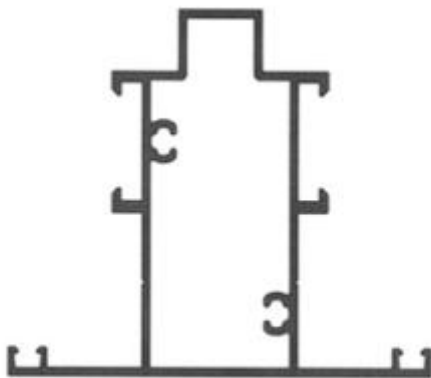
1.7

**CÔNG BÁO SỞ HỮU CÔNG NGHIỆP SỐ 422 TẬP A – QUYỀN 2 (05.2023)**

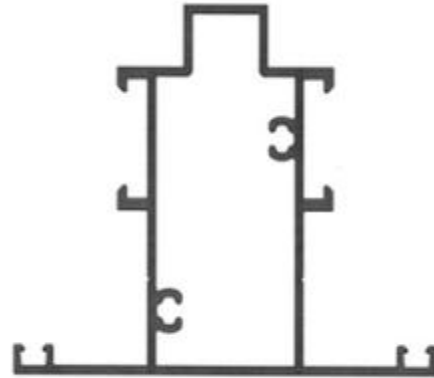
- (11) **46848**  
(21) 3-2022-01507 (28) 1  
(54) **THANH NHÔM ĐỊNH HÌNH** (51) **25-01**  
(22) 26/07/2022 (43) 25/05/2023  
(73) **CÔNG TY TNHH HOPO QUỐC TẾ (VN)**  
Số nhà 177, tổ 5, đường Nguyễn Ngọc Vũ, phường Trung Hoà, quận Cầu Giấy,  
thành phố Hà Nội  
(72) Châu Đình An (VN)  
(74) Công ty cổ phần Sở hữu trí tuệ BROSS và Cộng sự (BROSS & PARTNERS., JSC)  
(55)



1.1



1.2



1.3



1.4



1.5



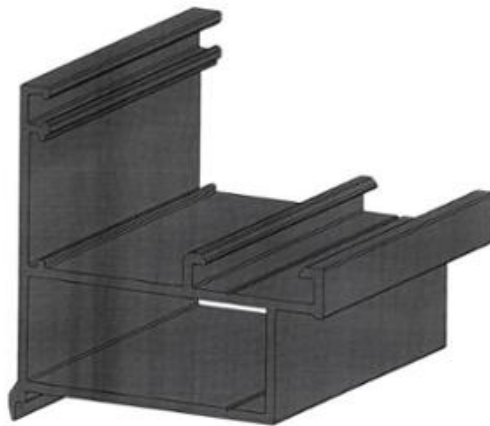
1.6



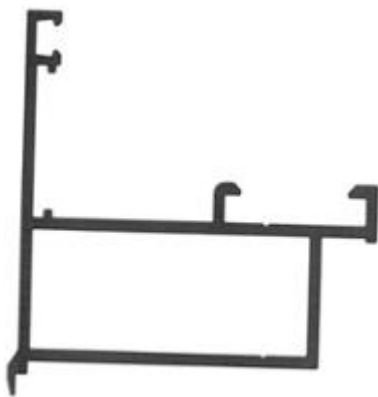
1.7

**CÔNG BÁO SỞ HỮU CÔNG NGHIỆP SỐ 422 TẬP A – QUYỀN 2 (05.2023)**

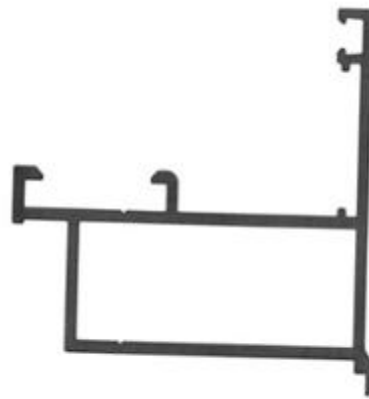
- (11) **46849**  
(21) 3-2022-01508 (28) 1  
(54) **THANH NHÔM ĐỊNH HÌNH** (51) **25-01**  
(22) 26/07/2022 (43) 25/05/2023  
(73) **CÔNG TY TNHH HOPO QUỐC TẾ (VN)**  
Số nhà 177, tổ 5, đường Nguyễn Ngọc Vũ, phường Trung Hoà, quận Cầu Giấy,  
thành phố Hà Nội  
(72) Châu Đình An (VN)  
(74) Công ty cổ phần Sở hữu trí tuệ BROSS và Cộng sự (BROSS & PARTNERS., JSC)  
(55)



1.1



1.2



1.3



1.4



1.5



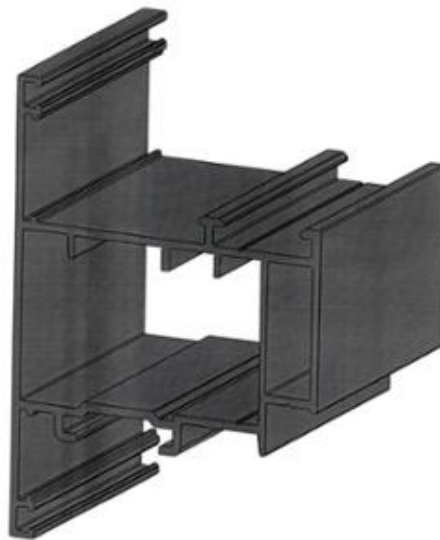
1.6



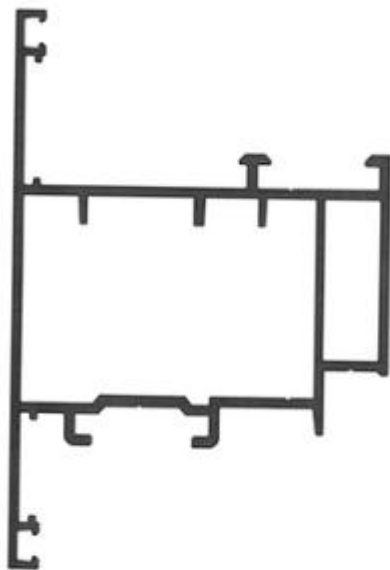
1.7

**CÔNG BÁO SỞ HỮU CÔNG NGHIỆP SỐ 422 TẬP A – QUYỀN 2 (05.2023)**

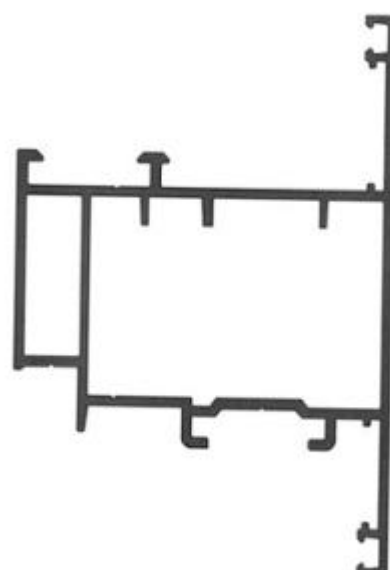
- (11) **46850**  
(21) 3-2022-01509 (28) 1  
(54) **THANH NHÔM ĐỊNH HÌNH** (51) **25-01**  
(22) 26/07/2022 (43) 25/05/2023  
(73) **CÔNG TY TNHH HOPO QUỐC TẾ (VN)**  
Số nhà 177, tổ 5, đường Nguyễn Ngọc Vũ, phường Trung Hoà, quận Cầu Giấy,  
thành phố Hà Nội  
(72) Châu Đình An (VN)  
(74) Công ty cổ phần Sở hữu trí tuệ BROSS và Cộng sự (BROSS & PARTNERS., JSC)  
(55)



1.1



1.2



1.3





1.4



1.5



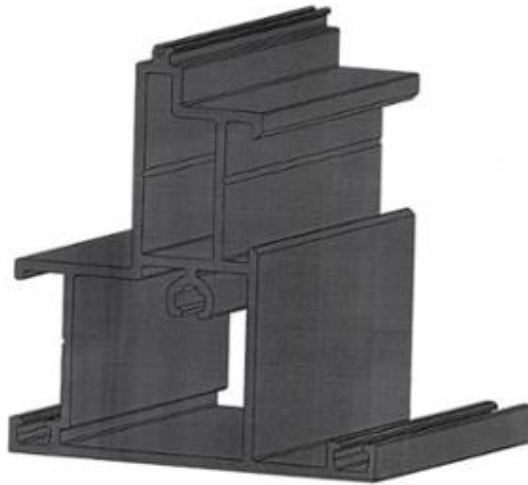
1.6



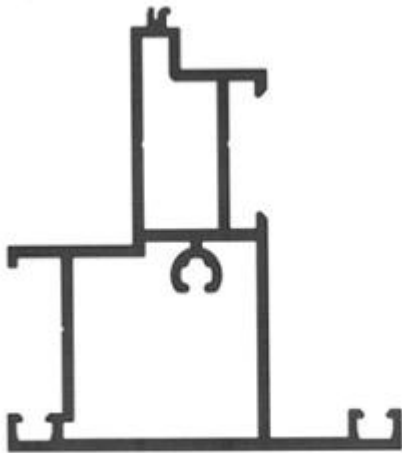
1.7

**CÔNG BÁO SỞ HỮU CÔNG NGHIỆP SỐ 422 TẬP A – QUYỀN 2 (05.2023)**

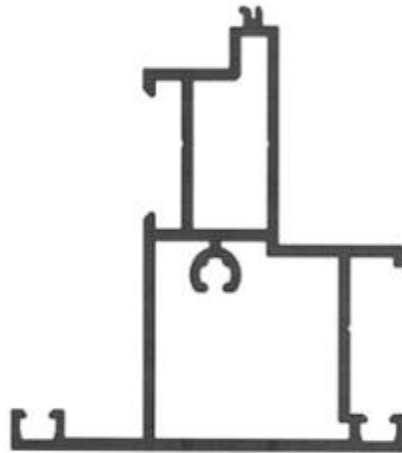
- (11) **46851**  
(21) 3-2022-01510 (28) 1  
(54) **THANH NHÔM ĐỊNH HÌNH** (51) **25-01**  
(22) 26/07/2022 (43) 25/05/2023  
(73) **CÔNG TY TNHH HOPO QUỐC TẾ (VN)**  
Số nhà 177, tổ 5, đường Nguyễn Ngọc Vũ, phường Trung Hoà, quận Cầu Giấy,  
thành phố Hà Nội  
(72) Châu Đình An (VN)  
(74) Công ty cổ phần Sở hữu trí tuệ BROSS và Cộng sự (BROSS & PARTNERS., JSC)  
(55)



1.1



1.2



1.3



1.4



1.5



1.6



1.7

**CÔNG BÁO SỞ HỮU CÔNG NGHIỆP SỐ 422 TẬP A – QUYỀN 2 (05.2023)**

- (11) **46852**  
(21) 3-2022-01518 (28) 1  
(54) **THANH KIM LOẠI ĐỊNH HÌNH** (51) **25-01**  
(22) 28/07/2022 (43) 25/05/2023  
(73) **CÔNG TY CỔ PHẦN TẬP ĐOÀN KENWIN (VN)**  
Tầng 4 tòa nhà VG Building, số 235 đường Nguyễn Trãi, phường Thanh Xuân  
Trung, quận Thanh Xuân, thành phố Hà Nội  
(72) Ngô Thọ Long (VN)  
(74) Công ty TNHH Sở hữu trí tuệ PADEMARK (PADEMARK CO.,LTD.)  
(55)



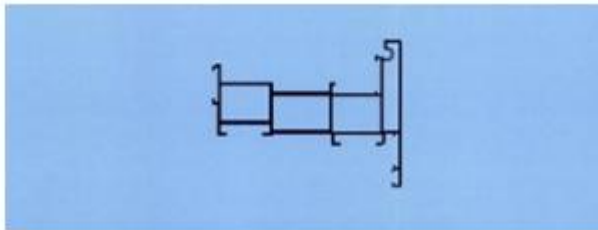
1.1



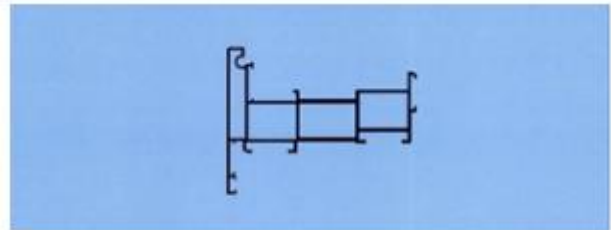
1.2



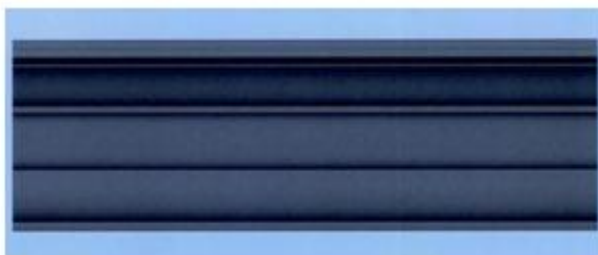
1.3



1.4



1.5



1.6



1.7

**CÔNG BÁO SỞ HỮU CÔNG NGHIỆP SỐ 422 TẬP A – QUYỀN 2 (05.2023)**

- (11) **46853**  
(21) 3-2022-01525 (28) 1  
(54) **THANH KIM LOẠI ĐỊNH HÌNH** (51) **25-01**  
(22) 28/07/2022 (43) 25/05/2023  
(73) **CÔNG TY CỔ PHẦN TẬP ĐOÀN KENWIN (VN)**  
Tầng 4 tòa nhà VG Building, số 235 đường Nguyễn Trãi, phường Thanh Xuân  
Trung, quận Thanh Xuân, thành phố Hà Nội  
(72) Ngô Thọ Long (VN)  
(74) Công ty TNHH Sở hữu trí tuệ PADEMARK (PADEMARK CO.,LTD.)  
(55)



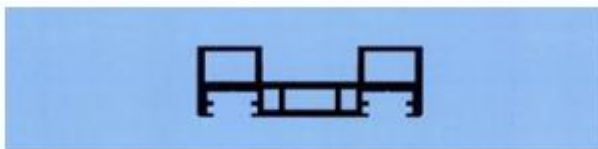
1.1



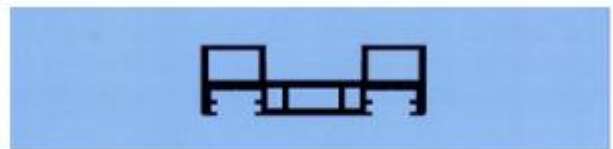
1.2



1.3



1.4



1.5



1.6



1.7

**CÔNG BÁO SỞ HỮU CÔNG NGHIỆP SỐ 422 TẬP A – QUYỀN 2 (05.2023)**

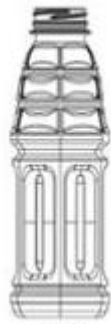
- (11) **46854**  
(21) 3-2022-01552 (28) 1  
(54) **CHAI** (51) **09-01**  
(22) 02/08/2022 (43) 25/05/2023  
(73) **CÔNG TY CỔ PHẦN THƯƠNG MẠI TÂN TIẾN PHÁT (VN)**  
Đội 7B, xóm Me Táo, xã Dương Liễu, huyện Hoài Đức, thành phố Hà Nội  
(72) Nguyễn Bá Vinh (VN)  
(74) Công ty TNHH Sở hữu trí tuệ Việt Á (VIET A IP CO.,LTD)  
(55)



1.1



1.2



1.3



1.4



1.5

**CÔNG BÁO SỞ HỮU CÔNG NGHIỆP SỐ 422 TẬP A – QUYỀN 2 (05.2023)**

(11) **46855**

(21) 3-2022-01553

(28) 1

(54) **GIÁ TREO TIVI**

(51) **14-99**

(22) 02/08/2022

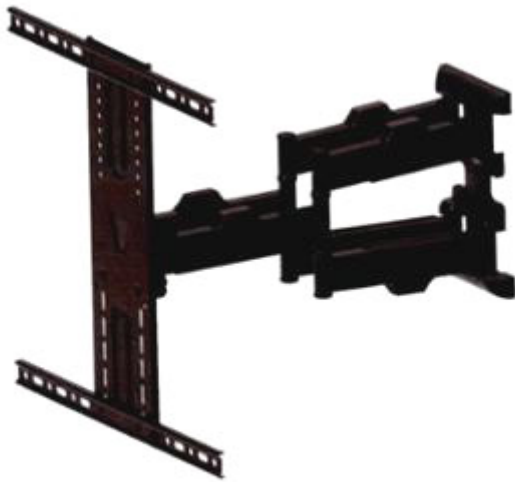
(43) 25/05/2023

(73) **CÔNG TY TNHH ĐẦU TƯ CẢNH PHONG (VN)**

Lô O17 đường số 4, CCN Hải Sơn Đức Hòa Đông, xã Đức Hòa Đông, huyện Đức Hòa, tỉnh Long An

(72) Lư Chí Lương (VN)

(55)



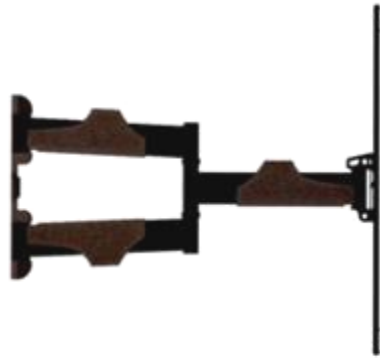
1.1



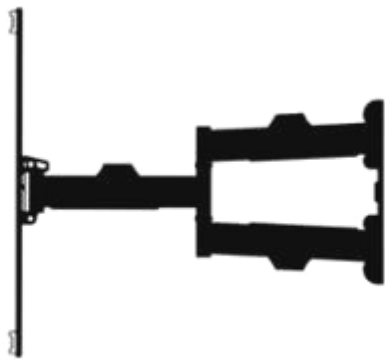
1.2



1.3



1.4



1.5



1.6



1.7



**CÔNG BÁO SỞ HỮU CÔNG NGHIỆP SỐ 422 TẬP A – QUYỀN 2 (05.2023)**

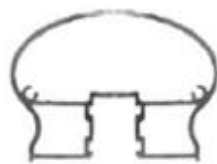
- (11) **46856**  
(21) 3-2022-01556 (28) 1  
(54) **THANH NHÔM ĐỊNH HÌNH** (51) **25-01**  
(22) 03/08/2022 (43) 25/05/2023  
(73) **CÔNG TY TNHH XUẤT NHẬP KHẨU THANH PHÚC (VN)**  
317 Nguyễn Thị Thập, phường Tân Phú, quận 7, thành phố Hồ Chí Minh  
(72) Nguyễn Văn Phúc (VN)  
(55)



1.1



1.2



1.3



1.4



1.5

**CÔNG BÁO SỞ HỮU CÔNG NGHIỆP SỐ 422 TẬP A – QUYỀN 2 (05.2023)**

- (11) **46857**  
(21) 3-2022-01557 (28) 1  
(54) **THANH NHÔM ĐỊNH HÌNH** (51) **25-01**  
(22) 03/08/2022 (43) 25/05/2023  
(73) **CÔNG TY TNHH XUẤT NHẬP KHẨU THANH PHÚC (VN)**  
317 Nguyễn Thị Thập, phường Tân Phú, quận 7, thành phố Hồ Chí Minh  
(72) Nguyễn Văn Phúc (VN)  
(55)



1.1



1.2



1.3



1.4



1.5

**CÔNG BÁO SỞ HỮU CÔNG NGHIỆP SỐ 422 TẬP A – QUYỀN 2 (05.2023)**

- (11) **46858**  
(21) 3-2022-01563 (28) 1  
(54) **NHÀ GIẤY ĐỒ CHƠI CHO TRẺ EM** (51) **21-01**  
(22) 04/08/2022 (43) 25/05/2023  
(73) **CÔNG TY CỔ PHẦN BAO BÌ MAI THƯ (VN)**  
Số 20, VSIP II-A, đường số 12, KCN Việt Nam - Singapore II-A, phường Vĩnh Tân, thị xã Tân Uyên, tỉnh Bình Dương  
(72) Nguyễn Mai Minh Thư (VN)  
(55)



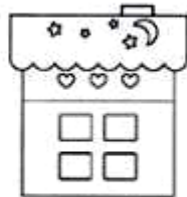
1.1



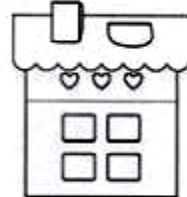
1.2



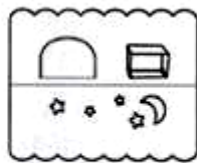
1.3



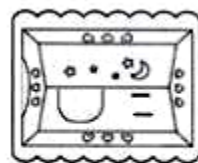
1.4



1.5



1.6



1.7

**CÔNG BÁO SỞ HỮU CÔNG NGHIỆP SỐ 422 TẬP A – QUYỀN 2 (05.2023)**

(11) **46859**

(21) 3-2022-01685

(28) 1

(54) **BỒN CẦU**

(51) **23-02**

(22) 16/08/2022

(43) 25/05/2023

(73) **CÔNG TY CỔ PHẦN THƯƠNG MẠI VIGLACERA (VN)**

Tầng 3, tòa nhà Viglacera, số 1 Đại lộ Thăng Long, phường Mỹ Trì, quận Nam Từ Liêm, thành phố Hà Nội

(72) Phạm Tiến Dũng (VN)

(55)



1.1



1.2



1.3



1.4



1.5



1.6

**CÔNG BÁO SỞ HỮU CÔNG NGHIỆP SỐ 422 TẬP A – QUYỀN 2 (05.2023)**

(11) **46860**

(21) 3-2022-01689

(28) 1

(54) **BỒN CẦU**

(51) **23-02**

(22) 16/08/2022

(43) 25/05/2023

(73) **CÔNG TY CỔ PHẦN THƯƠNG MẠI VIGLACERA (VN)**

Tầng 3, tòa nhà Viglacera, số 1 Đại lộ Thăng Long, phường Mỹ Trì, quận Nam Từ Liêm, thành phố Hà Nội

(72) Phạm Tiến Dũng (VN)

(55)



1.1



1.2



1.3



1.4



1.5



1.6

**CÔNG BÁO SỞ HỮU CÔNG NGHIỆP SỐ 422 TẬP A – QUYỀN 2 (05.2023)**

- (11) **46861**  
(21) 3-2022-01708 (28) 1  
(54) **Ô TÔ** (51) **12-08**  
(22) 17/08/2022 (43) 25/05/2023  
(30) DM/219369 18/02/2022 WO;  
(73) **FERRARI S.P.A. (IT)**  
Via Emilia Est 1163, Modena, Italy  
(72) Flavio MANZONI (IT)  
(74) Công ty TNHH một thành viên Sở hữu trí tuệ VCCI (VCCI-IP CO.,LTD)  
(55)



1.1



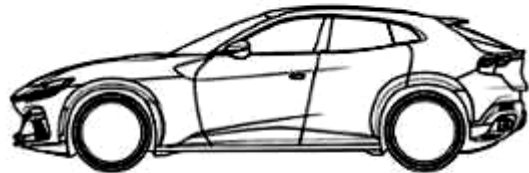
1.2



1.3

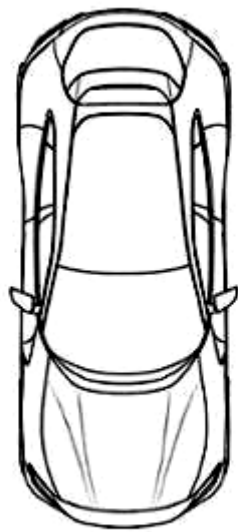


1.4

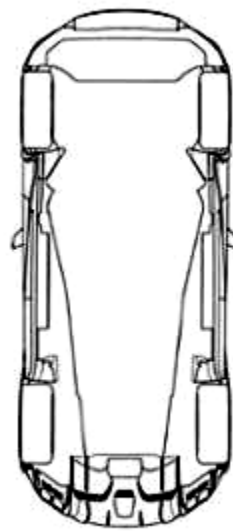


1.5





1.6



1.7

- (11) **46862**  
(21) 3-2022-01711 (28) 1  
(54) **ĐÈN CHIẾU SÁNG** (51) **26-03**  
(22) 17/08/2022 (43) 25/05/2023  
(73) **CÔNG TY CỔ PHẦN ĐIỆN VÀ CHIẾU SÁNG PHÚ THẮNG (VN)**  
Lô số CN1, khu công nghiệp Thạch Thất - Quốc Oai, xã Phùng Xá, huyện Thạch  
Thất, thành phố Hà Nội  
(72) Phùng Hữu Thắng (VN)  
(55)



**CÔNG BÁO SỞ HỮU CÔNG NGHIỆP SỐ 422 TẬP A – QUYỀN 2 (05.2023)**

- (11) **46863**  
(21) 3-2022-01712 (28) 1  
(54) **ĐÈN CHIẾU SÁNG** (51) **26-03**  
(22) 17/08/2022 (43) 25/05/2023  
(73) **CÔNG TY CỔ PHẦN ĐIỆN VÀ CHIẾU SÁNG PHÚ THẮNG (VN)**  
Lô số CN1, khu công nghiệp Thạch Thất - Quốc Oai, xã Phùng Xá, huyện Thạch  
Thất, thành phố Hà Nội  
(72) Phùng Hữu Thắng (VN)  
(55)



1.1



1.2



1.3



1.4



1.5



1.6



1.7

- (11) **46864**  
(21) 3-2022-01713 (28) 1  
(54) **ĐÈN CHIẾU SÁNG** (51) **26-03**  
(22) 17/08/2022 (43) 25/05/2023  
(73) **CÔNG TY CỔ PHẦN ĐIỆN VÀ CHIẾU SÁNG PHÚ THẮNG (VN)**  
Lô số CN1, khu công nghiệp Thạch Thất - Quốc Oai, xã Phùng Xá, huyện Thạch  
Thất, thành phố Hà Nội  
(72) Phùng Hữu Thắng (VN)  
(55)



1.1



1.2



1.3



1.4



1.5



1.6



1.7

- (11) **46865**  
(21) 3-2022-01715 (28) 1  
(54) **ĐÈN CHIẾU SÁNG** (51) **26-03**  
(22) 17/08/2022 (43) 25/05/2023  
(73) **CÔNG TY CỔ PHẦN ĐIỆN VÀ CHIẾU SÁNG PHÚ THẮNG (VN)**  
Lô số CN1, khu công nghiệp Thạch Thất - Quốc Oai, xã Phùng Xá, huyện Thạch  
Thất, thành phố Hà Nội  
(72) Phùng Hữu Thắng (VN)  
(55)



1.1



1.2



1.3



1.4



1.5



1.6



1.7

- (11) **46866**  
(21) 3-2022-01716 (28) 1  
(54) **ĐÈN CHIẾU SÁNG** (51) **26-03**  
(22) 17/08/2022 (43) 25/05/2023  
(73) **CÔNG TY CỔ PHẦN ĐIỆN VÀ CHIẾU SÁNG PHÚ THẮNG (VN)**  
Lô số CN1, khu công nghiệp Thạch Thất - Quốc Oai, xã Phùng Xá, huyện Thạch  
Thất, thành phố Hà Nội  
(72) Phùng Hữu Thắng (VN)  
(55)



1.1



1.2



1.3



1.4



1.5





1.6



1.7

**CÔNG BÁO SỞ HỮU CÔNG NGHIỆP SỐ 422 TẬP A – QUYỀN 2 (05.2023)**

- (11) **46867**  
(21) 3-2022-01718 (28) 1  
(54) **ĐÈN CHIẾU SÁNG** (51) **26-03**  
(22) 17/08/2022 (43) 25/05/2023  
(73) **CÔNG TY CỔ PHẦN ĐIỆN VÀ CHIẾU SÁNG PHÚ THẮNG (VN)**  
Lô số CN1, khu công nghiệp Thạch Thất - Quốc Oai, xã Phùng Xá, huyện Thạch  
Thất, thành phố Hà Nội  
(72) Phùng Hữu Thắng (VN)  
(55)



1.1



1.2

1.3



1.4



1.5

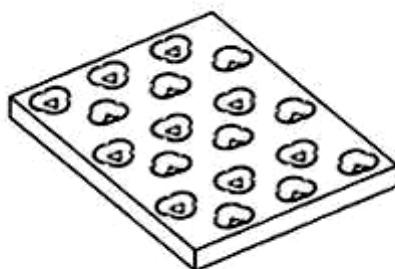


1.6

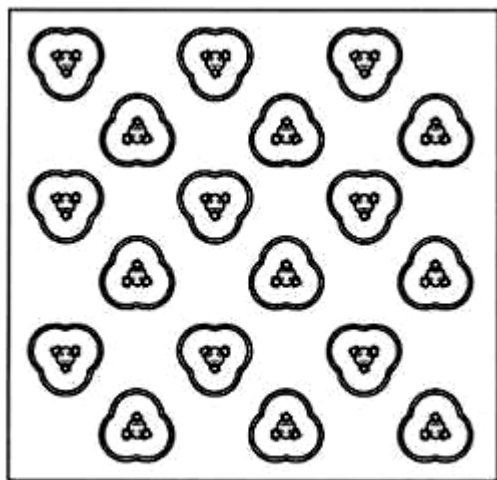


1.7

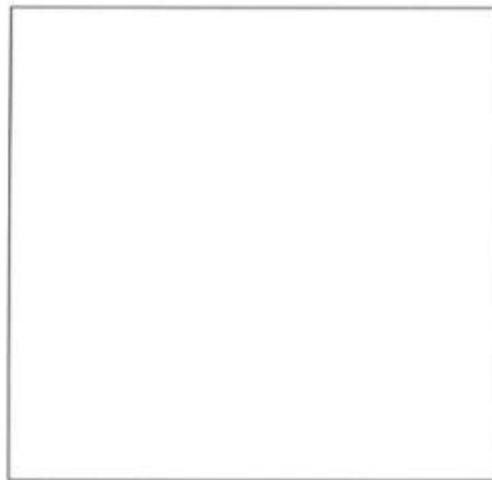
- (11) **46868**
- (21) 3-2022-01832 (28) 1
- (54) **TẨM TRANG TRÍ** (51) **05-06; 06-06; 25-01**
- (22) 20/09/2019 (43) 25/05/2023
- (30) US 29/684,336 20/03/2019 US;
- (73) **DONGGUAN SHICHANG METALS FACTORY LTD. (CN)**  
Xiaobin Village, Chang'an Town, Dongguan City
- (72) Chen-Kang Lin (TW)
- (74) Công ty cổ phần Tư vấn S&B (S&B CONSULTANT., CORP.)
- (55)



1.1



1.2



1.3



1.4



1.5



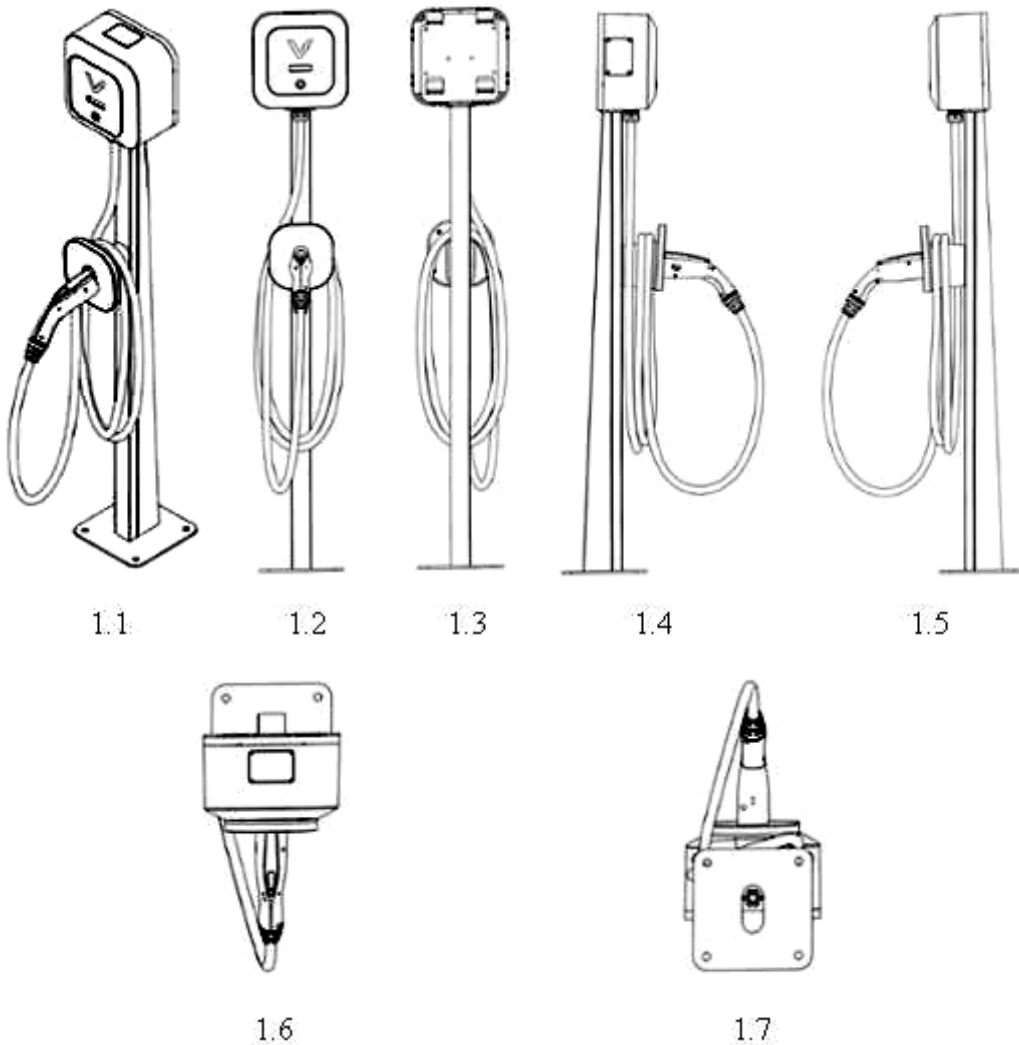
1.6



1.7

**CÔNG BÁO SỞ HỮU CÔNG NGHIỆP SỐ 422 TẬP A – QUYỀN 2 (05.2023)**

- (11) **46869**  
(21) 3-2022-01835 (28) 1  
(54) **TRẠM SẠC ĐIỆN CHO PHƯƠNG TIỆN CHẠY BẰNG ĐIỆN** (51) **13-02**  
(22) 30/08/2022 (43) 25/05/2023  
(30) 30-2022-0013510 06/04/2022 KR;  
(73) **DAEYOUNG CHAEVI CO., LTD. (KR)**  
25, Techno sunhwan-ro 7-gil, Yuga-eup, Dalseong-gun, 43023 Daegu, Republic of Korea  
(72) Jung, Min-kyo (KR)  
(74) Văn phòng Luật sư Ân Nam (ANNAM IP & LAW)  
(55)



- (11) **46870**  
(21) 3-2022-01838 (28) 1  
(54) **DÉP** (51) **02-04**  
(22) 30/08/2022 (43) 25/05/2023  
(30) 29/829,060 02/03/2022 US;  
(73) **CROCS, INC. (US)**  
13601 Via Varra, Broomfield, Colorado 80020, United States of America  
(72) 1. MICHAEL SARANTAKOS (US)  
2. FEDERICO FONGHER (IT)  
3. KITTY SHUKMAN (GB)  
(74) Công ty Luật TNHH quốc tế BMVN (BMVN INTERNATIONAL LLC)  
(55)



1.1



1.2



1.3



1.4



1.5



1.6



1.7

**CÔNG BÁO SỞ HỮU CÔNG NGHIỆP SỐ 422 TẬP A – QUYỀN 2 (05.2023)**

- (11) **46871**
- (21) 3-2022-01875 (28) 1
- (54) **NHÃN SẢN PHẨM** (51) **19-08**
- (22) 05/09/2022 (43) 25/05/2023
- (73) **CÔNG TY CỔ PHẦN HÀNG TIÊU DÙNG BIÊN HÒA (VN)**  
Khu công nghiệp Biên Hòa 1, phường An Bình, thành phố Biên Hòa, tỉnh Đồng Nai
- (72) Lê Bội Linh (VN)
- (74) Công ty TNHH Tư vấn sở hữu trí tuệ Việt (VIET IP CO.,LTD.)
- (55)



1.1



1.2



(11) **46872**

(21) 3-2022-01922

(28) 1

(54) **ĐÈN CHIẾU SÁNG ĐƯỜNG PHỐ**

(51) **26-03**

(22) 12/09/2022

(43) 25/05/2023

(73) **CÔNG TY CỔ PHẦN ĐIỆN VÀ CHIẾU SÁNG PHÚ THẮNG (VN)**

Lô số CN1, KCN Thạch Thất, Quốc Oai, huyện Thạch Thất, thành phố Hà Nội

(72) Phùng Hữu Thắng (VN)

(55)



1.1



1.2



1.3



1.4



1.5



1.6



1.7

- (11) **46873**  
(21) 3-2022-01923 (28) 1  
(54) **ĐÈN CHIẾU SÁNG ĐƯỜNG PHỐ** (51) **26-03**  
(22) 12/09/2022 (43) 25/05/2023  
(73) **CÔNG TY CỔ PHẦN ĐIỆN VÀ CHIẾU SÁNG PHÚ THẮNG (VN)**  
Lô số CN1, KCN Thạch Thất, Quốc Oai, huyện Thạch Thất, thành phố Hà Nội  
(72) Phùng Hữu Thắng (VN)  
(55)



1.1



1.2



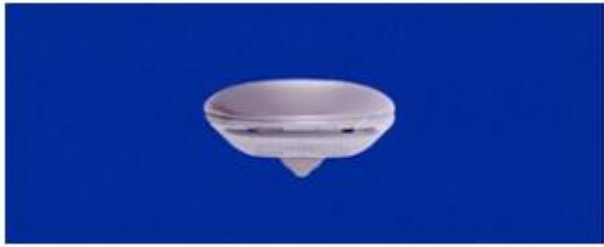
1.3



1.4



1.5



1.6



1.7

- (11) **46874**  
(21) 3-2022-01924 (28) 1  
(54) **ĐÈN CHIẾU SÁNG ĐƯỜNG PHỐ** (51) **26-03**  
(22) 12/09/2022 (43) 25/05/2023  
(73) **CÔNG TY CỔ PHẦN ĐIỆN VÀ CHIẾU SÁNG PHÚ THẮNG (VN)**  
Lô số CN1, KCN Thạch Thất, Quốc Oai, huyện Thạch Thất, thành phố Hà Nội  
(72) Phùng Hữu Thắng (VN)  
(55)



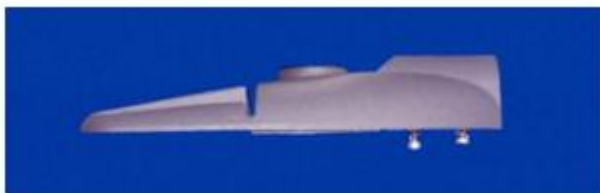
1.1



1.2



1.3



1.4



1.5



1.6



1.7

(11) **46875**

(21) 3-2022-01947

(54) **HỆ THỐNG CHƯNG CẤT RƯỢU**

(22) 14/09/2022

(73) **CÔNG TY TNHH HỒ HOÀN CẦU (VN)**

Xóm 6, xã Quỳnh Văn, huyện Quỳnh Lưu, tỉnh Nghệ An

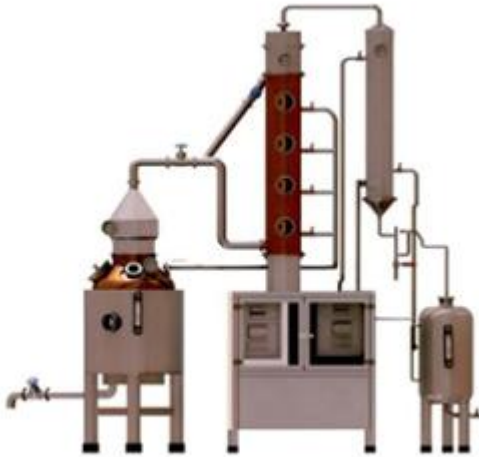
(72) Hồ Xuân Vinh (VN)

(55)

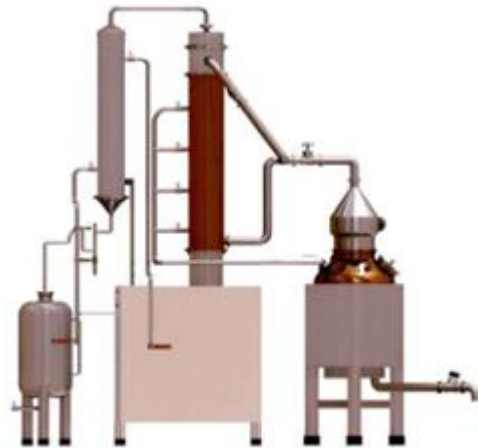
(28) 1

(51) **23-99**

(43) 25/05/2023



1.1



1.2



1.3



1.4



1.5



1.6



1.7

- (11) **46876**  
(21) 3-2022-02001 (28) 1  
(54) **GHÉ** (51) **06-01**  
(22) 20/09/2022 (43) 25/05/2023  
(30) DM/220476 23/03/2022 WO;  
(73) **FERRARI S.P.A. (IT)**  
Via Emilia Est 1163, Modena, Italy  
(72) Flavio MANZONI (IT)  
(74) Công ty TNHH một thành viên Sở hữu trí tuệ VCCI (VCCI-IP CO.,LTD)  
(55)



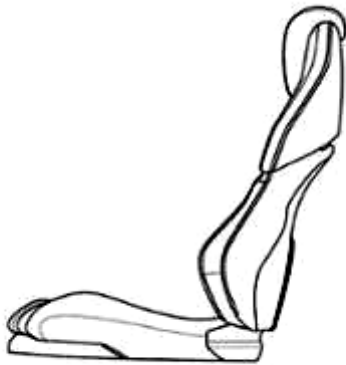
1.1



1.2



1.3



1.4

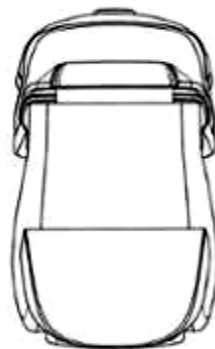


1.5





1.6



1.7

(11) **46877**

(21) 3-2022-02002

(28) 1

(54) **DỤNG CỤ PHỤC HỒI BỘ ĐÙM**

(51) **08-05**

(22) 20/09/2022

(43) 25/05/2023

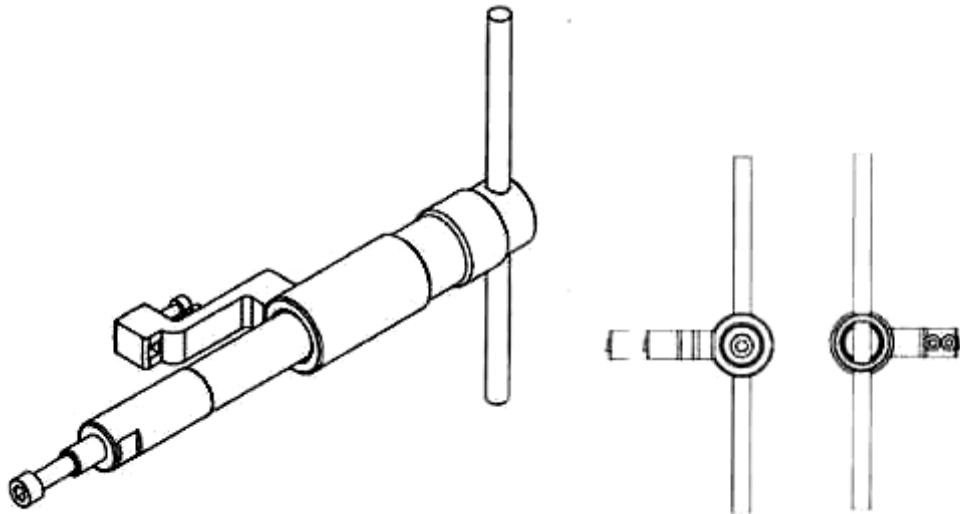
(73) **CÔNG TY TNHH 1 THÀNH VIÊN COSTEN (VN)**

115 đường số 49, phường Tân Tạo, quận Bình Tân, thành phố Hồ Chí Minh

(72) 1. HUANG FA SHEN (TW)

2. XIE FU SHI (CN)

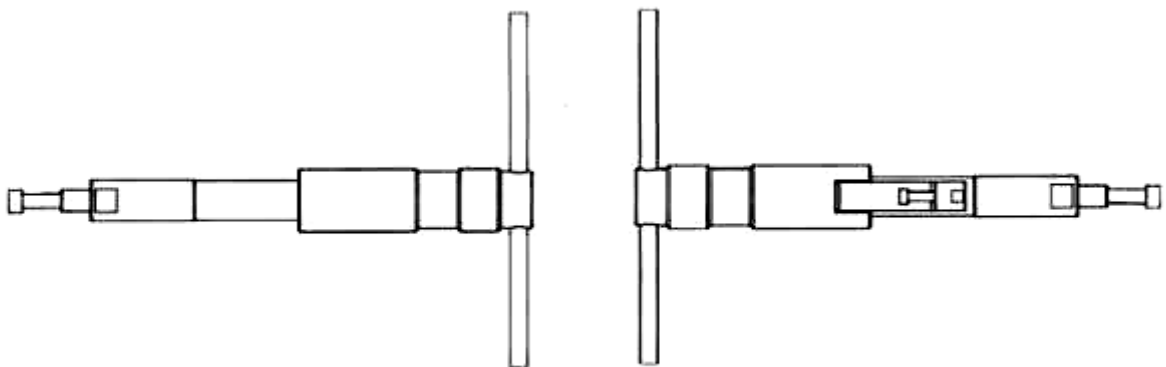
(55)



1.1

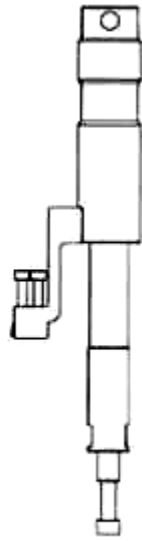
1.2

1.3

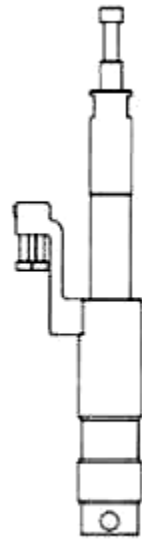


1.4

1.5



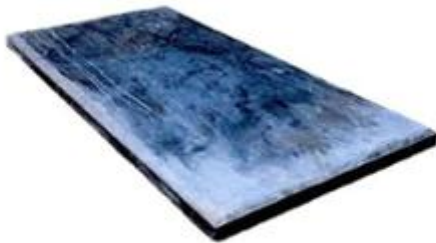
1.6



1.7

**CÔNG BÁO SỞ HỮU CÔNG NGHIỆP SỐ 422 TẬP A – QUYỀN 2 (05.2023)**

- (11) **46878**  
(21) 3-2022-02030 (28) 1  
(54) **GẠCH LÁT** (51) **25-01**  
(22) 31/05/2021 (43) 25/05/2023  
(73) **CÔNG TY TNHH MỘT THÀNH VIÊN SẢN XUẤT BÊ TÔNG ĐÚC SẴN VÀ VẬT LIỆU XÂY DỰNG LIÊN PHƯỚC THÀNH (VN)**  
Số 19A9, khu phố Bình Khởi, phường 6, thành phố Bến Tre, tỉnh Bến Tre  
(72) Nguyễn Hữu Phước (VN)  
(74) Công ty TNHH Sở hữu trí tuệ Việt Nam IP (VIETNAM IP)  
(55)



1.1



1.2



1.4

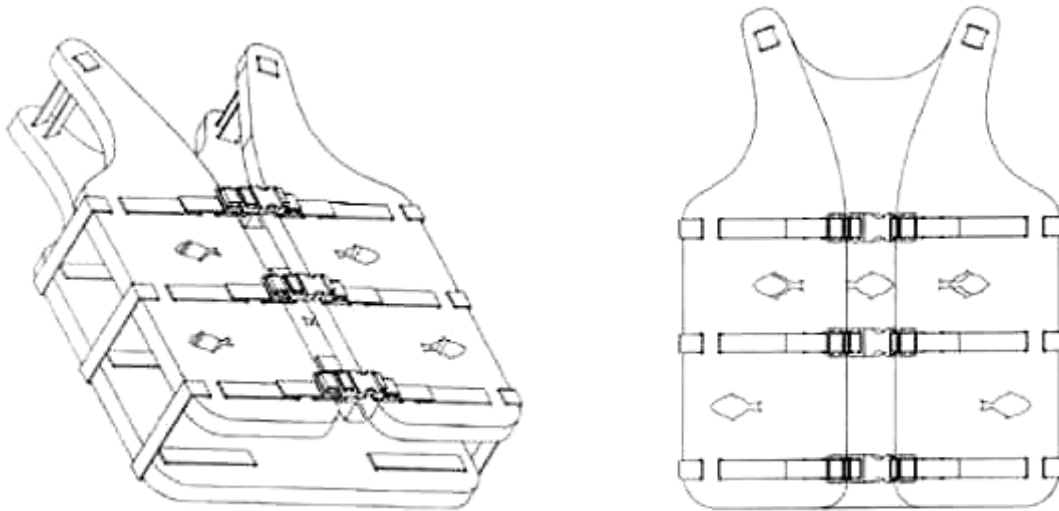


1.5



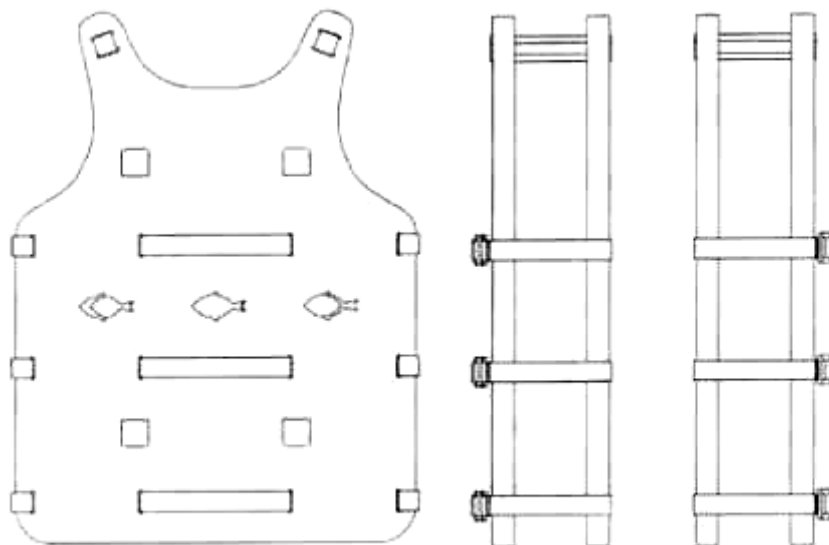
1.3

- (11) **46879**  
(21) 3-2022-02039 (28) 1  
(54) **ÁO PHAO** (51) **29-02**  
(22) 22/09/2022 (43) 25/05/2023  
(73) **CÔNG TY TNHH THƯƠNG MẠI - DỊCH VỤ - SẢN XUẤT VĨNG PHÁT (VN)**  
362 Trần Hưng Đạo, phường 11, quận 5, thành phố Hồ Chí Minh  
(72) 1. LÂM VĨ KIẾT (VN)  
2. LÂM CHÍNH QUY (VN)  
3. VÕ VĂN HOÀNG MINH (VN)  
(74) Công ty TNHH Tư vấn công nghệ và Sở hữu trí tuệ IP GROUP (IP GROUP CO.,LTD.)  
(55)



1.1

1.2



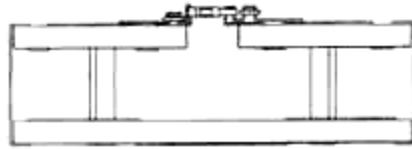
1.3

1.4

1.5



1.6



1.7

**CÔNG BÁO SỞ HỮU CÔNG NGHIỆP SỐ 422 TẬP A – QUYỀN 2 (05.2023)**

- (11) **46880**  
(21) 3-2022-02074 (28) 1  
(54) **MÁY LỌC NƯỚC** (51) **23-01**  
(22) 27/09/2022 (43) 25/05/2023  
(73) **CÔNG TY TNHH KAROFI R&D (VN)**  
Số 5C, ngách 184/85 Trần Khát Chân, phường Thanh Lương, quận Hai Bà Trưng,  
thành phố Hà Nội  
(72) Ngô Thị Thanh Hải (VN)  
(55)



1.1



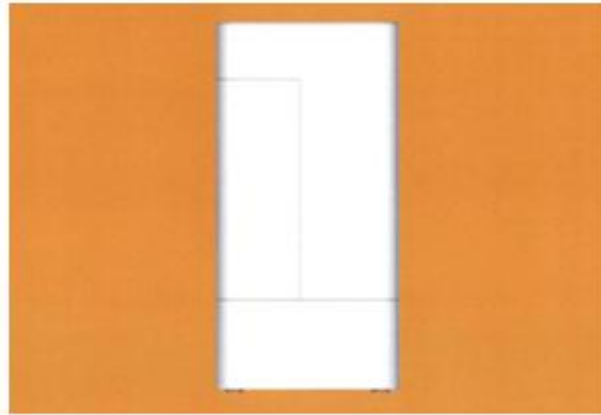
1.2



1.3



1.4



1.5



1.6



1.7



- (11) **46881**
- (21) 3-2022-02148 (28) 1
- (54) **HỘP ĐỰNG KEM DA NẰNG** (51) **09-03**
- (22) 06/10/2022 (43) 25/05/2023
- (73) **CÔNG TY CỔ PHẦN TẬP ĐOÀN DƯỢC PHẨM VÀ THƯƠNG MẠI SOHACO (VN)**  
Số 5 Láng Hạ, phường Thành Công, quận Ba Đình, thành phố Hà Nội
- (72) Nguyễn Tiến Nam (VN)
- (74) Công ty TNHH Dịch vụ Sở hữu trí tuệ KENFOX (KENFOX IP SERVICE CO.,LTD.)
- (55)



1.1



1.2

**CÔNG BÁO SỞ HỮU CÔNG NGHIỆP SỐ 422 TẬP A – QUYỀN 2 (05.2023)**

- (11) **46882**
- (21) 3-2022-02149 (28) 1
- (54) **HỘP ĐỰNG NƯỚC TẮM THẢO DƯỢC** (51) **09-03**
- (22) 06/10/2022 (43) 25/05/2023
- (73) **CÔNG TY CỔ PHẦN TẬP ĐOÀN DƯỢC PHẨM VÀ THƯƠNG MẠI SOHACO (VN)**  
Số 5 Láng Hạ, phường Thành Công, quận Ba Đình, thành phố Hà Nội
- (72) Nguyễn Tiến Nam (VN)
- (74) Công ty TNHH Dịch vụ Sở hữu trí tuệ KENFOX (KENFOX IP SERVICE CO.,LTD.)
- (55)



1.1



1.2

**CÔNG BÁO SỞ HỮU CÔNG NGHIỆP SỐ 422 TẬP A – QUYỀN 2 (05.2023)**

- (11) **46883**
- (21) 3-2022-02150 (28) 1
- (54) **HỘP ĐỰNG GẠC RĂNG MIỆNG** (51) **09-03**
- (22) 06/10/2022 (43) 25/05/2023
- (73) **CÔNG TY CỔ PHẦN TẬP ĐOÀN DƯỢC PHẨM VÀ THƯƠNG MẠI SOHACO (VN)**  
Số 5 Láng Hạ, phường Thành Công, quận Ba Đình, thành phố Hà Nội
- (72) Nguyễn Tiến Nam (VN)
- (74) Công ty TNHH Dịch vụ Sở hữu trí tuệ KENFOX (KENFOX IP SERVICE CO.,LTD.)
- (55)

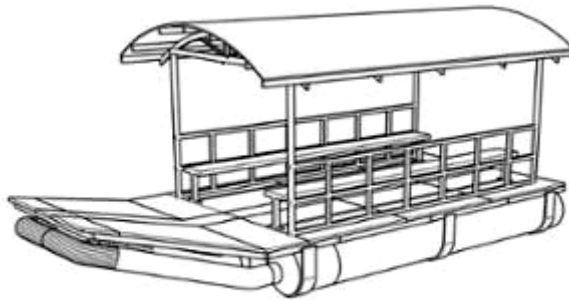


1.1



1.2

- (11) **46884**  
(21) 3-2022-02167 (28) 1  
(54) **THUYỀN** (51) **12-06**  
(22) 07/10/2022 (43) 25/05/2023  
(73) **CÔNG TY CỔ PHẦN TẬP ĐOÀN NHỰA SUPER TRƯỜNG PHÁT (VN)**  
Số T151, lô đất H4, khu đấu giá 31ha, thị trấn Trâu Quỳ, huyện Gia Lâm, thành phố Hà Nội  
(72) Phạm Quốc Chính (VN)  
(74) Công ty TNHH Sở hữu trí tuệ VIPATCO (VIPATCO CO., LTD.)  
(55)



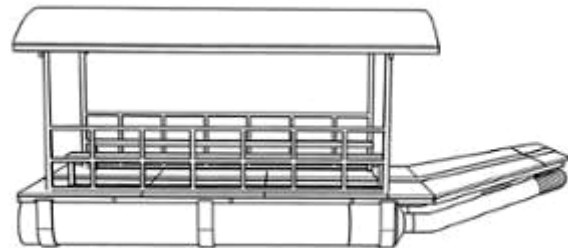
1.1



1.2



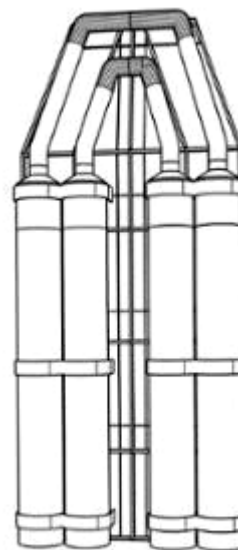
1.3



1.4



1.5

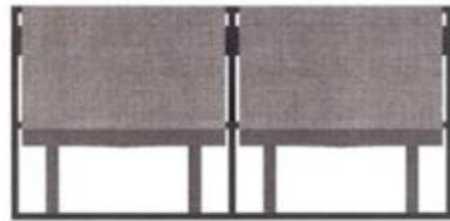


1.6

- (11) **46885**  
(21) 3-2022-02246 (28) 1  
(54) **GHẾ XÔ PHA** (51) **06-01**  
(22) 05/08/2021 (43) 25/05/2023  
(30) 202130335520.9 02/06/2021 CN;  
(73) **ZINUS INC. (KR)**  
8th Floor (Yatap-Dong, Amigo Tower), 10, Yatap-ro, 81 beon-gil, Bundang-gu,  
Seongnam-si, Gyeonggi-do, Republic of Korea  
(72) 1. MUNHAN BAE (KR)  
2. NAEUN GU (KR)  
3. MINHONG KIM (KR)  
4. KYUNGIL CHUNG (KR)  
(74) Công ty TNHH Trà và cộng sự (TRA & ASSOCIATES CO.,LTD)  
(55)



1.1



1.2



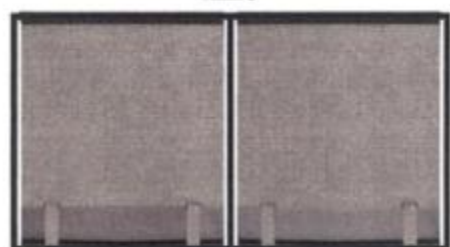
1.3



1.4



1.5



1.6

- (11) **46886**  
(21) 3-2022-02247 (28) 1  
(54) **GHẾ XÔ PHA** (51) **06-01**  
(22) 05/08/2021 (43) 25/05/2023  
(30) 202130335520.9 02/06/2021 CN;  
(73) **ZINUS INC. (KR)**  
8th Floor (Yatap-Dong, Amigo Tower), 10, Yatap-ro, 81 beon-gil, Bundang-gu,  
Seongnam-si, Gyeonggi-do, Republic of Korea  
(72) 1. MUNHAN BAE (KR)  
2. NAEUN GU (KR)  
3. MINHONG KIM (KR)  
4. KYUNGIL CHUNG (KR)  
(74) Công ty TNHH Trà và cộng sự (TRA & ASSOCIATES CO.,LTD)  
(55)



1.1



1.2



1.3



1.4



1.5



1.6

**CÔNG BÁO SỞ HỮU CÔNG NGHIỆP SỐ 422 TẬP A – QUYỀN 2 (05.2023)**

- (11) **46887**  
(21) 3-2022-02266 (28) 1  
(54) **PIN** (51) **13-02**  
(22) 19/10/2022 (43) 25/05/2023  
(73) **CÔNG TY TNHH LEON LEGION (VN)**  
269 đường Liên Phường, phường Phước Long B, thành phố Thủ Đức, thành phố Hồ Chí Minh  
(72) Hoàng Xuân Thành (VN)  
(74) Công ty Luật TNHH Tư vấn Quốc tế (INDOCHINE COUNSEL)  
(55)



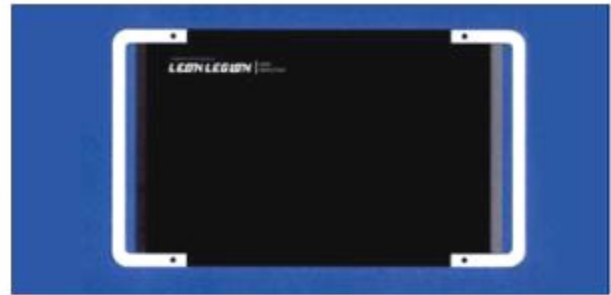
1.1



1.2



1.3



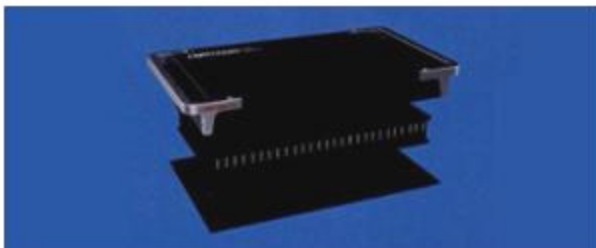
1.4



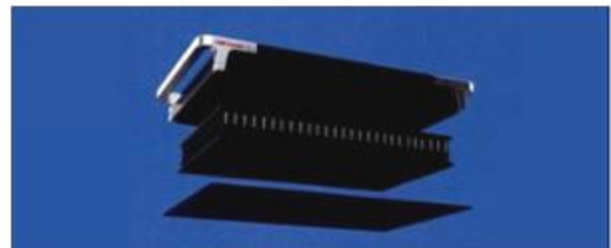
1.5



1.6



1.7



1.8

**CÔNG BÁO SỞ HỮU CÔNG NGHIỆP SỐ 422 TẬP A – QUYỀN 2 (05.2023)**

- (11) **46888**  
(21) 3-2022-02295 (28) 1  
(54) **XE ĐIỆN** (51) **12-14**  
(22) 21/10/2022 (43) 25/05/2023  
(73) **CÔNG TY TNHH LEON LEGION (VN)**  
269 đường Liên Phường, phường Phước Long B, thành phố Thủ Đức, thành phố Hồ Chí Minh  
(72) Hoàng Xuân Thành (VN)  
(74) Công ty TNHH Sở hữu trí tuệ S&O (S&O IP CO.,LTD.)  
(55)



1.1



1.2



1.3



1.4



1.5



1.6





1.7



1.8



1.9

**CÔNG BÁO SỞ HỮU CÔNG NGHIỆP SỐ 422 TẬP A – QUYỀN 2 (05.2023)**

(11) **46889**

(21) 3-2022-02303

(28) 1

(54) **BAO BÌ**

(51) **09-05**

(22) 24/10/2022

(43) 25/05/2023

(73) **CÔNG TY TNHH SUMI&SUKI (VN)**

Lô 90-92 đường Trần Nam Trung, phường Hòa Xuân, quận Cẩm Lệ, thành phố Đà Nẵng

(72) Lê Văn Đông (VN)

(55)



1.1



1.2

**CÔNG BÁO SỞ HỮU CÔNG NGHIỆP SỐ 422 TẬP A – QUYỀN 2 (05.2023)**

- (11) **46890**  
(21) 3-2022-02340 (28) 1  
(54) **XE ĐIỆN** (51) **12-11**  
(22) 28/10/2022 (43) 25/05/2023  
(73) **CÔNG TY TNHH LEON LEGION (VN)**  
269 đường Liên Phường, phường Phước Long B, thành phố Thủ Đức, thành phố Hồ Chí Minh  
(72) Hoàng Xuân Thành (VN)  
(74) Công ty TNHH Sở hữu trí tuệ S&O (S&O IP CO.,LTD.)  
(55)



1.1



1.2



1.3



1.4



1.5



1.6



1.7



1.8

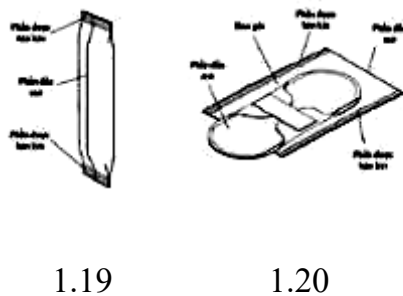
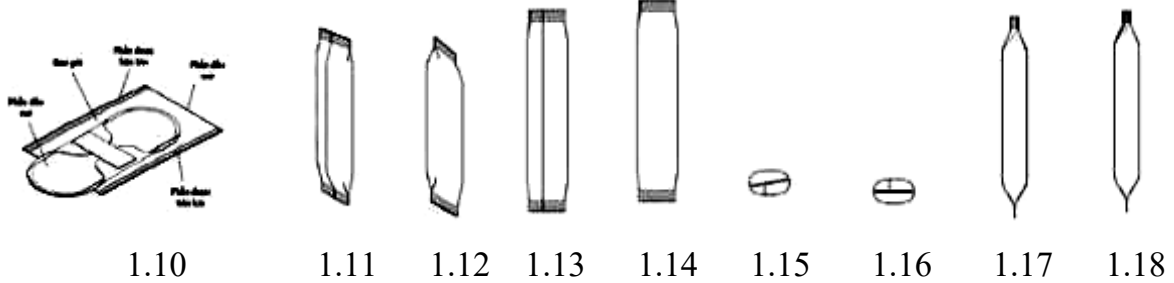
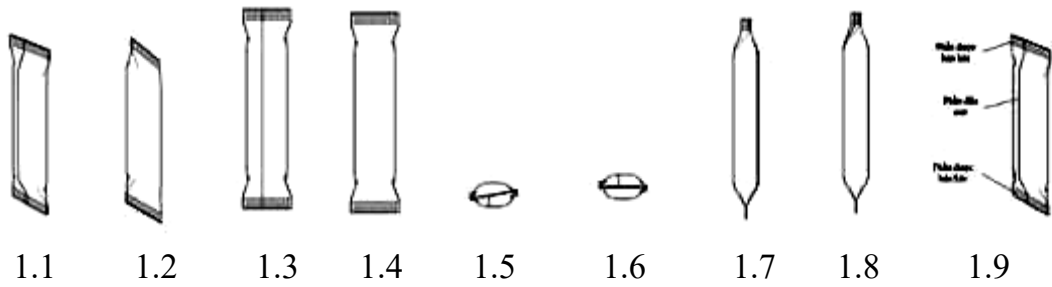


1.9



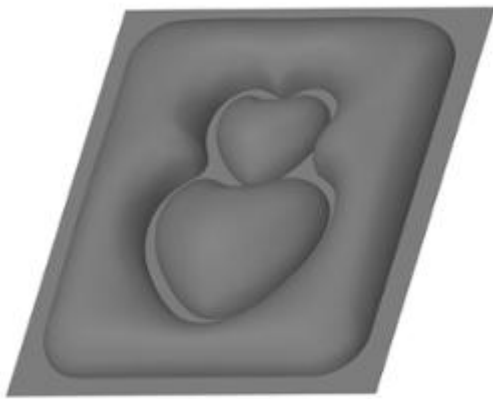
1.10

- (11) **46891**  
 (21) 3-2022-02341 (28) 2  
 (54) **BAO GÓI ĐỰNG BĂNG VỆ SINH** (51) **09-05**  
 (22) 28/10/2022 (43) 25/05/2023  
 (30) 202230246575.7 28/04/2022 CN;  
 (73) **UNICHARM CORPORATION (JP)**  
 182, Shimobun, Kinsei-cho, Shikokuchuo-City, Ehime 799-0111, Japan  
 (72) 1. AYA YOKOICHI (JP)  
 2. TAKAHIRO UEDA (JP)  
 3. TOSHIYUKI TANIO (JP)  
 (55)

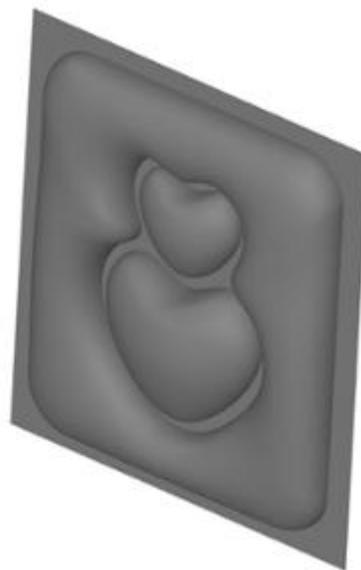


**CÔNG BÁO SỞ HỮU CÔNG NGHIỆP SỐ 422 TẬP A – QUYỀN 2 (05.2023)**

- (11) **46892**  
(21) 3-2022-02353 (28) 1  
(54) **VIÊN GIẶT** (51) **28-99**  
(22) 31/10/2022 (43) 25/05/2023  
(30) 202230492241.8 29/07/2022 CN;  
(73) **WHEALTH LOHMANN CENTRALIN (ASIA PACIFIC) PTE. LTD. (SG)**  
6 HARPER ROAD #01-09, LEONG HUAT BUILDING, SINGAPORE (369674)  
(72) CHO Ping Joyce (HK)  
(74) Công ty TNHH Trường Xuân (AGELESS CO.,LTD.)  
(55)



1.1



1.2



1.3



1.4



1.5



1.6



1.7



1.8

(11) **46893**

(21) 3-2022-02376

(54) **HỘP ĐỰNG**

(22) 01/11/2022

(73) **GORAN REIL (US)**

521 W. Rosecrans Avenue, Gardena, Los Angeles, California 90248, United States of America

(72) GORAN REIL (US)

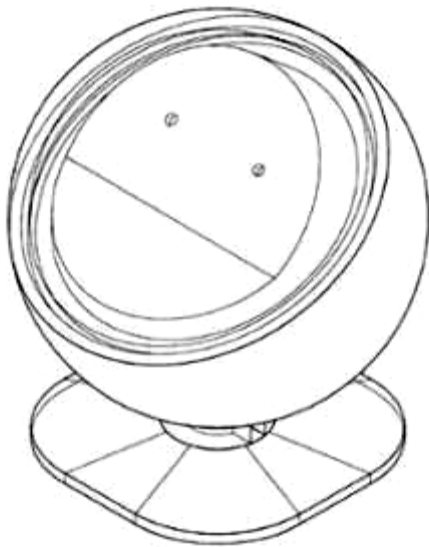
(74) Công ty TNHH Ban Ca (BANCA)

(55)

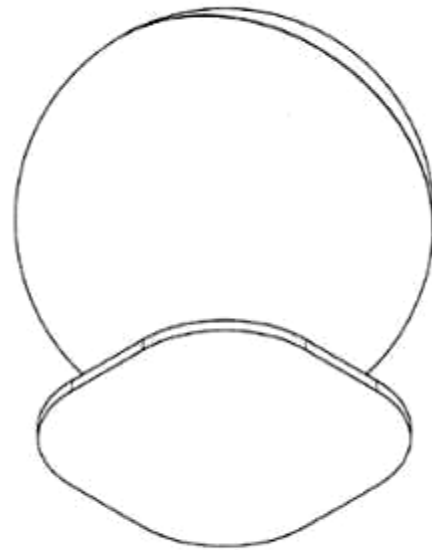
(28) 1

(51) **03-01**

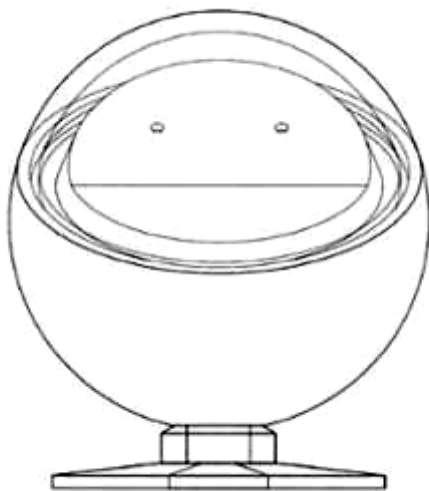
(43) 25/05/2023



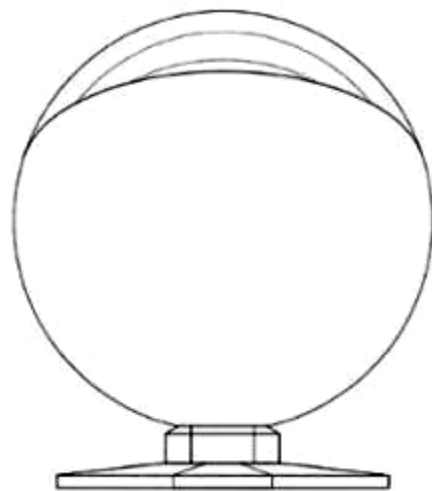
1.1



1.2

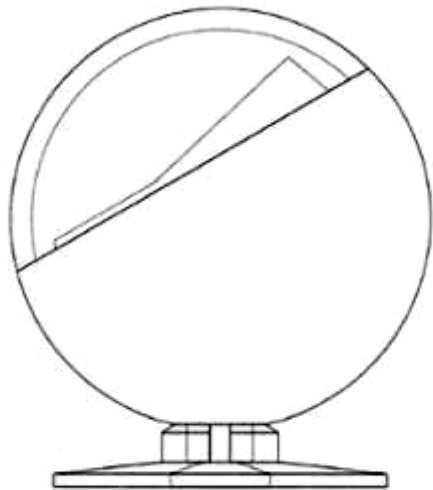


1.3

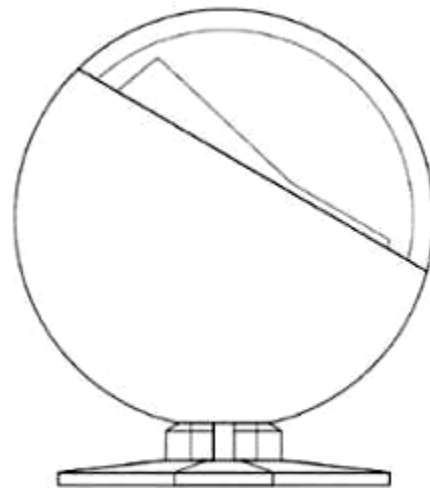


1.4

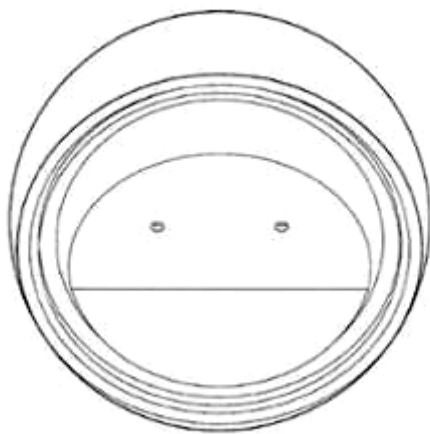




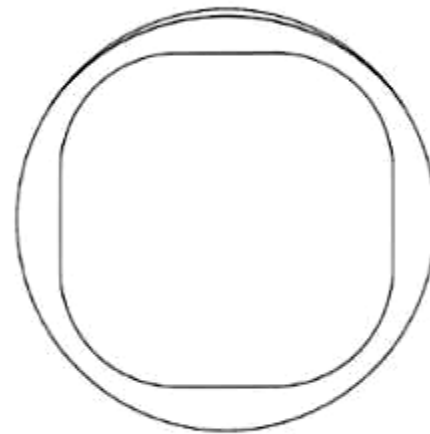
1.5



1.6



1.7



1.8

- (11) **46894**  
(21) 3-2022-02398 (28) 1  
(54) **BÉC TƯỚI** (51) **23-01**  
(22) 03/11/2022 (43) 25/05/2023  
(73) **CÔNG TY TNHH SẢN XUẤT THƯƠNG MẠI BONSAI MIỀN NAM (VN)**  
34/13 Nguyễn Thị Thập, phường Bình Thuận, quận 7, thành phố Hồ Chí Minh  
(72) Dương Duyên Nghệ (VN)  
(74) Công ty cổ phần FAS INVEST (FAS INVEST JSC)  
(55)



1.1



1.2



1.3



1.4



1.5



1.6



1.7

- (11) **46895**  
(21) 3-2022-02404 (28) 1  
(54) **MŨ BẢO HIỂM** (51) **02-03**  
(22) 04/11/2022 (43) 25/05/2023  
(73) **CÔNG TY TNHH THỜI TRANG NÓN SƠN (VN)**  
199 Hai Bà Trưng, phường Võ Thị Sáu, quận 3, thành phố Hồ Chí Minh  
(72) Trần Anh Sơn (VN)  
(74) Công ty TNHH Sở hữu trí tuệ A&Z (A&Z IP)  
(55)



1.1



1.2



1.3



1.4



1.5



1.6



1.7



1.8

- (11) **46896**  
(21) 3-2022-02520 (28) 1  
(54) **NÚT BẮM BÀN PHÍM MÁY TÍNH** (51) **14-02**  
(22) 18/11/2022 (43) 25/05/2023  
(73) **CÔNG TY TNHH MELONKEYS (VN)**  
96/17, tổ 6B, khu phố 5, đường 265, phường Hiệp Phú, thành phố Thủ Đức, thành phố Hồ Chí Minh  
(72) Trần Cảnh Duy (VN)  
(74) Công ty TNHH Sở hữu trí tuệ Gia Việt (GIAVIET CO., LTD.)  
(55)



1.1



1.2



1.3



1.4



1.5



1.6



1.7

(11) **46897**

(21) 3-2022-02521

(28) 1

(54) **NÚT BẮM BÀN PHÍM MÁY TÍNH**

(51) **14-02**

(22) 18/11/2022

(43) 25/05/2023

(73) **CÔNG TY TNHH MELONKEYS (VN)**

96/17, tổ 6B, khu phố 5, đường 265, phường Hiệp Phú, thành phố Thủ Đức, thành phố Hồ Chí Minh

(72) Trần Cảnh Duy (VN)

(74) Công ty TNHH Sở hữu trí tuệ Gia Việt (GIAVIET CO., LTD.)

(55)



1.1



1.2



1.3



1.4



1.5



1.6



1.7

**CÔNG BÁO SỞ HỮU CÔNG NGHIỆP SỐ 422 TẬP A – QUYỀN 2 (05.2023)**

- (11) **46898**
- (21) 3-2022-02545 (28) 1
- (54) **THẺ** (51) **19-08**
- (22) 18/11/2022 (43) 25/05/2023
- (30) 30-2022-0019853 18/05/2022 KR;
- (73) **HOTEL LOTTE CO., LTD.** (KR)  
30, EULJI-RO, JUNG-GU, SEOUL, REPUBLIC OF KOREA (Sogong-dong)
- (72) Lee, Sangjean (KR)
- (74) Công ty TNHH Trường Xuân (AGELESS CO.,LTD.)
- (55)



1.1



1.2



1.3



1.4

1.5



1.6

1.7



**CÔNG BÁO SỞ HỮU CÔNG NGHIỆP SỐ 422 TẬP A – QUYỀN 2 (05.2023)**

- (11) **46899**  
(21) 3-2022-02550 (28) 2  
(54) **VÒI NƯỚC** (51) **23-01**  
(22) 21/11/2022 (43) 25/05/2023  
(30) 202230319931.3 27/05/2022 CN;  
(73) **LIXIL INTERNATIONAL PTE. LTD.** (SG)  
180 Clemenceau Avenue, Haw Par Centre, #06-02 Singapore 239922 Singapore  
(72) 1. ANTOINE BESSEYRE DES HORTS (FR)  
2. KIM MINSEONG (KR)  
3. HELDER FILIPOV (BR)  
(74) Công ty Luật TNHH Phạm và Liên danh (PHAM & ASSOCIATES)  
(55)



1.1



1.2

1.3



1.4



1.5





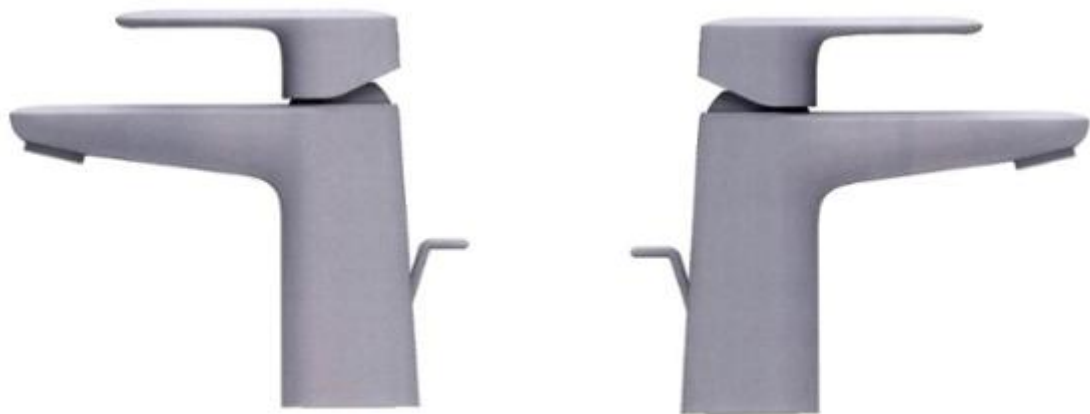
1.6

1.7

2.1

2.2

2.3



2.4

2.5



2.6



2.7

**CÔNG BÁO SỞ HỮU CÔNG NGHIỆP SỐ 422 TẬP A – QUYỀN 2 (05.2023)**

- (11) **46900**  
(21) 3-2022-02551 (28) 1  
(54) **CHẬU RỬA MẶT** (51) **23-02**  
(22) 21/11/2022 (43) 25/05/2023  
(30) 202230319700.2 27/05/2022 CN;  
(73) **LIXIL INTERNATIONAL PTE. LTD. (SG)**  
180 Clemenceau Avenue, Haw Par Centre, #06-02 Singapore 239922 Singapore  
(72) 1. ANTOINE BESSEYRE DES HORTS (FR)  
2. CHENG JIALU (CN)  
3. HELDER FILIPOV (BR)  
(74) Công ty Luật TNHH Phạm và Liên danh (PHAM & ASSOCIATES)  
(55)



1.1



1.2



1.3



1.4



1.5



1.6



1.7

- (11) **46901**  
(21) 3-2022-02552 (28) 1  
(54) **CHẬU RỬA MẶT** (51) **23-02**  
(22) 21/11/2022 (43) 25/05/2023  
(30) 202230319941.7 27/05/2022 CN;  
(73) **LIXIL INTERNATIONAL PTE. LTD. (SG)**  
180 Clemenceau Avenue, Haw Par Centre, #06-02 Singapore 239922 Singapore  
(72) 1. ANTOINE BESSEYRE DES HORTS (FR)  
2. CHENG JIALU (CN)  
3. HELDER FILIPOV (BR)  
(74) Công ty Luật TNHH Phạm và Liên danh (PHAM & ASSOCIATES)  
(55)



1.1



1.2



1.3



1.4



1.5



1.6



1.7

- (11) **46902**  
(21) 3-2022-02553 (28) 1  
(54) **CHẬU RỬA MẶT** (51) **23-02**  
(22) 21/11/2022 (43) 25/05/2023  
(30) 202230319923.9 27/05/2022 CN;  
(73) **LIXIL INTERNATIONAL PTE. LTD. (SG)**  
180 Clemenceau Avenue, Haw Par Centre, #06-02 Singapore 239922 Singapore  
(72) 1. ANTOINE BESSEYRE DES HORTS (FR)  
2. CHENG JIALU (CN)  
3. HELDER FILIPOV (BR)  
(74) Công ty Luật TNHH Phạm và Liên danh (PHAM & ASSOCIATES)  
(55)



1.1



1.2



1.3



1.4



1.5

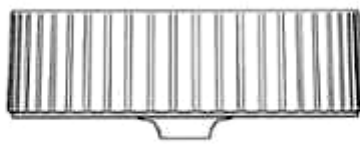


1.6

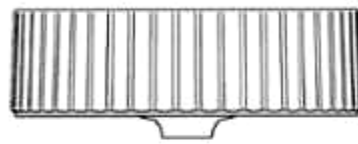


1.7

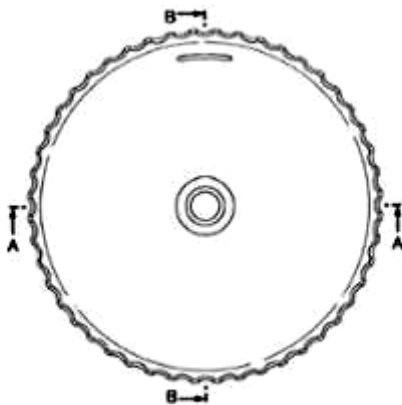
- (11) **46903**  
(21) 3-2022-02562 (28) 1  
(54) **CHẬU RỬA** (51) **23-02**  
(22) 21/11/2022 (43) 25/05/2023  
(30) 2022-010835 20/05/2022 JP;  
(73) **YOSHIMOTO TRADING CO., LTD. (JP)**  
10-16. Minamisenba 1-chome, Chuo-ku, Osaka-shi, Osaka 542-0081 Japan  
(72) Akiyoshi YOSHIMOTO (JP)  
(74) Công ty Luật TNHH Phạm và Liên danh (PHAM & ASSOCIATES)  
(55)



1.1



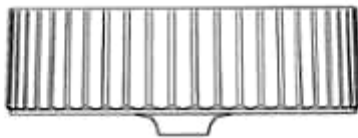
1.2



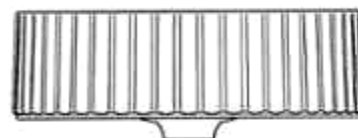
1.3



1.4



1.5



1.6



1.7



1.8



1.9



1.10



1.11

**CÔNG BÁO SỞ HỮU CÔNG NGHIỆP SỐ 422 TẬP A – QUYỀN 2 (05.2023)**

- (11) **46904**  
(21) 3-2022-02580 (28) 1  
(54) **NHÃN SẢN PHẨM** (51) **19-08**  
(22) 23/11/2022 (43) 25/05/2023  
(30) 2022-022283 14/10/2022 JP;  
(73) **KEWPIE CORPORATION (JP)**  
4-13, Shibuya 1-Chome, Shibuya-Ku, Tokyo, JAPAN  
(72) OKAZAKI Koji (JP)  
(74) Công ty TNHH một thành viên Sở hữu trí tuệ VCCI (VCCI-IP CO.,LTD)  
(55)



1.1



1.2



1.3

**CÔNG BÁO SỞ HỮU CÔNG NGHIỆP SỐ 422 TẬP A – QUYỀN 2 (05.2023)**

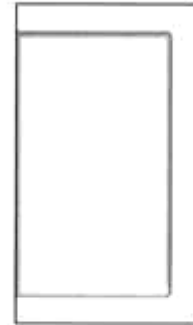
- (11) **46905**  
(21) 3-2022-02581 (28) 1  
(54) **BAO GÓI** (51) **09-05**  
(22) 23/11/2022 (43) 25/05/2023  
(30) 2022-021677 07/10/2022 JP;  
(73) **KEWPIE CORPORATION (JP)**  
4-13, Shibuya 1-Chome, Shibuya-Ku, Tokyo, JAPAN  
(72) OKAZAKI Koji (JP)  
(74) Công ty TNHH một thành viên Sở hữu trí tuệ VCCI (VCCI-IP CO.,LTD)  
(55)



1.1



1.2



1.3



1.4



1.5



1.6



1.7

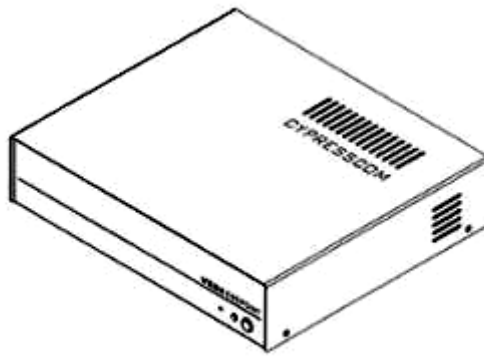


1.8

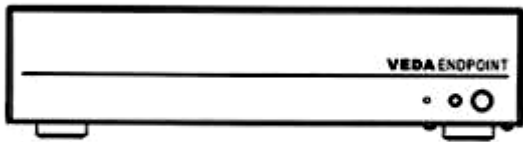


**CÔNG BÁO SỞ HỮU CÔNG NGHIỆP SỐ 422 TẬP A – QUYỀN 2 (05.2023)**

- (11) **46906**
- (21) 3-2022-02591 (28) 1
- (54) **VỎ CỦA THIẾT BỊ TRUYỀN NÉN DỮ LIỆU ÂM THANH VÀ HÌNH ẢNH** (51) **14-02; 14-03**
- (22) 25/11/2022 (43) 25/05/2023
- (73) **CÔNG TY TNHH CÔNG NGHỆ TRỰC TUYẾN CYPRESSCOM (VN)**  
Căn OT số 2210, tầng 22, tòa W1, lô đất HH đường Phạm Hùng, phường Mỹ Trì,  
quận Nam Từ Liêm, thành phố Hà Nội
- (72) Nguyễn Huy Biển (VN)
- (74) Công ty TNHH Sáng chế và Nhãn hiệu Việt Nam (VIETNAM PATENT AND  
TRADEMARK COMPANY LIMITED)
- (55)



1.1



1.2



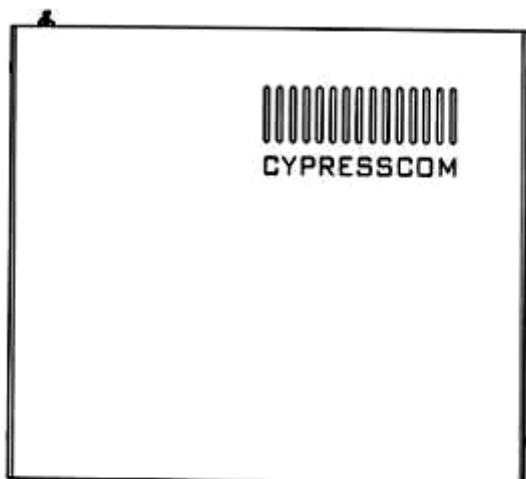
1.3



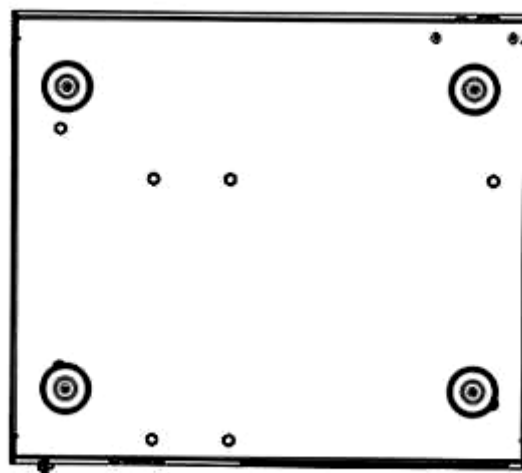
1.4



1.5



1.6



1.7

**CÔNG BÁO SỞ HỮU CÔNG NGHIỆP SỐ 422 TẬP A – QUYỀN 2 (05.2023)**

- (11) **46907**
- (21) 3-2022-02625 (28) 1
- (54) **THIẾT BỊ LAZE ĐIỀU TRỊ TRONG Y TẾ** (51) **24-01**
- (22) 30/11/2022 (43) 25/05/2023
- (73) 1. **PHAN THỊ CẢNH (VN)**  
Nhà C6, phường Thanh Xuân Bắc, quận Thanh Xuân, thành phố Hà Nội
2. **HÀ HOÀI NAM (VN)**  
Nhà C6, phường Thanh Xuân Bắc, quận Thanh Xuân, thành phố Hà Nội
3. **THÁI QUANG TÙNG (VN)**  
Nhà C6, phường Thanh Xuân Bắc, quận Thanh Xuân, thành phố Hà Nội
4. **NGUYỄN TUẤN ANH (VN)**  
Nhà C6, phường Thanh Xuân Bắc, quận Thanh Xuân, thành phố Hà Nội
- (72) 1. PHAN THỊ CẢNH (VN)  
2. HÀ HOÀI NAM (VN)  
3. THÁI QUANG TÙNG (VN)  
4. NGUYỄN TUẤN ANH (VN)
- (74) Công ty TNHH Dịch thuật sáng chế PROINVEN (PROINVEN CO.,LTD.)
- (55)



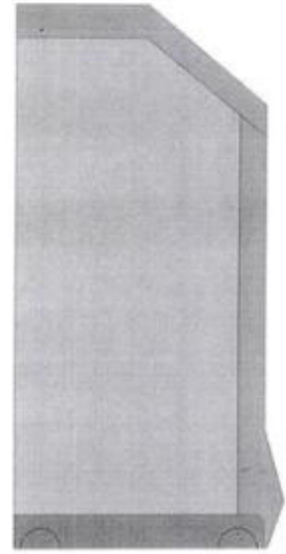
1.1



1.2



1.3



1.4



1.5



1.6



1.7

**CÔNG BÁO SỞ HỮU CÔNG NGHIỆP SỐ 422 TẬP A – QUYỀN 2 (05.2023)**

- (11) **46908**
- (21) 3-2022-02656
- (54) **BAO GÓI**
- (22) 05/12/2022
- (73) **CÔNG TY TNHH VIDAN (VN)**  
 Lô C5b đường số 3, khu công nghiệp Hiệp Phước, xã Hiệp Phước, huyện Nhà Bè, thành phố Hồ Chí Minh
- (72) Lê Anh (VN)
- (55)
- (28) 1
- (51) **09-05**
- (43) 25/05/2023



1.1



1.2



1.3



1.4



1.5



1.6

**CÔNG BÁO SỞ HỮU CÔNG NGHIỆP SỐ 422 TẬP A – QUYỀN 2 (05.2023)**

(11) **46909**

(21) 3-2022-02674

(28) 1

(54) **BỒN CẦU**

(51) **23-02**

(22) 05/12/2022

(43) 25/05/2023

(73) **CÔNG TY CỔ PHẦN THƯƠNG MẠI VIGLACERA (VN)**

Tầng 1, tòa nhà Viglacera, số 1 Đại lộ Thăng Long, phường Mỹ Trì, quận Nam Từ Liêm, thành phố Hà Nội

(72) Phạm Ngọc Đường (VN)

(55)



1.1



1.2



1.3



1.4

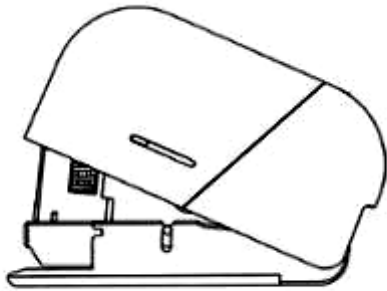


1.5

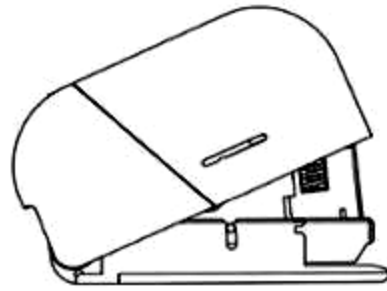


1.6

- (11) **46910**  
(21) 3-2022-02685 (28) 1  
(54) **DỤNG CỤ XÓA** (51) **19-02**  
(22) 07/12/2022 (43) 25/05/2023  
(30) 2022-013588 24/06/2022 JP;  
(73) **PLUS CORPORATION (JP)**  
1-28, Toranomon 4-chome, Minato-ku, Tokyo, JAPAN  
(72) 1. KEITA KURE (JP)  
2. YASUHIRO YAMAMOTO (JP)  
3. KOTA UEYA (JP)  
4. HAYATO HORIE (JP)  
(74) Công ty Luật TNHH Phạm và Liên danh (PHAM & ASSOCIATES)  
(55)



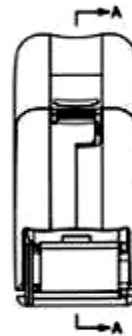
1.1



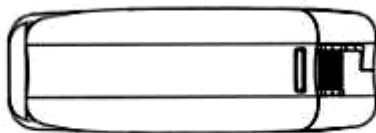
1.2



1.3



1.4



1.5



1.6

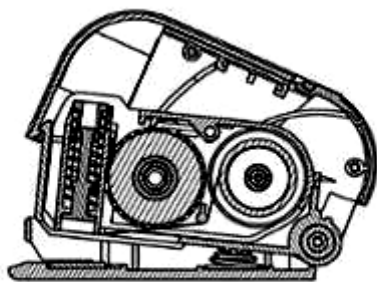




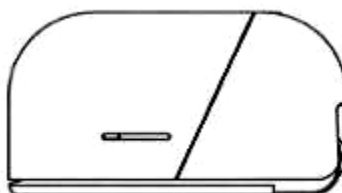
1.7



1.8



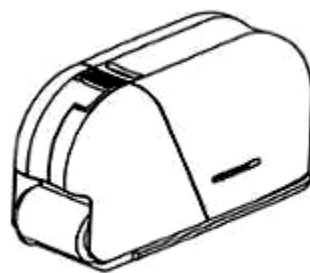
1.9



1.10



1.11



1.12

**CÔNG BÁO SỞ HỮU CÔNG NGHIỆP SỐ 422 TẬP A – QUYỀN 2 (05.2023)**

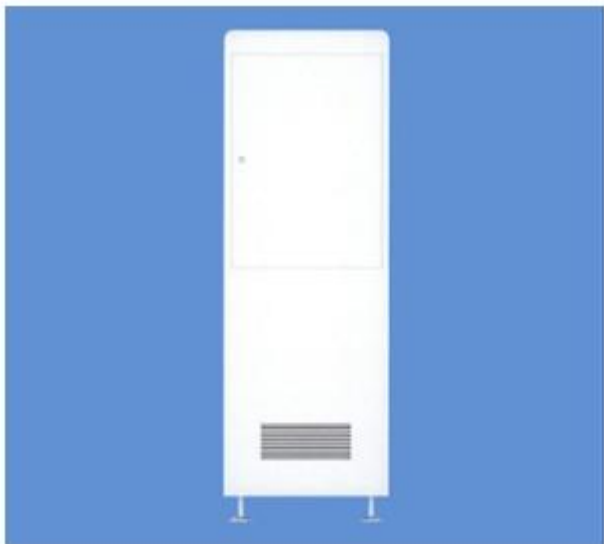
- (11) **46911**  
(21) 3-2022-02686 (28) 1  
(54) **MÁY GIAO DỊCH TỰ ĐỘNG** (51) **20-01**  
(22) 07/12/2022 (43) 25/05/2023  
(73) **CÔNG TY CỔ PHẦN TẬP ĐOÀN CÔNG NGHỆ UNICLOUD (VN)**  
Tầng 10, tòa nhà Sunshine Center, 16 Phạm Hùng, phường Mỹ Đình 2, quận Nam  
Từ Liêm, thành phố Hà Nội  
(72) Đoàn Thị Quỳnh Chi (VN)  
(55)



1.1



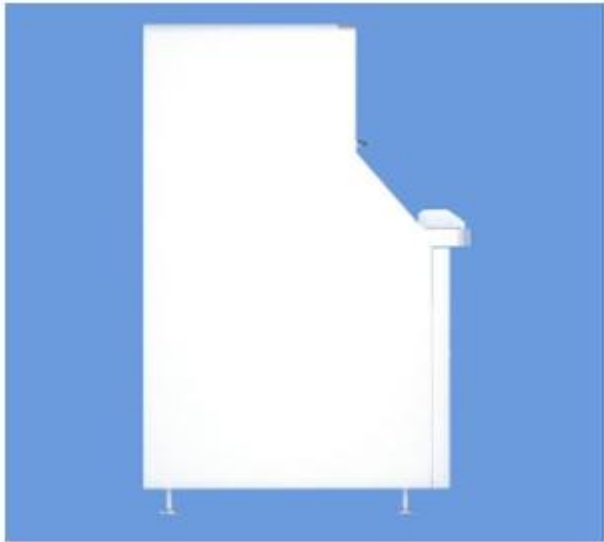
1.2



1.3



1.4



1.5



1.6

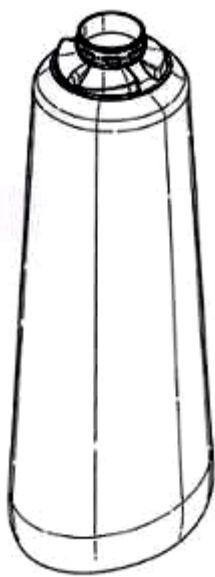


1.7

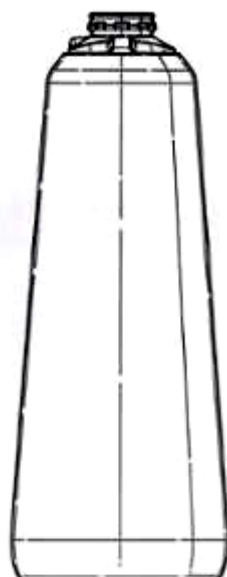


1.8

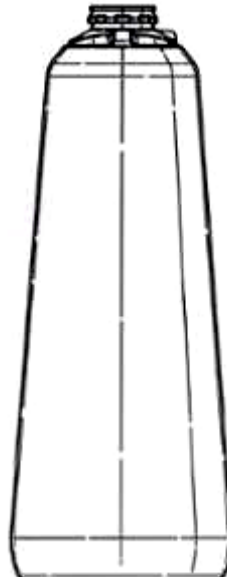
- (11) **46912**  
(21) 3-2022-02694 (28) 1  
(54) **CHAI** (51) **09-01**  
(22) 02/04/2021 (43) 25/05/2023  
(30) 008193114-0001 02/10/2020 EM;  
(73) **UNILEVER GLOBAL IP LIMITED (UK)**  
Port Sunlight Wirral, Merseyside CH62 4ZD, United Kingdom  
(72) 1. CHONG HEESOP (US)  
2. ESCOBAR JIMENEZ MARIANA (MX)  
3. MALHOTRA AKRITI (IN)  
4. MAK MICHELLE C (US)  
5. HAINAUT LAURENT JEAN-MARIE (US)  
6. LEONE MARCO (IT)  
(74) Công ty TNHH Trần Hữu Nam và Đồng sự (TRAN H.N & ASS.)  
(55)



1.1



1.2



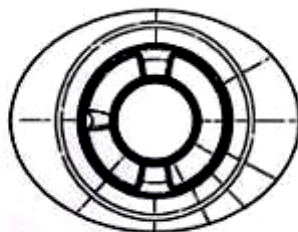
1.3



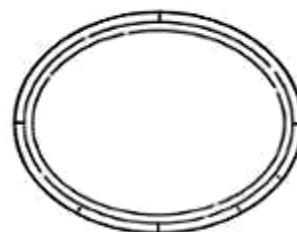
1.4



1.5



1.6



1.7

**CÔNG BÁO SỞ HỮU CÔNG NGHIỆP SỐ 422 TẬP A – QUYỀN 2 (05.2023)**

- (11) **46913**  
(21) 3-2022-02717 (28) 1  
(54) **HỘP ĐỰNG NHANG** (51) **09-03**  
(22) 13/12/2022 (43) 25/05/2023  
(73) **WONG QUỐC MINH (VN)**  
119/47A22 Tân Hòa Đông, phường 14, quận 6, thành phố Hồ Chí Minh  
(72) **WONG QUỐC MINH (VN)**  
(74) **CÔNG TY TNHH SỞ HỮU TRÍ TUỆ SETHACO (SETHACO IP CO.,LTD)**  
(55)



1.1



1.2



1.3



1.4



1.5

**CÔNG BÁO SỞ HỮU CÔNG NGHIỆP SỐ 422 TẬP A – QUYỀN 2 (05.2023)**

- (11) **46914**  
(21) 3-2022-02720 (28) 1  
(54) **BAO GÓI** (51) **09-05**  
(22) 13/12/2022 (43) 25/05/2023  
(73) **CÔNG TY TNHH NTPM (Việt Nam) (VN)**  
Số 22 VSIP II-A, đường số 23, khu công nghiệp Việt Nam - Singapore II-A,  
phường Vĩnh Tân, thị xã Tân Uyên, tỉnh Bình Dương  
(72) LEE KUAN PHENG (MY)  
(74) Công ty TNHH Sở hữu trí tuệ HA VIP (HAVIP CO., LTD.)  
(55)

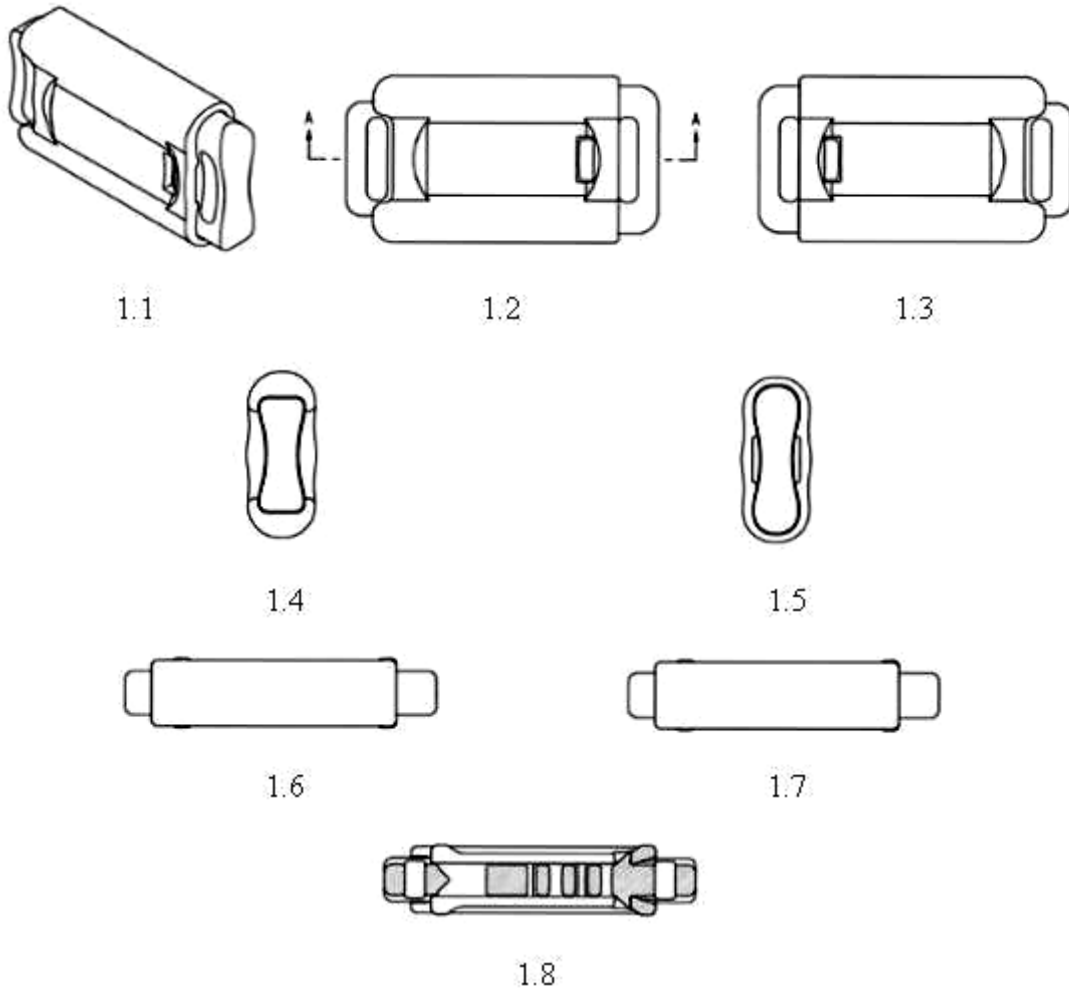


1.1

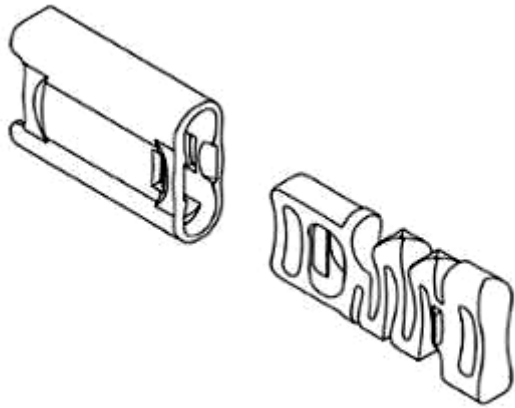


1.2

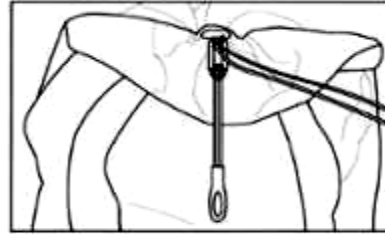
- (11) **46915**  
(21) 3-2022-02721 (28) 1  
(54) **CHI TIẾT ĐIỀU CHỈNH DÂY** (51) **02-07**  
(22) 13/12/2022 (43) 25/05/2023  
(30) 30-2022-0024732 21/06/2022 KR;  
(73) **WOJIN PLASTIC CO., LTD. (KR)**  
45, Paryasandan-ro, Jinjeop-eup, Namyangju-si, Gyeonggi-do 12017 Republic of Korea  
(72) 1. JISOOK PAIK (KR)  
2. NAN HEE PAIK (KR)  
3. JI HYE PAIK (KR)  
4. JI WON SON (KR)  
(74) Công ty TNHH Trường Xuân (AGELESS CO.,LTD.)  
(55)







1.9



1.10

**CÔNG BÁO SỞ HỮU CÔNG NGHIỆP SỐ 422 TẬP A – QUYỀN 2 (05.2023)**

- (11) **46916**  
(21) 3-2022-02722 (28) 1  
(54) **BAO GÓI** (51) **09-05**  
(22) 13/12/2022 (43) 25/05/2023  
(73) **CÔNG TY CỔ PHẦN ACECOOK VIỆT NAM (VN)**  
Lô số II-3, đường số 11, nhóm CN II, khu công nghiệp Tân Bình, phường Tây  
Thạnh, quận Tân Phú, thành phố Hồ Chí Minh  
(72) Kajiwara Junichi (JP)  
(74) Công ty Luật TNHH Phạm và Liên danh (PHAM & ASSOCIATES)  
(55)



1.1



1.2

**CÔNG BÁO SỞ HỮU CÔNG NGHIỆP SỐ 422 TẬP A – QUYỀN 2 (05.2023)**

- (11) **46917**  
(21) 3-2022-02728 (28) 1  
(54) **THÙNG CHÁO** (51) **09-03**  
(22) 13/12/2022 (43) 25/05/2023  
(73) **CÔNG TY CỔ PHẦN ACECOOK VIỆT NAM (VN)**  
Lô số II-3, đường số 11, nhóm CN II, khu công nghiệp Tân Bình, phường Tây  
Thạnh, quận Tân Phú, thành phố Hồ Chí Minh  
(72) Kajiwara Junichi (JP)  
(74) Công ty Luật TNHH Phạm và Liên danh (PHAM & ASSOCIATES)  
(55)



1.1



1.2

**CÔNG BÁO SỞ HỮU CÔNG NGHIỆP SỐ 422 TẬP A – QUYỀN 2 (05.2023)**

- (11) **46918**  
(21) 3-2022-02734 (28) 1  
(54) **BAO GÓI** (51) **09-05**  
(22) 14/12/2022 (43) 25/05/2023  
(73) **ORION CORPORATION (KR)**  
13, Baekbeom-ro 90da-gil, Yongsan-gu, Seoul 04369, Republic of Korea  
(72) 1. LEE, A RUEM (KR)  
2. LEE, SEUNG JU (KR)  
(74) Công ty Luật TNHH quốc tế BMVN (BMVN INTERNATIONAL LLC)  
(55)



1.1



1.2

**CÔNG BÁO SỞ HỮU CÔNG NGHIỆP SỐ 422 TẬP A – QUYỀN 2 (05.2023)**

- (11) **46919**  
(21) 3-2022-02748 (28) 1  
(54) **BAO GÓI** (51) **09-05**  
(22) 15/12/2022 (43) 25/05/2023  
(73) **CÔNG TY TNHH THƯƠNG MẠI XUẤT NHẬP KHẨU THẮNG MINH (VN)**  
Tầng 19, số 04 Nguyễn Đình Chiểu, phường Đa Kao, quận 1, thành phố Hồ Chí Minh  
(72) Nguyễn Đình Thái (VN)  
(74) Công ty TNHH một thành viên Trường Luật (Trường Luật)  
(55)



1.1



1.2

**CÔNG BÁO SỞ HỮU CÔNG NGHIỆP SỐ 422 TẬP A – QUYỀN 2 (05.2023)**

- (11) **46920**  
(21) 3-2022-02752 (28) 1  
(54) **NHÃN SẢN PHẨM** (51) **19-08**  
(22) 15/12/2022 (43) 25/05/2023  
(73) **CÔNG TY CỔ PHẦN TINGCO BÌNH ĐỊNH (VN)**  
Lô A3.12+A3.13 khu công nghiệp Nhơn Hội (Khu A), khu kinh tế Nhơn Hội, xã  
Nhơn Hội, thành phố Quy Nhơn, tỉnh Bình Định  
(72) Võ Thị Nguyệt Nga (VN)  
(74) Công ty Cổ phần Sở hữu công nghiệp INVESTIP (INVESTIP)  
(55)



1.1



1.2

**CÔNG BÁO SỞ HỮU CÔNG NGHIỆP SỐ 422 TẬP A – QUYỀN 2 (05.2023)**

- (11) **46921**  
(21) 3-2022-02757 (28) 1  
(54) **BAO GÓI** (51) **09-05**  
(22) 16/12/2022 (43) 25/05/2023  
(73) **DOANH NGHIỆP TƯ NHÂN NGỌC TRANG I (VN)**  
Số 582 Trần Phú, phường Lộc Tiến, thành phố Bảo Lộc, tỉnh Lâm Đồng  
(72) Nguyễn Đỗ Hoàng Sơn (VN)  
(74) **CÔNG TY TNHH SỞ HỮU TRÍ TUỆ SETHACO (SETHACO IP CO.,LTD)**  
(55)



1.1



1.2



1.3



1.4



1.5



1.6



1.7



**CÔNG BÁO SỞ HỮU CÔNG NGHIỆP SỐ 422 TẬP A – QUYỀN 2 (05.2023)**

- (11) **46922**  
(21) 3-2022-02758 (28) 1  
(54) **XE SCUTO** (51) **12-11**  
(22) 16/12/2022 (43) 25/05/2023  
(30) 2022-013466 22/06/2022 JP;  
(73) **HONDA MOTOR CO., LTD. (JP)**  
1-1, Minami-Aoyama 2-chome, Minato-ku, Tokyo, 107-8556 Japan  
(72) Kentaro TAJI (JP)  
(74) Công ty Luật TNHH Phạm và Liên danh (PHAM & ASSOCIATES)  
(55)



1.1



1.2



1.3



1.4



1.5



1.6



1.7



1.8



1.9



1.10

**CÔNG BÁO SỞ HỮU CÔNG NGHIỆP SỐ 422 TẬP A – QUYỀN 2 (05.2023)**

- (11) **46923**  
(21) 3-2022-02759 (28) 1  
(54) **TẮM ỐP ĐẦU XE SCUTO** (51) **12-16**  
(22) 16/12/2022 (43) 25/05/2023  
(30) 2022-013467 22/06/2022 JP;  
(73) **HONDA MOTOR CO., LTD. (JP)**  
1-1, Minami-Aoyama 2-chome, Minato-ku, Tokyo, 107-8556 Japan  
(72) 1. KENTARO TAJI (JP)  
2. SUHO JANG (KR)  
(74) Công ty Luật TNHH Phạm và Liên danh (PHAM & ASSOCIATES)  
(55)



1.1



1.2



1.3



1.4



1.5



1.6



1.7



1.8



1.9



1.10



1.11

- (11) **46924**  
(21) 3-2022-02760 (28) 1  
(54) **CỤM ĐÈN PHÍA TRƯỚC XE SCUTO** (51) **26-06**  
(22) 16/12/2022 (43) 25/05/2023  
(30) 2022-013468 22/06/2022 JP;  
(73) **HONDA MOTOR CO., LTD. (JP)**  
1-1, Minami-Aoyama 2-chome, Minato-ku, Tokyo, 107-8556 Japan  
(72) 1. HIROKI YOSHITOMI (JP)  
2. SUHO JANG (KR)  
(74) Công ty Luật TNHH Phạm và Liên danh (PHAM & ASSOCIATES)  
(55)



1.1



1.2



1.3



1.4



1.5



1.6



1.7



1.8



1.9



1.10



1.11



- (11) **46925**  
(21) 3-2022-02761 (28) 1  
(54) **CỤM ĐÈN PHÍA SAU XE SCUTO** (51) **26-06**  
(22) 16/12/2022 (43) 25/05/2023  
(30) 2022-013469 22/06/2022 JP;  
(73) **HONDA MOTOR CO., LTD. (JP)**  
1-1, Minami-Aoyama 2-chome, Minato-ku, Tokyo, 107-8556 Japan  
(72) 1. HIROKI YOSHITOMI (JP)  
2. CHONLATIT PRADITCHUSAKUL (TH)  
(74) Công ty Luật TNHH Phạm và Liên danh (PHAM & ASSOCIATES)  
(55)



1.1



1.2



1.3



1.4



1.5



1.6





1.7



1.8



1.9



1.10



1.11

**CÔNG BÁO SỞ HỮU CÔNG NGHIỆP SỐ 422 TẬP A – QUYỀN 2 (05.2023)**

- (11) **46926**  
(21) 3-2022-02777 (28) 1  
(54) **BAO GÓI** (51) **09-05**  
(22) 16/12/2022 (43) 25/05/2023  
(73) **CÔNG TY TNHH THƯƠNG MẠI PHÁT TRIỂN TNC (VN)**  
34 Hoàng Việt, phường 4, quận Tân Bình, thành phố Hồ Chí Minh  
(72) Nguyễn Đình Thái (VN)  
(74) Công ty TNHH một thành viên Trường Luật (Trường Luật)  
(55)



1.1



1.2



1.3



1.4



1.5



1.6



1.7

**CÔNG BÁO SỞ HỮU CÔNG NGHIỆP SỐ 422 TẬP A – QUYỀN 2 (05.2023)**

- (11) **46927**  
(21) 3-2022-02778 (28) 1  
(54) **BAO GÓI** (51) **09-05**  
(22) 16/12/2022 (43) 25/05/2023  
(73) **CÔNG TY TNHH THƯƠNG MẠI PHÁT TRIỂN TNC (VN)**  
34 Hoàng Việt, phường 4, quận Tân Bình, thành phố Hồ Chí Minh  
(72) Nguyễn Đình Thái (VN)  
(74) Công ty TNHH một thành viên Trường Luật (Trường Luật)  
(55)



1.1



1.2

**CÔNG BÁO SỞ HỮU CÔNG NGHIỆP SỐ 422 TẬP A – QUYỀN 2 (05.2023)**

- (11) **46928**  
(21) 3-2022-02779 (28) 1  
(54) **BAO GÓI** (51) **09-05**  
(22) 16/12/2022 (43) 25/05/2023  
(73) **CÔNG TY TNHH THƯƠNG MẠI XUẤT NHẬP KHẨU NGUYỄN HỮU THẮNG (VN)**  
Số 36B/14 đường 762 Hồng Bàng, phường 1, quận 11, thành phố Hồ Chí Minh  
(72) Nguyễn Đình Thái (VN)  
(74) Công ty TNHH một thành viên Trường Luật (Trường Luật)  
(55)



1.1



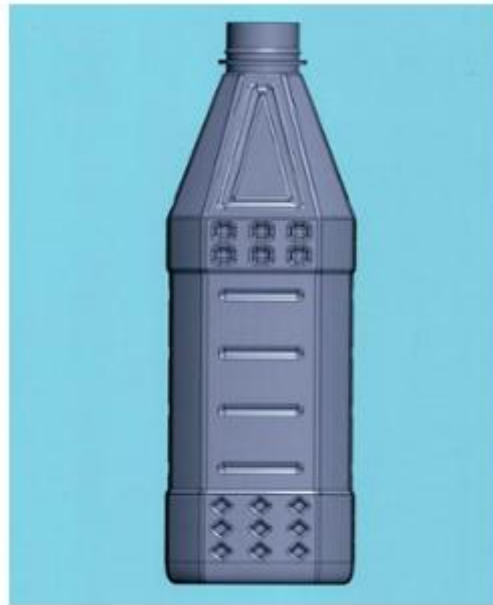
1.2

**CÔNG BÁO SỞ HỮU CÔNG NGHIỆP SỐ 422 TẬP A – QUYỀN 2 (05.2023)**

- (11) **46929**  
(21) 3-2022-02792 (28) 1  
(54) **CHAI** (51) **09-01**  
(22) 19/12/2022 (43) 25/05/2023  
(73) **CÔNG TY CP CHẾ BIẾN VÀ XUẤT KHẨU NƯỚC MẮM PHAN THIẾT - MŨI NÉ (VN)**  
Lô 47-48 khu chế biến nước mắm, phường Phú Hải, thành phố Phan Thiết, tỉnh Bình Thuận  
(72) Lê Thị Mỹ (VN)  
(55)



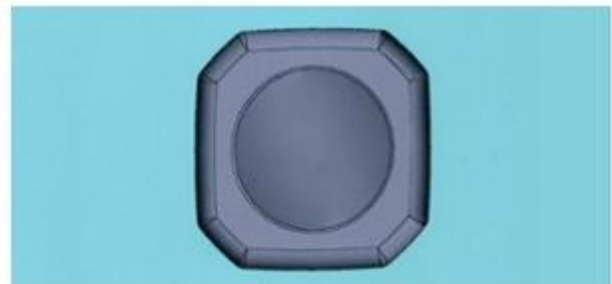
1.1



1.2



1.3



1.4

**CÔNG BÁO SỞ HỮU CÔNG NGHIỆP SỐ 422 TẬP A – QUYỀN 2 (05.2023)**

- (11) **46930**  
(21) 3-2022-02793 (28) 1  
(54) **CHAI** (51) **09-01**  
(22) 19/12/2022 (43) 25/05/2023  
(73) **CÔNG TY CP CHẾ BIẾN VÀ XUẤT KHẨU NƯỚC MẮM PHAN THIẾT - MŨI NÉ (VN)**  
Lô 47-48 khu chế biến nước mắm, phường Phú Hải, thành phố Phan Thiết, tỉnh Bình Thuận  
(72) Lê Thị Mỹ (VN)  
(55)



1.1



1.2



1.3

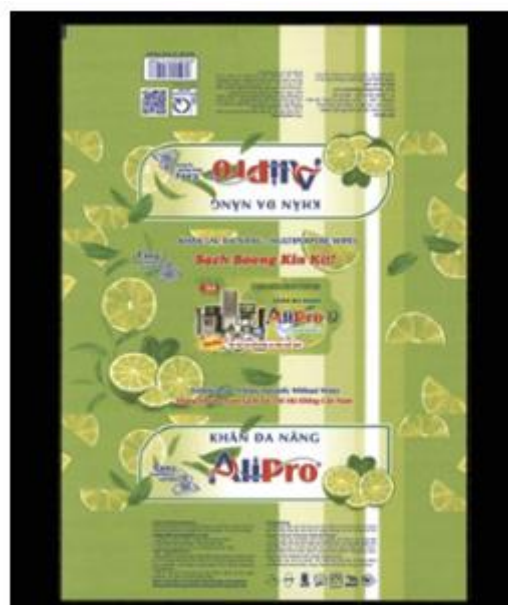


1.4

- (11) **46931**  
(21) 3-2022-02794 (28) 1  
(54) **BAO GÓI** (51) **09-05**  
(22) 19/12/2022 (43) 25/05/2023  
(73) **CÔNG TY TNHH THƯƠNG MẠI XUẤT NHẬP KHẨU NGUYỄN HỮU THẮNG (VN)**  
Số 36B/14 đường 762 Hồng Bàng, phường 1, quận 11, thành phố Hồ Chí Minh  
(72) Nguyễn Đình Thái (VN)  
(74) Công ty TNHH một thành viên Trường Luật (Trường Luật)  
(55)



1.1



1.2

**CÔNG BÁO SỞ HỮU CÔNG NGHIỆP SỐ 422 TẬP A – QUYỀN 2 (05.2023)**

- (11) **46932**  
(21) 3-2022-02800 (28) 3  
(54) **BÚT** (51) **19-06**  
(22) 19/12/2022 (43) 25/05/2023  
(73) **CÔNG TY CỔ PHẦN TẬP ĐOÀN THIÊN LONG (VN)**  
Tầng 10, Sofic Tower, số 10 đường Mai Chí Thọ, phường Thủ Thiêm, thành phố Thủ Đức, thành phố Hồ Chí Minh  
(72) Cô Gia Thọ (VN)  
(74) Công ty TNHH Tư vấn sở hữu trí tuệ Việt (VIET IP CO.,LTD.)  
(55)



1.1



1.2



1.3



1.4



1.5



1.6



1.7



2.1



2.2



2.3



2.4



2.5



2.6



2.7





3.1



3.2



3.3



3.4



3.5



3.6



3.7

**CÔNG BÁO SỞ HỮU CÔNG NGHIỆP SỐ 422 TẬP A – QUYỀN 2 (05.2023)**

- (11) **46933**  
(21) 3-2022-02803 (28) 1  
(54) **PHẦN ÂM CỦA KHÓA KÉO** (51) **02-07**  
(22) 20/12/2022 (43) 25/05/2023  
(73) **CÔNG TY TNHH SẢN XUẤT VÀ THƯƠNG MẠI NHỰA TRỌNG TẤN**  
(VN)  
Ấp Rừng Dầu, xã Mỹ Hạnh Bắc, huyện Đức Hòa, tỉnh Long An  
(72) Nguyễn Văn Trọng (VN)  
(55)



1.1



1.2



1.3



1.4



1.5

**CÔNG BÁO SỞ HỮU CÔNG NGHIỆP SỐ 422 TẬP A – QUYỀN 2 (05.2023)**

(11) **46934**

(21) 3-2022-02804

(28) 1

(54) **PHẦN DƯƠNG CỦA KHÓA KÉO**

(51) **02-07**

(22) 20/12/2022

(43) 25/05/2023

(73) **CÔNG TY TNHH SẢN XUẤT VÀ THƯƠNG MẠI NHỰA TRỌNG TẤN (VN)**

Ấp Rừng Dầu, xã Mỹ Hạnh Bắc, huyện Đức Hoà, tỉnh Long An

(72) Nguyễn Văn Trọng (VN)

(55)



1.1



1.2



1.3



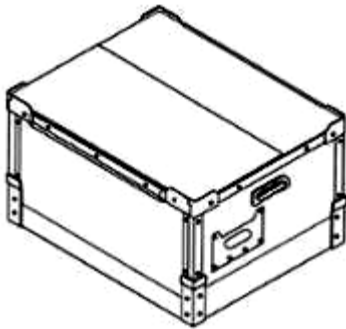
1.4



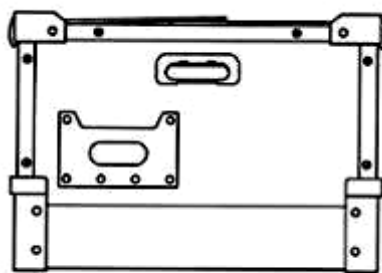
1.5

**CÔNG BÁO SỞ HỮU CÔNG NGHIỆP SỐ 422 TẬP A – QUYỀN 2 (05.2023)**

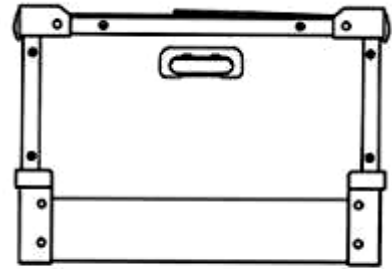
- (11) **46935**  
(21) 3-2022-02807 (28) 1  
(54) **HỘP ĐỰNG** (51) **09-03**  
(22) 20/12/2022 (43) 25/05/2023  
(73) **CÔNG TY CỔ PHẦN BAO BÌ FUJI (VN)**  
Số 20 đường 5 mới, xã Nam Sơn, huyện An Dương, thành phố Hải Phòng  
(72) Fujiwara Ryohsuke (JP)  
(74) **CÔNG TY LUẬT TRÁCH NHIỆM HỮU HẠN AMBYS HÀ NỘI (AMBYS HANOI)**  
(55)



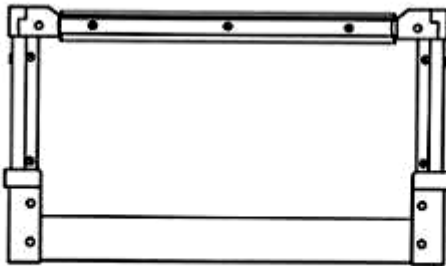
1.1



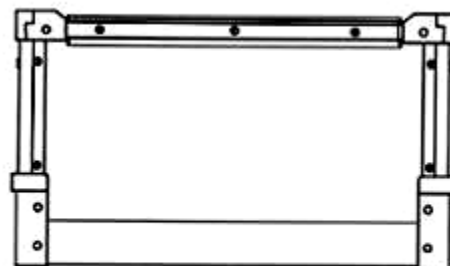
1.2



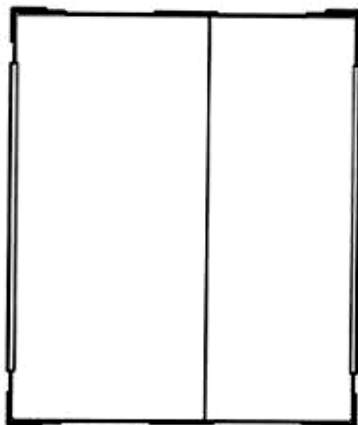
1.3



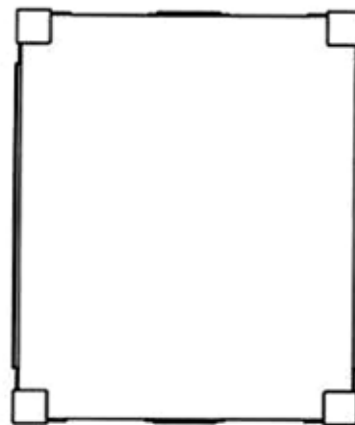
1.4



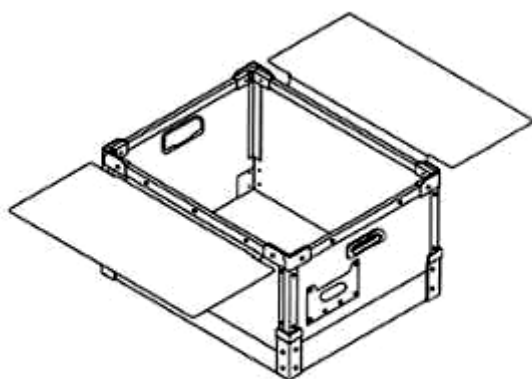
1.5



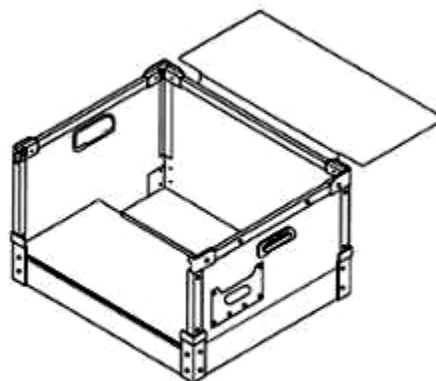
1.6



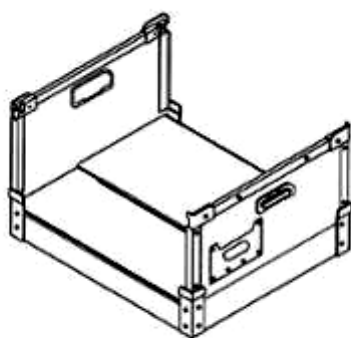
1.7



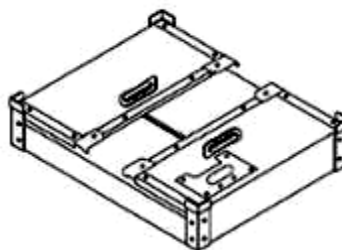
1.8



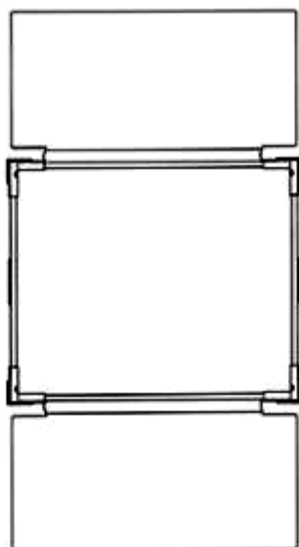
1.9



1.10



1.11



1.12

**CÔNG BÁO SỞ HỮU CÔNG NGHIỆP SỐ 422 TẬP A – QUYỀN 2 (05.2023)**

- (11) **46936**  
(21) 3-2022-02809 (28) 1  
(54) **BAO GÓI MIẾNG LÓT TÃ CHO NGƯỜI LỚN** (51) **09-05**  
(22) 20/12/2022 (43) 25/05/2023  
(73) **CÔNG TY CỔ PHẦN DIANA UNICHARM (VN)**  
Khu công nghiệp Vĩnh Tuy, đường Lĩnh Nam, phường Vĩnh Hưng, quận Hoàng  
Mai, thành phố Hà Nội  
(72) Đỗ Anh Tú (VN)  
(74) Công ty TNHH Sở hữu trí tuệ và Công nghệ Thủ đô (CAPITAL IP&T CO.LTD.)  
(55)



1.1



1.2

**CÔNG BÁO SỞ HỮU CÔNG NGHIỆP SỐ 422 TẬP A – QUYỀN 2 (05.2023)**

- (11) **46937**  
(21) 3-2022-02810 (28) 1  
(54) **BAO GÓI TẤ GIẤY TRẺ EM** (51) **09-05**  
(22) 20/12/2022 (43) 25/05/2023  
(73) **CÔNG TY CỔ PHẦN DIANA UNICHARM (VN)**  
Khu công nghiệp Vĩnh Tuy, đường Lĩnh Nam, phường Vĩnh Hưng, quận Hoàng  
Mai, thành phố Hà Nội  
(72) Đỗ Anh Tú (VN)  
(74) Công ty TNHH Sở hữu trí tuệ và Công nghệ Thủ đô (CAPITAL IP&T CO.LTD.)  
(55)



1.1



1.2

**CÔNG BÁO SỞ HỮU CÔNG NGHIỆP SỐ 422 TẬP A – QUYỀN 2 (05.2023)**

- (11) **46938**  
(21) 3-2022-02811 (28) 1  
(54) **BAO GÓI TẤ GIẤY TRẺ EM** (51) **09-05**  
(22) 20/12/2022 (43) 25/05/2023  
(73) **CÔNG TY CỔ PHẦN DIANA UNICHARM (VN)**  
Khu công nghiệp Vĩnh Tuy, đường Lĩnh Nam, phường Vĩnh Hưng, quận Hoàng  
Mai, thành phố Hà Nội  
(72) Đỗ Anh Tú (VN)  
(74) Công ty TNHH Sở hữu trí tuệ và Công nghệ Thủ đô (CAPITAL IP&T CO.LTD.)  
(55)



1.1



1.2



**CÔNG BÁO SỞ HỮU CÔNG NGHIỆP SỐ 422 TẬP A – QUYỀN 2 (05.2023)**

- (11) **46939**  
(21) 3-2022-02812 (28) 1  
(54) **BAO GÓI TẤ GIẤY TRẺ EM** (51) **09-05**  
(22) 20/12/2022 (43) 25/05/2023  
(73) **CÔNG TY CỔ PHẦN DIANA UNICHARM (VN)**  
Khu công nghiệp Vĩnh Tuy, đường Lĩnh Nam, phường Vĩnh Hưng, quận Hoàng  
Mai, thành phố Hà Nội  
(72) Đỗ Anh Tú (VN)  
(74) Công ty TNHH Sở hữu trí tuệ và Công nghệ Thủ đô (CAPITAL IP&T CO.LTD.)  
(55)



1.1



1.2

**CÔNG BÁO SỞ HỮU CÔNG NGHIỆP SỐ 422 TẬP A – QUYỀN 2 (05.2023)**

- (11) **46940**  
(21) 3-2022-02821 (28) 1  
(54) **BAO GÓI TÀU HỮ KY** (51) **09-05**  
(22) 20/12/2022 (43) 25/05/2023  
(73) **CÔNG TY CỔ PHẦN BJ&T (VN)**  
142, Trần Việt Châu, phường An Hòa, quận Ninh Kiều, thành phố Cần Thơ  
(72) Nguyễn Ngọc Trãi (VN)  
(74) Công ty Luật TNHH ELITE (ELITE LAW FIRM)  
(55)



Ảnh 1

1.1



Ảnh 2

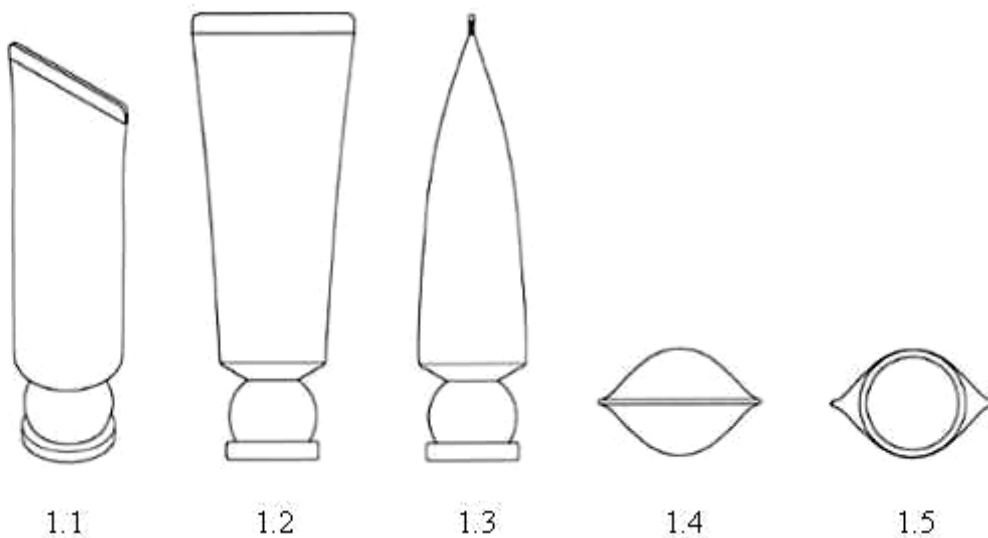
1.2



Ảnh 3

1.3

- (11) **46941**  
(21) 3-2022-02825 (28) 1  
(54) **TUÝP ĐỰNG MỸ PHẨM** (51) **09-05**  
(22) 21/12/2022 (43) 25/05/2023  
(73) **LG HOUSEHOLD & HEALTH CARE LTD. (KR)**  
58, Saemunan-ro, Jongno-gu, Seoul, Republic of Korea  
(72) LEE, Da Lin (KR)  
(74) Công ty TNHH Tâm nhìn và Liên danh (VISION & ASSOCIATES CO.LTD.)  
(55)



**CÔNG BÁO SỞ HỮU CÔNG NGHIỆP SỐ 422 TẬP A – QUYỀN 2 (05.2023)**

- (11) **46942**  
(21) 3-2022-02826 (28) 1  
(54) **TUÝP ĐỰNG MỸ PHẨM** (51) **09-05**  
(22) 21/12/2022 (43) 25/05/2023  
(73) **LG HOUSEHOLD & HEALTH CARE LTD. (KR)**  
58, Saemunan-ro, Jongno-gu, Seoul, Republic of Korea  
(72) KIM, Joung Eun (KR)  
(74) Công ty TNHH Tâm nhìn và Liên danh (VISION & ASSOCIATES CO.LTD.)  
(55)



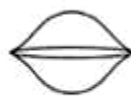
1.1



1.2



1.3



1.4



1.5

**CÔNG BÁO SỞ HỮU CÔNG NGHIỆP SỐ 422 TẬP A – QUYỀN 2 (05.2023)**

- (11) **46943**  
(21) 3-2022-02834 (28) 1  
(54) **BÉC TƯỚI** (51) **23-01**  
(22) 23/12/2022 (43) 25/05/2023  
(73) **CÔNG TY TNHH SẢN XUẤT THƯƠNG MẠI BONSAIMIENNAM (VN)**  
34/13 Nguyễn Thị Thập, phường Bình Thuận, quận 7, thành phố Hồ Chí Minh  
(72) Dương Duyên Nghệ (VN)  
(74) Công ty cổ phần FAS INVEST (FAS INVEST JSC)  
(55)



1.1



1.2



1.3



1.4



1.5



1.6

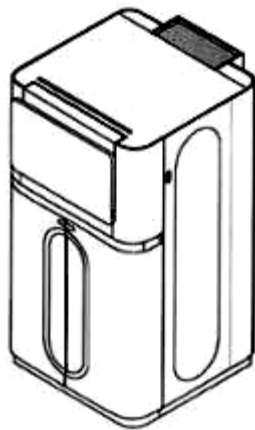


1.7

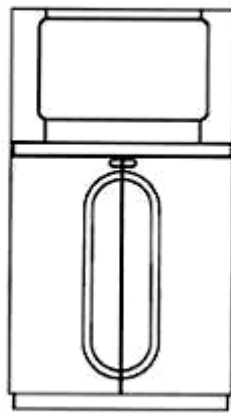


1.8

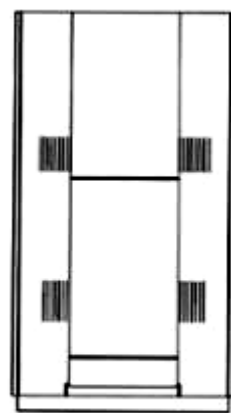
- (11) **46944**
- (21) 3-2022-02852 (28) 1
- (54) **MÁY GIẢI TRÌNH TỰ** (51) **24-01**
- (22) 23/12/2022 (43) 25/05/2023
- (30) 29/865,268 15/07/2022 US;
- (73) 1. **ILLUMINA, INC. (US)**  
5200 Illumina Way, San Diego, CA 92122 USA  
2. **ILLUMINA SINGAPORE PTE. LTD. (SG)**  
29 Woodlands Industrial Park E1, North Tech Lobby 3 #02-13/18,  
Singapore, 757716 Singapore
- (72) 1. ALLEGOREN, ERIK (US)  
2. POLLOCK, MAX WARREN (US)  
3. DEAN, ROBERT NICHOLAS (US)  
4. LIM, BOON KHENG (SG)  
5. LIOW, RIDWAN (SG)  
6. GODFREY WOOD, JACK (GB)
- (74) Văn phòng Luật sư Ân Nam (ANNAM IP & LAW)
- (55)



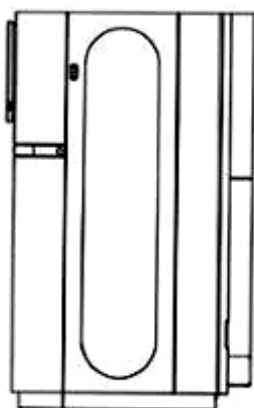
1.1



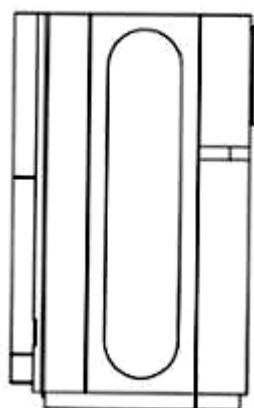
1.2



1.3



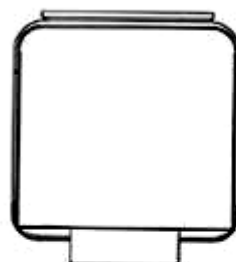
1.4



1.5



1.6

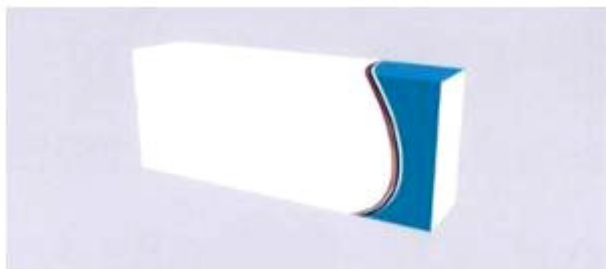


1.7



**CÔNG BÁO SỞ HỮU CÔNG NGHIỆP SỐ 422 TẬP A – QUYỀN 2 (05.2023)**

- (11) **46945**
  - (21) 3-2022-02853
  - (54) **HỘP ĐỰNG**
  - (22) 23/12/2022
  - (30) 009146228 12/08/2022 EM;
  - (73) **TAKEDA VACCINES, INC. (US)**  
75 Sidney Street, Cambridge Massachusetts 02139, USA
  - (72) Tae Chung (US)
  - (74) Văn phòng Luật sư Ân Nam (ANNAM IP & LAW)
  - (55)
- (28) 4
  - (51) **09-03**
  - (43) 25/05/2023



1.1



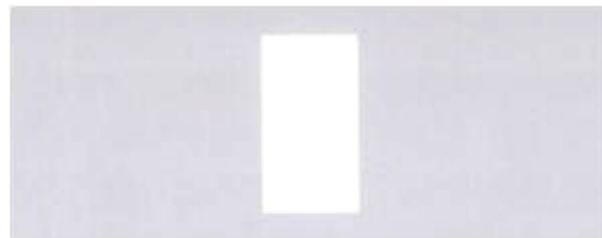
1.2



1.3



1.4



1.5



1.6



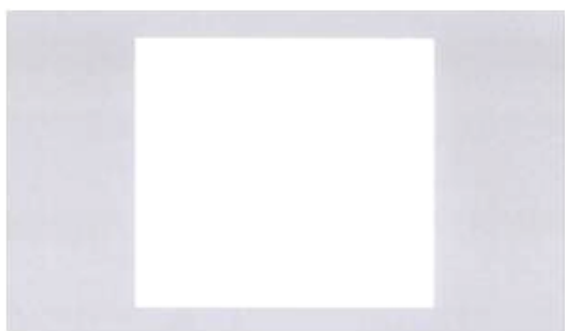
1.7



2.1



2.2



2.3



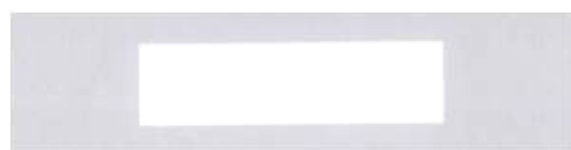
2.4



2.5



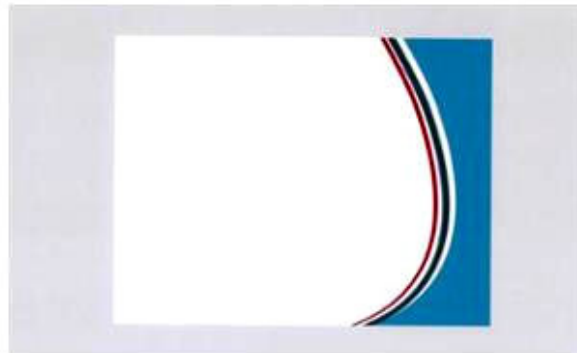
2.6



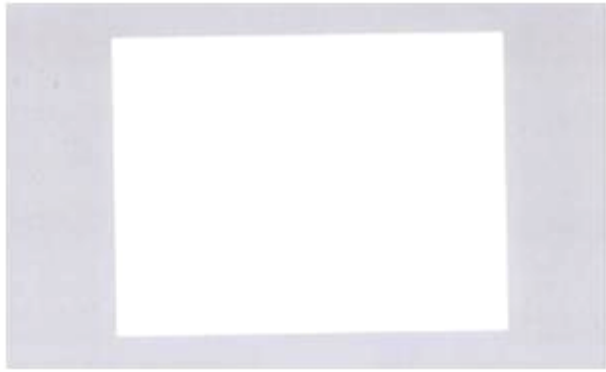
2.7



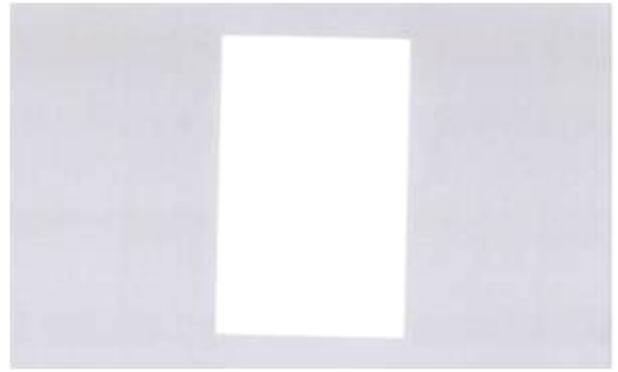
3.1



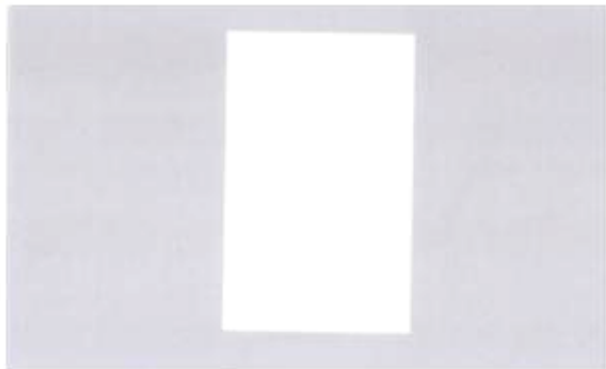
3.2



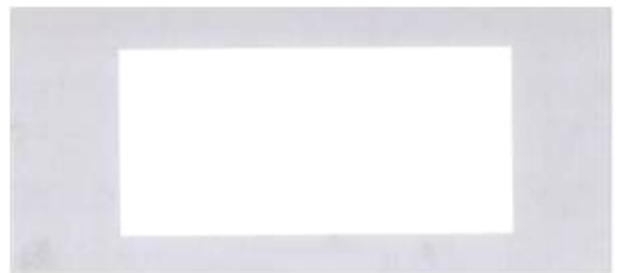
3.3



3.4



3.5



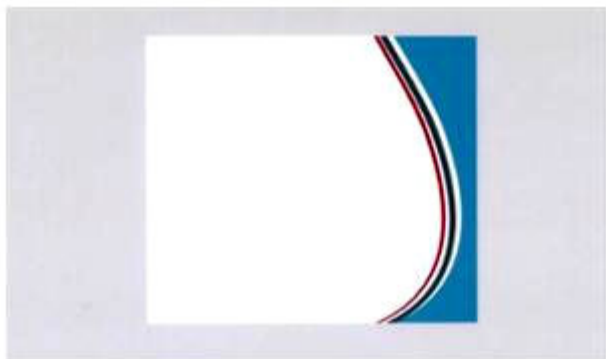
3.6



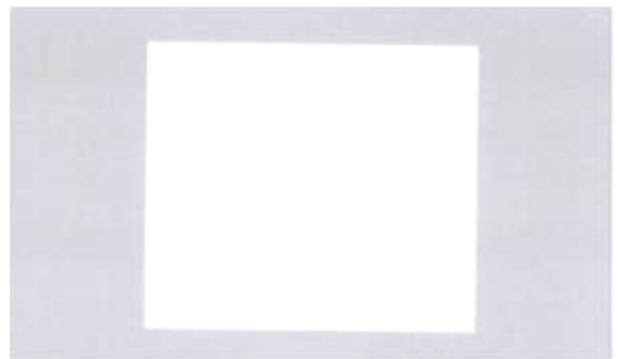
3.7



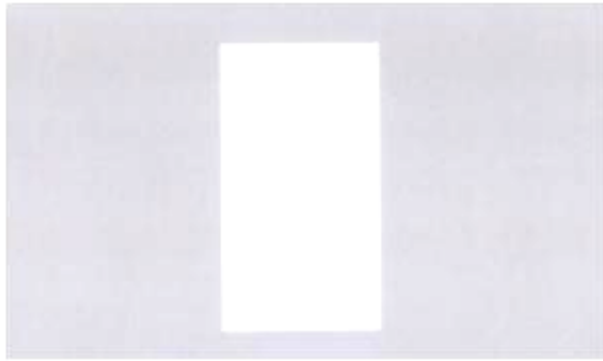
4.1



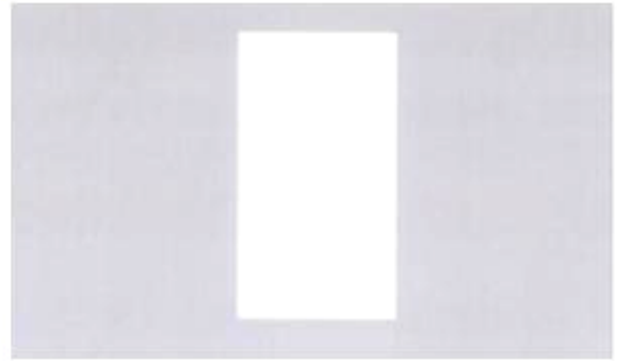
4.2



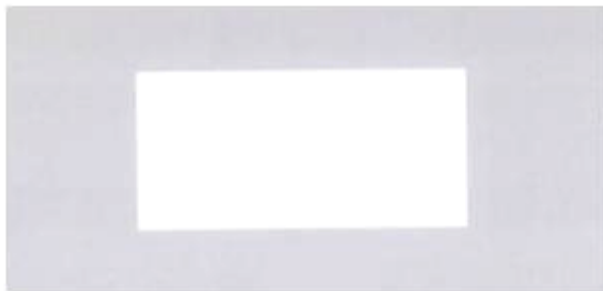
4.3



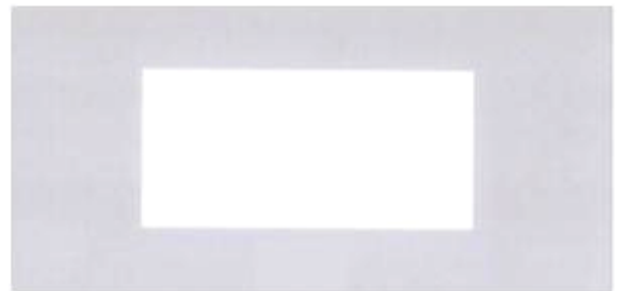
4.4



4.5



4.6



4.7

- (11) **46946**  
(21) 3-2022-02892 (28) 1  
(54) **NẤP HỘP NHANG** (51) **09-07**  
(22) 27/12/2022 (43) 25/05/2023  
(73) **WONG QUỐC MINH (VN)**  
119/47A22 Tân Hòa Đông, phường 14, quận 6, thành phố Hồ Chí Minh  
(72) **WONG QUỐC MINH (VN)**  
(74) **CÔNG TY TNHH SỞ HỮU TRÍ TUỆ SETHACO (SETHACO IP CO.,LTD)**  
(55)



1.1



1.2



1.3



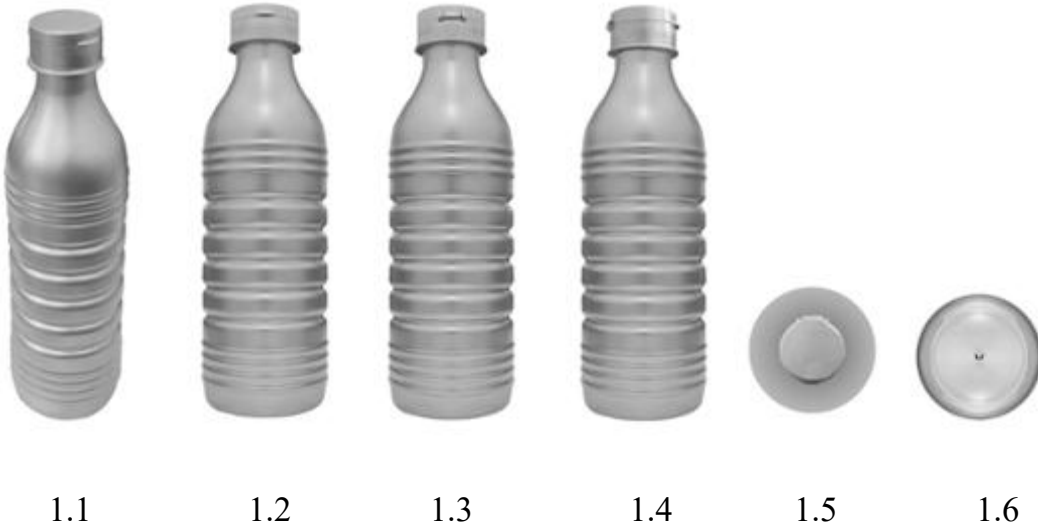
1.4



1.5

**CÔNG BÁO SỞ HỮU CÔNG NGHIỆP SỐ 422 TẬP A – QUYỀN 2 (05.2023)**

- (11) **46947**  
(21) 3-2022-02909 (28) 1  
(54) **CHAI** (51) **09-01**  
(22) 27/12/2022 (43) 25/05/2023  
(73) **CÔNG TY CỔ PHẦN D-SHINING (VN)**  
7C Nguyễn Ngọc Phương, phường 19, quận Bình Thạnh, thành phố Hồ Chí Minh  
(72) Nguyễn Thái Dương (VN)  
(74) Văn phòng Luật sư D và T (D & T LAW OFFICE)  
(55)



- (11) **46948**  
(21) 3-2022-02912 (28) 1  
(54) **QUÀ TẶNG TRANG TRÍ** (51) **11-04**  
(22) 27/12/2022 (43) 25/05/2023  
(73) **CÔNG TY CỔ PHẦN MAI VÀNG RỒNG VIỆT (VN)**  
Số 45 đường Nguyễn Hữu Cảnh, phường 22, quận Bình Thạnh, thành phố Hồ Chí Minh  
(72) Nguyễn FARIN (VN)  
(74) Công ty Luật TNHH WINCO (WINCO LAW FIRM)  
(55)



1.1



1.2



1.3



1.4



1.5



1.6



1.7



**CÔNG BÁO SỞ HỮU CÔNG NGHIỆP SỐ 422 TẬP A – QUYỀN 2 (05.2023)**

- (11) **46949**  
(21) 3-2022-02914 (28) 1  
(54) **NHÃN SẢN PHẨM** (51) **19-08**  
(22) 28/12/2022 (43) 25/05/2023  
(73) **CÔNG TY TNHH SẢN XUẤT VÀ THƯƠNG MẠI THÙY HOA (VN)**  
Thôn Trại Vòng, xã Quang Sơn, thành phố Tam Điệp, tỉnh Ninh Bình  
(72) Nguyễn Thị Thanh Thùy (VN)  
(55)



**CÔNG BÁO SỞ HỮU CÔNG NGHIỆP SỐ 422 TẬP A – QUYỀN 2 (05.2023)**

- (11) **46950**  
(21) 3-2022-02915 (28) 1  
(54) **NHÃN SẢN PHẨM** (51) **19-08**  
(22) 28/12/2022 (43) 25/05/2023  
(73) **CÔNG TY TNHH SẢN XUẤT VÀ THƯƠNG MẠI THÙY HOA (VN)**  
Thôn Trại Vòng, xã Quang Sơn, thành phố Tam Điệp, tỉnh Ninh Bình  
(72) Nguyễn Thị Thanh Thùy (VN)  
(55)



**CÔNG BÁO SỞ HỮU CÔNG NGHIỆP SỐ 422 TẬP A – QUYỀN 2 (05.2023)**

- (11) **46951**
- (21) 3-2022-02916 (28) 1
- (54) **BAO GÓI** (51) **09-05**
- (22) 28/12/2022 (43) 25/05/2023
- (30) 2022-021429 04/10/2022 JP;
- (73) **HISAMITSU PHARMACEUTICAL CO., INC. (JP)**  
408, Tashirodaikan-machi, Tosu-shi, Saga 841-0017 Japan
- (72) 1. YUSUKE HANANO (JP)  
2. YUKAKO SAWAHATA (JP)  
3. SAYAKA MOCHIZUKI (JP)
- (74) Công ty TNHH một thành viên Sở hữu trí tuệ VCCI (VCCI-IP CO.,LTD)
- (55)



1.1



1.2



1.3



1.4



1.5



1.6



1.7



1.8



1.9



1.10

**CÔNG BÁO SỞ HỮU CÔNG NGHIỆP SỐ 422 TẬP A – QUYỀN 2 (05.2023)**

- (11) **46952**  
(21) 3-2022-02942 (28) 1  
(54) **NHÃN SẢN PHẨM** (51) **19-08**  
(22) 29/12/2022 (43) 25/05/2023  
(73) **CÔNG TY TNHH MỘT THÀNH VIÊN KEM CHÂU ĐỐC - SÀI GÒN (VN)**  
Số 622 Thủ Khoa Huân, phường Châu Phú B, thành phố Châu Đốc, tỉnh An Giang  
(72) Tạ Thị Thu Thủy (VN)  
(55)



**CÔNG BÁO SỞ HỮU CÔNG NGHIỆP SỐ 422 TẬP A – QUYỀN 2 (05.2023)**

- (11) **46953**
- (21) 3-2022-02943 (28) 1
- (54) **NHÃN SẢN PHẨM** (51) **19-08**
- (22) 29/12/2022 (43) 25/05/2023
- (73) **CÔNG TY TNHH MỘT THÀNH VIÊN KEM CHÂU ĐỐC - SÀI GÒN (VN)**  
Số 622 Thủ Khoa Huân, phường Châu Phú B, thành phố Châu Đốc, tỉnh An Giang
- (72) Tạ Thị Thu Thủy (VN)
- (55)



**CÔNG BÁO SỞ HỮU CÔNG NGHIỆP SỐ 422 TẬP A – QUYỀN 2 (05.2023)**

- (11) **46954**
- (21) 3-2022-02944 (28) 1
- (54) **NHÃN SẢN PHẨM** (51) **19-08**
- (22) 29/12/2022 (43) 25/05/2023
- (73) **CÔNG TY TNHH MỘT THÀNH VIÊN KEM CHÂU ĐỐC - SÀI GÒN (VN)**  
Số 622 Thủ Khoa Huân, phường Châu Phú B, thành phố Châu Đốc, tỉnh An Giang
- (72) Tạ Thị Thu Thủy (VN)
- (55)



- (11) **46955**
- (21) 3-2022-02945 (28) 1
- (54) **NHÃN SẢN PHẨM** (51) **19-08**
- (22) 29/12/2022 (43) 25/05/2023
- (73) **CÔNG TY TNHH MỘT THÀNH VIÊN KEM CHÂU ĐỐC - SÀI GÒN (VN)**  
Số 622 Thủ Khoa Huân, phường Châu Phú B, thành phố Châu Đốc, tỉnh An Giang
- (72) Tạ Thị Thu Thủy (VN)
- (55)





**CÔNG BÁO SỞ HỮU CÔNG NGHIỆP SỐ 422 TẬP A – QUYỀN 2 (05.2023)**

- (11) **46956**
- (21) 3-2022-02946 (28) 1
- (54) **NHÃN SẢN PHẨM** (51) **19-08**
- (22) 29/12/2022 (43) 25/05/2023
- (73) **CÔNG TY TNHH MỘT THÀNH VIÊN KEM CHÂU ĐỐC - SÀI GÒN (VN)**  
Số 622 Thủ Khoa Huân, phường Châu Phú B, thành phố Châu Đốc, tỉnh An Giang
- (72) Tạ Thị Thu Thủy (VN)
- (55)



**CÔNG BÁO SỞ HỮU CÔNG NGHIỆP SỐ 422 TẬP A – QUYỀN 2 (05.2023)**

- (11) **46957**
- (21) 3-2022-02947 (28) 1
- (54) **NHÃN SẢN PHẨM** (51) **19-08**
- (22) 29/12/2022 (43) 25/05/2023
- (73) **CÔNG TY TNHH MỘT THÀNH VIÊN KEM CHÂU ĐỐC - SÀI GÒN (VN)**  
Số 622 Thủ Khoa Huân, phường Châu Phú B, thành phố Châu Đốc, tỉnh An Giang
- (72) Tạ Thị Thu Thủy (VN)
- (55)



**CÔNG BÁO SỞ HỮU CÔNG NGHIỆP SỐ 422 TẬP A – QUYỀN 2 (05.2023)**

- (11) **46958**
- (21) 3-2022-02948 (28) 1
- (54) **NHÃN SẢN PHẨM** (51) **19-08**
- (22) 29/12/2022 (43) 25/05/2023
- (73) **CÔNG TY TNHH MỘT THÀNH VIÊN KEM CHÂU ĐỐC - SÀI GÒN (VN)**  
Số 622 Thủ Khoa Huân, phường Châu Phú B, thành phố Châu Đốc, tỉnh An Giang
- (72) Tạ Thị Thu Thủy (VN)
- (55)





**CÔNG BÁO SỞ HỮU CÔNG NGHIỆP SỐ 422 TẬP A – QUYỀN 2 (05.2023)**

- (11) **46960**  
(21) 3-2022-02950 (28) 1  
(54) **NHÃN SẢN PHẨM** (51) **19-08**  
(22) 29/12/2022 (43) 25/05/2023  
(73) **CÔNG TY TNHH MỘT THÀNH VIÊN KEM CHÂU ĐỐC - SÀI GÒN (VN)**  
Số 622 Thủ Khoa Huân, phường Châu Phú B, thành phố Châu Đốc, tỉnh An Giang  
(72) Tạ Thị Thu Thủy (VN)  
(55)



**CÔNG BÁO SỞ HỮU CÔNG NGHIỆP SỐ 422 TẬP A – QUYỀN 2 (05.2023)**

- (11) **46961**
- (21) 3-2022-02951 (28) 1
- (54) **NHÃN SẢN PHẨM** (51) **19-08**
- (22) 29/12/2022 (43) 25/05/2023
- (73) **CÔNG TY TNHH MỘT THÀNH VIÊN KEM CHÂU ĐỐC - SÀI GÒN (VN)**  
Số 622 Thủ Khoa Huân, phường Châu Phú B, thành phố Châu Đốc, tỉnh An Giang
- (72) Tạ Thị Thu Thủy (VN)
- (55)







**CÔNG BÁO SỞ HỮU CÔNG NGHIỆP SỐ 422 TẬP A – QUYỀN 2 (05.2023)**

- (11) **46963**
- (21) 3-2022-02953 (28) 1
- (54) **NHÃN SẢN PHẨM** (51) **19-08**
- (22) 29/12/2022 (43) 25/05/2023
- (73) **CÔNG TY TNHH MỘT THÀNH VIÊN KEM CHÂU ĐỐC - SÀI GÒN (VN)**  
Số 622 Thủ Khoa Huân, phường Châu Phú B, thành phố Châu Đốc, tỉnh An Giang
- (72) Tạ Thị Thu Thủy (VN)
- (55)





**CÔNG BÁO SỞ HỮU CÔNG NGHIỆP SỐ 422 TẬP A – QUYỀN 2 (05.2023)**

- (11) **46964**
- (21) 3-2022-02954 (28) 1
- (54) **NHÃN SẢN PHẨM** (51) **19-08**
- (22) 29/12/2022 (43) 25/05/2023
- (73) **CÔNG TY TNHH MỘT THÀNH VIÊN KEM CHÂU ĐỐC - SÀI GÒN (VN)**  
Số 622 Thủ Khoa Huân, phường Châu Phú B, thành phố Châu Đốc, tỉnh An Giang
- (72) Tạ Thị Thu Thủy (VN)
- (55)



**CÔNG BÁO SỞ HỮU CÔNG NGHIỆP SỐ 422 TẬP A – QUYỀN 2 (05.2023)**

- (11) **46965**  
(21) 3-2022-02955 (28) 1  
(54) **NHÃN SẢN PHẨM** (51) **19-08**  
(22) 29/12/2022 (43) 25/05/2023  
(73) **CÔNG TY TNHH MỘT THÀNH VIÊN KEM CHÂU ĐỐC - SÀI GÒN (VN)**  
Số 622 Thủ Khoa Huân, phường Châu Phú B, thành phố Châu Đốc, tỉnh An Giang  
(72) Tạ Thị Thu Thủy (VN)  
(55)



**CÔNG BÁO SỞ HỮU CÔNG NGHIỆP SỐ 422 TẬP A – QUYỀN 2 (05.2023)**

- (11) **46966**
- (21) 3-2022-02957 (28) 1
- (54) **HỘP ĐỰNG SẢN PHẨM** (51) **09-03**
- (22) 29/12/2022 (43) 25/05/2023
- (73) **VŨ LÊ THU HOÀI (VN)**  
Số 6 ngách 87 ngõ 83 đường Tân Triều mới, xã Tân Triều, huyện Thanh Trì, thành phố Hà Nội
- (72) Vũ Lê Thu Hoài (VN)
- (74) Công ty TNHH Dịch vụ Sở hữu trí tuệ GREENIP (GREENIP CO., LTD)
- (55)



1.1



1.2

**CÔNG BÁO SỞ HỮU CÔNG NGHIỆP SỐ 422 TẬP A – QUYỀN 2 (05.2023)**

- (11) **46967**  
(21) 3-2022-02965 (28) 1  
(54) **NỒI** (51) **07-02**  
(22) 30/12/2022 (43) 25/05/2023  
(73) **YONGKANG NUANCHU INDUSTRY AND TRADE CO., LTD. (CN)**  
No. 12, Fengxiang Road, Industrial Function Zone, Gushan Town, Yongkang City,  
Jinhua City, Zhejiang Province, China, 321307  
(72) Wang Xingbang (CN)  
(74) Công ty TNHH Dịch vụ Sở hữu trí tuệ BIG5 (BIG5 IP CO.,LTD)  
(55)



1.1



1.2



1.3



1.4



1.5



1.6



1.7

**CÔNG BÁO SỞ HỮU CÔNG NGHIỆP SỐ 422 TẬP A – QUYỀN 2 (05.2023)**

- (11) **46968**  
(21) 3-2022-02991 (28) 2  
(54) **BÀI VỊ THỜ CÚNG** (51) **99-00**  
(22) 30/12/2022 (43) 25/05/2023  
(73) **CÔNG TY TNHH NGHỆ THUẬT TRÚC CHỈ VIỆT NAM (VN)**  
5 Thạch Hãn, phường Thuận Hòa, thành phố Huế, tỉnh Thừa Thiên Huế  
(72) Nguyễn Phước Nhật (VN)  
(74) Công ty cổ phần Sở hữu trí tuệ BROSS và Cộng sự (BROSS & PARTNERS., JSC)  
(55)



1.1



1.2



1.3



1.4



1.5



1.6



1.7



2.1



2.2



2.3



2.4



2.5



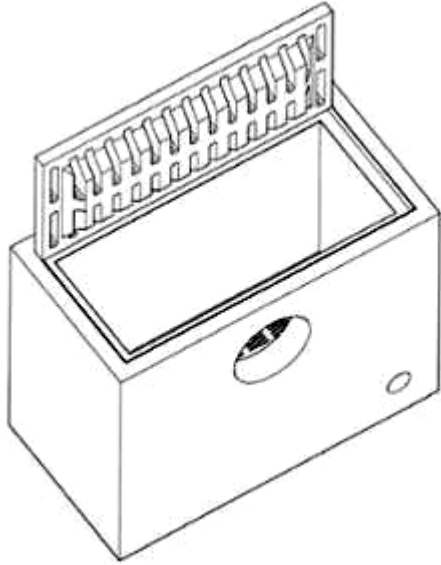
2.6



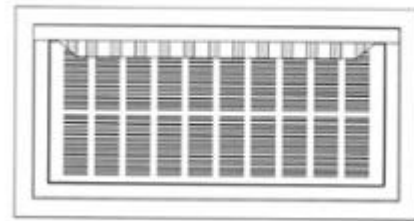
2.7

**CÔNG BÁO SỞ HỮU CÔNG NGHIỆP SỐ 422 TẬP A – QUYỀN 2 (05.2023)**

- (11) **46969**  
(21) 3-2023-00147 (28) 1  
(54) **HỘ GA THU NƯỚC NGĂN MÙI** (51) **23-99**  
(22) 16/01/2023 (43) 25/05/2023  
(73) **CÔNG TY TNHH NĂNG LƯỢNG VÀ MÔI TRƯỜNG MIỀN BẮC (VN)**  
Số 28 ngõ 4 Hoàng Diệu, phường Nguyễn Trãi, quận Hà Đông, thành phố Hà Nội  
(72) Trịnh Hữu Toàn (VN)  
(55)



1.1

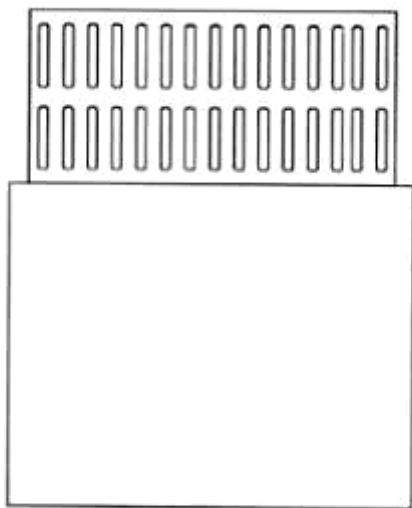


1.2

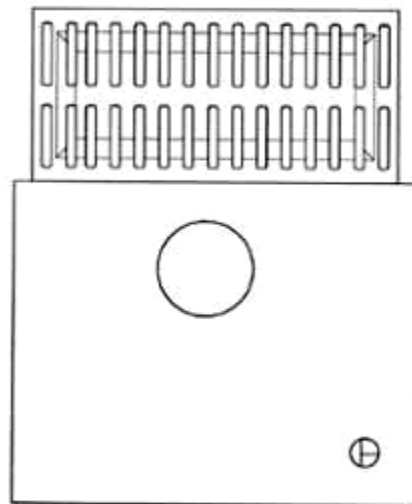


1.3

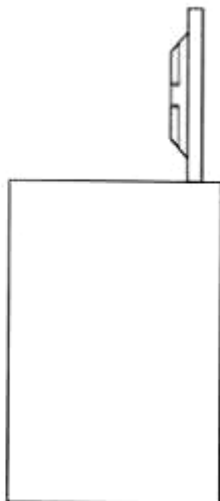




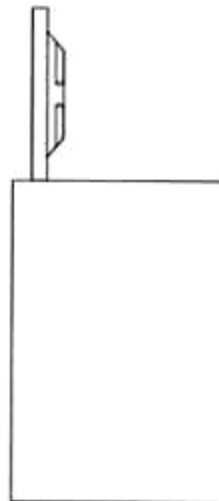
1.4



1.5



1.6



1.7

(11) **46970**

(21) 3-2023-00148

(28) 1

(54) **TẮM CHẶN NGĂN MÙI**

(51) **23-99**

(22) 16/01/2023

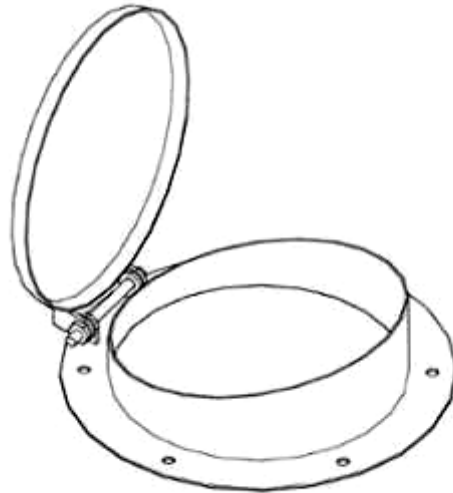
(43) 25/05/2023

(73) **CÔNG TY TNHH NĂNG LƯỢNG VÀ MÔI TRƯỜNG MIỀN BẮC (VN)**

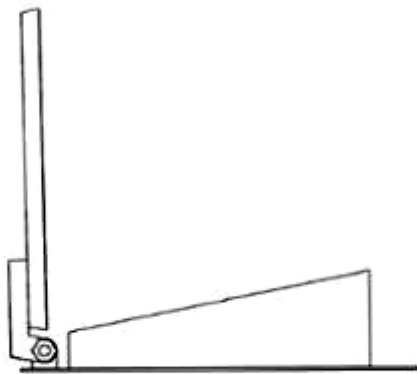
Số 28 ngõ 4 Hoàng Diệu, phường Nguyễn Trãi, quận Hà Đông, thành phố Hà Nội

(72) Trịnh Hữu Toàn (VN)

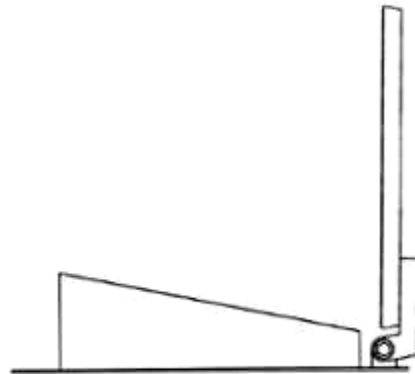
(55)



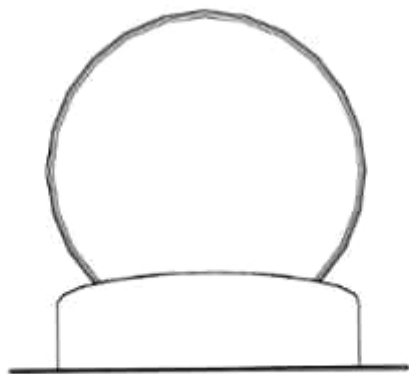
1.1



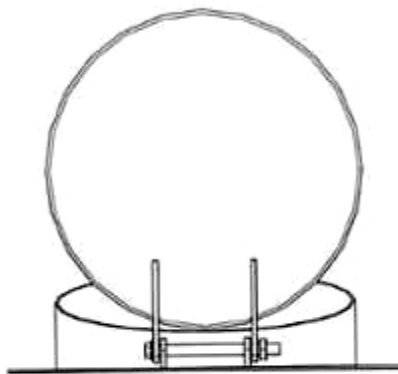
1.2



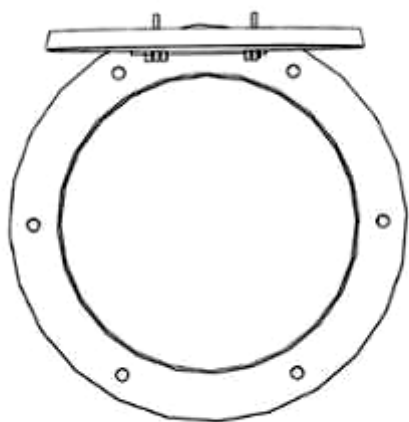
1.3



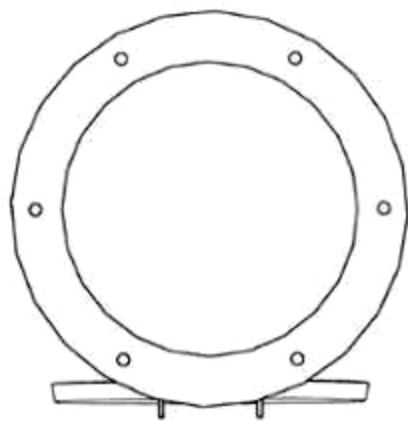
1.4



1.5



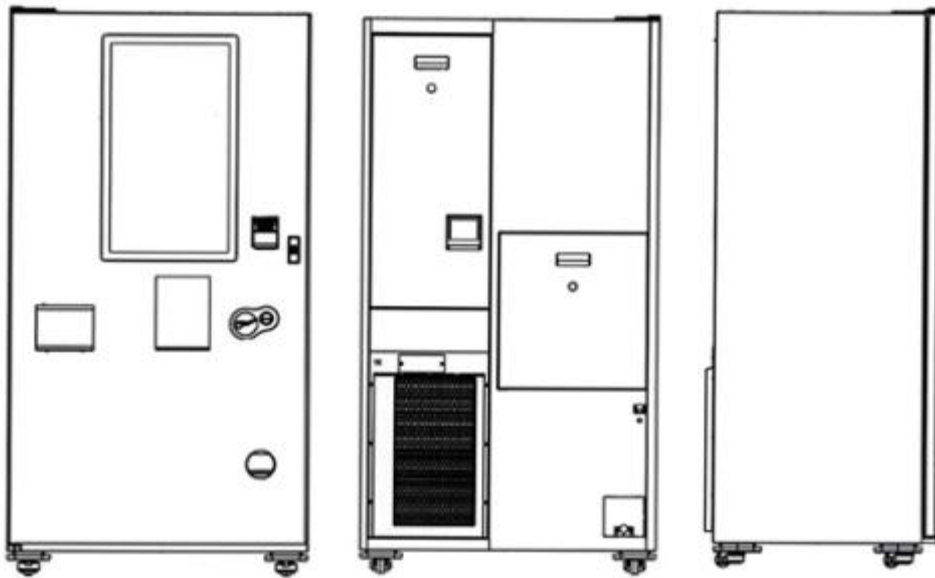
1.6



1.7

**CÔNG BÁO SỞ HỮU CÔNG NGHIỆP SỐ 422 TẬP A – QUYỀN 2 (05.2023)**

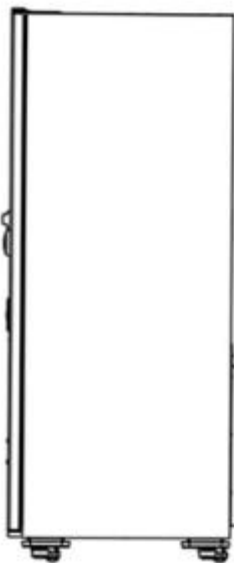
- (11) **46971**  
(21) 3-2023-00280 (28) 1  
(54) **MÁY BÁN HÀNG TỰ ĐỘNG** (51) **20-01**  
(22) 10/02/2023 (43) 25/05/2023  
(73) **FORTH CORPORATION PUBLIC COMPANY LIMITED (TH)**  
1053/1 Phaholyothin Road, Phayathai, Phayathai, Bangkok, 10400 Thailand  
(72) PONGCHAI AMTANON (TH)  
(74) Công ty TNHH Dịch vụ Sở hữu trí tuệ KENFOX (KENFOX IP SERVICE CO.,LTD.)  
(55)



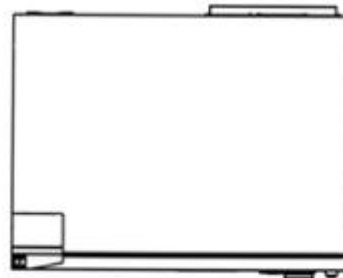
1.1

1.2

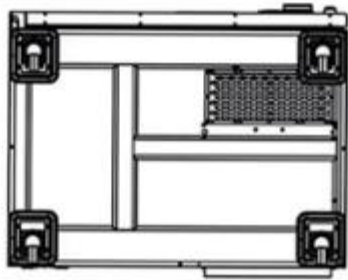
1.3



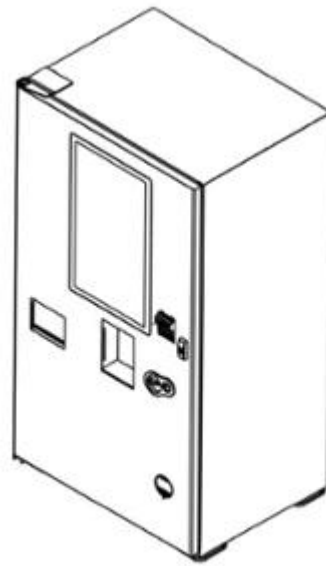
1.4



1.5



1.6



1.7

**PHẦN II**

**SỬA ĐỔI ĐƠN**

Thông báo số: 6256w/TB-SHTT, ngày 27/03/2023 về việc ghi nhận sửa đổi đơn

Số Yêu cầu: SĐ3-2020-01031 Ngày nộp: 22/07/2020

Liên quan đến đơn yêu cầu cấp Bằng độc quyền kiểu dáng công nghiệp:

(21) Số đơn	(22) Ngày nộp đơn
3-2020-00338	14/02/2020
3-2020-00339	14/02/2020

Mục sửa đổi: Tên, địa chỉ chủ đơn

Nội dung mới: Công ty cổ phần tập đoàn Brother (VN)  
27 Hồ Văn Huê, phường 09, quận Phú Nhuận, thành phố Hồ Chí Minh

---

Thông báo số: 6269w/TB-SHTT, ngày 27/03/2023 về việc ghi nhận sửa đổi đơn

Số Yêu cầu: SĐ3-2022-00032 Ngày nộp: 07/01/2022

Liên quan đến đơn yêu cầu cấp Bằng độc quyền kiểu dáng công nghiệp:

(21) Số đơn	(22) Ngày nộp đơn
3-2021-03316	23/12/2021

Mục sửa đổi: Tên, địa chỉ chủ đơn

Nội dung mới: Công ty cổ phần BANANA BROTHERS FARM (VN)  
Thôn 1, xã Ea Riêng, huyện M'Đrăk, tỉnh Đắk Lắk

---

**CÔNG BÁO SỞ HỮU CÔNG NGHIỆP SỐ 422 TẬP A – QUYỀN 2 (05.2023)**

---

Thông báo số: 6276w/TB-SHTT, ngày 27/03/2023 về việc ghi nhận sửa đổi đơn

Số Yêu cầu: SĐ3-2022-01876 Ngày nộp: 06/10/2022

Liên quan đến đơn yêu cầu cấp Bằng độc quyền kiểu dáng công nghiệp:

(21) Số đơn	(22) Ngày nộp đơn
3-2022-00073	11/01/2022

Mục sửa đổi: Tác giả

Nội dung mới: 1. Địa chỉ của tác giả Ki Bok Song sửa lại thành:

40 Garnet Lane, Plainview, NY 11803, United States of America

2. Xóa tác giả Alison J. Jyons ra khỏi danh sách các tác giả KDCN do không có trong tài liệu ưu tiên

---

Thông báo số: 6271w/TB-SHTT, ngày 27/03/2023 về việc ghi nhận sửa đổi đơn

Số Yêu cầu: SĐ3-2022-01871 Ngày nộp: 06/10/2022

Liên quan đến đơn yêu cầu cấp Bằng độc quyền kiểu dáng công nghiệp:

(21) Số đơn	(22) Ngày nộp đơn
3-2022-00070	11/01/2022

Mục sửa đổi: Tác giả

Nội dung mới: Địa chỉ của tác giả Ki Bok Song sửa lại thành:

40 Garnet Lane, Plainview, NY 11803, United States of America

---

Thông báo số: 6270w/TB-SHTT, ngày 27/03/2023 về việc ghi nhận sửa đổi đơn

Số Yêu cầu: SĐ3-2022-01870 Ngày nộp: 06/10/2022

Liên quan đến đơn yêu cầu cấp Bằng độc quyền kiểu dáng công nghiệp:

**CÔNG BÁO SỞ HỮU CÔNG NGHIỆP SỐ 422 TẬP A – QUYỀN 2 (05.2023)**

---

(21) Số đơn	(22) Ngày nộp đơn
3-2022-00071	11/01/2022

Mục sửa đổi: Tác giả

Nội dung mới: Địa chỉ của tác giả Ki Bok Song sửa lại thành:  
40 Garnet Lane, Plainview, NY 11803, United States of America

---

Thông báo số: 6277w/TB-SHTT, ngày 27/03/2023 về việc ghi nhận sửa đổi đơn

Số Yêu cầu: SĐ3-2022-01877 Ngày nộp: 06/10/2022

Liên quan đến đơn yêu cầu cấp Bằng độc quyền kiểu dáng công nghiệp:

(21) Số đơn	(22) Ngày nộp đơn
3-2022-00074	11/01/2022

Mục sửa đổi: Tác giả

Nội dung mới: Địa chỉ của tác giả Ki Bok Song sửa lại thành:  
40 Garnet Lane, Plainview, NY 11803, United States of America

---

Thông báo số: 6278w/TB-SHTT, ngày 27/03/2023 về việc ghi nhận sửa đổi đơn

Số Yêu cầu: SĐ3-2022-01878 Ngày nộp: 06/10/2022

Liên quan đến đơn yêu cầu cấp Bằng độc quyền kiểu dáng công nghiệp:

(21) Số đơn	(22) Ngày nộp đơn
3-2022-00076	11/01/2022

Mục sửa đổi: Tác giả

Nội dung mới: 1. Địa chỉ của tác giả Ki Bok Song sửa lại thành:



40 Garnet Lane, Plainview, NY 11803, United States of America

2. Xóa tác giả Alison J. Jyons ra khỏi danh sách các tác giả KDCN do không có trong tài liệu ưu tiên

---

Thông báo số: 6272w/TB-SHTT, ngày 27/03/2023 về việc ghi nhận sửa đổi đơn

Số Yêu cầu: SĐ3-2022-01872 Ngày nộp: 06/10/2022

Liên quan đến đơn yêu cầu cấp Bằng độc quyền kiểu dáng công nghiệp:

(21) Số đơn	(22) Ngày nộp đơn
3-2022-00069	11/01/2022

Mục sửa đổi: Tác giả

Nội dung mới: 1. Địa chỉ của tác giả Ki Bok Song sửa lại thành:

40 Garnet Lane, Plainview, NY 11803, United States of America

2. Xóa tác giả Alison J. Jyons ra khỏi danh sách các tác giả KDCN do không có trong tài liệu ưu tiên

---

Thông báo số: 6275w/TB-SHTT, ngày 27/03/2023 về việc ghi nhận sửa đổi đơn

Số Yêu cầu: SĐ3-2022-01875 Ngày nộp: 06/10/2022

Liên quan đến đơn yêu cầu cấp Bằng độc quyền kiểu dáng công nghiệp:

(21) Số đơn	(22) Ngày nộp đơn
3-2022-00072	11/01/2022

Mục sửa đổi: Tác giả

Nội dung mới: Xóa 2 tác giả Ki Bok Song và Alison J. Jyons ra khỏi danh sách các tác giả KDCN do không có trong tài liệu ưu tiên

---

**CÔNG BÁO SỞ HỮU CÔNG NGHIỆP SỐ 422 TẬP A – QUYỀN 2 (05.2023)**

---

Thông báo số: 6274w/TB-SHTT, ngày 27/03/2023 về việc ghi nhận sửa đổi đơn

Số Yêu cầu: SĐ3-2022-01874 Ngày nộp: 06/10/2022

Liên quan đến đơn yêu cầu cấp Bằng độc quyền kiểu dáng công nghiệp:

(21) Số đơn	(22) Ngày nộp đơn
3-2022-00066	11/01/2022

Mục sửa đổi: Tác giả

Nội dung mới: Địa chỉ của tác giả Ki Bok Song sửa lại thành:  
40 Garnet Lane, Plainview, NY 11803, United States of America

---

Thông báo số: 6273w/TB-SHTT, ngày 27/03/2023 về việc ghi nhận sửa đổi đơn

Số Yêu cầu: SĐ3-2022-01873 Ngày nộp: 06/10/2022

Liên quan đến đơn yêu cầu cấp Bằng độc quyền kiểu dáng công nghiệp:

(21) Số đơn	(22) Ngày nộp đơn
3-2022-00067	11/01/2022

Mục sửa đổi: Thông tin tác giả

Nội dung mới:

- Địa chỉ của tác giả Ki Bok Song sửa lại thành:  
40 Garnet Lane, Plainview, NY 11803, United States of America
- Xóa bỏ tác giả Alison J. Jyons ra khỏi danh sách các tác giả KDCN do không có trong tài liệu ưu tiên

---

Thông báo số: 8243w/TB-SHTT, ngày 07/04/2023 về việc ghi nhận sửa đổi đơn

Số Yêu cầu: SĐ3-2022-00763 Ngày nộp: 05/05/2022

Liên quan đến đơn yêu cầu cấp Bằng độc quyền kiểu dáng công nghiệp:

**CÔNG BÁO SỞ HỮU CÔNG NGHIỆP SỐ 422 TẬP A – QUYỀN 2 (05.2023)**

---

(21) Số đơn	(22) Ngày nộp đơn
3-2021-02111	19/08/2021

Mục sửa đổi: Tên, địa chỉ chủ đơn

Nội dung mới: BionLifeScience, Inc. (KR)  
#1001 #1002 #1005 #1006 #1007 #1008 #1009 #1012 #1013 #1014,  
282, Sunhwagung-ro, Namyangju-si, Gyeonggi-do 12106, Republic of  
Korea

---

Thông báo số: 8239w/TB-SHTT, ngày 07/04/2023 về việc ghi nhận sửa đổi đơn

Số Yêu cầu: SĐ3-2022-02349 Ngày nộp: 14/12/2022

Liên quan đến đơn yêu cầu cấp Bằng độc quyền kiểu dáng công nghiệp:

(21) Số đơn	(22) Ngày nộp đơn
3-2022-00384	28/02/2022

Mục sửa đổi: Tên, địa chỉ chủ đơn

Nội dung mới: Công ty cổ phần BENKON (VN)  
53A, Nguyễn Du, phường Bến Nghé, Quận 1, Thành phố Hồ Chí Minh

---

Thông báo số: 8242w/TB-SHTT, ngày 07/04/2023 về việc ghi nhận sửa đổi đơn

Số Yêu cầu: SĐ3-2022-01246 Ngày nộp: 12/07/2022

Liên quan đến đơn yêu cầu cấp Bằng độc quyền kiểu dáng công nghiệp:

(21) Số đơn	(22) Ngày nộp đơn
3-2018-01684	10/08/2018
3-2018-01685	10/08/2018

**CÔNG BÁO SỞ HỮU CÔNG NGHIỆP SỐ 422 TẬP A – QUYỀN 2 (05.2023)**

---

Mục sửa đổi: Tên, địa chỉ chủ đơn

Nội dung mới: Công ty cổ phần máy và thiết bị công nghiệp Quốc tế (VN)  
156 Nam Kỳ Khởi Nghĩa, phường Bến Nghé, quận 1, thành phố Hồ Chí Minh

---

Thông báo số: 6420w/TB-SHTT, ngày 29/03/2023 về việc ghi nhận sửa đổi đơn

Số Yêu cầu: SĐ3-2022-00323 Ngày nộp: 02/03/2022

Liên quan đến đơn yêu cầu cấp Bằng độc quyền kiểu dáng công nghiệp:

(21) Số đơn	(22) Ngày nộp đơn
3-2017-01982	29/09/2017
3-2020-01223	25/05/2020
3-2021-01008	29/04/2021
3-2021-01149	10/05/2021
3-2021-01150	10/05/2021
3-2021-01838	15/07/2021

Mục sửa đổi: Tên, địa chỉ chủ đơn

Nội dung mới: Công ty cổ phần sản xuất và kinh doanh Vinfast (VN)  
Khu kinh tế Đình Vũ - Cát Hải, đảo Cát Hải, thị trấn Cát Hải, huyện Cát Hải, thành phố Hải Phòng

---

**PHẦN III**

**THAY ĐỔI CHỦ ĐƠN**

Thông báo số: 6257w/TB-SHTT, ngày 27/03/2023 về việc ghi nhận thay đổi chủ đơn

Số Yêu cầu: CD3-2020-00817 Ngày nộp: 16/11/2020

Liên quan đến đơn yêu cầu cấp bằng độc quyền kiểu dáng công nghiệp:

(21) Số đơn	(22) Ngày nộp đơn
3-2020-01354	10/06/2020
3-2020-01355	10/06/2020

Bên chuyển nhượng:

CÔNG TY TNHH SƠN CÔNG NGHIỆP THÁI SƠN  
PAINT (VN)

Số 63, đường số 61, phường 10, quận 6, thành phố Hồ Chí Minh

Bên được chuyển nhượng:

CÔNG TY CỔ PHẦN THÁI SƠN PAINT (VN)

Số 63, đường số 61, phường 10, quận 6, thành phố Hồ Chí Minh

---

## **CÔNG BÁO SỞ HỮU CÔNG NGHIỆP**

*Do Cục Sở hữu trí tuệ thuộc Bộ Khoa học và Công nghệ ấn hành theo Luật Sở hữu trí tuệ số 50/2005/QH11 được Quốc hội thông qua ngày 29 tháng 11 năm 2005 và được sửa đổi bằng Luật sửa đổi, bổ sung một số điều của Luật sở hữu trí tuệ số 50/2005/QH11 được Quốc hội thông qua ngày 19 tháng 6 năm 2009.*

### ***Địa chỉ liên hệ:***

384-386 đường Nguyễn Trãi, quận Thanh Xuân,  
thành phố Hà Nội, Việt Nam  
ĐT: 024. 38583069  
Fax: 024. 38588449