

ISSN 0868 - 2534

CỘNG HÒA XÃ HỘI CHỦ NGHĨA VIỆT NAM
BỘ KHOA HỌC VÀ CÔNG NGHỆ

CỤC SỞ HỮU TRÍ TUỆ

CÔNG BÁO
SỞ HỮU CÔNG NGHIỆP

TẬP B

QUYỂN 2: KIỂU DÁNG CÔNG NGHIỆP

04 - 2023

421

HÀ NỘI

CỘNG HOÀ XÃ HỘI CHỦ NGHĨA VIỆT NAM
BỘ KHOA HỌC VÀ CÔNG NGHỆ
CỤC SỞ HỮU TRÍ TUỆ

CÔNG BÁO
SỞ HỮU CÔNG NGHIỆP
TẬP B

QUYỂN 2: KIỂU DÁNG CÔNG NGHIỆP

04 - 2023

421

HÀ NỘI

MỤC LỤC

	Trang
<u>PHẦN I:</u> Kiểu dáng công nghiệp được cấp Bằng độc quyền	7
<u>PHẦN II:</u> Sửa đổi, gia hạn, cấp lại, chấm dứt, huỷ bỏ hiệu lực văn bằng bảo hộ, quyết định giải quyết khiếu nại	226

CONTENTS

<u>PART I:</u> Industrial Design Patents	7
<u>PART II:</u> Amendment, Renewal, Duplication, Termination, Cancellation of Protection Titles	226

CÔNG BÁO SỞ HỮU CÔNG NGHIỆP SỐ 421 TẬP B - QUYỂN 2 (04.2023)

MÃ SỐ HAI CHỮ CÁI THỂ HIỆN TÊN NƯỚC VÀ CÁC THỰC THỂ KHÁC TRONG CÁC TƯ LIỆU SỞ HỮU CÔNG NGHIỆP THEO TIÊU CHUẨN ST3 CỦA WIPO

AE	United Arab Emirates	CN	China	HK	Hong Kong
AF	Afganistan	CO	Colombia	HN	Honduras
AG	Antihua and Barbuda	CR	Costa Rica	HR	Croatia
AI	Anguilla	CU	Cuba	HT	Haiti
AL	Albania	CV	Cape Verde	HU	Hungary
AN	Netherlands Antilles	CY	Cyprus	ID	Indonesia
AO	Angola	CZ	Czech Republic	IE	Ireland
AR	Argentina	DE	Germany	IL	Israel
AT	Austria	DJ	Djibouti	IN	India
AU	Australia	DK	Denmark	IQ	Iraq
AW	Aruba	DM	Dominica	IR	Iran (Islamic Republic of)
BB	Barbados	DO	Dominican Republic	IS	Iceland
BD	Bangladesh	DZ	Algeria	IT	Italy
BE	Belgium	EC	Ecuador	JM	Jamaica
BF	Burkina Faso	EE	Estonia	JO	Jordan
BG	Bulgaria	EG	Egypt	JP	Japan
BH	Bahrain	ES	Spain	KE	Kenya
BI	Burundi	ET	Ethiopia	KH	Cambodia
BJ	Benin	FI	Finland	KI	Kiribati
BM	Bermuda	FJ	Fiji	KM	Comoros
BN	Brunei Darussalam	FK	Falkand Islands (Malvinas)	KN	Saint Kitts and Nevis
BO	Bolivia	FR	France	KP	Democratic People's Republic of Korea
BR	Brazil	GA	Gabon	KR	Republic of Korea
BS	Bahamas	GB	United Kingdom	KW	Kuwait
BT	Bhutan	GD	Grenada	KY	Cayman Islands
BW	Botswana	GE	Georgia	KZ	Kazakhstan
BY	Belarus	GH	Ghana	LA	Laos
BZ	Belize	GI	Gibraltar	LB	Lebanon
CA	Canada	GM	Gambia	LC	Saint Lucia
CF	Central African Republic	GN	Guinea	LI	Liechtenstein
CG	Congo	GQ	Equatorial Guinea	LK	SriLanka
CH	Switzerland	GR	Greece	LR	Liberia
CI	Côte d'Ivoire	GT	Guatemala	LS	Lesotho
CL	Chile	GW	Guinea-Bissau	LT	Lithuania
CM	Cameroon	GY	Guyana	TC	Turk and Caicos Islands
LU	Luxembourg	PA	Panama	TD	Chad
LV	Latvia	PE	Peru	TG	Togo
LY	Lybya	PG	Papua New Guinea	TH	Thailand
MA	Morocco	PH	Philippines	TN	Tunisia
MC	Monaco	PK	Pakistan	TO	Tonga
MD	Republic of Moldova	PL	Poland	TR	Turkey

CÔNG BÁO SỞ HỮU CÔNG NGHIỆP SỐ 421 TẬP B - QUYỂN 2 (04.2023)

MG	Madagascar	PT	Portugal	TT	Trinidad and Tobago
ML	Mali	PY	Paraguay	TV	Tuvalu
MM	Myanmar	QA	Qatar	TW	Taiwan, Province of China
MN	Mongolia	RO	Rumania	TZ	United Republic of Tanzania
MO	Macau	RU	Russian Federation	UA	Ukraine
MR	Mauritania	RW	Rwanda	UG	Uganda
MS	Montserrat	SA	Saudi Arabia	US	United States of America
MT	Malta	SB	Solomon Islands	UY	Uruguay
MU	Mauritius	SC	Seychelles	UZ	Uzbekistan
MV	Maldives	SD	Sudan	VA	Holy see
MW	Malawi	SE	Sweden	VC	Saint Vincent and the Grenadines
MX	Mexico	SG	Singapore	VE	Venezuela
MY	Malaysia	SH	Saint Helena	VG	Virgin Islands (British)
MZ	Mozambique	SL	Slovenia	VN	Vietnam
NA	Namibia	SK	Slovakia	VU	Vanuatu
NE	Niger	SL	Sierra Leone	WS	Samoa
NG	Nigeria	SM	San Marino	YE	Yemen
NJ	Nicaragua	SN	Senegal	YU	Yugoslavia
NL	Netherlands	SO	Somalia	ZA	South Africa
NO	Norway	SR	Suriname	ZM	Zambia
NP	Nepal	ST	Sao Tome and Principe	ZR	Zaire
NR	Nauru	SV	El Sanvador	ZW	Zimbabwe
NZ	New Zealand	SY	Syria		
OM	Oman	SZ	Swaziland		

CÁC TỔ CHỨC QUỐC TẾ

AO	African Intellectual Property Organization (OAPI)
AP	African Regional Industrial Property Organization (ARIPO)
BX	Benelux Trademark Office and Benelux Designs Office
EP	European Patent Office (EPO)
IB, WO	International Bureau of the World Intellectual Property Organization (WIPO)

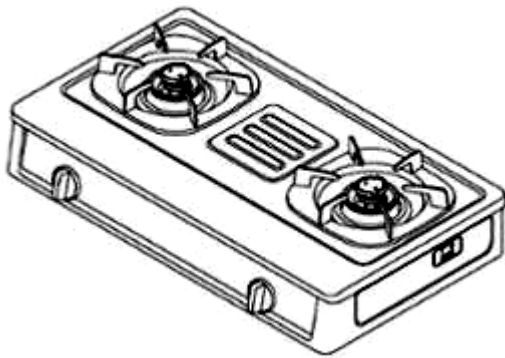
NHỮNG MÃ SỐ INID TRÍCH TỪ TIÊU CHUẨN ST80 CỦA TỔ CHỨC SỞ HỮU TRÍ TUỆ THẾ GIỚI (WIPO) ĐỂ NHẬN BIẾT CÁC DỮ LIỆU THƯ MỤC DÙNG CÔNG BỐ ĐƠN VÀ BẰNG ĐỘC QUYỀN KIỂU DÁNG CÔNG NGHIỆP

- (11) Số bằng độc quyền kiểu dáng công nghiệp / Số công bố đơn
- (15) Ngày cấp
- (18) Ngày hết hạn hiệu lực của bằng độc quyền kiểu dáng công nghiệp
- (21) Số đơn
- (22) Ngày nộp đơn
- (23) Tên triển lãm, ngày và nơi triển lãm
- (28) Số phương án yêu cầu bảo hộ
- (30) Số đơn ưu tiên, ngày nộp đơn ưu tiên
- (43) Ngày công bố đơn
- (45) Ngày công bố bằng độc quyền kiểu dáng công nghiệp
- (51) Phân loại quốc tế kiểu dáng công nghiệp
- (54) Tên sản phẩm mang kiểu dáng công nghiệp
- (55) Ảnh chụp / hình vẽ kiểu dáng công nghiệp
- (57) Đặc điểm khác biệt yêu cầu bảo hộ của kiểu dáng công nghiệp
- (62) Số và ngày nộp đơn, số bằng độc quyền KDCN hoặc số công bố đơn liên quan đến tách đơn
- (71) Tên và địa chỉ của người nộp đơn
- (72) Tên của tác giả KDCN
- (73) Tên, địa chỉ của chủ bằng độc quyền KDCN
- (74) Tên của người đại diện SHCN

PHẦN I

KIỂU DÁNG CÔNG NGHIỆP ĐƯỢC CẤP BẰNG ĐỘC QUYỀN

- (11) **3-0036135**
(15) 27/02/2023
(21) 3-2020-00763
(18) 06/04/2025
(54) **BẾP GA**
(45) 25/04/2023 421B
(73) RINNAI CORPORATION (JP)
2-26, Fukuzumi-cho, Nakagawa-ku, Nagoya-shi, Aichi-ken 454-0802 Japan
(72) Isao YAMADA (JP)
(74) Công ty TNHH Quốc tế D & N (D&N INTERNATIONAL CO.,LTD.)
(55)
- (51) 07-02
(22) 06/04/2020
(28) 1
(43) 25/06/2021 399A



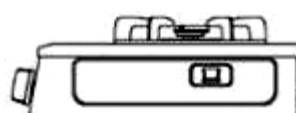
1.1



1.2



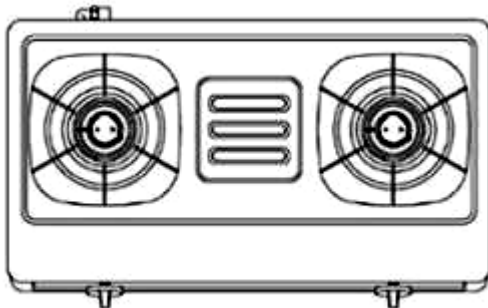
1.3



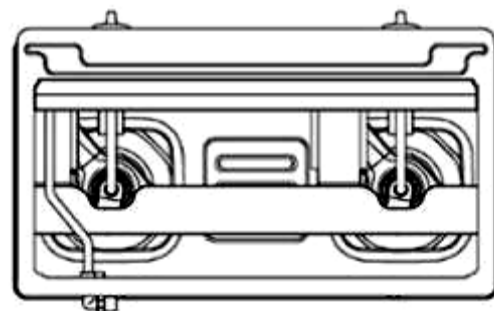
1.4



1.5



1.6



1.7

- (11) **3-0036136**
(15) 27/02/2023
(21) 3-2021-03168
(18) 09/12/2026
(54) BAO GÓI SẢN PHẨM
(45) 25/04/2023 421B
(73) GARIMI CO.,LTD (KR)
123, Daeyangsandan-ro 125beon-gil, Mokpo-si, Jeollanam-do, Republic of Korea
(72) RIM, Bognam (KR)
(74) Công ty Luật TNHH LEADCONSULT (LEADCONSULT)
(55)
- (51) 09-05
(22) 09/12/2021
(28) 1
(43) 25/02/2022 407A

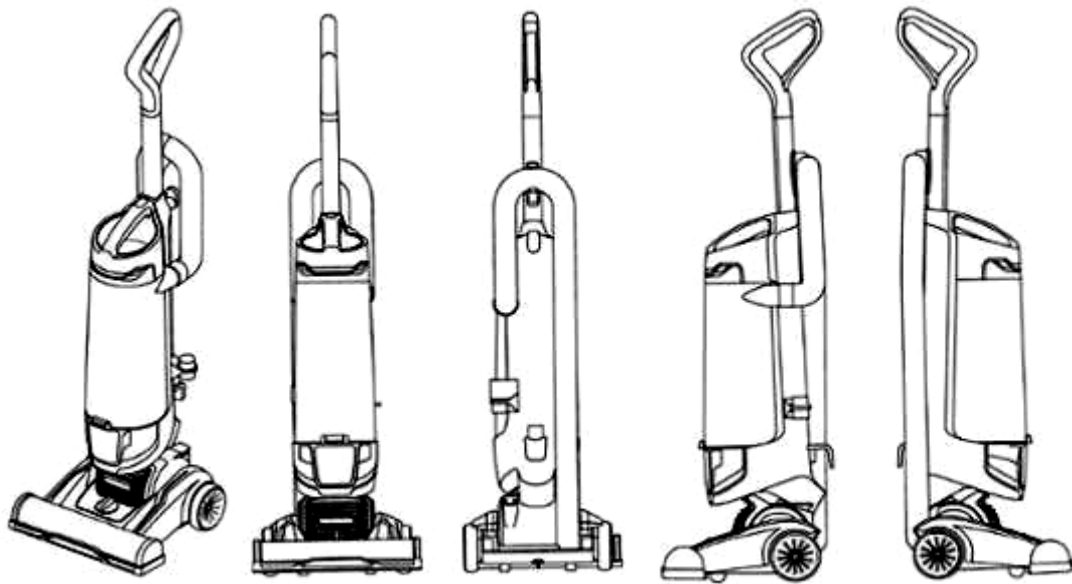


1.1



1.2

- (11) **3-0036137**
(15) 27/02/2023 (51) 15-05
(21) 3-2021-00945 (22) 26/04/2021
(18) 26/04/2026
(54) MÁY LÀM SẠCH SÀN (28) 2
(30) 29/756,233 27/10/2020 US;
(45) 25/04/2023 421B (43) 25/02/2022 407A
(73) TECHTRONIC CORDLESS GP (US)
100 Innovation Way, Anderson, SC 29621, United States of America
(72) 1. BENJAMIN SHRADER (US)
2. JOSEPH SEXTON (US)
3. SHUANG LIN (CN)
4. STEVEN MARTISE (US)
5. MATTHEW BARNUM (US)
(74) Công ty TNHH Tầm nhìn và Liên danh (VISION & ASSOCIATES CO.LTD.)
(55)



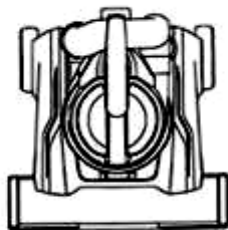
1.1

1.2

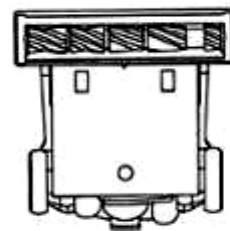
1.3

1.4

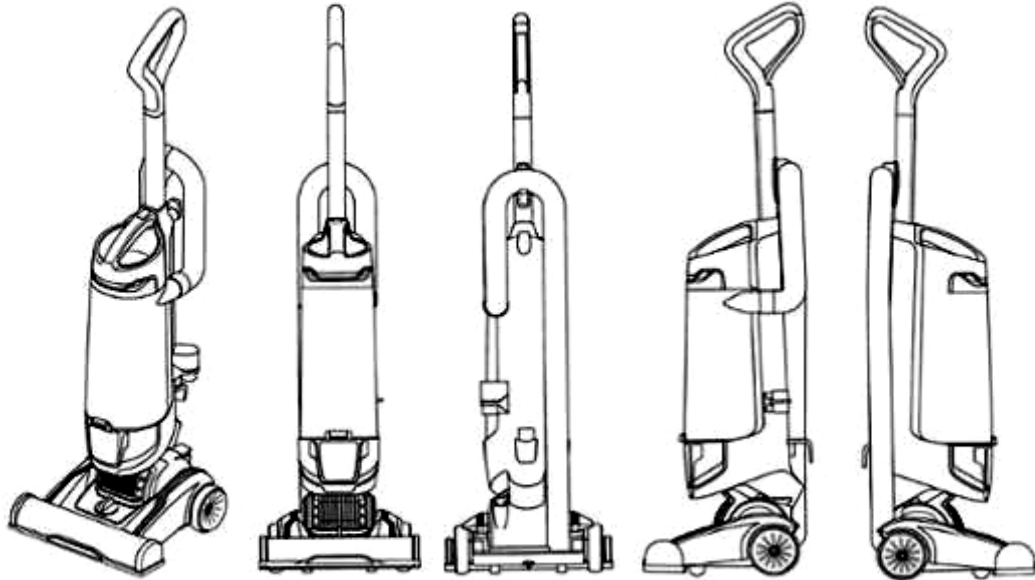
1.5



1.6



1.7



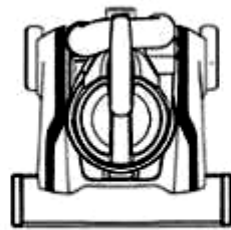
2.1

2.2

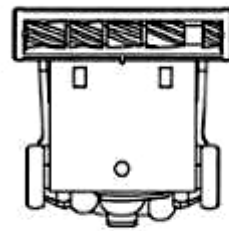
2.3

2.4

2.5

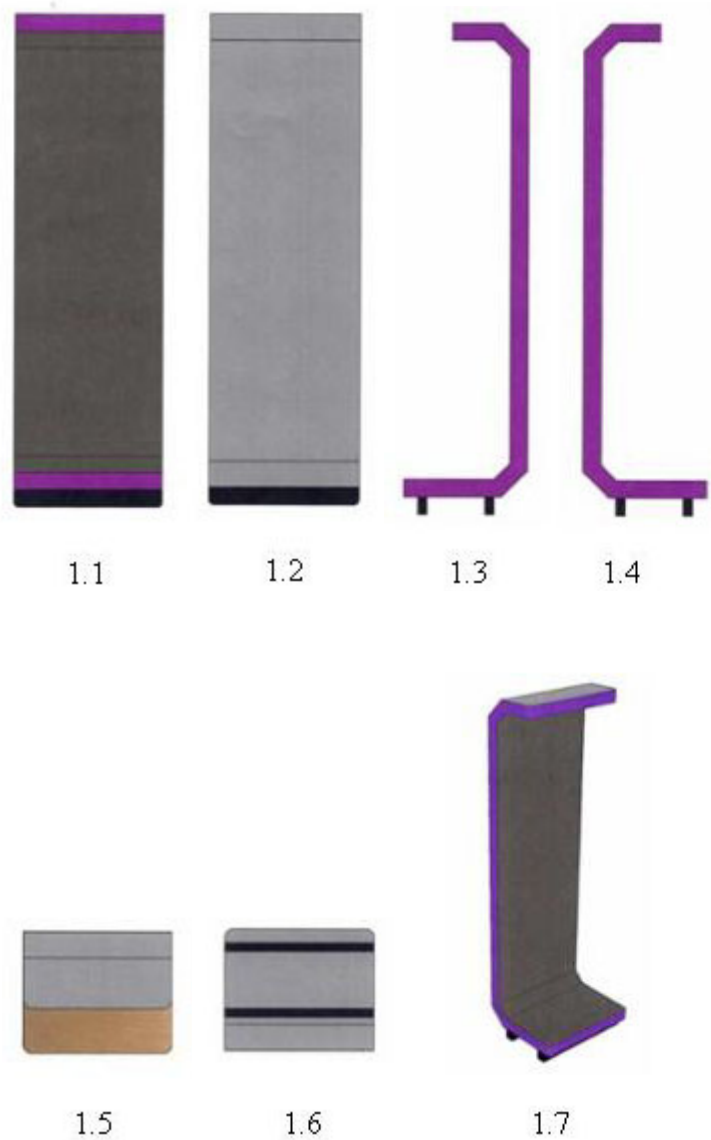


2.6



2.7

- (11) **3-0036138**
(15) 27/02/2023 (51) 20-02
(21) 3-2021-03228 (22) 17/12/2021
(18) 17/12/2026
(54) **KỆ TRỪNG BÀY MÁY LỌC NƯỚC** (28) 1
(45) 25/04/2023 421B (43) 25/02/2022 407A
(73) **CÔNG TY CỔ PHẦN TẬP ĐOÀN MUTOSI (VN)**
Số 31, ngõ 83 đường Ngọc Hồi, TTXN Vận tải ô tô số 8, phường Hoàng Liệt, quận Hoàng Mai, thành phố Hà Nội
(72) Phạm Quang Đạt (VN)
(55)



- (11) **3-0036139**
(15) 27/02/2023 (51) 23-03
(21) 3-2021-01339 (22) 21/05/2021
(18) 21/05/2026
(54) BÌNH NƯỚC NÓNG TRỰC TIẾP (28) 1
(45) 25/04/2023 421B (43) 25/03/2022 408A
(73) CÔNG TY CỔ PHẦN ĐẦU TƯ TẬP ĐOÀN TÂN Á ĐẠI THÀNH (VN)
Số 124 đường Tôn Đức Thắng, phường Quốc Tử Giám, quận Đống Đa, thành phố Hà Nội
(72) Nguyễn Duy Chính (VN)
(55)



1.1



1.2



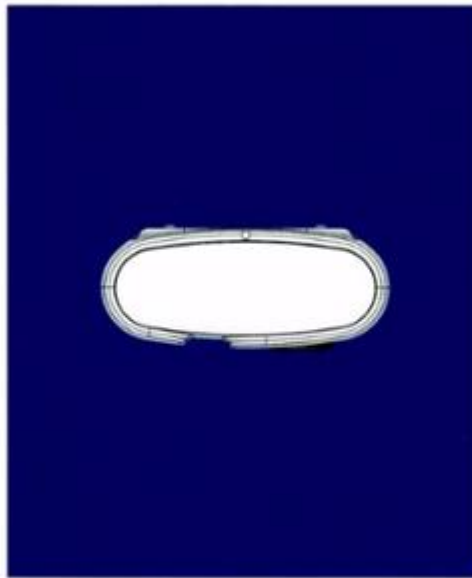
1.3



1.4



1.5



1.6



1.7

- (11) **3-0036140**
(15) 27/02/2023 (51) 23-99
(21) 3-2022-00351 (22) 25/02/2022
(18) 25/02/2027
(54) **NẤP PHỄU THOÁT NƯỚC SÀN** (28) 1
(45) 25/04/2023 421B (43) 25/05/2022 410A
(73) **BẠCH KIM KHƯƠNG (VN)**
205A Nguyễn Xí, phường 26, quận Bình Thạnh, thành phố Hồ Chí Minh
(72) Bạch Kim Khương (VN)
(55)



1.1



1.2



1.3

- (11) **3-0036141**
(15) 27/02/2023 (51) 23-99
(21) 3-2022-00352 (22) 25/02/2022
(18) 25/02/2027
(54) **NẤP PHỄU THOÁT NƯỚC SÀN** (28) 1
(45) 25/04/2023 421B (43) 25/05/2022 410A
(73) **BẠCH KIM KHƯƠNG (VN)**
205A Nguyễn Xí, phường 26, quận Bình Thạnh, thành phố Hồ Chí Minh
(72) Bạch Kim Khương (VN)
(55)



1.1



1.2



1.3

- (11) **3-0036142**
(15) 27/02/2023
(21) 3-2022-00353
(18) 25/02/2027
(54) **NẤP PHỄU THOÁT NƯỚC SÀN**
(45) 25/04/2023 421B
(73) **BẠCH KIM KHƯƠNG (VN)**
205A Nguyễn Xí, phường 26, quận Bình Thạnh, thành phố Hồ Chí Minh
(72) Bạch Kim Khương (VN)
(55)
- (51) 23-99
(22) 25/02/2022
(28) 1
(43) 25/05/2022 410A



1.1



1.2



1.3

- (11) **3-0036143**
(15) 27/02/2023
(21) 3-2022-00354
(18) 25/02/2027
(54) **NẤP PHỄU THOÁT NƯỚC SÀN**
(45) 25/04/2023 421B
(73) **BẠCH KIM KHƯƠNG (VN)**
205A Nguyễn Xí, phường 26, quận Bình Thạnh, thành phố Hồ Chí Minh
(72) Bạch Kim Khương (VN)
(55)
- (51) 23-99
(22) 25/02/2022
(28) 1
(43) 25/05/2022 410A



1.1



1.2



1.3

- (11) **3-0036144**
(15) 27/02/2023 (51) 23-99
(21) 3-2022-00355 (22) 25/02/2022
(18) 25/02/2027
(54) **NẤP PHỄU THOÁT NƯỚC SÀN** (28) 1
(45) 25/04/2023 421B (43) 25/05/2022 410A
(73) **BẠCH KIM KHƯƠNG (VN)**
205A Nguyễn Xí, phường 26, quận Bình Thạnh, thành phố Hồ Chí Minh
(72) Bạch Kim Khương (VN)
(55)



1.1



1.2



1.3

- (11) **3-0036145**
(15) 27/02/2023 (51) 23-99
(21) 3-2022-00356 (22) 25/02/2022
(18) 25/02/2027
(54) **NẤP PHỄU THOÁT NƯỚC SÀN** (28) 1
(45) 25/04/2023 421B (43) 25/05/2022 410A
(73) **BẠCH KIM KHƯƠNG (VN)**
205A Nguyễn Xí, phường 26, quận Bình Thạnh, thành phố Hồ Chí Minh
(72) Bạch Kim Khương (VN)
(55)



1.1



1.2

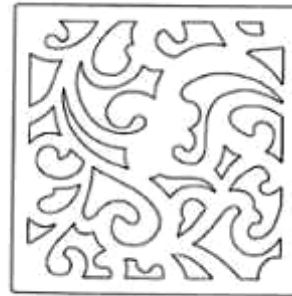


1.3

- (11) **3-0036146**
(15) 28/02/2023 (51) 23-99
(21) 3-2022-00357 (22) 25/02/2022
(18) 25/02/2027
(54) **NẤP PHỄU THOÁT NƯỚC SÀN** (28) 1
(45) 25/04/2023 421B (43) 25/05/2022 410A
(73) **BẠCH KIM KHƯƠNG (VN)**
205A Nguyễn Xí, phường 26, quận Bình Thạnh, thành phố Hồ Chí Minh
(72) Bạch Kim Khương (VN)
(55)



1.1

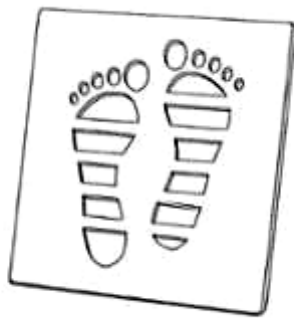


1.2

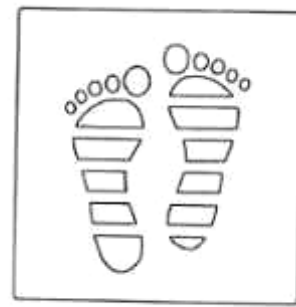


1.3

- (11) **3-0036147**
(15) 28/02/2023 (51) 23-99
(21) 3-2022-00358 (22) 25/02/2022
(18) 25/02/2027
(54) **NẤP PHỄU THOÁT NƯỚC SÀN** (28) 1
(45) 25/04/2023 421B (43) 25/05/2022 410A
(73) **BẠCH KIM KHƯƠNG (VN)**
205A Nguyễn Xí, phường 26, quận Bình Thạnh, thành phố Hồ Chí Minh
(72) Bạch Kim Khương (VN)
(55)



1.1



1.2



1.3

- (11) **3-0036148**
(15) 28/02/2023 (51) 23-99
(21) 3-2022-00359 (22) 25/02/2022
(18) 25/02/2027
(54) **NẤP PHỄU THOÁT NƯỚC SÀN** (28) 1
(45) 25/04/2023 421B (43) 25/05/2022 410A
(73) **BẠCH KIM KHƯƠNG (VN)**
205A Nguyễn Xí, phường 26, quận Bình Thạnh, thành phố Hồ Chí Minh
(72) Bạch Kim Khương (VN)
(55)



1.1



1.2

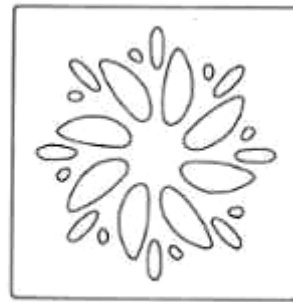


1.3

- (11) **3-0036149**
(15) 28/02/2023 (51) 23-99
(21) 3-2022-00360 (22) 25/02/2022
(18) 25/02/2027
(54) **NẤP PHỄU THOÁT NƯỚC SÀN** (28) 1
(45) 25/04/2023 421B (43) 25/05/2022 410A
(73) **BẠCH KIM KHƯƠNG (VN)**
205A Nguyễn Xí, phường 26, quận Bình Thạnh, thành phố Hồ Chí Minh
(72) Bạch Kim Khương (VN)
(55)



1.1

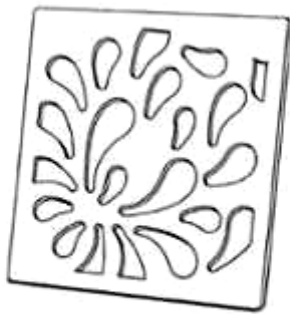


1.2

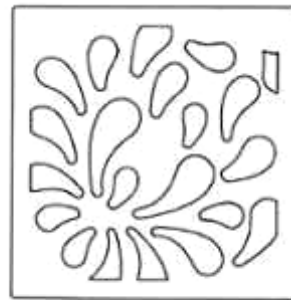


1.3

- (11) **3-0036150**
(15) 28/02/2023 (51) 23-99
(21) 3-2022-00361 (22) 25/02/2022
(18) 25/02/2027
(54) **NẤP PHỄU THOÁT NƯỚC SÀN** (28) 1
(45) 25/04/2023 421B (43) 25/05/2022 410A
(73) **BẠCH KIM KHƯƠNG (VN)**
205A Nguyễn Xí, phường 26, quận Bình Thạnh, thành phố Hồ Chí Minh
(72) Bạch Kim Khương (VN)
(55)



1.1

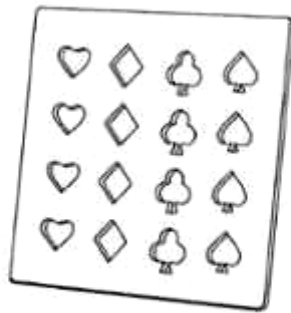


1.2

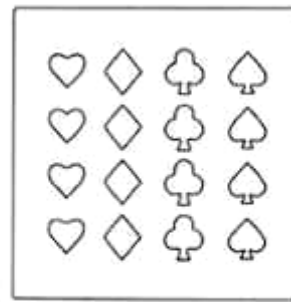


1.3

- (11) **3-0036151**
(15) 28/02/2023 (51) 23-99
(21) 3-2022-00362 (22) 25/02/2022
(18) 25/02/2027
(54) **NẤP PHỄU THOÁT NƯỚC SÀN** (28) 1
(45) 25/04/2023 421B (43) 25/05/2022 410A
(73) **BẠCH KIM KHƯƠNG (VN)**
205A Nguyễn Xí, phường 26, quận Bình Thạnh, thành phố Hồ Chí Minh
(72) Bạch Kim Khương (VN)
(55)



1.1



1.2



1.3

- (11) **3-0036152**
(15) 28/02/2023 (51) 23-99
(21) 3-2022-00363 (22) 25/02/2022
(18) 25/02/2027
(54) **NẤP PHỄU THOÁT NƯỚC SÀN** (28) 1
(45) 25/04/2023 421B (43) 25/05/2022 410A
(73) **BẠCH KIM KHƯƠNG (VN)**
205A Nguyễn Xí, phường 26, quận Bình Thạnh, thành phố Hồ Chí Minh
(72) Bạch Kim Khương (VN)
(55)



1.1



1.2



1.3

- (11) **3-0036153**
(15) 28/02/2023 (51) 23-99
(21) 3-2022-00364 (22) 25/02/2022
(18) 25/02/2027
(54) **NẤP PHỄU THOÁT NƯỚC SÀN** (28) 1
(45) 25/04/2023 421B (43) 25/05/2022 410A
(73) **BẠCH KIM KHƯƠNG (VN)**
205A Nguyễn Xí, phường 26, quận Bình Thạnh, thành phố Hồ Chí Minh
(72) Bạch Kim Khương (VN)
(55)



1.1



1.2



1.3

- (11) **3-0036154**
(15) 28/02/2023 (51) 23-99
(21) 3-2022-00365 (22) 25/02/2022
(18) 25/02/2027
(54) **NẤP PHỄU THOÁT NƯỚC SÀN** (28) 1
(45) 25/04/2023 421B (43) 25/05/2022 410A
(73) **BẠCH KIM KHƯƠNG (VN)**
205A Nguyễn Xí, phường 26, quận Bình Thạnh, thành phố Hồ Chí Minh
(72) Bạch Kim Khương (VN)
(55)



1.1

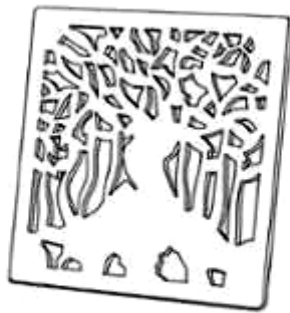


1.2



1.3

- (11) **3-0036155**
(15) 28/02/2023 (51) 23-99
(21) 3-2022-00366 (22) 25/02/2022
(18) 25/02/2027
(54) **NẤP PHỄU THOÁT NƯỚC SÀN** (28) 1
(45) 25/04/2023 421B (43) 25/05/2022 410A
(73) **BẠCH KIM KHƯƠNG (VN)**
205A Nguyễn Xí, phường 26, quận Bình Thạnh, thành phố Hồ Chí Minh
(72) Bạch Kim Khương (VN)
(55)



1.1



1.2



1.3

- (11) **3-0036156**
(15) 01/03/2023 (51) 23-99
(21) 3-2022-00367 (22) 25/02/2022
(18) 25/02/2027
(54) **NẤP PHỄU THOÁT NƯỚC SÀN** (28) 1
(45) 25/04/2023 421B (43) 25/05/2022 410A
(73) **BẠCH KIM KHƯƠNG (VN)**
205A Nguyễn Xí, phường 26, quận Bình Thạnh, thành phố Hồ Chí Minh
(72) Bạch Kim Khương (VN)
(55)



1.1



1.2



1.3

- (11) **3-0036157**
(15) 01/03/2023 (51) 23-99
(21) 3-2022-00368 (22) 25/02/2022
(18) 25/02/2027
(54) **NẤP PHỄU THOÁT NƯỚC SÀN** (28) 1
(45) 25/04/2023 421B (43) 25/05/2022 410A
(73) **BẠCH KIM KHƯƠNG (VN)**
205A Nguyễn Xí, phường 26, quận Bình Thạnh, thành phố Hồ Chí Minh
(72) Bạch Kim Khương (VN)
(55)



1.1



1.2



1.3

- (11) **3-0036158**
(15) 01/03/2023 (51) 23-99
(21) 3-2022-00369 (22) 25/02/2022
(18) 25/02/2027
(54) **NẤP PHỄU THOÁT NƯỚC SÀN** (28) 1
(45) 25/04/2023 421B (43) 25/05/2022 410A
(73) **BẠCH KIM KHƯƠNG (VN)**
205A Nguyễn Xí, phường 26, quận Bình Thạnh, thành phố Hồ Chí Minh
(72) Bạch Kim Khương (VN)
(55)



1.1

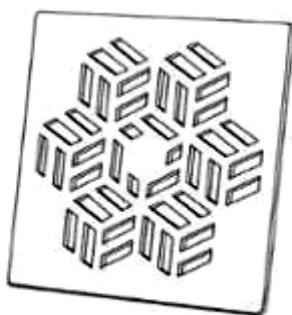


1.2



1.3

- (11) **3-0036159**
(15) 01/03/2023 (51) 23-99
(21) 3-2022-00370 (22) 25/02/2022
(18) 25/02/2027
(54) **NẤP PHỄU THOÁT NƯỚC SÀN** (28) 1
(45) 25/04/2023 421B (43) 25/05/2022 410A
(73) **BẠCH KIM KHƯƠNG (VN)**
205A Nguyễn Xí, phường 26, quận Bình Thạnh, thành phố Hồ Chí Minh
(72) Bạch Kim Khương (VN)
(55)



1.1

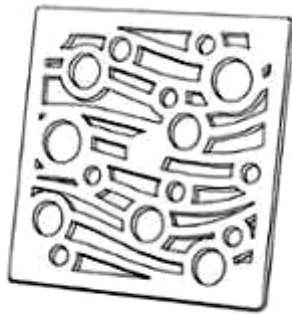


1.2



1.3

- (11) **3-0036160**
(15) 01/03/2023 (51) 23-99
(21) 3-2022-00371 (22) 25/02/2022
(18) 25/02/2027
(54) **NẤP PHỄU THOÁT NƯỚC SÀN** (28) 1
(45) 25/04/2023 421B (43) 25/05/2022 410A
(73) **BẠCH KIM KHƯƠNG (VN)**
205A Nguyễn Xí, phường 26, quận Bình Thạnh, thành phố Hồ Chí Minh
(72) Bạch Kim Khương (VN)
(55)



1.1



1.2



1.3

- (11) **3-0036161**
(15) 01/03/2023 (51) 23-99
(21) 3-2022-00372 (22) 25/02/2022
(18) 25/02/2027
(54) **NẤP PHỄU THOÁT NƯỚC SÀN** (28) 1
(45) 25/04/2023 421B (43) 25/05/2022 410A
(73) **BẠCH KIM KHƯƠNG (VN)**
205A Nguyễn Xí, phường 26, quận Bình Thạnh, thành phố Hồ Chí Minh
(72) Bạch Kim Khương (VN)
(55)



1.1



1.2



1.3

- (11) **3-0036162**
(15) 01/03/2023 (51) 23-99
(21) 3-2022-00373 (22) 25/02/2022
(18) 25/02/2027
(54) **NẤP PHỄU THOÁT NƯỚC SÀN** (28) 1
(45) 25/04/2023 421B (43) 25/05/2022 410A
(73) **BẠCH KIM KHƯƠNG (VN)**
205A Nguyễn Xí, phường 26, quận Bình Thạnh, thành phố Hồ Chí Minh
(72) Bạch Kim Khương (VN)
(55)



1.1

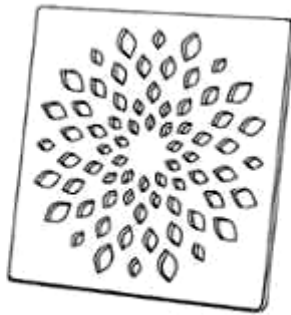


1.2

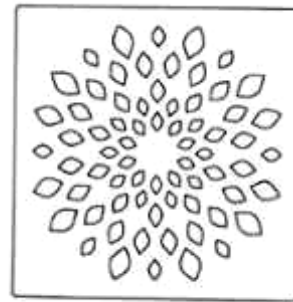


1.3

- (11) **3-0036163**
(15) 01/03/2023 (51) 23-99
(21) 3-2022-00374 (22) 25/02/2022
(18) 25/02/2027
(54) **NẤP PHỄU THOÁT NƯỚC SÀN** (28) 1
(45) 25/04/2023 421B (43) 25/05/2022 410A
(73) **BẠCH KIM KHƯƠNG (VN)**
205A Nguyễn Xí, phường 26, quận Bình Thạnh, thành phố Hồ Chí Minh
(72) Bạch Kim Khương (VN)
(55)



1.1



1.2



1.3

- (11) **3-0036164**
(15) 01/03/2023 (51) 23-99
(21) 3-2022-00375 (22) 25/02/2022
(18) 25/02/2027
(54) **NẤP PHỄU THOÁT NƯỚC SÀN** (28) 1
(45) 25/04/2023 421B (43) 25/05/2022 410A
(73) **BẠCH KIM KHƯƠNG (VN)**
205A Nguyễn Xí, phường 26, quận Bình Thạnh, thành phố Hồ Chí Minh
(72) Bạch Kim Khương (VN)
(55)



1.1



1.2



1.3

- (11) **3-0036165**
(15) 01/03/2023 (51) 12-08
(21) 3-2021-02628 (22) 22/10/2021
(18) 22/10/2026
(54) XE Ô TÔ (28) 1
(30) 202130289309.8 14/05/2021 CN;
(45) 25/04/2023 421B (43) 25/02/2022 407A
(73) CHERY AUTOMOBILE CO., LTD (CN)
8 Changchun Road, Economy & Technology Development Zone Wuhu, Anhui
241006, China
(72) Xinhua GAO (CN)
(74) Công ty Luật TNHH Phạm và Liên danh (PHAM & ASSOCIATES)
(55)



1.1



1.2



1.3



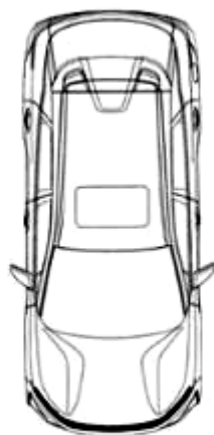
1.4



1.5

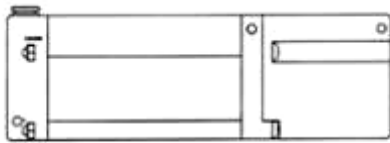


1.6

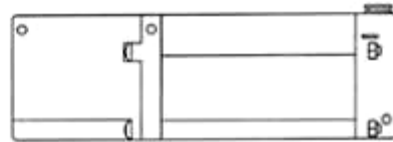


1.7

- (11) **3-0036166**
(15) 02/03/2023 (51) 15-02
(21) 3-2018-00457 (22) 06/03/2018
(18) 06/03/2023
(54) THIẾT BỊ TẠO CHÂN KHÔNG (28) 2
(30) 201730426823.5 11/09/2017 CN;
(45) 25/04/2023 421B (43) 25/05/2018 362A
(73) SMC CORPORATION (JP)
14-1, Sotokanda 4-chome, Chiyoda-ku, Tokyo, 1010021 JAPAN
(72) 1. TORU NAKAYAMA (JP)
2. KOJI SUGANO (JP)
3. YOSUKE SHIRAI (JP)
(74) Công ty TNHH Tầm nhìn và Liên danh (VISION & ASSOCIATES CO.LTD.)
(55)



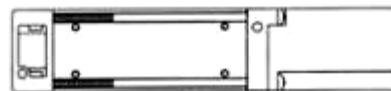
1.1



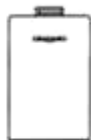
1.2



1.3



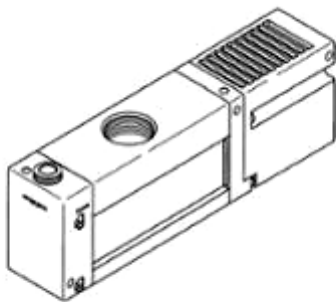
1.4



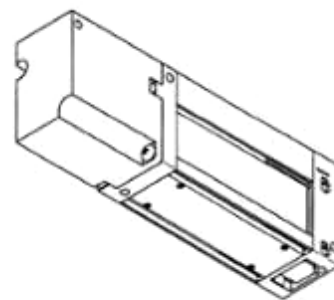
1.5



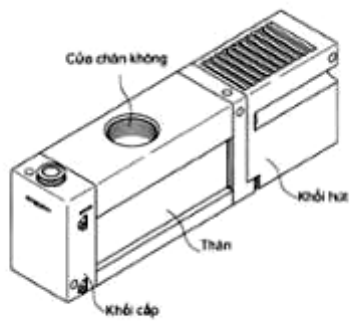
1.6



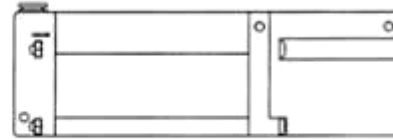
1.7



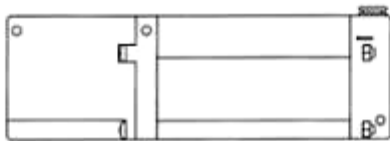
1.8



1.9



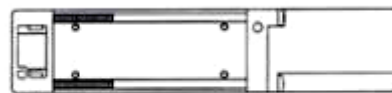
2.1



2.2



2.3



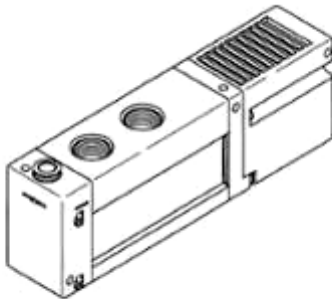
2.4



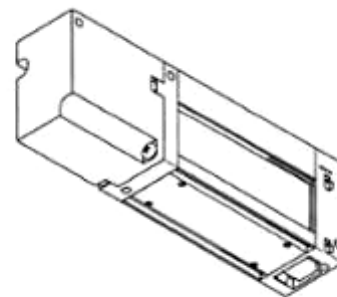
2.5



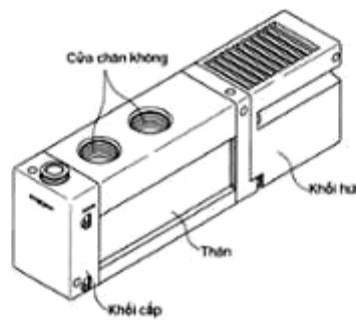
2.6



2.7

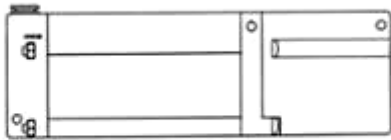


2.8

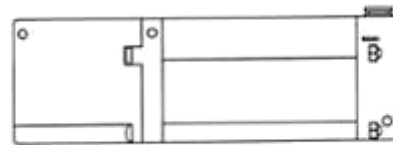


2.9

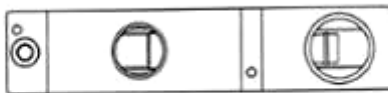
- (11) **3-0036167**
(15) 02/03/2023 (51) 15-02
(21) 3-2018-00459 (22) 06/03/2018
(18) 06/03/2023
(54) THIẾT BỊ TẠO CHÂN KHÔNG (28) 2
(30) 201730426822.0 11/09/2017 CN;
(45) 25/04/2023 421B (43) 25/05/2018 362A
(73) SMC CORPORATION (JP)
14-1, Sotokanda 4-chome, Chiyoda-ku, Tokyo, 1010021 JAPAN
(72) 1. TORU NAKAYAMA (JP)
2. KOJI SUGANO (JP)
3. YOSUKE SHIRAI (JP)
(74) Công ty TNHH Tâm nhìn và Liên danh (VISION & ASSOCIATES CO.LTD.)
(55)



1.1



1.2



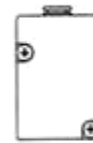
1.3



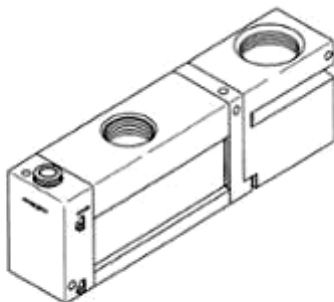
1.4



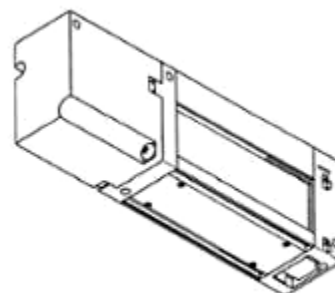
1.5



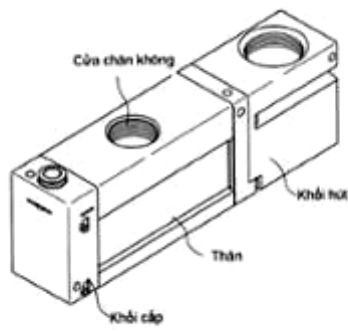
1.6



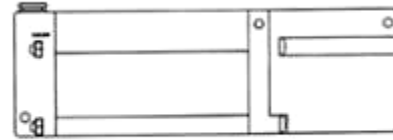
1.7



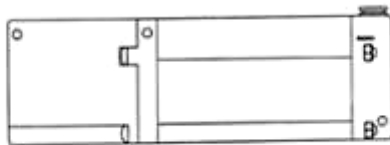
1.8



1.9



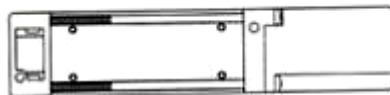
2.1



2.2



2.3



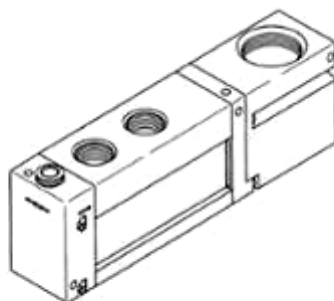
2.4



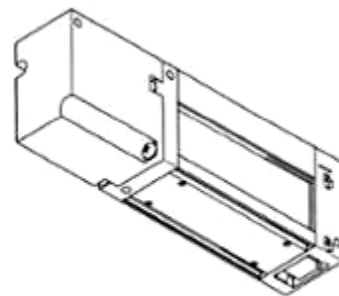
2.5



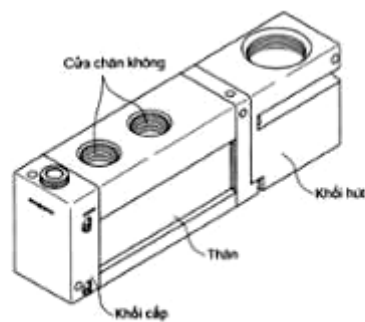
2.6



2.7



2.8



2.9

(11) **3-0036168**

(15) 02/03/2023

(21) 3-2019-03419

(18) 26/12/2024

(54) BÌNH ĐUN NƯỚC NÓNG

(45) 25/04/2023 421B

(73) CÔNG TY CỔ PHẦN GOLDSUN VIỆT NAM (VN)

Lô CN7 cụm công nghiệp tập trung vừa và nhỏ, phường Minh Khai, quận Bắc Từ Liêm, thành phố Hà Nội

(72) Phạm Văn Quang (VN)

(55)

(51) 23-03

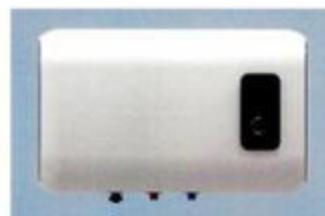
(22) 26/12/2019

(28) 1

(43) 25/06/2021 399A



1.1



1.2



1.3



1.4



1.5



1.6



1.7

- (11) **3-0036169**
(15) 02/03/2023 (51) 09-05
(21) 3-2022-00419 (22) 07/03/2022
(18) 07/03/2027
(54) BAO GÓI (28) 1
(45) 25/04/2023 421B (43) 25/05/2022 410A
(73) CÔNG TY TNHH THƯƠNG MẠI VÀ SẢN XUẤT HOÀNG MAI (VN)
Số 17 Hàng Bún, phường Nguyễn Trung Trực, quận Ba Đình, thành phố Hà Nội
(72) Trần Sỹ Trực (VN)
(74) Công ty TNHH Sở hữu trí tuệ HA VIP (HAVIP CO., LTD.)
(55)



1.1



1.2

CÔNG BÁO SỞ HỮU CÔNG NGHIỆP SỐ 421 TẬP B - QUYỀN 2 (04.2023)

- (11) **3-0036170**
(15) 02/03/2023 (51) 19-08
(21) 3-2021-03330 (22) 24/12/2021
(18) 24/12/2026
(54) NHÃN SẢN PHẨM (28) 1
(45) 25/04/2023 421B (43) 25/03/2022 408A
(73) CÔNG TY TNHH THƯƠNG MẠI LỢI TƯỜNG (VN)
98A Trương Phước Phan, phường Bình Trị Đông, quận Bình Tân, thành phố Hồ Chí Minh
(72) Chiếng Lý Phát (VN)
(74) Công ty TNHH một thành viên Trường Luật (Trường Luật)
(55)



CÔNG BÁO SỞ HỮU CÔNG NGHIỆP SỐ 421 TẬP B - QUYỀN 2 (04.2023)

- (11) **3-0036171**
(15) 02/03/2023 (51) 19-08
(21) 3-2021-03331 (22) 24/12/2021
(18) 24/12/2026
(54) NHÃN SẢN PHẨM (28) 1
(45) 25/04/2023 421B (43) 25/03/2022 408A
(73) CÔNG TY TNHH THƯƠNG MẠI LỢI TƯỜNG (VN)
98A Trương Phước Phan, phường Bình Trị Đông, quận Bình Tân, thành phố Hồ Chí Minh
(72) Chiếng Lý Phát (VN)
(74) Công ty TNHH một thành viên Trường Luật (Trường Luật)
(55)



CÔNG BÁO SỞ HỮU CÔNG NGHIỆP SỐ 421 TẬP B - QUYỀN 2 (04.2023)

- (11) **3-0036172**
(15) 03/03/2023 (51) 19-08
(21) 3-2021-03332 (22) 24/12/2021
(18) 24/12/2026
(54) NHÃN SẢN PHẨM (28) 1
(45) 25/04/2023 421B (43) 25/03/2022 408A
(73) CÔNG TY TNHH THƯƠNG MẠI LỢI TƯỜNG (VN)
98A Trương Phước Phan, phường Bình Trị Đông, quận Bình Tân, thành phố Hồ Chí Minh
(72) Chiếng Lý Phát (VN)
(74) Công ty TNHH một thành viên Trường Luật (Trường Luật)
(55)

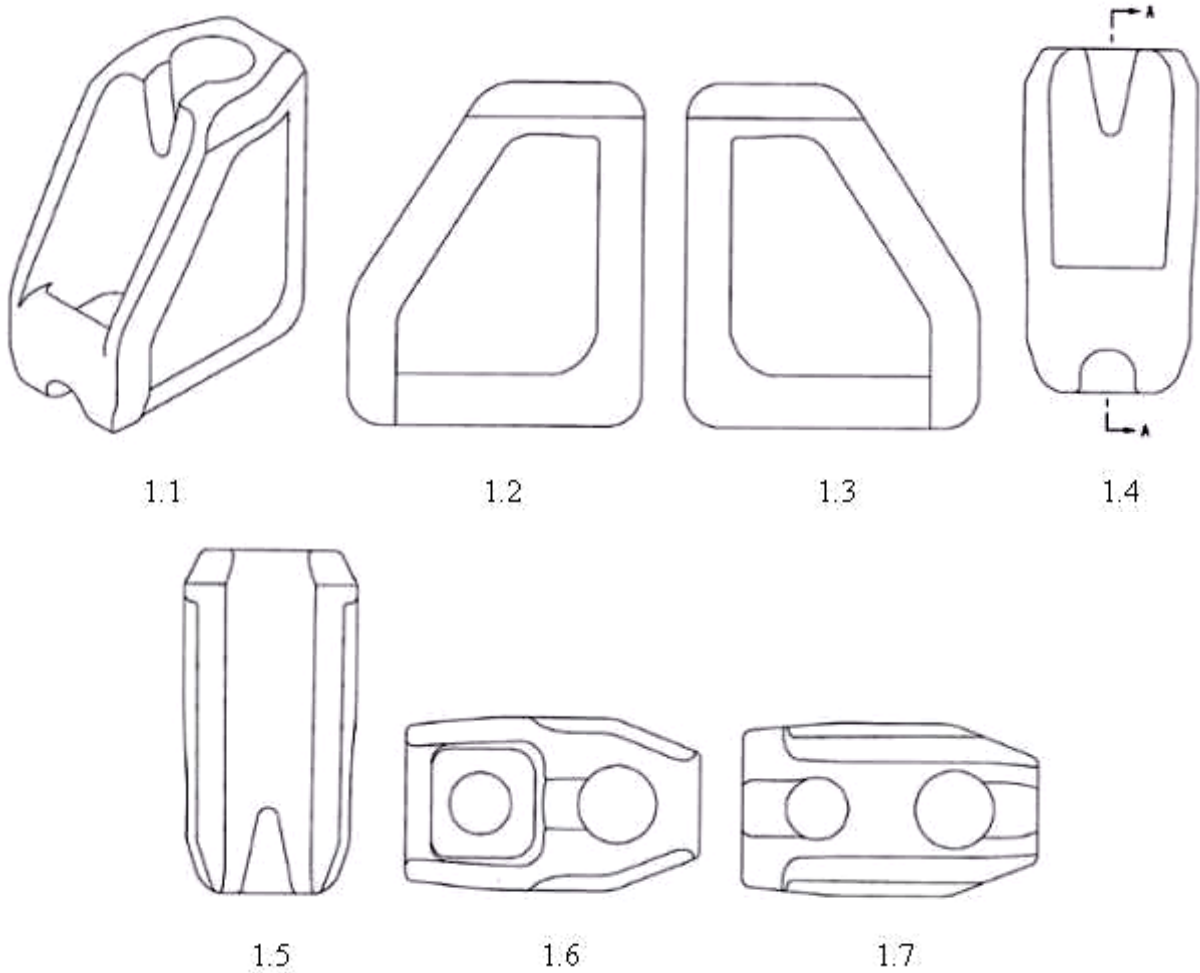


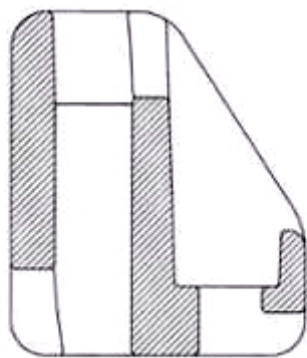
CÔNG BÁO SỞ HỮU CÔNG NGHIỆP SỐ 421 TẬP B - QUYỀN 2 (04.2023)

- (11) **3-0036173**
- (15) 03/03/2023 (51) 19-08
- (21) 3-2021-03333 (22) 24/12/2021
- (18) 24/12/2026
- (54) NHÃN SẢN PHẨM (28) 1
- (45) 25/04/2023 421B (43) 25/03/2022 408A
- (73) CÔNG TY TNHH THƯƠNG MẠI LỢI TƯỜNG (VN)
98A Trương Phước Phan, phường Bình Trị Đông, quận Bình Tân, thành phố Hồ Chí Minh
- (72) Chiếng Lý Phát (VN)
- (74) Công ty TNHH một thành viên Trường Luật (Trường Luật)
- (55)



- (11) **3-0036174**
- (15) 03/03/2023
- (21) 3-2021-01412
- (18) 01/06/2026
- (54) **KẸP ĐIỀU CHỈNH DÂY**
- (30) 30-2020-0059294 03/12/2020 KR;
- (45) 25/04/2023 421B
- (73) **WOJIN PLASTIC CO., LTD (KR)**
45, Paryasandan-ro, Jinjeop-eup, Namyangju-si, Gyeonggi-do 12017 Republic of Korea
- (72) 1. JISOOK PAIK (KR)
2. NAN HEE PAIK (KR)
3. JI HYE PAIK (KR)
4. JI WON SON (KR)
- (74) Công ty TNHH Trường Xuân (AGELESS CO.,LTD.)
- (55)



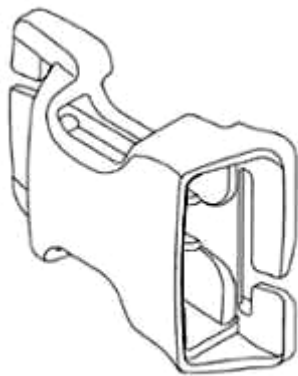


1.8

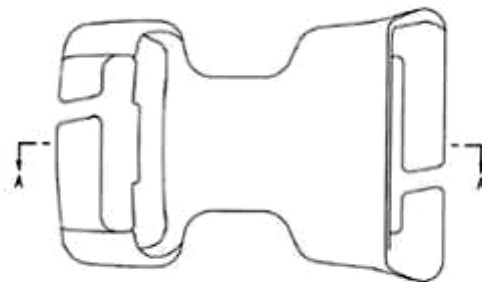


1.9

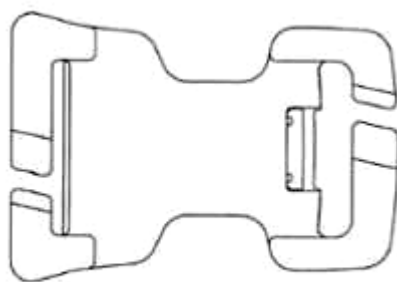
- (11) **3-0036175**
(15) 03/03/2023 (51) 02-07
(21) 3-2021-01789 (22) 07/07/2021
(18) 07/07/2026
(54) CHỐT CÁI CỬA KHÓA (28) 1
(30) 30-2021-0003186 21/01/2021 KR;
(45) 25/04/2023 421B (43) 25/02/2022 407A
(73) WOJIN PLASTIC CO., LTD (KR)
45, Paryasandan-ro, Jinjeop-eup, Namyangju-si, Gyeonggi-do 12017 Republic of Korea
(72) 1. JISOOK PAIK (KR)
2. NAN HEE PAIK (KR)
3. JI HYE PAIK (KR)
4. JI WON SON (US)
(74) Công ty TNHH Trường Xuân (AGELESS CO.,LTD.)
(55)



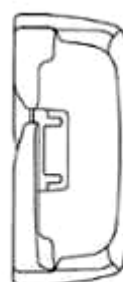
1.1



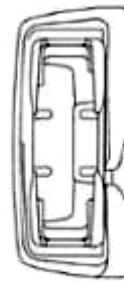
1.2



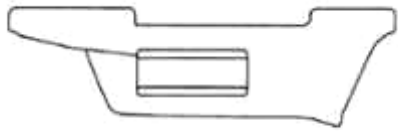
1.3



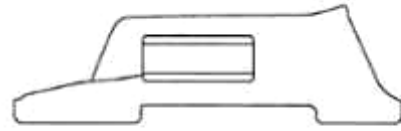
1.4



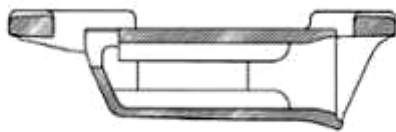
1.5



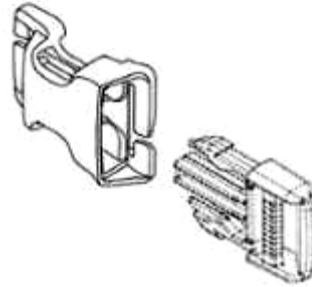
1.6



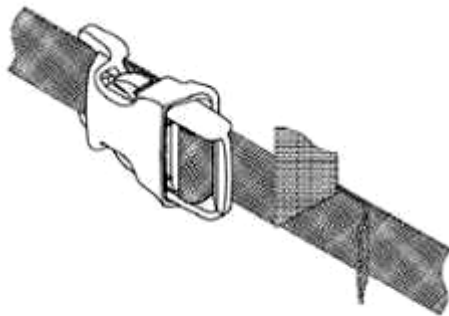
1.7



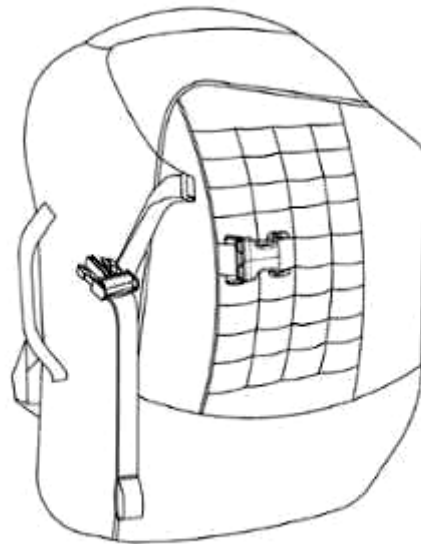
1.8



1.9

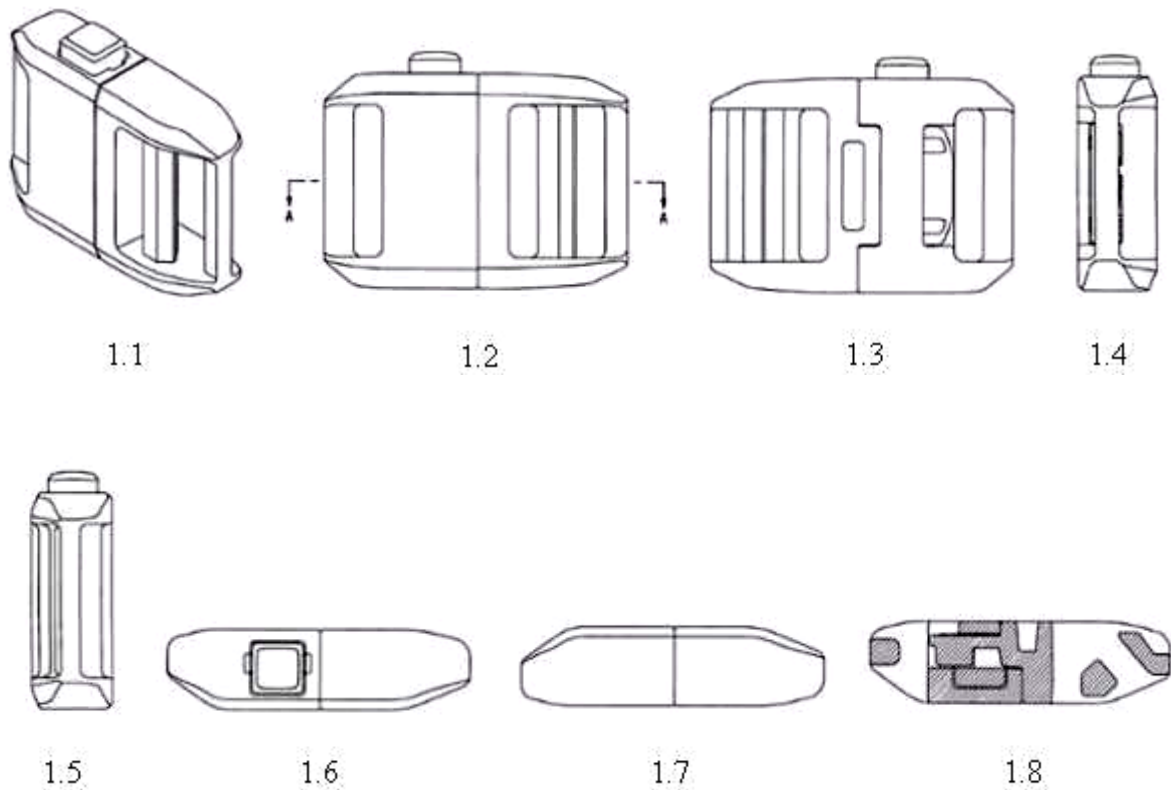


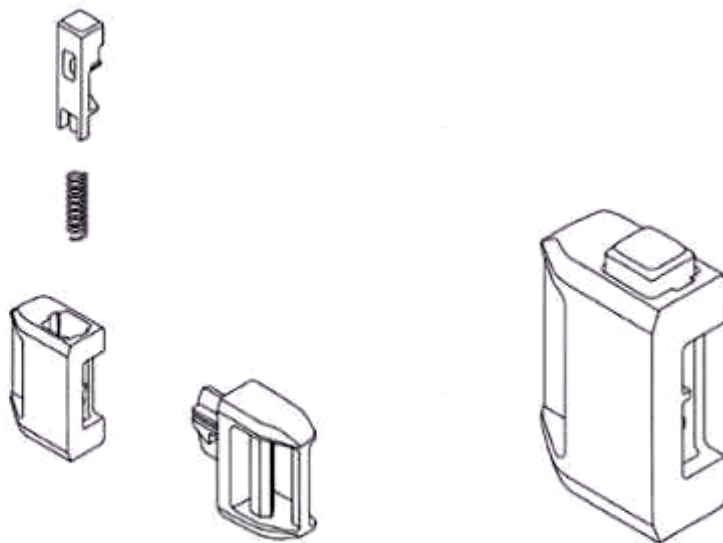
1.10



1.11

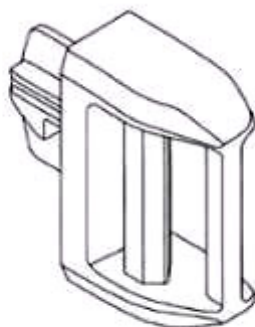
- (11) **3-0036176**
(15) 03/03/2023 (51) 02-07
(21) 3-2021-02017 (22) 09/08/2021
(18) 09/08/2026
(54) KHÓA (28) 1
(30) 30-2021-0007572 16/02/2021 KR;
(45) 25/04/2023 421B (43) 27/12/2021 405A
(73) WOJIN PLASTIC CO., LTD (KR)
45, Paryasandan-ro, Jinjeop-eup, Namyangju-si, Gyeonggi-do 12017 Republic of Korea
(72) 1. JISOOK PAIK (KR)
2. NAN HEE PAIK (KR)
3. JI HYE PAIK (KR)
4. JI WON SON (KR)
(74) Công ty TNHH Trường Xuân (AGELESS CO.,LTD.)
(55)





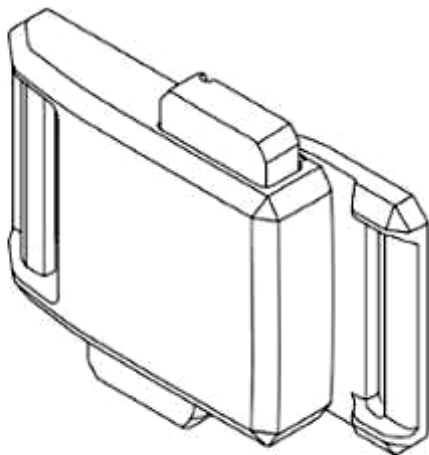
1.9

1.10

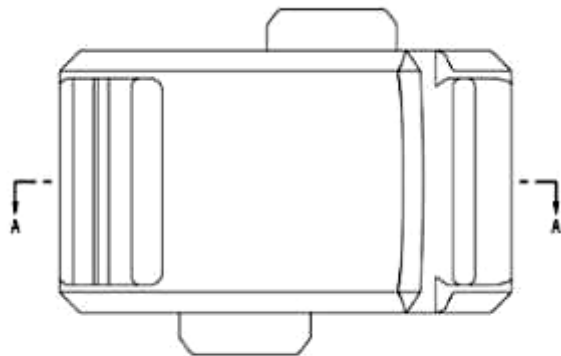


1.11

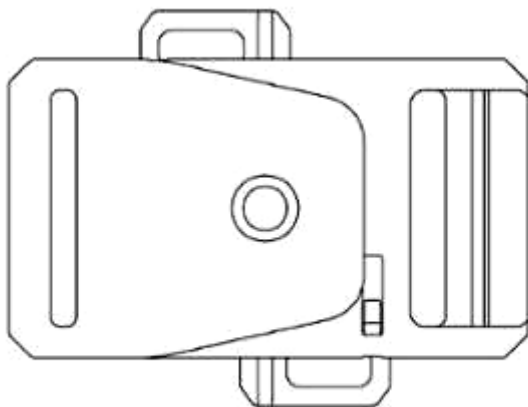
- (11) **3-0036177**
(15) 03/03/2023 (51) 02-07
(21) 3-2021-02048 (22) 11/08/2021
(18) 11/08/2026
(54) KHÓA (28) 1
(30) 30-2021-0008192 18/02/2021 KR;
(45) 25/04/2023 421B (43) 27/12/2021 405A
(73) WOJIN PLASTIC CO., LTD (KR)
45, Paryasandan-ro, Jinjeop-eup, Namyangju-si, Gyeonggi-do 12017 Republic of Korea
(72) 1. JISOOK PAIK (KR)
2. NAN HEE PAIK (KR)
3. JI HYE PAIK (KR)
4. JI WON SON (KR)
(74) Công ty TNHH Trường Xuân (AGELESS CO.,LTD.)
(55)



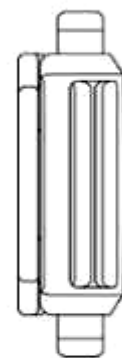
1.1



1.2



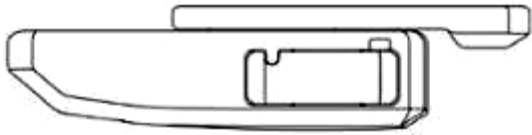
1.3



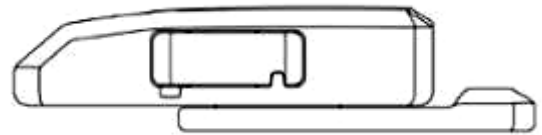
1.4



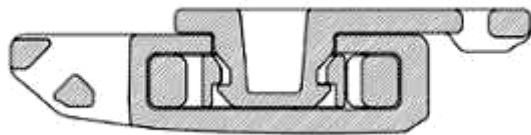
1.5



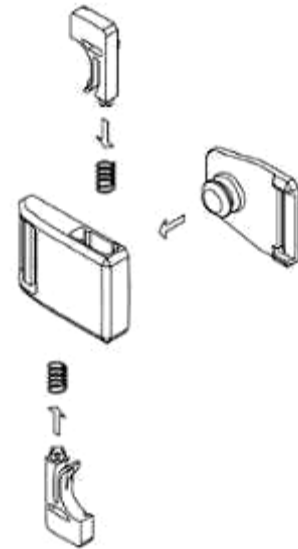
1.6



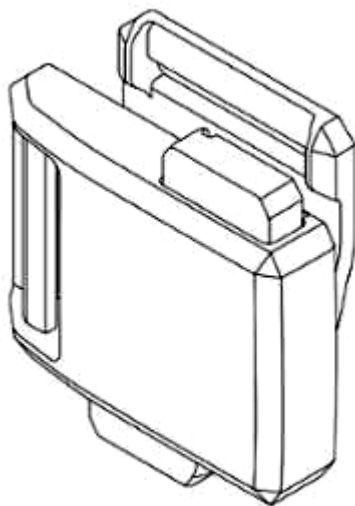
1.7



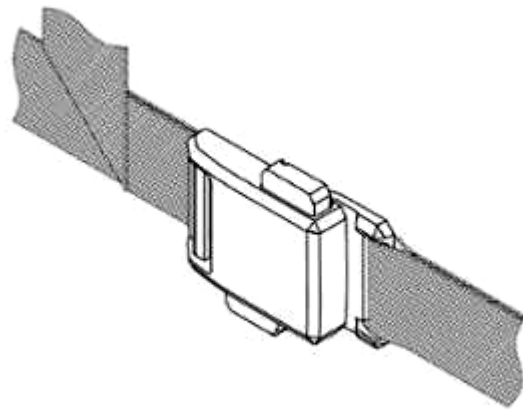
1.8



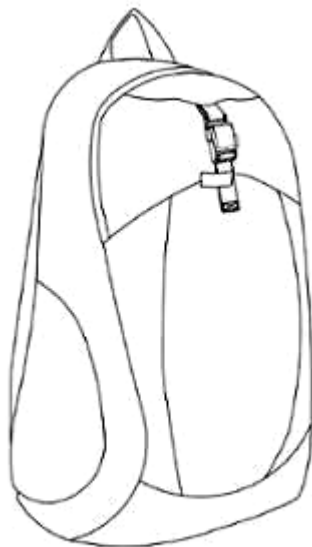
1.9



1.10

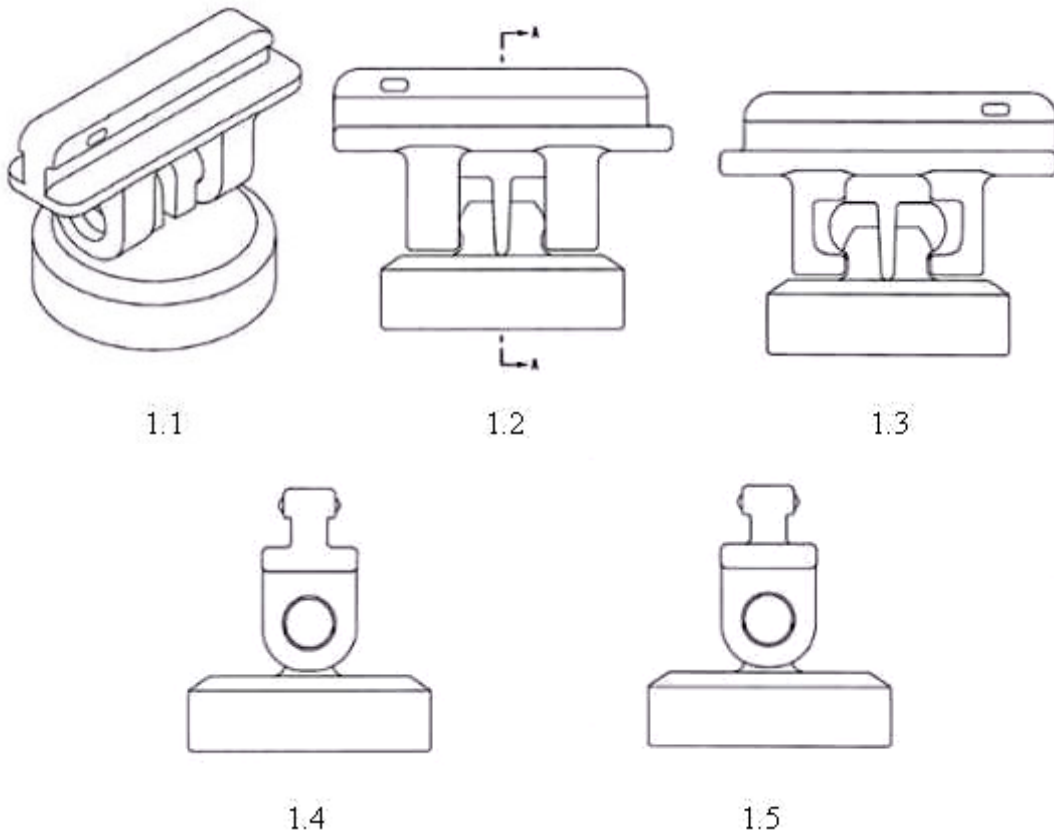


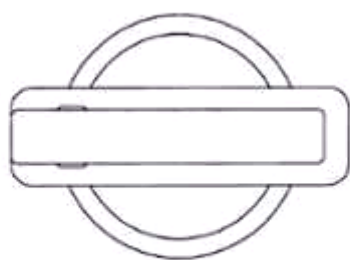
1.11



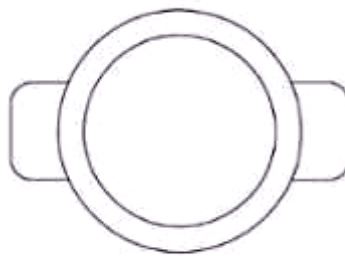
1.12

- (11) **3-0036178**
(15) 03/03/2023 (51) 08-07
(21) 3-2021-02080 (22) 16/08/2021
(18) 16/08/2026
(54) KHÓA TỪ (28) 1
(30) 30-2021-0007605 16/02/2021 KR;
(45) 25/04/2023 421B (43) 27/12/2021 405A
(73) WOJIN PLASTIC CO., LTD (KR)
45, Paryasandan-ro, Jinjeop-eup, Namyangju-si, Gyeonggi-do 12017 Republic of Korea
(72) 1. JISOOK PAIK (KR)
2. NAN HEE PAIK (KR)
3. JI HYE PAIK (KR)
4. JI WON SON (KR)
(74) Công ty TNHH Trường Xuân (AGELESS CO.,LTD.)
(55)

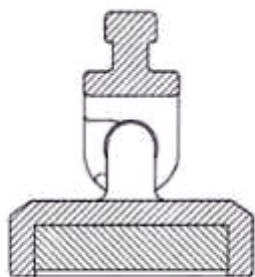
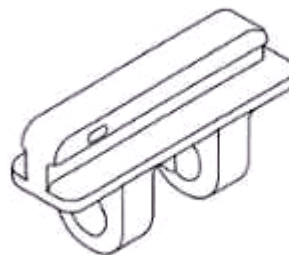




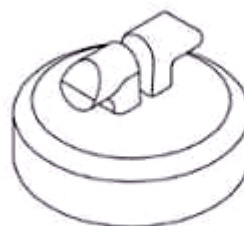
1.6



1.7

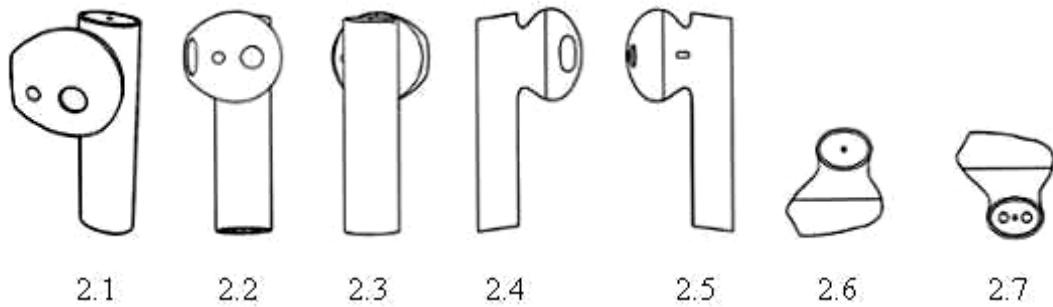
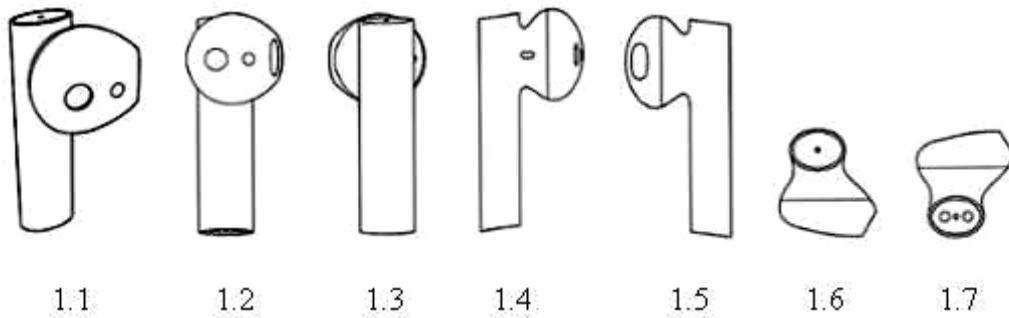


1.8



1.9

- (11) **3-0036179**
- (15) 03/03/2023 (51) 14-01
- (21) 3-2019-02367 (22) 18/09/2019
- (18) 18/09/2024
- (54) TAI NGHE (28) 2
- (30) 201930110363.4 18/03/2019 CN;
- (45) 25/04/2023 421B (43) 25/05/2020 386AKD
- (73) BEIJING XIAOMI MOBILE SOFTWARE CO., LTD. (CN)
Room 01, Floor 9, Rainbow City Shopping Mall II of China Resources, NO. 68,
Qinghe Middle Street, Haidian District, Beijing, 100085 China
- (72) 1. TAO WANG (CN)
2. NINGNING LI (CN)
- (74) Công ty TNHH Sở hữu trí tuệ Vàng (GINTASSET CO., LTD.)
- (55)



CÔNG BÁO SỞ HỮU CÔNG NGHIỆP SỐ 421 TẬP B - QUYỀN 2 (04.2023)

- (11) **3-0036180**
(15) 03/03/2023 (51) 09-03
(21) 3-2020-02153 (22) 04/09/2020
(18) 04/09/2025
(54) HỘP (28) 1
(45) 25/04/2023 421B (43) 25/02/2022 407A
(73) CÔNG TY TNHH THƯƠNG MẠI VÀ SẢN XUẤT DIỆP CHI ORGANIC (VN)
Số nhà 141, đường Trần Nguyên Hãn, phường Trần Hưng Đạo, thành phố Hạ
Long, tỉnh Quảng Ninh
(72) Thân Dạ Cẩm Ly (VN)
(74) Công ty Luật TNHH LINK&PARTNERS (LINK&PARTNERS)
(55)



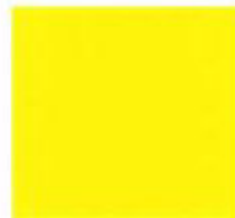
1.1



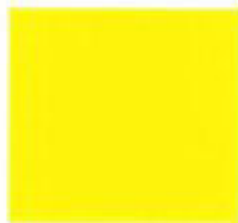
1.2



1.3



1.4



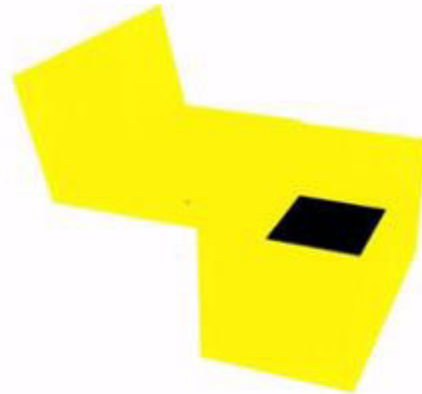
1.5



1.6



1.7



1.8



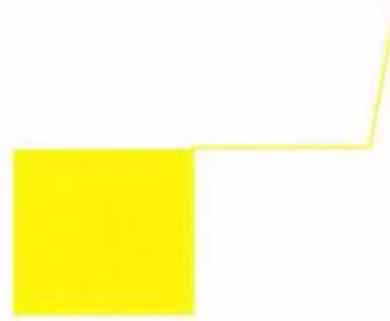
1.9



1.10



1.11



1.12



1.13



1.14

- (11) **3-0036181**
(15) 06/03/2023 (51) 23-04
(21) 3-2021-02821 (22) 12/11/2021
(18) 12/11/2026
(54) QUẠT (28) 1
(30) 202130283489.9 12/05/2021 CN;
(45) 25/04/2023 421B (43) 25/02/2022 407A
(73) GD MIDEA ENVIRONMENT APPLIANCES MFG CO., LTD. (CN)
No. 28 East district Hesui Industrial Park, Dongfu Road, Dongfeng Zhongshan,
Guangdong 528425, China
(72) WU, Pan (CN)
(74) Công ty TNHH ADASTRA IP (VIỆT NAM) (ADASTRA IP (VIETNAM) CO.,
LTD.)
(55)



1.1



1.2



1.3



1.4



1.5



1.6

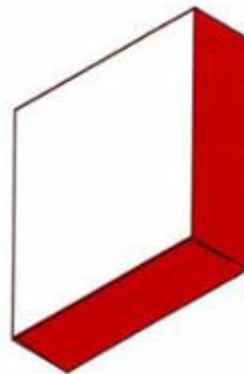


1.7

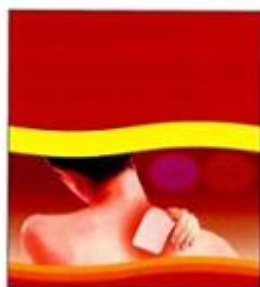
- (11) **3-0036182**
(15) 06/03/2023 (51) 09-03
(21) 3-2022-00174 (22) 20/01/2022
(18) 20/01/2027
(54) **HỘP** (28) 1
(30) 2021-017384 11/08/2021 JP;
(45) 25/04/2023 421B (43) 25/05/2022 410A
(73) HISAMITSU PHARMACEUTICAL CO., INC. (JP)
408, Tashirodaikan-machi, Tosu-shi, Saga 841-0017 Japan
(72) 1. SAYAKA MOCHIZUKI (JP)
2. SHIGEO KUSUMI (JP)
(74) Công ty TNHH một thành viên Sở hữu trí tuệ VCCI (VCCI-IP CO.,LTD)
(55)



1.1



1.2



1.3



1.4



1.5



1.6



1.7



1.8



1.9



1.10

- (11) **3-0036183**
(15) 06/03/2023 (51) 02-04
(21) 3-2021-00472 (22) 10/03/2021
(18) 10/03/2026
(54) GIÀY CAO GÓT (28) 2
(30) 29/750,212 11/09/2020 US;
(45) 25/04/2023 421B (43) 27/12/2021 405A
(73) GAVRIELI BRANDS LLC (US)
269 S. Beverly Drive, Suite 1402, Beverly Hills, CA 90212, United States of
America
(72) Kfir GAVRIELI (US)
(74) Công ty TNHH Tâm nhìn và Liên danh (VISION & ASSOCIATES CO.LTD.)
(55)



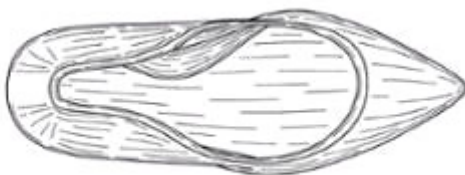
1.1



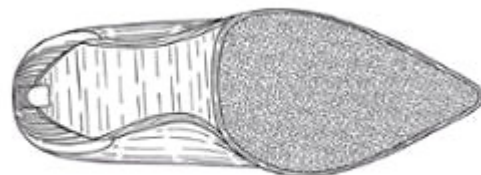
1.2



1.3



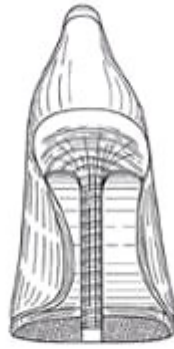
1.4



1.5



1.6



1.7



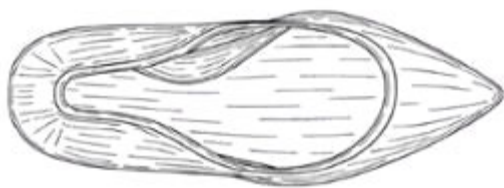
2.1



2.2



2.3



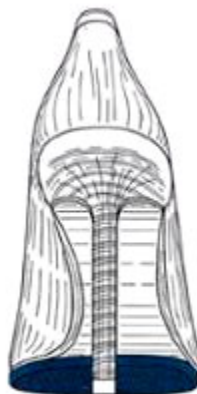
2.4



2.5



2.6



2.7

- (11) **3-0036184**
(15) 06/03/2023 (51) 09-03
(21) 3-2022-00432 (22) 10/03/2022
(18) 10/03/2027
(54) HỘP ĐỰNG (28) 1
(45) 25/04/2023 421B (43) 27/06/2022 411A
(73) CÔNG TY TNHH DƯỢC PHẨM KHANG LINH (VN)
Tầng 2, tòa nhà CT2A, khu đô thị mới Nghĩa Đô, phường Cổ Nhuế 1, quận Bắc Từ
Liêm, thành phố Hà Nội
(72) Trịnh Thu Trang (VN)
(74) Công ty TNHH Dương và Trần (DUONG & TRAN CO., LTD)
(55)



1.1



1.2

- (11) **3-0036185**
(15) 06/03/2023 (51) 09-03
(21) 3-2022-00433 (22) 10/03/2022
(18) 10/03/2027
(54) HỘP ĐỰNG (28) 1
(45) 25/04/2023 421B (43) 27/06/2022 411A
(73) CÔNG TY TNHH DƯỢC PHẨM KHANG LINH (VN)
Tầng 2, tòa nhà CT2A, khu đô thị mới Nghĩa Đô, phường Cổ Nhuế 1, quận Bắc Từ
Liêm, thành phố Hà Nội
(72) Trịnh Thu Trang (VN)
(74) Công ty TNHH Dương và Trần (DUONG & TRAN CO., LTD)
(55)



1.1



1.2

(11) **3-0036186**

(15) 06/03/2023

(21) 3-2020-02061

(18) 01/09/2025

(54) **TÀU LẶN**

(45) 25/04/2023 421B

(73) **CÔNG TY CỔ PHẦN ĐẦU TƯ VÀ PHÁT TRIỂN CÔNG NGHỆ CAO HÒA BÌNH (VN)**

Tầng 4, sân tập golf Phương Đông - khu Trung tâm đào tạo vận động viên cấp cao Hà Nội, phố Tân Mỹ, phường Cầu Diễn, quận Nam Từ Liêm, thành phố Hà Nội

(72) **Trần Kế Đạt (DE)**

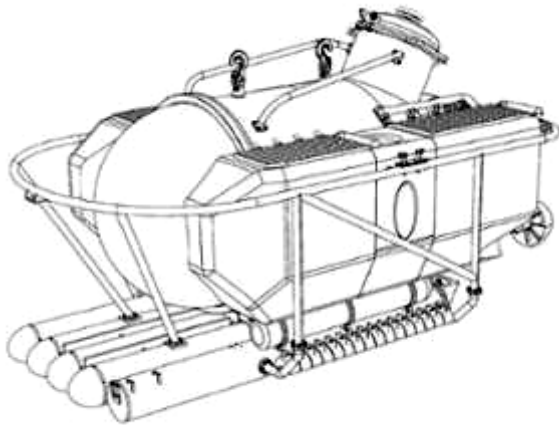
(55)

(51) 12-06

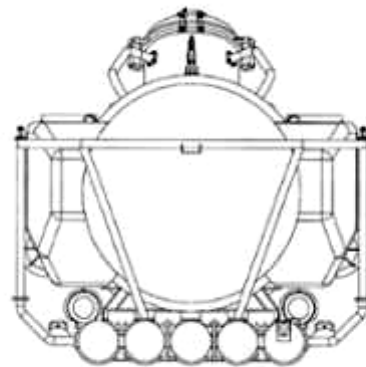
(22) 01/09/2020

(28) 1

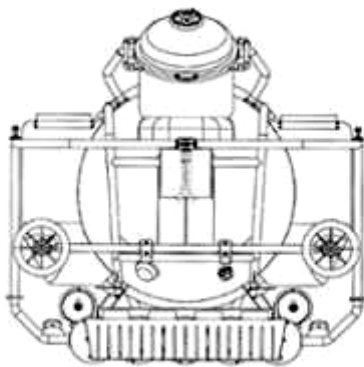
(43) 25/05/2022 410A



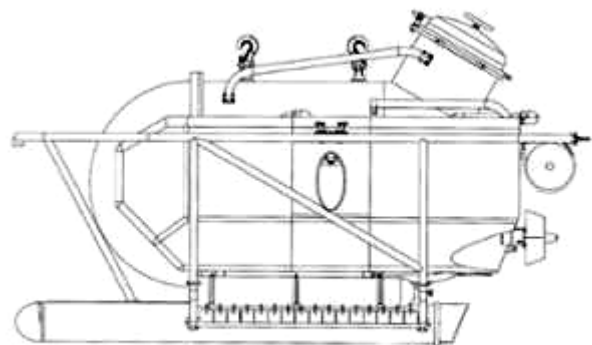
1.1



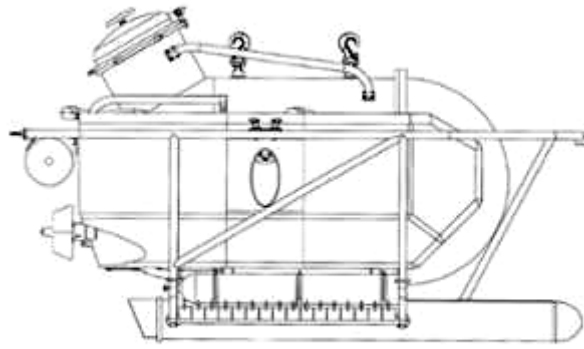
1.2



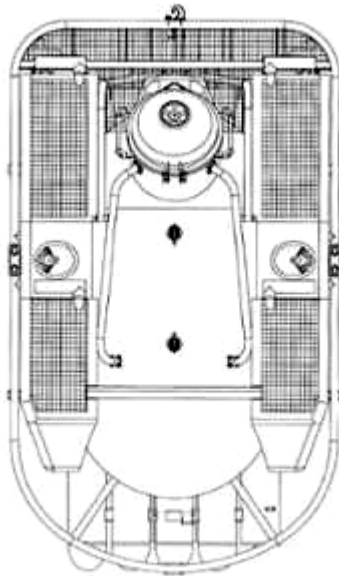
1.3



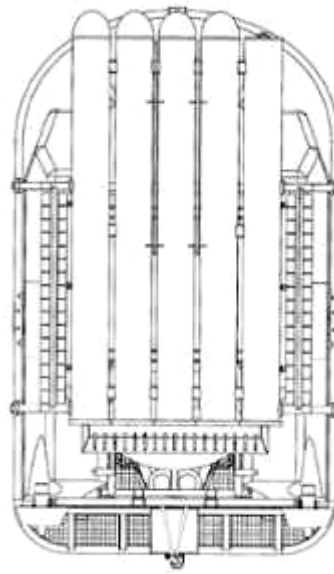
1.4



1.5



1.6



1.7

- (11) **3-0036187**
(15) 06/03/2023 (51) 19-06
(21) 3-2021-00386 (22) 25/02/2021
(18) 25/02/2026
(54) BÚT (28) 1
(30) 008152821-0001 31/08/2020 EM;
(45) 25/04/2023 421B (43) 25/11/2021 404A
(73) SCHWAN-STABILO SCHWANHÄUßER GMBH & CO. KG (DE)
Schwanweg 1, 90562 Heroldsberg, Germany
(72) Diana Martin (DE)
(74) Công ty Luật TNHH ROUSE Việt Nam (ROUSE LEGAL VIETNAM LTD.)
(55)



1.1



1.2



1.3



1.4



1.5



1.6



1.7

- (11) **3-0036188**
(15) 07/03/2023 (51) 19-06
(21) 3-2021-00387 (22) 25/02/2021
(18) 25/02/2026
(54) BỘ PHẬN LÓT TAY DÙNG CHO BÚT (28) 1
(30) 008152821-0005 31/08/2020 EM;
(45) 25/04/2023 421B (43) 25/11/2021 404A
(73) SCHWAN-STABILO SCHWANHÄUBER GMBH & CO. KG (DE)
Schwanweg 1, 90562 Heroldsberg, Germany
(72) Diana Martin (DE)
(74) Công ty Luật TNHH ROUSE Việt Nam (ROUSE LEGAL VIETNAM LTD.)
(55)



1.1



1.2



1.3



1.4



1.5



1.6

1.7

- (11) **3-0036189**
(15) 07/03/2023 (51) 19-06
(21) 3-2021-00388 (22) 25/02/2021
(18) 25/02/2026
(54) **NẤP BÚT** (28) 1
(30) 008152821-0007 31/08/2020 EM;
(45) 25/04/2023 421B (43) 25/01/2022 406A
(73) **SCHWAN-STABILO SCHWANHÄUßER GMBH & CO. KG (DE)**
Schwanweg 1, 90562 Heroldsberg, Germany
(72) Diana Martin (DE)
(74) Công ty Luật TNHH ROUSE Việt Nam (ROUSE LEGAL VIETNAM LTD.)
(55)



1.1



1.2



1.3



1.4



1.5



1.6



1.7

- (11) **3-0036190**
(15) 07/03/2023 (51) 26-05
(21) 3-2021-02832 (22) 12/11/2021
(18) 12/11/2026
(54) ĐỂ TẢN NHIỆT CHO ĐÈN LED (28) 1
(45) 25/04/2023 421B (43) 25/01/2022 406A
(73) CÔNG TY TNHH THIẾT BỊ ĐIỆN MỸ QUANG (VN)
Thôn Du Nội, xã Mai Lâm, huyện Đông Anh, thành phố Hà Nội
(72) Thảo Thị Chà (VN)
(74) Công ty TNHH Sở hữu trí tuệ Hải Hân (HAI HAN IP CO., LTD.)
(55)



1.1



1.2



1.3

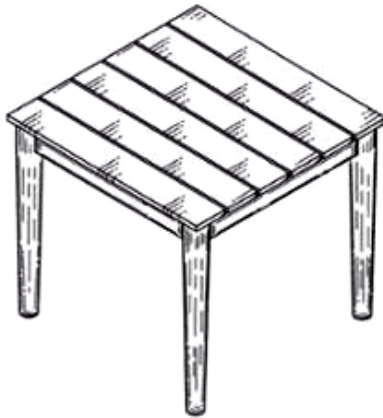


1.4

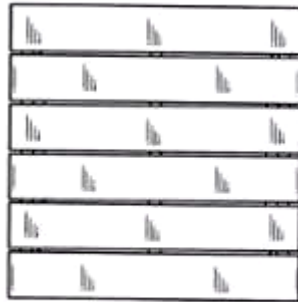


1.5

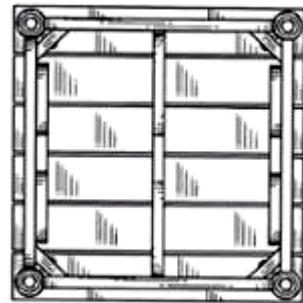
- (11) **3-0036191**
- (15) 07/03/2023
- (21) 3-2021-01891
- (18) 20/07/2026
- (54) BÀN
- (30) 29/767,264 21/01/2021 US;
- (45) 25/04/2023 421B
- (73) NOBLE HOUSE HOME FURNISHINGS, LLC (US)
21325 Superior Street, Chatsworth, California 91311, United States of America
- (72) Mineli Khodagholi (US)
- (74) Công ty TNHH Tâm nhìn và Liên danh (VISION & ASSOCIATES CO.LTD.)
- (55)



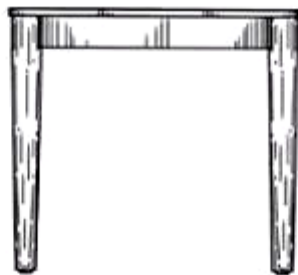
1.1



1.2



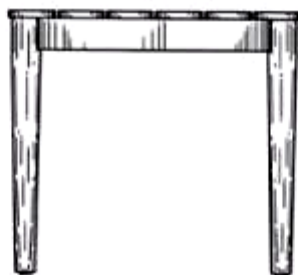
1.3



1.4



1.5



1.6



1.7

(11) **3-0036192**

(15) 07/03/2023

(21) 3-2021-03185

(18) 13/12/2026

(54) CHAI

(45) 25/04/2023 421B

(73) CÔNG TY TNHH ANABIO R&D (VN)

Số 22, lô 7, 8 khu đô thị Văn Khê, phường La Khê, quận Hà Đông, thành phố Hà Nội

(72) Nguyễn Hoà Anh (VN)

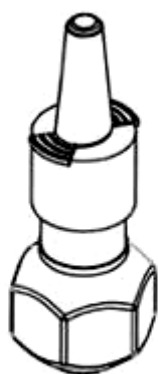
(55)

(51) 09-01

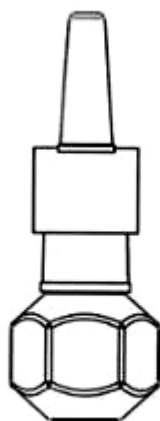
(22) 13/12/2021

(28) 1

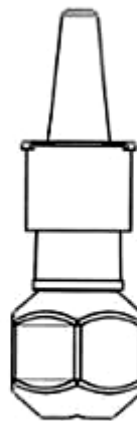
(43) 25/02/2022 407A



1.1



1.2



1.3



1.4



1.5

CÔNG BÁO SỞ HỮU CÔNG NGHIỆP SỐ 421 TẬP B - QUYỀN 2 (04.2023)

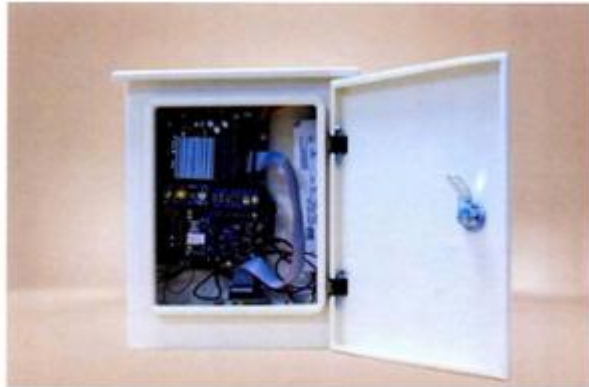
- (11) **3-0036193**
(15) 07/03/2023 (51) 14-03
(21) 3-2021-02369 (22) 28/09/2021
(18) 28/09/2026
(54) **ĐẦU THU KỸ THUẬT SỐ** (28) 1
(45) 25/04/2023 421B (43) 25/01/2022 406A
(73) **CÔNG TY CỔ PHẦN CÔNG NGHỆ SAVIS (VN)**
Tầng 9, tòa nhà Việt Á, số 9 Duy Tân, phường Dịch Vọng Hậu, quận Cầu Giấy,
thành phố Hà Nội
(72) Hoàng Nguyên Vân (VN)
(55)



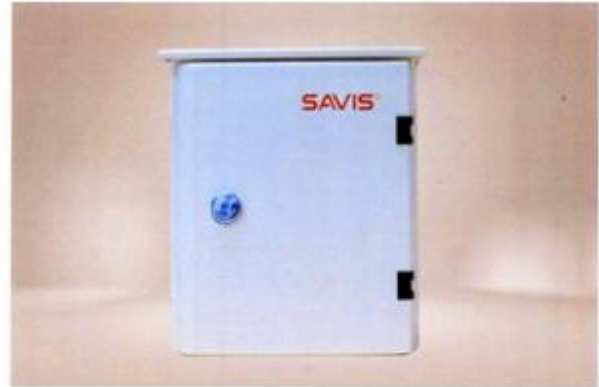
1.1



1.2



1.3



1.4



1.5



1.6



1.7



1.8

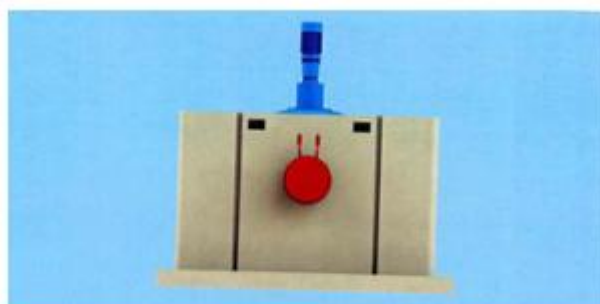


1.9

- (11) **3-0036194**
(15) 07/03/2023 (51) 15-02
(21) 3-2021-01501 (22) 10/06/2021
(18) 10/06/2026
(54) **MÁY BƠM NƯỚC** (28) 1
(45) 25/04/2023 421B (43) 25/02/2022 407A
(73) **CÔNG TY CỔ PHẦN CHẾ TẠO BƠM HẢI DƯƠNG (VN)**
Số 37 đại lộ Hồ Chí Minh, phường Nguyễn Trãi, thành phố Hải Dương, tỉnh Hải Dương
(72) Nguyễn Trọng Nam (VN)
(74) Công ty TNHH Sở hữu trí tuệ PADEMARK (PADEMARK CO.,LTD.)
(55)



1.1



1.2



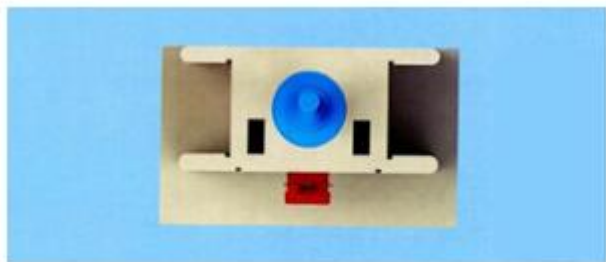
1.3



1.4



1.5



1.6

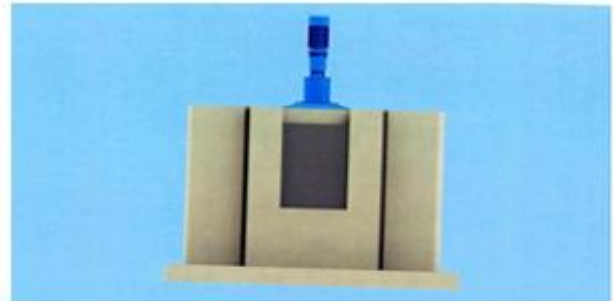


1.7

- (11) **3-0036195**
(15) 07/03/2023 (51) 15-02
(21) 3-2021-01502 (22) 10/06/2021
(18) 10/06/2026
(54) **MÁY BƠM NƯỚC** (28) 1
(45) 25/04/2023 421B (43) 25/02/2022 407A
(73) **CÔNG TY CỔ PHẦN CHẾ TẠO BƠM HẢI DƯƠNG (VN)**
Số 37 đại lộ Hồ Chí Minh, phường Nguyễn Trãi, thành phố Hải Dương, tỉnh Hải Dương
(72) Nguyễn Trọng Nam (VN)
(74) Công ty TNHH Sở hữu trí tuệ PADEMARK (PADEMARK CO.,LTD.)
(55)



1.1



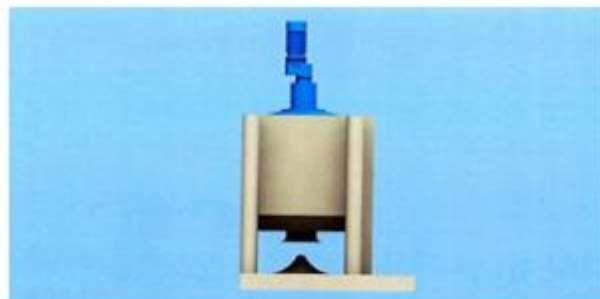
1.2



1.3



1.4



1.5

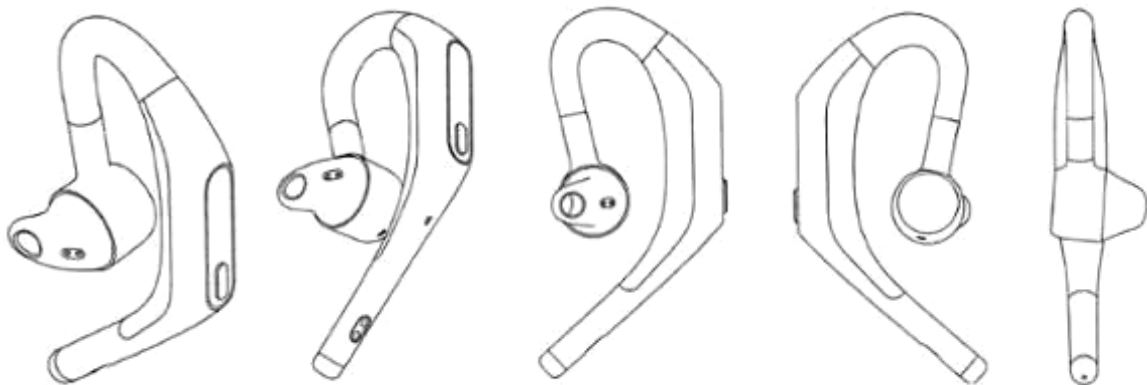


1.6



1.7

- (11) **3-0036196**
(15) 07/03/2023 (51) 14-01
(21) 3-2019-02489 (22) 27/09/2019
(18) 27/09/2024
(54) TAI NGHE (28) 1
(30) 201930137652.3 29/03/2019 CN;
(45) 25/04/2023 421B (43) 27/07/2020 388AKD
(73) BEIJING XIAOMI MOBILE SOFTWARE CO., LTD. (CN)
Room 01, Floor 9, Rainbow City Shopping Mall II of China Resources, NO. 68,
Qinghe Middle Street, Haidian District, Beijing, 100085 China
(72) 1. ZIRAN ZHAO (CN)
2. NINGNING LI (CN)
3. TAO WANG (CN)
4. BO XU (CN)
(74) Công ty TNHH Sở hữu trí tuệ Vàng (GINTASSET CO., LTD.)
(55)



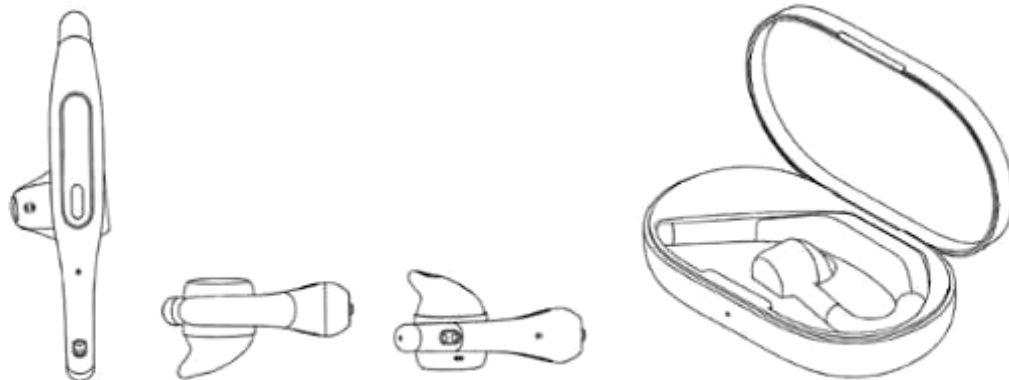
1.1

1.2

1.3

1.4

1.5



1.6

1.7

1.8

1.9

- (11) **3-0036197**
(15) 08/03/2023 (51) 09-03
(21) 3-2022-00582 (22) 30/03/2022
(18) 30/03/2027
(54) **HỘP** (28) 1
(45) 25/04/2023 421B (43) 27/06/2022 411A
(73) **CÔNG TY TNHH NUTRI-PHARMA USA (VN)**
710-712 Cách Mạng Tháng Tám, phường 5, quận Tân Bình, thành phố Hồ Chí Minh
(72) **Phạm Tuấn Kiệt (VN)**
(74) **Công ty TNHH Tầm nhìn và Liên danh (VISION & ASSOCIATES CO.LTD.)**
(55)



1.1



1.2

- (11) **3-0036198**
(15) 08/03/2023 (51) 09-03
(21) 3-2022-00583 (22) 30/03/2022
(18) 30/03/2027
(54) HỘP (28) 1
(45) 25/04/2023 421B (43) 27/06/2022 411A
(73) CÔNG TY TNHH NUTRI-PHARMA USA (VN)
710-712 Cách Mạng Tháng Tám, phường 5, quận Tân Bình, thành phố Hồ Chí Minh
(72) Phạm Tuấn Kiệt (VN)
(74) Công ty TNHH Tầm nhìn và Liên danh (VISION & ASSOCIATES CO.LTD.)
(55)

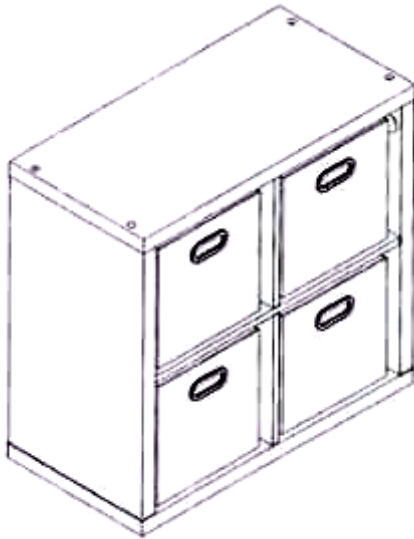


1.1



1.2

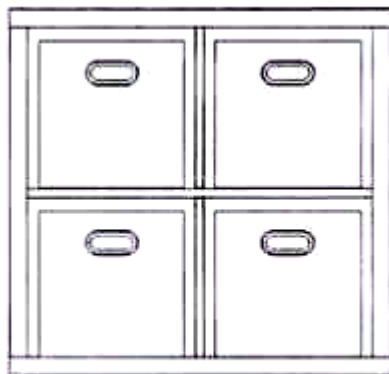
- (11) **3-0036199**
(15) 08/03/2023 (51) 06-04
(21) 3-2021-02207 (22) 01/09/2021
(18) 01/09/2026
(54) TỦ (28) 2
(45) 25/04/2023 421B (43) 25/02/2022 407A
(73) LODESTAR ENTERPRISE, INC. (US)
3524 SILVERSIDE ROAD, STE 35B, WILMINGTON, DE 19810, U.S.A.
(72) Min-Hsun Lu (TW)
(74) Công ty TNHH Trường Xuân (AGELESS CO.,LTD.)
(55)



1.1



1.2



1.3



1.4



1.5



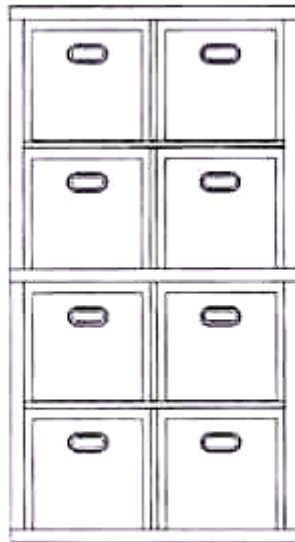
1.6



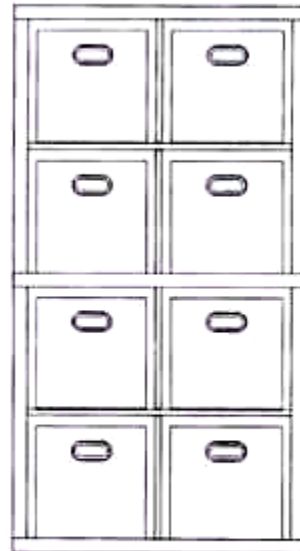
1.7



2.1



2.2



2.3



2.4



2.5



2.6



2.7

- (11) **3-0036200**
(15) 08/03/2023 (51) 02-04
(21) 3-2021-03020 (22) 30/11/2021
(18) 30/11/2026
(54) DÉP (28) 1
(30) 29/786,626 01/06/2021 US;
(45) 25/04/2023 421B (43) 25/05/2022 410A
(73) CROCS, INC. (US)
13601 Via Varra, Broomfield, Colorado 80020, United States of America
(72) 1. MICHAEL SARANTAKOS (US)
2. FEDERICO FONGHER (IT)
3. ANDREA PAOLO MARITAN (IT)
(74) Công ty Luật TNHH quốc tế BMVN (BMVN INTERNATIONAL LLC)
(55)



1.1



1.2



1.3



1.4



1.5



1.6



1.7

- (11) **3-0036201**
(15) 08/03/2023 (51) 02-04
(21) 3-2021-03021 (22) 30/11/2021
(18) 30/11/2026
(54) DÉP (28) 1
(30) 29/786,641 01/06/2021 US;
(45) 25/04/2023 421B (43) 25/05/2022 410A
(73) CROCS, INC. (US)
13601 Via Varra, Broomfield, Colorado 80020, United States of America
(72) Federico FONGHER (IT)
(74) Công ty Luật TNHH quốc tế BMVN (BMVN INTERNATIONAL LLC)
(55)



1.1



1.2



1.3



1.4



1.5



1.6



1.7

- (11) **3-0036202**
(15) 08/03/2023 (51) 02-04
(21) 3-2021-03030 (22) 01/12/2021
(18) 01/12/2026
(54) DÉP (28) 1
(30) 29/787,259 04/06/2021 US;
(45) 25/04/2023 421B (43) 25/05/2022 410A
(73) CROCS, INC. (US)
13601 Via Varra, Broomfield, Colorado 80020, United States of America
(72) 1. MICHAEL SARANTAKOS (US)
2. FEDERICO FONGHER (IT)
(74) Công ty Luật TNHH quốc tế BMVN (BMVN INTERNATIONAL LLC)
(55)



1.1



1.2

1.3



1.4



1.5



1.6



1.7

- (11) **3-0036203**
(15) 08/03/2023 (51) 09-03
(21) 3-2021-01305 (22) 19/05/2021
(18) 19/05/2026
(54) HỘP (28) 1
(45) 25/04/2023 421B (43) 25/02/2022 407A
(73) CÔNG TY TNHH ĐÔNG PHÁT DOPHACO (VN)
Ấp số 2, xã Mỹ Cẩm, huyện Càng Long, tỉnh Trà Vinh
(72) Đồng Thanh Phong (VN)
(74) Công ty TNHH MASTERBRAND (MASTERBRAND)
(55)



1.1



1.2

- (11) **3-0036204**
(15) 08/03/2023 (51) 09-03
(21) 3-2021-01306 (22) 19/05/2021
(18) 19/05/2026
(54) HỘP (28) 1
(45) 25/04/2023 421B (43) 25/02/2022 407A
(73) CÔNG TY TNHH ĐÔNG PHÁT DOPHACO (VN)
Áp số 2, xã Mỹ Cẩm, huyện Càng Long, tỉnh Trà Vinh
(72) Đồng Thanh Phong (VN)
(74) Công ty TNHH MASTERBRAND (MASTERBRAND)
(55)



1.1



1.2

- (11) **3-0036205**
(15) 08/03/2023 (51) 09-03
(21) 3-2019-02330 (22) 13/09/2019
(18) 13/09/2024
(54) **HỘP ĐỰNG SẢN PHẨM** (28) 2
(45) 25/04/2023 421B (43) 25/11/2019 380A
(73) **CÔNG TY TNHH BIA VINAKEN (VN)**
Cụm công nghiệp Trung Đông, xã Đức Thắng, huyện Hiệp Hòa, tỉnh Bắc Giang
(72) Nguyễn Văn Thư (VN)
(74) Công ty TNHH Sở hữu trí tuệ Bình Minh (SUNRISE IP CO.,LTD.)
(55)



1.1



1.2

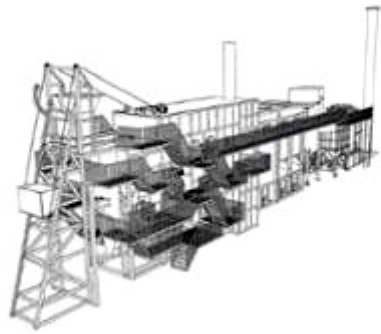


2.1

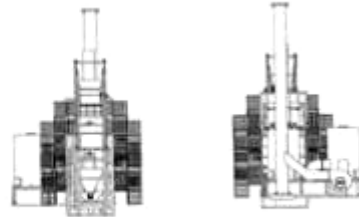


2.2

- (11) **3-0036206**
(15) 08/03/2023 (51) 23-99
(21) 3-2022-00313 (22) 22/02/2022
(18) 22/02/2027
(54) LÒ ĐỐT CHẤT THẢI RẮN (28) 1
(45) 25/04/2023 421B (43) 25/05/2022 410A
(73) CÔNG TY CP NĂNG LƯỢNG VÀ MÔI TRƯỜNG BÁCH KHOA HÀ NỘI (VN)
Khu đất ao phân tử, đường cảng Khuyến Lương, tổ 15, phường Yên Sở, quận
Hoàng Mai, thành phố Hà Nội
(72) Nguyễn Đức Quyền (VN)
(74) Công ty TNHH Sáng chế ACTIP (ACTIP PATENT LIMITED)
(55)

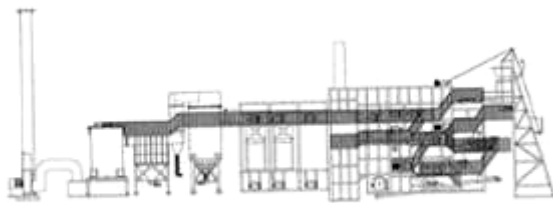


1.1

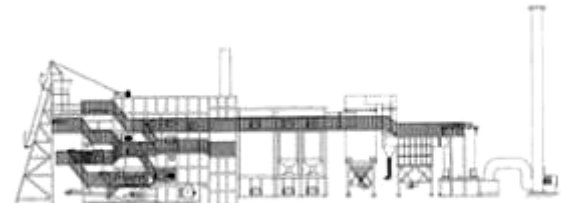


1.2

1.3



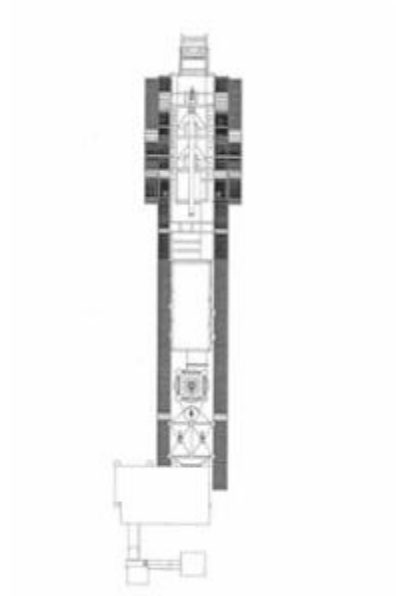
1.4



1.5



1.6



1.7

- (11) **3-0036207**
(15) 08/03/2023 (51) 09-05
(21) 3-2022-00617 (22) 04/04/2022
(18) 04/04/2027
(54) BAO GÓI (28) 1
(45) 25/04/2023 421B (43) 27/06/2022 411A
(73) CÔNG TY TNHH MỘT THÀNH VIÊN HUE ONE FOOD (VN)
Số 311 Nguyễn Sinh Cung, phường Vĩ Dạ, thành phố Huế, tỉnh Thừa Thiên Huế
(72) Ngô Văn Quốc (VN)
(74) Công ty TNHH Sở hữu trí tuệ INNETCO-Hoàng Phúc (INNETCO CO., LTD)
(55)



1.1



1.2

CÔNG BÁO SỞ HỮU CÔNG NGHIỆP SỐ 421 TẬP B - QUYỀN 2 (04.2023)

- (11) **3-0036208**
(15) 08/03/2023 (51) 19-08
(21) 3-2021-02491 (22) 12/10/2021
(18) 12/10/2026
(54) NHÃN SẢN PHẨM GẠO (28) 1
(45) 25/04/2023 421B (43) 25/05/2022 410A
(73) CÔNG TY TNHH GẠO NGON NHẤT (VN)
11/22 đường 10, khu phố 3, phường Bình Thuận, quận 7, thành phố Hồ Chí Minh
(72) Nguyễn Lưu Tường (VN)
(55)



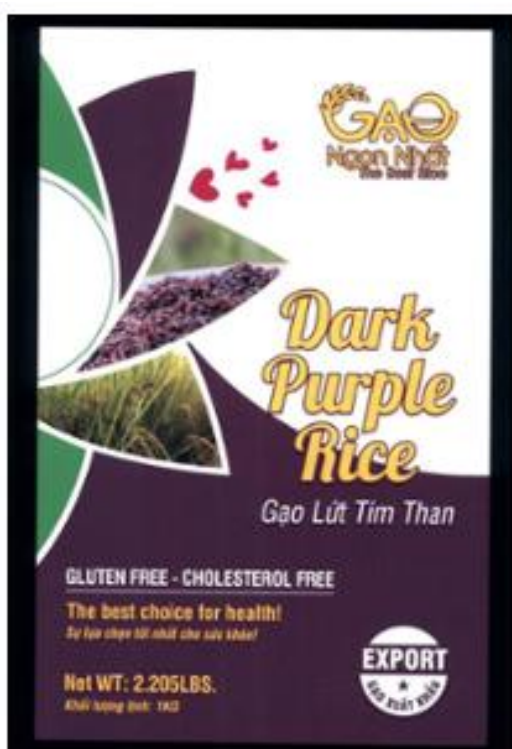
CÔNG BÁO SỞ HỮU CÔNG NGHIỆP SỐ 421 TẬP B - QUYỀN 2 (04.2023)

- (11) **3-0036209**
(15) 08/03/2023 (51) 19-08
(21) 3-2021-02492 (22) 12/10/2021
(18) 12/10/2026
(54) NHÃN SẢN PHẨM GẠO (28) 1
(45) 25/04/2023 421B (43) 25/05/2022 410A
(73) CÔNG TY TNHH GẠO NGON NHẤT (VN)
11/22 đường 10, khu phố 3, phường Bình Thuận, quận 7, thành phố Hồ Chí Minh
(72) Nguyễn Lưu Tường (VN)
(55)



CÔNG BÁO SỞ HỮU CÔNG NGHIỆP SỐ 421 TẬP B - QUYỀN 2 (04.2023)

- (11) **3-0036210**
(15) 08/03/2023 (51) 19-08
(21) 3-2021-02493 (22) 12/10/2021
(18) 12/10/2026
(54) NHÃN SẢN PHẨM GẠO (28) 1
(45) 25/04/2023 421B (43) 25/05/2022 410A
(73) CÔNG TY TNHH GẠO NGON NHẤT (VN)
11/22 đường 10, khu phố 3, phường Bình Thuận, quận 7, thành phố Hồ Chí Minh
(72) Nguyễn Lưu Tường (VN)
(55)



(11) **3-0036211**

(15) 09/03/2023

(21) 3-2020-00481

(18) 04/03/2025

(54) **NẤP HỘP ĐỰNG KHĂN ƯỚT**

(45) 25/04/2023 421B

(73) **NGUYỄN THỊ MAI DUNG (VN)**

985/11 Hương Lộ 2, khu phố 8, phường Bình Trị Đông A, quận Bình Tân, thành phố Hồ Chí Minh

(72) Nguyễn Thị Mai Dung (VN)

(55)

(51) 09-07

(22) 04/03/2020

(28) 1

(43) 25/08/2020 389AKD



1.1



1.2



1.3



1.4



1.5



1.6



1.7

- (11) **3-0036212**
(15) 09/03/2023 (51) 16-06
(21) 3-2021-00872 (22) 13/04/2021
(18) 13/04/2026
(54) KÍNH ĐEO MẮT (28) 1
(45) 25/04/2023 421B (43) 25/04/2022 409A
(73) NGUYỄN HÙNG CƯỜNG (VN)
24/2 Trần Khắc Chân, phường Tân Định, quận 1, thành phố Hồ Chí Minh
(72) Paris Tien Le (AU)
(74) Công ty Luật TNHH MINH KHUÊ (MK LAW FIRM)
(55)



1.1



1.2



1.3



1.4



1.5



1.6



1.7

- (11) **3-0036213**
(15) 09/03/2023 (51) 09-03
(21) 3-2021-02506 (22) 13/10/2021
(18) 13/10/2026
(54) **HỘP ĐỰNG KHẨU TRANG** (28) 1
(45) 25/04/2023 421B (43) 25/05/2022 410A
(73) **CÔNG TY TNHH KNA APPAREL SOURCING (VIETNAM) (VN)**
Tầng 09, tòa nhà Thủy Lợi 4, 102 Nguyễn Xí, phường 26, quận Bình Thạnh, thành phố Hồ Chí Minh
(72) **Bùi Thị Ngân (VN)**
(74) **CÔNG TY TNHH SỞ HỮU TRÍ TUỆ ANLIS VIỆT NAM (ANLIS IP CO.,LTD)**
(55)

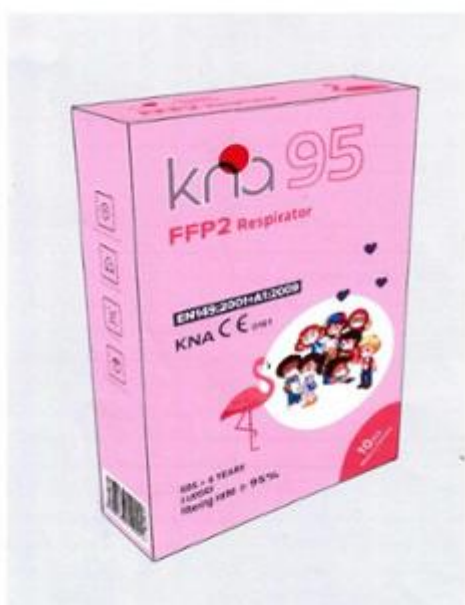


1.1



1.2

- (11) **3-0036214**
(15) 09/03/2023 (51) 09-03
(21) 3-2021-02507 (22) 13/10/2021
(18) 13/10/2026
(54) **HỘP ĐỰNG KHẨU TRANG** (28) 1
(45) 25/04/2023 421B (43) 25/05/2022 410A
(73) **CÔNG TY TNHH KNA APPAREL SOURCING (VIETNAM) (VN)**
Tầng 09, tòa nhà Thủy Lợi 4, 102 Nguyễn Xí, phường 26, quận Bình Thạnh, thành phố Hồ Chí Minh
(72) **Bùi Thị Ngân (VN)**
(74) **CÔNG TY TNHH SỞ HỮU TRÍ TUỆ ANLIS VIỆT NAM (ANLIS IP CO.,LTD)**
(55)



1.1



1.2

CÔNG BÁO SỞ HỮU CÔNG NGHIỆP SỐ 421 TẬP B - QUYỀN 2 (04.2023)

- (11) **3-0036215**
(15) 09/03/2023 (51) 09-03
(21) 3-2021-02508 (22) 13/10/2021
(18) 13/10/2026
(54) **HỘP ĐỰNG KHẨU TRANG** (28) 1
(45) 25/04/2023 421B (43) 25/05/2022 410A
(73) **CÔNG TY TNHH KNA APPAREL SOURCING (VIETNAM) (VN)**
Tầng 09, tòa nhà Thủy Lợi 4, 102 Nguyễn Xí, phường 26, quận Bình Thạnh, thành phố Hồ Chí Minh
(72) **Bùi Thị Ngân (VN)**
(74) **CÔNG TY TNHH SỞ HỮU TRÍ TUỆ ANLIS VIỆT NAM (ANLIS IP CO.,LTD)**
(55)

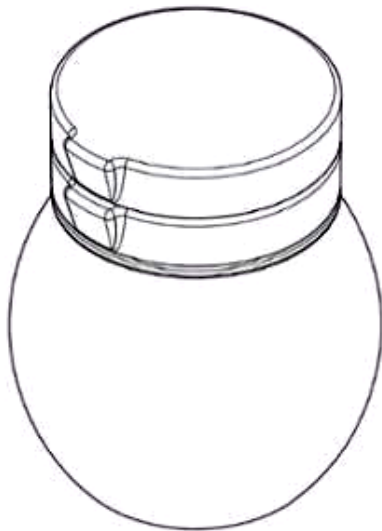


1.1

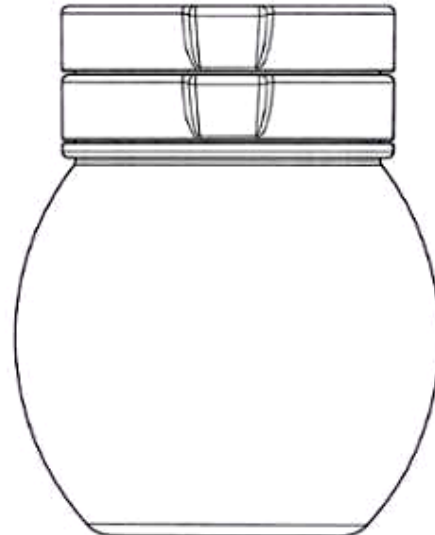


1.2

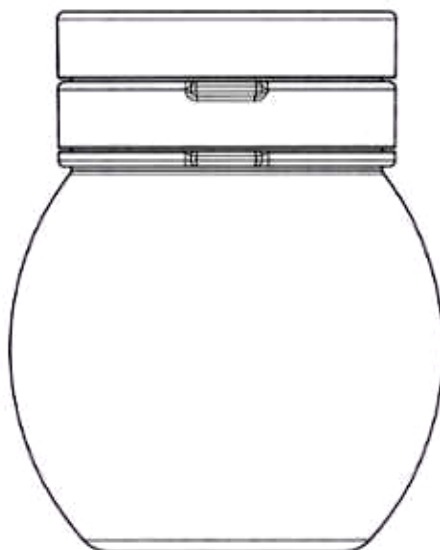
- (11) **3-0036216**
- (15) 13/03/2023
- (21) 3-2021-02084
- (18) 16/08/2026
- (54) ĐỒ CHỨA
- (30) 29/771,082 19/02/2021 US;
- (45) 25/04/2023 421B
- (73) MERRILEE KICK (US)
2114 McDaniel Drive, Carrollton, Texas 75006 USA
- (72) Merrilee Kick (US)
- (74) Công ty Luật TNHH ROUSE Việt Nam (ROUSE LEGAL VIETNAM LTD.)
- (55)
- (51) 07-99; 09-01
- (22) 16/08/2021
- (28) 1
- (43) 25/01/2022 406A



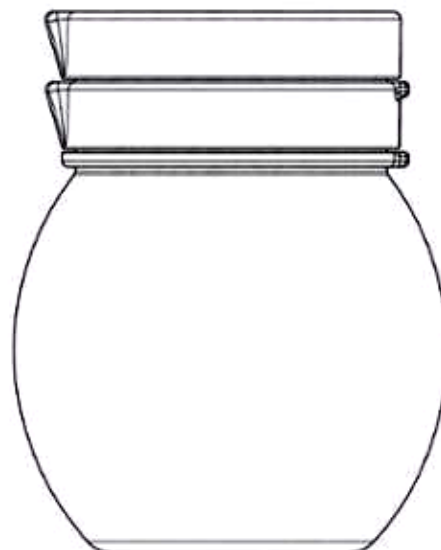
1.1



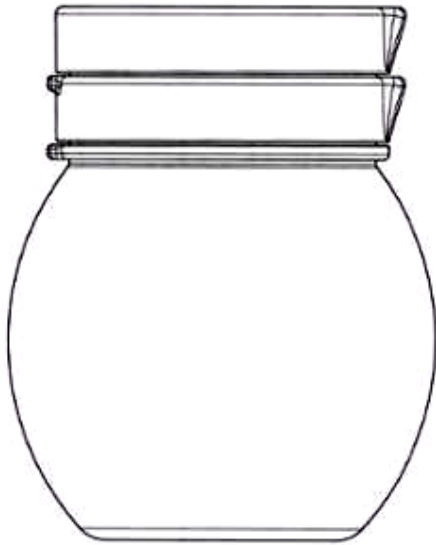
1.2



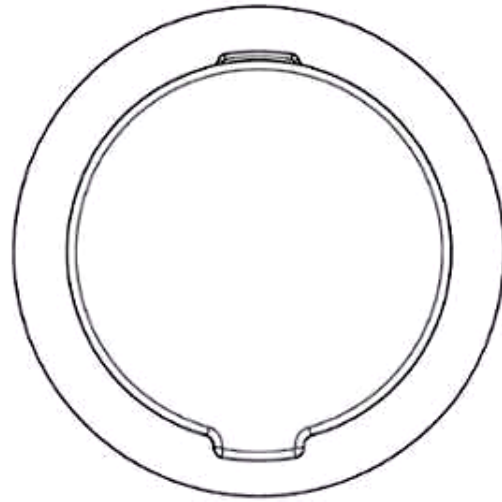
1.3



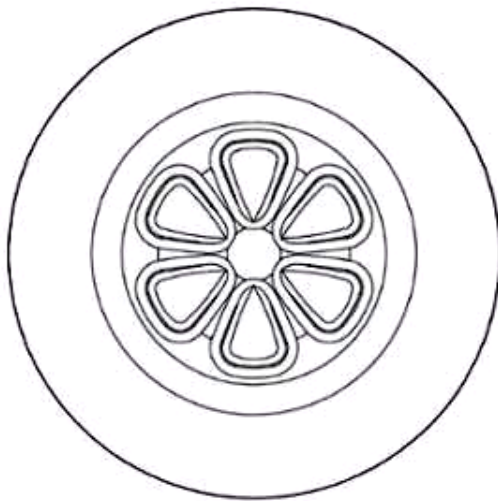
1.4



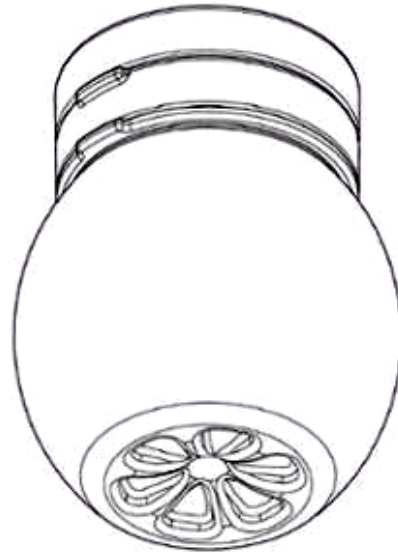
1.5



1.6

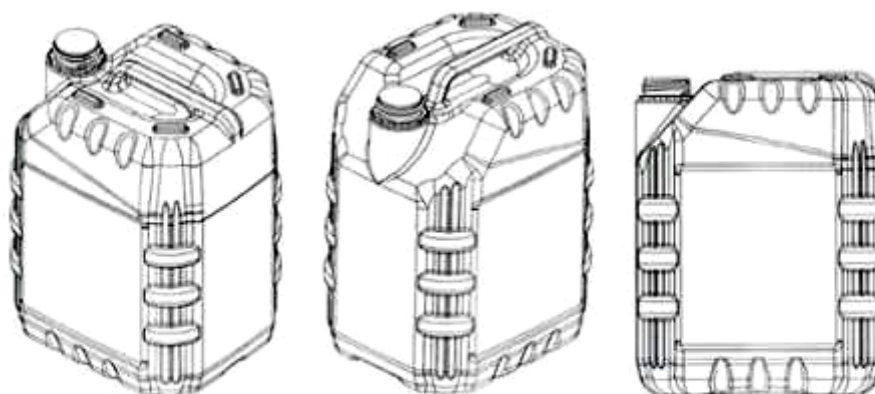


1.7



1.8

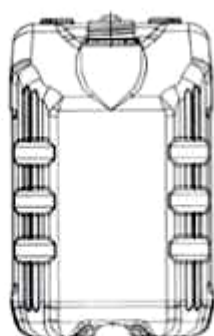
- (11) **3-0036217**
(15) 13/03/2023 (51) 09-02
(21) 3-2021-00644 (22) 18/03/2021
(18) 18/03/2026
(54) BÌNH (28) 1
(30) 008173512-0001 18/09/2020 EM;
(45) 25/04/2023 421B (43) 25/01/2022 406A
(73) CASTROL LIMITED (GB)
Technology Centre, Whitchurch Hill, Pangbourne, Reading RG8 7QR, United Kingdom
(72) 1. RICHARD CURRIE (GB)
2. SENNER KARAGÜLLE (TR)
(74) Công ty TNHH Tư vấn sở hữu trí tuệ Việt (VIET IP CO.,LTD.)
(55)



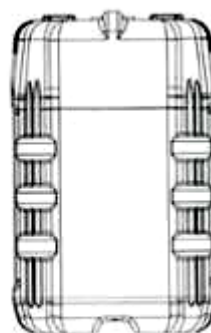
1.1

1.2

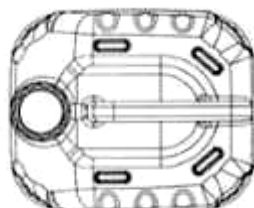
1.3



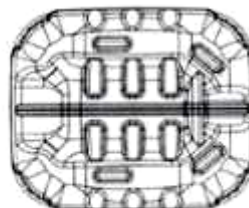
1.4



1.5

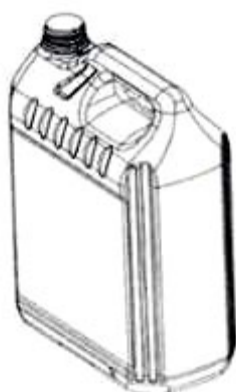


1.6



1.7

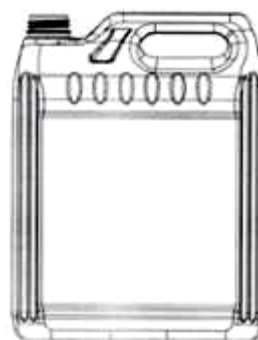
- (11) **3-0036218**
(15) 13/03/2023 (51) 09-02
(21) 3-2021-00645 (22) 18/03/2021
(18) 18/03/2026
(54) BÌNH (28) 1
(30) 008173512-0002 18/09/2020 EM;
(45) 25/04/2023 421B (43) 25/01/2022 406A
(73) CASTROL LIMITED (GB)
Technology Centre, Whitchurch Hill, Pangbourne, Reading RG8 7QR, United Kingdom
(72) 1. RICHARD CURRIE (GB)
2. SENER KARAGÜLLE (TR)
(74) Công ty TNHH Tư vấn sở hữu trí tuệ Việt (VIET IP CO.,LTD.)
(55)



1.1



1.2



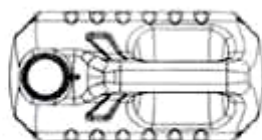
1.3



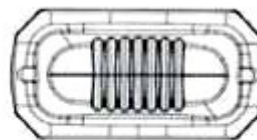
1.4



1.5

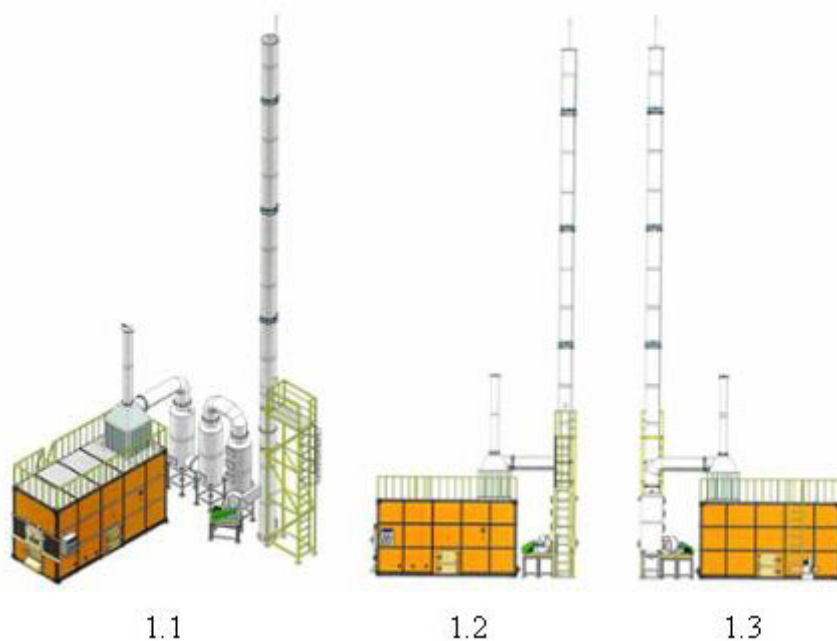


1.6



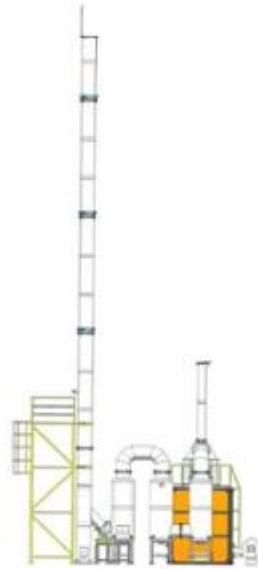
1.7

- (11) **3-0036219**
(15) 13/03/2023
(21) 3-2021-02274
(18) 15/09/2026
(54) LÒ ĐỐT RÁC THẢI
(45) 25/04/2023 421B
(73) CÔNG TY CỔ PHẦN TẬP ĐOÀN CÔNG NGHỆ T-TECH VIỆT NAM (VN)
Tầng 24, tòa nhà Vinaconex 9, đường Phạm Hùng, phường Mỹ Trì, quận Nam Từ
Liêm, thành phố Hà Nội
(72) Nguyễn Đình Trọng (VN)
(55)
- (51) 23-99
(22) 15/09/2021
(28) 1
(43) 25/01/2022 406A

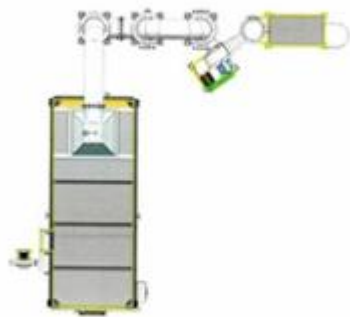




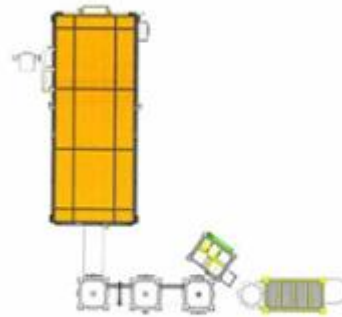
1.4



1.5



1.6



1.7

(11) **3-0036220**

(15) 13/03/2023

(21) 3-2021-02275

(18) 15/09/2026

(54) **LÒ ĐỐT RÁC THẢI**

(45) 25/04/2023 421B

(73) **CÔNG TY CỔ PHẦN TẬP ĐOÀN CÔNG NGHỆ T-TECH VIỆT NAM (VN)**

Tầng 24, tòa nhà Vinaconex 9, đường Phạm Hùng, phường Mỹ Trì, quận Nam Từ Liêm, thành phố Hà Nội

(72) Nguyễn Đình Trọng (VN)

(55)

(51) 23-99

(22) 15/09/2021

(28) 1

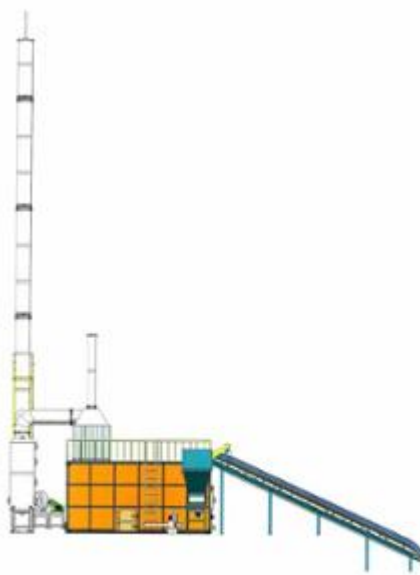
(43) 25/01/2022 406A



1.1



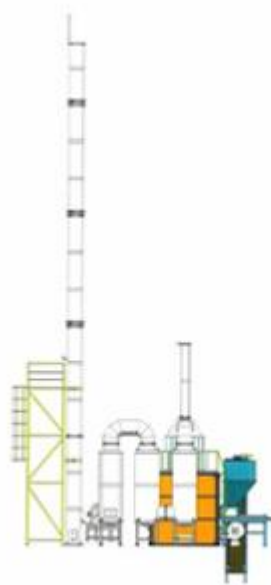
1.2



1.3



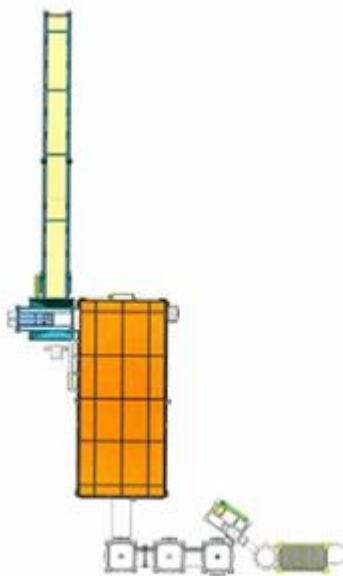
1.4



1.5



1.6



1.7

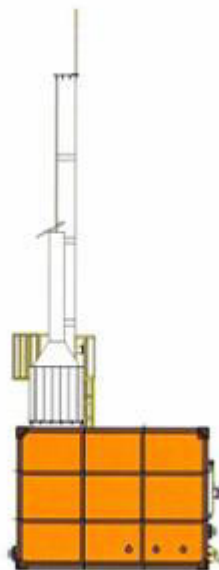
- (11) **3-0036221**
(15) 13/03/2023
(21) 3-2020-01258
(18) 28/05/2025
(54) **LÒ ĐỐT RÁC THẢI**
(45) 25/04/2023 421B
(73) **CÔNG TY CỔ PHẦN TẬP ĐOÀN CÔNG NGHỆ T-TECH VIỆT NAM (VN)**
Tầng 24, tòa nhà Vinaconex 9, đường Phạm Hùng, phường Mỹ Trì, quận Nam Từ Liêm, thành phố Hà Nội
(72) Nguyễn Đình Trọng (VN)
(55)
- (51) 23-99
(22) 28/05/2020
(28) 1
(43) 25/02/2022 407A



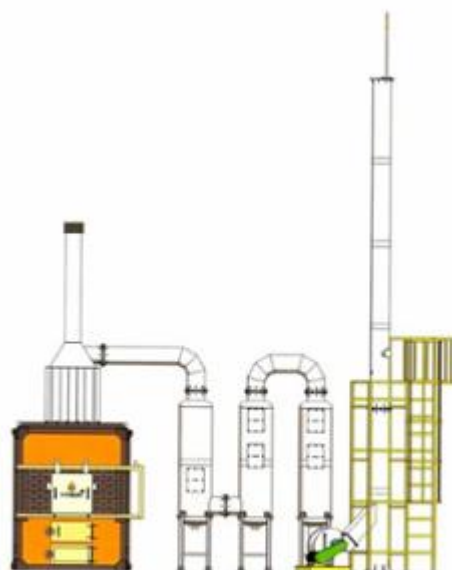
1.1



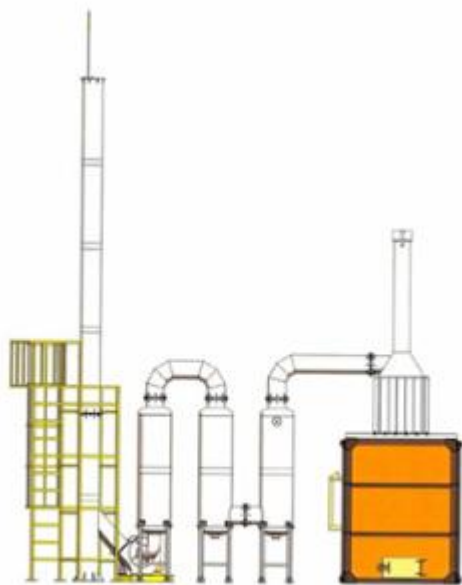
1.2



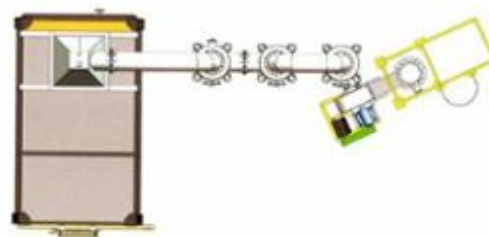
1.3



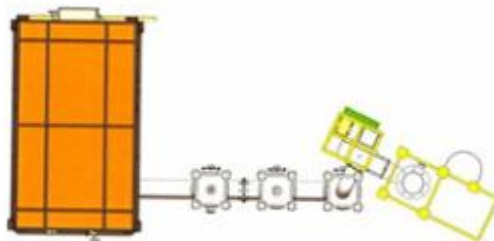
1.4



1.5



1.6



1.7

- (11) **3-0036222**
(15) 13/03/2023 (51) 09-05
(21) 3-2021-02649 (22) 25/10/2021
(18) 25/10/2026
(54) BAO GÓI ĐỰNG SẢN PHẨM (28) 1
(45) 25/04/2023 421B (43) 25/03/2022 408A
(73) CÔNG TY CỔ PHẦN SIMBA CEMENT GROUP (VN)
Số 86 đường 27, phường Linh Đông, thành phố Thủ Đức, thành phố Hồ Chí Minh
(72) Lê Đức Cảnh (VN)
(74) CÔNG TY TNHH SỞ HỮU TRÍ TUỆ SETHACO (SETHACO IP CO.,LTD)
(55)



Ảnh 1. ảnh trước mặt

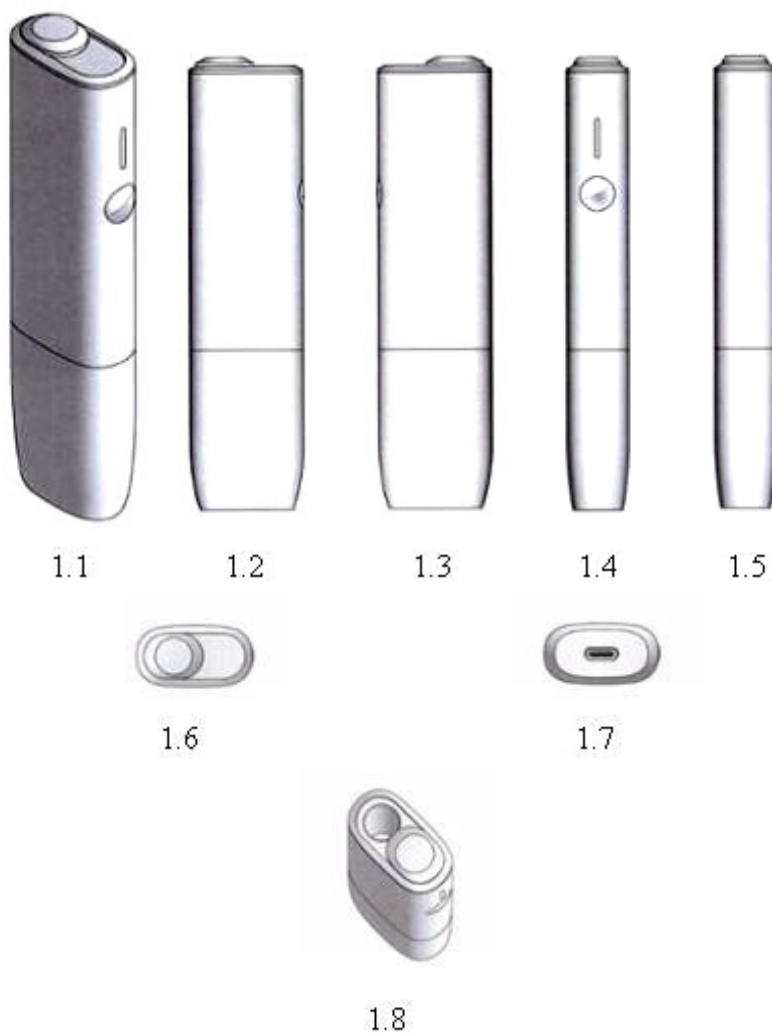
1.1



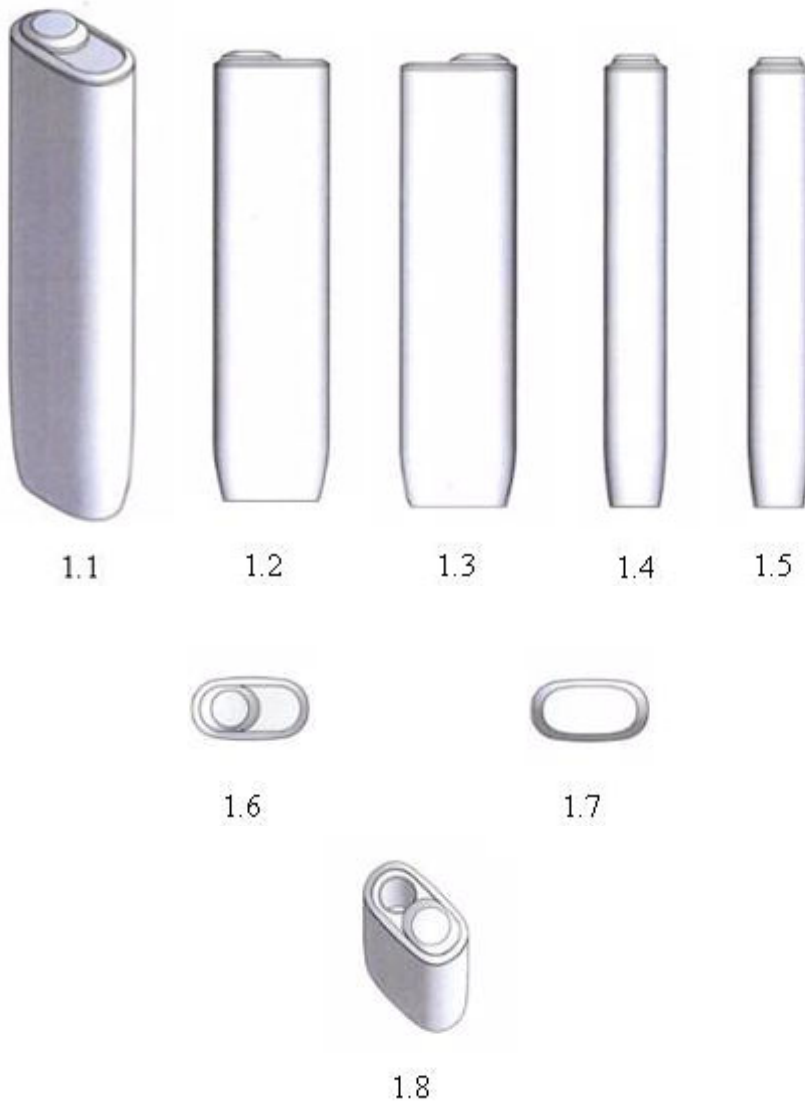
Ảnh 2. ảnh bên trái

1.2

- (11) **3-0036223**
(15) 14/03/2023 (51) 27-99
(21) 3-2021-00978 (22) 28/04/2021
(18) 28/04/2026
(54) THIẾT BỊ TẠO KHÍ DUNG (28) 1
(30) 008229397 02/11/2020 EM;
(45) 25/04/2023 421B (43) 25/05/2022 410A
(73) PHILIP MORRIS PRODUCTS S.A. (CH)
Quai Jeanrenaud 3, CH-2000 Neuchâtel, Switzerland
(72) Jaehoon Jung (KR)
(74) Công ty Luật TNHH T&G (TGVN)
(55)



- (11) **3-0036224**
(15) 14/03/2023 (51) 27-99
(21) 3-2021-00979 (22) 28/04/2021
(18) 28/04/2026
(54) THIẾT BỊ TẠO KHÍ DUNG (28) 1
(30) 008229397 02/11/2020 EM;
(45) 25/04/2023 421B (43) 25/05/2022 410A
(73) PHILIP MORRIS PRODUCTS S.A. (CH)
Quai Jeanrenaud 3, CH-2000 Neuchâtel, Switzerland
(72) Jaehoon Jung (KR)
(74) Công ty Luật TNHH T&G (TGVN)
(55)



CÔNG BÁO SỞ HỮU CÔNG NGHIỆP SỐ 421 TẬP B - QUYỀN 2 (04.2023)

- (11) **3-0036225**
- (15) 14/03/2023
- (21) 3-2021-02336
- (18) 23/09/2026
- (54) TÉC CÓ CHÂN ĐỰNG XI MĂNG (28) 1
- (45) 25/04/2023 421B (43) 27/12/2021 405A
- (73) CÔNG TY CỔ PHẦN ĐỨC PHÚC 368 (VN)
Số nhà 65 phố Yết Kiêu, khu Bích Nhôi 1, phường Minh Tân, thị xã Kinh Môn, tỉnh Hải Dương
- (72) Đinh Vũ Tuấn (VN)
- (74) Công ty TNHH Sở hữu trí tuệ PADEMARK (PADEMARK CO.,LTD.)
- (55)



1.1



1.2



1.3



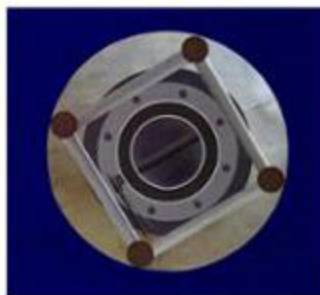
1.4



1.5



1.6



1.7



1.8

- (11) **3-0036226**
(15) 14/03/2023 (51) 15-99
(21) 3-2021-01941 (22) 29/07/2021
(18) 29/07/2026
(54) **CÁNH TAY RÔ BỐT CỘNG TÁC** (28) 1
(45) 25/04/2023 421B (43) 25/10/2021 403A
(73) **ĐỖ TRẦN THẮNG (VN)**
225 Giảng Võ, quận Đống Đa, thành phố Hà Nội
(72) **Đỗ Trần Thắng (VN)**
(55)



1.1



1.2



1.3



1.4



1.5



1.6



1.7

- (11) **3-0036227**
(15) 14/03/2023 (51) 09-05
(21) 3-2022-00815 (22) 25/04/2022
(18) 25/04/2027
(54) BAO GÓI (28) 1
(45) 25/04/2023 421B (43) 25/07/2022 412A
(73) CÔNG TY TNHH KHÁNH NGUYỄN (VN)
Số 522 đường Nguyễn Đình Chiểu, phường 3, thành phố Tân An, tỉnh Long An
(72) Tạ Quốc Tuấn (VN)
(74) Công ty Cổ phần Sở hữu công nghiệp INVESTIP (INVESTIP)
(55)

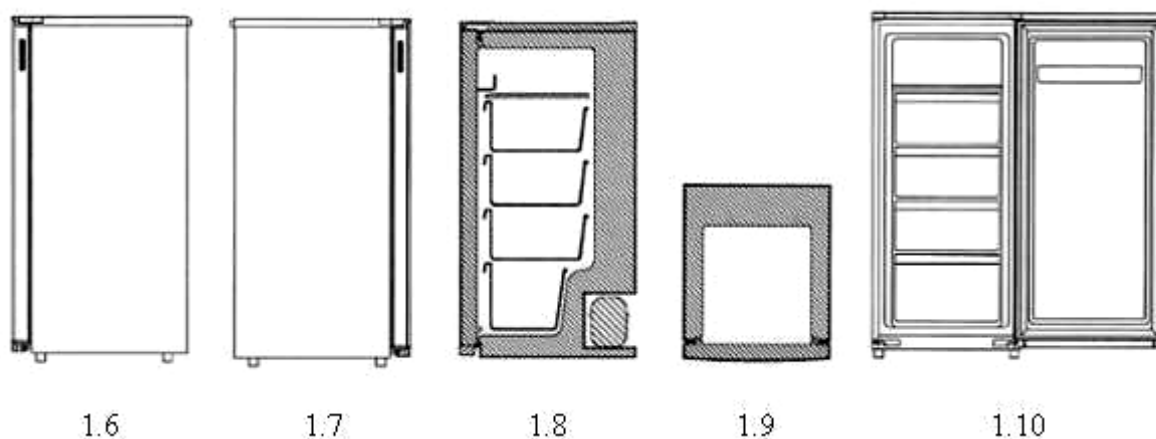
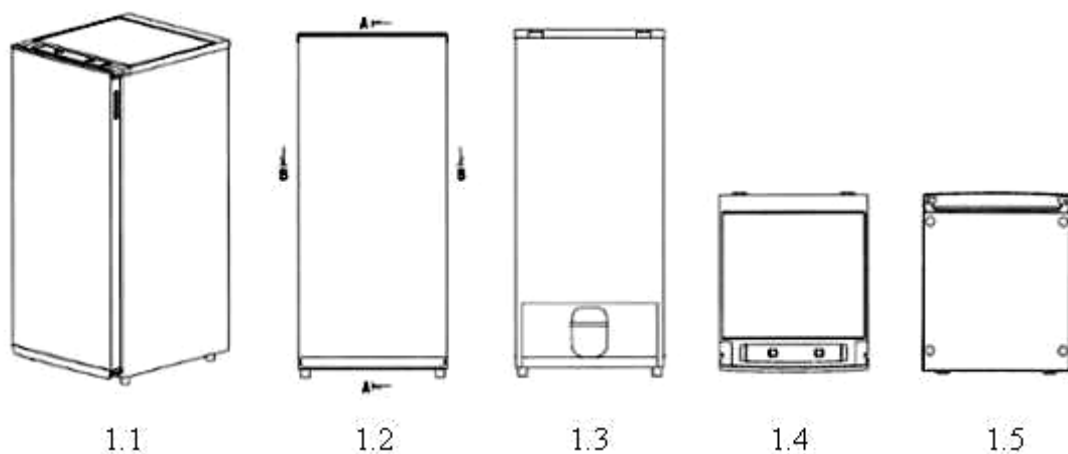


1.1



1.2

- (11) **3-0036228**
- (15) 14/03/2023
- (21) 3-2022-00292
- (18) 17/02/2027
- (54) TỦ LẠNH
- (30) 2021-025738 25/11/2021 JP;
- (45) 25/04/2023 421B
- (73) SHARP KABUSHIKI KAISHA (JP)
1 Takumi-cho, Sakai-ku, Sakai City, Osaka 590-8522, Japan
- (72) 1. DAIJIRO YAMAGUCHI (JP)
2. YASUO SATOH (JP)
3. MASAFUMI NISHIMOTO (JP)
4. SHINSUKE OOI (JP)
- (74) Công ty TNHH một thành viên Sở hữu trí tuệ VCCI (VCCI-IP CO.,LTD)
- (55)





1.11

CÔNG BÁO SỞ HỮU CÔNG NGHIỆP SỐ 421 TẬP B - QUYỀN 2 (04.2023)

- (11) **3-0036229**
(15) 14/03/2023 (51) 09-03
(21) 3-2022-00576 (22) 30/03/2022
(18) 30/03/2027
(54) HỘP ĐỰNG SẢN PHẨM (28) 1
(45) 25/04/2023 421B (43) 27/06/2022 411A
(73) CÔNG TY TNHH HOÀNG TÚ GB (VN)
Thôn 11, xã Xuân Quan, huyện Văn Giang, tỉnh Hưng Yên
(72) Nguyễn Văn Tú (VN)
(74) Công ty TNHH Sở hữu trí tuệ ALNGUYEN (ALNGUYEN IP CO.,LTD.)
(55)



1.1



1.2

- (11) **3-0036230**
(15) 14/03/2023 (51) 19-08
(21) 3-2022-00196 (22) 24/01/2022
(18) 24/01/2027
(54) **NHÃN SẢN PHẨM** (28) 1
(45) 25/04/2023 421B (43) 25/05/2022 410A
(73) **CÔNG TY CỔ PHẦN NÔNG SẢN LANGBIANG (VN)**
Số 45/1 Langbiang, thị trấn Lạc Dương, huyện Lạc Dương, tỉnh Lâm Đồng
(72) **Trần Lâm Thắng (VN)**
(55)



- (11) **3-0036231**
(15) 14/03/2023 (51) 09-03
(21) 3-2022-00331 (22) 24/02/2022
(18) 24/02/2027
(54) **HỘP ĐỰNG ĐỒ UỐNG** (28) 1
(45) 25/04/2023 421B (43) 25/05/2022 410A
(73) **CÔNG TY TRÁCH NHIỆM HỮU HẠN THANH AN (VN)**
P809 tầng 8, tòa nhà Plaschem, số 562 đường Nguyễn Văn Cừ, phường Gia Thụy,
quận Long Biên, thành phố Hà Nội
(72) Tạ Bá Thuyết (VN)
(74) Công ty TNHH Sở hữu trí tuệ và Công nghệ Thủ đô (CAPITAL IP&T CO.LTD.)
(55)



1.1



1.2

CÔNG BÁO SỞ HỮU CÔNG NGHIỆP SỐ 421 TẬP B - QUYỀN 2 (04.2023)

- (11) **3-0036232**
(15) 14/03/2023 (51) 09-03
(21) 3-2022-00336 (22) 24/02/2022
(18) 24/02/2027
(54) HỘP ĐỰNG ĐỒ UỐNG (28) 1
(45) 25/04/2023 421B (43) 25/05/2022 410A
(73) CÔNG TY TRÁCH NHIỆM HỮU HẠN THANH AN (VN)
P809 tầng 8, tòa nhà Plaschem, số 562 đường Nguyễn Văn Cừ, phường Gia Thụy,
quận Long Biên, thành phố Hà Nội
(72) Tạ Bá Thuyết (VN)
(74) Công ty TNHH Sở hữu trí tuệ và Công nghệ Thủ đô (CAPITAL IP&T CO.LTD.)
(55)



1.1



1.2

- (11) **3-0036233**
(15) 14/03/2023 (51) 21-02
(21) 3-2022-00226 (22) 27/01/2022
(18) 27/01/2027
(54) QUẢ CẦU ĐÁ (28) 1
(45) 25/04/2023 421B (43) 25/05/2022 410A
(73) NGUYỄN HỮU BÓN (VN)
1870/3 tỉnh lộ 10, phường Tân Tạo, quận Bình Tân, thành phố Hồ Chí Minh
(72) Nguyễn Hữu Bón (VN)
(74) Công ty TNHH Tư vấn đầu tư và Sở hữu trí tuệ Hoàng Phi (HOANG PHI INVEST & I.P CO., LTD)
(55)



1.1



1.2

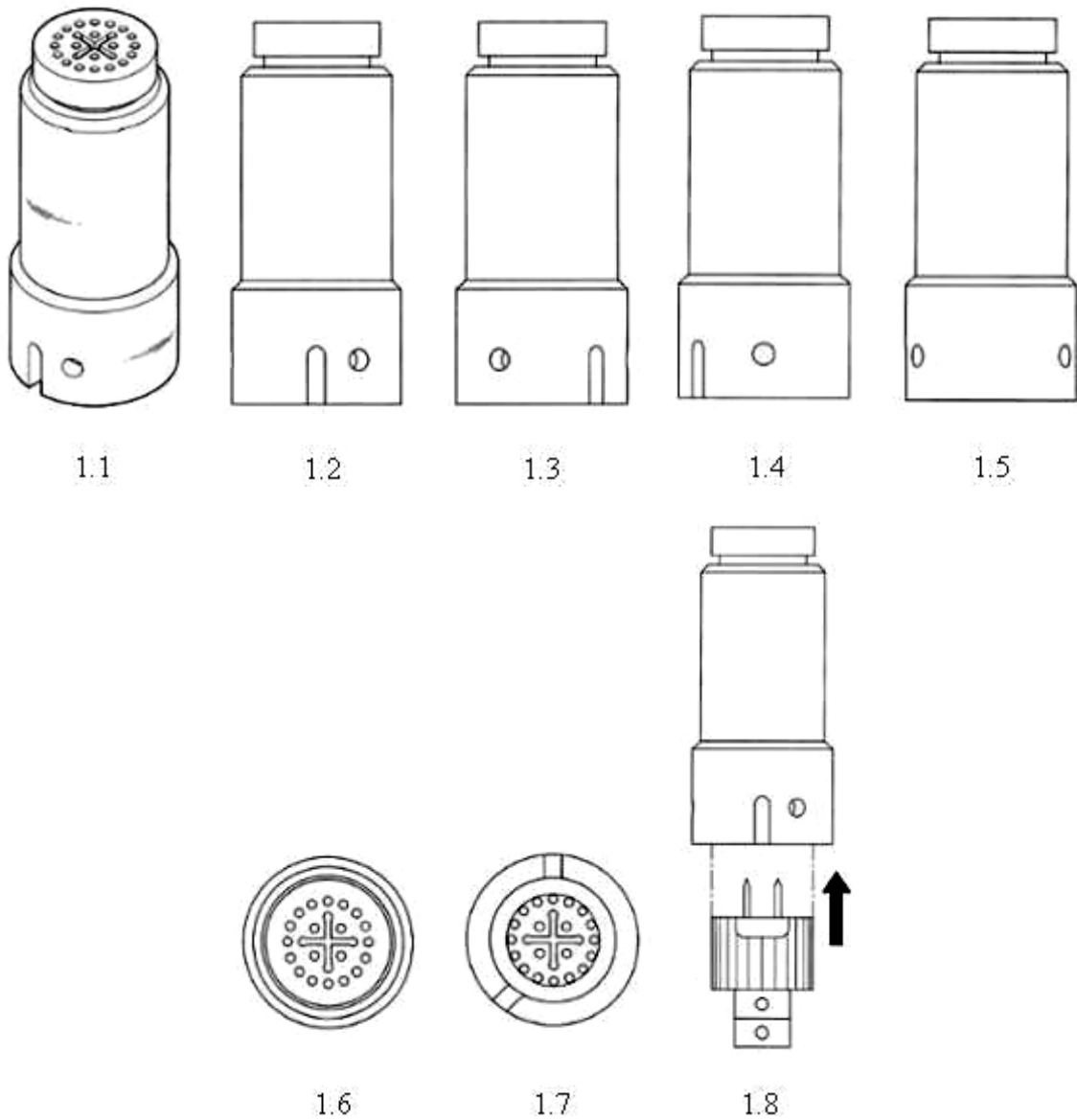


1.3

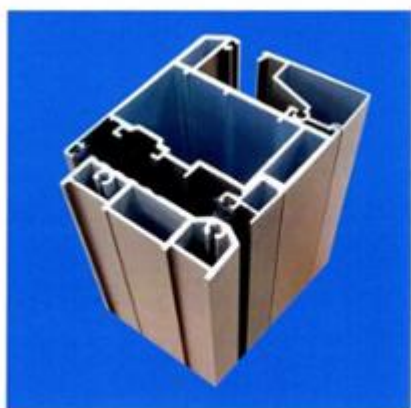


1.4

- (11) **3-0036234**
 (15) 14/03/2023 (51) 15-99
 (21) 3-2022-00033 (22) 07/01/2022
 (18) 07/01/2027
 (54) **NẤP THIẾT BỊ ĐẦY** (28) 1
 (30) 30-2022-0000683 06/01/2022 KR;
 (45) 25/04/2023 421B (43) 25/04/2022 409A
 (73) **SUNGJIN TECH CO., LTD. (KR)**
 4Floor, 82, Jomaru-ro 411beon-gil, Bucheon-si, Gyeonggi-do 14558, Republic of
 Korea
 (72) **MOON, Yong Kyu (KR)**
 (74) **Công ty TNHH Trường Xuân (AGELESS CO.,LTD.)**
 (55)



- (11) **3-0036235**
(15) 14/03/2023 (51) 25-01
(21) 3-2021-01791 (22) 08/07/2021
(18) 08/07/2026
(54) THANH NHÔM ĐỊNH HÌNH (28) 1
(45) 25/04/2023 421B (43) 27/09/2021 402A
(73) CÔNG TY CỔ PHẦN THƯƠNG MẠI NHÔM VĨNH HƯNG (VN)
Số 12, Lô C-TT14 Kiến Hưng Luxury, phường Kiến Hưng, quận Hà Đông, thành phố Hà Nội
(72) Lê Khắc Ngân (VN)
(74) Công ty TNHH Tư vấn IPNG (IPNG CO.,LTD)
(55)



1.1



1.2



1.3



1.4



1.5



1.6

(11) **3-0036236**

(15) 15/03/2023

(21) 3-2021-00948

(18) 26/04/2026

(54) BAO GÓI

(45) 25/04/2023 421B

(73) CÔNG TY GIẤY ÁNH DƯƠNG (VN)

Thôn Doãn Thượng, xã Xuân Lâm, huyện Thuận Thành, tỉnh Bắc Ninh

(72) Đinh Tuấn Tráng (VN)

(74) Công ty TNHH Sở hữu trí tuệ Việt Á (VIET A IP CO.,LTD)

(55)

(51) 09-05

(22) 26/04/2021

(28) 2

(43) 26/07/2021 400A



1.1



1.2



2.1



2.2

- (11) **3-0036237**
(15) 15/03/2023 (51) 09-05
(21) 3-2021-00949 (22) 26/04/2021
(18) 26/04/2026
(54) BAO GÓI (28) 1
(45) 25/04/2023 421B (43) 25/02/2022 407A
(73) CÔNG TY GIẤY ÁNH DƯƠNG (VN)
Thôn Doãn Thượng, xã Xuân Lâm, huyện Thuận Thành, tỉnh Bắc Ninh
(72) Đinh Tuấn Tráng (VN)
(74) Công ty TNHH Sở hữu trí tuệ Việt Á (VIET A IP CO.,LTD)
(55)

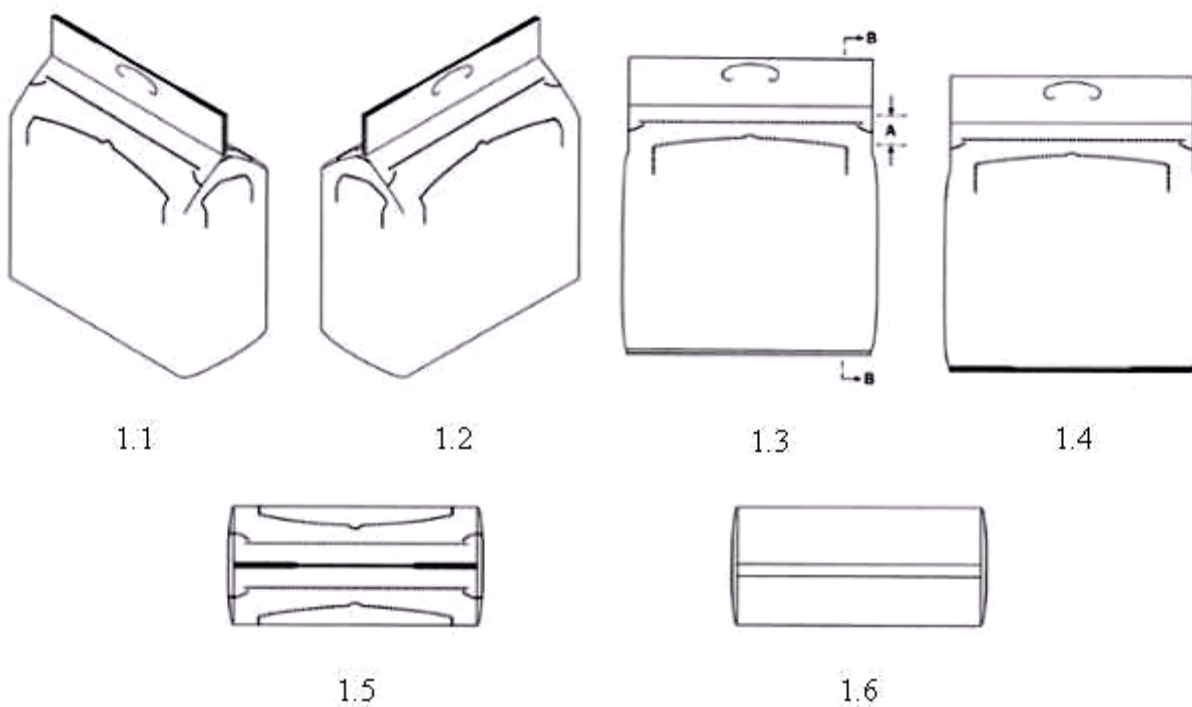


1.1



1.2

- (11) **3-0036238**
(15) 15/03/2023 (51) 09-05
(21) 3-2021-01071 (22) 07/05/2021
(18) 07/05/2026
(54) BAO GÓI (28) 1
(30) 202030700850.9 19/11/2020 CN;
(45) 25/04/2023 421B (43) 25/03/2022 408A
(73) UNICHARM CORPORATION (JP)
182, Shimobun, Kinsei-cho, Shikokuchuo-City, Ehime 799-0111 Japan
(72) 1. HIDETO UTSUNOMIYA (JP)
2. KUNIYOSHI KAWABATA (JP)
3. MIKA ANNO (JP)
4. TAKAMASA MURAI (JP)
5. SHINGO OKUNO (JP)
(74) Công ty Cổ phần Sở hữu công nghiệp INVESTIP (INVESTIP)
(55)

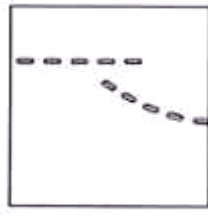




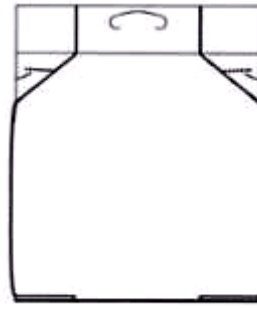
1.7



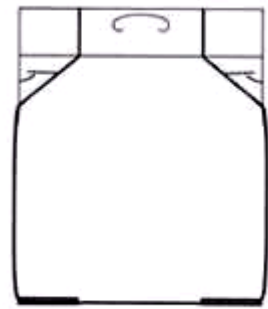
1.8



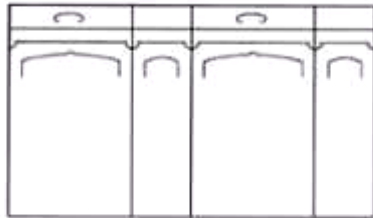
1.9



1.10



1.11



1.12



1.13



1.14

- (11) **3-0036239**
(15) 15/03/2023 (51) 21-02
(21) 3-2021-03323 (22) 24/12/2021
(18) 24/12/2026
(54) **QUẢ BÓNG** (28) 1
(45) 25/04/2023 421B (43) 25/05/2022 410A
(73) **CÔNG TY CỔ PHẦN ĐỘNG LỰC (VN)**
Số 130 phố Hạ Đình, phường Hạ Đình, quận Thanh Xuân, thành phố Hà Nội
(72) Ngô Phú Sơn (VN)
(55)



1.1



1.2



1.3



1.4



1.5

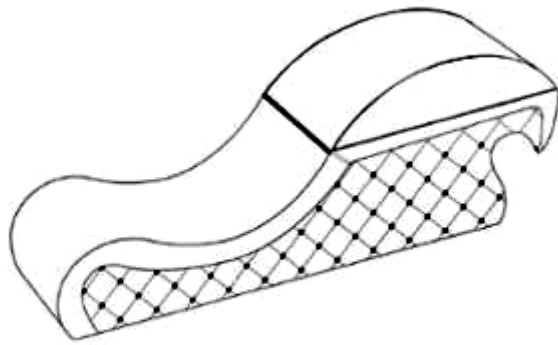


1.6

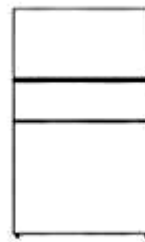


1.7

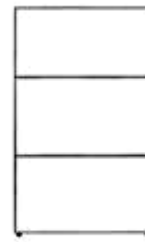
- (11) **3-0036240**
(15) 15/03/2023 (51) 06-01
(21) 3-2021-03355 (22) 10/07/2020
(18) 10/07/2025
(54) GHỀ (28) 1
(45) 25/04/2023 421B (43) 25/03/2022 408A
(73) CÔNG TY CỔ PHẦN TOP SUN (VN)
D28-TT18 khu đô thị Văn Quán, phường Phúc La, quận Hà Đông, thành phố Hà Nội
(72) Nguyễn Văn Trung (VN)
(74) Công ty TNHH Sở hữu trí tuệ WITIP Việt Nam (WITIP CO., LTD.)
(55)



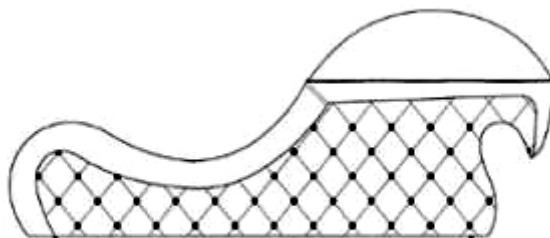
1.1



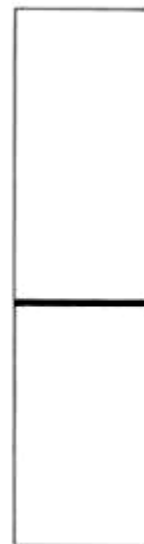
1.2



1.3



1.4



1.5

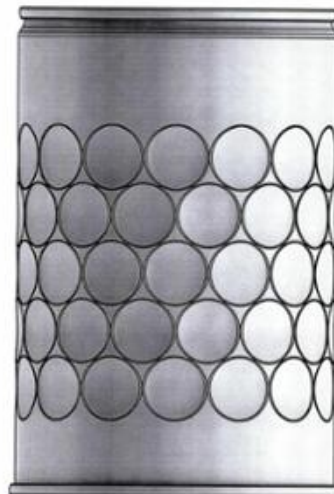


1.6

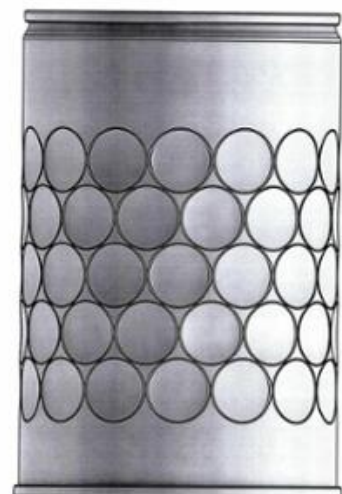
- (11) **3-0036241**
(15) 15/03/2023 (51) 09-03
(21) 3-2020-01132 (22) 15/05/2020
(18) 15/05/2025
(54) LON (28) 1
(30) 30202007843Y 02/04/2020 SG;
(45) 25/04/2023 421B (43) 25/02/2022 407A
(73) CROWN PACKAGING TECHNOLOGY, INC. (US)
11535 South Central Avenue, Alsip, Illinois 60803-2599, United States of America
(72) 1. PETER DAVIES (GB)
2. ELLIANN EDWARDS (GB)
(74) Công ty cổ phần tư vấn Trung Thực (TRUNG THUC.,JSC)
(55)



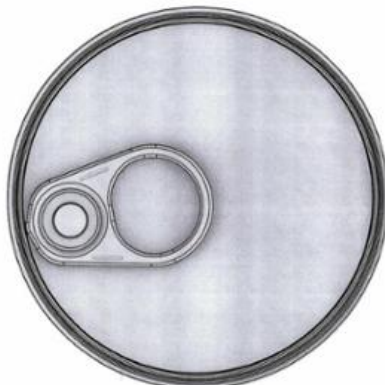
1.1



1.2



1.3

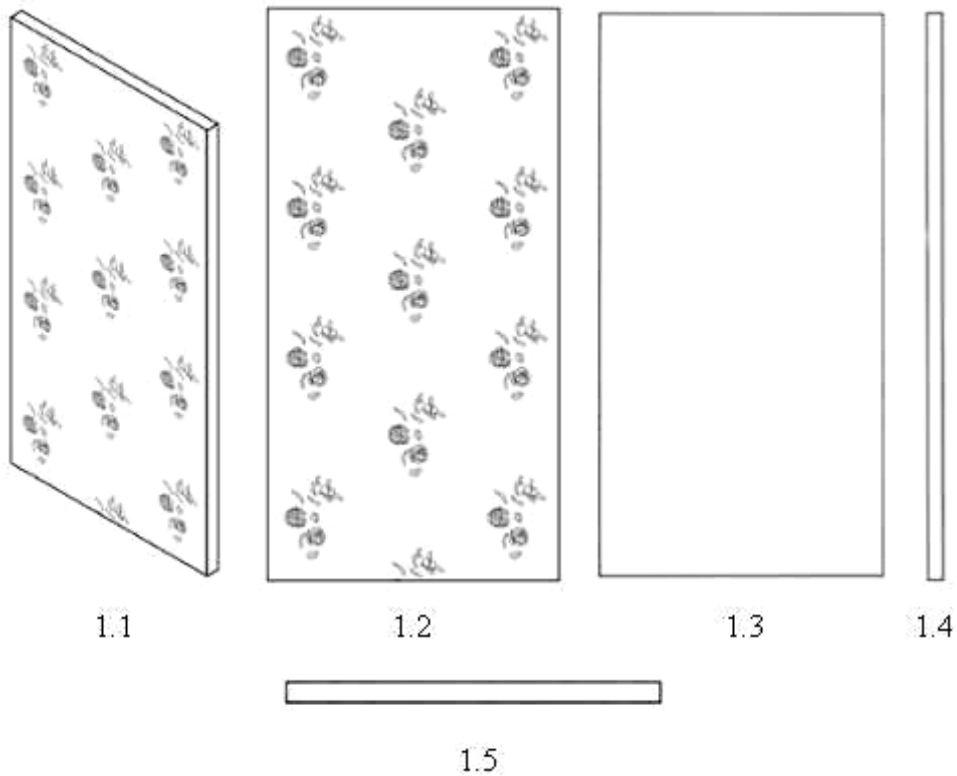


1.4

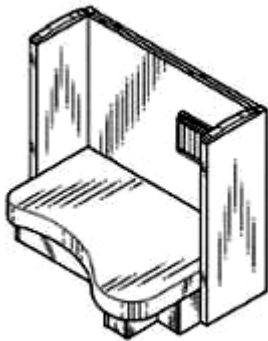


1.5

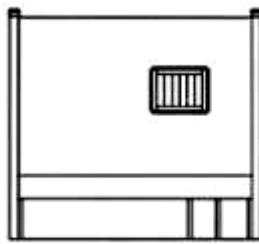
- (11) **3-0036242**
(15) 15/03/2023 (51) 25-01
(21) 3-2020-00871 (22) 20/04/2020
(18) 20/04/2025
(54) PANEN TRANG TRÍ NỘI THẤT (28) 1
(30) 30-2020-0014235 31/03/2020 KR;
(45) 25/04/2023 421B (43) 25/01/2021 394A
(73) PARK MYUNG YUL (KR)
54-97, Gomo-ro 134beon-gil, Jillye-myeon, Gimhae-si, Gyeongsangnam-do,
Republic of Korea
(72) PARK MYUNG YUL (KR)
(74) Công ty TNHH Sở hữu công nghiệp Sao Bắc Đẩu (SAO BAC DAU IP CO.,LTD)
(55)



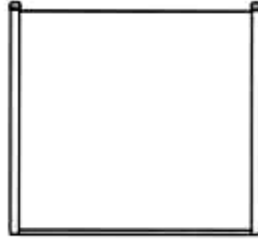
- (11) **3-0036243**
(15) 15/03/2023 (51) 06-01
(21) 3-2019-02495 (22) 27/09/2019
(18) 27/09/2024
(54) GHẾ SÔ PHA (28) 1
(30) 2019-007591 08/04/2019 JP;
(45) 25/04/2023 421B (43) 27/04/2020 385AKD
(73) COMBI CORPORATION (JP)
6-7, Motoasakusa 2-chome, Taito-ku, Tokyo 111-0041 Japan
(72) 1. YASUYUKI SAITO (JP)
2. HIROYUKI NAKAYAMA (JP)
(74) Công ty TNHH Tâm nhìn và Liên danh (VISION & ASSOCIATES CO.LTD.)
(55)



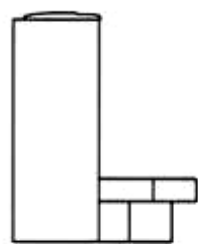
1.1



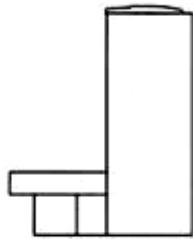
1.2



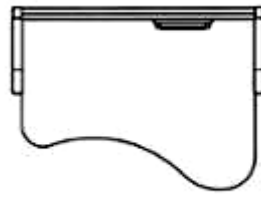
1.3



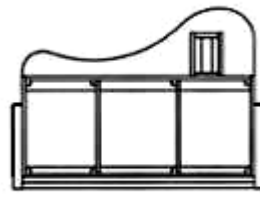
1.4



1.5



1.6



1.7



1.8

CÔNG BÁO SỞ HỮU CÔNG NGHIỆP SỐ 421 TẬP B - QUYỀN 2 (04.2023)

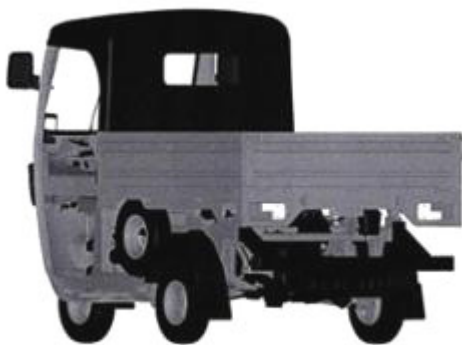
- (11) **3-0036244**
(15) 15/03/2023 (51) 12-11
(21) 3-2021-02039 (22) 11/08/2021
(18) 11/08/2026
(54) PHƯƠNG TIỆN VẬN TẢI HÀNG HÓA (28) 1
(30) 339101-001 15/02/2021 IN;
(45) 25/04/2023 421B (43) 25/03/2022 408A
(73) TVS MOTOR COMPANY LIMITED (IN)
Chaitanya, No. 12, Khader Nawaz Khan Road, Nungambakkam, Chennai 600 006,
INDIA
(72) HARNE VINAY CHANDRAKANT (IN)
(74) Công ty Luật TNHH T&G (TGVN)
(55)



1.1



1.2



1.3



1.4



1.5



1.6



1.7



1.8



1.9

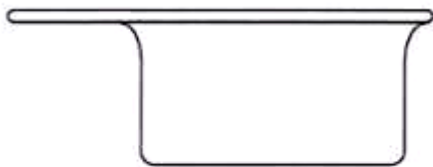
- (11) **3-0036245**
(15) 15/03/2023 (51) 07-02
(21) 3-2021-02131 (22) 20/08/2021
(18) 20/08/2026
(54) CỐC ĐO LƯỜNG NẤU ĂN (28) 1
(30) 30-2021-0017006 08/04/2021 KR;
(45) 25/04/2023 421B (43) 25/11/2021 404A
(73) LOCK & LOCK CO., LTD (KR)
104, Sapgyocheon-ro, Seonjang-myeon, Asan-si, Chungcheongnam-do, Republic
of Korea
(72) SHIM, Dong Seop (KR)
(74) Công ty TNHH Tâm nhìn và Liên danh (VISION & ASSOCIATES CO.LTD.)
(55)



1.1



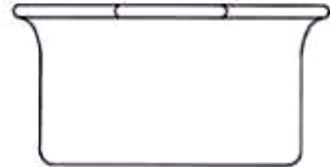
1.2



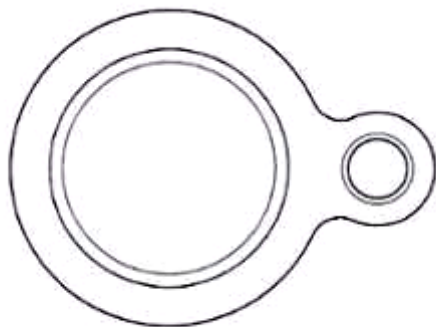
1.3



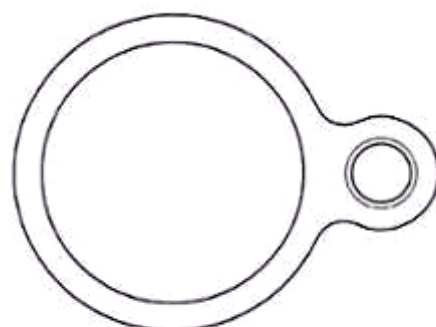
1.4



1.5



1.6

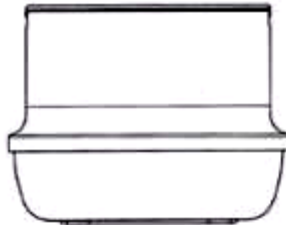


1.7

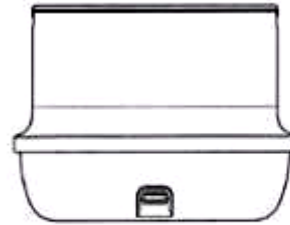
- (11) 3-0036246
(15) 15/03/2023 (51) 15-05
(21) 3-2021-02133 (22) 20/08/2021
(18) 20/08/2026
(54) MÁY TIẾT TRÙNG VÀ SẤY KHÔ (28) 1
(30) 30-2021-0025072 27/05/2021 KR;
(45) 25/04/2023 421B (43) 25/11/2021 404A
(73) LOCK & LOCK CO., LTD (KR)
104, Sapgyocheon-ro, Seonjang-myeon, Asan-si, Chungcheongnam-do, Republic
of Korea
(72) JEON, Beom Sik (KR)
(74) Công ty TNHH Tầm nhìn và Liên danh (VISION & ASSOCIATES CO.LTD.)
(55)



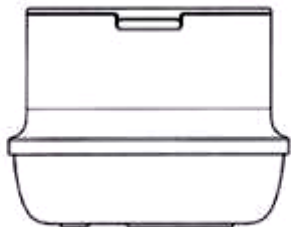
1.1



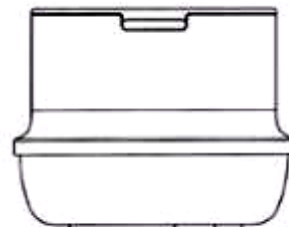
1.2



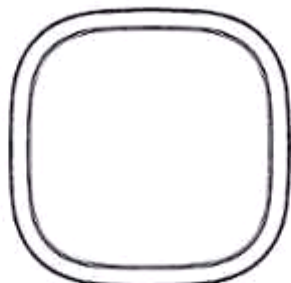
1.3



1.4



1.5

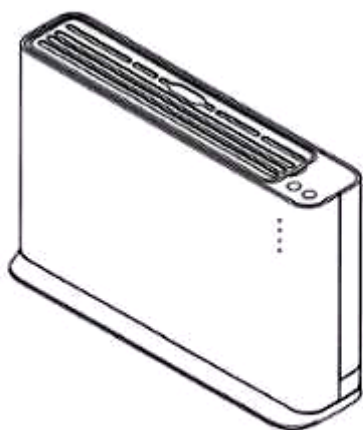


1.6



1.7

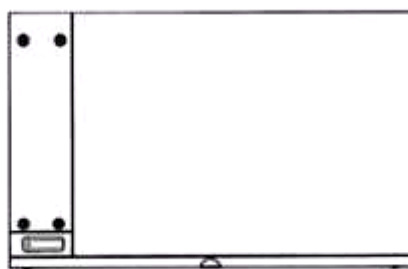
- (11) 3-0036247
(15) 15/03/2023
(21) 3-2021-02135
(18) 20/08/2026
(54) THIẾT BỊ TIẾT TRỪNG THỐT (28) 1
(30) 30-2021-0021847 06/05/2021 KR;
(45) 25/04/2023 421B (43) 25/11/2021 404A
(73) LOCK & LOCK CO., LTD (KR)
104, Sapgyocheon-ro, Seonjang-myeon, Asan-si, Chungcheongnam-do, Republic of Korea
(72) YOU, Sung Ik (KR)
(74) Công ty TNHH Tâm nhìn và Liên danh (VISION & ASSOCIATES CO.LTD.)
(55)



1.1



1.2



1.3



1.4



1.5



1.6



1.7

- (11) **3-0036248**
(15) 15/03/2023 (51) 09-09
(21) 3-2021-02139 (22) 20/08/2021
(18) 20/08/2026
(54) THÙNG ĐỰNG CHẤT THẢI (28) 1
THỰC PHẨM
(30) 30-2021-0025069 27/05/2021 KR;
(45) 25/04/2023 421B (43) 25/11/2021 404A
(73) LOCK & LOCK CO., LTD (KR)
104, Sapgyocheon-ro, Seonjang-myeon, Asan-si, Chungcheongnam-do, Republic
of Korea
(72) YOU, Sung Ik (KR)
(74) Công ty TNHH Tâm nhìn và Liên danh (VISION & ASSOCIATES CO.LTD.)
(55)



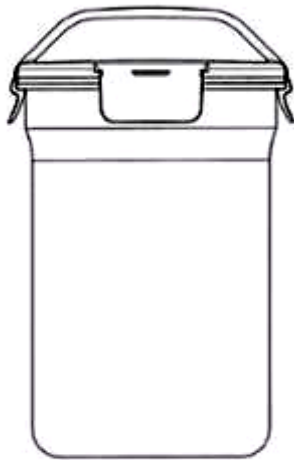
1.1



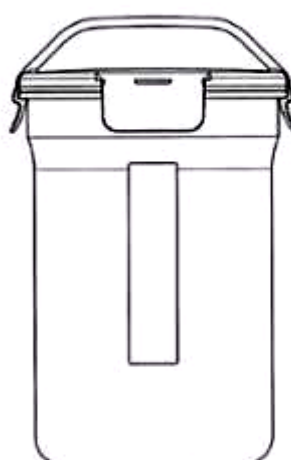
1.2



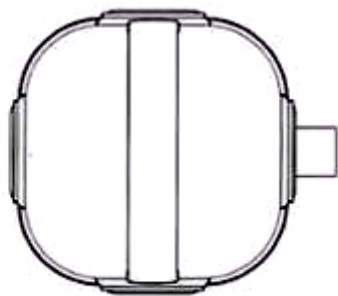
1.3



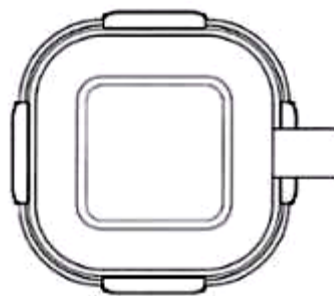
1.4



1.5

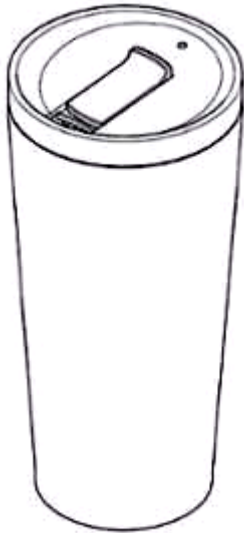


1.6



1.7

- (11) **3-0036249**
(15) 15/03/2023 (51) 07-01
(21) 3-2021-02140 (22) 20/08/2021
(18) 20/08/2026
(54) CỐC (28) 1
(30) 30-2021-0025067 27/05/2021 KR;
(45) 25/04/2023 421B (43) 25/11/2021 404A
(73) LOCK & LOCK CO., LTD (KR)
104, Sapgyocheon-ro, Seonjang-myeon, Asan-si, Chungcheongnam-do, Republic
of Korea
(72) SONG, Ga Young (KR)
(74) Công ty TNHH Tâm nhìn và Liên danh (VISION & ASSOCIATES CO.LTD.)
(55)



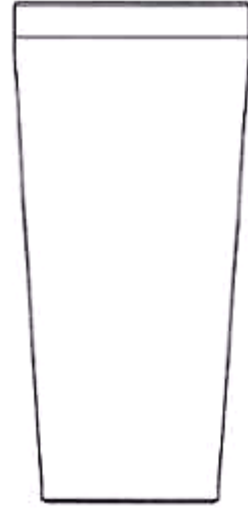
1.1



1.2



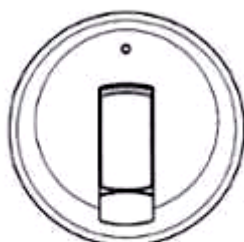
1.3



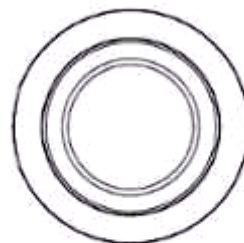
1.4



1.5



1.6

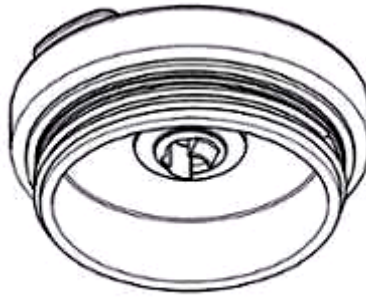


1.7

- (11) **3-0036250**
(15) 15/03/2023 (51) 09-07
(21) 3-2021-02142 (22) 20/08/2021
(18) 20/08/2026
(54) **NẮP CỐC** (28) 1
(30) 30-2021-0025071 27/05/2021 KR;
(45) 25/04/2023 421B (43) 25/11/2021 404A
(73) **LOCK & LOCK CO., LTD (KR)**
104, Sapgyocheon-ro, Seonjang-myeon, Asan-si, Chungcheongnam-do, Republic
of Korea
(72) **JEON, Beom Sik (KR)**
(74) Công ty TNHH Tầm nhìn và Liên danh (VISION & ASSOCIATES CO.LTD.)
(55)



1.1



1.2



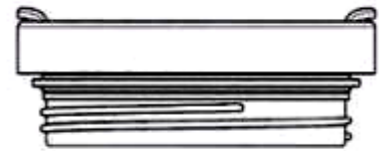
1.3



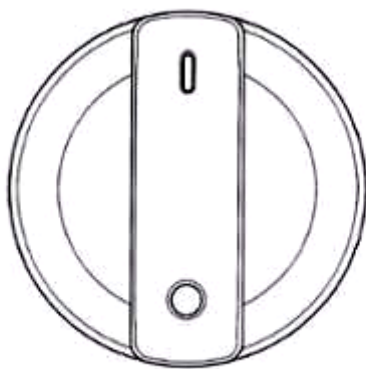
1.4



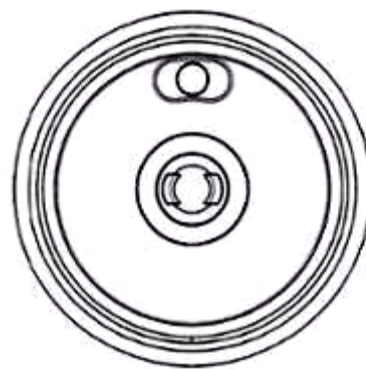
1.5



1.6

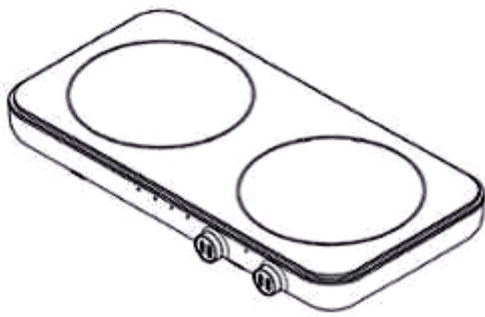


1.7

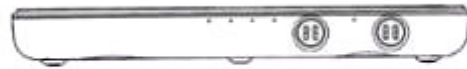


1.8

- (11) **3-0036251**
(15) 16/03/2023 (51) 07-02
(21) 3-2021-02153 (22) 23/08/2021
(18) 23/08/2026
(54) BẾP TỪ (28) 1
(30) 30-2021-0031193 30/06/2021 KR;
(45) 25/04/2023 421B (43) 25/11/2021 404A
(73) LOCK & LOCK CO., LTD (KR)
104, Sapgyocheon-ro, Seonjang-myeon, Asan-si, Chungcheongnam-do, Republic
of Korea
(72) LEE, Youn Jung (KR)
(74) Công ty TNHH Tầm nhìn và Liên danh (VISION & ASSOCIATES CO.LTD.)
(55)



1.1



1.2



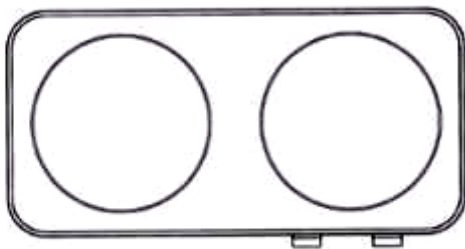
1.3



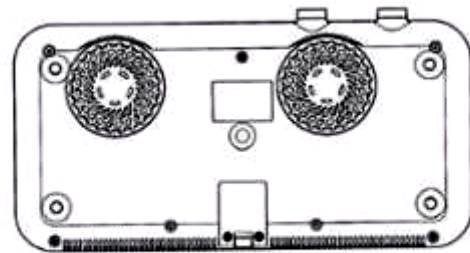
1.4



1.5

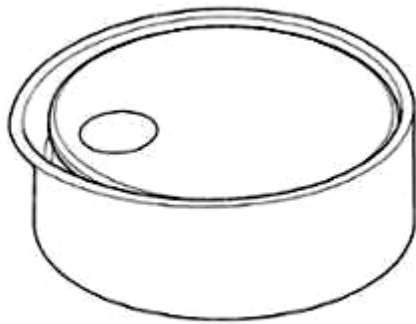


1.6



1.7

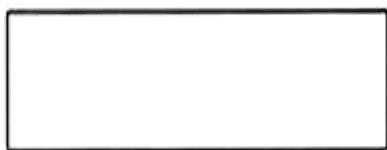
- (11) **3-0036252**
(15) 16/03/2023 (51) 09-07
(21) 3-2022-00039 (22) 07/01/2022
(18) 07/01/2027
(54) **NẤP BÌNH** (28) 1
(30) 30-2021-0036488 30/07/2021 KR;
(45) 25/04/2023 421B (43) 25/03/2022 408A
(73) **LOCK & LOCK CO., LTD (KR)**
104, Sapgyocheon-ro, Seonjang-myeon, Asan-si, Chungcheongnam-do, Republic
of Korea
(72) **YOU, Sung Ik (KR)**
(74) **Công ty TNHH Tâm nhìn và Liên danh (VISION & ASSOCIATES CO.LTD.)**
(55)



1.1



1.2



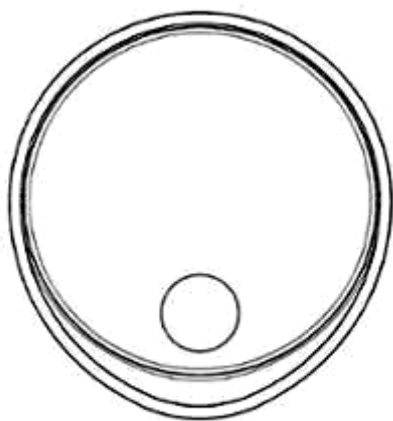
1.3



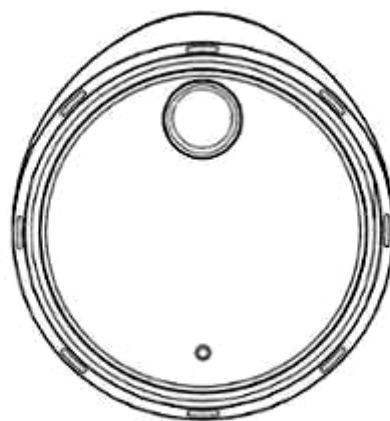
1.4



1.5



1.6

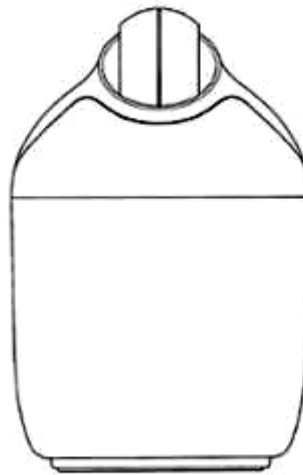


1.7

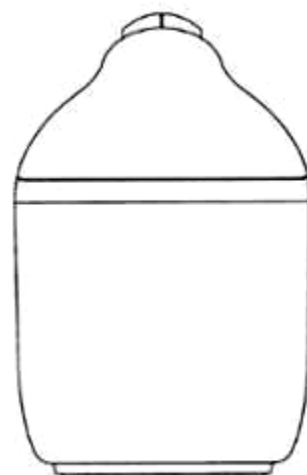
- (11) **3-0036253**
(15) 16/03/2023 (51) 07-04
(21) 3-2022-00046 (22) 07/01/2022
(18) 07/01/2027
(54) DỤNG CỤ XAY RAU CỦ (28) 1
(30) 30-2021-0037475 06/08/2021 KR;
(45) 25/04/2023 421B (43) 25/03/2022 408A
(73) LOCK & LOCK CO., LTD (KR)
104, Sapgyocheon-ro, Seonjang-myeon, Asan-si, Chungcheongnam-do, Republic
of Korea
(72) KIM, Kwang Ik (KR)
(74) Công ty TNHH Tâm nhìn và Liên danh (VISION & ASSOCIATES CO.LTD.)
(55)



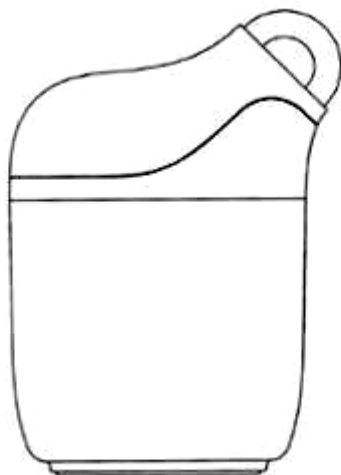
1.1



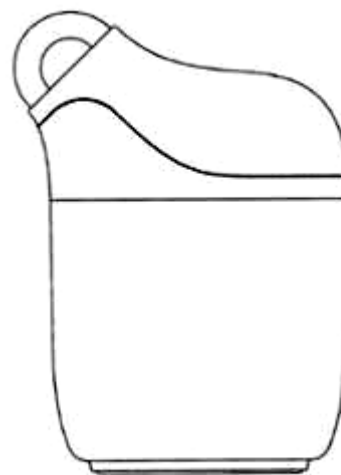
1.2



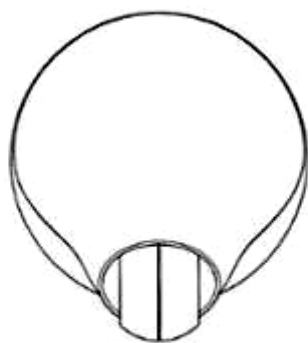
1.3



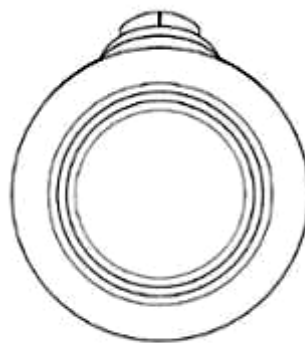
1.4



1.5

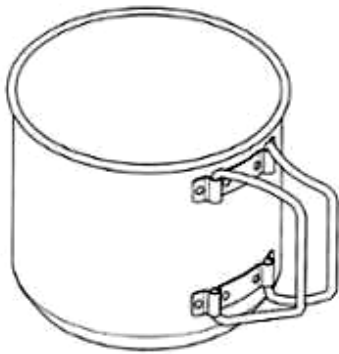


1.6

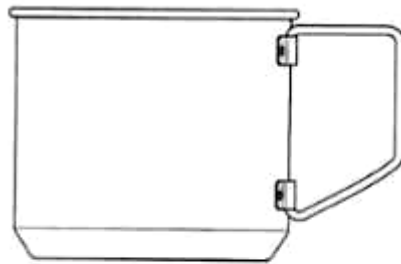


1.7

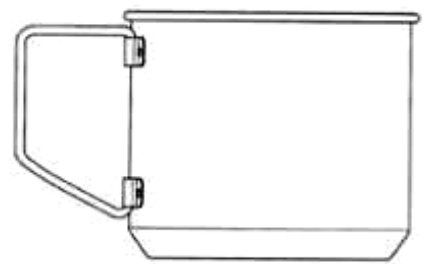
- (11) **3-0036254**
(15) 16/03/2023 (51) 07-01
(21) 3-2022-00049 (22) 07/01/2022
(18) 07/01/2027
(54) CỐC (28) 1
(30) 30-2021-0038662 13/08/2021 KR;
(45) 25/04/2023 421B (43) 25/03/2022 408A
(73) LOCK & LOCK CO., LTD (KR)
104, Sapgyocheon-ro, Seonjang-myeon, Asan-si, Chungcheongnam-do, Republic
of Korea
(72) LIM, Ji Hun (KR)
(74) Công ty TNHH Tâm nhìn và Liên danh (VISION & ASSOCIATES CO.LTD.)
(55)



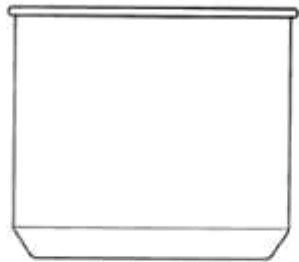
1.1



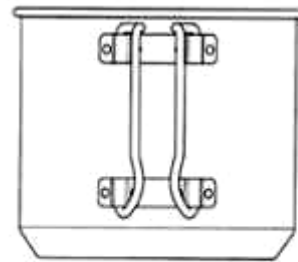
1.2



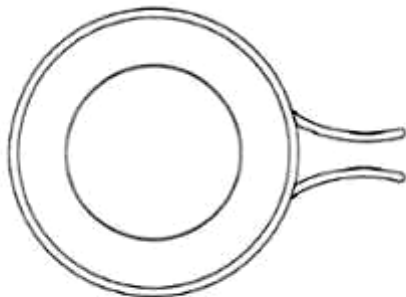
1.3



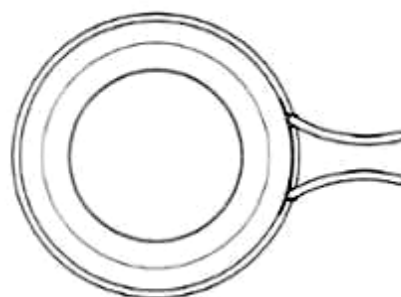
1.4



1.5

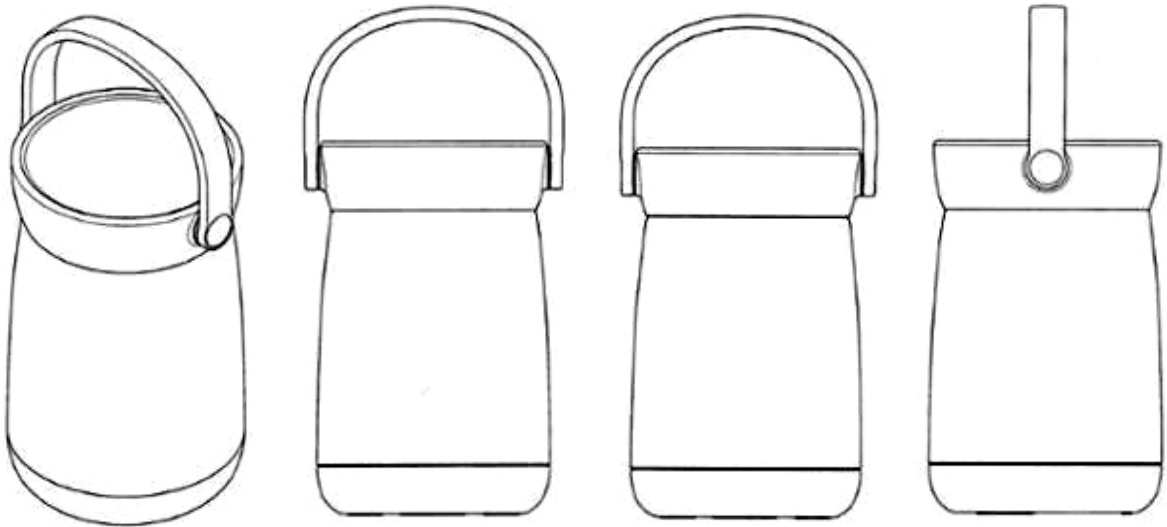


1.6



1.7

- (11) **3-0036255**
(15) 16/03/2023 (51) 07-07
(21) 3-2022-00053 (22) 07/01/2022
(18) 07/01/2027
(54) HỘP CƠM GIỮ NHIỆT (28) 1
(30) 30-2021-0045903 28/09/2021 KR;
(45) 25/04/2023 421B (43) 25/03/2022 408A
(73) LOCK & LOCK CO., LTD (KR)
104, Sapgyocheon-ro, Seonjang-myeon, Asan-si, Chungcheongnam-do, Republic
of Korea
(72) KIM, Kwang Ik (KR)
(74) Công ty TNHH Tâm nhìn và Liên danh (VISION & ASSOCIATES CO.LTD.)
(55)



1.1

1.2

1.3

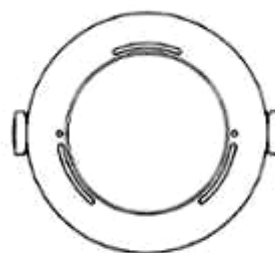
1.4



1.5

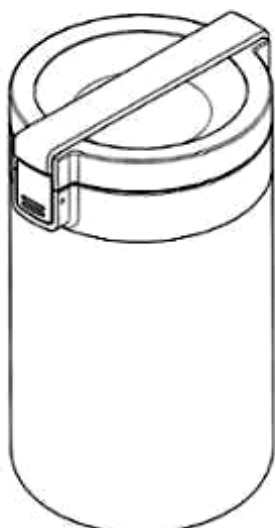


1.6

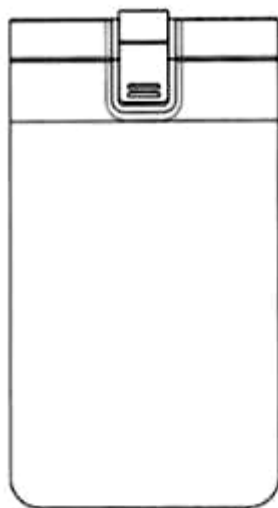


1.7

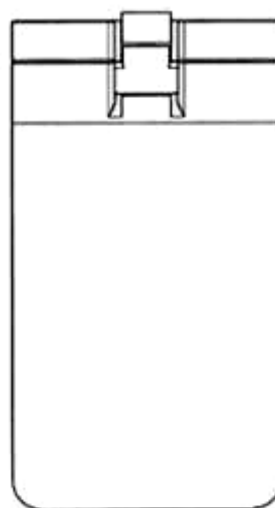
- (11) **3-0036256**
(15) 16/03/2023
(21) 3-2022-00054
(18) 07/01/2027
(54) HỘP CƠM GIỮ NHIỆT
(30) 30-2021-0045904 28/09/2021 KR;
(45) 25/04/2023 421B
(73) LOCK & LOCK CO., LTD (KR)
104, Sapgyocheon-ro, Seonjang-myeon, Asan-si, Chungcheongnam-do, Republic of Korea
(72) KIM, Kwang Ik (KR)
(74) Công ty TNHH Tâm nhìn và Liên danh (VISION & ASSOCIATES CO.LTD.)
(55)
- (51) 07-07
(22) 07/01/2022
(28) 1
(43) 25/03/2022 408A



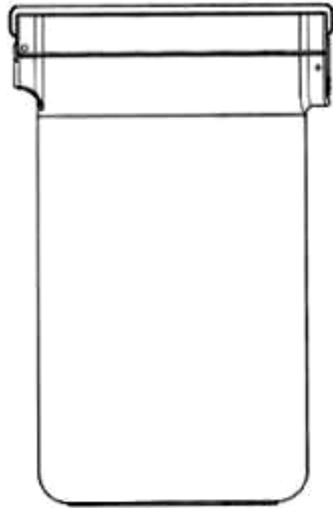
1.1



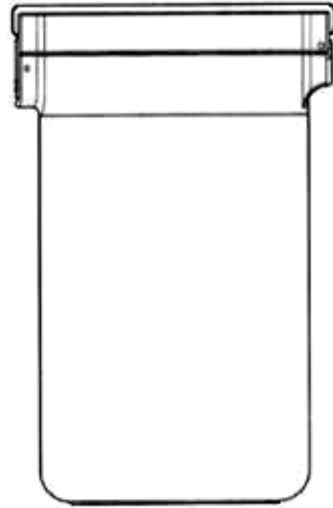
1.2



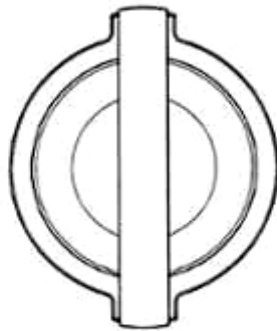
1.3



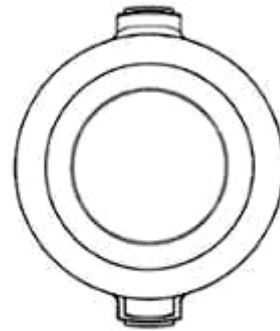
1.4



1.5

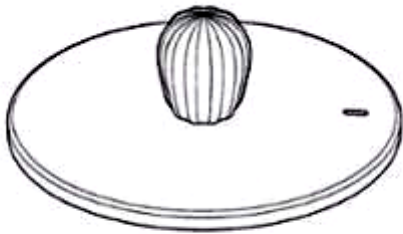


1.6

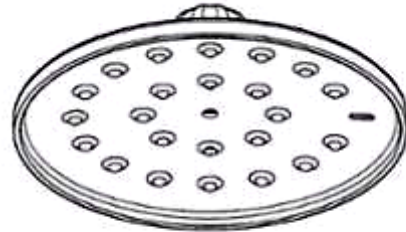


1.7

- (11) **3-0036257**
(15) 16/03/2023 (51) 07-02
(21) 3-2021-02136 (22) 20/08/2021
(18) 20/08/2026
(54) NẤP NỒI (28) 1
(30) 30-2021-0022062 07/05/2021 KR;
(45) 25/04/2023 421B (43) 25/11/2021 404A
(73) LOCK & LOCK CO., LTD (KR)
104, Sapgyocheon-ro, Seonjang-myeon, Asan-si, Chungcheongnam-do, Republic
of Korea
(72) KIM, Kwang Ik (KR)
(74) Công ty TNHH Tâm nhìn và Liên danh (VISION & ASSOCIATES CO.LTD.)
(55)



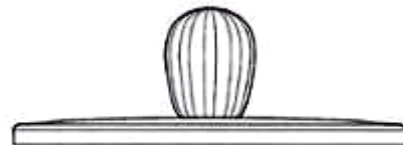
1.1



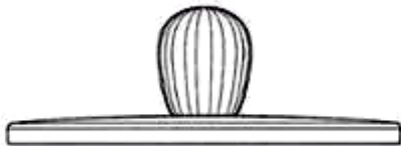
1.2



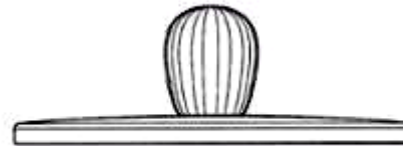
1.3



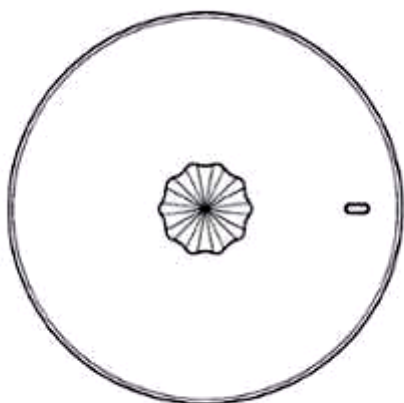
1.4



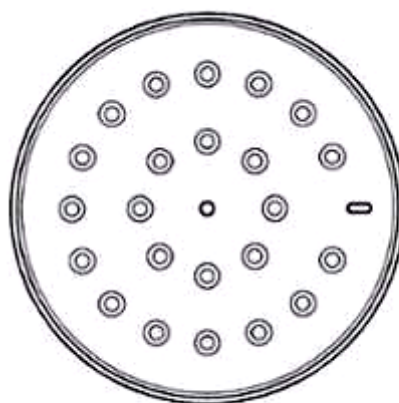
1.5



1.6



1.7



1.8

- (11) **3-0036258**
(15) 17/03/2023 (51) 09-03
(21) 3-2020-02618 (22) 22/10/2020
(18) 22/10/2025
(54) HỘP (28) 1
(45) 25/04/2023 421B (43) 25/01/2021 394A
(73) LG HOUSEHOLD & HEALTH CARE LTD. (KR)
58, Saemunan-ro, Jongno-gu, Seoul, Republic of Korea
(72) YUN, Tae Ung (KR)
(74) Công ty TNHH Tâm nhìn và Liên danh (VISION & ASSOCIATES CO.LTD.)
(55)



1.1



1.2



1.3



1.4



1.5



1.6



1.7

- (11) **3-0036259**
(15) 17/03/2023 (51) 09-05
(21) 3-2021-02137 (22) 20/08/2021
(18) 20/08/2026
(54) TÚI ĐỰNG HỘP CƠM (28) 1
(30) 30-2021-0023030 13/05/2021 KR;
(45) 25/04/2023 421B (43) 25/11/2021 404A
(73) LOCK & LOCK CO., LTD (KR)
104, Sapgyocheon-ro, Seonjang-myeon, Asan-si, Chungcheongnam-do, Republic
of Korea
(72) OH, Eun Seong (KR)
(74) Công ty TNHH Tâm nhìn và Liên danh (VISION & ASSOCIATES CO.LTD.)
(55)



1.1



1.2



1.3



1.4



1.5



1.6

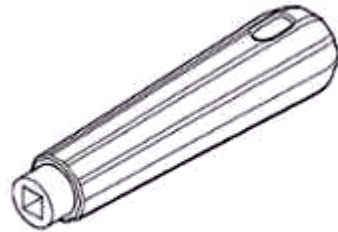


1.7



1.8

- (11) **3-0036260**
(15) 17/03/2023 (51) 07-02
(21) 3-2021-02138 (22) 20/08/2021
(18) 20/08/2026
(54) TAY CẦM NỒI (28) 1
(30) 30-2021-0022063 07/05/2021 KR;
(45) 25/04/2023 421B (43) 25/11/2021 404A
(73) LOCK & LOCK CO., LTD (KR)
104, Sapgyocheon-ro, Seonjang-myeon, Asan-si, Chungcheongnam-do, Republic
of Korea
(72) KIM, Kwang Ik (KR)
(74) Công ty TNHH Tâm nhìn và Liên danh (VISION & ASSOCIATES CO.LTD.)
(55)



1.1



1.2



1.3



1.4



1.5



1.6



1.7

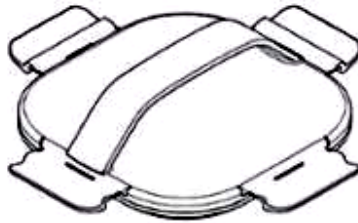
- (11) **3-0036261**
- (15) 17/03/2023
- (21) 3-2021-02141
- (18) 20/08/2026
- (54) **NẮP THÙNG ĐỰNG CHẤT THẢI THỰC PHẨM**
- (30) 30-2021-0025070 27/05/2021 KR;
- (45) 25/04/2023 421B
- (73) **LOCK & LOCK CO., LTD (KR)**
104, Sapsyocheon-ro, Seonjang-myeon, Asan-si, Chungcheongnam-do, Republic of Korea
- (72) **YOU, Sung Ik (KR)**
- (74) **Công ty TNHH Tầm nhìn và Liên danh (VISION & ASSOCIATES CO.LTD.)**
- (55)

(51) 09-09

(22) 20/08/2021

(28) 1

(43) 25/11/2021 404A



1.1



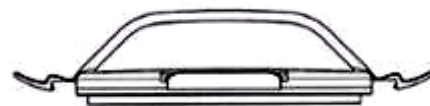
1.2



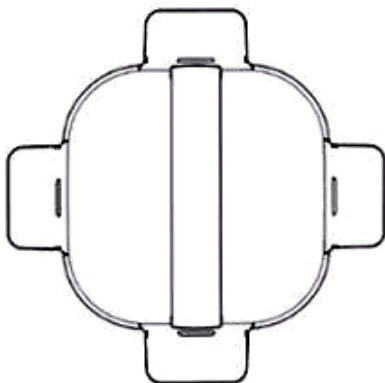
1.3



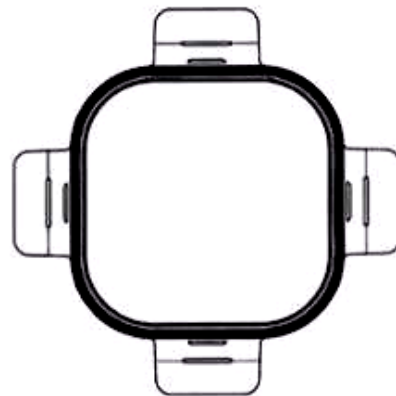
1.4



1.5

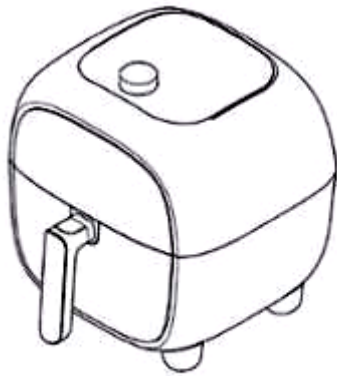


1.6

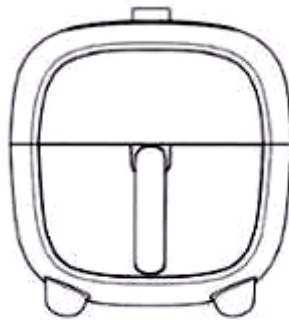


1.7

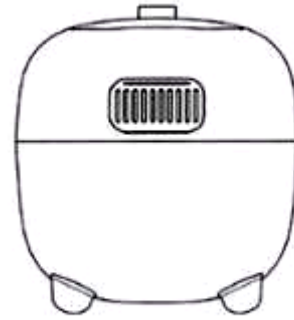
- (11) **3-0036262**
(15) 17/03/2023 (51) 07-02
(21) 3-2021-02151 (22) 23/08/2021
(18) 23/08/2026
(54) NỒI CHIÊN KHÔNG DẦU (28) 1
(30) 30-2021-0031195 30/06/2021 KR;
(45) 25/04/2023 421B (43) 25/11/2021 404A
(73) LOCK & LOCK CO., LTD (KR)
104, Sapgyocheon-ro, Seonjang-myeon, Asan-si, Chungcheongnam-do, Republic
of Korea
(72) 1. KIM, KWANG IK (KR)
2. SHIM, DONG SEOP (KR)
(74) Công ty TNHH Tâm nhìn và Liên danh (VISION & ASSOCIATES CO.LTD.)
(55)



1.1



1.2



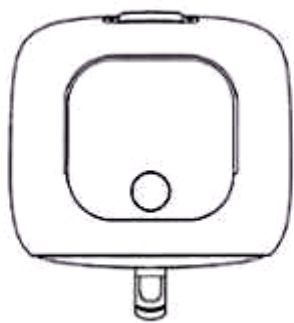
1.3



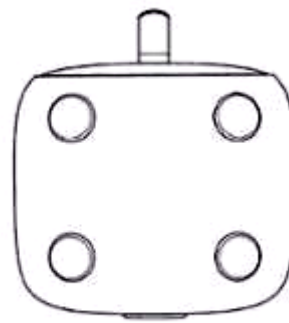
1.4



1.5

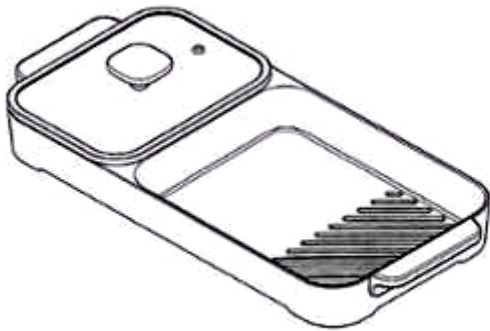


1.6

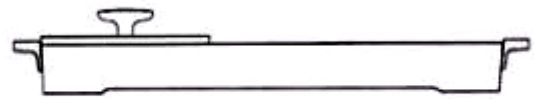


1.7

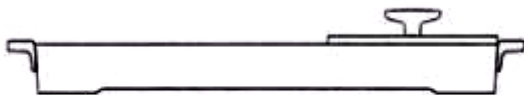
- (11) **3-0036263**
(15) 20/03/2023 (51) 07-02
(21) 3-2021-02152 (22) 23/08/2021
(18) 23/08/2026
(54) KHAY NẤU CHO BẾP TỪ (28) 1
(30) 30-2021-0031194 30/06/2021 KR;
(45) 25/04/2023 421B (43) 25/11/2021 404A
(73) LOCK & LOCK CO., LTD (KR)
104, Sapgyocheon-ro, Seonjang-myeon, Asan-si, Chungcheongnam-do, Republic
of Korea
(72) LEE, Youn Jung (KR)
(74) Công ty TNHH Tầm nhìn và Liên danh (VISION & ASSOCIATES CO.LTD.)
(55)



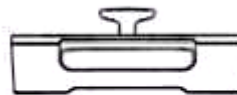
1.1



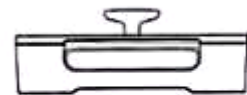
1.2



1.3



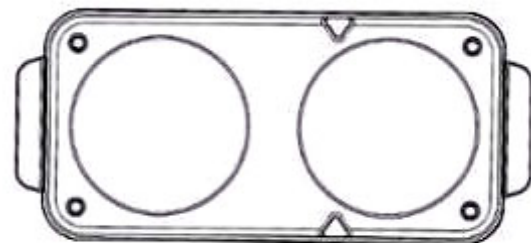
1.4



1.5

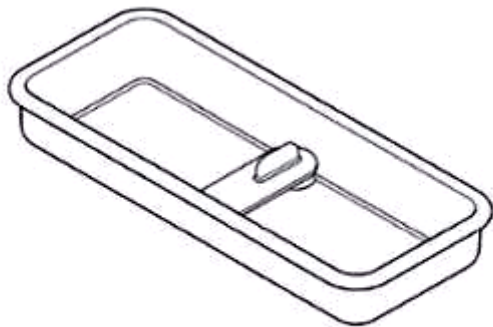


1.6



1.7

- (11) **3-0036264**
(15) 20/03/2023 (51) 07-07
(21) 3-2021-02112 (22) 19/08/2021
(18) 19/08/2026
(54) **HỘP ĐỰNG ĐAO KÉO** (28) 1
(30) 30-2021-0016508 06/04/2021 KR;
(45) 25/04/2023 421B (43) 25/11/2021 404A
(73) **LOCK & LOCK CO., LTD (KR)**
104, Sapgyocheon-ro, Seonjang-myeon, Asan-si, Chungcheongnam-do, Republic
of Korea
(72) **KIM, Seon Jeong (KR)**
(74) **Công ty TNHH Tâm nhìn và Liên danh (VISION & ASSOCIATES CO.LTD.)**
(55)



1.1



1.2



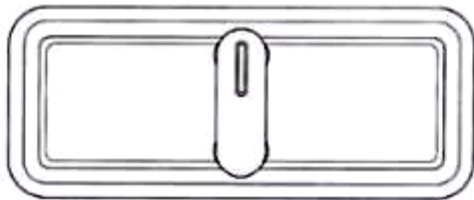
1.3



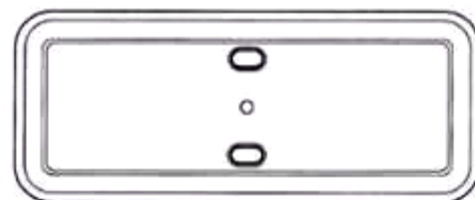
1.4



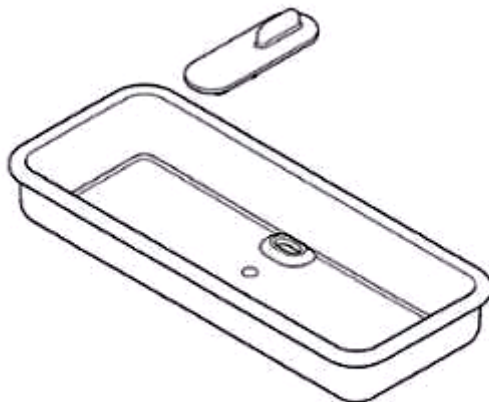
1.5



1.6

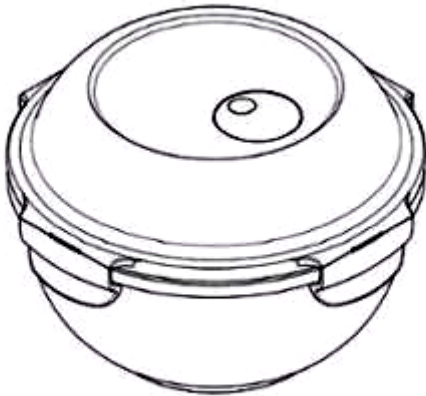


1.7

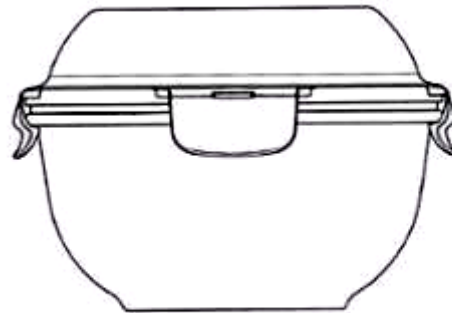


1.8

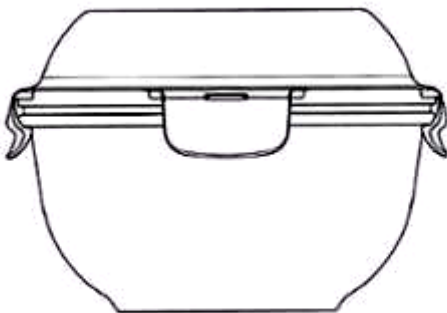
- (11) **3-0036265**
(15) 20/03/2023 (51) 07-01
(21) 3-2021-02113 (22) 19/08/2021
(18) 19/08/2026
(54) **HỘP ĐỰNG BÔNG NGÔ** (28) 1
(30) 30-2021-0017005 08/04/2021 KR;
(45) 25/04/2023 421B (43) 25/11/2021 404A
(73) **LOCK & LOCK CO., LTD (KR)**
104, Sapgyocheon-ro, Seonjang-myeon, Asan-si, Chungcheongnam-do, Republic
of Korea
(72) **SHIM, Dong Seop (KR)**
(74) **Công ty TNHH Tầm nhìn và Liên danh (VISION & ASSOCIATES CO.LTD.)**
(55)



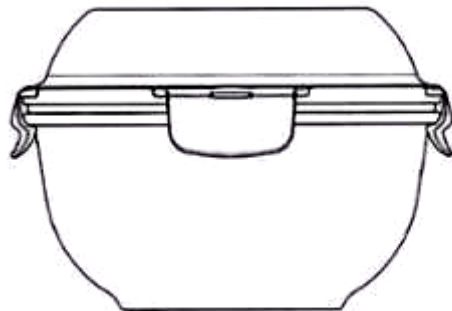
1.1



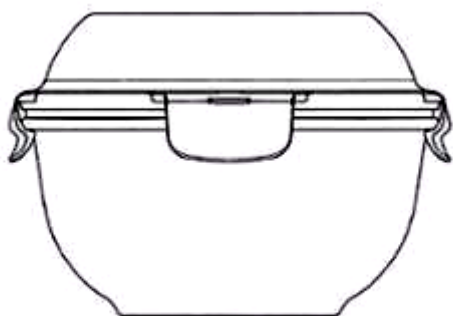
1.2



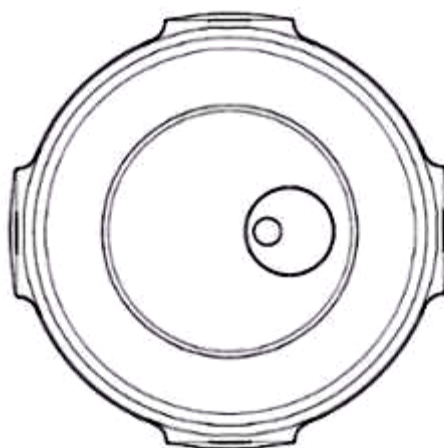
1.3



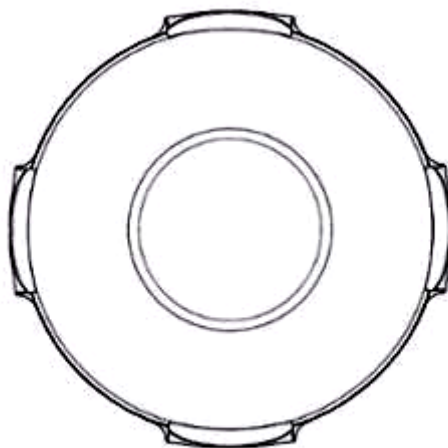
1.4



1.5

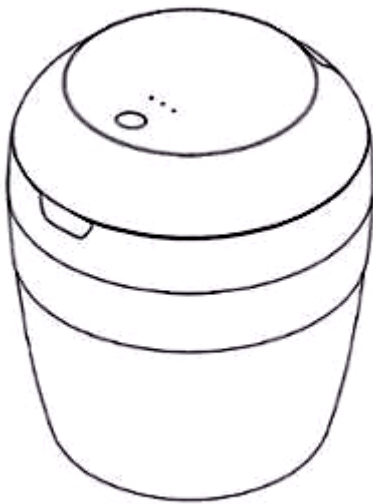


1.6

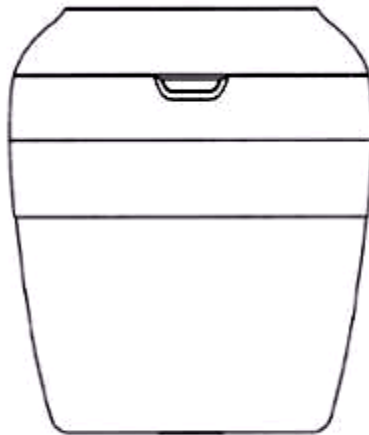


1.7

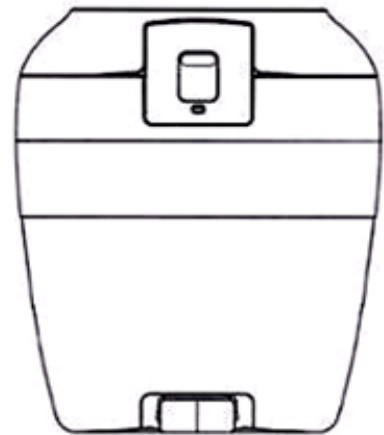
- (11) **3-0036266**
(15) 20/03/2023
(21) 3-2021-02132
(18) 20/08/2026
(54) THÙNG ĐỰNG GẠO
(30) 30-2021-0025073 27/05/2021 KR;
(45) 25/04/2023 421B
(73) LOCK & LOCK CO., LTD (KR)
104, Sapgyocheon-ro, Seonjang-myeon, Asan-si, Chungcheongnam-do, Republic of Korea
(72) JEON, Beom Sik (KR)
(74) Công ty TNHH Tầm nhìn và Liên danh (VISION & ASSOCIATES CO.LTD.)
(55)
- (51) 07-07
(22) 20/08/2021
(28) 1
(43) 25/11/2021 404A



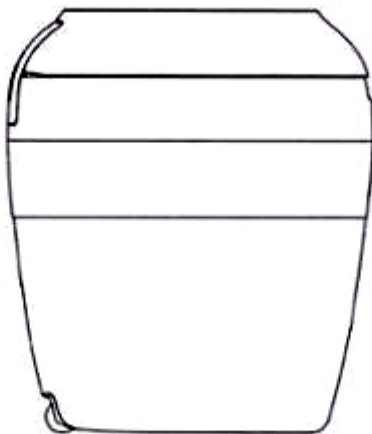
1.1



1.2



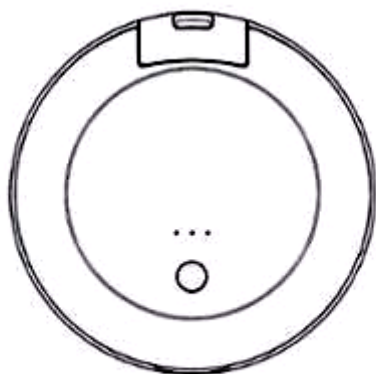
1.3



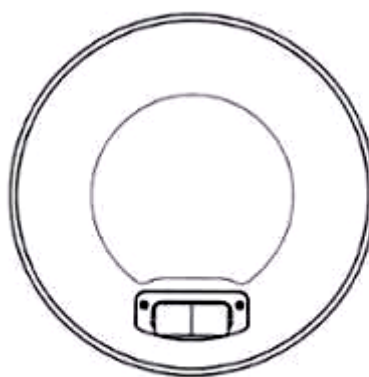
1.4



1.5

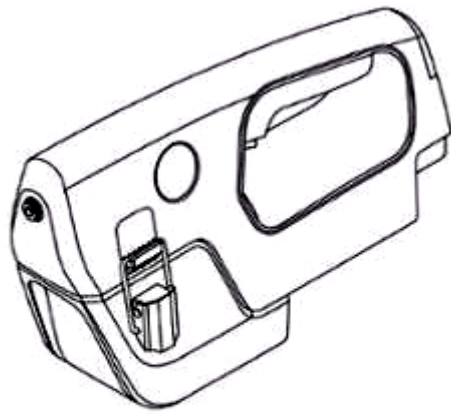


1.6

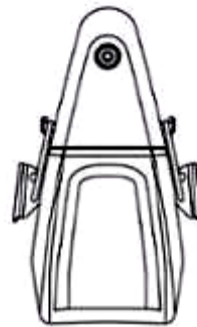


1.7

- (11) **3-0036267**
(15) 20/03/2023 (51) 23-01
(21) 3-2021-01402 (22) 31/05/2021
(18) 31/05/2026
(54) **MÁY PHUN CẦM TAY** (28) 1
(30) 29/761,053 07/12/2020 US;
(45) 25/04/2023 421B (43) 25/08/2021 401A
(73) **TECHTRONIC CORDLESS GP (US)**
100 Innovation Way, Anderson, SC 29621, United States of America
(72) Somnanritha CHAN (US)
(74) Công ty TNHH Tâm nhìn và Liên danh (VISION & ASSOCIATES CO.LTD.)
(55)



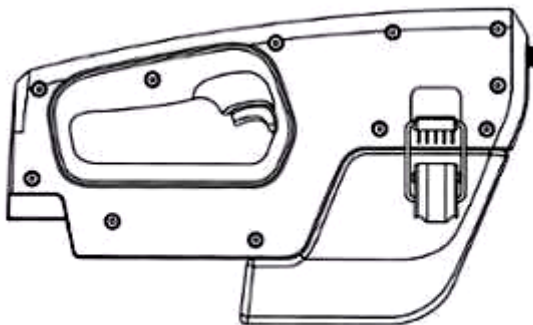
1.1



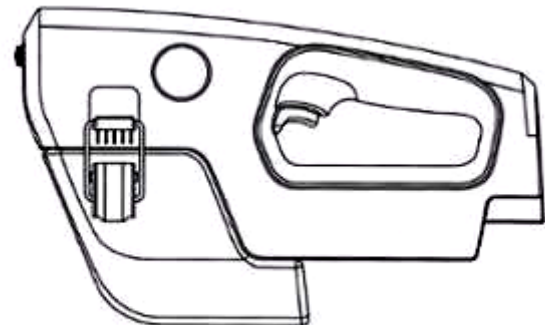
1.2



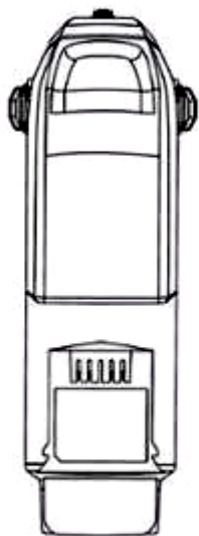
1.3



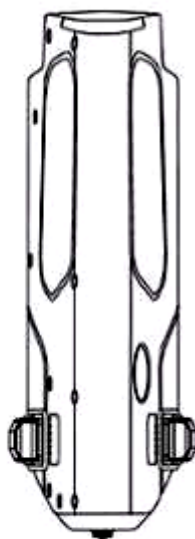
1.4



1.5



1.6



1.7

- (11) **3-0036268**
(15) 20/03/2023 (51) 07-02
(21) 3-2021-03036 (22) 02/12/2021
(18) 02/12/2026
(54) **ẤM ĐUN NƯỚC** (28) 1
(30) 2021-012061 04/06/2021 JP;
(45) 25/04/2023 421B (43) 25/05/2022 410A
(73) **ZOJIRUSHI CORPORATION (JP)**
20-5, Tenma 1-chome, Kita-ku, Osaka-shi, Osaka 530-8511 Japan
(72) **Hidenori ISHIBASHI (JP)**
(74) Công ty TNHH một thành viên Sở hữu trí tuệ VCCI (VCCI-IP CO.,LTD)
(55)



1.1



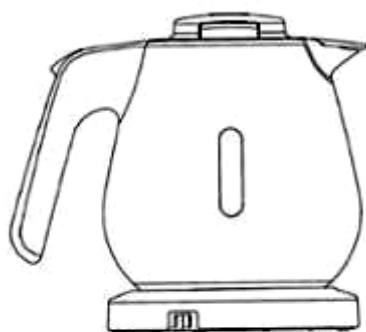
1.2



1.3



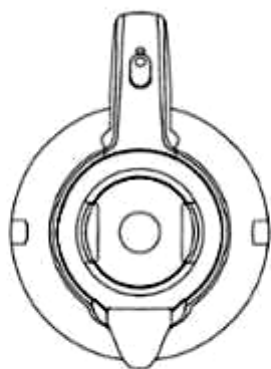
1.4



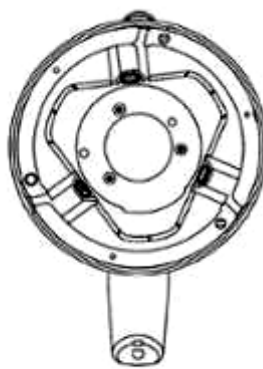
1.5



1.6

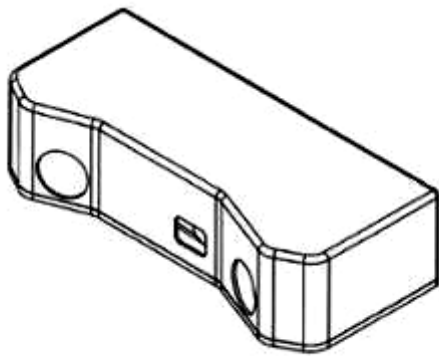


1.7

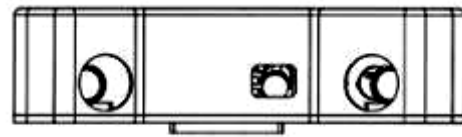


1.8

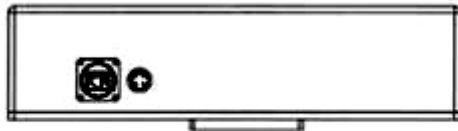
- (11) **3-0036269**
(15) 20/03/2023 (51) 14-02; 16-01
(21) 3-2022-00323 (22) 24/02/2022
(18) 24/02/2027
(54) MÁY QUÉT BA CHIỀU (28) 1
(45) 25/04/2023 421B (43) 25/05/2022 410A
(73) CÔNG TY CỔ PHẦN IROVI3D (VN)
Số 62, ngõ 61 đường Phạm Tuấn Tài, phường Cổ Nhuế 1, quận Bắc Từ Liêm,
thành phố Hà Nội
(72) Bùi Quang Lam (VN)
(74) Công ty Luật TNHH ROUSE Việt Nam (ROUSE LEGAL VIETNAM LTD.)
(55)



1.1



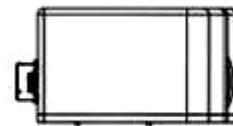
1.2



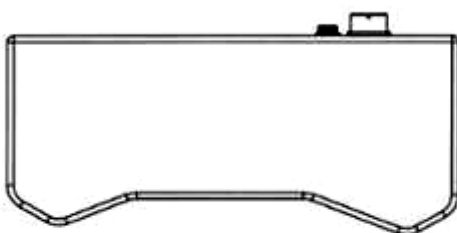
1.3



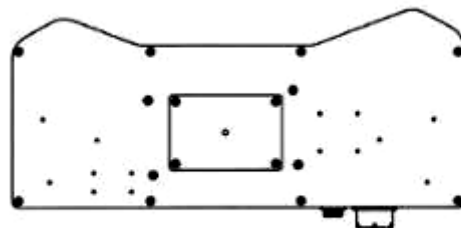
1.4



1.5



1.6



1.7

- (11) **3-0036270**
(15) 20/03/2023
(21) 3-2022-00647
(18) 06/04/2027
(54) BAO GÓI
(45) 25/04/2023 421B
(73) NGUYỄN THỊ THU HOA (VN)
Tân Thành, Thị trấn Thanh Sơn, huyện Thanh Sơn, tỉnh Phú Thọ
(72) Nguyễn Thị Thu Hoa (VN)
(74) Công ty TNHH Sở hữu trí tuệ WITIP Việt Nam (WITIP CO., LTD.)
(55)
- (51) 09-05
(22) 06/04/2022
(28) 1
(43) 27/06/2022 411A



1.1

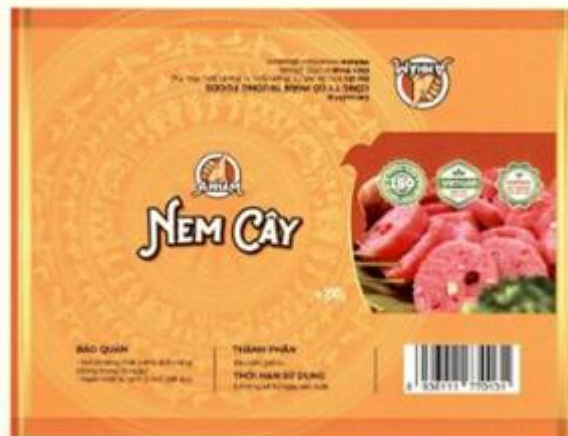


1.2

- (11) **3-0036271**
(15) 20/03/2023 (51) 09-05
(21) 3-2022-00648 (22) 06/04/2022
(18) 06/04/2027
(54) BAO GÓI (28) 1
(45) 25/04/2023 421B (43) 27/06/2022 411A
(73) NGUYỄN THỊ THU HOA (VN)
Tân Thành, thị trấn Thanh Sơn, huyện Thanh Sơn, tỉnh Phú Thọ
(72) Nguyễn Thị Thu Hoa (VN)
(74) Công ty TNHH Sở hữu trí tuệ WITIP Việt Nam (WITIP CO., LTD.)
(55)

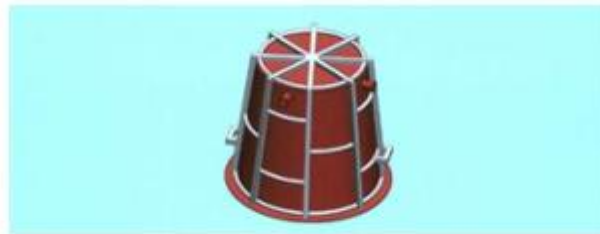


1.1



1.2

- (11) **3-0036272**
(15) 20/03/2023 (51) 23-01
(21) 3-2021-00210 (22) 28/01/2021
(18) 28/01/2026
(54) BỒN CHỨA NƯỚC (28) 1
(45) 25/04/2023 421B (43) 25/05/2022 410A
(73) CÔNG TY CỔ PHẦN NHỰA SAO VIỆT (VN)
Tổ 12, ấp Hội Thạnh, xã Xuân Hiệp, huyện Trà Ôn, tỉnh Vĩnh Long
(72) Nguyễn Phú Thi (VN)
(74) Công ty TNHH Tư vấn - Dịch thuật - Sở hữu trí tuệ Á Đông (Á Đông IP
CONSULTANCY CO.,LTD.)
(55)



1.1



1.2



1.3



1.4



1.5



1.6



1.7

- (11) **3-0036273**
(15) 20/03/2023 (51) 08-05
(21) 3-2022-00255 (22) 07/02/2022
(18) 07/02/2027
(54) BỘ KHÓA KHUÔN (28) 1
(45) 25/04/2023 421B (43) 25/05/2022 410A
(73) **HỘ KINH DOANH CÁ THỂ ĐẠI PHÁT ĐẠT (VN)**
Y6C, tổ 12, KP 4, phường Tân Hiệp, thành phố Biên Hòa, tỉnh Đồng Nai
(72) Trần Kiều Hưng (VN)
(74) Công ty TNHH Tư vấn - Dịch thuật - Sở hữu trí tuệ Á Đông (Á Đông IP CONSULTANCY CO.,LTD.)
(55)



1.1



1.2



1.3



1.4



1.5



1.6

- (11) **3-0036274**
(15) 20/03/2023 (51) 19-08
(21) 3-2022-00083 (22) 12/01/2022
(18) 12/01/2027
(54) NHÃN SẢN PHẨM (28) 1
(45) 25/04/2023 421B (43) 25/04/2022 409A
(73) CÔNG TY CỔ PHẦN THƯƠNG MẠI SẢN XUẤT TÂN ÚC VIỆT (VN)
Lô 60, đường số 2, KCN Tân Tạo, phường Tân Tạo, quận Bình Tân, thành phố Hồ Chí Minh
(72) Tu Tony DH (Từ Đông Hải) (AU)
(74) Công ty TNHH Nam Việt và Liên danh (VIPCO)
(55)



1.1



1.2

- (11) **3-0036275**
(15) 20/03/2023 (51) 15-03
(21) 3-2021-00715 (22) 29/03/2021
(18) 29/03/2026
(54) MÁY TÁCH SỢI TỪ LÁ DỨA (28) 1
(45) 25/04/2023 421B (43) 26/07/2021 400A
(73) CÔNG TY TNHH HỒ HOÀN CẦU (VN)
Xóm 6, xã Quỳnh Văn, huyện Quỳnh Lưu, tỉnh Nghệ An
(72) Hồ Xuân Vinh (VN)
(55)



1.1



1.2



1.3



1.4



1.5



1.6



1.7



1.8

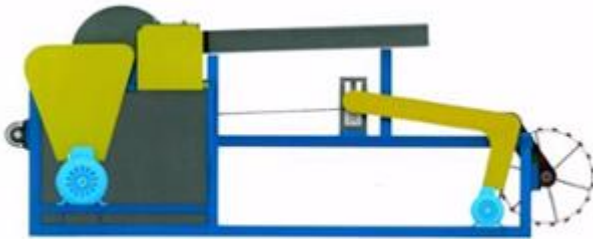
- (11) **3-0036276**
(15) 20/03/2023 (51) 15-03
(21) 3-2021-01728 (22) 30/06/2021
(18) 30/06/2026
(54) **MÁY TÁCH SỢI CÂY TỰ ĐỘNG** (28) 1
(45) 25/04/2023 421B (43) 27/09/2021 402A
(73) **CÔNG TY TNHH HỒ HOÀN CẦU (VN)**
Xóm 6, xã Quỳnh Văn, huyện Quỳnh Lưu, tỉnh Nghệ An
(72) Hồ Xuân Vinh (VN)
(55)



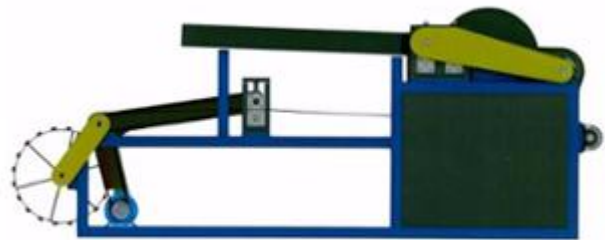
1.1



1.2



1.3



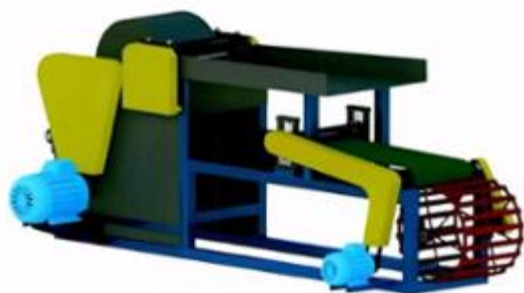
1.4



1.5



1.6



1.7



1.8

- (11) **3-0036277**
(15) 21/03/2023 (51) 15-99
(21) 3-2021-01413 (22) 01/06/2021
(18) 01/06/2026
(54) **MÁY TRỘN PHỞ BÁNH KẸO** (28) 1
(45) 25/04/2023 421B (43) 25/08/2021 401A
(73) **CÔNG TY TNHH HỒ HOÀN CẦU (VN)**
Xóm 6, xã Quỳnh Văn, huyện Quỳnh Lưu, tỉnh Nghệ An
(72) Hồ Xuân Vinh (VN)
(55)



1.1



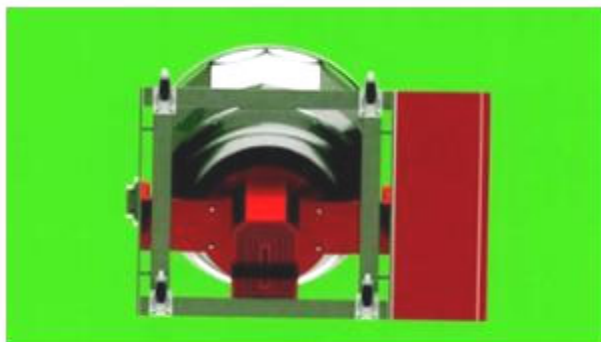
1.2



1.3



1.4



1.5



1.6



1.7

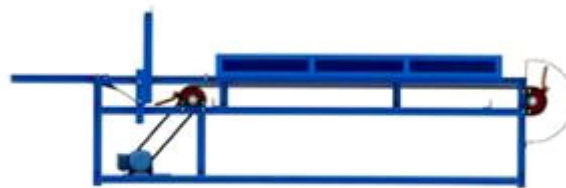


1.8

- (11) **3-0036278**
(15) 21/03/2023 (51) 15-03
(21) 3-2021-01828 (22) 14/07/2021
(18) 14/07/2026
(54) MÁY XẼ THÂN CÂY CHUỐI (28) 1
(45) 25/04/2023 421B (43) 27/09/2021 402A
(73) CÔNG TY TNHH HỒ HOÀN CẦU (VN)
Xóm 6, xã Quỳnh Văn, huyện Quỳnh Lưu, tỉnh Nghệ An
(72) Hồ Xuân Vinh (VN)
(55)



1.1



1.2



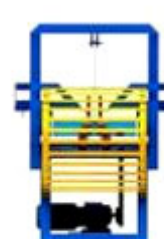
1.3



1.4



1.5



1.6

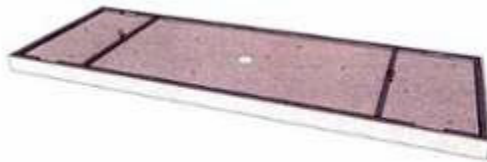


1.7



1.8

- (11) **3-0036279**
(15) 21/03/2023 (51) 25-02
(21) 3-2019-02869 (22) 12/11/2019
(18) 12/11/2024
(54) TẮM TRẦN (28) 1
(45) 25/04/2023 421B (43) 25/09/2020 390
(73) CÔNG TY CỔ PHẦN GIẢI PHÁP NỘI THẤT FUT GROUP (VN)
Số nhà 126, lô 14 La Casta, KĐT mới Văn Phú, phường Phú La, quận Hà Đông,
thành phố Hà Nội
(72) Nguyễn Tuấn Hải (VN)
(55)



1.1



1.2



1.3



1.4



1.5

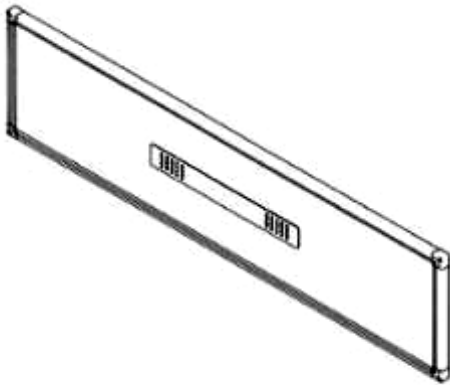


1.6

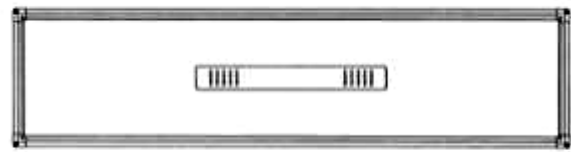


1.7

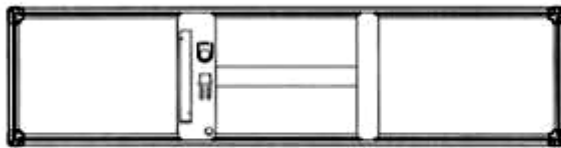
- (11) **3-0036280**
(15) 21/03/2023 (51) 26-05
(21) 3-2022-00379 (22) 28/02/2022
(18) 28/02/2027
(54) ĐÈN (28) 1
(45) 25/04/2023 421B (43) 25/05/2022 410A
(73) CÔNG TY CỔ PHẦN BÓNG ĐÈN PHÍCH NƯỚC RẠNG ĐÔNG (VN)
87-89 phố Hạ Đình, phường Thanh Xuân Trung, quận Thanh Xuân, thành phố Hà Nội
(72) Trần Trung Tường (VN)
(55)



1.1



1.2



1.3



1.4



1.5



1.6



1.7

- (11) **3-0036281**
(15) 21/03/2023 (51) 09-03
(21) 3-2021-01020 (22) 04/05/2021
(18) 04/05/2026
(54) HỘP (28) 1
(45) 25/04/2023 421B (43) 25/03/2022 408A
(73) CÔNG TY TNHH ECO SIBERIA VIỆT NAM (VN)
Số 04, ngõ 152, phố Hào Nam, phường Ô Chợ Dừa, quận Đống Đa, thành phố Hà Nội
(72) Trần Văn Tuấn (VN)
(55)

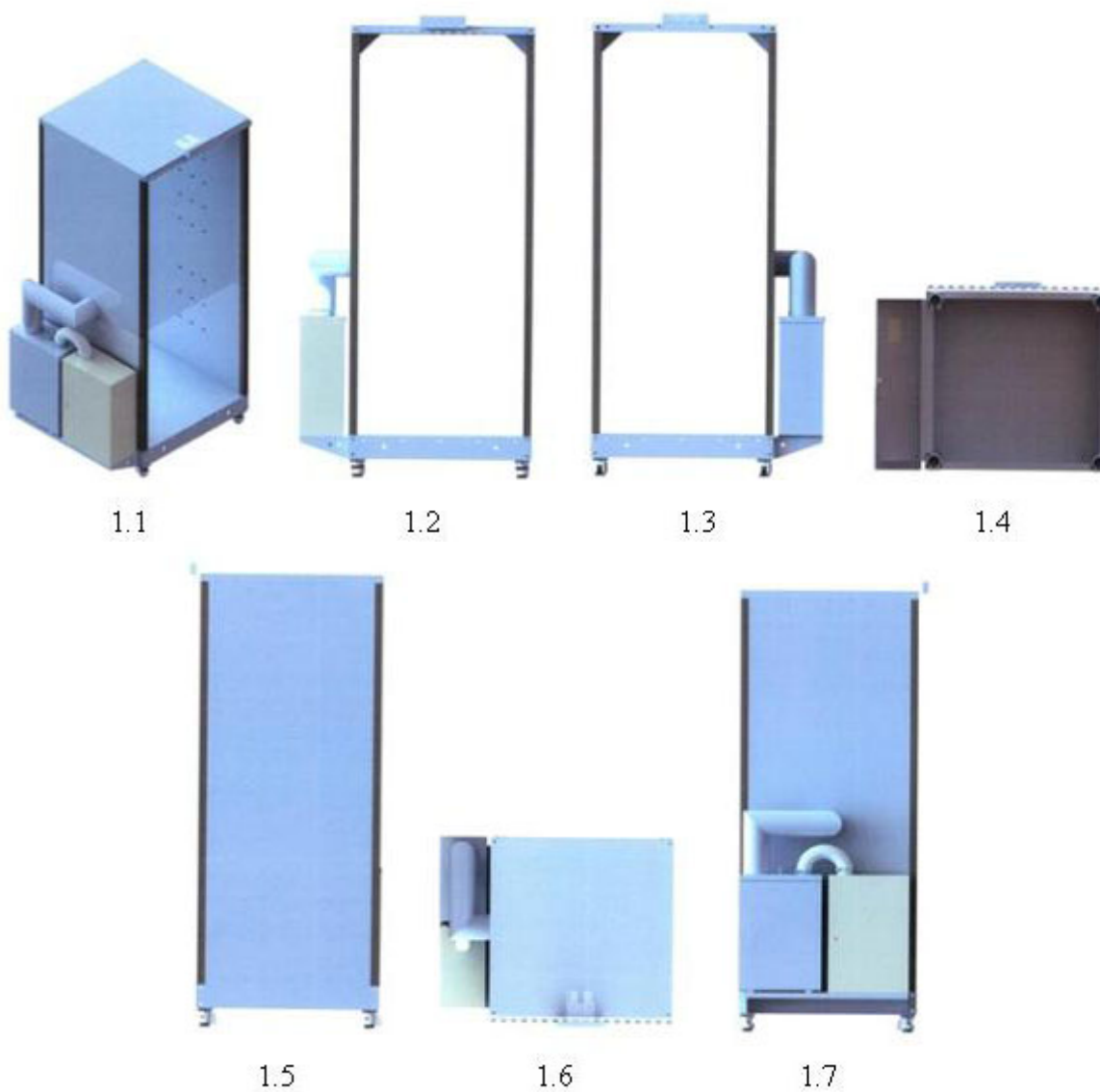


1.1

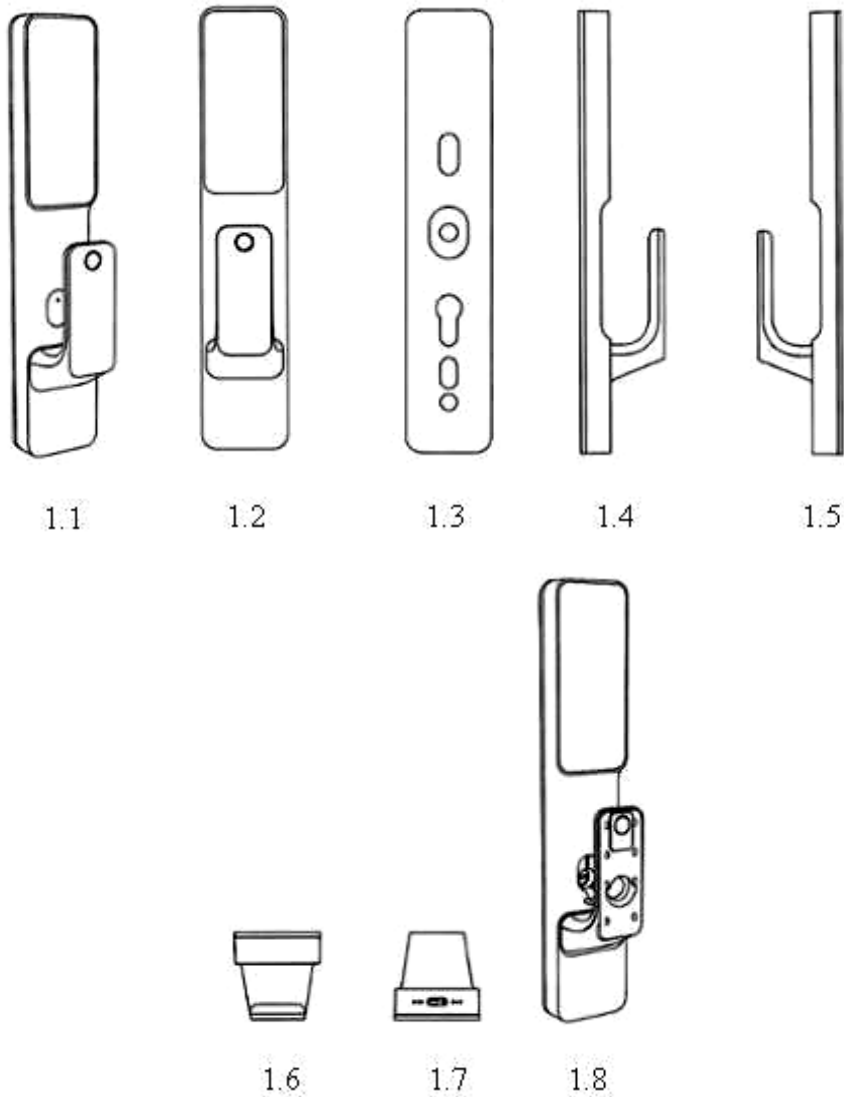


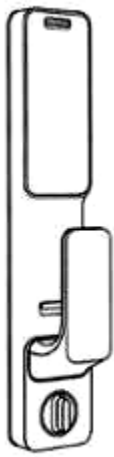
1.2

- (11) **3-0036282**
(15) 21/03/2023 (51) 25-03
(21) 3-2020-01875 (22) 10/08/2020
(18) 10/08/2025
(54) BUỒNG PHUN DỊCH KHỬ KHUẨN (28) 1
(45) 25/04/2023 421B (43) 25/03/2022 408A
(73) TRƯỜNG ĐẠI HỌC BÁCH KHOA - ĐẠI HỌC QUỐC GIA THÀNH PHỐ HỒ CHÍ MINH (VN)
268 Lý Thường Kiệt, phường 14, quận 10, thành phố Hồ Chí Minh
(72) 1. NGUYỄN TẤN TIẾN (VN)
2. MAI THANH PHONG (VN)
(55)



- (11) **3-0036283**
(15) 21/03/2023 (51) 08-06; 08-07
(21) 3-2019-03148 (22) 05/12/2019
(18) 05/12/2024
(54) Ô KHÓA (28) 2
(30) 201930292057.7 06/06/2019 CN;
(45) 25/04/2023 421B (43) 25/02/2021 395A
(73) BEIJING XIAOMI MOBILE SOFTWARE CO., LTD. (CN)
No.018, Floor 8, Building 6, Yard 33, Middle Xierqi Road, Haidian District,
Beijing 100085, China
(72) 1. JIANYU TANG (CN)
2. NINGNING LI (CN)
(74) Công ty TNHH Sở hữu trí tuệ Vàng (GINTASSET CO., LTD.)
(55)





2.1



2.2



2.3



2.4



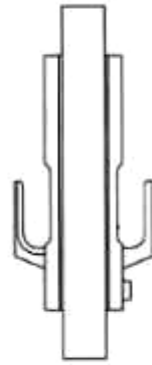
2.5



2.6

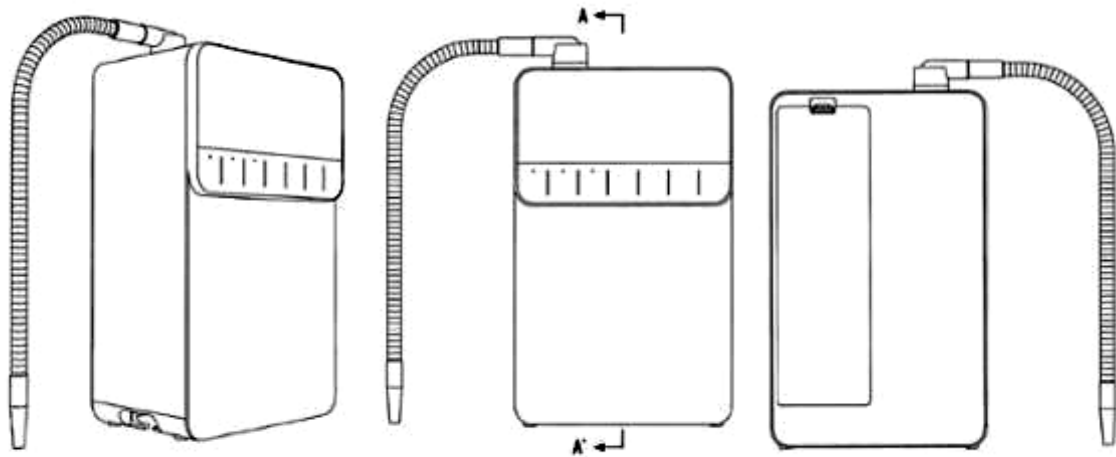


2.7



2.8

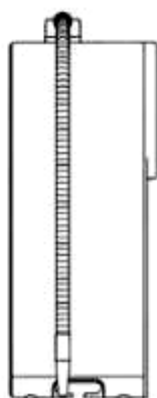
- (11) **3-0036284**
(15) 21/03/2023 (51) 23-01
(21) 3-2022-00279 (22) 15/02/2022
(18) 15/02/2027
(54) **MÁY LỌC NƯỚC** (28) 1
(30) 2021-019735 13/09/2021 JP;
(45) 25/04/2023 421B (43) 25/05/2022 410A
(73) **PANASONIC INTELLECTUAL PROPERTY MANAGEMENT CO., LTD. (JP)**
1-61, Shiromi 2-chome, Chuo-ku, Osaka-shi, Osaka 540-6207 Japan
(72) **Ushio BESSHO (JP)**
(74) **Công ty TNHH một thành viên Sở hữu trí tuệ VCCI (VCCI-IP CO.,LTD)**
(55)



1.1

1.2

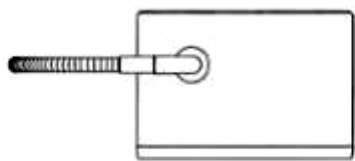
1.3



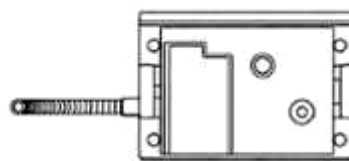
1.4



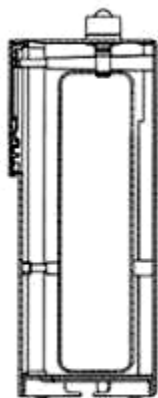
1.5



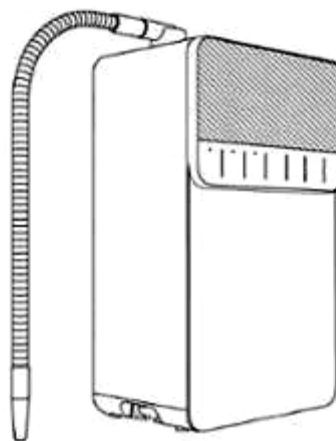
1.6



1.7



1.8



1.9

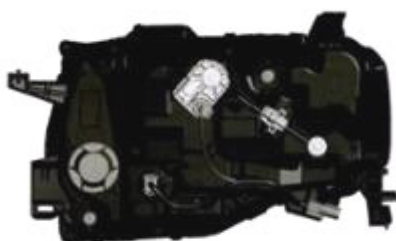
- (11) **3-0036285**
(15) 22/03/2023 (51) 26-06
(21) 3-2021-01737 (22) 01/07/2021
(18) 01/07/2026
(54) BỘ ĐÈN PHÍA TRƯỚC CỦA Ô TÔ (28) 1
(30) 2021-000052 05/01/2021 JP;
(45) 25/04/2023 421B (43) 27/09/2021 402A
(73) TOYOTA JIDOSHA KABUSHIKI KAISHA (JP)
1, Toyota-cho, Toyota-shi, Aichi-ken, 471-8571 JAPAN
(72) Takeshi OGAWA (JP)
(74) Công ty TNHH một thành viên Sở hữu trí tuệ VCCI (VCCI-IP CO.,LTD)
(55)



1.1



1.2



1.3



1.4



1.5



1.6



1.7

- (11) **3-0036286**
(15) 22/03/2023 (51) 12-16
(21) 3-2021-01739 (22) 01/07/2021
(18) 01/07/2026
(54) LƯỚI TẢN NHIỆT PHÍA TRƯỚC (28) 1
CỦA XE Ô TÔ
(30) 2021-000054 05/01/2021 JP;
(45) 25/04/2023 421B (43) 27/09/2021 402A
(73) TOYOTA JIDOSHA KABUSHIKI KAISHA (JP)
1, Toyota-cho, Toyota-shi, Aichi-ken, 471-8571 JAPAN
(72) 1. TAKESHI OGAWA (JP)
2. HIRONAMI HAGA (JP)
(74) Công ty TNHH một thành viên Sở hữu trí tuệ VCCI (VCCI-IP CO.,LTD)
(55)



1.1



1.2



1.3



1.4



1.5



1.6



1.7

- (11) **3-0036287**
(15) 22/03/2023 (51) 26-06
(21) 3-2021-01742 (22) 01/07/2021
(18) 01/07/2026
(54) BỘ ĐÈN PHÍA SAU CỦA Ô TÔ (28) 1
(30) 2021-000057 05/01/2021 JP;
(45) 25/04/2023 421B (43) 27/09/2021 402A
(73) TOYOTA JIDOSHA KABUSHIKI KAISHA (JP)
1, Toyota-cho, Toyota-shi, Aichi-ken, 471-8571 JAPAN
(72) 1. KAZUNORI UEDA (JP)
2. HISAYUKI TASHIRO (JP)
(74) Công ty TNHH một thành viên Sở hữu trí tuệ VCCI (VCCI-IP CO.,LTD)
(55)



1.1



1.2



1.3



1.4



1.5



1.6



1.7

- (11) **3-0036288**
(15) 22/03/2023 (51) 12-16
(21) 3-2021-01743 (22) 01/07/2021
(18) 01/07/2026
(54) TẤM HẪM XUNG PHÍA SAU CỦA Ô TÔ (28) 1
(30) 2021-000058 05/01/2021 JP;
(45) 25/04/2023 421B (43) 27/09/2021 402A
(73) TOYOTA JIDOSHA KABUSHIKI KAISHA (JP)
1, Toyota-cho, Toyota-shi, Aichi-ken, 471-8571 JAPAN
(72) 1. KAZUNORI UEDA (JP)
2. HISAYUKI TASHIRO (JP)
(74) Công ty TNHH một thành viên Sở hữu trí tuệ VCCI (VCCI-IP CO.,LTD)
(55)



1.1



1.2



1.3



1.4

1.5



1.6



1.7

- (11) **3-0036289**
(15) 22/03/2023 (51) 12-16
(21) 3-2021-01744 (22) 01/07/2021
(18) 01/07/2026
(54) TẮM HẦM XUNG PHÍA SAU CỦA Ô TÔ (28) 1
(30) 2021-000059 05/01/2021 JP;
(45) 25/04/2023 421B (43) 27/09/2021 402A
(73) TOYOTA JIDOSHA KABUSHIKI KAISHA (JP)
1, Toyota-cho, Toyota-shi, Aichi-ken, 471-8571 JAPAN
(72) 1. MANABU KOJIMA (JP)
2. KAZUNORI UEDA (JP)
(74) Công ty TNHH một thành viên Sở hữu trí tuệ VCCI (VCCI-IP CO.,LTD)
(55)



1.1



1.2



1.3



1.4



1.5



1.6



1.7

- (11) **3-0036290**
(15) 22/03/2023 (51) 12-16
(21) 3-2021-01745 (22) 01/07/2021
(18) 01/07/2026
(54) BẢNG ĐIỀU KHIỂN CỦA Ô TÔ (28) 1
(30) 2021-000060 05/01/2021 JP;
(45) 25/04/2023 421B (43) 27/09/2021 402A
(73) TOYOTA JIDOSHA KABUSHIKI KAISHA (JP)
1, Toyota-cho, Toyota-shi, Aichi-ken, 471-8571 JAPAN
(72) 1. TAKUTO YAMAGAMI (JP)
2. TOMOKO NISHIKAWA (JP)
(74) Công ty TNHH một thành viên Sở hữu trí tuệ VCCI (VCCI-IP CO.,LTD)
(55)



1.1



1.2



1.3



1.4



1.5



1.6



1.7

CÔNG BÁO SỞ HỮU CÔNG NGHIỆP SỐ 421 TẬP B - QUYỀN 2 (04.2023)

- (11) **3-0036291**
(15) 22/03/2023 (51) 19-08
(21) 3-2021-02250 (22) 10/09/2021
(18) 10/09/2026
(54) BỘ NHÃN SẢN PHẨM (28) 2
(45) 25/04/2023 421B (43) 25/05/2022 410A
(73) CÔNG TY TNHH THỰC PHẨM SUNRISE (VN)
Lô F6 đường số 3, KCN Hải Sơn (GD 3+4), xã Đức Hòa Hạ, huyện Đức Hoà, tỉnh Long An
(72) Lai Vĩ Hùng (VN)
(74) Công ty TNHH một thành viên Trường Luật (Trường Luật)
(55)



1



2

- (11) **3-0036292**
(15) 22/03/2023 (51) 19-08
(21) 3-2021-02251 (22) 10/09/2021
(18) 10/09/2026
(54) BỘ NHÃN SẢN PHẨM (28) 2
(45) 25/04/2023 421B (43) 25/05/2022 410A
(73) CÔNG TY TNHH THỰC PHẨM SUNRISE (VN)
Lô F6 đường số 3, KCN Hải Sơn (GD 3+4), xã Đức Hòa Hạ, huyện Đức Hoà, tỉnh Long An
(72) Lai Vĩ Hùng (VN)
(74) Công ty TNHH một thành viên Trường Luật (Trường Luật)
(55)



1



2

- (11) **3-0036293**
(15) 22/03/2023 (51) 19-08
(21) 3-2021-02252 (22) 10/09/2021
(18) 10/09/2026
(54) BỘ NHÃN SẢN PHẨM (28) 2
(45) 25/04/2023 421B (43) 25/05/2022 410A
(73) CÔNG TY TNHH THỰC PHẨM SUNRISE (VN)
Lô F6 đường số 3, KCN Hải Sơn (GD 3+4), xã Đức Hòa Hạ, huyện Đức Hoà, tỉnh Long An
(72) Lai Vĩ Hùng (VN)
(74) Công ty TNHH một thành viên Trường Luật (Trường Luật)
(55)

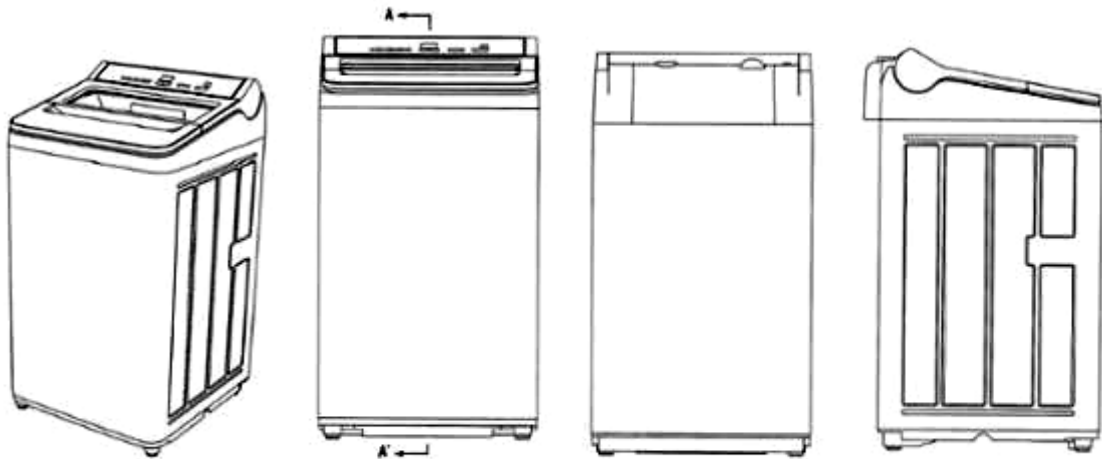


1



2

- (11) **3-0036294**
(15) 22/03/2023 (51) 15-05
(21) 3-2022-00259 (22) 09/02/2022
(18) 09/02/2027
(54) **MÁY GIẶT** (28) 1
(45) 25/04/2023 421B (43) 25/05/2022 410A
(73) PANASONIC INTELLECTUAL PROPERTY MANAGEMENT CO., LTD. (JP)
1-61, Shiromi 2-chome, Chuo-ku, Osaka-shi, Osaka 540-6207 Japan
(72) 1. JUNKI MATSUO (JP)
2. KAYOKO WAKAMATSU (JP)
(74) Công ty TNHH một thành viên Sở hữu trí tuệ VCCI (VCCI-IP CO.,LTD)
(55)

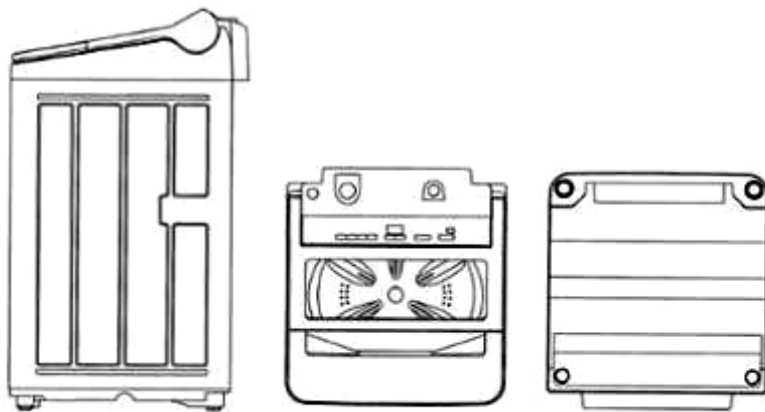


1.1

1.2

1.3

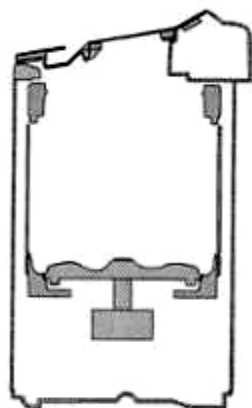
1.4



1.5

1.6

1.7



1.8



1.9

- (11) **3-0036295**
- (15) 22/03/2023
- (21) 3-2022-00539
- (18) 25/03/2027
- (54) **HỘP**
- (45) 25/04/2023 421B
- (73) **DƯƠNG THÁI BÌNH (VN)**
5-7 Lương Nhữ Học, phường 10, quận 5, thành phố Hồ Chí Minh
- (72) Dương Thái Bình (VN)
- (74) **CÔNG TY TNHH KHANG LUẬT (KHANGLAW)**
- (55)
- (51) 09-03
- (22) 25/03/2022
- (28) 2
- (43) 27/06/2022 411A



1.1



1.2



2.1



2.2

PHẦN II

**SỬA ĐỔI, GIA HẠN, CẤP LẠI, CHẤM DỨT, HUỖ BỎ VĂN BẰNG BẢO HỘ,
QUYẾT ĐỊNH GIẢI QUYẾT KHIẾU NẠI**

1 - SỬA ĐỔI VĂN BẰNG BẢO HỘ

Quyết định số: 3901w/QĐ-SHTT, ngày 27/02/2023 về việc ghi nhận sửa đổi Bằng độc quyền kiểu dáng công nghiệp

Số đơn yêu cầu: SB3-2022-01693 Ngày nộp: 14/06/2022

Liên quan đến Bằng độc quyền kiểu dáng công nghiệp:

(11) Số văn bằng	(15) Ngày cấp
3-17806	17/04/2013
3-17807	17/04/2013
3-17808	17/04/2013
3-17809	17/04/2013
3-17810	17/04/2013
3-17811	17/04/2013
3-17812	17/04/2013
3-17813	17/04/2013
3-25594	13/01/2018
3-25610	13/01/2018
3-26989	30/07/2018
3-26825	03/07/2018
3-26826	03/07/2018
3-26827	03/07/2018
3-26828	03/07/2018
3-26365	18/04/2018

CÔNG BÁO SỞ HỮU CÔNG NGHIỆP SỐ 421 TẬP B – QUYỀN 2 (04.2023)

3-26069	23/03/2018
3-26070	23/03/2018
3-27184	31/08/2018
3-27185	31/08/2018

Mục sửa đổi: Tên, địa chỉ chủ văn bằng bảo hộ
Nội dung mới: Công ty Cổ phần Tập đoàn Thiên Long (VN)
Tầng 10, Sofic Tower, số 10 đường Mai Chí Thọ, phường Thủ Thiêm,
thành phố Thủ Đức, thành phố Hồ Chí Minh

Quyết định số: 3902w/QĐ-SHTT, ngày 27/02/2023 về việc ghi nhận sửa đổi Bằng độc quyền kiểu dáng công nghiệp

Số đơn yêu cầu: SB3-2022-00669 Ngày nộp: 21/03/2022

Liên quan đến Bằng độc quyền kiểu dáng công nghiệp:

(11) Số văn bằng	(15) Ngày cấp
3-26206	06/04/2018
3-26396	24/04/2018

Mục sửa đổi: Tên, địa chỉ chủ văn bằng bảo hộ
Nội dung mới: Công ty cổ phần hàng tiêu dùng MASAN (VN)
Tầng 12, tòa nhà MPlaza Saigon, số 39 Lê Duẩn, phường Bến Nghé,
quận 1, thành phố Hồ Chí Minh

Quyết định số: 4024w/QĐ-SHTT, ngày 27/02/2023 về việc ghi nhận sửa đổi Bằng độc quyền kiểu dáng công nghiệp

Số đơn yêu cầu: SB3-2022-01377 Ngày nộp: 16/05/2022

Liên quan đến Bằng độc quyền kiểu dáng công nghiệp:

(11) Số văn bằng	(15) Ngày cấp
3-28821	10/07/2019

CÔNG BÁO SỞ HỮU CÔNG NGHIỆP SỐ 421 TẬP B – QUYỀN 2 (04.2023)

3-30397	13/03/2020
3-30395	12/03/2020

Mục sửa đổi: Tên, địa chỉ chủ văn bằng bảo hộ
Nội dung mới: Công ty cổ phần LIWAYWAY Việt Nam (VN)
Số 14, đường số 05, khu công nghiệp Việt Nam - Singapore, phường
Bình Hòa, thành phố Thuận An, tỉnh Bình Dương

Quyết định số: 4126w/QĐ-SHTT, ngày 27/02/2023 về việc ghi nhận sửa đổi Bằng độc quyền kiểu dáng công nghiệp

Số đơn yêu cầu: SB3-2022-00514 Ngày nộp: 07/03/2022

Liên quan đến Bằng độc quyền kiểu dáng công nghiệp:

(11) Số văn bằng	(15) Ngày cấp
3-25052	01/11/2017
3-25471	26/12/2017

Mục sửa đổi: Tên, địa chỉ chủ văn bằng bảo hộ
Nội dung mới: Công ty cổ phần bao bì Mai Thư (VN)
Số 20, VSIP II-A, đường số 12, KCN Việt Nam - Singapore II-A,
phường Vĩnh Tân, thị xã Tân Uyên, tỉnh Bình Dương

Quyết định số: 4135w/QĐ-SHTT, ngày 27/02/2023 về việc ghi nhận sửa đổi Bằng độc quyền kiểu dáng công nghiệp

Số đơn yêu cầu: SB3-2022-00359 Ngày nộp: 18/02/2022

Liên quan đến Bằng độc quyền kiểu dáng công nghiệp:

(11) Số văn bằng	(15) Ngày cấp
3-26702	13/06/2018

Mục sửa đổi: Tên, địa chỉ chủ văn bằng bảo hộ
Nội dung mới: Công ty cổ phần Ngọc Trai Hoàng Gia (VN)
1158 Huỳnh Tấn Phát, khu phố 5, phường Tân Phú, quận 7, thành phố
Hồ Chí Minh

CÔNG BÁO SỞ HỮU CÔNG NGHIỆP SỐ 421 TẬP B – QUYỀN 2 (04.2023)

Quyết định số: 7877w/QĐ-SHTT, ngày 09/03/2023 về việc ghi nhận sửa đổi Bằng độc quyền kiểu dáng công nghiệp

Số đơn yêu cầu: SB3-2022-00732 Ngày nộp: 25/03/2022

Liên quan đến Bằng độc quyền kiểu dáng công nghiệp:

(11) Số văn bằng	(15) Ngày cấp
3-22072	11/04/2016

Mục sửa đổi: Tên, địa chỉ chủ văn bằng bảo hộ

Nội dung mới: SHOWA ALUMINUM CAN GLOBAL CORPORATION (JP)
30-2, Nishigotanda 1-chome, Shinagawa-ku, Tokyo, 1410031, Japan

Quyết định số: 7878w/QĐ-SHTT, ngày 09/03/2023 về việc ghi nhận sửa đổi Bằng độc quyền kiểu dáng công nghiệp

Số đơn yêu cầu: SB3-2022-00825 Ngày nộp: 30/03/2022

Liên quan đến Bằng độc quyền kiểu dáng công nghiệp:

(11) Số văn bằng	(15) Ngày cấp
3-22072	11/04/2016

Mục sửa đổi: Tên, địa chỉ chủ văn bằng bảo hộ

Nội dung mới: SHOWA ALUMINUM CAN CORPORATION (JP)
30-2, Nishigotanda 1-chome, Shinagawa-ku, Tokyo, 1410031, Japan

Quyết định số: 7879w/QĐ-SHTT, ngày 09/03/2023 về việc ghi nhận sửa đổi Bằng độc quyền kiểu dáng công nghiệp

Số đơn yêu cầu: SB3-2022-02798 Ngày nộp: 23/09/2022

Liên quan đến Bằng độc quyền kiểu dáng công nghiệp:

(11) Số văn bằng	(15) Ngày cấp
3-22072	11/04/2016

Mục sửa đổi: Tên, địa chỉ chủ văn bằng bảo hộ

Nội dung mới: ALTEMIRA Co., Ltd. (JP)
1-4-25, Kouraku, Bunkyo-ku, Tokyo, 1128525, Japan

CÔNG BÁO SỞ HỮU CÔNG NGHIỆP SỐ 421 TẬP B – QUYỀN 2 (04.2023)

Quyết định số: 8151w/QĐ-SHTT, ngày 09/03/2023 về việc ghi nhận sửa đổi Bằng độc quyền kiểu dáng công nghiệp

Số đơn yêu cầu: SB3-2021-01410 Ngày nộp: 18/06/2021

Liên quan đến Bằng độc quyền kiểu dáng công nghiệp:

(11) Số văn bằng	(15) Ngày cấp
3-25598	13/01/2018

Mục sửa đổi: Tên, địa chỉ chủ văn bằng bảo hộ

Nội dung mới: Hộ kinh doanh cơ sở sản xuất gia vị Bà Tám (VN)
491/24/1-3 Nguyễn Đình Chiểu, phường 2, quận 3, thành phố Hồ Chí Minh

Quyết định số: 8152w/QĐ-SHTT, ngày 09/03/2023 về việc ghi nhận sửa đổi Bằng độc quyền kiểu dáng công nghiệp

Số đơn yêu cầu: SB3-2022-01381 Ngày nộp: 16/05/2022

Liên quan đến Bằng độc quyền kiểu dáng công nghiệp:

(11) Số văn bằng	(15) Ngày cấp
3-17503	25/01/2013

Mục sửa đổi: Tên, địa chỉ chủ văn bằng bảo hộ

Nội dung mới: Công ty TNHH VDH Safes Sài Gòn (VN)
Lô số 5, đường số 5, khu công nghiệp trong khu chế xuất Linh Trung 2, phường Bình Chiểu, thành phố Thủ Đức, thành phố Hồ Chí Minh

Quyết định số: 8197w/QĐ-SHTT, ngày 09/03/2023 về việc ghi nhận sửa đổi Bằng độc quyền kiểu dáng công nghiệp

Số đơn yêu cầu: SB3-2020-02685 Ngày nộp: 02/12/2020

Liên quan đến Bằng độc quyền kiểu dáng công nghiệp:

(11) Số văn bằng	(15) Ngày cấp
3-24448	18/08/2017
3-25194	21/11/2017

CÔNG BÁO SỞ HỮU CÔNG NGHIỆP SỐ 421 TẬP B – QUYỀN 2 (04.2023)

Mục sửa đổi: Tên, địa chỉ chủ văn bằng bảo hộ
Nội dung mới: Doanh nghiệp tư nhân MUN (VN)
Số 191-193 đường Lê Lợi, khóm 1, phường 2, thành phố Cà Mau, tỉnh Cà Mau

Quyết định số: 9934w/QĐ-SHTT, ngày 15/03/2023 về việc ghi nhận sửa đổi Bằng độc quyền kiểu dáng công nghiệp

Số đơn yêu cầu: SB3-2021-02723 Ngày nộp: 08/12/2021

Liên quan đến Bằng độc quyền kiểu dáng công nghiệp:

(11) Số văn bằng	(15) Ngày cấp
3-31546	01/10/2020

Mục sửa đổi: Tên, địa chỉ chủ văn bằng bảo hộ
Nội dung mới: Công ty cổ phần Khoa học Công nghệ Việt Nam (VN)
Số 6, đường 3 tháng 2, phường 8, thành phố Vũng Tàu, tỉnh Bà Rịa - Vũng Tàu

CÔNG BÁO SỞ HỮU CÔNG NGHIỆP SỐ 421 TẬP B – QUYỀN 2 (04.2023)

2 - GIA HẠN HIỆU LỰC VĂN BẰNG BẢO HỘ

Quyết định số: 3844w/QĐ-SHTT, ngày 27/02/2023 về việc gia hạn hiệu lực Bằng độc quyền kiểu dáng công nghiệp

Số đơn yêu cầu: GH3-2022-02029 Ngày nộp: 25/03/2022

Liên quan đến Bằng độc quyền kiểu dáng công nghiệp:

(11) Số văn bằng	(15) Ngày cấp	Gia hạn đến ngày
26170	02/04/2018	27/04/2027

(73) Chủ văn bằng bảo hộ: CÔNG TY CỔ PHẦN BKAV (VN)
Tầng 2, tòa nhà HH1, khu đô thị Yên Hòa, phường Yên Hòa, quận Cầu Giấy, thành phố Hà Nội

Quyết định số: 3845w/QĐ-SHTT, ngày 27/02/2023 về việc gia hạn hiệu lực Bằng độc quyền kiểu dáng công nghiệp

Số đơn yêu cầu: GH3-2022-01941 Ngày nộp: 22/03/2022

Liên quan đến Bằng độc quyền kiểu dáng công nghiệp:

(11) Số văn bằng	(15) Ngày cấp	Gia hạn đến ngày
27176	31/08/2018	18/08/2027
28044	28/01/2019	28/06/2027

(73) Chủ văn bằng bảo hộ: CÔNG TY TNHH SẢN XUẤT THƯƠNG MẠI XUẤT NHẬP KHẨU THUẬN PHONG (VN)
90 Hải Thượng Lãn ông, phường 10, quận 5, thành phố Hồ Chí Minh

Quyết định số: 3846w/QĐ-SHTT, ngày 27/02/2023 về việc gia hạn hiệu lực Bằng độc quyền kiểu dáng công nghiệp

Số đơn yêu cầu: GH3-2022-01859 Ngày nộp: 21/03/2022

Liên quan đến Bằng độc quyền kiểu dáng công nghiệp:

(11) Số văn bằng	(15) Ngày cấp	Gia hạn đến ngày
25820	02/03/2018	16/02/2027
26258	10/04/2018	16/02/2027

CÔNG BÁO SỞ HỮU CÔNG NGHIỆP SỐ 421 TẬP B – QUYỀN 2 (04.2023)

26259	10/04/2018	16/02/2027
26556	18/05/2018	07/04/2027
26557	18/05/2018	07/04/2027
26558	18/05/2018	07/04/2027
26559	18/05/2018	20/06/2027
26560	18/05/2018	20/06/2027
27394	15/10/2018	16/02/2027
27839	28/12/2018	26/07/2027
27840	28/12/2018	07/09/2027
27841	28/12/2018	11/09/2027
27842	28/12/2018	11/09/2027
27843	28/12/2018	11/09/2027
27844	28/12/2018	11/09/2027

(73) Chủ văn bằng bảo hộ: **CÔNG TY CỔ PHẦN BÓNG ĐÈN PHÍCH NƯỚC RẠNG ĐÔNG (VN)**
87-89 phố Hạ Đình, phường Thanh Xuân Trung, quận Thanh Xuân, thành phố Hà Nội

Quyết định số: 3847w/QĐ-SHTT, ngày 27/02/2023 về việc gia hạn hiệu lực Bằng độc quyền kiểu dáng công nghiệp

Số đơn yêu cầu: GH3-2022-02861 Ngày nộp: 25/04/2022

Liên quan đến Bằng độc quyền kiểu dáng công nghiệp:

(11) Số văn bằng	(15) Ngày cấp	Gia hạn đến ngày
26887	11/07/2018	27/04/2027

(73) Chủ văn bằng bảo hộ: **JIANGSU XINRI E-VEHICLE CO., LTD. (CN)**
No. 501 Xishan Avenue, Xishan District, Wuxi City, Jiangsu Province, China

Quyết định số: 3850w/QĐ-SHTT, ngày 27/02/2023 về việc gia hạn hiệu lực Bằng độc quyền kiểu dáng công nghiệp

Số đơn yêu cầu: GH3-2022-01539 Ngày nộp: 10/03/2022

Liên quan đến Bằng độc quyền kiểu dáng công nghiệp:

CÔNG BÁO SỞ HỮU CÔNG NGHIỆP SỐ 421 TẬP B – QUYỀN 2 (04.2023)

(11) Số văn bằng	(15) Ngày cấp	Gia hạn đến ngày
27040	09/08/2018	12/05/2027

(73) Chủ văn bằng bảo hộ: FERRARI S.P.A. (IT)
Via Emilia Est 1163, MODENA, ITALY

Quyết định số: 3851w/QĐ-SHTT, ngày 27/02/2023 về việc gia hạn hiệu lực Bằng độc quyền kiểu dáng công nghiệp

Số đơn yêu cầu: GH3-2022-02405 Ngày nộp: 07/04/2022

Liên quan đến Bằng độc quyền kiểu dáng công nghiệp:

(11) Số văn bằng	(15) Ngày cấp	Gia hạn đến ngày
27022	02/08/2018	18/08/2027

(73) Chủ văn bằng bảo hộ: CÔNG TY CỔ PHẦN NĂNG LƯỢNG VÀ MÔI TRƯỜNG BÁCH KHOA HÀ NỘI (VN)
Số 242H, phố Minh Khai, phường Minh Khai, quận Hai Bà Trưng, thành phố Hà Nội

Quyết định số: 3852w/QĐ-SHTT, ngày 27/02/2023 về việc gia hạn hiệu lực Bằng độc quyền kiểu dáng công nghiệp

Số đơn yêu cầu: GH3-2022-02915 Ngày nộp: 26/04/2022

Liên quan đến Bằng độc quyền kiểu dáng công nghiệp:

(11) Số văn bằng	(15) Ngày cấp	Gia hạn đến ngày
27823	24/12/2018	02/06/2027

(73) Chủ văn bằng bảo hộ: AMANO CORPORATION (JP)
275, Mamedo-Cho, Kohoku-ku, Yokohama-shi,
Kanagawa, Japan

Quyết định số: 3853w/QĐ-SHTT, ngày 27/02/2023 về việc gia hạn hiệu lực Bằng độc quyền kiểu dáng công nghiệp

Số đơn yêu cầu: GH3-2022-02916 Ngày nộp: 26/04/2022

Liên quan đến Bằng độc quyền kiểu dáng công nghiệp:

CÔNG BÁO SỞ HỮU CÔNG NGHIỆP SỐ 421 TẬP B – QUYỀN 2 (04.2023)

(11) Số văn bằng	(15) Ngày cấp	Gia hạn đến ngày
18253	09/08/2013	23/07/2027
18254	09/08/2013	23/07/2027
18255	09/08/2013	23/07/2027

(73) Chủ văn bằng bảo hộ: CÔNG TY CỔ PHẦN NHỰA THIẾU NIÊN TIỀN PHONG (VN)
Số 2 An Đà, phường Lạch Tray, quận Ngô Quyền, thành phố Hải Phòng

Quyết định số: 3854w/QĐ-SHTT, ngày 27/02/2023 về việc gia hạn hiệu lực Bằng độc quyền kiểu dáng công nghiệp

Số đơn yêu cầu: GH3-2022-02920 Ngày nộp: 26/04/2022

Liên quan đến Bằng độc quyền kiểu dáng công nghiệp:

(11) Số văn bằng	(15) Ngày cấp	Gia hạn đến ngày
27580	20/11/2018	23/10/2027
27581	20/11/2018	23/10/2027
27582	20/11/2018	23/10/2027

(73) Chủ văn bằng bảo hộ: CÔNG TY CỔ PHẦN TẬP ĐOÀN VINACAM (VN)
28 Mạc Đĩnh Chi, phường Đa Kao, quận 1, thành phố Hồ Chí Minh

Quyết định số: 3855w/QĐ-SHTT, ngày 27/02/2023 về việc gia hạn hiệu lực Bằng độc quyền kiểu dáng công nghiệp

Số đơn yêu cầu: GH3-2022-02936 Ngày nộp: 27/04/2022

Liên quan đến Bằng độc quyền kiểu dáng công nghiệp:

(11) Số văn bằng	(15) Ngày cấp	Gia hạn đến ngày
28194	26/02/2019	10/10/2027
28195	26/02/2019	10/10/2027
28196	26/02/2019	24/10/2027

CÔNG BÁO SỞ HỮU CÔNG NGHIỆP SỐ 421 TẬP B – QUYỀN 2 (04.2023)

(73) Chủ văn bằng bảo hộ: CÔNG TY TNHH KỸ THUẬT ĐIỆN SẢN XUẤT VÀ THƯƠNG MẠI TÂN ĐỨC HÀN (VN)
8 đường 5 Chu Văn An, phường 26, quận Bình Thạnh, thành phố Hồ Chí Minh

Quyết định số: 3856w/QĐ-SHTT, ngày 27/02/2023 về việc gia hạn hiệu lực Bằng độc quyền kiểu dáng công nghiệp

Số đơn yêu cầu: GH3-2022-02970 Ngày nộp: 27/04/2022

Liên quan đến Bằng độc quyền kiểu dáng công nghiệp:

(11) Số văn bằng	(15) Ngày cấp	Gia hạn đến ngày
27236	18/09/2018	15/06/2027
28412	01/04/2019	01/08/2027
32370	10/03/2021	14/08/2027

(73) Chủ văn bằng bảo hộ: CÔNG TY CỔ PHẦN SẢN XUẤT THƯƠNG MẠI NAM ĐÔ (VN)
2C đường số 10, phường Bình Hưng Hòa A, quận Bình Tân, thành phố Hồ Chí Minh

Quyết định số: 3857w/QĐ-SHTT, ngày 27/02/2023 về việc gia hạn hiệu lực Bằng độc quyền kiểu dáng công nghiệp

Số đơn yêu cầu: GH3-2022-03005 Ngày nộp: 28/04/2022

Liên quan đến Bằng độc quyền kiểu dáng công nghiệp:

(11) Số văn bằng	(15) Ngày cấp	Gia hạn đến ngày
28053	28/01/2019	23/06/2027

(73) Chủ văn bằng bảo hộ: UNICHARM CORPORATION (JP)
182, Shimobun, Kinsei-cho, Shikokuchuo-shi, Ehime 799-0111, Japan

CÔNG BÁO SỞ HỮU CÔNG NGHIỆP SỐ 421 TẬP B – QUYỀN 2 (04.2023)

Quyết định số: 3858w/QĐ-SHTT, ngày 27/02/2023 về việc gia hạn hiệu lực Bằng độc quyền kiểu dáng công nghiệp

Số đơn yêu cầu: GH3-2022-03006 Ngày nộp: 28/04/2022

Liên quan đến Bằng độc quyền kiểu dáng công nghiệp:

(11) Số văn bằng	(15) Ngày cấp	Gia hạn đến ngày
27337	04/10/2018	27/06/2027

(73) Chủ văn bằng bảo hộ: HITACHI GLOBAL LIFE SOLUTIONS, INC. (JP)
15-12, Nishi Shimbashi 2-chome, Minato-ku, Tokyo,
Japan

Quyết định số: 3859w/QĐ-SHTT, ngày 27/02/2023 về việc gia hạn hiệu lực Bằng độc quyền kiểu dáng công nghiệp

Số đơn yêu cầu: GH3-2022-03007 Ngày nộp: 28/04/2022

Liên quan đến Bằng độc quyền kiểu dáng công nghiệp:

(11) Số văn bằng	(15) Ngày cấp	Gia hạn đến ngày
27430	18/10/2018	28/07/2027

(73) Chủ văn bằng bảo hộ: PANASONIC INTELLECTUAL PROPERTY
MANAGEMENT CO., LTD. (JP)
1-61, Shiromi 2-chome, Chuo-ku, Osaka-shi, Osaka 540-
6207 Japan

Quyết định số: 3860w/QĐ-SHTT, ngày 27/02/2023 về việc gia hạn hiệu lực Bằng độc quyền kiểu dáng công nghiệp

Số đơn yêu cầu: GH3-2022-03008 Ngày nộp: 28/04/2022

Liên quan đến Bằng độc quyền kiểu dáng công nghiệp:

(11) Số văn bằng	(15) Ngày cấp	Gia hạn đến ngày
27310	01/10/2018	20/06/2027

(73) Chủ văn bằng bảo hộ: OMRON HEALTHCARE CO., LTD. (JP)
53, Kunotsubo, Terado-cho, Muko-shi, Kyoto, 617-0002
Japan

CÔNG BÁO SỞ HỮU CÔNG NGHIỆP SỐ 421 TẬP B – QUYỀN 2 (04.2023)

Quyết định số: 3861w/QĐ-SHTT, ngày 27/02/2023 về việc gia hạn hiệu lực Bằng độc quyền kiểu dáng công nghiệp

Số đơn yêu cầu: GH3-2022-03009 Ngày nộp: 28/04/2022

Liên quan đến Bằng độc quyền kiểu dáng công nghiệp:

(11) Số văn bằng	(15) Ngày cấp	Gia hạn đến ngày
27199	13/09/2018	02/06/2027

(73) Chủ văn bằng bảo hộ: ORGAN NEEDLE CO., LTD. (JP)
1 Maeyama, Ueda-shi, Nagano-ken 386-1436 Japan

Quyết định số: 3862w/QĐ-SHTT, ngày 27/02/2023 về việc gia hạn hiệu lực Bằng độc quyền kiểu dáng công nghiệp

Số đơn yêu cầu: GH3-2022-03010 Ngày nộp: 28/04/2022

Liên quan đến Bằng độc quyền kiểu dáng công nghiệp:

(11) Số văn bằng	(15) Ngày cấp	Gia hạn đến ngày
26998	01/08/2018	19/06/2027
26999	01/08/2018	19/06/2027
27000	01/08/2018	19/06/2027

(73) Chủ văn bằng bảo hộ: HOCHIKI CORPORATION (JP)
2-10-43 Kamiosaki, Shinagawa-ku, Tokyo, JAPAN

Quyết định số: 3863w/QĐ-SHTT, ngày 27/02/2023 về việc gia hạn hiệu lực Bằng độc quyền kiểu dáng công nghiệp

Số đơn yêu cầu: GH3-2022-03011 Ngày nộp: 28/04/2022

Liên quan đến Bằng độc quyền kiểu dáng công nghiệp:

(11) Số văn bằng	(15) Ngày cấp	Gia hạn đến ngày
32204	22/01/2021	14/06/2027

(73) Chủ văn bằng bảo hộ: NISSHIN FOODS INC. (JP)
25, Kanda-Nishiki-cho 1-chome, Chiyoda-ku, Tokyo 101-8441 Japan

CÔNG BÁO SỞ HỮU CÔNG NGHIỆP SỐ 421 TẬP B – QUYỀN 2 (04.2023)

Quyết định số: 3864w/QĐ-SHTT, ngày 27/02/2023 về việc gia hạn hiệu lực Bằng độc quyền kiểu dáng công nghiệp

Số đơn yêu cầu: GH3-2022-03012 Ngày nộp: 28/04/2022

Liên quan đến Bằng độc quyền kiểu dáng công nghiệp:

(11) Số văn bằng	(15) Ngày cấp	Gia hạn đến ngày
28681	14/05/2019	07/06/2027
28682	14/05/2019	07/06/2027

(73) Chủ văn bằng bảo hộ: SAMSUNG ELECTRONICS CO., LTD. (KR)
129, Samsung-ro, Yeongtong-gu, Suwon-si, Gyeonggi-do,
Republic of Korea

Quyết định số: 3865w/QĐ-SHTT, ngày 27/02/2023 về việc gia hạn hiệu lực Bằng độc quyền kiểu dáng công nghiệp

Số đơn yêu cầu: GH3-2022-03017 Ngày nộp: 28/04/2022

Liên quan đến Bằng độc quyền kiểu dáng công nghiệp:

(11) Số văn bằng	(15) Ngày cấp	Gia hạn đến ngày
26489	08/05/2018	23/02/2027
26490	08/05/2018	23/02/2027
26491	08/05/2018	23/02/2027
27115	23/08/2018	19/06/2027
27160	30/08/2018	17/05/2027
27996	21/01/2019	26/06/2027

(73) Chủ văn bằng bảo hộ: CÔNG TY TNHH SẢN XUẤT THƯƠNG MẠI DỊCH VỤ NGUYỄN CHÍ (VN)
49/21 đường TL 41, khu phố 1, phường Thạnh Lộc, quận 12, thành phố Hồ Chí Minh

Quyết định số: 3866w/QĐ-SHTT, ngày 27/02/2023 về việc gia hạn hiệu lực Bằng độc quyền kiểu dáng công nghiệp

Số đơn yêu cầu: GH3-2022-03025 Ngày nộp: 29/04/2022

Liên quan đến Bằng độc quyền kiểu dáng công nghiệp:

CÔNG BÁO SỞ HỮU CÔNG NGHIỆP SỐ 421 TẬP B – QUYỀN 2 (04.2023)

(11) Số văn bằng	(15) Ngày cấp	Gia hạn đến ngày
27410	16/10/2018	10/08/2027

(73) Chủ văn bằng bảo hộ: HONDA MOTOR CO., LTD. (JP)
1-1, Minami-Aoyama 2-chome, Minato-ku, Tokyo 107-8556, Japan

Quyết định số: 3867w/QĐ-SHTT, ngày 27/02/2023 về việc gia hạn hiệu lực Bằng độc quyền kiểu dáng công nghiệp

Số đơn yêu cầu: GH3-2022-03026 Ngày nộp: 29/04/2022

Liên quan đến Bằng độc quyền kiểu dáng công nghiệp:

(11) Số văn bằng	(15) Ngày cấp	Gia hạn đến ngày
27411	16/10/2018	10/08/2027

(73) Chủ văn bằng bảo hộ: HONDA MOTOR CO., LTD. (JP)
1-1, Minami-Aoyama 2-chome, Minato-ku, Tokyo 107-8556, Japan

Quyết định số: 3868w/QĐ-SHTT, ngày 27/02/2023 về việc gia hạn hiệu lực Bằng độc quyền kiểu dáng công nghiệp

Số đơn yêu cầu: GH3-2022-03027 Ngày nộp: 29/04/2022

Liên quan đến Bằng độc quyền kiểu dáng công nghiệp:

(11) Số văn bằng	(15) Ngày cấp	Gia hạn đến ngày
27412	16/10/2018	10/08/2027

(73) Chủ văn bằng bảo hộ: HONDA MOTOR CO., LTD. (JP)
1-1, Minami-Aoyama 2-chome, Minato-ku, Tokyo 107-8556, Japan

Quyết định số: 3869w/QĐ-SHTT, ngày 27/02/2023 về việc gia hạn hiệu lực Bằng độc quyền kiểu dáng công nghiệp

Số đơn yêu cầu: GH3-2022-03028 Ngày nộp: 29/04/2022

Liên quan đến Bằng độc quyền kiểu dáng công nghiệp:

CÔNG BÁO SỞ HỮU CÔNG NGHIỆP SỐ 421 TẬP B – QUYỀN 2 (04.2023)

(11) Số văn bằng	(15) Ngày cấp	Gia hạn đến ngày
27413	16/10/2018	10/08/2027

(73) Chủ văn bằng bảo hộ: HONDA MOTOR CO., LTD. (JP)
1-1, Minami-Aoyama 2-chome, Minato-ku, Tokyo 107-8556, Japan

Quyết định số: 3870w/QĐ-SHTT, ngày 27/02/2023 về việc gia hạn hiệu lực Bằng độc quyền kiểu dáng công nghiệp

Số đơn yêu cầu: GH3-2022-03029 Ngày nộp: 29/04/2022

Liên quan đến Bằng độc quyền kiểu dáng công nghiệp:

(11) Số văn bằng	(15) Ngày cấp	Gia hạn đến ngày
27491	01/11/2018	19/09/2027

(73) Chủ văn bằng bảo hộ: HONDA MOTOR CO., LTD. (JP)
1-1, Minami-Aoyama 2-chome, Minato-ku, Tokyo 107-8556, Japan

Quyết định số: 3871w/QĐ-SHTT, ngày 27/02/2023 về việc gia hạn hiệu lực Bằng độc quyền kiểu dáng công nghiệp

Số đơn yêu cầu: GH3-2022-03038 Ngày nộp: 29/04/2022

Liên quan đến Bằng độc quyền kiểu dáng công nghiệp:

(11) Số văn bằng	(15) Ngày cấp	Gia hạn đến ngày
27144	29/08/2018	16/05/2027

(73) Chủ văn bằng bảo hộ: CHANEL (FR)
135 avenue Charles de Gaulle, 92200 Neuilly-sur-Seine, France

Quyết định số: 3872w/QĐ-SHTT, ngày 27/02/2023 về việc gia hạn hiệu lực Bằng độc quyền kiểu dáng công nghiệp

Số đơn yêu cầu: GH3-2022-03040 Ngày nộp: 29/04/2022

Liên quan đến Bằng độc quyền kiểu dáng công nghiệp:

CÔNG BÁO SỞ HỮU CÔNG NGHIỆP SỐ 421 TẬP B – QUYỀN 2 (04.2023)

(11) Số văn bằng	(15) Ngày cấp	Gia hạn đến ngày
28173	22/02/2019	28/06/2027

(73) Chủ văn bằng bảo hộ: ROHTO PHARMACEUTICAL CO., LTD. (JP)
1-8-1, Tatsumi-nishi, Ikuno-ku, Osaka-shi, Osaka 544-8666 Japan

Quyết định số: 3903w/QĐ-SHTT, ngày 27/02/2023 về việc gia hạn hiệu lực Bằng độc quyền kiểu dáng công nghiệp

Số đơn yêu cầu: GH3-2021-06769 Ngày nộp: 29/12/2021

Liên quan đến Bằng độc quyền kiểu dáng công nghiệp:

(11) Số văn bằng	(15) Ngày cấp	Gia hạn đến ngày
17806	17/04/2013	02/02/2027
17807	17/04/2013	02/02/2027
17808	17/04/2013	02/02/2027
17809	17/04/2013	02/02/2027
17810	17/04/2013	02/02/2027
17811	17/04/2013	02/02/2027
17812	17/04/2013	02/02/2027
17813	17/04/2013	22/02/2027
25594	13/01/2018	13/01/2027
25610	13/01/2018	18/01/2027
26069	23/03/2018	11/05/2027
26070	23/03/2018	11/05/2027
26365	18/04/2018	29/03/2027
26825	03/07/2018	10/03/2027
26826	03/07/2018	10/03/2027
26827	03/07/2018	10/03/2027
26828	03/07/2018	10/03/2027
26989	30/07/2018	07/03/2027
27184	31/08/2018	25/05/2027
27185	31/08/2018	25/05/2027

CÔNG BÁO SỞ HỮU CÔNG NGHIỆP SỐ 421 TẬP B – QUYỀN 2 (04.2023)

(73) Chủ văn bằng bảo hộ: CÔNG TY CỔ PHẦN TẬP ĐOÀN THIÊN LONG (VN)
Tầng 10, Sofic Tower, số 10 đường Mai Chí Thọ, phường
Thủ Thiêm, thành phố Thủ Đức, thành phố Hồ Chí Minh

Quyết định số: 3904w/QĐ-SHTT, ngày 27/02/2023 về việc gia hạn hiệu lực Bằng độc quyền kiểu dáng công nghiệp

Số đơn yêu cầu: GH3-2022-02255 Ngày nộp: 01/04/2022

Liên quan đến Bằng độc quyền kiểu dáng công nghiệp:

(11) Số văn bằng	(15) Ngày cấp	Gia hạn đến ngày
26206	06/04/2018	27/04/2027
26396	24/04/2018	27/04/2027
27852	28/12/2018	19/09/2027

(73) Chủ văn bằng bảo hộ: CÔNG TY CỔ PHẦN HÀNG TIÊU DÙNG MASAN
(VN)
Tầng 12, tòa nhà MPlaza Saigon, số 39 Lê Duẩn, phường
Bến Nghé, quận 1, thành phố Hồ Chí Minh

Quyết định số: 3909w/QĐ-SHTT, ngày 27/02/2023 về việc gia hạn hiệu lực Bằng độc quyền kiểu dáng công nghiệp

Số đơn yêu cầu: GH3-2022-04621 Ngày nộp: 01/07/2022

Liên quan đến Bằng độc quyền kiểu dáng công nghiệp:

(11) Số văn bằng	(15) Ngày cấp	Gia hạn đến ngày
28360	21/03/2019	29/12/2027
28361	21/03/2019	29/12/2027

(73) Chủ văn bằng bảo hộ: CÔNG TY CỔ PHẦN ĐÌNH ĐÔ (VN)
Số 25/442 chung cư An Trang, xã An Đông, huyện An
Dương, thành phố Hải Phòng

CÔNG BÁO SỞ HỮU CÔNG NGHIỆP SỐ 421 TẬP B – QUYỀN 2 (04.2023)

Quyết định số: 3910w/QĐ-SHTT, ngày 27/02/2023 về việc gia hạn hiệu lực Bằng độc quyền kiểu dáng công nghiệp

Số đơn yêu cầu: GH3-2021-03616 Ngày nộp: 30/06/2021

Liên quan đến Bằng độc quyền kiểu dáng công nghiệp:

(11) Số văn bằng	(15) Ngày cấp	Gia hạn đến ngày
24815	02/10/2017	06/09/2026

(73) Chủ văn bằng bảo hộ: SK KOHKI CO., LTD. (JP)
Iwamoto-cho 1-4-4, Chiyoda-ku, Tokyo 101-0032 Japan

Quyết định số: 3911w/QĐ-SHTT, ngày 27/02/2023 về việc gia hạn hiệu lực Bằng độc quyền kiểu dáng công nghiệp

Số đơn yêu cầu: GH3-2022-02048 Ngày nộp: 25/03/2022

Liên quan đến Bằng độc quyền kiểu dáng công nghiệp:

(11) Số văn bằng	(15) Ngày cấp	Gia hạn đến ngày
26732	18/06/2018	17/05/2027

(73) Chủ văn bằng bảo hộ: HERMES SELLIER (SOCIETE PAR ACTIONS SIMPLIFIEE) (FR)
24, rue du Faubourg Saint-Honoré, F-75008 PARIS (France)

Quyết định số: 3912w/QĐ-SHTT, ngày 27/02/2023 về việc gia hạn hiệu lực Bằng độc quyền kiểu dáng công nghiệp

Số đơn yêu cầu: GH3-2022-02008 Ngày nộp: 24/03/2022

Liên quan đến Bằng độc quyền kiểu dáng công nghiệp:

(11) Số văn bằng	(15) Ngày cấp	Gia hạn đến ngày
30879	23/06/2020	25/05/2027

(73) Chủ văn bằng bảo hộ: SAMSUNG ELECTRONICS CO., LTD. (KR)
129, Samsung-ro, Yeongtong-gu, Suwon-si, Gyeonggi-do 16677, Republic of Korea

CÔNG BÁO SỞ HỮU CÔNG NGHIỆP SỐ 421 TẬP B – QUYỀN 2 (04.2023)

Quyết định số: 3913w/QĐ-SHTT, ngày 27/02/2023 về việc gia hạn hiệu lực Bằng độc quyền kiểu dáng công nghiệp

Số đơn yêu cầu: GH3-2022-01992 Ngày nộp: 24/03/2022

Liên quan đến Bằng độc quyền kiểu dáng công nghiệp:

(11) Số văn bằng	(15) Ngày cấp	Gia hạn đến ngày
27712	07/12/2018	04/05/2027

(73) Chủ văn bằng bảo hộ: PIAGGIO & C. S.P.A (IT)
Viale Rinaldo Piaggio, 25 56025 Pontedera, Italy

Quyết định số: 3914w/QĐ-SHTT, ngày 27/02/2023 về việc gia hạn hiệu lực Bằng độc quyền kiểu dáng công nghiệp

Số đơn yêu cầu: GH3-2022-01991 Ngày nộp: 24/03/2022

Liên quan đến Bằng độc quyền kiểu dáng công nghiệp:

(11) Số văn bằng	(15) Ngày cấp	Gia hạn đến ngày
33209	20/07/2021	04/05/2027

(73) Chủ văn bằng bảo hộ: PIAGGIO & C. S.P.A (IT)
Viale Rinaldo Piaggio, 25 56025 Pontedera, Italy

Quyết định số: 3915w/QĐ-SHTT, ngày 27/02/2023 về việc gia hạn hiệu lực Bằng độc quyền kiểu dáng công nghiệp

Số đơn yêu cầu: GH3-2022-01967 Ngày nộp: 23/03/2022

Liên quan đến Bằng độc quyền kiểu dáng công nghiệp:

(11) Số văn bằng	(15) Ngày cấp	Gia hạn đến ngày
26147	29/03/2018	18/04/2027

(73) Chủ văn bằng bảo hộ: HỢP TÁC XÃ NÔNG NGHIỆP HỮU CƠ TIÊN DƯƠNG (VN)
Thôn Tuân Lễ (Khu Đầm Rào), xã Tiên Dương, huyện Đông Anh, thành phố Hà Nội

CÔNG BÁO SỞ HỮU CÔNG NGHIỆP SỐ 421 TẬP B – QUYỀN 2 (04.2023)

Quyết định số: 3916w/QĐ-SHTT, ngày 27/02/2023 về việc gia hạn hiệu lực Bằng độc quyền kiểu dáng công nghiệp

Số đơn yêu cầu: GH3-2022-01965 Ngày nộp: 23/03/2022

Liên quan đến Bằng độc quyền kiểu dáng công nghiệp:

(11) Số văn bằng	(15) Ngày cấp	Gia hạn đến ngày
26528	11/05/2018	14/04/2027

(73) Chủ văn bằng bảo hộ: BINGNAN LI (CN)
No. 34, Lianhe Fang, Longcheng Road, Ronggui Street,
Shunde District, Foshan City, Guangdong 528300 China

Quyết định số: 3917w/QĐ-SHTT, ngày 27/02/2023 về việc gia hạn hiệu lực Bằng độc quyền kiểu dáng công nghiệp

Số đơn yêu cầu: GH3-2022-01942 Ngày nộp: 22/03/2022

Liên quan đến Bằng độc quyền kiểu dáng công nghiệp:

(11) Số văn bằng	(15) Ngày cấp	Gia hạn đến ngày
26199	06/04/2018	31/05/2027
26589	21/05/2018	09/06/2027

(73) Chủ văn bằng bảo hộ: CÔNG TY TRÁCH NHIỆM HỮU HẠN VĨ CHÂU (VN)
77 Gò ô Môi, phường Phú Thuận, quận 7, thành phố Hồ
Chí Minh

Quyết định số: 3918w/QĐ-SHTT, ngày 27/02/2023 về việc gia hạn hiệu lực Bằng độc quyền kiểu dáng công nghiệp

Số đơn yêu cầu: GH3-2022-01936 Ngày nộp: 22/03/2022

Liên quan đến Bằng độc quyền kiểu dáng công nghiệp:

(11) Số văn bằng	(15) Ngày cấp	Gia hạn đến ngày
26320	16/04/2018	23/03/2027
26321	16/04/2018	23/03/2027

CÔNG BÁO SỞ HỮU CÔNG NGHIỆP SỐ 421 TẬP B – QUYỀN 2 (04.2023)

(73) Chủ văn bằng bảo hộ: SUMITOMO FORESTRY CO., LTD. (JP)
3-2, Otemachi 1-chome Chiyoda-ku, Tokyo 100-8270
Japan

Quyết định số: 3919w/QĐ-SHTT, ngày 27/02/2023 về việc gia hạn hiệu lực Bằng độc quyền kiểu dáng công nghiệp

Số đơn yêu cầu: GH3-2022-01899 Ngày nộp: 21/03/2022

Liên quan đến Bằng độc quyền kiểu dáng công nghiệp:

(11) Số văn bằng	(15) Ngày cấp	Gia hạn đến ngày
26859	09/07/2018	28/04/2027

(73) Chủ văn bằng bảo hộ: YAMAHA HATSUDOKI KABUSHIKI KAISHA (JP)
2500 Shingai, Iwata-shi, Shizuoka-ken 438-8501, Japan

Quyết định số: 3920w/QĐ-SHTT, ngày 27/02/2023 về việc gia hạn hiệu lực Bằng độc quyền kiểu dáng công nghiệp

Số đơn yêu cầu: GH3-2022-01898 Ngày nộp: 21/03/2022

Liên quan đến Bằng độc quyền kiểu dáng công nghiệp:

(11) Số văn bằng	(15) Ngày cấp	Gia hạn đến ngày
18229	19/07/2013	27/04/2027
18230	19/07/2013	27/04/2027

(73) Chủ văn bằng bảo hộ: YAMAHA HATSUDOKI KABUSHIKI KAISHA (JP)
2500 Shingai, Iwata-shi, Shizuoka-ken, Japan

Quyết định số: 3921w/QĐ-SHTT, ngày 27/02/2023 về việc gia hạn hiệu lực Bằng độc quyền kiểu dáng công nghiệp

Số đơn yêu cầu: GH3-2022-01896 Ngày nộp: 21/03/2022

Liên quan đến Bằng độc quyền kiểu dáng công nghiệp:

(11) Số văn bằng	(15) Ngày cấp	Gia hạn đến ngày
27266	21/09/2018	27/04/2027
27306	01/10/2018	20/04/2027

CÔNG BÁO SỞ HỮU CÔNG NGHIỆP SỐ 421 TẬP B – QUYỀN 2 (04.2023)

(73) Chủ văn bằng bảo hộ: BYD COMPANY LIMITED (CN)
No.3009, BYD Road, Pingshan, Shenzhen, Guangdong
518118, P. R. China

Quyết định số: 3922w/QĐ-SHTT, ngày 27/02/2023 về việc gia hạn hiệu lực Bằng độc quyền kiểu dáng công nghiệp

Số đơn yêu cầu: GH3-2022-01895 Ngày nộp: 21/03/2022

Liên quan đến Bằng độc quyền kiểu dáng công nghiệp:

(11) Số văn bằng	(15) Ngày cấp	Gia hạn đến ngày
26314	16/04/2018	07/04/2027
27057	14/08/2018	03/04/2027

(73) Chủ văn bằng bảo hộ: YADEA TECHNOLOGY GROUP CO., LTD. (CN)
Dongsheng Road, Dacheng Industrial Zone, Anzhen,
Xishan District, Wuxi, Jiangsu, China

Quyết định số: 4030w/QĐ-SHTT, ngày 27/02/2023 về việc gia hạn hiệu lực Bằng độc quyền kiểu dáng công nghiệp

Số đơn yêu cầu: GH3-2022-03407 Ngày nộp: 16/05/2022

Liên quan đến Bằng độc quyền kiểu dáng công nghiệp:

(11) Số văn bằng	(15) Ngày cấp	Gia hạn đến ngày
28821	10/07/2019	16/11/2027
28823	11/07/2019	16/11/2027
30395	12/03/2020	16/11/2027
30397	13/03/2020	16/11/2027

(73) Chủ văn bằng bảo hộ: CÔNG TY CỔ PHẦN LIWAYWAY VIỆT NAM (VN)
Số 14, đường số 05, khu công nghiệp Việt Nam -
Singapore, phường Bình Hòa, thành phố Thuận An, tỉnh
Bình Dương

CÔNG BÁO SỞ HỮU CÔNG NGHIỆP SỐ 421 TẬP B – QUYỀN 2 (04.2023)

Quyết định số: 4107w/QĐ-SHTT, ngày 27/02/2023 về việc gia hạn hiệu lực Bằng độc quyền kiểu dáng công nghiệp

Số đơn yêu cầu: GH3-2022-01497 Ngày nộp: 09/03/2022

Liên quan đến Bằng độc quyền kiểu dáng công nghiệp:

(11) Số văn bằng	(15) Ngày cấp	Gia hạn đến ngày
27149	29/08/2018	14/09/2027
27150	29/08/2018	14/09/2027
27151	29/08/2018	14/09/2027
28335	18/03/2019	14/09/2027

(73) Chủ văn bằng bảo hộ: CÔNG TY TNHH THIẾT BỊ GIÁO DỤC BA VI CO (VN)
Số 28 Đường DD11, khu biệt thự An Sương, phường Tân Hưng Thuận, quận 12, thành phố Hồ Chí Minh

Quyết định số: 4108w/QĐ-SHTT, ngày 27/02/2023 về việc gia hạn hiệu lực Bằng độc quyền kiểu dáng công nghiệp

Số đơn yêu cầu: GH3-2022-02281 Ngày nộp: 04/04/2022

Liên quan đến Bằng độc quyền kiểu dáng công nghiệp:

(11) Số văn bằng	(15) Ngày cấp	Gia hạn đến ngày
19105	01/04/2014	21/11/2027

(73) Chủ văn bằng bảo hộ: DỊP NHỘC SÁNG (VN)
Ấp Tân Thành, xã Thanh Bình, huyện Thống Nhất, tỉnh Đồng Nai

Quyết định số: 4109w/QĐ-SHTT, ngày 27/02/2023 về việc gia hạn hiệu lực Bằng độc quyền kiểu dáng công nghiệp

Số đơn yêu cầu: GH3-2022-02295 Ngày nộp: 04/04/2022

Liên quan đến Bằng độc quyền kiểu dáng công nghiệp:

(11) Số văn bằng	(15) Ngày cấp	Gia hạn đến ngày
26382	24/04/2018	19/05/2027

CÔNG BÁO SỞ HỮU CÔNG NGHIỆP SỐ 421 TẬP B – QUYỀN 2 (04.2023)

(73) Chủ văn bằng bảo hộ: RENTOKIL INITIAL 1927 PLC (GB)
Riverbank Meadows Business Park Blackwater,
Camberley Surrey GU17 9AB, United Kingdom

Quyết định số: 4110w/QĐ-SHTT, ngày 27/02/2023 về việc gia hạn hiệu lực Bằng độc quyền kiểu dáng công nghiệp

Số đơn yêu cầu: GH3-2022-02336 Ngày nộp: 05/04/2022

Liên quan đến Bằng độc quyền kiểu dáng công nghiệp:

(11) Số văn bằng	(15) Ngày cấp	Gia hạn đến ngày
27892	07/01/2019	13/04/2027

(73) Chủ văn bằng bảo hộ: KURARAY KURAFLEX CO., LTD. (JP)
4-9, Kaigandori 2-chome, Minami-ku, Okayama-shi,
Okayama, Japan

Quyết định số: 4111w/QĐ-SHTT, ngày 27/02/2023 về việc gia hạn hiệu lực Bằng độc quyền kiểu dáng công nghiệp

Số đơn yêu cầu: GH3-2022-02369 Ngày nộp: 06/04/2022

Liên quan đến Bằng độc quyền kiểu dáng công nghiệp:

(11) Số văn bằng	(15) Ngày cấp	Gia hạn đến ngày
27070	14/08/2018	04/08/2027

(73) Chủ văn bằng bảo hộ: CÔNG TY CỔ PHẦN BIA - RƯỢU HẢI ĐÀ (VN)
Đường Ngô Quyền, khu 4, phường Cẩm Thượng, thành
phố Hải Dương, tỉnh Hải Dương

Quyết định số: 4112w/QĐ-SHTT, ngày 27/02/2023 về việc gia hạn hiệu lực Bằng độc quyền kiểu dáng công nghiệp

Số đơn yêu cầu: GH3-2022-02400 Ngày nộp: 07/04/2022

Liên quan đến Bằng độc quyền kiểu dáng công nghiệp:

CÔNG BÁO SỞ HỮU CÔNG NGHIỆP SỐ 421 TẬP B – QUYỀN 2 (04.2023)

(11) Số văn bằng	(15) Ngày cấp	Gia hạn đến ngày
27072	14/08/2018	22/09/2027
27073	14/08/2018	22/09/2027

(73) Chủ văn bằng bảo hộ: CÔNG TY LƯƠNG THỰC ĐỒNG THÁP (VN)
Số 531, quốc lộ 30, xã Mỹ Tân, thành phố Cao Lãnh, tỉnh
Đồng Tháp

Quyết định số: 4113w/QĐ-SHTT, ngày 27/02/2023 về việc gia hạn hiệu lực Bằng độc quyền kiểu dáng công nghiệp

Số đơn yêu cầu: GH3-2022-02406 Ngày nộp: 07/04/2022

Liên quan đến Bằng độc quyền kiểu dáng công nghiệp:

(11) Số văn bằng	(15) Ngày cấp	Gia hạn đến ngày
18405	18/09/2013	02/07/2027

(73) Chủ văn bằng bảo hộ: NGUYỄN ĐỨC QUYỀN (VN)
Phòng 304 nhà Z10, ngõ 1, phố Tạ Quang Bửu, phường
Bách Khoa, quận Hai Bà Trưng, thành phố Hà Nội

Quyết định số: 4114w/QĐ-SHTT, ngày 27/02/2023 về việc gia hạn hiệu lực Bằng độc quyền kiểu dáng công nghiệp

Số đơn yêu cầu: GH3-2022-02408 Ngày nộp: 07/04/2022

Liên quan đến Bằng độc quyền kiểu dáng công nghiệp:

(11) Số văn bằng	(15) Ngày cấp	Gia hạn đến ngày
28075	30/01/2019	14/04/2027

(73) Chủ văn bằng bảo hộ: ILLUMINA, INC. (US)
5200 Illumina Way, San Diego, California, 92122, United
States of America

CÔNG BÁO SỞ HỮU CÔNG NGHIỆP SỐ 421 TẬP B – QUYỀN 2 (04.2023)

Quyết định số: 4115w/QĐ-SHTT, ngày 27/02/2023 về việc gia hạn hiệu lực Bằng độc quyền kiểu dáng công nghiệp

Số đơn yêu cầu: GH3-2022-02429 Ngày nộp: 07/04/2022

Liên quan đến Bằng độc quyền kiểu dáng công nghiệp:

(11) Số văn bằng	(15) Ngày cấp	Gia hạn đến ngày
27195	31/08/2018	25/05/2027

(73) Chủ văn bằng bảo hộ: TSUKADA MEDICAL RESEARCH CO., LTD. (JP)
#1304, 30-15, Kamiochiai 1-chome, Shinjuku-ku, Tokyo,
161-0034, Japan

Quyết định số: 4116w/QĐ-SHTT, ngày 27/02/2023 về việc gia hạn hiệu lực Bằng độc quyền kiểu dáng công nghiệp

Số đơn yêu cầu: GH3-2022-02445 Ngày nộp: 08/04/2022

Liên quan đến Bằng độc quyền kiểu dáng công nghiệp:

(11) Số văn bằng	(15) Ngày cấp	Gia hạn đến ngày
27567	16/11/2018	14/04/2027

(73) Chủ văn bằng bảo hộ: DART INDUSTRIES INC. (US)
14901 S. Orange Blossom Trail, Orlando, Florida 32837,
United States of America

Quyết định số: 4117w/QĐ-SHTT, ngày 27/02/2023 về việc gia hạn hiệu lực Bằng độc quyền kiểu dáng công nghiệp

Số đơn yêu cầu: GH3-2022-02446 Ngày nộp: 08/04/2022

Liên quan đến Bằng độc quyền kiểu dáng công nghiệp:

(11) Số văn bằng	(15) Ngày cấp	Gia hạn đến ngày
27776	18/12/2018	14/04/2027

(73) Chủ văn bằng bảo hộ: DART INDUSTRIES INC. (US)
14901 S. Orange Blossom Trail, Orlando, Florida 32837,
United States of America

CÔNG BÁO SỞ HỮU CÔNG NGHIỆP SỐ 421 TẬP B – QUYỀN 2 (04.2023)

Quyết định số: 4118w/QĐ-SHTT, ngày 27/02/2023 về việc gia hạn hiệu lực Bằng độc quyền kiểu dáng công nghiệp

Số đơn yêu cầu: GH3-2022-02447 Ngày nộp: 08/04/2022

Liên quan đến Bằng độc quyền kiểu dáng công nghiệp:

(11) Số văn bằng	(15) Ngày cấp	Gia hạn đến ngày
27568	16/11/2018	14/04/2027

(73) Chủ văn bằng bảo hộ: DART INDUSTRIES INC. (US)
14901 S. Orange Blossom Trail, Orlando, Florida 32837,
United States of America

Quyết định số: 4119w/QĐ-SHTT, ngày 27/02/2023 về việc gia hạn hiệu lực Bằng độc quyền kiểu dáng công nghiệp

Số đơn yêu cầu: GH3-2022-02468 Ngày nộp: 08/04/2022

Liên quan đến Bằng độc quyền kiểu dáng công nghiệp:

(11) Số văn bằng	(15) Ngày cấp	Gia hạn đến ngày
30318	03/03/2020	29/09/2027

(73) Chủ văn bằng bảo hộ: NGUYỄN HOÀNG HUY (VN)
Số 50 Thống Nhất, phường Lê Thanh Nghị, thành phố Hải
Dương, tỉnh Hải Dương

Quyết định số: 4119w/QĐ-SHTT, ngày 27/02/2023 về việc gia hạn hiệu lực Bằng độc quyền kiểu dáng công nghiệp

Số đơn yêu cầu: GH3-2022-02468 Ngày nộp: 08/04/2022

Liên quan đến Bằng độc quyền kiểu dáng công nghiệp:

(11) Số văn bằng	(15) Ngày cấp	Gia hạn đến ngày
30318	03/03/2020	29/09/2027

(73) Chủ văn bằng bảo hộ: NGUYỄN HOÀNG HUY (VN)
Số 50 Thống Nhất, phường Lê Thanh Nghị, thành phố Hải
Dương, tỉnh Hải Dương

CÔNG BÁO SỞ HỮU CÔNG NGHIỆP SỐ 421 TẬP B – QUYỀN 2 (04.2023)

Quyết định số: 4121w/QĐ-SHTT, ngày 27/02/2023 về việc gia hạn hiệu lực Bằng độc quyền kiểu dáng công nghiệp

Số đơn yêu cầu: GH3-2021-04651 Ngày nộp: 16/09/2021

Liên quan đến Bằng độc quyền kiểu dáng công nghiệp:

(11) Số văn bằng	(15) Ngày cấp	Gia hạn đến ngày
26103	26/03/2018	18/10/2026
29041	09/09/2019	21/10/2026
29345	21/10/2019	21/10/2026

(73) Chủ văn bằng bảo hộ: UNILEVER N.V. (NL)
Weena 455, 3013 AL Rotterdam, The Netherlands

Quyết định số: 4122w/QĐ-SHTT, ngày 27/02/2023 về việc gia hạn hiệu lực Bằng độc quyền kiểu dáng công nghiệp

Số đơn yêu cầu: GH3-2022-00897 Ngày nộp: 15/02/2022

Liên quan đến Bằng độc quyền kiểu dáng công nghiệp:

(11) Số văn bằng	(15) Ngày cấp	Gia hạn đến ngày
18292	16/08/2013	26/03/2027
25865	06/03/2018	29/03/2027
26146	29/03/2018	30/03/2027
26655	04/06/2018	07/03/2027
26656	04/06/2018	13/03/2027
26742	19/06/2018	13/03/2027
26743	19/06/2018	13/03/2027
27038	09/08/2018	13/03/2027
27711	07/12/2018	13/03/2027
28129	14/02/2019	08/03/2027
28130	14/02/2019	16/03/2027
32007	21/12/2020	21/03/2027
33507	27/09/2021	16/03/2027

(73) Chủ văn bằng bảo hộ: UNILEVER N.V. (NL)
Weena 455 3013 AL Rotterdam The Netherlands

CÔNG BÁO SỞ HỮU CÔNG NGHIỆP SỐ 421 TẬP B – QUYỀN 2 (04.2023)

Quyết định số: 4123w/QĐ-SHTT, ngày 27/02/2023 về việc gia hạn hiệu lực Bằng độc quyền kiểu dáng công nghiệp

Số đơn yêu cầu: GH3-2022-04281 Ngày nộp: 20/06/2022

Liên quan đến Bằng độc quyền kiểu dáng công nghiệp:

(11) Số văn bằng	(15) Ngày cấp	Gia hạn đến ngày
18172	08/07/2013	17/07/2027

(73) Chủ văn bằng bảo hộ: UNILEVER N.V. (NL)
Weena 455, 3013 AL Rotterdam, The Netherlands

Quyết định số: 4124w/QĐ-SHTT, ngày 27/02/2023 về việc gia hạn hiệu lực Bằng độc quyền kiểu dáng công nghiệp

Số đơn yêu cầu: GH3-2022-05620 Ngày nộp: 19/08/2022

Liên quan đến Bằng độc quyền kiểu dáng công nghiệp:

(11) Số văn bằng	(15) Ngày cấp	Gia hạn đến ngày
18173	08/07/2013	19/09/2027
18888	11/02/2014	26/09/2027
19149	11/04/2014	18/09/2027
28552	19/04/2019	11/09/2027
28553	19/04/2019	11/09/2027

(73) Chủ văn bằng bảo hộ: UNILEVER N.V. (NL)
Weena 455, 3013 AL Rotterdam, The Netherlands

Quyết định số: 4125w/QĐ-SHTT, ngày 27/02/2023 về việc gia hạn hiệu lực Bằng độc quyền kiểu dáng công nghiệp

Số đơn yêu cầu: GH3-2022-06018 Ngày nộp: 14/09/2022

Liên quan đến Bằng độc quyền kiểu dáng công nghiệp:

(11) Số văn bằng	(15) Ngày cấp	Gia hạn đến ngày
18483	18/10/2013	05/10/2027
18953	24/02/2014	17/10/2027

CÔNG BÁO SỞ HỮU CÔNG NGHIỆP SỐ 421 TẬP B – QUYỀN 2 (04.2023)

(73) Chủ văn bằng bảo hộ: UNILEVER N.V. (NL)
Weena 455, 3013 AL Rotterdam, The Netherlands

Quyết định số: 4134w/QĐ-SHTT, ngày 27/02/2023 về việc gia hạn hiệu lực Bằng độc quyền kiểu dáng công nghiệp

Số đơn yêu cầu: GH3-2022-01420 Ngày nộp: 07/03/2022

Liên quan đến Bằng độc quyền kiểu dáng công nghiệp:

(11) Số văn bằng	(15) Ngày cấp	Gia hạn đến ngày
25052	01/11/2017	16/09/2026
25471	26/12/2017	30/09/2026

(73) Chủ văn bằng bảo hộ: CÔNG TY CỔ PHẦN BAO BÌ MAI THƯ (VN)
Số 20, VSIP II-A, đường số 12, KCN Việt Nam -
Singapore II-A, phường Vĩnh Tân, thị xã Tân Uyên, tỉnh
Bình Dương

Quyết định số: 4137w/QĐ-SHTT, ngày 27/02/2023 về việc gia hạn hiệu lực Bằng độc quyền kiểu dáng công nghiệp

Số đơn yêu cầu: GH3-2022-00992 Ngày nộp: 18/02/2022

Liên quan đến Bằng độc quyền kiểu dáng công nghiệp:

(11) Số văn bằng	(15) Ngày cấp	Gia hạn đến ngày
26702	13/06/2018	27/03/2027

(73) Chủ văn bằng bảo hộ: CÔNG TY CỔ PHẦN NGỌC TRAI HOÀNG GIA (VN)
1158 Huỳnh Tấn Phát, khu phố 5, phường Tân Phú, quận
7, thành phố Hồ Chí Minh

Quyết định số: 4161w/QĐ-SHTT, ngày 27/02/2023 về việc gia hạn hiệu lực Bằng độc quyền kiểu dáng công nghiệp

Số đơn yêu cầu: GH3-2022-03743 Ngày nộp: 31/05/2022

Liên quan đến Bằng độc quyền kiểu dáng công nghiệp:

CÔNG BÁO SỞ HỮU CÔNG NGHIỆP SỐ 421 TẬP B – QUYỀN 2 (04.2023)

(11) Số văn bằng	(15) Ngày cấp	Gia hạn đến ngày
27496	05/11/2018	01/11/2027

(73) Chủ văn bằng bảo hộ: NGUYỄN XUÂN THỦY (VN)
Thôn 4, xã Quảng Long, huyện Hải Hà, tỉnh Quảng Ninh

Quyết định số: 4165w/QĐ-SHTT, ngày 27/02/2023 về việc gia hạn hiệu lực Bằng độc quyền kiểu dáng công nghiệp

Số đơn yêu cầu: GH3-2022-03768 Ngày nộp: 31/05/2022

Liên quan đến Bằng độc quyền kiểu dáng công nghiệp:

(11) Số văn bằng	(15) Ngày cấp	Gia hạn đến ngày
18028	07/06/2013	28/06/2027

(73) Chủ văn bằng bảo hộ: WOJIN PLASTIC CO., LTD. (KR)
45, Paryasandan-ro, Jinjeop-eup, Namyangju-si,
Gyeonggi-do 12017 Republic of Korea

Quyết định số: 4166w/QĐ-SHTT, ngày 27/02/2023 về việc gia hạn hiệu lực Bằng độc quyền kiểu dáng công nghiệp

Số đơn yêu cầu: GH3-2022-03771 Ngày nộp: 31/05/2022

Liên quan đến Bằng độc quyền kiểu dáng công nghiệp:

(11) Số văn bằng	(15) Ngày cấp	Gia hạn đến ngày
18029	07/06/2013	28/06/2027

(73) Chủ văn bằng bảo hộ: WOJIN PLASTIC CO., LTD. (KR)
45, Paryasandan-ro, Jinjeop-eup, Namyangju-si,
Gyeonggi-do 12017 Republic of Korea

Quyết định số: 4746w/QĐ-SHTT, ngày 01/03/2023 về việc gia hạn hiệu lực Bằng độc quyền kiểu dáng công nghiệp

Số đơn yêu cầu: GH3-2022-00932 Ngày nộp: 16/02/2022

Liên quan đến Bằng độc quyền kiểu dáng công nghiệp:

CÔNG BÁO SỞ HỮU CÔNG NGHIỆP SỐ 421 TẬP B – QUYỀN 2 (04.2023)

(11) Số văn bằng	(15) Ngày cấp	Gia hạn đến ngày
26223	06/04/2018	28/03/2027
26703	13/06/2018	28/03/2027
27829	25/12/2018	28/03/2027
29385	23/10/2019	28/03/2027
30031	02/01/2020	28/03/2027

(73) Chủ văn bằng bảo hộ: PHILIP MORRIS PRODUCTS S.A. (CH)
Quai Jeanrenaud 3, CH-2000 Neuchâtel, Switzerland

Quyết định số: 4747w/QĐ-SHTT, ngày 01/03/2023 về việc gia hạn hiệu lực Bằng độc quyền kiểu dáng công nghiệp

Số đơn yêu cầu: GH3-2022-00934 Ngày nộp: 16/02/2022

Liên quan đến Bằng độc quyền kiểu dáng công nghiệp:

(11) Số văn bằng	(15) Ngày cấp	Gia hạn đến ngày
18149	08/07/2013	21/03/2027

(73) Chủ văn bằng bảo hộ: NIKKEN KOGAKU CO., LTD. (JP)
6-10-1 Nishishinjuku-ku, Tokyo, 160-0023, Japan

Quyết định số: 4748w/QĐ-SHTT, ngày 01/03/2023 về việc gia hạn hiệu lực Bằng độc quyền kiểu dáng công nghiệp

Số đơn yêu cầu: GH3-2022-03553 Ngày nộp: 23/05/2022

Liên quan đến Bằng độc quyền kiểu dáng công nghiệp:

(11) Số văn bằng	(15) Ngày cấp	Gia hạn đến ngày
26064	23/03/2018	20/01/2027

(73) Chủ văn bằng bảo hộ: CÔNG TY TNHH SẢN XUẤT THƯƠNG MẠI LIÊN
THÀNH PHÁT (VN)
D19/31 Hương Lộ 80, ấp 4, xã Vĩnh Lộc B, huyện Bình
Chánh, thành phố Hồ Chí Minh

CÔNG BÁO SỞ HỮU CÔNG NGHIỆP SỐ 421 TẬP B – QUYỀN 2 (04.2023)

Quyết định số: 4749w/QĐ-SHTT, ngày 01/03/2023 về việc gia hạn hiệu lực Bằng độc quyền kiểu dáng công nghiệp

Số đơn yêu cầu: GH3-2022-03595 Ngày nộp: 24/05/2022

Liên quan đến Bằng độc quyền kiểu dáng công nghiệp:

(11) Số văn bằng	(15) Ngày cấp	Gia hạn đến ngày
28490	10/04/2019	29/08/2027

(73) Chủ văn bằng bảo hộ: MICRO-STAR INT'L CO.,LTD. (TW)
No.69, Lide St., Zhonghe Dist., New Taipei City, Taiwan

Quyết định số: 4750w/QĐ-SHTT, ngày 01/03/2023 về việc gia hạn hiệu lực Bằng độc quyền kiểu dáng công nghiệp

Số đơn yêu cầu: GH3-2022-03597 Ngày nộp: 24/05/2022

Liên quan đến Bằng độc quyền kiểu dáng công nghiệp:

(11) Số văn bằng	(15) Ngày cấp	Gia hạn đến ngày
27255	20/09/2018	21/08/2027

(73) Chủ văn bằng bảo hộ: LOUIS VUITTON MALLETIER (FR)
2 rue du Pont-Neuf, 75001 Paris, France

Quyết định số: 4751w/QĐ-SHTT, ngày 01/03/2023 về việc gia hạn hiệu lực Bằng độc quyền kiểu dáng công nghiệp

Số đơn yêu cầu: GH3-2022-03619 Ngày nộp: 25/05/2022

Liên quan đến Bằng độc quyền kiểu dáng công nghiệp:

(11) Số văn bằng	(15) Ngày cấp	Gia hạn đến ngày
18450	07/10/2013	26/06/2027
20473	16/01/2015	25/05/2027

(73) Chủ văn bằng bảo hộ: ISEKI & CO., LTD. (JP)
700 Umaki-cho, Matsuyama-shi, Ehime-ken, Japan

CÔNG BÁO SỞ HỮU CÔNG NGHIỆP SỐ 421 TẬP B – QUYỀN 2 (04.2023)

Quyết định số: 4752w/QĐ-SHTT, ngày 01/03/2023 về việc gia hạn hiệu lực Bằng độc quyền kiểu dáng công nghiệp

Số đơn yêu cầu: GH3-2022-03622 Ngày nộp: 25/05/2022

Liên quan đến Bằng độc quyền kiểu dáng công nghiệp:

(11) Số văn bằng	(15) Ngày cấp	Gia hạn đến ngày
18734	18/12/2013	05/10/2027

(73) Chủ văn bằng bảo hộ: CƠ SỞ THANH TÙNG (VN)
Ấp Thạnh Tân, xã Thạnh Tây, huyện Tân Biên, tỉnh Tây Ninh

Quyết định số: 4753w/QĐ-SHTT, ngày 01/03/2023 về việc gia hạn hiệu lực Bằng độc quyền kiểu dáng công nghiệp

Số đơn yêu cầu: GH3-2022-03627 Ngày nộp: 25/05/2022

Liên quan đến Bằng độc quyền kiểu dáng công nghiệp:

(11) Số văn bằng	(15) Ngày cấp	Gia hạn đến ngày
18938	18/02/2014	19/07/2027

(73) Chủ văn bằng bảo hộ: ABAC ARIA COMPRESSA S.P.A. (IT)
Via Cristoforo Colombo 3, I-10070 Robassomero (Torino)
Italy

Quyết định số: 4754w/QĐ-SHTT, ngày 01/03/2023 về việc gia hạn hiệu lực Bằng độc quyền kiểu dáng công nghiệp

Số đơn yêu cầu: GH3-2022-03628 Ngày nộp: 25/05/2022

Liên quan đến Bằng độc quyền kiểu dáng công nghiệp:

(11) Số văn bằng	(15) Ngày cấp	Gia hạn đến ngày
27403	15/10/2018	20/11/2027

(73) Chủ văn bằng bảo hộ: DAIO PAPER CORPORATION (JP)
2-60, Mishimakamiya-cho, Shikokuchuo-shi, Ehime 799-0492 Japan

CÔNG BÁO SỞ HỮU CÔNG NGHIỆP SỐ 421 TẬP B – QUYỀN 2 (04.2023)

Quyết định số: 4755w/QĐ-SHTT, ngày 01/03/2023 về việc gia hạn hiệu lực Bằng độc quyền kiểu dáng công nghiệp

Số đơn yêu cầu: GH3-2022-03629 Ngày nộp: 25/05/2022

Liên quan đến Bằng độc quyền kiểu dáng công nghiệp:

(11) Số văn bằng	(15) Ngày cấp	Gia hạn đến ngày
27402	15/10/2018	20/11/2027

(73) Chủ văn bằng bảo hộ: DAIO PAPER CORPORATION (JP)
2-60, Mishimakamiya-cho, Shikokuchuo-shi, Ehime 799-0492 Japan

Quyết định số: 4756w/QĐ-SHTT, ngày 01/03/2023 về việc gia hạn hiệu lực Bằng độc quyền kiểu dáng công nghiệp

Số đơn yêu cầu: GH3-2022-03642 Ngày nộp: 25/05/2022

Liên quan đến Bằng độc quyền kiểu dáng công nghiệp:

(11) Số văn bằng	(15) Ngày cấp	Gia hạn đến ngày
18279	16/08/2013	26/09/2027

(73) Chủ văn bằng bảo hộ: CÔNG TY CỔ PHẦN Y DƯỢC KHÁNH THIÊN (VN)
Số 193 Kênh Dương, phường Kênh Dương, quận Lê Chân, thành phố Hải Phòng

Quyết định số: 4757w/QĐ-SHTT, ngày 01/03/2023 về việc gia hạn hiệu lực Bằng độc quyền kiểu dáng công nghiệp

Số đơn yêu cầu: GH3-2022-03650 Ngày nộp: 26/05/2022

Liên quan đến Bằng độc quyền kiểu dáng công nghiệp:

(11) Số văn bằng	(15) Ngày cấp	Gia hạn đến ngày
26838	03/07/2018	25/05/2027

(73) Chủ văn bằng bảo hộ: CÔNG TY CỔ PHẦN ĐẦU TƯ TẬP ĐOÀN TÂN Á ĐẠI THÀNH (VN)
Số 124 Tôn Đức Thắng, phường Quốc Tử Giám, quận Đống Đa, thành phố Hà Nội

CÔNG BÁO SỞ HỮU CÔNG NGHIỆP SỐ 421 TẬP B – QUYỀN 2 (04.2023)

Quyết định số: 4758w/QĐ-SHTT, ngày 01/03/2023 về việc gia hạn hiệu lực Bằng độc quyền kiểu dáng công nghiệp

Số đơn yêu cầu: GH3-2022-03651 Ngày nộp: 26/05/2022

Liên quan đến Bằng độc quyền kiểu dáng công nghiệp:

(11) Số văn bằng	(15) Ngày cấp	Gia hạn đến ngày
26839	03/07/2018	25/05/2027

(73) Chủ văn bằng bảo hộ: CÔNG TY CỔ PHẦN ĐẦU TƯ TẬP ĐOÀN TÂN Á ĐẠI THÀNH (VN)
Số 124 Tôn Đức Thắng, phường Quốc Tử Giám, quận Đống Đa, thành phố Hà Nội

Quyết định số: 4759w/QĐ-SHTT, ngày 01/03/2023 về việc gia hạn hiệu lực Bằng độc quyền kiểu dáng công nghiệp

Số đơn yêu cầu: GH3-2022-03652 Ngày nộp: 26/05/2022

Liên quan đến Bằng độc quyền kiểu dáng công nghiệp:

(11) Số văn bằng	(15) Ngày cấp	Gia hạn đến ngày
26659	04/06/2018	12/06/2027

(73) Chủ văn bằng bảo hộ: CÔNG TY CỔ PHẦN ĐẦU TƯ TẬP ĐOÀN TÂN Á ĐẠI THÀNH (VN)
Số 124 Tôn Đức Thắng, phường Quốc Tử Giám, quận Đống Đa, thành phố Hà Nội

Quyết định số: 4760w/QĐ-SHTT, ngày 01/03/2023 về việc gia hạn hiệu lực Bằng độc quyền kiểu dáng công nghiệp

Số đơn yêu cầu: GH3-2022-03653 Ngày nộp: 26/05/2022

Liên quan đến Bằng độc quyền kiểu dáng công nghiệp:

(11) Số văn bằng	(15) Ngày cấp	Gia hạn đến ngày
27648	27/11/2018	07/06/2027

CÔNG BÁO SỞ HỮU CÔNG NGHIỆP SỐ 421 TẬP B – QUYỀN 2 (04.2023)

(73) Chủ văn bằng bảo hộ: CÔNG TY CỔ PHẦN ĐẦU TƯ TẬP ĐOÀN TÂN Á ĐẠI THÀNH (VN)
Số 124 Tôn Đức Thắng, phường Quốc Tử Giám, quận Đống Đa, thành phố Hà Nội

Quyết định số: 4761w/QĐ-SHTT, ngày 01/03/2023 về việc gia hạn hiệu lực Bằng độc quyền kiểu dáng công nghiệp

Số đơn yêu cầu: GH3-2022-03654 Ngày nộp: 26/05/2022

Liên quan đến Bằng độc quyền kiểu dáng công nghiệp:

(11) Số văn bằng	(15) Ngày cấp	Gia hạn đến ngày
26658	04/06/2018	12/06/2027

(73) Chủ văn bằng bảo hộ: CÔNG TY CỔ PHẦN ĐẦU TƯ TẬP ĐOÀN TÂN Á ĐẠI THÀNH (VN)
Số 124 Tôn Đức Thắng, phường Quốc Tử Giám, quận Đống Đa, thành phố Hà Nội

Quyết định số: 4762w/QĐ-SHTT, ngày 01/03/2023 về việc gia hạn hiệu lực Bằng độc quyền kiểu dáng công nghiệp

Số đơn yêu cầu: GH3-2022-03660 Ngày nộp: 26/05/2022

Liên quan đến Bằng độc quyền kiểu dáng công nghiệp:

(11) Số văn bằng	(15) Ngày cấp	Gia hạn đến ngày
26687	11/06/2018	01/09/2027
26971	24/07/2018	18/08/2027
27082	15/08/2018	30/10/2027
27107	22/08/2018	18/08/2027
27108	22/08/2018	18/08/2027
27109	22/08/2018	25/08/2027
27110	22/08/2018	25/08/2027
27111	22/08/2018	29/08/2027
27298	27/09/2018	01/09/2027
27299	27/09/2018	01/09/2027

CÔNG BÁO SỞ HỮU CÔNG NGHIỆP SỐ 421 TẬP B – QUYỀN 2 (04.2023)

27300	27/09/2018	06/10/2027
27304	01/10/2018	14/11/2027
27812	24/12/2018	17/10/2027
27814	24/12/2018	20/10/2027
28191	26/02/2019	01/09/2027
28192	26/02/2019	01/09/2027
28193	26/02/2019	01/09/2027

(73) Chủ văn bằng bảo hộ: CÔNG TY TNHH GIÀY Á CHÂU (VN)
451/29/8 Tô Hiến Thành, phường 14, quận 10, thành phố
Hồ Chí Minh

Quyết định số: 4763w/QĐ-SHTT, ngày 01/03/2023 về việc gia hạn hiệu lực Bằng độc quyền kiểu dáng công nghiệp

Số đơn yêu cầu: GH3-2022-03694 Ngày nộp: 27/05/2022

Liên quan đến Bằng độc quyền kiểu dáng công nghiệp:

(11) Số văn bằng	(15) Ngày cấp	Gia hạn đến ngày
28223	01/03/2019	30/05/2027

(73) Chủ văn bằng bảo hộ: INSTAD PRE FABRICATION PTE LTD (SG)
101 Pioneer Road, Singapore, 639581 Singapore

Quyết định số: 4764w/QĐ-SHTT, ngày 01/03/2023 về việc gia hạn hiệu lực Bằng độc quyền kiểu dáng công nghiệp

Số đơn yêu cầu: GH3-2022-04264 Ngày nộp: 20/06/2022

Liên quan đến Bằng độc quyền kiểu dáng công nghiệp:

(11) Số văn bằng	(15) Ngày cấp	Gia hạn đến ngày
27088	15/08/2018	20/06/2027
27089	15/08/2018	20/06/2027
27090	15/08/2018	20/06/2027
27091	15/08/2018	20/06/2027
27369	09/10/2018	20/06/2027

CÔNG BÁO SỞ HỮU CÔNG NGHIỆP SỐ 421 TẬP B – QUYỀN 2 (04.2023)

(73) Chủ văn bằng bảo hộ: BTICINO S.P.A. (JP)
Viale Borri, 231-21100 Varese, Italy

Quyết định số: 4765w/QĐ-SHTT, ngày 01/03/2023 về việc gia hạn hiệu lực Bằng độc quyền kiểu dáng công nghiệp

Số đơn yêu cầu: GH3-2022-04270 Ngày nộp: 20/06/2022

Liên quan đến Bằng độc quyền kiểu dáng công nghiệp:

(11) Số văn bằng	(15) Ngày cấp	Gia hạn đến ngày
28688	16/05/2019	20/06/2027

(73) Chủ văn bằng bảo hộ: DART INDUSTRIES INC. (US)
14901 S. Orange Blossom Trail, Orlando, Florida 32837,
United States of America

Quyết định số: 4766w/QĐ-SHTT, ngày 01/03/2023 về việc gia hạn hiệu lực Bằng độc quyền kiểu dáng công nghiệp

Số đơn yêu cầu: GH3-2022-04282 Ngày nộp: 20/06/2022

Liên quan đến Bằng độc quyền kiểu dáng công nghiệp:

(11) Số văn bằng	(15) Ngày cấp	Gia hạn đến ngày
26945	23/07/2018	21/07/2027

(73) Chủ văn bằng bảo hộ: BULGARI HORLOGERIE S.A. (CH)
34 rue de Monruz, 2000 Neuchatel, Switzerland

Quyết định số: 4767w/QĐ-SHTT, ngày 01/03/2023 về việc gia hạn hiệu lực Bằng độc quyền kiểu dáng công nghiệp

Số đơn yêu cầu: GH3-2022-04317 Ngày nộp: 21/06/2022

Liên quan đến Bằng độc quyền kiểu dáng công nghiệp:

(11) Số văn bằng	(15) Ngày cấp	Gia hạn đến ngày
27774	18/12/2018	30/11/2027

CÔNG BÁO SỞ HỮU CÔNG NGHIỆP SỐ 421 TẬP B – QUYỀN 2 (04.2023)

(73) Chủ văn bằng bảo hộ: CHUNG PHỤNG ANH (VN)
40 Xóm Đất, phường 8, quận 11, thành phố Hồ Chí Minh

Quyết định số: 4768w/QĐ-SHTT, ngày 01/03/2023 về việc gia hạn hiệu lực Bằng độc quyền kiểu dáng công nghiệp

Số đơn yêu cầu: GH3-2022-04373 Ngày nộp: 23/06/2022

Liên quan đến Bằng độc quyền kiểu dáng công nghiệp:

(11) Số văn bằng	(15) Ngày cấp	Gia hạn đến ngày
30542	27/04/2020	28/11/2027

(73) Chủ văn bằng bảo hộ: HỘ KINH DOANH SẢN XUẤT MIẾN DONG ĐỨC PHÁT (VN)
Đội 7B, xã Dương Liễu, huyện Hoài Đức, thành phố Hà Nội

Quyết định số: 4769w/QĐ-SHTT, ngày 01/03/2023 về việc gia hạn hiệu lực Bằng độc quyền kiểu dáng công nghiệp

Số đơn yêu cầu: GH3-2022-04413 Ngày nộp: 24/06/2022

Liên quan đến Bằng độc quyền kiểu dáng công nghiệp:

(11) Số văn bằng	(15) Ngày cấp	Gia hạn đến ngày
18572	05/11/2013	25/07/2027

(73) Chủ văn bằng bảo hộ: HJC CORP. (KR)
54-2 Seo-ri, Idong-myeon, Cheoin-gu, Yongin-si,
Gyeonggi-do 449-834, Republic of Korea

Quyết định số: 4770w/QĐ-SHTT, ngày 01/03/2023 về việc gia hạn hiệu lực Bằng độc quyền kiểu dáng công nghiệp

Số đơn yêu cầu: GH3-2022-03626 Ngày nộp: 25/05/2022

Liên quan đến Bằng độc quyền kiểu dáng công nghiệp:

CÔNG BÁO SỞ HỮU CÔNG NGHIỆP SỐ 421 TẬP B – QUYỀN 2 (04.2023)

(11) Số văn bằng	(15) Ngày cấp	Gia hạn đến ngày
27789	19/12/2018	26/05/2027
27790	19/12/2018	26/05/2027

(73) Chủ văn bằng bảo hộ: ALL STAR C.V. (US)
One Bowerman Drive, Beaverton, Oregon, 97005-6453,
United States of America

Quyết định số: 4771w/QĐ-SHTT, ngày 01/03/2023 về việc gia hạn hiệu lực Bằng độc quyền kiểu dáng công nghiệp

Số đơn yêu cầu: GH3-2022-04426 Ngày nộp: 24/06/2022

Liên quan đến Bằng độc quyền kiểu dáng công nghiệp:

(11) Số văn bằng	(15) Ngày cấp	Gia hạn đến ngày
26792	26/06/2018	20/07/2027
26793	26/06/2018	20/07/2027
26794	26/06/2018	20/07/2027
26795	26/06/2018	20/07/2027
27468	26/10/2018	20/07/2027
27891	07/01/2019	21/11/2027

(73) Chủ văn bằng bảo hộ: IGOR AKRAPOVIC (SI)
Rozna Dolina C.VIII/10A, SI-1000 LJUBLJANA,
Slovenia

Quyết định số: 6763w/QĐ-SHTT, ngày 06/03/2023 về việc gia hạn hiệu lực Bằng độc quyền kiểu dáng công nghiệp

Số đơn yêu cầu: GH3-2021-06182 Ngày nộp: 01/12/2021

Liên quan đến Bằng độc quyền kiểu dáng công nghiệp:

(11) Số văn bằng	(15) Ngày cấp	Gia hạn đến ngày
25435	15/12/2017	09/12/2026

(73) Chủ văn bằng bảo hộ: KONINKLIJKE PHILIPS N.V. (NL)
High Tech Campus 5, 5656 AE Eindhoven The
Netherlands

CÔNG BÁO SỞ HỮU CÔNG NGHIỆP SỐ 421 TẬP B – QUYỀN 2 (04.2023)

Quyết định số: 6764w/QĐ-SHTT, ngày 06/03/2023 về việc gia hạn hiệu lực Bằng độc quyền kiểu dáng công nghiệp

Số đơn yêu cầu: GH3-2022-02497 Ngày nộp: 12/04/2022

Liên quan đến Bằng độc quyền kiểu dáng công nghiệp:

(11) Số văn bằng	(15) Ngày cấp	Gia hạn đến ngày
18553	05/11/2013	06/04/2027

(73) Chủ văn bằng bảo hộ: CÔNG TY TNHH CHIAU HUNG (VIỆT NAM) (VN)
Lô 2/13 đường 5A, khu công nghiệp Hồ Nai 3, huyện
Trảng Bom, tỉnh Đồng Nai

Quyết định số: 6765w/QĐ-SHTT, ngày 06/03/2023 về việc gia hạn hiệu lực Bằng độc quyền kiểu dáng công nghiệp

Số đơn yêu cầu: GH3-2022-02509 Ngày nộp: 12/04/2022

Liên quan đến Bằng độc quyền kiểu dáng công nghiệp:

(11) Số văn bằng	(15) Ngày cấp	Gia hạn đến ngày
18951	24/02/2014	01/10/2027
18952	24/02/2014	01/10/2027
26310	16/04/2018	07/07/2027
26312	16/04/2018	07/07/2027
26368	18/04/2018	07/04/2027
26478	08/05/2018	17/03/2027
26479	08/05/2018	17/03/2027
26535	11/05/2018	08/08/2027
26576	21/05/2018	26/07/2027
26752	19/06/2018	01/09/2027
26805	28/06/2018	03/10/2027
26806	28/06/2018	03/10/2027
26807	28/06/2018	03/10/2027
26808	28/06/2018	03/10/2027
27064	14/08/2018	12/10/2027

CÔNG BÁO SỞ HỮU CÔNG NGHIỆP SỐ 421 TẬP B – QUYỀN 2 (04.2023)

(73) Chủ văn bằng bảo hộ: CÔNG TY CỔ PHẦN SẢN XUẤT NHỰA DUY TÂN (VN)
298 Hồ Học Lãm, phường An Lạc, quận Bình Tân, thành phố Hồ Chí Minh

Quyết định số: 6766w/QĐ-SHTT, ngày 06/03/2023 về việc gia hạn hiệu lực Bằng độc quyền kiểu dáng công nghiệp

Số đơn yêu cầu: GH3-2022-02519 Ngày nộp: 12/04/2022

Liên quan đến Bằng độc quyền kiểu dáng công nghiệp:

(11) Số văn bằng	(15) Ngày cấp	Gia hạn đến ngày
27375	09/10/2018	11/04/2027

(73) Chủ văn bằng bảo hộ: LOCK & LOCK COMPANY LIMITED (KR)
Lock & Lock Building, 1556-1, Seocho-3 Dong, Seocho-gu, Seoul, Korea

Quyết định số: 6767w/QĐ-SHTT, ngày 06/03/2023 về việc gia hạn hiệu lực Bằng độc quyền kiểu dáng công nghiệp

Số đơn yêu cầu: GH3-2022-02520 Ngày nộp: 12/04/2022

Liên quan đến Bằng độc quyền kiểu dáng công nghiệp:

(11) Số văn bằng	(15) Ngày cấp	Gia hạn đến ngày
27722	10/12/2018	13/04/2027
27723	10/12/2018	13/04/2027
27724	10/12/2018	13/04/2027

(73) Chủ văn bằng bảo hộ: LOCK & LOCK COMPANY LIMITED (KR)
Lock & Lock Building, 1556-1, Seocho-3 Dong, Seocho-gu, Seoul, Korea

Quyết định số: 6768w/QĐ-SHTT, ngày 06/03/2023 về việc gia hạn hiệu lực Bằng độc quyền kiểu dáng công nghiệp

Số đơn yêu cầu: GH3-2022-02541 Ngày nộp: 13/04/2022

Liên quan đến Bằng độc quyền kiểu dáng công nghiệp:

CÔNG BÁO SỞ HỮU CÔNG NGHIỆP SỐ 421 TẬP B – QUYỀN 2 (04.2023)

(11) Số văn bằng	(15) Ngày cấp	Gia hạn đến ngày
30171	10/02/2020	19/06/2027

(73) Chủ văn bằng bảo hộ: BROTHER INDUSTRIES, LTD. (JP)
15-1 Naeshiro-cho, Mizuho-ku, Nagoya-shi, Aichi-ken,
Japan

Quyết định số: 6769w/QĐ-SHTT, ngày 06/03/2023 về việc gia hạn hiệu lực Bằng độc quyền kiểu dáng công nghiệp

Số đơn yêu cầu: GH3-2022-02542 Ngày nộp: 13/04/2022

Liên quan đến Bằng độc quyền kiểu dáng công nghiệp:

(11) Số văn bằng	(15) Ngày cấp	Gia hạn đến ngày
28581	23/04/2019	19/06/2027

(73) Chủ văn bằng bảo hộ: BROTHER INDUSTRIES, LTD. (JP)
15-1 Naeshiro-cho, Mizuho-ku, Nagoya-shi, Aichi-ken,
Japan

Quyết định số: 6770w/QĐ-SHTT, ngày 06/03/2023 về việc gia hạn hiệu lực Bằng độc quyền kiểu dáng công nghiệp

Số đơn yêu cầu: GH3-2022-02543 Ngày nộp: 13/04/2022

Liên quan đến Bằng độc quyền kiểu dáng công nghiệp:

(11) Số văn bằng	(15) Ngày cấp	Gia hạn đến ngày
26942	20/07/2018	19/06/2027

(73) Chủ văn bằng bảo hộ: BROTHER INDUSTRIES, LTD. (JP)
15-1 Naeshiro-cho, Mizuho-ku, Nagoya-shi, Aichi-ken,
Japan

Quyết định số: 6771w/QĐ-SHTT, ngày 06/03/2023 về việc gia hạn hiệu lực Bằng độc quyền kiểu dáng công nghiệp

Số đơn yêu cầu: GH3-2022-02544 Ngày nộp: 13/04/2022

Liên quan đến Bằng độc quyền kiểu dáng công nghiệp:

CÔNG BÁO SỞ HỮU CÔNG NGHIỆP SỐ 421 TẬP B – QUYỀN 2 (04.2023)

(11) Số văn bằng	(15) Ngày cấp	Gia hạn đến ngày
26941	20/07/2018	19/06/2027

(73) Chủ văn bằng bảo hộ: BROTHER INDUSTRIES, LTD. (JP)
15-1 Naeshiro-cho, Mizuho-ku, Nagoya-shi, Aichi-ken,
Japan

Quyết định số: 6772w/QĐ-SHTT, ngày 06/03/2023 về việc gia hạn hiệu lực Bằng độc quyền kiểu dáng công nghiệp

Số đơn yêu cầu: GH3-2022-02546 Ngày nộp: 13/04/2022

Liên quan đến Bằng độc quyền kiểu dáng công nghiệp:

(11) Số văn bằng	(15) Ngày cấp	Gia hạn đến ngày
27021	02/08/2018	10/03/2027

(73) Chủ văn bằng bảo hộ: CÔNG TY CỔ PHẦN SẢN XUẤT THƯƠNG MẠI HÓA
DẦU VPC (VN)
Lô D5, đường số 2, KCN Tân Đô, xã Đức Hòa Hạ, huyện
Đức Hòa, tỉnh Long An

Quyết định số: 6773w/QĐ-SHTT, ngày 06/03/2023 về việc gia hạn hiệu lực Bằng độc quyền kiểu dáng công nghiệp

Số đơn yêu cầu: GH3-2022-02567 Ngày nộp: 13/04/2022

Liên quan đến Bằng độc quyền kiểu dáng công nghiệp:

(11) Số văn bằng	(15) Ngày cấp	Gia hạn đến ngày
18433	27/09/2013	20/04/2027

(73) Chủ văn bằng bảo hộ: LAURASTAR S.A. (CH)
Route de Pra de Plan 18, CH-1618 Châtel-St-Denis,
Switzerland

CÔNG BÁO SỞ HỮU CÔNG NGHIỆP SỐ 421 TẬP B – QUYỀN 2 (04.2023)

Quyết định số: 6774w/QĐ-SHTT, ngày 06/03/2023 về việc gia hạn hiệu lực Bằng độc quyền kiểu dáng công nghiệp

Số đơn yêu cầu: GH3-2022-02569 Ngày nộp: 13/04/2022

Liên quan đến Bằng độc quyền kiểu dáng công nghiệp:

(11) Số văn bằng	(15) Ngày cấp	Gia hạn đến ngày
18796	02/01/2014	04/09/2027

(73) Chủ văn bằng bảo hộ: CÔNG TY TNHH MỘT THÀNH VIÊN SẢN XUẤT THƯƠNG MẠI ĐẠI THUẬN ĐẠT (VN)
114/68 Phú Thọ Hòa, phường Phú Thọ Hòa, quận Tân Phú, thành phố Hồ Chí Minh

Quyết định số: 6775w/QĐ-SHTT, ngày 06/03/2023 về việc gia hạn hiệu lực Bằng độc quyền kiểu dáng công nghiệp

Số đơn yêu cầu: GH3-2022-02574 Ngày nộp: 13/04/2022

Liên quan đến Bằng độc quyền kiểu dáng công nghiệp:

(11) Số văn bằng	(15) Ngày cấp	Gia hạn đến ngày
18453	07/10/2013	26/06/2027

(73) Chủ văn bằng bảo hộ: BROTHER INDUSTRIES, LTD. (JP)
15-1 Naeshiro-cho, Mizuho-ku, Nagoya-shi, Aichi-ken, Japan

Quyết định số: 6776w/QĐ-SHTT, ngày 06/03/2023 về việc gia hạn hiệu lực Bằng độc quyền kiểu dáng công nghiệp

Số đơn yêu cầu: GH3-2022-02581 Ngày nộp: 14/04/2022

Liên quan đến Bằng độc quyền kiểu dáng công nghiệp:

(11) Số văn bằng	(15) Ngày cấp	Gia hạn đến ngày
26302	13/04/2018	28/04/2027
26303	13/04/2018	28/04/2027

(73) Chủ văn bằng bảo hộ: NGUYỄN HỮU DANH (VN)
Ấp Lương Phú A, xã Lương Hòa Lạc, huyện Chợ Gạo, tỉnh Tiền Giang

CÔNG BÁO SỞ HỮU CÔNG NGHIỆP SỐ 421 TẬP B – QUYỀN 2 (04.2023)

Quyết định số: 6777w/QĐ-SHTT, ngày 06/03/2023 về việc gia hạn hiệu lực Bằng độc quyền kiểu dáng công nghiệp

Số đơn yêu cầu: GH3-2022-02592 Ngày nộp: 14/04/2022

Liên quan đến Bằng độc quyền kiểu dáng công nghiệp:

(11) Số văn bằng	(15) Ngày cấp	Gia hạn đến ngày
18169	08/07/2013	15/05/2027

(73) Chủ văn bằng bảo hộ: SEYMOUR POWELL LIMITED (GB)
327 Lillie Road London SW6 7NR United Kingdom

Quyết định số: 6778w/QĐ-SHTT, ngày 06/03/2023 về việc gia hạn hiệu lực Bằng độc quyền kiểu dáng công nghiệp

Số đơn yêu cầu: GH3-2022-02593 Ngày nộp: 14/04/2022

Liên quan đến Bằng độc quyền kiểu dáng công nghiệp:

(11) Số văn bằng	(15) Ngày cấp	Gia hạn đến ngày
18919	18/02/2014	21/05/2027
18920	18/02/2014	21/05/2027
19261	09/05/2014	21/05/2027
19280	13/05/2014	21/05/2027

(73) Chủ văn bằng bảo hộ: PHILIP MORRIS PRODUCTS S.A. (CH)
Quai Jeanrenaud 3, CH-2000 Neuchatel, SWITZERLAND

Quyết định số: 6779w/QĐ-SHTT, ngày 06/03/2023 về việc gia hạn hiệu lực Bằng độc quyền kiểu dáng công nghiệp

Số đơn yêu cầu: GH3-2022-02612 Ngày nộp: 15/04/2022

Liên quan đến Bằng độc quyền kiểu dáng công nghiệp:

(11) Số văn bằng	(15) Ngày cấp	Gia hạn đến ngày
27800	20/12/2018	03/10/2027

(73) Chủ văn bằng bảo hộ: NISSEI COMPANY, LTD. (JP)
1-1-47, Unobe, Ibaraki-shi, Osaka 567-0042, Japan

CÔNG BÁO SỞ HỮU CÔNG NGHIỆP SỐ 421 TẬP B – QUYỀN 2 (04.2023)

Quyết định số: 6780w/QĐ-SHTT, ngày 06/03/2023 về việc gia hạn hiệu lực Bằng độc quyền kiểu dáng công nghiệp

Số đơn yêu cầu: GH3-2022-02613 Ngày nộp: 15/04/2022

Liên quan đến Bằng độc quyền kiểu dáng công nghiệp:

(11) Số văn bằng	(15) Ngày cấp	Gia hạn đến ngày
17429	04/01/2013	24/11/2026
17430	04/01/2013	24/11/2026
18021	07/06/2013	19/03/2027

(73) Chủ văn bằng bảo hộ: CÔNG TY TNHH SẢN XUẤT VÀ THƯƠNG MẠI HIẾU HUYỀN (VN)
Thôn Nhuệ, xã Đức Thượng, huyện Hoài Đức, thành phố Hà Nội

Quyết định số: 6781w/QĐ-SHTT, ngày 06/03/2023 về việc gia hạn hiệu lực Bằng độc quyền kiểu dáng công nghiệp

Số đơn yêu cầu: GH3-2022-02618 Ngày nộp: 15/04/2022

Liên quan đến Bằng độc quyền kiểu dáng công nghiệp:

(11) Số văn bằng	(15) Ngày cấp	Gia hạn đến ngày
27482	31/10/2018	13/10/2027

(73) Chủ văn bằng bảo hộ: DƯƠNG THÁI BÌNH (VN)
5-7 Lương Nhữ Học, phường 10, quận 5, thành phố Hồ Chí Minh

Quyết định số: 6782w/QĐ-SHTT, ngày 06/03/2023 về việc gia hạn hiệu lực Bằng độc quyền kiểu dáng công nghiệp

Số đơn yêu cầu: GH3-2022-02637 Ngày nộp: 15/04/2022

Liên quan đến Bằng độc quyền kiểu dáng công nghiệp:

(11) Số văn bằng	(15) Ngày cấp	Gia hạn đến ngày
29809	26/11/2019	19/05/2027

CÔNG BÁO SỞ HỮU CÔNG NGHIỆP SỐ 421 TẬP B – QUYỀN 2 (04.2023)

(73) Chủ văn bằng bảo hộ: ELECTROLUX APPLIANCES AKTIEBOLAG (SE)
S:t Goransgatan 143, 10545 Stockholm, Sweden

Quyết định số: 6783w/QĐ-SHTT, ngày 06/03/2023 về việc gia hạn hiệu lực Bằng độc quyền kiểu dáng công nghiệp

Số đơn yêu cầu: GH3-2022-02638 Ngày nộp: 15/04/2022

Liên quan đến Bằng độc quyền kiểu dáng công nghiệp:

(11) Số văn bằng	(15) Ngày cấp	Gia hạn đến ngày
29808	26/11/2019	19/05/2027

(73) Chủ văn bằng bảo hộ: ELECTROLUX APPLIANCES AKTIEBOLAG (SE)
S:t Goransgatan 143, 10545 Stockholm, Sweden

Quyết định số: 6784w/QĐ-SHTT, ngày 06/03/2023 về việc gia hạn hiệu lực Bằng độc quyền kiểu dáng công nghiệp

Số đơn yêu cầu: GH3-2022-02639 Ngày nộp: 15/04/2022

Liên quan đến Bằng độc quyền kiểu dáng công nghiệp:

(11) Số văn bằng	(15) Ngày cấp	Gia hạn đến ngày
18141	05/07/2013	13/06/2027

(73) Chủ văn bằng bảo hộ: MANDOM CORP. (JP)
5-12, Juniken-cho, Chuo-ku, Osaka-shi, Osaka 540-8530,
Japan

Quyết định số: 6785w/QĐ-SHTT, ngày 06/03/2023 về việc gia hạn hiệu lực Bằng độc quyền kiểu dáng công nghiệp

Số đơn yêu cầu: GH3-2022-02640 Ngày nộp: 15/04/2022

Liên quan đến Bằng độc quyền kiểu dáng công nghiệp:

(11) Số văn bằng	(15) Ngày cấp	Gia hạn đến ngày
27483	01/11/2018	19/05/2027

CÔNG BÁO SỞ HỮU CÔNG NGHIỆP SỐ 421 TẬP B – QUYỀN 2 (04.2023)

(73) Chủ văn bằng bảo hộ: ELECTROLUX APPLIANCES AKTIEBOLAG (SE)
S:t Goransgatan 143, 10545 Stockholm, Sweden

Quyết định số: 7962w/QĐ-SHTT, ngày 09/03/2023 về việc gia hạn hiệu lực Bằng độc quyền kiểu dáng công nghiệp

Số đơn yêu cầu: GH3-2022-01200 Ngày nộp: 25/02/2022

Liên quan đến Bằng độc quyền kiểu dáng công nghiệp:

(11) Số văn bằng	(15) Ngày cấp	Gia hạn đến ngày
16898	16/07/2012	14/10/2026
16899	16/07/2012	14/10/2026

(73) Chủ văn bằng bảo hộ: CÔNG TY TNHH HÓA MỸ PHẨM CHI CHI (VN)
240/13/18D Nguyễn Văn Luông, phường 11, quận 6, thành phố Hồ Chí Minh

Quyết định số: 8142w/QĐ-SHTT, ngày 09/03/2023 về việc gia hạn hiệu lực Bằng độc quyền kiểu dáng công nghiệp

Số đơn yêu cầu: GH3-2022-03199 Ngày nộp: 09/05/2022

Liên quan đến Bằng độc quyền kiểu dáng công nghiệp:

(11) Số văn bằng	(15) Ngày cấp	Gia hạn đến ngày
27441	22/10/2018	12/06/2027

(73) Chủ văn bằng bảo hộ: MKA TRADING (HK) LIMITED (CN)
Room 902, 9/F, Bank Centre, 636 Nathan Road, Hong Kong

Quyết định số: 8143w/QĐ-SHTT, ngày 09/03/2023 về việc gia hạn hiệu lực Bằng độc quyền kiểu dáng công nghiệp

Số đơn yêu cầu: GH3-2022-03201 Ngày nộp: 09/05/2022

Liên quan đến Bằng độc quyền kiểu dáng công nghiệp:

CÔNG BÁO SỞ HỮU CÔNG NGHIỆP SỐ 421 TẬP B – QUYỀN 2 (04.2023)

(11) Số văn bằng	(15) Ngày cấp	Gia hạn đến ngày
26991	30/07/2018	12/06/2027

(73) Chủ văn bằng bảo hộ: MKA TRADING (HK) LIMITED (CN)
Room 902, 9/F, Bank Centre, 636 Nathan Road, Hong Kong

Quyết định số: 8144w/QĐ-SHTT, ngày 09/03/2023 về việc gia hạn hiệu lực Bằng độc quyền kiểu dáng công nghiệp

Số đơn yêu cầu: GH3-2022-03258 Ngày nộp: 11/05/2022

Liên quan đến Bằng độc quyền kiểu dáng công nghiệp:

(11) Số văn bằng	(15) Ngày cấp	Gia hạn đến ngày
26705	13/06/2018	13/06/2027
26706	13/06/2018	13/06/2027
26834	03/07/2018	13/06/2027
27008	01/08/2018	13/06/2027

(73) Chủ văn bằng bảo hộ: ORION CORPORATION (KR)
13, Baekbeom-ro 90da-gil, Yongsan-gu, Seoul, Republic of Korea

Quyết định số: 8145w/QĐ-SHTT, ngày 09/03/2023 về việc gia hạn hiệu lực Bằng độc quyền kiểu dáng công nghiệp

Số đơn yêu cầu: GH3-2022-03284 Ngày nộp: 11/05/2022

Liên quan đến Bằng độc quyền kiểu dáng công nghiệp:

(11) Số văn bằng	(15) Ngày cấp	Gia hạn đến ngày
20444	08/01/2015	02/05/2027

(73) Chủ văn bằng bảo hộ: TOTO LTD. (JP)
1-1, Nakashima 2-chome, Kokurakita-ku, Kitakyushu-shi, Fukuoka, 802-8601, Japan

CÔNG BÁO SỞ HỮU CÔNG NGHIỆP SỐ 421 TẬP B – QUYỀN 2 (04.2023)

Quyết định số: 8146w/QĐ-SHTT, ngày 09/03/2023 về việc gia hạn hiệu lực Bằng độc quyền kiểu dáng công nghiệp

Số đơn yêu cầu: GH3-2022-03285 Ngày nộp: 11/05/2022

Liên quan đến Bằng độc quyền kiểu dáng công nghiệp:

(11) Số văn bằng	(15) Ngày cấp	Gia hạn đến ngày
20443	08/01/2015	02/05/2027

(73) Chủ văn bằng bảo hộ: TOTO LTD. (JP)
1-1, Nakashima 2-chome, Kokurakita-ku, Kitakyushu-shi,
Fukuoka, 802-8601, Japan

Quyết định số: 8147w/QĐ-SHTT, ngày 09/03/2023 về việc gia hạn hiệu lực Bằng độc quyền kiểu dáng công nghiệp

Số đơn yêu cầu: GH3-2022-03286 Ngày nộp: 11/05/2022

Liên quan đến Bằng độc quyền kiểu dáng công nghiệp:

(11) Số văn bằng	(15) Ngày cấp	Gia hạn đến ngày
20442	08/01/2015	02/05/2027

(73) Chủ văn bằng bảo hộ: TOTO LTD. (JP)
1-1, Nakashima 2-chome, Kokurakita-ku, Kitakyushu-shi,
Fukuoka, 802-8601, Japan

Quyết định số: 8148w/QĐ-SHTT, ngày 09/03/2023 về việc gia hạn hiệu lực Bằng độc quyền kiểu dáng công nghiệp

Số đơn yêu cầu: GH3-2022-03287 Ngày nộp: 11/05/2022

Liên quan đến Bằng độc quyền kiểu dáng công nghiệp:

(11) Số văn bằng	(15) Ngày cấp	Gia hạn đến ngày
20441	08/01/2015	02/05/2027

(73) Chủ văn bằng bảo hộ: TOTO LTD. (JP)
1-1, Nakashima 2-chome, Kokurakita-ku, Kitakyushu-shi,
Fukuoka, 802-8601, Japan

CÔNG BÁO SỞ HỮU CÔNG NGHIỆP SỐ 421 TẬP B – QUYỀN 2 (04.2023)

Quyết định số: 8149w/QĐ-SHTT, ngày 09/03/2023 về việc gia hạn hiệu lực Bằng độc quyền kiểu dáng công nghiệp

Số đơn yêu cầu: GH3-2022-03209 Ngày nộp: 09/05/2022

Liên quan đến Bằng độc quyền kiểu dáng công nghiệp:

(11) Số văn bằng	(15) Ngày cấp	Gia hạn đến ngày
19017	14/03/2014	07/11/2027
19018	14/03/2014	07/11/2027

(73) Chủ văn bằng bảo hộ: UNZA INTERNATIONAL LIMITED (VG)
Craigmuir Chambers, P.O. Box 71, Road Town, Tortola,
British Virgin Islands

Quyết định số: 8150w/QĐ-SHTT, ngày 09/03/2023 về việc gia hạn hiệu lực Bằng độc quyền kiểu dáng công nghiệp

Số đơn yêu cầu: GH3-2021-03356 Ngày nộp: 18/06/2021

Liên quan đến Bằng độc quyền kiểu dáng công nghiệp:

(11) Số văn bằng	(15) Ngày cấp	Gia hạn đến ngày
25598	13/01/2018	20/06/2026

(73) Chủ văn bằng bảo hộ: HỘ KINH DOANH CƠ SỞ SẢN XUẤT GIA VỊ BÀ
TÁM (VN)
491/24/1-3 Nguyễn Đình Chiểu, phường 2, quận 3, thành
phố Hồ Chí Minh

Quyết định số: 8153w/QĐ-SHTT, ngày 09/03/2023 về việc gia hạn hiệu lực Bằng độc quyền kiểu dáng công nghiệp

Số đơn yêu cầu: GH3-2021-03767 Ngày nộp: 06/07/2021

Liên quan đến Bằng độc quyền kiểu dáng công nghiệp:

(11) Số văn bằng	(15) Ngày cấp	Gia hạn đến ngày
17503	25/01/2013	20/01/2026

CÔNG BÁO SỞ HỮU CÔNG NGHIỆP SỐ 421 TẬP B – QUYỀN 2 (04.2023)

(73) Chủ văn bằng bảo hộ: CÔNG TY TRÁCH NHIỆM HỮU HẠN VDH SAFES SÀI GÒN (VN)
Lô số 5, đường số 5, khu công nghiệp trong khu chế xuất Linh Trung II, phường Bình Chiểu, thành phố Thủ Đức, thành phố Hồ Chí Minh

Quyết định số: 8154w/QĐ-SHTT, ngày 09/03/2023 về việc gia hạn hiệu lực Bằng độc quyền kiểu dáng công nghiệp

Số đơn yêu cầu: GH3-2022-02202 Ngày nộp: 31/03/2022

Liên quan đến Bằng độc quyền kiểu dáng công nghiệp:

(11) Số văn bằng	(15) Ngày cấp	Gia hạn đến ngày
27278	25/09/2018	26/05/2027
27279	25/09/2018	26/05/2027

(73) Chủ văn bằng bảo hộ: NIKE INNOVATE C.V. (US)
One Bowerman Drive, Beaverton, Oregon, 97005-6453, United States of America

Quyết định số: 8155w/QĐ-SHTT, ngày 09/03/2023 về việc gia hạn hiệu lực Bằng độc quyền kiểu dáng công nghiệp

Số đơn yêu cầu: GH3-2020-03862 Ngày nộp: 14/08/2020

Liên quan đến Bằng độc quyền kiểu dáng công nghiệp:

(11) Số văn bằng	(15) Ngày cấp	Gia hạn đến ngày
23438	01/03/2017	02/02/2026

(73) Chủ văn bằng bảo hộ: NGUYỄN VĂN BÌNH (VN)
Dương Ổ, Phong Khê, thành phố Bắc Ninh, tỉnh Bắc Ninh

Quyết định số: 8156w/QĐ-SHTT, ngày 09/03/2023 về việc gia hạn hiệu lực Bằng độc quyền kiểu dáng công nghiệp

Số đơn yêu cầu: GH3-2021-04089 Ngày nộp: 26/07/2021

Liên quan đến Bằng độc quyền kiểu dáng công nghiệp:

CÔNG BÁO SỞ HỮU CÔNG NGHIỆP SỐ 421 TẬP B – QUYỀN 2 (04.2023)

(11) Số văn bằng	(15) Ngày cấp	Gia hạn đến ngày
25583	13/01/2018	10/08/2026

(73) Chủ văn bằng bảo hộ: TYME LIMITED (CN)
Unit B, 18/F, Wing Wah Industrial Building, 677 King's
Road, Quarry Bay, Hong Kong

Quyết định số: 8157w/QĐ-SHTT, ngày 09/03/2023 về việc gia hạn hiệu lực Bằng độc quyền kiểu dáng công nghiệp

Số đơn yêu cầu: GH3-2022-02224 Ngày nộp: 01/04/2022

Liên quan đến Bằng độc quyền kiểu dáng công nghiệp:

(11) Số văn bằng	(15) Ngày cấp	Gia hạn đến ngày
17629	01/03/2013	04/05/2027

(73) Chủ văn bằng bảo hộ: HONDA MOTOR CO., LTD. (JP)
1-1, Minami-Aoyama 2-chome, Minato-ku, Tokyo 107-
8556, Japan

Quyết định số: 8158w/QĐ-SHTT, ngày 09/03/2023 về việc gia hạn hiệu lực Bằng độc quyền kiểu dáng công nghiệp

Số đơn yêu cầu: GH3-2022-02208 Ngày nộp: 31/03/2022

Liên quan đến Bằng độc quyền kiểu dáng công nghiệp:

(11) Số văn bằng	(15) Ngày cấp	Gia hạn đến ngày
28687	16/05/2019	29/05/2027

(73) Chủ văn bằng bảo hộ: ISUZU MOTORS LIMITED (JP)
6-26-1, Minami-Oi, Shinagawa-Ku, Tokyo 1408722, Japan

Quyết định số: 8159w/QĐ-SHTT, ngày 09/03/2023 về việc gia hạn hiệu lực Bằng độc quyền kiểu dáng công nghiệp

Số đơn yêu cầu: GH3-2022-02207 Ngày nộp: 31/03/2022

Liên quan đến Bằng độc quyền kiểu dáng công nghiệp:

CÔNG BÁO SỞ HỮU CÔNG NGHIỆP SỐ 421 TẬP B – QUYỀN 2 (04.2023)

(11) Số văn bằng	(15) Ngày cấp	Gia hạn đến ngày
28375	22/03/2019	18/05/2027

(73) Chủ văn bằng bảo hộ: OJI HOLDINGS CORPORATION (JP)
7-5, Ginza 4-chome, Chuo-ku, Tokyo, 1040061, Japan

Quyết định số: 8160w/QĐ-SHTT, ngày 09/03/2023 về việc gia hạn hiệu lực Bằng độc quyền kiểu dáng công nghiệp

Số đơn yêu cầu: GH3-2022-02206 Ngày nộp: 31/03/2022

Liên quan đến Bằng độc quyền kiểu dáng công nghiệp:

(11) Số văn bằng	(15) Ngày cấp	Gia hạn đến ngày
27253	20/09/2018	05/05/2027
27277	25/09/2018	05/05/2027
27444	22/10/2018	05/05/2027
27462	24/10/2018	05/05/2027

(73) Chủ văn bằng bảo hộ: NIKE INNOVATE C.V. (US)
One Bowerman Drive, Beaverton, Oregon, 97005-6453, United States of America

Quyết định số: 8161w/QĐ-SHTT, ngày 09/03/2023 về việc gia hạn hiệu lực Bằng độc quyền kiểu dáng công nghiệp

Số đơn yêu cầu: GH3-2022-02205 Ngày nộp: 31/03/2022

Liên quan đến Bằng độc quyền kiểu dáng công nghiệp:

(11) Số văn bằng	(15) Ngày cấp	Gia hạn đến ngày
18549	05/11/2013	30/05/2027
19828	11/09/2014	30/05/2027

(73) Chủ văn bằng bảo hộ: THE PROCTER & GAMBLE COMPANY (US)
One Procter & Gamble Plaza Cincinnati Ohio
45202 United States of America

CÔNG BÁO SỞ HỮU CÔNG NGHIỆP SỐ 421 TẬP B – QUYỀN 2 (04.2023)

Quyết định số: 8162w/QĐ-SHTT, ngày 09/03/2023 về việc gia hạn hiệu lực Bằng độc quyền kiểu dáng công nghiệp

Số đơn yêu cầu: GH3-2022-02204 Ngày nộp: 31/03/2022

Liên quan đến Bằng độc quyền kiểu dáng công nghiệp:

(11) Số văn bằng	(15) Ngày cấp	Gia hạn đến ngày
20527	22/01/2015	24/05/2027

(73) Chủ văn bằng bảo hộ: PLUS CORPORATION (JP)
4-1-28, Toranomom 4-chome, Minato-ku, Tokyo, Japan

Quyết định số: 8163w/QĐ-SHTT, ngày 09/03/2023 về việc gia hạn hiệu lực Bằng độc quyền kiểu dáng công nghiệp

Số đơn yêu cầu: GH3-2022-02203 Ngày nộp: 31/03/2022

Liên quan đến Bằng độc quyền kiểu dáng công nghiệp:

(11) Số văn bằng	(15) Ngày cấp	Gia hạn đến ngày
20484	16/01/2015	25/05/2027

(73) Chủ văn bằng bảo hộ: PLUS CORPORATION (JP)
1-28, Toranomom 4-chome, Minato-ku, Tokyo, Japan

Quyết định số: 8164w/QĐ-SHTT, ngày 09/03/2023 về việc gia hạn hiệu lực Bằng độc quyền kiểu dáng công nghiệp

Số đơn yêu cầu: GH3-2022-02201 Ngày nộp: 31/03/2022

Liên quan đến Bằng độc quyền kiểu dáng công nghiệp:

(11) Số văn bằng	(15) Ngày cấp	Gia hạn đến ngày
27463	24/10/2018	08/05/2027

(73) Chủ văn bằng bảo hộ: NIKE INNOVATE C.V. (US)
One Bowerman Drive, Beaverton, Oregon, 97005-6453, United States of America

CÔNG BÁO SỞ HỮU CÔNG NGHIỆP SỐ 421 TẬP B – QUYỀN 2 (04.2023)

Quyết định số: 8165w/QĐ-SHTT, ngày 09/03/2023 về việc gia hạn hiệu lực Bằng độc quyền kiểu dáng công nghiệp

Số đơn yêu cầu: GH3-2022-02176 Ngày nộp: 30/03/2022

Liên quan đến Bằng độc quyền kiểu dáng công nghiệp:

(11) Số văn bằng	(15) Ngày cấp	Gia hạn đến ngày
26990	30/07/2018	24/04/2027

(73) Chủ văn bằng bảo hộ: CÔNG TY CỔ PHẦN NƯỚC KHOÁNG QUẢNG NINH (VN)
Tổ 3A, khu 4, phố Suối Mơ, phường Bãi Cháy, thành phố Hạ Long, tỉnh Quảng Ninh

Quyết định số: 8166w/QĐ-SHTT, ngày 09/03/2023 về việc gia hạn hiệu lực Bằng độc quyền kiểu dáng công nghiệp

Số đơn yêu cầu: GH3-2022-02131 Ngày nộp: 29/03/2022

Liên quan đến Bằng độc quyền kiểu dáng công nghiệp:

(11) Số văn bằng	(15) Ngày cấp	Gia hạn đến ngày
27001	01/08/2018	23/06/2027

(73) Chủ văn bằng bảo hộ: GENMORE ZIPPER CORPORATION (TW)
No. 273, Sun-Jin Street, Shulin District, New Taipei City 238, Taiwan

Quyết định số: 8167w/QĐ-SHTT, ngày 09/03/2023 về việc gia hạn hiệu lực Bằng độc quyền kiểu dáng công nghiệp

Số đơn yêu cầu: GH3-2022-02108 Ngày nộp: 29/03/2022

Liên quan đến Bằng độc quyền kiểu dáng công nghiệp:

(11) Số văn bằng	(15) Ngày cấp	Gia hạn đến ngày
26376	24/04/2018	15/12/2026

(73) Chủ văn bằng bảo hộ: BÙI LAN HƯƠNG (VN)
Số 38A, ngõ 132, tổ 17B, phường Quan Hoa, quận Cầu Giấy, thành phố Hà Nội

CÔNG BÁO SỞ HỮU CÔNG NGHIỆP SỐ 421 TẬP B – QUYỀN 2 (04.2023)

Quyết định số: 8168w/QĐ-SHTT, ngày 09/03/2023 về việc gia hạn hiệu lực Bằng độc quyền kiểu dáng công nghiệp

Số đơn yêu cầu: GH3-2022-02082 Ngày nộp: 28/03/2022

Liên quan đến Bằng độc quyền kiểu dáng công nghiệp:

(11) Số văn bằng	(15) Ngày cấp	Gia hạn đến ngày
27533	12/11/2018	04/04/2027

(73) Chủ văn bằng bảo hộ: B. BRAUN MELSUNGEN AG (DE)
Carl-Braun-Str. 1, 34212 Melsungen, GERMANY

Quyết định số: 8169w/QĐ-SHTT, ngày 09/03/2023 về việc gia hạn hiệu lực Bằng độc quyền kiểu dáng công nghiệp

Số đơn yêu cầu: GH3-2022-02080 Ngày nộp: 28/03/2022

Liên quan đến Bằng độc quyền kiểu dáng công nghiệp:

(11) Số văn bằng	(15) Ngày cấp	Gia hạn đến ngày
29409	28/10/2019	04/04/2027

(73) Chủ văn bằng bảo hộ: B. BRAUN MELSUNGEN AG (DE)
Carl-Braun-Str. 1, 34212 Melsungen, GERMANY

Quyết định số: 8170w/QĐ-SHTT, ngày 09/03/2023 về việc gia hạn hiệu lực Bằng độc quyền kiểu dáng công nghiệp

Số đơn yêu cầu: GH3-2022-02079 Ngày nộp: 28/03/2022

Liên quan đến Bằng độc quyền kiểu dáng công nghiệp:

(11) Số văn bằng	(15) Ngày cấp	Gia hạn đến ngày
29411	28/10/2019	04/04/2027

(73) Chủ văn bằng bảo hộ: B. BRAUN MELSUNGEN AG (DE)
Carl-Braun-Str. 1, 34212 Melsungen, GERMANY

CÔNG BÁO SỞ HỮU CÔNG NGHIỆP SỐ 421 TẬP B – QUYỀN 2 (04.2023)

Quyết định số: 8171w/QĐ-SHTT, ngày 09/03/2023 về việc gia hạn hiệu lực Bằng độc quyền kiểu dáng công nghiệp

Số đơn yêu cầu: GH3-2022-02078 Ngày nộp: 28/03/2022

Liên quan đến Bằng độc quyền kiểu dáng công nghiệp:

(11) Số văn bằng	(15) Ngày cấp	Gia hạn đến ngày
29408	28/10/2019	04/04/2027

(73) Chủ văn bằng bảo hộ: B. BRAUN MELSUNGEN AG (DE)
Carl-Braun-Str. 1, 34212 Melsungen, GERMANY

Quyết định số: 8172w/QĐ-SHTT, ngày 09/03/2023 về việc gia hạn hiệu lực Bằng độc quyền kiểu dáng công nghiệp

Số đơn yêu cầu: GH3-2021-05316 Ngày nộp: 22/10/2021

Liên quan đến Bằng độc quyền kiểu dáng công nghiệp:

(11) Số văn bằng	(15) Ngày cấp	Gia hạn đến ngày
25814	01/03/2018	26/10/2026

(73) Chủ văn bằng bảo hộ: "RN-LUBRICANTS" LLC (RU)
Russian Federation, 390011, Ryazan, District Yuzhniy Promuzel, 8

Quyết định số: 8173w/QĐ-SHTT, ngày 09/03/2023 về việc gia hạn hiệu lực Bằng độc quyền kiểu dáng công nghiệp

Số đơn yêu cầu: GH3-2021-05315 Ngày nộp: 22/10/2021

Liên quan đến Bằng độc quyền kiểu dáng công nghiệp:

(11) Số văn bằng	(15) Ngày cấp	Gia hạn đến ngày
25813	01/03/2018	26/10/2026

(73) Chủ văn bằng bảo hộ: "RN-LUBRICANTS" LLC (RU)
Russian Federation, 390011, Ryazan, District Yuzhniy Promuzel, 8

CÔNG BÁO SỞ HỮU CÔNG NGHIỆP SỐ 421 TẬP B – QUYỀN 2 (04.2023)

Quyết định số: 8174w/QĐ-SHTT, ngày 09/03/2023 về việc gia hạn hiệu lực Bằng độc quyền kiểu dáng công nghiệp

Số đơn yêu cầu: GH3-2021-04523 Ngày nộp: 06/09/2021

Liên quan đến Bằng độc quyền kiểu dáng công nghiệp:

(11) Số văn bằng	(15) Ngày cấp	Gia hạn đến ngày
19322	26/05/2014	11/10/2026
19323	26/05/2014	11/10/2026

(73) Chủ văn bằng bảo hộ: TERUMO KABUSHIKI KAISHA (JP)
44-1,2-chome, Hatagaya, Shibuya-ku, Tokyo, 151-0072,
Japan

Quyết định số: 8175w/QĐ-SHTT, ngày 09/03/2023 về việc gia hạn hiệu lực Bằng độc quyền kiểu dáng công nghiệp

Số đơn yêu cầu: GH3-2021-04109 Ngày nộp: 27/07/2021

Liên quan đến Bằng độc quyền kiểu dáng công nghiệp:

(11) Số văn bằng	(15) Ngày cấp	Gia hạn đến ngày
25481	26/12/2017	01/09/2026

(73) Chủ văn bằng bảo hộ: HERMES SELLIER (SOCIETE PAR ACTIONS
SIMPLIFIEE) (FR)
24, rue du Faubourg Saint-Honore, F-75008 PARIS
(France)

Quyết định số: 8217w/QĐ-SHTT, ngày 09/03/2023 về việc gia hạn hiệu lực Bằng độc quyền kiểu dáng công nghiệp

Số đơn yêu cầu: GH3-2020-05600 Ngày nộp: 02/12/2020

Liên quan đến Bằng độc quyền kiểu dáng công nghiệp:

(11) Số văn bằng	(15) Ngày cấp	Gia hạn đến ngày
24448	18/08/2017	19/04/2026
25194	21/11/2017	20/04/2026

CÔNG BÁO SỞ HỮU CÔNG NGHIỆP SỐ 421 TẬP B – QUYỀN 2 (04.2023)

(73) Chủ văn bằng bảo hộ: DOANH NGHIỆP TƯ NHÂN MUN (VN)
Số 191-193 đường Lê Lợi, khóm 1, phường 2, thành phố
Cà Mau, tỉnh Cà Mau

Quyết định số: 8218w/QĐ-SHTT, ngày 09/03/2023 về việc gia hạn hiệu lực Bằng độc quyền kiểu dáng công nghiệp

Số đơn yêu cầu: GH3-2022-02026 Ngày nộp: 25/03/2022

Liên quan đến Bằng độc quyền kiểu dáng công nghiệp:

(11) Số văn bằng	(15) Ngày cấp	Gia hạn đến ngày
18728	18/12/2013	17/08/2027

(73) Chủ văn bằng bảo hộ: CÔNG TY TNHH CÔNG NGHỆ THIẾT BỊ Y TẾ BẮC
VIỆT (VN)
Số 20 ngách 1/48 ngõ 1, phố Phạm Tuấn Tài, phường Dịch
Vọng Hậu, quận Cầu Giấy, thành phố Hà Nội

Quyết định số: 9933w/QĐ-SHTT, ngày 15/03/2023 về việc gia hạn hiệu lực Bằng độc quyền kiểu dáng công nghiệp

Số đơn yêu cầu: GH3-2021-01922 Ngày nộp: 13/04/2021

Liên quan đến Bằng độc quyền kiểu dáng công nghiệp:

(11) Số văn bằng	(15) Ngày cấp	Gia hạn đến ngày
31546	01/10/2020	11/01/2027

(73) Chủ văn bằng bảo hộ: CÔNG TY CỔ PHẦN KHOA HỌC CÔNG NGHỆ VIỆT
NAM (VN)
Số 6, đường 3/2, phường 8, thành phố Vũng Tàu, tỉnh Bà
Rịa - Vũng Tàu

3 - CẤP LẠI VĂN BẰNG BẢO HỘ

Quyết định số: 7314w/QĐ-SHTT, ngày 07/03/2023 về việc cấp lại Bằng độc quyền kiểu dáng công nghiệp

Số đơn yêu cầu: RB3-2022-00355 Ngày nộp: 03/03/2022

Liên quan đến Bằng độc quyền kiểu dáng công nghiệp:

(11) Số văn bằng	(15) Ngày cấp	Cấp lại lần thứ
22072	11/04/2016	01

4 - KHIẾU NẠI

STT	SỐ KÝ HIỆU VĂN BẢN	NGÀY BAN HÀNH	SỐ YÊU CẦU	SỐ BẢNG LIÊN QUAN
1	7822W /QĐ-SHTT	08/03/2023	KN3-2021-00835	3-2020-00899

BỘ KHOA HỌC CÔNG NGHỆ
CỤC SỞ HỮU TRÍ TUỆ

CỘNG HÒA XÃ HỘI CHỦ NGHĨA VIỆT NAM
Độc lập - Tự do - Hạnh phúc

Số: 7822w/QĐ-SHTT

Hà Nội, ngày 08 tháng 03 năm 2023

QUYẾT ĐỊNH

Về việc giải quyết khiếu nại của Công ty TNHH một thành viên thương mại
sản xuất An Phát (VN)
(lần đầu)

CỤC TRƯỞNG CỤC SỞ HỮU TRÍ TUỆ

Căn cứ Điều lệ Tổ chức và hoạt động của Cục Sở hữu trí tuệ ban hành theo Quyết định số 2525/QĐ-BKHCN ngày 04/9/2018 của Bộ trưởng Bộ Khoa học và Công nghệ;

Căn cứ Luật Khiếu nại ngày 11/11/2011;

Căn cứ Luật Sở hữu trí tuệ ngày 29/11/2005 được sửa đổi, bổ sung theo Luật sửa đổi, bổ sung một số điều của Luật Sở hữu trí tuệ ngày 19/6/2009, Luật sửa đổi, bổ sung một số điều của Luật Kinh doanh bảo hiểm, Luật Sở hữu trí tuệ ngày 14/6/2019 và Luật sửa đổi, bổ sung một số điều của Luật Sở hữu trí tuệ ngày 16/6/2022 (sau đây gọi là Luật Sở hữu trí tuệ);

Căn cứ Nghị định số 124/2020/NĐ-CP ngày 19/10/2020 của Chính phủ quy định chi tiết một số điều và biện pháp thi hành Luật Khiếu nại;

Căn cứ Nghị định số 103/2006/NĐ-CP ngày 22/9/2006 của Chính phủ quy định chi tiết và hướng dẫn thi hành một số điều của Luật Sở hữu trí tuệ về sở hữu công nghiệp, được sửa đổi, bổ sung theo Nghị định số 122/2010/NĐ-CP ngày 31/12/2010 (sau đây gọi là Nghị định số 103/2006/NĐ-CP);

Căn cứ Thông tư số 01/2007/TT-BKHCN ngày 14/02/2007 của Bộ Khoa học và Công nghệ hướng dẫn thi hành Nghị định số 103/2006/NĐ-CP, được sửa đổi, bổ sung theo Thông tư số 13/2010/TT-BKHCN ngày 30/7/2010, Thông tư số 18/2011/TT-BKHCN ngày 22/7/2011, Thông tư số 05/2013/TT-BKHCN ngày 20/02/2013 và Thông tư số 16/2016/TT-BKHCN ngày 30/6/2016 (sau đây gọi là Thông tư số 01/2007/TT-BKHCN);

Xét đơn khiếu nại số KN3-2021-00835 ngày 08/9/2021 của Công ty TNHH một thành viên thương mại sản xuất An Phát; địa chỉ: Thôn La, xã Thanh Tùng, huyện Thanh Miện, tỉnh Hải Dương, điện thoại 0974278172/0987057976; khiếu nại Quyết định số 10329w/QĐ-SHTT ngày 24/6/2021 về việc từ chối cấp Bằng độc quyền kiểu dáng công nghiệp (BĐQKDCN) đối với đơn số 3-2020-00899;

Theo đề nghị của Trưởng phòng Thực thi và Giải quyết khiếu nại.

I. Nội dung khiếu nại

Đơn đăng ký khiếu nại công nghiệp số 3-2020-00899 ngày 23/4/2020 bị Cục Sở hữu trí tuệ từ chối cấp BĐQKDCN vì người nộp đơn không nộp lệ phí cấp văn bằng bảo hộ, phí công bố quyết định cấp văn bằng bảo hộ, phí đăng bạ quyết định cấp văn bằng bảo hộ theo quy định.

Công ty TNHH một thành viên thương mại sản xuất An Phát đề nghị Cục Sở hữu trí tuệ xem xét, cho phép người nộp đơn được nộp các khoản phí và lệ phí để được cấp BĐQKDCN cho đơn nêu trên do không nhận được Thông báo số 2929w/SHTT-KDCN ngày 22/02/2021 về việc dự định cấp văn bằng bảo hộ và nộp phí, lệ phí.

II. Kết quả xem xét, xác minh khiếu nại

1. Cơ sở pháp lý:

Theo quy định tại điểm 15.7.c) Thông tư số 01/2007/TT-BKHCHN:

Nếu người nộp đơn không nộp lệ phí cấp văn bằng bảo hộ, phí công bố quyết định cấp văn bằng bảo hộ, phí đăng bạ quyết định cấp văn bằng bảo hộ trong thời hạn quy định tại điểm 15.7a thì trong thời hạn 15 ngày kể từ ngày kết thúc thời hạn tương ứng, Cục Sở hữu trí tuệ ra quyết định từ chối cấp văn bằng bảo hộ.

2. Nhận định, đánh giá:

Qua rà soát dữ liệu chuyển phát, Thông báo số 2929w/SHTT-KDCN ngày 22/02/2021 về việc dự định cấp văn bằng bảo hộ và nộp phí, lệ phí đã được chuyển phát thành công đến người nộp đơn. Tuy nhiên, người nộp đơn cam kết không nhận được Thông báo nêu trên nên không có thông tin cần thiết để nộp các khoản lệ phí và phí đúng thời hạn. Người nộp đơn phải hoàn toàn chịu trách nhiệm về thông tin nêu trên nếu có vấn đề pháp lý nảy sinh. Nhằm tạo điều kiện thuận lợi cho người nộp đơn, Cục Sở hữu trí tuệ chấp nhận cho người nộp đơn nộp các khoản phí, lệ phí nêu trên để được cấp BĐQKDCN cho đơn số 3-2020-00899.

III. Kết luận

Vì lý do đã nêu, Cục Sở hữu trí tuệ tiếp tục xem xét, thực hiện thủ tục cấp BĐQKDCN cho đơn số 3-2020-00899.

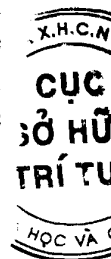
Từ những nhận định và căn cứ trên,

QUYẾT ĐỊNH:

Điều 1. Hủy bỏ Quyết định số 10329w/QĐ-SHTT ngày 24/6/2021 về việc từ chối cấp BĐQKDCN đối với đơn đăng ký khiếu nại công nghiệp số 3-2020-00899 ngày 23/04/2020.

Điều 2. Thực hiện thủ tục cấp BĐQKDCN cho đơn số 3-2020-00899 ngày 23/04/2020.

Điều 3. Trưởng phòng Thực thi và Giải quyết khiếu nại, Trưởng phòng Đăng ký, Giám đốc Trung tâm Thông tin sở hữu công nghiệp và Công ty TNHH một thành viên thương mại sản xuất An Phát có trách nhiệm thi hành Quyết định



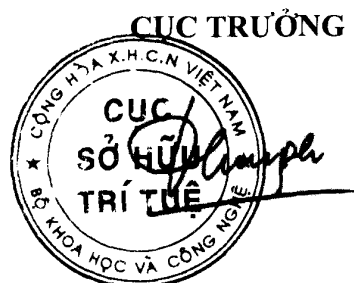
này. Trong thời gian 03 tháng kể từ ngày ký Quyết định này, người nộp đơn cần nộp các khoản phí, lệ phí theo Thông báo số 2929w/SHTT-KDCN ngày 22/02/2021./.

Nơi nhận:

- Như Điều 3;
- KDCN (đề biết);
- Lưu: VT, HS.

Tài liệu gửi kèm:

- Bản sao 2929w/SHTT-KDCN ngày 22/02/2021.



Đinh Hữu Phí



CÔNG BÁO SỞ HỮU CÔNG NGHIỆP

Do Cục Sở hữu trí tuệ thuộc Bộ Khoa học và Công nghệ ấn hành theo Luật Sở hữu trí tuệ số 50/2005/QH11 được Quốc hội thông qua ngày 29 tháng 11 năm 2005 và được sửa đổi bằng Luật sửa đổi, bổ sung một số điều của Luật sở hữu trí tuệ số 50/2005/QH11 được Quốc hội thông qua ngày 19 tháng 6 năm 2009.

Địa chỉ liên hệ:

384-386 đường Nguyễn Trãi, quận Thanh Xuân,
thành phố Hà Nội, Việt Nam
ĐT: 024. 38583069
Fax: 024. 38588449