

ISSN 0868 - 2534

CỘNG HÒA XÃ HỘI CHỦ NGHĨA VIỆT NAM
BỘ KHOA HỌC VÀ CÔNG NGHỆ

CỤC SỞ HỮU TRÍ TUỆ

CÔNG BÁO
SỞ HỮU CÔNG NGHIỆP

TẬP B

QUYỂN 2: KIỂU DÁNG CÔNG NGHIỆP

01 - 2023

418

HÀ NỘI

CỘNG HOÀ XÃ HỘI CHỦ NGHĨA VIỆT NAM
BỘ KHOA HỌC VÀ CÔNG NGHỆ
CỤC SỞ HỮU TRÍ TUỆ

CÔNG BÁO
SỞ HỮU CÔNG NGHIỆP
TẬP B

QUYỂN 2: KIỂU DÁNG CÔNG NGHIỆP

01 - 2023

418

HÀ NỘI

MỤC LỤC

	Trang
<u>PHẦN I:</u> Kiểu dáng công nghiệp được cấp Bằng độc quyền	7
<u>PHẦN II:</u> Sửa đổi, gia hạn, cấp lại, chấm dứt, huỷ bỏ hiệu lực văn bằng bảo hộ, quyết định giải quyết khiếu nại	222
<u>PHẦN III:</u> Chuyển giao quyền sở hữu công nghiệp	224

CONTENTS

<u>PART I:</u> Industrial Design Patents	7
<u>PART II:</u> Amendment, Renewal, Duplication, Termination, Cancellation of Protection Titles	222
<u>PART III:</u> Transfer of Industrial Property Rights	224

CÔNG BÁO SỞ HỮU CÔNG NGHIỆP SỐ 418 TẬP B - QUYỂN 2 (01.2023)

MÃ SỐ HAI CHỮ CÁI THỂ HIỆN TÊN NƯỚC VÀ CÁC THỰC THỂ KHÁC TRONG CÁC TƯ LIỆU SỞ HỮU CÔNG NGHIỆP THEO TIÊU CHUẨN ST3 CỦA WIPO

AE	United Arab Emirates	CN	China	HK	Hong Kong
AF	Afganistan	CO	Colombia	HN	Honduras
AG	Antihua and Barbuda	CR	Costa Rica	HR	Croatia
AI	Anguilla	CU	Cuba	HT	Haiti
AL	Albania	CV	Cape Verde	HU	Hungary
AN	Netherlands Antilles	CY	Cyprus	ID	Indonesia
AO	Angola	CZ	Czech Republic	IE	Ireland
AR	Argentina	DE	Germany	IL	Israel
AT	Austria	DJ	Djibouti	IN	India
AU	Australia	DK	Denmark	IQ	Iraq
AW	Aruba	DM	Dominica	IR	Iran (Islamic Republic of)
BB	Barbados	DO	Dominican Republic	IS	Iceland
BD	Bangladesh	DZ	Algeria	IT	Italy
BE	Belgium	EC	Ecuador	JM	Jamaica
BF	Burkina Faso	EE	Estonia	JO	Jordan
BG	Bulgaria	EG	Egypt	JP	Japan
BH	Bahrain	ES	Spain	KE	Kenya
BI	Burundi	ET	Ethiopia	KH	Cambodia
BJ	Benin	FI	Finland	KI	Kiribati
BM	Bermuda	FJ	Fiji	KM	Comoros
BN	Brunei Darussalam	FK	Falkand Islands (Malvinas)	KN	Saint Kitts and Nevis
BO	Bolivia	FR	France	KP	Democratic People's Republic of Korea
BR	Brazil	GA	Gabon	KR	Republic of Korea
BS	Bahamas	GB	United Kingdom	KW	Kuwait
BT	Bhutan	GD	Grenada	KY	Cayman Islands
BW	Botswana	GE	Georgia	KZ	Kazakhstan
BY	Belarus	GH	Ghana	LA	Laos
BZ	Belize	GI	Gibraltar	LB	Lebanon
CA	Canada	GM	Gambia	LC	Saint Lucia
CF	Central African Republic	GN	Guinea	LI	Liechtenstein
CG	Congo	GQ	Equatorial Guinea	LK	SriLanka
CH	Switzerland	GR	Greece	LR	Liberia
CI	Côte d'Ivoire	GT	Guatemala	LS	Lesotho
CL	Chile	GW	Guinea-Bissau	LT	Lithuania
CM	Cameroon	GY	Guyana	TC	Turk and Caicos Islands
LU	Luxembourg	PA	Panama	TD	Chad
LV	Latvia	PE	Peru	TG	Togo
LY	Lybya	PG	Papua New Guinea	TH	Thailand
MA	Morocco	PH	Philippines	TN	Tunisia
MC	Monaco	PK	Pakistan	TO	Tonga
MD	Republic of Moldova	PL	Poland	TR	Turkey

CÔNG BÁO SỞ HỮU CÔNG NGHIỆP SỐ 418 TẬP B - QUYỂN 2 (01.2023)

MG	Madagascar	PT	Portugal	TT	Trinidad and Tobago
ML	Mali	PY	Paraguay	TV	Tuvalu
MM	Myanmar	QA	Qatar	TW	Taiwan, Province of China
MN	Mongolia	RO	Rumania	TZ	United Republic of Tanzania
MO	Macau	RU	Russian Federation	UA	Ukraine
MR	Mauritania	RW	Rwanda	UG	Uganda
MS	Montserrat	SA	Saudi Arabia	US	United States of America
MT	Malta	SB	Solomon Islands	UY	Uruguay
MU	Mauritius	SC	Seychelles	UZ	Uzbekistan
MV	Maldives	SD	Sudan	VA	Holy see
MW	Malawi	SE	Sweden	VC	Saint Vincent and the Grenadines
MX	Mexico	SG	Singapore	VE	Venezuela
MY	Malaysia	SH	Saint Helena	VG	Virgin Islands (British)
MZ	Mozambique	SL	Slovenia	VN	Vietnam
NA	Namibia	SK	Slovakia	VU	Vanuatu
NE	Niger	SL	Sierra Leone	WS	Samoa
NG	Nigeria	SM	San Marino	YE	Yemen
NJ	Nicaragua	SN	Senegal	YU	Yugoslavia
NL	Netherlands	SO	Somalia	ZA	South Africa
NO	Norway	SR	Suriname	ZM	Zambia
NP	Nepal	ST	Sao Tome and Principe	ZR	Zaire
NR	Nauru	SV	El Sanvador	ZW	Zimbabwe
NZ	New Zealand	SY	Syria		
OM	Oman	SZ	Swaziland		

CÁC TỔ CHỨC QUỐC TẾ

AO	African Intellectual Property Organization (OAPI)
AP	African Regional Industrial Property Organization (ARIPO)
BX	Benelux Trademark Office and Benelux Designs Office
EP	European Patent Office (EPO)
IB, WO	International Bureau of the World Intellectual Property Organization (WIPO)

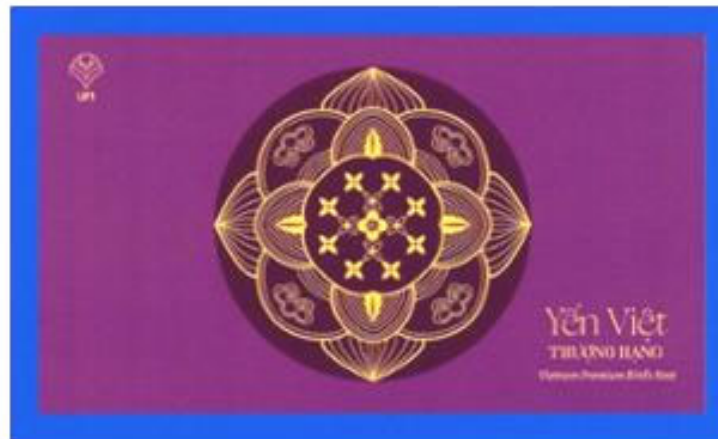
NHỮNG MÃ SỐ INID TRÍCH TỪ TIÊU CHUẨN ST80 CỦA TỔ CHỨC SỞ HỮU TRÍ TUỆ THẾ GIỚI (WIPO) ĐỂ NHẬN BIẾT CÁC DỮ LIỆU THƯ MỤC DÙNG CÔNG BỐ ĐƠN VÀ BẰNG ĐỘC QUYỀN KIỂU DÁNG CÔNG NGHIỆP

- (11) Số bằng độc quyền kiểu dáng công nghiệp / Số công bố đơn
- (15) Ngày cấp
- (18) Ngày hết hạn hiệu lực của bằng độc quyền kiểu dáng công nghiệp
- (21) Số đơn
- (22) Ngày nộp đơn
- (23) Tên triển lãm, ngày và nơi triển lãm
- (28) Số phương án yêu cầu bảo hộ
- (30) Số đơn ưu tiên, ngày nộp đơn ưu tiên
- (43) Ngày công bố đơn
- (45) Ngày công bố bằng độc quyền kiểu dáng công nghiệp
- (51) Phân loại quốc tế kiểu dáng công nghiệp
- (54) Tên sản phẩm mang kiểu dáng công nghiệp
- (55) Ảnh chụp / hình vẽ kiểu dáng công nghiệp
- (57) Đặc điểm khác biệt yêu cầu bảo hộ của kiểu dáng công nghiệp
- (62) Số và ngày nộp đơn, số bằng độc quyền KDCN hoặc số công bố đơn liên quan đến tách đơn
- (71) Tên và địa chỉ của người nộp đơn
- (72) Tên của tác giả KDCN
- (73) Tên, địa chỉ của chủ bằng độc quyền KDCN
- (74) Tên của người đại diện SHCN

PHẦN I

KIỂU DÁNG CÔNG NGHIỆP ĐƯỢC CẤP BẰNG ĐỘC QUYỀN

- (11) **3-0035849**
(15) 28/11/2022 (51) 19-08
(21) 3-2022-00188 (22) 21/01/2022
(18) 21/01/2027
(54) **NHÃN SẢN PHẨM** (28) 1
(45) 27/01/2023 418B (43) 25/05/2022 410A
(73) **CÔNG TY CỔ PHẦN THƯƠNG MẠI UP1 (VN)**
Tầng 11, số 42 Lê Thành Phương, phường Phương Sài, thành phố Nha Trang, tỉnh Khánh Hòa
(72) Hồ Kiều Nga (VN)
(74) **CÔNG TY LUẬT TNHH KHÔI NGỌC (KHOI NGOC LAW COMPANY LTD)**
(55)



CÔNG BÁO SỞ HỮU CÔNG NGHIỆP SỐ 418 TẬP B - QUYỀN 2 (01.2023)

- (11) **3-0035850**
(15) 28/11/2022 (51) 19-08
(21) 3-2022-00189 (22) 21/01/2022
(18) 21/01/2027
(54) NHÃN SẢN PHẨM (28) 1
(45) 27/01/2023 418B (43) 25/05/2022 410A
(73) CÔNG TY CỔ PHẦN THƯƠNG MẠI UP1 (VN)
Tầng 11, số 42 Lê Thành Phương, phường Phương Sài, thành phố Nha Trang, tỉnh
Khánh Hòa
(72) Hồ Kiều Nga (VN)
(74) CÔNG TY LUẬT TNHH KHÔI NGỌC (KHOI NGOC LAW COMPANY LTD)
(55)



- (11) **3-0035851**
(15) 28/11/2022 (51) 09-03
(21) 3-2022-00425 (22) 08/03/2022
(18) 08/03/2027
(54) **HỘP** (28) 1
(45) 27/01/2023 418B (43) 25/05/2022 410A
(73) **CÔNG TY TNHH NAM PHƯƠNG V.N (VN)**
124 Lê Lai, phường 3, quận Gò Vấp, thành phố Hồ Chí Minh
(72) **Hoàng Thị Minh Hiếu (VN)**
(74) **Công ty Luật TNHH Phạm và Liên danh (PHAM & ASSOCIATES)**
(55)



1.1



1.2

(11) **3-0035852**

(15) 28/11/2022

(21) 3-2020-00330

(18) 13/02/2025

(54) **GHẾ NÀM XE Ô TÔ**

(45) 27/01/2023 418B

(73) **CÔNG TY CỔ PHẦN Ô TÔ GMG (VN)**

Lô D5, đường số 1, khu công nghiệp Hiệp Phước, xã Hiệp Phước, huyện Nhà Bè, thành phố Hồ Chí Minh

(72) Lưu Cẩm Thành (VN)

(74) Công ty Cổ phần Sở hữu công nghiệp INVESTIP (INVESTIP)

(55)

(51) 06-01

(22) 13/02/2020

(28) 1

(43) 25/06/2021 399A



1.1



1.2



1.3



1.4



1.5



1.6



1.7

- (11) **3-0035853**
(15) 28/11/2022 (51) 09-01
(21) 3-2020-03060 (22) 21/12/2020
(18) 21/12/2025
(54) CHAI (28) 1
(45) 27/01/2023 418B (43) 27/09/2021 402A
(73) CÔNG TY CỔ PHẦN CÔNG NGHỆ QUỐC TẾ SÂM TIẾN VUA (VN)
151 Trần Huy Liệu, phường 8, quận Phú Nhuận, thành phố Hồ Chí Minh
(72) Nguyễn Mạnh Hùng (VN)
(55)



1.1



1.2



1.3



1.4



1.5



1.6

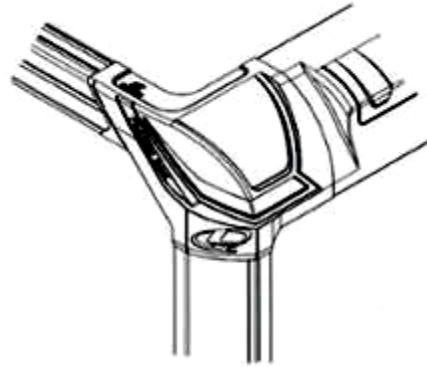


1.7

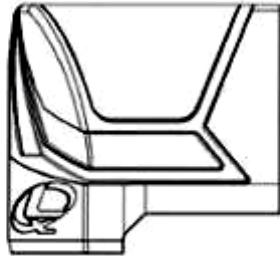
- (11) **3-0035854**
(15) 28/11/2022 (51) 12-16
(21) 3-2019-02524 (22) 03/10/2019
(18) 03/10/2024
(54) MIẾNG ỐP GÓC (28) 1
(45) 27/01/2023 418B (43) 25/01/2021 394A
(73) CÔNG TY TNHH SẢN XUẤT-THƯƠNG MẠI-DỊCH VỤ Ô TÔ QUYÊN (VN)
Lô 2A Đức Hòa Hạ, khu công nghiệp Tân Đức, xã Đức Hòa Hạ, huyện Đức Hòa,
tỉnh Long An
(72) Hứa Duy Luân (VN)
(74) Công ty TNHH Tư vấn sở hữu trí tuệ Việt (VIET IP CO.,LTD.)
(55)



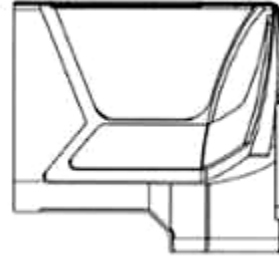
1.1



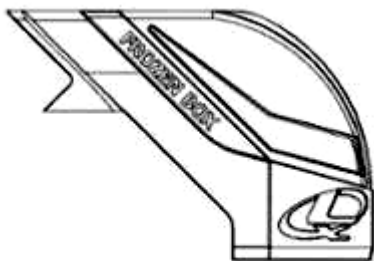
1.2



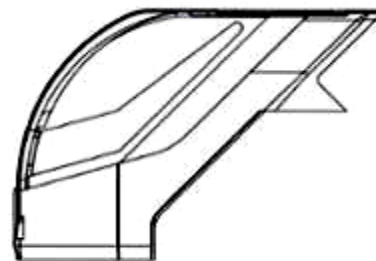
1.3



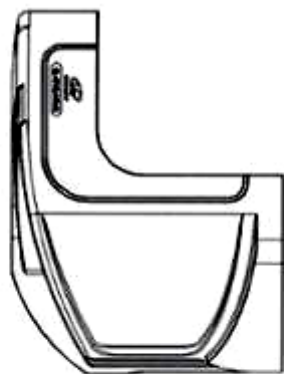
1.4



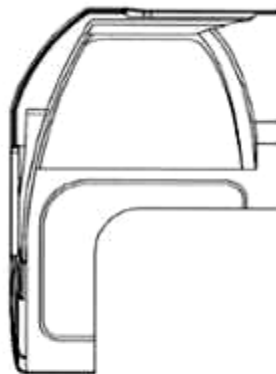
1.5



1.6

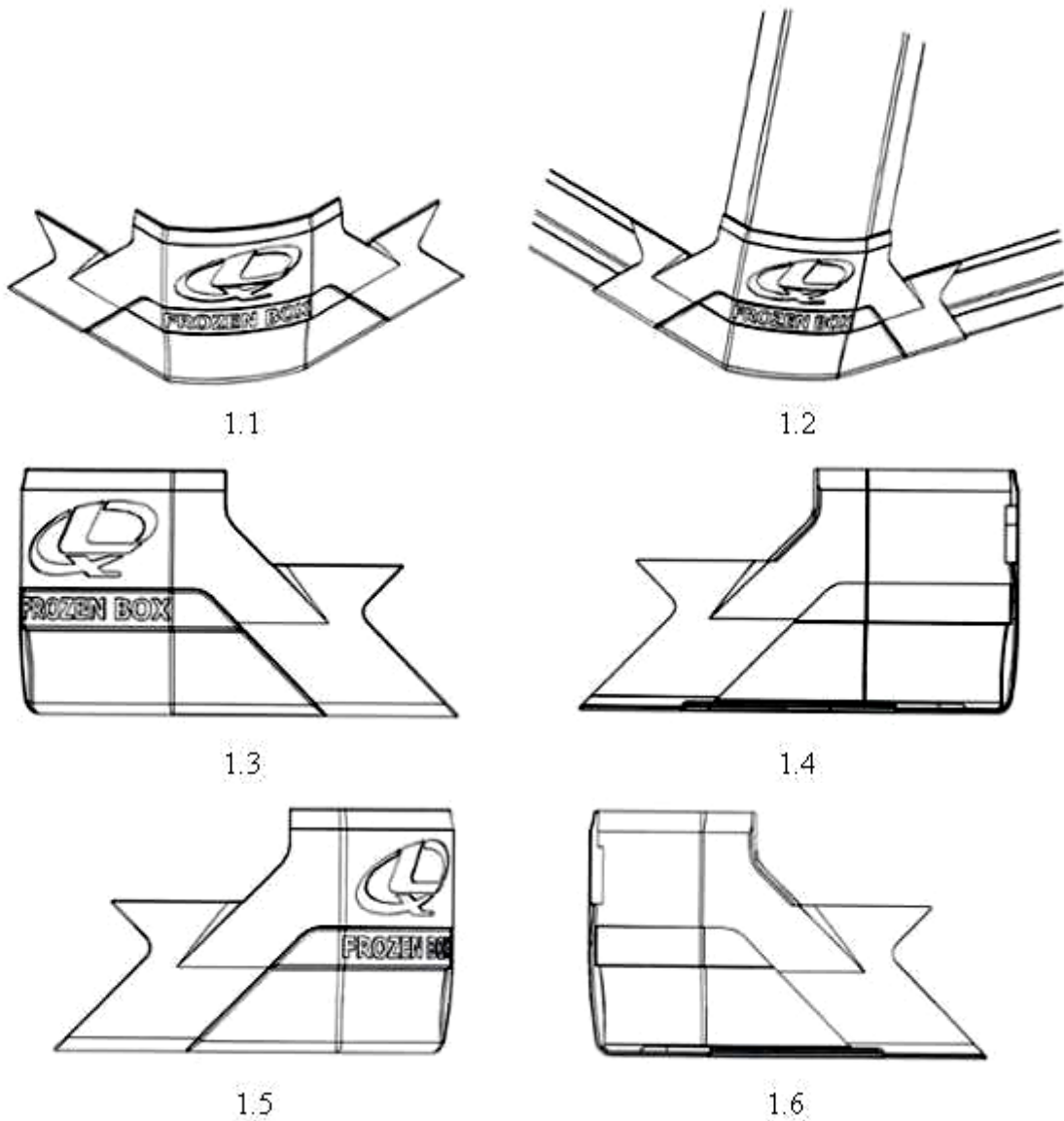


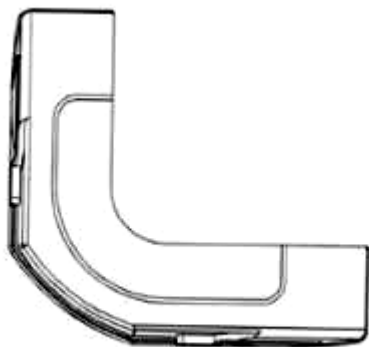
1.7



1.8

- (11) **3-0035855**
(15) 28/11/2022
(21) 3-2019-02526
(18) 03/10/2024
(54) MIẾNG ỚP GÓC
(45) 27/01/2023 418B
(73) CÔNG TY TNHH SẢN XUẤT - THƯƠNG MẠI - DỊCH VỤ Ô TÔ QUYÊN (VN)
Lô 2A Đức Hòa Hạ, khu công nghiệp Tân Đức, xã Đức Hòa Hạ, huyện Đức Hòa, tỉnh Long An
(72) Hứa Duy Luân (VN)
(74) Công ty TNHH Tư vấn sở hữu trí tuệ Việt (VIET IP CO.,LTD.)
(55)





1.7

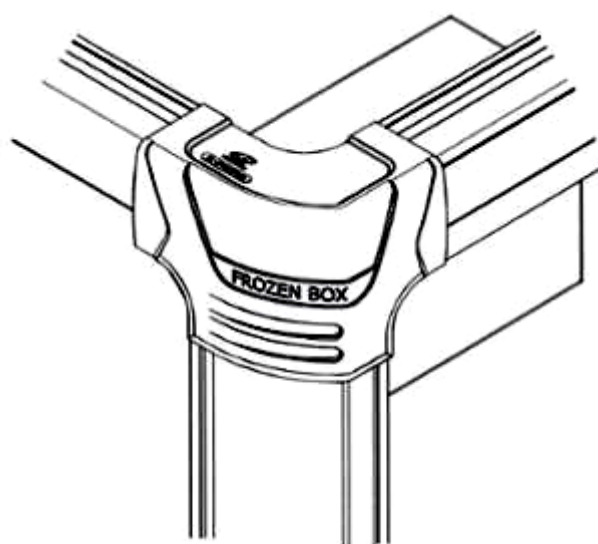


1.8

- (11) **3-0035856**
(15) 28/11/2022
(21) 3-2019-02527
(18) 03/10/2024
(54) MIẾNG ỐP GÓC
(45) 27/01/2023 418B
(73) CÔNG TY TNHH SẢN XUẤT-THƯƠNG MẠI-DỊCH VỤ Ô TÔ QUYÊN (VN)
Lô 2A Đức Hòa Hạ, khu công nghiệp Tân Đức, xã Đức Hòa Hạ, huyện Đức Hòa,
tỉnh Long An
(72) Hứa Duy Luân (VN)
(74) Công ty TNHH Tư vấn sở hữu trí tuệ Việt (VIET IP CO.,LTD.)
(55)
- (51) 12-16
(22) 03/10/2019
(28) 1
(43) 25/01/2021 394A



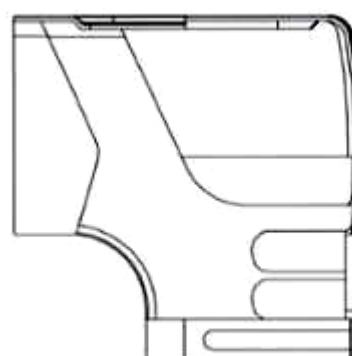
1.1



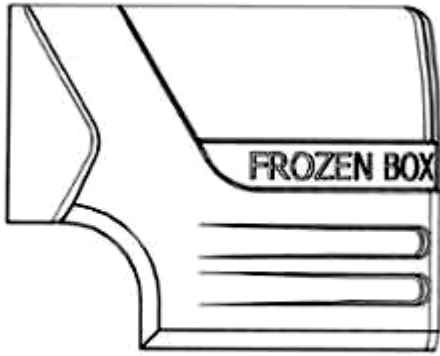
1.2



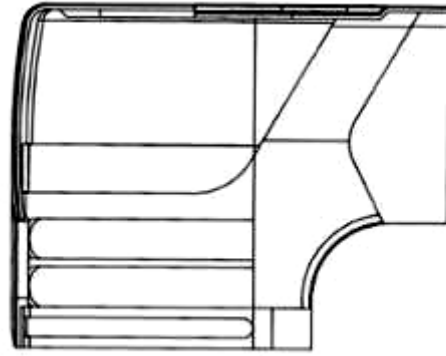
1.3



1.4



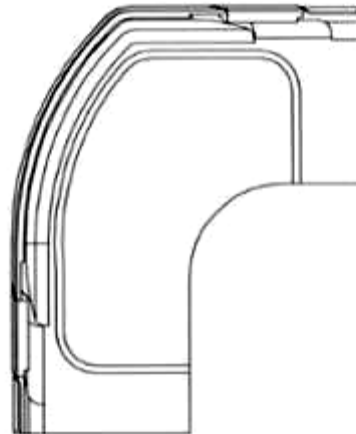
1.5



1.6



1.7

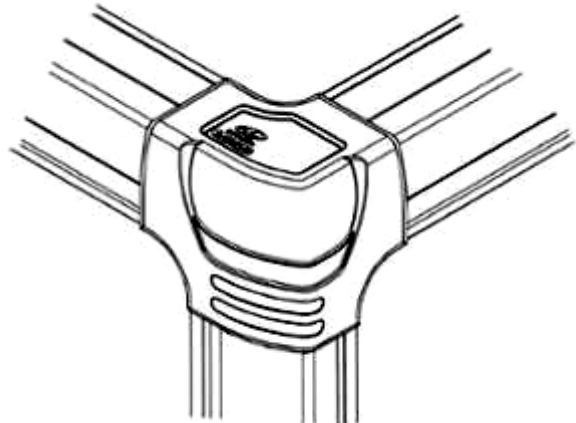


1.8

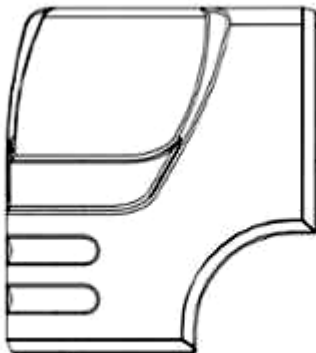
- (11) **3-0035857**
(15) 28/11/2022
(21) 3-2019-02528
(18) 03/10/2024
(54) MIẾNG ỐP GÓC
(45) 27/01/2023 418B
(73) CÔNG TY TNHH SẢN XUẤT-THƯƠNG MẠI-DỊCH VỤ Ô TÔ QUYỀN (VN)
Lô 2A Đức Hòa Hạ, khu công nghiệp Tân Đức, xã Đức Hòa Hạ, huyện Đức Hòa,
tỉnh Long An
(72) Hứa Duy Luân (VN)
(74) Công ty TNHH Tư vấn sở hữu trí tuệ Việt (VIET IP CO.,LTD.)
(55)
- (51) 12-16
(22) 03/10/2019
(28) 1
(43) 25/01/2021 394A



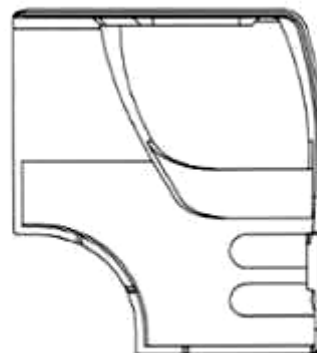
1.1



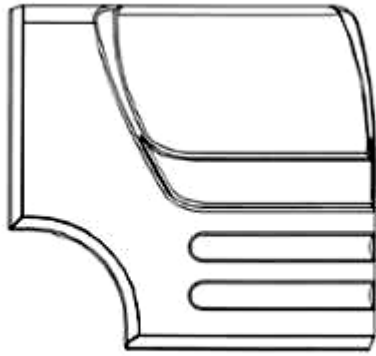
1.2



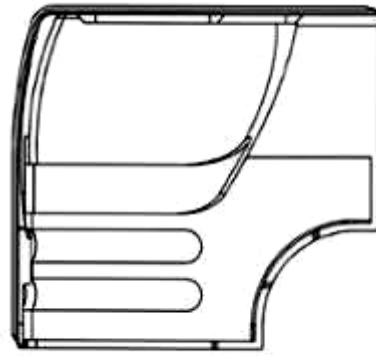
1.3



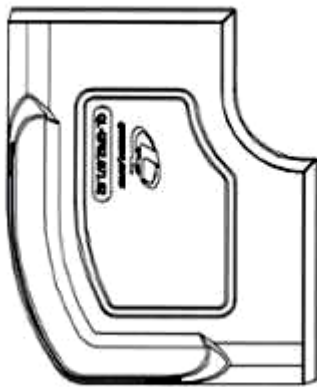
1.4



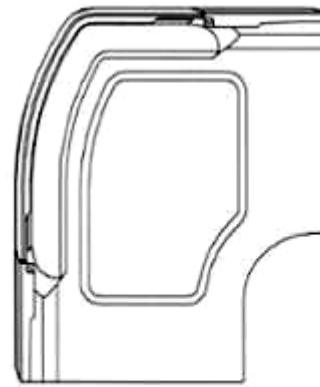
1.5



1.6



1.7

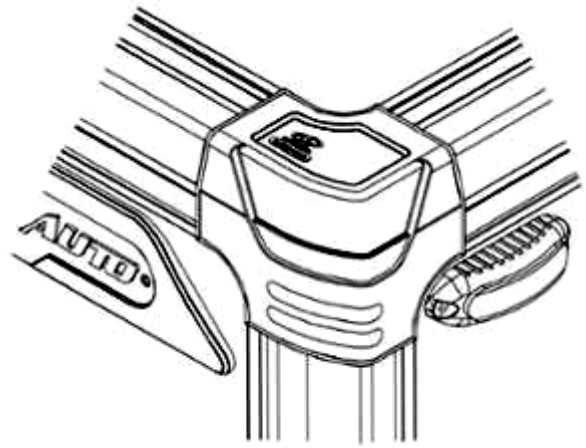


1.8

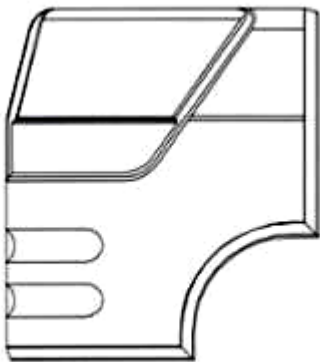
- (11) **3-0035858**
(15) 28/11/2022 (51) 12-16
(21) 3-2019-02529 (22) 03/10/2019
(18) 03/10/2024
(54) MIẾNG ỐP GÓC (28) 1
(45) 27/01/2023 418B (43) 25/01/2021 394A
(73) CÔNG TY TNHH SẢN XUẤT-THƯƠNG MẠI-DỊCH VỤ Ô TÔ QUYỀN (VN)
Lô 2A Đức Hòa Hạ, khu công nghiệp Tân Đức, xã Đức Hòa Hạ, huyện Đức Hòa,
tỉnh Long An
(72) Hứa Duy Luân (VN)
(74) Công ty TNHH Tư vấn sở hữu trí tuệ Việt (VIET IP CO.,LTD.)
(55)



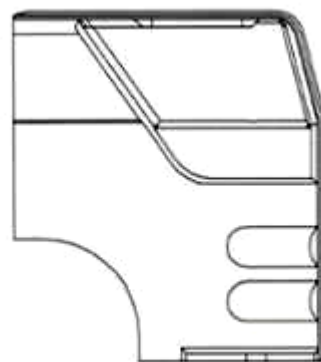
1.1



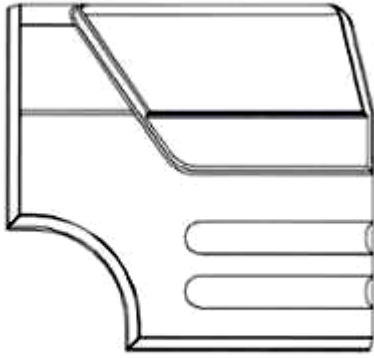
1.2



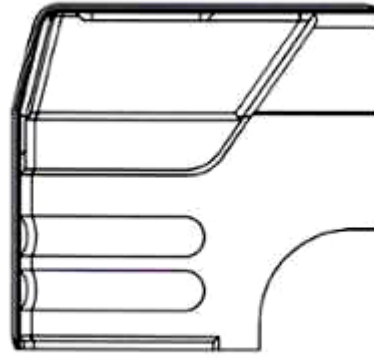
1.3



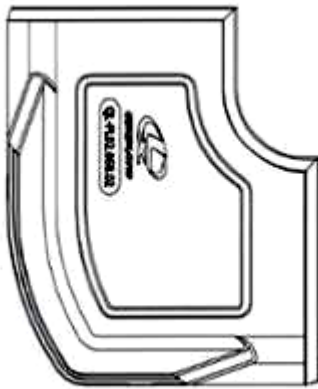
1.4



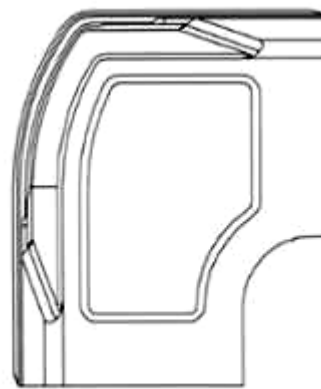
1.5



1.6

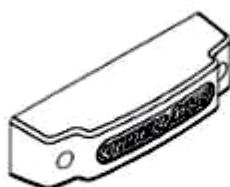


1.7



1.8

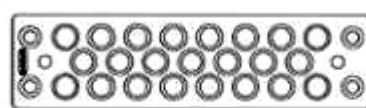
- (11) **3-0035859**
(15) 28/11/2022 (51) 12-16
(21) 3-2020-01956 (22) 21/08/2020
(18) 21/08/2025
(54) MIẾNG ỐP CAO SU CHỐNG VA ĐẬP (28) 1
(45) 27/01/2023 418B (43) 25/11/2020 392
(73) CÔNG TY TNHH SẢN XUẤT-THƯƠNG MẠI-DỊCH VỤ Ô TÔ QUYỀN (VN)
Lô 2A Đức Hòa Hạ, khu công nghiệp Tân Đức, xã Đức Hòa Hạ, huyện Đức Hòa,
tỉnh Long An
(72) Hứa Duy Luân (VN)
(74) Công ty TNHH Tư vấn sở hữu trí tuệ Việt (VIET IP CO.,LTD.)
(55)



1.1



1.2



1.3



1.4



1.5



1.6



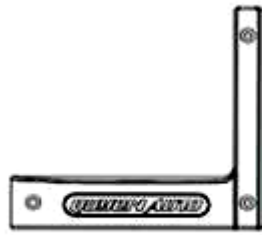
1.7

CÔNG BÁO SỞ HỮU CÔNG NGHIỆP SỐ 418 TẬP B - QUYỀN 2 (01.2023)

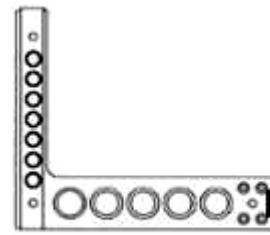
- (11) **3-0035860**
(15) 28/11/2022 (51) 12-16
(21) 3-2020-01957 (22) 21/08/2020
(18) 21/08/2025
(54) MIẾNG ỐP CAO SU CHỐNG VA ĐẬP (28) 1
(45) 27/01/2023 418B (43) 25/11/2020 392
(73) CÔNG TY TNHH SẢN XUẤT-THƯƠNG MẠI-DỊCH VỤ Ô TÔ QUYỀN (VN)
Lô 2A Đức Hòa Hạ, khu công nghiệp Tân Đức, xã Đức Hòa Hạ, huyện Đức Hòa,
tỉnh Long An
(72) Hứa Duy Luân (VN)
(74) Công ty TNHH Tư vấn sở hữu trí tuệ Việt (VIET IP CO.,LTD.)
(55)



1.1



1.2



1.3



1.4



1.5

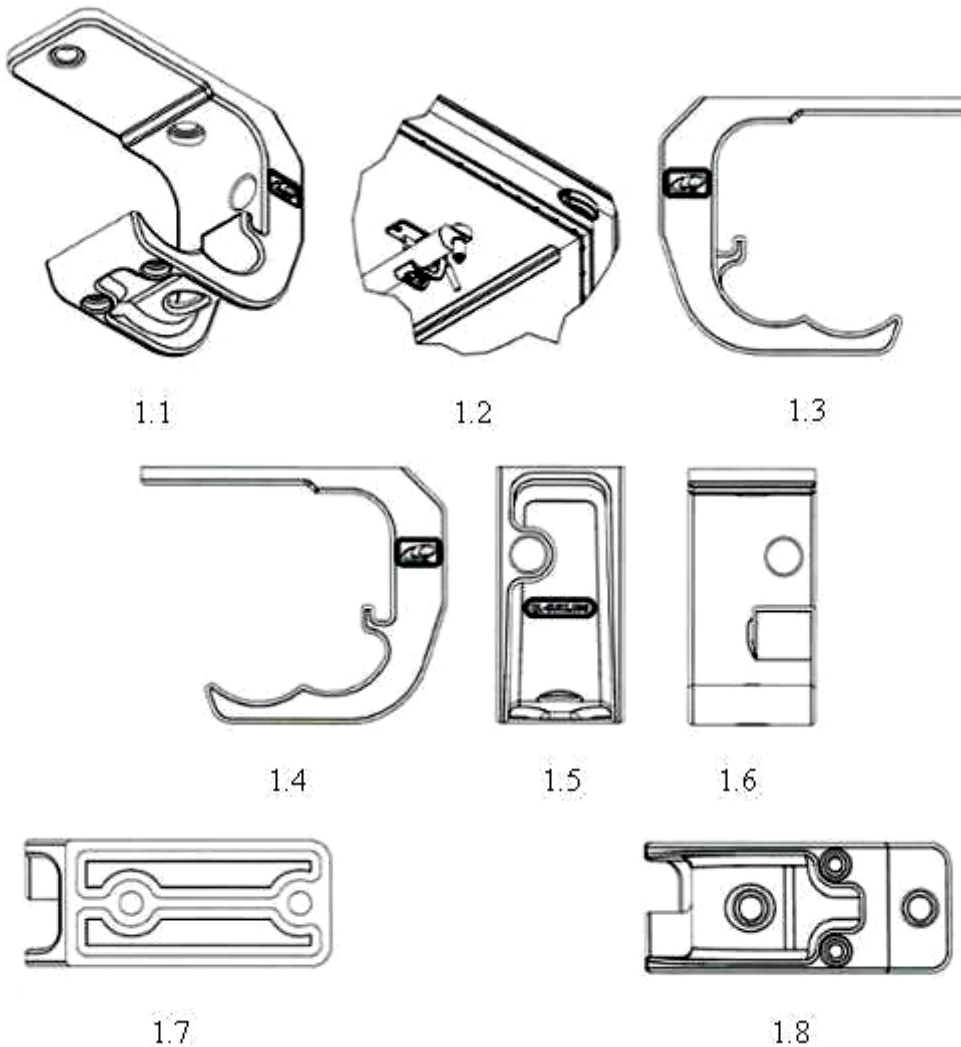


1.6

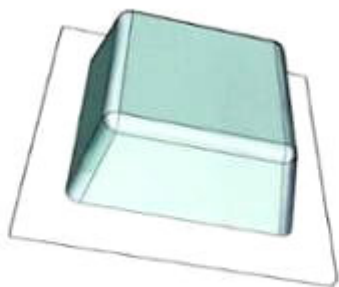


1.7

- (11) **3-0035861**
(15) 29/11/2022 (51) 08-08
(21) 3-2020-01219 (22) 22/05/2020
(18) 22/05/2025
(54) MÓC TREO (28) 1
(45) 27/01/2023 418B (43) 25/01/2021 394A
(73) CÔNG TY TNHH SẢN XUẤT-THƯƠNG MẠI-DỊCH VỤ Ô TÔ QUYÊN (VN)
Lô 2A Đức Hòa Hạ, khu công nghiệp Tân Đức, xã Đức Hòa Hạ, huyện Đức Hòa,
tỉnh Long An
(72) HỨA DUY LUÂN (VN)
(74) Công ty TNHH Tư vấn sở hữu trí tuệ Việt (VIET IP CO.,LTD.)
(55)



- (11) **3-0035862**
(15) 29/11/2022
(21) 3-2019-02957
(18) 19/11/2024
(54) CỘP PHA SÀN
(45) 27/01/2023 418B
(73) TRƯƠNG THÀNH (VN)
1406 - CT2 - D2 - Nhà ở đài PSPT Mễ Trì, TDP 1 phường Mễ Trì, quận Nam Từ Liêm, thành phố Hà Nội
(72) Trương Thành (VN)
(74) Công ty TNHH Tư vấn đầu tư và Sở hữu trí tuệ Hoàng Phi (HOANG PHI INVEST & I.P CO., LTD)
(55)
- (51) 25-02
(22) 19/11/2019
(28) 1
(43) 27/07/2020 388AKD



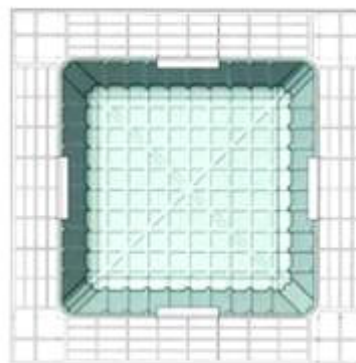
1.1



1.2



1.3



1.4

- (11) **3-0035863**
- (15) 29/11/2022
- (21) 3-2021-02696
- (18) 29/10/2026
- (54) **CHẬU RỬA**
- (30) 008536098-0001 11/05/2021 EM;
- (45) 27/01/2023 418B
- (73) **HANSGROHE SE (DE)**
Auestr. 5 - 9, 77761 Schiltach, Germany
- (72) Laura Somaglino (IT)
- (74) Công ty TNHH Trường Xuân (AGELESS CO.,LTD.)
- (55)
- (51) 23-02
- (22) 29/10/2021
- (28) 1
- (43) 25/01/2022 406A



1.1



1.2



1.3



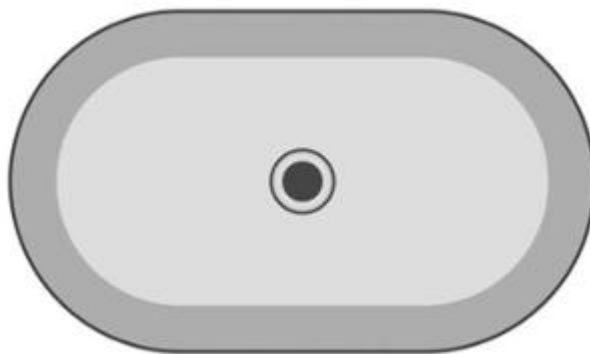
1.4



1.5



1.6



1.7

- (11) **3-0035864**
- (15) 29/11/2022
- (21) 3-2021-02697
- (18) 29/10/2026
- (54) **CHẬU RỬA**
- (30) 008536098-0002 11/05/2021 EM;
- (45) 27/01/2023 418B
- (73) **HANSGROHE SE (DE)**
Austr. 5 - 9, 77761 Schiltach, Germany
- (72) Laura Somaglino (IT)
- (74) Công ty TNHH Trường Xuân (AGELESS CO.,LTD.)
- (55)
- (51) 23-02
- (22) 29/10/2021
- (28) 1
- (43) 25/01/2022 406A



1.1



1.2



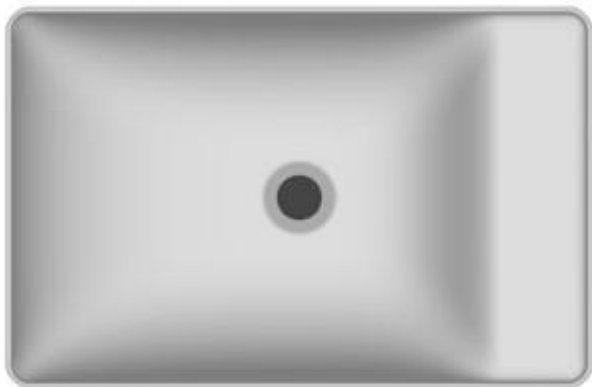
1.3



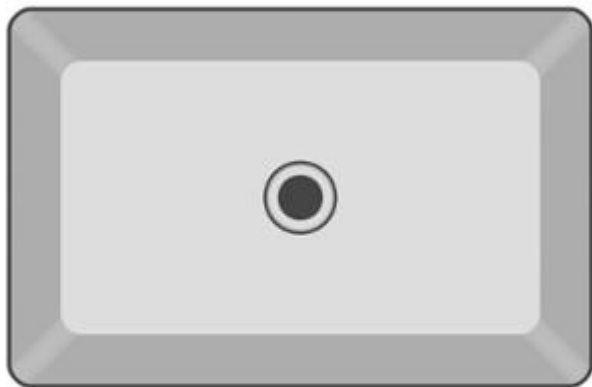
1.4



1.5



1.6



1.7

- (11) **3-0035865**
- (15) 29/11/2022
- (21) 3-2021-02698
- (18) 29/10/2026
- (54) **CHẬU RỬA**
- (30) 008536098-0003 11/05/2021 EM;
- (45) 27/01/2023 418B
- (73) **HANSGROHE SE (DE)**
Auestr. 5 - 9, 77761 Schiltach, Germany
- (72) Laura Somaglino (IT)
- (74) Công ty TNHH Trường Xuân (AGELESS CO.,LTD.)
- (55)
- (51) 23-02
- (22) 29/10/2021
- (28) 1
- (43) 25/01/2022 406A



1.1



1.2



1.3



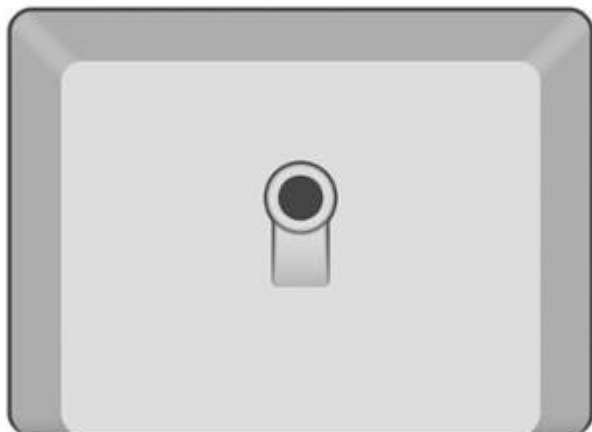
1.4



1.5



1.6



1.7

- (11) **3-0035866**
(15) 30/11/2022 (51) 07-02
(21) 3-2021-01592 (22) 21/06/2021
(18) 21/06/2026
(54) BẾP ĐIỆN TỬ (28) 14
(45) 27/01/2023 418B (43) 25/08/2021 401A
(73) HAWON ELECTRONICS CO., LTD (KR)
14-8, Wondang-gil, Jain-myeon, Gyeongsan-si, Gyeongsangbuk-do, Republic of Korea
(72) Heo Kwu Do (KR)
(74) Công ty TNHH Sở hữu trí tuệ Gia Việt (GIAVIET CO., LTD.)
(55)



1.1



1.2



1.3



1.4



1.5



1.6



1.7



2.1



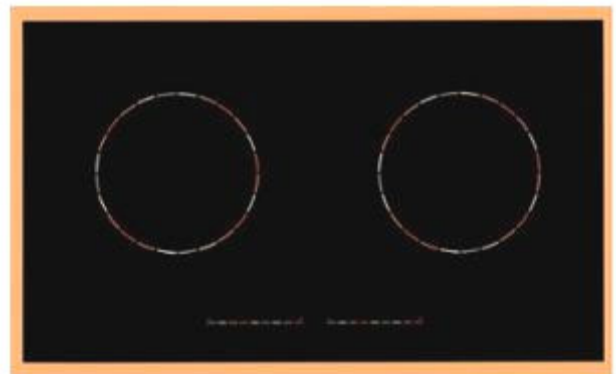
2.2



2.3



2.4



2.5



2.6



2.7



3.1



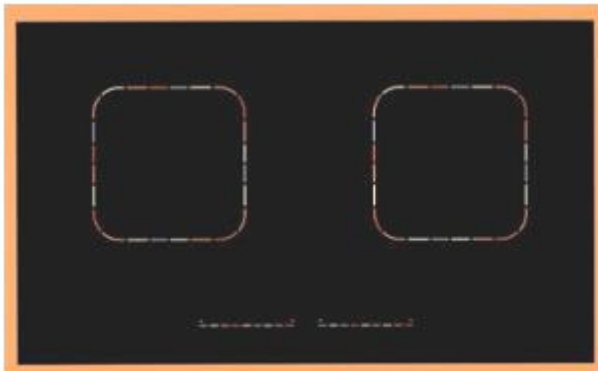
3.2



3.3



3.4



3.5



3.6



3.7



4.1



4.2



4.3



4.4



4.5



4.6



4.7



5.1



5.2



5.3



5.4



5.5



5.6



5.7



6.1



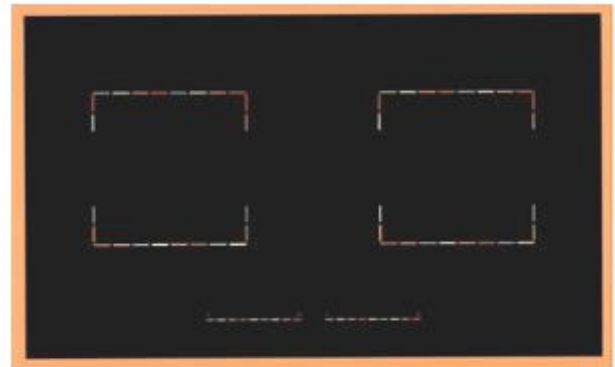
6.2



6.3



6.4



6.5



6.6



6.7



7.1



7.2



7.3



7.4



7.5



7.6



7.7



8.1



8.2



8.3



8.4



8.5



8.6



8.7



9.1



9.2



9.3



9.4



9.5



9.6



9.7



10.1



10.2



10.3



10.4



10.5



10.6



10.7



11.1



11.2



11.3



11.4



11.5



11.6



11.7



12.1



12.2



12.3



12.4



12.5



12.6



12.7



13.1



13.2



13.3



13.4



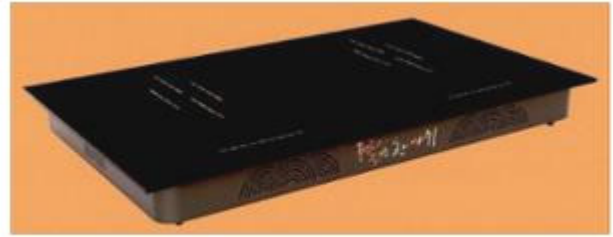
13.5



13.6



13.7



14.1



14.2



14.3



14.4



14.5



14.6



14.7

- (11) **3-0035867**
(15) 01/12/2022
(21) 3-2021-00797
(18) 05/04/2026
(54) BA LÔ
(30) 008197461-0001 07/10/2020 EM;
(45) 27/01/2023 418B
(73) DECATHLON (FR)
Service Juridique PI 4, Boulevard de Mons, F-59650 Villeneuve d'Ascq, Francia
(72) Clément PAREL (FR)
(74) Công ty Luật TNHH T&G (TGVN)
(55)
- (51) 03-01
(22) 05/04/2021
(28) 2
(43) 25/10/2021 403A



1.1



1.2



1.3



1.4



1.5



1.6



1.7



2.1



2.2



2.3



2.4



2.5



2.6



2.7

- (11) **3-0035868**
(15) 01/12/2022 (51) 03-01
(21) 3-2021-00800 (22) 05/04/2021
(18) 05/04/2026
(54) BA LÔ (28) 2
(30) 008200299-0002 09/10/2020 EM;
(45) 27/01/2023 418B (43) 25/10/2021 403A
(73) DECATHLON (FR)
Service Juridique PI 4, Boulevard de Mons, F-59650 Villeneuve d'Ascq, Francia
(72) Clément PAREL (FR)
(74) Công ty Luật TNHH T&G (TGVN)
(55)



1.1



1.2



1.3



1.4



1.5



1.6



1.7



2.1



2.2



2.3



2.4



2.5

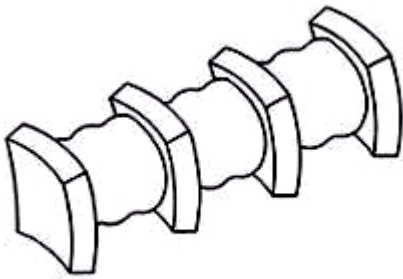


2.6

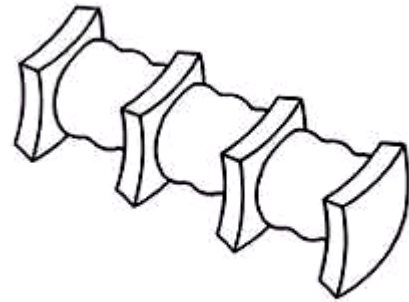


2.7

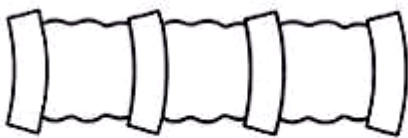
- (11) 3-0035869
(15) 01/12/2022 (51) 01-06
(21) 3-2021-02027 (22) 26/10/2020
(18) 26/10/2025
(54) THỨC ĂN CHO VẬT NUÔI (28) 1
(30) 29/733,294 30/04/2020 US;
(45) 27/01/2023 418B (43) 25/10/2021 403A
(73) SPECTRUM BRANDS, INC. (US)
3001 Deming Way, Middleton, Wisconsin 53562, United States of America
(72) 1. VAN EYK, GREGORY (US)
2. POTTER, TIFFANY DAWN (US)
3. KENDRICK, VICTORIA GRAY (US)
(74) Công ty TNHH Sở hữu trí tuệ Thảo Thọ Quyên (INVENCO.,LTD)
(55)



1.1



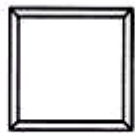
1.2



1.3



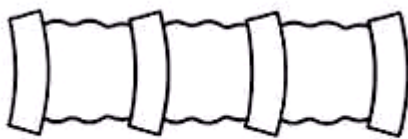
1.4



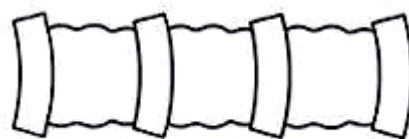
1.5



1.6

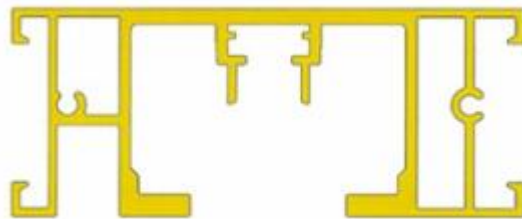


1.7

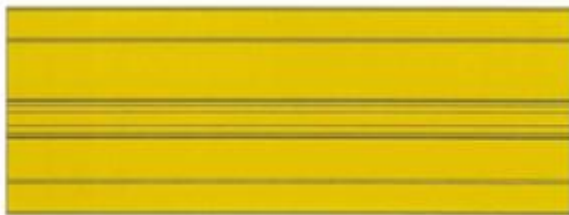


1.8

- (11) **3-0035870**
- (15) 01/12/2022
- (21) 3-2022-00011
- (18) 04/01/2027
- (54) THANH KIM LOẠI ĐỊNH HÌNH
- (45) 27/01/2023 418B
- (73) CÔNG TY CỔ PHẦN TẬP ĐOÀN EUROVIEW (VN)
Số 150 đường Cổ Bi, xã Cổ Bi, huyện Gia Lâm, thành phố Hà Nội
- (72) Nguyễn Thị Trung Thủy (VN)
- (74) Công ty TNHH Sở hữu trí tuệ Gia Việt (GIAVIET CO., LTD.)
- (55)
- (51) 25-01
- (22) 04/01/2022
- (28) 1
- (43) 25/03/2022 408A



1.1



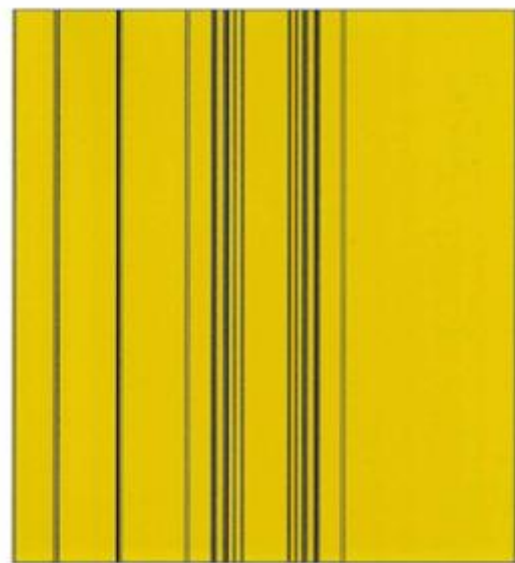
1.2



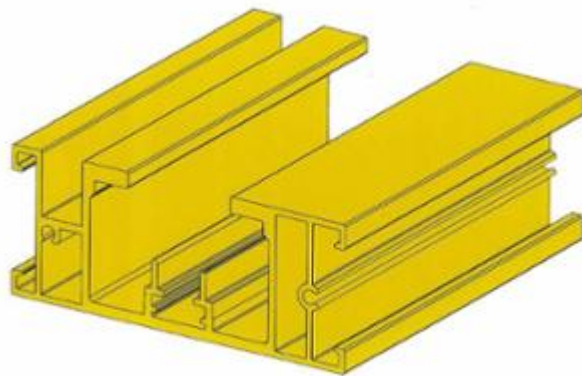
1.3



1.4



1.5



1.6

- (11) **3-0035871**
(15) 01/12/2022 (51) 25-01
(21) 3-2022-00009 (22) 04/01/2022
(18) 04/01/2027
(54) THANH KIM LOẠI ĐỊNH HÌNH (28) 1
(45) 27/01/2023 418B (43) 25/03/2022 408A
(73) CÔNG TY CỔ PHẦN TẬP ĐOÀN EUROVIEW (VN)
Số 150 đường Cổ Bi, xã Cổ Bi, huyện Gia Lâm, thành phố Hà Nội
(72) Nguyễn Thị Trung Thủy (VN)
(74) Công ty TNHH Sở hữu trí tuệ Gia Việt (GIAVIET CO., LTD.)
(55)



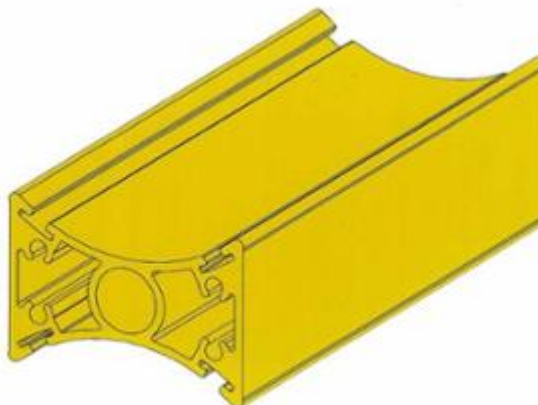
1.1



1.2



1.3



1.4

- (11) **3-0035872**
(15) 01/12/2022 (51) 25-01
(21) 3-2022-00010 (22) 04/01/2022
(18) 04/01/2027
(54) THANH KIM LOẠI ĐỊNH HÌNH (28) 1
(45) 27/01/2023 418B (43) 25/03/2022 408A
(73) CÔNG TY CỔ PHẦN TẬP ĐOÀN EUROVIEW (VN)
Số 150 đường Cổ Bi, xã Cổ Bi, huyện Gia Lâm, thành phố Hà Nội
(72) Nguyễn Thị Trung Thủy (VN)
(74) Công ty TNHH Sở hữu trí tuệ Gia Việt (GIAVIET CO., LTD.)
(55)



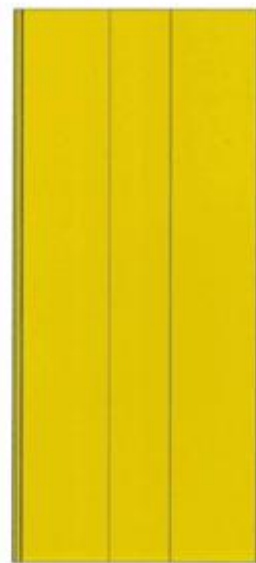
1.1



1.2



1.3



1.4



1.5

CÔNG BÁO SỞ HỮU CÔNG NGHIỆP SỐ 418 TẬP B - QUYỀN 2 (01.2023)

(11) **3-0035873**

(15) 01/12/2022

(21) 3-2020-00203

(18) 21/01/2025

(54) **GHẾ XÔNG TINH DẦU DƯỢC
LIỆU**

(45) 27/01/2023 418B

(73) **NGUYỄN VĂN CHÍ (VN)**

Số nhà 21/35, ngõ 139 đường Ngô Gia Tự, khu An Khê, phường Đăng Lâm, quận
Hải An, thành phố Hải Phòng

(72) Nguyễn Văn Chí (VN)

(74) Công ty TNHH Sở hữu trí tuệ HA VIP (HAVIP CO., LTD.)

(55)

(51) 06-01

(22) 21/01/2020

(28) 1

(43) 25/09/2020 390



1.1



1.2



1.3



1.4



1.5



1.6



1.7

- (11) **3-0035874**
- (15) 01/12/2022 (51) 03-01; 14-01
- (21) 3-2021-02891 (22) 19/11/2021
- (18) 19/11/2026
- (54) **HỘP ĐỰNG** (28) 1
- (30) 29/805,594 27/08/2021 US;
- (45) 27/01/2023 418B (43) 25/02/2022 407A
- (73) **APPLE INC. (US)**
One Apple Park Way, Cupertino, California 95014, United States of America
- (72) 1. CHRISTINA J. SMIECHOWSKI (US)
2. DUY P. LE (US)
3. JEFFREY SCOTT CROYLE (US)
4. MATTHEW PHILLIP CASEBOLT (US)
5. MATTHEW VINCENT COSTELLO (US)
6. CHRISTOPHER WIITA (US)
7. ELVIN CHU (US)
8. GUILLAUME RAOULT (FR)
9. ZU-NING CHEN (AU)
10. CHRISTOPHER KUH (DE)
11. ROBERT BRUNNER (US)
- (74) Công ty TNHH Lê & Lê (LE & LE)
- (55)



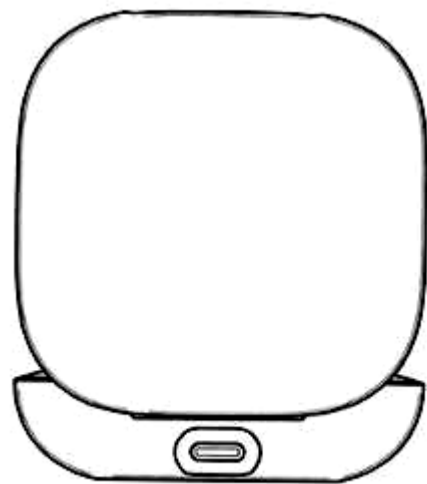
1.1



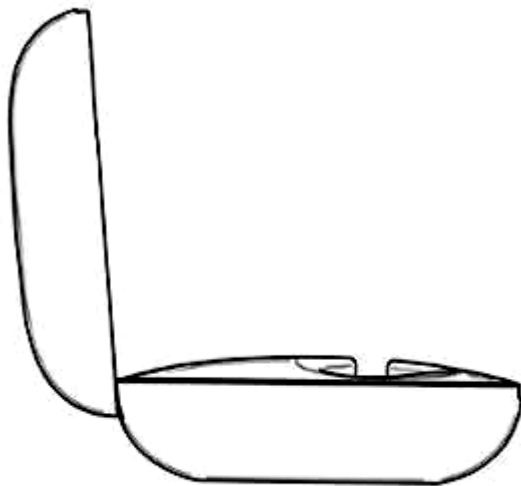
1.2



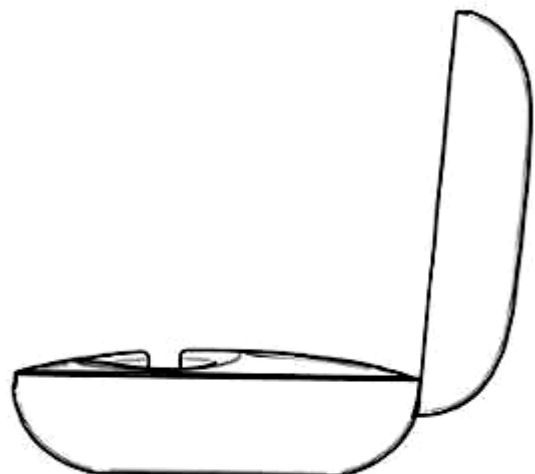
1.3



1.4



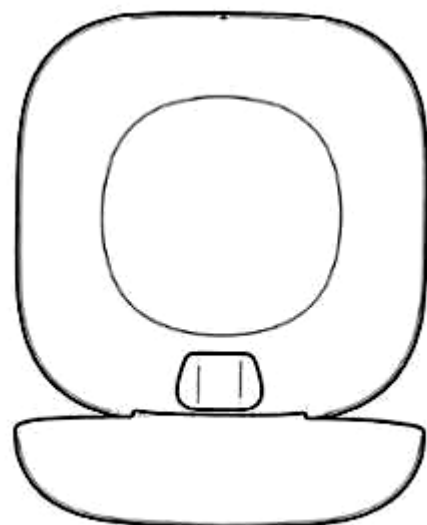
1.5



1.6



1.7



1.8

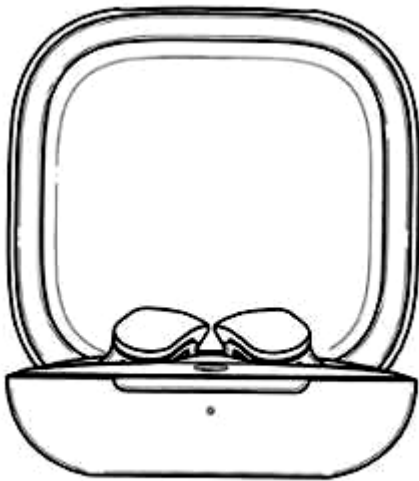
- (11) **3-0035875**
- (15) 01/12/2022 (51) 03-01; 14-01
- (21) 3-2021-02892 (22) 19/11/2021
- (18) 19/11/2026
- (54) **HỘP ĐỰNG TAI NGHE** (28) 1
- (30) 29/805,594 27/08/2021 US;
- (45) 27/01/2023 418B (43) 25/02/2022 407A
- (73) **APPLE INC. (US)**
One Apple Park Way, Cupertino, California 95014, United States of America
- (72) 1. CHRISTINA J. SMIECHOWSKI (US)
2. DUY P. LE (US)
3. JEFFREY SCOTT CROYLE (US)
4. MATTHEW PHILLIP CASEBOLT (US)
5. MATTHEW VINCENT COSTELLO (US)
6. CHRISTOPHER WIITA (US)
7. VIJAY KARTHIK KONERU (IN)
8. ROBERT BOYD (US)
9. JOSEPH F. DEMBS (US)
10. ELVIN CHU (US)
11. GUILLAUME RAOULT (FR)
12. ZU-NING CHEN (AU)
13. CHRISTOPHER KUH (DE)
14. ROBERT BRUNNER (US)
- (74) Công ty TNHH Lê & Lê (LE & LE)
- (55)



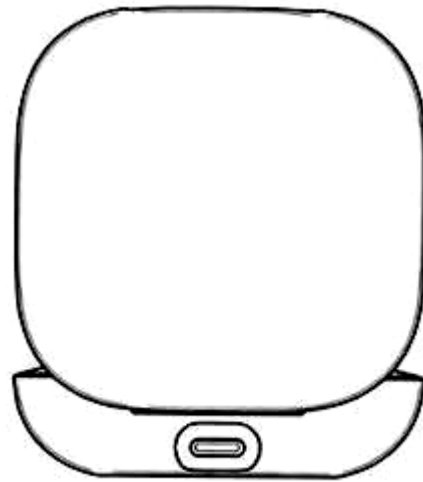
1.1



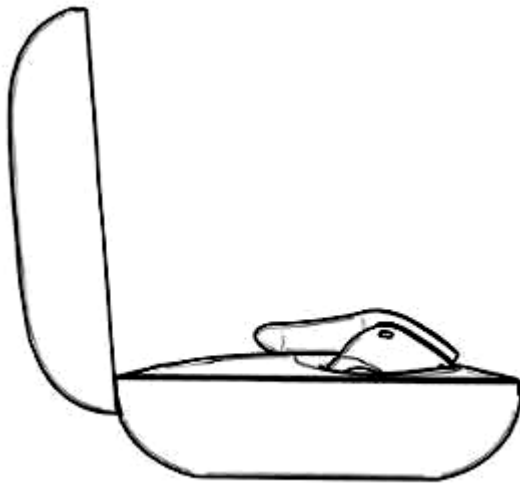
1.2



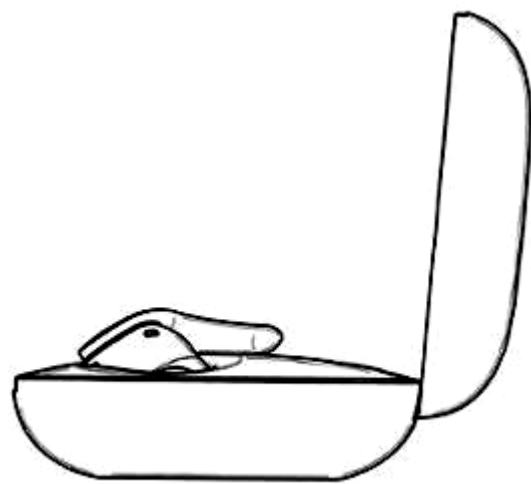
1.3



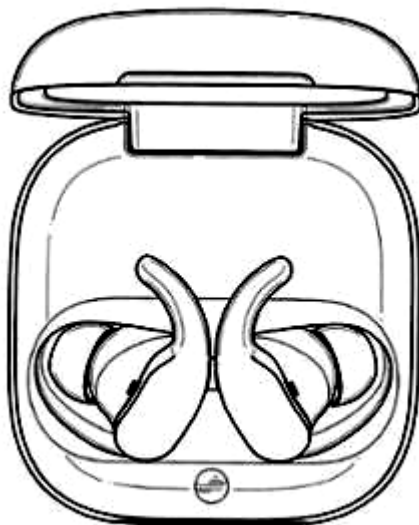
1.4



1.5



1.6

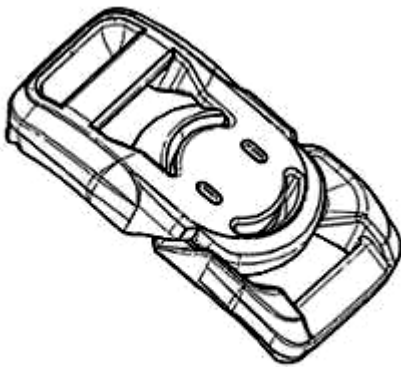


1.7



1.8

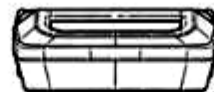
- (11) **3-0035876**
(15) 01/12/2022 (51) 02-07
(21) 3-2022-00453 (22) 15/03/2022
(18) 15/03/2027
(54) KHÓA CÀI (28) 1
(30) 29/823,655 19/01/2022 US;
(45) 27/01/2023 418B (43) 25/05/2022 410A
(73) DURAFLEX HONG KONG LIMITED (CN)
Block 1, 15/F, Tern Centre, 237 Queen's Road Central, Sheung Wan, Hong Kong
(72) TSENG Ming Yen (TW)
(74) Công ty Luật TNHH Phạm và Liên danh (PHAM & ASSOCIATES)
(55)



1.1



1.2

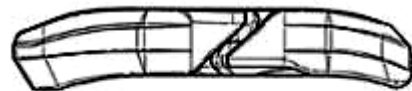


1.3

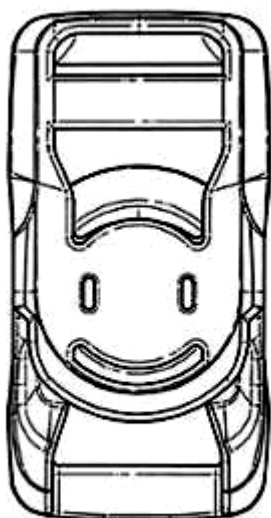


1.5

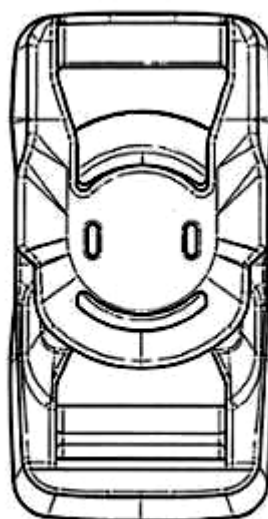
1.4



1.6

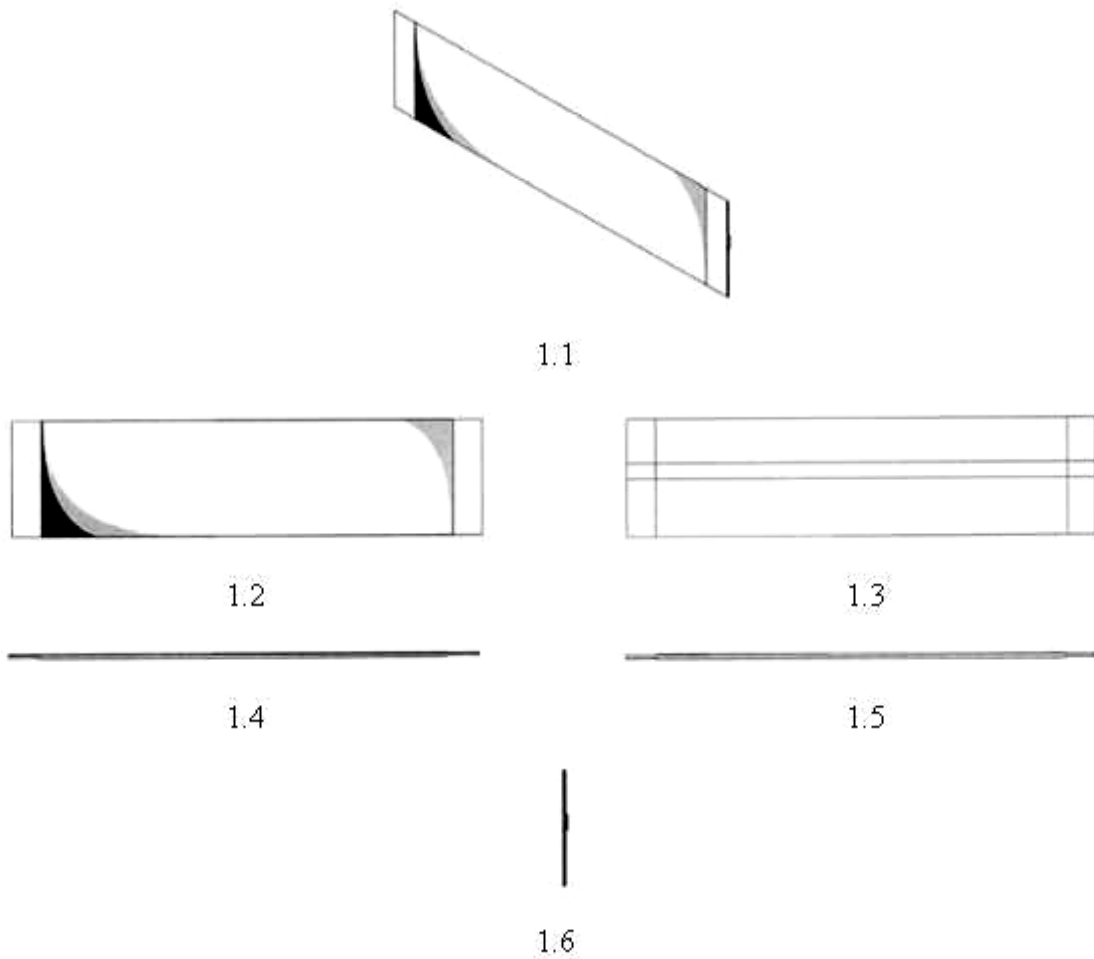


1.7

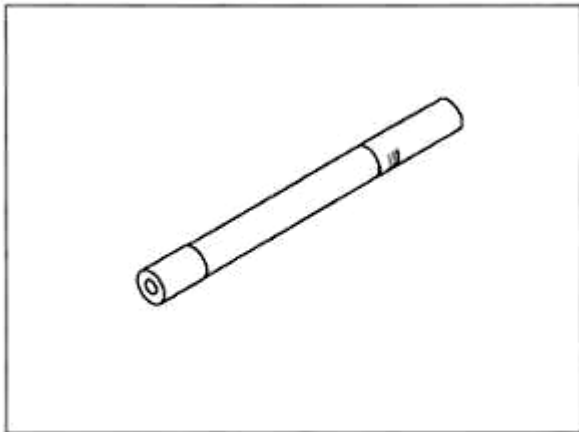


1.8

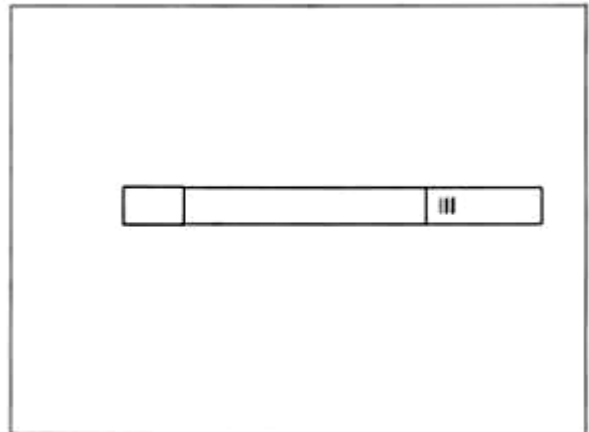
- (11) **3-0035877**
- (15) 01/12/2022
- (21) 3-2020-01114
- (18) 14/05/2025
- (54) TÚI
- (30) 2019-025403 15/11/2019 JP;
- (45) 27/01/2023 418B
- (73) OTSUKA PHARMACEUTICAL FACTORY, INC. (JP)
115, Aza Kuguhara, Tateiwa, Muya-cho, Naruto-shi, Tokushima 772-8601,
JAPAN
- (72) 1. TAIKI OTSUBO (JP)
2. MASASHI ICHIJO (JP)
- (74) Công ty TNHH Tâm nhìn và Liên danh (VISION & ASSOCIATES CO.LTD.)
- (55)
- (51) 09-05
- (22) 14/05/2020
- (28) 1
- (43) 25/08/2020 389AKD



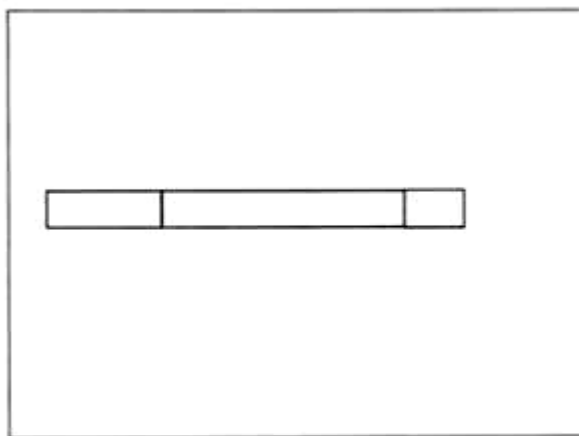
- (11) **3-0035878**
(15) 01/12/2022 (51) 27-01; 27-99
(21) 3-2019-02765 (22) 28/03/2017
(18) 28/03/2022
(54) THIẾT BỊ TẠO KHÍ DUNG (28) 1
(30) 003398668-0002 28/09/2016 EM;
(45) 27/01/2023 418B (43) 25/02/2020 383A
(73) PHILIP MORRIS PRODUCTS S.A. (CH)
Quai Jeanrenaud 3, CH-2000 Neuchatel, Switzerland
(72) 1. FRÉDÉRIC LAVANCHY (CH)
2. DAVID KUCHEN (CH)
3. STÉPHANE ROUDIER (FR)
4. ANTHONY DUMVILLE (US)
(74) Công ty TNHH Tư vấn đầu tư và chuyển giao công nghệ (INVESTCONSULT)
(55)



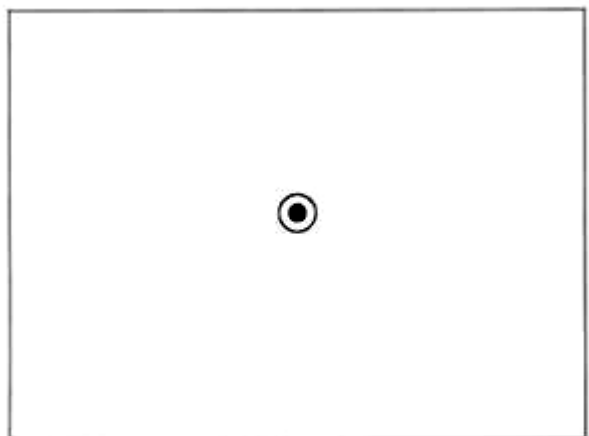
1.1



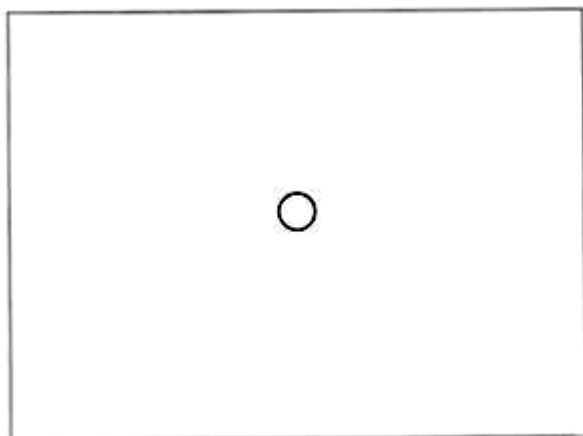
1.2



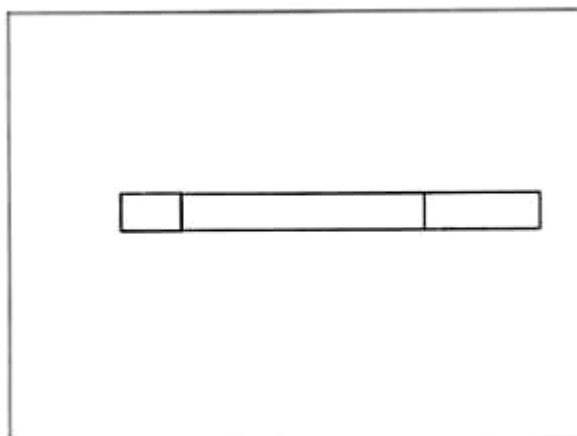
1.3



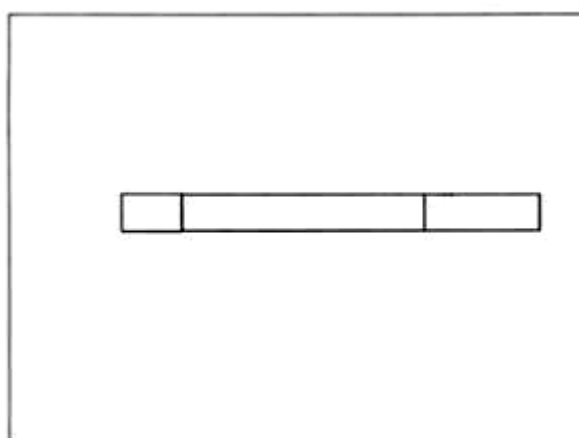
1.4



1.5



1.6



1.7

- (11) **3-0035879**
(15) 01/12/2022 (51) 12-08
(21) 3-2020-01644 (22) 17/07/2020
(18) 17/07/2025
(54) XE Ô TÔ (28) 1
(45) 27/01/2023 418B (43) 25/02/2021 395A
(73) **TẬP ĐOÀN VINGROUP - CÔNG TY CP (VN)**
Số 7, đường Bằng Lăng 1, khu đô thị sinh thái Vinhomes Riverside, phường Việt Hưng, quận Long Biên, thành phố Hà Nội
(72) 1. GUGLIELMO GIOVANNI CARTIA (IT)
2. DIMITRI VICEDOMINI (IT)
3. NAZZARENO EPIFANI (IT)
(74) **CÔNG TY LUẬT TRÁCH NHIỆM HỮU HẠN AMBYS HÀ NỘI (AMBYS HANOI)**
(55)



1.1



1.2



1.3



1.4



1.5

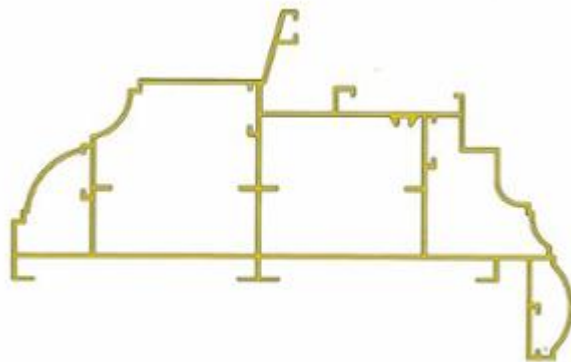


1.6

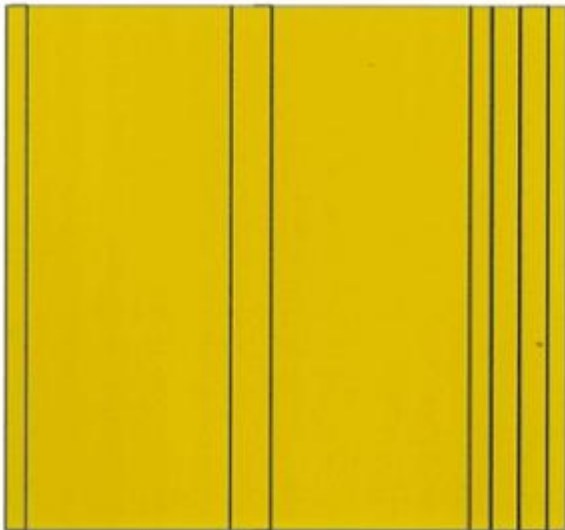


1.7

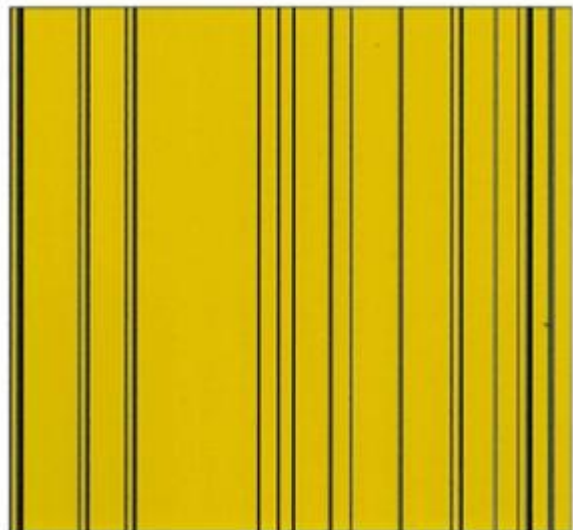
- (11) **3-0035880**
- (15) 01/12/2022
- (21) 3-2021-03198
- (18) 15/12/2026
- (54) THANH KIM LOẠI ĐỊNH HÌNH
- (45) 27/01/2023 418B
- (73) CÔNG TY CỔ PHẦN TẬP ĐOÀN EUROVIEW (VN)
Số 150 đường Cổ Bi, xã Cổ Bi, huyện Gia Lâm, thành phố Hà Nội
- (72) Nguyễn Thị Trung Thủy (VN)
- (74) Công ty TNHH Sở hữu trí tuệ Gia Việt (GIAVIET CO., LTD.)
- (55)
- (51) 25-01
- (22) 15/12/2021
- (28) 1
- (43) 25/03/2022 408A



1.1



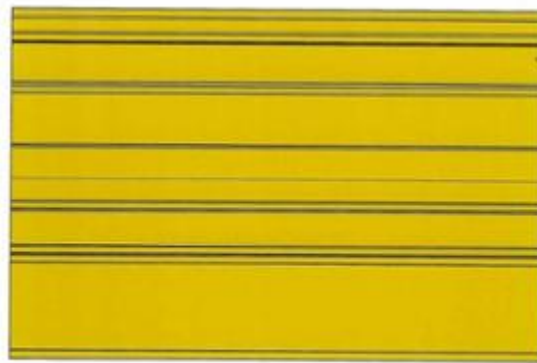
1.2



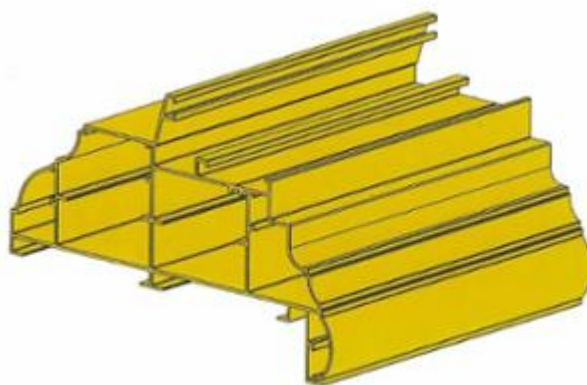
1.3



1.4

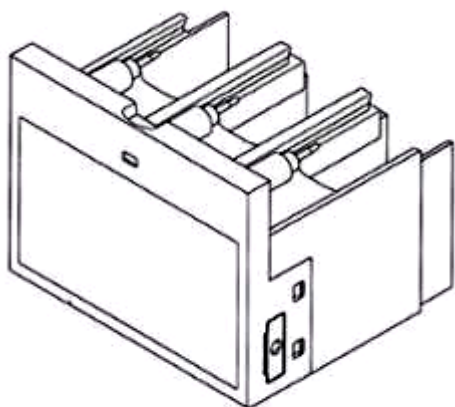


1.5

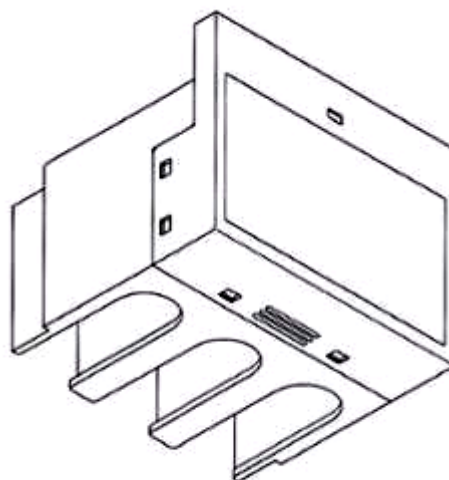


1.6

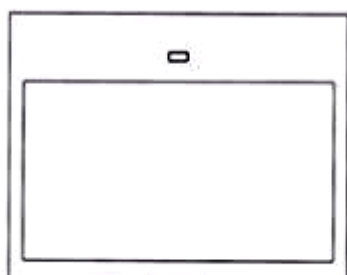
- (11) **3-0035881**
(15) 02/12/2022 (51) 10-04
(21) 3-2021-00432 (22) 03/03/2021
(18) 03/03/2026
(54) THIẾT BỊ ĐO DỪNG CHO NGẮT MẠCH (28) 1
(30) 2020-020498 28/09/2020 JP;
(45) 27/01/2023 418B (43) 25/08/2021 401A
(73) MITSUBISHI ELECTRIC CORPORATION (JP)
7-3, Marunouchi 2-chome, Chiyoda-ku, Tokyo 100-8310, Japan
(72) 1. ASAKO AKIYAMA (JP)
2. HIROAKI OHASHI (JP)
3. KOKI KURISU (JP)
4. MITSUGI MORI (JP)
5. SHINICHI CHIGUSA (JP)
6. TOMOYUKI TAKITANI (JP)
(74) Công ty TNHH Tầm nhìn và Liên danh (VISION & ASSOCIATES CO.LTD.)
(55)



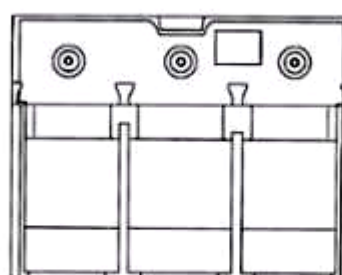
1.1



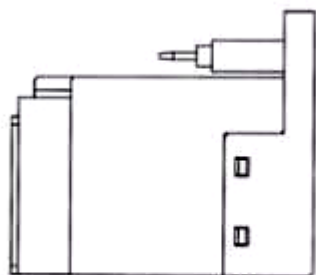
1.2



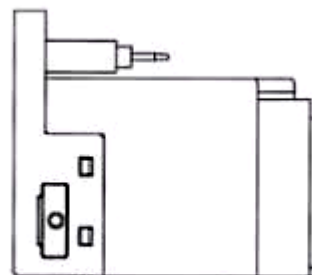
1.3



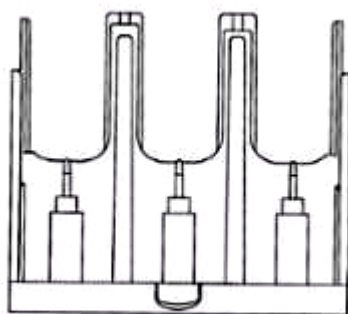
1.4



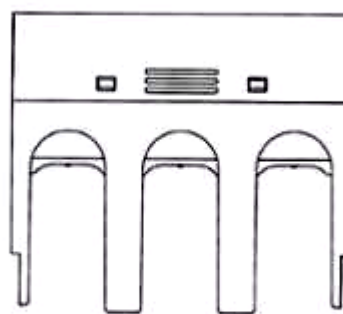
1.5



1.6



1.7



1.8

- (11) **3-0035882**
(15) 02/12/2022 (51) 22-06
(21) 3-2021-00851 (22) 08/04/2021
(18) 08/04/2026
(54) **BÃY CÔN TRÙNG CÓ ĐỘ** (28) 1
(30) 2020-023230 28/10/2020 JP;
(45) 27/01/2023 418B (43) 26/07/2021 400A
(73) FUMAKILLA LIMITED (JP)
11, Kandamikura-cho, Chiyoda-ku, Tokyo 101-8606, Japan
(72) 1. TAKASHI SUGIYAMA (JP)
2. KEN WAKATSUKI (JP)
(74) Công ty TNHH Tâm nhìn và Liên danh (VISION & ASSOCIATES CO.LTD.)
(55)



1.1



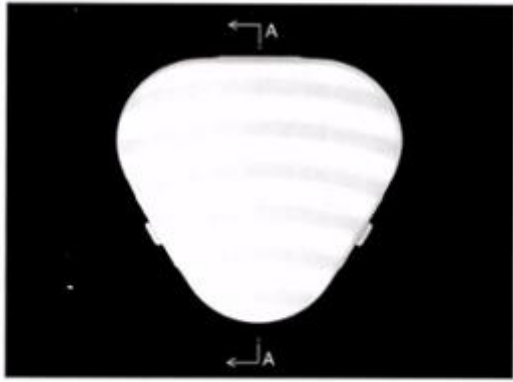
1.2



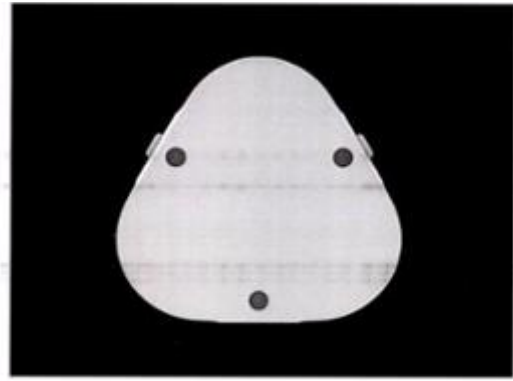
1.3



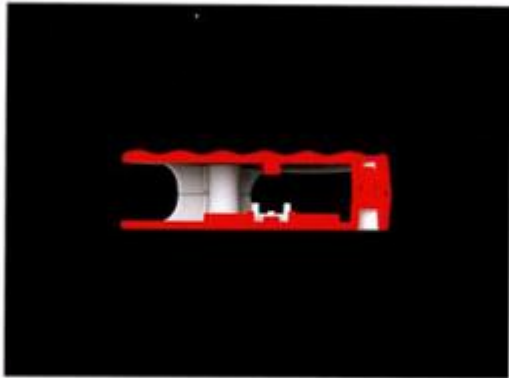
1.4



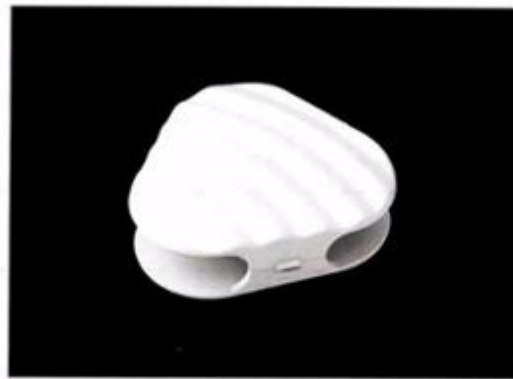
1.5



1.6



1.7



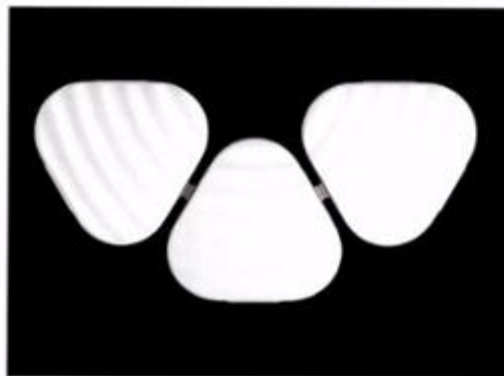
1.8



1.9



1.10



1.11

- (11) **3-0035883**
(15) 05/12/2022 (51) 22-06
(21) 3-2021-00850 (22) 08/04/2021
(18) 08/04/2026
(54) **BÃY CÔN TRÙNG CÓ ĐỘ** (28) 1
(30) 2020-023231 28/10/2020 JP;
(45) 27/01/2023 418B (43) 26/07/2021 400A
(73) FUMAKILLA LIMITED (JP)
11, Kandamikura-cho, Chiyoda-ku, Tokyo 101-8606, Japan
(72) 1. SHINYA KAWAMURA (JP)
2. KEN WAKATSUKI (JP)
(74) Công ty TNHH Tâm nhìn và Liên danh (VISION & ASSOCIATES CO.LTD.)
(55)



1.1



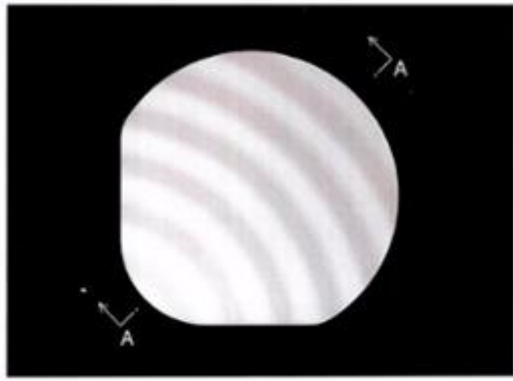
1.2



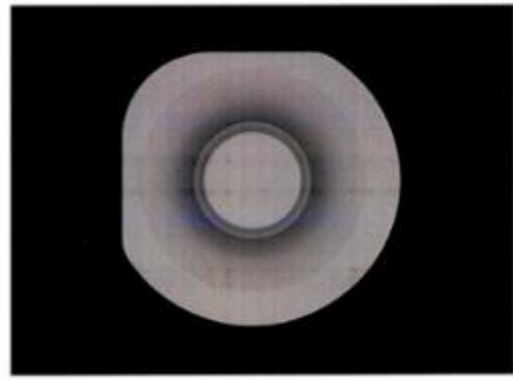
1.3



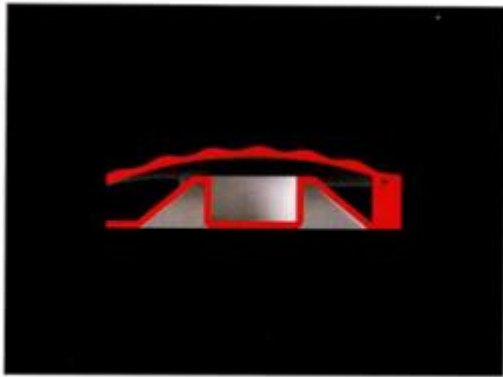
1.4



1.5



1.6



1.7



1.8



1.9



1.10

- (11) **3-0035884**
(15) 05/12/2022
(21) 3-2021-00496
(18) 12/03/2026
(54) XE SCUTƠ
(30) 2020-019935 18/09/2020 JP;
(45) 27/01/2023 418B
(73) HONDA MOTOR CO., LTD. (JP)
1-1, Minami-Aoyama 2-Chome, Minato-ku, Tokyo, 107-8556 Japan
(72) 1. WONGSAKORN WATTANAVEKIN (TH)
2. KANSIREE NILLAWONG (TH)
3. PHERMYOT SODSRI (TH)
(74) Công ty Luật TNHH Phạm và Liên danh (PHAM & ASSOCIATES)
(55)
- (51) 12-11
(22) 12/03/2021
(28) 1
(43) 25/08/2021 401A



1.1



1.2



1.3



1.4



1.5



1.6



1.7



1.8



1.9

- (11) **3-0035885**
(15) 05/12/2022
(21) 3-2021-03282
(18) 22/12/2026
(54) MÁY PHÁT ĐIỆN
(30) 2021-014989 09/07/2021 JP;
(45) 27/01/2023 418B
(73) HONDA MOTOR CO., LTD. (JP)
1-1, Minami-Aoyama 2-Chome, Minato-ku, Tokyo, 107-8556 Japan
(72) 1. SO NAKAURA (JP)
2. JOJI MAEDA (JP)
(74) Công ty Luật TNHH Phạm và Liên danh (PHAM & ASSOCIATES)
(55)
- (51) 13-01
(22) 22/12/2021
(28) 1
(43) 25/03/2022 408A



1.1



1.2



1.3



1.4



1.5



1.6



1.7



1.8

- (11) **3-0035886**
(15) 05/12/2022
(21) 3-2021-02146
(18) 23/08/2026
(54) XE SCUTƠ
(30) 2021-003653 22/02/2021 JP;
(45) 27/01/2023 418B
(73) HONDA MOTOR CO., LTD. (JP)
1-1, Minami-Aoyama 2-chome, Minato-ku, Tokyo, 107-8556 Japan
(72) 1. MAXIME THOUVENIN (FR)
2. XIN YUAN (CN)
(74) Công ty Luật TNHH Phạm và Liên danh (PHAM & ASSOCIATES)
(55)
- (51) 12-11
(22) 23/08/2021
(28) 1
(43) 25/04/2022 409A



1.1



1.2



1.3



1.4



1.5



1.6



1.7



1.8



1.9

- (11) **3-0035887**
- (15) 05/12/2022
- (21) 3-2021-03042
- (18) 10/01/2025
- (54) TÚI XÁCH
- (30) DM/202787 18/07/2019 WO;
- (45) 27/01/2023 418B
- (73) CHANEL (FR)
135 avenue Charles de Gaulle, F-92200 Neuilly-sur-Seine, France
- (72) Marianna NITSCH (AT)
- (74) Công ty Luật TNHH Phạm và Liên danh (PHAM & ASSOCIATES)
- (55)

(51) 03-01

(22) 10/01/2020

(28) 1

(43) 25/03/2022 408A



1.1



1.2



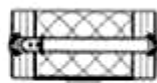
1.3



1.4



1.5



1.6



1.7

- (11) **3-0035888**
(15) 05/12/2022 (51) 03-01
(21) 3-2021-03041 (22) 10/01/2020
(18) 10/01/2025
(54) TÚI XÁCH (28) 1
(30) DM/202787 18/07/2019 WO;
(45) 27/01/2023 418B (43) 25/03/2022 408A
(73) CHANEL (FR)
135 avenue Charles de Gaulle, F-92200 Neuilly-sur-Seine, France
(72) Marianna NITSCH (AT)
(74) Công ty Luật TNHH Phạm và Liên danh (PHAM & ASSOCIATES)
(55)



1.1



1.2



1.3



1.4



1.5



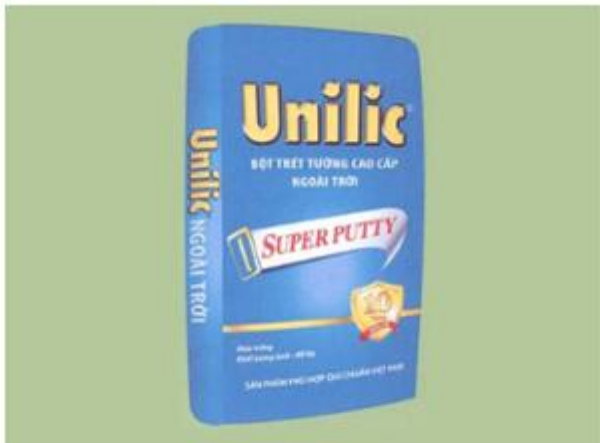
1.6



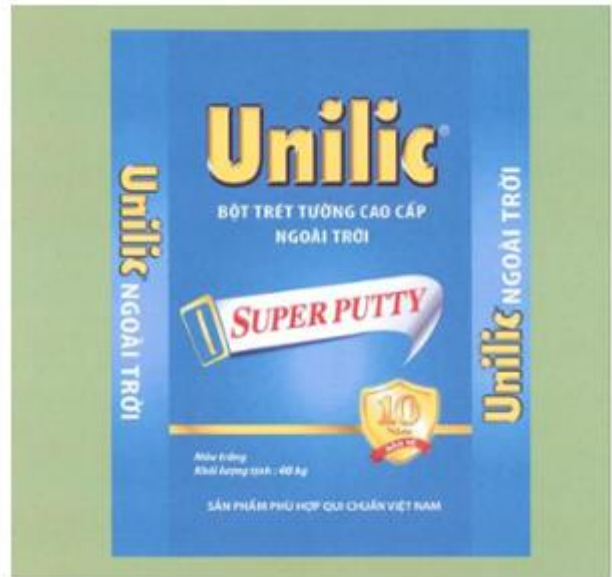
1.7

CÔNG BÁO SỞ HỮU CÔNG NGHIỆP SỐ 418 TẬP B - QUYỀN 2 (01.2023)

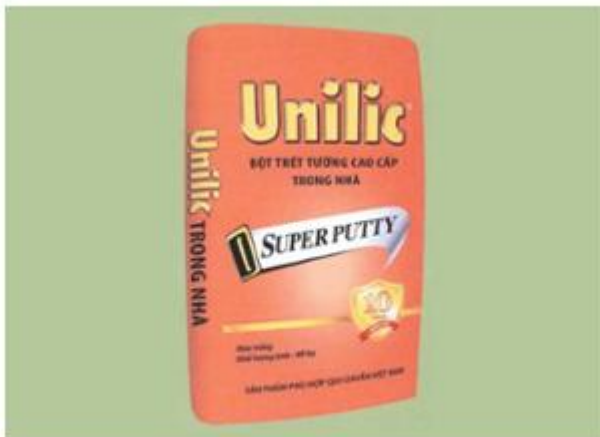
- (11) **3-0035889**
(15) 05/12/2022 (51) 19-08
(21) 3-2021-00793 (22) 02/04/2021
(18) 02/04/2026
(54) NHÃN SẢN PHẨM (28) 2
(45) 27/01/2023 418B (43) 25/06/2021 399A
(73) CÔNG TY TNHH SƠN TISON (VN)
Khu phố Bình Đáng, phường Bình Hòa, thành phố Thuận An, tỉnh Bình Dương
(72) Lưu Tân Tiên (VN)
(74) Công ty Luật TNHH Phạm và Liên danh (PHAM & ASSOCIATES)
(55)



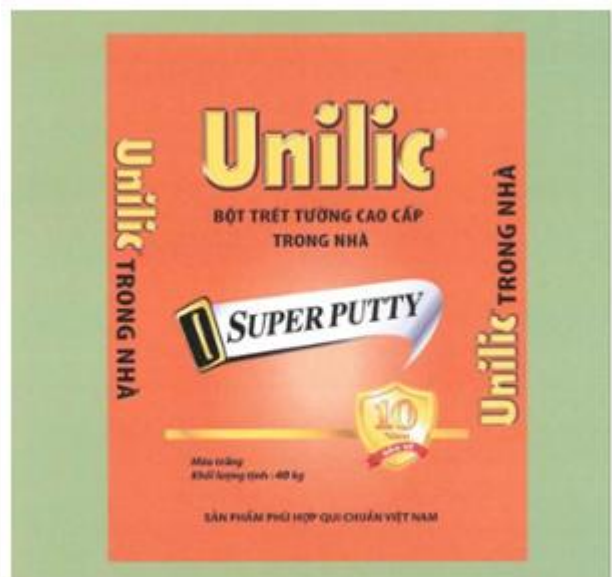
1.1



1.2



2.1



2.2

- (11) **3-0035890**
- (15) 05/12/2022 (51) 19-08
- (21) 3-2021-03025 (22) 07/09/2020
- (18) 07/09/2025
- (54) **NHÃN SẢN PHẨM** (28) 1
- (45) 27/01/2023 418B (43) 25/02/2022 407A
- (73) **CÔNG TY TNHH MIWON VIỆT NAM (VN)**
Phố Sông Thao, phường Thọ Sơn, thành phố Việt Trì, tỉnh Phú Thọ
- (72) **SHIN SANG HO (KR)**
- (74) **Công ty TNHH MASTERBRAND (MASTERBRAND)**
- (55)



CÔNG BÁO SỞ HỮU CÔNG NGHIỆP SỐ 418 TẬP B - QUYỀN 2 (01.2023)

- (11) **3-0035891**
(15) 05/12/2022 (51) 09-05
(21) 3-2021-03079 (22) 07/12/2021
(18) 07/12/2026
(54) BAO GÓI (28) 1
(45) 27/01/2023 418B (43) 25/05/2022 410A
(73) CÔNG TY TNHH LƯƠNG THỰC HỒNG SƠN (VN)
Nhà 04, ngõ 02, Ngõ Đức Kế, phường Hồng Sơn, thành phố Vinh, tỉnh Nghệ An
(72) Trần Thị Kim Tuyền (VN)
(74) Công ty TNHH Sở hữu trí tuệ HA VIP (HAVIP CO., LTD.)
(55)



1.1



1.2

- (11) **3-0035892**
(15) 06/12/2022 (51) 23-01; 23-99
(21) 3-2021-02020 (22) 09/08/2021
(18) 09/08/2026
(54) BỒN CHỨA (28) 1
(45) 27/01/2023 418B (43) 25/02/2022 407A
(73) NGUYỄN DOÃN THIỆU (VN)
113 Thống Nhất, thị trấn Liên Nghĩa, huyện Đức Trọng, tỉnh Lâm Đồng
(72) Nguyễn Doãn Thiệu (VN)
(55)



1.1



1.2



1.3



1.4



1.5

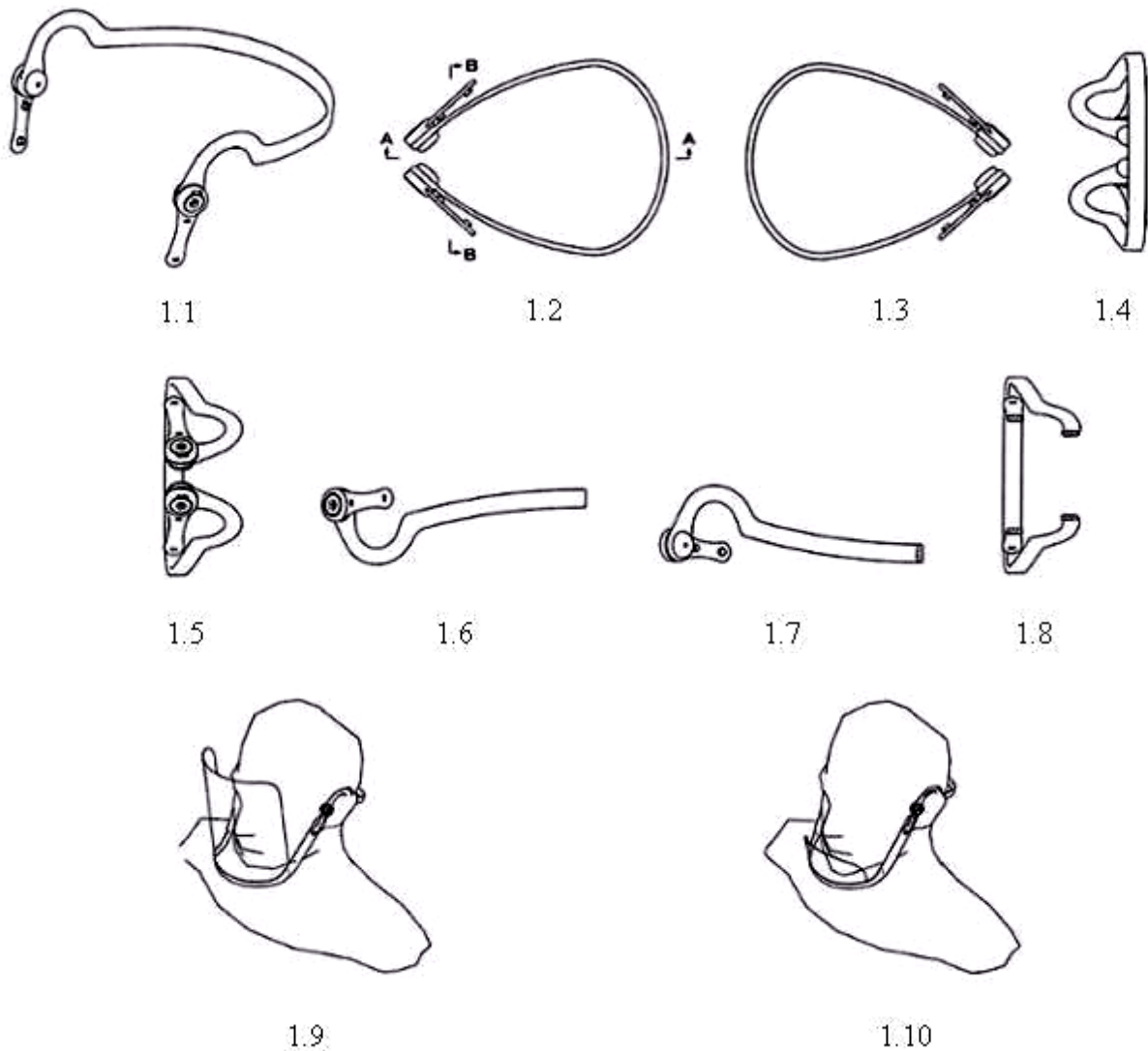


1.6



1.7

- (11) **3-0035893**
- (15) 06/12/2022 (51) 29-02
- (21) 3-2021-00862 (22) 12/04/2021
- (18) 12/04/2026
- (54) KHUNG DÙNG CHO TẮM CHẮN MẶT VÀ TẮM CHẮN MIỆNG (28) 1
- (30) 2020-023144 27/10/2020 JP;
- (45) 27/01/2023 418B (43) 26/07/2021 400A
- (73) PLUS CORPORATION (JP)
1-28, Toranomon 4-chome, Minato-ku, Tokyo, JAPAN
- (72) 1. MITSURU WAKABAYASHI (JP)
2. YASUAKI OGASAWARA (JP)
- (74) Công ty Luật TNHH Phạm và Liên danh (PHAM & ASSOCIATES)
- (55)



- (11) **3-0035894**
(15) 06/12/2022 (51) 12-16
(21) 3-2021-03055 (22) 06/12/2021
(18) 06/12/2026
(54) **BẦU LỌC GIÓ XE MÁY** (28) 1
(45) 27/01/2023 418B (43) 25/03/2022 408A
(73) **CÔNG TY CỔ PHẦN HYOSUNG VIỆT NAM (VN)**
Kho thiết bị, tổ 37, đường Đào Cam Mộc, TT Đông Anh, thành phố Hà Nội
(72) Tô Xuân Hiếu (VN)
(55)



1.1



1.2



1.3



1.4



1.5



1.6



1.7

(11) **3-0035895**

(15) 06/12/2022

(21) 3-2021-03056

(18) 06/12/2026

(54) ĐÈN HẬU XE MÁY

(45) 27/01/2023 418B

(73) CÔNG TY CỔ PHẦN HYOSUNG VIỆT NAM (VN)

Kho thiết bị, tổ 37, đường Đào Cam Mộc, TT Đông Anh, thành phố Hà Nội

(72) Tô Xuân Hiếu (VN)

(55)

(51) 26-06

(22) 06/12/2021

(28) 1

(43) 25/03/2022 408A



1.1



1.2



1.3



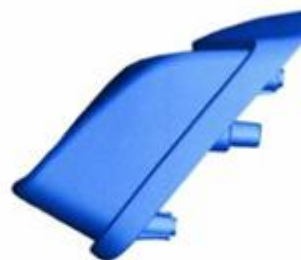
1.4



1.5

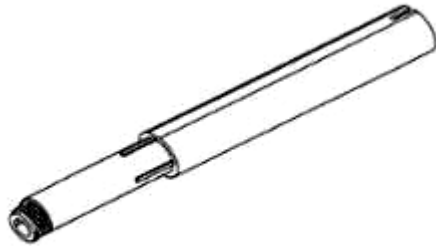


1.6

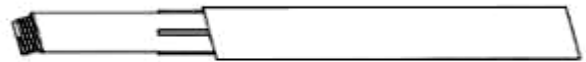


1.7

- (11) **3-0035896**
(15) 06/12/2022 (51) 19-06
(21) 3-2021-02919 (22) 24/11/2021
(18) 24/11/2026
(54) THÂN BÚT (28) 1
(30) 30-2021-0027181 08/06/2021 KR;
(45) 27/01/2023 418B (43) 25/02/2022 407A
(73) ZERO G TECH CO. LTD. (KR)
B108, 282, Hagui-ro, Dongan-gu, Anyang-si, Gyeonggi-do, 14056, Republic of Korea
(72) KIM, Tae Yeop (KR)
(74) Công ty TNHH một thành viên Sở hữu trí tuệ VCCI (VCCI-IP CO.,LTD)
(55)



1.1



1.2



1.3



1.4



1.5

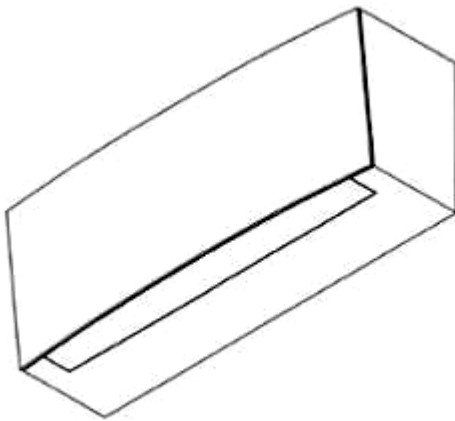


1.6

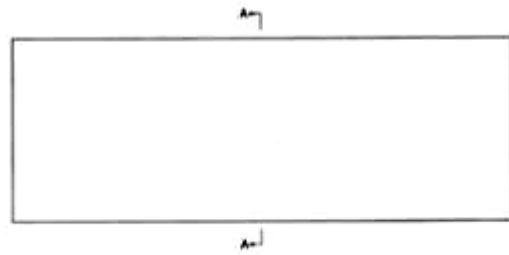


1.7

- (11) 3-0035897
(15) 07/12/2022 (51) 23-04
(21) 3-2022-00387 (22) 28/02/2022
(18) 28/02/2027
(54) MÁY ĐIỀU HÒA NHIỆT ĐỘ (28) 1
(30) 2021-019231 06/09/2021 JP;
(45) 27/01/2023 418B (43) 25/05/2022 410A
(73) DAIKIN INDUSTRIES, LTD. (JP)
UMEDA CENTER BUILDING, 4-12, Nakazaki-Nishi 2-chome, Kita-ku, Osaka-shi, Osaka-fu, Japan
(72) 1. HIROKI HAYASHI (JP)
2. CHIHIRO SUGANO (JP)
3. TAKA AKI SANAGI (JP)
4. KOKI NISHIKAWA (JP)
(74) Công ty TNHH một thành viên Sở hữu trí tuệ VCCI (VCCI-IP CO.,LTD)
(55)



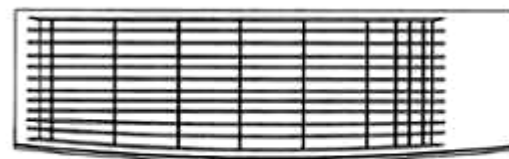
1.1



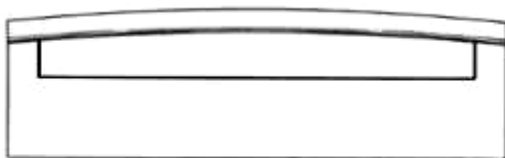
1.2



1.3



1.4



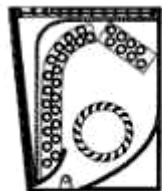
1.5



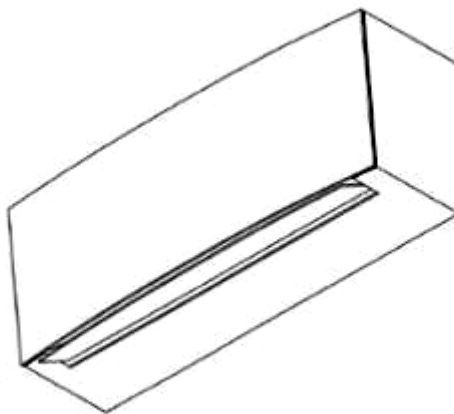
1.6



1.7

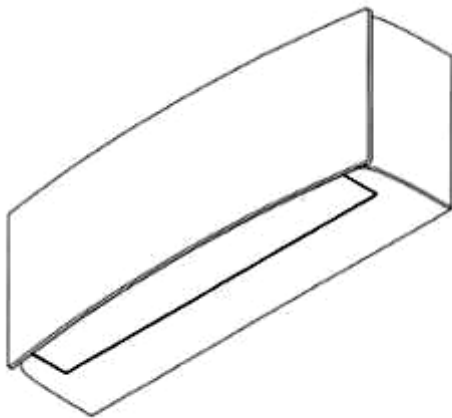


1.8



1.9

- (11) **3-0035898**
(15) 07/12/2022 (51) 23-04
(21) 3-2022-00388 (22) 28/02/2022
(18) 28/02/2027
(54) MÁY ĐIỀU HÒA NHIỆT ĐỘ (28) 1
(30) 2021-019230 06/09/2021 JP;
(45) 27/01/2023 418B (43) 25/05/2022 410A
(73) DAIKIN INDUSTRIES, LTD (JP)
UMEDA CENTER BUILDING, 4-12, Nakazaki-Nishi 2-chome, Kita-ku, Osaka-shi, Osaka-fu, Japan
(72) 1. HIROKI HAYASHI (JP)
2. CHIHIRO SUGANO (JP)
3. TAKAAKI SANAGI (JP)
4. KOKI NISHIKAWA (JP)
(74) Công ty TNHH một thành viên Sở hữu trí tuệ VCCI (VCCI-IP CO.,LTD)
(55)



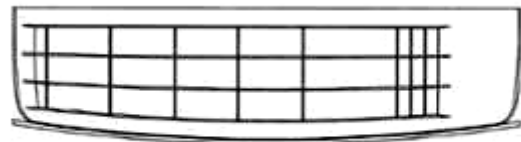
1.1



1.2



1.3



1.4



1.5



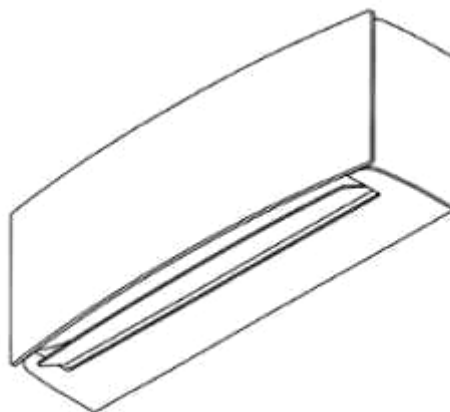
1.6



1.7

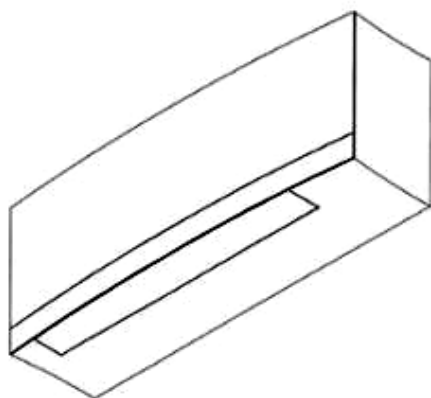


1.8

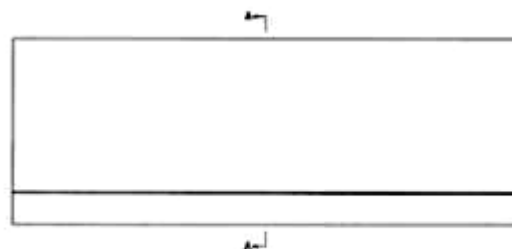


1.9

- (11) **3-0035899**
(15) 07/12/2022 (51) 23-04
(21) 3-2022-00389 (22) 28/02/2022
(18) 28/02/2027
(54) **MÁY ĐIỀU HÒA NHIỆT ĐỘ** (28) 1
(30) 2021-019222 06/09/2021 JP;
(45) 27/01/2023 418B (43) 25/05/2022 410A
(73) **DAIKIN INDUSTRIES, LTD. (JP)**
UMEDA CENTER BUILDING, 4-12, Nakazaki-Nishi 2-chome, Kita-ku, Osaka-shi, Osaka-fu, Japan
(72) 1. HIROKI HAYASHI (JP)
2. CHIHIRO SUGANO (JP)
3. TAKAAKI SANAGI (JP)
4. KOKI NISHIKAWA (JP)
(74) Công ty TNHH một thành viên Sở hữu trí tuệ VCCI (VCCI-IP CO.,LTD)
(55)



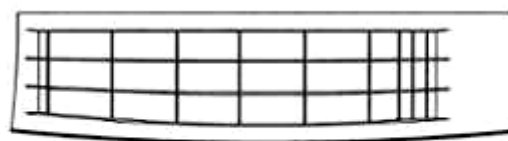
1.1



1.2



1.3



1.4



1.5



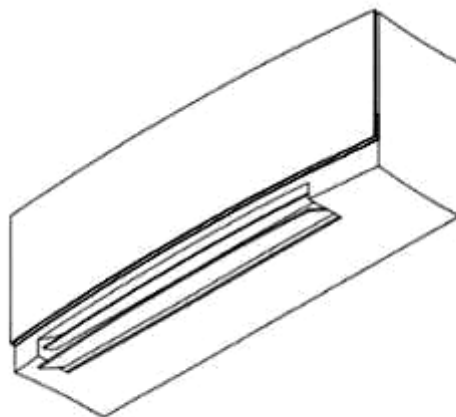
1.6



1.7

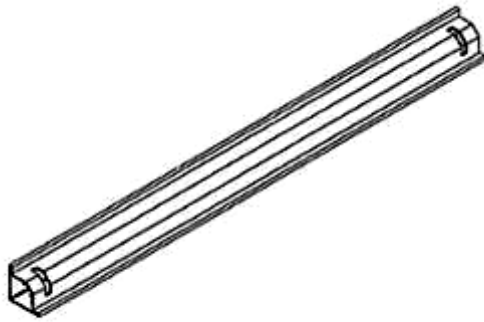


1.8



1.9

- (11) **3-0035900**
- (15) 07/12/2022
- (21) 3-2020-01940
- (18) 19/08/2025
- (54) KHUNG
- (45) 27/01/2023 418B
- (73) CÔNG TY TNHH KỸ THUẬT CƠ ĐIỆN MEE (VN)
Lô HT-E10-6-9, đường số 19 khu công nghiệp Hiệp Phước, xã Hiệp Phước, huyện Nhà Bè, thành phố Hồ Chí Minh
- (72) Nguyễn Văn Liên (VN)
- (74) Công ty cổ phần Tư vấn S&B (S&B CONSULTANT., CORP.)
- (55)
- (51) 08-09
- (22) 19/08/2020
- (28) 1
- (43) 25/11/2021 404A



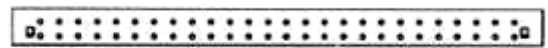
1.1



1.2



1.4



1.3



1.5



1.6



1.7

(11) **3-0035901**

(15) 07/12/2022

(51) 08-09

(21) 3-2020-01941

(22) 19/08/2020

(18) 19/08/2025

(54) GÓC KHUNG

(28) 1

(45) 27/01/2023 418B

(43) 25/01/2022 406A

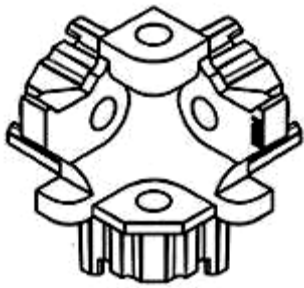
(73) CÔNG TY TNHH KỸ THUẬT CƠ ĐIỆN MEE (VN)

Lô HT-E10-6-9, đường số 19 khu công nghiệp Hiệp Phước, xã Hiệp Phước, huyện Nhà Bè, thành phố Hồ Chí Minh

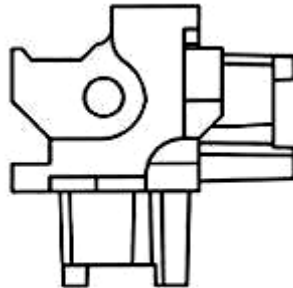
(72) Nguyễn Văn Liên (VN)

(74) Công ty cổ phần Tư vấn S&B (S&B CONSULTANT., CORP.)

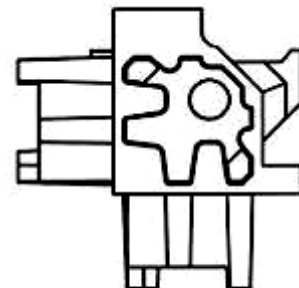
(55)



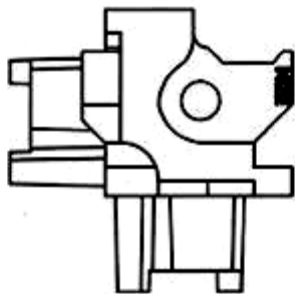
1.1



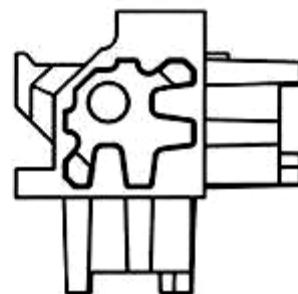
1.2



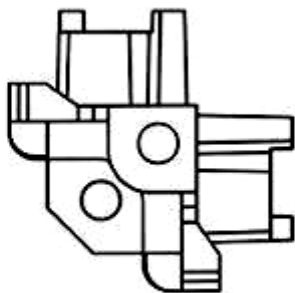
1.3



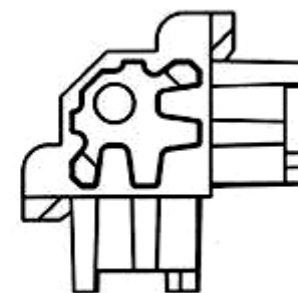
1.4



1.5



1.6



1.7

- (11) **3-0035902**
(15) 07/12/2022 (51) 09-05
(21) 3-2020-01112 (22) 14/05/2020
(18) 14/05/2025
(54) BAO BÌ (28) 1
(45) 27/01/2023 418B (43) 25/03/2022 408A
(73) **CÔNG TY CỔ PHẦN CÀ PHÊ CHUYÊN NGHIỆP VÀ THIẾT BỊ THỰC PHẨM
CHẤT LƯỢNG CAO (VN)**
138 Trần Văn Dư, phường 13, quận Tân Bình, thành phố Hồ Chí Minh
(72) Nguyễn Thị Mơ (VN)
(55)



1.1



1.2



1.3

- (11) **3-0035903**
(15) 07/12/2022 (51) 09-02
(21) 3-2021-00968 (22) 27/04/2021
(18) 27/04/2026
(54) CAN (28) 1
(45) 27/01/2023 418B (43) 26/07/2021 400A
(73) CÔNG TY CỔ PHẦN HÓA DẦU MEKONG (VN)
Áp 3, xã An Thạnh, huyện Bến Lức, tỉnh Long An
(72) Lê Nguyên Khoa (VN)
(74) Công ty TNHH sở hữu trí tuệ AGL (AGL IP)
(55)



1.1



1.2



1.3



1.4



1.5



1.6

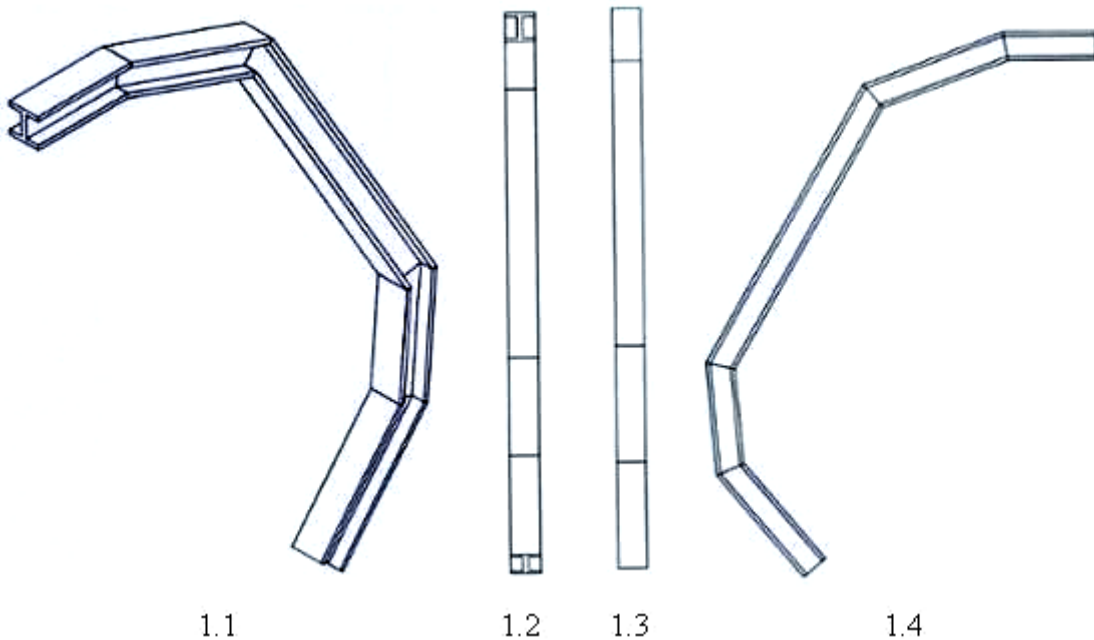


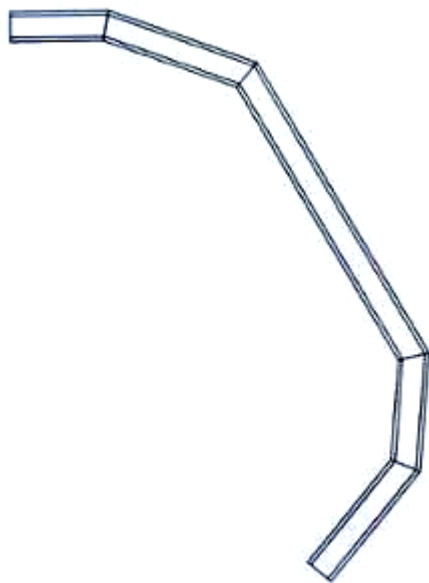
1.7



1.8

- (11) **3-0035904**
(15) 07/12/2022 (51) 25-04
(21) 3-2018-01651 (22) 08/08/2018
(18) 08/08/2023
(54) THANH CHỐNG TRONG HÀM MỎ (28) 1
(30) 201830133516.2 04/04/2018 CN;
(45) 27/01/2023 418B (43) 27/05/2019 374A
(73) SHANDONG DONGSHAN MINING CO., LTD, ZHU BAI COAL MINING (CN)
Zhubai, Shadun Town, Tancheng County, Linyi City, Shandong 276112, China
(72) 1. SHI, FUSHAN (CN)
2. ZHAO, RENLE (CN)
3. ZHANG, MING (CN)
4. HU, DIANYOU (CN)
5. ZHANG, ZUOLI (CN)
6. RU, XINHUA (CN)
7. WANG, QINGYU (CN)
8. WANG, CHENGGONG (CN)
9. LIU, ZIQIN (CN)
(74) Công ty TNHH Sáng chế ACTIP (ACTIP PATENT LIMITED)
(55)





1.5



1.6



1.7

- (11) **3-0035905**
(15) 07/12/2022 (51) 09-05
(21) 3-2021-01970 (22) 02/08/2021
(18) 02/08/2026
(54) BAO GÓI ĐỰNG THỰC PHẨM (28) 4
(45) 27/01/2023 418B (43) 25/11/2021 404A
(73) AGRICULTURAL CORP. HUMANWELL CO. (KR)
2F, Na-dong, 130, Noi-gil, Nongong-eup, Dalseong-gun, Daegu 42975 Republic of Korea
(72) SUK, Yong Do (KR)
(74) Công ty TNHH Tâm nhìn và Liên danh (VISION & ASSOCIATES CO.LTD.)
(55)



Hình 1.1

1.1



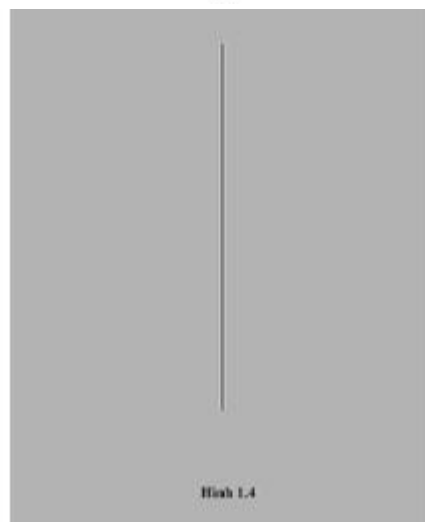
Hình 1.2

1.2



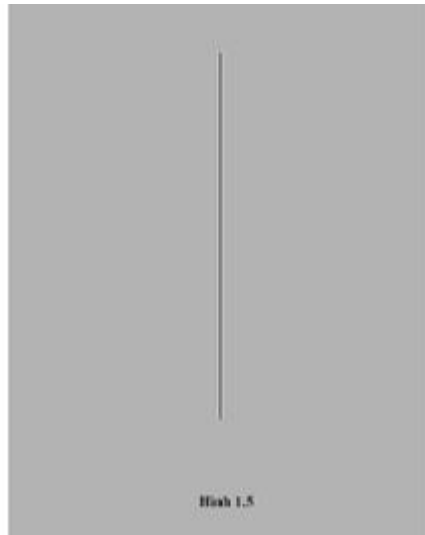
Hình 1.3

1.3



Hình 1.4

1.4



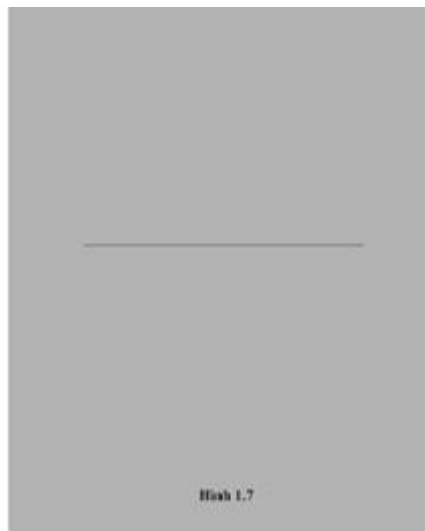
Hình 1.5

1.5



Hình 1.6

1.6



Hình 1.7

1.7



Hình 2.1

2.1



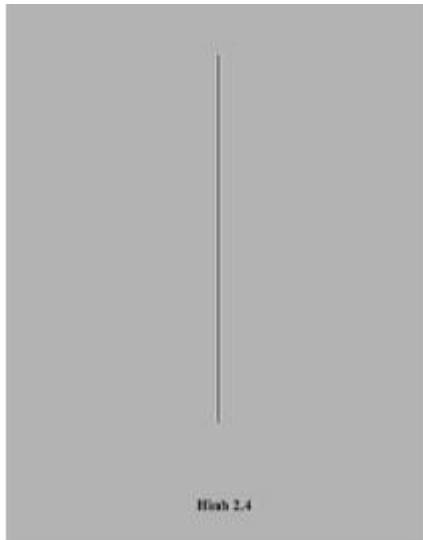
Hình 2.2

2.2



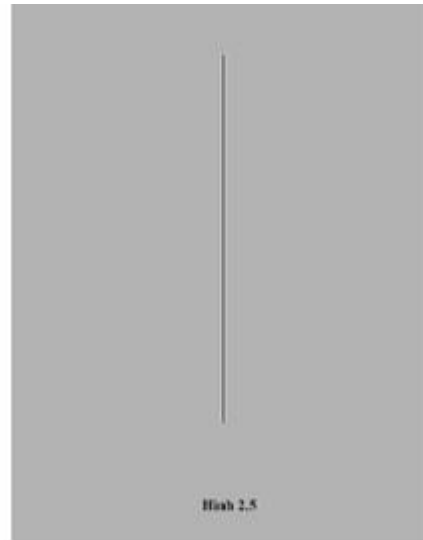
Hình 2.3

2.3



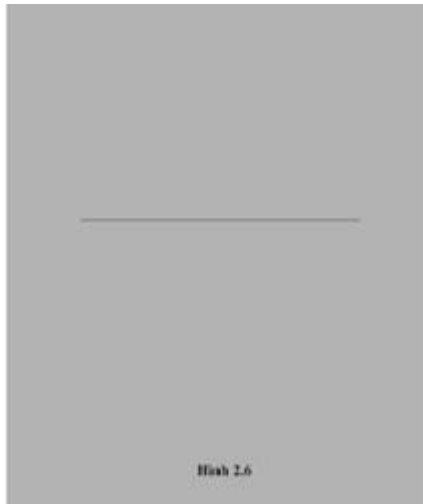
Hình 2.4

2.4



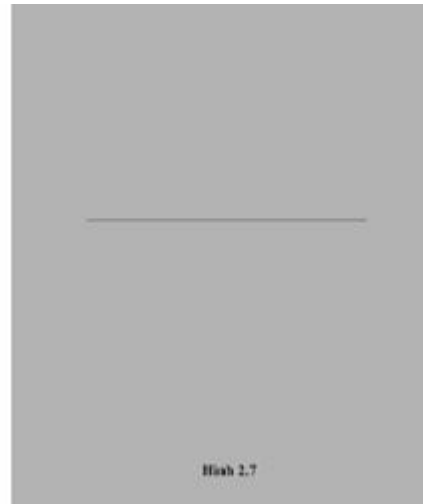
Hình 2.5

2.5



Hình 2.6

2.6



Hình 2.7

2.7



Hình 3.1

3.1



Hình 3.2

3.2



Hình 3.3

3.3



Hình 3.4

3.4



Hình 3.5

3.5



Hình 3.6

3.6



Hình 3.7

3.7



Hình 4.1

4.1



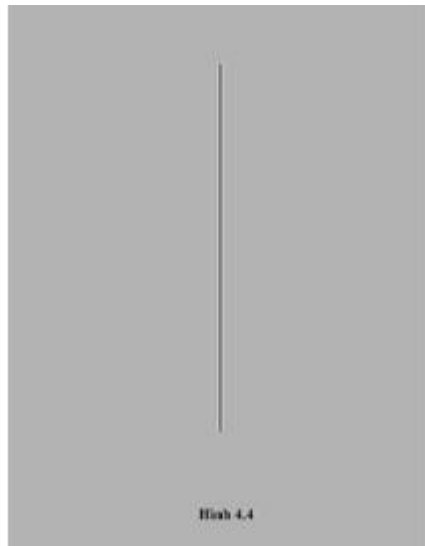
Hình 4.2

4.2



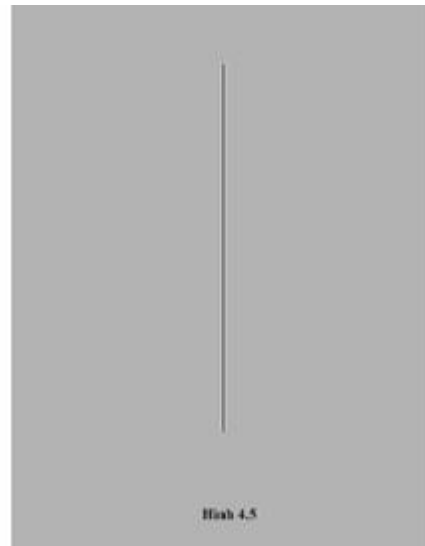
Hình 4.3

4.3



Hình 4.4

4.4



Hình 4.5

4.5



Hình 4.6

4.6



Hình 4.7

4.7

- (11) **3-0035906**
(15) 07/12/2022 (51) 19-08
(21) 3-2022-00106 (22) 14/01/2022
(18) 14/01/2027
(54) **NHÃN SẢN PHẨM** (28) 2
(45) 27/01/2023 418B (43) 25/05/2022 410A
(73) **HỘ KINH DOANH NAM-SƯƠNG (VN)**
Chợ Tân Bình, ấp Hạ, xã Tân Bình, huyện Thanh Bình, tỉnh Đồng Tháp
(72) Lê Sơn Nam (VN)
(55)



1



2

- (11) **3-0035907**
(15) 07/12/2022 (51) 19-08
(21) 3-2022-00252 (22) 28/01/2022
(18) 28/01/2027
(54) NHÃN SẢN PHẨM (28) 1
(45) 27/01/2023 418B (43) 25/05/2022 410A
(73) CÔNG TY TNHH THƯƠNG MẠI XUẤT NHẬP KHẨU AN HƯNG PHƯỚC
(VN)
Số 153, ấp 2, xã Phú Ninh, huyện Tam Nông, tỉnh Đồng Tháp
(72) Đỗ Thị Ngọc Mai (VN)
(55)



- (11) **3-0035908**
(15) 07/12/2022 (51) 12-08
(21) 3-2021-02646 (22) 25/10/2021
(18) 25/10/2026
(54) XE Ô TÔ (28) 1
(45) 27/01/2023 418B (43) 25/02/2022 407A
(73) MITSUBISHI JIDOSHA KOGYO KABUSHIKI KAISHA (JP)
1-21, Shibaura 3-chome, Minato-ku, Tokyo, 108-8410 Japan
(72) 1. NAOYA ASHIDA (JP)
2. SHINYA NISHIKADO (JP)
3. TOSHIHIKO OKAMOTO (JP)
4. JINMIN PARK (KR)
5. ATSUSHI TOYODA (JP)
6. SHUICHIRO YAMAMOTO (JP)
(74) CÔNG TY LUẬT TRÁCH NHIỆM HỮU HẠN AMBYS HÀ NỘI (AMBYS HANOI)
(55)



1.1



1.2



1.3



1.4



1.5



1.6



1.7

- (11) **3-0035909**
(15) 07/12/2022 (51) 26-06
(21) 3-2021-02647 (22) 25/10/2021
(18) 25/10/2026
(54) CỤM ĐÈN PHA CHO XE Ô TÔ (28) 1
(45) 27/01/2023 418B (43) 25/02/2022 407A
(73) MITSUBISHI JIDOSHA KOGYO KABUSHIKI KAISHA (JP)
1-21, Shibaura 3-chome, Minato-ku, Tokyo, 108-8410 Japan
(72) 1. TATSURU YAMAMOTO (JP)
2. ATSUSHI TOYODA (JP)
3. SHUICHIRO YAMAMOTO (JP)
(74) CÔNG TY LUẬT TRÁCH NHIỆM HỮU HẠN AMBYS HÀ NỘI (AMBYS HANOI)
(55)



1.1

1.2

1.3



1.4

1.5

1.6



1.7



1.8

- (11) **3-0035910**
(15) 07/12/2022 (51) 12-16
(21) 3-2021-02648 (22) 25/10/2021
(18) 25/10/2026
(54) CỬA SAU XE Ô TÔ (28) 1
(45) 27/01/2023 418B (43) 25/02/2022 407A
(73) MITSUBISHI JIDOSHA KOGYO KABUSHIKI KAISHA (JP)
1-21, Shibaura 3-chome, Minato-ku, Tokyo, 108-8410 Japan
(72) 1. NAOYA ASHIDA (JP)
2. SHUICHIRO YAMAMOTO (JP)
3. SHINYA NISHIKADO (JP)
4. TOSHIHIKO OKAMOTO (JP)
(74) CÔNG TY LUẬT TRÁCH NHIỆM HỮU HẠN AMBYS HÀ NỘI (AMBYS
HANOI)
(55)



1.1



1.2



1.3



1.4



1.5



1.6



1.7



1.8

- (11) **3-0035911**
(15) 09/12/2022 (51) 09-07
(21) 3-2021-00884 (22) 14/04/2021
(18) 14/04/2026
(54) **NẮP LỌ** (28) 1
(45) 27/01/2023 418B (43) 25/03/2022 408A
(73) **CÔNG TY CỔ PHẦN CÔNG NGHỆ MỚI NHẬT HẢI (VN)**
Số 9 BT2 Bán đảo Linh Đàm, phường Hoàng Liệt, quận Hoàng Mai, thành phố Hà Nội
(72) Lưu Hải Minh (VN)
(55)



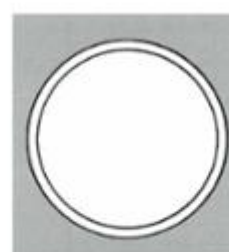
1.1



1.2



1.3



1.4

- (11) **3-0035912**
(15) 09/12/2022 (51) 07-01
(21) 3-2021-00035 (22) 08/01/2021
(18) 08/01/2026
(54) BỘ BÁT ĐĨA (28) 3
(45) 27/01/2023 418B (43) 26/07/2021 400A
(73) CÔNG TY CỔ PHẦN GỐM SỨ TOÀN QUỐC (VN)
KCN Gò Dầu, xã Phước Thái, huyện Long Thành, tỉnh Đồng Nai
(72) WU CHING YUAN (TW)
(55)



1.1



1.2



1.3



1.4



1.5



1.6



1.7



1.8



1.9



1.10



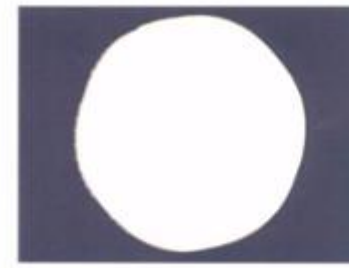
1.11



1.12



1.13



1.14



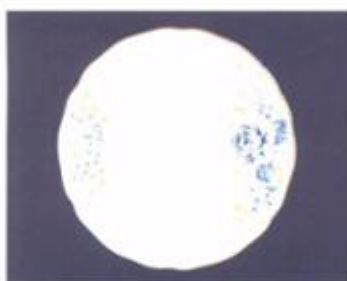
1.15



1.16



1.17



1.18



1.19

(11) **3-0035913**

(15) 09/12/2022

(21) 3-2021-02956

(18) 26/11/2026

(54) KHAY

(45) 27/01/2023 418B

(73) CÔNG TY TNHH MINH LONG I (VN)

333 Khu phố Hưng Lộc, phường Hưng Định, thành phố Thuận An, tỉnh Bình Dương

(72) Lý Ngọc Minh (VN)

(55)

(51) 07-01

(22) 26/11/2021

(28) 1

(43) 25/02/2022 407A



1.1



1.2



1.3



1.4



1.5



1.6



1.7

(11) **3-0035914**

(15) 09/12/2022

(21) 3-2021-02957

(18) 26/11/2026

(54) KHAY

(45) 27/01/2023 418B

(73) CÔNG TY TNHH MINH LONG I (VN)

333 Khu phố Hưng Lộc, phường Hưng Định, thành phố Thuận An, tỉnh Bình Dương

(72) Lý Ngọc Minh (VN)

(55)

(51) 07-01

(22) 26/11/2021

(28) 1

(43) 25/02/2022 407A



1.1



1.2



1.3



1.4



1.5



1.6



1.7

- (11) **3-0035915**
(15) 09/12/2022 (51) 11-02
(21) 3-2021-03184 (22) 13/12/2021
(18) 13/12/2026
(54) CÚP (28) 1
(45) 27/01/2023 418B (43) 25/02/2022 407A
(73) CÔNG TY TNHH MINH LONG I (VN)
333 Khu phố Hưng Lộc, phường Hưng Định, thành phố Thuận An, tỉnh Bình
Dương
(72) Lý Ngọc Minh (VN)
(55)



1.1



1.2



1.3



1.4



1.5



1.6

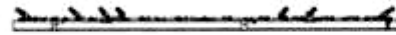


1.7

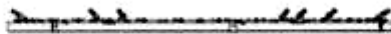
- (11) **3-0035916**
(15) 09/12/2022 (51) 15-06
(21) 3-2020-00252 (22) 11/10/2019
(18) 11/10/2024
(54) BỘ PHẬN CỦA MÁY DỆT (28) 1
(30) 006376950 12/04/2019 EM;
(45) 27/01/2023 418B (43) 25/01/2022 406A
(73) SANTONI S.P.A. (IT)
Via Carlo Fenzi, 14 - 25135 BRESCIA, ITALY
(72) 1. STEFANO RIZZI (IT)
2. MARCO ANDREOLI (IT)
(74) Công ty TNHH T&T INVENMARK Sở hữu trí tuệ Quốc tế (T&T INVENMARK
CO., LTD.)
(55)



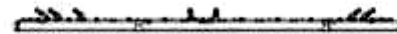
1.1



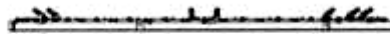
1.2



1.3



1.4



1.5



1.6



1.7

- (11) **3-0035917**
(15) 09/12/2022 (51) 25-01
(21) 3-2021-02480 (22) 11/10/2021
(18) 11/10/2026
(54) ĐÁ ỐP LÁT (28) 1
(45) 27/01/2023 418B (43) 25/02/2022 407A
(73) CÔNG TY CỔ PHẦN TẬP ĐOÀN PHƯƠNG HOÀNG XANH A&A (VN)
Số 167 phố Hoàng Ngân, phường Trung Hòa, quận Cầu Giấy, thành phố Hà Nội
(72) HỒ XUÂN NĂNG (VN)
(55)



1.1



1.2



1.3



1.4

1.5



1.6



1.7



1.8



1.9

- (11) **3-0035918**
- (15) 09/12/2022
- (21) 3-2021-02481
- (18) 11/10/2026
- (54) ĐÁ ỐP LÁT
- (45) 27/01/2023 418B
- (73) CÔNG TY CỔ PHẦN TẬP ĐOÀN PHƯƠNG HOÀNG XANH A&A (VN)
Số 167 phố Hoàng Ngân, phường Trung Hòa, quận Cầu Giấy, thành phố Hà Nội
- (72) HỒ XUÂN NĂNG (VN)
- (55)

(51) 25-01

(22) 11/10/2021

(28) 1

(43) 25/02/2022 407A



1.1



1.2



1.3



1.4



1.5



1.6



1.7



1.8



1.9

- (11) **3-0035919**
(15) 09/12/2022 (51) 25-01
(21) 3-2021-02482 (22) 11/10/2021
(18) 11/10/2026
(54) ĐÁ ỐP LÁT (28) 1
(45) 27/01/2023 418B (43) 25/02/2022 407A
(73) CÔNG TY CỔ PHẦN TẬP ĐOÀN PHƯƠNG HOÀNG XANH A&A (VN)
Số 167 phố Hoàng Ngân, phường Trung Hòa, quận Cầu Giấy, thành phố Hà Nội
(72) HỒ XUÂN NĂNG (VN)
(55)



1.1



1.2



1.3



1.4



1.5



1.6



1.7



1.8



1.9

(11) **3-0035920**

(15) 09/12/2022

(21) 3-2021-02484

(18) 11/10/2026

(54) ĐÁ ỐP LÁT

(45) 27/01/2023 418B

(73) CÔNG TY CỔ PHẦN TẬP ĐOÀN PHƯƠNG HOÀNG XANH A&A (VN)

Số 167 phố Hoàng Ngân, phường Trung Hòa, quận Cầu Giấy, thành phố Hà Nội

(72) HỒ XUÂN NĂNG (VN)

(55)

(51) 25-01

(22) 11/10/2021

(28) 1

(43) 25/02/2022 407A



1.1



1.2



1.3



1.4



1.5



1.6



1.7



1.8

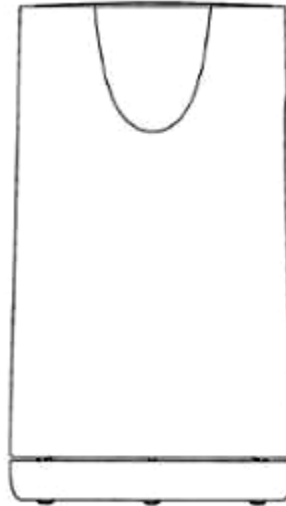


1.9

- (11) **3-0035921**
(15) 12/12/2022 (51) 07-02
(21) 3-2021-03016 (22) 30/11/2021
(18) 30/11/2026
(54) **ẤM ĐUN NƯỚC** (28) 1
(30) 202130330262.5 01/06/2021 CN;
(45) 27/01/2023 418B (43) 25/03/2022 408A
(73) PANASONIC INTELLECTUAL PROPERTY MANAGEMENT CO., LTD. (JP)
1-61, Shiromi 2-chome, Chuo-ku, Osaka-shi, Osaka 540-6207 Japan
(72) Yurina KATAOKA (JP)
(74) Công ty TNHH một thành viên Sở hữu trí tuệ VCCI (VCCI-IP CO.,LTD)
(55)



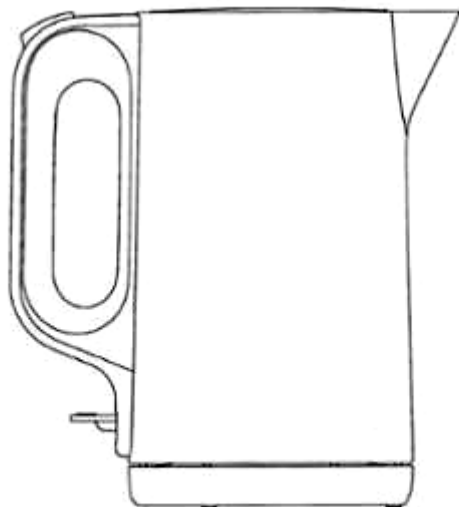
1.1



1.2



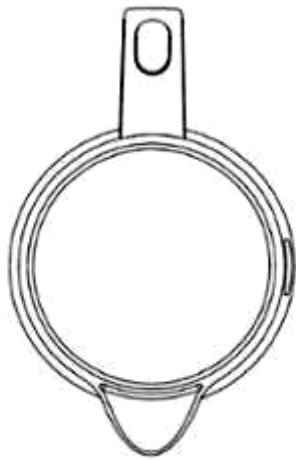
1.3



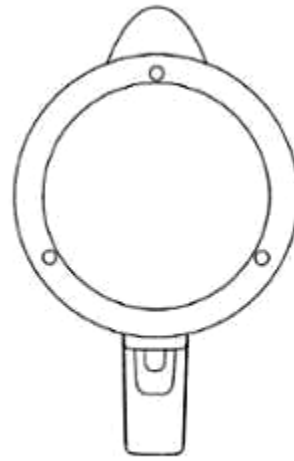
1.4



1.5



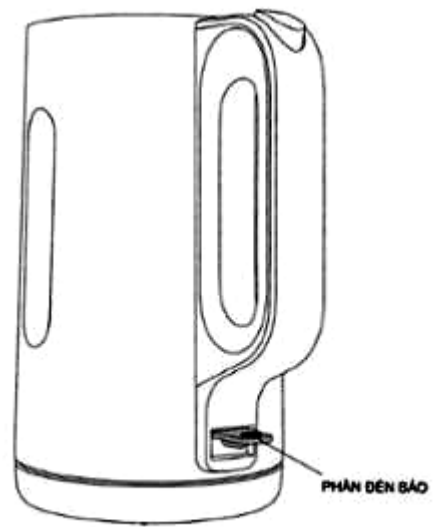
1.6



1.7



1.8



1.9

- (11) **3-0035922**
(15) 12/12/2022
(21) 3-2021-03359
(18) 30/12/2026
(54) THIẾT BỊ IN BẰNG NHÃN
(30) 2021-015513 16/07/2021 JP;
(45) 27/01/2023 418B
(73) KING JIM CO., LTD. (JP)
10-18, Higashi-Kanda 2-chome, Chiyoda-ku, Tokyo, Japan
(72) 1. TAKAHITO SHIMIZU (JP)
2. YUKI HATAYAMA (JP)
3. MASAYUKI HARUTA (JP)
4. RYOSAKU AOKI (JP)
5. KEN TAKESHITA (JP)
(74) CÔNG TY LUẬT TRÁCH NHIỆM HỮU HẠN AMBYS HÀ NỘI (AMBYS HANOI)
(55)

(51) 18-02

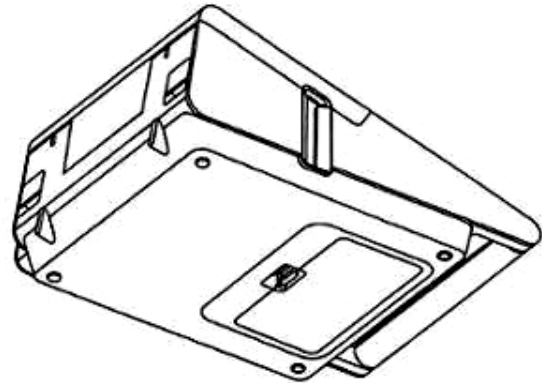
(22) 30/12/2021

(28) 1

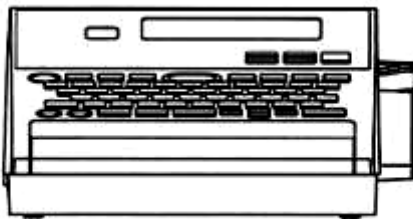
(43) 25/04/2022 409A



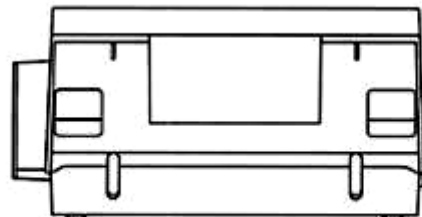
1.1



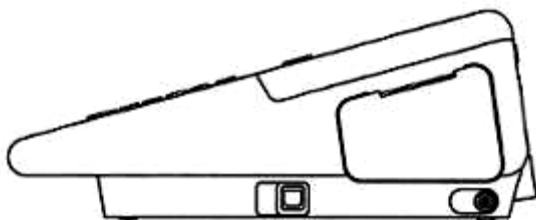
1.2



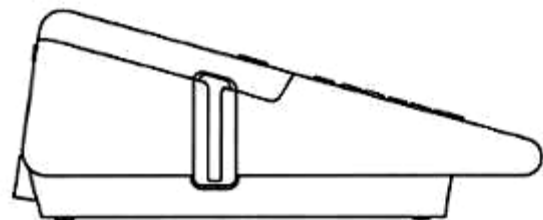
1.3



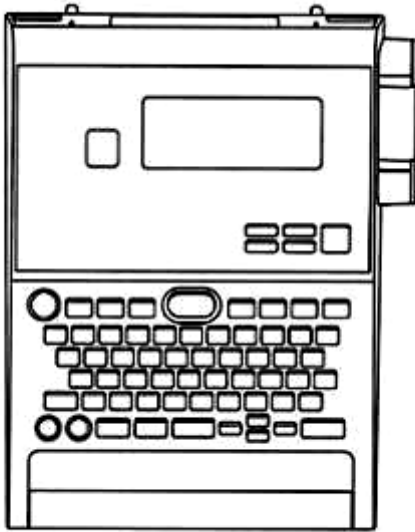
1.4



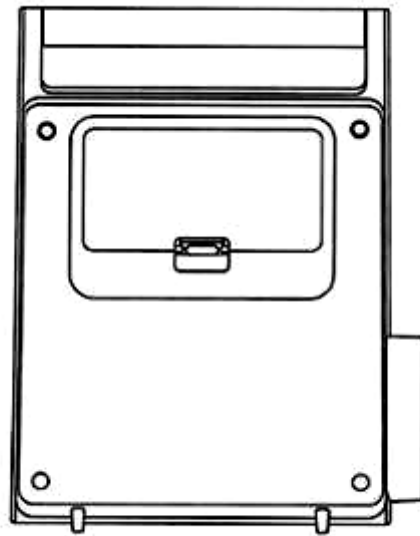
1.5



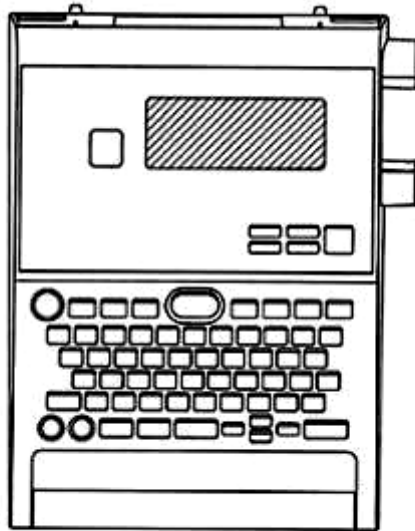
1.6



1.7



1.8



1.9

- (11) **3-0035923**
(15) 12/12/2022 (51) 25-02
(21) 3-2021-02087 (22) 17/08/2021
(18) 17/08/2026
(54) **CẤU KIỆN NHÀ MÁI VÒM LẤP** (28) 1
GHÉP
(45) 27/01/2023 418B (43) 25/01/2022 406A
(73) **CÔNG TY CỔ PHẦN KHOA HỌC CÔNG NGHỆ VIỆT NAM (VN)**
Số 6 đường 3 tháng 2, phường 8, thành phố Vũng Tàu, tỉnh Bà Rịa - Vũng Tàu
(72) Hoàng Đức Thảo (VN)
(55)



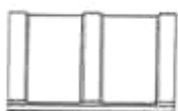
1.1



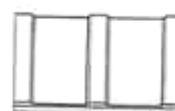
1.2



1.3



1.4



1.5

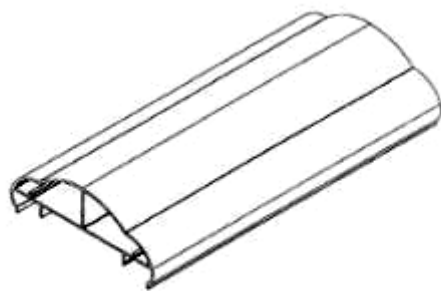


1.6



1.7

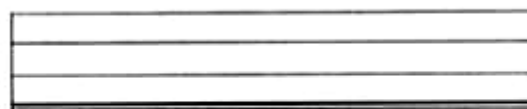
- (11) **3-0035924**
(15) 12/12/2022 (51) 25-01
(21) 3-2021-03102 (22) 09/12/2021
(18) 09/12/2026
(54) THANH NHÔM ĐỊNH HÌNH (28) 1
(45) 27/01/2023 418B (43) 25/03/2022 408A
(73) CÔNG TY CỔ PHẦN NHÔM ĐÔ THÀNH (VN)
Khu công nghiệp vừa và nhỏ, xã Phú Thị, huyện Gia Lâm, thành phố Hà Nội
(72) Nguyễn Việt Hùng (VN)
(55)



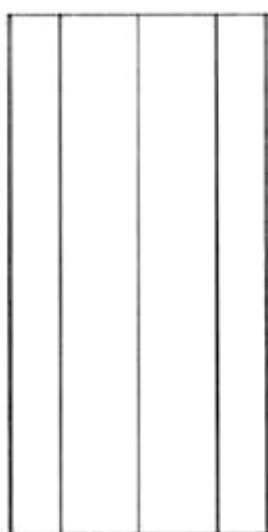
1.1



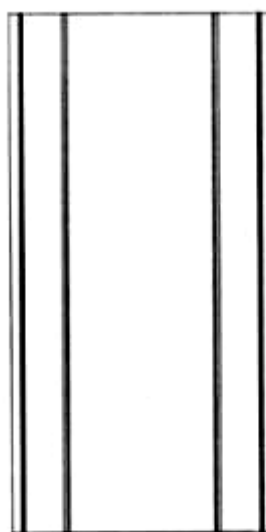
1.2



1.3



1.4



1.5

- (11) **3-0035925**
(15) 12/12/2022
(21) 3-2021-03244
(18) 17/12/2026
(54) **MÁY LỌC KHÔNG KHÍ**
(30) 2021-013714 24/06/2021 JP;
(45) 27/01/2023 418B
(73) **SHARP KABUSHIKI KAISHA (JP)**
1 Takumi-cho, Sakai-ku, Sakai City, Osaka 590-8522, Japan
(72) 1. SHUNSUKE NARA (JP)
2. EIICHI SHIMIZU (JP)
3. YUKI OKA (JP)
4. AYUMI YOSHINO (JP)
(74) Công ty TNHH một thành viên Sở hữu trí tuệ VCCI (VCCI-IP CO.,LTD)
(55)
- (51) 23-04
(22) 17/12/2021
(28) 1
(43) 25/05/2022 410A



1.1



1.2



1.3



1.4



1.5



1.6



1.7



1.8



1.9



1.10



1.11



1.12

- (11) **3-0035926**
(15) 12/12/2022
(21) 3-2021-03245
(18) 17/12/2026
(54) **MÁY LỌC KHÔNG KHÍ**
(30) 2021-013715 24/06/2021 JP;
(45) 27/01/2023 418B
(73) **SHARP KABUSHIKI KAISHA (JP)**
1 Takumi-cho, Sakai-ku, Sakai City, Osaka 590-8522, Japan
(72) 1. SHUNSUKE NARA (JP)
2. EIICHI SHIMIZU (JP)
3. YUKI OKA (JP)
4. AYUMI YOSHINO (JP)
(74) Công ty TNHH một thành viên Sở hữu trí tuệ VCCI (VCCI-IP CO.,LTD)
(55)
- (51) 23-04
(22) 17/12/2021
(28) 1
(43) 25/05/2022 410A



1.1



1.2



1.3



1.4



1.5



1.6



1.7



1.8



1.9



1.10



1.11



1.12

- (11) **3-0035927**
(15) 12/12/2022
(21) 3-2021-02323
(18) 22/09/2026
(54) BA LÔ
(30) 008478945-0001 29/03/2021 EM;
(45) 27/01/2023 418B
(73) DECATHLON (FR)
4, Boulevard de Mons, F-59650 Villeneuve d'Ascq, France
(72) Clément PAREL (FR)
(74) Công ty Luật TNHH T&G (TGVN)
(55)
- (51) 03-01
(22) 22/09/2021
(28) 2
(43) 27/12/2021 405A



1.1



1.2



1.3



1.4



1.5



1.6



1.7



2.1



2.2



2.3



2.4



2.5



2.6



2.7

- (11) **3-0035928**
(15) 12/12/2022
(21) 3-2021-03310
(18) 23/12/2026
(54) BA LÔ
(30) 008653075-0001 18/08/2021 EM;
(45) 27/01/2023 418B
(73) DECATHLON (FR)
4, Boulevard de Mons, F-59650 Villeneuve d'Ascq, France
(72) Malo SAHORES (FR)
(74) Công ty Luật TNHH T&G (TGVN)
(55)
- (51) 03-01
(22) 23/12/2021
(28) 1
(43) 25/03/2022 408A



1.1



1.2



1.3



1.4



1.5

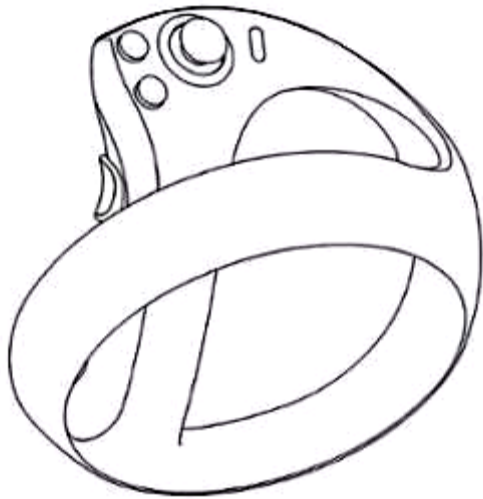


1.6



1.7

- (11) **3-0035929**
(15) 12/12/2022 (51) 14-03
(21) 3-2021-00907 (22) 19/04/2021
(18) 19/04/2026
(54) BỘ ĐIỀU KHIỂN DÙNG CHO THIẾT BỊ ĐIỆN TỬ (28) 1
(30) 2020-023510 30/10/2020 JP;
(45) 27/01/2023 418B (43) 26/07/2021 400A
(73) SONY INTERACTIVE ENTERTAINMENT INC. (JP)
1-7-1 Konan, Minato-ku, Tokyo, Japan
(72) Taichi NOKUO (JP)
(74) Công ty Luật TNHH Phạm và Liên danh (PHAM & ASSOCIATES)
(55)



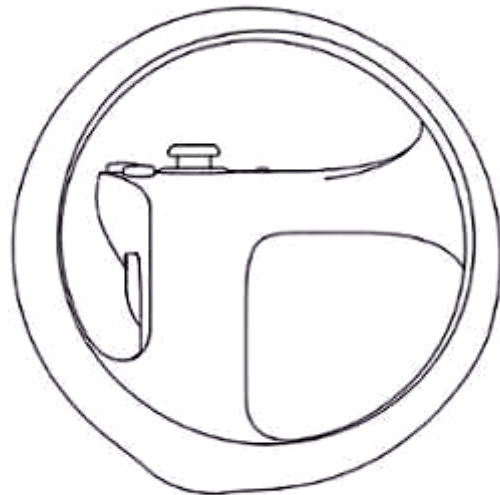
1.1



1.2



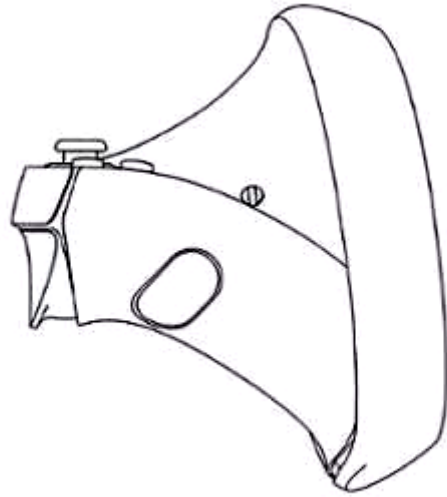
1.3



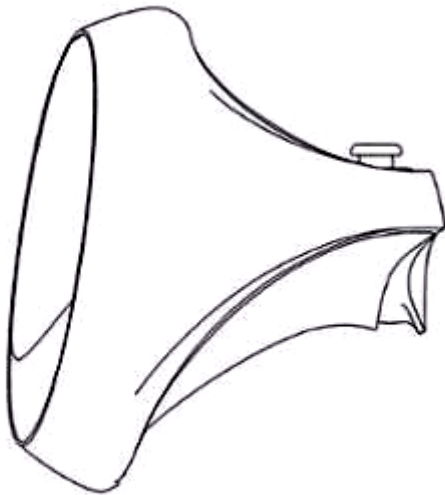
1.4



1.5



1.6



1.7



1.8



1.9

- (11) **3-0035930**
(15) 12/12/2022 (51) 21-02
(21) 3-2021-02871 (22) 17/11/2021
(18) 17/11/2026
(54) XE ĐẠP TẬP THỂ DỤC (28) 1
(45) 27/01/2023 418B (43) 25/02/2022 407A
(73) ZHEJIANG LICHENG INDUSTRY&TRADE CO., LTD. (CN)
South of Furong Road, Baiyang Street, Wuyi County, Jinhua City, Zhejiang
Province 321200, China
(72) ZHU Kangyu (CN)
(74) Công ty TNHH Sáng chế ACTIP (ACTIP PATENT LIMITED)
(55)



1.1

1.2

1.3

1.4



1.5



1.6



1.7



1.8

- (11) **3-0035931**
(15) 13/12/2022 (51) 02-04
(21) 3-2021-03235 (22) 17/12/2021
(18) 17/12/2026
(54) DÉP (28) 1
(45) 27/01/2023 418B (43) 25/02/2022 407A
(73) CÔNG TY TNHH SẢN XUẤT THƯƠNG MẠI XUẤT NHẬP KHẨU ĐỨC HOA (VN)
Tỉnh lộ 830, ấp 3, xã An Thạnh, huyện Bến Lức, tỉnh Long An
(72) Trần Đức (VN)
(74) Công ty TNHH Sở hữu trí tuệ Đại Diện (IPACO.,LTD.)
(55)



1.1



1.2



1.3



1.4



1.5



1.6

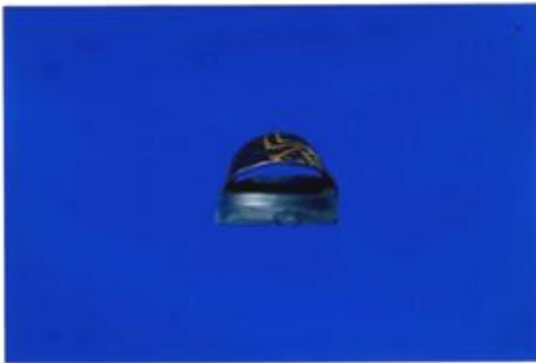


1.7

- (11) **3-0035932**
(15) 13/12/2022 (51) 02-04
(21) 3-2021-03236 (22) 17/12/2021
(18) 17/12/2026
(54) DÉP (28) 1
(45) 27/01/2023 418B (43) 25/02/2022 407A
(73) CÔNG TY TNHH SẢN XUẤT THƯƠNG MẠI XUẤT NHẬP KHẨU ĐỨC HOA (VN)
Tỉnh lộ 830, ấp 3, xã An Thạnh, huyện Bến Lức, tỉnh Long An
(72) Trần Đức (VN)
(74) Công ty TNHH Sở hữu trí tuệ Đại Diện (IPACO.,LTD.)
(55)



1.1



1.2



1.3



1.4



1.5



1.6



1.7

- (11) **3-0035933**
(15) 13/12/2022 (51) 02-04
(21) 3-2021-02939 (22) 25/11/2021
(18) 25/11/2026
(54) DÉP (28) 1
(45) 27/01/2023 418B (43) 25/02/2022 407A
(73) CÔNG TY TNHH SẢN XUẤT THƯƠNG MẠI XUẤT NHẬP KHẨU ĐỨC HOA (VN)
Tỉnh lộ 830, ấp 3, xã An Thạnh, huyện Bến Lức, tỉnh Long An
(72) Trần Đức (VN)
(74) Công ty TNHH Sở hữu trí tuệ Đại Diện (IPACO.,LTD.)
(55)



1.1



1.2



1.3



1.4



1.5



1.6



1.7

- (11) **3-0035934**
(15) 13/12/2022 (51) 23-02
(21) 3-2021-00518 (22) 15/03/2021
(18) 15/03/2026
(54) **ĐỂ ĐỒ DÙNG NHÀ TẮM** (28) 1
(45) 27/01/2023 418B (43) 25/02/2022 407A
(73) **CÔNG TY CỔ PHẦN CÔNG NGHỆ CƠ KHÍ TÍN PHÁT (VN)**
Số nhà 3, ngõ 100, tổ 18, phố Sài Đồng, phường Sài Đồng, quận Long Biên, thành phố Hà Nội
(72) Nguyễn Văn Thoại (VN)
(74) Công ty TNHH tư vấn THB (THB CONSULTING CO.,LTD)
(55)



1.1



1.2



1.3



1.4

1.5



1.6

1.7



1.8

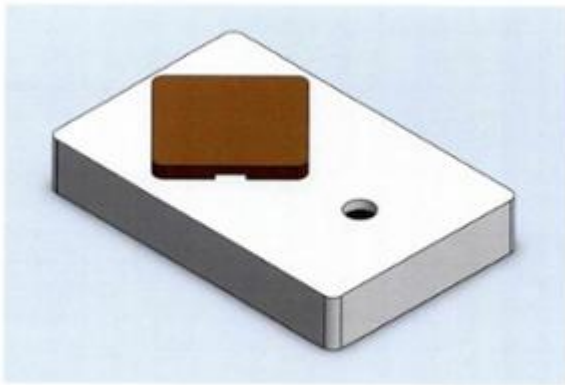


1.9

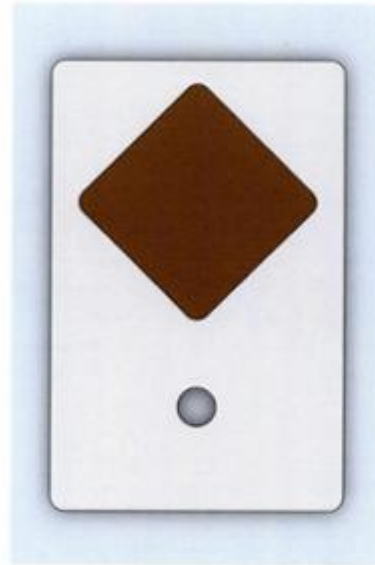


1.10

- (11) **3-0035935**
(15) 13/12/2022 (51) 23-02
(21) 3-2021-00519 (22) 15/03/2021
(18) 15/03/2026
(54) ĐỀ ĐỒ DÙNG NHÀ TẮM (28) 1
(45) 27/01/2023 418B (43) 25/02/2022 407A
(73) CÔNG TY CỔ PHẦN CÔNG NGHỆ CƠ KHÍ TÍN PHÁT (VN)
Số nhà 3, ngõ 100, tổ 18, phố Sài Đồng, phường Sài Đồng, quận Long Biên, thành phố Hà Nội
(72) Nguyễn Văn Thoại (VN)
(74) Công ty TNHH tư vấn THB (THB CONSULTING CO.,LTD)
(55)



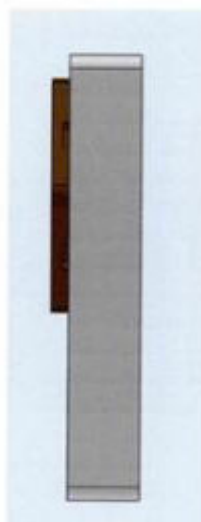
1.1



1.2



1.3



1.4



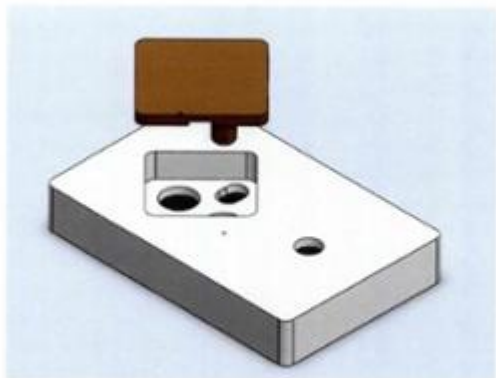
1.5



1.6



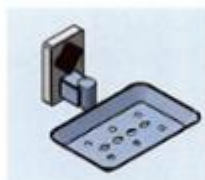
1.7



1.8



1.9



1.10

- (11) **3-0035936**
(15) 13/12/2022 (51) 15-03
(21) 3-2021-02840 (22) 16/11/2021
(18) 16/11/2026
(54) MÁY CHẢI SỢI CHUỐI (28) 1
(45) 27/01/2023 418B (43) 25/03/2022 408A
(73) CÔNG TY TNHH ABACA VIỆT NAM (VN)
Xóm 6, xã Quỳnh Văn, huyện Quỳnh Lưu, tỉnh Nghệ An
(72) Hồ Xuân Vinh (VN)
(55)



1.1

1.2

1.3

1.4



1.5

1.6

1.7

1.8

- (11) **3-0035937**
(15) 13/12/2022 (51) 11-02
(21) 3-2021-03183 (22) 13/12/2021
(18) 13/12/2026
(54) BÌNH (28) 1
(45) 27/01/2023 418B (43) 25/02/2022 407A
(73) CÔNG TY TNHH MINH LONG I (VN)
333 Khu phố Hưng Lộc, phường Hưng Định, thành phố Thuận An, tỉnh Bình
Dương
(72) Lý Ngọc Minh (VN)
(55)



1.1



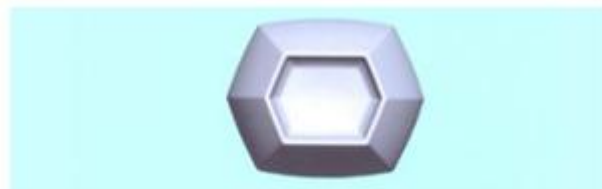
1.2



1.3



1.4

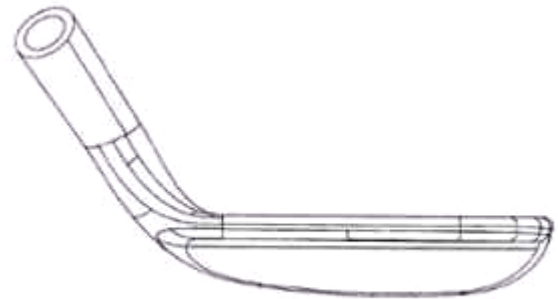


1.5

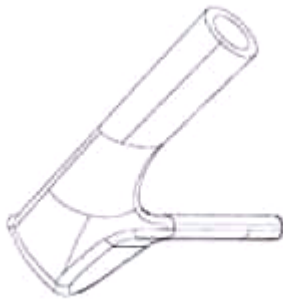
- (11) **3-0035938**
(15) 13/12/2022 (51) 21-02
(21) 3-2021-02347 (22) 24/09/2021
(18) 24/09/2026
(54) **ĐẦU GẬY ĐÁNH GÔN** (28) 1
(45) 27/01/2023 418B (43) 405A
(73) **DONGGUAN YICHENG PRECISION MOLD CO., LTD. (CN)**
No.1548 Meijingzhong Rd., Dalang Town, Dongguan City, Guangdong Province,
523000, China
(72) 1. CHU, MING-CHOU (CN)
2. YOU, JIA-QIAN (CN)
(74) **Công ty TNHH Sáng chế ACTIP (ACTIP PATENT LIMITED)**
(55)



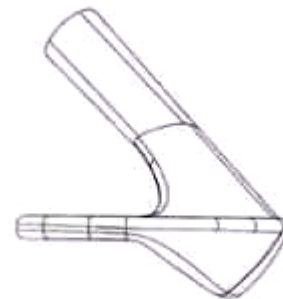
1.1



1.2



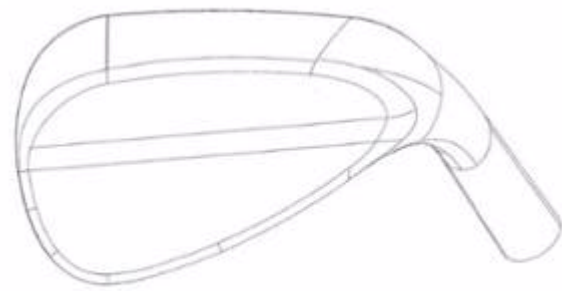
1.3



1.4



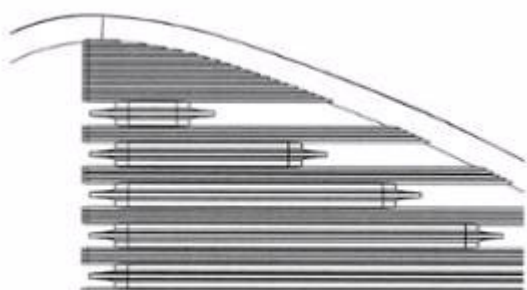
1.5



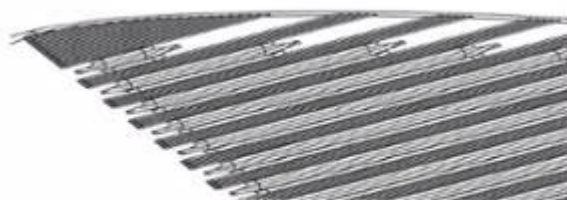
1.6



1.7

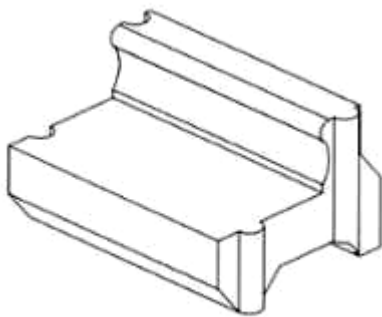


1.8

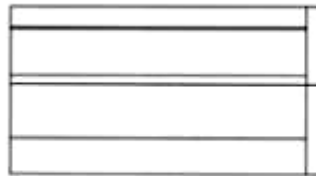


1.9

- (11) **3-0035939**
(15) 14/12/2022 (51) 25-02
(21) 3-2021-01946 (22) 30/07/2021
(18) 30/07/2026
(54) **CÁU KIỆN GIẪNG ĐỈNH KÈ LẮP** (28) 1
GHÉP
(45) 27/01/2023 418B (43) 25/02/2022 407A
(73) **CÔNG TY CỔ PHẦN KHOA HỌC CÔNG NGHỆ VIỆT NAM (BUSADCO)**
(VN)
Số 6 đường 3 tháng 2, phường 8, thành phố Vũng Tàu, tỉnh Bà Rịa - Vũng Tàu
(72) Hoàng Đức Thảo (VN)
(55)



1.1



1.2



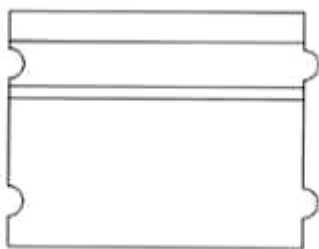
1.3



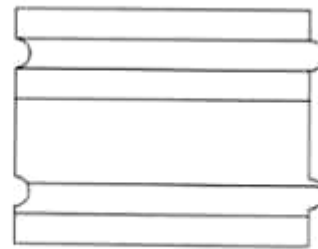
1.4



1.5

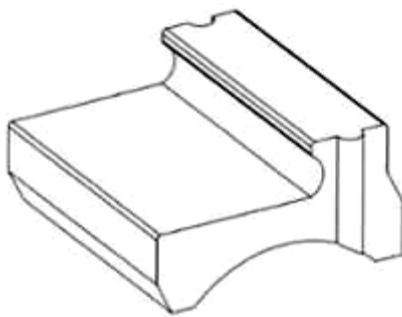


1.6

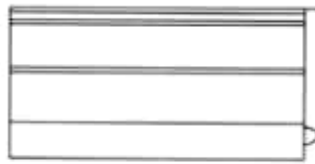


1.7

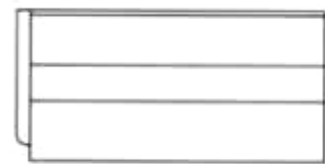
- (11) **3-0035940**
(15) 14/12/2022 (51) 25-02
(21) 3-2021-01947 (22) 30/07/2021
(18) 30/07/2026
(54) **CẤU KIỆN GIẪNG ĐỈNH KÈ LẮP GHÉP** (28) 1
(45) 27/01/2023 418B (43) 25/02/2022 407A
(73) **CÔNG TY CỔ PHẦN KHOA HỌC CÔNG NGHỆ VIỆT NAM (BUSADCO)**
(VN)
Số 6 đường 3 tháng 2, phường 8, thành phố Vũng Tàu, tỉnh Bà Rịa - Vũng Tàu
(72) Hoàng Đức Thảo (VN)
(55)



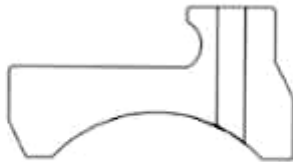
1.1



1.2



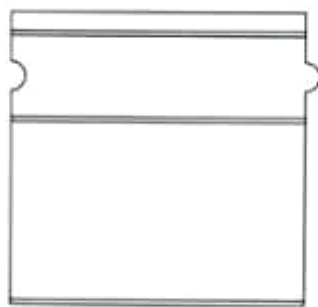
1.3



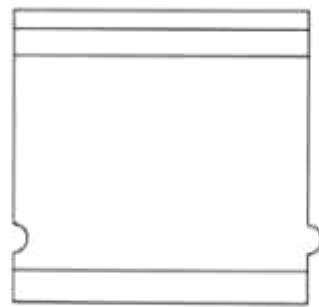
1.4



1.5

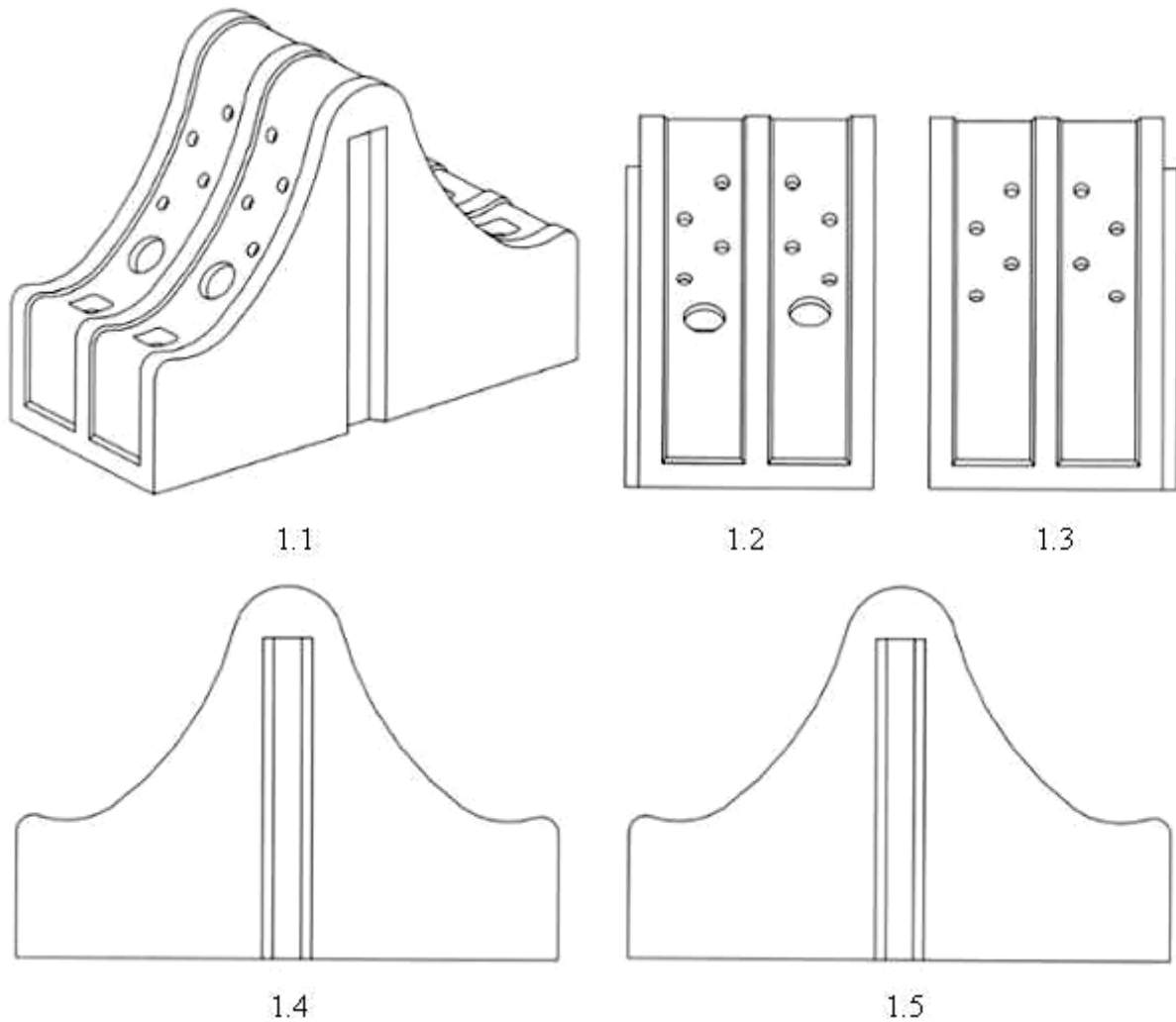


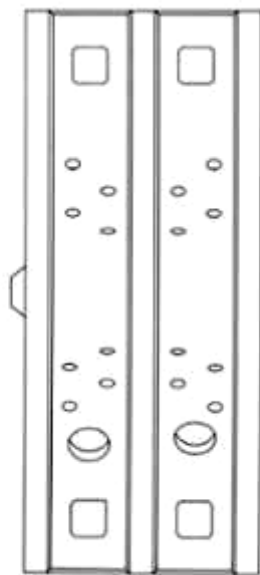
1.6



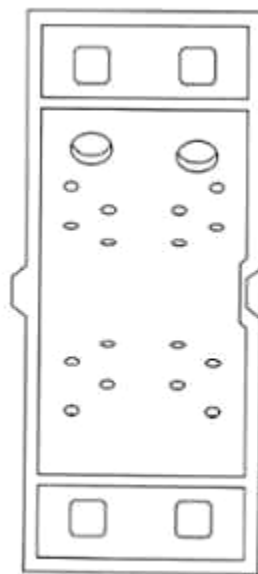
1.7

- (11) **3-0035941**
(15) 14/12/2022 (51) 25-02
(21) 3-2021-01954 (22) 30/07/2021
(18) 30/07/2026
(54) **KÈ VÒM** (28) 1
(45) 27/01/2023 418B (43) 25/02/2022 407A
(73) **CÔNG TY CỔ PHẦN KHOA HỌC CÔNG NGHỆ VIỆT NAM (VN)**
Số 6 đường 3 tháng 2, phường 8, thành phố Vũng Tàu, tỉnh Bà Rịa - Vũng Tàu
(72) **Hoàng Đức Thảo (VN)**
(55)





1.6



1.7

- (11) **3-0035942**
(15) 14/12/2022 (51) 25-02
(21) 3-2021-02088 (22) 17/08/2021
(18) 17/08/2026
(54) **CẤU KIỆN NHÀ MÁI VÒM LẮP** (28) 1
GHÉP
(45) 27/01/2023 418B (43) 25/01/2022 406A
(73) **CÔNG TY CỔ PHẦN KHOA HỌC CÔNG NGHỆ VIỆT NAM (VN)**
Số 6 đường 3 tháng 2, phường 8, thành phố Vũng Tàu, tỉnh Bà Rịa - Vũng Tàu
(72) Hoàng Đức Thảo (VN)
(55)



1.1



1.2



1.3



1.4



1.5

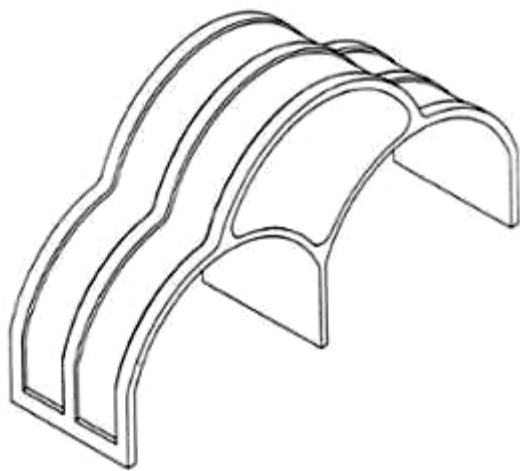


1.6

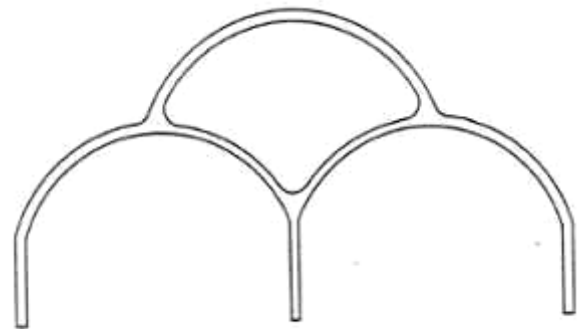


1.7

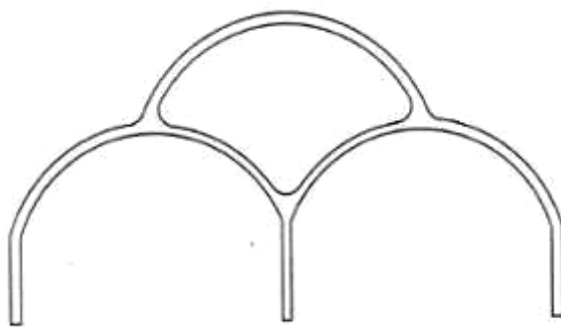
- (11) **3-0035943**
(15) 14/12/2022 (51) 25-02
(21) 3-2021-02089 (22) 17/08/2021
(18) 17/08/2026
(54) **CÁU KIỆN NHÀ MÁI VÒM LẤP** (28) 1
GHÉP
(45) 27/01/2023 418B (43) 25/01/2022 406A
(73) **CÔNG TY CỔ PHẦN KHOA HỌC CÔNG NGHỆ VIỆT NAM (VN)**
Số 6 đường 3 tháng 2, phường 8, thành phố Vũng Tàu, tỉnh Bà Rịa - Vũng Tàu
(72) Hoàng Đức Thảo (VN)
(55)



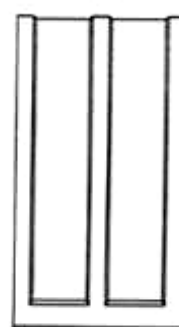
1.1



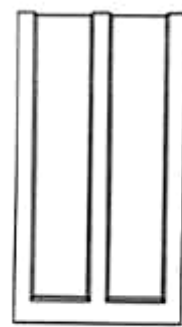
1.2



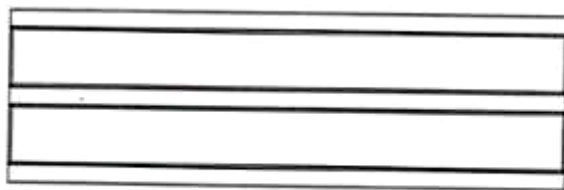
1.3



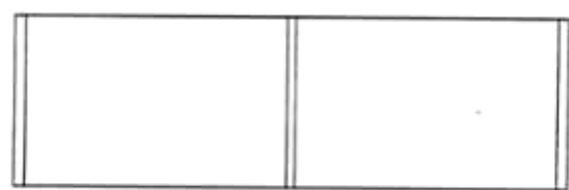
1.4



1.5

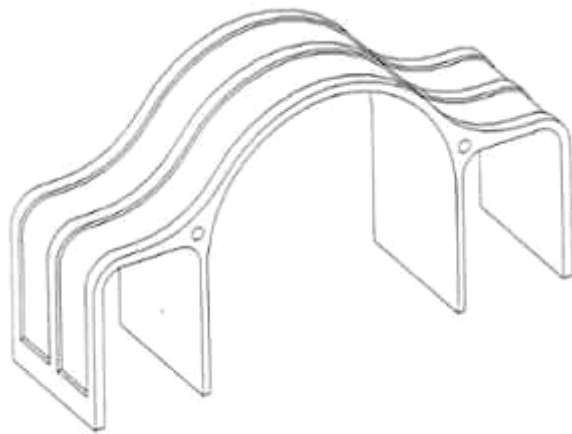


1.6



1.7

- (11) **3-0035944**
(15) 14/12/2022 (51) 25-02
(21) 3-2021-02090 (22) 17/08/2021
(18) 17/08/2026
(54) **CẤU KIỆN NHÀ MÁI VÒM LẮP GHÉP** (28) 1
(45) 27/01/2023 418B (43) 25/01/2022 406A
(73) **CÔNG TY CỔ PHẦN KHOA HỌC CÔNG NGHỆ VIỆT NAM (VN)**
Số 6 đường 3 tháng 2, phường 8, thành phố Vũng Tàu, tỉnh Bà Rịa - Vũng Tàu
(72) Hoàng Đức Thảo (VN)
(55)



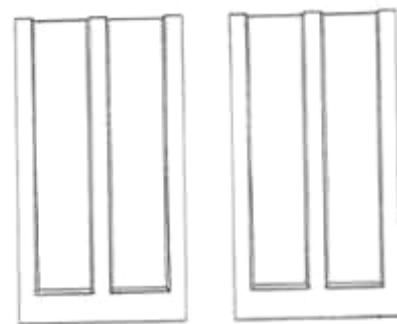
1.1



1.2



1.3



1.4

1.5

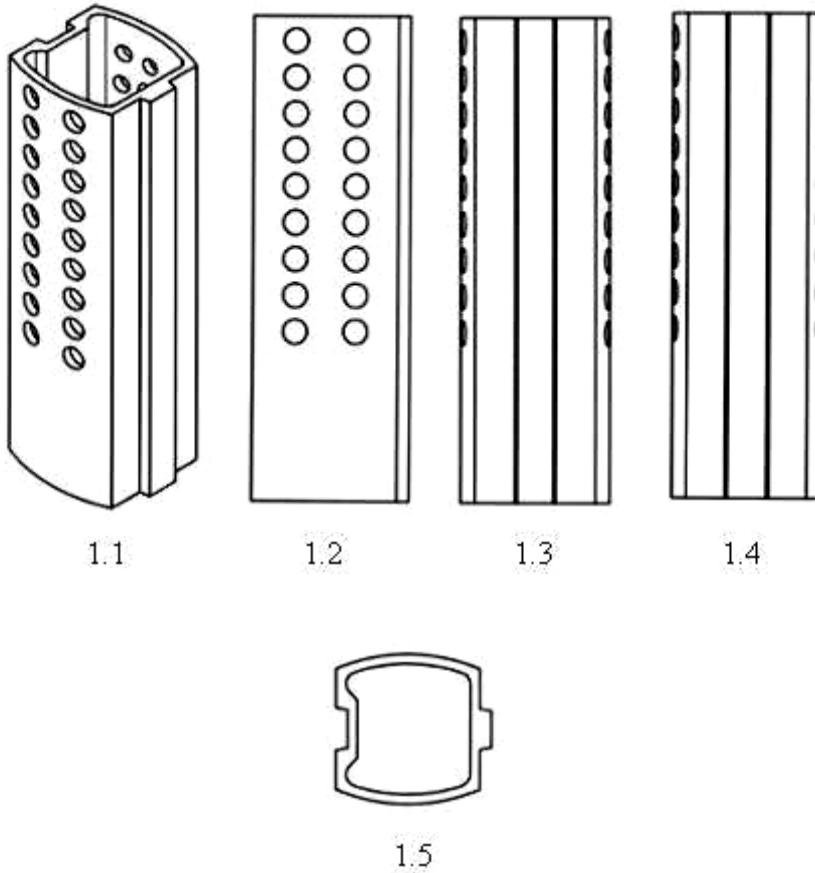


1.6

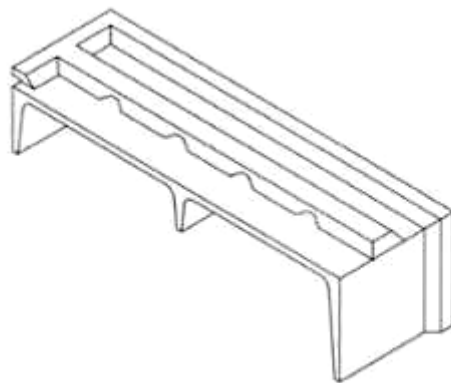


1.7

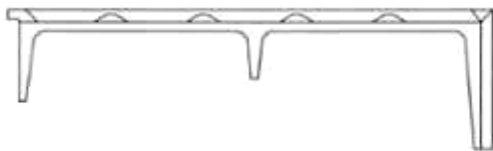
- (11) **3-0035945**
(15) 14/12/2022 (51) 25-02
(21) 3-2020-02359 (22) 25/07/2017
(18) 25/07/2022
(54) **CÁU KIỆN KÈ BỜ BÊ TÔNG ĐÚC SẴN** (28) 1
(45) 27/01/2023 418B (43) 27/12/2021 405A
(73) **CÔNG TY CỔ PHẦN KHOA HỌC CÔNG NGHỆ VIỆT NAM (BUSADCO)**
(VN)
Số 6 đường 3/2, phường 8, thành phố Vũng Tàu, tỉnh Bà Rịa - Vũng Tàu
(72) Hoàng Đức Thảo (VN)
(55)



- (11) **3-0035946**
(15) 14/12/2022 (51) 25-02
(21) 3-2020-02360 (22) 28/09/2017
(18) 28/09/2022
(54) **TẤM LẮP GHÉP CHỐNG XÓI** (28) 1
(45) 27/01/2023 418B (43) 27/12/2021 405A
(73) **CÔNG TY CỔ PHẦN KHOA HỌC CÔNG NGHỆ VIỆT NAM (BUSADCO)**
(VN)
Số 6 đường 3/2, phường 8, thành phố Vũng Tàu, tỉnh Bà Rịa - Vũng Tàu
(72) Hoàng Đức Thảo (VN)
(55)



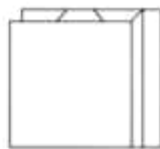
1.1



1.2



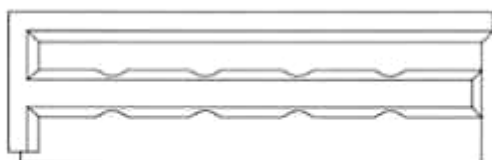
1.3



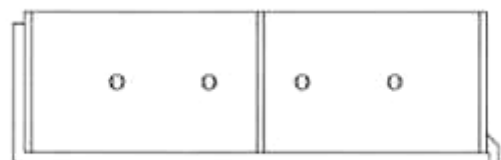
1.4



1.5

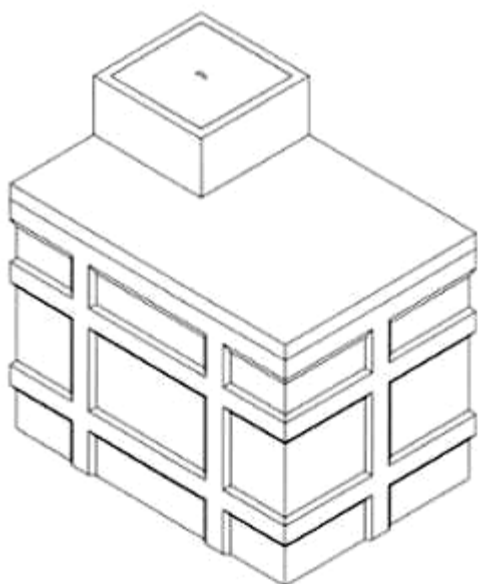


1.6

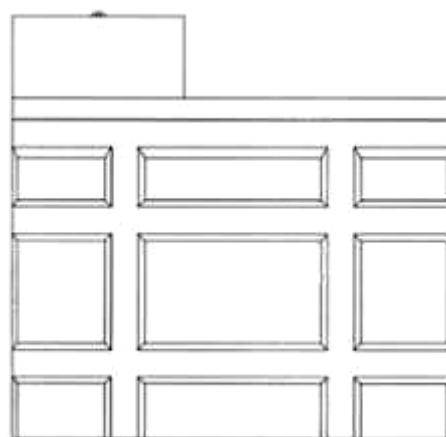


1.7

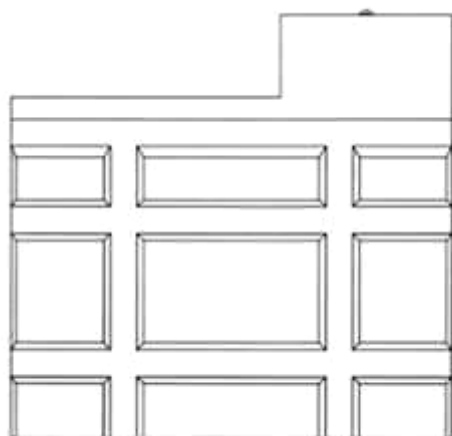
- (11) **3-0035947**
(15) 14/12/2022
(21) 3-2020-02361
(18) 20/10/2021
(54) BỂ CHỨA NƯỚC ĐỨC SẴN
(45) 27/01/2023 418B
(73) CÔNG TY CỔ PHẦN KHOA HỌC CÔNG NGHỆ VIỆT NAM (BUSADCO)
(VN)
Số 6 đường 3/2, phường 8, thành phố Vũng Tàu, tỉnh Bà Rịa - Vũng Tàu
(72) Hoàng Đức Thảo (VN)
(55)
- (51) 25-02
(22) 20/10/2016
(28) 1
(43) 27/12/2021 405A



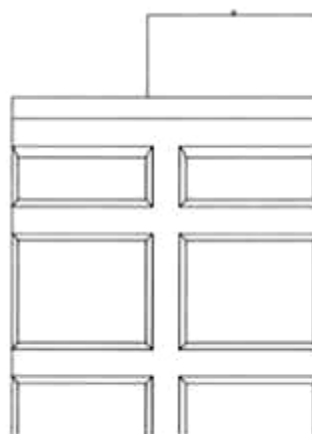
1.1



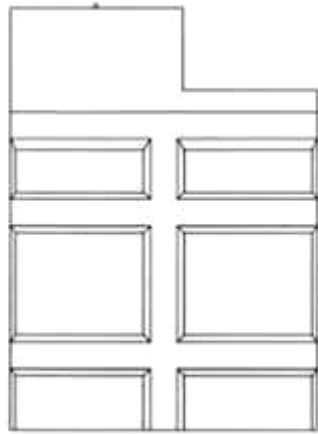
1.2



1.3



1.4



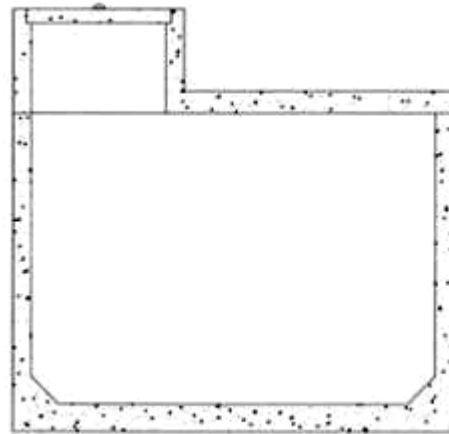
1.5



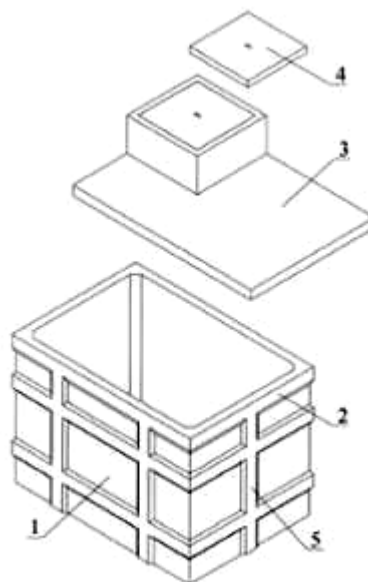
1.6



1.7



1.8



1.9

- (11) **3-0035948**
(15) 14/12/2022 (51) 09-03
(21) 3-2022-00218 (22) 25/01/2022
(18) 25/01/2027
(54) HỘP (28) 1
(45) 27/01/2023 418B (43) 25/05/2022 410A
(73) CÔNG TY TNHH MỘT THÀNH VIÊN BÒ SỮA THÀNH PHỐ HỒ CHÍ MINH (VN)
Ấp An Hòa, xã An Phú, huyện Củ Chi, thành phố Hồ Chí Minh
(72) Tăng Trí Hưng (VN)
(74) Công ty TNHH một thành viên Trường Luật (Trường Luật)
(55)



1.1



1.2

- (11) **3-0035949**
(15) 14/12/2022 (51) 09-05
(21) 3-2022-00299 (22) 17/02/2022
(18) 17/02/2027
(54) BAO GÓI (28) 1
(45) 27/01/2023 418B (43) 25/05/2022 410A
(73) ORION CORPORATION (KR)
13, Baekbeom-ro 90da-gil, Yongsan-gu, Seoul 04369, Republic of Korea
(72) 1. NOH, SU BEEN (KR)
2. CHOE, EUN JE (KR)
(74) Công ty Luật TNHH quốc tế BMVN (BMVN INTERNATIONAL LLC)
(55)

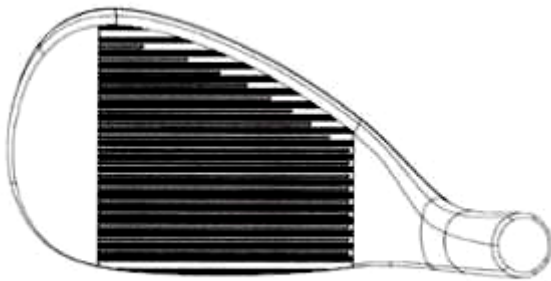


1.1

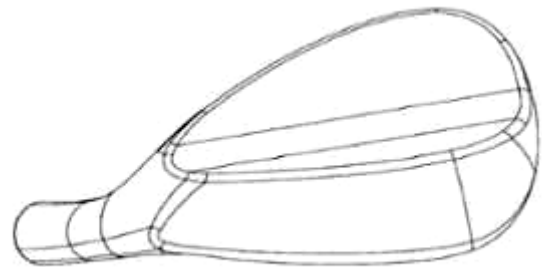


1.2

- (11) **3-0035950**
(15) 15/12/2022 (51) 21-02
(21) 3-2019-01522 (22) 13/06/2019
(18) 13/06/2024
(54) ĐÀU GẬY ĐÁNH GÔN (28) 2
(45) 27/01/2023 418B (43) 25/09/2019 378A
(73) DONGGUAN YICHENG PRECISION MOLD CO., LTD. (CN)
No.1548 Meijingzhong Rd., Dalang Town, Dongguan City, Guangdong Province,
523000, China
(72) CHU, Ming-Chou (CN)
(74) Công ty TNHH Sáng chế ACTIP (ACTIP PATENT LIMITED)
(55)



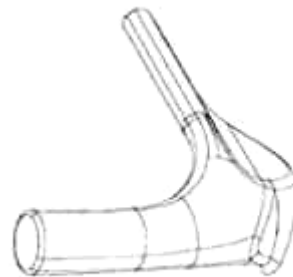
1.1



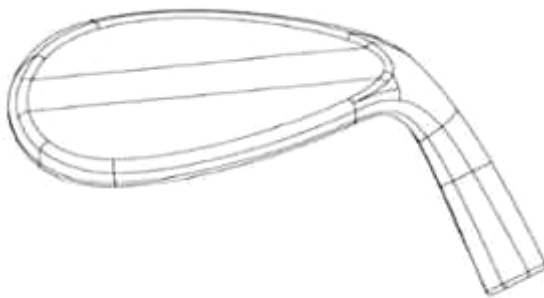
1.2



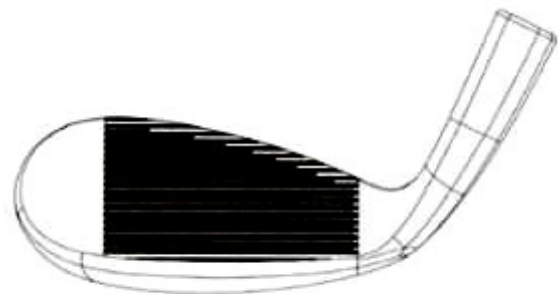
1.3



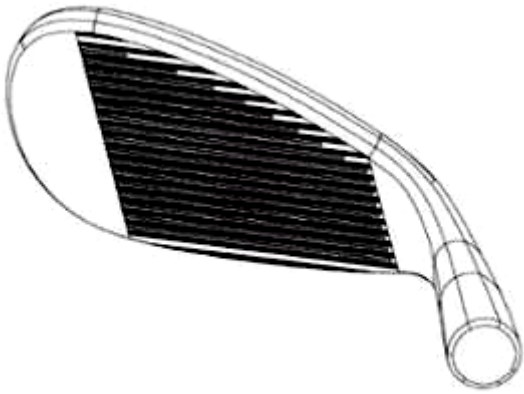
1.4



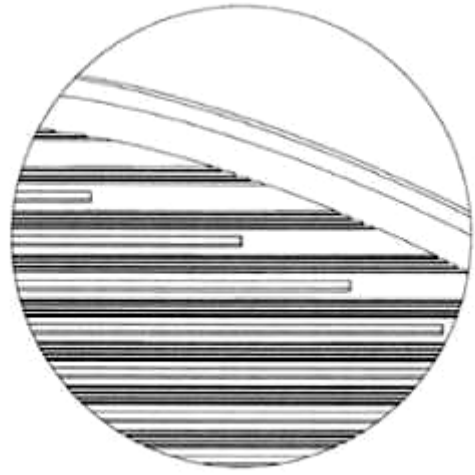
1.5



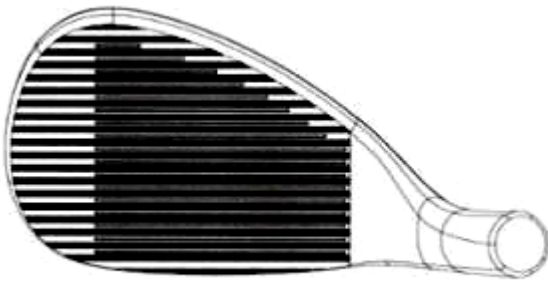
1.6



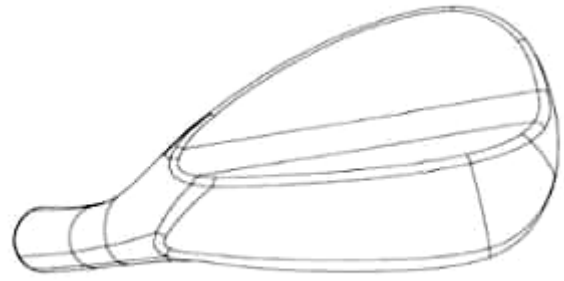
1.7



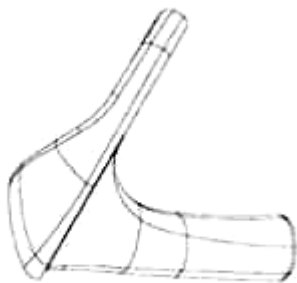
1.8



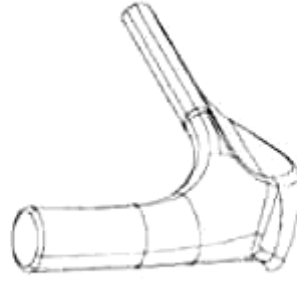
2.1



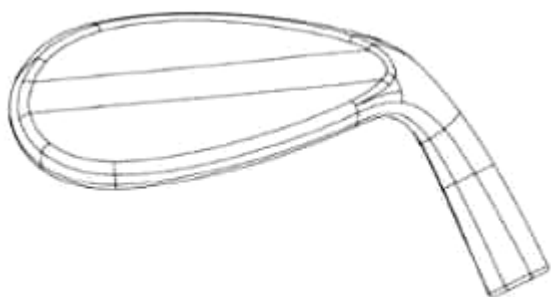
2.2



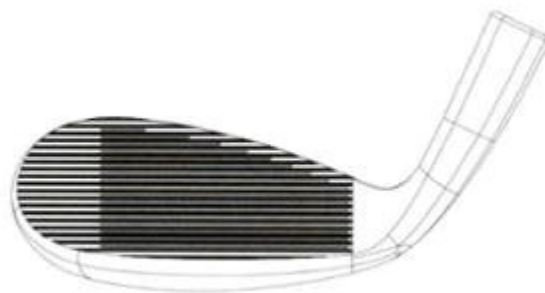
2.3



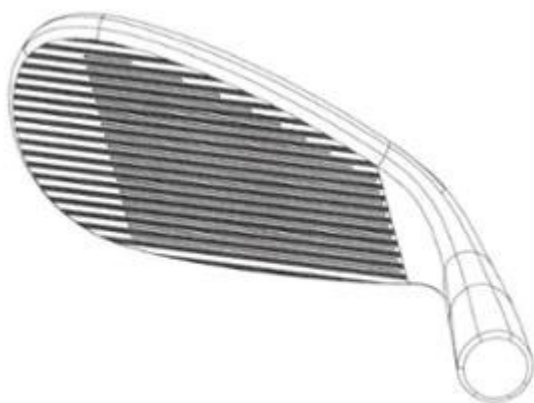
2.4



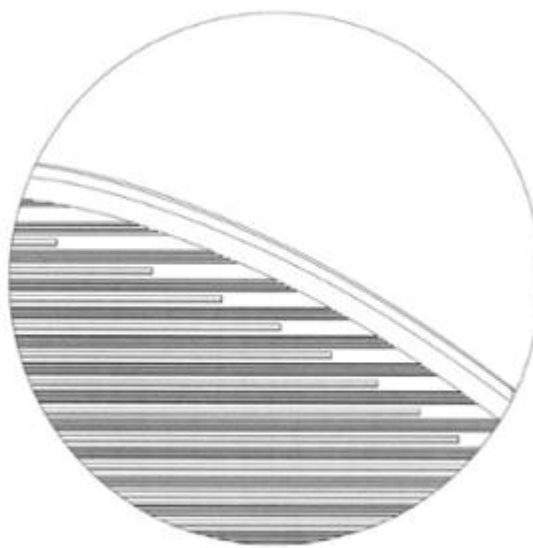
2.5



2.6

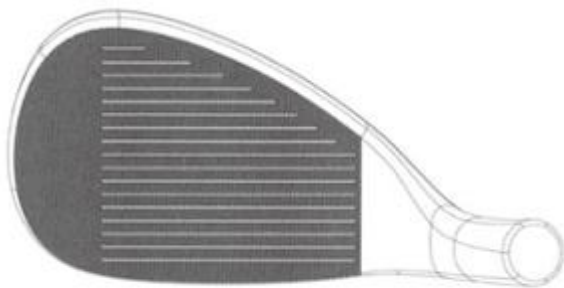


2.7

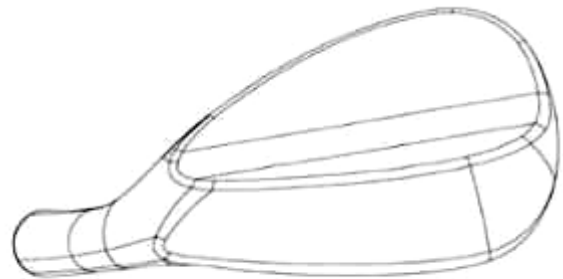


2.8

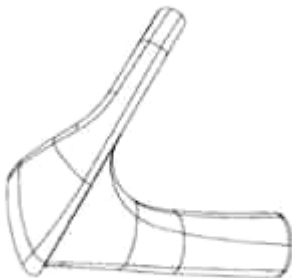
- (11) **3-0035951**
(15) 15/12/2022 (51) 21-02
(21) 3-2019-01524 (22) 13/06/2019
(18) 13/06/2024
(54) **ĐẦU GẬY ĐÁNH GÔN** (28) 2
(45) 27/01/2023 418B (43) 25/09/2019 378A
(73) **DONGGUAN YICHENG PRECISION MOLD CO., LTD. (CN)**
No.1548 Meijingzhong Rd., Dalang Town, Dongguan City, Guangdong Province,
523000, China
(72) **CHU, Ming-Chou (CN)**
(74) **Công ty TNHH Sáng chế ACTIP (ACTIP PATENT LIMITED)**
(55)



1.1



1.2



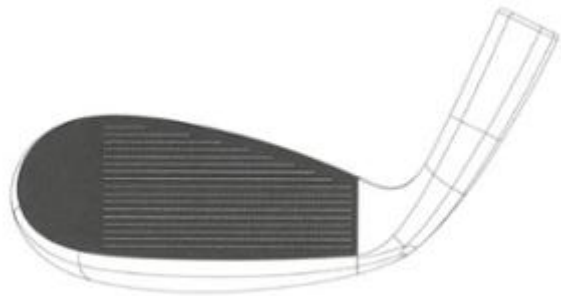
1.3



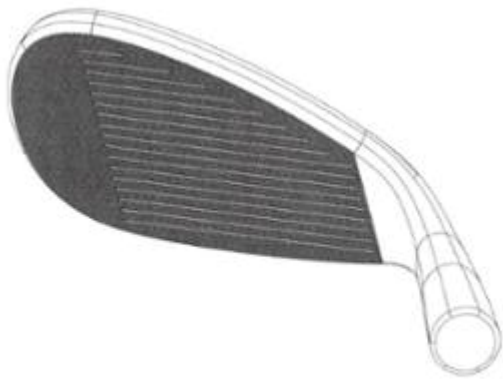
1.4



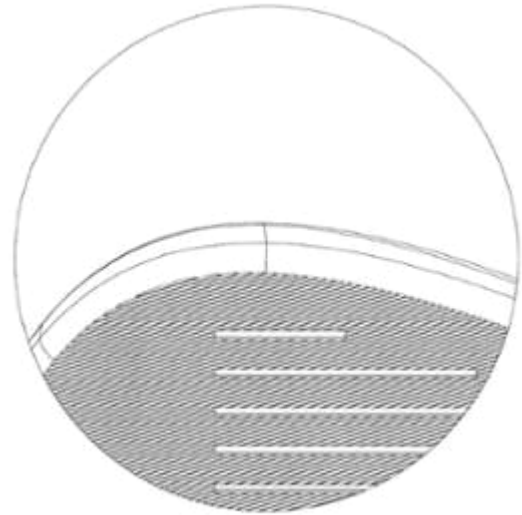
1.5



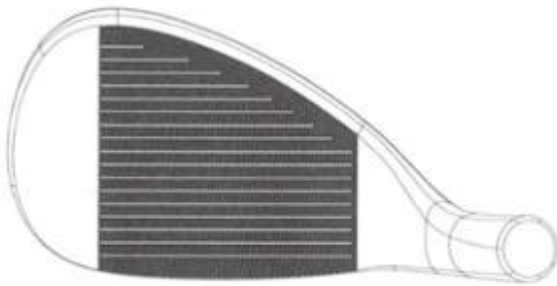
1.6



1.7



1.8



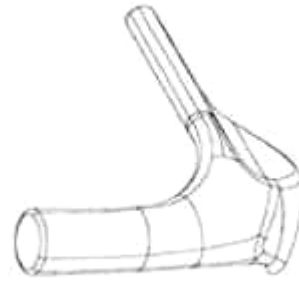
2.1



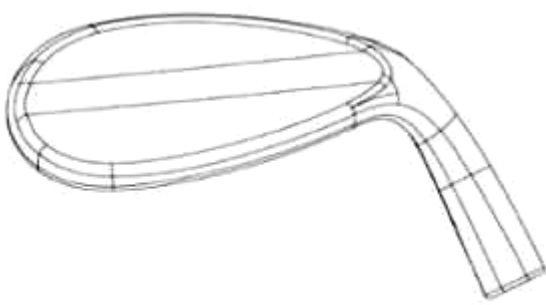
2.2



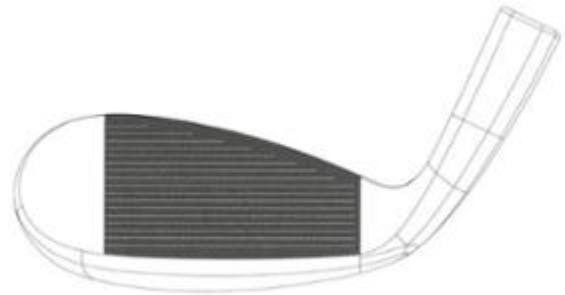
2.3



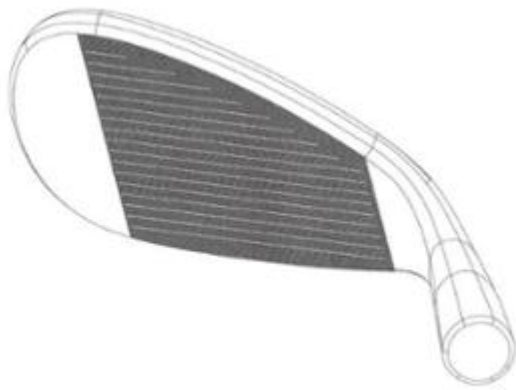
2.4



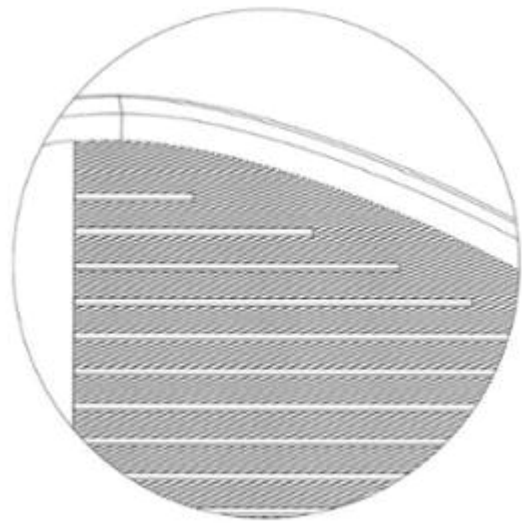
2.5



2.6

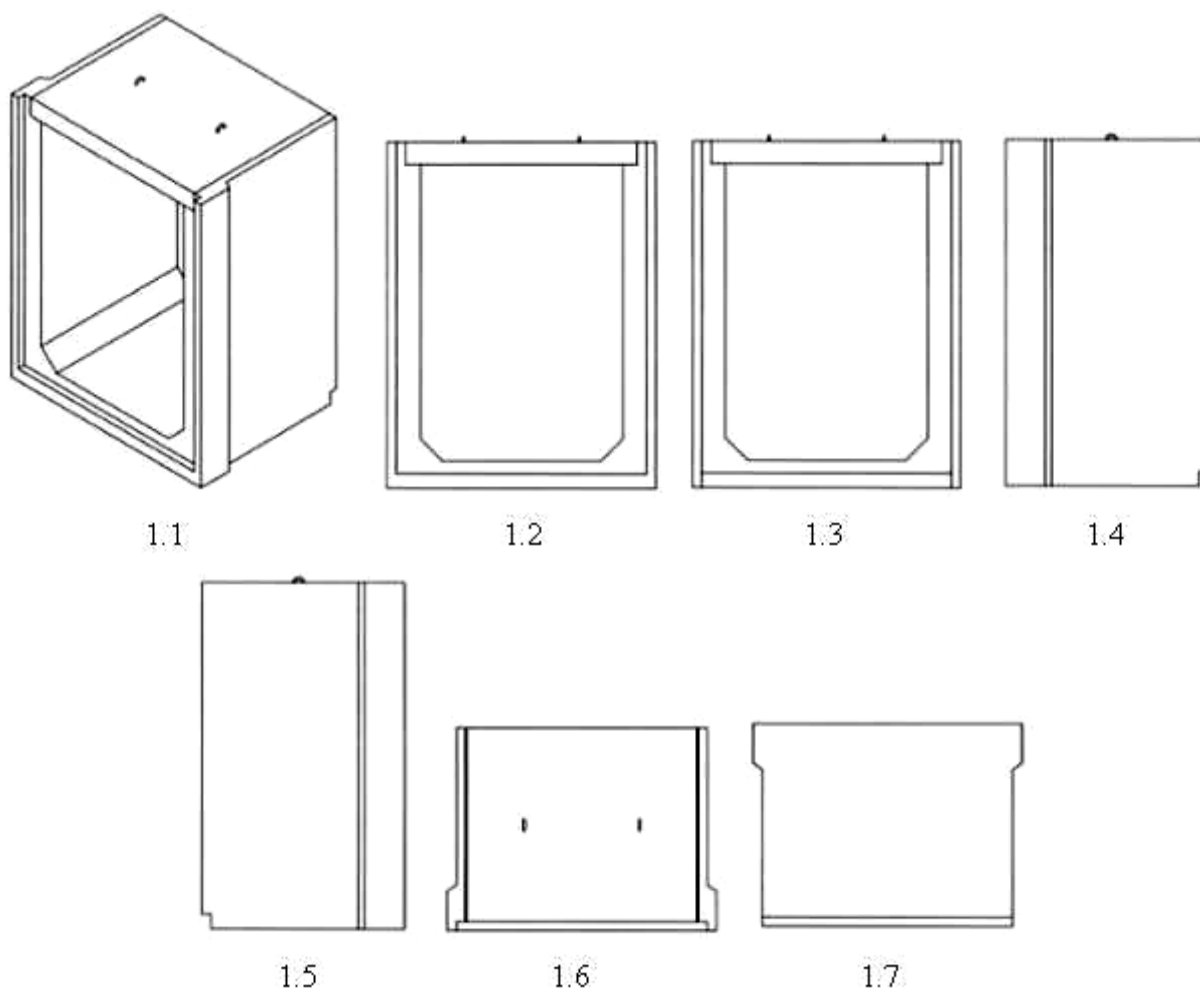


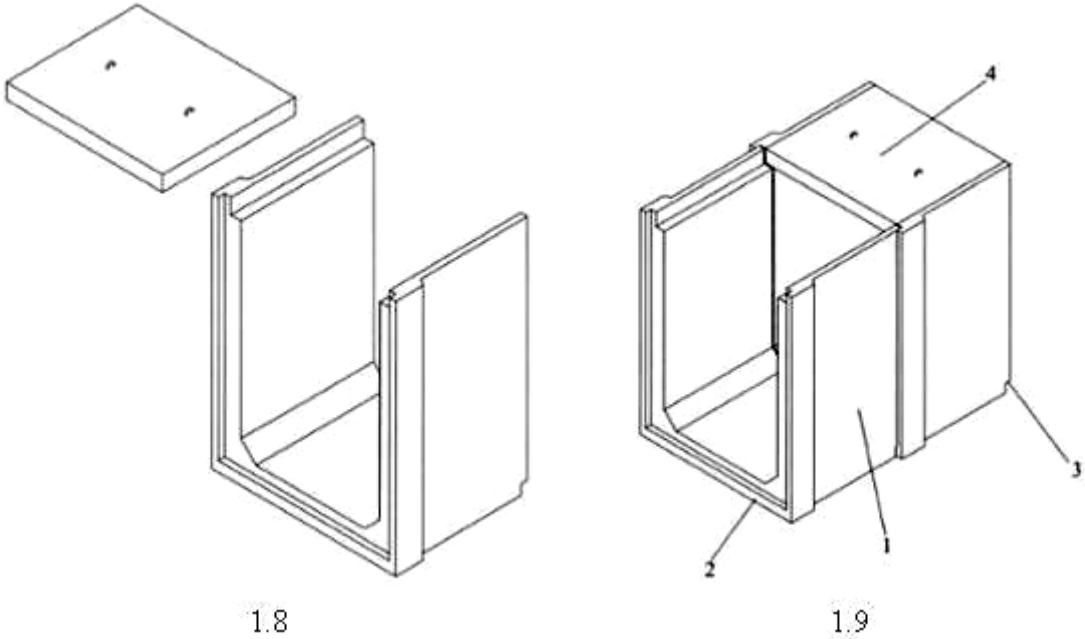
2.7



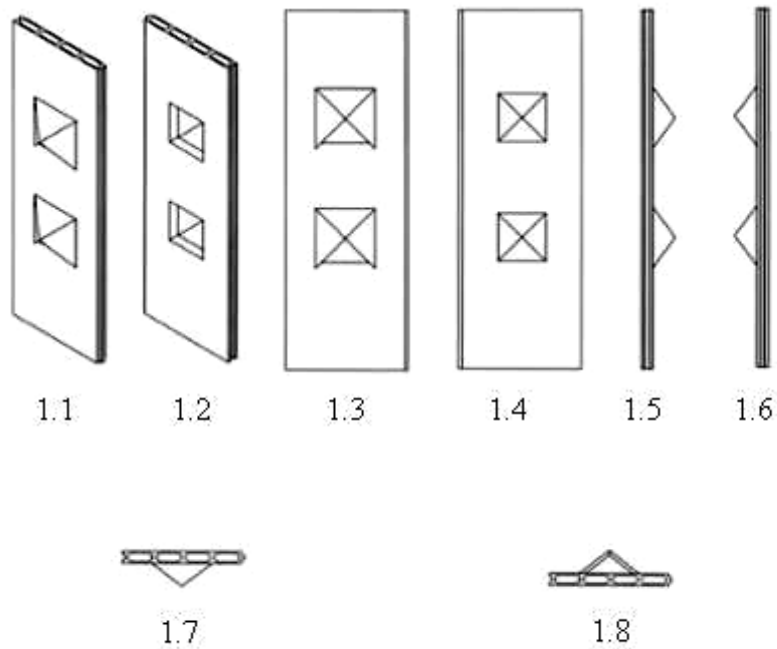
2.8

- (11) **3-0035952**
(15) 15/12/2022 (51) 25-02
(21) 3-2020-02789 (22) 06/10/2016
(18) 06/10/2021
(54) KÊNH MƯƠNG ĐÚC SẴN (28) 1
(45) 27/01/2023 418B (43) 27/12/2021 405A
(73) CÔNG TY CỔ PHẦN KHOA HỌC CÔNG NGHỆ VIỆT NAM (BUSADCO)
(VN)
Số 6 đường 3 tháng 2, phường 8, thành phố Vũng Tàu, tỉnh Bà Rịa - Vũng Tàu
(72) Hoàng Đức Thảo (VN)
(55)

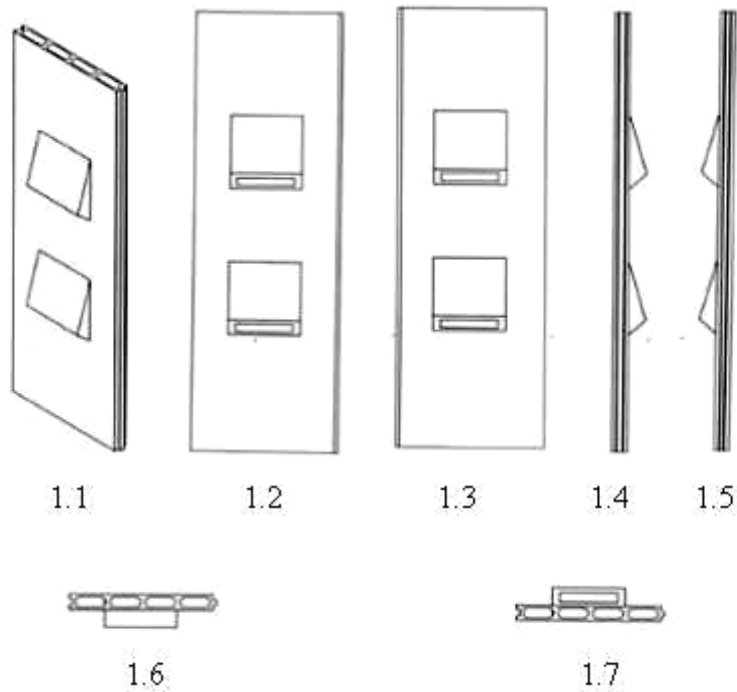




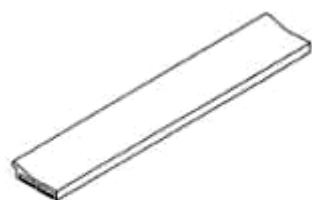
- (11) **3-0035953**
(15) 15/12/2022 (51) 25-02
(21) 3-2020-02790 (22) 10/01/2018
(18) 10/01/2023
(54) TẮM TƯỜNG THÔNG KHÍ (28) 1
(45) 27/01/2023 418B (43) 27/12/2021 405A
(73) CÔNG TY CỔ PHẦN KHOA HỌC CÔNG NGHỆ VIỆT NAM (BUSADCO)
(VN)
Số 6 đường 3 tháng 2, phường 8, thành phố Vũng Tàu, tỉnh Bà Rịa - Vũng Tàu
(72) Hoàng Đức Thảo (VN)
(55)



- (11) **3-0035954**
(15) 21/12/2022 (51) 25-02
(21) 3-2020-02791 (22) 10/01/2018
(18) 10/01/2023
(54) TẤM TƯỜNG THÔNG KHÍ (28) 1
(45) 27/01/2023 418B (43) 27/12/2021 405A
(73) CÔNG TY CỔ PHẦN KHOA HỌC CÔNG NGHỆ VIỆT NAM (BUSADCO)
(VN)
Số 6 đường 3 tháng 2, phường 8, thành phố Vũng Tàu, tỉnh Bà Rịa - Vũng Tàu
(72) Hoàng Đức Thảo (VN)
(55)



- (11) **3-0035955**
(15) 21/12/2022 (51) 25-02
(21) 3-2020-02792 (22) 10/03/2017
(18) 10/03/2022
(54) TẤM LỘP MÁI LẮP GHÉP (28) 1
(45) 27/01/2023 418B (43) 27/12/2021 405A
(73) CÔNG TY CỔ PHẦN KHOA HỌC CÔNG NGHỆ VIỆT NAM (BUSADCO)
(VN)
Số 6 đường 3 tháng 2, phường 8, thành phố Vũng Tàu, tỉnh Bà Rịa - Vũng Tàu
(72) Hoàng Đức Thảo (VN)
(55)



1.1



1.2



1.3



1.4



1.5



1.6

- (11) **3-0035956**
(15) 21/12/2022 (51) 25-01
(21) 3-2021-03336 (22) 27/12/2021
(18) 27/12/2026
(54) THANH NHÔM ĐỊNH HÌNH (28) 1
(45) 27/01/2023 418B (43) 25/03/2022 408A
(73) CÔNG TY CỔ PHẦN NHÔM NGỌC DIỆP (VN)
Đường C2, khu C, khu công nghiệp Phố Nối A, xã Lạc Hồng, huyện Văn Lâm, tỉnh
Hưng Yên
(72) Nguyễn Xuân Lộc (VN)
(55)



1.1



1.2



1.3



1.4



1.5



1.6



1.7

- (11) **3-0035957**
(15) 21/12/2022 (51) 25-01
(21) 3-2021-03337 (22) 27/12/2021
(18) 27/12/2026
(54) THANH NHÔM ĐỊNH HÌNH (28) 1
(45) 27/01/2023 418B (43) 25/03/2022 408A
(73) CÔNG TY CỔ PHẦN NHÔM NGỌC DIỆP (VN)
Đường C2, khu C, khu công nghiệp Phố Nối A, xã Lạc Hồng, huyện Văn Lâm, tỉnh
Hưng Yên
(72) Nguyễn Xuân Lộc (VN)
(55)



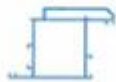
1.1



1.2



1.3



1.4



1.5



1.6



1.7

- (11) **3-0035958**
(15) 21/12/2022 (51) 25-01
(21) 3-2021-03338 (22) 27/12/2021
(18) 27/12/2026
(54) THANH NHÔM ĐỊNH HÌNH (28) 1
(45) 27/01/2023 418B (43) 25/03/2022 408A
(73) CÔNG TY CỔ PHẦN NHÔM NGỌC DIỆP (VN)
Đường C2, khu C, khu công nghiệp Phố Nối A, xã Lạc Hồng, huyện Văn Lâm, tỉnh
Hưng Yên
(72) Nguyễn Xuân Lộc (VN)
(55)



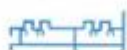
1.1



1.2



1.3



1.4



1.5

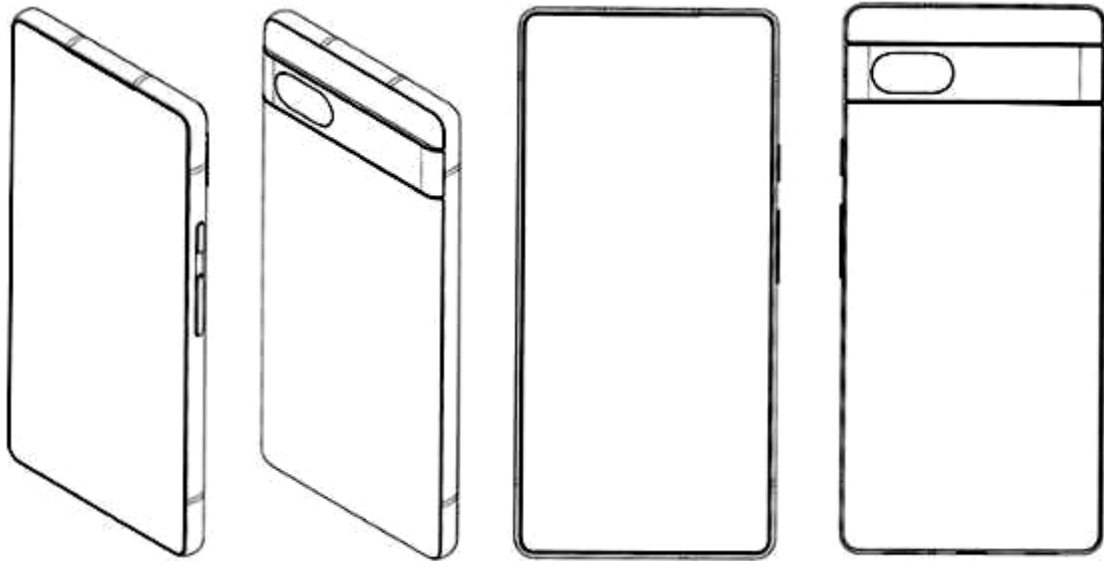


1.6



1.7

- (11) **3-0035959**
- (15) 21/12/2022 (51) 14-03
- (21) 3-2021-02849 (22) 16/11/2021
- (18) 16/11/2026
- (54) THIẾT BỊ DI ĐỘNG (28) 6
- (30) 29/784,022 17/05/2021 US;
- (45) 27/01/2023 418B (43) 25/04/2022 409A
- (73) GOOGLE LLC (US)
1600 Amphitheatre Parkway, Mountain View, California 94043, United States of America
- (72) 1. MATSUOKA, YOSHIMICHI (JP)
2. BERG, DANIEL (US)
3. DEMIRCI, EMIN (TK)
4. DEBAIGUE, ARTHUR KENZO (FR)
5. KIM, SUNGYUN (KR)
6. NG, JESSICA SHEUNG-YAN (CA)
- (74) Công ty Luật TNHH ROUSE Việt Nam (ROUSE LAW CO.,LTD)
- (55)

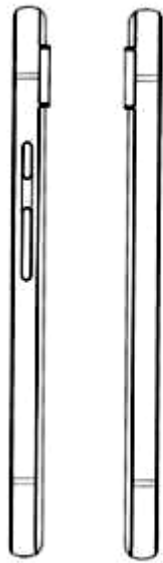


1.1

1.2

1.3

1.4



1.5

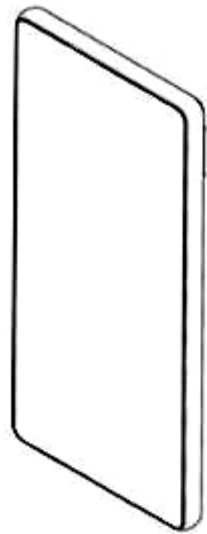
1.6



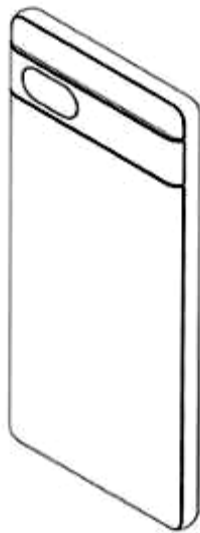
1.7



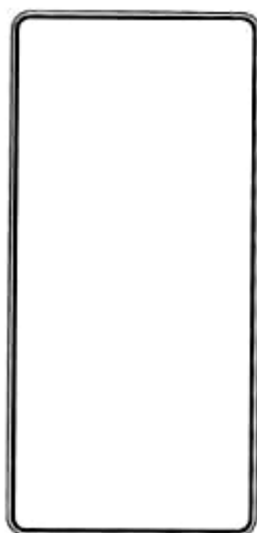
1.8



2.1



2.2



2.3



2.4



2.5



2.6



2.7



2.8



3.1



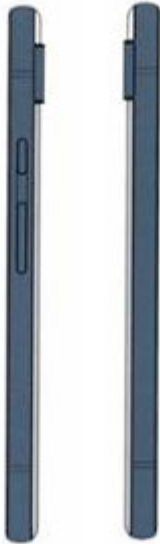
3.2



3.3



3.4



3.5

3.6



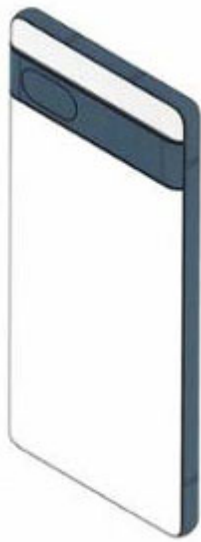
3.7



3.8



4.1



4.2



4.3



4.4



4.5

4.6



4.7



4.8



5.1



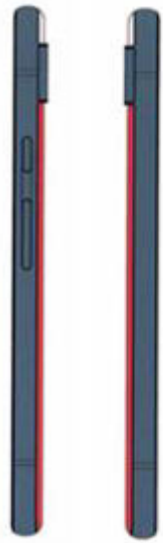
5.2



5.3



5.4



5.5

5.6



5.7



5.8



6.1



6.2



6.3



6.4



6.5



6.6

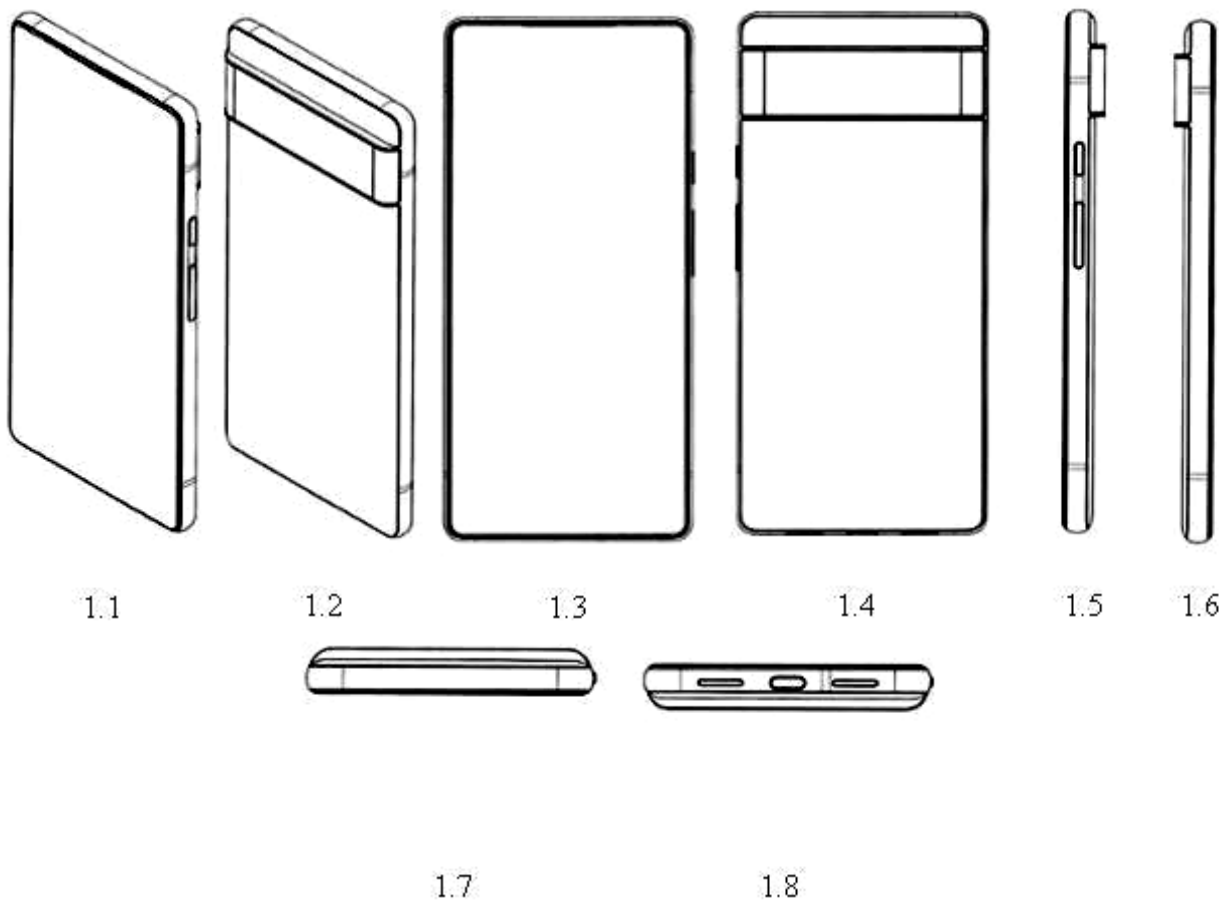


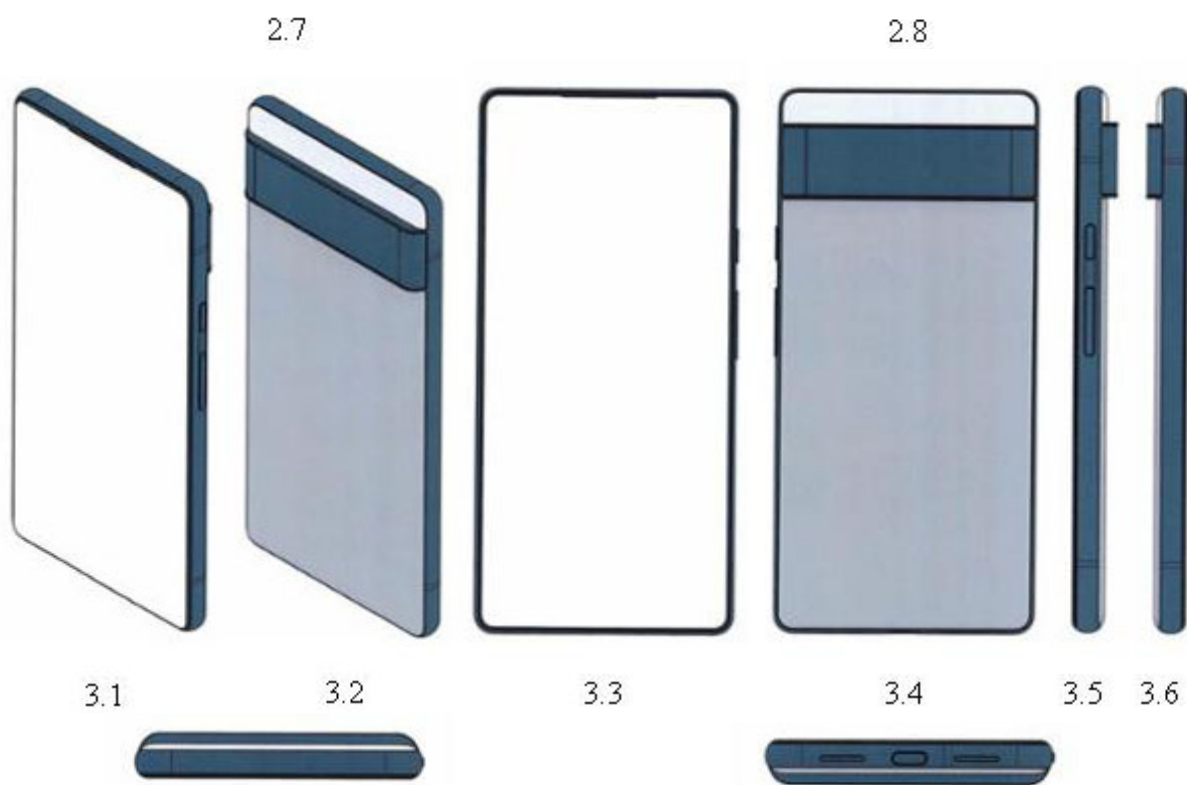
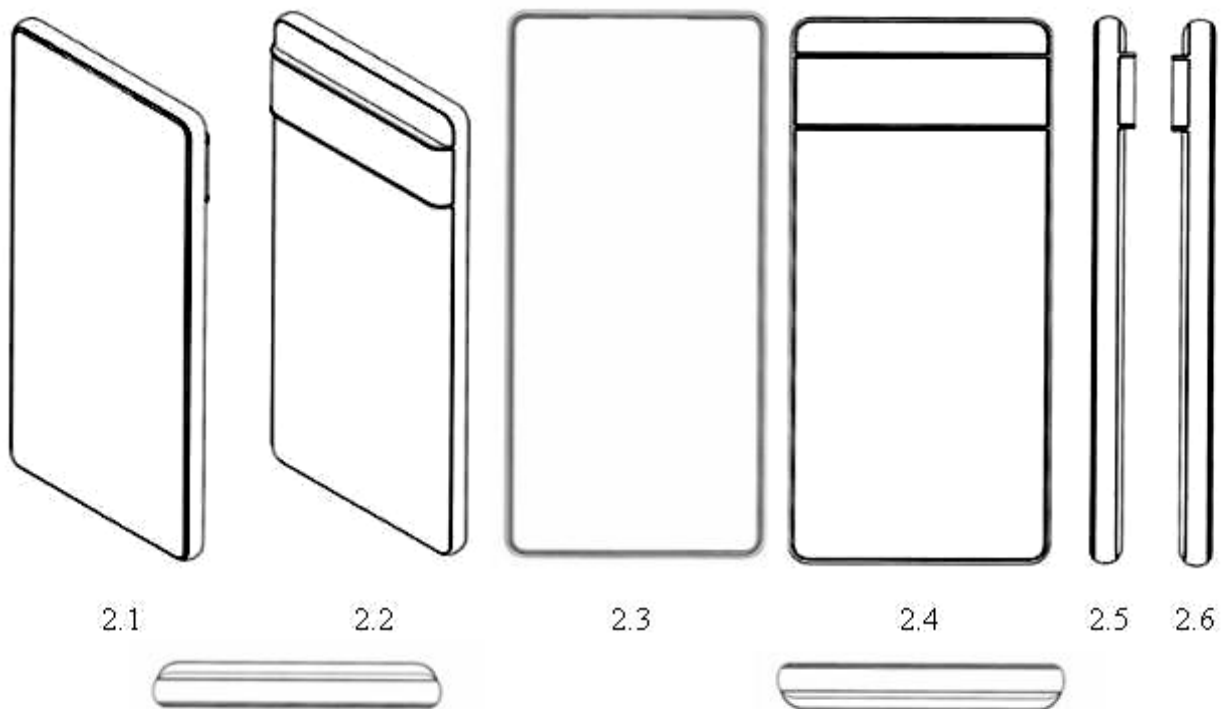
6.7

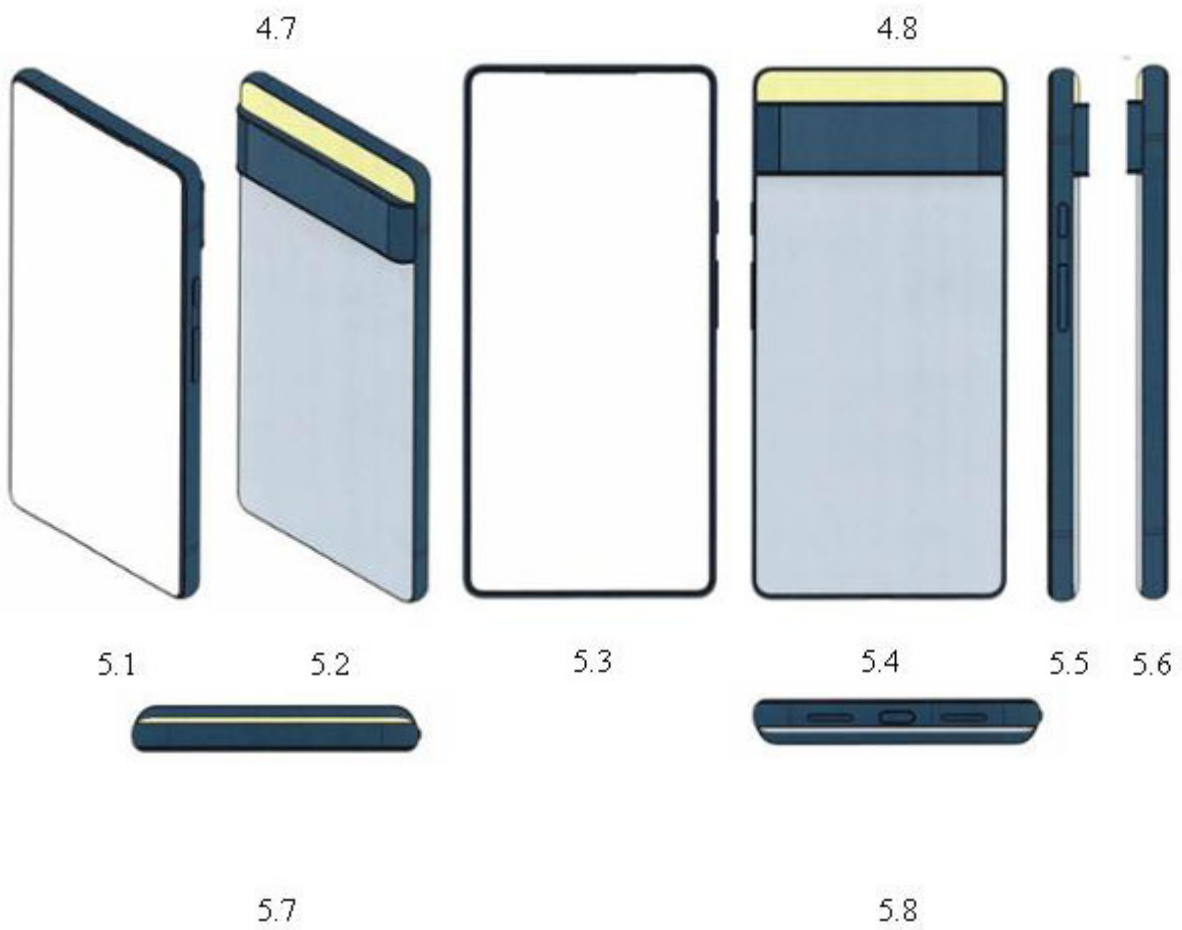
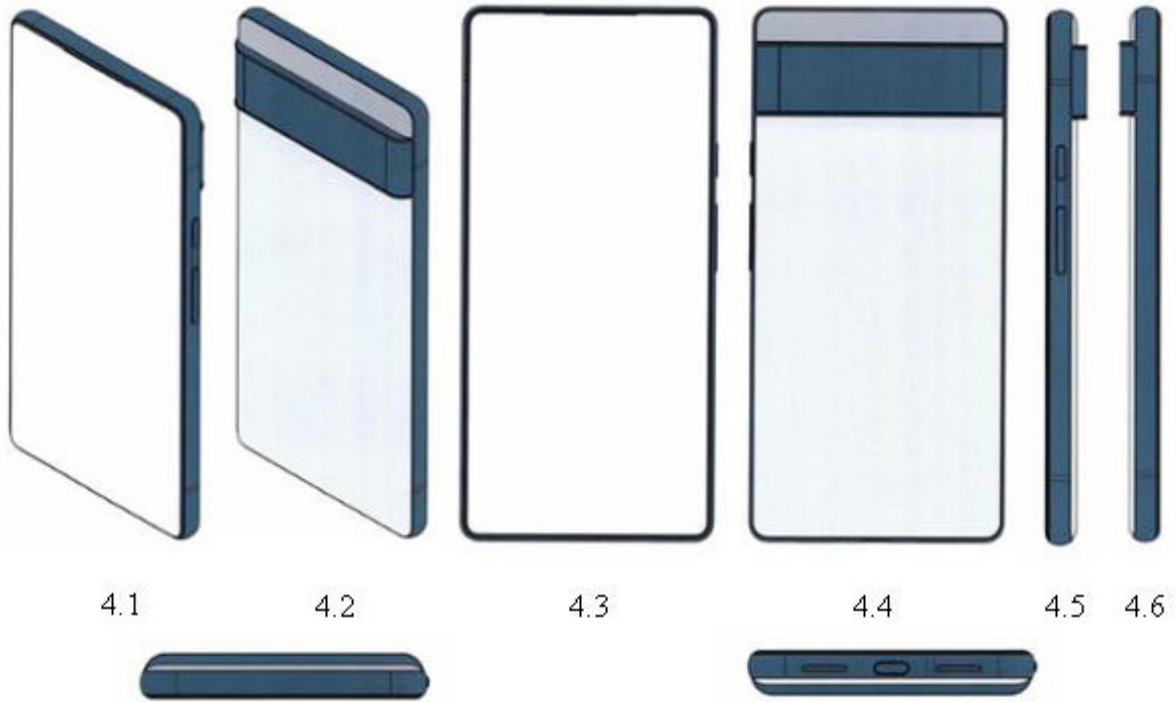


6.8

- (11) **3-0035960**
(15) 22/12/2022 (51) 14-03
(21) 3-2021-02850 (22) 16/11/2021
(18) 16/11/2026
(54) THIẾT BỊ DI ĐỘNG (28) 6
(30) 29/784,024 17/05/2021 US;
(45) 27/01/2023 418B (43) 25/02/2022 407A
(73) GOOGLE LLC (US)
1600 Amphitheatre Parkway, Mountain View, California 94043, United States of America
(72) 1. OH, BYEONG SEON (US)
2. CUTTER, BRIAN (US)
3. YOSHIMOTO, MAX KEN (US)
4. MANGUM, ROBERT EDWARD (US)
5. DEBAIGUE, ARTHUR KENZO (FR)
6. BERG, DANIEL (US)
7. DAVIS, CHONG JENNY (US)
(74) Công ty Luật TNHH ROUSE Việt Nam (ROUSE LAW CO.,LTD)
(55)









6.1



6.2



6.3



6.4



6.5



6.6

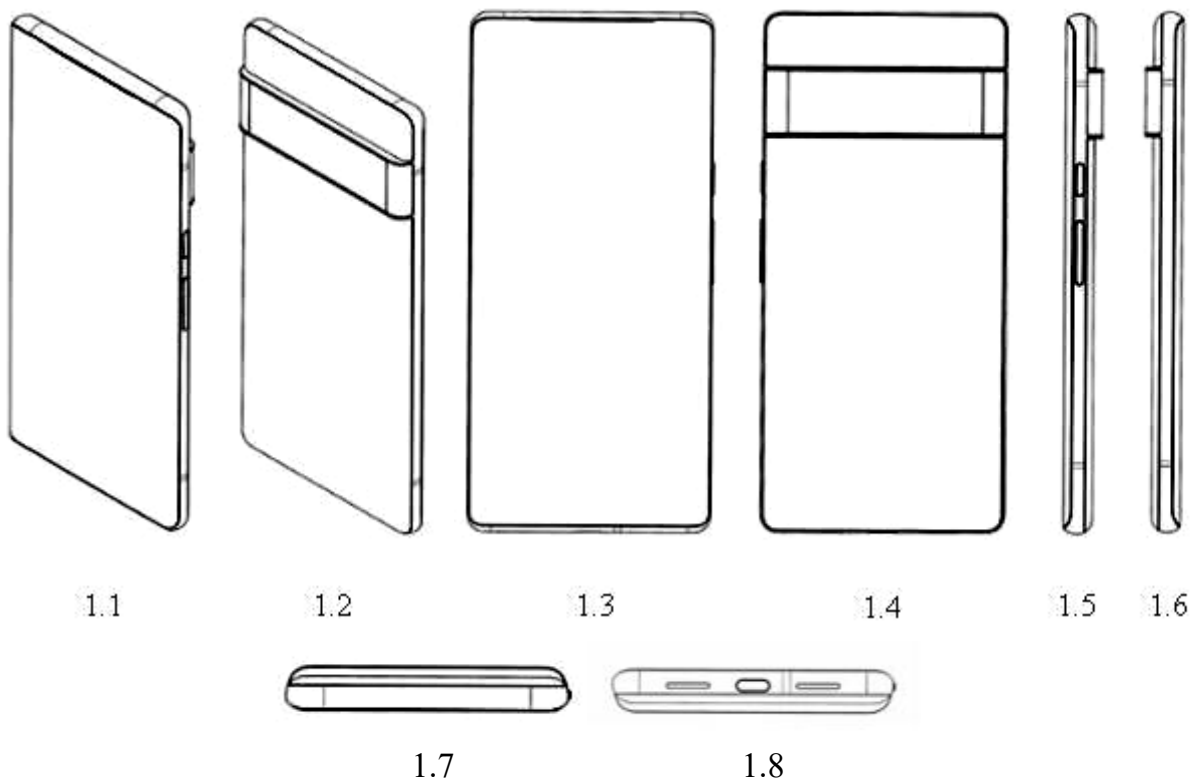


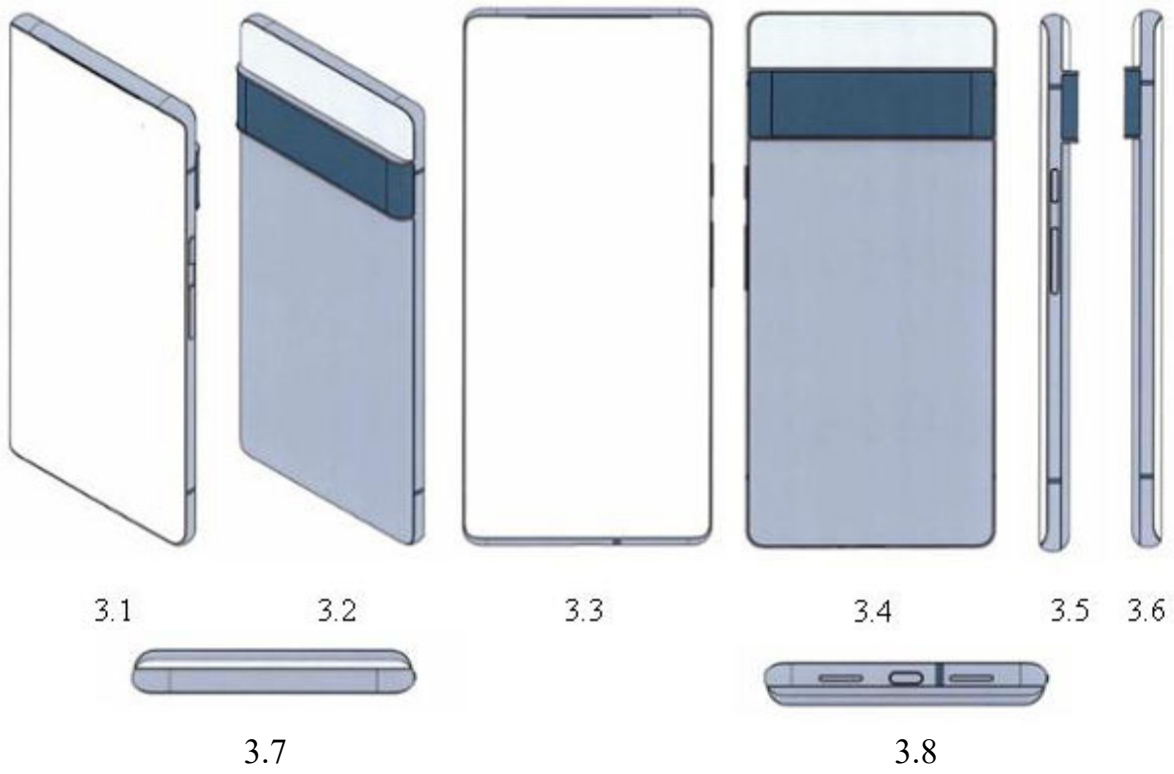
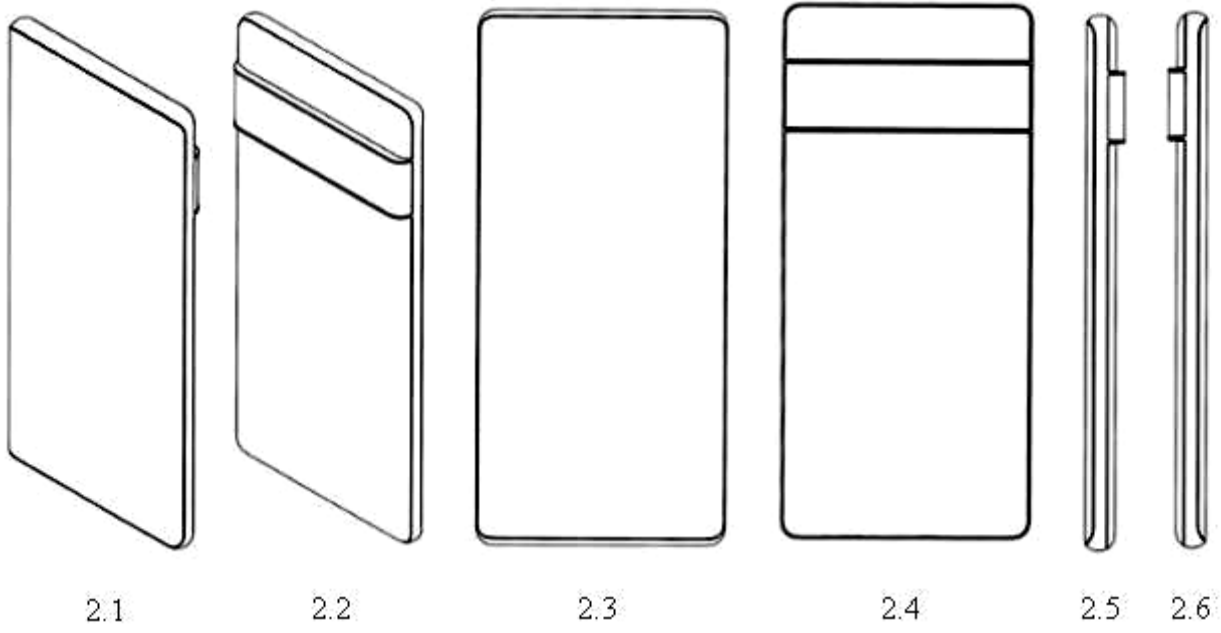
6.7

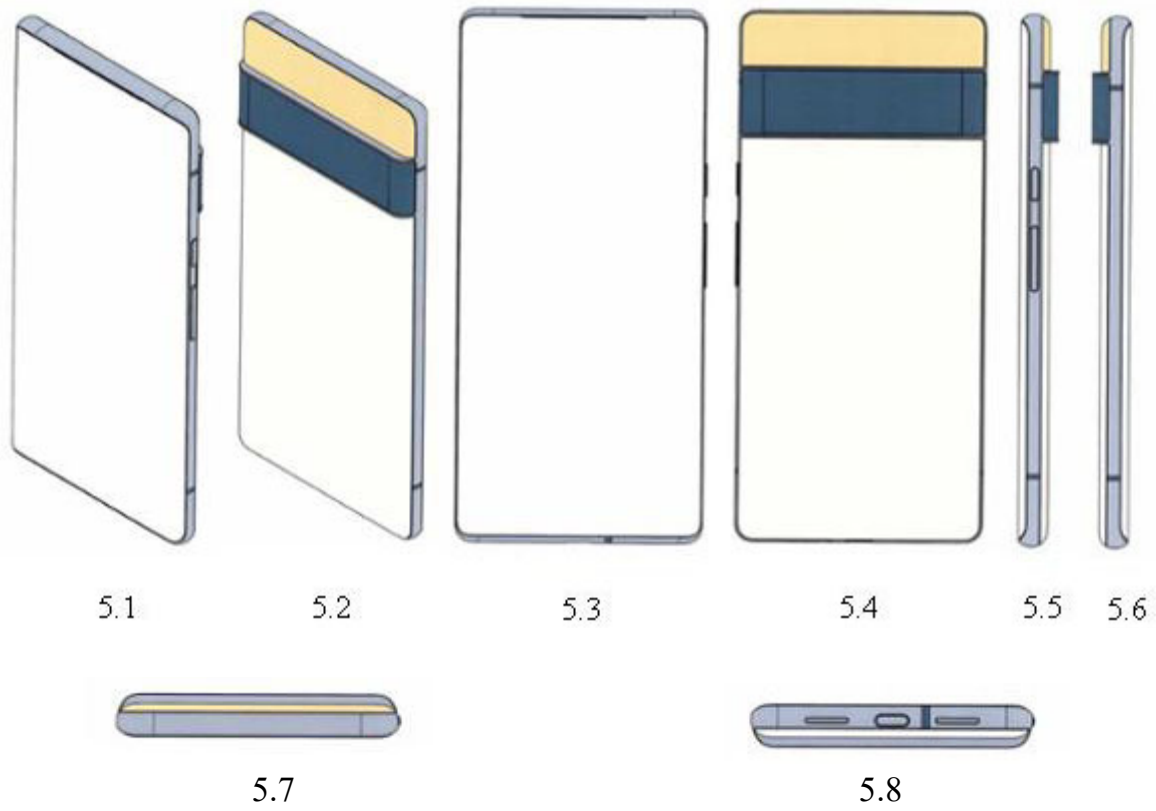
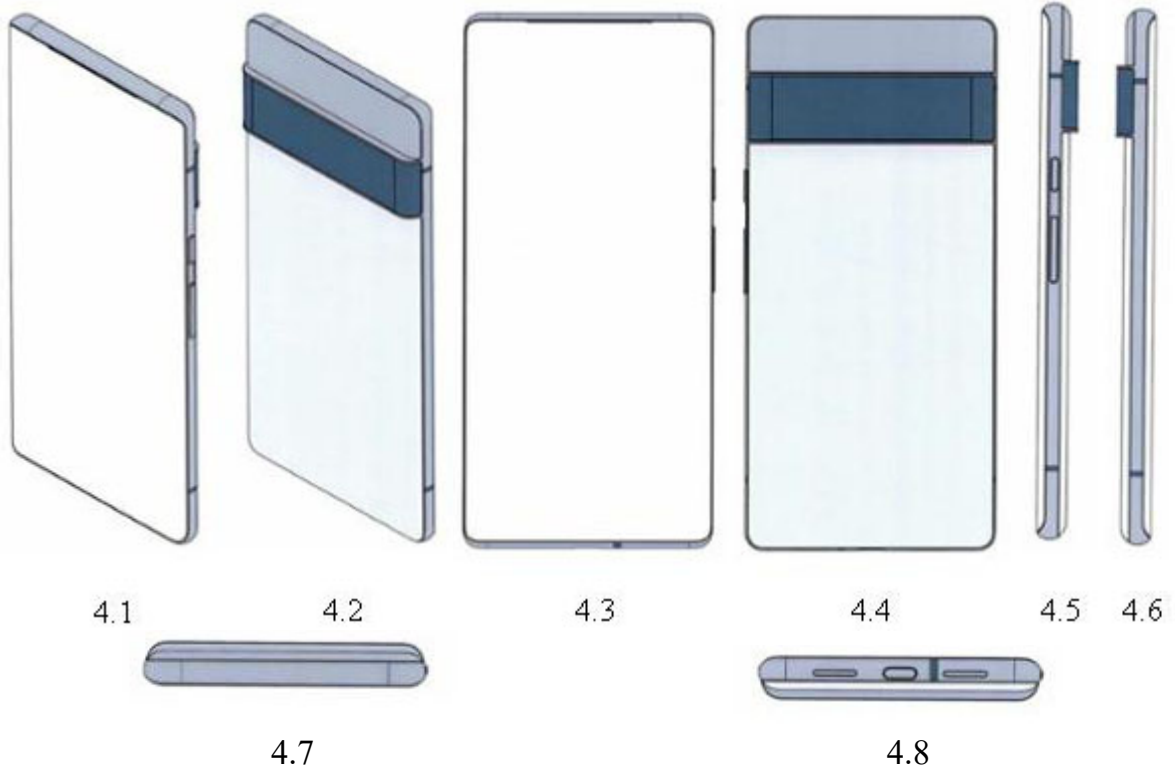


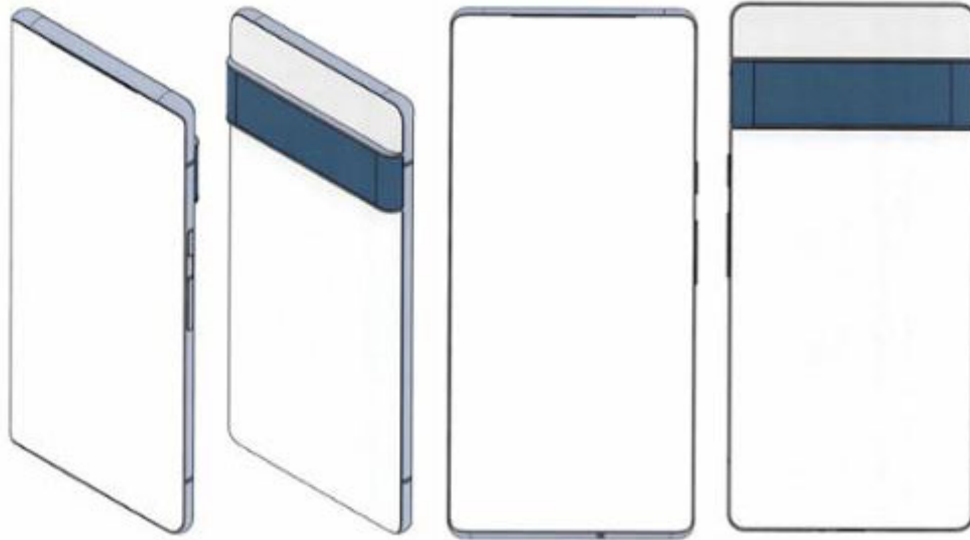
6.8

- (11) **3-0035961**
(15) 22/12/2022 (51) 14-03
(21) 3-2021-02851 (22) 16/11/2021
(18) 16/11/2026
(54) THIẾT BỊ DI ĐỘNG (28) 6
(30) 29/784,014 17/05/2021 US;
(45) 27/01/2023 418B (43) 25/02/2022 407A
(73) GOOGLE LLC (US)1600 Amphitheatre Parkway, Mountain View, California
94043, United States of America
(72) 1. MANGUM, ROBERT EDWARD (US)
2. OH, BYEONG SEON (US)
3. DEBAIGUE, ARTHUR KENZO (FR)
4. YOSHIMOTO, MAX KEN (US)
5. GORDON, RACHAEL (GB)
6. CUTTER, BRIAN (US)
7. DAVIS, CHONG JENNY (US)
(74) Công ty Luật TNHH ROUSE Việt Nam (ROUSE LAW CO.,LTD)
(55)









6.1

6.2

6.3

6.4



6.5



6.6

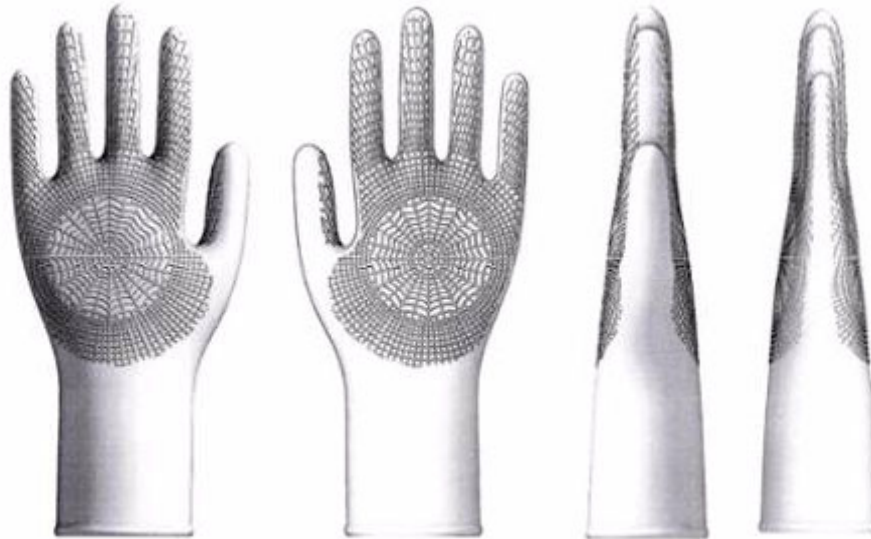


6.7



6.8

- (11) **3-0035962**
(15) 22/12/2022 (51) 02-06
(21) 3-2021-00471 (22) 10/03/2021
(18) 10/03/2026
(54) **GĂNG TAY** (28) 1
(30) 20-E0565-0101 10/09/2020 MY;
(45) 27/01/2023 418B (43) 27/12/2021 405A
(73) **CENTRAL MEDICARE SDN BHD (MY)**
PT2609-2620, Batu 8, Jalan Changkat Jong, Teluk Intan, 36000 Perak, Malaysia
(72) **FATIN NOR IRDINA BT AHMAD FAUZI (MY)**
(74) Công ty TNHH Tâm nhìn và Liên danh (VISION & ASSOCIATES CO.LTD.)
(55)



1.1

1.2

1.3

1.4



1.5

1.6

1.7

- (11) **3-0035963**
(15) 22/12/2022 (51) 09-05
(21) 3-2021-01995 (22) 04/08/2021
(18) 04/08/2026
(54) BAO GÓI CUỘN GIẤY VỆ SINH (28) 1
(45) 27/01/2023 418B (43) 25/01/2022 406A
(73) CÔNG TY TNHH ĐẦU TƯ THƯƠNG MẠI VÀ PHÁT TRIỂN HÙNG PHÁT (VN)
Xóm Trại, xã Quất Lưu, huyện Bình Xuyên, tỉnh Vĩnh Phúc
(72) Nguyễn Văn Coóng (VN)
(74) Công ty TNHH Tư vấn IPNG (IPNG CO.,LTD)
(55)



1.1



1.2



1.3

- (11) **3-0035964**
(15) 22/12/2022 (51) 09-03
(21) 3-2020-01654 (22) 20/07/2020
(18) 20/07/2025
(54) **HỘP BAO GÓI SẢN PHẨM** (28) 1
(45) 27/01/2023 418B (43) 25/11/2021 404A
(73) **CÔNG TY CỔ PHẦN DƯỢC CƯỜNG THỊNH (VN)**
Thửa đất số 480, tờ khai bản đồ số 92, khu phố Đông, phường Vĩnh Phú, thị xã
Thuận An, tỉnh Bình Dương
(72) Nguyễn Thị Lê (VN)
(74) Công ty TNHH Sở hữu trí tuệ Toàn Cầu (GLOBAL IP CO., LTD.)
(55)



1.1



1.2

(11) 3-0035965

(15) 22/12/2022

(21) 3-2021-02755

(18) 08/11/2026

(54) THÙNG LOA

(45) 27/01/2023 418B

(73) LÊ TRỌNG HIỆP (VN)

Phòng 902, chung cư 195 phố Đội Cấn, phường Đội Cấn, quận Ba Đình, thành phố Hà Nội

(72) Lê Trọng Hiệp (VN)

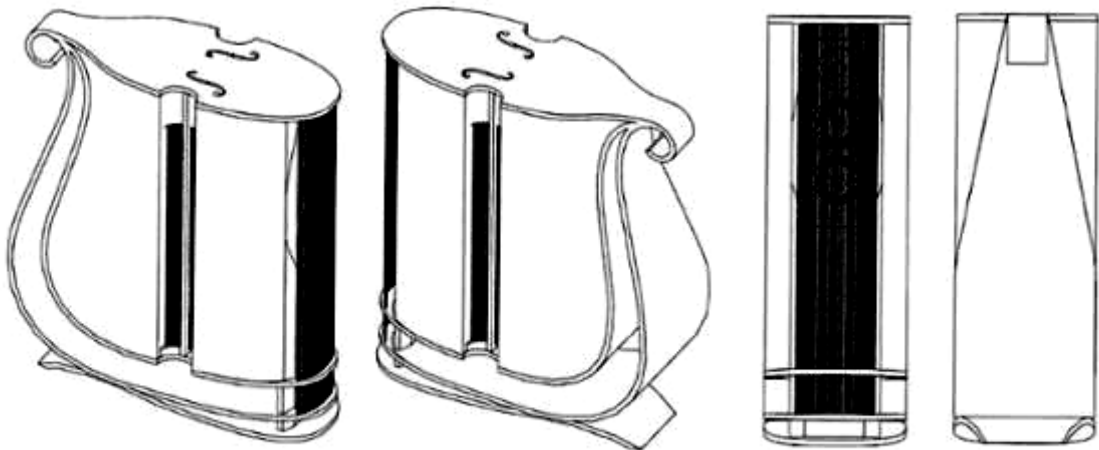
(55)

(51) 14-01

(22) 08/11/2021

(28) 1

(43) 25/01/2022 406A



1.1

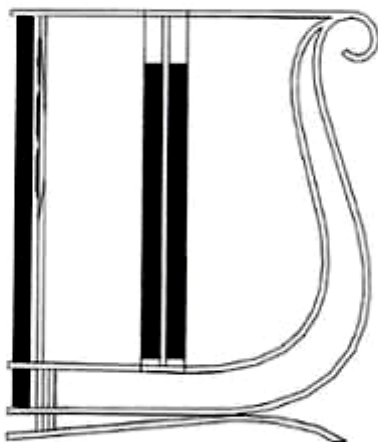
1.2

1.3

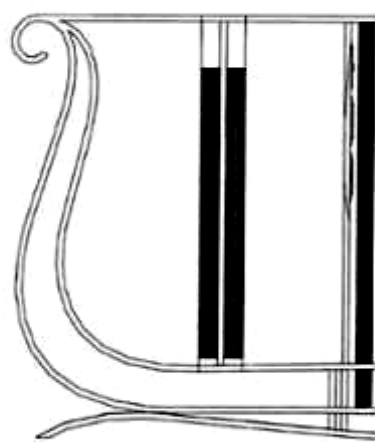
1.4

Trước ← → Sau

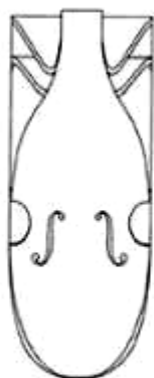
Sau ← → Trước



1.6



1.5



1.7



1.8

(11) **3-0035966**

(15) 22/12/2022

(21) 3-2021-02756

(18) 08/11/2026

(54) **THÙNG LOA**

(45) 27/01/2023 418B

(73) **LÊ TRỌNG HIỆP (VN)**

Phòng 902, chung cư 195 phố Đội Cấn, phường Đội Cấn, quận Ba Đình, thành phố Hà Nội

(72) Lê Trọng Hiệp (VN)

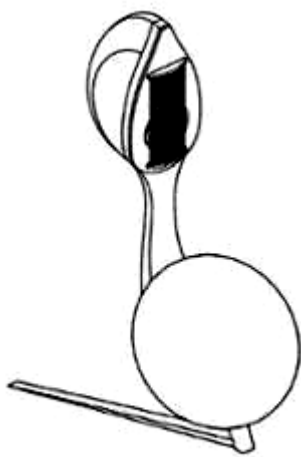
(55)

(51) 14-01

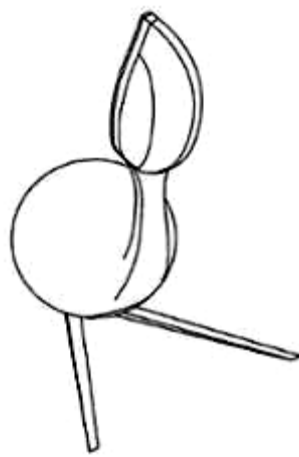
(22) 08/11/2021

(28) 1

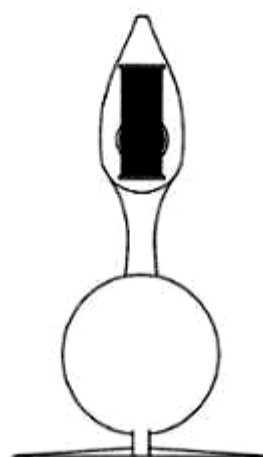
(43) 25/01/2022 406A



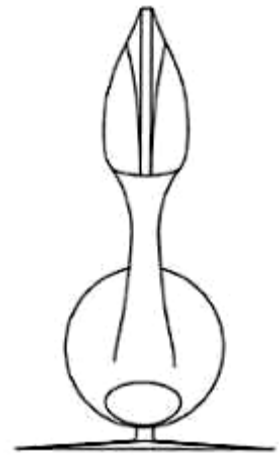
1.1



1.2

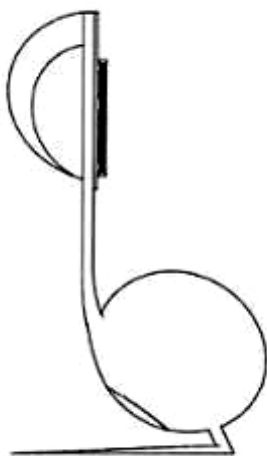


1.3



1.4

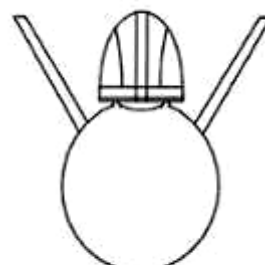
Sau ← Trước Trước → Sau



1.5



1.6



1.7



1.8

(11) **3-0035967**

(15) 22/12/2022

(21) 3-2021-02757

(18) 08/11/2026

(54) **THÙNG LOA**

(45) 27/01/2023 418B

(73) **LÊ TRỌNG HIỆP (VN)**

Phòng 902, chung cư 195 phố Đội Cấn, phường Đội Cấn, quận Ba Đình, thành phố Hà Nội

(72) Lê Trọng Hiệp (VN)

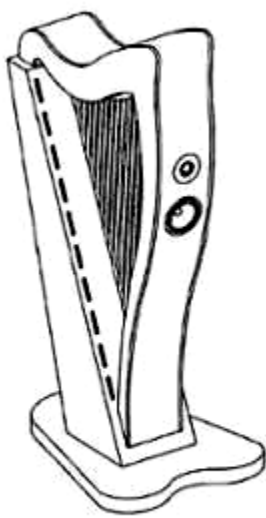
(55)

(51) 14-01

(22) 08/11/2021

(28) 1

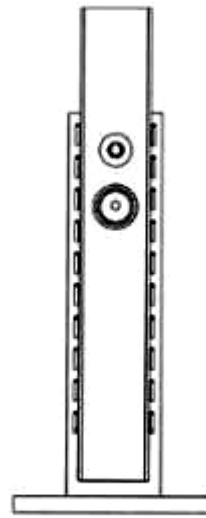
(43) 25/01/2022 406A



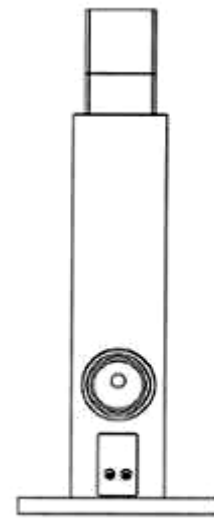
1.1



1.2



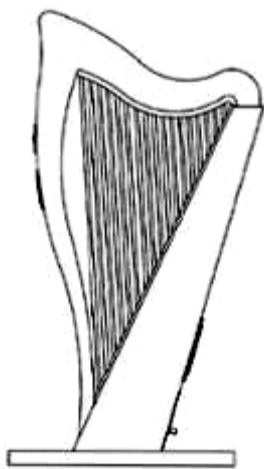
1.3



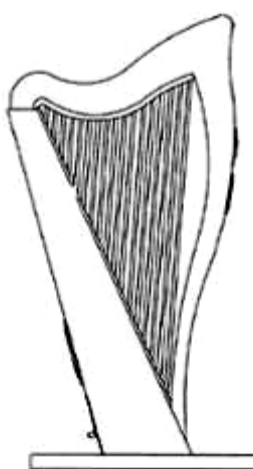
1.4

Trước → Sau

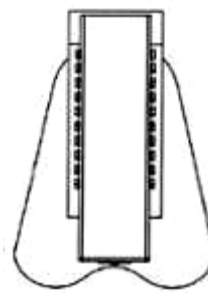
Sau ← Trước



1.6



1.5



1.7



1.8

CÔNG BÁO SỞ HỮU CÔNG NGHIỆP SỐ 418 TẬP B - QUYỀN 2 (01.2023)

- (11) **3-0035968**
- (15) 22/12/2022
- (21) 3-2021-02916
- (18) 24/11/2026
- (54) **VỈ ĐỰNG VÀNG**
- (45) 27/01/2023 418B
- (73) **CÔNG TY CỔ PHẦN TẬP ĐOÀN VÀNG BẠC ĐÁ QUÝ MYOR (VN)**
Số 104 - 106 Tân Mai, quận Hoàng Mai, thành phố Hà Nội
- (72) Mai Thị Phượng (VN)
- (55)

(51) 09-05

(22) 24/11/2021

(28) 3

(43) 25/02/2022 407A



1.1

1.2

1.3



1.4

1.5

2.1



2.2

2.3

2.4

2.5



3.1



3.2



3.3



3.4



3.5

- (11) **3-0035969**
(15) 22/12/2022 (51) 11-01
(21) 3-2021-03035 (22) 02/12/2021
(18) 02/12/2026
(54) MIẾNG VÀNG MỸ NGHỆ (28) 1
(45) 27/01/2023 418B (43) 25/02/2022 407A
(73) CÔNG TY CỔ PHẦN TẬP ĐOÀN VÀNG BẠC ĐÁ QUÝ MYOR (VN)
Số 104 -106 Tân Mai, phường Tân Mai, quận Hoàng Mai, thành phố Hà Nội
(72) Phùng Thị Thuyết (VN)
(55)



1.1



1.2



1.3



1.4



1.5



1.6



1.7

CÔNG BÁO SỞ HỮU CÔNG NGHIỆP SỐ 418 TẬP B - QUYỀN 2 (01.2023)

- (11) **3-0035970**
- (15) 22/12/2022
- (21) 3-2021-02951
- (18) 26/11/2026
- (54) **VỈ ĐỰNG VÀNG**
- (45) 27/01/2023 418B
- (73) **CÔNG TY CỔ PHẦN TẬP ĐOÀN VÀNG BẠC ĐÁ QUÝ MYOR (VN)**
Số 104 - 106 Tân Mai, quận Hoàng Mai, thành phố Hà Nội
- (72) Mai Thị Phượng (VN)
- (55)
- (51) 09-05
- (22) 26/11/2021
- (28) 6
- (43) 25/02/2022 407A



1.1



1.2



1.3



1.4



1.5



2.1



2.2



2.3



2.4



2.5



3.1



3.2



3.3



3.4



3.5



4.1



4.2



4.3



4.4



4.5



5.1



5.2



5.3



5.4



5.5



6.1



6.2



6.3



6.4



6.5

CÔNG BÁO SỞ HỮU CÔNG NGHIỆP SỐ 418 TẬP B - QUYỀN 2 (01.2023)

- (11) **3-0035971**
- (15) 23/12/2022
- (21) 3-2021-02952
- (18) 26/11/2026
- (54) **VỈ ĐỰNG VÀNG**
- (45) 27/01/2023 418B
- (73) **CÔNG TY CỔ PHẦN TẬP ĐOÀN VÀNG BẠC ĐÁ QUÝ MYOR (VN)**
Số 104 - 106 Tân Mai, quận Hoàng Mai, thành phố Hà Nội
- (72) Mai Thị Phượng (VN)
- (55)
- (51) 09-05
- (22) 26/11/2021
- (28) 6
- (43) 25/02/2022 407A



1.1



1.2



1.3



1.4



1.5



2.1



2.2



2.3



2.4



2.5



3.1



3.2



3.3



3.4



3.5



4.1



4.2



4.3



4.4



4.5



5.1



5.2



5.3



5.4



5.5

- (11) **3-0035972**
(15) 23/12/2022 (51) 11-01
(21) 3-2021-03034 (22) 02/12/2021
(18) 02/12/2026
(54) MIẾNG VÀNG MỸ NGHỆ (28) 1
(45) 27/01/2023 418B (43) 25/02/2022 407A
(73) CÔNG TY CỔ PHẦN TẬP ĐOÀN VÀNG BẠC ĐÁ QUÝ MYOR (VN)
Số 104 -106 Tân Mai, phường Tân Mai, quận Hoàng Mai, thành phố Hà Nội
(72) Phùng Thị Thuyết (VN)
(55)



1.1



1.2



1.3



1.4



1.5



1.6



1.7

(11) **3-0035973**

(15) 23/12/2022

(21) 3-2021-01057

(18) 07/05/2026

(54) BỒN TIÊU

(45) 27/01/2023 418B

(73) CÔNG TY CỔ PHẦN THƯƠNG MẠI VIGLACERA (VN)

Tầng 1, tòa nhà Viglacera, số 1 Đại lộ Thăng Long, phường Mỹ Trì, quận Nam Từ Liêm, thành phố Hà Nội

(72) Phạm Ngọc Đường (VN)

(55)

(51) 23-02

(22) 07/05/2021

(28) 1

(43) 25/08/2021 401A



1.1



1.2



1.3



1.4



1.5



1.6

(11) **3-0035974**

(15) 23/12/2022

(21) 3-2021-01058

(18) 07/05/2026

(54) BỒN TIÊU

(45) 27/01/2023 418B

(73) CÔNG TY CỔ PHẦN THƯƠNG MẠI VIGLACERA (VN)

Tầng 1, tòa nhà Viglacera, số 1 Đại lộ Thăng Long, phường Mỹ Trì, quận Nam Từ Liêm, thành phố Hà Nội

(72) Phạm Ngọc Đường (VN)

(55)

(51) 23-02

(22) 07/05/2021

(28) 1

(43) 25/08/2021 401A



1.1



1.2



1.3



1.4



1.5



1.6

PHẦN II

**SỬA ĐỔI, GIA HẠN, CẤP LẠI, CHẤM DỨT, HUỖ BỎ VĂN BẰNG BẢO HỘ,
QUYẾT ĐỊNH GIẢI QUYẾT KHIẾU NẠI**

1 - SỬA ĐỔI VĂN BẰNG BẢO HỘ

Quyết định số: 21433w/QĐ-SHTT, ngày 12/12/2022 về việc ghi nhận sửa đổi Bằng độc quyền kiểu dáng công nghiệp

Số đơn yêu cầu: SB3-2022-01430 Ngày nộp: 20/05/2022

Liên quan đến Bằng độc quyền kiểu dáng công nghiệp:

(11) Số văn bằng	(15) Ngày cấp
3-28014	23/01/2019
3-34421	16/02/2022
3-31146	12/08/2020

Mục sửa đổi: Tên, địa chỉ chủ văn bằng bảo hộ

Nội dung mới: Công ty TNHH sản xuất - thương mại - dịch vụ Đài Phong (VN)
382 đường số 1, phường Bình Trị Đông B, quận Bình Tân, thành phố Hồ Chí Minh

CÔNG BÁO SỞ HỮU CÔNG NGHIỆP SỐ 418 TẬP B – QUYỀN 2 (01.2023)

2 - GIA HẠN HIỆU LỰC VĂN BẰNG BẢO HỘ

Quyết định số: 21432w/QĐ-SHTT, ngày 12/12/2022 về việc gia hạn hiệu lực Bằng độc quyền kiểu dáng công nghiệp

Số đơn yêu cầu: GH3-2022-03509 Ngày nộp: 20/05/2022

Liên quan đến Bằng độc quyền kiểu dáng công nghiệp:

(11) Số văn bằng	(15) Ngày cấp	Gia hạn đến ngày
28014	23/01/2019	07/07/2027
31146	12/08/2020	07/07/2027
34421	16/02/2022	07/07/2027

(73) Chủ văn bằng bảo hộ: CÔNG TY TNHH SẢN XUẤT - THƯƠNG MẠI DỊCH VỤ ĐÀI PHONG (VN)
Số 382, đường số 1, phường Bình Trị Đông B, quận Bình Tân, thành phố Hồ Chí Minh

PHẦN III

CHUYỂN GIAO QUYỀN SỞ HỮU CÔNG NGHIỆP

Quyết định số 21456w/QĐ-SHTT, ngày 13/12/2022 về việc ghi nhận hợp đồng chuyển nhượng quyền sở hữu công nghiệp

Số Đơn đăng ký hợp đồng chuyển nhượng quyền sở hữu công nghiệp: CB3-2021-00823

Ngày nộp: 16/08/2021

Chủ đơn: ALCOA WARRICK LLC (US)

Đại diện của chủ đơn: Công ty Luật TNHH T&G

Nội dung ghi nhận:

Tên hợp đồng: Hợp đồng chuyển nhượng.

Ngày ký: 10/5/2021;

Số trang và ngôn ngữ: gồm 2 trang bằng tiếng Anh; Phụ lục gồm trang bằng tiếng Anh.

Bên chuyển nhượng: **ALCOA USA CORP. (US)**
201 Isabella Street, Suite 500 Pittsburgh, PA 15212, United States of America

Bên được chuyển nhượng: **ALCOA WARRICK LLC (US)**
4000 West State Route 66, Newburgh, Indiana 47630, United States of America.

Đối tượng được chuyển nhượng: toàn bộ quyền sở hữu các kiểu dáng công nghiệp đang được bảo hộ theo các Bằng độc quyền kiểu dáng công nghiệp dưới đây:

TT	Tên tên đối tượng	Số VBBH	Ngày cấp	Ngày hết hạn
1	Lon đồ hộp	16076	12/10/2011	05/11/2025

Giá chuyển nhượng: miễn phí.

Quyết định số 21457w/QĐ-SHTT, ngày 13/12/2022 về việc ghi nhận hợp đồng chuyển nhượng quyền sở hữu công nghiệp

Số Đơn đăng ký hợp đồng chuyển nhượng quyền sở hữu công nghiệp: CB3-2022-00076

Ngày nộp: 20/01/2022

Chủ đơn: CÔNG TY CỔ PHẦN NKK GROUP (VN)

Đại diện của chủ đơn: Công ty Cổ phần Sở hữu công nghiệp INVESTIP

Nội dung ghi nhận:

CÔNG BÁO SỞ HỮU CÔNG NGHIỆP SỐ 418 TẬP B – QUYỀN 2 (01.2023)

Tên hợp đồng: Hợp đồng chuyển nhượng quyền sở hữu Bằng độc quyền kiểu dáng công nghiệp.

Ngày ký: 17/01/2022;

Số trang và ngôn ngữ: gồm 2 trang bằng Tiếng Việt; Phụ lục gồm trang bằng Tiếng Việt.

Bên chuyển nhượng: **CÔNG TY CỔ PHẦN Ô TÔ GMG (VN)**
Lô D5, đường số 1, khu công nghiệp Hiệp Phước, xã Hiệp Phước, huyện Nhà Bè, thành phố Hồ Chí Minh

Bên được chuyển nhượng: **CÔNG TY CỔ PHẦN NKK GROUP (VN)**
Số 912A, Đường Tạ Quang Bửu, Phường 5, Quận 8, Thành phố Hồ Chí Minh.

Đối tượng được chuyển nhượng: toàn bộ quyền sở hữu các kiểu dáng công nghiệp đang được bảo hộ theo các Bằng độc quyền kiểu dáng công nghiệp dưới đây:

TT	Tên tên đối tượng	Số VBBH	Ngày cấp	Ngày hết hạn
1	Gối tựa	18389	16/09/2013	08/06/2027

Giá chuyển nhượng: Miễn phí .

Quyết định số 21458w/QĐ-SHTT, ngày 13/12/2022 về việc ghi nhận hợp đồng chuyển nhượng quyền sở hữu công nghiệp
Số Đơn đăng ký hợp đồng chuyển nhượng quyền sở hữu công nghiệp: CB3-2022-00153
Ngày nộp: 18/02/2022
Chủ đơn: TRẦN ĐỨC HÙNG (VN)
Nội dung ghi nhận:

Tên hợp đồng: Hợp đồng chuyển nhượng kiểu dáng công nghiệp.

Ngày ký: 16/02/2022;

Số trang và ngôn ngữ: gồm 3 trang bằng tiếng Việt; Phụ lục gồm trang bằng tiếng Việt.

Bên chuyển nhượng: **CÔNG TY CỔ PHẦN ĐÔNG Y HIỆN ĐẠI VÀ TRUYỀN THÔNG SỨC KHỎE (VN)**
Liên kê 430, khu B, Lỗ Đổ, Vam, Cửa Dầu, Địa Ngoại, phường Yên Nghĩa, quận Hà Đông, Thành phố Hà Nội

Bên được chuyển nhượng: **TRẦN ĐỨC HÙNG (VN)**
Số 15, Ngõ 176 Lê Trọng Tấn, Phường Khương Mai, Quận Thanh Xuân, Thành phố Hà Nội.

CÔNG BÁO SỞ HỮU CÔNG NGHIỆP SỐ 418 TẬP B – QUYỀN 2 (01.2023)

Đối tượng được chuyển nhượng: toàn bộ quyền sở hữu các kiểu dáng công nghiệp đang được bảo hộ theo các Bằng độc quyền kiểu dáng công nghiệp dưới đây:

TT	Tên tên đối tượng	Số VBBH	Ngày cấp	Ngày hết hạn
1	Súng xung huyết	31141	31/07/2020	08/07/2024

Giá chuyển nhượng: Miễn phí.

Quyết định số 21465w/QĐ-SHTT, ngày 13/12/2022 về việc ghi nhận hợp đồng chuyển nhượng quyền sở hữu công nghiệp
Số Đơn đăng ký hợp đồng chuyển nhượng quyền sở hữu công nghiệp: CB3-2022-00990
Ngày nộp: 19/08/2022
Chủ đơn: CÔNG TY CỔ PHẦN LƯƠNG THỰC A AN (VN)
Đại diện của chủ đơn: Công ty Cổ phần Sở hữu công nghiệp INVESTIP
Nội dung ghi nhận:

Tên hợp đồng: Hợp đồng chuyển nhượng.
Ngày ký: 18/8/2022;
Số trang và ngôn ngữ: gồm 2 trang bằng tiếng Việt; Phụ lục gồm trang bằng tiếng Việt.
Bên chuyển nhượng: **CÔNG TY CỔ PHẦN TẬP ĐOÀN TÂN LONG (VN)**
Tầng 14, Tòa nhà Diamond Flower, Số 48 đường Lê Văn Lương, Khu đô thị mới N2, Phường Nhân Chính, Quận Thanh Xuân, Thành phố Hà Nội
Bên được chuyển nhượng: **CÔNG TY CỔ PHẦN LƯƠNG THỰC A AN (VN)**
Tầng 14, Tòa nhà Diamond Flower, Số 48 đường Lê Văn Lương, Khu đô thị mới N1, Phường Nhân Chính, Quận Thanh Xuân, Thành phố Hà Nội.

Đối tượng được chuyển nhượng: toàn bộ quyền sở hữu các kiểu dáng công nghiệp đang được bảo hộ theo các Bằng độc quyền kiểu dáng công nghiệp dưới đây:

TT	Tên tên đối tượng	Số VBBH	Ngày cấp	Ngày hết hạn
1	Nhãn sản phẩm	32060	28/12/2020	28/05/2024

Giá chuyển nhượng: Miễn phí.

Quyết định số 21466w/QĐ-SHTT, ngày 13/12/2022 về việc ghi nhận hợp đồng chuyển nhượng quyền sở hữu công nghiệp
Số Đơn đăng ký hợp đồng chuyển nhượng quyền sở hữu công nghiệp: CB3-2022-00735
Ngày nộp: 28/06/2022

CÔNG BÁO SỞ HỮU CÔNG NGHIỆP SỐ 418 TẬP B – QUYỀN 2 (01.2023)

Chủ đơn: CLERMON ET ASSOCIES (FR)

Đại diện của chủ đơn: Công ty Luật TNHH T&G

Nội dung ghi nhận:

Tên hợp đồng: Hợp đồng chuyển giao.

Ngày ký: 02/6/2022;

Số trang và ngôn ngữ: gồm 3 trang bằng tiếng Anh; Phụ lục gồm 1 trang bằng tiếng Anh.

Bên chuyển nhượng: **PALOÏSE SAS (FR)**
14 rue des Capucines, 75002 Paris, France

Bên được chuyển nhượng: **CLERMON ET ASSOCIES (FR)**
83 rue de Tocqueville, 75017 Paris, France.

Đối tượng được chuyển nhượng: toàn bộ quyền sở hữu các kiểu dáng công nghiệp đang được bảo hộ theo các Bằng độc quyền kiểu dáng công nghiệp dưới đây:

TT	Tên tên đối tượng	Số VBBH	Ngày cấp	Ngày hết hạn
1	Giày	29854	26/11/2019	20/12/2023

Giá chuyển nhượng: 1 USD.

Quyết định số 21467w/QĐ-SHTT, ngày 13/12/2022 về việc ghi nhận hợp đồng chuyển nhượng quyền sở hữu công nghiệp

Số Đơn đăng ký hợp đồng chuyển nhượng quyền sở hữu công nghiệp: CB3-2022-00736

Ngày nộp: 28/06/2022

Chủ đơn: CLERMON ET ASSOCIES (FR)

Đại diện của chủ đơn: Công ty Luật TNHH T&G

Nội dung ghi nhận:

Tên hợp đồng: Hợp đồng chuyển giao.

Ngày ký: 02/6/2022;

Số trang và ngôn ngữ: gồm 3 trang bằng tiếng Anh; Phụ lục gồm 1 trang bằng tiếng Anh.

Bên chuyển nhượng: **PALOÏSE SAS (FR)**
14 rue des Capucines, 75002 Paris, France

Bên được chuyển nhượng: **CLERMON ET ASSOCIES (FR)**
83 rue de Tocqueville, 75017 Paris, France.

CÔNG BÁO SỞ HỮU CÔNG NGHIỆP SỐ 418 TẬP B – QUYỀN 2 (01.2023)

Đối tượng được chuyển nhượng: toàn bộ quyền sở hữu các kiểu dáng công nghiệp đang được bảo hộ theo các Bằng độc quyền kiểu dáng công nghiệp dưới đây:

TT	Tên tên đối tượng	Số VBBH	Ngày cấp	Ngày hết hạn
1	Đế giày	29995	24/12/2019	20/12/2023

Giá chuyển nhượng: 1 USD.

Quyết định số 21468w/QĐ-SHTT, ngày 13/12/2022 về việc ghi nhận hợp đồng chuyển nhượng quyền sở hữu công nghiệp

Số Đơn đăng ký hợp đồng chuyển nhượng quyền sở hữu công nghiệp: CB3-2022-00737

Ngày nộp: 28/06/2022

Chủ đơn: CLERMON ET ASSOCIES (FR)

Đại diện của chủ đơn: Công ty Luật TNHH T&G

Nội dung ghi nhận:

Tên hợp đồng: Hợp đồng chuyển giao.

Ngày ký: 02/6/2022;

Số trang và ngôn ngữ: gồm 3 trang bằng tiếng Anh; Phụ lục gồm 1 trang bằng tiếng Anh.

Bên chuyển nhượng: **PALOÏSE SAS (FR)**
14 rue des Capucines, 75002 Paris, France

Bên được chuyển nhượng: **CLERMON ET ASSOCIES (FR)**
83 rue de Tocqueville, 75017 Paris, France.

Đối tượng được chuyển nhượng: toàn bộ quyền sở hữu các kiểu dáng công nghiệp đang được bảo hộ theo các Bằng độc quyền kiểu dáng công nghiệp dưới đây:

TT	Tên tên đối tượng	Số VBBH	Ngày cấp	Ngày hết hạn
1	Giày	29853	26/11/2019	20/12/2023

Giá chuyển nhượng: 1 USD.

Quyết định số 21469w/QĐ-SHTT, ngày 13/12/2022 về việc ghi nhận hợp đồng chuyển nhượng quyền sở hữu công nghiệp

Số Đơn đăng ký hợp đồng chuyển nhượng quyền sở hữu công nghiệp: CB3-2022-00738

Ngày nộp: 28/06/2022

Chủ đơn: CLERMON ET ASSOCIES (FR)

Đại diện của chủ đơn: Công ty Luật TNHH T&G

Nội dung ghi nhận:

CÔNG BÁO SỞ HỮU CÔNG NGHIỆP SỐ 418 TẬP B – QUYỀN 2 (01.2023)

Tên hợp đồng: Hợp đồng chuyển giao.
Ngày ký: 02/6/2022;
Số trang và ngôn ngữ: gồm 3 trang bằng tiếng Anh; Phụ lục gồm 1 trang bằng tiếng Anh.
Bên chuyển nhượng: **PALOÏSE SAS (FR)**
14 rue des Capucines, 75002 Paris, France
Bên được chuyển nhượng: **CLERMON ET ASSOCIES (FR)**
83 rue de Tocqueville, 75017 Paris, France.

Đối tượng được chuyển nhượng: toàn bộ quyền sở hữu các kiểu dáng công nghiệp đang được bảo hộ theo các Bằng độc quyền kiểu dáng công nghiệp dưới đây:

TT	Tên tên đối tượng	Số VBBH	Ngày cấp	Ngày hết hạn
1	Giày	29749	21/11/2019	20/12/2023

Giá chuyển nhượng: 1 USD.

Quyết định số 21470w/QĐ-SHTT, ngày 13/12/2022 về việc ghi nhận hợp đồng chuyển nhượng quyền sở hữu công nghiệp

Số Đơn đăng ký hợp đồng chuyển nhượng quyền sở hữu công nghiệp: CB3-2022-00739

Ngày nộp: 28/06/2022

Chủ đơn: CLERMON ET ASSOCIES (FR)

Đại diện của chủ đơn: Công ty Luật TNHH T&G

Nội dung ghi nhận:

Tên hợp đồng: Hợp đồng chuyển giao.
Ngày ký: 02/6/2022;
Số trang và ngôn ngữ: gồm 3 trang bằng tiếng Anh; Phụ lục gồm 1 trang bằng tiếng Anh.
Bên chuyển nhượng: **PALOÏSE SAS (FR)**
14 rue des Capucines, 75002 Paris, France
Bên được chuyển nhượng: **CLERMON ET ASSOCIES (FR)**
83 rue de Tocqueville, 75017 Paris, France.

CÔNG BÁO SỞ HỮU CÔNG NGHIỆP SỐ 418 TẬP B – QUYỀN 2 (01.2023)

Đối tượng được chuyển nhượng: toàn bộ quyền sở hữu các kiểu dáng công nghiệp đang được bảo hộ theo các Bằng độc quyền kiểu dáng công nghiệp dưới đây:

TT	Tên tên đối tượng	Số VBBH	Ngày cấp	Ngày hết hạn
1	Giày	29779	25/11/2019	20/12/2023

Giá chuyển nhượng: 1 USD.

Quyết định số 21471w/QĐ-SHTT, ngày 13/12/2022 về việc ghi nhận hợp đồng chuyển nhượng quyền sở hữu công nghiệp

Số Đơn đăng ký hợp đồng chuyển nhượng quyền sở hữu công nghiệp: CB3-2022-00740

Ngày nộp: 28/06/2022

Chủ đơn: CLERMON ET ASSOCIES (FR)

Đại diện của chủ đơn: Công ty Luật TNHH T&G

Nội dung ghi nhận:

Tên hợp đồng: Hợp đồng chuyển giao.

Ngày ký: 02/6/2022;

Số trang và ngôn ngữ: gồm 3 trang bằng tiếng Anh; Phụ lục gồm 1 trang bằng tiếng Anh.

Bên chuyển nhượng: **PALOÏSE SAS (FR)**
14 rue des Capucines, 75002 Paris, France

Bên được chuyển nhượng: **CLERMON ET ASSOCIES (FR)**
83 rue de Tocqueville, 75017 Paris, France.

Đối tượng được chuyển nhượng: toàn bộ quyền sở hữu các kiểu dáng công nghiệp đang được bảo hộ theo các Bằng độc quyền kiểu dáng công nghiệp dưới đây:

TT	Tên tên đối tượng	Số VBBH	Ngày cấp	Ngày hết hạn
1	Giày	30605	07/05/2020	05/04/2024

Giá chuyển nhượng: 1 USD.

Quyết định số 21472w/QĐ-SHTT, ngày 13/12/2022 về việc ghi nhận hợp đồng chuyển nhượng quyền sở hữu công nghiệp

Số Đơn đăng ký hợp đồng chuyển nhượng quyền sở hữu công nghiệp: CB3-2022-00745

Ngày nộp: 28/06/2022

Chủ đơn: CLERMON ET ASSOCIES (FR)

Đại diện của chủ đơn: Công ty Luật TNHH T&G

Nội dung ghi nhận:

CÔNG BÁO SỞ HỮU CÔNG NGHIỆP SỐ 418 TẬP B – QUYỀN 2 (01.2023)

Tên hợp đồng: Hợp đồng chuyển giao.
Ngày ký: 02/6/2022;
Số trang và ngôn ngữ: gồm 3 trang bằng tiếng Anh; Phụ lục gồm 1 trang bằng tiếng Anh.
Bên chuyển nhượng: **PALOÏSE SAS (FR)**
14 rue des Capucines, 75002 Paris, France
Bên được chuyển nhượng: **CLERMON ET ASSOCIES (FR)**
83 rue de Tocqueville, 75017 Paris, France.

Đối tượng được chuyển nhượng: toàn bộ quyền sở hữu các kiểu dáng công nghiệp đang được bảo hộ theo các Bằng độc quyền kiểu dáng công nghiệp dưới đây:

TT	Tên tên đối tượng	Số VBBH	Ngày cấp	Ngày hết hạn
1	Dép	30608	08/05/2020	05/04/2024

Giá chuyển nhượng: 1 USD.

Quyết định số 21473w/QĐ-SHTT, ngày 13/12/2022 về việc ghi nhận hợp đồng chuyển nhượng quyền sở hữu công nghiệp

Số Đơn đăng ký hợp đồng chuyển nhượng quyền sở hữu công nghiệp: CB3-2022-00746

Ngày nộp: 28/06/2022

Chủ đơn: CLERMON ET ASSOCIES (FR)

Đại diện của chủ đơn: Công ty Luật TNHH T&G

Nội dung ghi nhận:

Tên hợp đồng: Hợp đồng chuyển giao.
Ngày ký: 02/6/2022;
Số trang và ngôn ngữ: gồm 3 trang bằng tiếng Anh; Phụ lục gồm 1 trang bằng tiếng Anh.
Bên chuyển nhượng: **PALOÏSE SAS (FR)**
14 rue des Capucines, 75002 Paris, France
Bên được chuyển nhượng: **CLERMON ET ASSOCIES (FR)**
83 rue de Tocqueville, 75017 Paris, France.

CÔNG BÁO SỞ HỮU CÔNG NGHIỆP SỐ 418 TẬP B – QUYỀN 2 (01.2023)

Đối tượng được chuyển nhượng: toàn bộ quyền sở hữu các kiểu dáng công nghiệp đang được bảo hộ theo các Bằng độc quyền kiểu dáng công nghiệp dưới đây:

TT	Tên tên đối tượng	Số VBBH	Ngày cấp	Ngày hết hạn
1	Giày	31782	09/11/2020	12/08/2024

Giá chuyển nhượng: 1 USD.

Quyết định số 21474w/QĐ-SHTT, ngày 13/12/2022 về việc ghi nhận hợp đồng chuyển nhượng quyền sở hữu công nghiệp

Số Đơn đăng ký hợp đồng chuyển nhượng quyền sở hữu công nghiệp: CB3-2022-00747

Ngày nộp: 28/06/2022

Chủ đơn: CLERMON ET ASSOCIES (FR)

Đại diện của chủ đơn: Công ty Luật TNHH T&G

Nội dung ghi nhận:

Tên hợp đồng: Hợp đồng chuyển giao.

Ngày ký: 02/6/2022;

Số trang và ngôn ngữ: gồm 3 trang bằng tiếng Anh; Phụ lục gồm 1 trang bằng tiếng Anh.

Bên chuyển nhượng: **PALOÏSE SAS (FR)**
14 rue des Capucines, 75002 Paris, France

Bên được chuyển nhượng: **CLERMON ET ASSOCIES (FR)**
83 rue de Tocqueville, 75017 Paris, France.

Đối tượng được chuyển nhượng: toàn bộ quyền sở hữu các kiểu dáng công nghiệp đang được bảo hộ theo các Bằng độc quyền kiểu dáng công nghiệp dưới đây:

TT	Tên tên đối tượng	Số VBBH	Ngày cấp	Ngày hết hạn
1	Đép	33618	15/10/2021	10/12/2024

Giá chuyển nhượng: 1 USD.

Quyết định số 21475w/QĐ-SHTT, ngày 13/12/2022 về việc ghi nhận hợp đồng chuyển nhượng quyền sở hữu công nghiệp

Số Đơn đăng ký hợp đồng chuyển nhượng quyền sở hữu công nghiệp: CB3-2022-00748

Ngày nộp: 28/06/2022

Chủ đơn: CLERMON ET ASSOCIES (FR)

Đại diện của chủ đơn: Công ty Luật TNHH T&G

Nội dung ghi nhận:

CÔNG BÁO SỞ HỮU CÔNG NGHIỆP SỐ 418 TẬP B – QUYỀN 2 (01.2023)

Tên hợp đồng: Hợp đồng chuyển giao.
Ngày ký: 02/6/2022;
Số trang và ngôn ngữ: gồm 3 trang bằng tiếng Anh; Phụ lục gồm 1 trang bằng tiếng Anh.
Bên chuyển nhượng: **PALOÏSE SAS (FR)**
14 rue des Capucines, 75002 Paris, France
Bên được chuyển nhượng: **CLERMON ET ASSOCIES (FR)**
83 rue de Tocqueville, 75017 Paris, France.

Đối tượng được chuyển nhượng: toàn bộ quyền sở hữu các kiểu dáng công nghiệp đang được bảo hộ theo các Bằng độc quyền kiểu dáng công nghiệp dưới đây:

TT	Tên tên đối tượng	Số VBBH	Ngày cấp	Ngày hết hạn
1	Giày	32514	05/04/2021	29/05/2025

Giá chuyển nhượng: 1 USD.

Quyết định số 21476w/QĐ-SHTT, ngày 13/12/2022 về việc ghi nhận hợp đồng chuyển nhượng quyền sở hữu công nghiệp

Số Đơn đăng ký hợp đồng chuyển nhượng quyền sở hữu công nghiệp: CB3-2022-00749

Ngày nộp: 28/06/2022

Chủ đơn: CLERMON ET ASSOCIES (FR)

Đại diện của chủ đơn: Công ty Luật TNHH T&G

Nội dung ghi nhận:

Tên hợp đồng: Hợp đồng chuyển giao.
Ngày ký: 02/6/2022;
Số trang và ngôn ngữ: gồm 3 trang bằng tiếng Việt; Phụ lục gồm 1 trang bằng tiếng Việt.
Bên chuyển nhượng: **PALOÏSE SAS (FR)**
14 rue des Capucines, 75002 Paris, France
Bên được chuyển nhượng: **CLERMON ET ASSOCIES (FR)**
83 rue de Tocqueville, 75017 Paris, France.

CÔNG BÁO SỞ HỮU CÔNG NGHIỆP SỐ 418 TẬP B – QUYỀN 2 (01.2023)

Đối tượng được chuyển nhượng: toàn bộ quyền sở hữu các kiểu dáng công nghiệp đang được bảo hộ theo các Bằng độc quyền kiểu dáng công nghiệp dưới đây:

TT	Tên tên đối tượng	Số VBBH	Ngày cấp	Ngày hết hạn
1	Đế ngoài	33227	21/07/2021	29/05/2025

Giá chuyển nhượng: 1 USD.

Quyết định số 21477w/QĐ-SHTT, ngày 13/12/2022 về việc ghi nhận hợp đồng chuyển nhượng quyền sở hữu công nghiệp

Số Đơn đăng ký hợp đồng chuyển nhượng quyền sở hữu công nghiệp: CB3-2022-00750

Ngày nộp: 28/06/2022

Chủ đơn: CLERMON ET ASSOCIES (FR)

Đại diện của chủ đơn: Công ty Luật TNHH T&G

Nội dung ghi nhận:

Tên hợp đồng: Hợp đồng chuyển giao.

Ngày ký: 02/6/2022;

Số trang và ngôn ngữ: gồm 3 trang bằng tiếng Anh; Phụ lục gồm 1 trang bằng tiếng Anh.

Bên chuyển nhượng: **PALOÏSE SAS (FR)**
14 rue des Capucines, 75002 Paris, France

Bên được chuyển nhượng: **CLERMON ET ASSOCIES (FR)**
83 rue de Tocqueville, 75017 Paris, France.

Đối tượng được chuyển nhượng: toàn bộ quyền sở hữu các kiểu dáng công nghiệp đang được bảo hộ theo các Bằng độc quyền kiểu dáng công nghiệp dưới đây:

TT	Tên tên đối tượng	Số VBBH	Ngày cấp	Ngày hết hạn
1	Giày	32861	01/06/2021	12/08/2024

Giá chuyển nhượng: 1 USD.

CÔNG BÁO SỞ HỮU CÔNG NGHIỆP

Do Cục Sở hữu trí tuệ thuộc Bộ Khoa học và Công nghệ ấn hành theo Luật Sở hữu trí tuệ số 50/2005/QH11 được Quốc hội thông qua ngày 29 tháng 11 năm 2005 và được sửa đổi bằng Luật sửa đổi, bổ sung một số điều của Luật sở hữu trí tuệ số 50/2005/QH11 được Quốc hội thông qua ngày 19 tháng 6 năm 2009.

Địa chỉ liên hệ:

384-386 đường Nguyễn Trãi, quận Thanh Xuân,
thành phố Hà Nội, Việt Nam

ĐT: 024. 38583069

Fax: 024. 38588449