



(12) BẢN MÔ TẢ SÁNG CHẾ THUỘC BẰNG ĐỘC QUYỀN SÁNG CHẾ  
(19) Cộng hòa xã hội chủ nghĩa Việt Nam (VN) (11)  
CỤC SỞ HỮU TRÍ TUỆ  
(51)<sup>8</sup> G03G 15/01; G03G 15/08; F16D 1/10; (13) B  
F16D 3/04

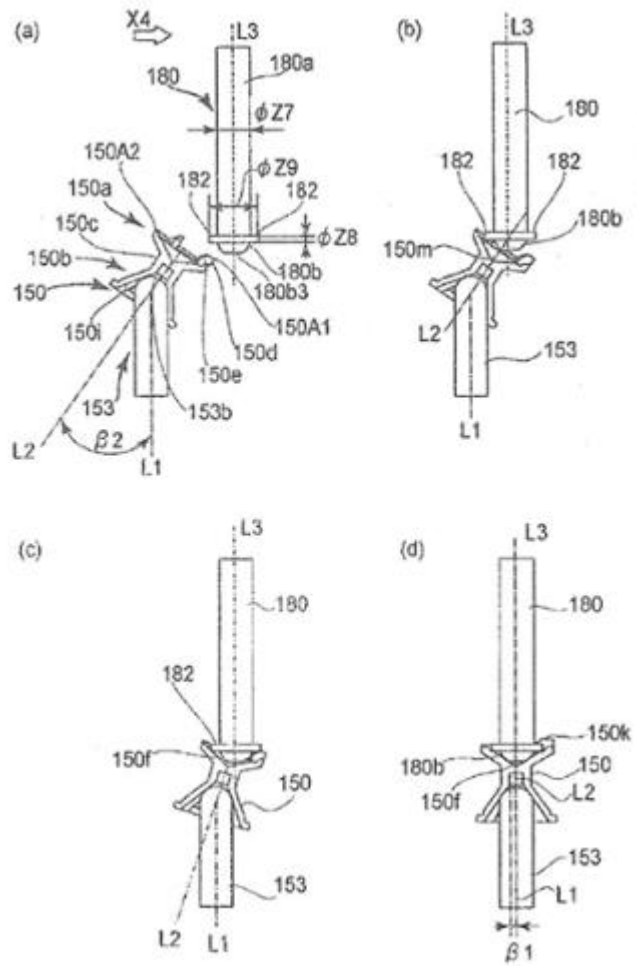


1-0034641

(21) 1-2017-03385 (22) 24/03/2008  
(62) 1-2013-02557  
(86) PCT/JP2008/056259 24/03/2008 (87) WO2008/117878 02/10/2008  
(30) 2007-076771 23/03/2007 JP  
(45) 25/01/2023 418 (43) 27/11/2017 356A  
(73) CANON KABUSHIKI KAISHA (JP)  
30-2, Shimomaruko 3-chome, Ohta-ku, Tokyo 146-8501 JAPAN  
(72) MORIOKA Masanari (JP); MIYABE Shigeo (JP); UENO Takahito (JP).  
(74) Công ty Luật TNHH Phạm và Liên danh (PHAM & ASSOCIATES)

(54) HỘP MỤC CỦA THIẾT BỊ TẠO ẢNH CHỤP ẢNH ĐIỆN

(57) Sáng chế đề xuất hộ mục của bộ phận hiện ảnh có thể sử dụng với thiết bị tạo ảnh chụp ảnh điện, thiết bị bao gồm trục dẫn động có thể quay được nhờ động cơ và có phần cấp lực quay, và bộ phận có thể dịch chuyển, bộ phận hiện ảnh có thể lắp được với bộ phận có thể dịch chuyển này, và bộ phận hiện ảnh có thể dịch chuyển theo hướng gần như vuông góc với chiều trục của trục dẫn động để đáp lại sự dịch chuyển của bộ phận có thể dịch chuyển theo một hướng có bộ phận hiện ảnh được lắp với bộ phận có thể dịch chuyển, bộ phận hiện ảnh bao gồm i) con lăn hiện ảnh để làm xuất hiện ảnh tĩnh điện tạo trên trống cảm quang chụp ảnh điện, con lăn hiện ảnh có thể quay được quanh một đường trục; và ii) bộ phận khớp nối để truyền lực quay tới con lăn hiện ảnh, bộ phận khớp nối bao gồm, phần tiếp nhận lực quay có thể gài khớp với phần cấp lực quay để tiếp nhận lực quay từ trục dẫn động, và phần truyền lực quay để truyền lực quay nhận được nhờ phần tiếp nhận lực quay tới con lăn hiện ảnh, bộ phận khớp nối có thể tiếp nhận vị trí góc truyền lực quay để truyền lực quay tới con lăn hiện ảnh để làm quay con lăn hiện ảnh này, vị trí góc gài khớp sơ bộ được tiếp nhận trước khi bộ phận khớp nối được gài khớp với phần cấp lực quay và trong đó bộ phận khớp nối được nghiêng ra xa so với vị trí góc truyền lực quay, và vị trí góc nhả gài khớp được tiếp nhận để bộ phận khớp nối nhả gài khớp ra khỏi trục dẫn động và trong đó bộ phận khớp nối được nghiêng ra xa so với vị trí góc truyền lực quay theo hướng ngược với vị trí góc gài khớp sơ bộ; trong đó để đáp lại sự dịch chuyển của bộ phận hiện ảnh khi bộ phận có thể dịch chuyển dịch chuyển theo một hướng, thì bộ phận khớp nối sẽ dịch chuyển từ vị trí góc gài khớp sơ bộ tới vị trí góc truyền lực quay nằm đối diện với trục dẫn động, và trong đó khi bộ phận có thể dịch chuyển dịch chuyển tiếp theo một hướng từ vị trí mà ở đó bộ phận khớp nối nằm đối diện với trục dẫn động, để đáp lại dịch chuyển tiếp này, thì bộ phận khớp nối sẽ được nhả gài khớp ra khỏi trục dẫn động nhờ dịch chuyển từ vị trí góc truyền lực quay tới vị trí góc nhả gài khớp.



**Lĩnh vực kỹ thuật được đề cập**

Sáng chế đề cập đến thiết bị tạo ảnh chụp ảnh điện, bộ phận hiện ảnh dùng trong thiết bị tạo ảnh chụp ảnh điện, và bộ phận khớp nối dùng trong thiết bị tạo ảnh chụp ảnh điện này.

Các ví dụ về thiết bị tạo ảnh chụp ảnh điện bao gồm máy sao chụp chụp ảnh điện, máy in chụp ảnh điện (máy in chùm laze, máy in dùng đi-ốt phát sáng LED, v.v.), và thiết bị tương tự.

Bộ phận hiện ảnh (bộ phận hiện ảnh) được lắp với cụm chính của thiết bị tạo ảnh chụp ảnh điện và làm hiện ảnh tĩnh điện được tạo ra ở bộ phận cảm quang chụp ảnh điện.

Bộ phận hiện ảnh bao gồm bộ phận hiện ảnh kiểu cố định dùng trong trạng thái mà ở đó nó được lắp và gắn cố định với cụm chính của thiết bị tạo ảnh chụp ảnh điện và bộ phận hiện ảnh kiểu hộp mực hiện ảnh trong đó người sử dụng có thể lắp nó với cụm chính và tháo nó ra khỏi cụm chính này.

Đối với bộ phận hiện ảnh kiểu cố định, việc bảo dưỡng được thực hiện bởi nhà dịch vụ. Mặt khác, đối với bộ phận hiện ảnh kiểu hộp mực hiện ảnh, việc bảo dưỡng được thực hiện bởi người sử dụng bằng cách thay thế hộp mực bằng một hộp mực hiện ảnh khác.

**Tình trạng kỹ thuật của sáng chế**

Trong thiết bị tạo ảnh chụp ảnh điện đã biết, đã biết kết cấu sau đây khi ảnh tĩnh điện được tạo ra ở bộ phận cảm quang chụp ảnh điện dạng trống (dưới đây gọi là "trống cảm quang") được xuất hiện.

Trong Công bố đơn yêu cầu cấp Patent Nhật Bản số (JP-A) 2003-202727, bánh răng (bánh răng 42Y) được lắp với bộ phận hiện ảnh và được ăn khớp với bánh răng lắp với cụm chính của thiết bị tạo ảnh. Sau đó, lực quay của động cơ lắp với cụm chính được truyền tới con lăn hiện ảnh nhờ bánh răng lắp với cụm chính và bánh răng lắp với bộ phận hiện ảnh này. Đã biết phương pháp quay con lăn hiện ảnh theo cách này.

Hơn nữa, thiết bị tạo ảnh màu chụp ảnh điện trong đó cụm xoay hiện ảnh có thể quay ở trạng thái mà ở đó các bộ phận hiện ảnh được lắp vào cụm xoay hiện ảnh lắp với cụm chính của thiết bị (Công bố đơn yêu cầu cấp Patent Nhật Bản số 11-015265). Trong thiết bị này, đã biết hộp mực hiện ảnh kế tiếp để truyền lực quay từ cụm chính thiết bị đến các bộ phận hiện ảnh. Cụ thể, khớp nối phía cụm chính (khớp nối 71) lắp với cụm chính thiết bị và khớp nối phía bộ phận hiện ảnh (bánh răng khớp nối 65) của các bộ phận hiện ảnh (các bộ phận hiện ảnh 6Y, 6M, 6C) lắp với cụm xoay hiện ảnh (bộ phận hiện ảnh đa màu 6) sẽ được nối, nhờ đó truyền lực quay từ cụm chính thiết bị tới các bộ phận hiện ảnh. Khi khớp nối phía cụm chính và khớp nối phía bộ phận hiện ảnh được nối, thì khớp nối phía cụm chính ngay lập tức được thu vào trong thiết bị (nhờ lò xo 74) để không cản trở chuyển động của cụm xoay hiện ảnh. Sau đó, cụm xoay hiện ảnh được dịch chuyển, khiến cho bộ phận hiện ảnh định trước được dịch chuyển theo hướng mà khớp nối phía cụm chính được trang bị theo đó. Sau đó, khớp nối phía cụm chính ở trạng thái thu vào được dịch chuyển về phía khớp nối phía bộ phận hiện ảnh nhờ sử dụng cơ cấu chuyển động như ống nam châm điện và bộ phận tương tự (ống nam châm điện 75, đòn 76). Theo cách này, cả hai khớp nối được nối với nhau. Sau đó, lực quay của động cơ lắp với cụm chính được truyền tới con lăn hiện ảnh nhờ khớp nối phía cụm chính và khớp nối phía bộ phận hiện ảnh. Kết quả là, sẽ làm quay con lăn hiện ảnh. Đã biết phương pháp như vậy.

Tuy nhiên, theo kết cấu hộp mực hiện ảnh đã biết bộc lộ trong tài liệu JP-A 2003-202727, phân nối dẫn động giữa cụm chính và bộ phận hiện ảnh cấu thành phần gài khớp cho bánh răng (bánh răng 35) và bánh răng (bánh răng 42Y). Vì lý do này, con lăn hiện ảnh dễ bị quay không đều.

Theo kết cấu hộp mực hiện ảnh đã biết bộc lộ trong tài liệu JP-A Hei 11-015265, như nêu trên, khớp nối phía cụm chính (khớp nối 71) ngay lập tức được thu vào trong thiết bị để không cản trở chuyển động của bộ phận hiện ảnh. Hơn nữa, trong khi truyền lực quay, sẽ cần dịch chuyển khớp nối phía cụm chính ở trạng thái thu vào về phía khớp nối phía bộ phận hiện ảnh. Do đó, cần tạo ra cơ cấu để dịch chuyển khớp nối phía cụm chính về phía bộ phận hiện ảnh tới cụm

chính thiết bị. Hơn nữa, đối với việc tạo ảnh, thì thời gian cần để dịch chuyển khớp nối phía cụm chính cần phải được xem xét.

### **Bản chất kỹ thuật của sáng chế**

Mục đích cơ bản của sáng chế là đề xuất bộ phận hiện ảnh (hộp mực hiện ảnh) có thể khắc phục các vấn đề nêu trên của các hộp mực đã biết, đề xuất thiết bị tạo ảnh chụp ảnh điện có sử dụng bộ phận hiện ảnh, và bộ phận khớp nối dùng trong bộ phận hiện ảnh này.

Mục đích khác của sáng chế là đề xuất bộ phận hiện ảnh (hộp mực hiện ảnh) có thể gài khớp với bộ phận khớp nối lắp với bộ phận hiện ảnh (hộp mực hiện ảnh) nhờ trục dẫn động bằng cách dịch chuyển bộ phận hiện ảnh theo hướng gần như vuông góc với hướng dọc trục của trục dẫn động ngay cả khi cụm chính không có cơ cấu để dịch chuyển bộ phận khớp nối phía cụm chính theo phương dọc trục nhờ ống nam châm điện. Mục đích của sáng chế còn là đề xuất thiết bị tạo ảnh chụp ảnh điện có sử dụng bộ phận hiện ảnh và bộ phận khớp nối dùng trong bộ phận hiện ảnh này.

Mục đích khác của sáng chế là đề xuất bộ phận hiện ảnh (hộp mực hiện ảnh) có thể gài khớp với trục dẫn động lắp với cụm chính của thiết bị tạo ảnh chụp ảnh điện theo hướng gần như vuông góc với hướng dọc trục của trục dẫn động. Mục đích của sáng chế còn là đề xuất thiết bị tạo ảnh chụp ảnh điện có sử dụng bộ phận hiện ảnh và bộ phận khớp nối dùng trong bộ phận hiện ảnh này.

Mục đích khác của sáng chế là đề xuất bộ phận hiện ảnh (hộp mực hiện ảnh) có thể làm quay con lăn hiện ảnh một cách êm nhẹ so với trường hợp mà ở đó việc nối dẫn động cụm chính với bộ phận hiện ảnh được thực hiện nhờ các bánh răng. Mục đích của sáng chế còn là đề xuất thiết bị tạo ảnh chụp ảnh điện có sử dụng bộ phận hiện ảnh và bộ phận khớp nối dùng trong bộ phận hiện ảnh này.

Mục đích khác của sáng chế là đề xuất bộ phận hiện ảnh (hộp mực hiện ảnh) có thể gài khớp với trục dẫn động lắp với cụm chính của thiết bị tạo ảnh chụp ảnh điện theo hướng gần như vuông góc với hướng dọc trục của trục dẫn động và có thể làm quay con lăn hiện ảnh một cách êm nhẹ. Mục đích của sáng

chế còn là đề xuất thiết bị tạo ảnh chụp ảnh điện có sử dụng bộ phận hiện ảnh và bộ phận khớp nối dùng trong bộ phận hiện ảnh này.

Mục đích khác của sáng chế là đề xuất bộ phận hiện ảnh có thể lắp với và tháo ra khỏi trục dẫn động lắp với cụm chính của thiết bị tạo ảnh chụp ảnh điện theo hướng gần như vuông góc với hướng dọc trục của trục dẫn động nhờ dịch chuyển bộ phận dịch chuyển theo một hướng. Mục đích của sáng chế còn là đề xuất thiết bị tạo ảnh chụp ảnh điện có sử dụng bộ phận hiện ảnh và bộ phận khớp nối dùng trong bộ phận hiện ảnh này.

Mục đích khác của sáng chế là đề xuất bộ phận hiện ảnh có thể lắp với và tháo ra khỏi trục dẫn động lắp với cụm chính của thiết bị tạo ảnh chụp ảnh điện theo hướng gần như vuông góc với hướng dọc trục của trục dẫn động nhờ dịch chuyển bộ phận dịch chuyển theo một hướng và có thể làm quay con lăn hiện ảnh một cách êm nhẹ. Mục đích của sáng chế còn là đề xuất thiết bị tạo ảnh chụp ảnh điện có sử dụng bộ phận hiện ảnh và bộ phận khớp nối dùng trong bộ phận hiện ảnh này.

Mục đích khác của sáng chế là đề xuất bộ phận hiện ảnh bao gồm bộ phận khớp nối có thể tiếp nhận vị trí góc truyền lực quay để truyền lực quay từ cụm chính của thiết bị tạo ảnh chụp ảnh điện tới con lăn hiện ảnh, vị trí góc gài khớp sơ bộ mà ở đó bộ phận khớp nối được nghiêng so với vị trí góc truyền lực quay và ở trạng thái trước khi được gài khớp với phần cấp lực quay, và vị trí góc nhả gài khớp tại đó bộ phận khớp nối được nghiêng so với vị trí góc truyền lực quay theo hướng ngược với vị trí góc gài khớp sơ bộ sẽ được nhả gài khớp ra khỏi trục dẫn động. Mục đích của sáng chế là đề xuất thiết bị tạo ảnh chụp ảnh điện có sử dụng bộ phận hiện ảnh và bộ phận khớp nối dùng trong bộ phận hiện ảnh này.

Theo sáng chế, có thể đề xuất bộ phận hiện ảnh có thể gài khớp bộ phận khớp nối lắp với bộ phận hiện ảnh (hộp mực hiện ảnh) với trục dẫn động nhờ dịch chuyển bộ phận hiện ảnh (hộp mực hiện ảnh) theo hướng gần như vuông góc với hướng dọc trục của trục dẫn động ngay cả khi cụm chính không có cơ cấu để dịch chuyển bộ phận khớp nối phía cụm chính theo phương dọc trục nhờ ống nam châm điện. Theo sáng chế, cũng có thể đề xuất thiết bị tạo ảnh chụp

ảnh điện có sử dụng bộ phận hiện ảnh và bộ phận khớp nối dùng trong bộ phận hiện ảnh này.

Hơn nữa, theo sáng chế, có thể đề xuất bộ phận hiện ảnh có thể gài khớp với trục dẫn động lắp với cụm chính của thiết bị tạo ảnh chụp ảnh điện theo hướng gần như vuông góc với hướng dọc trục của trục dẫn động. Theo sáng chế, cũng có thể đề xuất thiết bị tạo ảnh chụp ảnh điện có sử dụng bộ phận hiện ảnh và bộ phận khớp nối dùng trong bộ phận hiện ảnh này.

Hơn nữa, theo sáng chế, có thể làm quay con lăn hiện ảnh một cách êm nhẹ so với trường hợp mà ở đó việc nối dẫn động cụm chính thiết bị với bộ phận hiện ảnh được thực hiện ảnh nhờ các bánh răng.

Hơn nữa, theo sáng chế, có thể đề xuất bộ phận hiện ảnh có thể gài khớp với trục dẫn động lắp với cụm chính của thiết bị tạo ảnh chụp ảnh điện theo hướng gần như vuông góc với hướng dọc trục của trục dẫn động và có thể làm quay con lăn hiện ảnh một cách êm nhẹ. Theo sáng chế, cũng có thể đề xuất thiết bị tạo ảnh chụp ảnh điện có sử dụng bộ phận hiện ảnh và bộ phận khớp nối dùng trong bộ phận hiện ảnh này.

Hơn nữa, theo sáng chế, có thể đề xuất bộ phận hiện ảnh có thể lắp với và tháo ra khỏi trục dẫn động lắp với cụm chính thiết bị theo hướng gần như vuông góc với hướng dọc trục của trục dẫn động nhờ dịch chuyển bộ phận dịch chuyển theo một hướng. Theo sáng chế, cũng có thể đề xuất thiết bị tạo ảnh chụp ảnh điện có sử dụng bộ phận hiện ảnh và bộ phận khớp nối dùng trong bộ phận hiện ảnh này.

Hơn nữa, theo sáng chế, có thể đề xuất bộ phận hiện ảnh có thể lắp với và tháo ra khỏi trục dẫn động lắp với cụm chính thiết bị theo hướng gần như vuông góc với hướng dọc trục của trục dẫn động nhờ dịch chuyển bộ phận dịch chuyển theo một hướng và có thể làm quay con lăn hiện ảnh một cách êm nhẹ. Theo sáng chế, cũng có thể đề xuất thiết bị tạo ảnh chụp ảnh điện có sử dụng bộ phận hiện ảnh và bộ phận khớp nối dùng trong bộ phận hiện ảnh này.

Hơn nữa, theo sáng chế, có thể đề xuất bộ phận hiện ảnh gồm bộ phận khớp nối có thể tiếp nhận vị trí góc truyền lực quay để truyền lực quay từ cụm chính thiết bị tới con lăn hiện ảnh, vị trí góc gài khớp sơ bộ mà ở đó bộ phận khớp nối được nghiêng so với vị trí góc truyền lực quay và ở trạng thái trước khi

được gài khớp với phân cấp lực quay, và vị trí góc nhả gài khớp tại đó bộ phận khớp nối được nghiêng so với vị trí góc truyền lực quay theo hướng ngược với vị trí góc gài khớp sơ bộ sẽ được nhả gài khớp ra khỏi trục dẫn động .

Hơn nữa, theo sáng chế, vẫn có thể gài khớp và nhả gài khớp bộ phận khớp nối lắp với bộ phận hiện ảnh với/ra khỏi trục dẫn động lắp với cụm chính thiết bị theo hướng gần như vuông góc với hướng dọc trục của trục dẫn động nhờ dịch chuyển bộ phận dịch chuyển theo một hướng.

Hơn nữa, theo sáng chế, có thể gài khớp và nhả gài khớp bộ phận khớp nối lắp với bộ phận hiện ảnh với/ra khỏi trục dẫn động lắp với cụm chính thiết bị theo hướng gần như vuông góc với hướng dọc trục của trục dẫn động nhờ dịch chuyển bộ phận dịch chuyển theo một hướng và còn có thể làm quay con lăn hiện ảnh một cách êm nhẹ.

Hơn nữa, theo sáng chế, ngay cả khi cụm chính không có cơ cấu để dịch chuyển bộ phận khớp nối phía cụm chính để truyền lực quay tới con lăn hiện ảnh theo phương dọc trục của bộ phận khớp nối nhờ ống nam châm điện, thì vẫn có thể gài khớp bộ phận khớp nối lắp với bộ phận hiện ảnh với trục dẫn động nhờ dịch chuyển bộ phận dịch chuyển. Kết quả là, theo sáng chế, có thể cải thiện tốc độ tạo ảnh.

Các dấu hiệu, mục đích và ưu điểm nêu trên và các mục đích, các dấu hiệu và các ưu điểm khác của sáng chế sẽ trở nên rõ ràng khi xem xét phần mô tả thể hiện các phương án ưu tiên thực hiện sáng chế dưới đây kết hợp với các hình vẽ kèm theo .

### **Mô tả vắn tắt các hình vẽ**

Fig.1 là hình chiếu cạnh thể hiện hộp mực hiện ảnh theo phương án thực hiện sáng chế;

Fig.2 là hình phối cảnh thể hiện hộp mực hiện ảnh theo phương án thực hiện sáng chế;

Fig.3 là hình phối cảnh thể hiện hộp mực hiện ảnh theo phương án thực hiện sáng chế;

Fig.4 là hình chiếu cạnh thể hiện cụm chính của thiết bị tạo ảnh chụp ảnh điện theo phương án thực hiện sáng chế;



Fig.5 là hình phối cảnh thể hiện con lăn hiện ảnh theo phương án thực hiện sáng chế;

Fig.6 là hình phối cảnh và hình vẽ mặt cắt dọc thể hiện khớp nối theo phương án thực hiện sáng chế;

Fig.7 là hình phối cảnh thể hiện bộ phận đỡ hiện ảnh theo phương án thực hiện sáng chế;

Fig.8 là hình phối cảnh thể hiện khớp nối theo phương án thực hiện sáng chế;

Fig.9 là hình vẽ mặt cắt thể hiện phần bên của hộp mực hiện ảnh theo phương án thực hiện sáng chế;

Fig.10 là hình vẽ chi tiết rời thể hiện bộ phận khớp nối theo phương án thực hiện sáng chế;

Fig.11 là hình vẽ mặt cắt dọc thể hiện hộp mực hiện ảnh theo phương án thực hiện sáng chế;

Fig.12 là hình vẽ mặt cắt dọc thể hiện hộp mực hiện ảnh theo phương án thực hiện sáng chế;

Fig.13 là hình vẽ mặt cắt dọc thể hiện hộp mực hiện ảnh theo phương án thực hiện sáng chế;

Fig.14 là hình phối cảnh thể hiện khớp nối theo phương án thực hiện sáng chế;

Fig.15 là hình phối cảnh thể hiện bộ phận quay (dưới đây gọi là "cụm xoay") theo phương án thực hiện sáng chế;

Fig.16 là hình phối cảnh thể hiện cụm xoay theo phương án thực hiện sáng chế;

Fig.17 là hình phối cảnh thể hiện cụm xoay theo phương án thực hiện sáng chế;

Fig.18 là hình chiếu nhìn từ phía bên thể hiện cụm chính thiết bị theo phương án thực hiện sáng chế;

Fig.19 là hình vẽ thể hiện cụm chính thiết bị theo phương án thực hiện sáng chế, khi nhìn từ phía bên;

Fig.20 là hình vẽ thể hiện cụm chính thiết bị theo phương án thực hiện sáng chế, khi nhìn từ phía bên;

Fig.21 là hình vẽ thể hiện cụm chính thiết bị theo phương án thực hiện sáng chế, khi nhìn từ phía bên;

Fig.22 là hình vẽ mặt cắt dọc thể hiện quá trình gài khớp trục dẫn động với khớp nối theo phương án thực hiện sáng chế;

Fig.23 là hình phối cảnh chi tiết rời thể hiện trục dẫn động và khớp nối theo phương án thực hiện sáng chế;

Fig.24 là hình phối cảnh chi tiết rời thể hiện trục dẫn động và khớp nối theo phương án thực hiện sáng chế;

Fig.25 là hình phối cảnh thể hiện qui trình nhả gài khớp nối ra khỏi trục dẫn động theo phương án thực hiện sáng chế;

Fig.26 là biểu đồ thời gian thể hiện các thao tác theo phương án thực hiện sáng chế;

Fig.27 là hình phối cảnh thể hiện khớp nối theo phương án thực hiện sáng chế;

Fig.28 là hình phối cảnh thể hiện khớp nối theo phương án thực hiện sáng chế;

Fig.29 là hình phối cảnh thể hiện trục dẫn động theo phương án thực hiện sáng chế;

Fig.30 là hình phối cảnh thể hiện khớp nối theo phương án thực hiện sáng chế;

Fig.31 là hình phối cảnh thể hiện khớp nối theo phương án thực hiện sáng chế;

Fig.32 là hình phối cảnh thể hiện mặt bên của hộp mực hiện ảnh theo phương án thực hiện sáng chế;

Fig.33 là hình cắt riêng phần thể hiện hộp mực hiện ảnh và trục hiện ảnh theo phương án thực hiện sáng chế;

Fig.34 là hình vẽ mặt cắt dọc thể hiện qui trình tháo hộp mực hiện ảnh theo phương án thực hiện sáng chế;

Fig.35 là hình vẽ mặt cắt dọc thể hiện quá trình gài khớp trục dẫn động với khớp nối theo phương án thực hiện sáng chế;

Fig.36 là hình phối cảnh thể hiện bộ phận đỡ hiện ảnh theo phương án thực hiện sáng chế;

Fig.37 là hình phối cảnh thể hiện mặt bên của hộp mực hiện ảnh theo phương án thực hiện sáng chế;

Fig.38 là hình phối cảnh và hình vẽ mặt cắt dọc thể hiện trạng thái gài khớp trục dẫn động với khớp nối theo phương án thực hiện sáng chế;

Fig.39 là hình phối cảnh thể hiện bộ phận đỡ hiện ảnh theo phương án thực hiện sáng chế;

Fig.40 là hình phối cảnh thể hiện khớp nối theo phương án thực hiện sáng chế;

Fig.41 là hình phối cảnh thể hiện mặt bên của hộp mực hiện ảnh theo phương án thực hiện sáng chế;

Fig.42 là hình phối cảnh và hình vẽ mặt cắt dọc thể hiện trạng thái gài khớp trục dẫn động với khớp nối theo phương án thực hiện sáng chế;

Fig.43 là hình phối cảnh chi tiết rời thể hiện trạng thái lắp khớp nối với bộ phận đỡ hiện ảnh, theo phương án thực hiện sáng chế;

Fig.44 là hình phối cảnh thể hiện khớp nối theo phương án thực hiện sáng chế;

Fig.45 là hình vẽ mặt cắt dọc thể hiện trạng thái gài khớp giữa trục hiện ảnh và khớp nối theo phương án thực hiện sáng chế;

Fig.46 là hình vẽ mặt cắt dọc thể hiện trạng thái gài khớp trục dẫn động với khớp nối theo phương án thực hiện sáng chế;

Fig.47 là hình chiếu cạnh thể hiện mặt bích xoay theo phương án thực hiện sáng chế;

Fig.48 là hình chiếu cạnh thể hiện mặt bích xoay theo phương án thực hiện sáng chế;

Fig.49 là hình vẽ thể hiện quỹ đạo của khớp nối trên Fig.47 theo phương án thực hiện sáng chế;

Fig.50 là hình vẽ mặt cắt thể hiện trục dẫn động và khớp nối trên Fig.38 theo phương án thực hiện sáng chế;

Fig.51 là hình vẽ thể hiện khớp nối theo phương án thực hiện sáng chế;

Fig.52 là hình vẽ mặt cắt dọc thể hiện trạng thái trước khi gài khớp trục dẫn động với khớp nối theo phương án thực hiện sáng chế;

Fig.53 là hình phối cảnh và hình vẽ mặt cắt dọc thể hiện khớp nối theo phương án thực hiện sáng chế;

Fig.54 là hình phối cảnh thể hiện khớp nối theo phương án thực hiện sáng chế;

Fig.55 là hình vẽ mặt cắt dọc thể hiện trạng thái gài khớp trực dẫn động với khớp nối theo phương án thực hiện sáng chế;

Fig.56 là hình phối cảnh thể hiện quá trình gài khớp trực dẫn động với khớp nối theo phương án thực hiện sáng chế;

Fig.57 là hình phối cảnh thể hiện hộp mực hiện ảnh theo phương án thực hiện sáng chế;

Fig.58 là hình phối cảnh thể hiện hộp mực hiện ảnh theo phương án thực hiện sáng chế;

Fig.59 là hình phối cảnh thể hiện bánh răng đầu vào dẫn động theo phương án thực hiện sáng chế;

Fig.60 là hình phối cảnh thể hiện hộp mực hiện ảnh theo phương án thực hiện sáng chế;

Fig.61 là hình phối cảnh và hình vẽ mặt cắt dọc thể hiện khớp nối theo phương án thực hiện sáng chế;

Fig.62 là hình vẽ mặt cắt dọc chi tiết rời thể hiện khớp nối và bánh răng đầu vào dẫn động theo phương án thực hiện sáng chế;

Fig.63 là hình phối cảnh chi tiết rời thể hiện khớp nối và bộ phận đỡ theo phương án thực hiện sáng chế;

Fig.64 là hình vẽ mặt cắt dọc thể hiện hộp mực hiện ảnh theo phương án thực hiện sáng chế;

Fig.65 là hình vẽ mặt cắt dọc thể hiện hộp mực hiện ảnh theo phương án thực hiện sáng chế;

Fig.66 là hình phối cảnh thể hiện trạng thái gài khớp của bánh răng con lăn hiện ảnh và khớp nối theo phương án thực hiện sáng chế;

Fig.67 là hình vẽ mặt cắt dọc thể hiện qui trình gài khớp giữa khớp nối và trực dẫn động theo phương án thực hiện sáng chế;

Fig.68 là hình phối cảnh thể hiện trực dẫn động và khớp nối theo phương án thực hiện sáng chế;

Fig.69 là hình vẽ mặt cắt dọc thể hiện qui trình nhả gài khớp nối ra khỏi trục dẫn động theo phương án thực hiện sáng chế;

Fig.70 là hình phối cảnh thể hiện hộp mực hiện ảnh theo phương án thực hiện sáng chế;

Fig.71 là hình phối cảnh thể hiện mặt bên của hộp mực hiện ảnh theo phương án thực hiện sáng chế (tấm bên của hộp mực hiện ảnh được bỏ) ;

Fig.72 là hình phối cảnh thể hiện bánh răng đầu vào dẫn động theo phương án thực hiện sáng chế;

Fig.73 là hình chiếu cạnh thể hiện cụm chính thiết bị theo phương án thực hiện sáng chế;

Fig.74 là hình chiếu cạnh thể hiện cụm chính thiết bị theo phương án thực hiện sáng chế;

Fig.75 là hình vẽ mặt cắt thể hiện cụm chính thiết bị theo phương án thực hiện sáng chế;

Fig.76 là hình phối cảnh và hình vẽ mặt cắt dọc thể hiện khớp nối theo phương án thực hiện sáng chế;

Fig.77 là hình chiếu cạnh và hình phối cảnh thể hiện khớp nối theo phương án thực hiện sáng chế; và

Fig.78 là hình vẽ mặt cắt dọc thể hiện qui trình gài khớp khớp và qui trình nhả gài khớp giữa trục dẫn động và khớp nối theo phương án thực hiện sáng chế.

### Mô tả chi tiết sáng chế

Dưới đây, hộp mực hiện ảnh, thiết bị tạo ảnh chụp ảnh điện, và bộ phận khớp nối theo sáng chế sẽ được mô tả có dựa vào các hình vẽ kèm theo.

Theo các phương án thực hiện dưới đây, sáng chế đề xuất kiểu hộp mực hiện ảnh trong đó người sử dụng có thể lắp và tháo hộp mực hiện ảnh ra khỏi cụm chính thiết bị. Tuy nhiên, sáng chế cũng áp dụng với bộ phận hiện ảnh được dùng ở trạng thái mà ở đó bộ phận này được lắp và gắn cố định với cụm chính.

Hơn nữa, sáng chế được áp dụng riêng biệt với một bộ phận khớp nối (các bộ phận khớp nối được thể hiện trên các hình vẽ Fig.6(a), Fig.14(a3),

Fig.28(c), Fig.30 và Fig.77(b), chẳng hạn), bộ phận hiện ảnh (hộp mực hiện ảnh) (các bộ phận được thể hiện trên các hình vẽ Fig.2, Fig.57 và Fig.60, chẳng hạn), và thiết bị tạo ảnh chụp ảnh điện (các thiết bị được thể hiện trên Fig.5 và Fig.75, chẳng hạn).

#### Phương án thứ nhất

##### (1) Mô tả vắn tắt về hộp mực hiện ảnh (bộ phận hiện ảnh)

Trước hết, tham khảo các hình vẽ từ Fig.1 đến Fig.4, hộp mực B là bộ phận hiện ảnh theo một phương án thực hiện của sáng chế (dưới đây gọi một cách ngắn gọn là "hộp mực") sẽ được mô tả. Fig.1 là hình vẽ mặt cắt thể hiện hộp mực B. Fig.2 và Fig.3 là các hình phối cảnh thể hiện hộp mực B. Fig.4 là hình vẽ mặt cắt thể hiện cụm chính của thiết bị tạo ảnh màu chụp ảnh điện A (dưới đây gọi là "cụm chính thiết bị").

Hộp mực B này có thể được người sử dụng lắp và tháo ra khỏi cụm xoay C lắp với cụm chính thiết bị A.

Theo các hình vẽ từ Fig.1 đến Fig.3, hộp mực B bao gồm con lăn hiện ảnh 110. Con lăn hiện ảnh được quay nhờ nhận lực quay từ cụm chính thiết bị A qua cơ cấu khớp nối (sẽ được mô tả sau) trong khi thực hiện chức năng hiện ảnh. Thuốc hiện ảnh t có màu định trước sẽ được chứa trong khoang chứa thuốc hiện ảnh 114. Thuốc hiện ảnh này được cấp tới ngăn chứa thuốc hiện ảnh 113a với lượng định trước nhờ chuyển động quay của chi tiết khuấy 116. Thuốc hiện ảnh đã dẫn sẽ được cấp tới bề mặt của con lăn hiện ảnh nhờ chuyển động quay của con lăn cấp thuốc hiện ảnh bằng cao su mềm 115 ở ngăn chứa thuốc hiện ảnh 113a. Thuốc hiện ảnh này được tạo thành theo lớp mỏng do được cấp bởi các điện tích do sự nạp điện ma sát giữa lưỡi gạt hiện ảnh dạng lá mỏng 112 và con lăn hiện ảnh 110. Thuốc hiện ảnh tạo thành theo lớp mỏng trên con lăn hiện ảnh 110 sẽ được cấp tới vị trí hiện ảnh nhờ chuyển động quay. Bằng cách cấp thiên áp hiện ảnh định trước tới con lăn hiện ảnh 110, ảnh tĩnh điện tạo ra trên bộ phận cảm quang chụp ảnh điện (dưới đây gọi là "trống cảm quang") 107 sẽ được hiện lên. Nghĩa là, ảnh tĩnh điện sẽ được hiện lên nhờ con lăn hiện ảnh 110.

Hơn nữa, thuốc hiện ảnh không tham gia vào việc hiện ảnh của ảnh tĩnh điện, nghĩa là, thuốc hiện ảnh dư thải ra khỏi bề mặt của con lăn hiện ảnh 110

sẽ được loại bỏ nhờ con lăn cấp thuốc hiện ảnh 115. Đồng thời, thuốc hiện ảnh mới sẽ được cấp tới bề mặt của con lăn hiện ảnh 110 nhờ con lăn cấp thuốc hiện ảnh 115. Theo cách này, thao tác hiện ảnh sẽ được thực hiện một cách liên tục.

Hộp mực B bao gồm cụm hiện ảnh 119. Cụm hiện ảnh 119 bao gồm khung bộ phận hiện ảnh 113 và khoang chứa thuốc hiện ảnh 114. Cụm hiện ảnh 119 còn bao gồm con lăn hiện ảnh 110, lưới gạt hiện ảnh 112, con lăn cấp thuốc hiện ảnh 115, ngăn chứa thuốc hiện ảnh 113a, khoang chứa thuốc hiện ảnh 14, và chi tiết khuấy 116.

Con lăn hiện ảnh 110 có thể quay quanh đường trục L1.

Theo kết cấu này, hộp mực B được người sử dụng lắp với phần chứa hộp mực hiện ảnh 130A lắp với cơ cấu chọn tốc độ quay (cụm xoay hiện ảnh) C của cụm chính thiết bị A. Tại thời điểm này, như sẽ được mô tả dưới đây, trục dẫn động của cụm chính thiết bị A và bộ phận khớp nối như bộ phận truyền lực dẫn động quay của hộp mực B được nối với nhau trong mối quan hệ tương tác với thao tác mà hộp mực B được định vị ở vị trí định trước (phần đối diện với trống cảm quang) bởi cụm xoay hiện ảnh (cơ cấu chọn tốc độ quay) C. Do đó làm quay con lăn hiện ảnh 110 và bộ phận tương tự nhờ nhận lực dẫn động từ cụm chính thiết bị A.

## (2) Mô tả vật tắt thiết bị tạo ảnh chụp ảnh điện

Tham khảo Fig.4, thiết bị tạo ảnh màu chụp ảnh điện có sử dụng hộp mực B sẽ được mô tả. Dưới đây, máy in chùm laze màu sẽ được mô tả để làm ví dụ về thiết bị tạo ảnh màu chụp ảnh điện.

Như được thể hiện trên Fig.4, các hộp mực B (B1, B2, B3, B4) chứa các thuốc hiện ảnh (các thuốc hiện màu) có màu khác nhau được lắp vào cụm xoay C. Việc lắp và tháo hộp mực B với cụm xoay C được thực hiện bởi người sử dụng. Bằng cách quay cụm xoay C, hộp mực B chứa thuốc hiện ảnh có màu định trước sẽ được đặt đối diện với trống cảm quang 107. Sau đó, ảnh tĩnh điện được tạo ra trên trống cảm quang 107 sẽ được hiện ảnh. ảnh đã hiện được truyền lên trên vật liệu ghi S. Việc hiện ảnh và thao tác truyền này được thực hiện đối với mỗi một trong số các màu. Kết quả là, sẽ thu được ảnh màu. Dưới đây, việc mô tả chi tiết sẽ được thực hiện. Vật liệu ghi S là chất liệu mà ảnh có thể được tạo ra trên đó và bao gồm, ví dụ, giấy, màng máy chiếu, và chất liệu tương tự.

Tham khảo Fig.4, trống cảm quang 107 được rọi sáng dựa trên thông tin về hình ảnh từ phương tiện quang học 101. Nhờ sự chiếu sáng này, ảnh tĩnh điện sẽ được tạo ra trên trống cảm quang 107. Ảnh tĩnh điện được hiện ảnh nhờ thuốc hiện ảnh bởi con lăn hiện ảnh 110. Ảnh hiện tạo ra trên trống cảm quang 107 sẽ được truyền lên trên bộ phận truyền trung gian.

Tiếp theo, ảnh hiện truyền lên đai truyền trung gian 104a như bộ phận truyền trung gian sẽ được truyền lên trên vật liệu ghi S bởi phương tiện truyền thứ hai. Sau đó, vật liệu ghi S mà ảnh hiện được truyền lên đó sẽ được chuyển đến phương tiện định hình 105 gồm con lăn ép 105a và con lăn làm nóng 105b. ảnh hiện được truyền lên trên vật liệu ghi S được gắn chặt lên vật liệu ghi S này. Sau khi định hình, vật liệu ghi S sẽ được cấp lên khay 106.

Bước tạo ảnh sẽ được mô tả một cách cụ thể hơn.

Đồng thời với việc quay đai truyền trung gian 104a, trống cảm quang 107 được quay ngược chiều kim đồng hồ (xem Fig.4). Sau đó, bề mặt của trống cảm quang 107 được nạp điện đồng đều nhờ con lăn nạp 108. Bề mặt của trống cảm quang 107 được rọi sáng tùy thuộc vào thông tin về hình ảnh, ảnh màu vàng, chẳng hạn, nhờ phương tiện quang học (phơi sáng) 101. Do đó, ảnh tĩnh điện màu vàng sẽ được tạo ra trên trống cảm quang 107.

Phương tiện phơi sáng 101 có kết cấu như được mô tả dưới đây. Phương tiện phơi sáng 101 sẽ rọi sáng lên trống cảm quang 107 dựa trên thông tin về hình ảnh đọc được từ thiết bị bên ngoài (không được thể hiện trên hình vẽ). Kết quả là, ảnh tĩnh điện sẽ được tạo ra trên trống cảm quang 107. Phương tiện phơi sáng 101 bao gồm đi-ốt laze, gương đa giác, động cơ máy quét, thấu kính tạo ảnh, và gương phản chiếu.

Từ thiết bị bên ngoài (không được thể hiện), tín hiệu ảnh sẽ được gửi. Nhờ thao tác này, đi-ốt laze sẽ phát ánh sáng tùy thuộc vào tín hiệu ảnh và gương đa giác được rọi sáng (như ánh sáng của ảnh). Gương đa giác được quay với tốc độ cao nhờ động máy quét để phản chiếu sáng của ảnh, sao cho bề mặt của trống cảm quang 107 được lộ theo cách lựa chọn dưới ánh sáng của ảnh qua các thấu kính tạo ảnh và gương phản chiếu. Kết quả là, ảnh tĩnh điện sẽ được tạo ra trên trống cảm quang 107 tùy thuộc vào thông tin về hình ảnh.



Đồng thời với việc tạo ảnh tĩnh điện này, cụm xoay C được quay, nhờ đó hộp mực màu vàng B1 được dịch chuyển tới vị trí hiện ảnh. Sau đó, thiên áp hiện ảnh định trước được cấp tới con lăn hiện ảnh 110. Kết quả là, thuốc hiện ảnh màu vàng sẽ được phủ lên ảnh tĩnh điện, khiến cho ảnh tĩnh điện được hiện ảnh nhờ thuốc hiện ảnh màu vàng này. Sau đó, thiên áp của cực ngược với thiên áp của thuốc hiện ảnh được cấp tới con lăn ép (con lăn truyền sơ bộ) 104j cho đai truyền trung gian 104a, khiến cho ảnh hiện màu vàng trên trống cảm quang 107 được truyền sơ bộ lên đai truyền trung gian 104a.

Như nêu trên, sau khi việc truyền sơ bộ ảnh hiện màu vàng được hoàn thành, thì cụm xoay C sẽ được quay. Kết quả là, hộp mực hiện ảnh kế tiếp B2 được dịch chuyển để nằm ở vị trí đối diện với trống cảm quang 107. Quy trình nêu trên được thực hiện với hộp mực màu đỏ tươi B2, hộp mực màu xanh lam B3, và hộp mực màu đen B4. Theo cách này, bằng cách lặp lại qui trình đối với mỗi màu trong số màu đỏ tươi, xanh lam, và đen, bốn ảnh hiện màu sẽ được đặt chồng lên đai truyền trung gian 104a.

Lưu ý rằng, hộp mực màu vàng B1 chứa thuốc hiện ảnh màu vàng và tạo ra ảnh hiện màu vàng. Hộp mực màu đỏ tươi B2 chứa thuốc hiện ảnh màu đỏ tươi và tạo ra ảnh hiện màu đỏ tươi. Hộp mực màu xanh lam B3 chứa thuốc hiện ảnh màu xanh lam và tạo ra ảnh hiện màu xanh lam. Hộp mực màu đen B4 chứa thuốc hiện ảnh màu đen và tạo ra ảnh hiện màu đen.

Trong quá trình tạo ảnh nêu trên, con lăn truyền thứ cấp 104b ở trạng thái không tiếp xúc với đai truyền trung gian 104a. Con lăn nạp làm sạch 104f cũng ở trạng thái không tiếp xúc với đai truyền trung gian 104a này.

Sau khi bốn ảnh hiện màu được tạo ra trên đai truyền trung gian 104a, thì con lăn truyền thứ cấp 104b sẽ được ép tỳ lên đai truyền trung gian 104a (xem Fig.4). Đồng thời với sự tiếp xúc ép của con lăn truyền thứ cấp 104b, vật liệu ghi S nằm ở vị trí gần với hai con lăn định màu 103e sẽ được đưa tới phần kẹp giữa đai truyền 104a và con lăn truyền 104b. Đồng thời, vật liệu ghi S được cấp từ hộc đựng vật liệu 103a nhờ con lăn cấp 103b và hai con lăn vận chuyển 103c là phương tiện cấp (vận chuyển) 103.

Bộ cảm biến 99 được bố trí ngay trước hai con lăn định màu 103e. Bộ cảm biến 99 sẽ dò đầu trước của vật liệu ghi S và dừng chuyển động quay của

hai con lăn định màu 103e, nhờ đó đặt vật liệu ghi S ở trạng thái chờ tại vị trí định trước.

Thiên áp của cực ngược với thiên áp của thuốc hiện ảnh sẽ đặt lên con lăn truyền 104b khiến cho các ảnh hiện trên đai truyền 104a đồng thời được truyền thứ cấp lên trên vật liệu ghi đã được vận chuyển S.

Vật liệu ghi S mà các ảnh hiện được truyền lên đó và được vận chuyển tới phương tiện định hình 105 nhờ cụm đai vận chuyển 103f. Nhờ phương tiện định hình 105, việc định hình các ảnh hiện sẽ được thực hiện. Vật liệu ghi S đã được định hình ảnh sẽ được đẩy lên khay đẩy ra 106 nằm ở phần trên của cụm chính thiết bị nhờ hai con lăn đẩy ra 103g. Theo cách này, việc tạo ảnh trên vật liệu ghi S được hoàn thành.

Sau khi hoàn thành việc truyền thứ cấp, con lăn nạp 104f được ép tỳ lên đai truyền 104a, khiến cho bề mặt của đai 104a và thuốc hiện ảnh còn lại trên bề mặt của đai 104a này sẽ được đặt thiên áp định trước. Kết quả là, điện tích dư sẽ được loại bỏ.

Thuốc hiện ảnh dư đã được loại bỏ điện tích sẽ được tái truyền tĩnh điện từ đai 104a lên trống cảm quang 107 nhờ phân kẹp truyền sơ bộ. Kết quả là, bề mặt của đai 104a sẽ được làm sạch. Thuốc hiện ảnh dư được truyền lại lên trên trống cảm quang 107 sau khi việc truyền thứ cấp được loại bỏ bởi lưới gạt làm sạch 117a tiếp xúc với trống cảm quang 107. Thuốc hiện ảnh loại bỏ được gom trong hộp thuốc hiện ảnh dư 107d qua đường vận chuyển (không được thể hiện trên hình vẽ).

Lưu ý rằng, phần chứa 130a là ngăn trong đó hộp mực B nêu trên được chứa và được lắp với cụm xoay C ở nhiều vị trí. Cụm xoay C được quay theo một chiều ở trạng thái mà ở đó hộp mực B được lắp trong ngăn này. Kết quả là, bộ phận khớp nối (sẽ được mô tả sau) của hộp mực B sẽ được nối với trục dẫn động 180 lắp với cụm chính thiết bị A và được ngắt nối với trục dẫn động 180 này. Hộp mực B (con lăn hiện ảnh 110) được dịch chuyển theo hướng gần như vuông góc với hướng trục L3 của trục dẫn động 180 tùy thuộc vào chuyển động của cụm xoay C theo một chiều.

### (3) Cấu tạo của con lăn hiện ảnh

Tiếp theo, cấu tạo của con lăn hiện ảnh 110 sẽ được mô tả có dựa vào Fig.5(a) và Fig.5(b). Fig.5(a) là hình phối cảnh thể hiện con lăn hiện ảnh 110 khi nhìn từ phía nhận lực dẫn động từ cụm chính A tới con lăn hiện ảnh 110 (dưới đây gọi ngắn gọn là "phía dẫn động"). Fig.5(b) là hình phối cảnh thể hiện con lăn hiện ảnh 110 khi nhìn từ phía đối diện với phía dẫn động so với chiều dọc trục của con lăn hiện ảnh 110 (dưới đây gọi là "phía không dẫn động").

Con lăn hiện ảnh 110 bao gồm trục hiện ảnh 153 và phần cao su 110a. Trục hiện ảnh 153 được làm bằng vật liệu dẫn điện như gang hoặc vật liệu tương tự có dạng trục kéo dài và được bọc bởi phần cao su 110a ở một phần ngoại trừ cả hai phần đầu theo phương dọc trục. Trục hiện ảnh 153 được đỡ xoay bởi khung bộ phận hiện ảnh 113 nhờ các ổ trục (không được thể hiện trên hình vẽ) ở cả hai phần gài đầu 153d1 và 153d2. Hơn nữa, hộp mực hiện ảnh 150 (sẽ được mô tả sau) được đặt ở một phần đầu 153b trên đường trục phía dẫn động. Hộp mực hiện ảnh 150 được gài khớp với chốt truyền lực quay 155 (sẽ được mô tả sau) để truyền lực dẫn động. Phần cao su 110 bọc trục hiện ảnh 153. Phần cao su 110 mang thuốc hiện ảnh và sẽ hiện ảnh tĩnh điện nhờ cấp thiên áp tới trục hiện ảnh 153 này.

Các chi tiết điều chỉnh giá trị không đổi của chiều rộng phần kẹp 136 và 137 là các chi tiết dùng để điều chỉnh chiều rộng phần kẹp của con lăn hiện ảnh 110 so với trống cảm quang 107.

Các ổ trục (không được thể hiện trên hình vẽ) được bố trí ở cả hai phần đầu 153d1 và 153d2 của con lăn hiện ảnh 110 để đỡ xoay con lăn hiện ảnh 110 trên khung bộ phận hiện ảnh 113 (xem Fig.1).

Bánh răng hiện ảnh (không được thể hiện trên hình vẽ) nằm ở phần đầu phía dẫn động 153d1 của con lăn hiện ảnh 110 và được gắn cố định với trục hiện ảnh 153. Bánh răng hiện ảnh sẽ truyền lực quay nhận từ cụm chính thiết bị A qua con lăn hiện ảnh 110 tới các bộ phận quay khác (ví dụ, con lăn cấp thuốc hiện ảnh 115, chi tiết khuấy, và bộ phận khác) của hộp mực B.

Tiếp theo, phần đầu phía dẫn động của trục hiện ảnh 153 mà hộp mực hiện ảnh 150 được lắp dịch chuyển được (quay, lắc được) sẽ được mô tả một cách cụ thể hơn. Phần đầu 153b có dạng cầu sao cho đường trục L2 của hộp mực hiện ảnh 150 (sẽ được mô tả sau) có thể dễ dàng xoay nghiêng. Ở vùng lân

cận đầu của trục hiện ảnh 153, chốt truyền lực dẫn động 155 để nhận lực quay từ hộp mực hiện ảnh 150 nằm theo hướng cắt ngang đường trục L1 của trục hiện ảnh 153.

Chốt 155 là phần truyền lực quay được làm bằng kim loại và được gắn cố định với trục hiện ảnh 153 nhờ phương pháp như lắp có độ dôi, nối ghép, hoặc phương pháp tương tự. Vị trí định hình có thể là vị trí bất kỳ ở đó lực dẫn động (lực quay) có thể được truyền, nghĩa là, hướng cắt ngang đường trục L1 của trục hiện ảnh (con lăn hiện ảnh). Mong muốn là chốt 155 đi qua tâm cầu P2 (xem Fig.10b) của phần đầu 153b của trục hiện ảnh 153. Điều này là do đường kính truyền lực quay luôn được duy trì ở mức không đổi ngay cả khi đường trục L1 của trục hiện ảnh 153 và đường trục L2 của hộp mực hiện ảnh 150 hơi bị lệch với nhau. Vì lý do này, có thể thực hiện việc truyền lực quay theo cách ổn định. Điểm truyền lực quay có thể nằm ở các vị trí bất kỳ. Tuy nhiên, theo phương án này, để truyền mômen dẫn động (lực quay) một cách tin cậy và tăng tính dễ lắp ráp, chốt đơn 155 sẽ được sử dụng. Chốt 155 được chui qua tâm P2 của bề mặt đầu hình cầu 153b. Kết quả là, chốt 155 (155a1 và 155a2) được bố trí để nhô ra tại các vị trí đối diện nhau làm thành góc 180-độ ở bề mặt chu vi ngoài của trục dẫn động. Nghĩa là, lực quay được truyền ở hai điểm. Theo phương án này, chốt 155 được gắn cố định ở phía phần đầu cách 5mm so với đầu của trục trống cảm quang 153. Tuy nhiên, sáng chế không bị hạn chế ở các ví dụ nêu trên.

Lưu ý rằng, phần tiếp xúc điện hiện ảnh phía cụm chính (không được thể hiện trên hình vẽ) nằm trong cụm chính thiết bị A để tiếp xúc với phần đầu phía không dẫn động 153c của trục hiện ảnh dẫn điện 153. Phần tiếp xúc điện (không được thể hiện trên hình vẽ) của hộp mực hiện ảnh và phần tiếp xúc điện hiện ảnh phía cụm chính được tiếp xúc với nhau. Theo cách này, thiên áp cao được cấp từ cụm chính thiết bị A tới con lăn hiện ảnh 110.

(4) Mô tả kết cấu của bộ phận truyền lực dẫn động quay (khớp nối, bộ phận khớp nối).

Khớp nối (bộ phận khớp nối), như bộ phận cấu thành chính, là bộ phận truyền lực dẫn động quay theo phương án thực hiện sáng chế sẽ được mô tả có dựa vào các hình vẽ từ Fig.6(a) đến Fig.6(f). Fig.6(a) là hình phối cảnh thể hiện khớp nối khi nhìn từ phía cụm chính thiết bị và Fig.6(b) là hình phối cảnh thể

hiện khớp nối khi nhìn từ phía trống cảm quang. Fig.6(c) là hình vẽ thể hiện khớp nối khi nhìn từ hướng vuông góc với hướng trục quay khớp nối L2. Fig.6(d) là hình chiếu cạnh thể hiện khớp nối khi nhìn từ phía cụm chính thiết bị và Fig.6(e) là hình vẽ thể hiện khớp nối khi nhìn từ phía trống cảm quang. Fig.6(f) là hình vẽ mặt cắt theo đường S3-S3 thể hiện khớp nối trên Fig.6(d).

Hộp mực B được lắp tháo được với phần chứa hộp mực hiện ảnh 130a trong cụm xoay C lắp trên cụm chính thiết bị A. Việc lắp này được thực hiện bởi người sử dụng. Cụm xoay C được dẫn động quay và được dừng ở vị trí tại đó hộp mực B dịch chuyển tới vị trí định trước (vị trí hiện ảnh tại đó hộp mực B nằm đối diện với trống cảm quang 107). Nhờ thao tác này, khớp nối (bộ phận khớp nối) 150 được gài khớp với trục dẫn động 180 lắp với cụm chính thiết bị A. Hơn nữa, cụm xoay C được quay theo một chiều để dịch chuyển hộp mực B ra khỏi vị trí định trước (vị trí hiện ảnh). Nghĩa là, hộp mực B được thu vào từ vị trí định trước. Kết quả là, khớp nối 150 được dịch chuyển ra xa trục dẫn động 180. Khớp nối 150 nhận lực quay từ động cơ 64 (xem Fig.17) lắp với cụm chính thiết bị A ở trạng thái gài khớp với trục dẫn động 180. Khớp nối 150 sẽ truyền lực quay tới con lăn hiện ảnh 110. Kết quả là, con lăn hiện ảnh 110 được quay bởi lực quay nhận từ cụm chính thiết bị A.

Như nêu trên, trục dẫn động 180 có chốt 182 (phân cấp lực quay) và được quay bởi động cơ 64.

Vật liệu để làm khớp nối 150 là nhựa như polyaxetat, polycarbonat, hoặc vật liệu tương tự. Để nâng cao độ cứng vững của khớp nối 150, cũng có thể nâng cao độ cứng vững này bằng cách kết hợp sợi thủy tinh hoặc loại chất liệu tương tự với nhựa tùy thuộc vào mômen chịu tải. Hơn nữa, cũng có thể sử dụng vật liệu kim loại. Do đó, có thể lựa chọn thích hợp vật liệu để làm khớp nối 150. Tuy nhiên, khớp nối bằng nhựa có thể được gia công dễ dàng, khiến cho các hộp mực hiện ảnh tương ứng theo phương án này sẽ được làm bằng nhựa.

Khớp nối 150 chủ yếu gồm ba phần.

Phần thứ nhất có thể gài khớp với trục dẫn động 180 (sẽ được mô tả dưới đây) như được thể hiện trên Fig.6(c), và đây là phần bị dẫn 150a để nhận lực quay từ chốt truyền lực quay 182 là phân cấp lực quay (phần truyền lực quay phía cụm chính) lắp trên trục dẫn động 180. Ngoài ra, phần thứ hai có thể gài

khớp với chốt 155 lắp với trục bộ phận hiện ảnh 153, và đây là phân dẫn động 150b để truyền lực quay tới con lăn hiện ảnh 110. Ngoài ra, phần thứ ba là phân trung gian 150c để nối phân bị dẫn 150a với phân dẫn động 150b (xem Fig.8(c) và Fig.8(f)).

Như được thể hiện trên Fig.6(f), phân bị dẫn 150a có phân lỗ gài trục dẫn động 150m loe về phía trục quay L2. Phân dẫn động 150b có phân lỗ gài trục bộ phận hiện ảnh 150l.

Lỗ 150m được tạo ra bởi bề mặt tiếp nhận trục dẫn động dạng côn 150f loe về phía trục dẫn động 180 (xem các hình vẽ từ Fig.9 đến Fig.13). Bề mặt tiếp nhận 150f tạo thành hốc 150z như được thể hiện trên Fig.6(f). Hốc 150z bao gồm lỗ 150m ở vị trí đối diện với con lăn hiện ảnh 110 so với hướng trục L2.

Nhờ kết cấu này, không phụ thuộc vào pha quay của con lăn hiện ảnh 110 trong hộp mực B, khớp nối 150 có thể dịch chuyển (xoay) giữa vị trí góc gài khớp sơ bộ (xem Fig.22(a)), vị trí góc truyền lực quay (xem Fig.22(d)), và vị trí góc nhả gài khớp (xem các hình vẽ từ Fig.25(a) đến Fig.25(d)) so với đường trục L3 của trục dẫn động 180 mà không vướng vào phần đầu tự do 182a của trục dẫn động 180. Các chi tiết của nó sẽ được mô tả dưới đây.

Các phần nhô (các phân gài khớp) 150d (từ 150d1 đến 150d4) được tạo ra cách đều nhau trên chu vi quanh đường trục L2 ở bề mặt đầu của hốc 150z. Các phân lối vào 150k (150k1, 150k2, 150k3, 150k4) được tạo ra giữa các phân nhô liền kề 150d. Khoảng cách giữa các phân nhô liền kề từ 150d1 đến 150d4 sẽ lớn hơn đường kính ngoài của chốt 182, sao cho các chốt truyền lực quay lắp với trục dẫn động 180 (các phân cấp lực quay) 182 sẽ được tiếp nhận. Các chốt là các phân cấp lực quay. Các hốc giữa các phân nhô liền kề là các phân lối vào từ 150k1 đến 150k4. Khi lực quay được truyền từ trục dẫn động 180 tới khớp nối 150, thì các chốt 182 được tiếp nhận bởi phân bất kỳ trong số các phân lối vào từ 150k1 đến 150k4. Ngoài ra, trên Fig.6(d), các bề mặt tiếp nhận lực quay (các phân tiếp nhận lực quay) 150e (từ 150e1 đến 150e4) được tạo ra ở phía trước theo chiều kim đồng hồ (X1) của mỗi phân nhô 150d. Bề mặt tiếp nhận 150e1-150e4 được kéo dài theo hướng giao với hướng quay của khớp nối 150. Cụ thể hơn, phân nhô 150d1 có bề mặt tiếp nhận 150e1, phân nhô 150d2 có bề

mặt tiếp nhận 150e2, phần nhô 150d3 có bề mặt tiếp nhận 150e3, và, phần nhô 150d4 có bề mặt tiếp nhận 150e4. Ở trạng thái mà ở đó trục dẫn động 180 quay, chốt 182a1, 182a2 sẽ tiếp xúc với bề mặt bất kỳ trong số các bề mặt tiếp nhận 150e. Theo cách này, bề mặt tiếp nhận 150e tiếp xúc bởi chốt 182a1, 182a2 sẽ bị đẩy bởi chốt 182. Nhờ đó, khớp nối 150 sẽ quay quanh trục L2.

Để làm ổn định mômen truyền động được truyền tới khớp nối 150 càng cao càng tốt, cần bố trí các bề mặt tiếp nhận lực quay 150e trên đường tròn ảo (cùng chu vi) có tâm O trên trục L2 (xem Fig.6(d)). Nhờ đó, bán kính truyền lực quay sẽ không đổi và mômen được truyền tới khớp nối 150 sẽ được giữ ổn định. Ngoài ra, với các phần nhô 150d, tốt nhất là, vị trí của khớp nối 150 được giữ ổn định nhờ sự cân bằng của các lực mà khớp nối 150 sẽ tiếp nhận. Vì lý do trên, theo phương án này, các bề mặt tiếp nhận 150e được bố trí ở các vị trí đối nhau qua đường kính (180 độ). Cụ thể hơn, theo phương án này, bề mặt tiếp nhận 150e1 và bề mặt tiếp nhận 150e3 đối nhau qua đường kính, và bề mặt tiếp nhận 150e2 và bề mặt 150e4 đối nhau qua đường kính. Nhờ cách bố trí này, các lực mà khớp nối 150 sẽ tiếp nhận tạo thành ngẫu lực. Do vậy, khớp nối 150 có thể tiếp tục quay chỉ nhờ tiếp nhận ngẫu lực. Vì lý do này, khớp nối 150 có thể quay mà không cần xác định vị trí của trục quay L2 của nó. Ngoài ra, về số lượng, có thể lựa chọn theo cách thích hợp, miễn là các chốt 182 của trục dẫn động 180 (phần cấp lực quay) có thể chui vào các phần lồi vào 150k (150k1-150k2). Theo phương án này, như được thể hiện trên Fig.6, bốn bề mặt tiếp nhận được tạo ra. Phương án như vậy không bị giới hạn ở ví dụ này. Ví dụ, các bề mặt tiếp nhận 150e (các phần nhô 150d1-150d4) không cần nằm trên cùng chu vi (đường tròn ảo C1 và Fig.6(d)). Hoặc là, không cần nằm ở các vị trí đối nhau qua đường kính. Tuy nhiên, có thể đạt được các hiệu quả nêu trên nhờ bố trí các bề mặt tiếp nhận 150e như nêu trên.

Ở đây, theo phương án này, đường kính của chốt bằng khoảng 2mm, và chiều dài theo chu vi của phần lồi vào 150k bằng khoảng 8mm. Chiều dài chu vi của phần lồi vào 150k là khoảng cách giữa các phần nhô liền kề 150d (trên đường tròn ảo). Các kích thước này không làm giới hạn sáng chế.

Tương tự như lỗ 150m, phần lỗ gài trục bộ phận hiện ảnh 150l có bề mặt tiếp nhận lực quay dạng côn 150i là phần loe mở về phía trục bộ phận hiện ảnh 153. Bề mặt tiếp nhận 150i tạo thành hốc 150q, như được thể hiện trên Fig.6(f).

Nhờ kết đó, không phụ thuộc vào pha quay của con lăn hiện ảnh 110 trong hộp mực B, khớp nối 150 có thể dịch chuyển (xoay, lắc) giữa một vị trí góc truyền lực quay, vị trí góc gài khớp sơ bộ, và vị trí góc nhả gài khớp so với đường trục L1 mà không vướng vào phần đầu tự do của trục bộ phận hiện ảnh 153. Theo ví dụ minh họa, hốc 150q được tạo thành bởi bề mặt tiếp nhận dạng côn 150i có tâm nằm trên đường trục L2. Các miệng chờ 150g1 hoặc 150g2 ("miệng") được tạo ra trên bề mặt tiếp nhận 150i (xem Fig.6(b)). Đối với khớp nối 150, các chốt 155 có thể được gài vào bên trong lỗ 150g1 hoặc 150g2 này sao cho nó có thể được lắp với trục bộ phận hiện ảnh 153. Và, kích cỡ của các lỗ 150g1 hoặc 150g2 lớn hơn đường kính ngoài của chốt 155. Theo cách này, không phụ thuộc vào pha quay của con lăn hiện ảnh 110 trong hộp mực B, khớp nối 150 có thể dịch chuyển (có thể xoay, lắc) giữa vị trí góc truyền lực quay và vị trí góc gài khớp sơ bộ (hoặc vị trí góc nhả gài khớp) mà không bị cản trở bởi chốt 155 (như sẽ được mô tả dưới đây).

Cụ thể hơn, phần nhô 150d nằm liền kề với đầu tự do của hốc 150z. Và, các phần nhô 150d nhô ra theo hướng giao nhau cắt ngang hướng quay của khớp nối 150, và có các khoảng cách dọc theo hướng quay này. Và, ở trạng thái mà ở đó hộp mực B được lắp với cụm xoay C, các bề mặt tiếp nhận 150e sẽ gài khớp hoặc tiếp xúc với chốt 182, và được đẩy bởi chốt 182 tiếp nhận lực từ trục dẫn động quay.

Nhờ đó, các bề mặt tiếp nhận 150e sẽ tiếp nhận lực quay từ trục dẫn động 180. Ngoài ra, các bề mặt tiếp nhận 150e nằm cách đều đường trục L2, và tạo thành cặp nằm ở hai bên đường trục L2, chúng được tạo ra nhờ bề mặt theo hướng giao nhau ở các phần nhô 150d. Ngoài ra, các phần lối vào (các hốc) 150k được tạo ra dọc theo hướng quay, và chúng được hạ xuống theo hướng trục L2.

Phần lối vào 150k được tạo ra như khoảng trống giữa các phần nhô liền kề 150d. Ở trạng thái mà ở đó hộp mực B được lắp với cụm xoay C khi trục dẫn ngừng quay, chốt 182 đi vào phần lối vào 150k khi khớp nối gài khớp với trục



dẫn động 180. Và, chốt 182 của trục dẫn động quay 180 sẽ đẩy bề mặt tiếp nhận 150e. Hoặc là, trong trường hợp trục dẫn động 180 đã quay khi khớp nối gài khớp với trục dẫn động 180, thì chốt 182 đi vào phần lồi vào 150k và đẩy phần tiếp nhận 150e. Nhờ đó, làm quay khớp nối 150.

Bề mặt tiếp nhận lực quay (bộ phận (phần) tiếp nhận lực quay) 150e có thể nằm bên trong bề mặt tiếp nhận trục dẫn động 150f. Hoặc là, bề mặt tiếp nhận 150e có thể được tạo ra ở phần nhô ra ngoài từ bề mặt tiếp nhận 150f so với hướng trục L2. Khi bề mặt tiếp nhận 150e nằm bên trong bề mặt tiếp nhận 150f, thì phần lồi vào 150k nằm bên trong bề mặt tiếp nhận 150f.

Cụ thể hơn, phần lồi vào 150k là hốc tạo ra giữa các phần nhô 150d ở bên trong phần vòm của bề mặt tiếp nhận 150f. Ngoài ra, khi bề mặt tiếp nhận 150e nằm ở vị trí nhô ra ngoài, thì phần lồi vào 150k là hốc nằm giữa các phần nhô 150d. Ở đây, hốc có thể là lỗ thông kéo dài theo hướng trục L2, hoặc có thể được làm kín ở một đầu của nó. Cụ thể hơn, hốc được tạo ra bởi vùng trống tạo ra giữa phần nhô 150d. Và, điều cần thiết chỉ là hốc mới có thể giúp đưa chốt 182 vào trong vị trí ở trạng thái mà ở đó hộp mực B được lắp với cụm xoay C.

Các kết cấu về phân chờ áp dụng tương tự cho các phương án thực hiện sáng chế sẽ được mô tả dưới đây.

Trên Fig.6(e), các bề mặt truyền lực quay (các phần truyền lực quay) 150h và (150h1 hoặc 150h2) được tạo ra ở phía đầu vào, theo hướng ngược chiều kim đồng hồ (X2), của lỗ 150g1 hoặc 150g2. Và, lực quay được truyền tới con lăn hiện ảnh 110 từ khớp nối 150 nhờ các đối tiếp 150h1 hoặc 150h2 tiếp xúc với các chốt 155a1, 155a2. Cụ thể hơn, các bề mặt truyền 150h1 hoặc 150h2 sẽ đẩy bề mặt bên của chốt 155. Nhờ đó, khớp nối 150 sẽ quay với tâm của nó đồng tâm với đường trục L2. Bề mặt truyền 150h1 hoặc 150h2 được kéo dài theo hướng giao với hướng quay của khớp nối 150.

Tương tự như phần nhô 150d, cần bố trí các bề mặt truyền 150h1 hoặc 150h2 đối nhau qua đường kính trên cùng chu vi.

Khi chế tạo bộ phận khớp nối dạng trống 150 bằng phương pháp đúc áp lực, phần trung gian 150c có thể được làm mảnh. Điều này là do khớp nối được chế tạo sao cho phần tiếp nhận lực dẫn động 150a, phần dẫn động 150b và phần trung gian 150c có độ dày gần như đồng nhất.

Do đó, khi độ cứng vững của phần trung gian 150c không đủ, thì có thể chế tạo phần trung gian 150c có độ dày sao cho phần bị dẫn 150a, phần dẫn động 150b, và phần trung gian 150c có độ dày gần như bằng nhau.

#### (6) Hình dạng của bộ phận đỡ

Dưới đây, kết cấu bộ phận đỡ (bộ phận lắp) 157 sẽ được mô tả có tham khảo Fig.7. Fig.7(a) là hình phối cảnh, khi nhìn từ phía trục dẫn động, và Fig.7(b) là hình phối cảnh, khi nhìn từ phía con lăn hiện ảnh.

Bộ phận đỡ 157 có các chức năng đỡ khớp nối 150 và định vị hộp mực B trong cụm xoay C. Hơn nữa, nó còn có chức năng đỡ khớp nối 150 sao cho lực quay có thể được truyền tới con lăn hiện ảnh 110.

Cụ thể hơn, bộ phận đỡ 157 sẽ nâng hộp mực hiện ảnh B tới khớp nối 150.

Như được thể hiện trên Fig.7, bộ phận đỡ bao gồm phần dẫn hướng 140L2 để dẫn hướng trong khi lắp và tháo hộp mực B với/ra khỏi phần chứa 130a lắp với cụm xoay C và phần trụ 140L1 để định vị hộp mực B trong phần chứa 130a. Và, khớp nối 150 nêu trên nằm ở khoảng trống bên trong 157b của phần trụ 157c được tạo đồng trục với con lăn hiện ảnh (không được thể hiện trên hình vẽ). Các gờ 157e1 và 157e2 được tạo ra ở bề mặt chu vi trong 157i tạo ra khoảng trống 157b để giữ khớp nối 150 trong hộp mực B. Các gờ 157e1 và 157e2 nằm đối diện nhau so với hướng dịch chuyển X4 của hộp mực B (hướng quay của cụm xoay C). Bộ phận đỡ 157 có các phần định vị 157d1 và 157d2 để gắn cố định nó với khung bộ phận hiện ảnh 113 và có các lỗ 157g1 hoặc 157g2 để vít lắp xuyên qua đó.

#### (6) Kết cấu đỡ của khớp nối so với khung hộp mực hiện ảnh

Tham khảo các hình vẽ từ Fig.8 đến Fig.14, kết cấu đỡ (kết cấu lắp) của con lăn hiện ảnh 110 và khớp nối 150 so với ngăn bộ phận hiện ảnh (khung hộp mực hiện ảnh) 113 sẽ được mô tả. Fig.8 là hình vẽ phóng to, khi nhìn từ phía dẫn động, thể hiện phần chính quanh con lăn hiện ảnh của hộp mực hiện ảnh. Fig.9 là hình vẽ mặt cắt theo đường S4-S4 trên Fig.8. Fig.10 là hình vẽ mặt cắt, theo đường trục hiện ảnh L1 thể hiện trạng thái trước khi lắp khớp nối và bộ phận đỡ. Fig.11 là hình vẽ mặt cắt thể hiện trạng thái sau khi lắp. Fig.12 là hình vẽ mặt cắt khi đường trục L2 của khớp nối gần như được căn thẳng đồng trục

với đường trục L1 của con lăn hiện ảnh. Fig.13 là hình vẽ mặt cắt thể hiện trạng thái sau khi quay khớp nối góc 90 độ từ trạng thái trên Fig.12. Fig.14 là hình phối cảnh thể hiện trạng thái kết hợp của trục con lăn hiện ảnh và khớp nối. Các hình vẽ từ Fig.14(b1) đến Fig.14(b5) là các hình phối cảnh, và các hình vẽ từ Fig.14(a1) đến Fig.14(a5) là các hình vẽ khi nhìn từ hướng trục L1.

Như được thể hiện trên Fig.14 khớp nối 150 được lắp sao cho đường trục L2 của nó có thể nghiêng theo hướng bất kỳ so với đường trục L1 của trục con lăn hiện ảnh 153 (con lăn hiện ảnh).

Trên Fig.14(a1) và Fig.14(b1), đường trục L2 của khớp nối 150 đồng trục với đường trục L1 của con lăn hiện ảnh 153. Trạng thái mà ở đó khớp nối 150 được nghiêng lên từ trạng thái này được thể hiện trên Fig.14(a2) và Fig.14(b2). Như được thể hiện trên các hình vẽ này, khi đường trục L2 được nghiêng về phía miệng 150g, thì chốt sẽ dịch chuyển bên trong miệng 150g khi các chi tiết này được nhìn thấy một cách tương đối từ khớp nối. Kết quả là, khớp nối 150 được nghiêng quanh đường trục AX (xem Fig.14(a2)) vuông góc với miệng 150g.

Trên Fig.14(b3), trạng thái mà ở đó khớp nối 150 nghiêng sang phải được thể hiện. Như được thể hiện trên hình vẽ, khi đường trục L2 nghiêng theo hướng vuông góc với miệng 150g, thì chốt sẽ quay bên trong miệng 150g khi các chi tiết này được nhìn thấy một cách tương đối từ khớp nối. Đường trục quay là đường trục AY (xem Fig.14(a3)) của chốt truyền động 155.

Các trạng thái mà ở đó khớp nối 150 nghiêng xuống dưới và sang trái lần lượt được thể hiện trên Các hình vẽ Fig.14(a4) và Fig.14(b4) và các hình vẽ Fig.14(a5) và Fig.14(b5). Khớp nối 150 nghiêng quanh mỗi một trong số các đường trục AX và AY.

Theo các hướng khác với hướng nghiêng nêu trên, ví dụ, ở vị trí trung gian theo hướng nghiêng trên các hình vẽ Fig.14(a2) và Fig.14(a3), và ở mỗi một trong số các vị trí trung gian theo các hướng nghiêng trên các hình vẽ Fig.14(a3) và Fig.14(a4) và Fig.14(a5) và Fig.14(a2), độ nghiêng tạo ra bằng cách kết hợp các chuyển động quay theo các chiều của các đường trục quay AX và AY. Do đó, đường trục L2 có thể được quay theo hướng bất kỳ so với đường trục L1. Tại thời điểm này, chốt 155 được lắp với trục con lăn hiện ảnh 153. Cụ

thể hơn, chốt 155 nhô ra từ bề mặt ngoài theo chu vi của trục con lăn hiện ảnh 153. Khớp nối 150 nằm đối diện với chốt 155 có miệng 150g. Kích cỡ của miệng 150g được chọn sao cho chốt không va vào chốt khi đường trục L2 nghiêng so với đường trục L1.

Cụ thể hơn, bề mặt truyền (phần truyền lực quay) 150h có thể dịch chuyển tương đối với chốt (phần tiếp nhận lực quay) 155 (xem Fig.14). Chốt 155 có bề mặt truyền 150 ở trạng thái có thể dịch chuyển. Và, bề mặt truyền 150h và chốt 155 được gài khớp với nhau theo hướng quay của khớp nối 150. Hơn nữa, khe hở sẽ được tạo ra giữa bề mặt truyền 150h và chốt 155. Nhờ đó, khớp nối 150 có thể dịch chuyển (có thể xoay, lắc) gần như theo tất cả các hướng so với đường trục L1.

Như đã nêu, đường trục L2 có thể xiên hoặc nghiêng theo hướng bất kỳ so với đường trục L1. Tuy nhiên, đường trục L2 không cần nghiêng tuyến tính theo góc định trước trên toàn bộ phạm vi góc 360-độ trong khớp nối 150. Ví dụ, miệng 150g có thể được chọn hơi rộng hơn theo chiều chu vi. Theo cách này, khi đường trục L2 nghiêng so với đường trục L1, ngay cả khi nó không thể nghiêng tuyến tính theo góc định trước, thì khớp nối 150 có thể hơi quay quanh đường trục L2. Do vậy, nó có thể nghiêng theo góc định trước. Nói cách khác, giá trị dung sai theo hướng quay của miệng 150g được chọn thích hợp, nếu cần.

Theo cách này, khớp nối 150 có thể dịch chuyển hoặc lắc gần như trên toàn bộ chu vi so với đường trục L1 của con lăn hiện ảnh 110.

Cụ thể hơn, khớp nối 150 có thể xoay gần như trên toàn bộ chu vi của nó so với trục trống cảm quang 153.

Hơn nữa, như được hiểu từ phân giải thích dưới đây, khớp nối 150 có thể xoay trong và gần như theo chiều chu vi của trục trống cảm quang 153. Ở đây, chuyển động xoay không phải là chuyển động mà bản thân khớp nối quay quanh đường trục L2, mà là đường trục nghiêng L2 sẽ quay quanh đường trục L1 của con lăn hiện ảnh mặc dù chuyển động xoay này không cản trở chuyển động quay của bản thân khớp nối quanh đường trục L2 của khớp nối 150.

Như đã nêu, đường trục L2 có thể xiên hoặc nghiêng theo hướng bất kỳ so với đường trục L1. Tuy nhiên, đường trục L2 không cần nghiêng tuyến tính theo góc định trước trên toàn bộ phạm vi góc 360-độ trong khớp nối 150. Ví dụ,

miệng 150g có thể được chọn hơi rộng hơn theo chiều chu vi. Theo cách này, khi đường trục L2 nghiêng so với đường trục L1, ngay cả khi nó không thể nghiêng tuyến tính theo góc định trước và khớp nối 150 có thể hơi quay quanh đường trục L2. Do vậy, nó có thể nghiêng theo góc định trước. Nói cách khác, giá trị dung sai theo hướng quay của miệng 150g được chọn thích hợp, nếu cần, theo cách này và khớp nối 150 có thể dịch chuyển hoặc lắc gập như trên toàn bộ chu vi so với trục trống (bộ phận tiếp nhận lực quay) 153. Cụ thể hơn, khớp nối 150 có thể xoay gập như trên toàn bộ chu vi của nó so với trục trống cảm quang 153, hơn nữa và như được hiểu từ phần giải thích dưới đây, khớp nối 150 có thể xoay trong và gập như theo chiều chu vi của trục trống cảm quang 153. Ở đây và, chuyển động xoay không phải là chuyển động mà bản thân khớp nối quay quanh đường trục 12 mà đường trục nghiêng L2 sẽ quay quanh đường trục L1 của trống cảm quang và mặc dù chuyển động xoay này không cản trở chuyển động quay của bản thân khớp nối quanh đường trục L2 của khớp nối 150.

Ngoài ra, phạm vi có thể dịch chuyển gập như theo tất cả các hướng là phạm vi trong đó khi người sử dụng lắp hộp mực B với cụm chính thiết bị A, khớp nối có thể dịch chuyển tới vị trí góc truyền lực quay mà không phụ thuộc vào trạng thái của trục dẫn động có phân cấp lực quay. Ngoài ra, còn là phạm vi trong đó, khi nhả gài khớp nối ra khỏi trục dẫn động, khớp nối có thể dịch chuyển tới vị trí góc nhả gài khớp mà không phụ thuộc vào pha góc dừng của trục dẫn động.

Ngoài ra, khớp nối có khe hở giữa phần truyền lực quay (bề mặt truyền lực quay 150h, chẳng hạn), và phần truyền lực quay và phần tiếp nhận lực quay (chốt 155, chẳng hạn) để gài khớp, sao cho nó có thể xoay gập như theo tất cả các hướng so với đường trục L1. Theo cách này, khớp nối được lắp với đầu của hộp mực B. Vì lý do này, khớp nối có thể dịch chuyển gập như theo tất cả các hướng so với đường trục L1.

Kết cấu này giống với kết cấu khớp nối theo các phương án thực hiện ảnh hưởng sẽ được mô tả dưới đây.

Qui trình lắp ráp sẽ được mô tả.

Sau khi lắp xoay con lăn hiện ảnh 110 với khung bộ phận hiện ảnh 113, chốt 155 được lắp với trục hiện ảnh 153. Sau đó, bánh răng hiện ảnh 145 được lắp với trục hiện ảnh 153.

Sau đó, như được thể hiện trên Fig.10, khớp nối 150 và bộ phận đỡ 157 được gài theo hướng X3. Trước hết, phần dẫn động 150b được gài xuôi theo hướng X3, trong khi vẫn duy trì đường trục L2 của khớp nối 150 song song với X3. Tại thời điểm này, pha của chốt 155 của trục hiện ảnh 153 và pha của miệng 150g của khớp nối 150 được làm thích hợp với nhau, và chốt 155 được gài vào trong các lỗ 150g1 hoặc 150g2. Và, phần đầu tự do 153b của trục hiện ảnh 153 tiếp xúc với bề mặt tiếp nhận 150i của khớp nối 150. Phần đầu tự do 153b của trục hiện ảnh 153 là bề mặt cầu và bề mặt tiếp nhận 150i của khớp nối 150 là bề mặt côn. Do vậy, phía phần dẫn động 150b của khớp nối 150 được định vị theo tâm (tâm của bề mặt cầu) của phần đầu tự do 153b của trục hiện ảnh 153. Như sẽ được mô tả dưới đây, khi khớp nối 150 quay nhờ truyền lực dẫn động (lực quay) từ cụm chính thiết bị A, thì chốt 155 nằm trong miệng 150g sẽ tiếp xúc với các bề mặt truyền lực quay 150h1 hoặc 150h2 (xem Fig.6b). Theo cách này, lực quay có thể được truyền. Sau đó, một đầu 157w của các bề mặt của bộ phận đỡ 157 được gài xuôi theo hướng lắp theo hướng X3. Nhờ đó, một phần của khớp nối 150 được tiếp nhận trong phần khoảng trống 157b của bộ phận đỡ 157. Và, bộ phận đỡ 157 được lắp cố định trong khung hiện ảnh 113, do đó, tạo ra hộp mực hiện ảnh liền khối B.

Các kích thước của các phần khác nhau của khớp nối 150 sẽ được mô tả. Như được thể hiện trên Fig.10(c), đường kính ngoài lớn nhất của phần bị dẫn 150a của khớp nối 150 là  $\Phi D2$ , đường kính ngoài lớn nhất của phần dẫn động 150b là  $\Phi D1$ , và đường kính nhỏ của miệng 150g là  $\Phi D3$ . Ngoài ra, đường kính ngoài lớn nhất của chốt 155 là  $\Phi D5$ , và đường kính trong của gờ giữ 157e của bộ phận đỡ 157 là  $\Phi D4$ . Theo kết cấu này, đường kính ngoài lớn nhất là đường kính ngoài của quỹ tích quay lớn nhất quanh trục quay L1 của con lăn hiện ảnh 110. Các đường kính ngoài lớn nhất  $\Phi D1$ , và  $\Phi D3$  liên quan đến khớp nối 150 là đường kính ngoài của quỹ tích quay lớn nhất quanh đường trục L2. Lúc này, do  $\Phi D5 < \Phi D3$  được thoả mãn, nên khớp nối 150 có thể được nâng tới vị trí định trước nhờ thao tác lắp thẳng theo hướng X3, do đó, kết cấu có tính dễ lắp cao.

Đường kính của bề mặt trong  $\Phi D4$  của gờ giữ 157e của bộ phận đỡ 157 lớn hơn  $\Phi D2$  của khớp nối 150, và nhỏ hơn  $\Phi D1$  ( $\Phi D2 < \Phi D4 < \Phi D1$ ). Do đó, chỉ cần bước lắp thẳng theo hướng X3 để lắp ráp bộ phận đỡ 157 tới vị trí định trước. Vì lý do này, có thể tăng tính dễ lắp (trạng thái sau khi lắp ráp được thể hiện trên Fig.11).

Như được thể hiện trên Fig.11, gờ giữ 157e của bộ phận đỡ 157 nằm sát phần gờ 150j của khớp nối 150 theo hướng trục L1. Cụ thể hơn, theo hướng trục L1, khoảng cách từ bề mặt đầu 150j1 của phần gờ 150j tới đường trục của chốt 155 là  $n1$ . Ngoài ra, khoảng cách từ bề mặt đầu 157e1 của gờ 157e tới bề mặt đầu kia 157j2 của phần gờ 150j là  $n2$ . Khoảng cách  $n2 < n1$  được thoả mãn.

Ngoài ra, so với hướng vuông góc với đường trục L1, phần gờ 150j và các gờ 157e1, 157e2 được bố trí sao cho chúng nằm xếp chồng với nhau. Cụ thể hơn, khoảng cách  $n4$  (lượng xếp chồng) từ bề mặt trong 157e3 của gờ 157e tới bề mặt ngoài 150j3 của phần gờ 150j là lượng xếp chồng  $n4$  so với hướng vuông góc của đường trục L1.

Nhờ kết cấu này, chốt 155 được ngăn không nhả gài ra khỏi miệng 150g. Nghĩa là, chuyển động của khớp nối 150 được hạn chế nhờ bộ phận đỡ 157. Do đó, khớp nối 150 sẽ không nhả gài khớp ra khỏi hộp mực hiện ảnh. Việc ngăn sự nhả gài khớp có thể được thực hiện mà không cần các bộ phận phụ. Các kích thước nêu trên là mong muốn theo quan điểm giảm các chi phí chế tạo và lắp ráp. Tuy nhiên, kết cấu theo sáng chế không bị hạn chế ở các kích thước này.

Như được thể hiện trên các hình vẽ Fig.9, Fig.11 và Fig.12, bề mặt tiếp nhận 150i là hốc 150q của khớp nối 150 tiếp xúc với bề mặt đầu tự do 153b của trục hiện ảnh 153 là phần nhô. Do vậy, khớp nối 150 được lắc dọc theo phần đầu tự do (bề mặt cầu) 153b quanh tâm P2 của phần đầu tự do (bề mặt cầu) 153b, nói theo cách khác, đường trục L2 có thể dịch chuyển gần như theo tất cả các hướng không phụ thuộc vào pha của trục trống cảm quang 153. Đường trục L2 của khớp nối 150 có thể dịch chuyển (xoay, quay, dịch chuyển) gần như theo tất cả các hướng. Như sẽ được mô tả dưới đây, để khớp nối 150 có thể gài khớp với trục dẫn động 180, đường trục L2 được nghiêng xuôi chiều theo hướng quay của cụm xoay C so với đường trục L1, ngay trước khi gài khớp. Nói cách

khác, như được thể hiện trên Fig.17, đường trục L2 sẽ nghiêng sao cho phần bị dẫn 150a của khớp nối 150 nằm ở phía xuôi chiều theo hướng quay X4 của cụm xoay.

Phần mô tả dưới đây sẽ mô tả chi tiết hơn.

Như được thể hiện trên Fig.12, khoảng cách n3 giữa phần đường kính ngoài lớn nhất và bộ phận đỡ 157 của phần dẫn động 150b của khớp nối 150 được chọn sao cho tạo ra khe hở nhỏ giữa. Nhờ đó, khớp nối 150 có thể xoay được.

Như được thể hiện trên Fig.7, các gờ 157e1 và 157e2 là các gờ dạng bán nguyệt kéo dài song song với đường trục L1. Các gờ 157e1 và 157e2 vuông góc với hướng quay X4.

Ngoài ra, khoảng cách n2 (xem Fig.11) theo hướng trục L1 từ gờ 157e tới phần gờ 150j ngắn hơn khoảng cách n1 từ tâm của chốt 155 tới gờ phía phần dẫn động 150b. Nhờ đó, chốt 155 không nhả gài khớp ra khỏi các lỗ 150g1 và 150g1.

Do vậy, như được thể hiện trên Fig.9, phần bị dẫn 150a có thể xoay hoàn toàn theo hướng X4 so với đường trục L2 của khớp nối 150. Nói cách khác, phần dẫn động 150b có thể xoay hoàn toàn về phía không có gờ 150e (vuông góc với trang hình vẽ). Fig.9 thể hiện trạng thái sau khi đường trục L2 được nghiêng. Ngoài ra, khớp nối 150 còn có thể dịch chuyển tới trạng thái gần như song song với đường trục L1 như được thể hiện trên Fig.12 từ trạng thái đường trục được nghiêng L2 trên Fig.9. Theo cách này, các gờ 157e1 và 157e2 được lắp. Theo cách này, đường trục L2 của khớp nối 150 có thể được làm xoay so với đường trục L1, và ngoài ra, có thể ngăn không cho khung hiện ảnh 13 không nhả gài khớp ra khỏi khớp nối 150. Có thể đạt được cả hai hiệu quả này.

Khớp nối 150 có khe hở (khoảng cách n2) theo hướng trục L1 so với trục hiện ảnh 153. Do vậy, bề mặt tiếp nhận 150i (bề mặt côn) không thể luôn tiếp xúc khít với phần đầu tự do của trục trống cảm quang 153b (bề mặt cầu). Nói cách khác, tâm xoay có thể lệch so với tâm cong P2 của bề mặt cầu. Tuy nhiên, ngay cả trong trường hợp này, đường trục L2 có thể quay hoặc xoay so với đường trục L1. Vì lý do này, mục đích theo phương án này có thể được thực hiện.



Ngoài ra, góc nghiêng lớn nhất có thể (xem Fig.9) giữa đường trục L1 và đường trục L2 được hạn chế bằng một nửa góc côn ( $\alpha_1$ , Fig.6(f)) giữa đường trục L2 và bề mặt tiếp nhận 150i. Góc nhọn của dạng côn của bề mặt tiếp nhận 150i của khớp nối 150 có thể được chọn thích hợp. Theo cách này, góc nghiêng  $\alpha_4$  của khớp nối 150 được chọn tới giá trị tối ưu. Hình dạng của phân trụ 153a của trục hiện ảnh 153 có thể chỉ là dạng trụ. Nhờ đó, có thể tiết kiệm chi phí chế tạo.

Chiều rộng của miệng 150g ở trạng thái chờ được chọn sao cho chốt 155 không thể bị va chạm khi đường trục L2 nghiêng, như nêu trên.

Quỹ đạo của phần gờ 150j khi phía phân bị dẫn 150a nghiêng theo hướng X5 được minh họa bởi vùng T1 trên Fig.13. Như được thể hiện trên hình vẽ, ngay cả khi khớp nối 150 nghiêng, thì việc va chạm với chốt 155 cũng không xảy ra, và do vậy, phần gờ 150j có thể được tạo ra gần như trên toàn bộ chu vi của khớp nối 150 (xem Fig.6(b)). Nói cách khác, trục bề mặt tiếp nhận 150i có dạng côn, và do vậy, khi khớp nối 150 nghiêng, thì chốt 155 vẫn không lọt vào vùng T1. Vì lý do này, sẽ giảm thiểu khoảng cắt của khớp nối 150. Do vậy, độ cứng vững của khớp nối 150 có thể được đảm bảo.

(7) Cấu tạo của cụm xoay (bộ phận dịch chuyển, cơ cấu chọn tốc độ quay) của cụm chính thiết bị

Tiếp theo, tham khảo các hình vẽ từ Fig.15 đến Fig.21, cấu tạo của cụm xoay C là bộ phận dịch chuyển sẽ được mô tả. Các hình vẽ Fig.15 và Fig.16 là các hình phối cảnh thể hiện cụm xoay C ở trạng thái mà ở đó hộp mực B không được lắp. Fig.17A là hình phối cảnh thể hiện trạng thái mà ở đó một hộp mực B được lắp với cụm xoay C. Các hình vẽ từ Fig.18 đến Fig.21 là các hình chiếu cạnh thể hiện cụm xoay C, trống cảm quang 107, bộ truyền động, và hộp mực B.

Theo hướng trục L1, các mặt bích xoay 50L và 50R được lắp ở cả hai phần đầu. Bên ngoài các mặt bích xoay 50L và 50R theo hướng trục L1, các tấm bên cụm xoay 54L và 54R lần lượt được lắp. Các mặt bích xoay 50L và 50R và trục ở giữa 51 của nó được đỡ quay được bởi các tấm bên 54L và 54R nằm ở ngoài cùng theo hướng trục L1.

Ở các bề mặt đối diện 50Lb và 50Rb của hai mặt bích 50L và 50R, các phần dẫn hướng cụm chính kiểu rãnh 130L1, 130L2, 130L3, 130L4, 130R1, 130R2, 130R3, và 130R4 sử dụng khi lắp và tháo hộp mực B với/ra khỏi cụm xoay C (phần chứa 130A) sẽ được tạo ra. Các phần dẫn hướng phía hộp mực 140R1, 140R2, 140L1, và 140L2 (xem Fig.2 và Fig.3) của hộp mực B sẽ được gài dọc theo các phần dẫn hướng cụm chính tạo ra trên cụm chính thiết bị A này. Nghĩa là, hộp mực B có thể được lắp với và tháo ra khỏi từ cụm xoay C. Hộp mực B được người sử dụng lắp tháo được với cụm xoay C.

Cụ thể hơn, ở một đầu hộp mực B (B1) theo hướng dọc của hộp mực B (B1), các phần dẫn hướng 140R1 và 140R2 được tạo ra. Hơn nữa, ở đầu còn lại theo hướng dọc của hộp mực B (B1), các phần dẫn hướng 140L1 và 140L2 sẽ được tạo ra. Người sử dụng nắm lấy hộp mực B và gài các phần dẫn hướng 140R1 và 140R2 vào trong phần dẫn hướng 130R1 tạo ra trên cụm xoay C. Theo cách tương tự, người sử dụng sẽ gài các phần dẫn hướng 140L1 và 140L2 vào trong phần dẫn hướng 130L1 tạo ra trên cụm xoay C. Theo cách này, hộp mực B được người sử dụng lắp tháo được với phần chứa 130A tạo ra trên cụm xoay C. Nghĩa là, hộp mực B được dẫn hướng nhờ các phần dẫn hướng nêu trên và được lắp với và tháo ra khỏi phần chứa 130A theo hướng giao với hướng theo chiều dọc của hộp mực B (con lăn hiện ảnh 110). Hộp mực B được lắp theo chiều trong đó hướng chiều dọc sẽ giao cắt hướng quay X4 của cụm xoay C. Do vậy, hộp mực B (khớp nối) lắp ở một đầu theo chiều dọc của hộp mực B được dịch chuyển theo hướng gần như vuông góc với trục dẫn động 180 nhờ quay cụm xoay C. Hộp mực B lắp với cụm xoay C có thể quay quanh các phần dẫn hướng cong 140R1 và 140L1 khi lực quay được truyền từ cụm chính thiết bị A tới hộp mực B. Tuy nhiên, các phần dẫn hướng dạng thon dài 140R2 và 140L2 sẽ tiếp xúc với các bề mặt trong của các rãnh của các phần dẫn hướng 130R1 và 130L1, khiến cho hộp mực B được định vị so với cụm xoay C. Nghĩa là, hộp mực B được lắp có thể tháo được trong phần chứa 130A.

Theo cách tương tự, hộp mực B (B2) được dẫn hướng nhờ các phần dẫn hướng 130R2 và 130L2 tạo ra trên cụm xoay C và được lắp có thể tháo được với phần chứa 130A. Hộp mực B (B3) được dẫn hướng nhờ các phần dẫn hướng 130R3 và 130L3 tạo ra trên cụm xoay C và được lắp có thể tháo được với phần

chứa 130A. Hộp mực B (B4) được dẫn hướng nhờ các phần dẫn hướng 130R4 và 130L4 lắp với cụm xoay C và được lắp có thể tháo được với phần chứa 130A.

Nghĩa là, hộp mực B được người sử dụng lắp có thể tháo được trong phần chứa 130A tạo ra trên cụm xoay C.

Fig.17 thể hiện trạng thái mà ở đó hộp mực B được lắp trong cụm chính thiết bị 4 (cụm xoay C).

Mỗi một trong số các hộp mực B được định vị so với cụm xoay C và được quay nhờ quay cụm xoay C. Tại thời điểm này, hộp mực B được lắp cố định với cụm xoay C nhờ lò xo đẩy, khoá, hoặc chi tiết tương tự (không được thể hiện trên hình vẽ) khiến cho vị trí của hộp mực B không bị lệch do chuyển động quay của cụm xoay C.

Cơ cấu dẫn động để làm quay con lăn hiện ảnh (không được thể hiện trên hình vẽ) được lắp với tấm bên cụm xoay 54L. Nghĩa là, bánh răng dẫn động bộ phận hiện ảnh 181 ăn khớp với bánh răng 65 gắn cố định với trục động cơ của động cơ 64. Khi động cơ bắt đầu quay, thì lực quay được truyền tới bánh răng 181. Trục dẫn động 180 nằm đồng trục với bánh răng 181 bắt đầu quay. Kết quả là, lực quay của trục dẫn động 180 được truyền tới con lăn hiện ảnh 110 và bộ phận khác nhờ khớp nối 150. Lưu ý rằng, theo phương án này, trục dẫn động 180 đã bắt đầu quay trước khi khớp nối 150 gài khớp. Tuy nhiên, việc định thời bắt đầu chuyển động quay của trục dẫn động 180 có thể được chọn theo cách thích hợp.

Hộp mực B quay cùng với hai mặt bích xoay 50L và 50R. Nghĩa là, cụm xoay C ngừng quay khi đã quay góc định trước. Kết quả là, hộp mực B được đặt vào vị trí (vị trí hiện ảnh) đối diện với trống cảm quang 107 lắp với cụm chính thiết bị A. Khớp nối 150 gài khớp với trục dẫn động 180 gần như đồng thời với việc định vị và dừng hộp mực B. Nghĩa là, hóc 1502 sẽ che một đầu của phần đầu 180b của trục dẫn động 180.

Trục dẫn động 180 có kết cấu về cơ bản giống với kết cấu của trục hiện ảnh nêu trên. Nghĩa là, trục dẫn động 180 bao gồm phần đầu dạng cầu 180b và chốt 182 gần như xuyên qua tâm của phần chính 180a của phần dạng trụ của nó. Nhờ chốt 182 này, lực quay (lực dẫn động) được truyền tới hộp mực B qua khớp nối 150.

Bốn hộp mực B được lắp với cụm xoay C. Ở đây, tác động ép của các hộp mực B lên trống cảm quang 107 được thực hiện theo cách sau đây.

Như nêu trên, các mặt bích 50L và 50R được đỡ quay được bởi các tấm bên cụm xoay 54L và 54R. Các tấm bên cụm xoay 54L và 54R ở cả hai đầu được định vị và gắn cố định với các tấm bên (không được thể hiện trên hình vẽ) của cụm chính thiết bị A nhờ trục lắc 60 lắp quay được bên trên các tấm bên cụm xoay 54L và 54R. Nói cách khác, hộp mực B, các mặt bích xoay 50, và các tấm bên cụm xoay 54 cùng được lắc quanh trục lắc 60. Nghĩa là, chuyển động lắc đồng thời của hộp mực B và cụm xoay C được thực hiện. Kết quả là, hộp mực B được ép tỳ lên hoặc được tách ra khỏi trống cảm quang 107.

Các thao tác ép và tách này được thực hiện bằng cách ép giá đỡ cụm xoay 66 nằm giữa các tấm bên cụm xoay 54L và 54R nhờ chuyển động quay của cam (không được thể hiện trên hình vẽ).

Hơn nữa, như đã được mô tả có dựa vào Fig.15, trục dẫn động 180 được định vị và lắp ở vị trí định trước của cụm chính thiết bị A so với phương hướng kính và gần như theo dọc trục. Hơn nữa, hộp mực B cũng được định vị ở vị trí định trước của cụm chính thiết bị A nhờ dừng chuyển động quay của cụm xoay C. Trục dẫn động 180 và hộp mực B đã được định vị này được nối nhờ khớp nối 150. Khớp nối 150 có thể lắc (xoay, dịch chuyển) so với hộp mực B (khung). Do đó, ngay cả khi nằm giữa trục dẫn động 180 nằm ở vị trí định trước và hộp mực B nằm ở vị trí định trước, thì khớp nối 150 vẫn có thể truyền lực quay một cách êm nhẹ. Nghĩa là, ngay cả khi có độ lệch trục (đường trục) giữa trục dẫn động 180 và hộp mực hiện ảnh 150, thì khớp nối 150 vẫn có thể truyền lực quay một cách êm nhẹ.

Đây là một trong số các hiệu quả đáng chú ý của kết cấu khớp nối theo phương án thực hiện sáng chế.

#### (8) Cơ cấu chuyển hộp mực hiện ảnh (bộ phận hiện ảnh)

Bánh răng 50a được lắp liền khối ở mỗi một trong số các bề mặt chu vi ngoài của các mặt bích 50L và 50R như được thể hiện trên các hình vẽ Fig.15 đến Fig.17. Hai bánh răng lồng không 59L và 59R ăn khớp với các bánh răng 50a này nằm ở cả hai phần đầu theo chiều dọc. Các bánh răng lồng không 59L và 59R này được nối với nhau nhờ trục lắc 60. Khi bích 50L nằm ở một đầu

theo chiều dọc được dẫn động quay, thì bích 50R kia được quay đồng pha nhờ các bánh răng 59L và 59R. Nhờ sử dụng kết cấu dẫn động này, hiện tượng xoắn của một trong hai bích 50L và 50R khi cụm xoay C chuyển động quay hoặc con lăn hiện ảnh 110 chuyển động quay được ngăn ngừa.

Nhờ các bánh răng 59L và 59R nối với tâm lắ của các tấm bên cụm xoay 54L và 54R, nghĩa là, trục lắ 60, bánh răng dẫn động cụm xoay 65 sẽ gài khớp. Bánh răng 65 này được nối với động cơ 61. Bộ mã hoá 62 được lắp với trục quay của động cơ 61. Bộ mã hoá 62 sẽ dò số vòng quay của động cơ 61 và điều khiển số vòng quay. Hơn nữa, ở bề mặt chu vi ngoài của một bích 50L, bộ chỉ báo 57 được lắp nhô ra từ bích 50L theo phương hướng kính (xem Fig.16). Bích 50L và bộ chỉ báo 57 được quay để đi qua bộ ngắt quang 58 gắn cố định với tấm bên 54L. Bằng cách dò được sự chặn bộ ngắt quang với bộ chỉ báo 57, cụm xoay C sẽ được điều khiển để quay theo từng góc định trước. Nghĩa là, sau khi cụm xoay C quay một góc định trước từ thời điểm khi bộ chỉ báo 57 chặn bộ ngắt quang, thì hộp mực hiện ảnh thứ nhất sẽ dừng ở vị trí đối diện với trống cảm quang 107. Cụm xoay C còn được quay góc định trước theo một chiều và sau đó hộp mực hiện ảnh thứ hai dừng ở vị trí đối diện với trống cảm quang 107. Bằng cách lặp lại thao tác này tổng số bốn lần (dùng bốn hộp mực màu), ảnh màu sẽ được tạo ra.

Nghĩa là, hộp mực B được dịch chuyển theo hướng vuông góc với đường trục L3 của trục dẫn động 180 nhờ chuyển động quay của cụm xoay C theo một chiều ở trạng thái mà ở đó hộp mực B được lắp với cụm xoay C này.

Tại bề mặt trên của cụm chính thiết bị A, lỗ để người sử dụng lắp và tháo hộp mực B và nắp che có thể mở/đóng 40 (xem Fig.4) để che lỗ này sẽ được tạo ra. Hơn nữa, chuyển mạch cửa (không được thể hiện trên hình vẽ) để dò trạng thái mở/đóng của nắp che 40 cũng được trang bị. Thao tác xoay cụm xoay C được bắt đầu khi nguồn điện được bật và khi nắp che 40 được đóng (khi chuyển mạch cửa ở trạng thái bật).

(9) Kết cấu định vị của hộp mực hiện ảnh (bộ phận hiện ảnh) khi thao tác chuyển

Các thao tác của cụm xoay C và hộp mực B sẽ được mô tả từng bước có tham khảo các hình vẽ từ Fig.18 đến Fig.21. Để đơn giản, các hình vẽ chỉ thể hiện một hộp mực hiện ảnh trong cụm xoay.

Trước hết, ở trạng thái được thể hiện trên Fig.18, hộp mực B chưa tới vị trí định trước (bộ phận khớp nối 150 nằm ở vị trí góc trước khi quay). Khi cụm xoay C được quay theo hướng X4, thì bộ chỉ báo 57 nhô ra một phần từ bề mặt ngoài của mặt bích xoay 50 nêu trên tới bộ ngắt quang 58, khiến cho cụm xoay C dừng ở vị trí định trước (trạng thái được thể hiện trên Fig.19). Tại thời điểm này, trục dẫn động 180 và khớp nối 150 của hộp mực B được nối với nhau (bộ phận khớp nối 150 nằm ở vị trí góc truyền lực quay). Con lăn hiện ảnh 110 được đặt ở trạng thái có thể quay được. Theo phương án này, trục dẫn động 180 đã được quay ở trạng thái mà ở đó khớp nối 150 bắt đầu gài khớp với trục dẫn động 180. Vì lý do này, con lăn hiện ảnh 110 được quay. Tuy nhiên, trong trường hợp trục dẫn động 180 được dừng ở trạng thái mà ở đó khớp nối 150 được gài khớp với trục dẫn động 180, thì khớp nối 150 này nằm chờ ở trạng thái có thể quay được. Sự gài khớp (kết nối) của khớp nối 150 với trục dẫn động 180 sẽ được mô tả chi tiết dưới đây.

Sau đó, như nêu trên, cam (không được thể hiện trên hình vẽ) được kích hoạt để tiếp xúc với giá đỡ cụm xoay 66, khiến cho cụm xoay C được dịch chuyển ngược chiều kim đồng hồ quanh trục lắc 60. Nghĩa là, con lăn hiện ảnh 110 tiếp xúc với trống cảm quang 107 nhờ quay theo hướng X1 (trạng thái được thể hiện trên Fig.20). Sau đó, thao tác tạo ảnh định trước sẽ được thực hiện. Khi thao tác tạo ảnh được hoàn thành, thì cụm xoay C được quay theo chiều kim đồng hồ quanh trục lắc 60 nhờ lực lò xo (không được thể hiện trên hình vẽ). Do đó, cụm xoay C được hồi trở lại trạng thái như được thể hiện trên Fig.19. Nghĩa là, con lăn hiện ảnh 110 được dịch chuyển ra xa trống cảm quang 107 (bộ phận khớp nối 150 nằm ở vị trí góc nhả gài khớp).

Sau đó, cụm xoay C được quay quanh trục ở giữa 51 theo hướng X4 sao cho hộp mực hiện ảnh kế tiếp B có thể tiến tới vị trí hiện ảnh (trạng thái được thể hiện trên Fig.21). Tại thời điểm này, kết nối giữa trục dẫn động 180 và khớp nối 150 được ngắt. Nghĩa là, khớp nối 150 được nhả gài khớp ra khỏi trục dẫn động 180. Việc vận hành tại thời điểm này sẽ được mô tả cụ thể sau đây.

Các thao tác nêu trên từ thao tác được mô tả có dựa vào Fig.18 tới thao tác được mô tả có dựa vào Fig.21 được lặp lại tổng số bốn lần cho bốn màu, khiến cho việc tạo ảnh màu sẽ được thực hiện.

(10) Thao tác gài khớp/truyền lực quay/ nhả gài khớp, của khớp nối.

Như đã nêu ở trên, ngay trước khi hộp mực B dừng ở vị trí định trước của cụm chính thiết bị A, hoặc gần như đồng thời với thời điểm dừng này, khớp nối 150 được gài khớp với trục dẫn động 180 (xem các hình vẽ từ Fig.18 đến Fig.19). Và, khi hộp mực B dịch chuyển ra khỏi vị trí định trước của cụm chính thiết bị sau khi quay trong khoảng thời gian định trước, thì khớp nối 150 sẽ được nhả gài khớp ra khỏi trục dẫn động 180 (xem các hình vẽ từ Fig.20 đến Fig.21).

Tham khảo các hình vẽ từ Fig.22 đến Fig.25, thao tác gài khớp, thao tác truyền lực quay và thao tác nhả gài khớp của khớp nối sẽ được mô tả. Fig.22 là hình vẽ mặt cắt dọc thể hiện trục dẫn động, khớp nối, và trục hiện ảnh. Fig.23 là hình vẽ mặt cắt dọc thể hiện sự lệch pha giữa trục dẫn động, khớp nối, và trục hiện ảnh. Fig.25 là hình vẽ mặt cắt dọc thể hiện trục dẫn động, khớp nối, và trục hiện ảnh.

Theo qui trình trong đó hộp mực B dịch chuyển tới vị trí hiện ảnh nhờ chuyển động quay của cụm xoay C, khớp nối 150 được đặt ở vị trí góc gài khớp sơ bộ. Cụ thể hơn, đường trục L2 của khớp nối được nghiêng trước so với đường trục L1 của trục hiện ảnh 153 sao cho phần bị dẫn 150a nằm xuôi chiều theo hướng quay của cụm xoay X4. Nhờ trạng thái nghiêng này của khớp nối 150, vị trí đầu tự do phía xuôi chiều 150A1 của cụm xoay C theo hướng quay X4 của nó được định vị ở phía trục hiện ảnh 153 vượt quá đầu tự do của trục dẫn động 180b3 so với hướng trục L1. Ngoài ra, vị trí đầu tự do phía trước 150A2 theo hướng X4 nằm ở phía chốt 182 vượt quá đầu tự do của trục dẫn động 180b3 theo hướng trục L1 (xem Fig.22(a),(b)). Ở đây, vị trí đầu tự do là vị trí gần trục dẫn động nhất theo hướng trục L2 của phần bị dẫn 150a của khớp nối 150 được thể hiện trên Fig.6(a) và Fig.6(c), và đó là vị trí xa nhất so với đường trục L2. Nói cách khác, đó là đường biên của phần bị dẫn 150a của khớp nối 150, hoặc là đường biên của phần nhô bị dẫn 150d tùy thuộc vào pha quay của khớp nối (có số chỉ dẫn 150A trên Fig.6(a) và Fig.6(c)).

Trước hết, vị trí đầu tự do xuôi chiều 150A1 theo hướng quay của cụm xoay (X4) mà chui qua bởi đầu tự do của trục 180b3. Và, sau khi khớp nối 150 đi qua trục dẫn động 180, thì bề mặt tiếp nhận 150f hoặc phần nhô 150d dạng côn của khớp nối 150 sẽ tiếp xúc với phần đầu tự do 180b hoặc chốt 182 của trục dẫn động 180. Và, nó sẽ nghiêng để đáp lại chuyển động quay của cụm xoay C sao cho đường trục L2 nằm song song với đường trục L1 (xem Fig.22(c)). Và, sau cùng, vị trí của hộp mực B được xác định so với cụm chính thiết bị A. Cụ thể hơn, cụm xoay C sẽ dừng. Ở trạng thái này, trục dẫn động 180 và trục hiện ảnh 153 nằm gần như đồng tâm với nhau. Cụ thể hơn, khớp nối 150 được dịch chuyển từ vị trí góc gài khớp sơ bộ tới vị trí góc truyền lực quay để cho phép vị trí đầu tự do 150A1 của nó lựa trục dẫn động 180 (xoay và lắc). Và, khớp nối 150 được làm lệch so với vị trí góc gài khớp sơ bộ về phía vị trí góc truyền lực quay ở đó đường trục L2 nằm gần như đồng tâm với đường trục L1. Và, khớp nối 150 và trục dẫn động 180 được gài khớp với nhau (xem Fig.22 (d)). Cụ thể hơn, hốc 150z sẽ bao quanh phần đầu tự do 180b. Nhờ đó, lực quay có thể được truyền ổn định từ trục dẫn động 180 tới khớp nối 150. Ngoài ra, tại thời điểm này, chốt 152 nằm trong miệng 150g (xem Fig.6(b)), và chốt 182 nằm trong phần lồi vào 150k.

Theo phương án này, khi khớp nối 150 bắt đầu gài khớp với trục dẫn động 180, thì trục dẫn động 180 này đang quay. Vì lý do này, khớp nối 150 bắt đầu quay ngay tức thì. Tuy nhiên, khi trục dẫn động 180 ngừng quay ở thời điểm gài khớp với trục dẫn động 180 của khớp nối 150, thì bộ phận khớp nối 150 sẽ chờ ở trạng thái có thể quay được, khi chốt 182 nằm trong phần lồi vào 150k.

Như nêu trên, theo phương án này, khớp nối 150 có thể quay so với đường trục L1. Do vậy, khớp nối 150 có thể được gài khớp với trục dẫn động 180 tương ứng với chuyển động quay của cụm xoay C nhờ khớp nối 150 ở trạng thái nghiêng mà không va vào trục dẫn động 180 (khớp nối).

Hơn nữa, thao tác gài khớp nối 150 nêu trên có thể không phụ thuộc vào sự lệch pha giữa trục dẫn động 180 và khớp nối 150. Sự lệch pha giữa khớp nối và trục dẫn động sẽ được mô tả có dựa vào Fig.14 và Fig.23. Fig.23, thể hiện các pha của khớp nối và trục dẫn động. Trên Fig.23(a), chốt 182 và bề mặt tiếp



nhận trục dẫn động 150f của khớp nối 150 nằm đối diện nhau ở phía trước theo hướng quay X4 của cụm xoay. Trên Fig.23(b), chốt 182 và phần nhô 150d của khớp nối 150 nằm đối diện nhau. Trên Fig.23(c), phần đầu tự do 180b của trục dẫn động và phần nhô 150d của khớp nối 150 nằm đối diện nhau. Trên Fig.23(d), phần đầu tự do 180b và bề mặt tiếp nhận 150f của khớp nối nằm đối diện nhau. Như được thể hiện trên Fig.14, khớp nối 150 được lắp quay được theo tất cả các hướng so với trục hiện ảnh 153. Vì lý do này, như được thể hiện trên Fig.23, khớp nối 150 có thể xoay theo hướng lắp X4 mà không phụ thuộc vào pha của trục hiện ảnh 153 theo hướng quay X4. Ngoài ra, vị trí đầu tự do xuôi chiều 150A1 nằm ở phía con lăn hiện ảnh 110 so với đầu tự do của trục dẫn động 180b3 theo hướng quay mà không phụ thuộc vào sự lệch pha giữa trục dẫn động 180 và khớp nối 150. Ngoài ra, góc nghiêng của khớp nối 150 được chọn sao cho vị trí đầu tự do phía trước 150A2 nằm ở phía chốt 182 vượt quá đầu tự do của trục dẫn động 180b3 theo hướng quay X4. Với góc được chọn này, vị trí đầu tự do xuôi chiều 150A1 theo hướng quay X4 mà chui qua bởi đầu tự do của trục dẫn động 180b3 để đáp lại chuyển động quay của cụm xoay C. Và, trong trường hợp được thể hiện trên Fig.23(a), bề mặt tiếp nhận trục dẫn động 150f tiếp xúc với chốt 182. Trong trường hợp được thể hiện trên Fig.23(b), phần nhô 150d tiếp xúc với chốt 182. Trong trường hợp được thể hiện trên Fig.23(c), phần nhô 150d tiếp xúc với phần đầu tự do 180b. Trong trường hợp được thể hiện trên Fig.23(d), bề mặt tiếp nhận 150f tiếp xúc với phần đầu tự do 180b. Ngoài ra, đường trục L2 tiến gần tới vị trí song song với đường trục L1 nhờ lực tiếp xúc (lực đẩy) tạo ra khi cụm xoay C chuyển động quay, và chúng gài khớp với nhau (nối khớp). Vì lý do này, chúng có thể gài khớp với nhau mà không phụ thuộc vào sự lệch pha giữa trục dẫn động 180 và khớp nối 150 hoặc giữa khớp nối 150 và trục hiện ảnh 153.

Tham khảo Fig.24, thao tác truyền lực quay trong trường hợp chuyển động quay của con lăn hiện ảnh 110 sẽ được mô tả. Trục dẫn động 180 quay cùng với bánh răng (bánh răng xoắn) 181 theo hướng X8 trên hình vẽ nhờ lực quay nhận được từ động cơ 64. Và, các chốt 182 liền khối với trục dẫn động 180 sẽ tiếp xúc với bề mặt bất kỳ trong số các bề mặt tiếp nhận lực quay từ 150e1 đến 150e4 của khớp nối 150. Nhờ đó, khớp nối 150 sẽ chuyển động quay. Khớp

nối 150 tiếp tục quay. Nhờ đó, bề mặt truyền lực quay 150h1 hoặc 150h2 của khớp nối 150 sẽ tiếp xúc với chốt 155 liên khối với trục hiện ảnh 153. Sau đó, lực quay của trục dẫn động 180 sẽ làm quay con lăn hiện ảnh 110 nhờ khớp nối 150 và trục hiện ảnh 153.

Ngoài ra, phần đầu tự do 153b của trục hiện ảnh 153 được tiếp xúc với bề mặt tiếp nhận 150i. Phần đầu tự do 180b của trục dẫn động 180 được tiếp xúc với bề mặt tiếp nhận 150f. Nhờ đó, khớp nối 150 được định vị theo cách thích hợp (xem Fig.22d). Cụ thể hơn, khớp nối 150 được định vị theo trục dẫn động 180 nhờ hốc 150z bao quanh phần đầu tự do 180. Tại thời điểm này, ngay cả khi đường trục L3 và đường trục L1 nằm hơi lệch với nhau, thì khớp nối 150 vẫn có thể quay mà không tác dụng tải trọng lớn lên trục hiện ảnh 153 và trục dẫn động 180 do độ nghiêng nhỏ của khớp nối 150. Vì lý do này, ngay cả khi trục dẫn động 180 và trục hiện ảnh 153 lệch nhau do hiện tượng hơi lệch vị trí của hộp mực B do chuyển động quay của cụm xoay C, thì khớp nối 150 vẫn có thể truyền lực quay một cách êm nhẹ.

Đây là một trong số các hiệu quả đáng chú ý của khớp nối theo phương án thực hiện sáng chế.

Tham khảo Fig.25, thao tác nhả gài khớp của khớp nối 150 ra khỏi trục dẫn động 180 để đáp lại chuyển động của hộp mực B ra khỏi vị trí định trước (vị trí hiện ảnh) do cụm xoay C quay theo một chiều, sẽ được mô tả.

Trước hết, vị trí của mỗi chốt 182 ở thời điểm hộp mực (B) dịch chuyển ra khỏi vị trí định trước sẽ được mô tả. Sau khi hoàn thành việc tạo ảnh, như được thể hiện ở phần mô tả trên, chốt 182 nằm ở hai phần bất kỳ trong số các phần vào hoặc các phần lối vào từ 150k1 đến 150k4 (xem Fig.6). Và, chốt 155 sẽ nằm trong lỗ 150g1 hoặc 150g2.

Thao tác nhả gài khớp nối 150 ra khỏi trục dẫn động 180 trong mối quan hệ tương tác với thao tác chuyển tới hộp mực B kế tiếp sau khi hoạt động tạo ảnh có sử dụng hộp mực hiện ảnh được hoàn thành, sẽ được mô tả.

Ở trạng thái mà ở đó chuyển động quay dành cho trục hiện ảnh 153 đã dừng, đường trục L2 nằm gần như đồng tâm so với đường trục L1 ở khớp nối 150 (vị trí góc truyền lực quay). Và, trục hiện ảnh 153 sẽ dịch chuyển theo hướng tháo X6 so với hộp mực (B), và bề mặt tiếp nhận 150f hoặc phần nhô

150d ở phía trước theo hướng quay của cụm xoay được tiếp xúc với phần đầu tự do 180b của trục dẫn động 180 hoặc chốt 182 (xem Fig.25a). Và, đường trục L2 bắt đầu nghiêng về phía trước theo hướng quay X4 (xem Fig.25(b)). Hướng nghiêng này ngược với hướng nghiêng của khớp nối 150 ở thời điểm khớp nối 150 gài khớp với trục dẫn động 180, so với đường trục hiện ảnh 153. Nó sẽ dịch chuyển, trong khi phần đầu tự do phía trước 150A2 theo hướng quay X4 được tiếp xúc với phần đầu tự do 180b nhờ thao tác quay của cụm xoay C. Và, trên đường trục L2, phần đầu tự do phía trước 150A3 nghiêng tới đầu tự do 180b3 của trục dẫn động (xem Fig.25(c)). Và, ở trạng thái này, khớp nối 150 mà trục dẫn động 180 chui qua đó, sẽ tiếp xúc với đầu tự do 180b3 (xem Fig.25(d)).

Do đó, khớp nối 150 dịch chuyển từ vị trí góc truyền tới vị trí góc nhả gài khớp, khiến cho một phần (phần đầu tự do phía trước 150A2) của khớp nối 150 nằm phía trước trục dẫn động 180 theo hướng quay X4 được phép lựa trục dẫn động 180. Do vậy, hộp mực B sẽ dịch chuyển theo chuyển động quay của cụm xoay C tới vị trí như được thể hiện trên Fig.21. Ngoài ra, trước khi cụm xoay C hoàn thành một chu trình quay, khớp nối 150 (đường trục L1) sẽ nghiêng về phía xuôi chiều theo hướng quay X4 nhờ phương tiện không được thể hiện trên hình vẽ. Nói cách khác, khớp nối 150 dịch chuyển ra khỏi vị trí góc nhả gài khớp tới vị trí góc gài khớp sơ bộ. Nhờ đó, sau khi cụm xoay C hoàn thành một chu trình quay, thì khớp nối 150 sẽ ở trạng thái có thể gài khớp với trục dẫn động 180.

Như được thể hiện theo phần mô tả trên, góc của vị trí góc gài khớp sơ bộ của khớp nối 150 so với đường trục L1 sẽ lớn hơn góc của vị trí góc nhả gài khớp. Điều này là do, tốt hơn là, vị trí góc gài khớp sơ bộ được chọn trước khiến cho khi thực hiện thao tác gài khớp nối, thì khoảng cách giữa vị trí đầu tự do phía trước 150A1 theo hướng quay X4 và đầu tự do 180b3 của trục dẫn động là tương đối lớn (xem Fig.22b). Điều này được thực hiện có tính đến dung sai kích thước của các bộ phận. Trái lại, ở thời điểm nhả gài khớp nối, đường trục L2 sẽ nghiêng trong mối quan hệ tương tác với vị trí chuyển động quay của cụm xoay C. Do vậy, phần đầu trước phía xuôi chiều 150A2 của khớp nối 150A3 sẽ dịch chuyển dọc theo phần đầu tự do 180b3 của trục dẫn động. Nói cách khác, vị trí đầu tự do xuôi chiều 180A2 theo hướng quay X4 và phần đầu tự do 180b3 gần

như được căn thẳng với nhau theo hướng trục L1 (xem Fig.25(c)). Ngoài ra, khi khớp nối 150 nhả gài khớp ra khỏi trục dẫn động 180, thì việc nhả gài khớp này có thể không phụ thuộc vào sự lệch pha giữa khớp nối 150 và chốt 182.

Như được thể hiện trên Fig.22, ở vị trí góc truyền lực quay của khớp nối 150, góc so với đường trục L1 của khớp nối 150 có trị số sao cho ở trạng thái mà ở đó hộp mực (B) được nâng tới vị trí định trước của cụm chính thiết bị (A) (vị trí đối diện với trống cảm quang), thì khớp nối 150 sẽ tiếp nhận lực quay truyền từ trục dẫn động 180, và khớp này sẽ chuyển động quay.

Ngoài ra, vị trí góc gài khớp sơ bộ của khớp nối 150 là vị trí góc ngay trước khi khớp nối 150 được gài khớp với trục dẫn động 180 trong quá trình thực hiện thao tác nâng tới vị trí định trước theo chuyển động quay của cụm xoay C.

Ngoài ra, vị trí góc nhả gài khớp của khớp nối 150 là vị trí góc so với đường trục L1 của khớp nối 150 ở thời điểm nhả gài hộp mực (B) ra khỏi trục dẫn động 180, trong quá trình hộp mực B dịch chuyển ra khỏi vị trí định trước theo chuyển động quay của cụm xoay C.

Ở vị trí góc gài khớp sơ bộ hoặc vị trí góc nhả gài khớp, các góc  $\beta_2$  và  $\beta_3$  mà đường trục L2 tạo với đường trục L1 sẽ lớn hơn góc  $\beta_1$  do đường trục L2 tạo với đường trục L1 ở vị trí góc truyền lực quay. Tốt nhất là góc  $\beta_1$  bằng 0. Tuy nhiên, theo phương án này, nếu góc  $\beta_1$  nhỏ hơn 15 độ, thì sự truyền lực quay sẽ được thực hiện một cách êm nhẹ. Đây cũng một trong số các hiệu quả của phương án này. Đối với các góc  $\beta_2$  và  $\beta_3$ , tốt nhất là các góc này bằng khoảng từ 20 đến 60 độ.

Như nêu trên, khớp nối có thể được lắp xoay được theo đường trục L1. Và, khớp nối 150 sẽ nghiêng theo chuyển động quay của cụm xoay C mà không va vào trục dẫn động.

Ở kết cấu theo phương án thực hiện sáng chế nêu trên, ngay cả khi hộp mực B (con lăn hiện ảnh 110) dịch chuyển để đáp lại chuyển động của cụm xoay C theo một chiều, gần như vuông góc với hướng trục L3 của trục dẫn động 180, thì bộ phận khớp nối dạng trống 150 vẫn có thể thực hiện việc kết nối (gài khớp) và nhả gài khớp với/ra khỏi trục dẫn động 180. Điều này là do bộ phận

khớp nối dạng trống 150 theo phương án thực hiện sáng chế có thể tiếp nhận vị trí góc truyền lực quay, vị trí góc gài khớp sơ bộ, và vị trí góc nhả gài khớp.

Ở kết cấu này, như nêu trên, vị trí góc truyền lực quay là vị trí góc của bộ phận khớp nối dạng trống 150 để truyền lực quay tới con lăn hiện ảnh 110 để làm quay con lăn hiện ảnh 110 này.

Vị trí góc gài khớp sơ bộ là vị trí nghiêng so với vị trí góc truyền lực quay, và là vị trí góc của bộ phận khớp nối dạng trống 150 trước khi bộ phận khớp nối dạng trống 150 gài khớp với phần cấp lực quay.

Vị trí góc nhả gài khớp là vị trí nghiêng ra xa vị trí góc gài khớp sơ bộ từ vị trí góc truyền lực quay và là vị trí góc của bộ phận khớp nối dạng trống 150 để bộ phận khớp nối dạng trống 150 này nhả gài khớp ra khỏi trục dẫn động 180.

Theo phần mô tả trên, ở thời điểm nhả gài khớp, bề mặt tiếp nhận phía trước 150f hoặc phần nhô phía trước 150d sẽ tiếp xúc với phần đầu tự do 180b của trục dẫn động 180 trong mối quan hệ tương tác với chuyển động quay của cụm xoay C. Do đó, như đã nêu, đường trục L2 sẽ nghiêng về trước theo hướng quay X4. Tuy nhiên, theo phương án này, kết cấu theo sáng chế không chỉ hạn chế ở phương án này. Ví dụ, có thể sử dụng lò xo lật (vật liệu đàn hồi) nằm liền kề với điểm tựa xoay của khớp nối. Và, kết cấu này khiến cho vào lúc khớp nối gài khớp, thì lực đẩy sẽ tác dụng vào khớp nối theo xuôi chiều theo hướng quay X4. Ở thời điểm khớp nối nhả gài khớp, tương ứng với chuyển động quay của cụm xoay C, thì lực đẩy sẽ tác dụng vào khớp nối về phía trước theo hướng quay X4 ngược với chiều khi gài khớp nhờ tác dụng của lò xo lật này. Do vậy, ở thời điểm nhả gài khớp nối, thì bề mặt tiếp nhận phía trước 150f hoặc phần nhô 150d theo hướng quay X4, và phần đầu tự do 180b của trục dẫn động 180 không được tiếp xúc với nhau, và khớp nối sẽ nhả gài khớp ra khỏi trục dẫn động. Nói cách khác, có thể sử dụng phương tiện bất kỳ miễn là đường trục L2 của khớp nối 150 xoay nghiêng đáp lại chuyển động quay của cụm xoay C. Ngoài ra, ở thời điểm ngay trước khi khớp nối 150 gài khớp với trục dẫn động 180, thì khớp nối được nghiêng sao cho phần bị dẫn 150a của khớp nối xoay mặt về phía xuôi chiều theo hướng quay X4. Nói cách khác, khớp nối được đặt trước ở trạng thái

vị trí góc gài khớp sơ bộ. Để thực hiện mục đích này, có thể sử dụng phương tiện bất kỳ theo Phương án thứ hai và phương án khác.

Dưới đây, tham khảo Fig.26, việc giảm thời gian cần để tạo ảnh (hiện ảnh) theo phương án thực hiện sáng chế sẽ được mô tả. Fig.26 là biểu đồ thời gian thể hiện chuyển động quay của con lăn hiện ảnh và các bộ phận khác.

Trên Fig.26, các định thời quay và dừng con lăn hiện ảnh từ trạng thái mà ở đó bộ phận hiện ảnh (hộp mực) ở vị trí đầu cho đến khi con lăn hiện ảnh nhận tín hiệu bắt đầu tạo ảnh để thực hiện việc hiện ảnh cho màu đầu tiên (tạo ảnh màu vàng) và hiện ảnh cho màu thứ hai (tạo ảnh màu đỏ tươi) được minh họa. Với các công đoạn hiện ảnh tiếp theo cho các màu thứ ba và thứ tư (tạo ảnh màu xanh lam và tạo ảnh màu đen), việc minh họa được bỏ do không cần thiết.

Theo phương án này, như nêu trên, thao tác gài khớp giữa trục dẫn động 180 và khớp nối 150 được hoàn thành trong khi cụm xoay C chuyển động quay hoặc ngay sau khi cụm xoay C dừng quay. Trong khi hoặc ngay sau khi cụm xoay C dừng quay, thao tác gài khớp nối 150 với trục dẫn động 180 được hoàn thành. Sau đó, con lăn hiện ảnh 110 được đặt ở trạng thái có thể quay được hoặc được quay.

Nghĩa là, trong trường hợp trục dẫn động 180 đã được quay trước khi khớp nối 150 gài khớp với trục dẫn động 180, thì khớp nối 150 này bắt đầu quay đồng thời với việc gài khớp với trục dẫn động 180. Sau đó, con lăn hiện ảnh 110 bắt đầu quay. Hơn nữa, trong trường hợp trục dẫn động 180 được dừng, thì khớp nối 150 cũng dừng mà không được quay ngay cả khi đã hoàn thành việc gài khớp nối 150 với trục dẫn động 180. Khi trục dẫn động 180 bắt đầu quay, thì khớp nối 150 bắt đầu quay. Sau đó, con lăn hiện ảnh 110 cũng bắt đầu quay.

Trong trường hợp khác, theo phương án này, bộ phận truyền lực quay phía cụm chính (khớp nối phía cụm chính, chẳng hạn) không cần dịch chuyển về trước và sau theo hướng trục.

Theo phương án này, trục dẫn động 180 đã được quay trước khi khớp nối 150 gài khớp với trục dẫn động 180. Nhờ đó, việc tạo ảnh có thể nhanh chóng được bắt đầu. Do vậy, so với trường hợp ở đó trục dẫn động 180 được dừng, thì có thể giảm hơn nữa thời gian cần để tạo ảnh.

Hơn nữa, theo phương án này, ở trạng thái quay của trục dẫn động 180, khớp nối 150 vẫn có thể được ngắt nối ra khỏi trục dẫn động 180 này.

Do vậy, theo phương án này, trục dẫn động 180 có thể cũng không được quay hoặc dừng để khớp nối 150 được gài khớp với hoặc được nhả gài khớp ra khỏi trục dẫn động.

Nghĩa là, theo kết cấu khớp nối 150 theo phương án này, khớp nối 150 có thể được gài và được nhả gài khớp với/ra khỏi trục dẫn động 180 mà không phụ thuộc vào trạng thái quay hoặc dừng của trục dẫn động 180. Đây cũng là một trong số các hiệu quả đáng chú ý theo phương án này.

Sau đó, các bước tiếp xúc cụm xoay (con lăn hiện ảnh), tạo ảnh màu vàng, tách cụm xoay (con lăn hiện ảnh), và dừng quay con lăn hiện ảnh được thực hiện theo thứ tự. Đồng thời với việc bắt đầu quay cụm xoay, thao tác nhả gài khớp của khớp nối của hộp mực hiện ảnh ra khỏi trục dẫn động của cụm chính thiết bị được thực hiện để chuẩn bị cho thao tác hiện ảnh cho màu thứ hai.

Nghĩa là, theo phương án này, thao tác gài khớp và thao tác nhả gài khớp của khớp nối có thể được thực hiện trong mối quan hệ tương tác với chuyển động quay của cụm xoay. Do vậy, có thể rút ngắn khoảng thời gian cần giữa bước hiện ảnh màu đầu tiên và bước hiện ảnh màu thứ hai. Theo cách tương tự, có thể cũng giảm được các khoảng thời gian giữa bước hiện ảnh màu thứ hai và bước hiện ảnh màu thứ ba, giữa bước hiện ảnh màu thứ ba và bước hiện ảnh màu thứ tư, giữa vị trí đầu và bước hiện ảnh màu đầu tiên, và giữa bước hiện ảnh màu thứ tư và vị trí đầu. Do vậy, có thể giảm được thời gian cần để thu được ảnh màu trên giấy. Đây cũng là một trong số các hiệu quả đáng chú ý theo phương án này.

Tham khảo Fig.27 và Fig.28, trục hiện ảnh theo phương án được cải biến sẽ được mô tả. Fig.27 là hình phối cảnh thể hiện các bộ phận quanh trục hiện ảnh. Fig.28 thể hiện phần tiêu biểu trên Fig.27.

Ở phần mô tả nêu trên, đầu tự do của trục hiện ảnh là bề mặt cầu, và khớp nối được tiếp xúc với bề mặt cầu này của nó. Tuy nhiên, như được thể hiện trên Fig.27(a) và Fig.28(a), đầu tự do 1153b của trục hiện ảnh 1153 có thể có dạng phẳng. Phần gờ 1153c của bề mặt ngoài của nó tiếp xúc với khớp nối 150 để làm quay khớp nối 150 này. Với kết cấu này, đường trục L2 có thể quay so

với đường trục L1 theo cách tin cậy. Ngoài ra, việc gia công bề mặt cầu là không cần thiết. Vì lý do này, có thể giảm được chi phí chế tạo.

Theo phân mô tả nêu trên, chốt truyền dẫn động khác được lắp cố định với trục hiện ảnh. Tuy nhiên, như được thể hiện trên Fig.27(b) và Fig.28(b), nó có thể là bộ phận riêng biệt với trục hiện ảnh dạng thon dài. Trục hiện ảnh thứ nhất 1253A là bộ phận đỡ đỡ phân cao su của con lăn hiện ảnh (không được thể hiện trên hình vẽ). Ngoài ra, trục hiện ảnh thứ hai 1253B được lắp đồng trục với trục hiện ảnh thứ nhất 1253A, và có gờ liền khối 1253Bc để truyền dẫn động nhằm gài khớp với khớp nối 150. Trong trường hợp này, bề rộng hình học được nâng cao nhờ đúc liền khối có sử dụng phương pháp đúc áp lực và phương pháp tương tự. Vì lý do này, phần gờ 1253Bc có thể có kích cỡ lớn. Do vậy, có thể làm tăng diện tích của phần truyền dẫn động 1253Bd. Ngay cả khi trục hiện ảnh được làm bằng nhựa, thì nó vẫn có thể truyền mômen một cách tin cậy. Trên hình vẽ, khi khớp nối 150 quay theo hướng X8, thì bề mặt truyền dẫn động 150h của khớp nối này sẽ tiếp xúc với phần truyền dẫn động 1253Bd của trục dẫn động thứ hai. Lúc này, khi diện tích tiếp xúc lớn, thì ứng suất tác dụng lên gờ 1253Bc sẽ nhỏ. Do vậy, sẽ giảm khả năng gây hỏng khớp nối và các bộ phận khác. Ngoài ra, trục hiện ảnh thứ nhất có thể là trục kim loại đơn thuần, và trục hiện ảnh thứ hai có thể là sản phẩm đúc bằng nhựa. Trong trường hợp này, sẽ giảm được chi phí sản xuất.

Như được thể hiện trên Fig.27(c) và Fig.28(c), các đầu đối diện 1355a1, 1355a2 của chốt truyền lực quay (phần tiếp nhận lực quay) 1355 được lắp cố định nhờ phương pháp lắp có độ dôi và phương pháp tương tự trước khi chui vào các lỗ truyền dẫn động 1350g1 hoặc 1350g2 của khớp nối 1350. Sau đó, trục hiện ảnh 1353 có phần đầu tự do 1353c1, 1353c2 được tạo theo dạng rãnh khía có thể được gài. Tại thời điểm này, tốt nhất là, phần gài khớp 1355b của chốt 1355 với phần đầu tự do (không được thể hiện trên hình vẽ) của trục hiện ảnh 1353 được tạo theo dạng cầu sao cho khớp nối 1350 có thể xoay được. Nhờ gán cố định chốt 1355 trước theo cách này, nên sẽ không cần tăng kích cỡ của miệng chờ 1350g của khớp nối 1350 hơn mức cần thiết. Do vậy, độ cứng vững của khớp nối sẽ được nâng cao.



Ngoài ra, theo phân mô tả nêu trên, trạng thái nghiêng của đường trục của khớp nối phụ thuộc vào đầu tự do của trục hiện ảnh. Tuy nhiên, như được thể hiện trên các hình vẽ Fig.27(d), Fig.27(e), và Fig.28(d), trạng thái nghiêng này có thể phụ thuộc vào bề mặt tiếp xúc 1457a của bộ phận đỡ 1457 đồng trục với trục hiện ảnh 1453. Trong trường hợp này, bề mặt đầu tự do 1453b của trục hiện ảnh 1453 ở mức giống như bề mặt đầu của bộ phận đỡ. Và, chốt truyền lực quay (phần tiếp nhận lực quay) 1453c nhô ra từ bề mặt đầu tự do 1453b được gài vào bên trong lỗ 1450g của khớp nối 1450. Lực quay sẽ được truyền bởi chốt 1453c tiếp xúc với bề mặt truyền lực quay (phần truyền lực quay) 1450h của khớp nối. Theo cách này, bề mặt tiếp xúc 1457a ở thời điểm khớp nối 1450 nghiêng sẽ được lắp với bộ phận đỡ 1457. Nhờ đó, không cần phải gia công trực tiếp trục hiện ảnh, và có thể giảm được chi phí gia công.

Ngoài ra, theo cách tương tự, bề mặt cầu ở đầu tự do có thể là phần nhựa đúc, là bộ phận riêng biệt. Trong trường hợp này, có thể giảm chi phí gia công trục. Điều này là do kết cấu của trục được gia công nhờ phương pháp cắt và phương pháp tương tự có thể được đơn giản hoá. Ngoài ra, phạm vi bề mặt cầu của đầu tự do của trục có thể được thu hẹp, và có thể giảm được chi phí gia công nhờ hạn chế phạm vi bề mặt cần gia công với độ chính xác cao.

Tham khảo Fig.29, trục dẫn động theo phương án cải biến sẽ được mô tả. Fig.29 là hình phối cảnh thể hiện trục dẫn động và bánh răng dẫn động hiện ảnh.

Tương tự như trục hiện ảnh, có thể tạo ra đầu tự do của trục dẫn động 1180 theo dạng bề mặt phẳng 1180b như được thể hiện trên Fig.29(a). Nhờ đó, kết cấu của trục sẽ đơn giản, và có thể giảm được chi phí gia công. Chốt (phần cấp lực quay) được biểu thị bằng số chỉ dẫn 1182.

Ngoài ra, tương tự như trục hiện ảnh, phần truyền dẫn động 1280c1, 1280c2 có thể được đúc liền khối với trục dẫn động 1280 như được thể hiện trên Fig.29(b). Khi trục dẫn động là phần nhựa đúc, thì phần truyền dẫn động có thể được đúc như phần liền khối. Do vậy, có thể giảm được chi phí chế tạo.

Như được thể hiện trên Fig.29(c), để thu hẹp phạm vi của phần đầu tự do 1380b của trục dẫn động 1380, đường kính ngoài của đầu tự do 1380c của trục có thể được làm nhỏ hơn đường kính ngoài của phần chính 1380a. Phần đầu tự

do 1380b cần độ chính xác để xác định vị trí của khớp nối (không được thể hiện trên hình vẽ) như nêu trên. Vì lý do này, có thể giảm được bề mặt cần độ chính xác cao nhờ hạn chế phạm vi phần mặt cầu chỉ ở phần tiếp xúc của khớp nối. Nhờ đó, có thể hạ thấp chi phí gia công. Ngoài ra, đầu tự do không cần thiết của bề mặt cầu có thể được cắt theo cách tương tự.

Ngoài ra, theo các phương án nêu trên, theo hướng trục L1, không có khe hở giữa con lăn hiện ảnh và cụm chính thiết bị. Ở đây, phương pháp định vị con lăn hiện ảnh theo hướng trục L1, khi có khe hở, sẽ được mô tả. Nói cách khác, khớp nối 1550 có bề mặt vát 1550e, 1550h. Đối với trục dẫn động, lực sẽ được tạo ra theo hướng đẩy do chuyển động quay. Nhờ đó, khớp nối và con lăn hiện ảnh được định vị theo hướng trục L1. Tham khảo Fig.30 và Fig.31, điều này sẽ được mô tả chi tiết. Fig.30 là hình phối cảnh và hình chiếu đứng thể hiện khớp nối tách rời. Fig.31 là hình phối cảnh chi tiết rời thể hiện trục dẫn động, trục hiện ảnh, và khớp nối.

Như được thể hiện trên Fig.30(b), bề mặt tiếp nhận lực quay 1550e tạo thành góc anpha 5 với đường trục L2. Khi trục dẫn động 180 quay theo chiều T1, thì chốt 182 và bề mặt tiếp nhận 1550e tiếp xúc với nhau. Sau đó, lực thành phần tác dụng vào khớp nối 1550 theo chiều T2, và khớp nối sẽ được dịch chuyển theo chiều T2 này. Cụ thể hơn, khớp nối 1550 sẽ dịch chuyển cho đến khi bề mặt tiếp nhận trục dẫn động 1550f (xem Fig.31a) của khớp nối 1550 tiếp xúc với đầu tự do 180b của trục dẫn động 180. Nhờ đó, vị trí theo hướng trục L2 của khớp nối 1550 sẽ được xác định. Ngoài ra, đầu tự do 180b là bề mặt cầu, và bề mặt tiếp nhận trục dẫn động 1550f của khớp nối 1550 là bề mặt côn. Vì lý do này, theo hướng vuông góc với đường trục L2, vị trí của phần bị dẫn 1550a của khớp nối 1550 so với trục dẫn động 180 được xác định. Ngoài ra, như được thể hiện trên Fig.30(c), bề mặt truyền lực quay (phần truyền lực quay) 1550h tạo thành góc anpha 6 với đường trục L2. Khi khớp nối 1550 quay theo chiều T1, thì bề mặt truyền 1550h và chốt 155 tiếp xúc với nhau. Sau đó, lực thành phần tác dụng vào chốt 155 theo chiều T2, và chốt sẽ được dịch chuyển theo chiều T2 này. Và, trục hiện ảnh 153 dịch chuyển cho đến khi đầu tự do 153b của trục hiện ảnh 153 này tiếp xúc với bề mặt ổ trục hiện ảnh 1550i (xem Fig.31b) của

khớp nối 1550. Nhờ đó, vị trí của trục hiện ảnh 153(con lăn hiện ảnh) so với hướng trục L2 sẽ được xác định.

Ngoài ra, bề mặt ổ trục hiện ảnh 1550i của khớp nối 1550 là bề mặt côn, và đầu tự do 153b của trục hiện ảnh 153 là bề mặt cầu. Vì lý do này, theo hướng vuông góc với đường trục L2, vị trí của phần dẫn động 1550b của khớp nối 1550 so với trục hiện ảnh 153 sẽ được xác định.

Các góc côn anpha 5 và anpha 6 được chọn sao cho đủ để tạo ra lực để dịch chuyển khớp nối và con lăn hiện ảnh theo hướng đẩy. Và, các góc khác nhau tùy thuộc vào tải trọng. Tuy nhiên, nếu phương tiện khác để xác định vị của hướng đẩy được trang bị, thì các góc côn anpha 5 và anpha 6 có thể có trị số nhỏ.

Vì lý do này, như nêu trên, khớp nối có phần côn để tạo ra lực phản hồi theo hướng trục L2, và có bề mặt côn để xác định vị theo hướng vuông góc với đường trục L2. Nhờ đó, vị trí theo hướng trục L2 của khớp nối và vị trí theo hướng vuông góc với đường trục này có thể được xác định một cách đồng thời. Ngoài ra, có thể đảm bảo hơn nữa việc truyền lực quay. Điều này sẽ được mô tả. Khi bề mặt tiếp nhận lực quay hoặc bề mặt truyền lực quay của khớp nối không có góc côn như nêu trên, thì bề mặt truyền lực quay hoặc bề mặt tiếp nhận lực quay của khớp nối sẽ nghiêng do ảnh hưởng khác của dung sai kích thước, và lực thành phần được tạo ra theo hướng trục L2 (ngược với chiều T2 trên Fig.30). Do đó, sự tiếp xúc giữa bề mặt tiếp nhận lực quay và bề mặt truyền lực quay của chốt truyền dẫn động và khớp nối sẽ bị ảnh hưởng bất lợi. Tuy nhiên, nhờ kết cấu nêu trên, nhược điểm này có thể được khắc phục.

Tuy nhiên, không nhất thiết là khớp nối có cả bề mặt vát phản hồi và bề mặt côn định vị. Ví dụ, ở vị trí vát để kéo theo hướng trục L2, có thể bổ sung phần để đẩy theo hướng trục L2. Từ phần mô tả này, miễn là không được mô tả cụ thể, thì trường hợp ở đó cả bề mặt vát và bề mặt côn được tạo ra sẽ được mô tả.

Tham khảo Fig.32, phương tiện để điều khiển trạng thái nghiêng của khớp nối so với hộp mực để gài khớp giữa khớp nối và trục dẫn động của cụm chính thiết bị, sẽ được mô tả. Fig.32 là hình chiếu cạnh thể hiện phần chính của

phía dẫn động của hộp mực hiện ảnh, và Fig.33 là hình vẽ mặt cắt theo đường S1-S1 trên Fig.32.

Ở đây, để điều khiển trạng thái nghiêng của khớp nối 150 so với hộp mực B, bộ phận đỡ (bộ phận lắp) 1557 có phần điều khiển 1557h1 hoặc 1557h2. Phần điều khiển 1557h1 hoặc 1557h2 được tạo ra sao cho nó nằm gần như song song với hướng quay X4 ngay trước khi khớp nối gài khớp với trục dẫn động 180. Ngoài ra, khoảng cách D7 của nó hơi lớn hơn đường kính ngoài phi D6 của phần dẫn động 150b của khớp nối 150. Nhờ đó, khớp nối 150 có thể xoay theo hướng quay X4. Ngoài ra, khớp nối có thể xoay theo tất cả các hướng so với trục hiện ảnh. Vì lý do này, khớp nối có thể được nghiêng theo hướng được điều khiển mà không phụ thuộc vào pha của trục hiện ảnh. Do vậy, sẽ dễ dàng hơn để gài trục dẫn động (không được thể hiện trên hình vẽ) vào trong lỗ gài 150m dành cho trục dẫn động của khớp nối 150 một cách tin cậy. Do vậy, chúng có thể gài khớp một cách tin cậy hơn.

Ngoài ra, theo phần mô tả nêu trên, góc ở vị trí góc gài khớp sơ bộ của khớp nối 150 so với đường trục L1 sẽ lớn hơn góc của vị trí góc nhả gài khớp (xem Fig.22, Fig.25). Tuy nhiên, kết cấu theo sáng chế không chỉ hạn chế ở phương án này. Tham khảo Fig.34, việc mô tả sẽ được thực hiện.

Fig.34 là hình vẽ mặt cắt dọc thể hiện quy trình lắp khớp nối. Như được thể hiện trên Fig.35, ở trạng thái quy trình lắp khớp nối theo hướng trục L1 trên Fig.35(a), vị trí đầu tự do xuôi chiều 1850A1 theo hướng quay X4 sẽ gần hơn (phần cấp lực quay) đầu tự do của trục dẫn động 180b3 theo chiều của trục dẫn động 182. Ở trạng thái trên Fig.35(b), vị trí đầu tự do 1850A1 được tiếp xúc với phần đầu tự do 180b. Tại thời điểm này, vị trí đầu tự do 1850A1 dịch chuyển về phía trục hiện ảnh 153 dọc theo phần đầu tự do xuôi chiều 180b của trục dẫn động 180 theo hướng quay X4 của cụm xoay. Và, vị trí đầu tự do 1850A1 mà chui qua bởi phần đầu tự do 180b3 của trục dẫn động 180 ở vị trí này, khớp nối 150 sẽ tiếp nhận vị trí góc gài khớp sơ bộ (xem Fig.34 (c)). Và, cuối cùng, sự gài khớp giữa khớp nối 1850 và trục dẫn động 180 sẽ được thiết lập ((vị trí góc truyền lực quay), xem Fig.34(d)). Khi phần đầu tự do 1850A1 được chui qua bởi đầu tự do 180b3, thì vị trí đầu tự do 1850A1 này được tiếp xúc với đầu tự do 180b3, hoặc nằm ở phía trục hiện ảnh (153) hoặc phía con lăn hiện ảnh.

Kết cấu theo phương án nêu trên sẽ được mô tả.

Trước hết, như được thể hiện trên Fig.5, đường kính trục của trục hiện ảnh 153 là  $\Phi Z1$ , đường kính trục của chốt 155 là  $\Phi Z2$ , và chiều dài là  $Z3$ . Như được thể hiện trên Fig.6(d), Fig.6(e) và Fig.6(f), đường kính ngoài lớn nhất của phân bị dẫn 150a của khớp nối 150 là  $\Phi Z4$ , đường kính của đường tròn ảo C1 (xem Fig.6(d)) tạo ra các đầu phía trong của các phần nhô 150d1 hoặc 150d 2 hoặc 150d3, 150d4 là  $\Phi Z5$ , và đường kính ngoài lớn nhất của phân dẫn động 150b là  $\Phi Z6$ . Tham khảo các hình vẽ Fig.22 và 25, góc tạo giữa khớp nối 150 và bề mặt tiếp nhận trục dẫn động 150f là  $\alpha_2$ , và góc tạo giữa khớp nối 150 và trục bề mặt tiếp nhận 150i là  $\alpha_1$ . Đường kính trục của trục dẫn động 180 là  $\Phi Z7$ , đường kính trục của chốt 182 là  $\Phi Z8$ , và chiều dài là  $Z9$ . Ngoài ra, góc so với đường trục L1 ở vị trí góc truyền lực quay là  $\beta_1$ , góc ở vị trí góc gài khớp sơ bộ là  $\beta_2$ , và góc ở vị trí góc nhả gài khớp là  $\beta_3$ . Theo ví dụ này,

$Z1 = 8\text{mm}$ ;  $Z2 = 2\text{mm}$ ;  $Z3 = 12\text{mm}$ ;  $Z4 = 15\text{mm}$ ;  $Z5 = 10\text{mm}$ ;  $Z6 = 19\text{mm}$ ;  $Z7 = 8\text{mm}$ ;  $Z8 = 2\text{mm}$ ;  $Z9 = 14\text{mm}$ ;  $\alpha_1 = 70^\circ$ ;  $\alpha_2 = 120^\circ$ ;  $\beta_1 = 0^\circ$ ;  $\beta_2 = 35^\circ$ ;  $\beta_3 = 30^\circ$ .

Đã thấy rằng, với các thông số nêu trên, các bộ phận kết cấu theo phương án thực hiện này hoạt động một cách hiệu quả. Tuy nhiên, sáng chế sẽ không bị hạn chế ở các thông số nêu trên.

#### Phương án thứ hai

Tham khảo các hình vẽ từ Fig.36 đến Fig.38, phương án thứ hai theo sáng chế sẽ được mô tả.

Theo phương án này, phương tiện làm nghiêng đường trục của khớp nối so với đường trục của con lăn hiện ảnh, sẽ được đề xuất.

Ở phần mô tả phương án này, các số chỉ dẫn giống như ở Phương án thứ nhất sẽ biểu thị các chi tiết có các chức năng tương ứng theo phương án này, và phần mô tả chi tiết chúng được bỏ nhằm mục đích đơn giản hoá. Điều này cũng áp dụng cho các phương án được mô tả dưới đây.

Fig.36 là hình phối cảnh thể hiện chi tiết chặn khớp nối (đây là dấu hiệu khác biệt của kết cấu theo phương án này) gắn lên bộ phận đỡ. Fig.37 là hình

phối cảnh phóng to thể hiện phần chính của phía dẫn động của hộp mực hiện ảnh. Fig.38 là hình phối cảnh và hình vẽ mặt cắt dọc thể hiện trạng thái gài khớp trục dẫn động với khớp nối.

Như được thể hiện trên Fig.36, bộ phận đỡ 3157 có khoảng trống 3157b bao quanh một phần khớp nối. Chi tiết chặn khớp nối 3159 là chi tiết giữ để giữ trạng thái nghiêng của khớp nối 3150 được gắn lên bề mặt trụ 3157i tạo thành khoảng trống của nó. Như sẽ được mô tả dưới đây, chi tiết chặn 3159 này là bộ phận để duy trì trạng thái tạm thời ở đó đường trục L2 nghiêng so với đường trục L1. Nói cách khác, như được thể hiện trên Fig.36, phần gờ 3150j của khớp nối 3150 tiếp xúc với chi tiết chặn 3159 này. Nhờ đó, đường trục L2 duy trì trạng thái nghiêng xuôi chiều theo hướng quay (X4) của hộp mực hiện ảnh so với đường trục L1. Do vậy, như được thể hiện trên Fig.46, chi tiết chặn 3159 nằm trên bề mặt trụ phía trước 3157i của bộ phận đỡ 3157 theo hướng quay X4. Do vật liệu của chi tiết chặn 3159, là vật liệu có hệ số ma sát tương đối lớn, nên vật liệu như cao su và elastome, hoặc các vật liệu đàn hồi, như bọt biển và lò xo phẳng, là thích hợp. Điều này là do, trạng thái nghiêng của đường trục L2 có thể được duy trì nhờ lực ma sát, lực đàn hồi, và loại tương tự.

Tham khảo Fig.38, thao tác gài khớp (một phần của thao tác lắp và tháo hộp mực hiện ảnh) để gài khớp nối 3150 với trục dẫn động 180 sẽ được mô tả. Các hình vẽ Fig.38(a1) và Fig.38(b1) thể hiện trạng thái ngay trước khi gài khớp, và Fig.38(a2) và Fig.38(b2) thể hiện trạng thái gài khớp đã hoàn thành.

Như được thể hiện trên Fig.38(a1) và Fig.38(b1), đường trục L2 của khớp nối 3150 nghiêng trước về phía xuôi chiều (vị trí thu vào) theo hướng quay X4 so với đường trục L1 nhờ lực của chi tiết chặn 3159 (vị trí góc gài khớp sơ bộ). Nhờ trạng thái nghiêng này của khớp nối 3150, theo hướng trục L1, xuôi chiều (theo hướng lắp), mà phần đầu tự do 3150A1 sẽ gần phía hộp mực (con lăn hiện ảnh) hơn so với đầu tự do của trục dẫn động 180b3. Và, phần đầu tự do phía trước (theo hướng lắp) 3150A2 sẽ gần với chốt 182 hơn so với đầu tự do 180b3 của trục dẫn động 180. Hơn nữa, tại thời điểm này, như đã nêu trên, phần gờ 3150j của khớp nối 150 được tiếp xúc với chi tiết chặn 3159. Và, trạng thái nghiêng của đường trục L2 được duy trì nhờ lực ma sát giữa chúng.

Sau đó, hộp mực B dịch chuyển theo hướng quay X4. Nhờ đó, bề mặt đầu tự do 180b hoặc đầu tự do của chốt 182 sẽ tiếp xúc với bề mặt tiếp nhận trục dẫn động 3150f của khớp nối 3150. Và, đường trục L2 sẽ tiệm cận với hướng song song với đường trục L1 nhờ lực tiếp xúc (lực là quay cụm xoay) giữa chúng. lúc này, phần gờ 3150j được tách khỏi chi tiết chặn 3159, và sẽ ở trạng thái không tiếp xúc.

Và, cuối cùng, đường trục L1 và đường trục L2 gần như đồng trục với nhau.

Và, khớp nối 3150 ở trạng thái chờ (sẵn sàng) để truyền lực quay (xem Fig.38(a2), (b2)) (vị trí góc truyền lực quay).

Tương tự như ở Phương án thứ nhất, cụm xoay C xoay lắc quanh trục xoay và làm cho con lăn hiện ảnh 110 tiếp xúc với trống cảm quang 107. Và, lực quay của động cơ 64 sẽ được truyền tới khớp nối 3150, chốt 155, trục hiện ảnh 153, và con lăn hiện ảnh 110 qua trục dẫn động 180. Đường trục L2 nằm gần như đồng tâm với đường trục L1 trong khi quay. Vì lý do này, chi tiết chặn 3159 không tiếp xúc với khớp nối 3150 và sẽ không gây ảnh hưởng tới việc dẫn động của khớp nối 3150 này.

Sau khi hoàn thành việc tạo ảnh, cụm xoay C sẽ xoay lắc theo hướng ngược lại và con lăn hiện ảnh 110 sẽ nằm cách xa trống cảm quang 107. Và sau đó, để thực hiện việc tạo ảnh cho màu tiếp theo, cụm xoay C bắt đầu quay. Trong trường hợp này, khớp nối 3150 sẽ nhả gài khớp ra khỏi trục dẫn động 180. Nói cách khác, khớp nối 3150 được dịch chuyển tới vị trí góc nhả gài khớp từ vị trí góc truyền lực quay. Do thao tác trong trường hợp này giống với thao tác như ở Phương án thứ nhất (xem Fig.25), nên phân mô tả được bỏ nhằm mục đích đơn giản hoá.

Ngoài ra, ở thời điểm cụm xoay C thực hiện một chu trình quay, đường trục L2 của khớp nối 3150 sẽ nghiêng xuôi chiều theo hướng quay X4 nhờ phương tiện không được thể hiện trên hình vẽ. Nói cách khác, khớp nối 3150 được dịch chuyển từ vị trí góc nhả gài khớp tới vị trí góc gài khớp sơ bộ đi qua vị trí góc truyền lực quay. Theo cách này, phần gờ 3150j sẽ tiếp xúc với chi tiết chặn 3159, và trạng thái nghiêng của khớp nối lại được duy trì.

Như nêu trên, trạng thái nghiêng của đường trục L2 được duy trì nhờ chi tiết chặn 3159 gắn lên bộ phận đỡ 3157. Nhờ đó, sự gài khớp giữa khớp nối và trục dẫn động được thực hiện một cách tin cậy hơn.

Theo phương án này, chi tiết chặn 3159 được gắn ở phía trước ngoài cùng của bề mặt trong 3157i của bộ phận đỡ theo hướng quay X4. Tuy nhiên, kết cấu theo sáng chế không chỉ hạn chế ở phương án này. Ví dụ, miễn là vị trí mà ở đó trạng thái nghiêng của nó có thể được duy trì khi đường trục L2 được làm nghiêng.

Như nêu trên, chi tiết chặn 3159 tiếp xúc với phần gờ (xem Fig.38B1) 3150j (xem Fig.38B1). Tuy nhiên, vị trí tiếp xúc có thể là phần bị dẫn 3150a (xem Fig.38B1).

Theo phương án này, mặc dù như đã nêu, chi tiết chặn là bộ phận riêng biệt, song kết cấu theo sáng chế không chỉ hạn chế ở phương án này. Ví dụ, chi tiết chặn có thể được đúc liền khối với bộ phận đỡ 3157 (đúc hai màu, chẳng hạn), và bộ phận đỡ 3157 có thể được tiếp xúc trực tiếp với khớp nối 3150 ở vị trí chi tiết chặn 3159. Hoặc là, bề mặt của khớp nối được làm nhám để làm tăng hệ số ma sát.

Ngoài ra, mặc dù như đã nêu, chi tiết chặn 3159 được gắn lên bộ phận đỡ hiện ảnh 3157, song nó có thể là chi tiết bất kỳ được gắn lên hộp mực B.

#### Phương án thứ ba:

Tham khảo các hình vẽ từ Fig.39 đến Fig.42, phương án thực hiện thứ ba của sáng chế sẽ được mô tả. Phần mô tả dưới đây sẽ thể hiện phương tiện để làm nghiêng đường trục L2 so với đường trục L1.

Như được thể hiện trên Fig.39 (hình phối cảnh), bộ phận ép khớp nối riêng biệt theo phương án thực hiện sáng chế được lắp với bộ phận đỡ. Fig.40 là hình phối cảnh thể hiện bộ phận ép khớp nối này. Fig.41 là hình phối cảnh phóng to thể hiện phần chính của phía dẫn động của hộp mực hiện ảnh. Fig.42 là hình phối cảnh thể hiện thao tác gài khớp và hình vẽ mặt cắt dọc của khớp nối.

Như được thể hiện trên Fig.39, các phần đỡ lò xo 4157e1, 4157e2 nằm ở bề mặt trong 4157i của bộ phận đỡ (bộ phận lắp) 4157. Ngoài ra, các phần xoắn



4159b, 4159c của các lò xo xoắn (các chi tiết đẩy khớp nối) 4159 được lắp với các phần đỡ 4157e1, 4157e2. Và, như được thể hiện trên Fig.40, phần tiếp xúc 4159a của chi tiết đẩy 4159 sẽ tiếp xúc với phía phân bị dẫn 4150a của phân gờ 4150j của khớp nối 4150. Lò xo 4159 được xoắn để tạo ra lực đàn hồi. Nhờ đó, đường trục L2 của khớp nối 4150 được nghiêng so với đường trục L1 (xem Fig.41, vị trí góc gài khớp sơ bộ). Vị trí tiếp xúc của chi tiết đẩy 4159 với phân gờ 4150j được đặt ở phần giữa của trục hiện ảnh 153 xuôi chiều theo hướng quay X4. Vì lý do này, đường trục (L2) được nghiêng so với đường trục (L1) khiến cho phía phân bị dẫn 4150a được hướng xuôi chiều theo hướng quay (X4).

Theo phương án này, mặc dù lò xo xoắn được sử dụng như chi tiết đẩy (vật liệu đàn hồi), song kết cấu theo sáng chế không bị hạn chế ở phương án này. Có thể sử dụng phương tiện bất kỳ tạo ra các lực đàn hồi, ví dụ như các lò xo lá, cao su, và bọt biển. Tuy nhiên, để làm nghiêng đường trục L2, sẽ cần khoảng hở nhất định. Do vậy, sẽ cần chi tiết có thể tạo ra khoảng hở này.

Ngoài ra, các phần đỡ lò xo 4157e1, 4157e2 của bộ phận đỡ 4157 và các phần xoắn 4159b, 4159c có chức năng như gờ giữ khớp nối ở Phương án thứ nhất nêu trên (xem Fig.9, Fig.12).

Tham khảo Fig.42, thao tác gài khớp (một phần của thao tác xoay cụm xoay) giữa khớp nối 4150 và trục dẫn động 180 sẽ được mô tả. Fig.42(a1) và Fig.42(b1) là các hình vẽ thể hiện trạng thái ngay trước khi gài khớp, và Fig.42(a2) và Fig.42(b2) thể hiện trạng thái mà ở đó việc gài khớp đã hoàn thành. Fig.42(a3) và Fig.42(b3) là các hình vẽ thể hiện trạng thái mà ở đó sự gài khớp đã được ngắt, và Fig.42(a4) và Fig.42(b4) là các hình vẽ thể hiện trạng thái mà ở đó đường trục L2 lại nghiêng xuôi chiều theo hướng quay X4.

Ở trạng thái (vị trí thực hiện lại của khớp nối 4150) trên Fig.42(a1) và Fig.42(b1), đường trục L2 của nó được nghiêng trước xuôi chiều theo hướng quay X4 so với đường trục L1 (vị trí góc gài khớp sơ bộ). Do đó, khớp nối 4150 sẽ được nghiêng. Nhờ đó, theo hướng trục L1, vị trí đầu tự do xuôi chiều 4150A1 theo hướng quay X4 nằm ở phía hộp mực (con lăn hiện ảnh) vượt quá đầu tự do của trục dẫn động 180b3. Ngoài ra, vị trí đầu tự do phía trước 4150A2 theo hướng quay X4 nằm xa hơn đầu tự do của trục dẫn động 180b3 theo phía

chốt 182. Nói cách khác, như nêu trên, phần gờ 4150j sẽ được ép bởi chi tiết đẩy 4159. Vì lý do này, đường trục L2 được nghiêng so với đường trục L1 nhờ lực đẩy.

Sau đó, hộp mực B dịch chuyển theo hướng quay X4. Nhờ đó, bề mặt đầu tự do 180b hoặc đầu tự do của chốt 182 sẽ tiếp xúc với bề mặt tiếp nhận trục dẫn động 4150f của khớp nối 4150. Và, đường trục L2 tiệm cận với góc song song với đường trục L1 nhờ lực tiếp xúc (lực làm quay cụm xoay).

Đồng thời, phần gờ 4150j và lò xo đẩy 4159 tiếp xúc với nhau. Nhờ đó, lò xo 4159 được xoắn để làm tăng mômen. Cuối cùng, đường trục L1 và đường trục L2 nằm gần như đồng trục với nhau, và khớp nối 4150 ở trạng thái sẵn sàng quay (xem Fig.42(a2), Fig.42(b2)). (vị trí góc truyền lực quay).

Tương tự như ở Phương án thứ nhất, lực quay được truyền từ động cơ 64 tới khớp nối 4150, chốt 155, trục hiện ảnh 153, và con lăn hiện ảnh 110 nhờ trục dẫn động 180. Lực đẩy của chi tiết đẩy 4159 tác dụng vào khớp nối 4150 vào lúc chuyển động quay. Tuy nhiên, nếu mômen dẫn động của động cơ 64 có biên độ đủ lớn, thì khớp nối 4150 sẽ quay với độ chính xác cao.

Khi cụm xoay tiếp tục quay, thì khớp nối 4150 sẽ tách ra khỏi trục dẫn động 180 như được thể hiện trên Fig.42(a3) và Fig.42(b3). Nói cách khác, đầu tự do bề mặt cầu 180b của trục dẫn động 180 sẽ đẩy bề mặt tiếp nhận trục dẫn động 4150f của khớp nối. Nhờ đó, đường trục L2 sẽ nghiêng theo hướng đối diện (chiều đối diện so với hướng quay X4) theo đường trục L1 (vị trí góc nhả gài khớp). Theo cách này, chi tiết đẩy 4159 tiếp tục được xoắn khiến cho lực đẩy (lực đàn hồi) tiếp tục tăng lên. Vì lý do này, sau khi khớp nối 4150 nhả gài khớp ra khỏi trục dẫn động 180, thì đường trục L2 lại được nghiêng theo hướng quay X4 so với đường trục L1 nhờ lực đẩy của chi tiết đẩy 4159 (vị trí góc gài khớp sơ bộ, xem Fig.42(a4), Fig.42(b4)). Nhờ đó, ngay cả khi không có phương tiện riêng biệt để làm nghiêng đường trục L2 về phía vị trí góc gài khớp sơ bộ ở thời điểm trục dẫn động 180 và khớp nối 4150 lại được nối với nhau nhờ chuyển động quay của cụm xoay C, thì trục dẫn động 180 và khớp nối 4150 vẫn có thể được nối (gài khớp) với nhau.

Như nêu trên, việc đẩy được thực hiện nhờ chi tiết đẩy 4159 lắp với bộ phận đỡ 4157. Nhờ đó, đường trục L2 được nghiêng so với đường trục L1. Do

vậy, trạng thái nghiêng của khớp nối 4150 được duy trì một cách tin cậy và sự gài khớp (nối) giữa khớp nối 4150 và trục dẫn động 180 được đảm bảo. Vị trí của chi tiết đẩy theo phương án này không chỉ hạn chế như nêu trên. Ví dụ, nó có thể là vị trí khác trên bộ phận đỡ 4157, hoặc có thể là bộ phận khác với bộ phận đỡ này.

Ngoài ra, hướng đẩy của chi tiết đẩy 4159 giống với hướng trục L1, song nếu đường trục L2 nghiêng theo chiều định trước, thì nó có thể là chiều bất kỳ.

Ngoài ra, vị trí kích hoạt của chi tiết đẩy 4159 là vị trí của phân gờ 4150j, song nếu đường trục L2 nghiêng theo hướng định trước, thì nó có thể là vị trí bất kỳ của khớp nối.

Phương án thứ tư:

Tham khảo các hình vẽ từ Fig.43 đến Fig.46, phương án thực hiện thứ tư của sáng chế sẽ được mô tả.

Phương tiện để làm nghiêng đường trục L2 so với đường trục L1 sẽ được mô tả.

Fig.43 là hình phối cảnh chi tiết rời thể hiện trạng thái trước khi lắp ráp các bộ phận chính của hộp mực hiện ảnh. Fig.44 hình chiếu cạnh phóng to thể hiện phía dẫn động của hộp mực hiện ảnh. Fig.45 là hình vẽ mặt cắt dọc dạng sơ đồ thể hiện kết cấu để làm nghiêng đường trục L2. Fig.46 là hình vẽ thể hiện trục dẫn động và hình vẽ mặt cắt dọc thể hiện thao tác gài khớp giữa khớp nối.

Như được thể hiện trên Fig.43 và Fig.45, chi tiết chặn khớp nối 5157k được tạo ra trên bộ phận đỡ (bộ phận lắp) 5157. Khi bộ phận đỡ 5157 được lắp ráp theo hướng trục L1, trong khi một phần của bề mặt khoá 5157k1 của chi tiết chặn 5157k tiếp xúc với bề mặt nghiêng 5150m của khớp nối 5150, thì phần này sẽ gài khớp với bề mặt trên 5150j1 của phân gờ 5150j. Tại thời điểm này, phân gờ 5150j được lắp vào khe hở (góc anpha 49) giữa bề mặt khoá 5157k1 và phần trụ tròn của trục hiện ảnh 153 153a. Ngay cả khi các dung sai kích thước của khớp nối 5150, bộ phận đỡ 5157, và trục hiện ảnh 153 thay đổi, thì phân gờ 5150j1 có thể chặn một cách tin cậy nhờ phần chặn 5157k1 của bộ phận đỡ 5157 tạo ra khe hở này (góc anpha 49).

Và, như được thể hiện trên Fig.45(a), đường trục L2 được nghiêng sao cho phía phân bị dẫn 5150a hướng xuôi chiều theo hướng quay X4 so với đường trục L1. Ngoài ra, do phần gờ 5150j nhô ra trên toàn chu vi, nên nó có thể được lắp mà không phụ thuộc vào pha của khớp nối 5150. Hơn nữa, như đã nêu ở Phương án thứ nhất, khớp nối có thể xoay theo hướng quay X4 nhờ phần điều khiển 5157h1 hoặc 5157h2. Ngoài ra, theo phương án này, chi tiết chặn 5157k được tạo ra ở vị trí sau cùng theo hướng quay X4.

Như sẽ được mô tả dưới đây, như được thể hiện trên Fig.45(b), ở trạng thái gài khớp với trục dẫn động 180, phần gờ 5150j được ngắt ra khỏi chi tiết chặn 5157k. Ngoài ra, khớp nối 5150 sẽ tách khỏi phần chặn 5157k. Trong quá trình lắp ráp bộ phận đỡ 5157, khi khớp nối 5150 không thể được giữ ở trạng thái nghiêng, thì phần dẫn động 5150b của khớp nối bị đẩy bởi dụng cụ và phương tiện tương tự (theo chiều mũi tên X14 trên Fig.45(b)). Nhờ đó, sẽ dễ dàng lắp khớp nối 5150 (xem Fig.45(a)).

Tham khảo Fig.46, thao tác gài (một phần của thao tác quay cụm xoay) giữa khớp nối 5150 và trục dẫn động 180 sẽ được mô tả. Fig.46(a) là hình vẽ thể hiện trạng thái ngay trước khi gài khớp, và Fig.46(b) là hình vẽ thể hiện trạng thái sau khi một phần của khớp nối 5150 đi qua trục dẫn động 180. Ngoài ra, Fig.46(c) thể hiện trạng thái mà ở đó trạng thái nghiêng của khớp nối 5150 được giải phóng nhờ trục dẫn động 180, và Fig.46(d) thể hiện trạng thái gài khớp.

Ở trạng thái trên Fig.46(a) và Fig.46(b), khớp nối 5150 tiếp nhận vị trí thực hiện lại, ở đó đường trục L2 của nó được nghiêng trước theo hướng quay X4 so với đường trục L1 (vị trí góc gài khớp sơ bộ). Vị trí đầu tự do xuôi chiều 5150A1 theo hướng quay X4 tiếp nhận vị trí gần hơn với hộp mực B (con lăn hiện ảnh) so với đầu tự do của trục dẫn động 180b3 nhờ trạng thái nghiêng của khớp nối 5150. Ngoài ra, vị trí đầu tự do phía trước 5150A2 theo hướng quay X4 sẽ nằm ở phía chốt 182 so với đầu tự do của trục dẫn động 180b3. Tại thời điểm này, như nêu trên, phần gờ 5150j được tiếp xúc với bề mặt khoá 5157k1 của phần chặn 5157k, và, với khớp nối, trạng thái nghiêng sẽ được duy trì.

Sau đó, như được thể hiện trên Fig.46(c), hộp mực B dịch chuyển theo hướng quay X4. Nhờ đó, bề mặt vát tiếp nhận trục dẫn động 5150f của khớp nối 5150 hoặc phần nhô bị dẫn 5150d sẽ tiếp xúc với phần đầu tự do 180b của trục

dẫn động 180, hoặc chốt 182. Phần gờ 5150j sẽ tách ra khỏi bề mặt khoá 5157k1 nhờ lực tiếp xúc. Nhờ đó, việc chặn liên quan đến bộ phận đỡ 5157 của khớp nối 5150 được loại bỏ. Và, để đáp lại chuyển động quay của cụm xoay C, khớp nối sẽ được nghiêng sao cho đường trục L2 nằm song song với đường trục L1. Sau khi chui qua phần gờ 5150j, chi tiết chặn 5157k sẽ hồi trở lại vị trí trước đó nhờ lực kéo về. Sau đó, khớp nối 5150 tách ra khỏi phần chặn 5157k. Và, sau cùng, như được thể hiện trên Fig.46(d), đường trục L1 và đường trục L2 nằm gần như đồng trục, và trạng thái sẵn sàng quay được thiết lập (vị trí góc truyền lực quay).

Và, sau khi kết thúc thao tác tạo ảnh, hộp mực B kế tiếp sẽ đi tới vị trí hiện ảnh. Để thực hiện mục đích này, cụm xoay C lại chuyển động quay. Trong trường hợp này, khớp nối 5150 sẽ nhả gài khớp ra khỏi trục dẫn động 180. Nói cách khác, khớp nối 5150 được dịch chuyển tới vị trí góc nhả gài khớp từ vị trí góc truyền lực quay. Do phân mô tả chi tiết của trong trường hợp này giống như ở Phương án thứ nhất (xem Fig.25), nên nó được bỏ nhằm mục đích đơn giản hoá.

Ngoài ra, ở thời điểm cụm xoay C thực hiện một chu trình quay, thì đường trục L2 của khớp nối 5150 sẽ nghiêng xuôi chiều theo hướng quay X4 nhờ phương tiện không được thể hiện trên hình vẽ. Nói cách khác, khớp nối 5150 được dịch chuyển từ vị trí góc nhả gài khớp tới vị trí góc gài khớp sơ bộ qua vị trí góc truyền lực quay. Theo cách này, phần gờ 5150j sẽ tiếp xúc với chi tiết chặn 3157k, và trạng thái nghiêng của khớp nối lại được duy trì.

Như nêu trên, hướng nghiêng của khớp nối 5150 được điều khiển nhờ phần chặn 5157k của bộ phận đỡ 5157. Nhờ đó, trạng thái nghiêng của khớp nối 5150 được duy trì một cách tin cậy hơn. Và, trạng thái gài khớp giữa khớp nối 5150 và trục dẫn động 180 được thiết lập một cách tin cậy. Hơn nữa, vào lúc chuyển động quay, kết cấu mà phần chặn 5157k không tiếp xúc với khớp nối 5150 cũng góp phần làm ổn định sự truyền lực quay.

Theo phương án này, phần chặn 5157k có phần đàn hồi. Tuy nhiên, phần chặn 5157k có thể không có phần đàn hồi này và nó có thể được tạo ra theo dạng gờ nhờ đó phần gờ của khớp nối được làm biến dạng. Nhờ đó, đạt được các hiệu quả tương tự.

Ngoài ra, phần chặn 5157k được tạo ra ở phía sau cùng theo hướng quay X4. Tuy nhiên, phần chặn 5157k này có thể nằm ở vị trí bất kỳ miễn là có thể giữ đường trục L2 ở trạng thái nghiêng theo chiều định trước. Theo phương án này, phần chặn 5157k được tạo ra bởi một phần của các của bộ phận đỡ. Tuy nhiên, phần chặn 5157k có thể được tạo ra ở vị trí khác của bộ phận đỡ, hoặc nó có thể là bộ phận khác với bộ phận đỡ. Ngoài ra, phần chặn có thể là bộ phận riêng biệt.

Ngoài ra, phương án này, và Phương án thứ hai hoặc Phương án thứ ba có thể được thực hiện theo cách đồng thời, và trong trường hợp này, thao tác gài khớp và thao tác nhả gài khớp nối với trục dẫn động được thực hiện một cách tin cậy hơn.

Phương án thứ năm:

Tham khảo các hình vẽ từ Fig.47 đến Fig.51, phương án thực hiện thứ năm của sáng chế sẽ được mô tả.

Phương tiện để làm nghiêng đường trục L2 so với đường trục L1 sẽ được mô tả.

Fig.47 là hình vẽ thể hiện bộ phận đỡ và mặt bích xoay của phía dẫn động theo hướng trục L1. Fig.48 là hình vẽ thể hiện các bộ phận của cụm chính thiết bị khi nhìn theo hướng trục L1. Fig.49 giống với Fig.48, tuy nhiên, quỹ đạo của khớp nối được bổ sung. Fig.50 là hình vẽ mặt cắt theo đường các đường S10-S10, S11-S11, S12-S12, S13-S13, S14-S14 trên Fig.49.

Trước hết, tham khảo Fig.47, kết cấu để điều khiển trạng thái nghiêng của khớp nối 150 sẽ được mô tả. Bộ phận đỡ 7157 quay liên khối với cụm xoay C. Chi tiết 7157 có các phần điều khiển 7157h1 hoặc 7157h2 để chỉ cho phép khớp nối 7150 nghiêng theo một chiều. Khoảng cách D6 giữa các phần điều khiển này hơi lớn hơn đường kính ngoài (không được thể hiện trên hình vẽ) của phần dẫn động 7150b của khớp nối 7150 để cho phép khớp nối 7150 chuyển động quay. Các phần điều khiển 7157h1 và 7157h2 được nghiêng một góc anpha 7 so với hướng quay X4. Nhờ đó, khớp nối 7150 có thể xoay góc anpha7 so với chiều X5 theo hướng quay X4.

Tham khảo Fig.48, phương pháp làm nghiêng khớp nối 7150 sẽ được mô tả. Theo phương án này, gờ điều chỉnh 1630R gắn cố định với phía dẫn động 180 sẽ được trang bị. Bán kính R-2 của bề mặt bên trong của gờ 1630R theo phương hướng kính được làm giảm dần xuôi chiều từ phần trước 1630Ra về phía phần 1630Rb, theo hướng quay X4. Và, bán kính R-1 của bề mặt này được chọn sao cho nó tiếp xúc và bị cản bởi bề mặt chu vi ngoài 7150C1 của phần trung gian 7150c của khớp nối Fig.45.

Khi khớp nối 7150 tiếp xúc với gờ điều chỉnh 1630R, thì khớp nối 7150 được đẩy về phía trục quay của cụm xoay C. Tại thời điểm này, khớp nối 7150 được điều khiển nhờ các phần điều khiển 1557h1 hoặc 1557h2 theo hướng dịch chuyển. Vì lý do này, khớp nối 7150 được nghiêng theo hướng X5.

Việc tăng mức cản cũng sẽ làm tăng độ nghiêng của khớp nối 7150. Gờ điều chỉnh 1630R có kết cấu sao cho trước khi khớp nối 7150 gài khớp với trục dẫn động 180, thì mức cản tăng lên cho đến khi góc nghiêng của khớp nối 7150 đạt tới góc có thể gài khớp. Theo phương án này, phân từ vị trí 1630Rb tới vị trí 1630Rc là các vị trí có cùng bán kính từ trục quay của cụm xoay C. Bán kính này được biểu thị bằng ký hiệu chỉ dẫn R-1.

Fig.49 thể hiện quỹ đạo cho đến khi khớp nối 7150 gài khớp với trục dẫn động 180 dọc theo phần dẫn hướng 1630R nhờ chuyển động quay của cụm xoay C. Phần dọc theo các đường S10-S10-S14-S14 trên Fig.49 được thể hiện trên các hình vẽ từ Fig.50(a) đến Fig.50(e).

Khớp nối 7150 đi vào vùng gờ điều chỉnh 1630R theo hướng X4. Lúc này, khớp nối được xoay theo hướng X6 gần như hướng về trước, sẽ được xoay theo hướng ngược lại X7, hoặc được xoay mặt theo chiều trung gian giữa chúng. Theo phần mô tả này, trường hợp ở đó khớp nối 7150 xoay mặt theo hướng X7 sẽ được mô tả.

Hướng nghiêng X5 (xem Fig.47) của khớp nối 7150 là góc anpha 7 so với hướng quay X4. Theo cách nhìn này, khi khớp nối 7150 nghiêng theo hướng X7, thì phân bị dẫn 7150a của khớp nối sẽ nghiêng ra phía ngoài so với phương hướng kính của cụm xoay C (xem Fig.47). Khe hở G1 được tạo ra giữa khớp nối 7150 và gờ điều chỉnh 1630R ở vị trí trong đó nó đi vào phạm vi của bộ phận điều chỉnh 1630R.

Khi cụm xoay C chuyển động quay tiến về phía mặt cắt S11-S11, thì khớp nối 7150 và gờ điều chỉnh 1630R sẽ tiếp xúc với nhau (xem Fig.50b). Bán kính của gờ điều chỉnh 1630R được làm giảm dần. Do vậy, mức cản sẽ tăng lên nhờ sự dịch chuyển tiến của khớp nối 7150.

Ở vị trí từ mặt cắt S12-S12, gờ điều chỉnh 1630R đẩy lên khớp nối 7150, và nó đồng trục với trục hiện ảnh (xem Fig.50c). Tại thời điểm này, chuyển động của khớp nối 7150 được điều khiển nhờ gờ điều chỉnh 1630R. Theo cách này, khớp nối 7150 có thể chỉ xoay theo hướng X8 (chỉ theo hướng X6 ở vị trí mặt cắt ngang S10-S10), và không thể được nghiêng theo hướng đối diện X8. Ở vị trí mặt cắt ngang S13-S13, mức cản của khớp nối với gờ điều chỉnh 1630R sẽ tăng lên. Theo cách này, khớp nối 7150 được đẩy lên bởi gờ 1630R, và được nghiêng cưỡng bức theo hướng X9 (chiều X8 ở mặt cắt S12-S12) (xem Fig.50(d)). (vị trí góc gài khớp sơ bộ).

Ở trạng thái này, cụm xoay C được quay cho đến khi khớp nối nằm đồng trục với trục dẫn động 180 (vị trí mặt cắt S14-S14). Nhờ đó, khớp nối 7150 có thể được gài khớp với trục dẫn động 180 nhờ thao tác tương tự như ở Phương án thứ nhất (vị trí góc truyền lực quay).

Sau đó, sau khi hoàn thành việc tạo ảnh, khớp nối 7150 sẽ được nhả gài khớp ra khỏi trục dẫn động 180, sao cho, một loạt các thao tác được hoàn thành (do thao tác nhả gài khớp giống với thao tác theo các phương án nêu trên, nên phân mô tả được bỏ nhằm mục đích đơn giản). Thao tác này được lặp lại cho mỗi lần tạo ảnh.

Để khớp nối cản gờ điều chỉnh, khớp nối được tiếp xúc với gờ này từ bên ngoài theo phương hướng kính, và nhờ đó làm nghiêng khớp nối. Tuy nhiên, nó được điều khiển sao cho góc anpha 7 (chiều X5 trên Fig.47) của các phần điều khiển 1557h1 hoặc 1557h2 đối xứng đường theo phương tiếp tuyến (chiều X4). Nhờ đó, thao tác tương tự sẽ được thực hiện khi gờ điều chỉnh 1630R được tiếp xúc từ bên trong theo phương hướng kính.

Hộp mực sẽ không cần cơ cấu để làm nghiêng khớp nối do hướng nghiêng của khớp nối 7150 được điều chỉnh bởi gờ điều chỉnh 1630R. Nhờ đó, có thể giảm chi phí chế tạo hộp mực hiện ảnh.



Theo phương án này, khớp nối có thể trượt dọc theo gờ một cách tin cậy do cấp lực tới khớp nối nhờ lò xo và phương tiện tương tự.

Ngoài ra, nó còn được dịch chuyển trên gờ dẫn hướng nhờ phần trung gian 7150c của khớp nối. Tuy nhiên, nếu khớp nối có thể nghiêng, thì nó có thể dịch chuyển trên gờ dẫn hướng qua vị trí khác với phần trung gian.

Ngoài ra, phương án này, Phương án thứ hai hoặc Phương án thứ ba, hoặc Phương án thứ tư có thể được thực hiện theo cách đồng thời, và trong trường hợp này, các thao tác gài khớp và nhả gài khớp của khớp nối có thể được đảm bảo.

Phương án thứ sáu:

Tham khảo các hình vẽ từ Fig.51 đến Fig.52, phương án thực hiện thứ sáu của sáng chế sẽ được mô tả.

Theo phương án này, loại kết cấu khớp nối khác sẽ được sử dụng. Fig.51 là hình vẽ thể hiện khớp nối là các thành phần cấu tạo chính theo phương án này. Fig.52 là hình vẽ mặt cắt dọc thể hiện trạng thái gài khớp và trạng thái trước khi gài khớp giữa trục dẫn động của cụm chính thiết bị và khớp nối.

Trước hết, tham khảo Fig.51, kết cấu cơ bản của khớp nối sẽ được mô tả. Fig.51(a) là hình vẽ thể hiện khớp nối, khi nhìn từ phía cụm chính thiết bị, Fig.51(b) là hình vẽ thể hiện khớp nối, khi nhìn từ phía con lăn hiện ảnh, và Fig.51(c) là hình vẽ mặt cắt theo đường S4-S4 trên Fig.51(a).

Về cơ bản, khớp nối 8150 có dạng trụ. Như được thể hiện trên Fig.51(c), khớp nối 8150 có phần lỗ gài trục dẫn động 8150m và phần lỗ gài trục hiện ảnh 8150p để nhận lực quay từ trục dẫn động của cụm chính thiết bị. Lỗ 8150m có bề mặt vát tiếp nhận trục dẫn động 8150f. Các phần nhô bị dẫn 8150d (8150d1 hoặc 8150d2 hoặc 8150d3, 8150d4) có dạng gờ được bố trí ở bề mặt trong dạng trụ. Ngoài ra, trên Fig.51(a), các bề mặt truyền lực quay (phần tiếp nhận lực quay) từ 8150e1 đến 8150e4 được tạo ra ở phía xuôi chiều của phần nhô 8150d theo chiều kim đồng hồ. Và, lực quay (lực dẫn động) sẽ được truyền nhờ sự tiếp xúc của chốt 182 của trục dẫn động 180 có các bề mặt truyền từ 8150e1 đến 8150e 4 với khớp nối 8150.

Tương tự, lỗ 8150p có bề mặt ổ trục hiện ảnh dạng côn 8150i. Ngoài ra, bề mặt trong dạng trụ có các phần nhô dạng gờ 8150g1 hoặc 8150g2. Ngoài ra,

trên Fig.50(b), bề mặt truyền (phần truyền lực quay) 8150h1 hoặc 8150h2 được tạo ra ở vị trí phía trước lỗ chờ dẫn động hiện ảnh 8150g1 hoặc 8150g2 theo chiều kim đồng hồ.

Tham khảo Fig.52, thao tác gài khớp nối sẽ được mô tả.

Fig.52(a) là hình vẽ mặt cắt thể hiện trạng thái trước khi gài khớp với trục dẫn động 180 sau khi dịch chuyển trục hiện ảnh 180 và khớp nối 8150 theo hướng quay X4. Đường trục L2 nghiêng góc anpha 7 sao cho vị trí đầu tự do xuôi chiều 8150A1 theo hướng quay X4 có thể đi qua phần đầu tự do 180b. Lúc này, phần trước 182a và phần xuôi chiều 182b của chốt 182 sẽ duy trì trạng thái gài khớp với bề mặt truyền (phần tiếp nhận lực quay) 8150h1 hoặc 8150h2 (xem Fig.51c) của khớp nối 8150.

Fig.52(b) thể hiện khớp nối 150 được mô tả theo Phương án thứ nhất, theo hướng giống như ở Fig.52(a). Như sẽ thấy trên Fig.52(b), đường trục L2 của khớp nối 150 được nghiêng góc anpha 7 tương tự như ở trên Fig.52(a). Nhờ đó, sự gài khớp giữa chốt phía trước 155 và bề mặt truyền dẫn động phía trước 8150h1 không được thiết lập theo hướng quay X4. Nói cách khác, có khe hở G7 nằm giữa chốt 155 và bề mặt truyền 150h1. Mặt khác, theo phương án này, khớp nối 8150 có các phần tiếp xúc để truyền lực quay ở hai vị trí như được thể hiện trên Fig.52(a). Vì lý do này, sự định hướng của khớp nối được ổn định hơn nữa.

Như nêu trên, khớp nối có dạng trụ. Nhờ đó, ngay cả khi cần tăng góc nghiêng (vị trí góc gài khớp sơ bộ) của khớp nối, thì các phần tiếp xúc để truyền lực quay ở hai vị trí vẫn được đảm bảo. Do vậy, thao tác nghiêng của khớp nối có thể được thực hiện một cách ổn định.

Do việc truyền lực quay đồng trục giữa trục dẫn động 180 và trục hiện ảnh 153 và thao tác nhả gài khớp giữa chúng giống như ở Phương án thứ nhất, nên phần mô tả chúng được lược bỏ nhằm mục đích đơn giản hoá.

#### Phương án 7

Tham khảo Fig.53, phương án thực hiện thứ bảy của sáng chế sẽ được mô tả.

Kết cấu khớp nối theo phương án này khác với kết cấu khớp nối theo Phương án thứ nhất. Fig.53(a) là hình phối cảnh thể hiện khớp nối về cơ bản có dạng trụ, và Fig.53(b) là hình vẽ mặt cắt khi khớp nối lắp với hộp mực hiện ảnh gài khớp với trục dẫn động.

Trên các hình vẽ Fig.53(a) và Fig.53(b), lực quay được cấp vào từ cụm chính ở bên phải, và con lăn hiện ảnh ở bên trái sẽ được dẫn động.

Gờ phía đầu vào của khớp nối 9150 có các phần nhô bị dẫn (các phần tiếp nhận lực quay) 9150d. Theo phương án này, chúng được tạo ra ở hai vị trí. Các phần lồi vào hoặc các cửa vào 9150k được tạo ra giữa các phần nhô tiếp nhận dẫn động 9150d. Phần nhô 9150d có bề mặt tiếp nhận lực quay (phần tiếp nhận lực quay) 9150e. Chốt truyền lực quay (phần cấp lực quay) 9182 của trục dẫn động 9180 như được mô tả dưới đây sẽ tiếp xúc với bề mặt tiếp nhận lực quay 9150e. Nhờ đó, lực quay được truyền tới khớp nối 9150.

Để ổn định mômen truyền tới khớp nối, các bề mặt tiếp nhận lực quay 150e được bố trí thích hợp trên cùng chu vi (trên vòng tròn chung). Nhờ bố trí theo cách này, bán kính truyền lực quay sẽ không đổi và mômen truyền được giữ ổn định. Có thể tránh được việc tăng đột ngột mômen. Ngoài ra, theo khía cạnh ổn định của bộ truyền dẫn động, các bề mặt tiếp nhận 9150e được bố trí thích hợp ở các vị trí đối diện (180 độ) theo đường kính. Ngoài ra, số lượng các bề mặt tiếp nhận 9150e có thể là bất kỳ nếu chốt 9182 của trục dẫn động 9180 có thể được nhận bởi phần chờ 9150k. Theo phương án này, số lượng là hai. Các bề mặt tiếp nhận lực quay 9150e có thể không nằm trên cùng chu vi, hoặc chúng có thể không được bố trí ở các vị trí đối diện theo đường kính.

Ngoài ra, bề mặt trụ của khớp nối 9150 có lỗ chờ 9150g. Hơn nữa, lỗ 9150g có bề mặt truyền lực quay (phần truyền lực quay) 9150h. Chốt truyền dẫn động (bộ phận tiếp nhận lực quay) 9155 (xem Fig.53(b)) của trục hiện ảnh 9153 tiếp xúc với bề mặt truyền lực quay 9150h này. Nhờ đó, lực quay sẽ được truyền tới con lăn hiện ảnh 110 từ cụm chính A.

Tương tự như phần nhô 9150d, bề mặt truyền lực quay 9150h được bố trí thích hợp trên cùng chu vi đối diện nhau theo đường kính.

Các kết cấu của trục hiện ảnh 9153 và trục dẫn động 9180 sẽ được mô tả (xem Fig.53(b)). Theo Phương án thứ nhất, đầu trục là bề mặt cầu. Tuy nhiên,

theo phương án này, đường kính của phần đầu dạng cầu tự do 9153b của phần đầu sẽ lớn hơn đường kính của phần chính 9153a. Với kết cấu này, phần đầu trái của khớp nối 9150 có thể nghiêng mà không cản trở phần chính 9150a. Về cơ bản, kết cấu của trục dẫn động 9180 giống với kết cấu của trục hiện ảnh 9150. Nói cách khác, kết cấu của phần đầu tự do 9180b là bề mặt cầu, và đường kính của nó lớn hơn đường kính của phần chính 9180a của phần dạng trụ. Ngoài ra, chốt (phần cấp lực quay) 9182 xuyên qua gân chính giữa phần đầu tự do 9180b là bề mặt cầu, sẽ được trang bị. Chốt 9182 truyền lực quay tới bề mặt truyền hoặc bề mặt tiếp nhận lực quay 9150e của khớp nối 9150.

Trục hiện ảnh 9150 và bề mặt cầu của trục dẫn động 9180 ở trạng thái gài khớp với bề mặt trong 9150p của khớp nối 9150. Nhờ đó, vị trí tương đối giữa trục hiện ảnh 9150 và khớp nối 9150 của trục dẫn động 9180 được xác định. Thao tác lắp và tháo khớp nối 9150 với và ra khỏi trục dẫn động 9180 giống như ở Phương án thứ nhất, và do vậy, phần mô tả chúng được lược bỏ nhằm mục đích đơn giản hoá.

Như nêu trên, khớp nối có dạng trụ, và do vậy, vị trí theo hướng vuông góc với hướng trục L2 của khớp nối 9150 có thể được xác định nếu khớp nối được gài khớp với trục.

Kết cấu khớp nối theo phương án cải biến sẽ được mô tả dưới đây. Theo kết cấu của khớp nối 9250 được thể hiện trên Fig.53(c), thì dạng trụ và dạng côn được đặt cùng nhau. Fig.53(d) là hình vẽ mặt cắt thể hiện khớp nối theo phương án được cải biến này. Phần bị dẫn 9250a của khớp nối 9250 (phần bên phải trên hình vẽ) có dạng trụ, và bề mặt trong 9250p của nó gài khớp với bề mặt cầu của trục dẫn động 9180. Hơn nữa, nó có bề mặt tiếp giáp 9250q và có thể thực hiện việc định vị theo chiều dọc trục giữa khớp nối 9250 và trục dẫn động 180. Phần dẫn động 9250b có dạng côn (phần bên trái trên hình vẽ), và, tương tự như ở Phương án thứ nhất, vị trí so với trục hiện ảnh 153 được xác định nhờ bề mặt tiếp nhận trục hiện ảnh 9250i.

Kết cấu của khớp nối 9350 được thể hiện trên Fig.53(e) là dạng kết hợp giữa dạng trụ và dạng côn. Fig.53(f) là hình vẽ mặt cắt thể hiện kết cấu theo phương án cải biến này. Phần bị dẫn 9350a của khớp nối 9350 có dạng trụ (phần bên phải trên hình vẽ), và bề mặt trong 9350p của nó gài khớp với bề mặt

cầu của trục dẫn động 9180. Việc định vị theo phương dọc trục của trục dẫn động 9180 được thực hiện bằng cách cho bề mặt cầu 9180c của trục dẫn động 9180 tiếp xúc với phân gờ 9350q tạo ra giữa các phần hình trụ có các đường kính khác nhau.

Kết cấu của khớp nối 9450 được thể hiện trên Fig.53(g) là sự kết hợp của bề mặt cầu, bề mặt trụ, và bề mặt côn. Fig.53(h) là hình vẽ mặt cắt thể hiện kết cấu theo phương án được cải biến, trong đó phần bị dẫn 9450a của khớp nối 9450 (phần bên phải trên hình vẽ) có dạng trụ, và bề mặt trong 9450p của nó gài khớp với bề mặt cầu 9450q của trục dẫn động. Bề mặt cầu của trục dẫn động 180 được tiếp xúc với bề mặt cầu 9450q là một phần của bề mặt cầu. Theo cách này, vị trí theo hướng trục L2 có thể được xác định. Các phần nhô được biểu thị bởi các ký hiệu chỉ dẫn 9250d, 9350d, 9450d. Các bề mặt tiếp nhận lực quay (phần tiếp nhận lực quay) được biểu thị bởi các ký hiệu chỉ dẫn 9250e, 9350e và 9450e là.

#### Phương án 8

Tham khảo Fig.54 đến Fig.56, phương án thực hiện thứ tám của sáng chế sẽ được mô tả.

Phương án này khác với Phương án thứ nhất ở thao tác lắp khớp nối với trục dẫn động, và kết cấu tương ứng. Fig.54 là hình phối cảnh thể hiện kết cấu của khớp nối 10150 theo phương án này. Kết cấu của khớp nối 10150 là sự kết hợp giữa dạng trụ và dạng côn đã nêu trong Phương án 7. Ngoài ra, bề mặt vát 10150r được tạo ra ở phía đầu tự do của khớp nối 10150. Ngoài ra, bề mặt của phần đối diện theo hướng trục L1 của phần nhô tiếp nhận dẫn động 10150d có bề mặt tiếp nhận lực đẩy 10150s.

Tham khảo Fig.55, kết cấu của khớp nối sẽ được mô tả.

Bề mặt trong 10150p và bề mặt cầu 10153b của trục hiện ảnh 10153 của khớp nối 10150 ở trạng thái gài khớp với nhau. Chi tiết đẩy 10634 nằm xen giữa bề mặt tiếp nhận lực đẩy 10150s nêu trên và bề mặt đáy 10151b của mặt bích hiện ảnh 10151. Nhờ đó, khớp nối 10150 được đẩy về phía trục dẫn động 180 khi cụm xoay C dừng ở vị trí định trước. Ngoài ra, tương tự như các phương án nêu trên, gờ giữ (không được thể hiện trên hình vẽ) sẽ nằm liền kề với trục dẫn

động 180 ở phần gờ 10150j theo hướng trục L1. Nhờ đó, sẽ ngăn không cho khớp nối 10150 nhả gài khớp ra khỏi hộp mực hiện ảnh. Bề mặt trong 10150p của khớp nối 10150 có dạng trụ. Do vậy, khớp nối được lắp với hộp mực B để có thể dịch chuyển được theo hướng trục L2.

Fig.56 là hình vẽ thể hiện hướng nghiêng của khớp nối khi khớp nối gài khớp với trục dẫn động. Fig.56(a) là hình vẽ mặt cắt thể hiện khớp nối 150 theo Phương án thứ nhất, và Fig.56(c) là hình vẽ mặt cắt thể hiện khớp nối 10150 theo phương án hiện thời. Và, Fig.56(b) là hình vẽ mặt cắt thể hiện trạng thái trước khi đạt tới trạng thái trên Fig.56(c), hướng quay được thể hiện bằng ký hiệu X4 và đường nét đứt L5 là đường kéo xuống song song với hướng lắp từ đầu tự do của trục dẫn động 180.

Để khớp nối gài khớp với trục dẫn động 180, vị trí đầu tự do xuôi chiều 10150A1 theo chiều chuyển động quay X4 cần đi qua phần đầu tự do 180b3 của trục dẫn động 180. Ở trường hợp theo Phương án thứ nhất, đường trục L2 nghiêng góc lớn hơn góc  $\alpha_{104}$ . Nhờ đó, khớp nối dịch chuyển tới vị trí mà ở đó vị trí đầu tự do 150A1 không va vào phần đầu tự do 180b3 (xem Fig.56(a), vị trí góc gài khớp sơ bộ).

Mặt khác, ở khớp nối 10150 theo phương án này, khớp nối ở trạng thái mà ở đó nó không gài khớp với trục dẫn động 180, khớp nối 10150 tiếp nhận vị trí gần trục dẫn động nhất 180 nhờ lực phục hồi (đàn hồi) của chi tiết đẩy (chi tiết đàn hồi) 10634. Ở trạng thái này, khi nó dịch chuyển theo hướng quay X4, thì một phần của bề mặt vát 10150r của khớp nối 10150 sẽ tiếp xúc với trục dẫn động (xem Fig.56(b)). Lúc này, lực được cấp tới bề mặt vát 10150r theo hướng X4, và do vậy, khớp nối 10150 được thu vào theo hướng dọc X11 nhờ lực thành phần của nó. Và, phần đầu tự do 10153b của trục hiện ảnh 10153 sẽ tiếp xúc với vị trí tiếp xúc 10150t của khớp nối 10150. Ngoài ra, khớp nối 10150 quay theo chiều kim đồng hồ quanh tâm P1 của phần đầu tự do 10153b (vị trí góc gài khớp sơ bộ) của trục hiện ảnh. Nhờ đó, vị trí đầu tự do xuôi chiều 10150A1 của khớp nối theo hướng quay X4 sẽ chui qua bởi đầu tự do 180b của trục dẫn động 180 (xem Fig.56(c)). Khi trục dẫn động 180 và trục hiện ảnh 10153 nằm gần như đồng trục, thì bề mặt tiếp nhận trục dẫn động 10150f của khớp nối 10150 sẽ tiếp xúc với phần đầu tự do 180b nhờ lực đàn hồi của lò xo đẩy 10634. Nhờ đó,

khớp nối sẽ nằm ở trạng thái sẵn sàng quay (xem Fig.55). Có tính đến mức thu vào của khớp nối 10150, độ nghiêng của đường trục L2 có thể giảm được tới góc  $\alpha_{106}$  (xem Fig.56(c)).

Ở thời điểm cụm xoay lại tiếp tục chuyển động quay theo một chiều sau khi hoàn thành thao tác tạo ảnh, thì phần đầu tự do 180b được ép lên bề mặt tiếp nhận trục dẫn động dạng côn 10150f của khớp nối 10150 nhờ lực quay của cụm xoay. Khớp nối 10150 được xoay, đồng thời thu vào theo hướng trục L2 (đối diện với chiều X11) nhờ lực này. Khớp nối 10150 được nhả gài khớp (nhả kết nối) ra khỏi trục dẫn động 180.

Phương án 9:

Dưới đây, phương án 9 sẽ được mô tả có dựa vào các hình vẽ Fig.57, Fig.58, và Fig.59.

Phương án này khác với Phương án thứ nhất ở vị trí (vị trí của khớp nối) cấp lực quay, và kết cấu để truyền lực quay từ khớp nối tới con lăn hiện ảnh và con lăn cấp thuốc hiện ảnh.

Fig.57 là hình phối cảnh thể hiện hộp mực B. Ngoài ra, Fig.58 là hình phối cảnh thể hiện phần dẫn động của hộp mực B không có tấm bên. Fig.59(a) là hình phối cảnh thể hiện bánh răng đầu vào dẫn động, khi nhìn từ phía dẫn động. Fig.59(b) là hình phối cảnh thể hiện bánh răng đầu vào dẫn động, khi nhìn từ phía không dẫn động.

Bánh răng hiện ảnh 145 được lắp với một đầu theo chiều dọc của con lăn hiện ảnh 110. Ngoài ra, bánh răng con lăn cấp thuốc hiện ảnh 146 được lắp với một đầu theo chiều dọc của con lăn cấp thuốc hiện ảnh 115 (xem Fig.1). Cả hai bánh răng này được lắp cố định trên các trục con lăn. Nhờ đó, lực quay nhận được bởi khớp nối 150 từ cụm chính thiết bị A sẽ được truyền tới chốt (phần tiếp nhận lực quay) 155 và bánh răng 147. Ngoài ra, lực quay nhận được bởi bánh răng 147 sẽ được truyền tới con lăn hiện ảnh 110 và con lăn cấp thuốc hiện ảnh 115 nhờ bánh răng 145 và bánh răng 146. Lực quay có thể được truyền tới chi tiết khuấy thuốc hiện ảnh và phương tiện tương tự. Ngoài ra, chi tiết để truyền lực quay có thể không phải là bánh răng, mà có thể là đai truyền kiểu

răng và phương tiện tương tự. Có thể sử dụng một cách thích hợp các chi tiết truyền lực dẫn động, như bánh răng hoặc đai truyền kiểu răng.

Tham khảo Fig.59, bánh răng đầu vào dẫn động 147 lắp với khớp nối 150 theo cách lắp được sẽ được mô tả. Trục bánh răng 11153 được lắp cố định nhờ phương pháp lắp có độ dôi, gắn cố định, và phương pháp tương tự bên trong bánh răng. Đầu 11153b của nó có kết cấu dạng cầu, sao cho nó có thể nghiêng một cách êm nhẹ khi đường trục L2 nghiêng đi. Theo phương án này, mặc dù trục bánh răng 11153 được làm bằng kim loại, song nó có thể được làm bằng nhựa liền khối với bánh răng 147. Ngoài ra, chốt truyền lực quay (phần tiếp nhận lực quay) 155 để nhận lực quay từ khớp nối 150 được lắp ở phía đầu tự do của trục bánh răng 11153, và nó được kéo dài theo chiều giao với đường trục của trục bánh răng 11153.

Chốt 155 được làm bằng kim loại và được lắp cố định nhờ phương pháp lắp có độ dôi, gắn cố định, và phương pháp tương tự với trục bánh răng 11153. Vị trí của chốt 155 là bất kỳ, miễn là nó có thể truyền lực quay. Tốt hơn là, chốt 155 xuyên qua tâm mặt cầu của phần đầu tự do 11153b của trục bánh răng 11153. Điều này là do, nhờ kết cấu này, ngay cả khi có góc lệch tồn tại giữa trục bánh răng 11153 và đường trục L2, thì bán kính truyền lực quay vẫn luôn không đổi. Nhờ đó, thực hiện được việc truyền lực quay một cách ổn định. Số lượng các vị trí truyền lực quay có thể là bất kỳ, và chuyên gia trong lĩnh vực kỹ thuật tương ứng có thể chọn một cách thích hợp. Tuy nhiên, theo phương án này, chốt đơn 155 được sử dụng trên quan điểm đảm bảo sự truyền động của mômen dẫn động, và tính dễ lắp. Và, chốt 155 xuyên qua tâm bề mặt cầu của đầu tự do 11153b. Nhờ đó, chốt 155 nhô theo các hướng đối diện theo đường kính từ bề mặt ngoài của trục bánh răng 11153. Nói cách khác, lực quay được truyền ở hai vị trí. Ở đây, theo phương án này, mặc dù chốt 155 là kim loại, song nó có thể là sản phẩm bằng nhựa liền khối với trục bánh răng 11153 và bánh răng 147. Các bánh răng 145, 146, và 147 là các bánh răng xoắn ốc.

Ngoài ra, do phương pháp lắp khớp nối 150 giống với thao tác như ở Phương án thứ nhất, nên việc mô tả phương pháp này được lược bỏ.

Bánh răng 147 có khoảng trống 147a để tiếp nhận một phần khớp nối 150, sao cho nó không va vào bánh răng 147 khi khớp nối 150 lắc (dịch chuyển),



xoay). Khoảng trống 147a được tạo ra ở phần chính giữa của bánh răng 147. Nhờ đó, có thể rút ngắn chiều dài của khớp nối 150. Hơn nữa, về phương pháp lắp bánh răng 147, lỗ 147b (xem Fig.59(b)) được đỡ xoay bởi trục đỡ (không được thể hiện trên hình vẽ) của ổ trục hiện ảnh 11151 (xem Fig.58). Ngoài ra, phần hình trụ 147c được đỡ xoay bởi bề mặt trong 11157i của bộ phận đỡ 11157.

Do sự gài khớp, dẫn động, và việc nhả gài khớp của khớp nối nhờ thao tác xoay cụm xoay C giống như ở Phương án thứ nhất, nên phân mô tả được lược bỏ.

Phương tiện để làm nghiêng đường trục L2 tới vị trí góc gài khớp sơ bộ ngay trước khi khớp nối gài khớp với trục dẫn động có thể sử dụng phương pháp bất kỳ trong số các phương pháp theo các phương án từ Phương án thứ hai đến Phương án thứ năm nêu trên.

Như đã nêu, theo phương án này, sẽ không cần bố trí khớp nối 150 với đầu đồng trục với con lăn hiện ảnh 110. Cụ thể hơn, theo phương án nêu trên, khớp nối 150 được lắp ở vị trí cách xa đường trục L1 của con lăn hiện ảnh 110 theo hướng vuông góc với đường trục L1 của con lăn hiện ảnh 110. Và, theo hướng trục quay L2, bề mặt truyền lực quay (phần truyền lực quay, và phần truyền lực quay phía hộp mực hiện ảnh) 150h được tạo ra ở phía đối diện với bề mặt tiếp nhận lực quay (phần tiếp nhận lực quay) 150e. Và, lực quay nhận được bởi bề mặt truyền lực quay 150h sẽ được truyền tới con lăn hiện ảnh 110 qua chốt truyền động 155 (phần tiếp nhận lực quay) và các bánh răng 145 và 147 (bộ phận truyền lực dẫn động). Nhờ đó, con lăn hiện ảnh 110 được quay nhờ lực quay nhận được từ cụm chính A nhờ khớp nối 150.

Theo phương án này, mức tự do lựa chọn kết cấu của cụm chính thiết bị A và hộp mực B sẽ được cải thiện. Điều này là do, ở hộp mực B, vị trí của khớp nối có thể được chọn thích hợp mà không phụ thuộc vào vị trí của con lăn hiện ảnh 110.

Ngoài ra, ở cụm chính thiết bị A, vị trí của trục dẫn động 180 có thể được chọn thích hợp mà không phụ thuộc vào vị trí của con lăn hiện ảnh 110 ở trạng thái hộp mực B lắp với cụm xoay C.

Đây là hiệu quả trong việc phát triển các sản phẩm thương mại.

Phương án thứ nhất0:

Tham khảo các hình vẽ từ Fig.60 đến Fig.69, phương án thực hiện thứ mười của sáng chế sẽ được mô tả.

Fig.60 là hình phối cảnh thể hiện hộp mực sử dụng khớp nối 12150 theo phương án này. Chu vi ngoài của đầu ngoài của bộ phận đỡ hiện ảnh 12157 tạo ra ở phía dẫn động có chức năng như các phần dẫn hướng hộp mực 140L1, 140L2.

Hộp mực hiện ảnh được lắp tháo được với cụm xoay C nhờ các phần dẫn hướng hộp mực 140L1, 140L2 nêu trên và phần dẫn hướng hộp mực (không được thể hiện trên hình vẽ) nằm ở phía không dẫn động.

Theo phương án này, khớp nối có thể được điều khiển liên khối nhờ chi tiết cuối của trục hiện ảnh. Ở đây, chi tiết cuối của trục hiện ảnh là chi tiết lắp với đầu của con lăn hiện ảnh, và nó có chức năng truyền lực quay tới các bộ phận khác trong hộp mực B.

Fig.61(a) là hình phối cảnh thể hiện khớp nối, khi nhìn từ phía dẫn động. Fig.61(b) là hình phối cảnh, thể hiện khớp nối khi nhìn từ phía con lăn hiện ảnh. Fig.61(c) là hình chiếu cạnh thể hiện khớp nối khi nhìn theo hướng vuông góc với hướng trục L2. Ngoài ra, Fig.61(d) là hình chiếu cạnh thể hiện khớp nối, khi nhìn từ phía dẫn động. Fig.61(e) là hình vẽ thể hiện khớp nối, khi nhìn từ phía con lăn hiện ảnh. Ngoài ra, Fig.61(f) là hình vẽ mặt cắt theo đường S21-S21 trên Fig.61(d).

Khớp nối 12150 theo phương án này được gài khớp với trục dẫn động 180 tương tự như khớp nối 150, để tiếp nhận lực quay nhằm làm quay con lăn hiện ảnh. Hơn nữa, nó sẽ được nhả gài khớp ra khỏi trục dẫn động 180.

Phần bị dẫn phía khớp nối 12150a theo phương án này có chức năng và kết cấu tương tự như chức năng và kết cấu của phần 150a, và phần dẫn động phía khớp nối 12150b có chức năng và kết cấu tương tự như phần 150b. Theo phương án này, phần dẫn động 12150b có bề mặt cầu tiếp nhận trục dẫn động 12150i để có thể dịch chuyển giữa ba vị trí góc nêu trên mà không phụ thuộc vào pha quay của con lăn hiện ảnh 110(xem Fig.61(a), Fig.61(b), Fig.61(c), Fig.61(f)).

Ngoài ra, phần trung gian 12150c có chức năng và kết cấu tương tự như chức năng và kết cấu của phần 150c. Ngoài ra, vật liệu và các thông số khác giống như ở phần 150c này.

Ngoài ra, lỗ 12150m có chức năng và kết cấu tương tự như chức năng và kết cấu của lỗ 150m (xem Fig.61(f)).

Ngoài ra, phần nhô 12150d (từ 12150d1- đến 12150d4 ) có chức năng và kết cấu tương tự như chức năng và kết cấu của phần nhô 150d (xem Fig.61(a), Fig.61(b), Fig.61(c), Fig.61(d)).

Phần lối vào 12150k (từ 12150k1 đến 12150k4) có chức năng và kết cấu tương tự như chức năng và kết cấu của phần 150k (xem Fig.61(a), Fig.61(b), Fig.61(c), Fig.61(d)).

Ngoài ra, phần dẫn động 12150b có bề mặt cầu sao cho, nó có thể dịch chuyển giữa vị trí góc truyền lực quay và vị trí góc gài khớp sơ bộ (hoặc vị trí góc nhả gài khớp) theo đường trục L1 mà không phụ thuộc vào pha quay của con lăn hiện ảnh 110 trong hộp mực B5. Theo ví dụ minh họa, phần dẫn động 12150b có phần giữ dạng cầu 12150i đồng tâm với đường trục L2. Lỗ lắp 12150g lắp bởi chốt truyền 12155 được tạo ra ở vị trí đi qua tâm của phần dẫn động 12150b.

Theo phương án này, khớp nối 12150 bao gồm phần bị dẫn 12150a, phần trung gian 12150c, và phần dẫn động 12150b. Phương pháp nối giữa chúng sẽ được mô tả trong phần quy trình lắp mặt bích phần trống dưới đây.

Tham khảo Fig.62, chi tiết cuối của trục hiện ảnh 12151 đỡ khớp nối 12150 theo một phương án thực hiện sáng chế sẽ được mô tả. Fig.62(a) là hình chiếu thể hiện khớp nối khi nhìn từ phía trục dẫn động, và Fig.62(b) là hình vẽ mặt cắt theo đường S22-S22 trên Fig.62(a).

Lỗ 12151g1 hoặc 12151g2 trên Fig.62(a) tạo thành rãnh kéo dài theo hướng trục quay của chi tiết cuối của trục hiện ảnh 12151. Ở thời điểm lắp khớp nối 12150, chốt truyền lực quay (phần truyền lực quay) 12155 sẽ đi vào lỗ 12151g1 hoặc 12151g2 này.

Chốt truyền 12155 dịch chuyển bên trong lỗ 12151g1 hoặc 12151g2. Nhờ đó, khớp nối 12150 có thể dịch chuyển giữa ba vị trí góc nêu trên mà không phụ thuộc vào pha quay của con lăn hiện ảnh 110 trong hộp mực B5.

Ngoài ra, trên Fig.62(a), các bề mặt tiếp nhận lực quay (các phần tiếp nhận lực quay) 12151h (12151h1 hoặc 12151h2) được tạo ra ở phía trước lỗ 12151g1 hoặc 12151g2 theo chiều kim đồng hồ. Phía chốt truyền 12155 của khớp nối 12150 sẽ tiếp xúc với bề mặt truyền 12151h. Nhờ đó, lực quay sẽ được truyền tới con lăn hiện ảnh 110. Các bề mặt truyền từ 12151h1 đến 12151h2 có các bề mặt giao với hướng quay của chi tiết đầu 12151. Nhờ đó, bề mặt truyền 12151h được ép về phía chốt truyền 12155, và sẽ quay quanh đường trục L1 (xem Fig.62b).

Như được thể hiện trên Fig.62(b), chi tiết đầu 12151 sẽ có phần chứa khớp nối 12151j để chứa phần truyền dẫn động 12150b của khớp nối 12150.

Fig.62(c) là hình vẽ mặt cắt thể hiện bước lắp ráp khớp nối 12150.

Về phân bị dẫn 12150a và phần trung gian 12150c của khớp nối, chi tiết giữ 12156 được gài vào bên trong phần trung gian 12150c. Và, phân bị dẫn 12150a và phần trung gian 12150c được che theo chiều mũi tên X32 nhờ chi tiết định vị 12150q (phần dẫn động 12150b) có phân giữ 12150i. Chốt 12155 xuyên qua lỗ lắp 12150g của chi tiết định vị 12150q, và lỗ lắp 12150R của phần trung gian 12150c. Và, chốt 12155 sẽ gắn cố định chi tiết định vị 12150q với phần trung gian 12150c.

Fig.62(d) là hình vẽ mặt cắt thể hiện bước lắp cố định khớp nối 12150 với chi tiết đầu 12151.

Khớp nối 12150 được dịch chuyển theo hướng X33, và phần truyền động 12150b được lắp trong phần chứa 12151j. Chi tiết giữ 12156 được lắp theo chiều mũi tên X33 để gắn cố định với chi tiết đầu 12151. Chi tiết giữ 12156 được gắn cố định có khe hở với chi tiết định vị 12150q. Nhờ đó, khớp nối 12150 có thể thay đổi hướng xoay. Theo cách này, cụm khớp nối có khớp nối và chi tiết đầu 12151 sẽ được lắp liền khối.

Phân giữ 12156i lắp khớp nối 12150 sao cho nó có thể dịch chuyển (xoay được) giữa vị trí góc truyền lực quay, vị trí góc gài khớp sơ bộ, và vị trí góc nhả gài khớp. Ngoài ra, phân giữ 12156i sẽ điều chỉnh chuyển động của khớp nối 12150 theo hướng trục L2. Nói cách khác, lỗ 12156j có đường kính phi D15 nhỏ hơn đường kính của phân giữ 12150i.

Tương tự với phần nhô 12150d, tốt hơn là, các bề mặt truyền lực quay (các phần truyền lực quay) 12150h1 hoặc 12150h2 nằm đối diện theo đường kính trên cùng chu vi .

Khớp nối và chi tiết đầu có thể được lắp liền khối nhờ kết cấu như nêu trên. Nhờ đó, sẽ dễ dàng cho việc xử lý ở thời điểm lắp ráp, và có thể tăng tính dễ lắp.

Tham khảo Fig.63 và Fig.64, việc lắp hộp mực B sẽ được mô tả. Fig.63(a) là hình phối cảnh khi nhìn từ phía dẫn động, và Fig.63(b) là hình phối cảnh khi nhìn từ phía không dẫn động, thể hiện phần chính của hộp mực hiện ảnh. Ngoài ra, Fig.64 là hình vẽ mặt cắt theo đường S23-S23 trên Fig.63(a). Con lăn hiện ảnh 110 được lắp quay được vào ngăn bộ phận hiện ảnh 119.

Theo phần mô tả trên, khớp nối 12150 và chi tiết đầu 12151 được lắp với cụm khớp nối. Và, cụm U10 được lắp với trục hiện ảnh 12153 nhờ phía đầu của con lăn hiện ảnh 110 sao cho phần truyền động 12150a lộ ra. Và, phần truyền động 12150a được lắp nhờ khoảng trống bên trong 12157b của bộ phận đỡ 12157. Nhờ đó, phần truyền động 12150a lộ ra qua hộp mực.

Như được thể hiện trên Fig.64, phần định vị 12157e dành cho con lăn hiện ảnh 12110 được tạo ra trên bộ phận đỡ 12157. Nhờ đó, chi tiết đầu 12151 sẽ được giữ một cách tin cậy.

Ở đây, như được thể hiện trên Fig.66, đường trục L2 của khớp nối 12150 có thể nghiêng theo các hướng bất kỳ so với đường trục L1. Các hình vẽ từ Fig.66(a1) đến Fig.66(a5) là các hình vẽ khi nhìn từ phía trục dẫn động (180), và các hình vẽ từ Fig.66(b1) đến Fig.66(b5) là các hình phối cảnh thể hiện khớp nối. Trên Fig.66(a1) và Fig.66(b1), đường trục L2 đồng trục với đường trục L1. Fig.66(a2) và Fig.66(b2) thể hiện khớp nối 12150 ở trạng thái nghiêng chéch lên so với trạng thái nêu trên. Trong khi khớp nối nghiêng về phía vị trí của lỗ 12151g, thì chốt truyền 12155 được dịch chuyển dọc theo lỗ 12151g (xem Fig.66(a2) và Fig.66(b2)). Kết quả là, khớp nối 12150 sẽ được nghiêng quanh đường trục AX vuông góc với lỗ 12151g.

Trên Fig.66(a3) và Fig.66(b3), khớp nối 12150 được nghiêng sang phải. Do đó, khi khớp nối nghiêng theo hướng đường chéo của lỗ 12151g, thì chốt

12155 sẽ quay bên trong lỗ 12151g này. Đường trục quay là đường trục AY của chốt truyền 12155.

Khớp nối 12150 nghiêng xuống và khớp nối nghiêng sang trái được thể hiện trên các hình vẽ Fig.66(a4), Fig(b4) và Fig.66(a5), Fig(b5). Khớp nối 12150 được nghiêng quanh trục quay AX, AY.

Đối với hướng khác với hướng nghiêng, và ở khoảng cách trung bình, chuyển động quay quanh đường trục AX và chuyển động quay quanh đường trục AY có thể kết hợp với nhau, sao cho việc nghiêng được cho phép. Ví dụ, các hướng khác với hướng nghiêng được thể hiện trên các hình vẽ Fig.66(a2), Fig.66(a3), Fig.66(b3), Fig.66(a4), Fig.66(b4), Fig.66(a5), Fig.66(b5), và Fig.66(b2). Theo cách này, đường trục L2 có thể được nghiêng theo các hướng bất kỳ so với đường trục L1.

Tuy nhiên, đường trục L2 không nhất thiết phải quay tuyến tính so với đường trục L1 theo góc định trước theo các hướng bất kỳ trong phạm vi 360 độ. Trong trường hợp này, ví dụ, lỗ 12151g được chọn hơi rộng theo chiều chu vi. Nhờ kết cấu này, khi đường trục L2 nghiêng so với đường trục L1, thì khớp nối 12150 sẽ hơi quay quanh đường trục L2, ngay cả khi nó không thể nghiêng tuyến tính theo góc định trước. Nhờ đó, đường trục L2 có thể được nghiêng tới góc định trước so với đường trục L1. Nói cách khác, giá trị dung sai theo hướng quay của miệng 150g có thể được chọn một cách thích hợp bởi chuyên gia trong lĩnh vực kỹ thuật tương ứng.

Như nêu trên, (xem Fig.64), bề mặt cầu 12150i tiếp xúc với phần giữ 12156i. Vì lý do này, trục quay của khớp nối 12150 sẽ nằm ở tâm P2 của bề mặt cầu 12150i. Nói cách khác, đường trục L2 có thể xoay mà không phụ thuộc vào pha của chi tiết đầu 12151. Ngoài ra, như sẽ được mô tả dưới đây, Để khớp nối 12150 gài khớp với trục dẫn động 180, đường trục L2 được nghiêng xuôi theo hướng quay X4 so với đường trục L1 ngay trước khi gài khớp. Nói cách khác, như được thể hiện trên Fig.67, đường trục L2 sẽ nghiêng so với đường trục L1, sao cho phân bị dẫn 12150a nằm xuôi chiều theo hướng quay X4.

Fig.60 là hình vẽ thể hiện trạng thái mà ở đó đường trục L2 được nghiêng so với đường trục L1. Ngoài ra, Fig.65 là hình vẽ mặt cắt theo đường S24-S24 trên Fig.60.

Nhờ kết cấu như nêu trên, đường trục L2 ở trạng thái nghiêng được thể hiện trên Fig.65 có thể cũng nằm gần như song song với đường trục L1. Ngoài ra, góc nghiêng lớn nhất có thể anpha 4 (xem Fig.65) giữa đường trục L1 và đường trục L2 được xác định sao cho khoảng vị trí mà ở đó phân bị dẫn 12150a và phân trung gian 12150c tiếp xúc với chi tiết đầu 12151 hoặc bộ phận đỡ 12157 được che. Và, góc anpha 4 được chọn tới trị số cần để lắp và tháo với/ra khỏi cụm chính thiết bị.

Ở đây, theo phương án này, góc nghiêng anpha 4 lớn nhất có thể bằng từ 20 độ đến 80 độ.

Như đã nêu ở Phương án thứ nhất, ngay trước khi hộp mực B (B5) được xác định theo vị trí định trước của cụm chính thiết bị A, hoặc là, gần như đồng thời với việc nó được xác định theo vị trí định trước, thì khớp nối 12150 và trục dẫn động 180 sẽ gài khớp với nhau. Cụ thể hơn, khớp nối 12150 và trục dẫn động 180 được gài khớp với nhau ngay trước khi hoặc gần như đồng thời với sự dừng của cụm xoay C.

Tham khảo Fig.67, thao tác gài khớp nối 12150 này sẽ được mô tả. Fig.67 là hình vẽ mặt cắt dọc thể hiện cụm chính thiết bị A, khi nhìn từ phần dưới.

Trong quá trình cụm xoay C dịch chuyển hộp mực B7, thì đường trục L2 của khớp nối 12150 nghiêng trước ở vị trí góc gài khớp sơ bộ theo hướng quay X4 so với đường trục L1 (xem Fig.67(a)). Theo hướng trục L1, vị trí đầu tự do xuôi chiều 12150A1 theo hướng quay X4 nằm ở phía con lăn hiện ảnh 12110 sẽ vượt quá đầu tự do của trục dẫn động 180b3 do trạng thái nghiêng của khớp nối 12150. Ngoài ra, vị trí đầu tự do phía trước 12150A2 theo hướng quay X4 nằm ở phía chốt 182 khác với đầu tự do của trục dẫn động 180b3(xem Fig.67 (a)).

Trước hết, vị trí đầu tự do phía trước 12150A1 theo hướng quay X4 của khớp nối 12150 sẽ chui qua bởi đầu tự do của trục dẫn động 180b3. Một phần khớp nối (bề mặt tiếp nhận 12150f và/hoặc phần nhô 12150d) nằm ở phần tiếp xúc phía hộp mực hiện ảnh sẽ tiếp xúc với phần gài khớp phía cụm chính (trục dẫn động 180 và/hoặc chốt 182), sau khi chui qua. Khớp nối được nghiêng sao cho đường trục L2 nằm song song với đường trục L1 để đáp lại chuyển động quay của cụm xoay C (xem Fig.67(c)). Và, khi cuối cùng hộp mực B7 dừng ở vị

trí định trước (vị trí hiện ảnh) trong cụm chính thiết bị A (sự dừng chuyển động quay của cụm xoay), thì trục dẫn động 180 và con lăn hiện ảnh 12110 sẽ nằm gần như đồng trục với nhau. Và, khớp nối 12150 được dịch chuyển từ vị trí góc gài khớp sơ bộ về phía vị trí góc truyền lực quay mà ở đó đường trục L2 nằm gần như đồng tâm với đường trục L1. Và, khớp nối 12150 và trục dẫn động 180 được gài khớp với nhau (xem Fig.67 (d)). Hốc 12150z của khớp nối sẽ bao quanh phần đầu tự do 180b.

Như nêu trên, khớp nối 12150 được lắp để dịch chuyển nghiêng so với đường trục L1. Cụ thể hơn, khớp nối 12150 sẽ nghiêng mà không va vào trục dẫn động 180 để đáp lại chuyển động quay của cụm xoay C. Nhờ đó, khớp nối 12150 có thể được gài khớp với trục dẫn động 180 này.

Tương tự như ở Phương án thứ nhất, thao tác gài khớp nối 12150 nêu trên có thể được thực hiện mà không phụ thuộc vào trạng thái của trục dẫn động 180 và khớp nối 12150.

Theo cách này, theo phương án này, khớp nối 12150 được lắp với hộp mực B7 để gần như quay tương đối với con lăn hiện ảnh 110.

Tham khảo Fig.68, thao tác truyền lực quay ở thời điểm quay con lăn hiện ảnh 110 sẽ được mô tả. Trục dẫn động 180 sẽ quay với bánh răng (bánh răng xoắn) 181 theo hướng X8 trên hình vẽ nhờ lực quay nhận được từ động cơ 64 (nguồn dẫn động). Chốt truyền 182 liền khối với trục dẫn động 180 tiếp xúc với hai trong số bốn bề mặt tiếp nhận lực quay 150e của khớp nối 12150 để làm quay khớp nối 12150 này. Hơn nữa, như nêu trên, khớp nối 12150 được nối với con lăn hiện ảnh 110 dành cho bộ truyền dẫn động. Vì lý do này, chuyển động quay của khớp nối 12150 sẽ làm quay con lăn hiện ảnh 110 qua chi tiết đầu 12151.

Ngoài ra, ngay cả khi đường trục L3 và đường trục L1 hơi lệch ra khỏi trạng thái đồng trục, thì khớp nối có thể quay mà không tác dụng tải trọng lớn tới con lăn hiện ảnh và trục dẫn động do khớp nối 12150 hơi nghiêng.

Đây là một trong số các hiệu quả đáng chú ý của khớp nối theo phương án thực hiện sáng chế.

Tham khảo Fig.69, hoạt động của khớp nối 12150 và các bộ phận khác ở thời điểm hộp mực B (B7) dịch chuyển tới vị trí khác do chuyển động quay của



cụm xoay C sẽ được mô tả. Fig.69 là hình vẽ mặt cắt dọc thể hiện cụm chính thiết bị A khi nhìn từ phần dưới. Trước hết, tương tự như ở Phương án thứ nhất, mỗi khi hộp mực B dịch chuyển ra khỏi vị trí (vị trí hiện ảnh) đối diện với trống cảm quang, thì chốt 182 sẽ nằm ở phần bất kỳ trong hai phần lối vào 12150k1-12150k4 (xem Fig.61).

Ở trạng thái mà ở đó cụm xoay C dừng ở vị trí hiện ảnh, thì đường trục L2 của khớp nối 12150 nằm gần như đồng tâm so với đường trục L1 (vị trí góc truyền lực quay). Khi cụm xoay C tiếp tục bắt đầu chuyển động quay theo một chiều sau khi kết thúc việc hiện ảnh, thì bề mặt tiếp nhận phía trước 12150f theo hướng quay X4 và/hoặc phần nhô 12150d của khớp nối 12150 sẽ tiếp xúc với phần đầu tự do 180b của trục dẫn động 180, và/hoặc chốt 182 (xem Fig.69a), để đáp lại sự dịch chuyển theo hướng quay X4 của hộp mực B (con lăn hiện ảnh 110).. Và, đường trục L2 bắt đầu (xem Fig.69b) nghiêng về phía trước theo hướng quay X4. Hướng nghiêng (vị trí góc gài khớp sơ bộ) của khớp nối ở thời điểm hộp mực B dịch chuyển hướng này tới vị trí hiện ảnh gần như đối diện với đường trục L1. Nhờ thao tác quay của cụm xoay C này, phần đầu tự do phía trước 12150A2 theo hướng quay X4 sẽ dịch chuyển, đồng thời nó tiếp xúc với trục dẫn động 180 (phần đầu tự do 180b). Đường trục L2 của khớp nối 12150 nghiêng tới vị trí (vị trí góc nhả gài khớp) mà ở đó phần đầu tự do phía trước 150A2 sẽ tiến tới đầu tự do của trục dẫn động 180b3 (xem Fig.69c). Và, ở trạng thái này, khớp nối 12150 được chui qua trong khi nó tiếp xúc với đầu tự do của trục dẫn động 180b3 (xem Fig.69d). Sau đó, hộp mực B được thu vào hoàn toàn từ vị trí hiện ảnh nhờ thao tác xoay cụm xoay C.

Như nêu trên, khớp nối 12150 được lắp để dịch chuyển nghiêng so với đường trục L1 tới hộp mực B. Và, khớp nối 12150 được nghiêng mà không va vào trục dẫn động để đáp lại dịch chuyển xoay của cụm xoay C. Nhờ đó, khớp nối 12150 có thể được nhả gài khớp ra khỏi trục dẫn động 180. Khớp nối 12150 có thể được điều khiển liên khối với các chi tiết đầu (bánh răng và chi tiết tương tự) nhờ kết cấu như nêu trên. Vì lý do này, tính dễ lắp sẽ được cải thiện.

Kết cấu để làm nghiêng đường trục L2 của khớp nối tới vị trí góc gài khớp sơ bộ, ngay trước khi khớp nối gài khớp với trục dẫn động có thể sử dụng kết cấu bất kỳ theo các phương án từ Phương án thứ hai đến Phương án thứ năm.

Phương án thứ nhất1:

Phương án thứ nhất1 sẽ được mô tả có dựa vào Fig.70, Fig.71, và Fig.72.

Phương án này khác với Phương án thứ nhất0 ở vị trí (vị trí của khớp nối) cấp dẫn động, và kết cấu truyền lực quay tới con lăn hiện ảnh và con lăn cấp thuốc hiện ảnh từ khớp nối.

Fig.70 là hình phối cảnh thể hiện hộp mực theo phương án này. Fig.71 là hình phối cảnh thể hiện phân dẫn động của hộp mực hiện ảnh. Fig.72(a) là hình phối cảnh thể hiện bánh răng đầu vào dẫn động, khi nhìn từ phía dẫn động. Fig.72 (b) là hình phối cảnh thể hiện bánh răng đầu vào dẫn động, khi nhìn từ phía không dẫn động.

Bánh răng hiện ảnh 145 và bánh răng con lăn cấp 146 lần lượt nằm ở các phần đầu bên dẫn động của con lăn hiện ảnh 110 và con lăn 115 cấp (xem Fig.1). Các bánh răng 145 và 146 được gắn cố định với trục. Lực quay nhận được bởi khớp nối 13150 từ cụm chính thiết bị A sẽ được truyền tới các bộ phận quay khác (con lăn hiện ảnh 110, con lăn cấp thuốc hiện ảnh 115, chi tiết khuấy mực (không được thể hiện trên hình vẽ), và các bộ phận khác) của hộp mực B (B6) nhờ bánh răng.

Bánh răng đầu vào dẫn động 13147 đỡ khớp nối 13150 sẽ được mô tả.

Như được thể hiện trên Fig.71, bánh răng 13147 được lắp quay được ở vị trí để ăn khớp với bánh răng hiện ảnh 145 và bánh răng con lăn cấp 146. Bánh răng 13147 có phần chứa khớp nối 13147J giống như chi tiết đầu 12151 đã nêu ở Phương án thứ nhất0 (xem Fig.72(a)). Khớp nối 13150 có thể được giữ quay được nhờ chi tiết giữ 13156 trên bánh răng 13147.

Hơn nữa, bộ phận đỡ 13157 và chi tiết điều khiển độ nghiêng 13157i được lắp với hộp mực B (xem Fig.70).

Bộ phận đỡ 13157 có lỗ và bề mặt trong 13157i của nó ăn khớp với bánh răng 13147. Do sự ăn khớp này, việc dẫn động, và việc nhả gài khớp của khớp nối nhờ thao tác xoay cụm xoay giống như ở Phương án thứ nhất0, nên phần mô tả được bỏ nhằm mục đích đơn giản hoá.

Ngoài ra, kết cấu để làm nghiêng đường trục L2 của khớp nối tới vị trí góc gài khớp sơ bộ, ngay trước khi khớp nối gài khớp với trục dẫn động, có thể

sử dụng kết cấu theo phương án bất kỳ trong số các phương án từ Phương án thứ hai đến Phương án thứ năm.

Như nêu trên, sẽ không cần bố trí khớp nối ở đầu đồng trục với con lăn hiện ảnh. Theo phương án này, mức tự do lựa chọn kết cấu của thân thiết bị tạo ảnh và hộp mực hiện ảnh có thể được cải thiện. Theo phương án này, sẽ đạt được các hiệu quả tương tự như ở Phương án 9.

Phương án thứ nhất<sup>2</sup>:

Phương án thứ nhất<sup>2</sup> sẽ được mô tả có tham khảo các hình vẽ 73 và 74.

Theo các phương án nêu trên, trường hợp sử dụng cơ cấu chọn tốc độ quay (phân xoay) như bộ phận chuyển động dành cho bộ phận hiện ảnh (hộp mực B) sẽ được. Theo phương án này, bộ phận chuyển động khác sẽ được mô tả.

Các hình vẽ Fig.73(a) và Fig.73(b) là các hình vẽ mặt cắt thể hiện bộ phận đỡ hộp mực để đỡ bốn hộp mực B (từ 14B1 đến 14B4). Các hình vẽ từ Fig.74(a) đến Fig.74(e) là các hình phối cảnh và các hình chiếu cạnh thể hiện quy trình để gài khớp và nhả gài khớp nối với và ra khỏi trục dẫn động.

Tham khảo các hình vẽ Fig.73(a) và Fig.73(b), các hộp mực hiện ảnh tương ứng B (từ 14B1 đến 14B4) được bố trí theo chiều bên ở mặt cắt ngang trong bộ phận đỡ hộp mực 14190 và được lắp có thể tháo được với bộ phận đỡ hộp mực 14190. Fig.73(a) là hình vẽ dạng sơ đồ thể hiện trạng thái mà ở đó hộp mực màu đầu tiên 14B1 nằm ở vị trí đối diện với trống cảm quang 107 và có thể thực hiện việc hiện ảnh với trống cảm quang 107 này. Khi hộp mực hiện ảnh 14B1 hoàn thành việc hiện ảnh, thì bộ phận đỡ 14190 sẽ dịch chuyển theo hướng X20, sao cho hộp mực màu (thứ hai) liền kề 14B2 nằm ở phần đối diện (vị trí hiện ảnh) so với trống cảm quang 107. Lưu ý rằng, ảnh hiện được tạo ra trên trống cảm quang 107 sẽ được truyền lên đai truyền 104a. Các thao tác này được lặp lại cho mỗi màu. Sau cùng, như được thể hiện trên Fig.73(b), hộp mực màu thứ tư 14B4 được dịch chuyển tới phần đối diện với trống cảm quang 107, sao cho bốn ảnh hiện màu sẽ được truyền lên đai truyền. Sau đó, các ảnh hiện được truyền từ đai truyền lên vật liệu ghi S và được hãm cố định trên vật liệu ghi S này.

Lưu ý rằng, mỗi hộp mực hiện ảnh 14 được dịch chuyển theo hướng gần như vuông góc với hướng trục L3 của trục dẫn động 180 nhờ chuyển động của bộ phận đỡ 14190 theo một chiều.

Kết quả là, ảnh màu được tạo ra trên vật liệu ghi S.

Khi loạt ảnh màu được hoàn thành, thì bộ phận đỡ 14190 được dịch chuyển theo hướng X21 trở lại tới vị trí đầu (trạng thái trên Fig.73(a)).

Tiếp theo, tham khảo các hình vẽ từ 74(a) đến 74(e), các bước nối và ngắt nối khớp nối với/ra khỏi trục dẫn động nhờ chuyển động của bộ phận đỡ sẽ được mô tả. Thông thường, việc lắp và tháo hộp mực hiện ảnh 14B3 với khớp nối 14150C sẽ được mô tả. Fig.74(a) là hình phối cảnh thể hiện trạng thái của khớp nối 14150C ngay trước khi nối với trục dẫn động 180 và Fig.74(b) là hình chiếu cạnh thể hiện khớp nối. Fig.74(c) là hình phối cảnh thể hiện trạng thái mà ở đó khớp nối được nối với trục dẫn động và ở trạng thái có thể truyền lực dẫn động. Fig.74(d) là hình phối cảnh thể hiện trạng thái ngắt nối khớp nối ra khỏi trục dẫn động và Fig.74(e) là hình chiếu cạnh thể hiện khớp nối này.

Theo phương án này, phương tiện bao gồm đường trục L2, kết cấu nêu trong Phương án thứ năm được sử dụng. Nghĩa là, gờ điều khiển 14191 lắp với cụm chính thiết bị nằm dọc theo mặt dưới của đường L20 mà khớp nối 14150C đi qua và đối diện với trục dẫn động 180 theo hướng dịch chuyển X20. Hơn nữa, giống như ở Phương án thứ sáu, khoảng cách giữa bề mặt trên 14191a của gờ điều chỉnh và khớp nối 14150C được chọn nhỏ hơn khi khớp nối 14150C tiến gần tới trục dẫn động 180. Hơn nữa, như được thể hiện trên Fig.74(b), hướng nghiêng của đường trục L được điều khiển sao cho phân bị dẫn (phần được dẫn động) 14150Ca được dẫn chéch lên so với đường thẳng L20 (hướng nghiêng được biểu thị bằng đường thẳng L30).

Nhờ kết cấu này, khi hoàn thành việc hiện ảnh nhờ hộp mực hiện ảnh 14B2, thì bộ phận đỡ sẽ được dịch chuyển theo phương nằm ngang theo một chiều. Nhờ chuyển động này, hộp mực hiện ảnh 14B3 được dịch chuyển về phía vị trí định trước. Trong suốt quá trình này, phần trung gian 14150Cc tiếp xúc với bề mặt trên 14191a. Tại thời điểm này, như đã nêu trong Phương án thứ sáu, phân bị dẫn 14150Ca được dẫn về phía trục dẫn động 180 (vị trí góc gài khớp sơ bộ) (trạng thái trên Fig.74(a)). Sau đó, tương tự như ở phần mô tả trên, khớp nối

14150C sẽ gài khớp với trục dẫn động 180 (vị trí góc truyền lực quay) (trạng thái trên Fig.74(c)). Sau đó, khi hoàn thành việc tạo ảnh nhờ hộp mực hiện ảnh 14B3, thì hộp mực hiện ảnh 14B3 được dịch chuyển theo hướng X20. Khớp nối 14150C được nhả gài khớp ra khỏi trục dẫn động 180 (vị trí góc nhả gài khớp) (trạng thái trên Fig.74(d)). Các tình tiết giống như nêu trên, do đó được lược bỏ.

Như nêu trên, việc hiện ảnh nhờ tất cả các khớp nối được hoàn thành, bộ phận đỡ 14190 được hồi trở lại tới vị trí đầu (trạng thái trên Fig.74(b)). Hoạt động trong quá trình này sẽ được mô tả. Khớp nối của mỗi hộp mực hiện ảnh cần đi qua nhờ trục dẫn động 180. Vì lý do này, giống như trong quá trình tạo ảnh, khớp nối được dịch chuyển từ vị trí góc gài khớp sơ bộ tới vị trí góc nhả gài khớp qua vị trí góc truyền lực quay. Để thực hiện mục đích này, sẽ cần sử dụng kết cấu để làm nghiêng đường trục L2. Như được thể hiện trên Fig.74(d), gờ điều khiển 14192 giống như gờ điều khiển được mô tả trong Phương án thứ sáu được bố trí dọc theo phía trên đường thẳng L20 mà qua đó khớp nối 14150C đi qua. Gờ 14192 được bố trí ngược hướng so với trục dẫn động 180 theo hướng dịch chuyển X21. Hơn nữa, khoảng cách giữa gờ điều chỉnh 14192 và đường thẳng L20 được chọn giống như ở trường hợp gờ điều chỉnh 14192. Nghĩa là, gờ điều chỉnh 14191 và gờ điều chỉnh 14192 được đặt trong mối tương quan đối xứng điểm qua tâm của trục dẫn động 180. Lưu ý rằng, như được thể hiện trên Fig.74(e), hướng điều khiển của khớp nối 14150C không được thay đổi. Vì lý do này, khớp nối 14150C cũng được dịch chuyển, ở giai đoạn đầu (chiều X21), từ vị trí góc gài khớp sơ bộ tới vị trí góc nhả gài khớp qua vị trí góc truyền lực quay nhờ thao tác tương tự như ở quá trình tạo ảnh (hiện ảnh) (trong khi dịch chuyển theo chiều the X20). Trong khi thực hiện thao tác này, khớp nối 14150C đi qua trục dẫn động 180 và sau đó sẽ được hồi trở lại tới vị trí đầu.

Theo phương án này, hộp mực hiện ảnh được đỡ tháo được trên thiết bị tạo ảnh. Trong khi thay thế hộp mực hiện ảnh, như được thể hiện trên Fig.74(a), bộ phận đỡ 14190 được dịch chuyển xoay theo hướng X30. Nhờ dịch chuyển xoay này, người sử dụng sẽ dịch chuyển mỗi một trong số các hộp mực từ 14B1 đến 14B4 tới vị trí thay thế.

Lưu ý rằng, theo phương án này, hướng dịch chuyển của hộp mực hiện ảnh được nghiêng chếch lên song cũng có thể nghiêng theo chiều đối diện và

hộp mực hiện ảnh này có thể được bố trí để có thể dịch chuyển theo các hướng khác.

Ở phần mô tả nêu trên, việc tạo ảnh (hiện ảnh) được thực hiện khi hộp mực hiện ảnh được dịch chuyển theo một hướng song sẽ không được thực hiện khi hộp mực hiện ảnh được dịch chuyển theo các hướng khác. Tuy nhiên, sáng chế không bị hạn chế ở các ví dụ nêu trên. Ví dụ, khi hộp mực hiện ảnh được dịch chuyển theo các hướng khác, thì việc tạo ảnh có thể vẫn được thực hiện.

### Phương án thứ nhất3

Phương án thứ nhất3 sẽ được mô tả có dựa vào Fig.75.

Theo phần mô tả nêu trên, hộp mực hiện ảnh có thể lắp tháo được với cụm chính thiết bị A đã được mô tả. Theo phương án này, thiết bị tạo ảnh khiến cho bộ phận hiện ảnh là bộ phận hiện ảnh được lắp cố định với cụm chính thiết bị và việc tạo ảnh được thực hiện trong khoảng thời gian thực cấp thuốc hiện ảnh. Nghĩa là, bộ phận hiện ảnh theo phương án này được người sử dụng lắp với cụm chính thiết bị A nhưng sẽ không được tháo bởi người sử dụng này. Bộ phận hiện ảnh theo phương án này là kiểu gắn cố định trong đó bộ phận hiện ảnh được lắp cố định với cụm chính thiết bị A và được dùng ở trạng thái lắp cố định. Việc bảo dưỡng sẽ được người làm dịch vụ thực hiện.

Fig.75 là hình vẽ mặt cắt thể hiện cụm chính thiết bị.

Như được thể hiện trên Fig.75, cụm xoay C2 bao gồm bốn bộ phận hiện ảnh màu 15A, 15B, 15C và 15D lắp trong đó. Cụm xoay C2 còn bao gồm các lọ thuốc hiện ảnh 16A, 16B, 16C và 16D mỗi lọ dùng để cấp thuốc hiện ảnh tới bộ phận hiện ảnh liên hợp. Các lọ 16A, 16B, 16C và 16D này được lắp có thể tháo được với cụm chính thiết bị A theo hướng vuông góc với bản vẽ. Khi thuốc hiện ảnh trong lọ đã hết, thì lọ này sẽ được người sử dụng thay thế.

Nhờ chuyển động quay của cụm xoay C, mỗi một trong số các bộ phận hiện ảnh 15A, 15B, 15C và 15D sẽ được dịch chuyển liên tiếp tới phần (vị trí hiện ảnh) đối diện với trống cảm quang 107 và ở phần đối diện, ảnh ẩn được tạo trên trống cảm quang 107 sẽ được xuất hiện. Tùy thuộc vào chuyển động của mỗi một trong số các bộ phận hiện ảnh tới phần đối diện, bộ phận khớp nối (không được thể hiện trên hình vẽ) lắp với bộ phận hiện ảnh sẽ được gài khớp

với trục dẫn động lắp với cụm chính thiết bị (không được thể hiện trên hình vẽ). Sau đó, khi việc tạo ảnh được hoàn thành, thì hộp mực hiện ảnh (không được thể hiện trên hình vẽ) sẽ được nhả gài khớp ra khỏi trục dẫn động. Thao tác này giống như thao tác ở Phương án thứ nhất và các Phương án khác, do vậy phần mô tả thao tác này được bỏ.

Như nêu trên, ngay cả khi bộ chuuyển mạch dẫn động của bộ phận hiện ảnh được gắn cố định với cụm chính thiết bị, thì thao tác vẫn có thể được thực hiện giống như ở các trường hợp ở các phương án nêu trên.

Phương án thứ nhất4:

Dưới đây, Phương án thứ nhất4 sẽ được mô tả có dựa vào Fig.76, Fig.77, và Fig.78.

Kết cấu của khớp nối theo các phương án này khác với kết cấu ở Phương án thứ nhất1, và provision of vật liệu đàn hồi dùng để giữ khớp nối ở vị trí góc gài khớp sơ bộ.

Fig.76(a) là hình phối cảnh thể hiện một phần của hộp mực B. Fig.76(b) và Fig.76(a) là các hình vẽ mặt cắt theo đường kéo dài theo hướng nghiêng của đường trục của khớp nối qua tâm bánh răng đầu vào dẫn động (chi tiết lắp bánh răng đầu vào dẫn động cũng được thể hiện). Fig.77(a) là hình chiếu cạnh thể hiện khớp nối đứng riêng biệt. Fig.77(b) là hình phối cảnh thể hiện khớp nối đứng riêng biệt. Fig.78(a) là hình vẽ mặt cắt thể hiện trạng thái mà ở đó khớp nối (hộp mực) được định vị ở vị trí góc gài khớp sơ bộ. Fig.78(b) là hình vẽ mặt cắt thể hiện trạng thái mà ở đó khớp nối (hộp mực) được định vị ở vị trí góc truyền lực quay. Fig.78(c) là hình vẽ mặt cắt thể hiện trạng thái mà ở đó khớp nối (hộp mực) được định vị ở vị trí góc nhả gài khớp. Các hình vẽ Fig.78(a), Fig.78(b), và Fig.78(c) thể hiện các mối tương quan vị trí giữa khớp nối 15150 và trục dẫn động 180.

Như được thể hiện trên Fig.76, bánh răng hiện ảnh 145 được bố trí ở đầu của con lăn hiện ảnh 110. Và, bánh răng 145 này được lắp cố định với trục 155 của con lăn hiện ảnh 110. Bánh răng đầu vào dẫn động 15147 nối với khớp nối 15150 sẽ được mô tả.

Như được thể hiện trên Fig.76, bánh răng 15147 có phần bánh răng 15147a để ăn khớp với bánh răng hiện ảnh 145, và phần bánh răng 15147b để ăn khớp với bánh răng con lăn cấp 146 (xem Fig.58). Và, bánh răng 15147 được lắp quay được với hộp mực B nhờ bộ phận đỡ 15170 và bộ phận đỡ 15157. Bộ phận đỡ 15170 cũng có chức năng như bộ phận đỡ dành cho con lăn hiện ảnh 110.

Nhờ đó, lực quay nhận được bởi khớp nối 15150 từ cụm chính thiết bị A được truyền tới con lăn hiện ảnh 110 nhờ chốt 15155 (phần truyền lực quay), bề mặt truyền lực quay 12151h (xem Fig.62(a), Fig.62(b), phần tiếp nhận lực quay), bánh răng 147, và bánh răng 145.

Khớp nối 15150 có thể được lắp xoay được với bánh răng 15147 nhờ phần giữ 15147m (có thể dịch chuyển giữa ba vị trí góc). Ngoài ra, khớp nối 15150 được đẩy nhờ lò xo đẩy (vật liệu đàn hồi) 15159 để duy trì vị trí góc gài khớp sơ bộ. Theo phương án này, lò xo 15159 là lò xo xoắn. Phần đỡ 15159a của lò xo 15159 được khoá bởi phần lắp (không được thể hiện trên hình vẽ) nằm trên hộp mực B. Và, phần nhánh 15159b của nó sẽ đẩy đàn hồi phần trung gian 15150c của khớp nối. Nhờ đó, đường trục L2 của khớp nối 15150 được duy trì ở vị trí góc gài khớp sơ bộ (xem Fig.78(a)). Theo phương án này, lực lò xo (lực đàn hồi) của lò xo 15159 bằng từ 5g đến 100g. Nếu lực lò xo nhỏ hơn 5g, thì khớp nối có thể không nghiêng thích hợp do lực ma sát và các nhân tố khác. Nếu lực lò xo lớn hơn 100g, thì phần tiếp xúc của lò xo có thể bị chà ở thời điểm khớp nối chuyển động quay. Tuy nhiên, lực lò xo khác với khoảng giá trị cũng có thể được sử dụng tùy thuộc vào các điều kiện, như đường kính sợi và vật liệu của lò xo, và kết cấu và vật liệu của khớp nối. Ngoài ra, sáng chế không bị hạn chế ở lò xo xoắn này.

Cụ thể hơn, lò xo 15159 (vật liệu đàn hồi) sẽ đẩy đàn hồi khớp nối 15150. Lực đàn hồi của lò xo có trị số sao cho nó có thể giữ khớp nối 15150 ở vị trí góc gài khớp sơ bộ, đồng thời nó cho phép dịch chuyển khớp nối từ vị trí góc gài khớp sơ bộ tới vị trí góc truyền lực quay (xem Fig.78(b)), và nó cho phép dịch chuyển khớp nối 15150 từ vị trí góc truyền lực quay tới vị trí góc nhả gài khớp (xem Fig.78(c)).



Yêu cầu này cũng áp dụng đối với lò xo (vật liệu đàn hồi) 4159 nêu trong Phương án thứ ba và các phương án khác.

Hơn nữa, hộp mực B có phân điều khiển độ nghiêng để điều khiển trạng thái nghiêng của khớp nối. Do kết cấu này giống với kết cấu như ở Phương án thứ nhất<sup>1</sup>, nên phân mô tả được bỏ nhằm mục đích đơn giản hoá.

Như được thể hiện trên Fig.77, các khớp nối 15150 khác với khớp nối 12150 nêu trong Phương án thứ nhất<sup>0</sup> trong kết cấu của phân bị dẫn 15150a.

Cụ thể hơn, lỗ 15150m của phân bị dẫn 15150a có hốc 15150z và phần phẳng 15150y. Hốc 15150z được tiếp xúc với phần đầu tự do 180b của trục dẫn động 180 (xem Fig.78(b)). Như được thể hiện trên Fig.78, khi khớp nối 15150 đạt tới vị trí góc truyền lực quay (xem Fig.78(b)) qua vị trí góc gài khớp sơ bộ (xem Fig.78(a)), thì lực quay của trục dẫn động 180 sẽ được truyền tới khớp nối 15150 nhờ chốt 182. Theo phương án này, không phải hốc 15150z mà là phía trục dẫn động 180 là phần phẳng 15150y. Nhờ đó, phần bên ngoài 182d (xem Fig.78(a), Fig.78(b), Fig.78(c)) và phần phẳng 15150y của khớp nối của chốt 182 có thể lại gần với nhau (xem Fig.78(b)).

Nhờ đó, các chiều dài của hộp mực B và cụm chính thiết bị theo hướng trục L1, L3 có thể được thu ngắn. Do vậy, có thể giảm kích cỡ hộp mực B và cụm chính thiết bị.

Ở đây, đường kính trong Z1 = phi của phần phẳng 15150y của khớp nối sử dụng theo phương án này bằng khoảng 5mm. Ngoài ra, đường kính ngoài Z2 = phi của nó xấp xỉ bằng 11mm. Ngoài ra, chiều sâu Z3 = phần phẳng xấp xỉ bằng 0,6mm. Ngoài ra, chiều sâu của hốc 15150z của phần dạng côn xấp xỉ bằng 1,5mm ở phần trên dạng côn, và đường kính của nó xấp xỉ bằng 5mm. Ngoài ra, khối lượng của khớp nối 15150 xấp xỉ bằng 1,5g. Theo phương án này, vật liệu của khớp nối là polyaxetat. Tuy nhiên, các trị số về kích cỡ và khối lượng không bị hạn chế như nêu trên, và chuyên gia trong lĩnh vực kỹ thuật tương ứng có thể lựa chọn chúng một cách thích hợp.

Ngoài ra, theo phương án này, phần nhô 15150d (15150d1, d2) của khớp nối nằm ở mỗi trong số hai vị trí. Nhờ đó, chiều rộng đo dọc theo chu vi của phần lồi vào 150k (150k1, k2) có thể có kích cỡ lớn. Do vậy, lồi vào của chốt 182 tới phần lồi vào 150k có thể được làm trơn nhẵn. Mặc dù số lượng các phần

nhô có thể được chọn một cách thích hợp, song sẽ cần nhiều phần nhô. Điều này là do lực quay có thể được truyền với độ chính xác cao.

Do thành phần kết cấu khác của khớp nối và việc gài khớp, dẫn động, và việc nhả gài khớp của khớp nối nhờ thao tác xoay cụm xoay giống như ở Phương án thứ nhất<sup>0</sup>, nên phân mô tả được bỏ nhằm mục đích đơn giản hoá.

Ngoài ra, kết cấu để làm nghiêng đường trục của khớp nối tới vị trí góc gài khớp sơ bộ có thể sử dụng kết cấu theo phương án bất kỳ trong số các phương án từ Phương án thứ hai đến Phương án thứ năm.

Ngoài ra, theo phương án này, khớp nối 15150 được lắp ở vị trí cách xa đường trục L1 theo hướng vuông góc với đường trục L1 (xem Fig.76(b)).

Theo phương án này, khớp nối nằm ở vị trí như nêu trên. Vì lý do này, mức tự do lựa chọn kết cấu của cụm chính thiết bị và hộp mực hiện ảnh có thể được cải thiện. Khi khớp nối nằm đồng trục với đường trục L1, thì vị trí của khớp nối sẽ gần với trục cảm quang. Vì lý do này, sẽ có trở ngại đối với việc bố trí khớp nối, nhưng theo phương án này, trở ngại từ trục cảm quang có thể giảm nhẹ.

Như nêu trên, theo phương án này, khớp nối 15150 có phần phẳng hình tròn 15150y ở phía đầu tự do. Hốc 15150z được tạo ở tâm O của phần phẳng 15150y (hình tròn). Hốc 15150z có dạng côn kéo dài về phía đầu tự do của nó. Ngoài ra, các phần nhô (các phần tiếp nhận lực quay) 15150d được bố trí ở mép của phần phẳng hình tròn 15150y ở vị trí đối diện theo đường kính xuyên tâm O (hai vị trí). Các phần nhô này nhô theo hướng trục quay L2 của khớp nối. Ngoài ra, các chốt (các phần cấp lực quay) 182 nhô theo các hướng vuông góc với đường trục L3. ( $\tau$ ) để lần lượt tạo ra các phần nhô ở hai vị trí đối diện với nhau. Phần bất kỳ trong số các bề mặt tiếp nhận lực quay (các phần tiếp nhận lực quay) 15150e gài khớp với một trong số các phần nhô dạng chốt 182. Và, bề mặt kia trong số các bề mặt tiếp nhận lực quay 15150e gài khớp với phần nhô kia trong số các phần nhô dạng chốt 182. Nhờ đó, từ trục dẫn động 180, khớp nối 15150 sẽ tiếp nhận lực quay và chuyển động quay.

Ở đây, theo các phương án nêu trên, trong kết cấu dịch chuyển hộp mực B (con lăn hiện ảnh 110) theo hướng gần như vuông góc với hướng trục L3 của trục dẫn động 180 để đáp lại sự dịch chuyển theo một chiều của cụm xoay C

(bộ phận đỡ 14190), khớp nối 150 (1350, 3150, 4150, 5150, 7150, 8150, 9150, 10150, 12150, 13150, 15150 và khớp nối khác) có thể thực hiện việc kết nối, sự gài khớp, và thao tác nhả gài khớp so với trục dẫn động 180. Điều này được thực hiện do khớp nối này có thể tiếp nhận các vị trí kế tiếp như nêu trên : 1. Vị trí góc truyền lực quay để truyền lực quay từ cụm chính thiết bị A tới con lăn hiện ảnh 110; 2. vị trí góc gài khớp sơ bộ nghiêng so với vị trí góc truyền lực quay này trước khi khớp nối gài khớp với phần cấp lực quay; và 3. Vị trí góc nhả gài khớp nghiêng về phía đối diện từ vị trí góc gài khớp sơ bộ ra khỏi vị trí góc truyền lực quay để khớp nối nhả gài khớp ra khỏi trục dẫn động.

Theo kết cấu này, vị trí góc truyền lực quay là vị trí góc của khớp nối để truyền lực quay tới con lăn hiện ảnh 110 để làm quay con lăn hiện ảnh 110 này.

Ngoài ra, vị trí góc gài khớp sơ bộ là vị trí góc được làm lệch so với vị trí góc truyền lực quay và được tiếp nhận trước khi bộ phận khớp nối dạng trống gài khớp với phần cấp lực quay.

Ngoài ra, vị trí góc nhả gài khớp là vị trí góc được nghiêng về phía phía đối diện từ vị trí góc gài khớp sơ bộ từ vị trí góc truyền lực quay và cho phép khớp nối nhả gài khớp ra khỏi trục dẫn động 180.

Dưới đây, nghĩa của cụm từ "gần như vuông góc" sẽ được giải thích. Ở đây, phần mô tả thể hiện "gần như vuông góc". Và để lắp và tháo hộp mực B một cách êm nhẹ, các khe hở nhỏ sẽ được tạo ra giữa hộp mực B và cụm chính thiết bị A. Một cách cụ thể hơn, các khe hở nhỏ được tạo ra giữa phần dẫn hướng 140R1 và phần dẫn hướng 130R1 theo hướng dọc, giữa phần dẫn hướng 140R2 và phần dẫn hướng 130R2 theo hướng dọc, giữa phần dẫn hướng 140L1 và phần dẫn hướng 130L1 theo hướng dọc, và giữa phần dẫn hướng 140L2 và phần dẫn hướng 130L2 theo hướng dọc. Do vậy, ở thời điểm lắp và tháo hộp mực B với và ra khỏi cụm chính thiết bị A, toàn bộ hộp mực B có thể hơi nghiêng trong khoảng giới hạn của các khe hở. Vì lý do này, sự vuông góc không có nghĩa là vuông góc tuyệt đối. Tuy nhiên, ngay cả trong trường hợp này, sáng chế vẫn được thực hiện với các hiệu quả của nó. Do vậy, thuật ngữ "gần như vuông góc" bao gồm trường hợp ở đó hộp mực hiện ảnh hơi nghiêng.

Giữa hộp mực B và phần chứa hộp mực hiện ảnh 130A, các khe hở nhỏ được tạo ra trên để lắp và tháo hộp mực B một cách êm nhẹ. Theo cách cụ thể

hơn, các khe hở nhỏ được tạo ra giữa phân dẫn hướng 140R1 hoặc 140R2 và phân dẫn hướng 130R1 theo hướng chiều dọc, giữa phân dẫn hướng 140L1 hoặc 140L2 và phân dẫn hướng 13'0L1 theo hướng chiều dọc. Do vậy, ở thời điểm lắp và tháo hộp mực B với/ra khỏi phần chứa 130A và toàn bộ hộp mực B có thể hơi nghiêng trong khoảng giới hạn của các khe hở. Ngoài ra, sự hơi lệch vị trí có thể xảy ra giữa bộ phận quay C (bộ phận có thể dịch chuyển) và trục dẫn động (180). Vì lý do này, trạng thái vuông góc không có nghĩa là vuông góc tuyệt đối, tuy nhiên, ngay cả trong trường hợp này, sáng chế vẫn được thực hiện các hiệu quả của nó, do vậy, thuật ngữ "gần như vuông góc" bao gồm cả trường hợp ở đó hộp mực hiện ảnh hơi nghiêng.

Như đã nêu, đường trục L2 có thể xiên hoặc nghiêng theo hướng bất kỳ so với đường trục L1. Tuy nhiên, đường trục L2 không cần nghiêng tuyến tính theo góc định trước trong toàn bộ khoảng góc 360-độ trong khớp nối 150. Ví dụ, miệng 150g có thể được chọn hơi rộng hơn theo chiều chu vi. Theo cách này, khi đường trục L2 nghiêng so với đường trục L1, ngay cả khi nó không thể nghiêng tuyến tính theo góc định trước, thì khớp nối 150 vẫn có thể hơi quay quanh đường trục L2. Do vậy, nó có thể nghiêng theo góc định trước. Nói cách khác, giá trị dung sai theo hướng quay của miệng 150g sẽ được chọn thích hợp, nếu cần.

Theo cách này, khớp nối 150 có thể dịch chuyển hoặc lắc gần như trên toàn bộ chu vi so với đường trục L1 của con lăn hiện ảnh 110. Cụ thể hơn, khớp nối 150 có thể xoay gần như trên toàn bộ chu vi của nó so với trục trống cảm quang 153.

Hơn nữa, như được hiểu từ phần giải thích dưới đây, khớp nối 150 có thể xoay trong và gần như theo chiều chu vi của trục trống cảm quang 153. Ở đây, chuyển động xoay không phải là chuyển động mà nhờ đó bản thân khớp nối quay quanh đường trục L2, mà đường trục nghiêng L2 sẽ quay quanh đường trục L1 của con lăn hiện ảnh mặc dù chuyển động xoay này không cản trở chuyển động quay của bản thân khớp nối quanh đường trục L2 của khớp nối 150.

Ngoài ra, như nêu trên, mỗi khớp nối có chức năng truyền lực quay tới con lăn hiện ảnh 110.

Và, mỗi khớp nối, có bề mặt tiếp nhận lực quay (phần tiếp nhận lực quay) 150e (8150e, 9150e, 9250e, 9350e, 9450e, 15150e) để nhận lực quay từ trục dẫn động 180 (1180, 1280, 9180) do gài khớp với chốt (phần cấp lực quay) 182 (1182, 9182). Ngoài ra, nó có bề mặt truyền lực quay (phần truyền lực quay) 150h (1550h, 1450h, 8150h, 9150h, 12150h, 12151h, và bề mặt kia) sẽ truyền lực quay nhận được nhờ phần tiếp nhận lực quay 150e tới con lăn hiện ảnh 110. Lực quay nhận được bởi bề mặt truyền lực quay 150h sẽ được truyền tới con lăn hiện ảnh 110 nhờ chốt (phần tiếp nhận lực quay) 155(1155, 1355, 12155).

Và, khớp nối này dịch chuyển từ vị trí góc gài khớp sơ bộ tới vị trí góc truyền lực quay để đáp lại chuyển động của hộp mực B ở thời điểm cụm xoay C (bộ phận đỡ 141190) (bộ phận có thể dịch chuyển) quay theo một chiều (dịch chuyển). Nhờ đó, khớp nối này nằm đối diện với trục dẫn động này. Khi cụm xoay C quay tiếp theo một chiều từ vị trí mà ở đó khớp nối nằm đối diện với trục dẫn động (dịch chuyển), thì khớp nối sẽ dịch chuyển từ vị trí góc truyền lực quay tới vị trí góc nhả gài khớp để đáp lại sự dịch chuyển của hộp mực B. Nhờ đó, khớp nối sẽ nhả gài khớp ra khỏi trục dẫn động.

Khớp nối có hốc 150z (1450z, 1550z, 4150z, 5150z, 15150z, 15150z, và phần kác) trên trục quay L2. Và, hộp mực B dịch chuyển theo hướng gần như vuông góc với đường trục L1 của con lăn hiện ảnh 110 nhờ chuyển động quay của cụm xoay C theo một chiều. Để đáp lại sự dịch chuyển này, mỗi khớp nối dịch chuyển từ vị trí góc gài khớp sơ bộ tới vị trí góc truyền lực quay, khiến cho một phần của khớp nối (vị trí đầu tự do phía xuôi chiều 150A1, 1850A1, 4150A1, 5150A1, 8150A1, 12150A1 và vị trí khác) là phần theo xuôi chiều theo hướng quay của cụm xoay C được phép lựa trục dẫn động. Nhờ đó, hốc sẽ bao quanh đầu tự do của trục dẫn động. Và, phần tiếp nhận lực quay sẽ gài khớp, theo hướng quay của khớp nối, với phần cấp lực quay nhô theo hướng vuông góc với đường trục của trục dẫn động ở phía đầu tự do của trục dẫn động này. Nhờ đó, khớp nối nhận lực quay từ trục dẫn động và sẽ chuyển động quay. Và, cụm xoay C sẽ dịch chuyển tiếp theo một chiều. Nhờ đó, hộp mực B sẽ dịch chuyển theo hướng gần như vuông góc với đường trục L1. Để đáp lại sự dịch chuyển này, khớp nối được dịch chuyển theo hướng quay từ vị trí góc truyền lực

quay tới vị trí góc nhả gài khớp, sao cho một phần của các trục dẫn động phía trước của bộ phận khớp nối này (vị trí đầu tự do phía trước 150A2, 1750A2, 4150A2, 5150A2, 12150A2 và vị trí khác) được phép lựa trục dẫn động. Nhờ đó, khớp nối sẽ nhả gài khớp ra khỏi trục dẫn động.

Các phân tiếp nhận lực quay (150e, 15150e, và phân khác) lần lượt được bố trí trên đường tròn ảo C1 có tâm O trên trục quay L1 của mỗi khớp nối này, ở các vị trí đối diện theo đường kính xuyên tâm O. Các lực nhận được bởi các khớp nối nhờ cách bố trí này là các ngẫu lực. Vì lý do này, các khớp nối có thể tiếp tục quay chỉ nhờ ngẫu lực. Theo khía cạnh này, mỗi khớp nối có thể quay mà không cần xác định vị trí của trục quay.

Các số chỉ dẫn trên hình vẽ không xuất hiện theo phân mô tả sáng chế là là các số tương ứng trong trường hợp các chữ cái của nó giống nhau.

Các phương án khác:

Theo phương án này, mặc dù trên hình vẽ (xem Fig.17, chẳng hạn) cụm xoay quay cùng chiều kim đồng hồ, song nó có thể quay theo hướng ngược lại. Ngoài ra, vị trí tạo ảnh (vị trí hiện ảnh) có thể là vị trí khác.

Ngoài ra, cụm xoay theo phương án này mang bốn hộp mực màu. Tuy nhiên, hộp mực hiện ảnh mà đen có thể được gắn cố định và các hộp mực hiện ảnh cho ba màu khác có thể được mang trên cụm xoay.

Ngoài ra, theo phương án này, con lăn hiện ảnh là loại hiện ảnh tiếp xúc và sử dụng con lăn đàn hồi, song nó có thể là ống lót kim loại có mang con lăn từ tính được sử dụng nhờ phương pháp tạo ảnh không tiếp xúc.

Hộp mực hiện ảnh và bộ phận hiện ảnh ít nhất có con lăn hiện ảnh (hoặc phương tiện hiện ảnh có con lăn hiện ảnh). Vì lý do này, ví dụ, hộp mực hiện ảnh (bộ phận hiện ảnh) là con lăn hiện ảnh. Hoặc là, nó có thể là hộp mực bao gồm toàn bộ phương tiện hiện ảnh gồm con lăn hiện ảnh và phương tiện làm sạch và có thể lắp tháo được với cụm chính thiết bị, ngoài ra đối với loại thể hiện trong phương án thực hiện nêu trên hơn nữa, nó có thể là hộp mực bao gồm toàn bộ con lăn hiện ảnh (hoặc phương tiện hiện ảnh có con lăn hiện ảnh) và phương tiện nạp và có thể lắp tháo được với cụm chính thiết bị. Hơn nữa, ngoài ra, theo phương án này, mặc dù máy in chùm laze được đưa ra như thiết bị tạo

ảnh, song sáng chế không giới hạn ở ví dụ này. Ví dụ, kết cấu theo sáng chế có thể được sử dụng trong các thiết bị tạo ảnh khác, như máy sao chụp ảnh điện, máy fax, hoặc bộ xử lý văn bản. Theo các phương án nêu trên, sự gài khớp và nhả gài khớp của khớp nối có thể theo hướng gần như vuông góc với đường trục của trục dẫn động lắp trên cụm chính của thiết bị tạo ảnh chụp ảnh điện so với trục dẫn động nhờ dịch chuyển theo một chiều bộ phận có thể dịch chuyển (cụm xoay, ví dụ, bộ phận đỡ hộp mực, máy nhận tiền).

Như nêu trên, theo sáng chế, đường trục của khớp nối có thể tiếp nhận các vị trí góc khác nhau. Cụ thể hơn, đường trục của khớp nối có thể tiếp nhận vị trí góc gài khớp sơ bộ, vị trí góc truyền lực quay, và vị trí góc nhả gài khớp. Khớp nối có thể được gài khớp với trục dẫn động theo hướng gần như vuông góc với đường trục của trục dẫn động cụm chính nhờ kết cấu này. Ngoài ra, khớp nối có thể được nhả gài khớp ra khỏi trục dẫn động theo hướng gần như vuông góc với đường trục của trục dẫn động. Sáng chế có thể được áp dụng với bộ phận hiện ảnh, bộ phận khớp nối dạng trống, và thiết bị tạo ảnh chụp ảnh điện.

#### Khả năng ứng dụng công nghiệp

Theo sáng chế, có thể đề xuất bộ phận hiện ảnh có thể gài khớp bộ phận khớp nối lắp với bộ phận hiện ảnh (hộp mực hiện ảnh) với trục dẫn động nhờ dịch chuyển bộ phận hiện ảnh (hộp mực hiện ảnh) theo hướng gần như vuông góc với hướng dọc trục của trục dẫn động ngay cả khi cụm chính không có cơ cấu để dịch chuyển bộ phận khớp nối phía cụm chính theo phương dọc trục nhờ ống nam châm điện. Theo sáng chế, cũng có thể đề xuất thiết bị tạo ảnh chụp ảnh điện có sử dụng bộ phận hiện ảnh và bộ phận khớp nối dùng trong bộ phận hiện ảnh này.

Mặc dù sáng chế đã được mô tả có dựa vào các kết cấu được bộc lộ theo phần mô tả này, song sáng chế không bị hạn chế ở các ví dụ cụ thể nêu trên và đơn sáng chế này dự định bao trùm các cải biến hoặc các thay đổi mà vẫn nằm trong sáng chế hoặc phạm vi của các điểm yêu cầu bảo hộ kèm theo.

## YÊU CẦU BẢO HỘ

## 1. Hộp mực của thiết bị tạo ảnh bao gồm:

vỏ;

thuốc hiện ảnh được đựng trong vỏ;

con lăn hiện ảnh có trục L1, con lăn hiện ảnh được đỡ quay được trong vỏ để cho phép quay quanh trục L1;

con lăn cấp thuốc hiện ảnh được tạo kết cấu để loại bỏ thuốc hiện ảnh khỏi bề mặt của con lăn hiện ảnh và để cấp thuốc hiện ảnh cho bề mặt của con lăn hiện ảnh; và

bộ phận khớp nối có trục L2 mà bộ phận khớp nối có thể quay quanh, bộ phận khớp nối bao gồm (i) phần đầu thứ nhất được nối vận hành với con lăn hiện ảnh và con lăn cấp thuốc hiện ảnh và (ii) phần đầu thứ hai để nhận lực quay, phần đầu thứ hai bao gồm ít nhất hai phần nhô ít nhất một phần nằm ngoài vỏ, mỗi phần trong ít nhất hai phần nhô mở về phía trục L2,

trong đó bộ phận khớp nối có thể di chuyển giữa (i) vị trí thứ nhất trong đó trục L2 của bộ phận khớp nối gần như song song với và bị lệch khỏi trục L1 của con lăn hiện ảnh, (ii) vị trí thứ hai trong đó trục L2 của bộ phận khớp nối bị nghiêng so với vị trí của trục L2 khi bộ phận khớp nối ở vị trí thứ nhất, và (iii) vị trí thứ ba trong đó trục L2 của bộ phận khớp nối bị nghiêng so với vị trí của trục L2 khi bộ phận khớp nối ở vị trí thứ nhất theo hướng ngược với hướng bộ phận khớp nối bị nghiêng khi ở vị trí thứ hai.

## 2. Hộp mực của thiết bị tạo ảnh theo điểm 1, trong đó hộp mực còn bao gồm:

bánh răng con lăn hiện ảnh được nối vận hành với con lăn hiện ảnh;

bánh răng con lăn cấp thuốc hiện ảnh được nối vận hành với con lăn cấp thuốc hiện ảnh; và

bánh răng trung gian được nối vận hành với bánh răng con lăn hiện ảnh và bánh răng con lăn cấp thuốc hiện ảnh,

trong đó bộ phận khớp nối được nối vận hành với con lăn hiện ảnh qua bánh răng trung gian và bánh răng con lăn hiện ảnh và được nối vận hành với con lăn cấp thuốc hiện ảnh qua bánh răng trung gian và bánh răng con lăn cấp thuốc hiện ảnh.



3. Hộp mực của thiết bị tạo ảnh theo điểm 2, trong đó, khi bộ phận khớp nối ở vị trí thứ nhất, trục L2 của bộ phận khớp nối gần như đồng trục với trục mà bánh răng trung gian có thể quay được quanh nó.
4. Hộp mực của thiết bị tạo ảnh theo điểm 2, trong đó bánh răng trung gian có phần rỗng, và ít nhất một phần của bộ phận khớp nối được định vị trong phần rỗng của bánh răng trung gian.
5. Hộp mực của thiết bị tạo ảnh theo điểm 2, trong đó bánh răng trung gian được nối với bộ phận khớp nối sao cho bộ phận khớp nối có thể quay một phần quanh trục L2 mà không truyền lực đến bánh răng trung gian.
6. Hộp mực của thiết bị tạo ảnh theo điểm 2, trong đó mỗi phần nhô có đầu, và khi bộ phận khớp nối ở vị trí thứ nhất, đầu của mỗi phần nhô có cùng khoảng cách từ bánh răng thứ hai.
7. Hộp mực của thiết bị tạo ảnh theo điểm 1, trong đó góc mà ở đó trục L2 bị nghiêng khi bộ phận khớp nối nằm ở vị trí thứ hai khác với góc mà ở đó trục L2 bị nghiêng khi bộ phận khớp nối nằm ở vị trí thứ ba.
8. Hộp mực của thiết bị tạo ảnh theo điểm 1, trong đó, khi bộ phận khớp nối nằm ở vị trí thứ hai hoặc vị trí thứ ba, trục L2 của bộ phận khớp nối bị nghiêng giữa  $20^\circ$  đến  $60^\circ$  so với vị trí của trục L2 khi bộ phận khớp nối ở vị trí thứ nhất.
9. Hộp mực của thiết bị tạo ảnh theo điểm 1, trong đó, bên cạnh việc có thể nghiêng, bộ phận khớp nối có thể thu lại về phía trong vỏ.
10. Hộp mực của thiết bị tạo ảnh theo điểm 9, trong đó hộp mực còn bao gồm bộ phận khớp nối làm lệch lò xo về phía bên ngoài vỏ.
11. Hộp mực của thiết bị tạo ảnh bao gồm:  
vỏ;

thuốc hiện ảnh được dựng trong vỏ;

con lăn hiện ảnh có trục L1, con lăn hiện ảnh được đỡ quay được trong vỏ để cho phép quay quanh trục L1;

con lăn cấp thuốc hiện ảnh được tạo kết cấu để loại bỏ thuốc hiện ảnh khỏi bề mặt của con lăn hiện ảnh và để cấp thuốc hiện ảnh cho bề mặt của con lăn hiện ảnh; và

bộ phận khớp nối có trục L2 mà bộ phận khớp nối có thể quay quanh, bộ phận khớp nối bao gồm (i) phần đầu thứ nhất được nối vận hành với con lăn hiện ảnh và con lăn cấp thuốc hiện ảnh và (ii) phần đầu thứ hai để nhận lực quay, phần đầu thứ hai bao gồm ít nhất hai phần nhô ít nhất một phần nằm ngoài vỏ, mỗi phần trong ít nhất hai phần nhô mở về phía trục L2,

trong đó bộ phận khớp nối có thể di chuyển giữa (i) vị trí thứ nhất trong đó trục L2 của bộ phận khớp nối gần như song song với và bị lệch khỏi trục L1 của con lăn hiện ảnh và (ii) vị trí thứ hai trong đó trục L2 của bộ phận khớp nối bị nghiêng so với vị trí của trục L2 khi bộ phận khớp nối ở vị trí thứ nhất.

12. Hộp mực của thiết bị tạo ảnh theo điểm 11, trong đó hộp mực còn bao gồm:

bánh răng con lăn hiện ảnh được nối vận hành với con lăn hiện ảnh;

bánh răng con lăn cấp thuốc hiện ảnh được nối vận hành với con lăn cấp thuốc hiện ảnh; và

bánh răng trung gian được nối vận hành với bánh răng con lăn hiện ảnh và bánh răng con lăn cấp thuốc hiện ảnh,

trong đó bộ phận khớp nối được nối vận hành với con lăn hiện ảnh qua bánh răng trung gian và bánh răng con lăn hiện ảnh và được nối vận hành với con lăn cấp thuốc hiện ảnh qua bánh răng trung gian và bánh răng con lăn cấp thuốc hiện ảnh.

13. Hộp mực của thiết bị tạo ảnh theo điểm 12, trong đó, khi bộ phận khớp nối ở vị trí thứ nhất, trục L2 của bộ phận khớp nối gần như đồng trục với trục mà bánh răng trung gian có thể quay được quanh đó.

14. Hộp mực của thiết bị tạo ảnh theo điểm 12, trong đó bánh răng trung gian có phân rỗng, và ít nhất một phần của bộ phận khớp nối được định vị trong phần rỗng của bánh răng trung gian.

15. Hộp mực của thiết bị tạo ảnh theo điểm 12, trong đó bánh răng trung gian được nối với bộ phận khớp nối sao cho bộ phận khớp nối có thể quay một phần quanh trục L2 mà không truyền lực đến bánh răng trung gian.

16. Hộp mực của thiết bị tạo ảnh theo điểm 12, trong đó mỗi phần nhô có đầu, và khi bộ phận khớp nối ở vị trí thứ nhất, đầu của mỗi phần nhô có cùng khoảng cách từ bánh răng thứ hai.

17. Hộp mực của thiết bị tạo ảnh theo điểm 11, trong đó, khi bộ phận khớp nối nằm ở vị trí thứ hai, trục L2 của bộ phận khớp nối bị nghiêng giữa  $20^\circ$  đến  $60^\circ$  so với vị trí của trục L2 khi bộ phận khớp nối ở vị trí thứ nhất.

18. Hộp mực của thiết bị tạo ảnh theo điểm 11, trong đó, bên cạnh việc có thể nghiêng, bộ phận khớp nối có thể co lại về phía trong vỏ.

19. Hộp mực của thiết bị tạo ảnh theo điểm 18, trong đó hộp mực còn bao gồm bộ phận khớp nối làm lệch lò xo về phía bên ngoài vỏ.

20. Hộp mực của thiết bị tạo ảnh bao gồm:

vỏ;

thuốc hiện ảnh được đựng trong vỏ;

con lăn hiện ảnh có trục L1, con lăn hiện ảnh được đỡ quay được trong vỏ để cho phép quay quanh trục L1;

con lăn cấp thuốc hiện ảnh được tạo kết cấu để loại bỏ thuốc hiện ảnh khỏi bề mặt của con lăn hiện ảnh và để cấp thuốc hiện ảnh cho bề mặt của con lăn hiện ảnh; và

bộ phận khớp nối có trục L2 mà bộ phận khớp nối có thể quay quanh, bộ phận khớp nối bao gồm (i) phần đầu thứ nhất được nối vận hành với con lăn

hiện ảnh và con lăn cấp thuốc hiện ảnh và (ii) phân đầu thứ hai để nhận lực quay, phân đầu thứ hai bao gồm ít nhất một phần nhô ít nhất một phần bên ngoài vỏ, ít nhất một phần nhô mở về phía trục L2,

trong đó bộ phận khớp nối có thể di chuyển giữa (i) vị trí thứ nhất trong đó trục L2 của bộ phận khớp nối gần như song song với và bị lệch khỏi trục L1 của con lăn hiện ảnh, (ii) vị trí thứ hai trong đó trục L2 của bộ phận khớp nối bị nghiêng so với vị trí của trục L2 khi bộ phận khớp nối ở vị trí thứ nhất, và (iii) vị trí thứ ba trong đó trục L2 của bộ phận khớp nối bị nghiêng so với vị trí của trục L2 khi bộ phận khớp nối ở vị trí thứ nhất theo hướng ngược với hướng bộ phận khớp nối bị nghiêng khi ở vị trí thứ hai.

21. Hộp mực của thiết bị tạo ảnh theo điểm 20, trong đó hộp mực còn bao gồm:

bánh răng con lăn hiện ảnh được nối vận hành với con lăn hiện ảnh;

bánh răng con lăn cấp thuốc hiện ảnh được nối vận hành với con lăn cấp thuốc hiện ảnh; và

bánh răng trung gian được nối vận hành với bánh răng con lăn hiện ảnh và bánh răng con lăn cấp thuốc hiện ảnh,

trong đó bộ phận khớp nối được nối vận hành với con lăn hiện ảnh qua bánh răng trung gian và bánh răng con lăn hiện ảnh và được nối vận hành với con lăn cấp thuốc hiện ảnh qua bánh răng trung gian và bánh răng con lăn cấp thuốc hiện ảnh.

22. Hộp mực của thiết bị tạo ảnh theo điểm 21, trong đó, khi bộ phận khớp nối ở vị trí thứ nhất, trục L2 của bộ phận khớp nối gần như đồng trục với trục mà bánh răng trung gian có thể quay được.

23. Hộp mực của thiết bị tạo ảnh theo điểm 21, trong đó bánh răng trung gian có phân rỗng, và ít nhất một phần của bộ phận khớp nối được định vị trong phần rỗng của bánh răng trung gian.

24. Hộp mực của thiết bị tạo ảnh theo điểm 21, trong đó bánh răng trung gian được nối với bộ phận khớp nối sao cho bộ phận khớp nối có thể quay một phần quanh trục L2 mà không truyền lực đến bánh răng trung gian.
25. Hộp mực của thiết bị tạo ảnh theo điểm 20, trong đó phần đầu thứ hai bao gồm hốc đối diện với phần đầu thứ nhất.
26. Hộp mực của thiết bị tạo ảnh theo điểm 20, trong đó góc mà ở đó trục L2 bị nghiêng khi bộ phận khớp nối nằm ở vị trí thứ hai khác với góc mà ở đó trục L2 bị nghiêng khi bộ phận khớp nối nằm ở vị trí thứ ba.
27. Hộp mực của thiết bị tạo ảnh theo điểm 20, trong đó, khi bộ phận khớp nối nằm ở vị trí thứ hai hoặc vị trí thứ ba, trục L2 của bộ phận khớp nối bị nghiêng giữa  $20^\circ$  đến  $60^\circ$  so với vị trí của trục L2 khi bộ phận khớp nối ở vị trí thứ nhất.
28. Hộp mực của thiết bị tạo ảnh theo điểm 20, trong đó, bên cạnh việc có thể nghiêng, bộ phận khớp nối có thể co lại về phía trong vỏ.
29. Hộp mực của thiết bị tạo ảnh theo điểm 28, trong đó hộp mực còn bao gồm bộ phận khớp nối làm lệch lò xo về phía bên ngoài vỏ.
30. Hộp mực của thiết bị tạo ảnh bao gồm:
- vỏ;
  - thuốc hiện ảnh được đựng trong vỏ;
  - con lăn hiện ảnh có trục L1, con lăn hiện ảnh được đỡ quay được trong vỏ để cho phép quay quanh trục L1;
  - con lăn cấp thuốc hiện ảnh được tạo kết cấu để loại bỏ thuốc hiện ảnh khỏi bề mặt của con lăn hiện ảnh và để cấp thuốc hiện ảnh cho bề mặt của con lăn hiện ảnh; và
  - bộ phận khớp nối có trục L2 mà bộ phận khớp nối có thể quay quanh, bộ phận khớp nối bao gồm (i) phần đầu thứ nhất được nối vận hành với con lăn hiện ảnh và con lăn cấp thuốc hiện ảnh và (ii) phần đầu thứ hai để nhận lực

quay, phần đầu thứ hai bao gồm ít nhất một phần nhô ít nhất một phần bên ngoài vỏ, ít nhất một phần nhô mở về phía trục L2,

trong đó bộ phận khớp nối có thể di chuyển giữa (i) vị trí thứ nhất trong đó trục L2 của bộ phận khớp nối gần như song song với và bị lệch khỏi trục L1 của con lăn hiện ảnh và (ii) vị trí thứ hai trong đó trục L2 của bộ phận khớp nối bị nghiêng so với vị trí của trục L2 khi bộ phận khớp nối ở vị trí thứ nhất.

31. Hộp mực của thiết bị tạo ảnh theo điểm 30, trong đó hộp mực còn bao gồm:

bánh răng con lăn hiện ảnh được nối vận hành với con lăn hiện ảnh;

bánh răng con lăn cấp thuốc hiện ảnh được nối vận hành với con lăn cấp thuốc hiện ảnh; và

bánh răng trung gian được nối vận hành với bánh răng con lăn hiện ảnh và bánh răng con lăn cấp thuốc hiện ảnh,

trong đó bộ phận khớp nối được nối vận hành với con lăn hiện ảnh qua bánh răng trung gian và bánh răng con lăn hiện ảnh và được nối vận hành với con lăn cấp thuốc hiện ảnh qua bánh răng trung gian và bánh răng con lăn cấp thuốc hiện ảnh.

32. Hộp mực của thiết bị tạo ảnh theo điểm 31, trong đó, khi bộ phận khớp nối ở vị trí thứ nhất, trục L2 của bộ phận khớp nối gần như đồng trục với trục mà bánh răng trung gian có thể quay được.

33. Hộp mực của thiết bị tạo ảnh theo điểm 31, trong đó bánh răng trung gian có phần rỗng, và ít nhất một phần của bộ phận khớp nối được định vị trong phần rỗng của bánh răng trung gian.

34. Hộp mực của thiết bị tạo ảnh theo điểm 31, trong đó bánh răng trung gian được nối với bộ phận khớp nối sao cho bộ phận khớp nối có thể quay một phần quanh trục L2 mà không truyền lực đến bánh răng trung gian.

35. Hộp mực của thiết bị tạo ảnh theo điểm 30, trong đó phần đầu thứ hai bao gồm hốc đối diện với phần đầu thứ nhất.

36. Hộp mực của thiết bị tạo ảnh theo điểm 30, trong đó, khi bộ phận khớp nối nằm ở vị trí thứ hai, trục L2 của bộ phận khớp nối bị nghiêng giữa  $20^\circ$  đến  $60^\circ$  so với vị trí của trục L2 khi bộ phận khớp nối ở vị trí thứ nhất.

37. Hộp mực của thiết bị tạo ảnh theo điểm 30, trong đó, bên cạnh việc có thể nghiêng, bộ phận khớp nối có thể co lại về phía trong vỏ.

38. Hộp mực của thiết bị tạo ảnh theo điểm 37, trong đó hộp mực còn bao gồm bộ phận khớp nối làm lệch lò xo về phía bên ngoài vỏ.

39. Hộp mực của thiết bị tạo ảnh bao gồm:

vỏ;

thuốc hiện ảnh được đựng trong vỏ;

con lăn hiện ảnh có trục L1, con lăn hiện ảnh được đỡ quay được trong vỏ để cho phép quay quanh trục L1;

con lăn cấp thuốc hiện ảnh tiếp xúc con lăn hiện ảnh và được tạo kết cấu để cấp thuốc hiện ảnh cho bề mặt của con lăn hiện ảnh; và

bộ phận khớp nối có trục L2 mà bộ phận khớp nối có thể quay quanh, bộ phận khớp nối bao gồm (i) phần đầu thứ nhất được nối vận hành với con lăn hiện ảnh và con lăn cấp thuốc hiện ảnh và (ii) phần đầu thứ hai để nhận lực quay, phần đầu thứ hai bao gồm ít nhất hai phần nhô ít nhất một phần nằm ngoài vỏ, mỗi phần trong ít nhất hai phần nhô mở về phía trục L2,

trong đó bộ phận khớp nối có thể di chuyển giữa (i) vị trí thứ nhất trong đó trục L2 của bộ phận khớp nối gần như song song với và bị lệch khỏi trục L1 của con lăn hiện ảnh, (ii) vị trí thứ hai trong đó trục L2 của bộ phận khớp nối bị nghiêng so với vị trí của trục L2 khi bộ phận khớp nối ở vị trí thứ nhất, và (iii) vị trí thứ ba trong đó trục L2 của bộ phận khớp nối bị nghiêng so với vị trí của trục L2 khi bộ phận khớp nối ở vị trí thứ nhất theo hướng ngược với hướng bộ phận khớp nối bị nghiêng khi ở vị trí thứ hai.

40. Hộp mực của thiết bị tạo ảnh theo điểm 39, trong đó hộp mực còn bao gồm:

bánh răng con lăn hiện ảnh được nối vận hành với con lăn hiện ảnh;

bánh răng con lăn cấp thuốc hiện ảnh được nối vận hành với con lăn cấp thuốc hiện ảnh; và

bánh răng trung gian được nối vận hành với bánh răng con lăn hiện ảnh và bánh răng con lăn cấp thuốc hiện ảnh,

trong đó bộ phận khớp nối được nối vận hành với con lăn hiện ảnh qua bánh răng trung gian và bánh răng con lăn hiện ảnh và được nối vận hành với con lăn cấp thuốc hiện ảnh qua bánh răng trung gian và bánh răng con lăn cấp thuốc hiện ảnh.

41. Hộp mực của thiết bị tạo ảnh theo điểm 40, trong đó, khi bộ phận khớp nối ở vị trí thứ nhất, trục L2 của bộ phận khớp nối gần như đồng trục với trục mà bánh răng trung gian có thể quay được.

42. Hộp mực của thiết bị tạo ảnh theo điểm 40, trong đó bánh răng trung gian có phân rỗng, và ít nhất một phần của bộ phận khớp nối được định vị trong phần rỗng của bánh răng trung gian.

43. Hộp mực của thiết bị tạo ảnh theo điểm 40, trong đó bánh răng trung gian được nối với bộ phận khớp nối sao cho bộ phận khớp nối có thể quay một phần quanh trục L2 mà không truyền lực đến bánh răng trung gian.

44. Hộp mực của thiết bị tạo ảnh theo điểm 40, trong đó mỗi phần nhô có đầu, và khi bộ phận khớp nối ở vị trí thứ nhất, đầu của mỗi phần nhô có cùng khoảng cách từ bánh răng thứ hai.

45. Hộp mực của thiết bị tạo ảnh theo điểm 39, trong đó góc mà ở đó trục L2 bị nghiêng khi bộ phận khớp nối nằm ở vị trí thứ hai khác với góc mà ở đó trục L2 bị nghiêng khi bộ phận khớp nối nằm ở vị trí thứ ba.

46. Hộp mực của thiết bị tạo ảnh theo điểm 39, trong đó, khi bộ phận khớp nối nằm ở vị trí thứ hai hoặc vị trí thứ ba, trục L2 của bộ phận khớp nối bị nghiêng



giữa  $20^\circ$  đến  $60^\circ$  so với vị trí của trục L2 khi bộ phận khớp nối ở vị trí thứ nhất.

47. Hộp mực của thiết bị tạo ảnh theo điểm 39, trong đó, bên cạnh việc có thể nghiêng, bộ phận khớp nối có thể co lại về phía trong vỏ.

48. Hộp mực của thiết bị tạo ảnh theo điểm 47, còn bao gồm bộ phận khớp nối làm lệch lò xo về phía bên ngoài vỏ.

49. Hộp mực của thiết bị tạo ảnh bao gồm:

vỏ;

thuốc hiện ảnh được đựng trong vỏ;

con lăn hiện ảnh có trục L1, con lăn hiện ảnh được đỡ quay được trong vỏ để cho phép quay quanh trục L1;

con lăn cấp thuốc hiện ảnh tiếp xúc con lăn hiện ảnh và được tạo kết cấu để cấp thuốc hiện ảnh cho bề mặt của con lăn hiện ảnh; và

bộ phận khớp nối có trục L2 mà bộ phận khớp nối có thể quay quanh, bộ phận khớp nối bao gồm (i) phần đầu thứ nhất được nối vận hành với con lăn hiện ảnh và con lăn cấp thuốc hiện ảnh và (ii) phần đầu thứ hai để nhận lực quay, phần đầu thứ hai bao gồm ít nhất hai phần nhô ít nhất một phần nằm ngoài vỏ, mỗi phần trong ít nhất hai phần nhô mở về phía trục L2,

trong đó bộ phận khớp nối có thể di chuyển giữa (i) vị trí thứ nhất trong đó trục L2 của bộ phận khớp nối gần như song song với và bị lệch khỏi trục L1 của con lăn hiện ảnh và (ii) vị trí thứ hai trong đó trục L2 của bộ phận khớp nối bị nghiêng so với vị trí của trục L2 khi bộ phận khớp nối ở vị trí thứ nhất.

50. Hộp mực của thiết bị tạo ảnh theo điểm 49, trong đó hộp mực còn bao gồm:

bánh răng con lăn hiện ảnh được nối vận hành với con lăn hiện ảnh;

bánh răng con lăn cấp thuốc hiện ảnh được nối vận hành với con lăn cấp thuốc hiện ảnh; và

bánh răng trung gian được nối vận hành với bánh răng con lăn hiện ảnh và bánh răng con lăn cấp thuốc hiện ảnh,

trong đó bộ phận khớp nối được nối vận hành với con lăn hiện ảnh qua bánh răng trung gian và bánh răng con lăn hiện ảnh và được nối vận hành với con lăn cấp thuốc hiện ảnh qua bánh răng trung gian và bánh răng con lăn cấp thuốc hiện ảnh.

51. Hộp mực của thiết bị tạo ảnh theo điểm 50, trong đó, khi bộ phận khớp nối ở vị trí thứ nhất, trục L2 của bộ phận khớp nối gần như đồng trục với trục mà bánh răng trung gian có thể quay được.

52. Hộp mực của thiết bị tạo ảnh theo điểm 50, trong đó bánh răng trung gian có phần rỗng, và ít nhất một phần của bộ phận khớp nối được định vị trong phần rỗng của bánh răng trung gian.

53. Hộp mực của thiết bị tạo ảnh theo điểm 50, trong đó bánh răng trung gian được nối với bộ phận khớp nối sao cho bộ phận khớp nối có thể quay một phần quanh trục L2 mà không truyền lực đến bánh răng trung gian.

54. Hộp mực của thiết bị tạo ảnh theo điểm 50, trong đó mỗi phần nhô có đầu, và khi bộ phận khớp nối ở vị trí thứ nhất, đầu của mỗi phần nhô có cùng khoảng cách từ bánh răng thứ hai.

55. Hộp mực của thiết bị tạo ảnh theo điểm 49, trong đó, khi bộ phận khớp nối nằm ở vị trí thứ hai, trục L2 của bộ phận khớp nối bị nghiêng giữa  $20^\circ$  đến  $60^\circ$  so với vị trí của trục L2 khi bộ phận khớp nối ở vị trí thứ nhất.

56. Hộp mực của thiết bị tạo ảnh theo điểm 49, trong đó, bên cạnh việc có thể nghiêng, bộ phận khớp nối có thể co lại về phía trong vỏ.

57. Hộp mực của thiết bị tạo ảnh theo điểm 56, còn bao gồm bộ phận khớp nối làm lệch lò xo về phía bên ngoài vỏ.

58. Hộp mực của thiết bị tạo ảnh bao gồm:

vỏ;

thuốc hiện ảnh được đựng trong vỏ;

con lăn hiện ảnh có trục L1, con lăn hiện ảnh được đỡ quay được trong vỏ để cho phép quay quanh trục L1;

con lăn cấp thuốc hiện ảnh tiếp xúc con lăn hiện ảnh và được tạo kết cấu để cấp thuốc hiện ảnh cho bề mặt của con lăn hiện ảnh; và

bộ phận khớp nối có trục L2 mà bộ phận khớp nối có thể quay quanh, bộ phận khớp nối bao gồm (i) phần đầu thứ nhất được nối vận hành với con lăn hiện ảnh và con lăn cấp thuốc hiện ảnh và (ii) phần đầu thứ hai để nhận lực quay, phần đầu thứ hai bao gồm ít nhất một phần nhô ít nhất một phần bên ngoài vỏ, ít nhất một phần nhô mở về phía trục L2,

trong đó bộ phận khớp nối có thể di chuyển giữa (i) vị trí thứ nhất trong đó trục L2 của bộ phận khớp nối gần như song song với và bị lệch khỏi trục L1 của con lăn hiện ảnh, (ii) vị trí thứ hai trong đó trục L2 của bộ phận khớp nối bị nghiêng so với vị trí của trục L2 khi bộ phận khớp nối ở vị trí thứ nhất, và (iii) vị trí thứ ba trong đó trục L2 của bộ phận khớp nối bị nghiêng so với vị trí của trục L2 khi bộ phận khớp nối ở vị trí thứ nhất theo hướng ngược với hướng bộ phận khớp nối bị nghiêng khi ở vị trí thứ hai.

59. Hộp mực của thiết bị tạo ảnh theo điểm 58, trong đó hộp mực còn bao gồm:

bánh răng con lăn hiện ảnh được nối vận hành với con lăn hiện ảnh;

bánh răng con lăn cấp thuốc hiện ảnh được nối vận hành với con lăn cấp thuốc hiện ảnh; và

bánh răng trung gian được nối vận hành với bánh răng con lăn hiện ảnh và bánh răng con lăn cấp thuốc hiện ảnh,

trong đó bộ phận khớp nối được nối vận hành với con lăn hiện ảnh qua bánh răng trung gian và bánh răng con lăn hiện ảnh và được nối vận hành với con lăn cấp thuốc hiện ảnh qua bánh răng trung gian và bánh răng con lăn cấp thuốc hiện ảnh.

60. Hộp mực của thiết bị tạo ảnh theo điểm 59, trong đó, khi bộ phận khớp nối ở vị trí thứ nhất, trục L2 của bộ phận khớp nối gần như đồng trục với trục mà bánh răng trung gian có thể quay được.
61. Hộp mực của thiết bị tạo ảnh theo điểm 59, trong đó bánh răng trung gian có phân rỗng, và ít nhất một phần của bộ phận khớp nối được định vị trong phần rỗng của bánh răng trung gian.
62. Hộp mực của thiết bị tạo ảnh theo điểm 59, trong đó bánh răng trung gian được nối với bộ phận khớp nối sao cho bộ phận khớp nối có thể quay một phần quanh trục L2 mà không truyền lực đến bánh răng trung gian.
63. Hộp mực của thiết bị tạo ảnh theo điểm 58, trong đó phần đầu thứ hai bao gồm hốc đối diện với phần đầu thứ nhất.
64. Hộp mực của thiết bị tạo ảnh theo điểm 58, trong đó góc mà ở đó trục L2 bị nghiêng khi bộ phận khớp nối nằm ở vị trí thứ hai khác với góc mà ở đó trục L2 bị nghiêng khi bộ phận khớp nối nằm ở vị trí thứ ba.
65. Hộp mực của thiết bị tạo ảnh theo điểm 58, trong đó, khi bộ phận khớp nối nằm ở vị trí thứ hai hoặc vị trí thứ ba, trục L2 của bộ phận khớp nối bị nghiêng giữa  $20^\circ$  đến  $60^\circ$  so với vị trí của trục L2 khi bộ phận khớp nối ở vị trí thứ nhất.
66. Hộp mực của thiết bị tạo ảnh theo điểm 58, trong đó, bên cạnh việc có thể nghiêng, bộ phận khớp nối có thể co lại về phía trong vỏ.
67. Hộp mực của thiết bị tạo ảnh theo điểm 66, trong đó hộp mực còn bao gồm bộ phận khớp nối làm lệch lò xo về phía bên ngoài vỏ.
68. Hộp mực của thiết bị tạo ảnh bao gồm:  
vỏ;  
thuốc hiện ảnh được đựng trong vỏ;

con lăn hiện ảnh có trục L1, con lăn hiện ảnh được đỡ quay được trong vỏ để cho phép quay quanh trục L1;

con lăn cấp thuốc hiện ảnh tiếp xúc bề mặt của con lăn hiện ảnh và được tạo kết cấu để cấp thuốc hiện ảnh cho bề mặt của con lăn hiện ảnh; và

bộ phận khớp nối có trục L2 mà bộ phận khớp nối có thể quay quanh, bộ phận khớp nối bao gồm (i) phần đầu thứ nhất được nối vận hành với con lăn hiện ảnh và con lăn cấp thuốc hiện ảnh và (ii) phần đầu thứ hai để nhận lực quay, phần đầu thứ hai bao gồm ít nhất một phần nhô ít nhất một phần bên ngoài vỏ, ít nhất một phần nhô mở về phía trục L2, và

trong đó bộ phận khớp nối có thể di chuyển giữa (i) vị trí thứ nhất trong đó trục L2 của bộ phận khớp nối gần như song song với và bị lệch khỏi trục L1 của con lăn hiện ảnh và (ii) vị trí thứ hai trong đó trục L2 của bộ phận khớp nối bị nghiêng so với vị trí của trục L2 khi bộ phận khớp nối ở vị trí thứ nhất.

69. Hộp mực của thiết bị tạo ảnh theo điểm 68, trong đó hộp mực còn bao gồm:

bánh răng con lăn hiện ảnh được nối vận hành với con lăn hiện ảnh;

bánh răng con lăn cấp thuốc hiện ảnh được nối vận hành với con lăn cấp thuốc hiện ảnh; và

bánh răng trung gian được nối vận hành với bánh răng con lăn hiện ảnh và bánh răng con lăn cấp thuốc hiện ảnh,

trong đó bộ phận khớp nối được nối vận hành với con lăn hiện ảnh qua bánh răng trung gian và bánh răng con lăn hiện ảnh và được nối vận hành với con lăn cấp thuốc hiện ảnh qua bánh răng trung gian và bánh răng con lăn cấp thuốc hiện ảnh.

70. Hộp mực của thiết bị tạo ảnh theo điểm 69, trong đó, khi bộ phận khớp nối ở vị trí thứ nhất, trục L2 của bộ phận khớp nối gần như đồng trục với trục mà bánh răng trung gian có thể quay được.

71. Hộp mực của thiết bị tạo ảnh theo điểm 69, trong đó bánh răng trung gian có phần rỗng, và ít nhất một phần của bộ phận khớp nối được định vị trong phần rỗng của bánh răng trung gian.

72. Hộp mực của thiết bị tạo ảnh theo điểm 69, trong đó bánh răng trung gian được nối với bộ phận khớp nối sao cho bộ phận khớp nối có thể quay một phần quanh trục L2 mà không truyền lực đến bánh răng trung gian.

73. Hộp mực của thiết bị tạo ảnh theo điểm 68, trong đó phần đầu thứ hai bao gồm hốc đối diện với phần đầu thứ nhất.

74. Hộp mực của thiết bị tạo ảnh theo điểm 68, trong đó, khi bộ phận khớp nối nằm ở vị trí thứ hai, trục L2 của bộ phận khớp nối bị nghiêng giữa  $20^\circ$  đến  $60^\circ$  so với vị trí của trục L2 khi bộ phận khớp nối ở vị trí thứ nhất.

75. Hộp mực của thiết bị tạo ảnh theo điểm 68, trong đó, bên cạnh việc có thể nghiêng, bộ phận khớp nối có thể co lại về phía trong vỏ.

76. Hộp mực của thiết bị tạo ảnh theo điểm 75, trong đó hộp mực còn bao gồm bộ phận khớp nối làm lệch lò xo về phía bên ngoài vỏ.

1775

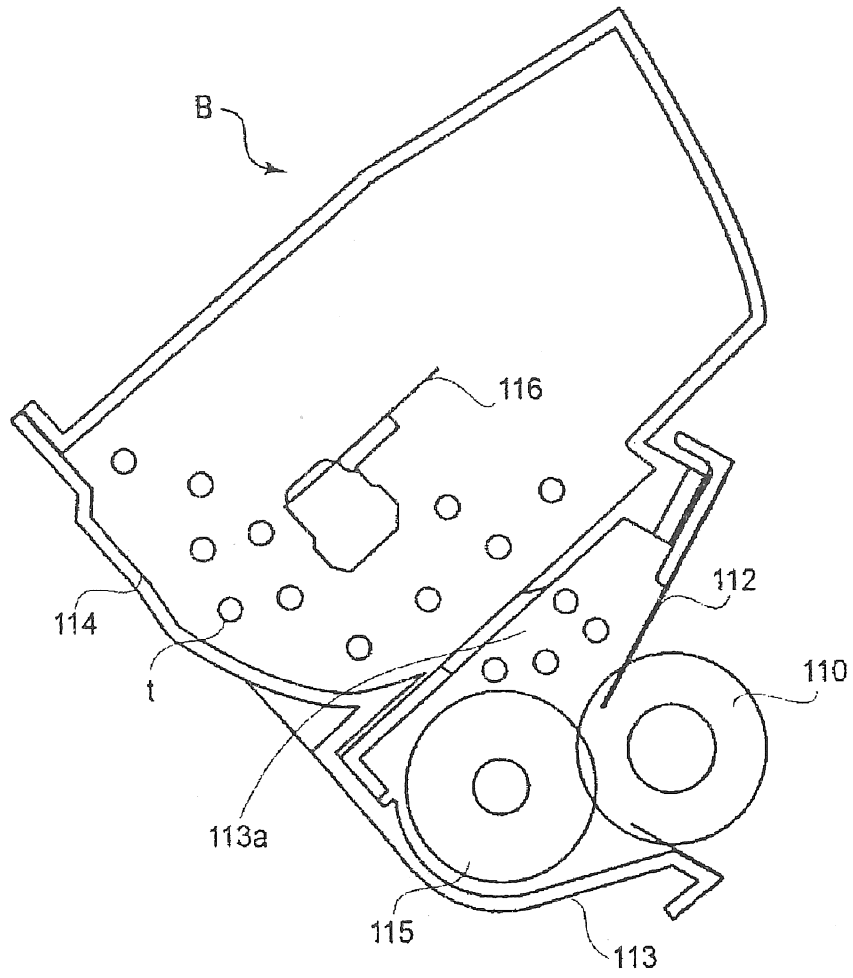


FIG. 1

2175

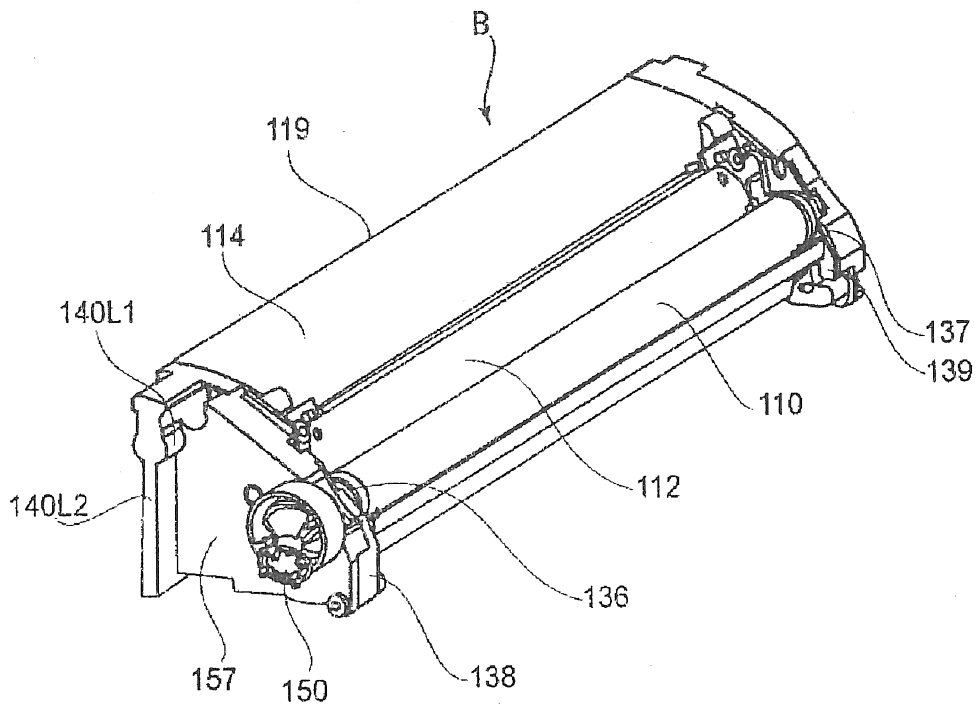


FIG. 2



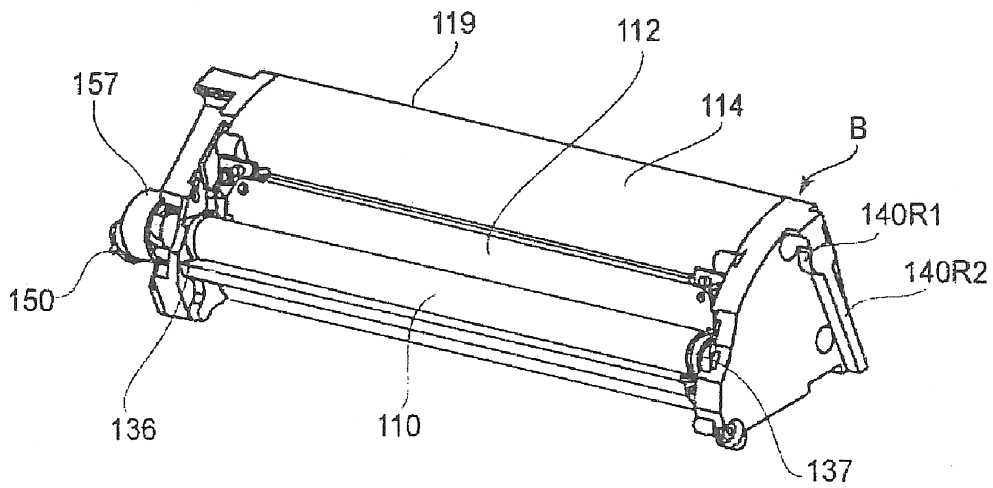


FIG. 3

4/75

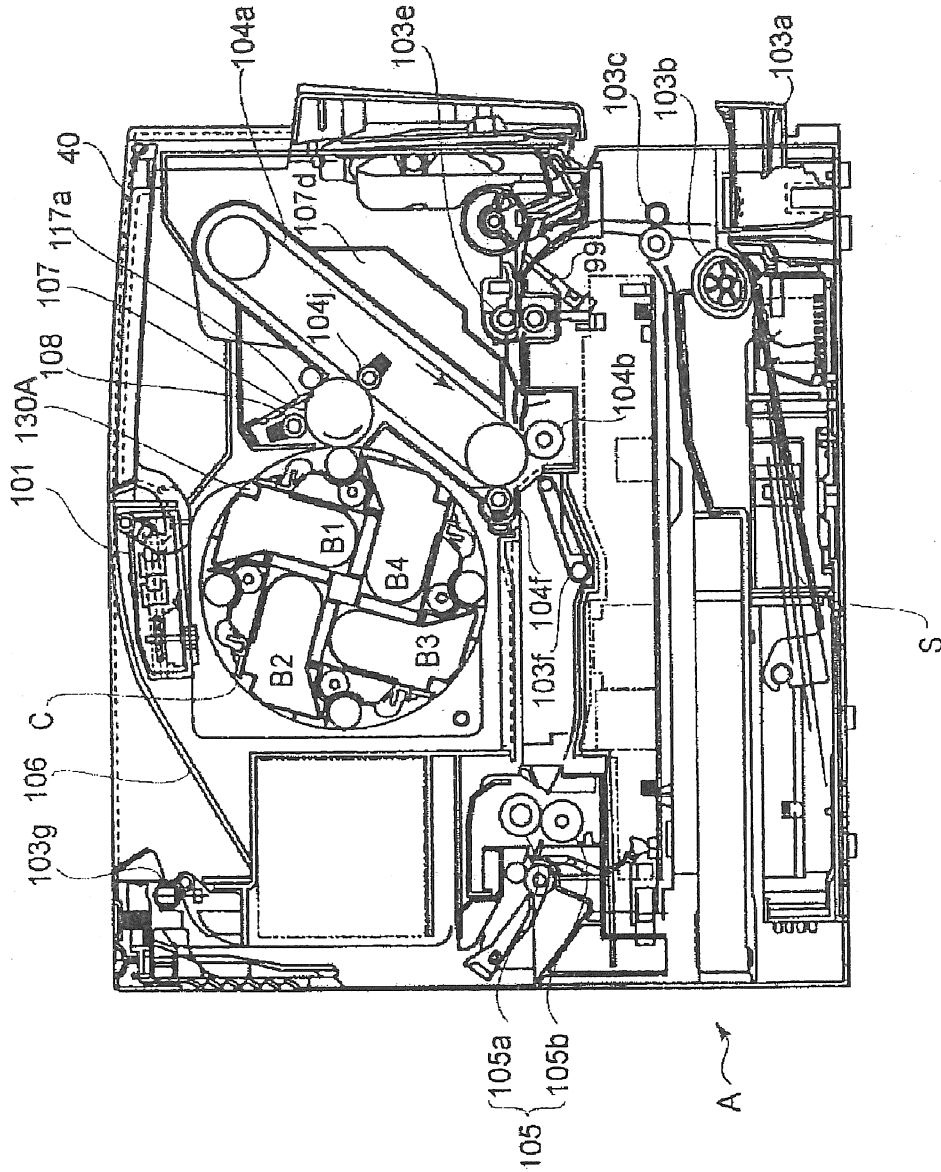
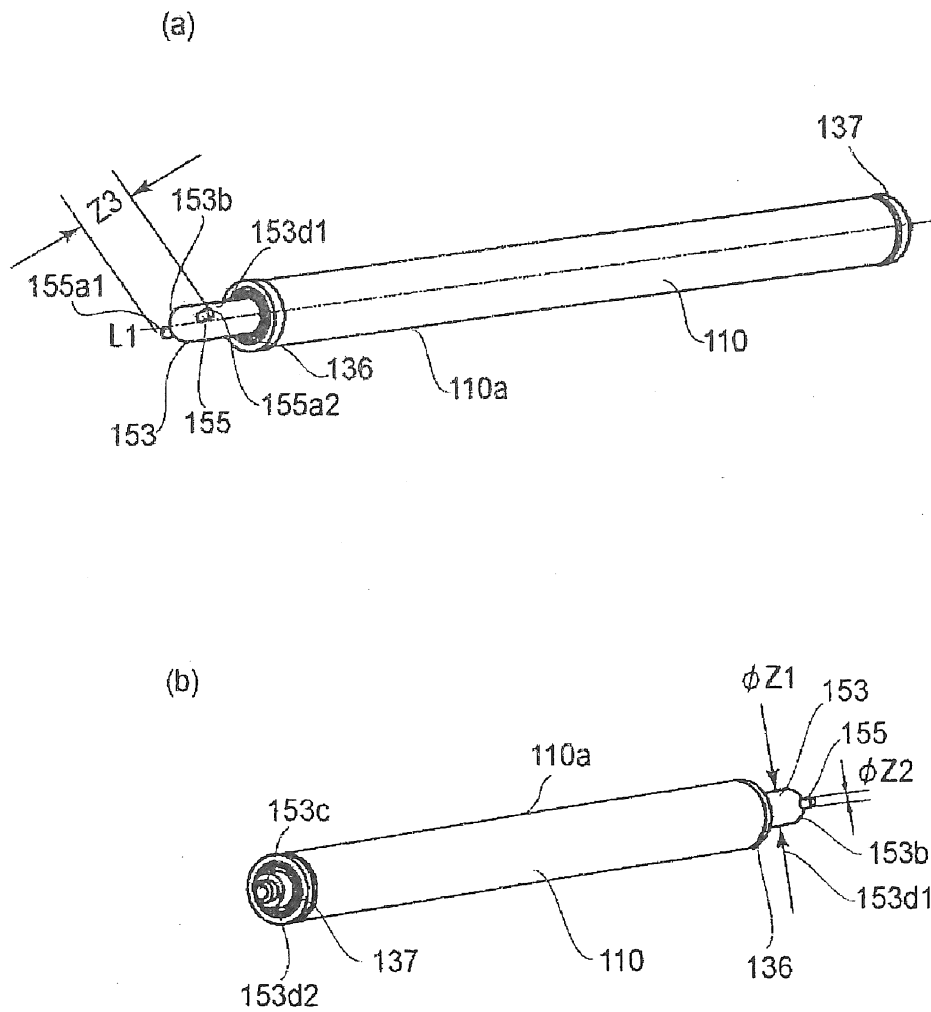


FIG.4

5/75



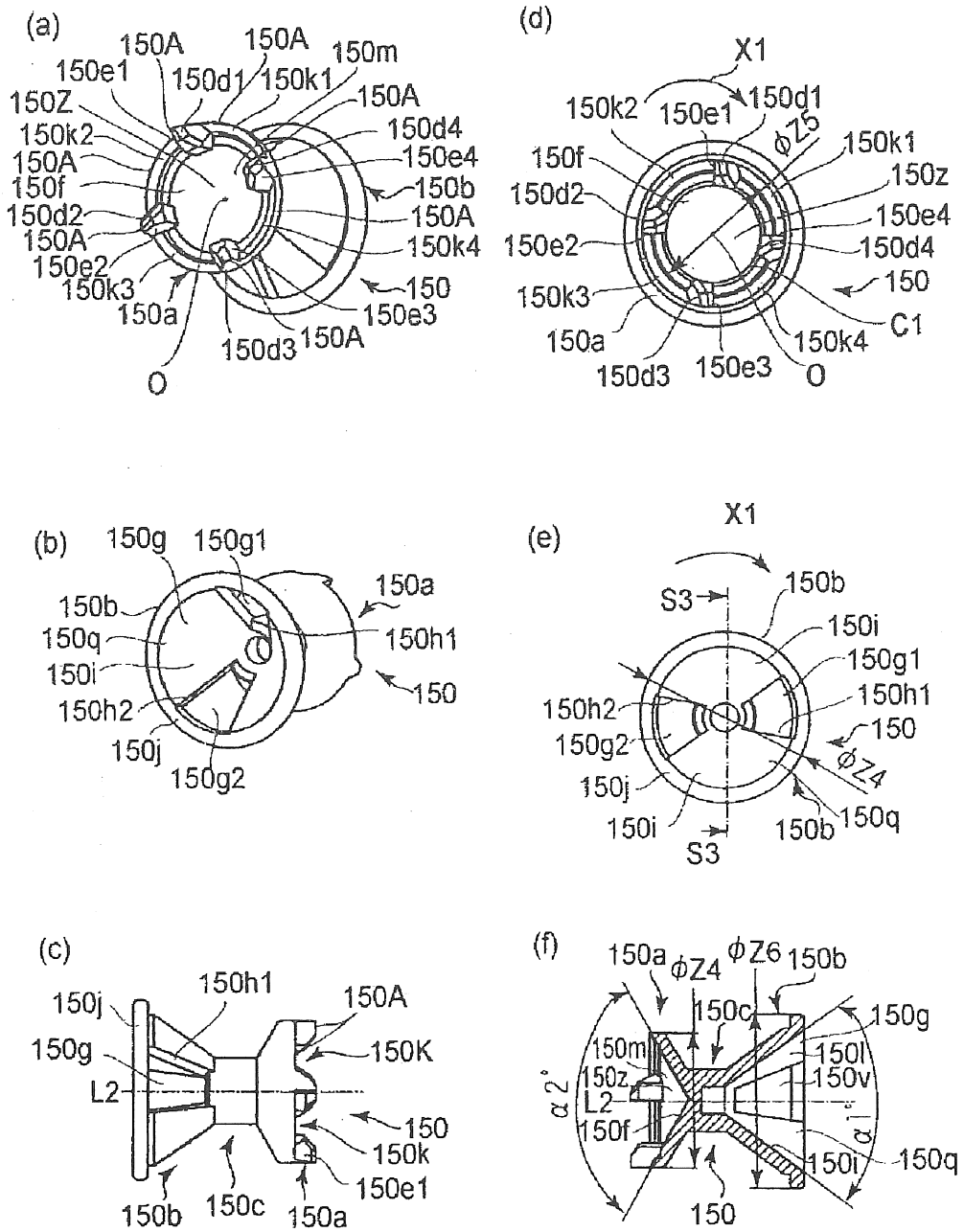


FIG. 6

775

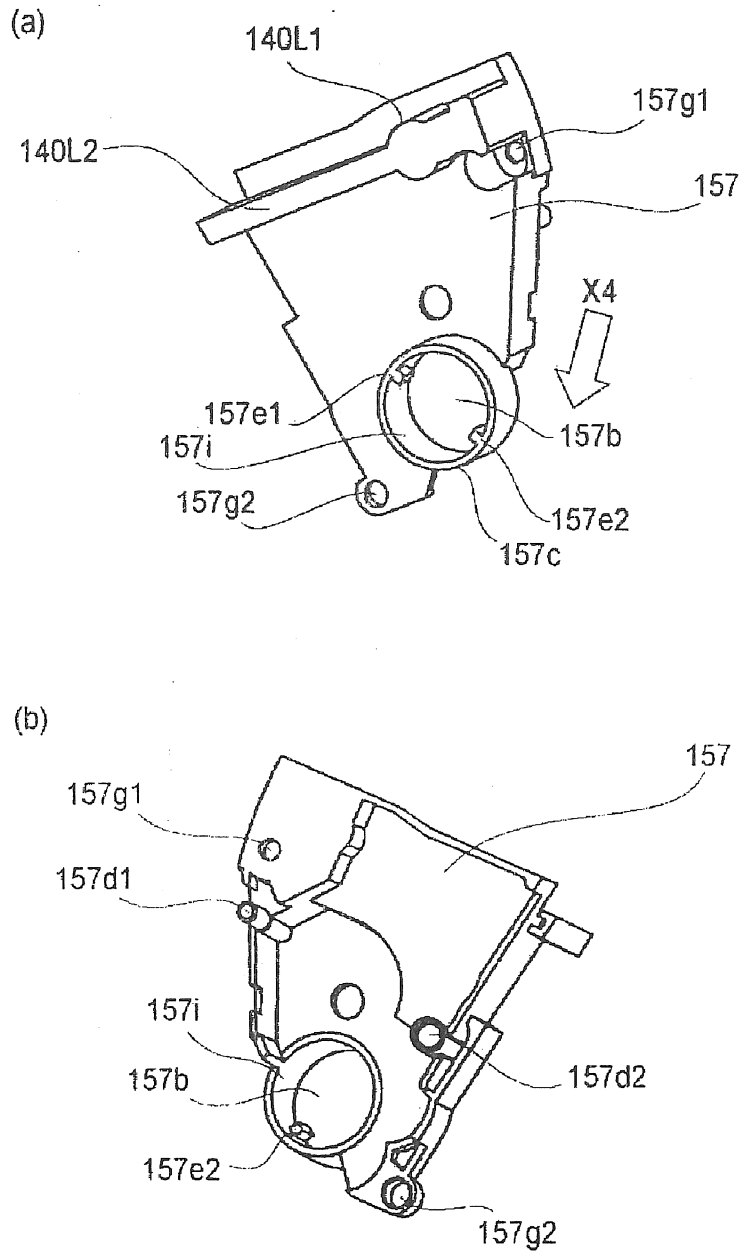


FIG. 7

8/75

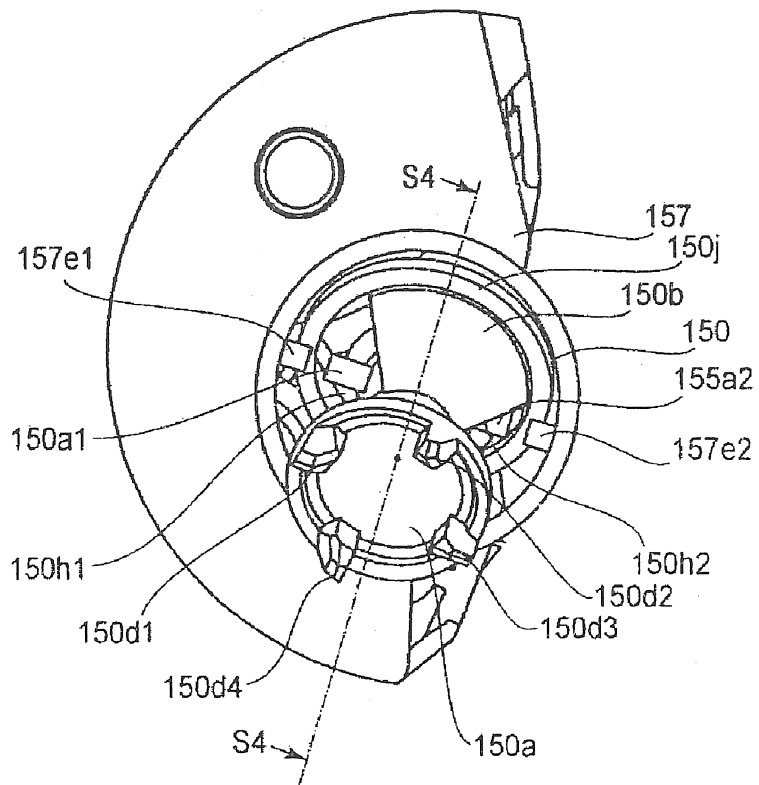


FIG. 8

9/75

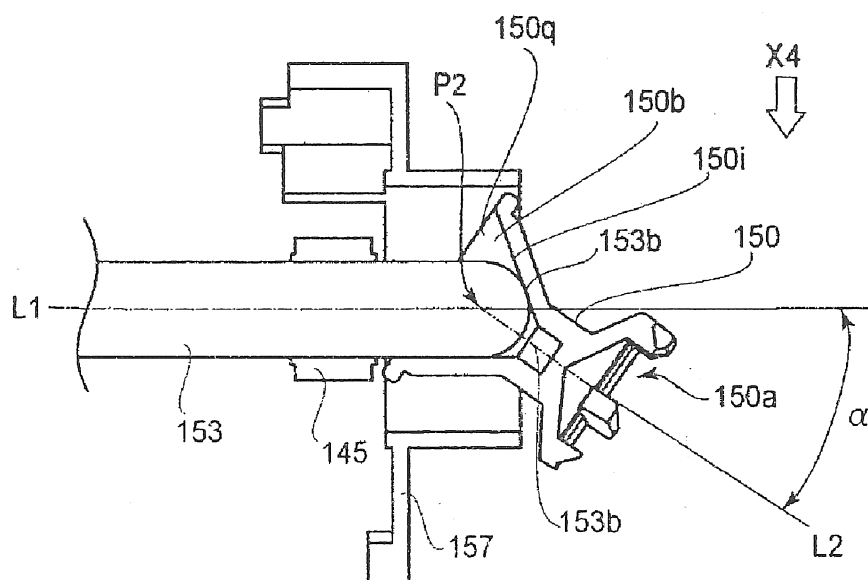


FIG. 9

10/75

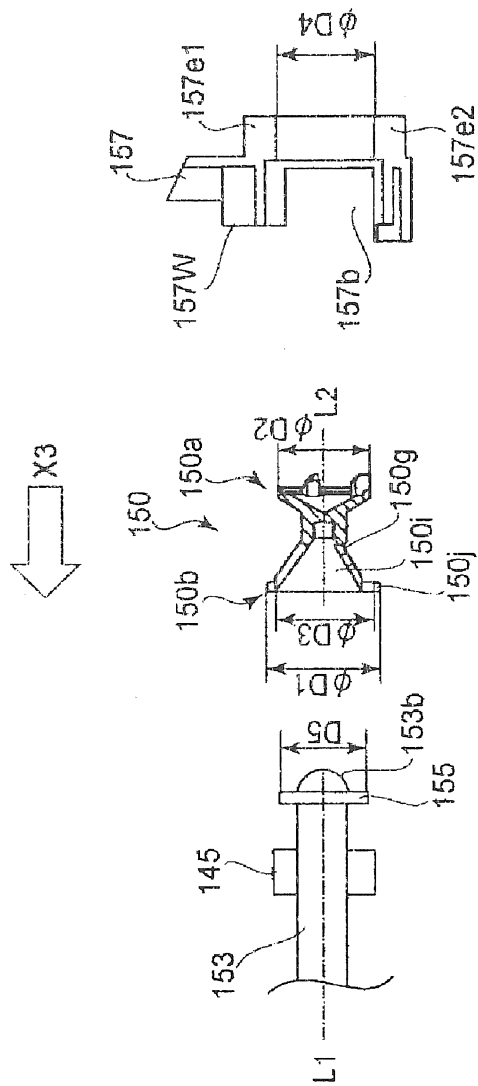


FIG.10



11/75

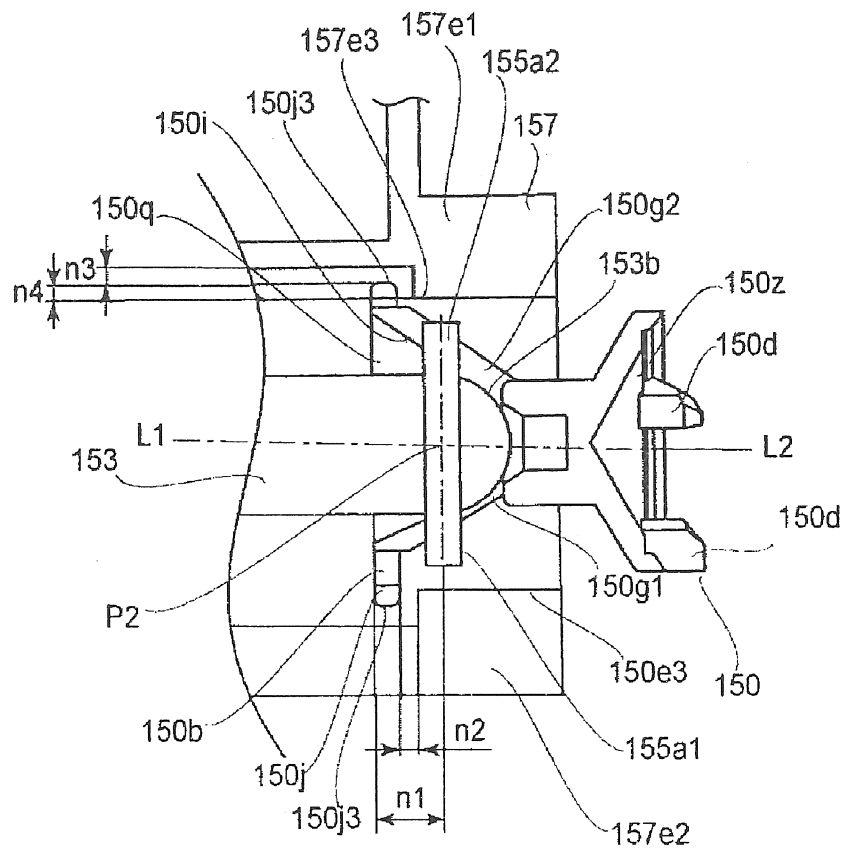


FIG. 11

12/75

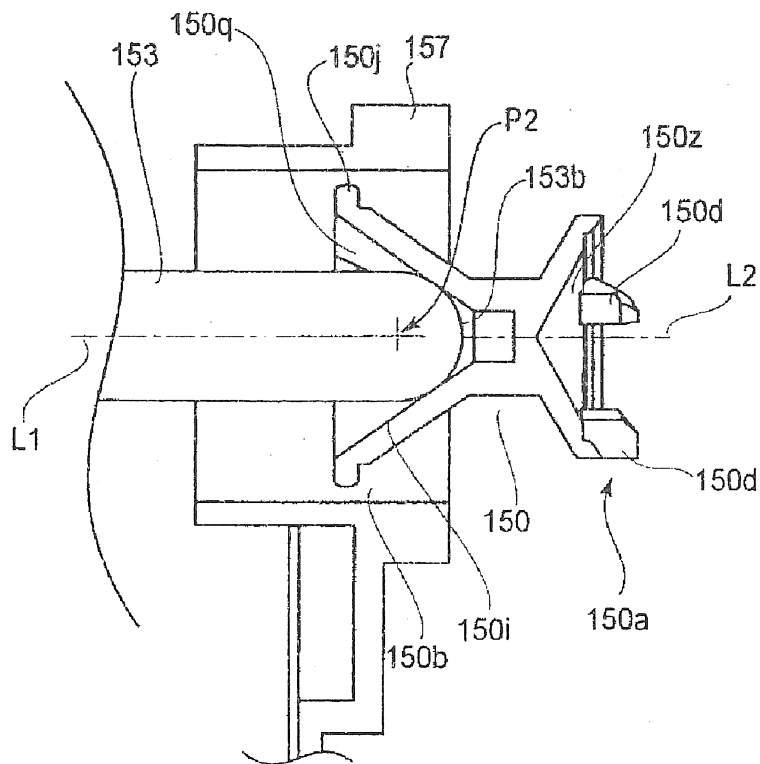


FIG. 12

13/75

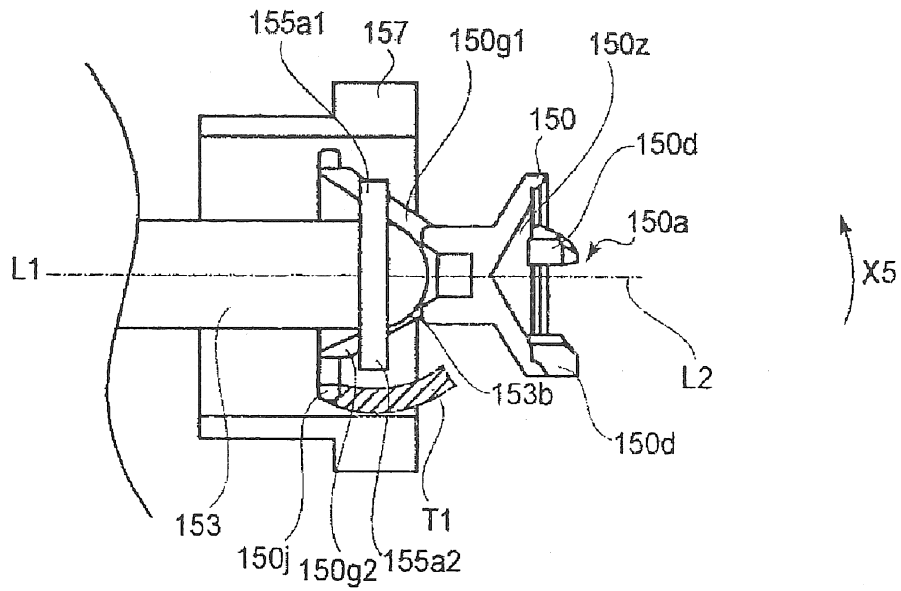


FIG.13

14/75

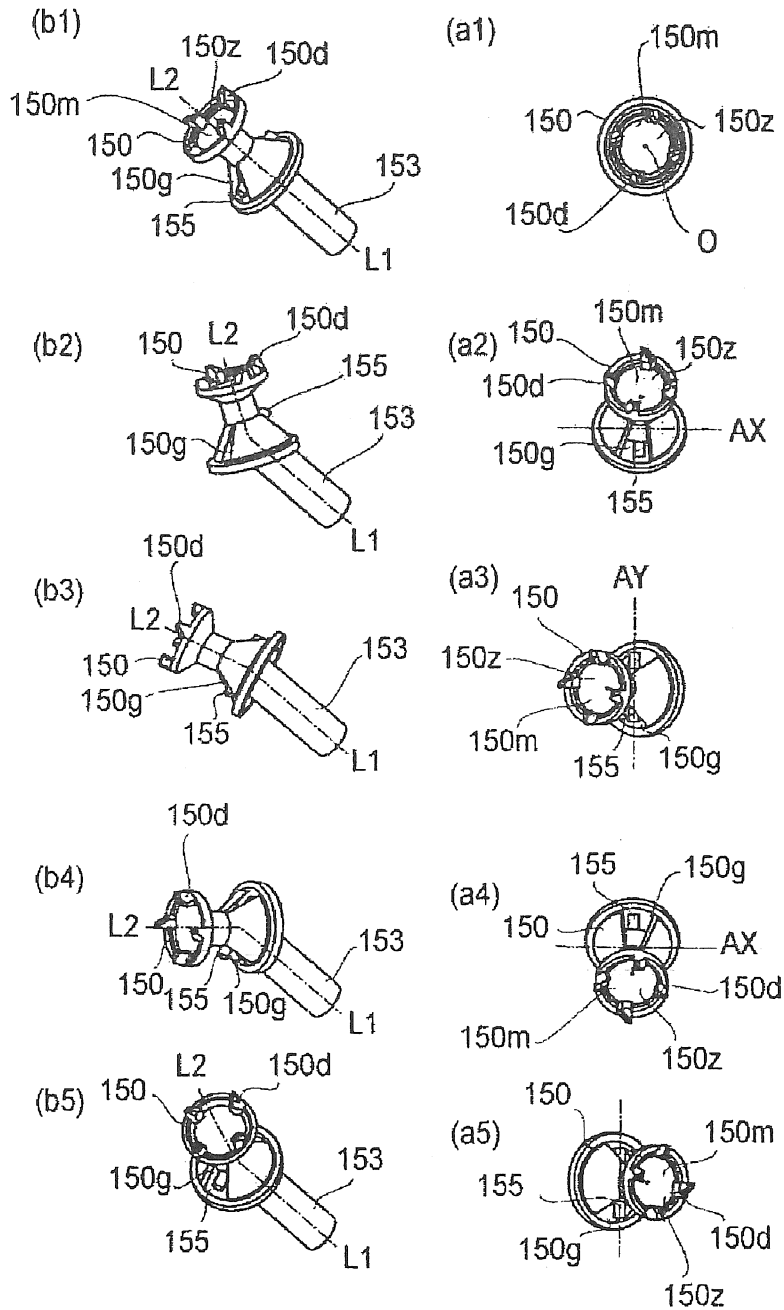


FIG.14

15/75

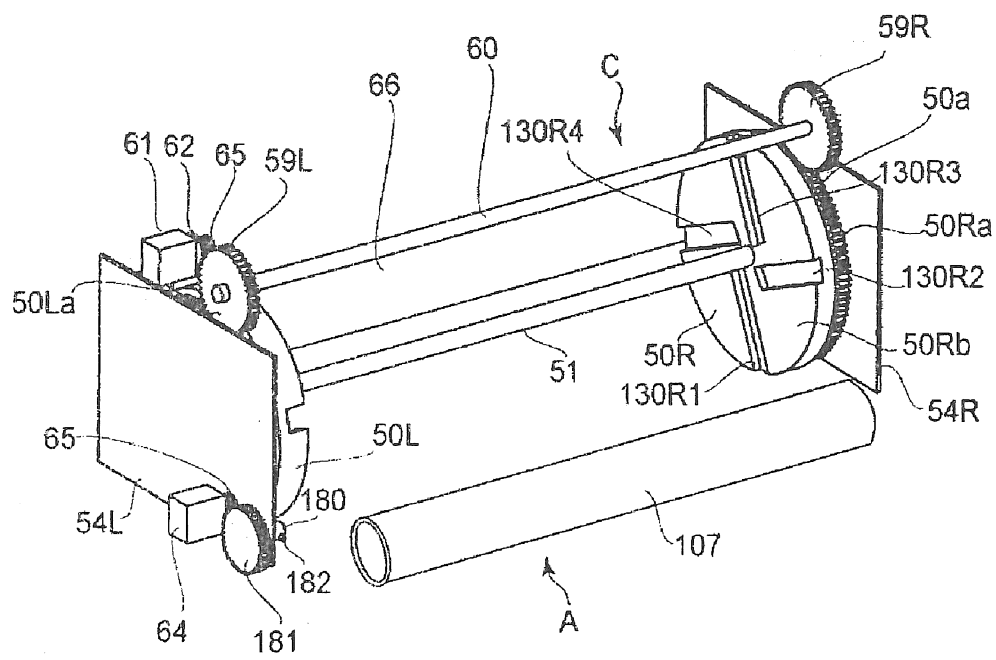


FIG. 15

16/75

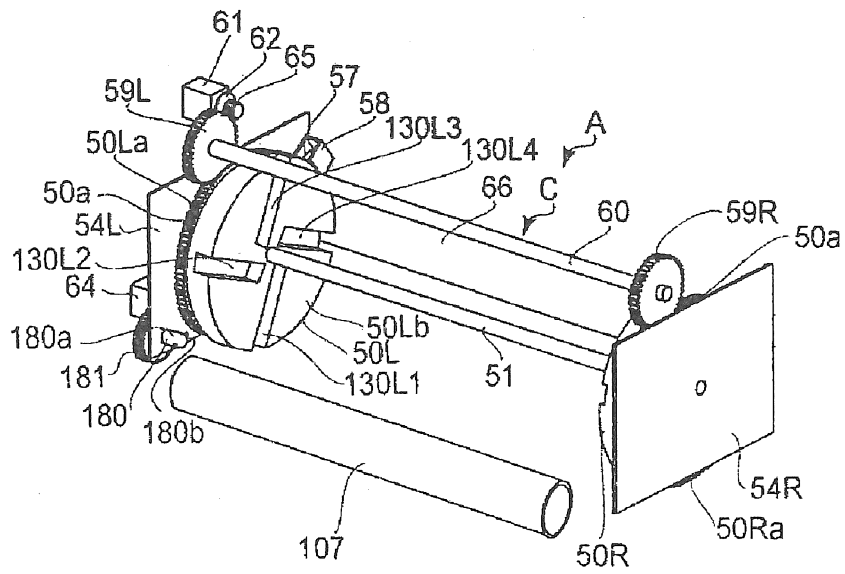


FIG. 16

1775

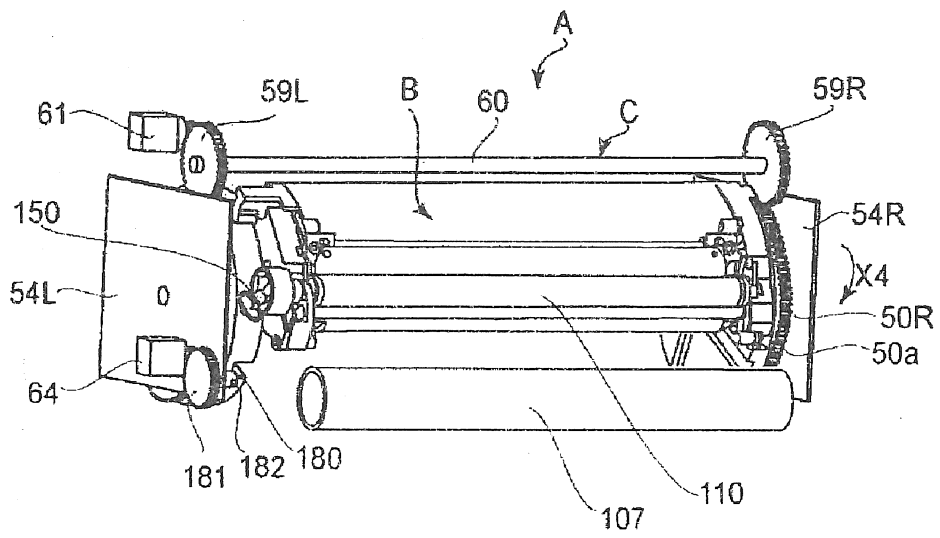


FIG.17

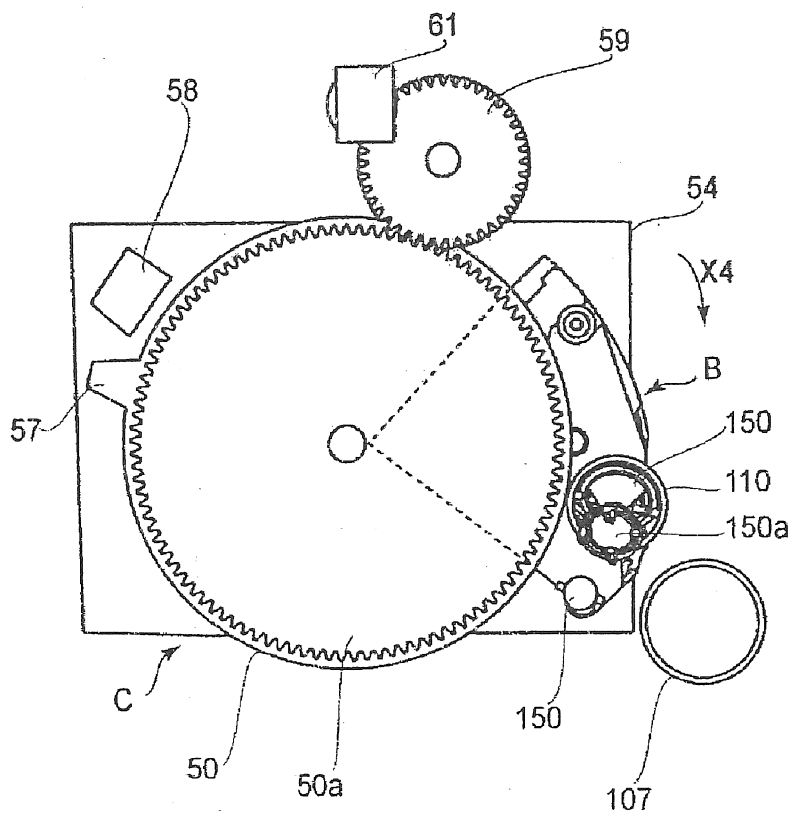


FIG. 18



1975

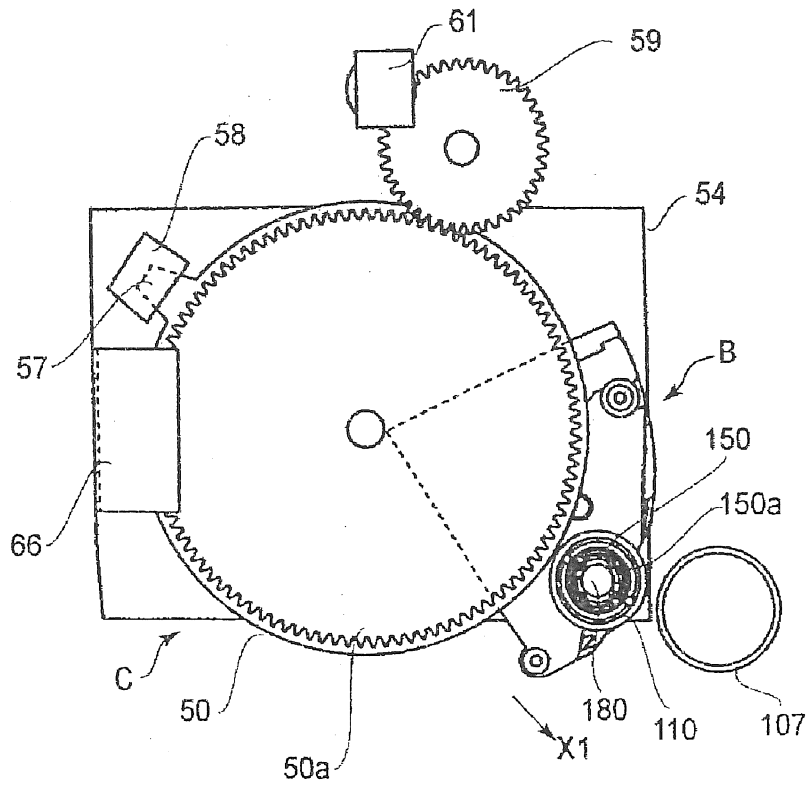


FIG. 19

20/75

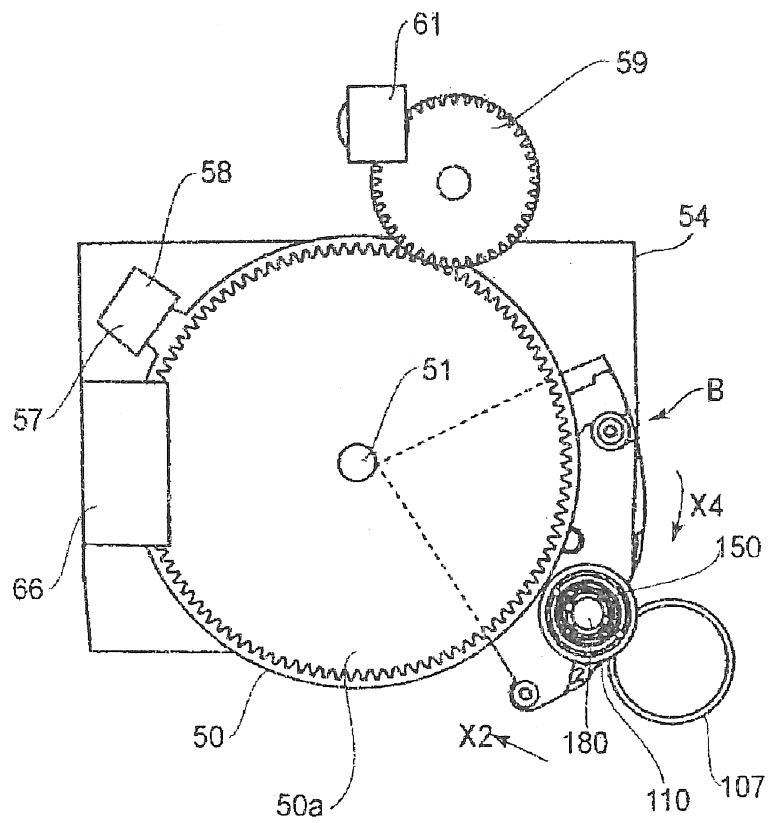


FIG. 20

2175

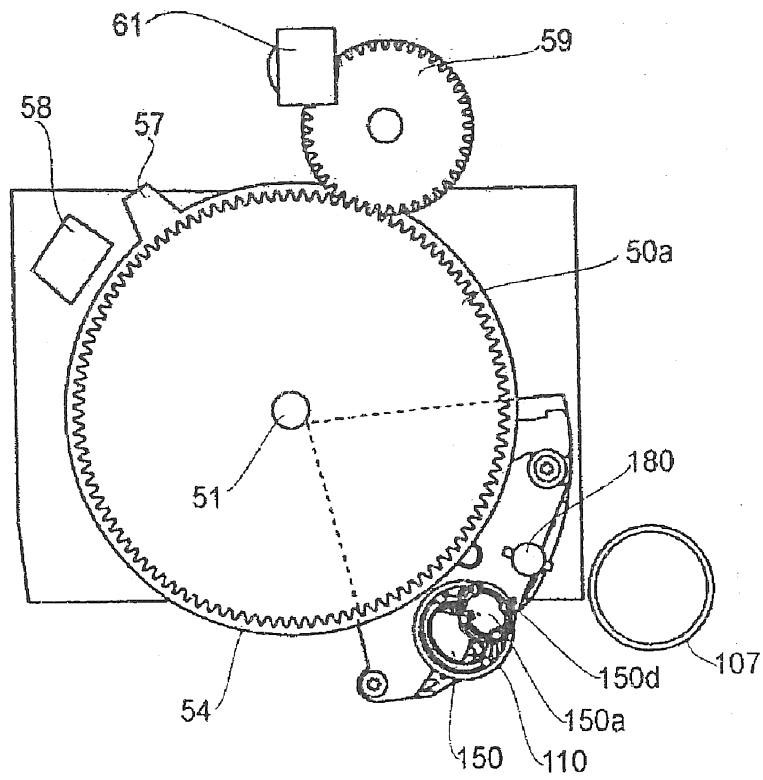


FIG.21

22/75

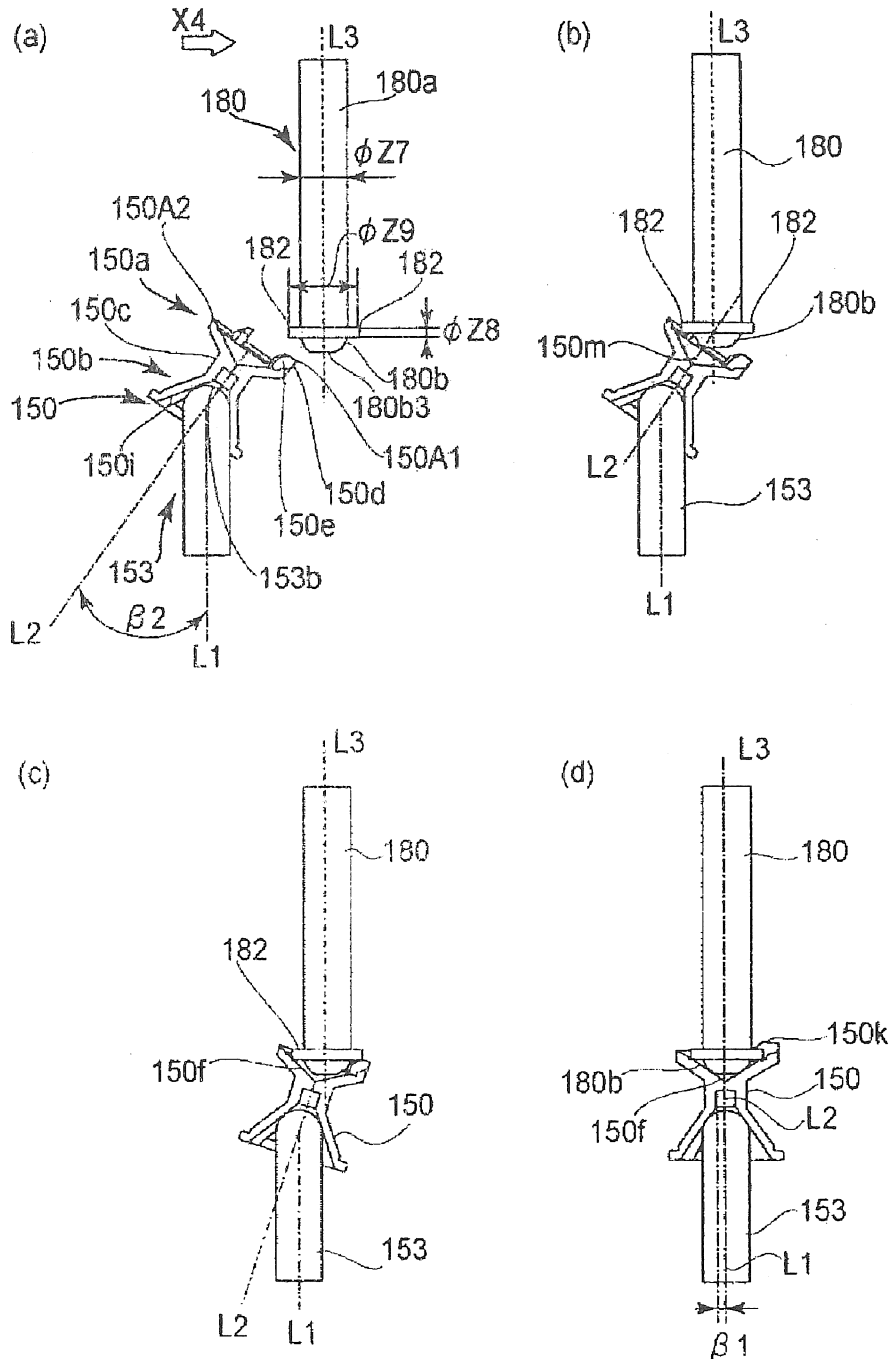


FIG. 22

23/75

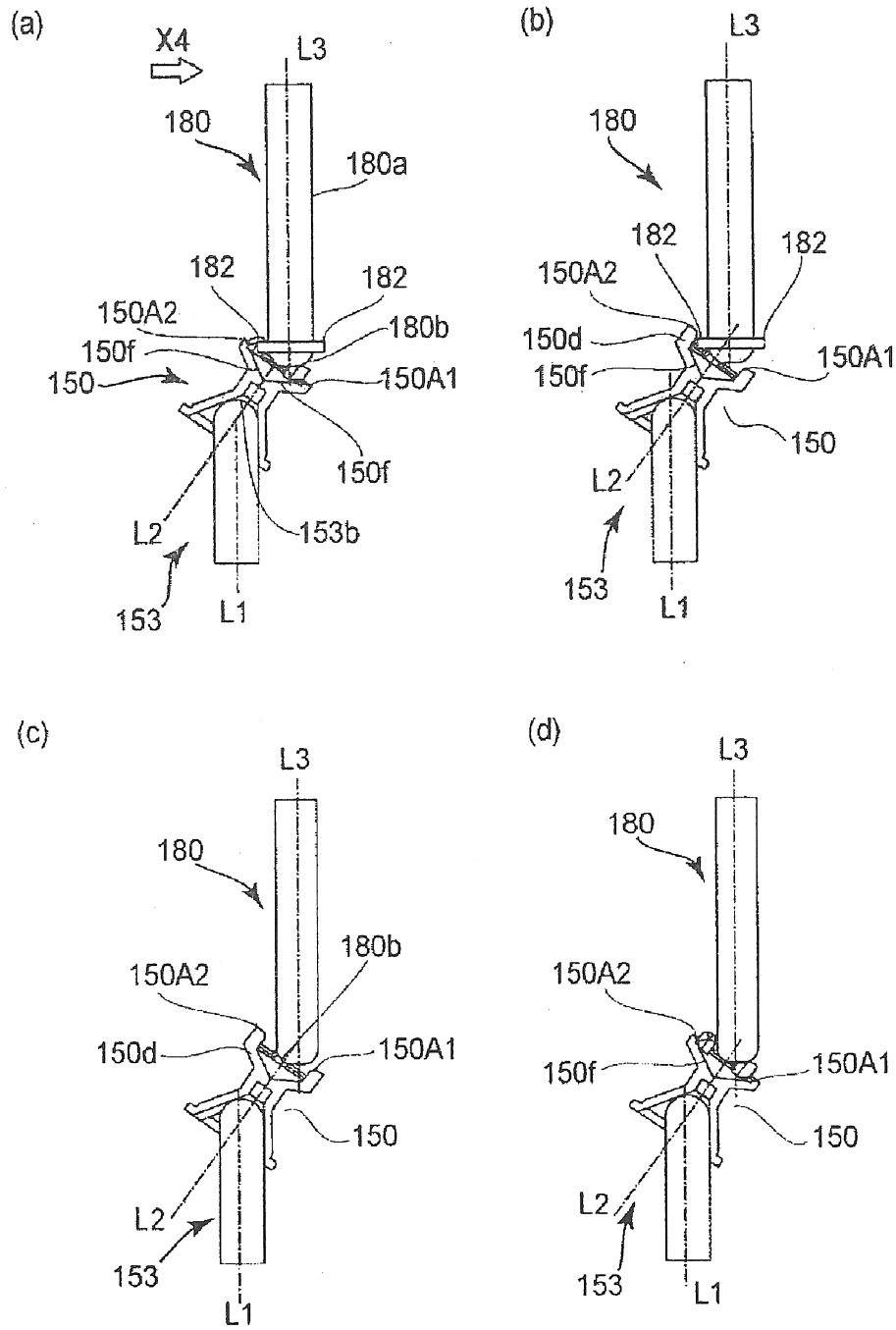


FIG. 23

24/75

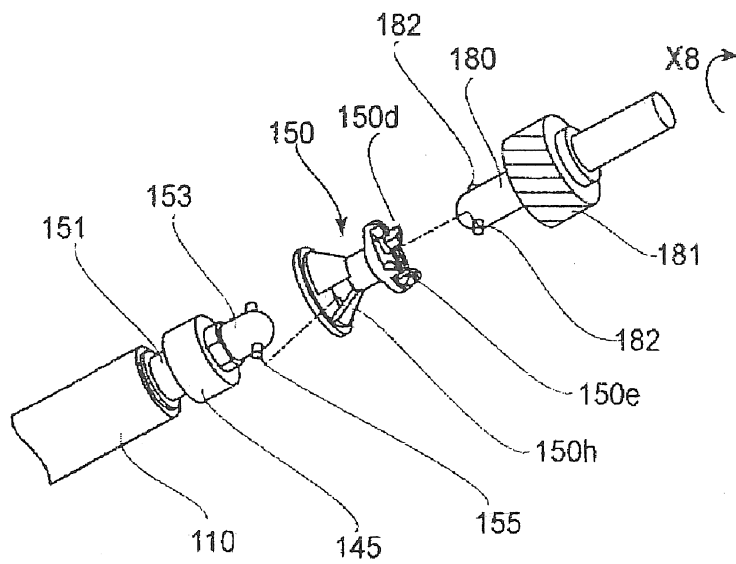


FIG. 24

25/75

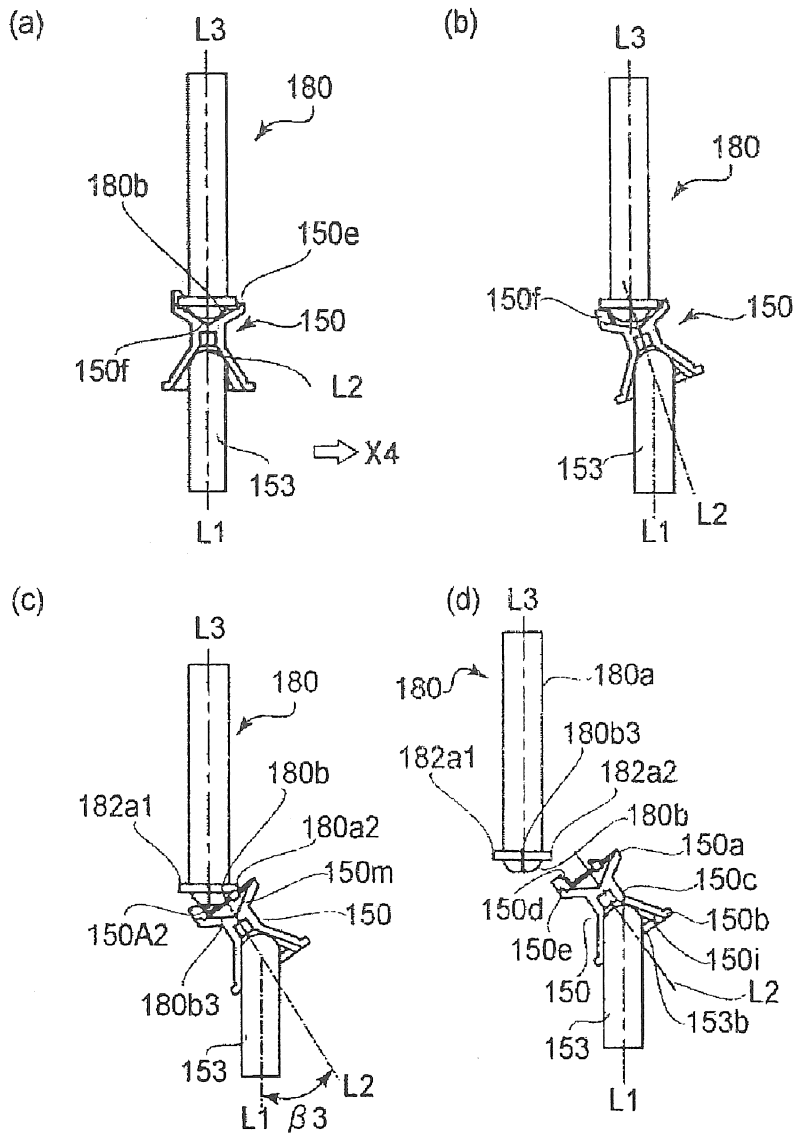


FIG. 25

26/75

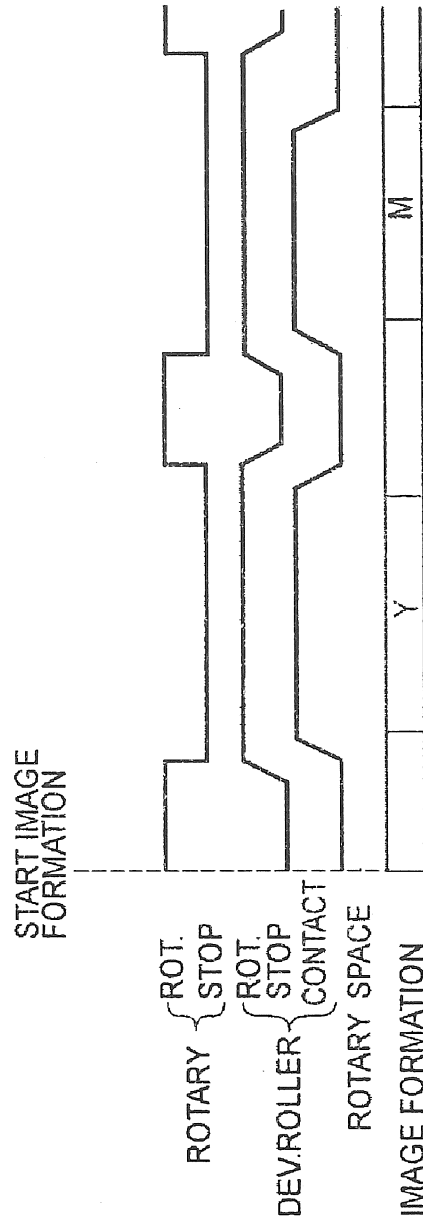


FIG. 26



27/75

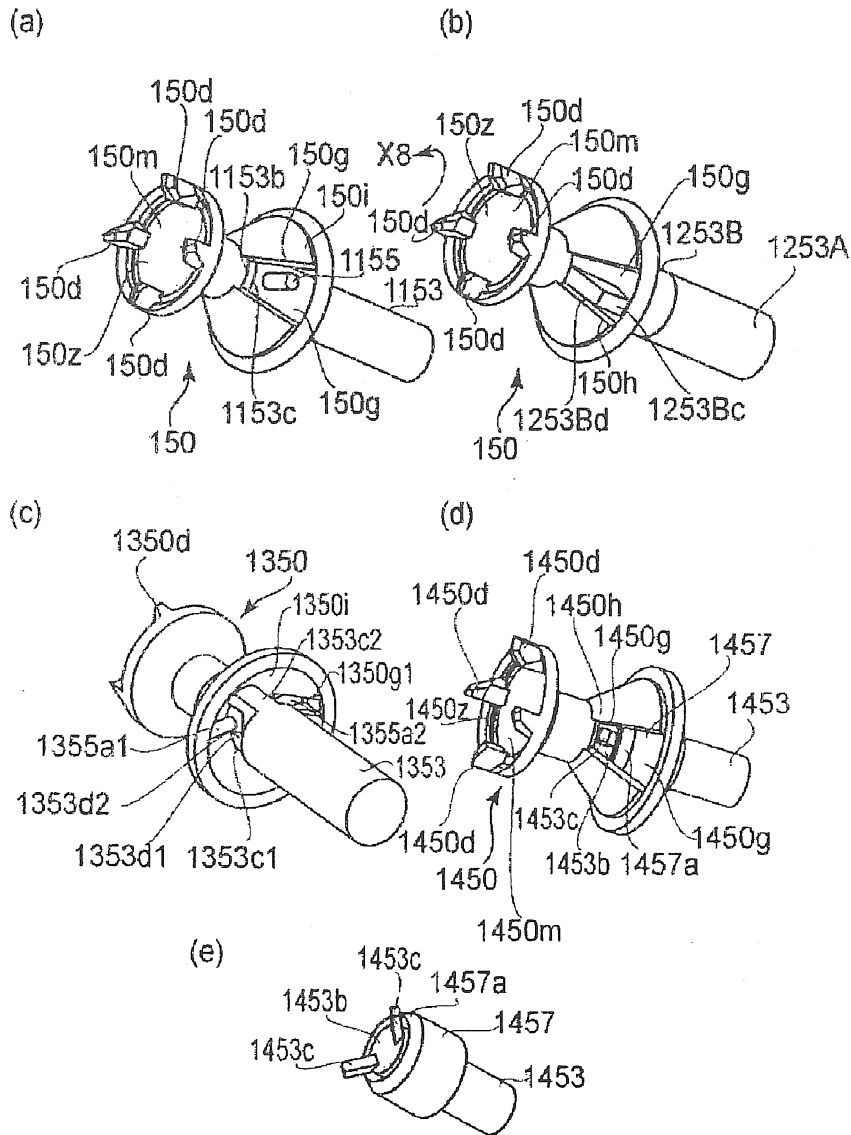


FIG. 27

28/75

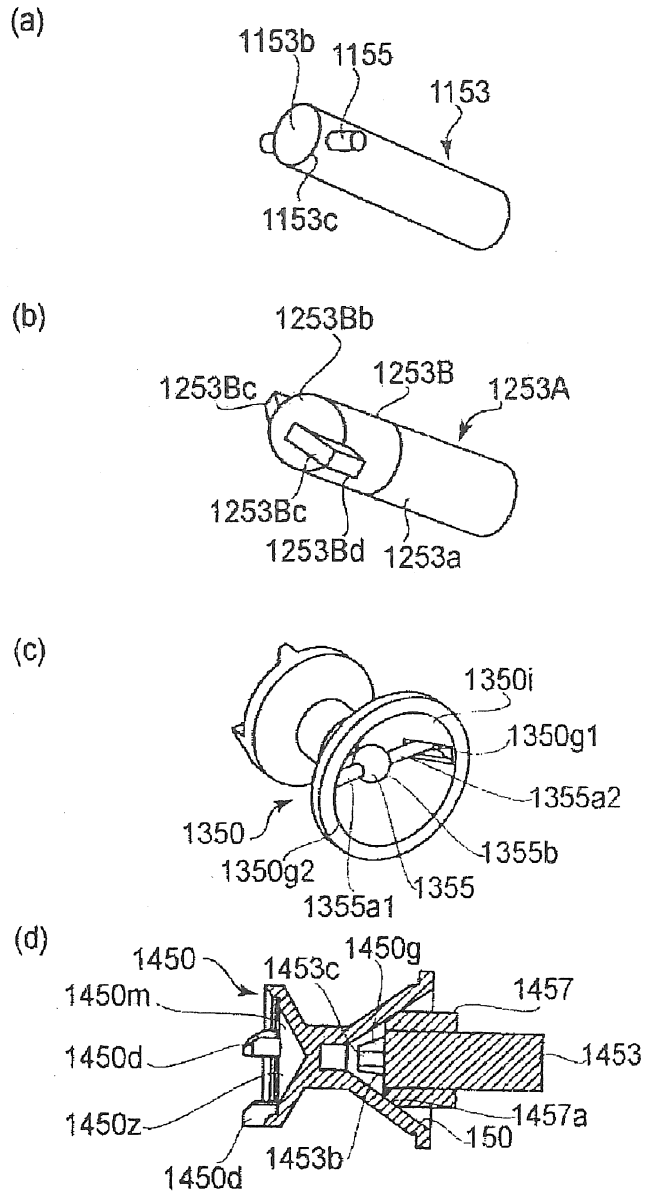


FIG. 28

29/75

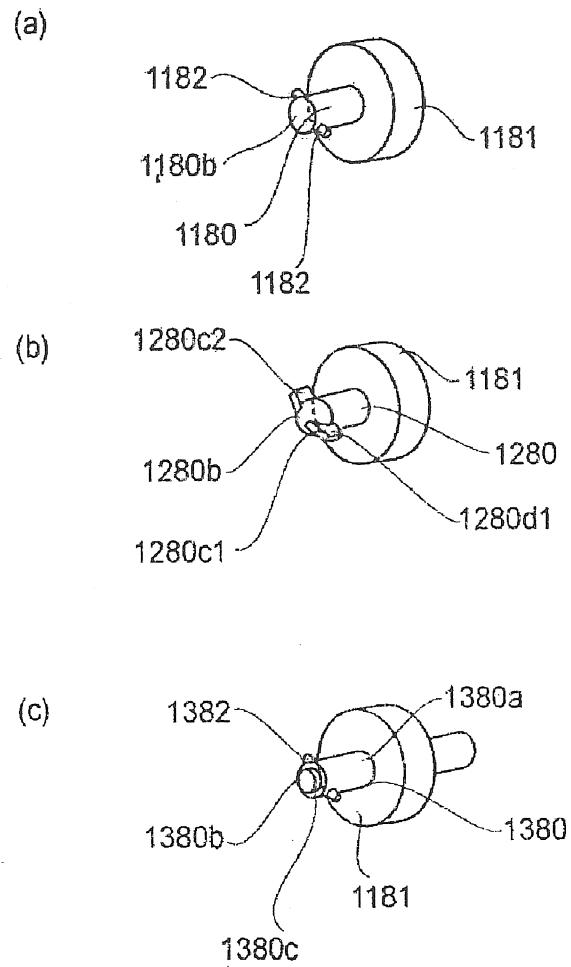


FIG.29

30/75

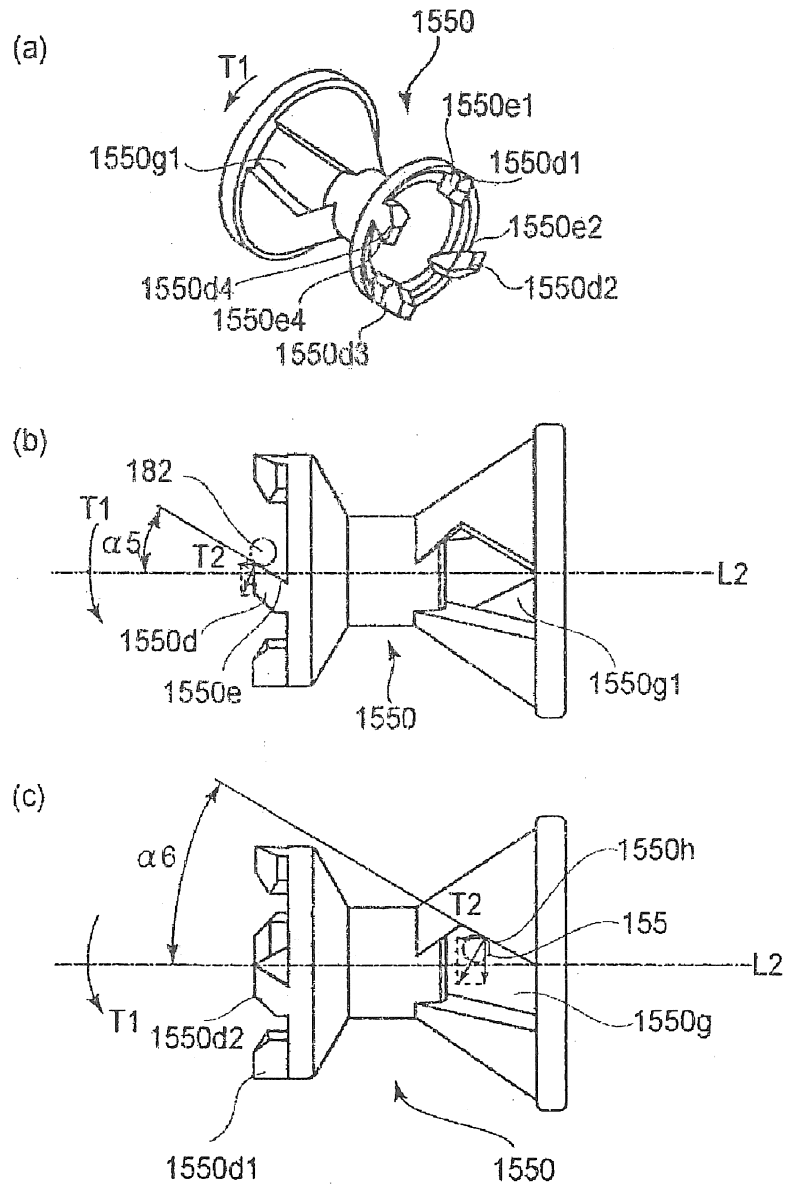


FIG. 30

31/75

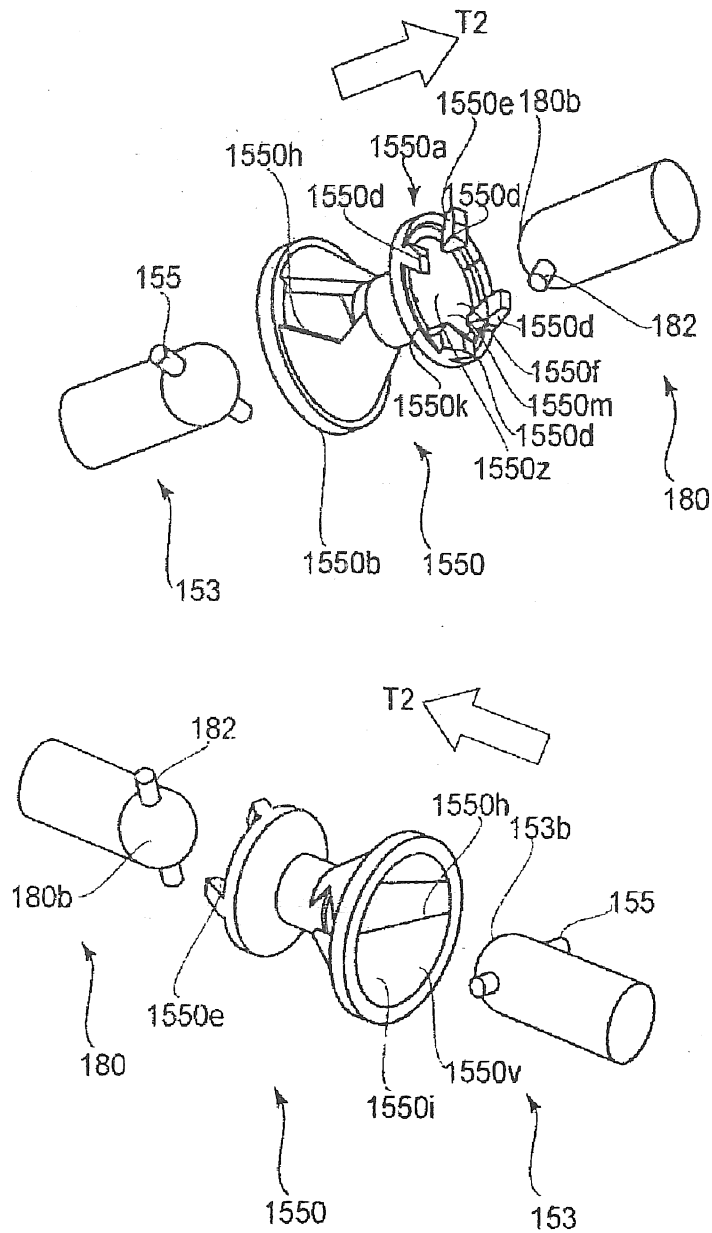


FIG. 31

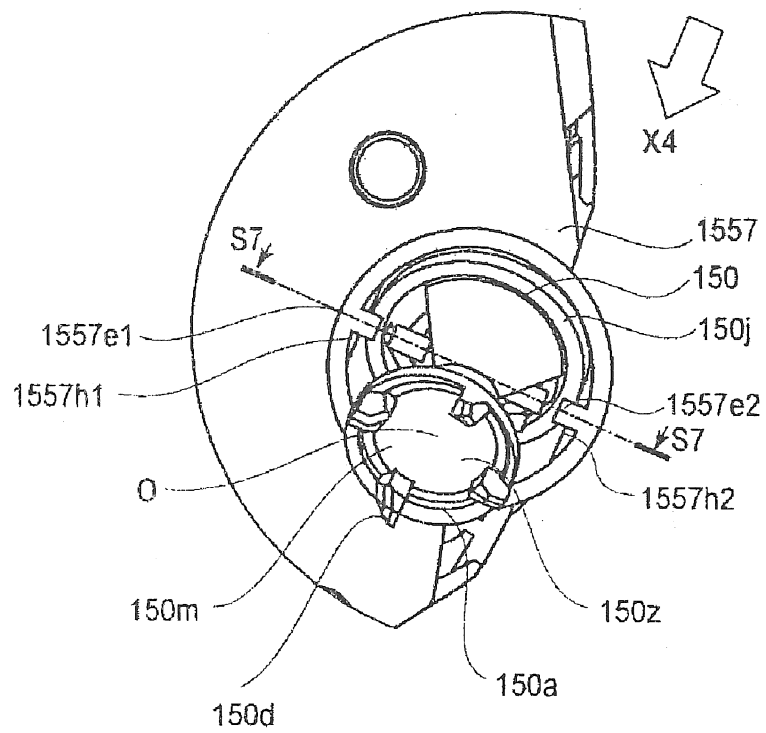
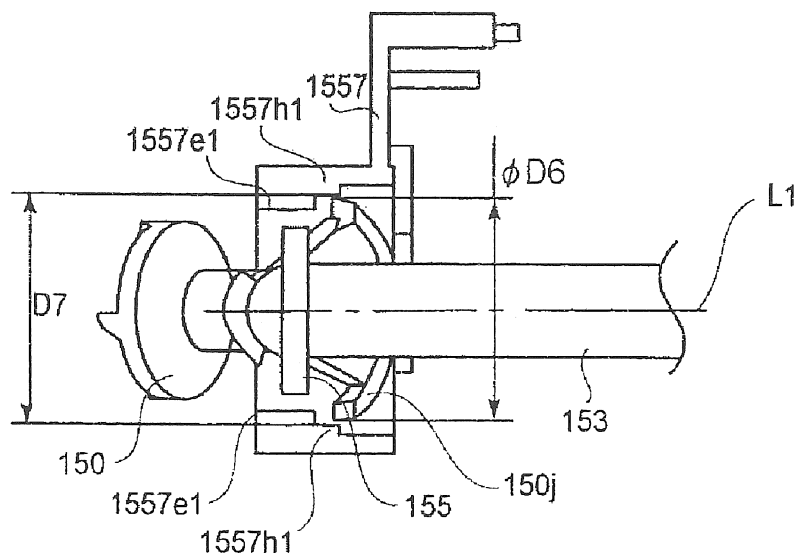


FIG. 32

**FIG. 33**

34/75

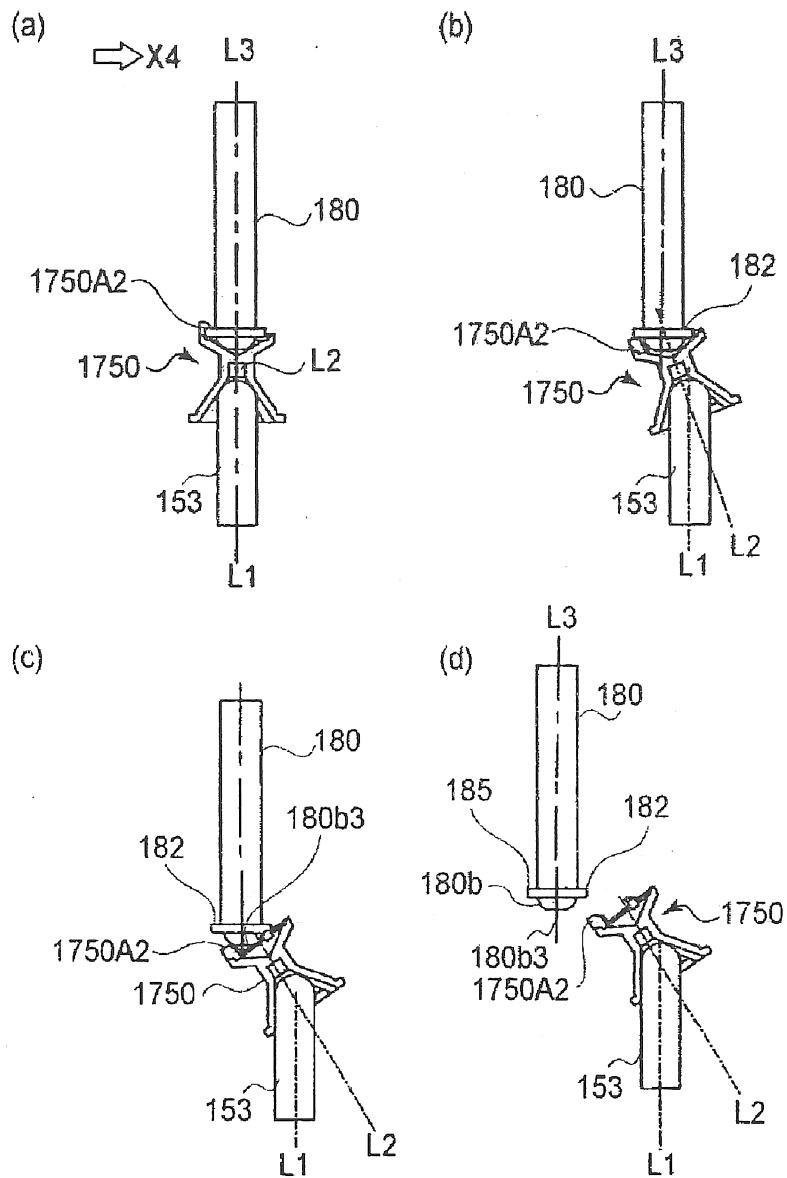


FIG. 34



35/75

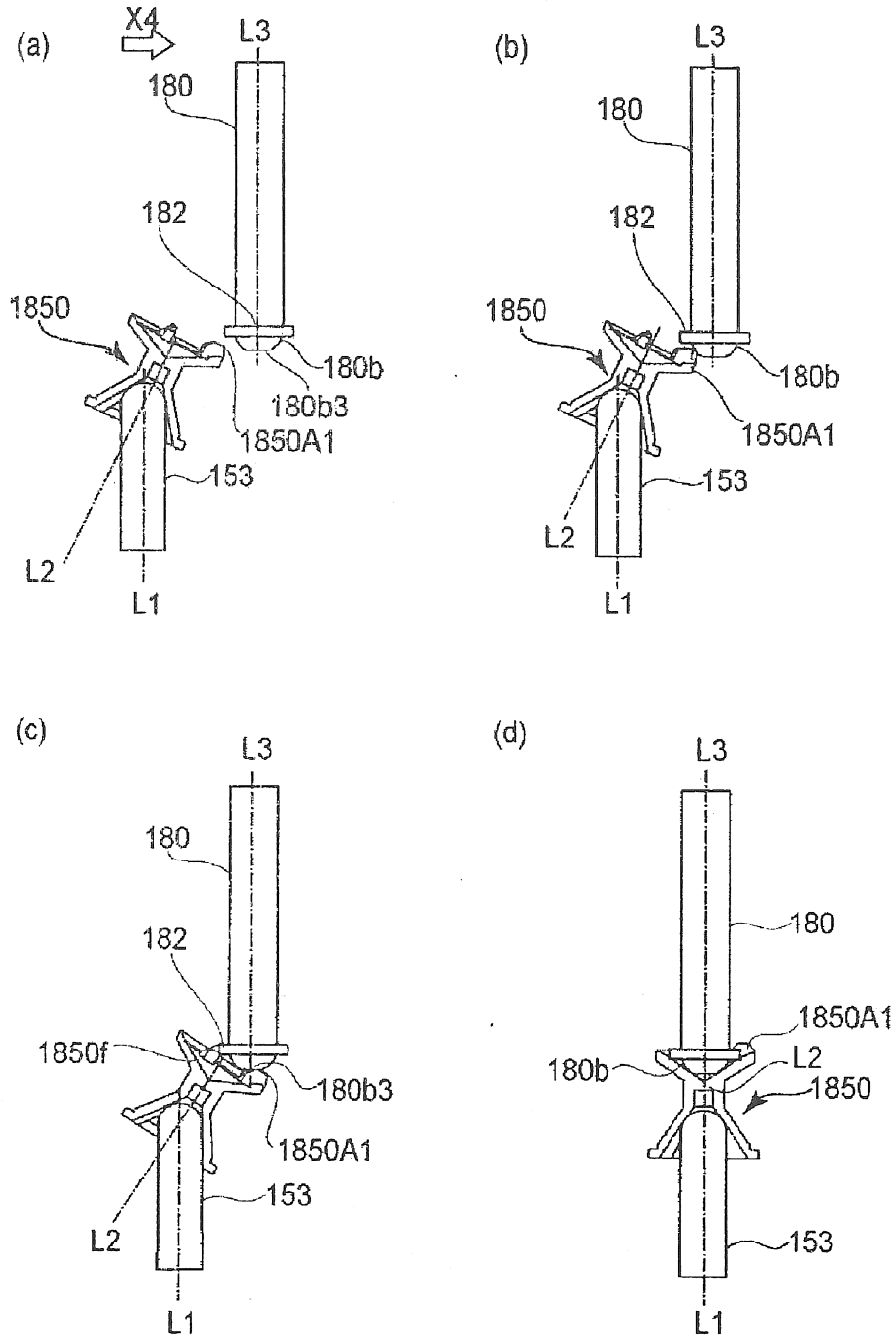
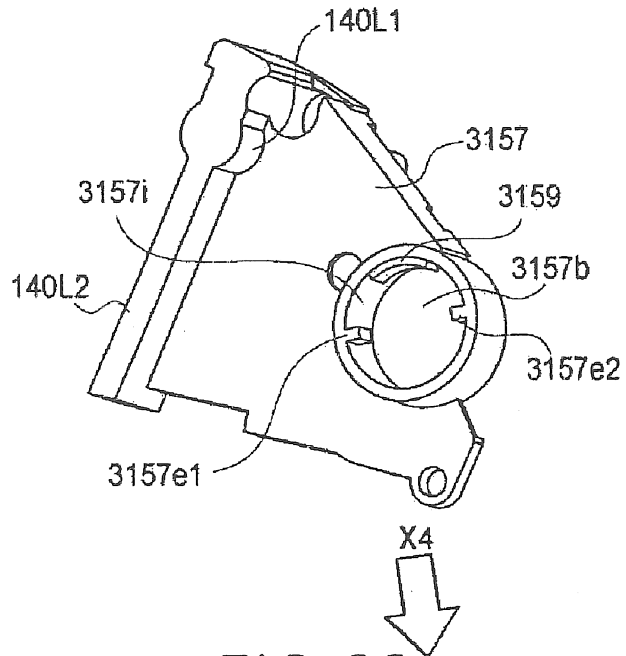
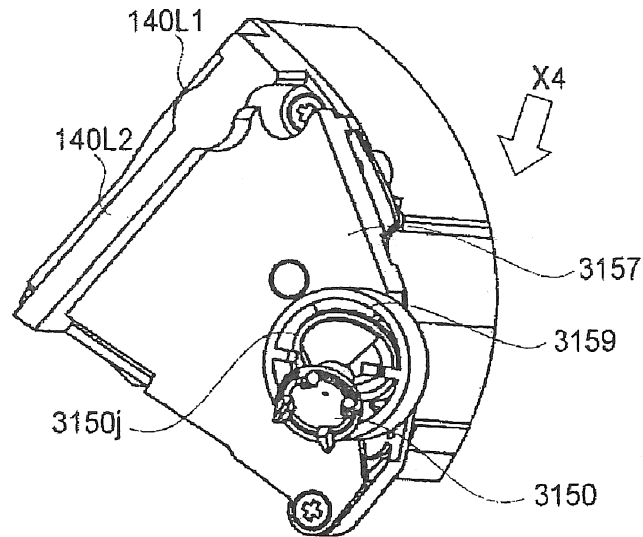


FIG. 35

36/75



**FIG. 36**



**FIG. 37**

3775

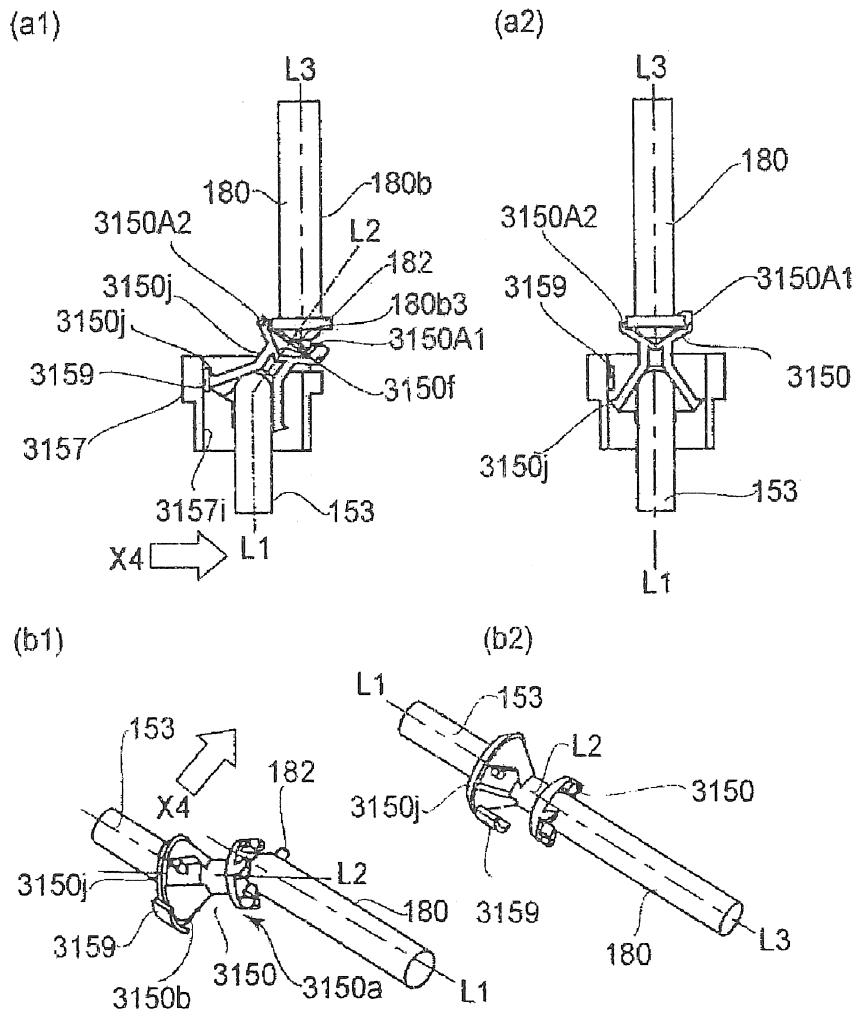


FIG. 38

38/75

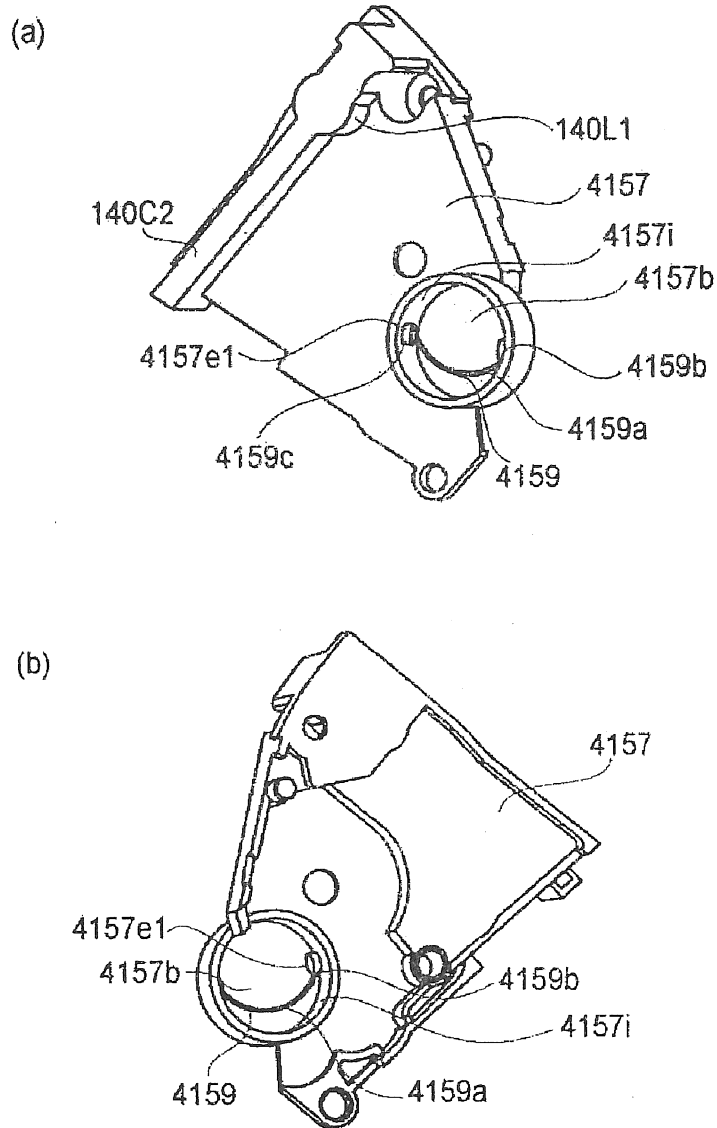
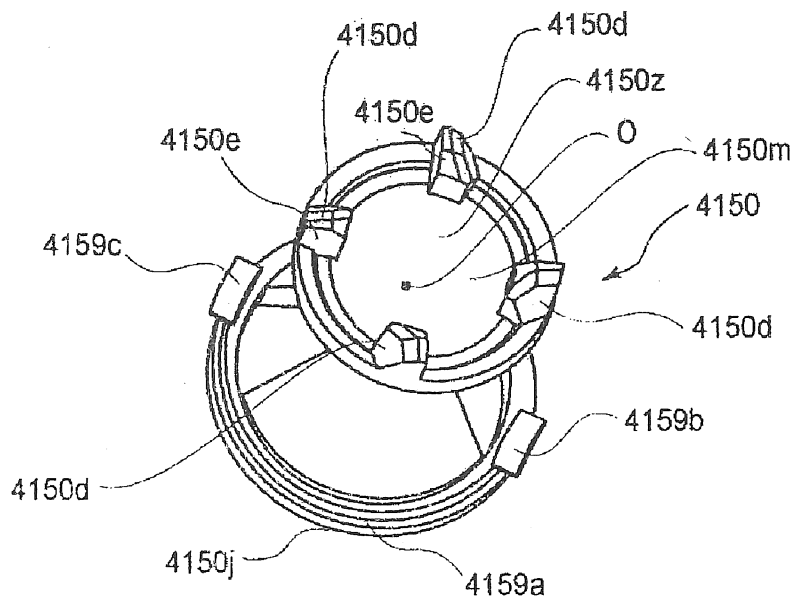


FIG. 39

39/75

**FIG. 40**

40/75

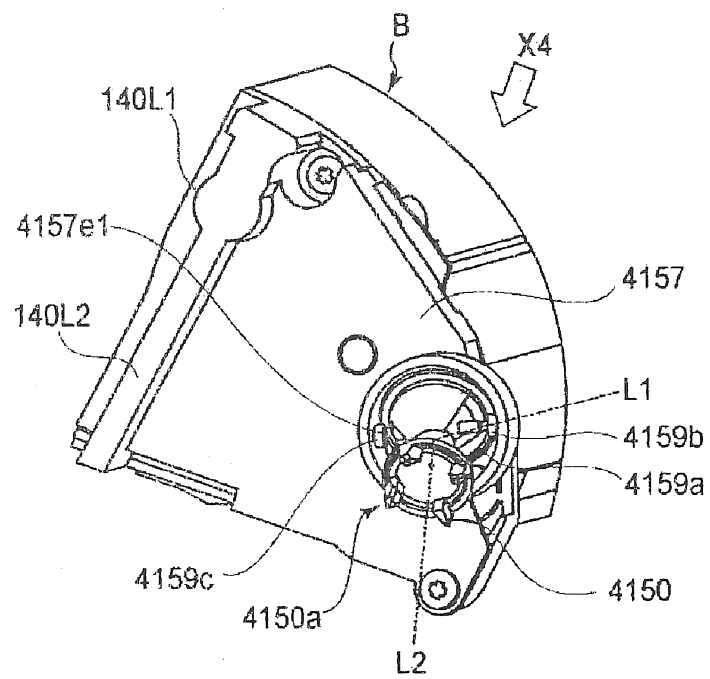


FIG. 41

41/75

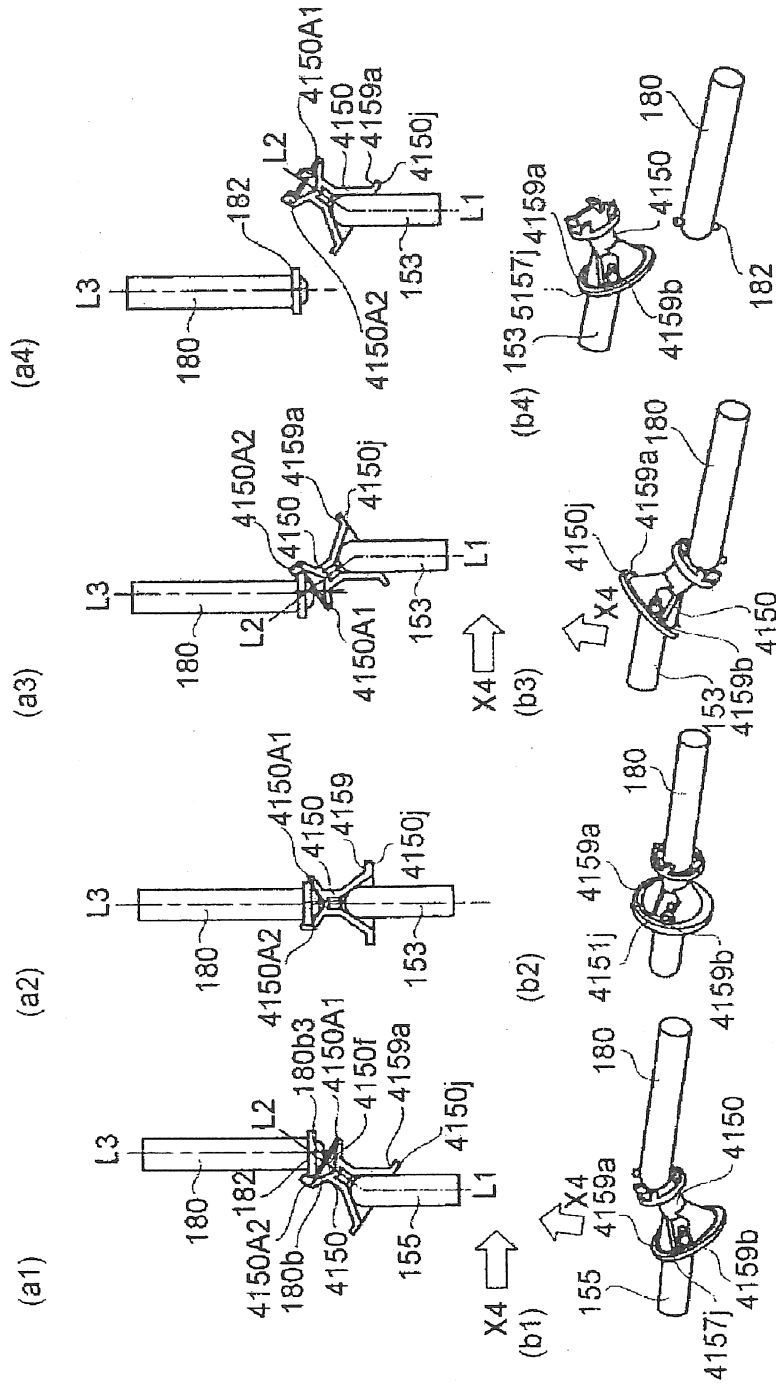
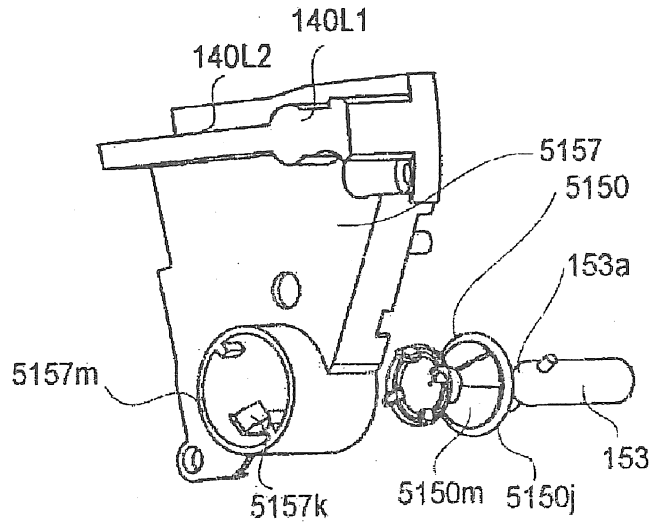
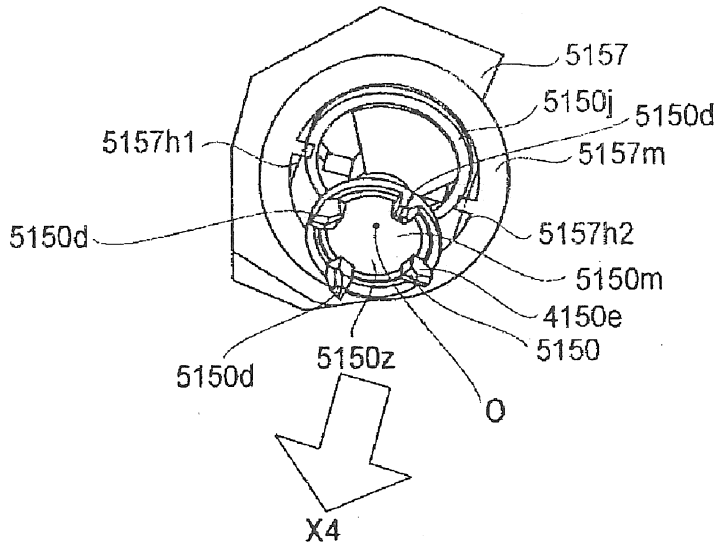


FIG. 42

42/75



**FIG. 43**



**FIG. 44**



43/75

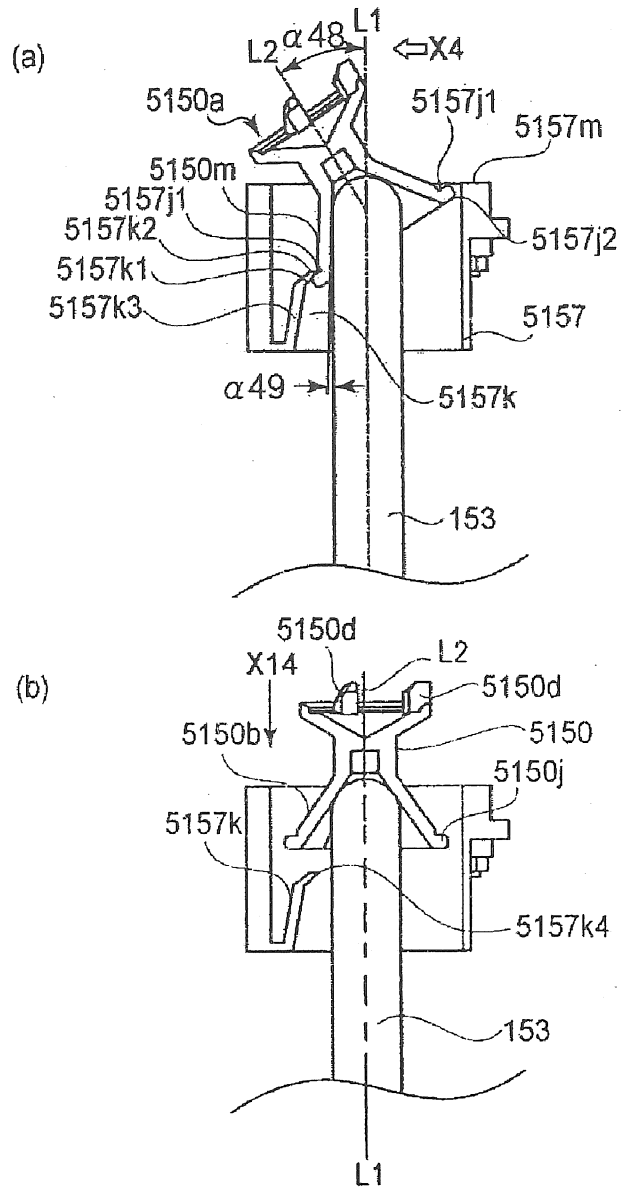


FIG. 45

44/75

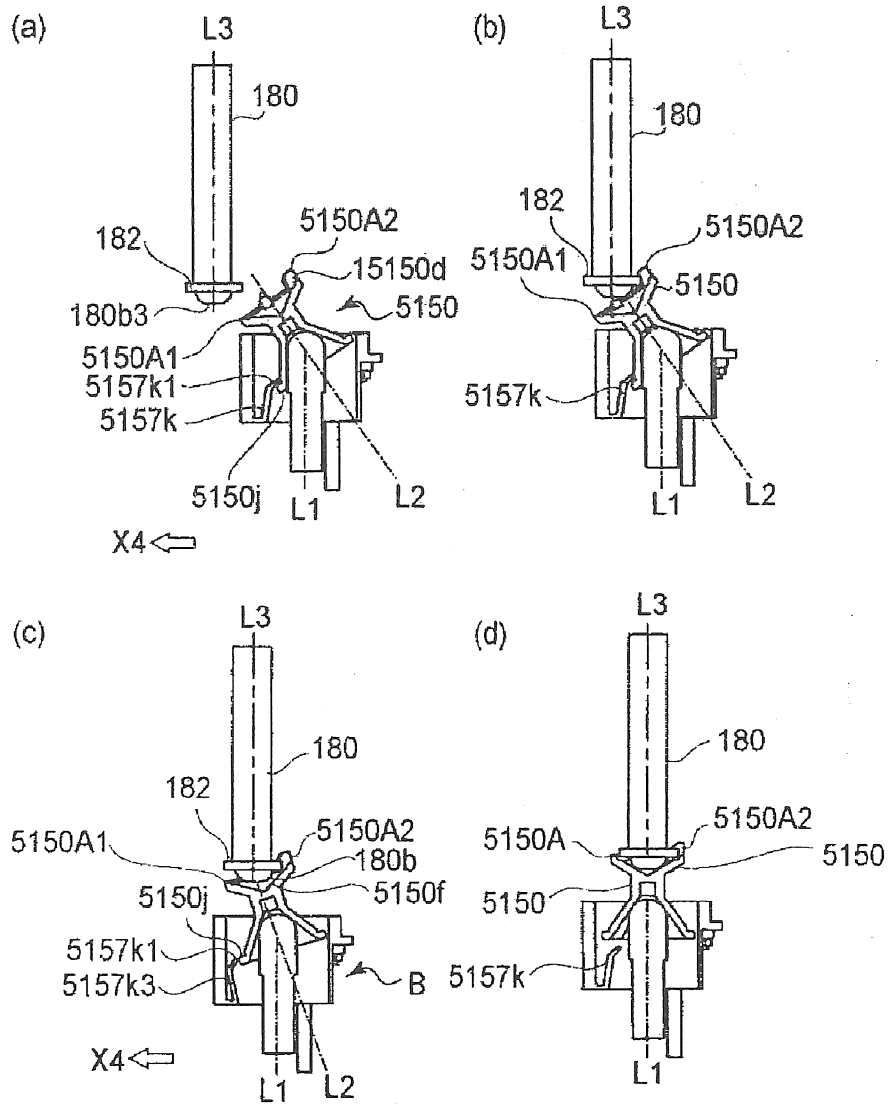


FIG. 46

45/75

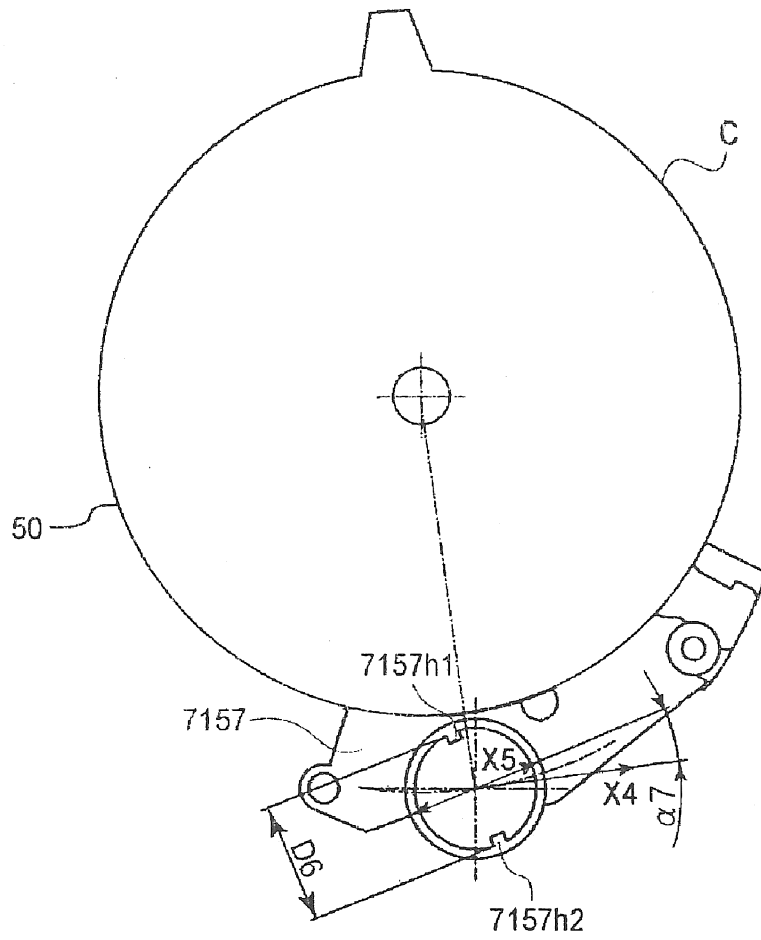


FIG.47

4675

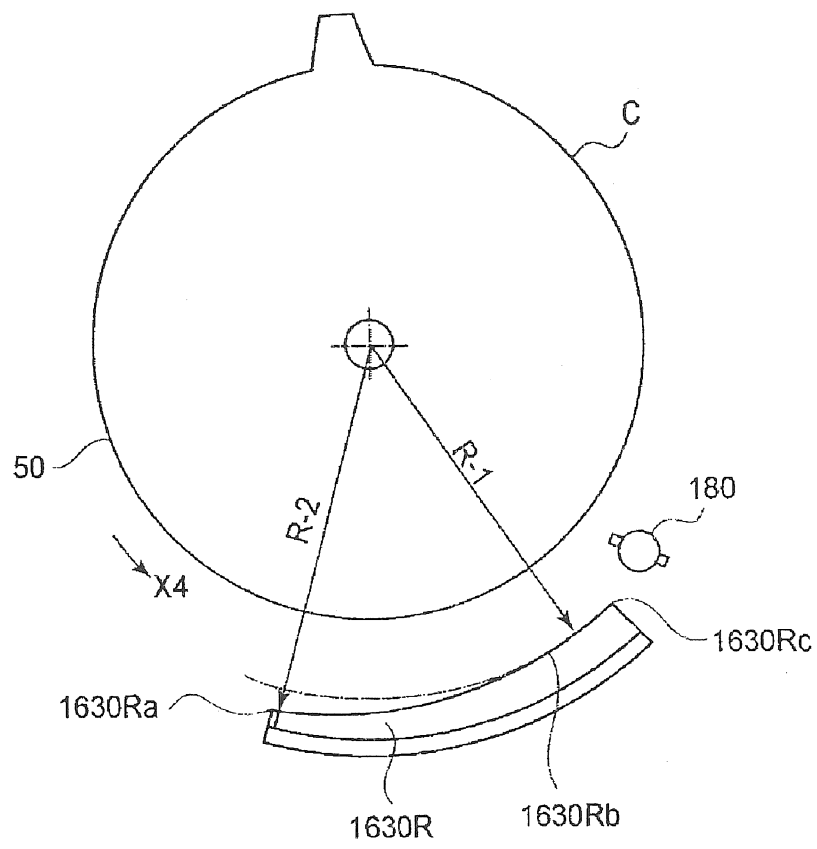


FIG. 48

47/75

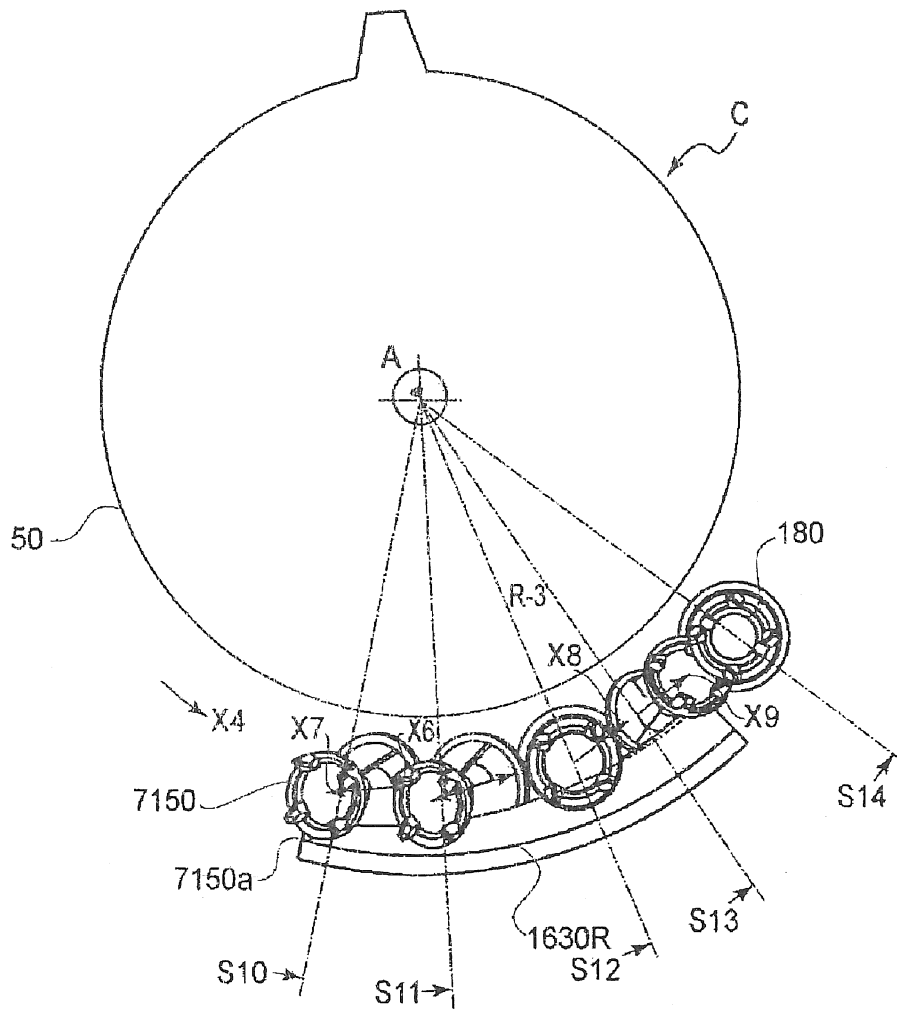


FIG.49

48/75

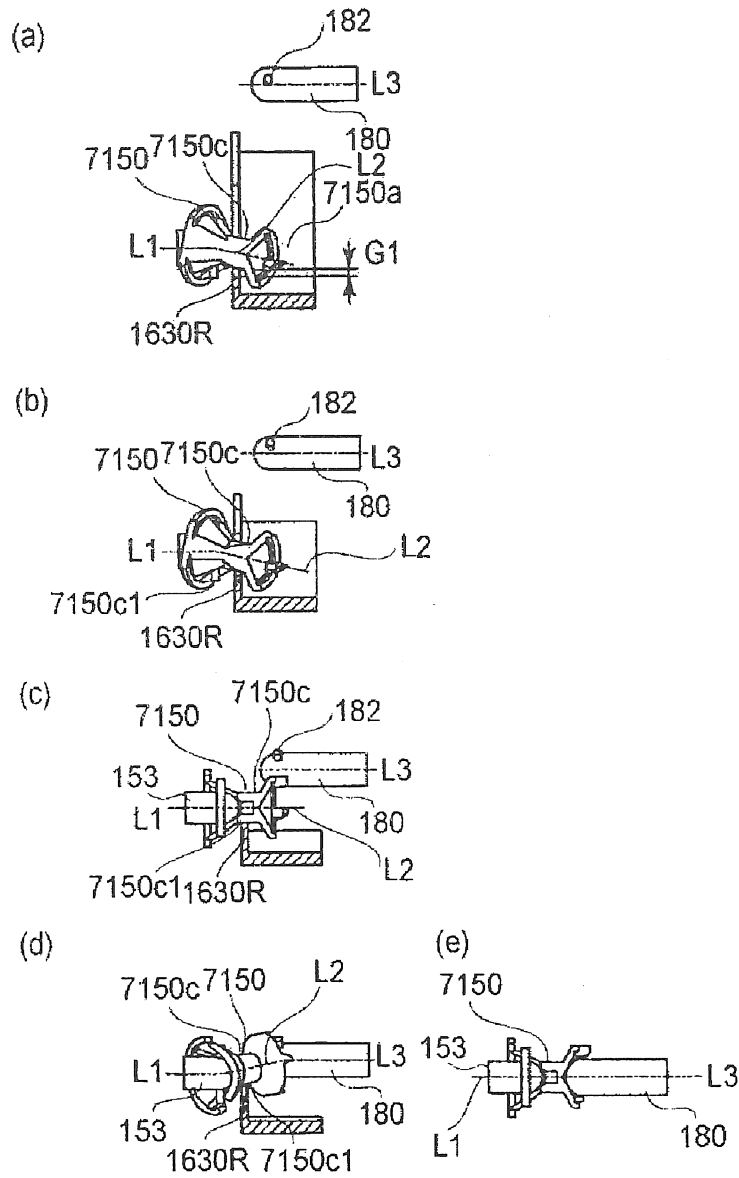


FIG. 50

49/75

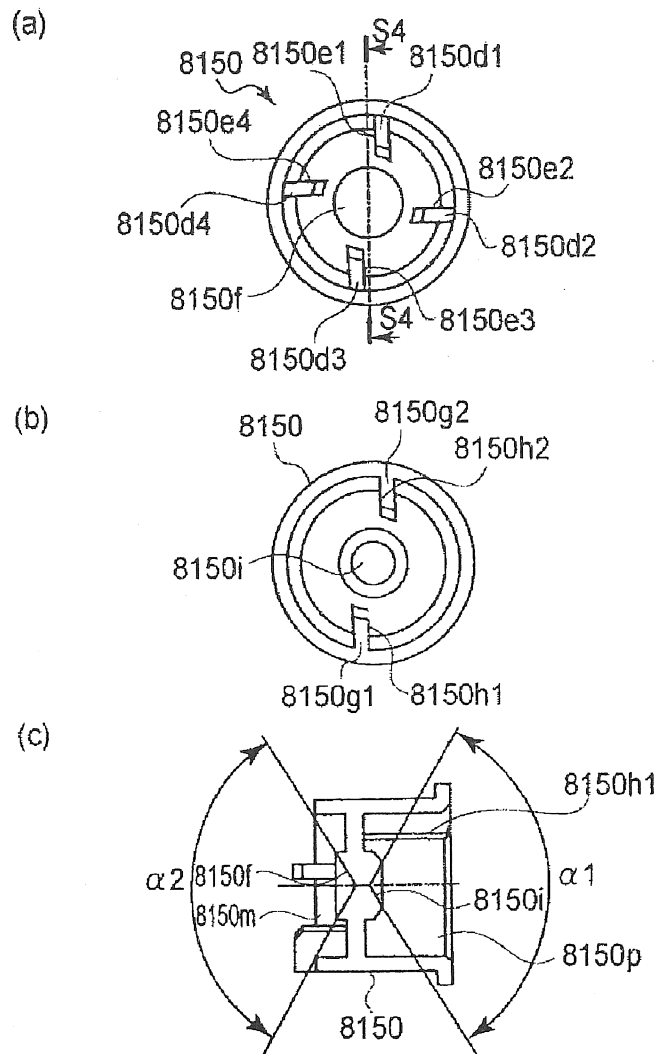


FIG. 51

50/75

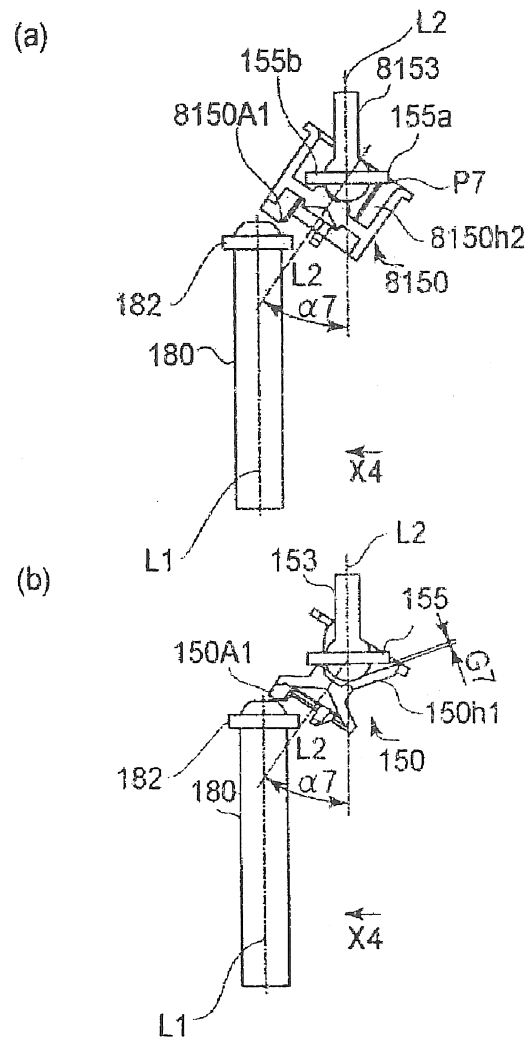


FIG. 52



51/75

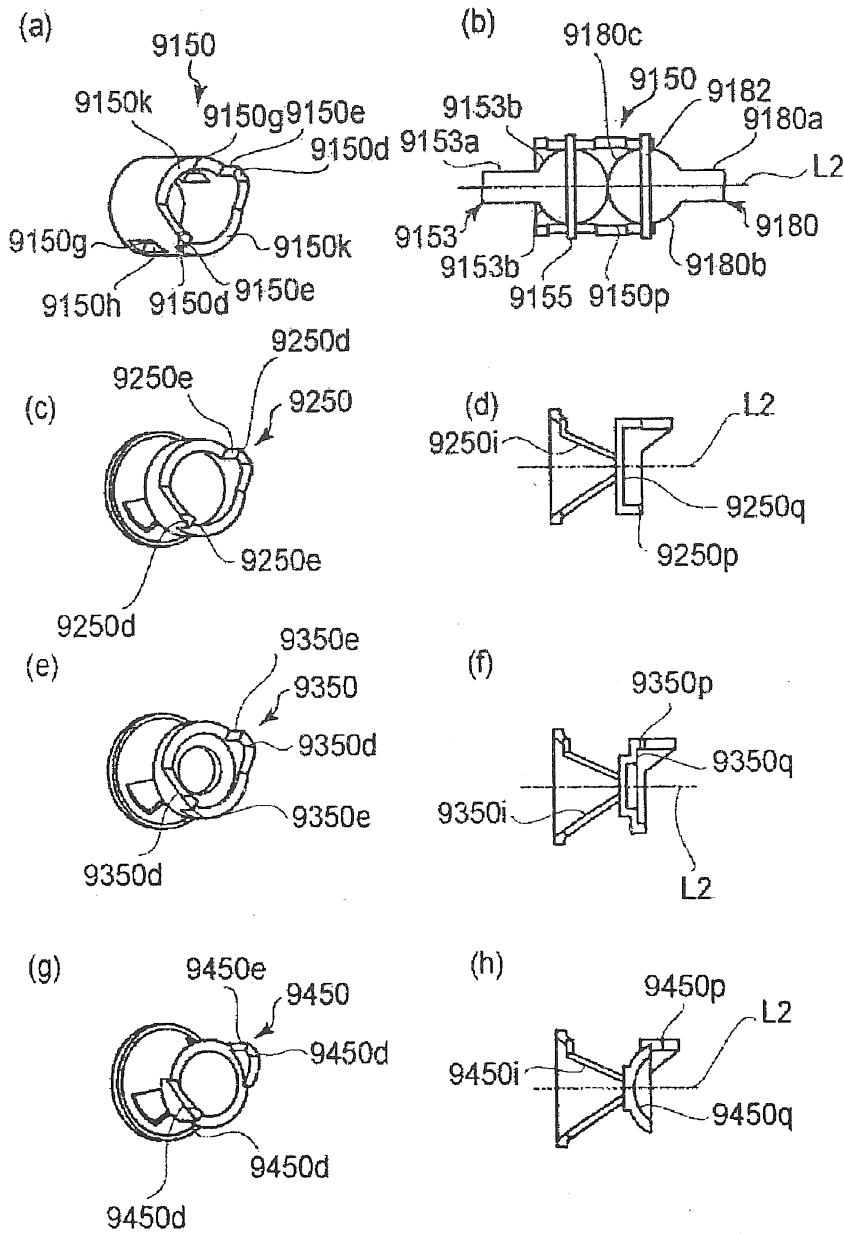


FIG. 53

52/75

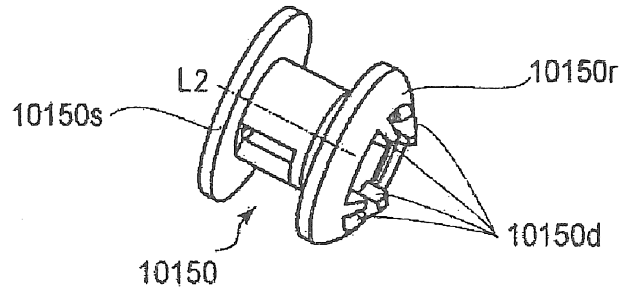


FIG. 54

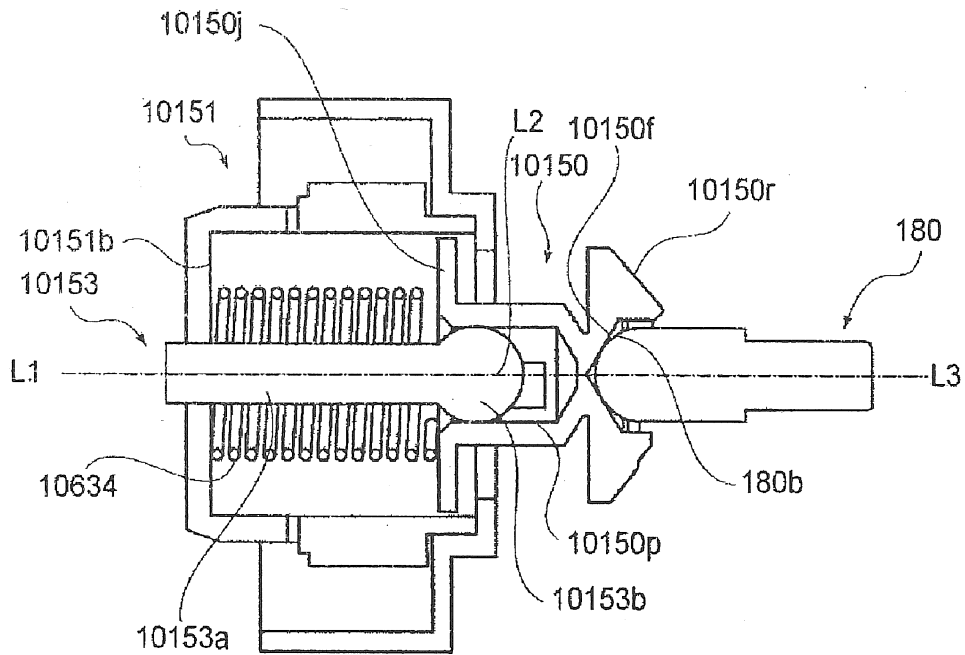


FIG. 55

53/75

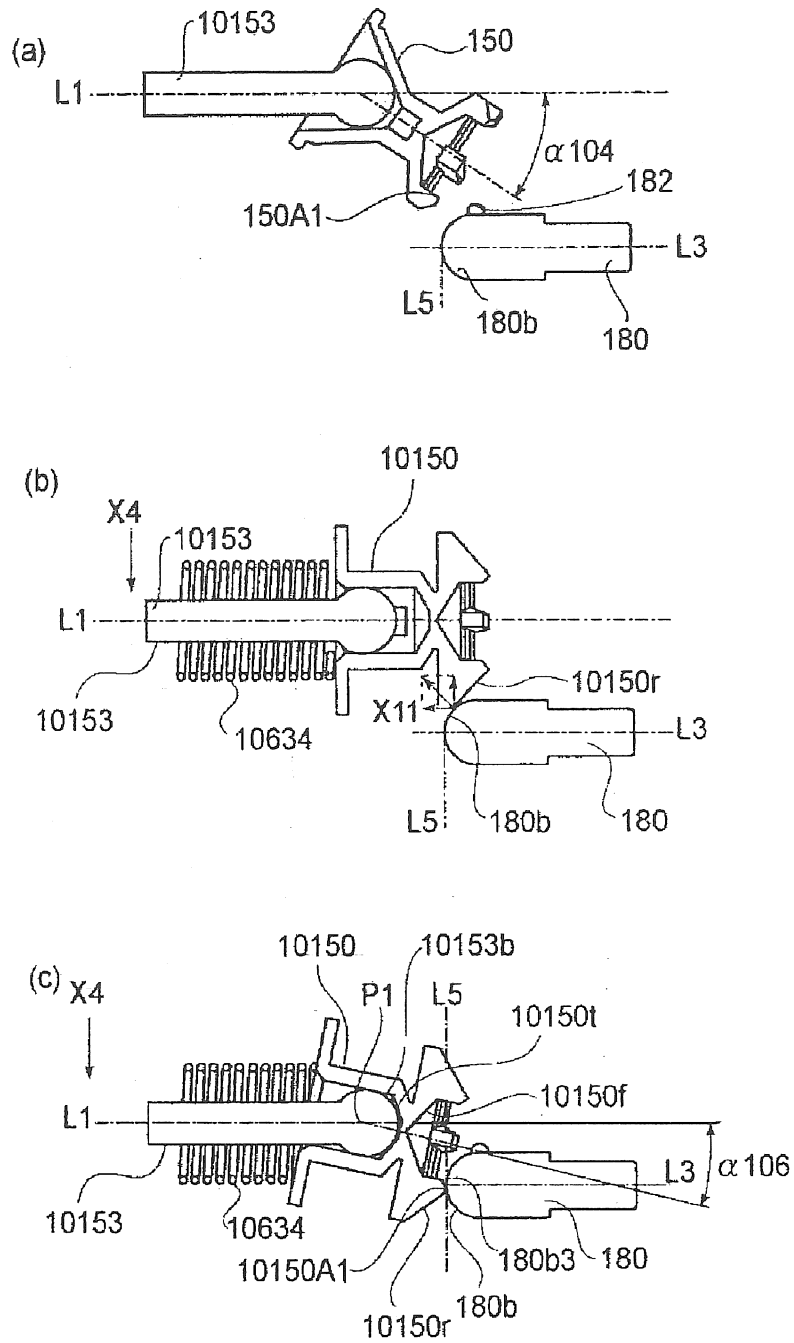


FIG.56

54/75

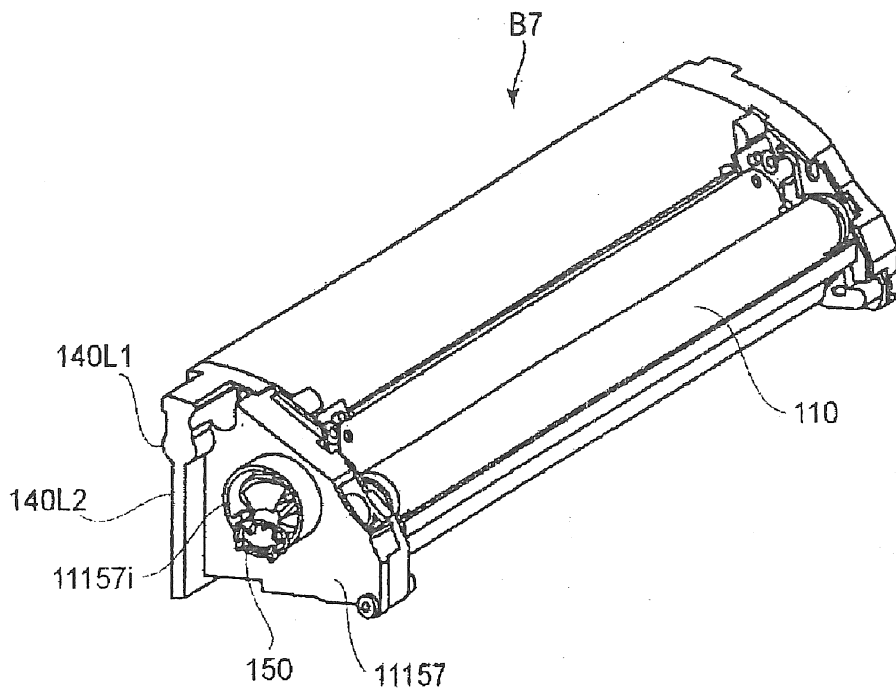
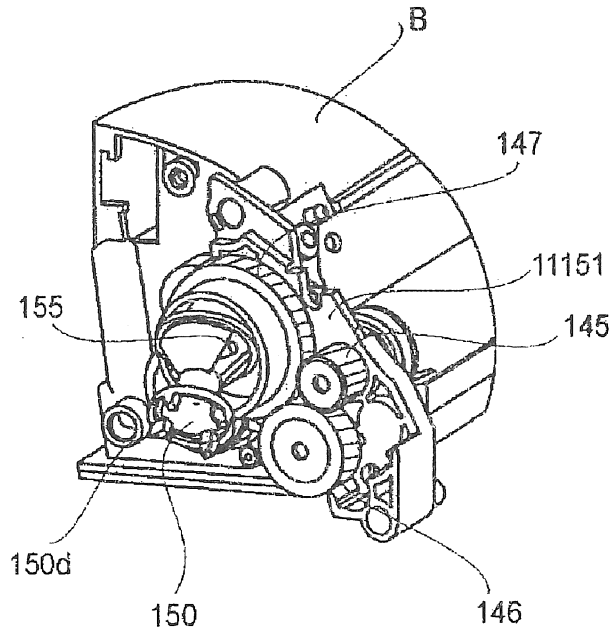


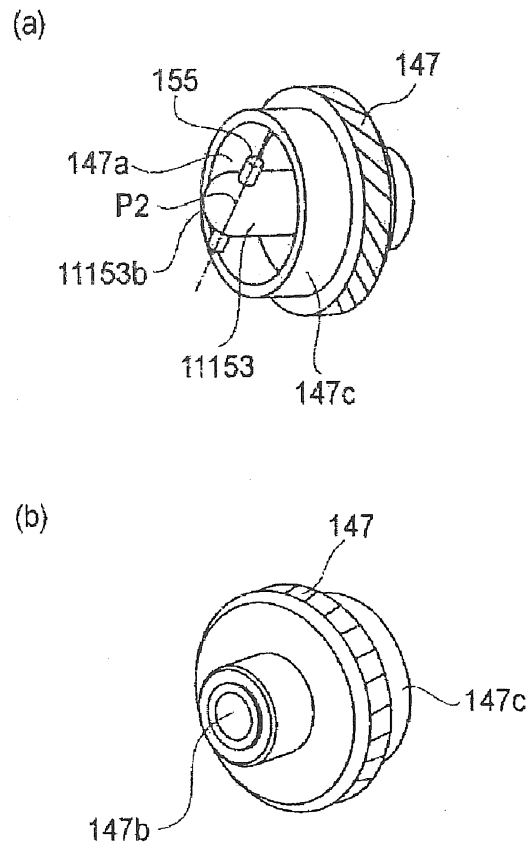
FIG. 57

55/75

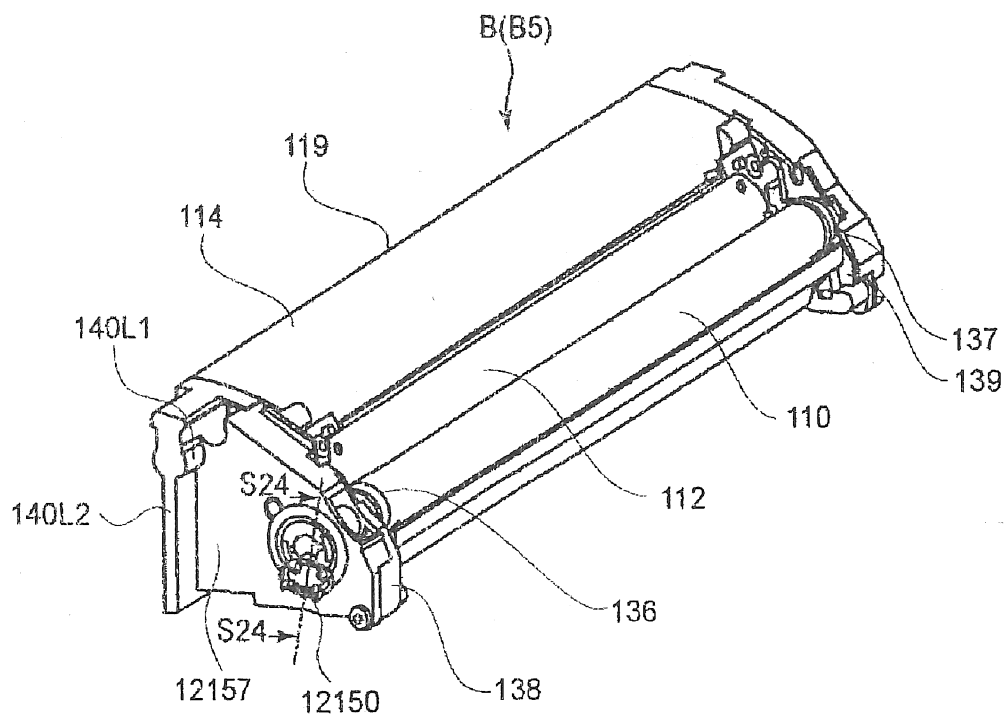


**FIG. 58**

56/75

**FIG. 59**

57/75



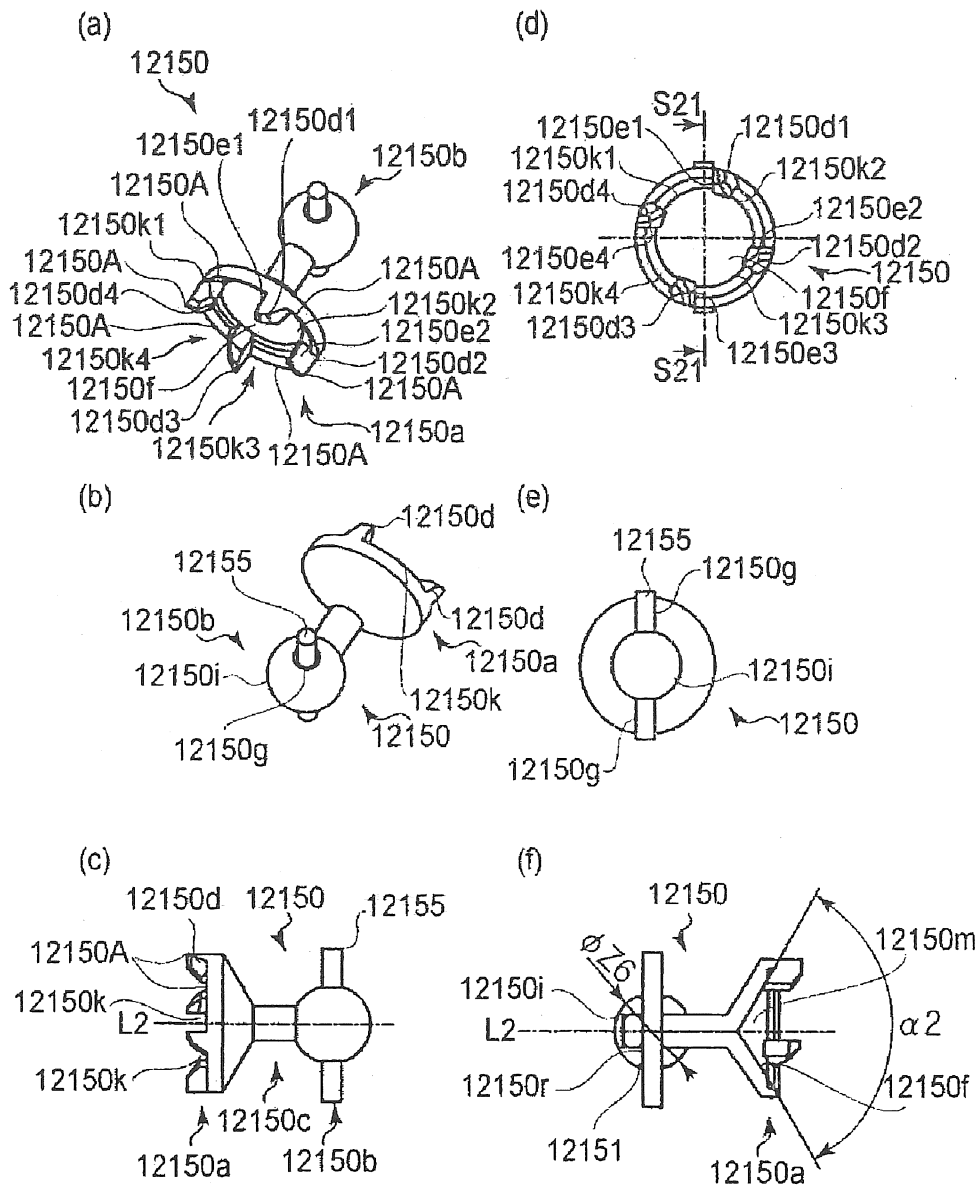


FIG. 61



59/75

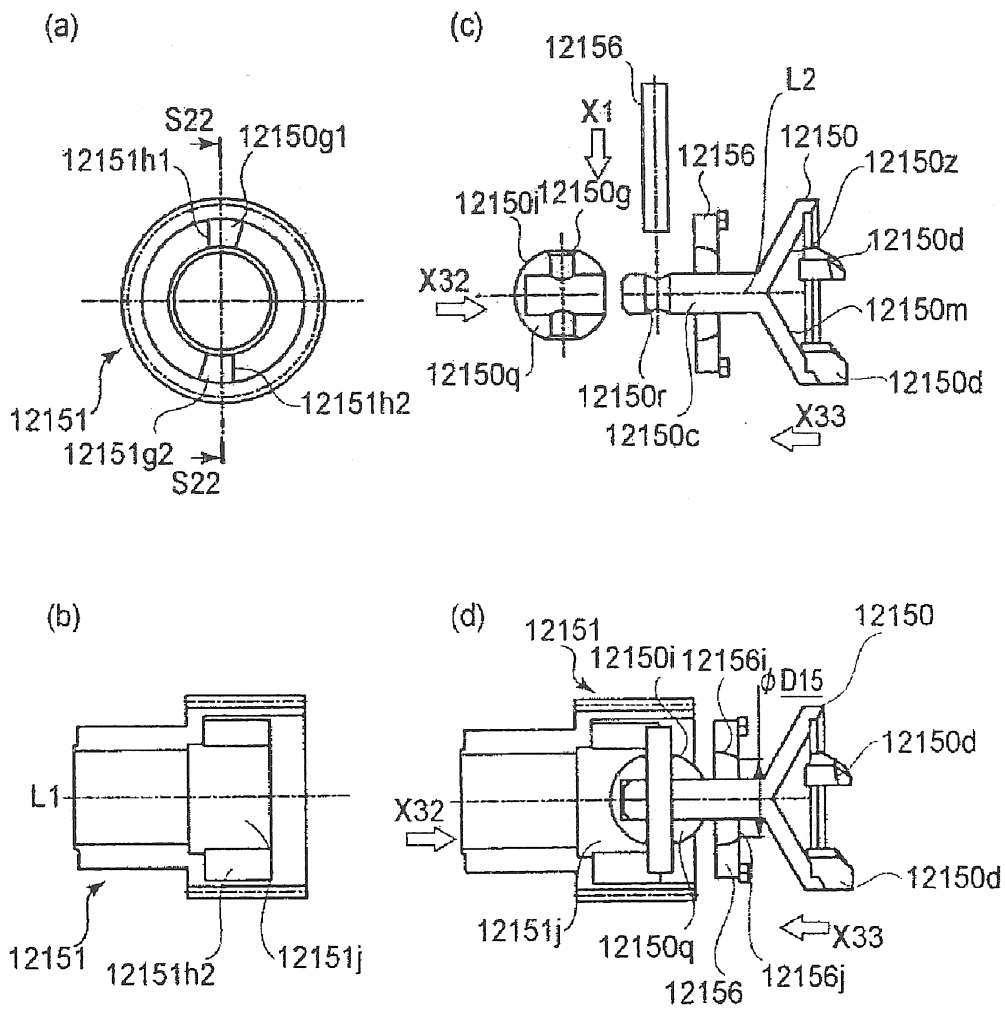
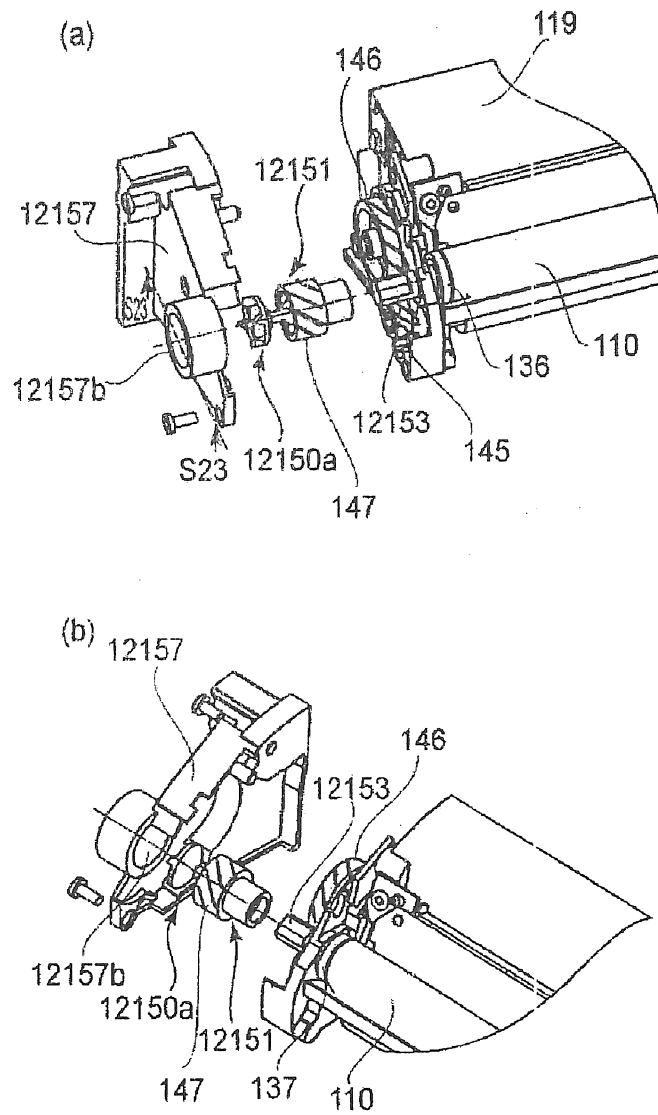


FIG. 62



**FIG. 63**

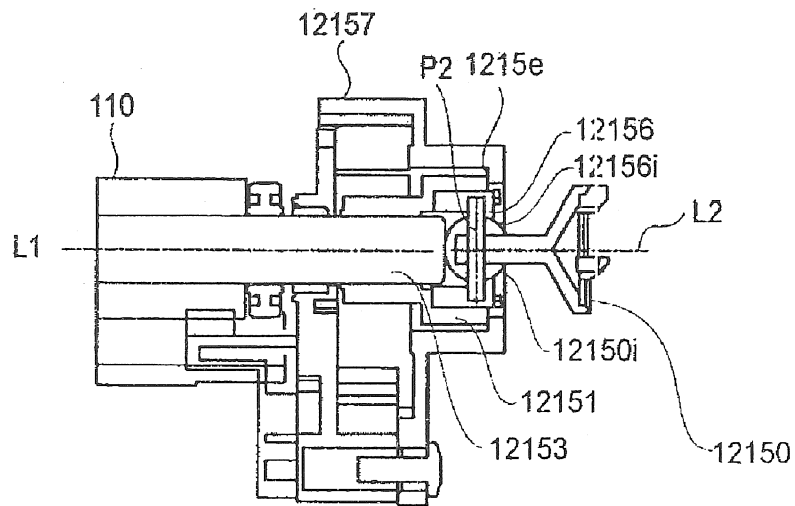
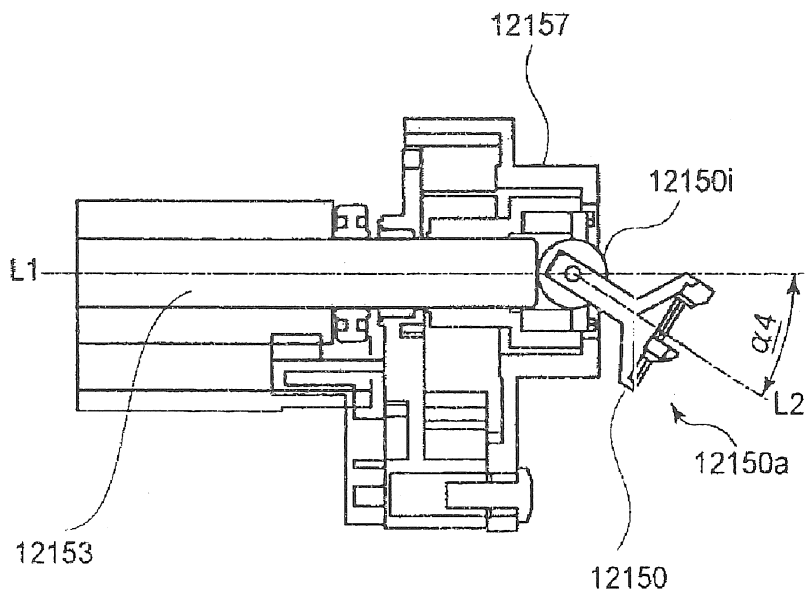


FIG. 64

62/75

**FIG. 65**

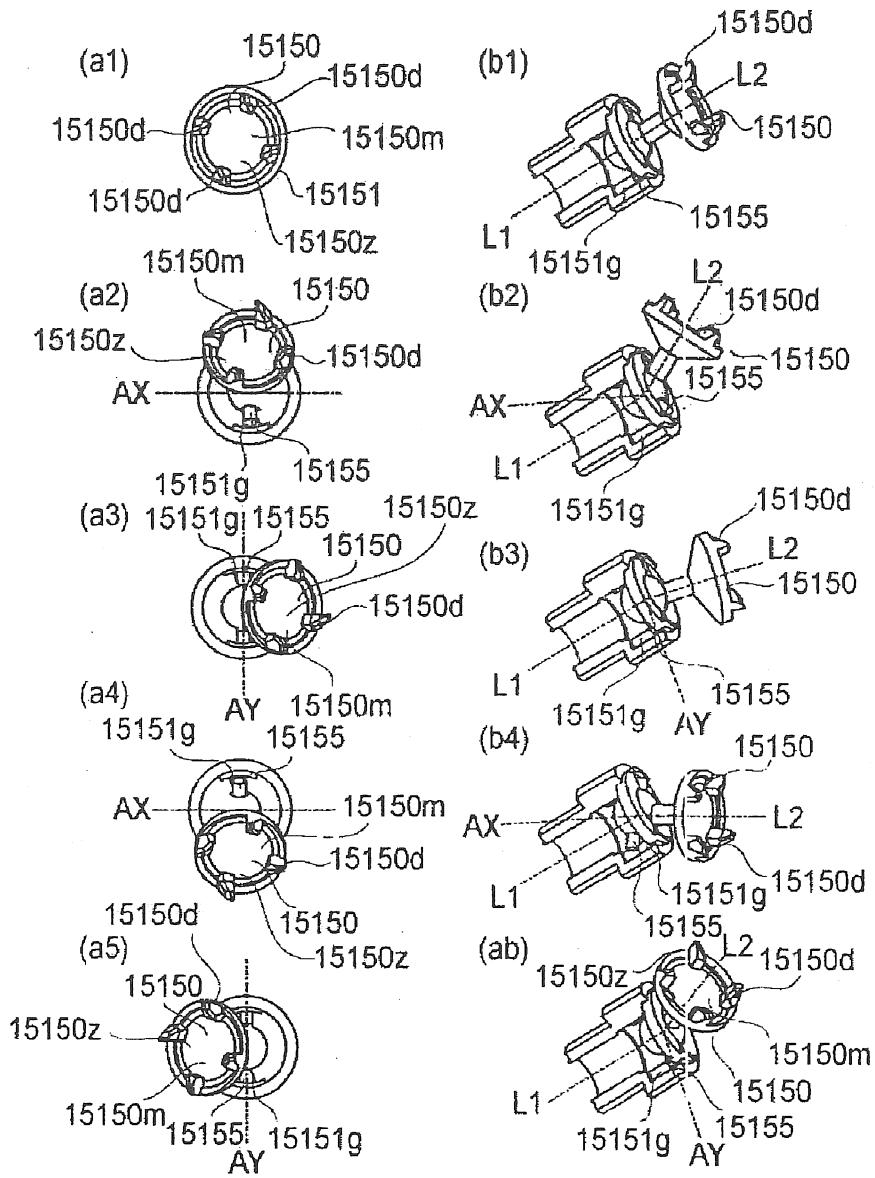


FIG.66

64/75

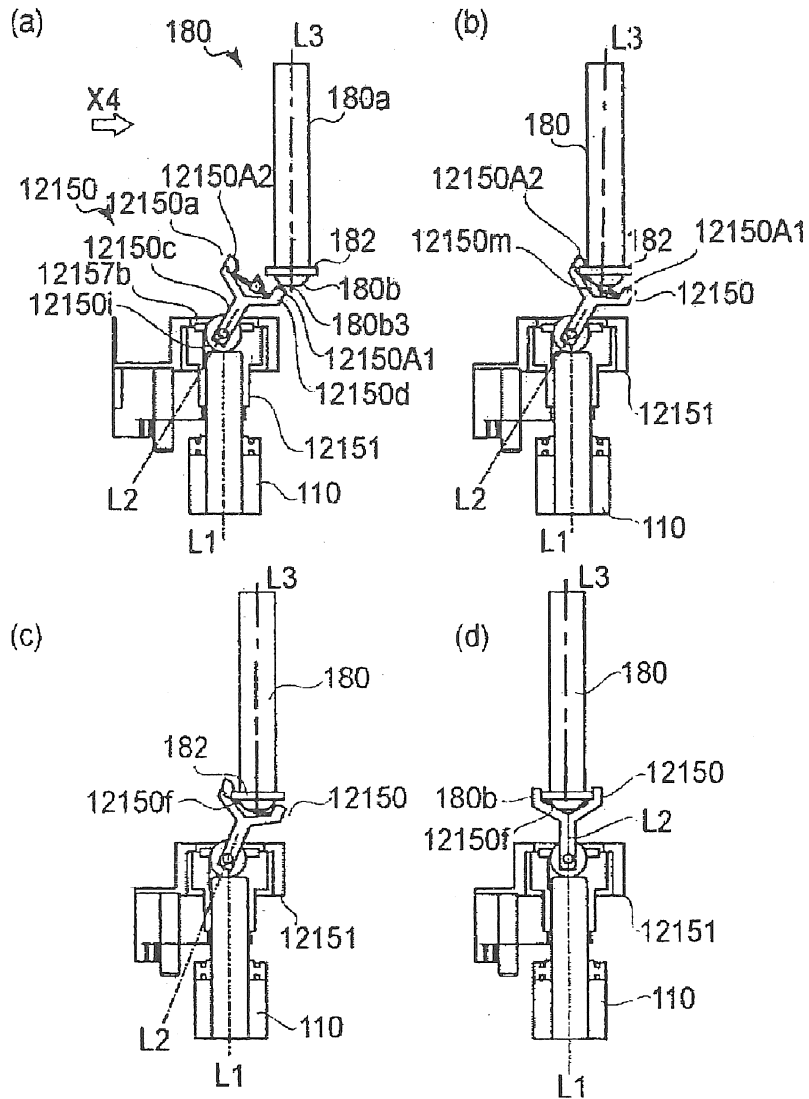


FIG. 67

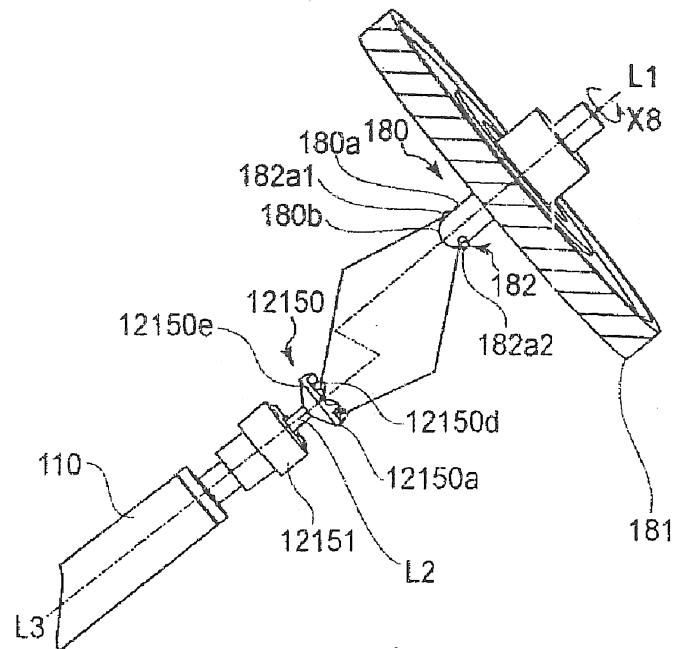


FIG. 68

66/75

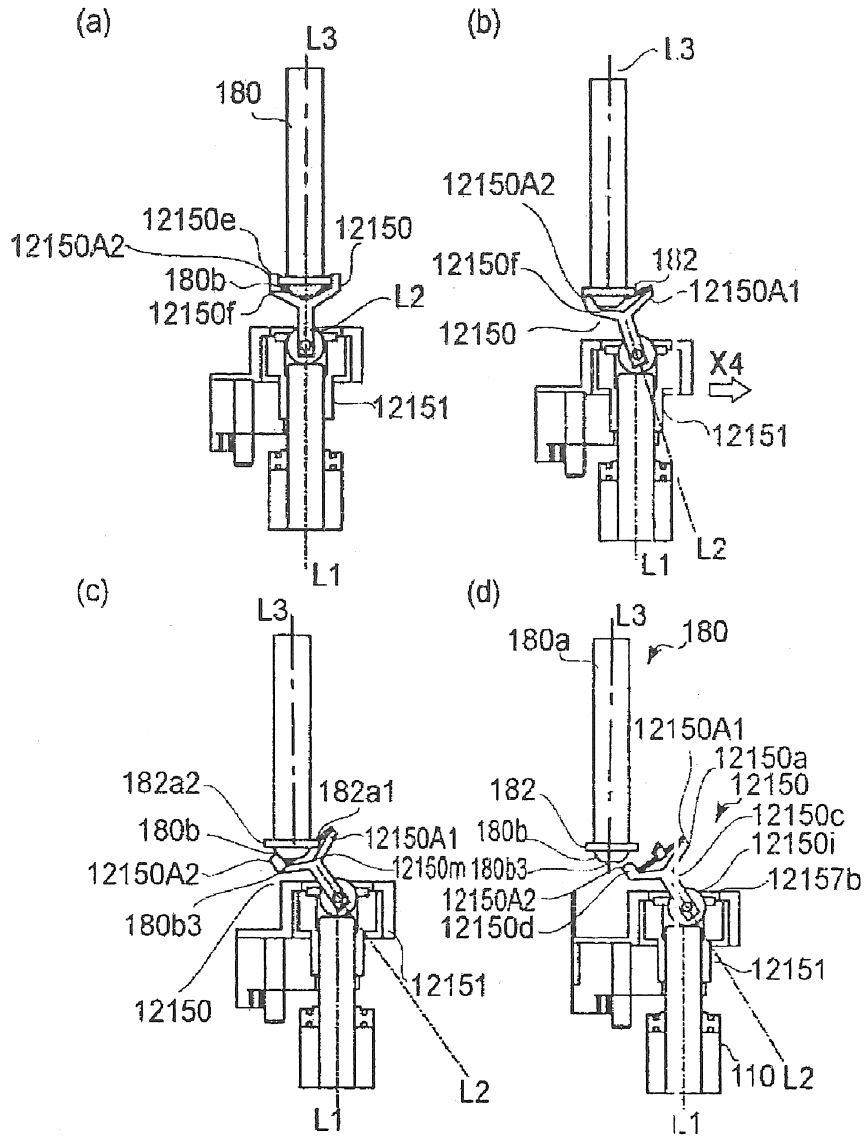


FIG. 69



67/75

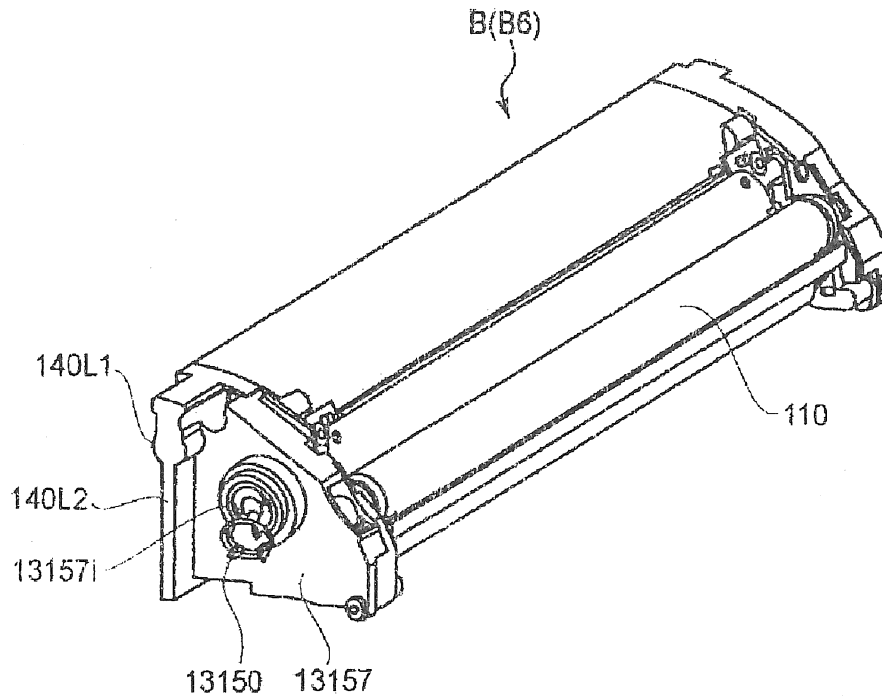


FIG. 70

68/75

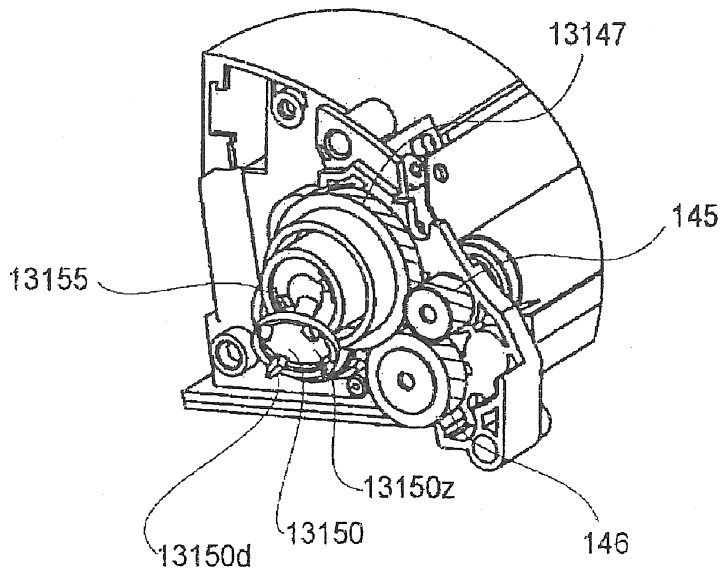
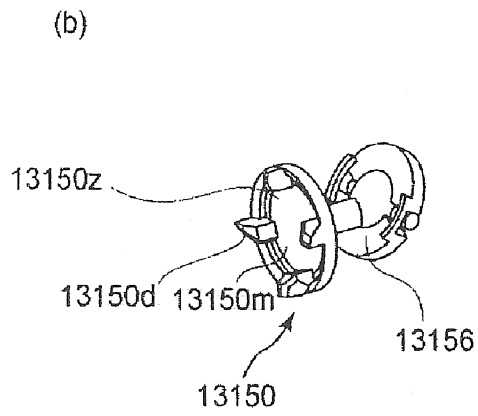
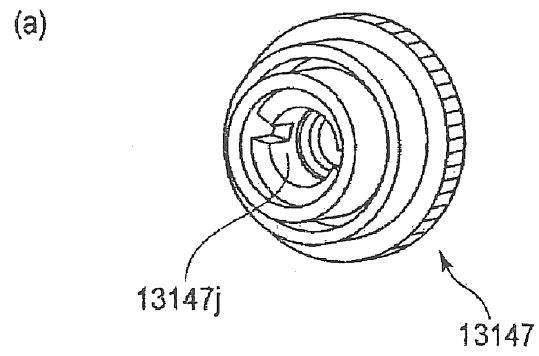


FIG. 71

69/75



**FIG. 72**

70/75

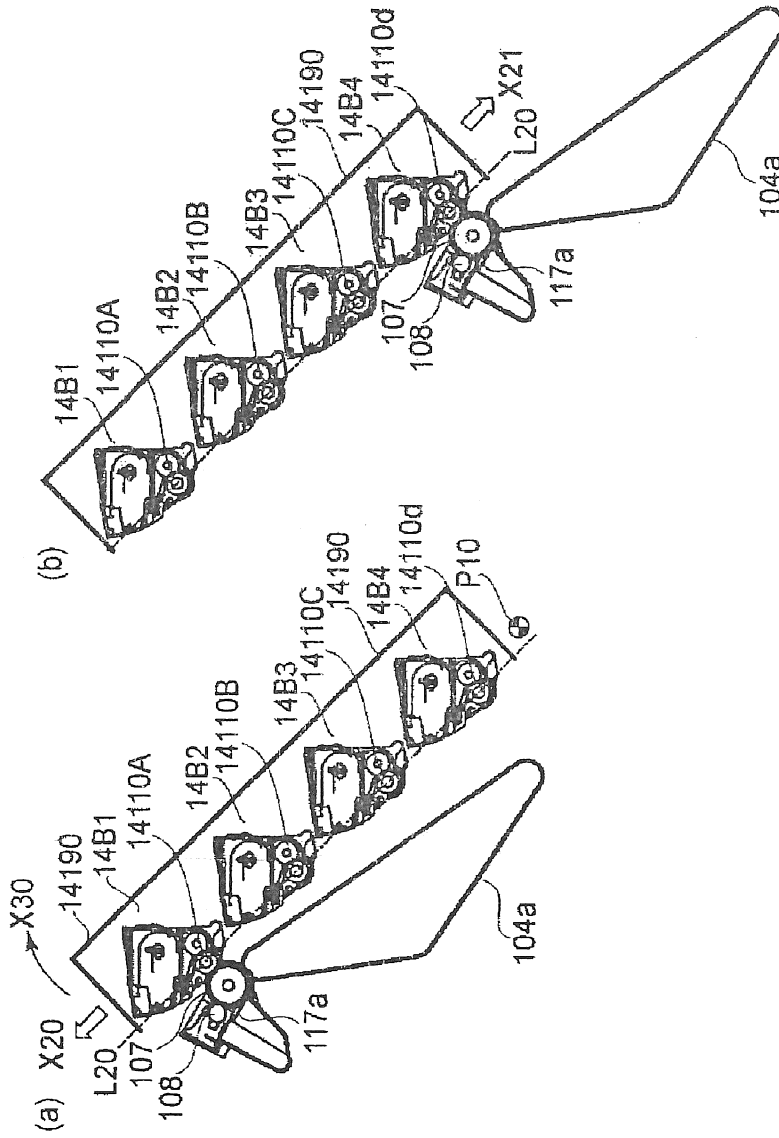


FIG. 73

7175

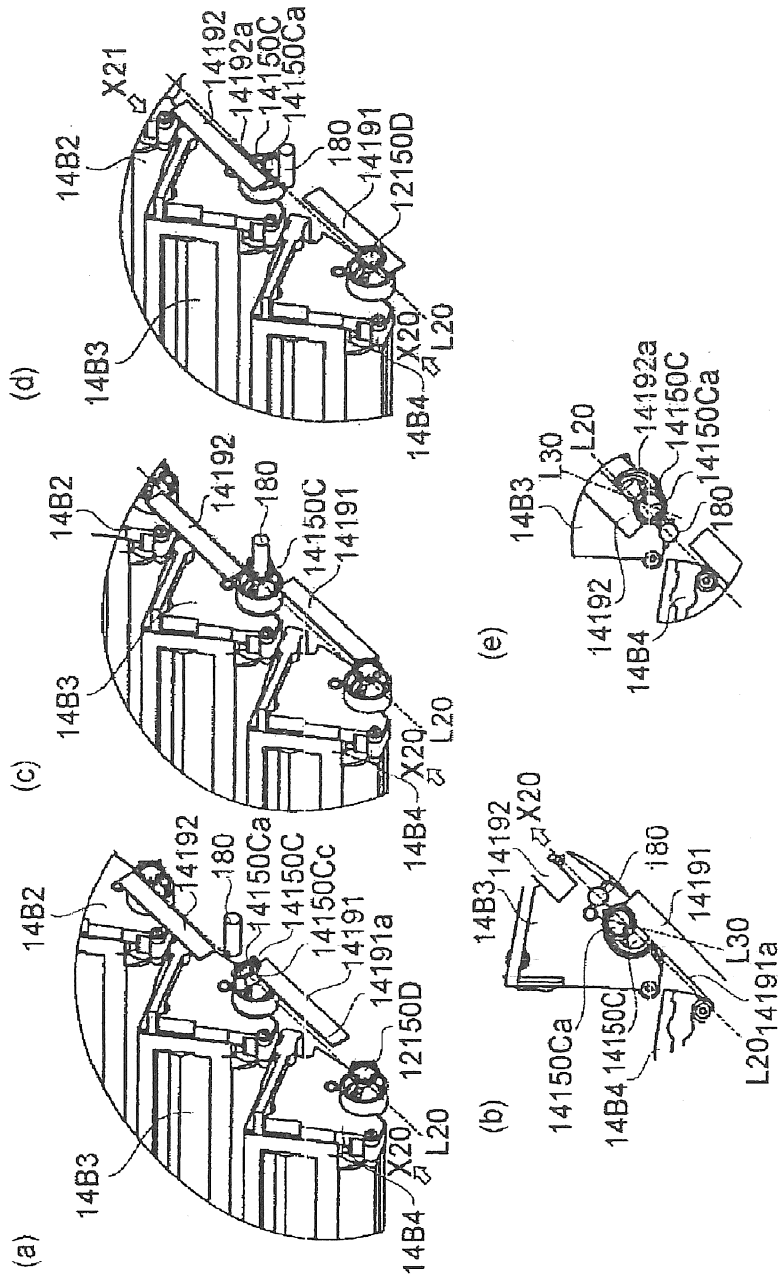


FIG. 74

72/75

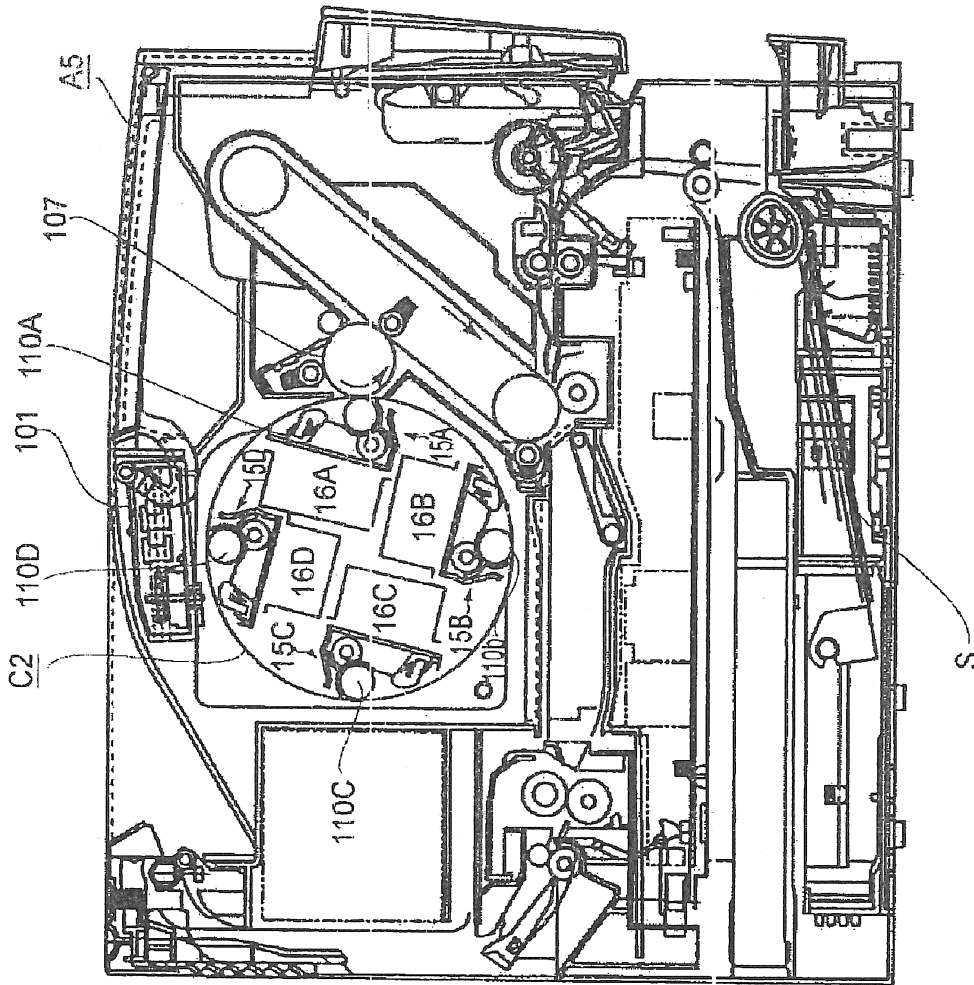


FIG.75

73/75

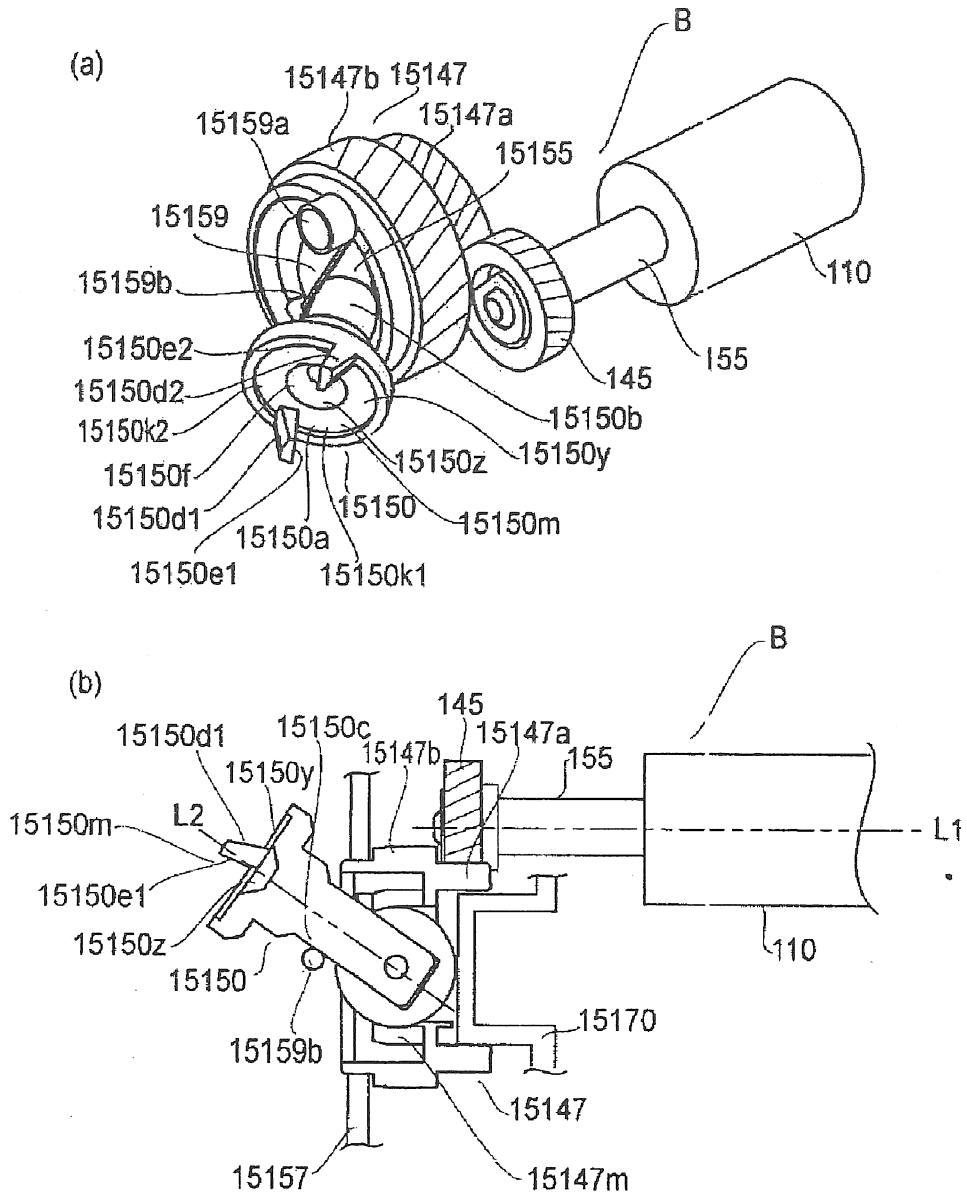


FIG.76

74/75

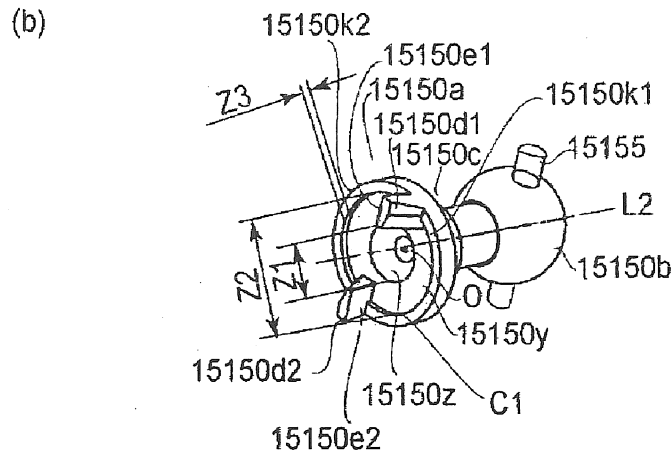
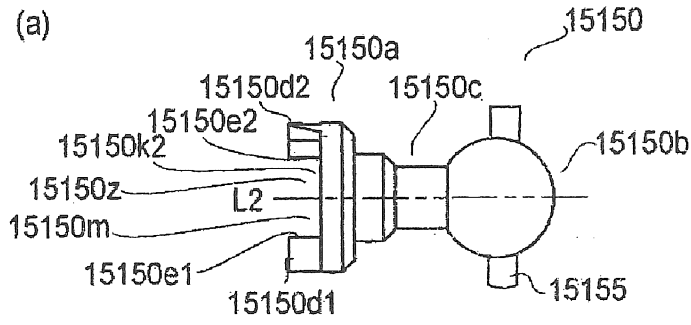


FIG. 77



7575

