



(12) **BẢN MÔ TẢ GIẢI PHÁP HỮU ÍCH THUỘC BẰNG ĐỘC QUYỀN
GIẢI PHÁP HỮU ÍCH**

(19) **Cộng hòa xã hội chủ nghĩa Việt Nam (VN)
CỤC SỞ HỮU TRÍ TUỆ**

(11)



2-0002850

(51)⁷ **A01G 9/00**

(13) **Y**

(21) 2-2016-00433

(22) 09/12/2016

(45) 25/03/2022 408

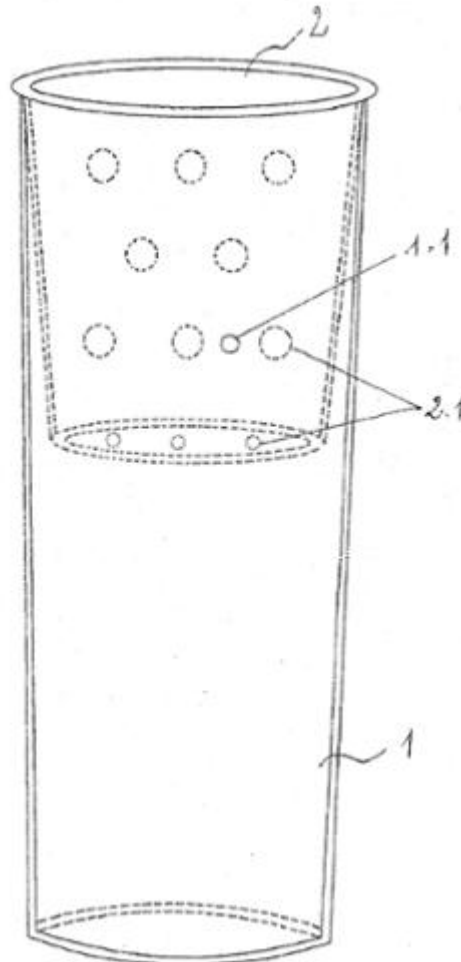
(43) 27/09/2021 402

(76) Lưu Quốc Toàn (VN)

14B đường Nguyễn Thị Huỳnh, phường 8, quận Phú Nhuận, thành phố Hồ Chí Minh

(54) **BÌNH TRỒNG LAN BÁN THỦY CANH**

(57) Giải pháp hữu ích đề cập đến bình trồng lan bán thủy canh có kết cấu bao gồm bình chứa nước và chậu trồng lan có đường kính miệng trên bằng với đường kính miệng bình chứa nước và có gờ đỡ sát trên miệng bình, khác biệt ở chỗ, để có thể quan sát quá trình phát triển của cây và thuận tiện cho việc chăm sóc cây, bình chứa nước được làm bằng vật liệu trong suốt và có lỗ thoát nước ở bên hông bình ở vị trí sao cho mực nước cao nhất trong bình chỉ ngập 1/4 chậu trồng lan, trong đó chậu trồng lan được đục nhiều lỗ ở đáy và xung quanh cho phép không khí và nước dễ dàng xâm nhập vào toàn bộ rễ lan để phục vụ quá trình phát triển của cây.



Lĩnh vực kỹ thuật được đề cập

Giải pháp hữu ích thuộc lĩnh vực công nghệ trồng cây thủy canh, cụ thể là đề cập đến bình dùng để trồng hoa lan bằng phương pháp trồng bán thủy canh dùng giá thể vĩnh cửu với bình đựng trong suốt.

Tình trạng kỹ thuật của giải pháp hữu ích

Đã biết loại bình trồng lan được nhiều người sử dụng, trong đó loại bình trồng lan này được làm bằng nhựa, thủy tinh hoặc tận dụng những chai nhựa đã qua sử dụng, cho những viên đất sét đã được nung vào bình, bên hông bình có các lỗ thoát nước để tránh nước gây ngập úng toàn bộ rễ lan.

Hạn chế của bình trồng lan này là chứa được ít nước, mất nhiều thời gian chăm sóc cây. Mặt khác, trong quá trình trồng phải bón phân cho cây và thay nước định kỳ, một số loại phân có gốc muối sẽ bám vào rễ lan làm cho rễ không phát triển được, không thực hiện được chức năng hút chất dinh dưỡng vì vậy người trồng phải tiến hành xả muối tức là tưới nhiều nước sạch để rửa rễ cho lan. Sử dụng bình này việc xả muối bằng cách nghiêng bình để nước chảy ra ngoài nên khiến các hạt đất sét nung trong bình bị xô lệch ảnh hưởng đến bộ rễ. Loại bình này còn một hạn chế nữa là lãng phí giá thể trồng vì phần lớn hạt đất sét nung chỉ dùng để làm cho mực nước trong bình dâng lên.

Ngoài ra, cũng đã biết bình trồng lan gồm có hai bộ phận: bình chứa nước bên ngoài và chậu trồng bên trong. Chậu trồng dạng hình phễu, đáy lớn gắn lên trên miệng bình chứa nước, đáy nhỏ được đặt cách phía trên đáy dưới của bình chứa nước một khoảng để tạo ra khoảng trống chứa nước cung cấp cho cây.

Tuy nhiên, bình trồng lan này cũng có các hạn chế là do bình làm từ chất liệu không trong suốt nên không thể nhìn thấy được mực nước bên trong bình. Do đó, cần phải có thêm một thiết bị báo mực nước trong bình như một chiếc đồng hồ để báo nước cần châm thêm và được đặt cao lên trên khỏi mặt chậu trồng. Mặt khác, do bình không có lỗ thoát nước bên hông nên không thể trồng lan ngoài trời vì khi gặp mưa lượng nước dư thừa không thoát ra ngoài được sẽ gây úng lan. Bình loại này chỉ dùng được cho lan trồng trong nhà kính còn các loại lan rừng và có nguồn gốc từ rừng có rễ gió mọc dài ra từ các kẽ lá trên thân cây, buông trong không khí để hút nước và khoáng chất. Nếu kích thước của bình không đủ cao sẽ làm rễ lan bò xuống bám chặt vào mặt sàn. Khoảng cách giữa bình chứa nước và chậu trồng hẹp nên chứa được ít nước. Do vậy, tốn nhiều thời gian châm nước, chăm sóc cây hơn.

Bản chất kỹ thuật của giải pháp hữu ích

Mục đích của giải pháp hữu ích là đề xuất bình trồng lan bán thủy canh có hai bộ phận là chậu trồng và bình chứa nước nhằm theo dõi được tình trạng phát triển của lan và mực nước trong bình, khống chế mực nước cao nhất cần thiết cho cây, tiết kiệm thời gian và công đoạn chăm sóc, giúp cây lan phát triển ổn định và không có hiện tượng bị úng nước.

Để đạt được mục đích nêu trên, giải pháp hữu ích đề xuất bình trồng lan bán thủy canh có kết cấu bao gồm bình chứa nước làm bằng vật liệu trong suốt, có thể bằng thủy tinh, nhựa PVC hoặc nhựa PET; và chậu trồng hình phễu có đường kính miệng trên có kích thước bằng với đường kính miệng bình chứa nước và có gờ được đỡ sát trên miệng bình, đường kính đáy dưới nhỏ hơn đường kính miệng trên khoảng 2 đến 3cm, chiều cao bằng 1/3 chiều cao của bình chứa nước, xung quanh chậu có nhiều lỗ.

Mô tả vắn tắt các hình vẽ

Hình 1 là hình chiếu trực đo thể hiện bình trồng lan theo giải pháp hữu ích trong trạng thái lắp ghép và sử dụng;

Hình 2 là hình chiếu đứng của bình trồng lan theo giải pháp hữu ích ở trạng thái các bộ phận tách rời;

Hình 3 là hình chiếu bằng nhìn từ trên xuống của bình trồng lan theo giải pháp hữu ích; và

Hình 4 là hình chiếu bằng nhìn từ dưới lên của bình trồng lan theo giải pháp hữu ích.

Mô tả chi tiết giải pháp hữu ích

Dưới đây, bình trồng lan bán thủy canh theo giải pháp hữu ích sẽ được mô tả theo một phương án thực hiện ưu tiên, trong đó phương án thực hiện ưu tiên này chỉ nhằm minh họa rõ ràng và chi tiết kết cấu của bình trồng lan, mà không nhằm thu hẹp phạm vi bảo hộ của bình trồng lan theo giải pháp hữu ích.

Theo một phương án thực hiện, bình chứa nước là bình dạng trong suốt, ưu tiên là bình bằng thủy tinh, nhựa PVC trắng trong hoặc nhựa PET để có thể kiểm tra được mực nước bên trong bình. Bình chứa nước dạng hình trụ, thân bình đục lỗ ở vị trí sao cho mực nước cao nhất trong bình chỉ ngập 1/4 chậu trồng lan.

Theo một phương án thực hiện khác, chậu trồng lan hình trụ, có dạng hình hình phễu, có đường kính miệng trên lớn hơn đường kính đáy dưới. Đường kính miệng trên bằng với đường kính miệng bình chứa nước và có gờ được đỡ sát trên miệng bình, để chậu trồng không bị xô lệch trong quá trình chăm sóc, di chuyển giúp bình đứng vững chắc. Đồng thời, đường kính miệng trên phải lớn hơn

đường kính đáy dưới khoảng từ 2-3cm để tạo được khoảng trống vừa đủ để chứa không khí cung cấp oxy cho cây thông qua các lỗ đục xung quanh chậu trồng. Nếu độ chênh lệch đường kính miệng trên và đường kính đáy dưới nhỏ hơn 2cm thì khoảng trống chứa không khí quá nhỏ không đủ cung cấp oxy cho cây. Ngược lại, khi độ chênh lệch của đường kính của miệng trên và đường kính đáy dưới lớn hơn 3cm, thì sẽ khiến cho diện tích của chậu trồng bị hẹp lại nên chứa được ít giá thể trồng lan dẫn đến lượng nước cung cấp cho cây không đủ cho cây phát triển.

Theo một phương án thực hiện khác nữa, chiều cao của chậu bằng với đường kính của đáy lớn và bằng 1/3 chiều cao của bình chứa nước nhằm làm cho dung tích của bình lớn, đủ để chứa lượng nước cung cấp cho lan phát triển. Nếu chiều cao của bình chứa nước cao nhiều hơn gấp 3 lần chiều cao của chậu trồng sẽ khiến bình mất cân đối, dễ bị gió thổi đổ bình. Nếu cùng một thiết diện như nhau thì bình có chiều cao không đạt gấp 3 lần so với chậu trồng thì chứa ít nước hơn, người trồng phải châm nước nhiều lần hơn.

Trong quá trình sử dụng bình trồng lan theo giải pháp hữu ích, giá thể trồng lan được dùng là những viên sỏi đất sét nung nhỏ, được ngâm khoảng 3 giờ trong nước sạch có pha các loại phân bón cần thiết cho cây lan. Cho giá thể vào chậu trồng sao cho lượng giá thể chiếm khoảng 2/3 chiều cao của chậu. Đặt cây lan vào trên lớp giá thể và cho thêm giá thể vào lấp lên phần rễ của cây lan để giữ cây thẳng đứng, có thể dùng dây cột cố định cây lan vào chậu trồng. Đặt chậu trồng lên trên miệng bình chứa nước và cho nước vào. Với bản chất xốp, nhẹ, có nhiều lỗ rỗng của hạt đất sét nung phòng, khi ta nhúng chậu trồng vào nước, hiện tượng mao dẫn sẽ xảy ra, khi đó toàn bộ các hạt đất sét nung sẽ luôn trong trạng thái ẩm ướt nên cung cấp đủ nước cho cây lan phát triển 24/24 giờ trong ngày. Nhờ đó, cây lan sẽ phát triển nhanh hơn các phương pháp đã có trước đây. Rễ lan ngày càng phát triển dài ra và len qua các lỗ được đục trên thành và đáy chậu trồng xuống hút nước nuôi cây. Trường hợp mực nước trong bình chứa nước voi xuống thấp hơn chậu trồng, thì hơi nước bốc lên cũng cung cấp đủ độ ẩm để lan phát triển. Do đó, người trồng lan không phải thường xuyên tưới nước hàng ngày. Ngoài ra, bình trồng lan theo giải pháp hữu ích có thể được đặt ở ngoài trời hoặc bất cứ nơi nào bên trong nhà như phòng khách, phòng ăn, với giá trị thẩm mỹ cao hơn hẳn phương pháp truyền thống.

Hiệu quả đạt được của giải pháp hữu ích

- Sử dụng bình trồng lan với bình chứa nước làm từ vật liệu trong suốt sẽ giúp dễ quan sát sự phát triển của cây, theo dõi mực nước để chăm sóc cây phát triển. Ngoài ra, chậu trồng có lỗ xung quanh thân và đáy chậu sẽ giúp đưa nước và không khí vào trong chậu nuôi cây. Trên thân bình chứa nước có đục lỗ để

không chế mực nước cao nhất trong bình, nhờ đó bình trồng lan có thể đặt ngoài trời kể cả vào mùa mưa mà cây không bị úng nước. Mặt khác, chính lỗ đục này sẽ giúp cho không khí ngoài môi trường xâm nhập vào bên trong cho rễ cây hô hấp.

- Sử dụng bình trồng lan bằng cách trồng lan vào chậu trồng rồi mới đặt vào bình chứa nước thì khi xả muối cho lan thao tác được thực hiện một cách dễ dàng, ta chỉ việc tưới nước sạch vào chậu trồng lan sau đó nhấc chậu trồng lan ra khỏi bình chứa nước, tiếp theo ta đổ nước trong bình đi, rửa sạch và thay nước mới vào bình, như vậy không làm xô lệch giá thể trồng làm ảnh hưởng đến bộ rễ của lan.

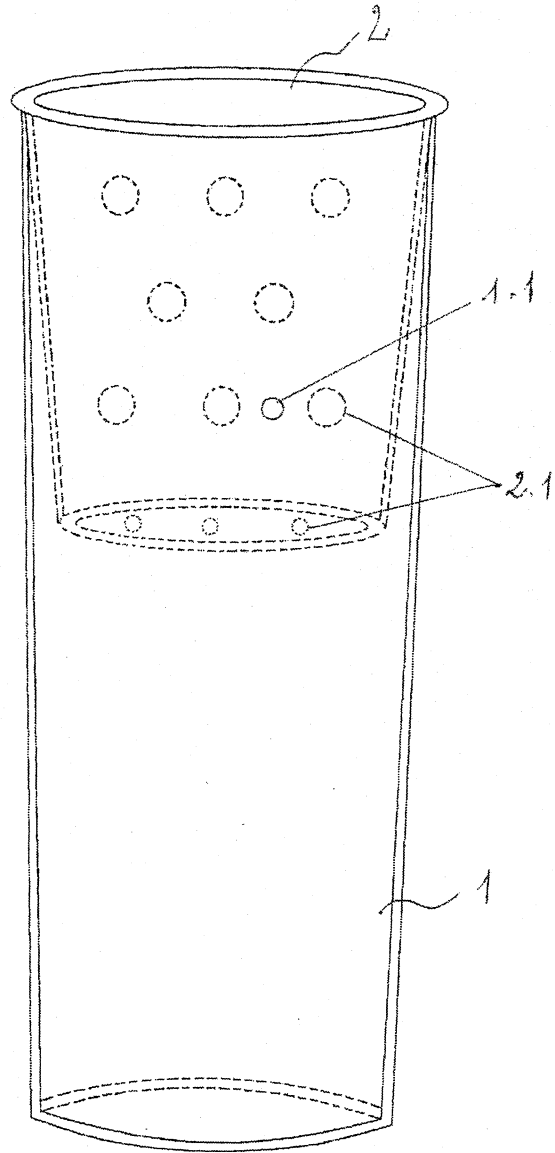
- Bình trồng lan với chậu trồng có đường kính miệng trên của chậu được làm bằng với đường kính miệng bình giúp cho cây không bị xô lệch khi chăm sóc hay vận chuyển. Đường kính miệng trên phải lớn hơn đường kính đáy nhỏ của chậu trồng một khoảng 2 -3cm để tạo thành một khoảng trống giữa chậu trồng và bình chứa nước để chứa đủ lượng không khí cung cấp oxy cho cây.

- Bình trồng lan có kết cấu bao gồm bình chứa nước được làm cao gấp 3 lần chiều cao của chậu trồng bên trong sẽ làm cho dung tích chứa nước bên trong bình trữ đủ lượng nước cung cấp lâu dài cho cây, khắc phục được việc phải tưới nước thường xuyên và thay nước theo định kỳ, phù hợp cho những người ít có thời gian chăm sóc cây, cây không cần tưới nước nhưng vẫn phát triển bình thường. Ngoài ra, kích thước bình cân đối có thể giúp bình đứng vững không bị ngã, có thể nuôi cá cảnh trong bình chứa nước để trang trí.

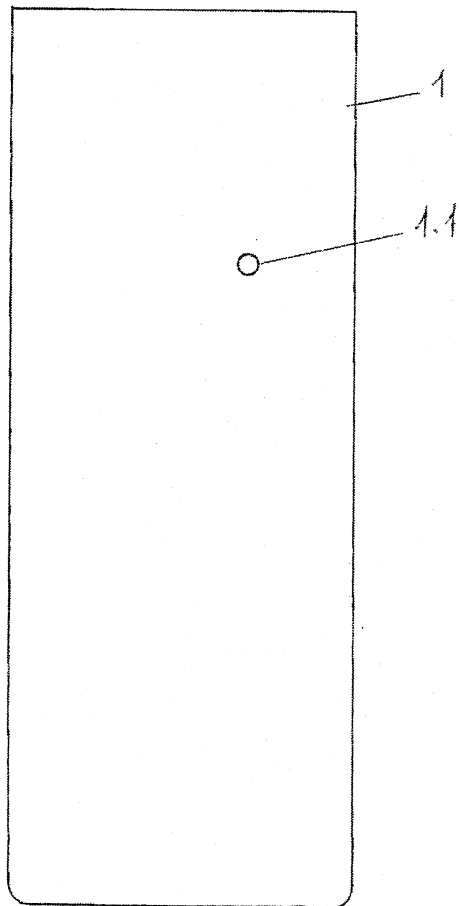
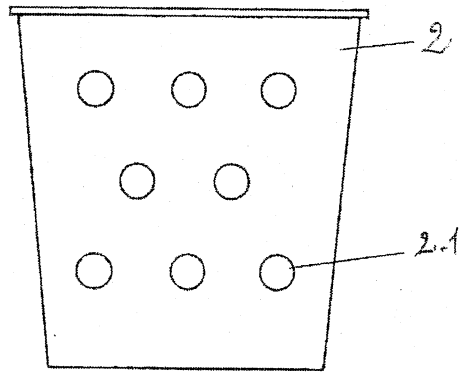
- Bình trồng lan có thể được đặt ở bất cứ nơi nào trong nhà miễn là đủ ánh sáng cho lan phát triển (phòng khách, phòng làm việc, nhà bếp, v.v.), không nhất thiết phải trồng bên ngoài sân.

YÊU CẦU BẢO HỘ

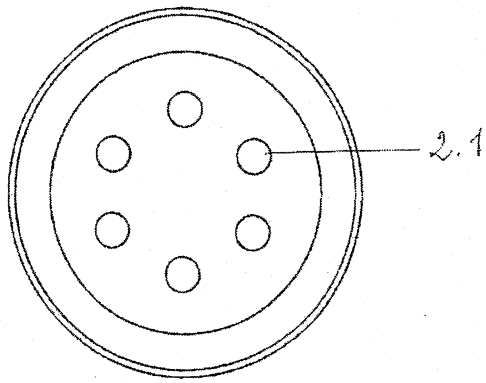
1. Bình trồng lan bán thủy canh có kết cấu bao gồm bình chứa nước và chậu trồng lan có đường kính miệng trên bằng với đường kính miệng bình chứa nước và có gờ được đỡ sát trên miệng bình, khác biệt ở chỗ, để có thể quan sát quá trình phát triển của cây và thuận tiện cho việc chăm sóc cây, bình chứa nước được làm bằng vật liệu trong suốt và có lỗ thoát nước ở bên hông bình ở vị trí sao cho mực nước cao nhất trong bình ngập 1/4 chậu trồng lan, trong đó chậu trồng lan được đục nhiều lỗ ở đáy và xung quanh cho phép không khí và nước dễ dàng xâm nhập vào toàn bộ rễ lan để phục vụ quá trình phát triển của cây.
2. Bình trồng lan bán thủy canh theo điểm 1, khác biệt ở chỗ, đường kính miệng trên của chậu trồng lan có kích cỡ lớn hơn đường kính đáy dưới khoảng từ 2-3cm, nhằm tạo ra khoảng trống chứa không khí đủ lớn giữa hông chậu và thành bình chứa nước, kết hợp với các lỗ đục bên hông của chậu để cung cấp đủ và dễ dàng không khí từ bên ngoài vào chậu trồng cho lan phát triển.
3. Bình trồng lan bán thủy canh theo điểm 1, khác biệt ở chỗ, chiều cao của chậu bằng 1/3 chiều cao của bình chứa nước, nhằm đảm bảo dung tích của bình chứa đủ lượng nước cung cấp cho lan phát triển, tránh phải thay nước thường xuyên và giữ cho bình cân đối.



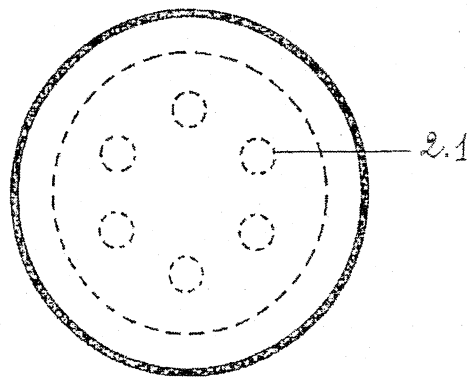
Hinh 1



Hinb 2



Hình 3



Hình 4