

ISSN 0868 - 2534

CỘNG HÒA XÃ HỘI CHỦ NGHĨA VIỆT NAM
BỘ KHOA HỌC VÀ CÔNG NGHỆ

CỤC SỞ HỮU TRÍ TUỆ

CÔNG BÁO
SỞ HỮU CÔNG NGHIỆP

TẬP B

QUYỂN 2: KIỂU DÁNG CÔNG NGHIỆP

12 - 2022

417

HÀ NỘI

CỘNG HOÀ XÃ HỘI CHỦ NGHĨA VIỆT NAM
BỘ KHOA HỌC VÀ CÔNG NGHỆ
CỤC SỞ HỮU TRÍ TUỆ

CÔNG BÁO
SỞ HỮU CÔNG NGHIỆP
TẬP B

QUYỂN 2: KIỂU DÁNG CÔNG NGHIỆP

12 - 2022

417

HÀ NỘI

MỤC LỤC

	Trang
<u>PHẦN I:</u> Kiểu dáng công nghiệp được cấp Bằng độc quyền	7
<u>PHẦN II:</u> Sửa đổi, gia hạn, cấp lại, chấm dứt, huỷ bỏ hiệu lực văn bằng bảo hộ, quyết định giải quyết khiếu nại	146
<u>PHẦN III:</u> Chuyển giao quyền sở hữu công nghiệp	185
<u>PHẦN IV:</u> Đính chính	192

CONTENTS

<u>PART I:</u> Industrial Design Patents	7
<u>PART II:</u> Amendment, Renewal, Duplication, Termination, Cancellation of Protection Titles	146
<u>PART III:</u> Transfer of Industrial Property Rights	185
<u>PART IV:</u> Correction	192

CÔNG BÁO SỞ HỮU CÔNG NGHIỆP SỐ 417 TẬP B - QUYỂN 2 (12.2022)

MÃ SỐ HAI CHỮ CÁI THỂ HIỆN TÊN NƯỚC VÀ CÁC THỰC THỂ KHÁC TRONG CÁC TƯ LIỆU SỞ HỮU CÔNG NGHIỆP THEO TIÊU CHUẨN ST3 CỦA WIPO

AE	United Arab Emirates	CN	China	HK	Hong Kong
AF	Afganistan	CO	Colombia	HN	Honduras
AG	Antihua and Barbuda	CR	Costa Rica	HR	Croatia
AI	Anguilla	CU	Cuba	HT	Haiti
AL	Albania	CV	Cape Verde	HU	Hungary
AN	Netherlands Antilles	CY	Cyprus	ID	Indonesia
AO	Angola	CZ	Czech Republic	IE	Ireland
AR	Argentina	DE	Germany	IL	Israel
AT	Austria	DJ	Djibouti	IN	India
AU	Australia	DK	Denmark	IQ	Iraq
AW	Aruba	DM	Dominica	IR	Iran (Islamic Republic of)
BB	Barbados	DO	Dominican Republic	IS	Iceland
BD	Bangladesh	DZ	Algeria	IT	Italy
BE	Belgium	EC	Ecuador	JM	Jamaica
BF	Burkina Faso	EE	Estonia	JO	Jordan
BG	Bulgaria	EG	Egypt	JP	Japan
BH	Bahrain	ES	Spain	KE	Kenya
BI	Burundi	ET	Ethiopia	KH	Cambodia
BJ	Benin	FI	Finland	KI	Kiribati
BM	Bermuda	FJ	Fiji	KM	Comoros
BN	Brunei Darussalam	FK	Falkand Islands (Malvinas)	KN	Saint Kitts and Nevis
BO	Bolivia	FR	France	KP	Democratic People's Republic of Korea
BR	Brazil	GA	Gabon	KR	Republic of Korea
BS	Bahamas	GB	United Kingdom	KW	Kuwait
BT	Bhutan	GD	Grenada	KY	Cayman Islands
BW	Botswana	GE	Georgia	KZ	Kazakhstan
BY	Belarus	GH	Ghana	LA	Laos
BZ	Belize	GI	Gibraltar	LB	Lebanon
CA	Canada	GM	Gambia	LC	Saint Lucia
CF	Central African Republic	GN	Guinea	LI	Liechtenstein
CG	Congo	GQ	Equatorial Guinea	LK	SriLanka
CH	Switzerland	GR	Greece	LR	Liberia
CI	Côte d'Ivoire	GT	Guatemala	LS	Lesotho
CL	Chile	GW	Guinea-Bissau	LT	Lithuania
CM	Cameroon	GY	Guyana	TC	Turk and Caicos Islands
LU	Luxembourg	PA	Panama	TD	Chad
LV	Latvia	PE	Peru	TG	Togo
LY	Lybya	PG	Papua New Guinea	TH	Thailand
MA	Morocco	PH	Philippines	TN	Tunisia
MC	Monaco	PK	Pakistan	TO	Tonga
MD	Republic of Moldova	PL	Poland	TR	Turkey

CÔNG BÁO SỞ HỮU CÔNG NGHIỆP SỐ 417 TẬP B - QUYỂN 2 (12.2022)

MG	Madagascar	PT	Portugal	TT	Trinidad and Tobago
ML	Mali	PY	Paraguay	TV	Tuvalu
MM	Myanmar	QA	Qatar	TW	Taiwan, Province of China
MN	Mongolia	RO	Rumania	TZ	United Republic of Tanzania
MO	Macau	RU	Russian Federation	UA	Ukraine
MR	Mauritania	RW	Rwanda	UG	Uganda
MS	Montserrat	SA	Saudi Arabia	US	United States of America
MT	Malta	SB	Solomon Islands	UY	Uruguay
MU	Mauritius	SC	Seychelles	UZ	Uzbekistan
MV	Maldives	SD	Sudan	VA	Holy see
MW	Malawi	SE	Sweden	VC	Saint Vincent and the Grenadines
MX	Mexico	SG	Singapore	VE	Venezuela
MY	Malaysia	SH	Saint Helena	VG	Virgin Islands (British)
MZ	Mozambique	SL	Slovenia	VN	Vietnam
NA	Namibia	SK	Slovakia	VU	Vanuatu
NE	Niger	SL	Sierra Leone	WS	Samoa
NG	Nigeria	SM	San Marino	YE	Yemen
NJ	Nicaragua	SN	Senegal	YU	Yugoslavia
NL	Netherlands	SO	Somalia	ZA	South Africa
NO	Norway	SR	Suriname	ZM	Zambia
NP	Nepal	ST	Sao Tome and Principe	ZR	Zaire
NR	Nauru	SV	El Sanvador	ZW	Zimbabwe
NZ	New Zealand	SY	Syria		
OM	Oman	SZ	Swaziland		

CÁC TỔ CHỨC QUỐC TẾ

AO	African Intellectual Property Organization (OAPI)
AP	African Regional Industrial Property Organization (ARIPO)
BX	Benelux Trademark Office and Benelux Designs Office
EP	European Patent Office (EPO)
IB, WO	International Bureau of the World Intellectual Property Organization (WIPO)

NHỮNG MÃ SỐ INID TRÍCH TỪ TIÊU CHUẨN ST80 CỦA TỔ CHỨC SỞ HỮU TRÍ TUỆ THẾ GIỚI (WIPO) ĐỂ NHẬN BIẾT CÁC DỮ LIỆU THƯ MỤC DÙNG CÔNG BỐ ĐƠN VÀ BẰNG ĐỘC QUYỀN KIỂU DÁNG CÔNG NGHIỆP

- (11) Số bằng độc quyền kiểu dáng công nghiệp / Số công bố đơn
- (15) Ngày cấp
- (18) Ngày hết hạn hiệu lực của bằng độc quyền kiểu dáng công nghiệp
- (21) Số đơn
- (22) Ngày nộp đơn
- (23) Tên triển lãm, ngày và nơi triển lãm
- (28) Số phương án yêu cầu bảo hộ
- (30) Số đơn ưu tiên, ngày nộp đơn ưu tiên
- (43) Ngày công bố đơn
- (45) Ngày công bố bằng độc quyền kiểu dáng công nghiệp
- (51) Phân loại quốc tế kiểu dáng công nghiệp
- (54) Tên sản phẩm mang kiểu dáng công nghiệp
- (55) Ảnh chụp / hình vẽ kiểu dáng công nghiệp
- (57) Đặc điểm khác biệt yêu cầu bảo hộ của kiểu dáng công nghiệp
- (62) Số và ngày nộp đơn, số bằng độc quyền KDCN hoặc số công bố đơn liên quan đến tách đơn
- (71) Tên và địa chỉ của người nộp đơn
- (72) Tên của tác giả KDCN
- (73) Tên, địa chỉ của chủ bằng độc quyền KDCN
- (74) Tên của người đại diện SHCN

PHẦN I

Kiểu Dáng Công Nghiệp Được Cấp Bằng Độc Quyền

- (11) **3-0035757**
(15) 25/10/2022 (51) 19-08
(21) 3-2020-02060 (22) 01/09/2020
(18) 01/09/2025
(54) BỘ NHÃN SẢN PHẨM BIA (28) 4
(45) 26/12/2022 417B (43) 26/07/2021 400A
(73) CÔNG TY TNHH MỘT THÀNH VIÊN QUÝ PHÚ LÂM (VN)
L20 Cư xá Phú Lâm A, đường Kinh Dương Vương, phường 12, quận 6, thành phố
Hồ Chí Minh
(72) Nguyễn Văn Quý (VN)
(55)



1.1



1.2



1.3



2.1

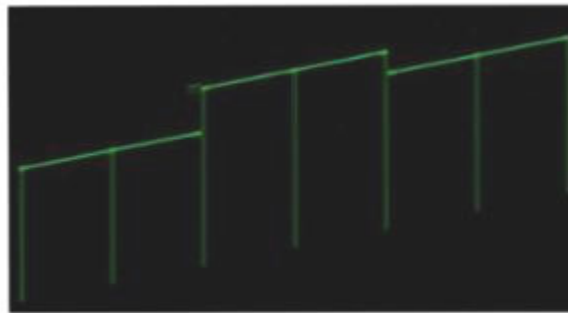


2.2

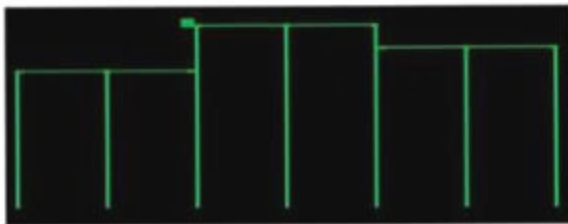


2.3

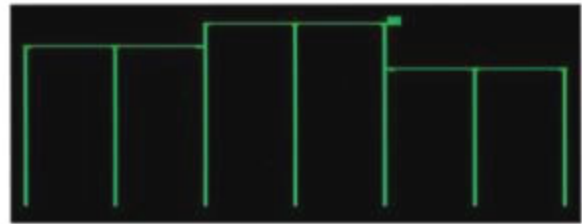
- (11) **3-0035758**
- (15) 25/10/2022
- (21) 3-2020-00533
- (18) 10/03/2025
- (54) XÀ ĐƠN
- (45) 26/12/2022 417B
- (73) NGUYỄN THI THANH (VN)
72 Yersin, phường Phương Sài, thành phố Nha Trang, tỉnh Khánh Hòa
- (72) Nguyễn Thi Thanh (VN)
- (55)
- (51) 21-02; 21-03
- (22) 10/03/2020
- (28) 1
- (43) 25/02/2022 407A



1.1



1.2



1.3



1.4



1.5

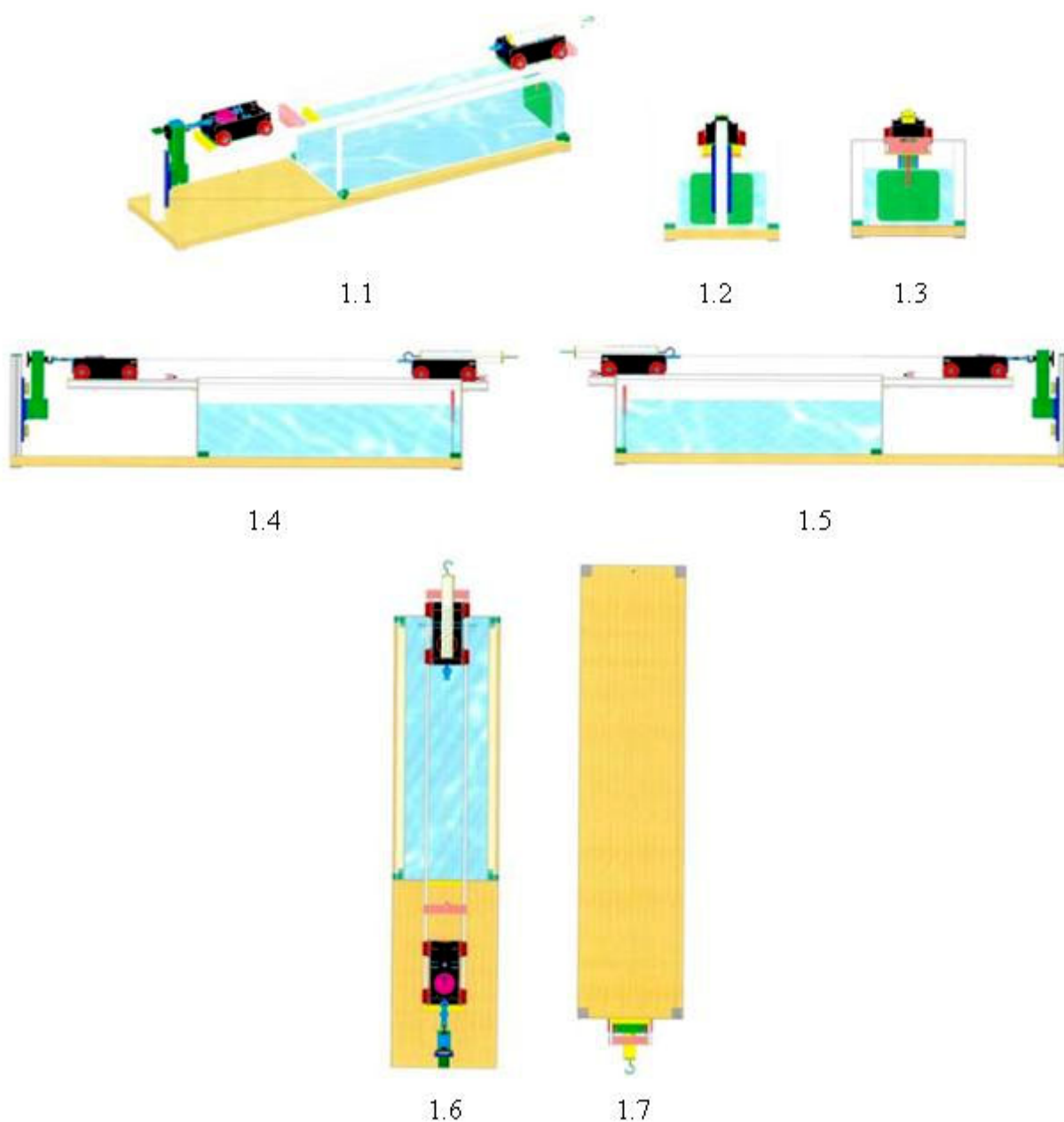


1.6



1.7

- (11) **3-0035759**
(15) 25/10/2022 (51) 19-07
(21) 3-2021-02615 (22) 21/10/2021
(18) 21/10/2026
(54) THIẾT BỊ CHỨNG MINH LỰC CẢN CỦA NƯỚC (28) 1
(45) 26/12/2022 417B (43) 25/01/2022 406A
(73) CÔNG TY TNHH THIẾT BỊ GIÁO DỤC THÔNG MINH KHANG THỊNH (VN)
Số 62, Phan Đình Giót, phường Phương Liệt, quận Thanh Xuân, thành phố Hà Nội
(72) Trần Dương Đạo (VN)
(74) Công ty TNHH Sở hữu trí tuệ Tầm Nhìn Mới (FRESHVIEW CO., LTD.)
(55)

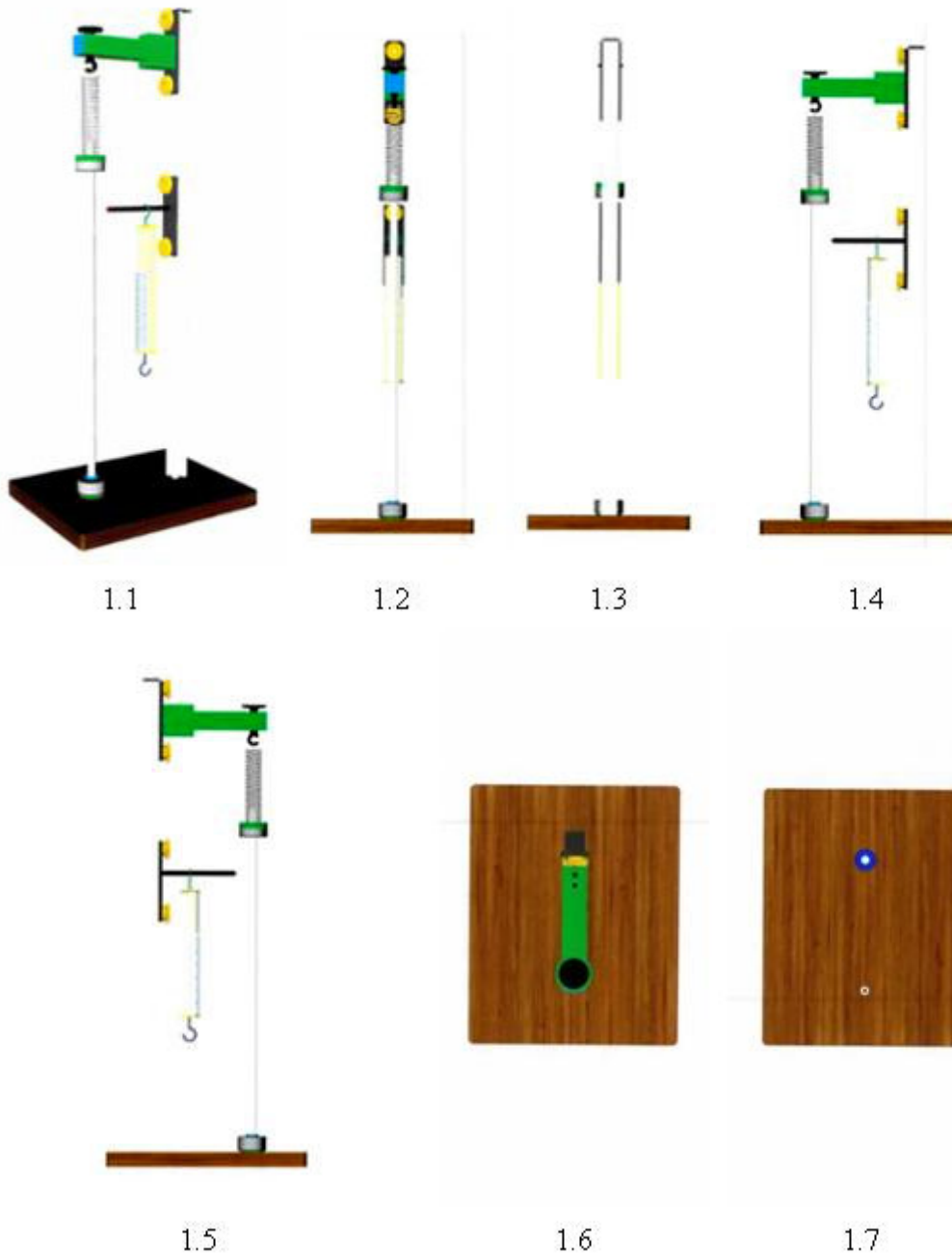


- (11) **3-0035760**
- (15) 25/10/2022
- (21) 3-2021-02616
- (18) 21/10/2026
- (54) THIẾT BỊ CHỨNG MINH ĐỘ GIÃN CỦA Lò XO
- (45) 26/12/2022 417B
- (73) CÔNG TY TNHH THIẾT BỊ GIÁO DỤC THÔNG MINH KHANG THỊNH (VN)
Số 62, Phan Đình Giót, phường Phương Liệt, quận Thanh Xuân, thành phố Hà Nội
- (72) Trần Dương Đạo (VN)
- (74) Công ty TNHH Sở hữu trí tuệ Tầm Nhìn Mới (FRESHVIEW CO., LTD.)
- (55)

- (51) 19-07
- (22) 21/10/2021

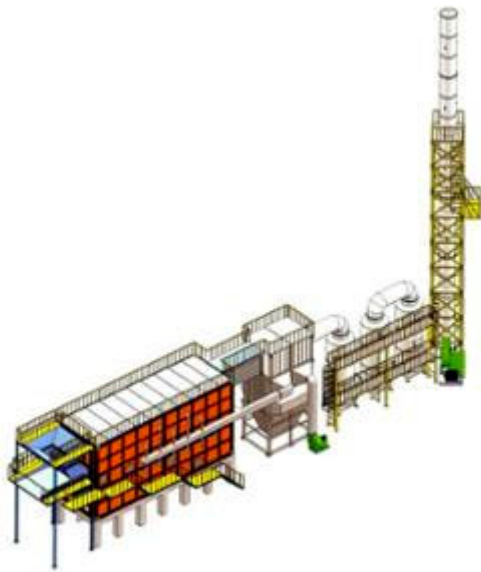
(28) 1

(43) 25/01/2022 406A



CÔNG BÁO SỞ HỮU CÔNG NGHIỆP SỐ 417 TẬP B - QUYỀN 2 (12.2022)

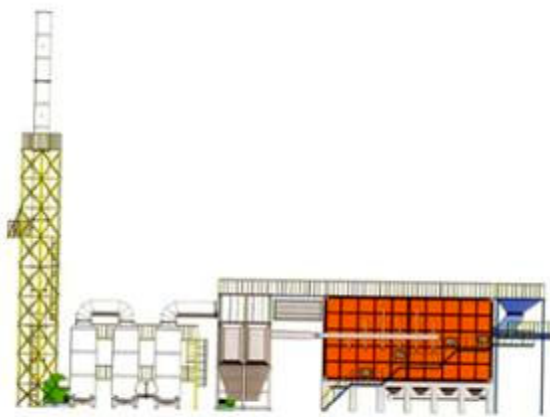
- (11) **3-0035761**
(15) 25/10/2022
(21) 3-2020-01257
(18) 28/05/2025
(54) LÒ ĐỐT RÁC THẢI
(45) 26/12/2022 417B
(73) CÔNG TY CỔ PHẦN TẬP ĐOÀN CÔNG NGHỆ T-TECH VIỆT NAM (VN)
Tầng 24, tòa nhà Vinaconex 9, đường Phạm Hùng, phường Mỹ Trì, quận Nam Từ
Liêm, thành phố Hà Nội
(72) Nguyễn Đình Trọng (VN)
(55)
- (51) 23-99
(22) 28/05/2020
(28) 1
(43) 25/02/2022 407A



1.1



1.2



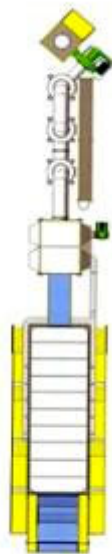
1.3



1.4



1.5



1.6



1.7

CÔNG BÁO SỞ HỮU CÔNG NGHIỆP SỐ 417 TẬP B - QUYỀN 2 (12.2022)

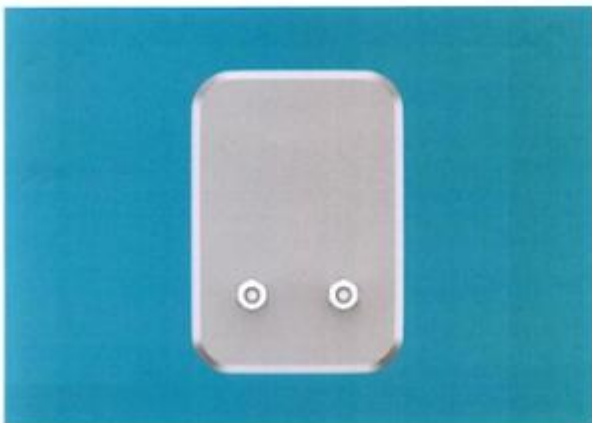
- (11) **3-0035762**
(15) 25/10/2022
(21) 3-2021-02297
(18) 20/09/2026
(54) **MÁY OXY DÒNG CAO**
(45) 26/12/2022 417B
(73) **CÔNG TY CỔ PHẦN BKAV (VN)**
Tầng 2 tòa nhà HH1, khu đô thị Yên Hòa, phường Yên Hòa, quận Cầu Giấy, thành phố Hà Nội
(72) 1. **VŨ THANH THẮNG (VN)**
2. **HOÀNG MẠNH CƯỜNG (VN)**
(55)
- (51) 24-01
(22) 20/09/2021
(28) 1
(43) 25/11/2021 404A



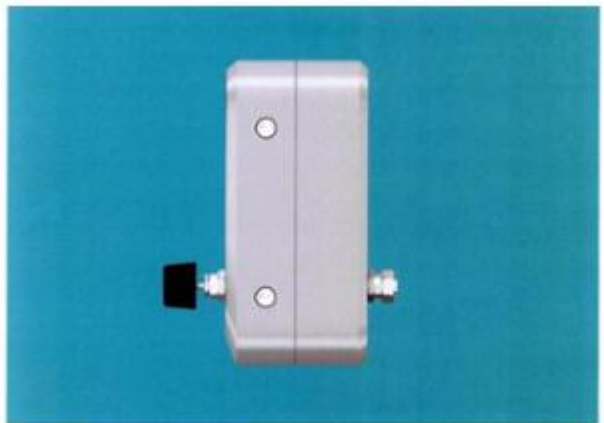
1.1



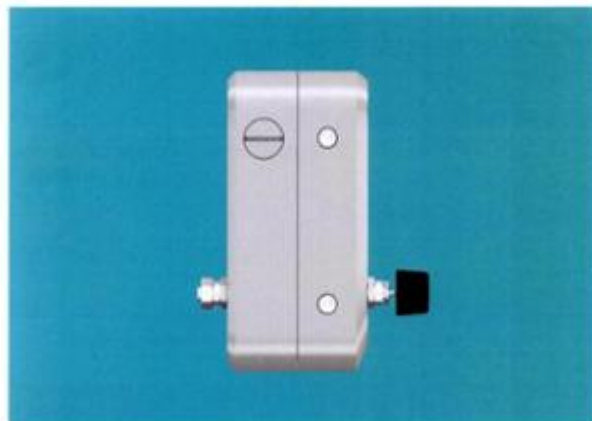
1.2



1.3



1.4



1.5



1.6



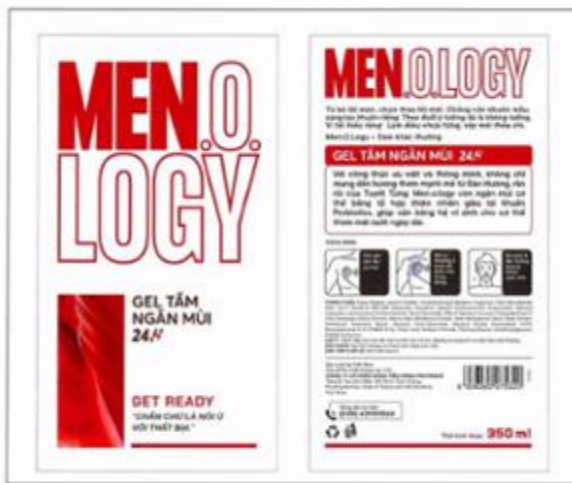
1.7

CÔNG BÁO SỞ HỮU CÔNG NGHIỆP SỐ 417 TẬP B - QUYỀN 2 (12.2022)

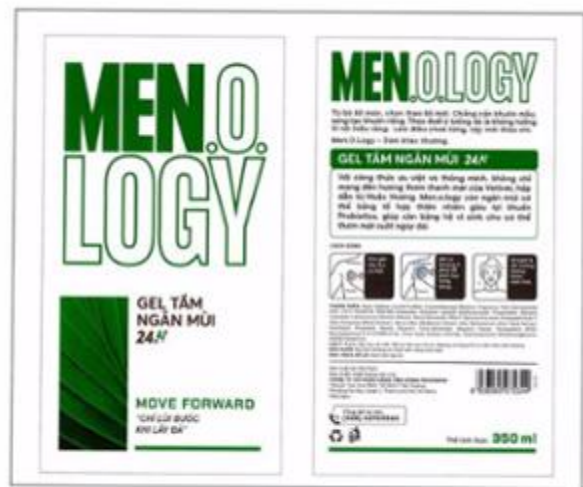
- (11) **3-0035763**
- (15) 25/10/2022
- (21) 3-2021-00866
- (18) 12/04/2026
- (54) **NHÃN SẢN PHẨM**
- (45) 26/12/2022 417B
- (73) **CÔNG TY CỔ PHẦN MỸ PHẨM ĐẸP (VN)**
Tầng 12, tòa nhà HMC, 193 Đinh Tiên Hoàng, phường Đa Kao, quận 1, thành phố Hồ Chí Minh
- (72) Phan Quốc Công (VN)
- (74) Công ty TNHH Tầm nhìn và Liên danh (VISION & ASSOCIATES CO.LTD.)
- (55)

- (51) 19-08
- (22) 12/04/2021

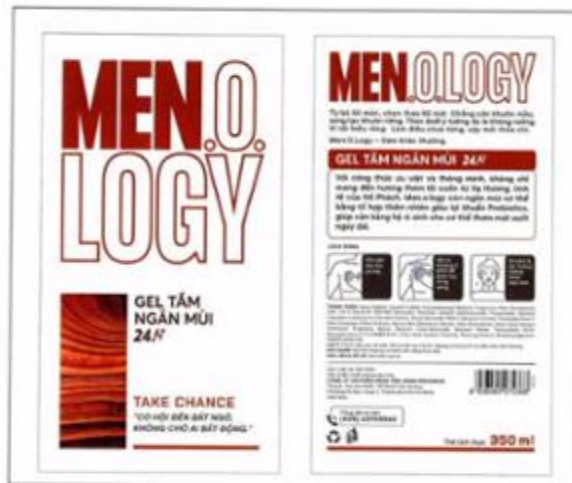
- (28) 3
- (43) 25/01/2022 406A



1



2



3

CÔNG BÁO SỞ HỮU CÔNG NGHIỆP SỐ 417 TẬP B - QUYỀN 2 (12.2022)

- (11) **3-0035764**
- (15) 25/10/2022
- (21) 3-2021-00867
- (18) 12/04/2026
- (54) **NHÃN SẢN PHẨM**
- (45) 26/12/2022 417B
- (73) **CÔNG TY CỔ PHẦN MỸ PHẨM ĐẸP (VN)**
Tầng 12, tòa nhà HMC, 193 Đinh Tiên Hoàng, phường Đa Kao, quận 1, thành phố Hồ Chí Minh
- (72) Phan Quốc Công (VN)
- (74) Công ty TNHH Tầm nhìn và Liên danh (VISION & ASSOCIATES CO.LTD.)
- (55)

- (51) 19-08
- (22) 12/04/2021

- (28) 3
- (43) 25/01/2022 406A



1

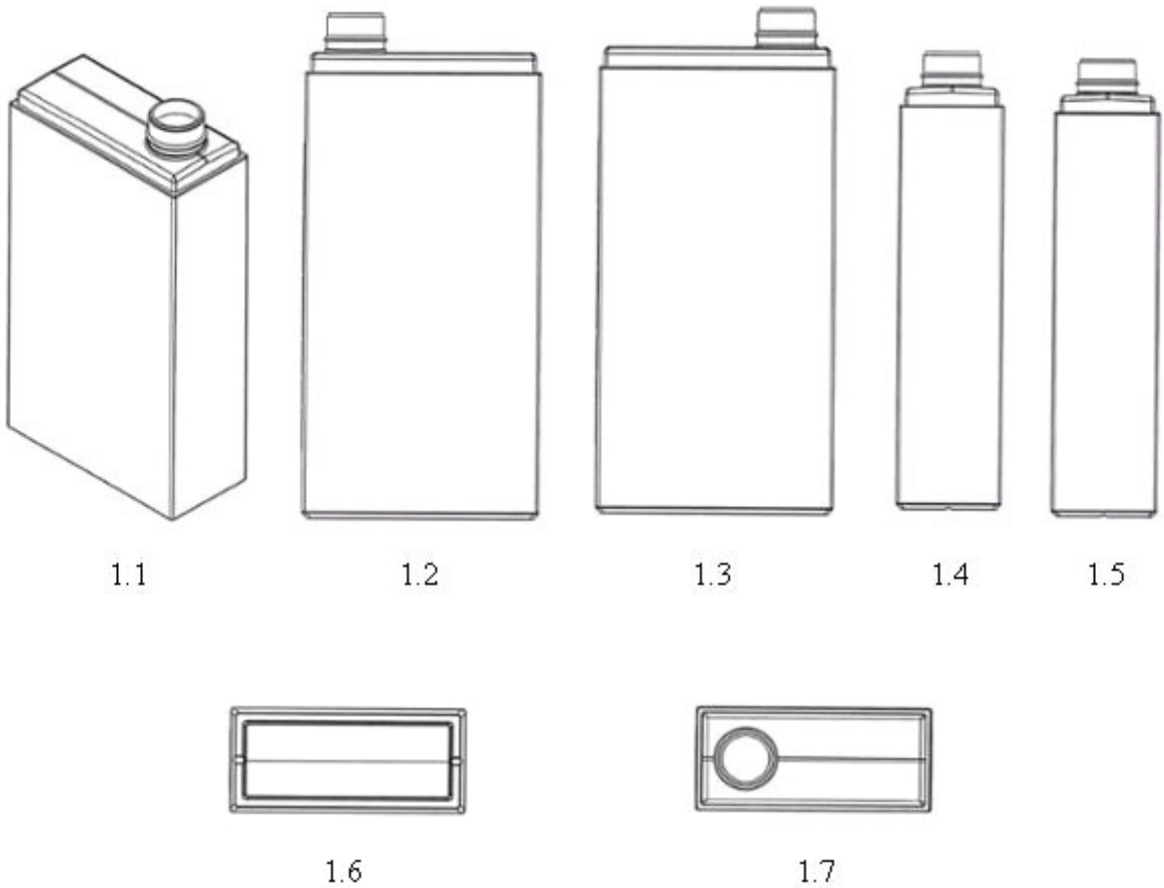


2



3

- (11) **3-0035765**
- (15) 25/10/2022
- (21) 3-2021-01176
- (18) 11/05/2026
- (54) CHAI
- (45) 26/12/2022 417B
- (73) CÔNG TY CỔ PHẦN MỸ PHẨM ĐẸP (VN)
Tầng 12, tòa nhà HMC, 193 Đinh Tiên Hoàng, phường Đa Kao, quận 1, thành phố Hồ Chí Minh
- (72) Phan Quốc Công (VN)
- (74) Công ty TNHH Tầm nhìn và Liên danh (VISION & ASSOCIATES CO.LTD.)
- (55)
- (51) 09-01
- (22) 11/05/2021
- (28) 1
- (43) 26/07/2021 400A



- (11) **3-0035766**
(15) 26/10/2022
(21) 3-2019-01796
(18) 17/07/2024
(54) XE ĐẠP XÉP
(45) 26/12/2022 417B
(73) TRẦN HƯƠNG BÌNH (VN)
18/21A Trần Quang Diệu, phường 14, quận 3, thành phố Hồ Chí Minh
(72) Trần Hương Bình (VN)
(55)
- (51) 12-11
(22) 17/07/2019
(28) 1
(43) 25/02/2021 395A



1.1



1.2



1.3



1.4



1.5



1.6



1.7

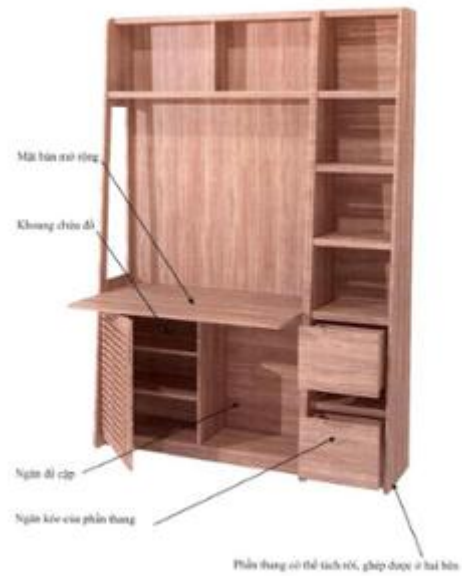


1.8

- (11) **3-0035767**
(15) 26/10/2022
(21) 3-2019-02862
(18) 12/11/2024
(54) **TỦ SÁCH**
(45) 26/12/2022 417B
(73) **CÔNG TY CỔ PHẦN GIẢI PHÁP NỘI THẤT FUT GROUP (VN)**
Số nhà 126, lô 14 La Casta, KĐT mới Văn Phú, phường Phú La, quận Hà Đông, thành phố Hà Nội
(72) Nguyễn Tuấn Hải (VN)
(55)
- (51) 06-04
(22) 12/11/2019
(28) 1
(43) 25/09/2020 390



1.1



1.2



1.3



1.4



1.5



1.6 1.7



1.8

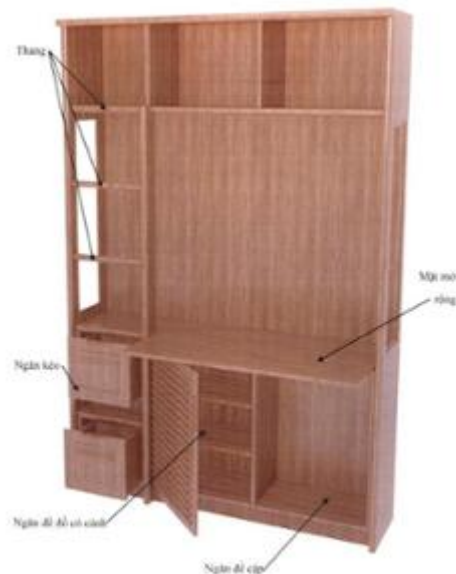


1.9

- (11) **3-0035768**
(15) 26/10/2022
(21) 3-2019-02863
(18) 12/11/2024
(54) TỦ SÁCH
(45) 26/12/2022 417B
(73) CÔNG TY CỔ PHẦN GIẢI PHÁP NỘI THẤT FUT GROUP (VN)
Số nhà 126, lô 14 La Casta, KĐT mới Văn Phú, phường Phú La, quận Hà Đông,
thành phố Hà Nội
(72) Nguyễn Tuấn Hải (VN)
(55)
- (51) 06-04
(22) 12/11/2019
(28) 1
(43) 25/09/2020 390



1.1



1.2



1.3



1.4



1.5



1.6



1.7



1.8

- (11) **3-0035769**
(15) 26/10/2022
(21) 3-2019-02864
(18) 12/11/2024
(54) TỦ ÁO
(45) 26/12/2022 417B
(73) CÔNG TY CỔ PHẦN GIẢI PHÁP NỘI THẤT FUT GROUP (VN)
Số nhà 126, lô 14 La Casta, KĐT mới Văn Phú, phường Phú La, quận Hà Đông,
thành phố Hà Nội
(72) Nguyễn Tuấn Hải (VN)
(55)
- (51) 06-04
(22) 12/11/2019
(28) 1
(43) 25/09/2020 390



1.1



1.2



1.3



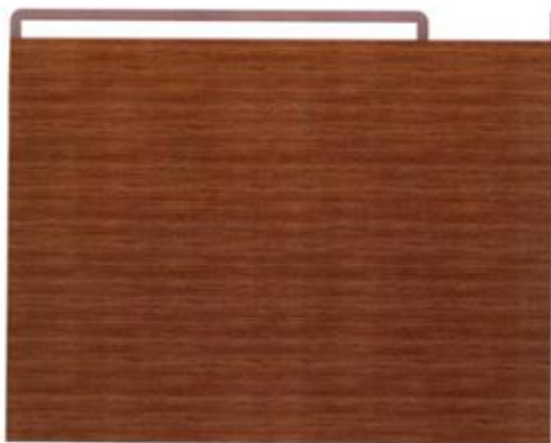
1.4



1.5



1.6



1.7



1.8

- (11) **3-0035770**
(15) 26/10/2022
(21) 3-2019-02865
(18) 12/11/2024
(54) TỦ ÁO
(45) 26/12/2022 417B
(73) CÔNG TY CỔ PHẦN GIẢI PHÁP NỘI THẤT FUT GROUP (VN)
Số nhà 126, lô 14 La Casta, KĐT mới Văn Phú, phường Phú La, quận Hà Đông,
thành phố Hà Nội
(72) Nguyễn Tuấn Hải (VN)
(55)
- (51) 06-04
(22) 12/11/2019
(28) 1
(43) 25/09/2020 390



1.1

1.2

1.3



1.4



1.5



1.6



1.7



1.8



1.9

- (11) **3-0035771**
(15) 26/10/2022
(21) 3-2019-02868
(18) 12/11/2024
(54) TỬ
(45) 26/12/2022 417B
(73) **CÔNG TY CỔ PHẦN GIẢI PHÁP NỘI THẤT FUT GROUP (VN)**
Số nhà 126, lô 14 La Casta, KĐT mới Văn Phú, phường Phú La, quận Hà Đông, thành phố Hà Nội
(72) Nguyễn Tuấn Hải (VN)
(55)
- (51) 06-04
(22) 12/11/2019
(28) 1
(43) 25/09/2020 390



1.1



1.2



1.3



1.4



1.5



1.6

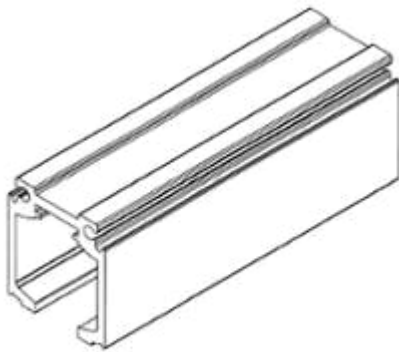


1.7



1.8

- (11) **3-0035772**
(15) 26/10/2022
(21) 3-2021-02998
(18) 30/11/2026
(54) THANH NHÔM ĐỊNH HÌNH (28) 1
(45) 26/12/2022 417B (43) 25/02/2022 407A
(73) CÔNG TY CỔ PHẦN NHÔM ĐÔ THÀNH (VN)
Khu công nghiệp vừa và nhỏ, xã Phú Thị, huyện Gia Lâm, thành phố Hà Nội
(72) Nguyễn Viết Hùng (VN)
(55)



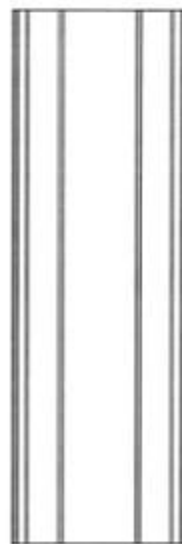
1.1



1.2



1.3

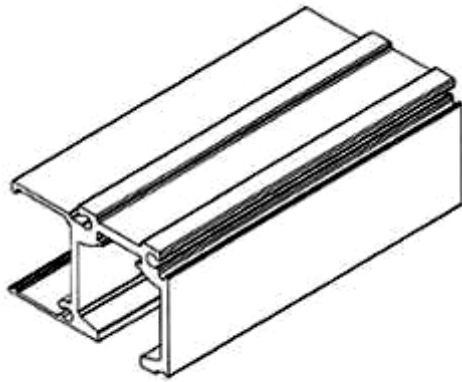


1.4

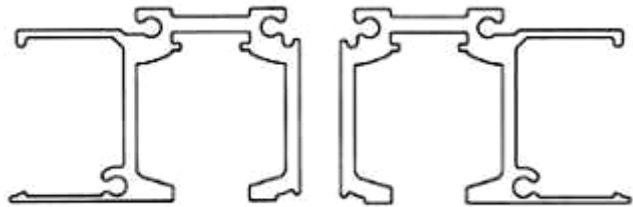


1.5

- (11) **3-0035773**
(15) 27/10/2022
(21) 3-2021-02999
(18) 30/11/2026
(54) THANH NHÔM ĐỊNH HÌNH (28) 1
(45) 26/12/2022 417B (43) 25/02/2022 407A
(73) CÔNG TY CỔ PHẦN NHÔM ĐÔ THÀNH (VN)
Khu công nghiệp vừa và nhỏ, xã Phú Thị, huyện Gia Lâm, thành phố Hà Nội
(72) Nguyễn Viết Hùng (VN)
(55)



1.1



1.2

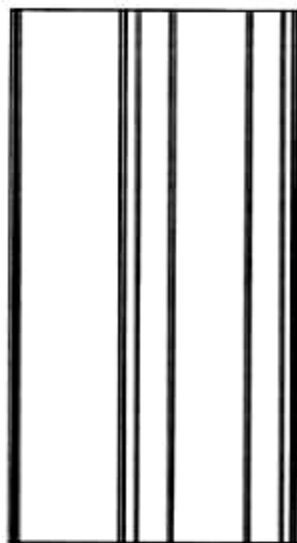
1.3



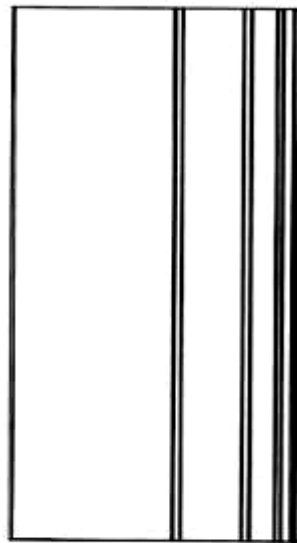
1.4



1.5

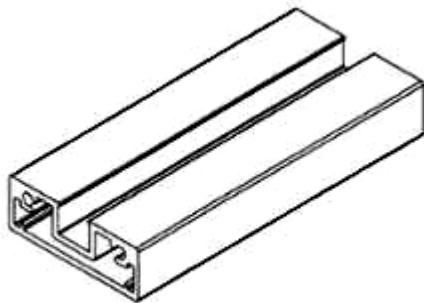


1.6



1.7

- (11) **3-0035774**
(15) 27/10/2022
(21) 3-2021-03001
(18) 30/11/2026
(54) THANH NHÔM ĐỊNH HÌNH
(45) 26/12/2022 417B
(73) CÔNG TY CỔ PHẦN NHÔM ĐÔ THÀNH (VN)
Khu công nghiệp vừa và nhỏ, xã Phú Thị, huyện Gia Lâm, thành phố Hà Nội
(72) Nguyễn Viết Hùng (VN)
(55)
- (51) 25-01
(22) 30/11/2021
(28) 1
(43) 25/02/2022 407A



1.1



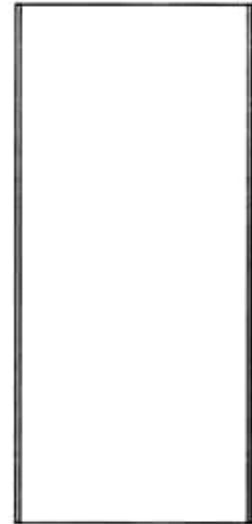
1.2



1.3

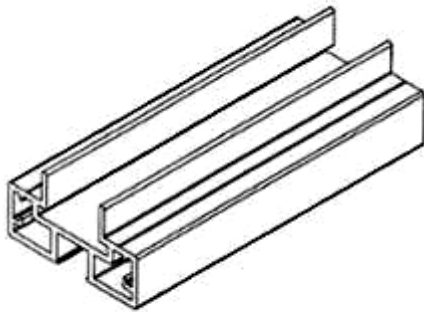


1.4

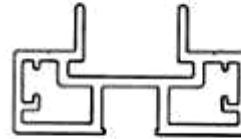


1.5

- (11) **3-0035775**
(15) 27/10/2022
(21) 3-2021-03002
(18) 30/11/2026
(54) THANH NHÔM ĐỊNH HÌNH (28) 1
(45) 26/12/2022 417B (43) 25/02/2022 407A
(73) CÔNG TY CỔ PHẦN NHÔM ĐÔ THÀNH (VN)
Khu công nghiệp vừa và nhỏ, xã Phú Thị, huyện Gia Lâm, thành phố Hà Nội
(72) Nguyễn Viết Hùng (VN)
(55)



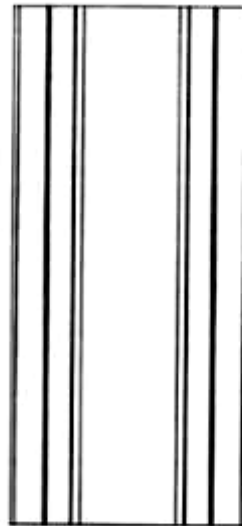
1.1



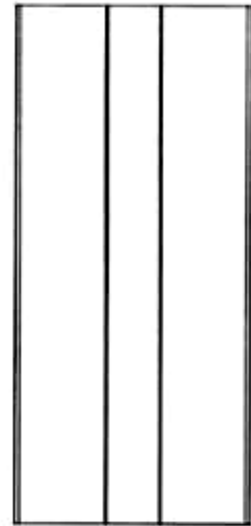
1.2



1.3



1.4

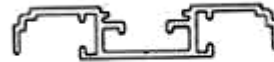


1.5

- (11) **3-0035776**
(15) 27/10/2022
(21) 3-2021-03003
(18) 30/11/2026
(54) THANH NHÔM ĐỊNH HÌNH
(45) 26/12/2022 417B
(73) CÔNG TY CỔ PHẦN NHÔM ĐÔ THÀNH (VN)
Khu công nghiệp vừa và nhỏ, xã Phú Thị, huyện Gia Lâm, thành phố Hà Nội
(72) Nguyễn Viết Hùng (VN)
(55)
- (51) 25-01
(22) 30/11/2021
(28) 1
(43) 25/02/2022 407A



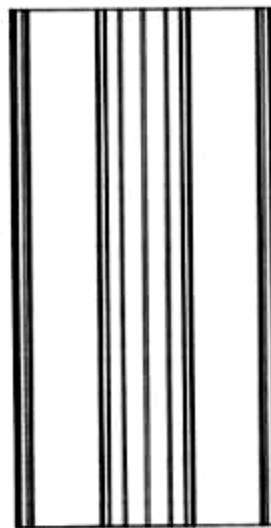
1.1



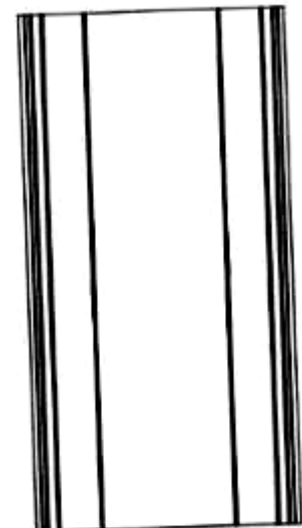
1.2



1.3

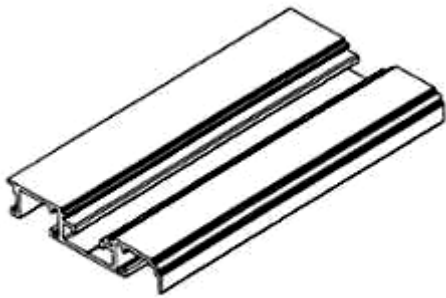


1.4



1.5

- (11) 3-0035777
(15) 27/10/2022
(21) 3-2021-03004
(18) 30/11/2026
(54) THANH NHÔM ĐỊNH HÌNH (28) 1
(45) 26/12/2022 417B (43) 25/02/2022 407A
(73) CÔNG TY CỔ PHẦN NHÔM ĐÔ THÀNH (VN)
Khu công nghiệp vừa và nhỏ, xã Phú Thị, huyện Gia Lâm, thành phố Hà Nội
(72) Nguyễn Viết Hùng (VN)
(55)



1.1



1.2

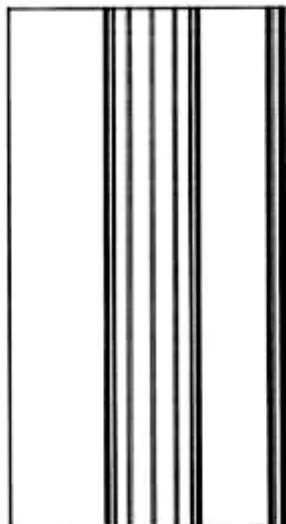
1.3



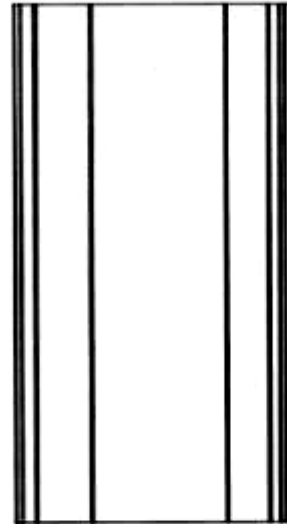
1.4



1.5

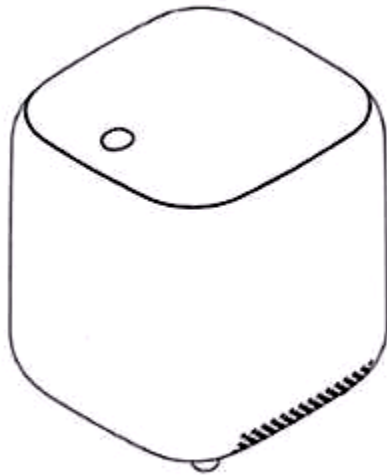


1.6

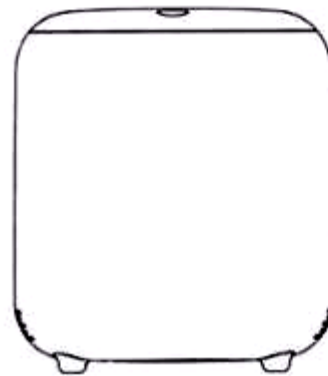


1.7

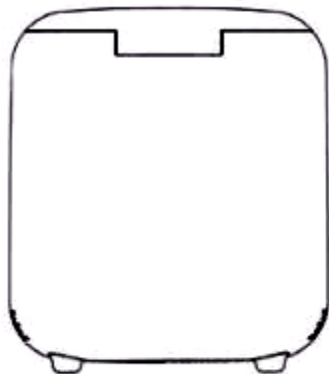
- (11) **3-0035778**
(15) 27/10/2022 (51) 15-07
(21) 3-2021-01395 (22) 28/05/2021
(18) 28/05/2026
(54) TỦ LẠNH CHO CHẤT THẢI THỰC PHẨM (28) 1
(30) 30-2020-0059566 03/12/2020 KR;
(45) 26/12/2022 417B (43) 27/09/2021 402A
(73) LOCK & LOCK CO., LTD (KR)
104, Sapgyocheon-ro, Seonjang-myeon, Asan-si, Chungcheongnam-do, Republic of Korea
(72) SHIM, Dong Seop (KR)
(74) Công ty TNHH Tâm nhìn và Liên danh (VISION & ASSOCIATES CO.LTD.)
(55)



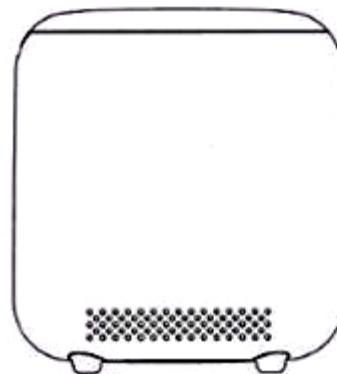
1.1



1.2



1.3



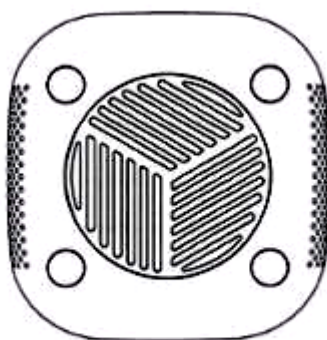
1.4



1.5

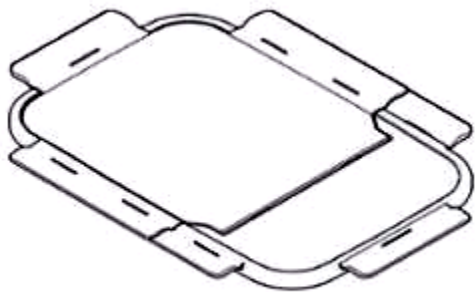


1.6



1.7

- (11) **3-0035779**
- (15) 27/10/2022
- (21) 3-2021-01430
- (18) 02/06/2026
- (54) **NẮP HỘ ĐỪNG THỰC PHẨM**
- (30) 30-2020-0063169 18/12/2020 KR;
- (45) 26/12/2022 417B
- (73) **LOCK & LOCK CO., LTD (KR)**
104, Sapgyocheon-ro, Seonjang-myeon, Asan-si, Chungcheongnam-do, Republic of Korea
- (72) **LEE, Youn Jung (KR)**
- (74) **Công ty TNHH Tâm nhìn và Liên danh (VISION & ASSOCIATES CO.LTD.)**
- (55)
- (51) 09-07
- (22) 02/06/2021
- (28) 1
- (43) 27/09/2021 402A



1.1



1.2



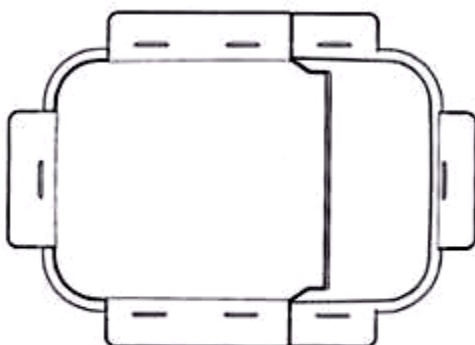
1.3



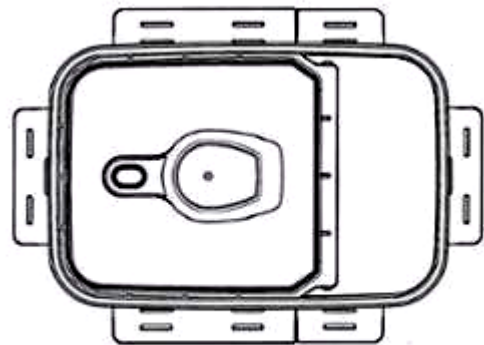
1.4



1.5



1.6

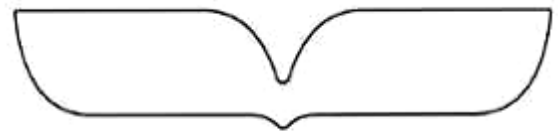


1.7

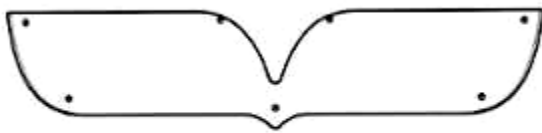
- (11) **3-0035780**
(15) 27/10/2022 (51) 28-03
(21) 3-2019-02563 (22) 09/10/2019
(18) 09/10/2024
(54) CHI TIẾT HỌC MẮT CỦA MẶT (28) 1
NẠ ĐÈN LED
(45) 26/12/2022 417B (43) 30/01/2020 382A
(73) PAMTEK COSMETIC CO., LTD. (KR)
9F, Saimdang-ro 26, Seocho-gu, Seoul, Republic of Korea
(72) LI LIANJI (CN)
(74) CÔNG TY TRÁCH NHIỆM HỮU HẠN TƯ VẤN ĐẦU TƯ VÀ SỞ HỮU TRÍ
TUỆ INTERFIVE (INTERFIVE CO., LTD)
(55)



1.1



1.2



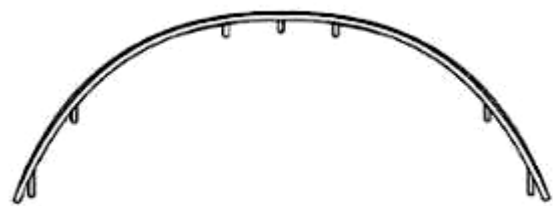
1.3



1.4

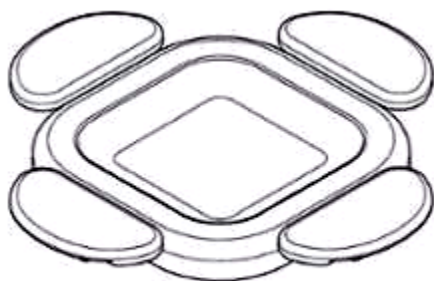


1.5



1.6

- (11) **3-0035781**
(15) 28/10/2022 (51) 09-07
(21) 3-2021-01431 (22) 02/06/2021
(18) 02/06/2026
(54) **NẮP HỘP ĐỰNG THỰC PHẨM** (28) 1
(30) 30-2020-0063631 21/12/2020 KR;
(45) 26/12/2022 417B (43) 27/09/2021 402A
(73) **LOCK & LOCK CO., LTD (KR)**
104, Sapgyocheon-ro, Seonjang-myeon, Asan-si, Chungcheongnam-do, Republic
of Korea
(72) **LEE, Kyung Mee (KR)**
(74) **Công ty TNHH Tâm nhìn và Liên danh (VISION & ASSOCIATES CO.LTD.)**
(55)



1.1



1.2



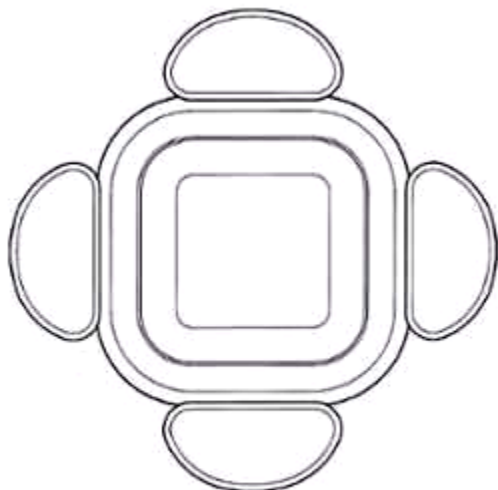
1.3



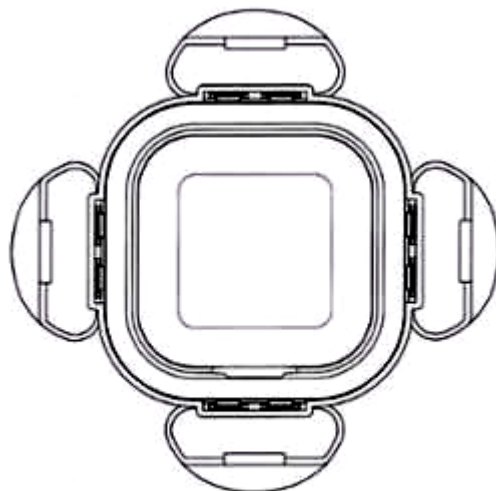
1.4



1.5



1.6



1.7

- (11) **3-0035782**
(15) 28/10/2022 (51) 09-03
(21) 3-2021-00712 (22) 26/03/2021
(18) 26/03/2026
(54) BAO THUỐC LÁ (28) 1
(45) 26/12/2022 417B (43) 25/11/2021 404A
(73) GULBAHAR TOBACCO INTERNATIONAL FZE (AE)
P.O. Box 61401, Jebel Ali Free Zone, Dubai, United Arab Emirates
(72) Vakhid Ulla Khabibi (RU)
(74) Công ty TNHH Sở hữu trí tuệ Trần & Trần (TRAN & TRAN CO., LTD.)
(55)



1.1



1.2



1.3



1.4



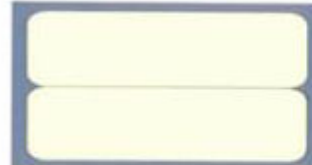
1.5



1.6



1.7



1.8

- (11) 3-0035783
- (15) 28/10/2022
- (21) 3-2021-01411
- (18) 01/06/2026
- (54) KHẨU TRANG
- (30) 2020-026075 03/12/2020 JP;
- (45) 26/12/2022 417B
- (73) IRIS OHYAMA INC. (JP)
2-12-1, Itsutsubashi, Aoba-ku, Sendai-shi, Miyagi, 980-8510 Japan
- (72) Rie MAEDA (JP)
- (74) Công ty Cổ phần Sở hữu công nghiệp INVESTIP (INVESTIP)
- (55)
- (51) 02-99
- (22) 01/06/2021
- (28) 1
- (43) 25/08/2021 401A

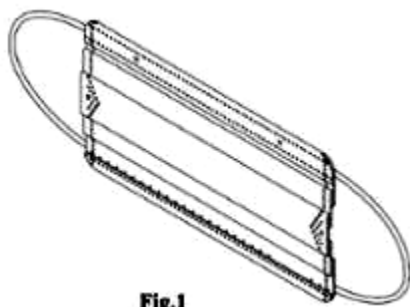
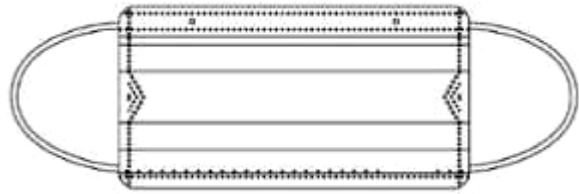


Fig.1

1.1



1.2



1.3



1.4



1.5

- (11) **3-0035784**
- (15) 28/10/2022
- (21) 3-2019-03087
- (18) 29/11/2024
- (54) PIN SẠC
- (30) 201930292498.7 06/06/2019 CN;
- (45) 26/12/2022 417B
- (73) BEIJING XIAOMI MOBILE SOFTWARE CO., LTD. (CN)
No.018, Floor 8, Building 6, Yard 33, Middle Xierqi Road, Haidian District,
Beijing 100085, China
- (72) 1. XU, YONG (CN)
2. WANG, ZHIYAO (CN)
3. WANG, TAO (CN)
4. LI, NINGNING (CN)
- (74) Công ty TNHH Sở hữu trí tuệ Vàng (GINTASSET CO., LTD.)
- (55)
- (51) 13-02
- (22) 29/11/2019
- (28) 1
- (43) 27/07/2020 388AKD



1.1

1.2

1.3

1.4



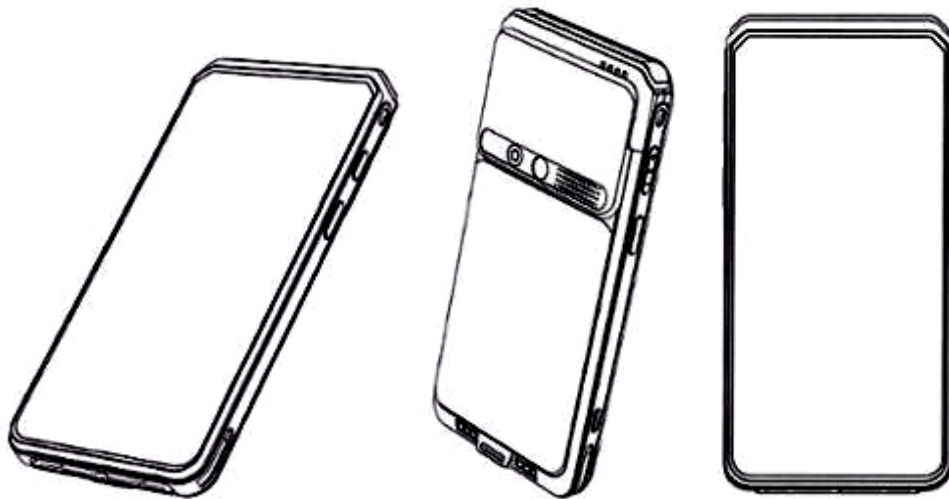
1.5

1.6

1.7

1.8

- (11) **3-0035785**
(15) 28/10/2022 (51) 14-02; 14-03
(21) 3-2021-01546 (22) 14/06/2021
(18) 14/06/2026
(54) THIẾT BỊ ĐẦU CUỐI (28) 1
(30) 202030783367.1 18/12/2020 CN;
(45) 26/12/2022 417B (43) 27/09/2021 402A
(73) FUJIAN LANDI COMMERCIAL EQUIPMENT CO.,LTD. (CN)
Building 17, Section A, Software Park, No.89 Software Road, Gulou District,
Fuzhou, Fujian, China
(72) 1. HUIFANG, CAI (CN)
2. LUMING, YE (CN)
3. DENGXI, LI (CN)
4. HAIYOU, LI (CN)
5. DE, SHI (CN)
(74) Công ty TNHH Tâm nhìn và Liên danh (VISION & ASSOCIATES CO.LTD.)
(55)



1.1

1.2

1.3



1.4

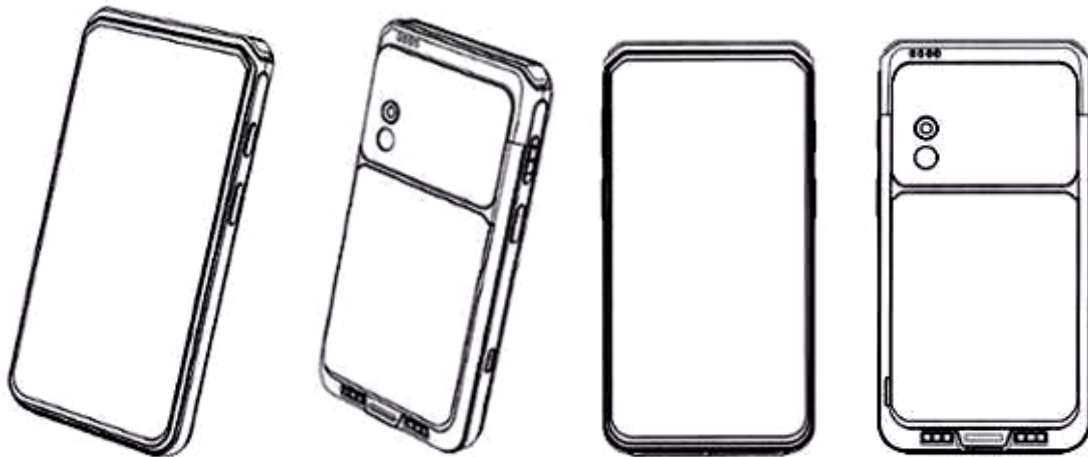
1.5

1.6

1.7

1.8

- (11) **3-0035786**
(15) 28/10/2022 (51) 14-02; 14-03
(21) 3-2021-01547 (22) 14/06/2021
(18) 14/06/2026
(54) THIẾT BỊ ĐẦU CUỐI (28) 1
(30) 202030785328.5 18/12/2020 CN;
(45) 26/12/2022 417B (43) 27/09/2021 402A
(73) FUJIAN LANDI COMMERCIAL EQUIPMENT CO.,LTD. (CN)
Building 17, Section A, Software Park, No.89 Software Road, Gulou District,
Fuzhou, Fujian, China
(72) 1. HUIFANG, CAI (CN)
2. LUMING, YE (CN)
3. DENGXI, LI (CN)
4. HAIYOU, LI (CN)
5. DE, SHI (CN)
(74) Công ty TNHH Tâm nhìn và Liên danh (VISION & ASSOCIATES CO.LTD.)
(55)



1.1

1.2

1.3

1.4



1.5

1.6



1.7



1.8

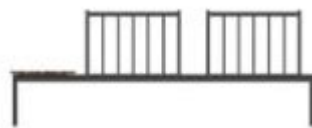
- (11) **3-0035787**
- (15) 28/10/2022
- (21) 3-2021-02408
- (18) 01/10/2026
- (54) **BỘ GHẾ SÔ PHA**
- (45) 26/12/2022 417B
- (73) **ZINUS INC. (KR)**
8th Floor (Yatap-Dong, Amigo Tower), 10, Yatap-ro, 81 beon-gil, Bundang-gu, Seongnam-si, Gyeonggi-do, Korea
- (72) 1. MUNHAN, BAE (KR)
2. KYUNGIL, CHUNG (KR)
3. MINHONG, KIM (KR)
4. NAEUN, GU (KR)
- (74) **Công ty Luật TNHH WINCO (WINCO LAW FIRM)**
- (55)

- (51) 06-01
- (22) 01/10/2021

- (28) 3
- (43) 25/02/2022 407A



1.1



1.2



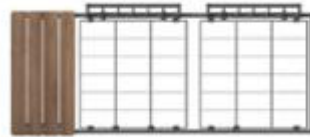
1.3



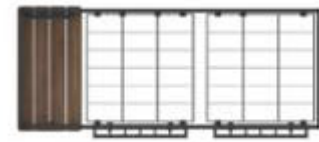
1.4



1.5



1.6



1.7



1.8



1.9



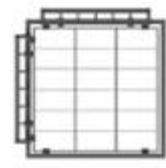
1.10



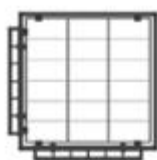
1.11



1.12



1.13



1.14



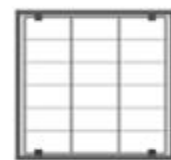
1.15



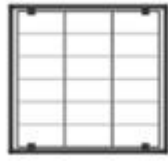
1.16



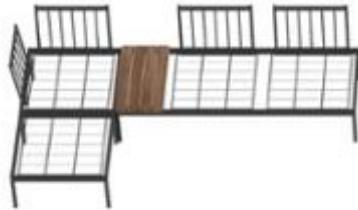
1.17



1.18



1.19



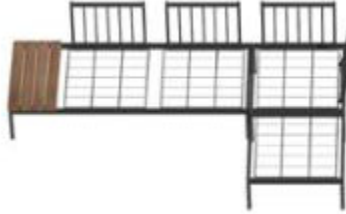
1.20



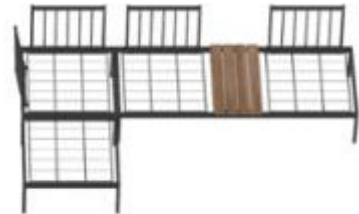
1.21



1.22



1.23

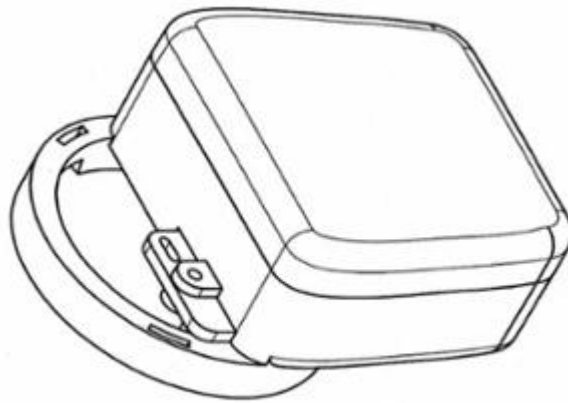


1.24

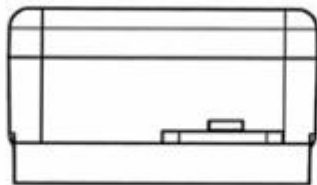
- (11) **3-0035788**
(15) 01/11/2022
(21) 3-2021-01901
(18) 21/07/2026
(54) NHÃN SẢN PHẨM
(45) 26/12/2022 417B
(73) CÔNG TY TRÁCH NHIỆM HỮU HẠN MÔI TRƯỜNG VIỆT Á (VN)
72 Đường số 27, phường Hiệp Bình Chánh, thành phố Thủ Đức, thành phố Hồ Chí Minh
(72) Lê Văn Duẩn Em (VN)
(55)
- (51) 19-08
(22) 21/07/2021
(28) 1
(43) 25/01/2022 406A



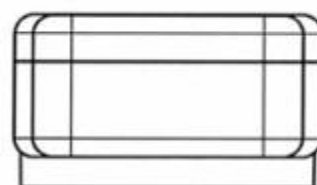
- (11) **3-0035789**
- (15) 01/11/2022
- (21) 3-2021-02643
- (18) 22/10/2026
- (54) THIẾT BỊ ĐỌC CHỈ SỐ ĐỒNG HỒ NƯỚC (28) 1
- (45) 26/12/2022 417B
- (73) CÔNG TY CỔ PHẦN THIẾT BỊ CÔNG NGHIỆP HỮU HỒNG (VN)
157-159 Xuân Hồng, phường 12, quận Tân Bình, thành phố Hồ Chí Minh
- (72) Trịnh Quốc Tài (VN)
- (74) Công ty TNHH NACILAW (NACILAW)
- (55)



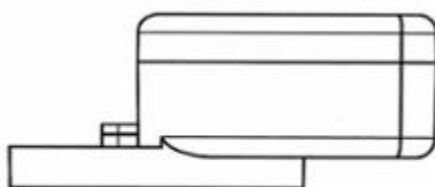
1.1



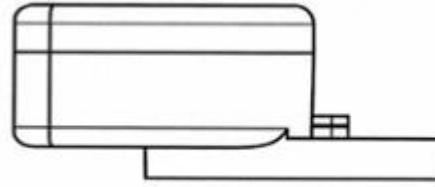
1.2



1.3



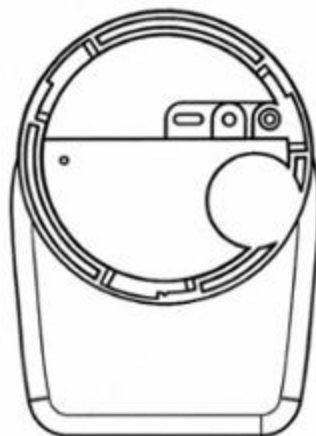
1.4



1.5



1.6



1.7

- (11) **3-0035790**
(15) 01/11/2022 (51) 06-03
(21) 3-2021-02180 (22) 26/08/2021
(18) 26/08/2026
(54) BÀN (28) 1
(45) 26/12/2022 417B (43) 27/12/2021 405A
(73) CÔNG TY TNHH KIẾN TRÚC & XÂY DỰNG SMA STUDIO (VN)
Số 44A19, tổ 3, phường Nghĩa Tân, quận Cầu Giấy, thành phố Hà Nội
(72) Nguyễn Phương Chi (VN)
(74) Công ty TNHH Tư vấn Quốc Dân (NACILAW)
(55)



1.1



1.2



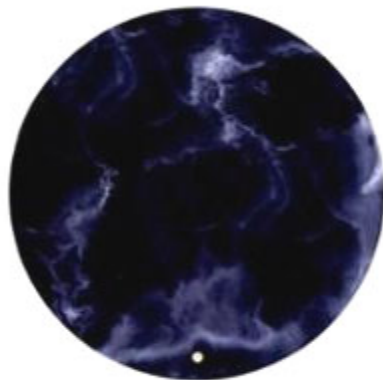
1.3



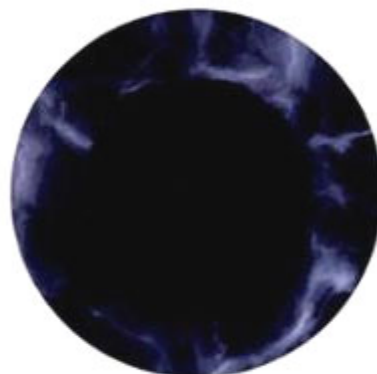
1.4



1.5



1.6



1.7

- (11) **3-0035791**
(15) 01/11/2022 (51) 06-01
(21) 3-2021-02181 (22) 26/08/2021
(18) 26/08/2026
(54) GHỀ (28) 1
(45) 26/12/2022 417B (43) 25/01/2022 406A
(73) CÔNG TY TNHH KIẾN TRÚC & XÂY DỰNG SMA STUDIO (VN)
Số 44A19, tổ 3, phường Nghĩa Tân, quận Cầu Giấy, thành phố Hà Nội
(72) Nguyễn Phương Chi (VN)
(74) Công ty TNHH Tư vấn Quốc Dân (NACILAW)
(55)



1.1



1.2



1.3



1.4



1.5



1.6



1.7

- (11) **3-0035792**
(15) 01/11/2022 (51) 06-01
(21) 3-2021-02182 (22) 26/08/2021
(18) 26/08/2026
(54) GHỀ (28) 1
(45) 26/12/2022 417B (43) 27/12/2021 405A
(73) CÔNG TY TNHH KIẾN TRÚC & XÂY DỰNG SMA STUDIO (VN)
Số 44A19, tổ 3, phường Nghĩa Tân, quận Cầu Giấy, thành phố Hà Nội
(72) Nguyễn Phương Chi (VN)
(74) Công ty TNHH Tư vấn Quốc Dân (NACILAW)
(55)



1.1



1.2



1.3



1.4

1.5



1.6

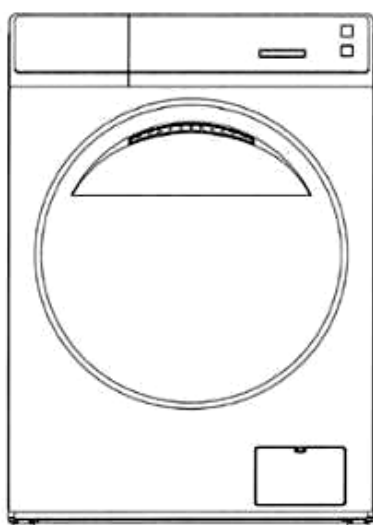


1.7

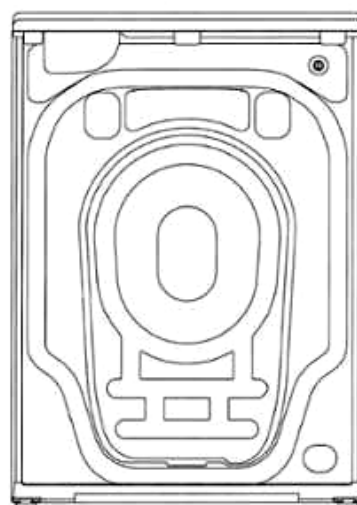
- (11) **3-0035793**
(15) 01/11/2022 (51) 15-05
(21) 3-2021-03248 (22) 17/12/2021
(18) 17/12/2026
(54) **MÁY GIẶT** (28) 1
(45) 26/12/2022 417B (43) 25/02/2022 407A
(73) **CÔNG TY TNHH PANASONIC APPLIANCES VIỆT NAM (VN)**
Lô B6, khu công nghiệp Thăng Long, xã Võng La, huyện Đông Anh, thành phố Hà Nội
(72) 1. **KHAIRUL ANUAR KHAIRUDIN (MY)**
2. **KENTARO TOKURIKI (JP)**
3. **TAN CHIEN SHIUNG (MY)**
(74) Công ty TNHH Sở hữu trí tuệ HA VIP (HAVIP CO., LTD.)
(55)



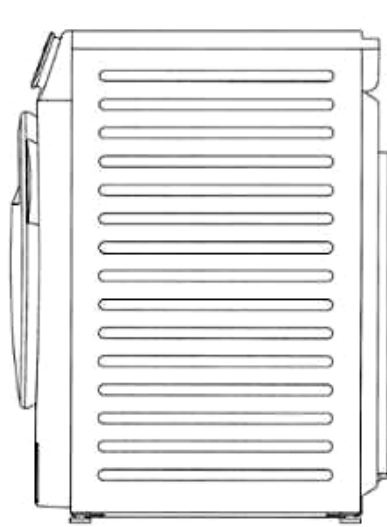
1.1



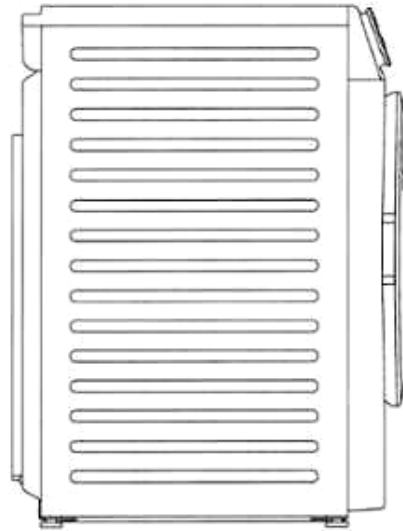
1.2



1.3



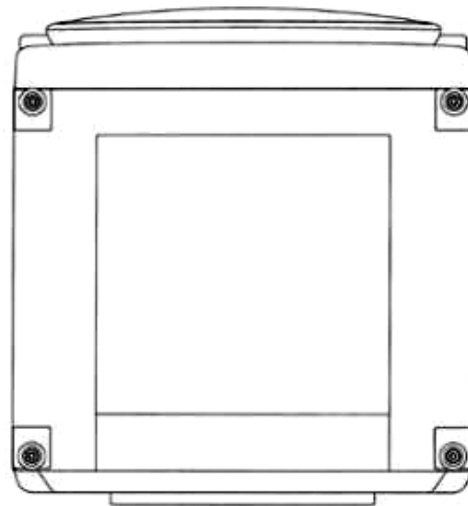
1.4



1.5

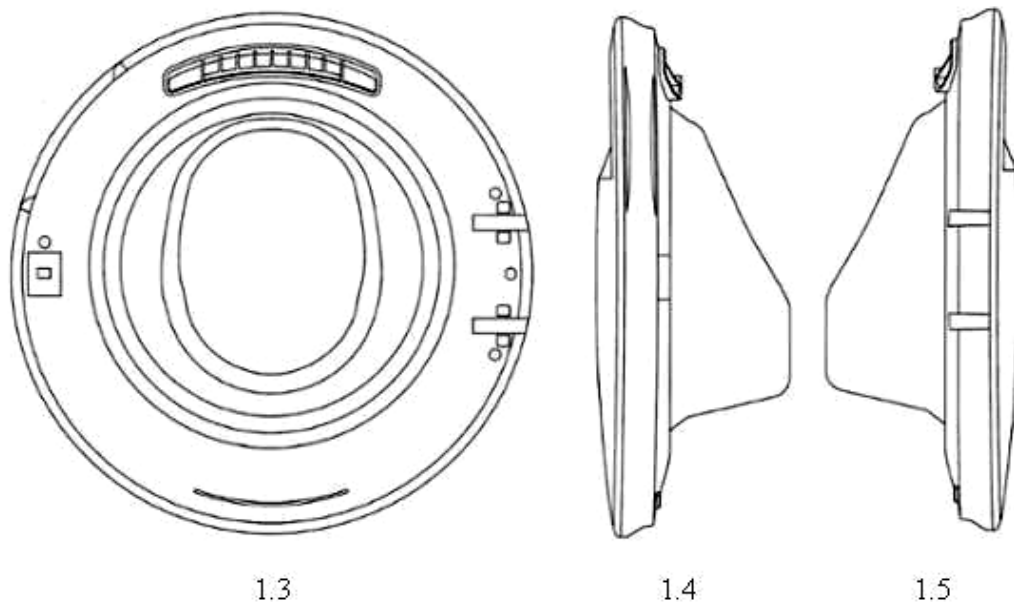
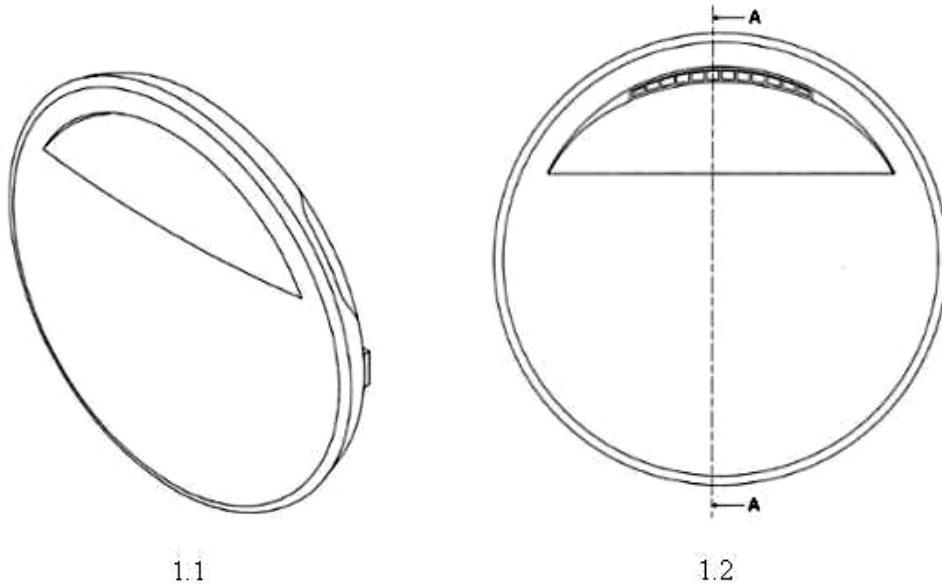


1.6



1.7

- (11) 3-0035794
(15) 01/11/2022
(21) 3-2021-03249
(18) 17/12/2026
(54) CỬA MÁY GIẶT
(45) 26/12/2022 417B
(73) CÔNG TY TNHH PANASONIC APPLIANCES VIỆT NAM (VN)
Lô B6, khu công nghiệp Thăng Long, xã Võng La, huyện Đông Anh, thành phố Hà Nội
(72) 1. KHAIRUL ANUAR KHAIRUDIN (MY)
2. KENTARO TOKURIKI (JP)
3. TAN CHIEN SHIUNG (MY)
(74) Công ty TNHH Sở hữu trí tuệ HA VIP (HAVIP CO., LTD.)
(55)
- (51) 15-05
(22) 17/12/2021
(28) 1
(43) 25/02/2022 407A





1.6



1.7

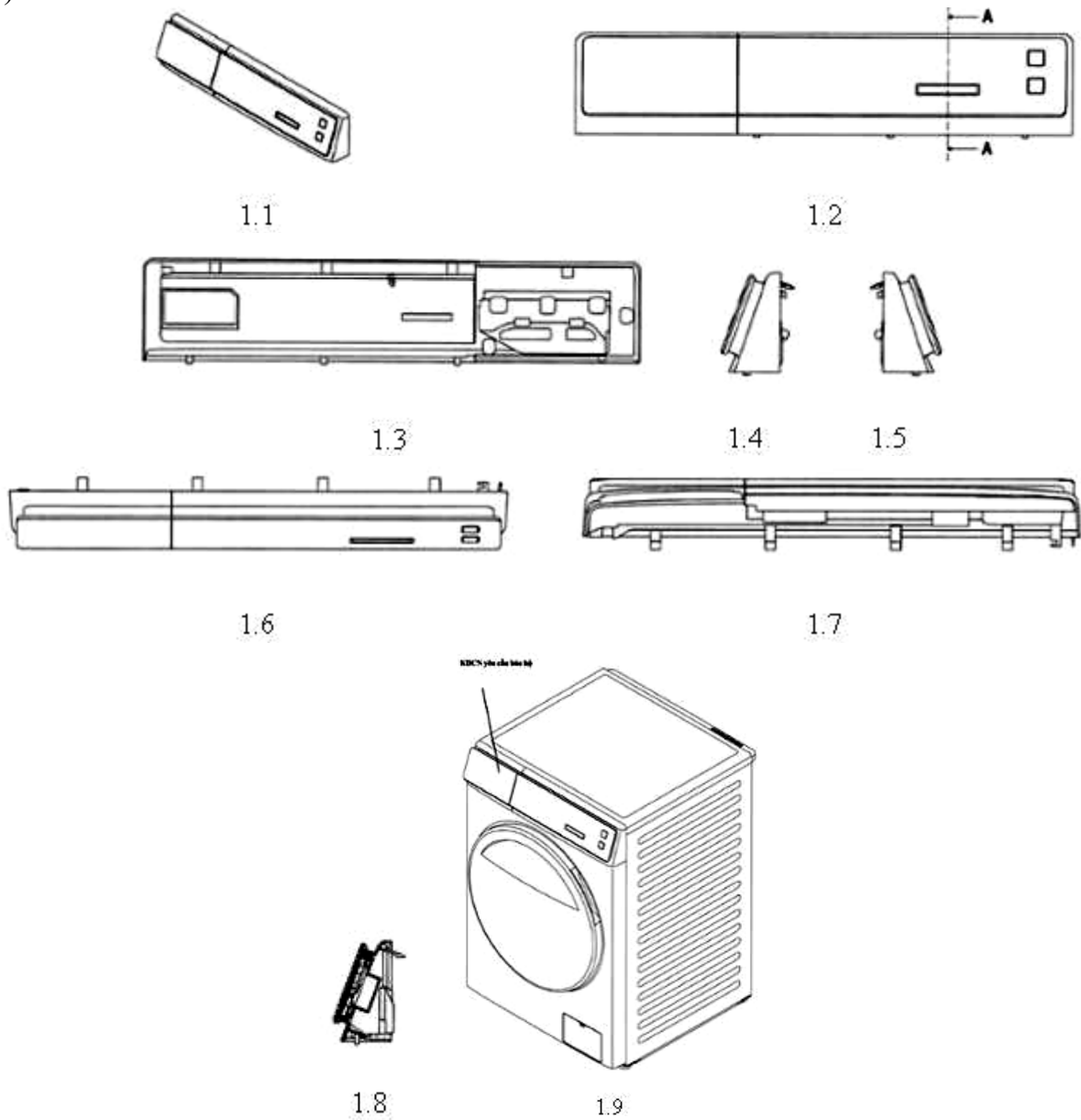


1.8

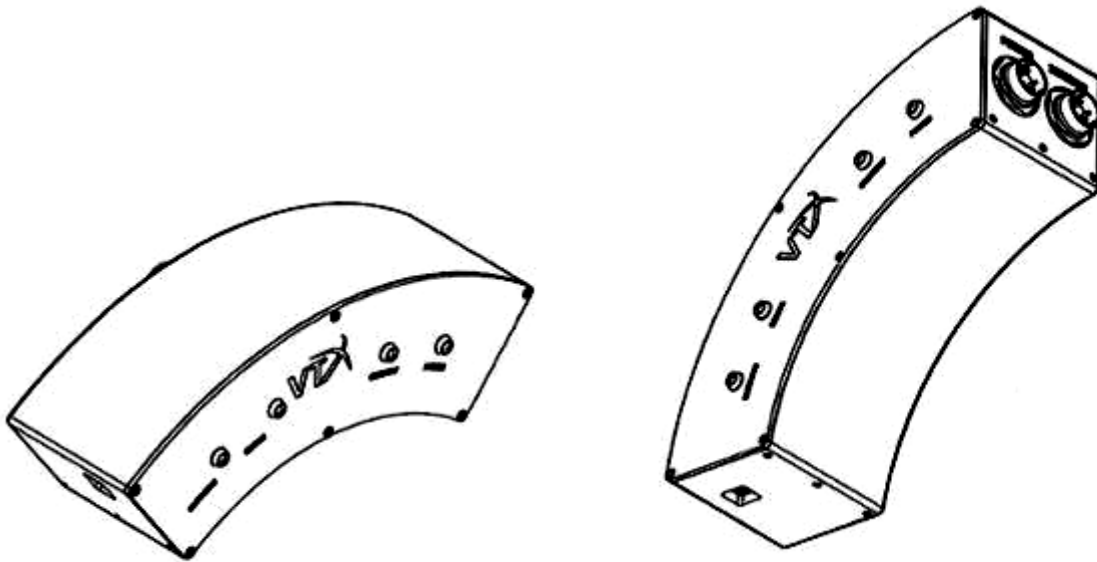


1.9

- (11) **3-0035795**
(15) 01/11/2022 (51) 15-05
(21) 3-2021-03250 (22) 17/12/2021
(18) 17/12/2026
(54) **BẢNG ĐIỀU KHIỂN CỦA MÁY GIẶT** (28) 1
(45) 26/12/2022 417B (43) 25/02/2022 407A
(73) **CÔNG TY TNHH PANASONIC APPLIANCES VIỆT NAM (VN)**
Lô B6, khu công nghiệp Thăng Long, xã Võng La, huyện Đông Anh, thành phố Hà Nội
(72) 1. **KHAIRUL ANUAR KHAIRUDIN (MY)**
2. **KENTARO TOKURIKI (JP)**
3. **TAN CHIEN SHIUNG (MY)**
(74) **Công ty TNHH Sở hữu trí tuệ HA VIP (HAVIP CO., LTD.)**
(55)

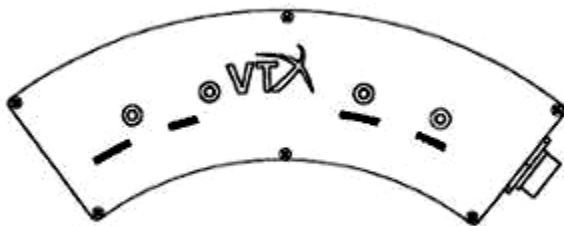


- (11) **3-0035796**
- (15) 01/11/2022 (51) 14-03
- (21) 3-2021-01933 (22) 28/07/2021
- (18) 28/07/2026
- (54) THIẾT BỊ ĐIỀU KHIỂN ĐỘNG CƠ PHẢN LỰC (28) 1
- (45) 26/12/2022 417B (43) 25/02/2022 407A
- (73) TẬP ĐOÀN CÔNG NGHIỆP - VIỄN THÔNG QUÂN ĐỘI (VN)
Lô D26 Khu đô thị mới Cầu Giấy, phường Yên Hoà, quận Cầu Giấy, thành phố Hà Nội
- (72) 1. NGUYỄN HUY HOÀNG (VN)
2. BÙI VĂN SƠN (VN)
- (74) Công ty TNHH Tư vấn Quốc Dân (NACILAW)
- (55)

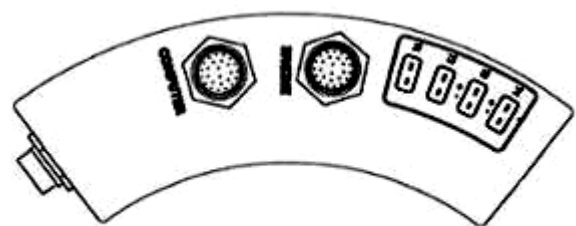


1.1

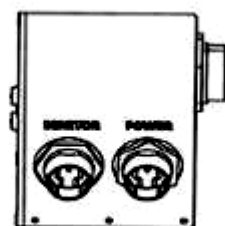
1.2



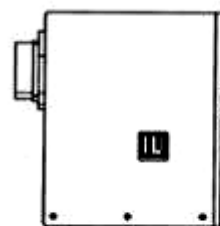
1.3



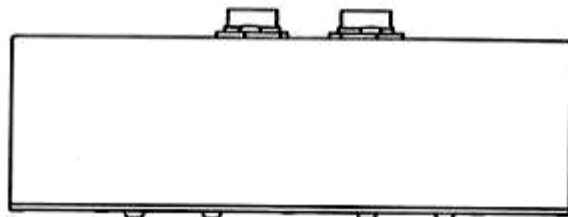
1.4



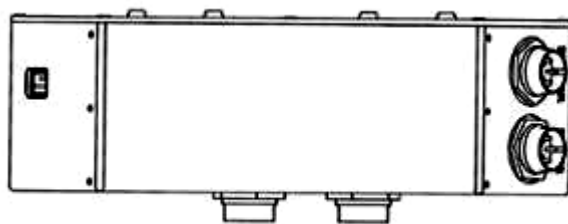
1.5



1.6

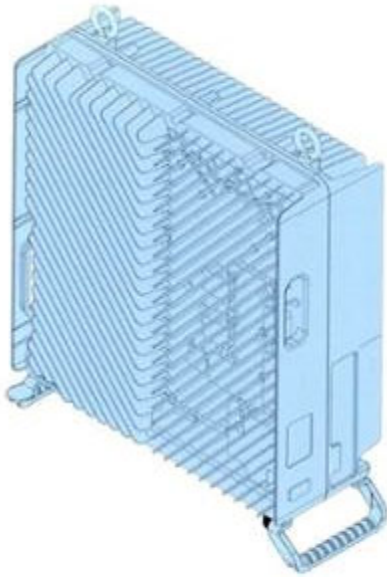


1.7



1.8

- (11) **3-0035797**
(15) 01/11/2022 (51) 14-03
(21) 3-2021-01965 (22) 30/07/2021
(18) 30/07/2026
(54) THIẾT BỊ THU PHÁT SÓNG (28) 1
(45) 26/12/2022 417B (43) 25/02/2022 407A
(73) TẬP ĐOÀN CÔNG NGHIỆP - VIỆN THÔNG QUÂN ĐỘI (VN)
Lô D26 Khu đô thị mới Cầu Giấy, phường Yên Hoà, quận Cầu Giấy, thành phố Hà Nội
(72) 1. NGUYỄN ĐÌNH DƯƠNG (VN)
2. LÊ TRƯỜNG GIANG (VN)
3. HOÀNG ĐÌNH HẢI TRUYỀN (VN)
4. NGUYỄN CHÍ LINH (VN)
5. KHÔNG VĂN MẠNH (VN)
6. NGUYỄN QUỐC HÙNG (VN)
7. NGUYỄN ĐỨC NHẬT (VN)
8. HOÀNG MẠNH CƯỜNG (VN)
9. HỒ SỸ VINH (VN)
(74) Công ty TNHH Tư vấn Quốc Dân (NACILAW)
(55)



1.1



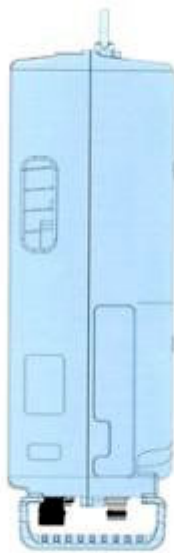
1.2



1.3



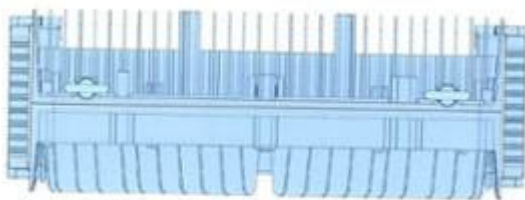
1.4



1.5



1.6



1.7



1.8

- (11) **3-0035798**
(15) 01/11/2022 (51) 10-05
(21) 3-2021-01966 (22) 30/07/2021
(18) 30/07/2026
(54) THIẾT BỊ ĐỊNH VỊ (28) 1
(45) 26/12/2022 417B (43) 25/02/2022 407A
(73) TẬP ĐOÀN CÔNG NGHIỆP - VIỆN THÔNG QUÂN ĐỘI (VN)
Lô D26 Khu đô thị mới Cầu Giấy, phường Yên Hoà, quận Cầu Giấy, thành phố Hà Nội
(72) 1. TRẦN NGỌC THẠCH (VN)
2. NGUYỄN TIẾN TÙNG (VN)
(74) Công ty TNHH Tư vấn Quốc Dân (NACILAW)
(55)



1.1



1.2



1.3



1.4



1.5



1.6



1.7

- (11) **3-0035799**
(15) 02/11/2022
(21) 3-2021-03253
(18) 17/12/2026
(54) BAO GÓI
(45) 26/12/2022 417B
(73) CÔNG TY CỔ PHẦN ACECOOK VIỆT NAM (VN)
Lô II-3, đường số 11, nhóm CN II, khu công nghiệp Tân Bình, phường Tây Thạnh,
quận Tân Phú, thành phố Hồ Chí Minh
(72) Kajiwara Junichi (JP)
(74) Công ty Luật TNHH Phạm và Liên danh (PHAM & ASSOCIATES)
(55)
- (51) 09-05
(22) 17/12/2021
(28) 1
(43) 25/03/2022 408A



1.1



1.2

- (11) **3-0035800**
(15) 02/11/2022 (51) 09-03
(21) 3-2021-03324 (22) 24/12/2021
(18) 24/12/2026
(54) HỘP (28) 1
(45) 26/12/2022 417B (43) 25/03/2022 408A
(73) CÔNG TY TNHH NAM PHƯƠNG V.N (VN)
124 Lê Lai, phường 03, quận Gò Vấp, thành phố Hồ Chí Minh
(72) Hoàng Thị Minh Hiếu (VN)
(74) Công ty Luật TNHH Phạm và Liên danh (PHAM & ASSOCIATES)
(55)



1.1



1.2

- (11) **3-0035801**
(15) 02/11/2022 (51) 09-03
(21) 3-2022-00097 (22) 13/01/2022
(18) 13/01/2027
(54) THÙNG ĐỰNG (28) 1
(45) 26/12/2022 417B (43) 25/03/2022 408A
(73) TỔNG CÔNG TY CỔ PHẦN BIA - RƯỢU - NƯỚC GIẢI KHÁT HÀ NỘI (VN)
Số 183, phố Hoàng Hoa Thám, phường Ngọc Hà, quận Ba Đình, thành phố Hà Nội
(72) Lê Minh Đức (VN)
(74) Công ty TNHH tư vấn Sở hữu trí tuệ IPFLAME (IPFLAME CO.,LTD)
(55)



1.1



1.2

CÔNG BÁO SỞ HỮU CÔNG NGHIỆP SỐ 417 TẬP B - QUYỀN 2 (12.2022)

- (11) **3-0035802**
(15) 02/11/2022 (51) 09-03
(21) 3-2022-00099 (22) 13/01/2022
(18) 13/01/2027
(54) THÙNG ĐỰNG (28) 1
(45) 26/12/2022 417B (43) 25/03/2022 408A
(73) TỔNG CÔNG TY CỔ PHẦN BIA - RƯỢU - NƯỚC GIẢI KHÁT HÀ NỘI (VN)
Số 183, phố Hoàng Hoa Thám, phường Ngọc Hà, quận Ba Đình, thành phố Hà Nội
(72) Lê Minh Đức (VN)
(74) Công ty TNHH tư vấn Sở hữu trí tuệ IPFLAME (IPFLAME CO.,LTD)
(55)



1.1



1.2

- (11) **3-0035803**
(15) 02/11/2022 (51) 09-05
(21) 3-2021-02019 (22) 09/08/2021
(18) 09/08/2026
(54) BAO GÓI BÁNH PÍA (28) 3
(45) 26/12/2022 417B (43) 25/03/2022 408A
(73) CÔNG TY TNHH BÁNH PÍA, LẠP XƯỞNG HẢI SƠN (VN)
Số 59 ấp Xây Đá B, xã Hồ Đắc Kiện, huyện Châu Thành, tỉnh Sóc Trăng
(72) Trương Hải Hậu (VN)
(74) Văn phòng Luật sư D và T (D & T LAW OFFICE)
(55)



1.1



1.2



2.1



2.2

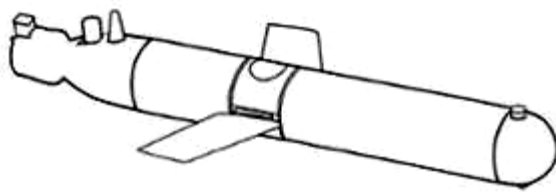


3.1

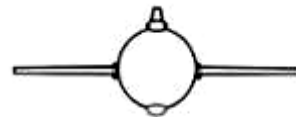


3.2

- (11) **3-0035804**
(15) 02/11/2022 (51) 12-06
(21) 3-2021-01252 (22) 14/05/2021
(18) 14/05/2026
(54) THIẾT BỊ TỰ HÀNH DƯỚI NƯỚC (28) 1
(45) 26/12/2022 417B (43) 25/02/2022 407A
(73) ĐẠI HỌC QUỐC GIA THÀNH PHỐ HỒ CHÍ MINH (VN)
Phường Linh Trung, thành phố Thủ Đức, thành phố Hồ Chí Minh
(72) 1. TÔN THIÊN PHƯƠNG (VN)
2. TRẦN NGỌC HUY (VN)
(55)



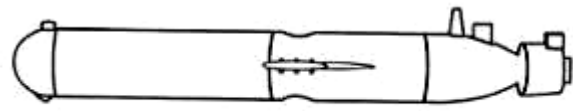
1.1



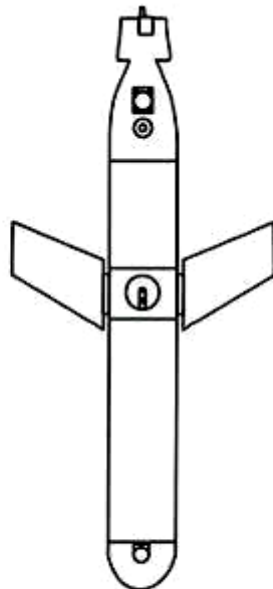
1.2



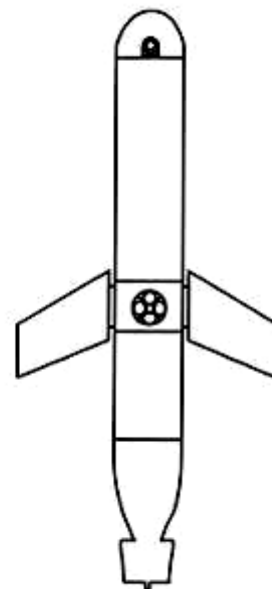
1.3



1.4



1.5



1.6

- (11) **3-0035805**
(15) 02/11/2022 (51) 25-01
(21) 3-2021-02420 (22) 06/10/2021
(18) 06/10/2026
(54) THANH KIM LOẠI ĐỊNH HÌNH (28) 1
(45) 26/12/2022 417B (43) 25/02/2022 407A
(73) NGUYỄN VĂN NGHỊ (VN)
E36 tổ 7A Thịnh Quang, phường Thịnh Quang, quận Đống Đa, thành phố Hà Nội
(72) Nguyễn Văn Nghị (VN)
(74) Công ty TNHH Sở hữu trí tuệ Gia Việt (GIAVIET CO., LTD.)
(55)



1.1



1.2



1.3



1.4

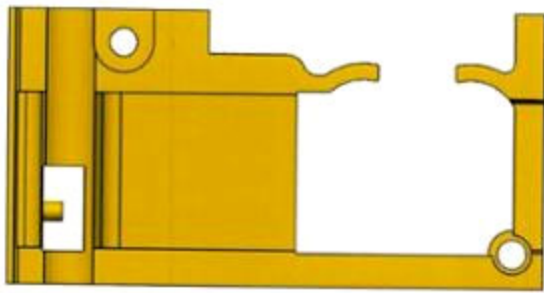


1.5

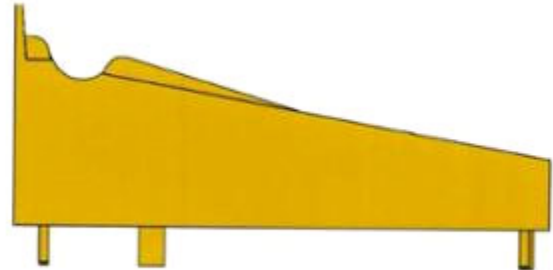


1.6

- (11) **3-0035806**
(15) 03/11/2022 (51) 25-01
(21) 3-2021-02440 (22) 08/10/2021
(18) 08/10/2026
(54) BỘ CHUYỂN ĐỔI CỬA LỬA QUAY (28) 1
(45) 26/12/2022 417B (43) 25/01/2022 406A
(73) CÔNG TY CỔ PHẦN TẬP ĐOÀN EUROVIEW (VN)
Số 150 đường Cổ Bi, xã cổ Bi, huyện Gia Lâm, thành phố Hà Nội
(72) Nguyễn Thị Trung Thủy (VN)
(74) Công ty TNHH Sở hữu trí tuệ Gia Việt (GIAVIET CO., LTD.)
(55)



1.1



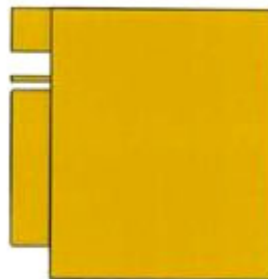
1.2



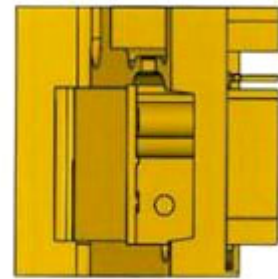
1.3



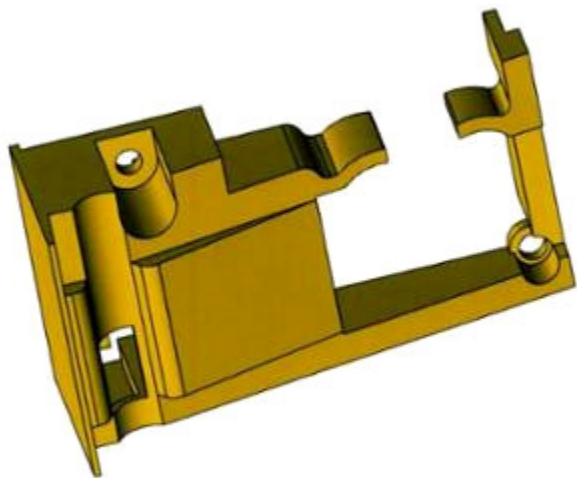
1.4



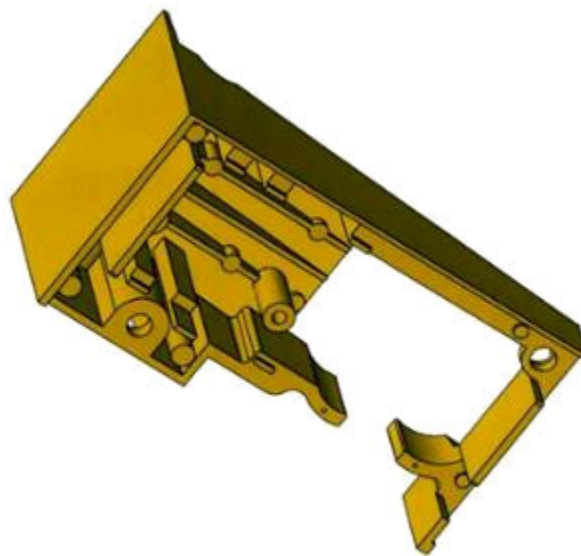
1.5



1.6

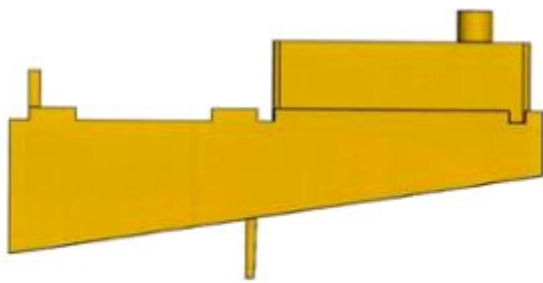


1.7

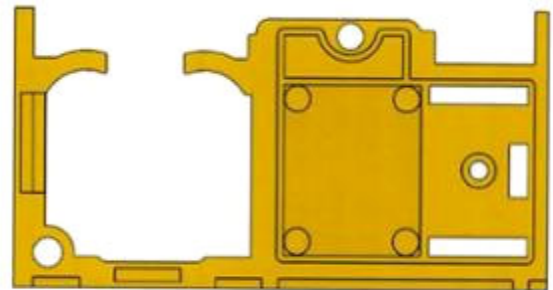


1.8

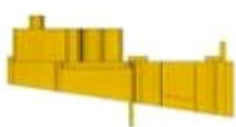
- (11) **3-0035807**
(15) 03/11/2022 (51) 25-01
(21) 3-2021-02441 (22) 08/10/2021
(18) 08/10/2026
(54) BỘ CHUYỂN ĐỔI CỬA LÒA QUAY (28) 1
(45) 26/12/2022 417B (43) 25/01/2022 406A
(73) CÔNG TY CỔ PHẦN TẬP ĐOÀN EUROVIEW (VN)
Số 150 đường cổ Bi, xã Cổ Bi, huyện Gia Lâm, thành phố Hà Nội
(72) Nguyễn Thị Trung Thủy (VN)
(74) Công ty TNHH Sở hữu trí tuệ Gia Việt (GIAVIET CO., LTD.)
(55)



1.1



1.2



1.3



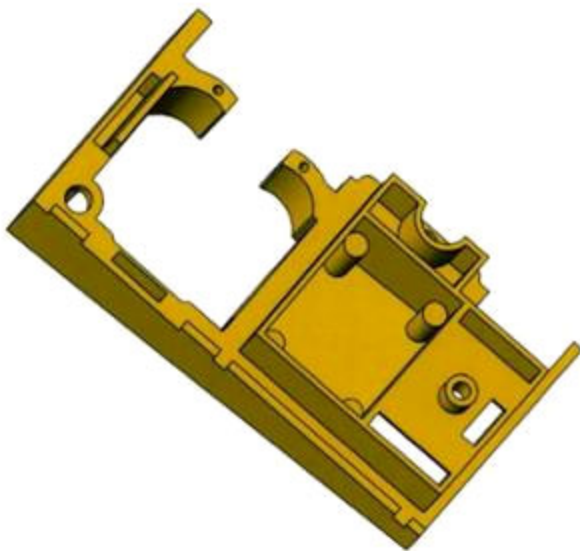
1.4



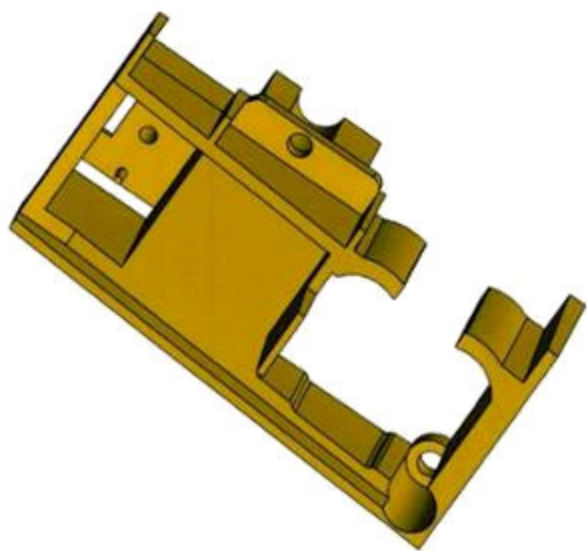
1.5



1.6

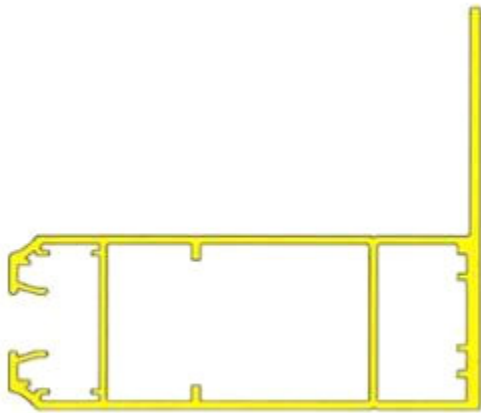


1.7

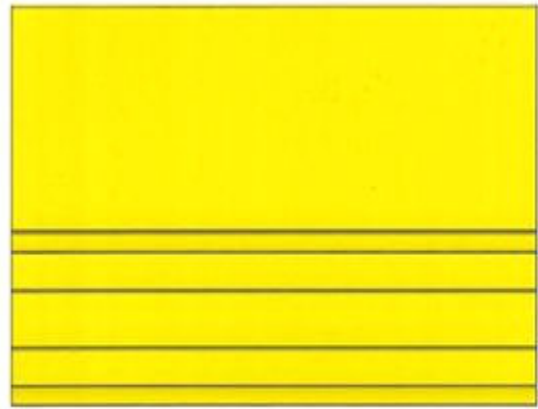


1.8

- (11) **3-0035808**
(15) 03/11/2022 (51) 25-01
(21) 3-2021-02442 (22) 08/10/2021
(18) 08/10/2026
(54) THANH KIM LOẠI ĐỊNH HÌNH (28) 1
(45) 26/12/2022 417B (43) 25/02/2022 407A
(73) CÔNG TY CỔ PHẦN CAD GROUP (VN)
Số 8 ngõ 81, phố Trạm, phường Long Biên, quận Long Biên, thành phố Hà Nội
(72) Lâm Viết An (VN)
(74) Công ty TNHH Sở hữu trí tuệ Gia Việt (GIAVIET CO., LTD.)
(55)



1.1



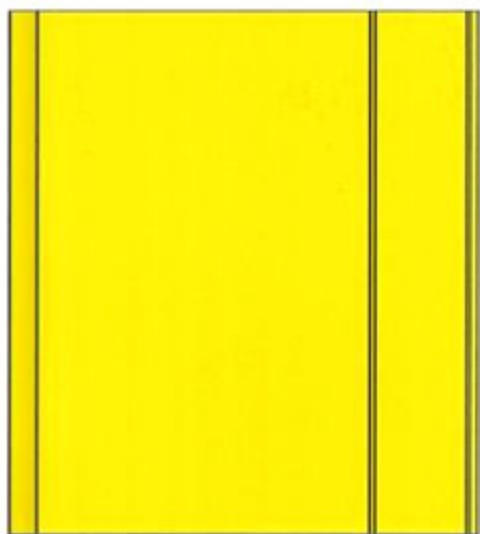
1.2



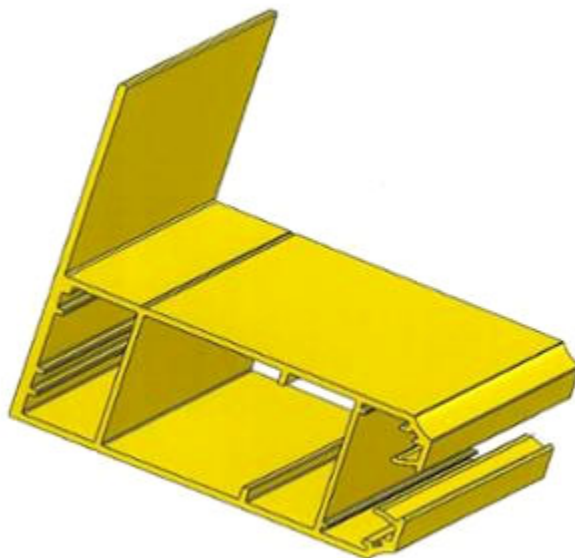
1.3



1.4

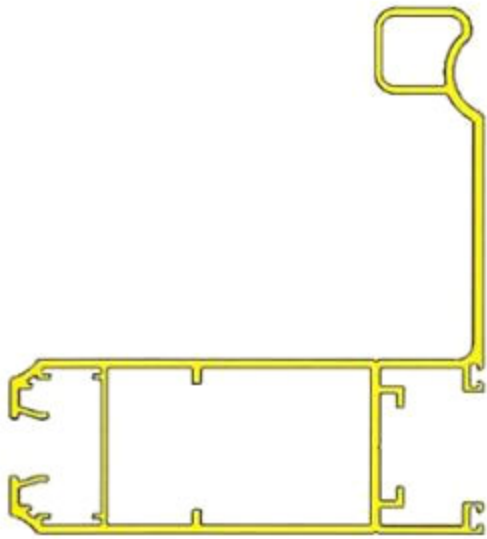


1.5

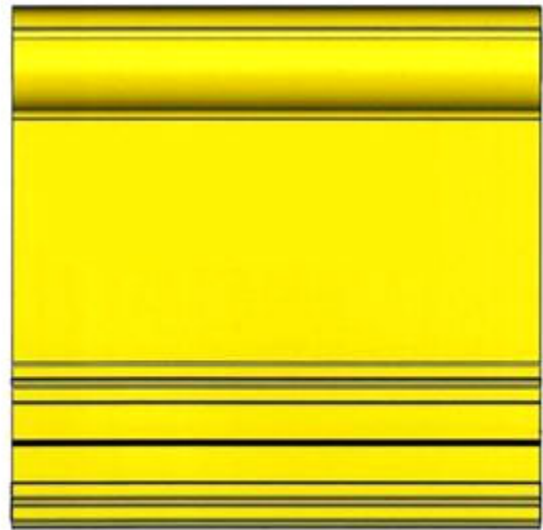


1.6

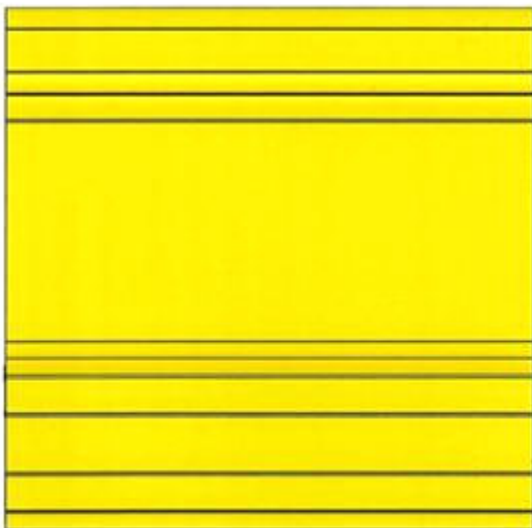
- (11) **3-0035809**
(15) 03/11/2022 (51) 25-01
(21) 3-2021-02443 (22) 08/10/2021
(18) 08/10/2026
(54) THANH KIM LOẠI ĐỊNH HÌNH (28) 1
(45) 26/12/2022 417B (43) 25/02/2022 407A
(73) CÔNG TY CỔ PHẦN CAD GROUP (VN)
Số 8 ngõ 81, phố Trạm, phường Long Biên, quận Long Biên, thành phố Hà Nội
(72) Lâm Viết An (VN)
(74) Công ty TNHH Sở hữu trí tuệ Gia Việt (GIAVIET CO., LTD.)
(55)



1.1



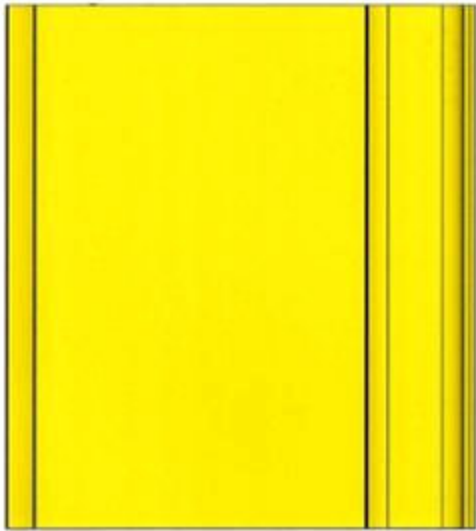
1.2



1.3



1.4

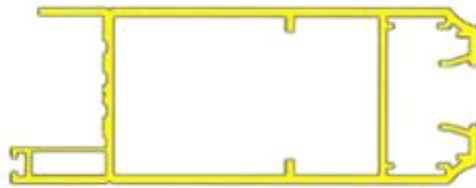


1.5



1.6

- (11) **3-0035810**
(15) 03/11/2022 (51) 25-01
(21) 3-2021-02444 (22) 08/10/2021
(18) 08/10/2026
(54) THANH KIM LOẠI ĐỊNH HÌNH (28) 1
(45) 26/12/2022 417B (43) 25/02/2022 407A
(73) CÔNG TY CỔ PHẦN CAD GROUP (VN)
Số 8 ngõ 81, phố Trạm, phường Long Biên, quận Long Biên, thành phố Hà Nội
(72) Lâm Viết An (VN)
(74) Công ty TNHH Sở hữu trí tuệ Gia Việt (GIAVIET CO., LTD.)
(55)



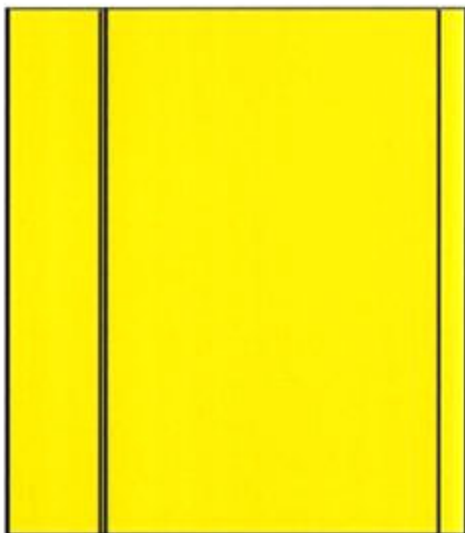
1.1



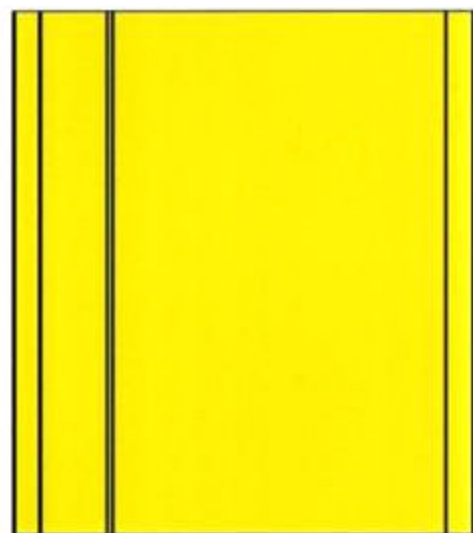
1.2



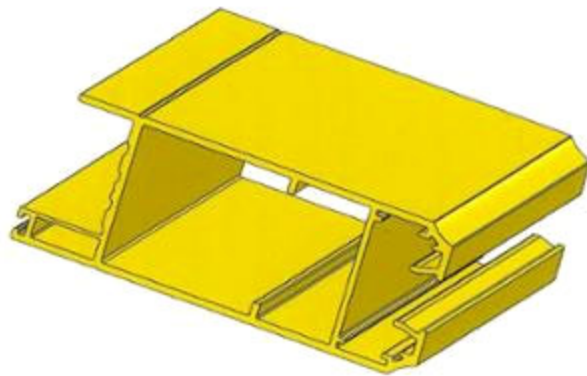
1.3



1.4

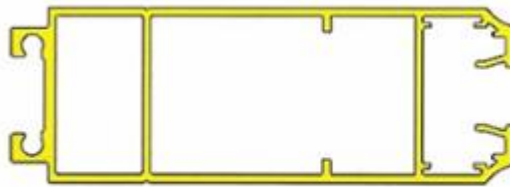


1.5

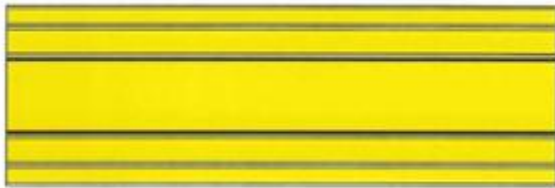


1.6

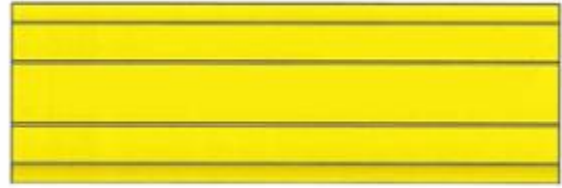
- (11) **3-0035811**
(15) 04/11/2022
(21) 3-2021-02445
(18) 08/10/2026
(54) THANH KIM LOẠI ĐỊNH HÌNH (28) 1
(45) 26/12/2022 417B (43) 25/02/2022 407A
(73) CÔNG TY CỔ PHẦN CAD GROUP (VN)
Số 8 ngõ 81, phố Trạm, phường Long Biên, quận Long Biên, thành phố Hà Nội
(72) Lâm Viết An (VN)
(74) Công ty TNHH Sở hữu trí tuệ Gia Việt (GIAVIET CO., LTD.)
(55)



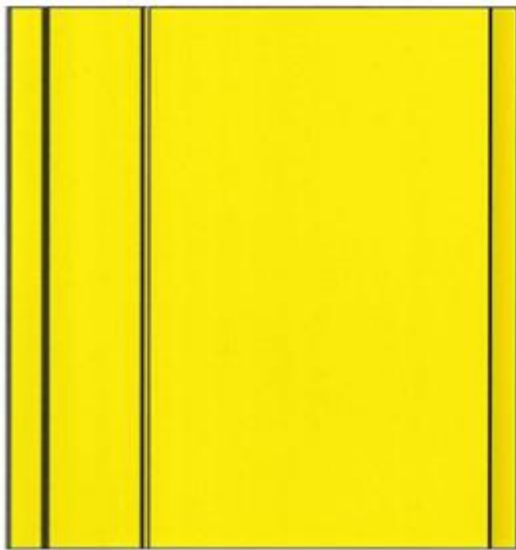
1.1



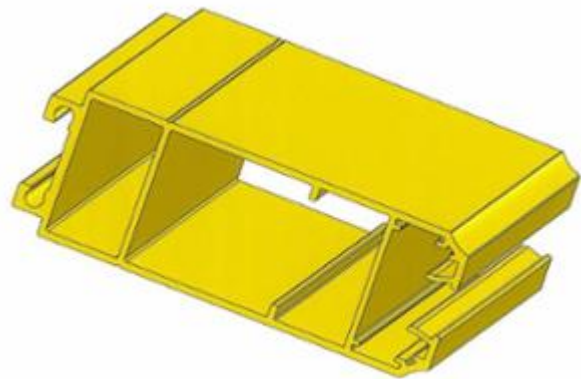
1.2



1.3

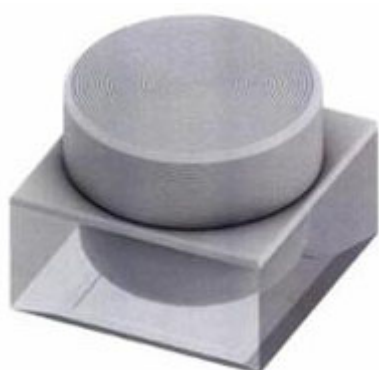


1.4



1.5

- (11) **3-0035812**
- (15) 04/11/2022
- (21) 3-2021-02905
- (18) 23/11/2026
- (54) LỘ
- (30) 2021-011302 27/05/2021 JP;
- (45) 26/12/2022 417B
- (73) ALBION CO., LTD (JP)
1-7-10, Ginza, Chuo-Ku, Tokyo 104-0061, Japan
- (72) Masaya HAGINO (JP)
- (74) Công ty Luật TNHH Phạm và Liên danh (PHAM & ASSOCIATES)
- (55)
- (51) 09-01
- (22) 23/11/2021
- (28) 1
- (43) 25/02/2022 407A



1.1



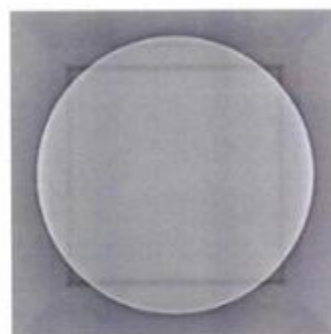
1.2



1.3



1.4



1.5



1.6



1.7



1.8

CÔNG BÁO SỞ HỮU CÔNG NGHIỆP SỐ 417 TẬP B - QUYỀN 2 (12.2022)

- (11) **3-0035813**
(15) 04/11/2022
(21) 3-2021-03182
(18) 13/12/2026
(54) MÁY PHÂN CỖ TÔM
(45) 26/12/2022 417B
(73) CÔNG TY TNHH ANH PHÁT (VN)
60 Vũ Huy Tân, phường 3, quận Bình Thạnh, thành phố Hồ Chí Minh
(72) Phạm Văn Y (VN)
(55)
- (51) 15-99
(22) 13/12/2021
(28) 1
(43) 25/03/2022 408A



1.1



1.2



1.3



1.4



1.5



1.6

- (11) **3-0035814**
(15) 04/11/2022
(21) 3-2021-01246
(18) 14/05/2026
(54) GIÀY
(30) 29/758,523 16/11/2020 US;
(45) 26/12/2022 417B
(73) PELOTON INTERACTIVE, INC. (US)
125 West 25th Street, 11th Floor, New York, New York 10001, United States of America
(72) 1. JASON POURE (US)
2. CAMERON BRAITHWAITE (US)
3. LEE HENDRICKSON (US)
(74) Công ty TNHH Quốc tế D & N (D&N INTERNATIONAL CO.,LTD.)
(55)

- (51) 02-04
(22) 14/05/2021

(28) 2

(43) 25/01/2022 406A



1.1



1.2



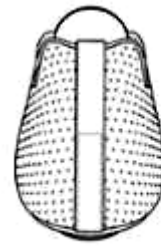
1.3



1.4



1.5



1.6



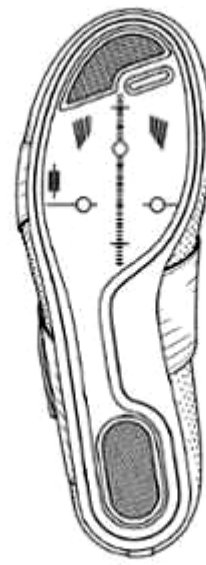
1.7



1.8



1.9



1.10



1.11



1.12



2.1



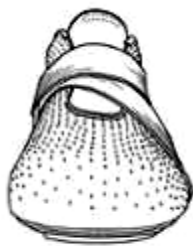
2.2



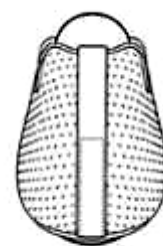
2.3



2.4



2.5



2.6



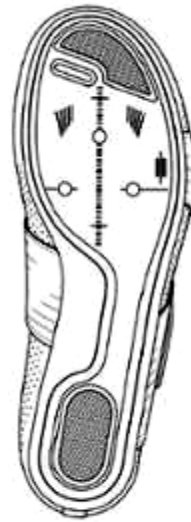
2.7



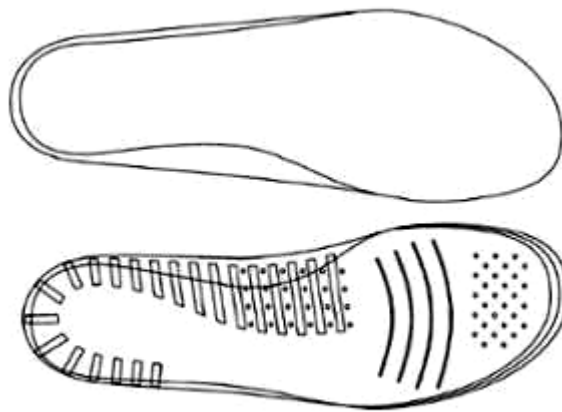
2.8



2.9



2.10

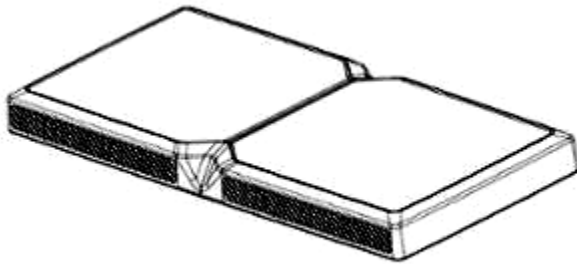


2.11

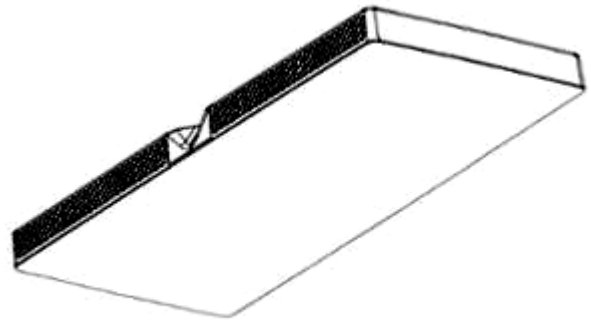
- (11) **3-0035815**
(15) 07/11/2022
(21) 3-2021-00405
(18) 26/02/2026
(54) MÁY KHỬ RUNG TIM
(30) 202014731 31/08/2020 AU;
(45) 26/12/2022 417B
(73) CELLAED LIFE SAVER PTY LTD (AU)
126 Bonds Road RIVERWOOD NSW 2210 Australia
(72) 1. MARCO HEUSDENS (NL)
2. VINCENT CHEN (TW)
3. BERLING TANG (TW)
(74) Công ty cổ phần Tư vấn S&B (S&B CONSULTANT., CORP.)
(55)

- (51) 24-01
(22) 26/02/2021

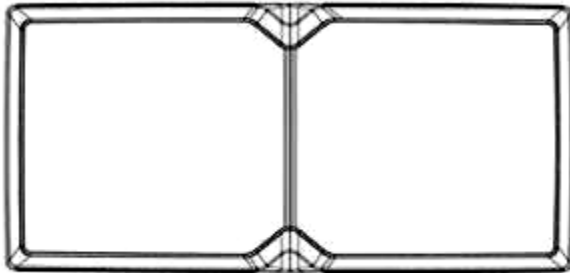
- (28) 2
(43) 25/05/2021 398A



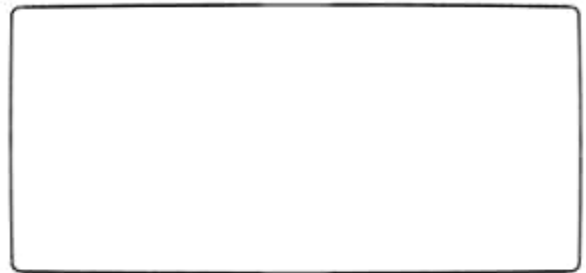
1.1



1.2



1.3



1.4



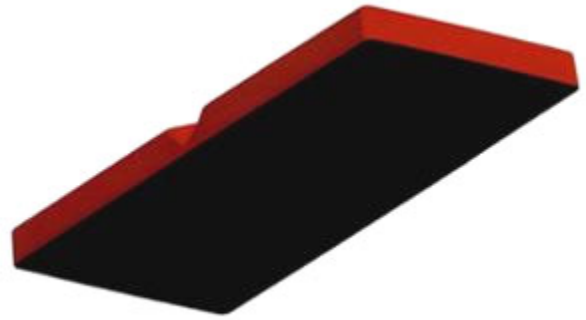
1.5



1.6



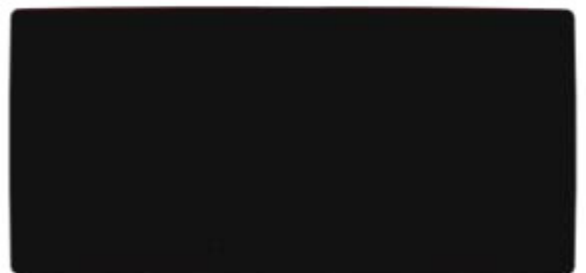
2.1



2.2



2.3



2.4



2.5



2.6

- (11) **3-0035816**
(15) 07/11/2022 (51) 28-03
(21) 3-2021-02359 (22) 24/09/2021
(18) 24/09/2026
(54) TÔNG ĐƠ (28) 1
(30) 29/776,509 30/03/2021 US;
(45) 26/12/2022 417B (43) 27/12/2021 405A
(73) MANSAPED, LLC (US)
10054 Old Grove Road, San Diego, CA 92131, United States of America
(72) 1. ANH HAO TRAN (US)
2. EDILBERT NERI ABILLAR (US)
3. MICHAEL HIDOCK (US)
4. CHRISTOPHER WOO (US)
5. IAN KOVACEVICH (US)
6. KASSIE BETTS (US)
(74) Công ty cổ phần tư vấn Trung Thực (TRUNG THUC.,JSC)
(55)



1.1



1.2



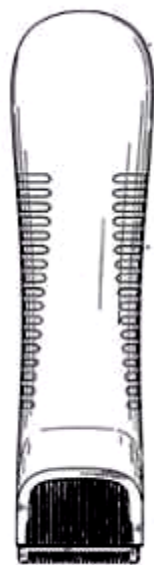
1.3



1.4



1.5

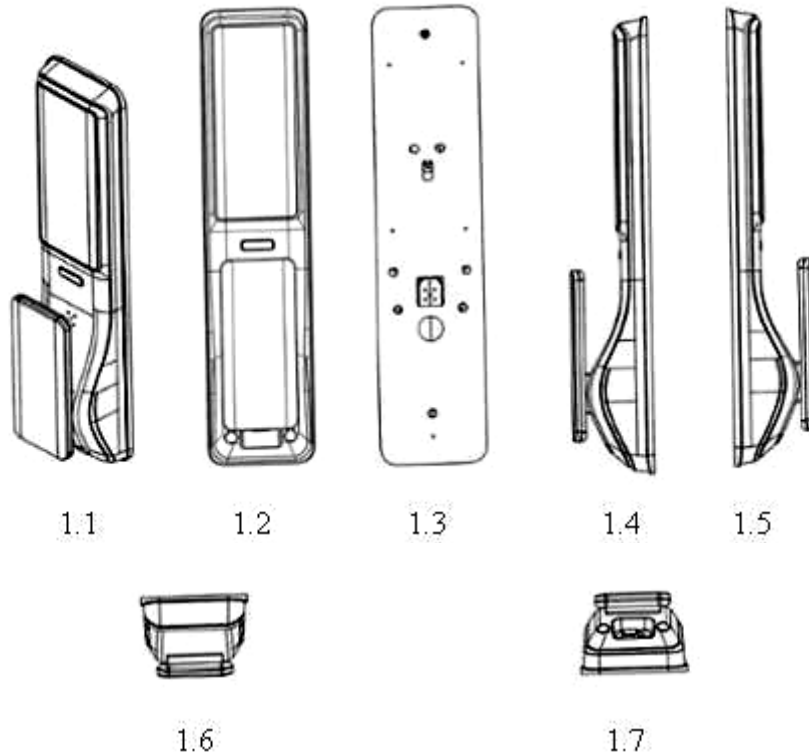


1.6

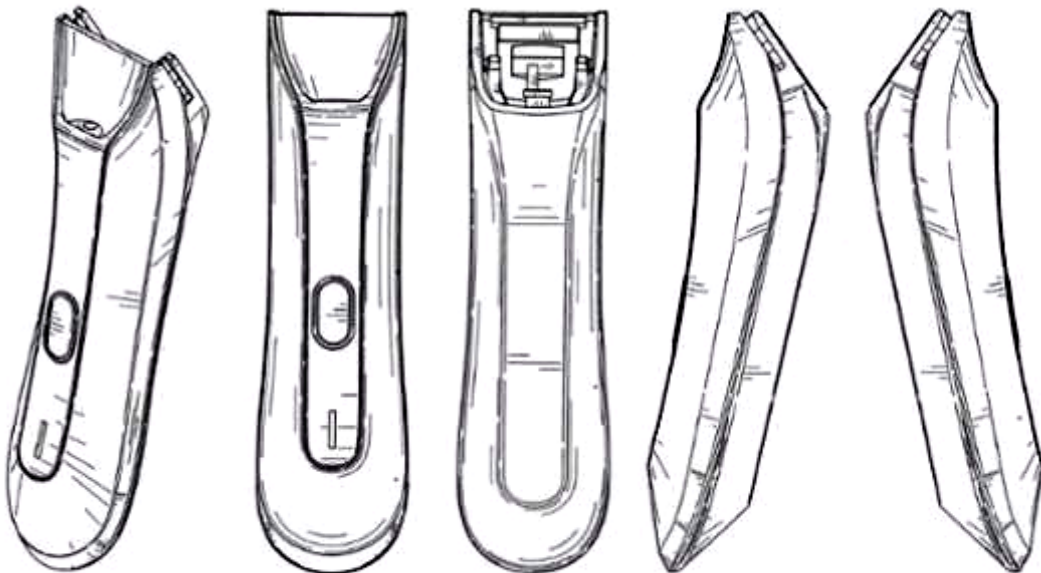


1.7

- (11) **3-0035817**
(15) 07/11/2022
(21) 3-2021-03209
(18) 17/04/2025
(54) KHÓA
(30) 201930573030.5 21/10/2019 CN;
(45) 26/12/2022 417B
(73) SIEMENS LTD., CHINA (CN)
7,Wangjing Zhonghuan Nanlu, Chaoyang District 100102 Beijing, P.R.China
(72) 1. QI YU (CN)
2. YOU RONG (CN)
3. WU YI (CN)
(74) Công ty TNHH Sở hữu trí tuệ Việt Nam IP (VIETNAM IP)
(55)
- (51) 08-07
(22) 17/04/2020
(28) 1
(43) 25/03/2022 408A



- (11) **3-0035818**
(15) 07/11/2022 (51) 28-03
(21) 3-2021-02360 (22) 24/09/2021
(18) 24/09/2026
(54) THÂN CỦA TÔNG ĐƠ (28) 1
(30) 29/776,030 26/03/2021 US;
(45) 26/12/2022 417B (43) 27/12/2021 405A
(73) MANSCAPED, LLC (US)
10054 Old Grove Road, San Diego, CA 92131, United States of America
(72) 1. ANH HAO TRAN (US)
2. MICHAEL HIDOCK (US)
3. CHRISTOPHER WOO (US)
4. EDILBERT NERI ABILLAR (US)
(74) Công ty cổ phần tư vấn Trung Thực (TRUNG THUC.,JSC)
(55)



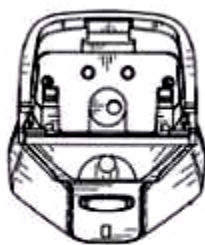
1.1

1.2

1.3

1.4

1.5



1.6



1.7

- (11) **3-0035819**
(15) 09/11/2022
(21) 3-2020-02998
(18) 11/12/2025
(54) THANH KIM LOẠI ĐỊNH HÌNH (28) 1
(45) 26/12/2022 417B (43) 25/11/2021 404A
(73) CÔNG TY TNHH SẢN XUẤT THƯƠNG MẠI TRẦN QUANG ÁNH (VN)
59/8 Ấp 7, xã Xuân Thới Thượng, huyện Hóc Môn, thành phố Hồ Chí Minh
(72) Trần Quang Ánh (VN)
(74) Công ty TNHH Sở hữu trí tuệ PADEMARK (PADEMARK CO.,LTD.)
(55)



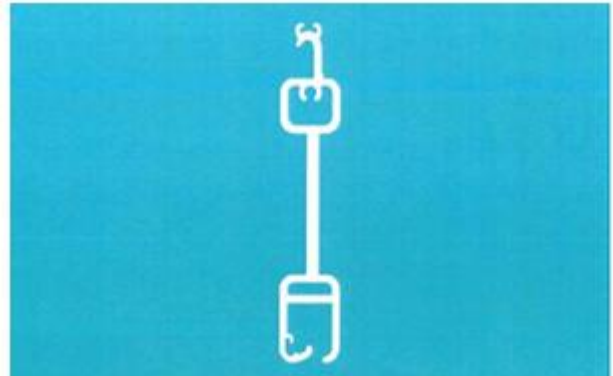
1.1



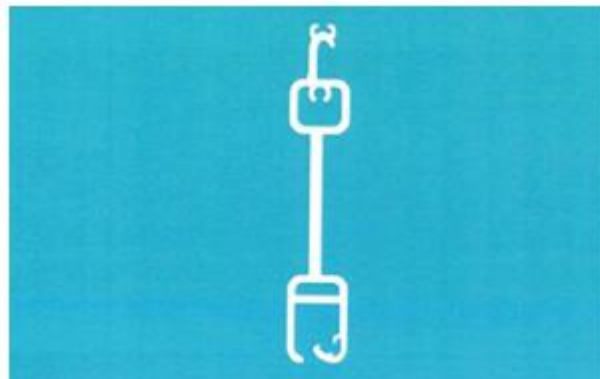
1.2



1.3



1.4



1.5



1.6



1.7

- (11) **3-0035820**
(15) 09/11/2022 (51) 09-03
(21) 3-2021-00300 (22) 05/02/2021
(18) 05/02/2026
(54) HỘP ĐỰNG KHÓA (28) 1
(45) 26/12/2022 417B (43) 25/05/2021 398A
(73) NGUYỄN KIM ANH (VN)
9 Lê Quang Định, phường 13, quận 5, thành phố Hồ Chí Minh
(72) Nguyễn Kim Anh (VN)
(74) Văn phòng Luật sư D và T (D & T LAW OFFICE)
(55)



1.1



1.2

CÔNG BÁO SỞ HỮU CÔNG NGHIỆP SỐ 417 TẬP B - QUYỀN 2 (12.2022)

- (11) **3-0035821**
(15) 10/11/2022
(21) 3-2021-00303
(18) 05/02/2026
(54) HỘP ĐỰNG KHÓA
(45) 26/12/2022 417B
(73) NGUYỄN KIM ANH (VN)
9 Lê Quang Định, phường 13, quận 5, thành phố Hồ Chí Minh
(72) Nguyễn Kim Anh (VN)
(74) Văn phòng Luật sư D và T (D & T LAW OFFICE)
(55)
- (51) 09-03
(22) 05/02/2021
(28) 2
(43) 25/05/2021 398A



1.1



1.2

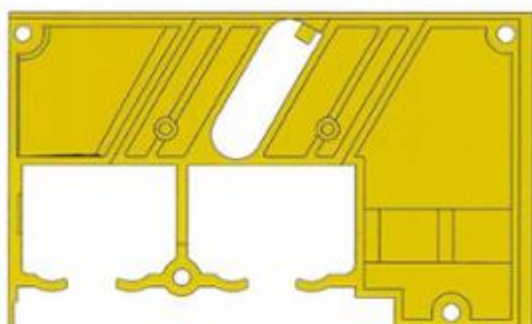


2.1

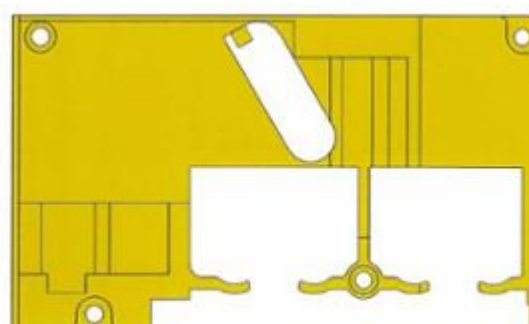


2.2

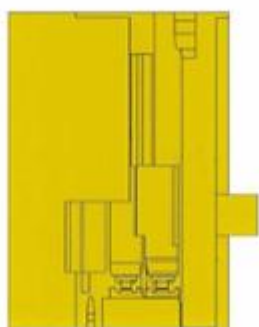
- (11) **3-0035822**
(15) 10/11/2022 (51) 25-02
(21) 3-2021-03047 (22) 03/12/2021
(18) 03/12/2026
(54) BỘ CHUYỂN ĐỔI CỬA LÙA QUAY (28) 1
(45) 26/12/2022 417B (43) 27/06/2022 411A
(73) CÔNG TY CỔ PHẦN TẬP ĐOÀN EUROVIEW (VN)
Số 150 đường Cổ Bi, xã Cổ Bi, huyện Gia Lâm, thành phố Hà Nội
(72) Nguyễn Thị Trung Thủy (VN)
(74) Công ty TNHH Sở hữu trí tuệ Gia Việt (GIAVIET CO., LTD.)
(55)



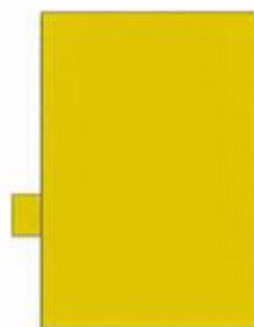
1.1



1.2



1.3



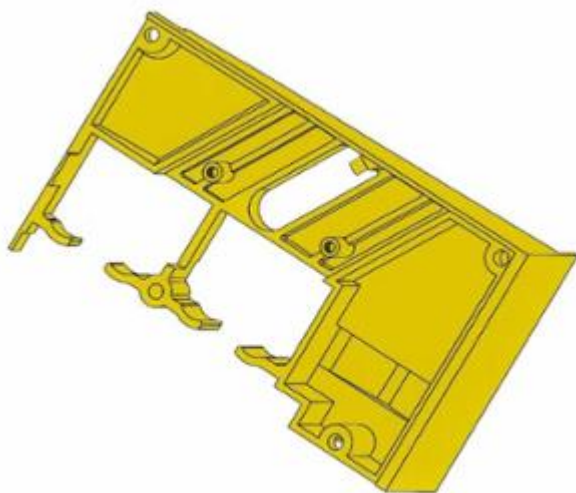
1.4



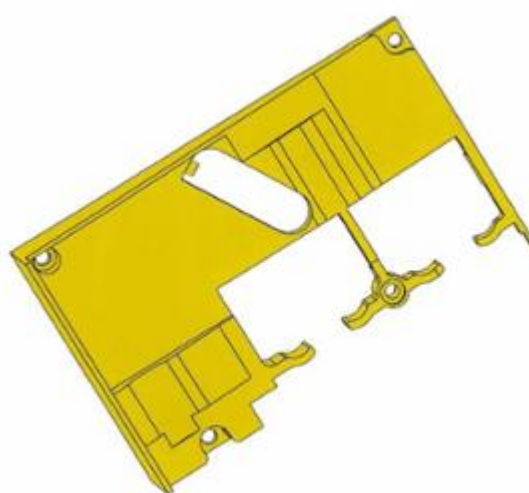
1.5



1.6

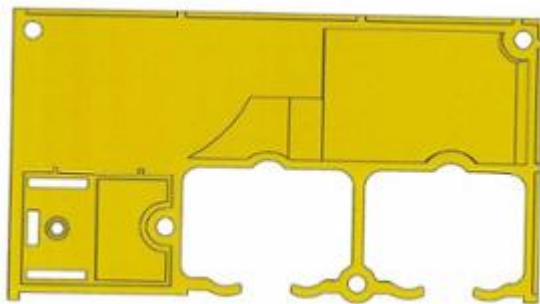


1.7

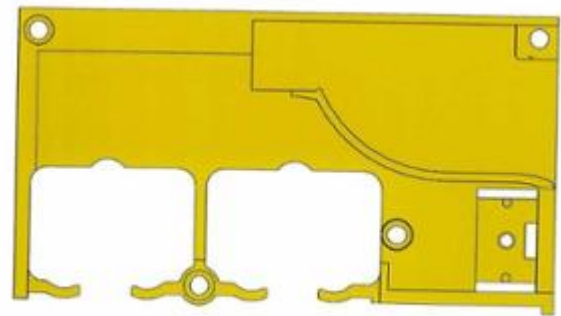


1.8

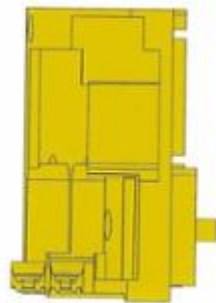
- (11) **3-0035823**
- (15) 10/11/2022
- (21) 3-2021-03048
- (18) 03/12/2026
- (54) **BỘ CHUYỂN ĐỔI CỬA LÙA QUAY**
- (45) 26/12/2022 417B
- (73) **CÔNG TY CỔ PHẦN TẬP ĐOÀN EUROVIEW (VN)**
Số 150 đường Cổ Bi, xã Cổ Bi, huyện Gia Lâm, thành phố Hà Nội
- (72) Nguyễn Thị Trung Thủy (VN)
- (74) Công ty TNHH Sở hữu trí tuệ Gia Việt (GIAVIET CO., LTD.)
- (55)
- (51) 25-02
- (22) 03/12/2021
- (28) 1
- (43) 27/06/2022 411A



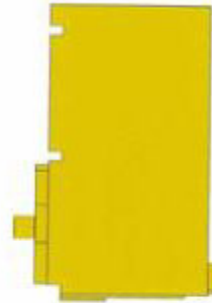
1.1



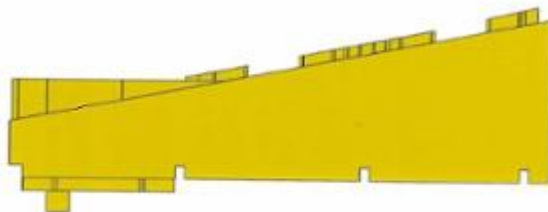
1.2



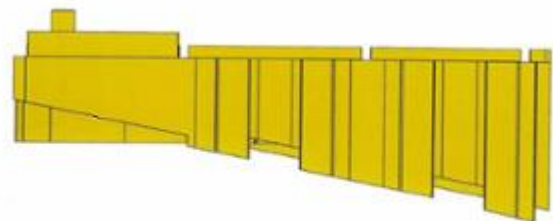
1.3



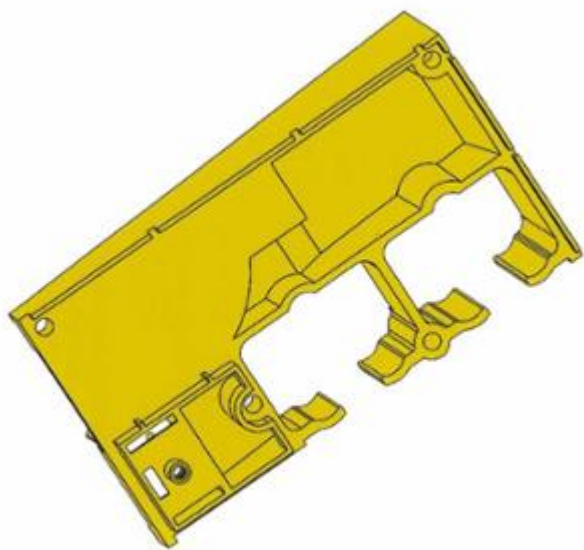
1.4



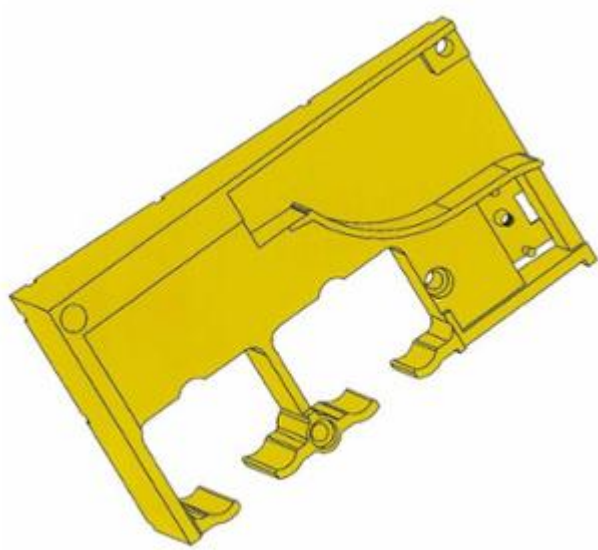
1.5



1.6



1.7



1.8

- (11) **3-0035824**
(15) 10/11/2022
(21) 3-2020-03007
(18) 14/12/2025
(54) **GỐI ĐỖ LƯNG**
(45) 26/12/2022 417B
(73) **NGUYỄN THỊ TƯƠI (VN)**
342 Hoàng Hoa Thám, phường 1, quận Gò Vấp, thành phố Hồ Chí Minh
(72) Nguyễn Thị Tươi (VN)
(55)
- (51) 06-09
(22) 14/12/2020
(28) 1
(43) 27/09/2021 402A



1.1



1.2



1.3



1.4



1.5



1.6



1.7

- (11) **3-0035825**
(15) 10/11/2022
(21) 3-2019-03326
(18) 18/12/2024
(54) PHIN CHỨA
(45) 26/12/2022 417B
(73) CÔNG TY TNHH MINH LONG I (VN)
333 khu phố Hưng Lộc, phường Hưng Định, thị xã Thuận An, tỉnh Bình Dương
(72) Lý Ngọc Minh (VN)
(55)
- (51) 07-02
(22) 18/12/2019
(28) 1
(43) 25/01/2022 406A



1.1



1.2



1.3



1.4

- (11) **3-0035826**
(15) 11/11/2022
(21) 3-2021-01548
(18) 14/06/2026
(54) TAI NGHE KHÔNG DÂY
(45) 26/12/2022 417B
(73) CÔNG TY CỔ PHẦN BKAV (VN)
Tầng 2 tòa nhà HH1, khu đô thị Yên Hòa, phường Yên Hòa, quận Cầu Giấy, thành phố Hà Nội
(72) 1. TRẦN VIỆT HẢI (VN)
2. NGUYỄN QUỐC ĐĂNG (VN)
(55)
- (51) 14-01
(22) 14/06/2021
(28) 1
(43) 27/12/2021 405A



1.1



1.2



1.3



1.4



1.5



1.6



1.7

- (11) **3-0035827**
(15) 15/11/2022
(21) 3-2020-01568
(18) 06/07/2025
(54) **BỘ BÁT ĐĨA**
(45) 26/12/2022 417B
(73) **CÔNG TY TNHH MINH LONG I (VN)**
333 Khu phố Hưng Lộc, phường Hưng Định, thành phố Thuận An, tỉnh Bình Dương
(72) Lý Ngọc Minh (VN)
(55)
- (51) 07-01
(22) 06/07/2020
(28) 11
(43) 25/01/2022 406A



1.1



1.2



1.3



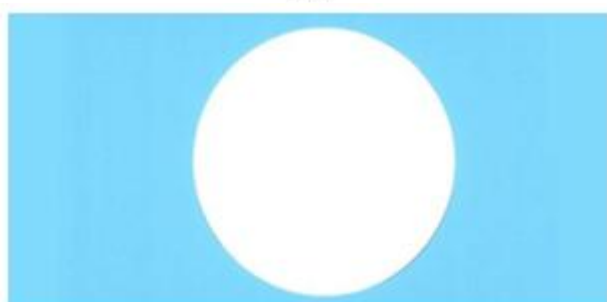
1.4



1.5



1.6



1.7



1.8



1.9



1.10



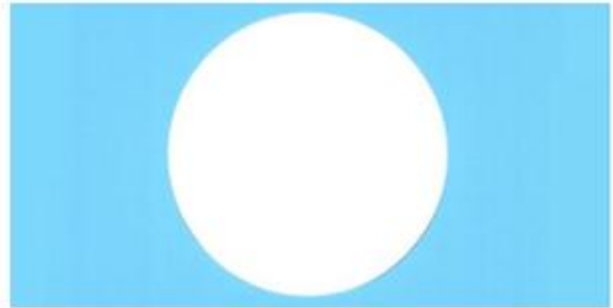
1.11



1.12



1.13



1.14



1.15



1.16



1.17



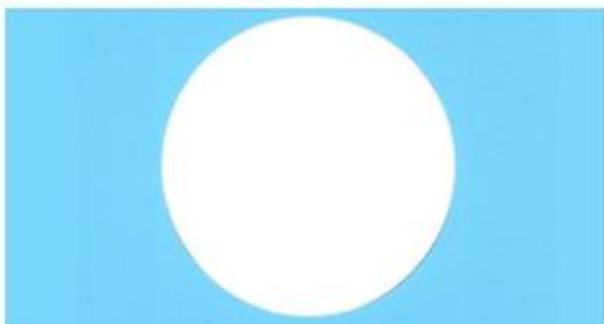
1.18



1.19



1.20



1.21



1.22



1.23



1.24



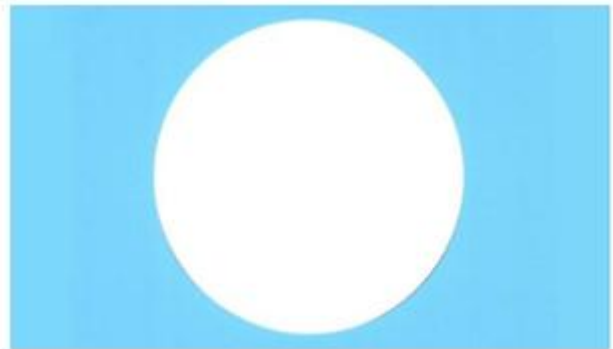
1.25



1.26



1.27



1.28



1.29



1.30



1.31



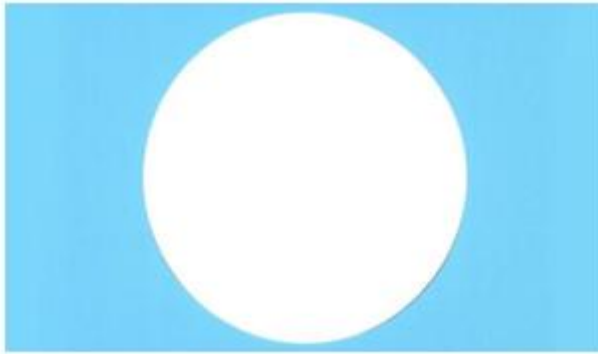
1.32



1.33



1.34



1.35



1.36



1.37



1.38



1.39



1.40



1.41



1.42



1.43



1.44



1.45



1.46



1.47



1.48



1.49



1.50



1.51



1.52



1.53



1.54



1.55



1.56



1.57



1.58



1.59



1.60

- (11) **3-0035828**
(15) 15/11/2022
(21) 3-2021-01069
(18) 07/05/2026
(54) BỒN CẦU XẢ NƯỚC
(45) 26/12/2022 417B
(73) 1. NGUYỄN VĂN NAM (VN)
12 đường số 1 khu phố 2, phường Tân Phú, quận 7, thành phố Hồ Chí Minh
2. NGUYỄN NHẬT QUANG (VN)
11 Ngõ Đức Kế, phường Bến Nghé, quận 1, thành phố Hồ Chí Minh
(72) 1. NGUYỄN VĂN NAM (VN)
2. NGUYỄN NHẬT QUANG (VN)
(55)
- (51) 23-02
(22) 07/05/2021
(28) 1
(43) 26/07/2021 400A



1.1



1.2



1.3



1.4

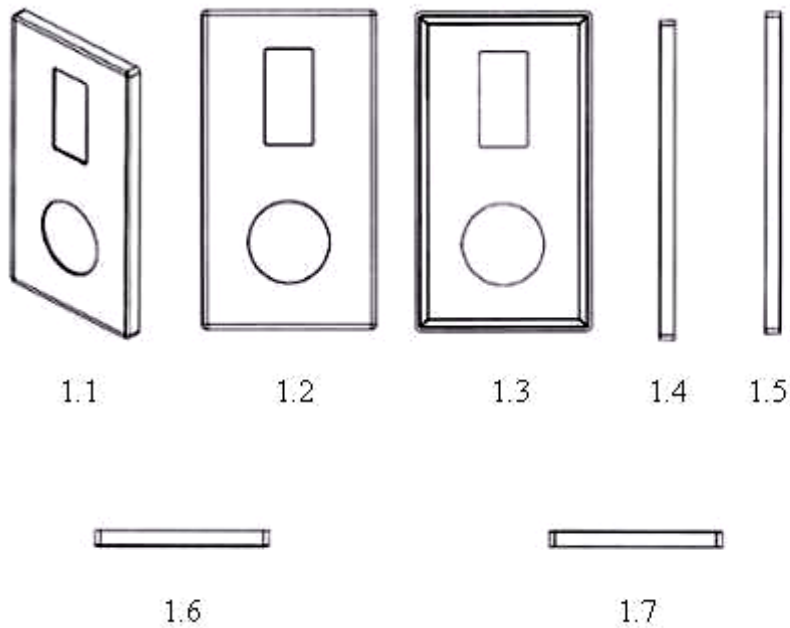


1.5



1.6

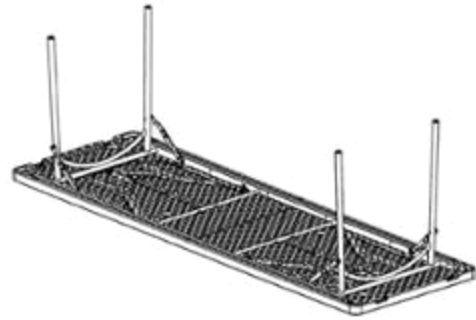
- (11) **3-0035829**
(15) 15/11/2022 (51) 13-03
(21) 3-2021-01360 (22) 25/05/2021
(18) 25/05/2026
(54) TẤM MẶT CỦA CÔNG TẮC ĐIỆN VÀ Ổ CẮM ĐIỆN (28) 1
(30) 008285597-0003 26/11/2020 EM;
(45) 26/12/2022 417B (43) 25/08/2021 401A
(73) SIMON, S.A.U. (ES)
Diputació 390-392, 08013 Barcelona, Spain
(72) 1. CLARA BATISTE MAYAS (ES)
2. ADRIA RIQUE REBULL (ES)
3. DANIEL GARCIA BAZACO (ES)
4. SALVI PLAJA MIRO (ES)
5. FRANCESC XAVIER VAZQUEZ VILLA (ES)
6. DANI GARCIA BAZACO (ES)
(74) Công ty Luật TNHH T&G (TGVN)
(55)



- (11) **3-0035830**
(15) 15/11/2022
(21) 3-2018-00813
(18) 19/04/2023
(54) BÀN
(30) 29/622,885 20/10/2017 US;
(45) 26/12/2022 417B
(73) ZHUHAI SHICHANG METALS LTD. (CN)
No. 2, Chuangye Middle Road, Shuanglinpian Zone, Liangang Industrial Area,
Zhuhai City, Guang Dong Province 519045, China
(72) Juan Chavarria (ES)
(74) Công ty TNHH Dịch vụ Sở hữu trí tuệ KENFOX (KENFOX IP SERVICE
CO.,LTD.)
(55)
- (51) 06-03
(22) 19/04/2018
(28) 2
(43) 27/05/2019 374A



1.1



1.2



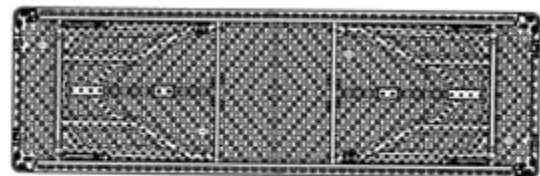
1.3



1.4



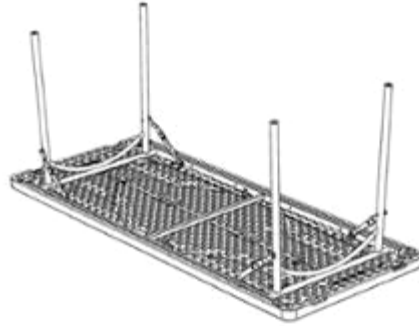
1.5



1.6



2.1



2.2



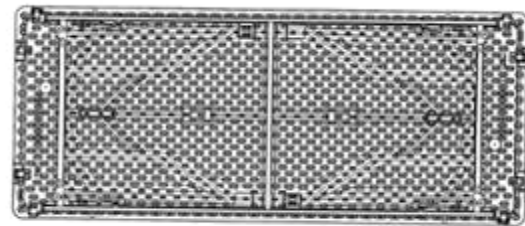
2.3



2.4

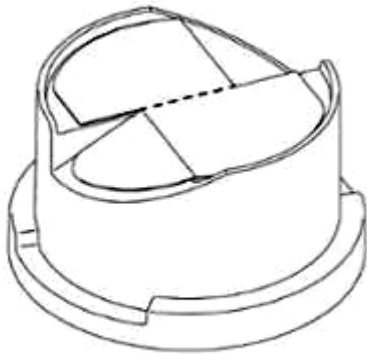


2.5

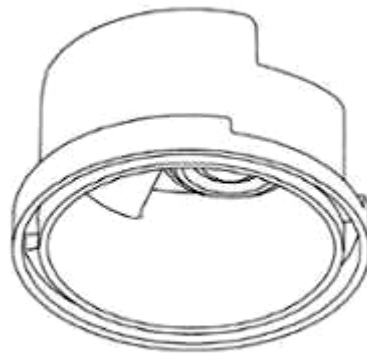


2.6

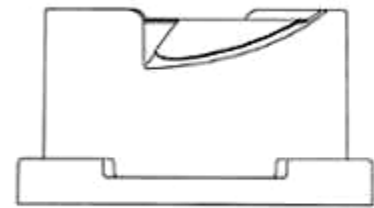
- (11) **3-0035831**
(15) 15/11/2022 (51) 09-07
(21) 3-2022-00022 (22) 12/08/2020
(18) 12/08/2025
(54) **NẮP DÙNG CHO VẬT CHỨA THUỐC** (28) 1
(30) 2020-005853 26/03/2020 JP;
(45) 26/12/2022 417B (43) 25/03/2022 408A
(73) OTSUKA TECHNO CORPORATION (JP)
120-1 Aza Itayashima, Akinokami, Seto-cho, Naruto-shi, Tokushima 771-0360,
Japan
(72) 1. FUMITO UESUGI (JP)
2. RYUTA KAZUMORI (JP)
(74) Công ty TNHH Tầm nhìn và Liên danh (VISION & ASSOCIATES CO.LTD.)
(55)



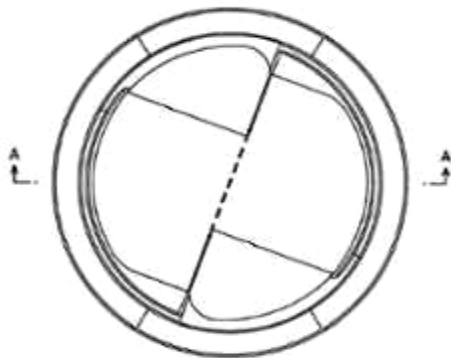
1.1



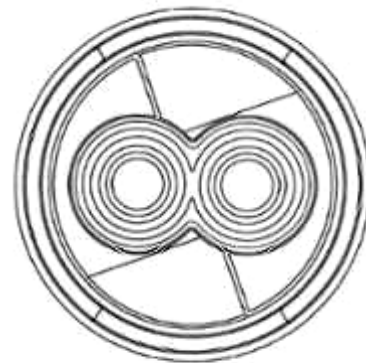
1.2



1.3



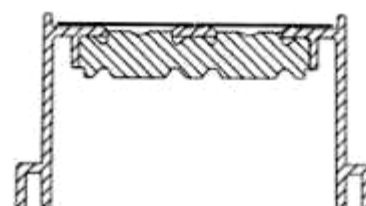
1.4



1.5



1.6



1.7

CÔNG BÁO SỞ HỮU CÔNG NGHIỆP SỐ 417 TẬP B - QUYỀN 2 (12.2022)

- (11) **3-0035832**
(15) 15/11/2022
(21) 3-2021-03175
(18) 10/12/2026
(54) NHÃN SẢN PHẨM
(45) 26/12/2022 417B
(73) CÔNG TY CỔ PHẦN CHẾ BIẾN THỰC PHẨM CAO BẰNG (VN)
(NR ông Nguyễn Văn Phúc), thôn Thượng Thôn, xã Đông Tiến, huyện Yên Phong, tỉnh Bắc Ninh
(72) Trần Thị Vượng (VN)
(74) Công ty TNHH Sở hữu trí tuệ và Công nghệ Thủ đô (CAPITAL IP&T CO.LTD.)
(55) (51) 19-08
(22) 10/12/2021
(28) 1
(43) 25/02/2022 407A



CÔNG BÁO SỞ HỮU CÔNG NGHIỆP SỐ 417 TẬP B - QUYỀN 2 (12.2022)

- (11) **3-0035833**
(15) 15/11/2022
(21) 3-2021-03176
(18) 10/12/2026
(54) NHÃN SẢN PHẨM
(45) 26/12/2022 417B
(73) CÔNG TY CỔ PHẦN CHẾ BIẾN THỰC PHẨM CAO BẰNG (VN)
(NR ông Nguyễn Văn Phúc), thôn Thượng Thôn, xã Đông Tiến, huyện Yên Phong, tỉnh Bắc Ninh
(72) Trần Thị Vượng (VN)
(74) Công ty TNHH Sở hữu trí tuệ và Công nghệ Thủ đô (CAPITAL IP&T CO.LTD.)
(55)
- (51) 19-08
(22) 10/12/2021
(28) 1
(43) 25/02/2022 407A



CÔNG BÁO SỞ HỮU CÔNG NGHIỆP SỐ 417 TẬP B - QUYỀN 2 (12.2022)

- (11) **3-0035834**
(15) 15/11/2022
(21) 3-2021-03177
(18) 10/12/2026
(54) NHÃN SẢN PHẨM
(45) 26/12/2022 417B
(73) CÔNG TY CỔ PHẦN CHẾ BIẾN THỰC PHẨM CAO BẰNG (VN)
(NR ông Nguyễn Văn Phúc), thôn Thượng Thôn, xã Đông Tiến, huyện Yên Phong, tỉnh Bắc Ninh
(72) Trần Thị Vượng (VN)
(74) Công ty TNHH Sở hữu trí tuệ và Công nghệ Thủ đô (CAPITAL IP&T CO.LTD.)
(55) (51) 19-08
(22) 10/12/2021
(28) 1
(43) 25/02/2022 407A



- (11) **3-0035835**
(15) 15/11/2022
(21) 3-2021-02842
(18) 16/11/2026
(54) NHÃN SẢN PHẨM
(45) 26/12/2022 417B
(73) CÔNG TY TNHH XUẤT NHẬP KHẨU LANGARDEN (VN)
Số 5, ngõ 1, phố Đồng Me, phường Mỹ Trì, quận Nam Từ Liêm, thành phố Hà Nội
(72) Đặng Lan Hương (VN)
(74) Công ty TNHH Sở hữu trí tuệ và Công nghệ Thủ đô (CAPITAL IP&T CO.LTD.)
(55)
- (51) 19-08
(22) 16/11/2021
(28) 1
(43) 25/01/2022 406A



- (11) **3-0035836**
(15) 15/11/2022 (51) 09-03
(21) 3-2021-02134 (22) 20/08/2021
(18) 20/08/2026
(54) HỘP (28) 1
(45) 26/12/2022 417B (43) 25/10/2021 403A
(73) LG HOUSEHOLD & HEALTH CARE LTD. (KR)
58, Saemunan-ro, Jongno-gu, Seoul, Republic of Korea
(72) LEE, Hyun Seung (KR)
(74) Công ty TNHH Tâm nhìn và Liên danh (VISION & ASSOCIATES CO.LTD.)
(55)



1.1



1.2



1.3



1.4



1.5

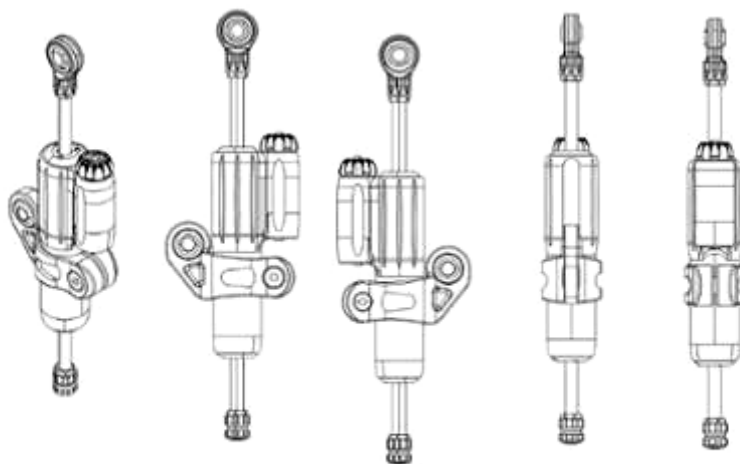


1.6



1.7

- (11) **3-0035837**
(15) 15/11/2022 (51) 12-16
(21) 3-2021-02220 (22) 07/09/2021
(18) 07/09/2026
(54) **BỘ GIẢM XÓC** (28) 1
(45) 26/12/2022 417B (43) 25/11/2021 404A
(73) **MENG KAH AUTO PARTS TRADING SDN. BHD. (MY)**
40, Jalan TPP5, Taman Perindustrian Putra, 47130 Puchong, Selangor, Malaysia
(72) Lee Cong Quan (MY)
(74) Công ty TNHH Trường Xuân (AGELESS CO.,LTD.)
(55)



1.1

1.2

1.3

1.4

1.5



1.6



1.7

- (11) **3-0035838**
(15) 16/11/2022
(21) 3-2021-02954
(18) 26/11/2026
(54) TƯỢNG TRANG TRÍ
(45) 26/12/2022 417B
(73) CÔNG TY TNHH MINH LONG I (VN)
333 Khu phố Hưng Lộc, phường Hưng Định, thành phố Thuận An, tỉnh Bình
Dương
(72) Lý Ngọc Minh (VN)
(55)
- (51) 11-02
(22) 26/11/2021
(28) 1
(43) 25/02/2022 407A



1.1



1.2



1.3



1.4



1.5



1.6



1.7



1.8

- (11) **3-0035839**
(15) 16/11/2022
(21) 3-2021-02955
(18) 26/11/2026
(54) TƯỢNG TRANG TRÍ
(45) 26/12/2022 417B
(73) CÔNG TY TNHH MINH LONG I (VN)
333 Khu phố Hưng Lộc, phường Hưng Định, thành phố Thuận An, tỉnh Bình
Dương
(72) Lý Ngọc Minh (VN)
(55)
- (51) 11-02
(22) 26/11/2021
(28) 1
(43) 25/02/2022 407A



1.1



1.2



1.3



1.4



1.5



1.6



1.7



1.8

CÔNG BÁO SỞ HỮU CÔNG NGHIỆP SỐ 417 TẬP B - QUYỀN 2 (12.2022)

- (11) **3-0035840**
(15) 16/11/2022
(21) 3-2021-01257
(18) 17/05/2026
(54) TRỤ NƯỚC CHỮA CHÁY
(45) 26/12/2022 417B
(73) CÔNG TY CỔ PHẦN ĐẦU TƯ VÀ SẢN XUẤT HCL (VN)
Số 12, ngõ 104/3 phố Định Công, phường Phương Liệt, quận Thanh Xuân, thành phố Hà Nội
(72) Lê Công Hòa (VN)
(74) Công ty Luật TNHH SMARTLAW (SMARTLAW LEGAL SERVICE CO.,LTD.)
(55)
- (51) 23-01
(22) 17/05/2021
(28) 1
(43) 25/02/2022 407A



1.1

1.2

1.3

1.4



1.5



1.6

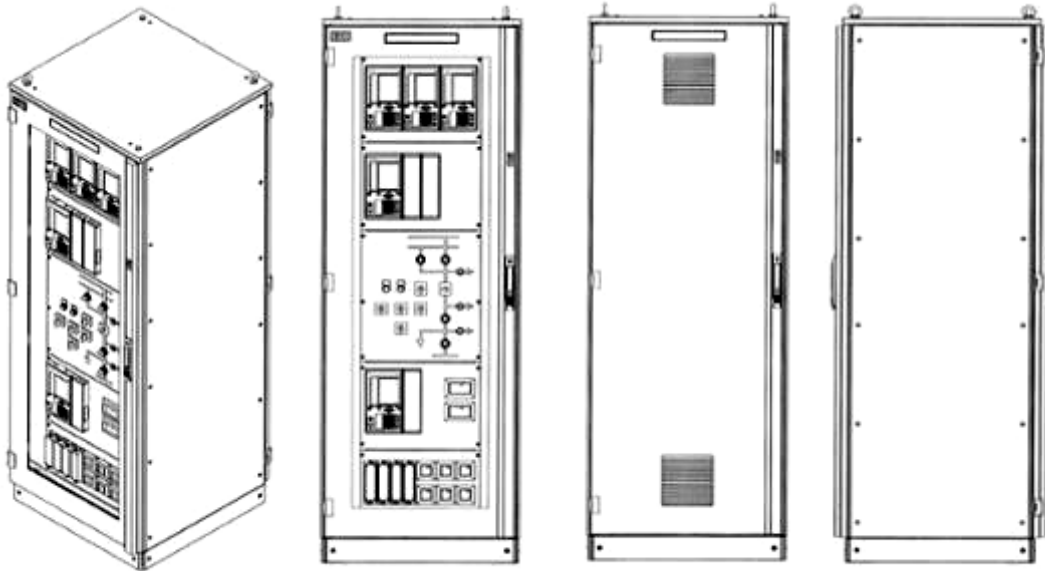
- (11) **3-0035841**
- (15) 16/11/2022
- (21) 3-2021-03241
- (18) 17/12/2026
- (54) TỦ ĐIỆN
- (45) 26/12/2022 417B
- (73) CÔNG TY CỔ PHẦN PHÁT TRIỂN KỸ THUẬT CÔNG NGHỆ EDH (VN)
Lô số 2 - CN3, cụm công nghiệp Ngọc Hồi, xã Ngọc Hồi, huyện Thanh Trì, thành phố Hà Nội
- (72) Đặng Diệu Hương (VN)
- (74) Công ty TNHH Tư vấn đầu tư và Sở hữu trí tuệ Hoàng Phi (HOANG PHI INVEST & I.P CO., LTD)
- (55)

(51) 13-03

(22) 17/12/2021

(28) 1

(43) 25/02/2022 407A



1.1

1.2

1.3

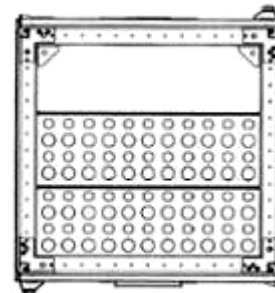
1.4



1.5



1.6

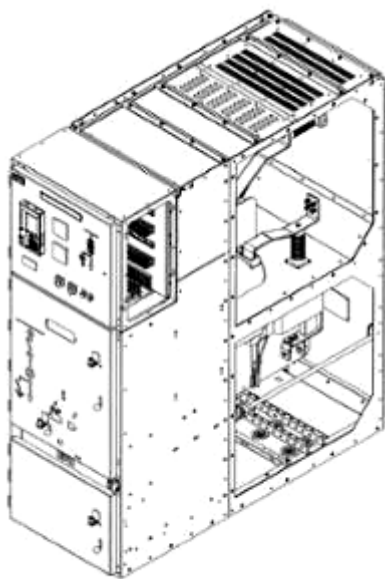


1.7

- (11) **3-0035842**
- (15) 16/11/2022
- (21) 3-2021-03242
- (18) 17/12/2026
- (54) TỦ ĐIỆN
- (45) 26/12/2022 417B
- (73) CÔNG TY CỔ PHẦN PHÁT TRIỂN KỸ THUẬT CÔNG NGHỆ EDH (VN)
Lô số 2 - CN3, cụm công nghiệp Ngọc Hồi, xã Ngọc Hồi, huyện Thanh Trì, thành phố Hà Nội
- (72) Đặng Diệu Hương (VN)
- (74) Công ty TNHH Tư vấn đầu tư và Sở hữu trí tuệ Hoàng Phi (HOANG PHI INVEST & I.P CO., LTD)
- (55)

- (51) 13-03
- (22) 17/12/2021

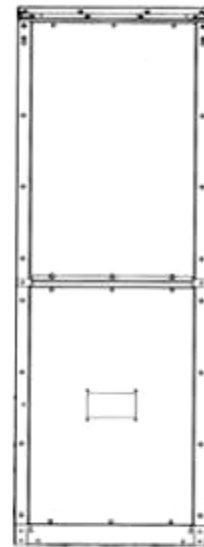
- (28) 1
- (43) 25/02/2022 407A



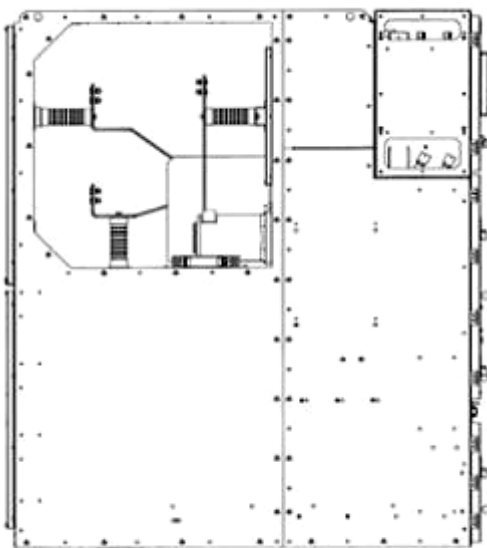
1.1



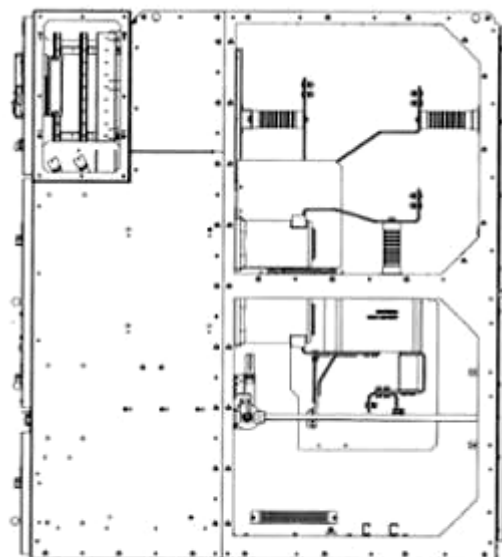
1.2



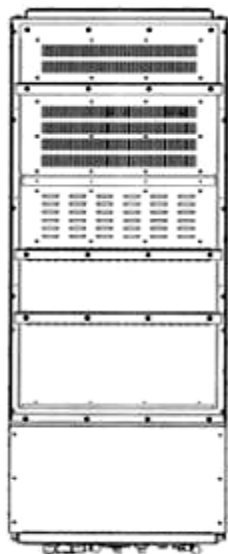
1.3



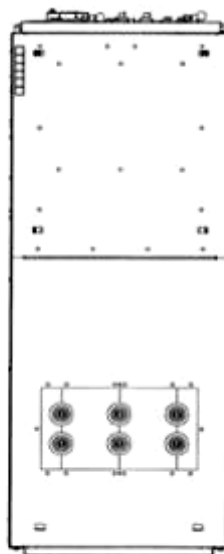
1.4



1.5



1.6

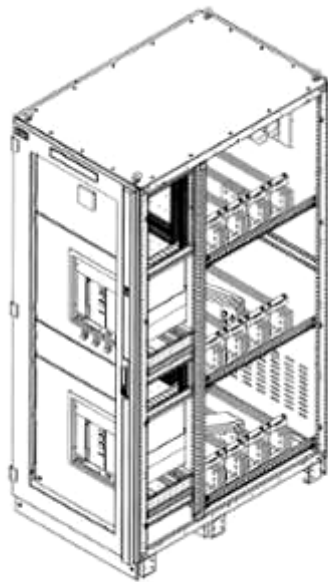


1.7

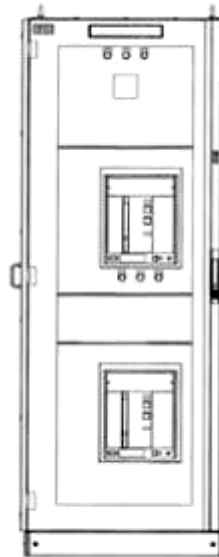
- (11) **3-0035843**
- (15) 16/11/2022
- (21) 3-2021-03243
- (18) 17/12/2026
- (54) TỬ ĐIỆN
- (45) 26/12/2022 417B
- (73) CÔNG TY CỔ PHẦN PHÁT TRIỂN KỸ THUẬT CÔNG NGHỆ EDH (VN)
Lô số 2 - CN3, cụm công nghiệp Ngọc Hồi, xã Ngọc Hồi, huyện Thanh Trì, thành phố Hà Nội
- (72) Đặng Diệu Hương (VN)
- (74) Công ty TNHH Tư vấn đầu tư và Sở hữu trí tuệ Hoàng Phi (HOANG PHI INVEST & I.P CO., LTD)
- (55)

- (51) 13-03
- (22) 17/12/2021

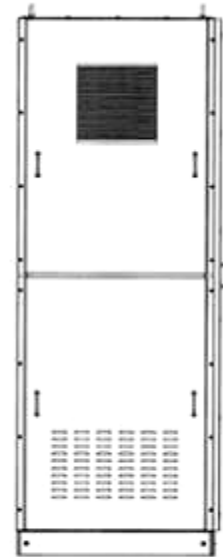
- (28) 1
- (43) 25/02/2022 407A



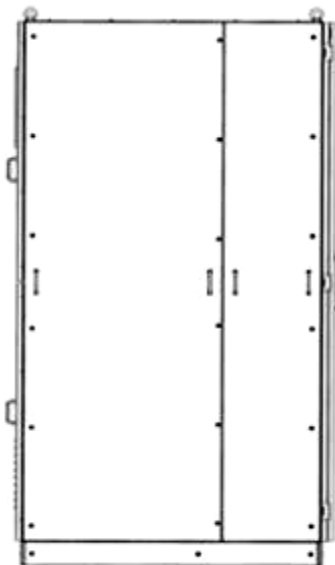
1.1



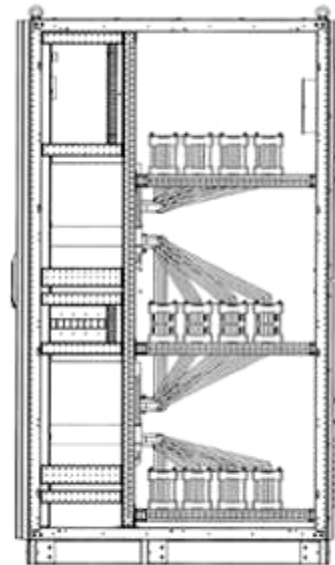
1.2



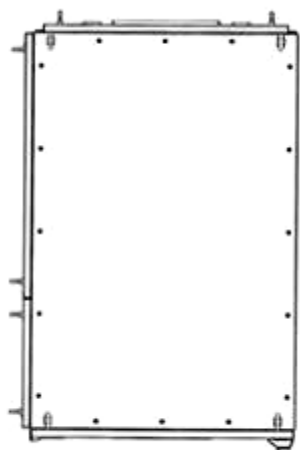
1.3



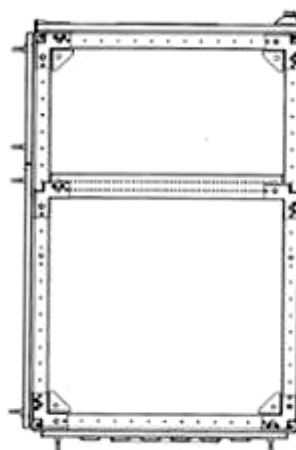
1.4



1.5

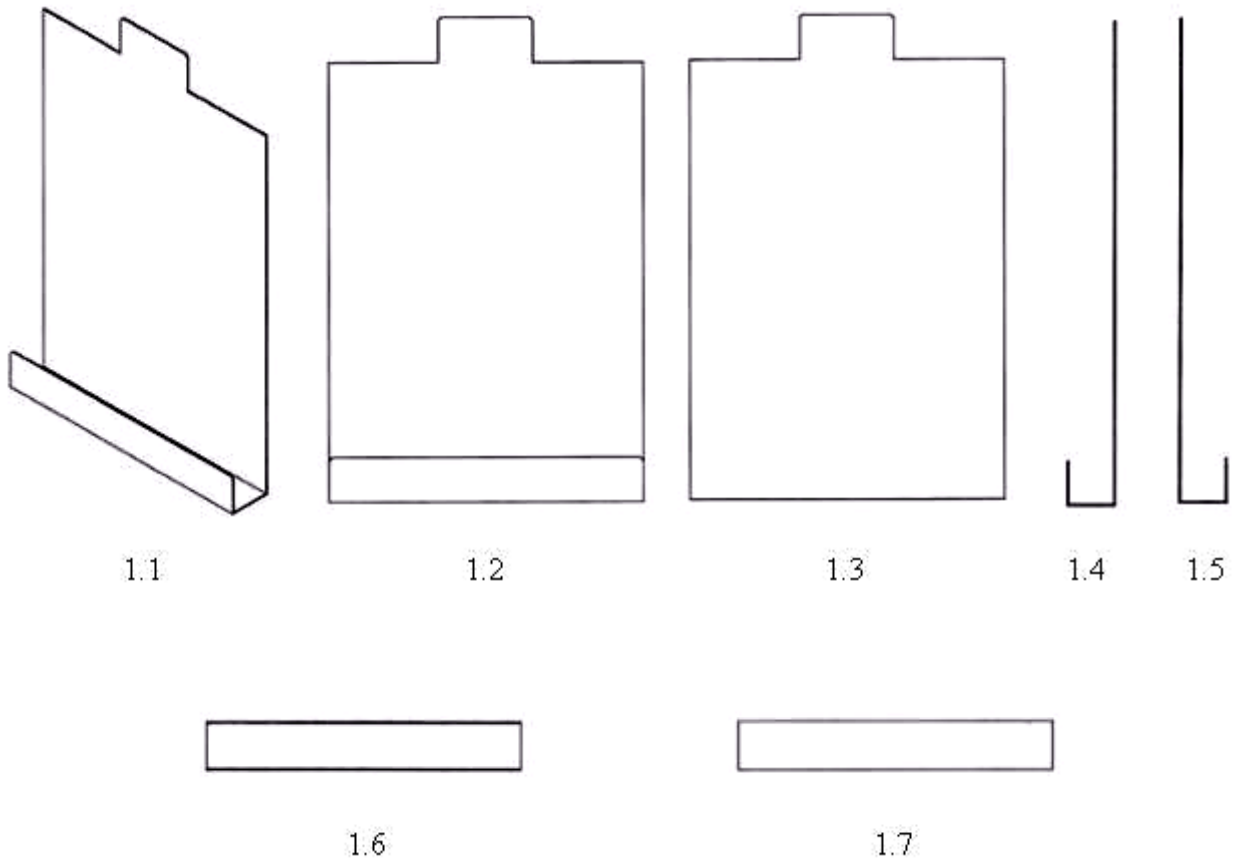


1.6



1.7

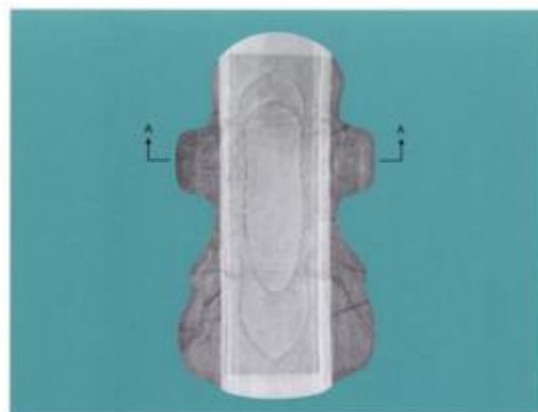
- (11) **3-0035844**
- (15) 16/11/2022
- (21) 3-2021-01932
- (18) 28/07/2026
- (54) KHAY ĐỂ XẾP ĐẶT TÀI LIỆU
- (30) 30-2021-0005553 02/02/2021 KR;
- (45) 26/12/2022 417B
- (73) DOCHEON JEONG (KR)
502, 55, Seongsan-ro 4an-gil, Mapo-gu, Seoul, Republic of Korea
- (72) DOCHEON JEONG (KR)
- (74) Công ty Luật TNHH ROUSE Việt Nam (ROUSE LAW CO.,LTD)
- (55)
- (51) 19-02
- (22) 28/07/2021
- (28) 1
- (43) 25/01/2022 406A



- (11) **3-0035845**
(15) 16/11/2022
(21) 3-2021-01942
(18) 29/07/2026
(54) **BĂNG VỆ SINH**
(30) 202130179655.0 31/03/2021 CN;
(45) 26/12/2022 417B
(73) **UNICHARM CORPORATION (JP)**
182, Shimobun, Kinsei-cho, Shikokuchuo-City, Ehime 7990111, Japan
(72) 1. **AKIRA HASHINO (JP)**
2. **RANIDA KONTHIENG (TH)**
3. **MANTHANA WANASBODEE (TH)**
(74) **Công ty Cổ phần Sở hữu công nghiệp INVESTIP (INVESTIP)**
(55)
- (51) 24-04
(22) 29/07/2021
(28) 1
(43) 25/10/2021 403A



1.1



1.2



1.3



1.4



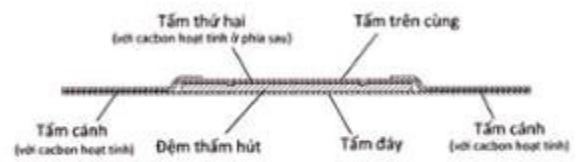
1.5



1.6

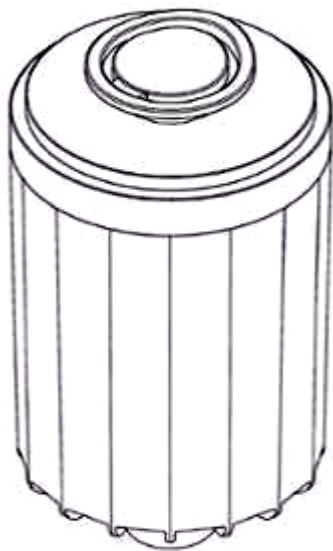


1.7



1.8

- (11) **3-0035846**
(15) 23/11/2022
(21) 3-2021-02246
(18) 09/09/2026
(54) THIẾT BỊ LỌC
(30) 29/776,186 29/03/2021 US;
(45) 26/12/2022 417B
(73) HELEN OF TROY LIMITED (BB)
The Financial Services Centre, Bishop's Court Hill, Suite 1, Ground Floor, St.
Michael, Barbados, BB14004
(72) 1. MICHAEL POINDEXTER (US)
2. MATHIEU ZASTAWNY (FR)
(74) Công ty Luật TNHH T&G (TGVN)
(55)
- (51) 23-01
(22) 09/09/2021
(28) 1
(43) 25/02/2022 407A



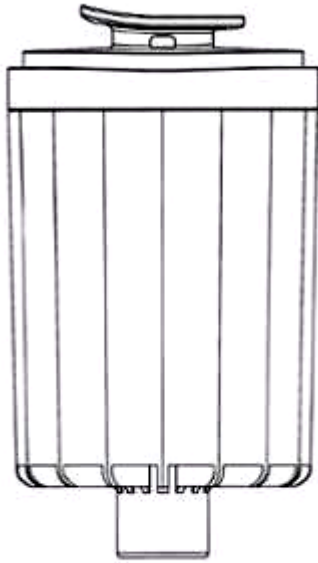
1.1



1.2



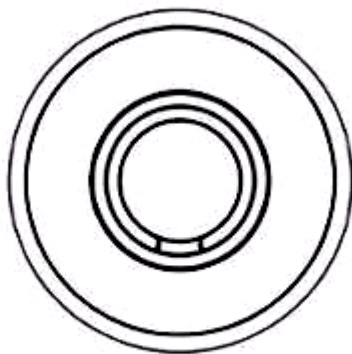
1.3



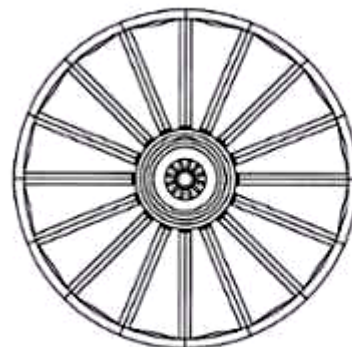
1.4



1.5

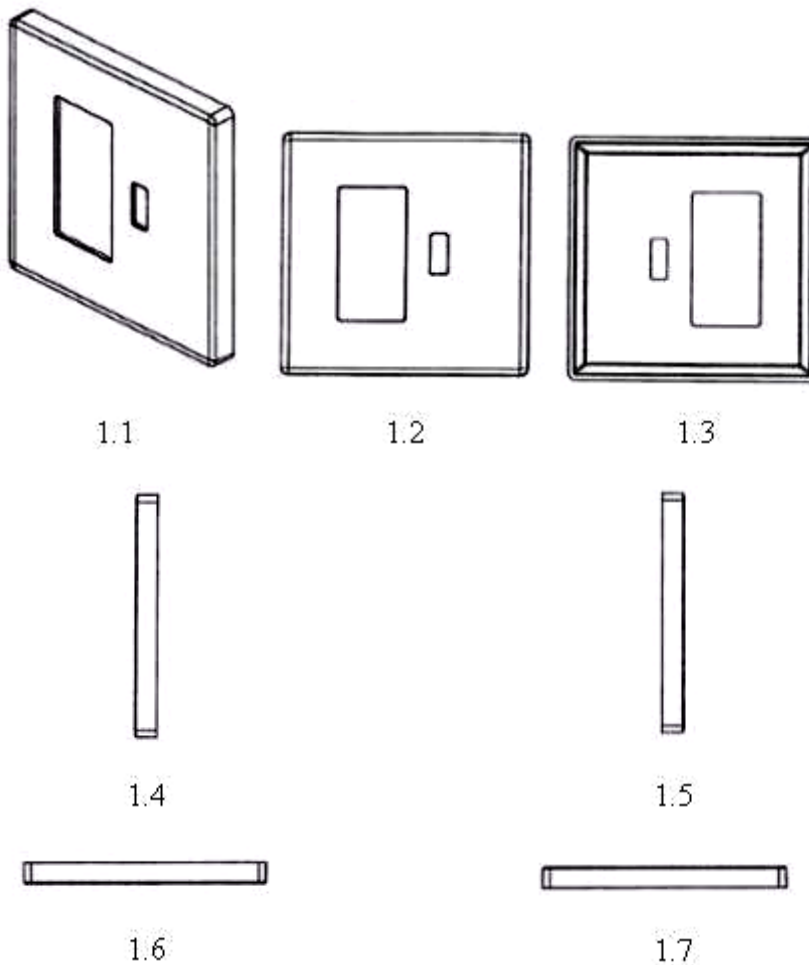


1.6

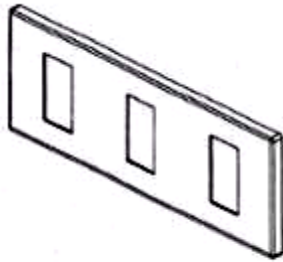


1.7

- (11) **3-0035847**
(15) 23/11/2022 (51) 13-03
(21) 3-2021-01359 (22) 25/05/2021
(18) 25/05/2026
(54) TẤM MẶT CỦA CÔNG TẮC ĐIỆN VÀ Ổ CẮM ĐIỆN (28) 1
(30) 008285597-0004 26/11/2020 EM;
(45) 26/12/2022 417B (43) 25/08/2021 401A
(73) SIMON, S.A.U. (ES)
Diputació 390-392, 08013 Barcelona, Spain
(72) 1. CLARA BATISTE MAYAS (ES)
2. ADRIA RIQUE REBULL (ES)
3. DANIEL GARCIA BAZACO (ES)
4. SALVI PLAJA MIRO (ES)
5. FRANCESC XAVIER VAZQUEZ VILLA (ES)
(74) Công ty Luật TNHH T&G (TGVN)
(55)



- (11) **3-0035848**
(15) 23/11/2022 (51) 13-03
(21) 3-2021-01362 (22) 25/05/2021
(18) 25/05/2026
(54) TÁM MẶT CỦA CÔNG TẮC ĐIỆN VÀ Ổ CẮM ĐIỆN (28) 1
(30) 008285597-0001 26/11/2020 EM;
(45) 26/12/2022 417B (43) 25/08/2021 401A
(73) SIMON, S.A.U. (ES)
Diputación 390-392, 08013 Barcelona, Spain
(72) 1. CLARA BATISTE MAYAS (ES)
2. ADRIA RIQUE REBULL (ES)
3. DANIEL GARCIA BAZACO (ES)
4. SALVI PLAJA MIRO (ES)
5. FRANCESC XAVIER VAZQUEZ VILLA (ES)
(74) Công ty Luật TNHH T&G (TGVN)
(55)



1.1



1.2



1.3



1.4

1.5



1.7



1.6

PHẦN II

**SỬA ĐỔI, GIA HẠN, CẤP LẠI, CHẤM DỨT, HUỖ BỎ VĂN BẰNG BẢO HỘ,
QUYẾT ĐỊNH GIẢI QUYẾT KHIẾU NẠI**

1 - SỬA ĐỔI VĂN BẰNG BẢO HỘ

Quyết định số: 19136w/QĐ-SHTT, ngày 02/11/2022 về việc ghi nhận sửa đổi Bằng độc quyền kiểu dáng công nghiệp

Số đơn yêu cầu: SB3-2022-00440 Ngày nộp: 25/02/2022

Liên quan đến Bằng độc quyền kiểu dáng công nghiệp:

(11) Số văn bằng	(15) Ngày cấp
3-20707	12/03/2015

Mục sửa đổi: Tên, địa chỉ chủ văn bằng bảo hộ

Nội dung mới: Công ty TNHH San Do (VN)
64 đường số 9, khu phố 3, phường Linh Trung, thành phố Thủ Đức,
thành phố Hồ Chí Minh

Quyết định số: 19141w/QĐ-SHTT, ngày 02/11/2022 về việc ghi nhận sửa đổi Bằng độc quyền kiểu dáng công nghiệp

Số đơn yêu cầu: SB3-2022-00987 Ngày nộp: 13/04/2022

Liên quan đến Bằng độc quyền kiểu dáng công nghiệp:

(11) Số văn bằng	(15) Ngày cấp
3-21347	28/08/2015

Mục sửa đổi: Tên, địa chỉ chủ văn bằng bảo hộ

Nội dung mới: Công ty TNHH thương mại Tân Bình Minh (VN)
Số 321 phố Vĩnh Hưng, phường Thanh Trì, quận Hoàng Mai, thành phố
Hà Nội

CÔNG BÁO SỞ HỮU CÔNG NGHIỆP SỐ 417 TẬP B – QUYỀN 2 (12.2022)

2 - GIA HẠN HIỆU LỰC VĂN BẰNG BẢO HỘ

Quyết định số: 19137w/QĐ-SHTT, ngày 02/11/2022 về việc gia hạn hiệu lực Bằng độc quyền kiểu dáng công nghiệp

Số đơn yêu cầu: GH3-2022-01183 Ngày nộp: 25/02/2022

Liên quan đến Bằng độc quyền kiểu dáng công nghiệp:

(11) Số văn bằng	(15) Ngày cấp	Gia hạn đến ngày
20707	12/03/2015	22/01/2028

(73) Chủ văn bằng bảo hộ: CÔNG TY TNHH SAN DO (VN)
64 đường số 9, khu phố 3, phường Linh Trung, thành phố Thủ Đức, thành phố Hồ Chí Minh

Quyết định số: 19140w/QĐ-SHTT, ngày 02/11/2022 về việc gia hạn hiệu lực Bằng độc quyền kiểu dáng công nghiệp

Số đơn yêu cầu: GH3-2022-02545 Ngày nộp: 13/04/2022

Liên quan đến Bằng độc quyền kiểu dáng công nghiệp:

(11) Số văn bằng	(15) Ngày cấp	Gia hạn đến ngày
21347	28/08/2015	18/01/2027

(73) Chủ văn bằng bảo hộ: CÔNG TY TNHH THƯƠNG MẠI TÂN BÌNH MINH (VN)
Số 321 phố Vĩnh Hưng, phường Thanh Trì, quận Hoàng Mai, thành phố Hà Nội

Quyết định số: 19428w/QĐ-SHTT, ngày 09/11/2022 về việc gia hạn hiệu lực Bằng độc quyền kiểu dáng công nghiệp

Số đơn yêu cầu: GH3-2022-01048 Ngày nộp: 22/02/2022

Liên quan đến Bằng độc quyền kiểu dáng công nghiệp:

(11) Số văn bằng	(15) Ngày cấp	Gia hạn đến ngày
27559	15/11/2018	03/08/2027
27560	15/11/2018	03/08/2027

CÔNG BÁO SỞ HỮU CÔNG NGHIỆP SỐ 417 TẬP B – QUYỀN 2 (12.2022)

27561	15/11/2018	03/08/2027
29195	03/10/2019	25/10/2027

(73) Chủ văn bằng bảo hộ: CÔNG TY CỔ PHẦN HOÁ DẦU MEKONG (VN)
Ấp 3, xã An Thạnh, huyện Bến Lức, tỉnh Long An

Quyết định số: 19429w/QĐ-SHTT, ngày 09/11/2022 về việc gia hạn hiệu lực Bằng độc quyền kiểu dáng công nghiệp

Số đơn yêu cầu: GH3-2022-01052 Ngày nộp: 22/02/2022

Liên quan đến Bằng độc quyền kiểu dáng công nghiệp:

(11) Số văn bằng	(15) Ngày cấp	Gia hạn đến ngày
18375	16/09/2013	10/02/2027

(73) Chủ văn bằng bảo hộ: GAVRIELI BRANDS, LLC. (US)
269 S. Beverly Drive, Suite 1402, Beverly Hills, CA
90212, United States of America

Quyết định số: 19430w/QĐ-SHTT, ngày 09/11/2022 về việc gia hạn hiệu lực Bằng độc quyền kiểu dáng công nghiệp

Số đơn yêu cầu: GH3-2022-01117 Ngày nộp: 23/02/2022

Liên quan đến Bằng độc quyền kiểu dáng công nghiệp:

(11) Số văn bằng	(15) Ngày cấp	Gia hạn đến ngày
17215	29/10/2012	06/01/2027

(73) Chủ văn bằng bảo hộ: CÔNG TY TNHH MỘT THÀNH VIÊN THUỐC LÁ
BẾN TRE (VN)
90A3 Đại lộ Đồng Khởi, phường Phú Tân, thành phố Bến
Tre, tỉnh Bến Tre

Quyết định số: 19431w/QĐ-SHTT, ngày 09/11/2022 về việc gia hạn hiệu lực Bằng độc quyền kiểu dáng công nghiệp

Số đơn yêu cầu: GH3-2022-01182 Ngày nộp: 25/02/2022

Liên quan đến Bằng độc quyền kiểu dáng công nghiệp:

CÔNG BÁO SỞ HỮU CÔNG NGHIỆP SỐ 417 TẬP B – QUYỀN 2 (12.2022)

(11) Số văn bằng	(15) Ngày cấp	Gia hạn đến ngày
26244	09/04/2018	28/03/2027

(73) Chủ văn bằng bảo hộ: CÔNG TY CỔ PHẦN DƯỢC PHẨM TÍN PHONG (VN)
Lô B10/D6 khu ĐT Cầu Giấy, phường Dịch Vọng, quận Cầu Giấy, thành phố Hà Nội

Quyết định số: 19432w/QĐ-SHTT, ngày 09/11/2022 về việc gia hạn hiệu lực Bằng độc quyền kiểu dáng công nghiệp

Số đơn yêu cầu: GH3-2022-01194 Ngày nộp: 25/02/2022

Liên quan đến Bằng độc quyền kiểu dáng công nghiệp:

(11) Số văn bằng	(15) Ngày cấp	Gia hạn đến ngày
18396	16/09/2013	23/07/2027
18397	16/09/2013	23/07/2027
18398	16/09/2013	23/07/2027
18399	16/09/2013	23/07/2027
18400	16/09/2013	23/07/2027

(73) Chủ văn bằng bảo hộ: CÔNG TY TNHH SẢN XUẤT THƯƠNG MẠI NHỰA CHÍ THÀNH V.N (VN)
611 Trần Đại Nghĩa, phường Tân Tạo A, quận Bình Tân, thành phố Hồ Chí Minh

Quyết định số: 19433w/QĐ-SHTT, ngày 09/11/2022 về việc gia hạn hiệu lực Bằng độc quyền kiểu dáng công nghiệp

Số đơn yêu cầu: GH3-2022-01664 Ngày nộp: 14/03/2022

Liên quan đến Bằng độc quyền kiểu dáng công nghiệp:

(11) Số văn bằng	(15) Ngày cấp	Gia hạn đến ngày
26669	05/06/2018	24/07/2027
27503	05/11/2018	26/05/2027
27504	05/11/2018	26/05/2027

CÔNG BÁO SỞ HỮU CÔNG NGHIỆP SỐ 417 TẬP B – QUYỀN 2 (12.2022)

(73) Chủ văn bằng bảo hộ: CÔNG TY CỔ PHẦN THƯƠNG MẠI SẢN XUẤT TÂN
ÚC VIỆT (VN)
Lô 60, đường số 2, KCN Tân Tạo, phường Tân Tạo, quận
Bình Tân, thành phố Hồ Chí Minh

Quyết định số: 19434w/QĐ-SHTT, ngày 09/11/2022 về việc gia hạn hiệu lực Bằng độc
quyền kiểu dáng công nghiệp

Số đơn yêu cầu: GH3-2022-01704 Ngày nộp: 15/03/2022

Liên quan đến Bằng độc quyền kiểu dáng công nghiệp:

(11) Số văn bằng	(15) Ngày cấp	Gia hạn đến ngày
26772	25/06/2018	27/03/2027

(73) Chủ văn bằng bảo hộ: ETERGO B.V. (NL)
Kon. Wilhelminaplein 33, 1062 HJ AMSTERDAM, The
Netherlands

Quyết định số: 19435w/QĐ-SHTT, ngày 09/11/2022 về việc gia hạn hiệu lực Bằng độc
quyền kiểu dáng công nghiệp

Số đơn yêu cầu: GH3-2022-00358 Ngày nộp: 17/01/2022

Liên quan đến Bằng độc quyền kiểu dáng công nghiệp:

(11) Số văn bằng	(15) Ngày cấp	Gia hạn đến ngày
26319	16/04/2018	02/02/2027

(73) Chủ văn bằng bảo hộ: A.J. WORLD CO., LTD. (KR)
22, Teheran-ro 34-gil, Gangnam-gu, Seoul 06223,
Republic of Korea

Quyết định số: 19436w/QĐ-SHTT, ngày 09/11/2022 về việc gia hạn hiệu lực Bằng độc
quyền kiểu dáng công nghiệp

Số đơn yêu cầu: GH3-2022-01725 Ngày nộp: 15/03/2022

Liên quan đến Bằng độc quyền kiểu dáng công nghiệp:

CÔNG BÁO SỞ HỮU CÔNG NGHIỆP SỐ 417 TẬP B – QUYỀN 2 (12.2022)

(11) Số văn bằng	(15) Ngày cấp	Gia hạn đến ngày
26492	08/05/2018	27/03/2027
26493	08/05/2018	27/03/2027
26494	08/05/2018	27/03/2027
26495	08/05/2018	27/03/2027
26496	08/05/2018	27/03/2027
29476	05/11/2019	27/03/2027

(73) Chủ văn bằng bảo hộ: SMC CORPORATION (JP)
14-1, Sotokanda 4-chome, Chiyoda-ku, Tokyo 101-0021,
JAPAN

Quyết định số: 19437w/QĐ-SHTT, ngày 09/11/2022 về việc gia hạn hiệu lực Bằng độc quyền kiểu dáng công nghiệp

Số đơn yêu cầu: GH3-2022-01724 Ngày nộp: 15/03/2022

Liên quan đến Bằng độc quyền kiểu dáng công nghiệp:

(11) Số văn bằng	(15) Ngày cấp	Gia hạn đến ngày
17208	29/10/2012	05/01/2027
17243	05/11/2012	05/01/2027

(73) Chủ văn bằng bảo hộ: SMC KABUSHIKI KAISHA (JP)
4-14-1, Sotokanda, Chiyoda-ku, Tokyo 101-0021, Japan

Quyết định số: 19438w/QĐ-SHTT, ngày 09/11/2022 về việc gia hạn hiệu lực Bằng độc quyền kiểu dáng công nghiệp

Số đơn yêu cầu: GH3-2022-01707 Ngày nộp: 15/03/2022

Liên quan đến Bằng độc quyền kiểu dáng công nghiệp:

(11) Số văn bằng	(15) Ngày cấp	Gia hạn đến ngày
25851	05/03/2018	22/03/2027

(73) Chủ văn bằng bảo hộ: DART INDUSTRIES INC. (US)
14901 S. Orange Blossom Trail, Orlando, Florida 32837,
United States of America

CÔNG BÁO SỞ HỮU CÔNG NGHIỆP SỐ 417 TẬP B – QUYỀN 2 (12.2022)

Quyết định số: 19439w/QĐ-SHTT, ngày 09/11/2022 về việc gia hạn hiệu lực Bằng độc quyền kiểu dáng công nghiệp

Số đơn yêu cầu: GH3-2022-01720 Ngày nộp: 15/03/2022

Liên quan đến Bằng độc quyền kiểu dáng công nghiệp:

(11) Số văn bằng	(15) Ngày cấp	Gia hạn đến ngày
26019	16/03/2018	24/03/2027

(73) Chủ văn bằng bảo hộ: CÔNG TY TNHH THƯƠNG MẠI PHÁT TRIỂN TNC (VN)
34 Hoàng Việt, phường 4, quận Tân Bình, thành phố Hồ Chí Minh

Quyết định số: 19440w/QĐ-SHTT, ngày 09/11/2022 về việc gia hạn hiệu lực Bằng độc quyền kiểu dáng công nghiệp

Số đơn yêu cầu: GH3-2022-01780 Ngày nộp: 17/03/2022

Liên quan đến Bằng độc quyền kiểu dáng công nghiệp:

(11) Số văn bằng	(15) Ngày cấp	Gia hạn đến ngày
26186	04/04/2018	29/05/2027
27332	04/10/2018	20/09/2027

(73) Chủ văn bằng bảo hộ: CÔNG TY TNHH VICO (VN)
Số 94 đường 208, An Đồng, An Dương, thành phố Hải Phòng

Quyết định số: 19441w/QĐ-SHTT, ngày 09/11/2022 về việc gia hạn hiệu lực Bằng độc quyền kiểu dáng công nghiệp

Số đơn yêu cầu: GH3-2022-01722 Ngày nộp: 15/03/2022

Liên quan đến Bằng độc quyền kiểu dáng công nghiệp:

(11) Số văn bằng	(15) Ngày cấp	Gia hạn đến ngày
26229	06/04/2018	27/02/2027

(73) Chủ văn bằng bảo hộ: HỘ KINH DOANH CAO MINH (VN)
878 Hưng Phú, phường 10, quận 8, thành phố Hồ Chí Minh

CÔNG BÁO SỞ HỮU CÔNG NGHIỆP SỐ 417 TẬP B – QUYỀN 2 (12.2022)

Quyết định số: 19442w/QĐ-SHTT, ngày 09/11/2022 về việc gia hạn hiệu lực Bằng độc quyền kiểu dáng công nghiệp

Số đơn yêu cầu: GH3-2022-01853 Ngày nộp: 18/03/2022

Liên quan đến Bằng độc quyền kiểu dáng công nghiệp:

(11) Số văn bằng	(15) Ngày cấp	Gia hạn đến ngày
28935	22/08/2019	20/03/2027

(73) Chủ văn bằng bảo hộ: YUNNAN LIFAN JUNMA VEHICLES CO., LTD. (CN)
Innovation Industrial Park, Fengyi Town, Dali City,
Yunnan Province 671005, China

Quyết định số: 19443w/QĐ-SHTT, ngày 09/11/2022 về việc gia hạn hiệu lực Bằng độc quyền kiểu dáng công nghiệp

Số đơn yêu cầu: GH3-2022-01731 Ngày nộp: 15/03/2022

Liên quan đến Bằng độc quyền kiểu dáng công nghiệp:

(11) Số văn bằng	(15) Ngày cấp	Gia hạn đến ngày
26821	02/07/2018	09/05/2027

(73) Chủ văn bằng bảo hộ: TOSHIBA LIFESTYLE PRODUCTS & SERVICES CORPORATION (JP)
25-1, Ekimae-honcho, Kawasaki-ku, Kawasaki-shi,
Kanagawa, Japan

Quyết định số: 19444w/QĐ-SHTT, ngày 09/11/2022 về việc gia hạn hiệu lực Bằng độc quyền kiểu dáng công nghiệp

Số đơn yêu cầu: GH3-2022-01809 Ngày nộp: 18/03/2022

Liên quan đến Bằng độc quyền kiểu dáng công nghiệp:

(11) Số văn bằng	(15) Ngày cấp	Gia hạn đến ngày
26832	03/07/2018	10/04/2027

(73) Chủ văn bằng bảo hộ: MIRKA LTD. (FI)
Pensalavagen 210, 66850 Jepua, Finland

CÔNG BÁO SỞ HỮU CÔNG NGHIỆP SỐ 417 TẬP B – QUYỀN 2 (12.2022)

Quyết định số: 19445w/QĐ-SHTT, ngày 09/11/2022 về việc gia hạn hiệu lực Bằng độc quyền kiểu dáng công nghiệp

Số đơn yêu cầu: GH3-2022-01810 Ngày nộp: 18/03/2022

Liên quan đến Bằng độc quyền kiểu dáng công nghiệp:

(11) Số văn bằng	(15) Ngày cấp	Gia hạn đến ngày
27992	21/01/2019	03/07/2027

(73) Chủ văn bằng bảo hộ: COMPAGNIE GERVAIS DANONE (FR)
17 boulevard Haussmann, 75009 PARIS, FRANCE

Quyết định số: 19446w/QĐ-SHTT, ngày 09/11/2022 về việc gia hạn hiệu lực Bằng độc quyền kiểu dáng công nghiệp

Số đơn yêu cầu: GH3-2022-01732 Ngày nộp: 15/03/2022

Liên quan đến Bằng độc quyền kiểu dáng công nghiệp:

(11) Số văn bằng	(15) Ngày cấp	Gia hạn đến ngày
28686	16/05/2019	09/05/2027

(73) Chủ văn bằng bảo hộ: TOSHIBA LIFESTYLE PRODUCTS & SERVICES CORPORATION (JP)
25-1, Ekimae-honcho, Kawasaki-ku, Kawasaki-shi, Kanagawa, Japan

Quyết định số: 19447w/QĐ-SHTT, ngày 09/11/2022 về việc gia hạn hiệu lực Bằng độc quyền kiểu dáng công nghiệp

Số đơn yêu cầu: GH3-2022-01721 Ngày nộp: 15/03/2022

Liên quan đến Bằng độc quyền kiểu dáng công nghiệp:

(11) Số văn bằng	(15) Ngày cấp	Gia hạn đến ngày
27171	31/08/2018	07/07/2027
27172	31/08/2018	07/07/2027
27173	31/08/2018	07/07/2027
29798	26/11/2019	26/04/2027

CÔNG BÁO SỞ HỮU CÔNG NGHIỆP SỐ 417 TẬP B – QUYỀN 2 (12.2022)

(73) Chủ văn bằng bảo hộ: CÔNG TY TNHH THƯƠNG MẠI XUẤT NHẬP KHẨU
NGUYỄN HỮU THẮNG (VN)
Số 36B/14 đường 762 Hồng Bàng, phường 1, quận 11,
thành phố Hồ Chí Minh

Quyết định số: 19448w/QĐ-SHTT, ngày 09/11/2022 về việc gia hạn hiệu lực Bằng độc quyền kiểu dáng công nghiệp

Số đơn yêu cầu: GH3-2022-01544 Ngày nộp: 10/03/2022

Liên quan đến Bằng độc quyền kiểu dáng công nghiệp:

(11) Số văn bằng	(15) Ngày cấp	Gia hạn đến ngày
17878	08/05/2013	07/03/2027

(73) Chủ văn bằng bảo hộ: CÔNG TY CỔ PHẦN THƯƠNG MẠI CHIỀNG MAI
(VN)
Thôn Vạn Khoảnh, xã Mỹ Phúc, huyện Mỹ Lộc, tỉnh Nam
Định

Quyết định số: 19449w/QĐ-SHTT, ngày 09/11/2022 về việc gia hạn hiệu lực Bằng độc quyền kiểu dáng công nghiệp

Số đơn yêu cầu: GH3-2022-01549 Ngày nộp: 10/03/2022

Liên quan đến Bằng độc quyền kiểu dáng công nghiệp:

(11) Số văn bằng	(15) Ngày cấp	Gia hạn đến ngày
27009	01/08/2018	14/06/2027
27010	01/08/2018	14/06/2027

(73) Chủ văn bằng bảo hộ: CÔNG TY CỔ PHẦN DƯỢC PHẨM KHÁNH HÒA (VN)
Số 74 đường Thống Nhất, phường Vạn Thắng, thành phố
Nha Trang, tỉnh Khánh Hòa

Quyết định số: 19450w/QĐ-SHTT, ngày 09/11/2022 về việc gia hạn hiệu lực Bằng độc quyền kiểu dáng công nghiệp

Số đơn yêu cầu: GH3-2022-01554 Ngày nộp: 10/03/2022

Liên quan đến Bằng độc quyền kiểu dáng công nghiệp:

CÔNG BÁO SỞ HỮU CÔNG NGHIỆP SỐ 417 TẬP B – QUYỀN 2 (12.2022)

(11) Số văn bằng	(15) Ngày cấp	Gia hạn đến ngày
17841	02/05/2013	14/03/2027

(73) Chủ văn bằng bảo hộ: CÔNG TY TNHH SẢN XUẤT THƯƠNG MẠI TBM MINH PHÁT (VN)
141-143 Xóm Đất, phường 8, quận 11, thành phố Hồ Chí Minh

Quyết định số: 19451w/QĐ-SHTT, ngày 09/11/2022 về việc gia hạn hiệu lực Bằng độc quyền kiểu dáng công nghiệp

Số đơn yêu cầu: GH3-2022-01625 Ngày nộp: 11/03/2022

Liên quan đến Bằng độc quyền kiểu dáng công nghiệp:

(11) Số văn bằng	(15) Ngày cấp	Gia hạn đến ngày
27344	05/10/2018	30/08/2027

(73) Chủ văn bằng bảo hộ: CÔNG TY CỔ PHẦN CÔNG NGHIỆP VĨNH TUỜNG (VN)
Lô C23a, khu công nghiệp Hiệp Phước, xã Hiệp Phước, huyện Nhà Bè, thành phố Hồ Chí Minh

Quyết định số: 19452w/QĐ-SHTT, ngày 09/11/2022 về việc gia hạn hiệu lực Bằng độc quyền kiểu dáng công nghiệp

Số đơn yêu cầu: GH3-2022-01540 Ngày nộp: 10/03/2022

Liên quan đến Bằng độc quyền kiểu dáng công nghiệp:

(11) Số văn bằng	(15) Ngày cấp	Gia hạn đến ngày
27041	09/08/2018	12/05/2027

(73) Chủ văn bằng bảo hộ: FERRARI S.P.A. (IT)
Via Emilia Est 1163, MODENA, ITALY

Quyết định số: 19453w/QĐ-SHTT, ngày 09/11/2022 về việc gia hạn hiệu lực Bằng độc quyền kiểu dáng công nghiệp

Số đơn yêu cầu: GH3-2022-01574 Ngày nộp: 11/03/2022

Liên quan đến Bằng độc quyền kiểu dáng công nghiệp:

CÔNG BÁO SỞ HỮU CÔNG NGHIỆP SỐ 417 TẬP B – QUYỀN 2 (12.2022)

(11) Số văn bằng	(15) Ngày cấp	Gia hạn đến ngày
26194	05/04/2018	29/05/2027

(73) Chủ văn bằng bảo hộ: LG HOUSEHOLD & HEALTH CARE LTD. (KR)
58, Saemunan-ro, Jongno-gu, Seoul, Republic of Korea

Quyết định số: 19454w/QĐ-SHTT, ngày 09/11/2022 về việc gia hạn hiệu lực Bằng độc quyền kiểu dáng công nghiệp

Số đơn yêu cầu: GH3-2022-01575 Ngày nộp: 11/03/2022

Liên quan đến Bằng độc quyền kiểu dáng công nghiệp:

(11) Số văn bằng	(15) Ngày cấp	Gia hạn đến ngày
26326	16/04/2018	29/05/2027

(73) Chủ văn bằng bảo hộ: LG HOUSEHOLD & HEALTH CARE LTD. (KR)
58, Saemunan-ro, Jongno-gu, Seoul, Republic of Korea

Quyết định số: 19455w/QĐ-SHTT, ngày 09/11/2022 về việc gia hạn hiệu lực Bằng độc quyền kiểu dáng công nghiệp

Số đơn yêu cầu: GH3-2022-01576 Ngày nộp: 11/03/2022

Liên quan đến Bằng độc quyền kiểu dáng công nghiệp:

(11) Số văn bằng	(15) Ngày cấp	Gia hạn đến ngày
26724	18/06/2018	29/05/2027

(73) Chủ văn bằng bảo hộ: LG HOUSEHOLD & HEALTH CARE LTD. (KR)
58, Saemunan-ro, Jongno-gu, Seoul, Republic of Korea

Quyết định số: 19456w/QĐ-SHTT, ngày 09/11/2022 về việc gia hạn hiệu lực Bằng độc quyền kiểu dáng công nghiệp

Số đơn yêu cầu: GH3-2022-01577 Ngày nộp: 11/03/2022

Liên quan đến Bằng độc quyền kiểu dáng công nghiệp:

(11) Số văn bằng	(15) Ngày cấp	Gia hạn đến ngày
26327	16/04/2018	02/06/2027

CÔNG BÁO SỞ HỮU CÔNG NGHIỆP SỐ 417 TẬP B – QUYỀN 2 (12.2022)

(73) Chủ văn bằng bảo hộ: LG HOUSEHOLD & HEALTH CARE LTD. (KR)
58, Saemunan-ro, Jongno-gu, Seoul, Republic of Korea

Quyết định số: 19457w/QĐ-SHTT, ngày 09/11/2022 về việc gia hạn hiệu lực Bằng độc quyền kiểu dáng công nghiệp

Số đơn yêu cầu: GH3-2022-01578 Ngày nộp: 11/03/2022

Liên quan đến Bằng độc quyền kiểu dáng công nghiệp:

(11) Số văn bằng	(15) Ngày cấp	Gia hạn đến ngày
18504	18/10/2013	04/06/2027

(73) Chủ văn bằng bảo hộ: CJ CHEILJEDANG CORP. (KR)
(Ssangnim-dong) 330, Dongho-ro, Jung-gu, Seoul 100-400, Republic of Korea

Quyết định số: 19458w/QĐ-SHTT, ngày 09/11/2022 về việc gia hạn hiệu lực Bằng độc quyền kiểu dáng công nghiệp

Số đơn yêu cầu: GH3-2022-01579 Ngày nộp: 11/03/2022

Liên quan đến Bằng độc quyền kiểu dáng công nghiệp:

(11) Số văn bằng	(15) Ngày cấp	Gia hạn đến ngày
19098	01/04/2014	04/06/2027

(73) Chủ văn bằng bảo hộ: CJ CHEILJEDANG CORP. (KR)
(Ssangnim-dong) 330, Dongho-ro, Jung-gu, Seoul 100-400, Republic of Korea

Quyết định số: 19459w/QĐ-SHTT, ngày 09/11/2022 về việc gia hạn hiệu lực Bằng độc quyền kiểu dáng công nghiệp

Số đơn yêu cầu: GH3-2022-01581 Ngày nộp: 11/03/2022

Liên quan đến Bằng độc quyền kiểu dáng công nghiệp:

(11) Số văn bằng	(15) Ngày cấp	Gia hạn đến ngày
26195	05/04/2018	06/06/2027

CÔNG BÁO SỞ HỮU CÔNG NGHIỆP SỐ 417 TẬP B – QUYỀN 2 (12.2022)

(73) Chủ văn bằng bảo hộ: LG HOUSEHOLD & HEALTH CARE LTD. (KR)
58, Saemunan-ro, Jongno-gu, Seoul, Republic of Korea

Quyết định số: 19460w/QĐ-SHTT, ngày 09/11/2022 về việc gia hạn hiệu lực Bằng độc quyền kiểu dáng công nghiệp

Số đơn yêu cầu: GH3-2022-01583 Ngày nộp: 11/03/2022

Liên quan đến Bằng độc quyền kiểu dáng công nghiệp:

(11) Số văn bằng	(15) Ngày cấp	Gia hạn đến ngày
19299	16/05/2014	29/06/2027

(73) Chủ văn bằng bảo hộ: CJ CHEILJEDANG CORP (KR)
(Ssangnim-dong) 330, Dongho-ro, Jung-gu, Seoul 100-400, Republic of Korea

Quyết định số: 19461w/QĐ-SHTT, ngày 09/11/2022 về việc gia hạn hiệu lực Bằng độc quyền kiểu dáng công nghiệp

Số đơn yêu cầu: GH3-2022-01573 Ngày nộp: 11/03/2022

Liên quan đến Bằng độc quyền kiểu dáng công nghiệp:

(11) Số văn bằng	(15) Ngày cấp	Gia hạn đến ngày
27254	20/09/2018	18/05/2027

(73) Chủ văn bằng bảo hộ: CJ CHEILJEDANG CORPORATION (KR)
(Ssangnim-dong) 330, Dongho-ro, Jung-gu, Seoul 04560
Republic of Korea

Quyết định số: 19462w/QĐ-SHTT, ngày 09/11/2022 về việc gia hạn hiệu lực Bằng độc quyền kiểu dáng công nghiệp

Số đơn yêu cầu: GH3-2022-01580 Ngày nộp: 11/03/2022

Liên quan đến Bằng độc quyền kiểu dáng công nghiệp:

(11) Số văn bằng	(15) Ngày cấp	Gia hạn đến ngày
19099	01/04/2014	04/06/2027

CÔNG BÁO SỞ HỮU CÔNG NGHIỆP SỐ 417 TẬP B – QUYỀN 2 (12.2022)

(73) Chủ văn bằng bảo hộ: CJ CHEILJEDANG CORP (KR)
(Ssangnim-dong) 330, Dongho-ro, Jung-gu, Seoul 100-400, Republic of Korea

Quyết định số: 19463w/QĐ-SHTT, ngày 09/11/2022 về việc gia hạn hiệu lực Bằng độc quyền kiểu dáng công nghiệp

Số đơn yêu cầu: GH3-2022-01582 Ngày nộp: 11/03/2022

Liên quan đến Bằng độc quyền kiểu dáng công nghiệp:

(11) Số văn bằng	(15) Ngày cấp	Gia hạn đến ngày
19298	16/05/2014	29/06/2027

(73) Chủ văn bằng bảo hộ: CJ CHEILJEDANG CORP (KR)
(Ssangnim-dong) 330, Dongho-ro, Jung-gu, Seoul 100-400, Republic of Korea

Quyết định số: 19464w/QĐ-SHTT, ngày 09/11/2022 về việc gia hạn hiệu lực Bằng độc quyền kiểu dáng công nghiệp

Số đơn yêu cầu: GH3-2022-01584 Ngày nộp: 11/03/2022

Liên quan đến Bằng độc quyền kiểu dáng công nghiệp:

(11) Số văn bằng	(15) Ngày cấp	Gia hạn đến ngày
19300	16/05/2014	29/06/2027

(73) Chủ văn bằng bảo hộ: CJ CHEILJEDANG CORP (KR)
(Ssangnim-dong) 330, Dongho-ro, Jung-gu, Seoul 100-400, Republic of Korea

Quyết định số: 19465w/QĐ-SHTT, ngày 09/11/2022 về việc gia hạn hiệu lực Bằng độc quyền kiểu dáng công nghiệp

Số đơn yêu cầu: GH3-2022-01586 Ngày nộp: 11/03/2022

Liên quan đến Bằng độc quyền kiểu dáng công nghiệp:

(11) Số văn bằng	(15) Ngày cấp	Gia hạn đến ngày
19774	29/08/2014	29/06/2027

CÔNG BÁO SỞ HỮU CÔNG NGHIỆP SỐ 417 TẬP B – QUYỀN 2 (12.2022)

(73) Chủ văn bằng bảo hộ: CJ CHEILJEDANG CORP (KR)
(Ssangnim-dong) 330, Dongho-ro, Jung-gu, Seoul 100-400, Republic of Korea

Quyết định số: 19466w/QĐ-SHTT, ngày 09/11/2022 về việc gia hạn hiệu lực Bằng độc quyền kiểu dáng công nghiệp

Số đơn yêu cầu: GH3-2022-01587 Ngày nộp: 11/03/2022

Liên quan đến Bằng độc quyền kiểu dáng công nghiệp:

(11) Số văn bằng	(15) Ngày cấp	Gia hạn đến ngày
25667	02/02/2018	03/04/2027

(73) Chủ văn bằng bảo hộ: LG HOUSEHOLD & HEALTH CARE LTD. (KR)
58, Saemunan-ro, Jongno-gu, Seoul, Republic of Korea

Quyết định số: 19467w/QĐ-SHTT, ngày 09/11/2022 về việc gia hạn hiệu lực Bằng độc quyền kiểu dáng công nghiệp

Số đơn yêu cầu: GH3-2022-01588 Ngày nộp: 11/03/2022

Liên quan đến Bằng độc quyền kiểu dáng công nghiệp:

(11) Số văn bằng	(15) Ngày cấp	Gia hạn đến ngày
26187	05/04/2018	03/04/2027

(73) Chủ văn bằng bảo hộ: LG HOUSEHOLD & HEALTH CARE LTD. (KR)
58, Saemunan-ro, Jongno-gu, Seoul, Republic of Korea

Quyết định số: 19468w/QĐ-SHTT, ngày 09/11/2022 về việc gia hạn hiệu lực Bằng độc quyền kiểu dáng công nghiệp

Số đơn yêu cầu: GH3-2022-01589 Ngày nộp: 11/03/2022

Liên quan đến Bằng độc quyền kiểu dáng công nghiệp:

(11) Số văn bằng	(15) Ngày cấp	Gia hạn đến ngày
26905	12/07/2018	07/04/2027

(73) Chủ văn bằng bảo hộ: LG HOUSEHOLD & HEALTH CARE LTD. (KR)
58, Saemunan-ro, Jongno-gu, Seoul, Republic of Korea

CÔNG BÁO SỞ HỮU CÔNG NGHIỆP SỐ 417 TẬP B – QUYỀN 2 (12.2022)

Quyết định số: 19469w/QĐ-SHTT, ngày 09/11/2022 về việc gia hạn hiệu lực Bằng độc quyền kiểu dáng công nghiệp

Số đơn yêu cầu: GH3-2022-01590 Ngày nộp: 11/03/2022

Liên quan đến Bằng độc quyền kiểu dáng công nghiệp:

(11) Số văn bằng	(15) Ngày cấp	Gia hạn đến ngày
26920	17/07/2018	07/04/2027

(73) Chủ văn bằng bảo hộ: LG HOUSEHOLD & HEALTH CARE LTD. (KR)
58, Saemunan-ro, Jongno-gu, Seoul, Republic of Korea

Quyết định số: 19470w/QĐ-SHTT, ngày 09/11/2022 về việc gia hạn hiệu lực Bằng độc quyền kiểu dáng công nghiệp

Số đơn yêu cầu: GH3-2022-01591 Ngày nộp: 11/03/2022

Liên quan đến Bằng độc quyền kiểu dáng công nghiệp:

(11) Số văn bằng	(15) Ngày cấp	Gia hạn đến ngày
26921	17/07/2018	07/04/2027

(73) Chủ văn bằng bảo hộ: LG HOUSEHOLD & HEALTH CARE LTD. (KR)
58, Saemunan-ro, Jongno-gu, Seoul, Republic of Korea

Quyết định số: 19471w/QĐ-SHTT, ngày 09/11/2022 về việc gia hạn hiệu lực Bằng độc quyền kiểu dáng công nghiệp

Số đơn yêu cầu: GH3-2022-01592 Ngày nộp: 11/03/2022

Liên quan đến Bằng độc quyền kiểu dáng công nghiệp:

(11) Số văn bằng	(15) Ngày cấp	Gia hạn đến ngày
26922	17/07/2018	07/04/2027

(73) Chủ văn bằng bảo hộ: LG HOUSEHOLD & HEALTH CARE LTD. (KR)
58, Saemunan-ro, Jongno-gu, Seoul, Republic of Korea

CÔNG BÁO SỞ HỮU CÔNG NGHIỆP SỐ 417 TẬP B – QUYỀN 2 (12.2022)

Quyết định số: 19472w/QĐ-SHTT, ngày 09/11/2022 về việc gia hạn hiệu lực Bằng độc quyền kiểu dáng công nghiệp

Số đơn yêu cầu: GH3-2022-01593 Ngày nộp: 11/03/2022

Liên quan đến Bằng độc quyền kiểu dáng công nghiệp:

(11) Số văn bằng	(15) Ngày cấp	Gia hạn đến ngày
26189	05/04/2018	14/04/2027

(73) Chủ văn bằng bảo hộ: LG HOUSEHOLD & HEALTH CARE LTD. (KR)
58, Saemunan-ro, Jongno-gu, Seoul, Republic of Korea

Quyết định số: 19473w/QĐ-SHTT, ngày 09/11/2022 về việc gia hạn hiệu lực Bằng độc quyền kiểu dáng công nghiệp

Số đơn yêu cầu: GH3-2022-01594 Ngày nộp: 11/03/2022

Liên quan đến Bằng độc quyền kiểu dáng công nghiệp:

(11) Số văn bằng	(15) Ngày cấp	Gia hạn đến ngày
26048	21/03/2018	20/04/2027

(73) Chủ văn bằng bảo hộ: LG HOUSEHOLD & HEALTH CARE LTD. (KR)
58, Saemunan-ro, Jongno-gu, Seoul, Republic of Korea

Quyết định số: 19474w/QĐ-SHTT, ngày 09/11/2022 về việc gia hạn hiệu lực Bằng độc quyền kiểu dáng công nghiệp

Số đơn yêu cầu: GH3-2022-01595 Ngày nộp: 11/03/2022

Liên quan đến Bằng độc quyền kiểu dáng công nghiệp:

(11) Số văn bằng	(15) Ngày cấp	Gia hạn đến ngày
26218	06/04/2018	21/04/2027

(73) Chủ văn bằng bảo hộ: LG HOUSEHOLD & HEALTH CARE LTD. (KR)
58, Saemunan-ro, Jongno-gu, Seoul, Republic of Korea

CÔNG BÁO SỞ HỮU CÔNG NGHIỆP SỐ 417 TẬP B – QUYỀN 2 (12.2022)

Quyết định số: 19475w/QĐ-SHTT, ngày 09/11/2022 về việc gia hạn hiệu lực Bằng độc quyền kiểu dáng công nghiệp

Số đơn yêu cầu: GH3-2022-01596 Ngày nộp: 11/03/2022

Liên quan đến Bằng độc quyền kiểu dáng công nghiệp:

(11) Số văn bằng	(15) Ngày cấp	Gia hạn đến ngày
32883	03/06/2021	28/04/2027

(73) Chủ văn bằng bảo hộ: CJ CHEILJEDANG CORPORATION (KR)
(Ssangnim-dong) 330, Dongho-ro, Jung-gu, Seoul 04560
Republic of Korea

Quyết định số: 19476w/QĐ-SHTT, ngày 09/11/2022 về việc gia hạn hiệu lực Bằng độc quyền kiểu dáng công nghiệp

Số đơn yêu cầu: GH3-2022-01598 Ngày nộp: 11/03/2022

Liên quan đến Bằng độc quyền kiểu dáng công nghiệp:

(11) Số văn bằng	(15) Ngày cấp	Gia hạn đến ngày
26397	24/04/2018	03/05/2027

(73) Chủ văn bằng bảo hộ: LG HOUSEHOLD & HEALTH CARE LTD. (KR)
58, Saemunan-ro, Jongno-gu, Seoul, Republic of Korea

Quyết định số: 19477w/QĐ-SHTT, ngày 09/11/2022 về việc gia hạn hiệu lực Bằng độc quyền kiểu dáng công nghiệp

Số đơn yêu cầu: GH3-2022-01599 Ngày nộp: 11/03/2022

Liên quan đến Bằng độc quyền kiểu dáng công nghiệp:

(11) Số văn bằng	(15) Ngày cấp	Gia hạn đến ngày
26336	16/04/2018	08/05/2027

(73) Chủ văn bằng bảo hộ: LG HOUSEHOLD & HEALTH CARE LTD. (KR)
58, Saemunan-ro, Jongno-gu, Seoul, Republic of Korea

CÔNG BÁO SỞ HỮU CÔNG NGHIỆP SỐ 417 TẬP B – QUYỀN 2 (12.2022)

Quyết định số: 19478w/QĐ-SHTT, ngày 09/11/2022 về việc gia hạn hiệu lực Bằng độc quyền kiểu dáng công nghiệp

Số đơn yêu cầu: GH3-2022-01600 Ngày nộp: 11/03/2022

Liên quan đến Bằng độc quyền kiểu dáng công nghiệp:

(11) Số văn bằng	(15) Ngày cấp	Gia hạn đến ngày
26049	21/03/2018	18/05/2027

(73) Chủ văn bằng bảo hộ: LG HOUSEHOLD & HEALTH CARE LTD. (KR)
58, Saemunan-ro, Jongno-gu, Seoul, Republic of Korea

Quyết định số: 19479w/QĐ-SHTT, ngày 09/11/2022 về việc gia hạn hiệu lực Bằng độc quyền kiểu dáng công nghiệp

Số đơn yêu cầu: GH3-2022-01601 Ngày nộp: 11/03/2022

Liên quan đến Bằng độc quyền kiểu dáng công nghiệp:

(11) Số văn bằng	(15) Ngày cấp	Gia hạn đến ngày
27047	10/08/2018	18/05/2027

(73) Chủ văn bằng bảo hộ: CJ CHEILJEDANG CORPORATION (KR)
(Ssangnim-dong) 330, Dongho-ro, Jung-gu, Seoul 04560
Republic of Korea

Quyết định số: 19480w/QĐ-SHTT, ngày 09/11/2022 về việc gia hạn hiệu lực Bằng độc quyền kiểu dáng công nghiệp

Số đơn yêu cầu: GH3-2022-01618 Ngày nộp: 11/03/2022

Liên quan đến Bằng độc quyền kiểu dáng công nghiệp:

(11) Số văn bằng	(15) Ngày cấp	Gia hạn đến ngày
30069	09/01/2020	14/03/2027
30267	25/02/2020	14/03/2027

(73) Chủ văn bằng bảo hộ: BIFIDO CO., LTD. (KR)
23-16, Nonggongdanji-gil, Hongcheon-eup, Hongcheon-gun, Gang-won-do, Korea

CÔNG BÁO SỞ HỮU CÔNG NGHIỆP SỐ 417 TẬP B – QUYỀN 2 (12.2022)

Quyết định số: 19481w/QĐ-SHTT, ngày 09/11/2022 về việc gia hạn hiệu lực Bằng độc quyền kiểu dáng công nghiệp

Số đơn yêu cầu: GH3-2022-01630 Ngày nộp: 11/03/2022

Liên quan đến Bằng độc quyền kiểu dáng công nghiệp:

(11) Số văn bằng	(15) Ngày cấp	Gia hạn đến ngày
26774	25/06/2018	22/06/2027
26775	25/06/2018	22/06/2027
26776	25/06/2018	22/06/2027
26777	25/06/2018	22/06/2027
26778	25/06/2018	22/06/2027
26779	25/06/2018	22/06/2027
26780	25/06/2018	22/06/2027
26781	25/06/2018	22/06/2027

(73) Chủ văn bằng bảo hộ: DONGFENG COMMERCIAL VEHICLE COMPANY LIMITED (CN)
No.10 Dongfeng Road, Wuhan Economical and Technology Development Zone, Hanyang Dist., Wuhan City, Hubei Province, China

Quyết định số: 19483w/QĐ-SHTT, ngày 09/11/2022 về việc gia hạn hiệu lực Bằng độc quyền kiểu dáng công nghiệp

Số đơn yêu cầu: GH3-2022-00885 Ngày nộp: 15/02/2022

Liên quan đến Bằng độc quyền kiểu dáng công nghiệp:

(11) Số văn bằng	(15) Ngày cấp	Gia hạn đến ngày
17796	08/04/2013	25/05/2027

(73) Chủ văn bằng bảo hộ: CÔNG TY TNHH THƯƠNG MẠI SẢN XUẤT XUẤT NHẬP KHẨU DL GIA THÁI (VN)
Số 174 Nguyễn Văn Thủ, phường Đa Kao, quận 1, thành phố Hồ Chí Minh

CÔNG BÁO SỞ HỮU CÔNG NGHIỆP SỐ 417 TẬP B – QUYỀN 2 (12.2022)

Quyết định số: 19484w/QĐ-SHTT, ngày 09/11/2022 về việc gia hạn hiệu lực Bằng độc quyền kiểu dáng công nghiệp

Số đơn yêu cầu: GH3-2022-01408 Ngày nộp: 07/03/2022

Liên quan đến Bằng độc quyền kiểu dáng công nghiệp:

(11) Số văn bằng	(15) Ngày cấp	Gia hạn đến ngày
27283	25/09/2018	17/07/2027

(73) Chủ văn bằng bảo hộ: MORE-T SDN BHD (MY)
No 23, Jalan BP10, Taman Bertam Perdana, 75200
Malacca, Malaysia

Quyết định số: 19485w/QĐ-SHTT, ngày 09/11/2022 về việc gia hạn hiệu lực Bằng độc quyền kiểu dáng công nghiệp

Số đơn yêu cầu: GH3-2022-01416 Ngày nộp: 07/03/2022

Liên quan đến Bằng độc quyền kiểu dáng công nghiệp:

(11) Số văn bằng	(15) Ngày cấp	Gia hạn đến ngày
17681	15/03/2013	18/05/2027
17938	23/05/2013	17/05/2027
17939	23/05/2013	18/05/2027
17940	23/05/2013	18/05/2027
17941	23/05/2013	18/05/2027
18047	14/06/2013	21/05/2027
18140	05/07/2013	18/05/2027
18166	08/07/2013	18/05/2027

(73) Chủ văn bằng bảo hộ: CÔNG TY TNHH SẢN XUẤT VÀ THƯƠNG MẠI
TỔNG HỢP VIỆT MY (VN)
101/35 Gò Dầu, phường Tân Quý, quận Tân Phú, thành
phố Hồ Chí Minh

Quyết định số: 19486w/QĐ-SHTT, ngày 09/11/2022 về việc gia hạn hiệu lực Bằng độc quyền kiểu dáng công nghiệp

Số đơn yêu cầu: GH3-2022-01425 Ngày nộp: 07/03/2022

Liên quan đến Bằng độc quyền kiểu dáng công nghiệp:

CÔNG BÁO SỞ HỮU CÔNG NGHIỆP SỐ 417 TẬP B – QUYỀN 2 (12.2022)

(11) Số văn bằng	(15) Ngày cấp	Gia hạn đến ngày
18627	29/11/2013	02/07/2027
18628	29/11/2013	02/07/2027

(73) Chủ văn bằng bảo hộ: CÔNG TY TNHH NỆM VẠN THÀNH (VN)
Số 9 đường Bùi Cẩm Hồ, phường Tân Thới Hòa, quận Tân Phú, thành phố Hồ Chí Minh

Quyết định số: 19487w/QĐ-SHTT, ngày 09/11/2022 về việc gia hạn hiệu lực Bằng độc quyền kiểu dáng công nghiệp

Số đơn yêu cầu: GH3-2022-01428 Ngày nộp: 07/03/2022

Liên quan đến Bằng độc quyền kiểu dáng công nghiệp:

(11) Số văn bằng	(15) Ngày cấp	Gia hạn đến ngày
18521	29/10/2013	02/07/2027

(73) Chủ văn bằng bảo hộ: HỘ KINH DOANH TRUNG KIÊN (VN)
Thôn Minh Hiệp 1, xã Minh Khai, huyện Hoài Đức, thành phố Hà Nội

Quyết định số: 19488w/QĐ-SHTT, ngày 09/11/2022 về việc gia hạn hiệu lực Bằng độc quyền kiểu dáng công nghiệp

Số đơn yêu cầu: GH3-2022-01432 Ngày nộp: 07/03/2022

Liên quan đến Bằng độc quyền kiểu dáng công nghiệp:

(11) Số văn bằng	(15) Ngày cấp	Gia hạn đến ngày
29199	07/10/2019	28/07/2027

(73) Chủ văn bằng bảo hộ: CÔNG TY TNHH MỘT THÀNH VIÊN PHẠM GIA PHÁT (VN)
Số 86, tổ 1, khu 4, phường Cẩm Thịnh, thành phố Cẩm Phả, tỉnh Quảng Ninh

CÔNG BÁO SỞ HỮU CÔNG NGHIỆP SỐ 417 TẬP B – QUYỀN 2 (12.2022)

Quyết định số: 19489w/QĐ-SHTT, ngày 09/11/2022 về việc gia hạn hiệu lực Bằng độc quyền kiểu dáng công nghiệp

Số đơn yêu cầu: GH3-2022-01474 Ngày nộp: 08/03/2022

Liên quan đến Bằng độc quyền kiểu dáng công nghiệp:

(11) Số văn bằng	(15) Ngày cấp	Gia hạn đến ngày
18135	05/07/2013	07/09/2027

(73) Chủ văn bằng bảo hộ: CÔNG TY CỔ PHẦN DƯỢC PHẨM THIÊN DƯỢC (VN)
Lô F3, đường N5, khu công nghiệp Nam Tân Uyên, phường Khánh Bình, thị xã Tân Uyên, tỉnh Bình Dương

Quyết định số: 19490w/QĐ-SHTT, ngày 09/11/2022 về việc gia hạn hiệu lực Bằng độc quyền kiểu dáng công nghiệp

Số đơn yêu cầu: GH3-2022-01524 Ngày nộp: 10/03/2022

Liên quan đến Bằng độc quyền kiểu dáng công nghiệp:

(11) Số văn bằng	(15) Ngày cấp	Gia hạn đến ngày
25611	13/01/2018	25/01/2027

(73) Chủ văn bằng bảo hộ: CÔNG TY TNHH BÌNH TIÊN ĐỒNG NAI (VN)
1/1 Phạm Văn Thuận, phường Tam Hiệp, thành phố Biên Hòa, tỉnh Đồng Nai

Quyết định số: 19491w/QĐ-SHTT, ngày 09/11/2022 về việc gia hạn hiệu lực Bằng độc quyền kiểu dáng công nghiệp

Số đơn yêu cầu: GH3-2022-01530 Ngày nộp: 10/03/2022

Liên quan đến Bằng độc quyền kiểu dáng công nghiệp:

(11) Số văn bằng	(15) Ngày cấp	Gia hạn đến ngày
26561	18/05/2018	28/06/2027
26565	18/05/2018	28/06/2027
26566	18/05/2018	28/06/2027

(73) Chủ văn bằng bảo hộ: CÔNG TY TNHH THIÊN LƯƠNG (VN)
281 Nguyễn Duy Dương, phường 4, quận 10, thành phố Hồ Chí Minh

CÔNG BÁO SỞ HỮU CÔNG NGHIỆP SỐ 417 TẬP B – QUYỀN 2 (12.2022)

Quyết định số: 19492w/QĐ-SHTT, ngày 09/11/2022 về việc gia hạn hiệu lực Bằng độc quyền kiểu dáng công nghiệp

Số đơn yêu cầu: GH3-2022-01525 Ngày nộp: 10/03/2022

Liên quan đến Bằng độc quyền kiểu dáng công nghiệp:

(11) Số văn bằng	(15) Ngày cấp	Gia hạn đến ngày
28342	18/03/2019	03/11/2027
28720	21/05/2019	26/12/2027

(73) Chủ văn bằng bảo hộ: CÔNG TY TNHH BÌNH TIÊN ĐỒNG NAI (VN)
1/1 Phạm Văn Thuận, phường Tam Hiệp, thành phố Biên Hòa, tỉnh Đồng Nai

Quyết định số: 19493w/QĐ-SHTT, ngày 09/11/2022 về việc gia hạn hiệu lực Bằng độc quyền kiểu dáng công nghiệp

Số đơn yêu cầu: GH3-2022-01473 Ngày nộp: 08/03/2022

Liên quan đến Bằng độc quyền kiểu dáng công nghiệp:

(11) Số văn bằng	(15) Ngày cấp	Gia hạn đến ngày
27799	20/12/2018	24/03/2027

(73) Chủ văn bằng bảo hộ: PUTTI ATTI CO., LTD. (KR)
(Samjeong-dong) 26, Ojeong-ro, Ojeong-gu, Bucheon-si, Gyeonggi-do 421-808, Republic of Korea

Quyết định số: 19494w/QĐ-SHTT, ngày 09/11/2022 về việc gia hạn hiệu lực Bằng độc quyền kiểu dáng công nghiệp

Số đơn yêu cầu: GH3-2022-01502 Ngày nộp: 09/03/2022

Liên quan đến Bằng độc quyền kiểu dáng công nghiệp:

(11) Số văn bằng	(15) Ngày cấp	Gia hạn đến ngày
26449	27/04/2018	13/03/2027
27614	21/11/2018	21/03/2027

(73) Chủ văn bằng bảo hộ: TOTO LTD. (JP)
1-1, Nakashima 2-chome, Kokurakita-ku, Kitakyushu-shi, Fukuoka 802-8601 Japan

CÔNG BÁO SỞ HỮU CÔNG NGHIỆP SỐ 417 TẬP B – QUYỀN 2 (12.2022)

Quyết định số: 19496w/QĐ-SHTT, ngày 09/11/2022 về việc gia hạn hiệu lực Bằng độc quyền kiểu dáng công nghiệp

Số đơn yêu cầu: GH3-2022-01532 Ngày nộp: 10/03/2022

Liên quan đến Bằng độc quyền kiểu dáng công nghiệp:

(11) Số văn bằng	(15) Ngày cấp	Gia hạn đến ngày
26091	26/03/2018	09/03/2027

(73) Chủ văn bằng bảo hộ: SMC CORPORATION (JP)
14-1, Sotokanda 4-chome, Chiyoda-ku, Tokyo, JAPAN

Quyết định số: 19497w/QĐ-SHTT, ngày 09/11/2022 về việc gia hạn hiệu lực Bằng độc quyền kiểu dáng công nghiệp

Số đơn yêu cầu: GH3-2022-00953 Ngày nộp: 17/02/2022

Liên quan đến Bằng độc quyền kiểu dáng công nghiệp:

(11) Số văn bằng	(15) Ngày cấp	Gia hạn đến ngày
17394	21/12/2012	17/02/2027

(73) Chủ văn bằng bảo hộ: COLGATE-PALMOLIVE COMPANY (US)
300 Park Avenue, New York, NY 10022, United States of America

Quyết định số: 19498w/QĐ-SHTT, ngày 09/11/2022 về việc gia hạn hiệu lực Bằng độc quyền kiểu dáng công nghiệp

Số đơn yêu cầu: GH3-2022-00954 Ngày nộp: 17/02/2022

Liên quan đến Bằng độc quyền kiểu dáng công nghiệp:

(11) Số văn bằng	(15) Ngày cấp	Gia hạn đến ngày
17729	03/04/2013	17/02/2027

(73) Chủ văn bằng bảo hộ: COLGATE-PALMOLIVE COMPANY (US)
300 Park Avenue, New York, NY 10022, United States of America

CÔNG BÁO SỞ HỮU CÔNG NGHIỆP SỐ 417 TẬP B – QUYỀN 2 (12.2022)

Quyết định số: 19499w/QĐ-SHTT, ngày 09/11/2022 về việc gia hạn hiệu lực Bằng độc quyền kiểu dáng công nghiệp

Số đơn yêu cầu: GH3-2022-00929 Ngày nộp: 16/02/2022

Liên quan đến Bằng độc quyền kiểu dáng công nghiệp:

(11) Số văn bằng	(15) Ngày cấp	Gia hạn đến ngày
18268	09/08/2013	28/03/2027
18269	09/08/2013	28/03/2027

(73) Chủ văn bằng bảo hộ: MAINETTI (UK) LIMITED (GB)
Annfield Eastate, Oxnam Road, Jedburgh, Roxburghshire,
Scotland TD8 6NN, United Kingdom

Quyết định số: 19722w/QĐ-SHTT, ngày 11/11/2022 về việc gia hạn hiệu lực Bằng độc quyền kiểu dáng công nghiệp

Số đơn yêu cầu: GH3-2022-00004 Ngày nộp: 04/01/2022

Liên quan đến Bằng độc quyền kiểu dáng công nghiệp:

(11) Số văn bằng	(15) Ngày cấp	Gia hạn đến ngày
27124	23/08/2018	09/05/2027

(73) Chủ văn bằng bảo hộ: SIAM KUBOTA CORPORATION CO., LTD. (TH)
No.101/19-24 Moo 20, Navanakorn Industrial Estate,
Klongneung, Sub-district, Klongluang District, Pathumtani
Province, Thailand

Quyết định số: 19723w/QĐ-SHTT, ngày 11/11/2022 về việc gia hạn hiệu lực Bằng độc quyền kiểu dáng công nghiệp

Số đơn yêu cầu: GH3-2022-00011 Ngày nộp: 04/01/2022

Liên quan đến Bằng độc quyền kiểu dáng công nghiệp:

(11) Số văn bằng	(15) Ngày cấp	Gia hạn đến ngày
19505	04/07/2014	14/12/2026

(73) Chủ văn bằng bảo hộ: CÔNG TY CỔ PHẦN SẢN XUẤT NHỰA DUY TÂN (VN)
298 Hồ Học Lãm, phường An Lạc, quận Bình Tân, thành
phố Hồ Chí Minh

CÔNG BÁO SỞ HỮU CÔNG NGHIỆP SỐ 417 TẬP B – QUYỀN 2 (12.2022)

Quyết định số: 19724w/QĐ-SHTT, ngày 11/11/2022 về việc gia hạn hiệu lực Bằng độc quyền kiểu dáng công nghiệp

Số đơn yêu cầu: GH3-2022-00021 Ngày nộp: 04/01/2022

Liên quan đến Bằng độc quyền kiểu dáng công nghiệp:

(11) Số văn bằng	(15) Ngày cấp	Gia hạn đến ngày
27046	10/08/2018	10/02/2027

(73) Chủ văn bằng bảo hộ: HISAMITSU PHARMACEUTICAL CO., INC. (JP)
408, Tashirodaikan-machi, Tosu-shi, Saga 841-0017 Japan

Quyết định số: 19725w/QĐ-SHTT, ngày 11/11/2022 về việc gia hạn hiệu lực Bằng độc quyền kiểu dáng công nghiệp

Số đơn yêu cầu: GH3-2022-00022 Ngày nộp: 04/01/2022

Liên quan đến Bằng độc quyền kiểu dáng công nghiệp:

(11) Số văn bằng	(15) Ngày cấp	Gia hạn đến ngày
18651	29/11/2013	20/02/2027

(73) Chủ văn bằng bảo hộ: HISAMITSU PHARMACEUTICAL CO., INC. (JP)
408, Tashirodaikan-machi, Tosu-shi, Saga 841-0017 Japan

Quyết định số: 19726w/QĐ-SHTT, ngày 11/11/2022 về việc gia hạn hiệu lực Bằng độc quyền kiểu dáng công nghiệp

Số đơn yêu cầu: GH3-2022-00030 Ngày nộp: 04/01/2022

Liên quan đến Bằng độc quyền kiểu dáng công nghiệp:

(11) Số văn bằng	(15) Ngày cấp	Gia hạn đến ngày
27017	02/08/2018	25/01/2027

(73) Chủ văn bằng bảo hộ: INSTAD PRE FABRICATION PTE LTD (SG)
101 Pioneer Road, Singapore, 639581 Singapore

CÔNG BÁO SỞ HỮU CÔNG NGHIỆP SỐ 417 TẬP B – QUYỀN 2 (12.2022)

Quyết định số: 19727w/QĐ-SHTT, ngày 11/11/2022 về việc gia hạn hiệu lực Bằng độc quyền kiểu dáng công nghiệp

Số đơn yêu cầu: GH3-2022-00042 Ngày nộp: 05/01/2022

Liên quan đến Bằng độc quyền kiểu dáng công nghiệp:

(11) Số văn bằng	(15) Ngày cấp	Gia hạn đến ngày
24508	28/08/2017	08/09/2026

(73) Chủ văn bằng bảo hộ: CÔNG TY TNHH VÀNG BAN MÊ (VN)
479/14 đường Tân Hòa Đông, phường Bình Trị Đông,
quận Bình Tân, thành phố Hồ Chí Minh

Quyết định số: 19728w/QĐ-SHTT, ngày 11/11/2022 về việc gia hạn hiệu lực Bằng độc quyền kiểu dáng công nghiệp

Số đơn yêu cầu: GH3-2022-00047 Ngày nộp: 05/01/2022

Liên quan đến Bằng độc quyền kiểu dáng công nghiệp:

(11) Số văn bằng	(15) Ngày cấp	Gia hạn đến ngày
26730	18/06/2018	26/01/2027

(73) Chủ văn bằng bảo hộ: BAJAJ AUTO LIMITED (IN)
Akurdi, Pune – 411 035, State of Maharashtra, India

Quyết định số: 19730w/QĐ-SHTT, ngày 11/11/2022 về việc gia hạn hiệu lực Bằng độc quyền kiểu dáng công nghiệp

Số đơn yêu cầu: GH3-2022-00057 Ngày nộp: 05/01/2022

Liên quan đến Bằng độc quyền kiểu dáng công nghiệp:

(11) Số văn bằng	(15) Ngày cấp	Gia hạn đến ngày
26753	21/06/2018	06/02/2027

(73) Chủ văn bằng bảo hộ: UNICHARM CORPORATION (JP)
182, Shimobun, Kinsei-cho, Shikokuchuo-shi, Ehime 799-
0111, Japan

CÔNG BÁO SỞ HỮU CÔNG NGHIỆP SỐ 417 TẬP B – QUYỀN 2 (12.2022)

Quyết định số: 19732w/QĐ-SHTT, ngày 11/11/2022 về việc gia hạn hiệu lực Bằng độc quyền kiểu dáng công nghiệp

Số đơn yêu cầu: GH3-2022-00059 Ngày nộp: 05/01/2022

Liên quan đến Bằng độc quyền kiểu dáng công nghiệp:

(11) Số văn bằng	(15) Ngày cấp	Gia hạn đến ngày
18372	16/09/2013	07/02/2027

(73) Chủ văn bằng bảo hộ: YKK CORPORATION (JP)
1, Kandaizumi-cho, Chiyoda-ku, Tokyo, 101-8642 Japan

Quyết định số: 19736w/QĐ-SHTT, ngày 11/11/2022 về việc gia hạn hiệu lực Bằng độc quyền kiểu dáng công nghiệp

Số đơn yêu cầu: GH3-2022-00063 Ngày nộp: 05/01/2022

Liên quan đến Bằng độc quyền kiểu dáng công nghiệp:

(11) Số văn bằng	(15) Ngày cấp	Gia hạn đến ngày
25821	02/03/2018	27/02/2027

(73) Chủ văn bằng bảo hộ: SUNTORY HOLDINGS LIMITED (JP)
2-1-40 Dojimahama, Kita-ku, Osaka City, Osaka, JAPAN

Quyết định số: 19737w/QĐ-SHTT, ngày 11/11/2022 về việc gia hạn hiệu lực Bằng độc quyền kiểu dáng công nghiệp

Số đơn yêu cầu: GH3-2022-00064 Ngày nộp: 05/01/2022

Liên quan đến Bằng độc quyền kiểu dáng công nghiệp:

(11) Số văn bằng	(15) Ngày cấp	Gia hạn đến ngày
18331	26/08/2013	17/02/2027

(73) Chủ văn bằng bảo hộ: MAX CO., LTD. (JP)
6-6, Nihonbashi Hakozaki-cho, Chuo-ku, Tokyo 103-8502,
Japan

CÔNG BÁO SỞ HỮU CÔNG NGHIỆP SỐ 417 TẬP B – QUYỀN 2 (12.2022)

Quyết định số: 19738w/QĐ-SHTT, ngày 11/11/2022 về việc gia hạn hiệu lực Bằng độc quyền kiểu dáng công nghiệp

Số đơn yêu cầu: GH3-2022-00065 Ngày nộp: 05/01/2022

Liên quan đến Bằng độc quyền kiểu dáng công nghiệp:

(11) Số văn bằng	(15) Ngày cấp	Gia hạn đến ngày
17718	03/04/2013	30/03/2027

(73) Chủ văn bằng bảo hộ: PANASONIC CORPORATION (JP)
1006, Oaza Kadoma, Kadoma-shi, Osaka 571-8501 Japan

Quyết định số: 19739w/QĐ-SHTT, ngày 11/11/2022 về việc gia hạn hiệu lực Bằng độc quyền kiểu dáng công nghiệp

Số đơn yêu cầu: GH3-2022-00066 Ngày nộp: 05/01/2022

Liên quan đến Bằng độc quyền kiểu dáng công nghiệp:

(11) Số văn bằng	(15) Ngày cấp	Gia hạn đến ngày
26959	24/07/2018	16/06/2027

(73) Chủ văn bằng bảo hộ: CÔNG TY CỔ PHẦN THỰC PHẨM AN LONG (VN)
Cụm công nghiệp Long Định - Long Cang, xã Long Cang,
huyện cần Đức, tỉnh Long An

Quyết định số: 19740w/QĐ-SHTT, ngày 11/11/2022 về việc gia hạn hiệu lực Bằng độc quyền kiểu dáng công nghiệp

Số đơn yêu cầu: GH3-2022-00067 Ngày nộp: 05/01/2022

Liên quan đến Bằng độc quyền kiểu dáng công nghiệp:

(11) Số văn bằng	(15) Ngày cấp	Gia hạn đến ngày
17029	04/09/2012	17/10/2026

(73) Chủ văn bằng bảo hộ: CÔNG TY CỔ PHẦN THỰC PHẨM AN LONG (VN)
Cụm công nghiệp Long Định - Long Cang, huyện cần Đức, tỉnh Long An

CÔNG BÁO SỞ HỮU CÔNG NGHIỆP SỐ 417 TẬP B – QUYỀN 2 (12.2022)

Quyết định số: 19741w/QĐ-SHTT, ngày 11/11/2022 về việc gia hạn hiệu lực Bằng độc quyền kiểu dáng công nghiệp

Số đơn yêu cầu: GH3-2022-00079 Ngày nộp: 05/01/2022

Liên quan đến Bằng độc quyền kiểu dáng công nghiệp:

(11) Số văn bằng	(15) Ngày cấp	Gia hạn đến ngày
24212	03/07/2017	03/08/2026

(73) Chủ văn bằng bảo hộ: ĐÀM XUÂN NAM (VN)
Số 9B Ngõ Trại Hòa Bình, phố Huế, quận Hai Bà Trưng,
thành phố Hà Nội

Quyết định số: 19742w/QĐ-SHTT, ngày 11/11/2022 về việc gia hạn hiệu lực Bằng độc quyền kiểu dáng công nghiệp

Số đơn yêu cầu: GH3-2022-00080 Ngày nộp: 05/01/2022

Liên quan đến Bằng độc quyền kiểu dáng công nghiệp:

(11) Số văn bằng	(15) Ngày cấp	Gia hạn đến ngày
24213	03/07/2017	03/08/2026

(73) Chủ văn bằng bảo hộ: ĐÀM XUÂN NAM (VN)
Số 9B Ngõ Trại Hòa Bình, phố Huế, quận Hai Bà Trưng,
thành phố Hà Nội

Quyết định số: 19743w/QĐ-SHTT, ngày 11/11/2022 về việc gia hạn hiệu lực Bằng độc quyền kiểu dáng công nghiệp

Số đơn yêu cầu: GH3-2022-00087 Ngày nộp: 06/01/2022

Liên quan đến Bằng độc quyền kiểu dáng công nghiệp:

(11) Số văn bằng	(15) Ngày cấp	Gia hạn đến ngày
17413	04/01/2013	22/02/2027

(73) Chủ văn bằng bảo hộ: ANLET CO., LTD. (JP)
25 Takara 1-chome, Kanie-cho, Ama-gun, Aichi, Japan

CÔNG BÁO SỞ HỮU CÔNG NGHIỆP SỐ 417 TẬP B – QUYỀN 2 (12.2022)

Quyết định số: 19744w/QĐ-SHTT, ngày 11/11/2022 về việc gia hạn hiệu lực Bằng độc quyền kiểu dáng công nghiệp

Số đơn yêu cầu: GH3-2022-00121 Ngày nộp: 06/01/2022

Liên quan đến Bằng độc quyền kiểu dáng công nghiệp:

(11) Số văn bằng	(15) Ngày cấp	Gia hạn đến ngày
27904	08/01/2019	06/07/2027

(73) Chủ văn bằng bảo hộ: CÔNG TY TNHH THƯƠNG MẠI ĐẦU TƯ VÀ PHÁT TRIỂN TIẾN PHÁT (VN)
Số 16, phố Ngõ Trạm, phường Hàng Bông, quận Hoàn Kiếm, thành phố Hà Nội

Quyết định số: 19745w/QĐ-SHTT, ngày 11/11/2022 về việc gia hạn hiệu lực Bằng độc quyền kiểu dáng công nghiệp

Số đơn yêu cầu: GH3-2022-00129 Ngày nộp: 07/01/2022

Liên quan đến Bằng độc quyền kiểu dáng công nghiệp:

(11) Số văn bằng	(15) Ngày cấp	Gia hạn đến ngày
26025	16/03/2018	06/12/2026

(73) Chủ văn bằng bảo hộ: TRUNG TÂM CÔNG NGHỆ SINH HỌC THÀNH PHỐ HỒ CHÍ MINH (VN)
2374 Quốc lộ 1, phường Trung Mỹ Tây, quận 12, thành phố Hồ Chí Minh

Quyết định số: 19746w/QĐ-SHTT, ngày 11/11/2022 về việc gia hạn hiệu lực Bằng độc quyền kiểu dáng công nghiệp

Số đơn yêu cầu: GH3-2022-00131 Ngày nộp: 07/01/2022

Liên quan đến Bằng độc quyền kiểu dáng công nghiệp:

(11) Số văn bằng	(15) Ngày cấp	Gia hạn đến ngày
26040	21/03/2018	12/01/2027

(73) Chủ văn bằng bảo hộ: LG HOUSEHOLD & HEALTH CARE LTD. (KR)
58, Saemunan-ro, Jongno-gu, Seoul, Republic of Korea

CÔNG BÁO SỞ HỮU CÔNG NGHIỆP SỐ 417 TẬP B – QUYỀN 2 (12.2022)

Quyết định số: 19747w/QĐ-SHTT, ngày 11/11/2022 về việc gia hạn hiệu lực Bằng độc quyền kiểu dáng công nghiệp

Số đơn yêu cầu: GH3-2022-00132 Ngày nộp: 07/01/2022

Liên quan đến Bằng độc quyền kiểu dáng công nghiệp:

(11) Số văn bằng	(15) Ngày cấp	Gia hạn đến ngày
26866	09/07/2018	03/03/2027

(73) Chủ văn bằng bảo hộ: LG HOUSEHOLD & HEALTH CARE LTD. (KR)
58, Saemunan-ro, Jongno-gu, Seoul, Republic of Korea

Quyết định số: 19748w/QĐ-SHTT, ngày 11/11/2022 về việc gia hạn hiệu lực Bằng độc quyền kiểu dáng công nghiệp

Số đơn yêu cầu: GH3-2022-00133 Ngày nộp: 07/01/2022

Liên quan đến Bằng độc quyền kiểu dáng công nghiệp:

(11) Số văn bằng	(15) Ngày cấp	Gia hạn đến ngày
26047	21/03/2018	03/03/2027

(73) Chủ văn bằng bảo hộ: LG HOUSEHOLD & HEALTH CARE LTD. (KR)
58, Saemunan-ro, Jongno-gu, Seoul, Republic of Korea

Quyết định số: 19749w/QĐ-SHTT, ngày 11/11/2022 về việc gia hạn hiệu lực Bằng độc quyền kiểu dáng công nghiệp

Số đơn yêu cầu: GH3-2022-00134 Ngày nộp: 07/01/2022

Liên quan đến Bằng độc quyền kiểu dáng công nghiệp:

(11) Số văn bằng	(15) Ngày cấp	Gia hạn đến ngày
26046	21/03/2018	03/03/2027

(73) Chủ văn bằng bảo hộ: LG HOUSEHOLD & HEALTH CARE LTD. (KR)
58, Saemunan-ro, Jongno-gu, Seoul, Republic of Korea

CÔNG BÁO SỞ HỮU CÔNG NGHIỆP SỐ 417 TẬP B – QUYỀN 2 (12.2022)

Quyết định số: 19750w/QĐ-SHTT, ngày 11/11/2022 về việc gia hạn hiệu lực Bằng độc quyền kiểu dáng công nghiệp

Số đơn yêu cầu: GH3-2022-00135 Ngày nộp: 07/01/2022

Liên quan đến Bằng độc quyền kiểu dáng công nghiệp:

(11) Số văn bằng	(15) Ngày cấp	Gia hạn đến ngày
26285	13/04/2018	28/02/2027

(73) Chủ văn bằng bảo hộ: LG HOUSEHOLD & HEALTH CARE LTD. (KR)
58, Saemunan-ro, Jongno-gu, Seoul, Republic of Korea

Quyết định số: 19751w/QĐ-SHTT, ngày 11/11/2022 về việc gia hạn hiệu lực Bằng độc quyền kiểu dáng công nghiệp

Số đơn yêu cầu: GH3-2022-00136 Ngày nộp: 07/01/2022

Liên quan đến Bằng độc quyền kiểu dáng công nghiệp:

(11) Số văn bằng	(15) Ngày cấp	Gia hạn đến ngày
26106	26/03/2018	28/02/2027

(73) Chủ văn bằng bảo hộ: LG HOUSEHOLD & HEALTH CARE LTD. (KR)
58, Saemunan-ro, Jongno-gu, Seoul, Republic of Korea

Quyết định số: 19752w/QĐ-SHTT, ngày 11/11/2022 về việc gia hạn hiệu lực Bằng độc quyền kiểu dáng công nghiệp

Số đơn yêu cầu: GH3-2022-00137 Ngày nộp: 07/01/2022

Liên quan đến Bằng độc quyền kiểu dáng công nghiệp:

(11) Số văn bằng	(15) Ngày cấp	Gia hạn đến ngày
25992	16/03/2018	28/02/2027

(73) Chủ văn bằng bảo hộ: LG HOUSEHOLD & HEALTH CARE LTD. (KR)
58, Saemunan-ro, Jongno-gu, Seoul, Republic of Korea

CÔNG BÁO SỞ HỮU CÔNG NGHIỆP SỐ 417 TẬP B – QUYỀN 2 (12.2022)

Quyết định số: 19753w/QĐ-SHTT, ngày 11/11/2022 về việc gia hạn hiệu lực Bằng độc quyền kiểu dáng công nghiệp

Số đơn yêu cầu: GH3-2022-00138 Ngày nộp: 07/01/2022

Liên quan đến Bằng độc quyền kiểu dáng công nghiệp:

(11) Số văn bằng	(15) Ngày cấp	Gia hạn đến ngày
26474	04/05/2018	24/02/2027

(73) Chủ văn bằng bảo hộ: SG SAFETY CORPORATION (KR)
28, Sinpyeong-ro (Yucheon-dong), Pyeongtaek-si,
Gyeonggi-do 17878 Republic of Korea

Quyết định số: 19754w/QĐ-SHTT, ngày 11/11/2022 về việc gia hạn hiệu lực Bằng độc quyền kiểu dáng công nghiệp

Số đơn yêu cầu: GH3-2022-00139 Ngày nộp: 07/01/2022

Liên quan đến Bằng độc quyền kiểu dáng công nghiệp:

(11) Số văn bằng	(15) Ngày cấp	Gia hạn đến ngày
26165	02/04/2018	08/02/2027

(73) Chủ văn bằng bảo hộ: LG HOUSEHOLD & HEALTH CARE LTD. (KR)
58, Saemunan-ro, Jongno-gu, Seoul, Republic of Korea

Quyết định số: 19755w/QĐ-SHTT, ngày 11/11/2022 về việc gia hạn hiệu lực Bằng độc quyền kiểu dáng công nghiệp

Số đơn yêu cầu: GH3-2022-00140 Ngày nộp: 07/01/2022

Liên quan đến Bằng độc quyền kiểu dáng công nghiệp:

(11) Số văn bằng	(15) Ngày cấp	Gia hạn đến ngày
26390	24/04/2018	23/01/2027

(73) Chủ văn bằng bảo hộ: LG HOUSEHOLD & HEALTH CARE LTD. (KR)
58, Saemunan-ro, Jongno-gu, Seoul, Republic of Korea

CÔNG BÁO SỞ HỮU CÔNG NGHIỆP SỐ 417 TẬP B – QUYỀN 2 (12.2022)

Quyết định số: 19756w/QĐ-SHTT, ngày 11/11/2022 về việc gia hạn hiệu lực Bằng độc quyền kiểu dáng công nghiệp

Số đơn yêu cầu: GH3-2022-00141 Ngày nộp: 07/01/2022

Liên quan đến Bằng độc quyền kiểu dáng công nghiệp:

(11) Số văn bằng	(15) Ngày cấp	Gia hạn đến ngày
26104	26/03/2018	12/01/2027

(73) Chủ văn bằng bảo hộ: LG HOUSEHOLD & HEALTH CARE LTD. (KR)
58, Saemunan-ro, Jongno-gu, Seoul, Republic of Korea

Quyết định số: 19757w/QĐ-SHTT, ngày 11/11/2022 về việc gia hạn hiệu lực Bằng độc quyền kiểu dáng công nghiệp

Số đơn yêu cầu: GH3-2022-00142 Ngày nộp: 07/01/2022

Liên quan đến Bằng độc quyền kiểu dáng công nghiệp:

(11) Số văn bằng	(15) Ngày cấp	Gia hạn đến ngày
26043	21/03/2018	12/01/2027

(73) Chủ văn bằng bảo hộ: LG HOUSEHOLD & HEALTH CARE LTD. (KR)
58, Saemunan-ro, Jongno-gu, Seoul, Republic of Korea

Quyết định số: 19758w/QĐ-SHTT, ngày 11/11/2022 về việc gia hạn hiệu lực Bằng độc quyền kiểu dáng công nghiệp

Số đơn yêu cầu: GH3-2022-00143 Ngày nộp: 07/01/2022

Liên quan đến Bằng độc quyền kiểu dáng công nghiệp:

(11) Số văn bằng	(15) Ngày cấp	Gia hạn đến ngày
26042	21/03/2018	12/01/2027

(73) Chủ văn bằng bảo hộ: LG HOUSEHOLD & HEALTH CARE LTD. (KR)
58, Saemunan-ro, Jongno-gu, Seoul, Republic of Korea

CÔNG BÁO SỞ HỮU CÔNG NGHIỆP SỐ 417 TẬP B – QUYỀN 2 (12.2022)

Quyết định số: 19759w/QĐ-SHTT, ngày 11/11/2022 về việc gia hạn hiệu lực Bằng độc quyền kiểu dáng công nghiệp

Số đơn yêu cầu: GH3-2022-00144 Ngày nộp: 07/01/2022

Liên quan đến Bằng độc quyền kiểu dáng công nghiệp:

(11) Số văn bằng	(15) Ngày cấp	Gia hạn đến ngày
26041	21/03/2018	12/01/2027

(73) Chủ văn bằng bảo hộ: LG HOUSEHOLD & HEALTH CARE LTD. (KR)
58, Saemunan-ro, Jongno-gu, Seoul, Republic of Korea

3 - CẤP LẠI VĂN BẰNG BẢO HỘ

Cấp lại Bằng độc quyền kiểu dáng công nghiệp

Quyết định số: 18493w/QĐ-SHTT, ngày 27/10/2022 về việc cấp lại Bằng độc quyền kiểu dáng công nghiệp

Số đơn yêu cầu: RB3-2022-00305 Ngày nộp: 25/02/2022

Liên quan đến Bằng độc quyền kiểu dáng công nghiệp:

(11) Số văn bằng	(15) Ngày cấp	Cấp lại lần thứ
20707	12/03/2015	01

Quyết định số: 20293w/QĐ-SHTT, ngày 22/11/2022 về việc cấp lại Bằng độc quyền kiểu dáng công nghiệp

Số đơn yêu cầu: RB3-2022-01526 Ngày nộp: 14/07/2022

Liên quan đến Bằng độc quyền kiểu dáng công nghiệp:

(11) Số văn bằng	(15) Ngày cấp	Cấp lại lần thứ
33910	26/11/2021	01

Quyết định số: 20294w/QĐ-SHTT, ngày 22/11/2022 về việc cấp lại Bằng độc quyền kiểu dáng công nghiệp

Số đơn yêu cầu: RB3-2022-01527 Ngày nộp: 14/07/2022

Liên quan đến Bằng độc quyền kiểu dáng công nghiệp:

(11) Số văn bằng	(15) Ngày cấp	Cấp lại lần thứ
33766	05/11/2021	01

PHẦN III

CHUYỂN GIAO QUYỀN SỞ HỮU CÔNG NGHIỆP

1. CHUYỂN NHƯỢNG QUYỀN SỞ HỮU CÔNG NGHIỆP

Quyết định số 18395w/QĐ-SHTT, ngày 25/10/2022 về việc ghi nhận hợp đồng chuyển nhượng quyền sở hữu công nghiệp

Số Đơn đăng ký hợp đồng chuyển nhượng quyền sở hữu công nghiệp: CB3-2022-00204

Ngày nộp: 04/03/2022

Chủ đơn: CÔNG TY TNHH DƯỢC PHẨM MAI PHƯƠNG (VN)

Nội dung ghi nhận:

Tên hợp đồng: Hợp đồng chuyển nhượng quyền sở hữu công nghiệp.

Ngày ký: 28/02/2022;

Số trang và ngôn ngữ: gồm 7 trang bằng Tiếng Việt; Phụ lục gồm trang bằng Tiếng Việt.

Bên chuyển nhượng: **CÔNG TY CỔ PHẦN MAI CÁT TIÊN (VN)**
107 Khu phố Mỹ Kim 3, khu phố 4, phường Tân Phong, Quận 7, Thành phố Hồ Chí Minh

Bên được chuyển nhượng: **CÔNG TY TNHH DƯỢC PHẨM MAI PHƯƠNG (VN)**
110A, Cách Mạng Tháng Tám, phường Cái Khế, quận Ninh Kiều, thành phố Cần Thơ.

Đối tượng được chuyển nhượng: toàn bộ quyền sở hữu các kiểu dáng công nghiệp đang được bảo hộ theo các Bằng độc quyền kiểu dáng công nghiệp dưới đây:

TT	Tên tên đối tượng	Số VBBH	Ngày cấp	Ngày hết hạn
1	Hộp giấy	26044	21/03/2018	21/02/2027

Giá chuyển nhượng: 3.240.000 VND.

Quyết định số 18396w/QĐ-SHTT, ngày 25/10/2022 về việc ghi nhận hợp đồng chuyển nhượng quyền sở hữu công nghiệp

Số Đơn đăng ký hợp đồng chuyển nhượng quyền sở hữu công nghiệp: CB3-2022-00454

Ngày nộp: 28/04/2022

Chủ đơn: HK INNO.N CORP. (KR)

Đại diện của chủ đơn: Công ty TNHH Trường Xuân

Nội dung ghi nhận:

Tên hợp đồng: Hợp đồng chuyển nhượng.

Ngày ký: 28/3/2022;

CÔNG BÁO SỞ HỮU CÔNG NGHIỆP SỐ 417 TẬP B – QUYỀN 2 (12.2022)

Số trang và ngôn ngữ: gồm 3 trang bằng tiếng Anh; Phụ lục gồm trang bằng tiếng Anh.

Bên chuyển nhượng: **KOLMAR KOREA CO., LTD. (KR)**
12-11, Deokgogae-gil, Jeonui-myeon, Sejong-si, Republic of Korea

Bên được chuyển nhượng: **HK INNO.N CORP. (KR)**
6F, 7F, 8F, 100, Eulji-ro, Jung-gu, Seoul, Republic of Korea.

Đối tượng được chuyển nhượng: toàn bộ quyền sở hữu các kiểu dáng công nghiệp đang được bảo hộ theo các Bằng độc quyền kiểu dáng công nghiệp dưới đây:

TT	Tên tên đối tượng	Số VBBH	Ngày cấp	Ngày hết hạn
1	Hộp đựng	33765	05/11/2021	12/05/2025

Giá chuyển nhượng: 1 USD.

Quyết định số 18397w/QĐ-SHTT, ngày 25/10/2022 về việc ghi nhận hợp đồng chuyển nhượng quyền sở hữu công nghiệp

Số Đơn đăng ký hợp đồng chuyển nhượng quyền sở hữu công nghiệp: CB3-2022-00352

Ngày nộp: 06/04/2022

Chủ đơn: CÔNG TY TNHH SX VÀ TM DV ĐẠI PHÁT ĐẠT (VN)

Đại diện của chủ đơn: Công ty TNHH Tư vấn - Dịch thuật - Sở hữu trí tuệ Á Đông

Nội dung ghi nhận:

Tên hợp đồng: Hợp đồng chuyển nhượng quyền sở hữu kiểu dáng công nghiệp.

Ngày ký: 04/4/2022;

Số trang và ngôn ngữ: gồm 2 trang bằng Tiếng Việt; Phụ lục gồm trang bằng Tiếng Việt.

Bên chuyển nhượng: **HỘ KINH DOANH CÁ THỂ ĐẠI PHÁT ĐẠT (VN)**
Y6C, tổ 12, khu phố 4, phường Tân Hiệp, thành phố Biên Hòa, tỉnh Đồng Nai

Bên được chuyển nhượng: **CÔNG TY TNHH SX VÀ TM DV ĐẠI PHÁT ĐẠT (VN)**
Số 20B5, KP11, phường Tân Phong, thành phố Biên Hoà, tỉnh Đồng Nai

CÔNG BÁO SỞ HỮU CÔNG NGHIỆP SỐ 417 TẬP B – QUYỀN 2 (12.2022)

Đối tượng được chuyển nhượng: toàn bộ quyền sở hữu các kiểu dáng công nghiệp đang được bảo hộ theo các Bằng độc quyền kiểu dáng công nghiệp dưới đây:

TT	Tên tên đối tượng	Số VBBH	Ngày cấp	Ngày hết hạn
1	Bộ phận chặn keo	16605	06/04/2012	10/01/2026
2	Bộ khóa khuôn	16606	06/04/2012	10/01/2026
3	Bộ phận chặn keo	22341	20/06/2016	14/02/2024

Giá chuyển nhượng: 2.000.000 VNĐ (hai triệu đồng Việt Nam).

Quyết định số 18398w/QĐ-SHTT, ngày 25/10/2022 về việc ghi nhận hợp đồng chuyển nhượng quyền sở hữu công nghiệp
Số Đơn đăng ký hợp đồng chuyển nhượng quyền sở hữu công nghiệp: CB3-2022-00714
Ngày nộp: 23/06/2022
Chủ đơn: DOLCE & GABBANA S.R.L. (IT)
Đại diện của chủ đơn: Công ty Luật TNHH Phạm và Liên danh
Nội dung ghi nhận:

Tên hợp đồng: Hợp đồng chuyển nhượng kiểu dáng công nghiệp.
Ngày ký: 22/4/2022;
Số trang và ngôn ngữ: gồm 2 trang bằng tiếng Anh; Phụ lục gồm trang bằng tiếng Anh.
Bên chuyển nhượng: **BEAUTE PRESTIGE INTERNATIONAL (FR)**
56A rue du Faubourg Saint Honoré, 75008 Paris France
Bên được chuyển nhượng: **DOLCE & GABBANA S.R.L. (IT)**
Via Carlo Goldoni 10-20129 Milano Italy.

Đối tượng được chuyển nhượng: toàn bộ quyền sở hữu các kiểu dáng công nghiệp đang được bảo hộ theo các Bằng độc quyền kiểu dáng công nghiệp dưới đây:

TT	Tên tên đối tượng	Số VBBH	Ngày cấp	Ngày hết hạn
1	Chai	30615	08/05/2020	15/11/2023

Giá chuyển nhượng: 10 USD (mười đô la Mỹ).

Quyết định số 18400w/QĐ-SHTT, ngày 25/10/2022 về việc ghi nhận hợp đồng chuyển nhượng quyền sở hữu công nghiệp
Số Đơn đăng ký hợp đồng chuyển nhượng quyền sở hữu công nghiệp: CB3-2022-00741
Ngày nộp: 28/06/2022

CÔNG BÁO SỞ HỮU CÔNG NGHIỆP SỐ 417 TẬP B – QUYỀN 2 (12.2022)

Chủ đơn: CLERMON ET ASSOCIES (FR)
Đại diện của chủ đơn: Công ty Luật TNHH T&G
Nội dung ghi nhận:

Tên hợp đồng: Hợp đồng chuyển giao.

Ngày ký: 02/6/2022;

Số trang và ngôn ngữ: gồm 3 trang bằng tiếng Anh; Phụ lục gồm 1 trang bằng tiếng Anh.

Bên chuyển nhượng: **PALOÏSE SAS (FR)**
14 rue des Capucines, 75002 Paris, France

Bên được chuyển nhượng: **CLERMON ET ASSOCIES (FR)**
83 rue de Tocqueville, 75017 Paris, France.

Đối tượng được chuyển nhượng: toàn bộ quyền sở hữu các kiểu dáng công nghiệp đang được bảo hộ theo các Bằng độc quyền kiểu dáng công nghiệp dưới đây:

TT	Tên đối tượng	Số VBBH	Ngày cấp	Ngày hết hạn
1	Dép	30606	08/05/2020	05/04/2024

Giá chuyển nhượng: 1 USD (một đô la Mỹ).

Quyết định số 18401w/QĐ-SHTT, ngày 25/10/2022 về việc ghi nhận hợp đồng chuyển nhượng quyền sở hữu công nghiệp

Số Đơn đăng ký hợp đồng chuyển nhượng quyền sở hữu công nghiệp: CB3-2022-00742

Ngày nộp: 28/06/2022

Chủ đơn: CLERMON ET ASSOCIES (FR)

Đại diện của chủ đơn: Công ty Luật TNHH T&G

Nội dung ghi nhận:

Tên hợp đồng: Hợp đồng chuyển giao.

Ngày ký: 02/6/2022;

Số trang và ngôn ngữ: gồm 3 trang bằng tiếng Anh; Phụ lục gồm 1 trang bằng tiếng Anh.

Bên chuyển nhượng: **PALOÏSE SAS (FR)**
14 rue des Capucines, 75002 Paris, France

Bên được chuyển nhượng: **CLERMON ET ASSOCIES (FR)**
83 rue de Tocqueville, 75017 Paris, France.

CÔNG BÁO SỞ HỮU CÔNG NGHIỆP SỐ 417 TẬP B – QUYỀN 2 (12.2022)

Đối tượng được chuyển nhượng: toàn bộ quyền sở hữu các kiểu dáng công nghiệp đang được bảo hộ theo các Bằng độc quyền kiểu dáng công nghiệp dưới đây:

TT	Tên tên đối tượng	Số VBBH	Ngày cấp	Ngày hết hạn
1	Dép	30655	15/05/2020	05/04/2024

Giá chuyển nhượng: 1 USD.

Quyết định số 18402w/QĐ-SHTT, ngày 25/10/2022 về việc ghi nhận hợp đồng chuyển nhượng quyền sở hữu công nghiệp

Số Đơn đăng ký hợp đồng chuyển nhượng quyền sở hữu công nghiệp: CB3-2022-00743

Ngày nộp: 28/06/2022

Chủ đơn: CLERMON ET ASSOCIES (FR)

Đại diện của chủ đơn: Công ty Luật TNHH T&G

Nội dung ghi nhận:

Tên hợp đồng: Hợp đồng chuyển giao.

Ngày ký: 02/6/2022;

Số trang và ngôn ngữ: gồm 3 trang bằng tiếng Anh; Phụ lục gồm 1 trang bằng tiếng Anh.

Bên chuyển nhượng: **PALOÏSE SAS (FR)**
14 rue des Capucines, 75002 Paris, France

Bên được chuyển nhượng: **CLERMON ET ASSOCIES (FR)**
83 rue de Tocqueville, 75017 Paris, France.

Đối tượng được chuyển nhượng: toàn bộ quyền sở hữu các kiểu dáng công nghiệp đang được bảo hộ theo các Bằng độc quyền kiểu dáng công nghiệp dưới đây:

TT	Tên tên đối tượng	Số VBBH	Ngày cấp	Ngày hết hạn
1	Dép	30656	15/05/2020	05/04/2024

Giá chuyển nhượng: 1 USD (một đô la Mỹ).

Quyết định số 18403w/QĐ-SHTT, ngày 25/10/2022 về việc ghi nhận hợp đồng chuyển nhượng quyền sở hữu công nghiệp

Số Đơn đăng ký hợp đồng chuyển nhượng quyền sở hữu công nghiệp: CB3-2022-00744

Ngày nộp: 28/06/2022

Chủ đơn: CLERMON ET ASSOCIES (FR)

Đại diện của chủ đơn: Công ty Luật TNHH T&G

Nội dung ghi nhận:

CÔNG BÁO SỞ HỮU CÔNG NGHIỆP SỐ 417 TẬP B – QUYỀN 2 (12.2022)

Tên hợp đồng: Hợp đồng chuyển giao.
Ngày ký: 02/6/2022;
Số trang và ngôn ngữ: gồm 3 trang bằng tiếng Anh; Phụ lục gồm 1 trang bằng tiếng Anh.
Bên chuyển nhượng: **PALOÏSE SAS (FR)**
14 rue des Capucines, 75002 Paris, France
Bên được chuyển nhượng: **CLERMON ET ASSOCIES (FR)**
83 rue de Tocqueville, 75017 Paris, France.

Đối tượng được chuyển nhượng: toàn bộ quyền sở hữu các kiểu dáng công nghiệp đang được bảo hộ theo các Bằng độc quyền kiểu dáng công nghiệp dưới đây:

TT	Tên tên đối tượng	Số VBBH	Ngày cấp	Ngày hết hạn
1	Dép	30607	08/05/2020	05/04/2024

Giá chuyển nhượng: 1 USD.

Quyết định số 19015w/QĐ-SHTT, ngày 02/11/2022 về việc ghi nhận hợp đồng chuyển nhượng quyền sở hữu công nghiệp
Số Đơn đăng ký hợp đồng chuyển nhượng quyền sở hữu công nghiệp: CB3-2022-00687
Ngày nộp: 15/06/2022
Chủ đơn: NGUYỄN KIM THÙY (VN)
Nội dung ghi nhận:

Tên hợp đồng: Hợp đồng thỏa thuận chuyển giao quyền sở hữu Kiểu dáng công nghiệp.
Ngày ký: 03/6/2022;
Số trang và ngôn ngữ: gồm 2 trang bằng Tiếng Việt; Phụ lục gồm trang bằng Tiếng Việt.
Bên chuyển nhượng: **CƠ SỞ KỶ NHƯ (VN)**
Áp Tầm Vu 1, xã Thạnh Hòa, huyện Phụng Hiệp, tỉnh Hậu Giang
Bên được chuyển nhượng: **NGUYỄN KIM THÙY (VN)**
Áp Xẻo Cao, xã Thạnh Xuân, huyện Châu Thành A, tỉnh Hậu Giang.

CÔNG BÁO SỞ HỮU CÔNG NGHIỆP SỐ 417 TẬP B – QUYỀN 2 (12.2022)

Đối tượng được chuyển nhượng: toàn bộ quyền sở hữu các kiểu dáng công nghiệp đang được bảo hộ theo các Bằng độc quyền kiểu dáng công nghiệp dưới đây:

TT	Tên tên đối tượng	Số VBBH	Ngày cấp	Ngày hết hạn
1	Nhãn sản phẩm	26381	24/04/2018	21/04/2027

Giá chuyển nhượng: Miễn phí.

PHẦN IV

ĐÍNH CHÍNH

a- Đính chính Bằng độc quyền kiểu dáng công nghiệp

Theo đề nghị của: Giám đốc Trung tâm Thẩm định sau cấp văn bằng bảo hộ

Đối tượng cần đính chính:

Bằng độc quyền kiểu dáng công nghiệp số: 24927, cấp ngày 13/10/2017

Nội dung đính chính: Địa chỉ chủ Bằng độc quyền kiểu dáng công nghiệp

Sai là:

Lô số 47-49, đường số 2, khu công nghiệp Tân Tạo, phường Tân Tạo A, quận Bình Tân, thành phố Hồ Chí Minh

Đúng là:

Lô số 47-49, khu công nghiệp Tân Tạo đường số 2, phường Tân Tạo A, quận Bình Tân, thành phố Hồ Chí Minh

Theo đề nghị của: Giám đốc Trung tâm Thẩm định sau cấp văn bằng bảo hộ

Đối tượng cần đính chính:

Bằng độc quyền kiểu dáng công nghiệp số: 34781, cấp ngày 29/04/2022

Nội dung đính chính: Tác giả của Bằng độc quyền kiểu dáng công nghiệp

Sai là:

Nguyễn Văn Linh (VN)

Đúng là:

Nguyễn Văn Vinh (VN)

b- Đính chính sửa đổi Văn bằng bảo hộ

Theo đề nghị của: Giám đốc Trung tâm Thẩm định sau cấp văn bằng bảo hộ

Hồ sơ sửa đổi Văn bằng bảo hộ số SB3-2012-0065, ngày 06/12/2012

Bằng độc quyền kiểu dáng công nghiệp số: 17106, cấp ngày 02/10/2012

Nội dung đính chính: Địa chỉ chủ bằng độc quyền kiểu dáng công nghiệp

Sai là:

Lô số 47-49, đường số 2, khu công nghiệp Tân Tạo, phường Tân Tạo A, quận Bình Tân, thành phố Hồ Chí Minh

Đúng là:

Lô số 47-49, khu công nghiệp Tân Tạo đường số 2, phường Tân Tạo A, quận Bình Tân, thành phố Hồ Chí Minh

Theo đề nghị của: Giám đốc Trung tâm Thẩm định sau cấp văn bằng bảo hộ

Hồ sơ sửa đổi Văn bằng bảo hộ :

STT	Số đơn	Ngày nộp	Số BDQKDCN	Ngày cấp
1	SB3-2013-0014	09/10/2013	17582	22/02/2013
2	SB3-2013-0053	08/11/2013	18298	16/08/2013

Nội dung đính chính:

Địa chỉ của chủ các bằng độc quyền kiểu dáng công nghiệp

Sai là:

Lô số 47-49, đường số 2, khu công nghiệp Tân Tạo, phường Tân Tạo A, quận Bình Tân, thành phố Hồ Chí Minh

Đúng là:

Lô số 47-49, khu công nghiệp Tân Tạo đường số 2, phường Tân Tạo A, quận Bình Tân, thành phố Hồ Chí Minh

CÔNG BÁO SỞ HỮU CÔNG NGHIỆP

Do Cục Sở hữu trí tuệ thuộc Bộ Khoa học và Công nghệ ấn hành theo Luật Sở hữu trí tuệ số 50/2005/QH11 được Quốc hội thông qua ngày 29 tháng 11 năm 2005 và được sửa đổi bằng Luật sửa đổi, bổ sung một số điều của Luật sở hữu trí tuệ số 50/2005/QH11 được Quốc hội thông qua ngày 19 tháng 6 năm 2009.

Địa chỉ liên hệ:

384-386 đường Nguyễn Trãi, quận Thanh Xuân,
thành phố Hà Nội, Việt Nam
ĐT: 024. 38583069
Fax: 024. 38588449