

ISSN 0868 - 2534

CỘNG HÒA XÃ HỘI CHỦ NGHĨA VIỆT NAM
BỘ KHOA HỌC VÀ CÔNG NGHỆ

CỤC SỞ HỮU TRÍ TUỆ

CÔNG BÁO
SỞ HỮU CÔNG NGHIỆP

TẬP B

QUYỂN 2: KIỂU DÁNG CÔNG NGHIỆP

11 - 2022

416

HÀ NỘI

CỘNG HOÀ XÃ HỘI CHỦ NGHĨA VIỆT NAM
BỘ KHOA HỌC VÀ CÔNG NGHỆ
CỤC SỞ HỮU TRÍ TUỆ

CÔNG BÁO
SỞ HỮU CÔNG NGHIỆP
TẬP B

QUYỂN 2: KIỂU DÁNG CÔNG NGHIỆP

11 - 2022

416

HÀ NỘI

MỤC LỤC

	Trang
<u>PHẦN I:</u> Kiểu dáng công nghiệp được cấp Bằng độc quyền	7
<u>PHẦN II:</u> Sửa đổi, gia hạn, cấp lại, chấm dứt, huỷ bỏ hiệu lực văn bằng bảo hộ, quyết định giải quyết khiếu nại	281
<u>PHẦN III:</u> Chuyển giao quyền sở hữu công nghiệp	304

CONTENTS

<u>PART I:</u> Industrial Design Patents	7
<u>PART II:</u> Amendment, Renewal, Duplication, Termination, Cancellation of Protection Titles	281
<u>PART III:</u> Transfer of Industrial Property Rights	304

CÔNG BÁO SỞ HỮU CÔNG NGHIỆP SỐ 416 TẬP B - QUYỂN 2 (11.2022)

MÃ SỐ HAI CHỮ CÁI THỂ HIỆN TÊN NƯỚC VÀ CÁC THỰC THỂ KHÁC TRONG CÁC TƯ LIỆU SỞ HỮU CÔNG NGHIỆP THEO TIÊU CHUẨN ST3 CỦA WIPO

AE	United Arab Emirates	CN	China	HK	Hong Kong
AF	Afganistan	CO	Colombia	HN	Honduras
AG	Antihua and Barbuda	CR	Costa Rica	HR	Croatia
AI	Anguilla	CU	Cuba	HT	Haiti
AL	Albania	CV	Cape Verde	HU	Hungary
AN	Netherlands Antilles	CY	Cyprus	ID	Indonesia
AO	Angola	CZ	Czech Republic	IE	Ireland
AR	Argentina	DE	Germany	IL	Israel
AT	Austria	DJ	Djibouti	IN	India
AU	Australia	DK	Denmark	IQ	Iraq
AW	Aruba	DM	Dominica	IR	Iran (Islamic Republic of)
BB	Barbados	DO	Dominican Republic	IS	Iceland
BD	Bangladesh	DZ	Algeria	IT	Italy
BE	Belgium	EC	Ecuador	JM	Jamaica
BF	Burkina Faso	EE	Estonia	JO	Jordan
BG	Bulgaria	EG	Egypt	JP	Japan
BH	Bahrain	ES	Spain	KE	Kenya
BI	Burundi	ET	Ethiopia	KH	Cambodia
BJ	Benin	FI	Finland	KI	Kiribati
BM	Bermuda	FJ	Fiji	KM	Comoros
BN	Brunei Darussalam	FK	Falkand Islands (Malvinas)	KN	Saint Kitts and Nevis
BO	Bolivia	FR	France	KP	Democratic People's Republic of Korea
BR	Brazil	GA	Gabon	KR	Republic of Korea
BS	Bahamas	GB	United Kingdom	KW	Kuwait
BT	Bhutan	GD	Grenada	KY	Cayman Islands
BW	Botswana	GE	Georgia	KZ	Kazakhstan
BY	Belarus	GH	Ghana	LA	Laos
BZ	Belize	GI	Gibraltar	LB	Lebanon
CA	Canada	GM	Gambia	LC	Saint Lucia
CF	Central African Republic	GN	Guinea	LI	Liechtenstein
CG	Congo	GQ	Equatorial Guinea	LK	SriLanka
CH	Switzerland	GR	Greece	LR	Liberia
CI	Côte d'Ivoire	GT	Guatemala	LS	Lesotho
CL	Chile	GW	Guinea-Bissau	LT	Lithuania
CM	Cameroon	GY	Guyana	TC	Turk and Caicos Islands
LU	Luxembourg	PA	Panama	TD	Chad
LV	Latvia	PE	Peru	TG	Togo
LY	Lybya	PG	Papua New Guinea	TH	Thailand
MA	Morocco	PH	Philippines	TN	Tunisia
MC	Monaco	PK	Pakistan	TO	Tonga
MD	Republic of Moldova	PL	Poland	TR	Turkey

CÔNG BÁO SỞ HỮU CÔNG NGHIỆP SỐ 416 TẬP B - QUYỂN 2 (11.2022)

MG	Madagascar	PT	Portugal	TT	Trinidad and Tobago
ML	Mali	PY	Paraguay	TV	Tuvalu
MM	Myanmar	QA	Qatar	TW	Taiwan, Province of China
MN	Mongolia	RO	Rumania	TZ	United Republic of Tanzania
MO	Macau	RU	Russian Federation	UA	Ukraine
MR	Mauritania	RW	Rwanda	UG	Uganda
MS	Montserrat	SA	Saudi Arabia	US	United States of America
MT	Malta	SB	Solomon Islands	UY	Uruguay
MU	Mauritius	SC	Seychelles	UZ	Uzbekistan
MV	Maldives	SD	Sudan	VA	Holy see
MW	Malawi	SE	Sweden	VC	Saint Vincent and the Grenadines
MX	Mexico	SG	Singapore	VE	Venezuela
MY	Malaysia	SH	Saint Helena	VG	Virgin Islands (British)
MZ	Mozambique	SL	Slovenia	VN	Vietnam
NA	Namibia	SK	Slovakia	VU	Vanuatu
NE	Niger	SL	Sierra Leone	WS	Samoa
NG	Nigeria	SM	San Marino	YE	Yemen
NJ	Nicaragua	SN	Senegal	YU	Yugoslavia
NL	Netherlands	SO	Somalia	ZA	South Africa
NO	Norway	SR	Suriname	ZM	Zambia
NP	Nepal	ST	Sao Tome and Principe	ZR	Zaire
NR	Nauru	SV	El Sanvador	ZW	Zimbabwe
NZ	New Zealand	SY	Syria		
OM	Oman	SZ	Swaziland		

CÁC TỔ CHỨC QUỐC TẾ

AO	African Intellectual Property Organization (OAPI)
AP	African Regional Industrial Property Organization (ARIPO)
BX	Benelux Trademark Office and Benelux Designs Office
EP	European Patent Office (EPO)
IB, WO	International Bureau of the World Intellectual Property Organization (WIPO)

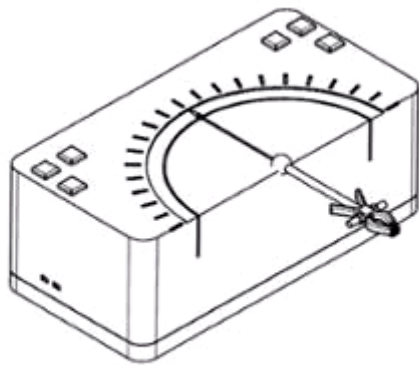
NHỮNG MÃ SỐ INID TRÍCH TỪ TIÊU CHUẨN ST80 CỦA TỔ CHỨC SỞ HỮU TRÍ TUỆ THẾ GIỚI (WIPO) ĐỂ NHẬN BIẾT CÁC DỮ LIỆU THƯ MỤC DÙNG CÔNG BỐ ĐƠN VÀ BẰNG ĐỘC QUYỀN KIỂU DÁNG CÔNG NGHIỆP

- (11) Số bằng độc quyền kiểu dáng công nghiệp / Số công bố đơn
- (15) Ngày cấp
- (18) Ngày hết hạn hiệu lực của bằng độc quyền kiểu dáng công nghiệp
- (21) Số đơn
- (22) Ngày nộp đơn
- (23) Tên triển lãm, ngày và nơi triển lãm
- (28) Số phương án yêu cầu bảo hộ
- (30) Số đơn ưu tiên, ngày nộp đơn ưu tiên
- (43) Ngày công bố đơn
- (45) Ngày công bố bằng độc quyền kiểu dáng công nghiệp
- (51) Phân loại quốc tế kiểu dáng công nghiệp
- (54) Tên sản phẩm mang kiểu dáng công nghiệp
- (55) Ảnh chụp / hình vẽ kiểu dáng công nghiệp
- (57) Đặc điểm khác biệt yêu cầu bảo hộ của kiểu dáng công nghiệp
- (62) Số và ngày nộp đơn, số bằng độc quyền KDCN hoặc số công bố đơn liên quan đến tách đơn
- (71) Tên và địa chỉ của người nộp đơn
- (72) Tên của tác giả KDCN
- (73) Tên, địa chỉ của chủ bằng độc quyền KDCN
- (74) Tên của người đại diện SHCN

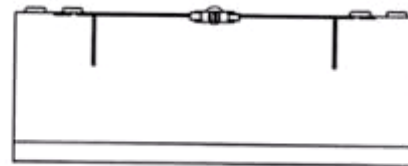
PHẦN I

Kiểu Dáng Công Nghiệp Được Cấp Bằng Độc Quyền

- (11) **3-0035584**
(15) 26/09/2022 (51) 10-05
(21) 3-2021-02183 (22) 27/08/2021
(18) 27/08/2026
(54) THIẾT BỊ KIỂM TRA ĐỘ TRỄ ĐÁP
 ỨNG CỦA CÁNH LÁI THIẾT BỊ (28) 1
 BAY
(45) 25/11/2022 416B (43) 25/01/2022 406A
(73) TẬP ĐOÀN CÔNG NGHIỆP - VIỆN THÔNG QUÂN ĐỘI (VN)
 Lô D26 khu đô thị mới Cầu Giấy, phường Yên Hoà, quận Cầu Giấy, thành phố Hà
 Nội
(72) Hà Thị Hồng Yến (VN)
(74) Công ty TNHH Tư vấn Quốc Dân (NACILAW)
(55)



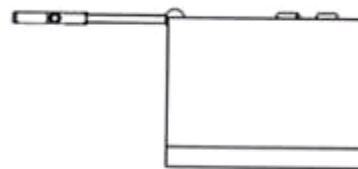
1.1



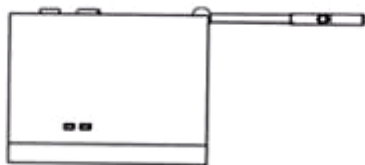
1.2



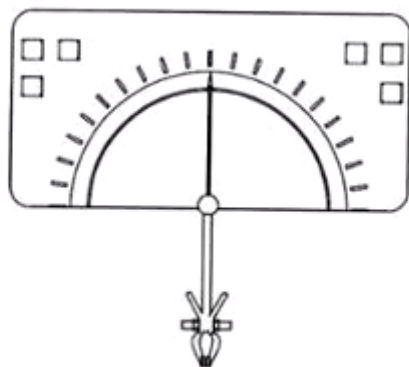
1.3



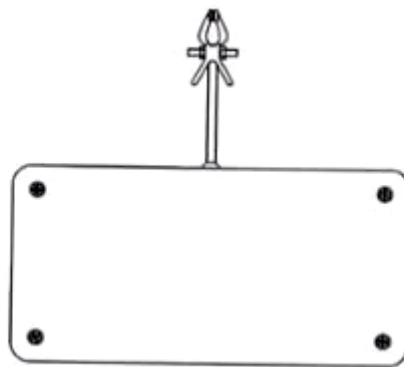
1.4



1.5



1.6



1.7

CÔNG BÁO SỞ HỮU CÔNG NGHIỆP SỐ 416 TẬP B - QUYỀN 2 (11.2022)

- (11) **3-0035585**
(15) 26/09/2022 (51) 07-01; 07-02; 07-99
(21) 3-2019-03023 (22) 25/11/2019
(18) 25/11/2024
(54) CỐC TRÀ (28) 1
(45) 25/11/2022 416B (43) 25/02/2020 383A
(73) CÔNG TY TNHH MINH LONG I (VN)
333 khu phố Hưng Lộc, phường Hưng Định, thị xã Thuận An, tỉnh Bình Dương
(72) Lý Ngọc Minh (VN)
(55)



1.1



1.2



1.3



1.4



1.5



1.6



1.7

- (11) **3-0035586**
(15) 26/09/2022 (51) 09-03
(21) 3-2021-01486 (22) 08/06/2021
(18) 08/06/2026
(54) **HỘP** (28) 1
(45) 25/11/2022 416B (43) 25/10/2021 403A
(73) **CÔNG TY TNHH SẢN XUẤT THƯƠNG MẠI DỊCH VỤ TÂN TƯỜNG KHANG (VN)**
Lô F1 & F2, đường D2 và N5, khu công nghiệp Nam Tân Uyên, phường Khánh Bình, thị xã Tân Uyên, tỉnh Bình Dương
(72) **Nìm Dùm Chiếng (VN)**
(74) **Văn phòng Luật sư D và T (D & T LAW OFFICE)**
(55)



1.1



1.2



1.3



1.4



1.5



1.6



1.7



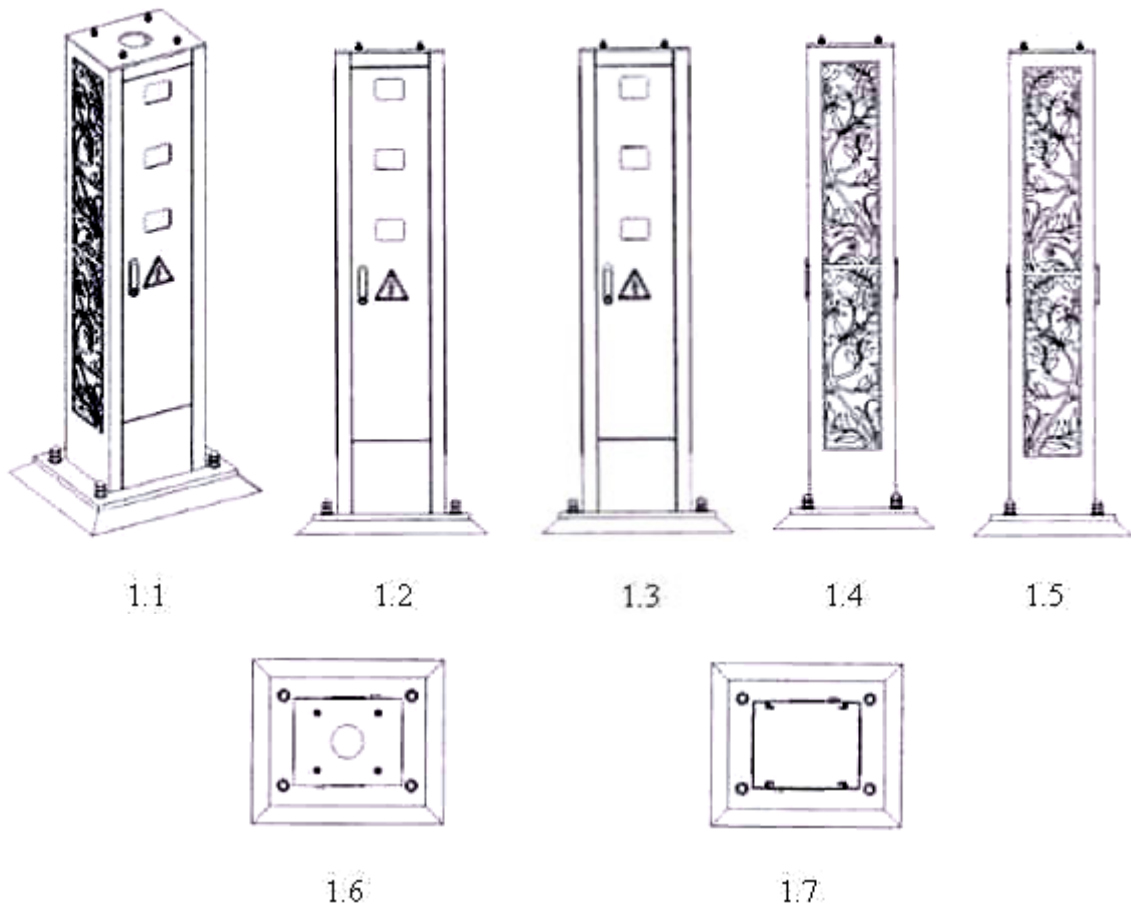
1.8

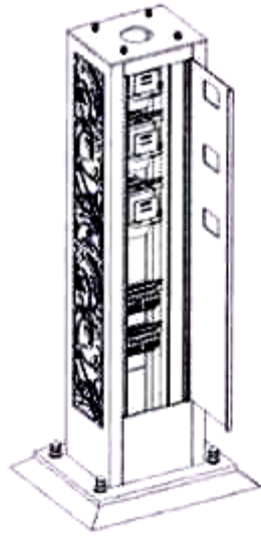
CÔNG BÁO SỞ HỮU CÔNG NGHIỆP SỐ 416 TẬP B - QUYỀN 2 (11.2022)

- (11) **3-0035587**
(15) 26/09/2022 (51) 19-08
(21) 3-2021-01495 (22) 09/06/2021
(18) 09/06/2026
(54) **NHÃN SẢN PHẨM** (28) 1
(45) 25/11/2022 416B (43) 25/08/2021 401A
(73) **CÔNG TY CỔ PHẦN SỮA VIỆT NAM (VINAMILK) (VN)**
Số 10 Tân Trào, phường Tân Phú, quận 7, thành phố Hồ Chí Minh
(72) **Huỳnh Đình Dũng (VN)**
(74) **Công ty TNHH sở hữu trí tuệ AGL (AGL IP)**
(55)



- (11) **3-0035588**
(15) 26/09/2022 (51) 13-03
(21) 3-2021-02161 (22) 24/08/2021
(18) 24/08/2026
(54) TỬ ĐIỆN (28) 1
(45) 25/11/2022 416B (43) 25/11/2021 404A
(73) CÔNG TY CỔ PHẦN ĐẦU TƯ XÂY DỰNG NALICO (VN)
Lô 25.15 BT9 khu nhà ở sinh thái Xuân Phương, phường Xuân Phương, quận Nam
Từ Liêm, thành phố Hà Nội
(72) Nguyễn Mạnh Hùng (VN)
(74) Công ty TNHH Sáng chế ACTIP (ACTIP PATENT LIMITED)
(55)



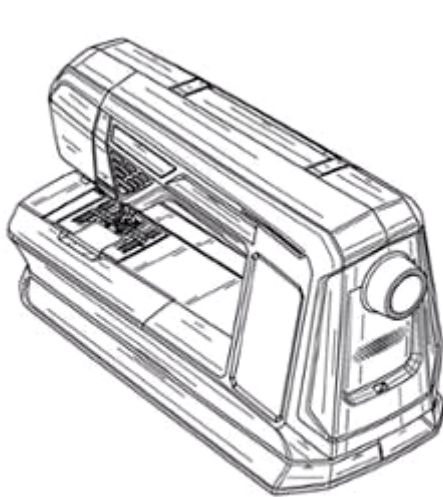


1.8

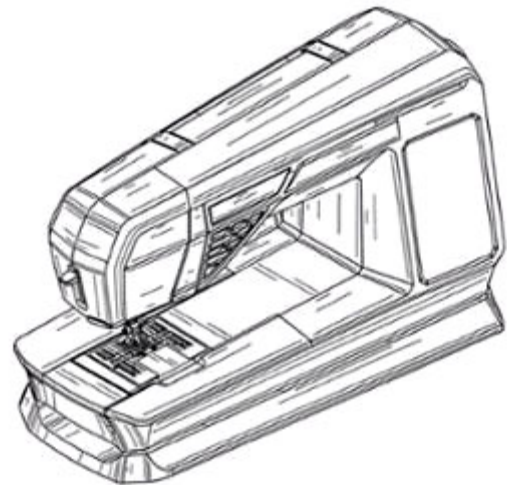


1.9

- (11) **3-0035589**
(15) 26/09/2022
(21) 3-2021-02211
(18) 06/09/2026
(54) **MÁY MAY**
(30) 29/773,217 08/03/2021 US;
(45) 25/11/2022 416B
(73) SINGER SOURCING LIMITED LLC (US)
1714 Heil Quaker Boulevard, LaVergne, TN 37086, United States of America
(72) 1. FRANCISCO JAVIER BARQUIN (US)
2. JEFF JUSKOWICH (US)
(74) Công ty Luật TNHH T&G (TGVN)
(55)
- (51) 15-06
(22) 06/09/2021
(28) 1
(43) 25/11/2021 404A



1.1



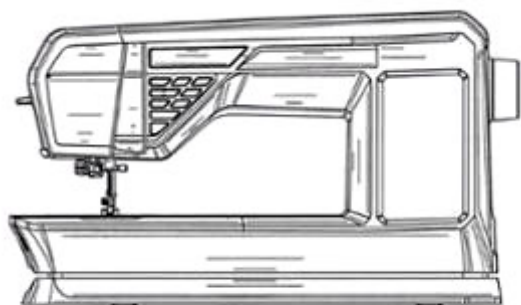
1.2



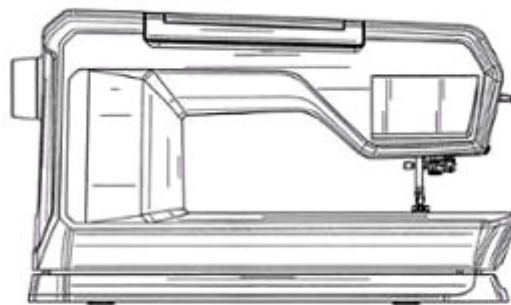
1.3



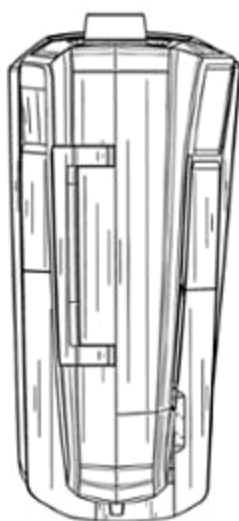
1.4



1.5



1.6

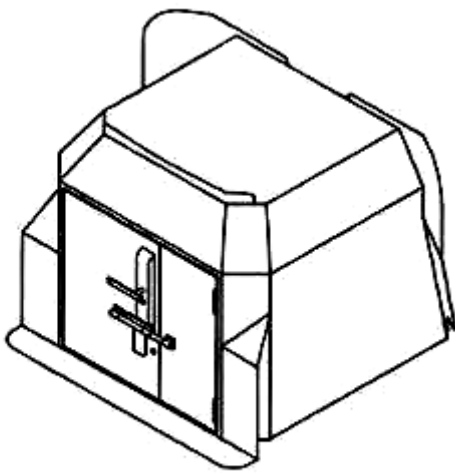


1.7

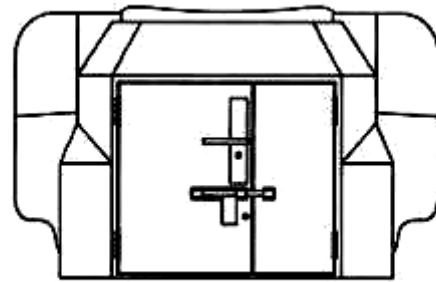


1.8

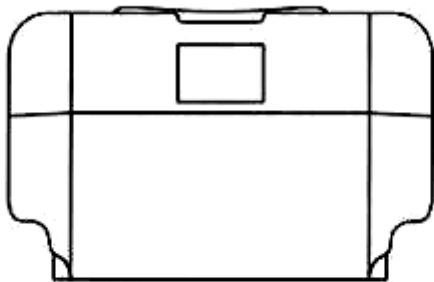
- (11) **3-0035590**
(15) 26/09/2022 (51) 06-04; 12-16
(21) 3-2021-03232 (22) 17/12/2021
(18) 17/12/2026
(54) THÙNG XE CHỞ TIỀN (28) 2
(45) 25/11/2022 416B (43) 25/03/2022 408A
(73) CÔNG TY CỔ PHẦN ĐẦU TƯ VÀ PHÁT TRIỂN NGÂN LỰC (VN)
Tầng 6 số 263 cầu Giấy, phường Dịch Vọng, quận Cầu Giấy, thành phố Hà Nội
(72) Hà Trung Nghĩa (VN)
(55)



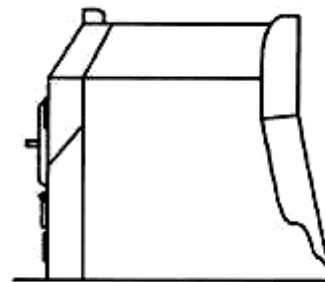
1.1



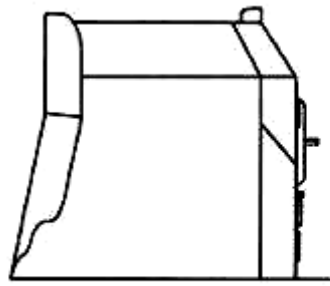
1.2



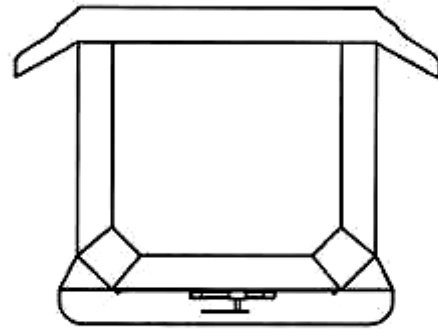
1.3



1.4



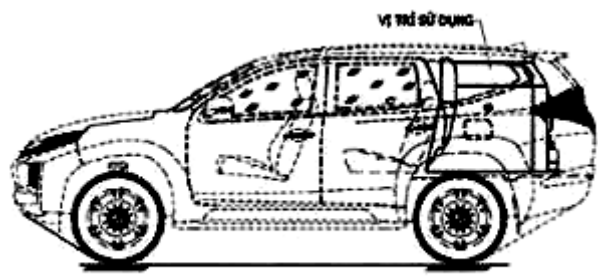
1.5



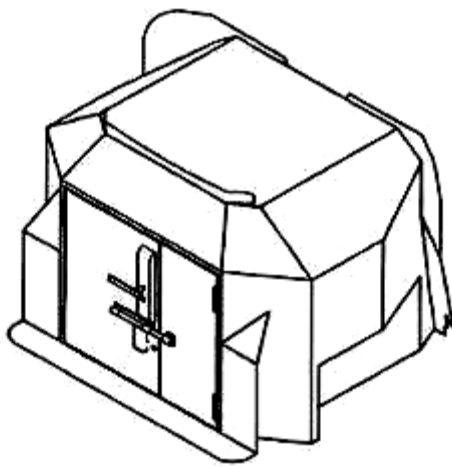
1.6



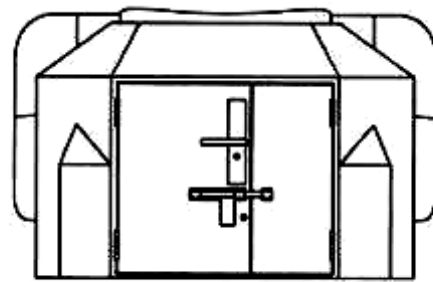
1.7



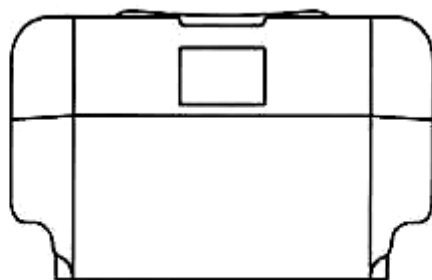
1.8



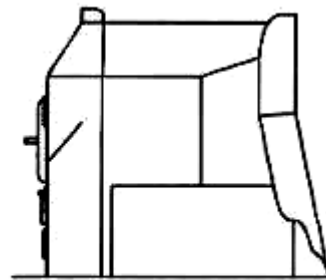
2.1



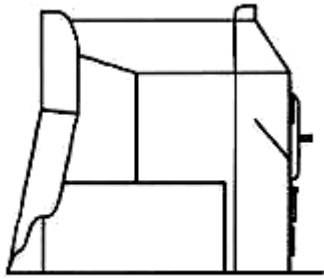
2.2



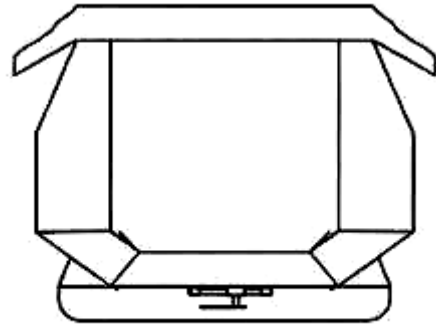
2.3



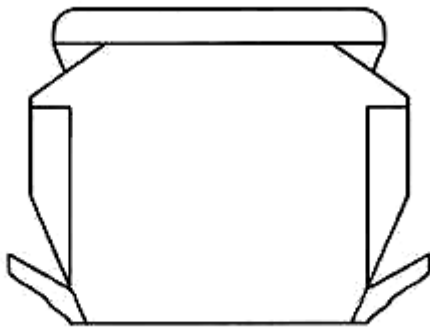
2.4



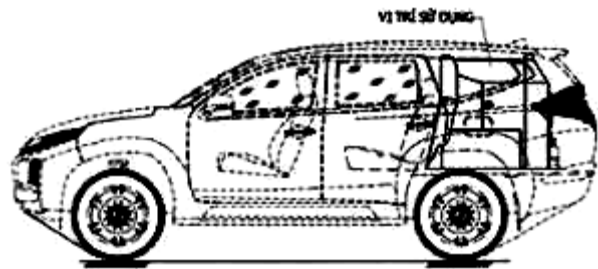
2.5



2.6

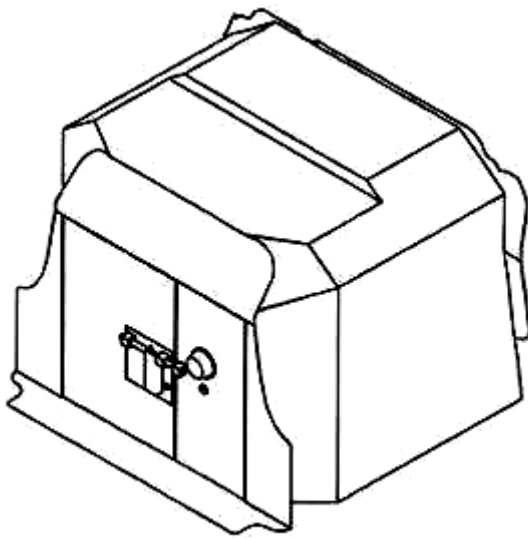


2.7

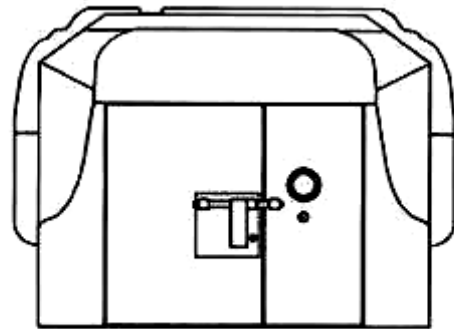


2.8

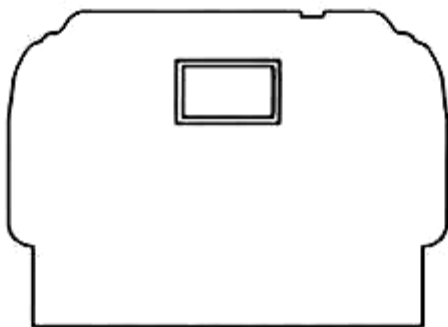
- (11) **3-0035591**
(15) 26/09/2022 (51) 06-04; 12-16
(21) 3-2021-03233 (22) 17/12/2021
(18) 17/12/2026
(54) THÙNG XE CHỞ TIỀN (28) 2
(45) 25/11/2022 416B (43) 25/03/2022 408A
(73) CÔNG TY CỔ PHẦN ĐẦU TƯ VÀ PHÁT TRIỂN NGÂN LỰC (VN)
Tầng 6 số 263 cầu Giấy, phường Dịch Vọng, quận Cầu Giấy, thành phố Hà Nội
(72) Hà Trung Nghĩa (VN)
(55)



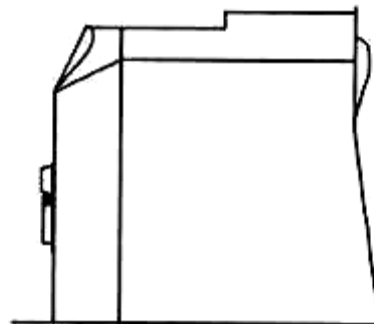
1.1



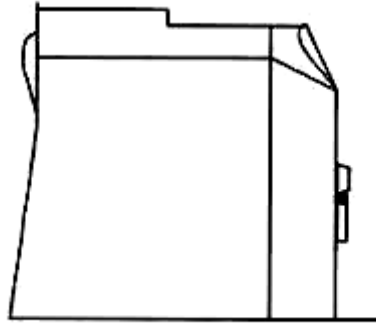
1.2



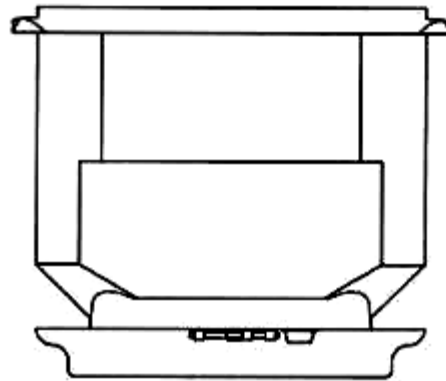
1.3



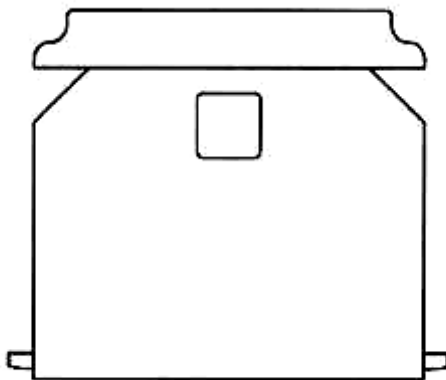
1.4



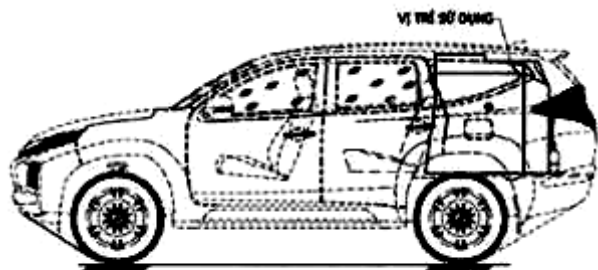
1.5



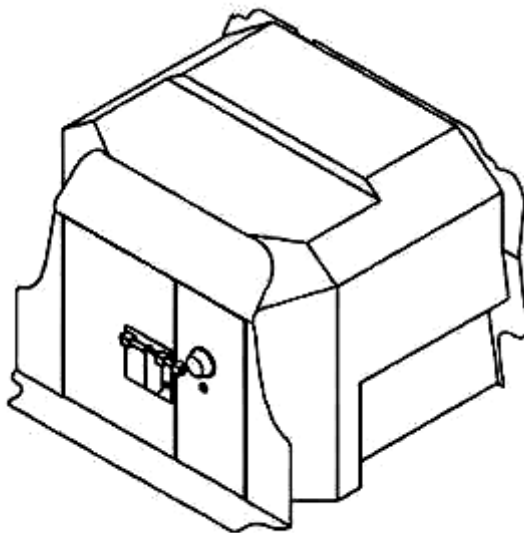
1.6



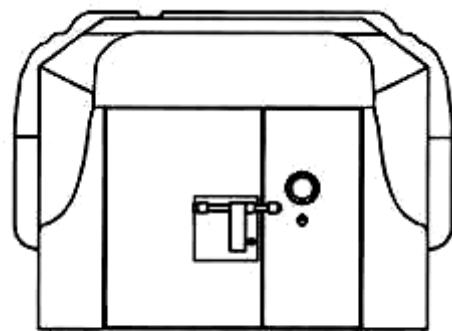
1.7



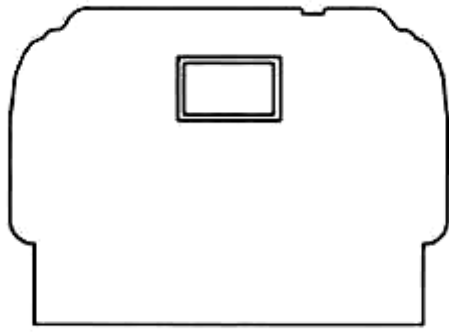
1.8



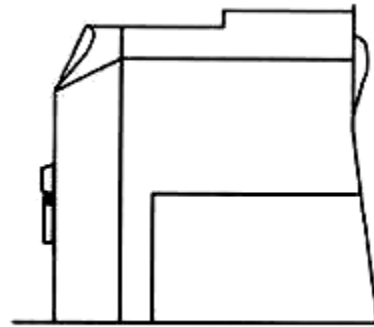
2.1



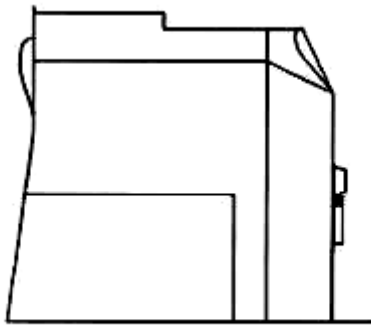
2.2



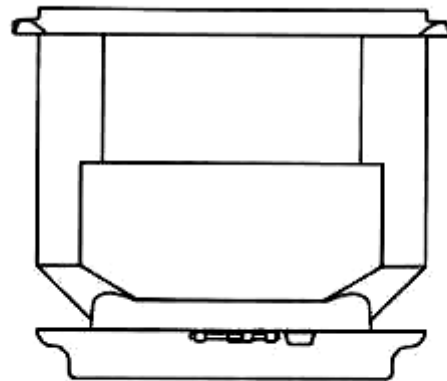
2.3



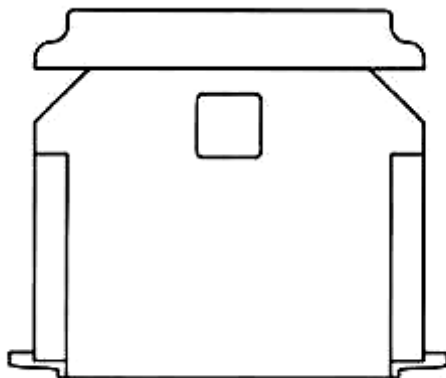
2.4



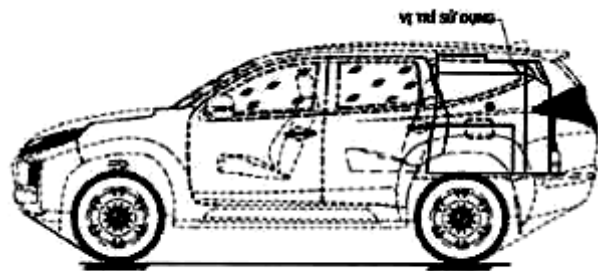
2.5



2.6

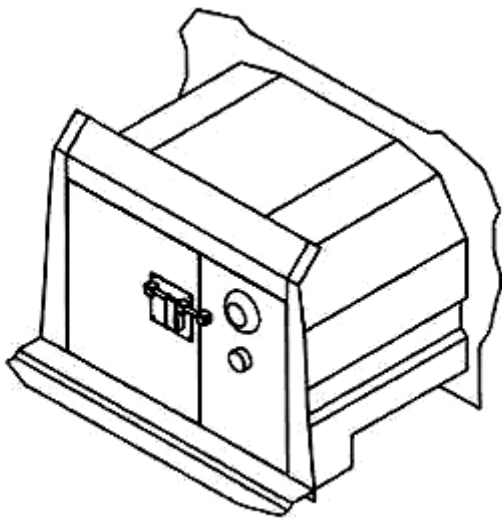


2.7

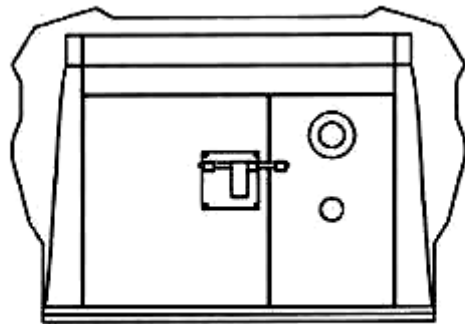


2.8

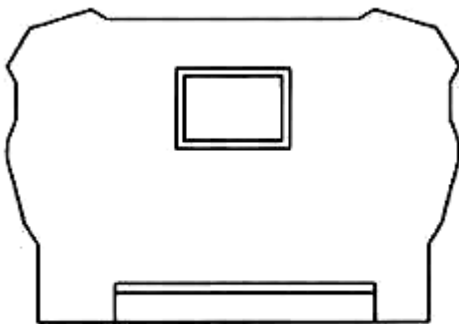
- (11) 3-0035592
(15) 26/09/2022
(21) 3-2021-03234
(18) 17/12/2026
(54) THÙNG XE CHỞ TIỀN
(45) 25/11/2022 416B
(73) CÔNG TY CỔ PHẦN ĐẦU TƯ VÀ PHÁT TRIỂN NGÂN LỰC (VN)
Tầng 6 số 263 cầu Giấy, phường Dịch Vọng, quận Cầu Giấy, thành phố Hà Nội
(72) Hà Trung Nghĩa (VN)
(55)
- (51) 06-04; 12-16
(22) 17/12/2021
(28) 4
(43) 25/03/2022 408A



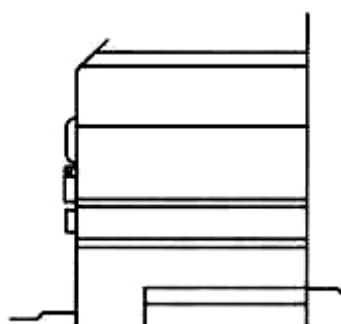
1.1



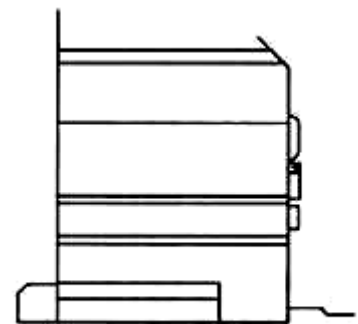
1.2



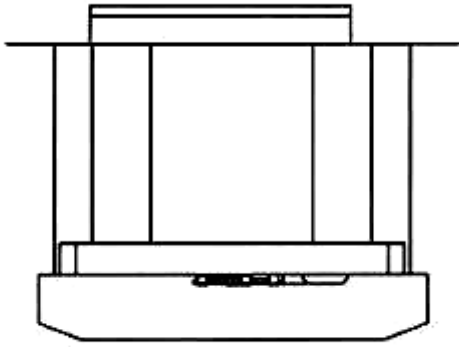
1.3



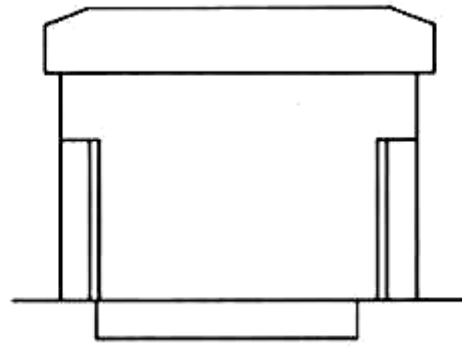
1.4



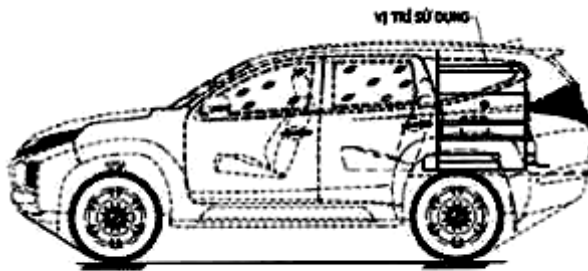
1.5



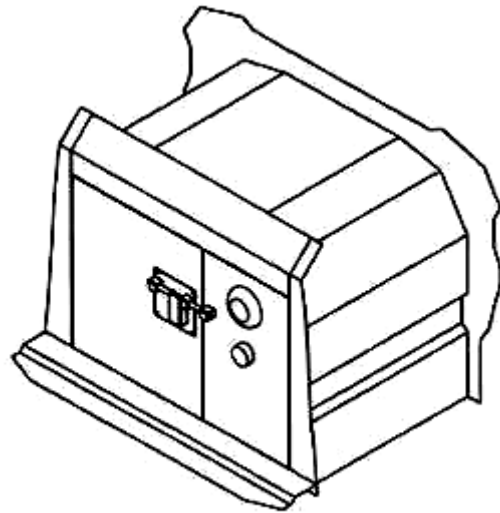
1.6



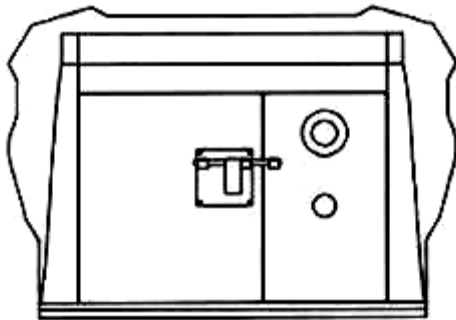
1.7



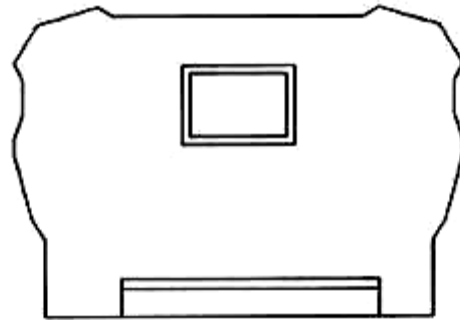
1.8



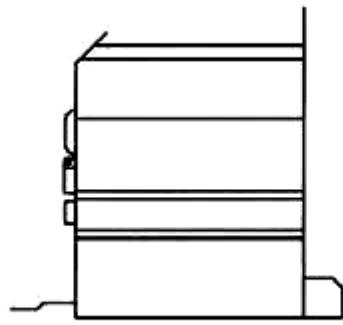
2.1



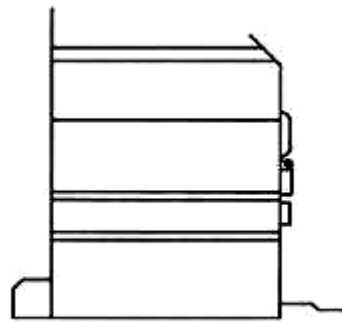
2.2



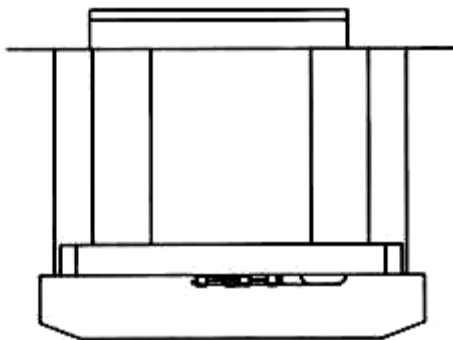
2.3



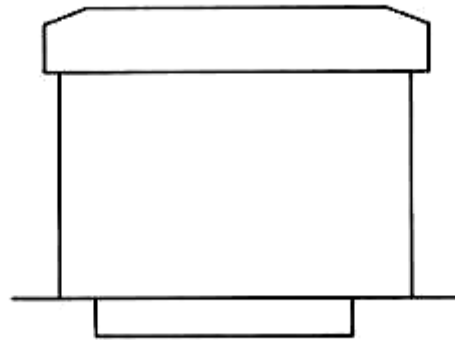
2.4.



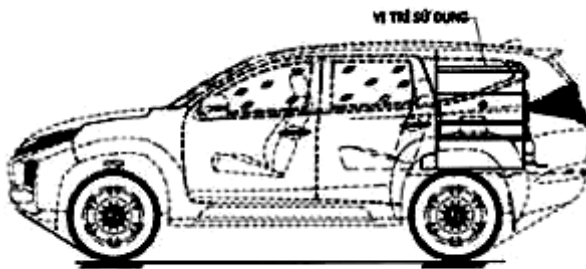
2.5



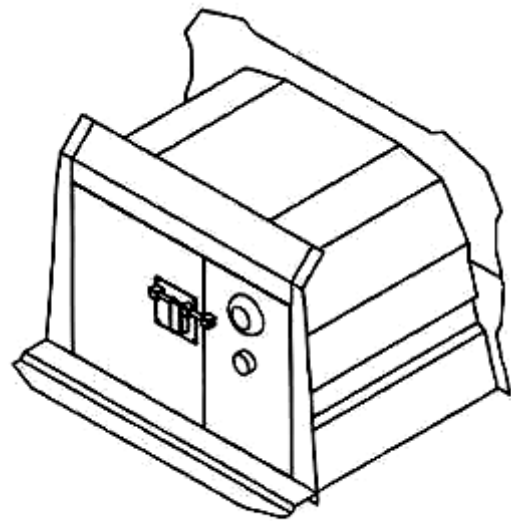
2.6



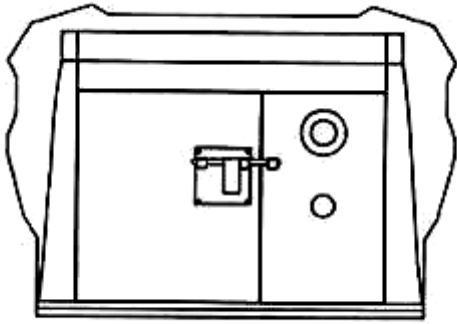
2.7



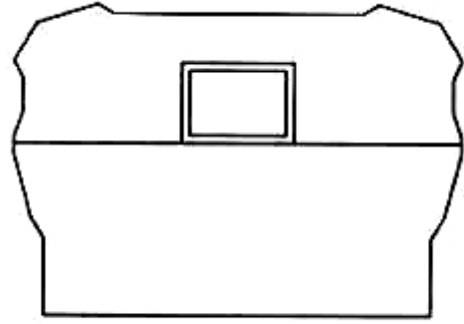
2.8



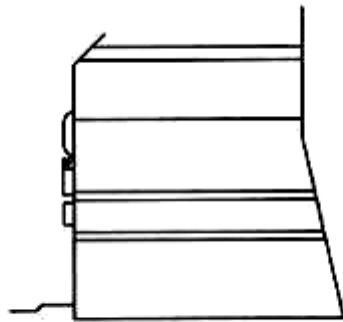
3.1



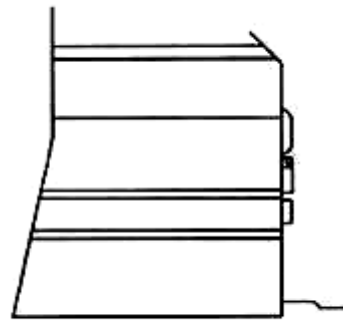
3.2



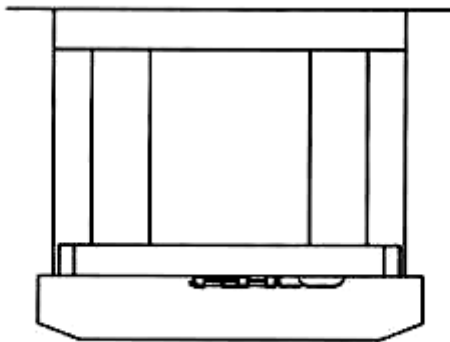
3.3



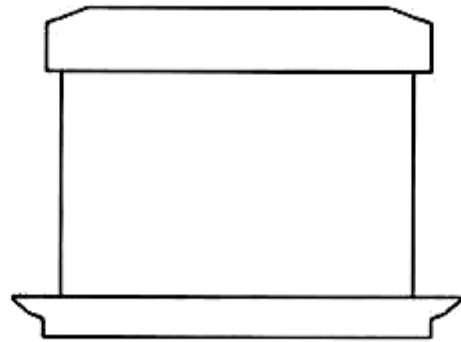
3.4



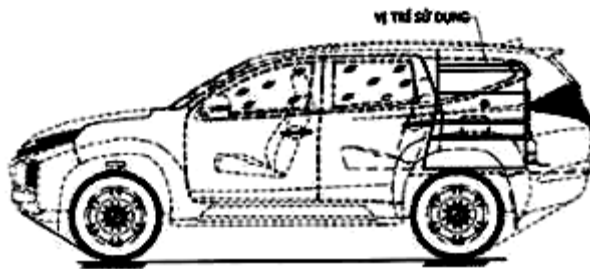
3.5



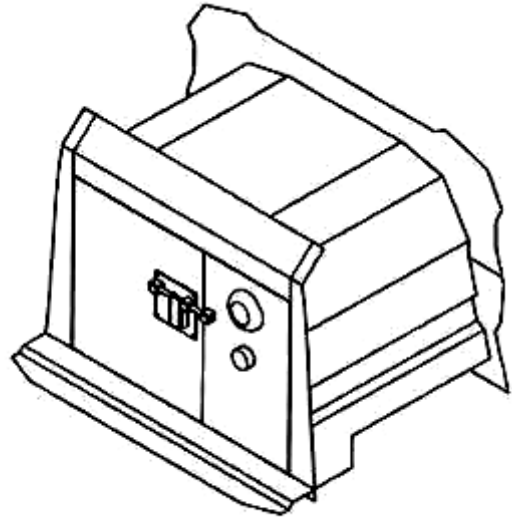
3.6



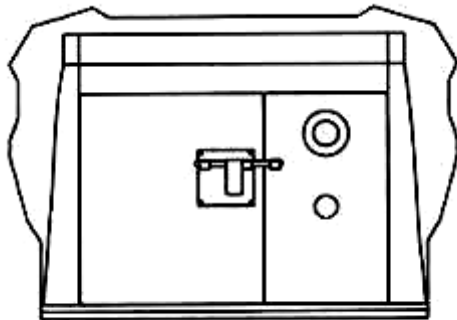
3.7



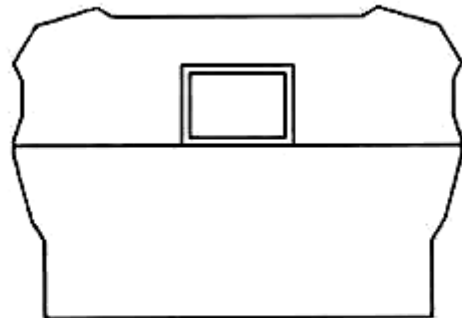
3.8



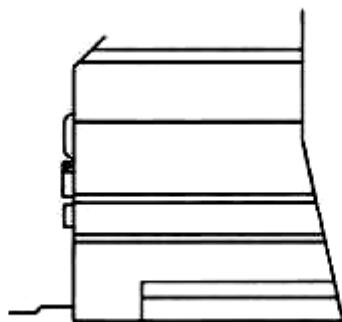
4.1



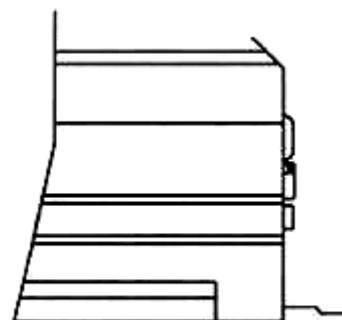
4.2



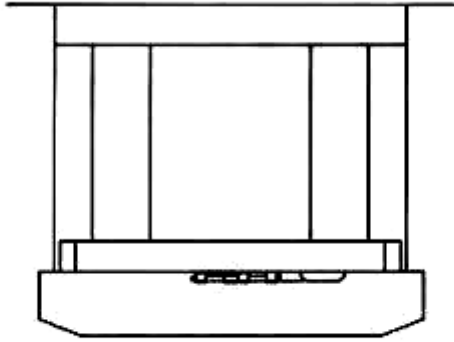
4.3



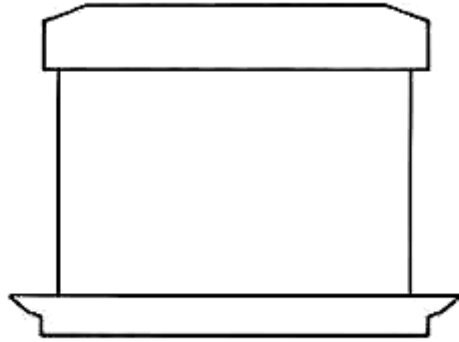
4.4



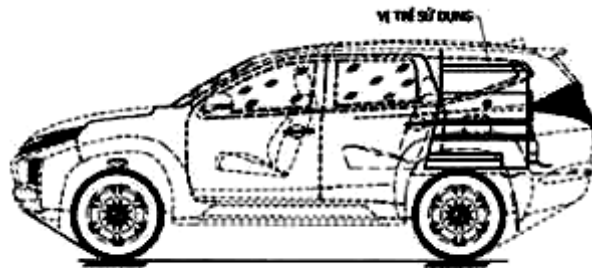
4.5



4.6



4.7



4.8

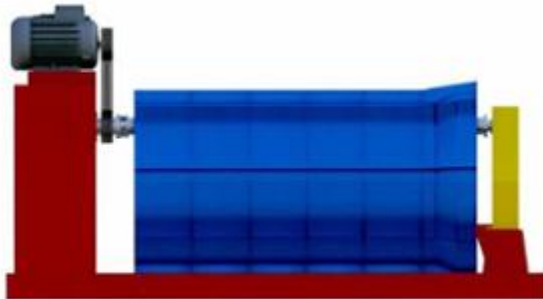
- (11) **3-0035593**
(15) 27/09/2022 (51) 15-04; 15-09
(21) 3-2021-02862 (22) 17/11/2021
(18) 17/11/2026
(54) MÁY ĐÚC ỐNG LY TÂM (28) 1
(45) 25/11/2022 416B (43) 25/01/2022 406A
(73) CÔNG TY TNHH HỒ HOÀN CẦU (VN)
Xóm 6, xã Quỳnh Văn, huyện Quỳnh Lưu, tỉnh Nghệ An
(72) Hồ Xuân Vinh (VN)
(55)



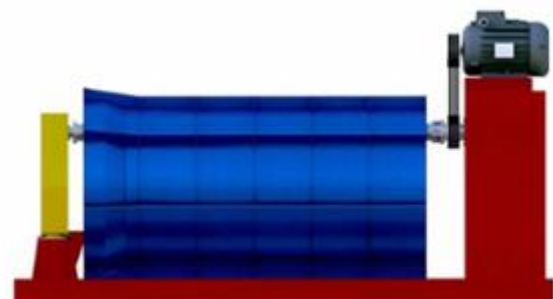
1.1



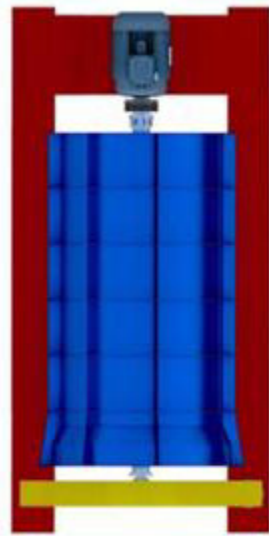
1.2



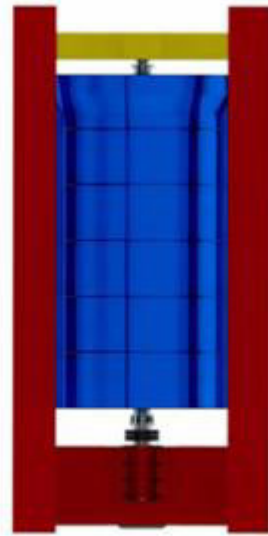
1.3



1.4



1.5



1.6



1.7



1.8

- (11) **3-0035594**
(15) 27/09/2022 (51) 03-01
(21) 3-2021-01316 (22) 20/05/2021
(18) 20/05/2026
(54) TÚI XÁCH (28) 1
(45) 25/11/2022 416B (43) 25/02/2022 407A
(73) CÔNG TY TNHH YVETTE LIBBY NGUYEN VIETNAM (VN)
Nhà thương mại số 0.24 (mã căn hộ TM16), 163A đường Trường Chinh, phường
Tân Thới Nhất, quận 12, thành phố Hồ Chí Minh
(72) Nguyễn Ngọc Hương (VN)
(55)



1.1



1.2



1.3



1.4

1.5



1.6



1.7

- (11) **3-0035595**
(15) 27/09/2022 (51) 09-03
(21) 3-2021-02701 (22) 01/11/2021
(18) 01/11/2026
(54) THÙNG ĐỰNG (28) 1
(45) 25/11/2022 416B (43) 25/01/2022 406A
(73) TỔNG CÔNG TY CỔ PHẦN BIA - RƯỢU - NƯỚC GIẢI KHÁT HÀ NỘI (VN)
Số 183, phố Hoàng Hoa Thám, phường Ngọc Hà, quận Ba Đình, thành phố Hà Nội
(72) Lê Minh Đức (VN)
(74) Công ty TNHH tư vấn Sở hữu trí tuệ IPFLAME (IPFLAME CO.,LTD)
(55)

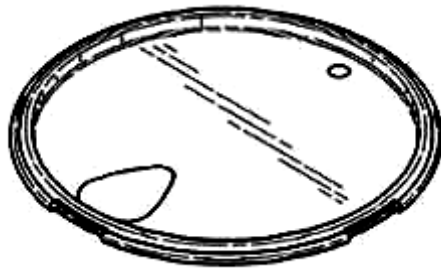


1.1

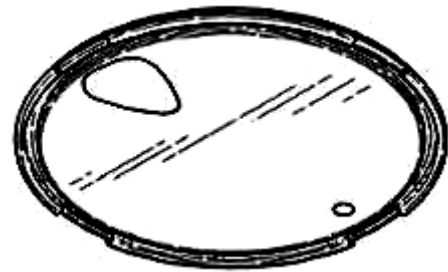


1.2

- (11) 3-0035596
(15) 27/09/2022
(21) 3-2021-00061
(18) 12/01/2026
(54) NẬP ĐỒ CHỨA
(30) 29/741,507 14/07/2020 US;
(45) 25/11/2022 416B
(73) BALL CORPORATION (US)
9200 West 108th Circle Westminster, Colorado 80021 UNITED STATES
(72) Anthony J. SCOTT (US)
(74) Công ty TNHH Trường Xuân (AGELESS CO.,LTD.)
(55)
- (51) 09-07
(22) 12/01/2021
(28) 1
(43) 25/05/2021 398A



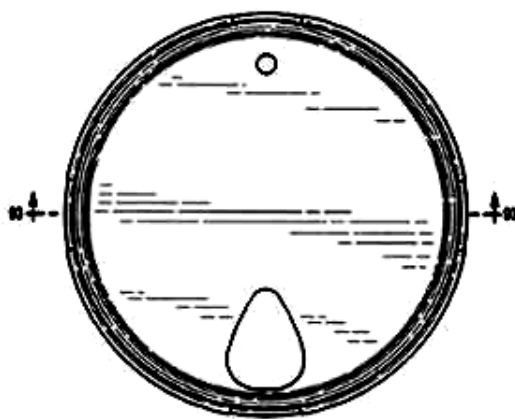
1.1



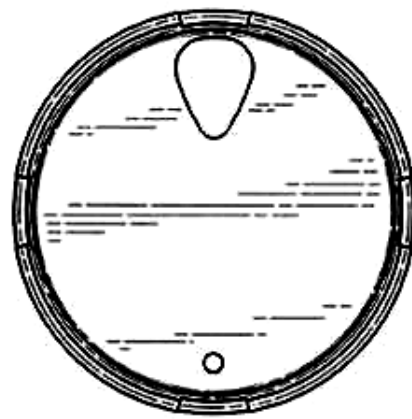
1.2



1.3



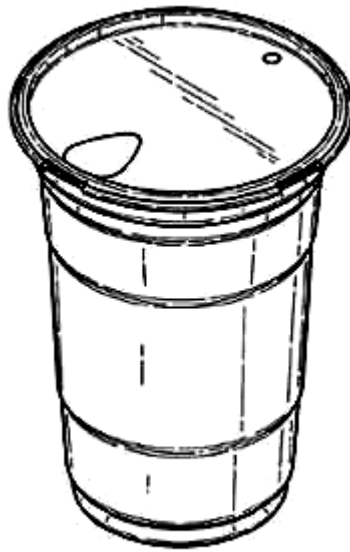
1.4



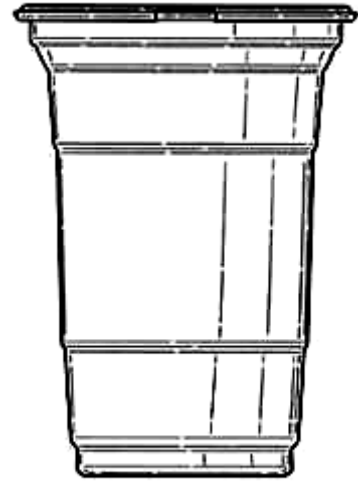
1.5



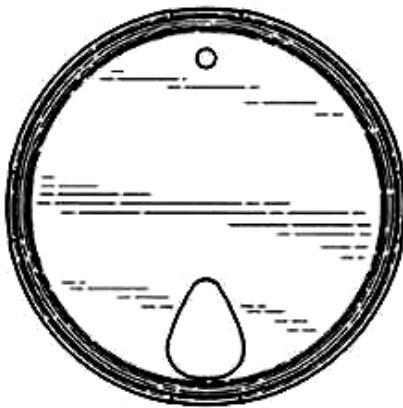
1.6



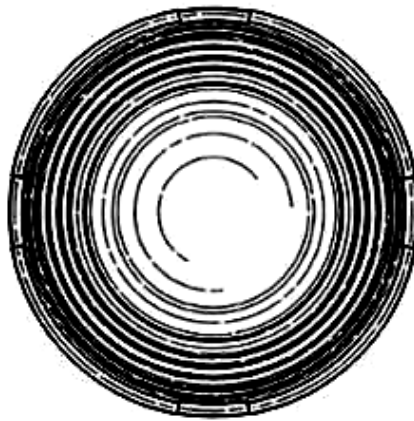
1.7



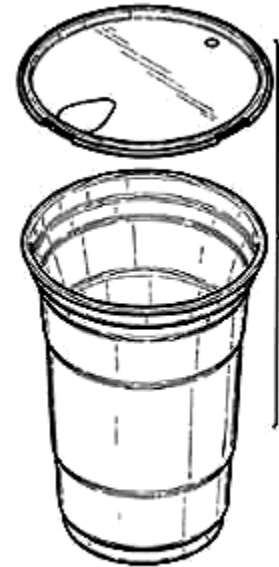
1.8



1.9



1.10



1.11

- (11) **3-0035597**
(15) 27/09/2022 (51) 23-02
(21) 3-2021-00678 (22) 22/03/2021
(18) 22/03/2026
(54) DỤNG CỤ VỆ SINH BỒN CẦU (28) 1
(45) 25/11/2022 416B (43) 26/07/2021 400A
(73) NGUYỄN NGỌC AN (VN)
651 Ngô Quyền, phường Vĩnh Lạc, thành phố Rạch Giá, tỉnh Kiên Giang
(72) Nguyễn Ngọc An (VN)
(74) Công ty Luật Hợp danh bản quyền Quốc tế (CIS LAW FIRM)
(55)



1.1



1.2



1.3



1.4



1.5



1.6



1.7

CÔNG BÁO SỞ HỮU CÔNG NGHIỆP SỐ 416 TẬP B - QUYỀN 2 (11.2022)

- (11) **3-0035598**
(15) 27/09/2022 (51) 19-08
(21) 3-2021-03039 (22) 03/12/2021
(18) 03/12/2026
(54) NHÃN SẢN PHẨM (28) 1
(45) 25/11/2022 416B (43) 25/02/2022 407A
(73) HỢP TÁC XÃ CỘNG ĐỒNG MƯỜNG KHƯƠNG (VN)
Thôn Cốc Ngù, xã Nậm Cháy, huyện Mường Khương, tỉnh Lào Cai
(72) Nguyễn Thanh Phong (VN)
(74) Công ty TNHH MASTERBRAND (MASTERBRAND)
(55)



- (11) **3-0035599**
(15) 27/09/2022 (51) 19-08
(21) 3-2021-03040 (22) 03/12/2021
(18) 03/12/2026
(54) NHÃN SẢN PHẨM (28) 1
(45) 25/11/2022 416B (43) 25/02/2022 407A
(73) HỢP TÁC XÃ CỘNG ĐỒNG MƯỜNG KHƯƠNG (VN)
Thôn Cốc Ngù, xã Nậm Cháy, huyện Mường Khương, tỉnh Lào Cai
(72) Nguyễn Thanh Phong (VN)
(74) Công ty TNHH MASTERBRAND (MASTERBRAND)
(55)



- (11) **3-0035600**
- (15) 27/09/2022
- (21) 3-2021-02065
- (18) 13/08/2026
- (54) **NHÃN SẢN PHẨM**
- (45) 25/11/2022 416B
- (73) **CÔNG TY TNHH THƯƠNG MẠI VI NA PHÁT (VN)**
Số 04 Ngô Sĩ Liên, phường Đồng Đa, thành phố Quy Nhơn, tỉnh Bình Định
- (72) **Trần Thị Mi (VN)**
- (74) **Công ty cổ phần FAS INVEST (FAS INVEST JSC)**
- (55)
- (51) 19-08
- (22) 13/08/2021
- (28) 1
- (43) 25/11/2021 404A



1.1

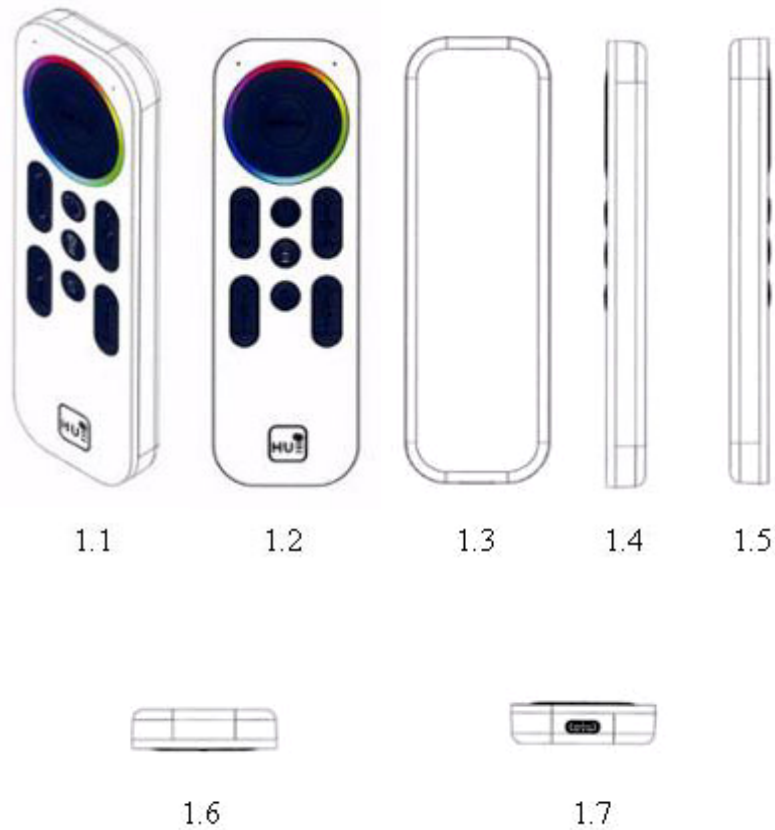


1.2

- (11) **3-0035601**
(15) 28/09/2022 (51) 14-03
(21) 3-2021-02373 (22) 28/09/2021
(18) 28/09/2026
(54) ĐIỀU KHIỂN TỪ XA (28) 1
(45) 25/11/2022 416B (43) 25/11/2021 404A
(73) CÔNG TY CP ÁNH SÁNG SỐ HUEPRESS (VN)
Số 50 ngõ 73 đường Nguyễn Trãi, phường Khương Trung, quận Thanh Xuân,
thành phố Hà Nội
(72) Thiệu Minh Đức (VN)
(74) CÔNG TY TRÁCH NHIỆM HỮU HẠN TƯ VẤN ĐẦU TƯ VÀ SỞ HỮU TRÍ
TUỆ INTERFIVE (INTERFIVE CO., LTD)
(55)



- (11) **3-0035602**
(15) 28/09/2022 (51) 14-03
(21) 3-2021-02374 (22) 28/09/2021
(18) 28/09/2026
(54) ĐIỀU KHIỂN TỪ XA (28) 1
(45) 25/11/2022 416B (43) 25/11/2021 404A
(73) CÔNG TY CP ÁNH SÁNG SỐ HUEPRESS (VN)
Số 50 ngõ 73 đường Nguyễn Trãi, phường Khương Trung, quận Thanh Xuân,
thành phố Hà Nội
(72) Thiệu Minh Đức (VN)
(74) CÔNG TY TRÁCH NHIỆM HỮU HẠN TƯ VẤN ĐẦU TƯ VÀ SỞ HỮU TRÍ
TUỆ INTERFIVE (INTERFIVE CO., LTD)
(55)



CÔNG BÁO SỞ HỮU CÔNG NGHIỆP SỐ 416 TẬP B - QUYỀN 2 (11.2022)

- (11) **3-0035603**
(15) 28/09/2022 (51) 19-08
(21) 3-2021-00107 (22) 15/01/2021
(18) 15/01/2026
(54) TEM SẢN PHẨM (28) 1
(45) 25/11/2022 416B (43) 25/08/2021 401A
(73) SA THỊ PHƯƠNG (VN)
Phố Sông Thao, phường Thọ Sơn, thành phố Việt Trì, tỉnh Phú Thọ
(72) Sa Thị Phương (VN)
(55)



- (11) **3-0035604**
- (15) 28/09/2022 (51) 19-08
- (21) 3-2020-01102 (22) 13/05/2020
- (18) 13/05/2025
- (54) NHÃN SẢN PHẨM (28) 1
- (45) 25/11/2022 416B (43) 25/11/2020 392
- (73) CÔNG TY TNHH HÓA CHẤT SUMITOMO VIỆT NAM (VN)
Tầng 5, số 40, đường Phạm Ngọc Thạch, phường 06, quận 3, thành phố Hồ Chí Minh
- (72) Nguyễn Nhật Minh (VN)
- (74) Công ty TNHH Tư vấn đầu tư và Sở hữu trí tuệ Hoàng Phi (HOANG PHI INVEST & I.P CO., LTD)
- (55)



- (11) **3-0035605**
(15) 28/09/2022 (51) 09-07
(21) 3-2021-00202 (22) 27/01/2021
(18) 27/01/2026
(54) **NẮP ĐẬY** (28) 1
(45) 25/11/2022 416B (43) 26/04/2021 397A
(73) **TRẦN VĂN TÍN (VN)**
Ấp 2, xã Tân Hiệp, huyện Phú Giáo, tỉnh Bình Dương
(72) Trần Văn Tín (VN)
(74) Văn phòng Luật sư A Hoà (AHOA LAW OFFICE)
(55)



1.1

1.2

1.3

1.4

1.5

1.6

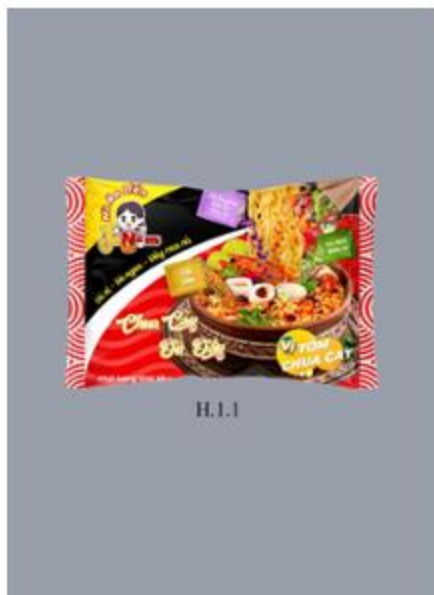
CÔNG BÁO SỞ HỮU CÔNG NGHIỆP SỐ 416 TẬP B - QUYỀN 2 (11.2022)

- (11) **3-0035606**
(15) 29/09/2022 (51) 19-08
(21) 3-2021-01428 (22) 02/06/2021
(18) 02/06/2026
(54) NHÃN SẢN PHẨM (28) 1
(45) 25/11/2022 416B (43) 25/08/2021 401A
(73) CÔNG TY TNHH MỘT THÀNH VIÊN THƯƠNG MẠI DỊCH VỤ A CHÍNH (VN)
Thôn Quảng Thuận , xã Nghĩa Thắng, huyện Đắk R'Lấp, tỉnh Đắk Nông
(72) Nguyễn Trung Chính (VN)
(74) Văn phòng Luật sư A Hoà (AHOA LAW OFFICE)
(55)



CÔNG BÁO SỞ HỮU CÔNG NGHIỆP SỐ 416 TẬP B - QUYỀN 2 (11.2022)

- (11) **3-0035607**
(15) 29/09/2022
(21) 3-2021-01525
(18) 11/06/2026
(54) BAO GÓI
(45) 25/11/2022 416B
(73) CÔNG TY TNHH THỰC PHẨM VỊ VIỆT (VN)
Số 1080A Cách Mạng Tháng Tám, phường Phú Thọ, thành phố Thủ Dầu Một, tỉnh Bình Dương
(72) NGUYỄN CHÍ THÀNH (VN)
(74) Văn phòng Luật sư A Hoà (AHOA LAW OFFICE)
(55)
- (51) 09-05
(22) 11/06/2021
(28) 2
(43) 25/08/2021 401A



H.1.1



H.1.2



H.2.1



H.2.2

CÔNG BÁO SỞ HỮU CÔNG NGHIỆP SỐ 416 TẬP B - QUYỀN 2 (11.2022)

- (11) **3-0035608**
(15) 29/09/2022 (51) 19-08
(21) 3-2021-01422 (22) 01/06/2021
(18) 01/06/2026
(54) **NHÃN SẢN PHẨM** (28) 3
(45) 25/11/2022 416B (43) 25/08/2021 401A
(73) **CÔNG TY CỔ PHẦN BỘT GIẶT LIX (VN)**
Số 3, đường số 2, khu phố 4, phường Linh Trung, thành phố Thủ Đức, thành phố Hồ Chí Minh
(72) Cao Thành Tín (VN)
(74) Văn phòng Luật sư A Hoà (AHOA LAW OFFICE)
(55)



- (11) **3-0035609**
(15) 29/09/2022 (51) 09-05
(21) 3-2021-01702 (22) 28/06/2021
(18) 28/06/2026
(54) BAO GÓI (28) 4
(45) 25/11/2022 416B (43) 27/09/2021 402A
(73) CÔNG TY CỔ PHẦN BỘT GIẶT LIX (VN)
Số 3, đường số 2, khu phố 4, phường Linh Trung, thành phố Thủ Đức, Thành phố Hồ Chí Minh
(72) CAO THÀNH TÍN (VN)
(74) Văn phòng Luật sư A Hoà (AHOA LAW OFFICE)
(55)



H.1.1

1.1



H.1.2

1.2



H.1.3

1.3



H.1.4

1.4



1.5



1.6



1.7



2.1



H.22

2.2



H.23

2.3



H.24

2.4



H.25

2.5



H.2.6

2.6



H.2.7

2.7



H.3.1

3.1



H.3.2

3.2



H.3.3

3.3



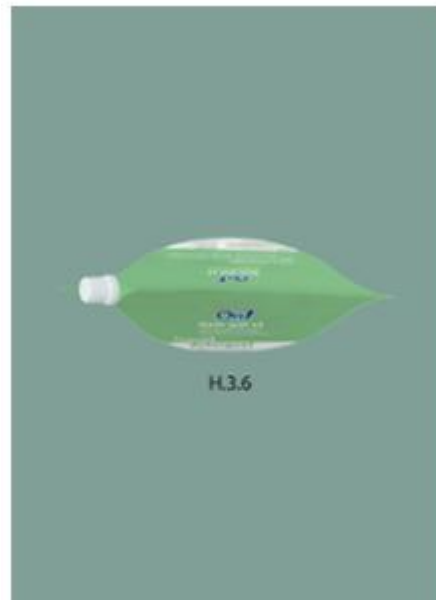
H.3.4

3.4



H.3.5

3.5



H.3.6

3.6



H.3.7

3.7



H.4.1

4.1



H.4.2

4.2



H.4.3

4.3



H4.4

4.4



H4.5

4.5



H4.6

4.6



H4.7

4.7

- (11) **3-0035610**
(15) 29/09/2022 (51) 19-08
(21) 3-2021-01719 (22) 30/06/2021
(18) 30/06/2026
(54) NHÃN SẢN PHẨM (28) 2
(45) 25/11/2022 416B (43) 27/09/2021 402A
(73) CÔNG TY CỔ PHẦN BỘT GIẶT LIX (VN)
Số 3, đường số 2, khu phố 4, phường Linh Trung, thành phố Thủ Đức, thành phố Hồ Chí Minh
(72) CAO THÀNH TÍN (VN)
(74) Văn phòng Luật sư A Hoà (AHOA LAW OFFICE)
(55)



H.1



H.2

- (11) **3-0035611**
(15) 29/09/2022 (51) 19-08
(21) 3-2021-01721 (22) 30/06/2021
(18) 30/06/2026
(54) NHÃN SẢN PHẨM (28) 2
(45) 25/11/2022 416B (43) 27/09/2021 402A
(73) CÔNG TY CỔ PHẦN BỘT GIẶT LIX (VN)
Số 3, đường số 2, khu phố 4, phường Linh Trung, thành phố Thủ Đức, thành phố Hồ Chí Minh
(72) CAO THÀNH TÍN (VN)
(74) Văn phòng Luật sư A Hoà (AHOA LAW OFFICE)
(55)



H.1



H.2

- (11) **3-0035612**
(15) 29/09/2022 (51) 09-05
(21) 3-2021-01734 (22) 01/07/2021
(18) 01/07/2026
(54) BAO GÓI (28) 1
(45) 25/11/2022 416B (43) 27/09/2021 402A
(73) CÔNG TY CỔ PHẦN BỘT GIẶT LIX (VN)
Số 3, đường số 2, khu phố 4, phường Linh Trung, thành phố Thủ Đức, Thành phố Hồ Chí Minh
(72) CAO THÀNH TÍN (VN)
(74) Văn phòng Luật sư A Hoà (AHOA LAW OFFICE)
(55)



H.1

1.1



H.2

1.2



H.3

1.3



H.4

1.4



H.5

1.5



H.6

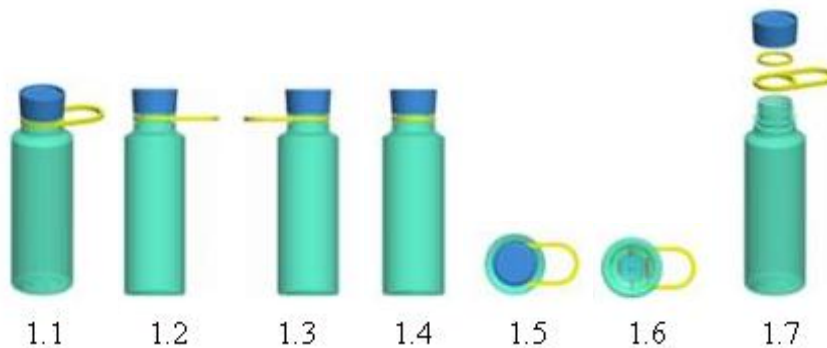
1.6



H.7

1.7

- (11) **3-0035613**
(15) 29/09/2022 (51) 07-07
(21) 3-2021-01192 (22) 13/05/2021
(18) 13/05/2026
(54) BÌNH ĐỰNG NƯỚC (28) 1
(45) 25/11/2022 416B (43) 27/09/2021 402A
(73) CÔNG TY CỔ PHẦN TÂN PHÚ VIỆT NAM (VN)
314 Lũy Bán Bích, phường Hoà Thạnh, quận Tân Phú, thành phố Hồ Chí Minh
(72) Hoàng Anh Tuấn (VN)
(74) Công ty Luật TNHH Việt An (VIET AN LAW FIRM)
(55)



- (11) **3-0035614**
(15) 29/09/2022 (51) 07-07
(21) 3-2021-01195 (22) 13/05/2021
(18) 13/05/2026
(54) BÌNH ĐỰNG NƯỚC (28) 1
(45) 25/11/2022 416B (43) 25/08/2021 401A
(73) CÔNG TY CỔ PHẦN TÂN PHÚ VIỆT NAM (VN)
314 Lũy Bán Bích, phường Hoà Thạnh, quận Tân Phú, thành phố Hồ Chí Minh
(72) Hoàng Anh Tuấn (VN)
(74) Công ty Luật TNHH Việt An (VIET AN LAW FIRM)
(55)



- (11) **3-0035615**
(15) 29/09/2022 (51) 07-07
(21) 3-2021-01196 (22) 13/05/2021
(18) 13/05/2026
(54) BÌNH ĐỰNG NƯỚC (28) 1
(45) 25/11/2022 416B (43) 25/08/2021 401A
(73) CÔNG TY CỔ PHẦN TÂN PHÚ VIỆT NAM (VN)
314 Lũy Bán Bích, phường Hoà Thạnh, quận Tân Phú, thành phố Hồ Chí Minh
(72) Hoàng Anh Tuấn (VN)
(74) Công ty Luật TNHH Việt An (VIET AN LAW FIRM)
(55)



- (11) **3-0035616**
(15) 29/09/2022 (51) 23-04
(21) 3-2021-01630 (22) 22/06/2021
(18) 22/06/2026
(54) THIẾT BỊ KHỬ MÙI CHỨA CHẤT LÀM THƠM MÁT KHÔNG KHÍ (28) 1
(30) 2020-028367 25/12/2020 JP;
(45) 25/11/2022 416B (43) 27/09/2021 402A
(73) EARTH CORPORATION (JP)
12-1, Kanda-tsukasamachi 2-chome, Chiyoda-ku, Tokyo, Japan
(72) Kengo TAKAHATA (JP)
(74) Công ty Cổ phần Sở hữu công nghiệp INVESTIP (INVESTIP)
(55)



1.1



1.2



1.3



1.4

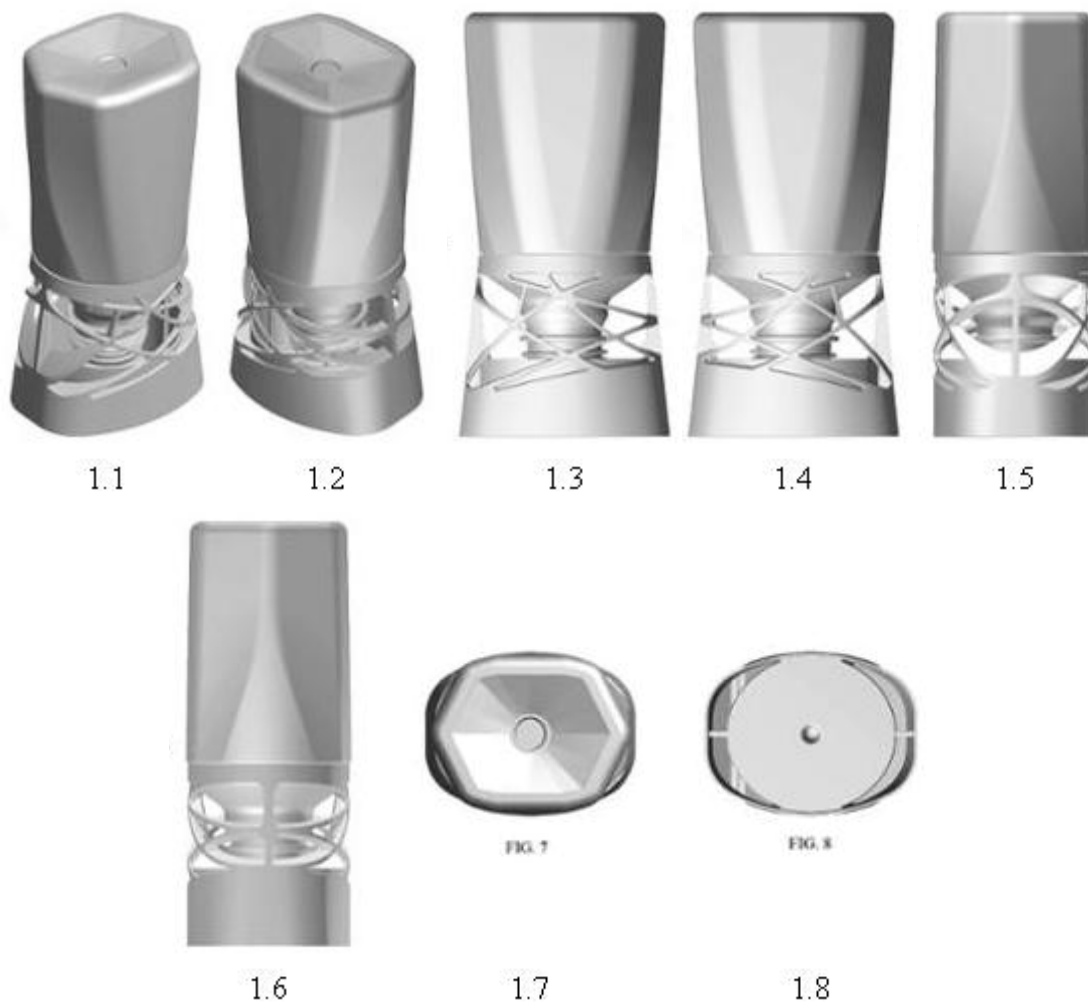


1.5



1.6

- (11) **3-0035617**
(15) 29/09/2022 (51) 23-04
(21) 3-2021-01631 (22) 22/06/2021
(18) 22/06/2026
(54) THIẾT BỊ KHỬ MÙI CHỨA CHẤT LÀM SẠCH KHÔNG KHÍ (28) 1
(30) 2021-002576 05/02/2021 JP;
(45) 25/11/2022 416B (43) 27/09/2021 402A
(73) EARTH CORPORATION (JP)
12-1, Kanda-tsukasamachi 2-chome, Chiyoda-ku, Tokyo, Japan
(72) Kengo TAKAHATA (JP)
(74) Công ty Cổ phần Sở hữu công nghiệp INVESTIP (INVESTIP)
(55)



CÔNG BÁO SỞ HỮU CÔNG NGHIỆP SỐ 416 TẬP B - QUYỀN 2 (11.2022)

- (11) **3-0035618**
(15) 29/09/2022 (51) 09-05
(21) 3-2021-01722 (22) 30/06/2021
(18) 30/06/2026
(54) BAO GÓI BĂNG VỆ SINH (28) 1
(45) 25/11/2022 416B (43) 27/09/2021 402A
(73) CÔNG TY TNHH SẢN XUẤT VÀ THƯƠNG MẠI HIỆU HUYỀN (VN)
Thôn Nhuệ, xã Đức Thượng, huyện Hoài Đức, thành phố Hà Nội
(72) Nguyễn Văn Chính (VN)
(74) Công ty TNHH Tư vấn đầu tư và chuyển giao công nghệ (INVESTCONSULT)
(55)

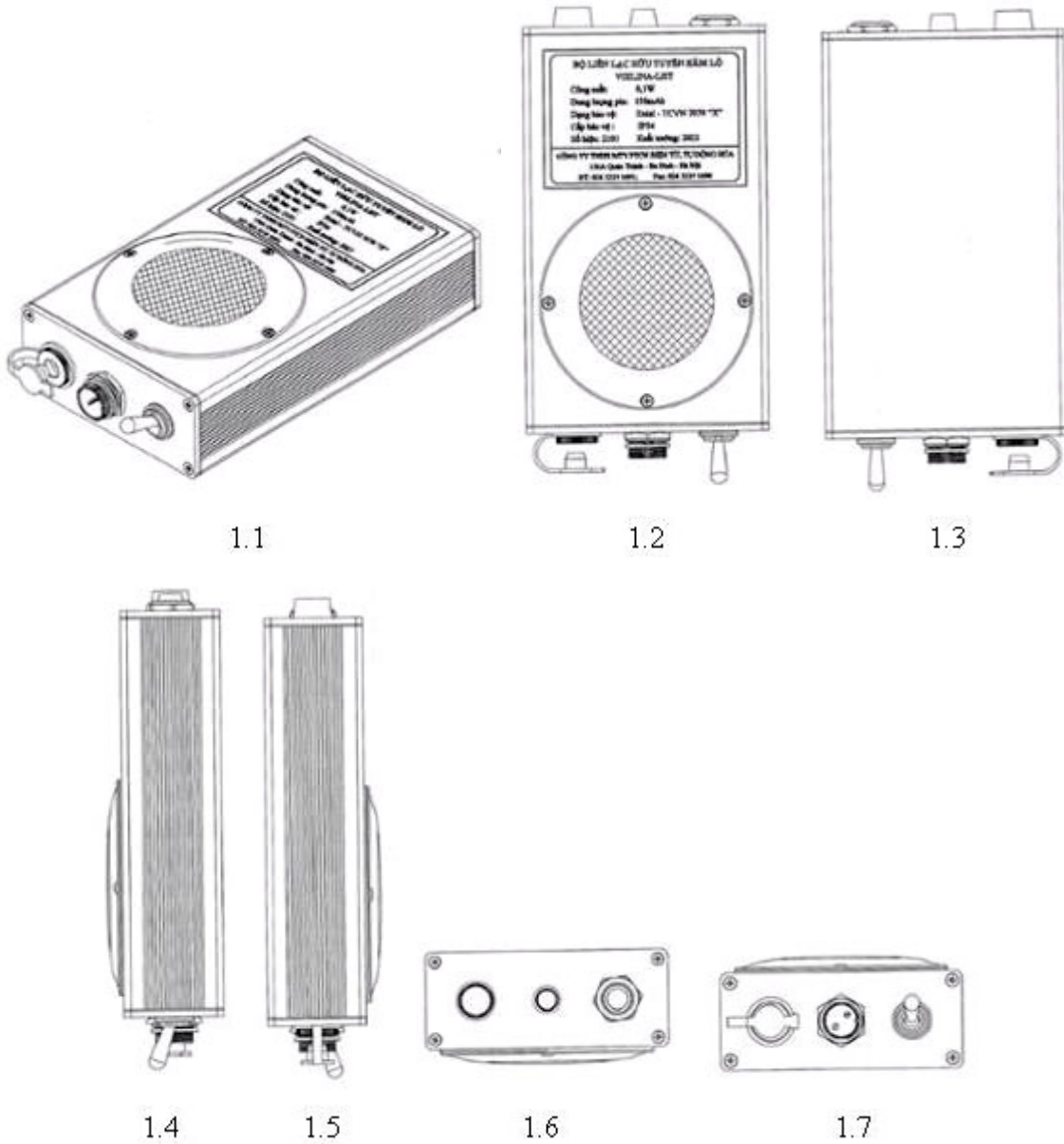


Hình 1



Hình 2

- (11) **3-0035619**
- (15) 30/09/2022
- (21) 3-2021-01812
- (18) 12/07/2026
- (54) BỘ LIÊN LẠC HỮU TUYẾN HÀM LỒ (28) 1
- (45) 25/11/2022 416B (43) 25/10/2021 403A
- (73) CÔNG TY TNHH MTV PHÁT TRIỂN CÔNG NGHỆ ĐIỆN TỬ, TỰ ĐỘNG HÓA (VN)
156A đường Quán Thánh, phường Quán Thánh, quận Ba Đình, thành phố Hà Nội
- (72) Nguyễn Xuân Đồng (VN)
- (55)



CÔNG BÁO SỞ HỮU CÔNG NGHỆ SỐ 416 TẬP B - QUYỀN 2 (11.2022)

- (11) **3-0035620**
(15) 30/09/2022 (51) 15-04
(21) 3-2021-01563 (22) 16/06/2021
(18) 16/06/2026
(54) MÁY PHUN VỮA (28) 1
(45) 25/11/2022 416B (43) 25/08/2021 401A
(73) CÔNG TY TNHH CÔNG NGHỆ XÂY DỰNG MỚI SOTHADO (VN)
Số nhà 148, đường Trường Chinh, phường Trung Tự, quận Đống Đa, thành phố Hà Nội
(72) Phạm Ngọc Sơn (VN)
(74) Công ty TNHH Sở hữu trí tuệ VIPATCO (VIPATCO CO., LTD.)
(55)



1.1



1.2



1.3



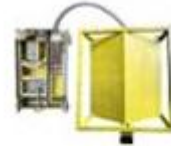
1.4



1.5

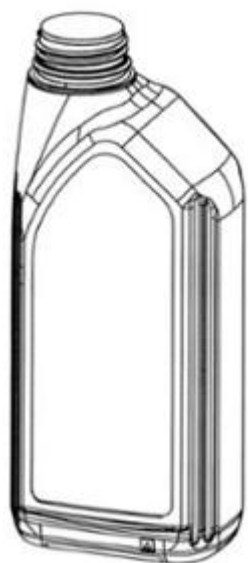


1.6

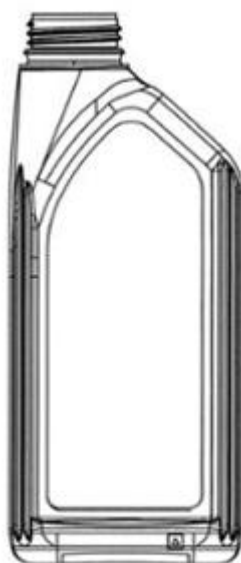


1.7

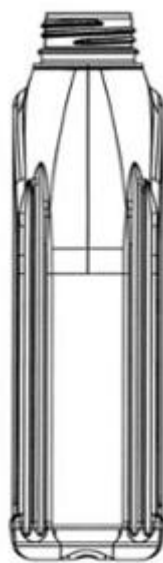
- (11) **3-0035621**
(15) 30/09/2022 (51) 09-02
(21) 3-2019-01150 (22) 08/05/2019
(18) 08/05/2024
(54) BÌNH (28) 1
(30) 006067542-0002 18/01/2019 EM;
(45) 25/11/2022 416B (43) 25/09/2019 378A
(73) CASTROL LIMITED (GB)
Technology Centre, Whitchurch Hill, Pangbourne, Reading RG8 7QR, United Kingdom
(72) 1. RICHARD CURRIE (GB)
2. BRIAN LODGE (GB)
3. ROGER MORRIS (GB)
4. SIMON CLEGG (GB)
5. WEE TEE HING (SG)
6. ROGER CHUA PENG TIAN (SG)
(74) Công ty TNHH Tư vấn sở hữu trí tuệ Việt (VIET IP CO.,LTD.)
(55)



1.1



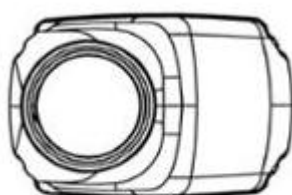
1.2



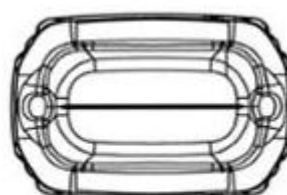
1.3



1.4

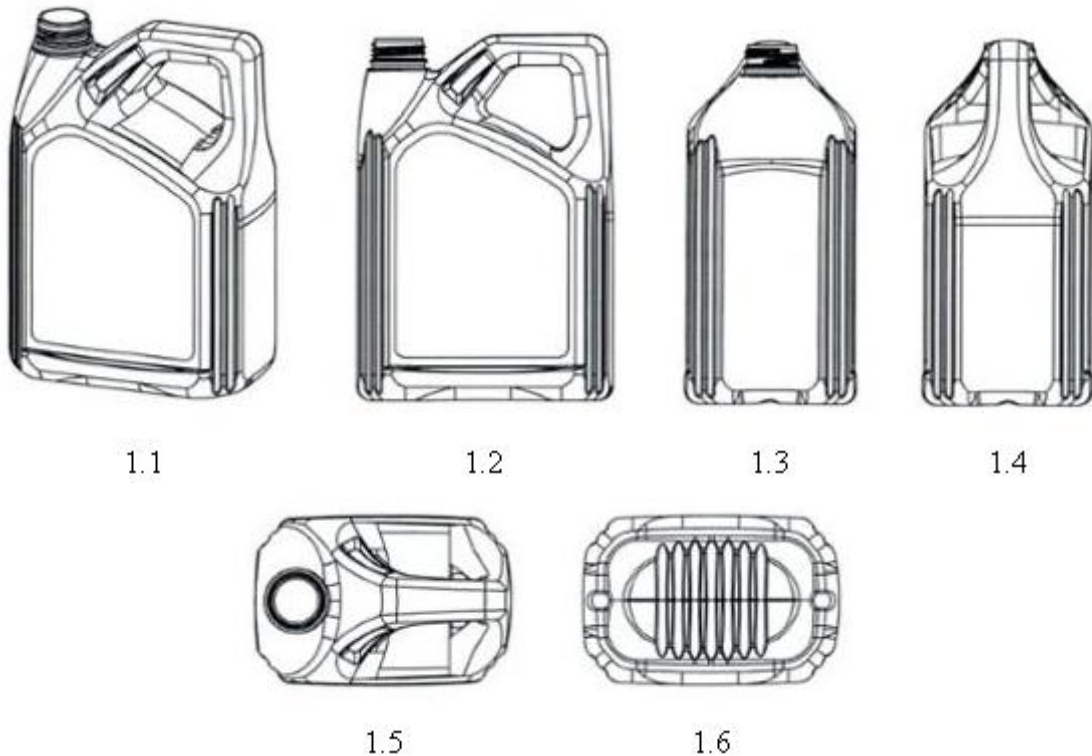


1.5

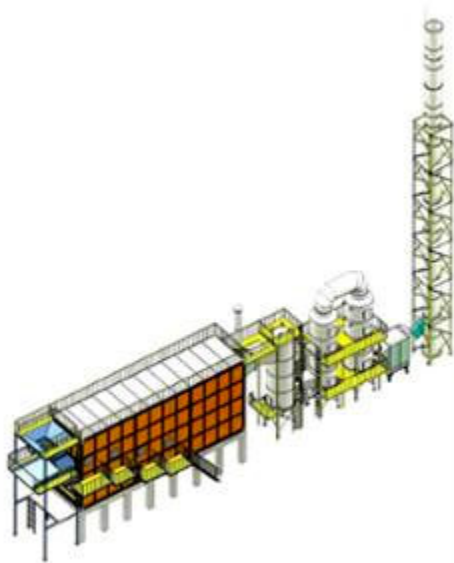


1.6

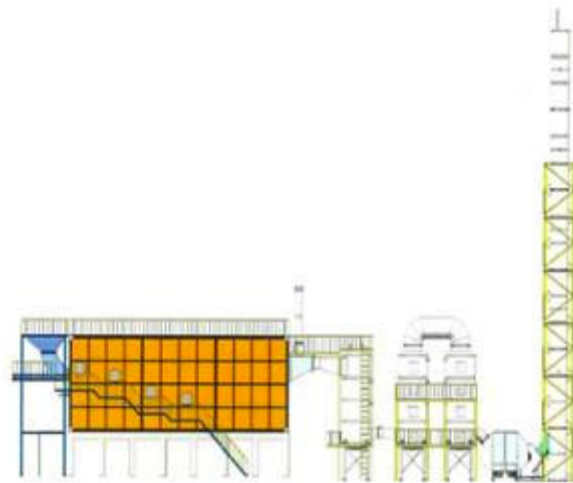
- (11) **3-0035622**
(15) 30/09/2022 (51) 09-02
(21) 3-2019-01060 (22) 26/04/2019
(18) 26/04/2024
(54) BÌNH (28) 1
(30) 005815255-0004 01/11/2018 EM;
(45) 25/11/2022 416B (43) 25/09/2019 378A
(73) CASTROL LIMITED (GB)
Technology Centre, Whitchurch Hill, Pangbourne, Reading RG8 7QR, United Kingdom
(72) 1. RICHARD CURRIE (GB)
2. BRIAN LODGE (GB)
3. ROGER MORRIS (GB)
4. SIMON CLEGG (GB)
5. WEE TEE HING (SG)
6. ROGER CHUA PENG TIAN (SG)
(74) Công ty TNHH Tư vấn sở hữu trí tuệ Việt (VIET IP CO.,LTD.)
(55)



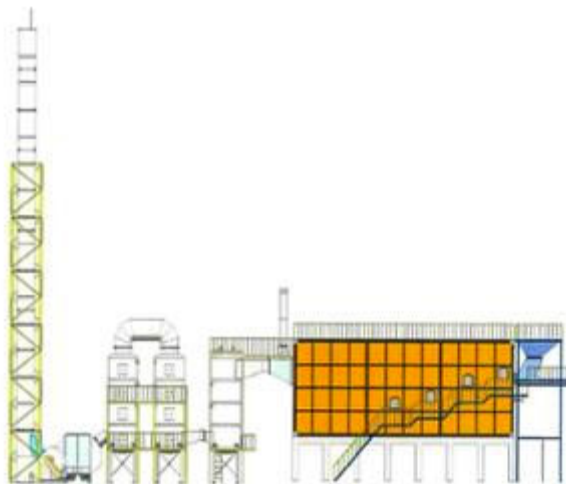
- (11) **3-0035623**
(15) 03/10/2022
(21) 3-2021-02273
(18) 15/09/2026
(54) **LÒ ĐỐT RÁC THẢI**
(45) 25/11/2022 416B
(73) **CÔNG TY CỔ PHẦN TẬP ĐOÀN CÔNG NGHỆ T-TECH VIỆT NAM (VN)**
Tầng 24, tòa nhà Vinaconex 9, đường Phạm Hùng, phường Mỹ Trì, quận Nam Từ Liêm, thành phố Hà Nội
(72) Nguyễn Đình Trọng (VN)
(55)
- (51) 23-99
(22) 15/09/2021
(28) 1
(43) 25/01/2022 406A



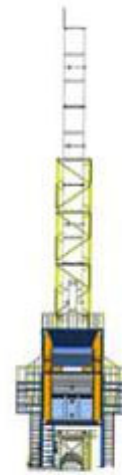
1.1



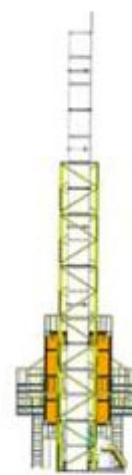
1.2



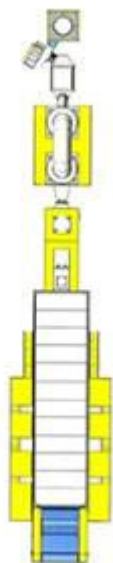
1.3



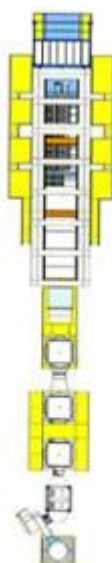
1.4



1.5



1.6



1.7

- (11) **3-0035624**
(15) 03/10/2022 (51) 09-05
(21) 3-2021-02512 (22) 14/10/2021
(18) 14/10/2026
(54) BAO GÓI NGŨ CỐC ĂN LIỀN (28) 1
(45) 25/11/2022 416B (43) 25/11/2021 404A
(73) CÔNG TY TRÁCH NHIỆM HỮU HẠN THANH AN (VN)
P809 tầng 8, tòa nhà Plaschem, số 562 đường Nguyễn Văn Cừ, phường Gia Thụy,
quận Long Biên, thành phố Hà Nội
(72) Tạ Bá Thuyết (VN)
(74) Công ty TNHH Sở hữu trí tuệ và Công nghệ Thủ đô (CAPITAL IP&T CO.LTD.)
(55)



1.1



1.2

- (11) **3-0035625**
(15) 03/10/2022 (51) 09-03
(21) 3-2021-02526 (22) 15/10/2021
(18) 15/10/2026
(54) HỘP BỘT NGŨ CỐC (28) 1
(45) 25/11/2022 416B (43) 27/12/2021 405A
(73) CÔNG TY TRÁCH NHIỆM HỮU HẠN THANH AN (VN)
P809 tầng 8, tòa nhà Plaschem, số 562 đường Nguyễn Văn Cừ, phường Gia Thụy,
quận Long Biên, thành phố Hà Nội
(72) Tạ Bá Thuyết (VN)
(74) Công ty TNHH Sở hữu trí tuệ và Công nghệ Thủ đô (CAPITAL IP&T CO.LTD.)
(55)



1.1



1.2

- (11) **3-0035626**
- (15) 03/10/2022 (51) 09-05
- (21) 3-2018-01562 (22) 27/07/2018
- (18) 27/07/2023
- (54) TÚI (28) 1
- (45) 25/11/2022 416B (43) 27/05/2019 374A
- (73) 1. Nguyễn Trung Hiếu (VN)214/B1 Bis Nguyễn Trãi, phường Nguyễn Cư Trinh, quận 1, thành phố Hồ Chí Minh
2. Lê Hoàng Quốc Việt (VN)40 khu phố 5, phường Anh Lạc, quận Bình Tân, thành phố Hồ Chí Minh
- (72) 1. LÊ HOÀNG QUỐC VIỆT (VN)
2. NGUYỄN TRUNG HIẾU (VN)
- (55)



1.1



1.2



1.3

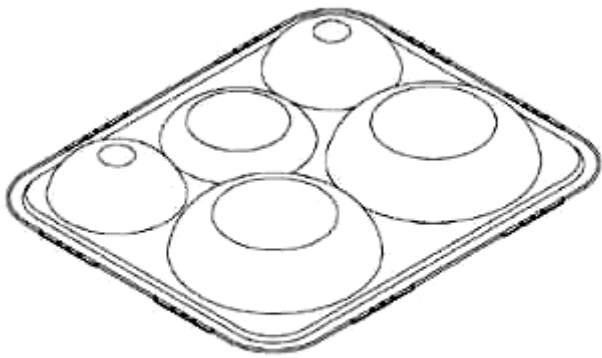


1.4



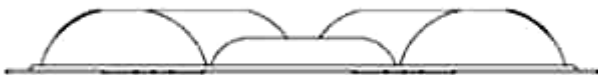
1.5

- (11) 3-0035627
(15) 03/10/2022 (51) 07-01
(21) 3-2021-02267 (22) 14/09/2021
(18) 14/09/2026
(54) KHAY (28) 2
(30) 30-2021-0012843 17/03/2021 KR; 30-2021-0012842 17/03/2021 KR;
(45) 25/11/2022 416B (43) 27/12/2021 405A
(73) MOA KITCHEN INDUSTRY CO., LTD. (KR)
#55-34, Jisan-gil, Wongok-myeon, Anseong-si, Gyeonggi-do, 17553 Republic of
Korea
(72) JUNG, Kyu Sul (KR)
(74) Công ty TNHH Trường Xuân (AGELESS CO.,LTD.)
(55)



1.1

1.2

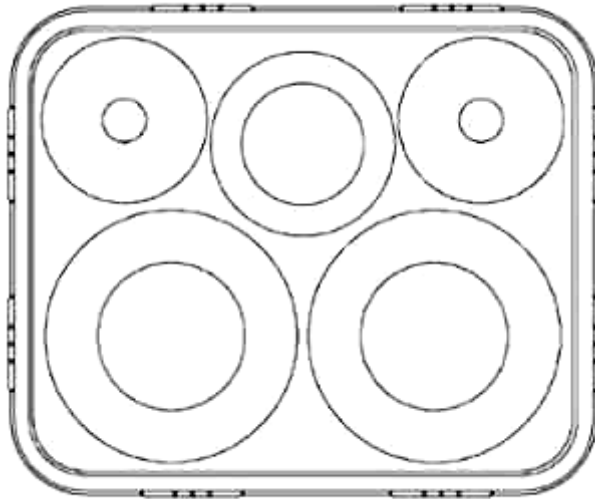


1.3

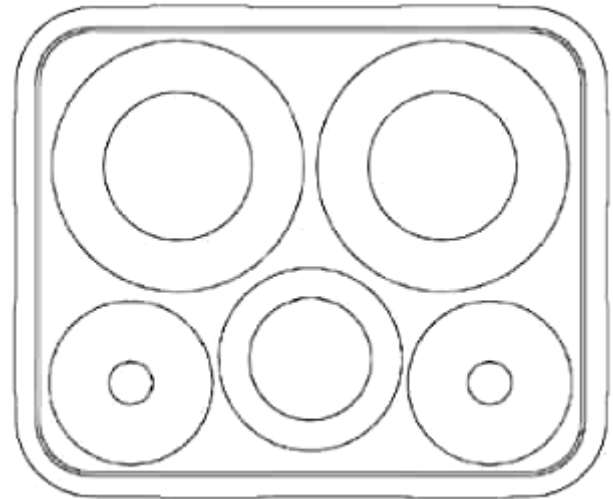
1.4



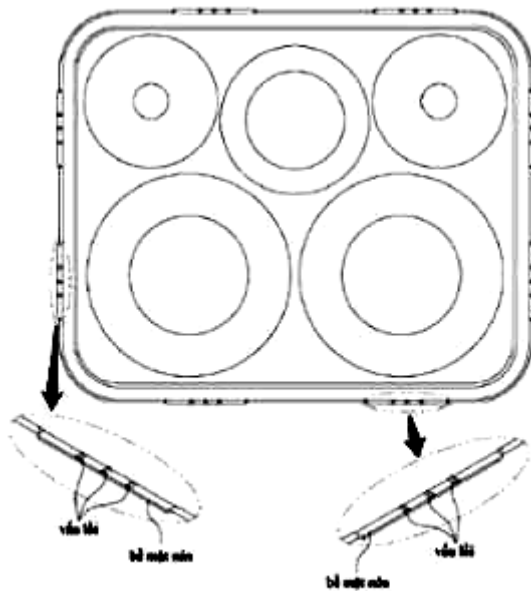
1.5



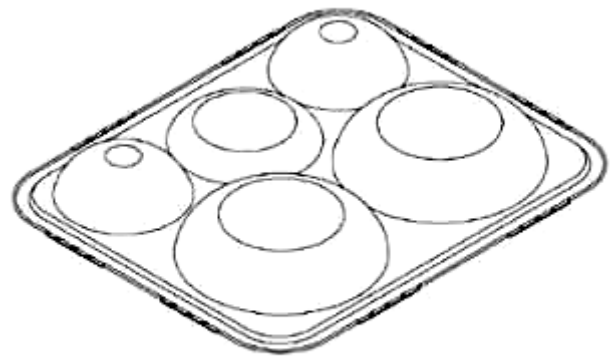
1.6



1.7



1.8



2.1



2.2



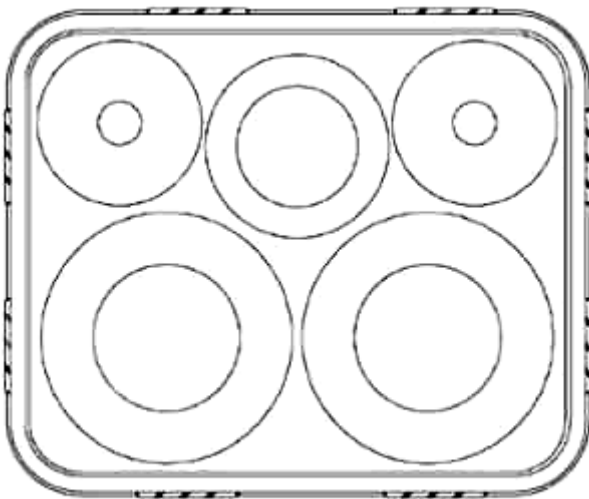
2.3



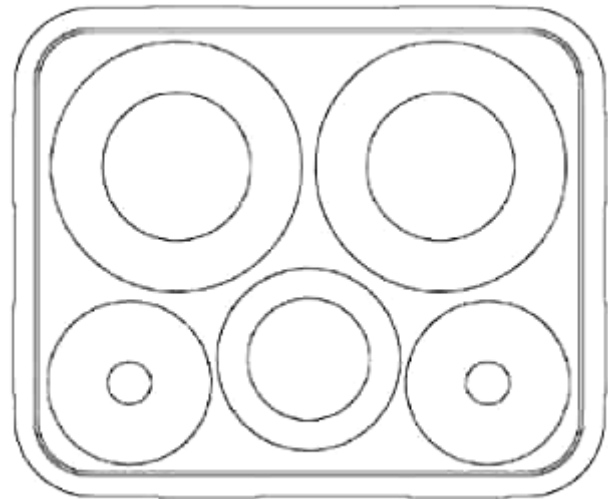
2.4



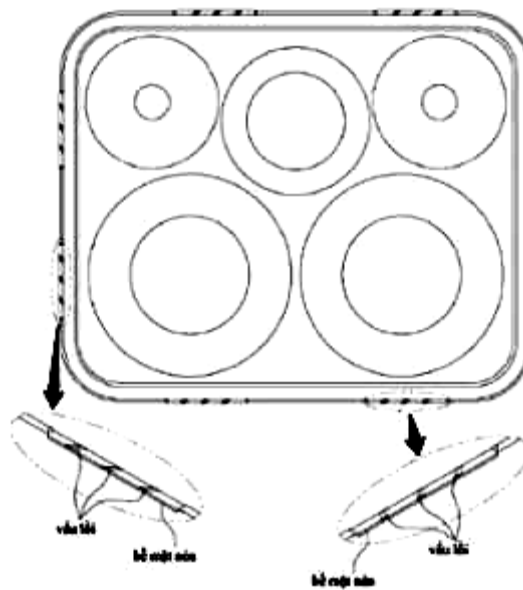
2.5



2.6

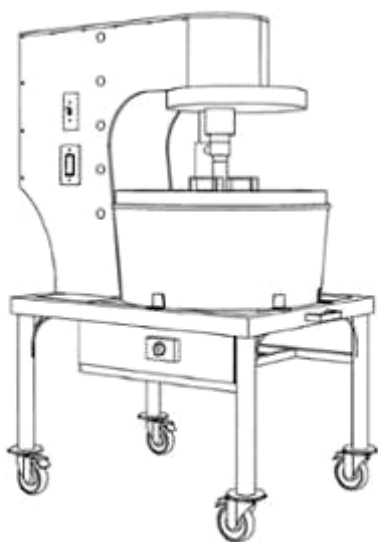


2.7

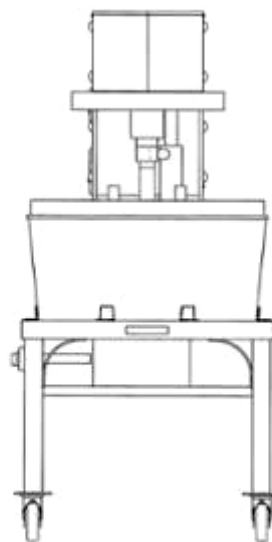


2.8

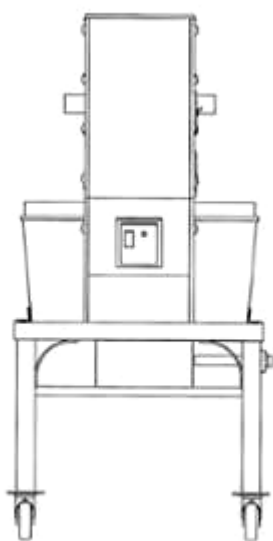
- (11) **3-0035628**
(15) 03/10/2022
(21) 3-2019-03151
(18) 05/12/2024
(54) **MÁY RANG CỐM**
(45) 25/11/2022 416B
(73) **VŨ VĂN CƯỜNG (VN)**
Đội 1, thôn Tây Lạc, xã Đồng Sơn, huyện Nam Trực, tỉnh Nam Định
(72) Vũ Văn Cường (VN)
(74) Công ty TNHH Tư vấn đầu tư và Sở hữu trí tuệ Hoàng Phi (HOANG PHI INVEST & I.P CO., LTD)
(55)
- (51) 31-00
(22) 05/12/2019
(28) 1
(43) 25/05/2021 398A



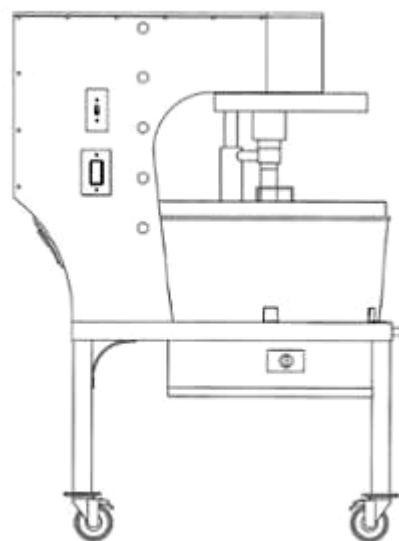
1.1



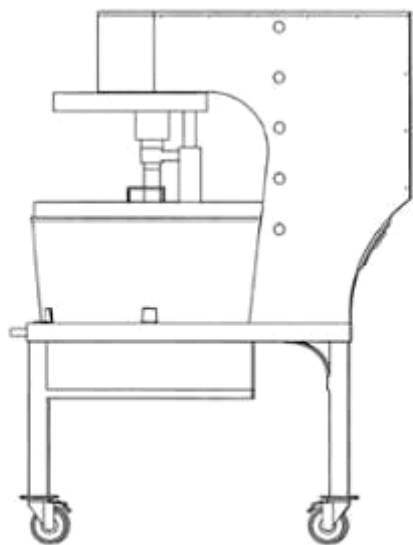
1.2



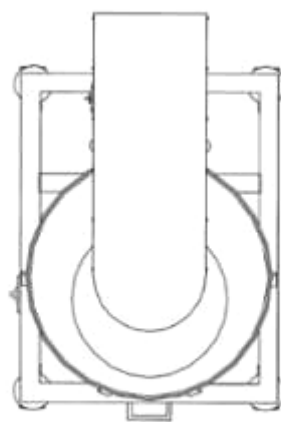
1.3



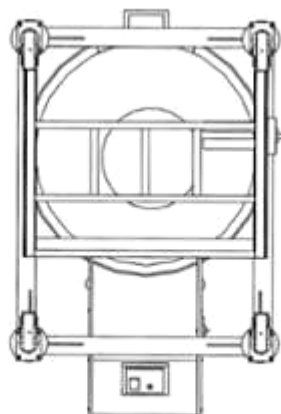
1.4



1.5

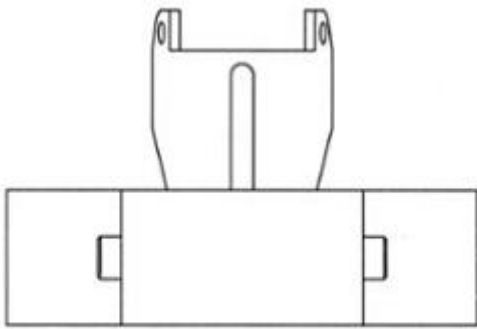


1.6

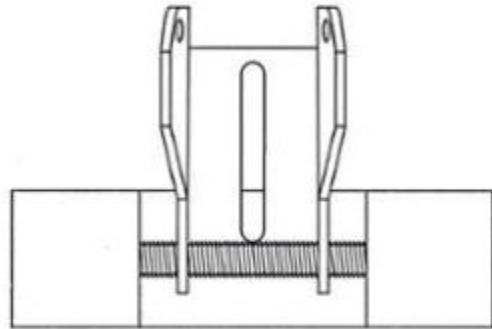


1.7

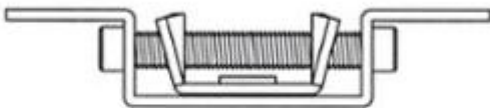
- (11) **3-0035629**
(15) 03/10/2022 (51) 25-01; 25-99
(21) 3-2019-01514 (22) 12/06/2019
(18) 12/06/2024
(54) CẤU KIỆN NỐI VẬT LIỆU (28) 1
(45) 25/11/2022 416B (43) 25/12/2019 381A
(73) BUNKA SHUTTER CO., LTD. (JP)
17-3, Nishikata 1-chome, Bunkyo-ku, Tokyo 113-8535 Japan
(72) 1. MASANORI KOBAYASHI (JP)
2. SHIGEO YAMAGAMI (JP)
3. KATSUHIKO MURAKAMI (JP)
(74) Công ty TNHH Tầm nhìn và Liên danh (VISION & ASSOCIATES CO.LTD.)
(55)



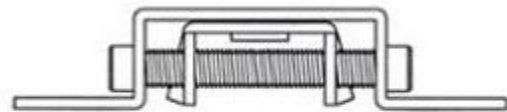
1.1



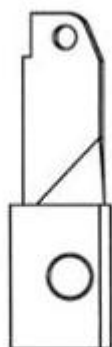
1.2



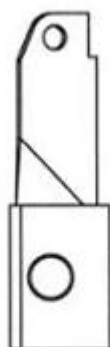
1.3



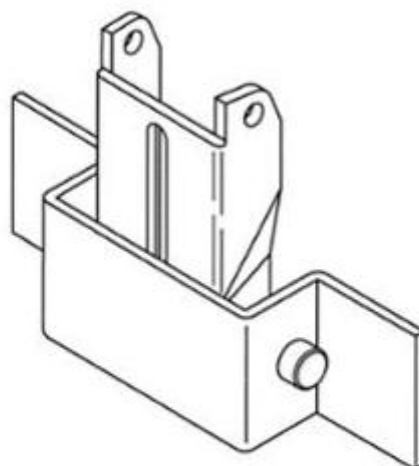
1.4



1.5



1.6

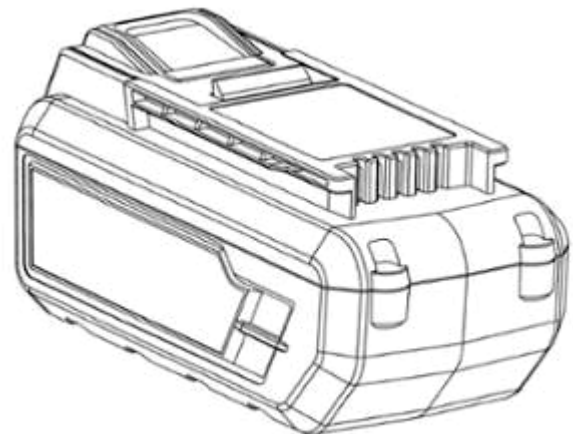


1.7

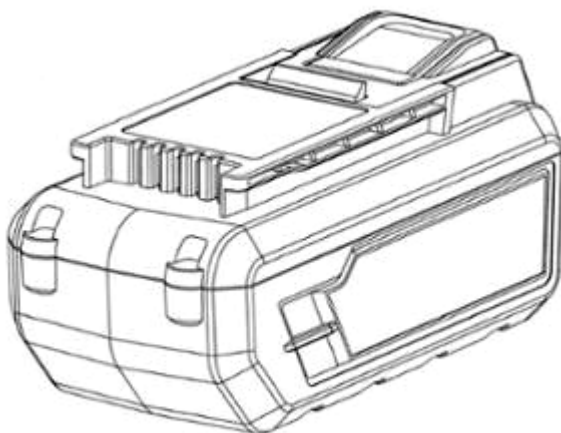
- (11) **3-0035630**
(15) 03/10/2022 (51) 13-02
(21) 3-2021-02605 (22) 06/02/2020
(18) 06/02/2025
(54) BỘ PIN (28) 1
(30) 29/704,572 05/09/2019 US; 29/704,577 05/09/2019 US; 29/704,575 05/09/2019 US;
(45) 25/11/2022 416B (43) 25/01/2022 406A
(73) TECHTRONIC CORDLESS GP (US)
100 Innovation Way, Anderson, SC 29621, United States of America
(72) Clint Cagle (US)
(74) Công ty TNHH Tâm nhìn và Liên danh (VISION & ASSOCIATES CO.LTD.)
(55)



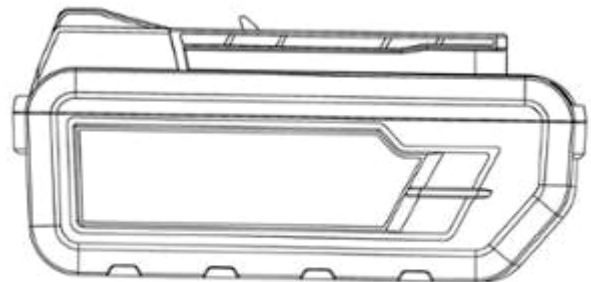
1.1



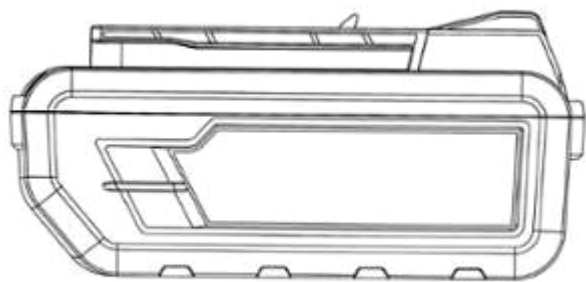
1.2



1.3



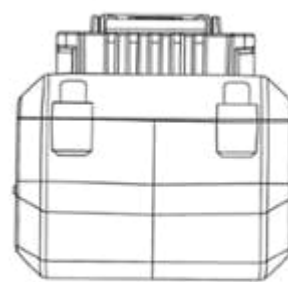
1.4



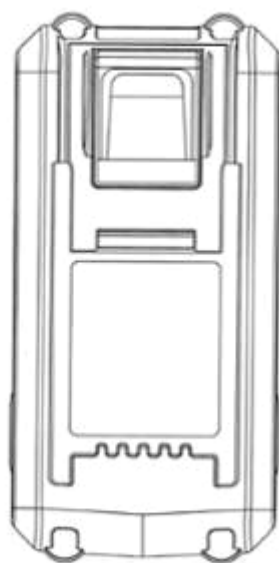
1.5



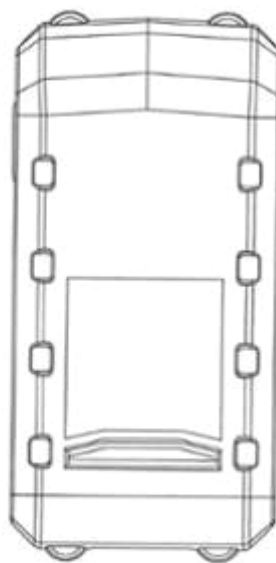
1.6



1.7

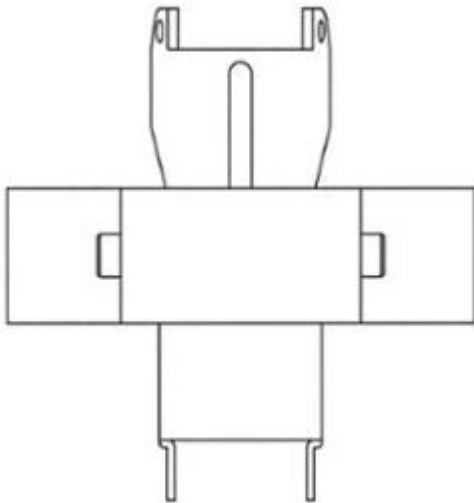


1.8

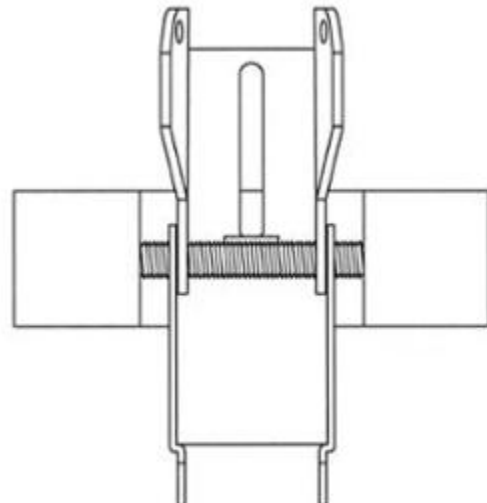


1.9

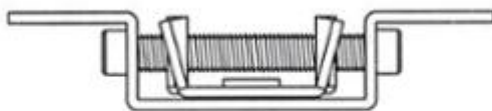
- (11) **3-0035631**
(15) 03/10/2022 (51) 08-08; 25-01; 25-99
(21) 3-2019-01513 (22) 12/06/2019
(18) 12/06/2024
(54) CẤU KIỆN NỐI VẬT LIỆU (28) 1
(45) 25/11/2022 416B (43) 25/12/2019 381A
(73) BUNKA SHUTTER CO., LTD. (JP)
17-3, Nishikata 1-chome, Bunkyo-ku, Tokyo 113-8535 Japan
(72) 1. MASANORI KOBAYASHI (JP)
2. SHIGEO YAMAGAMI (JP)
3. KATSUHIKO MURAKAMI (JP)
(74) Công ty TNHH Tầm nhìn và Liên danh (VISION & ASSOCIATES CO.LTD.)
(55)



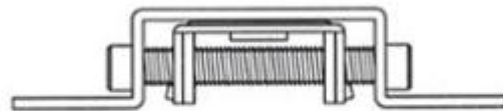
1.1



1.2



1.3



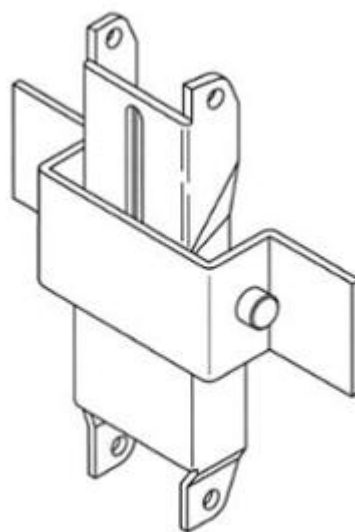
1.4



1.5



1.6



1.7

- (11) **3-0035632**
(15) 03/10/2022
(21) 3-2021-02327
(18) 23/09/2026
(54) BÀN
(45) 25/11/2022 416B
(73) CÔNG TY CỔ PHẦN GIẢI PHÁP NỘI THẤT FUT GROUP (VN)
Số nhà 126, lô 14 La Casta, KĐT mới Văn Phú, phường Phú La, quận Hà Đông,
thành phố Hà Nội
(72) Nguyễn Tuấn Hải (VN)
(55)
- (51) 06-03
(22) 23/09/2021
(28) 1
(43) 27/12/2021 405A



1.1



1.2



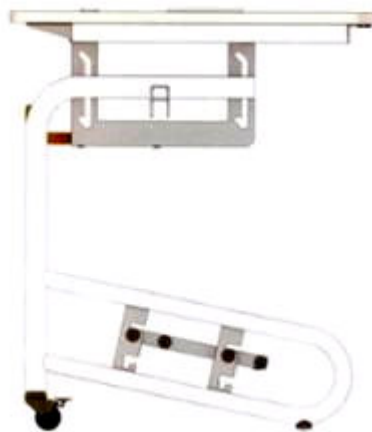
1.3



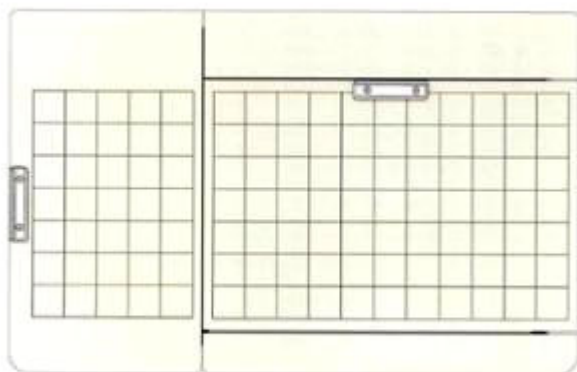
1.4



1.5



1.6

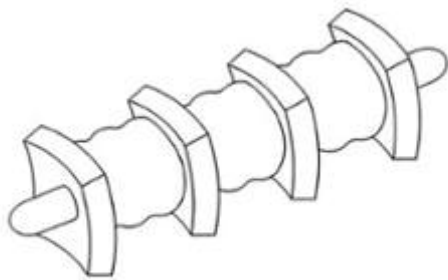


1.7

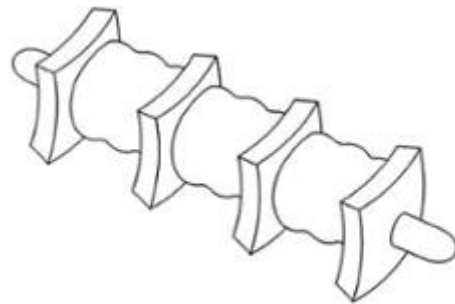


1.8

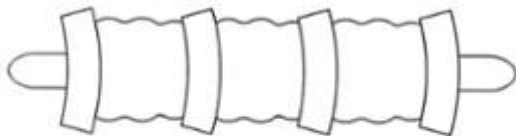
- (11) **3-0035633**
(15) 03/10/2022 (51) 01-06
(21) 3-2020-02639 (22) 26/10/2020
(18) 26/10/2025
(54) THỨC ĂN CHO VẬT NUÔI (28) 1
(30) 29/733,294 30/04/2020 US;
(45) 25/11/2022 416B (43) 25/11/2021 404A
(73) SPECTRUM BRANDS, INC. (US)
3001 Deming Way, Middleton, Wisconsin 53562, United States of America
(72) 1. VAN EYK, GREGORY (US)
2. POTTER, TIFFANY DAWN (US)
3. KENDRICK, VICTORIA GRAY (US)
(74) Công ty TNHH Sở hữu trí tuệ Thảo Thọ Quyển (INVENCO.,LTD)
(55)



1.1



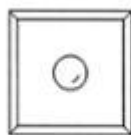
1.2



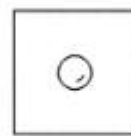
1.3



1.4



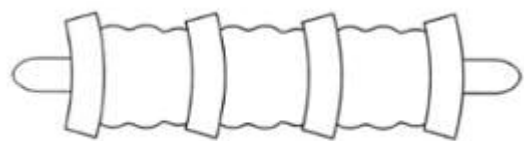
1.5



1.6

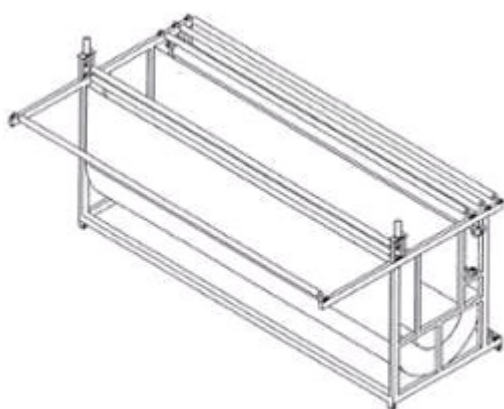


1.7

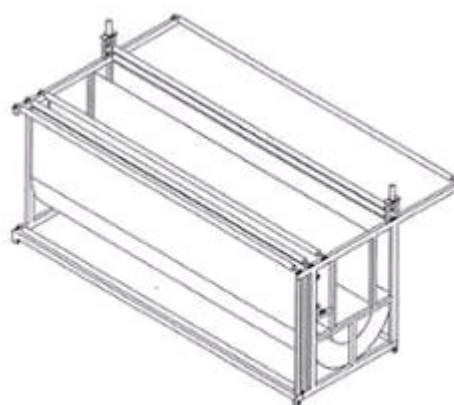


1.8

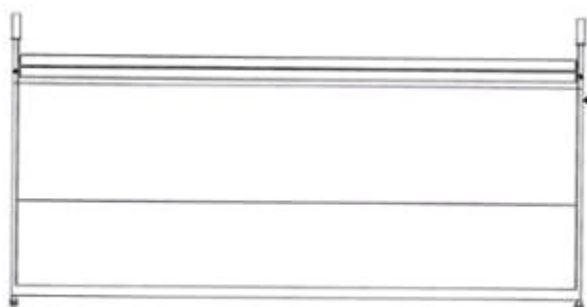
- (11) **3-0035634**
(15) 04/10/2022 (51) 15-99
(21) 3-2019-00426 (22) 14/02/2019
(18) 14/02/2024
(54) BỘ DI CHUYỂN THẨM CỎ NHÂN TẠO (28) 1
(45) 25/11/2022 416B (43) 25/06/2021 399A
(73) CÔNG TY TNHH CÔNG NGHIỆP BELLINTURF VIỆT NAM (VN)
Lô 111A, 112A, 113A, 115A, 116A, 117A, 118B-C, 119A-B, 120A-B, 121A-B,
122A-B, 123A-B, khu công nghiệp Long Giang, xã Tân Lập 1, huyện Tân Phước,
tỉnh Tiền Giang
(72) WANG FENG LING (CN)
(74) Công ty cổ phần Tư vấn S&B (S&B CONSULTANT., CORP.)
(55)



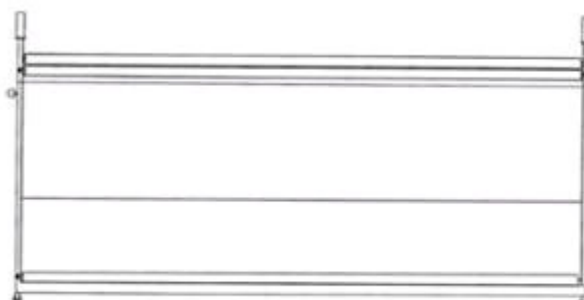
1.1



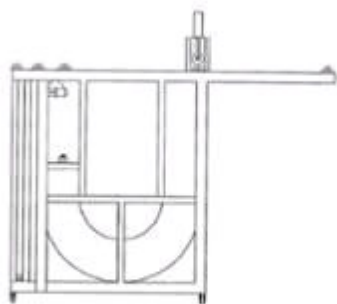
1.2



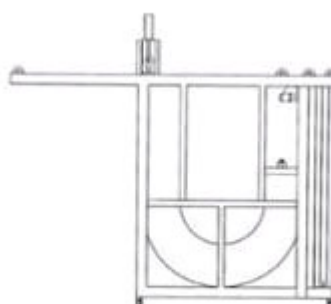
1.3



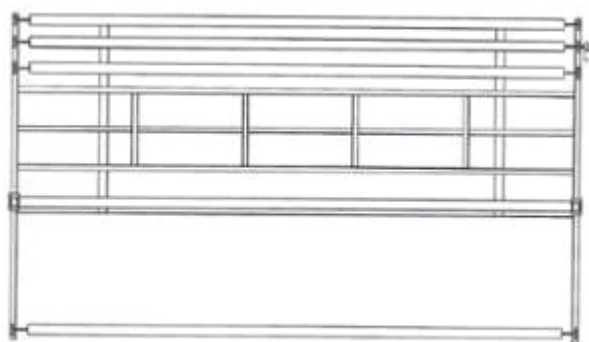
1.4



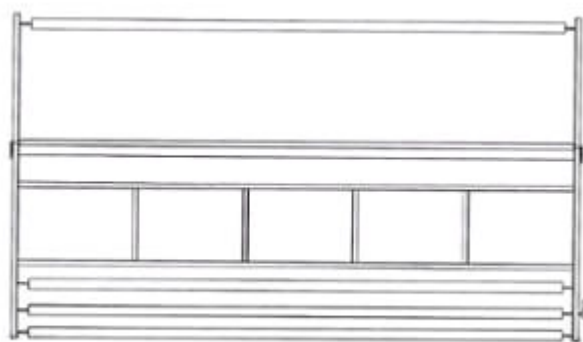
1.5



1.6



1.7

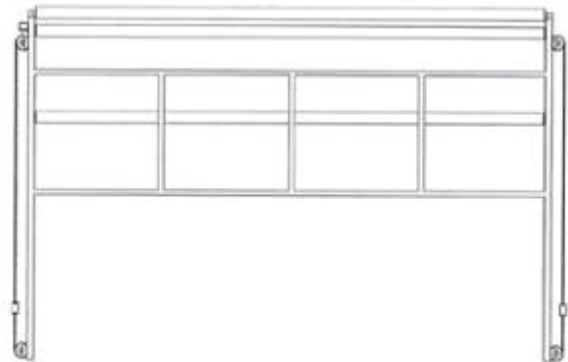


1.8

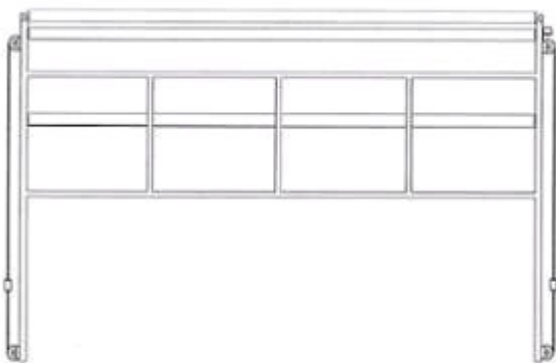
- (11) **3-0035635**
(15) 04/10/2022 (51) 15-99
(21) 3-2019-00428 (22) 14/02/2019
(18) 14/02/2024
(54) THIẾT BỊ GIỮ CỎ NHÂN TẠO (28) 1
(45) 25/11/2022 416B (43) 25/06/2021 399A
(73) CÔNG TY TNHH CÔNG NGHIỆP BELLINTURF VIỆT NAM (VN)
Lô 111A, 112A, 113A, 115A, 116A, 117A, 118B-C, 119A-B, 120A-B, 121A-B,
122A-B, 123A-B, khu công nghiệp Long Giang, xã Tân Lập 1, huyện Tân Phước,
tỉnh Tiền Giang
(72) WANG FENG LING (CN)
(74) Công ty cổ phần Tư vấn S&B (S&B CONSULTANT., CORP.)
(55)



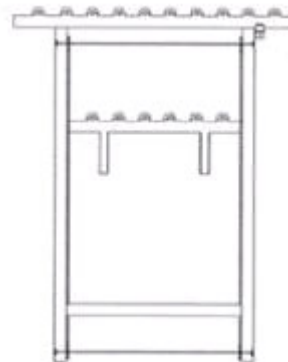
1.1



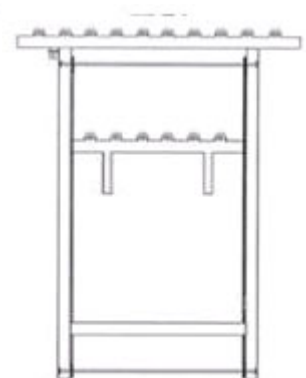
1.2



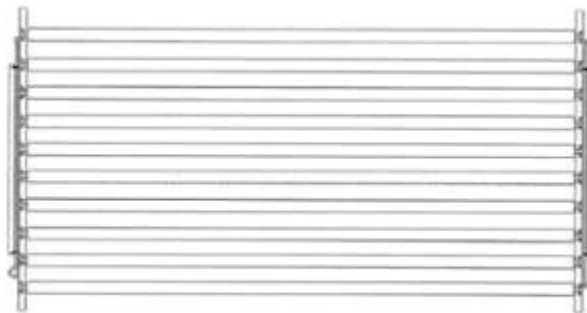
1.3



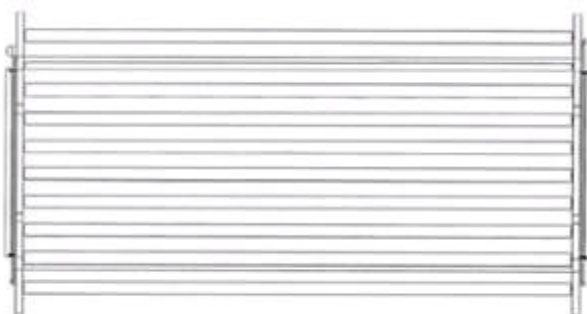
1.4



1.5

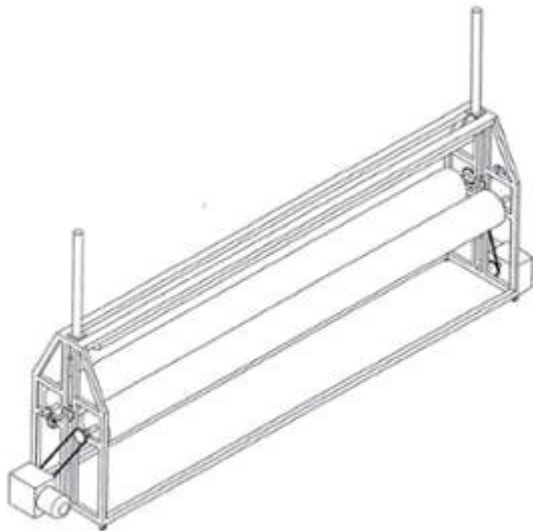


1.6

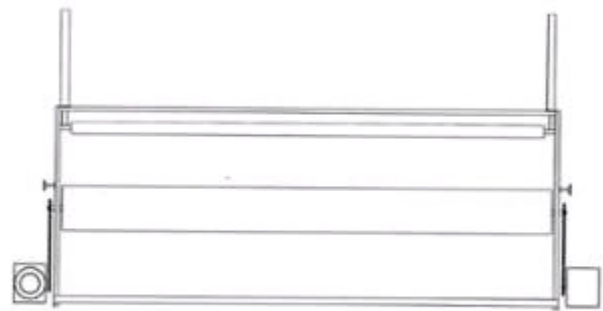


1.7

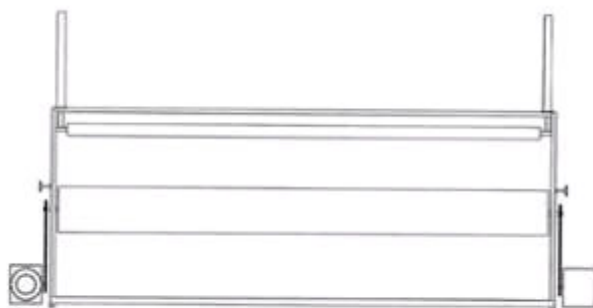
- (11) **3-0035636**
(15) 04/10/2022 (51) 15-99
(21) 3-2019-00429 (22) 14/02/2019
(18) 14/02/2024
(54) THIẾT BỊ CUỘN CỎ NHÂN TẠO (28) 1
(45) 25/11/2022 416B (43) 25/06/2021 399A
(73) CÔNG TY TNHH CÔNG NGHIỆP BELLINTURF VIỆT NAM (VN)
Lô 111A, 112A, 113A, 115A, 116A, 117A, 118B-C, 119A-B, 120A-B, 121A-B,
122A-B, 123A-B, khu công nghiệp Long Giang, xã Tân Lập 1, huyện Tân Phước,
tỉnh Tiền Giang
(72) WANG FENG LING (CN)
(74) Công ty cổ phần Tư vấn S&B (S&B CONSULTANT., CORP.)
(55)



1.1



1.2



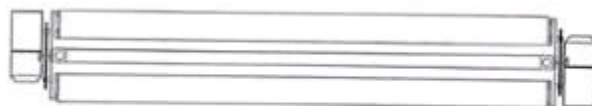
1.3



1.4



1.5

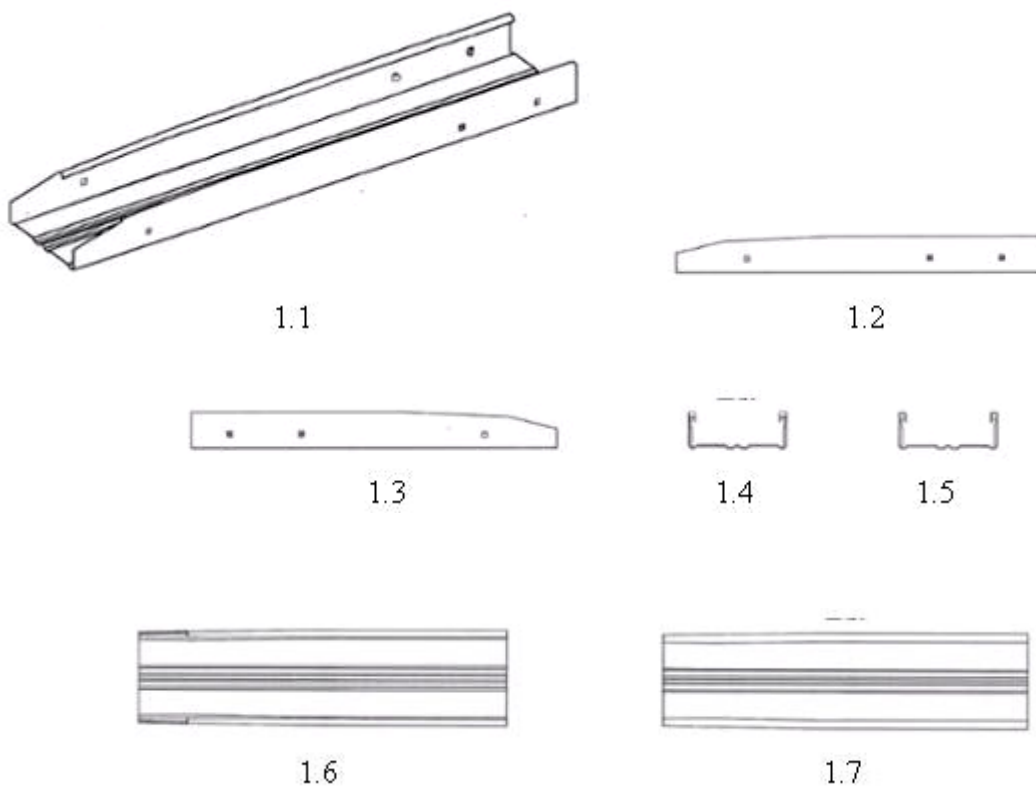


1.6

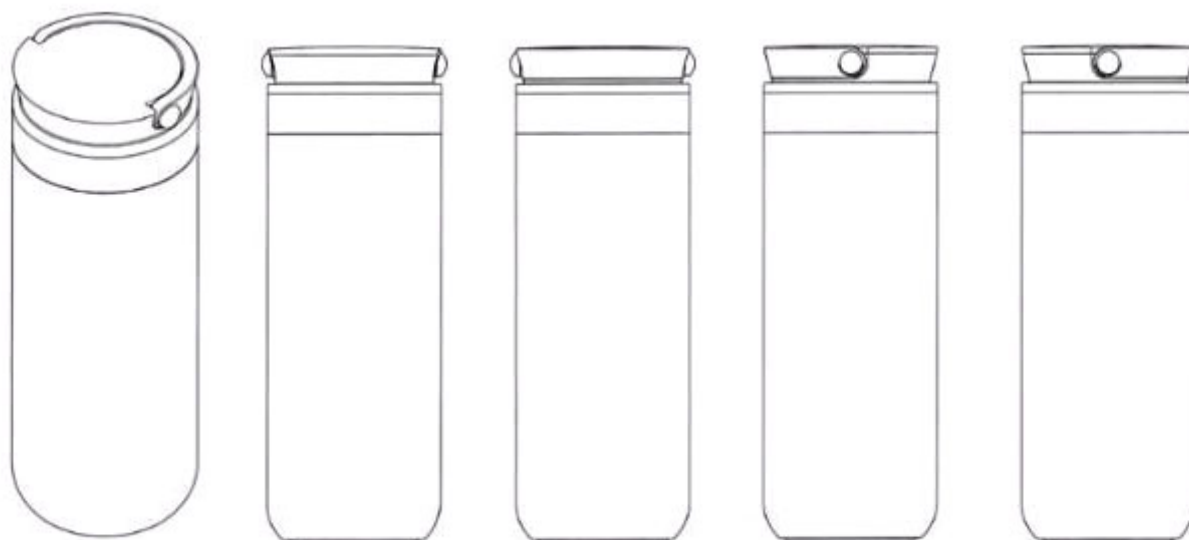


1.7

- (11) **3-0035637**
(15) 04/10/2022 (51) 25-01
(21) 3-2021-01147 (22) 10/05/2021
(18) 10/05/2026
(54) THANH KIM LOẠI ĐỊNH HÌNH (28) 1
(45) 25/11/2022 416B (43) 27/12/2021 405A
(73) TAKENO KAZUHIRO (JP)
4-16-20 Midori, Minami ku, Hiroshima shi, Hiroshima Ken, Japan
(72) Takeno Kazuhiro (JP)
(74) Công ty cổ phần Tư vấn S&B (S&B CONSULTANT., CORP.)
(55)



- (11) **3-0035638**
(15) 04/10/2022 (51) 07-07
(21) 3-2021-01429 (22) 02/06/2021
(18) 02/06/2026
(54) BÌNH (28) 1
(30) 30-2020-0060205 07/12/2020 KR;
(45) 25/11/2022 416B (43) 27/09/2021 402A
(73) LOCK & LOCK CO., LTD (KR)
104, Sapgyocheon-ro, Seonjang-myeon, Asan-si, Chungcheongnam-do, Republic
of Korea
(72) LEE, Youn Jung (KR)
(74) Công ty TNHH Tâm nhìn và Liên danh (VISION & ASSOCIATES CO.LTD.)
(55)



1.1

1.2

1.3

1.4

1.5

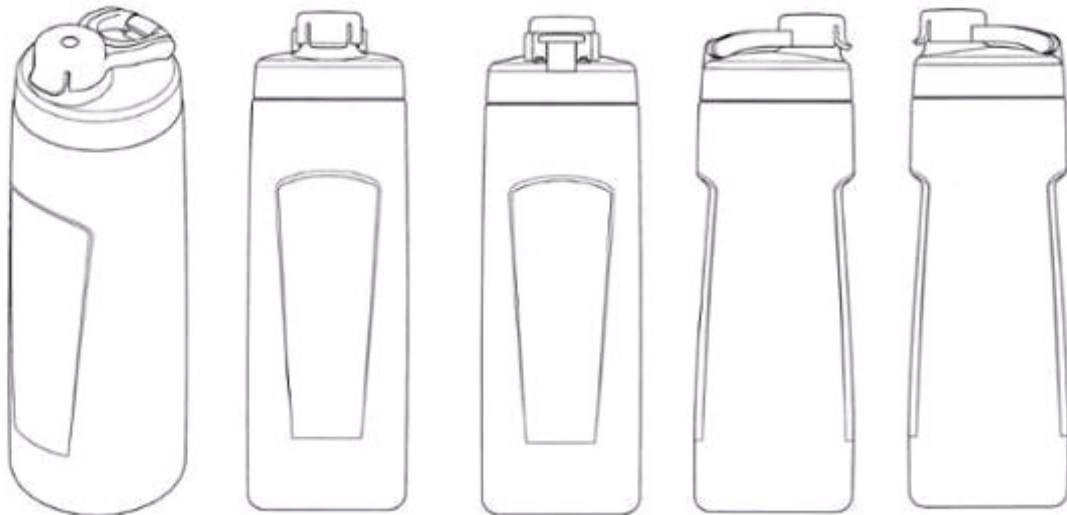


1.6



1.7

- (11) **3-0035639**
(15) 04/10/2022 (51) 07-07
(21) 3-2021-01432 (22) 02/06/2021
(18) 02/06/2026
(54) BÌNH (28) 1
(30) 30-2020-0064191 22/12/2020 KR;
(45) 25/11/2022 416B (43) 27/09/2021 402A
(73) LOCK & LOCK CO., LTD (KR)
104, Sapgyocheon-ro, Seonjang-myeon, Asan-si, Chungcheongnam-do, Republic
of Korea
(72) LEE, Kyung Mee (KR)
(74) Công ty TNHH Tâm nhìn và Liên danh (VISION & ASSOCIATES CO.LTD.)
(55)



1.1

1.2

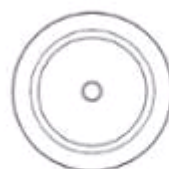
1.3

1.4

1.5

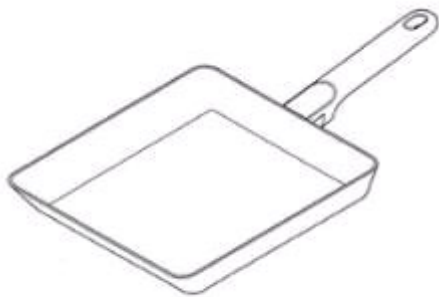


1.6

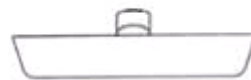


1.7

- (11) **3-0035640**
(15) 04/10/2022 (51) 07-02
(21) 3-2021-01446 (22) 03/06/2021
(18) 03/06/2026
(54) **CHẢO RÁN** (28) 1
(30) 30-2021-0010855 05/03/2021 KR;
(45) 25/11/2022 416B (43) 27/09/2021 402A
(73) **LOCK & LOCK CO., LTD (KR)**
104, Sapgyocheon-ro, Seonjang-myeon, Asan-si, Chungcheongnam-do, Republic
of Korea
(72) **JEON, Beom Sik (KR)**
(74) Công ty TNHH Tâm nhìn và Liên danh (VISION & ASSOCIATES CO.LTD.)
(55)



1.1



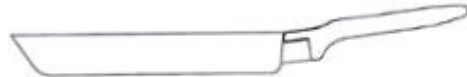
1.2



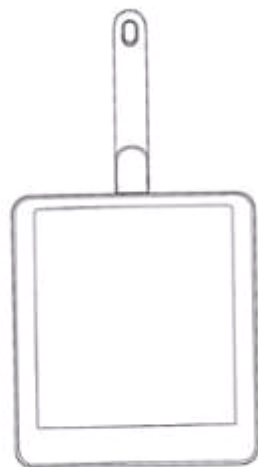
1.3



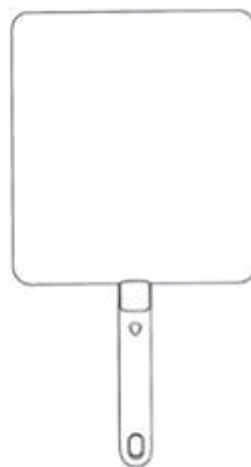
1.4



1.5

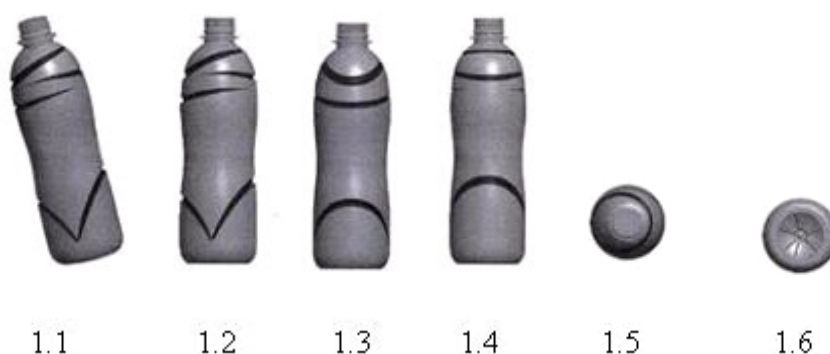


1.6



1.7

- (11) **3-0035641**
(15) 05/10/2022 (51) 09-01
(21) 3-2021-01701 (22) 28/06/2021
(18) 28/06/2026
(54) CHAI (28) 1
(45) 25/11/2022 416B (43) 25/10/2021 403A
(73) CÔNG TY CỔ PHẦN TẬP ĐOÀN VIHAMARK (VN)
Lô N3-6, KCN Đồng Văn II, phường Đồng Văn, thị xã Duy Tiên, tỉnh Hà Nam
(72) Nguyễn Thiên Thắng (VN)
(55)



- (11) **3-0035642**
(15) 05/10/2022
(21) 3-2021-02172
(18) 26/08/2026
(54) XE MÔ TÔ
(45) 25/11/2022 416B
(73) SANYANG MOTOR CO., LTD. (TW)
No. 184, Keng Tzu Kou, Shang Keng Village, Hsin Fong Shiang, Hsinchu County
304, TAIWAN
(72) Kuang-Shih HUANG (TW)
(74) Công ty TNHH Trường Xuân (AGELESS CO.,LTD.)
(55)
- (51) 12-11
(22) 26/08/2021
(28) 1
(43) 25/11/2021 404A



1.1



1.2



1.3



1.4



1.5



1.6



1.7



1.8

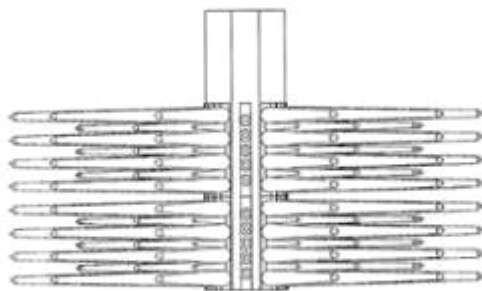


1.9

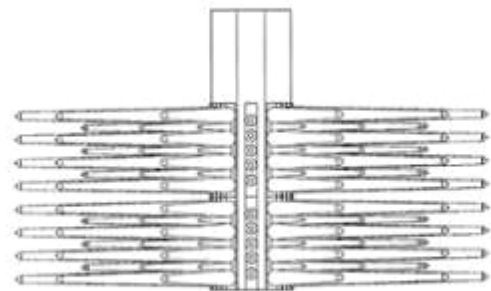
- (11) **3-0035643**
(15) 05/10/2022 (51) 29-99
(21) 3-2020-02756 (22) 12/11/2020
(18) 12/11/2025
(54) THIẾT BỊ KẾT DÍNH VÀ TÍCH
ĐẤT RỪNG NGẬP MẶN TỔNG (28) 1
HỢP
(30) 2002003636 07/08/2020 TH;
(45) 25/11/2022 416B (43) 25/01/2022 406A
(73) THANAWATTH SATTABONGKOT (TH)
99/45 moo 5 Bangplub Pak-Kret Nontaburee 11120 Thailand
(72) Thanawatth Sattabongkot (TH)
(74) Công ty TNHH Dịch vụ Sở hữu trí tuệ KENFOX (KENFOX IP SERVICE
CO.,LTD.)
(55)



1.1



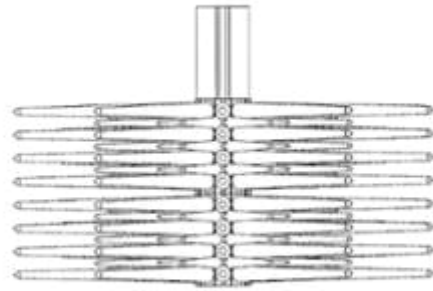
1.2



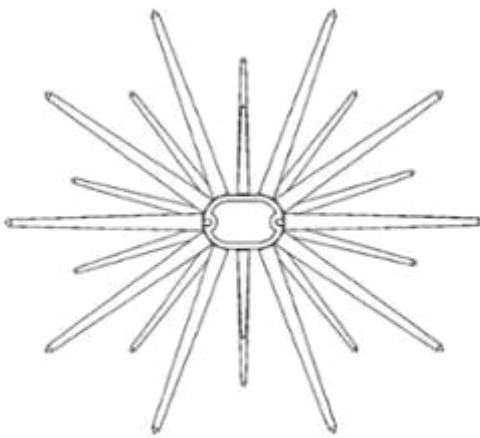
1.3



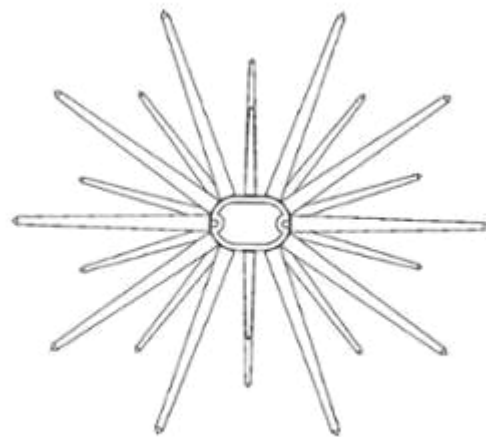
1.4



1.5



1.6



1.7

- (11) **3-0035644**
(15) 05/10/2022
(21) 3-2021-00363
(18) 22/02/2026
(54) XE SCUTƠ
(30) 2020-018268 31/08/2020 JP;
(45) 25/11/2022 416B
(73) HONDA MOTOR CO., LTD. (JP)
1-1, Minami-Aoyama 2-chome, Minato-ku, Tokyo, 107-8556 Japan
(72) 1. TOSHIAKI KISHI (JP)
2. GENICHI KITO (JP)
(74) Công ty Luật TNHH Phạm và Liên danh (PHAM & ASSOCIATES)
(55)
- (51) 12-11
(22) 22/02/2021
(28) 1
(43) 25/05/2021 398A



1.1



1.2



1.3



1.4



1.5



1.6



1.7



1.8



1.9



1.10

- (11) **3-0035645**
(15) 05/10/2022 (51) 26-06
(21) 3-2021-00364 (22) 22/02/2021
(18) 22/02/2026
(54) CỤM ĐÈN PHÍA TRƯỚC XE (28) 1
SCUTƠ
(30) 2020-018267 31/08/2020 JP;
(45) 25/11/2022 416B (43) 25/05/2021 398A
(73) HONDA MOTOR CO., LTD. (JP)
1-1, Minami-Aoyama 2-chome, Minato-ku, Tokyo, 107-8556 Japan
(72) 1. TAKA AKI KATO (JP)
2. HIROTSUGU SHIINA (JP)
3. EIJI ASHIHARA (JP)
(74) Công ty Luật TNHH Phạm và Liên danh (PHAM & ASSOCIATES)
(55)



1.1



1.2



1.3



1.4



1.5



1.6



1.7



1.8



1.9



1.10



1.11

- (11) **3-0035646**
(15) 05/10/2022 (51) 26-06
(21) 3-2021-00365 (22) 22/02/2021
(18) 22/02/2026
(54) CỤM ĐÈN PHÍA SAU XE SCUTƠ (28) 1
(30) 2020-018266 31/08/2020 JP;
(45) 25/11/2022 416B (43) 25/05/2021 398A
(73) HONDA MOTOR CO., LTD. (JP)
1-1, Minami-Aoyama 2-chome, Minato-ku, Tokyo, 107-8556 Japan
(72) 1. KOTA NAKAMORI (JP)
2. HIROTSUGU SHIINA (JP)
3. EIJI ASHIHARA (JP)
(74) Công ty Luật TNHH Phạm và Liên danh (PHAM & ASSOCIATES)
(55)



1.1



1.2



1.3



1.4



1.5



1.6



1.7



1.8



1.9

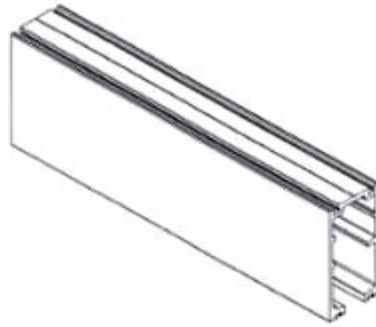


1.10



1.11

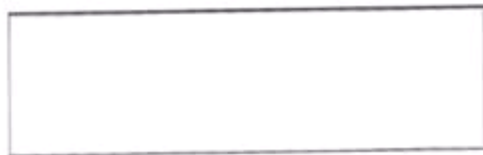
- (11) **3-0035647**
(15) 05/10/2022 (51) 25-01
(21) 3-2021-01363 (22) 25/05/2021
(18) 25/05/2026
(54) RAY CỬA TRƯỢT (28) 1
(45) 25/11/2022 416B (43) 27/12/2021 405A
(73) CÔNG TY CỔ PHẦN ĐẦU TƯ AMG VIỆT NAM (VN)
Số 1 ngõ 102 phố Tô Vĩnh Diện, tổ 12, phường Khương Trung, quận Thanh Xuân,
thành phố Hà Nội
(72) Nguyễn Văn Dũng (VN)
(74) Công ty TNHH Sở hữu trí tuệ Việt Nam IP (VIETNAM IP)
(55)



1.1



1.2



1.3



1.4

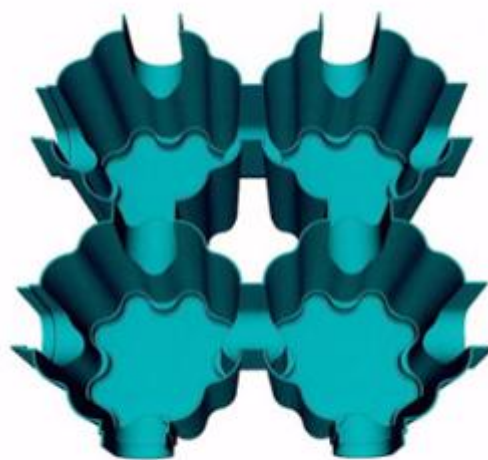


1.5

- (11) 3-0035648
(15) 05/10/2022 (51) 25-01; 25-02
(21) 3-2021-01849 (22) 16/07/2021
(18) 16/07/2026
(54) CẤU KIỆN TẠO RỔNG ĐA NĂNG (28) 1
(45) 25/11/2022 416B (43) 27/12/2021 405A
(73) NGUYỄN XUÂN THỦY (VN)
Tổ 3, khu 10, phường Bãi Cháy, thành phố Hạ Long, tỉnh Quảng Ninh
(72) Nguyễn Xuân Thủy (VN)
(55)



1.1



1.2



1.3



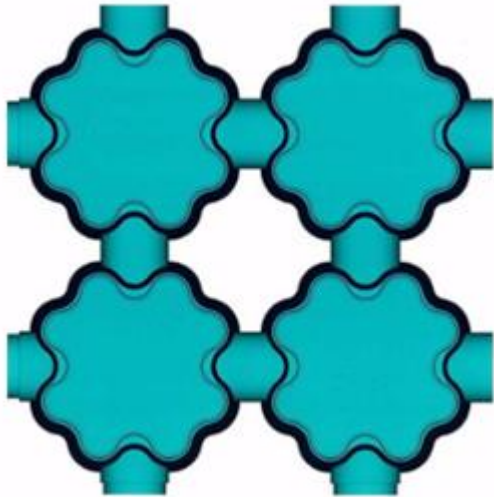
1.4



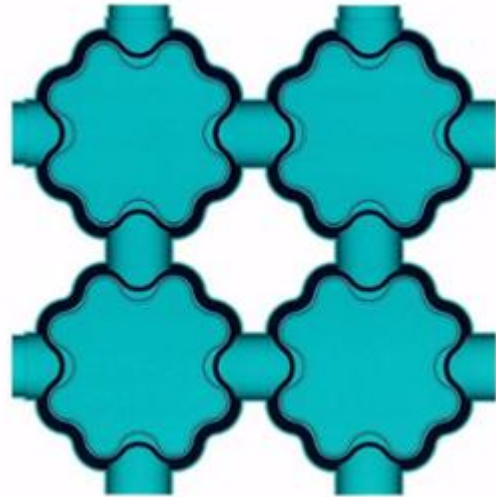
1.5



1.6



1.7



1.8

- (11) **3-0035649**
(15) 06/10/2022
(21) 3-2021-02191
(18) 27/08/2026
(54) BỘ PHẬN TẤM TƯỜNG RỒNG
LẮP GHÉP
(45) 25/11/2022 416B
(73) NGUYỄN XUÂN THỦY (VN)
Tổ 3, khu 10, phường Bãi Cháy, thành phố Hạ Long, tỉnh Quảng Ninh
(72) Nguyễn Xuân Thủy (VN)
(55)
- (51) 25-02
(22) 27/08/2021
(28) 1
(43) 25/01/2022 406A



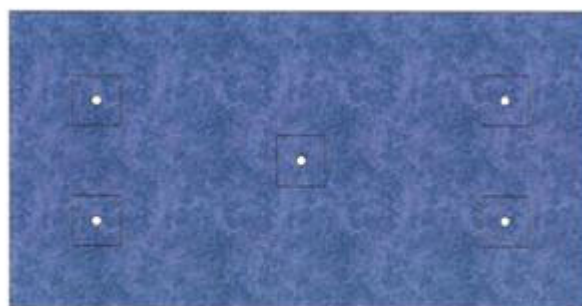
1.1



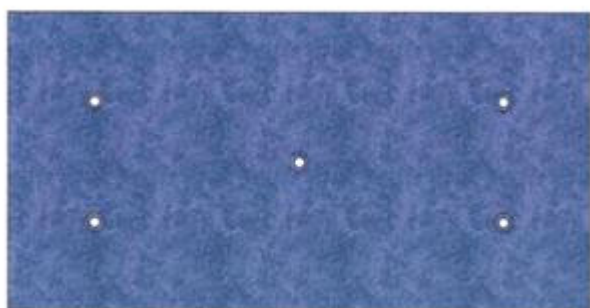
1.2



1.3



1.4



1.5



1.6

- (11) **3-0035650**
(15) 06/10/2022 (51) 25-02
(21) 3-2021-02192 (22) 27/08/2021
(18) 27/08/2026
(54) **TẤM TƯỜNG RỒNG LẮP GHÉP** (28) 1
(45) 25/11/2022 416B (43) 25/01/2022 406A
(73) **NGUYỄN XUÂN THỦY (VN)**
Tổ 3, khu 10, phường Bãi Cháy, thành phố Hạ Long, tỉnh Quảng Ninh
(72) Nguyễn Xuân Thủy (VN)
(55)



1.1



1.2



1.3



1.4



1.5



1.6

- (11) **3-0035651**
(15) 06/10/2022 (51) 25-02
(21) 3-2021-02193 (22) 27/08/2021
(18) 27/08/2026
(54) BỘ PHẬN TẤM TƯỜNG RỒNG
LẮP GHÉP (28) 1
(45) 25/11/2022 416B (43) 25/01/2022 406A
(73) NGUYỄN XUÂN THỦY (VN)
Tổ 3, khu 10, phường Bãi Cháy, thành phố Hạ Long, tỉnh Quảng Ninh
(72) Nguyễn Xuân Thủy (VN)
(55)



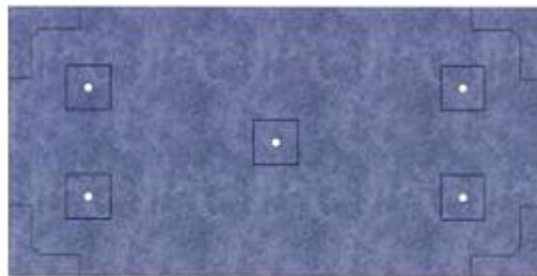
1.1



1.2



1.3



1.4



1.5



1.6

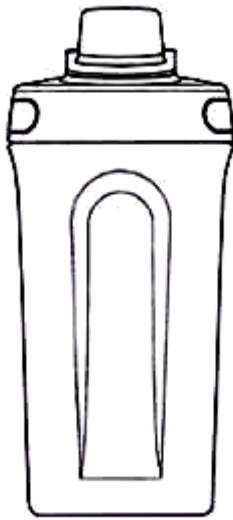
- (11) **3-0035652**
(15) 06/10/2022 (51) 19-08
(21) 3-2021-02839 (22) 16/11/2021
(18) 16/11/2026
(54) NHÃN SẢN PHẨM (28) 1
(45) 25/11/2022 416B (43) 25/02/2022 407A
(73) CÔNG TY CỔ PHẦN PHÂN BÓN ĐÔNG Á (VN)
Lô B120C, đường B, KCN Thái Hòa, xã Đức Lập Hạ, huyện Đức Hòa, tỉnh Long An
(72) Nguyễn Cảnh Toàn (VN)
(55)



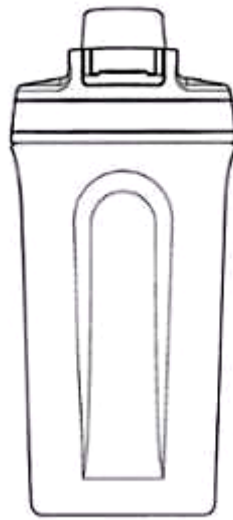
- (11) **3-0035653**
(15) 06/10/2022 (51) 07-07
(21) 3-2021-01394 (22) 28/05/2021
(18) 28/05/2026
(54) BÌNH (28) 1
(30) 30-2020-0059565 03/12/2020 KR;
(45) 25/11/2022 416B (43) 27/09/2021 402A
(73) LOCK & LOCK CO., LTD (KR)
104, Sapgyocheon-ro, Seonjang-myeon, Asan-si, Chungcheongnam-do, Republic
of Korea
(72) SHIM, Dong Seop (KR)
(74) Công ty TNHH Tâm nhìn và Liên danh (VISION & ASSOCIATES CO.LTD.)
(55)



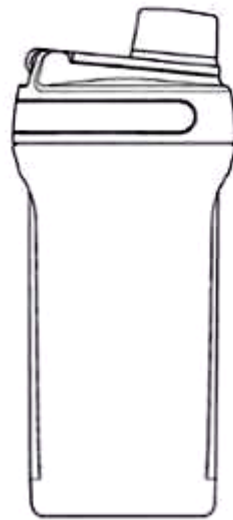
1.1



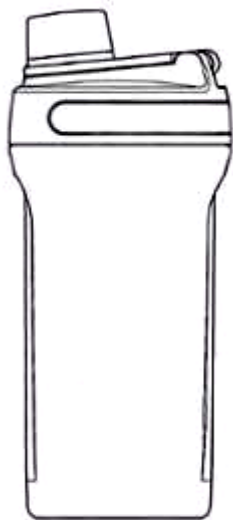
1.2



1.3



1.4



1.5



1.6



1.7

- (11) **3-0035654**
(15) 06/10/2022 (51) 06-01
(21) 3-2021-01437 (22) 03/06/2021
(18) 03/06/2026
(54) BỘ GHẾ SÔ-PHA (28) 3
(45) 25/11/2022 416B (43) 25/11/2021 404A
(73) CÔNG TY CỔ PHẦN KIẾN TRÚC NỘI THẤT ĐỒNG GIA (VN)
Số 66 Thượng Thanh, phường Thượng Thanh, quận Long Biên, thành phố Hà Nội
(72) Đồng Minh Hậu (VN)
(74) Công ty TNHH Sở hữu trí tuệ HA VIP (HAVIP CO., LTD.)
(55)



1.1

1.2



1.3

1.4

1.5

1.6



1.7



1.8



2.1



2.2

2.3



2.4



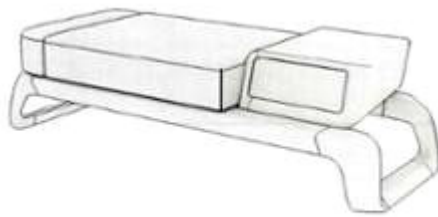
2.5



2.6



2.7



3.1



3.2



3.3



3.4



3.5

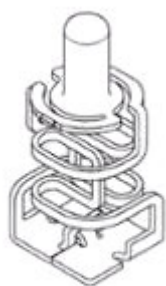


3.6



3.7

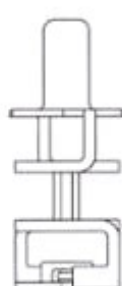
- (11) **3-0035655**
(15) 06/10/2022 (51) 13-03
(21) 3-2021-02176 (22) 26/08/2021
(18) 26/08/2026
(54) **ĐẦU NỐI ĐIỆN** (28) 1
(30) 30-2021-0036973 04/08/2021 KR;
(45) 25/11/2022 416B (43) 25/11/2021 404A
(73) **GTG SOLUTION CO., LTD (KR)**
2F, 57, Bongusunhwan-ro, Siheung-si, Gyeonggi-do, 15047 Republic of Korea
(72) **Lim, Jong gae (KR)**
(74) **Công ty TNHH Tầm nhìn và Liên danh (VISION & ASSOCIATES CO.LTD.)**
(55)



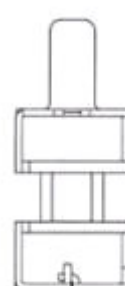
1.1



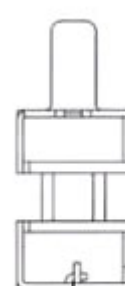
1.2



1.3



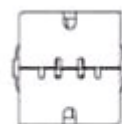
1.4



1.5

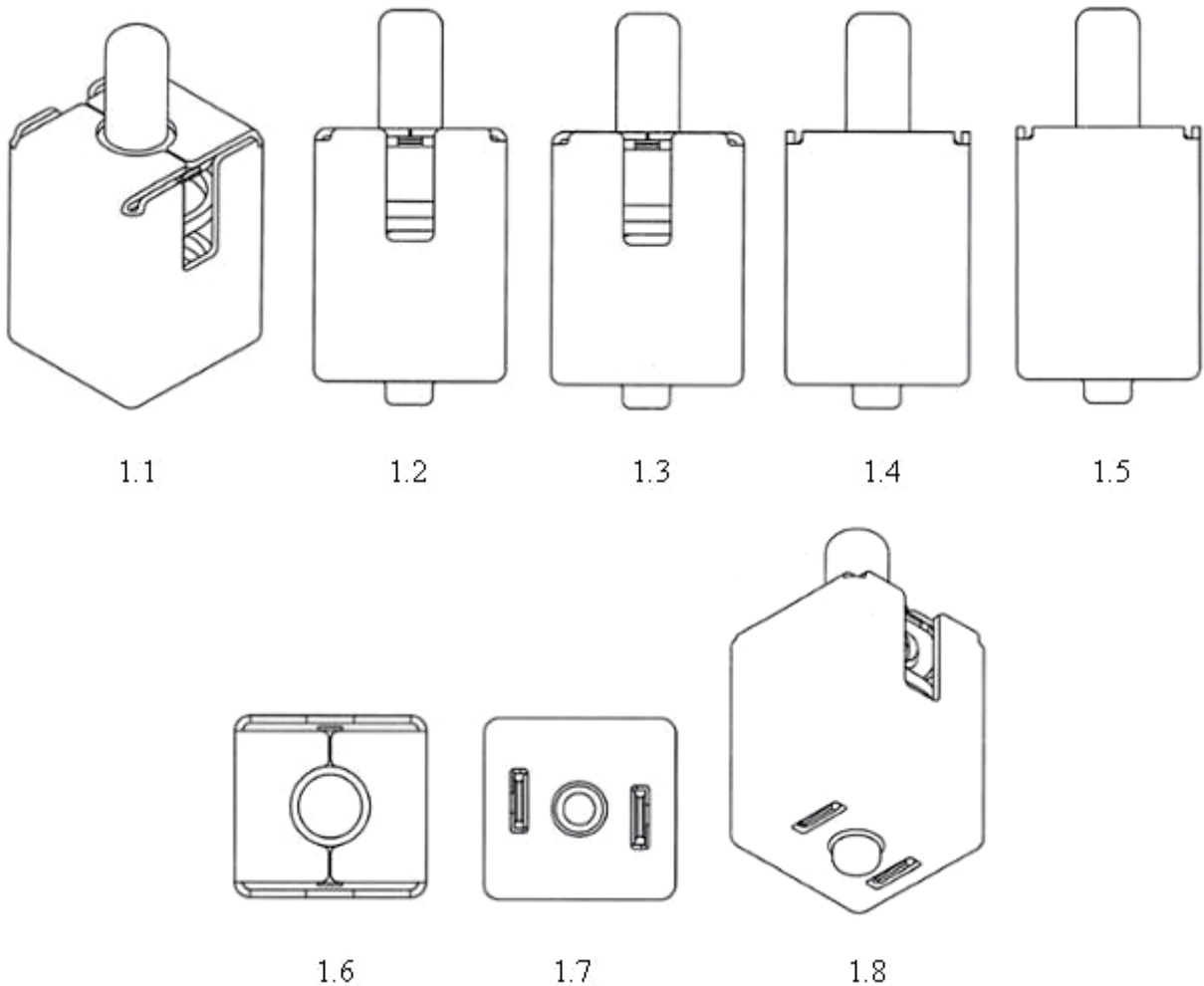


1.6



1.7

- (11) **3-0035656**
(15) 06/10/2022 (51) 13-03
(21) 3-2021-02177 (22) 26/08/2021
(18) 26/08/2026
(54) **ĐẦU NỐI ĐIỆN** (28) 1
(30) 30-2021-0039893 23/08/2021 KR;
(45) 25/11/2022 416B (43) 25/11/2021 404A
(73) **GTG SOLUTION CO., LTD (KR)**
2F, 57, Bongusunhwan-ro, Siheung-si, Gyeonggi-do, 15047 Republic of Korea
(72) **Lim, Jong gae (KR)**
(74) **Công ty TNHH Tầm nhìn và Liên danh (VISION & ASSOCIATES CO.LTD.)**
(55)



- (11) **3-0035657**
(15) 06/10/2022
(21) 3-2019-01406
(18) 31/05/2024
(54) BÌNH LỌC NƯỚC
(45) 25/11/2022 416B
(73) BÙI TUẤN HẢI (VN)
2/6 Chấn Hưng, phường 6, quận Tân Bình, thành phố Hồ Chí Minh
(72) Bùi Tuấn Hải (VN)
(55)
(51) 23-01
(22) 31/05/2019
(28) 1
(43) 25/02/2020 383A



1.1



1.2



1.3



1.4



1.5



1.6

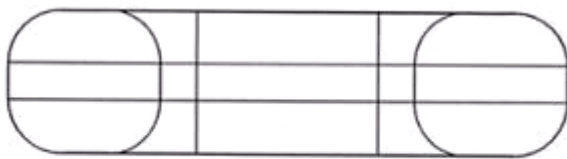


1.7

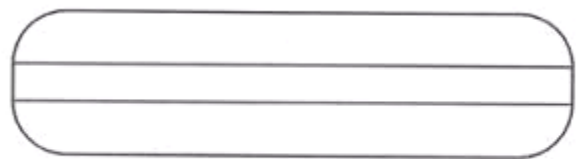
- (11) **3-0035658**
(15) 06/10/2022 (51) 28-03
(21) 3-2021-02289 (22) 17/09/2021
(18) 17/09/2026
(54) DỤNG CỤ XOA BÓP (28) 1
(45) 25/11/2022 416B (43) 25/11/2021 404A
(73) PARK MIN GYU (KR)
1503, Top Family, 56-1, Bujeon-ro, Busanjin-gu, Busan, Republic of Korea
(72) PARK MIN GYU (KR)
(74) Công ty TNHH Dịch thuật sáng chế PROINVEN (PROINVEN CO.,LTD.)
(55)



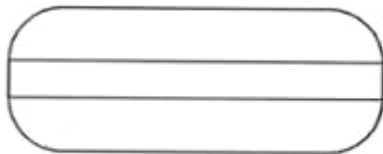
1.1



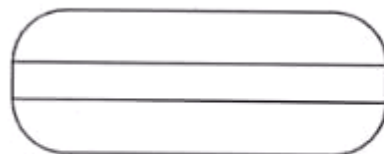
1.2



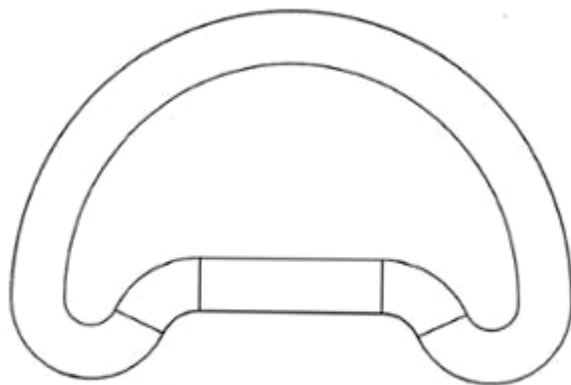
1.3



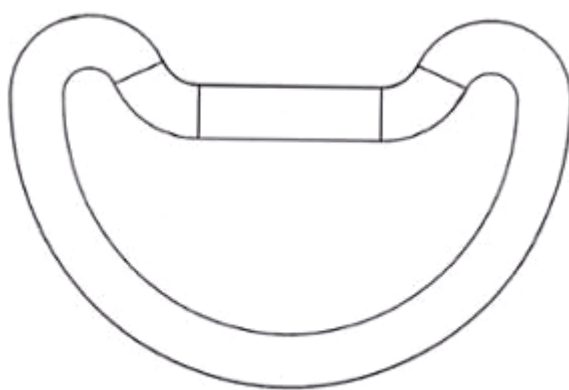
1.4



1.5

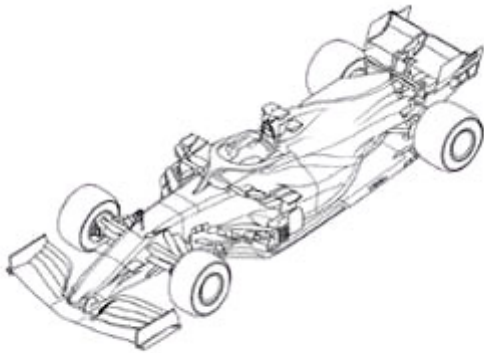


1.6

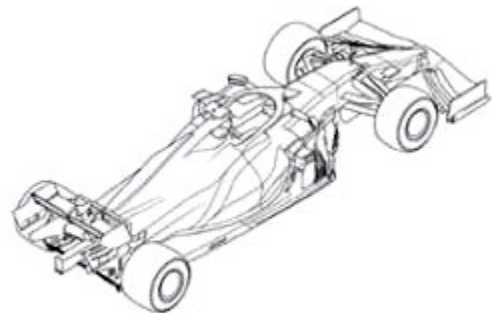


1.7

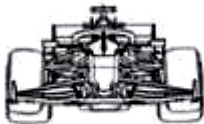
- (11) 3-0035659
(15) 10/10/2022
(21) 3-2021-02208
(18) 01/09/2026
(54) Ô TÔ ĐỒ CHƠI
(30) 008453450 05/03/2021 EM;
(45) 25/11/2022 416B
(73) FERRARI S.P.A. (IT)
Via Emilia Est 1163, MODENA, Italy
(72) Mattia BINOTTO (IT)
(74) Công ty TNHH một thành viên Sở hữu trí tuệ VCCI (VCCI-IP CO.,LTD)
(55)
- (51) 21-01
(22) 01/09/2021
(28) 1
(43) 25/01/2022 406A



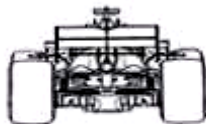
1.1



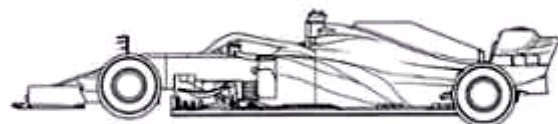
1.2



1.3



1.4



1.5

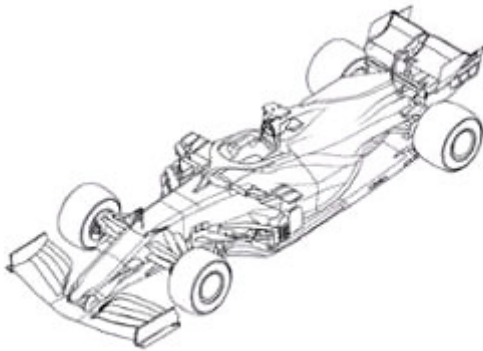


1.6

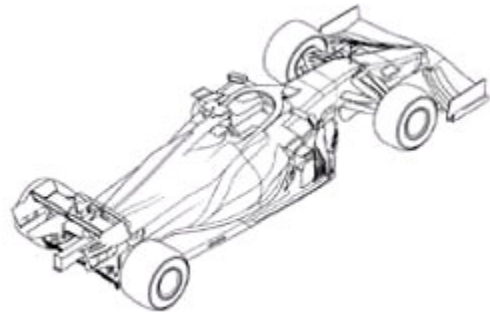


1.7

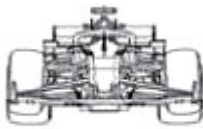
- (11) **3-0035660**
(15) 10/10/2022
(21) 3-2021-02209
(18) 01/09/2026
(54) Ô TÔ
(30) 008453435 05/03/2021 EM;
(45) 25/11/2022 416B
(73) FERRARI S.P.A. (IT)
Via Emilia Est 1163, MODENA, Italy
(72) Mattia BINOTTO (IT)
(74) Công ty TNHH một thành viên Sở hữu trí tuệ VCCI (VCCI-IP CO.,LTD)
(55)
- (51) 12-08
(22) 01/09/2021
(28) 1
(43) 25/01/2022 406A



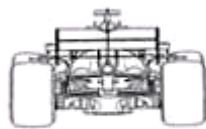
1.1



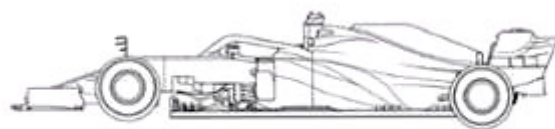
1.2



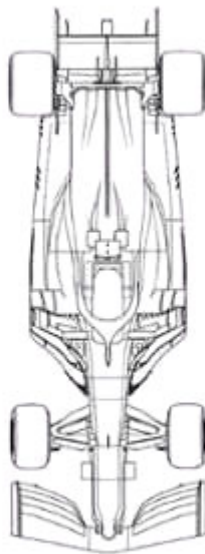
1.3



1.4



1.5

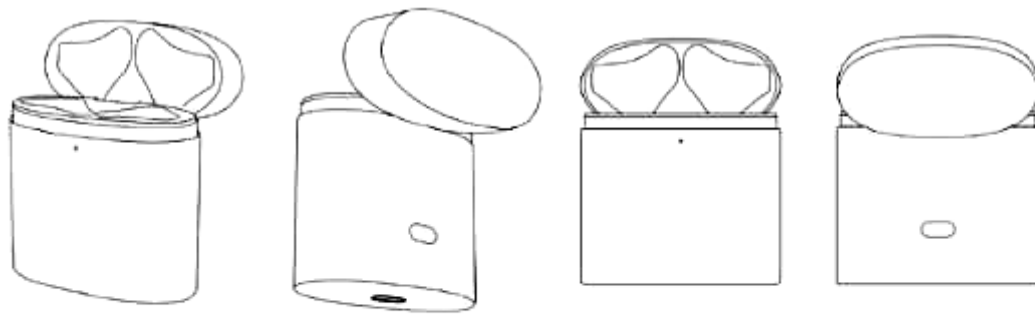


1.6



1.7

- (11) **3-0035661**
- (15) 10/10/2022
- (21) 3-2019-02920
- (18) 15/11/2024
- (54) **HỘP ĐỰNG TAI NGHE**
- (30) 201930238238.1 16/05/2019 CN;
- (45) 25/11/2022 416B
- (73) **HUAWEI TECHNOLOGIES CO., LTD. (CN)**
Huawei Administration Building, Bantian, Longgang District, Shenzhen,
Guangdong 518129, P. R. China
- (72) 1. DIAO, GUOFEI (CN)
2. ZHAO, YING (CN)
3. LIAO, YUAN (CN)
- (74) Công ty Cổ phần Sở hữu công nghiệp INVESTIP (INVESTIP)
- (55)

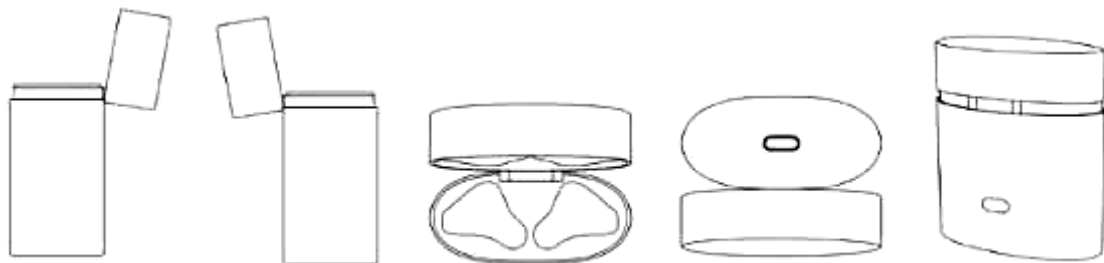


1.1

1.2

1.3

1.4



1.5

1.6

1.7

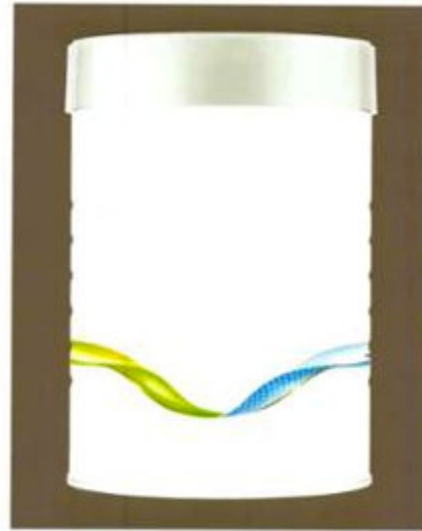
1.8

1.9

- (11) **3-0035662**
(15) 10/10/2022 (51) 09-03
(21) 3-2021-02659 (22) 27/03/2019
(18) 27/03/2024
(54) **HỘP ĐỰNG** (28) 1
(30) 970009839 12/02/2019 WO;
(45) 25/11/2022 416B (43) 25/01/2022 406A
(73) **FRIESLANDCAMPINA NEDERLAND B.V. (NL)**
Stationsplein 4,3818 LE AMERSFOORT, The Netherlands
(72) Tim Siro (SG)
(74) Công ty TNHH Trường Xuân (AGELESS CO.,LTD.)
(55)



1.1



1.2



1.3



1.4



1.5



1.6



1.7

- (11) **3-0035663**
(15) 10/10/2022 (51) 07-02
(21) 3-2021-01037 (22) 05/05/2021
(18) 05/05/2026
(54) THIẾT BỊ NẤU ĂN (28) 1
(30) 202030671805.5 06/11/2020 CN;
(45) 25/11/2022 416B (43) 27/09/2021 402A
(73) GUANGDONG MIDEA CONSUMER ELECTRIC MANUFACTURING CO., LTD. (CN)
San Le Road #19, Beijiao, Shunde, Foshan, Guangdong 528311, China
(72) FAN, Weijian (CN)
(74) Công ty TNHH Dịch vụ Sở hữu trí tuệ KENFOX (KENFOX IP SERVICE CO.,LTD.)
(55)



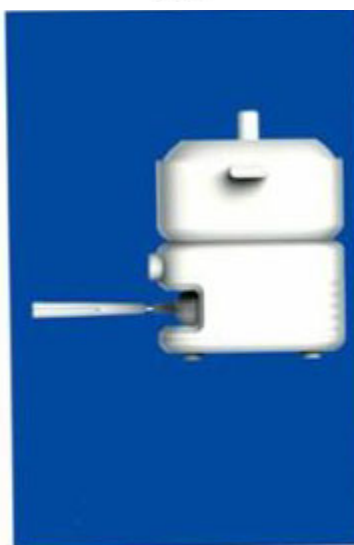
1.1



1.2



1.3



1.4



1.5



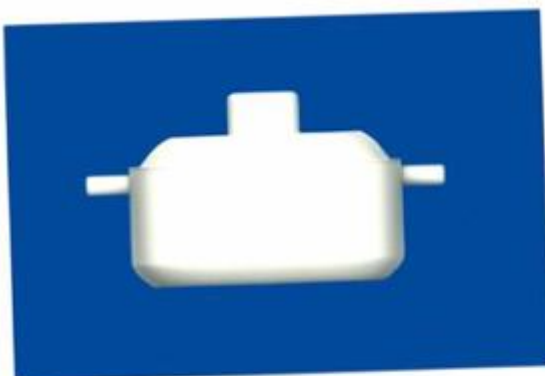
1.6



1.7



1.8



1.9



1.10



1.11



1.12



1.13



1.14



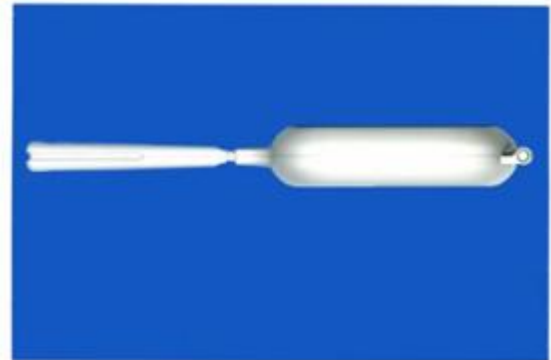
1.15



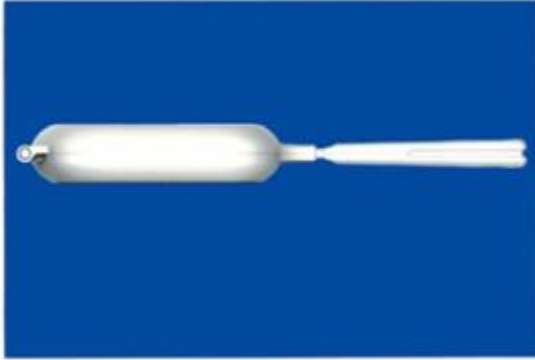
1.16



1.17



1.18



1.19



1.20



1.21



1.22



1.23



1.24



1.25



1.26



1.27



1.28

- (11) **3-0035664**
(15) 10/10/2022 (51) 12-16
(21) 3-2021-00572 (22) 18/03/2021
(18) 18/03/2026
(54) TẮM MẶT NẠ CỦA XE MÁY (28) 1
(45) 25/11/2022 416B (43) 25/01/2022 406A
(73) CÔNG TY CỔ PHẦN HYOSUNG VIỆT NAM (VN)
Số 11 lô I, khu 4 ha, Phúc Xá, phường Phúc Xá, quận Ba Đình, thành phố Hà Nội
(72) Tô Xuân Hiếu (VN)
(55)



- (11) **3-0035665**
(15) 10/10/2022 (51) 12-16
(21) 3-2021-00573 (22) 18/03/2021
(18) 18/03/2026
(54) **TẮM GẮN MẶT NẠ CỦA XE** (28) 1
MÁY
(45) 25/11/2022 416B (43) 25/01/2022 406A
(73) **CÔNG TY CỔ PHẦN HYOSUNG VIỆT NAM (VN)**
Số 11 lô I, khu 4 ha, Phúc Xá, phường Phúc Xá, quận Ba Đình, thành phố Hà Nội
(72) Tô Xuân Hiếu (VN)
(55)



1.1

1.2

1.3



1.4



1.5



1.6

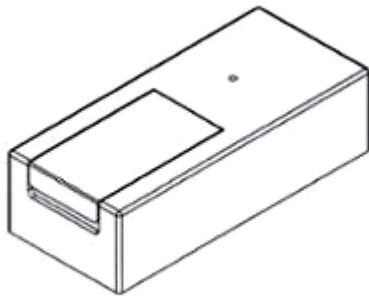


1.7

- (11) **3-0035666**
- (15) 10/10/2022 (51) 19-08
- (21) 3-2021-02276 (22) 15/09/2021
- (18) 15/09/2026
- (54) NHÃN SẢN PHẨM (28) 1
- (45) 25/11/2022 416B (43) 27/12/2021 405A
- (73) CÔNG TY TNHH THỰC PHẨM SUNRISE (VN)
Lô F6 đường số 3, KCN Hải Sơn (GD 3+4), xã Đức Hòa Hạ, huyện Đức Hoà, tỉnh Long An
- (72) Lai Vĩ Hùng (VN)
- (74) Công ty TNHH một thành viên Trường Luật (Trường Luật)
- (55)



- (11) **3-0035667**
(15) 10/10/2022 (51) 09-07
(21) 3-2021-01178 (22) 11/05/2021
(18) 11/05/2026
(54) **NẤP CHAI** (28) 1
(45) 25/11/2022 416B (43) 26/07/2021 400A
(73) **CÔNG TY CỔ PHẦN MỸ PHẨM ĐẸP (VN)**
Tầng 12, tòa nhà HMC, 193 Đinh Tiên Hoàng, phường Đa Kao, quận 1, thành phố Hồ Chí Minh
(72) Phan Quốc Công (VN)
(74) Công ty TNHH Tâm nhìn và Liên danh (VISION & ASSOCIATES CO.LTD.)
(55)



1.1



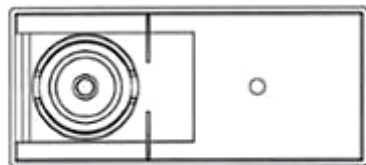
1.2



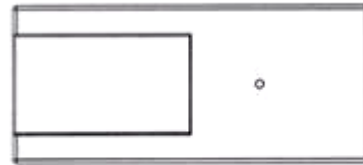
1.3



1.4

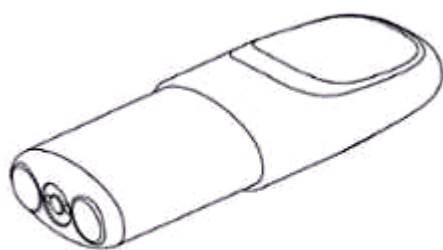


1.5

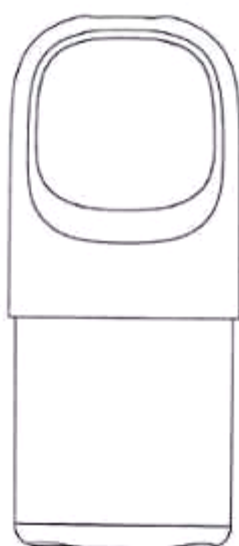


1.6

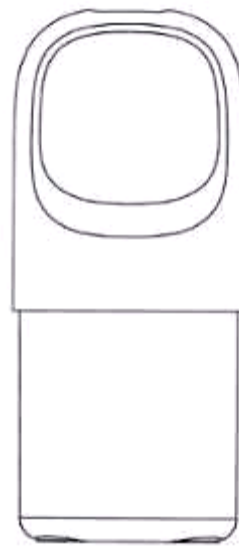
- (11) **3-0035668**
(15) 10/10/2022 (51) 27-99
(21) 3-2021-00146 (22) 22/01/2021
(18) 22/01/2026
(54) HỘP THUỐC LÁ ĐIỆN TỬ (28) 1
(30) 202030405948.1 23/07/2020 CN;
(45) 25/11/2022 416B (43) 25/05/2021 398A
(73) SHENZHEN RELX TECHNOLOGY CO., LTD. (CN)
4F, Building 2, Wangda Industrial District, West Side Of Songbai Road, Tangtou
Community, Shiyan Street, Baoan District, Shenzhen City, Guangdong Province
518108, China
(72) 1. LIU, AIQING (CN)
2. CHEN, CHEN (CN)
(74) Công ty Luật TNHH T&G (TGVN)
(55)



1.1



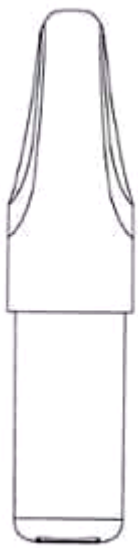
1.2



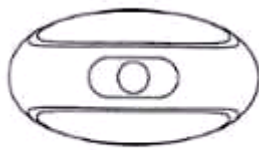
1.3



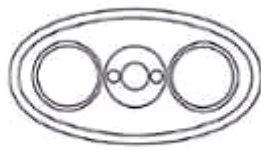
1.4



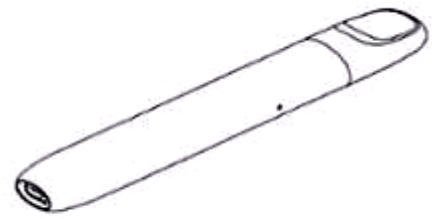
1.5



1.6



1.7



1.8



1.9



1.10



1.11



1.12

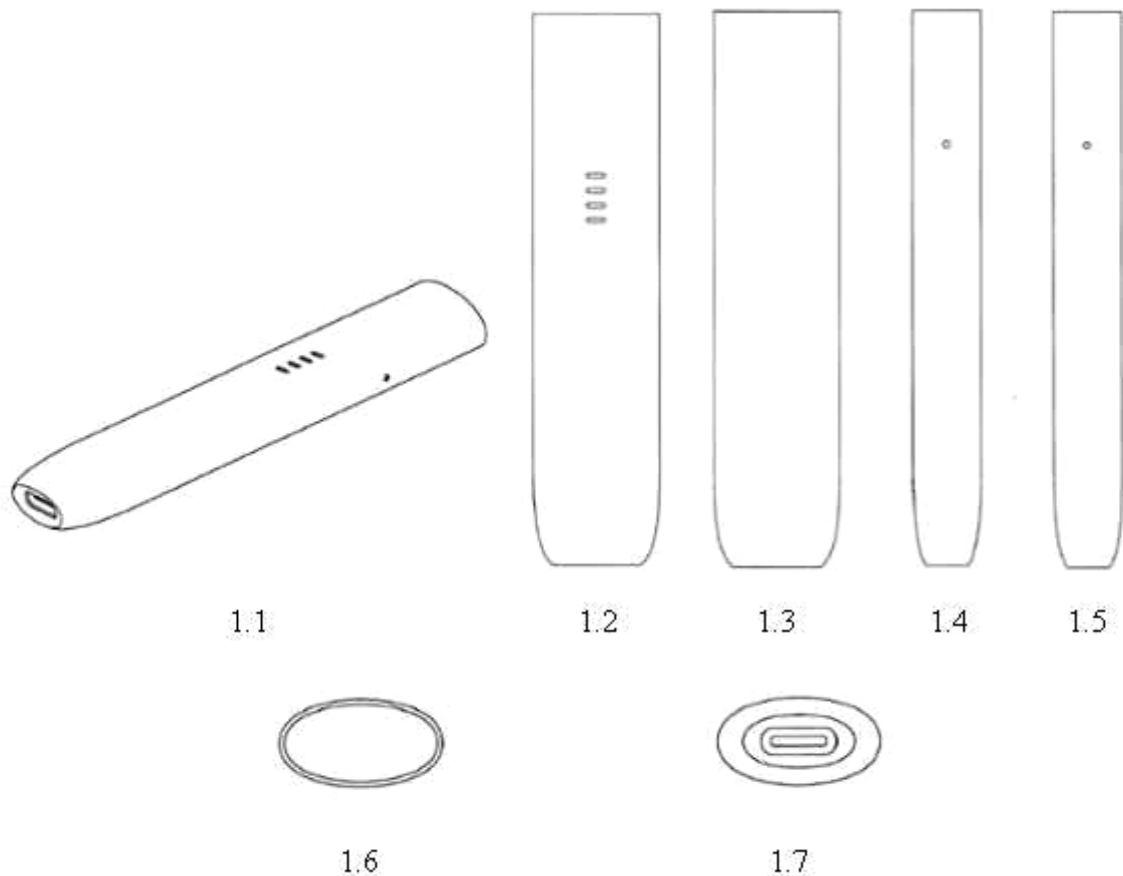


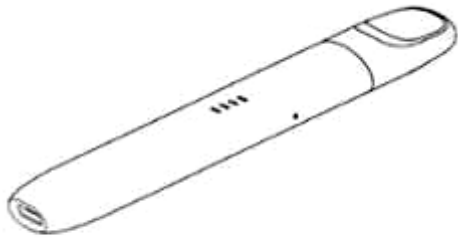
1.13



1.14

- (11) **3-0035669**
(15) 10/10/2022 (51) 27-99
(21) 3-2021-00147 (22) 22/01/2021
(18) 22/01/2026
(54) THÂN THUỐC LÁ ĐIỆN TỬ (28) 1
(30) 202030406101.5 23/07/2020 CN;
(45) 25/11/2022 416B (43) 25/01/2022 406A
(73) SHENZHEN RELX TECHNOLOGY CO., LTD. (CN)
4F, Building 2, Wangda Industrial District, West Side Of Songbai Road, Tangtou
Community, Shiyan Street, Baoan District, Shenzhen City, Guangdong Province
518108, China
(72) 1. LIU, AIQING (CN)
2. CHEN, CHEN (CN)
(74) Công ty Luật TNHH T&G (TGVN)
(55)





1.8



1.9



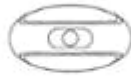
1.10



1.11



1.12

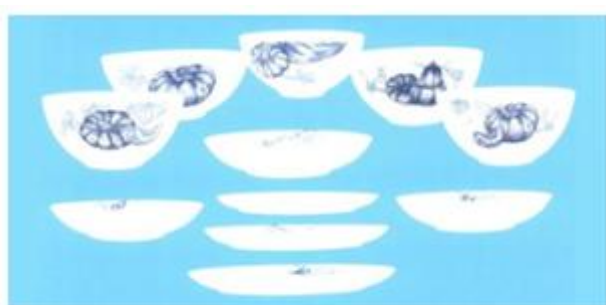


1.13



1.14

- (11) **3-0035670**
(15) 10/10/2022
(21) 3-2020-01569
(18) 06/07/2025
(54) BỘ BÁT ĐĨA
(45) 25/11/2022 416B
(73) CÔNG TY TNHH MINH LONG I (VN)
333 Khu phố Hưng Lộc, phường Hưng Định, thành phố Thuận An, tỉnh Bình Dương
(72) Lý Ngọc Minh (VN)
(55)
- (51) 07-01
(22) 06/07/2020
(28) 11
(43) 25/01/2022 406A



1.1



1.2



1.3



1.4



1.5



1.6



1.7



1.8



1.9



1.10



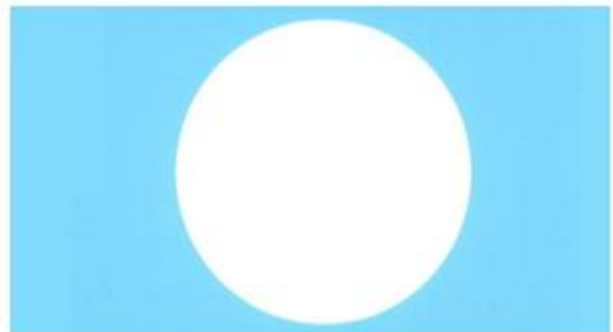
1.11



1.12



1.13



1.14



1.15



1.16



1.17



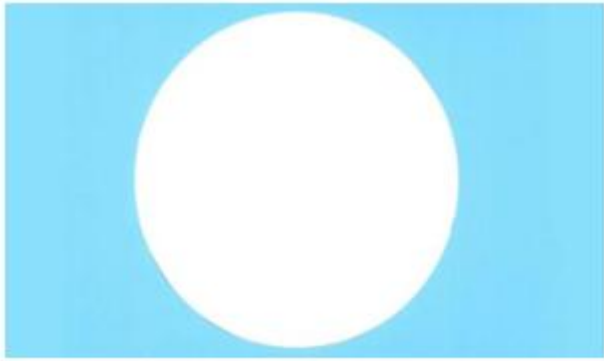
1.18



1.19



1.20



1.21



1.22



1.23



1.24



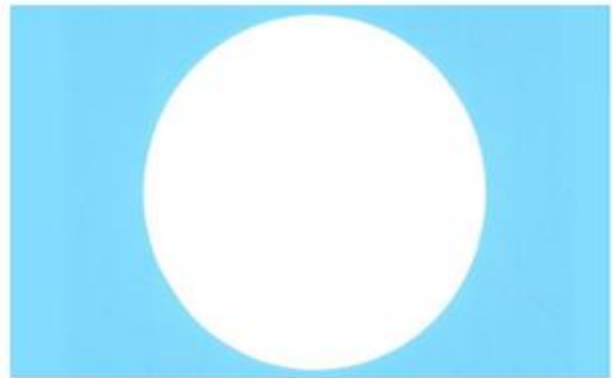
1.25



1.26



1.27



1.28



1.29



1.30



1.31



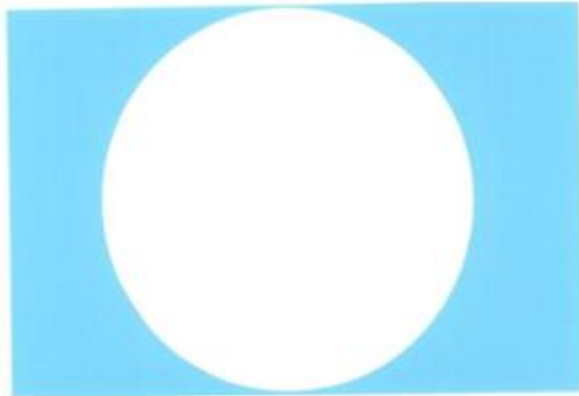
1.32



1.33



1.34



1.35



1.36



1.37



1.38



1.39



1.40



1.41



1.42



1.43



1.44



1.45



1.46



1.47



1.48



1.49



1.50



1.51



1.52



1.53



1.54



1.55



1.56



1.57



1.58

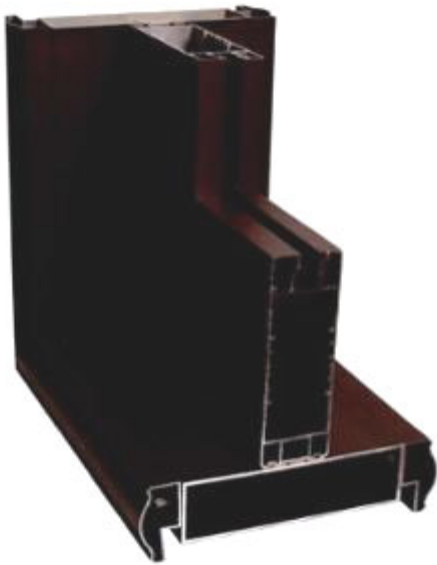


1.59



1.60

- (11) **3-0035671**
(15) 11/10/2022 (51) 25-01
(21) 3-2021-00650 (22) 19/03/2021
(18) 19/03/2026
(54) THANH KIM LOẠI ĐỊNH HÌNH (28) 1
(45) 25/11/2022 416B (43) 25/08/2021 401A
(73) CÔNG TY CP TẬP ĐOÀN SINGHAL (VN)
Cụm CN Hà Mãn - Trí Quả, xã Trí Quả, huyện Thuận Thành, tỉnh Bắc Ninh
(72) Tô Văn Mạnh (VN)
(55)



1.1



1.2



1.3



1.4



1.5

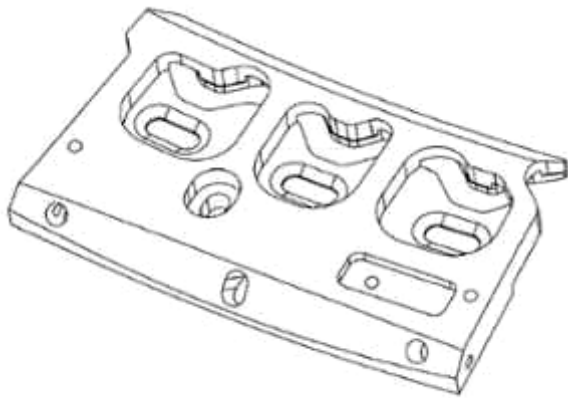


1.6



1.7

- (11) **3-0035672**
(15) 11/10/2022 (51) 15-06
(21) 3-2020-00253 (22) 11/10/2019
(18) 11/10/2024
(54) BỘ PHẬN CỦA MÁY DỆT (28) 1
(30) 006376950 12/04/2019 EM;
(45) 25/11/2022 416B (43) 25/01/2022 406A
(73) SANTONI S.P.A. (IT)
Via Carlo Fenzi, 14 - 25135 BRESCIA, ITALY
(72) 1. STEFANO RIZZI (IT)
2. MARCO ANDREOLI (IT)
(74) Công ty TNHH T&T INVENMARK Sở hữu trí tuệ Quốc tế (T&T INVENMARK
CO., LTD.)
(55)



1.1



1.2



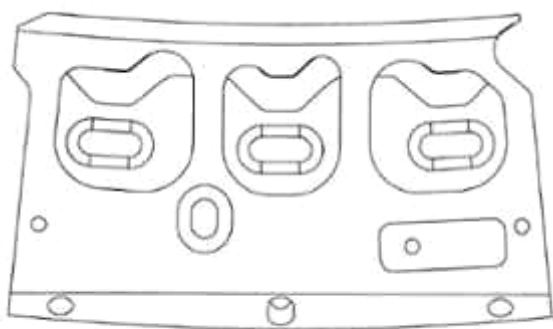
1.3



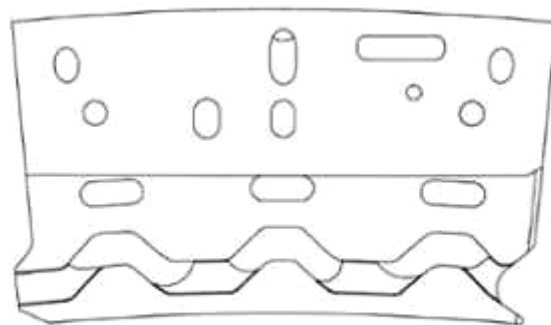
1.4



1.5

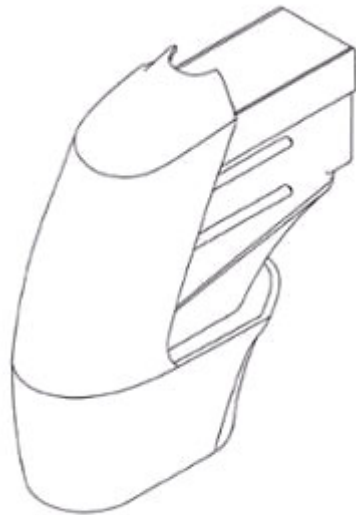


1.6



1.7

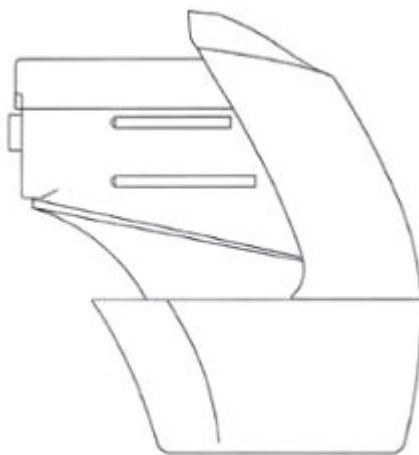
- (11) **3-0035673**
(15) 11/10/2022 (51) 24-01
(21) 3-2021-01683 (22) 25/06/2021
(18) 25/06/2026
(54) **ĐẦU CHO THIẾT BỊ SIÊU ÂM TRI**
LIỆU (28) 1
(30) 30-2021-0015883 01/04/2021 KR;
(45) 25/11/2022 416B (43) 25/10/2021 403A
(73) **CLASSYS INC. (KR)**
240, Teheran-ro, Gangnam-gu, Seoul, 06221, Republic of Korea
(72) **Jin Yong KIM (KR)**
(74) **Văn phòng Luật sư Ân Nam (ANNAM IP & LAW)**
(55)



1.1



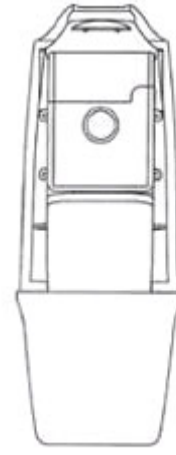
1.2



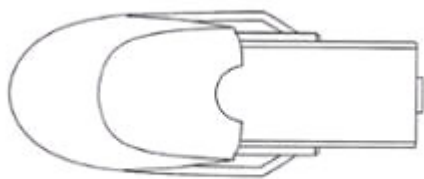
1.3



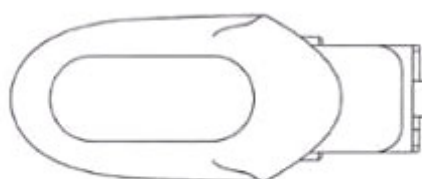
1.4



1.5

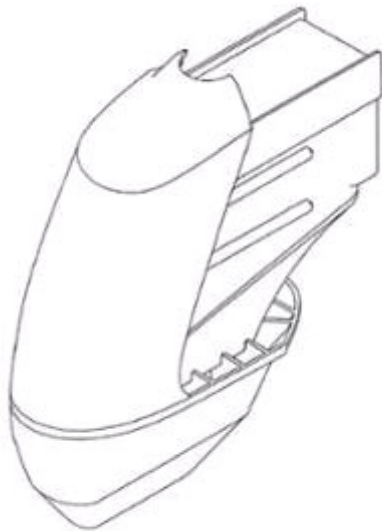


1.6



1.7

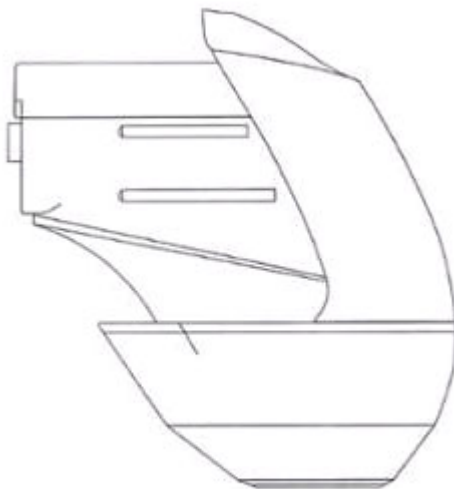
- (11) **3-0035674**
(15) 11/10/2022 (51) 24-01
(21) 3-2021-01684 (22) 25/06/2021
(18) 25/06/2026
(54) ĐÀU CHO THIẾT BỊ SIÊU ÂM TRỊ LIỆU (28) 1
(30) 30-2021-0015884 01/04/2021 KR;
(45) 25/11/2022 416B (43) 25/10/2021 403A
(73) CLASSYS INC. (KR)
240, Teheran-ro, Gangnam-gu, Seoul, 06221, Republic of Korea
(72) Jin Yong KIM (KR)
(74) Văn phòng Luật sư Ân Nam (ANNAM IP & LAW)
(55)



1.1



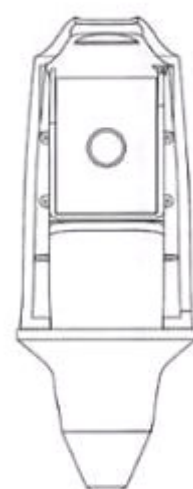
1.2



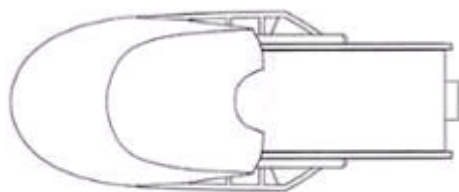
1.3



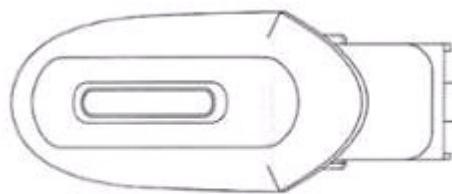
1.4



1.5

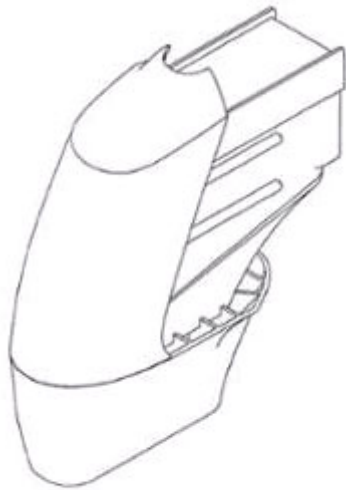


1.6



1.7

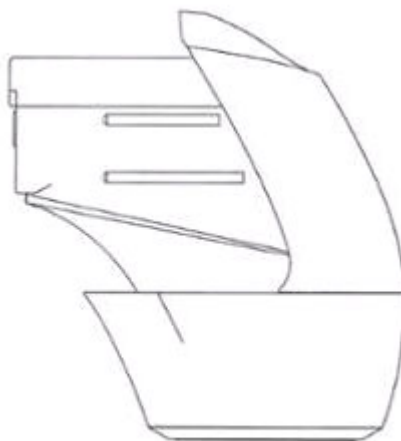
- (11) **3-0035675**
(15) 11/10/2022 (51) 24-01
(21) 3-2021-01685 (22) 25/06/2021
(18) 25/06/2026
(54) **ĐẦU CHO THIẾT BỊ SIÊU ÂM TRỊ LIỆU** (28) 1
(30) 30-2021-0015885 01/04/2021 KR;
(45) 25/11/2022 416B (43) 25/10/2021 403A
(73) **CLASSYS INC. (KR)**
240, Teheran-ro, Gangnam-gu, Seoul, 06221, Republic of Korea
(72) Jin Yong KIM (KR)
(74) Văn phòng Luật sư Ân Nam (ANNAM IP & LAW)
(55)



1.1



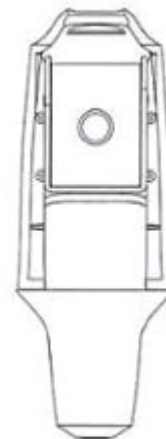
1.2



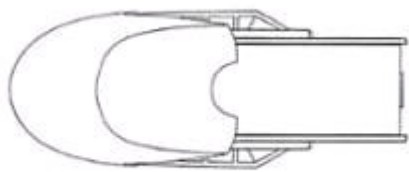
1.3



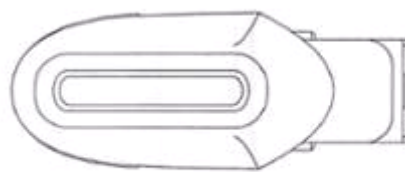
1.4



1.5

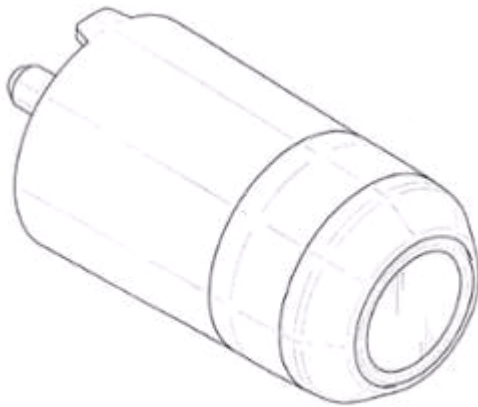


1.6

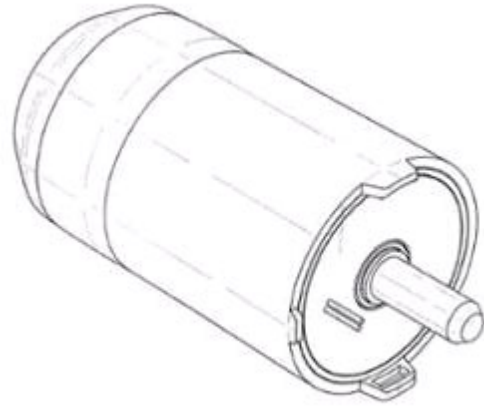


1.7

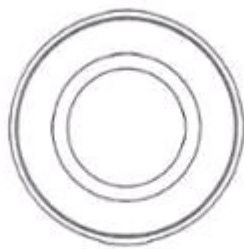
- (11) **3-0035676**
(15) 11/10/2022 (51) 24-01
(21) 3-2021-01686 (22) 25/06/2021
(18) 25/06/2026
(54) **ĐẦU CHO THIẾT BỊ SIÊU ÂM TRỊ LIỆU** (28) 1
(30) 30-2021-0015887 01/04/2021 KR;
(45) 25/11/2022 416B (43) 25/10/2021 403A
(73) **CLASSYS INC. (KR)**
240, Teheran-ro, Gangnam-gu, Seoul, 06221, Republic of Korea
(72) Jin Yong KIM (KR)
(74) Văn phòng Luật sư Ân Nam (ANNAM IP & LAW)
(55)



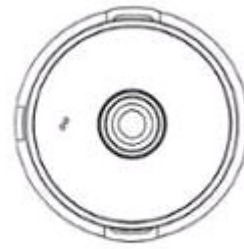
1.1



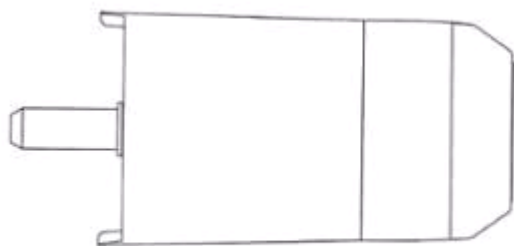
1.2



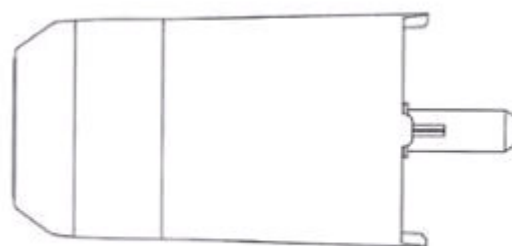
1.3



1.4



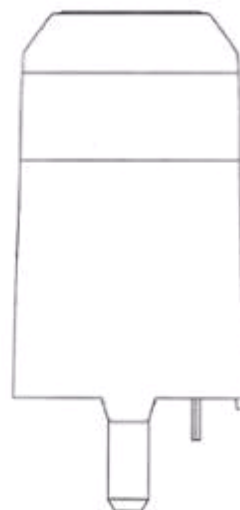
1.5



1.6



1.7



1.8

- (11) **3-0035677**
(15) 12/10/2022 (51) 09-03
(21) 3-2021-02562 (22) 19/10/2021
(18) 19/10/2026
(54) **HỘP ĐỰNG** (28) 1
(45) 25/11/2022 416B (43) 27/12/2021 405A
(73) **CÔNG TY TRÁCH NHIỆM HỮU HẠN NHẤT NHẤT (VN)**
Số 3 ngõ 189 Hoàng Hoa Thám, phường Liễu Giai, quận Ba Đình, thành phố Hà Nội
(72) Nguyễn Kim Giang (VN)
(55)



1.1



1.2

- (11) **3-0035678**
(15) 12/10/2022
(21) 3-2021-02566
(18) 19/10/2026
(54) **HỘP ĐỰNG**
(45) 25/11/2022 416B
(73) **CÔNG TY TRÁCH NHIỆM HỮU HẠN NHẤT NHẤT (VN)**
Số 3 ngõ 189 Hoàng Hoa Thám, phường Liễu Giai, quận Ba Đình, thành phố Hà Nội
(72) Nguyễn Kim Giang (VN)
(55)
- (51) 09-03
(22) 19/10/2021
(28) 1
(43) 27/12/2021 405A



1.1



1.2

- (11) **3-0035679**
(15) 12/10/2022 (51) 09-03
(21) 3-2021-02567 (22) 19/10/2021
(18) 19/10/2026
(54) **HỘP ĐỰNG** (28) 1
(45) 25/11/2022 416B (43) 27/12/2021 405A
(73) **CÔNG TY TRÁCH NHIỆM HỮU HẠN NHẤT NHẤT (VN)**
Số 3 ngõ 189 Hoàng Hoa Thám, phường Liễu Giai, quận Ba Đình, thành phố Hà Nội
(72) Nguyễn Kim Giang (VN)
(55)



1.1



1.2

- (11) **3-0035680**
(15) 12/10/2022 (51) 09-03
(21) 3-2021-02568 (22) 19/10/2021
(18) 19/10/2026
(54) HỘP ĐỰNG (28) 1
(45) 25/11/2022 416B (43) 27/12/2021 405A
(73) CÔNG TY TRÁCH NHIỆM HỮU HẠN NHẤT NHẤT (VN)
Số 3 ngõ 189 Hoàng Hoa Thám, phường Liễu Giai, quận Ba Đình, thành phố Hà Nội
(72) Nguyễn Kim Giang (VN)
(55)



1.1



1.2

- (11) **3-0035681**
(15) 12/10/2022 (51) 09-03
(21) 3-2021-02569 (22) 19/10/2021
(18) 19/10/2026
(54) **HỘP ĐỰNG CHAI XỊT RĂNG MIỆNG** (28) 1
(45) 25/11/2022 416B (43) 27/12/2021 405A
(73) **CÔNG TY TRÁCH NHIỆM HỮU HẠN NHẤT NHẤT (VN)**
Số 3 ngõ 189 Hoàng Hoa Thám, phường Liễu Giai, quận Ba Đình, thành phố Hà Nội
(72) Nguyễn Kim Giang (VN)
(55)



1.1



1.2

- (11) **3-0035682**
(15) 12/10/2022 (51) 09-03
(21) 3-2021-02577 (22) 19/10/2021
(18) 19/10/2026
(54) **HỘP ĐỰNG** (28) 1
(45) 25/11/2022 416B (43) 27/12/2021 405A
(73) **CÔNG TY TRÁCH NHIỆM HỮU HẠN NHẤT NHẤT (VN)**
Số 3 ngõ 189 Hoàng Hoa Thám, phường Liễu Giai, quận Ba Đình, thành phố Hà
Nội
(72) Nguyễn Kim Giang (VN)
(55)



1.1



1.2

- (11) **3-0035683**
(15) 12/10/2022 (51) 09-03
(21) 3-2021-02578 (22) 19/10/2021
(18) 19/10/2026
(54) **HỘP ĐỰNG** (28) 1
(45) 25/11/2022 416B (43) 27/12/2021 405A
(73) **CÔNG TY TRÁCH NHIỆM HỮU HẠN NHẤT NHẤT (VN)**
Số 3 ngõ 189 Hoàng Hoa Thám, phường Liễu Giai, quận Ba Đình, thành phố Hà Nội
(72) Nguyễn Kim Giang (VN)
(55)



1.1



1.2

- (11) **3-0035684**
(15) 12/10/2022 (51) 09-03
(21) 3-2021-02579 (22) 19/10/2021
(18) 19/10/2026
(54) **HỘP ĐỰNG** (28) 1
(45) 25/11/2022 416B (43) 27/12/2021 405A
(73) **CÔNG TY TRÁCH NHIỆM HỮU HẠN NHẤT NHẤT (VN)**
Số 3 ngõ 189 Hoàng Hoa Thám, phường Liễu Giai, quận Ba Đình, thành phố Hà Nội
(72) Nguyễn Kim Giang (VN)
(55)



1.1



1.2

- (11) **3-0035685**
(15) 12/10/2022 (51) 09-03
(21) 3-2021-02580 (22) 19/10/2021
(18) 19/10/2026
(54) **HỘP ĐỰNG** (28) 1
(45) 25/11/2022 416B (43) 27/12/2021 405A
(73) **CÔNG TY TRÁCH NHIỆM HỮU HẠN NHẤT NHẤT (VN)**
Số 3 ngõ 189 Hoàng Hoa Thám, phường Liễu Giai, quận Ba Đình, thành phố Hà Nội
(72) Nguyễn Kim Giang (VN)
(55)



1.1



1.2

- (11) **3-0035686**
- (15) 12/10/2022 (51) 19-08
- (21) 3-2021-02586 (22) 19/10/2021
- (18) 19/10/2026
- (54) **NHÃN SẢN PHẨM** (28) 1
- (45) 25/11/2022 416B (43) 27/12/2021 405A
- (73) **CÔNG TY TRÁCH NHIỆM HỮU HẠN NHẤT NHẤT (VN)**
Số 3 ngõ 189 Hoàng Hoa Thám, phường Liễu Giai, quận Ba Đình, thành phố Hà Nội
- (72) Nguyễn Kim Giang (VN)
- (55)



- (11) **3-0035687**
(15) 12/10/2022 (51) 09-03
(21) 3-2021-02581 (22) 19/10/2021
(18) 19/10/2026
(54) **HỘP ĐỰNG** (28) 1
(45) 25/11/2022 416B (43) 27/12/2021 405A
(73) **CÔNG TY TRÁCH NHIỆM HỮU HẠN NHẤT NHẤT (VN)**
Số 3 ngõ 189 Hoàng Hoa Thám, phường Liễu Giai, quận Ba Đình, thành phố Hà Nội
(72) Nguyễn Kim Giang (VN)
(55)

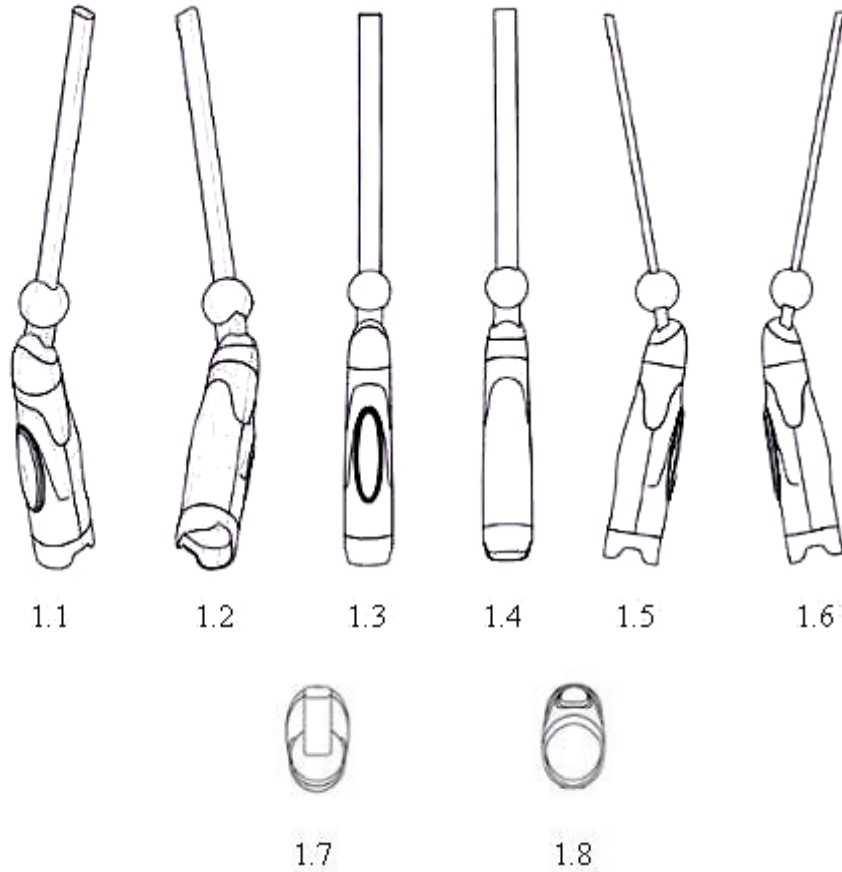


1.1

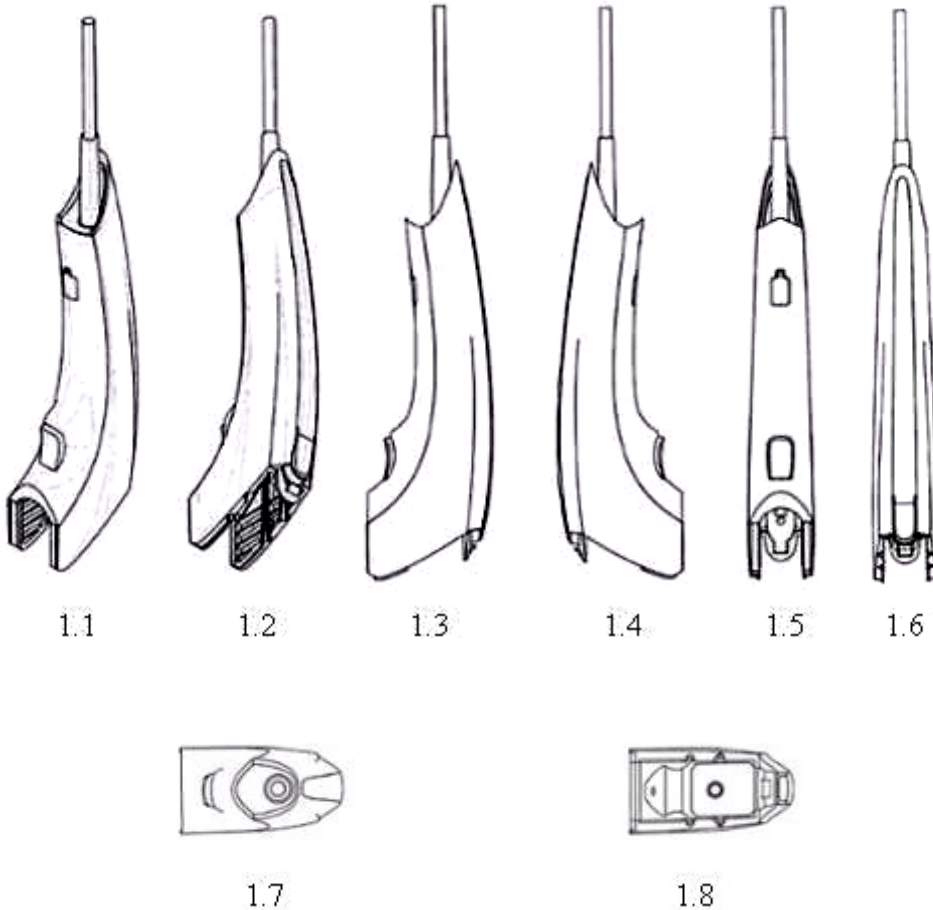


1.2

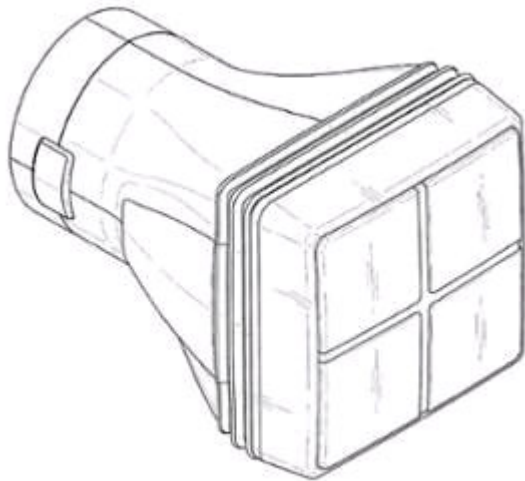
- (11) **3-0035688**
(15) 12/10/2022 (51) 24-01
(21) 3-2021-01677 (22) 25/06/2021
(18) 25/06/2026
(54) TAY CẦM CHO THIẾT BỊ TRỊ (28) 1
LIỆU TẦN SỐ CAO
(30) 30-2021-0015875 01/04/2021 KR;
(45) 25/11/2022 416B (43) 25/10/2021 403A
(73) CLASSYS INC. (KR)
240, Teheran-ro, Gangnam-gu, Seoul, 06221, Republic of Korea
(72) Jin Yong KIM (KR)
(74) Văn phòng Luật sư Ân Nam (ANNAM IP & LAW)
(55)



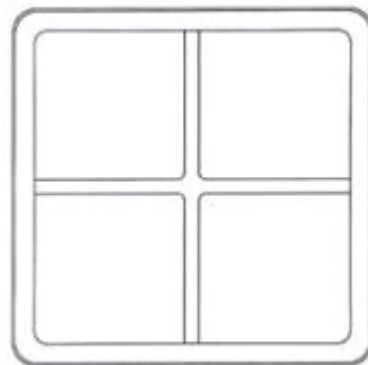
- (11) **3-0035689**
(15) 12/10/2022 (51) 24-01
(21) 3-2021-01678 (22) 25/06/2021
(18) 25/06/2026
(54) TAY CẦM CHO THIẾT BỊ SIÊU (28) 1
ÂM TRỊ LIỆU
(30) 30-2021-0015886 01/04/2021 KR;
(45) 25/11/2022 416B (43) 25/10/2021 403A
(73) CLASSYS INC. (KR)
240, Teheran-ro, Gangnam-gu, Seoul, 06221, Korea (South)
(72) Jin Yong KIM (KR)
(74) Văn phòng Luật sư Ân Nam (ANNAM IP & LAW)
(55)



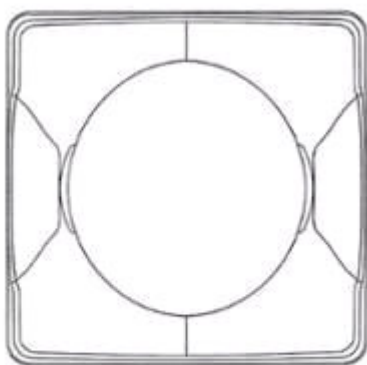
- (11) **3-0035690**
(15) 12/10/2022
(21) 3-2021-01679
(18) 25/06/2026
(54) **ĐẦU CHO THIẾT BỊ TRỊ LIỆU TẦN SỐ CAO**
(30) 30-2021-0015876 01/04/2021 KR;
(45) 25/11/2022 416B
(73) **CLASSYS INC. (KR)**
240, Teheran-ro, Gangnam-gu, Seoul, 06221, Republic of Korea
(72) Jin Yong KIM (KR)
(74) Văn phòng Luật sư Ân Nam (ANNAM IP & LAW)
(55)
- (51) 24-01
(22) 25/06/2021
(28) 1
(43) 25/10/2021 403A



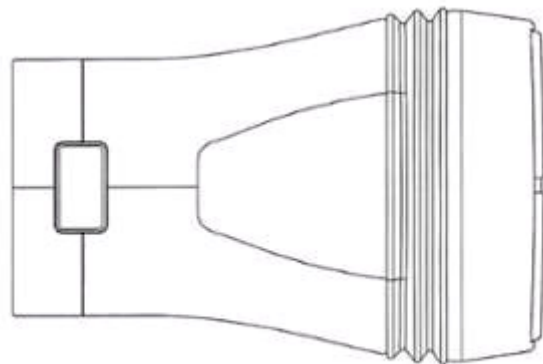
1.1



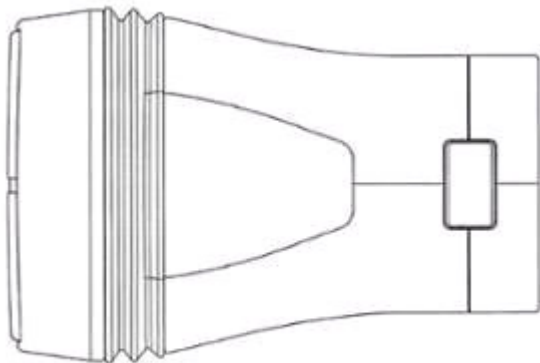
1.2



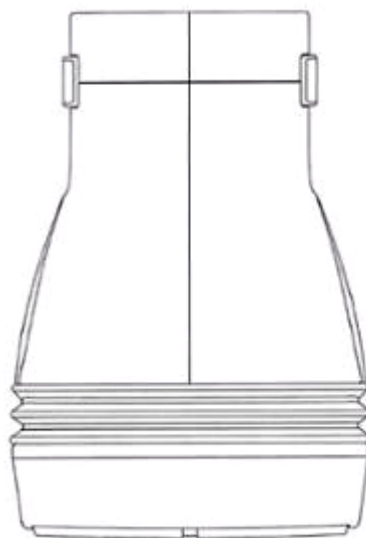
1.3



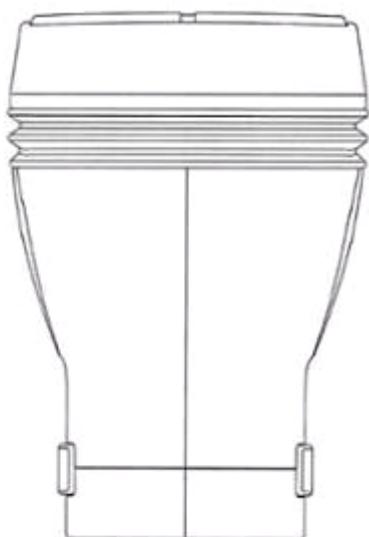
1.4



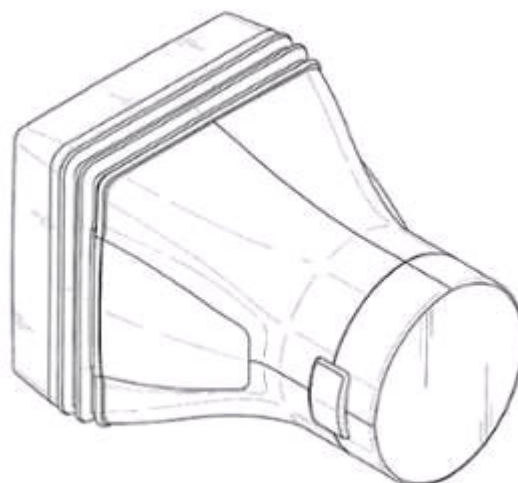
1.5



1.6

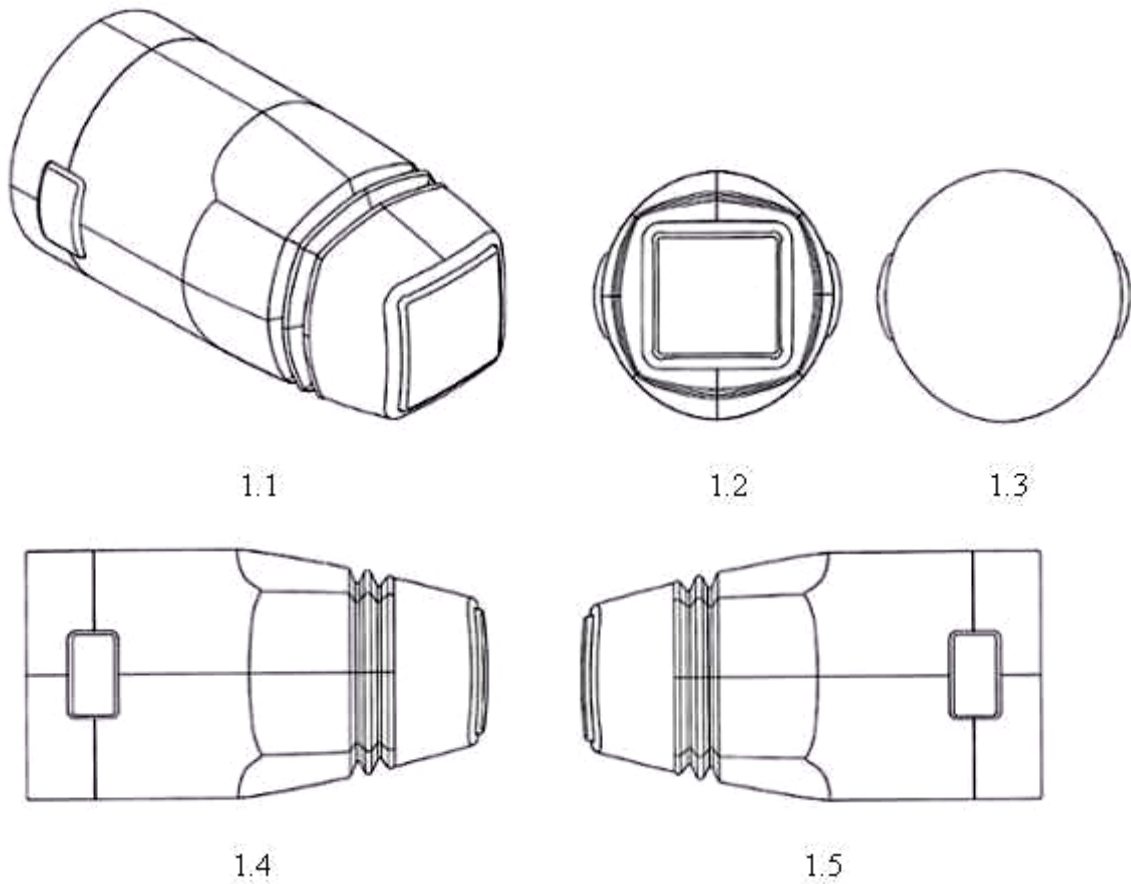


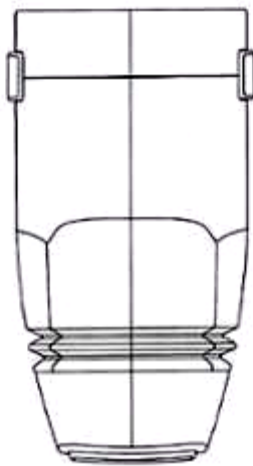
1.7



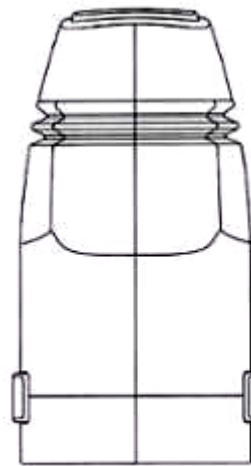
1.8

- (11) **3-0035691**
(15) 12/10/2022 (51) 24-01
(21) 3-2021-01681 (22) 25/06/2021
(18) 25/06/2026
(54) **ĐẦU CHO THIẾT BỊ TRỊ LIỆU TẦN SỐ CAO** (28) 1
(30) 30-2021-0015878 01/04/2021 KR;
(45) 25/11/2022 416B (43) 25/10/2021 403A
(73) **CLASSYS INC. (KR)**
240, Teheran-ro, Gangnam-gu, Seoul, 06221, Republic of Korea
(72) **Jin Yong KIM (KR)**
(74) **Văn phòng Luật sư Ân Nam (ANNAM IP & LAW)**
(55)



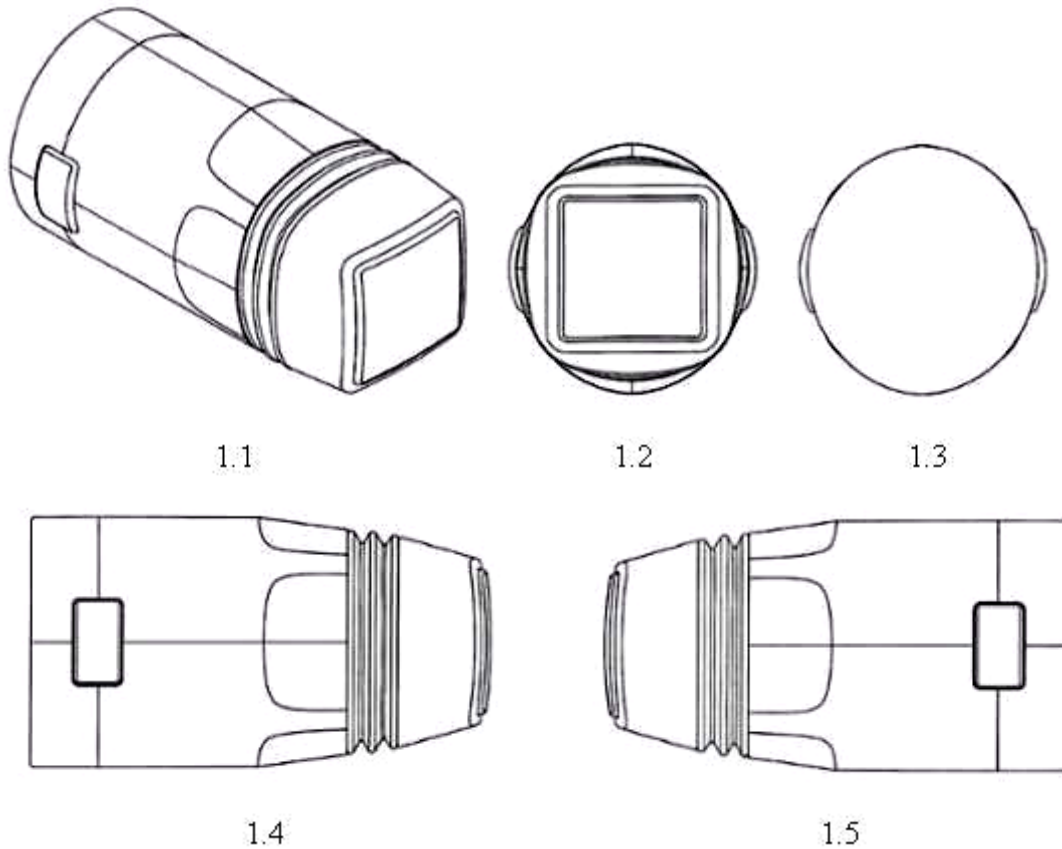


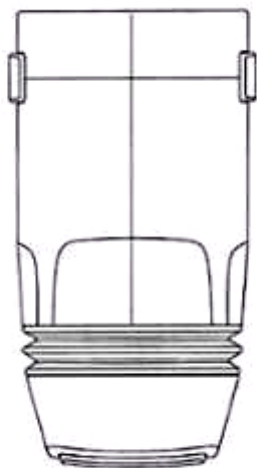
1.6



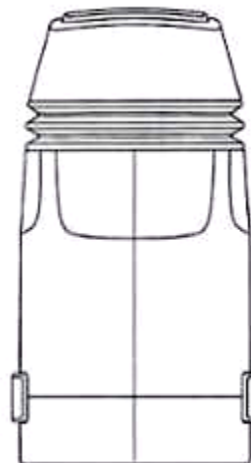
1.7

- (11) **3-0035692**
(15) 12/10/2022 (51) 24-01
(21) 3-2021-01682 (22) 25/06/2021
(18) 25/06/2026
(54) **ĐẦU CHO THIẾT BỊ TRỊ LIỆU** (28) 1
TẦN SỐ CAO
(30) 30-2021-0015879 01/04/2021 KR;
(45) 25/11/2022 416B (43) 25/10/2021 403A
(73) **CLASSYS INC. (KR)**
240, Teheran-ro, Gangnam-gu, Seoul, 06221, Republic of Korea
(72) Jin Yong KIM (KR)
(74) Văn phòng Luật sư Ân Nam (ANNAM IP & LAW)
(55)





1.6



1.7

- (11) **3-0035693**
(15) 13/10/2022 (51) 23-01; 23-99
(21) 3-2021-02260 (22) 14/09/2021
(18) 14/09/2026
(54) BỒN CHỨA CHẤT THẢI (28) 1
(45) 25/11/2022 416B (43) 25/01/2022 406A
(73) CÔNG TY CỔ PHẦN QUỐC TẾ SATA (VN)
Nhà số 9, ngách 32/98, TDP Đống 6, đường Cổ Nhuế, phường Cổ Nhuế 2, quận
Bắc Từ Liêm, thành phố Hà Nội
(72) 1. BIỆN VĂN BẢY (VN)
2. NGUYỄN VĂN THANH (VN)
3. TRẦN VĂN THẮNG (VN)
4. TRỊNH THỊ PHƯƠNG (VN)
5. LÊ THỊ HẰNG (VN)
(74) Công ty TNHH Tư vấn IPNG (IPNG CO.,LTD)
(55)



1.1



1.2



1.3



1.5



1.4



1.6



1.7

- (11) **3-0035694**
(15) 13/10/2022
(21) 3-2021-01823
(18) 13/07/2026
(54) **DÉP**
(30) 29/766,344 14/01/2021 US;
(45) 25/11/2022 416B
(73) **CROCS, INC. (US)**
13601 Via Varra, Broomfield, Colorado 80020, United States of America
(72) **MAYHEW, Alexander (US)**
(74) **Công ty Luật TNHH quốc tế BMVN (BMVN INTERNATIONAL LLC)**
(55)
- (51) 02-04
(22) 13/07/2021
(28) 1
(43) 25/01/2022 406A



1.1



1.2



1.3



1.4



1.5



1.6



1.7

- (11) **3-0035695**
(15) 13/10/2022 (51) 02-04
(21) 3-2021-02096 (22) 18/08/2021
(18) 18/08/2026
(54) DÉP (28) 1
(30) 29/771,133 19/02/2021 US;
(45) 25/11/2022 416B (43) 25/11/2021 404A
(73) CROCS, INC. (US)
13601 Via Varra, Broomfield, Colorado 80020, United States of America
(72) Federico FONGHER (IT)
(74) Công ty Luật TNHH quốc tế BMVN (BMVN INTERNATIONAL LLC)
(55)



- (11) **3-0035696**
- (15) 13/10/2022
- (21) 3-2021-02104
- (18) 19/08/2026
- (54) **DÉP**
- (30) 29/771,367 22/02/2021 US;
- (45) 25/11/2022 416B
- (73) **CROCS, INC. (US)**
13601 Via Varra, Broomfield, Colorado 80020, United States of America
- (72) **Alexander Jacob MAYHEW (US)**
- (74) **Công ty Luật TNHH quốc tế BMVN (BMVN INTERNATIONAL LLC)**
- (55)
- (51) 02-04
- (22) 19/08/2021
- (28) 1
- (43) 25/11/2021 404A



1.1



1.2



1.3



1.4



1.5



1.6



1.7

- (11) **3-0035697**
(15) 13/10/2022 (51) 02-04
(21) 3-2021-02105 (22) 19/08/2021
(18) 19/08/2026
(54) DÉP (28) 1
(30) 29/771,365 22/02/2021 US;
(45) 25/11/2022 416B (43) 25/01/2022 406A
(73) CROCS, INC. (US)
13601 Via Varra, Broomfield, Colorado 80020, United States of America
(72) Alexander Jacob MAYHEW (US)
(74) Công ty Luật TNHH quốc tế BMVN (BMVN INTERNATIONAL LLC)
(55)



1.1



1.2

1.3



1.4



1.5



1.6



1.7

- (11) **3-0035698**
- (15) 13/10/2022
- (21) 3-2021-02126
- (18) 20/08/2026
- (54) DÉP
- (30) 29/771,356 22/02/2021 US;
- (45) 25/11/2022 416B
- (73) CROCS, INC. (US)
13601 Via Varra, Broomfield, Colorado 80020, United States of America
- (72) Alexander Jacob MAYHEW (US)
- (74) Công ty Luật TNHH quốc tế BMVN (BMVN INTERNATIONAL LLC)
- (55)
- (51) 02-04
- (22) 20/08/2021
- (28) 1
- (43) 25/01/2022 406A



1.1



1.2

1.3



1.4



1.5



1.6



1.7

- (11) **3-0035699**
(15) 13/10/2022 (51) 02-04
(21) 3-2021-02127 (22) 20/08/2021
(18) 20/08/2026
(54) DÉP (28) 1
(30) 29/771,369 22/02/2021 US;
(45) 25/11/2022 416B (43) 25/01/2022 406A
(73) CROCS, INC. (US)
13601 Via Varra, Broomfield, Colorado 80020, United States of America
(72) Alexander Jacob MAYHEW (US)
(74) Công ty Luật TNHH quốc tế BMVN (BMVN INTERNATIONAL LLC)
(55)



1.1



1.2



1.3



1.4



1.5

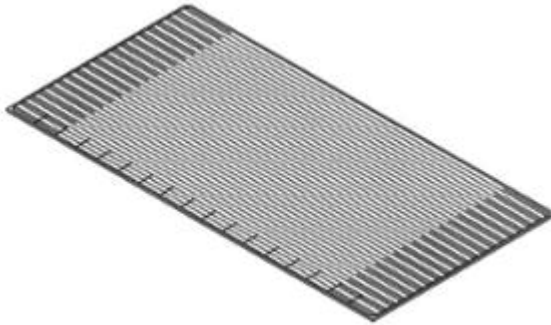


1.6

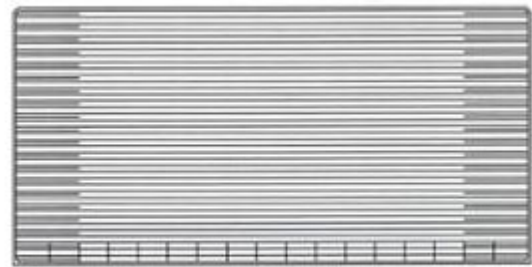


1.7

- (11) **3-0035700**
(15) 14/10/2022
(21) 3-2020-01588
(18) 09/07/2025
(54) PIN MẶT TRỜI
(30) 007498373 10/01/2020 EM;
(45) 25/11/2022 416B
(73) REC SOLAR PTE. LTD. (SG)
20 Tuas South Avenue 14, Singapore, 637312 Singapore
(72) 1. HE GUANQI (SG)
2. TAN YEW JIUNN (MY)
(74) Công ty TNHH Tâm nhìn và Liên danh (VISION & ASSOCIATES CO.LTD.)
(55)
- (51) 13-99
(22) 09/07/2020
(28) 3
(43) 25/05/2021 398A



1.1



1.2



1.3



1.4



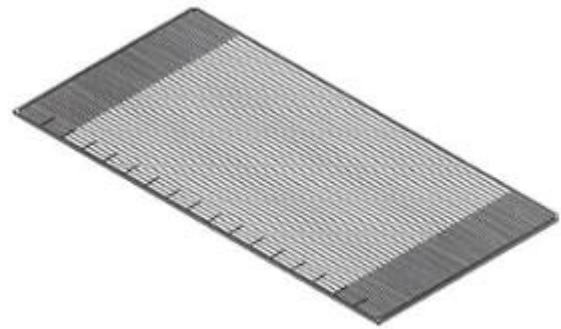
1.5



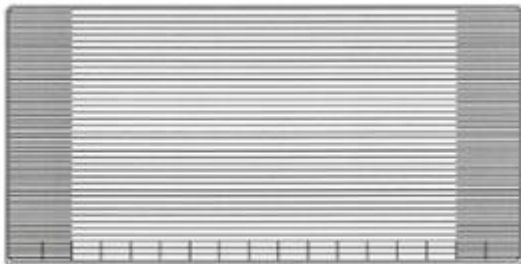
1.6



1.7



2.1



2.2



2.3



2.4

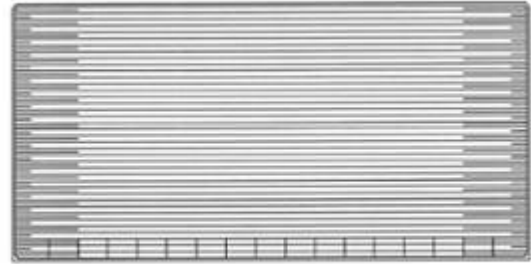
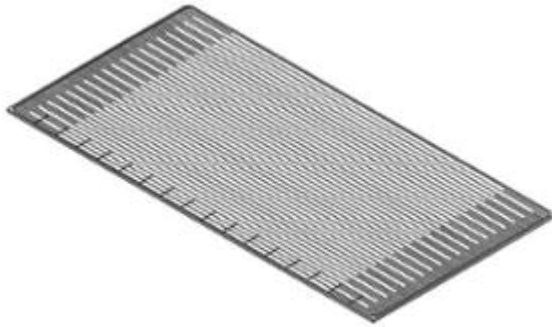


2.5



2.6

2.7



3.1

3.2



3.3

3.4



3.5

3.6

3.7

- (11) **3-0035701**
(15) 14/10/2022 (51) 25-01; 25-02
(21) 3-2021-01696 (22) 25/06/2021
(18) 25/06/2026
(54) THANH KIM LOẠI ĐỊNH HÌNH (28) 2
(45) 25/11/2022 416B (43) 25/11/2021 404A
(73) CÔNG TY CỔ PHẦN CÔNG NGHIỆP VẠN PHÁT HƯNG (VN)
Lô R1A, đường số 6 khu công nghiệp Long Hậu, xã Long Hậu, huyện Cần Giuộc,
tỉnh Long An
(72) NGÔ THỊ HUỆ (VN)
(74) Công ty Cổ phần PHANLAW VIETNAM (PHANLAW VIETNAM JSC)
(55)



1.1



1.2



1.3



1.4



1.5



1.6



1.7



1.8



1.9



2.1



2.2



2.3



2.4



2.5



2.6



2.7



2.8



2.9



2.10

- (11) **3-0035702**
(15) 17/10/2022 (51) 25-01; 25-02
(21) 3-2021-01697 (22) 25/06/2021
(18) 25/06/2026
(54) THANH KIM LOẠI ĐỊNH HÌNH (28) 1
(45) 25/11/2022 416B (43) 25/11/2021 404A
(73) CÔNG TY CỔ PHẦN CÔNG NGHIỆP VẠN PHÁT HƯNG (VN)
Lô R1A, đường số 6 khu công nghiệp Long Hậu, xã Long Hậu, huyện Cần Giuộc,
tỉnh Long An
(72) NGÔ THỊ HUỆ (VN)
(74) Công ty Cổ phần PHANLAW VIETNAM (PHANLAW VIETNAM JSC)
(55)



1.1



1.2



1.3



1.4

1.5



1.6



1.7

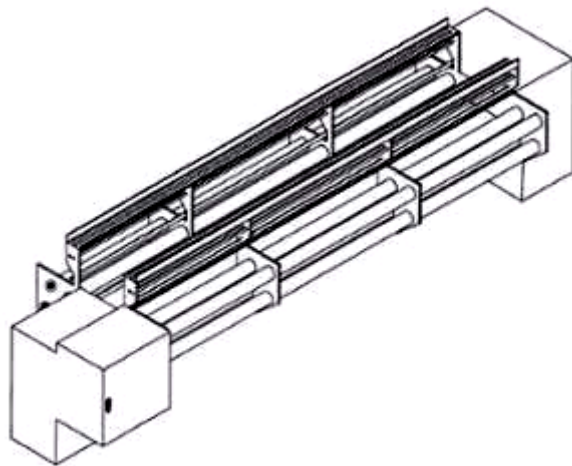


1.8



1.9

- (11) **3-0035703**
- (15) 17/10/2022
- (21) 3-2019-00464
- (18) 20/02/2024
- (54) THIẾT BỊ DỆT CỎ NHÂN TẠO DẠNG CON LĂN (28) 1
- (45) 25/11/2022 416B (43) 25/06/2021 399A
- (73) CÔNG TY TNHH CÔNG NGHIỆP BELLINTURF VIỆT NAM (VN)
 Lô 111A, 112A, 113A, 115A, 116A, 117A, 118B-C, 119A-B, 120A-B, 121A-B, 122A-B, 123A-B, Khu công nghiệp Long Giang, xã Tân Lập 1, huyện Tân Phước, tỉnh Tiền Giang
- (72) WANG FENG LING (CN)
- (74) Công ty TNHH Tâm nhìn và Liên danh (VISION & ASSOCIATES CO.LTD.)
- (55)



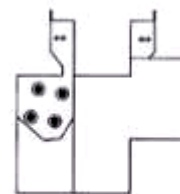
1.1



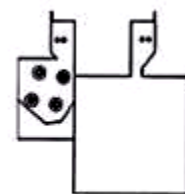
1.2



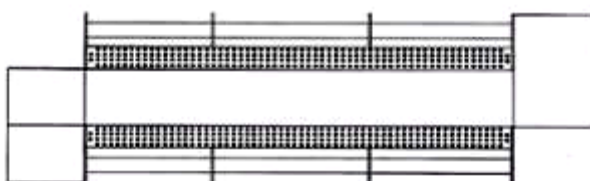
1.3



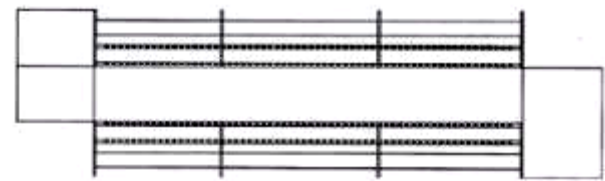
1.4



1.5

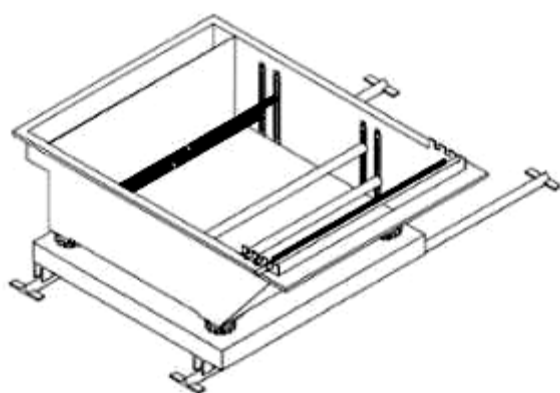


1.6

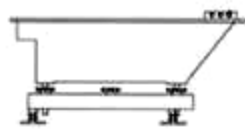


1.7

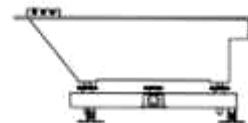
- (11) **3-0035704**
(15) 17/10/2022 (51) 15-99
(21) 3-2019-00463 (22) 20/02/2019
(18) 20/02/2024
(54) THÙNG NƯỚC LÀM LẠNH (28) 1
(45) 25/11/2022 416B (43) 25/06/2020 387AKD
(73) CÔNG TY TNHH CÔNG NGHIỆP BELLINTURF VIỆT NAM (VN)
Lô 118B, 119A, 120A, 121A, 122A và 123A, khu công nghiệp Long Giang, xã
Tân Lập 1, huyện Tân Phước, tỉnh Tiền Giang
(72) WANG FENG LING (CN)
(74) Công ty TNHH Tâm nhìn và Liên danh (VISION & ASSOCIATES CO.LTD.)
(55)



1.1



1.2



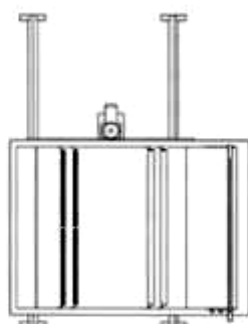
1.3



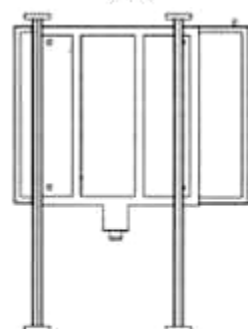
1.4



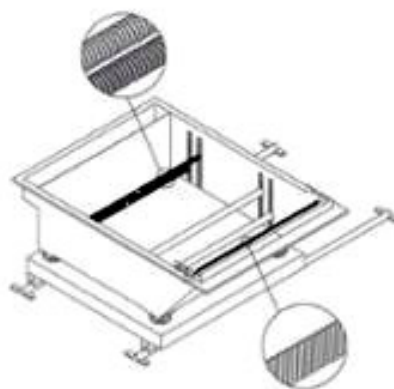
1.5



1.6

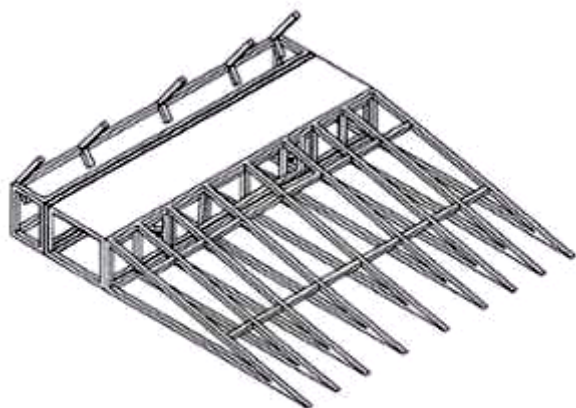


1.7



1.8

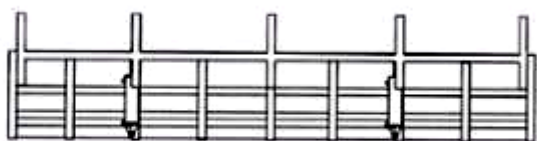
- (11) **3-0035705**
(15) 17/10/2022 (51) 10-04; 15-99
(21) 3-2019-00486 (22) 22/02/2019
(18) 22/02/2024
(54) **THIẾT BỊ CÂN VÀ TRẢI CỎ NHÂN TẠO** (28) 1
(45) 25/11/2022 416B (43) 26/04/2021 397A
(73) **CÔNG TY TNHH CÔNG NGHIỆP BELLINTURF VIỆT NAM (VN)**
Lô 111A, 112A, 113A, 115A, 116A, 117A, 118B-C, 119A-B, 120A-B, 121A-B,
122A-B, 123A-B, khu công nghiệp Long Giang, xã Tân Lập 1, huyện Tân Phước,
tỉnh Tiền Giang
(72) **WANG FENG LING (CN)**
(74) Công ty TNHH Sở hữu trí tuệ VIPATCO (VIPATCO CO., LTD.)
(55)



1.1



1.2



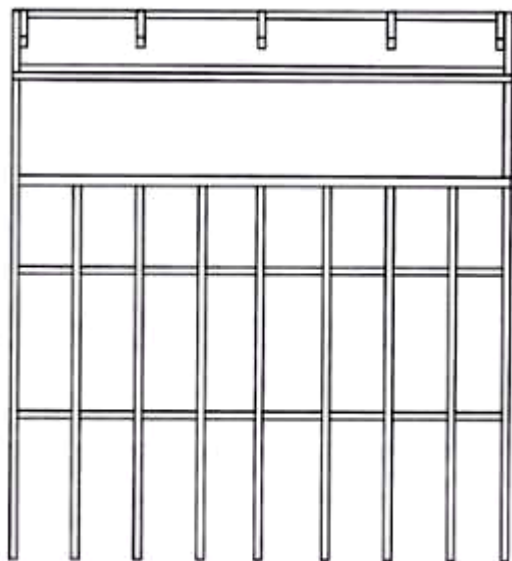
1.3



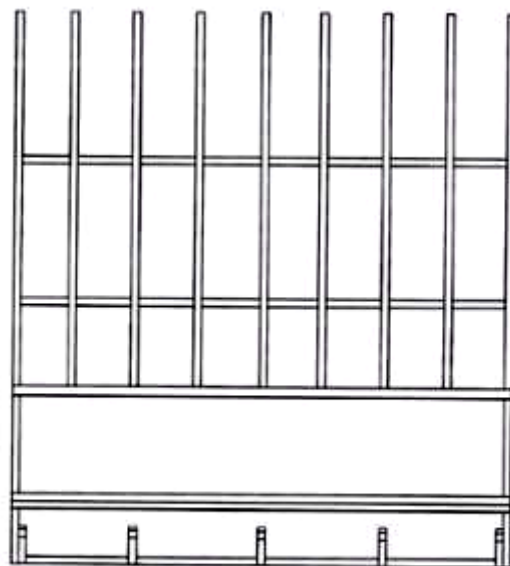
1.4



1.5



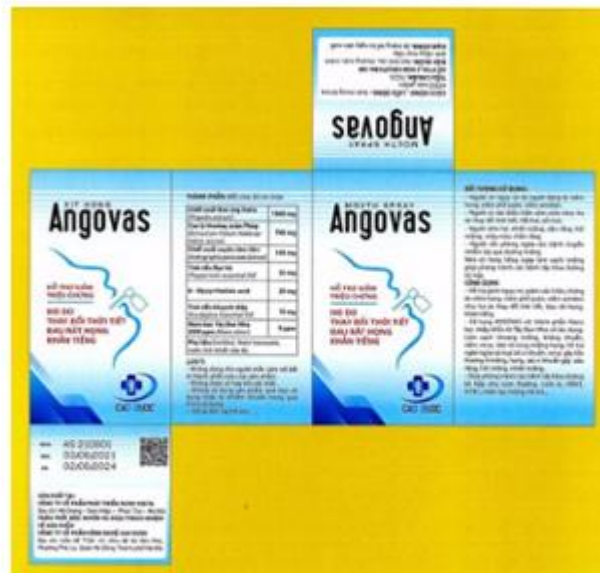
1.6



1.7

CÔNG BÁO SỞ HỮU CÔNG NGHIỆP SỐ 416 TẬP B - QUYỀN 2 (11.2022)

- (11) **3-0035706**
- (15) 17/10/2022
- (21) 3-2021-01999
- (18) 05/08/2026
- (54) **HỘP**
- (45) 25/11/2022 416B
- (73) **CÔNG TY CỔ PHẦN CÔNG NGHỆ CAO DƯỢC (VN)**
Liên kê TT 28-41, khu đô thị Văn Phú, phường Phú La, quận Hà Đông, thành phố Hà Nội
- (72) Nguyễn Thế Toàn (VN)
- (74) Công ty TNHH Sở hữu trí tuệ PADEMARK (PADEMARK CO.,LTD.)
- (55)
- (51) 09-03
- (22) 05/08/2021
- (28) 1
- (43) 25/10/2021 403A



1.1

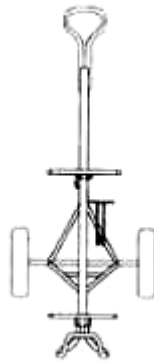


1.2

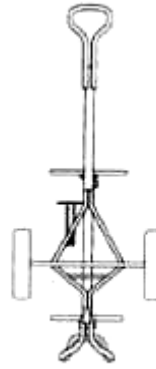
- (11) **3-0035707**
(15) 17/10/2022 (51) 12-02
(21) 3-2020-00020 (22) 03/01/2020
(18) 03/01/2025
(54) XE KÉO GẬY CHƠI GÔN (28) 1
(45) 25/11/2022 416B (43) 26/10/2020 391A
(73) LÊ MINH QUANG (VN)
496 Hậu Giang, phường 12, quận 6, thành phố Hồ Chí Minh
(72) Lê Minh Quang (VN)
(74) Công ty TNHH Tư vấn đầu tư và Sở hữu trí tuệ Hoàng Phi (HOANG PHI INVEST & I.P CO., LTD)
(55)



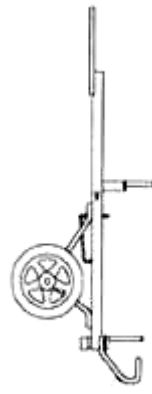
1.1



1.2



1.3



1.4



1.5

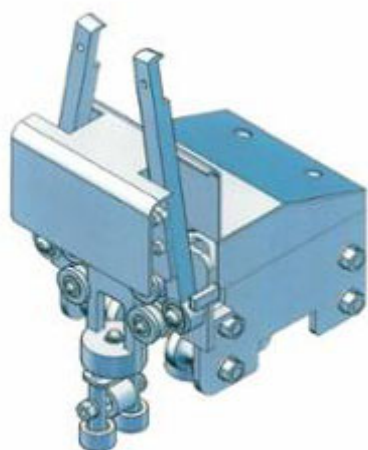


1.6

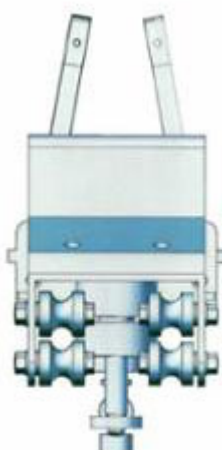


1.7

- (11) **3-0035708**
(15) 17/10/2022
(21) 3-2021-02415
(18) 05/10/2026
(54) CÁNH TAY RÔ BỐT
(30) 21-E1009-0101 23/08/2021 MY;
(45) 25/11/2022 416B
(73) AT SYSTECH SDN BHD (MY)
NO. 10, JALAN INDUSTRI SMD, TAMAN PERINDUSTRIAN SMD,
KUNDANG, 48020 RAWANG, SELANGOR, MALAYSIA
(72) Tan Weng Liang (MY)
(74) Công ty TNHH Tâm nhìn và Liên danh (VISION & ASSOCIATES CO.LTD.)
(55)
- (51) 15-99
(22) 05/10/2021
(28) 1
(43) 25/01/2022 406A



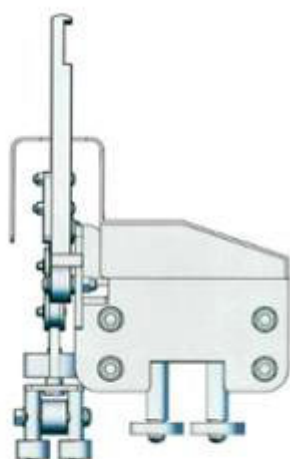
1.1



1.2



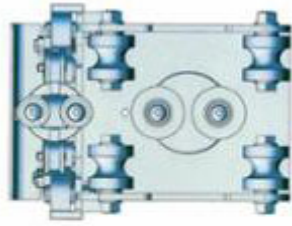
1.3



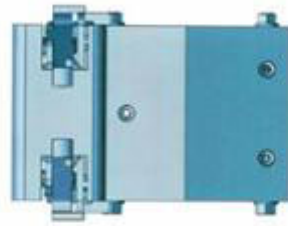
1.4



1.5

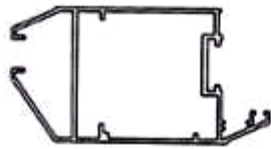


1.6



1.7

- (11) **3-0035709**
(15) 17/10/2022 (51) 25-01
(21) 3-2020-02320 (22) 18/09/2020
(18) 18/09/2025
(54) THANH NHÔM ĐỊNH HÌNH (28) 1
(45) 25/11/2022 416B (43) 25/03/2021 396A
(73) CÔNG TY TNHH THƯƠNG MẠI VÀ DỊCH VỤ KIẾN TRÚC XÂY DỰNG AN
PHÁT (VN)
Số 445 đường Ngọc Hồi, thị trấn Văn Điển, huyện Thanh Trì, thành phố Hà Nội
(72) Trịnh Xuân Hải (VN)
(74) CÔNG TY TNHH SỞ HỮU TRÍ TUỆ AZURE VIỆT NAM (AZURE IP
CO.,LTD)
(55)



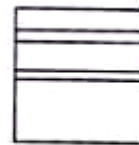
1.1



1.2



1.3



1.4



1.5



1.6

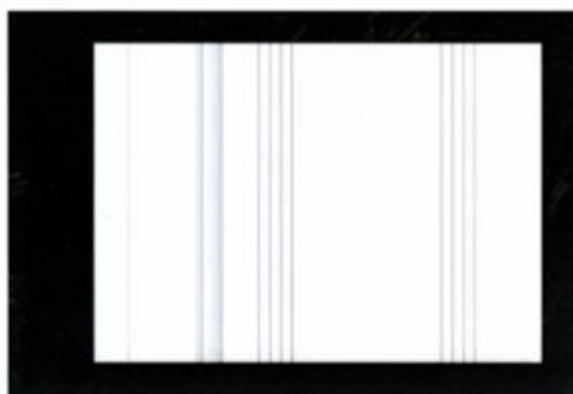
- (11) **3-0035710**
(15) 17/10/2022 (51) 25-01
(21) 3-2021-03163 (22) 09/12/2021
(18) 09/12/2026
(54) THANH KIM LOẠI ĐỊNH HÌNH (28) 1
(45) 25/11/2022 416B (43) 25/02/2022 407A
(73) CÔNG TY CỔ PHẦN CÔNG NGHIỆP DOLPHIN DOOR (VN)
C9-TT9- KĐT M Xuân Phương, phường Xuân Phương, quận Nam Từ Liêm, thành
phố Hà Nội
(72) Trần Đình Hải (VN)
(74) Công ty TNHH Tâm nhìn và Liên danh (VISION & ASSOCIATES CO.LTD.)
(55)



1.1



1.2



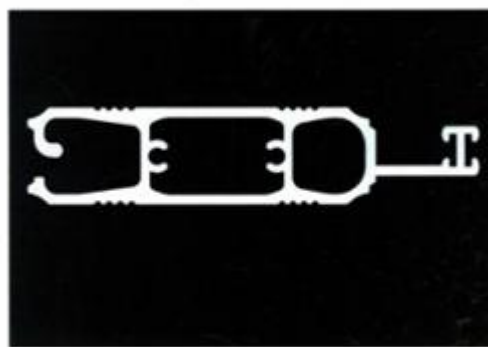
1.3



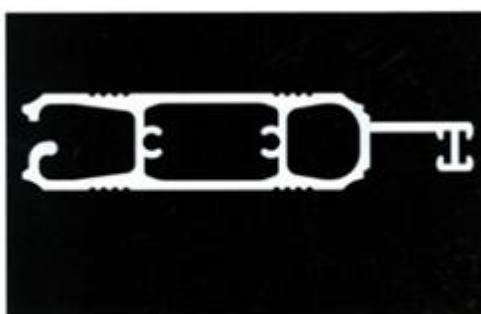
1.4



1.5

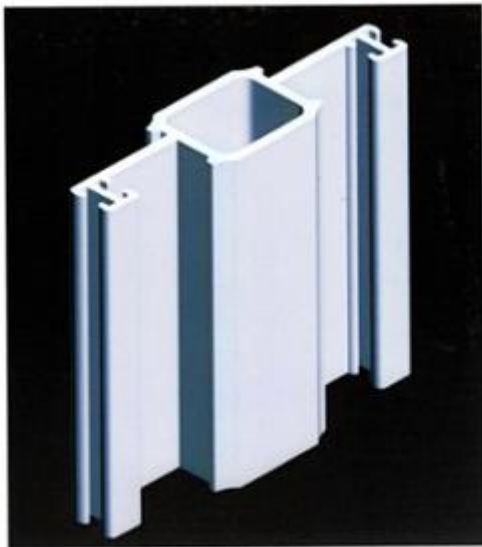


1.6

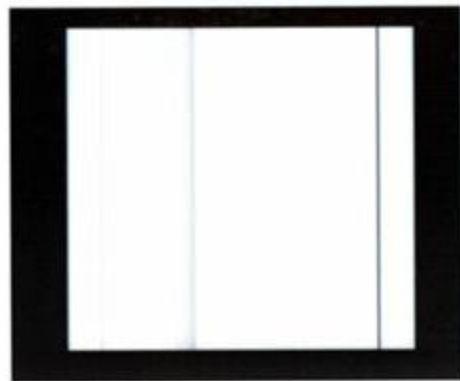


1.7

- (11) **3-0035711**
(15) 18/10/2022 (51) 25-01
(21) 3-2021-03164 (22) 09/12/2021
(18) 09/12/2026
(54) THANH KIM LOẠI ĐỊNH HÌNH (28) 1
(45) 25/11/2022 416B (43) 25/02/2022 407A
(73) CÔNG TY CỔ PHẦN CÔNG NGHIỆP DOLPHIN DOOR (VN)
C9-TT9- KĐT M Xuân Phương, phường Xuân Phương, quận Nam Từ Liêm, thành
phố Hà Nội
(72) Trần Đình Hải (VN)
(74) Công ty TNHH Tâm nhìn và Liên danh (VISION & ASSOCIATES CO.LTD.)
(55)



1.1



1.2



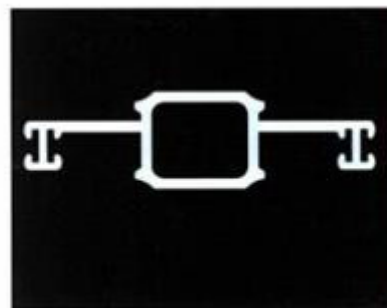
1.3



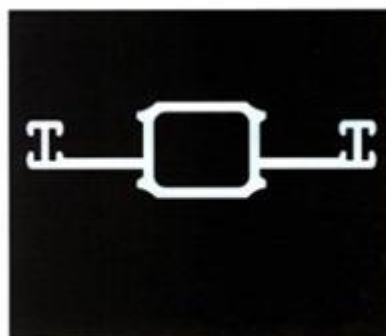
1.4



1.5



1.6



1.7

- (11) **3-0035712**
- (15) 18/10/2022
- (21) 3-2021-01833
- (18) 15/07/2026
- (54) **NHÃN SẢN PHẨM**
- (45) 25/11/2022 416B
- (73) **NGÔ THỊ DIỆU HIỀN (VN)**
297/28 Lạc Long Quân, phường 3, quận 11, thành phố Hồ Chí Minh
- (72) Ngô Thị Diệu Hiền (VN)
- (74) Văn phòng Luật sư D và T (D & T LAW OFFICE)
- (55)



1.1



1.2

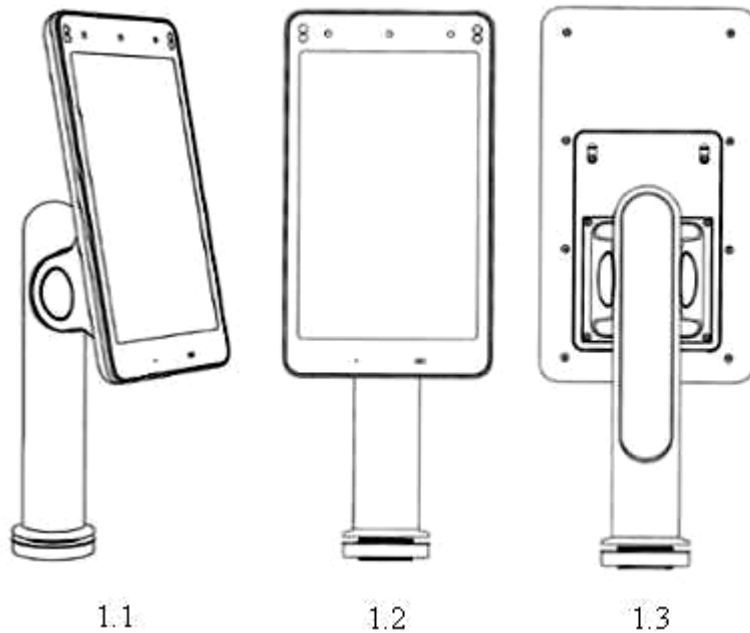


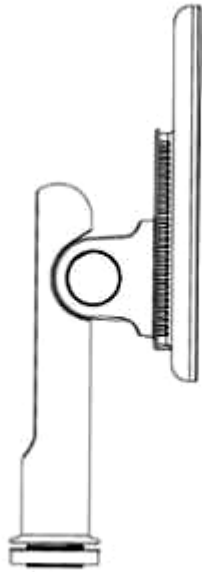
2.1



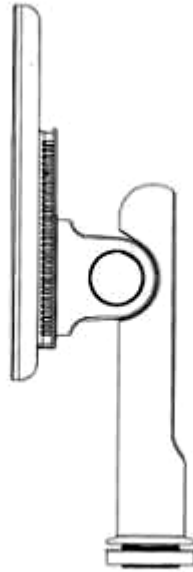
2.2

- (11) **3-0035713**
(15) 18/10/2022 (51) 14-02
(21) 3-2021-02789 (22) 31/07/2020
(18) 31/07/2025
(54) MÁY NHẬN ĐIỆN KHUÔN MẶT (28) 1
(30) 202030108355.9 26/03/2020 CN;
(45) 25/11/2022 416B (43) 25/01/2022 406A
(73) SHENZHEN SENSETIME TECHNOLOGY CO., LTD. (CN)
Room 201, Building A, No. 1, Qianwan Road, Qianhai Shenzhen-Hongkong
Modern Service Industry Cooperation Zone, Shenzhen, Guangdong, China 518000
(72) 1. LI, CHENG (CN)
2. LI, JUNQIANG (CN)
3. LI, WANZHI (CN)
4. LIN, PEICAI (CN)
(74) Công ty TNHH Dịch vụ Sở hữu trí tuệ KENFOX (KENFOX IP SERVICE
CO.,LTD.)
(55)





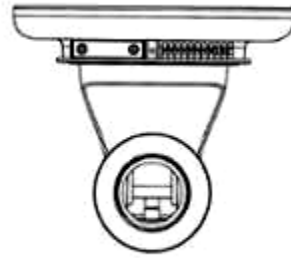
1.4



1.5

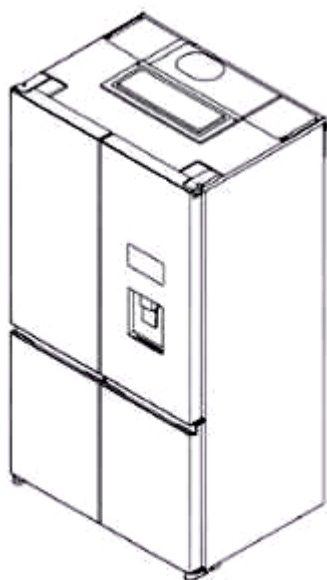


1.6

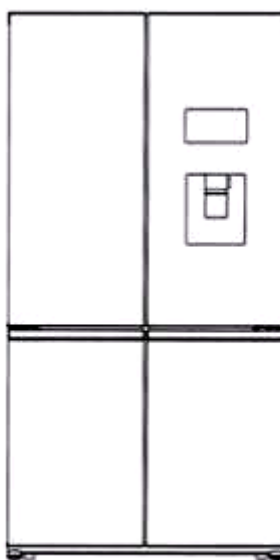


1.7

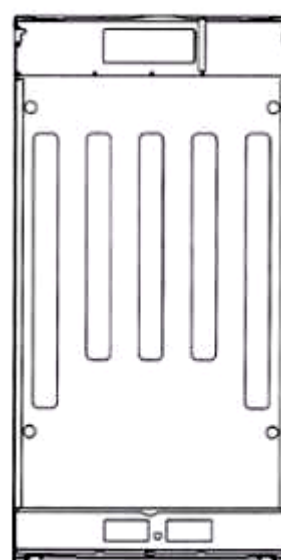
- (11) **3-0035714**
(15) 18/10/2022 (51) 15-07
(21) 3-2021-02453 (22) 08/10/2021
(18) 08/10/2026
(54) TỦ LẠNH (28) 1
(45) 25/11/2022 416B (43) 27/12/2021 405A
(73) CÔNG TY TNHH PANASONIC APPLIANCES VIỆT NAM (VN)
Lô B6, khu công nghiệp Thăng Long, xã Võng La, huyện Đông Anh, thành phố Hà Nội
(72) 1. ELIE LEE LE QUN (MY)
2. KENTARO TOKURIKI (JP)
3. TAN CHIEN SHIUNG (MY)
(74) Công ty TNHH Sở hữu trí tuệ HA VIP (HAVIP CO., LTD.)
(55)



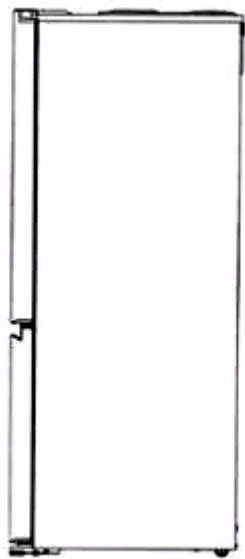
1.1



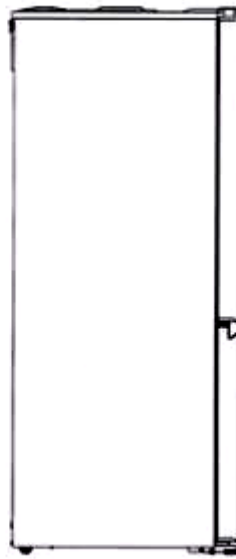
1.2



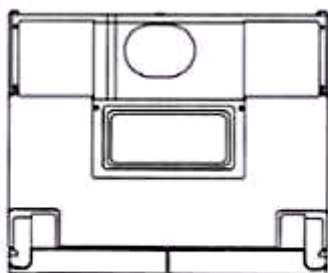
1.3



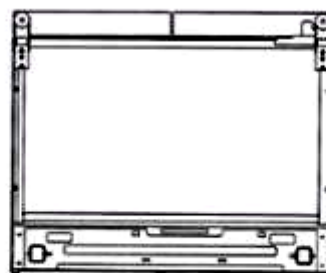
1.4



1.5



1.6



1.7

- (11) **3-0035715**
(15) 18/10/2022 (51) 19-08
(21) 3-2021-02001 (22) 06/08/2021
(18) 06/08/2026
(54) NHÃN SẢN PHẨM BIA (28) 3
(45) 25/11/2022 416B (43) 25/11/2021 404A
(73) CÔNG TY TNHH TOÀN CẦU BEVERAGE (VN)
Số 8B đường Ngô Quyền, khu 4, phường Cẩm Thượng, thành phố Hải Dương, tỉnh
Hải Dương
(72) Nguyễn Thế Phương (VN)
(74) Công ty TNHH Sở hữu trí tuệ M.I.T (M.I.T IP CO., LTD)
(55)



1.1



1.2



2.1



2.2

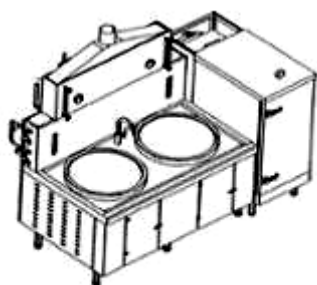


3.1

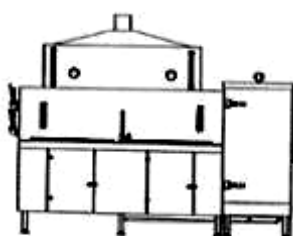


3.2

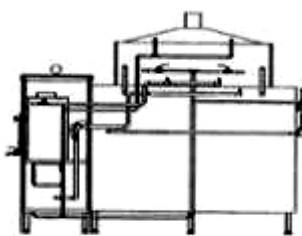
- (11) 3-0035716
(15) 18/10/2022 (51) 07-02
(21) 3-2019-02849 (22) 11/11/2019
(18) 11/11/2024
(54) HỆ THỐNG BẾP (28) 2
(45) 25/11/2022 416B (43) 25/09/2020 390
(73) CỤC QUÂN NHU - TỔNG CỤC HẬU CẦN (VN)
Số 5 Nguyễn Tri Phương, phường Quán Thánh, quận Ba Đình, thành phố Hà Nội
(72) Nguyễn Thị Hồng Hạnh (VN)
(74) Công ty TNHH Sở hữu trí tuệ M.I.T (M.I.T IP CO., LTD)
(55)



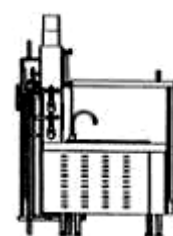
1.1



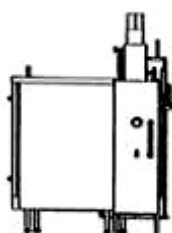
1.2



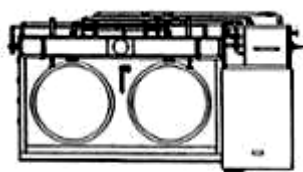
1.3



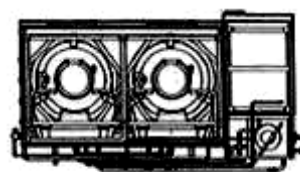
1.4



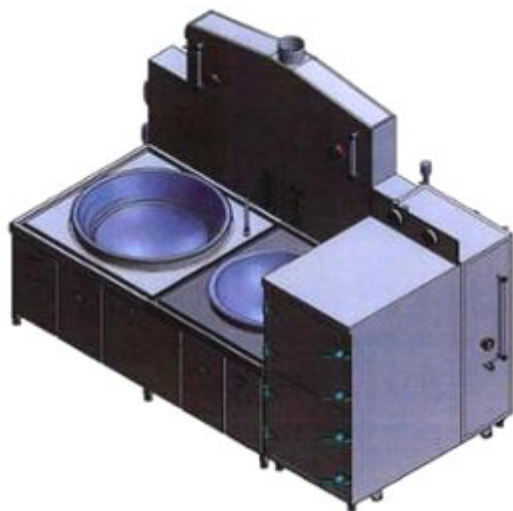
1.5



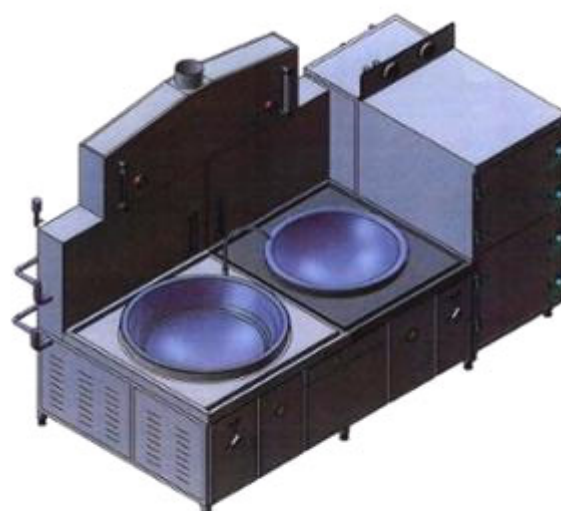
1.6



1.7



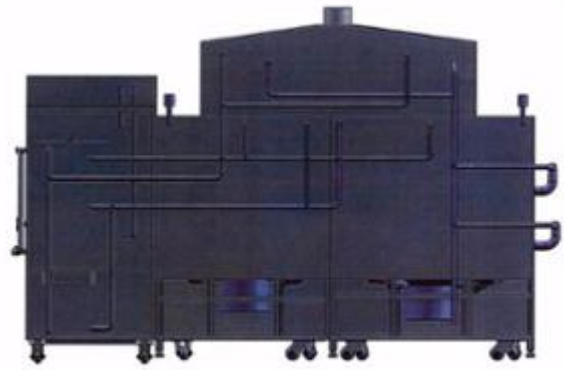
2.1



2.2



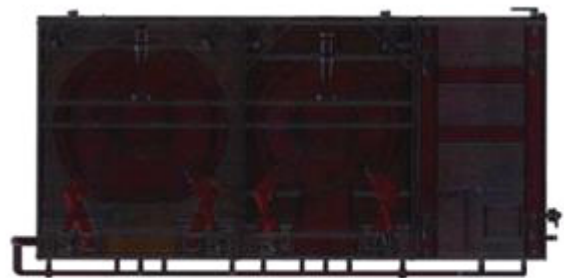
2.3



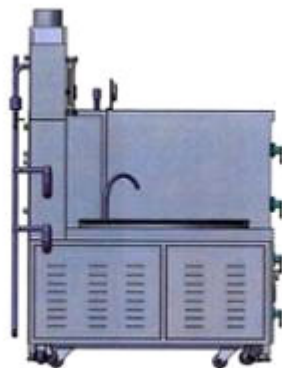
2.4



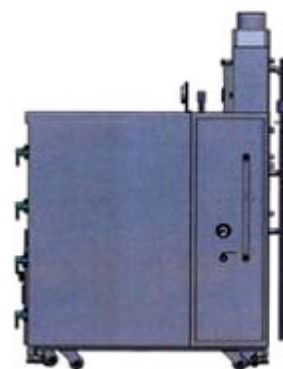
2.5



2.6

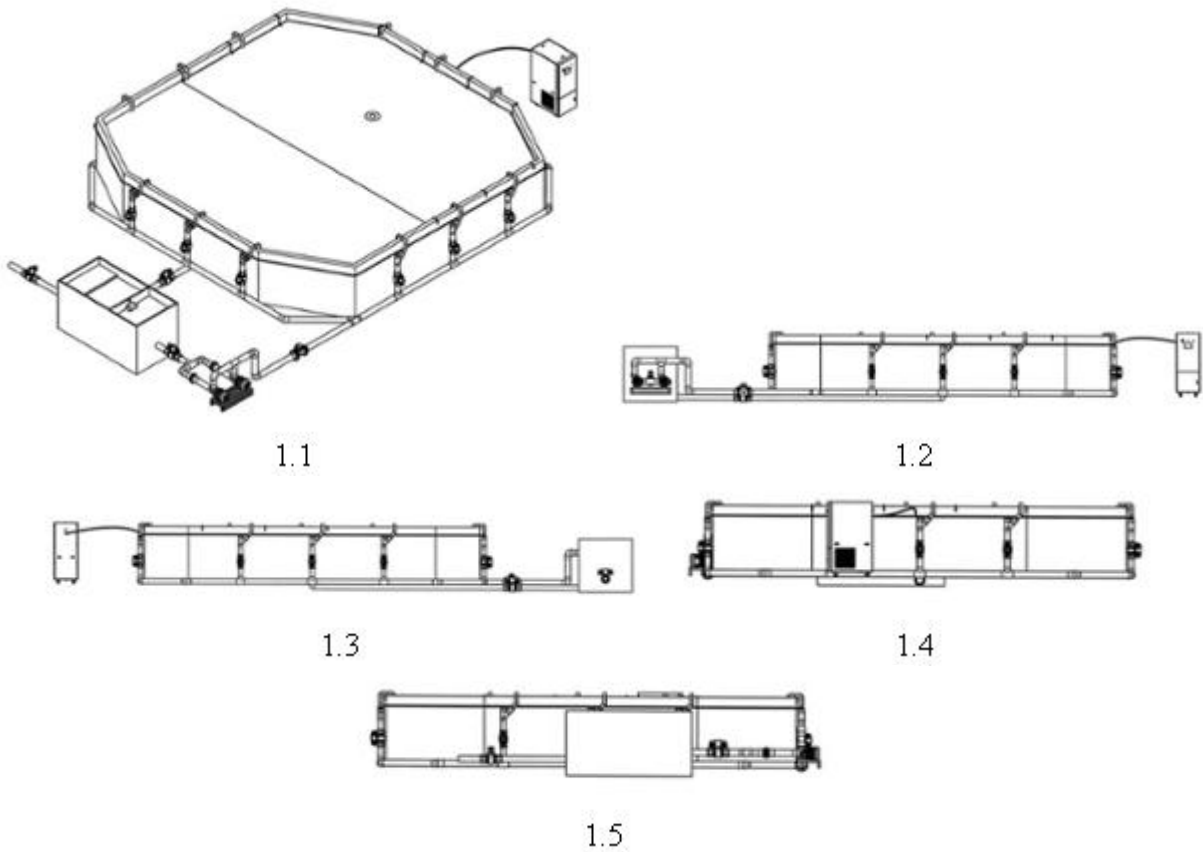


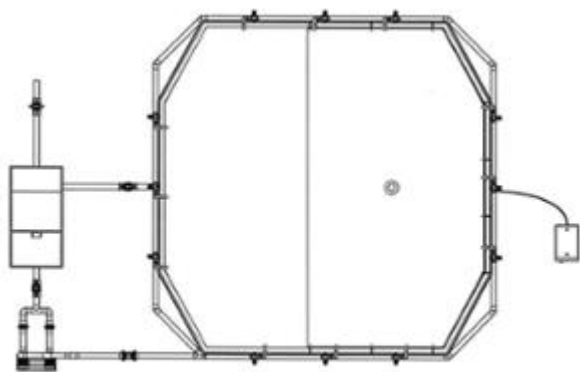
2.7



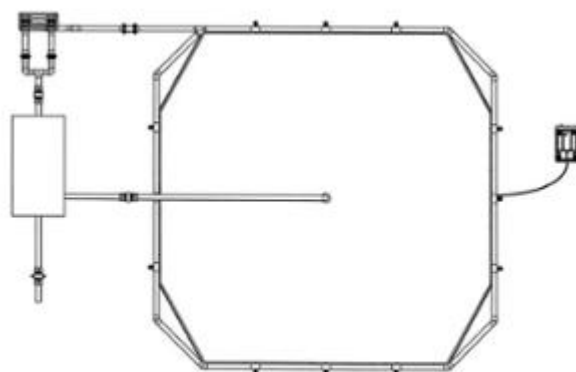
2.8

- (11) **3-0035717**
(15) 18/10/2022 (51) 30-02
(21) 3-2022-00813 (22) 11/01/2021
(18) 11/01/2026
(54) AO NUÔI TÔM SIÊU THÂM
CANH VỚI HỆ THỐNG CẤP KHÍ (28) 1
NANO OXY
(45) 25/11/2022 416B (43) 25/07/2022 412A
(73) CÔNG TY CỔ PHẦN RYNAN TECHNOLOGIES VIETNAM (VN)
Ấp Long Trì, xã Long Đức, thành phố Trà Vinh, tỉnh Trà Vinh
(72) 1. NGUYỄN THANH MỸ (VN)
2. TRẦN QUỐC TOẢN (VN)
3. VÕ VŨ KHANH (VN)
4. VÕ QUỐC VIỆT (VN)
5. NGUYỄN KHẮC NHỰT (VN)
6. BÙI MINH CHÂU (VN)
7. HỒNG QUỐC CƯỜNG (VN)
8. TÔ HUỖNH NGỌC DUY (VN)
(74) Công ty TNHH Đại Tín và Liên Danh (DAITIN AND ASSOCIATES CO.,LTD)
(55)





1.6



1.7

(11) **3-0035718**

(15) 18/10/2022

(21) 3-2021-03061

(18) 06/12/2026

(54) **HỘP ĐỰNG BÓNG ĐÈN**

(45) 25/11/2022 416B

(73) **NGUYỄN HỮU LINH (VN)**

Cửa hàng đồ điện Như Ý, QL 10, thôn Phong Lôi Tây, xã Đông Hợp, huyện Đông Hưng, tỉnh Thái Bình

(72) Nguyễn Hữu Linh (VN)

(55)

(51) 09-03

(22) 06/12/2021

(28) 1

(43) 25/02/2022 407A



1.1



1.2

- (11) **3-0035719**
(15) 18/10/2022 (51) 12-16
(21) 3-2021-01925 (22) 27/07/2021
(18) 27/07/2026
(54) ĐUÔI ỐNG XẢ (28) 2
(30) 008469290-0002 19/03/2021 EM; 008469290-0001 19/03/2021 EM;
(45) 25/11/2022 416B (43) 27/12/2021 405A
(73) IGOR AKRAPOVIČ (SI)
Rožna Dolina C.VIII/10A, SI-1000 Ljubljana, Slovenia
(72) 1. IGOR AKRAPOVIČ (SI)
2. UROŠ ROSA (SI)
3. ERMIN KOSOVEL (SI)
4. ANDREJ MUHIČ (SI)
(74) Công ty TNHH Đại Tín và Liên Danh (DAITIN AND ASSOCIATES CO.,LTD)
(55)



1.1



1.2



1.3



1.4



1.5



1.6



1.7



1.8



1.9



2.1



2.2



2.3



2.4



2.5



2.6



2.7



2.8



2.9

- (11) **3-0035720**
(15) 18/10/2022 (51) 12-16
(21) 3-2021-01498 (22) 09/06/2021
(18) 09/06/2026
(54) **ỐNG XẢ** (28) 1
(30) 008323539-0001 16/12/2020 EM;
(45) 25/11/2022 416B (43) 25/08/2021 401A
(73) **IGOR AKRAPOVIČ (SI)**
Rožna Dolina C.VIII/10A, SI-1000 Ljubljana, Slovenia
(72) 1. **IGOR AKRAPOVIČ (SI)**
2. **ALOJZ TRSTENJAK (SI)**
3. **KLEMEN KASTELIC (SI)**
(74) Công ty TNHH Đại Tín và Liên Danh (DAITIN AND ASSOCIATES CO.,LTD)
(55)



1.1



1.2



1.3



1.4



1.5



1.6

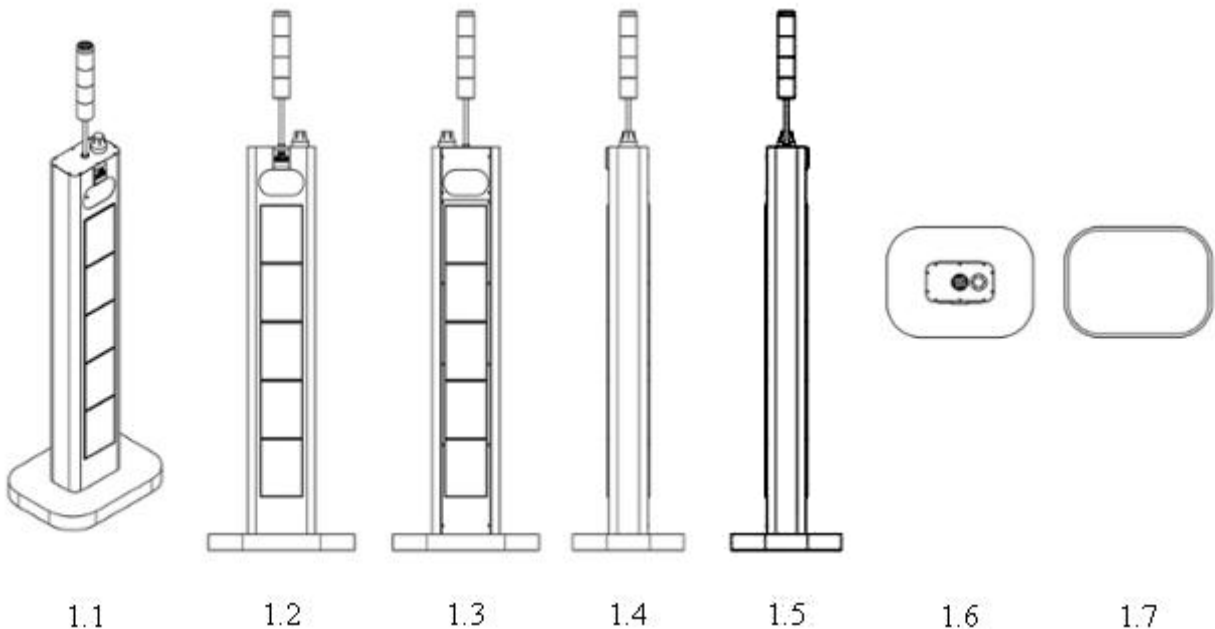


1.7

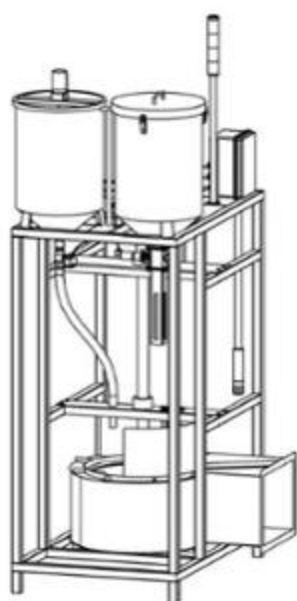


1.8

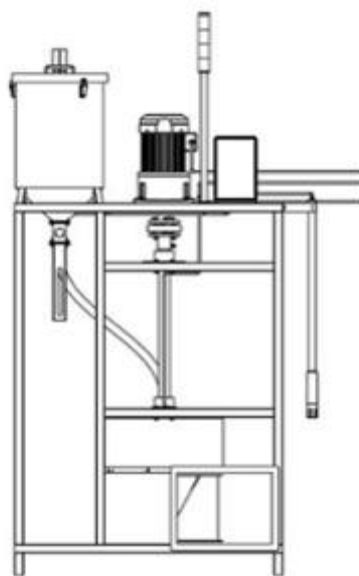
- (11) **3-0035721**
- (15) 19/10/2022
- (21) 3-2021-02486
- (18) 11/10/2026
- (54) **HỆ THỐNG ĐO THÂN NHIỆT THÔNG MINH**
- (45) 25/11/2022 416B
- (73) **CÔNG TY CỔ PHẦN RYNAN TECHNOLOGIES VIETNAM (VN)**
 Ấp Long Trị, xã Long Đức, thành phố Trà Vinh, tỉnh Trà Vinh
- (72) 1. NGUYỄN THANH MỸ (VN)
 2. TRẦN QUỐC TOẢN (VN)
 3. TRẦN QUỐC TOẢN (VN)
 4. HỒNG QUỐC CƯỜNG (VN)
 5. ĐỒNG NGỌC TRANG (VN)
 6. TRẦN TRUNG TÍN (VN)
 7. LÊ THANH TRIỀU (VN)
 8. SƠN HOÀNG PHƯƠNG (VN)
 9. THÁI NGUYỄN HOÀI THIÊN (VN)
 10. NGUYỄN ANH THÔNG (VN)
 11. BÙI TẤN ĐẠT (VN)
- (74) Công ty TNHH Đại Tín và Liên Danh (DAITIN AND ASSOCIATES CO.,LTD)
- (55)



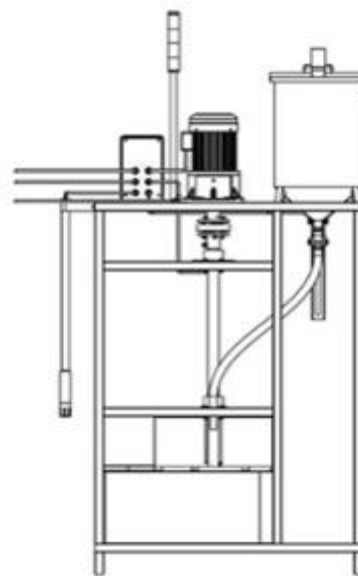
- (11) **3-0035722**
(15) 19/10/2022 (51) 23-01
(21) 3-2021-02169 (22) 26/08/2021
(18) 26/08/2026
(54) THIẾT BỊ ĐA NĂNG SỬ DỤNG TRONG NUÔI TÔM THÂM CANH (28) 1
(45) 25/11/2022 416B (43) 25/11/2021 404A
(73) CÔNG TY CỔ PHẦN RYNAN TECHNOLOGIES VIETNAM (VN)
Ấp Long Trị, xã Long Đức, thành phố Trà Vinh, tỉnh Trà Vinh
(72) 1. NGUYỄN THANH MỸ (VN)
2. TRẦN QUỐC TOẢN (VN)
3. VÕ VŨ KHANH (VN)
4. VÕ QUỐC VIỆT (VN)
5. HUỖNH LÊ NHỰT HÀO (VN)
(74) Công ty TNHH Đại Tín và Liên Danh (DAITIN AND ASSOCIATES CO.,LTD)
(55)



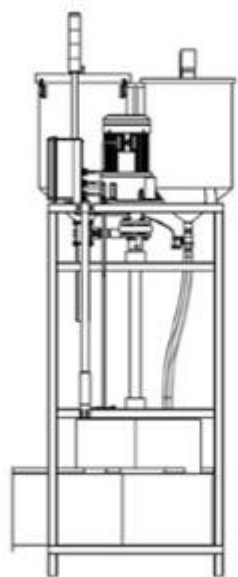
1.1



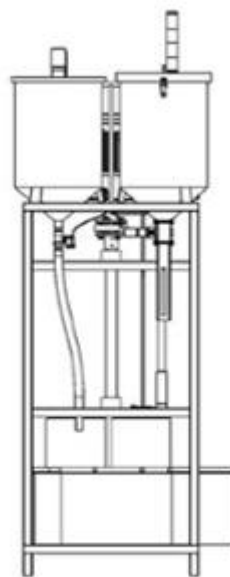
1.2



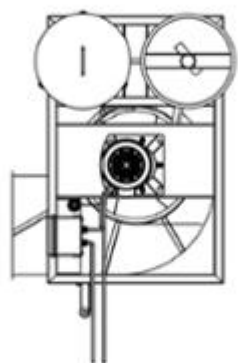
1.3



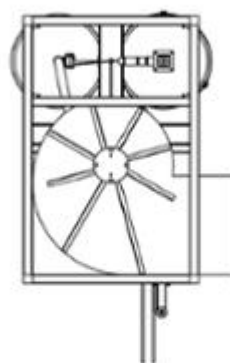
1.4



1.5



1.6



1.7

- (11) **3-0035723**
(15) 19/10/2022
(21) 3-2021-01497
(18) 09/06/2026
(54) **ỐNG XẢ**
(30) 008342265-0001 18/12/2020 EM;
(45) 25/11/2022 416B
(73) **IGOR AKRAPOVIČ (SI)**
Rožna Dolina C.VIII/10A, SI-1000 Ljubljana, Slovenia
(72) 1. **IGOR AKRAPOVIČ (SI)**
2. **ALOJZ TRSTENJAK (SI)**
3. **KLEMEN KASTELIC (SI)**
(74) Công ty TNHH Đại Tín và Liên Danh (DAITIN AND ASSOCIATES CO.,LTD)
(55)
- (51) 12-16
(22) 09/06/2021
(28) 1
(43) 25/08/2021 401A



1.1



1.2



1.3



1.4



1.5



1.6



1.7



1.8

- (11) **3-0035724**
(15) 19/10/2022 (51) 12-16
(21) 3-2021-01496 (22) 09/06/2021
(18) 09/06/2026
(54) BỘ CỘNG HƯỞNG (28) 1
(30) 008354021-0001 21/12/2020 EM;
(45) 25/11/2022 416B (43) 25/08/2021 401A
(73) IGOR AKRAPOVIČ (SI)
Rožna Dolina C.VIII/10A, SI-1000 Ljubljana, Slovenia
(72) 1. IGOR AKRAPOVIČ (SI)
2. ALOJZ TRSTENJAK (SI)
3. KLEMEN KASTELIC (SI)
(74) Công ty TNHH Đại Tín và Liên Danh (DAITIN AND ASSOCIATES CO.,LTD)
(55)



1.1



1.2



1.3

1.4



1.5



1.6



1.7



1.8

- (11) **3-0035725**
(15) 19/10/2022 (51) 12-16
(21) 3-2021-02325 (22) 22/09/2021
(18) 22/09/2026
(54) THÙNG XE MÔ TÔ (28) 1
(45) 25/11/2022 416B (43) 27/12/2021 405A
(73) GIVI SPA (IT)
Via G. Ungaretti, 48, 25020 Flero (BS), Italy
(72) Visenzi Giuseppe (IT)
(74) Công ty Cổ phần Sở hữu công nghiệp INVESTIP (INVESTIP)
(55)



1.1



1.2



1.3



1.4



1.5



1.6

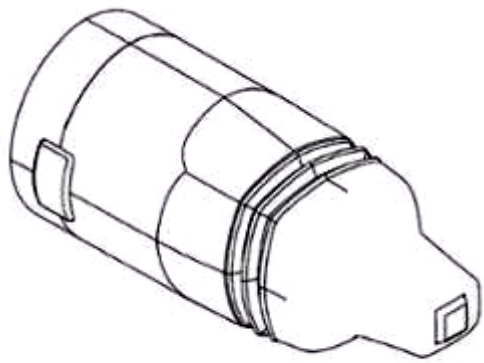


1.7

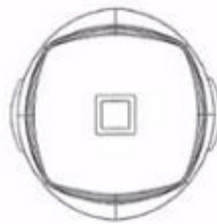


1.8

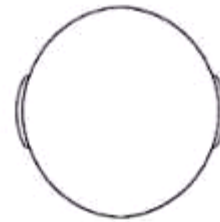
- (11) **3-0035726**
(15) 19/10/2022 (51) 24-01
(21) 3-2021-01680 (22) 25/06/2021
(18) 25/06/2026
(54) **ĐẦU CHO THIẾT BỊ TRỊ LIỆU TẦN SỐ CAO** (28) 1
(30) 30-2021-0015877 01/04/2021 KR;
(45) 25/11/2022 416B (43) 25/10/2021 403A
(73) CLASSYS INC. (KR)
240, Teheran-ro, Gangnam-gu, Seoul, 06221, Republic of Korea
(72) Jin Yong KIM (KR)
(74) Văn phòng Luật sư Ân Nam (ANNAM IP & LAW)
(55)



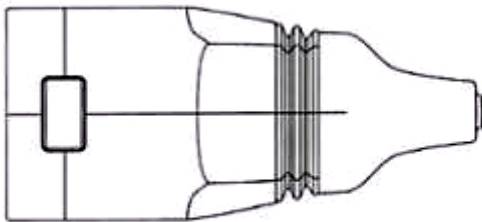
1.1



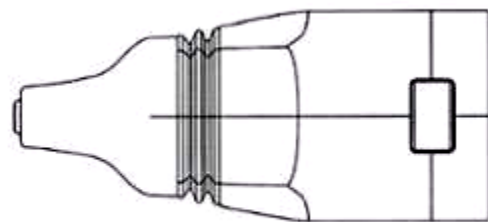
1.2



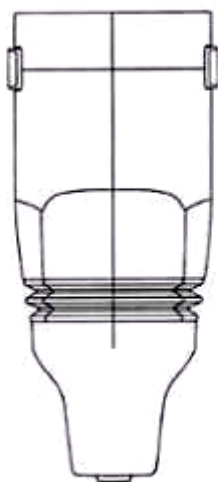
1.3



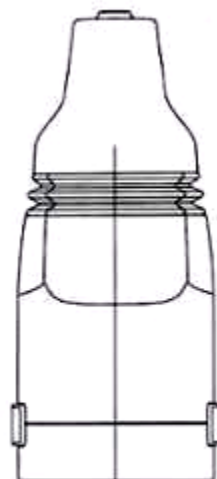
1.4



1.5



1.6



1.7

(11) **3-0035727**

(15) 19/10/2022

(21) 3-2021-02554

(18) 18/10/2026

(54) DÉP

(45) 25/11/2022 416B

(73) CÔNG TY TNHH GIÀY Á CHÂU (VN)

451/29/8 Tô Hiến Thành, phường 14, quận 10, thành phố Hồ Chí Minh

(72) Nguyễn Đình Kim (VN)

(74) Văn phòng Luật sư A Hoà (AHOA LAW OFFICE)

(55)

(51) 02-04

(22) 18/10/2021

(28) 1

(43) 25/02/2022 407A



1.1



1.2



1.3



1.4



1.5



1.6



1.7

- (11) **3-0035728**
(15) 19/10/2022 (51) 09-05
(21) 3-2021-02830 (22) 12/11/2021
(18) 12/11/2026
(54) BAO GÓI (28) 1
(45) 25/11/2022 416B (43) 25/01/2022 406A
(73) CÔNG TY CỔ PHẦN THỰC PHẨM Á CHÂU (VN)
Số 9/2 đường ĐT 743, khu phố 1B, phường An Phú, thành phố Thuận An, tỉnh
Bình Dương
(72) NGUYỄN MẠNH CƯỜNG (VN)
(74) Văn phòng Luật sư A Hoà (AHOA LAW OFFICE)
(55)



1.1



1.2

CÔNG BÁO SỞ HỮU CÔNG NGHIỆP SỐ 416 TẬP B - QUYỀN 2 (11.2022)

- (11) **3-0035729**
(15) 19/10/2022 (51) 09-05
(21) 3-2021-02831 (22) 12/11/2021
(18) 12/11/2026
(54) BAO GÓI (28) 1
(45) 25/11/2022 416B (43) 25/01/2022 406A
(73) CÔNG TY CỔ PHẦN THỰC PHẨM Á CHÂU (VN)
Số 9/2 đường ĐT 743, khu phố 1B, phường An Phú, thành phố Thuận An, tỉnh
Bình Dương
(72) NGUYỄN MẠNH CƯỜNG (VN)
(74) Văn phòng Luật sư A Hoà (AHOA LAW OFFICE)
(55)



1.1

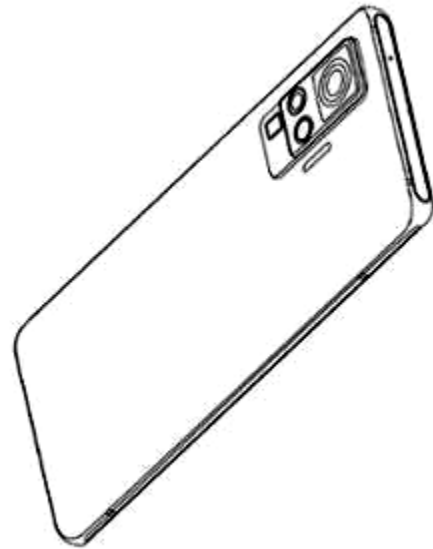


1.2

- (11) **3-0035730**
(15) 19/10/2022 (51) 14-03
(21) 3-2020-02627 (22) 23/10/2020
(18) 23/10/2025
(54) ĐIỆN THOẠI DI ĐỘNG (28) 1
(30) 202030173084.5 24/04/2020 CN;
(45) 25/11/2022 416B (43) 26/07/2021 400A
(73) VIVO MOBILE COMMUNICATION CO., LTD. (CN)
No.168 Jinghai East Rd., Chang'an, Dongguan, Guangdong 523863, China
(72) 1. FENG YU (CN)
2. AN REN (CN)
3. XI HE (CN)
(74) Công ty cổ phần Tư vấn S&B (S&B CONSULTANT., CORP.)
(55)



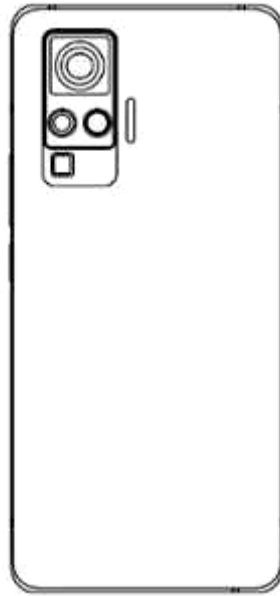
1.1



1.2



1.3



1.4



1.5



1.6



1.7



1.8



1.9



1.10



1.11



1.12



1.13



1.14



1.15



1.16

(11) **3-0035731**

(15) 19/10/2022

(21) 3-2021-02700

(18) 01/11/2026

(54) XE MÁY ĐIỆN

(45) 25/11/2022 416B

(73) CÔNG TY TNHH SUFAT VIỆT NAM (VN)

KCN Phố Nội B, xã Nghĩa Hiệp, huyện Yên Mỹ, tỉnh Hưng Yên

(72) Phạm Cường (VN)

(55)

(51) 12-11

(22) 01/11/2021

(28) 1

(43) 25/01/2022 406A



1.1



1.2

1.3



1.4



1.5



1.6



1.7

- (11) **3-0035732**
(15) 19/10/2022 (51) 09-03
(21) 3-2020-03001 (22) 11/12/2020
(18) 11/12/2025
(54) **HỘP ĐỰNG SẢN PHẨM** (28) 1
(45) 25/11/2022 416B (43) 25/02/2021 395A
(73) **CÔNG TY TNHH TRỊNH TRUNG L.A (VN)**
Lô L16-17 đường số 7, KCN Hải Sơn (GD 3+4), xã Đức Hòa Hạ, huyện Đức Hoà,
tỉnh Long An
(72) Nguyễn Đình Chức (VN)
(74) Công ty TNHH Tư vấn đầu tư và Sở hữu trí tuệ Hoàng Phi (HOANG PHI INVEST
& I.P CO., LTD)
(55)



1.1



1.2

- (11) **3-0035733**
(15) 20/10/2022 (51) 14-03
(21) 3-2019-00932 (22) 12/04/2019
(18) 12/04/2024
(54) ĐIỆN THOẠI DI ĐỘNG (28) 1
(30) 201830570971.9 12/10/2018 CN;
(45) 25/11/2022 416B (43) 25/09/2019 378A
(73) HUAWEI TECHNOLOGIES CO., LTD. (CN)
Huawei Administration Building, Bantian, Longgang District, Shenzhen,
Guangdong 518129, China
(72) 1. TING XU (CN)
2. ZHENQI TANG (CN)
3. HAIBO LUO (CN)
4. JOON SUH KIM (KR)
5. HUIE WANG (CN)
6. GUANG CAO (CN)
(74) Công ty TNHH một thành viên Sở hữu trí tuệ VCCI (VCCI-IP CO.,LTD)
(55)



- (11) **3-0035734**
(15) 20/10/2022 (51) 14-03
(21) 3-2019-03039 (22) 26/11/2019
(18) 26/11/2024
(54) ĐIỆN THOẠI DI ĐỘNG (28) 1
(30) 201930447672.0 16/08/2019 CN;
(45) 25/11/2022 416B (43) 25/05/2020 386AKD
(73) HONOR DEVICE CO., LTD. (CN)
Suite 3401, Unit A, Building 6, Shum Yip Sky Park, No. 8089, Hongli West Road,
Xiangmihu Street, Futian District, Shenzhen, Guangdong 518040, People's
Republic of China
(72) WANG, Linlin (CN)
(74) Công ty Cổ phần Sở hữu công nghiệp INVESTIP (INVESTIP)
(55)



- (11) **3-0035735**
(15) 20/10/2022 (51) 23-99
(21) 3-2021-02120 (22) 20/08/2021
(18) 20/08/2026
(54) BỒN TỰ HOẠI (28) 1
(45) 25/11/2022 416B (43) 25/11/2021 404A
(73) CÔNG TY CP QUỐC TẾ TẬP ĐOÀN AN PHÁT (VN)
Số 104 Trần Nhân Tông, khu phố 2, thị trấn Vĩnh Trụ, huyện Lý Nhân, tỉnh Hà Nam
(72) Nguyễn Văn Thọ (VN)
(74) Công ty TNHH Dịch vụ Sở hữu trí tuệ GREENIP (GREENIP CO., LTD)
(55)



1.1



1.2



1.3



1.4



1.5



1.6



1.7

- (11) **3-0035736**
(15) 20/10/2022 (51) 09-03
(21) 3-2021-02771 (22) 09/11/2021
(18) 09/11/2026
(54) **HỘP ĐỰNG RƯỢU** (28) 1
(45) 25/11/2022 416B (43) 25/01/2022 406A
(73) **HỘ KINH DOANH PHẠM VĂN HẢO (VN)**
 Ấp Hải Hưng, xã Tân Lập, huyện Tân Thạnh, tỉnh Long An
(72) **Phạm Văn Hảo (VN)**
(74) **Công ty Cổ phần Sở hữu công nghiệp INVESTIP (INVESTIP)**
(55)



1.1



1.2

- (11) **3-0035737**
(15) 20/10/2022 (51) 09-01
(21) 3-2021-02450 (22) 08/10/2021
(18) 08/10/2026
(54) CHAI (28) 1
(45) 25/11/2022 416B (43) 27/12/2021 405A
(73) CÔNG TY TNHH THỰC PHẨM THÁI SƠN (VN)
90 Đỗ Tấn Phong, phường 9, quận Phú Nhuận, thành phố Hồ Chí Minh
(72) Lâm Trường Sơn (VN)
(74) Công ty Cổ phần Sở hữu công nghiệp INVESTIP (INVESTIP)
(55)



1.1



1.2



1.3

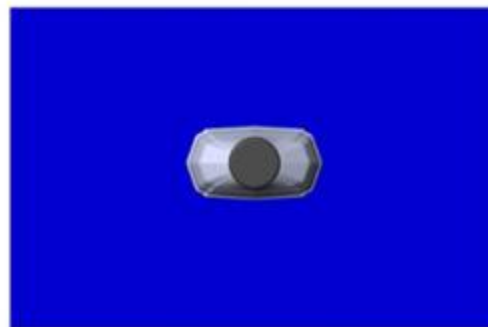


1.4



01

1.5



02

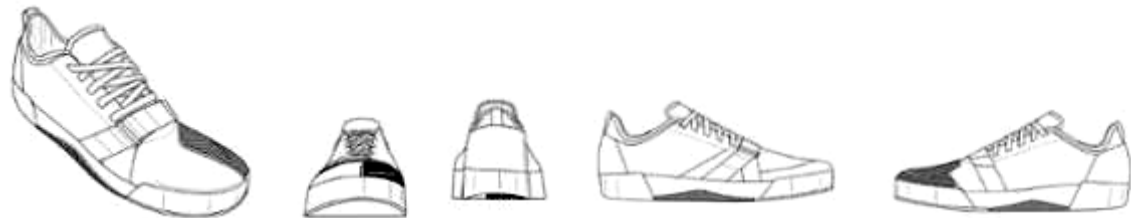
1.6



03

1.7

- (11) **3-0035738**
(15) 20/10/2022 (51) 02-04
(21) 3-2021-00142 (22) 22/01/2021
(18) 22/01/2026
(54) GIÀY (28) 2
(30) 29/743,699 23/07/2020 US;
(45) 25/11/2022 416B (43) 26/07/2021 400A
(73) THE NORTH FACE APPAREL CORP. (US)
3411 Silverside Road, Wilmington, DE 19810, United States of America
(72) 1. GRÉGOIRE LAVERTY (FR)
2. CYRILLE MORANGES (FR)
(74) Công ty Luật TNHH WINCO (WINCO LAW FIRM)
(55)



1.1 1.2 1.3 1.4 1.5



1.6 1.7 2.1 2.2 2.3



2.4 2.5 2.6 2.7

- (11) **3-0035739**
(15) 20/10/2022 (51) 06-02
(21) 3-2021-01554 (22) 15/06/2021
(18) 15/06/2026
(54) PHỤ KIỆN CỦA GIƯỜNG (28) 1
(30) 202130269433.8 07/05/2021 CN;
(45) 25/11/2022 416B (43) 27/09/2021 402A
(73) XIA MEN MINT FURNITURE CO., LTD. (CN)
No. 200, Zhuangshangli, Silin Village, Wuxian Town, TongAn District, Xiamen,
Fujian, China
(72) Aihua HOU (CN)
(74) Công ty Luật TNHH WINCO (WINCO LAW FIRM)
(55)



1.1



1.2



1.3



1.4



1.5

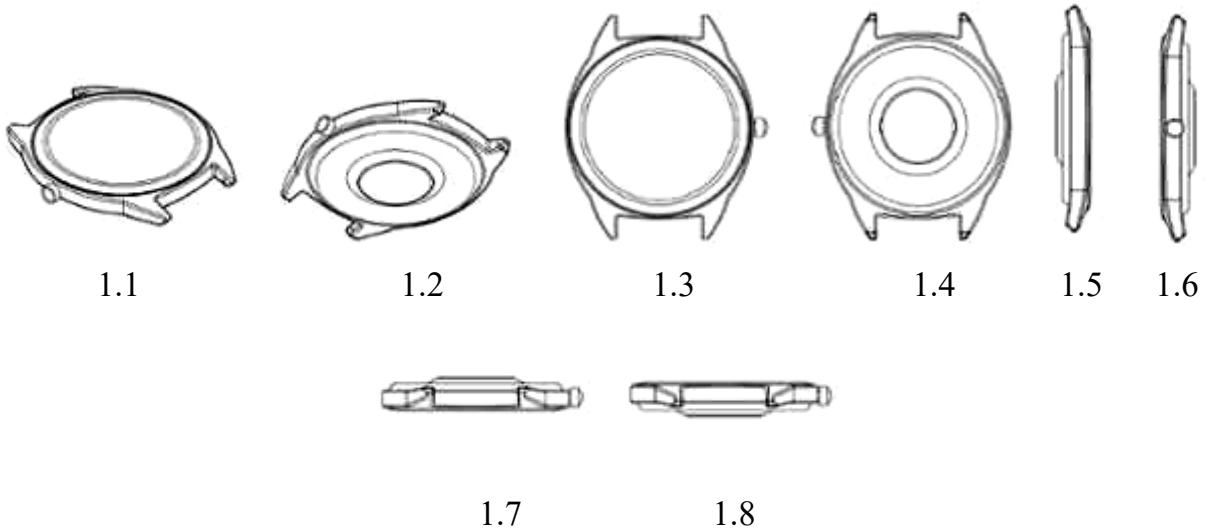


1.6

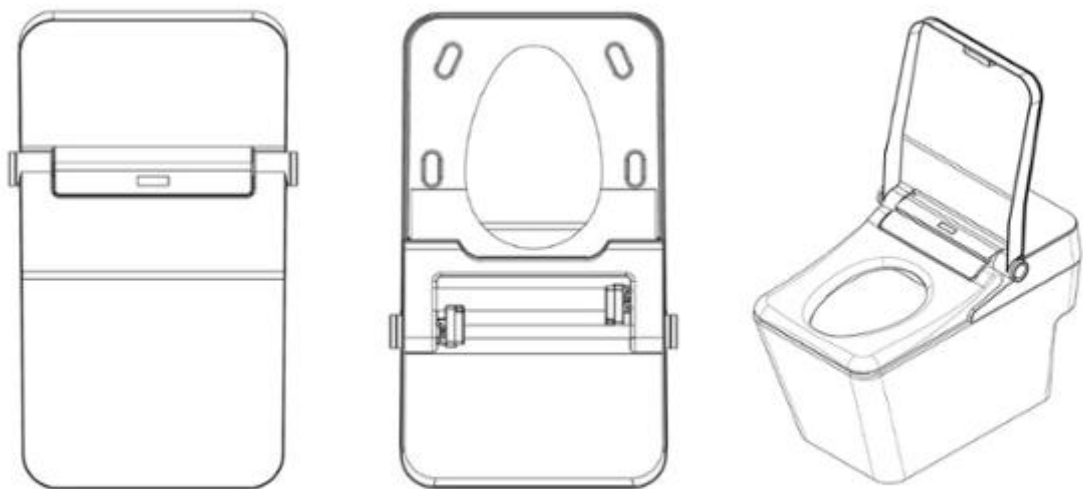
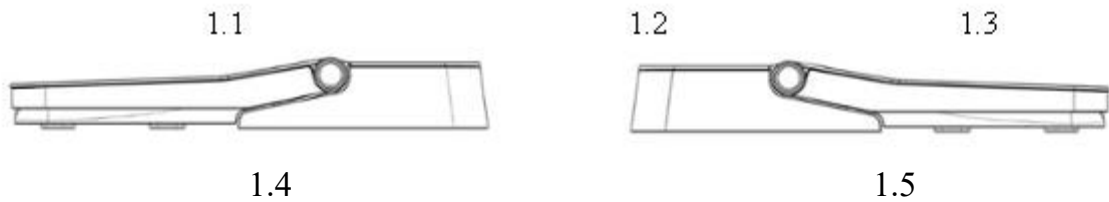
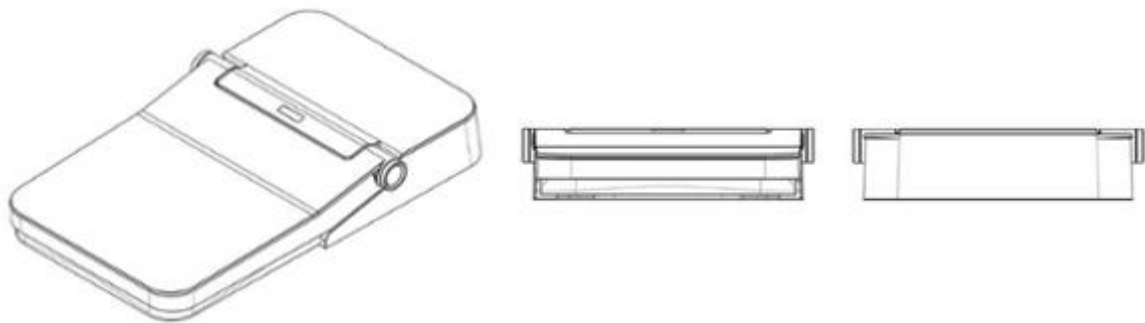


1.7

- (11) **3-0035740**
(15) 20/10/2022 (51) 10-02
(21) 3-2021-02040 (22) 11/08/2021
(18) 11/08/2026
(54) **ĐỒNG HỒ THÔNG MINH** (28) 1
(30) 202130289264.4 14/05/2021 CN;
(45) 25/11/2022 416B (43) 25/10/2021 403A
(73) HANNSTAR DISPLAY CORPORATION (TW)
4F, No.15, Ln 168, Xing Shan Rd., Neihu Dist., Taipei City, Taiwan
(72) 1. PEI-I HSU (TW)
2. CHUN-YUAN HSIEH (TW)
3. CHIN CHEN (TW)
4. JUN-JIA HUANG (TW)
5. LI-FU HO (TW)
6. KUO-YUAN LIN (TW)
7. MENG-LING YANG (TW)
(74) Công ty Luật TNHH WINCO (WINCO LAW FIRM)
(55)



- (11) **3-0035741**
(15) 21/10/2022 (51) 23-02
(21) 3-2021-01914 (22) 23/07/2021
(18) 23/07/2026
(54) **NẮP BỒN CẦU** (28) 1
(45) 25/11/2022 416B (43) 25/10/2021 403A
(73) **DAELIM B&CO CO., LTD. (KR)**
52, Gongdan-ro, Seongsan-gu, Changwon-si, Gyeongsangnam-do, Republic of Korea
(72) **TAE SIK, KANG (KR)**
(74) **Công ty TNHH Đại Tín và Liên Danh (DAITIN AND ASSOCIATES CO.,LTD)**
(55)



1.6

1.7

1.8

CÔNG BÁO SỞ HỮU CÔNG NGHIỆP SỐ 416 TẬP B - QUYỀN 2 (11.2022)

- (11) **3-0035742**
(15) 21/10/2022 (51) 19-08
(21) 3-2021-01417 (22) 01/06/2021
(18) 01/06/2026
(54) NHÃN SẢN PHẨM (28) 2
(45) 25/11/2022 416B (43) 25/08/2021 401A
(73) CÔNG TY CỔ PHẦN BỘT GIẶT LIX (VN)
Số 3, đường số 2, khu phố 4, phường Linh Trung, thành phố Thủ Đức, thành phố Hồ Chí Minh
(72) Cao Thành Tín (VN)
(74) Văn phòng Luật sư A Hoà (AHOA LAW OFFICE)
(55)



1



2

CÔNG BÁO SỞ HỮU CÔNG NGHIỆP SỐ 416 TẬP B - QUYỀN 2 (11.2022)

- (11) **3-0035743**
(15) 21/10/2022 (51) 19-08
(21) 3-2021-01418 (22) 01/06/2021
(18) 01/06/2026
(54) NHÃN SẢN PHẨM (28) 1
(45) 25/11/2022 416B (43) 25/08/2021 401A
(73) CÔNG TY CỔ PHẦN BỘT GIẶT LIX (VN)
Số 3, đường số 2, khu phố 4, phường Linh Trung, thành phố Thủ Đức, thành phố Hồ Chí Minh
(72) Cao Thành Tín (VN)
(74) Văn phòng Luật sư A Hoà (AHOA LAW OFFICE)
(55)



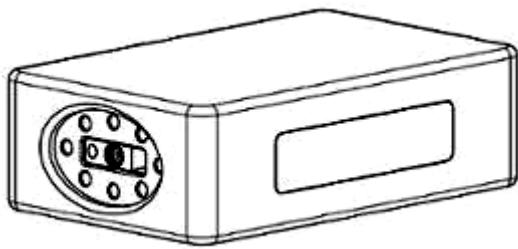
- (11) **3-0035744**
(15) 21/10/2022 (51) 19-08
(21) 3-2021-01419 (22) 01/06/2021
(18) 01/06/2026
(54) **NHÃN SẢN PHẨM** (28) 1
(45) 25/11/2022 416B (43) 25/08/2021 401A
(73) **CÔNG TY CỔ PHẦN BỘT GIẶT LIX (VN)**
Số 3, đường số 2, khu phố 4, phường Linh Trung, thành phố Thủ Đức, thành phố Hồ Chí Minh
(72) Cao Thành Tín (VN)
(74) Văn phòng Luật sư A Hoà (AHOA LAW OFFICE)
(55)



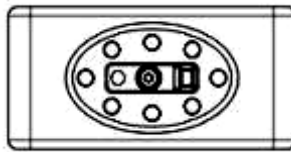
- (11) **3-0035745**
(15) 21/10/2022 (51) 19-08
(21) 3-2021-01420 (22) 01/06/2021
(18) 01/06/2026
(54) NHÃN SẢN PHẨM (28) 2
(45) 25/11/2022 416B (43) 25/08/2021 401A
(73) CÔNG TY CỔ PHẦN BỘT GIẶT LIX (VN)
Số 3, đường số 2, khu phố 4, phường Linh Trung, thành phố Thủ Đức, thành phố Hồ Chí Minh
(72) Cao Thành Tín (VN)
(74) Văn phòng Luật sư A Hoà (AHOA LAW OFFICE)
(55)



- (11) **3-0035746**
(15) 21/10/2022 (51) 14-02
(21) 3-2021-02248 (22) 09/09/2021
(18) 09/09/2026
(54) THIẾT BỊ THÔNG MINH DÙNG (28) 1
QUÉT VÀ ĐỌC MÃ VẠCH
(45) 25/11/2022 416B (43) 25/11/2021 404A
(73) CÔNG TY CỔ PHẦN RYNAN TECHNOLOGIES VIETNAM (VN)
Ấp Long Trị, xã Long Đức, thành phố Trà Vinh, tỉnh Trà Vinh
(72) 1. NGUYỄN THANH MỸ (VN)
2. TRẦN QUỐC TOẢN (VN)
3. NGUYỄN VĂN TIỀN (VN)
4. LÂM THANH TUẤN (VN)
5. BÙI MINH CHÂU (VN)
6. PHẠM THÁI BÌNH (VN)
(74) Công ty TNHH Đại Tín và Liên Danh (DAITIN AND ASSOCIATES CO.,LTD)
(55)



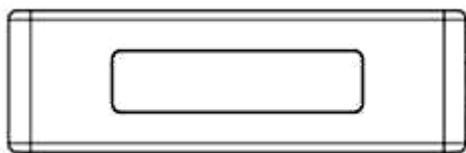
1.1



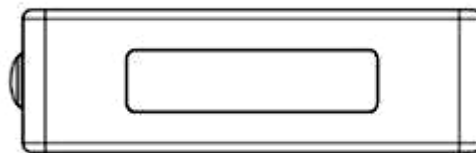
1.2



1.3



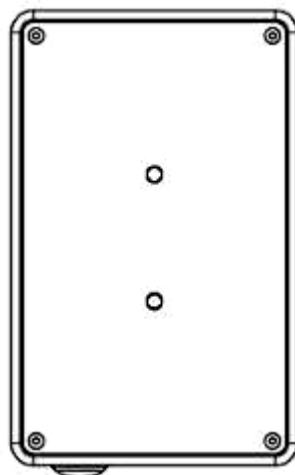
1.4



1.5

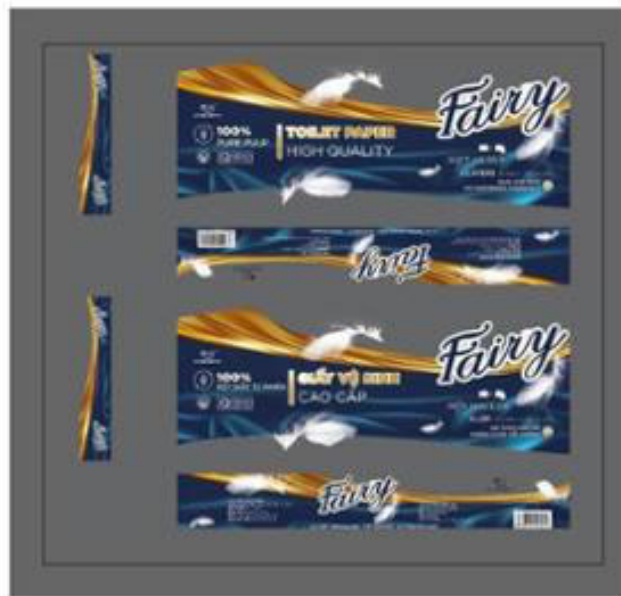


1.6



1.7

- (11) **3-0035747**
(15) 24/10/2022 (51) 09-05
(21) 3-2021-02009 (22) 06/08/2021
(18) 06/08/2026
(54) BAO GÓI GIẤY VỆ SINH (28) 1
(45) 25/11/2022 416B (43) 25/01/2022 406A
(73) CÔNG TY TNHH TIỀN HIỆU (VN)
Số 9, phố Cầu Gỗ, phường Hàng Bạc, quận Hoàn Kiếm, thành phố Hà Nội
(72) Đinh Thị Kim Định (VN)
(74) Công ty Luật TNHH VIETTHINK (VIETTHINK LAW FIRM)
(55)



1.1



1.2

- (11) **3-0035748**
(15) 24/10/2022 (51) 12-16
(21) 3-2021-02326 (22) 22/09/2021
(18) 22/09/2026
(54) THÙNG XE MÔ TÔ (28) 1
(45) 25/11/2022 416B (43) 27/12/2021 405A
(73) GIVI SPA (IT)
Via G. Ungaretti, 48, 25020 Flero (BS), Italy
(72) Visenzi Giuseppe (IT)
(74) Công ty Cổ phần Sở hữu công nghiệp INVESTIP (INVESTIP)
(55)



1.1



1.2



1.3



1.4



1.5



1.6



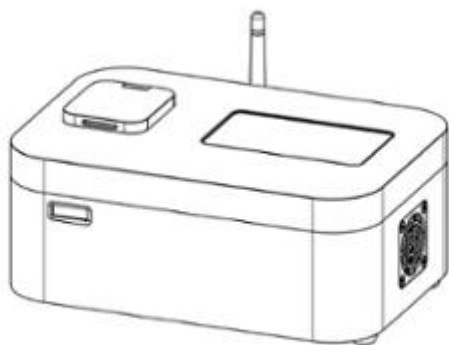
1.7



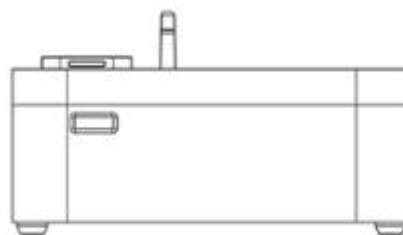
1.8

CÔNG BÁO SỞ HỮU CÔNG NGHIỆP SỐ 416 TẬP B - QUYỀN 2 (11.2022)

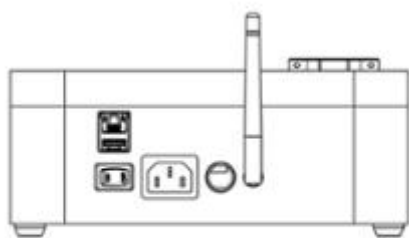
- (11) **3-0035749**
(15) 24/10/2022 (51) 10-04
(21) 3-2021-02872 (22) 17/11/2021
(18) 17/11/2026
(54) **MÁY ĐO QUANG PHỔ THÔNG MINH** (28) 1
(45) 25/11/2022 416B (43) 25/01/2022 406A
(73) **CÔNG TY CỔ PHẦN RYNAN TECHNOLOGIES VIETNAM (VN)**
Ấp Long Trị, xã Long Đức, thành phố Trà Vinh, tỉnh Trà Vinh
(72) 1. NGUYỄN THANH MỸ (VN)
2. TÔ HUỖNH NGỌC DUY (VN)
3. PHẠM THÁI BÌNH (VN)
4. PHAN MINH QUÝ (VN)
5. TRẦN NHẬT TRƯỜNG (VN)
(74) Công ty TNHH Đại Tín và Liên Danh (DAITIN AND ASSOCIATES CO.,LTD)
(55)



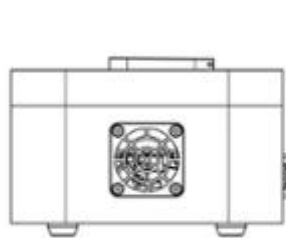
1.1



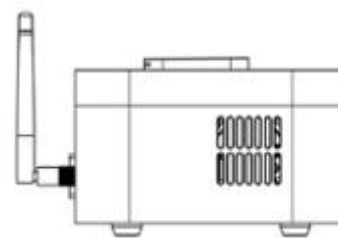
1.2



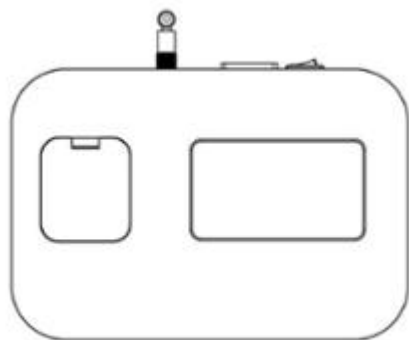
1.3



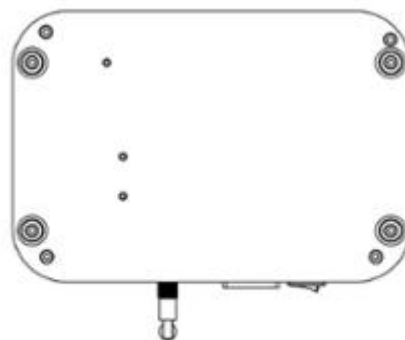
1.4



1.5

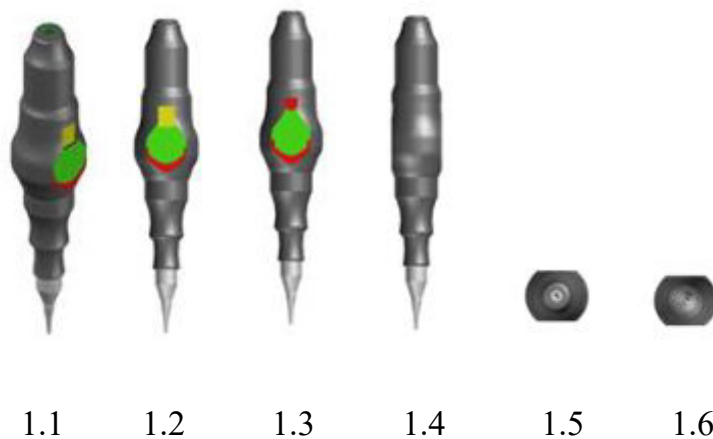


1.6

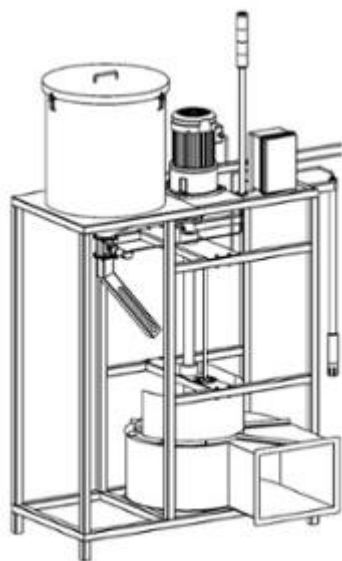


1.7

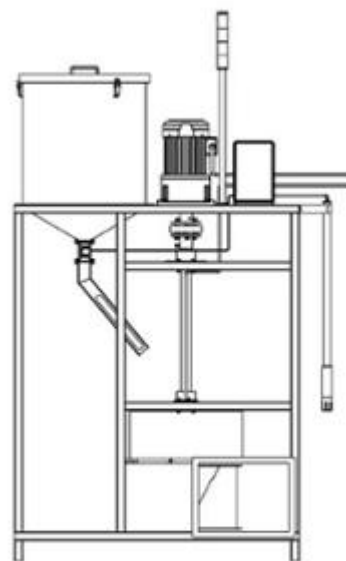
- (11) **3-0035750**
(15) 24/10/2022 (51) 28-03
(21) 3-2021-02922 (22) 24/11/2021
(18) 24/11/2026
(54) MÁY XĂM THẨM MỸ (28) 1
(45) 25/11/2022 416B (43) 25/02/2022 407A
(73) DƯƠNG THANH GIANG (VN)
232/20 Lý Thường Kiệt, phường 14, quận 10, thành phố Hồ Chí Minh
(72) Dương Thanh Giang (VN)
(74) Công ty Cổ phần Sở hữu công nghiệp INVESTIP (INVESTIP)
(55)



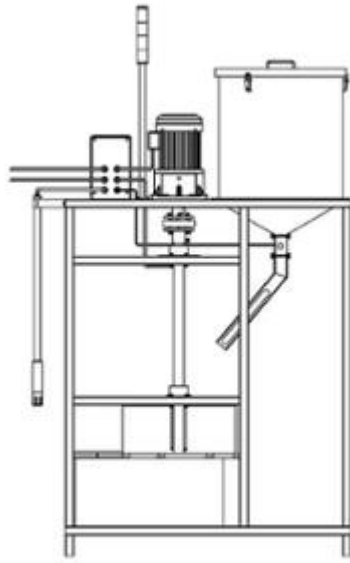
- (11) **3-0035751**
(15) 24/10/2022 (51) 15-03; 15-99; 30-03
(21) 3-2021-02072 (22) 13/08/2021
(18) 13/08/2026
(54) THIẾT BỊ CẤP THỨC ĂN, OXY
PHÂN TỬ VÀ TẠO DÒNG NƯỚC (28) 1
CHO NUÔI TÔM THÂM CANH
(45) 25/11/2022 416B (43) 25/10/2021 403A
(73) CÔNG TY CỔ PHẦN RYNAN TECHNOLOGIES VIETNAM (VN)
Áp Long Trị, xã Long Đức, thành phố Trà Vinh, tỉnh Trà Vinh
(72) 1. NGUYỄN THANH MỸ (VN)
2. TRẦN QUỐC TOẢN (VN)
3. VÕ VŨ KHANH (VN)
4. VÕ QUỐC VIỆT (VN)
5. HUỖNH LÊ NHỰT HÀO (VN)
(74) Công ty TNHH Đại Tín và Liên Danh (DAITIN AND ASSOCIATES CO.,LTD)
(55)



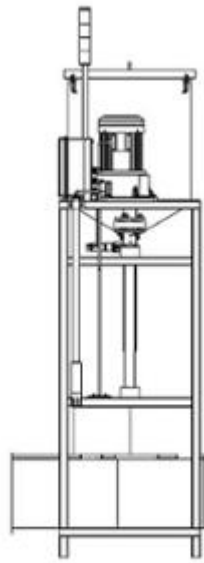
1.1



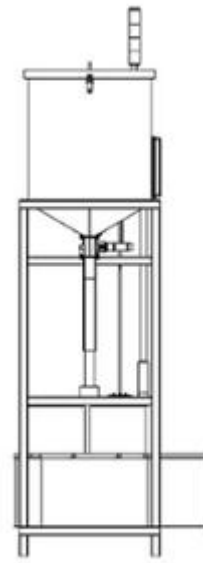
1.2



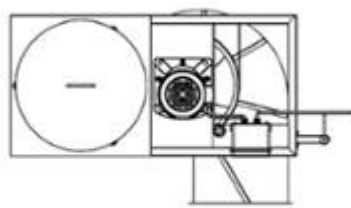
1.3



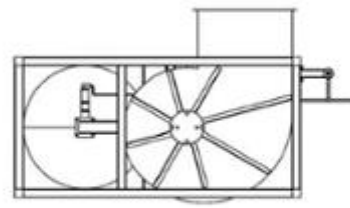
1.4



1.5

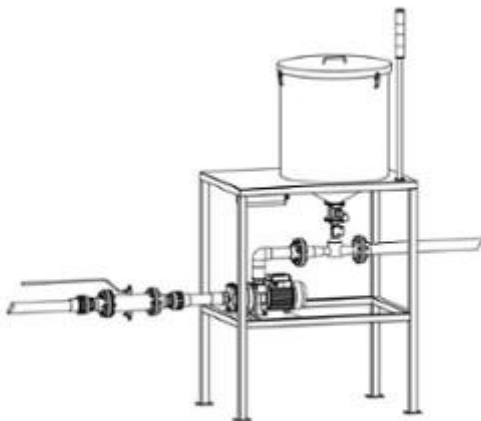


1.6

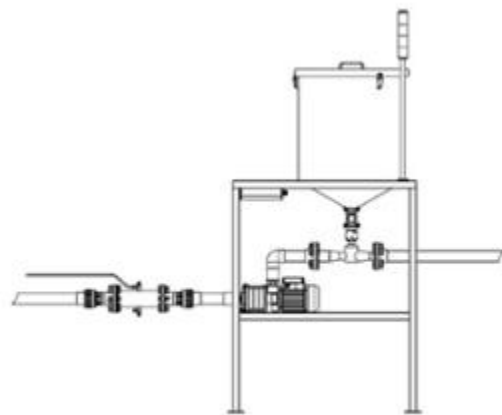


1.7

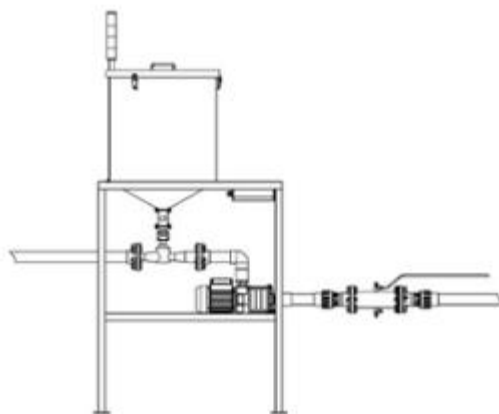
- (11) **3-0035752**
(15) 24/10/2022 (51) 15-03; 15-99; 30-03
(21) 3-2021-02055 (22) 12/08/2021
(18) 12/08/2026
(54) **HỆ THỐNG CẤP THỨC ĂN VIÊN VÀ OXY CHO NUÔI TÔM THÂM CANH** (28) 1
(45) 25/11/2022 416B (43) 25/10/2021 403A
(73) **CÔNG TY CỔ PHẦN RYNAN TECHNOLOGIES VIETNAM (VN)**
Ấp Long Trị, xã Long Đức, thành phố Trà Vinh, tỉnh Trà Vinh
(72) 1. NGUYỄN THANH MỸ (VN)
2. TRẦN QUỐC TOÀN (VN)
3. VÕ VŨ KHANH (VN)
4. VÕ QUỐC VIỆT (VN)
(74) Công ty TNHH Đại Tín và Liên Danh (DAITIN AND ASSOCIATES CO.,LTD)
(55)



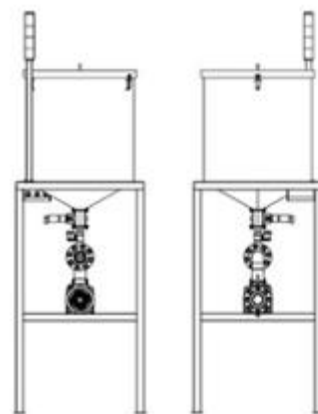
1.1



1.2

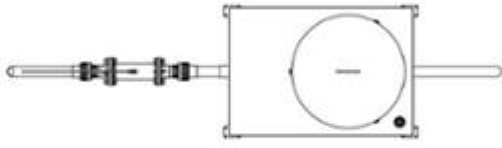


1.3

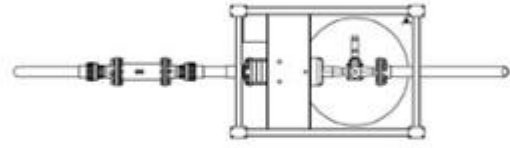


1.4

1.5



1.6



1.7

- (11) **3-0035753**
(15) 24/10/2022 (51) 12-16
(21) 3-2021-01926 (22) 27/07/2021
(18) 27/07/2026
(54) **ỐNG XẢ** (28) 1
(30) 008442354-0001 23/02/2021 EM;
(45) 25/11/2022 416B (43) 25/10/2021 403A
(73) IGOR AKRAPOVIČ (SI)
Rožna Dolina C.VIII/10A, SI-1000 Ljubljana, Slovenia
(72) 1. IGOR AKRAPOVIČ (SI)
2. ERMIN KOSOVEL (SI)
(74) Công ty TNHH Đại Tín và Liên Danh (DAITIN AND ASSOCIATES CO.,LTD)
(55)



1.1



1.2



1.3



1.4



1.5



1.6



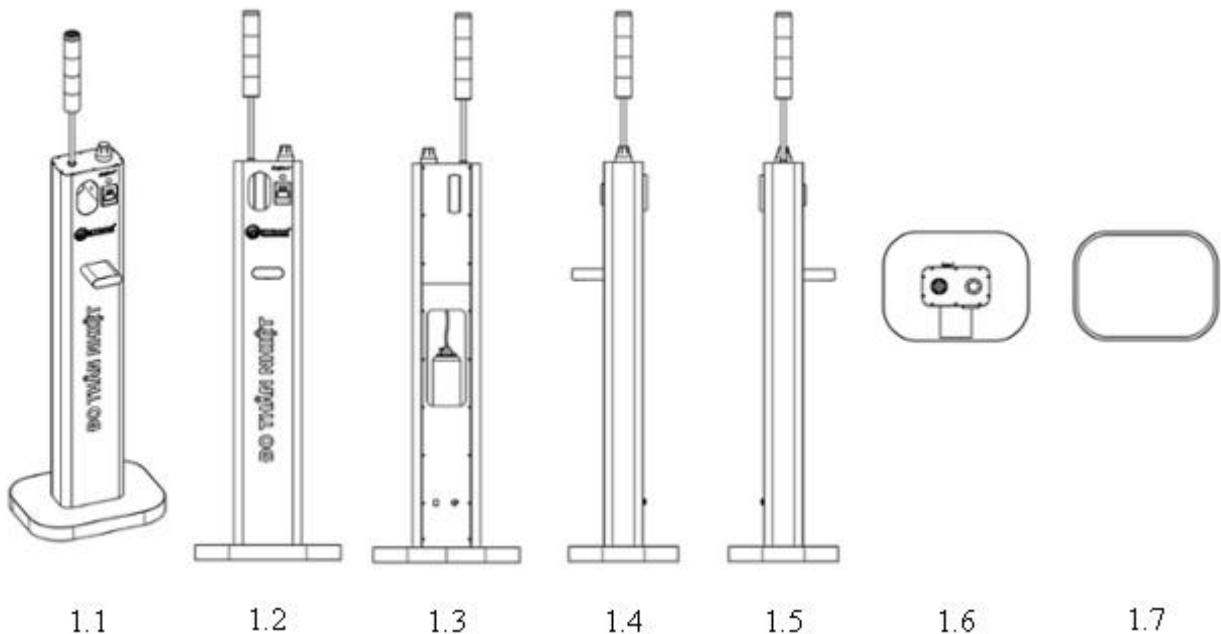
1.7



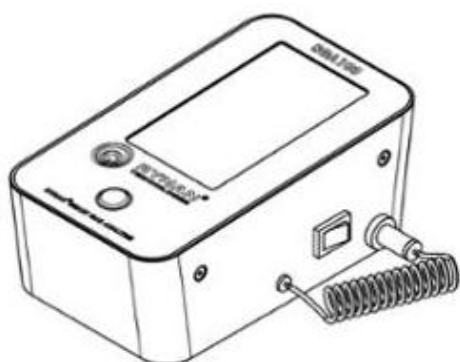
1.8

- (11) **3-0035754**
- (15) 24/10/2022
- (21) 3-2021-02604
- (18) 20/10/2026
- (54) **HỆ THỐNG ĐO THÂN NHIỆT THÔNG MINH**
- (45) 25/11/2022 416B
- (73) **CÔNG TY CỔ PHẦN RYNAN TECHNOLOGIES VIETNAM (VN)**
 Ấp Long Trị, xã Long Đức, thành phố Trà Vinh, tỉnh Trà Vinh
- (72) 1. NGUYỄN THANH MỸ (VN)
 2. PHAN MINH QUÝ (VN)
 3. TRẦN QUỐC TOẢN (VN)
 4. HỒNG QUỐC CƯỜNG (VN)
 5. ĐỒNG NGỌC TRANG (VN)
 6. TRẦN TRUNG TÍN (VN)
 7. LÊ THANH TRIỀU (VN)
 8. THÁI NGUYỄN HOÀI THIÊN (VN)
 9. NGUYỄN ANH THÔNG (VN)
 10. BÙI TẤN ĐẠT (VN)
- (74) Công ty TNHH Đại Tín và Liên Danh (DAITIN AND ASSOCIATES CO.,LTD)
- (55)

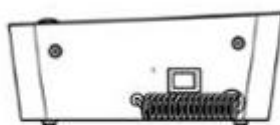
- (51) 10-04
- (22) 20/10/2021
- (28) 1
- (43) 25/01/2022 406A



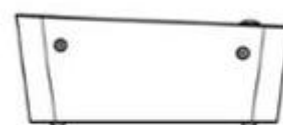
- (11) **3-0035755**
(15) 24/10/2022 (51) 10-04; 10-05
(21) 3-2021-02635 (22) 22/10/2021
(18) 22/10/2026
(54) THIẾT BỊ PHÂN TÍCH NỒNG ĐỘ KHÍ THÔNG MINH (28) 1
(45) 25/11/2022 416B (43) 25/01/2022 406A
(73) CÔNG TY CỔ PHẦN RYNAN TECHNOLOGIES VIETNAM (VN)
Ấp Long Trị, xã Long Đức, thành phố Trà Vinh, tỉnh Trà Vinh
(72) 1. NGUYỄN THANH MỸ (VN)
2. NGUYỄN VĂN TIỀN (VN)
3. NGUYỄN THANH DUY (VN)
4. ĐOÀN QUỐC NAM (VN)
5. TÔ HUỖNH NGỌC DUY (VN)
(74) Công ty TNHH Đại Tín và Liên Danh (DAITIN AND ASSOCIATES CO.,LTD)
(55)



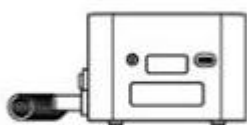
1.1



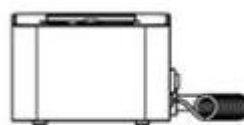
1.2



1.3



1.4



1.5

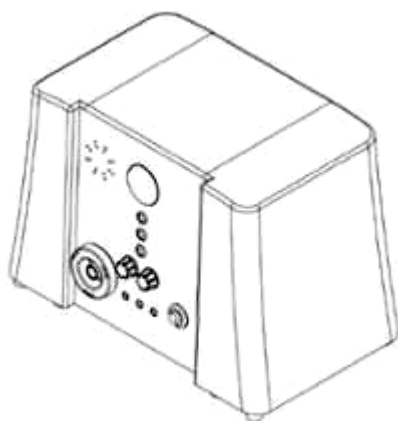


1.6

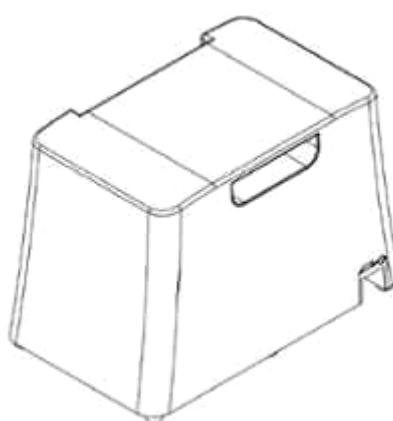


1.7

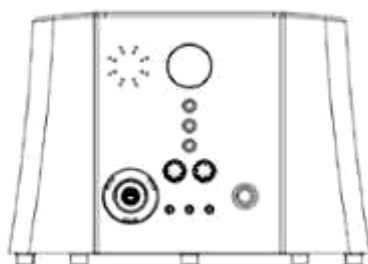
- (11) **3-0035756**
(15) 24/10/2022 (51) 28-03
(21) 3-2021-02877 (22) 18/11/2021
(18) 18/11/2026
(54) THIẾT BỊ XOA BÓP ÁP LỰC ÂM (28) 1
(30) 110304036 03/08/2021 TW;
(45) 25/11/2022 416B (43) 25/01/2022 406A
(73) BIBOTING INTERNATIONAL CO., LTD (TW)
8F., No.66-7, Sec. 2, Nankan Rd., Luzhu Dist., Taoyuan City 338, Taiwan
(72) 1. SHIH-TA LIU (TW)
2. PO-CHANG LIU (TW)
3. PEI-EN LEE (TW)
(74) Công ty TNHH Đại Tín và Liên Danh (DAITIN AND ASSOCIATES CO.,LTD)
(55)



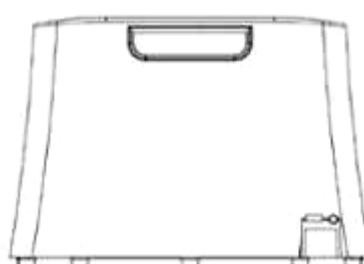
1.1



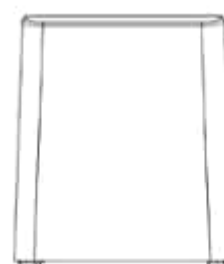
1.2



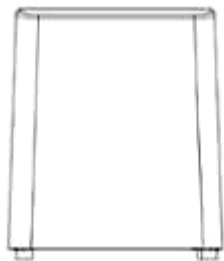
1.3



1.4



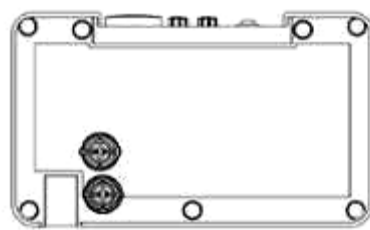
1.5



1.6



1.7



1.8

PHẦN II

**SỬA ĐỔI, GIA HẠN, CẤP LẠI, CHẤM DỨT, HUỖ BỎ VĂN BẰNG BẢO HỘ,
QUYẾT ĐỊNH GIẢI QUYẾT KHIẾU NẠI**

1 - SỬA ĐỔI VĂN BẰNG BẢO HỘ

Quyết định số: 17054w/QĐ-SHTT, ngày 05/10/2022 về việc ghi nhận sửa đổi Bằng độc quyền kiểu dáng công nghiệp

Số đơn yêu cầu: SB3-2022-01782 Ngày nộp: 23/06/2022

Liên quan đến Bằng độc quyền kiểu dáng công nghiệp:

(11) Số văn bằng	(15) Ngày cấp
3-27056	14/08/2018
3-27201	13/09/2018

Mục sửa đổi: Tên, địa chỉ chủ văn bằng bảo hộ

Nội dung mới: Công ty TNHH nội thất Sao Biển (VN)
1787/7 đường Nguyễn Duy Trinh, phường Trường Thạnh, thành phố Thủ Đức, thành phố Hồ Chí Minh

Quyết định số: 17055w/QĐ-SHTT, ngày 05/10/2022 về việc ghi nhận sửa đổi Bằng độc quyền kiểu dáng công nghiệp

Số đơn yêu cầu: SB3-2022-01417 Ngày nộp: 19/05/2022

Liên quan đến Bằng độc quyền kiểu dáng công nghiệp:

(11) Số văn bằng	(15) Ngày cấp
3-34070	14/12/2021

Mục sửa đổi: Bổ sung tác giả kiểu dáng công nghiệp

Nội dung mới: Bổ sung tác giả sau đây vào danh sách các tác giả kiểu dáng công nghiệp
Edwin Teca (EC)

CÔNG BÁO SỞ HỮU CÔNG NGHIỆP SỐ 416 TẬP B – QUYỀN 2 (11.2022)

Quyết định số: 18180w/QĐ-SHTT, ngày 20/10/2022 về việc ghi nhận sửa đổi Bằng độc quyền kiểu dáng công nghiệp

Số đơn yêu cầu: SB3-2021-02483 Ngày nộp: 17/11/2021

Liên quan đến Bằng độc quyền kiểu dáng công nghiệp:

(11) Số văn bằng	(15) Ngày cấp
3-26184	04/04/2018
3-26015	16/03/2018

Mục sửa đổi: Tên, địa chỉ chủ văn bằng bảo hộ

Nội dung mới: Công ty TNHH một thành viên thực phẩm Huế (VN)
Số 4 Hoài Thanh, phường Thủy Xuân, thành phố Huế, tỉnh Thừa Thiên Huế

Quyết định số: 18181w/QĐ-SHTT, ngày 20/10/2022 về việc ghi nhận sửa đổi Bằng độc quyền kiểu dáng công nghiệp

Số đơn yêu cầu: SB3-2022-00512 Ngày nộp: 07/03/2022

Liên quan đến Bằng độc quyền kiểu dáng công nghiệp:

(11) Số văn bằng	(15) Ngày cấp
3-28602	25/04/2019

Mục sửa đổi: Tên, địa chỉ chủ văn bằng bảo hộ

Nội dung mới: Công ty Cổ phần Cấp thoát nước Cần Thơ (VN)
Số 2A, đường Nguyễn Trãi, phường Tân An, quận Ninh Kiều, thành phố Cần Thơ

Quyết định số: 18182w/QĐ-SHTT, ngày 20/10/2022 về việc ghi nhận sửa đổi Bằng độc quyền kiểu dáng công nghiệp

Số đơn yêu cầu: SB3-2021-02495 Ngày nộp: 18/11/2021

Liên quan đến Bằng độc quyền kiểu dáng công nghiệp:

(11) Số văn bằng	(15) Ngày cấp
3-24886	10/10/2017
3-24887	10/10/2017
3-24888	10/10/2017

CÔNG BÁO SỞ HỮU CÔNG NGHIỆP SỐ 416 TẬP B – QUYỀN 2 (11.2022)

Mục sửa đổi: Tên, địa chỉ chủ văn bằng bảo hộ
Nội dung mới: Công ty TNHH tập đoàn nệm Kim Cương (VN)
Số 18B/1E, khu phố Đồng An 2, phường Bình Hòa, thành phố Thuận An, tỉnh Bình Dương

Quyết định số: 18183w/QĐ-SHTT, ngày 20/10/2022 về việc ghi nhận sửa đổi Bằng độc quyền kiểu dáng công nghiệp

Số đơn yêu cầu: SB3-2021-02526 Ngày nộp: 19/11/2021

Liên quan đến Bằng độc quyền kiểu dáng công nghiệp:

(11) Số văn bằng	(15) Ngày cấp
3-27121	23/08/2018
3-26020	16/03/2018
3-28316	14/03/2019
3-28703	20/05/2019

Mục sửa đổi: Tên, địa chỉ chủ văn bằng bảo hộ
Nội dung mới: CÔNG TY CỔ PHẦN LIWAYWAY VIỆT NAM (VN)
Số 14, đường số 05, khu công nghiệp Việt Nam - Singapore, phường Bình Hòa, thành phố Thuận An, tỉnh Bình Dương

Quyết định số: 18184w/QĐ-SHTT, ngày 20/10/2022 về việc ghi nhận sửa đổi Bằng độc quyền kiểu dáng công nghiệp

Số đơn yêu cầu: SB3-2022-00405 Ngày nộp: 24/02/2022

Liên quan đến Bằng độc quyền kiểu dáng công nghiệp:

(11) Số văn bằng	(15) Ngày cấp
3-28317	14/03/2019
3-27423	16/10/2018

Mục sửa đổi: Tên, địa chỉ chủ văn bằng bảo hộ
Nội dung mới: Công ty cổ phần LIWAYWAY Việt Nam (VN)
Số 14, đường số 05, khu công nghiệp Việt Nam - Singapore, phường Bình Hòa, thành phố Thuận An, tỉnh Bình Dương

2 - GIA HẠN HIỆU LỰC VĂN BẰNG BẢO HỘ

Quyết định số: 16593w/QĐ-SHTT, ngày 28/09/2022 về việc gia hạn hiệu lực Bằng độc quyền kiểu dáng công nghiệp

Số đơn yêu cầu: GH3-2020-05784 Ngày nộp: 11/12/2020

Liên quan đến Bằng độc quyền kiểu dáng công nghiệp:

(11) Số văn bằng	(15) Ngày cấp	Gia hạn đến ngày
24229	10/07/2017	28/03/2026
24427	14/08/2017	03/02/2026
24428	14/08/2017	03/02/2026
24437	14/08/2017	03/02/2026

(73) Chủ văn bằng bảo hộ: RYNAN TECHNOLOGIES PTE. LTD. (SG)
8 Cross Street, # 24-03 / 04, Manulife Tower, Singapore
048424

Quyết định số: 16922w/QĐ-SHTT, ngày 30/09/2022 về việc gia hạn hiệu lực Bằng độc quyền kiểu dáng công nghiệp

Số đơn yêu cầu: GH3-2020-03872 Ngày nộp: 14/08/2020

Liên quan đến Bằng độc quyền kiểu dáng công nghiệp:

(11) Số văn bằng	(15) Ngày cấp	Gia hạn đến ngày
23371	10/02/2017	09/09/2025

(73) Chủ văn bằng bảo hộ: LUMILEDS HOLDING B.V. (NL)
Evert van de Beekstraat 1, The Base, Tower B5 unit 107,
1118CL Schiphol, The Netherlands

Quyết định số: 16923w/QĐ-SHTT, ngày 30/09/2022 về việc gia hạn hiệu lực Bằng độc quyền kiểu dáng công nghiệp

Số đơn yêu cầu: GH3-2021-05815 Ngày nộp: 15/11/2021

Liên quan đến Bằng độc quyền kiểu dáng công nghiệp:

(11) Số văn bằng	(15) Ngày cấp	Gia hạn đến ngày
26090	26/03/2018	21/12/2026

CÔNG BÁO SỞ HỮU CÔNG NGHIỆP SỐ 416 TẬP B – QUYỀN 2 (11.2022)

(73) Chủ văn bằng bảo hộ: SATAKE CORPORATION (JP)
7-2, Sotokanda 4-chome, Chiyoda-ku, Tokyo 101-0021,
Japan

Quyết định số: 16924w/QĐ-SHTT, ngày 30/09/2022 về việc gia hạn hiệu lực Bằng độc quyền kiểu dáng công nghiệp

Số đơn yêu cầu: GH3-2021-05820 Ngày nộp: 15/11/2021

Liên quan đến Bằng độc quyền kiểu dáng công nghiệp:

(11) Số văn bằng	(15) Ngày cấp	Gia hạn đến ngày
26668	05/06/2018	18/11/2026

(73) Chủ văn bằng bảo hộ: VFL EUROPE, S.R.O. (SK)
Stará Vajnorská 11/A, 831 04 Bratislava, The Slovak
Republic

Quyết định số: 16925w/QĐ-SHTT, ngày 30/09/2022 về việc gia hạn hiệu lực Bằng độc quyền kiểu dáng công nghiệp

Số đơn yêu cầu: GH3-2021-05821 Ngày nộp: 15/11/2021

Liên quan đến Bằng độc quyền kiểu dáng công nghiệp:

(11) Số văn bằng	(15) Ngày cấp	Gia hạn đến ngày
26666	05/06/2018	18/11/2026

(73) Chủ văn bằng bảo hộ: VFL EUROPE, S.R.O. (SK)
Stará Vajnorská 11/A, 831 04 Bratislava, The Slovak
Republic

Quyết định số: 16926w/QĐ-SHTT, ngày 30/09/2022 về việc gia hạn hiệu lực Bằng độc quyền kiểu dáng công nghiệp

Số đơn yêu cầu: GH3-2021-05822 Ngày nộp: 15/11/2021

Liên quan đến Bằng độc quyền kiểu dáng công nghiệp:

(11) Số văn bằng	(15) Ngày cấp	Gia hạn đến ngày
26667	05/06/2018	18/11/2026

CÔNG BÁO SỞ HỮU CÔNG NGHIỆP SỐ 416 TẬP B – QUYỀN 2 (11.2022)

(73) Chủ văn bằng bảo hộ: VFL EUROPE, S.R.O. (SK)
Stará Vajnorská 11/A, 831 04 Bratislava, The Slovak
Republic

Quyết định số: 16927w/QĐ-SHTT, ngày 30/09/2022 về việc gia hạn hiệu lực Bằng độc quyền kiểu dáng công nghiệp

Số đơn yêu cầu: GH3-2021-05830 Ngày nộp: 16/11/2021

Liên quan đến Bằng độc quyền kiểu dáng công nghiệp:

(11) Số văn bằng	(15) Ngày cấp	Gia hạn đến ngày
18055	14/06/2013	16/05/2027

(73) Chủ văn bằng bảo hộ: NICHYU GIKEN KOGYO CO., LTD. (JP)
21-2, Matoba-Shinmachi, Kawagoe, Saitama 350-1107
Japan

Quyết định số: 16928w/QĐ-SHTT, ngày 30/09/2022 về việc gia hạn hiệu lực Bằng độc quyền kiểu dáng công nghiệp

Số đơn yêu cầu: GH3-2021-05831 Ngày nộp: 16/11/2021

Liên quan đến Bằng độc quyền kiểu dáng công nghiệp:

(11) Số văn bằng	(15) Ngày cấp	Gia hạn đến ngày
18054	14/06/2013	16/05/2027

(73) Chủ văn bằng bảo hộ: NICHYU GIKEN KOGYO CO., LTD. (JP)
21-2, Matoba-Shinmachi, Kawagoe, Saitama 350-1107
Japan

Quyết định số: 16929w/QĐ-SHTT, ngày 30/09/2022 về việc gia hạn hiệu lực Bằng độc quyền kiểu dáng công nghiệp

Số đơn yêu cầu: GH3-2021-05883 Ngày nộp: 18/11/2021

Liên quan đến Bằng độc quyền kiểu dáng công nghiệp:

(11) Số văn bằng	(15) Ngày cấp	Gia hạn đến ngày
26227	06/04/2018	29/12/2026
26228	06/04/2018	29/12/2026

CÔNG BÁO SỞ HỮU CÔNG NGHIỆP SỐ 416 TẬP B – QUYỀN 2 (11.2022)

(73) Chủ văn bằng bảo hộ: WATSON-MARLOW LIMITED (GB)
Bickland Water Road, Falmouth Cornwall TR11 4RU,
United Kingdom

Quyết định số: 16930w/QĐ-SHTT, ngày 30/09/2022 về việc gia hạn hiệu lực Bằng độc quyền kiểu dáng công nghiệp

Số đơn yêu cầu: GH3-2021-05932 Ngày nộp: 19/11/2021

Liên quan đến Bằng độc quyền kiểu dáng công nghiệp:

(11) Số văn bằng	(15) Ngày cấp	Gia hạn đến ngày
16992	17/08/2012	25/11/2026
18829	10/01/2014	14/09/2026

(73) Chủ văn bằng bảo hộ: CÔNG TY TNHH SẢN XUẤT THƯƠNG MẠI ĐÀO TRUNG HÙNG (VN)
259 Võ Văn Tần, phường 5, quận 3, thành phố Hồ Chí Minh

Quyết định số: 16931w/QĐ-SHTT, ngày 30/09/2022 về việc gia hạn hiệu lực Bằng độc quyền kiểu dáng công nghiệp

Số đơn yêu cầu: GH3-2021-05933 Ngày nộp: 19/11/2021

Liên quan đến Bằng độc quyền kiểu dáng công nghiệp:

(11) Số văn bằng	(15) Ngày cấp	Gia hạn đến ngày
26585	21/05/2018	30/11/2026

(73) Chủ văn bằng bảo hộ: TOTO LTD. (JP)
1-1, Nakashima 2-chome, Kokurakita-ku, Kitakyushu-shi,
Fukuoka 802-8601 Japan

Quyết định số: 16932w/QĐ-SHTT, ngày 30/09/2022 về việc gia hạn hiệu lực Bằng độc quyền kiểu dáng công nghiệp

Số đơn yêu cầu: GH3-2021-05841 Ngày nộp: 16/11/2021

Liên quan đến Bằng độc quyền kiểu dáng công nghiệp:

CÔNG BÁO SỞ HỮU CÔNG NGHIỆP SỐ 416 TẬP B – QUYỀN 2 (11.2022)

(11) Số văn bằng	(15) Ngày cấp	Gia hạn đến ngày
27821	24/12/2018	28/12/2026
27822	24/12/2018	28/12/2026

(73) Chủ văn bằng bảo hộ: SMC CORPORATION (JP)
14-1, Sotokanda 4-chome, Chiyoda-ku, Tokyo, JAPAN

Quyết định số: 16933w/QĐ-SHTT, ngày 30/09/2022 về việc gia hạn hiệu lực Bằng độc quyền kiểu dáng công nghiệp

Số đơn yêu cầu: GH3-2021-05840 Ngày nộp: 16/11/2021

Liên quan đến Bằng độc quyền kiểu dáng công nghiệp:

(11) Số văn bằng	(15) Ngày cấp	Gia hạn đến ngày
27443	22/10/2018	16/11/2026

(73) Chủ văn bằng bảo hộ: SINTOKOGIO, LTD. (JP)
28-12, Meieki 3-chome, Nakamura-ku, Nagoya-shi, Aichi
450-6424 Japan

Quyết định số: 16934w/QĐ-SHTT, ngày 30/09/2022 về việc gia hạn hiệu lực Bằng độc quyền kiểu dáng công nghiệp

Số đơn yêu cầu: GH3-2021-05844 Ngày nộp: 16/11/2021

Liên quan đến Bằng độc quyền kiểu dáng công nghiệp:

(11) Số văn bằng	(15) Ngày cấp	Gia hạn đến ngày
26050	22/03/2018	04/02/2026
28888	08/08/2019	04/02/2026

(73) Chủ văn bằng bảo hộ: NGUYỄN ĐÌNH QUÝ (VN)
Thôn An Đông, xã An Bình, huyện Nam Sách, tỉnh Hải
Dương

Quyết định số: 16935w/QĐ-SHTT, ngày 30/09/2022 về việc gia hạn hiệu lực Bằng độc quyền kiểu dáng công nghiệp

Số đơn yêu cầu: GH3-2021-05160 Ngày nộp: 18/10/2021

Liên quan đến Bằng độc quyền kiểu dáng công nghiệp:

CÔNG BÁO SỞ HỮU CÔNG NGHIỆP SỐ 416 TẬP B – QUYỀN 2 (11.2022)

(11) Số văn bằng	(15) Ngày cấp	Gia hạn đến ngày
27295	27/09/2018	18/10/2026

(73) Chủ văn bằng bảo hộ: CONEX IPR LIMITED (GB)
Global House, 95 Vantage Point, Pensnett Trading Estate,
Kingswinford, West Midlands DY6 7FT, United Kingdom

Quyết định số: 16937w/QĐ-SHTT, ngày 30/09/2022 về việc gia hạn hiệu lực Bằng độc quyền kiểu dáng công nghiệp

Số đơn yêu cầu: GH3-2022-01247 Ngày nộp: 28/02/2022

Liên quan đến Bằng độc quyền kiểu dáng công nghiệp:

(11) Số văn bằng	(15) Ngày cấp	Gia hạn đến ngày
27296	27/09/2018	02/03/2027

(73) Chủ văn bằng bảo hộ: QATAR AIRWAYS Q.C.S.C (QA)
Qatar Airways Tower, Airport Road, PO Box 22550,
Doha, Qatar

Quyết định số: 16938w/QĐ-SHTT, ngày 30/09/2022 về việc gia hạn hiệu lực Bằng độc quyền kiểu dáng công nghiệp

Số đơn yêu cầu: GH3-2022-01273 Ngày nộp: 01/03/2022

Liên quan đến Bằng độc quyền kiểu dáng công nghiệp:

(11) Số văn bằng	(15) Ngày cấp	Gia hạn đến ngày
29758	25/11/2019	11/08/2027

(73) Chủ văn bằng bảo hộ: CÔNG TY TNHH GIÁO HẠ (VN)
269B Trần Quý Cáp, phường Ninh Hiệp, thị xã Ninh Hoà,
tỉnh Khánh Hòa

Quyết định số: 16939w/QĐ-SHTT, ngày 30/09/2022 về việc gia hạn hiệu lực Bằng độc quyền kiểu dáng công nghiệp

Số đơn yêu cầu: GH3-2022-01307 Ngày nộp: 02/03/2022

Liên quan đến Bằng độc quyền kiểu dáng công nghiệp:

CÔNG BÁO SỞ HỮU CÔNG NGHIỆP SỐ 416 TẬP B – QUYỀN 2 (11.2022)

(11) Số văn bằng	(15) Ngày cấp	Gia hạn đến ngày
26891	11/07/2018	04/10/2027
26892	11/07/2018	04/10/2027
26893	11/07/2018	04/10/2027
26894	11/07/2018	04/10/2027
26895	11/07/2018	04/10/2027
26896	11/07/2018	04/10/2027
26897	11/07/2018	04/10/2027

(73) Chủ văn bằng bảo hộ: CÔNG TY CỔ PHẦN XUẤT NHẬP KHẨU NGUYỄN HẬU (VN)
Số 839, ấp Thanh Phú, xã Tân Bình, huyện Châu Thành, tỉnh Đồng Tháp

Quyết định số: 16940w/QĐ-SHTT, ngày 30/09/2022 về việc gia hạn hiệu lực Bằng độc quyền kiểu dáng công nghiệp

Số đơn yêu cầu: GH3-2022-01325 Ngày nộp: 03/03/2022

Liên quan đến Bằng độc quyền kiểu dáng công nghiệp:

(11) Số văn bằng	(15) Ngày cấp	Gia hạn đến ngày
17990	07/06/2013	20/06/2027

(73) Chủ văn bằng bảo hộ: HONDA MOTOR CO., LTD. (JP)
1-1, Minami-Aoyama 2-chome, Minato-ku, Tokyo 107-8556, Japan

Quyết định số: 16941w/QĐ-SHTT, ngày 30/09/2022 về việc gia hạn hiệu lực Bằng độc quyền kiểu dáng công nghiệp

Số đơn yêu cầu: GH3-2022-01326 Ngày nộp: 03/03/2022

Liên quan đến Bằng độc quyền kiểu dáng công nghiệp:

(11) Số văn bằng	(15) Ngày cấp	Gia hạn đến ngày
17987	06/06/2013	20/06/2027

(73) Chủ văn bằng bảo hộ: HONDA MOTOR CO., LTD. (JP)
1-1, Minami-Aoyama 2-chome, Minato-ku, Tokyo 107-8556, Japan

CÔNG BÁO SỞ HỮU CÔNG NGHIỆP SỐ 416 TẬP B – QUYỀN 2 (11.2022)

Quyết định số: 16942w/QĐ-SHTT, ngày 30/09/2022 về việc gia hạn hiệu lực Bằng độc quyền kiểu dáng công nghiệp

Số đơn yêu cầu: GH3-2022-01327 Ngày nộp: 03/03/2022

Liên quan đến Bằng độc quyền kiểu dáng công nghiệp:

(11) Số văn bằng	(15) Ngày cấp	Gia hạn đến ngày
17991	07/06/2013	20/06/2027

(73) Chủ văn bằng bảo hộ: HONDA MOTOR CO., LTD. (JP)
1-1, Minami-Aoyama 2-chome, Minato-ku, Tokyo 107-8556, Japan

Quyết định số: 16943w/QĐ-SHTT, ngày 30/09/2022 về việc gia hạn hiệu lực Bằng độc quyền kiểu dáng công nghiệp

Số đơn yêu cầu: GH3-2022-01328 Ngày nộp: 03/03/2022

Liên quan đến Bằng độc quyền kiểu dáng công nghiệp:

(11) Số văn bằng	(15) Ngày cấp	Gia hạn đến ngày
17992	07/06/2013	20/06/2027

(73) Chủ văn bằng bảo hộ: HONDA MOTOR CO., LTD. (JP)
1-1, Minami-Aoyama 2-chome, Minato-ku, Tokyo 107-8556, Japan

Quyết định số: 16944w/QĐ-SHTT, ngày 30/09/2022 về việc gia hạn hiệu lực Bằng độc quyền kiểu dáng công nghiệp

Số đơn yêu cầu: GH3-2022-01332 Ngày nộp: 03/03/2022

Liên quan đến Bằng độc quyền kiểu dáng công nghiệp:

(11) Số văn bằng	(15) Ngày cấp	Gia hạn đến ngày
17348	11/12/2012	13/03/2027
17840	02/05/2013	05/03/2027
18338	26/08/2013	21/06/2027
18503	18/10/2013	30/05/2027
18830	10/01/2014	24/05/2027

CÔNG BÁO SỞ HỮU CÔNG NGHIỆP SỐ 416 TẬP B – QUYỀN 2 (11.2022)

(73) Chủ văn bằng bảo hộ: CÔNG TY TNHH SẢN XUẤT THƯƠNG MẠI ĐÀO TRUNG HÙNG (VN)
259 Võ Văn Tần, phường 5, quận 3, thành phố Hồ Chí Minh

Quyết định số: 16945w/QĐ-SHTT, ngày 30/09/2022 về việc gia hạn hiệu lực Bằng độc quyền kiểu dáng công nghiệp

Số đơn yêu cầu: GH3-2022-01334 Ngày nộp: 03/03/2022

Liên quan đến Bằng độc quyền kiểu dáng công nghiệp:

(11) Số văn bằng	(15) Ngày cấp	Gia hạn đến ngày
28202	26/02/2019	07/07/2027

(73) Chủ văn bằng bảo hộ: CÔNG TY CỔ PHẦN THỰC PHẨM CHOLIMEX (VN)
Lô C40-43/I, C51-55/II đường số 7, khu công nghiệp Vĩnh Lộc, xã Vĩnh Lộc A, huyện Bình Chánh, thành phố Hồ Chí Minh

Quyết định số: 16946w/QĐ-SHTT, ngày 30/09/2022 về việc gia hạn hiệu lực Bằng độc quyền kiểu dáng công nghiệp

Số đơn yêu cầu: GH3-2022-01348 Ngày nộp: 03/03/2022

Liên quan đến Bằng độc quyền kiểu dáng công nghiệp:

(11) Số văn bằng	(15) Ngày cấp	Gia hạn đến ngày
26296	13/04/2018	26/04/2027
26297	13/04/2018	26/04/2027
26395	24/04/2018	26/04/2027

(73) Chủ văn bằng bảo hộ: DAIKIN INDUSTRIES, LTD. (JP)
Umeda Center Building, 4-12 Nakazaki-Nishi 2-chome, Kita-ku, Osaka-shi, Osaka-fu, Japan

Quyết định số: 16947w/QĐ-SHTT, ngày 30/09/2022 về việc gia hạn hiệu lực Bằng độc quyền kiểu dáng công nghiệp

Số đơn yêu cầu: GH3-2022-01350 Ngày nộp: 03/03/2022

Liên quan đến Bằng độc quyền kiểu dáng công nghiệp:

CÔNG BÁO SỞ HỮU CÔNG NGHIỆP SỐ 416 TẬP B – QUYỀN 2 (11.2022)

(11) Số văn bằng	(15) Ngày cấp	Gia hạn đến ngày
26672	05/06/2018	30/05/2027

(73) Chủ văn bằng bảo hộ: PANASONIC INTELLECTUAL PROPERTY
MANAGEMENT CO., LTD. (JP)
1-61, Shiromi 2-chome, Chuo-ku, Osaka-shi, Osaka 540-
6207 Japan

Quyết định số: 16948w/QĐ-SHTT, ngày 30/09/2022 về việc gia hạn hiệu lực Bằng độc quyền kiểu dáng công nghiệp

Số đơn yêu cầu: GH3-2022-01351 Ngày nộp: 03/03/2022

Liên quan đến Bằng độc quyền kiểu dáng công nghiệp:

(11) Số văn bằng	(15) Ngày cấp	Gia hạn đến ngày
19246	09/05/2014	25/06/2027

(73) Chủ văn bằng bảo hộ: COLUMBIA SPORTSWEAR NORTH AMERICA, INC.
(US)
14375 NW Science Park Drive, Portland, OR 97229,
United States of America

Quyết định số: 16949w/QĐ-SHTT, ngày 30/09/2022 về việc gia hạn hiệu lực Bằng độc quyền kiểu dáng công nghiệp

Số đơn yêu cầu: GH3-2022-01352 Ngày nộp: 03/03/2022

Liên quan đến Bằng độc quyền kiểu dáng công nghiệp:

(11) Số văn bằng	(15) Ngày cấp	Gia hạn đến ngày
17946	23/05/2013	31/05/2027
17947	23/05/2013	31/05/2027

(73) Chủ văn bằng bảo hộ: PANASONIC CORPORATION (JP)
1006, Oaza Kadoma, Kadoma-shi, Osaka 571-8501 Japan

CÔNG BÁO SỞ HỮU CÔNG NGHIỆP SỐ 416 TẬP B – QUYỀN 2 (11.2022)

Quyết định số: 16950w/QĐ-SHTT, ngày 30/09/2022 về việc gia hạn hiệu lực Bằng độc quyền kiểu dáng công nghiệp

Số đơn yêu cầu: GH3-2022-01353 Ngày nộp: 03/03/2022

Liên quan đến Bằng độc quyền kiểu dáng công nghiệp:

(11) Số văn bằng	(15) Ngày cấp	Gia hạn đến ngày
26544	16/05/2018	13/04/2027

(73) Chủ văn bằng bảo hộ: HUAWEI TECHNOLOGIES CO., LTD. (CN)
Huawei Administration Building, Bantian, Longgang,
Shenzhen, Guangdong 518129, China

Quyết định số: 16951w/QĐ-SHTT, ngày 30/09/2022 về việc gia hạn hiệu lực Bằng độc quyền kiểu dáng công nghiệp

Số đơn yêu cầu: GH3-2022-01369 Ngày nộp: 04/03/2022

Liên quan đến Bằng độc quyền kiểu dáng công nghiệp:

(11) Số văn bằng	(15) Ngày cấp	Gia hạn đến ngày
18457	07/10/2013	22/03/2027

(73) Chủ văn bằng bảo hộ: CÔNG TY TNHH HOÁ MỸ PHÂM NGỌC THUỶ (VN)
101/31 Phạm Đình Hồ, phường 06, quận 6, thành phố Hồ
Chí Minh

Quyết định số: 16952w/QĐ-SHTT, ngày 30/09/2022 về việc gia hạn hiệu lực Bằng độc quyền kiểu dáng công nghiệp

Số đơn yêu cầu: GH3-2022-01396 Ngày nộp: 04/03/2022

Liên quan đến Bằng độc quyền kiểu dáng công nghiệp:

(11) Số văn bằng	(15) Ngày cấp	Gia hạn đến ngày
26538	16/05/2018	16/03/2027

(73) Chủ văn bằng bảo hộ: LINAK A/S (DK)
Smedevaenget 8, Guderup, DK-6430 Nordborg, Denmark

CÔNG BÁO SỞ HỮU CÔNG NGHIỆP SỐ 416 TẬP B – QUYỀN 2 (11.2022)

Quyết định số: 17031w/QĐ-SHTT, ngày 04/10/2022 về việc gia hạn hiệu lực Bằng độc quyền kiểu dáng công nghiệp

Số đơn yêu cầu: GH3-2022-01715 Ngày nộp: 15/03/2022

Liên quan đến Bằng độc quyền kiểu dáng công nghiệp:

(11) Số văn bằng	(15) Ngày cấp	Gia hạn đến ngày
27544	15/11/2018	30/06/2027

(73) Chủ văn bằng bảo hộ: JOHNNEY CO., LTD (TW)
No.26, Wuxun St., Anle Dist., Keelung City, 204 Taiwan

Quyết định số: 17050w/QĐ-SHTT, ngày 05/10/2022 về việc gia hạn hiệu lực Bằng độc quyền kiểu dáng công nghiệp

Số đơn yêu cầu: GH3-2021-05193 Ngày nộp: 19/10/2021

Liên quan đến Bằng độc quyền kiểu dáng công nghiệp:

(11) Số văn bằng	(15) Ngày cấp	Gia hạn đến ngày
24335	02/08/2017	10/08/2026

(73) Chủ văn bằng bảo hộ: BADLANDS GEAR CO., LLC (US)
9865 South 500 West, Sandy, UT 84070 United States of America

Quyết định số: 17056w/QĐ-SHTT, ngày 05/10/2022 về việc gia hạn hiệu lực Bằng độc quyền kiểu dáng công nghiệp

Số đơn yêu cầu: GH3-2021-06669 Ngày nộp: 24/12/2021

Liên quan đến Bằng độc quyền kiểu dáng công nghiệp:

(11) Số văn bằng	(15) Ngày cấp	Gia hạn đến ngày
17582	22/02/2013	26/12/2026
18298	16/08/2013	29/03/2027

(73) Chủ văn bằng bảo hộ: CÔNG TY TNHH TÂN TIẾN SENKO (VN)
Lô số 47-49, khu công nghiệp Tân Tạo đường số 2,
phường Tân Tạo A, quận Bình Tân, thành phố Hồ Chí Minh

CÔNG BÁO SỞ HỮU CÔNG NGHIỆP SỐ 416 TẬP B – QUYỀN 2 (11.2022)

Quyết định số: 17057w/QĐ-SHTT, ngày 05/10/2022 về việc gia hạn hiệu lực Bằng độc quyền kiểu dáng công nghiệp

Số đơn yêu cầu: GH3-2021-06463 Ngày nộp: 14/12/2021

Liên quan đến Bằng độc quyền kiểu dáng công nghiệp:

(11) Số văn bằng	(15) Ngày cấp	Gia hạn đến ngày
25854	05/03/2018	15/12/2026

(73) Chủ văn bằng bảo hộ: DART INDUSTRIES INC. (US)
14901 S. Orange Blossom Trail, Orlando, Florida, 32837,
United States of America

Quyết định số: 17058w/QĐ-SHTT, ngày 05/10/2022 về việc gia hạn hiệu lực Bằng độc quyền kiểu dáng công nghiệp

Số đơn yêu cầu: GH3-2021-05444 Ngày nộp: 27/10/2021

Liên quan đến Bằng độc quyền kiểu dáng công nghiệp:

(11) Số văn bằng	(15) Ngày cấp	Gia hạn đến ngày
26349	16/04/2018	27/12/2026

(73) Chủ văn bằng bảo hộ: PIAGGIO & C. S.P.A. (IT)
Viale Rinaldo Piaggio, 25 – 56025 Pontedera (Pisa - Italy)

Quyết định số: 17059w/QĐ-SHTT, ngày 05/10/2022 về việc gia hạn hiệu lực Bằng độc quyền kiểu dáng công nghiệp

Số đơn yêu cầu: GH3-2021-02522 Ngày nộp: 14/05/2021

Liên quan đến Bằng độc quyền kiểu dáng công nghiệp:

(11) Số văn bằng	(15) Ngày cấp	Gia hạn đến ngày
17106	02/10/2012	10/05/2026
24927	13/10/2017	27/06/2026

(73) Chủ văn bằng bảo hộ: CÔNG TY TNHH TÂN TIẾN SENKO (VN)
Lô số 47-49, Khu công nghiệp Tân Tạo Đường số 2,
phường Tân Tạo A, quận Bình Tân, Thành phố Hồ Chí Minh

CÔNG BÁO SỞ HỮU CÔNG NGHIỆP SỐ 416 TẬP B – QUYỀN 2 (11.2022)

Quyết định số: 17060w/QĐ-SHTT, ngày 05/10/2022 về việc gia hạn hiệu lực Bằng độc quyền kiểu dáng công nghiệp

Số đơn yêu cầu: GH3-2021-05482 Ngày nộp: 29/10/2021

Liên quan đến Bằng độc quyền kiểu dáng công nghiệp:

(11) Số văn bằng	(15) Ngày cấp	Gia hạn đến ngày
24651	12/09/2017	25/05/2026
24751	26/09/2017	25/05/2026

(73) Chủ văn bằng bảo hộ: CÔNG TY TNHH THƯƠNG MẠI XUẤT NHẬP KHẨU ĐỨC THANH (VN)
67 đường số 5, phường An Lạc A, quận Bình Tân, thành phố Hồ Chí Minh

Quyết định số: 17061w/QĐ-SHTT, ngày 05/10/2022 về việc gia hạn hiệu lực Bằng độc quyền kiểu dáng công nghiệp

Số đơn yêu cầu: GH3-2021-05999 Ngày nộp: 23/11/2021

Liên quan đến Bằng độc quyền kiểu dáng công nghiệp:

(11) Số văn bằng	(15) Ngày cấp	Gia hạn đến ngày
18132	05/07/2013	16/12/2026

(73) Chủ văn bằng bảo hộ: SYNGENTA PARTICIPATIONS AG (CH)
Schwarzwaldallee 215, CH-4058 Basel, Switzerland

Quyết định số: 17062w/QĐ-SHTT, ngày 05/10/2022 về việc gia hạn hiệu lực Bằng độc quyền kiểu dáng công nghiệp

Số đơn yêu cầu: GH3-2021-06461 Ngày nộp: 14/12/2021

Liên quan đến Bằng độc quyền kiểu dáng công nghiệp:

(11) Số văn bằng	(15) Ngày cấp	Gia hạn đến ngày
25905	09/03/2018	15/12/2026

(73) Chủ văn bằng bảo hộ: DART INDUSTRIES INC. (US)
14901 S. Orange Blossom Trail, Orlando, Florida, 32837,
United States of America

CÔNG BÁO SỞ HỮU CÔNG NGHIỆP SỐ 416 TẬP B – QUYỀN 2 (11.2022)

Quyết định số: 17063w/QĐ-SHTT, ngày 05/10/2022 về việc gia hạn hiệu lực Bằng độc quyền kiểu dáng công nghiệp

Số đơn yêu cầu: GH3-2021-04137 Ngày nộp: 30/07/2021

Liên quan đến Bằng độc quyền kiểu dáng công nghiệp:

(11) Số văn bằng	(15) Ngày cấp	Gia hạn đến ngày
17783	08/04/2013	16/01/2027
18351	09/09/2013	16/01/2027

(73) Chủ văn bằng bảo hộ: CÔNG TY TNHH HOÀNG CA GO (VN)
20B Phan Chu Trinh, phường Tân Thành, quận Tân Phú,
thành phố Hồ Chí Minh

Quyết định số: 17064w/QĐ-SHTT, ngày 05/10/2022 về việc gia hạn hiệu lực Bằng độc quyền kiểu dáng công nghiệp

Số đơn yêu cầu: GH3-2021-00109 Ngày nộp: 08/01/2021

Liên quan đến Bằng độc quyền kiểu dáng công nghiệp:

(11) Số văn bằng	(15) Ngày cấp	Gia hạn đến ngày
16529	16/03/2012	07/07/2026

(73) Chủ văn bằng bảo hộ: CÔNG TY CỔ PHẦN ROCKY VIETNAM (VN)
Lô số 01, khu H, đường N7, khu công nghiệp An Hạ, xã
Phạm Văn Hai, huyện Bình Chánh, thành phố Hồ Chí
Minh

Quyết định số: 17066w/QĐ-SHTT, ngày 05/10/2022 về việc gia hạn hiệu lực Bằng độc quyền kiểu dáng công nghiệp

Số đơn yêu cầu: GH3-2020-01699 Ngày nộp: 24/04/2020

Liên quan đến Bằng độc quyền kiểu dáng công nghiệp:

(11) Số văn bằng	(15) Ngày cấp	Gia hạn đến ngày
30400	13/03/2020	30/03/2025

(73) Chủ văn bằng bảo hộ: CÔNG TY TNHH TELLBE VIỆT NAM (VN)
Khu phố Hòa Lân 1, phường Thuận Giao, thành phố
Thuận An, tỉnh Bình Dương

CÔNG BÁO SỞ HỮU CÔNG NGHIỆP SỐ 416 TẬP B – QUYỀN 2 (11.2022)

Quyết định số: 17246w/QĐ-SHTT, ngày 07/10/2022 về việc gia hạn hiệu lực Bằng độc quyền kiểu dáng công nghiệp

Số đơn yêu cầu: GH3-2021-04194 Ngày nộp: 04/08/2021

Liên quan đến Bằng độc quyền kiểu dáng công nghiệp:

(11) Số văn bằng	(15) Ngày cấp	Gia hạn đến ngày
27056	14/08/2018	24/02/2027
27201	13/09/2018	24/02/2027

(73) Chủ văn bằng bảo hộ: CÔNG TY TNHH NỘI THẤT SAO BIÊN (VN)
1787/7 Nguyễn Duy Trinh, phường Trường Thạnh, quận 9,
thành phố Hồ Chí Minh

Quyết định số: 18004w/QĐ-SHTT, ngày 18/10/2022 về việc gia hạn hiệu lực Bằng độc quyền kiểu dáng công nghiệp

Số đơn yêu cầu: GH3-2021-04691 Ngày nộp: 20/09/2021

Liên quan đến Bằng độc quyền kiểu dáng công nghiệp:

(11) Số văn bằng	(15) Ngày cấp	Gia hạn đến ngày
26017	16/03/2018	20/12/2026

(73) Chủ văn bằng bảo hộ: KOWA KASEI CO., LTD. (JP)
REC Bldg. 5F, 297, Iwamoto-cho, Chiyoda-ku, Tokyo,
Japan

Quyết định số: 18185w/QĐ-SHTT, ngày 20/10/2022 về việc gia hạn hiệu lực Bằng độc quyền kiểu dáng công nghiệp

Số đơn yêu cầu: GH3-2021-05862 Ngày nộp: 17/11/2021

Liên quan đến Bằng độc quyền kiểu dáng công nghiệp:

(11) Số văn bằng	(15) Ngày cấp	Gia hạn đến ngày
26184	04/04/2018	04/11/2026

(73) Chủ văn bằng bảo hộ: CÔNG TY TNHH MỘT THÀNH VIÊN THỰC PHẨM HUẾ (VN)
Số 4 Hoài Thanh, phường Thủy Xuân, thành phố Huế, tỉnh Thừa Thiên Huế

CÔNG BÁO SỞ HỮU CÔNG NGHIỆP SỐ 416 TẬP B – QUYỀN 2 (11.2022)

Quyết định số: 18186w/QĐ-SHTT, ngày 20/10/2022 về việc gia hạn hiệu lực Bằng độc quyền kiểu dáng công nghiệp

Số đơn yêu cầu: GH3-2021-05863 Ngày nộp: 17/11/2021

Liên quan đến Bằng độc quyền kiểu dáng công nghiệp:

(11) Số văn bằng	(15) Ngày cấp	Gia hạn đến ngày
26015	16/03/2018	02/12/2026

(73) Chủ văn bằng bảo hộ: CÔNG TY TNHH MỘT THÀNH VIÊN THỰC PHẨM HUẾ (VN)
Số 4 Hoài Thanh, phường Thủy Xuân, thành phố Huế, tỉnh Thừa Thiên Huế

Quyết định số: 18187w/QĐ-SHTT, ngày 20/10/2022 về việc gia hạn hiệu lực Bằng độc quyền kiểu dáng công nghiệp

Số đơn yêu cầu: GH3-2021-05553 Ngày nộp: 01/11/2021

Liên quan đến Bằng độc quyền kiểu dáng công nghiệp:

(11) Số văn bằng	(15) Ngày cấp	Gia hạn đến ngày
28602	25/04/2019	31/08/2027

(73) Chủ văn bằng bảo hộ: CÔNG TY CỔ PHẦN CẤP THOÁT NƯỚC CẦN THƠ (VN)
Số 2A, đường Nguyễn Trãi, phường Tân An, quận Ninh Kiều, thành phố Cần Thơ

Quyết định số: 18188w/QĐ-SHTT, ngày 20/10/2022 về việc gia hạn hiệu lực Bằng độc quyền kiểu dáng công nghiệp

Số đơn yêu cầu: GH3-2021-05881 Ngày nộp: 18/11/2021

Liên quan đến Bằng độc quyền kiểu dáng công nghiệp:

(11) Số văn bằng	(15) Ngày cấp	Gia hạn đến ngày
24886	10/10/2017	30/08/2026
24887	10/10/2017	30/08/2026
24888	10/10/2017	30/08/2026

CÔNG BÁO SỞ HỮU CÔNG NGHIỆP SỐ 416 TẬP B – QUYỀN 2 (11.2022)

(73) Chủ văn bằng bảo hộ: CÔNG TY TNHH TẬP ĐOÀN NỆM KIM CƯƠNG (VN)
Số 18B/1E, khu phố Đồng An 2, phường Bình Hòa, thành phố Thuận An, tỉnh Bình Dương

Quyết định số: 18189w/QĐ-SHTT, ngày 20/10/2022 về việc gia hạn hiệu lực Bằng độc quyền kiểu dáng công nghiệp

Số đơn yêu cầu: GH3-2021-05845 Ngày nộp: 16/11/2021

Liên quan đến Bằng độc quyền kiểu dáng công nghiệp:

(11) Số văn bằng	(15) Ngày cấp	Gia hạn đến ngày
25822	02/03/2018	23/11/2025

(73) Chủ văn bằng bảo hộ: CÔNG TY TNHH MTV ĐẦU TƯ SẢN XUẤT THƯƠNG MẠI XUẤT NHẬP KHẨU THANH HÂN (VN)
53/34/85 Bình Lợi, phường 13, quận Bình Thạnh, thành phố Hồ Chí Minh

Quyết định số: 18190w/QĐ-SHTT, ngày 20/10/2022 về việc gia hạn hiệu lực Bằng độc quyền kiểu dáng công nghiệp

Số đơn yêu cầu: GH3-2022-01133 Ngày nộp: 24/02/2022

Liên quan đến Bằng độc quyền kiểu dáng công nghiệp:

(11) Số văn bằng	(15) Ngày cấp	Gia hạn đến ngày
27423	16/10/2018	25/07/2027
28316	14/03/2019	06/07/2027
28317	14/03/2019	25/07/2027
28703	20/05/2019	25/07/2027

(73) Chủ văn bằng bảo hộ: CÔNG TY CỔ PHẦN LIWAYWAY VIỆT NAM (VN)
Số 14, đường số 05, khu công nghiệp Việt Nam - Singapore, phường Bình Hòa, thành phố Thuận An, tỉnh Bình Dương

CÔNG BÁO SỞ HỮU CÔNG NGHIỆP SỐ 416 TẬP B – QUYỀN 2 (11.2022)

Quyết định số: 18191w/QĐ-SHTT, ngày 20/10/2022 về việc gia hạn hiệu lực Bằng độc quyền kiểu dáng công nghiệp

Số đơn yêu cầu: GH3-2021-05936 Ngày nộp: 19/11/2021

Liên quan đến Bằng độc quyền kiểu dáng công nghiệp:

(11) Số văn bằng	(15) Ngày cấp	Gia hạn đến ngày
26020	16/03/2018	28/03/2027
27121	23/08/2018	17/01/2027

(73) Chủ văn bằng bảo hộ: CÔNG TY CỔ PHẦN LIWAYWAY VIỆT NAM (VN)
Số 14, đường số 05, khu công nghiệp Việt Nam -
Singapore, phường Bình Hòa, thành phố Thuận An, tỉnh
Bình Dương

CÔNG BÁO SỞ HỮU CÔNG NGHIỆP SỐ 416 TẬP B – QUYỀN 2 (11.2022)

3 - CẤP LẠI VĂN BẰNG BẢO HỘ

Quyết định số: 17600w/QĐ-SHTT, ngày 11/10/2022 về việc cấp lại Bằng độc quyền kiểu dáng công nghiệp

Số đơn yêu cầu: RB3-2022-00434 Ngày nộp: 15/03/2022

Liên quan đến Bằng độc quyền kiểu dáng công nghiệp:

(11) Số văn bằng	(15) Ngày cấp	Cấp lại lần thứ
16529	16/03/2012	01

PHẦN III

CHUYỂN GIAO QUYỀN SỞ HỮU CÔNG NGHIỆP

1. CHUYỂN NHƯỢNG QUYỀN SỞ HỮU CÔNG NGHIỆP

Quyết định số 17084w/QĐ-SHTT, ngày 05/10/2022 về việc ghi nhận hợp đồng chuyển nhượng quyền sở hữu công nghiệp

Số Đơn đăng ký hợp đồng chuyển nhượng quyền sở hữu công nghiệp: CB3-2021-00995

Ngày nộp: 18/10/2021

Chủ đơn: BADLANDS GEAR CO., LLC (US)

Đại diện của chủ đơn: Công ty Luật TNHH Phạm và Liên danh

Nội dung ghi nhận:

Tên hợp đồng: Hợp đồng chuyển nhượng kiểu dáng công nghiệp.

Ngày ký: 08/02/2021;

Số trang và ngôn ngữ: gồm 2 trang bằng tiếng Anh; Phụ lục gồm 2 trang bằng tiếng Anh.

Bên chuyển nhượng: **W.C. BRADLEY/ZEBCO HOLDINGS, INC. (US)**
6101 E. Apache, Tulsa, OK 74115, United States of America

Bên được chuyển nhượng: **BADLANDS GEAR CO., LLC (US)**
9865 South 500 West, Sandy, UT 84070 United States of America.

Đối tượng được chuyển nhượng: toàn bộ quyền sở hữu các kiểu dáng công nghiệp đang được bảo hộ theo các Bằng độc quyền kiểu dáng công nghiệp dưới đây:

TT	Tên tên đối tượng	Số VBBH	Ngày cấp	Ngày hết hạn
1	Vải lót nền	24335	02/08/2017	10/08/2021

Giá chuyển nhượng: 10 USD.

Quyết định số 17085w/QĐ-SHTT, ngày 05/10/2022 về việc ghi nhận hợp đồng chuyển nhượng quyền sở hữu công nghiệp

Số Đơn đăng ký hợp đồng chuyển nhượng quyền sở hữu công nghiệp: CB3-2021-01320

Ngày nộp: 20/12/2021

Chủ đơn: UD TRUCKS CORPORATION (JP)

Đại diện của chủ đơn: Công ty TNHH Tầm nhìn và Liên danh

Nội dung ghi nhận:

Tên hợp đồng: Hợp đồng chuyển nhượng.

Ngày ký: 02/11/2021;

Số trang và ngôn ngữ: gồm 3 trang bằng tiếng Anh; Phụ lục gồm 1 trang bằng tiếng Anh.

Bên chuyển nhượng: **VOLVO LASTVAGNAR AB (SE)**
c/o Volvo Business Service AB, Avd. 501842 ARHK5, 405 08
Göteborg, Sweden

Bên được chuyển nhượng: **UD TRUCKS CORPORATION (JP)**
No.1, 1-chome, Oaza, Ageo-shi, Saitama-ken, Japan.

CÔNG BÁO SỞ HỮU CÔNG NGHIỆP SỐ 416 TẬP B – QUYỀN 2 (11.2022)

Đối tượng được chuyển nhượng: toàn bộ quyền sở hữu các kiểu dáng công nghiệp đang được bảo hộ theo các Bằng độc quyền kiểu dáng công nghiệp dưới đây:

TT	Tên tên đối tượng	Số VBBH	Ngày cấp	Ngày hết hạn
1	Tấm chắn phía trước cho phương tiện giao thông	19607	25/07/2014	10/10/2023
2	Thanh giảm chấn cho phương tiện giao thông	19608	25/07/2014	10/10/2023
3	Tấm chắn phía trước cho phương tiện giao thông	19609	25/07/2014	10/10/2023
4	Đệm bịt góc cho phương tiện giao thông	19610	25/07/2014	10/10/2023
5	Thanh đệm trang trí	19611	25/07/2014	10/10/2023
6	Đệm bịt góc của phương tiện giao thông	19612	25/07/2014	10/10/2023
7	Nắp che phía trước dùng cho phương tiện giao thông	19613	25/07/2014	10/10/2023
8	Đế dầm chân cho phương tiện giao thông	20230	05/12/2014	10/10/2023
9	Bạc lên xuống cho phương tiện giao thông	20231	05/12/2014	10/10/2023
10	Bạc lên xuống cho phương tiện giao thông	20232	05/12/2014	10/10/2023
11	Tấm bao góc của phương tiện giao thông	20233	05/12/2014	10/10/2023
12	Bạc lên xuống cho phương tiện giao thông	20234	05/12/2014	10/10/2023
13	Tấm dẫn hướng nóc cho phương tiện giao thông	20235	05/12/2014	10/10/2023
14	Tấm dẫn hướng gió cho phương tiện giao thông	20236	05/12/2014	10/10/2023
15	Đèn chỉ báo	20237	05/12/2014	10/10/2023
16	Đèn pha cho phương tiện giao thông	20238	05/12/2014	10/10/2023
17	Tấm dẫn hướng nóc cho phương tiện giao thông	20351	26/12/2014	10/10/2023
18	Tấm chắn bùn cho phương tiện giao thông	20352	26/12/2014	10/10/2023

CÔNG BÁO SỞ HỮU CÔNG NGHIỆP SỐ 416 TẬP B – QUYỀN 2 (11.2022)

19	Khung của bảng điều khiển cho phương tiện giao thông	20353	26/12/2014	10/10/2023
----	--	-------	------------	------------

Giá chuyển nhượng: 1 USD.

CÔNG BÁO SỞ HỮU CÔNG NGHIỆP

Do Cục Sở hữu trí tuệ thuộc Bộ Khoa học và Công nghệ ấn hành theo Luật Sở hữu trí tuệ số 50/2005/QH11 được Quốc hội thông qua ngày 29 tháng 11 năm 2005 và được sửa đổi bằng Luật sửa đổi, bổ sung một số điều của Luật sở hữu trí tuệ số 50/2005/QH11 được Quốc hội thông qua ngày 19 tháng 6 năm 2009.

Địa chỉ liên hệ:

384-386 đường Nguyễn Trãi, quận Thanh Xuân,
thành phố Hà Nội, Việt Nam
ĐT: 024. 38583069
Fax: 024. 38588449