

CỘNG HÒA XÃ HỘI CHỦ NGHĨA VIỆT NAM  
BỘ KHOA HỌC VÀ CÔNG NGHỆ

CỤC SỞ HỮU TRÍ TUỆ

CÔNG BÁO  
SỞ HỮU CÔNG NGHIỆP

TẬP A

QUYỂN 2: KIỂU DÁNG CÔNG NGHIỆP

09 - 2022

414

CỘNG HOÀ XÃ HỘI CHỦ NGHĨA VIỆT NAM  
BỘ KHOA HỌC VÀ CÔNG NGHỆ  
CỤC SỞ HỮU TRÍ TUỆ

---

CÔNG BÁO  
SỞ HỮU CÔNG NGHIỆP  
TẬP A

QUYỂN 2: KIỂU DÁNG CÔNG NGHIỆP

09 - 2022

414

---

HÀ NỘI

## MỤC LỤC

	Trang
<u>PHẦN I:</u> Đơn yêu cầu cấp Bằng độc quyền kiểu dáng công nghiệp	7
<u>PHẦN II:</u> Sửa đổi đơn	313

## CONTENTS

<u>PART I:</u> Applications for Industrial Design Patents	7
<u>PART II:</u> Amendment of Applications	313

---

**CÔNG BÁO SỞ HỮU CÔNG NGHIỆP SỐ 414 TẬP A - QUYỂN 2 (09.2022)**

**MÃ SỐ HAI CHỮ CÁI THỂ HIỆN TÊN NƯỚC VÀ CÁC THỰC THỂ KHÁC TRONG CÁC TƯ LIỆU SỞ HỮU CÔNG NGHIỆP THEO TIÊU CHUẨN ST3 CỦA WIPO**

AE	United Arab Emirates	CN	China	HK	Hong Kong
AF	Afganistan	CO	Colombia	HN	Honduras
AG	Antihua and Barbuda	CR	Costa Rica	HR	Croatia
AI	Anguilla	CU	Cuba	HT	Haiti
AL	Albania	CV	Cape Verde	HU	Hungary
AN	Netherlands Antilles	CY	Cyprus	ID	Indonesia
AO	Angola	CZ	Czech Republic	IE	Ireland
AR	Argentina	DE	Germany	IL	Israel
AT	Austria	DJ	Djibouti	IN	India
AU	Australia	DK	Denmark	IQ	Iraq
AW	Aruba	DM	Dominica	IR	Iran (Islamic Republic of)
BB	Barbados	DO	Dominican Republic	IS	Iceland
BD	Bangladesh	DZ	Algeria	IT	Italy
BE	Belgium	EC	Ecuador	JM	Jamaica
BF	Burkina Faso	EE	Estonia	JO	Jordan
BG	Bulgaria	EG	Egypt	JP	Japan
BH	Bahrain	ES	Spain	KE	Kenya
BI	Burundi	ET	Ethiopia	KH	Cambodia
BJ	Benin	FI	Finland	KI	Kiribati
BM	Bermuda	FJ	Fiji	KM	Comoros
BN	Brunei Darussalam	FK	Falkand Islands (Malvinas)	KN	Saint Kitts and Nevis
BO	Bolivia	FR	France	KP	Democratic People's Republic of Korea
BR	Brazil	GA	Gabon	KR	Republic of Korea
BS	Bahamas	GB	United Kingdom	KW	Kuwait
BT	Bhutan	GD	Grenada	KY	Cayman Islands
BW	Botswana	GE	Georgia	KZ	Kazakhstan
BY	Belarus	GH	Ghana	LA	Laos
BZ	Belize	GI	Gibraltar	LB	Lebanon
CA	Canada	GM	Gambia	LC	Saint Lucia
CF	Central African Republic	GN	Guinea	LI	Liechtenstein
CG	Congo	GQ	Equatorial Guinea	LK	SriLanka
CH	Switzerland	GR	Greece	LR	Liberia
CI	Côte d'Ivoire	GT	Guatemala	LS	Lesotho
CL	Chile	GW	Guinea-Bissau	LT	Lithuania
CM	Cameroon	GY	Guyana	TC	Turk and Caicos Islands
LU	Luxembourg	PA	Panama	TD	Chad
LV	Latvia	PE	Peru	TG	Togo
LY	Lybya	PG	Papua New Guinea	TH	Thailand
MA	Morocco	PH	Philippines	TN	Tunisia
MC	Monaco	PK	Pakistan	TO	Tonga
MD	Republic of Moldova	PL	Poland	TR	Turkey

**CÔNG BÁO SỞ HỮU CÔNG NGHIỆP SỐ 414 TẬP A - QUYỂN 2 (09.2022)**

MG	Madagascar	PT	Portugal	TT	Trinidad and Tobago
ML	Mali	PY	Paraguay	TV	Tuvalu
MM	Myanmar	QA	Qatar	TW	Taiwan, Province of China
MN	Mongolia	RO	Rumania	TZ	United Republic of Tanzania
MO	Macau	RU	Russian Federation	UA	Ukraine
MR	Mauritania	RW	Rwanda	UG	Uganda
MS	Montserrat	SA	Saudi Arabia	US	United States of America
MT	Malta	SB	Solomon Islands	UY	Uruguay
MU	Mauritius	SC	Seychelles	UZ	Uzbekistan
MV	Maldives	SD	Sudan	VA	Holy see
MW	Malawi	SE	Sweden	VC	Saint Vincent and the Grenadines
MX	Mexico	SG	Singapore	VE	Venezuela
MY	Malaysia	SH	Saint Helena	VG	Virgin Islands (British)
MZ	Mozambique	SL	Slovenia	VN	Vietnam
NA	Namibia	SK	Slovakia	VU	Vanuatu
NE	Niger	SL	Sierra Leone	WS	Samoa
NG	Nigeria	SM	San Marino	YE	Yemen
NJ	Nicaragua	SN	Senegal	YU	Yugoslavia
NL	Netherlands	SO	Somalia	ZA	South Africa
NO	Norway	SR	Suriname	ZM	Zambia
NP	Nepal	ST	Sao Tome and Principe	ZR	Zaire
NR	Nauru	SV	El Sanvador	ZW	Zimbabwe
NZ	New Zealand	SY	Syria		
OM	Oman	SZ	Swaziland		

**CÁC TỔ CHỨC QUỐC TẾ**

AO	African Intellectual Property Organization (OAPI)
AP	African Regional Industrial Property Organization (ARIPO)
BX	Benelux Trademark Office and Benelux Designs Office
EP	European Patent Office (EPO)
IB, WO	International Bureau of the World Intellectual Property Organization (WIPO)

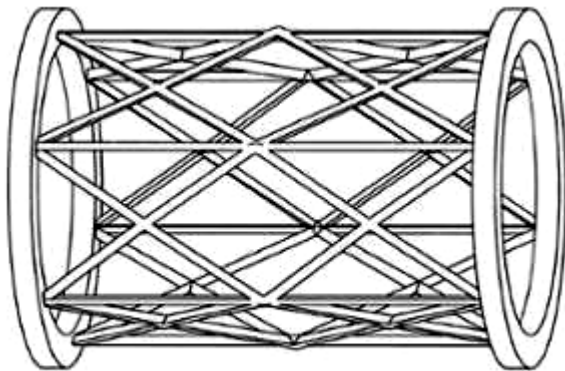
**NHỮNG MÃ SỐ INID TRÍCH TỪ TIÊU CHUẨN ST80 CỦA TỔ CHỨC SỞ HỮU TRÍ TUỆ THẾ GIỚI (WIPO) ĐỂ NHẬN BIẾT CÁC DỮ LIỆU THƯ MỤC DÙNG CÔNG BỐ ĐƠN VÀ BẰNG ĐỘC QUYỀN KIỂU DÁNG CÔNG NGHIỆP**

- (11) Số bằng độc quyền kiểu dáng công nghiệp / Số công bố đơn
- (15) Ngày cấp
- (18) Ngày hết hạn hiệu lực của bằng độc quyền kiểu dáng công nghiệp
- (21) Số đơn
- (22) Ngày nộp đơn
- (23) Tên triển lãm, ngày và nơi triển lãm
- (28) Số phương án yêu cầu bảo hộ
- (30) Số đơn ưu tiên, ngày nộp đơn ưu tiên
- (43) Ngày công bố đơn
- (45) Ngày công bố bằng độc quyền kiểu dáng công nghiệp
- (51) Phân loại quốc tế kiểu dáng công nghiệp
- (54) Tên sản phẩm mang kiểu dáng công nghiệp
- (55) Ảnh chụp / hình vẽ kiểu dáng công nghiệp
- (57) Đặc điểm khác biệt yêu cầu bảo hộ của kiểu dáng công nghiệp
- (62) Số và ngày nộp đơn, số bằng độc quyền KDCN hoặc số công bố đơn liên quan đến tách đơn
- (71) Tên và địa chỉ của người nộp đơn
- (72) Tên của tác giả KDCN
- (73) Tên, địa chỉ của chủ bằng độc quyền KDCN
- (74) Tên của người đại diện SHCN

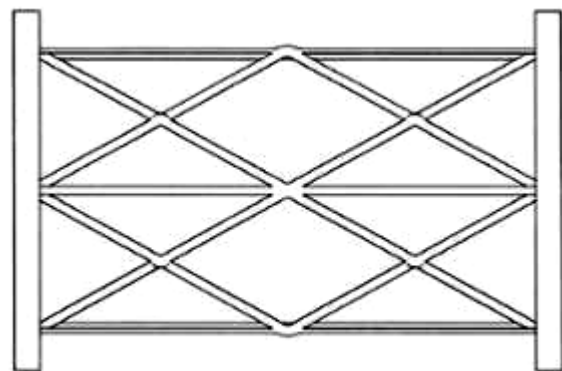
**PHẦN I**

**ĐƠN YÊU CẦU CẤP BẰNG ĐỘC QUYỀN KIỂU DÁNG CÔNG NGHIỆP**

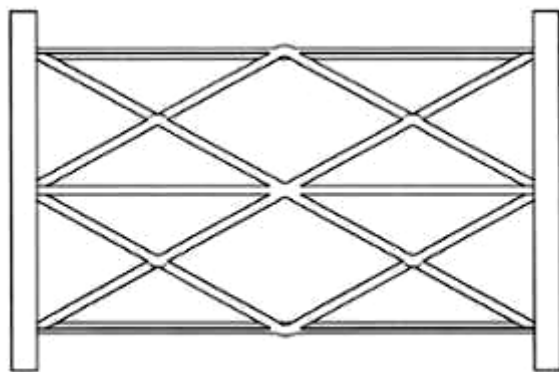
- (11) **45313**  
(21) 3-2020-02922 (28) 1  
(54) **CẦU KIẾN XÂY DỰNG** (51) **25-02**  
(22) 02/12/2020 (43) 26/09/2022  
(30) 29/736,910 03/06/2020 US;  
(73) **ISOTRUSS INDUSTRIES LLC (US)**  
1394 N Freedom BLVD, Provo, UTAH 84604, United States of America  
(72) 1. NATHAN RICH (US)  
2. JONATHAN J. CURTIS (US)  
3. EVAN VORWALLER (US)  
(74) Công ty TNHH Tầm nhìn và Liên danh (VISION & ASSOCIATES CO.LTD.)  
(55)



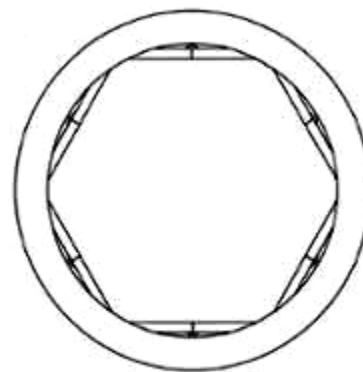
1.1



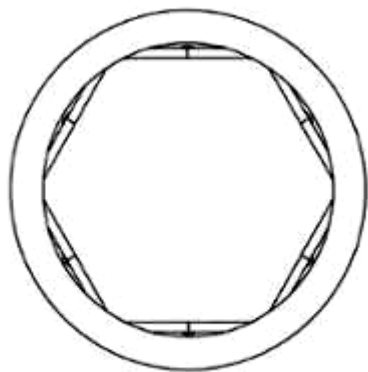
1.2



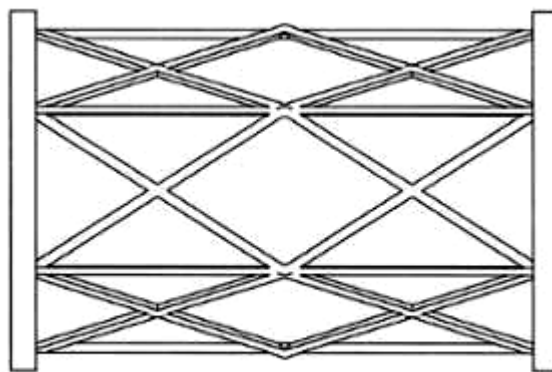
1.3



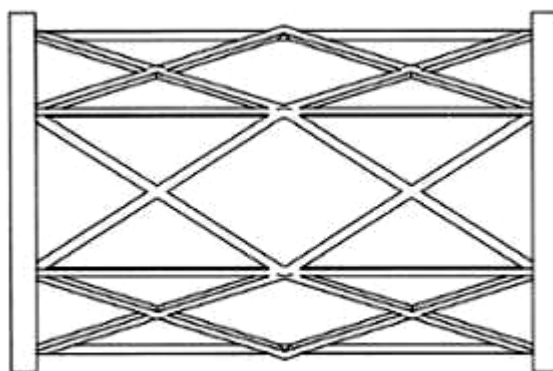
1.4



1.5



1.6

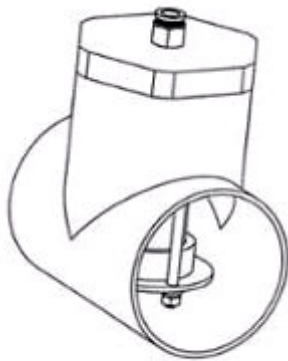


1.7

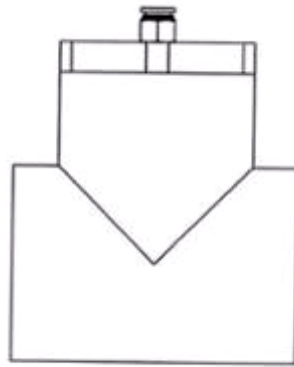


**CÔNG BÁO SỞ HỮU CÔNG NGHIỆP SỐ 414 TẬP A – QUYỀN 2 (09.2022)**

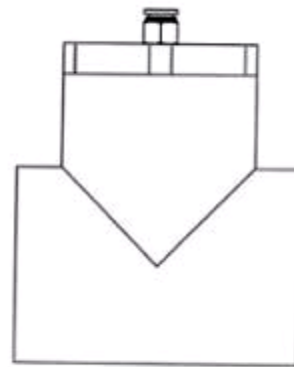
- (11) **45314**  
(21) 3-2021-00054 (28) 3  
(54) **BỘ TRỘN KHÍ NANO OXY TINH KHIẾT VÀO NƯỚC** (51) **23-01**  
(22) 11/01/2021 (43) 26/09/2022  
(73) **CÔNG TY CỔ PHẦN RYNAN TECHNOLOGIES VIETNAM (VN)**  
Áp Long Trị, xã Long Đức, thành phố Trà Vinh, tỉnh Trà Vinh  
(72) 1. NGUYỄN THANH MỸ (VN)  
2. TRẦN QUỐC TOẢN (VN)  
3. VÕ VŨ KHANH (VN)  
4. VÕ QUỐC VIỆT (VN)  
5. NGUYỄN KHẮC NHỰT (VN)  
(74) Công ty TNHH Đại Tín và Liên Danh (DAITIN AND ASSOCIATES CO.,LTD)  
(55)



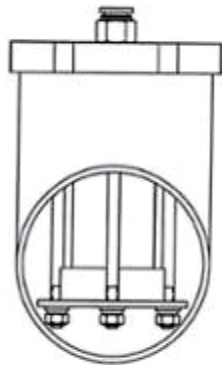
1.1



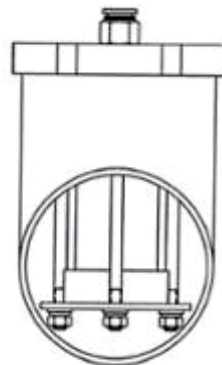
1.2



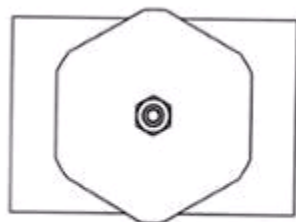
1.3



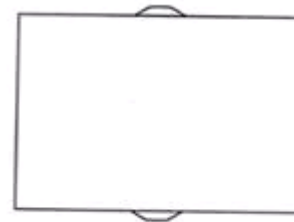
1.4



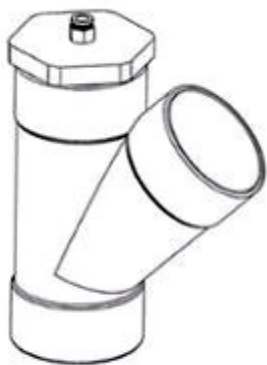
1.5



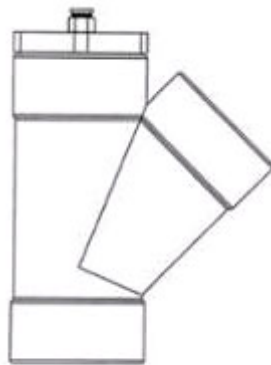
1.6



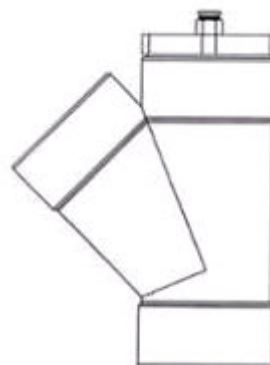
1.7



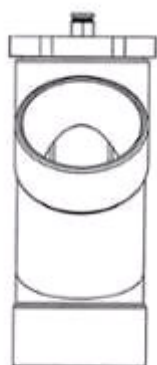
2.1



2.2



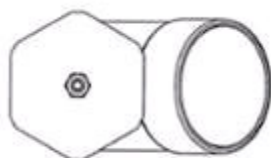
2.3



2.4



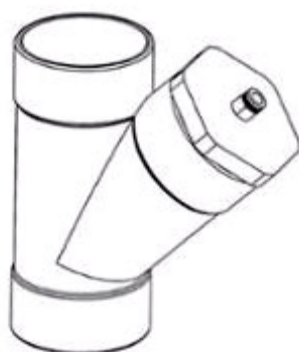
2.5



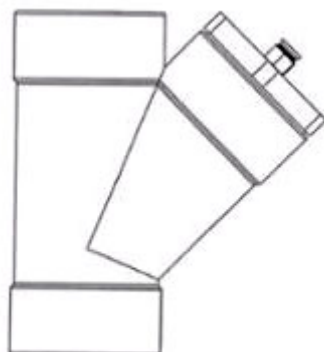
2.6



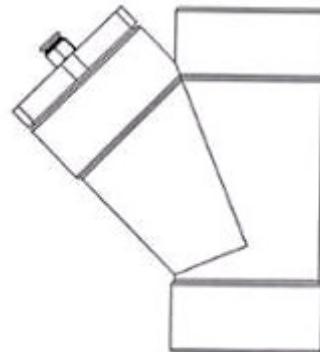
2.7



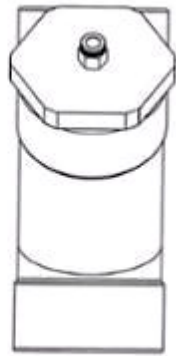
3.1



3.2



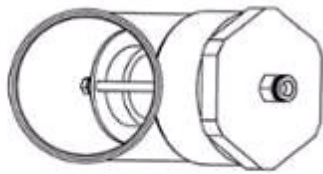
3.3



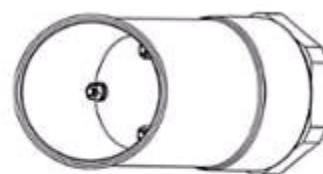
3.4



3.5

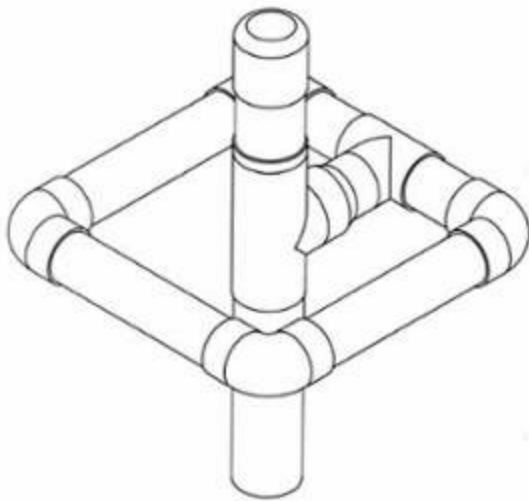


3.6

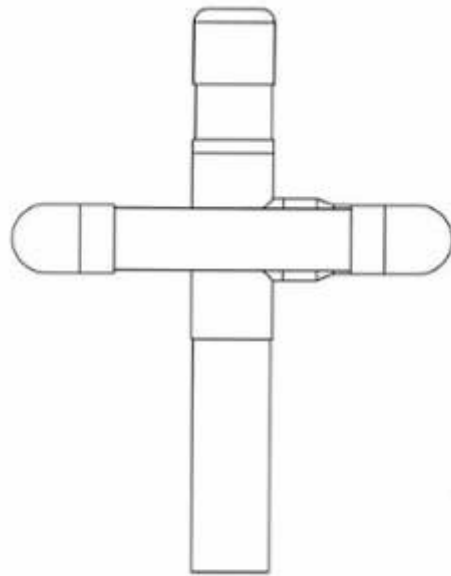


3.7

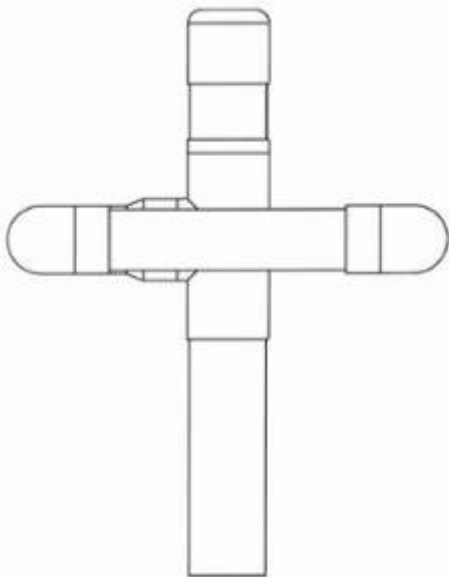
- (11) **45315**  
(21) 3-2021-00194 (28) 1  
(54) **PHAO NỔI DỪNG CHO THIẾT BỊ THEO DÕI MÔI TRƯỜNG NƯỚC** (51) **10-04; 10-05**  
(22) 27/01/2021 (43) 26/09/2022  
(73) **CÔNG TY TNHH TẾP BẠC (VN)**  
35 Nguyễn Thông, phường 7, quận 3, thành phố Hồ Chí Minh  
(72) Trần Duy Phong (VN)  
(55)



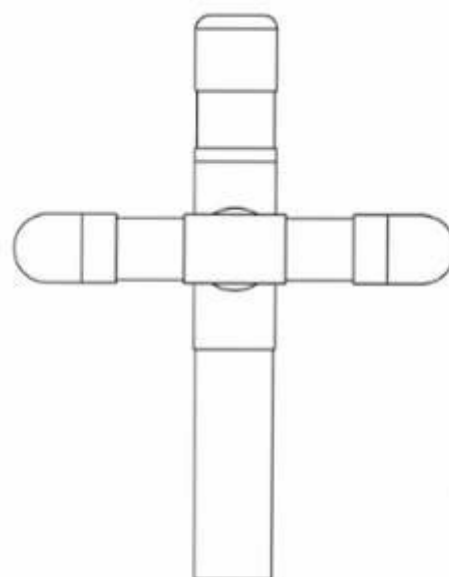
1.1



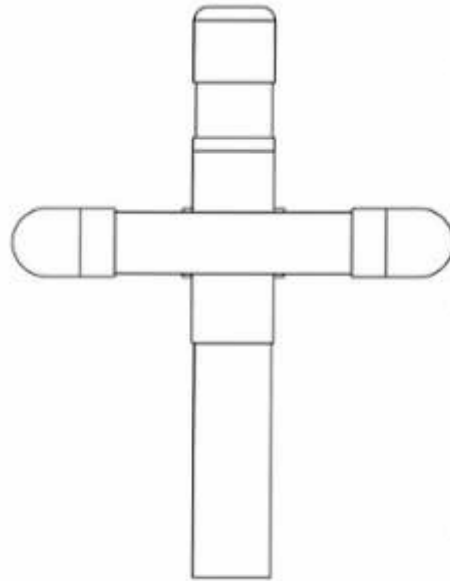
1.2



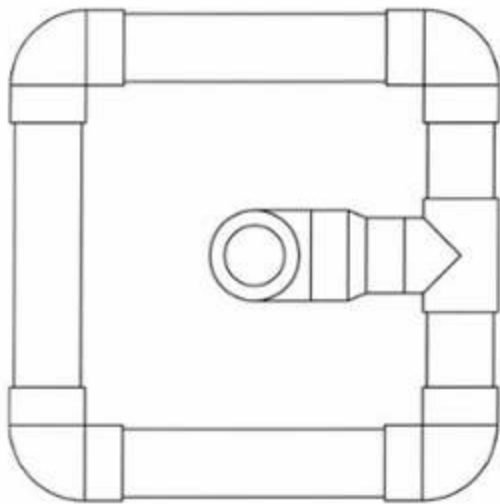
1.3



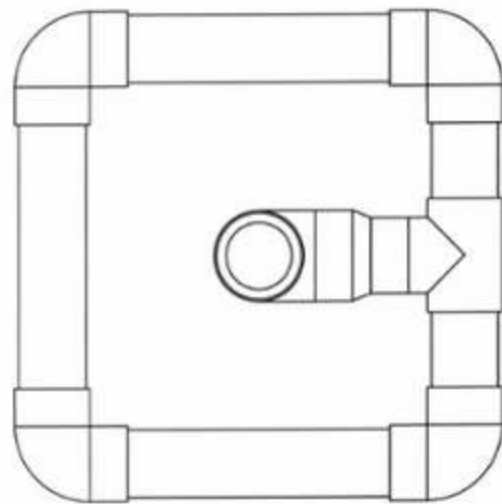
1.4



1.5



1.6



1.7

**CÔNG BÁO SỞ HỮU CÔNG NGHIỆP SỐ 414 TẬP A – QUYỀN 2 (09.2022)**

(11) **45316**

(21) 3-2021-00740

(28) 1

(54) **MÁY RANG HẠT**

(51) **15-03**

(22) 30/03/2021

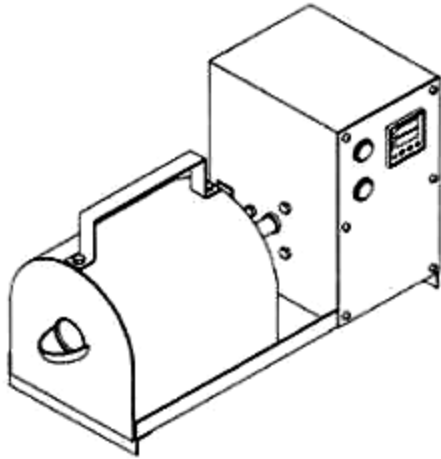
(43) 26/09/2022

(73) **NGUYỄN THANH HẢI (VN)**

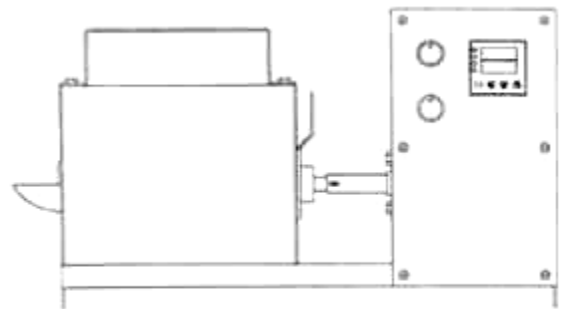
Áp 4, xã Mỹ An, huyện Thủ Thừa, tỉnh Long An

(72) Nguyễn Thanh Hải (VN)

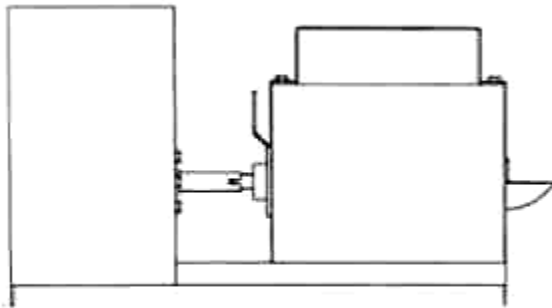
(55)



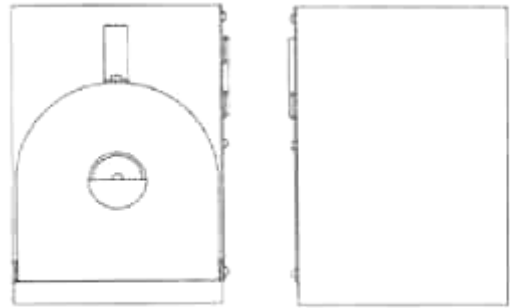
1.1



1.2

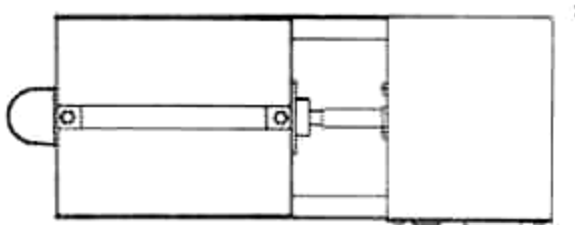


1.3

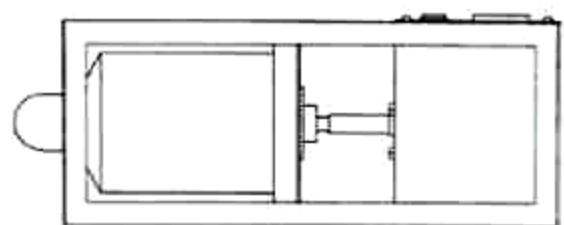


1.4

1.5



1.6



1.7

(11) **45317**

(21) 3-2021-00741

(54) **PHIN LỌC CÀ PHÊ**

(22) 30/03/2021

(73) **NGUYỄN THANH HẢI (VN)**

Áp 4, xã Mỹ An, huyện Thủ Thừa, tỉnh Long An

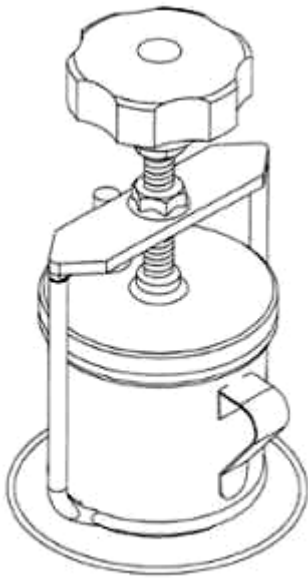
(72) Nguyễn Thanh Hải (VN)

(55)

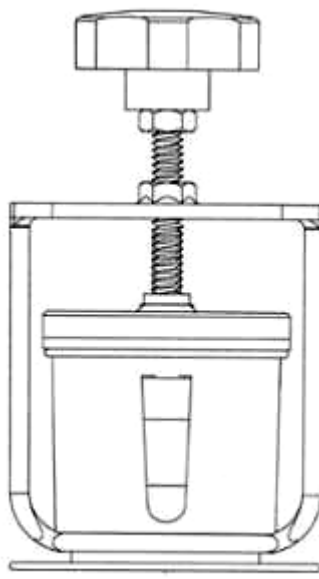
(28) 1

(51) **07-02**

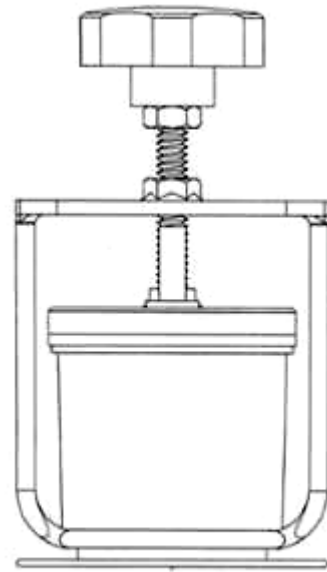
(43) 26/09/2022



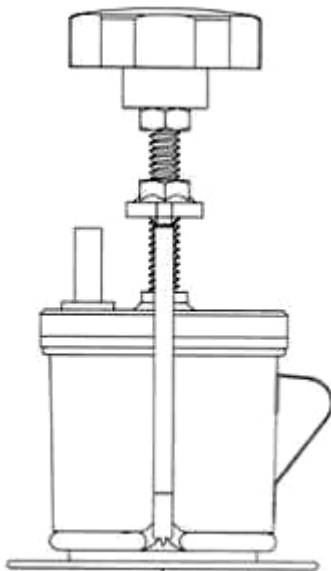
1.1



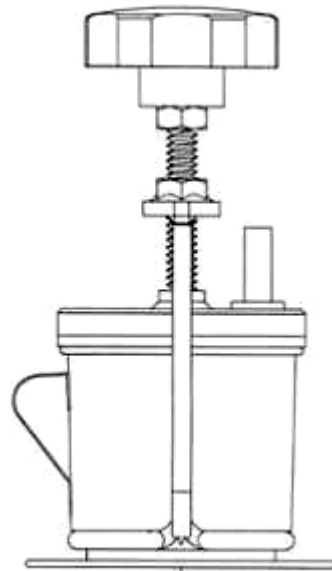
1.2



1.3



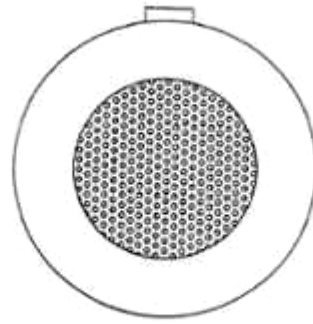
1.4



1.5



1.6



1.7

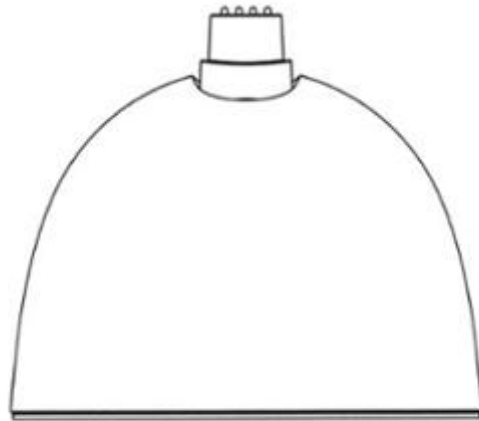


**CÔNG BÁO SỞ HỮU CÔNG NGHIỆP SỐ 414 TẬP A – QUYỀN 2 (09.2022)**

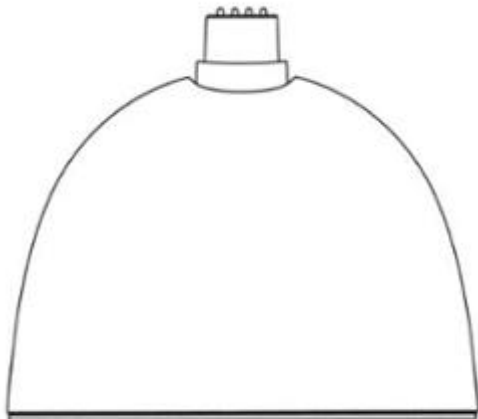
- (11) **45318**  
(21) 3-2021-01851 (28) 3  
(54) **ĐỂ DÙNG CHO CAMERA** (51) **16-01**  
(22) 16/07/2021 (43) 26/09/2022  
(73) **GOOGLE LLC (US)**  
1600 Amphitheatre Parkway, Mountain View, California 94043, United States of America  
(72) 1. KIM, MOONCHUL (KR)  
2. BAI, SUNG (KR)  
3. OLSSON, MAJ ISABELLE (SE)  
4. TAI, TOM (TW)  
(74) Công ty Luật TNHH ROUSE Việt Nam (ROUSE LAW CO.,LTD)  
(55)



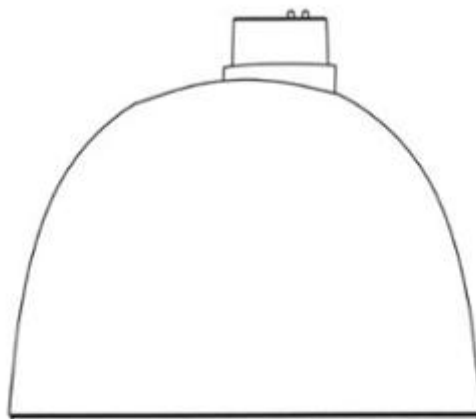
1.1



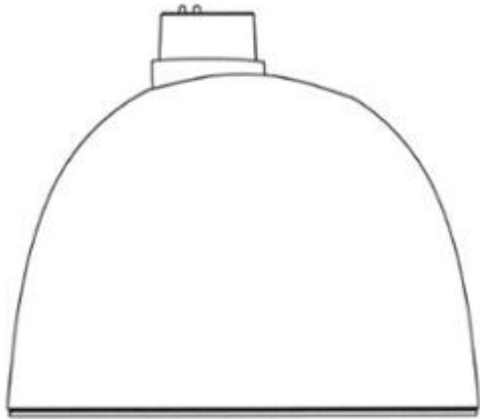
1.2



1.3



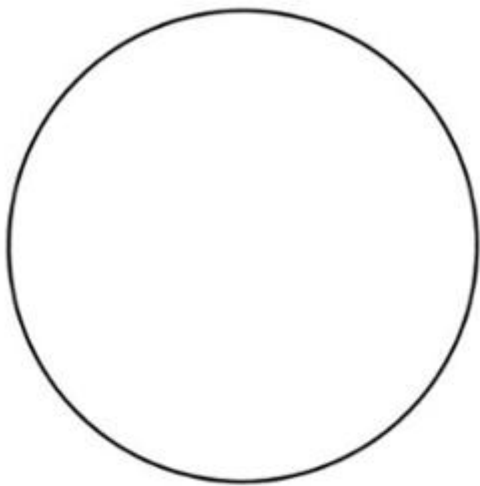
1.4



1.5



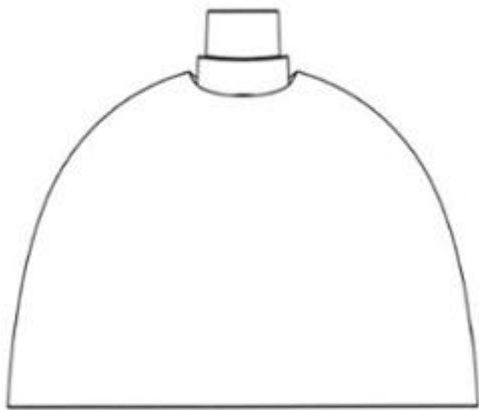
1.6



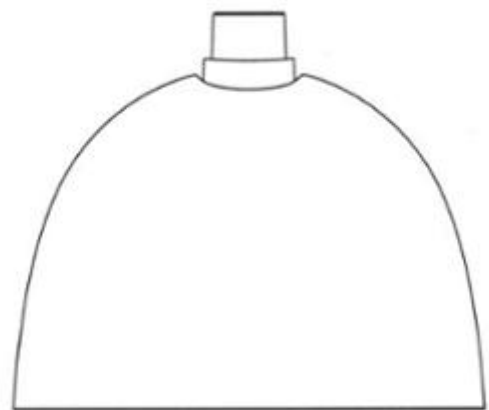
1.7



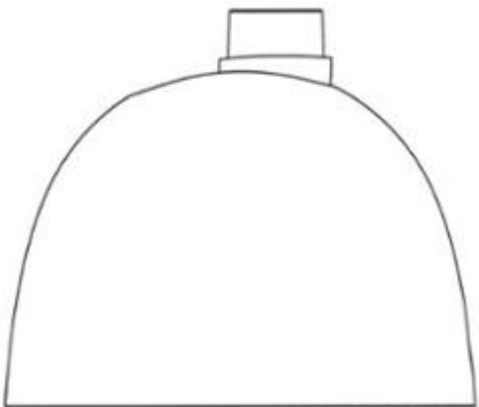
2.1



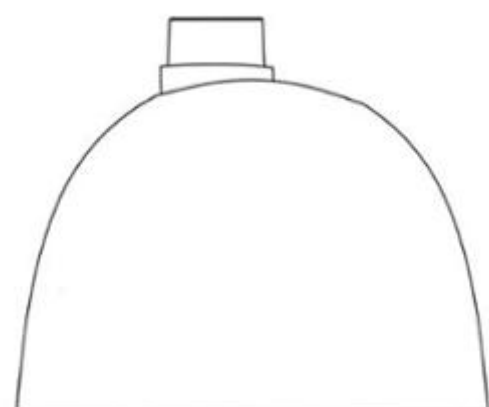
2.2



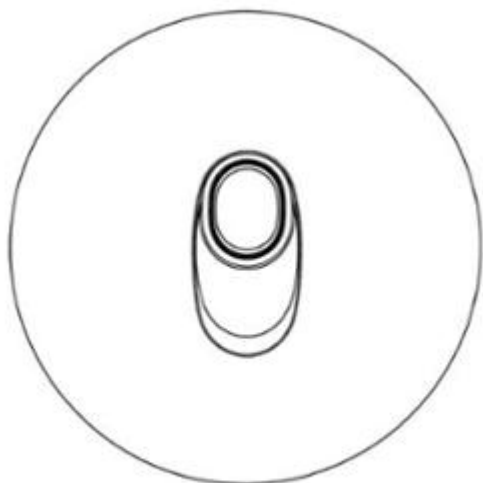
2.3



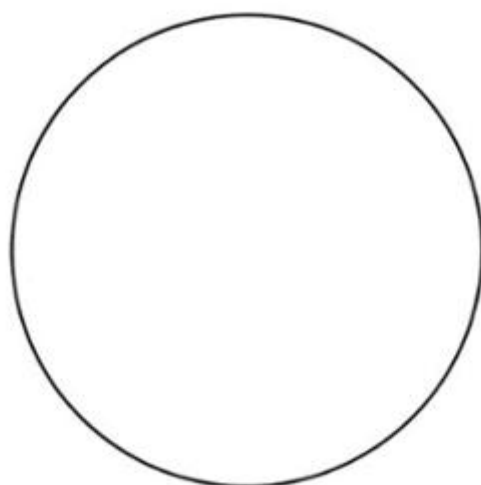
2.4



2.5



2.6



2.7



3.1



3.2



3.7

**CÔNG BÁO SỞ HỮU CÔNG NGHIỆP SỐ 414 TẬP A – QUYỀN 2 (09.2022)**

- (11) **45319**  
(21) 3-2021-01858 (28) 1  
(54) **THẺ CHỨA SIM** (51) **19-08**  
(22) 16/07/2021 (43) 26/09/2022  
(73) **CÔNG TY CỔ PHẦN VIỄN THÔNG ASIM (VN)**  
09 Sông Nhuệ, phường 2, quận Tân Bình, thành phố Hồ Chí Minh  
(72) Trần Đức Thành (VN)  
(74) Công ty TNHH Tầm nhìn và Liên danh (VISION & ASSOCIATES CO.LTD.)  
(55)



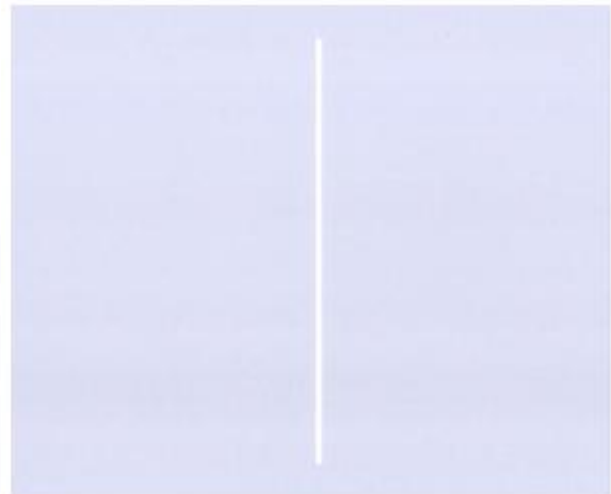
1.1



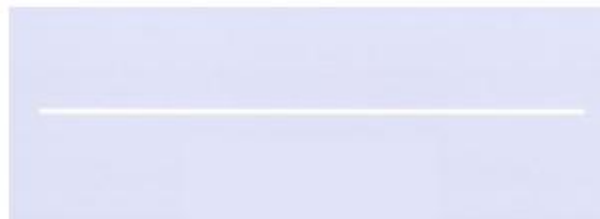
1.2



1.3

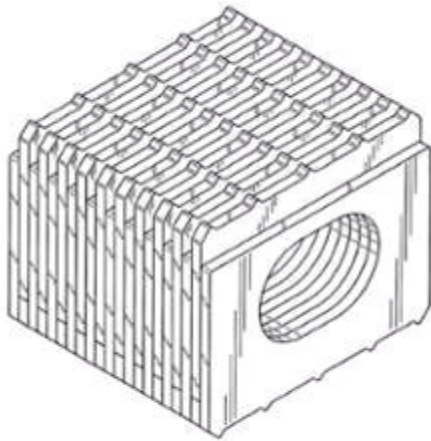


1.4

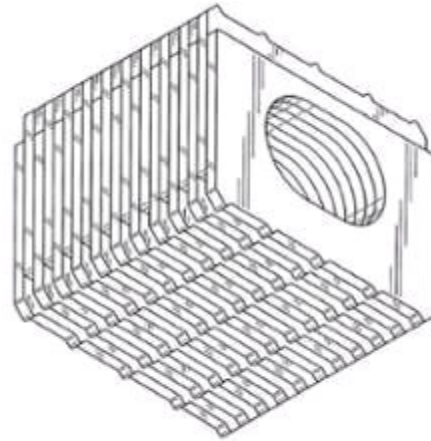


1.5

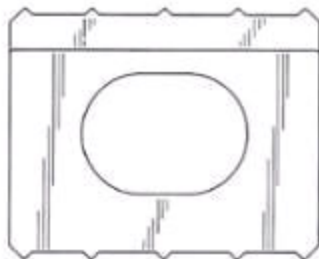
- (11) **45320**  
(21) 3-2021-01884 (28) 4  
(54) **BỘ PHẬN CỦA HỆ THỐNG THỬ NGHIỆM** (51) **10-05**  
(22) 19/07/2021 (43) 26/09/2022  
(30) 29/766,911 19/01/2021 US;  
(73) **JOHNSTECH INTERNATIONAL CORPORATION (US)**  
1210 New Brighton Boulevard, Minneapolis, Minnesota 55413 , United States of America  
(72) 1. VALTS TREIBERGS (US)  
2. PAT JOYAL (US)  
3. LESLIE FLIEGELMAN (US)  
(74) Công ty TNHH Lê & Lê (LE & LE)  
(55)



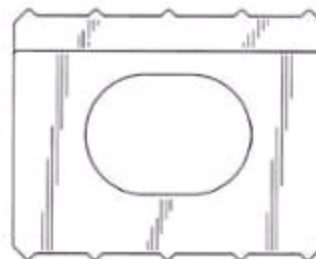
1.1



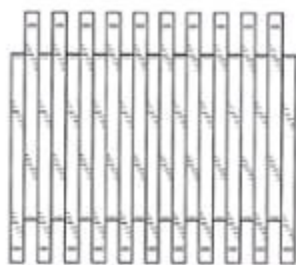
1.2



1.3



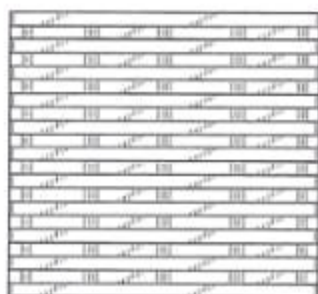
1.4



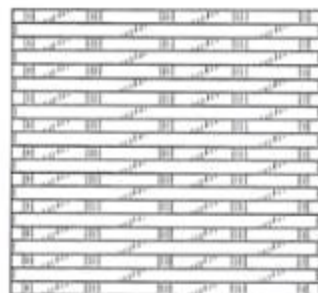
1.5



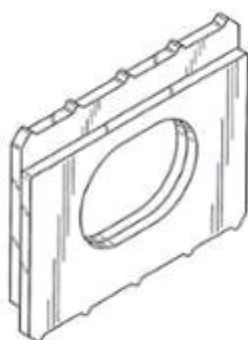
1.6



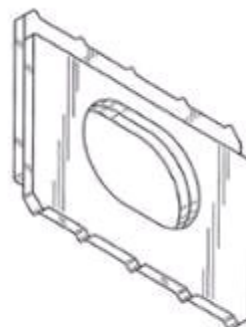
1.7



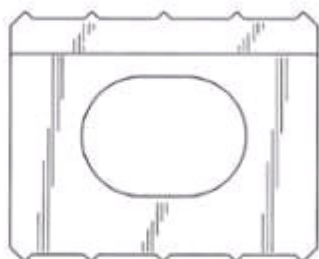
1.8



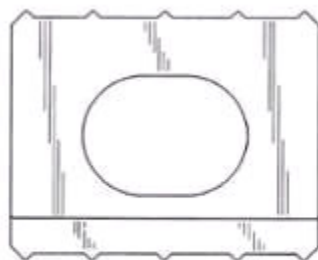
2.1



2.2



2.3



2.4





2.5



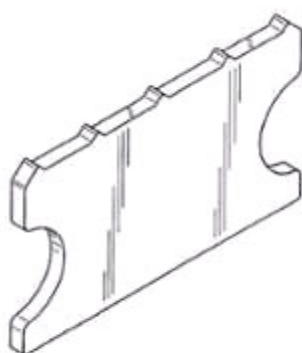
2.6



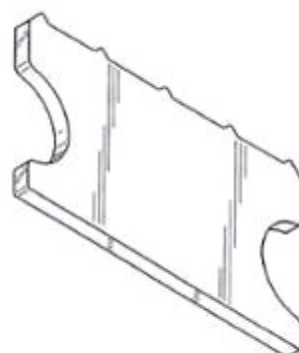
2.7



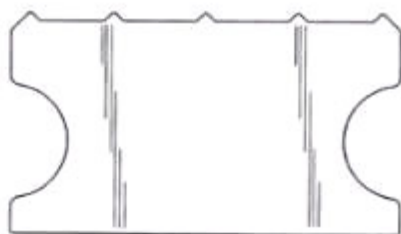
2.8



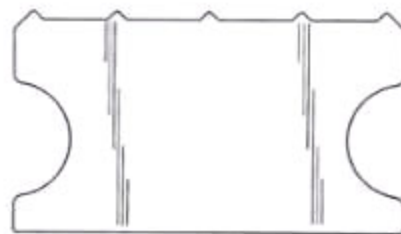
3.1



3.2



3.3



3.4



3.5



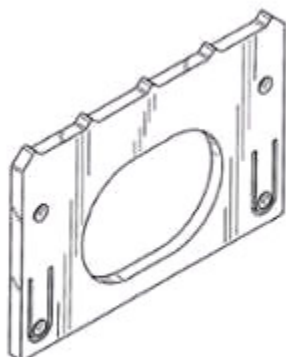
3.6



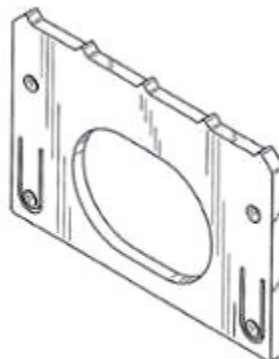
3.7



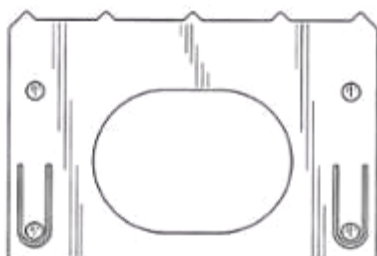
3.8



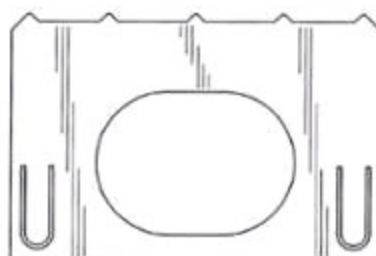
4.1



4.2



4.3



4.4



4.5



4.6

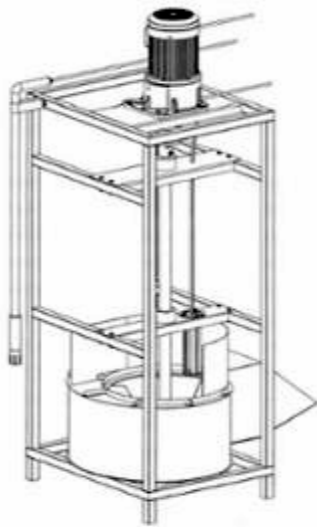


4.7

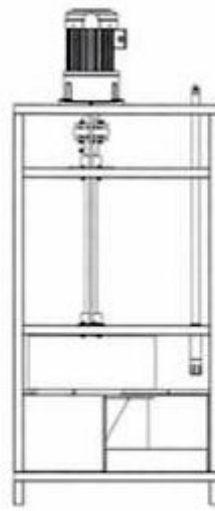


4.8

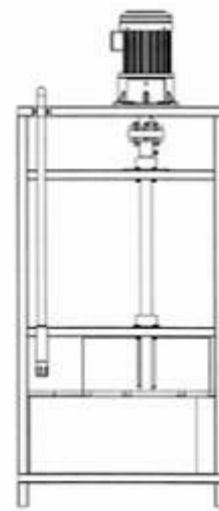
- (11) **45321**  
(21) 3-2021-01992 (28) 2  
(54) **HỆ THỐNG CẤP PHÂN TỬ OXY DƯỚI DẠNG KHÍ  
CÓ ĐỘ TINH KHIẾT CAO VÀ TẠO DÒNG NƯỚC  
TRONG NUÔI TRỒNG THỦY SẢN** (51) **15-03; 15-  
99**  
(22) 04/08/2021 (43) 26/09/2022  
(73) **CÔNG TY CỔ PHẦN RYNAN TECHNOLOGIES VIETNAM (VN)**  
Ấp Long Trị, xã Long Đức, thành phố Trà Vinh, tỉnh Trà Vinh  
(72) 1. NGUYỄN THANH MỸ (VN)  
2. TRẦN QUỐC TOÀN (VN)  
3. HUỖNH LÊ NHỰT HẢO (VN)  
4. VÕ VŨ KHANH (VN)  
(74) Công ty TNHH Đại Tín và Liên Danh (DAITIN AND ASSOCIATES CO.,LTD)  
(55)



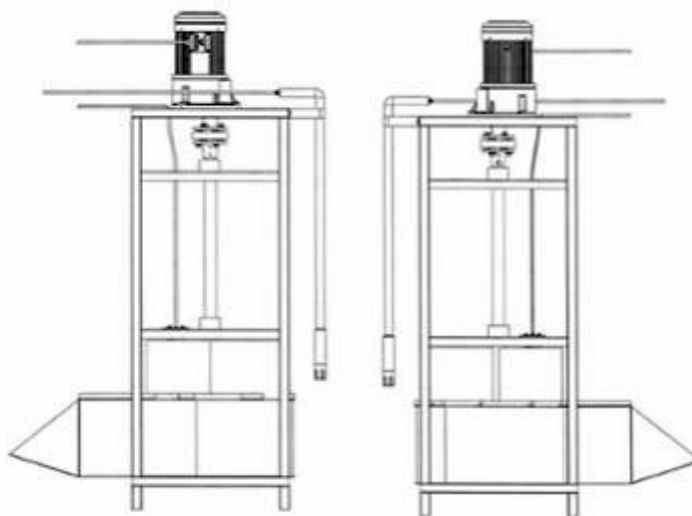
1.1



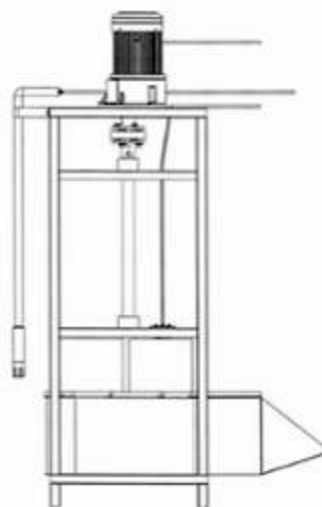
1.2



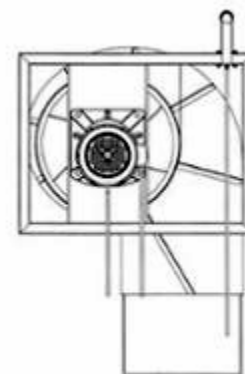
1.3



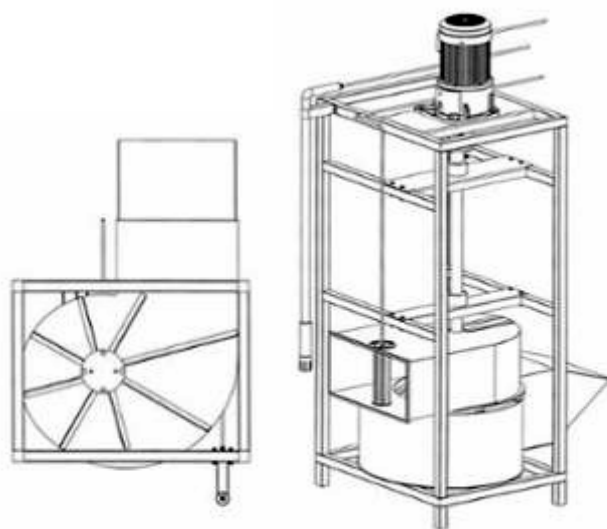
1.4



1.5

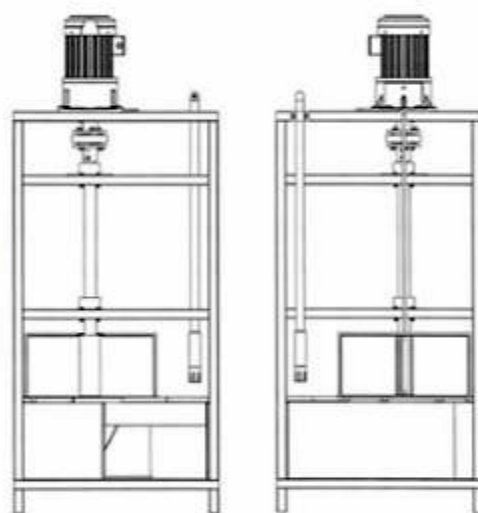


1.6



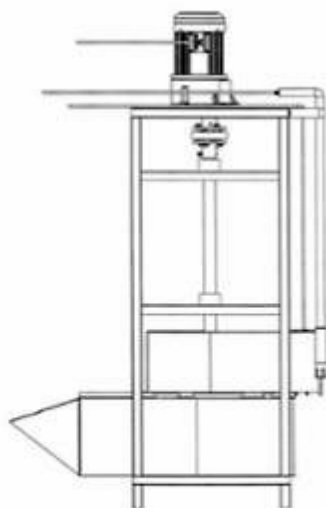
1.7

2.1

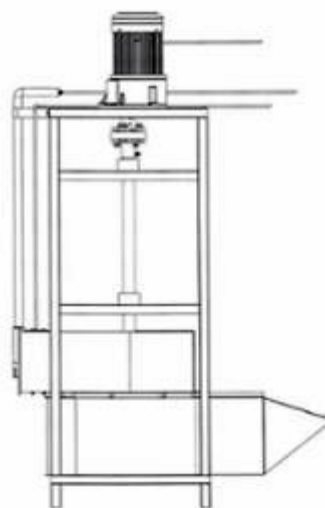


2.2

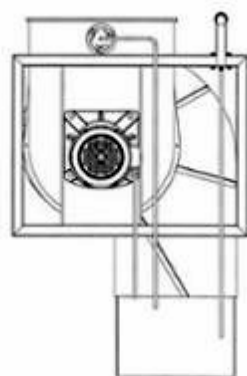
2.3



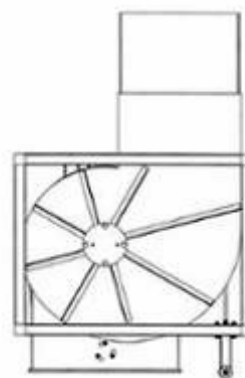
2.4



2.5



2.6



2.7

**CÔNG BÁO SỞ HỮU CÔNG NGHIỆP SỐ 414 TẬP A – QUYỀN 2 (09.2022)**

- (11) **45322**
- (21) 3-2021-02290 (28) 1
- (54) **HỘP ĐỰNG** (51) **09-03**
- (22) 17/09/2021 (43) 26/09/2022
- (73) **CÔNG TY CỔ PHẦN MENAQ7 VIỆT NAM (VN)**  
Nhà D12 TT9 Đường nội bộ Foresa 8 khu đô thị Xuân Phương, phường Xuân Phương, quận Nam Từ Liêm, thành phố Hà Nội
- (72) Phạm Thị Thanh Hiền (VN)
- (74) Công ty TNHH Đại Tín và Liên Danh (DAITIN AND ASSOCIATES CO.,LTD)
- (55)



1.1



1.2

**CÔNG BÁO SỞ HỮU CÔNG NGHIỆP SỐ 414 TẬP A – QUYỀN 2 (09.2022)**

- (11) **45323**  
(21) 3-2021-02340 (28) 1  
(54) **HỘP BÁNH** (51) **09-03**  
(22) 23/09/2021 (43) 26/09/2022  
(73) **CÔNG TY CỔ PHẦN BÁNH KẸO TRÀNG AN 2 - VIỆT NAM (VN)**  
Số 233, đường Sào Nam, phường Nghi Thu, thị xã Cửa Lò, tỉnh Nghệ An  
(72) Trịnh Sỹ (VN)  
(74) Công ty TNHH T&T INVENMARK Sở hữu trí tuệ Quốc tế (T&T INVENMARK CO., LTD.)  
(55)



1.1



1.2



1.3



1.4



1.5



1.6



1.7

**CÔNG BÁO SỞ HỮU CÔNG NGHIỆP SỐ 414 TẬP A – QUYỀN 2 (09.2022)**

- (11) **45324**  
(21) 3-2021-02382 (28) 1  
(54) **HỘP BÁNH** (51) **09-03**  
(22) 29/09/2021 (43) 26/09/2022  
(73) **CÔNG TY CỔ PHẦN BÁNH KẸO TRÀNG AN 2 - VIỆT NAM (VN)**  
Số 233, đường Sào Nam, phường Nghi Thu, thị xã Cửa Lò, tỉnh Nghệ An  
(72) Trịnh Sỹ (VN)  
(74) Công ty TNHH T&T INVENMARK Sở hữu trí tuệ Quốc tế (T&T INVENMARK CO., LTD.)  
(55)



1.1



1.2



**CÔNG BÁO SỞ HỮU CÔNG NGHIỆP SỐ 414 TẬP A – QUYỀN 2 (09.2022)**

- (11) **45325**  
(21) 3-2021-02510 (28) 1  
(54) **CHAI** (51) **09-01**  
(22) 14/10/2021 (43) 26/09/2022  
(73) **CÔNG TY TNHH THỰC PHẨM NGUỒN XANH (VN)**  
28/57 đường số 18, phường Bình Hưng Hòa, quận Bình Tân, thành phố Hồ Chí Minh  
(72) Đặng Thị Yên (VN)  
(55)



1.1

1.2

1.3

1.4

1.5

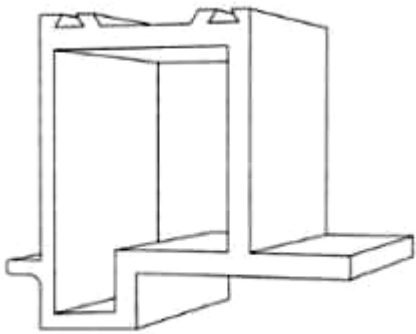


1.6

1.7

**CÔNG BÁO SỞ HỮU CÔNG NGHIỆP SỐ 414 TẬP A – QUYỀN 2 (09.2022)**

- (11) **45326**  
(21) 3-2021-02595 (28) 1  
(54) **THANH KIM LOẠI ĐỊNH HÌNH** (51) **25-01**  
(22) 20/10/2021 (43) 26/09/2022  
(73) **CÔNG TY TNHH MTV ĐĂNG QUANG (VN)**  
Đường Trường Chinh, khu phố 1, phường Phú Tài, thành phố Phan Thiết, tỉnh Bình Thuận  
(72) Võ Trường Thọ (VN)  
(74) **CÔNG TY TNHH KHANG LUẬT (KHANGLAW)**  
(55)



1.1



1.2



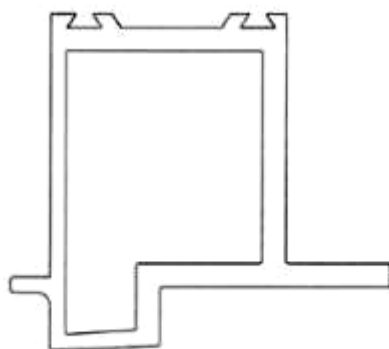
1.3



1.4

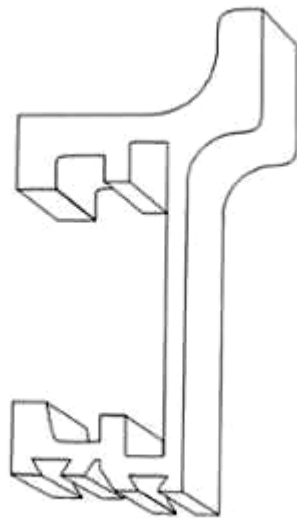


1.5



1.6

- (11) **45327**  
(21) 3-2021-02597 (28) 1  
(54) **THANH KIM LOẠI ĐỊNH HÌNH** (51) **25-01**  
(22) 20/10/2021 (43) 26/09/2022  
(73) **CÔNG TY TNHH MTV ĐĂNG QUANG (VN)**  
Đường Trường Chinh, khu phố 1, phường Phú Tài, thành phố Phan Thiết, tỉnh Bình Thuận  
(72) Võ Trường Thọ (VN)  
(74) **CÔNG TY TNHH KHANG LUẬT (KHANGLAW)**  
(55)



1.1



1.2



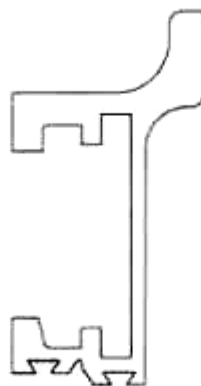
1.3



1.4



1.5



1.6

- (11) **45328**  
(21) 3-2021-02607 (28) 1  
(54) **CON LĂN TRUYỀN ĐỘNG CỦA THIẾT BỊ NẠO VẾT** (51) **23-01**  
**HỆ THỐNG THOÁT NƯỚC**  
(22) 20/10/2021 (43) 26/09/2022  
(73) **CÔNG TY CỔ PHẦN KHOA HỌC CÔNG NGHỆ VIỆT NAM (VN)**  
Số 6 đường 3 tháng 2, phường 8, thành phố Vũng Tàu, tỉnh Bà Rịa - Vũng Tàu  
(72) Hoàng Đức Thảo (VN)  
(55)



1.1

1.2

1.3



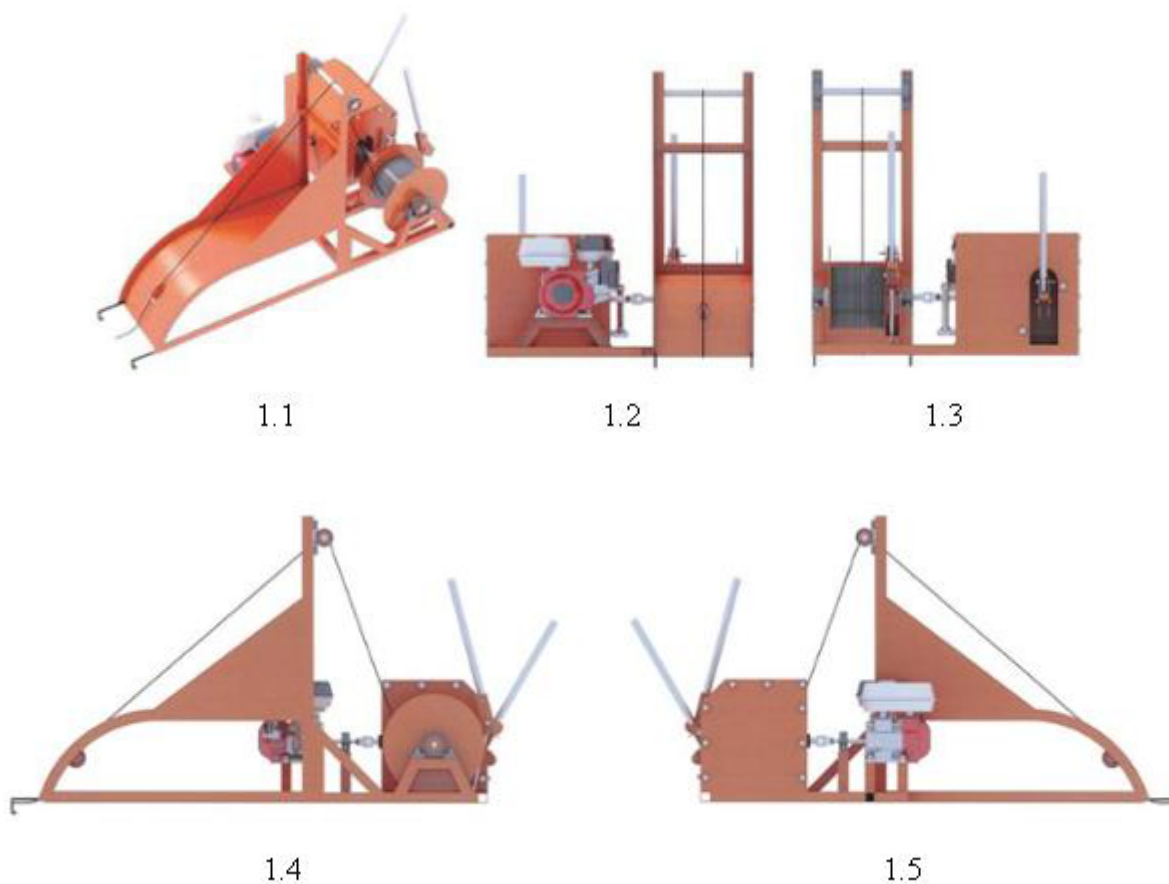
1.4

1.5

1.6

1.7

- (11) **45329**  
(21) 3-2021-02608 (28) 1  
(54) **THIẾT BỊ NẠO VẾT CỐNG, HỒ GA VÀ KÊNH MƯƠNG THOÁT NƯỚC** (51) **23-01**  
(22) 20/10/2021 (43) 26/09/2022  
(73) **CÔNG TY CỔ PHẦN KHOA HỌC CÔNG NGHỆ VIỆT NAM (VN)**  
Số 6 đường 3 tháng 2, phường 8, thành phố Vũng Tàu, tỉnh Bà Rịa - Vũng Tàu  
(72) Hoàng Đức Thảo (VN)  
(55)





1.6



1.7

**CÔNG BÁO SỞ HỮU CÔNG NGHIỆP SỐ 414 TẬP A – QUYỀN 2 (09.2022)**

- (11) **45330**  
(21) 3-2021-02682 (28) 1  
(54) **BAO GÓI** (51) **09-05**  
(22) 27/10/2021 (43) 26/09/2022  
(73) **CÔNG TY CỔ PHẦN NAFOODS GROUP (VN)**  
Số 47, đường Nguyễn Cảnh Hoan, phường Quán Bàu, thành phố Vinh, tỉnh Nghệ An  
(72) Nguyễn Mạnh Cường (VN)  
(74) Công ty Luật TNHH quốc tế BMVN (BMVN INTERNATIONAL LLC)  
(55)



1.1



1.2



1.3

(11) **45331**

(21) 3-2021-02758

(28) 1

(54) **QUẠT**

(51) **23-04**

(22) 08/11/2021

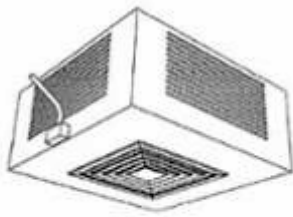
(43) 26/09/2022

(73) **PHẠM QUANG THẢO (VN)**

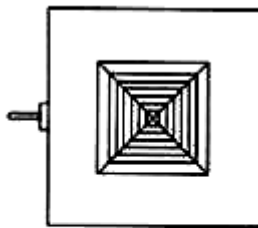
39 Núi Thành, phường 13, quận Tân Bình, thành phố Hồ Chí Minh

(72) Phạm Quang Thảo (VN)

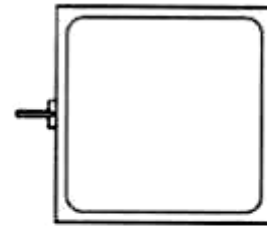
(55)



1.1



1.2



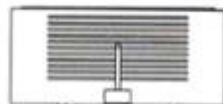
1.3



1.4



1.5



1.6



1.7



**CÔNG BÁO SỞ HỮU CÔNG NGHIỆP SỐ 414 TẬP A – QUYỀN 2 (09.2022)**

(11) **45332**

(21) 3-2021-02759

(54) **QUẠT**

(22) 08/11/2021

(73) **PHẠM QUANG THẢO (VN)**

39 Núi Thành, phường 13, quận Tân Bình, thành phố Hồ Chí Minh

(72) Phạm Quang Thảo (VN)

(55)

(28) 1

(51) **23-04**

(43) 26/09/2022



1.1



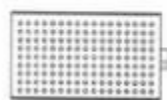
1.2



1.3



1.4



1.5



1.6



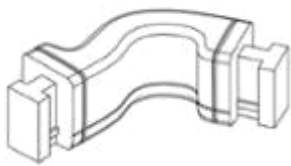
1.7



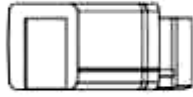
1.8

**CÔNG BÁO SỞ HỮU CÔNG NGHIỆP SỐ 414 TẬP A – QUYỀN 2 (09.2022)**

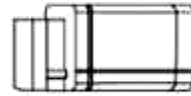
- (11) **45333**  
(21) 3-2021-02819 (28) 1  
(54) **KHỚP NỐI CỦA GỌNG KÍNH** (51) **16-06**  
(22) 11/11/2021 (43) 26/09/2022  
(30) 008564306 04/06/2021 EM;  
(73) **PAUVAZAL, S.L.U. (ES)**  
C/ Badajoz, 5, Pozuelo de Alarcón (Madrid) 28223, Spain  
(72) Alberto Paulet Vázquez (ES)  
(74) Công ty Luật TNHH WINCO (WINCO LAW FIRM)  
(55)



1.1



1.2



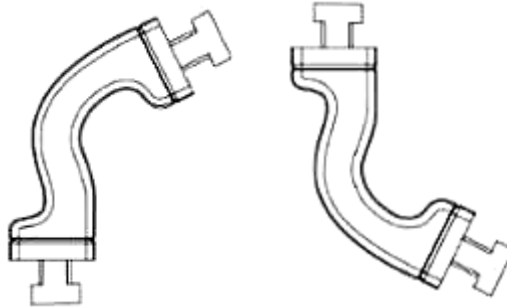
1.3



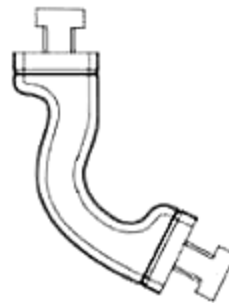
1.4



1.5



1.6



1.7

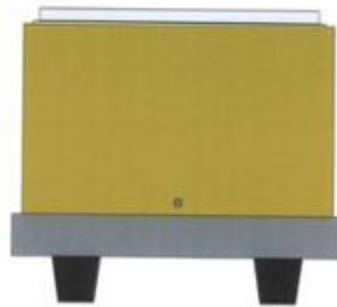


1.8

- (11) **45334**  
(21) 3-2021-02854 (28) 1  
(54) **ĐỂ RUNG CẤP PHÔI** (51) **15-99**  
(22) 16/11/2021 (43) 26/09/2022  
(73) **CÔNG TY TNHH THƯƠNG MẠI DỊCH VỤ SẢN XUẤT QUYẾT THẮNG**  
(VN)  
9/9, KP3, phường Bửu Long, thành phố Biên Hòa, tỉnh Đồng Nai  
(72) Ngô Thanh Bình (VN)  
(55)



1.1



1.2



1.3



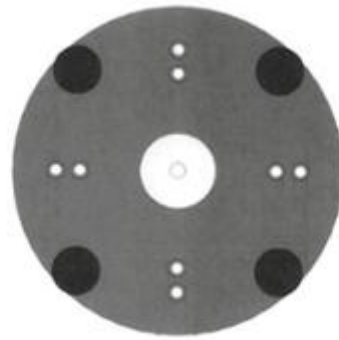
1.4



1.5

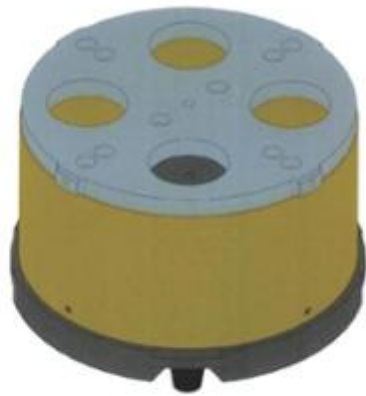


1.6



1.7

- (11) **45335**  
(21) 3-2021-02855 (28) 1  
(54) **ĐỂ RUNG CẤP PHÔI** (51) **15-99**  
(22) 16/11/2021 (43) 26/09/2022  
(73) **CÔNG TY TNHH THƯƠNG MẠI DỊCH VỤ SẢN XUẤT QUYẾT THẮNG**  
(VN)  
9/9, KP3, phường Bửu Long, thành phố Biên Hòa, tỉnh Đồng Nai  
(72) Ngô Thanh Bình (VN)  
(55)



1.1



1.2



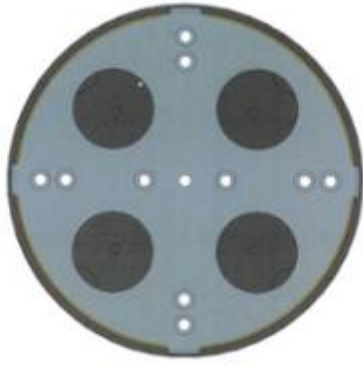
1.3



1.4



1.5

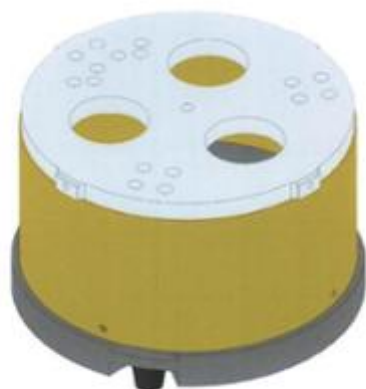


1.6



1.7

- (11) **45336**  
(21) 3-2021-02856 (28) 1  
(54) **ĐỂ RUNG CẤP PHÔI** (51) **15-99**  
(22) 16/11/2021 (43) 26/09/2022  
(73) **CÔNG TY TNHH THƯƠNG MẠI DỊCH VỤ SẢN XUẤT QUYẾT THẮNG**  
(VN)  
9/9, KP3, phường Bửu Long, thành phố Biên Hòa, tỉnh Đồng Nai  
(72) Ngô Thanh Bình (VN)  
(55)



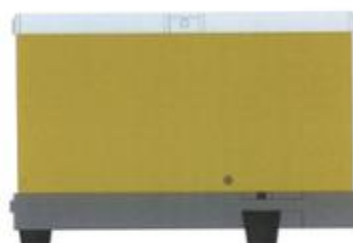
1.1



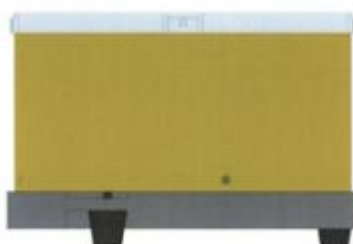
1.2



1.3



1.4



1.5



1.6



1.7



**CÔNG BÁO SỞ HỮU CÔNG NGHIỆP SỐ 414 TẬP A – QUYỀN 2 (09.2022)**

- (11) **45337**  
(21) 3-2021-02994 (28) 1  
(54) **TRẠM VỆ SINH ROBOT LAU NHÀ** (51) **15-05**  
(22) 29/11/2021 (43) 26/09/2022  
(30) 202130330149.7 01/06/2021 CN;  
(73) **NEABOT TECH CO., LIMITED (CN)**  
Room 201, Building A, No. 1 Qianwan First Road, Qianhai Shenzhen and Hong Kong Cooperation District, Shenzhen 518000, Guangdong, China  
(72) Zhonglin WANG (CN)  
(74) Công ty TNHH Đại Tín và Liên Danh (DAITIN AND ASSOCIATES CO.,LTD)  
(55)



1.1



1.2



1.3



1.4



1.5



1.6



1.7



1.8

**CÔNG BÁO SỞ HỮU CÔNG NGHIỆP SỐ 414 TẬP A – QUYỀN 2 (09.2022)**

- (11) **45338**  
(21) 3-2021-03054 (28) 1  
(54) **NẮP BƯỞNG ĐỘNG CƠ CỦA XE MÁY** (51) **12-16**  
(22) 06/12/2021 (43) 26/09/2022  
(73) **CÔNG TY CỔ PHẦN HYOSUNG VIỆT NAM (VN)**  
Kho thiết bị, tổ 37, đường Đào Cam Mộc, TT Đông Anh, thành phố Hà Nội  
(72) Tô Xuân Hiếu (VN)  
(55)



1.1



1.2



1.3



1.4



1.5



1.6



1.7

(11) **45339**

(21) 3-2021-03084

(54) **CẤU KIỆN PHÁ SÓNG**

(22) 10/08/2018

(73) **CÔNG TY CỔ PHẦN KHOA HỌC CÔNG NGHỆ VIỆT NAM (VN)**

Số 6, đường 3 tháng 2, phường 8, thành phố Vũng Tàu, tỉnh Bà Rịa - Vũng Tàu

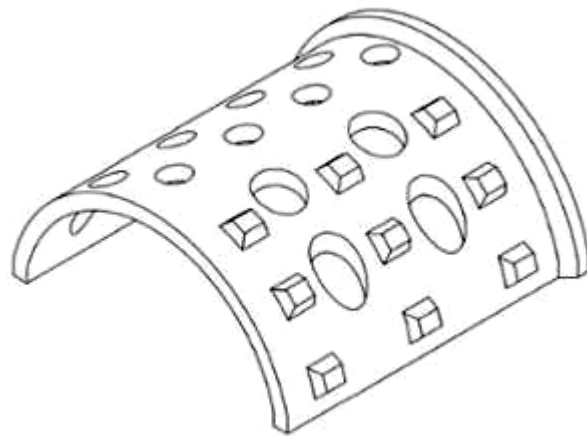
(72) Hoàng Đức Thảo (VN)

(55)

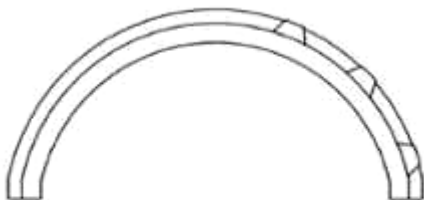
(28) 1

(51) **25-02**

(43) 26/09/2022



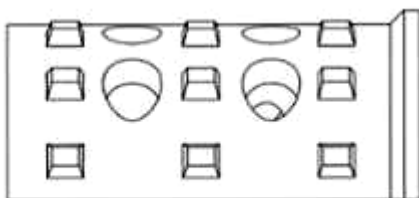
1.1



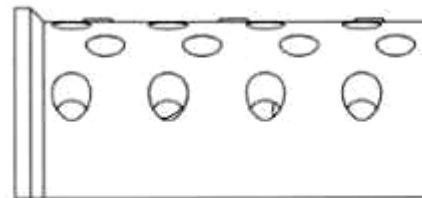
1.2



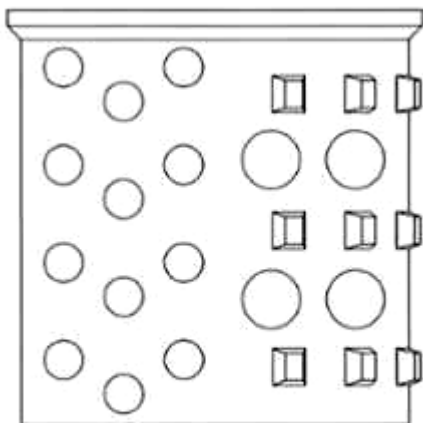
1.3



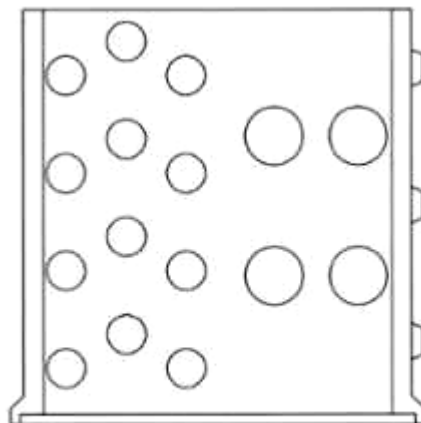
1.4



1.5



1.6



1.7

**CÔNG BÁO SỞ HỮU CÔNG NGHIỆP SỐ 414 TẬP A – QUYỀN 2 (09.2022)**

- (11) **45340**  
(21) 3-2021-03166 (28) 1  
(54) **XE Ô TÔ ĐIỆN** (51) **12-08**  
(22) 09/12/2021 (43) 26/09/2022  
(73) **JJ MOTORS CO., LTD. (KR)**  
201-#204, 40, Yeonam-ro, Buk-gu, Daegu, Republic of Korea  
(72) Han, Kyung Ho (KR)  
(74) Công ty TNHH Trà và cộng sự (TRA & ASSOCIATES CO.,LTD)  
(55)



1.1



1.2



1.3



1.4



1.5



1.6



1.7

**CÔNG BÁO SỞ HỮU CÔNG NGHIỆP SỐ 414 TẬP A – QUYỀN 2 (09.2022)**

- (11) **45341**  
(21) 3-2021-03167 (28) 1  
(54) **XE TẢI ĐIỆN** (51) **12-08**  
(22) 09/12/2021 (43) 26/09/2022  
(73) **JJ MOTORS CO., LTD. (KR)**  
201-#204, 40, Yeonam-ro, Buk-gu, Daegu, Republic of Korea  
(72) Han, Kyung Ho (KR)  
(74) Công ty TNHH Trà và cộng sự (TRA & ASSOCIATES CO.,LTD)  
(55)



1.1



1.2



1.3





1.4



1.5



1.6



1.7

- (11) **45342**  
(21) 3-2021-03291 (28) 1  
(54) **MÂM XOAY DÀNH CHO TRẺ EM** (51) **21-03**  
(22) 22/12/2021 (43) 26/09/2022  
(73) **CÔNG TY TNHH SẢN XUẤT MUA BÁN THIẾT BỊ TRƯỜNG HỌC TÂN TIẾN (VN)**  
354/6 khu phố 7, đường TX14, phường Thạnh Xuân, quận 12, thành phố Hồ Chí Minh  
(72) Mai Ngọc Cường (VN)  
(74) Công ty TNHH Tư vấn A & S (A&S CO.,LTD)  
(55)



1.1



1.2



1.3



1.4



1.5



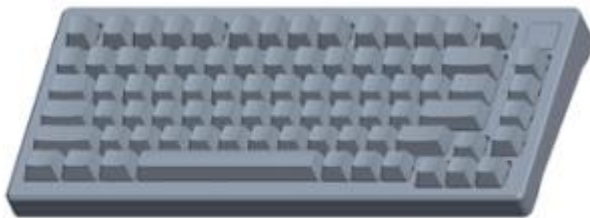
1.6



1.7

**CÔNG BÁO SỞ HỮU CÔNG NGHIỆP SỐ 414 TẬP A – QUYỀN 2 (09.2022)**

- (11) **45343**  
(21) 3-2021-03311 (28) 1  
(54) **BÀN PHÍM** (51) **14-02**  
(22) 23/12/2021 (43) 26/09/2022  
(73) **SHENZHEN YINCHEN TECHNOLOGY CO., LTD (CN)**  
Apt 806-807 & 605, 6-18 Xinha Ave, Xinqiao Street, Bao'an District, Shenzhen,  
China  
(72) Wu, Pengfei (CN)  
(74) Công ty TNHH Dịch vụ Sở hữu trí tuệ KENFOX (KENFOX IP SERVICE  
CO.,LTD.)  
(55)



1.1



1.2



1.3



1.4



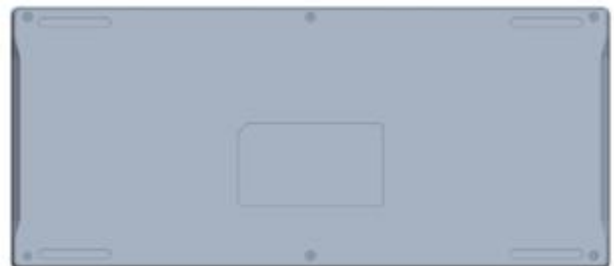
1.5



1.6



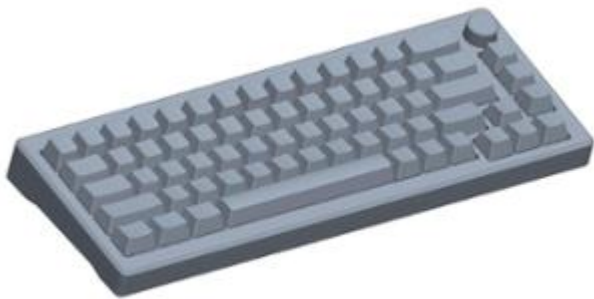
1.7



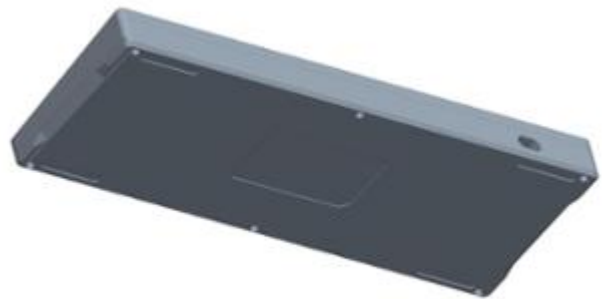
1.8

**CÔNG BÁO SỞ HỮU CÔNG NGHIỆP SỐ 414 TẬP A – QUYỀN 2 (09.2022)**

- (11) **45344**  
(21) 3-2021-03312 (28) 1  
(54) **BÀN PHÍM** (51) **14-02**  
(22) 23/12/2021 (43) 26/09/2022  
(73) **SHENZHEN YINCHEN TECHNOLOGY CO., LTD (CN)**  
Apt 806-807 & 605, 6-18 Xinha Ave, Xinqiao Street, Bao'an District, Shenzhen,  
China  
(72) Wu, Pengfei (CN)  
(74) Công ty TNHH Dịch vụ Sở hữu trí tuệ KENFOX (KENFOX IP SERVICE  
CO.,LTD.)  
(55)



1.1



1.2



1.3



1.4



1.5



1.6



1.7



1.8

**CÔNG BÁO SỞ HỮU CÔNG NGHIỆP SỐ 414 TẬP A – QUYỀN 2 (09.2022)**

- (11) **45345**  
(21) 3-2021-03313 (28) 1  
(54) **BÀN PHÍM** (51) **14-02**  
(22) 23/12/2021 (43) 26/09/2022  
(73) **SHENZHEN YINCHEN TECHNOLOGY CO., LTD (CN)**  
Apt 806-807 & 605, 6-18 Xinha Ave, Xinqiao Street, Bao'an District, Shenzhen,  
China  
(72) Wu, Pengfei (CN)  
(74) Công ty TNHH Dịch vụ Sở hữu trí tuệ KENFOX (KENFOX IP SERVICE  
CO.,LTD.)  
(55)



1.1



1.2



1.3



1.4



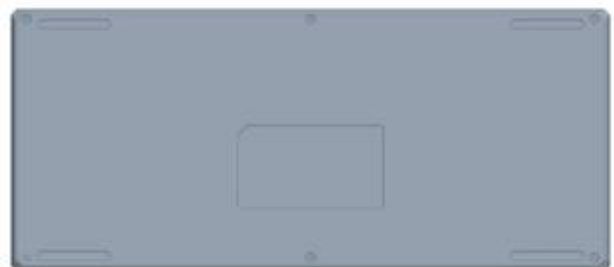
1.5



1.6



1.7



1.8

**CÔNG BÁO SỞ HỮU CÔNG NGHIỆP SỐ 414 TẬP A – QUYỀN 2 (09.2022)**

- (11) 45346  
(21) 3-2022-00014 (28) 3  
(54) CHAI (51) 09-01  
(22) 05/01/2022 (43) 26/09/2022  
(73) **TỔNG CÔNG TY CỔ PHẦN BIA - RƯỢU - NƯỚC GIẢI KHÁT HÀ NỘI (VN)**  
Số 183 phố Hoàng Hoa Thám, phường Ngọc Hà, quận Ba Đình, thành phố Hà Nội  
(72) Lê Minh Đức (VN)  
(74) Công ty TNHH tư vấn Sở hữu trí tuệ IPFLAME (IPFLAME CO.,LTD)  
(55)



1.1

1.2

1.3

1.4



1.5



1.6



1.7



2.1



2.2



2.3



2.4



2.5



2.6



2.7





3.1



3.2



3.3



3.4



3.5



3.6



3.7

**CÔNG BÁO SỞ HỮU CÔNG NGHIỆP SỐ 414 TẬP A – QUYỀN 2 (09.2022)**

- (11) **45347**  
(21) 3-2022-00021 (28) 1  
(54) **XE MÁY** (51) **12-11**  
(22) 06/01/2022 (43) 26/09/2022  
(73) **CÔNG TY CỔ PHẦN PHƯƠNG ĐÔNG (VN)**  
Thôn Chí Trung, xã Tân Quang, huyện Văn Lâm, tỉnh Hưng Yên  
(72) Lê Anh Tuấn (VN)  
(74) Công ty Luật TNHH Phương Hoàng (PHOENIX LAW)  
(55)



1.1



1.2



1.3



1.4



1.5



1.6



1.7



1.8



1.9

**CÔNG BÁO SỞ HỮU CÔNG NGHIỆP SỐ 414 TẬP A – QUYỀN 2 (09.2022)**

- (11) **45348**  
(21) 3-2022-00138 (28) 1  
(54) **CHAI** (51) **09-01**  
(22) 17/01/2022 (43) 26/09/2022  
(73) **CÔNG TY CỔ PHẦN CHẾ BIẾN DỊCH VỤ THỦY SẢN CÁI HẢI (VN)**  
Thị trấn Cát Hải, huyện Cát Hải, thành phố Hải Phòng  
(72) Phạm Văn Nhân (VN)  
(74) Công ty TNHH Nghiên cứu và Tư vấn chuyển giao công nghệ và đầu tư  
(CONCETTI)  
(55)



1.1



1.2



1.3



1.4



1.5



1.6



1.7

**CÔNG BÁO SỞ HỮU CÔNG NGHIỆP SỐ 414 TẬP A – QUYỀN 2 (09.2022)**

(11) **45349**

(21) 3-2022-00264

(28) 1

(54) **XE MÁY**

(51) **12-11**

(22) 10/02/2022

(43) 26/09/2022

(73) **CHEN MIN (CN)**

No.91-5 Gaoqiao Area before Hongjia Street, Jiaojiang District, Taizhou City, Zhejiang Province, China

(72) CHEN Min (CN)

(74) Công ty TNHH Sáng chế ACTIP (ACTIP PATENT LIMITED)

(55)



1.1



1.2



1.3



1.4



1.5



1.6



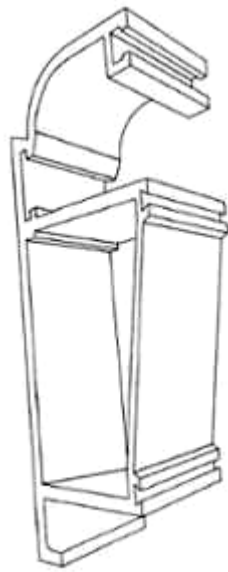
1.7



1.8

**CÔNG BÁO SỞ HỮU CÔNG NGHIỆP SỐ 414 TẬP A – QUYỀN 2 (09.2022)**

- (11) **45350**  
(21) 3-2022-00266 (28) 1  
(54) **THANH KIM LOẠI ĐỊNH HÌNH** (51) **25-01**  
(22) 11/02/2022 (43) 26/09/2022  
(73) **CÔNG TY TNHH MTV ĐĂNG QUANG (VN)**  
Đường Trường Chinh, khu phố 1, phường Phú Tài, thành phố Phan Thiết, tỉnh Bình Thuận  
(72) Võ Trường Thọ (VN)  
(74) **CÔNG TY TNHH KHANG LUẬT (KHANGLAW)**  
(55)



1.1



1.2



1.3

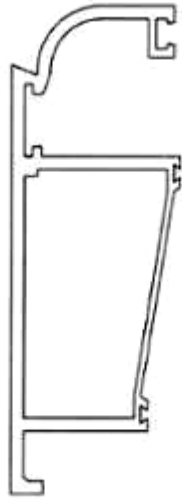


1.4



1.5

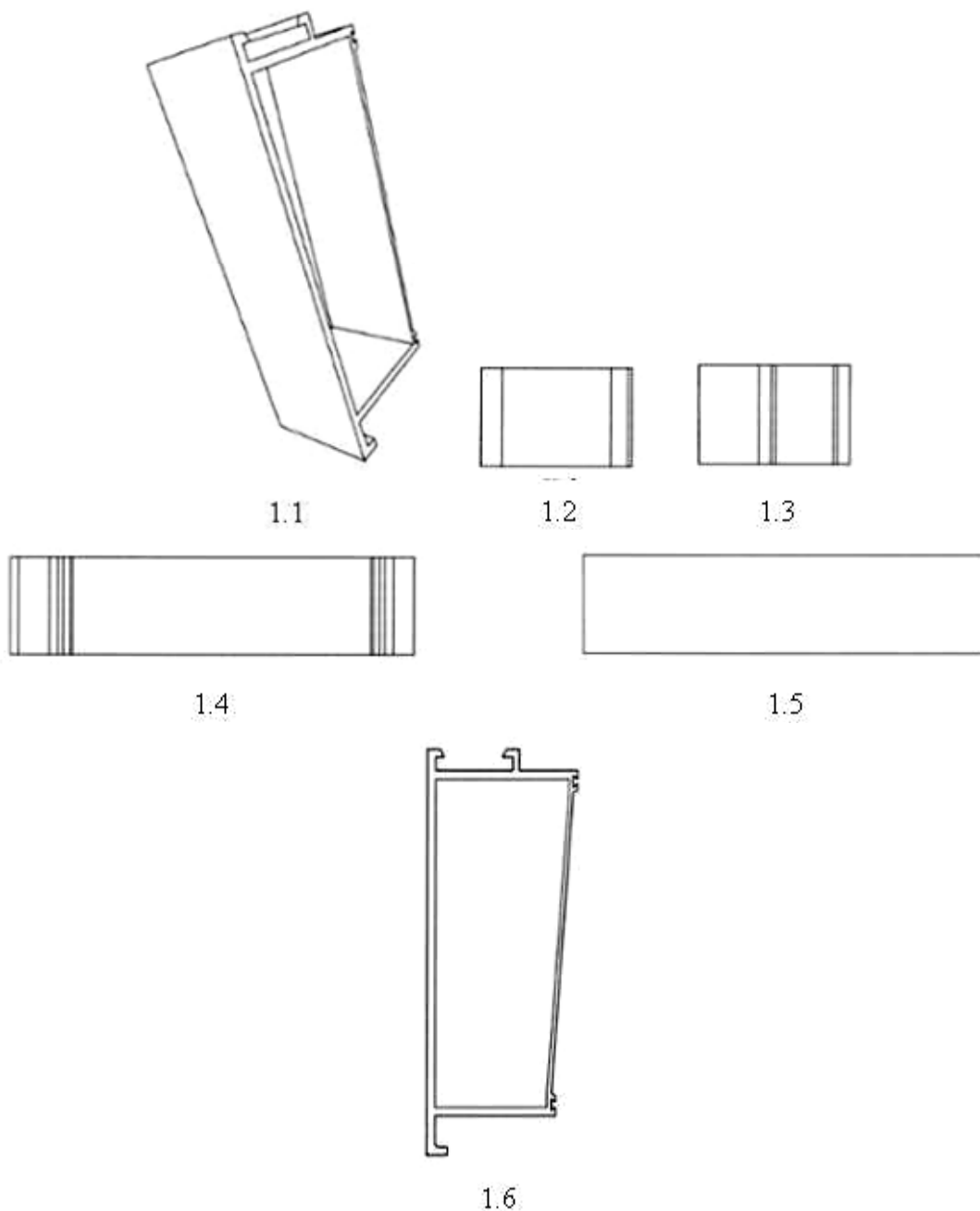




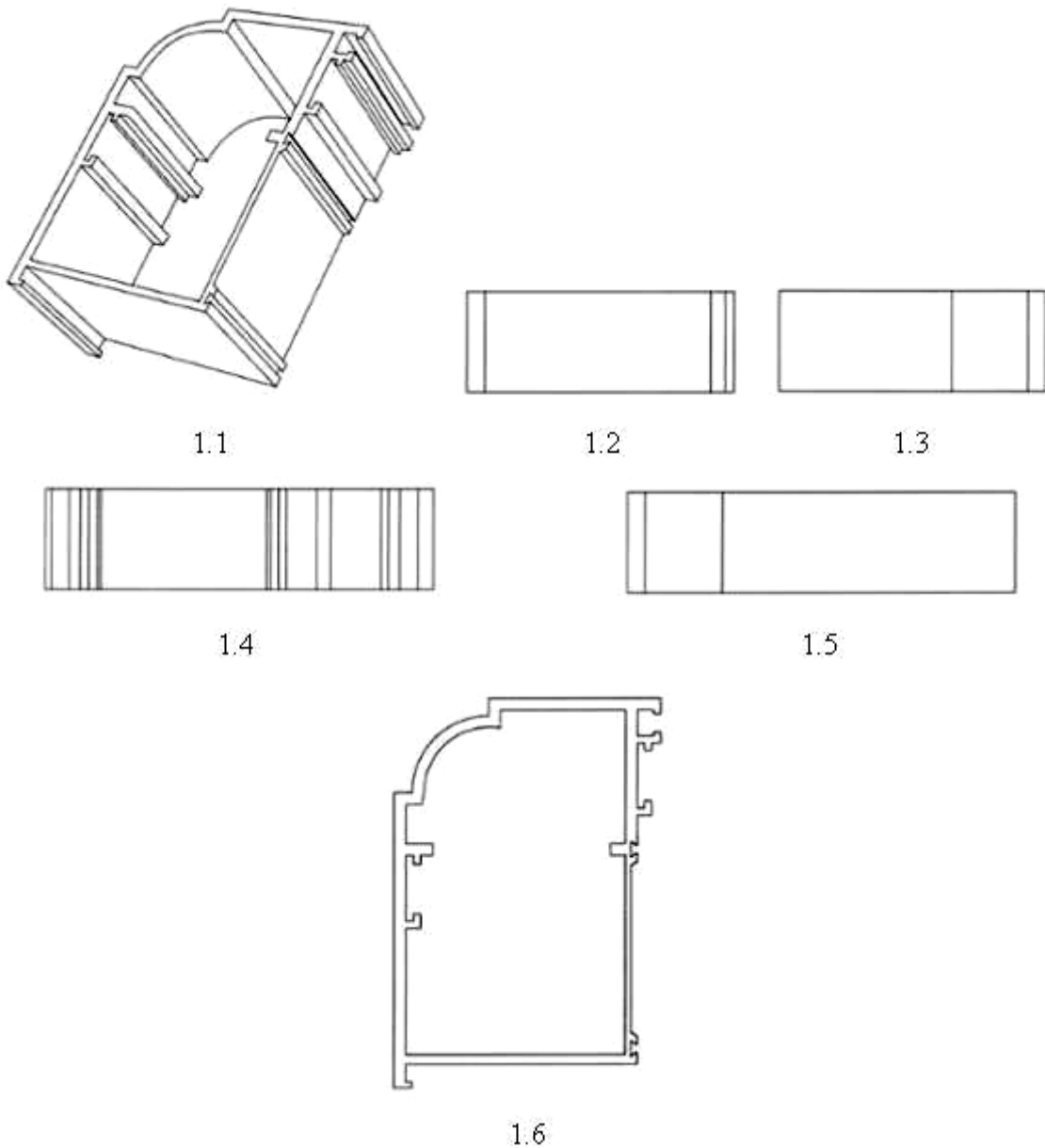
1.6

**CÔNG BÁO SỞ HỮU CÔNG NGHIỆP SỐ 414 TẬP A – QUYỀN 2 (09.2022)**

- (11) **45351**  
(21) 3-2022-00267 (28) 1  
(54) **THANH KIM LOẠI ĐỊNH HÌNH** (51) **25-01**  
(22) 11/02/2022 (43) 26/09/2022  
(73) **CÔNG TY TNHH MTV ĐĂNG QUANG (VN)**  
Đường Trường Chinh, khu phố 1, phường Phú Tài, thành phố Phan Thiết, tỉnh Bình Thuận  
(72) Võ Trường Thọ (VN)  
(74) **CÔNG TY TNHH KHANG LUẬT (KHANGLAW)**  
(55)



- (11) **45352**  
(21) 3-2022-00268 (28) 1  
(54) **THANH KIM LOẠI ĐỊNH HÌNH** (51) **25-01**  
(22) 11/02/2022 (43) 26/09/2022  
(73) **CÔNG TY TNHH MTV ĐĂNG QUANG (VN)**  
Đường Trường Chinh, khu phố 1, phường Phú Tài, thành phố Phan Thiết, tỉnh Bình Thuận  
(72) Võ Trường Thọ (VN)  
(74) **CÔNG TY TNHH KHANG LUẬT (KHANGLAW)**  
(55)



**CÔNG BÁO SỞ HỮU CÔNG NGHIỆP SỐ 414 TẬP A – QUYỀN 2 (09.2022)**

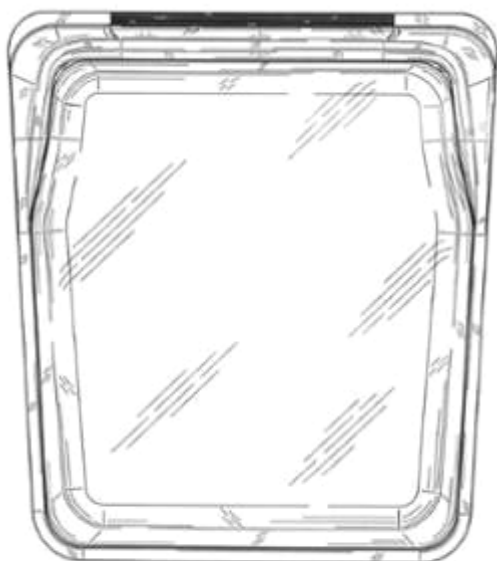
- (11) **45353**  
(21) 3-2022-00325 (28) 1  
(54) **HỘP ĐỰNG** (51) **09-03**  
(22) 24/02/2022 (43) 26/09/2022  
(30) 29/806,416 02/09/2021 US;  
(73) **STASHER, INC. (US)**  
1310 63rd Street, Emeryville, California, 94608, United States of America  
(72) Angelo CARPINELLI (US)  
(74) Công ty TNHH Đại Tín và Liên Danh (DAITIN AND ASSOCIATES CO.,LTD)  
(55)



1.1



1.2



1.3



1.4



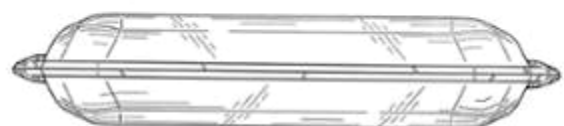
1.5



1.6



1.7



1.8

- (11) **45354**  
(21) 3-2022-00447 (28) 1  
(54) **CHAI ĐỰNG NƯỚC GIẶT** (51) **09-01**  
(22) 14/03/2022 (43) 26/09/2022  
(73) **CÔNG TY TNHH THƯƠNG MẠI VÀ DỊCH VỤ XMA VIỆT NAM (VN)**  
Căn hộ 2, nhà D2, tập thể Tổng công ty Lắp Máy, số 124 phố Minh Khai, phường  
Minh Khai, quận Hai Bà Trưng, thành phố Hà Nội  
(72) Ngô Quang Xuân (VN)  
(55)



1.1



1.2



1.3



1.4



1.5

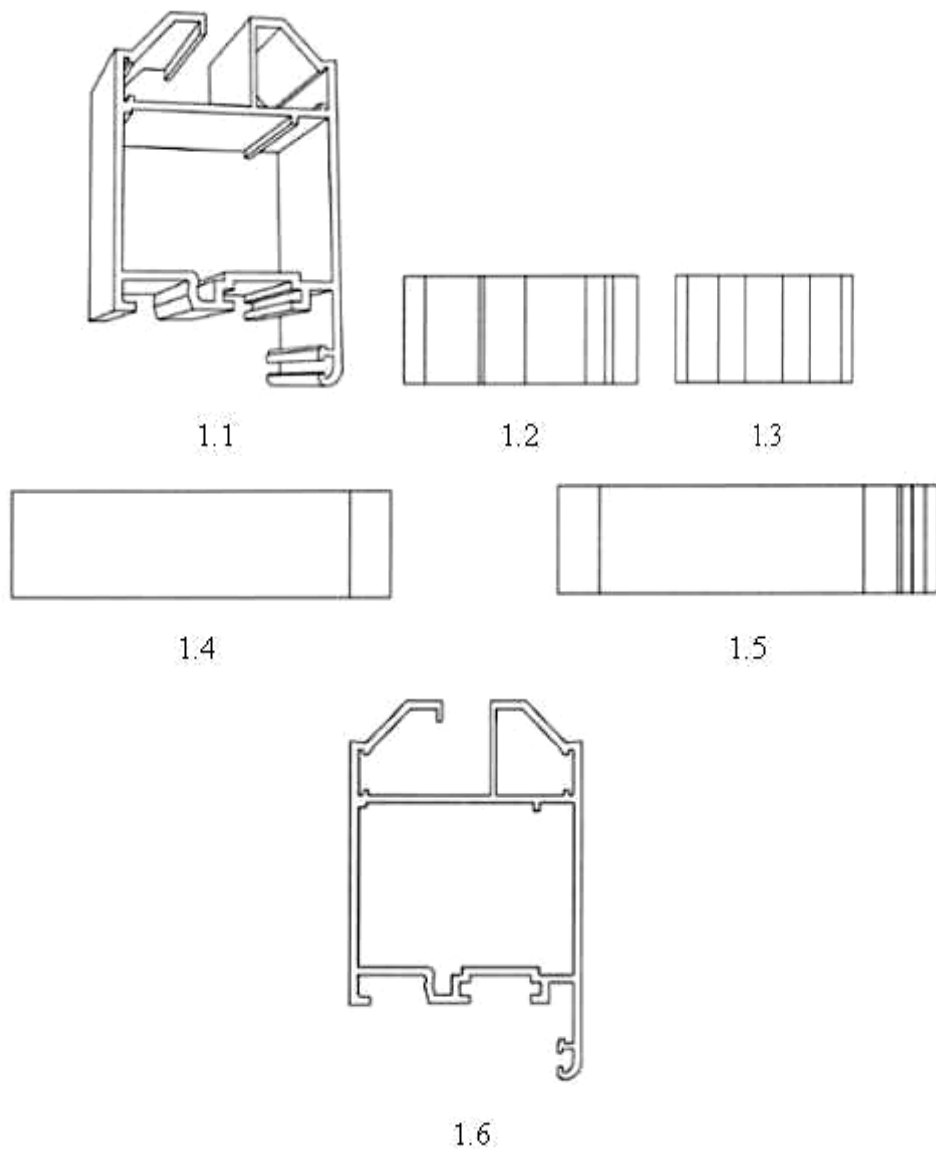


1.6



1.7

- (11) **45355**  
(21) 3-2022-00451 (28) 1  
(54) **THANH KIM LOẠI ĐỊNH HÌNH** (51) **25-01**  
(22) 14/03/2022 (43) 26/09/2022  
(73) **CÔNG TY TNHH MTV ĐĂNG QUANG (VN)**  
Đường Trường Chinh, khu phố 1, phường Phú Tài, thành phố Phan Thiết, tỉnh Bình Thuận  
(72) Võ Trường Thọ (VN)  
(74) **CÔNG TY TNHH KHANG LUẬT (KHANGLAW)**  
(55)



**CÔNG BÁO SỞ HỮU CÔNG NGHIỆP SỐ 414 TẬP A – QUYỀN 2 (09.2022)**

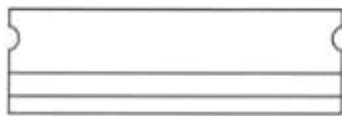
- (11) **45356**  
(21) 3-2022-00454 (28) 1  
(54) **TẤM PANEL LẮP GHÉP** (51) **25-01**  
(22) 15/03/2022 (43) 26/09/2022  
(73) **PHẠM ĐỨC CHÍNH (VN)**  
Số 121 đường ĐT743B, khu phố Thống Nhất 1, phường Dĩ An, thành phố Dĩ An,  
tỉnh Bình Dương  
(72) Phạm Đức Chính (VN)  
(55)



1.1



1.2



1.3



1.4



**CÔNG BÁO SỞ HỮU CÔNG NGHIỆP SỐ 414 TẬP A – QUYỀN 2 (09.2022)**

- (11) **45357**  
(21) 3-2022-00492 (28) 4  
(54) **BỘ SẠC ĐIỆN** (51) **13-02**  
(22) 21/03/2022 (43) 26/09/2022  
(30) 202130625995.1 22/09/2021 CN;  
(73) **LEE CHE-YU (TW)**  
22F., No. 74, Sec. 2, Xianmin Blvd., Banqiao Dist., New Taipei City, Taiwan  
(72) LEE Che-Yu (CN)  
(74) Công ty TNHH Đại Tín và Liên Danh (DAITIN AND ASSOCIATES CO.,LTD)  
(55)



1.1



1.2



1.3



1.4



1.5



1.6



1.7



2.1



2.2



2.3



2.4



2.5



2.6



2.7



3.1



3.2



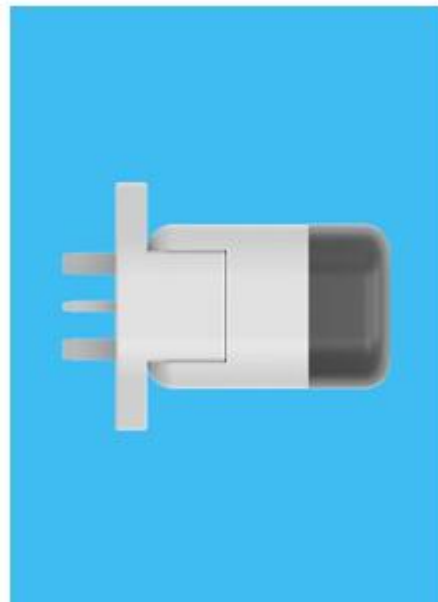
3.3



3.4



3.5



3.6



3.7



4.1



4.2



4.3



4.4



4.5

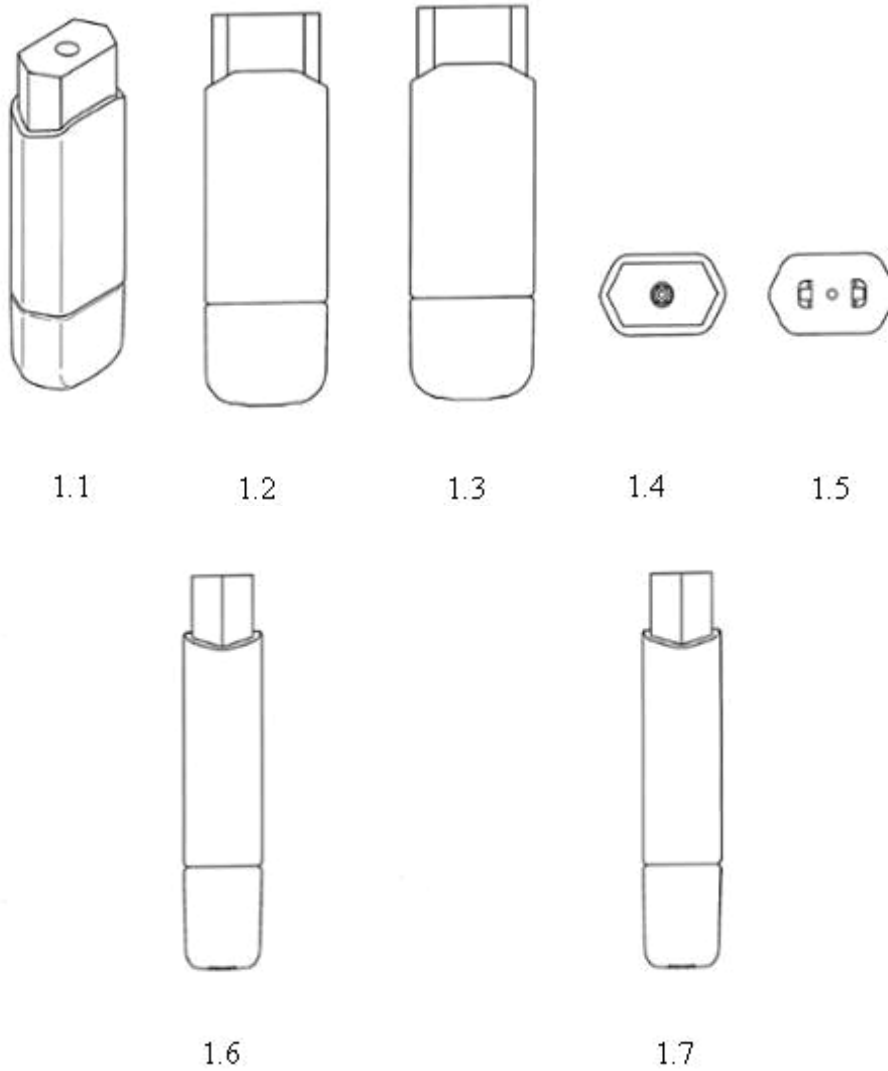


4.6



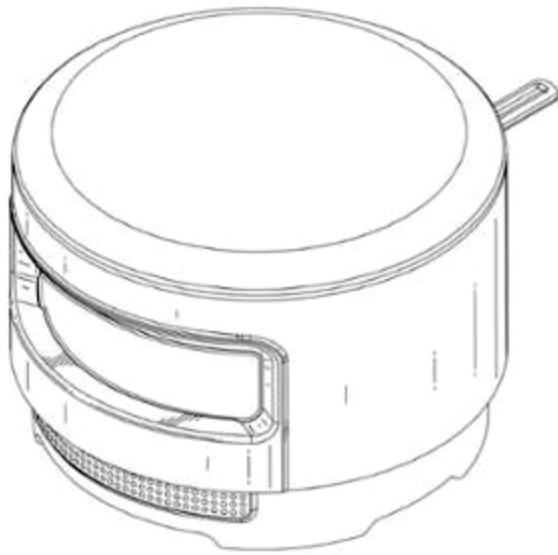
4.7

- (11) **45358**  
(21) 3-2022-00504 (28) 1  
(54) **CỤC TẤY** (51) **19-06**  
(22) 22/03/2022 (43) 26/09/2022  
(30) 2021-021028 29/09/2021 JP;  
(73) **PLUS CORPORATION (JP)**  
1-28, Toranomon 4-Chome, Minato-ku, Tokyo, 105-0001, Japan  
(72) 1. HAYATO HORIE (JP)  
2. REOGA MOTOKI (JP)  
3. MARI IKEDA (JP)  
4. TOGO MATSUSHITA (JP)  
(74) Văn phòng Luật sư Ân Nam (ANNAM IP & LAW)  
(55)

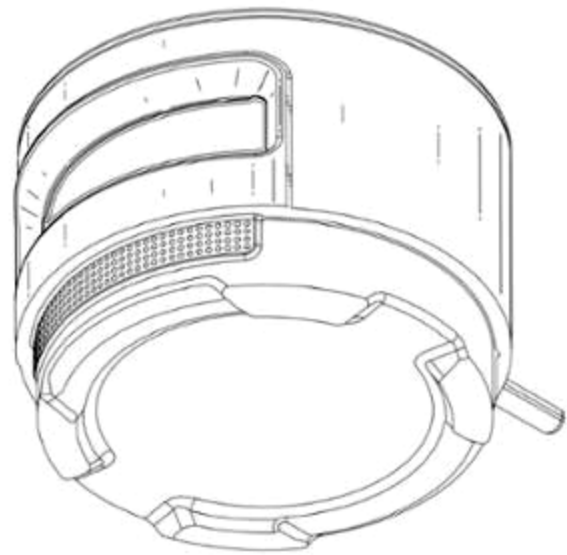




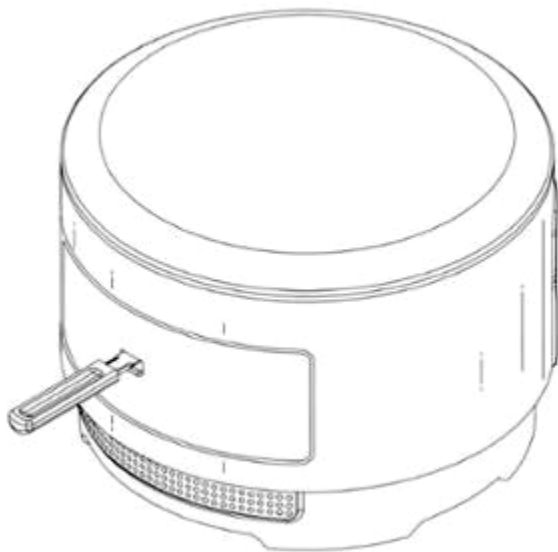
- (11) **45359**  
(21) 3-2022-00563 (28) 2  
(54) **LÒ NƯỚNG** (51) **07-02**  
(22) 30/03/2022 (43) 26/09/2022  
(30) 29/809,967 30/09/2021 US;  
(73) **SOLO BRANDS, LLC (US)**  
1001 Mustang Dr. Grapevine, TX 76051, United States of America  
(72) 1. JEFFREY R. WEILERT (US)  
2. ALEXANDER K. MAGHSADI (US)  
(74) Công ty Luật TNHH T&G (TGVN)  
(55)



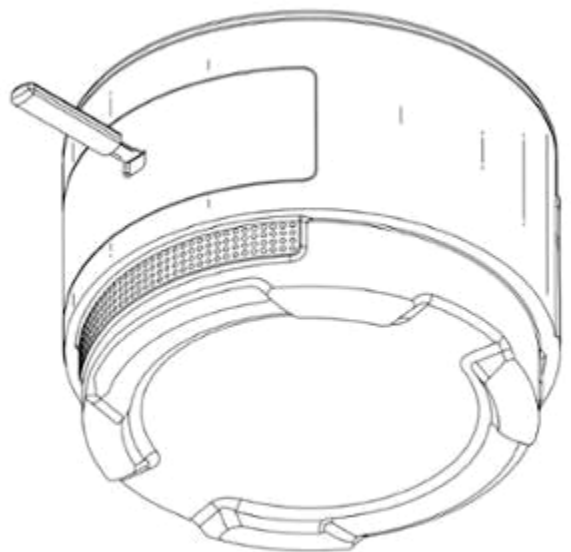
1.1



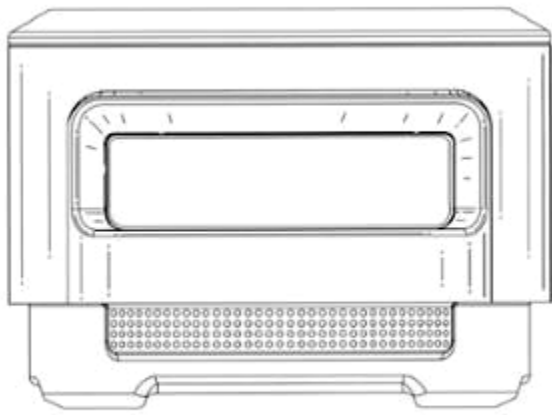
1.2



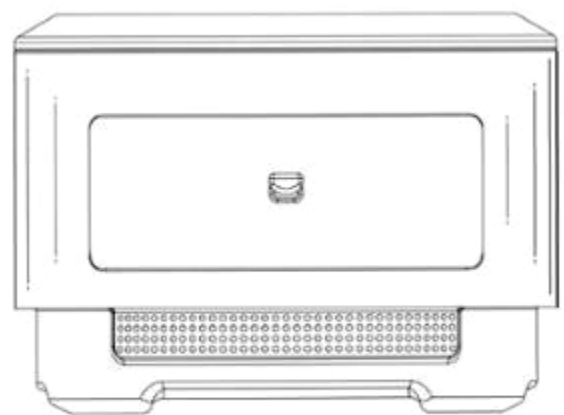
1.3



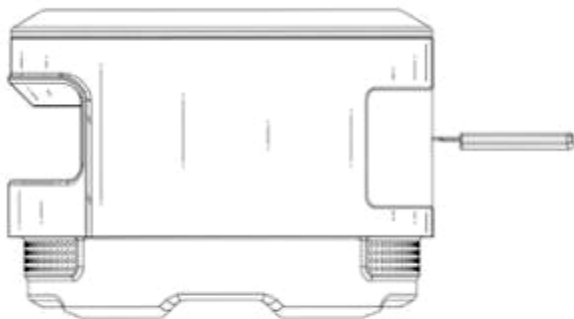
1.4



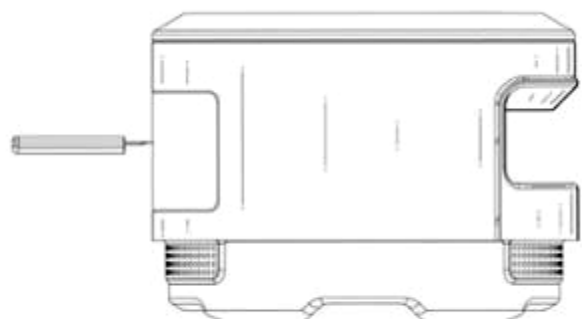
1.5



1.6



1.7



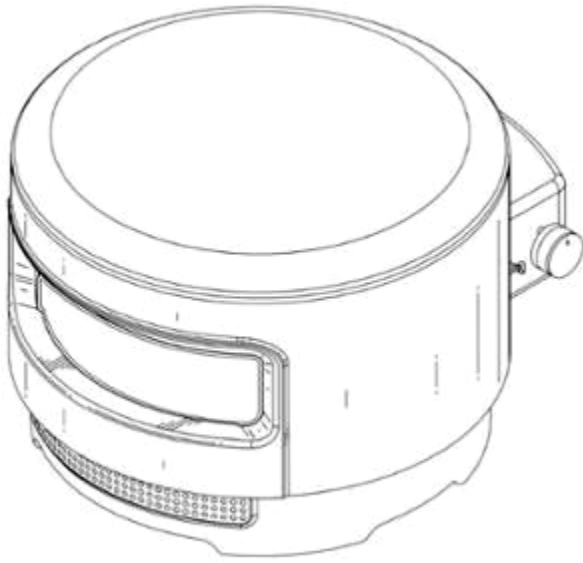
1.8



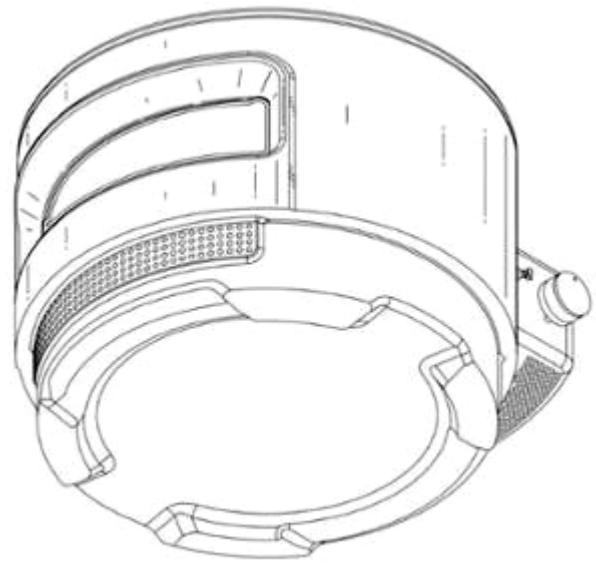
1.9



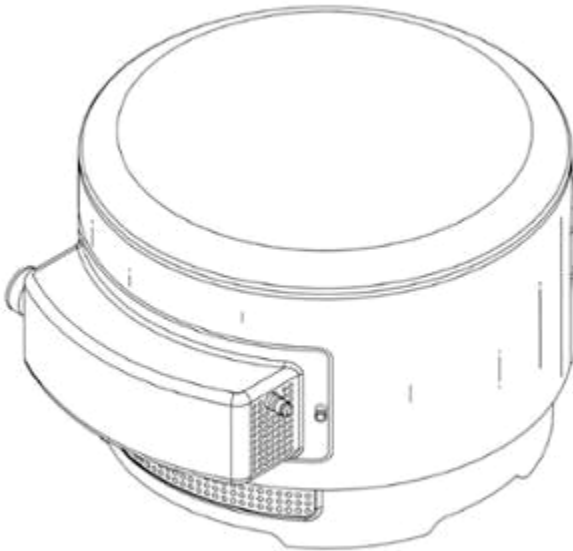
1.10



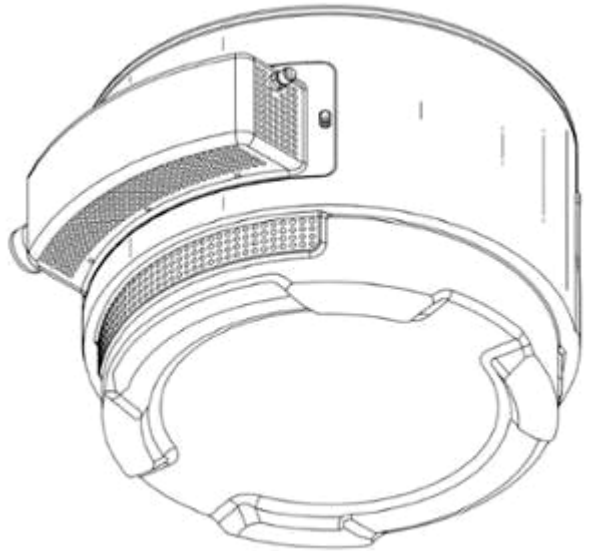
2.1



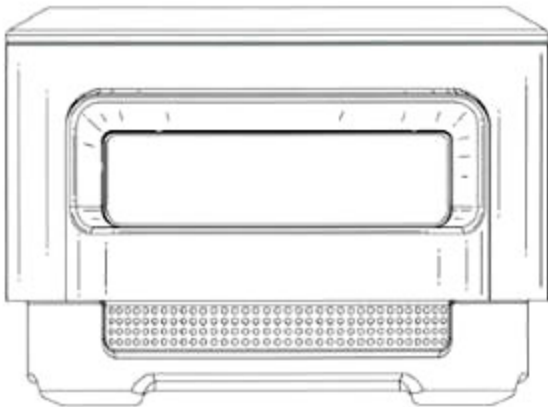
2.2



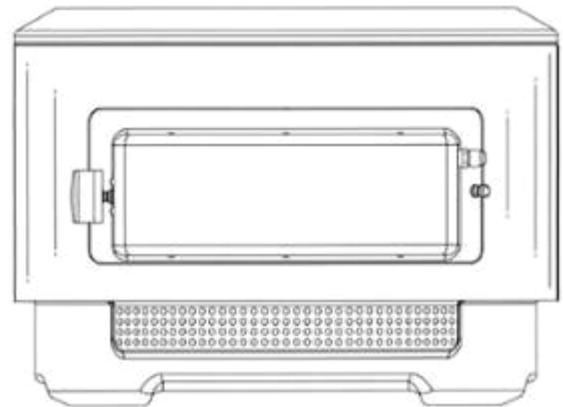
2.3



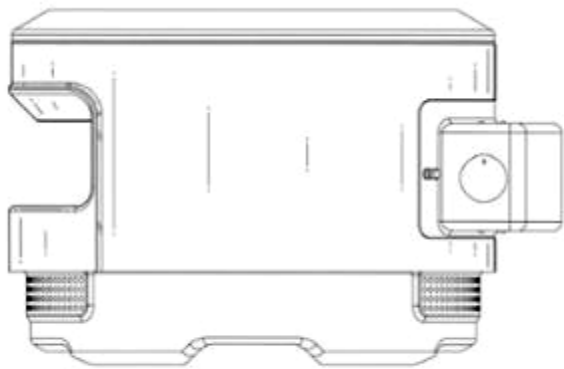
2.4



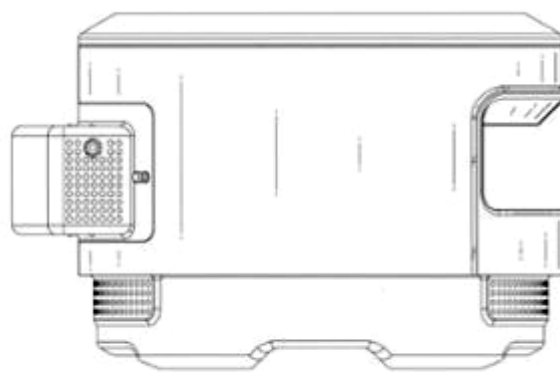
2.5



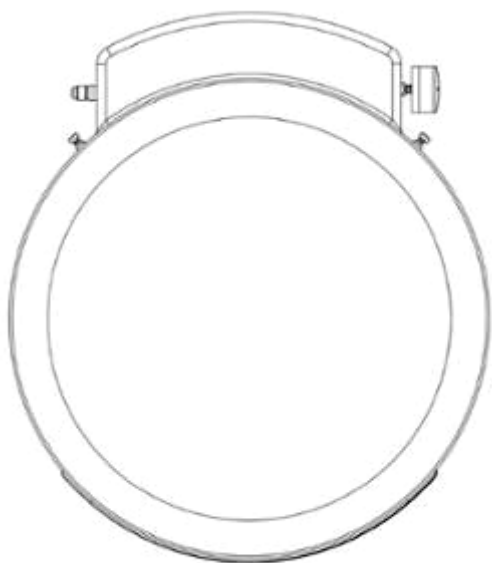
2.6



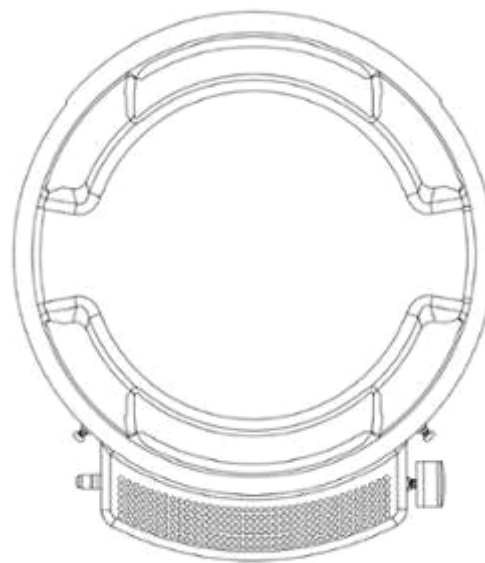
2.7



2.8



2.9



2.10

**CÔNG BÁO SỞ HỮU CÔNG NGHIỆP SỐ 414 TẬP A – QUYỀN 2 (09.2022)**

- (11) **45360**  
(21) 3-2022-00564 (28) 1  
(54) **XE MÁY ĐIỆN** (51) **12-11**  
(22) 30/03/2022 (43) 26/09/2022  
(30) 2021-021144 30/09/2021 JP;  
(73) **YAMAHA HATSUDOKI KABUSHIKI KAISHA (JP)**  
2500 Shingai, Iwata-shi, Shizuoka-ken 438-8501, Japan  
(72) Mitsuaki OHTA (JP)  
(74) Công ty TNHH Tư vấn - Đầu tư N.T.K. (N.T.K. CO., LTD.)  
(55)



1.1



1.2



1.3



1.4



1.5



1.6



1.7



1.8

**CÔNG BÁO SỞ HỮU CÔNG NGHIỆP SỐ 414 TẬP A – QUYỀN 2 (09.2022)**

- (11) **45361**  
(21) 3-2022-00586 (28) 1  
(54) **DÉP** (51) **02-04**  
(22) 31/03/2022 (43) 26/09/2022  
(73) **CÔNG TY CỔ PHẦN ĐẦU TƯ VÀ PHÁT TRIỂN VIỆT Á CHÂU (VN)**  
80A Huỳnh Văn Bánh, phường 15, quận Phú Nhuận, thành phố Hồ Chí Minh  
(72) Nguyễn Văn Thịnh (VN)  
(74) Văn phòng Luật sư D và T (D & T LAW OFFICE)  
(55)



1.1



1.2



1.3



1.4



1.5



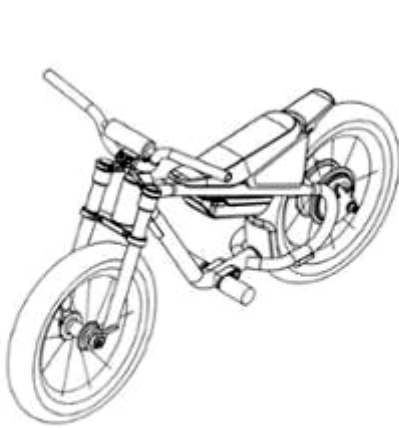
1.6



1.7

**CÔNG BÁO SỞ HỮU CÔNG NGHIỆP SỐ 414 TẬP A – QUYỀN 2 (09.2022)**

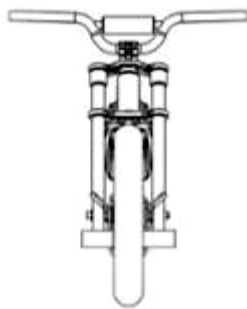
- (11) **45362**  
(21) 3-2022-00601 (28) 1  
(54) **XE THĂNG BẰNG CÓ ĐỘNG CƠ** (51) **12-11**  
(22) 01/04/2022 (43) 26/09/2022  
(30) 29/810,200 01/10/2021 US;  
(73) **SUPER73, INC. (US)**  
16591 Noyes Ave, Irvine, CA 92606 USA  
(72) 1. JONATHAN KIKAWA (US)  
2. LEVI PRICE (US)  
3. LAN KOS (US)  
(74) Công ty Luật TNHH Phạm và Liên danh (PHAM & ASSOCIATES)  
(55)



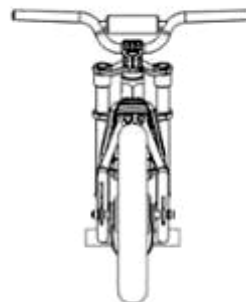
1.1



1.2

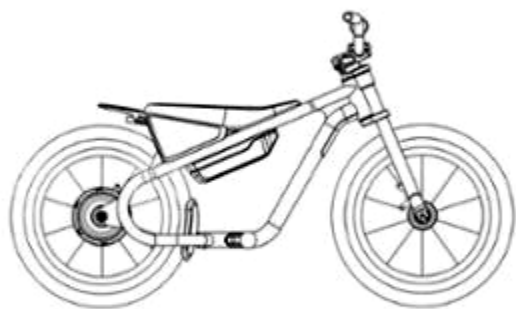


1.3

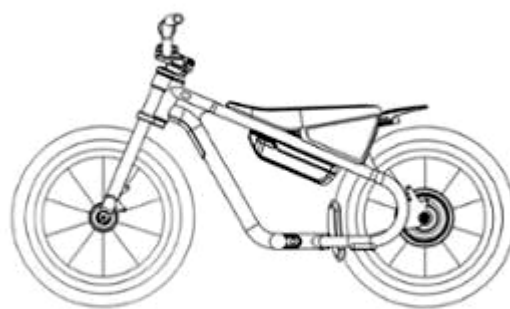


1.4

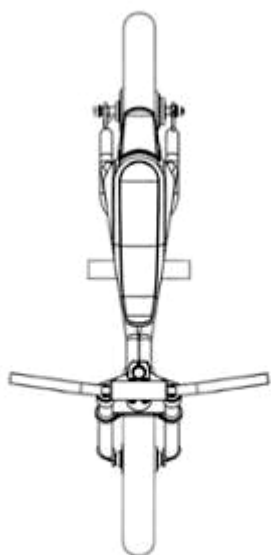




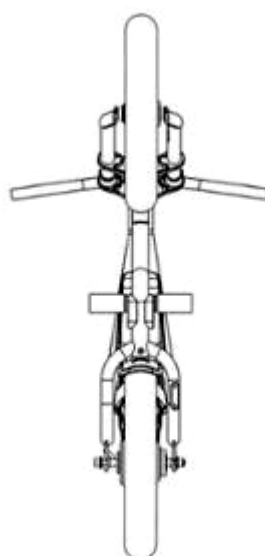
1.5



1.6



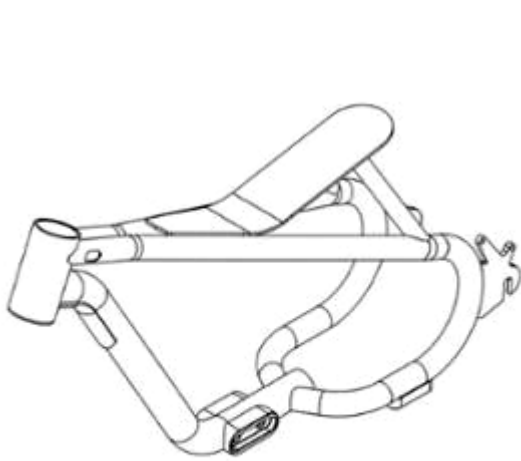
1.7



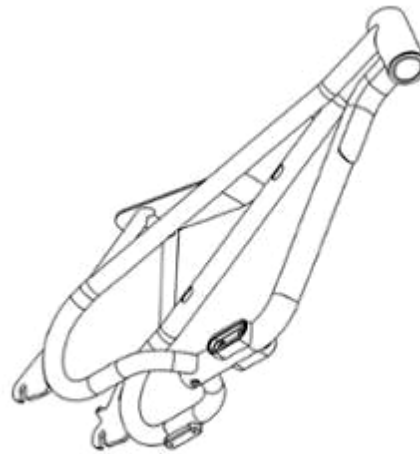
1.8

**CÔNG BÁO SỞ HỮU CÔNG NGHIỆP SỐ 414 TẬP A – QUYỀN 2 (09.2022)**

- (11) **45363**  
(21) 3-2022-00602 (28) 1  
(54) **KHUNG XE THĂNG BẰNG** (51) **12-16**  
(22) 01/04/2022 (43) 26/09/2022  
(30) 29/810,202 01/10/2021 US;  
(73) **SUPER73, INC. (US)**  
16591 Noyes Ave, Irvine, CA 92606 USA  
(72) 1. JONATHAN KIKAWA (US)  
2. LEVI PRICE (US)  
3. IAN KOS (US)  
(74) Công ty Luật TNHH Phạm và Liên danh (PHAM & ASSOCIATES)  
(55)



1.1



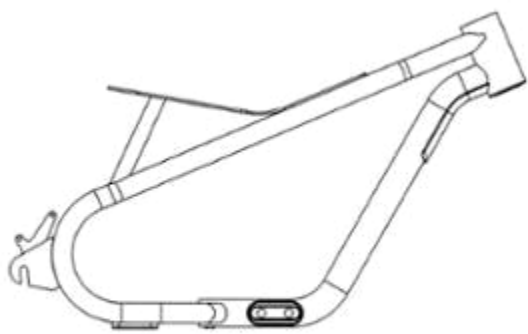
1.2



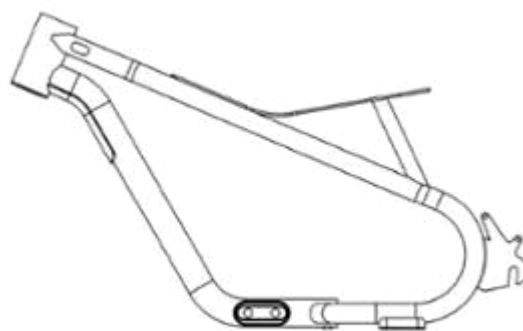
1.3



1.4



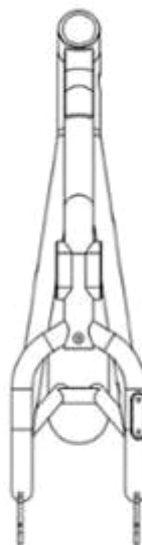
1.5



1.6

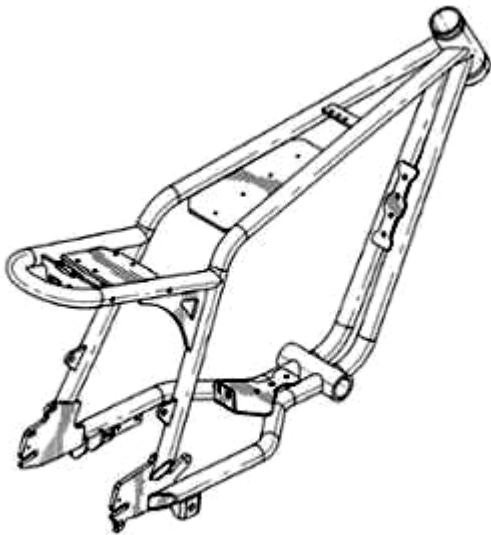


1.7

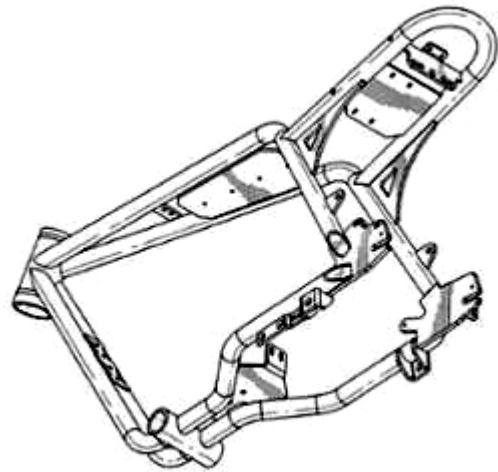


1.8

- (11) **45364**  
(21) 3-2022-00603 (28) 1  
(54) **KHUNG XE MÁY ĐIỆN** (51) **12-16**  
(22) 01/04/2022 (43) 26/09/2022  
(30) 29/810 198 01/10/2021 US;  
(73) **SUPER73, INC. (US)**  
16591 Noyes Ave, Irvine, CA 92606 USA  
(72) 1. JONATHAN KIKAWA (US)  
2. IAN CHAMBERS (US)  
3. IAN KOS (US)  
(74) Công ty Luật TNHH Phạm và Liên danh (PHAM & ASSOCIATES)  
(55)



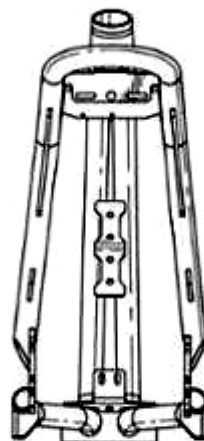
1.1



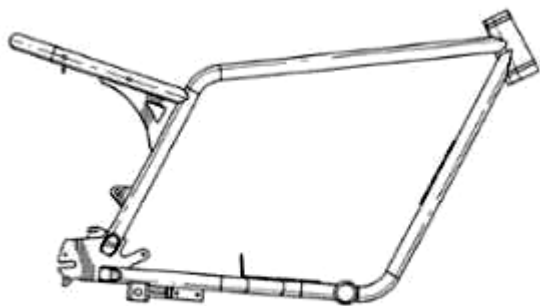
1.2



1.3



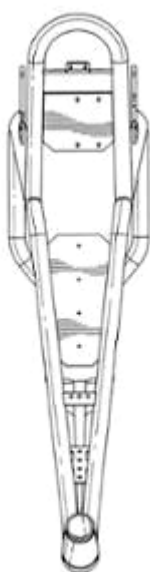
1.4



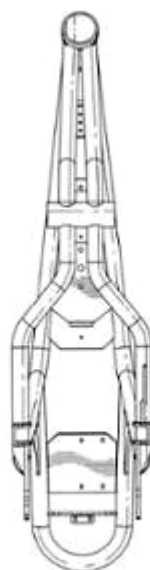
1.5



1.6



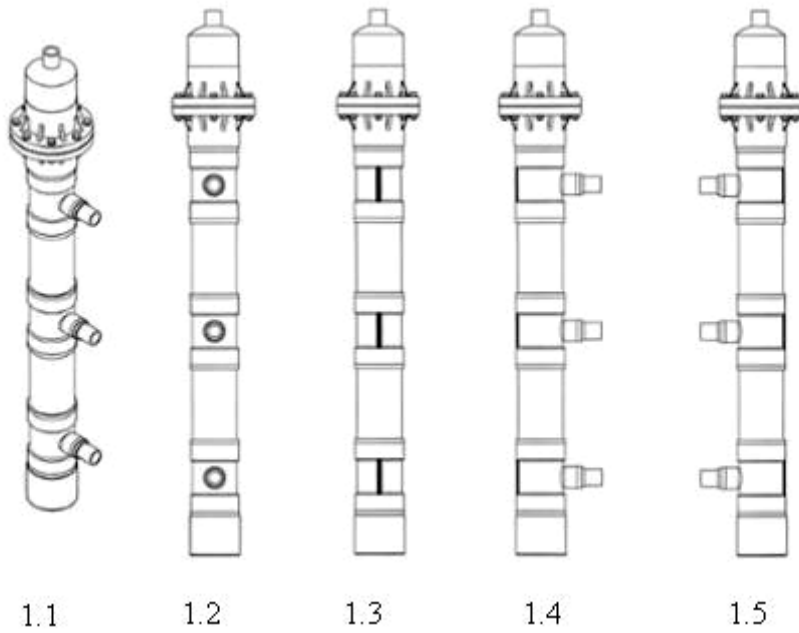
1.7



1.8

**CÔNG BÁO SỞ HỮU CÔNG NGHIỆP SỐ 414 TẬP A – QUYỂN 2 (09.2022)**

- (11) **45365**  
(21) 3-2022-00605 (28) 1  
(54) **BÌNH HẤP THỤ KIM LOẠI** (51) **23-01**  
(22) 01/04/2022 (43) 26/09/2022  
(73) **TRƯƠNG CÔNG CƯỜNG (VN)**  
8/2 Lê Văn Tám, thị trấn Di Linh, huyện Di Linh, tỉnh Lâm Đồng  
(72) Trương Công Cường (VN)  
(55)

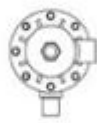
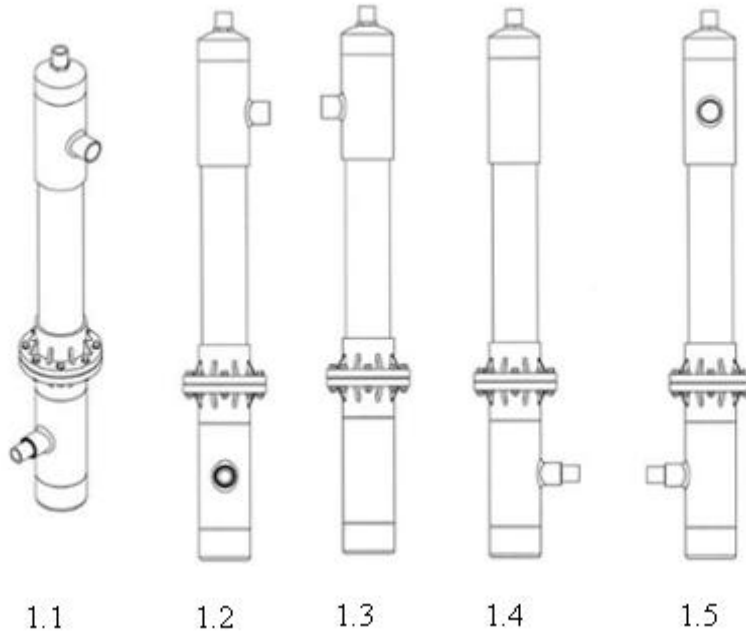


1.6

1.7

**CÔNG BÁO SỞ HỮU CÔNG NGHIỆP SỐ 414 TẬP A – QUYỀN 2 (09.2022)**

- (11) **45366**  
(21) 3-2022-00606 (28) 1  
(54) **BÌNH LỌC NƯỚC SINH HOẠT** (51) **23-01**  
(22) 01/04/2022 (43) 26/09/2022  
(73) **TRƯƠNG CÔNG CƯỜNG (VN)**  
8/2 Lê Văn Tám, thị trấn Di Linh, huyện Di Linh, tỉnh Lâm Đồng  
(72) Trương Công Cường (VN)  
(55)



1.6



1.7

(11) **45367**

(21) 3-2022-00615

(28) 1

(54) **CÁNH CỬA LƯỚI**

(51) **14-03**

(22) 04/04/2022

(43) 26/09/2022

(73) **CÔNG TY TNHH NHÂN SINH PHÚC (VN)**

124 Hồng Hà, phường 2, quận Tân Bình, thành phố Hồ Chí Minh

(72) Phạm Trung Hiếu (VN)

(55)



1.1



1.2



1.3



1.4



1.5



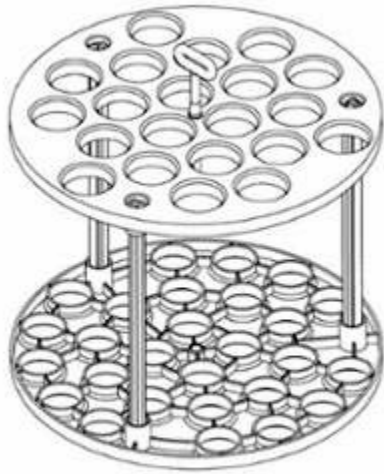
1.6



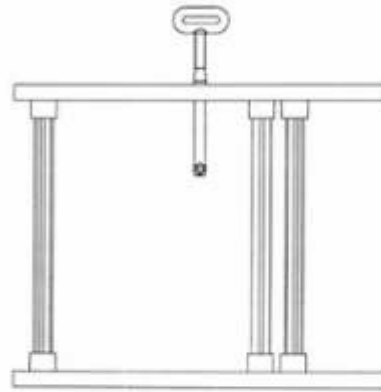
1.7



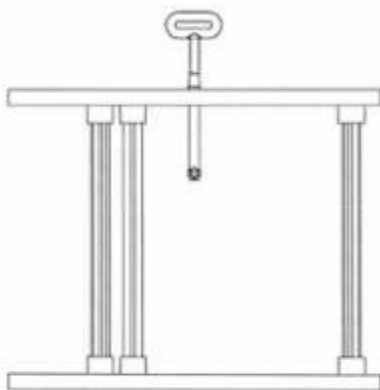
- (11) **45368**  
(21) 3-2022-00631 (28) 1  
(54) **GIÁ ĐỠ** (51) **24-02**  
(22) 05/04/2022 (43) 26/09/2022  
(30) 30-2021-0047231 06/10/2021 KR;  
(73) **BIONLIFESCIENCE, INC. (KR)**  
#1001 #1002 #1005 #1006 #1007 #1008 #1009 #1012 #1013 #1014, 282,  
Sunhwagung-ro, Namyangju-si, Gyeonggi-do 12106, Republic of Korea  
(72) GOH, Chang Wook (KR)  
(74) Công ty TNHH Trường Xuân (AGELESS CO.,LTD.)  
(55)



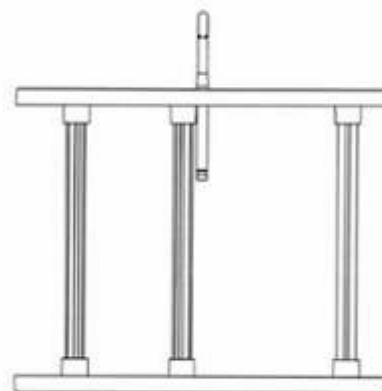
1.1



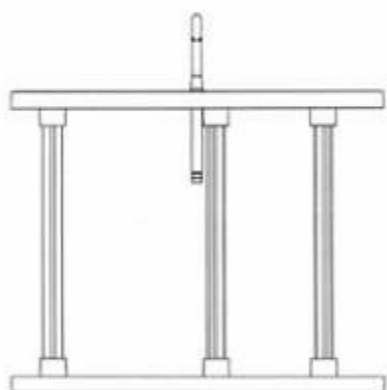
1.2



1.3



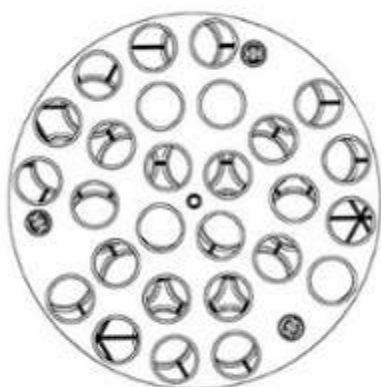
1.4



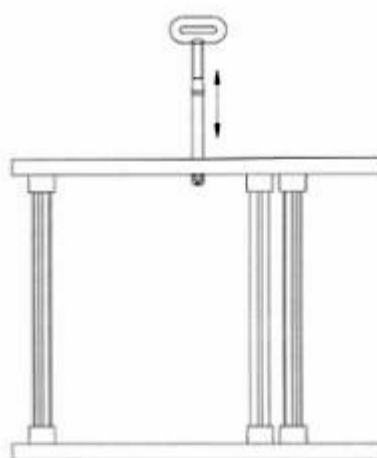
1.5



1.6



1.7



1.8



1.9

**CÔNG BÁO SỞ HỮU CÔNG NGHIỆP SỐ 414 TẬP A – QUYỀN 2 (09.2022)**

- (11) **45369**  
(21) 3-2022-00671 (28) 3  
(54) **BỘ BÁT ĐĨA** (51) **07-01**  
(22) 12/04/2022 (43) 26/09/2022  
(73) **CÔNG TY CỔ PHẦN GỐM SỨ TOÀN QUỐC (VN)**  
KCN Gò Dầu, xã Phước Thái, huyện Long Thành, tỉnh Đồng Nai  
(72) **WU CHING YUAN (TW)**  
(55)



1.1



1.2



1.3



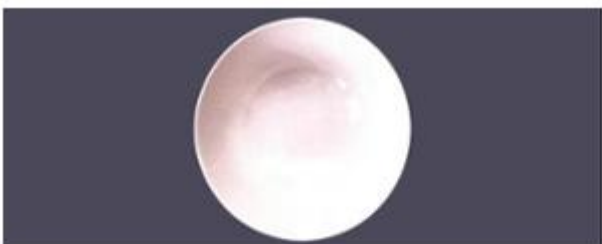
1.4



1.5



1.6



1.7



1.8



1.9



1.10



1.11



1.12



1.13



1.14



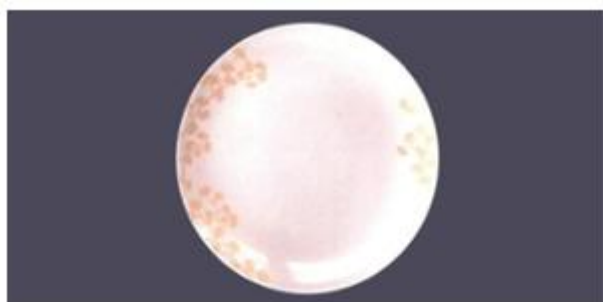
1.15



1.16



1.17



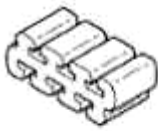
1.18



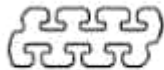
1.19

**CÔNG BÁO SỞ HỮU CÔNG NGHIỆP SỐ 414 TẬP A – QUYỀN 2 (09.2022)**

- (11) **45370**  
(21) 3-2022-00677 (28) 1  
(54) **THỨC ĂN KHÔ CHO VẬT NUÔI** (51) **01-06**  
(22) 12/04/2022 (43) 26/09/2022  
(30) 30-2021-0048281 13/10/2021 KR;  
(73) **FORCANS INC. (KR)**  
(Shinsohyun-dong) 100, Gongdan 2-ro, Anseong-si, Gyeonggi-do 17567, Republic of Korea  
(72) KOO Bon Gil (KR)  
(74) Công ty TNHH Trần Hữu Nam và Đồng sự (TRAN H.N & ASS.)  
(55)



1.1



1.2



1.3



1.4



1.5



1.6



1.7

**CÔNG BÁO SỞ HỮU CÔNG NGHIỆP SỐ 414 TẬP A – QUYỀN 2 (09.2022)**

- (11) 45371  
(21) 3-2022-00759 (28) 1  
(54) BAO GÓI (51) 09-05  
(22) 19/04/2022 (43) 26/09/2022  
(73) CÔNG TY TNHH PETLAND VIỆT NAM (VN)  
Lô 6, C13, khu đô thị Mỹ Đình 1, phường Cầu Diễn, quận Nam Từ Liêm, thành phố Hà Nội  
(72) Lương Thế Hiệp (VN)  
(55)



1.1



1.2

**CÔNG BÁO SỞ HỮU CÔNG NGHIỆP SỐ 414 TẬP A – QUYỀN 2 (09.2022)**

- (11) 45372  
(21) 3-2022-00770 (28) 3  
(54) BAO GÓI (51) 09-05  
(22) 20/04/2022 (43) 26/09/2022  
(73) CÔNG TY TNHH PETLAND VIỆT NAM (VN)  
Lô 6, C13, khu đô thị Mỹ Đình 1, phường Cầu Diễn, quận Nam Từ Liêm, thành phố Hà Nội  
(72) Lương Thế Hiệp (VN)  
(55)



1.1



1.2



2.1



2.2



3.1



3.2



**CÔNG BÁO SỞ HỮU CÔNG NGHIỆP SỐ 414 TẬP A – QUYỀN 2 (09.2022)**

- (11) **45373**
- (21) 3-2022-00776 (28) 1
- (54) **XE Ô TÔ** (51) **12-08**
- (22) 21/04/2022 (43) 26/09/2022
- (30) 202130695145.9 23/10/2021 CN;
- (73) **SHALONG MECHA TECHNOLOGY CO., LTD. (CN)**  
1902, Floor 16, Building 3, Yard 4, No. 22, Jinghai 4th Road, Beijing Economic-  
Technological Development Area, Beijing 100176, P.R. China
- (72) 1. ZHANG, YUQIANG (CN)  
2. LV, SONG (CN)  
3. SUN, XIONGPU (CN)  
4. GAO, CHUNQUAN (CN)  
5. ZHAO, ZIHAN (CN)  
6. LI, BINGTAO (CN)  
7. GAO, HONGJU (CN)  
8. GUO, QIANG (CN)  
9. LI, BAOWANG (CN)  
10. ZHANG, XING (CN)
- (74) Công ty Luật TNHH WINCO (WINCO LAW FIRM)
- (55)



1.1



1.2



1.3



1.4



1.5



1.6



1.7



1.8



1.9



1.10



1.11



1.12



1.13

**CÔNG BÁO SỞ HỮU CÔNG NGHIỆP SỐ 414 TẬP A – QUYỀN 2 (09.2022)**

(11) **45374**

(21) 3-2022-00804

(28) 1

(54) **NẮP**

(51) **07-01**

(22) 25/11/2019

(43) 26/09/2022

(73) **CÔNG TY TNHH MINH LONG I (VN)**

333 khu phố Hưng Lộc, phường Hưng Định, thành phố Thuận An, tỉnh Bình Dương

(72) Lý Ngọc Minh (VN)

(55)



1.1



1.2



1.3



1.4

**CÔNG BÁO SỞ HỮU CÔNG NGHIỆP SỐ 414 TẬP A – QUYỀN 2 (09.2022)**

- (11) **45375**  
(21) 3-2022-00805 (28) 1  
(54) **PHIN CHỨA Ủ TRÀ** (51) **07-02**  
(22) 25/11/2019 (43) 26/09/2022  
(73) **CÔNG TY TNHH MINH LONG I (VN)**  
333 khu phố Hưng Lộc, phường Hưng Định, thành phố Thuận An, tỉnh Bình  
Dương  
(72) Lý Ngọc Minh (VN)  
(55)



1.1



1.2



1.3



1.4

- (11) **45376**  
(21) 3-2022-00806 (28) 1  
(54) **THANH CHẶN** (51) **07-02**  
(22) 25/11/2019 (43) 26/09/2022  
(73) **CÔNG TY TNHH MINH LONG I (VN)**  
333 khu phố Hưng Lộc, phường Hưng Định, thành phố Thuận An, tỉnh Bình  
Dương  
(72) Lý Ngọc Minh (VN)  
(55)



1.1



1.2



1.3



1.4

(11) **45377**

(21) 3-2022-00807

(28) 1

(54) **VIÊN SỨ Ủ TRÀ**

(51) **07-02**

(22) 25/11/2019

(43) 26/09/2022

(73) **CÔNG TY TNHH MINH LONG I (VN)**

333 khu phố Hưng Lộc, phường Hưng Định, thành phố Thuận An, tỉnh Bình Dương

(72) Lý Ngọc Minh (VN)

(55)



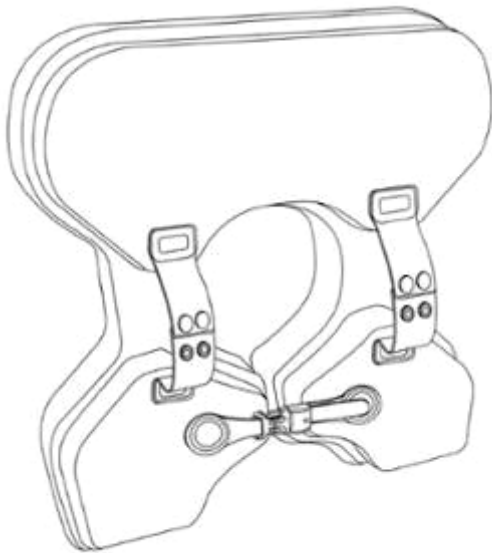
1.1

1.2

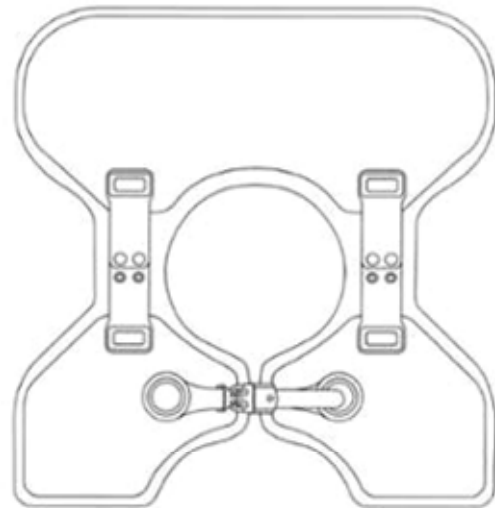


1.3

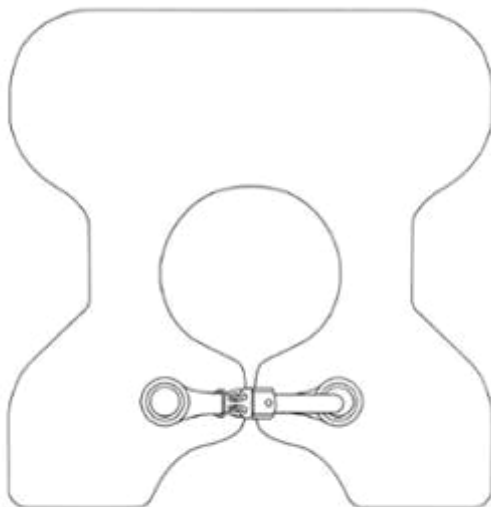
- (11) **45378**  
(21) 3-2022-00808 (28) 1  
(54) **PHAO BƠI** (51) **21-03**  
(22) 25/04/2022 (43) 26/09/2022  
(30) 202130696384.6 25/10/2021 CN;  
(73) **KAIPING DUOYUAN PLASTIC MANUFACTURE CO., LTD (CN)**  
No.5 of 4, Section D of Industrial Estate, Cangcheng Town, Kaiping City,  
Guangdong, China  
(72) YANG, TIANWEN (CN)  
(74) Công ty TNHH Ban Ca (BANCA)  
(55)



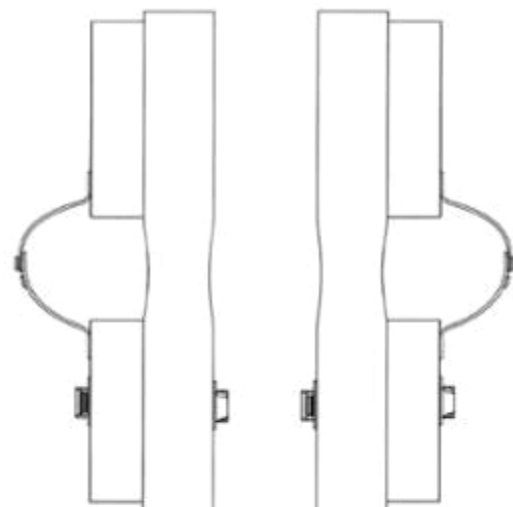
1.1



1.2

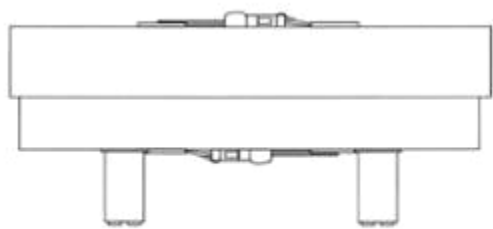


1.3

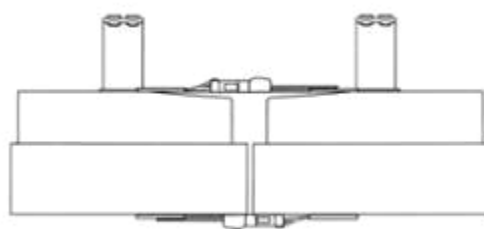


1.4

1.5



1.6



1.7



**CÔNG BÁO SỞ HỮU CÔNG NGHIỆP SỐ 414 TẬP A – QUYỀN 2 (09.2022)**

- (11) **45379**  
(21) 3-2022-00845 (28) 1  
(54) **CHAI NHỰA** (51) **09-01**  
(22) 28/04/2022 (43) 26/09/2022  
(73) **CÔNG TY TNHH DƯỢC VÀ THIẾT BỊ Y TẾ KHANG PHÚC (VN)**  
152/5 Lý Thánh Tông, phường Hiệp Tân, quận Tân Phú, thành phố Hồ Chí Minh  
(72) Đoàn Phước Ngôn (VN)  
(55)



1.1

1.2

1.3

1.4



1.5



1.6

- (11) **45380**  
(21) 3-2022-00847 (28) 1  
(54) **LỌ** (51) **09-01**  
(22) 28/04/2022 (43) 26/09/2022  
(73) **LG HOUSEHOLD & HEALTH CARE LTD. (KR)**  
58, Saemunan-ro, Jongno-gu, Seoul, Republic of Korea  
(72) LEE, Hye Jin (KR)  
(74) Công ty TNHH Tâm nhìn và Liên danh (VISION & ASSOCIATES CO.LTD.)  
(55)



1.1



1.2



1.3



1.4



1.5



1.6



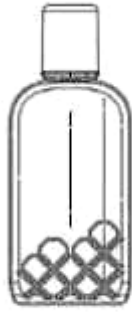
1.7

**CÔNG BÁO SỞ HỮU CÔNG NGHIỆP SỐ 414 TẬP A – QUYỀN 2 (09.2022)**

- (11) **45381**  
(21) 3-2022-00874 (28) 1  
(54) **CHAI** (51) **09-01**  
(22) 05/05/2022 (43) 26/09/2022  
(30) 008751952-0004 08/11/2021 EM;  
(73) **UNILEVER GLOBAL IP LIMITED (GB)**  
Port Sunlight Wirral, Merseyside CH62 4ZD, United Kingdom  
(72) 1. LUYE HOU (CN)  
2. JIN PING SOH (SG)  
(74) Công ty TNHH Trần Hữu Nam và Đồng sự (TRAN H.N & ASS.)  
(55)



1.1



1.2



1.3



1.4



1.5



1.6



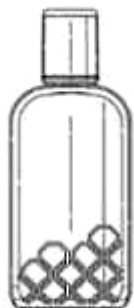
1.7

**CÔNG BÁO SỞ HỮU CÔNG NGHIỆP SỐ 414 TẬP A – QUYỀN 2 (09.2022)**

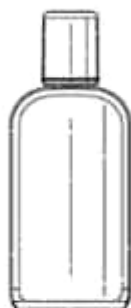
- (11) **45382**  
(21) 3-2022-00875 (28) 1  
(54) **CHAI** (51) **09-01**  
(22) 05/05/2022 (43) 26/09/2022  
(30) 008751952-0003 08/11/2021 EM;  
(73) **UNILEVER GLOBAL IP LIMITED (GB)**  
Port Sunlight Wirral, Merseyside CH62 4ZD, United Kingdom  
(72) 1. LUYE HOU (CN)  
2. JIN PING SOH (CN)  
(74) Công ty TNHH Trần Hữu Nam và Đồng sự (TRAN H.N & ASS.)  
(55)



1.1



1.2



1.3



1.4



1.5



1.6



1.7

**CÔNG BÁO SỞ HỮU CÔNG NGHIỆP SỐ 414 TẬP A – QUYỀN 2 (09.2022)**

- (11) **45383**  
(21) 3-2022-00876 (28) 1  
(54) **CHAI** (51) **09-01**  
(22) 05/05/2022 (43) 26/09/2022  
(30) 008751952-0002 08/11/2021 EM;  
(73) **UNILEVER GLOBAL IP LIMITED (GB)**  
Port Sunlight Wirral, Merseyside CH62 4ZD, United Kingdom  
(72) 1. LUYE HOU (CN)  
2. JIN PING SOH (SG)  
(74) Công ty TNHH Trần Hữu Nam và Đồng sự (TRAN H.N & ASS.)  
(55)



1.1



1.2



1.3



1.4



1.5



1.6



1.7

**CÔNG BÁO SỞ HỮU CÔNG NGHIỆP SỐ 414 TẬP A – QUYỀN 2 (09.2022)**

- (11) **45384**  
(21) 3-2022-00877 (28) 1  
(54) **CHAI** (51) **09-01**  
(22) 05/05/2022 (43) 26/09/2022  
(30) 008751952-0001 08/11/2021 EM;  
(73) **UNILEVER GLOBAL IP LIMITED (GB)**  
Port Sunlight Wirral, Merseyside CH62 4ZD, United Kingdom  
(72) 1. LUYE HOU (CN)  
2. JIN PING SOH (SG)  
(74) Công ty TNHH Trần Hữu Nam và Đồng sự (TRAN H.N & ASS.)  
(55)



1.1



1.2



1.3



1.4



1.5



1.6



1.7

**CÔNG BÁO SỞ HỮU CÔNG NGHIỆP SỐ 414 TẬP A – QUYỀN 2 (09.2022)**

(11) **45385**

(21) 3-2022-00899

(28) 1

(54) **GẬY CHƠI GÔN**

(51) **21-02**

(22) 09/05/2022

(43) 26/09/2022

(73) **TẠ VĂN HIỂN (VN)**

09 Nguyễn Huệ, phường 1, thị xã Vĩnh Châu, tỉnh Sóc Trăng

(72) Tạ Văn Hiến (VN)

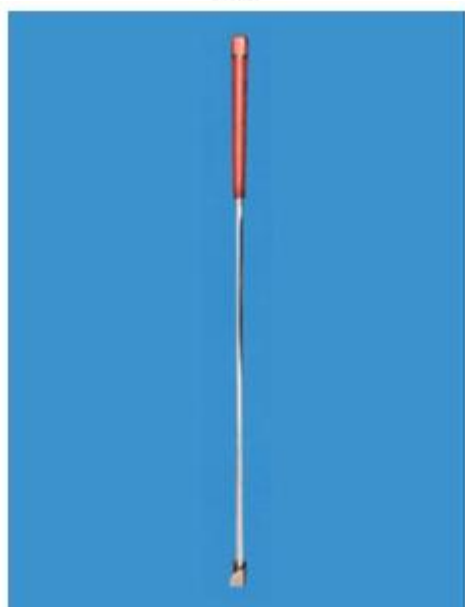
(55)



1.1



1.2



1.3



1.4



1.5



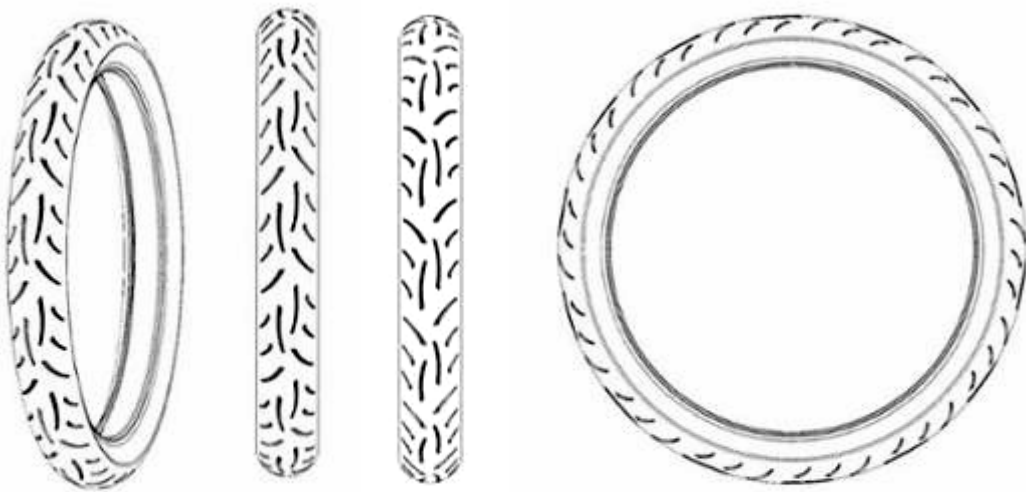
1.6



1.7



- (11) **45386**  
(21) 3-2022-00913 (28) 3  
(54) **LỚP XE MÁY** (51) **12-15**  
(22) 10/05/2022 (43) 26/09/2022  
(30) 008789333 06/12/2021 EM;  
(73) **PIRELLI TYRE S.P.A. (IT)**  
Viale Piero e Alberto Pirelli, 25, I-20126 Milano, Italy  
(72) 1. MARIO MARIANI (IT)  
2. ALESSIO CASALI (IT)  
(74) Công ty TNHH Sở hữu trí tuệ Thảo Thọ Quyên (INVENCO.,LTD)  
(55)



1.1

1.2

1.3

1.4



1.5



1.6

1.7



2.1



2.2



2.3



2.4



2.5



2.6



2.7



3.1



3.2



3.3



3.4



3.5



3.6



3.7

**CÔNG BÁO SỞ HỮU CÔNG NGHIỆP SỐ 414 TẬP A – QUYỀN 2 (09.2022)**

(11) **45387**

(21) 3-2022-00917

(28) 1

(54) **ĐỆM CAO SU CỐ ĐỊNH GIƯỜNG**

(51) **08-08**

(22) 10/05/2022

(43) 26/09/2022

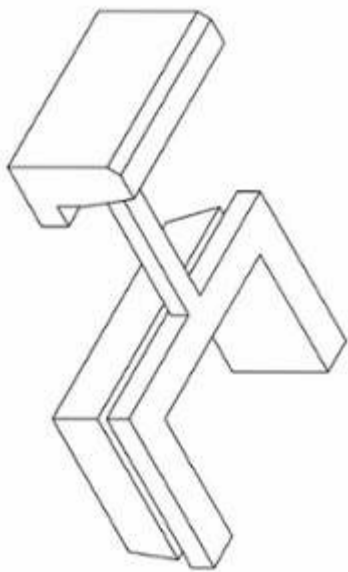
(73) **CÔNG TY TNHH SẢN XUẤT THƯƠNG MẠI FU SHUN (VN)**

Thửa đất 813, tờ bản đồ 41, khu phố Bình Chánh, phường Khánh Bình, thị xã Tân Uyên, tỉnh Bình Dương

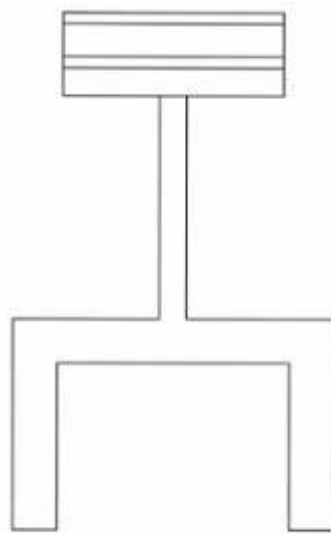
(72) LI XIANLIANG (CN)

(74) Công ty TNHH Tư vấn đầu tư và Sở hữu trí tuệ Hoàng Phi (HOANG PHI INVEST & I.P CO., LTD)

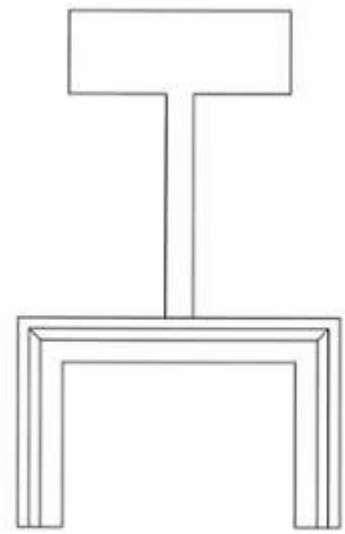
(55)



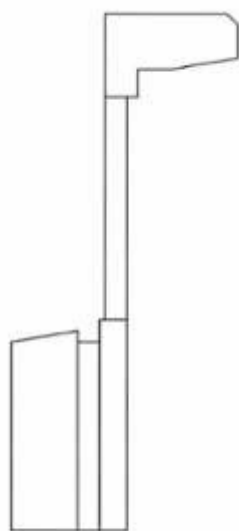
1.1



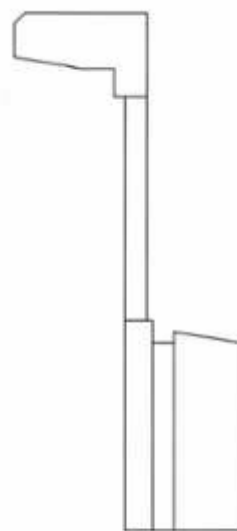
1.2



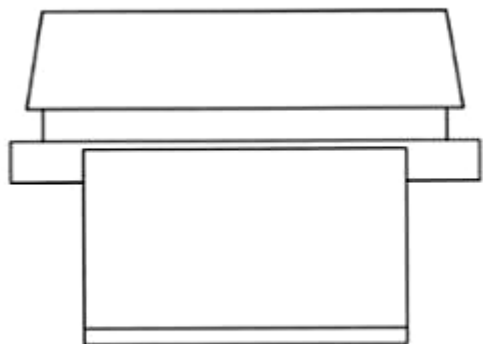
1.3



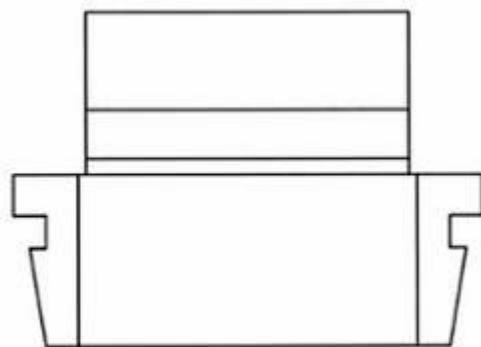
1.4



1.5



1.6

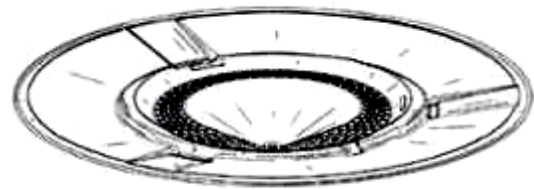


1.7

- (11) **45388**  
(21) 3-2022-00924 (28) 1  
(54) **DỤNG CỤ DÙNG CHO HỒ ĐỐT LỬA** (51) **23-03**  
(22) 11/05/2022 (43) 26/09/2022  
(30) 29/815,373 12/11/2021 US;  
(73) **SOLO BRANDS, LLC (US)**  
1001 Mustang Dr., Grapevine, TX 76051, United States of America  
(72) 1. JEFFREY R. WEILERT (US)  
2. ALEXANDER K. MAGHSADI (US)  
(74) Công ty Luật TNHH T&G (TGVN)  
(55)



1.1



1.2



1.3



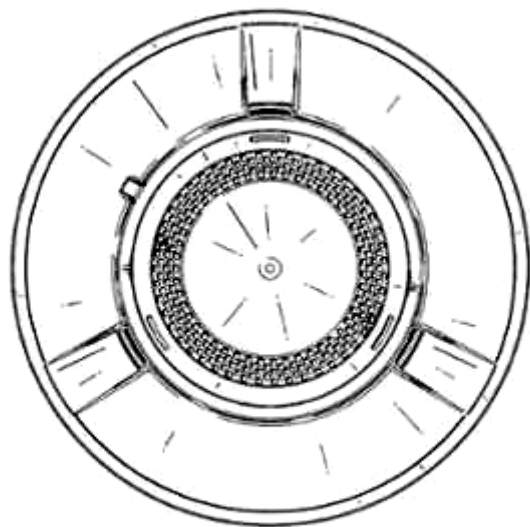
1.4



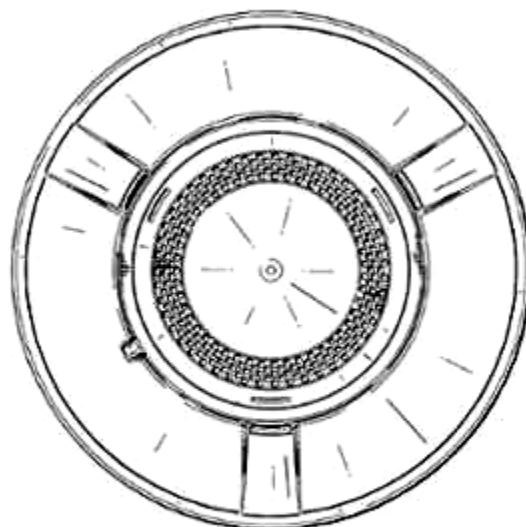
1.5



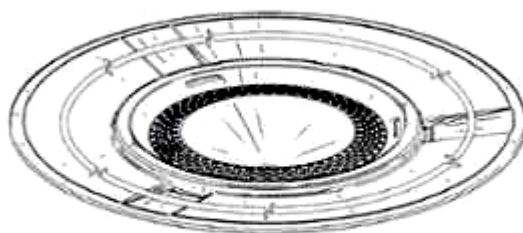
1.6



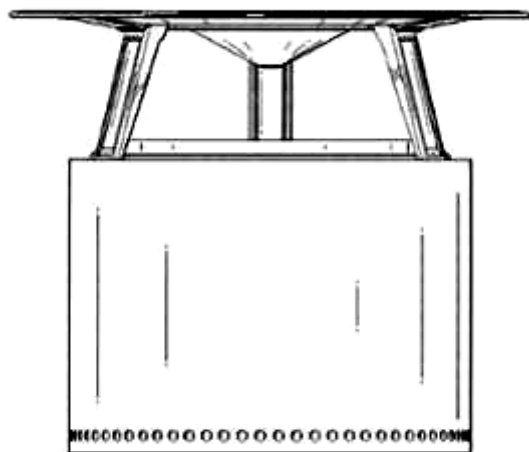
1.7



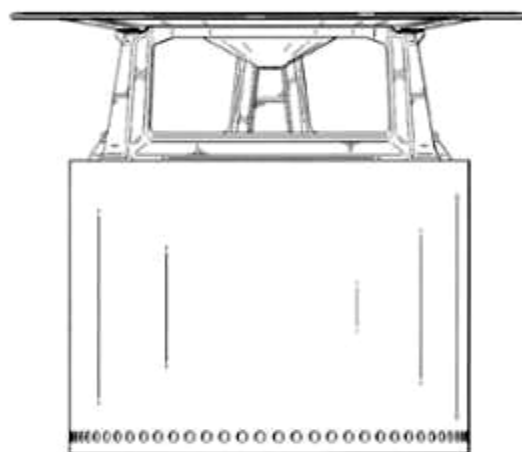
1.8



1.9

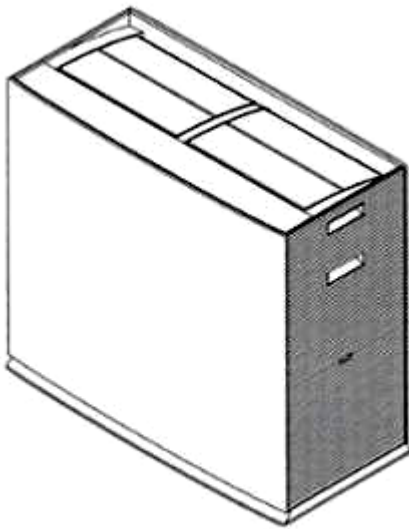


1.10

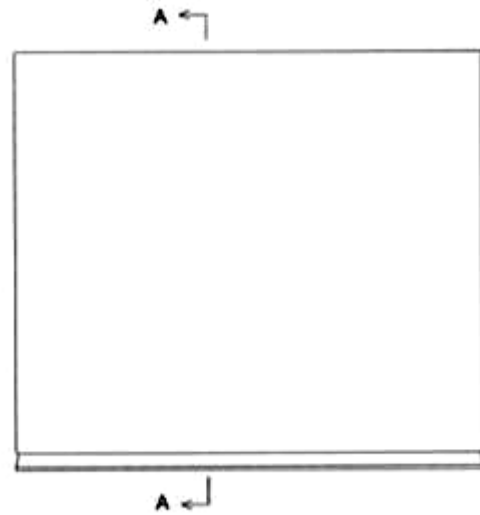


1.11

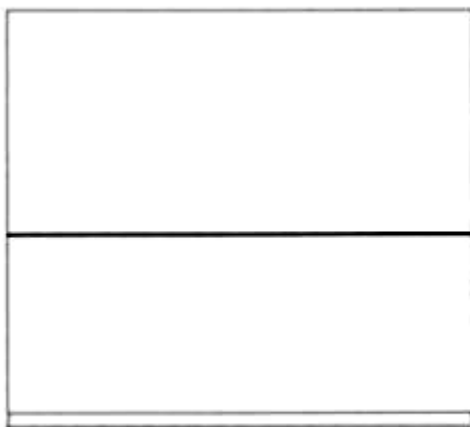
- (11) **45389**  
(21) 3-2022-00927 (28) 1  
(54) **MÁY LỌC KHÔNG KHÍ** (51) **23-04**  
(22) 11/05/2022 (43) 26/09/2022  
(30) 2021-025454 19/11/2021 JP;  
(73) **DAIKIN INDUSTRIES, LTD.** (JP)  
UMEDA CENTER BUILDING, 4-12, Nakazaki-Nishi 2-chome, Kita-ku, Osaka-shi, Osaka-fu, Japan  
(72) 1. KENTARO NIKI (JP)  
2. AOI SAITO (JP)  
(74) Công ty TNHH một thành viên Sở hữu trí tuệ VCCI (VCCI-IP CO.,LTD)  
(55)



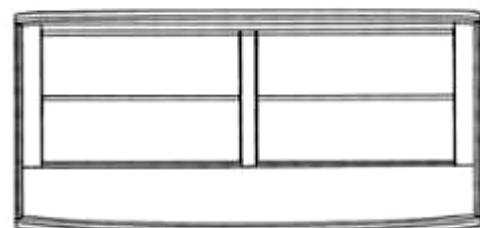
1.1



1.2



1.3



1.4





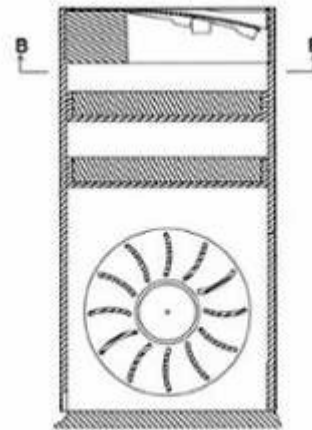
1.5



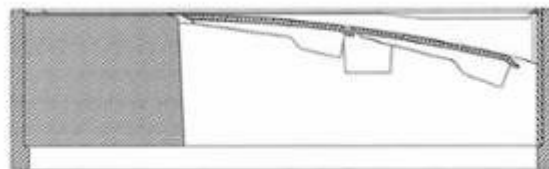
1.6



1.7



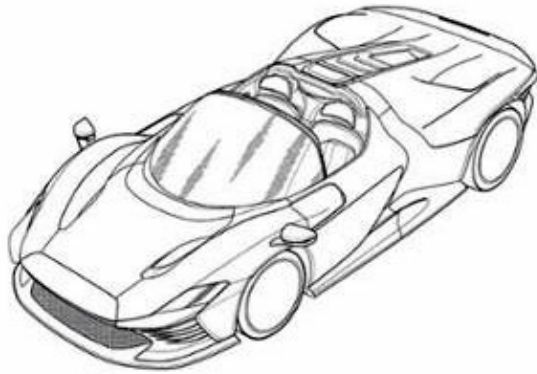
1.8



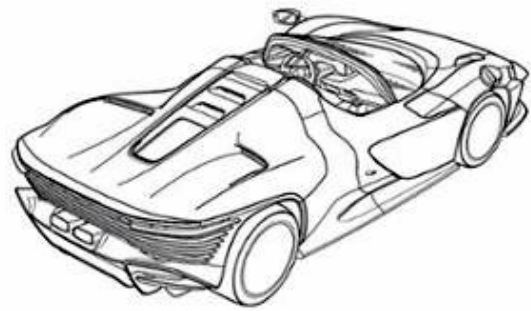
1.9

**CÔNG BÁO SỞ HỮU CÔNG NGHIỆP SỐ 414 TẬP A – QUYỀN 2 (09.2022)**

- (11) **45390**  
(21) 3-2022-00938 (28) 2  
(54) **Ô TÔ ĐỒ CHƠI** (51) **21-01**  
(22) 12/05/2022 (43) 26/09/2022  
(30) DM/217367 12/11/2021 WO;  
(73) **FERRARI S.P.A. (IT)**  
Via Emilia Est 1163, MODENA, Italy  
(72) Flavio MANZONI (IT)  
(74) Công ty TNHH một thành viên Sở hữu trí tuệ VCCI (VCCI-IP CO.,LTD)  
(55)



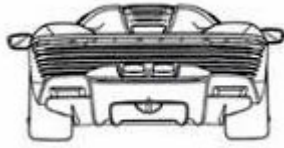
1.1



1.2



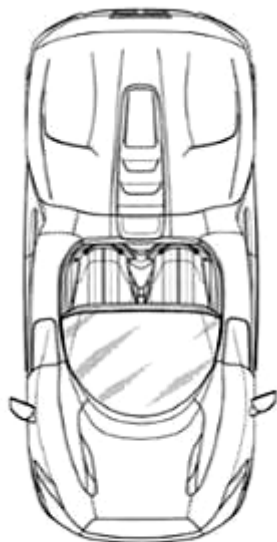
1.3



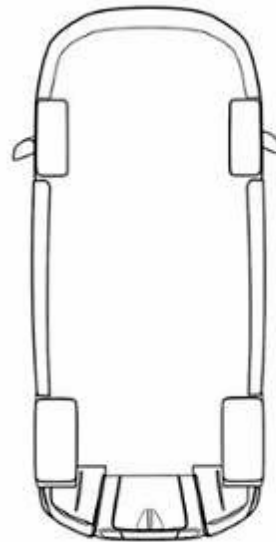
1.4



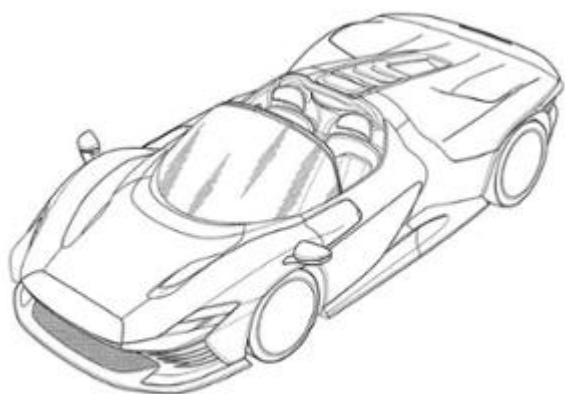
1.5



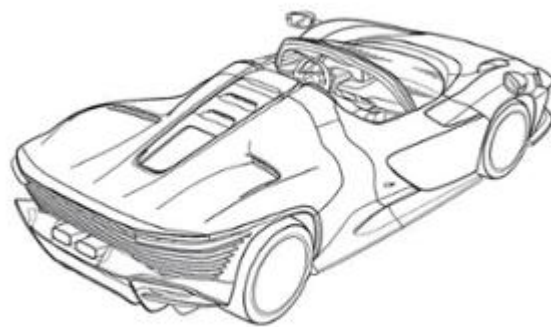
1.6



1.7



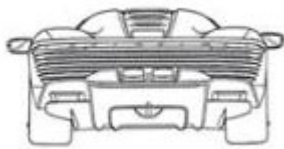
2.1



2.2



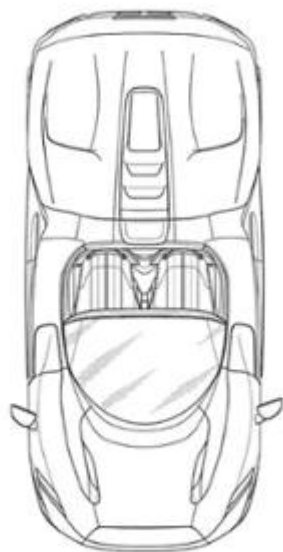
2.3



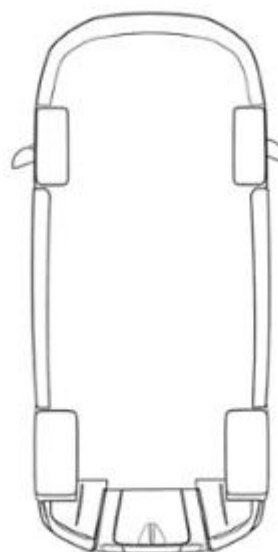
2.4



2.5



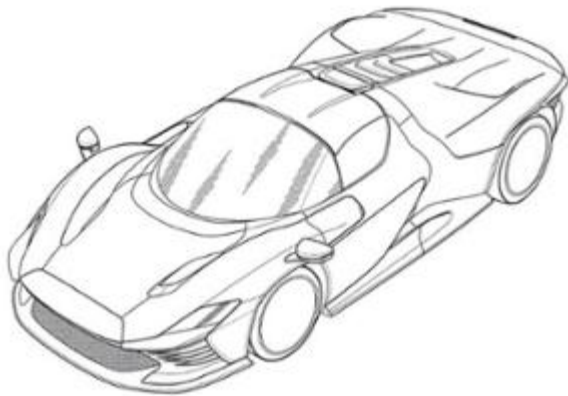
2.6



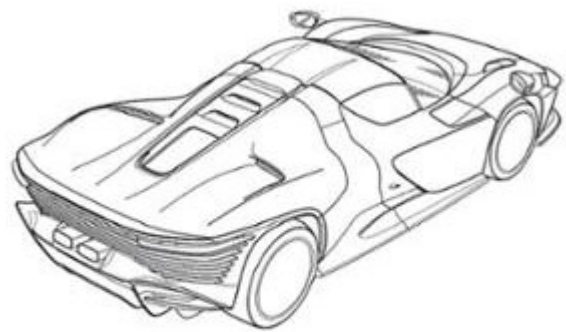
2.7

**CÔNG BÁO SỞ HỮU CÔNG NGHIỆP SỐ 414 TẬP A – QUYỀN 2 (09.2022)**

- (11) **45391**  
(21) 3-2022-00939 (28) 2  
(54) **Ô TÔ ĐỒ CHƠI** (51) **21-01**  
(22) 12/05/2022 (43) 26/09/2022  
(30) DM/217367 12/11/2021 WO;  
(73) **FERRARI S.P.A. (IT)**  
Via Emilia Est 1163, MODENA, Italy  
(72) Flavio MANZONI (IT)  
(74) Công ty TNHH một thành viên Sở hữu trí tuệ VCCI (VCCI-IP CO.,LTD)  
(55)



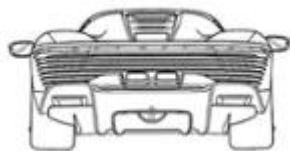
1.1



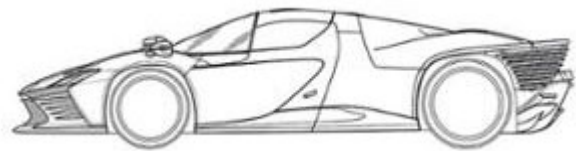
1.2



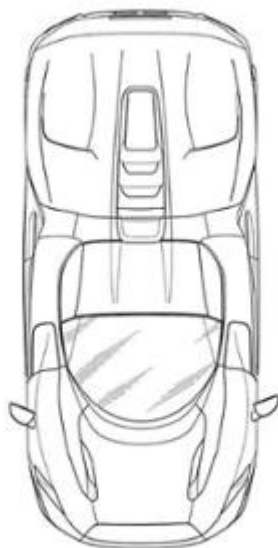
1.3



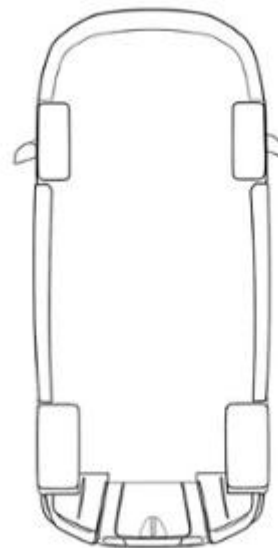
1.4



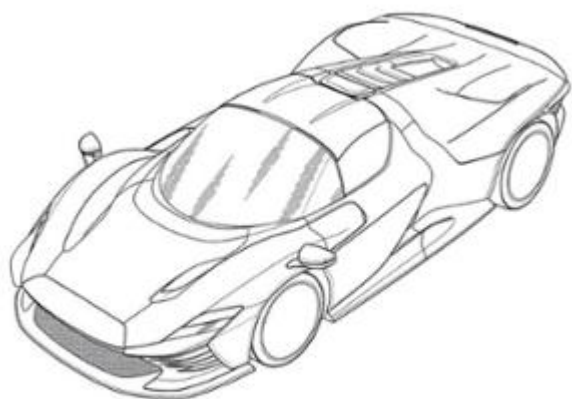
1.5



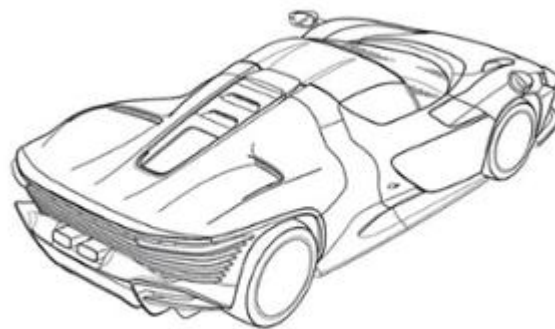
1.6



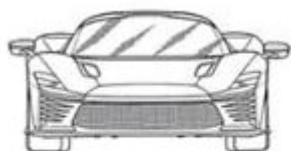
1.7



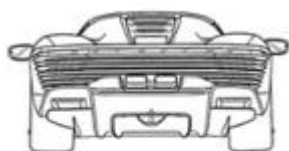
2.1



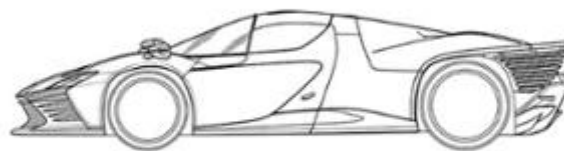
2.2



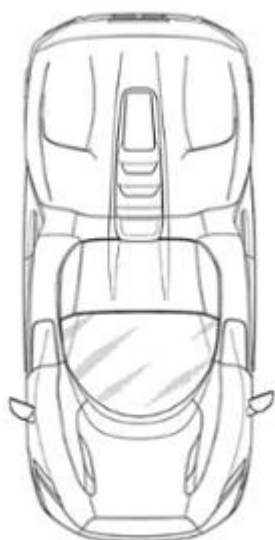
2.3



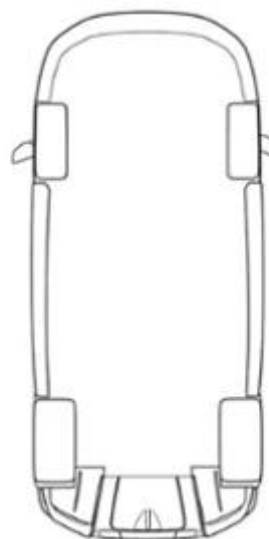
2.4



2.5

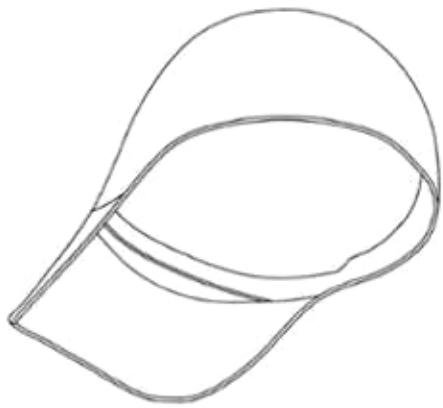


2.6

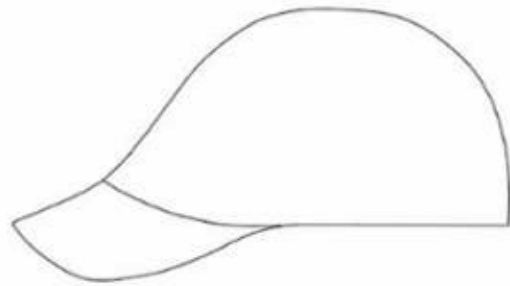


2.7

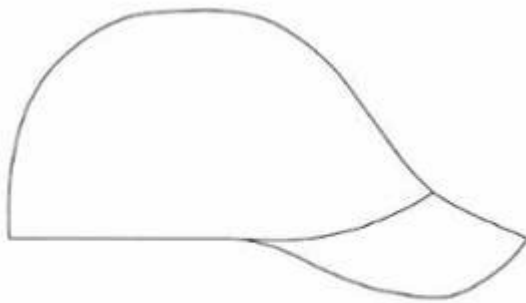
- (11) **45392**  
(21) 3-2022-00964 (28) 2  
(54) **MŨ** (51) **02-03**  
(22) 18/05/2022 (43) 26/09/2022  
(30) 2021-027650 16/12/2021 JP; 2021-027649 16/12/2021 JP;  
(73) **BUILMATEL CO., LTD.** (JP)  
7-5, Nihonbashi-kayabacho 1-chome, Chuou-ku, Tokyo 103-0025 Japan  
(72) Shoji SHIRAI (JP)  
(74) Công ty Luật TNHH Phạm và Liên danh (PHAM & ASSOCIATES)  
(55)



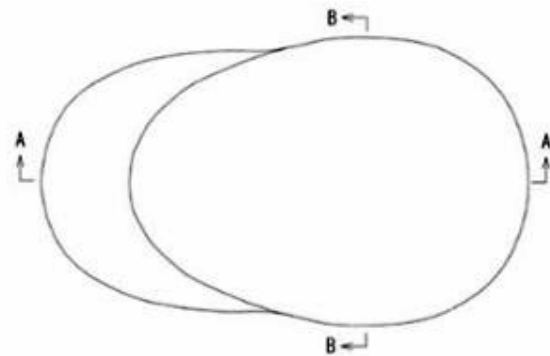
1.1



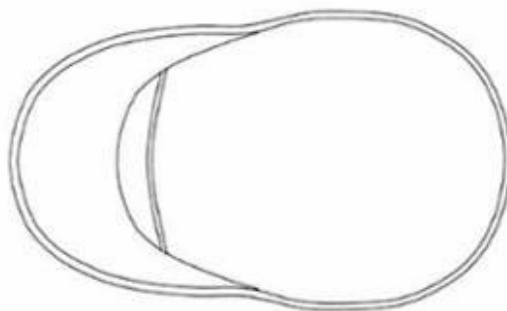
1.2



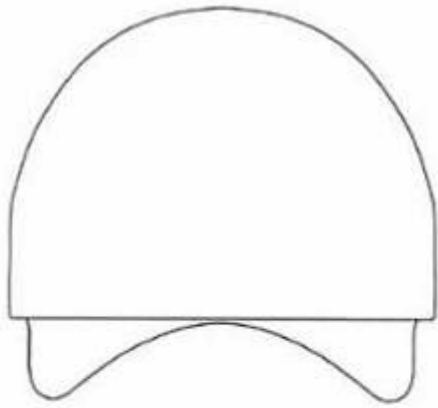
1.3



1.4



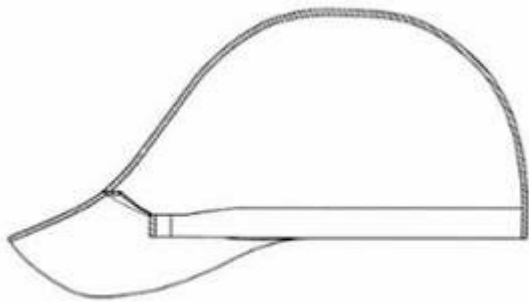
1.5



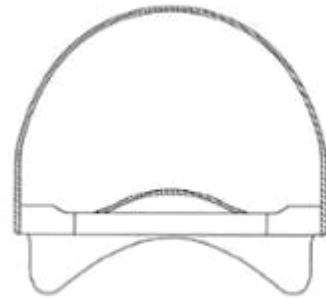
1.6



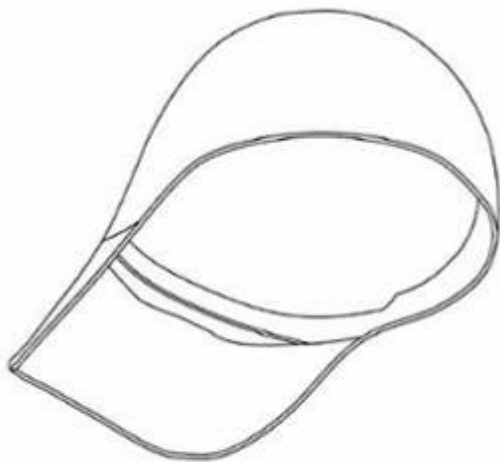
1.7



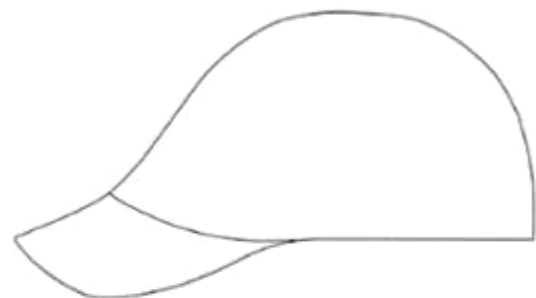
1.8



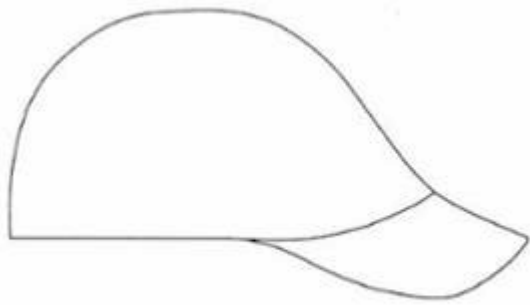
1.9



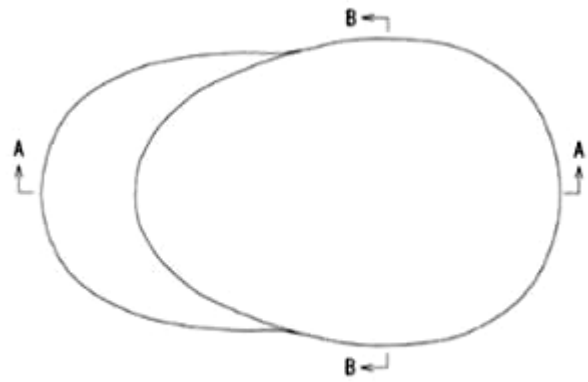
2.1



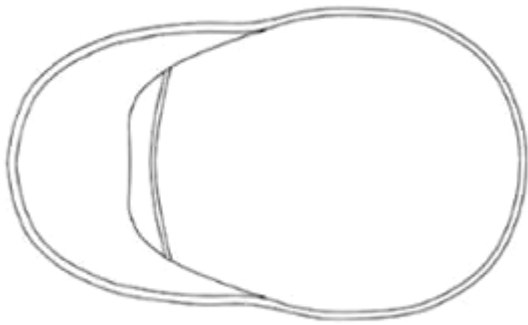
2.2



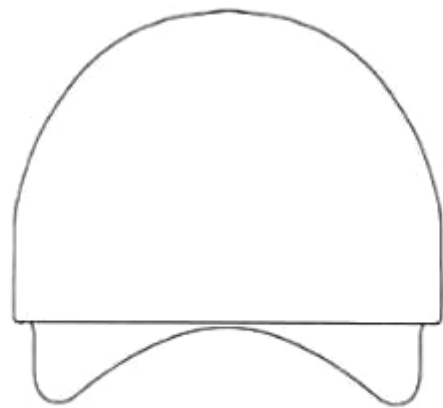
2.3



2.4



2.5

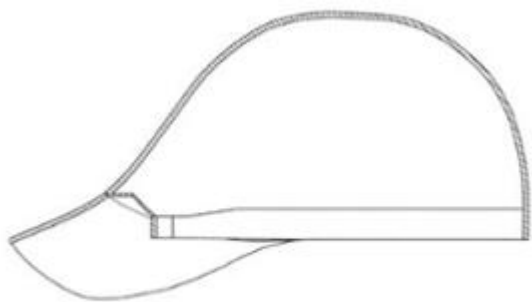


2.6

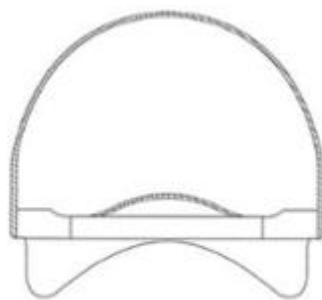


2.7





2.8



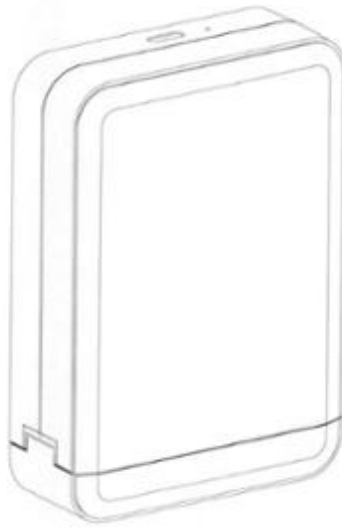
2.9

**CÔNG BÁO SỞ HỮU CÔNG NGHIỆP SỐ 414 TẬP A – QUYỀN 2 (09.2022)**

- (11) **45393**  
(21) 3-2022-00979 (28) 1  
(54) **MÁY IN NHÃN** (51) **18-02**  
(22) 19/05/2022 (43) 26/09/2022  
(30) 2022-001191 24/01/2022 JP;  
(73) **WUHAN JINGCHEN INTELLIGENT IDENTIFICATION TECHNOLOGY CO.,LTD (CN)**  
1st Floor, No. 5, Creative Workshop, Phase III, Wuhan Creative World, Hongshan District, Hubei 430070, China  
(72) XIONG LIU (CN)  
(74) Công ty TNHH ADAstra IP (VIỆT NAM) (ADAstra IP (VIỆT NAM) CO., LTD.)  
(55)



1.1



1.2



1.3



1.4



1.5



1.6



1.7



1.8

**CÔNG BÁO SỞ HỮU CÔNG NGHIỆP SỐ 414 TẬP A – QUYỀN 2 (09.2022)**

- (11) **45394**  
(21) 3-2022-00987 (28) 1  
(54) **XE ĐẠP ĐIỆN BA BÁNH** (51) **12-11**  
(22) 20/05/2022 (43) 26/09/2022  
(73) **CÔNG TY TNHH LEON LEGION (VN)**  
269 đường Liên Phường, phường Phước Long B, thành phố Thủ Đức, thành phố Hồ Chí Minh  
(72) Hoàng Xuân Thành (VN)  
(74) Công ty Luật TNHH Tư vấn Quốc tế (INDOCHINE COUNSEL)  
(55)



1.1



1.2



1.3



1.4



1.5



1.6



1.7



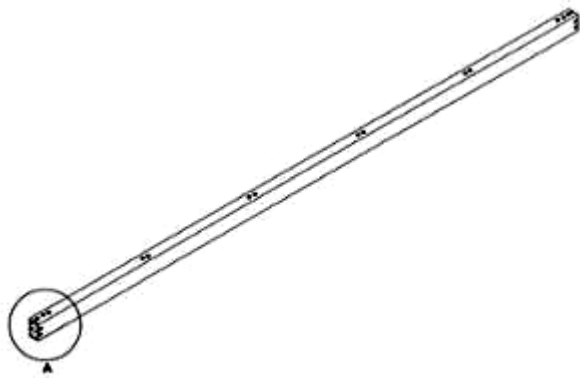
1.8



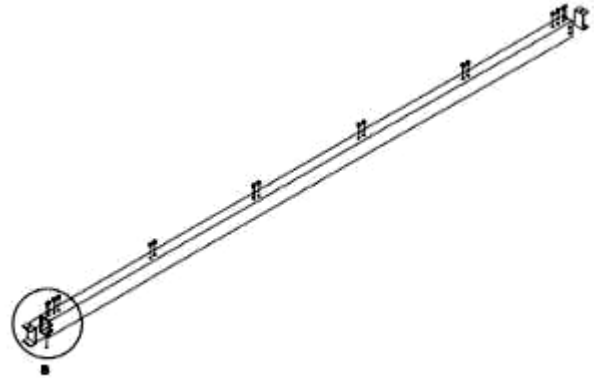
1.9

**CÔNG BÁO SỞ HỮU CÔNG NGHIỆP SỐ 414 TẬP A – QUYỀN 2 (09.2022)**

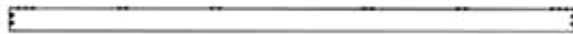
- (11) **45395**  
(21) 3-2022-01011 (28) 1  
(54) **DẪM DỪNG CHO MẢNG PIN MẶT TRỜI** (51) **25-01**  
(22) 26/05/2022 (43) 26/09/2022  
(30) 202117384 26/11/2021 AU;  
(73) **5B IP HOLDINGS PTY LTD (AU)**  
34 Kent Road, Mascot, New South Wales, 2020, Australia  
(72) 1. VICTOR CINTRA REGO (AU)  
2. GRANT MATTHEW ROBINSON (AU)  
3. ZHIQIANG LIANG (AU)  
4. NIKITA SHTEPA (AU)  
(74) Công ty Luật TNHH ROUSE Việt Nam (ROUSE LAW CO.,LTD)  
(55)



1.1



1.2



1.3



1.4



1.5



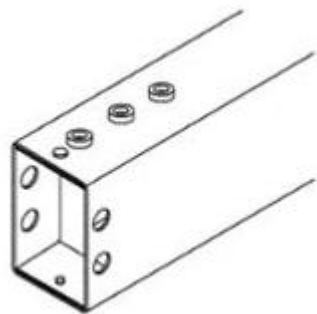
1.6



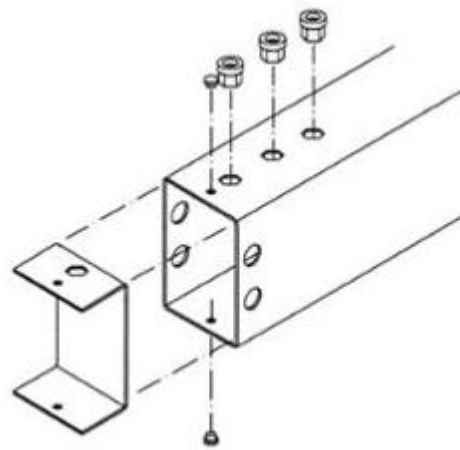
1.7



1.8



1.9



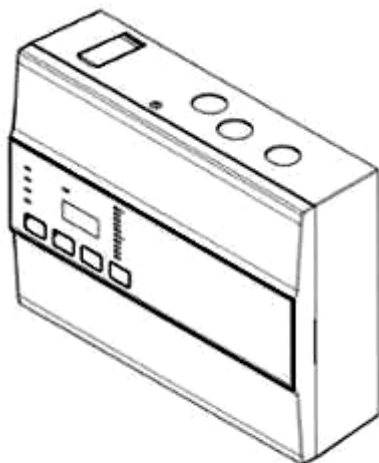
1.10



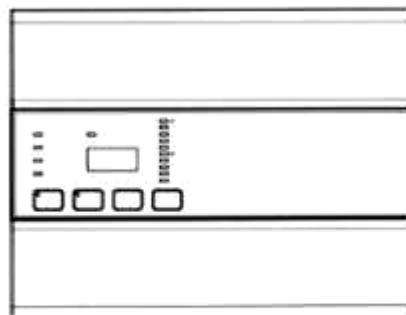
1.11

**CÔNG BÁO SỞ HỮU CÔNG NGHIỆP SỐ 414 TẬP A – QUYỀN 2 (09.2022)**

- (11) **45396**  
(21) 3-2022-01013 (28) 1  
(54) **THIẾT BỊ BÁO CHÁY** (51) **10-05**  
(22) 26/05/2022 (43) 26/09/2022  
(30) 2021-026238 30/11/2021 JP;  
(73) **NOHMI BOSAI LTD. (JP)**  
7-3 Kudan Minami 4-chome, Chiyoda-ku, Tokyo, Japan  
(72) 1. TOMOHIRO HOSHINO (JP)  
2. YOSHIHIRO KUMAKURA (JP)  
3. SATOMI YAGI (JP)  
(74) Công ty TNHH một thành viên Sở hữu trí tuệ VCCI (VCCI-IP CO.,LTD)  
(55)



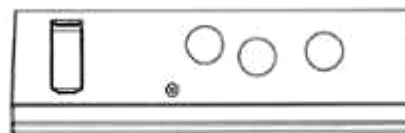
1.1



1.2

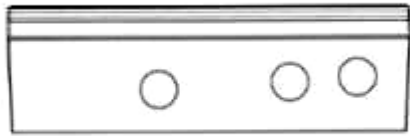


1.3



1.4



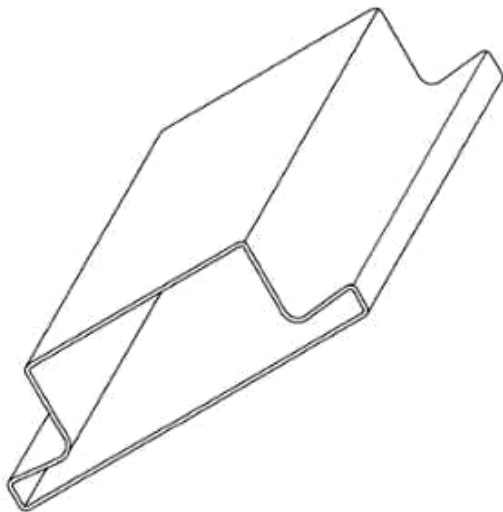


1.5



1.6

- (11) **45397**  
(21) 3-2022-01027 (28) 1  
(54) **THANH KIM LOẠI ĐỊNH HÌNH** (51) **25-01**  
(22) 30/05/2022 (43) 26/09/2022  
(73) **ĐOÀN VĂN DŨNG (VN)**  
Khu phố Phước Kiểng, thị trấn Hiệp Phước, huyện Nhơn Trạch, tỉnh Đồng Nai  
(72) Đoàn Văn Dũng (VN)  
(74) Công ty Luật TNHH bản quyền Quốc tế (CIS LAW FIRM)  
(55)



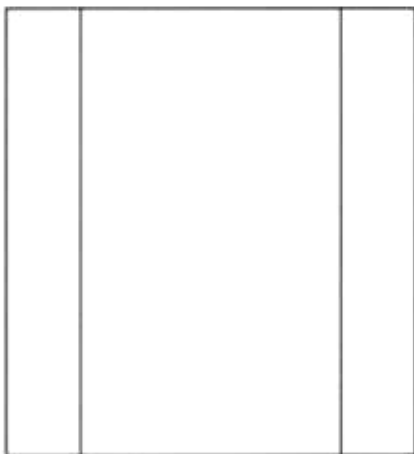
1.1



1.2



1.3



1.4



1.5

- (11) **45398**  
(21) 3-2022-01030 (28) 1  
(54) **MÁNG** (51) **06-99**  
(22) 30/05/2022 (43) 26/09/2022  
(30) 29/836,738 28/04/2022 US;  
(73) **WORKLIFE BRANDS LLC (US)**  
500 Staples Drive, Framingham, Massachusetts 01702, United States  
(72) 1. JESSICA N. MONSALVE (US)  
2. LOGAN P. STEINFELD (US)  
(74) Công ty TNHH Trường Xuân (AGELESS CO.,LTD.)  
(55)



1.1



1.2



1.3



1.4



1.5



1.6



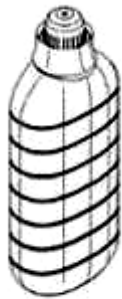
1.7



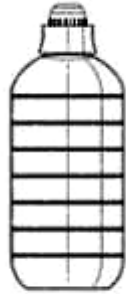
1.8

**CÔNG BÁO SỞ HỮU CÔNG NGHIỆP SỐ 414 TẬP A – QUYỀN 2 (09.2022)**

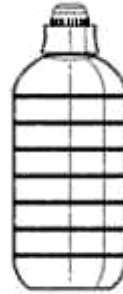
- (11) **45399**  
(21) 3-2022-01036 (28) 4  
(54) **CHAI** (51) **09-01**  
(22) 30/05/2022 (43) 26/09/2022  
(30) 008780704-0001 30/11/2021 EM; 008780704-0004 30/11/2021 EM; 008780704-0003 30/11/2021 EM; 008780704-0002 30/11/2021 EM;  
(73) **UNILEVER GLOBAL IP LIMITED (GB)**  
Port Sunlight Wirral, Merseyside CH62 4ZD, United Kingdom  
(72) WEIR Christopher Paul (GB)  
(74) Công ty TNHH Trần Hữu Nam và Đồng sự (TRAN H.N & ASS.)  
(55)



1.1



1.2



1.3



1.4



1.5



1.6



1.7



2.1



2.2



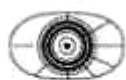
2.3



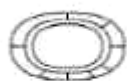
2.4



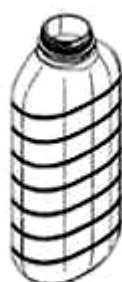
2.5



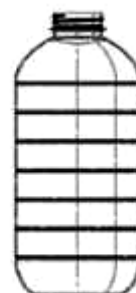
2.6



2.7



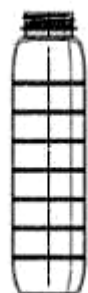
3.1



3.2



3.3



3.4



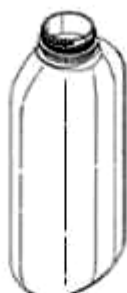
3.5



3.6



3.7



4.1



4.2



4.3



4.4



4.5



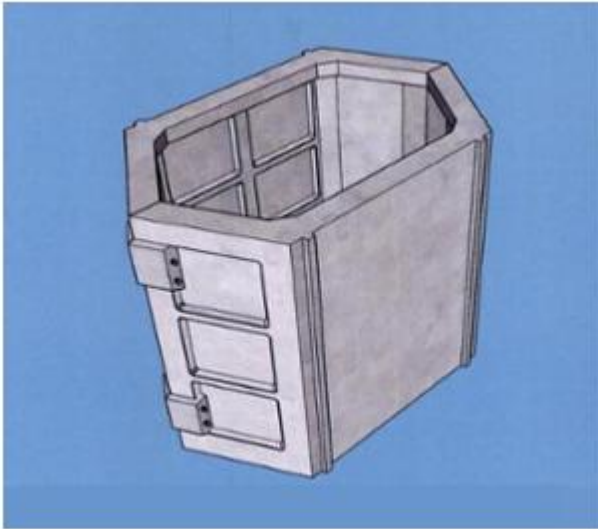
4.6



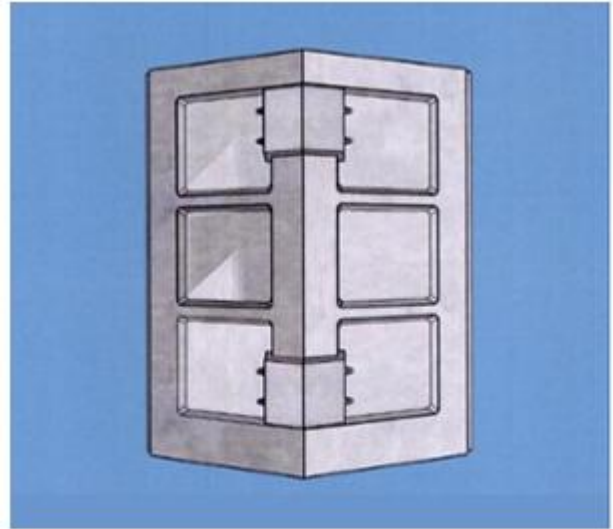
4.7

**CÔNG BÁO SỞ HỮU CÔNG NGHIỆP SỐ 414 TẬP A – QUYỀN 2 (09.2022)**

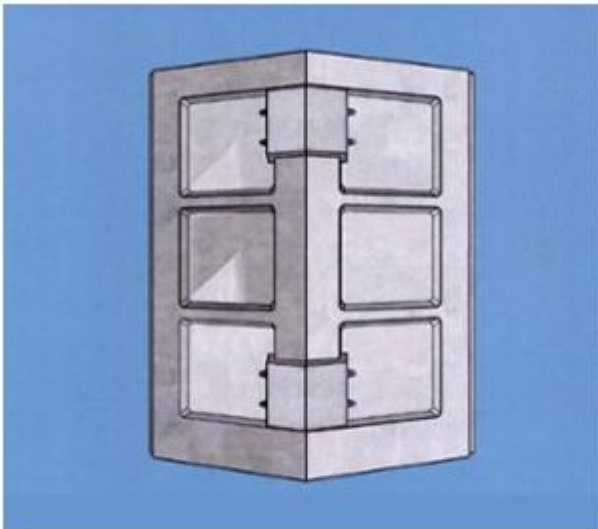
- (11) **45400**  
(21) 3-2022-01056 (28) 1  
(54) **CẤU KIỆN KÈ GIỮ ĐẤT** (51) **25-02**  
(22) 31/05/2022 (43) 26/09/2022  
(73) **CÔNG TY CỔ PHẦN XÂY DỰNG VÀ TƯ VẤN ĐẦU TƯ HOÀNG LÊ (VN)**  
Số 138 Lê Lai, phường Máy Chai, quận Ngô Quyền, thành phố Hải Phòng  
(72) Hoàng Giang (VN)  
(74) Công ty TNHH Sở hữu trí tuệ PADEMARK (PADEMARK CO.,LTD.)  
(55)



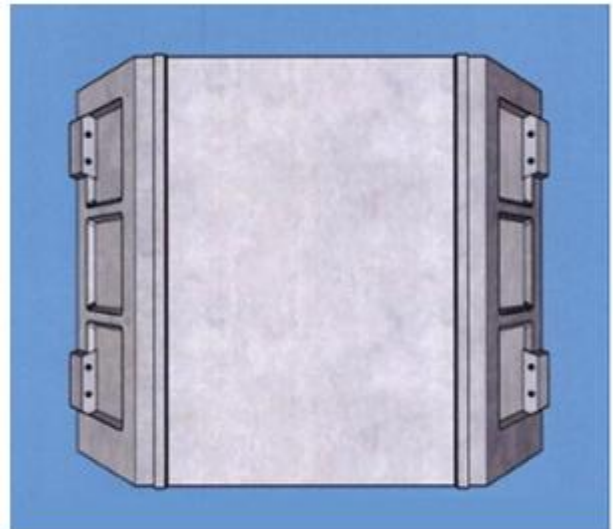
1.1



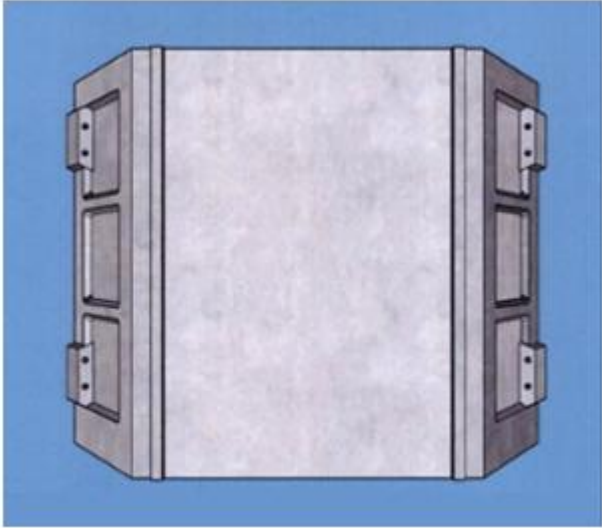
1.2



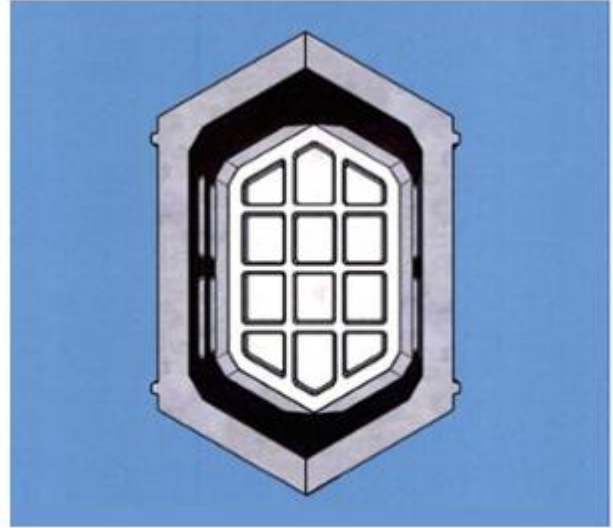
1.3



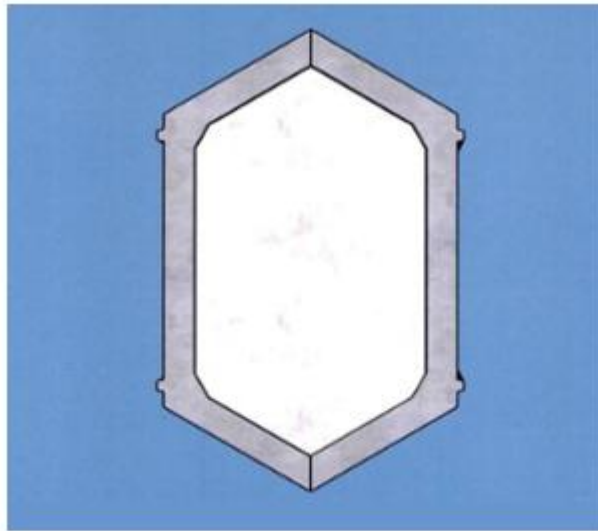
1.4



1.5



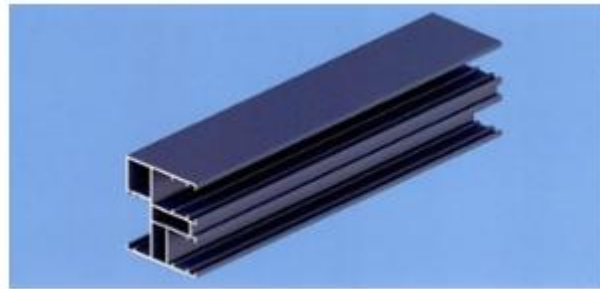
1.6



1.7

**CÔNG BÁO SỞ HỮU CÔNG NGHIỆP SỐ 414 TẬP A – QUYỀN 2 (09.2022)**

- (11) **45401**  
(21) 3-2022-01061 (28) 1  
(54) **THANH KIM LOẠI ĐỊNH HÌNH** (51) **25-01**  
(22) 31/05/2022 (43) 26/09/2022  
(73) **CÔNG TY CỔ PHẦN KENWIN (VN)**  
Tầng 4 tòa nhà VG Building, số 235 đường Nguyễn Trãi, phường Thanh Xuân  
Trung, quận Thanh Xuân, thành phố Hà Nội  
(72) Ngô Thọ Long (VN)  
(74) Công ty TNHH Sở hữu trí tuệ PADEMARK (PADEMARK CO.,LTD.)  
(55)



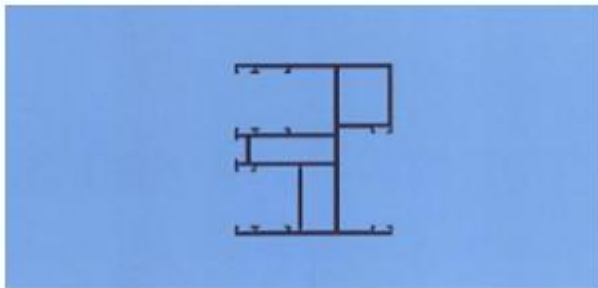
1.1



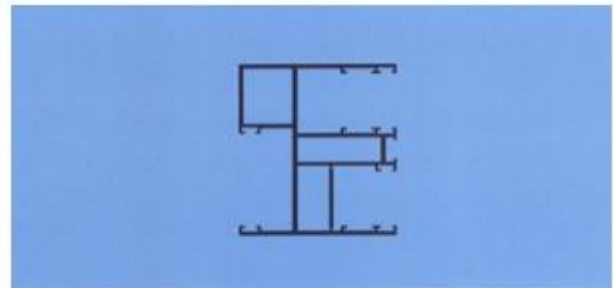
1.2



1.3



1.4



1.5



1.6

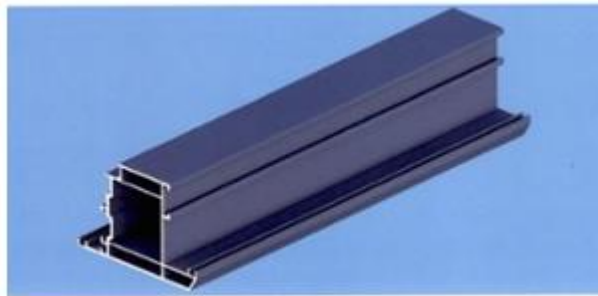


1.7



**CÔNG BÁO SỞ HỮU CÔNG NGHIỆP SỐ 414 TẬP A – QUYỀN 2 (09.2022)**

- (11) **45402**  
(21) 3-2022-01062 (28) 1  
(54) **THANH KIM LOẠI ĐỊNH HÌNH** (51) **25-01**  
(22) 31/05/2022 (43) 26/09/2022  
(73) **CÔNG TY CỔ PHẦN KENWIN (VN)**  
Tầng 4 tòa nhà VG Building, số 235 đường Nguyễn Trãi, phường Thanh Xuân  
Trung, quận Thanh Xuân, thành phố Hà Nội  
(72) Ngô Thọ Long (VN)  
(74) Công ty TNHH Sở hữu trí tuệ PADEMARK (PADEMARK CO.,LTD.)  
(55)



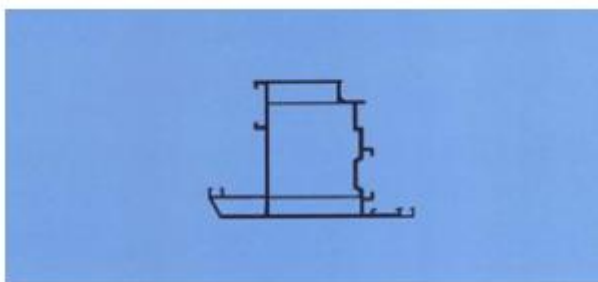
1.1



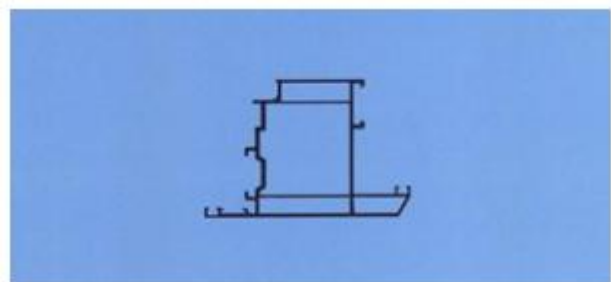
1.2



1.3



1.4



1.5



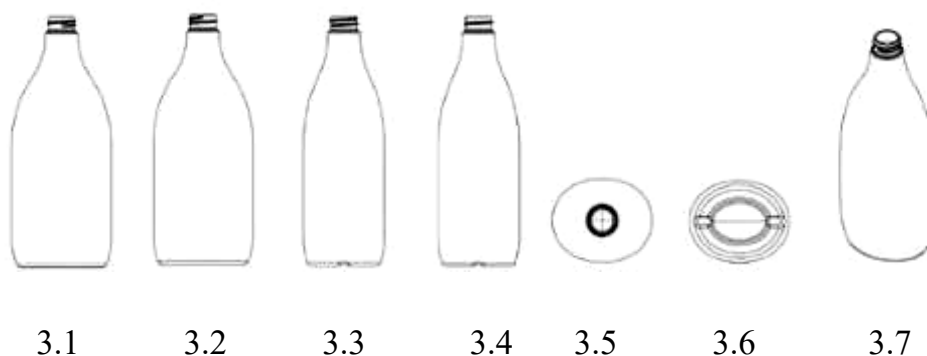
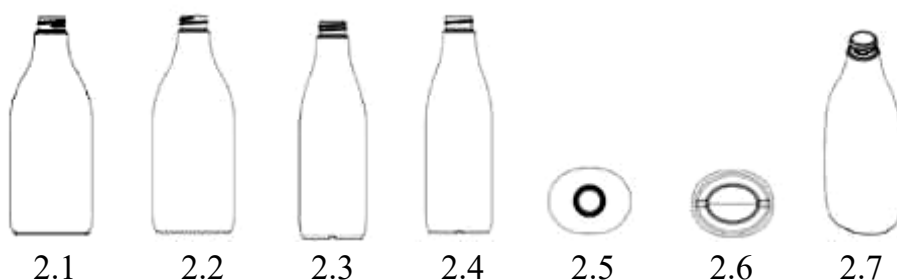
1.6



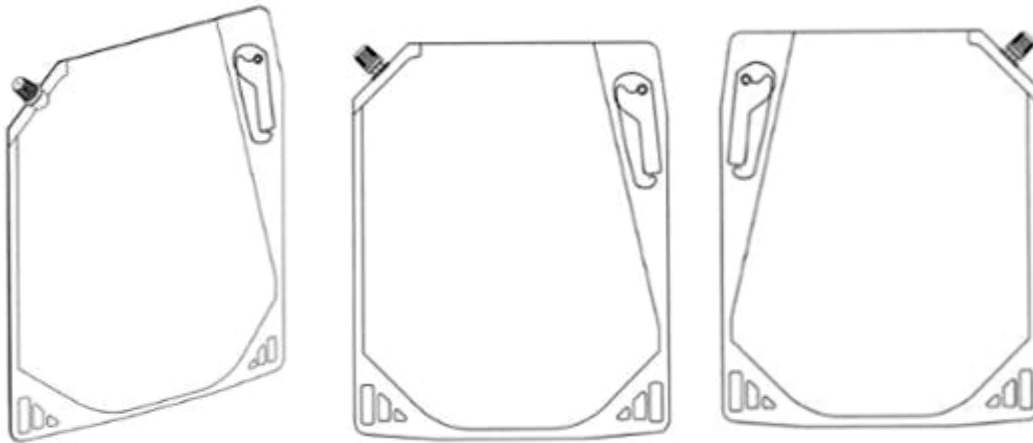
1.7

**CÔNG BÁO SỞ HỮU CÔNG NGHIỆP SỐ 414 TẬP A – QUYỀN 2 (09.2022)**

- (11) **45403**  
(21) 3-2022-01069 (28) 3  
(54) **CHAI** (51) **09-01**  
(22) 01/06/2022 (43) 26/09/2022  
(73) **CÔNG TY CỔ PHẦN HÀNG TIÊU DÙNG MASAN (VN)**  
Tầng 12, tòa nhà MPlaza Saigon, số 39 Lê Duẩn, phường Bến Nghé, quận 1, thành phố Hồ Chí Minh  
(72) Nguyễn Hoàng Yên (VN)  
(74) Công ty cổ phần Sở hữu trí tuệ BROSS và Cộng sự (BROSS & PARTNERS., JSC)  
(55)



- (11) **45404**  
(21) 3-2022-01077 (28) 1  
(54) **BAO GÓI** (51) **09-05**  
(22) 02/06/2022 (43) 26/09/2022  
(30) 2021-026484 02/12/2021 JP;  
(73) **FUJI SEAL, INC. (JP)**  
4-1-9, Miyahara, Yodogawa-ku, Osaka-shi, Osaka 532-0003, Japan  
(72) 1. YUYA WATABE (JP)  
2. TOSHIO ISHIKI (JP)  
3. ASUKA KITANI (JP)  
4. MINEYUKI HABARA (JP)  
(74) Công ty TNHH một thành viên Sở hữu trí tuệ VCCI (VCCI-IP CO.,LTD)  
(55)



1.1

1.2

1.3



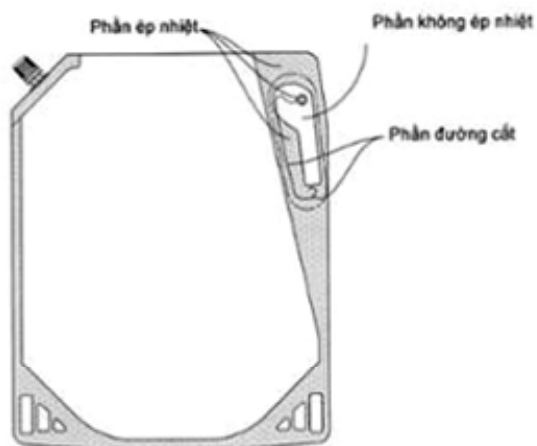
1.4

1.5



1.6

1.7



1.8

- (11) **45405**  
(21) 3-2022-01078 (28) 1  
(54) **TẤM ỐP LÓT SÀN XE TAY GA** (51) **12-16**  
(22) 02/06/2022 (43) 26/09/2022  
(73) **HỘ KINH DOANH HÙNG CƯỜNG (VN)**  
Số 71/33 Lãn Bình Thăng, phường 12, quận 11, thành phố Hồ Chí Minh  
(72) Lưu Chí Hùng (VN)  
(74) Công ty Cổ phần Sở hữu công nghiệp INVESTIP (INVESTIP)  
(55)



1.1



1.2



1.3



1.4



1.5



1.6



1.7

**CÔNG BÁO SỞ HỮU CÔNG NGHIỆP SỐ 414 TẬP A – QUYỀN 2 (09.2022)**

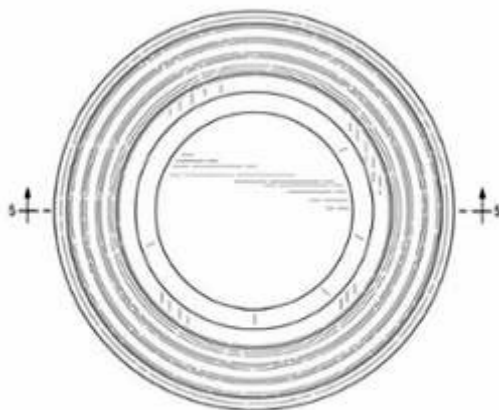
- (11) **45406**  
(21) 3-2022-01101 (28) 2  
(54) **CỐC** (51) **07-01**  
(22) 07/06/2022 (43) 26/09/2022  
(30) 29/818,397 08/12/2021 US;  
(73) **BALL CORPORATION (US)**  
9200 West 108th Circle, Westminster, Colorado 80021, UNITED STATES  
(72) 1. JONATHAN WHITMORE (US)  
2. LINDA HINES (US)  
(74) Công ty TNHH Trường Xuân (AGELESS CO.,LTD.)  
(55)



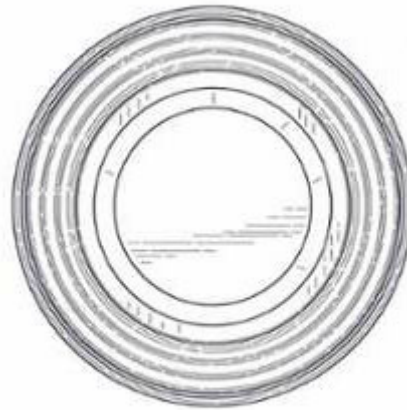
1.1



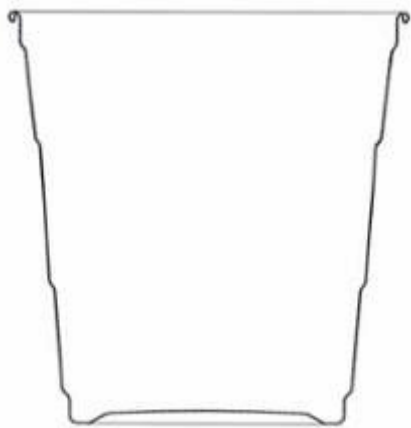
1.2



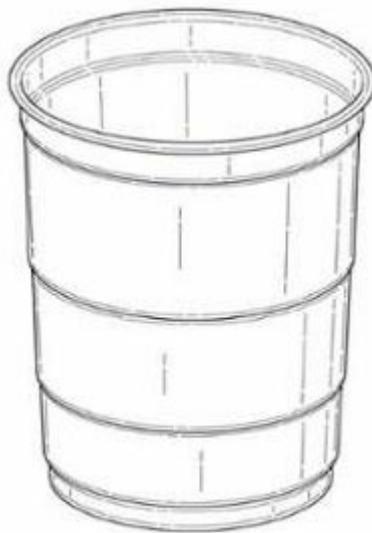
1.3



1.4



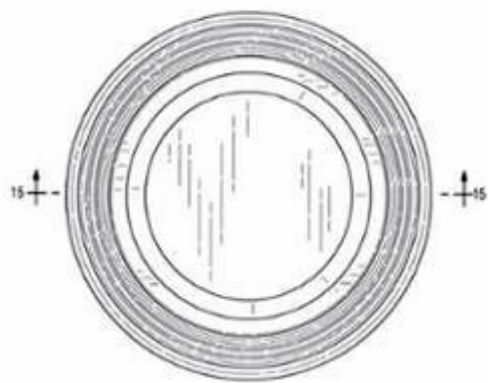
1.5



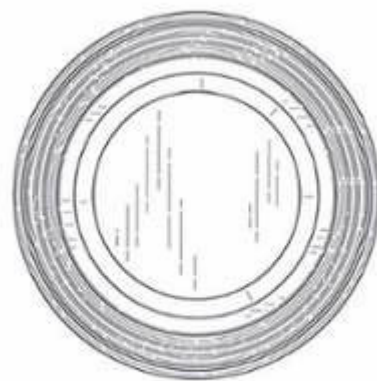
2.1



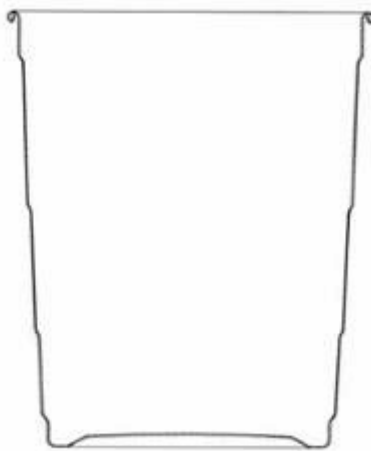
2.2



2.3



2.4

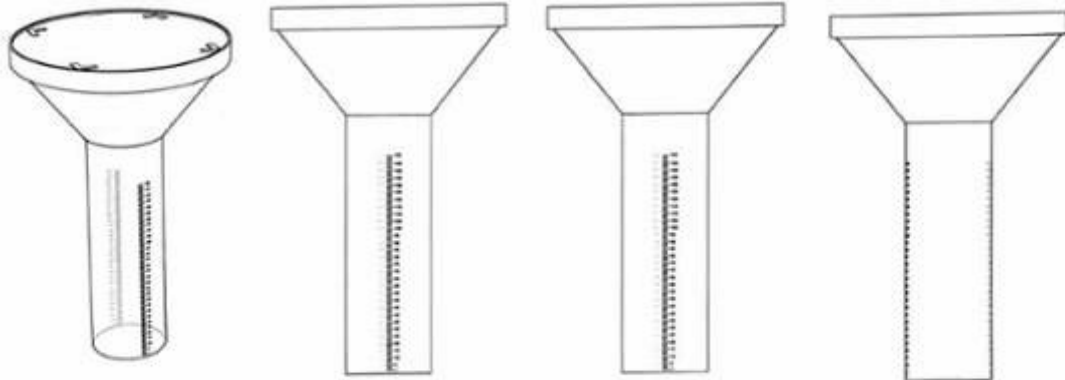


2.5



**CÔNG BÁO SỞ HỮU CÔNG NGHIỆP SỐ 414 TẬP A – QUYỀN 2 (09.2022)**

- (11) **45407**  
(21) 3-2022-01102 (28) 1  
(54) **DỤNG CỤ ĐO** (51) **10-04**  
(22) 16/12/2020 (43) 26/09/2022  
(30) 008018824 23/06/2020 EM;  
(73) **YARA INTERNATIONAL ASA (NO)**  
P.O. Box 343 Skøyen, Oslo, N-0213, Norway  
(72) 1. APPLE LEE (SG)  
2. NATHAN PRICE (AU)  
3. DARREN CHIN (SG)  
4. VINCENT SAUTON (FR)  
5. SAGAR NARAYANA MURTHY (IN)  
(74) Văn phòng Luật sư Ân Nam (ANNAM IP & LAW)  
(55)



1.1

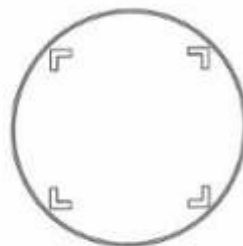
1.2

1.3

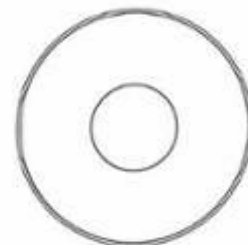
1.4



1.5



1.6



1.7

- (11) **45408**  
(21) 3-2022-01117 (28) 1  
(54) **CHAI NƯỚC** (51) **09-01**  
(22) 09/06/2022 (43) 26/09/2022  
(73) **CÔNG TY TNHH NƯỚC TINH KHIẾT PHA LÊ (VN)**  
Quốc lộ 1A, thôn 1, xã Phước Thê, huyện Tuy Phong, tỉnh Bình Thuận  
(72) Đinh Trần Ngọc Hiếu (VN)  
(55)



1.1

1.2

1.3

1.4

1.5



1.6



1.7

**CÔNG BÁO SỞ HỮU CÔNG NGHIỆP SỐ 414 TẬP A – QUYỀN 2 (09.2022)**

- (11) **45409**  
(21) 3-2022-01118 (28) 2  
(54) **ĐẦU PHUN CỦA VÒI HOA SEN** (51) **23-02**  
(22) 09/06/2022 (43) 26/09/2022  
(30) 2021-027300 10/12/2021 JP; 2021-027299 10/12/2021 JP;  
(73) **TOTO LTD.** (JP)  
1-1, Nakashima 2-chome, Kokurakita-ku, Kitakyusyu-shi, Fukuoka 802-8601  
Japan  
(72) 1. KEISHI TOMIYA (JP)  
2. SHOGO TAKAYAMA (JP)  
3. KOKI YOSHIDA (JP)  
(74) Công ty Cổ phần Sở hữu công nghiệp INVESTIP (INVESTIP)  
(55)



1.1

1.2

1.3

1.4

1.5

1.6

1.7



2.1



2.2



2.3



2.4



2.5

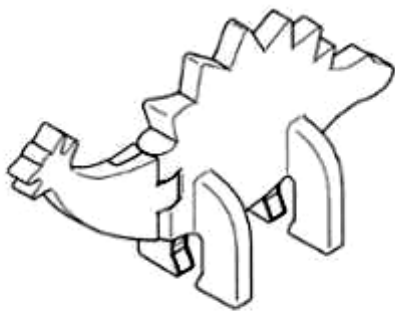


2.6

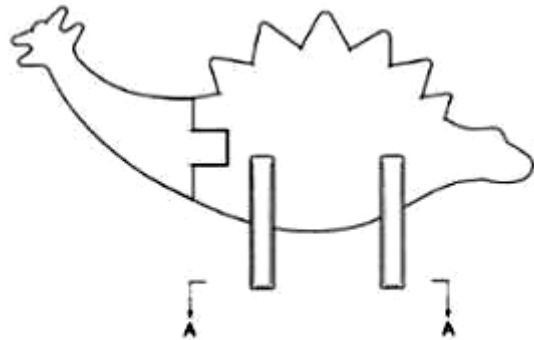


2.7

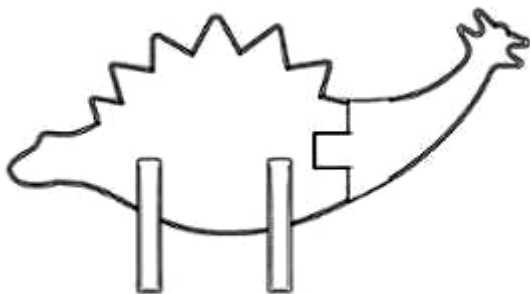
- (11) **45410**
- (21) 3-2022-01121
- (54) **ĐỒ CHƠI LẮP RÁP**
- (22) 09/06/2022
- (30) 2021-027250 10/12/2021 JP;
- (73) **PEOPLE CO., LTD. (JP)**  
2-15-5, Higashinohonbashi, Chuo-ku, Tokyo 103-0004 Japan
- (72) Masato KIRIBUCHI (JP)
- (74) Công ty TNHH một thành viên Sở hữu trí tuệ VCCI (VCCI-IP CO.,LTD)
- (55)



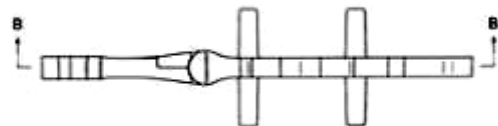
1.1



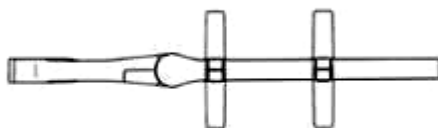
1.2



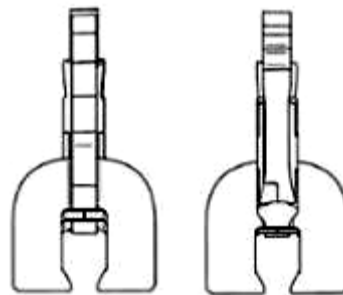
1.3



1.4



1.5

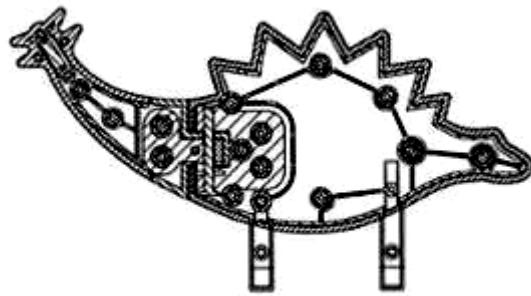


1.6

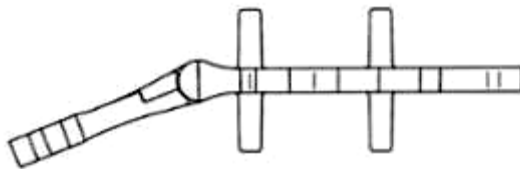
1.7



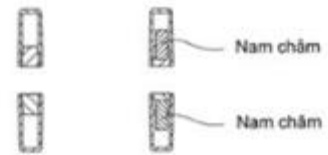
1.8



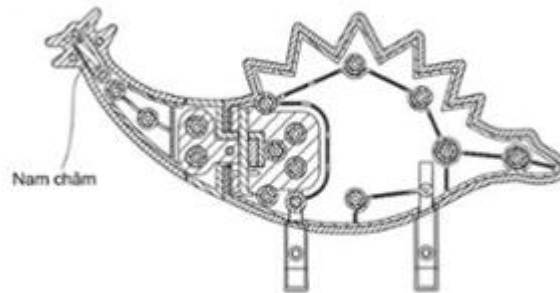
1.9



1.10

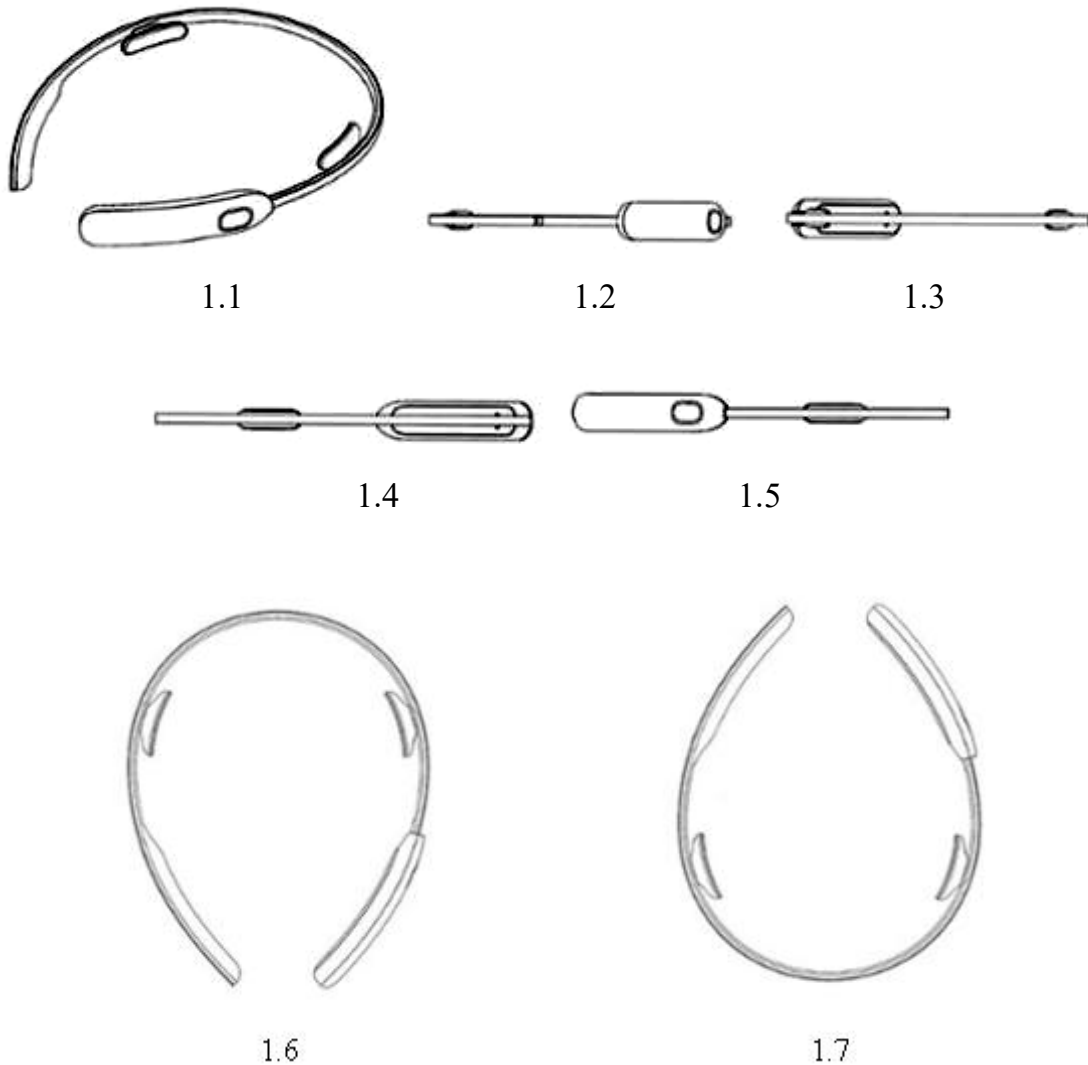


1.11



1.12

- (11) **45411**  
(21) 3-2022-01132 (28) 1  
(54) **THIẾT BỊ HỖ TRỢ GIÁC NGỦ** (51) **24-04**  
(22) 09/06/2022 (43) 26/09/2022  
(30) 30-2021-0059710 10/12/2021 KR;  
(73) **LEESOL CO., LTD.** (KR)  
3F, 3, Duteopbawi-ro 1-gil, Yongsan-gu, Seoul, 04334, Republic of Korea  
(72) 1. KIM MOONSOO (KR)  
2. LEE SEUNGWOO (KR)  
3. YOON JOOHYUN (KR)  
4. KWON GUSUNG (KR)  
(74) Công ty TNHH Sáng chế ACTIP (ACTIP PATENT LIMITED)  
(55)



- (11) **45412**  
(21) 3-2022-01133 (28) 1  
(54) **THÙNG CHÁO** (51) **09-03**  
(22) 09/06/2022 (43) 26/09/2022  
(73) **CÔNG TY CỔ PHẦN ACECOOK VIỆT NAM (VN)**  
Lô số II-3, đường số 11, nhóm CN II, khu công nghiệp Tân Bình, phường Tây  
Thạnh, quận Tân Phú, thành phố Hồ Chí Minh  
(72) Kajiwara Junichi (JP)  
(74) Công ty Luật TNHH Phạm và Liên danh (PHAM & ASSOCIATES)  
(55)



1.1



1.2



**CÔNG BÁO SỞ HỮU CÔNG NGHIỆP SỐ 414 TẬP A – QUYỀN 2 (09.2022)**

- (11) **45413**  
(21) 3-2022-01134 (28) 1  
(54) **BAO GÓI** (51) **09-05**  
(22) 09/06/2022 (43) 26/09/2022  
(73) **CÔNG TY CỔ PHẦN ACECOOK VIỆT NAM (VN)**  
Lô số II-3, đường số 11, nhóm CN II, khu công nghiệp Tân Bình, phường Tây  
Thạnh, quận Tân Phú, thành phố Hồ Chí Minh  
(72) Kajiwara Junichi (JP)  
(74) Công ty Luật TNHH Phạm và Liên danh (PHAM & ASSOCIATES)  
(55)



1.1



1.2

**CÔNG BÁO SỞ HỮU CÔNG NGHIỆP SỐ 414 TẬP A – QUYỀN 2 (09.2022)**

- (11) **45414**  
(21) 3-2022-01156 (28) 1  
(54) **LỘ** (51) **09-01**  
(22) 14/06/2022 (43) 26/09/2022  
(73) **LG HOUSEHOLD & HEALTH CARE LTD. (KR)**  
58, Saemunan-ro, Jongno-gu, Seoul, Republic of Korea  
(72) LEE, Hye Jin (KR)  
(74) Công ty TNHH Tâm nhìn và Liên danh (VISION & ASSOCIATES CO.LTD.)  
(55)



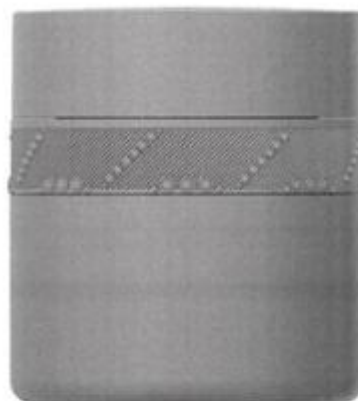
1.1



1.2



1.3



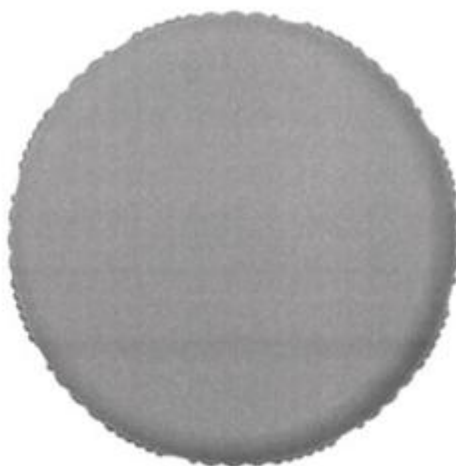
1.4



1.5



1.6



1.7

**CÔNG BÁO SỞ HỮU CÔNG NGHIỆP SỐ 414 TẬP A – QUYỀN 2 (09.2022)**

- (11) **45415**  
(21) 3-2022-01166 (28) 1  
(54) **ỐNG NỐI LOA PHÓNG THANH** (51) **08-08; 14-01**  
(22) 15/06/2022 (43) 26/09/2022  
(73) **DOANH NGHIỆP TƯ NHÂN VĂN HỒ (VN)**  
Số 88, Nguyễn Trung Trực, phường 2, thành phố Tân An, tỉnh Long An  
(72) Nguyễn Văn Hồ (VN)  
(55)



1.1



1.2



1.3



1.4



1.5



1.6



1.7

**CÔNG BÁO SỞ HỮU CÔNG NGHIỆP SỐ 414 TẬP A – QUYỀN 2 (09.2022)**

- (11) **45416**  
(21) 3-2022-01172 (28) 1  
(54) **HỘP ĐỰNG** (51) **09-03**  
(22) 15/06/2022 (43) 26/09/2022  
(73) **CÔNG TY TNHH THƯƠNG MẠI SẢN XUẤT THỦ ĐỒ (VN)**  
Đội 9, xã An Thắng, huyện An Lão, thành phố Hải Phòng  
(72) Vũ Văn Toàn (VN)  
(74) Công ty TNHH Nghiên cứu và Tư vấn chuyên giao công nghệ và đầu tư  
(CONCETTI)  
(55)



1.1



1.2



1.3

**CÔNG BÁO SỞ HỮU CÔNG NGHIỆP SỐ 414 TẬP A – QUYỀN 2 (09.2022)**

- (11) **45417**  
(21) 3-2022-01188 (28) 1  
(54) **THÙNG MÌ** (51) **09-03**  
(22) 17/06/2022 (43) 26/09/2022  
(73) **CÔNG TY CỔ PHẦN ACECOOK VIỆT NAM (VN)**  
Lô số II-3, đường số 11, nhóm CN II, khu công nghiệp Tân Bình, phường Tây  
Thạnh, quận Tân Phú, thành phố Hồ Chí Minh  
(72) Kajiwara Junichi (JP)  
(74) Công ty Luật TNHH Phạm và Liên danh (PHAM & ASSOCIATES)  
(55)



1.1



1.2

**CÔNG BÁO SỞ HỮU CÔNG NGHIỆP SỐ 414 TẬP A – QUYỀN 2 (09.2022)**

- (11) **45418**  
(21) 3-2022-01189 (28) 3  
(54) **BỘ NHÃN SẢN PHẨM** (51) **19-08**  
(22) 17/06/2022 (43) 26/09/2022  
(73) **CÔNG TY CỔ PHẦN ACECOOK VIỆT NAM (VN)**  
Lô số II-3, đường số 11, nhóm CN II, khu công nghiệp Tân Bình, phường Tây  
Thạnh, quận Tân Phú, thành phố Hồ Chí Minh  
(72) Kajiwara Junichi (JP)  
(74) Công ty Luật TNHH Phạm và Liên danh (PHAM & ASSOCIATES)  
(55)



1.1



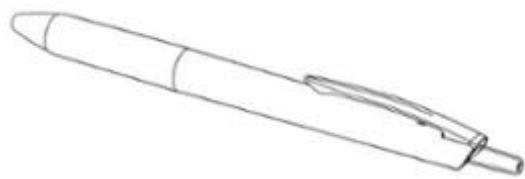
1.2



1.3



- (11) **45419**  
 (21) 3-2022-01190 (28) 1  
 (54) **BÚT BI** (51) **19-06**  
 (22) 17/06/2022 (43) 26/09/2022  
 (30) 2021-027757 17/12/2021 JP;  
 (73) **PENTEL KABUSHIKI KAISHA (ALSO TRADING AS PENTEL CO., LTD.)**  
 (JP)  
 7-2, Nihonbashi Koami-cho, Chuo-ku, Tokyo, Japan  
 (72) Tomoaki SHIBATA (JP)  
 (74) Công ty Luật TNHH Phạm và Liên danh (PHAM & ASSOCIATES)  
 (55)



1.1



1.2



1.3



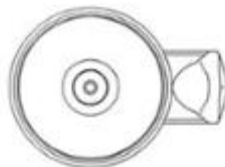
1.4



1.5



1.6



1.7



1.8



1.9



1.10



1.11

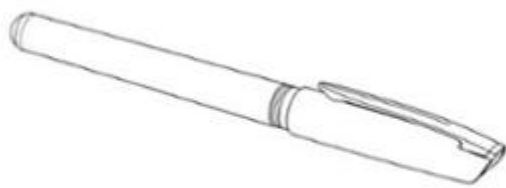


1.12



1.13

- (11) **45420**  
(21) 3-2022-01191 (28) 1  
(54) **BÚT BI** (51) **19-06**  
(22) 17/06/2022 (43) 26/09/2022  
(30) 2021-027754 17/12/2021 JP;  
(73) **PENTEL KABUSHIKI KAISHA (ALSO TRADING AS PENTEL CO., LTD.)**  
(JP)  
7-2, Nihonbashi Koami-cho, Chuo-ku, Tokyo, Japan  
(72) Tomoaki SHIBATA (JP)  
(74) Công ty Luật TNHH Phạm và Liên danh (PHAM & ASSOCIATES)  
(55)



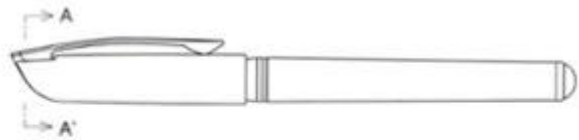
1.1



1.2



1.3



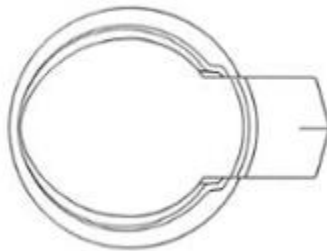
1.4



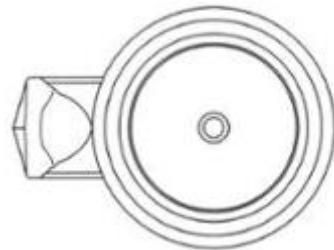
1.5



1.6



1.7



1.8



1.9

**CÔNG BÁO SỞ HỮU CÔNG NGHIỆP SỐ 414 TẬP A – QUYỀN 2 (09.2022)**

- (11) **45421**
- (21) 3-2022-01193
- (54) **VĨ ĐỰNG**
- (22) 17/06/2022
- (73) **CÔNG TY TNHH PHÚ NGUYỄN NGA (VN)**  
Số 05 đường Lê Lợi, phường Lê Lợi, thành phố Vinh, tỉnh Nghệ An
- (72) Lê Thị Bạch Tuyết (VN)
- (55)

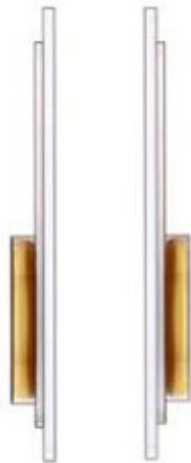
- (28) 1
- (51) **09-05**
- (43) 26/09/2022



1.1

1.2

1.3



1.4

1.5

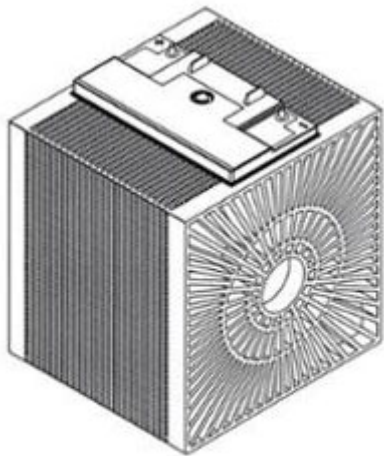


1.6

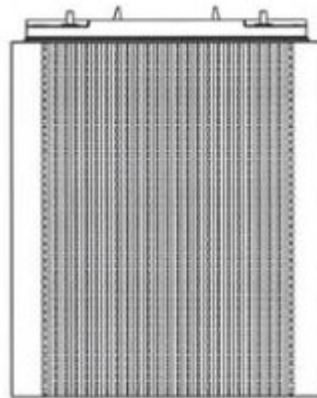


1.7

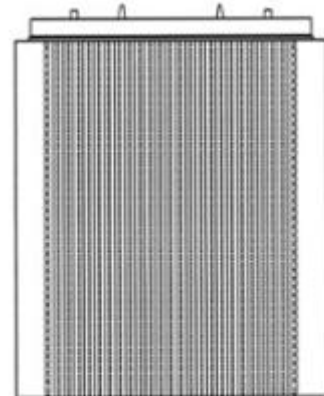
- (11) **45422**  
(21) 3-2022-01194 (28) 1  
(54) **ẮC QUY** (51) **13-02**  
(22) 17/06/2022 (43) 26/09/2022  
(30) 2022-009398 28/04/2022 JP;  
(73) 1. **THE FURUKAWA BATTERY CO., LTD.** (JP)  
2-4-1, Hoshikawa, Hodogaya-ku, Yokohama-shi, Kanagawa 240-0006 Japan  
2. **FURUKAWA ELECTRIC CO., LTD.** (JP)  
6-4, Otemachi 2-chome, Chiyoda-ku, Tokyo 100-8322, Japan  
(72) 1. KENJI HIROTA (JP)  
2. AKIRA TANAKA (JP)  
3. SATOSHI SHIBATA (JP)  
4. LÁSZLÓ PÁLFI (HU)  
5. KORNÉL SZELINGER (HU)  
6. ATTILA PÁLFALVI (HU)  
(74) Công ty TNHH một thành viên Sở hữu trí tuệ VCCI (VCCI-IP CO.,LTD)  
(55)



1.1



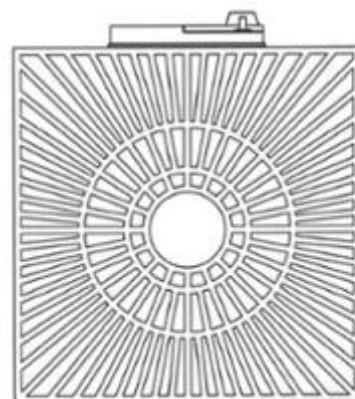
1.2



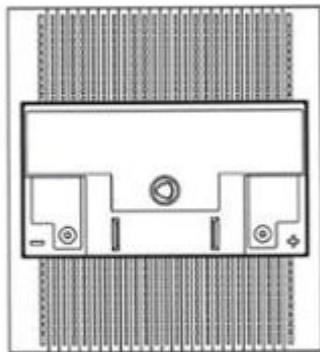
1.3



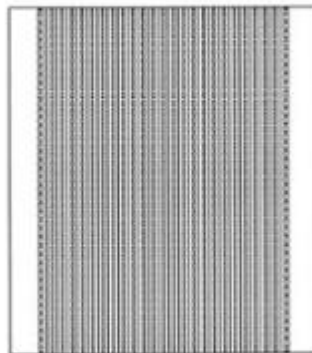
1.4



1.5



1.6



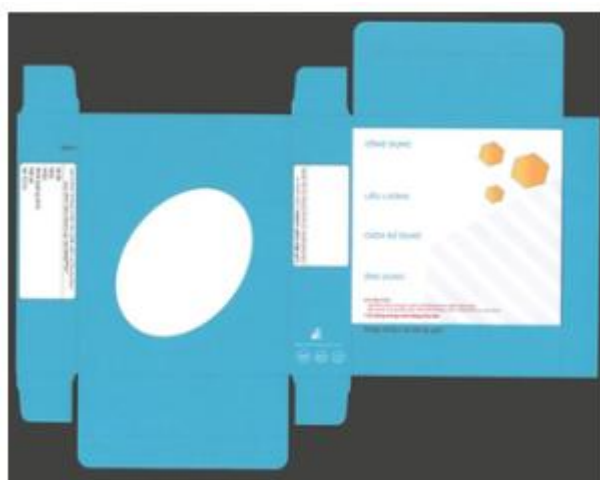
1.7

**CÔNG BÁO SỞ HỮU CÔNG NGHIỆP SỐ 414 TẬP A – QUYỀN 2 (09.2022)**

- (11) **45423**  
(21) 3-2022-01196 (28) 1  
(54) **HỘP SẢN PHẨM** (51) **09-03**  
(22) 20/06/2022 (43) 26/09/2022  
(73) **CÔNG TY TRÁCH NHIỆM HỮU HẠN CÔNG NGHỆ KỸ THUẬT SINH HÓA THÁI NAM VIỆT (VN)**  
126 KP3 Lã Xuân Oai, phường Tăng Nhơn Phú A, thành phố Thủ Đức, thành phố Hồ Chí Minh  
(72) Lê Thanh Đạt (VN)  
(55)



1.1



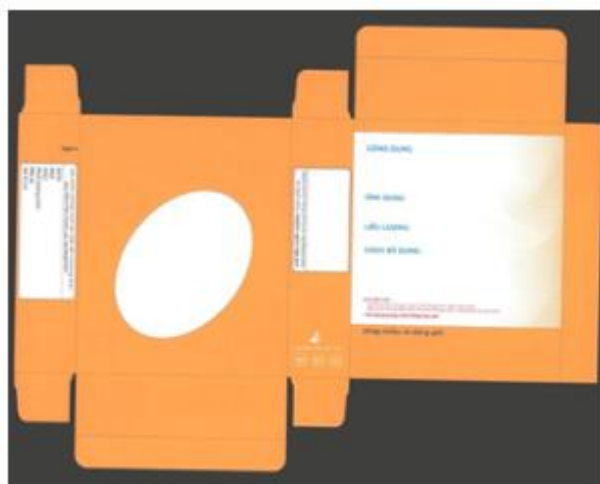
1.2

**CÔNG BÁO SỞ HỮU CÔNG NGHIỆP SỐ 414 TẬP A – QUYỀN 2 (09.2022)**

- (11) **45424**  
(21) 3-2022-01197 (28) 1  
(54) **HỘP SẢN PHẨM** (51) **09-03**  
(22) 20/06/2022 (43) 26/09/2022  
(73) **CÔNG TY TRÁCH NHIỆM HỮU HẠN CÔNG NGHỆ KỸ THUẬT SINH HÓA THÁI NAM VIỆT (VN)**  
126 KP3 Lã Xuân Oai, phường Tăng Nhơn Phú A, thành phố Thủ Đức, thành phố Hồ Chí Minh  
(72) Lê Thanh Đạt (VN)  
(55)



1.1



1.2

**CÔNG BÁO SỞ HỮU CÔNG NGHIỆP SỐ 414 TẬP A – QUYỀN 2 (09.2022)**

- (11) **45425**  
(21) 3-2022-01201 (28) 1  
(54) **BAO GÓI** (51) **09-05**  
(22) 20/06/2022 (43) 26/09/2022  
(73) **CÔNG TY TNHH THƯƠNG MẠI VÀ SẢN XUẤT HOÀNG MAI (VN)**  
Số 17 Hàng Bún, phường Nguyễn Trung Trực, quận Ba Đình, thành phố Hà Nội  
(72) Trần Sỹ Trực (VN)  
(74) Công ty TNHH Sở hữu trí tuệ HA VIP (HAVIP CO., LTD.)  
(55)



1.1

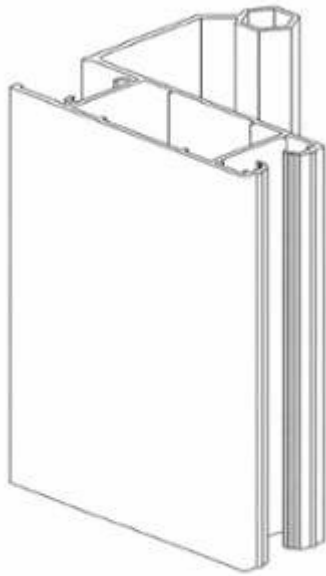


1.2

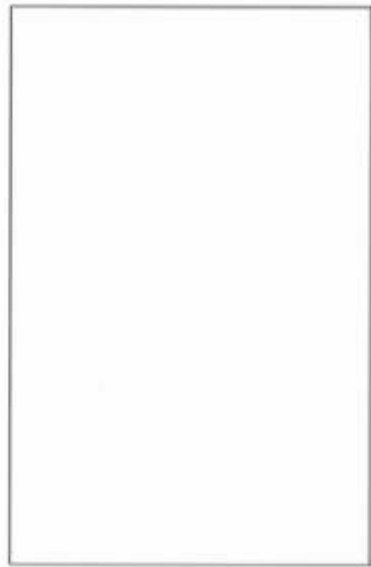


**CÔNG BÁO SỞ HỮU CÔNG NGHIỆP SỐ 414 TẬP A – QUYỀN 2 (09.2022)**

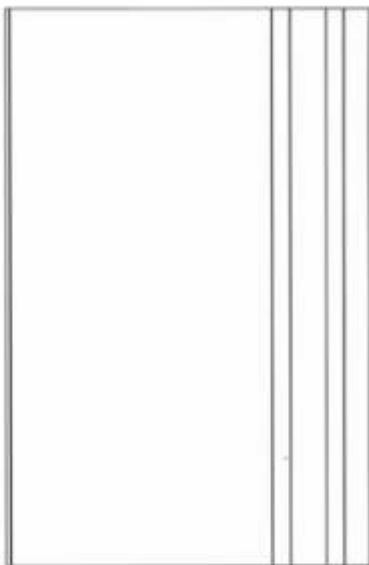
- (11) **45426**  
(21) 3-2022-01204 (28) 1  
(54) **THANH KIM LOẠI ĐỊNH HÌNH** (51) **25-01**  
(22) 21/06/2022 (43) 26/09/2022  
(73) **CÔNG TY CỔ PHẦN TẬP ĐOÀN EUROTECH (VN)**  
Km số 3+500, đường Nguyễn Văn Linh, tổ 1, phường Thạch Bàn, quận Long Biên,  
thành phố Hà Nội  
(72) Nguyễn Văn Hoan (VN)  
(55)



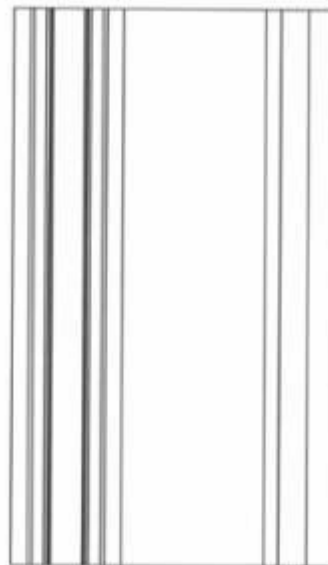
1.1



1.2



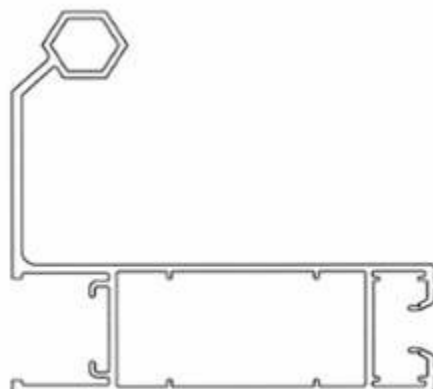
1.3



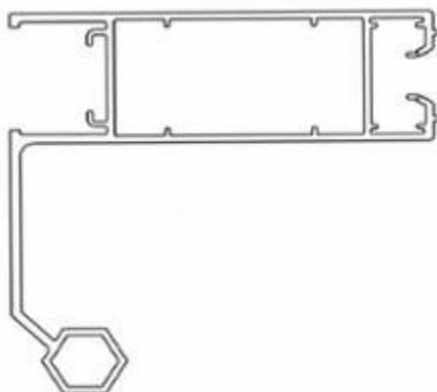
1.4



1.5

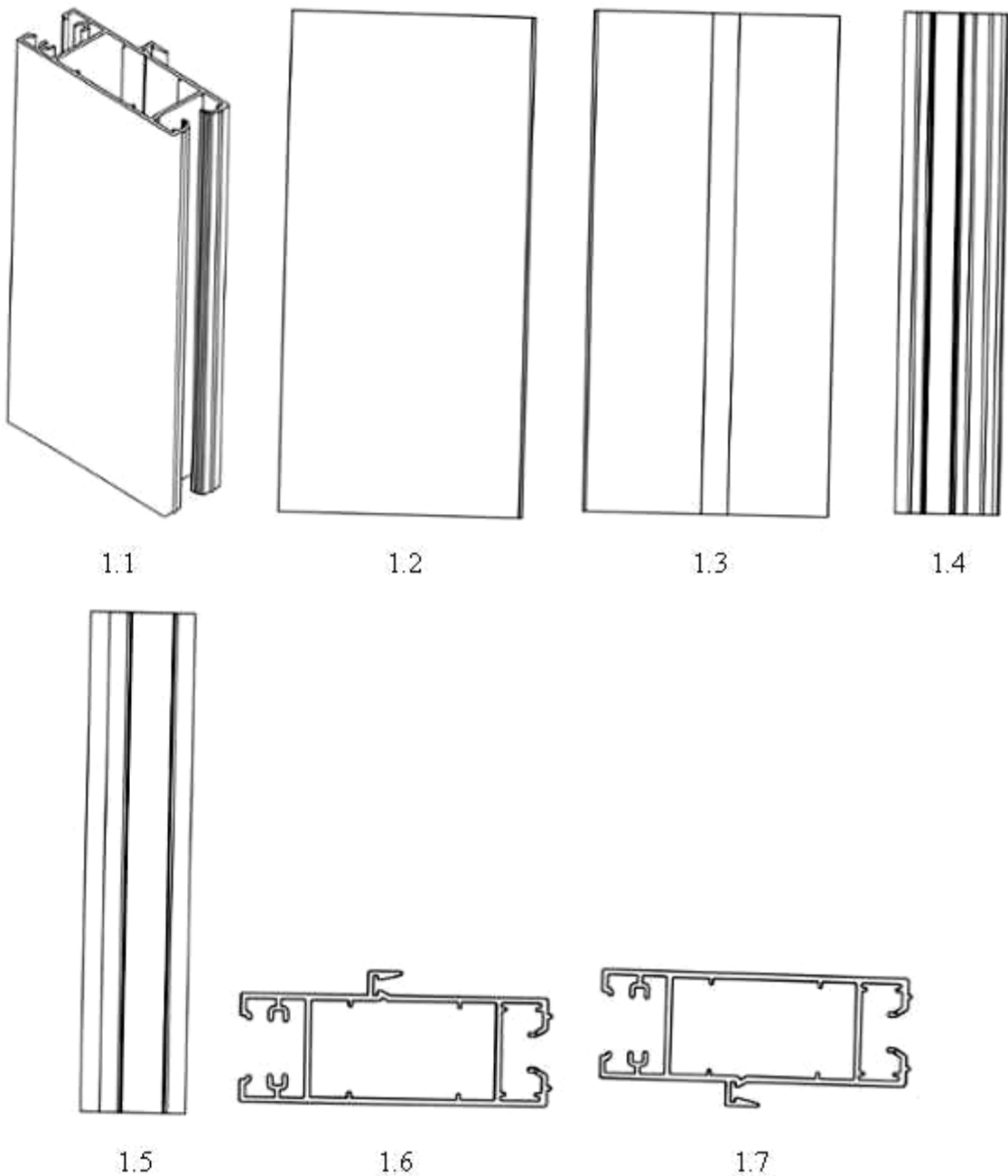


1.6



1.7

- (11) **45427**  
(21) 3-2022-01205 (28) 1  
(54) **THANH KIM LOẠI ĐỊNH HÌNH** (51) **25-01**  
(22) 21/06/2022 (43) 26/09/2022  
(73) **CÔNG TY CỔ PHẦN TẬP ĐOÀN EUROTÉCH (VN)**  
Km số 3+500, đường Nguyễn Văn Linh, tổ 1, phường Thạch Bàn, quận Long Biên,  
thành phố Hà Nội  
(72) Nguyễn Văn Hoan (VN)  
(55)



**CÔNG BÁO SỞ HỮU CÔNG NGHIỆP SỐ 414 TẬP A – QUYỀN 2 (09.2022)**

(11) **45428**

(21) 3-2022-01206

(54) **THANH KIM LOẠI ĐỊNH HÌNH**

(22) 21/06/2022

(73) **CÔNG TY CỔ PHẦN TẬP ĐOÀN EUROTECH (VN)**

Km số 3+500, đường Nguyễn Văn Linh, tổ 1, phường Thạch Bàn, quận Long Biên, thành phố Hà Nội

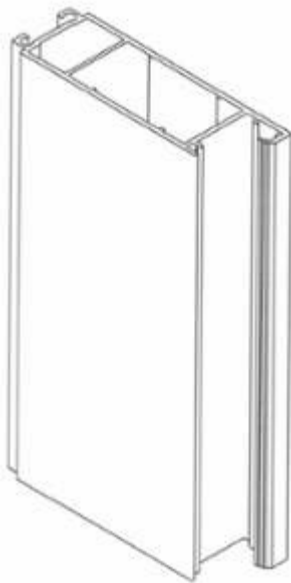
(72) Nguyễn Văn Hoan (VN)

(55)

(28) 1

(51) **25-01**

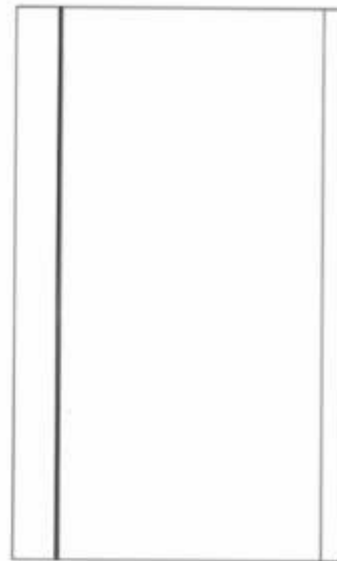
(43) 26/09/2022



1.1



1.2



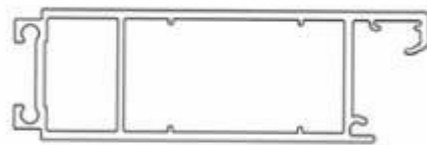
1.3



1.4



1.5



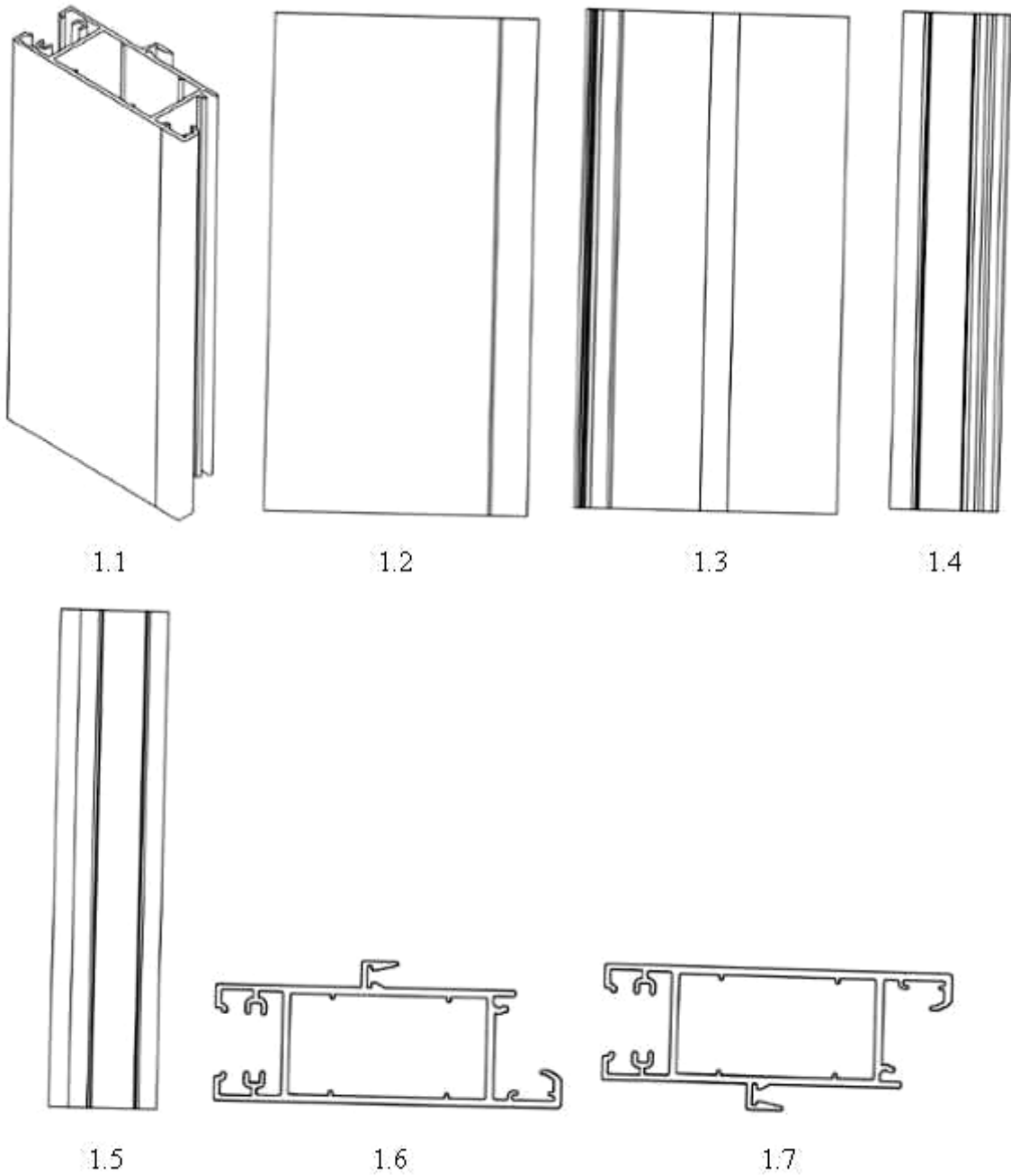
1.6



1.7

**CÔNG BÁO SỞ HỮU CÔNG NGHIỆP SỐ 414 TẬP A – QUYỀN 2 (09.2022)**

- (11) **45429**  
(21) 3-2022-01207 (28) 1  
(54) **THANH KIM LOẠI ĐỊNH HÌNH** (51) **25-01**  
(22) 21/06/2022 (43) 26/09/2022  
(73) **CÔNG TY CỔ PHẦN TẬP ĐOÀN EUROTECH (VN)**  
Km số 3+500, đường Nguyễn Văn Linh, tổ 1, phường Thạch Bàn, quận Long Biên,  
thành phố Hà Nội  
(72) Nguyễn Văn Hoan (VN)  
(55)



**CÔNG BÁO SỞ HỮU CÔNG NGHIỆP SỐ 414 TẬP A – QUYỀN 2 (09.2022)**

(11) **45430**

(21) 3-2022-01208

(28) 1

(54) **THANH KIM LOẠI ĐỊNH HÌNH**

(51) **25-01**

(22) 21/06/2022

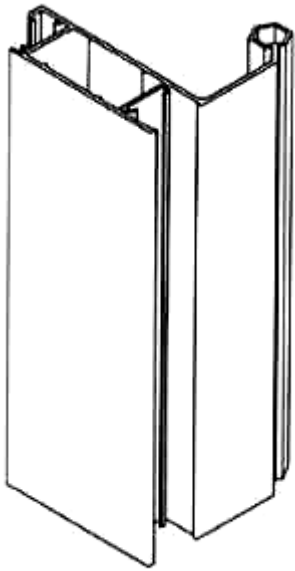
(43) 26/09/2022

(73) **CÔNG TY CỔ PHẦN TẬP ĐOÀN EUROTECH (VN)**

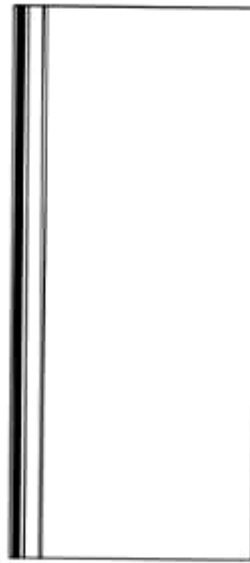
Km số 3+500, đường Nguyễn Văn Linh, tổ 1, phường Thạch Bàn, quận Long Biên, thành phố Hà Nội

(72) Nguyễn Văn Hoan (VN)

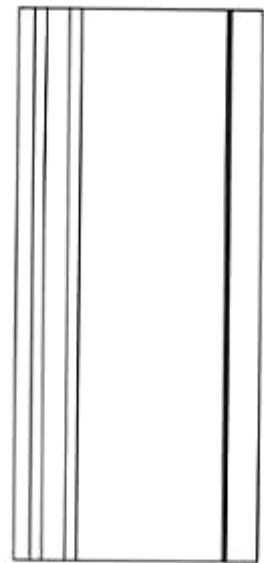
(55)



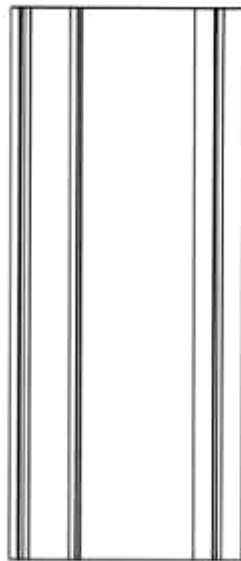
1.1



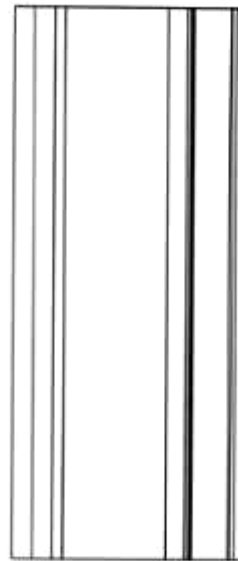
1.2



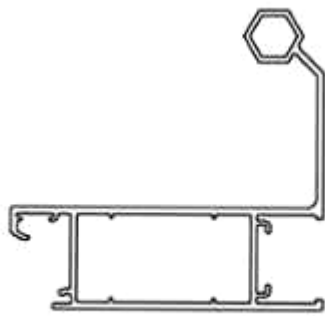
1.3



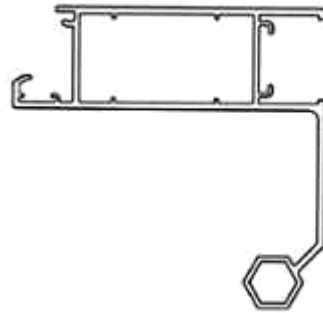
1.4



1.5



1.6



1.7

**CÔNG BÁO SỞ HỮU CÔNG NGHIỆP SỐ 414 TẬP A – QUYỀN 2 (09.2022)**

(11) **45431**

(21) 3-2022-01209

(28) 1

(54) **THANH KIM LOẠI ĐỊNH HÌNH**

(51) **25-01**

(22) 21/06/2022

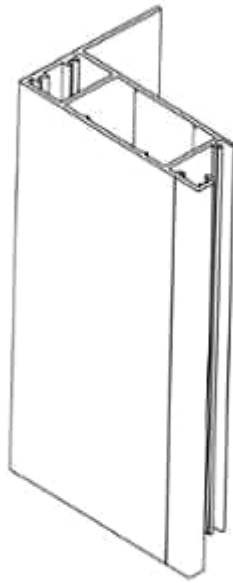
(43) 26/09/2022

(73) **CÔNG TY CỔ PHẦN TẬP ĐOÀN EUROTECH (VN)**

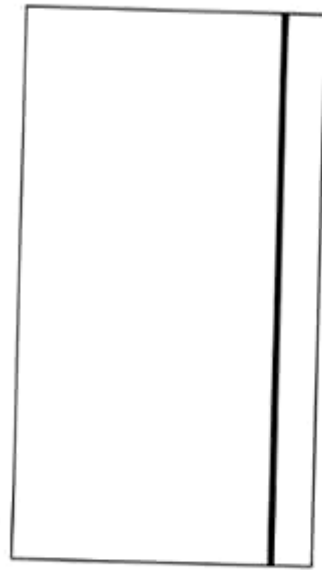
Km số 3+500, đường Nguyễn Văn Linh, tổ 1, phường Thạch Bàn, quận Long Biên, thành phố Hà Nội

(72) Nguyễn Văn Hoan (VN)

(55)



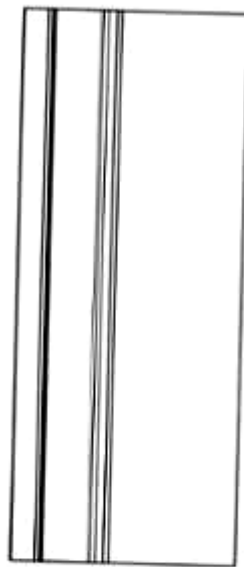
1.1



1.2



1.3

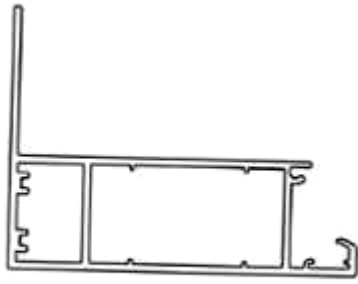


1.4

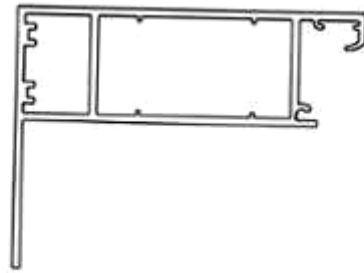


1.5



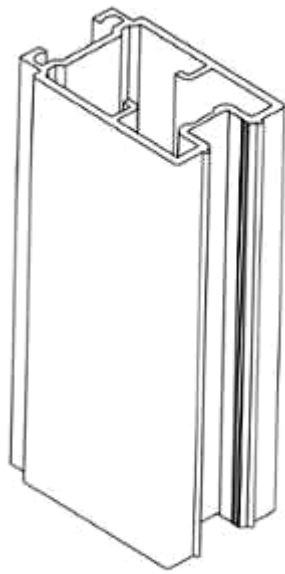


1.6

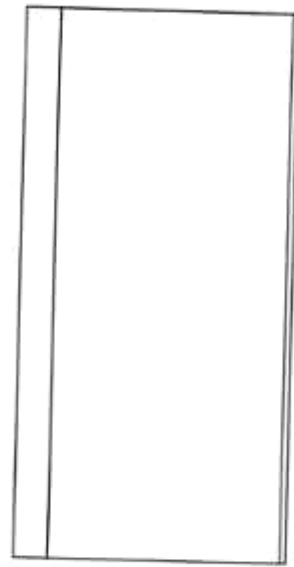


1.7

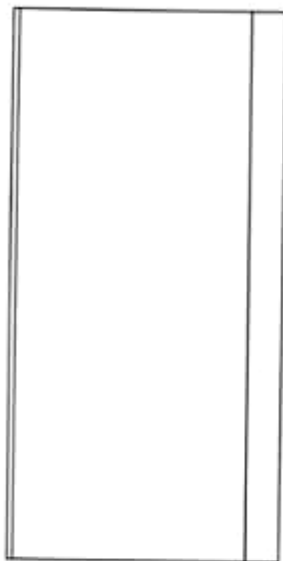
- (11) **45432**  
(21) 3-2022-01210 (28) 1  
(54) **THANH KIM LOẠI ĐỊNH HÌNH** (51) **25-01**  
(22) 21/06/2022 (43) 26/09/2022  
(73) **CÔNG TY CỔ PHẦN TẬP ĐOÀN EUROTECH (VN)**  
Km số 3+500, đường Nguyễn Văn Linh, tổ 1, phường Thạch Bàn, quận Long Biên,  
thành phố Hà Nội  
(72) Nguyễn Văn Hoan (VN)  
(55)



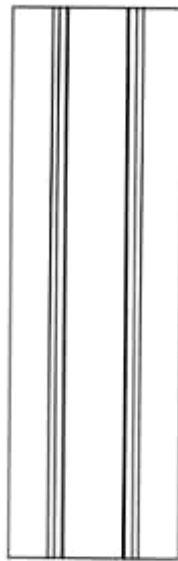
1.1



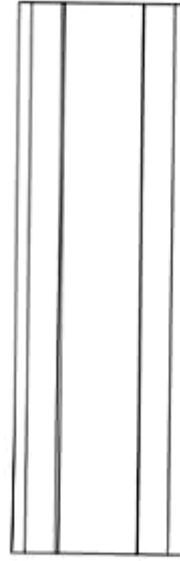
1.2



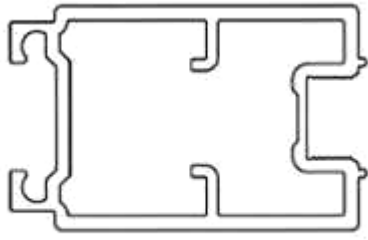
1.3



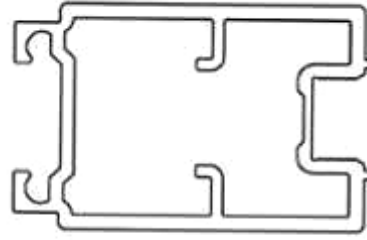
1.4



1.5



1.6



1.7

(11) **45433**

(21) 3-2022-01211

(54) **THANH KIM LOẠI ĐỊNH HÌNH**

(22) 21/06/2022

(73) **CÔNG TY CỔ PHẦN TẬP ĐOÀN EUROTECH (VN)**

Km số 3+500, đường Nguyễn Văn Linh, tổ 1, phường Thạch Bàn, quận Long Biên, thành phố Hà Nội

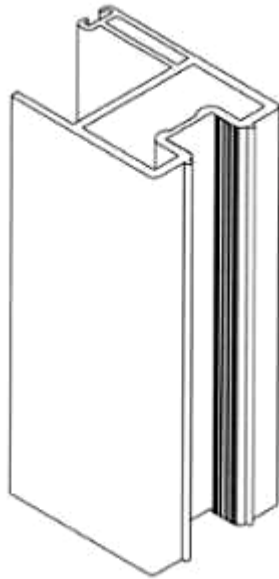
(72) Nguyễn Văn Hoan (VN)

(55)

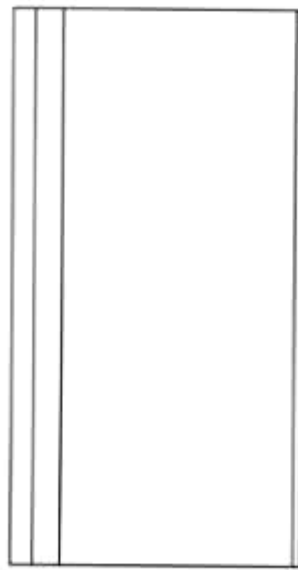
(28) 1

(51) **25-01**

(43) 26/09/2022



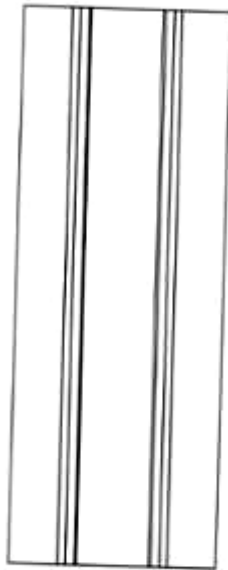
1.1



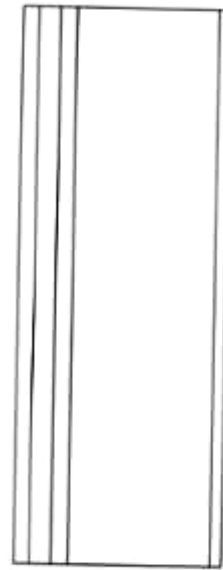
1.2



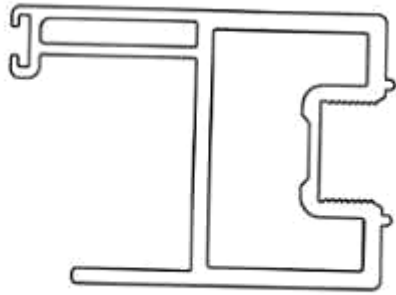
1.3



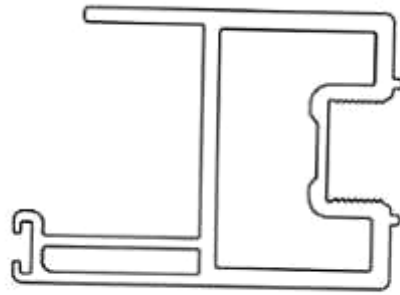
1.4



1.5



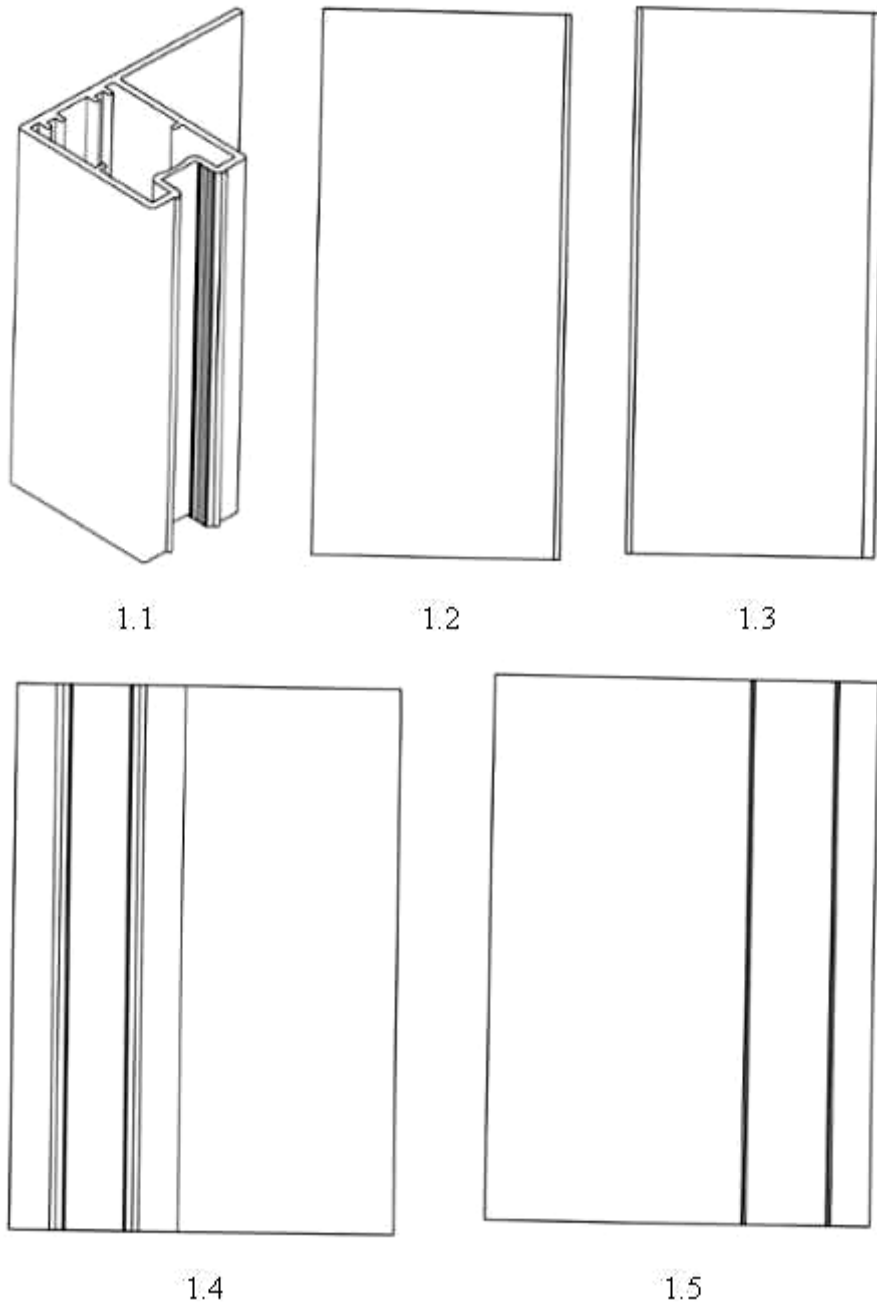
1.6

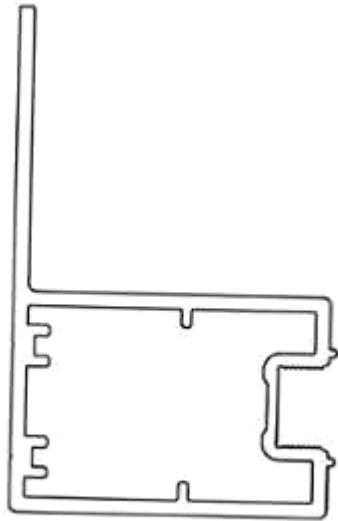


1.7

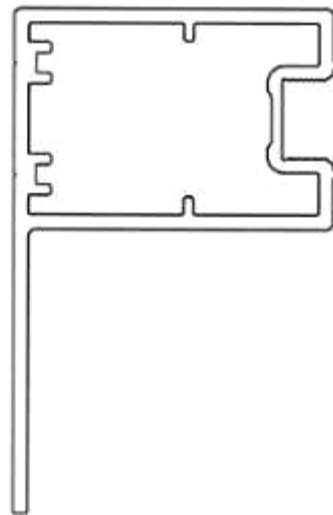
**CÔNG BÁO SỞ HỮU CÔNG NGHIỆP SỐ 414 TẬP A – QUYỀN 2 (09.2022)**

- (11) **45434**  
(21) 3-2022-01212 (28) 1  
(54) **THANH KIM LOẠI ĐỊNH HÌNH** (51) **25-01**  
(22) 21/06/2022 (43) 26/09/2022  
(73) **CÔNG TY CỔ PHẦN TẬP ĐOÀN EUROTECH (VN)**  
Km số 3+500, đường Nguyễn Văn Linh, tổ 1, phường Thạch Bàn, quận Long Biên,  
thành phố Hà Nội  
(72) Nguyễn Văn Hoan (VN)  
(55)





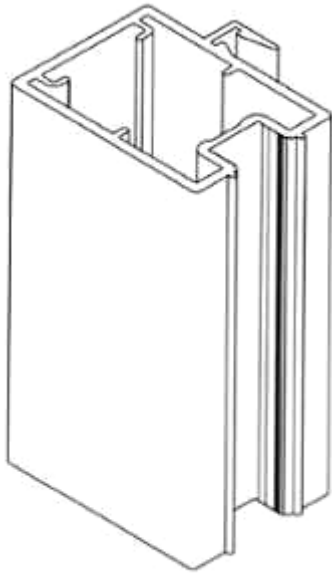
1.6



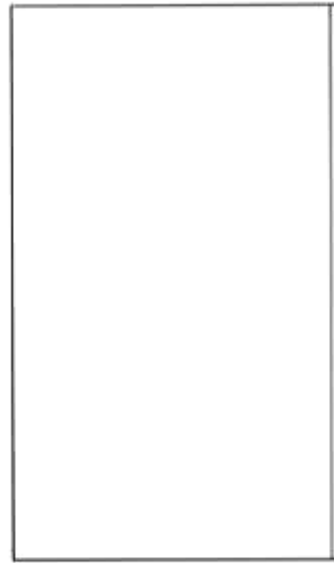
1.7

**CÔNG BÁO SỞ HỮU CÔNG NGHIỆP SỐ 414 TẬP A – QUYỀN 2 (09.2022)**

- (11) **45435**  
(21) 3-2022-01213 (28) 1  
(54) **THANH KIM LOẠI ĐỊNH HÌNH** (51) **25-01**  
(22) 21/06/2022 (43) 26/09/2022  
(73) **CÔNG TY CỔ PHẦN TẬP ĐOÀN EUROTECH (VN)**  
Km số 3+500, đường Nguyễn Văn Linh, tổ 1, phường Thạch Bàn, quận Long Biên,  
thành phố Hà Nội  
(72) Nguyễn Văn Hoan (VN)  
(55)



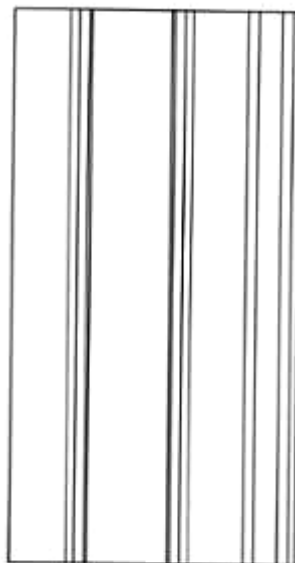
1.1



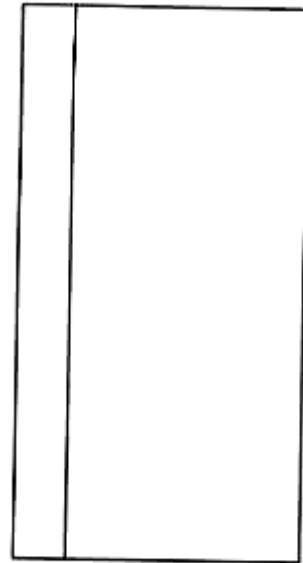
1.2



1.3

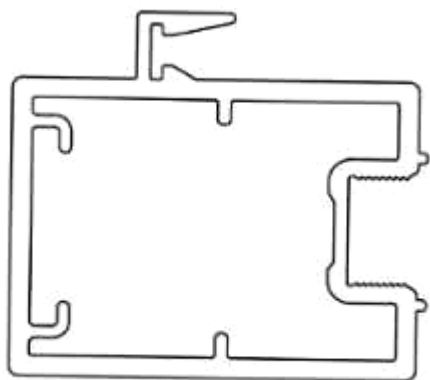


1.4

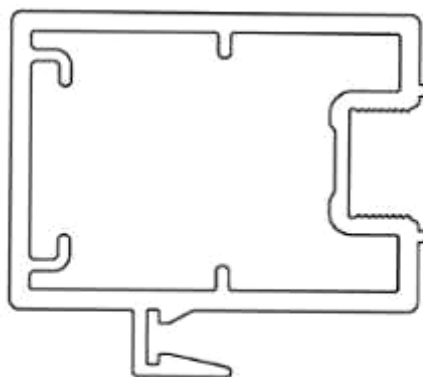


1.5



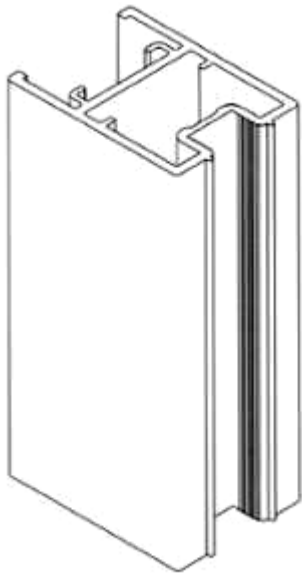


1.6



1.7

- (11) **45436**  
(21) 3-2022-01214 (28) 1  
(54) **THANH KIM LOẠI ĐỊNH HÌNH** (51) **25-01**  
(22) 21/06/2022 (43) 26/09/2022  
(73) **CÔNG TY CỔ PHẦN TẬP ĐOÀN EUROTECH (VN)**  
Km số 3+500, đường Nguyễn Văn Linh, tổ 1, phường Thạch Bàn, quận Long Biên,  
thành phố Hà Nội  
(72) Nguyễn Văn Hoan (VN)  
(55)



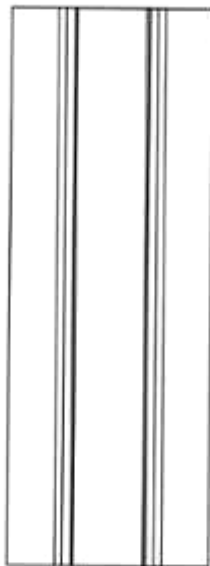
1.1



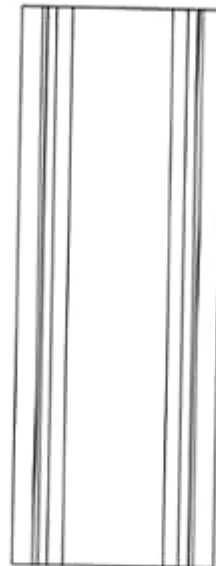
1.2



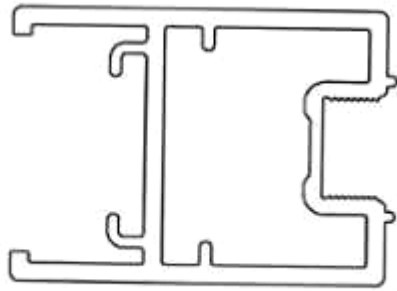
1.3



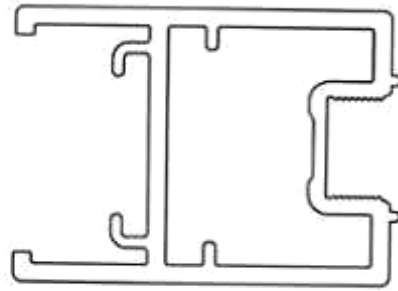
1.4



1.5

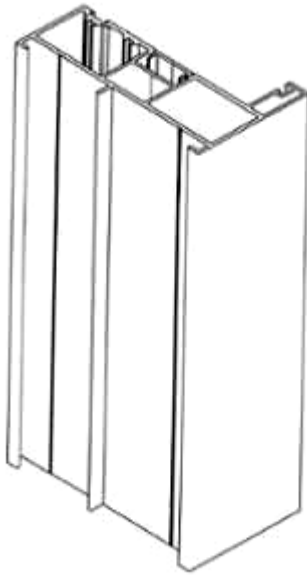


1.6

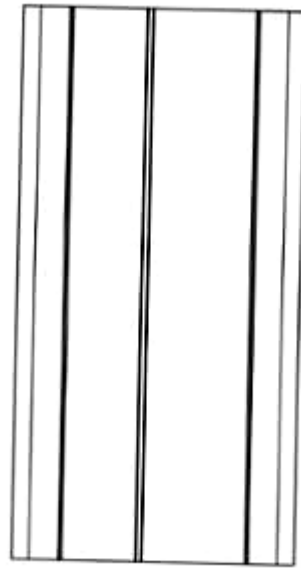


1.7

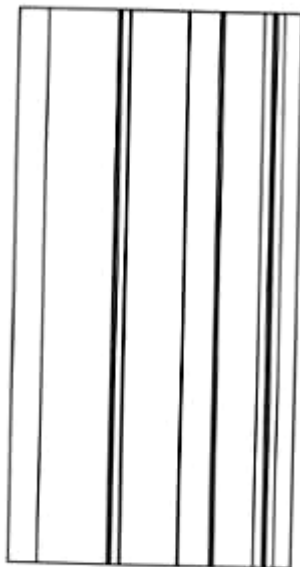
- (11) **45437**  
(21) 3-2022-01215 (28) 1  
(54) **THANH KIM LOẠI ĐỊNH HÌNH** (51) **25-01**  
(22) 21/06/2022 (43) 26/09/2022  
(73) **CÔNG TY CỔ PHẦN TẬP ĐOÀN EUROTECH (VN)**  
Km số 3+500, đường Nguyễn Văn Linh, tổ 1, phường Thạch Bàn, quận Long Biên,  
thành phố Hà Nội  
(72) Nguyễn Văn Hoan (VN)  
(55)



1.1



1.2



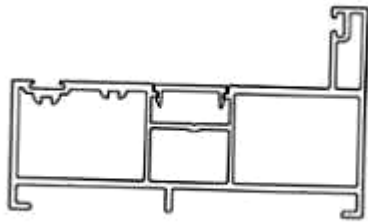
1.3



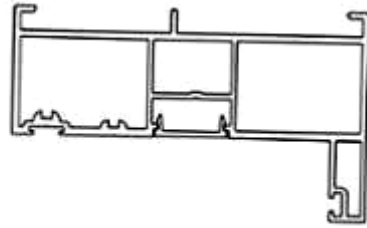
1.4



1.5



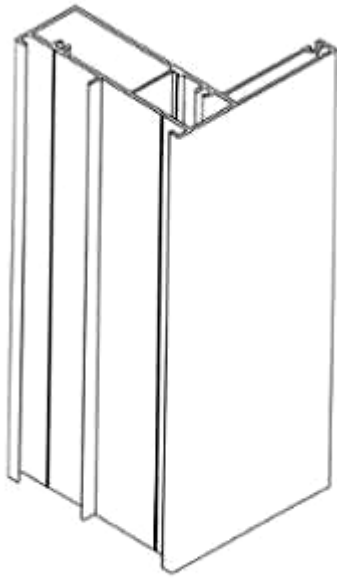
1.6



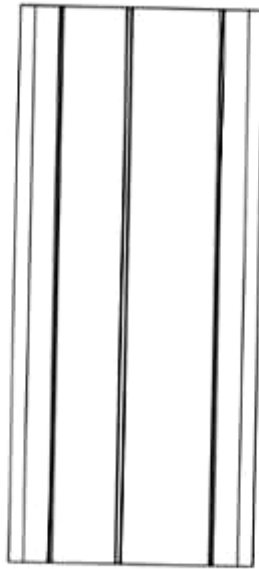
1.7

**CÔNG BÁO SỞ HỮU CÔNG NGHIỆP SỐ 414 TẬP A – QUYỀN 2 (09.2022)**

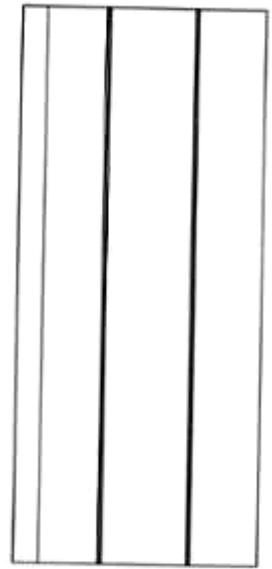
- (11) **45438**  
(21) 3-2022-01216 (28) 1  
(54) **THANH KIM LOẠI ĐỊNH HÌNH** (51) **25-01**  
(22) 21/06/2022 (43) 26/09/2022  
(73) **CÔNG TY CỔ PHẦN TẬP ĐOÀN EUROTECH (VN)**  
Km số 3+500, đường Nguyễn Văn Linh, tổ 1, phường Thạch Bàn, quận Long Biên,  
thành phố Hà Nội  
(72) Nguyễn Văn Hoan (VN)  
(55)



1.1



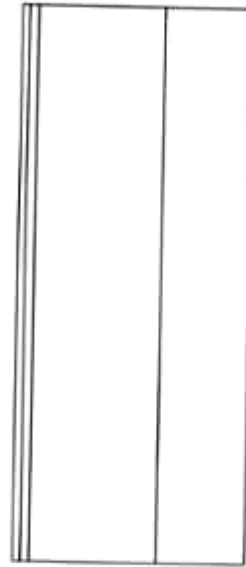
1.2



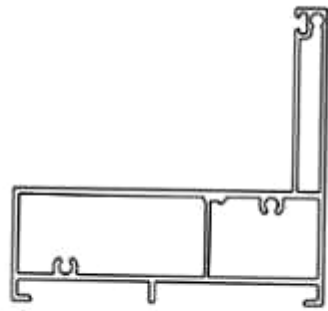
1.3



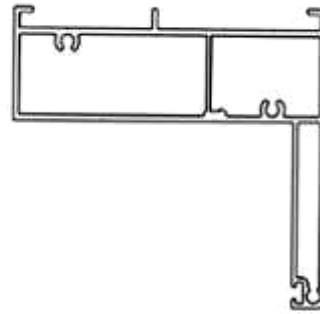
1.4



1.5



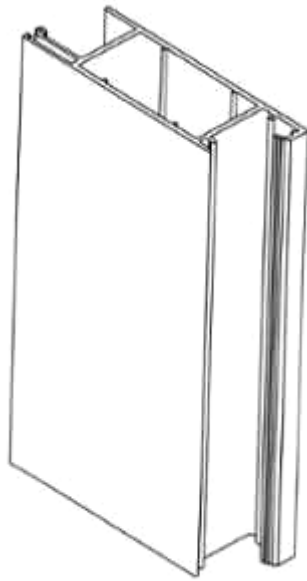
1.6



1.7

**CÔNG BÁO SỞ HỮU CÔNG NGHIỆP SỐ 414 TẬP A – QUYỀN 2 (09.2022)**

- (11) **45439**  
(21) 3-2022-01217 (28) 1  
(54) **THANH KIM LOẠI ĐỊNH HÌNH** (51) **25-01**  
(22) 21/06/2022 (43) 26/09/2022  
(73) **CÔNG TY CỔ PHẦN TẬP ĐOÀN EUROTECH (VN)**  
Km số 3+500, đường Nguyễn Văn Linh, tổ 1, phường Thạch Bàn, quận Long Biên,  
thành phố Hà Nội  
(72) Nguyễn Văn Hoan (VN)  
(55)



1.1



1.2



1.3

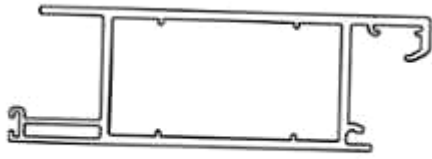


1.4

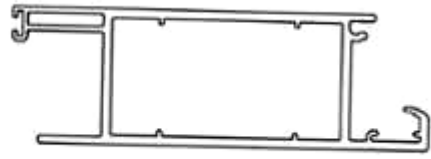


1.5





1.6



1.7

**CÔNG BÁO SỞ HỮU CÔNG NGHIỆP SỐ 414 TẬP A – QUYỀN 2 (09.2022)**

- (11) **45440**  
(21) 3-2022-01228 (28) 1  
(54) **HỘP** (51) **09-03**  
(22) 21/06/2022 (43) 26/09/2022  
(73) **CÔNG TY TNHH SẢN XUẤT THƯƠNG MẠI XUẤT NHẬP KHẨU THUẬN PHONG (VN)**  
90 Hải Thượng Lãn Ông, phường 10, quận 5, thành phố Hồ Chí Minh  
(72) Ngô Vĩnh Phong (VN)  
(74) Công ty TNHH một thành viên Trường Luật (Trường Luật)  
(55)



1.1



1.2

**CÔNG BÁO SỞ HỮU CÔNG NGHIỆP SỐ 414 TẬP A – QUYỀN 2 (09.2022)**

- (11) 45441  
(21) 3-2022-01230 (28) 3  
(54) **BỘ NHÃN SẢN PHẨM** (51) **19-08**  
(22) 21/06/2022 (43) 26/09/2022  
(73) **CÔNG TY TNHH THƯƠNG MẠI VÀ SẢN XUẤT KHÁNH XUÂN (VN)**  
Xóm Vòng Vàng 2, xã Xuân Vân, huyện Yên Sơn, tỉnh Tuyên Quang  
(72) Nguyễn Thanh Tùng (VN)  
(74) Công ty TNHH Sở hữu trí tuệ WITIP Việt Nam (WITIP CO., LTD.)  
(55)



1.1



1.2



1.3



1.4



1.5

**CÔNG BÁO SỞ HỮU CÔNG NGHIỆP SỐ 414 TẬP A – QUYỀN 2 (09.2022)**

- (11) **45442**  
(21) 3-2022-01235 (28) 1  
(54) **NHÃN SẢN PHẨM** (51) **19-08**  
(22) 22/06/2022 (43) 26/09/2022  
(73) **CÔNG TY TNHH THƯƠNG MẠI VÀ CHẾ BIẾN THỰC PHẨM DUY PHÁT (VN)**  
Xóm Quyết Tiến, xã La Phù, huyện Hoài Đức, thành phố Hà Nội  
(72) Ngô Văn Duy (VN)  
(74) Công ty TNHH Sở hữu trí tuệ Gia Việt (GIAVIET CO., LTD.)  
(55)



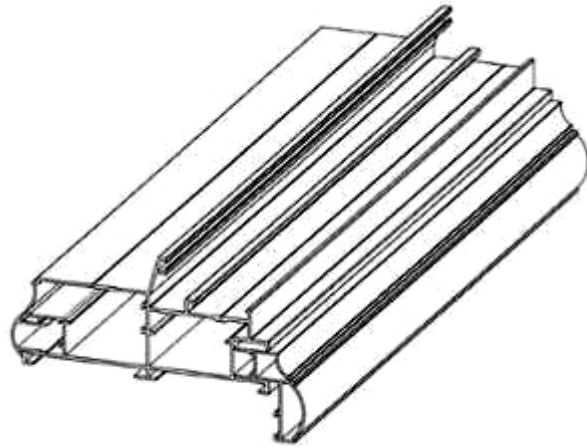
**CÔNG BÁO SỞ HỮU CÔNG NGHIỆP SỐ 414 TẬP A – QUYỀN 2 (09.2022)**

- (11) **45443**  
(21) 3-2022-01236 (28) 1  
(54) **NHÃN SẢN PHẨM** (51) **19-08**  
(22) 22/06/2022 (43) 26/09/2022  
(73) **CÔNG TY TNHH THƯƠNG MẠI VÀ CHẾ BIẾN THỰC PHẨM DUY PHÁT (VN)**  
Xóm Quyết Tiến, xã La Phù, huyện Hoài Đức, thành phố Hà Nội  
(72) Ngô Văn Duy (VN)  
(74) Công ty TNHH Sở hữu trí tuệ Gia Việt (GIAVIET CO., LTD.)  
(55)

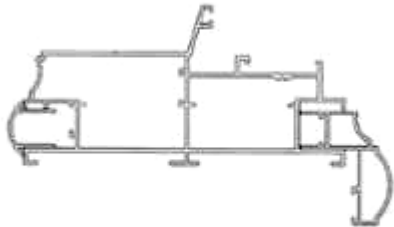


**CÔNG BÁO SỞ HỮU CÔNG NGHIỆP SỐ 414 TẬP A – QUYỀN 2 (09.2022)**

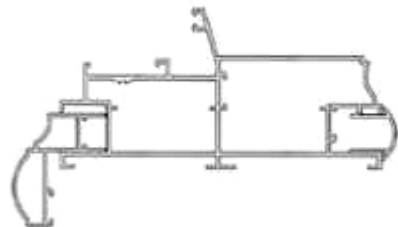
- (11) **45444**  
(21) 3-2022-01241 (28) 1  
(54) **THANH NHÔM ĐỊNH HÌNH** (51) **25-01**  
(22) 22/06/2022 (43) 26/09/2022  
(73) **CÔNG TY CỔ PHẦN EUROHOUSE VIỆT NAM (VN)**  
Số 374 đường Nguyễn Thiện Thuật, phường Nhân Hòa, thị xã Mỹ Hào, tỉnh Hưng Yên  
(72) Phạm Trường Giang (VN)  
(55)



1.1



1.2



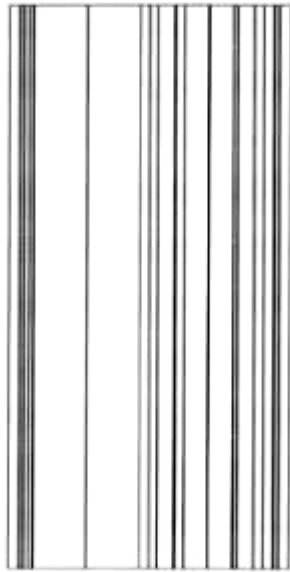
1.3



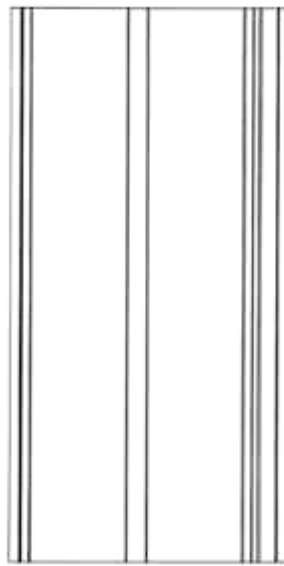
1.4



1.5



1.6



1.7

- (11) **45445**  
(21) 3-2022-01242 (28) 1  
(54) **LỚP XE** (51) **12-15**  
(22) 22/06/2022 (43) 26/09/2022  
(73) **CHARIOX & C. SOCIETA' A RESPONSABILITA' LIMITATA (IT)**  
Via Bocchetto, 6 Milano (mi) Cap 20123, Italy  
(72) CORNELIO ARMOND GUILHERME ONOFRE (IT)  
(74) CÔNG TY TRÁCH NHIỆM HỮU HẠN TƯ VẤN ĐẦU TƯ VÀ SỞ HỮU TRÍ  
TUỆ INTERFIVE (INTERFIVE CO., LTD)  
(55)



H1



H2



H3



H4



H5



H6



- (11) **45446**  
(21) 3-2022-01243 (28) 1  
(54) **LỚP XE** (51) **12-15**  
(22) 22/06/2022 (43) 26/09/2022  
(73) **CHARIOX & C. SOCIETA' A RESPONSABILITA' LIMITATA (IT)**  
Via Bocchetto, 6 Milano (mi) Cap 20123, Italy  
(72) CORNELIO ARMOND GUILHERME ONOFRE (IT)  
(74) CÔNG TY TRÁCH NHIỆM HỮU HẠN TƯ VẤN ĐẦU TƯ VÀ SỞ HỮU TRÍ  
TUỆ INTERFIVE (INTERFIVE CO., LTD)  
(55)



1.1



1.2



1.3



1.4

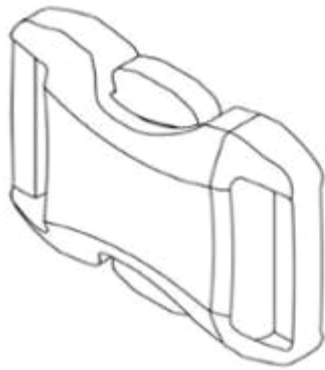


1.5

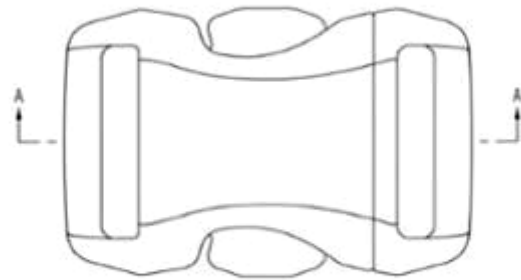


1.6

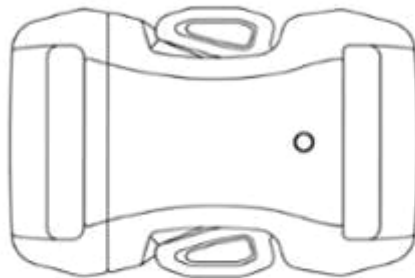
- (11) **45447**  
(21) 3-2022-01244 (28) 1  
(54) **KHÓA** (51) **02-07**  
(22) 22/06/2022 (43) 26/09/2022  
(30) 30-2021-0061915 23/12/2021 KR;  
(73) **WOJIN PLASTIC CO., LTD. (KR)**  
45, Paryasandan-ro, Jinjeop-eup, Namyangju-si, Gyeonggi-do 12017 Republic of Korea  
(72) 1. JISOOK PAIK (KR)  
2. NAN HEE PAIK (KR)  
3. JI HYE PAIK (KR)  
4. JI WON SON (KR)  
(74) Công ty TNHH Trường Xuân (AGELESS CO.,LTD.)  
(55)



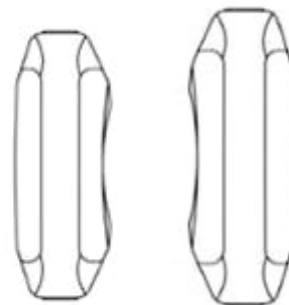
1.1



1.2



1.3



1.4

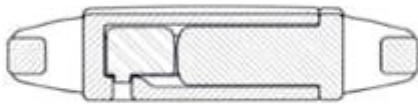
1.5



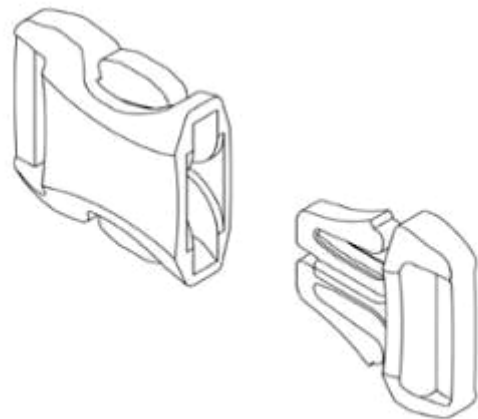
1.6



1.7



1.8



1.9

**CÔNG BÁO SỞ HỮU CÔNG NGHIỆP SỐ 414 TẬP A – QUYỀN 2 (09.2022)**

- (11) **45448**  
(21) 3-2022-01251 (28) 1  
(54) **HỘP ĐỰNG SẢN PHẨM** (51) **09-03**  
(22) 23/06/2022 (43) 26/09/2022  
(73) **GIẢI QUỐC THÀNH (VN)**  
Phòng 11.20 lô M, chung cư Bàu Cát 2, đường Hồng Lạc, phường 10, quận Tân Bình, thành phố Hồ Chí Minh  
(72) Giải Quốc Thành (VN)  
(74) Công ty TNHH Sở hữu trí tuệ ALNGUYEN (ALNGUYEN IP CO.,LTD.)  
(55)



1.1



1.2

**CÔNG BÁO SỞ HỮU CÔNG NGHIỆP SỐ 414 TẬP A – QUYỀN 2 (09.2022)**

- (11) **45449**  
(21) 3-2022-01252 (28) 1  
(54) **CHAI** (51) **09-01**  
(22) 23/06/2022 (43) 26/09/2022  
(73) **CÔNG TY TNHH TRUNG TÂM NGHIÊN CỨU, BẢO TỒN DI SẢN TIỀN SĨ VIỆT NAM (VN)**  
Xóm Tiềng, xã Bắc Phong, huyện Cao Phong, tỉnh Hòa Bình  
(72) Trần Văn Tính (VN)  
(74) Công ty TNHH Sở hữu trí tuệ và Công nghệ Thủ đô (CAPITAL IP&T CO.LTD.)  
(55)



1.1



1.2



1.3



1.4



1.5



1.6



1.7



1.8

**CÔNG BÁO SỞ HỮU CÔNG NGHIỆP SỐ 414 TẬP A – QUYỀN 2 (09.2022)**

- (11) **45450**  
(21) 3-2022-01254 (28) 1  
(54) **HỘP** (51) **09-03**  
(22) 23/06/2022 (43) 26/09/2022  
(73) **LG HOUSEHOLD & HEALTH CARE LTD. (KR)**  
58, Saemunan-ro, Jongno-gu, Seoul, Republic of Korea  
(72) PARK, Suk Young (KR)  
(74) Công ty TNHH Tầm nhìn và Liên danh (VISION & ASSOCIATES CO.LTD.)  
(55)



1.1



1.2



1.3



1.4



1.5



1.6



1.7



**CÔNG BÁO SỞ HỮU CÔNG NGHIỆP SỐ 414 TẬP A – QUYỀN 2 (09.2022)**

- (11) **45451**  
(21) 3-2022-01257 (28) 1  
(54) **NHÃN SẢN PHẨM** (51) **19-08**  
(22) 24/06/2022 (43) 26/09/2022  
(73) **HỘ KINH DOANH VÕ VĂN THANH (VN)**  
1017 Lò Gốm, phường 7, quận 6, thành phố Hồ Chí Minh  
(72) Võ Văn Thanh (VN)  
(55)



**CÔNG BÁO SỞ HỮU CÔNG NGHIỆP SỐ 414 TẬP A – QUYỀN 2 (09.2022)**

(11) **45452**

(21) 3-2022-01258

(28) 1

(54) **CỐC**

(51) **07-01**

(22) 24/06/2022

(43) 26/09/2022

(73) **CÔNG TY TNHH MINH LONG I (VN)**

333 khu phố Hưng Lộc, phường Hưng Định, thành phố Thuận An, tỉnh Bình Dương

(72) Lý Ngọc Minh (VN)

(55)



1.1



1.2



1.3



1.4

(11) **45453**

(21) 3-2022-01259

(28) 1

(54) **ĐĨA**

(51) **07-01**

(22) 24/06/2022

(43) 26/09/2022

(73) **CÔNG TY TNHH MINH LONG I (VN)**

333 khu phố Hưng Lộc, phường Hưng Định, thành phố Thuận An, tỉnh Bình Dương

(72) Lý Ngọc Minh (VN)

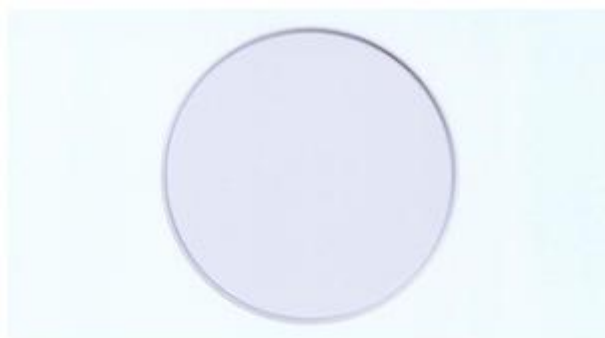
(55)



1.1



1.2



1.3



1.4

**CÔNG BÁO SỞ HỮU CÔNG NGHIỆP SỐ 414 TẬP A – QUYỀN 2 (09.2022)**

- (11) **45454**  
(21) 3-2022-01260 (28) 1  
(54) **NHÃN SẢN PHẨM** (51) **19-08**  
(22) 24/06/2022 (43) 26/09/2022  
(73) **CÔNG TY CỔ PHẦN LƯƠNG THỰC BÌNH MINH (VN)**  
Số nhà 5, phố Hàng Quạt, phường Hàng Gai, quận Hoàn Kiếm, thành phố Hà Nội  
(72) Phạm Thị Hà Anh (VN)  
(55)



**CÔNG BÁO SỞ HỮU CÔNG NGHIỆP SỐ 414 TẬP A – QUYỀN 2 (09.2022)**

- (11) **45455**  
(21) 3-2022-01261 (28) 1  
(54) **NHÃN SẢN PHẨM** (51) **19-08**  
(22) 24/06/2022 (43) 26/09/2022  
(73) **CÔNG TY CỔ PHẦN LƯƠNG THỰC BÌNH MINH (VN)**  
Số nhà 5, phố Hàng Quạt, phường Hàng Gai, quận Hoàn Kiếm, thành phố Hà Nội  
(72) Phạm Thị Hà Anh (VN)  
(55)



**CÔNG BÁO SỞ HỮU CÔNG NGHIỆP SỐ 414 TẬP A – QUYỀN 2 (09.2022)**

- (11) **45456**  
(21) 3-2022-01262 (28) 1  
(54) **NHÃN SẢN PHẨM** (51) **19-08**  
(22) 24/06/2022 (43) 26/09/2022  
(73) **CÔNG TY CỔ PHẦN LƯƠNG THỰC BÌNH MINH (VN)**  
Số nhà 5, phố Hàng Quạt, phường Hàng Gai, quận Hoàn Kiếm, thành phố Hà Nội  
(72) Phạm Thị Hà Anh (VN)  
(55)



**CÔNG BÁO SỞ HỮU CÔNG NGHIỆP SỐ 414 TẬP A – QUYỀN 2 (09.2022)**

- (11) **45457**
- (21) 3-2022-01263 (28) 1
- (54) **NHÃN SẢN PHẨM** (51) **19-08**
- (22) 24/06/2022 (43) 26/09/2022
- (73) **CÔNG TY CỔ PHẦN LƯƠNG THỰC BÌNH MINH (VN)**  
Số nhà 5, phố Hàng Quạt, phường Hàng Gai, quận Hoàn Kiếm, thành phố Hà Nội
- (72) Phạm Thị Hà Anh (VN)
- (55)



**CÔNG BÁO SỞ HỮU CÔNG NGHIỆP SỐ 414 TẬP A – QUYỀN 2 (09.2022)**

- (11) **45458**  
(21) 3-2022-01264 (28) 1  
(54) **BAO GÓI** (51) **09-05**  
(22) 24/06/2022 (43) 26/09/2022  
(73) **CÔNG TY CỔ PHẦN LƯƠNG THỰC BÌNH MINH (VN)**  
Số nhà 5, phố Hàng Quạt, phường Hàng Gai, quận Hoàn Kiếm, thành phố Hà Nội  
(72) Phạm Thị Hà Anh (VN)  
(55)



1.1

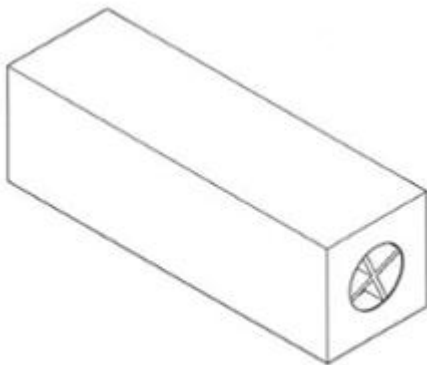


1.2



**CÔNG BÁO SỞ HỮU CÔNG NGHIỆP SỐ 414 TẬP A – QUYỀN 2 (09.2022)**

- (11) **45459**  
(21) 3-2022-01267 (28) 1  
(54) **HỘP** (51) **09-03**  
(22) 24/06/2022 (43) 26/09/2022  
(30) 2022-000239 07/01/2022 JP;  
(73) **FUJIFILM CORPORATION (JP)**  
26-30, Nishiazabu 2-chome, Minato-ku, Tokyo, 106-0031 Japan  
(72) Kazuhito KANEKO (JP)  
(74) Công ty TNHH một thành viên Sở hữu trí tuệ VCCI (VCCI-IP CO.,LTD)  
(55)



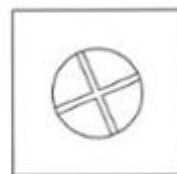
1.1



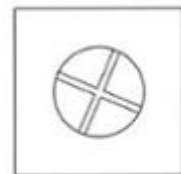
1.2



1.3



1.4



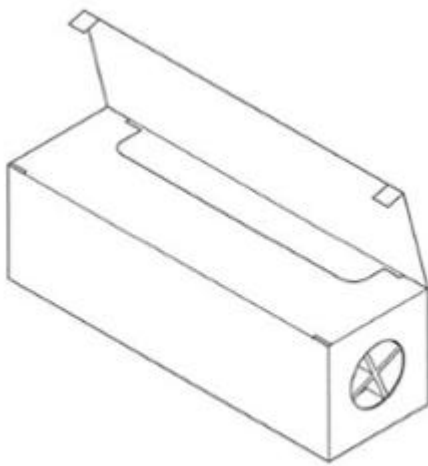
1.5



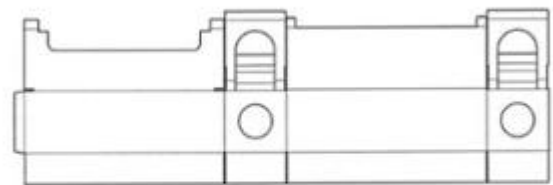
1.6



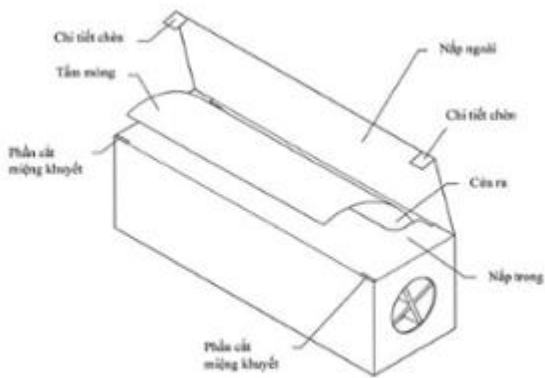
1.7



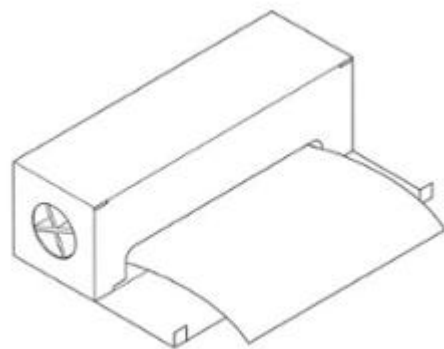
1.8



1.9



1.10



1.11

**CÔNG BÁO SỞ HỮU CÔNG NGHIỆP SỐ 414 TẬP A – QUYỀN 2 (09.2022)**

(11) **45460**

(21) 3-2022-01276

(54) **THÙNG XE MÔ TÔ**

(22) 27/06/2022

(73) **GIVI SPA (IT)**

Via G. Ungaretti, 48, 25020 Flero (BS), Italy

(72) Visenzi Giuseppe (IT)

(74) Công ty Cổ phần Sở hữu công nghiệp INVESTIP (INVESTIP)

(55)

(28) 1

(51) **12-16**

(43) 26/09/2022



1.1



1.2



1.3



1.4



1.5



1.6



1.7

**CÔNG BÁO SỞ HỮU CÔNG NGHIỆP SỐ 414 TẬP A – QUYỀN 2 (09.2022)**

- (11) **45461**  
(21) 3-2022-01277 (28) 1  
(54) **BAO GÓI** (51) **09-05**  
(22) 27/06/2022 (43) 26/09/2022  
(73) **ORION CORPORATION (KR)**  
13, Baekbeom-ro 90da-gil, Yongsan-gu, Seoul 04369, Republic of Korea  
(72) 1. LEE, A RUEM (KR)  
2. CHOE, EUN JE (KR)  
(74) Công ty Luật TNHH quốc tế BMVN (BMVN INTERNATIONAL LLC)  
(55)



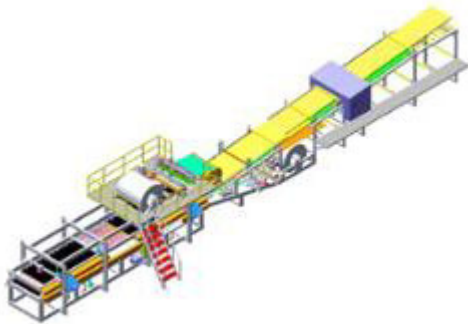
1.1



1.2

**CÔNG BÁO SỞ HỮU CÔNG NGHIỆP SỐ 414 TẬP A – QUYỀN 2 (09.2022)**

- (11) **45462**  
(21) 3-2022-01280 (28) 1  
(54) **MÁY CUỘN TÔN** (51) **15-99**  
(22) 27/06/2022 (43) 26/09/2022  
(73) **CÔNG TY TNHH CƠ KHÍ CÔNG NGHIỆP MIỀN NAM (VN)**  
D11/11B3 đường Quách Điêu, ấp 4A, xã Vĩnh Lộc A, huyện Bình Chánh, thành phố Hồ Chí Minh  
(72) Huỳnh Văn Huệ (VN)  
(74) **CÔNG TY TNHH SỞ HỮU TRÍ TUỆ SETHACO (SETHACO IP CO.,LTD)**  
(55)



1.1



1.2



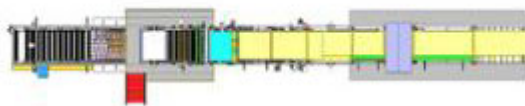
1.3



1.4



1.5



1.6



1.7

**CÔNG BÁO SỞ HỮU CÔNG NGHIỆP SỐ 414 TẬP A – QUYỀN 2 (09.2022)**

- (11) **45463**  
(21) 3-2022-01281 (28) 1  
(54) **BAO GÓI** (51) **09-05**  
(22) 28/06/2022 (43) 26/09/2022  
(73) **CÔNG TY CỔ PHẦN LƯƠNG THỰC BÌNH MINH (VN)**  
Số nhà 5, phố Hàng Quạt, phường Hàng Gai, quận Hoàn Kiếm, thành phố Hà Nội  
(72) Phạm Thị Hà Anh (VN)  
(55)



1.1



1.2

- (11) **45464**
- (21) 3-2022-01282 (28) 1
- (54) **NHÃN SẢN PHẨM** (51) **19-08**
- (22) 28/06/2022 (43) 26/09/2022
- (73) **CÔNG TY CỔ PHẦN XUẤT NHẬP KHẨU HÀNG HÓA TỔNG HỢP HÀ NỘI (VN)**  
Số 07, ngách 268/56, đường Ngọc Thụy, phường Ngọc Thụy, quận Long Biên, thành phố Hà Nội
- (72) Phạm Thị Hà Anh (VN)
- (55)





- (11) **45465**
- (21) 3-2022-01283 (28) 1
- (54) **NHÃN SẢN PHẨM** (51) **19-08**
- (22) 28/06/2022 (43) 26/09/2022
- (73) **CÔNG TY CỔ PHẦN XUẤT NHẬP KHẨU HÀNG HÓA TỔNG HỢP HÀ NỘI (VN)**  
Số 07, ngách 268/56, đường Ngọc Thụy, phường Ngọc Thụy, quận Long Biên, thành phố Hà Nội
- (72) Phạm Thị Hà Anh (VN)
- (55)



**CÔNG BÁO SỞ HỮU CÔNG NGHIỆP SỐ 414 TẬP A – QUYỀN 2 (09.2022)**

- (11) **45466**
- (21) 3-2022-01284 (28) 1
- (54) **NHÃN SẢN PHẨM** (51) **19-08**
- (22) 28/06/2022 (43) 26/09/2022
- (73) **CÔNG TY CỔ PHẦN XUẤT NHẬP KHẨU HÀNG HÓA TỔNG HỢP HÀ NỘI (VN)**  
Số 07, ngách 268/56, đường Ngọc Thụy, phường Ngọc Thụy, quận Long Biên, thành phố Hà Nội
- (72) Phạm Thị Hà Anh (VN)
- (55)



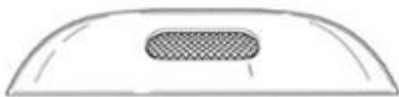
- (11) **45467**  
(21) 3-2022-01299 (28) 1  
(54) **NẤP TAI NGHE** (51) **14-01**  
(22) 28/06/2022 (43) 26/09/2022  
(30) 29/829,439 04/03/2022 US;  
(73) **GOOGLE LLC (US)**  
1600 Amphitheatre Parkway, Mountain View, California 94043, United States of America  
(72) 1. MAJ ISABELLE OLSSON (SE)  
2. LUKE DAVID MASTRANGELO (US)  
3. DUSTIN LEE (CA)  
4. GINA REIMANN (US)  
5. FRED SIMON (US)  
(74) Công ty Luật TNHH ROUSE Việt Nam (ROUSE LAW CO.,LTD)  
(55)



1.1



1.2



1.3



1.4



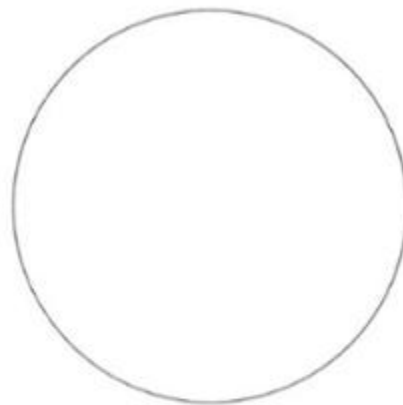
1.5



1.6



1.7



1.8

- (11) **45468**  
(21) 3-2022-01300 (28) 2  
(54) **TAI NGHE** (51) **14-01**  
(22) 28/06/2022 (43) 26/09/2022  
(30) 29/829,437 04/03/2022 US;  
(73) **GOOGLE LLC (US)**  
1600 Amphitheatre Parkway, Mountain View, California 94043, United States of America  
(72) 1. MAJ ISABELLE OLSSON (SE)  
2. LUKE DAVID MASTRANGELO (US)  
3. DUSTIN LEE (CA)  
4. GINA REIMANN (US)  
5. FRED SIMON (US)  
(74) Công ty Luật TNHH ROUSE Việt Nam (ROUSE LAW CO.,LTD)  
(55)



1.1



1.2



1.3



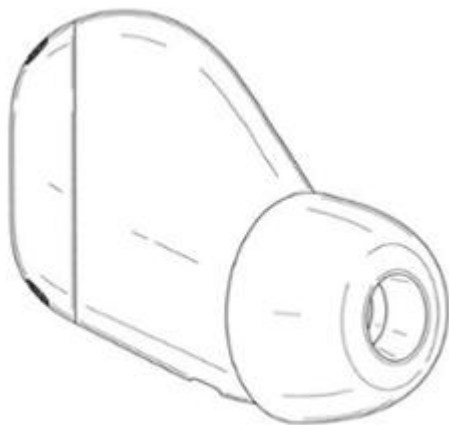
1.4



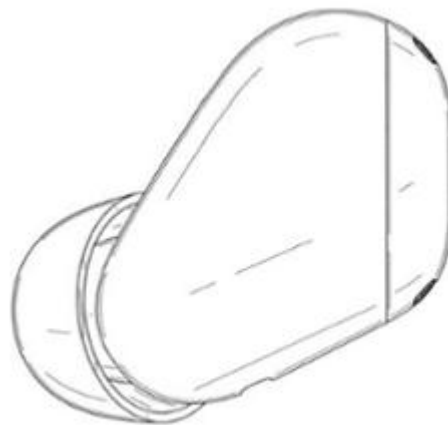
1.5



1.6



1.8



1.7



1.9



1.10



2.1



2.2



2.3



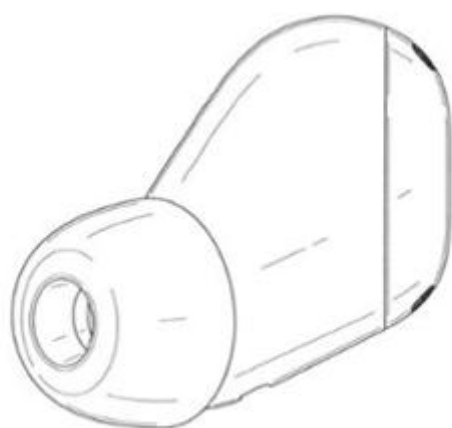
2.4



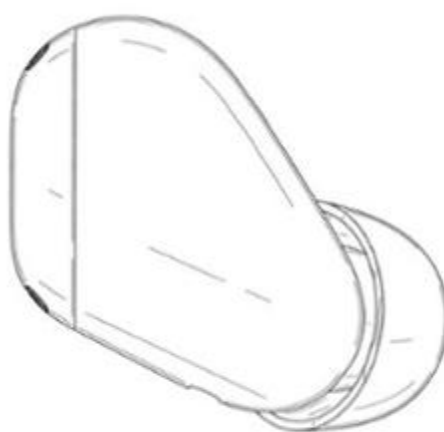
2.5



2.6



2.7



2.8



2.9

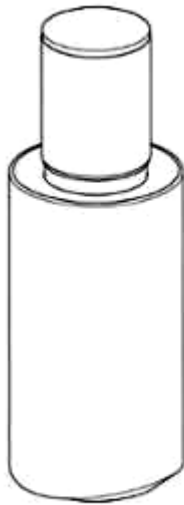


2.10

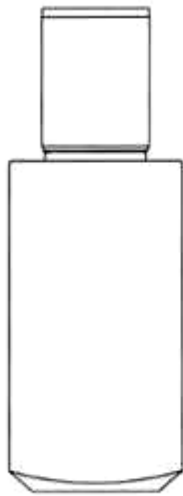


**CÔNG BÁO SỞ HỮU CÔNG NGHIỆP SỐ 414 TẬP A – QUYỀN 2 (09.2022)**

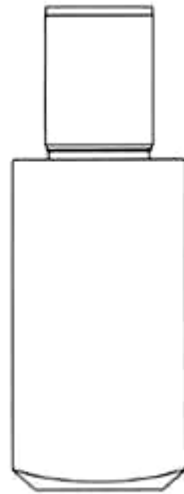
- (11) **45469**  
(21) 3-2022-01301 (28) 1  
(54) **LỌ** (51) **09-01**  
(22) 28/06/2022 (43) 26/09/2022  
(73) **LG HOUSEHOLD & HEALTH CARE LTD. (KR)**  
58, Saemunan-ro, Jongno-gu, Seoul, Republic of Korea  
(72) LEE, Hye Jin (KR)  
(74) Công ty TNHH Tâm nhìn và Liên danh (VISION & ASSOCIATES CO.LTD.)  
(55)



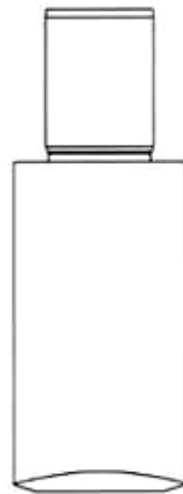
1.1



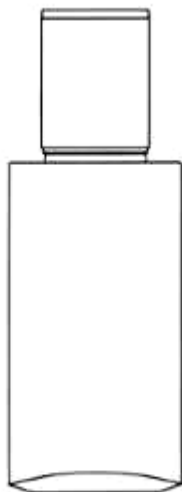
1.2



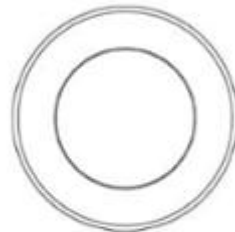
1.3



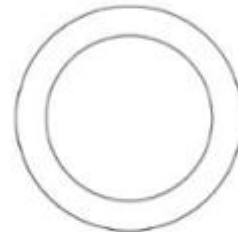
1.4



1.5



1.6



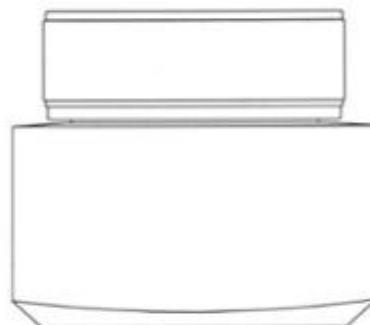
1.7

**CÔNG BÁO SỞ HỮU CÔNG NGHIỆP SỐ 414 TẬP A – QUYỀN 2 (09.2022)**

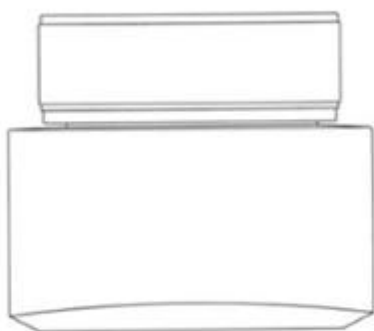
- (11) **45470**  
(21) 3-2022-01302 (28) 1  
(54) **LỘ** (51) **09-01**  
(22) 28/06/2022 (43) 26/09/2022  
(73) **LG HOUSEHOLD & HEALTH CARE LTD. (KR)**  
58, Saemunan-ro, Jongno-gu, Seoul, Republic of Korea  
(72) LEE, Hye Jin (KR)  
(74) Công ty TNHH Tâm nhìn và Liên danh (VISION & ASSOCIATES CO.LTD.)  
(55)



1.1



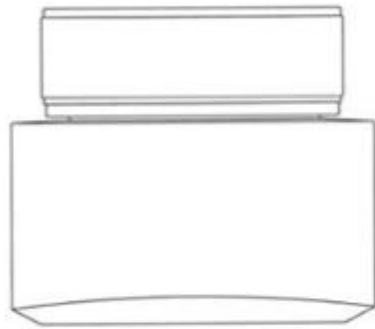
1.2



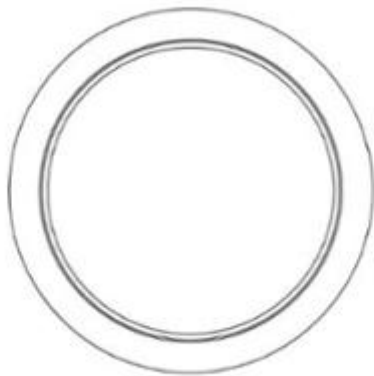
1.3



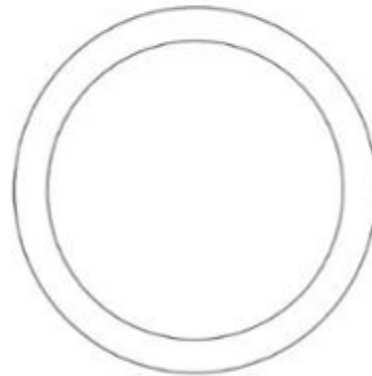
1.4



1.5



1.6



1.7

**CÔNG BÁO SỞ HỮU CÔNG NGHIỆP SỐ 414 TẬP A – QUYỀN 2 (09.2022)**

- (11) **45471**
- (21) 3-2022-01305 (28) 1
- (54) **HỘP ĐỰNG** (51) **09-03**
- (22) 29/06/2022 (43) 26/09/2022
- (30) 30-2022-0003578 25/01/2022 KR;
- (73) **BINGGRAE CO., LTD. (KR)**  
45, Dasansunhwan-ro, Namyangju-si, Gyeonggi-do, Republic of Korea
- (72) CHEON YE HEE (KR)
- (74) Công ty TNHH Trường Xuân (AGELESS CO.,LTD.)
- (55)



1.1



1.2



1.3



1.4



1.5



1.6



1.7



1.8

**CÔNG BÁO SỞ HỮU CÔNG NGHIỆP SỐ 414 TẬP A – QUYỀN 2 (09.2022)**

- (11) **45472**  
(21) 3-2022-01307 (28) 1  
(54) **NHÃN SẢN PHẨM** (51) **19-08**  
(22) 29/06/2022 (43) 26/09/2022  
(73) **CÔNG TY CỔ PHẦN CHẾ BIẾN DỊCH VỤ THỦY SẢN CÁI HẢI (VN)**  
Thị trấn Cát Hải, huyện Cát Hải, thành phố Hải Phòng  
(72) Phạm Văn Nhân (VN)  
(74) Công ty TNHH Nghiên cứu và Tư vấn chuyển giao công nghệ và đầu tư  
(CONCETTI)  
(55)



1.1



1.2

**CÔNG BÁO SỞ HỮU CÔNG NGHIỆP SỐ 414 TẬP A – QUYỀN 2 (09.2022)**

- (11) **45473**  
(21) 3-2022-01308 (28) 1  
(54) **CHAI** (51) **09-01**  
(22) 29/06/2022 (43) 26/09/2022  
(73) **CÔNG TY CỔ PHẦN CHẾ BIẾN DỊCH VỤ THỦY SẢN CÁI HẢI (VN)**  
Thị trấn Cát Hải, huyện Cát Hải, thành phố Hải Phòng  
(72) Phạm Văn Nhân (VN)  
(74) Công ty TNHH Nghiên cứu và Tư vấn chuyển giao công nghệ và đầu tư  
(CONCETTI)  
(55)



1.1



1.2



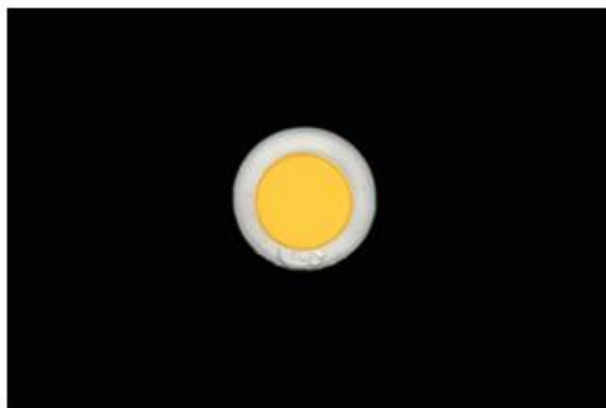
1.3



1.4



1.5



1.6



1.7



**CÔNG BÁO SỞ HỮU CÔNG NGHIỆP SỐ 414 TẬP A – QUYỀN 2 (09.2022)**

- (11) **45474**  
(21) 3-2022-01310 (28) 1  
(54) **HỘP ĐỰNG** (51) **09-03**  
(22) 29/06/2022 (43) 26/09/2022  
(73) **CÔNG TY CỔ PHẦN CHẾ BIẾN DỊCH VỤ THỦY SẢN CÁT HẢI (VN)**  
Thị trấn Cát Hải, huyện Cát Hải, thành phố Hải Phòng  
(72) Phạm Văn Nhân (VN)  
(74) Công ty TNHH Nghiên cứu và Tư vấn chuyển giao công nghệ và đầu tư  
(CONCETTI)  
(55)



1.1



1.2

**CÔNG BÁO SỞ HỮU CÔNG NGHIỆP SỐ 414 TẬP A – QUYỀN 2 (09.2022)**

- (11) **45475**  
(21) 3-2022-01311 (28) 1  
(54) **HỘP ĐỰNG** (51) **09-03**  
(22) 29/06/2022 (43) 26/09/2022  
(73) **CÔNG TY CỔ PHẦN CHẾ BIẾN DỊCH VỤ THỦY SẢN CÁI HẢI (VN)**  
Thị trấn Cát Hải, huyện Cát Hải, thành phố Hải Phòng  
(72) Phạm Văn Nhân (VN)  
(74) Công ty TNHH Nghiên cứu và Tư vấn chuyển giao công nghệ và đầu tư  
(CONCETTI)  
(55)



1.1



1.2

**CÔNG BÁO SỞ HỮU CÔNG NGHIỆP SỐ 414 TẬP A – QUYỀN 2 (09.2022)**

- (11) **45476**  
(21) 3-2022-01312 (28) 1  
(54) **HỘP ĐỰNG** (51) **09-03**  
(22) 29/06/2022 (43) 26/09/2022  
(73) **CÔNG TY CỔ PHẦN CHẾ BIẾN DỊCH VỤ THỦY SẢN CÁT HẢI (VN)**  
Thị trấn Cát Hải, huyện Cát Hải, thành phố Hải Phòng  
(72) Phạm Văn Nhân (VN)  
(74) Công ty TNHH Nghiên cứu và Tư vấn chuyển giao công nghệ và đầu tư  
(CONCETTI)  
(55)



1.1



1.2

**CÔNG BÁO SỞ HỮU CÔNG NGHIỆP SỐ 414 TẬP A – QUYỀN 2 (09.2022)**

- (11) 45477  
(21) 3-2022-01313 (28) 1  
(54) **HỘP ĐỰNG** (51) **09-03**  
(22) 29/06/2022 (43) 26/09/2022  
(73) **CÔNG TY CỔ PHẦN CHẾ BIẾN DỊCH VỤ THỦY SẢN CÁI HẢI (VN)**  
Thị trấn Cát Hải, huyện Cát Hải, thành phố Hải Phòng  
(72) Phạm Văn Nhân (VN)  
(74) Công ty TNHH Nghiên cứu và Tư vấn chuyển giao công nghệ và đầu tư  
(CONCETTI)  
(55)



1.1



1.2

**CÔNG BÁO SỞ HỮU CÔNG NGHIỆP SỐ 414 TẬP A – QUYỀN 2 (09.2022)**

- (11) **45478**  
(21) 3-2022-01314 (28) 2  
(54) **HỘP ĐỰNG** (51) **09-03**  
(22) 29/06/2022 (43) 26/09/2022  
(73) **CÔNG TY CỔ PHẦN CHẾ BIẾN DỊCH VỤ THỦY SẢN CÁT HẢI (VN)**  
Thị trấn Cát Hải, huyện Cát Hải, thành phố Hải Phòng  
(72) Phạm Văn Nhân (VN)  
(74) Công ty TNHH Nghiên cứu và Tư vấn chuyển giao công nghệ và đầu tư  
(CONCETTI)  
(55)



1.1



1.2



2.1



2.2

**CÔNG BÁO SỞ HỮU CÔNG NGHIỆP SỐ 414 TẬP A – QUYỀN 2 (09.2022)**

- (11) **45479**  
(21) 3-2022-01315 (28) 1  
(54) **LỢ** (51) **09-01**  
(22) 29/06/2022 (43) 26/09/2022  
(73) **LG HOUSEHOLD & HEALTH CARE LTD. (KR)**  
58, Saemunan-ro, Jongno-gu, Seoul, Republic of Korea  
(72) KIM, Joung Eun (KR)  
(74) Công ty TNHH Tâm nhìn và Liên danh (VISION & ASSOCIATES CO.LTD.)  
(55)



1.1



1.2



1.3



1.4



1.5



1.6



1.7

**CÔNG BÁO SỞ HỮU CÔNG NGHIỆP SỐ 414 TẬP A – QUYỀN 2 (09.2022)**

- (11) **45480**
- (21) 3-2022-01318 (28) 1
- (54) **NHÃN SẢN PHẨM** (51) **19-08**
- (22) 30/06/2022 (43) 26/09/2022
- (73) **CÔNG TY TNHH SẢN XUẤT GIẤY THANH HÀ (VN)**  
B5 cụm công nghiệp Phong Khê, phường Phong Khê, thành phố Bắc Ninh, tỉnh Bắc Ninh
- (72) Nguyễn Văn Hùng (VN)
- (55)



**CÔNG BÁO SỞ HỮU CÔNG NGHIỆP SỐ 414 TẬP A – QUYỀN 2 (09.2022)**

- (11) **45481**  
(21) 3-2022-01319 (28) 1  
(54) **CHAI ĐỰNG CHẤT LỎNG** (51) **09-01**  
(22) 30/06/2022 (43) 26/09/2022  
(73) **CÔNG TY TNHH MINH LONG I (VN)**  
333 khu phố Hưng Lộc, phường Hưng Định, thành phố Thuận An, tỉnh Bình  
Dương  
(72) Lý Ngọc Minh (VN)  
(55)



1.1



1.2



1.3



1.4



1.5



1.6



1.7



**CÔNG BÁO SỞ HỮU CÔNG NGHIỆP SỐ 414 TẬP A – QUYỀN 2 (09.2022)**

(11) **45482**

(21) 3-2022-01320

(54) **BÌNH CÁCH NHIỆT**

(22) 30/06/2022

(73) **CÔNG TY TNHH MINH LONG I (VN)**

333 khu phố Hưng Lộc, phường Hưng Định, thành phố Thuận An, tỉnh Bình Dương

(72) Lý Ngọc Minh (VN)

(55)

(28) 1

(51) **07-07**

(43) 26/09/2022



1.1



1.2



1.3



1.4

**CÔNG BÁO SỞ HỮU CÔNG NGHIỆP SỐ 414 TẬP A – QUYỀN 2 (09.2022)**

(11) **45483**

(21) 3-2022-01326

(28) 1

(54) **GIƯỜNG**

(51) **06-02**

(22) 30/06/2022

(43) 26/09/2022

(73) **CÔNG TY CỔ PHẦN CAO SU SÀI GÒN - KYMDAN (VN)**

28 Bình Thới, quận 11, thành phố Hồ Chí Minh

(72) Nguyễn Trí Tân (VN)

(74) Công ty TNHH Sở hữu trí tuệ Thảo Thọ Quyển (INVENCO.,LTD)

(55)



1.1



1.2



1.3



1.4



1.5



1.6



1.7

**CÔNG BÁO SỞ HỮU CÔNG NGHIỆP SỐ 414 TẬP A – QUYỀN 2 (09.2022)**

(11) **45484**

(21) 3-2022-01327

(28) 1

(54) **GIƯỜNG**

(51) **06-02**

(22) 30/06/2022

(43) 26/09/2022

(73) **CÔNG TY CỔ PHẦN CAO SU SÀI GÒN - KYMDAN (VN)**

28 Bình Thới, quận 11, thành phố Hồ Chí Minh

(72) Nguyễn Trí Tân (VN)

(74) Công ty TNHH Sở hữu trí tuệ Thảo Thọ Quyển (INVENCO.,LTD)

(55)



1.1



1.2



1.3



1.4



1.5



1.6



1.7

**CÔNG BÁO SỞ HỮU CÔNG NGHIỆP SỐ 414 TẬP A – QUYỀN 2 (09.2022)**

- (11) **45485**  
(21) 3-2022-01328 (28) 1  
(54) **GIƯỜNG** (51) **06-02**  
(22) 30/06/2022 (43) 26/09/2022  
(73) **CÔNG TY CỔ PHẦN CAO SU SÀI GÒN - KYMDAN (VN)**  
28 Bình Thới, quận 11, thành phố Hồ Chí Minh  
(72) Nguyễn Trí Tân (VN)  
(74) Công ty TNHH Sở hữu trí tuệ Thảo Thọ Quyển (INVENCO.,LTD)  
(55)



1.1



1.2



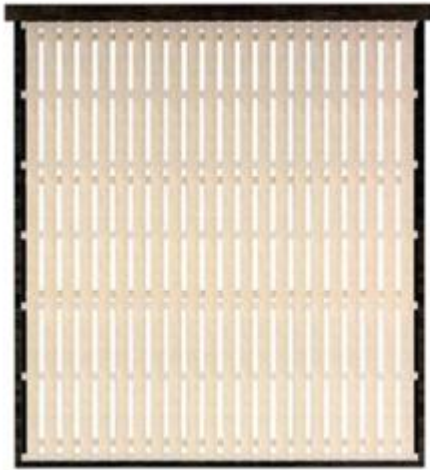
1.3



1.4



1.5



1.6



1.7

**CÔNG BÁO SỞ HỮU CÔNG NGHIỆP SỐ 414 TẬP A – QUYỀN 2 (09.2022)**

- (11) **45486**
- (21) 3-2022-01329 (28) 1
- (54) **BAO GÓI** (51) **09-05**
- (22) 30/06/2022 (43) 26/09/2022
- (73) **ORION CORPORATION (KR)**  
13, Baekbeom-ro 90da-gil, Yongsan-gu, Seoul 04369, Republic of Korea
- (72) 1. LEE, HYUN A (KR)  
2. CHOE, EUN JE (KR)
- (74) Công ty Luật TNHH quốc tế BMVN (BMVN INTERNATIONAL LLC)
- (55)



1.1

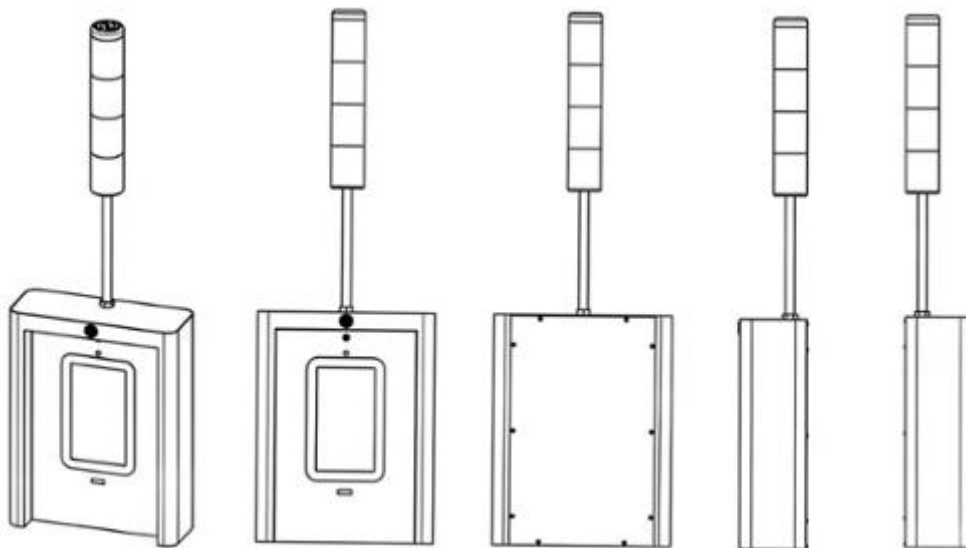


1.2



**CÔNG BÁO SỞ HỮU CÔNG NGHIỆP SỐ 414 TẬP A – QUYỀN 2 (09.2022)**

- (11) **45487**  
(21) 3-2022-01330 (28) 1  
(54) **HỆ THỐNG ĐO THÂN NHIỆT THÔNG MINH** (51) **10-04**  
(22) 08/10/2021 (43) 26/09/2022  
(73) **CÔNG TY CỔ PHẦN RYNAN TECHNOLOGIES VIETNAM (VN)**  
Áp Long Trì, xã Long Đức, thành phố Trà Vinh, tỉnh Trà Vinh  
(72) 1. NGUYỄN THANH MỸ (VN)  
2. TRẦN QUỐC TOẢN (VN)  
3. TRẦN QUỐC TOẢN (VN)  
4. HỒNG QUỐC CƯỜNG (VN)  
5. ĐỒNG NGỌC TRANG (VN)  
6. TRẦN TRUNG TÍN (VN)  
7. LÊ THANH TRIỀU (VN)  
8. SƠN HOÀNG PHƯƠNG (VN)  
9. THÁI NGUYỄN HOÀI THIÊN (VN)  
10. NGUYỄN ANH THÔNG (VN)  
11. BÙI TẤN ĐẠT (VN)  
(74) Công ty TNHH Đại Tín và Liên Danh (DAITIN AND ASSOCIATES CO.,LTD)  
(55)



1.1

1.2

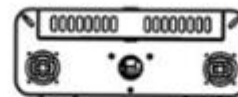
1.3

1.4

1.5



1.6



1.7

**CÔNG BÁO SỞ HỮU CÔNG NGHIỆP SỐ 414 TẬP A – QUYỀN 2 (09.2022)**

- (11) **45488**  
(21) 3-2022-01332 (28) 1  
(54) **THANH KẸP TÀI LIỆU** (51) **19-02**  
(22) 30/06/2022 (43) 26/09/2022  
(73) **CÔNG TY CỔ PHẦN TẬP ĐOÀN THIÊN LONG (VN)**  
Tầng 10, Sofic Tower, số 10 đường Mai Chí Thọ, phường Thủ Thiêm, thành phố Thủ Đức, thành phố Hồ Chí Minh  
(72) Cô Gia Thọ (VN)  
(74) Công ty TNHH Tư vấn sở hữu trí tuệ Việt (VIET IP CO.,LTD.)  
(55)



1.1



1.2



1.3



1.4



1.5



1.6



1.7

**CÔNG BÁO SỞ HỮU CÔNG NGHIỆP SỐ 414 TẬP A – QUYỀN 2 (09.2022)**

- (11) **45489**  
(21) 3-2022-01333 (28) 1  
(54) **CHAI** (51) **09-01**  
(22) 30/06/2022 (43) 26/09/2022  
(73) **CÔNG TY TNHH PHÂN PHỐI VÀ SẢN XUẤT MỸ PHẨM MOON BEAUTY (VN)**  
Thôn Phú Thị, xã Phú Thị, huyện Gia Lâm, thành phố Hà Nội  
(72) Nguyễn Quỳnh Liên (VN)  
(74) Công ty TNHH Tư vấn sở hữu trí tuệ Việt (VIET IP CO.,LTD.)  
(55)



1.1



1.2



1.3



1.4



1.5



1.6



1.7

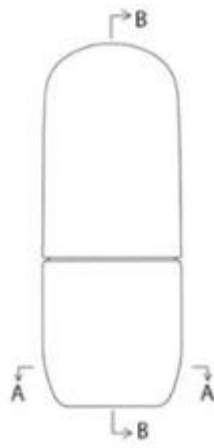


1.8

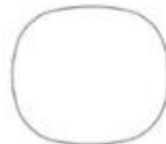
- (11) **45490**  
(21) 3-2022-01334 (28) 1  
(54) **LỌ MỸ PHẨM** (51) **09-01**  
(22) 01/07/2022 (43) 26/09/2022  
(73) **SHISEIDO COMPANY, LIMITED (JP)**  
5-5, Ginza 7-chome, Chuo-ku, Tokyo 104-0061, Japan  
(72) Ayami TOKUHISA (JP)  
(74) Công ty TNHH một thành viên Sở hữu trí tuệ VCCI (VCCI-IP CO.,LTD)  
(55)



1.1



1.2



1.3



1.4



1.5



1.6



1.7



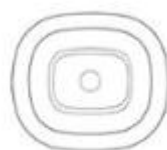
1.8



1.9



1.10



1.11



1.12



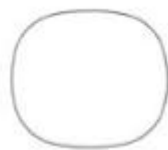
1.13



1.14



1.15



1.16



1.17



1.18

- (11) **45491**  
(21) 3-2022-01335 (28) 1  
(54) **ỐNG XẢ** (51) **12-16**  
(22) 01/07/2022 (43) 26/09/2022  
(30) 008826309-0001 11/01/2022 EM;  
(73) **IGOR AKRAPOVIČ (SI)**  
Rožna Dolina C.VIII/10A, SI-1000 Ljubljana, Slovenia  
(72) 1. IGOR AKRAPOVIČ (SI)  
2. ERMIN KOSOVEL (SI)  
(74) Công ty TNHH Đại Tín và Liên Danh (DAITIN AND ASSOCIATES CO.,LTD)  
(55)



1.1



1.2



1.3



1.4



1.5



1.6



1.7



1.8



**CÔNG BÁO SỞ HỮU CÔNG NGHIỆP SỐ 414 TẬP A – QUYỀN 2 (09.2022)**

- (11) **45492**  
(21) 3-2022-01336 (28) 1  
(54) **HỘP** (51) **09-03**  
(22) 01/07/2022 (43) 26/09/2022  
(73) **LG HOUSEHOLD & HEALTH CARE LTD. (KR)**  
58, Saemunan-ro, Jongno-gu, Seoul, Republic of Korea  
(72) YUN, Tae Ung (KR)  
(74) Công ty TNHH Tâm nhìn và Liên danh (VISION & ASSOCIATES CO.LTD.)  
(55)



1.1



1.2



1.3

1.4



1.5



1.6



1.7

**CÔNG BÁO SỞ HỮU CÔNG NGHIỆP SỐ 414 TẬP A – QUYỀN 2 (09.2022)**

- (11) **45493**  
(21) 3-2022-01340 (28) 1  
(54) **HỘP SẠC TAI NGHE** (51) **13-02**  
(22) 01/07/2022 (43) 26/09/2022  
(30) 29/829,440 04/03/2022 US;  
(73) **GOOGLE LLC (US)**  
1600 Amphitheatre Parkway, Mountain View, California 94043, United States of America  
(72) 1. MAJ ISABELLE OLSSON (SE)  
2. LUKE DAVID MASTRANGELO (US)  
3. DUSTIN LEE (CA)  
4. GINA REIMANN (US)  
5. FRED SIMON (US)  
(74) Công ty Luật TNHH ROUSE Việt Nam (ROUSE LAW CO.,LTD)  
(55)



1.1



1.2



1.3



1.4



1.5



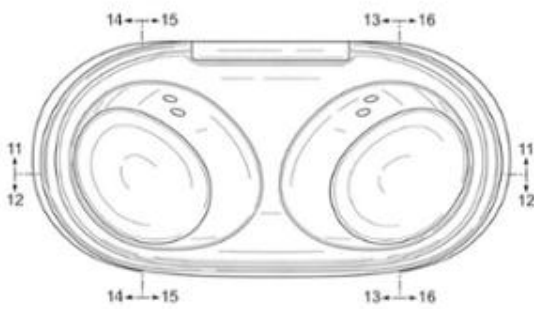
1.6



1.7



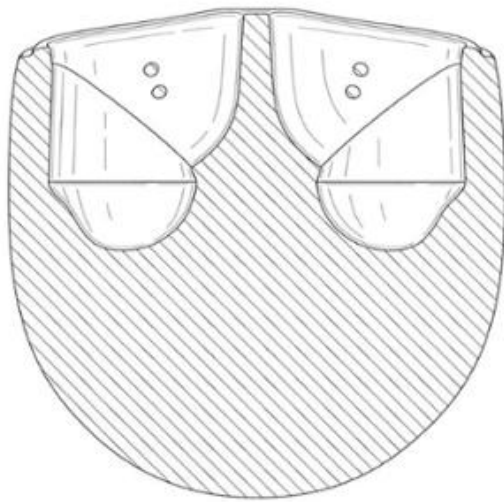
1.8



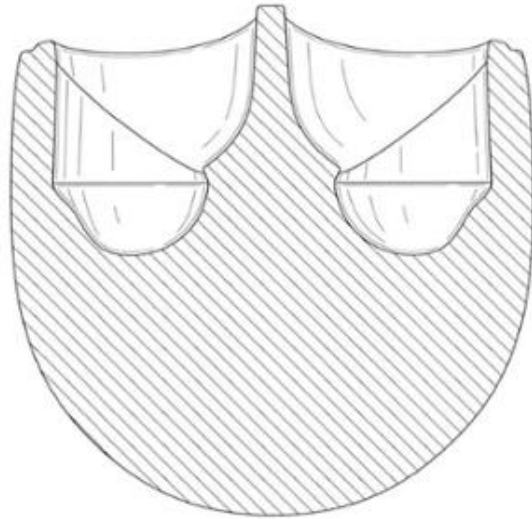
1.9



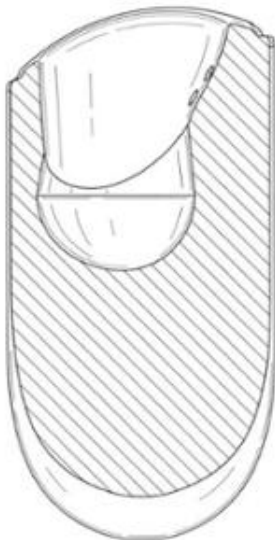
1.10



1.11



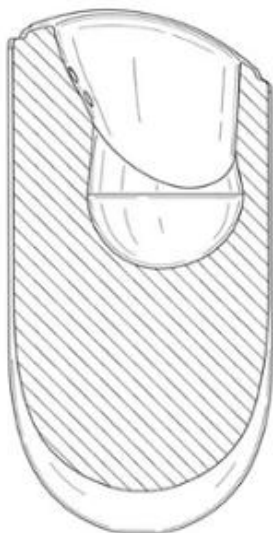
1.12



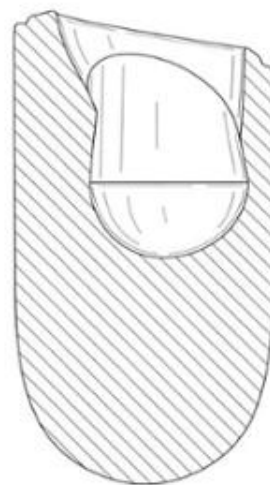
1.13



1.14



1.15



1.16

**CÔNG BÁO SỞ HỮU CÔNG NGHIỆP SỐ 414 TẬP A – QUYỂN 2 (09.2022)**

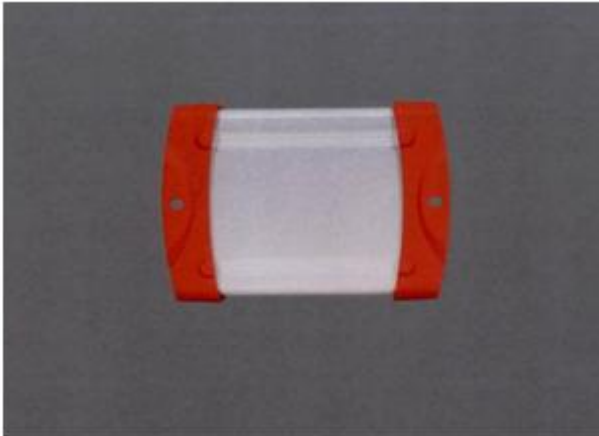
- (11) **45494**  
(21) 3-2022-01345 (28) 1  
(54) **THIẾT BỊ TRUYỀN TIN CẢNH BÁO CHÁY NHANH** (51) **10-05**  
(22) 04/07/2022 (43) 26/09/2022  
(73) **CÔNG TY CỔ PHẦN TẬP ĐOÀN CHAM-PA (VN)**  
Số 31 Nguyễn Quốc Trị, phường Trung Hòa, Cầu Giấy, thành phố Hà Nội  
(72) Bùi Ánh Quang (VN)  
(55)



1.1



1.2



1.3



1.4



1.5



1.6



1.7

**CÔNG BÁO SỞ HỮU CÔNG NGHIỆP SỐ 414 TẬP A – QUYỀN 2 (09.2022)**

- (11) **45495**  
(21) 3-2022-01346 (28) 1  
(54) **CAN** (51) **09-02**  
(22) 04/07/2022 (43) 26/09/2022  
(73) **CÔNG TY CỔ PHẦN ĐẠI VIỆT HƯƠNG (VN)**  
111 Nguyễn Trãi, phường Bến Thành, quận 1, thành phố Hồ Chí Minh  
(72) Ngô Trung Quân (VN)  
(74) Công ty TNHH Sở hữu trí tuệ Thảo Thọ Quyển (INVENCO.,LTD)  
(55)



1.1



1.2



1.3



1.4



1.5



1.6



- (11) **45496**
- (21) 3-2022-01347
- (54) **BAO GÓI**
- (22) 04/07/2022
- (73) **CÔNG TY CỔ PHẦN LIWAYWAY VIỆT NAM (VN)**  
Số 14, đường số 05, khu công nghiệp Việt Nam - Singapore, phường Bình Hòa, thành phố Thuận An, tỉnh Bình Dương
- (72) Robert Tan Li (PH)
- (74) Văn phòng Luật sư Tân Hà (VPLS TAN HA)
- (55)



1.1



1.2



2.1



2.2

**CÔNG BÁO SỞ HỮU CÔNG NGHIỆP SỐ 414 TẬP A – QUYỀN 2 (09.2022)**

- (11) **45497**  
(21) 3-2022-01352 (28) 1  
(54) **HỘP** (51) **09-03**  
(22) 06/07/2022 (43) 26/09/2022  
(73) **CÔNG TY TNHH NAM PHƯƠNG V.N (VN)**  
124 Lê Lai, phường 03, quận Gò Vấp, thành phố Hồ Chí Minh  
(72) Hoàng Thị Minh Hiếu (VN)  
(74) Công ty Luật TNHH Phạm và Liên danh (PHAM & ASSOCIATES)  
(55)



1.1



1.2

**CÔNG BÁO SỞ HỮU CÔNG NGHIỆP SỐ 414 TẬP A – QUYỀN 2 (09.2022)**

- (11) **45498**  
(21) 3-2022-01353 (28) 1  
(54) **BAO GÓI** (51) **09-05**  
(22) 06/07/2022 (43) 26/09/2022  
(73) **CÔNG TY TNHH NAM PHƯƠNG V.N (VN)**  
124 Lê Lai, phường 03, quận Gò Vấp, thành phố Hồ Chí Minh  
(72) Hoàng Thị Minh Hiếu (VN)  
(74) Công ty Luật TNHH Phạm và Liên danh (PHAM & ASSOCIATES)  
(55)



1.1



1.2

**CÔNG BÁO SỞ HỮU CÔNG NGHIỆP SỐ 414 TẬP A – QUYỀN 2 (09.2022)**

- (11) **45499**  
(21) 3-2022-01354 (28) 1  
(54) **THIẾT BỊ XÁC MINH DI ĐỘNG** (51) **14-02**  
(22) 06/07/2022 (43) 26/09/2022  
(73) **CỤC CẢNH SÁT QUẢN LÝ HÀNH CHÍNH VỀ TRẬT TỰ XÃ HỘI - BỘ CÔNG AN (VN)**  
Số 47 Phạm Văn Đồng, phường Mai Dịch, quận Cầu Giấy, thành phố Hà Nội  
(72) Nguyễn Đình Thuận (VN)  
(74) Công ty Luật TNHH VIETTHINK (VIETTHINK LAW FIRM)  
(55)



1.1

1.2

1.3

1.4

1.5



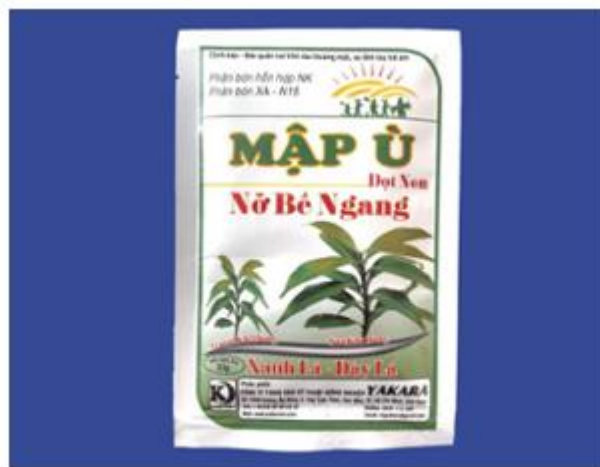
1.6



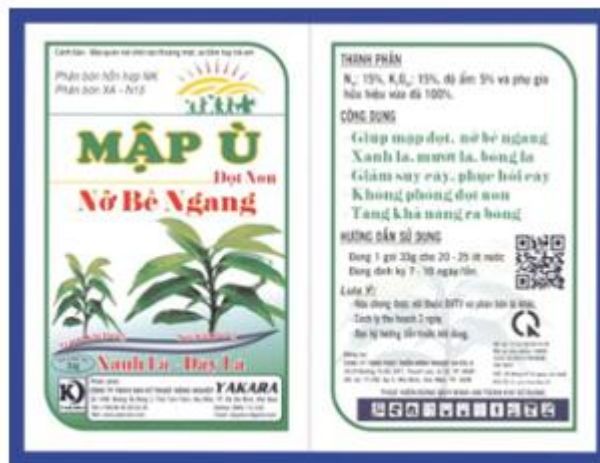
1.7

**CÔNG BÁO SỞ HỮU CÔNG NGHIỆP SỐ 414 TẬP A – QUYỀN 2 (09.2022)**

- (11) **45500**  
(21) 3-2022-01357 (28) 1  
(54) **BAO GÓI** (51) **09-05**  
(22) 06/07/2022 (43) 26/09/2022  
(73) **CÔNG TY TNHH XUẤT NHẬP KHẨU KỸ THUẬT NÔNG NGHIỆP YAKARA (VN)**  
144B đường Ấp Đông 3, Ấp Đông 1, xã Thới Tam Thôn, huyện Hóc Môn, thành phố Hồ Chí Minh  
(72) Nguyễn Trung Khương (VN)  
(74) Công ty Cổ phần Sở hữu công nghiệp INVESTIP (INVESTIP)  
(55)



1.1



1.2

**CÔNG BÁO SỞ HỮU CÔNG NGHIỆP SỐ 414 TẬP A – QUYỀN 2 (09.2022)**

- (11) **45501**
- (21) 3-2022-01358 (28) 1
- (54) **BAO GÓI** (51) **09-05**
- (22) 06/07/2022 (43) 26/09/2022
- (73) **CÔNG TY TNHH XUẤT NHẬP KHẨU KỸ THUẬT NÔNG NGHIỆP YAKARA (VN)**  
144B đường Ấp Đông 3, Ấp Đông 1, xã Thới Tam Thôn, huyện Hóc Môn, thành phố Hồ Chí Minh
- (72) Nguyễn Trung Khương (VN)
- (74) Công ty Cổ phần Sở hữu công nghiệp INVESTIP (INVESTIP)
- (55)



1.1



1.2

**CÔNG BÁO SỞ HỮU CÔNG NGHIỆP SỐ 414 TẬP A – QUYỀN 2 (09.2022)**

- (11) **45502**
- (21) 3-2022-01359 (28) 1
- (54) **NHÃN SẢN PHẨM** (51) **19-08**
- (22) 06/07/2022 (43) 26/09/2022
- (73) **CÔNG TY TNHH XUẤT NHẬP KHẨU KỸ THUẬT NÔNG NGHIỆP YAKARA (VN)**  
144B đường Ấp Đông 3, Ấp Đông 1, xã Thới Tam Thôn, huyện Hóc Môn, thành phố Hồ Chí Minh
- (72) Nguyễn Trung Khương (VN)
- (74) Công ty Cổ phần Sở hữu công nghiệp INVESTIP (INVESTIP)
- (55)



1.1



1.2

**CÔNG BÁO SỞ HỮU CÔNG NGHIỆP SỐ 414 TẬP A – QUYỀN 2 (09.2022)**

(11) **45503**

(21) 3-2022-01361

(28) 1

(54) **DỤNG CỤ RANG CÀ PHÊ**

(51) **07-02**

(22) 07/07/2022

(43) 26/09/2022

(73) **CÔNG TY TNHH MINH LONG I (VN)**

333 khu phố Hưng Lộc, phường Hưng Định, thành phố Thuận An, tỉnh Bình Dương

(72) Lý Ngọc Minh (VN)

(55)



1.1



1.2



1.3



1.4



**CÔNG BÁO SỞ HỮU CÔNG NGHIỆP SỐ 414 TẬP A – QUYỀN 2 (09.2022)**

(11) **45504**

(21) 3-2022-01362

(28) 1

(54) **BÁT**

(51) **07-01**

(22) 07/07/2022

(43) 26/09/2022

(73) **CÔNG TY TNHH MINH LONG I (VN)**

333 khu phố Hưng Lộc, phường Hưng Định, thành phố Thuận An, tỉnh Bình Dương

(72) Lý Ngọc Minh (VN)

(55)



1.1



1.2

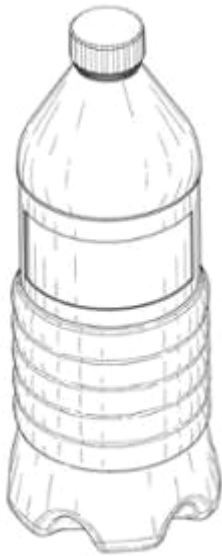


1.3

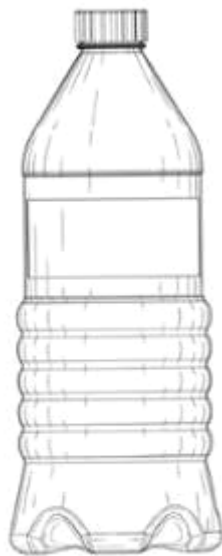


1.4

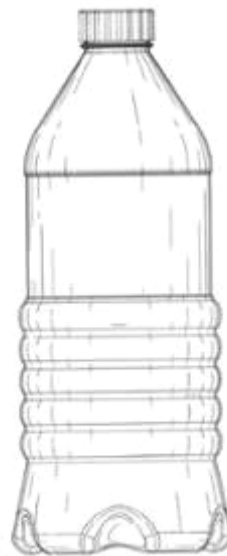
- (11) **45505**  
(21) 3-2022-01381 (28) 1  
(54) **CHAI** (51) **09-01**  
(22) 11/07/2022 (43) 26/09/2022  
(73) **DỊP NHỘC SÁNG (VN)**  
Áp Cây Điều, xã Bàu Hàm, huyện Trảng Bom, tỉnh Đồng Nai  
(72) Dịp Nhộc Sáng (VN)  
(74) Công ty TNHH một thành viên Trường Luật (Trường Luật)  
(55)



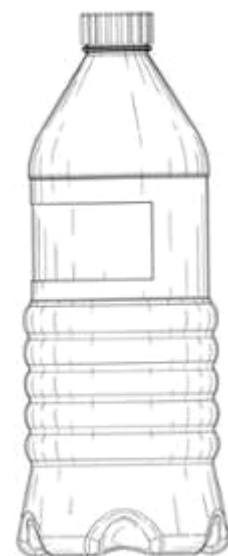
1.1



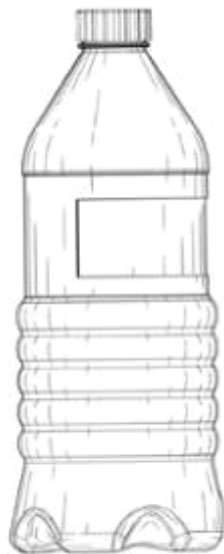
1.2



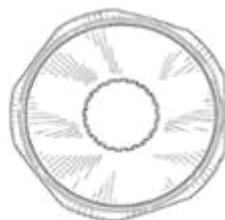
1.3



1.4



1.5



1.6



1.7

(11) **45506**

(21) 3-2022-01396

(28) 1

(54) **BA LÔ**

(51) **03-01**

(22) 13/07/2022

(43) 26/09/2022

(30) 008830376-0001 14/01/2022 EM;

(73) **SAMSONITE IP HOLDINGS S.A.R.L. (LU)**

13-15 avenue de la Liberté, L-1931 Luxembourg, Luxembourg

(72) 1. MARCO GRIMOLDI (IT)

2. GIORGIO MICIELI (IT)

(74) Công ty Luật TNHH T&G (TGVN)

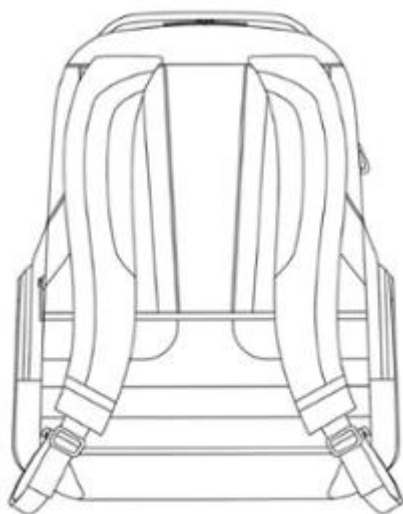
(55)



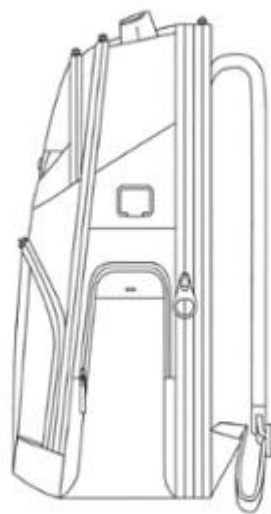
1.1



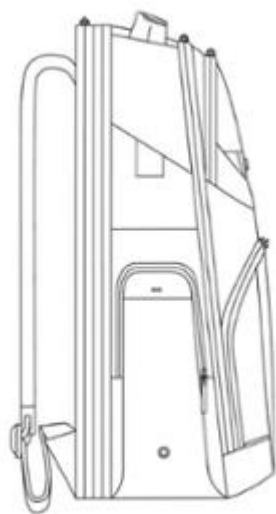
1.2



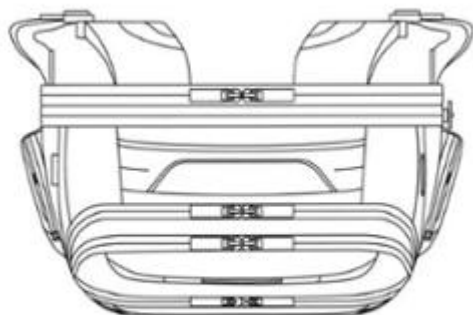
1.3



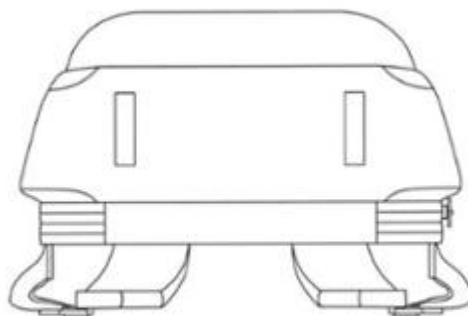
1.4



1.5



1.6



1.7

- (11) **45507**
- (21) 3-2022-01397
- (54) **CẶP TÀI LIỆU**
- (22) 13/07/2022
- (30) 008830376-0002 14/01/2022 EM;
- (73) **SAMSONITE IP HOLDINGS S.A.R.L. (LU)**  
13-15 avenue de la Liberté, L-1931 Luxembourg, Luxembourg
- (72) 1. MARCO GRIMOLDI (IT)  
2. GIORGIO MICIELI (IT)
- (74) Công ty Luật TNHH T&G (TGVN)
- (55)
- (28) 1
- (51) **03-01**
- (43) 26/09/2022



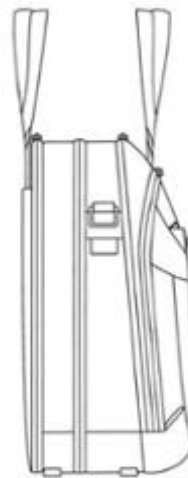
1.1



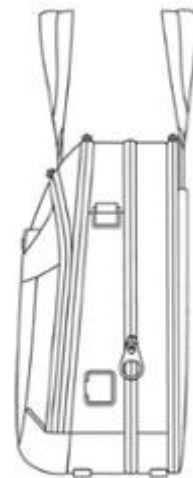
1.2



1.3



1.4



1.5

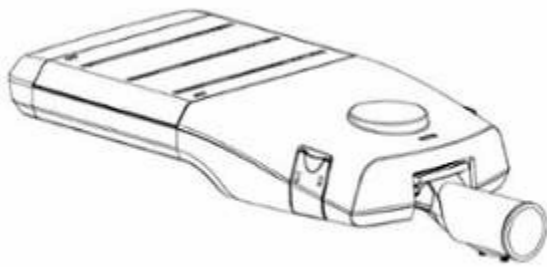


1.6



1.7

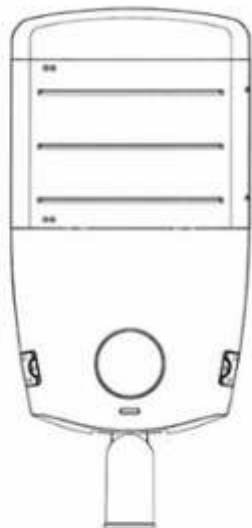
- (11) **45508**  
(21) 3-2022-01486 (28) 1  
(54) **ĐÈN ĐƯỜNG** (51) **26-03**  
(22) 25/07/2022 (43) 26/09/2022  
(30) 202230171850.3 30/03/2022 CN;  
(73) **GUANGDONG UNILUMIN ENERGY SAVING TECHNOLOGY CO., LTD**  
(CN)  
No.3 Longsheng Fifth Road, Western Daya Bay, Huiyang District, Huizhou,  
Guangdong 516083, China  
(72) 1. DENG, ZHENTAO (CN)  
2. WAN, CHANGWEI (CN)  
3. ZHOU, QING (CN)  
4. ZHANG, DEFENG (CN)  
(74) Công ty TNHH Sáng chế ACTIP (ACTIP PATENT LIMITED)  
(55)



1.1



1.2



1.3



1.4



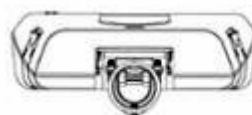
1.5



1.6



1.7



1.8



**PHẦN II**

**SỬA ĐỔI ĐƠN**

***Ghi nhận sửa đổi đơn theo yêu cầu cấp Bằng độc quyền Kiểu dáng công nghiệp***

Thông báo số: 19508w/TB-SHTT, ngày 17/08/2022 về việc ghi nhận sửa đổi đơn

Số Yêu cầu: SĐ3-2019-02034 Ngày nộp: 23/12/2019

Liên quan đến đơn yêu cầu cấp Bằng độc quyền kiểu dáng công nghiệp:

(21) Số đơn	(22) Ngày nộp đơn
3-2018-02752	18/12/2018

Mục sửa đổi: Đại diện sở hữu công nghiệp

Nội dung mới: Công ty TNHH Trường Xuân(AGELESS CO.,LTD.)  
Tầng 11, số 102 đường Trần Phú, phường Mộ Lao, quận Hà Đông, TP.  
Hà Nội

---

Thông báo số: 19502w/TB-SHTT, ngày 17/08/2022 về việc ghi nhận sửa đổi đơn

Số Yêu cầu: SĐ3-2019-02033 Ngày nộp: 23/12/2019

Liên quan đến đơn yêu cầu cấp Bằng độc quyền kiểu dáng công nghiệp:

(21) Số đơn	(22) Ngày nộp đơn
3-2018-02751	18/12/2018

Mục sửa đổi: Đại diện sở hữu công nghiệp

Nội dung mới: Công ty TNHH Trường Xuân(AGELESS CO.,LTD.)  
Tầng 11, số 102 đường Trần Phú, phường Mộ Lao, quận Hà Đông, TP.  
Hà Nội

---

Thông báo số: 19504w/TB-SHTT, ngày 17/08/2022 về việc ghi nhận sửa đổi đơn

Số Yêu cầu: SĐ3-2019-02032 Ngày nộp: 23/12/2019

Liên quan đến đơn yêu cầu cấp Bằng độc quyền kiểu dáng công nghiệp:

## CÔNG BÁO SỞ HỮU CÔNG NGHIỆP SỐ 414 TẬP A – QUYỀN 2 (09.2022)

---

(21) Số đơn	(22) Ngày nộp đơn
3-2018-02750	18/12/2018

Mục sửa đổi: Đại diện sở hữu công nghiệp

Nội dung mới: Công ty TNHH Trường Xuân(AGELESS CO.,LTD.)  
Tầng 11, số 102 đường Trần Phú, phường Mộ Lao, quận Hà Đông, TP.  
Hà Nội

---

Thông báo số: 19506w/TB-SHTT, ngày 17/08/2022 về việc ghi nhận sửa đổi đơn

Số Yêu cầu: SĐ3-2019-02031 Ngày nộp: 23/12/2019

Liên quan đến đơn yêu cầu cấp Bằng độc quyền kiểu dáng công nghiệp:

(21) Số đơn	(22) Ngày nộp đơn
3-2018-02749	18/12/2018

Mục sửa đổi: Đại diện sở hữu công nghiệp

Nội dung mới: Công ty TNHH Trường Xuân(AGELESS CO.,LTD.)  
Tầng 11, số 102 đường Trần Phú, phường Mộ Lao, quận Hà Đông, TP.  
Hà Nội

---

Thông báo số: 19500w/TB-SHTT, ngày 17/08/2022 về việc ghi nhận sửa đổi đơn

Số Yêu cầu: SĐ3-2019-02030 Ngày nộp: 23/12/2019

Liên quan đến đơn yêu cầu cấp Bằng độc quyền kiểu dáng công nghiệp:

(21) Số đơn	(22) Ngày nộp đơn
3-2018-02748	18/12/2018

Mục sửa đổi: Đại diện sở hữu công nghiệp

Nội dung mới: Công ty TNHH Trường Xuân (AGELESS CO.,LTD.)  
Tầng 11, số 102 đường Trần Phú, phường Mộ Lao, quận Hà Đông, TP.  
Hà Nội

---

## **CÔNG BÁO SỞ HỮU CÔNG NGHIỆP**

*Do Cục Sở hữu trí tuệ thuộc Bộ Khoa học và Công nghệ ấn hành theo Luật Sở hữu trí tuệ số 50/2005/QH11 được Quốc hội thông qua ngày 29 tháng 11 năm 2005 và được sửa đổi bằng Luật sửa đổi, bổ sung một số điều của Luật sở hữu trí tuệ số 50/2005/QH11 được Quốc hội thông qua ngày 19 tháng 6 năm 2009.*

### ***Địa chỉ liên hệ:***

384-386 đường Nguyễn Trãi, quận Thanh Xuân,  
thành phố Hà Nội, Việt Nam  
ĐT: 024. 38583069  
Fax: 024. 38588449