

CỘNG HÒA XÃ HỘI CHỦ NGHĨA VIỆT NAM
BỘ KHOA HỌC VÀ CÔNG NGHỆ

CỤC SỞ HỮU TRÍ TUỆ

CÔNG BÁO
SỞ HỮU CÔNG NGHIỆP

TẬP A

QUYỂN 2: KIỂU DÁNG CÔNG NGHIỆP

04 - 2022

409

CỘNG HOÀ XÃ HỘI CHỦ NGHĨA VIỆT NAM
BỘ KHOA HỌC VÀ CÔNG NGHỆ
CỤC SỞ HỮU TRÍ TUỆ

CÔNG BÁO
SỞ HỮU CÔNG NGHIỆP
TẬP A

QUYỂN 2: KIỂU DÁNG CÔNG NGHIỆP

04-2022

409

HÀ NỘI

MỤC LỤC

| | Trang |
|---|-------|
| <u>PHẦN I:</u> Đơn yêu cầu cấp Bằng độc quyền kiểu dáng công nghiệp | 7 |
| <u>PHẦN II:</u> Sửa đổi đơn | 107 |
| <u>PHẦN III:</u> Thay đổi chủ đơn | 109 |

CONTENTS

| | |
|---|-----|
| <u>PART I:</u> Applications for Industrial Design Patents | 7 |
| <u>PART II:</u> Amendment of Applications | 107 |
| <u>PART III:</u> Change of Applicants | 109 |

CÔNG BÁO SỞ HỮU CÔNG NGHIỆP SỐ 409 TẬP A - QUYỂN 2 (04.2022)

MÃ SỐ HAI CHỮ CÁI THỂ HIỆN TÊN NƯỚC VÀ CÁC THỰC THỂ KHÁC TRONG CÁC TƯ LIỆU SỞ HỮU CÔNG NGHIỆP THEO TIÊU CHUẨN ST3 CỦA WIPO

| | | | | | |
|----|--------------------------|----|----------------------------|----|---------------------------------------|
| AE | United Arab Emirates | CN | China | HK | Hong Kong |
| AF | Afganistan | CO | Colombia | HN | Honduras |
| AG | Antihua and Barbuda | CR | Costa Rica | HR | Croatia |
| AI | Anguilla | CU | Cuba | HT | Haiti |
| AL | Albania | CV | Cape Verde | HU | Hungary |
| AN | Netherlands Antilles | CY | Cyprus | ID | Indonesia |
| AO | Angola | CZ | Czech Republic | IE | Ireland |
| AR | Argentina | DE | Germany | IL | Israel |
| AT | Austria | DJ | Djibouti | IN | India |
| AU | Australia | DK | Denmark | IQ | Iraq |
| AW | Aruba | DM | Dominica | IR | Iran (Islamic Republic of) |
| BB | Barbados | DO | Dominican Republic | IS | Iceland |
| BD | Bangladesh | DZ | Algeria | IT | Italy |
| BE | Belgium | EC | Ecuador | JM | Jamaica |
| BF | Burkina Faso | EE | Estonia | JO | Jordan |
| BG | Bulgaria | EG | Egypt | JP | Japan |
| BH | Bahrain | ES | Spain | KE | Kenya |
| BI | Burundi | ET | Ethiopia | KH | Cambodia |
| BJ | Benin | FI | Finland | KI | Kiribati |
| BM | Bermuda | FJ | Fiji | KM | Comoros |
| BN | Brunei Darussalam | FK | Falkand Islands (Malvinas) | KN | Saint Kitts and Nevis |
| BO | Bolivia | FR | France | KP | Democratic People's Republic of Korea |
| BR | Brazil | GA | Gabon | KR | Republic of Korea |
| BS | Bahamas | GB | United Kingdom | KW | Kuwait |
| BT | Bhutan | GD | Grenada | KY | Cayman Islands |
| BW | Botswana | GE | Georgia | KZ | Kazakhstan |
| BY | Belarus | GH | Ghana | LA | Laos |
| BZ | Belize | GI | Gibraltar | LB | Lebanon |
| CA | Canada | GM | Gambia | LC | Saint Lucia |
| CF | Central African Republic | GN | Guinea | LI | Liechtenstein |
| CG | Congo | GQ | Equatorial Guinea | LK | SriLanka |
| CH | Switzerland | GR | Greece | LR | Liberia |
| CI | Côte d'Ivoire | GT | Guatemala | LS | Lesotho |
| CL | Chile | GW | Guinea-Bissau | LT | Lithuania |
| CM | Cameroon | GY | Guyana | TC | Turk and Caicos Islands |
| LU | Luxembourg | PA | Panama | TD | Chad |
| LV | Latvia | PE | Peru | TG | Togo |
| LY | Lybya | PG | Papua New Guinea | TH | Thailand |
| MA | Morocco | PH | Philippines | TN | Tunisia |
| MC | Monaco | PK | Pakistan | TO | Tonga |
| MD | Republic of Moldova | PL | Poland | TR | Turkey |

CÔNG BÁO SỞ HỮU CÔNG NGHIỆP SỐ 409 TẬP A - QUYỂN 2 (04.2022)

| | | | | | |
|----|-------------|----|-----------------------|----|----------------------------------|
| MG | Madagascar | PT | Portugal | TT | Trinidad and Tobago |
| ML | Mali | PY | Paraguay | TV | Tuvalu |
| MM | Myanmar | QA | Qatar | TW | Taiwan, Province of China |
| MN | Mongolia | RO | Rumania | TZ | United Republic of Tanzania |
| MO | Macau | RU | Russian Federation | UA | Ukraine |
| MR | Mauritania | RW | Rwanda | UG | Uganda |
| MS | Montserrat | SA | Saudi Arabia | US | United States of America |
| MT | Malta | SB | Solomon Islands | UY | Uruguay |
| MU | Mauritius | SC | Seychelles | UZ | Uzbekistan |
| MV | Maldives | SD | Sudan | VA | Holy see |
| MW | Malawi | SE | Sweden | VC | Saint Vincent and the Grenadines |
| MX | Mexico | SG | Singapore | VE | Venezuela |
| MY | Malaysia | SH | Saint Helena | VG | Virgin Islands (British) |
| MZ | Mozambique | SL | Slovenia | VN | Vietnam |
| NA | Namibia | SK | Slovakia | VU | Vanuatu |
| NE | Niger | SL | Sierra Leone | WS | Samoa |
| NG | Nigeria | SM | San Marino | YE | Yemen |
| NJ | Nicaragua | SN | Senegal | YU | Yugoslavia |
| NL | Netherlands | SO | Somalia | ZA | South Africa |
| NO | Norway | SR | Suriname | ZM | Zambia |
| NP | Nepal | ST | Sao Tome and Principe | ZR | Zaire |
| NR | Nauru | SV | El Sanvador | ZW | Zimbabwe |
| NZ | New Zealand | SY | Syria | | |
| OM | Oman | SZ | Swaziland | | |
| | | | | | |

CÁC TỔ CHỨC QUỐC TẾ

| | |
|--------|---|
| AO | African Intellectual Property Organization (OAPI) |
| AP | African Regional Industrial Property Organization (ARIPO) |
| BX | Benelux Trademark Office and Benelux Designs Office |
| EP | European Patent Office (EPO) |
| IB, WO | International Bureau of the World Intellectual Property Organization (WIPO) |

NHỮNG MÃ SỐ INID TRÍCH TỪ TIÊU CHUẨN ST80 CỦA TỔ CHỨC SỞ HỮU TRÍ TUỆ THẾ GIỚI (WIPO) ĐỂ NHẬN BIẾT CÁC DỮ LIỆU THƯ MỤC DÙNG CÔNG BỐ ĐƠN VÀ BẰNG ĐỘC QUYỀN KIỂU DÁNG CÔNG NGHIỆP

- (11) Số bằng độc quyền kiểu dáng công nghiệp / Số công bố đơn
- (15) Ngày cấp
- (18) Ngày hết hạn hiệu lực của bằng độc quyền kiểu dáng công nghiệp
- (21) Số đơn
- (22) Ngày nộp đơn
- (23) Tên triển lãm, ngày và nơi triển lãm
- (28) Số phương án yêu cầu bảo hộ
- (30) Số đơn ưu tiên, ngày nộp đơn ưu tiên
- (43) Ngày công bố đơn
- (45) Ngày công bố bằng độc quyền kiểu dáng công nghiệp
- (51) Phân loại quốc tế kiểu dáng công nghiệp
- (54) Tên sản phẩm mang kiểu dáng công nghiệp
- (55) Ảnh chụp / hình vẽ kiểu dáng công nghiệp
- (57) Đặc điểm khác biệt yêu cầu bảo hộ của kiểu dáng công nghiệp
- (62) Số và ngày nộp đơn, số bằng độc quyền KDCN hoặc số công bố đơn liên quan đến tách đơn
- (71) Tên và địa chỉ của người nộp đơn
- (72) Tên của tác giả KDCN
- (73) Tên, địa chỉ của chủ bằng độc quyền KDCN
- (74) Tên của người đại diện SHCN

PHẦN I

ĐƠN YÊU CẦU CẤP BẰNG ĐỘC QUYỀN KIỂU DÁNG CÔNG NGHIỆP

- (11) **44277**
(21) 3-2019-02779
(54) **HỘP ĐỰNG BÁNH**
(22) 01/11/2019
(73) **ĐÀO ĐỨC HƯNG (VN)**
Lô đất diện tích 1.238,4m², thôn La Uyên, xã Minh Quang, huyện Vũ Thư, tỉnh Thái Bình
(72) Đào Đức Hưng (VN)
(74) Công ty TNHH Tư vấn sở hữu trí tuệ Việt (VIET IP CO.,LTD.)
(55)
- (28) 1
(51) **09-03**
(43) 25/04/2022



1.1



1.2

CÔNG BÁO SỞ HỮU CÔNG NGHIỆP SỐ 409 TẬP A – QUYỀN 2 (04.2022)

- (11) **44278**
(21) 3-2019-02780 (28) 1
(54) **HỘP ĐỰNG BÁNH** (51) **09-03**
(22) 01/11/2019 (43) 25/04/2022
(73) **ĐÀO ĐỨC HƯNG (VN)**
Lô đất diện tích 1.238,4m², thôn La Uyên, xã Minh Quang, huyện Vũ Thư, tỉnh Thái Bình
(72) Đào Đức Hưng (VN)
(74) Công ty TNHH Tư vấn sở hữu trí tuệ Việt (VIET IP CO.,LTD.)
(55)



1.1



1.2

- (11) **44279**
(21) 3-2019-02781 (28) 1
(54) **HỘP ĐỰNG BÁNH** (51) **09-03**
(22) 01/11/2019 (43) 25/04/2022
(73) **ĐÀO ĐỨC HƯNG (VN)**
Lô đất diện tích 1.238,4m², thôn La Uyên, xã Minh Quang, huyện Vũ Thư, tỉnh Thái Bình
(72) Đào Đức Hưng (VN)
(74) Công ty TNHH Tư vấn sở hữu trí tuệ Việt (VIET IP CO.,LTD.)
(55)



1.1



1.2

CÔNG BÁO SỞ HỮU CÔNG NGHIỆP SỐ 409 TẬP A – QUYỀN 2 (04.2022)

(11) **44280**

(21) 3-2021-00544

(28) 1

(54) **GHẾ SÔ-PHA**

(51) **06-01**

(22) 17/03/2021

(43) 25/04/2022

(73) **HTL FURNITURE (CHINA) CO., LTD. (CN)**

Wusong Jiangnan Road, Kunshan Development Zone, Jiangsu Province, China

(72) PHUA YONG TAT (SG)

(74) Công ty Luật TNHH quốc tế BMVN (BMVN INTERNATIONAL LLC)

(55)



1.1



1.2



1.3



1.4



1.5



1.6

CÔNG BÁO SỞ HỮU CÔNG NGHIỆP SỐ 409 TẬP A – QUYỀN 2 (04.2022)

(11) **44281**

(21) 3-2021-00620

(28) 1

(54) **GHẾ SÔ-PHA**

(51) **06-01**

(22) 18/03/2021

(43) 25/04/2022

(73) **HTL FURNITURE (CHINA) CO., LTD. (CN)**

Wusong Jiangnan Road, Kunshan Development Zone, Jiangsu Province, China

(72) PHUA YONG TAT (SG)

(74) Công ty Luật TNHH quốc tế BMVN (BMVN INTERNATIONAL LLC)

(55)



1.1



1.2



1.3



1.4



1.5



1.6

CÔNG BÁO SỞ HỮU CÔNG NGHIỆP SỐ 409 TẬP A – QUYỀN 2 (04.2022)

(11) **44282**

(21) 3-2021-00623

(28) 1

(54) **GHẾ SÔ-PHA**

(51) **06-01**

(22) 18/03/2021

(43) 25/04/2022

(73) **HTL FURNITURE (CHINA) CO., LTD. (CN)**

Wusong Jiangnan Road, Kunshan Development Zone, Jiangsu Province, China

(72) PHUA YONG TAT (SG)

(74) Công ty Luật TNHH quốc tế BMVN (BMVN INTERNATIONAL LLC)

(55)



1.1



1.2



1.3



1.4



1.5



1.6

CÔNG BÁO SỞ HỮU CÔNG NGHIỆP SỐ 409 TẬP A – QUYỀN 2 (04.2022)

(11) **44283**

(21) 3-2021-00624

(28) 1

(54) **GHẾ SÔ-PHA**

(51) **06-01**

(22) 18/03/2021

(43) 25/04/2022

(73) **HTL FURNITURE (CHINA) CO., LTD. (CN)**

Wusong Jiangnan Road, Kunshan Development Zone, Jiangsu Province, China

(72) PHUA YONG TAT (SG)

(74) Công ty Luật TNHH quốc tế BMVN (BMVN INTERNATIONAL LLC)

(55)



1.1



1.2



1.3



1.4



1.5



1.6



1.7

CÔNG BÁO SỞ HỮU CÔNG NGHIỆP SỐ 409 TẬP A – QUYỀN 2 (04.2022)

(11) **44284**

(21) 3-2021-00633

(28) 1

(54) **GHẾ SÔ-PHA**

(51) **06-01**

(22) 18/03/2021

(43) 25/04/2022

(73) **HTL FURNITURE (CHINA) CO., LTD. (CN)**

Wusong Jiangnan Road, Kunshan Development Zone, Jiangsu Province, China

(72) PHUA YONG TAT (SG)

(74) Công ty Luật TNHH quốc tế BMVN (BMVN INTERNATIONAL LLC)

(55)



1.1



1.2



1.3



1.4



1.5



1.6

CÔNG BÁO SỞ HỮU CÔNG NGHIỆP SỐ 409 TẬP A – QUYỀN 2 (04.2022)

(11) **44285**

(21) 3-2021-00635

(28) 1

(54) **GHẾ SÔ-PHA**

(51) **06-01**

(22) 18/03/2021

(43) 25/04/2022

(73) **HTL FURNITURE (CHINA) CO., LTD. (CN)**

Wusong Jiangnan Road, Kunshan Development Zone, Jiangsu Province, China

(72) PHUA YONG TAT (SG)

(74) Công ty Luật TNHH quốc tế BMVN (BMVN INTERNATIONAL LLC)

(55)



1.1



1.2



1.3



1.4



1.5



1.6

CÔNG BÁO SỞ HỮU CÔNG NGHIỆP SỐ 409 TẬP A – QUYỀN 2 (04.2022)

- (11) **44286**
(21) 3-2021-00872 (28) 1
(54) **KÍNH ĐEO MẮT** (51) **16-06**
(22) 13/04/2021 (43) 25/04/2022
(73) **NGUYỄN HÙNG CƯỜNG (VN)**
24/2 Trần Khắc Chân, phường Tân Định, quận 1, thành phố Hồ Chí Minh
(72) Paris Tien Le (AU)
(74) Công ty Luật TNHH MINH KHUÊ (MK LAW FIRM)
(55)



1.1



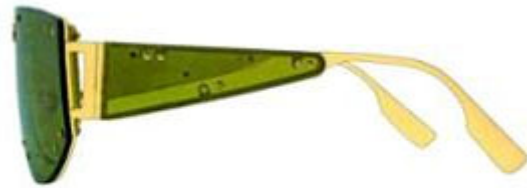
1.2



1.3



1.4



1.5



1.6



1.7

CÔNG BÁO SỞ HỮU CÔNG NGHIỆP SỐ 409 TẬP A – QUYỀN 2 (04.2022)

(11) **44287**

(21) 3-2021-01372

(28) 1

(54) **BỘ GIƯỜNG TỦ BÀN GHẾ KẾT HỢP**

(51) **06-01; 06-02**

(22) 26/05/2021

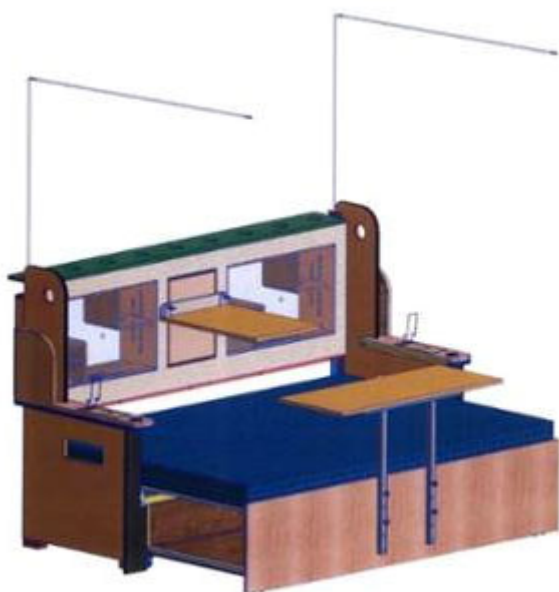
(43) 25/04/2022

(73) **LÊ QUANG THẮNG (VN)**

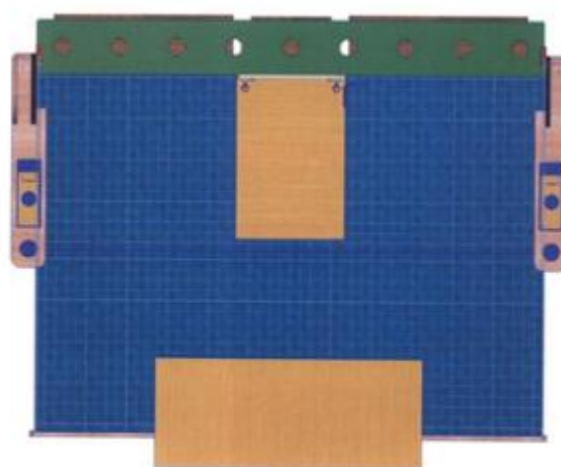
Phương Nam, Quê Phú, Quê Sơn, Quảng Nam

(72) Lê Quang Thắng (VN)

(55)



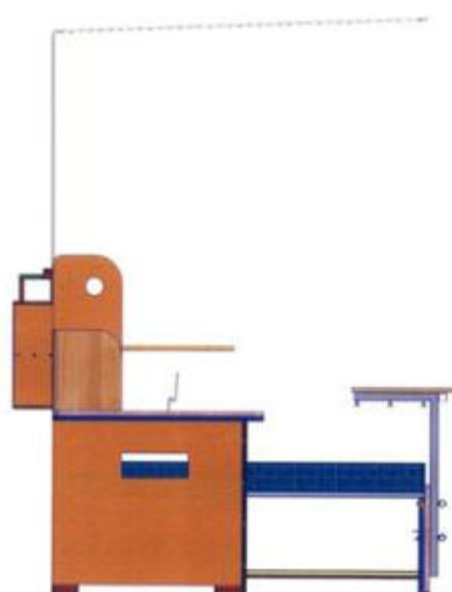
1.1



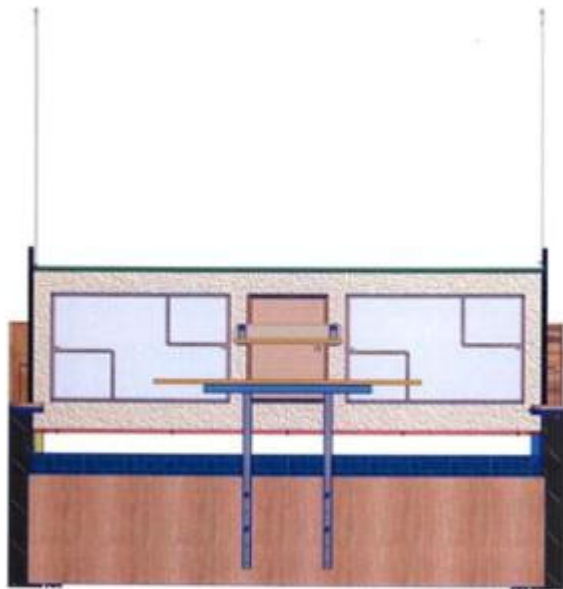
1.2



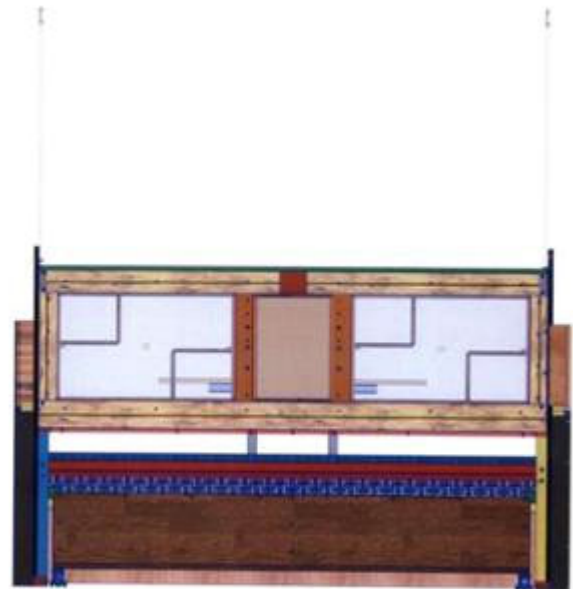
1.3



1.4



1.5



1.6



1.7

CÔNG BÁO SỞ HỮU CÔNG NGHIỆP SỐ 409 TẬP A – QUYỀN 2 (04.2022)

- (11) **44288**
(21) 3-2021-01585 (28) 1
(54) **XE Ô TÔ** (51) **12-08**
(22) 18/06/2021 (43) 25/04/2022
(30) DM/214717 21/12/2020 WO;
(73) **SC AUTO INDUSTRIES (S) PTE LTD (SG)**
51 Senoko Road, 758133 Singapore (Singapore)
(72) TAN, Siow Chua (SG)
(74) Công ty TNHH Trường Xuân (AGELESS CO.,LTD.)
(55)



1.1



1.2



1.3



1.4



1.5



1.6



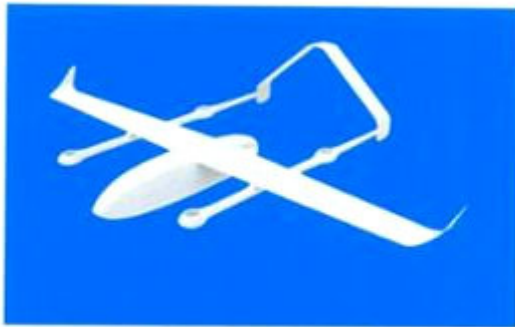
1.7



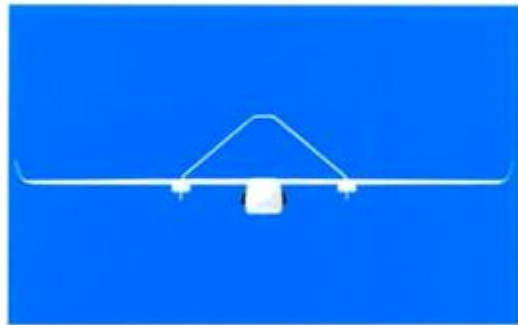
1.8

CÔNG BÁO SỞ HỮU CÔNG NGHIỆP SỐ 409 TẬP A – QUYỀN 2 (04.2022)

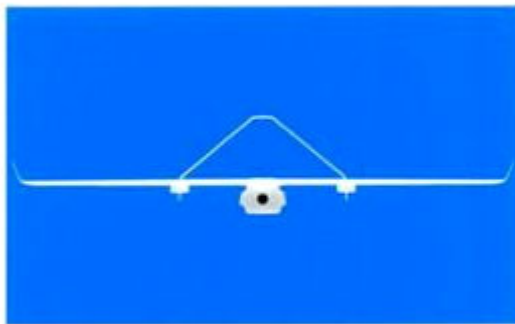
- (11) **44289**
(21) 3-2021-01710 (28) 1
(54) **MÁY BAY KHÔNG NGƯỜI LÁI CẮT VÀ HẠ CÁNH THĂNG ĐỨNG** (51) **12-07**
(22) 29/06/2021 (43) 25/04/2022
(73) **TẬP ĐOÀN CÔNG NGHIỆP - VIỆN THÔNG QUÂN ĐỘI (VN)**
Lô D26 khu đô thị mới Cầu Giấy, phường Yên Hoà, quận Cầu Giấy, thành phố Hà Nội
(72) 1. NGUYỄN XUÂN THỨC (VN)
2. VŨ TUẤN ANH (VN)
3. NGUYỄN NHƯ VẤN (VN)
(74) Công ty TNHH Tư vấn Quốc Dân (NACILAW)
(55)



1.1



1.2



1.3



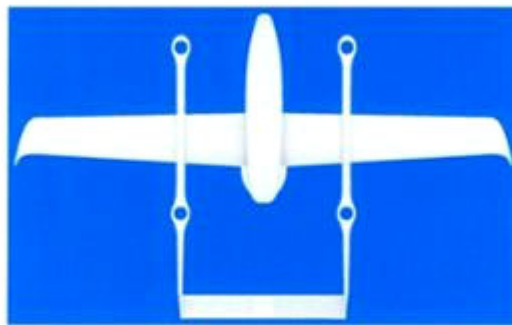
1.4



1.5



1.6



1.7

CÔNG BÁO SỞ HỮU CÔNG NGHIỆP SỐ 409 TẬP A – QUYỀN 2 (04.2022)

- (11) **44290**
- (21) 3-2021-02086 (28) 1
- (54) **THIẾT BỊ XỬ LÝ NƯỚC THẢI PHÒNG KHÁM** (51) **23-99**
- (22) 17/08/2021 (43) 25/04/2022
- (73) **VIỆN CÔNG NGHỆ MÔI TRƯỜNG (VIỆN HÀN LÂM KHOA HỌC VÀ CÔNG NGHỆ VIỆT NAM) (VN)**
18 Hoàng Quốc Việt, quận Cầu Giấy, thành phố Hà Nội
- (72) 1. HOÀNG THỊ THU HẰNG (VN)
2. HOÀNG LƯƠNG (VN)
3. NGUYỄN TUẤN MINH (VN)
4. CHU THỊ NGỌC QUỲNH (VN)
5. ĐẶNG THỊ THÙY NGUYỄN (VN)
6. PHẠM QUANG HUY (VN)
7. NGUYỄN MINH TUẤN (VN)
- (55)



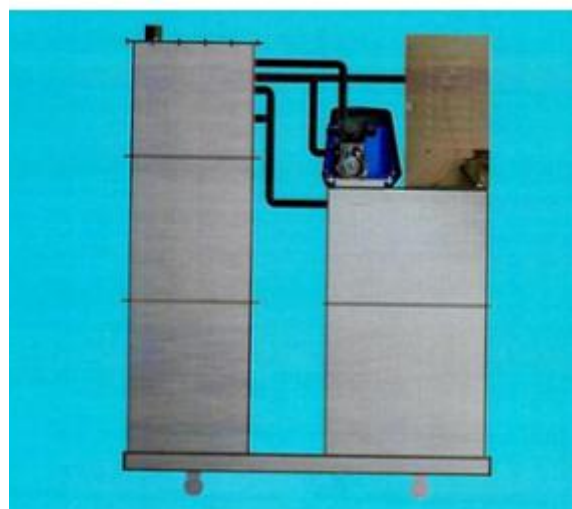
1.1



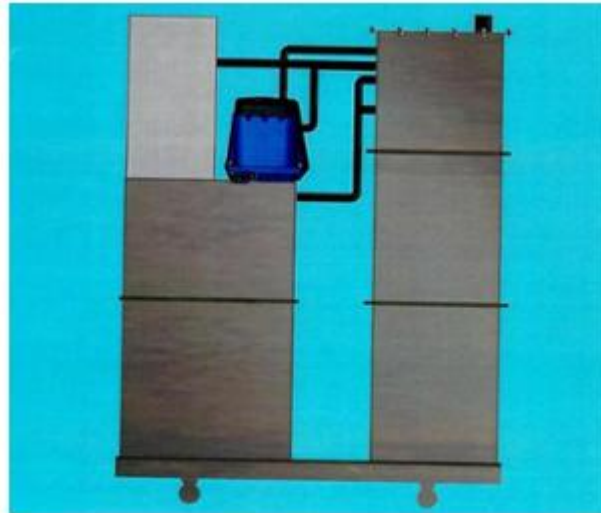
1.2



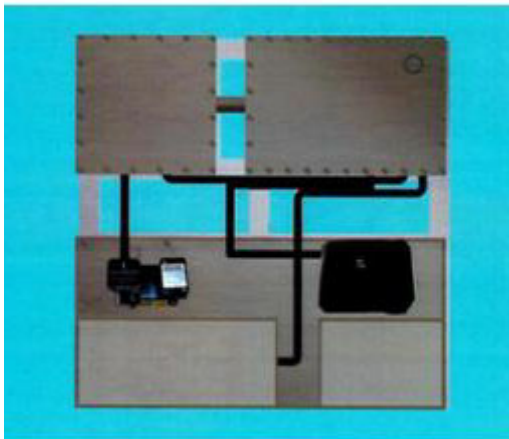
1.3



1.4



1.5



1.6



1.7

CÔNG BÁO SỞ HỮU CÔNG NGHIỆP SỐ 409 TẬP A – QUYỀN 2 (04.2022)

- (11) **44291**
(21) 3-2021-02146 (28) 1
(54) **XE SCUTO** (51) **12-11**
(22) 23/08/2021 (43) 25/04/2022
(30) 2021-003653 22/02/2021 JP;
(73) **HONDA MOTOR CO., LTD. (JP)**
1-1, Minami-Aoyama 2-chome, Minato-ku, Tokyo, 107-8556 Japan
(72) 1. MAXIME THOUVENIN (FR)
2. XIN YUAN (CN)
(74) Công ty Luật TNHH Phạm và Liên danh (PHAM & ASSOCIATES)
(55)



1.1



1.2



1.3



1.4



1.5



1.6



1.7

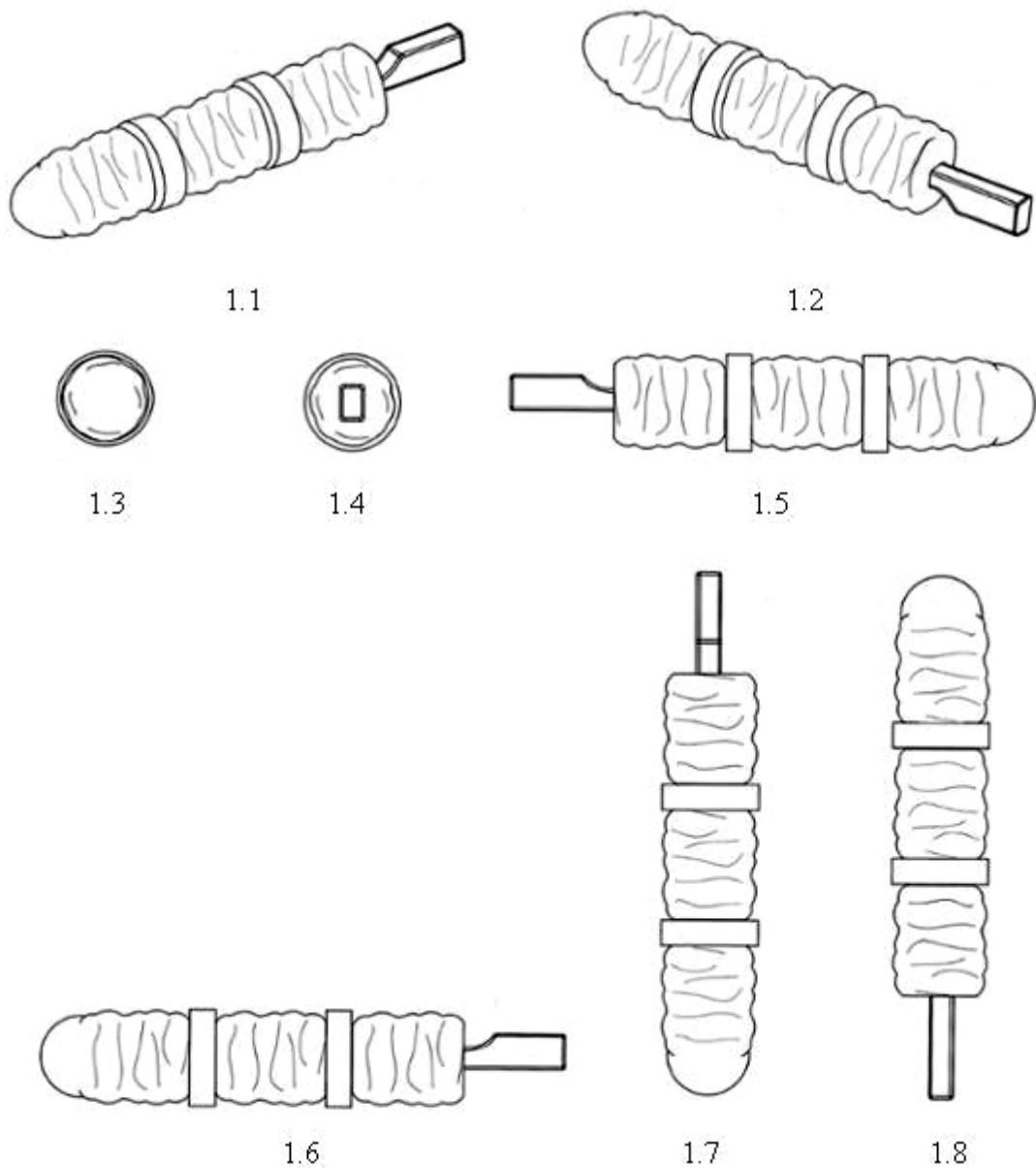


1.8



1.9

- (11) **44292**
(21) 3-2021-02528 (28) 2
(54) **THỨC ĂN CHO VẬT NUÔI** (51) **01-06**
(22) 30/07/2019 (43) 25/04/2022
(30) 29/680,981 21/02/2019 US;
(73) **SPECTRUM BRANDS, INC. (US)**
3001 Deming Way, Middleton, Wisconsin 53562, United States of America
(72) 1. VAN EYK, GREGORY (US)
2. POTTER, TIFFANY (US)
3. HULLVERSON, STEPHANIE (US)
(74) Công ty TNHH Sở hữu trí tuệ Thảo Thọ Quyển (INVENCO.,LTD)
(55)





2.1



2.2



2.3



2.4



2.5



2.6

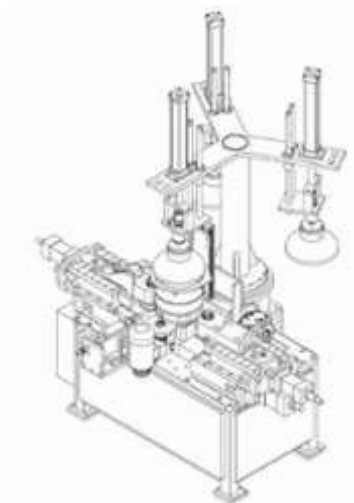


2.7

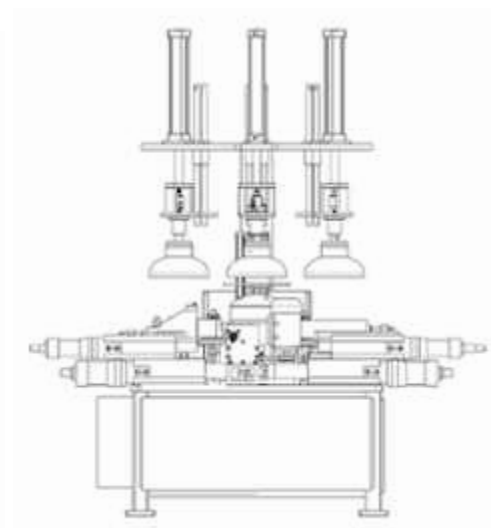


2.8

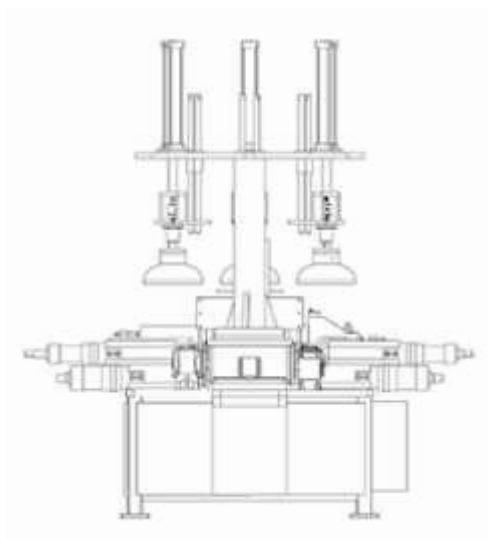
- (11) **44293**
(21) 3-2021-02725 (28) 1
(54) **THIẾT BỊ GIA CÔNG THÉP** (51) **15-09**
(22) 04/11/2021 (43) 25/04/2022
(73) **WUXI QINENG WELDING SYSTEM CO., LTD. (CN)**
No. 221, Chengnan Road, Xinwu District, Wuxi City, Jiangsu Province, People's Republic of China
(72) 1. YUAN BAOXING (CN)
2. QIAN MINGHUA (CN)
3. ZANG JUN (CN)
(74) **CÔNG TY TRÁCH NHIỆM HỮU HẠN TƯ VẤN ĐẦU TƯ VÀ SỞ HỮU TRÍ TUỆ INTERFIVE (INTERFIVE CO., LTD)**
(55)



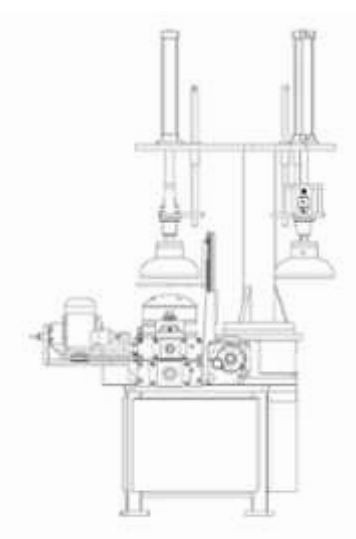
1.1



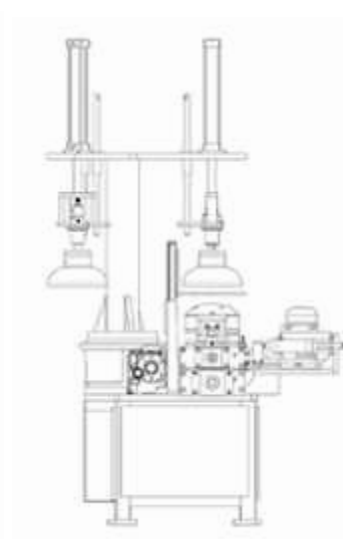
1.2



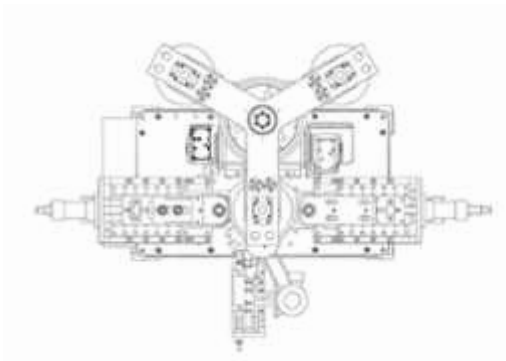
1.3



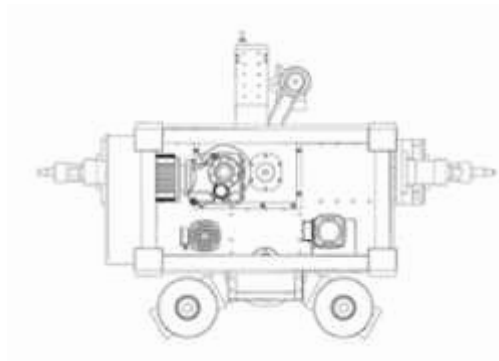
1.4



1.5



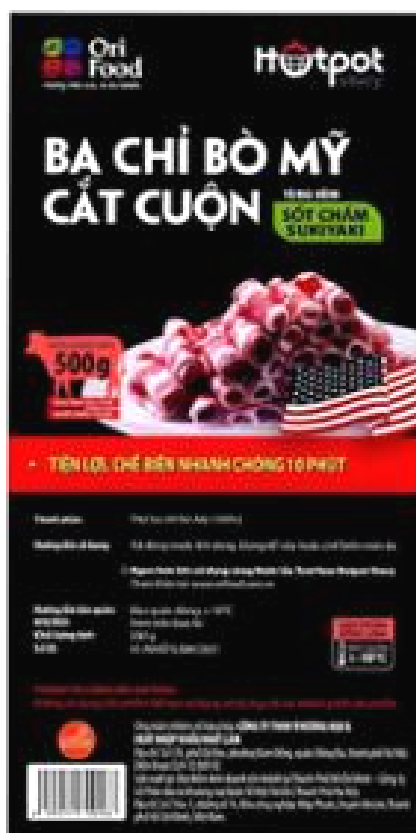
1.6



1.7

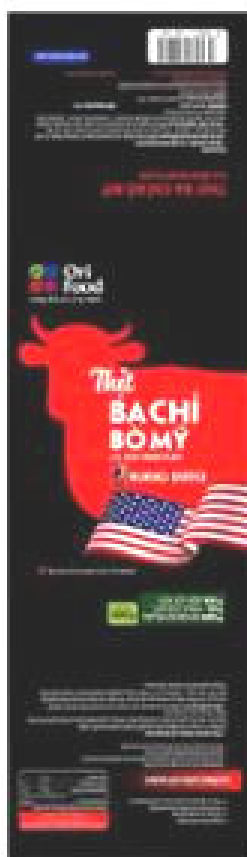
CÔNG BÁO SỞ HỮU CÔNG NGHIỆP SỐ 409 TẬP A – QUYỀN 2 (04.2022)

- (11) **44294**
- (21) 3-2021-02795 (28) 1
- (54) **NHÃN SẢN PHẨM** (51) **19-08**
- (22) 10/11/2021 (43) 25/04/2022
- (73) **CÔNG TY TNHH THƯƠNG MẠI & XUẤT NHẬP KHẨU NHẤT LÂM (VN)**
Số 376, phố Xã Đàn, phường Nam Đồng, quận Đống Đa, thành phố Hà Nội
- (72) An Văn Tùng (VN)
- (74) Công ty Luật TNHH Phương Hoàng (PHOENIX LAW)
- (55)



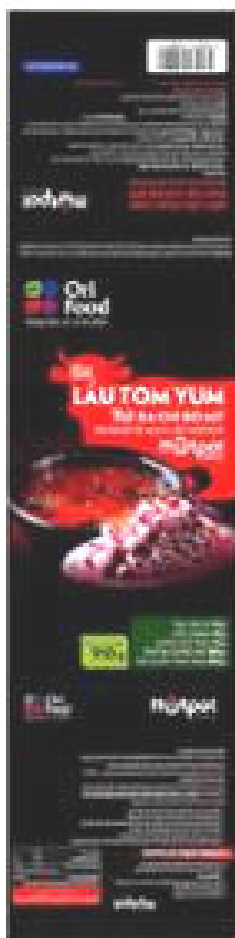
CÔNG BÁO SỞ HỮU CÔNG NGHIỆP SỐ 409 TẬP A – QUYỀN 2 (04.2022)

- (11) **44295**
- (21) 3-2021-02796 (28) 1
- (54) **NHÃN SẢN PHẨM** (51) **19-08**
- (22) 10/11/2021 (43) 25/04/2022
- (73) **CÔNG TY TNHH THƯƠNG MẠI & XUẤT NHẬP KHẨU NHẤT LÂM (VN)**
Số 376, phố Xã Đàn, phường Nam Đồng, quận Đống Đa, thành phố Hà Nội
- (72) An Văn Tùng (VN)
- (74) Công ty Luật TNHH Phượng Hoàng (PHOENIX LAW)
- (55)



CÔNG BÁO SỞ HỮU CÔNG NGHIỆP SỐ 409 TẬP A – QUYỀN 2 (04.2022)

- (11) **44296**
- (21) 3-2021-02797 (28) 1
- (54) **NHÃN SẢN PHẨM** (51) **19-08**
- (22) 10/11/2021 (43) 25/04/2022
- (73) **CÔNG TY TNHH THƯƠNG MẠI & XUẤT NHẬP KHẨU NHẤT LÂM (VN)**
Số 376, phố Xã Đàn, phường Nam Đồng, quận Đống Đa, thành phố Hà Nội
- (72) An Văn Tùng (VN)
- (74) Công ty Luật TNHH Phượng Hoàng (PHOENIX LAW)
- (55)



CÔNG BÁO SỞ HỮU CÔNG NGHIỆP SỐ 409 TẬP A – QUYỀN 2 (04.2022)

- (11) **44297**
- (21) 3-2021-02798 (28) 1
- (54) **NHÃN SẢN PHẨM** (51) **19-08**
- (22) 10/11/2021 (43) 25/04/2022
- (73) **CÔNG TY TNHH THƯƠNG MẠI & XUẤT NHẬP KHẨU NHẤT LÂM (VN)**
Số 376, phố Xã Đàn, phường Nam Đồng, quận Đống Đa, thành phố Hà Nội
- (72) An Văn Tùng (VN)
- (74) Công ty Luật TNHH Phượng Hoàng (PHOENIX LAW)
- (55)



CÔNG BÁO SỞ HỮU CÔNG NGHIỆP SỐ 409 TẬP A – QUYỀN 2 (04.2022)

- (11) **44298**
(21) 3-2021-02806 (28) 1
(54) **NHÃN SẢN PHẨM** (51) **19-08**
(22) 10/11/2021 (43) 25/04/2022
(73) **CÔNG TY TNHH THƯƠNG MẠI & XUẤT NHẬP KHẨU NHẤT LÂM (VN)**
Số 376, phố Xã Đàn, phường Nam Đồng, quận Đống Đa, thành phố Hà Nội
(72) An Văn Tùng (VN)
(74) Công ty Luật TNHH Phượng Hoàng (PHOENIX LAW)
(55)



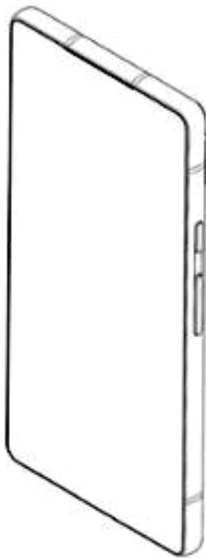
CÔNG BÁO SỞ HỮU CÔNG NGHIỆP SỐ 409 TẬP A – QUYỀN 2 (04.2022)

- (11) **44299**
(21) 3-2021-02811 (28) 1
(54) **NHÃN SẢN PHẨM** (51) **19-08**
(22) 10/11/2021 (43) 25/04/2022
(73) **CÔNG TY TNHH THƯƠNG MẠI & XUẤT NHẬP KHẨU NHẤT LÂM (VN)**
Số 376, phố Xã Đàn, phường Nam Đồng, quận Đống Đa, thành phố Hà Nội
(72) An Văn Tùng (VN)
(74) Công ty Luật TNHH Phượng Hoàng (PHOENIX LAW)
(55)

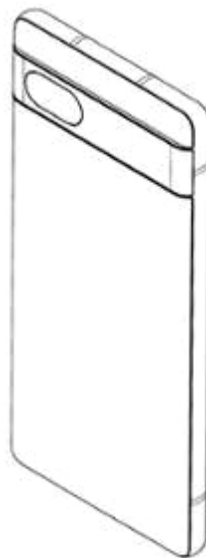


CÔNG BÁO SỞ HỮU CÔNG NGHIỆP SỐ 409 TẬP A – QUYỀN 2 (04.2022)

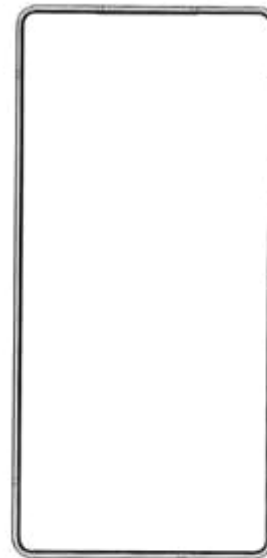
- (11) **44300**
(21) 3-2021-02849 (28) 6
(54) **THIẾT BỊ DI ĐỘNG** (51) **14-03**
(22) 16/11/2021 (43) 25/04/2022
(30) 29/784,022 17/05/2021 US;
(73) **GOOGLE LLC (US)**
1600 Amphitheatre Parkway, Mountain View, California 94043, United States of America
(72) 1. MATSUOKA, YOSHIMICHI (JP)
2. BERG, DANIEL (US)
3. DEMIRCI, EMIN (TK)
4. DEBAIGUE, ARTHUR KENZO (FR)
5. KIM, SUNGYUN (KR)
6. NG, JESSICA SHEUNG-YAN (CA)
(74) Công ty Luật TNHH ROUSE Việt Nam (ROUSE LAW CO.,LTD)
(55)



1.1



1.2



1.3



1.4



1.5



1.6



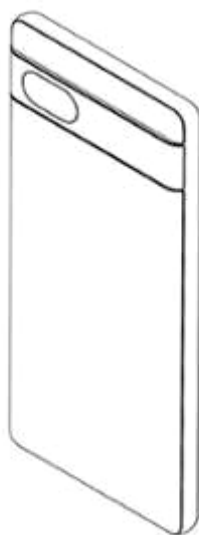
1.7



1.8



2.1



2.2



2.3



2.4



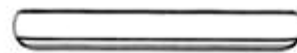
2.5



2.6



2.7



2.8



3.1



3.2



3.3



3.4



3.5



3.6



3.7



3.8



4.1



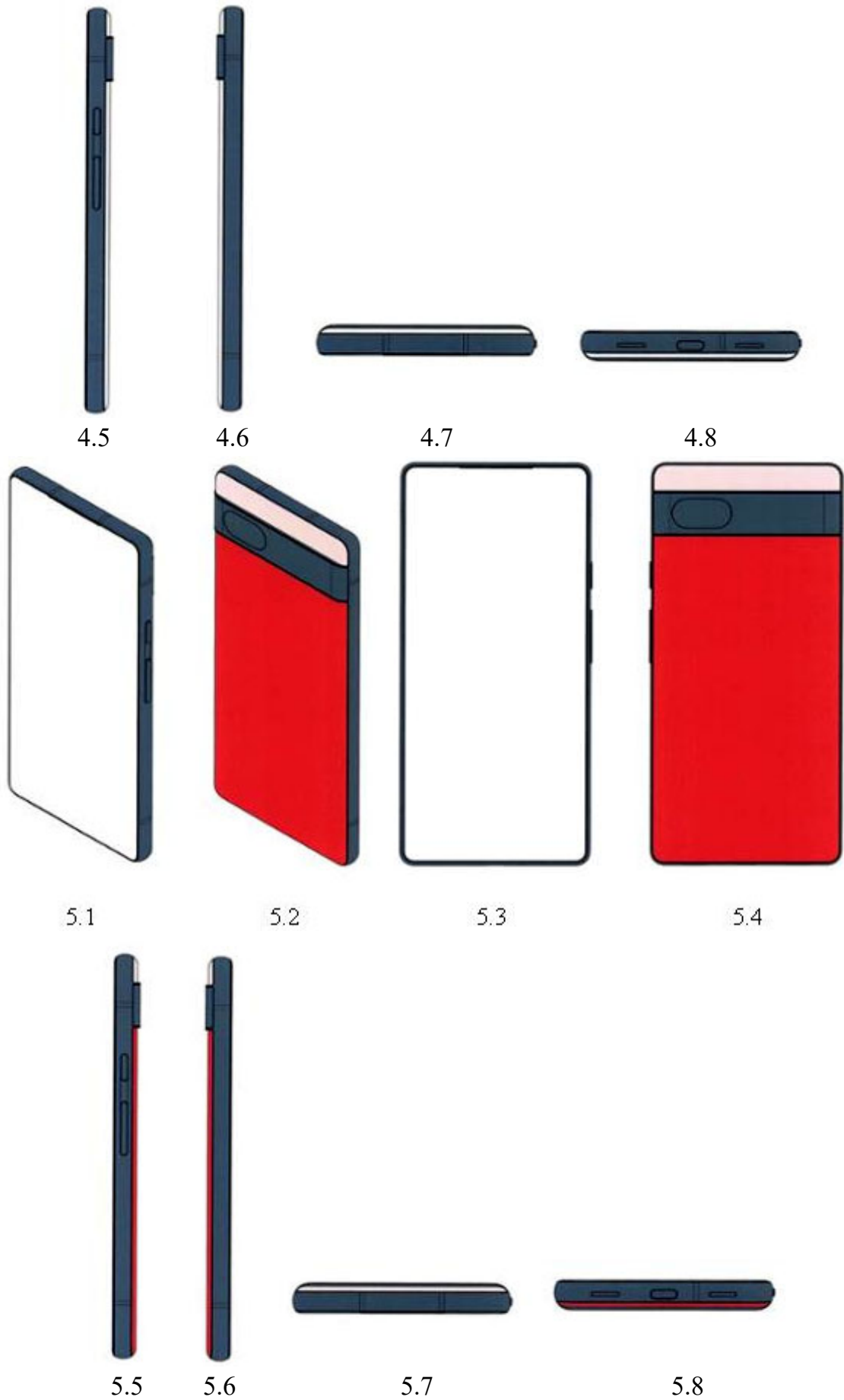
4.2



4.3



4.4





6.1



6.2



6.3



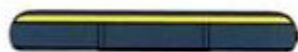
6.4



6.5



6.6



6.7



6.8

CÔNG BÁO SỞ HỮU CÔNG NGHIỆP SỐ 409 TẬP A – QUYỀN 2 (04.2022)

- (11) **44301**
(21) 3-2021-02870 (28) 1
(54) **HỘP ĐỰNG SẢN PHẨM** (51) **09-03**
(22) 17/11/2021 (43) 25/04/2022
(73) **CÔNG TY CỔ PHẦN NHÀ MÁY TRANG THIẾT BỊ Y TẾ USM
HEALTHCARE (VN)**
Lô I-4b-1.3, đường N3, khu công nghệ cao, phường Long Thạnh Mỹ, thành phố
Thủ Đức, thành phố Hồ Chí Minh
(72) Võ Xuân Bội Lâm (VN)
(55)



1.1



1.2

CÔNG BÁO SỞ HỮU CÔNG NGHIỆP SỐ 409 TẬP A – QUYỀN 2 (04.2022)

- (11) **44302**
(21) 3-2021-02895 (28) 1
(54) **NẮP BỆ VỆ SINH** (51) **23-02**
(22) 22/11/2021 (43) 25/04/2022
(30) 202130310379.7 24/05/2021 CN;
(73) **LIXIL INTERNATIONAL PTE. LTD.** (SG)
180 Clemenceau Avenue, Haw Par Centre, #06-02 Singapore 239922
(72) 1. ANTOINE BESSEYRE DES HORTS (FR)
2. KIM MINSEONG (KR)
(74) Công ty Luật TNHH Phạm và Liên danh (PHAM & ASSOCIATES)
(55)



1.1



1.2



1.3



1.4



1.5

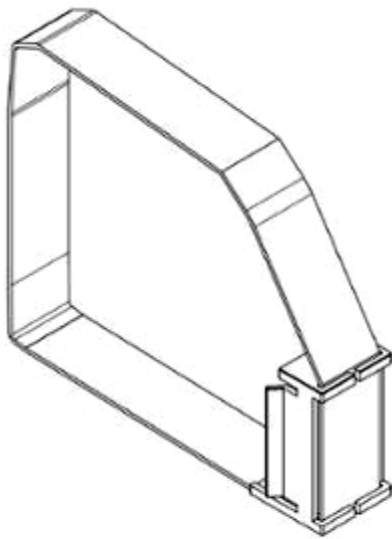


1.6

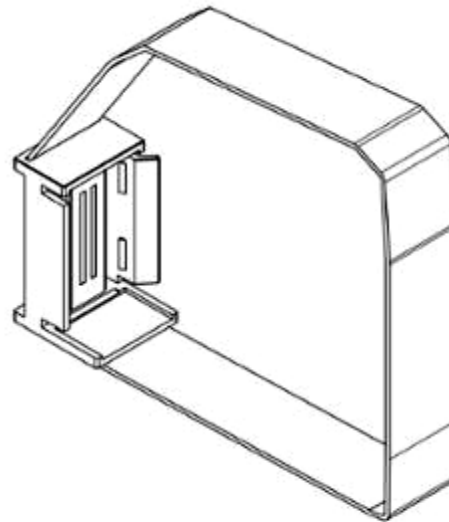


1.7

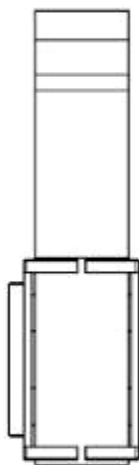
- (11) **44303**
(21) 3-2021-03019 (28) 1
(54) **DỤNG CỤ BẢO VỆ HỘP MỰC** (51) **16-99; 18-02; 18-99**
(22) 30/11/2021 (43) 25/04/2022
(73) **CÔNG TY CỔ PHẦN RYNAN TECHNOLOGIES VIETNAM (VN)**
Áp Long Trì, xã Long Đức, thành phố Trà Vinh, tỉnh Trà Vinh
(72) 1. NGUYỄN THANH MỸ (VN)
2. TÔ MINH THƯ (VN)
3. VÕ VŨ KHANH (VN)
(74) Công ty TNHH Đại Tín và Liên Danh (DAITIN AND ASSOCIATES CO.,LTD)
(55)



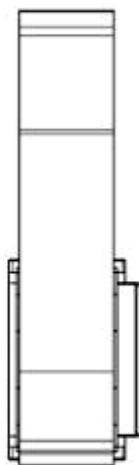
1.1



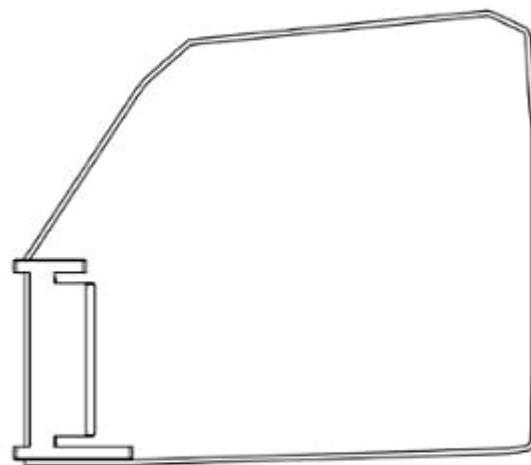
1.2



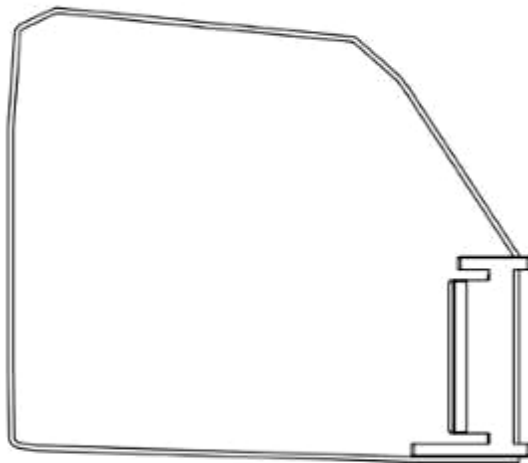
1.3



1.4



1.5



1.6

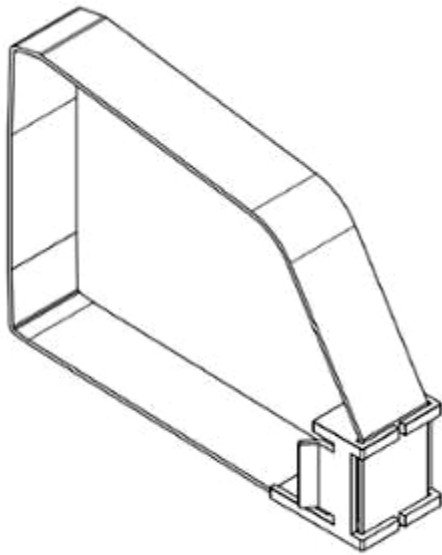


1.7

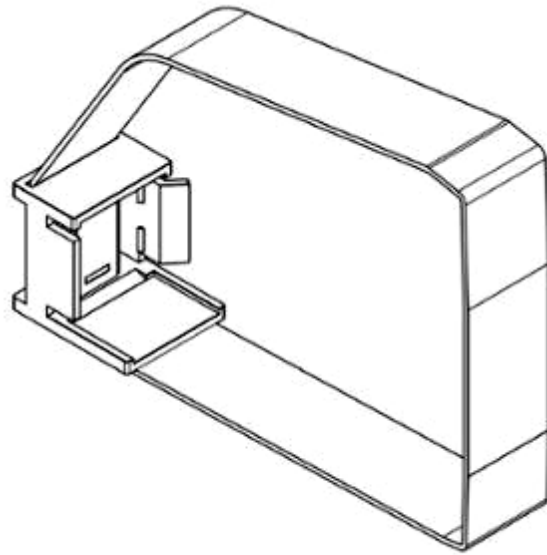


1.8

- (11) **44304**
(21) 3-2021-03090 (28) 1
(54) **DỤNG CỤ BẢO VỆ HỘP MỰC** (51) **16-99; 18-02; 18-99**
(22) 08/12/2021 (43) 25/04/2022
(73) **CÔNG TY CỔ PHẦN RYNAN TECHNOLOGIES VIETNAM (VN)**
Áp Long Trì, xã Long Đức, thành phố Trà Vinh, tỉnh Trà Vinh
(72) 1. NGUYỄN THANH MỸ (VN)
2. TÔ MINH THỤ (VN)
3. VÕ VŨ KHANH (VN)
(74) Công ty TNHH Đại Tín và Liên Danh (DAITIN AND ASSOCIATES CO.,LTD)
(55)



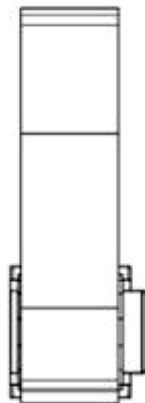
1.1



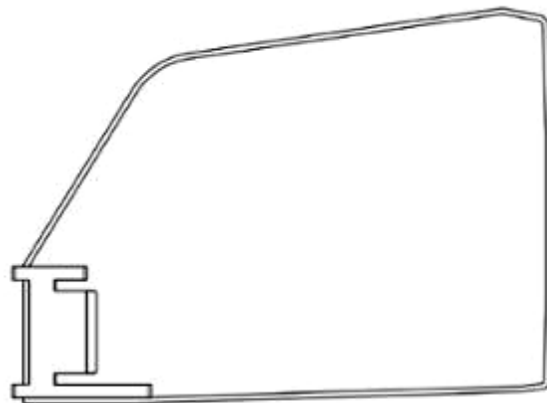
1.2



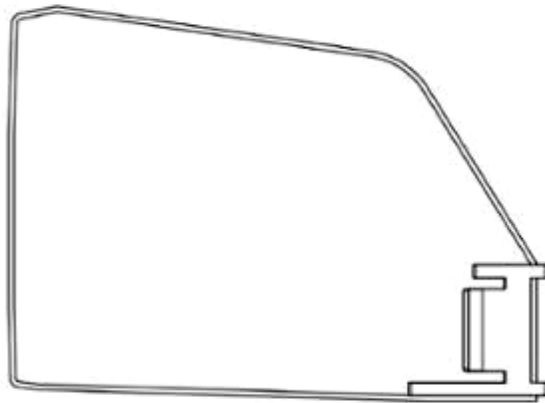
1.3



1.4



1.5



1.6



1.7



1.8

CÔNG BÁO SỞ HỮU CÔNG NGHIỆP SỐ 409 TẬP A – QUYỀN 2 (04.2022)

- (11) **44305**
- (21) 3-2021-03093 (28) 1
- (54) **NHÃN SẢN PHẨM** (51) **19-08**
- (22) 09/12/2021 (43) 25/04/2022
- (73) **CÔNG TY CỔ PHẦN QUỐC TẾ GENTE FOOD (VN)**
Áp 5, xã Mỹ Yên, huyện Bến Lức, tỉnh Long An
- (72) Thái Hậu Giang (VN)
- (55)



CÔNG BÁO SỞ HỮU CÔNG NGHIỆP SỐ 409 TẬP A – QUYỀN 2 (04.2022)

- (11) **44306**
- (21) 3-2021-03094 (28) 1
- (54) **NHÃN SẢN PHẨM** (51) **19-08**
- (22) 09/12/2021 (43) 25/04/2022
- (73) **CÔNG TY CỔ PHẦN QUỐC TẾ GENTE FOOD (VN)**
Áp 5, xã Mỹ Yên, huyện Bến Lức, tỉnh Long An
- (72) Thái Hậu Giang (VN)
- (55)



CÔNG BÁO SỞ HỮU CÔNG NGHIỆP SỐ 409 TẬP A – QUYỀN 2 (04.2022)

(11) **44307**

(21) 3-2021-03109

(28) 1

(54) **GHẾ**

(51) **06-01**

(22) 09/12/2021

(43) 25/04/2022

(73) **HTL FURNITURE (CHINA) CO., LTD. (CN)**

Wusong Jiangnan Road, Kunshan Development Zone, Jiangsu Province, China

(72) PHUA YONG TAT (SG)

(74) Công ty Luật TNHH quốc tế BMVN (BMVN INTERNATIONAL LLC)

(55)



1.1



1.2



1.3



1.4



1.5

CÔNG BÁO SỞ HỮU CÔNG NGHIỆP SỐ 409 TẬP A – QUYỀN 2 (04.2022)

(11) **44308**

(21) 3-2021-03111

(28) 1

(54) **GHẾ**

(51) **06-01**

(22) 09/12/2021

(43) 25/04/2022

(73) **HTL FURNITURE (CHINA) CO., LTD. (CN)**

Wusong Jiangnan Road, Kunshan Development Zone, Jiangsu Province, China

(72) PHUA YONG TAT (SG)

(74) Công ty Luật TNHH quốc tế BMVN (BMVN INTERNATIONAL LLC)

(55)



1.1



1.2



1.3



1.4



1.5

CÔNG BÁO SỞ HỮU CÔNG NGHIỆP SỐ 409 TẬP A – QUYỀN 2 (04.2022)

(11) **44309**

(21) 3-2021-03115

(28) 1

(54) **GHẾ**

(51) **06-01**

(22) 09/12/2021

(43) 25/04/2022

(73) **HTL FURNITURE (CHINA) CO., LTD. (CN)**

Wusong Jiangnan Road, Kunshan Development Zone, Jiangsu Province, China

(72) PHUA YONG TAT (SG)

(74) Công ty Luật TNHH quốc tế BMVN (BMVN INTERNATIONAL LLC)

(55)



1.1



1.2



1.3



1.4



1.5

CÔNG BÁO SỞ HỮU CÔNG NGHIỆP SỐ 409 TẬP A – QUYỀN 2 (04.2022)

- (11) **44310**
(21) 3-2021-03120 (28) 1
(54) **GHẾ** (51) **06-01**
(22) 09/12/2021 (43) 25/04/2022
(73) **HTL FURNITURE (CHINA) CO., LTD. (CN)**
Wusong Jiangnan Road, Kunshan Development Zone, Jiangsu Province, China
(72) PHUA YONG TAT (SG)
(74) Công ty Luật TNHH quốc tế BMVN (BMVN INTERNATIONAL LLC)
(55)



1.1



1.2



1.3



1.4



1.5

CÔNG BÁO SỞ HỮU CÔNG NGHIỆP SỐ 409 TẬP A – QUYỀN 2 (04.2022)

(11) **44311**

(21) 3-2021-03123

(28) 1

(54) **GHẾ SÔ-PHA**

(51) **06-01**

(22) 09/12/2021

(43) 25/04/2022

(73) **HTL FURNITURE (CHINA) CO., LTD. (CN)**

Wusong Jiangnan Road, Kunshan Development Zone, Jiangsu Province, China

(72) PHUA YONG TAT (SG)

(74) Công ty Luật TNHH quốc tế BMVN (BMVN INTERNATIONAL LLC)

(55)



1.1



1.2



1.3



1.4



1.5

CÔNG BÁO SỞ HỮU CÔNG NGHIỆP SỐ 409 TẬP A – QUYỀN 2 (04.2022)

(11) **44312**

(21) 3-2021-03124

(28) 1

(54) **GHẾ SÔ-PHA**

(51) **06-01**

(22) 09/12/2021

(43) 25/04/2022

(73) **HTL FURNITURE (CHINA) CO., LTD. (CN)**

Wusong Jiangnan Road, Kunshan Development Zone, Jiangsu Province, China

(72) PHUA YONG TAT (SG)

(74) Công ty Luật TNHH quốc tế BMVN (BMVN INTERNATIONAL LLC)

(55)



1.1



1.2



1.3



1.4



1.5

CÔNG BÁO SỞ HỮU CÔNG NGHIỆP SỐ 409 TẬP A – QUYỀN 2 (04.2022)

(11) **44313**

(21) 3-2021-03144

(28) 1

(54) **GHẾ SÔ-PHA**

(51) **06-01**

(22) 09/12/2021

(43) 25/04/2022

(73) **HTL FURNITURE (CHINA) CO., LTD. (CN)**

Wusong Jiangnan Road, Kunshan Development Zone, Jiangsu Province, China

(72) PHUA YONG TAT (SG)

(74) Công ty Luật TNHH quốc tế BMVN (BMVN INTERNATIONAL LLC)

(55)



1.1



1.2



1.3



1.4



1.5

CÔNG BÁO SỞ HỮU CÔNG NGHIỆP SỐ 409 TẬP A – QUYỀN 2 (04.2022)

(11) **44314**

(21) 3-2021-03145

(28) 1

(54) **GHẾ SÔ-PHA**

(51) **06-01**

(22) 09/12/2021

(43) 25/04/2022

(73) **HTL FURNITURE (CHINA) CO., LTD. (CN)**

Wusong Jiangnan Road, Kunshan Development Zone, Jiangsu Province, China

(72) PHUA YONG TAT (SG)

(74) Công ty Luật TNHH quốc tế BMVN (BMVN INTERNATIONAL LLC)

(55)



1.1



1.2



1.3



1.4



1.5

CÔNG BÁO SỞ HỮU CÔNG NGHIỆP SỐ 409 TẬP A – QUYỀN 2 (04.2022)

(11) **44315**

(21) 3-2021-03150

(28) 1

(54) **GHẾ SÔ-PHA**

(51) **06-01**

(22) 09/12/2021

(43) 25/04/2022

(73) **HTL FURNITURE (CHINA) CO., LTD. (CN)**

Wusong Jiangnan Road, Kunshan Development Zone, Jiangsu Province, China

(72) PHUA YONG TAT (SG)

(74) Công ty Luật TNHH quốc tế BMVN (BMVN INTERNATIONAL LLC)

(55)



1.1



1.2



1.3



1.4



1.5



1.6

CÔNG BÁO SỞ HỮU CÔNG NGHIỆP SỐ 409 TẬP A – QUYỀN 2 (04.2022)

(11) **44316**

(21) 3-2021-03151

(28) 1

(54) **GHẾ SÔ-PHA**

(51) **06-01**

(22) 09/12/2021

(43) 25/04/2022

(73) **HTL FURNITURE (CHINA) CO., LTD. (CN)**

Wusong Jiangnan Road, Kunshan Development Zone, Jiangsu Province, China

(72) PHUA YONG TAT (SG)

(74) Công ty Luật TNHH quốc tế BMVN (BMVN INTERNATIONAL LLC)

(55)



1.1



1.2



1.3



1.4



1.5

CÔNG BÁO SỞ HỮU CÔNG NGHIỆP SỐ 409 TẬP A – QUYỀN 2 (04.2022)

(11) **44317**

(21) 3-2021-03153

(28) 1

(54) **GHẾ SÔ-PHA**

(51) **06-01**

(22) 09/12/2021

(43) 25/04/2022

(73) **HTL FURNITURE (CHINA) CO., LTD. (CN)**

Wusong Jiangnan Road, Kunshan Development Zone, Jiangsu Province, China

(72) PHUA YONG TAT (SG)

(74) Công ty Luật TNHH quốc tế BMVN (BMVN INTERNATIONAL LLC)

(55)



1.1



1.2



1.3



1.4



1.5

CÔNG BÁO SỞ HỮU CÔNG NGHIỆP SỐ 409 TẬP A – QUYỀN 2 (04.2022)

(11) **44318**

(21) 3-2021-03154

(28) 1

(54) **GHẾ SÔ-PHA**

(51) **06-01**

(22) 09/12/2021

(43) 25/04/2022

(73) **HTL FURNITURE (CHINA) CO., LTD. (CN)**

Wusong Jiangnan Road, Kunshan Development Zone, Jiangsu Province, China

(72) PHUA YONG TAT (SG)

(74) Công ty Luật TNHH quốc tế BMVN (BMVN INTERNATIONAL LLC)

(55)



1.1



1.2



1.3



1.4



1.5

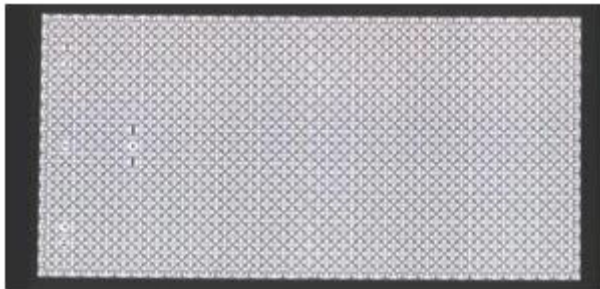
- (11) **44319**
(21) 3-2021-03300 (28) 1
(54) **ĐÁ ỐP LÁT** (51) **25-01**
(22) 23/12/2021 (43) 25/04/2022
(73) **CÔNG TY TNHH THƯƠNG MẠI - ĐẦU TƯ THIÊN TÚ (VN)**
691 Đỗ Xuân Hợp, phường Phước Long B, thành phố Thủ Đức, thành phố Hồ Chí Minh
(72) Trần Thế Trung (VN)
(55)



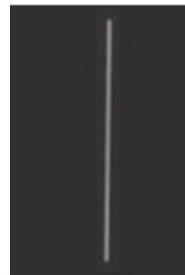
1.1



1.2



1.3



1.4



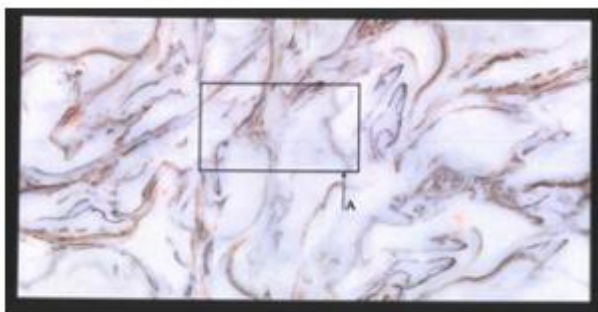
1.5



1.6



1.7



1.8

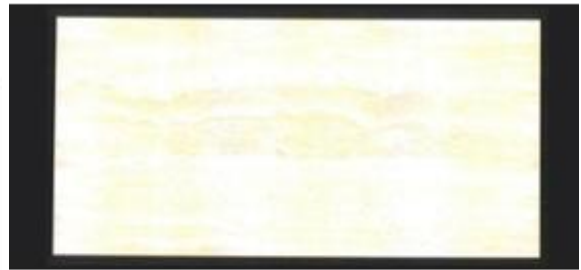


1.9

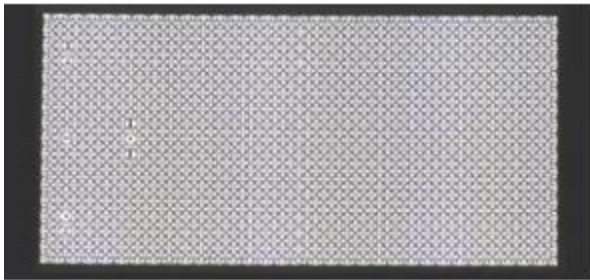
- (11) **44320**
(21) 3-2021-03309 (28) 1
(54) **ĐÁ ỐP LÁT** (51) **25-01**
(22) 23/12/2021 (43) 25/04/2022
(73) **CÔNG TY TNHH THƯƠNG MẠI - ĐẦU TƯ THIÊN TÚ (VN)**
691 Đỗ Xuân Hợp, phường Phước Long B, thành phố Thủ Đức, thành phố Hồ Chí Minh
(72) Trần Thế Trung (VN)
(55)



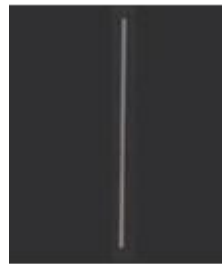
1.1



1.2



1.3



1.4



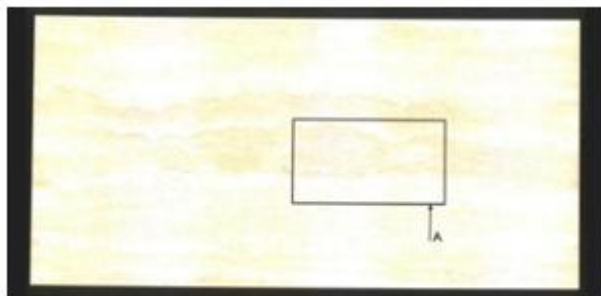
1.5



1.6



1.7



1.8

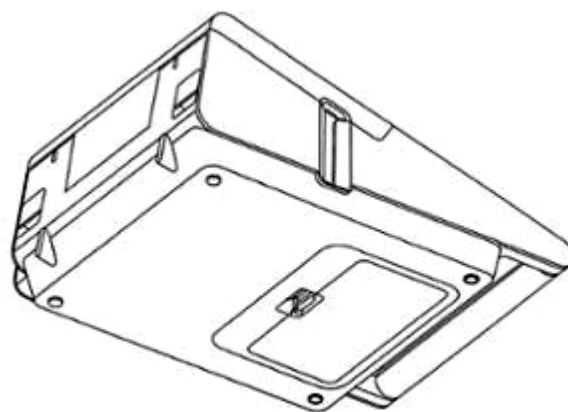


1.9

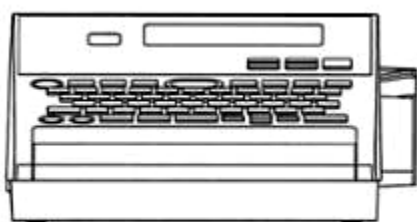
- (11) **44321**
(21) 3-2021-03359 (28) 1
(54) **THIẾT BỊ IN BẰNG NHÃN** (51) **18-02**
(22) 30/12/2021 (43) 25/04/2022
(30) 2021-015513 16/07/2021 JP;
(73) **KING JIM CO., LTD. (JP)**
10-18, Higashi-Kanda 2-chome, Chiyoda-ku, Tokyo, Japan
(72) 1. TAKAHITO SHIMIZU (JP)
2. YUKI HATAYAMA (JP)
3. MASAYUKI HARUTA (JP)
4. RYOSAKU AOKI (JP)
5. KEN TAKESHITA (JP)
(74) **CÔNG TY LUẬT TRÁCH NHIỆM HỮU HẠN AMBYS HÀ NỘI (AMBYS HANOI)**
(55)



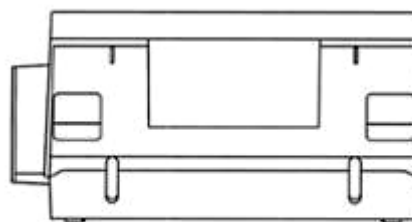
1.1



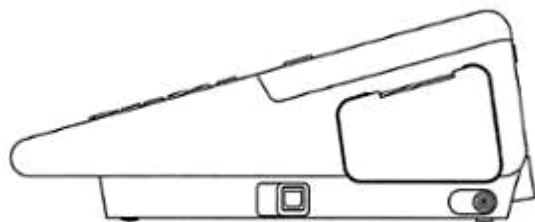
1.2



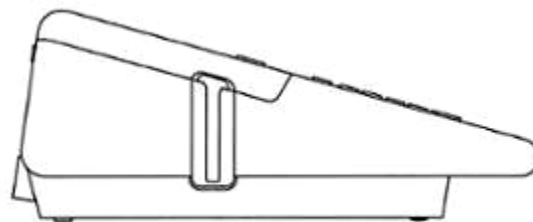
1.3



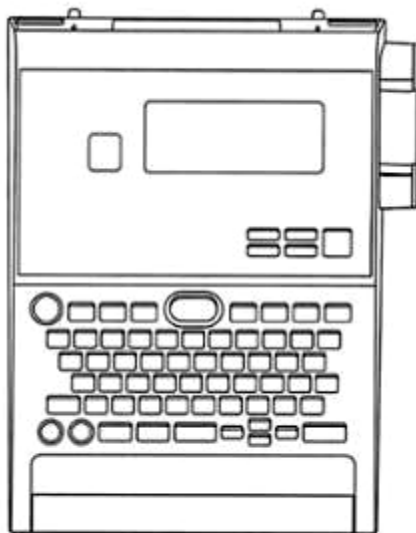
1.4



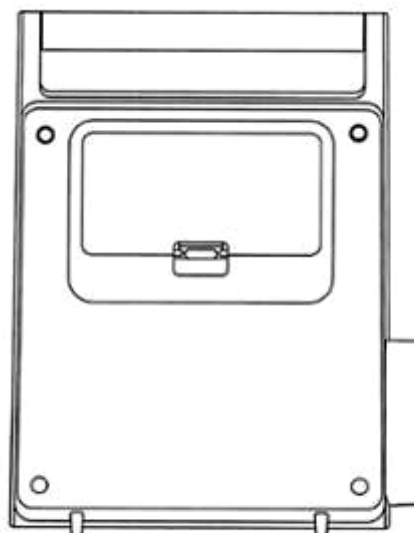
1.5



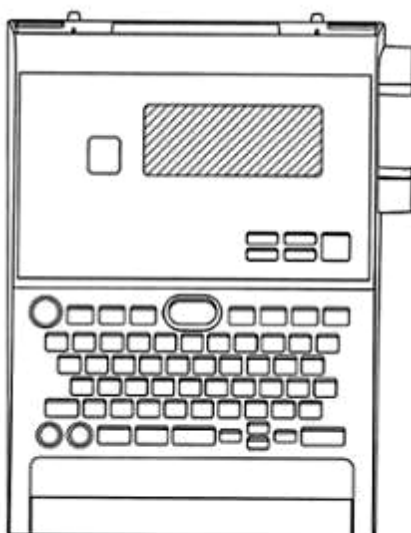
1.6



1.7



1.8

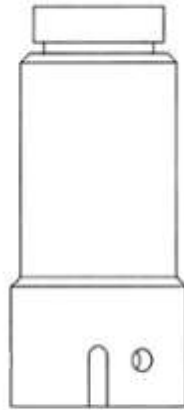


1.9

- (11) **44322**
(21) 3-2022-00033 (28) 1
(54) **NẮP THIẾT BỊ ĐẨY** (51) **15-99**
(22) 07/01/2022 (43) 25/04/2022
(30) 30-2022-0000683 06/01/2022 KR;
(73) **SUNGJIN TECH CO., LTD. (KR)**
4Floor, 82, Jomaru-ro 411beon-gil, Bucheon-si, Gyeonggi-do 14558, Republic of Korea
(72) MOON, Yong Kyu (KR)
(74) Công ty TNHH Trường Xuân (AGELESS CO.,LTD.)
(55)



1.1



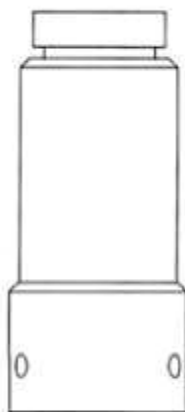
1.2



1.3



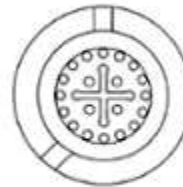
1.4



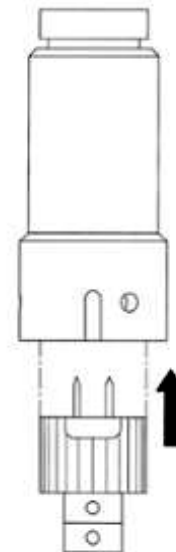
1.5



1.6



1.7



1.8

CÔNG BÁO SỞ HỮU CÔNG NGHIỆP SỐ 409 TẬP A – QUYỀN 2 (04.2022)

- (11) **44323**
(21) 3-2022-00083 (28) 1
(54) **NHÃN SẢN PHẨM** (51) **19-08**
(22) 12/01/2022 (43) 25/04/2022
(73) **CÔNG TY CỔ PHẦN THƯƠNG MẠI SẢN XUẤT TÂN ÚC VIỆT (VN)**
Lô 60, đường số 2, KCN Tân Tạo, phường Tân Tạo, quận Bình Tân, thành phố Hồ Chí Minh
(72) Tu Tony DH (Tủ Đông Hải) (AU)
(74) Công ty TNHH Nam Việt và Liên danh (VIPCO)
(55)



1.1



1.2

CÔNG BÁO SỞ HỮU CÔNG NGHIỆP SỐ 409 TẬP A – QUYỀN 2 (04.2022)

(11) **44324**

(21) 3-2022-00089

(28) 1

(54) **THIẾT BỊ XỬ LÝ RÁC**

(51) **09-09**

(22) 13/01/2022

(43) 25/04/2022

(73) 1. **NGUYỄN TUẤN ANH (VN)**

254 đường 30/4, phường Thanh Bình, thành phố Biên Hòa, tỉnh Đồng Nai

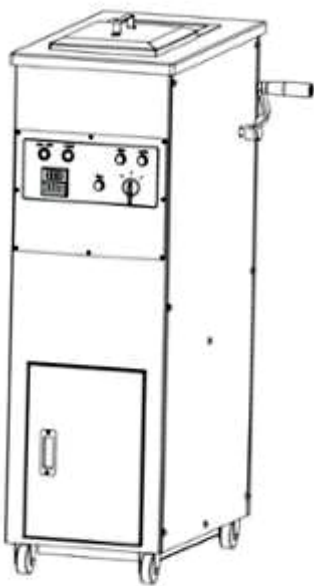
2. **TRẦN THỊ MINH HẠNH (VN)**

254 đường 30/4, phường Thanh Bình, thành phố Biên Hòa, tỉnh Đồng Nai

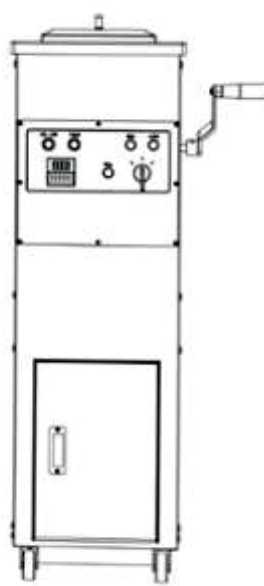
(72) 1. **NGUYỄN TUẤN ANH (VN)**

2. **TRẦN THỊ MINH HẠNH (VN)**

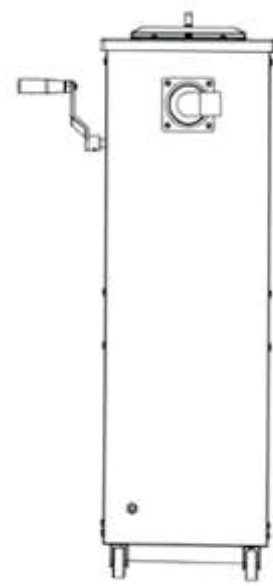
(55)



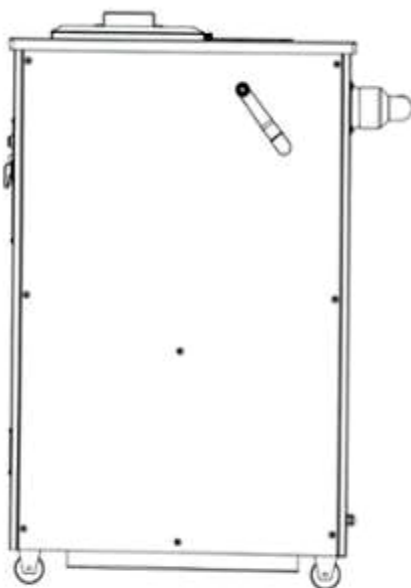
1.1



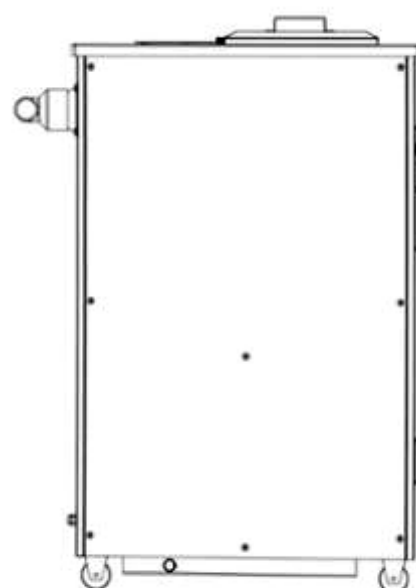
1.2



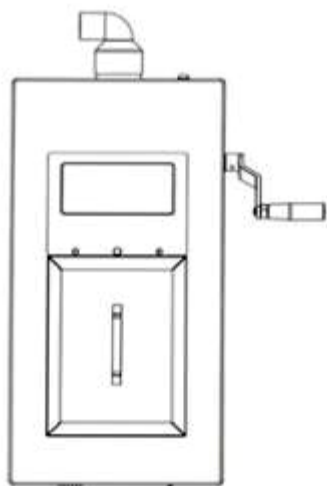
1.3



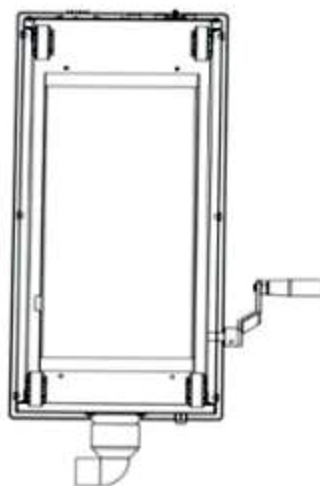
1.4



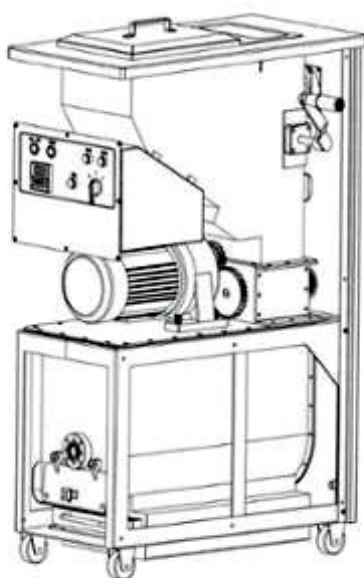
1.5



1.6



1.7



1.8

CÔNG BÁO SỞ HỮU CÔNG NGHIỆP SỐ 409 TẬP A – QUYỀN 2 (04.2022)

- (11) **44325**
- (21) 3-2022-00103 (28) 1
- (54) **NHÃN SẢN PHẨM** (51) **19-08**
- (22) 13/01/2022 (43) 25/04/2022
- (73) **CÔNG TY CỔ PHẦN CÔNG NGHỆ THỰC PHẨM TÂM VIỆT (VN)**
Khu 6, Thị trấn Lam Sơn, huyện Thọ Xuân, tỉnh Thanh Hoá
- (72) Nguyễn Trung Thành (VN)
- (74) Công ty TNHH một thành viên Trường Luật (Trường Luật)
- (55)

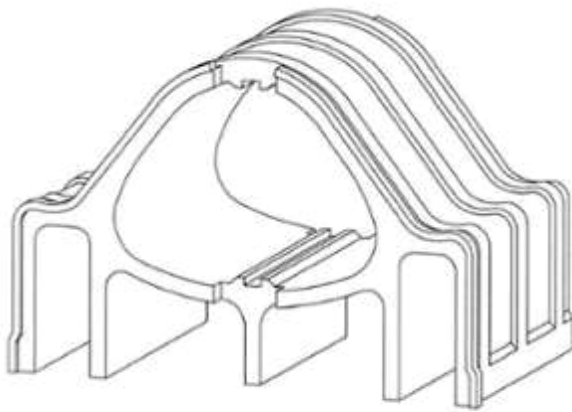


CÔNG BÁO SỞ HỮU CÔNG NGHIỆP SỐ 409 TẬP A – QUYỀN 2 (04.2022)

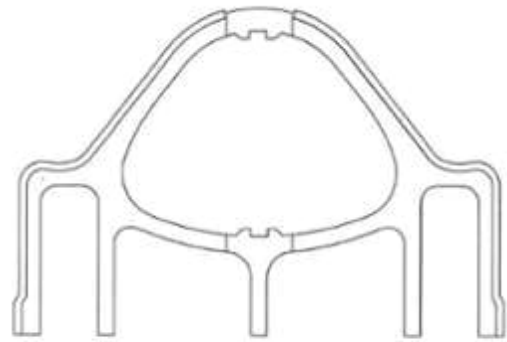
- (11) **44326**
- (21) 3-2022-00104 (28) 1
- (54) **NHÃN SẢN PHẨM** (51) **19-08**
- (22) 13/01/2022 (43) 25/04/2022
- (73) **CÔNG TY CỔ PHẦN CÔNG NGHỆ THỰC PHẨM TÂM VIỆT (VN)**
Khu 6, Thị trấn Lam Sơn, huyện Thọ Xuân, tỉnh Thanh Hoá
- (72) Nguyễn Trung Thành (VN)
- (74) Công ty TNHH một thành viên Trường Luật (Trường Luật)
- (55)



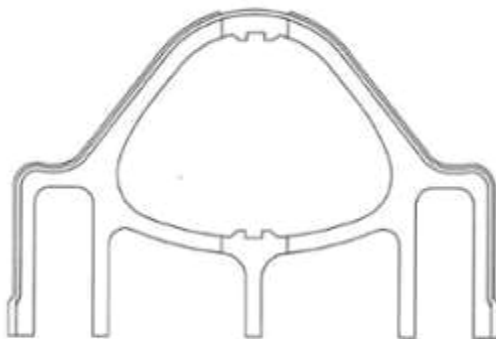
- (11) 44327
(21) 3-2022-00108
(54) **CẤU KIỆN VÒM ỐNG**
(22) 14/01/2022
(73) **CÔNG TY CỔ PHẦN KHOA HỌC CÔNG NGHỆ VIỆT NAM (VN)**
Số 6, đường 3 tháng 2, phường 8, thành phố Vũng Tàu, tỉnh Bà Rịa - Vũng Tàu
(72) Hoàng Đức Thảo (VN)
(55)
- (28) 1
(51) **25-02**
(43) 25/04/2022



1.1



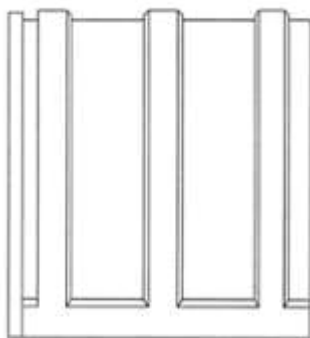
1.2



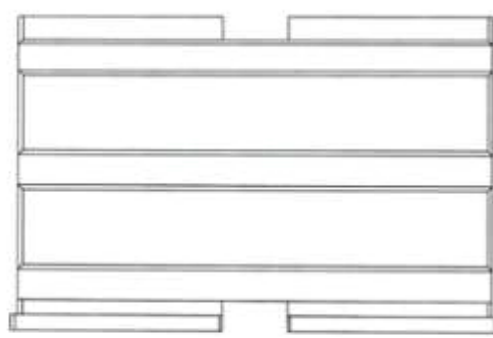
1.3



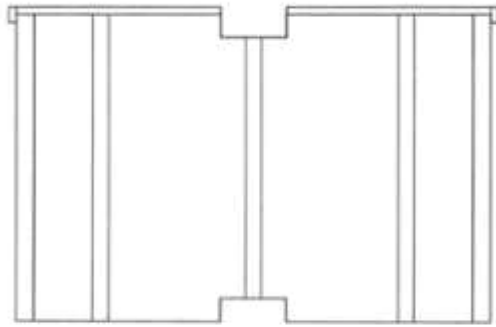
1.5



1.4

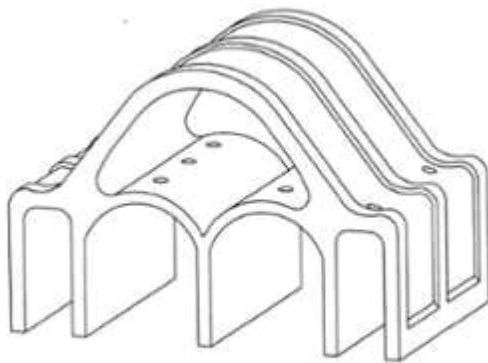


1.6



1.7

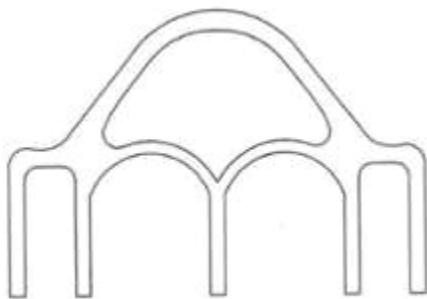
- (11) **44328**
(21) 3-2022-00109 (28) 1
(54) **CẤU KIỆN VÒM ỐNG** (51) **25-02**
(22) 14/01/2022 (43) 25/04/2022
(73) **CÔNG TY CỔ PHẦN KHOA HỌC CÔNG NGHỆ VIỆT NAM (VN)**
Số 6, đường 3 tháng 2, phường 8, thành phố Vũng Tàu, tỉnh Bà Rịa - Vũng Tàu
(72) Hoàng Đức Thảo (VN)
(55)



1.1



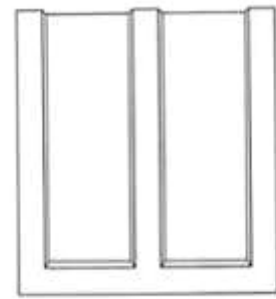
1.2



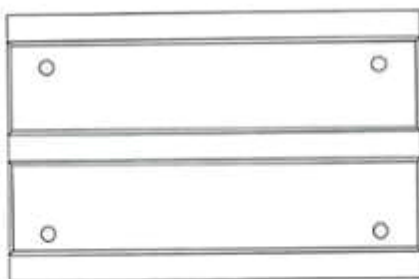
1.3



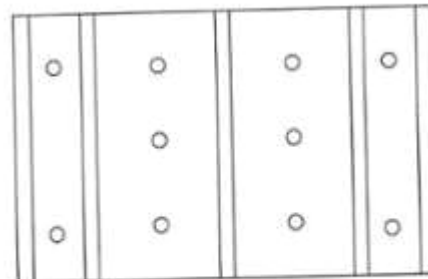
1.4



1.5

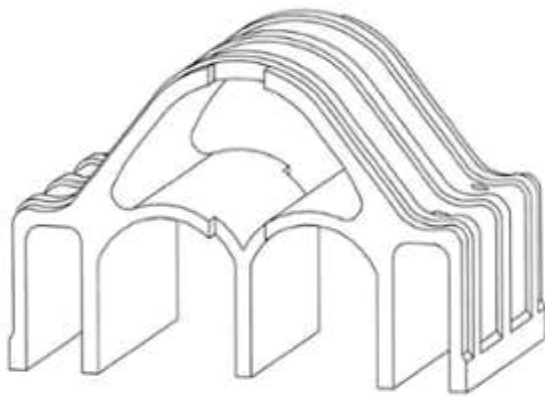


1.6



1.7

- (11) **44329**
(21) 3-2022-00110 (28) 1
(54) **CẤU KIỆN VÒM ỐNG** (51) **25-02**
(22) 14/01/2022 (43) 25/04/2022
(73) **CÔNG TY CỔ PHẦN KHOA HỌC CÔNG NGHỆ VIỆT NAM (VN)**
Số 6, đường 3 tháng 2, phường 8, thành phố Vũng Tàu, tỉnh Bà Rịa - Vũng Tàu
(72) Hoàng Đức Thảo (VN)
(55)



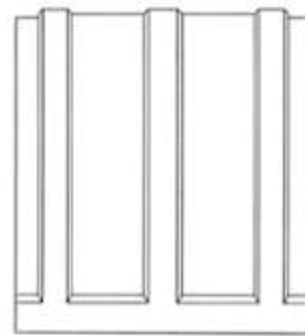
1.1



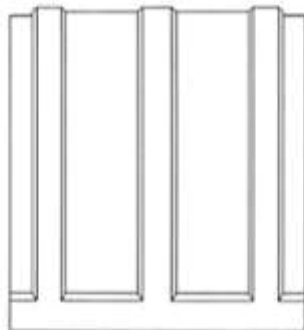
1.2



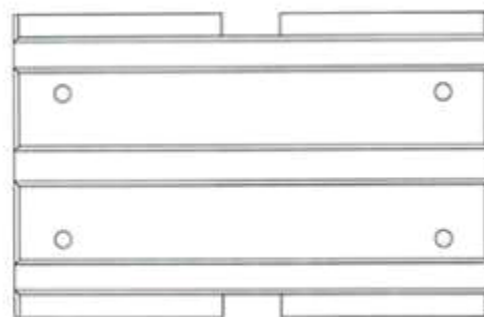
1.3



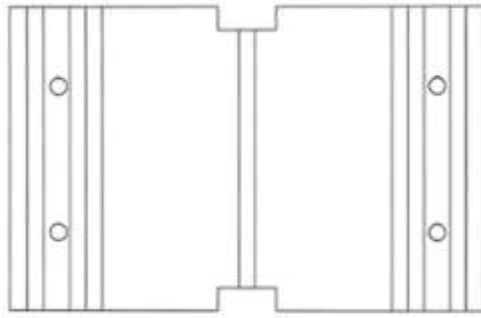
1.4



1.5

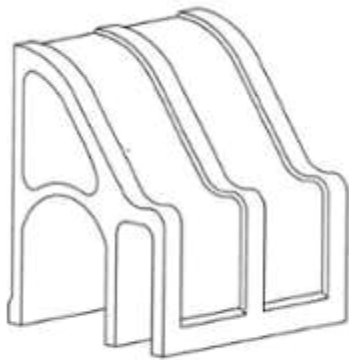


1.6



1.7

- (11) **44330**
(21) 3-2022-00112 (28) 1
(54) **CẤU KIỆN VÒM ỐNG** (51) **25-02**
(22) 14/01/2022 (43) 25/04/2022
(73) **CÔNG TY CỔ PHẦN KHOA HỌC CÔNG NGHỆ VIỆT NAM (VN)**
Số 6, đường 3 tháng 2, phường 8, thành phố Vũng Tàu, tỉnh Bà Rịa - Vũng Tàu
(72) Hoàng Đức Thảo (VN)
(55)



1.1



1.2



1.3



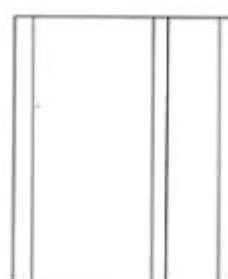
1.4



1.5



1.6



1.7

(11) **44331**

(21) 3-2022-00113

(28) 1

(54) **CẤU KIỆN VÒM ỐNG**

(51) **25-02**

(22) 14/01/2022

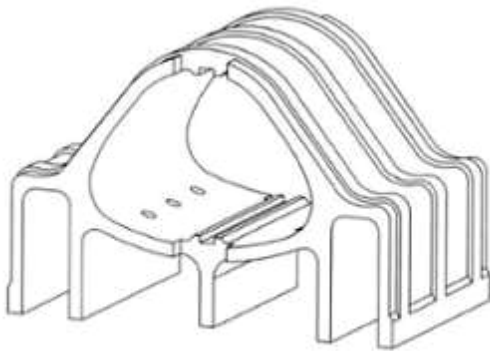
(43) 25/04/2022

(73) **CÔNG TY CỔ PHẦN KHOA HỌC CÔNG NGHỆ VIỆT NAM (VN)**

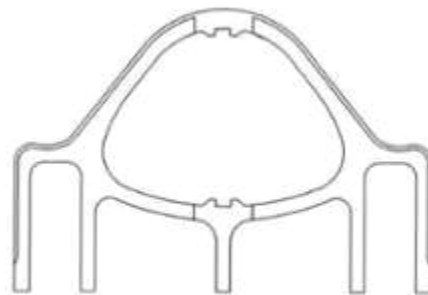
Số 6, đường 3 tháng 2, phường 8, thành phố Vũng Tàu, tỉnh Bà Rịa - Vũng Tàu

(72) Hoàng Đức Thảo (VN)

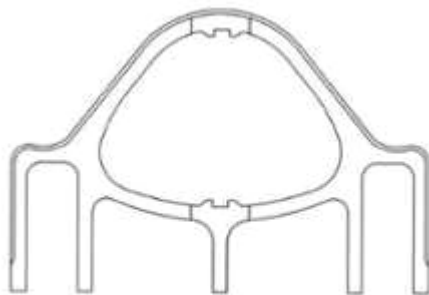
(55)



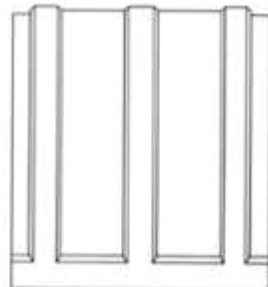
1.1



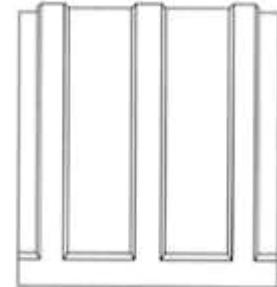
1.2



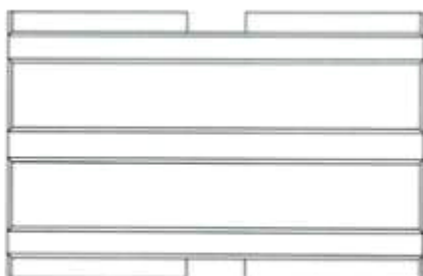
1.3



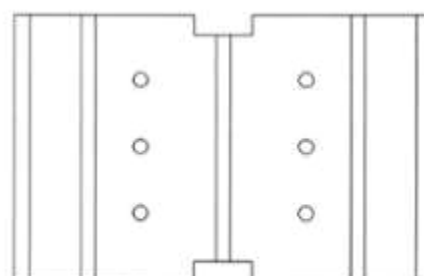
1.4



1.5



1.6



1.7

(11) **44332**

(21) 3-2022-00114

(54) **CẤU KIỆN VÒM ỐNG**

(22) 14/01/2022

(73) **CÔNG TY CỔ PHẦN KHOA HỌC CÔNG NGHỆ VIỆT NAM (VN)**

Số 6, đường 3 tháng 2, phường 8, thành phố Vũng Tàu, tỉnh Bà Rịa - Vũng Tàu

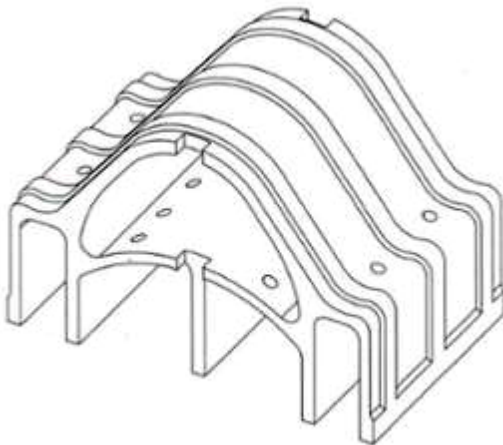
(72) Hoàng Đức Thảo (VN)

(55)

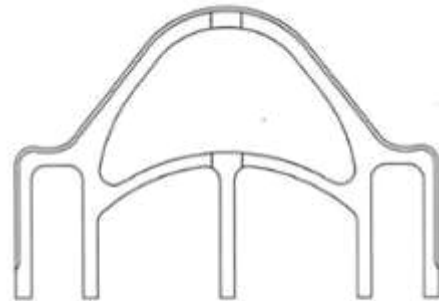
(28) 1

(51) **25-02**

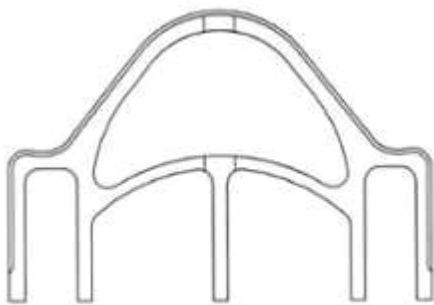
(43) 25/04/2022



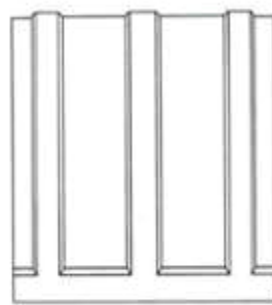
1.1



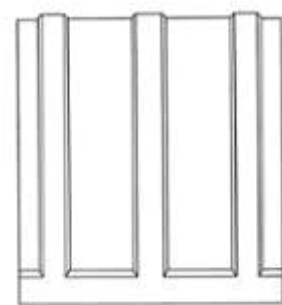
1.2



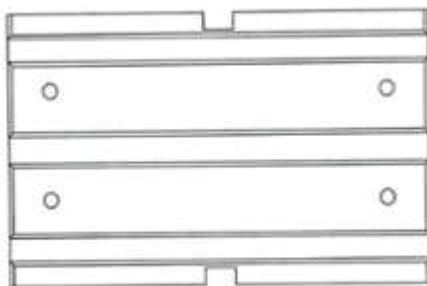
1.3



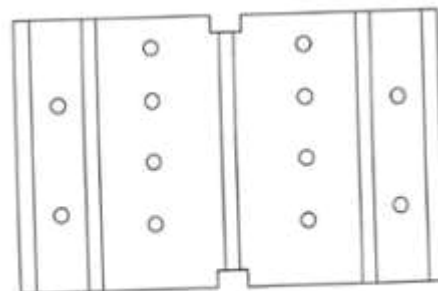
1.4



1.5



1.6



1.7

(11) **44333**

(21) 3-2022-00115

(28) 1

(54) **CẤU KIỆN VÒM ỐNG**

(51) **25-02**

(22) 14/01/2022

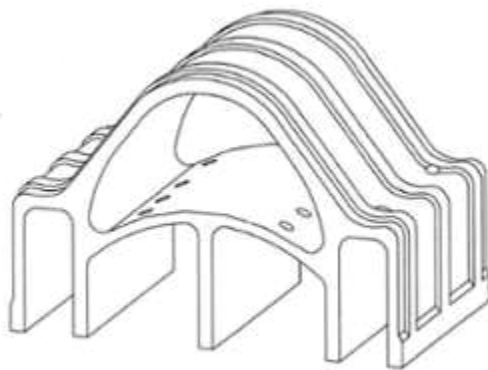
(43) 25/04/2022

(73) **CÔNG TY CỔ PHẦN KHOA HỌC CÔNG NGHỆ VIỆT NAM (VN)**

Số 6, đường 3 tháng 2, phường 8, thành phố Vũng Tàu, tỉnh Bà Rịa - Vũng Tàu

(72) Hoàng Đức Thảo (VN)

(55)



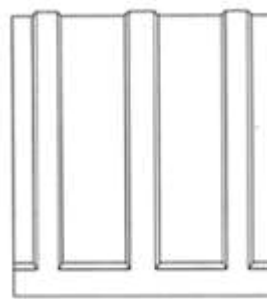
1.1



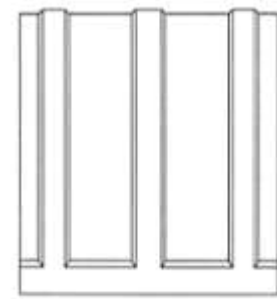
1.2



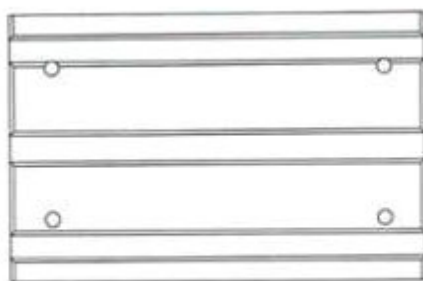
1.3



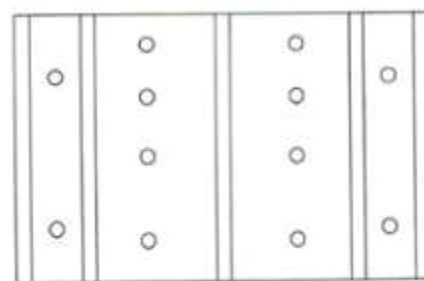
1.4



1.5



1.6



1.7

(11) **44334**

(21) 3-2022-00117

(54) **CẤU KIỆN VÒM ỐNG**

(22) 14/01/2022

(73) **CÔNG TY CỔ PHẦN KHOA HỌC CÔNG NGHỆ VIỆT NAM (VN)**

Số 6, đường 3 tháng 2, phường 8, thành phố Vũng Tàu, tỉnh Bà Rịa - Vũng Tàu

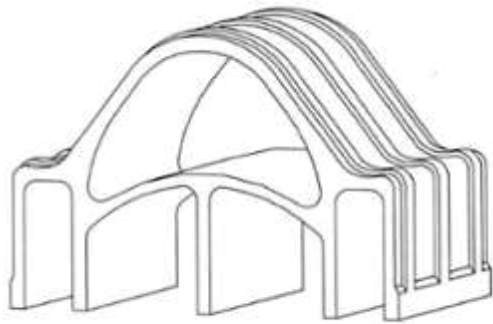
(72) Hoàng Đức Thảo (VN)

(55)

(28) 1

(51) **25-02**

(43) 25/04/2022



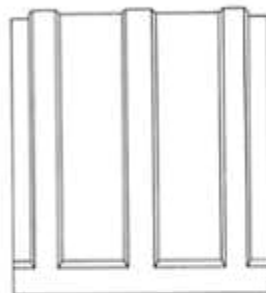
1.1



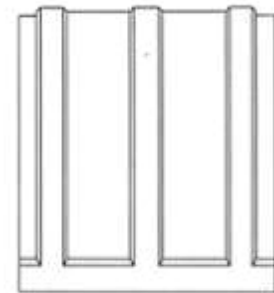
1.2



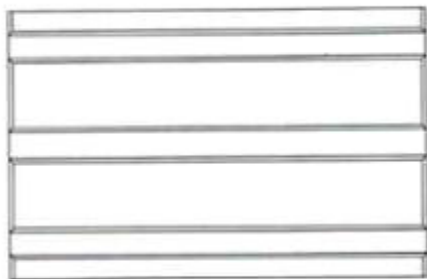
1.3



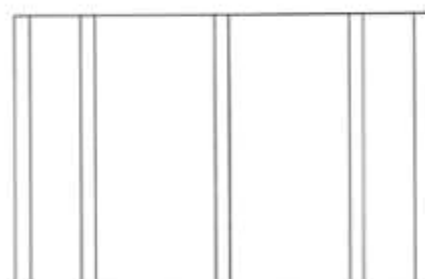
1.4



1.5

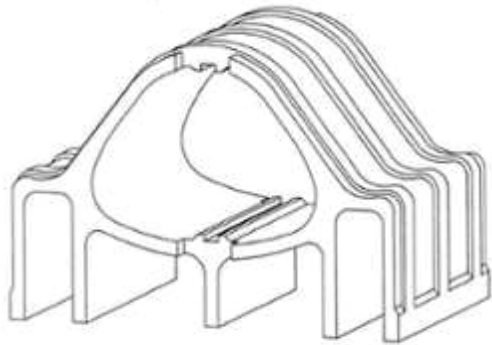


1.6

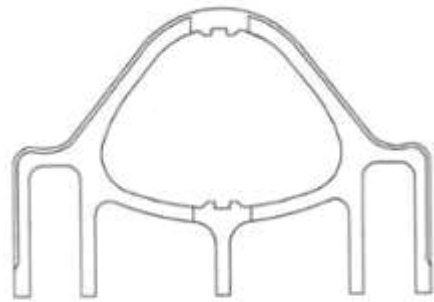


1.7

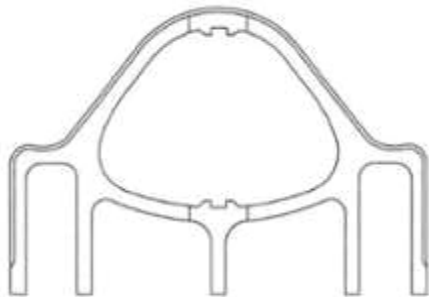
- (11) **44335**
(21) 3-2022-00118 (28) 1
(54) **CẤU KIỆN VÒM ỐNG** (51) **25-02**
(22) 14/01/2022 (43) 25/04/2022
(73) **CÔNG TY CỔ PHẦN KHOA HỌC CÔNG NGHỆ VIỆT NAM (VN)**
Số 6, đường 3 tháng 2, phường 8, thành phố Vũng Tàu, tỉnh Bà Rịa - Vũng Tàu
(72) Hoàng Đức Thảo (VN)
(55)



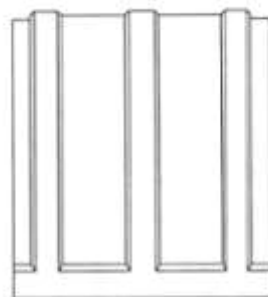
1.1



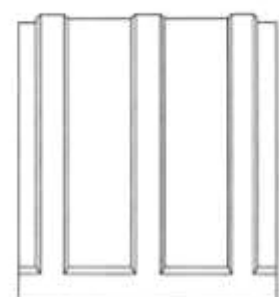
1.2



1.3



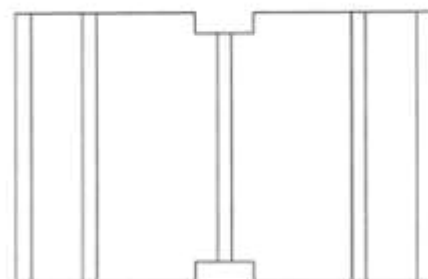
1.4



1.5



1.6



1.7

CÔNG BÁO SỞ HỮU CÔNG NGHIỆP SỐ 409 TẬP A – QUYỀN 2 (04.2022)

(11) **44336**

(21) 3-2022-00128

(28) 1

(54) **NẤP**

(51) **07-01**

(22) 20/01/2020

(43) 25/04/2022

(73) **CÔNG TY TNHH MINH LONG I (VN)**

333 khu phố Hưng Lộc, phường Hưng Định, thành phố Thuận An, tỉnh Bình Dương

(72) Lý Ngọc Minh (VN)

(55)



1.1

1.2



1.3

1.4

1.5



1.6

1.7

CÔNG BÁO SỞ HỮU CÔNG NGHIỆP SỐ 409 TẬP A – QUYỀN 2 (04.2022)

(11) **44337**

(21) 3-2022-00130

(28) 1

(54) **VIÊN Ủ**

(51) **07-02; 07-99**

(22) 20/01/2020

(43) 25/04/2022

(73) **CÔNG TY TNHH MINH LONG I (VN)**

333 khu phố Hưng Lộc, phường Hưng Định, thành phố Thuận An, tỉnh Bình Dương

(72) Lý Ngọc Minh (VN)

(55)



1.1



1.2

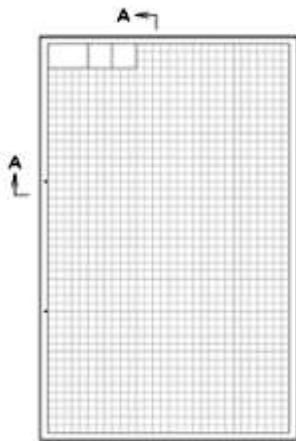


1.3



1.4

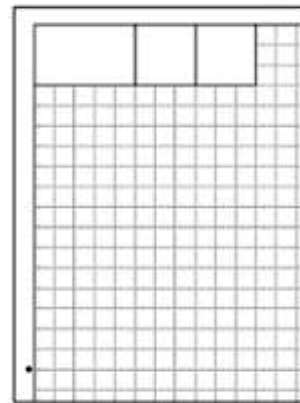
- (11) **44338**
(21) 3-2022-00144 (28) 1
(54) **GIẤY VIẾT** (51) **19-01**
(22) 18/01/2022 (43) 25/04/2022
(30) 2021-016320 28/07/2021 JP;
(73) **KING JIM CO., LTD. (JP)**
10-18, Higashi-Kanda 2-chome, Chiyoda-ku, Tokyo, JAPAN
(72) 1. MAKIKO MOCHIZUKI (JP)
2. KANAKO WADA (JP)
3. KAORI JIMBO (JP)
(74) **CÔNG TY LUẬT TRÁCH NHIỆM HỮU HẠN AMBYS HÀ NỘI (AMBYS HANOI)**
(55)



1.1



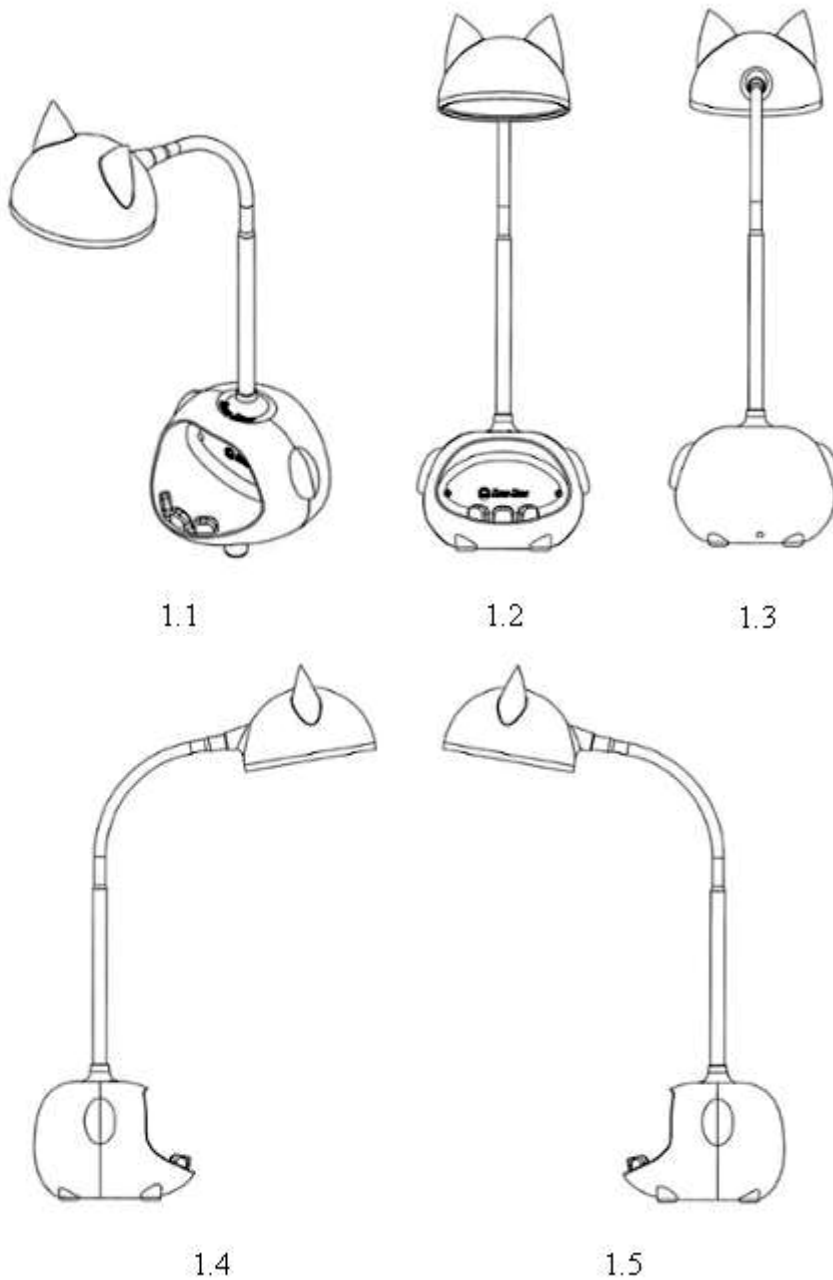
1.2

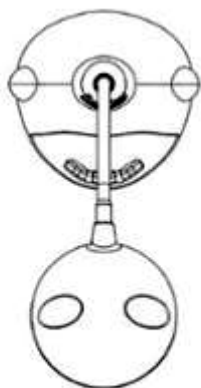


1.3

CÔNG BÁO SỞ HỮU CÔNG NGHIỆP SỐ 409 TẬP A – QUYỀN 2 (04.2022)

- (11) **44339**
(21) 3-2022-00162 (28) 1
(54) **ĐÈN BÀN** (51) **26-05**
(22) 19/01/2022 (43) 25/04/2022
(73) **CÔNG TY CỔ PHẦN BÓNG ĐÈN PHÍCH NƯỚC RẠNG ĐÔNG (VN)**
87-89 phố Hạ Đình, phường Thanh Xuân Trung, quận Thanh Xuân, thành phố Hà Nội
(72) Trần Trung Tường (VN)
(55)





1.6



1.7

(11) **44340**

(21) 3-2022-00163

(28) 1

(54) **ĐÈN BÀN**

(51) **26-05**

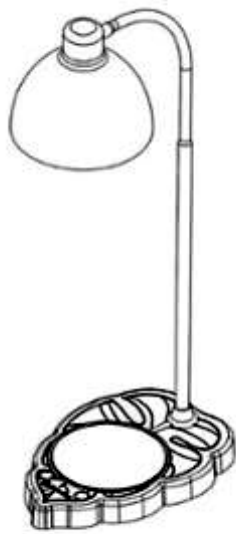
(22) 19/01/2022

(43) 25/04/2022

(73) **CÔNG TY CỔ PHẦN BÓNG ĐÈN PHÍCH NƯỚC RẠNG ĐÔNG (VN)**
87-89 phố Hạ Đình, phường Thanh Xuân Trung, quận Thanh Xuân, thành phố Hà Nội

(72) Trần Trung Tường (VN)

(55)



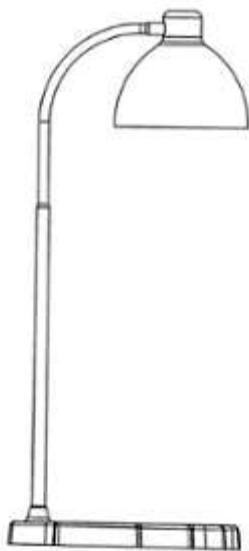
1.1



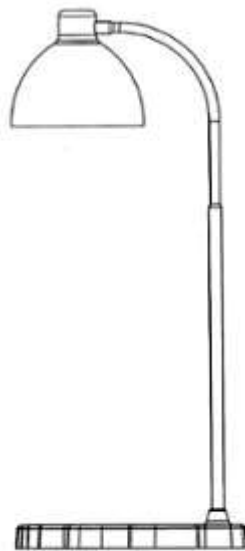
1.2



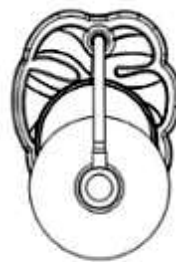
1.3



1.4



1.5



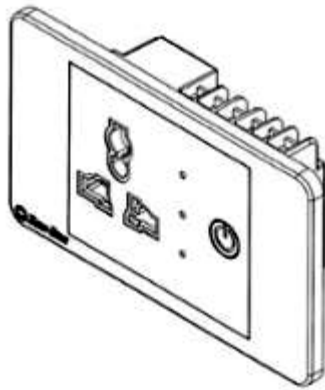
1.6



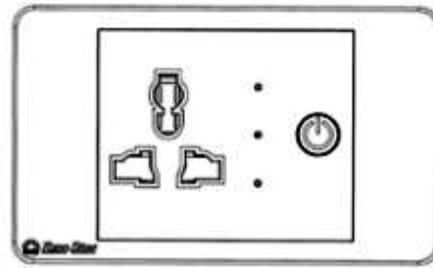
1.7

CÔNG BÁO SỞ HỮU CÔNG NGHIỆP SỐ 409 TẬP A – QUYỀN 2 (04.2022)

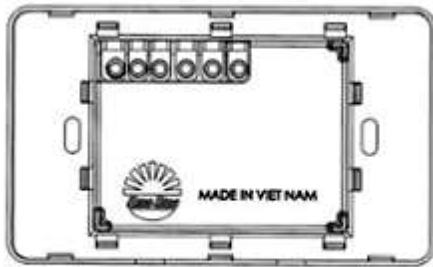
- (11) **44341**
(21) 3-2022-00164 (28) 1
(54) **Ồ CẮM ĐIỆN** (51) **13-03**
(22) 19/01/2022 (43) 25/04/2022
(73) **CÔNG TY CỔ PHẦN BÓNG ĐÈN PHÍCH NƯỚC RẠNG ĐÔNG (VN)**
87-89 phố Hạ Đình, phường Thanh Xuân Trung, quận Thanh Xuân, thành phố Hà Nội
(72) Trần Trung Tường (VN)
(55)



1.1



1.2



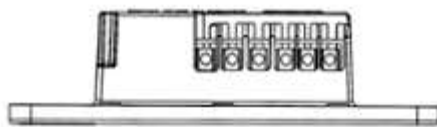
1.3



1.4



1.5



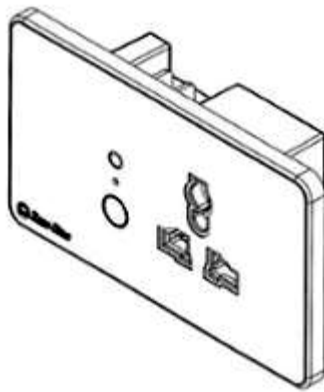
1.6



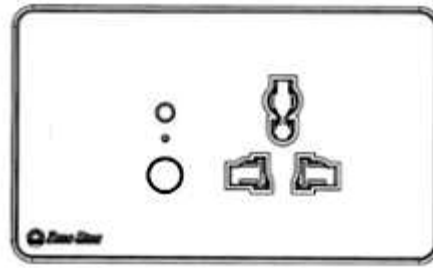
1.7

CÔNG BÁO SỞ HỮU CÔNG NGHIỆP SỐ 409 TẬP A – QUYỀN 2 (04.2022)

- (11) 44342
(21) 3-2022-00165
(54) Ổ CẮM ĐIỆN
(22) 19/01/2022
(73) CÔNG TY CỔ PHẦN BÓNG ĐÈN PHÍCH NƯỚC RẠNG ĐÔNG (VN)
87-89 phố Hạ Đình, phường Thanh Xuân Trung, quận Thanh Xuân, thành phố Hà Nội
(72) Trần Trung Tường (VN)
(55)
- (28) 1
(51) 13-03
(43) 25/04/2022



1.1



1.2



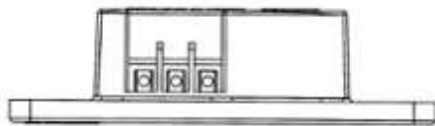
1.3



1.4



1.5



1.6



1.7

CÔNG BÁO SỞ HỮU CÔNG NGHIỆP SỐ 409 TẬP A – QUYỀN 2 (04.2022)

- (11) **44343**
(21) 3-2022-00170 (28) 1
(54) **BAO BÌ SẢN PHẨM** (51) **09-05**
(22) 20/01/2022 (43) 25/04/2022
(73) **NGUYỄN CHÍ CAO (VN)**
129/1B Bình Quới, phường 27, quận Bình Thạnh, thành phố Hồ Chí Minh
(72) Nguyễn Chí Cao (VN)
(55)



1.1



1.2

CÔNG BÁO SỞ HỮU CÔNG NGHIỆP SỐ 409 TẬP A – QUYỀN 2 (04.2022)

- (11) **44344**
(21) 3-2022-00171 (28) 1
(54) **BAO BÌ SẢN PHẨM** (51) **09-05**
(22) 20/01/2022 (43) 25/04/2022
(73) **NGUYỄN CHÍ CAO (VN)**
129/1B Bình Quới, phường 27, quận Bình Thạnh, thành phố Hồ Chí Minh
(72) Nguyễn Chí Cao (VN)
(55)



1.1



1.2

CÔNG BÁO SỞ HỮU CÔNG NGHIỆP SỐ 409 TẬP A – QUYỀN 2 (04.2022)

- (11) **44345**
(21) 3-2022-00176 (28) 1
(54) **LỌ** (51) **09-01**
(22) 20/01/2022 (43) 25/04/2022
(73) **LG HOUSEHOLD & HEALTH CARE LTD. (KR)**
58, Saemunan-ro, Jongno-gu, Seoul, Republic of Korea
(72) LEE, Hye Jin (KR)
(74) Công ty TNHH Tầm nhìn và Liên danh (VISION & ASSOCIATES CO.LTD.)
(55)



1.1



1.2



1.3



1.4



1.5



1.6



1.7

CÔNG BÁO SỞ HỮU CÔNG NGHIỆP SỐ 409 TẬP A – QUYỀN 2 (04.2022)

(11) **44346**

(21) 3-2022-00187

(28) 1

(54) **DÉP**

(51) **02-04**

(22) 21/01/2022

(43) 25/04/2022

(73) **CÔNG TY TNHH GIÀY Á CHÂU (VN)**

451/29/8 Tô Hiến Thành, phường 14, quận 10, thành phố Hồ Chí Minh

(72) Nguyễn Đình Kim (VN)

(74) Văn phòng Luật sư A Hoà (AHOA LAW OFFICE)

(55)



1.1



1.2



1.3



1.4



1.5



1.6



1.7

CÔNG BÁO SỞ HỮU CÔNG NGHIỆP SỐ 409 TẬP A – QUYỀN 2 (04.2022)

- (11) 44347
(21) 3-2022-00192 (28) 1
(54) **BÌNH CHỮA CHÁY** (51) **29-01**
(22) 21/01/2022 (43) 25/04/2022
(73) **CÔNG TY TNHH VINAFOAM VIỆT NAM (VN)**
Lô IN9.2 đường số 4, khu công nghiệp Cẩm Điền - Lương Điền, xã Cẩm Điền,
huyện Cẩm Giàng, tỉnh Hải Dương
(72) 1. NGUYỄN TOÀN THỊNH (VN)
2. CHU HỒNG MẠNH (VN)
3. NGUYỄN TRUNG ANH (VN)
(74) Công ty TNHH Sở hữu trí tuệ Việt Á (VIET A IP CO.,LTD)
(55)



1.1



1.2



1.3



1.4



1.5



1.6



1.7



1.8

CÔNG BÁO SỞ HỮU CÔNG NGHIỆP SỐ 409 TẬP A – QUYỀN 2 (04.2022)

- (11) 44348
(21) 3-2022-00193 (28) 1
(54) **BÌNH CHỮA CHÁY** (51) **29-01**
(22) 21/01/2022 (43) 25/04/2022
(73) **CÔNG TY TNHH VINAFOAM VIỆT NAM (VN)**
Lô IN9.2 đường số 4, khu công nghiệp Cẩm Điền - Lương Điền, xã Cẩm Điền,
huyện Cẩm Giàng, tỉnh Hải Dương
(72) 1. NGUYỄN TOÀN THỊNH (VN)
2. CHU HỒNG MẠNH (VN)
3. NGUYỄN TRUNG ANH (VN)
(74) Công ty TNHH Sở hữu trí tuệ Việt Á (VIET A IP CO.,LTD)
(55)



1.1



1.2



1.3



1.4



1.5



1.6



1.7



1.8

CÔNG BÁO SỞ HỮU CÔNG NGHIỆP SỐ 409 TẬP A – QUYỀN 2 (04.2022)

- (11) **44349**
(21) 3-2022-00203 (28) 1
(54) **LỢ** (51) **09-01**
(22) 24/01/2022 (43) 25/04/2022
(73) **LG HOUSEHOLD & HEALTH CARE LTD. (KR)**
58, Saemunan-ro, Jongno-gu, Seoul, Republic of Korea
(72) LEE, Hye Jin (KR)
(74) Công ty TNHH Tâm nhìn và Liên danh (VISION & ASSOCIATES CO.LTD.)
(55)



1.1



1.2



1.3



1.4



1.5



1.6



1.7

CÔNG BÁO SỞ HỮU CÔNG NGHIỆP SỐ 409 TẬP A – QUYỀN 2 (04.2022)

- (11) **44350**
(21) 3-2022-00220 (28) 1
(54) **HỘP** (51) **09-03**
(22) 26/01/2022 (43) 25/04/2022
(73) **LG HOUSEHOLD & HEALTH CARE LTD. (KR)**
58, Saemunan-ro, Jongno-gu, Seoul, Republic of Korea
(72) LEE, Hye Jin (KR)
(74) Công ty TNHH Tâm nhìn và Liên danh (VISION & ASSOCIATES CO.LTD.)
(55)



1.1



1.2



1.3



1.4



1.5

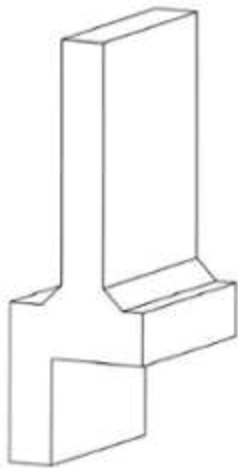


1.6

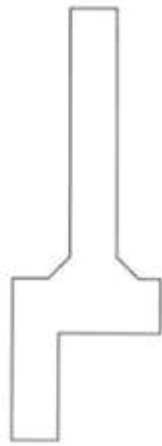


1.7

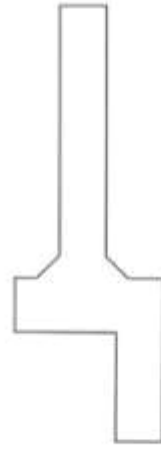
- (11) **44351**
(21) 3-2022-00230 (28) 1
(54) **CẤU KIỆN GIẪNG ĐỈNH KÈ** (51) **25-02**
(22) 28/01/2022 (43) 25/04/2022
(73) **CÔNG TY CỔ PHẦN KHOA HỌC CÔNG NGHỆ VIỆT NAM (VN)**
Số 6 đường 3 tháng 2, phường 8, thành phố Vũng Tàu, tỉnh Bà Rịa - Vũng Tàu
(72) Hoàng Đức Thảo (VN)
(55)



1.1



1.2



1.3



1.4



1.5



1.6



1.7

(11) **44352**

(21) 3-2022-00231

(54) **CẤU KIỆN KÈ LẮP GHÉP**

(22) 28/01/2022

(73) **CÔNG TY CỔ PHẦN KHOA HỌC CÔNG NGHỆ VIỆT NAM (VN)**

Số 6 đường 3 tháng 2, phường 8, thành phố Vũng Tàu, tỉnh Bà Rịa - Vũng Tàu

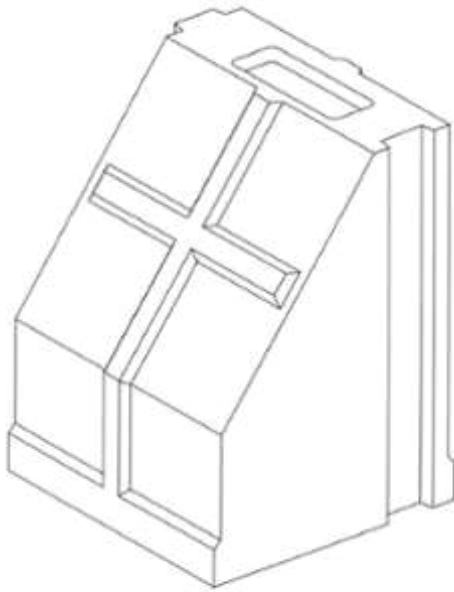
(72) Hoàng Đức Thảo (VN)

(55)

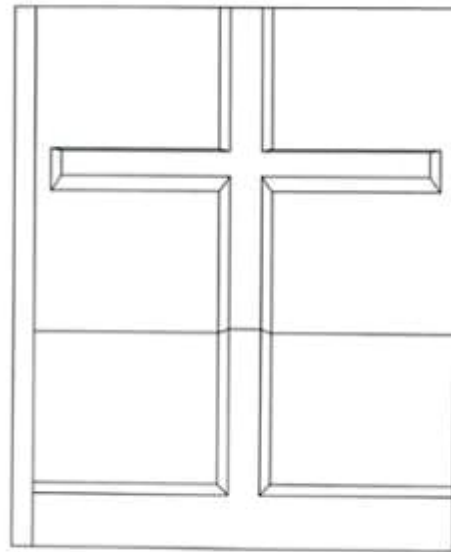
(28) 1

(51) **25-02**

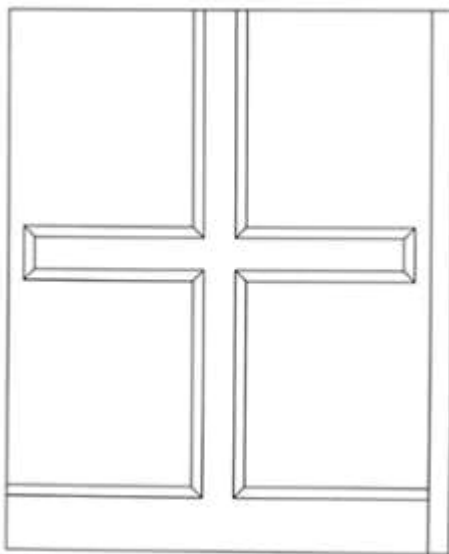
(43) 25/04/2022



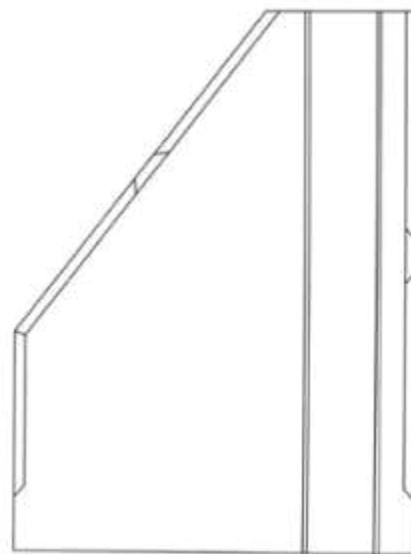
1.1



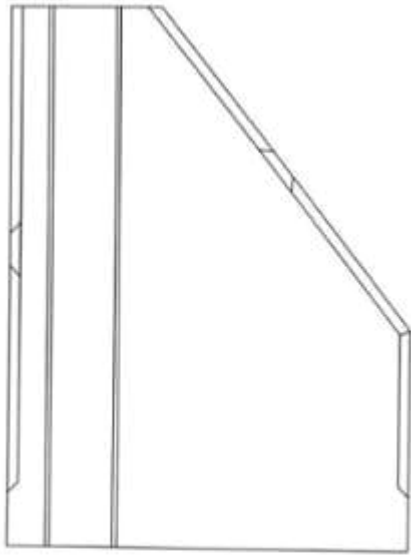
1.2



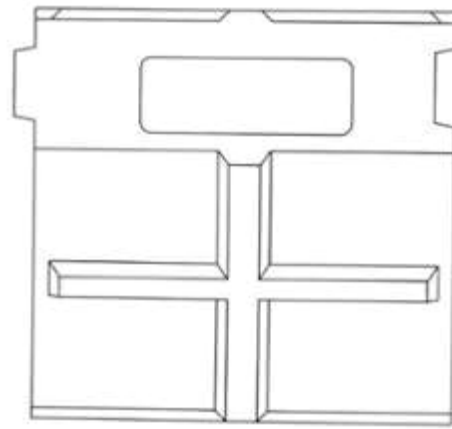
1.3



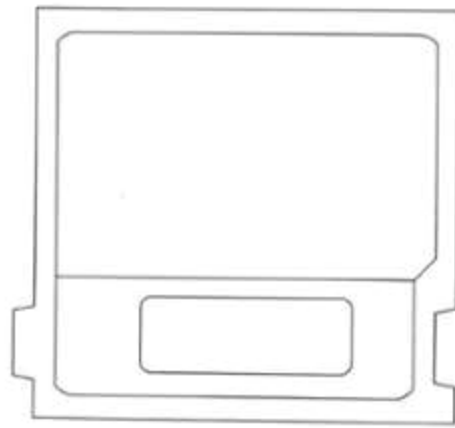
1.4



1.5



1.6



1.7

CÔNG BÁO SỞ HỮU CÔNG NGHIỆP SỐ 409 TẬP A – QUYỀN 2 (04.2022)

- (11) **44353**
(21) 3-2022-00254 (28) 1
(54) **TÚI XÁCH** (51) **03-01**
(22) 07/02/2022 (43) 25/04/2022
(73) **CÔNG TY TNHH G&V STUDIOS VIỆT NAM (VN)**
Số 69 Tôn Thất Thiệp, phường Điện Biên, quận Ba Đình, thành phố Hà Nội
(72) 1. LÊ THUYỀN GIANG (VN)
2. NGUYỄN NHẬT VIỆT (VN)
(74) Công ty Luật TNHH Việt An (VIET AN LAW FIRM)
(55)



1.1



1.2



1.3



1.4



1.5



1.6



1.7

PHẦN II

SỬA ĐỔI ĐƠN

Ghi nhận sửa đổi đơn yêu cầu cấp Bằng độc quyền kiểu dáng công nghiệp

Thông báo số: 4253w/TB-SHTT, ngày 08/03/2022 về việc ghi nhận sửa đổi đơn

Số Yêu cầu: SĐ3-2021-02091 Ngày nộp: 12/11/2021

Liên quan đến đơn yêu cầu cấp Bằng độc quyền kiểu dáng công nghiệp:

| (21) Số đơn | (22) Ngày nộp đơn |
|--------------|-------------------|
| 3-2020-02858 | 26/11/2020 |

Mục sửa đổi: Tên, địa chỉ chủ đơn

Nội dung mới: Solo DTC Brands, LLC (US)
1070 S Kimball Avenue, Suite 21, Southlake, TX 76092, United States of America

Thông báo số: 4307w/TB-SHTT, ngày 09/03/2022 về việc ghi nhận sửa đổi đơn

Số Yêu cầu: SĐ3-2021-02092 Ngày nộp: 12/11/2021

Liên quan đến đơn yêu cầu cấp Bằng độc quyền kiểu dáng công nghiệp:

| (21) Số đơn | (22) Ngày nộp đơn |
|--------------|-------------------|
| 3-2021-00873 | 13/04/2021 |

Mục sửa đổi: Tên, địa chỉ chủ đơn

Nội dung mới: Solo DTC Brands, LLC (US)
1070 S Kimball Avenue, Suite 21, Southlake, TX 76092, United States of America

CÔNG BÁO SỞ HỮU CÔNG NGHIỆP SỐ 409 TẬP A - QUYỀN 2 (04.2022)

Thông báo số: 4342w/TB-SHTT, ngày 10/03/2022 về việc ghi nhận sửa đổi đơn

Số Yêu cầu: SĐ3-2021-00567 Ngày nộp: 12/03/2021

Liên quan đến đơn yêu cầu cấp Bằng độc quyền kiểu dáng công nghiệp:

| (21) Số đơn | (22) Ngày nộp đơn |
|--------------|-------------------|
| 3-2018-01946 | 14/09/2018 |
| 3-2018-01947 | 14/09/2018 |

Mục sửa đổi: Đại diện sở hữu công nghiệp

Nội dung mới: CÔNG TY TNHH KHANG LUẬT(KHANGLAW)
441/84 Lê Văn Quới, phường Bình Trị Đông A, quận Bình Tân, Thành
phố Hồ Chí Minh

PHẦN III

THAY ĐỔI CHỦ ĐƠN

Ghi nhận thay đổi chủ đơn yêu cầu cấp Bằng độc quyền kiểu dáng công nghiệp

Thông báo số: 4328w/TB-SHTT, ngày 09/03/2022 về việc ghi nhận thay đổi chủ đơn

Số Yêu cầu: CD3-2020-00905 Ngày nộp: 11/12/2020

Liên quan đến đơn yêu cầu cấp bằng độc quyền kiểu dáng công nghiệp:

| (21) Số đơn | (22) Ngày nộp đơn |
|--------------|-------------------|
| 3-2020-02721 | 06/11/2020 |

Bên chuyển nhượng: CÔNG TY CỔ PHẦN DƯỢC PHẨM FGP (VN)
26 đường Bàu Cát 8, phường 11, quận Tân Bình, thành phố Hồ Chí Minh

Bên được chuyển nhượng: Giản Quốc Thành (VN)
2.04 Lô L chung cư Bàu Cát 2, đường Hồng Lạc, phường 10, quận Tân Bình, thành phố Hồ Chí Minh

Thông báo số: 4789w/TB-SHTT, ngày 21/03/2022 về việc ghi nhận thay đổi chủ đơn

Số Yêu cầu: CD3-2021-00809 Ngày nộp: 30/06/2021

Liên quan đến đơn yêu cầu cấp bằng độc quyền kiểu dáng công nghiệp:

| (21) Số đơn | (22) Ngày nộp đơn |
|--------------|-------------------|
| 3-2019-00415 | 14/02/2019 |

Bên chuyển nhượng: WANG FENG LING (CN)
No. 22 Jian Guo Men Wai Ave. Beijing, 100004 P. R. China

Bên được chuyển nhượng: Công ty TNHH công nghiệp Bellinturf Việt Nam (VN)
Lô 111A, 112A, 113A, 115A, 116A, 117A, 118B-C, 119A-B, 120A-B, 121A-B, 122A-B, 123A-B, khu công nghiệp Long Giang, xã Tân Lập 1, huyện Tân Phước, tỉnh Tiền Giang

CÔNG BÁO SỞ HỮU CÔNG NGHIỆP SỐ 409 TẬP A – QUYỂN 2 (04.2022)

Thông báo số: 4790w/TB-SHTT, ngày 21/03/2022 về việc ghi nhận thay đổi chủ đơn

Số Yêu cầu: CD3-2021-00793 Ngày nộp: 25/06/2021

Liên quan đến đơn yêu cầu cấp bằng độc quyền kiểu dáng công nghiệp:

| (21) Số đơn | (22) Ngày nộp đơn |
|--------------|-------------------|
| 3-2019-00417 | 14/02/2019 |
| 3-2019-00421 | 14/02/2019 |
| 3-2019-00422 | 14/02/2019 |
| 3-2019-00424 | 14/02/2019 |
| 3-2019-00426 | 14/02/2019 |
| 3-2019-00427 | 14/02/2019 |
| 3-2019-00428 | 14/02/2019 |
| 3-2019-00429 | 14/02/2019 |
| 3-2019-00433 | 15/02/2019 |
| 3-2019-00434 | 15/02/2019 |
| 3-2019-00435 | 15/02/2019 |

Bên chuyển nhượng:

WANG FENG LING (CN)

No. 22 Jian Guo Men Wai Ave. Beijing, 100004 P. R.
China

Bên được chuyển nhượng:

Công ty TNHH công nghiệp Bellinturf Việt Nam (VN)
Lô 111A, 112A, 113A, 115A, 116A, 117A, 118B-C, 119A-
B, 120A-B, 121A-B, 122A-B, 123A-B, khu công nghiệp
Long Giang, xã Tân Lập 1, huyện Tân Phước, tỉnh Tiền
Giang

CÔNG BÁO SỞ HỮU CÔNG NGHIỆP

Do Cục Sở hữu trí tuệ thuộc Bộ Khoa học và Công nghệ ấn hành theo Luật Sở hữu trí tuệ số 50/2005/QH11 được Quốc hội thông qua ngày 29 tháng 11 năm 2005 và được sửa đổi bằng Luật sửa đổi, bổ sung một số điều của Luật sở hữu trí tuệ số 50/2005/QH11 được Quốc hội thông qua ngày 19 tháng 6 năm 2009.

Địa chỉ liên hệ:

384-386 đường Nguyễn Trãi, quận Thanh Xuân,
thành phố Hà Nội, Việt Nam
ĐT: 024. 38583069
Fax: 024. 38588449