

CỘNG HÒA XÃ HỘI CHỦ NGHĨA VIỆT NAM  
BỘ KHOA HỌC VÀ CÔNG NGHỆ

CỤC SỞ HỮU TRÍ TUỆ

CÔNG BÁO  
SỞ HỮU CÔNG NGHIỆP

TẬP A

QUYỂN 2: KIỂU DÁNG CÔNG NGHIỆP

03 - 2022

408

CỘNG HOÀ XÃ HỘI CHỦ NGHĨA VIỆT NAM  
BỘ KHOA HỌC VÀ CÔNG NGHỆ  
CỤC SỞ HỮU TRÍ TUỆ

---

CÔNG BÁO  
SỞ HỮU CÔNG NGHIỆP  
TẬP A

QUYỂN 2: KIỂU DÁNG CÔNG NGHIỆP

03-2022

---

408

---

HÀ NỘI

## MỤC LỤC

	Trang
<u>PHẦN I:</u> Đơn yêu cầu cấp Bằng độc quyền kiểu dáng công nghiệp	7
<u>PHẦN II:</u> Sửa đổi đơn	264

## CONTENTS

<u>PART I:</u> Applications for Industrial Design Patents	7
<u>PART II:</u> Amendment of Applications	264

---

**CÔNG BÁO SỞ HỮU CÔNG NGHIỆP SỐ 408 TẬP A - QUYỂN 2 (03.2022)**

**MÃ SỐ HAI CHỮ CÁI THỂ HIỆN TÊN NƯỚC VÀ CÁC THỰC THỂ KHÁC TRONG CÁC TƯ LIỆU SỞ HỮU CÔNG NGHIỆP THEO TIÊU CHUẨN ST3 CỦA WIPO**

AE	United Arab Emirates	CN	China	HK	Hong Kong
AF	Afganistan	CO	Colombia	HN	Honduras
AG	Antihua and Barbuda	CR	Costa Rica	HR	Croatia
AI	Anguilla	CU	Cuba	HT	Haiti
AL	Albania	CV	Cape Verde	HU	Hungary
AN	Netherlands Antilles	CY	Cyprus	ID	Indonesia
AO	Angola	CZ	Czech Republic	IE	Ireland
AR	Argentina	DE	Germany	IL	Israel
AT	Austria	DJ	Djibouti	IN	India
AU	Australia	DK	Denmark	IQ	Iraq
AW	Aruba	DM	Dominica	IR	Iran (Islamic Republic of)
BB	Barbados	DO	Dominican Republic	IS	Iceland
BD	Bangladesh	DZ	Algeria	IT	Italy
BE	Belgium	EC	Ecuador	JM	Jamaica
BF	Burkina Faso	EE	Estonia	JO	Jordan
BG	Bulgaria	EG	Egypt	JP	Japan
BH	Bahrain	ES	Spain	KE	Kenya
BI	Burundi	ET	Ethiopia	KH	Cambodia
BJ	Benin	FI	Finland	KI	Kiribati
BM	Bermuda	FJ	Fiji	KM	Comoros
BN	Brunei Darussalam	FK	Falkand Islands (Malvinas)	KN	Saint Kitts and Nevis
BO	Bolivia	FR	France	KP	Democratic People's Republic of Korea
BR	Brazil	GA	Gabon	KR	Republic of Korea
BS	Bahamas	GB	United Kingdom	KW	Kuwait
BT	Bhutan	GD	Grenada	KY	Cayman Islands
BW	Botswana	GE	Georgia	KZ	Kazakhstan
BY	Belarus	GH	Ghana	LA	Laos
BZ	Belize	GI	Gibraltar	LB	Lebanon
CA	Canada	GM	Gambia	LC	Saint Lucia
CF	Central African Republic	GN	Guinea	LI	Liechtenstein
CG	Congo	GQ	Equatorial Guinea	LK	SriLanka
CH	Switzerland	GR	Greece	LR	Liberia
CI	Côte d'Ivoire	GT	Guatemala	LS	Lesotho
CL	Chile	GW	Guinea-Bissau	LT	Lithuania
CM	Cameroon	GY	Guyana	TC	Turk and Caicos Islands
LU	Luxembourg	PA	Panama	TD	Chad
LV	Latvia	PE	Peru	TG	Togo
LY	Lybya	PG	Papua New Guinea	TH	Thailand
MA	Morocco	PH	Philippines	TN	Tunisia
MC	Monaco	PK	Pakistan	TO	Tonga
MD	Republic of Moldova	PL	Poland	TR	Turkey



**CÔNG BÁO SỞ HỮU CÔNG NGHIỆP SỐ 408 TẬP A - QUYỂN 2 (03.2022)**

MG	Madagascar	PT	Portugal	TT	Trinidad and Tobago
ML	Mali	PY	Paraguay	TV	Tuvalu
MM	Myanmar	QA	Qatar	TW	Taiwan, Province of China
MN	Mongolia	RO	Rumania	TZ	United Republic of Tanzania
MO	Macau	RU	Russian Federation	UA	Ukraine
MR	Mauritania	RW	Rwanda	UG	Uganda
MS	Montserrat	SA	Saudi Arabia	US	United States of America
MT	Malta	SB	Solomon Islands	UY	Uruguay
MU	Mauritius	SC	Seychelles	UZ	Uzbekistan
MV	Maldives	SD	Sudan	VA	Holy see
MW	Malawi	SE	Sweden	VC	Saint Vincent and the Grenadines
MX	Mexico	SG	Singapore	VE	Venezuela
MY	Malaysia	SH	Saint Helena	VG	Virgin Islands (British)
MZ	Mozambique	SL	Slovenia	VN	Vietnam
NA	Namibia	SK	Slovakia	VU	Vanuatu
NE	Niger	SL	Sierra Leone	WS	Samoa
NG	Nigeria	SM	San Marino	YE	Yemen
NJ	Nicaragua	SN	Senegal	YU	Yugoslavia
NL	Netherlands	SO	Somalia	ZA	South Africa
NO	Norway	SR	Suriname	ZM	Zambia
NP	Nepal	ST	Sao Tome and Principe	ZR	Zaire
NR	Nauru	SV	El Sanvador	ZW	Zimbabwe
NZ	New Zealand	SY	Syria		
OM	Oman	SZ	Swaziland		

**CÁC TỔ CHỨC QUỐC TẾ**

AO	African Intellectual Property Organization (OAPI)
AP	African Regional Industrial Property Organization (ARIPO)
BX	Benelux Trademark Office and Benelux Designs Office
EP	European Patent Office (EPO)
IB, WO	International Bureau of the World Intellectual Property Organization (WIPO)

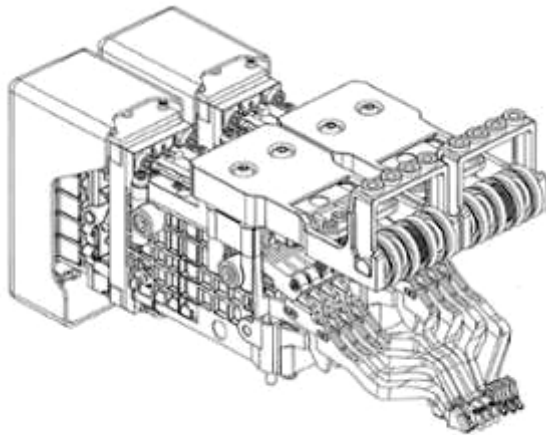
**NHỮNG MÃ SỐ INID TRÍCH TỪ TIÊU CHUẨN ST80 CỦA TỔ CHỨC SỞ HỮU TRÍ TUỆ THẾ GIỚI (WIPO) ĐỂ NHẬN BIẾT CÁC DỮ LIỆU THƯ MỤC DÙNG CÔNG BỐ ĐƠN VÀ BẰNG ĐỘC QUYỀN KIỂU DÁNG CÔNG NGHIỆP**

- (11) Số bằng độc quyền kiểu dáng công nghiệp / Số công bố đơn
- (15) Ngày cấp
- (18) Ngày hết hạn hiệu lực của bằng độc quyền kiểu dáng công nghiệp
- (21) Số đơn
- (22) Ngày nộp đơn
- (23) Tên triển lãm, ngày và nơi triển lãm
- (28) Số phương án yêu cầu bảo hộ
- (30) Số đơn ưu tiên, ngày nộp đơn ưu tiên
- (43) Ngày công bố đơn
- (45) Ngày công bố bằng độc quyền kiểu dáng công nghiệp
- (51) Phân loại quốc tế kiểu dáng công nghiệp
- (54) Tên sản phẩm mang kiểu dáng công nghiệp
- (55) Ảnh chụp / hình vẽ kiểu dáng công nghiệp
- (57) Đặc điểm khác biệt yêu cầu bảo hộ của kiểu dáng công nghiệp
- (62) Số và ngày nộp đơn, số bằng độc quyền KDCN hoặc số công bố đơn liên quan đến tách đơn
- (71) Tên và địa chỉ của người nộp đơn
- (72) Tên của tác giả KDCN
- (73) Tên, địa chỉ của chủ bằng độc quyền KDCN
- (74) Tên của người đại diện SHCN

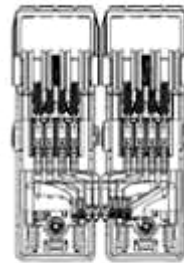
**PHẦN I**

**ĐƠN YÊU CẦU CẤP BẰNG ĐỘC QUYỀN KIỂU DÁNG CÔNG NGHIỆP**

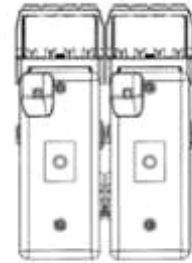
- (11) **44086**  
(21) 3-2019-03175  
(54) **BỘ PHẬN CỦA MÁY DỆT**  
(22) 06/12/2019  
(30) 006575379-0004 12/06/2019 EM;  
(73) **SANTONI S.P.A. (IT)**  
Via Carlo Fenzi, 14 - 25135 BRESCIA - ITALY  
(72) 1. LONATI ETTORE (IT)  
2. LONATI FAUSTO (IT)  
3. LONATI ANDREA (IT)  
(74) Công ty TNHH T&T INVENMARK Sở hữu trí tuệ Quốc tế (T&T INVENMARK CO., LTD.)  
(55)
- (28) 1  
(51) **15-06**  
(43) 25/03/2022



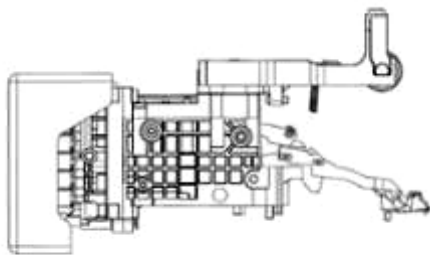
1.1



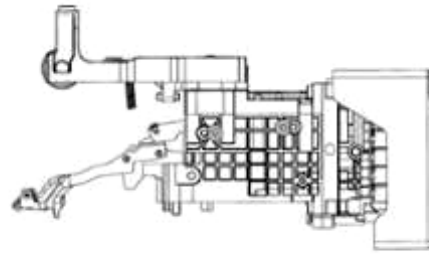
1.2



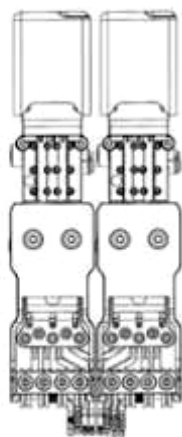
1.3



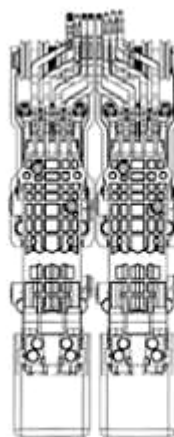
1.4



1.5



1.6



1.7

**CÔNG BÁO SỞ HỮU CÔNG NGHIỆP SỐ 408 TẬP A – QUYỀN 2 (03.2022)**

- (11) **44087**  
(21) 3-2020-00171 (28) 1  
(54) **CỐC** (51) **07-01; 07-02; 07-99**  
(22) 20/01/2020 (43) 25/03/2022  
(73) **CÔNG TY TNHH MINH LONG I (VN)**  
333 khu phố Hưng Lộc, phường Hưng Định, thị xã Thuận An, tỉnh Bình Dương  
(72) Lý Ngọc Minh (VN)  
(55)



1.1



1.2



1.3



1.4



1.5



1.6



1.7

**CÔNG BÁO SỞ HỮU CÔNG NGHIỆP SỐ 408 TẬP A – QUYỀN 2 (03.2022)**

- (11) **44088**  
(21) 3-2020-01112 (28) 1  
(54) **BAO BÌ** (51) **09-05**  
(22) 14/05/2020 (43) 25/03/2022  
(73) **CÔNG TY CỔ PHẦN CÀ PHÊ CHUYÊN NGHIỆP VÀ THIẾT BỊ THỰC PHẨM CHẤT LƯỢNG CAO (VN)**  
138 Trần Văn Dư, phường 13, quận Tân Bình, thành phố Hồ Chí Minh  
(72) Nguyễn Thị Mơ (VN)  
(55)



1.1



1.2



1.3

**CÔNG BÁO SỞ HỮU CÔNG NGHIỆP SỐ 408 TẬP A – QUYỀN 2 (03.2022)**

- (11) **44089**  
(21) 3-2020-01874 (28) 1  
(54) **MÁY PHÁT GẠO TỰ ĐỘNG** (51) **20-01**  
(22) 10/08/2020 (43) 25/03/2022  
(73) **TRƯỜNG ĐẠI HỌC BÁCH KHOA - ĐẠI HỌC QUỐC GIA THÀNH PHỐ  
HỒ CHÍ MINH (VN)**  
268 Lý Thường Kiệt, phường 14, quận 10, thành phố Hồ Chí Minh  
(72) Nguyễn Tấn Tiến (VN)  
(55)



1.1



1.2



1.3



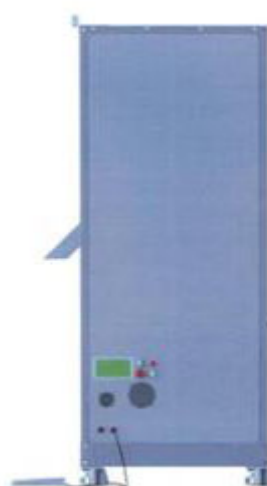
1.4



1.5



1.6



1.7

**CÔNG BÁO SỞ HỮU CÔNG NGHIỆP SỐ 408 TẬP A – QUYỀN 2 (03.2022)**

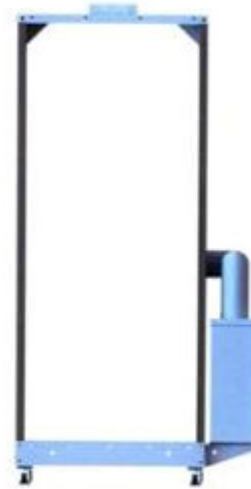
- (11) **44090**  
(21) 3-2020-01875 (28) 1  
(54) **BUỒNG PHUN DỊCH KHỬ KHUẨN** (51) **25-03**  
(22) 10/08/2020 (43) 25/03/2022  
(73) **TRƯỜNG ĐẠI HỌC BÁCH KHOA - ĐẠI HỌC QUỐC GIA THÀNH PHỐ  
HỒ CHÍ MINH (VN)**  
268 Lý Thường Kiệt, phường 14, quận 10, thành phố Hồ Chí Minh  
(72) 1. NGUYỄN TẤN TIẾN (VN)  
2. MAI THANH PHONG (VN)  
(55)



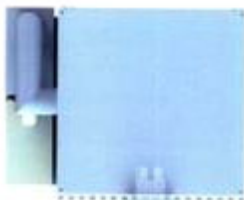
1.1



1.2



1.3



1.6



1.4



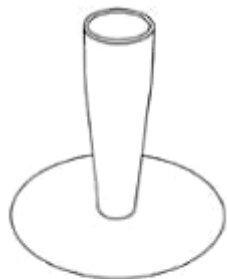
1.7



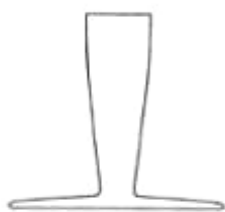
1.5



- (11) **44091**  
(21) 3-2021-00184 (28) 1  
(54) **DỤNG CỤ CẮM BÀN CHẢI ĐẢNH RĂNG** (51) **07-99**  
(22) 26/01/2021 (43) 25/03/2022  
(73) **PHẠM NGỌC QUÂN (VN)**  
9 ngõ 354, Trần Khát Chân, quận Hai Bà Trưng, thành phố Hà Nội  
(72) Phạm Ngọc Quân (VN)  
(55)



1.1



1.2



1.3



1.4

**CÔNG BÁO SỞ HỮU CÔNG NGHIỆP SỐ 408 TẬP A – QUYỀN 2 (03.2022)**

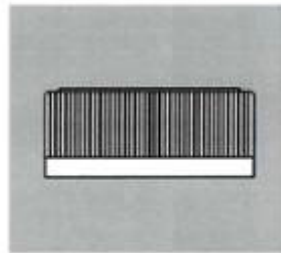
- (11) **44092**  
(21) 3-2021-00884 (28) 1  
(54) **NẮP LỌ** (51) **09-07**  
(22) 14/04/2021 (43) 25/03/2022  
(73) **CÔNG TY CỔ PHẦN CÔNG NGHỆ MỚI NHẬT HẢI (VN)**  
Số 9 BT2 Bán đảo Linh Đàm, phường Hoàng Liệt, quận Hoàng Mai, thành phố Hà Nội  
(72) Lưu Hải Minh (VN)  
(55)



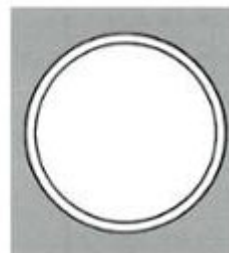
1.1



1.2



1.3



1.4

**CÔNG BÁO SỞ HỮU CÔNG NGHIỆP SỐ 408 TẬP A – QUYỀN 2 (03.2022)**

- (11) **44093**  
(21) 3-2021-01020 (28) 1  
(54) **HỘP** (51) **09-03**  
(22) 04/05/2021 (43) 25/03/2022  
(73) **CÔNG TY TNHH ECO SIBERIA VIỆT NAM (VN)**  
Số 04, ngõ 152, phố Hào Nam, phường Ô Chợ Dừa, quận Đống Đa, thành phố Hà Nội  
(72) Trần Văn Tuấn (VN)  
(55)

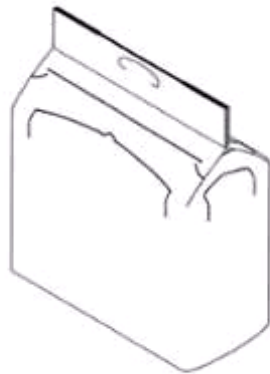


1.1



1.2

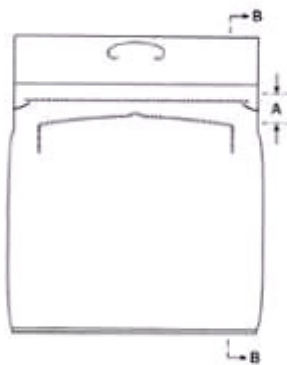
- (11) **44094**  
(21) 3-2021-01071 (28) 1  
(54) **BAO GÓI** (51) **09-05**  
(22) 07/05/2021 (43) 25/03/2022  
(30) 202030700850.9 19/11/2020 CN;  
(73) **UNICHARM CORPORATION (JP)**  
182, Shimobun, Kinsei-cho, Shikokuchuo-City, Ehime 799-0111 Japan  
(72) 1. HIDE TO UTSUNOMIYA (JP)  
2. KUNIYOSHI KAWABATA (JP)  
3. MIKA ANNO (JP)  
4. TAKAMASA MURAI (JP)  
5. SHINGO OKUNO (JP)  
(74) Công ty Cổ phần Sở hữu công nghiệp INVESTIP (INVESTIP)  
(55)



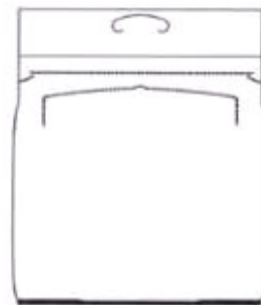
1.1



1.2



1.3



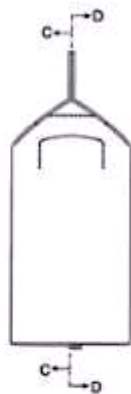
1.4



1.5



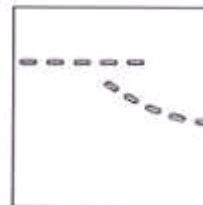
1.6



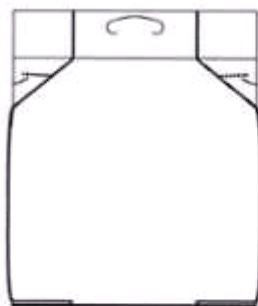
1.7



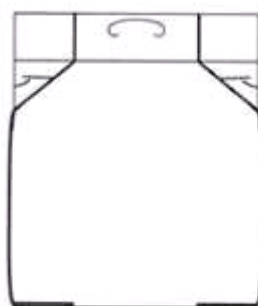
1.8



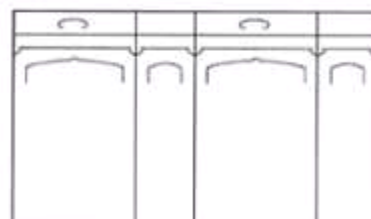
1.9



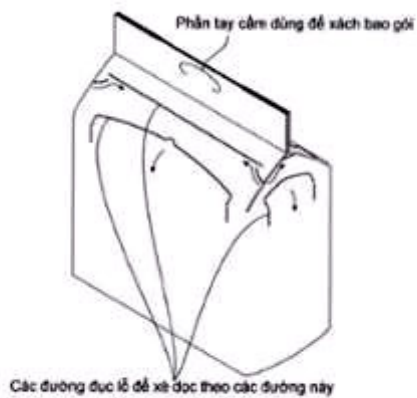
1.10



1.11



1.12



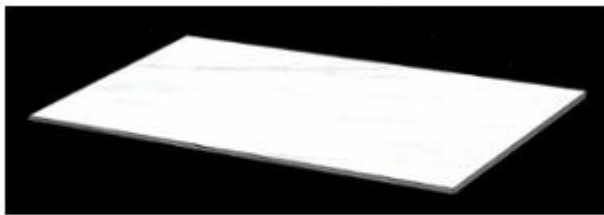
1.13



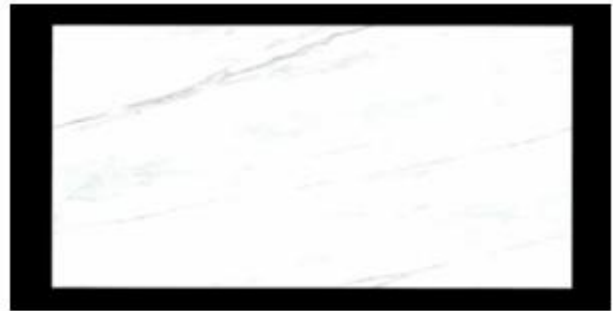
1.14

**CÔNG BÁO SỞ HỮU CÔNG NGHIỆP SỐ 408 TẬP A – QUYỀN 2 (03.2022)**

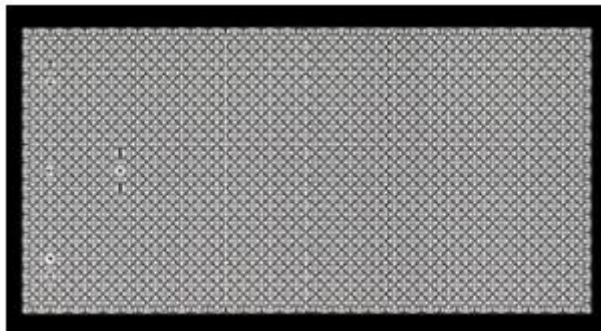
- (11) **44095**  
(21) 3-2021-01280 (28) 1  
(54) **ĐÁ ỐP LÁT** (51) **25-01**  
(22) 18/05/2021 (43) 25/03/2022  
(73) **CÔNG TY TNHH THƯƠNG MẠI - ĐẦU TƯ THIÊN TÚ (VN)**  
691 Đỗ Xuân Hợp, phường Phước Long B, thành phố Thủ Đức, thành phố Hồ Chí Minh  
(72) Trần Thế Trung (VN)  
(55)



1.1



1.2



1.3



1.4



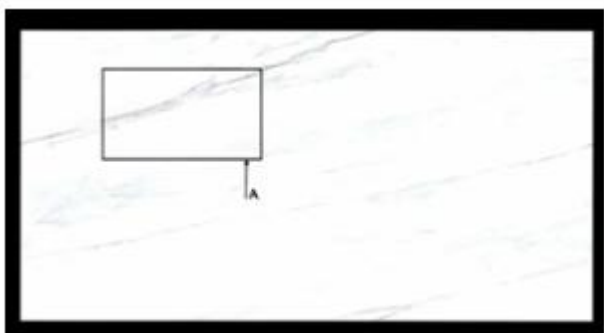
1.5



1.6



1.7



1.8



1.9

**CÔNG BÁO SỞ HỮU CÔNG NGHIỆP SỐ 408 TẬP A – QUYỀN 2 (03.2022)**

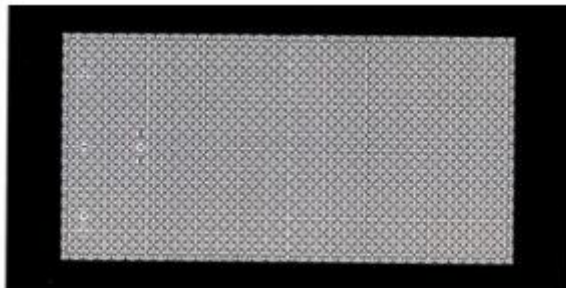
- (11) **44096**  
(21) 3-2021-01281 (28) 1  
(54) **ĐÁ ỐP LÁT** (51) **25-01**  
(22) 18/05/2021 (43) 25/03/2022  
(73) **CÔNG TY TNHH THƯƠNG MẠI - ĐẦU TƯ THIÊN TÚ (VN)**  
691 Đỗ Xuân Hợp, phường Phước Long B, thành phố Thủ Đức, thành phố Hồ Chí Minh  
(72) Trần Thế Trung (VN)  
(55)



1.1



1.2



1.3



1.4



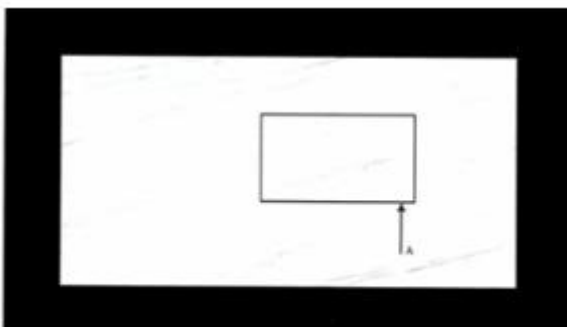
1.5



1.6



1.7



1.8



1.9

(11) **44097**

(21) 3-2021-01282

(28) 1

(54) **ĐÁ ỐP LÁT**

(51) **25-01**

(22) 18/05/2021

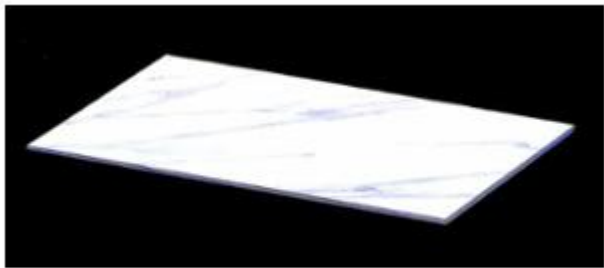
(43) 25/03/2022

(73) **CÔNG TY TNHH THƯƠNG MẠI - ĐẦU TƯ THIÊN TÚ (VN)**

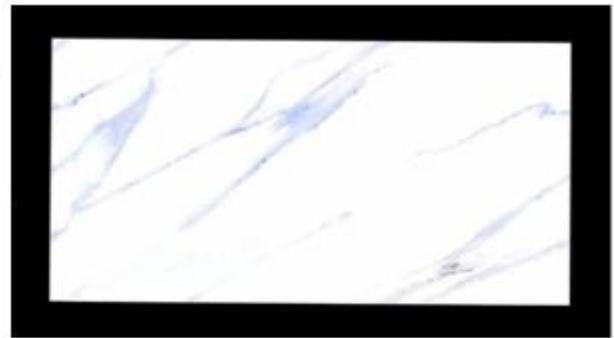
691 Đỗ Xuân Hợp, phường Phước Long B, thành phố Thủ Đức, thành phố Hồ Chí Minh

(72) Trần Thế Trung (VN)

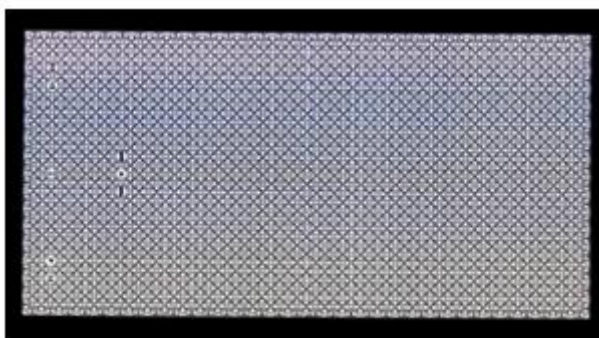
(55)



1.1



1.2



1.3



1.4



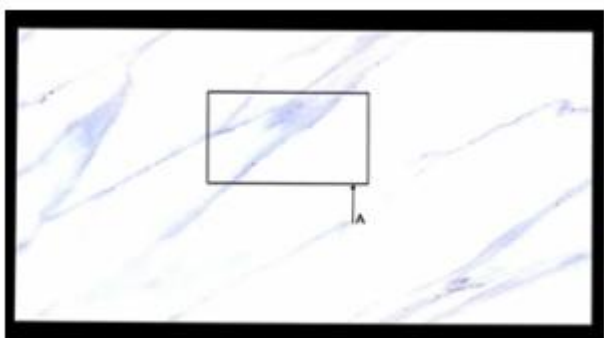
1.5



1.6



1.7



1.8



1.9



**CÔNG BÁO SỞ HỮU CÔNG NGHIỆP SỐ 408 TẬP A – QUYỀN 2 (03.2022)**

(11) **44098**

(21) 3-2021-01283

(54) **ĐÁ ỐP LÁT**

(22) 18/05/2021

(73) **CÔNG TY TNHH THƯƠNG MẠI - ĐẦU TƯ THIÊN TÚ (VN)**

691 Đỗ Xuân Hợp, phường Phước Long B, thành phố Thủ Đức, thành Phố Hồ Chí Minh

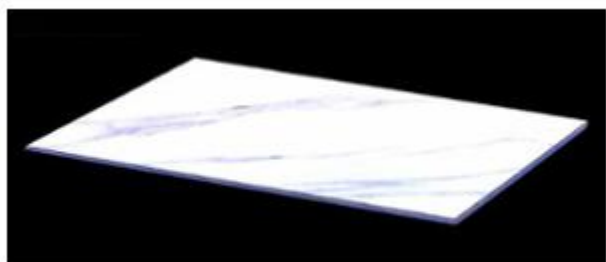
(72) Trần Thế Trung (VN)

(55)

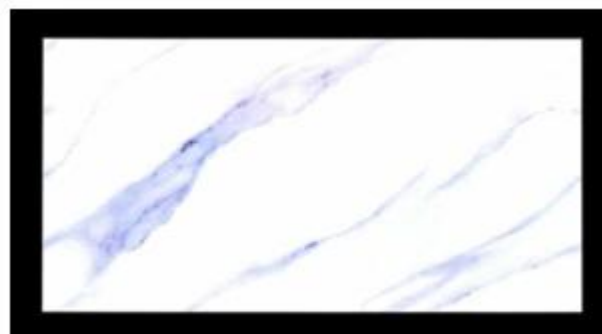
(28) 1

(51) **25-01**

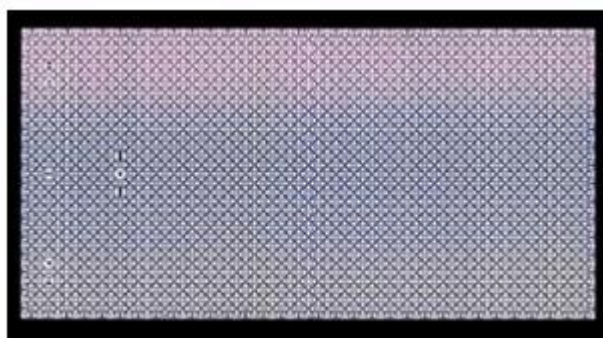
(43) 25/03/2022



1.1



1.2



1.3



1.4



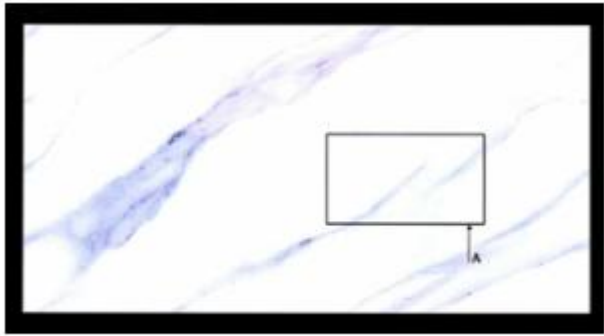
1.5



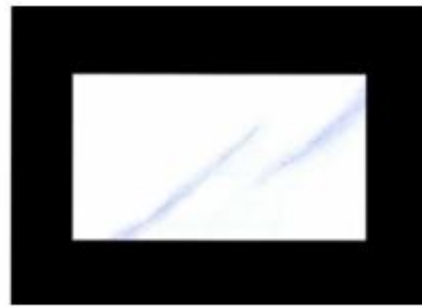
1.6



1.7



1.8



1.9

(11) **44099**

(21) 3-2021-01284

(28) 1

(54) **ĐÁ ỐP LÁT**

(51) **25-01**

(22) 18/05/2021

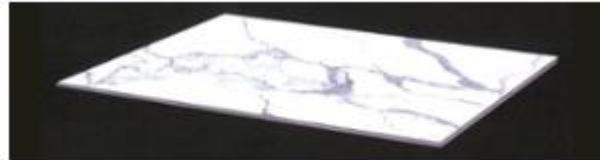
(43) 25/03/2022

(73) **CÔNG TY TNHH THƯƠNG MẠI - ĐẦU TƯ THIÊN TÚ (VN)**

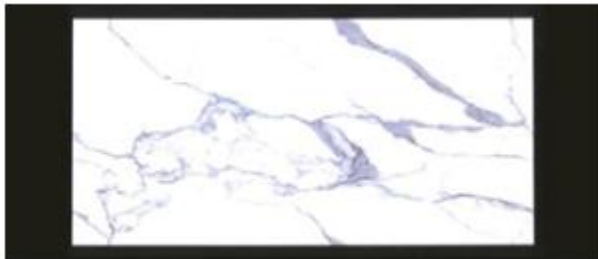
691 Đỗ Xuân Hợp, phường Phước Long B, thành phố Thủ Đức, thành phố Hồ Chí Minh

(72) Trần Thế Trung (VN)

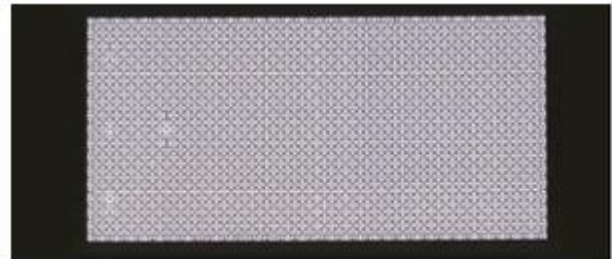
(55)



1.1



1.2



1.3



1.4



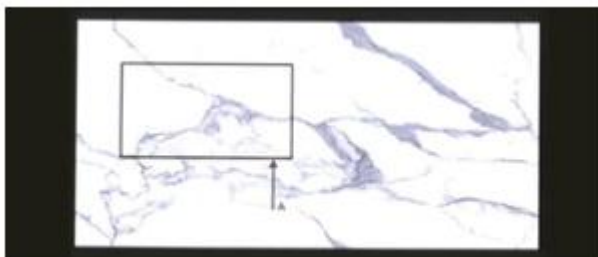
1.5



1.6



1.7



1.8



1.9

**CÔNG BÁO SỞ HỮU CÔNG NGHIỆP SỐ 408 TẬP A – QUYỀN 2 (03.2022)**

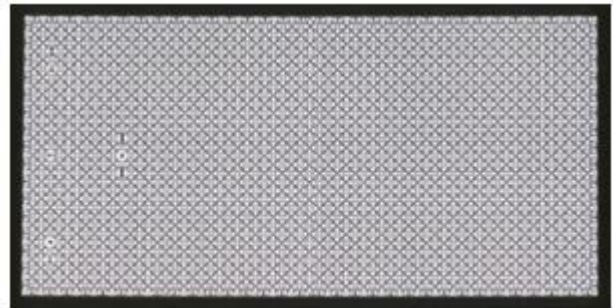
- (11) **44100**  
(21) 3-2021-01285 (28) 1  
(54) **ĐÁ ỐP LÁT** (51) **25-01**  
(22) 18/05/2021 (43) 25/03/2022  
(73) **CÔNG TY TNHH THƯƠNG MẠI - ĐẦU TƯ THIÊN TÚ (VN)**  
691 Đỗ Xuân Hợp, phường Phước Long B, thành phố Thủ Đức, thành phố Hồ Chí Minh  
(72) Trần Thế Trung (VN)  
(55)



1.1



1.2



1.3



1.4



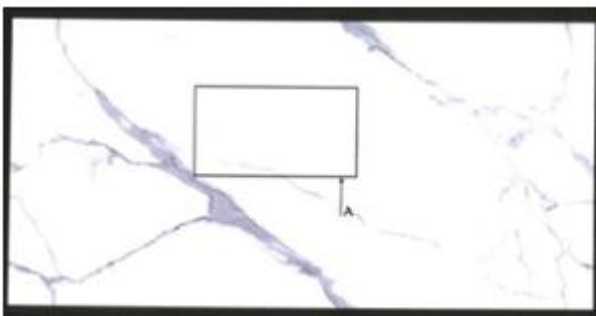
1.5



1.6



1.7



1.8



1.9

**CÔNG BÁO SỞ HỮU CÔNG NGHIỆP SỐ 408 TẬP A – QUYỀN 2 (03.2022)**

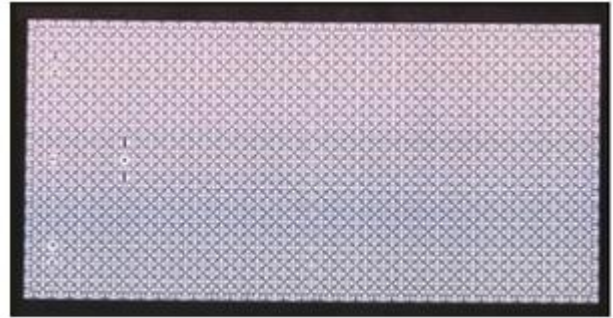
- (11) **44101**  
(21) 3-2021-01287 (28) 1  
(54) **ĐÁ ỐP LÁT** (51) **25-01**  
(22) 18/05/2021 (43) 25/03/2022  
(73) **CÔNG TY TNHH THƯƠNG MẠI - ĐẦU TƯ THIÊN TÚ (VN)**  
691 Đỗ Xuân Hợp, phường Phước Long B, thành phố Thủ Đức, thành phố Hồ Chí Minh  
(72) Trần Thế Trung (VN)  
(55)



1.1



1.2



1.3



1.4



1.5



1.6



1.7



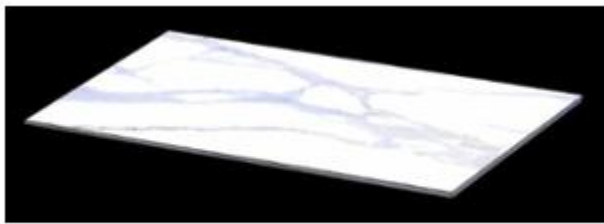
1.8



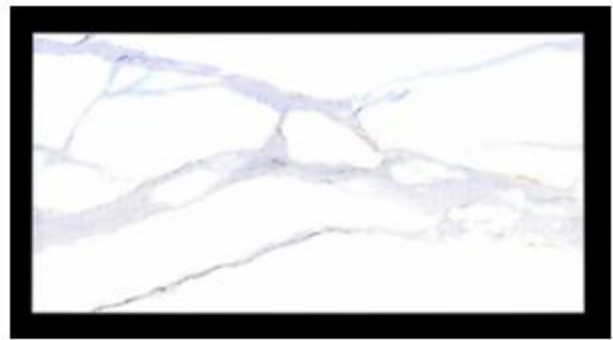
1.9

**CÔNG BÁO SỞ HỮU CÔNG NGHIỆP SỐ 408 TẬP A – QUYỀN 2 (03.2022)**

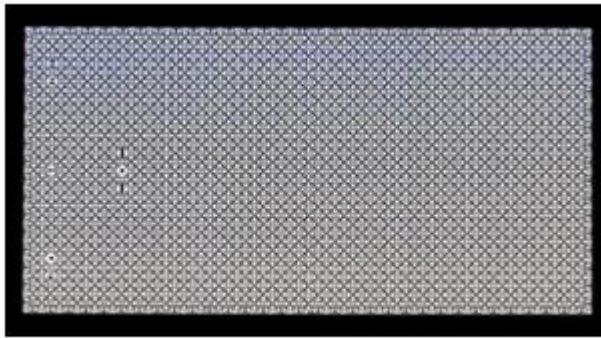
- (11) **44102**  
(21) 3-2021-01288 (28) 1  
(54) **ĐÁ ỐP LÁT** (51) **25-01**  
(22) 18/05/2021 (43) 25/03/2022  
(73) **CÔNG TY TNHH THƯƠNG MẠI - ĐẦU TƯ THIÊN TÚ (VN)**  
691 Đỗ Xuân Hợp, phường Phước Long B, thành phố Thủ Đức, thành phố Hồ Chí Minh  
(72) Trần Thế Trung (VN)  
(55)



1.1



1.2



1.3



1.4



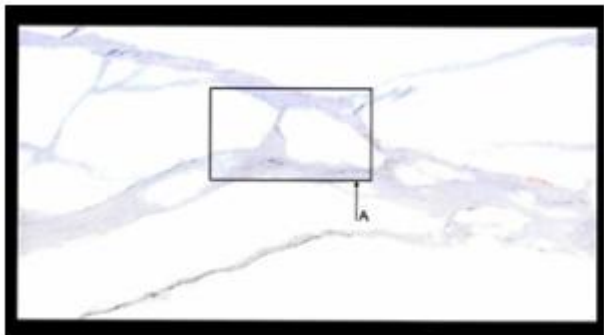
1.5



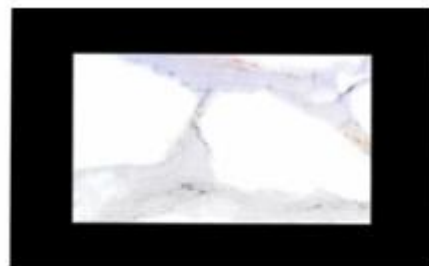
1.6



1.7



1.8



1.9



**CÔNG BÁO SỞ HỮU CÔNG NGHIỆP SỐ 408 TẬP A – QUYỀN 2 (03.2022)**

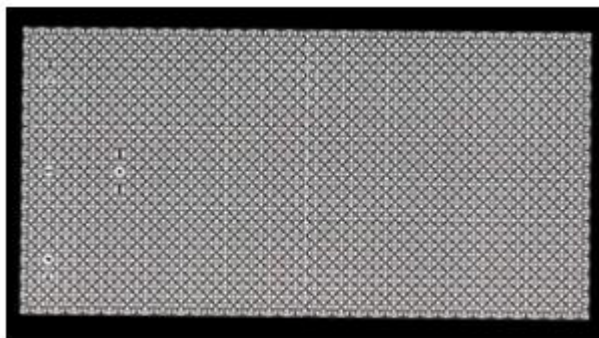
- (11) **44103**  
(21) 3-2021-01289 (28) 1  
(54) **ĐÁ ỐP LÁT** (51) **25-01**  
(22) 18/05/2021 (43) 25/03/2022  
(73) **CÔNG TY TNHH THƯƠNG MẠI - ĐẦU TƯ THIÊN TÚ (VN)**  
691 Đỗ Xuân Hợp, phường Phước Long B, thành phố Thủ Đức, thành phố Hồ Chí Minh  
(72) Trần Thế Trung (VN)  
(55)



1.1



1.2



1.3



1.4



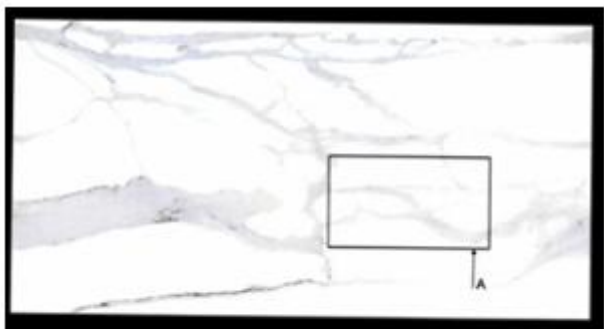
1.5



1.6



1.7



1.8



1.9



**CÔNG BÁO SỞ HỮU CÔNG NGHIỆP SỐ 408 TẬP A – QUYỀN 2 (03.2022)**

- (11) **44104**  
(21) 3-2021-01339 (28) 1  
(54) **BÌNH NƯỚC NÓNG TRỰC TIẾP** (51) **23-03**  
(22) 21/05/2021 (43) 25/03/2022  
(73) **CÔNG TY CỔ PHẦN ĐẦU TƯ TẬP ĐOÀN TÂN Á ĐẠI THÀNH (VN)**  
Số 124 đường Tôn Đức Thắng, phường Quốc Tử Giám, quận Đống Đa, thành phố  
Hà Nội  
(72) Nguyễn Duy Chính (VN)  
(55)



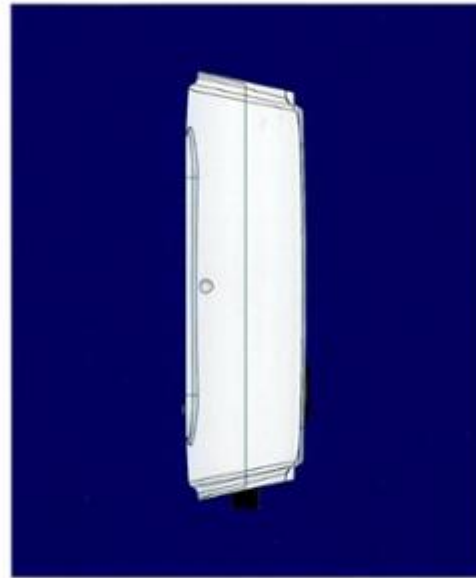
1.1



1.2



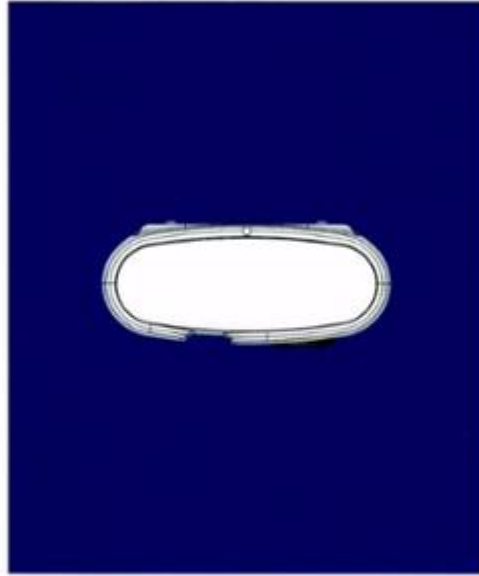
1.3



1.4



1.5

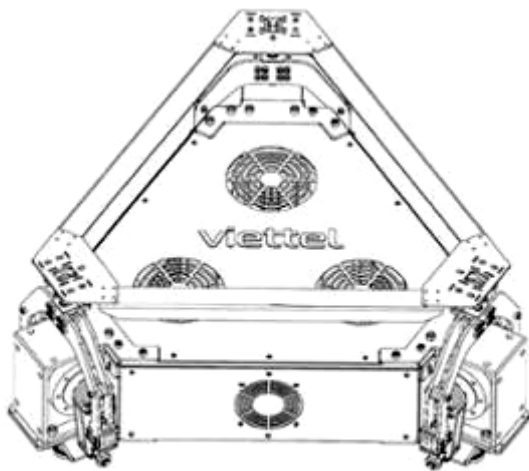


1.6

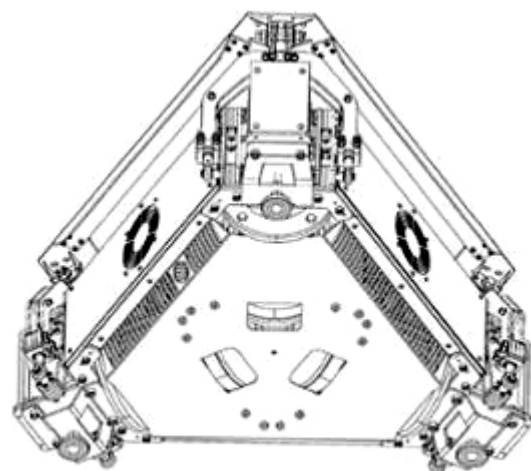


1.7

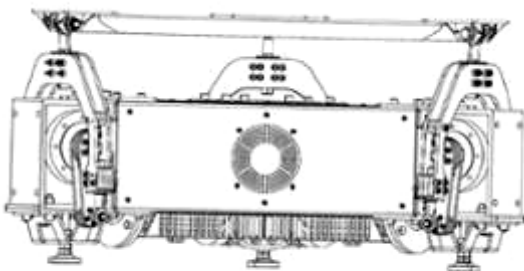
- (11) **44105**  
(21) 3-2021-01712 (28) 1  
(54) **CƠ CẤU CHUYỂN ĐỘNG BA BẬC TỰ DO** (51) **12-99; 15-09; 15-99**  
(22) 29/06/2021 (43) 25/03/2022  
(73) **TẬP ĐOÀN CÔNG NGHIỆP - VIỆN THÔNG QUÂN ĐỘI (VN)**  
Lô D26 Khu đô thị mới Cầu Giấy, phường Yên Hoà, quận Cầu Giấy, thành phố Hà Nội  
(72) 1. CÙ XUÂN HÙNG (VN)  
2. BÙI ĐÔNG BẮC (VN)  
3. CAO XUÂN SÁNG (VN)  
(74) Công ty TNHH Tư vấn Quốc Dân (NACILAW)  
(55)



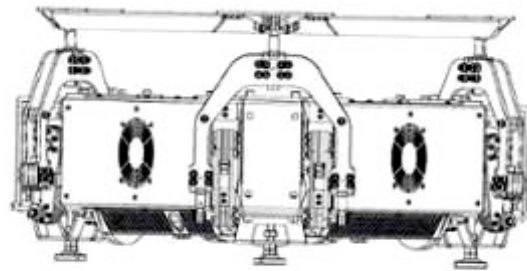
1.1



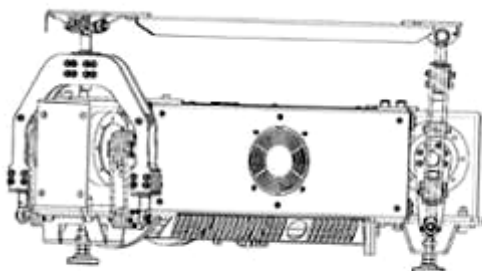
1.2



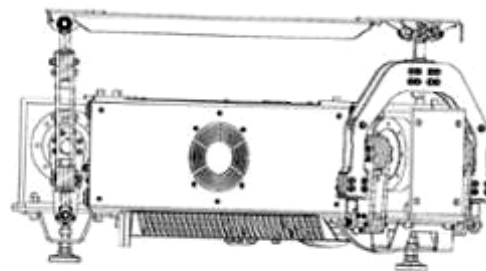
1.3



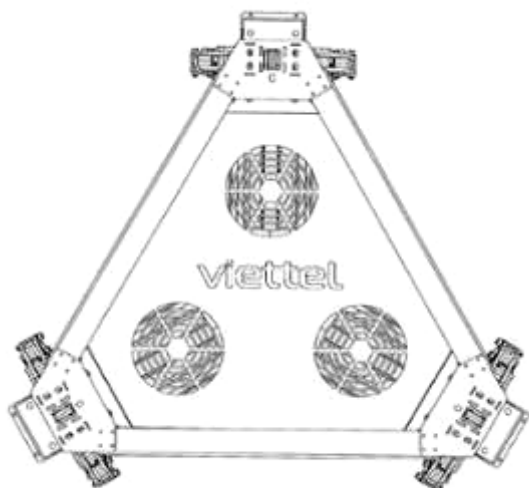
1.4



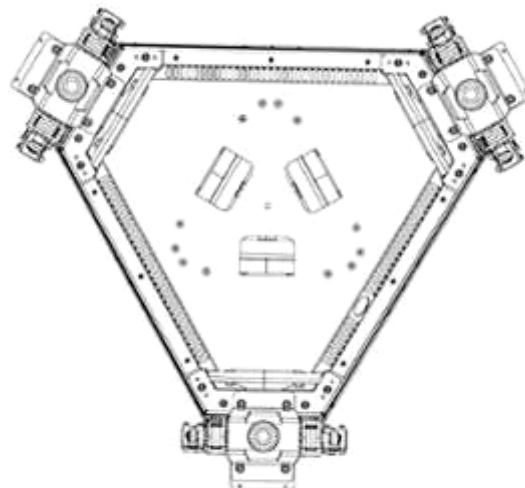
1.5



1.6



1.7



1.8

**CÔNG BÁO SỞ HỮU CÔNG NGHIỆP SỐ 408 TẬP A – QUYỀN 2 (03.2022)**

- (11) **44106**  
(21) 3-2021-01714 (28) 1  
(54) **VỎ CƠ KHÍ CỦA THIẾT BỊ THU PHÁT VÔ TUYẾN** (51) **14-03**  
(22) 29/06/2021 (43) 25/03/2022  
(73) **TẬP ĐOÀN CÔNG NGHIỆP - VIỆN THÔNG QUÂN ĐỘI (VN)**  
Lô D26 Khu đô thị mới Cầu Giấy, phường Yên Hòa, quận Cầu Giấy, thành phố Hà Nội  
(72) 1. NGUYỄN CHÍ CÔNG (VN)  
2. KHÔNG VĂN MẠNH (VN)  
3. HOÀNG ĐÌNH HẢI TRUYỀN (VN)  
4. HOÀNG MẠNH CƯỜNG (VN)  
5. NGUYỄN ĐỨC NHẬT (VN)  
6. NGUYỄN QUỐC HÙNG (VN)  
7. ĐÌNH VĂN HẢI (VN)  
8. NGUYỄN ĐỨC HÙNG (VN)  
(74) Công ty TNHH Tư vấn Quốc Dân (NACILAW)  
(55)



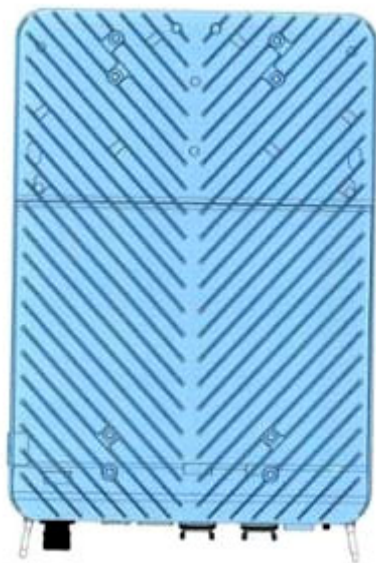
1.1



1.2



1.3



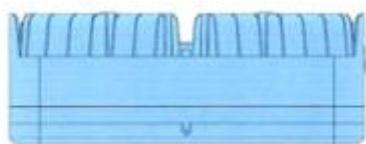
1.4



1.5



1.6

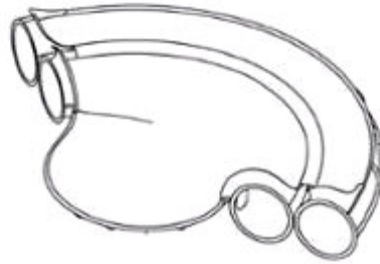


1.7

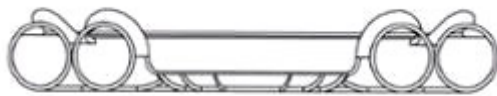


1.8

- (11) **44107**  
(21) 3-2021-01813  
(54) **MÁNG TRƯỢT NƯỚC**  
(22) 12/07/2021  
(73) **PROSLIDE TECHNOLOGY INC. (CA)**  
2650 Queensview Drive, Suite 150, Ottawa, Ontario, K2B 8H6 Canada  
(72) Richard D. HUNTER (CA)  
(74) Công ty TNHH Tầm nhìn và Liên danh (VISION & ASSOCIATES CO.LTD.)  
(55)
- (28) 1  
(51) **21-03**  
(43) 25/03/2022



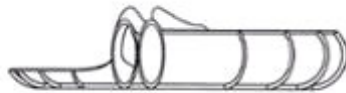
1.1



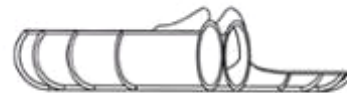
1.2



1.3



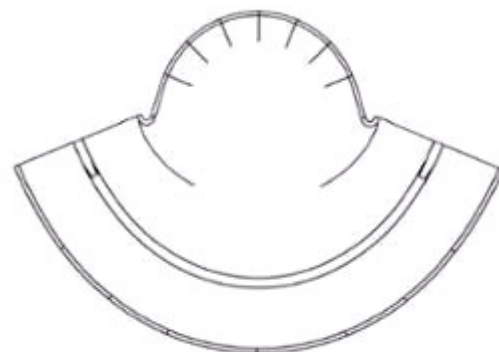
1.4



1.5



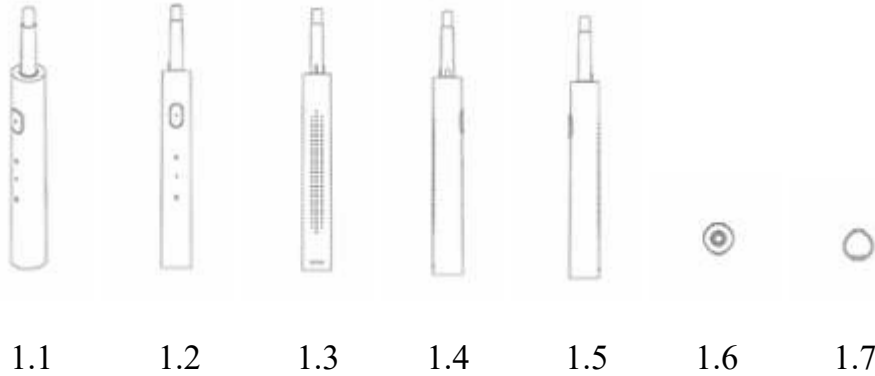
1.6



1.7

**CÔNG BÁO SỞ HỮU CÔNG NGHIỆP SỐ 408 TẬP A – QUYỀN 2 (03.2022)**

- (11) **44108**  
(21) 3-2021-01889 (28) 1  
(54) **THÂN BÀN CHẢI ĐÁNH RĂNG** (51) **28-03**  
(22) 09/12/2019 (43) 25/03/2022  
(30) 201930298147.7 11/06/2019 CN;  
(73) **BEIJING XIAOMI MOBILE SOFTWARE CO., LTD. (CN)**  
No.018, Floor 8, Building 6, Yard 33, Middle Xierqi Road, Haidian District,  
Beijing 100085, China  
(72) 1. ZHAO, ZIRAN (CN)  
2. LI, NINGNING (CN)  
3. ZHANG, LEI (CN)  
4. XI, YAO (CN)  
(74) Công ty TNHH Sở hữu trí tuệ Vàng (GINTASSET CO., LTD.)  
(55)





**CÔNG BÁO SỞ HỮU CÔNG NGHIỆP SỐ 408 TẬP A – QUYỀN 2 (03.2022)**

- (11) **44109**  
(21) 3-2021-01938  
(54) **GIÀY THỂ THAO**  
(22) 28/07/2021  
(30) 29/768,283 28/01/2021 US;  
(73) **ROTHY'S, INC. (US)**  
501 Pacific Avenue, San Francisco CA, 94133 United States of America  
(72) 1. WILLIAM ROTH MARTIN (US)  
2. LA VION GIBSON (US)  
3. MATTHEW TAYLOR (GB)  
(74) Công ty TNHH Tầm nhìn và Liên danh (VISION & ASSOCIATES CO.LTD.)  
(55)



1.1



1.2



1.3



1.4



1.5



1.6



1.7

**CÔNG BÁO SỞ HỮU CÔNG NGHIỆP SỐ 408 TẬP A – QUYỀN 2 (03.2022)**

- (11) 44110  
(21) 3-2021-02019  
(54) **BAO GÓI BÁNH PÍA**  
(22) 09/08/2021  
(73) **CÔNG TY TNHH BÁNH PÍA, LẠP XƯỞNG HẢI SƠN (VN)**  
Số 59 ấp Xây Đá B, xã Hồ Đắc Kiện, huyện Châu Thành, tỉnh Sóc Trăng  
(72) Trương Hải Hậu (VN)  
(74) Văn phòng Luật sư D và T (D & T LAW OFFICE)  
(55)
- (28) 3  
(51) 09-05  
(43) 25/03/2022



1.1



1.2



2.1



2.2



3.1



3.2

**CÔNG BÁO SỞ HỮU CÔNG NGHIỆP SỐ 408 TẬP A – QUYỀN 2 (03.2022)**

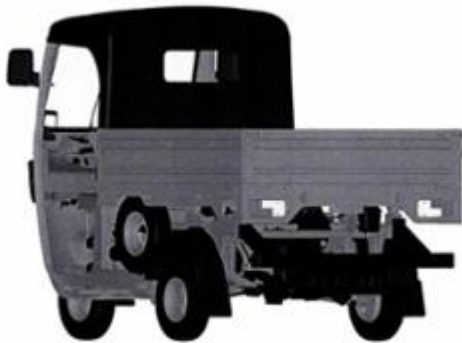
- (11) 44111  
(21) 3-2021-02039  
(54) **PHƯƠNG TIỆN VẬN TẢI HÀNG HÓA**  
(22) 11/08/2021  
(30) 339101-001 15/02/2021 IN;  
(73) **TVS MOTOR COMPANY LIMITED (IN)**  
Chaitanya, No. 12, Khader Nawaz Khan Road, Nungambakkam, Chennai 600 006,  
INDIA  
(72) HARNE VINAY CHANDRAKANT (IN)  
(74) Công ty Luật TNHH T&G (TGVN)  
(55)
- (28) 1  
(51) 12-11  
(43) 25/03/2022



1.1



1.2



1.3



1.4



1.5



1.6



1.7



1.8



1.9

**CÔNG BÁO SỞ HỮU CÔNG NGHIỆP SỐ 408 TẬP A – QUYỀN 2 (03.2022)**

- (11) **44112**  
(21) 3-2021-02071 (28) 1  
(54) **NHÃN SẢN PHẨM** (51) **19-08**  
(22) 13/08/2021 (43) 25/03/2022  
(73) **CÔNG TY TNHH NƯỚC GIẢI KHÁT TINGCO VIỆT NAM (VN)**  
47 đường Linh Đông, khu phố 7, phường Linh Đông, thành phố Thủ Đức, thành phố Hồ Chí Minh  
(72) Võ Thị Nguyệt Nga (VN)  
(74) Công ty Cổ phần Sở hữu công nghiệp INVESTIP (INVESTIP)  
(55)



1.1



1.2

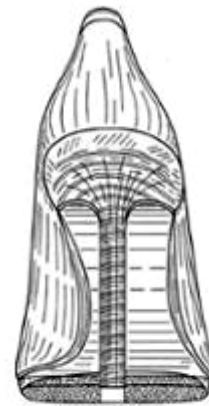
- (11) **44113**  
(21) 3-2021-02154  
(54) **GIÀY CAO GÓT**  
(22) 23/08/2021  
(30) 29/773,797 11/03/2021 US;  
(73) **GAVRIELI BRANDS LLC (US)**  
269 S. Beverly Drive, Suite 1402, Beverly Hills, CA 90212, United States of America  
(72) Kfir GAVRIELI (US)  
(74) Công ty TNHH Tầm nhìn và Liên danh (VISION & ASSOCIATES CO.LTD.)  
(55)
- (28) 1  
(51) **02-04**  
(43) 25/03/2022



1.1



1.2



1.3



1.4



1.5





1.6



1.7



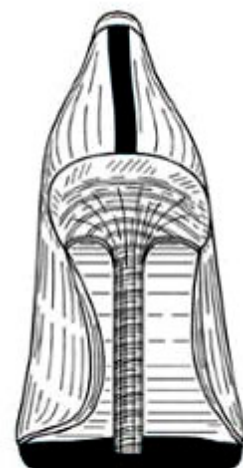
- (11) **44114**  
(21) 3-2021-02156  
(54) **GIÀY CAO GÓT**  
(22) 23/08/2021  
(30) 29/773,797 11/03/2021 US;  
(73) **GAVRIELI BRANDS LLC (US)**  
269 S. Beverly Drive, Suite 1402, Beverly Hills, CA 90212, United States of America  
(72) Kfir GAVRIELI (US)  
(74) Công ty TNHH Tầm nhìn và Liên danh (VISION & ASSOCIATES CO.LTD.)  
(55)
- (28) 1  
(51) **02-04**  
(43) 25/03/2022



1.1



1.2



1.3



1.4



1.5



1.6



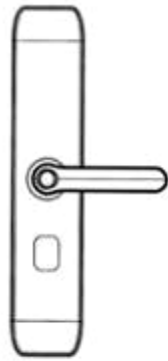
1.7

**CÔNG BÁO SỞ HỮU CÔNG NGHIỆP SỐ 408 TẬP A – QUYỀN 2 (03.2022)**

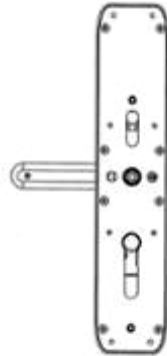
- (11) **44115**  
(21) 3-2021-02258 (28) 1  
(54) **KHÓA CỬA THÔNG MINH** (51) **08-06; 08-07**  
(22) 13/09/2021 (43) 25/03/2022  
(73) **MAI HỒNG ANH (VN)**  
P216, nhà C11, tập thể Thanh Xuân Bắc, phường Thanh Xuân Bắc, quận Thanh  
Xuân, thành phố Hà Nội  
(72) Mai Hồng Anh (VN)  
(74) Công ty TNHH Sở hữu trí tuệ Bình Minh (SUNRISE IP CO.,LTD.)  
(55)



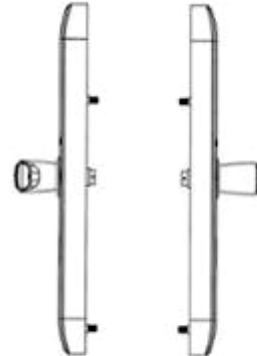
1.1



1.2



1.3



1.4



1.5



1.6



1.7

**CÔNG BÁO SỞ HỮU CÔNG NGHIỆP SỐ 408 TẬP A – QUYỀN 2 (03.2022)**

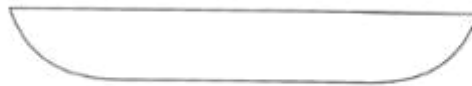
- (11) **44116**  
(21) 3-2021-02321 (28) 1  
(54) **THỨC ĂN CHO VẬT NUÔI** (51) **01-06**  
(22) 22/07/2021 (43) 25/03/2022  
(30) 29/767,450 22/01/2021 US;  
(73) **SPECTRUM BRANDS, INC. (US)**  
3001 Deming Way, Middleton, Wisconsin 53562, United States of America  
(72) 1. TIFFANY DAWN POTTER (US)  
2. ALLYSE MCCANN (US)  
3. GREGORY VAN EYK (US)  
(74) Công ty TNHH Sở hữu trí tuệ Thảo Thọ Quyên (INVENCO.,LTD)  
(55)



1.1



1.2



1.3

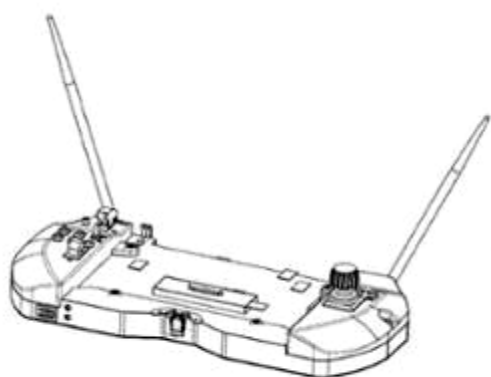


1.4

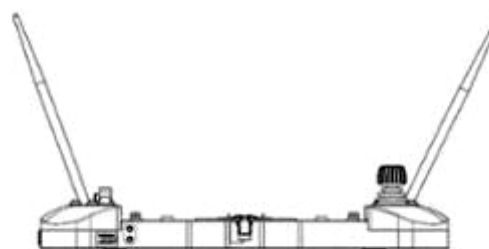


1.5

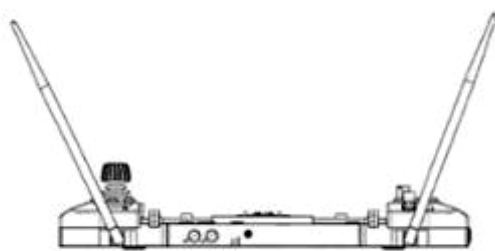
- (11) 44117  
(21) 3-2021-02402  
(54) **BỘ ĐIỀU KHIỂN CẢM TAY**  
(22) 30/09/2021  
(73) **TẬP ĐOÀN CÔNG NGHIỆP - VIỆN THÔNG QUÂN ĐỘI (VN)**  
Lô D26 khu đô thị mới Cầu Giấy, phường Yên Hoà, quận Cầu Giấy, thành phố Hà Nội  
(72) 1. NGUYỄN QUỐC HUY (VN)  
2. NGUYỄN QUYẾT (VN)  
3. NGUYỄN KHẮC THÁP (VN)  
4. CHU BÁ LÂM (VN)  
5. DƯƠNG ĐỨC BẰNG (VN)  
(74) Công ty TNHH NACILAW (NACILAW)  
(55)



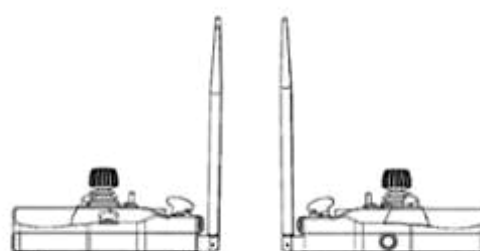
1.1



1.2

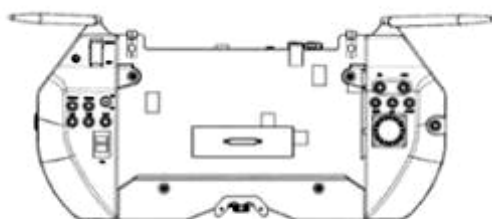


1.3

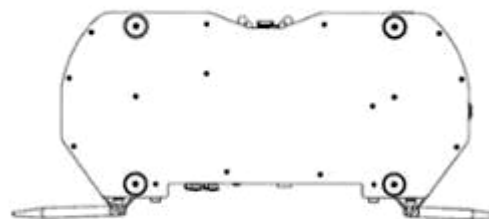


1.4

1.5



1.6



1.7

**CÔNG BÁO SỞ HỮU CÔNG NGHIỆP SỐ 408 TẬP A – QUYỀN 2 (03.2022)**

- (11) **44118**  
(21) 3-2021-02403 (28) 1  
(54) **XE MÔ TÔ** (51) **12-11**  
(22) 30/09/2021 (43) 25/03/2022  
(73) **SANYANG MOTOR CO., LTD. (TW)**  
No. 184, Keng Tzu Kou, Shang Keng Village, Hsin Fong Shiang, Hsinchu County  
304, TAIWAN  
(72) Der-Kuang HONG (TW)  
(74) Công ty TNHH Trường Xuân (AGELESS CO.,LTD.)  
(55)



1.1



1.2



1.3



1.4



1.5



1.6



1.7



1.8



1.9



1.10

- (11) **44119**  
(21) 3-2021-02509 (28) 1  
(54) **VỎ ĐỰNG CHÌA KHÓA** (51) **03-01**  
(22) 14/10/2021 (43) 25/03/2022  
(73) **PHÙNG DIỆU LÂN (VN)**  
1225/87 Phạm Thế Hiển, phường 5, quận 8, thành phố Hồ Chí Minh  
(72) Phùng Diệu Lân (VN)  
(55)



1.1



1.2



1.3



1.4



1.5



1.6



1.7

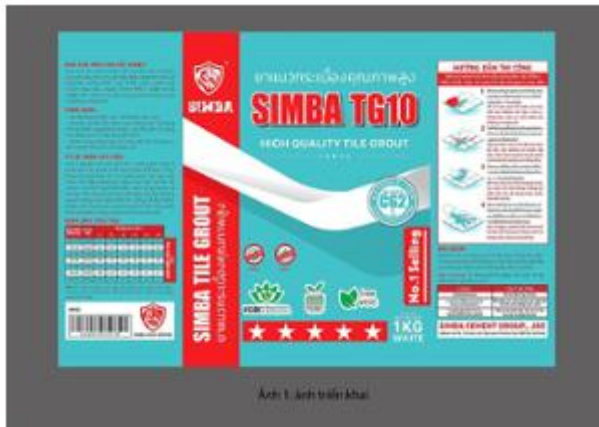


1.8



**CÔNG BÁO SỞ HỮU CÔNG NGHIỆP SỐ 408 TẬP A – QUYỀN 2 (03.2022)**

- (11) **44120**  
(21) 3-2021-02649  
(54) **BAO GÓI ĐỰNG SẢN PHẨM**  
(22) 25/10/2021  
(73) **CÔNG TY CỔ PHẦN SIMBA CEMENT GROUP (VN)**  
Số 86 đường 27, phường Linh Đông, thành phố Thủ Đức, thành phố Hồ Chí Minh  
(72) Lê Đức Cảnh (VN)  
(74) **CÔNG TY TNHH SỞ HỮU TRÍ TUỆ SETHACO (SETHACO IP CO.,LTD)**  
(55) (28) 1  
(51) **09-05**  
(43) 25/03/2022



Ảnh 1. Ảnh trước mặt

1.1



Ảnh 2. Ảnh bên hông

1.2

**CÔNG BÁO SỞ HỮU CÔNG NGHIỆP SỐ 408 TẬP A – QUYỀN 2 (03.2022)**

- (11) **44121**  
(21) 3-2021-02658 (28) 1  
(54) **XE ĐẨY** (51) **12-02**  
(22) 25/10/2021 (43) 25/03/2022  
(73) **GIVI SPA (IT)**  
Via G. Ungaretti, 48, 25020 Flero (BS), Italy  
(72) Visenzi Giuseppe (IT)  
(74) Công ty Cổ phần Sở hữu công nghiệp INVESTIP (INVESTIP)  
(55)



1.1



1.2



1.3



1.4



1.5



1.6



1.7



1.8



1.9



1.10

**CÔNG BÁO SỞ HỮU CÔNG NGHIỆP SỐ 408 TẬP A – QUYỀN 2 (03.2022)**

- (11) **44122**  
(21) 3-2021-02723 (28) 1  
(54) **THÂN HỘP** (51) **09-03**  
(22) 04/11/2021 (43) 25/03/2022  
(73) **CÔNG TY TNHH SẢN XUẤT THƯƠNG MẠI DỊCH VỤ TÂN TƯỜNG KHANG (VN)**  
Lô F1 & F2, đường D2 và N5, khu công nghiệp Nam Tân Uyên, phường Khánh Bình, thị xã Tân Uyên, tỉnh Bình Dương  
(72) Nìm Dùng Chiêng (VN)  
(74) Văn phòng Luật sư D và T (D & T LAW OFFICE)  
(55)



1.1



1.2



1.3



1.4



1.5

**CÔNG BÁO SỞ HỮU CÔNG NGHIỆP SỐ 408 TẬP A – QUYỀN 2 (03.2022)**

- (11) **44123**  
(21) 3-2021-02724 (28) 1  
(54) **CHẬU TRỒNG CÂY** (51) **11-02**  
(22) 04/11/2021 (43) 25/03/2022  
(73) **CÔNG TY TNHH SẢN XUẤT THƯƠNG MẠI DỊCH VỤ TÂN TƯỜNG KHANG (VN)**  
Lô F1 & F2, đường D2 và N5, khu công nghiệp Nam Tân Uyên, phường Khánh Bình, thị xã Tân Uyên, tỉnh Bình Dương  
(72) Nìm Dùng Chiêng (VN)  
(74) Văn phòng Luật sư D và T (D & T LAW OFFICE)  
(55)



1.1



1.2



1.3



1.4

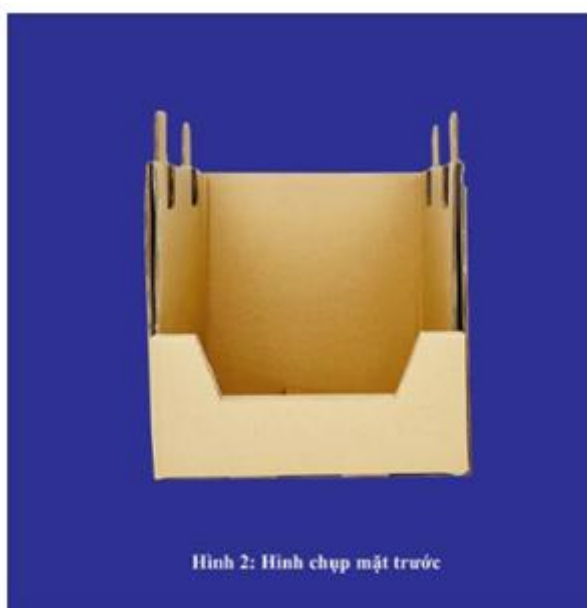
**CÔNG BÁO SỞ HỮU CÔNG NGHIỆP SỐ 408 TẬP A – QUYỀN 2 (03.2022)**

- (11) **44124**  
(21) 3-2021-02726 (28) 1  
(54) **KỆ GIẤY** (51) **06-04**  
(22) 04/11/2021 (43) 25/03/2022  
(73) **CÔNG TY CỔ PHẦN GIẢI PHÁP ĐÓNG GÓI MAGIX (VN)**  
Số 02-04 Alexandre de Rhodes, phường Bến Nghé, quận 1, thành phố Hồ Chí Minh  
(72) Đỗ Hữu Tân (VN)  
(74) Công ty TNHH MASTERBRAND (MASTERBRAND)  
(55)



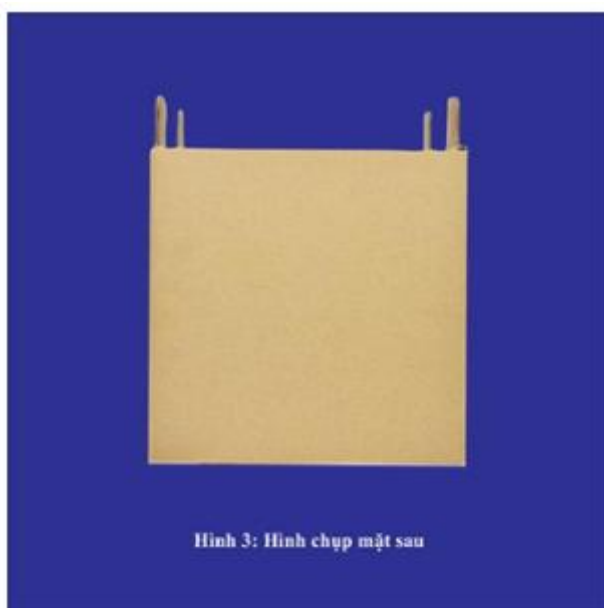
Hình 1: Hình chụp tổng thể

1.1



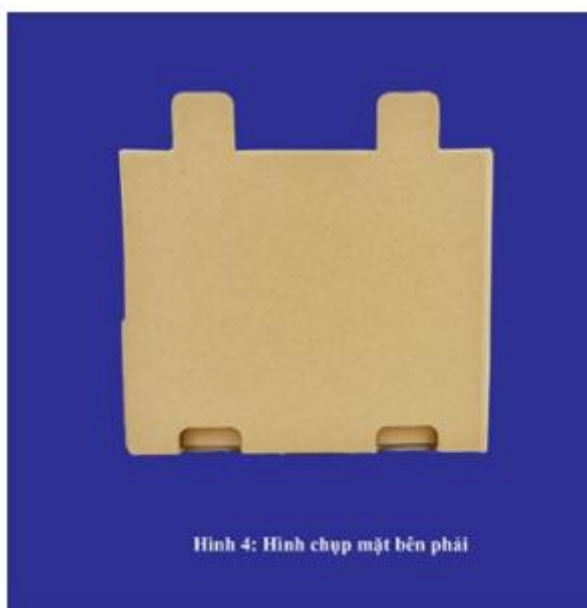
Hình 2: Hình chụp mặt trước

1.2



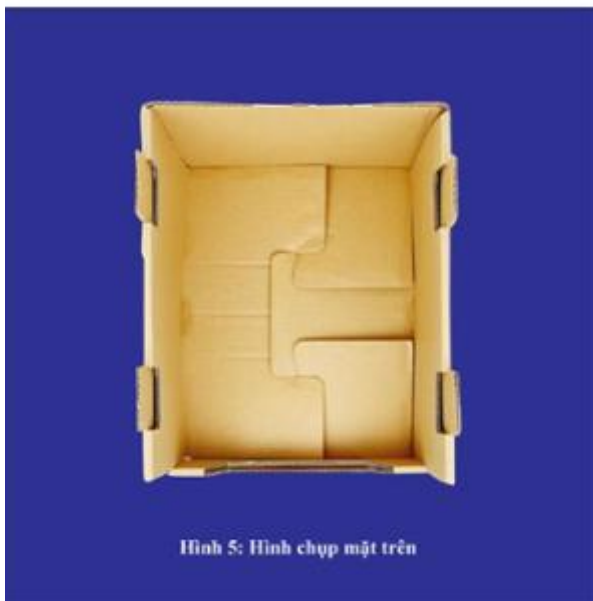
Hình 3: Hình chụp mặt sau

1.3



Hình 4: Hình chụp mặt bên phải

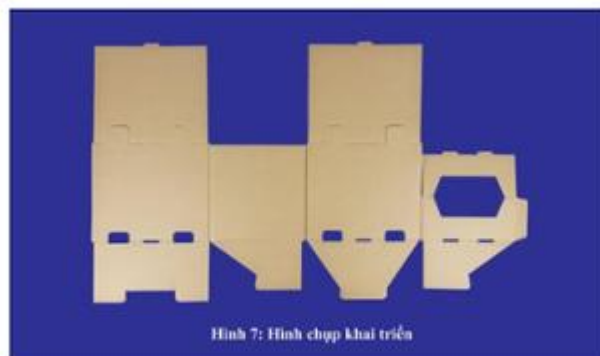
1.4



1.5



1.6



1.7

**CÔNG BÁO SỞ HỮU CÔNG NGHIỆP SỐ 408 TẬP A – QUYỀN 2 (03.2022)**

- (11) **44125**  
(21) 3-2021-02760 (28) 1  
(54) **NẤP HỘP** (51) **09-07**  
(22) 08/11/2021 (43) 25/03/2022  
(73) **CÔNG TY TNHH SẢN XUẤT THƯƠNG MẠI DỊCH VỤ TÂN TƯỜNG KHANG (VN)**  
Lô F1 & F2, đường D2 và N5, khu công nghiệp Nam Tân Uyên, phường Khánh Bình, thị xã Tân Uyên, tỉnh Bình Dương  
(72) Nìm Dùm Chiêng (VN)  
(74) Văn phòng Luật sư D và T (D & T LAW OFFICE)  
(55)



1.1



1.2



1.3



1.4



1.5



1.6



1.7

**CÔNG BÁO SỞ HỮU CÔNG NGHIỆP SỐ 408 TẬP A – QUYỀN 2 (03.2022)**

- (11) **44126**  
(21) 3-2021-02761 (28) 1  
(54) **HỘP** (51) **09-03**  
(22) 08/11/2021 (43) 25/03/2022  
(73) **CÔNG TY TNHH SẢN XUẤT THƯƠNG MẠI DỊCH VỤ TÂN TƯỜNG KHANG (VN)**  
Lô F1 & F2, đường D2 và N5, khu công nghiệp Nam Tân Uyên, phường Khánh Bình, thị xã Tân Uyên, tỉnh Bình Dương  
(72) Nìm Dùng Chiêng (VN)  
(74) Văn phòng Luật sư D và T (D & T LAW OFFICE)  
(55)



1.1



1.2



1.3



1.4



1.5



1.6



1.7



- (11) **44127**  
(21) 3-2021-02790  
(54) **CHẬU TRỒNG CÂY**  
(22) 10/11/2021  
(73) **TRẦN THANH LIÊM (VN)**  
102/20 Bình Long, phường Phú Thạnh, quận Tân Phú, thành phố Hồ Chí Minh  
(72) Trần Thanh Liêm (VN)  
(74) Văn phòng Luật sư D và T (D & T LAW OFFICE)  
(55)
- (28) 1  
(51) **11-02**  
(43) 25/03/2022



1.1



1.2



1.3



1.4



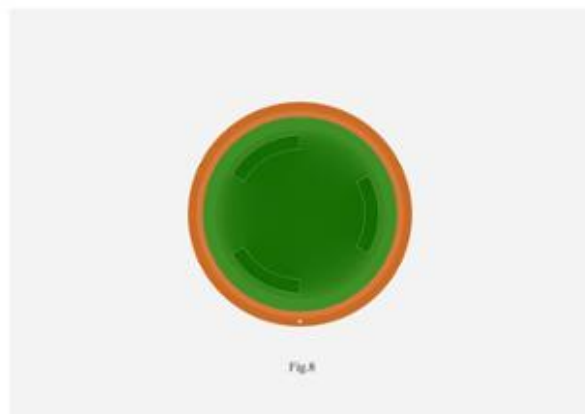
1.5



1.6



1.7



1.8

**CÔNG BÁO SỞ HỮU CÔNG NGHIỆP SỐ 408 TẬP A – QUYỀN 2 (03.2022)**

- (11) **44128**  
(21) 3-2021-02835  
(54) **HỘP ĐỰNG ĐỒ**  
(22) 15/11/2021  
(73) **CÔNG TY CỔ PHẦN THIẾT BỊ KỸ THUẬT VÀ ĐỒ CHƠI AN TOÀN VIỆT NAM (VN)**  
Tổ dân phố Đồng 3, phường Cổ Nhuế 2, quận Bắc Từ Liêm, thành phố Hà Nội  
(72) Cao Anh Quý (VN)  
(74) Công ty TNHH Sở hữu trí tuệ ALNGUYEN (ALNGUYEN IP CO.,LTD.)  
(55)
- (28) 1  
(51) **09-03**  
(43) 25/03/2022



H1

1.1



H2

1.2



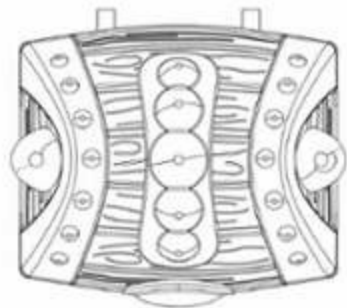
H3

1.3



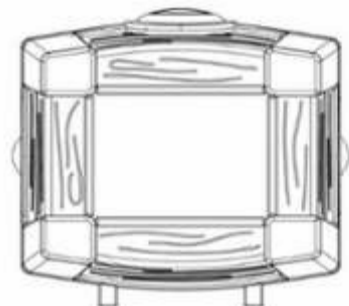
H4

1.4



H5

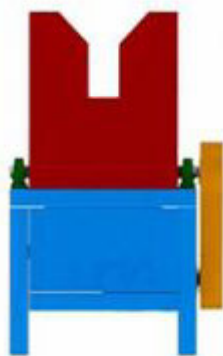
1.5



H6

1.6

- (11) **44129**  
(21) 3-2021-02840 (28) 1  
(54) **MÁY CHẢI SỢI CHUỐI** (51) **15-03**  
(22) 16/11/2021 (43) 25/03/2022  
(73) **CÔNG TY TNHH ABACA VIỆT NAM (VN)**  
Xóm 6, xã Quỳnh Văn, huyện Quỳnh Lưu, tỉnh Nghệ An  
(72) Hồ Xuân Vinh (VN)  
(55)



1.1



1.2



1.3



1.4



1.5



1.6



1.7



1.8

**CÔNG BÁO SỞ HỮU CÔNG NGHIỆP SỐ 408 TẬP A – QUYỀN 2 (03.2022)**

- (11) **44130**  
(21) 3-2021-02904  
(54) **ĐẦU THAY THẾ CHO DỤNG CỤ CHĂM SÓC RĂNG MIỆNG**  
(22) 04/06/2021  
(30) 29/761,626 10/12/2020 US;  
(73) **COLGATE-PALMOLIVE COMPANY (US)**  
300 Park Avenue, New York, New York 10022, United States of America  
(72) 1. TAKAHIDE OKAI (JP)  
2. BRIAN BLOCH (US)  
(74) Văn phòng Luật sư Ân Nam (ANNAM IP & LAW)  
(55)
- (28) 1  
(51) **04-02**  
(43) 25/03/2022



**CÔNG BÁO SỞ HỮU CÔNG NGHIỆP SỐ 408 TẬP A – QUYỀN 2 (03.2022)**

- (11) **44131**  
(21) 3-2021-02906 (28) 1  
(54) **XE GẮN MÁY** (51) **12-11**  
(22) 23/11/2021 (43) 25/03/2022  
(73) **CÔNG TY CỔ PHẦN HYOSUNG VIỆT NAM (VN)**  
Kho thiết bị, tổ 37, đường Đào Cam Mộc, thị trấn Đông Anh, thành phố Hà Nội  
(72) Tô Xuân Hiếu (VN)  
(55)



1.1

1.2

1.3

1.4



1.5

1.6

1.7

**CÔNG BÁO SỞ HỮU CÔNG NGHIỆP SỐ 408 TẬP A – QUYỀN 2 (03.2022)**

(11) **44132**

(21) 3-2021-02908

(28) 1

(54) **XE GẮN MÁY**

(51) **12-11**

(22) 23/11/2021

(43) 25/03/2022

(73) **CÔNG TY CỔ PHẦN HYOSUNG VIỆT NAM (VN)**

Kho thiết bị, tổ 37, đường Đào Cam Mộc, thị trấn Đông Anh, thành phố Hà Nội

(72) Tô Xuân Hiếu (VN)

(55)



1.1



1.2



1.3



1.4



1.5



1.6



1.7

- (11) **44133**  
(21) 3-2021-02909 (28) 1  
(54) **DỤNG CỤ GIỮ BÌNH CHỨA** (51) **08-08**  
(22) 23/11/2021 (43) 25/03/2022  
(73) **GIVI SPA (IT)**  
Via G. Ungaretti, 48, 25020 Flero (BS), Italy  
(72) Visenzi Giuseppe (IT)  
(74) Công ty Cổ phần Sở hữu công nghiệp INVESTIP (INVESTIP)  
(55)



1.1



1.2



1.3



1.4



1.5



1.6



1.7



1.8



1.9



**CÔNG BÁO SỞ HỮU CÔNG NGHIỆP SỐ 408 TẬP A – QUYỀN 2 (03.2022)**

- (11) **44134**  
(21) 3-2021-02910 (28) 1  
(54) **DỤNG CỤ GIỮ BÌNH NHIÊN LIỆU** (51) **08-08**  
(22) 23/11/2021 (43) 25/03/2022  
(73) **GIVI SPA (IT)**  
Via G. Ungaretti, 48, 25020 Flero (BS), Italy  
(72) Visenzi Giuseppe (IT)  
(74) Công ty Cổ phần Sở hữu công nghiệp INVESTIP (INVESTIP)  
(55)



1.1



1.2



1.3



1.4



1.5



1.6



1.7



1.8



1.9

- (11) **44135**  
(21) 3-2021-02911 (28) 1  
(54) **DỤNG CỤ BẢO VỆ TAY LÁI** (51) **12-16**  
(22) 23/11/2021 (43) 25/03/2022  
(73) **GIVI SPA (IT)**  
Via G. Ungaretti, 48, 25020 Flero (BS), Italy  
(72) Visenzi Giuseppe (IT)  
(74) Công ty Cổ phần Sở hữu công nghiệp INVESTIP (INVESTIP)  
(55)



1.1



1.2



1.3



1.4



1.5



1.6



1.7



1.8

**CÔNG BÁO SỞ HỮU CÔNG NGHIỆP SỐ 408 TẬP A – QUYỀN 2 (03.2022)**

- (11) **44136**  
(21) 3-2021-02920 (28) 1  
(54) **THÙNG XE MÔ TÔ** (51) **12-16**  
(22) 24/11/2021 (43) 25/03/2022  
(73) **GIVI SPA (IT)**  
Via G. Ungaretti, 48, 25020 Flero (BS), Italy  
(72) Visenzi Giuseppe (IT)  
(74) Công ty Cổ phần Sở hữu công nghiệp INVESTIP (INVESTIP)  
(55)



1.1



1.2



1.3



1.4



1.5



1.6



1.7



1.8



1.9

**CÔNG BÁO SỞ HỮU CÔNG NGHIỆP SỐ 408 TẬP A – QUYỀN 2 (03.2022)**

- (11) **44137**  
(21) 3-2021-02921 (28) 2  
(54) **THÙNG XE MÔ TÔ** (51) **12-16**  
(22) 24/11/2021 (43) 25/03/2022  
(73) **GIVI SPA (IT)**  
Via G. Ungaretti, 48, 25020 Flero (BS), Italy  
(72) Visenzi Giuseppe (IT)  
(74) Công ty Cổ phần Sở hữu công nghiệp INVESTIP (INVESTIP)  
(55)



1.1



1.2



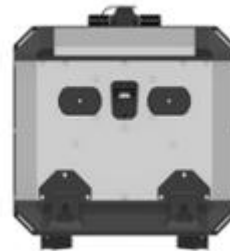
1.3



1.4



1.5



1.6



1.7



1.8



1.9



2.1



2.2



2.3



2.4



2.5



2.6



2.7

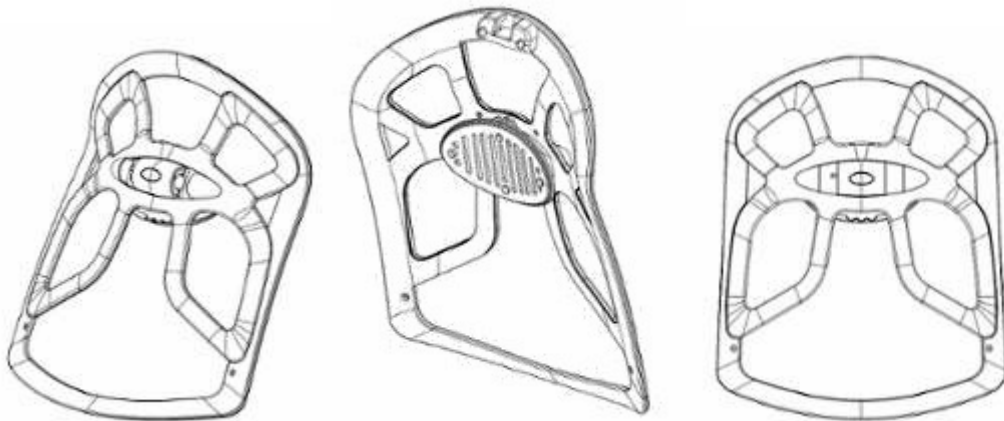


2.8



2.9

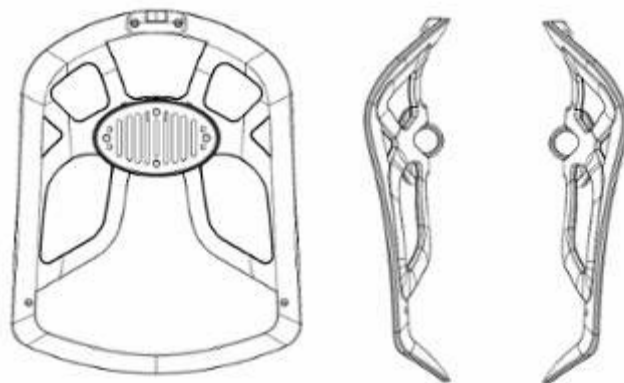
- (11) **44138**  
(21) 3-2021-02936 (28) 1  
(54) **LŨNG GHẾ** (51) **06-01**  
(22) 25/11/2021 (43) 25/03/2022  
(73) **QIANG WANG (CN)**  
Room 1622, Jinxiu Xiangjiang Butchart International Apartment, Panyu Avenue,  
Panyu District, Guangzhou, Guangdong, China  
(72) **QIANG WANG (CN)**  
(74) Công ty TNHH Dịch vụ Sở hữu trí tuệ GREENIP (GREENIP CO., LTD)  
(55)



1.1

1.2

1.3



1.4

1.5

1.6



1.7

1.8

**CÔNG BÁO SỞ HỮU CÔNG NGHIỆP SỐ 408 TẬP A – QUYỀN 2 (03.2022)**

- (11) **44139**  
(21) 3-2021-02947  
(54) **THIẾT BỊ DIỆT KHUẨN KHÔNG KHÍ XE Ô TÔ**  
(22) 26/11/2021  
(73) **CÔNG TY TNHH CÔNG NGHỆ DIỆT KHUẨN UVGREEN (VN)**  
Số 860/60D/68 Xô Viết Nghệ Tĩnh, phường 25, quận Bình Thạnh, thành phố Hồ Chí Minh  
(72) Nguyễn Minh Thắng (VN)  
(55)
- (28) 1  
(51) **23-04**  
(43) 25/03/2022



1.1



1.2



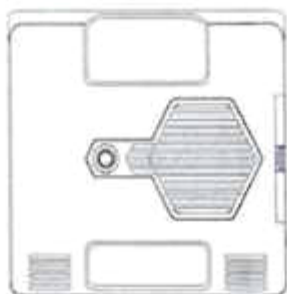
1.3



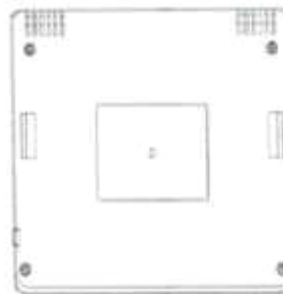
1.4



1.5



1.6



1.7



1.8

**CÔNG BÁO SỞ HỮU CÔNG NGHIỆP SỐ 408 TẬP A – QUYỀN 2 (03.2022)**

- (11) **44140**  
(21) 3-2021-02948 (28) 1  
(54) **THÙNG BIA** (51) **09-03**  
(22) 26/11/2021 (43) 25/03/2022  
(73) **CÔNG TY TNHH MỘT THÀNH VIÊN MASAN BREWERY DISTRIBUTION (VN)**  
Tầng 10 tòa nhà Central Plaza, 17 Lê Duẩn, phường Bến Nghé, quận 1, thành phố Hồ Chí Minh  
(72) Nguyễn Hoàng Yên (VN)  
(74) Công ty TNHH sở hữu trí tuệ AGL (AGL IP)  
(55)



1.1

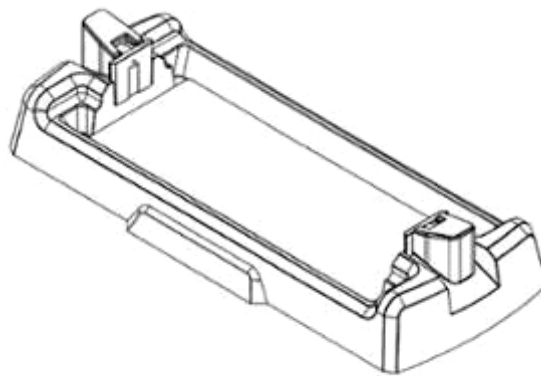


1.2



**CÔNG BÁO SỞ HỮU CÔNG NGHIỆP SỐ 408 TẬP A – QUYỀN 2 (03.2022)**

- (11) **44141**
- (21) 3-2021-02965
- (54) **GIÁ ĐỠ KHÔI MÀI**
- (22) 26/11/2021
- (73) **DAREX, LLC (US)**  
210 East Hersey, Ashland, Oregon, 97520, United States of America
- (72) 1. CONNER MACFARLANE (US)  
2. JOSEPH ZACHARIASEN (US)
- (74) CÔNG TY LUẬT TRÁCH NHIỆM HỮU HẠN AMBYS HÀ NỘI (AMBYS HANOI)
- (55)



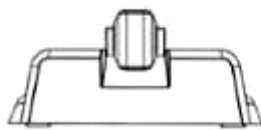
1.1



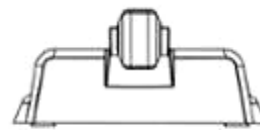
1.2



1.3



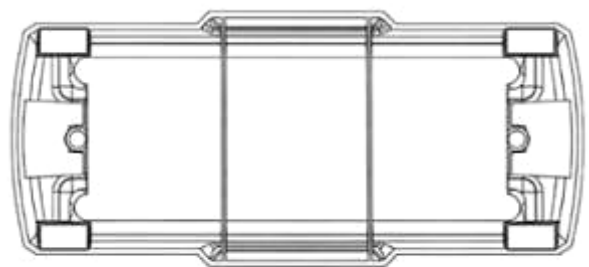
1.4



1.5



1.6



1.7

**CÔNG BÁO SỞ HỮU CÔNG NGHIỆP SỐ 408 TẬP A – QUYỀN 2 (03.2022)**

- (11) **44142**  
(21) 3-2021-02967 (28) 1  
(54) **NHÃN SẢN PHẨM** (51) **19-08**  
(22) 13/12/2019 (43) 25/03/2022  
(73) **CÔNG TY TNHH MIWON VIỆT NAM (VN)**  
Phố Sông Thao, phường Thọ Sơn, thành phố Việt Trì, tỉnh Phú Thọ  
(72) SHIN SANG HO (KR)  
(74) Công ty TNHH MASTERBRAND (MASTERBRAND)  
(55)



**CÔNG BÁO SỞ HỮU CÔNG NGHIỆP SỐ 408 TẬP A – QUYỀN 2 (03.2022)**

- (11) **44143**  
(21) 3-2021-02997 (28) 2  
(54) **ĐÈN XE MÁY** (51) **26-06**  
(22) 30/11/2021 (43) 25/03/2022  
(73) **GIVI SPA (IT)**  
Via G. Ungaretti, 48, 25020 Flero (BS), Italy  
(72) Visenzi Giuseppe (IT)  
(74) Công ty Cổ phần Sở hữu công nghiệp INVESTIP (INVESTIP)  
(55)

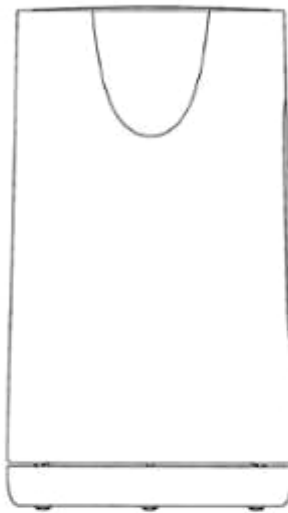


**CÔNG BÁO SỞ HỮU CÔNG NGHIỆP SỐ 408 TẬP A – QUYỀN 2 (03.2022)**

- (11) **44144**  
(21) 3-2021-03016 (28) 1  
(54) **ẤM ĐUN NƯỚC** (51) **07-02**  
(22) 30/11/2021 (43) 25/03/2022  
(30) 202130330262.5 01/06/2021 CN;  
(73) **PANASONIC INTELLECTUAL PROPERTY MANAGEMENT CO., LTD.**  
(JP)  
1-61, Shiromi 2-chome, Chuo-ku, Osaka-shi, Osaka 540-6207 Japan  
(72) Yurina KATAOKA (JP)  
(74) Công ty TNHH một thành viên Sở hữu trí tuệ VCCI (VCCI-IP CO.,LTD)  
(55)



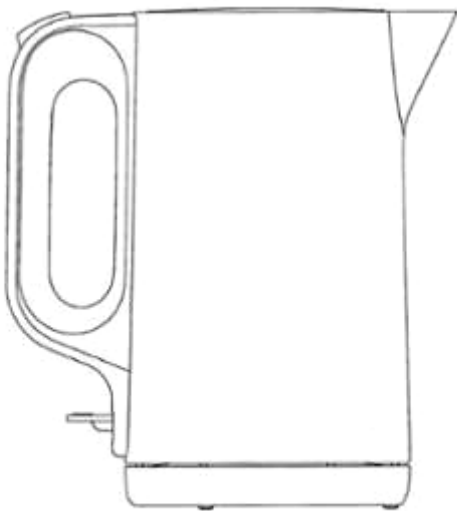
1.1



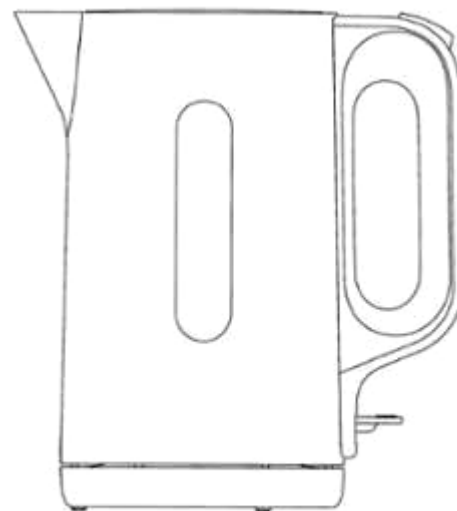
1.2



1.3



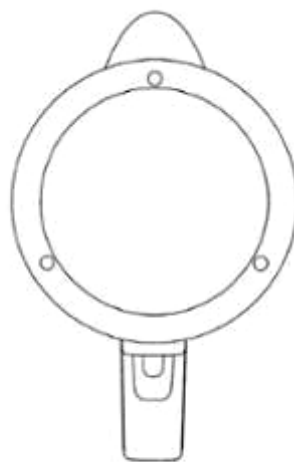
1.4



1.5



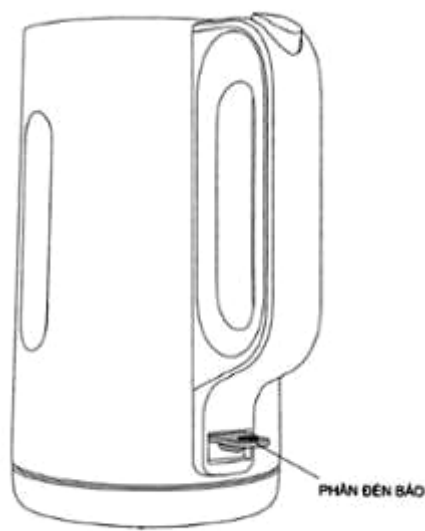
1.6



1.7



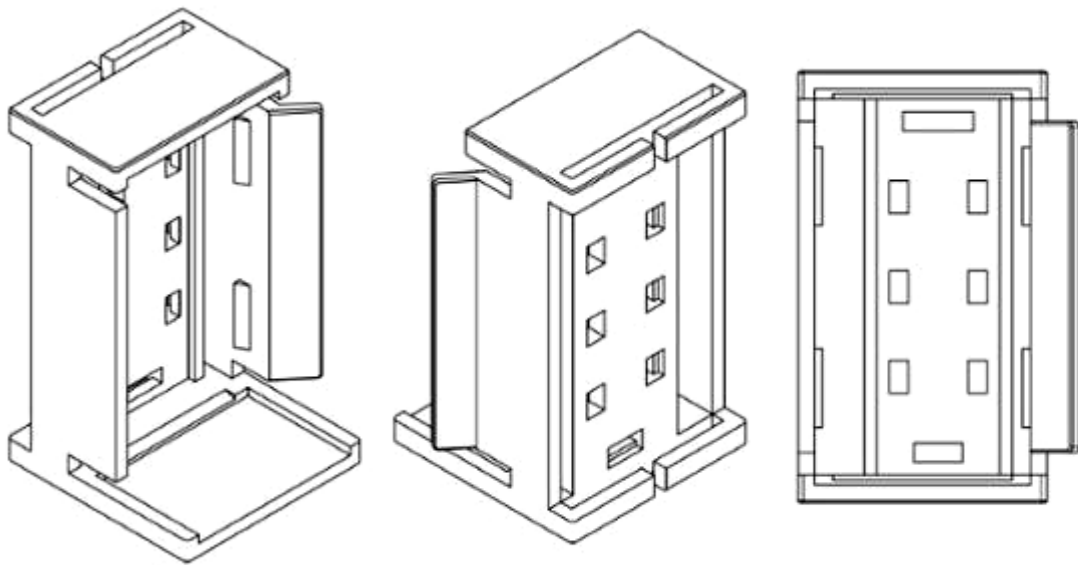
1.8



1.9

**CÔNG BÁO SỞ HỮU CÔNG NGHIỆP SỐ 408 TẬP A – QUYỀN 2 (03.2022)**

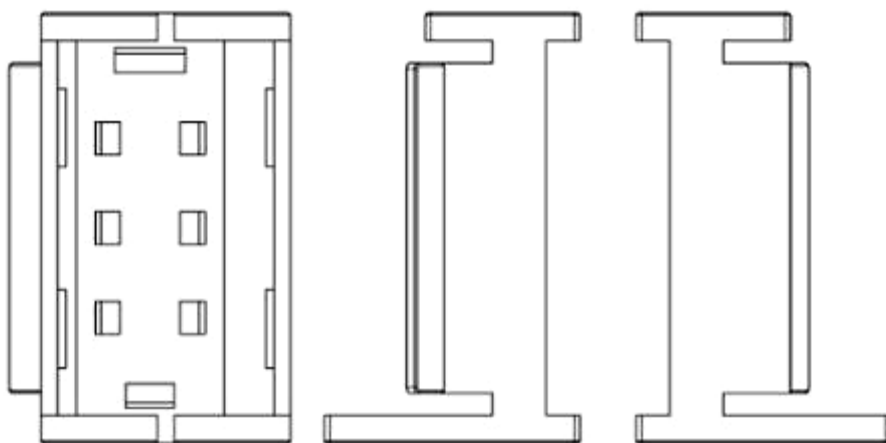
- (11) **44145**  
(21) 3-2021-03018 (28) 6  
(54) **BỘ PHẬN BẢO VỆ ĐẦU IN** (51) **16-03; 18-02**  
(22) 30/11/2021 (43) 25/03/2022  
(73) **CÔNG TY CỔ PHẦN RYNAN TECHNOLOGIES VIETNAM (VN)**  
Áp Long Trì, xã Long Đức, thành phố Trà Vinh, tỉnh Trà Vinh  
(72) 1. NGUYỄN THANH MỸ (VN)  
2. TÔ MINH THƯ (VN)  
3. VÕ VŨ KHANH (VN)  
(74) Công ty TNHH Đại Tín và Liên Danh (DAITIN AND ASSOCIATES CO.,LTD)  
(55)



1.1

1.2

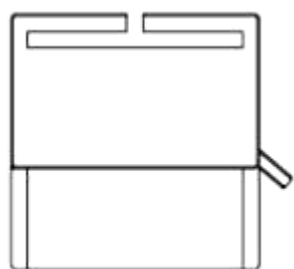
1.3



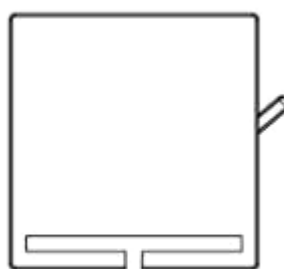
1.4

1.5

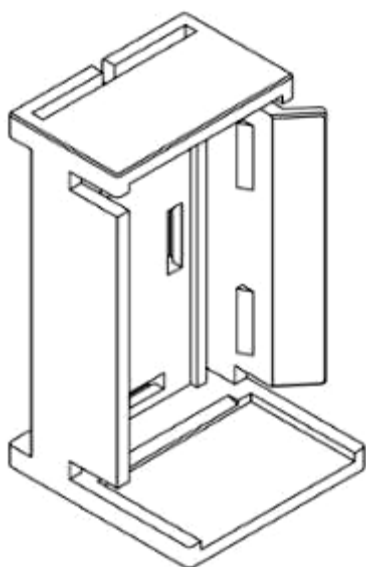
1.6



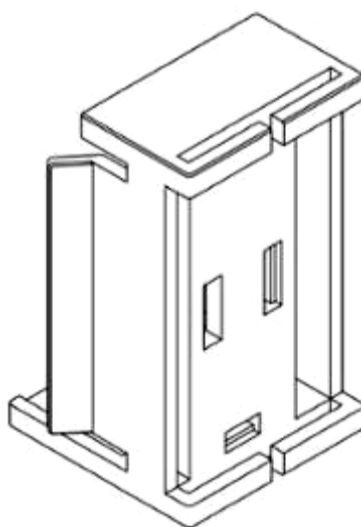
1.7



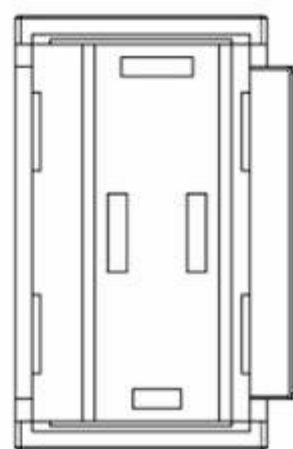
1.8



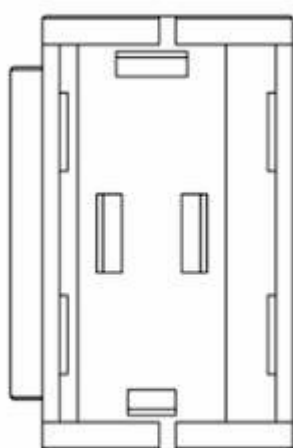
2.1



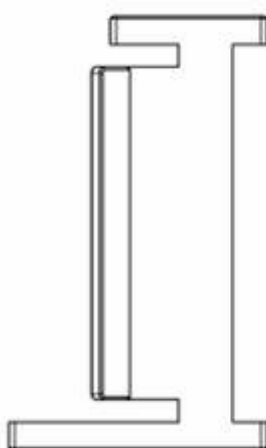
2.2



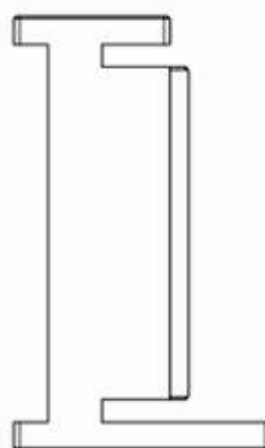
2.3



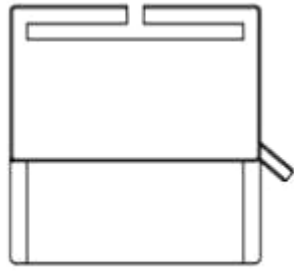
2.4



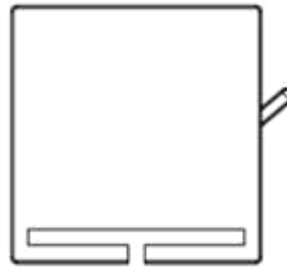
2.5



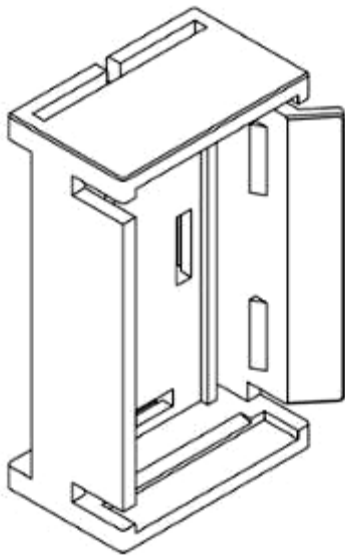
2.6



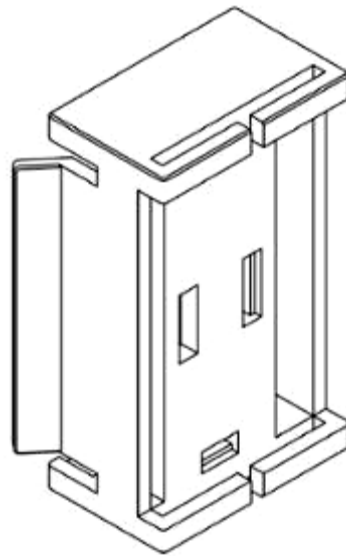
2.7



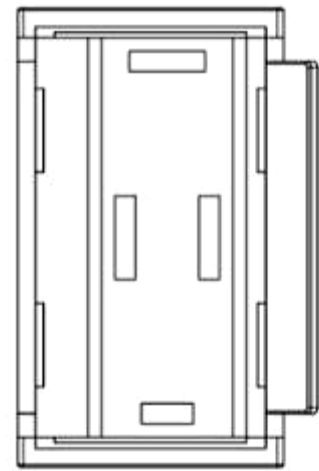
2.8



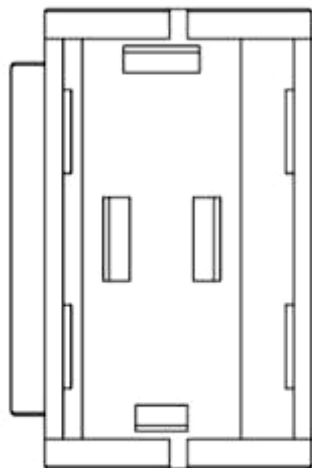
3.1



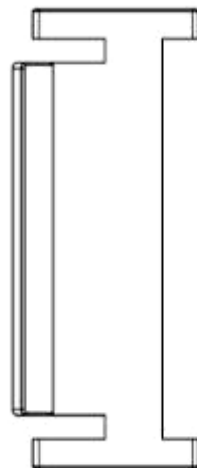
3.2



3.3



3.4

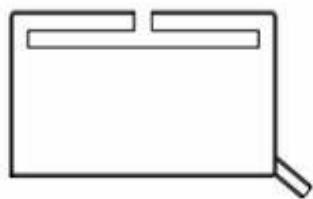


3.5

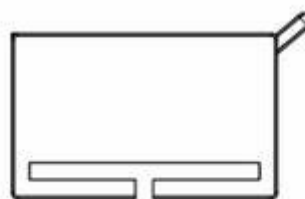


3.6

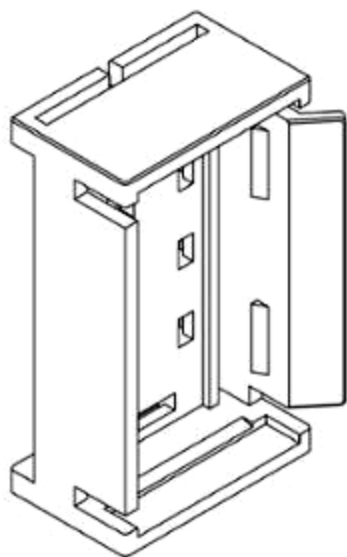




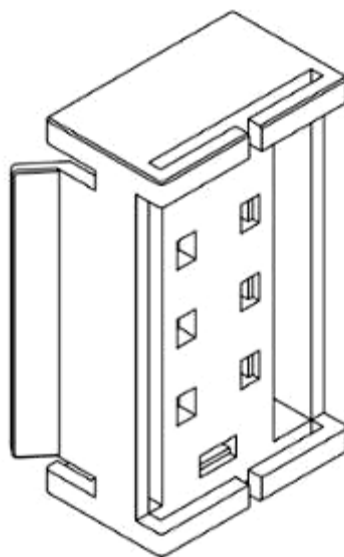
3.7



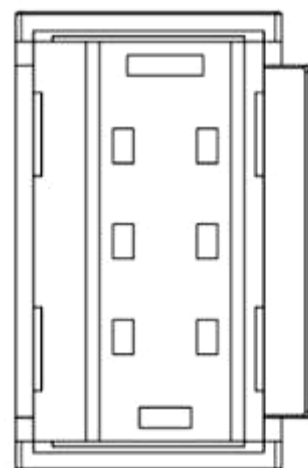
3.8



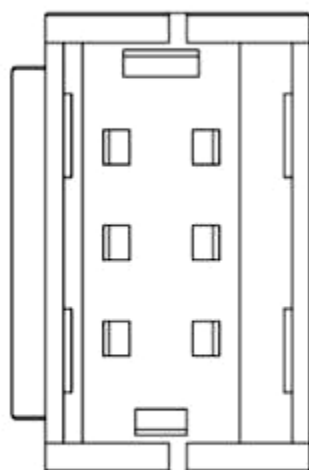
4.1



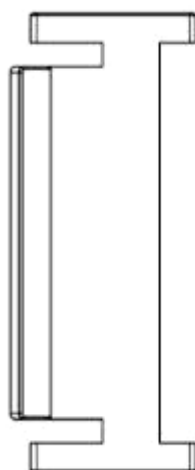
4.2



4.3



4.4



4.5



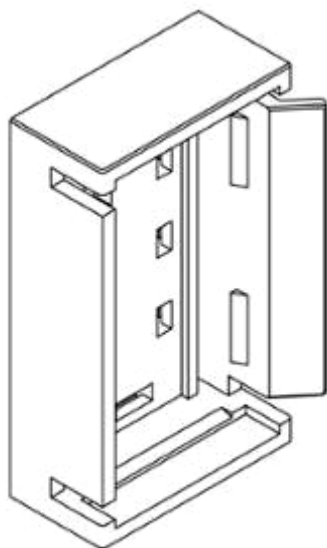
4.6



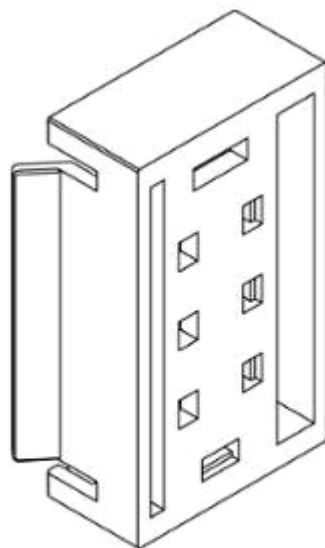
4.7



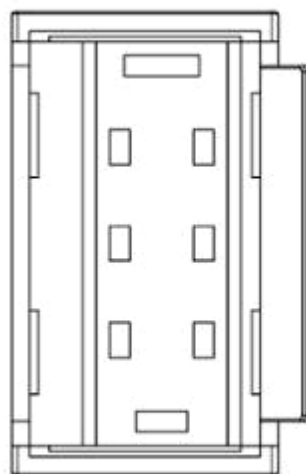
4.8



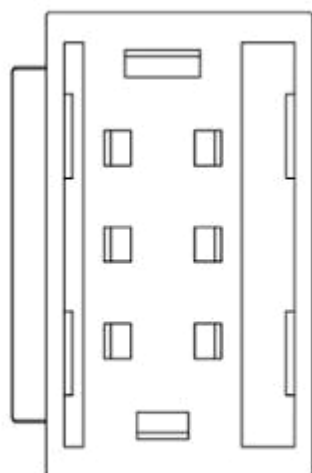
5.1



5.2



5.3



5.4



5.5

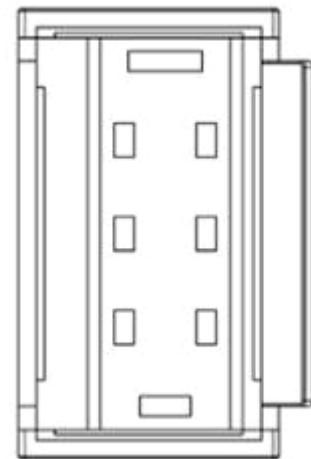
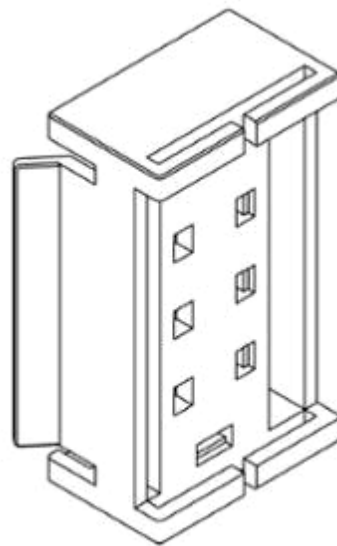
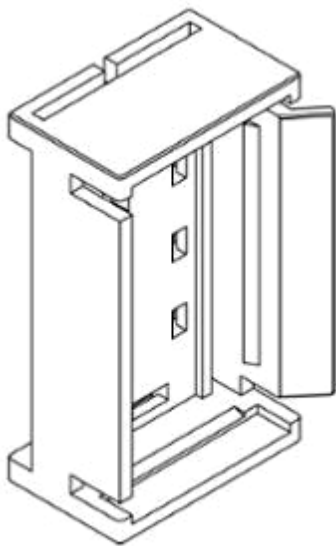


5.6



5.7

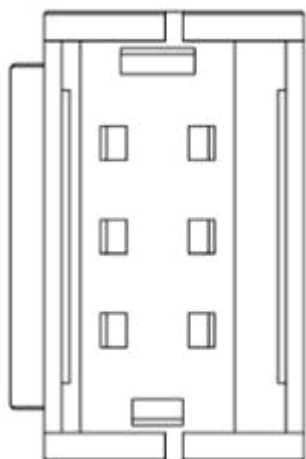
5.8



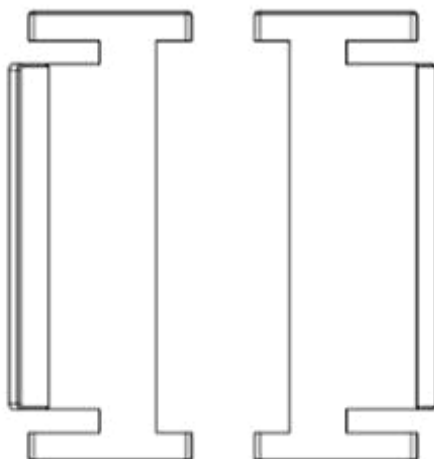
6.1

6.2

6.3

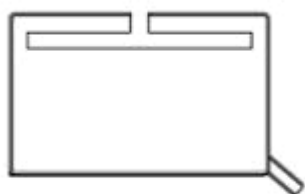


6.4



6.5

6.6



6.7



6.8

**CÔNG BÁO SỞ HỮU CÔNG NGHIỆP SỐ 408 TẬP A – QUYỀN 2 (03.2022)**

- (11) **44146**  
(21) 3-2021-03031 (28) 1  
(54) **HỘP ĐỰNG** (51) **09-03**  
(22) 01/12/2021 (43) 25/03/2022  
(73) **CÔNG TY TNHH THƯƠNG MẠI VÀ SẢN XUẤT HOÀNG MAI (VN)**  
Số 17 Hàng Bún, phường Nguyễn Trung Trực, quận Ba Đình, thành phố Hà Nội  
(72) Trần Sỹ Trực (VN)  
(74) Công ty TNHH Sở hữu trí tuệ HA VIP (HAVIP CO., LTD.)  
(55)



1.1



1.2

**CÔNG BÁO SỞ HỮU CÔNG NGHIỆP SỐ 408 TẬP A – QUYỀN 2 (03.2022)**

- (11) 44147  
(21) 3-2021-03032 (28) 1  
(54) **HỘP ĐỰNG** (51) **09-03**  
(22) 01/12/2021 (43) 25/03/2022  
(73) **CÔNG TY TNHH THƯƠNG MẠI VÀ SẢN XUẤT HOÀNG MAI (VN)**  
Số 17 Hàng Bún, phường Nguyễn Trung Trực, quận Ba Đình, thành phố Hà Nội  
(72) Trần Sỹ Trực (VN)  
(74) Công ty TNHH Sở hữu trí tuệ HA VIP (HAVIP CO., LTD.)  
(55)



1.1



1.2

- (11) **44148**  
(21) 3-2021-03041  
(54) **TÚI XÁCH**  
(22) 10/01/2020  
(30) DM/202787 18/07/2019 WO;  
(73) **CHANEL (FR)**  
135 avenue Charles de Gaulle, F-92200 Neuilly-sur-Seine, France  
(72) Marianna NITSCH (AT)  
(74) Công ty Luật TNHH Phạm và Liên danh (PHAM & ASSOCIATES)  
(55)
- (28) 1  
(51) **03-01**  
(43) 25/03/2022



1.1



1.2



1.3



1.4



1.5



1.6



1.7

**CÔNG BÁO SỞ HỮU CÔNG NGHIỆP SỐ 408 TẬP A – QUYỀN 2 (03.2022)**

- (11) **44149**  
(21) 3-2021-03042  
(54) **TÚI XÁCH**  
(22) 10/01/2020  
(30) DM/202787 18/07/2019 WO;  
(73) **CHANEL (FR)**  
135 avenue Charles de Gaulle, F-92200 Neuilly-sur-Seine, France  
(72) Marianna NITSCH (AT)  
(74) Công ty Luật TNHH Phạm và Liên danh (PHAM & ASSOCIATES)  
(55)



1.1



1.2



1.3



1.4



1.5



1.6

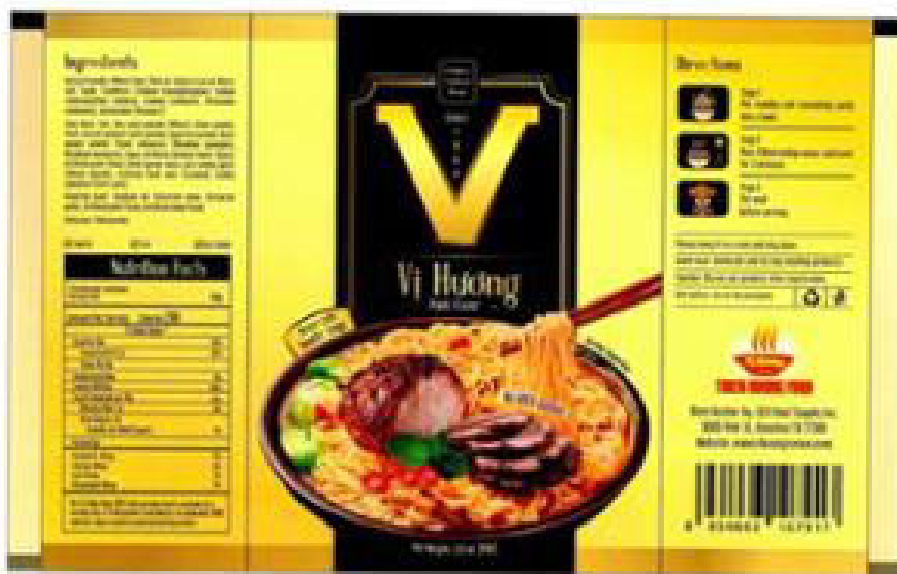


1.7



**CÔNG BÁO SỞ HỮU CÔNG NGHIỆP SỐ 408 TẬP A – QUYỀN 2 (03.2022)**

- (11) **44150**  
(21) 3-2021-03045 (28) 1  
(54) **NHÃN SẢN PHẨM** (51) **19-08**  
(22) 03/12/2021 (43) 25/03/2022  
(73) **CÔNG TY CỔ PHẦN THỰC PHẨM THIÊN HƯƠNG (VN)**  
Số 01, đường Lê Đức Thọ, khu phố 2, phường Tân Thới Hiệp, quận 12, thành phố Hồ Chí Minh  
(72) Nguyễn Văn Hà (VN)  
(74) Công ty TNHH Tâm nhìn và Liên danh (VISION & ASSOCIATES CO.LTD.)  
(55)



**CÔNG BÁO SỞ HỮU CÔNG NGHIỆP SỐ 408 TẬP A – QUYỀN 2 (03.2022)**

- (11) **44151**  
(21) 3-2021-03055 (28) 1  
(54) **BÀU LỌC GIÓ XE MÁY** (51) **12-16**  
(22) 06/12/2021 (43) 25/03/2022  
(73) **CÔNG TY CỔ PHẦN HYOSUNG VIỆT NAM (VN)**  
Kho thiết bị, tổ 37, đường Đào Cam Mộc, TT Đông Anh, thành phố Hà Nội  
(72) Tô Xuân Hiếu (VN)  
(55)



1.1



1.2



1.3



1.4



1.5



1.6



1.7

**CÔNG BÁO SỞ HỮU CÔNG NGHIỆP SỐ 408 TẬP A – QUYỀN 2 (03.2022)**

- (11) **44152**  
(21) 3-2021-03056  
(54) **ĐÈN HẬU XE MÁY**  
(22) 06/12/2021  
(73) **CÔNG TY CỔ PHẦN HYOSUNG VIỆT NAM (VN)**  
Kho thiết bị, tổ 37, đường Đào Cam Mộc, TT Đông Anh, thành phố Hà Nội  
(72) Tô Xuân Hiếu (VN)  
(55)
- (28) 1  
(51) **26-06**  
(43) 25/03/2022



1.1



1.2



1.3



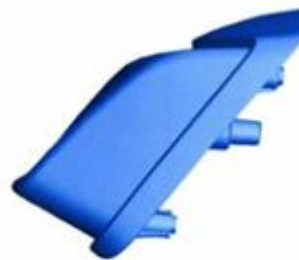
1.4



1.5



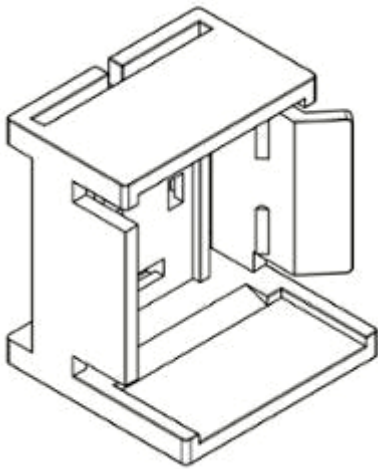
1.6



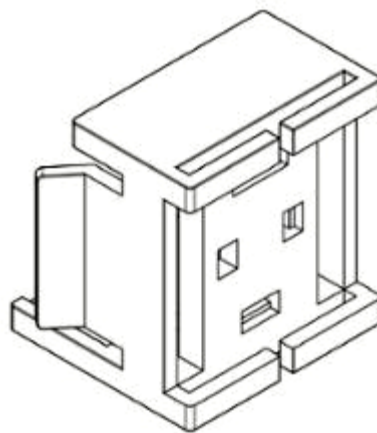
1.7

**CÔNG BÁO SỞ HỮU CÔNG NGHIỆP SỐ 408 TẬP A – QUYỀN 2 (03.2022)**

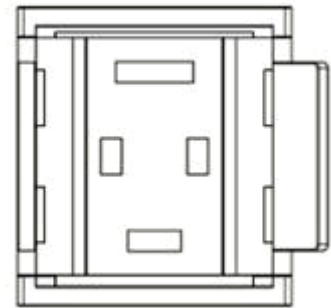
- (11) **44153**  
(21) 3-2021-03089 (28) 8  
(54) **BỘ PHẬN BẢO VỆ ĐẦU IN** (51) **16-03; 18-02**  
(22) 08/12/2021 (43) 25/03/2022  
(73) **CÔNG TY CỔ PHẦN RYNAN TECHNOLOGIES VIETNAM (VN)**  
    Ấp Long Trì, xã Long Đức, thành phố Trà Vinh, tỉnh Trà Vinh  
(72) 1. NGUYỄN THANH MỸ (VN)  
    2. TÔ MINH THƯ (VN)  
    3. VÕ VŨ KHANH (VN)  
(74) Công ty TNHH Đại Tín và Liên Danh (DAITIN AND ASSOCIATES CO.,LTD)  
(55)



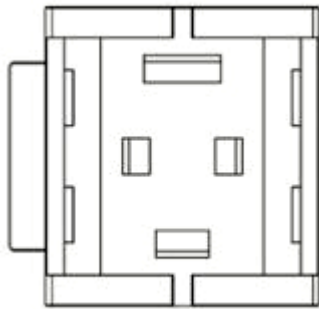
1.1



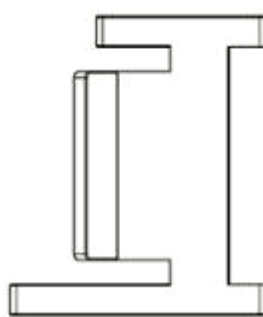
1.2



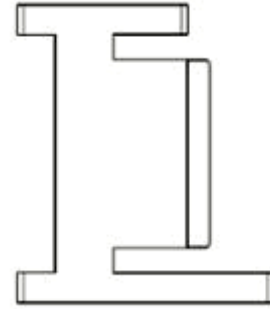
1.3



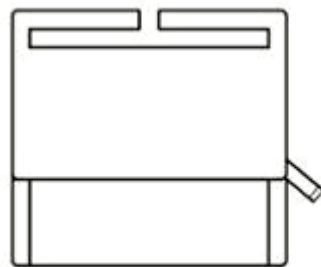
1.4



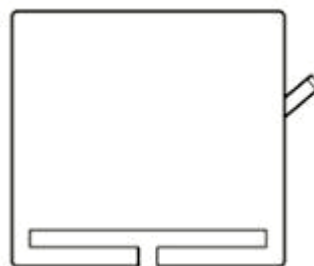
1.5



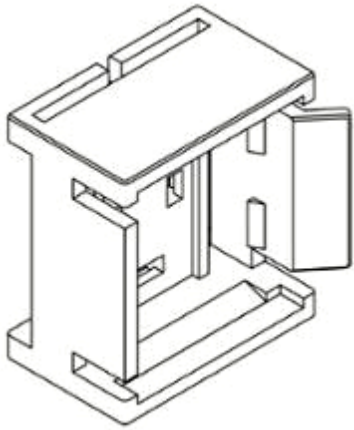
1.6



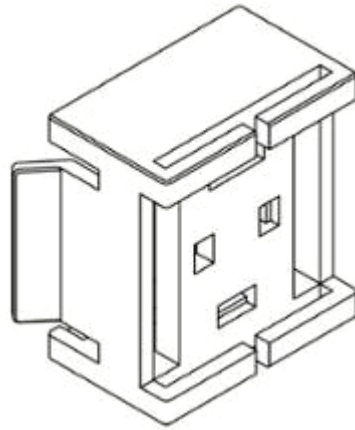
1.7



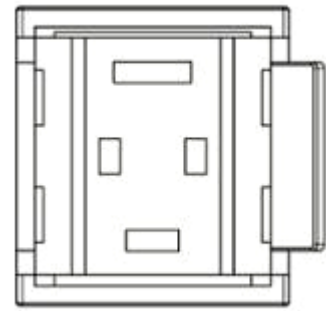
1.8



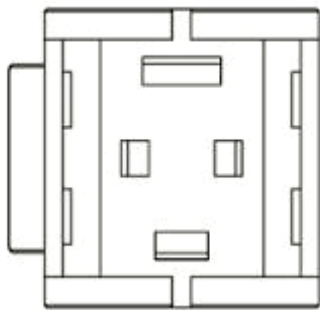
2.1



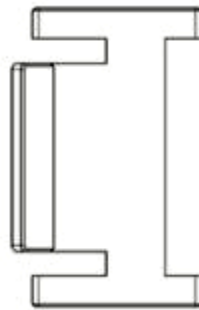
2.2



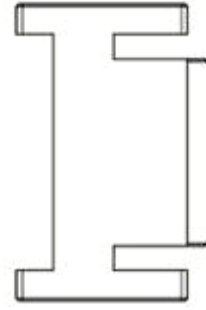
2.3



2.4



2.5



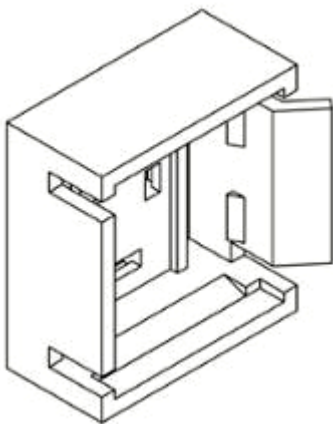
2.6



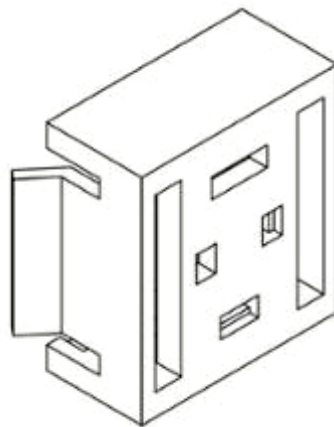
2.7



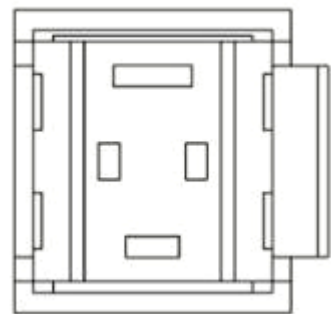
2.8



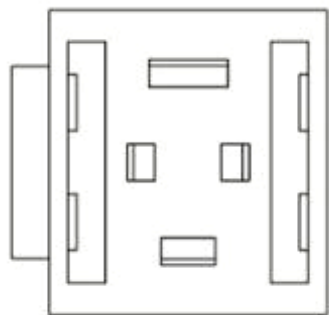
3.1



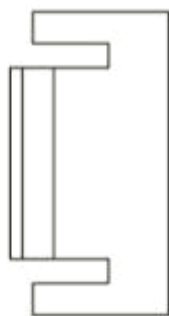
3.2



3.3



3.4



3.5



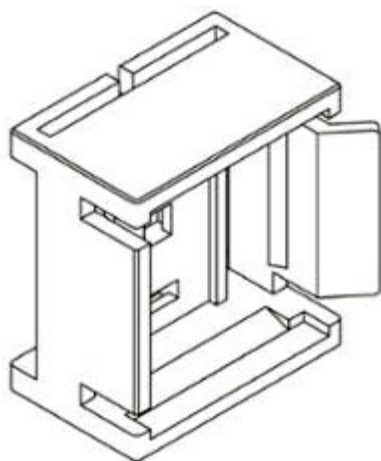
3.6



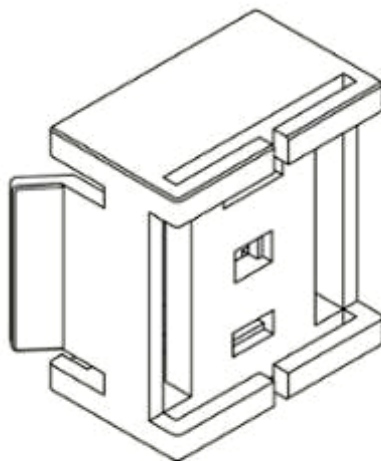
3.7



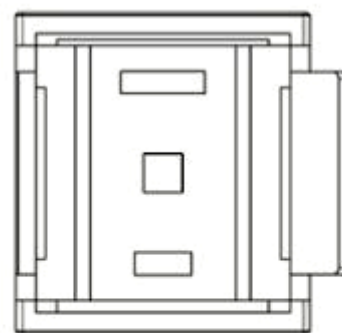
3.8



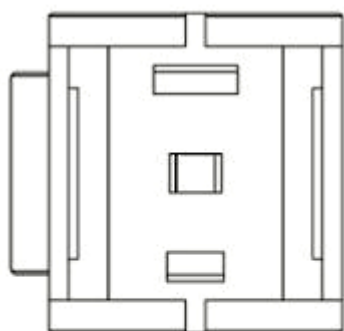
4.1



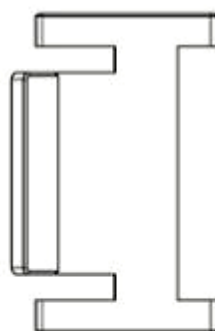
4.2



4.3



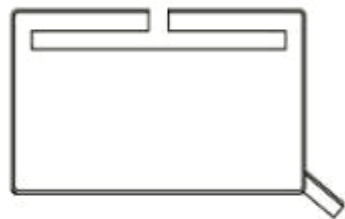
4.4



4.5



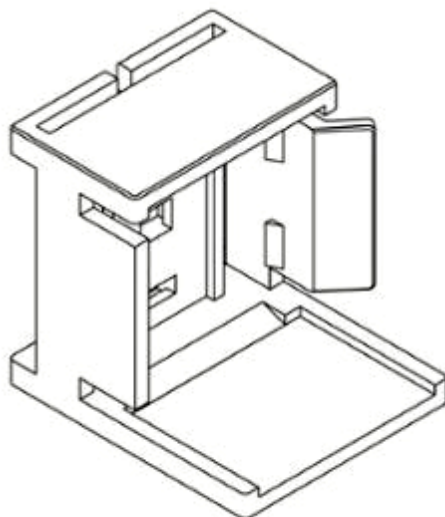
4.6



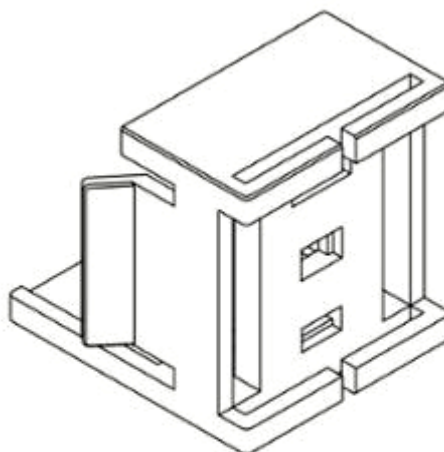
4.7



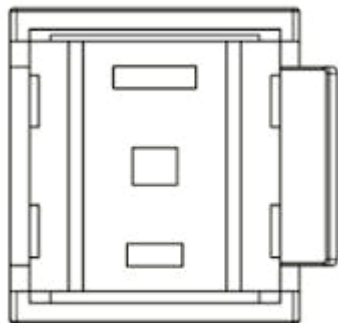
4.8



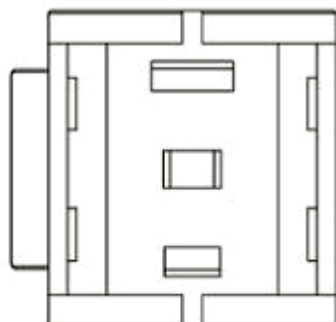
5.1



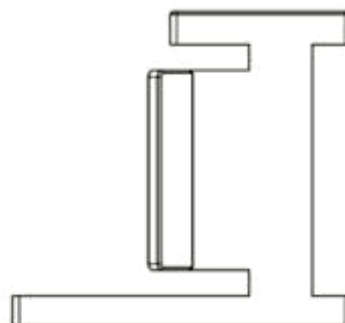
5.2



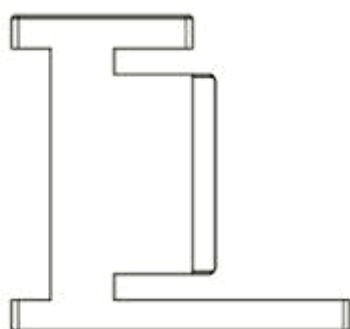
5.3



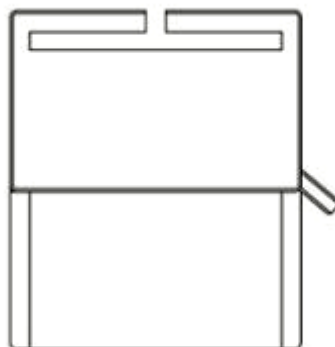
5.4



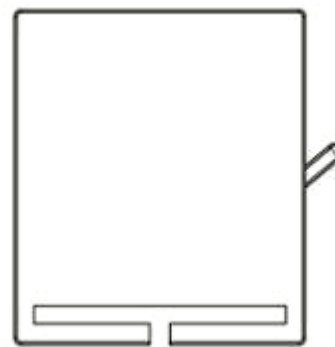
5.5



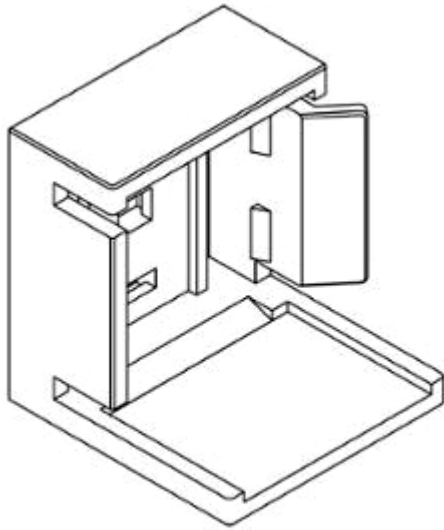
5.6



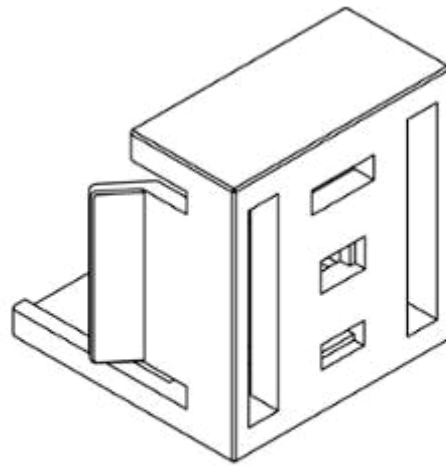
5.7



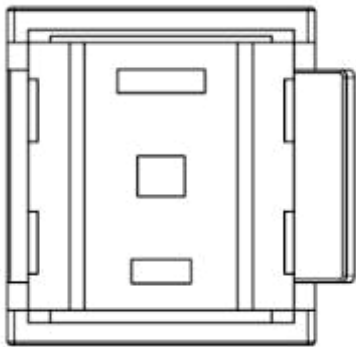
5.8



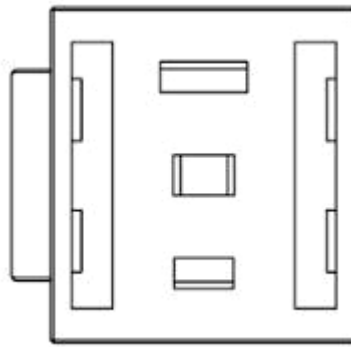
6.1



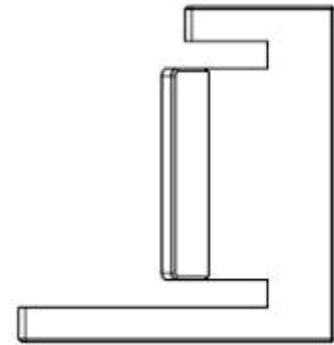
6.2



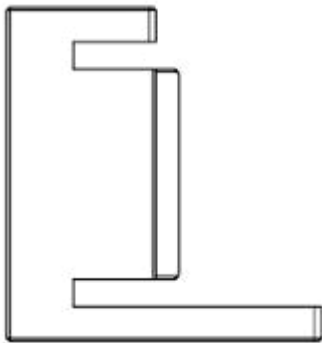
6.3



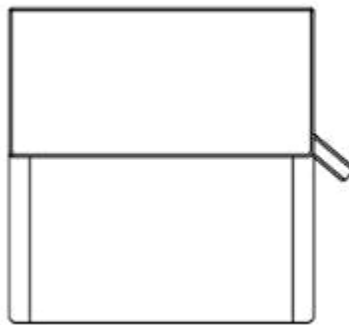
6.4



6.5



6.6

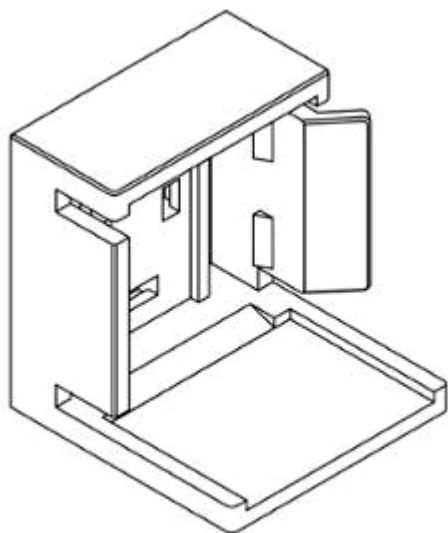


6.7

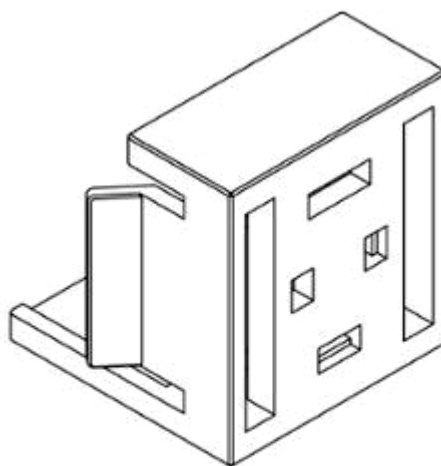


6.8

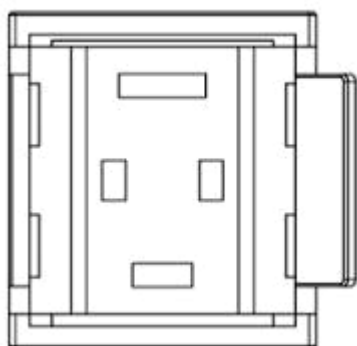




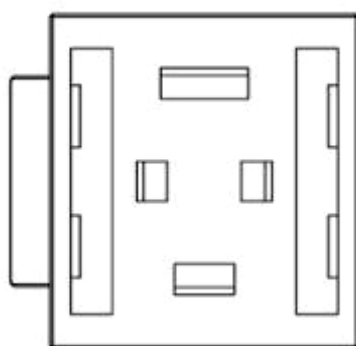
7.1



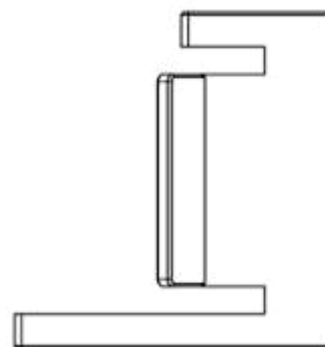
7.2



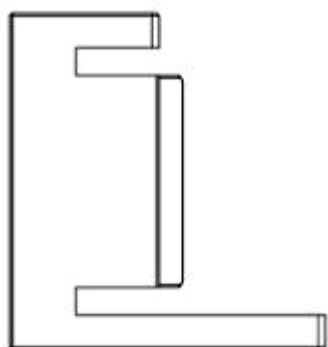
7.3



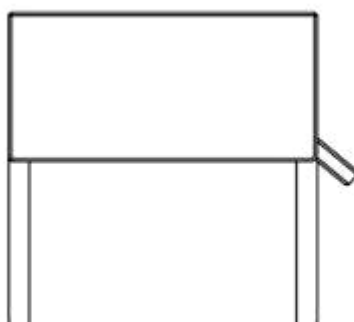
7.4



7.5



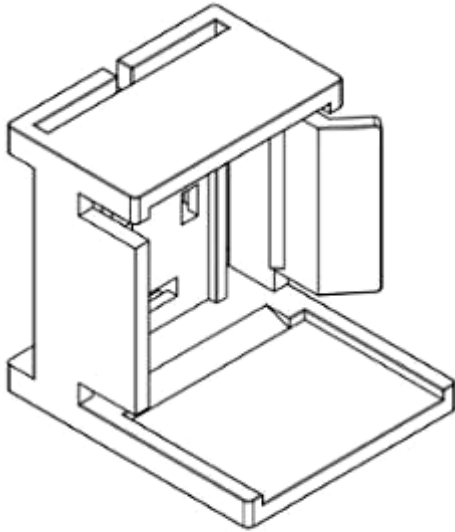
7.6



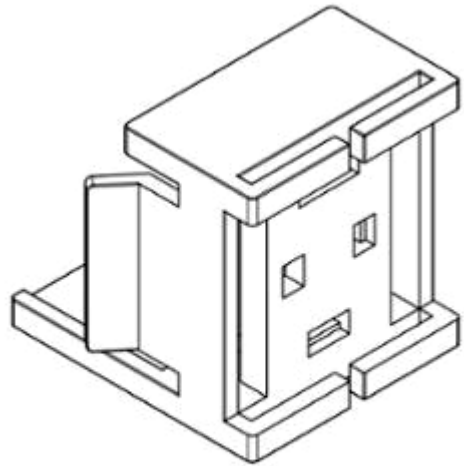
7.7



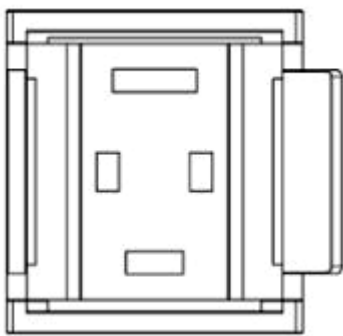
7.8



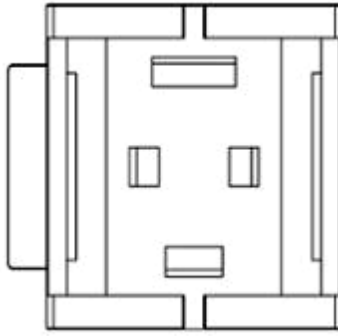
8.1



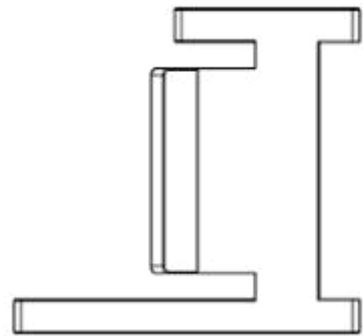
8.2



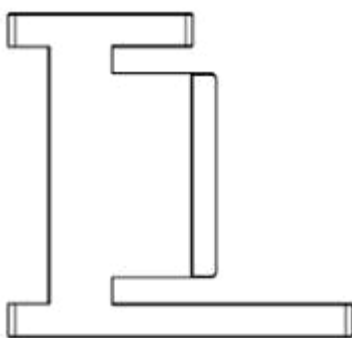
8.3



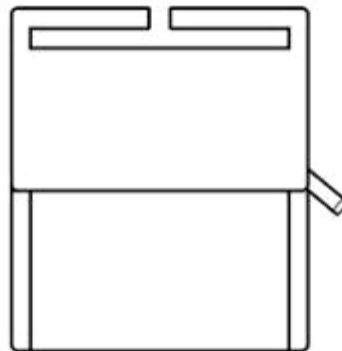
8.4



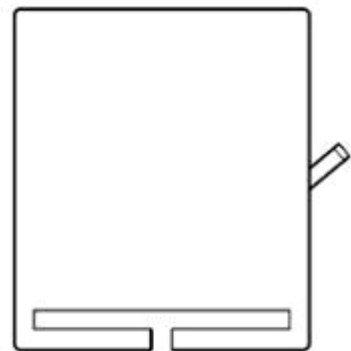
8.5



8.6



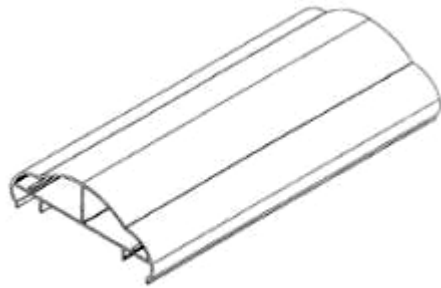
8.7



8.8

**CÔNG BÁO SỞ HỮU CÔNG NGHIỆP SỐ 408 TẬP A – QUYỀN 2 (03.2022)**

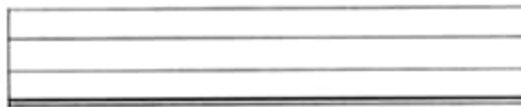
- (11) **44154**  
(21) 3-2021-03102  
(54) **THANH NHÔM ĐỊNH HÌNH**  
(22) 09/12/2021  
(73) **CÔNG TY CỔ PHẦN NHÔM ĐÔ THÀNH (VN)**  
Khu công nghiệp vừa và nhỏ, xã Phú Thị, huyện Gia Lâm, thành phố Hà Nội  
(72) Nguyễn Việt Hùng (VN)  
(55)
- (28) 1  
(51) **25-01; 25-02**  
(43) 25/03/2022



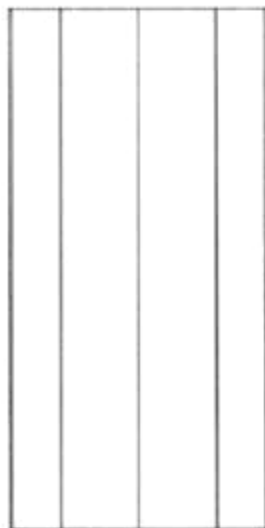
1.1



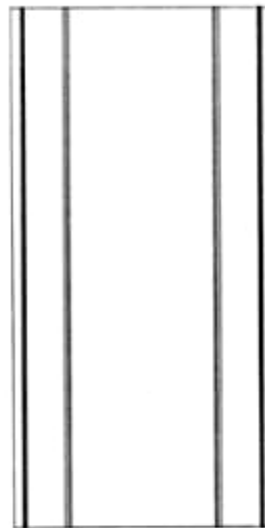
1.2



1.3



1.4



1.5

**CÔNG BÁO SỞ HỮU CÔNG NGHIỆP SỐ 408 TẬP A – QUYỀN 2 (03.2022)**

- (11) **44155**  
(21) 3-2021-03103 (28) 1  
(54) **GHẾ** (51) **06-01**  
(22) 09/12/2021 (43) 25/03/2022  
(73) **HTL FURNITURE (CHINA) CO., LTD. (CN)**  
Wusong Jiangnan Road, Kunshan Development Zone, Jiangsu Province, China  
(72) PHUA YONG TAT (SG)  
(74) Công ty Luật TNHH quốc tế BMVN (BMVN INTERNATIONAL LLC)  
(55)



1.1



1.2



1.3

**CÔNG BÁO SỞ HỮU CÔNG NGHIỆP SỐ 408 TẬP A – QUYỀN 2 (03.2022)**

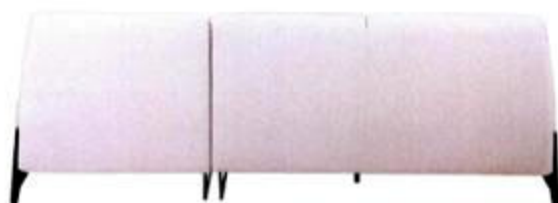
- (11) **44156**  
(21) 3-2021-03104 (28) 1  
(54) **GHẾ SÔ-PHA** (51) **06-01**  
(22) 09/12/2021 (43) 25/03/2022  
(73) **HTL FURNITURE (CHINA) CO., LTD. (CN)**  
Wusong Jiangnan Road, Kunshan Development Zone, Jiangsu Province, China  
(72) PHUA YONG TAT (SG)  
(74) Công ty Luật TNHH quốc tế BMVN (BMVN INTERNATIONAL LLC)  
(55)



1.1



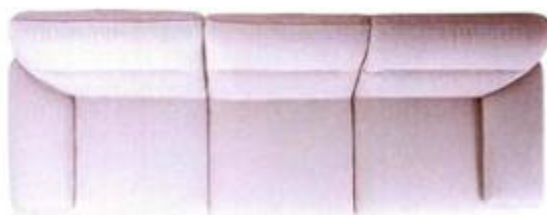
1.2



1.3



1.4



1.5

**CÔNG BÁO SỞ HỮU CÔNG NGHIỆP SỐ 408 TẬP A – QUYỀN 2 (03.2022)**

- (11) **44157**  
(21) 3-2021-03105 (28) 1  
(54) **GHẾ SÔ-PHA** (51) **06-01**  
(22) 09/12/2021 (43) 25/03/2022  
(73) **HTL FURNITURE (CHINA) CO., LTD. (CN)**  
Wusong Jiangnan Road, Kunshan Development Zone, Jiangsu Province, China  
(72) PHUA YONG TAT (SG)  
(74) Công ty Luật TNHH quốc tế BMVN (BMVN INTERNATIONAL LLC)  
(55)



1.1



1.2



1.3



1.4



1.5

**CÔNG BÁO SỞ HỮU CÔNG NGHIỆP SỐ 408 TẬP A – QUYỀN 2 (03.2022)**

- (11) **44158**  
(21) 3-2021-03106 (28) 1  
(54) **GHẾ** (51) **06-01**  
(22) 09/12/2021 (43) 25/03/2022  
(73) **HTL FURNITURE (CHINA) CO., LTD. (CN)**  
Wusong Jiangnan Road, Kunshan Development Zone, Jiangsu Province, China  
(72) PHUA YONG TAT (SG)  
(74) Công ty Luật TNHH quốc tế BMVN (BMVN INTERNATIONAL LLC)  
(55)



1.1



1.2



1.3



1.4

**CÔNG BÁO SỞ HỮU CÔNG NGHIỆP SỐ 408 TẬP A – QUYỀN 2 (03.2022)**

- (11) **44159**  
(21) 3-2021-03112 (28) 1  
(54) **KHUNG GIƯỜNG** (51) **06-02**  
(22) 09/12/2021 (43) 25/03/2022  
(73) **HTL FURNITURE (CHINA) CO., LTD. (CN)**  
Wusong Jiangnan Road, Kunshan Development Zone, Jiangsu Province, China  
(72) PHUA YONG TAT (SG)  
(74) Công ty Luật TNHH quốc tế BMVN (BMVN INTERNATIONAL LLC)  
(55)



1.1



1.2



1.3



1.4



1.5



**CÔNG BÁO SỞ HỮU CÔNG NGHIỆP SỐ 408 TẬP A – QUYỀN 2 (03.2022)**

- (11) **44160**  
(21) 3-2021-03131 (28) 1  
(54) **GHẾ** (51) **06-01**  
(22) 09/12/2021 (43) 25/03/2022  
(73) **HTL FURNITURE (CHINA) CO., LTD. (CN)**  
Wusong Jiangnan Road, Kunshan Development Zone, Jiangsu Province, China  
(72) PHUA YONG TAT (SG)  
(74) Công ty Luật TNHH quốc tế BMVN (BMVN INTERNATIONAL LLC)  
(55)



1.1



1.2



1.3



1.4



1.5

**CÔNG BÁO SỞ HỮU CÔNG NGHIỆP SỐ 408 TẬP A – QUYỀN 2 (03.2022)**

- (11) **44161**  
(21) 3-2021-03133 (28) 1  
(54) **GHẾ SÔ-PHA** (51) **06-01**  
(22) 09/12/2021 (43) 25/03/2022  
(73) **HTL FURNITURE (CHINA) CO., LTD. (CN)**  
Wusong Jiangnan Road, Kunshan Development Zone, Jiangsu Province, China  
(72) PHUA YONG TAT (SG)  
(74) Công ty Luật TNHH quốc tế BMVN (BMVN INTERNATIONAL LLC)  
(55)



1.1



1.2



1.3



1.4



1.5



1.6

**CÔNG BÁO SỞ HỮU CÔNG NGHIỆP SỐ 408 TẬP A – QUYỀN 2 (03.2022)**

- (11) **44162**  
(21) 3-2021-03143 (28) 1  
(54) **GHẾ** (51) **06-01**  
(22) 09/12/2021 (43) 25/03/2022  
(73) **HTL FURNITURE (CHINA) CO., LTD. (CN)**  
Wusong Jiangnan Road, Kunshan Development Zone, Jiangsu Province, China  
(72) PHUA YONG TAT (SG)  
(74) Công ty Luật TNHH quốc tế BMVN (BMVN INTERNATIONAL LLC)  
(55)



1.1



1.2



1.3



1.4



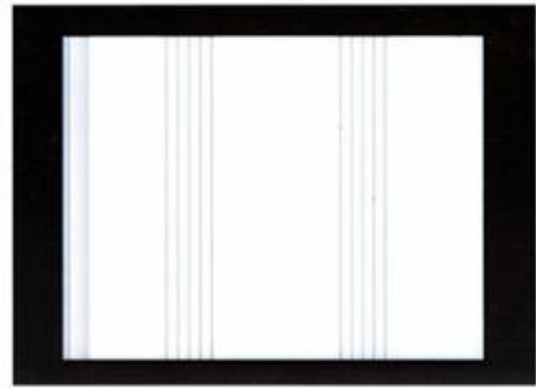
1.5

**CÔNG BÁO SỞ HỮU CÔNG NGHIỆP SỐ 408 TẬP A – QUYỀN 2 (03.2022)**

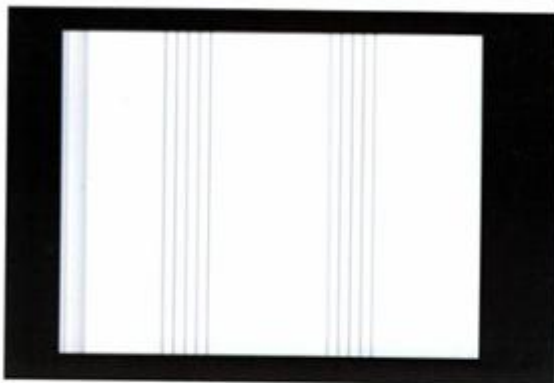
- (11) **44163**  
(21) 3-2021-03165 (28) 1  
(54) **THANH KIM LOẠI ĐỊNH HÌNH** (51) **25-01**  
(22) 09/12/2021 (43) 25/03/2022  
(73) **CÔNG TY CỔ PHẦN CÔNG NGHIỆP DOLPHIN DOOR (VN)**  
C9-TT9- KĐT M Xuân Phương, phường Xuân Phương, quận Nam Từ Liêm, thành phố Hà Nội  
(72) Trần Đình Hải (VN)  
(74) Công ty TNHH Tâm nhìn và Liên danh (VISION & ASSOCIATES CO.LTD.)  
(55)



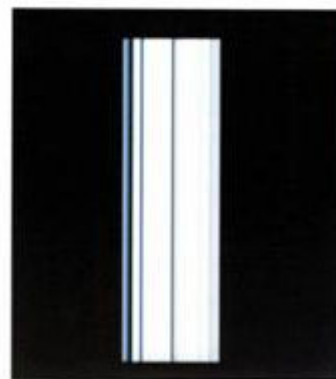
1.1



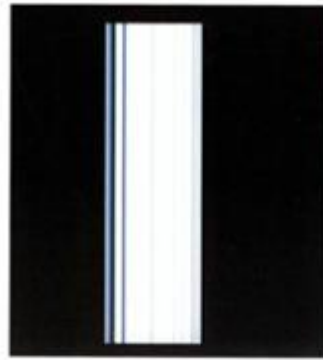
1.2



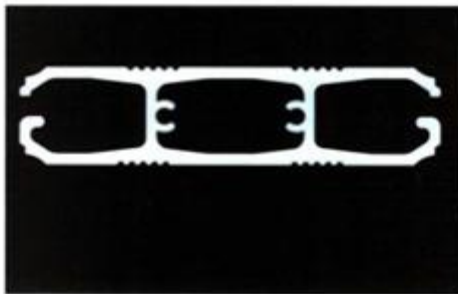
1.3



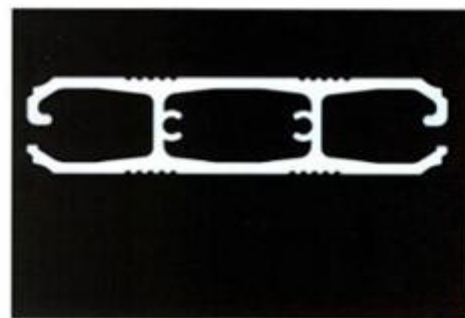
1.4



1.5



1.6



1.7

**CÔNG BÁO SỞ HỮU CÔNG NGHIỆP SỐ 408 TẬP A – QUYỀN 2 (03.2022)**

- (11) 44164  
(21) 3-2021-03182  
(54) **MÁY PHÂN CỖ TÔM**  
(22) 13/12/2021  
(73) **CÔNG TY TNHH ANH PHÁT (VN)**  
60 Vũ Huy Tân, phường 3, quận Bình Thạnh, thành phố Hồ Chí Minh  
(72) Phạm Văn Y (VN)  
(55)  
(28) 1  
(51) 15-99  
(43) 25/03/2022



1.1



1.2



1.3



1.4



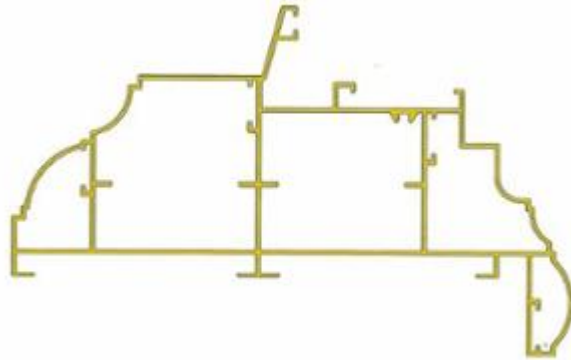
1.5



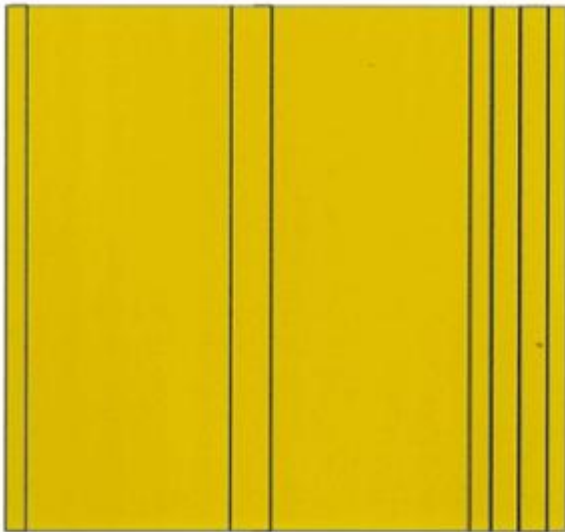
1.6

**CÔNG BÁO SỞ HỮU CÔNG NGHIỆP SỐ 408 TẬP A – QUYỀN 2 (03.2022)**

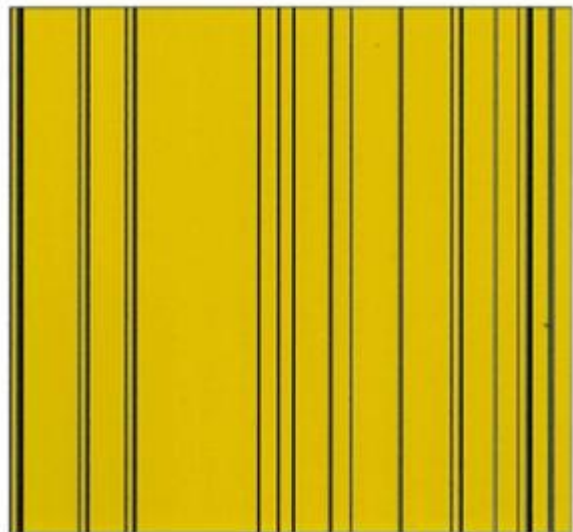
- (11) **44165**  
(21) 3-2021-03198 (28) 1  
(54) **THANH KIM LOẠI ĐỊNH HÌNH** (51) **25-01**  
(22) 15/12/2021 (43) 25/03/2022  
(73) **CÔNG TY CỔ PHẦN TẬP ĐOÀN EUROVIEW (VN)**  
Số 150 đường Cổ Bi, xã Cổ Bi, huyện Gia Lâm, thành phố Hà Nội  
(72) Nguyễn Thị Trung Thủy (VN)  
(74) Công ty TNHH Sở hữu trí tuệ Gia Việt (GIAVIET CO., LTD.)  
(55)



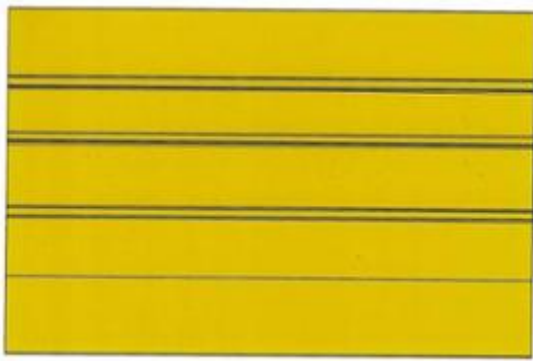
1.1



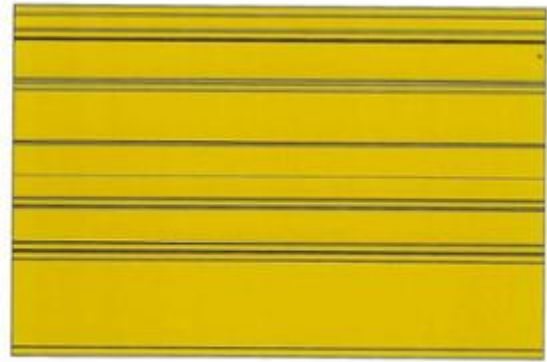
1.2



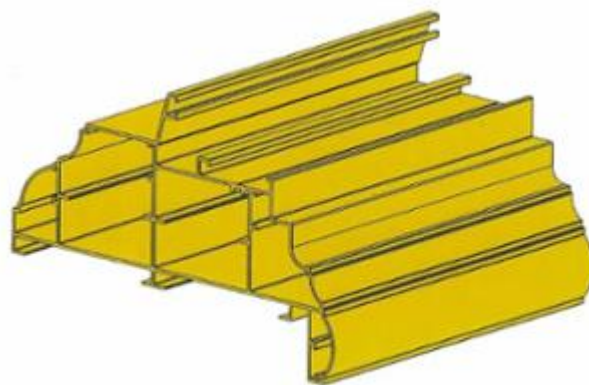
1.3



1.4



1.5

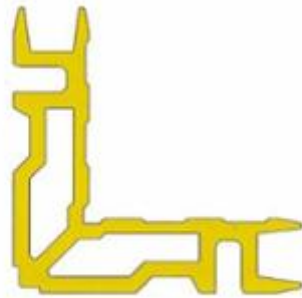


1.6



**CÔNG BÁO SỞ HỮU CÔNG NGHIỆP SỐ 408 TẬP A – QUYỀN 2 (03.2022)**

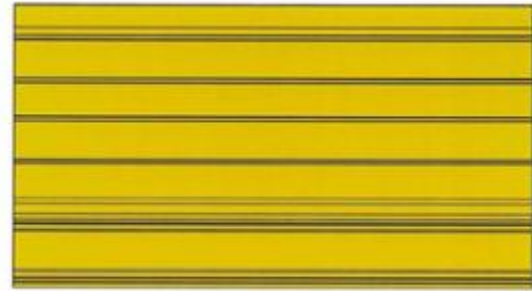
- (11) 44166
- (21) 3-2021-03199
- (54) **KE GÓC KIM LOẠI**
- (22) 15/12/2021
- (73) **CÔNG TY TNHH DỊCH VỤ THƯƠNG MẠI VÀ XÂY DỰNG QUỐC DŨNG (VN)**  
Số 372 đường Nguyễn Trãi, phường Trung Văn, quận Nam Từ Liêm, thành phố Hà Nội
- (72) Đinh Văn Ba (VN)
- (74) Công ty TNHH Sở hữu trí tuệ Gia Việt (GIAVIET CO., LTD.)
- (55)



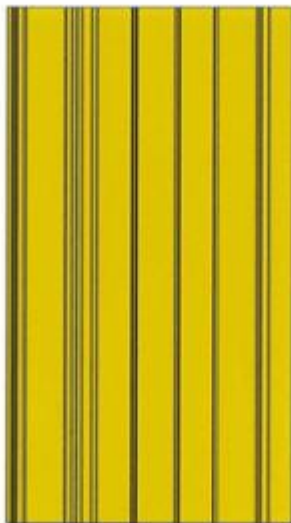
1.1



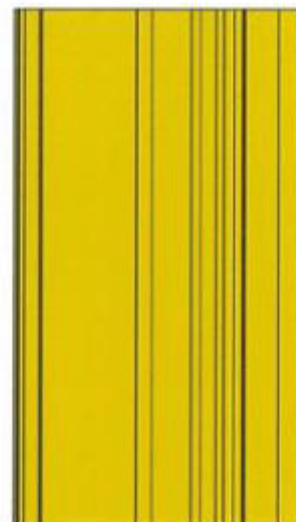
1.2



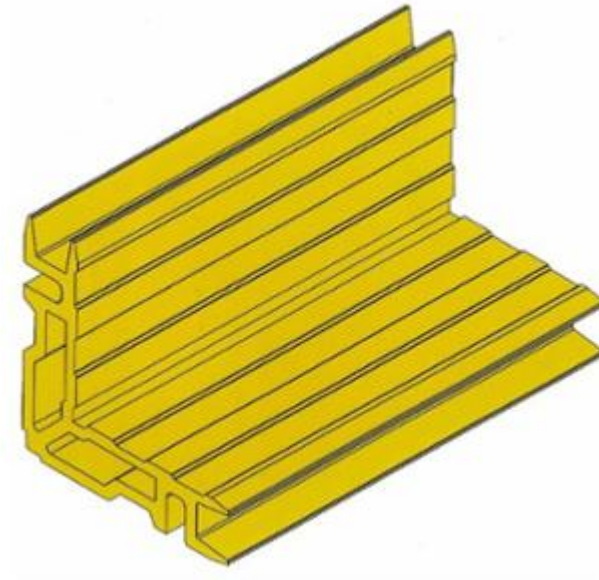
1.3



1.4



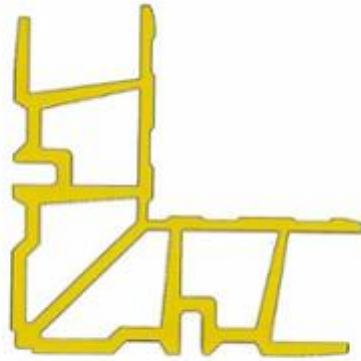
1.5



1.6

**CÔNG BÁO SỞ HỮU CÔNG NGHIỆP SỐ 408 TẬP A – QUYỀN 2 (03.2022)**

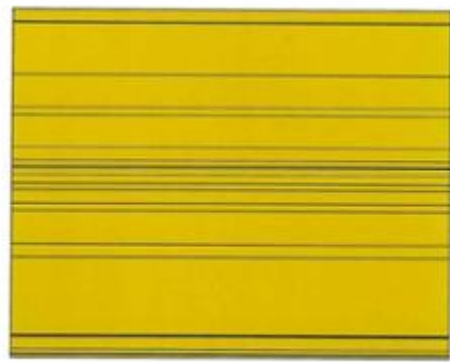
- (11) **44167**  
(21) 3-2021-03201 (28) 1  
(54) **KE GÓC KIM LOẠI** (51) **25-01**  
(22) 15/12/2021 (43) 25/03/2022  
(73) **CÔNG TY TNHH DỊCH VỤ THƯƠNG MẠI VÀ XÂY DỰNG QUỐC DŨNG (VN)**  
Số 372 đường Nguyễn Trãi, phường Trung Văn, quận Nam Từ Liêm, thành phố Hà Nội  
(72) Đinh Văn Ba (VN)  
(74) Công ty TNHH Sở hữu trí tuệ Gia Việt (GIAVIET CO., LTD.)  
(55)



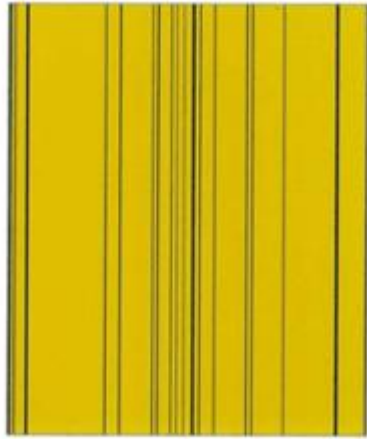
1.1



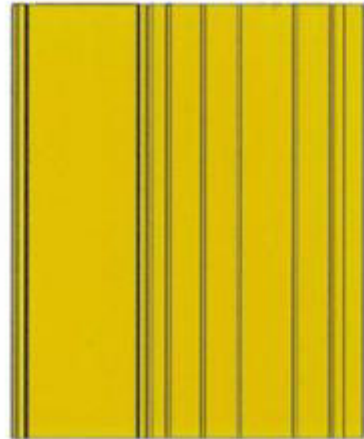
1.2



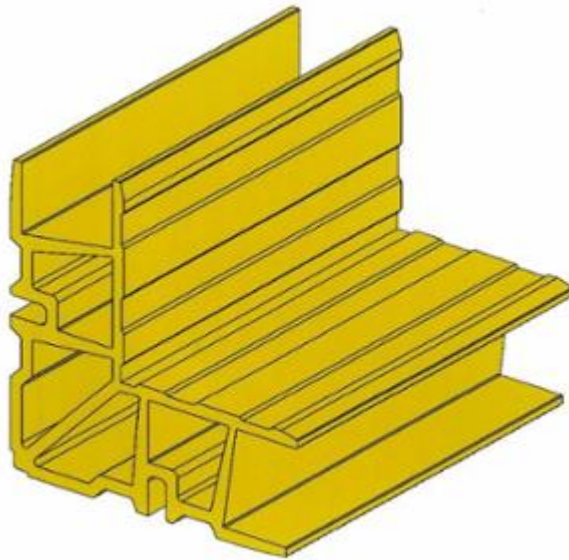
1.3



1.4

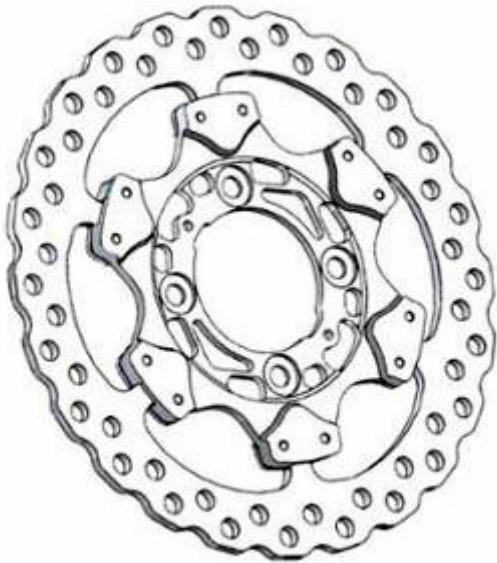


1.5

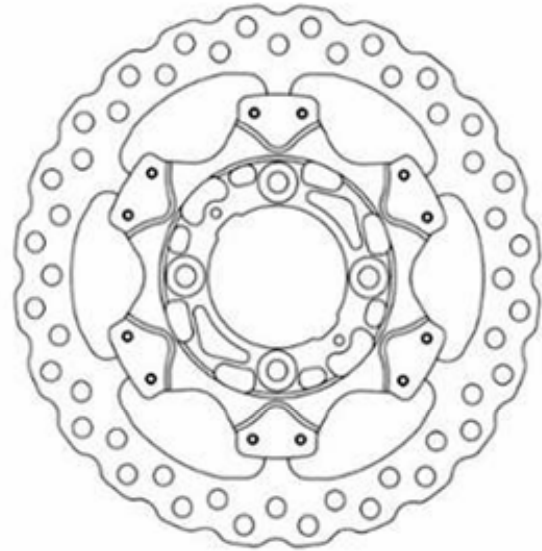


1.6

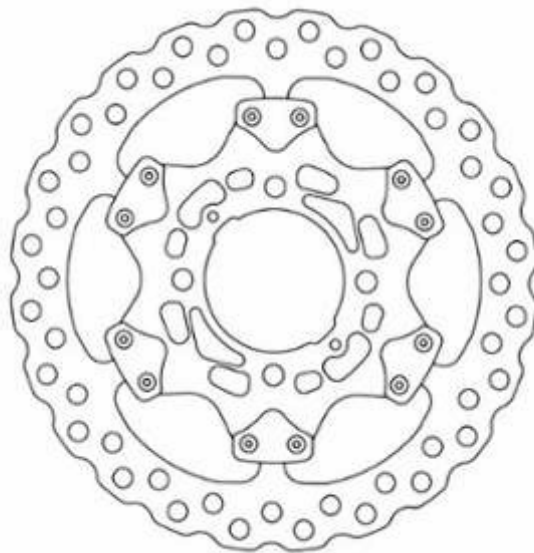
- (11) **44168**  
(21) 3-2021-03202  
(54) **PHANH ĐĨA XE MÁY**  
(22) 15/12/2021  
(73) **NGUYỄN DUY BẢO (VN)**  
179 ấp 4, xã Nhì Bình, huyện Hóc Môn, thành phố Hồ Chí Minh  
(72) Nguyễn Duy Bảo (VN)  
(74) Công ty TNHH Sở hữu trí tuệ Đông Dương (DONG DUONG IP CO.,LTD)  
(55)
- (28) 1  
(51) **12-16**  
(43) 25/03/2022



1.1



1.2



1.3



1.4

1.5



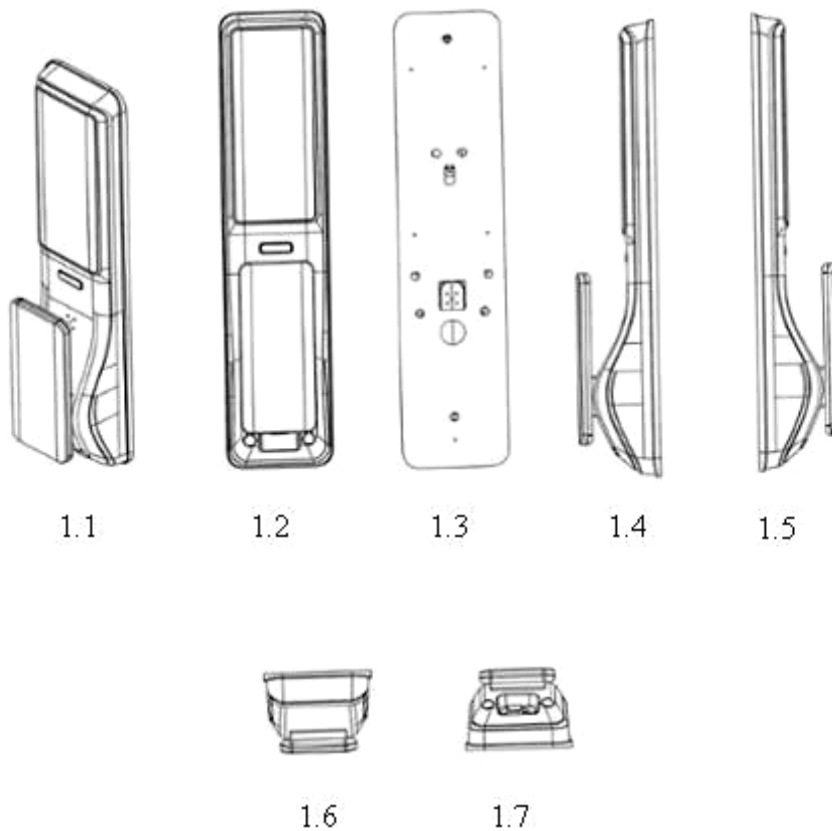
1.6



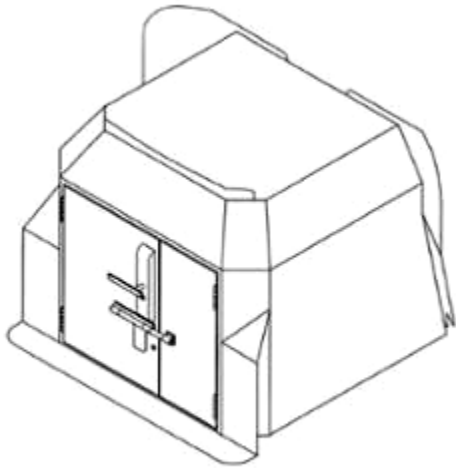
1.7

**CÔNG BÁO SỞ HỮU CÔNG NGHIỆP SỐ 408 TẬP A – QUYỀN 2 (03.2022)**

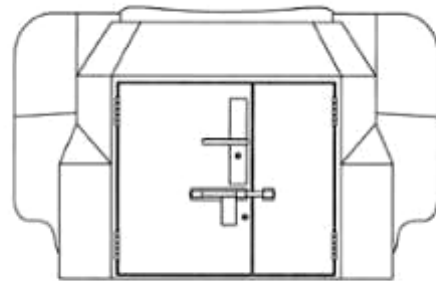
- (11) **44169**  
(21) 3-2021-03209 (28) 1  
(54) **KHÓA** (51) **08-07**  
(22) 17/04/2020 (43) 25/03/2022  
(30) 201930573030.5 21/10/2019 CN;  
(73) **SIEMENS LTD., CHINA (CN)**  
7, Wangjing Zhonghuan Nanlu, Chaoyang District 100102 Beijing, P.R.China  
(72) 1. QI YU (CN)  
2. YOU RONG (CN)  
3. WU YI (CN)  
(74) Công ty TNHH Sở hữu trí tuệ Việt Nam IP (VIETNAM IP)  
(55)



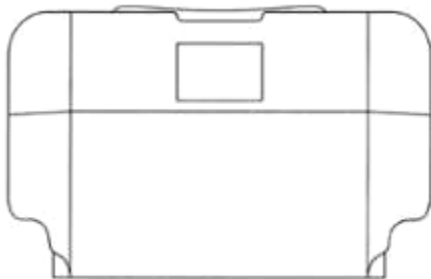
- (11) **44170**  
(21) 3-2021-03232  
(54) **THÙNG XE CHỖ TIỀN**  
(22) 17/12/2021  
(73) **CÔNG TY CỔ PHẦN ĐẦU TƯ VÀ PHÁT TRIỂN NGÂN LỰC (VN)**  
Tầng 6 số 263 cầu Giấy, phường Dịch Vọng, quận Cầu Giấy, thành phố Hà Nội  
(72) Hà Trung Nghĩa (VN)  
(55)
- (28) 2  
(51) **06-04; 12-16**  
(43) 25/03/2022



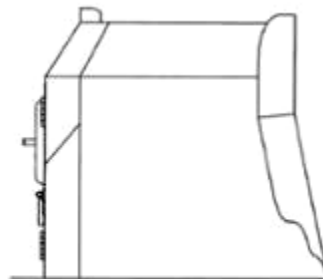
1.1



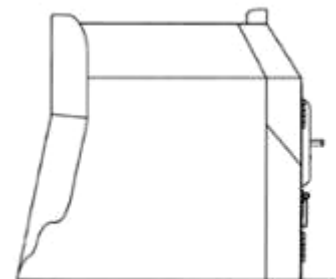
1.2



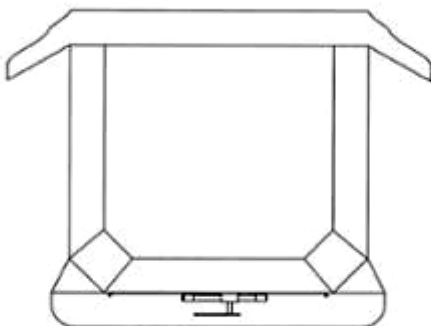
1.3



1.4



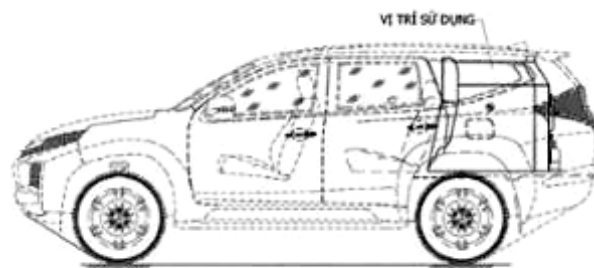
1.5



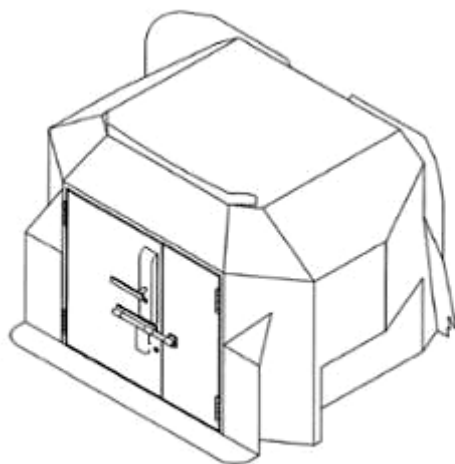
1.6



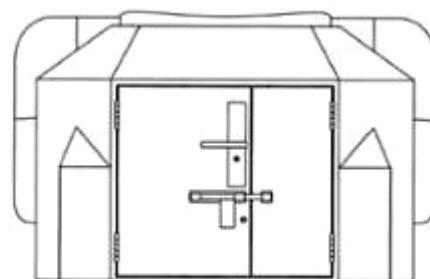
1.7



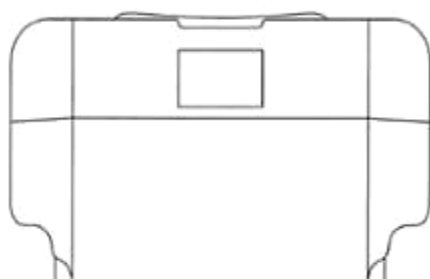
1.8



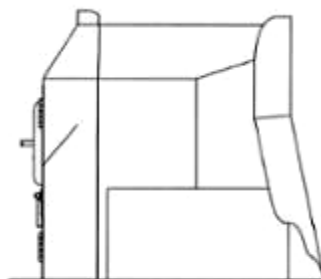
2.1



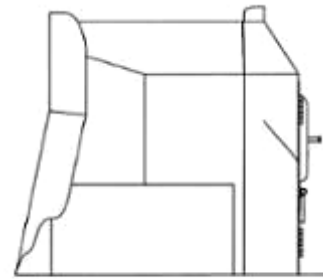
2.2



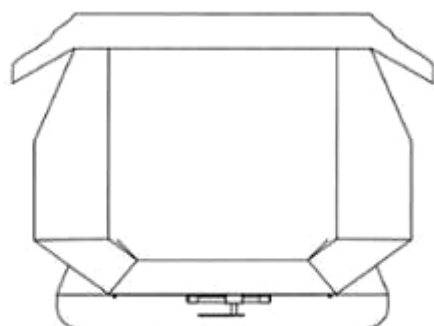
2.3



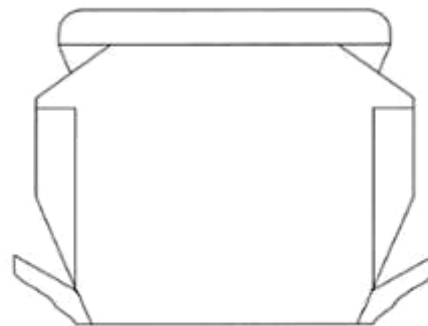
2.4



2.5

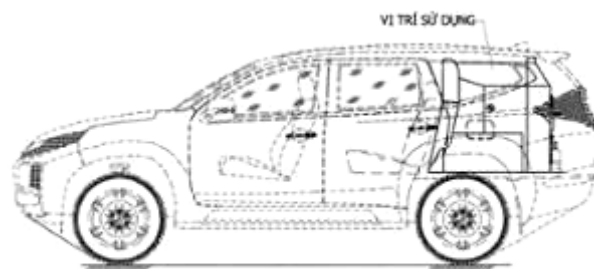


2.6



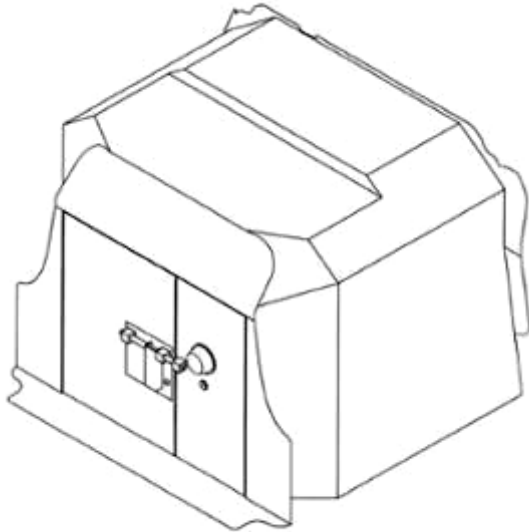
2.7



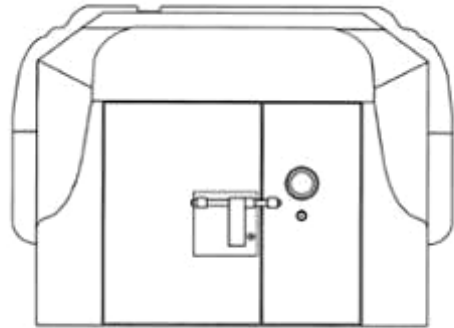


2.8

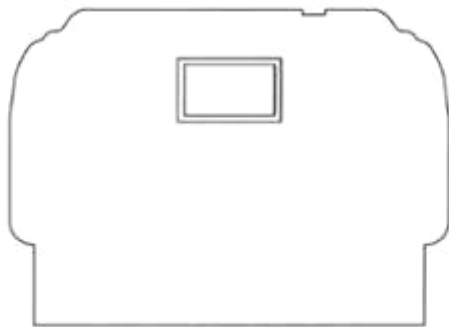
- (11) **44171**  
(21) 3-2021-03233  
(54) **THÙNG XE CHỖ TIỀN**  
(22) 17/12/2021  
(73) **CÔNG TY CỔ PHẦN ĐẦU TƯ VÀ PHÁT TRIỂN NGÂN LỰC (VN)**  
Tầng 6 số 263 cầu Giấy, phường Dịch Vọng, quận Cầu Giấy, thành phố Hà Nội  
(72) Hà Trung Nghĩa (VN)  
(55)
- (28) 2  
(51) **06-04; 12-16**  
(43) 25/03/2022



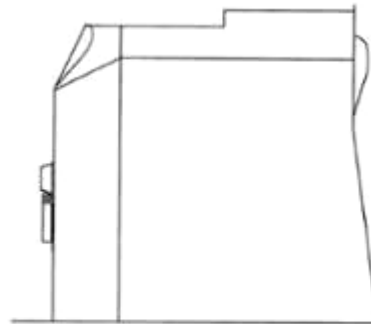
1.1



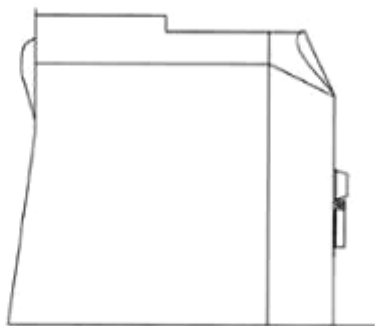
1.2



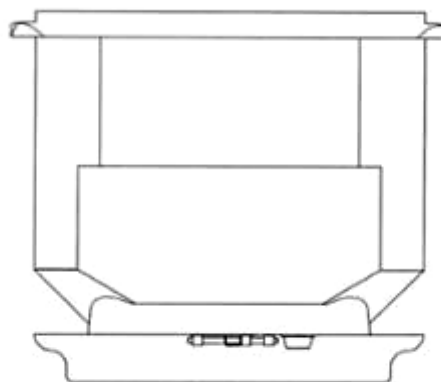
1.3



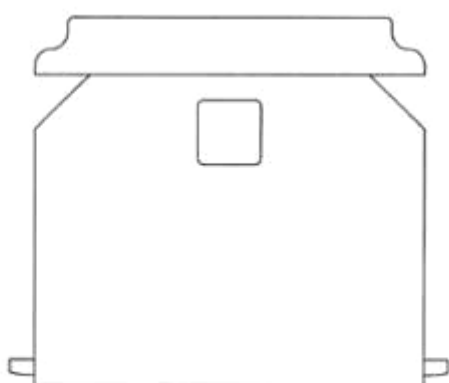
1.4



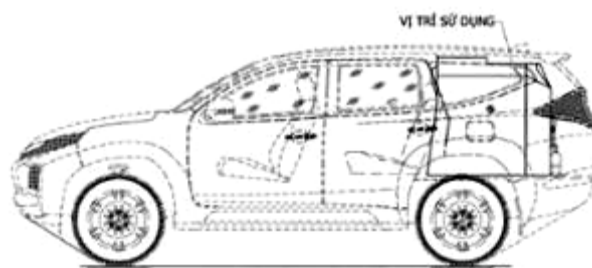
1.5



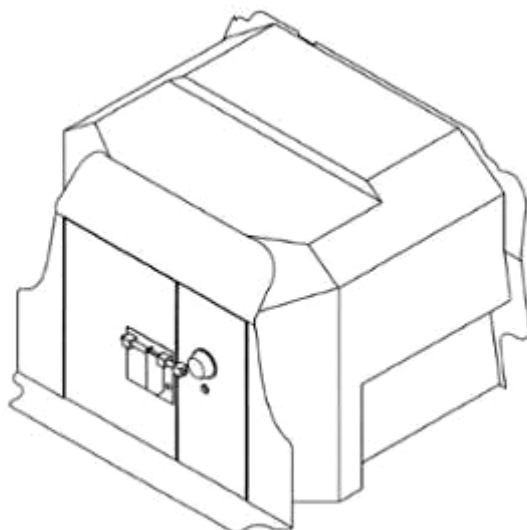
1.6



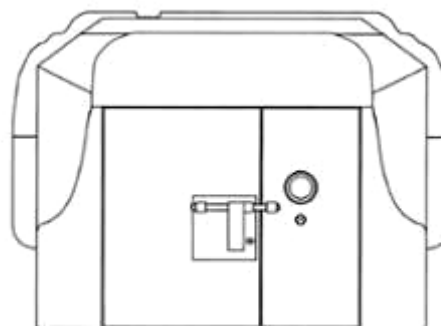
1.7



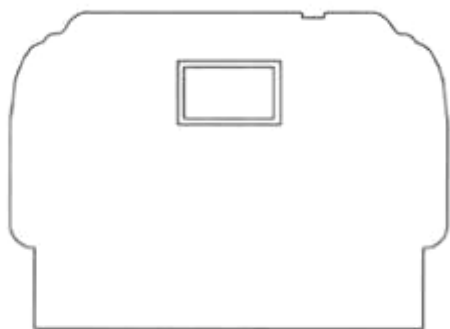
1.8



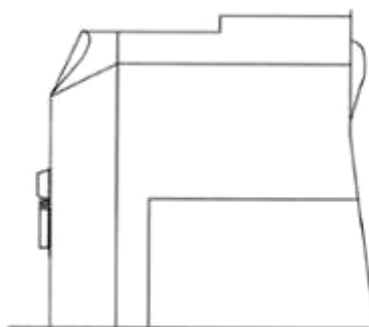
2.1



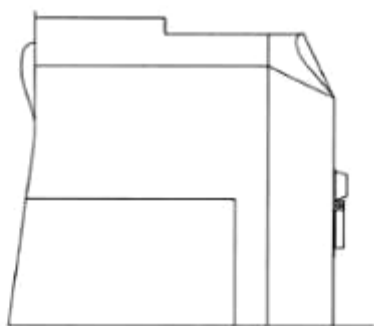
2.2



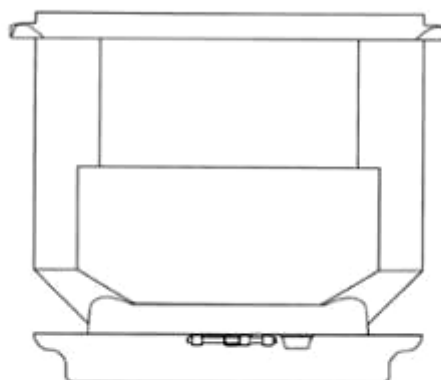
2.3



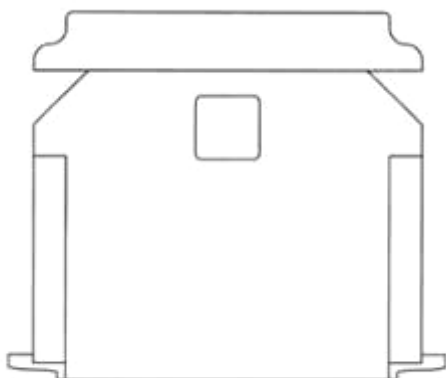
2.4



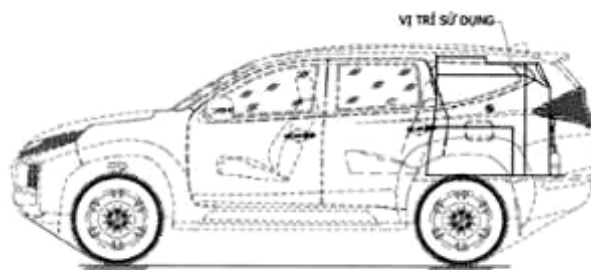
2.5



2.6

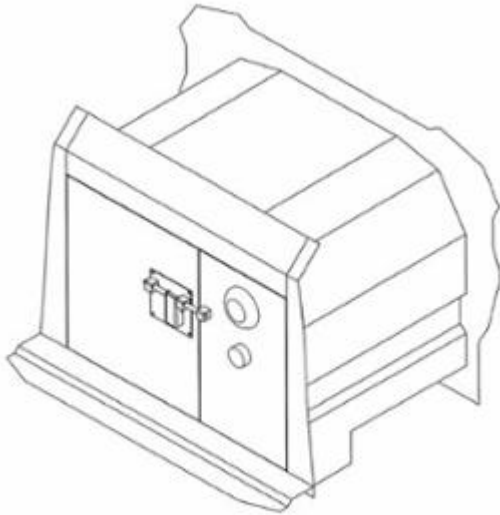


2.7

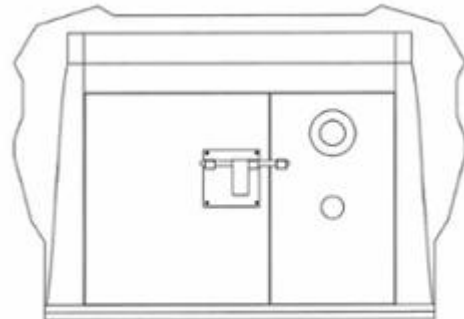


2.8

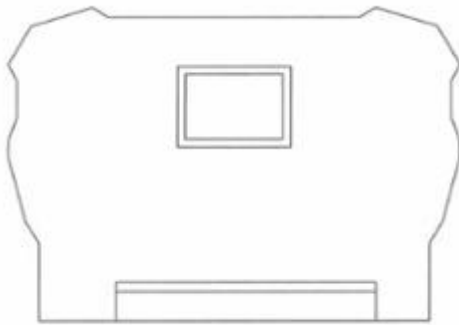
- (11) 44172  
(21) 3-2021-03234  
(54) **THÙNG XE CHỞ TIỀN**  
(22) 17/12/2021  
(73) **CÔNG TY CỔ PHẦN ĐẦU TƯ VÀ PHÁT TRIỂN NGÂN LỰC (VN)**  
Tầng 6 số 263 cầu Giấy, phường Dịch Vọng, quận Cầu Giấy, thành phố Hà Nội  
(72) Hà Trung Nghĩa (VN)  
(55)
- (28) 4  
(51) **06-04; 12-16**  
(43) 25/03/2022



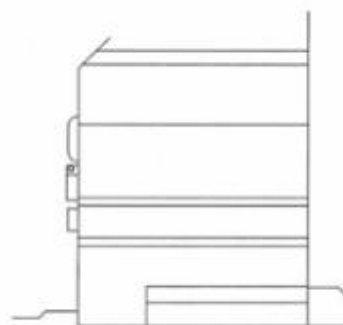
1.1



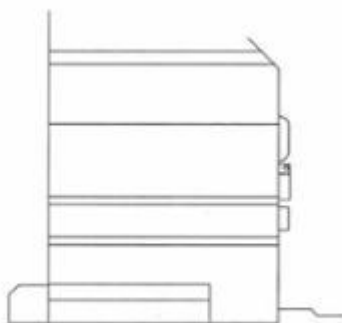
1.2



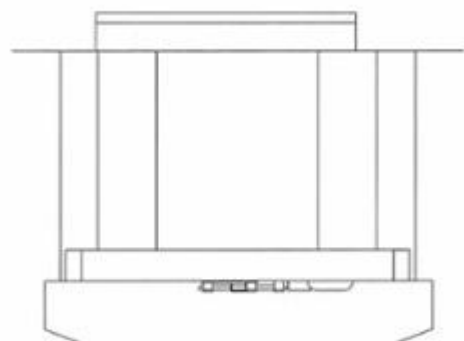
1.3



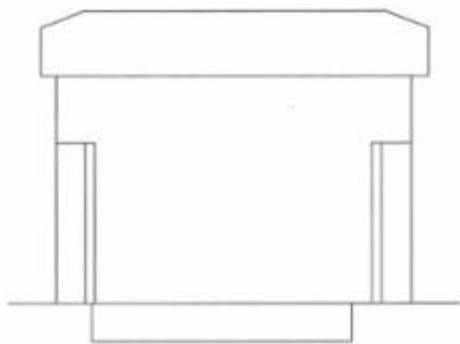
1.4



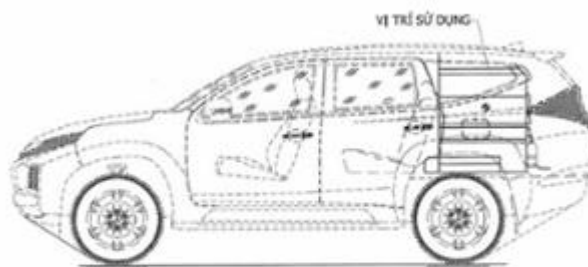
1.5



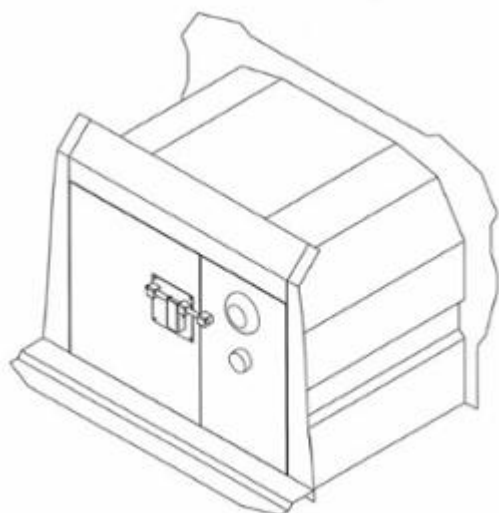
1.6



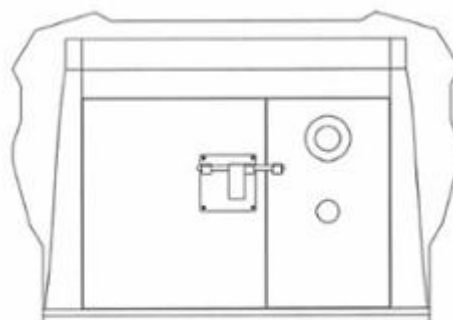
1.7



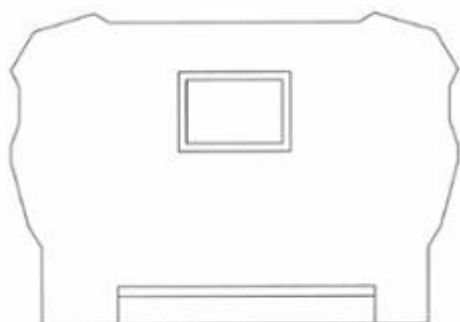
1.8



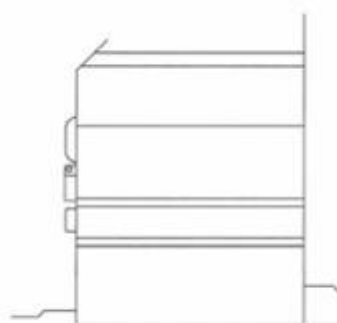
2.1



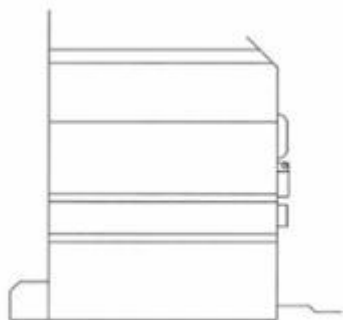
2.2



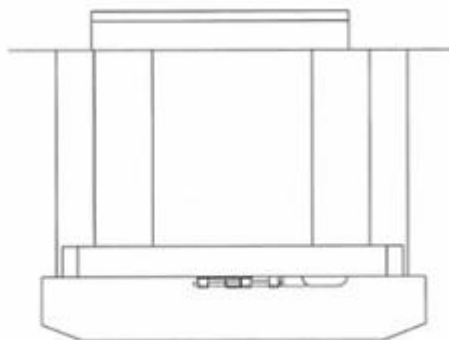
2.3



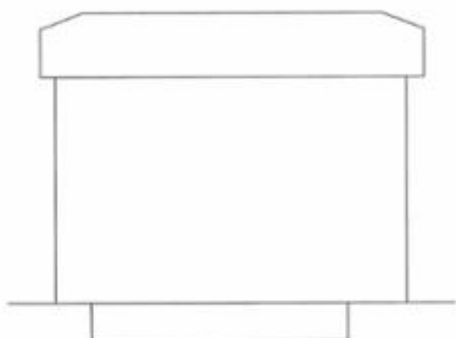
2.4



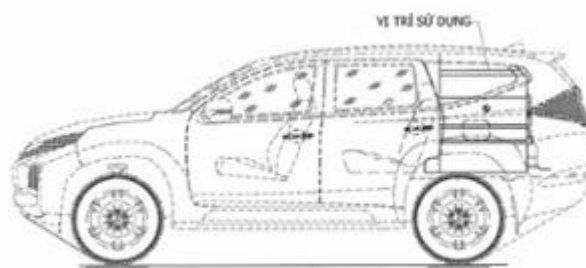
2.5



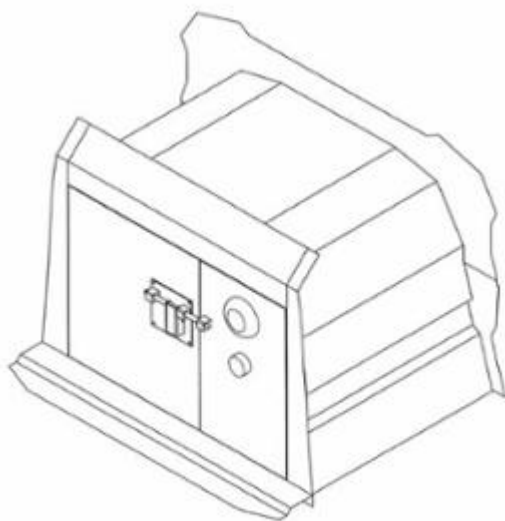
2.6



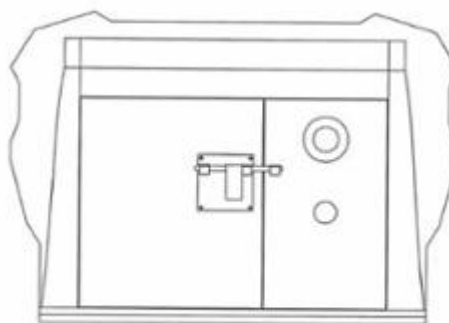
2.7



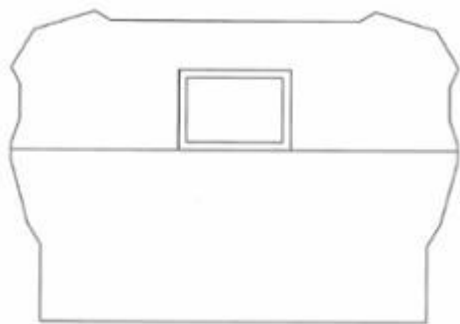
2.8



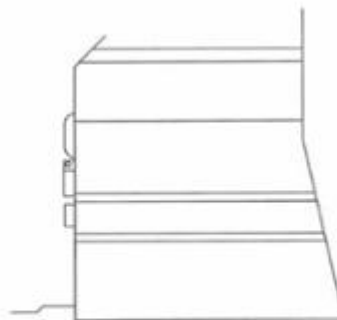
3.1



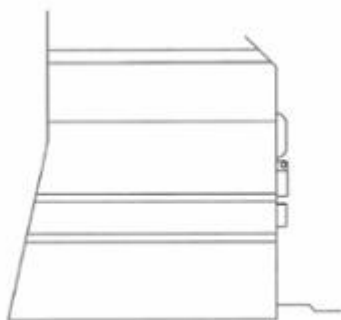
3.2



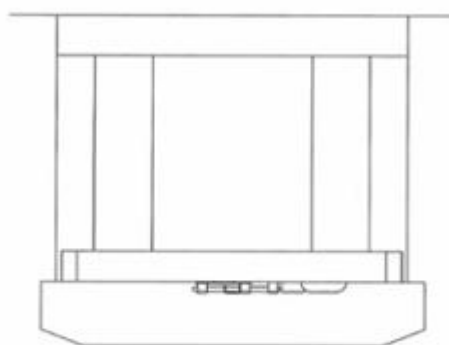
3.3



3.4



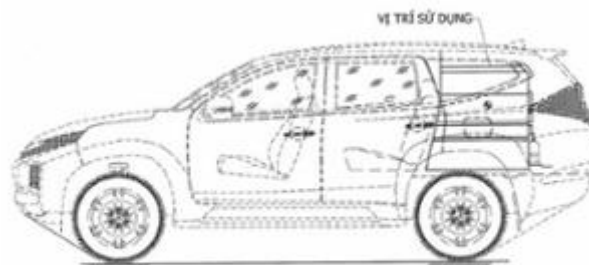
3.5



3.6

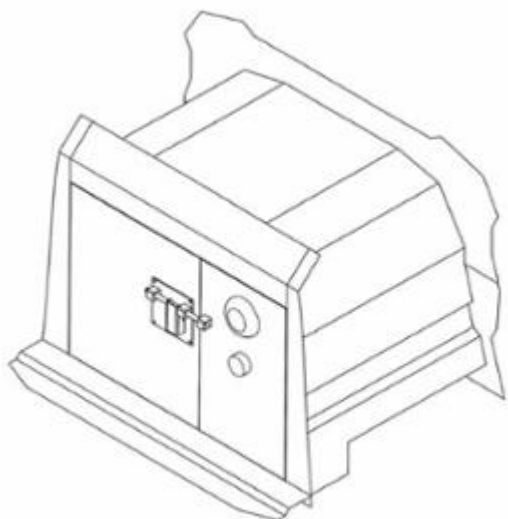


3.7

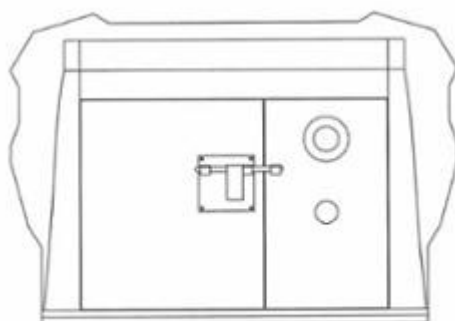


3.8

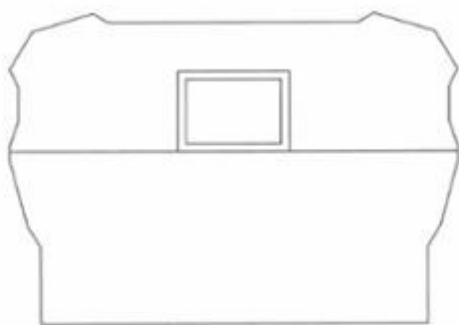




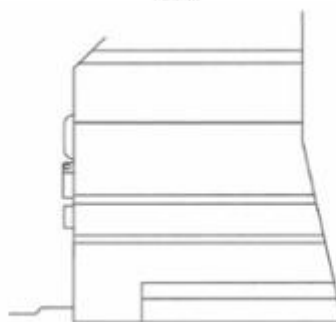
4.1



4.2



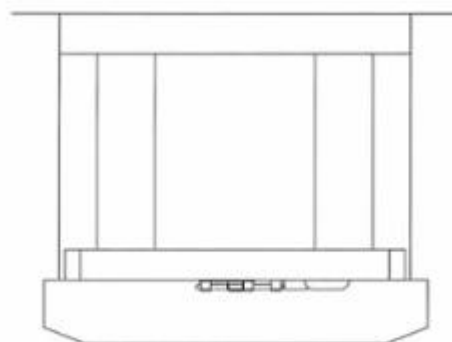
4.3



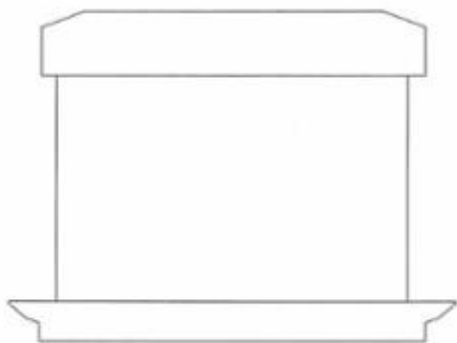
4.4



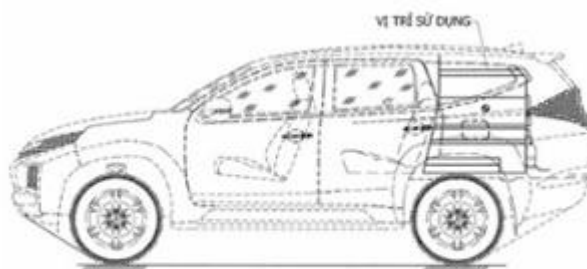
4.5



4.6



4.7



4.8

**CÔNG BÁO SỞ HỮU CÔNG NGHIỆP SỐ 408 TẬP A – QUYỀN 2 (03.2022)**

- (11) 44173  
(21) 3-2021-03247 (28) 1  
(54) **THÙNG GIẤY** (51) **09-03**  
(22) 17/12/2021 (43) 25/03/2022  
(73) **HỢP TÁC XÃ SẢN XUẤT, THƯƠNG MẠI VÀ DỊCH VỤ NÔNG NGHIỆP  
TÂM MINH QUANG (VN)**  
Ấp Bình Thạch, xã Bình Hòa, huyện Vĩnh Cửu, tỉnh Đồng Nai  
(72) Nguyễn Văn Dũng (VN)  
(55)



1.1



1.2

**CÔNG BÁO SỞ HỮU CÔNG NGHIỆP SỐ 408 TẬP A – QUYỀN 2 (03.2022)**

- (11) 44174  
(21) 3-2021-03253  
(54) **BAO GÓI**  
(22) 17/12/2021  
(73) **CÔNG TY CỔ PHẦN ACECOOK VIỆT NAM (VN)**  
Lô II-3, đường số 11, nhóm CN II, khu công nghiệp Tân Bình, phường Tây Thạnh, quận Tân Phú, thành phố Hồ Chí Minh  
(72) Kajiwara Junichi (JP)  
(74) Công ty Luật TNHH Phạm và Liên danh (PHAM & ASSOCIATES)  
(55)
- (28) 1  
(51) **09-05**  
(43) 25/03/2022



1.1



1.2

**CÔNG BÁO SỞ HỮU CÔNG NGHIỆP SỐ 408 TẬP A – QUYỀN 2 (03.2022)**

- (11) **44175**  
(21) 3-2021-03256  
(54) **BAO GÓI GIẤY VỆ SINH**  
(22) 20/12/2021  
(73) **CÔNG TY CỔ PHẦN D-SHINING (VN)**  
7C Nguyễn Ngọc Phương, phường 19, quận Bình Thạnh, thành phố Hồ Chí Minh  
(72) Nguyễn Thái Dương (VN)  
(74) Văn phòng Luật sư D và T (D & T LAW OFFICE)  
(55)
- (28) 1  
(51) **09-05**  
(43) 25/03/2022



11.1

1.1



11.2

1.2

**CÔNG BÁO SỞ HỮU CÔNG NGHIỆP SỐ 408 TẬP A – QUYỀN 2 (03.2022)**

- (11) **44176**  
(21) 3-2021-03257  
(54) **BAO GÓI GIẤY VỆ SINH**  
(22) 20/12/2021  
(73) **CÔNG TY CỔ PHẦN D-SHINING (VN)**  
7C Nguyễn Ngọc Phương, phường 19, quận Bình Thạnh, thành phố Hồ Chí Minh  
(72) Nguyễn Thái Dương (VN)  
(74) Văn phòng Luật sư D và T (D & T LAW OFFICE)  
(55)
- (28) 1  
(51) **09-05**  
(43) 25/03/2022



1.1



1.2

**CÔNG BÁO SỞ HỮU CÔNG NGHIỆP SỐ 408 TẬP A – QUYỀN 2 (03.2022)**

- (11) **44177**  
(21) 3-2021-03258  
(54) **BAO GÓI KHĂN GIẤY**  
(22) 20/12/2021  
(73) **CÔNG TY CỔ PHẦN D-SHINING (VN)**  
7C Nguyễn Ngọc Phương, phường 19, quận Bình Thạnh, thành phố Hồ Chí Minh  
(72) Nguyễn Thái Dương (VN)  
(74) Văn phòng Luật sư D và T (D & T LAW OFFICE)  
(55)
- (28) 1  
(51) **09-05**  
(43) 25/03/2022



H.1

1.1



H.2

1.2

**CÔNG BÁO SỞ HỮU CÔNG NGHIỆP SỐ 408 TẬP A – QUYỀN 2 (03.2022)**

- (11) **44178**  
(21) 3-2021-03262 (28) 1  
(54) **BAO GÓI KHĂN GIẤY** (51) **09-05**  
(22) 20/12/2021 (43) 25/03/2022  
(73) **CÔNG TY CỔ PHẦN D-SHINING (VN)**  
7C Nguyễn Ngọc Phương, phường 19, quận Bình Thạnh, thành phố Hồ Chí Minh  
(72) Nguyễn Thái Dương (VN)  
(74) Văn phòng Luật sư D và T (D & T LAW OFFICE)  
(55)



1.1

1.1



1.2

1.2



**CÔNG BÁO SỞ HỮU CÔNG NGHIỆP SỐ 408 TẬP A – QUYỀN 2 (03.2022)**

- (11) **44179**  
(21) 3-2021-03282  
(54) **MÁY PHÁT ĐIỆN**  
(22) 22/12/2021  
(30) 2021-014989 09/07/2021 JP;  
(73) **HONDA MOTOR CO., LTD. (JP)**  
1-1, Minami-Aoyama 2-Chome, Minato-ku, Tokyo, 107-8556 Japan  
(72) 1. SO NAKAURA (JP)  
2. JOJI MAEDA (JP)  
(74) Công ty Luật TNHH Phạm và Liên danh (PHAM & ASSOCIATES)  
(55)
- (28) 1  
(51) **13-01**  
(43) 25/03/2022



1.1



1.2



1.3



1.4



1.5



1.6



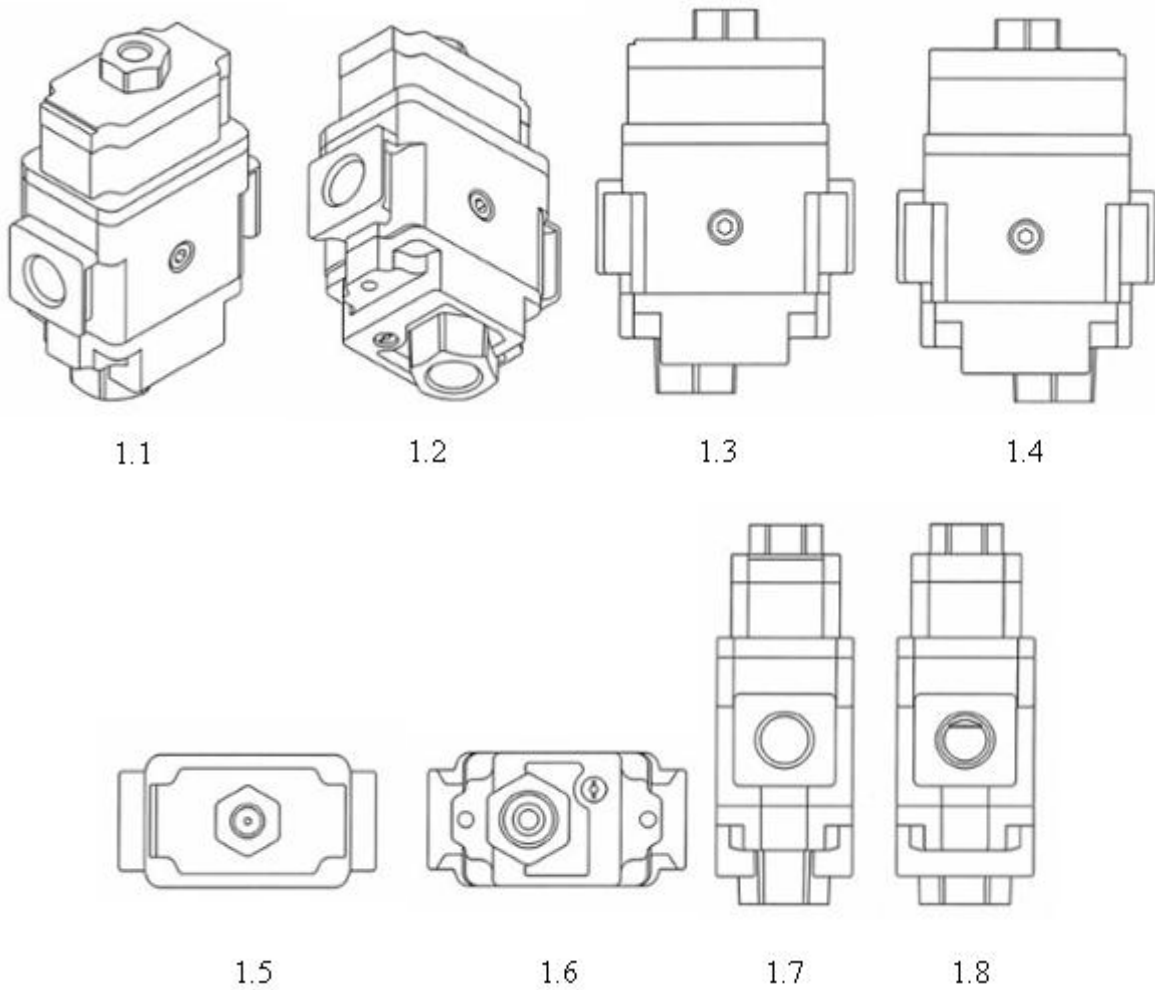
1.7

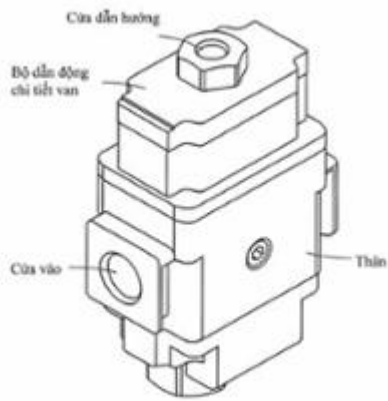


1.8

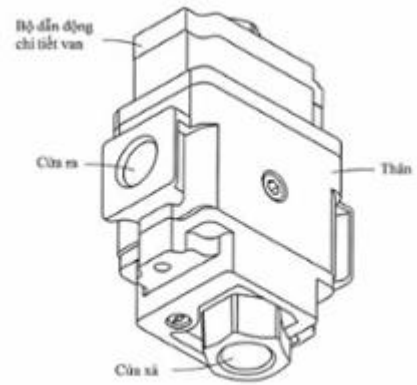
**CÔNG BÁO SỞ HỮU CÔNG NGHIỆP SỐ 408 TẬP A – QUYỀN 2 (03.2022)**

- (11) **44180**  
(21) 3-2021-03283 (28) 9  
(54) **VAN ĐIỀU KHIỂN** (51) **23-01**  
(22) 22/12/2021 (43) 25/03/2022  
(30) 202130446367.7 14/07/2021 CN;  
(73) **SMC CORPORATION (JP)**  
14-1, Sotokanda 4-chome, Chiyoda-ku, Tokyo 101-0021, JAPAN  
(72) Kohei MATSUMOTO (JP)  
(74) Công ty Luật TNHH Phạm và Liên danh (PHAM & ASSOCIATES)  
(55)

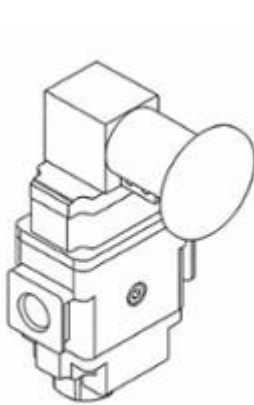




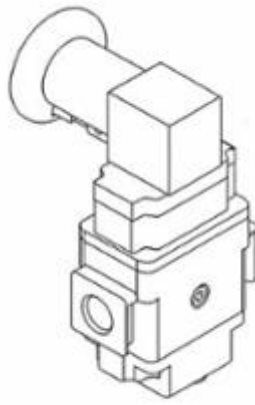
1.9



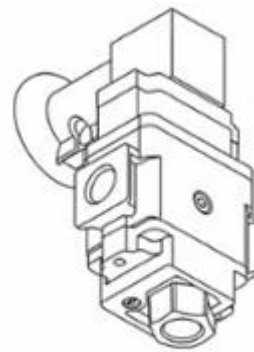
1.10



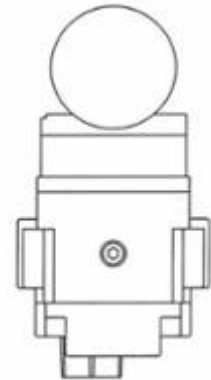
2.1



2.2



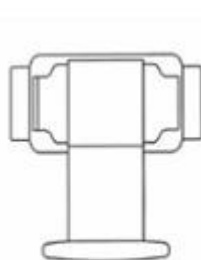
2.3



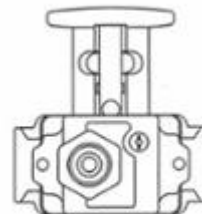
2.4



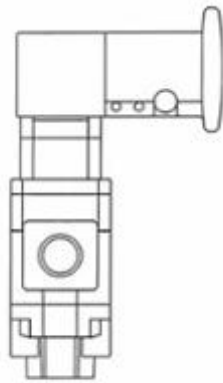
2.5



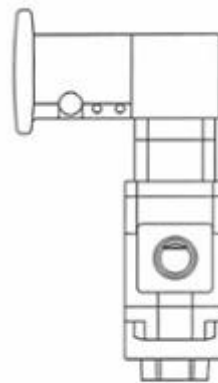
2.6



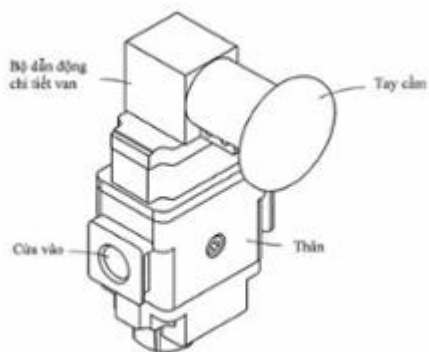
2.7



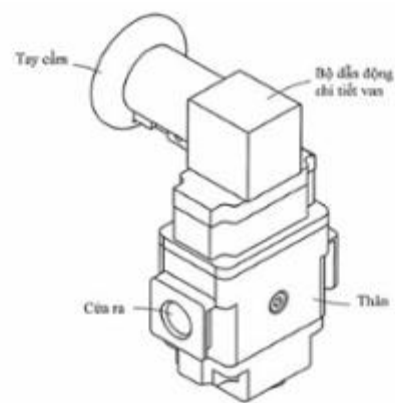
2.8



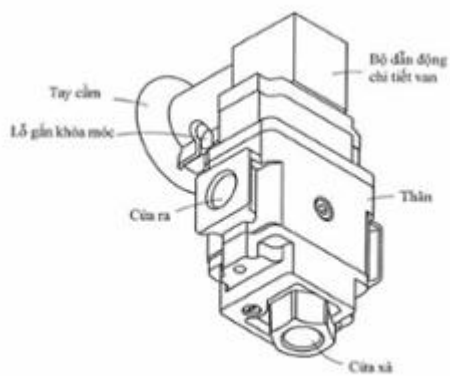
2.9



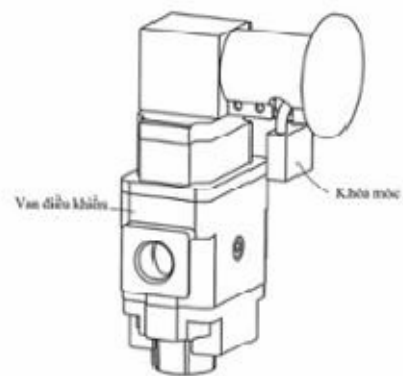
2.10



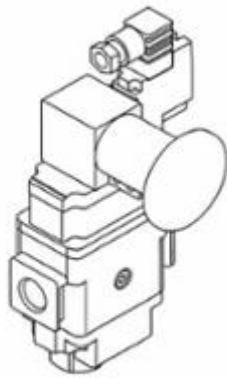
2.11



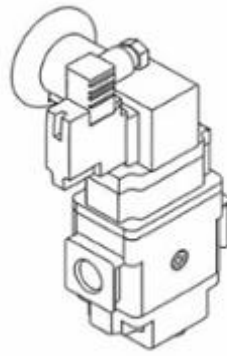
2.12



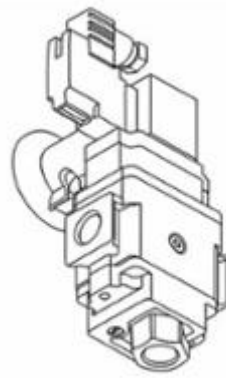
2.13



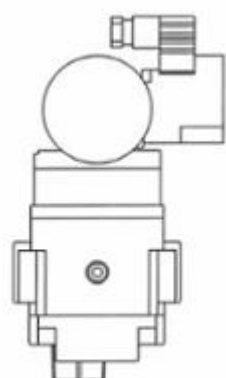
3.1



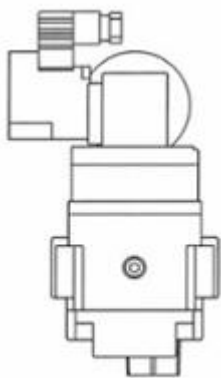
3.2



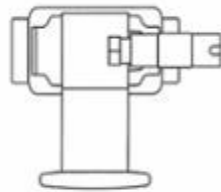
3.3



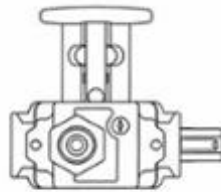
3.4



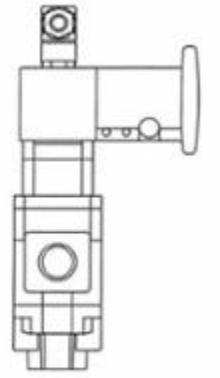
3.5



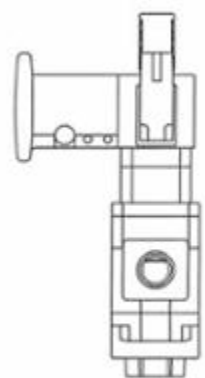
3.6



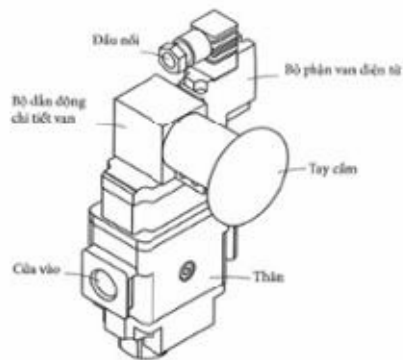
3.7



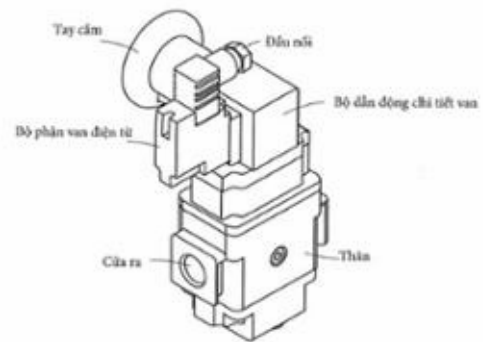
3.8



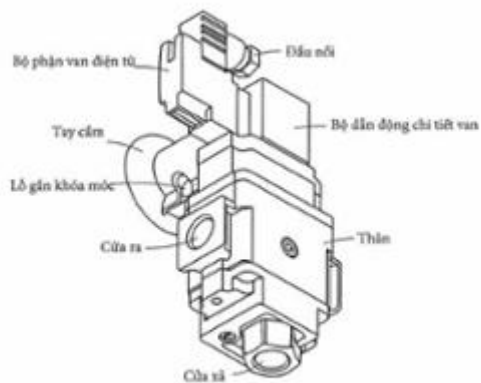
3.9



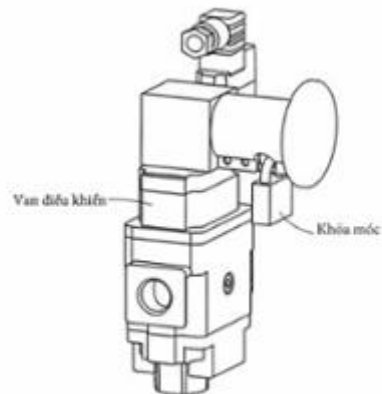
3.10



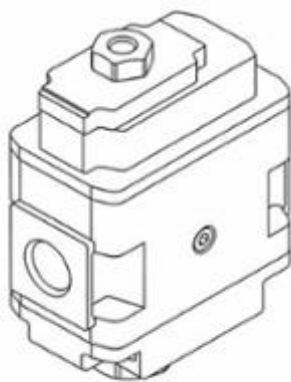
3.11



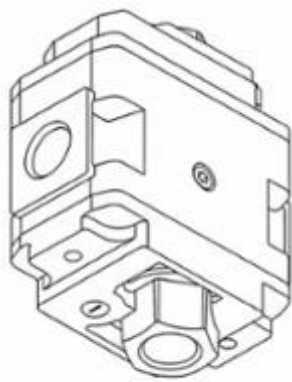
3.12



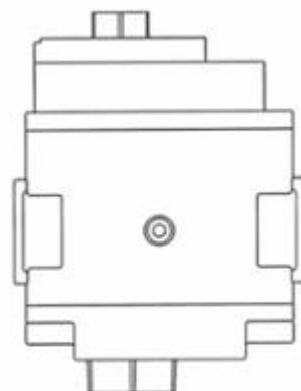
3.13



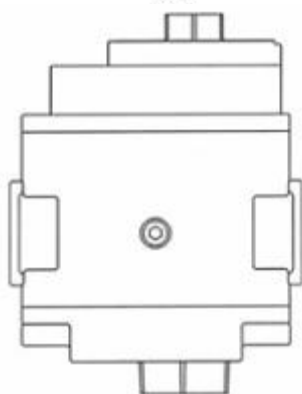
4.1



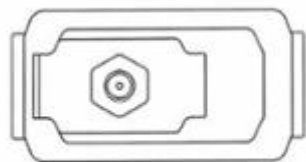
4.2



4.3



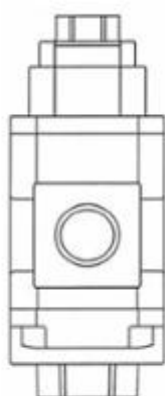
4.4



4.5



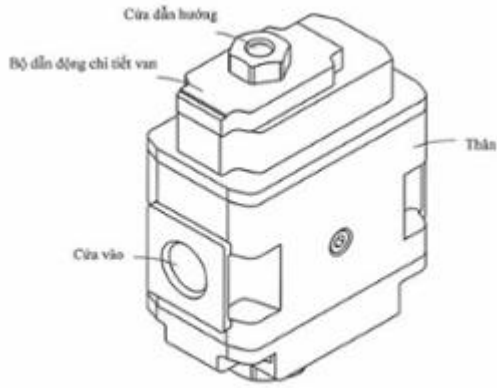
4.6



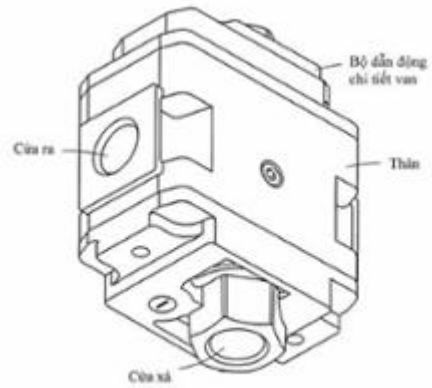
4.7



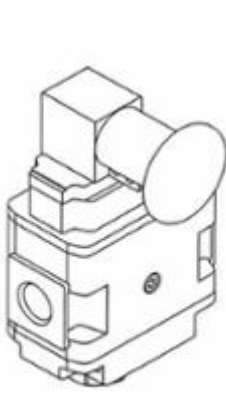
4.8



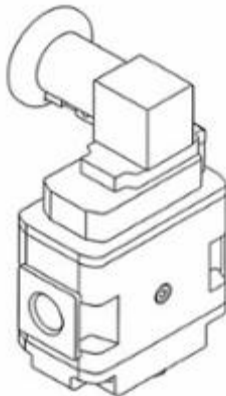
4.9



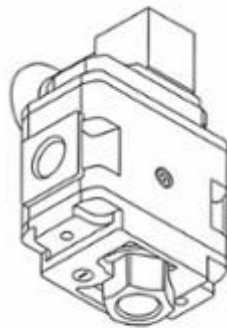
4.10



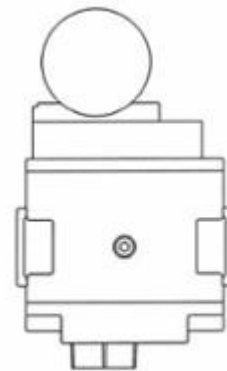
5.1



5.2



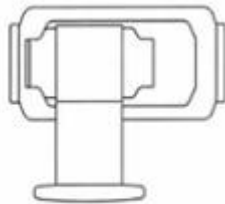
5.3



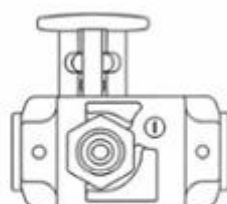
5.4



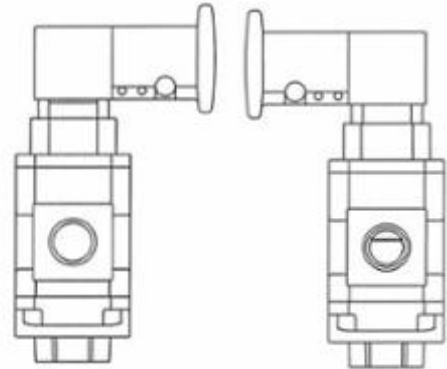
5.5



5.6



5.7



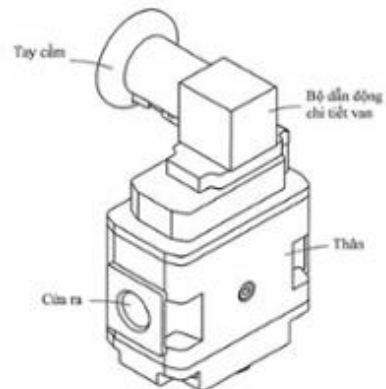
5.8



5.9

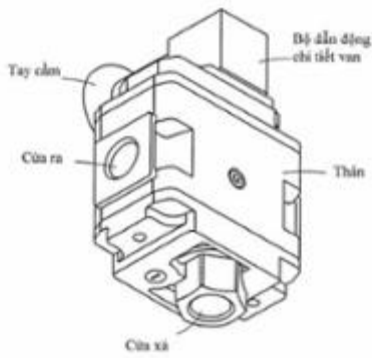


5.10



5.11

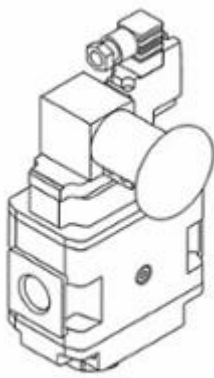




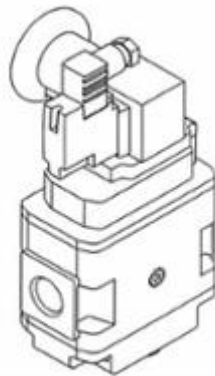
5.12



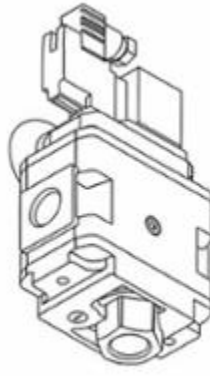
5.13



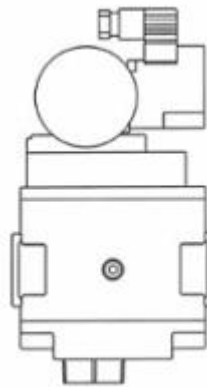
6.1



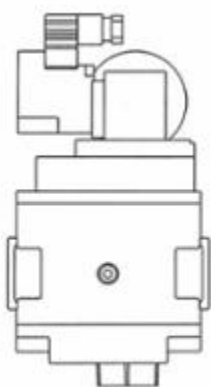
6.2



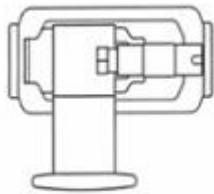
6.3



6.4



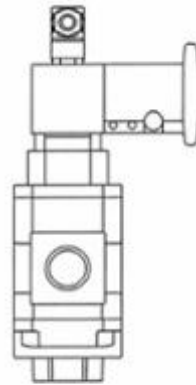
6.5



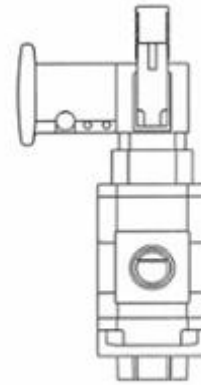
6.6



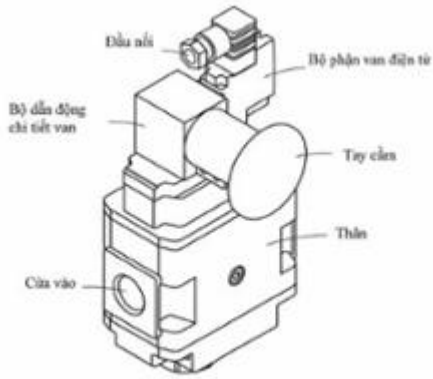
6.7



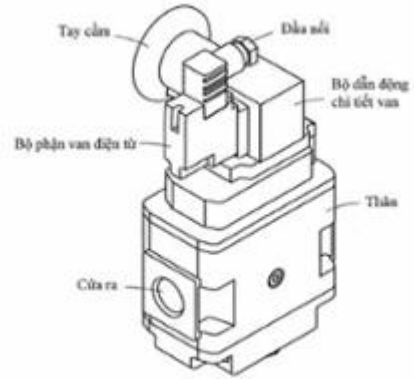
6.8



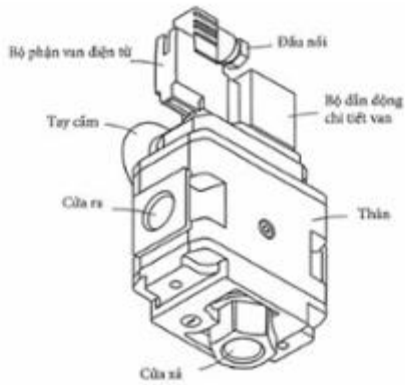
6.9



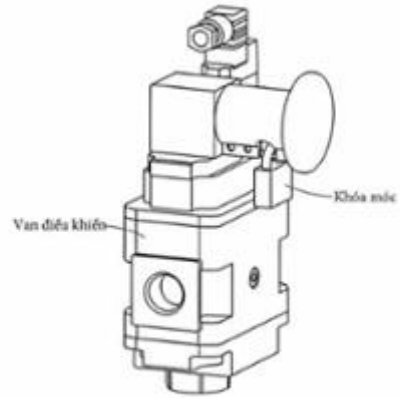
6.10



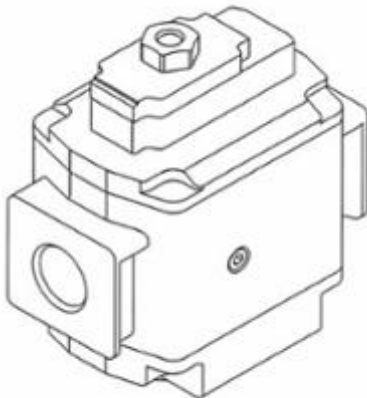
6.11



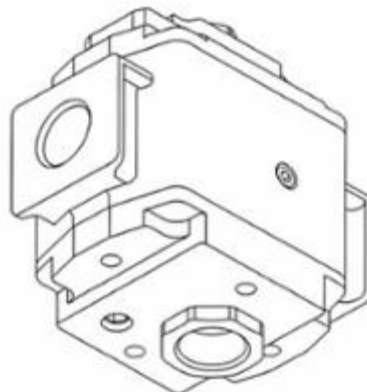
6.12



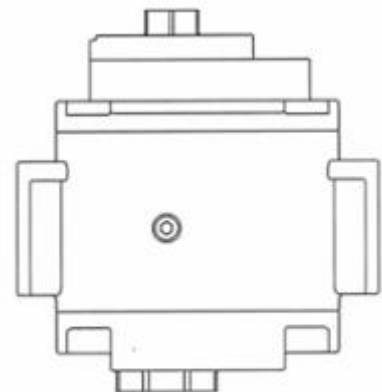
6.13



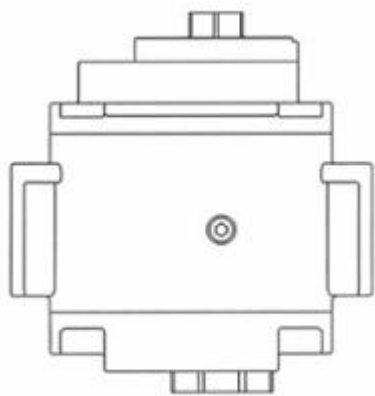
7.1



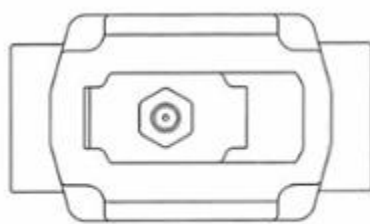
7.2



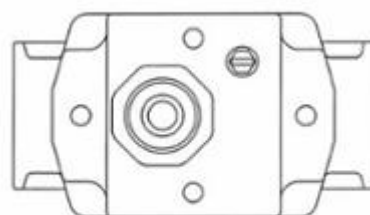
7.3



7.4



7.5



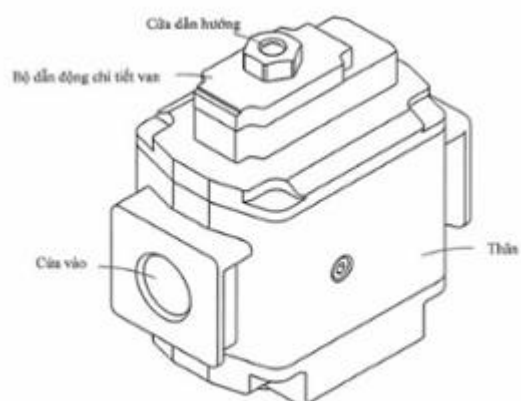
7.6



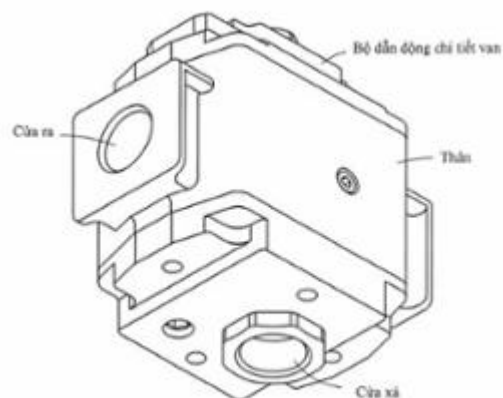
7.7



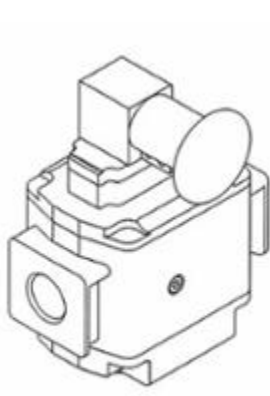
7.8



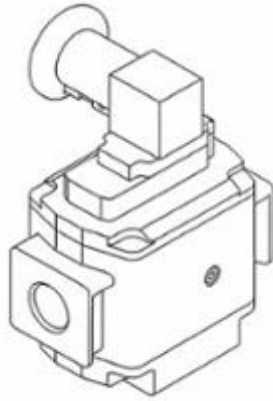
7.9



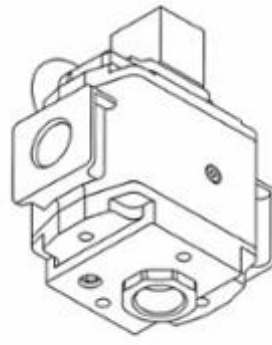
7.10



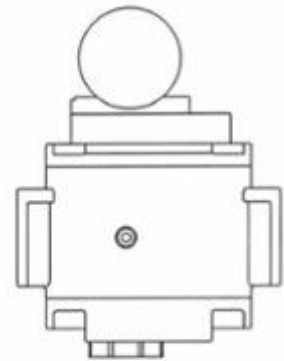
8.1



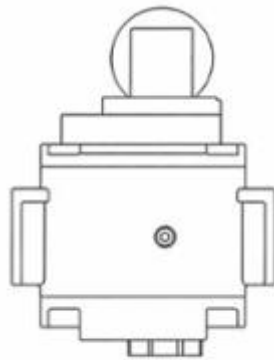
8.2



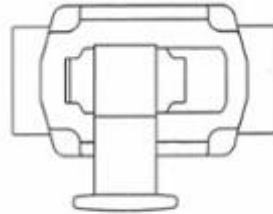
8.3



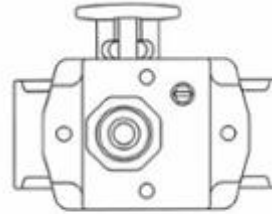
8.4



8.5



8.6



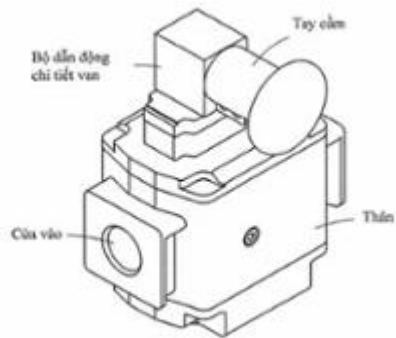
8.7



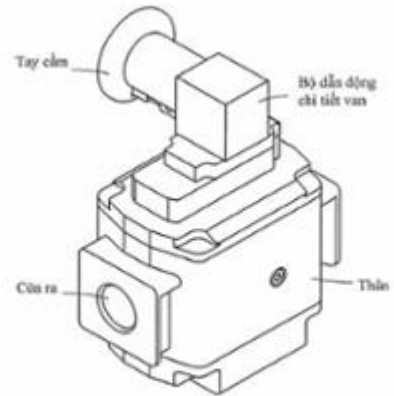
8.8



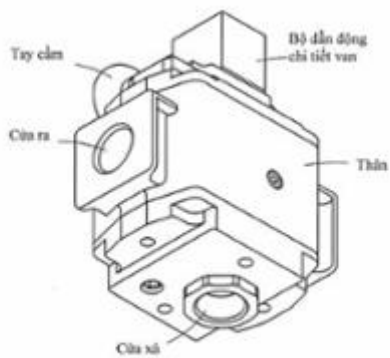
8.9



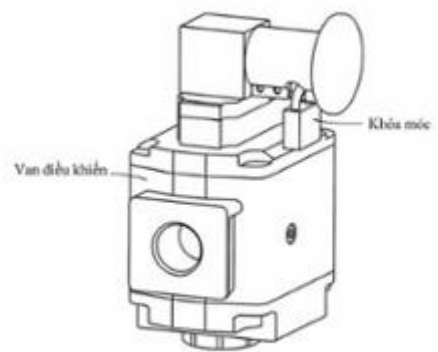
8.10



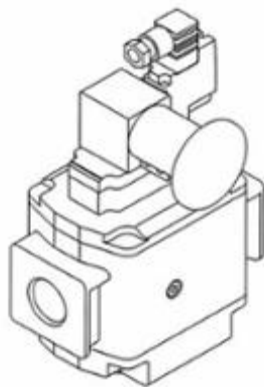
8.11



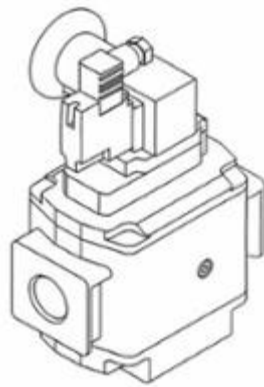
8.12



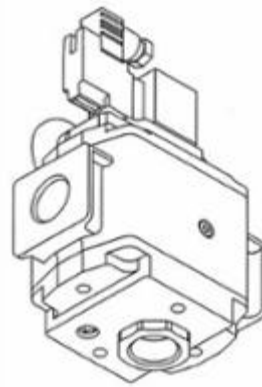
8.13



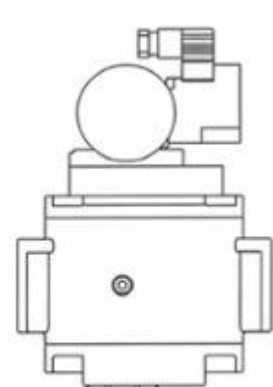
9.1



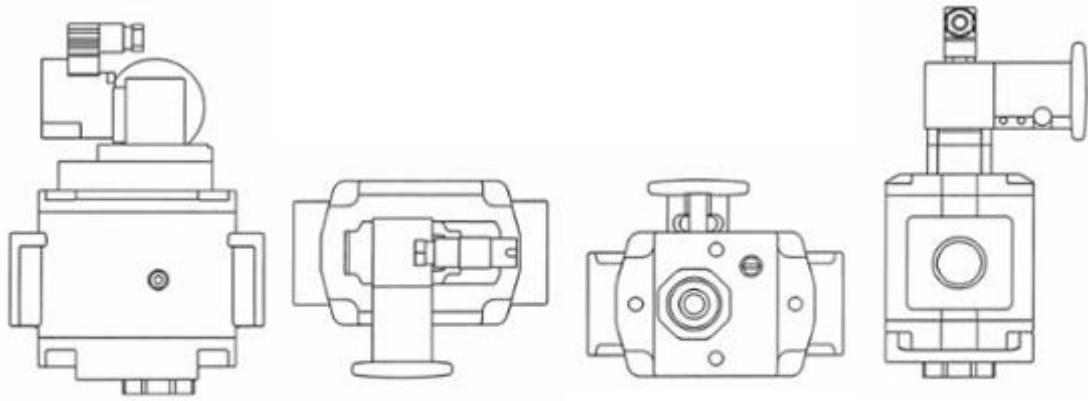
9.2



9.3



9.4

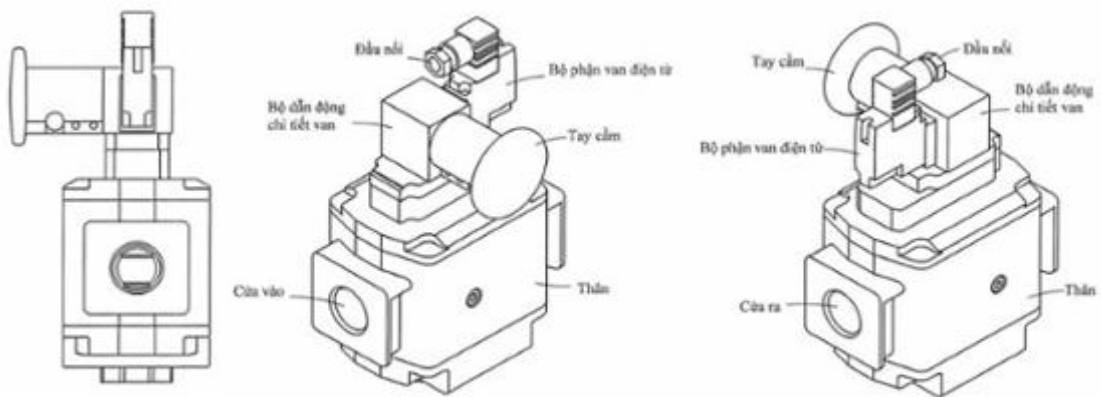


9.5

9.6

9.7

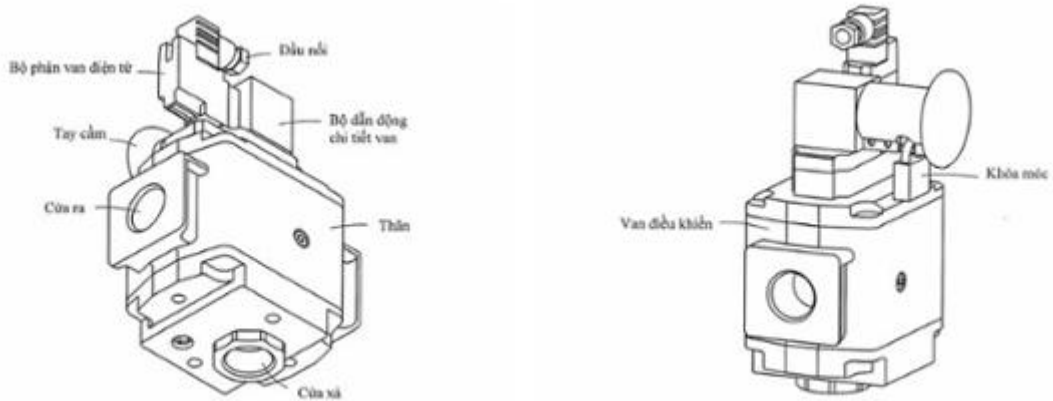
9.8



9.9

9.10

9.11

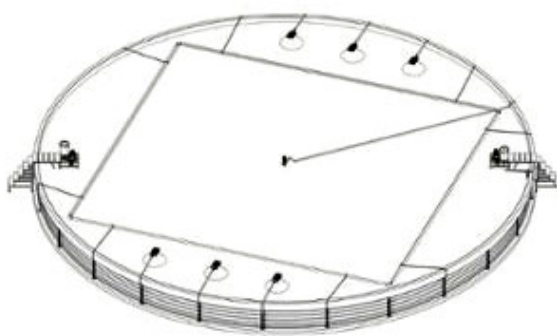


9.12

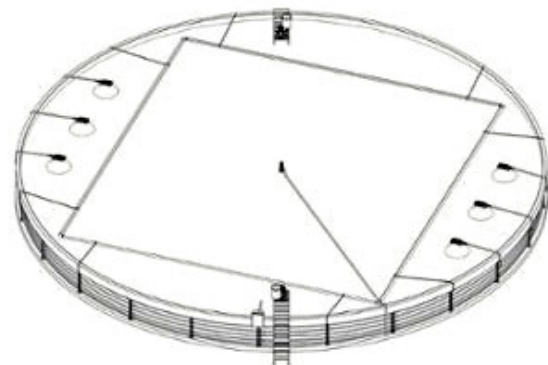
9.13

**CÔNG BÁO SỞ HỮU CÔNG NGHIỆP SỐ 408 TẬP A – QUYỀN 2 (03.2022)**

- (11) **44181**  
(21) 3-2021-03290 (28) 1  
(54) **AO NUÔI TÔM THỂ SIÊU THÂM CANH GIÀU OXY CÔNG NGHỆ SỐ** (51) **30-02**  
(22) 22/12/2021 (43) 25/03/2022  
(73) **CÔNG TY CỔ PHẦN RYNAN TECHNOLOGIES VIETNAM (VN)**  
Áp Long Trị, xã Long Đức, thành phố Trà Vinh, tỉnh Trà Vinh  
(72) 1. NGUYỄN THANH MỸ (VN)  
2. VÕ VŨ KHANH (VN)  
3. PHAN MINH QUÝ (VN)  
4. TRẦN QUỐC TOẢN (VN)  
5. TRẦN QUỐC TOẢN (VN)  
6. PHẠM HOÀNG LƯỢM (VN)  
7. ĐOÀN QUỐC NAM (VN)  
8. MẠC HOÀNG QUÍ (VN)  
(74) Công ty TNHH Đại Tín và Liên Danh (DAITIN AND ASSOCIATES CO.,LTD)  
(55)



1.1



1.2



1.3



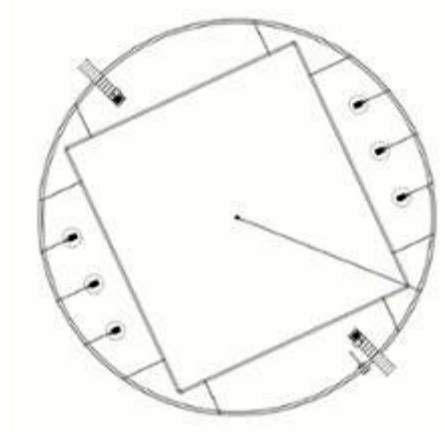
1.4



1.5



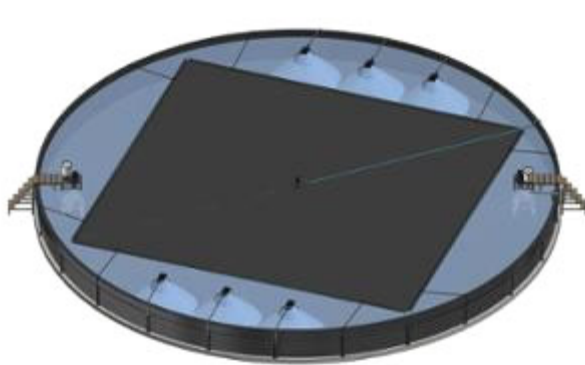
1.6



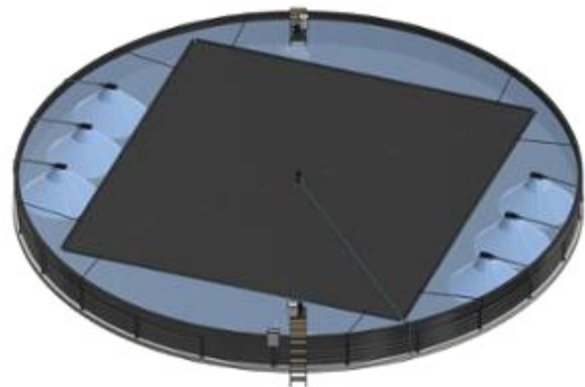
1.7



1.8



1.9



1.10



- (11) **44182**  
(21) 3-2021-03310 (28) 1  
(54) **BA LÔ** (51) **03-01**  
(22) 23/12/2021 (43) 25/03/2022  
(30) 008653075-0001 18/08/2021 EM;  
(73) **DECATHLON (FR)**  
4, Boulevard de Mons, F-59650 Villeneuve d'Ascq, France  
(72) Malo SAHORES (FR)  
(74) Công ty Luật TNHH T&G (TGVN)  
(55)



1.1



1.2



1.3



1.4

1.5



1.6



1.7

**CÔNG BÁO SỞ HỮU CÔNG NGHIỆP SỐ 408 TẬP A – QUYỀN 2 (03.2022)**

- (11) **44183**  
(21) 3-2021-03318  
(54) **MÁY THANH TOÁN**  
(22) 23/12/2021  
(30) 202130781291.3 26/11/2021 CN;  
(73) **SHANGHAI SENSETIME INTELLIGENT TECHNOLOGY CO., LTD. (CN)**  
Room 1605A, Building 3, 391 Guiping Road, Xuhui District, Shanghai 200233,  
China  
(72) 1. YANG, HAO (CN)  
2. ZHANG, SHUAI (CN)  
3. CHENG, QIAN (CN)  
(74) Công ty TNHH Dịch vụ Sở hữu trí tuệ KENFOX (KENFOX IP SERVICE  
CO.,LTD.)  
(55)



1.1



1.2



1.3



1.4



1.5



1.6



1.7

**CÔNG BÁO SỞ HỮU CÔNG NGHIỆP SỐ 408 TẬP A – QUYỀN 2 (03.2022)**

- (11) **44184**  
(21) 3-2021-03324 (28) 1  
(54) **HỘP** (51) **09-03**  
(22) 24/12/2021 (43) 25/03/2022  
(73) **CÔNG TY TNHH NAM PHƯƠNG V.N (VN)**  
124 Lê Lai, phường 03, quận Gò Vấp, thành phố Hồ Chí Minh  
(72) Hoàng Thị Minh Hiếu (VN)  
(74) Công ty Luật TNHH Phạm và Liên danh (PHAM & ASSOCIATES)  
(55)

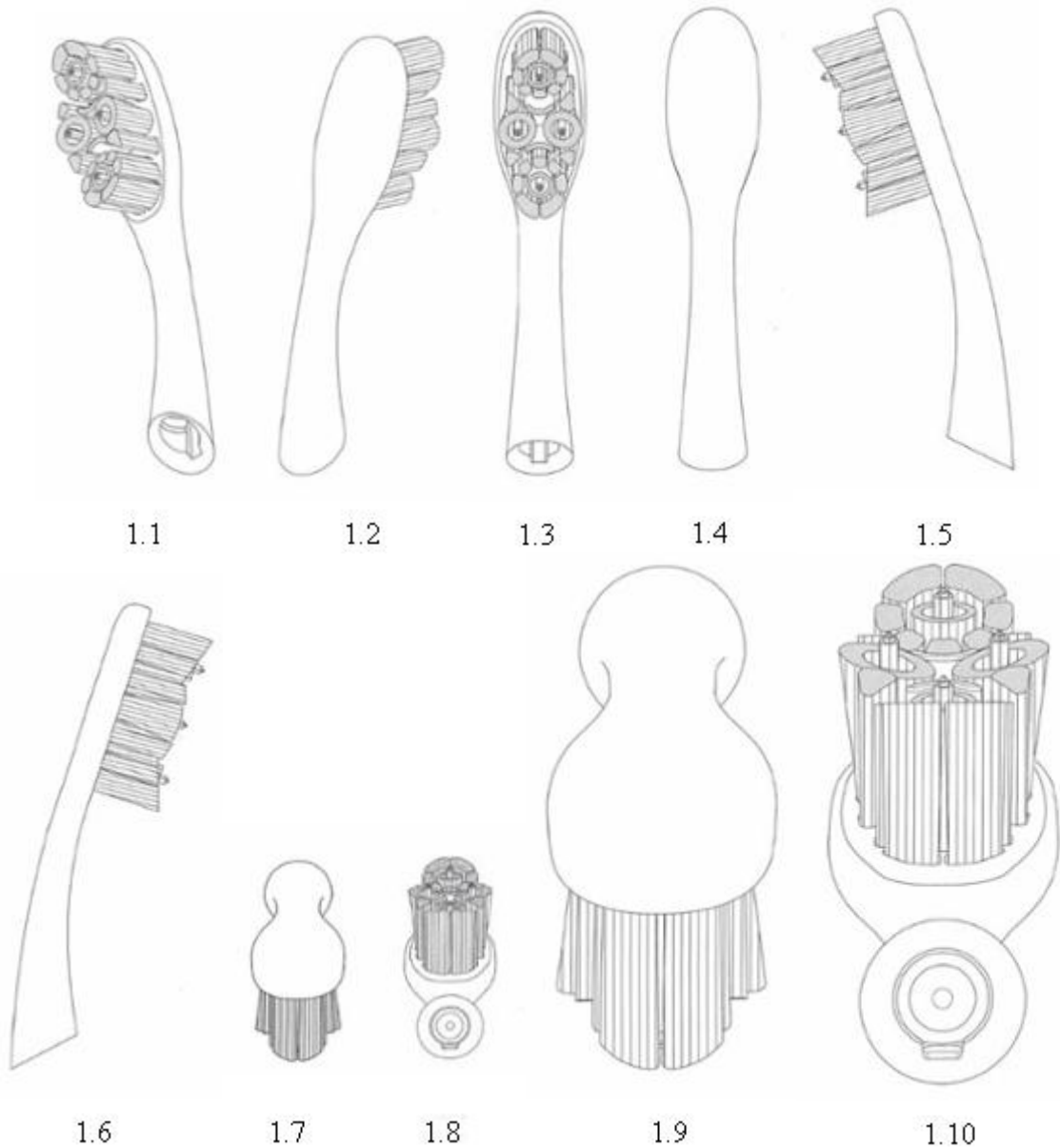


1.1



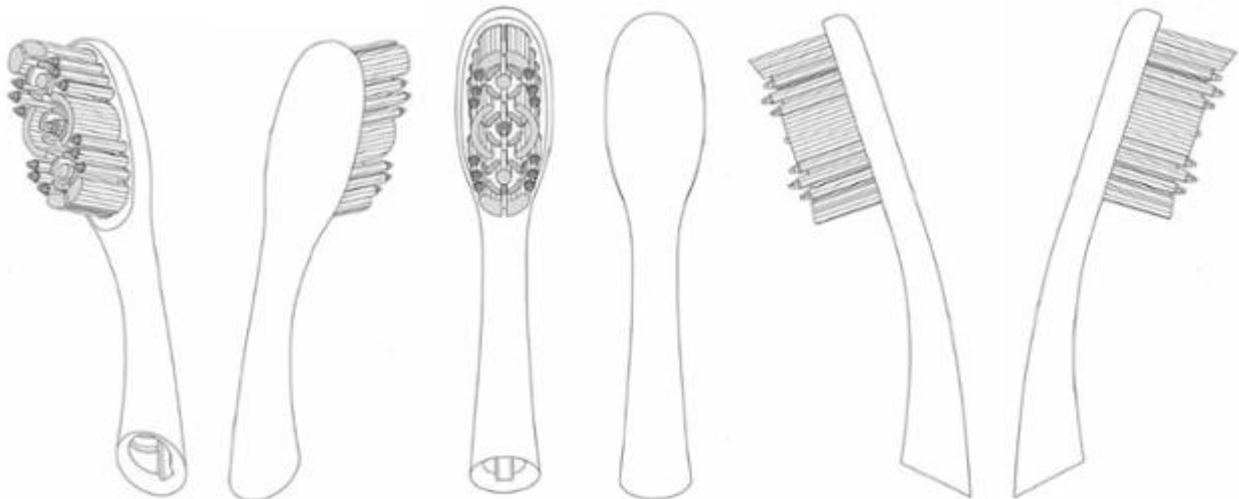
1.2

- (11) **44185**  
(21) 3-2021-03328 (28) 1  
(54) **ĐẦU THAY THẾ CHO DỤNG CỤ CHĂM SÓC RĂNG MIỆNG** (51) **04-02**  
(22) 12/05/2020 (43) 25/03/2022  
(30) 29/714,654 25/11/2019 US;  
(73) **COLGATE-PALMOLIVE COMPANY (US)**  
300 Park Avenue, New York, New York 10022, United States of America  
(72) 1. AL AQUANZA SPROSTA (US)  
2. EDUARDO JIMENEZ (US)  
3. DOUGLAS HOHLBEIN (US)  
4. MICHAEL ROONEY (US)  
5. YANMEI JI (CN)  
6. XIANGJI DING (CN)  
(74) Văn phòng Luật sư Ân Nam (ANNAM IP & LAW)  
(55)

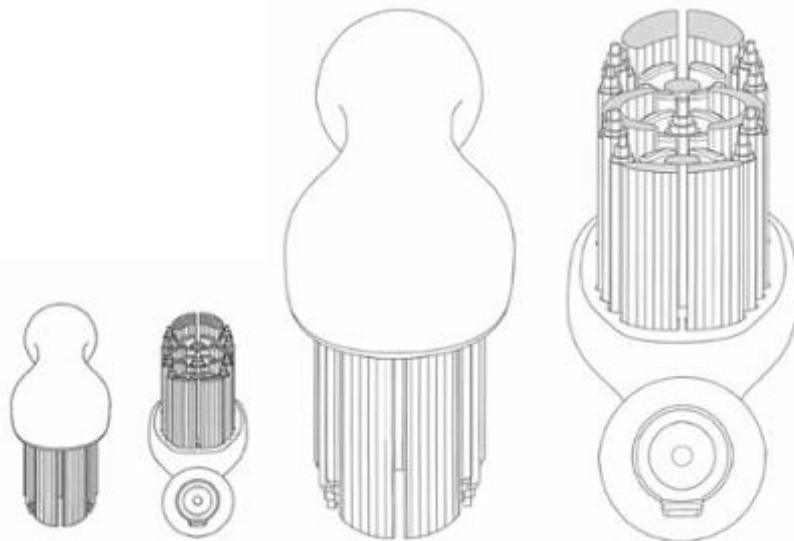


**CÔNG BÁO SỞ HỮU CÔNG NGHIỆP SỐ 408 TẬP A – QUYỀN 2 (03.2022)**

- (11) **44186**  
(21) 3-2021-03329 (28) 1  
(54) **ĐẦU THAY THẾ CHO DỤNG CỤ CHĂM SÓC RĂNG MIỆNG** (51) **04-02**  
(22) 12/05/2020 (43) 25/03/2022  
(30) 29/714,654 25/11/2019 US;  
(73) **COLGATE-PALMOLIVE COMPANY (US)**  
300 Park Avenue, New York, New York 10022, United States of America  
(72) 1. AL AQUANZA SPROSTA (US)  
2. EDUARDO JIMENEZ (US)  
3. DOUGLAS HOHLBEIN (US)  
4. MICHAEL ROONEY (US)  
5. YANMEI JI (CN)  
6. XIANGJI DING (CN)  
(74) Văn phòng Luật sư Ân Nam (ANNAM IP & LAW)  
(55)



1.1 1.2 1.3 1.4 1.5 1.6



1.7 1.8 1.9 1.10

**CÔNG BÁO SỞ HỮU CÔNG NGHIỆP SỐ 408 TẬP A – QUYỀN 2 (03.2022)**

- (11) **44187**  
(21) 3-2021-03330 (28) 1  
(54) **NHÃN SẢN PHẨM** (51) **19-08**  
(22) 24/12/2021 (43) 25/03/2022  
(73) **CÔNG TY TNHH THƯƠNG MẠI LỢI TƯỜNG (VN)**  
98A Trương Phước Phan, phường Bình Trị Đông, quận Bình Tân, thành phố Hồ Chí Minh  
(72) Chiếng Lý Phát (VN)  
(74) Công ty TNHH một thành viên Trường Luật (Trường Luật)  
(55)



**CÔNG BÁO SỞ HỮU CÔNG NGHIỆP SỐ 408 TẬP A – QUYỀN 2 (03.2022)**

- (11) **44188**  
(21) 3-2021-03331 (28) 1  
(54) **NHÃN SẢN PHẨM** (51) **19-08**  
(22) 24/12/2021 (43) 25/03/2022  
(73) **CÔNG TY TNHH THƯƠNG MẠI LỢI TƯỜNG (VN)**  
98A Trương Phước Phan, phường Bình Trị Đông, quận Bình Tân, thành phố Hồ Chí Minh  
(72) Chiếng Lý Phát (VN)  
(74) Công ty TNHH một thành viên Trường Luật (Trường Luật)  
(55)





**CÔNG BÁO SỞ HỮU CÔNG NGHIỆP SỐ 408 TẬP A – QUYỀN 2 (03.2022)**

- (11) **44189**  
(21) 3-2021-03332 (28) 1  
(54) **NHÃN SẢN PHẨM** (51) **19-08**  
(22) 24/12/2021 (43) 25/03/2022  
(73) **CÔNG TY TNHH THƯƠNG MẠI LỢI TƯỜNG (VN)**  
98A Trương Phước Phan, phường Bình Trị Đông, quận Bình Tân, thành phố Hồ Chí Minh  
(72) Chiếng Lý Phát (VN)  
(74) Công ty TNHH một thành viên Trường Luật (Trường Luật)  
(55)



**CÔNG BÁO SỞ HỮU CÔNG NGHIỆP SỐ 408 TẬP A – QUYỀN 2 (03.2022)**

- (11) **44190**  
(21) 3-2021-03333 (28) 1  
(54) **NHÃN SẢN PHẨM** (51) **19-08**  
(22) 24/12/2021 (43) 25/03/2022  
(73) **CÔNG TY TNHH THƯƠNG MẠI LỢI TƯỜNG (VN)**  
98A Trương Phước Phan, phường Bình Trị Đông, quận Bình Tân, thành phố Hồ Chí Minh  
(72) Chiếng Lý Phát (VN)  
(74) Công ty TNHH một thành viên Trường Luật (Trường Luật)  
(55)



**CÔNG BÁO SỞ HỮU CÔNG NGHIỆP SỐ 408 TẬP A – QUYỀN 2 (03.2022)**

- (11) **44191**  
(21) 3-2021-03334 (28) 1  
(54) **HỘP ĐỰNG** (51) **09-03**  
(22) 27/12/2021 (43) 25/03/2022  
(73) **CÔNG TY CỔ PHẦN SỮA QUỐC TẾ (VN)**  
Km 29, quốc lộ 6, xã Trường Yên, huyện Chương Mỹ, thành phố Hà Nội  
(72) Đặng Phạm Minh Loan (VN)  
(74) Công ty TNHH Đại Tín và Liên Danh (DAITIN AND ASSOCIATES CO.,LTD)  
(55)



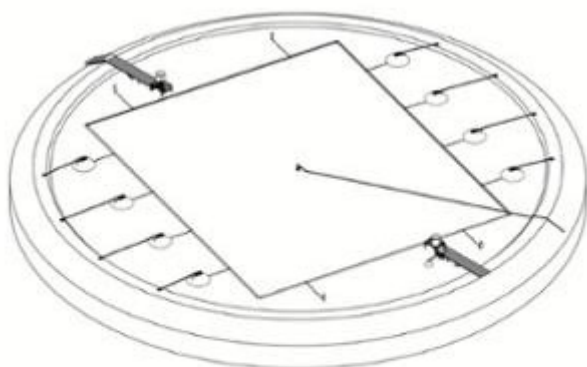
1.1



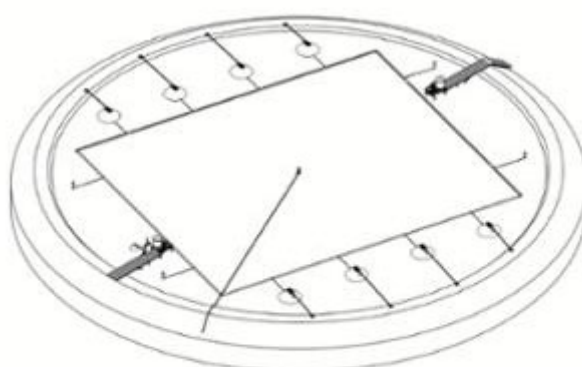
1.2

**CÔNG BÁO SỞ HỮU CÔNG NGHIỆP SỐ 408 TẬP A – QUYỀN 2 (03.2022)**

- (11) **44192**  
(21) 3-2021-03335 (28) 1  
(54) **AO NUÔI TÔM THỂ SIÊU THÂM CANH GIÀU OXY CÔNG NGHỆ SỐ** (51) **30-02**  
(22) 27/12/2021 (43) 25/03/2022  
(73) **CÔNG TY CỔ PHẦN RYNAN TECHNOLOGIES VIETNAM (VN)**  
Áp Long Trị, xã Long Đức, thành phố Trà Vinh, tỉnh Trà Vinh  
(72) 1. NGUYỄN THANH MỸ (VN)  
2. VÕ VŨ KHANH (VN)  
3. PHAN MINH QUÝ (VN)  
4. TRẦN QUỐC TOẢN (VN)  
5. TRẦN QUỐC TOẢN (VN)  
6. PHẠM HOÀNG LỢM (VN)  
7. ĐOÀN QUỐC NAM (VN)  
8. MẠC HOÀNG QUÍ (VN)  
(74) Công ty TNHH Đại Tín và Liên Danh (DAITIN AND ASSOCIATES CO.,LTD)  
(55)



1.1



1.2



1.3



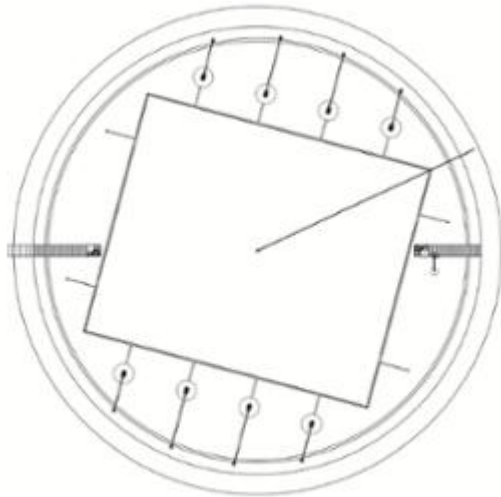
1.4



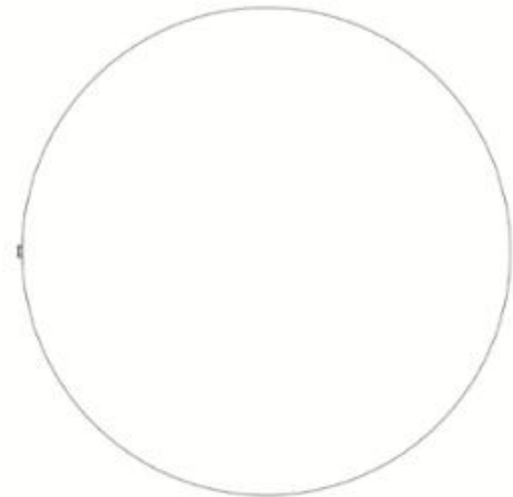
1.5



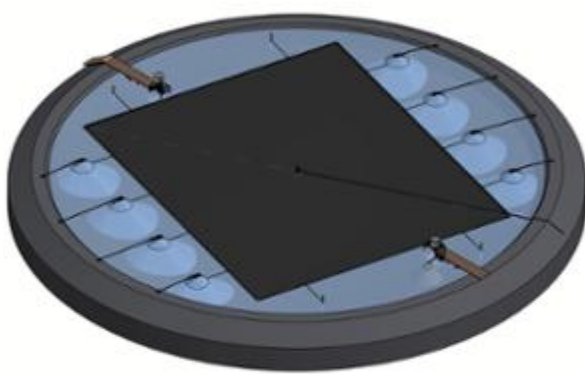
1.6



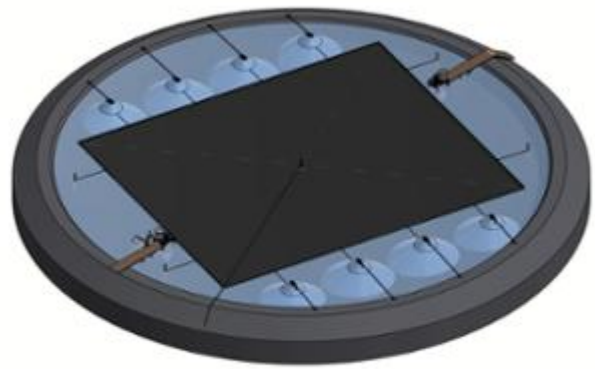
1.7



1.8



1.9



1.10

**CÔNG BÁO SỞ HỮU CÔNG NGHIỆP SỐ 408 TẬP A – QUYỀN 2 (03.2022)**

- (11) **44193**  
(21) 3-2021-03336  
(54) **THANH NHÔM ĐỊNH HÌNH**  
(22) 27/12/2021  
(73) **CÔNG TY CỔ PHẦN NHÔM NGỌC DIỆP (VN)**  
Đường C2, khu C, khu công nghiệp Phố Nối A, xã Lạc Hồng, huyện Văn Lâm, tỉnh Hưng Yên  
(72) Nguyễn Xuân Lộc (VN)  
(55)
- (28) 1  
(51) **25-01**  
(43) 25/03/2022



1.1



1.2



1.3



1.4



1.5



1.7



1.6

**CÔNG BÁO SỞ HỮU CÔNG NGHIỆP SỐ 408 TẬP A – QUYỀN 2 (03.2022)**

- (11) **44194**  
(21) 3-2021-03337  
(54) **THANH NHÔM ĐỊNH HÌNH**  
(22) 27/12/2021  
(73) **CÔNG TY CỔ PHẦN NHÔM NGỌC DIỆP (VN)**  
Đường C2, khu C, khu công nghiệp Phố Nối A, xã Lạc Hồng, huyện Văn Lâm, tỉnh Hưng Yên  
(72) Nguyễn Xuân Lộc (VN)  
(55)
- (28) 1  
(51) **25-01**  
(43) 25/03/2022



1.1



1.2



1.3



1.4

1.5



1.6



1.7

**CÔNG BÁO SỞ HỮU CÔNG NGHIỆP SỐ 408 TẬP A – QUYỀN 2 (03.2022)**

- (11) **44195**  
(21) 3-2021-03338  
(54) **THANH NHÔM ĐỊNH HÌNH**  
(22) 27/12/2021  
(73) **CÔNG TY CỔ PHẦN NHÔM NGỌC DIỆP (VN)**  
Đường C2, khu C, khu công nghiệp Phố Nối A, xã Lạc Hồng, huyện Văn Lâm, tỉnh Hưng Yên  
(72) Nguyễn Xuân Lộc (VN)  
(55)
- (28) 1  
(51) **25-01**  
(43) 25/03/2022



1.1



1.2



1.3



1.4



1.5



1.6

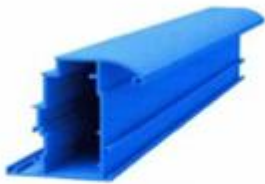


1.7



**CÔNG BÁO SỞ HỮU CÔNG NGHIỆP SỐ 408 TẬP A – QUYỀN 2 (03.2022)**

- (11) **44196**  
(21) 3-2021-03339  
(54) **THANH NHÔM ĐỊNH HÌNH**  
(22) 27/12/2021  
(73) **CÔNG TY CỔ PHẦN NHÔM NGỌC DIỆP (VN)**  
Đường C2, khu C, khu công nghiệp Phố Nối A, xã Lạc Hồng, huyện Văn Lâm, tỉnh Hưng Yên  
(72) Nguyễn Xuân Lộc (VN)  
(55)
- (28) 1  
(51) **25-01**  
(43) 25/03/2022



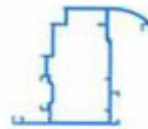
1.1



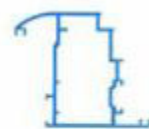
1.2



1.3



1.4



1.5



1.6



1.7

**CÔNG BÁO SỞ HỮU CÔNG NGHIỆP SỐ 408 TẬP A – QUYỀN 2 (03.2022)**

- (11) **44197**  
(21) 3-2021-03341 (28) 1  
(54) **NHÃN SẢN PHẨM** (51) **19-08**  
(22) 28/12/2021 (43) 25/03/2022  
(73) **CÔNG TY CỔ PHẦN THỰC PHẨM DINH DƯỠNG ĐẠI VIỆT (VN)**  
579/25 Quang Trung, phường 11, quận Gò Vấp, thành phố Hồ Chí Minh  
(72) Nguyễn Minh Phúc (VN)  
(55)



**CÔNG BÁO SỞ HỮU CÔNG NGHIỆP SỐ 408 TẬP A – QUYỀN 2 (03.2022)**

- (11) **44198**  
(21) 3-2021-03342 (28) 1  
(54) **BỘ BÁT ĐĨA** (51) **07-01**  
(22) 28/12/2021 (43) 25/03/2022  
(73) **CÔNG TY CỔ PHẦN GÓM SỨ TOÀN QUỐC (VN)**  
KCN Gò Dầu, xã Phước Thái, huyện Long Thành, tỉnh Đồng Nai  
(72) **WU CHING YUAN (TW)**  
(55)



1.1



1.2



1.3



1.4



1.5



1.6



1.7



1.8



1.9



1.10



1.11



1.12



1.13



1.14

**CÔNG BÁO SỞ HỮU CÔNG NGHIỆP SỐ 408 TẬP A – QUYỀN 2 (03.2022)**

- (11) **44199**  
(21) 3-2021-03343 (28) 1  
(54) **BAO GÓI** (51) **09-05**  
(22) 28/12/2021 (43) 25/03/2022  
(73) **CÔNG TY CỔ PHẦN LƯƠNG THỰC BÌNH MINH (VN)**  
Số nhà 5, phố Hàng Quạt, phường Hàng Gai, quận Hoàn Kiếm, thành phố Hà Nội  
(72) Phạm Thị Hà Anh (VN)  
(55)



1.1



1.2

**CÔNG BÁO SỞ HỮU CÔNG NGHIỆP SỐ 408 TẬP A – QUYỀN 2 (03.2022)**

- (11) **44200**  
(21) 3-2021-03344 (28) 1  
(54) **BAO GÓI** (51) **09-05**  
(22) 28/12/2021 (43) 25/03/2022  
(73) **CÔNG TY CỔ PHẦN LƯƠNG THỰC BÌNH MINH (VN)**  
Số nhà 5, phố Hàng Quạt, phường Hàng Gai, quận Hoàn Kiếm, thành phố Hà Nội  
(72) Phạm Thị Hà Anh (VN)  
(55)



1.1



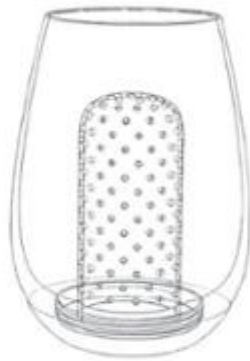
1.2

**CÔNG BÁO SỞ HỮU CÔNG NGHIỆP SỐ 408 TẬP A – QUYỀN 2 (03.2022)**

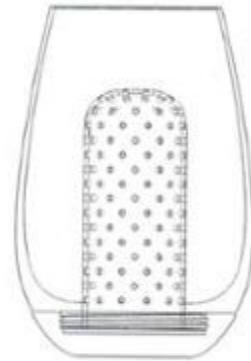
- (11) **44201**  
(21) 3-2021-03346 (28) 1  
(54) **NHÃN SẢN PHẨM** (51) **19-08**  
(22) 28/12/2021 (43) 25/03/2022  
(73) **CÔNG TY TNHH MỘT THÀNH VIÊN KEM CHÂU ĐỐC - SÀI GÒN (VN)**  
Số 622 Thủ Khoa Huân, phường Châu Phú B, thành phố Châu Đốc, tỉnh An Giang  
(72) Tạ Thị Thu Thủy (VN)  
(55)



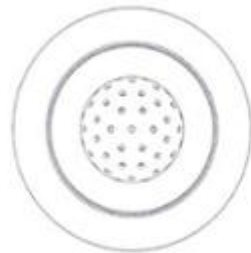
- (11) **44202**  
(21) 3-2021-03347  
(54) **LY**  
(22) 28/12/2021  
(73) **CHI HUYNH (US)**  
247 W. Bonita Ave, San Dimas, CA 91773, United States of America  
(72) CHI HUYNH (US)  
(74) Công ty Luật TNHH Tư vấn Quốc tế (INDOCHINE COUNSEL)  
(55)
- (28) 1  
(51) **07-01**  
(43) 25/03/2022



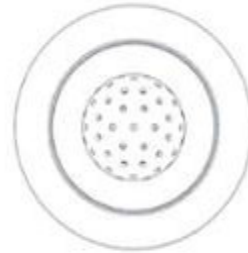
1.1



1.2



1.3



1.4



1.5



1.6



**CÔNG BÁO SỞ HỮU CÔNG NGHIỆP SỐ 408 TẬP A – QUYỀN 2 (03.2022)**

- (11) **44203**  
(21) 3-2021-03348 (28) 1  
(54) **HỘP ĐỰNG SẢN PHẨM** (51) **09-03**  
(22) 29/12/2021 (43) 25/03/2022  
(73) **CÔNG TY TNHH DOANH NGHIỆP XÃ HỘI ÁI VIỆT (VN)**  
652/41 Cộng Hòa, phường 13, quận Tân Bình, thành phố Hồ Chí Minh  
(72) Phan Thị Hồng Nga (VN)  
(74) Công ty TNHH Quản trị tài sản trí tuệ VIHABRAND (VIHABRAND CO.,LTD.)  
(55)



1.1



1.2

**CÔNG BÁO SỞ HỮU CÔNG NGHIỆP SỐ 408 TẬP A – QUYỀN 2 (03.2022)**

- (11) **44204**  
(21) 3-2021-03350 (28) 1  
(54) **HỘP ĐỰNG SẢN PHẨM** (51) **09-03**  
(22) 29/12/2021 (43) 25/03/2022  
(73) **CÔNG TY TNHH DOANH NGHIỆP XÃ HỘI ÁI VIỆT (VN)**  
652/41 Cộng Hòa, phường 13, quận Tân Bình, thành phố Hồ Chí Minh  
(72) Phan Thị Hồng Nga (VN)  
(74) Công ty TNHH Quản trị tài sản trí tuệ VIHABRAND (VIHABRAND CO.,LTD.)  
(55)



1.1



1.2

**CÔNG BÁO SỞ HỮU CÔNG NGHIỆP SỐ 408 TẬP A – QUYỀN 2 (03.2022)**

- (11) **44205**  
(21) 3-2021-03353 (28) 1  
(54) **XE Ô TÔ** (51) **12-08**  
(22) 29/12/2021 (43) 25/03/2022  
(30) 202130470323.8 23/07/2021 CN;  
(73) **GREAT WALL MOTOR COMPANY LIMITED (CN)**  
No. 2266, Chaoyang South St., Baoding, Hebei 071000, P.R. China  
(72) 1. LIU, QUANGUO (CN)  
2. LIU, YANGANG (CN)  
3. HAO, HONGQUAN (CN)  
4. WEI, YANLIN (CN)  
5. WEI, HE (CN)  
6. ZHANG, HAORAN (CN)  
7. LI, HAIPENG (CN)  
8. GAO, SHUAI (CN)  
9. QI, XINMIAO (CN)  
(74) Công ty Luật TNHH WINCO (WINCO LAW FIRM)  
(55)



1.1



1.2



1.3



1.4



1.5



1.6



1.7

**CÔNG BÁO SỞ HỮU CÔNG NGHIỆP SỐ 408 TẬP A – QUYỀN 2 (03.2022)**

- (11) **44206**  
(21) 3-2021-03354 (28) 1  
(54) **XE Ô TÔ** (51) **12-08**  
(22) 29/12/2021 (43) 25/03/2022  
(30) 202130471026.5 23/07/2021 CN;  
(73) **GREAT WALL MOTOR COMPANY LIMITED (CN)**  
No. 2266, Chaoyang South St., Baoding, Hebei 071000, P.R. China  
(72) 1. WANG, YAHUI (CN)  
2. WEI, YANLIN (CN)  
3. LIU, YANGANG (CN)  
4. CAO, WENQIAN (CN)  
5. DONG, HAIMING (CN)  
6. HAO, HONGQUAN (CN)  
7. LI, HAIPENG (CN)  
8. GAO, SHUAI (CN)  
9. QI, XINMIAO (CN)  
(74) Công ty Luật TNHH WINCO (WINCO LAW FIRM)  
(55)



1.1



1.2



1.3



1.4



1.5



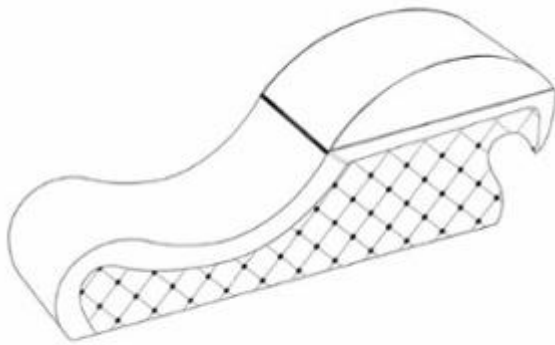
1.6



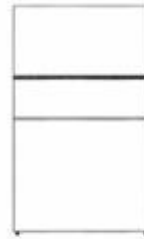
1.7

**CÔNG BÁO SỞ HỮU CÔNG NGHIỆP SỐ 408 TẬP A – QUYỀN 2 (03.2022)**

- (11) **44207**  
(21) 3-2021-03355 (28) 1  
(54) **GHÉ** (51) **06-01**  
(22) 10/07/2020 (43) 25/03/2022  
(73) **CÔNG TY CỔ PHẦN TOP SUN (VN)**  
D28-TT18 khu đô thị Văn Quán, phường Phúc La, quận Hà Đông, thành phố Hà Nội  
(72) Nguyễn Văn Trung (VN)  
(74) Công ty TNHH Sở hữu trí tuệ WITIP Việt Nam (WITIP CO., LTD.)  
(55)



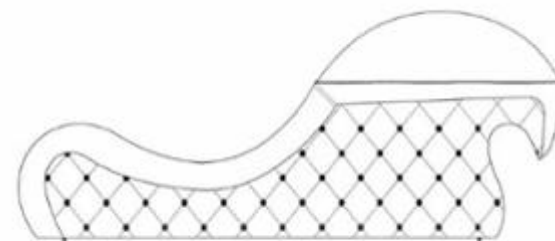
1.1



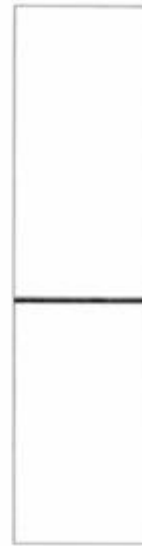
1.2



1.3



1.4



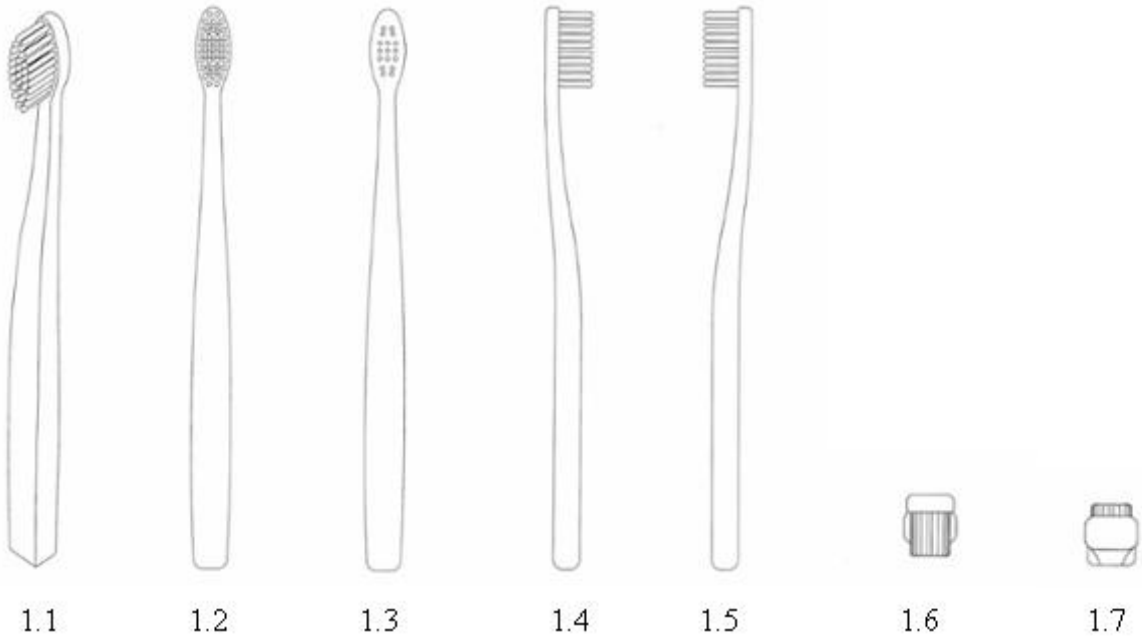
1.5



1.6

**CÔNG BÁO SỞ HỮU CÔNG NGHIỆP SỐ 408 TẬP A – QUYỀN 2 (03.2022)**

- (11) **44208**  
(21) 3-2021-03356 (28) 1  
(54) **BÀN CHẢI ĐÁNH RĂNG** (51) **04-02**  
(22) 29/12/2021 (43) 25/03/2022  
(30) 30-2021-0043607 11/09/2021 KR;  
(73) **OLKERNY CO., LTD. (KR)**  
309ho, 8, Suseong-ro, Gwonseon-gu, Suwon-si, Gyeonggi-do, Republic of Korea  
(72) **CHOI, GILYUN (KR)**  
(74) Công ty Cổ phần Sở hữu công nghiệp INVESTIP (INVESTIP)  
(55)



**CÔNG BÁO SỞ HỮU CÔNG NGHIỆP SỐ 408 TẬP A – QUYỀN 2 (03.2022)**

- |      |   |      |              |
|------|---|------|--------------|
| (11) | <b>44209</b>  |      |              |
| (21) | 3-2021-03361  | (28) | 8            |
| (54) | <b>NHÃN SẴN PHẨM</b>  | (51) | <b>19-08</b> |
| (22) | 30/12/2021  | (43) | 25/03/2022   |
| (73) | <b>CERIOTI HOLDING S.A. (LU)</b><br>23, Rue Aldringen L-1118 Luxembourg |      |              |
| (72) | Lê Thị Ánh Phương (VN)  |      |              |
| (74) | Công ty TNHH Tầm nhìn và Liên danh (VISION & ASSOCIATES CO.LTD.)        |      |              |
| (55) |   |      |              |



1.1



2.1



3.1



4.1



5.1



6.1



7.1



8.1

**CÔNG BÁO SỞ HỮU CÔNG NGHIỆP SỐ 408 TẬP A – QUYỀN 2 (03.2022)**

- (11) **44210**  
(21) 3-2021-03362 (28) 1  
(54) **LỌ** (51) **09-01**  
(22) 30/12/2021 (43) 25/03/2022  
(73) **LG HOUSEHOLD & HEALTH CARE LTD. (KR)**  
58, Saemunan-ro, Jongno-gu, Seoul, Republic of Korea  
(72) 1. LEE, SEUL KI (KR)  
2. LEE, HYE JIN (KR)  
(74) Công ty TNHH Tâm nhìn và Liên danh (VISION & ASSOCIATES CO.LTD.)  
(55)



1.1



1.2



1.3



1.4



1.5



1.6



1.7



1.8



**CÔNG BÁO SỞ HỮU CÔNG NGHIỆP SỐ 408 TẬP A – QUYỀN 2 (03.2022)**

- (11) 44211  
(21) 3-2021-03363  
(54) **LỌ**  
(22) 30/12/2021  
(73) **LG HOUSEHOLD & HEALTH CARE LTD. (KR)**  
58, Saemunan-ro, Jongno-gu, Seoul, Republic of Korea  
(72) 1. LEE, SEUL KI (KR)  
2. LEE, HYE JIN (KR)  
(74) Công ty TNHH Tâm nhìn và Liên danh (VISION & ASSOCIATES CO.LTD.)  
(55)
- (28) 1  
(51) **09-03**  
(43) 25/03/2022



1.1



1.2



1.3



1.4



1.5



1.6



1.7



1.8

**CÔNG BÁO SỞ HỮU CÔNG NGHIỆP SỐ 408 TẬP A – QUYỀN 2 (03.2022)**

- (11) **44212**  
(21) 3-2021-03375 (28) 1  
(54) **HỘP ĐỰNG** (51) **09-03**  
(22) 31/12/2021 (43) 25/03/2022  
(73) **CÔNG TY TNHH THƯƠNG MẠI VÀ DỊCH VỤ Y TẾ NAM THANH (VN)**  
Số 9, ngõ 147 Tân Mai, tổ 37, phường Tân Mai, quận Hoàng Mai, thành phố Hà Nội  
(72) Lê Trung Thành (VN)  
(74) Công ty TNHH T&T INVENMARK Sở hữu trí tuệ Quốc tế (T&T INVENMARK CO., LTD.)  
(55)



**CÔNG BÁO SỞ HỮU CÔNG NGHIỆP SỐ 408 TẬP A – QUYỀN 2 (03.2022)**

(11) **44213**

(21) 3-2021-03376

(28) 1

(54) **BỂ SỤC**

(51) **23-02**

(22) 31/12/2021

(43) 25/03/2022

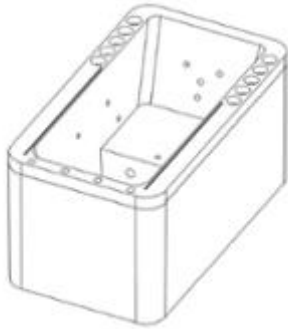
(73) **BÙI DƯƠNG HẢI SƠN (VN)**

Lô LKN1, khu đô thị biển An Viên, thành phố Nha Trang, tỉnh Khánh Hòa

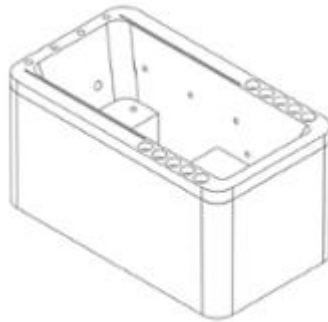
(72) Bùi Dương Hải Sơn (VN)

(74) Công ty Luật TNHH WINCO (WINCO LAW FIRM)

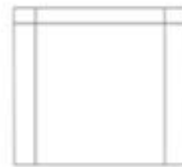
(55)



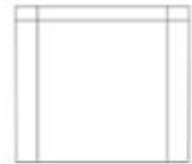
1.1



1.2



1.3



1.4



1.5



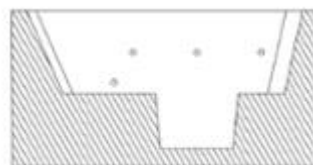
1.6



1.7



1.8

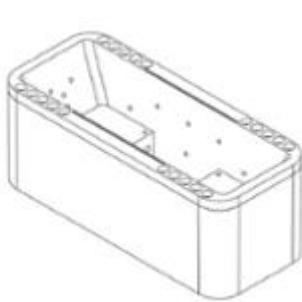


(Mặt cắt A-A)

1.9

**CÔNG BÁO SỞ HỮU CÔNG NGHIỆP SỐ 408 TẬP A – QUYỀN 2 (03.2022)**

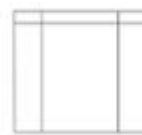
- (11) **44214**  
(21) 3-2021-03377 (28) 1  
(54) **BỂ SỤC** (51) **23-02**  
(22) 31/12/2021 (43) 25/03/2022  
(73) **BÙI DƯƠNG HẢI SƠN (VN)**  
Lô LKN1, khu đô thị biển An Viên, thành phố Nha Trang, tỉnh Khánh Hòa  
(72) Bùi Dương Hải Sơn (VN)  
(74) Công ty Luật TNHH WINCO (WINCO LAW FIRM)  
(55)



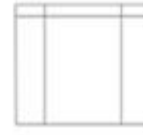
1.1



1.2



1.3



1.4



1.5



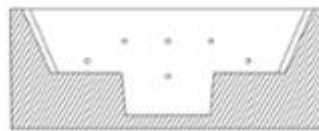
1.6



1.7



1.8



ĐNB (S-A-3)

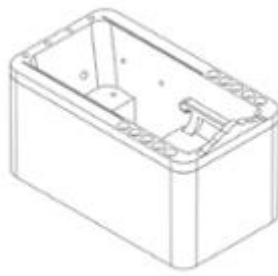
1.9

**CÔNG BÁO SỞ HỮU CÔNG NGHIỆP SỐ 408 TẬP A – QUYỀN 2 (03.2022)**

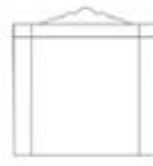
- (11) **44215**  
(21) 3-2021-03378 (28) 1  
(54) **BỂ SỤC** (51) **23-02**  
(22) 31/12/2021 (43) 25/03/2022  
(73) **BÙI DƯƠNG HẢI SƠN (VN)**  
Lô LKN1, khu đô thị biển An Viên, thành phố Nha Trang, tỉnh Khánh Hòa  
(72) Bùi Dương Hải Sơn (VN)  
(74) Công ty Luật TNHH WINCO (WINCO LAW FIRM)  
(55)



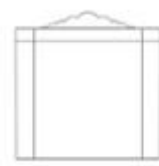
1.1



1.2



1.3



1.4



1.5



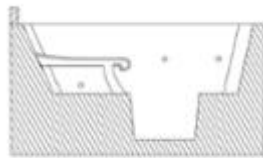
1.6



1.7



1.8

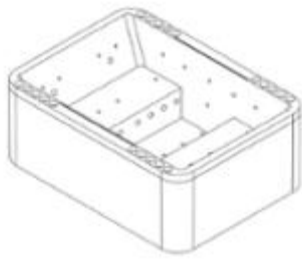


(Mặt cắt A-A)

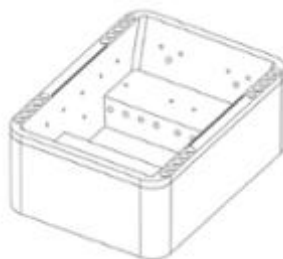
1.9

**CÔNG BÁO SỞ HỮU CÔNG NGHIỆP SỐ 408 TẬP A – QUYỀN 2 (03.2022)**

- (11) **44216**  
(21) 3-2021-03379 (28) 1  
(54) **BỄ SỰC** (51) **23-02**  
(22) 31/12/2021 (43) 25/03/2022  
(73) **BÙI DƯƠNG HẢI SƠN (VN)**  
Lô LKN1, khu đô thị biển An Viên, thành phố Nha Trang, tỉnh Khánh Hòa  
(72) Bùi Dương Hải Sơn (VN)  
(74) Công ty Luật TNHH WINCO (WINCO LAW FIRM)  
(55)



1.1



1.2



1.3



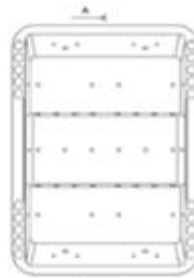
1.4



1.5



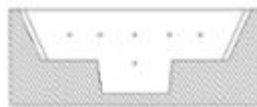
1.6



1.7



1.8



1.9

**CÔNG BÁO SỞ HỮU CÔNG NGHIỆP SỐ 408 TẬP A – QUYỀN 2 (03.2022)**

- (11) 44217  
(21) 3-2021-03380  
(54) **BAO GÓI**  
(22) 31/12/2021  
(73) **HỘ KINH DOANH TRÀ CÀ PHÊ LONG HOA (VN)**  
Số 162/46A đường Trần Quang Diệu, phường An Thới, quận Bình Thủy, thành phố Cần Thơ  
(72) Nguyễn Văn Vinh (VN)  
(55)
- (28) 2  
(51) 09-05  
(43) 25/03/2022



1.1



1.2



2.1



2.2



**CÔNG BÁO SỞ HỮU CÔNG NGHIỆP SỐ 408 TẬP A – QUYỀN 2 (03.2022)**

- (11) **44218**  
(21) 3-2022-00001 (28) 1  
(54) **NẮP** (51) **07-01; 09-07**  
(22) 04/01/2022 (43) 25/03/2022  
(73) **CÔNG TY TNHH MINH LONG I (VN)**  
333 Khu phố Hưng Lộc, phường Hưng Định, thành phố Thuận An, tỉnh Bình  
Dương  
(72) Lý Ngọc Minh (VN)  
(55)



1.1



1.2



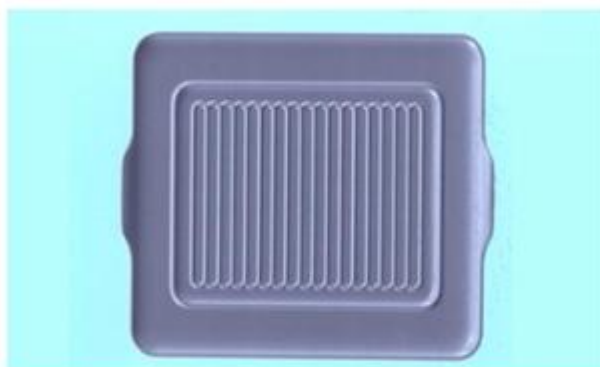
1.3



1.4



1.5



1.6



1.7

**CÔNG BÁO SỞ HỮU CÔNG NGHIỆP SỐ 408 TẬP A – QUYỀN 2 (03.2022)**

- (11) **44219**  
(21) 3-2022-00002 (28) 1  
(54) **KHAY** (51) **07-01**  
(22) 04/01/2022 (43) 25/03/2022  
(73) **CÔNG TY TNHH MINH LONG I (VN)**  
333 Khu phố Hưng Lộc, phường Hưng Định, thành phố Thuận An, tỉnh Bình  
Dương  
(72) Lý Ngọc Minh (VN)  
(55)



1.1



1.2



1.3



1.4



1.5



1.6

**CÔNG BÁO SỞ HỮU CÔNG NGHIỆP SỐ 408 TẬP A – QUYỀN 2 (03.2022)**

- (11) **44220**  
(21) 3-2022-00006 (28) 1  
(54) **ẤM** (51) **07-01**  
(22) 04/01/2022 (43) 25/03/2022  
(73) **CÔNG TY TNHH MINH LONG I (VN)**  
333 Khu phố Hưng Lộc, phường Hưng Định, thành phố Thuận An, tỉnh Bình  
Dương  
(72) Lý Ngọc Minh (VN)  
(55)



1.1



1.2



1.3



1.4



1.5



1.6



1.7

**CÔNG BÁO SỞ HỮU CÔNG NGHIỆP SỐ 408 TẬP A – QUYỀN 2 (03.2022)**

- (11) 44221  
(21) 3-2022-00007  
(54) **ẤM**  
(22) 04/01/2022  
(73) **CÔNG TY TNHH MINH LONG I (VN)**  
333 Khu phố Hưng Lộc, phường Hưng Định, thành phố Thuận An, tỉnh Bình Dương  
(72) Lý Ngọc Minh (VN)  
(55)
- (28) 1  
(51) **07-01**  
(43) 25/03/2022



1.1



1.2



1.3



1.5



1.4



1.6



1.7

**CÔNG BÁO SỞ HỮU CÔNG NGHIỆP SỐ 408 TẬP A – QUYỀN 2 (03.2022)**

- (11) **44222**  
(21) 3-2022-00009 (28) 1  
(54) **THANH KIM LOẠI ĐỊNH HÌNH** (51) **25-01**  
(22) 04/01/2022 (43) 25/03/2022  
(73) **CÔNG TY CỔ PHẦN TẬP ĐOÀN EUROVIEW (VN)**  
Số 150 đường Cổ Bi, xã Cổ Bi, huyện Gia Lâm, thành phố Hà Nội  
(72) Nguyễn Thị Trung Thủy (VN)  
(74) Công ty TNHH Sở hữu trí tuệ Gia Việt (GIAVIET CO., LTD.)  
(55)



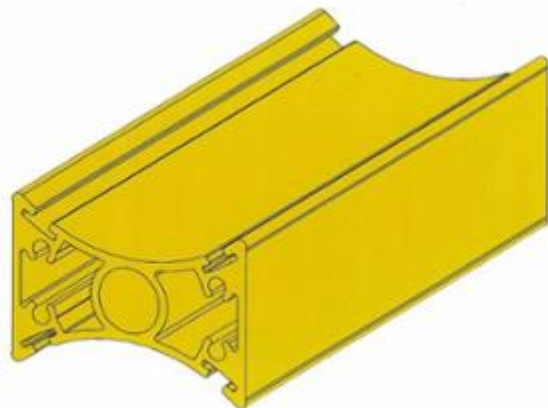
1.1



1.2



1.3



1.4

**CÔNG BÁO SỞ HỮU CÔNG NGHIỆP SỐ 408 TẬP A – QUYỀN 2 (03.2022)**

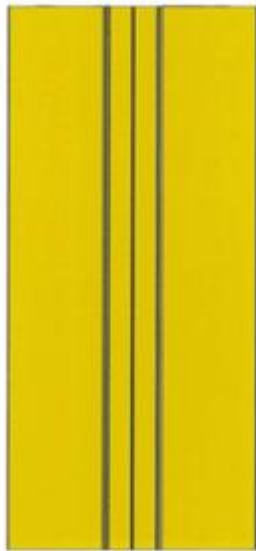
- (11) 44223  
(21) 3-2022-00010  
(54) **THANH KIM LOẠI ĐỊNH HÌNH**  
(22) 04/01/2022  
(73) **CÔNG TY CỔ PHẦN TẬP ĐOÀN EUROVIEW (VN)**  
Số 150 đường Cổ Bi, xã Cổ Bi, huyện Gia Lâm, thành phố Hà Nội  
(72) Nguyễn Thị Trung Thủy (VN)  
(74) Công ty TNHH Sở hữu trí tuệ Gia Việt (GIAVIET CO., LTD.)  
(55)
- (28) 1  
(51) 25-01  
(43) 25/03/2022



1.1



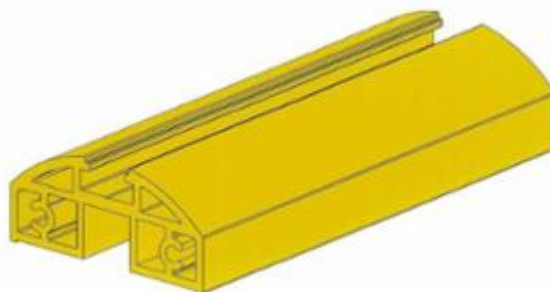
1.2



1.3



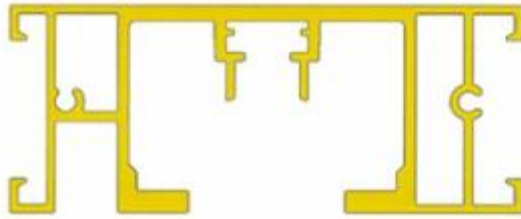
1.4



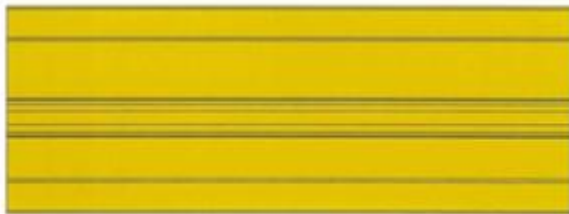
1.5

**CÔNG BÁO SỞ HỮU CÔNG NGHIỆP SỐ 408 TẬP A – QUYỀN 2 (03.2022)**

- (11) **44224**  
(21) 3-2022-00011 (28) 1  
(54) **THANH KIM LOẠI ĐỊNH HÌNH** (51) **25-01**  
(22) 04/01/2022 (43) 25/03/2022  
(73) **CÔNG TY CỔ PHẦN TẬP ĐOÀN EUROVIEW (VN)**  
Số 150 đường Cổ Bi, xã Cổ Bi, huyện Gia Lâm, thành phố Hà Nội  
(72) Nguyễn Thị Trung Thủy (VN)  
(74) Công ty TNHH Sở hữu trí tuệ Gia Việt (GIAVIET CO., LTD.)  
(55)



1.1



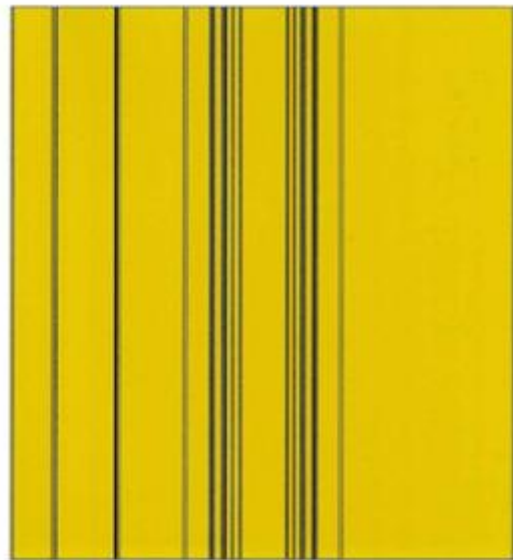
1.2



1.3

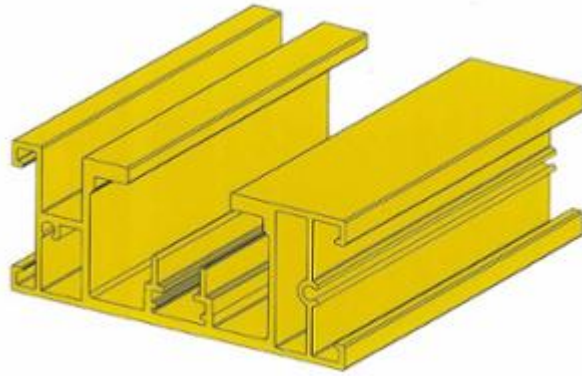


1.4



1.5

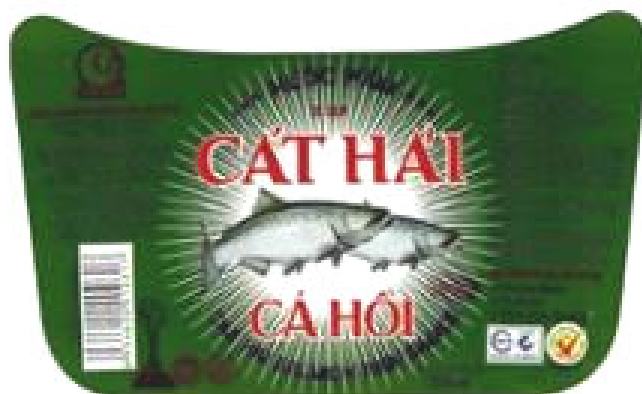




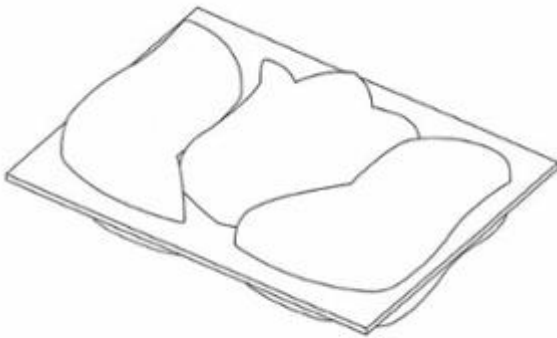
1.6

**CÔNG BÁO SỞ HỮU CÔNG NGHIỆP SỐ 408 TẬP A – QUYỀN 2 (03.2022)**

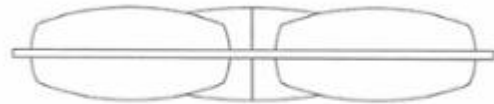
- (11) 44225  
(21) 3-2022-00016  
(54) **NHÃN SẢN PHẨM**  
(22) 05/01/2022  
(73) **CÔNG TY CỔ PHẦN CHẾ BIẾN DỊCH VỤ THỦY SẢN CÁT HẢI (VN)**  
Thị trấn Cát Hải, huyện Cát Hải, thành phố Hải Phòng  
(72) Phạm Văn Nhân (VN)  
(74) Công ty TNHH Nghiên cứu và Tư vấn chuyển giao công nghệ và đầu tư  
(CONCETTI)  
(55)
- (28) 1  
(51) 19-08  
(43) 25/03/2022



- (11) **44226**  
(21) 3-2022-00017 (28) 1  
(54) **VIÊN GIẶT** (51) **07-05; 28-02**  
(22) 05/01/2022 (43) 25/03/2022  
(73) **GUANGDONG YOUKAI TECHNOLOGY CO., LTD. (CN)**  
Second And Third Floors, Block F, No. 2, Xinlian Zhongjin Road, Lishui Town,  
Nanhai District, Foshan City, Guangdong Province, P.R.China  
(72) HUANG Ping (CN)  
(74) Công ty TNHH Sáng chế ACTIP (ACTIP PATENT LIMITED)  
(55)



1.1



1.2



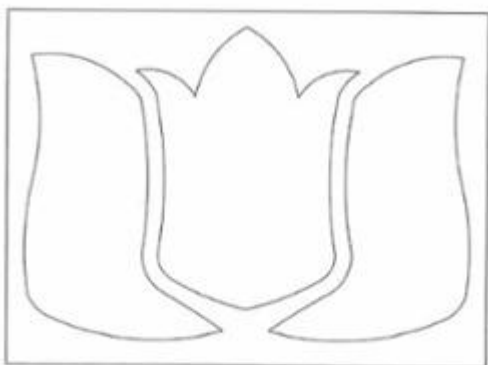
1.3



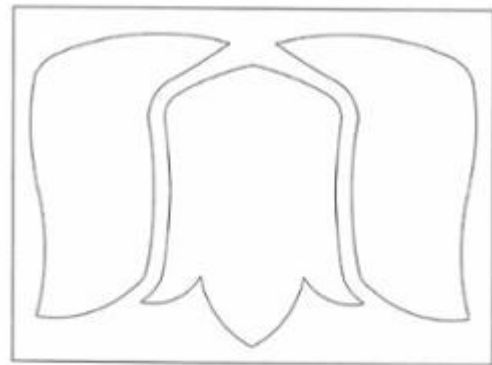
1.4



1.5



1.6



1.7

**CÔNG BÁO SỞ HỮU CÔNG NGHIỆP SỐ 408 TẬP A – QUYỀN 2 (03.2022)**

- (11) 44227  
(21) 3-2022-00018  
(54) **NHÃN SẢN PHẨM**  
(22) 06/01/2022  
(73) **CÔNG TY CỔ PHẦN BIA SÀI GÒN - MIỀN TRUNG (VN)**  
Số 01 đường Nguyễn Văn Linh, phường Tân An, thành phố Buôn Ma Thuột, tỉnh  
Đắk Lắk  
(72) Hồ Ngọc Sơn (VN)  
(55)
- (28) 1  
(51) **19-08**  
(43) 25/03/2022



**CÔNG BÁO SỞ HỮU CÔNG NGHIỆP SỐ 408 TẬP A – QUYỀN 2 (03.2022)**

- (11) **44228**  
(21) 3-2022-00019 (28) 1  
(54) **NHÃN SẢN PHẨM** (51) **19-08**  
(22) 06/01/2022 (43) 25/03/2022  
(73) **CÔNG TY CỔ PHẦN BIA SÀI GÒN - MIỀN TRUNG (VN)**  
Số 01 đường Nguyễn Văn Linh, phường Tân An, thành phố Buôn Ma Thuột, tỉnh  
Đắk Lắk  
(72) Hồ Ngọc Sơn (VN)  
(55)

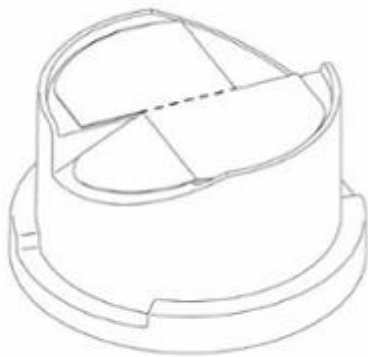


**CÔNG BÁO SỞ HỮU CÔNG NGHIỆP SỐ 408 TẬP A – QUYỀN 2 (03.2022)**

- (11) **44229**  
(21) 3-2022-00020 (28) 1  
(54) **NHÃN SẢN PHẨM** (51) **19-08**  
(22) 06/01/2022 (43) 25/03/2022  
(73) **CÔNG TY CỔ PHẦN BIA SÀI GÒN - MIỀN TRUNG (VN)**  
Số 01 đường Nguyễn Văn Linh, phường Tân An, thành phố Buôn Ma Thuột, tỉnh  
Đắk Lắk  
(72) Hồ Ngọc Sơn (VN)  
(55)



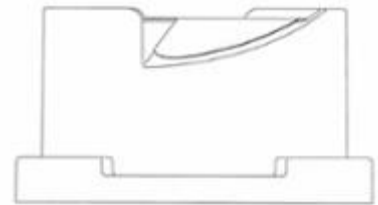
- (11) **44230**  
(21) 3-2022-00022  
(54) **NẮP DÙNG CHO VẬT CHỨA THUỐC**  
(22) 12/08/2020  
(30) 2020-005853 26/03/2020 JP;  
(73) **OTSUKA TECHNO CORPORATION (JP)**  
120-1 Aza Itayashima, Akinokami, Seto-cho, Naruto-shi, Tokushima 771-0360, Japan  
(72) 1. FUMITO UESUGI (JP)  
2. RYUTA KAZUMORI (JP)  
(74) Công ty TNHH Tầm nhìn và Liên danh (VISION & ASSOCIATES CO.LTD.)  
(55)
- (28) 1  
(51) **09-07**  
(43) 25/03/2022



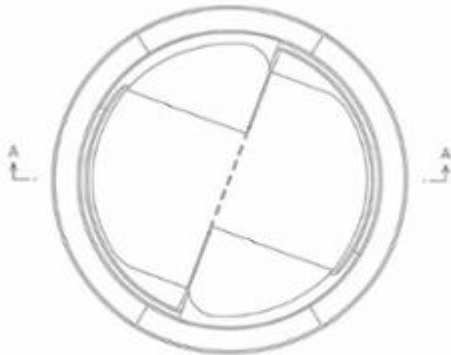
1.1



1.2



1.3



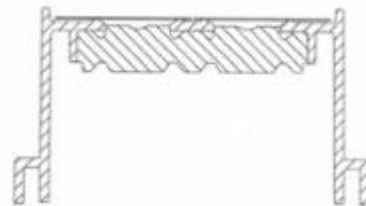
1.4



1.5



1.6



1.7

**CÔNG BÁO SỞ HỮU CÔNG NGHIỆP SỐ 408 TẬP A – QUYỀN 2 (03.2022)**

(11) **44231**

(21) 3-2022-00023

(54) **KHAY**

(22) 06/01/2022

(73) **TRẦN PHƯƠNG ANH (VN)**

Căn hộ chung cư số 1109- Tòa nhà CT3- KĐT Dream Town, đường 70, TDP số 6, phường Tây Mỗ, quận Nam Từ Liêm, thành phố Hà Nội

(72) Trần Phương Anh (VN)

(55)

(28) 1

(51) **07-01**

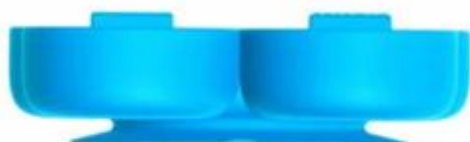
(43) 25/03/2022



1.1



1.2



1.3



1.4

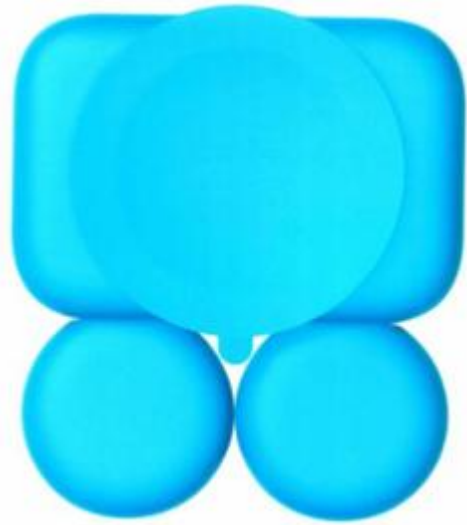


1.5





1.6



1.7



1.8

**CÔNG BÁO SỞ HỮU CÔNG NGHIỆP SỐ 408 TẬP A – QUYỀN 2 (03.2022)**

- (11) **44232**  
(21) 3-2022-00031 (28) 1  
(54) **CHAI** (51) **09-02**  
(22) 07/01/2022 (43) 25/03/2022  
(73) **NGUYỄN HOÀNG TRUNG (VN)**  
Phòng 2505, nhà CT7C, chung cư Sparks Dương Nội, quận Hà Đông, thành phố Hà Nội  
(72) Nguyễn Hoàng Trung (VN)  
(55)



1.1



1.2



1.3



1.4



1.5



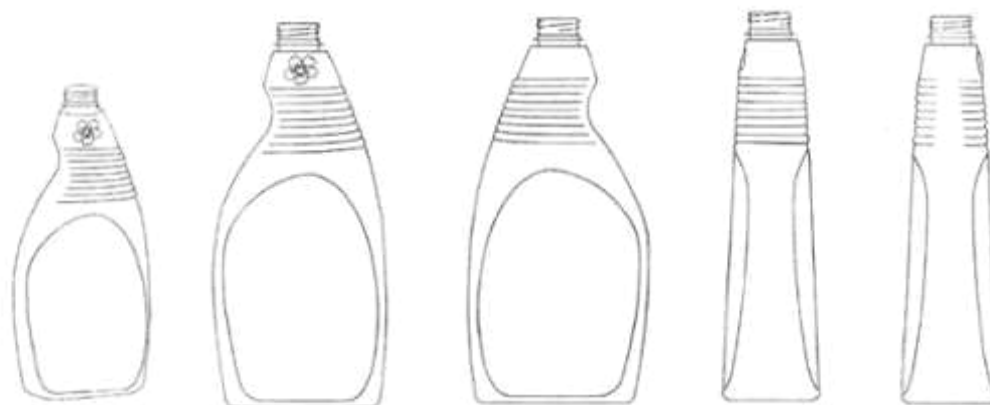
1.6



1.7

**CÔNG BÁO SỞ HỮU CÔNG NGHIỆP SỐ 408 TẬP A – QUYỀN 2 (03.2022)**

- (11) **44233**  
(21) 3-2022-00032 (28) 1  
(54) **CHAI** (51) **09-02**  
(22) 07/01/2022 (43) 25/03/2022  
(73) **NGUYỄN HOÀNG TRUNG (VN)**  
Phòng 2505, nhà CT7C, chung cư Sparks Dương Nội, quận Hà Đông, thành phố Hà Nội  
(72) Nguyễn Hoàng Trung (VN)  
(55)



1.1

1.2

1.3

1.4

1.5



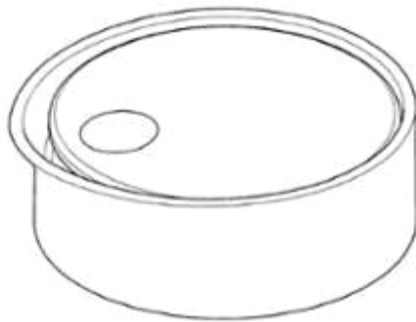
1.6



1.7

**CÔNG BÁO SỞ HỮU CÔNG NGHIỆP SỐ 408 TẬP A – QUYỀN 2 (03.2022)**

- (11) **44234**  
(21) 3-2022-00039 (28) 1  
(54) **NẮP BÌNH** (51) **09-07**  
(22) 07/01/2022 (43) 25/03/2022  
(30) 30-2021-0036488 30/07/2021 KR;  
(73) **LOCK & LOCK CO., LTD (KR)**  
104, Sapgyocheon-ro, Seonjang-myeon, Asan-si, Chungcheongnam-do, Republic  
of Korea  
(72) YOU, Sung Ik (KR)  
(74) Công ty TNHH Tầm nhìn và Liên danh (VISION & ASSOCIATES CO.LTD.)  
(55)



1.1



1.2



1.3



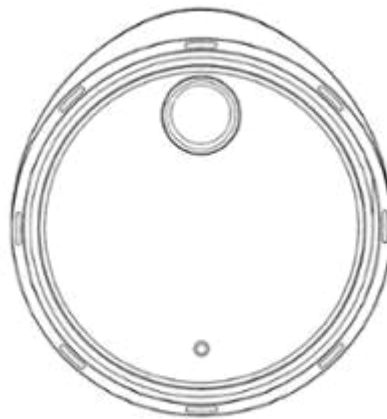
1.4



1.5



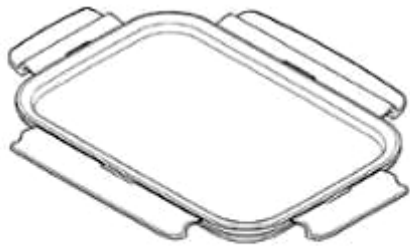
1.6



1.7

**CÔNG BÁO SỞ HỮU CÔNG NGHIỆP SỐ 408 TẬP A – QUYỀN 2 (03.2022)**

- (11) **44235**  
(21) 3-2022-00040 (28) 1  
(54) **NẮP HỘP ĐỰNG THỰC PHẨM** (51) **09-07**  
(22) 07/01/2022 (43) 25/03/2022  
(30) 30-2021-0036489 30/07/2021 KR;  
(73) **LOCK & LOCK CO., LTD (KR)**  
104, Sapgyocheon-ro, Seonjang-myeon, Asan-si, Chungcheongnam-do, Republic of Korea  
(72) NAM, Soo Jung (KR)  
(74) Công ty TNHH Tầm nhìn và Liên danh (VISION & ASSOCIATES CO.LTD.)  
(55)



1.1



1.2



1.3



1.4



1.5



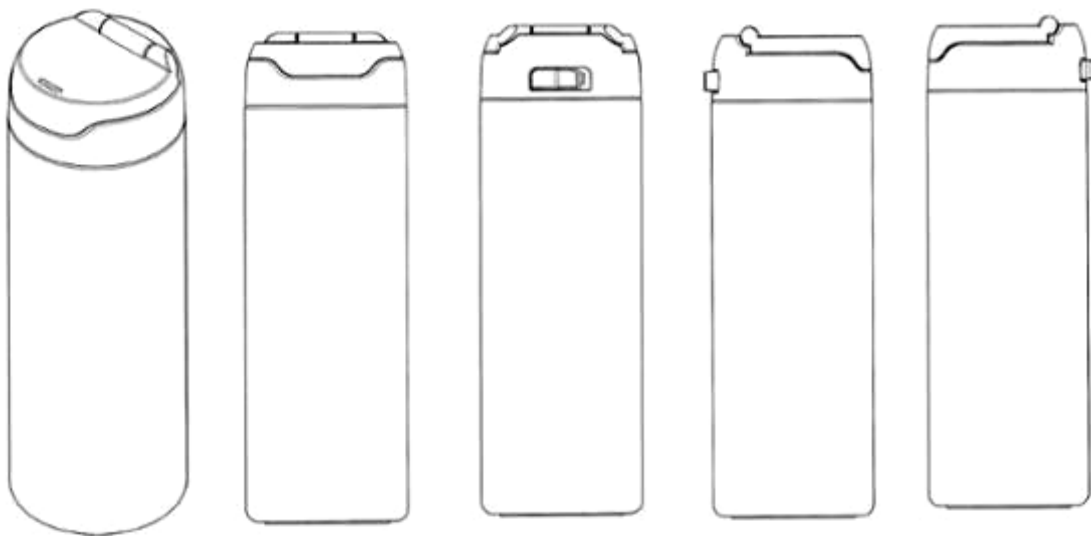
1.6



1.7

**CÔNG BÁO SỞ HỮU CÔNG NGHIỆP SỐ 408 TẬP A – QUYỀN 2 (03.2022)**

- (11) **44236**  
(21) 3-2022-00041 (28) 1  
(54) **BÌNH** (51) **07-07**  
(22) 07/01/2022 (43) 25/03/2022  
(30) 30-2021-0037469 06/08/2021 KR;  
(73) **LOCK & LOCK CO., LTD (KR)**  
104, Sapgyocheon-ro, Seonjang-myeon, Asan-si, Chungcheongnam-do, Republic  
of Korea  
(72) KIM, Kwang Ik (KR)  
(74) Công ty TNHH Tầm nhìn và Liên danh (VISION & ASSOCIATES CO.LTD.)  
(55)



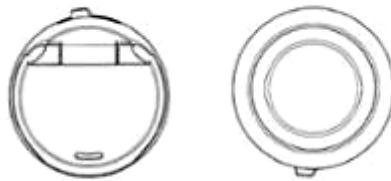
1.1

1.2

1.3

1.4

1.5

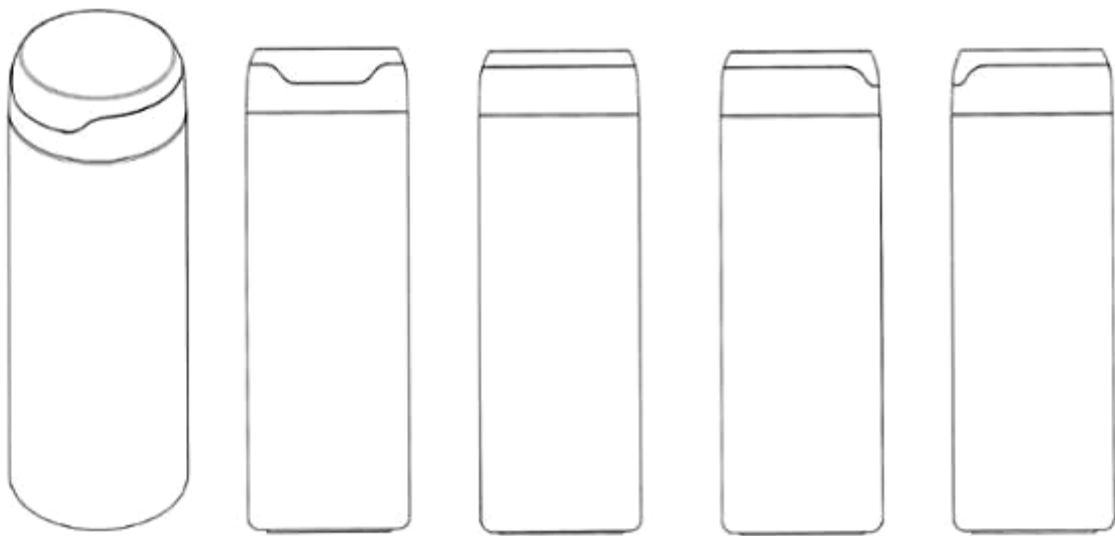


1.6

1.7

**CÔNG BÁO SỞ HỮU CÔNG NGHIỆP SỐ 408 TẬP A – QUYỀN 2 (03.2022)**

- (11) **44237**  
(21) 3-2022-00042 (28) 1  
(54) **BÌNH** (51) **07-07**  
(22) 07/01/2022 (43) 25/03/2022  
(30) 30-2021-0037470 06/08/2021 KR;  
(73) **LOCK & LOCK CO., LTD (KR)**  
104, Sapgyocheon-ro, Seonjang-myeon, Asan-si, Chungcheongnam-do, Republic of Korea  
(72) KIM, Kwang Ik (KR)  
(74) Công ty TNHH Tầm nhìn và Liên danh (VISION & ASSOCIATES CO.LTD.)  
(55)



1.1

1.2

1.3

1.4

1.5



1.6



1.7



**CÔNG BÁO SỞ HỮU CÔNG NGHIỆP SỐ 408 TẬP A – QUYỀN 2 (03.2022)**

- (11) **44238**  
(21) 3-2022-00043 (28) 1  
(54) **BÌNH** (51) **07-07**  
(22) 07/01/2022 (43) 25/03/2022  
(30) 30-2021-0037471 06/08/2021 KR;  
(73) **LOCK & LOCK CO., LTD (KR)**  
104, Sapgyocheon-ro, Seonjang-myeon, Asan-si, Chungcheongnam-do, Republic  
of Korea  
(72) KIM, Kwang Ik (KR)  
(74) Công ty TNHH Tầm nhìn và Liên danh (VISION & ASSOCIATES CO.LTD.)  
(55)



1.1



1.2



1.3



1.4



1.5



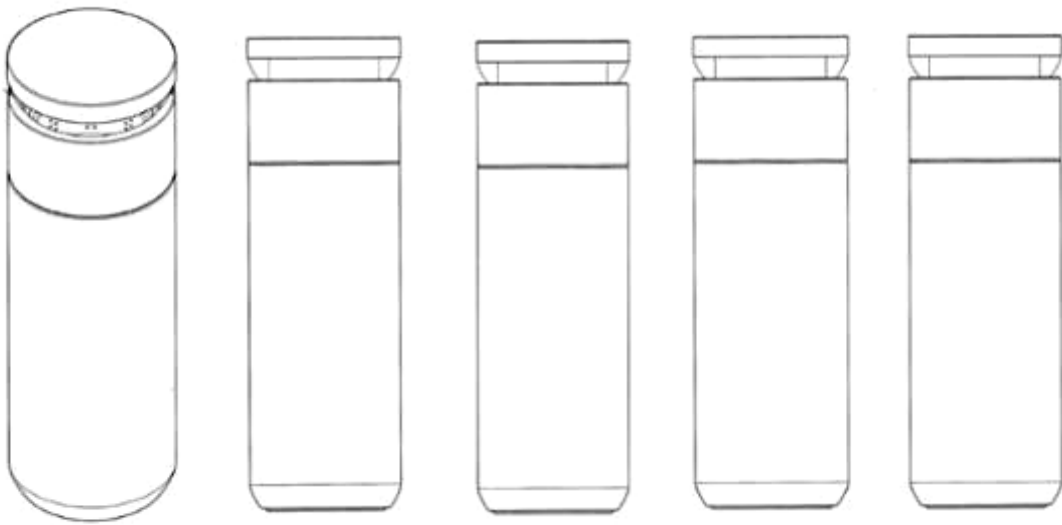
1.6



1.7

**CÔNG BÁO SỞ HỮU CÔNG NGHIỆP SỐ 408 TẬP A – QUYỀN 2 (03.2022)**

- (11) **44239**  
(21) 3-2022-00044 (28) 1  
(54) **BÌNH** (51) **07-07**  
(22) 07/01/2022 (43) 25/03/2022  
(30) 30-2021-0037473 06/08/2021 KR;  
(73) **LOCK & LOCK CO., LTD (KR)**  
104, Sapgyocheon-ro, Seonjang-myeon, Asan-si, Chungcheongnam-do, Republic  
of Korea  
(72) KIM, Kwang Ik (KR)  
(74) Công ty TNHH Tầm nhìn và Liên danh (VISION & ASSOCIATES CO.LTD.)  
(55)



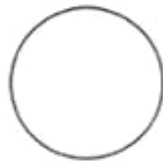
1.1

1.2

1.3

1.4

1.5



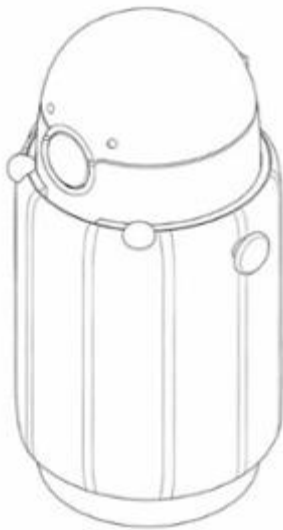
1.6



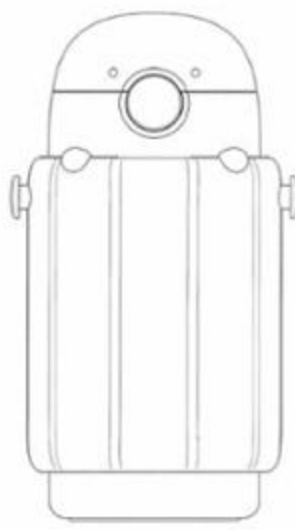
1.7

**CÔNG BÁO SỞ HỮU CÔNG NGHIỆP SỐ 408 TẬP A – QUYỀN 2 (03.2022)**

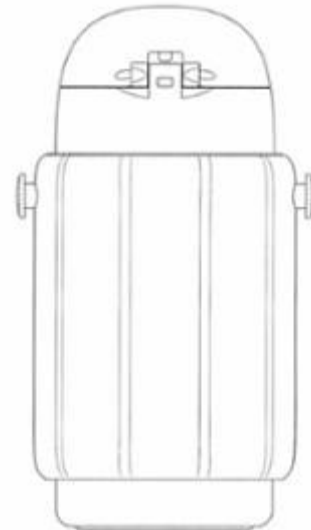
- (11) **44240**  
(21) 3-2022-00045 (28) 1  
(54) **BÌNH** (51) **07-07**  
(22) 07/01/2022 (43) 25/03/2022  
(30) 30-2021-0037474 06/08/2021 KR;  
(73) **LOCK & LOCK CO., LTD (KR)**  
104, Sapgyocheon-ro, Seonjang-myeon, Asan-si, Chungcheongnam-do, Republic of Korea  
(72) KIM, Kwang Ik (KR)  
(74) Công ty TNHH Tầm nhìn và Liên danh (VISION & ASSOCIATES CO.LTD.)  
(55)



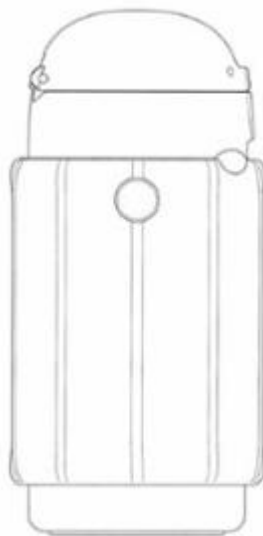
1.1



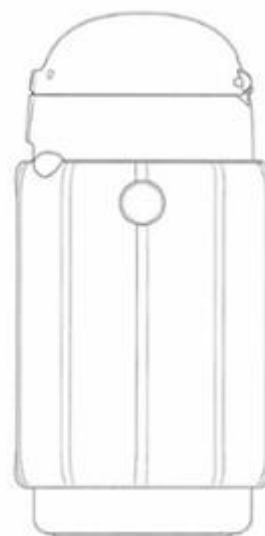
1.2



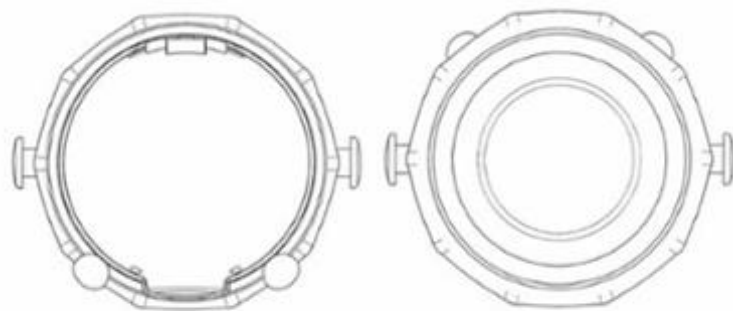
1.3



1.4



1.5



1.6

1.7



1.8

**CÔNG BÁO SỞ HỮU CÔNG NGHIỆP SỐ 408 TẬP A – QUYỀN 2 (03.2022)**

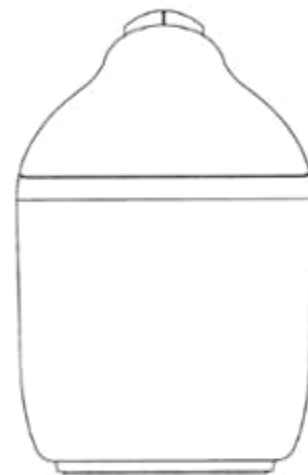
- (11) **44241**  
(21) 3-2022-00046 (28) 1  
(54) **DỤNG CỤ XAY RAU CỦ** (51) **07-04**  
(22) 07/01/2022 (43) 25/03/2022  
(30) 30-2021-0037475 06/08/2021 KR;  
(73) **LOCK & LOCK CO., LTD (KR)**  
104, Sapgyocheon-ro, Seonjang-myeon, Asan-si, Chungcheongnam-do, Republic of Korea  
(72) KIM, Kwang Ik (KR)  
(74) Công ty TNHH Tầm nhìn và Liên danh (VISION & ASSOCIATES CO.LTD.)  
(55)



1.1



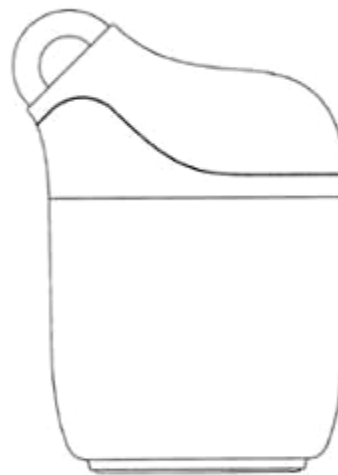
1.2



1.3



1.4



1.5



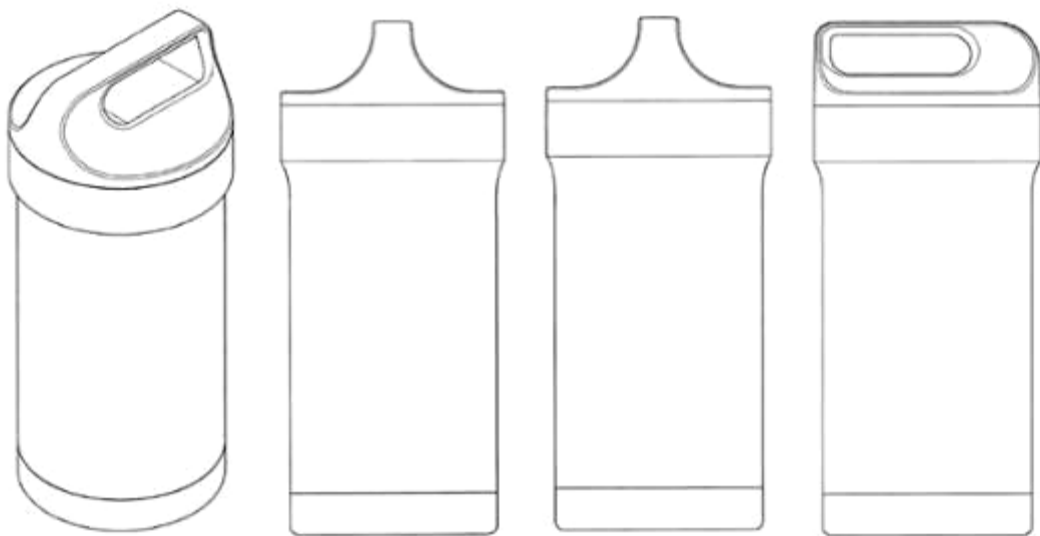
1.6



1.7

**CÔNG BÁO SỞ HỮU CÔNG NGHIỆP SỐ 408 TẬP A – QUYỀN 2 (03.2022)**

- (11) **44242**  
(21) 3-2022-00047 (28) 1  
(54) **BÌNH** (51) **07-07**  
(22) 07/01/2022 (43) 25/03/2022  
(30) 30-2021-0037476 06/08/2021 KR;  
(73) **LOCK & LOCK CO., LTD (KR)**  
104, Sapgyocheon-ro, Seonjang-myeon, Asan-si, Chungcheongnam-do, Republic of Korea  
(72) YOU, Sung Ik (KR)  
(74) Công ty TNHH Tầm nhìn và Liên danh (VISION & ASSOCIATES CO.LTD.)  
(55)



1.1

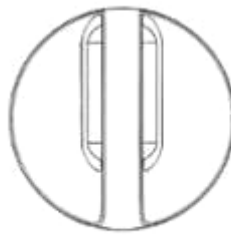
1.2

1.3

1.4



1.5



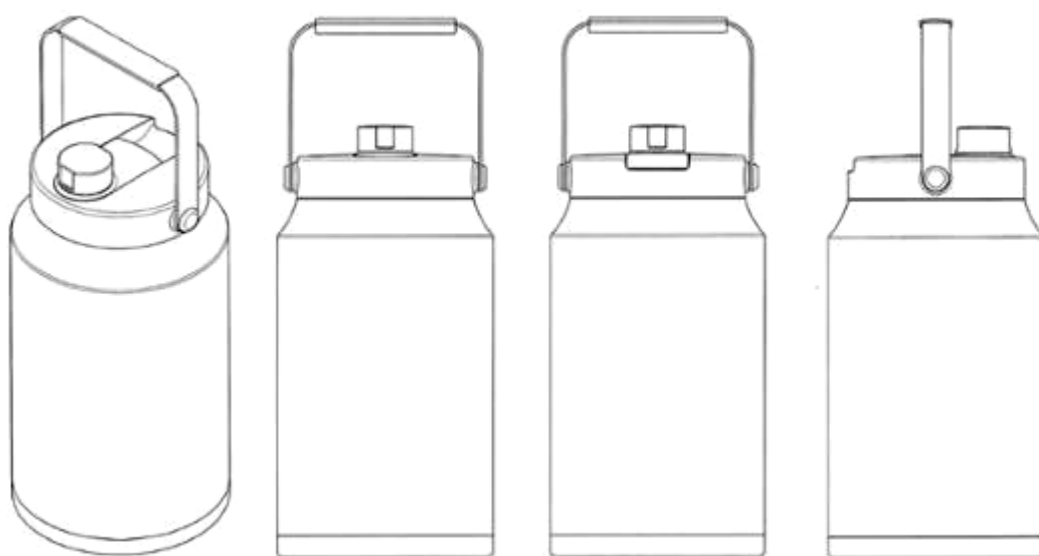
1.6



1.7

**CÔNG BÁO SỞ HỮU CÔNG NGHIỆP SỐ 408 TẬP A – QUYỀN 2 (03.2022)**

- (11) **44243**  
(21) 3-2022-00048 (28) 1  
(54) **PHÍCH NƯỚC** (51) **07-07**  
(22) 07/01/2022 (43) 25/03/2022  
(30) 30-2021-0037477 06/08/2021 KR;  
(73) **LOCK & LOCK CO., LTD (KR)**  
104, Sapgyocheon-ro, Seonjang-myeon, Asan-si, Chungcheongnam-do, Republic of Korea  
(72) SONG, Ga Young (KR)  
(74) Công ty TNHH Tầm nhìn và Liên danh (VISION & ASSOCIATES CO.LTD.)  
(55)

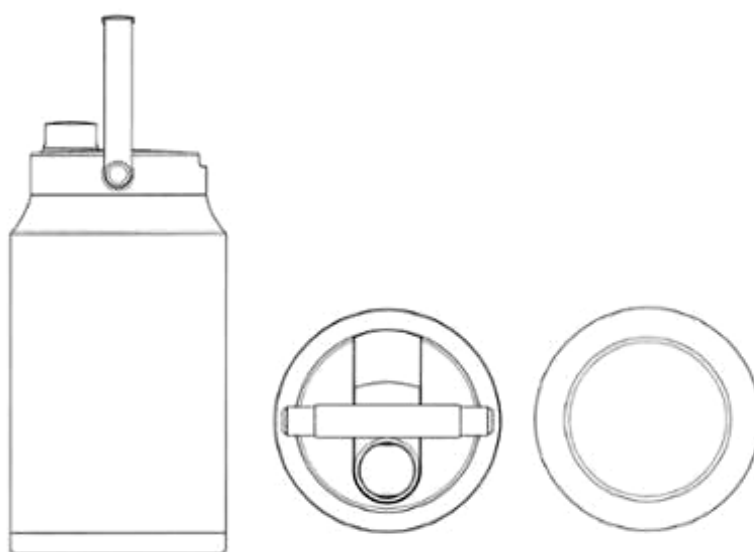


1.1

1.2

1.3

1.4



1.5

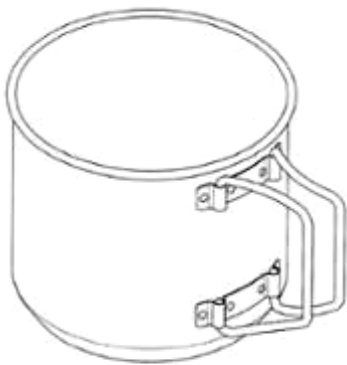
1.6

1.7

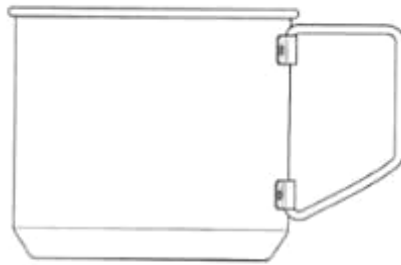


**CÔNG BÁO SỞ HỮU CÔNG NGHIỆP SỐ 408 TẬP A – QUYỀN 2 (03.2022)**

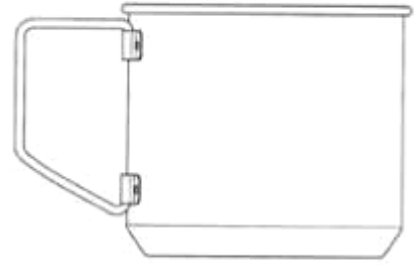
- (11) **44244**  
(21) 3-2022-00049 (28) 1  
(54) **CỐC** (51) **07-01**  
(22) 07/01/2022 (43) 25/03/2022  
(30) 30-2021-0038662 13/08/2021 KR;  
(73) **LOCK & LOCK CO., LTD (KR)**  
104, Sapgyocheon-ro, Seonjang-myeon, Asan-si, Chungcheongnam-do, Republic  
of Korea  
(72) LIM, Ji Hun (KR)  
(74) Công ty TNHH Tầm nhìn và Liên danh (VISION & ASSOCIATES CO.LTD.)  
(55)



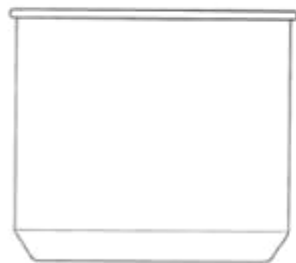
1.1



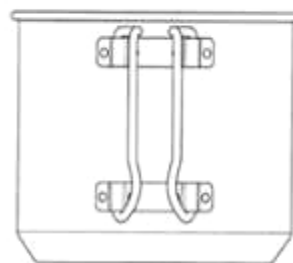
1.2



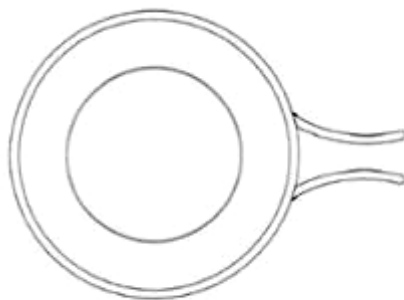
1.3



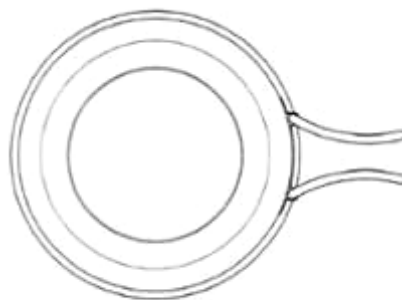
1.4



1.5



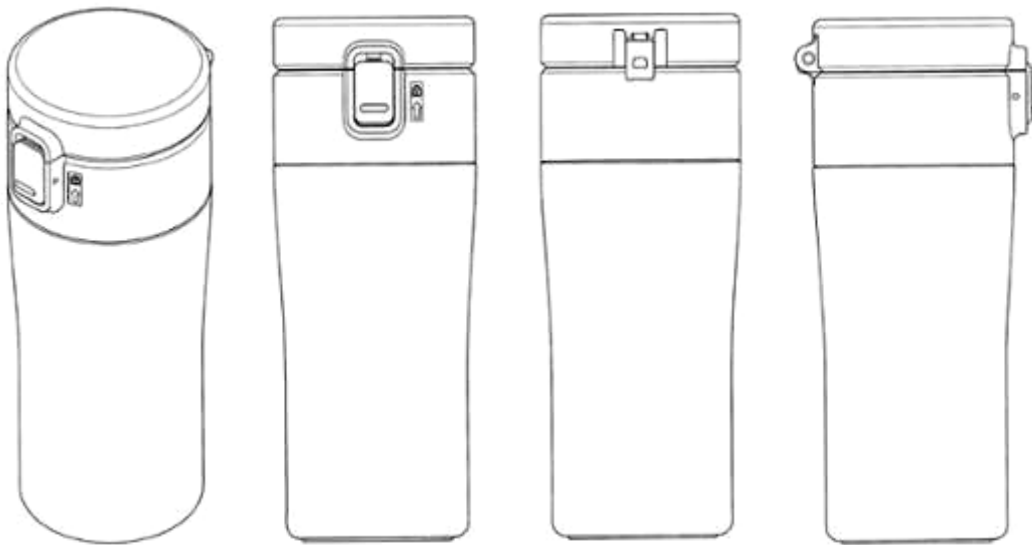
1.6



1.7

**CÔNG BÁO SỞ HỮU CÔNG NGHIỆP SỐ 408 TẬP A – QUYỀN 2 (03.2022)**

- (11) **44245**  
(21) 3-2022-00050 (28) 1  
(54) **BÌNH** (51) **07-07**  
(22) 07/01/2022 (43) 25/03/2022  
(30) 30-2021-0038663 13/08/2021 KR;  
(73) **LOCK & LOCK CO., LTD (KR)**  
104, Sapgyocheon-ro, Seonjang-myeon, Asan-si, Chungcheongnam-do, Republic  
of Korea  
(72) KIM, Kwang Ik (KR)  
(74) Công ty TNHH Tầm nhìn và Liên danh (VISION & ASSOCIATES CO.LTD.)  
(55)

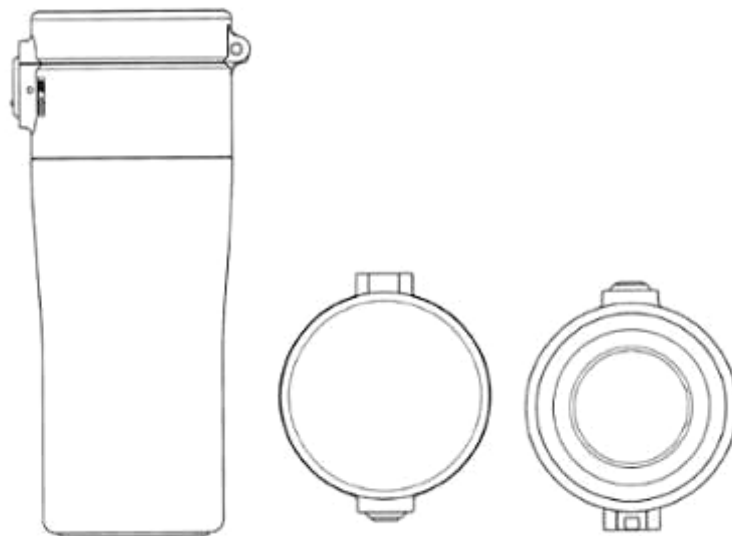


1.1

1.2

1.3

1.4



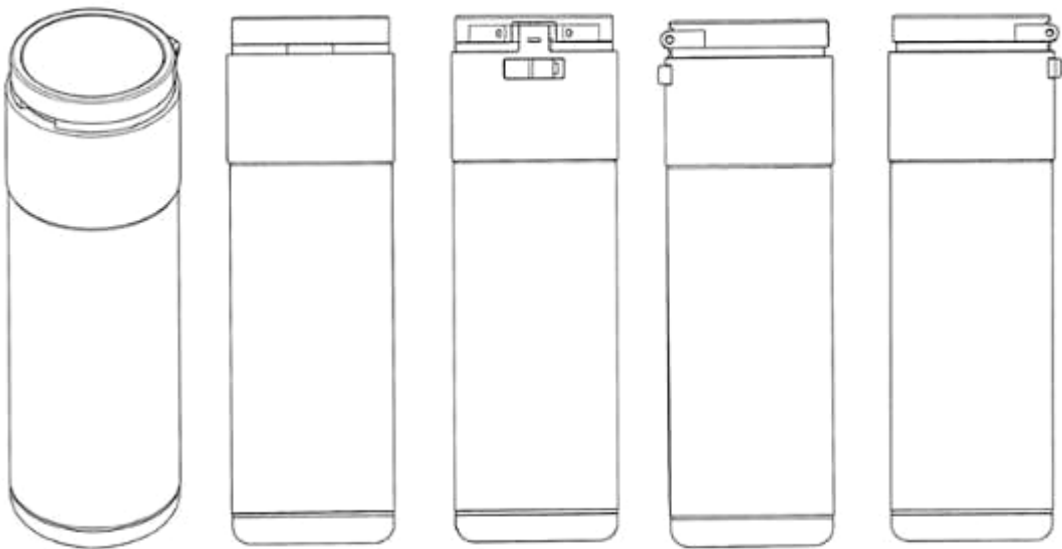
1.5

1.6

1.7

**CÔNG BÁO SỞ HỮU CÔNG NGHIỆP SỐ 408 TẬP A – QUYỀN 2 (03.2022)**

- (11) **44246**  
(21) 3-2022-00051 (28) 1  
(54) **BÌNH** (51) **07-07**  
(22) 07/01/2022 (43) 25/03/2022  
(30) 30-2021-0043167 09/09/2021 KR;  
(73) **LOCK & LOCK CO., LTD (KR)**  
104, Sapgyocheon-ro, Seonjang-myeon, Asan-si, Chungcheongnam-do, Republic of Korea  
(72) LEE, Kyung Mee (KR)  
(74) Công ty TNHH Tầm nhìn và Liên danh (VISION & ASSOCIATES CO.LTD.)  
(55)



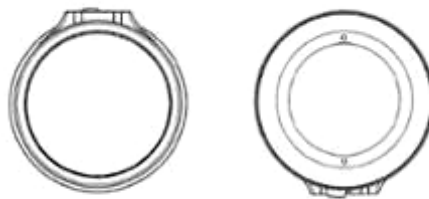
1.1

1.2

1.3

1.4

1.5

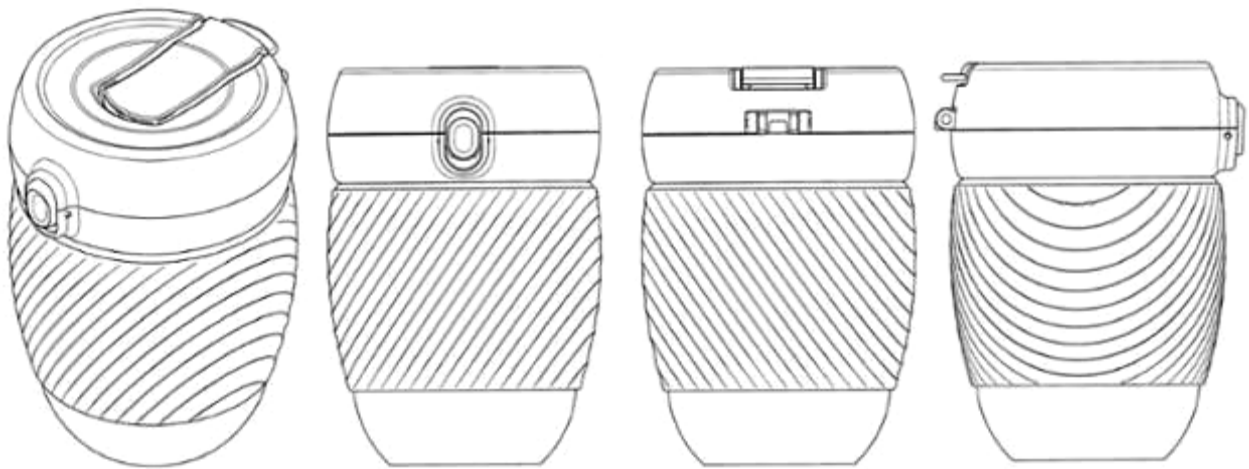


1.6

1.7

**CÔNG BÁO SỞ HỮU CÔNG NGHIỆP SỐ 408 TẬP A – QUYỀN 2 (03.2022)**

- (11) **44247**  
(21) 3-2022-00052 (28) 1  
(54) **BÌNH** (51) **07-07**  
(22) 07/01/2022 (43) 25/03/2022  
(30) 30-2021-0043471 10/09/2021 KR;  
(73) **LOCK & LOCK CO., LTD** (KR)  
104, Sapgyocheon-ro, Seonjang-myeon, Asan-si, Chungcheongnam-do, Republic  
of Korea  
(72) KIM, Kwang Ik (KR)  
(74) Công ty TNHH Tầm nhìn và Liên danh (VISION & ASSOCIATES CO.LTD.)  
(55)

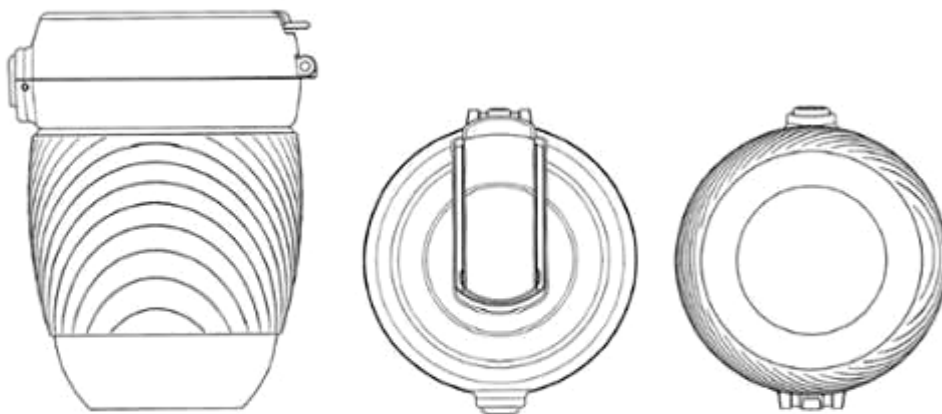


1.1

1.2

1.3

1.4

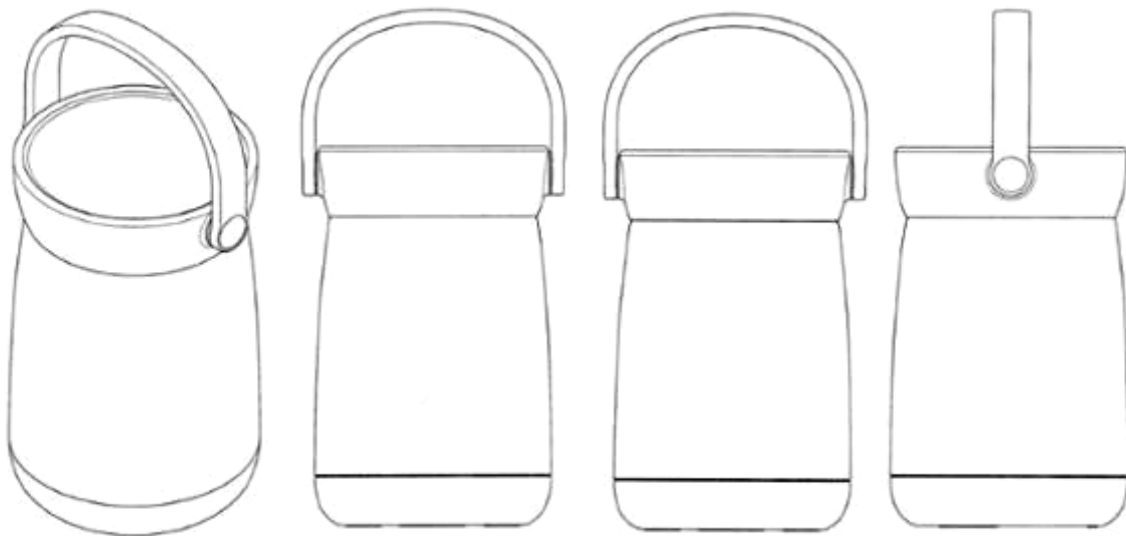


1.5

1.6

1.7

- (11) **44248**  
(21) 3-2022-00053 (28) 1  
(54) **HỘP CƠM GIỮ NHIỆT** (51) **07-07**  
(22) 07/01/2022 (43) 25/03/2022  
(30) 30-2021-0045903 28/09/2021 KR;  
(73) **LOCK & LOCK CO., LTD (KR)**  
104, Sapgyocheon-ro, Seonjang-myeon, Asan-si, Chungcheongnam-do, Republic of Korea  
(72) KIM, Kwang Ik (KR)  
(74) Công ty TNHH Tầm nhìn và Liên danh (VISION & ASSOCIATES CO.LTD.)  
(55)

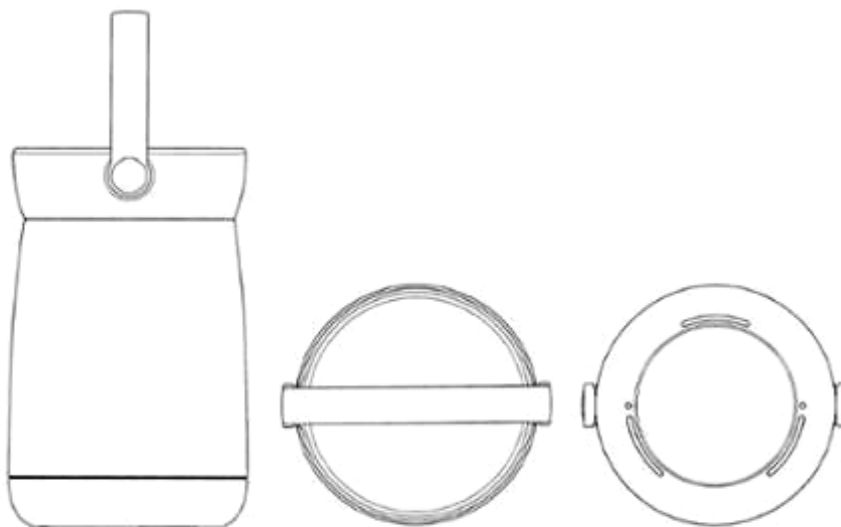


1.1

1.2

1.3

1.4



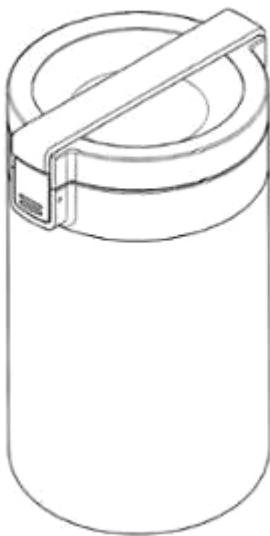
1.5

1.6

1.7

**CÔNG BÁO SỞ HỮU CÔNG NGHIỆP SỐ 408 TẬP A – QUYỀN 2 (03.2022)**

- (11) **44249**  
(21) 3-2022-00054 (28) 1  
(54) **HỘP CƠM GIỮ NHIỆT** (51) **07-07**  
(22) 07/01/2022 (43) 25/03/2022  
(30) 30-2021-0045904 28/09/2021 KR;  
(73) **LOCK & LOCK CO., LTD (KR)**  
104, Sapgyocheon-ro, Seonjang-myeon, Asan-si, Chungcheongnam-do, Republic of Korea  
(72) KIM, Kwang Ik (KR)  
(74) Công ty TNHH Tầm nhìn và Liên danh (VISION & ASSOCIATES CO.LTD.)  
(55)



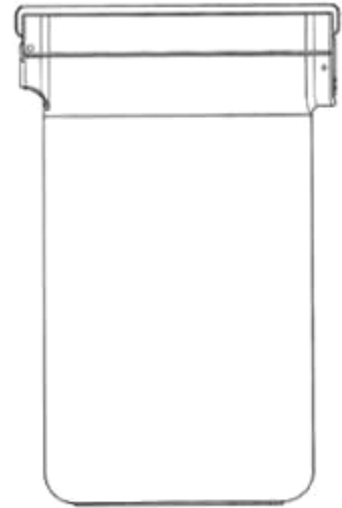
1.1



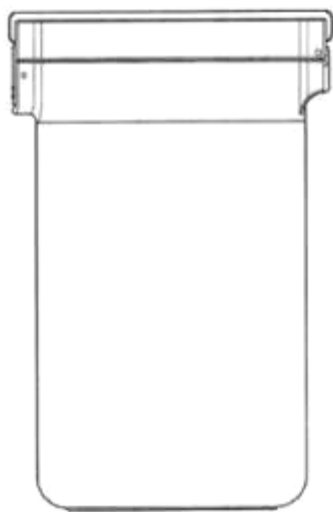
1.2



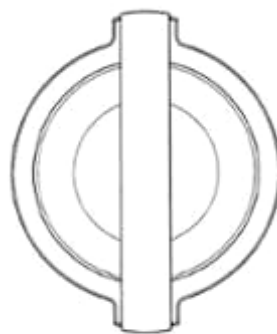
1.3



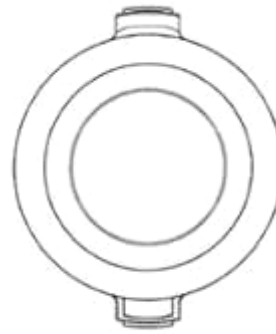
1.4



1.5



1.6



1.7

**CÔNG BÁO SỞ HỮU CÔNG NGHIỆP SỐ 408 TẬP A – QUYỀN 2 (03.2022)**

- (11) **44250**  
(21) 3-2022-00058  
(54) **LỖ LỌC NƯỚC**  
(22) 10/01/2022  
(73) **CÔNG TY TNHH SẢN XUẤT THAN VIỆT (VN)**  
Nhà A1B số 25 Láng Hạ, phường Thành Công, quận Ba Đình, thành phố Hà Nội  
(72) Nguyễn Thị Thịnh (VN)  
(55)
- (28) 1  
(51) **23-01**  
(43) 25/03/2022



1.1



1.2



1.3



1.4

**CÔNG BÁO SỞ HỮU CÔNG NGHIỆP SỐ 408 TẬP A – QUYỀN 2 (03.2022)**

- (11) **44251**  
(21) 3-2022-00059 (28) 1  
(54) **HỘP** (51) **09-03**  
(22) 10/01/2022 (43) 25/03/2022  
(73) **CÔNG TY TNHH SẢN XUẤT THAN VIỆT (VN)**  
Nhà A1B số 25 Láng Hạ, phường Thành Công, quận Ba Đình, thành phố Hà Nội  
(72) Nguyễn Thị Thịnh (VN)  
(55)



1.1



1.2



**CÔNG BÁO SỞ HỮU CÔNG NGHIỆP SỐ 408 TẬP A – QUYỀN 2 (03.2022)**

- (11) **44252**  
(21) 3-2022-00062 (28) 1  
(54) **CHAI** (51) **09-01**  
(22) 10/01/2022 (43) 25/03/2022  
(73) **CÔNG TY CỔ PHẦN CHẾ BIẾN DỊCH VỤ THỦY SẢN CÁT HẢI (VN)**  
Thị trấn Cát Hải, huyện Cát Hải, thành phố Hải Phòng  
(72) Phạm Văn Nhân (VN)  
(74) Công ty TNHH Nghiên cứu và Tư vấn chuyển giao công nghệ và đầu tư  
(CONCETTI)  
(55)



1.1



1.2



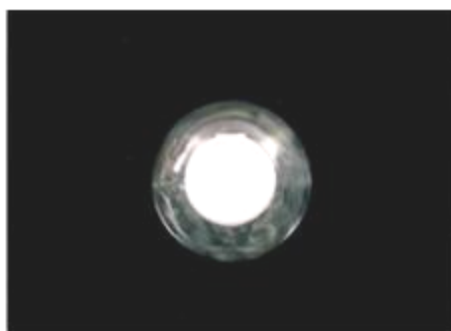
1.3



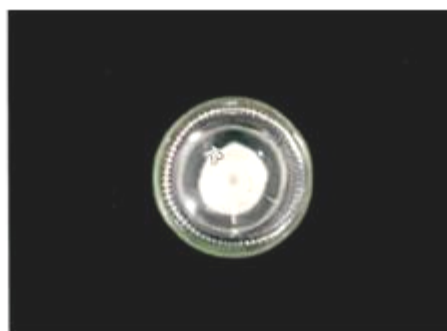
1.4



1.5



1.6



1.7

**CÔNG BÁO SỞ HỮU CÔNG NGHIỆP SỐ 408 TẬP A – QUYỀN 2 (03.2022)**

- (11) 44253  
(21) 3-2022-00063  
(54) **BAO GÓI**  
(22) 10/01/2022  
(73) **CÔNG TY CỔ PHẦN LIÊN DOANH VIỆT MỸ KANDOVINA (VN)**  
Tầng 3, tòa nhà FLC Landmark Tower, đường Lê Đức Thọ, phường Mỹ Đình 2, quận Nam Từ Liêm, thành phố Hà Nội  
(72) Trần Thị Kim Tuyền (VN)  
(74) Công ty TNHH Sở hữu trí tuệ HA VIP (HAVIP CO., LTD.)  
(55)



1.1



1.2



2.1



2.2

**CÔNG BÁO SỞ HỮU CÔNG NGHIỆP SỐ 408 TẬP A – QUYỀN 2 (03.2022)**

- (11) **44254**  
(21) 3-2022-00064  
(54) **BÌNH**  
(22) 11/01/2022  
(73) **CÔNG TY TNHH MINH LONG I (VN)**  
333 khu phố Hưng Lộc, phường Hưng Định, thành phố Thuận An, tỉnh Bình Dương  
(72) Lý ngọc Minh (VN)  
(55)
- (28) 1  
(51) **11-02**  
(43) 25/03/2022



1.1



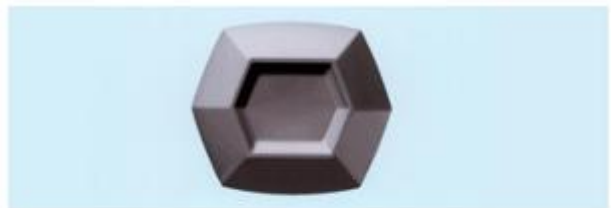
1.2



1.3



1.4



1.5

- (11) **44255**  
(21) 3-2022-00080 (28) 1  
(54) **ĐỂ** (51) **99-00**  
(22) 11/01/2022 (43) 25/03/2022  
(73) **HỘ KINH DOANH AN VĨNH PHÁT (VN)**  
R23/39/36 cư xá Phú Lâm A, phường 12, quận 6, thành phố Hồ Chí Minh  
(72) Khuu Sở Dinh (VN)  
(55)



1.1



1.2



1.3



1.4



1.5

**CÔNG BÁO SỞ HỮU CÔNG NGHIỆP SỐ 408 TẬP A – QUYỀN 2 (03.2022)**

- (11) **44256**
- (21) 3-2022-00082
- (54) **VĨ ĐỤNG**
- (22) 12/01/2022
- (73) **CÔNG TY TNHH VÀNG BẠC ĐÁ QUÝ SINH ĐIỂN (VN)**  
Số 451, đường Ngô Gia Tự, phường Tiên An, thành phố Bắc Ninh, tỉnh Bắc Ninh
- (72) Ngô Thế Vinh (VN)
- (55)



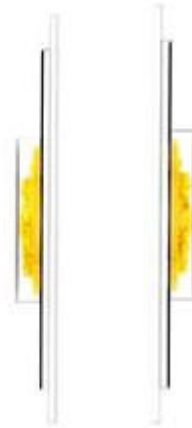
1.1



1.2



1.3



1.4

1.5

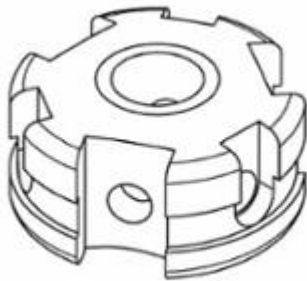


1.6



1.7

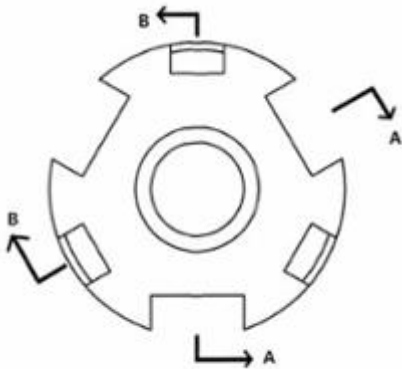
- (11) **44257**  
(21) 3-2022-00096 (28) 1  
(54) **RÔTÔ** (51) **13-01**  
(22) 13/01/2022 (43) 25/03/2022  
(30) 202130471523.5 23/07/2021 CN;  
(73) **MORGAN MOLTEN METAL SYSTEMS (SUZHOU) CO., LTD (CN)**  
NO. 108 TONGSHENG ROAD, SUZHOU INDUSTRIAL PARK,  
215126.CHINA  
1. VIC SHAO (CN)  
(72) 2. KEVIN JU (CN)  
3. LEN JIANG (CN)  
(74) Công ty Luật TNHH T&G (TGVN)  
(55)



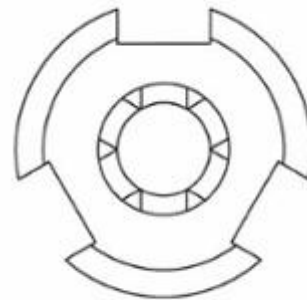
1.1



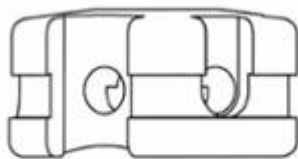
1.2



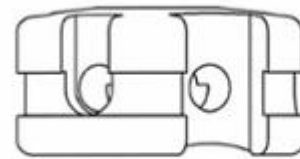
1.3



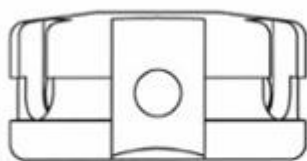
1.4



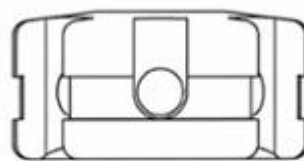
1.5



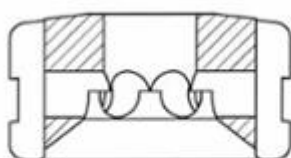
1.6



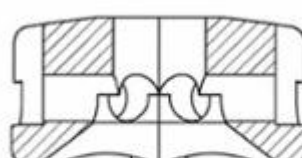
1.7



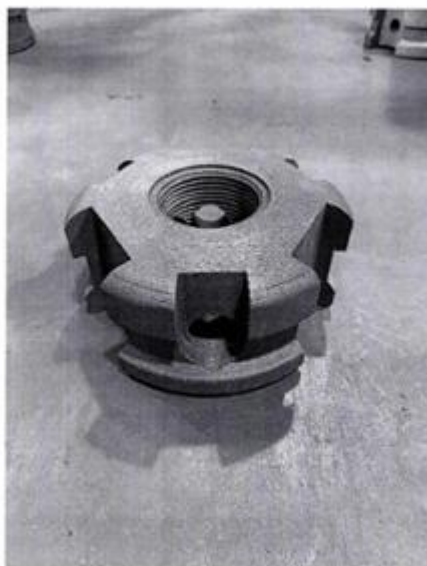
1.8



1.9



1.10



1.11



**CÔNG BÁO SỞ HỮU CÔNG NGHIỆP SỐ 408 TẬP A – QUYỀN 2 (03.2022)**

- (11) **44258**  
(21) 3-2022-00097 (28) 1  
(54) **THÙNG ĐỰNG** (51) **09-03**  
(22) 13/01/2022 (43) 25/03/2022  
(73) **TỔNG CÔNG TY CỔ PHẦN BIA - RƯỢU - NƯỚC GIẢI KHÁT HÀ NỘI**  
(VN)  
Số 183, phố Hoàng Hoa Thám, phường Ngọc Hà, quận Ba Đình, thành phố Hà Nội  
(72) Lê Minh Đức (VN)  
(74) Công ty TNHH tư vấn Sở hữu trí tuệ IPFLAME (IPFLAME CO.,LTD)  
(55)



1.1



1.2

**CÔNG BÁO SỞ HỮU CÔNG NGHIỆP SỐ 408 TẬP A – QUYỀN 2 (03.2022)**

- (11) **44259**  
(21) 3-2022-00098 (28) 1  
(54) **NHÃN SẢN PHẨM** (51) **19-08**  
(22) 13/01/2022 (43) 25/03/2022  
(73) **TỔNG CÔNG TY CỔ PHẦN BIA - RƯỢU - NƯỚC GIẢI KHÁT HÀ NỘI**  
(VN)  
Số 183, phố Hoàng Hoa Thám, phường Ngọc Hà, quận Ba Đình, thành phố Hà Nội  
(72) Lê Minh Đức (VN)  
(74) Công ty TNHH tư vấn Sở hữu trí tuệ IPFLAME (IPFLAME CO.,LTD)  
(55)



**CÔNG BÁO SỞ HỮU CÔNG NGHIỆP SỐ 408 TẬP A – QUYỀN 2 (03.2022)**

- (11) 44260  
(21) 3-2022-00099  
(54) **THÙNG ĐỰNG**  
(22) 13/01/2022  
(73) **TỔNG CÔNG TY CỔ PHẦN BIA - RƯỢU - NƯỚC GIẢI KHÁT HÀ NỘI (VN)**  
Số 183, phố Hoàng Hoa Thám, phường Ngọc Hà, quận Ba Đình, thành phố Hà Nội  
(72) Lê Minh Đức (VN)  
(74) Công ty TNHH tư vấn Sở hữu trí tuệ IPFLAME (IPFLAME CO.,LTD)  
(55)
- (28) 1  
(51) **09-03**  
(43) 25/03/2022



1.1



1.2

**CÔNG BÁO SỞ HỮU CÔNG NGHIỆP SỐ 408 TẬP A – QUYỀN 2 (03.2022)**

- (11) **44261**  
(21) 3-2022-00100 (28) 1  
(54) **NHÃN SẢN PHẨM** (51) **19-08**  
(22) 13/01/2022 (43) 25/03/2022  
(73) **CÔNG TY CỔ PHẦN BIA QUỐC TẾ SÀI GÒN HÀ NỘI (VN)**  
Số 132 Nguyễn Tuân, phường Thanh Xuân Trung, quận Thanh Xuân, thành phố  
Hà Nội  
(72) Nguyễn Thị Thắm (VN)  
(74) Công ty TNHH Sở hữu trí tuệ Bình Minh (SUNRISE IP CO.,LTD.)  
(55)



**CÔNG BÁO SỞ HỮU CÔNG NGHIỆP SỐ 408 TẬP A – QUYỀN 2 (03.2022)**

- (11) 44262  
(21) 3-2022-00101  
(54) **HỘP ĐỰNG SẢN PHẨM**  
(22) 13/01/2022  
(73) **CÔNG TY CỔ PHẦN BIA QUỐC TẾ SÀI GÒN HÀ NỘI (VN)**  
Số 132 Nguyễn Tuân, phường Thanh Xuân Trung, quận Thanh Xuân, thành phố Hà Nội  
(72) Nguyễn Thị Thắm (VN)  
(74) Công ty TNHH Sở hữu trí tuệ Bình Minh (SUNRISE IP CO.,LTD.)  
(55)
- (28) 1  
(51) **09-03**  
(43) 25/03/2022



1.1



1.2

**CÔNG BÁO SỞ HỮU CÔNG NGHIỆP SỐ 408 TẬP A – QUYỀN 2 (03.2022)**

(11) **44263**

(21) 3-2022-00124

(28) 1

(54) **BỒN TẮM**

(51) **23-02**

(22) 14/01/2022

(43) 25/03/2022

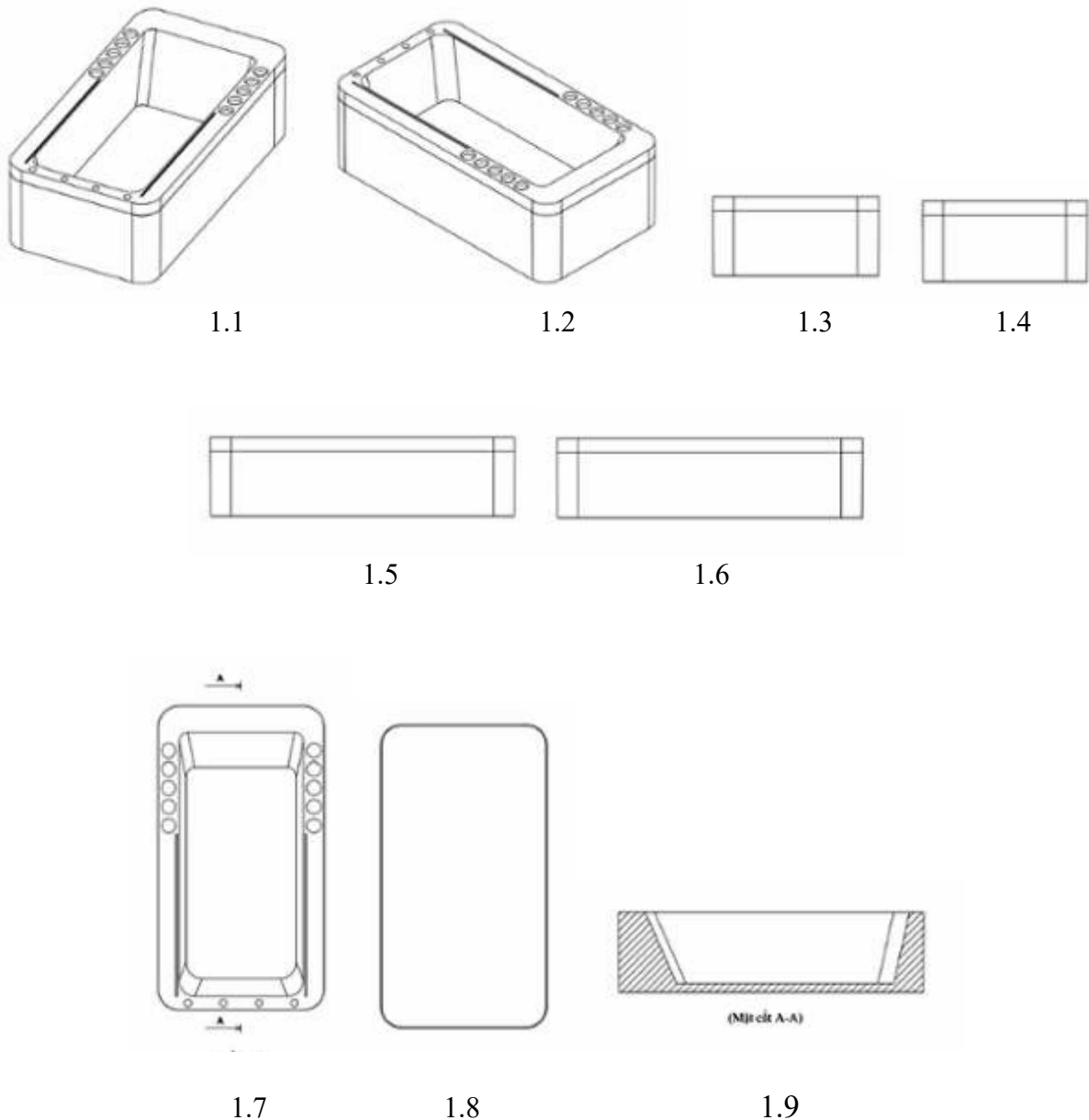
(73) **BÙI DƯƠNG HẢI SƠN (VN)**

Lô LKN1, khu đô thị biển An Viên, thành phố Nha Trang, tỉnh Khánh Hòa

(72) Bùi Dương Hải Sơn (VN)

(74) Công ty Luật TNHH WINCO (WINCO LAW FIRM)

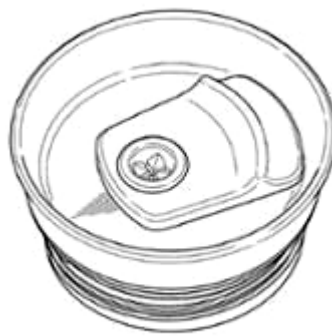
(55)



- (11) **44264**
- (21) 3-2022-00126
- (54) **NẮP BÌNH**
- (22) 14/01/2022
- (73) **RUNWAY BLUE, LLC (US)**  
35 South Pfeifferhorn Dr., Alpine, Utah 84004, United States of America
- (72) 1. JOHN R. OMDAHL II (US)  
2. DAVID O. MEYERS (US)  
3. DAVID BYTHEWAY (US)
- (74) Văn phòng Luật sư Ân Nam (ANNAM IP & LAW)
- (55)



1.1



1.2



1.3



1.4



1.5



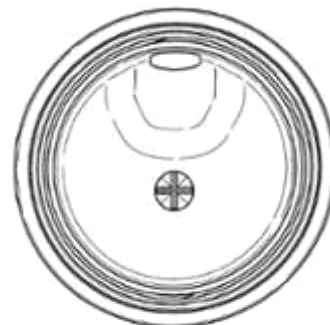
1.6



1.7



1.8



1.9

**CÔNG BÁO SỞ HỮU CÔNG NGHIỆP SỐ 408 TẬP A – QUYỀN 2 (03.2022)**

- (11) **44265**  
(21) 3-2022-00141 (28) 1  
(54) **NHÃN SẢN PHẨM** (51) **19-08**  
(22) 17/01/2022 (43) 25/03/2022  
(73) **CÔNG TY CỔ PHẦN CHẾ BIẾN DỊCH VỤ THỦY SẢN CÁT HẢI (VN)**  
Thị trấn Cát Hải, huyện Cát Hải, thành phố Hải Phòng  
(72) Phạm Văn Nhân (VN)  
(74) Công ty TNHH Nghiên cứu và Tư vấn chuyển giao công nghệ và đầu tư  
(CONCETTI)  
(55)

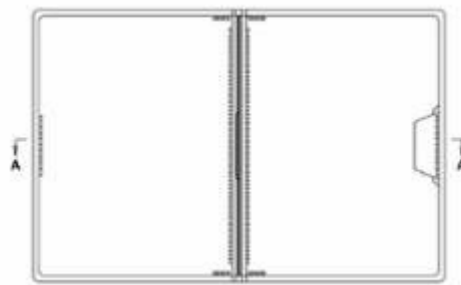




- (11) **44266**  
(21) 3-2022-00142 (28) 1  
(54) **BÌA KẸP TÀI LIỆU** (51) **19-04**  
(22) 18/01/2022 (43) 25/03/2022  
(30) 2021-016316 28/07/2021 JP;  
(73) **KING JIM CO., LTD. (JP)**  
10-18, Higashi-Kanda 2-chome, Chiyoda-ku, Tokyo, Japan  
(72) Satoshi KANAYA (JP)  
(74) CÔNG TY LUẬT TRÁCH NHIỆM HỮU HẠN AMBYS HÀ NỘI (AMBYS HANOI)  
(55)



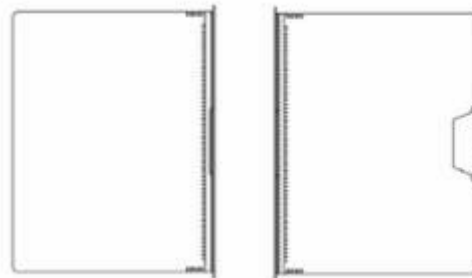
1.1



1.2



1.3

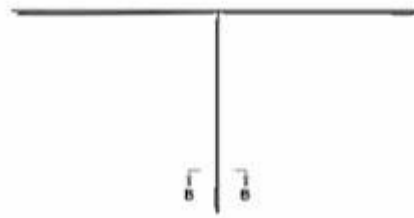


1.4

1.5



1.6



1.7

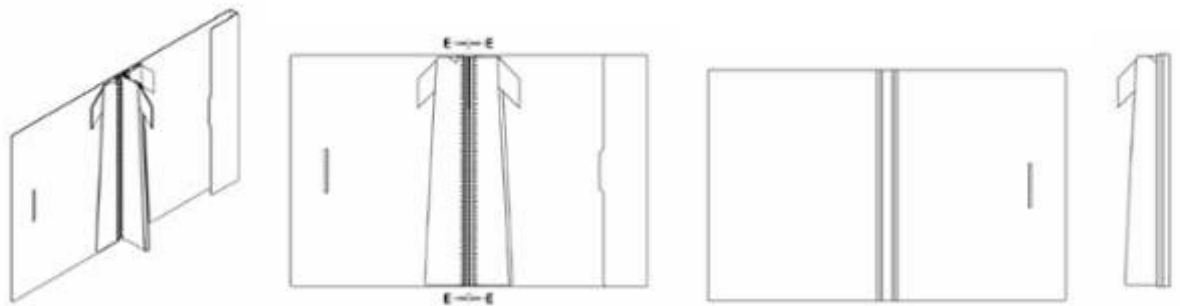


1.8



1.9

- (11) **44267**
- (21) 3-2022-00143
- (54) **BÌA KẸP TÀI LIỆU**
- (22) 18/01/2022
- (30) 2021-016318 28/07/2021 JP;
- (73) **KING JIM CO., LTD. (JP)**  
10-18, Higashi-Kanda 2-chome, Chiyoda-ku, Tokyo, Japan
- (72) 1. NATSUKI GOTO (JP)  
2. KOICHI TANIMOTO (JP)
- (74) **CÔNG TY LUẬT TRÁCH NHIỆM HỮU HẠN AMBYS HÀ NỘI (AMBYS HANOI)**
- (55)

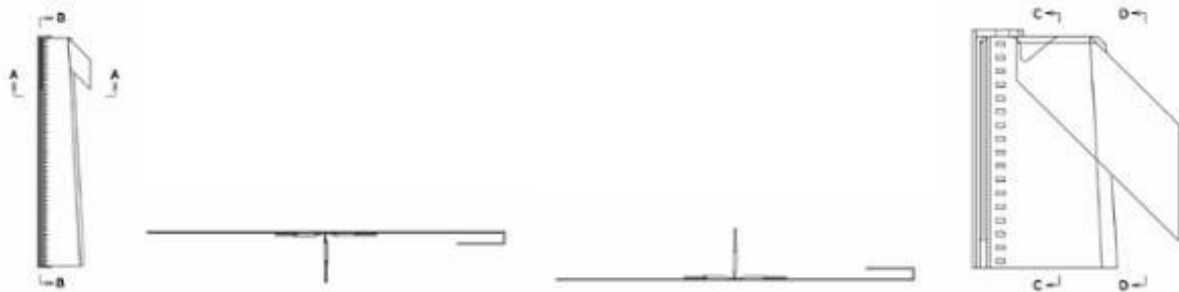


1.1

1.2

1.3

1.4

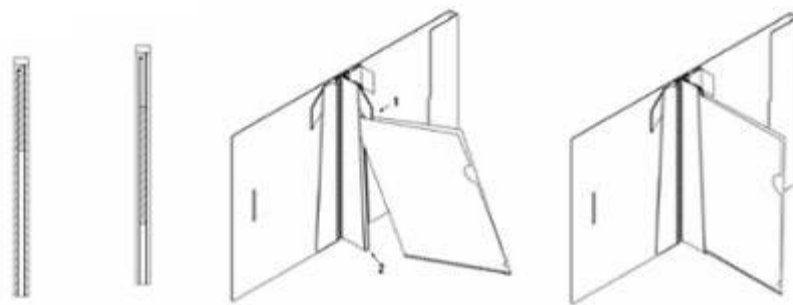


1.5

1.6

1.7

1.8



1.9

1.10

1.11

1.12

**CÔNG BÁO SỞ HỮU CÔNG NGHIỆP SỐ 408 TẬP A – QUYỀN 2 (03.2022)**

- (11) **44268**  
(21) 3-2022-00145 (28) 1  
(54) **HỘP ĐỰNG** (51) **03-01**  
(22) 18/01/2022 (43) 25/03/2022  
(30) 2021-016319 28/07/2021 JP;  
(73) **KING JIM CO., LTD. (JP)**  
10-18, Higashi-Kanda 2-chome, Chiyoda-ku, Tokyo, Japan  
(72) 1. TOMO NAKAMURA (JP)  
2. SHUN MORIOKA (JP)  
(74) **CÔNG TY LUẬT TRÁCH NHIỆM HỮU HẠN AMBYS HÀ NỘI (AMBYS HANOI)**  
(55)



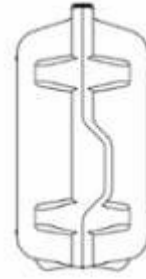
1.1



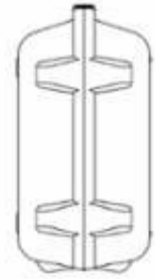
1.2



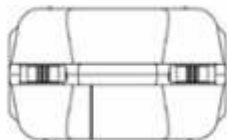
1.3



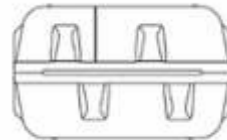
1.4



1.5

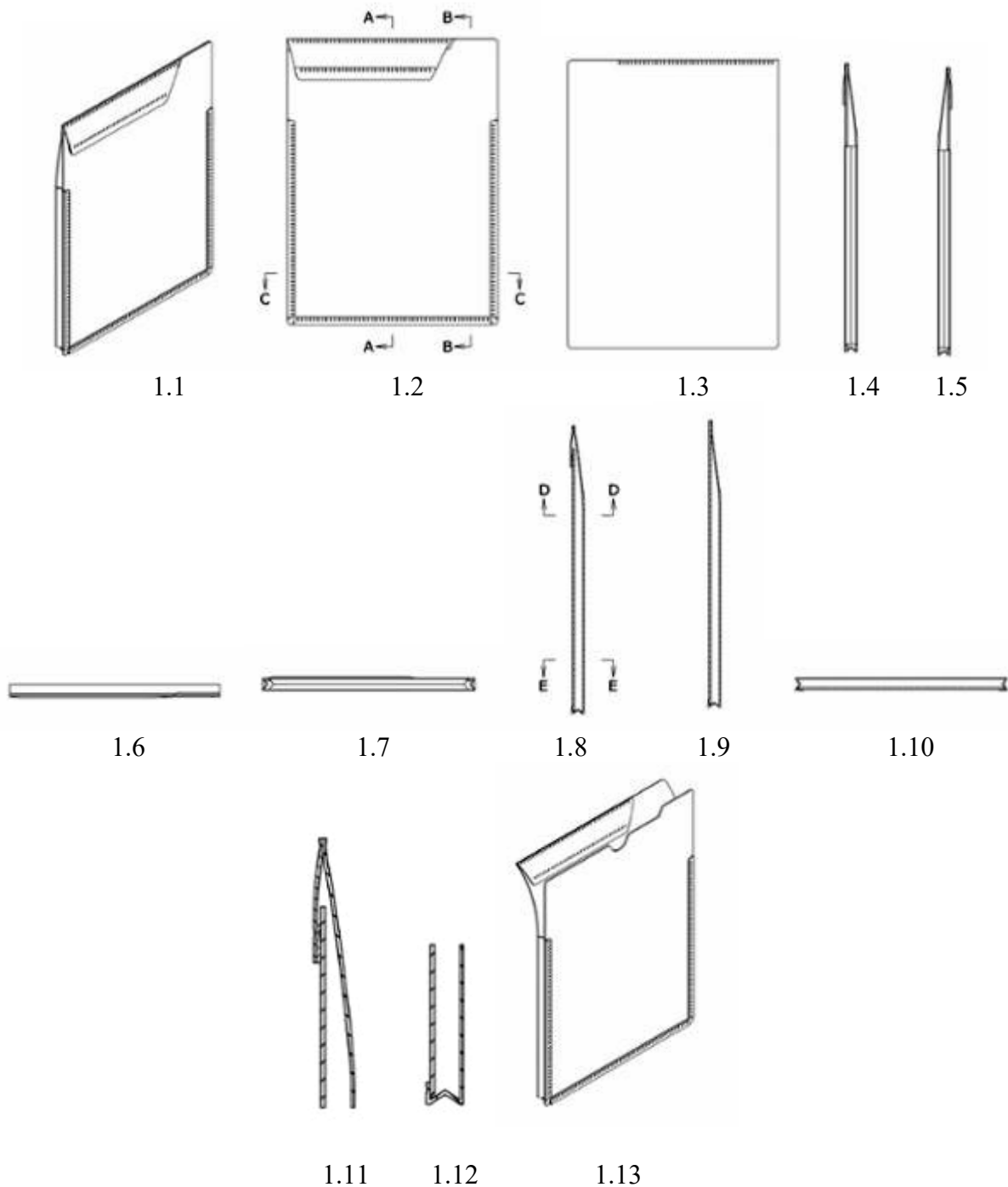


1.6

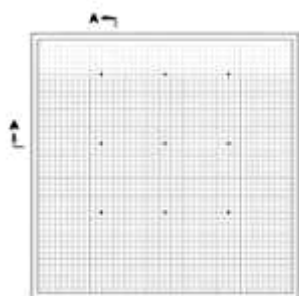


1.7

- (11) **44269**  
 (21) 3-2022-00146 (28) 1  
 (54) **BÌA KẸP TÀI LIỆU** (51) **19-04**  
 (22) 18/01/2022 (43) 25/03/2022  
 (30) 2021-016317 28/07/2021 JP;  
 (73) **KING JIM CO., LTD. (JP)**  
 10-18, Higashi-Kanda 2-chome, Chiyoda-ku, Tokyo, JAPAN  
 (72) Satoshi KANAYA (JP)  
 (74) CÔNG TY LUẬT TRÁCH NHIỆM HỮU HẠN AMBYS HÀ NỘI (AMBYS HANOI)  
 (55)



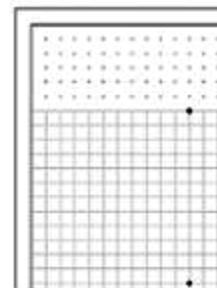
- (11) **44270**  
(21) 3-2022-00147 (28) 1  
(54) **GIẤY VIẾT** (51) **19-01**  
(22) 18/01/2022 (43) 25/03/2022  
(30) 2021-016321 28/07/2021 JP;  
(73) **KING JIM CO., LTD. (JP)**  
10-18, Higashi-Kanda 2-chome, Chiyoda-ku, Tokyo, Japan  
(72) 1. MAKIKO MOCHIZUKI (JP)  
2. KANAKO WADA (JP)  
3. KAORI JIMBO (JP)  
(74) CÔNG TY LUẬT TRÁCH NHIỆM HỮU HẠN AMBYS HÀ NỘI (AMBYS  
HANOI)  
(55)



1.1



1.2



1.3

**CÔNG BÁO SỞ HỮU CÔNG NGHIỆP SỐ 408 TẬP A – QUYỀN 2 (03.2022)**

- (11) 44271  
(21) 3-2022-00150  
(54) **LON ĐỰNG SẢN PHẨM**  
(22) 18/01/2022  
(73) **DƯƠNG TUẤN ANH (VN)**  
Tổ 2, phường Tây Sơn, thành phố Tam Điệp, tỉnh Ninh Bình  
(72) Dương Tuấn Anh (VN)  
(55)
- (28) 1  
(51) **09-03**  
(43) 25/03/2022



1.1



1.2



1.3



1.4



1.5



1.6



1.7

**CÔNG BÁO SỞ HỮU CÔNG NGHIỆP SỐ 408 TẬP A – QUYỀN 2 (03.2022)**

- (11) 44272  
(21) 3-2022-00151  
(54) **LON ĐỰNG SẢN PHẨM**  
(22) 18/01/2022  
(73) **DƯƠNG TUẤN ANH (VN)**  
Tổ 2, phường Tây Sơn, thành phố Tam Điệp, tỉnh Ninh Bình  
(72) Dương Tuấn Anh (VN)  
(55)
- (28) 1  
(51) **09-03**  
(43) 25/03/2022



1.1

1.2

1.3



1.4

1.5



1.6

1.7

**CÔNG BÁO SỞ HỮU CÔNG NGHIỆP SỐ 408 TẬP A – QUYỀN 2 (03.2022)**

- (11) 44273  
(21) 3-2022-00152  
(54) **LON ĐỰNG SẢN PHẨM**  
(22) 18/01/2022  
(73) **DƯƠNG TUẤN ANH (VN)**  
Tổ 2, phường Tây Sơn, thành phố Tam Điệp, tỉnh Ninh Bình  
(72) Dương Tuấn Anh (VN)  
(55)
- (28) 1  
(51) **09-03**  
(43) 25/03/2022



1.1



1.2



1.3



1.4



1.5



1.6



1.7



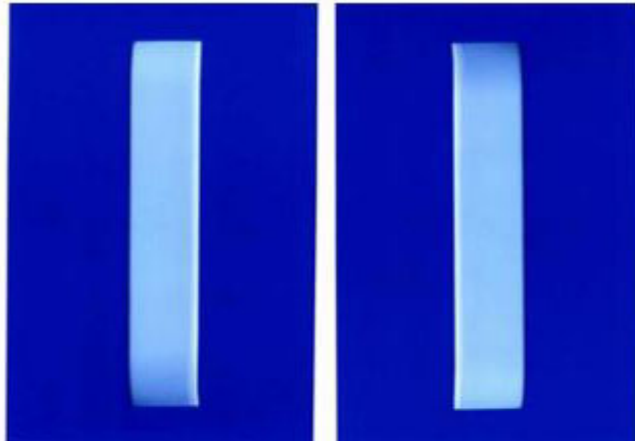
- (11) **44274**
- (21) 3-2022-00158
- (54) **HỘP XỊT**
- (22) 18/01/2022
- (73) **CÔNG TY TNHH FUJIWA VIỆT NAM (VN)**  
158/68 Hoàng Hoa Thám, phường 12, quận Tân Bình, thành phố Hồ Chí Minh
- (72) Đinh Xuân Hùng (VN)
- (55)



1.1

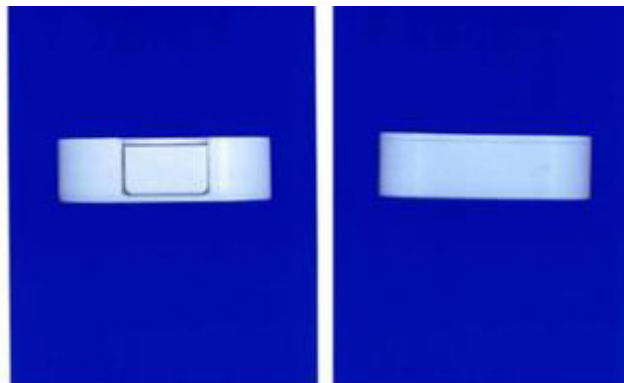
1.2

1.3



1.4

1.5



1.6

1.7

**CÔNG BÁO SỞ HỮU CÔNG NGHIỆP SỐ 408 TẬP A – QUYỀN 2 (03.2022)**

- |      |  |      |              |
|------|--|------|--------------|
| (11) | <b>44275</b>   |      |              |
| (21) | 3-2022-00159   | (28) | 4            |
| (54) | <b>NHÃN SẢN PHẨM</b>   | (51) | <b>19-08</b> |
| (22) | 18/01/2022   | (43) | 25/03/2022   |
| (73) | <b>HỢP TÁC XÃ NÔNG NGHIỆP BƯỞI DA XANH BẾN TRE (VN)</b>        |      |              |
|      | Khu phố 2, thị trấn Châu Thành, huyện Châu Thành, tỉnh Bến Tre |      |              |
| (72) | Nguyễn Quốc Bảo (VN)   |      |              |
| (74) | Công ty TNHH Sở hữu trí tuệ Việt Nam IP (VIETNAM IP)           |      |              |
| (55) |  |      |              |



1



2



3



4

**CÔNG BÁO SỞ HỮU CÔNG NGHIỆP SỐ 408 TẬP A – QUYỀN 2 (03.2022)**

- |      |  |      |              |
|------|--|------|--------------|
| (11) | <b>44276</b>   |      |              |
| (21) | 3-2022-00160   | (28) | 3            |
| (54) | <b>NHÃN SẢN PHẨM</b>   | (51) | <b>19-08</b> |
| (22) | 18/01/2022   | (43) | 25/03/2022   |
| (73) | <b>HỢP TÁC XÃ NÔNG NGHIỆP BƯỞI DA XANH BẾN TRE (VN)</b>        |      |              |
|      | Khu phố 2, thị trấn Châu Thành, huyện Châu Thành, tỉnh Bến Tre |      |              |
| (72) | Nguyễn Quốc Bảo (VN)   |      |              |
| (74) | Công ty TNHH Sở hữu trí tuệ Việt Nam IP (VIETNAM IP)           |      |              |
| (55) |  |      |              |



1



2



3

**PHẦN II**

**SỬA ĐỔI ĐƠN**

***a- Ghi nhận sửa đổi đơn yêu cầu cấp Bằng độc quyền Sáng chế***

Thông báo số: 3365w/TB-SHTT, ngày 22/02/2022 về việc ghi nhận sửa đổi đơn

Số Yêu cầu: SĐ3-2020-01632 Ngày nộp: 15/10/2020

Liên quan đến đơn yêu cầu cấp Bằng độc quyền kiểu dáng công nghiệp:

(21) Số đơn	(22) Ngày nộp đơn
3-2019-02781	01/11/2019

Mục sửa đổi: Đại diện sở hữu công nghiệp

Nội dung mới: Công ty TNHH Tư vấn sở hữu trí tuệ Việt(VIET IP CO.,LTD.)  
39/32/7 đường số 19, phường 8, quận Gò Vấp, thành phố Hồ Chí Minh

---

Thông báo số: 3364w/TB-SHTT, ngày 22/02/2022 về việc ghi nhận sửa đổi đơn

Số Yêu cầu: SĐ3-2020-01630 Ngày nộp: 15/10/2020

Liên quan đến đơn yêu cầu cấp Bằng độc quyền kiểu dáng công nghiệp:

(21) Số đơn	(22) Ngày nộp đơn
3-2019-02779	01/11/2019

Mục sửa đổi: Đại diện sở hữu công nghiệp

Nội dung mới: Công ty TNHH Tư vấn sở hữu trí tuệ Việt(VIET IP CO.,LTD.)  
39/32/7 Đường số 19, phường 8, quận Gò Vấp, TP Hồ Chí Minh

---

---

**CÔNG BÁO SỞ HỮU CÔNG NGHIỆP SỐ 408 TẬP A – QUYỀN 2 (03.2022)**

---

Thông báo số: 3363w/TB-SHTT, ngày 22/02/2022 về việc ghi nhận sửa đổi đơn

Số Yêu cầu: SĐ3-2020-01628 Ngày nộp: 15/10/2020

Liên quan đến đơn yêu cầu cấp Bằng độc quyền kiểu dáng công nghiệp:

(21) Số đơn	(22) Ngày nộp đơn
3-2019-02780	01/11/2019

Mục sửa đổi: Đại diện sở hữu công nghiệp

Nội dung mới: Công ty TNHH Tư vấn sở hữu trí tuệ Việt(VIET IP CO.,LTD.)  
39/32/7 Đường số 19, phường 8, quận Gò Vấp, TP Hồ Chí Minh

---

## **CÔNG BÁO SỞ HỮU CÔNG NGHIỆP**

*Do Cục Sở hữu trí tuệ thuộc Bộ Khoa học và Công nghệ ấn hành theo Luật Sở hữu trí tuệ số 50/2005/QH11 được Quốc hội thông qua ngày 29 tháng 11 năm 2005 và được sửa đổi bằng Luật sửa đổi, bổ sung một số điều của Luật sở hữu trí tuệ số 50/2005/QH11 được Quốc hội thông qua ngày 19 tháng 6 năm 2009.*

### ***Địa chỉ liên hệ:***

384-386 đường Nguyễn Trãi, quận Thanh Xuân,  
thành phố Hà Nội, Việt Nam  
ĐT: 024. 38583069  
Fax: 024. 38588449