

CỘNG HÒA XÃ HỘI CHỦ NGHĨA VIỆT NAM
BỘ KHOA HỌC VÀ CÔNG NGHỆ

CỤC SỞ HỮU TRÍ TUỆ

CÔNG BÁO
SỞ HỮU CÔNG NGHIỆP

TẬP A

QUYỂN 2: KIỂU DÁNG CÔNG NGHIỆP

02 - 2022

407

CỘNG HOÀ XÃ HỘI CHỦ NGHĨA VIỆT NAM
BỘ KHOA HỌC VÀ CÔNG NGHỆ
CỤC SỞ HỮU TRÍ TUỆ

CÔNG BÁO
SỞ HỮU CÔNG NGHIỆP
TẬP A

QUYỂN 2: KIỂU DÁNG CÔNG NGHIỆP

02-2022

407

HÀ NỘI

MỤC LỤC

	Trang
<u>PHẦN I:</u> Đơn yêu cầu cấp Bằng độc quyền kiểu dáng công nghiệp	7-431

CONTENTS

<u>PART I:</u> Applications for Industrial Design Patents	7-431
---	-------

CÔNG BÁO SỞ HỮU CÔNG NGHIỆP SỐ 407 TẬP A - QUYỂN 2 (02.2022)

MÃ SỐ HAI CHỮ CÁI THỂ HIỆN TÊN NƯỚC VÀ CÁC THỰC THỂ KHÁC TRONG CÁC TƯ LIỆU SỞ HỮU CÔNG NGHIỆP THEO TIÊU CHUẨN ST3 CỦA WIPO

AE	United Arab Emirates	CN	China	HK	Hong Kong
AF	Afganistan	CO	Colombia	HN	Honduras
AG	Antihua and Barbuda	CR	Costa Rica	HR	Croatia
AI	Anguilla	CU	Cuba	HT	Haiti
AL	Albania	CV	Cape Verde	HU	Hungary
AN	Netherlands Antilles	CY	Cyprus	ID	Indonesia
AO	Angola	CZ	Czech Republic	IE	Ireland
AR	Argentina	DE	Germany	IL	Israel
AT	Austria	DJ	Djibouti	IN	India
AU	Australia	DK	Denmark	IQ	Iraq
AW	Aruba	DM	Dominica	IR	Iran (Islamic Republic of)
BB	Barbados	DO	Dominican Republic	IS	Iceland
BD	Bangladesh	DZ	Algeria	IT	Italy
BE	Belgium	EC	Ecuador	JM	Jamaica
BF	Burkina Faso	EE	Estonia	JO	Jordan
BG	Bulgaria	EG	Egypt	JP	Japan
BH	Bahrain	ES	Spain	KE	Kenya
BI	Burundi	ET	Ethiopia	KH	Cambodia
BJ	Benin	FI	Finland	KI	Kiribati
BM	Bermuda	FJ	Fiji	KM	Comoros
BN	Brunei Darussalam	FK	Falkand Islands (Malvinas)	KN	Saint Kitts and Nevis
BO	Bolivia	FR	France	KP	Democratic People's Republic of Korea
BR	Brazil	GA	Gabon	KR	Republic of Korea
BS	Bahamas	GB	United Kingdom	KW	Kuwait
BT	Bhutan	GD	Grenada	KY	Cayman Islands
BW	Botswana	GE	Georgia	KZ	Kazakhstan
BY	Belarus	GH	Ghana	LA	Laos
BZ	Belize	GI	Gibraltar	LB	Lebanon
CA	Canada	GM	Gambia	LC	Saint Lucia
CF	Central African Republic	GN	Guinea	LI	Liechtenstein
CG	Congo	GQ	Equatorial Guinea	LK	SriLanka
CH	Switzerland	GR	Greece	LR	Liberia
CI	Côte d'Ivoire	GT	Guatemala	LS	Lesotho
CL	Chile	GW	Guinea-Bissau	LT	Lithuania
CM	Cameroon	GY	Guyana	TC	Turk and Caicos Islands
LU	Luxembourg	PA	Panama	TD	Chad
LV	Latvia	PE	Peru	TG	Togo
LY	Lybya	PG	Papua New Guinea	TH	Thailand
MA	Morocco	PH	Philippines	TN	Tunisia
MC	Monaco	PK	Pakistan	TO	Tonga
MD	Republic of Moldova	PL	Poland	TR	Turkey

CÔNG BÁO SỞ HỮU CÔNG NGHIỆP SỐ 407 TẬP A - QUYỂN 2 (02.2022)

MG	Madagascar	PT	Portugal	TT	Trinidad and Tobago
ML	Mali	PY	Paraguay	TV	Tuvalu
MM	Myanmar	QA	Qatar	TW	Taiwan, Province of China
MN	Mongolia	RO	Rumania	TZ	United Republic of Tanzania
MO	Macau	RU	Russian Federation	UA	Ukraine
MR	Mauritania	RW	Rwanda	UG	Uganda
MS	Montserrat	SA	Saudi Arabia	US	United States of America
MT	Malta	SB	Solomon Islands	UY	Uruguay
MU	Mauritius	SC	Seychelles	UZ	Uzbekistan
MV	Maldives	SD	Sudan	VA	Holy see
MW	Malawi	SE	Sweden	VC	Saint Vincent and the Grenadines
MX	Mexico	SG	Singapore	VE	Venezuela
MY	Malaysia	SH	Saint Helena	VG	Virgin Islands (British)
MZ	Mozambique	SL	Slovenia	VN	Vietnam
NA	Namibia	SK	Slovakia	VU	Vanuatu
NE	Niger	SL	Sierra Leone	WS	Samoa
NG	Nigeria	SM	San Marino	YE	Yemen
NJ	Nicaragua	SN	Senegal	YU	Yugoslavia
NL	Netherlands	SO	Somalia	ZA	South Africa
NO	Norway	SR	Suriname	ZM	Zambia
NP	Nepal	ST	Sao Tome and Principe	ZR	Zaire
NR	Nauru	SV	El Sanvador	ZW	Zimbabwe
NZ	New Zealand	SY	Syria		
OM	Oman	SZ	Swaziland		

CÁC TỔ CHỨC QUỐC TẾ

AO	African Intellectual Property Organization (OAPI)
AP	African Regional Industrial Property Organization (ARIPO)
BX	Benelux Trademark Office and Benelux Designs Office
EP	European Patent Office (EPO)
IB, WO	International Bureau of the World Intellectual Property Organization (WIPO)

NHỮNG MÃ SỐ INID TRÍCH TỪ TIÊU CHUẨN ST80 CỦA TỔ CHỨC SỞ HỮU TRÍ TUỆ THẾ GIỚI (WIPO) ĐỂ NHẬN BIẾT CÁC DỮ LIỆU THƯ MỤC DÙNG CÔNG BỐ ĐƠN VÀ BẰNG ĐỘC QUYỀN KIỂU DÁNG CÔNG NGHIỆP

- (11) Số bằng độc quyền kiểu dáng công nghiệp / Số công bố đơn
- (15) Ngày cấp
- (18) Ngày hết hạn hiệu lực của bằng độc quyền kiểu dáng công nghiệp
- (21) Số đơn
- (22) Ngày nộp đơn
- (23) Tên triển lãm, ngày và nơi triển lãm
- (28) Số phương án yêu cầu bảo hộ
- (30) Số đơn ưu tiên, ngày nộp đơn ưu tiên
- (43) Ngày công bố đơn
- (45) Ngày công bố bằng độc quyền kiểu dáng công nghiệp
- (51) Phân loại quốc tế kiểu dáng công nghiệp
- (54) Tên sản phẩm mang kiểu dáng công nghiệp
- (55) Ảnh chụp / hình vẽ kiểu dáng công nghiệp
- (57) Đặc điểm khác biệt yêu cầu bảo hộ của kiểu dáng công nghiệp
- (62) Số và ngày nộp đơn, số bằng độc quyền KDCN hoặc số công bố đơn liên quan đến tách đơn
- (71) Tên và địa chỉ của người nộp đơn
- (72) Tên của tác giả KDCN
- (73) Tên, địa chỉ của chủ bằng độc quyền KDCN
- (74) Tên của người đại diện SHCN

PHẦN I

ĐƠN YÊU CẦU CẤP BẰNG ĐỘC QUYỀN KIỂU DÁNG CÔNG NGHIỆP

- (11) **43799**
(21) 3-2019-01077 (28) 1
(54) **HỘP Đựng THUỐC** (51) **09-03**
(22) 02/05/2019 (43) 25/02/2022
(73) **VŨ THỊ PHƯƠNG (VN)**
P601, nhà 94 Bà Triệu, phường Hàng Bài, quận Hoàn Kiếm, thành phố Hà Nội
(72) Vũ Thị Phương (VN)
(55)



1.1



1.2

CÔNG BÁO SỞ HỮU CÔNG NGHIỆP SỐ 407 TẬP A – QUYỀN 2 (02.2022)

- (11) **43800**
(21) 3-2019-01164 (28) 1
(54) **PHANH ĐÒN BÃY** (51) **12-16**
(22) 13/05/2019 (43) 25/02/2022
(73) **MKA TRADING (HK) LIMITED (CN)**
Room 902, 9/F, Bank Centre, 636 Nathan Road, Hong Kong
(72) LEE CONG QUAN (MY)
(74) Công ty TNHH Sở hữu trí tuệ Đông Dương (DONG DUONG IP CO.,LTD)
(55)



1.1



1.2



1.3



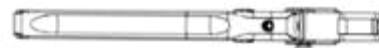
1.5



1.4



1.6



1.7

- (11) **43801**
(21) 3-2019-02519 (28) 1
(54) **BÀN BIDA** (51) **06-03**
(22) 02/10/2019 (43) 25/02/2022
(73) **CÔNG TY TNHH NỘI THẤT VÀ QUẢNG CÁO Á ĐÔNG (VN)**
61/1 Thăng Long, phường 4, quận Tân Bình, thành phố Hồ Chí Minh
(72) 1. NGUYỄN THIỆN NGÔN (VN)
2. TRẦN VĂN ĐỨC (VN)
3. HỒ NGUYỄN VIỆT KHAI (VN)
(74) Công ty TNHH KEDA IP (KEDA IP CO.,LTD)
(55)



1.1



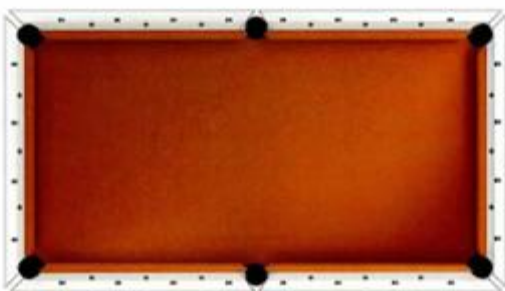
1.2



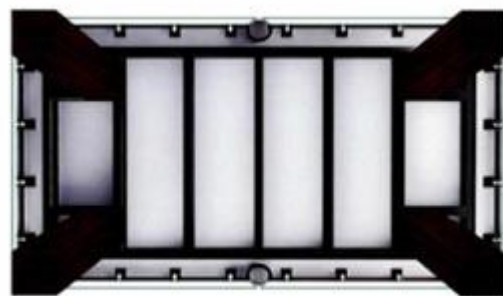
1.3



1.4



1.5



1.6

CÔNG BÁO SỞ HỮU CÔNG NGHIỆP SỐ 407 TẬP A – QUYỀN 2 (02.2022)

(11) **43802**

(21) 3-2019-03462

(28) 1

(54) **GHẾ SÔ-PHA**

(51) **06-01**

(22) 27/12/2019

(43) 25/02/2022

(73) **HTL FURNITURE (CHINA) CO., LTD. (CN)**

Wu Yujiangnan Road, Kunshan Development Zone, Jiangsu Province, China

(72) PHUA YONG TAT (SG)

(74) Công ty Luật TNHH quốc tế BMVN (BMVN INTERNATIONAL LLC)

(55)



1.1



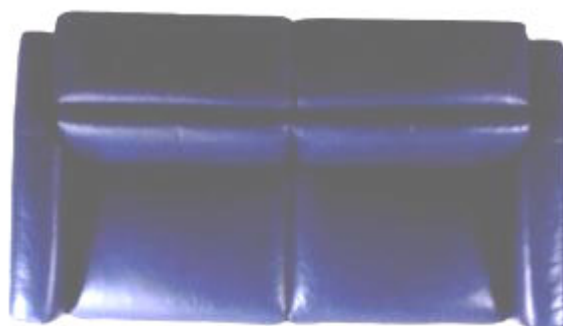
1.2



1.3



1.4



1.5

(11) **43803**

(21) 3-2020-00294

(54) **ĐỒNG HỒ ĐEO TAY**

(22) 07/02/2020

(30) WIP088439 14/10/2019 WO;

(73) **TURLEN HOLDING SA (CH)**

Rue du Jura 11, 2345 Les Breuleux, Switzerland

(72) Richard Mille (FR)

(74) Công ty TNHH Ban Ca (BANCA)

(55)

(28) 1

(51) **10-02**

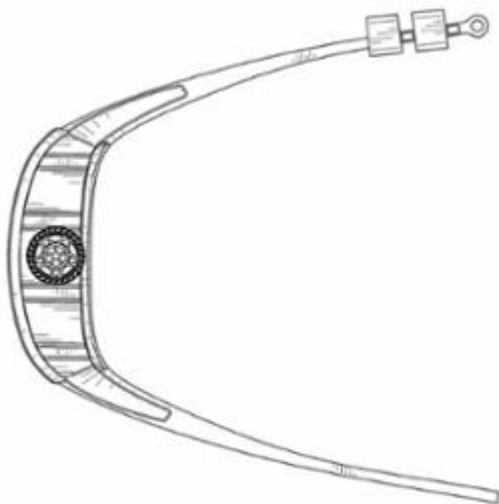
(43) 25/02/2022



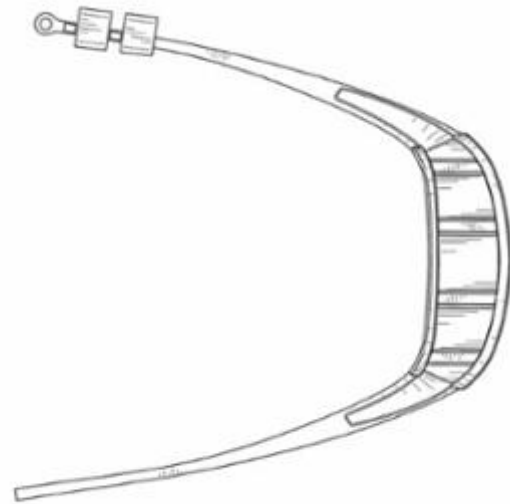
1.1



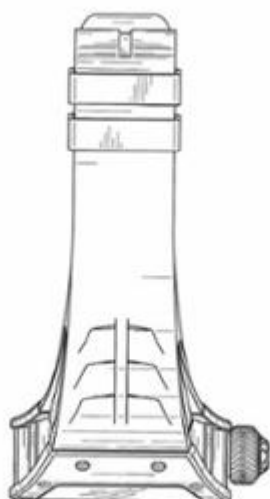
1.2



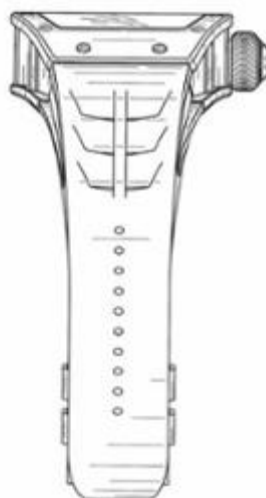
1.3



1.4



1.5



1.6



1.7

CÔNG BÁO SỞ HỮU CÔNG NGHIỆP SỐ 407 TẬP A – QUYỀN 2 (02.2022)

- (11) **43804**
(21) 3-2020-00503 (28) 1
(54) **XE MÁY** (51) **12-11**
(22) 05/03/2020 (43) 25/02/2022
(30) 322515-001 15/10/2019 IN;
(73) **BAJAJ AUTO LIMITED (IN)**
Bajaj Auto Limited, Mumbai-Pune Road, Akurdi, Pune-411035, India
(72) SINGH, GAGANDEEP (IN)
(74) Công ty Cổ phần Sở hữu công nghiệp INVESTIP (INVESTIP)
(55)



1.1



1.2



1.3



1.4



1.5



1.6



1.7



1.8



1.9



1.10



1.11

(11) **43805**

(21) 3-2020-00533

(28) 1

(54) **XÀ ĐƠN**

(51) **21-02; 21-03**

(22) 10/03/2020

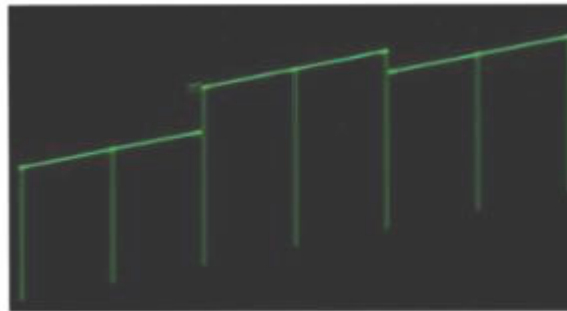
(43) 25/02/2022

(73) **NGUYỄN THỊ THANH (VN)**

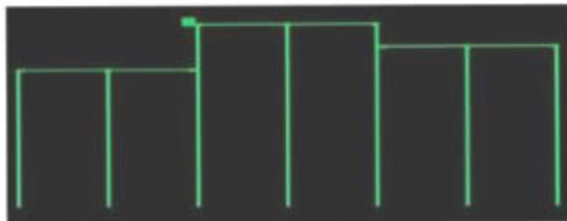
72 Yersin, phường Phương Sài, thành phố Nha Trang, tỉnh Khánh Hòa

(72) Nguyễn Thị Thanh (VN)

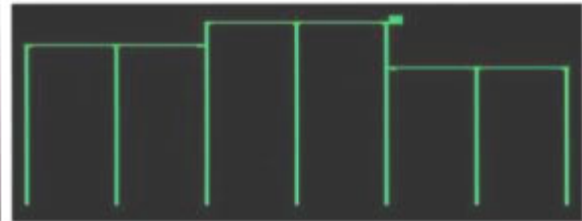
(55)



1.1



1.2



1.3



1.4



1.5



1.6



1.7

CÔNG BÁO SỞ HỮU CÔNG NGHIỆP SỐ 407 TẬP A – QUYỀN 2 (02.2022)

- (11) **43806**
- (21) 3-2020-01002 (28) 1
- (54) **BAO GÓI XI MĂNG** (51) **09-05**
- (22) 05/05/2020 (43) 25/02/2022
- (73) **CÔNG TY CỔ PHẦN XI MĂNG HÀ TIÊN KIÊN GIANG - BECAMEX (VN)**
Lô G-1A-CN, đường D1, KCN Mỹ Phước 1, phường Mỹ Phước, thị xã Bến Cát, tỉnh Bình Dương
- (72) 1. **TRẦN CHÍNH CHIẾN (VN)**
2. **TRẦN HOÀNG SĨ (VN)**
- (74) Công ty Cổ phần Sở hữu công nghiệp INVESTIP (INVESTIP)
- (55)



1.1



1.2

CÔNG BÁO SỞ HỮU CÔNG NGHIỆP SỐ 407 TẬP A – QUYỀN 2 (02.2022)

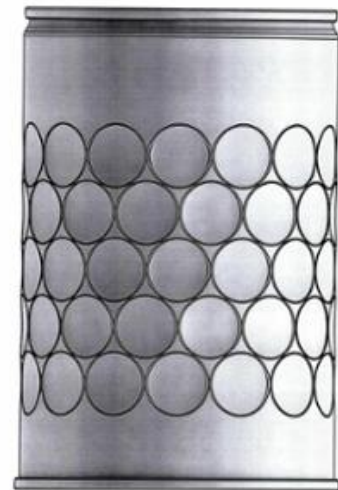
- (11) **43807**
(21) 3-2020-01132 (28) 1
(54) **LON** (51) **09-03**
(22) 15/05/2020 (43) 25/02/2022
(30) 30202007843Y 02/04/2020 SG;
(73) **CROWN PACKAGING TECHNOLOGY, INC. (US)**
11535 South Central Avenue, Alsip, Illinois 60803-2599, United States of America
(72) 1. PETER DAVIES (GB)
2. ELLIANN EDWARDS (GB)
(74) Công ty cổ phần tư vấn Trung Thực (TRUNG THỰC.,JSC)
(55)



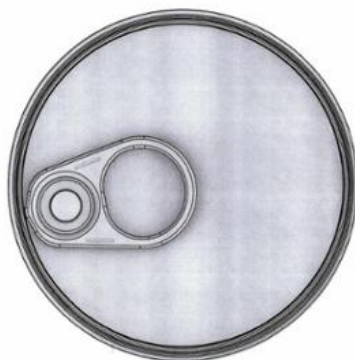
1.1



1.2



1.3



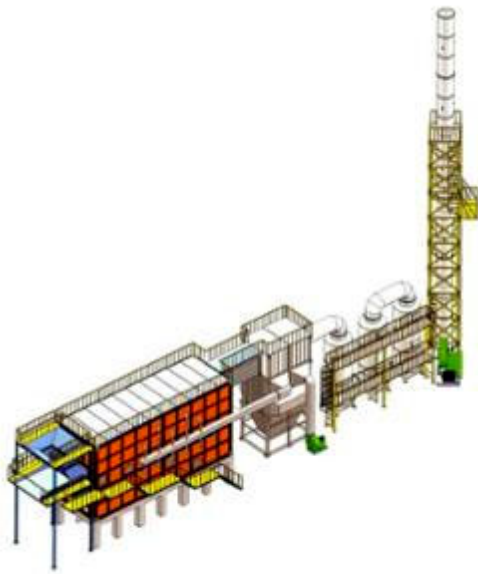
1.4



1.5

CÔNG BÁO SỞ HỮU CÔNG NGHIỆP SỐ 407 TẬP A – QUYỂN 2 (02.2022)

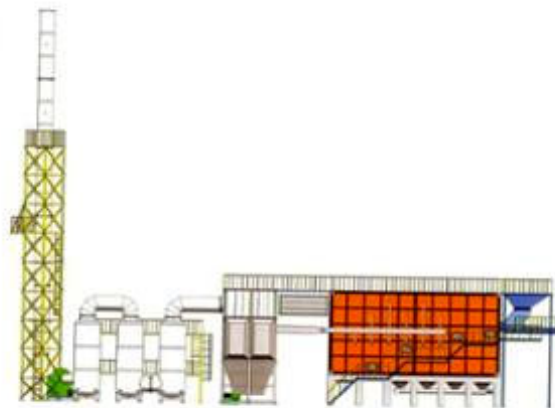
- (11) **43808**
(21) 3-2020-01257 (28) 1
(54) **LÒ ĐỐT RÁC THẢI** (51) **23-99**
(22) 28/05/2020 (43) 25/02/2022
(73) **CÔNG TY CỔ PHẦN TẬP ĐOÀN CÔNG NGHỆ T-TECH VIỆT NAM (VN)**
Tầng 24, tòa nhà Vinaconex 9, đường Phạm Hùng, phường Mỹ Trì, quận Nam Từ
Liêm, thành phố Hà Nội
(72) Nguyễn Đình Trọng (VN)
(55)



1.1



1.2



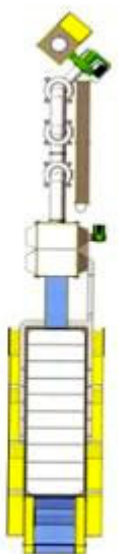
1.3



1.4



1.5

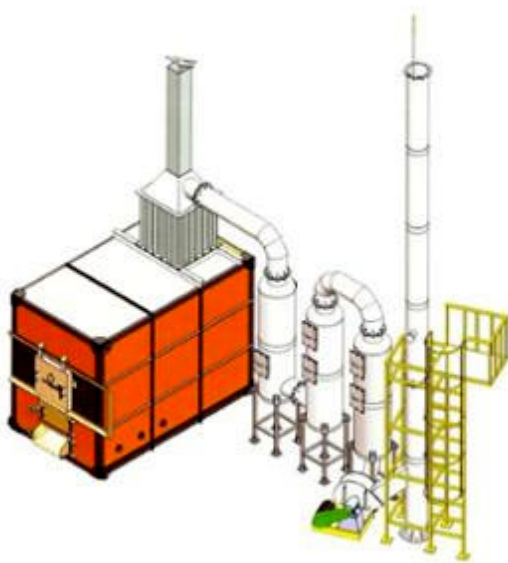


1.6

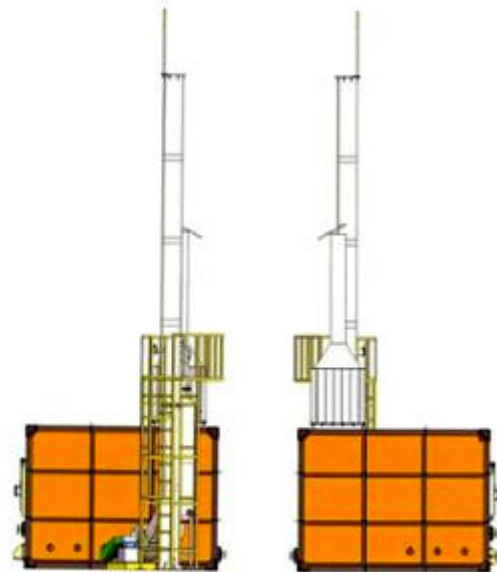


1.7

- (11) **43809**
(21) 3-2020-01258
(54) **LÒ ĐỐT RÁC THẢI**
(22) 28/05/2020
(73) **CÔNG TY CỔ PHẦN TẬP ĐOÀN CÔNG NGHỆ T-TECH VIỆT NAM (VN)**
Tầng 24, tòa nhà Vinaconex 9, đường Phạm Hùng, phường Mỹ Trì, quận Nam Từ Liêm, thành phố Hà Nội
(72) Nguyễn Đình Trọng (VN)
(55)
- (28) 1
(51) **23-99**
(43) 25/02/2022



1.1

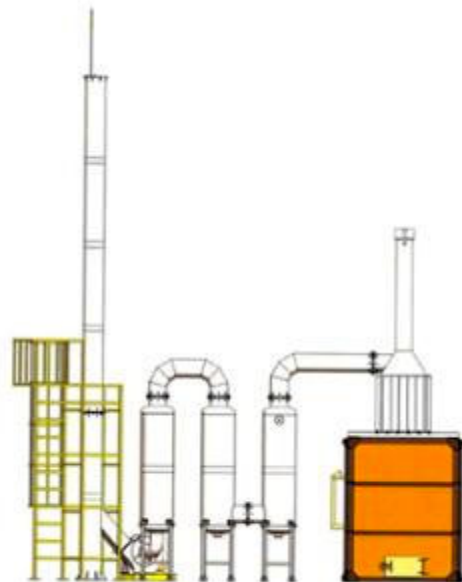


1.2

1.3



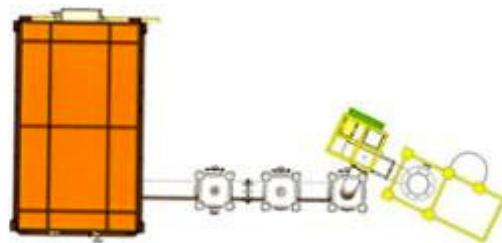
1.4



1.5



1.6



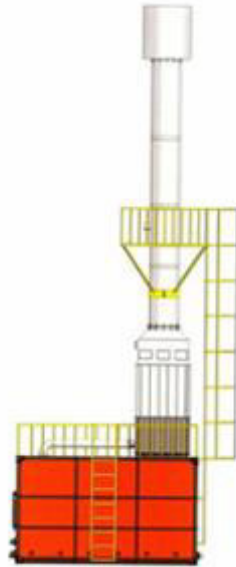
1.7

CÔNG BÁO SỞ HỮU CÔNG NGHIỆP SỐ 407 TẬP A – QUYỂN 2 (02.2022)

- (11) **43810**
(21) 3-2020-01259 (28) 1
(54) **LÒ ĐỐT RÁC THẢI** (51) **23-99**
(22) 28/05/2020 (43) 25/02/2022
(73) **CÔNG TY CỔ PHẦN TẬP ĐOÀN CÔNG NGHỆ T-TECH VIỆT NAM (VN)**
Tầng 24, tòa nhà Vinaconex 9, đường Phạm Hùng, phường Mỹ Trì, quận Nam Từ Liêm, thành phố Hà Nội
(72) Nguyễn Đình Trọng (VN)
(55)



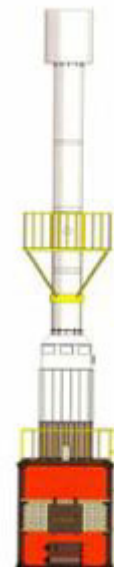
1.1



1.2



1.3



1.4



1.5



1.6



1.7

CÔNG BÁO SỞ HỮU CÔNG NGHIỆP SỐ 407 TẬP A – QUYỀN 2 (02.2022)

- (11) **43811**
(21) 3-2020-01714 (28) 1
(54) **HỘP ĐỰNG GĂNG TAY Y TẾ** (51) **09-03**
(22) 24/07/2020 (43) 25/02/2022
(73) **CÔNG TY CỔ PHẦN SẢN XUẤT VẬT TƯ Y TẾ SUPER**
ANTIBACTERIAL MASK (VN)
61 đường N8, KDC Jamona City, phường Phú Thuận, quận 7, thành phố Hồ Chí Minh
(72) Hứa Hồng Hải (VN)
(55)



1.1



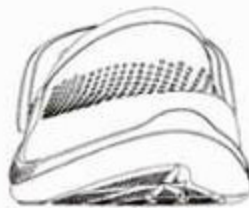
1.2

CÔNG BÁO SỞ HỮU CÔNG NGHIỆP SỐ 407 TẬP A – QUYỀN 2 (02.2022)

- (11) **43812**
(21) 3-2020-01844 (28) 3
(54) **DÉP** (51) **02-04**
(22) 06/08/2020 (43) 25/02/2022
(30) 29/723,462 06/02/2020 US;
(73) **CROCS, INC. (US)**
13601 Via Varra, Broomfield, Colorado 80020, United States of America
(72) MAYHEW, Alexander (US)
(74) Công ty Luật TNHH quốc tế BMVN (BMVN INTERNATIONAL LLC)
(55)



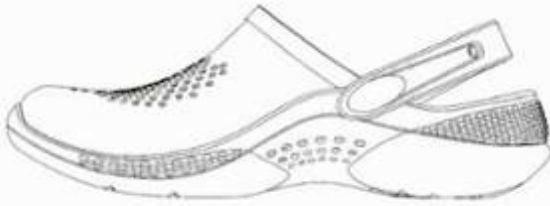
1.1



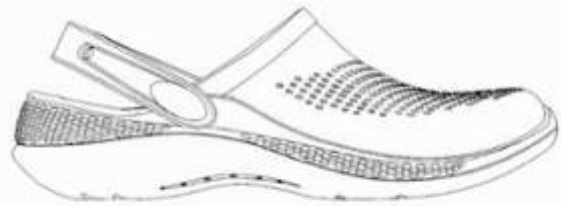
1.2



1.3



1.4



1.5



1.6



1.7



2.1



2.2



2.3



2.4



2.5



2.6



2.7



3.1



3.2



3.3



3.4



3.5



3.6



3.7

CÔNG BÁO SỞ HỮU CÔNG NGHIỆP SỐ 407 TẬP A – QUYỀN 2 (02.2022)

(11) **43813**

(21) 3-2020-02018

(28) 1

(54) **GHẾ**

(51) **06-01**

(22) 31/08/2020

(43) 25/02/2022

(73) **HTL FURNITURE (CHINA) CO., LTD. (CN)**

Wu Yujiangnan Road, Kunshan Development Zone, Jiangsu Province, China

(72) PHUA YONG TAT (SG)

(74) Công ty Luật TNHH quốc tế BMVN (BMVN INTERNATIONAL LLC)

(55)



1.1



1.2



1.3



1.4



1.5

CÔNG BÁO SỞ HỮU CÔNG NGHIỆP SỐ 407 TẬP A – QUYỀN 2 (02.2022)

(11) **43814**

(21) 3-2020-02023

(28) 1

(54) **GHẾ**

(51) **06-01**

(22) 31/08/2020

(43) 25/02/2022

(73) **HTL FURNITURE (CHINA) CO., LTD. (CN)**

Wu Yujiangnan Road, Kunshan Development Zone, Jiangsu Province, China

(72) PHUA YONG TAT (SG)

(74) Công ty Luật TNHH quốc tế BMVN (BMVN INTERNATIONAL LLC)

(55)



1.1



1.2



1.3



1.4



1.5

CÔNG BÁO SỞ HỮU CÔNG NGHIỆP SỐ 407 TẬP A – QUYỀN 2 (02.2022)

- (11) **43815**
(21) 3-2020-02024 (28) 1
(54) **GHẾ** (51) **06-01**
(22) 31/08/2020 (43) 25/02/2022
(73) **HTL FURNITURE (CHINA) CO., LTD. (CN)**
Wu Yujiangnan Road, Kunshan Development Zone, Jiangsu Province, China
(72) PHUA YONG TAT (SG)
(74) Công ty Luật TNHH quốc tế BMVN (BMVN INTERNATIONAL LLC)
(55)



1.1



1.2



1.3



1.4



1.5

CÔNG BÁO SỞ HỮU CÔNG NGHIỆP SỐ 407 TẬP A – QUYỀN 2 (02.2022)

- (11) **43816**
(21) 3-2020-02153 (28) 1
(54) **HỘP** (51) **09-03**
(22) 04/09/2020 (43) 25/02/2022
(73) **CÔNG TY TNHH THƯƠNG MẠI VÀ SẢN XUẤT DIỆP CHI ORGANIC (VN)**
Số nhà 141, đường Trần Nguyên Hãn, phường Trần Hưng Đạo, thành phố Hạ Long, tỉnh Quảng Ninh
(72) Thân Dạ Cẩm Ly (VN)
(74) Công ty Luật TNHH LINK&PARTNERS (LINK&PARTNERS)
(55)



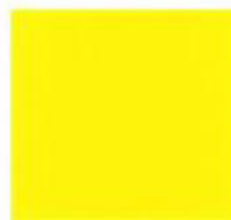
1.1



1.2



1.3



1.4



1.5



1.6



1.7



1.8



1.9



1.10



1.11



1.12



1.13



1.14

CÔNG BÁO SỞ HỮU CÔNG NGHIỆP SỐ 407 TẬP A – QUYỀN 2 (02.2022)

- (11) **43817**
(21) 3-2020-02210 (28) 1
(54) **HỘP ĐỰNG TRÀ XANH TÚI LỘC** (51) **09-03**
(22) 08/09/2020 (43) 25/02/2022
(73) **CÔNG TY TNHH CONRONG GROUP (VN)**
Số 3 ngõ 222/2, phố Phú Viên, phường Bồ Đề, quận Long Biên, thành phố Hà Nội
(72) Nguyễn Văn Lý (VN)
(55)



1.1



1.2

CÔNG BÁO SỞ HỮU CÔNG NGHIỆP SỐ 407 TẬP A – QUYỀN 2 (02.2022)

- (11) **43818**
(21) 3-2020-02266 (28) 3
(54) **BAO GÓI** (51) **09-05**
(22) 14/09/2020 (43) 25/02/2022
(73) **CÔNG TY TNHH XUẤT NHẬP KHẨU ĐẠI DƯƠNG XANH (VN)**
Số 106, khu A, khu dân cư Sư Vạn Hạnh, đường Sư Vạn Hạnh, phường 09, quận 5,
thành phố Hồ Chí Minh
(72) Huỳnh Văn Khỏe (VN)
(74) Công ty TNHH Tâm nhìn và Liên danh (VISION & ASSOCIATES CO.LTD.)
(55)



1.1



1.2



2.1



2.2



3.1



3.2

CÔNG BÁO SỞ HỮU CÔNG NGHIỆP SỐ 407 TẬP A – QUYỀN 2 (02.2022)

(11) **43819**

(21) 3-2020-02510

(28) 1

(54) **PIN**

(51) **13-02**

(22) 08/10/2020

(43) 25/02/2022

(73) **CÔNG TY CỔ PHẦN POWERCENTRIC (VN)**

Tầng 4, Lô I3B-1, đường N6, khu CNC, phường Tân Phú, quận 9, thành phố Hồ Chí Minh

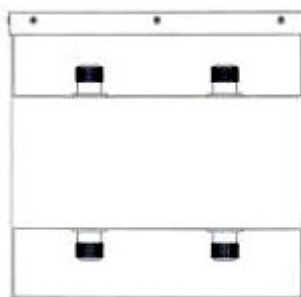
(72) NGUYỄN NGỌC MINH (VN)

(74) Công ty Cổ phần Sở hữu trí tuệ Việt Mỹ (VIET MY IPC)

(55)



1.1



1.2



1.3



1.4



1.5



1.6

CÔNG BÁO SỞ HỮU CÔNG NGHIỆP SỐ 407 TẬP A – QUYỀN 2 (02.2022)

(11) **43820**

(21) 3-2020-02664

(28) 1

(54) **BẾP**

(51) **07-02**

(22) 29/10/2020

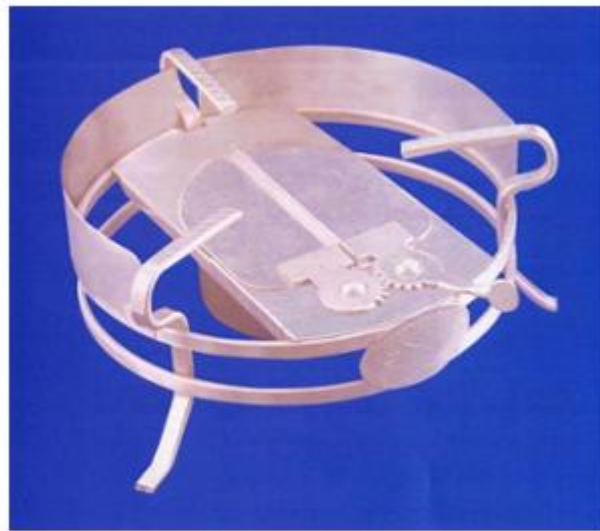
(43) 25/02/2022

(73) **CÔNG TY CỔ PHẦN TÂN NGUYÊN VĨNH THÁI (VN)**

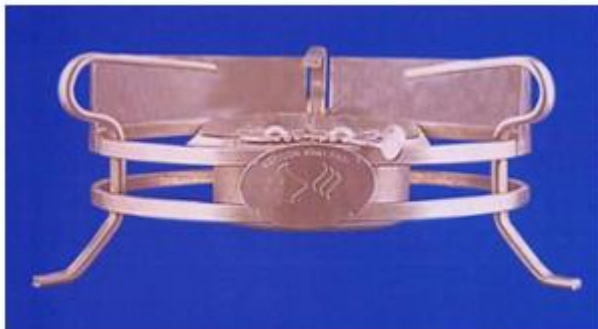
Số 72/2 đường Trần Tấn, phường Tân Sơn Nhì, quận Tân Phú, thành phố Hồ Chí Minh

(72) Nguyễn Đức Hoàng (VN)

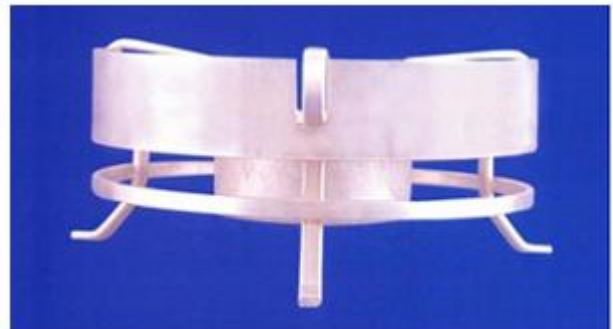
(55)



1.1



1.2



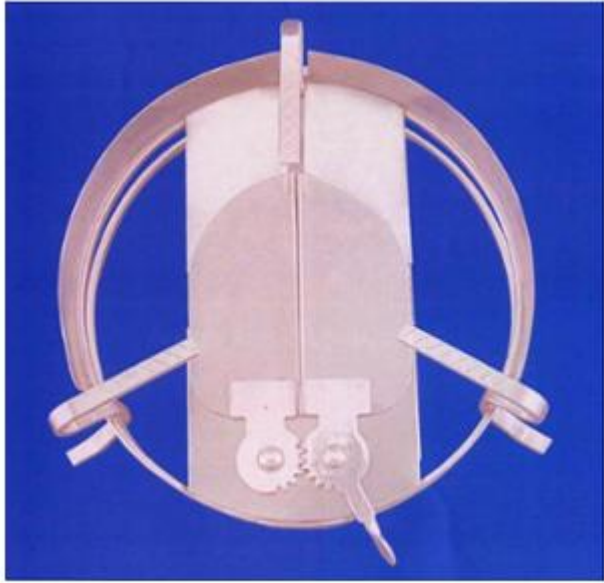
1.3



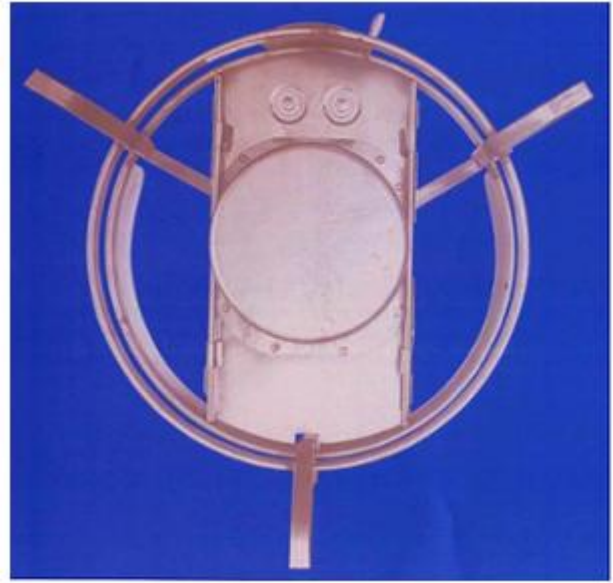
1.4



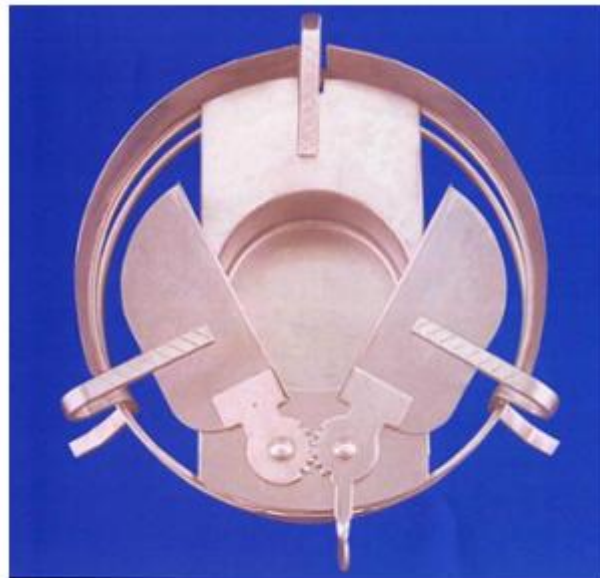
1.5



1.6



1.7



1.8

CÔNG BÁO SỞ HỮU CÔNG NGHIỆP SỐ 407 TẬP A – QUYỀN 2 (02.2022)

- (11) **43821**
(21) 3-2020-02926 (28) 2
(54) **HỘP** (51) **09-03**
(22) 03/12/2020 (43) 25/02/2022
(73) **CÔNG TY TNHH SẢN XUẤT THƯƠNG MẠI XNK TẠ MINH QUANG (VN)**
15 đường 3C, phường An Lạc A, quận Bình Tân, thành phố Hồ Chí Minh
(72) Tạ Quốc Cường (VN)
(74) **CÔNG TY TNHH SỞ HỮU TRÍ TUỆ SETHACO (SETHACO IP CO.,LTD)**
(55)



1.1



1.2



2.1



2.2

CÔNG BÁO SỞ HỮU CÔNG NGHIỆP SỐ 407 TẬP A – QUYỀN 2 (02.2022)

- (11) **43822**
(21) 3-2021-00122 (28) 1
(54) **MÔ HÌNH CON CHIM** (51) **21-01**
(22) 19/01/2021 (43) 25/02/2022
(73) **CÔNG TY CỔ PHẦN KIDPOD TECHNOLOGY (VN)**
Tầng 16, Saigon Tower, 29 Lê Duẩn, phường Bến Nghé, quận 1, thành phố Hồ Chí Minh
(72) Shinya Kominami (CA)
(74) Công ty Luật TNHH Tư vấn Quốc tế (INDOCHINE COUNSEL)
(55)



1.1



1.2



1.3



1.4



1.5



1.6



1.7



1.8



1.9



1.10

CÔNG BÁO SỞ HỮU CÔNG NGHIỆP SỐ 407 TẬP A – QUYỀN 2 (02.2022)

(11) **43823**

(21) 3-2021-00267

(28) 1

(54) **GHẾ**

(51) **06-01**

(22) 03/02/2021

(43) 25/02/2022

(73) **HTL FURNITURE (CHINA) CO., LTD. (CN)**

Wusong Jiangnan Road, Kunshan Development Zone, Jiangsu Province, China

(72) PHUA YONG TAT (SG)

(74) Công ty Luật TNHH quốc tế BMVN (BMVN INTERNATIONAL LLC)

(55)



1.1



1.2



1.3



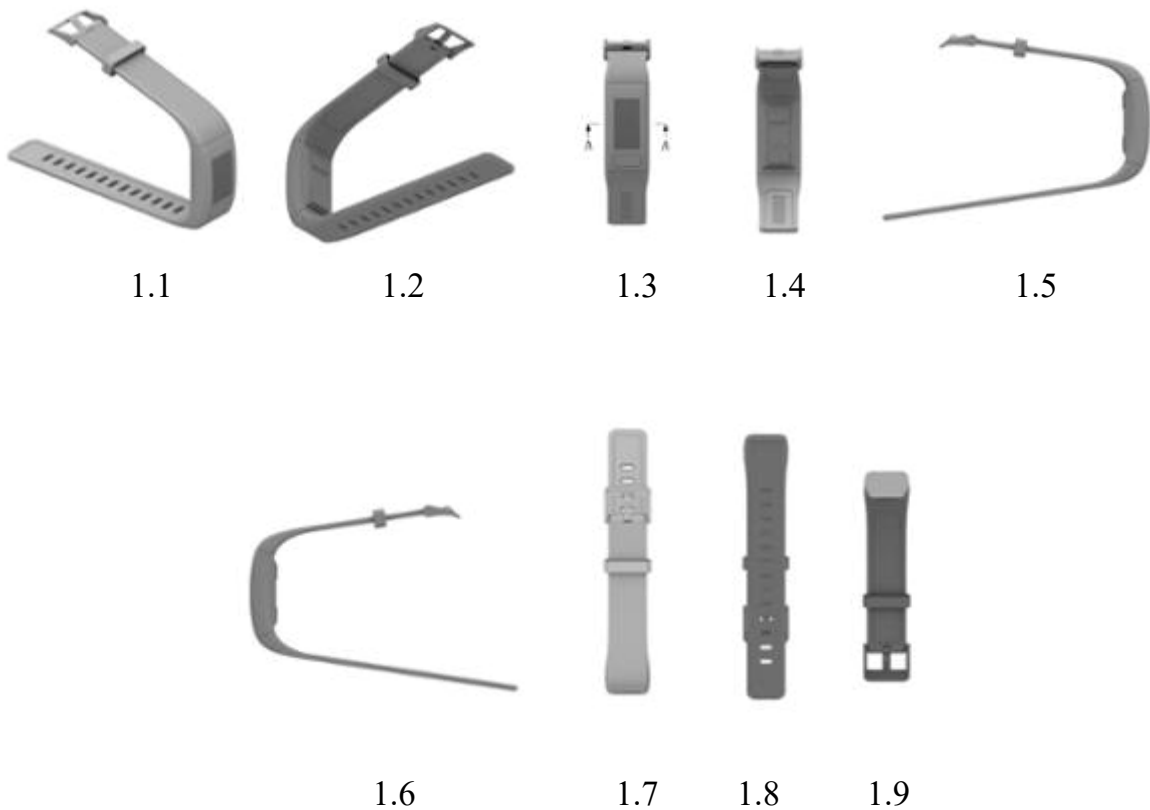
1.4



1.5

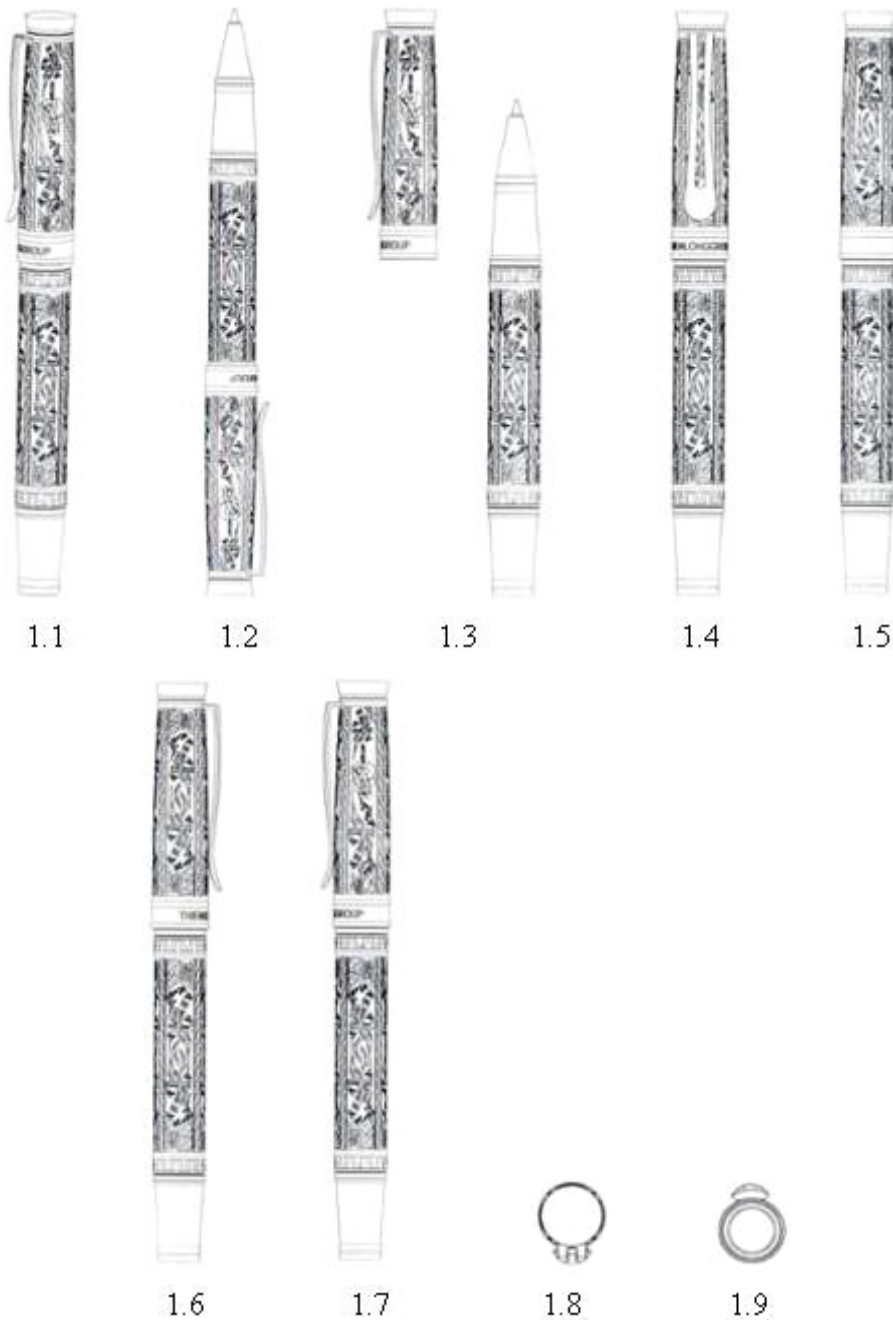
CÔNG BÁO SỞ HỮU CÔNG NGHIỆP SỐ 407 TẬP A – QUYỀN 2 (02.2022)

- (11) **43824**
(21) 3-2021-00351 (28) 1
(54) **THIẾT BỊ ĐEO TAY** (51) **10-02; 10-03; 10-04**
(22) 19/02/2021 (43) 25/02/2022
(30) 008365936-0001 23/12/2020 EM;
(73) **HANNSTAR DISPLAY CORPORATION (TW)**
4F, No.15, Ln 168, Xing Shan Rd., Neihu Dist., Taipei City, Taiwan
(72) Yang Ya-Hui (TW)
(74) Công ty Luật TNHH WINCO (WINCO LAW FIRM)
(55)



CÔNG BÁO SỞ HỮU CÔNG NGHIỆP SỐ 407 TẬP A – QUYỀN 2 (02.2022)

- (11) **43825**
(21) 3-2021-00451 (28) 1
(54) **BÚT** (51) **19-06**
(22) 05/03/2021 (43) 25/02/2022
(73) **CÔNG TY CỔ PHẦN TẬP ĐOÀN THIÊN LONG (VN)**
Lô 6-8-10-12 đường số 3, khu công nghiệp Tân Tạo, quận Bình Tân, thành phố Hồ Chí Minh
(72) Cô Gia Thọ (VN)
(74) Công ty TNHH Tư vấn sở hữu trí tuệ Việt (VIET IP CO.,LTD.)
(55)





2.1



2.2



2.3



2.4



2.5



2.6



2.7



2.8



2.9

CÔNG BÁO SỞ HỮU CÔNG NGHIỆP SỐ 407 TẬP A – QUYỀN 2 (02.2022)

- (11) **43826**
(21) 3-2021-00452 (28) 1
(54) **MÔ HÌNH CON CHIM** (51) **21-01**
(22) 05/03/2021 (43) 25/02/2022
(73) **CÔNG TY CỔ PHẦN KIDPOD TECHNOLOGY (VN)**
Tầng 16, Saigon Tower, 29 Lê Duẩn, phường Bến Nghé, quận 1, thành phố Hồ Chí Minh
(72) Shinya Kominami (CA)
(74) Công ty Luật TNHH Tư vấn Quốc tế (INDOCHINE COUNSEL)
(55)



1.1



1.2



1.3



1.4



1.5



1.6



1.7



1.8



1.9



1.10

CÔNG BÁO SỞ HỮU CÔNG NGHIỆP SỐ 407 TẬP A – QUYỀN 2 (02.2022)

- (11) **43827**
(21) 3-2021-00453 (28) 1
(54) **MÔ HÌNH CON CHIM** (51) **21-01**
(22) 05/03/2021 (43) 25/02/2022
(73) **CÔNG TY CỒ PHẦN KIDPOD TECHNOLOGY (VN)**
Tầng 16, Saigon Tower, 29 Lê Duẩn, phường Bến Nghé, quận 1, thành phố Hồ Chí Minh
(72) Shinya Kominami (CA)
(74) Công ty Luật TNHH Tư vấn Quốc tế (INDOCHINE COUNSEL)
(55)



1.1



1.2



1.3



1.4



1.5



1.6



1.7



1.8



1.9



1.10

CÔNG BÁO SỞ HỮU CÔNG NGHIỆP SỐ 407 TẬP A – QUYỀN 2 (02.2022)

- (11) **43828**
(21) 3-2021-00454 (28) 1
(54) **MÔ HÌNH CON CHIM** (51) **21-01**
(22) 05/03/2021 (43) 25/02/2022
(73) **CÔNG TY CỔ PHẦN KIDPOD TECHNOLOGY (VN)**
Tầng 16, Saigon Tower, 29 Lê Duẩn, phường Bến Nghé, quận 1, thành phố Hồ Chí Minh
(72) Shinya Kominami (CA)
(74) Công ty Luật TNHH Tư vấn Quốc tế (INDOCHINE COUNSEL)
(55)



1.1



1.2



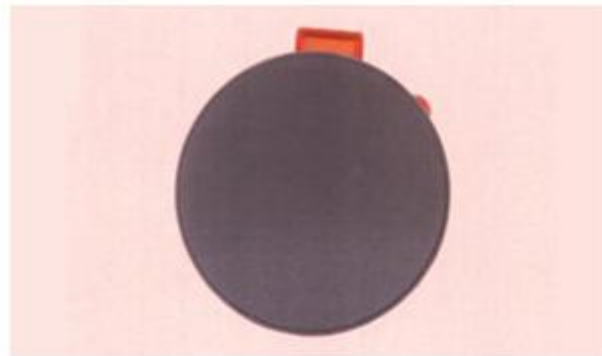
1.3



1.4



1.5



1.6



1.7



1.8



1.9



1.10

CÔNG BÁO SỞ HỮU CÔNG NGHIỆP SỐ 407 TẬP A – QUYỀN 2 (02.2022)

- (11) **43829**
(21) 3-2021-00455 (28) 1
(54) **MÔ HÌNH CON CHIM** (51) **21-01**
(22) 05/03/2021 (43) 25/02/2022
(73) **CÔNG TY CỔ PHẦN KIDPOD TECHNOLOGY (VN)**
Tầng 16, Saigon Tower, 29 Lê Duẩn, phường Bến Nghé, quận 1, thành phố Hồ Chí Minh
(72) Shinya Kominami (CA)
(74) Công ty Luật TNHH Tư vấn Quốc tế (INDOCHINE COUNSEL)
(55)



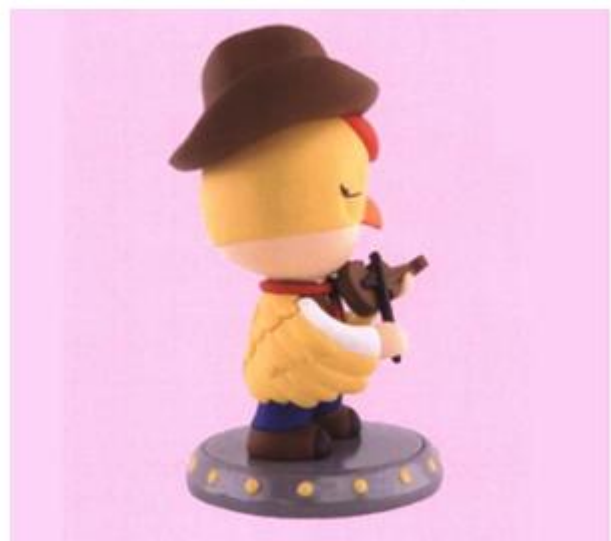
1.1



1.2



1.3



1.4



1.5



1.6



1.7



1.8



1.9



1.10

CÔNG BÁO SỞ HỮU CÔNG NGHIỆP SỐ 407 TẬP A – QUYỀN 2 (02.2022)

(11) **43830**

(21) 3-2021-00477

(28) 1

(54) **GHẾ SÔ-PHA**

(51) **06-01**

(22) 12/03/2021

(43) 25/02/2022

(73) **HTL FURNITURE (CHINA) CO., LTD. (CN)**

Wusong Jiangnan Road, Kunshan Development Zone, Jiangsu Province, China

(72) PHUA YONG TAT (SG)

(74) Công ty Luật TNHH quốc tế BMVN (BMVN INTERNATIONAL LLC)

(55)



1.1



1.2



1.3



1.4



1.5

CÔNG BÁO SỞ HỮU CÔNG NGHIỆP SỐ 407 TẬP A – QUYỀN 2 (02.2022)

(11) **43831**

(21) 3-2021-00480

(28) 1

(54) **GHẾ SÔ-PHA**

(51) **06-01**

(22) 12/03/2021

(43) 25/02/2022

(73) **HTL FURNITURE (CHINA) CO., LTD. (CN)**

Wusong Jiangnan Road, Kunshan Development Zone, Jiangsu Province, China

(72) PHUA YONG TAT (SG)

(74) Công ty Luật TNHH quốc tế BMVN (BMVN INTERNATIONAL LLC)

(55)



1.1



1.2



1.3



1.4



1.5

CÔNG BÁO SỞ HỮU CÔNG NGHIỆP SỐ 407 TẬP A – QUYỀN 2 (02.2022)

(11) **43832**

(21) 3-2021-00518

(28) 1

(54) **ĐỂ ĐỒ DÙNG NHÀ TẮM**

(51) **23-02**

(22) 15/03/2021

(43) 25/02/2022

(73) **CÔNG TY CỔ PHẦN CÔNG NGHỆ CƠ KHÍ TÍN PHÁT (VN)**

Số nhà 3, ngõ 100, tổ 18, phố Sài Đồng, phường Sài Đồng, quận Long Biên, thành phố Hà Nội

(72) Nguyễn Văn Thoại (VN)

(74) Công ty TNHH tư vấn THB (THB CONSULTING CO.,LTD)

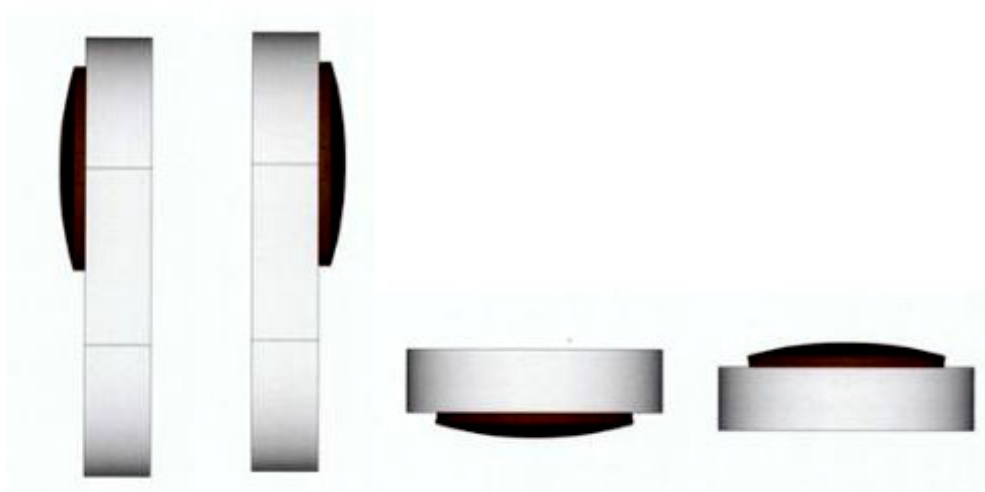
(55)



1.1

1.2

1.3



1.4

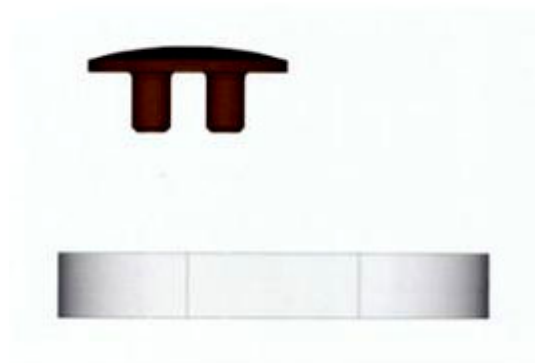
1.5

1.6

1.7



1.8



1.9



1.10

CÔNG BÁO SỞ HỮU CÔNG NGHIỆP SỐ 407 TẬP A – QUYỀN 2 (02.2022)

(11) **43833**

(21) 3-2021-00519

(28) 1

(54) **ĐỂ ĐỒ DÙNG NHÀ TẮM**

(51) **23-02**

(22) 15/03/2021

(43) 25/02/2022

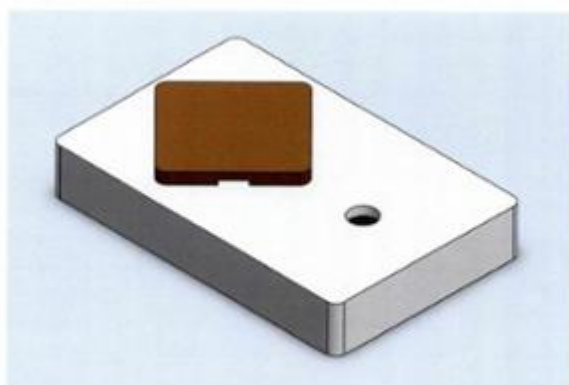
(73) **CÔNG TY CỔ PHẦN CÔNG NGHỆ CƠ KHÍ TÍN PHÁT (VN)**

Số nhà 3, ngõ 100, tổ 18, phố Sài Đồng, phường Sài Đồng, quận Long Biên, thành phố Hà Nội

(72) Nguyễn Văn Thoại (VN)

(74) Công ty TNHH tư vấn THB (THB CONSULTING CO.,LTD)

(55)



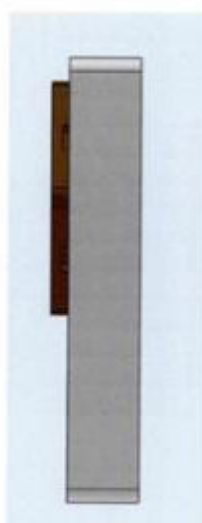
1.1



1.2



1.3



1.4



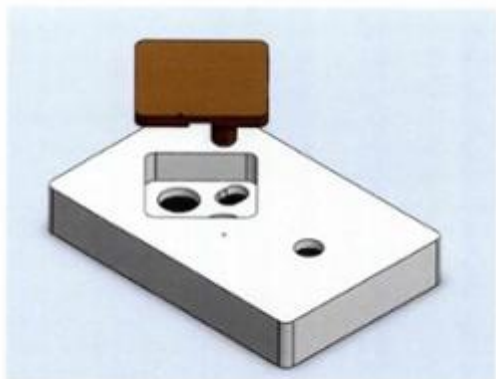
1.5



1.6



1.7



1.8



1.9



1.10

CÔNG BÁO SỞ HỮU CÔNG NGHIỆP SỐ 407 TẬP A – QUYỀN 2 (02.2022)

(11) **43834**

(21) 3-2021-00547

(28) 1

(54) **GHẾ SÔ-PHA**

(51) **06-01**

(22) 17/03/2021

(43) 25/02/2022

(73) **HTL FURNITURE (CHINA) CO., LTD. (CN)**

Wusong Jiangnan Road, Kunshan Development Zone, Jiangsu Province, China

(72) PHUA YONG TAT (SG)

(74) Công ty Luật TNHH quốc tế BMVN (BMVN INTERNATIONAL LLC)

(55)



1.1



1.2



1.3



1.4



1.5

CÔNG BÁO SỞ HỮU CÔNG NGHIỆP SỐ 407 TẬP A – QUYỀN 2 (02.2022)

(11) **43835**

(21) 3-2021-00568

(28) 1

(54) **GHẾ SÔ-PHA**

(51) **06-01**

(22) 17/03/2021

(43) 25/02/2022

(73) **HTL FURNITURE (CHINA) CO., LTD. (CN)**

Wusong Jiangnan Road, Kunshan Development Zone, Jiangsu Province, China

(72) PHUA YONG TAT (SG)

(74) Công ty Luật TNHH quốc tế BMVN (BMVN INTERNATIONAL LLC)

(55)



1.1



1.2



1.3



1.4



1.5



1.6

CÔNG BÁO SỞ HỮU CÔNG NGHIỆP SỐ 407 TẬP A – QUYỀN 2 (02.2022)

(11) **43836**

(21) 3-2021-00598

(28) 1

(54) **GHẾ SÔ-PHA**

(51) **06-01**

(22) 18/03/2021

(43) 25/02/2022

(73) **HTL FURNITURE (CHINA) CO., LTD. (CN)**

Wusong Jiangnan Road, Kunshan Development Zone, Jiangsu Province, China

(72) PHUA YONG TAT (SG)

(74) Công ty Luật TNHH quốc tế BMVN (BMVN INTERNATIONAL LLC)

(55)



1.1



1.2



1.3



1.4



1.5

CÔNG BÁO SỞ HỮU CÔNG NGHIỆP SỐ 407 TẬP A – QUYỀN 2 (02.2022)

(11) **43837**

(21) 3-2021-00600

(28) 1

(54) **GHẾ SÔ-PHA**

(51) **06-01**

(22) 18/03/2021

(43) 25/02/2022

(73) **HTL FURNITURE (CHINA) CO., LTD. (CN)**

Wusong Jiangnan Road, Kunshan Development Zone, Jiangsu Province, China

(72) PHUA YONG TAT (SG)

(74) Công ty Luật TNHH quốc tế BMVN (BMVN INTERNATIONAL LLC)

(55)



1.1



1.2



1.3



1.4



1.5

CÔNG BÁO SỞ HỮU CÔNG NGHIỆP SỐ 407 TẬP A – QUYỀN 2 (02.2022)

(11) **43838**

(21) 3-2021-00601

(28) 1

(54) **GHẾ SÔ-PHA**

(51) **06-01**

(22) 18/03/2021

(43) 25/02/2022

(73) **HTL FURNITURE (CHINA) CO., LTD. (CN)**

Wusong Jiangnan Road, Kunshan Development Zone, Jiangsu Province, China

(72) PHUA YONG TAT (SG)

(74) Công ty Luật TNHH quốc tế BMVN (BMVN INTERNATIONAL LLC)

(55)



1.1



1.2



1.3



1.4



1.5

CÔNG BÁO SỞ HỮU CÔNG NGHIỆP SỐ 407 TẬP A – QUYỀN 2 (02.2022)

(11) **43839**

(21) 3-2021-00604

(28) 1

(54) **GHẾ**

(51) **06-01**

(22) 18/03/2021

(43) 25/02/2022

(73) **HTL FURNITURE (CHINA) CO., LTD. (CN)**

Wusong Jiangnan Road, Kunshan Development Zone, Jiangsu Province, China

(72) PHUA YONG TAT (SG)

(74) Công ty Luật TNHH quốc tế BMVN (BMVN INTERNATIONAL LLC)

(55)



1.1



1.2



1.3



1.4



1.5

CÔNG BÁO SỞ HỮU CÔNG NGHIỆP SỐ 407 TẬP A – QUYỀN 2 (02.2022)

(11) **43840**

(21) 3-2021-00605

(28) 1

(54) **GHẾ**

(51) **06-01**

(22) 18/03/2021

(43) 25/02/2022

(73) **HTL FURNITURE (CHINA) CO., LTD. (CN)**

Wusong Jiangnan Road, Kunshan Development Zone, Jiangsu Province, China

(72) PHUA YONG TAT (SG)

(74) Công ty Luật TNHH quốc tế BMVN (BMVN INTERNATIONAL LLC)

(55)



1.1



1.2



1.3



1.4



1.5

CÔNG BÁO SỞ HỮU CÔNG NGHIỆP SỐ 407 TẬP A – QUYỀN 2 (02.2022)

(11) **43841**

(21) 3-2021-00606

(28) 1

(54) **GHẾ**

(51) **06-01**

(22) 18/03/2021

(43) 25/02/2022

(73) **HTL FURNITURE (CHINA) CO., LTD. (CN)**

Wusong Jiangnan Road, Kunshan Development Zone, Jiangsu Province, China

(72) PHUA YONG TAT (SG)

(74) Công ty Luật TNHH quốc tế BMVN (BMVN INTERNATIONAL LLC)

(55)



1.1

1.2

1.3



1.4



1.5

CÔNG BÁO SỞ HỮU CÔNG NGHIỆP SỐ 407 TẬP A – QUYỀN 2 (02.2022)

(11) **43842**

(21) 3-2021-00607

(28) 1

(54) **GHẾ**

(51) **06-01**

(22) 18/03/2021

(43) 25/02/2022

(73) **HTL FURNITURE (CHINA) CO., LTD. (CN)**

Wusong Jiangnan Road, Kunshan Development Zone, Jiangsu Province, China

(72) PHUA YONG TAT (SG)

(74) Công ty Luật TNHH quốc tế BMVN (BMVN INTERNATIONAL LLC)

(55)



1.1



1.2



1.3



1.4



1.5

CÔNG BÁO SỞ HỮU CÔNG NGHIỆP SỐ 407 TẬP A – QUYỀN 2 (02.2022)

(11) **43843**

(21) 3-2021-00608

(28) 1

(54) **GHẾ**

(51) **06-01**

(22) 18/03/2021

(43) 25/02/2022

(73) **HTL FURNITURE (CHINA) CO., LTD. (CN)**

Wusong Jiangnan Road, Kunshan Development Zone, Jiangsu Province, China

(72) PHUA YONG TAT (SG)

(74) Công ty Luật TNHH quốc tế BMVN (BMVN INTERNATIONAL LLC)

(55)



1.1



1.2



1.3



1.4



1.5

CÔNG BÁO SỞ HỮU CÔNG NGHIỆP SỐ 407 TẬP A – QUYỀN 2 (02.2022)

(11) **43844**

(21) 3-2021-00615

(28) 1

(54) **GHẾ SÔ-PHA**

(51) **06-01**

(22) 18/03/2021

(43) 25/02/2022

(73) **HTL FURNITURE (CHINA) CO., LTD. (CN)**

Wusong Jiangnan Road, Kunshan Development Zone, Jiangsu Province, China

(72) PHUA YONG TAT (SG)

(74) Công ty Luật TNHH quốc tế BMVN (BMVN INTERNATIONAL LLC)

(55)



1.1



1.2



1.3



1.4



1.5

CÔNG BÁO SỞ HỮU CÔNG NGHIỆP SỐ 407 TẬP A – QUYỀN 2 (02.2022)

(11) **43845**

(21) 3-2021-00617

(28) 1

(54) **GHẾ SÔ-PHA**

(51) **06-01**

(22) 18/03/2021

(43) 25/02/2022

(73) **HTL FURNITURE (CHINA) CO., LTD. (CN)**

Wusong Jiangnan Road, Kunshan Development Zone, Jiangsu Province, China

(72) PHUA YONG TAT (SG)

(74) Công ty Luật TNHH quốc tế BMVN (BMVN INTERNATIONAL LLC)

(55)



1.1



1.2



1.3



1.4



1.5



1.6



1.7

CÔNG BÁO SỞ HỮU CÔNG NGHIỆP SỐ 407 TẬP A – QUYỀN 2 (02.2022)

(11) **43846**

(21) 3-2021-00619

(28) 1

(54) **GHẾ SÔ-PHA**

(51) **06-01**

(22) 18/03/2021

(43) 25/02/2022

(73) **HTL FURNITURE (CHINA) CO., LTD. (CN)**

Wusong Jiangnan Road, Kunshan Development Zone, Jiangsu Province, China

(72) PHUA YONG TAT (SG)

(74) Công ty Luật TNHH quốc tế BMVN (BMVN INTERNATIONAL LLC)

(55)



1.1



1.2



1.3



1.4



1.5



1.6



1.7

CÔNG BÁO SỞ HỮU CÔNG NGHIỆP SỐ 407 TẬP A – QUYỀN 2 (02.2022)

(11) **43847**

(21) 3-2021-00628

(28) 1

(54) **GHẾ SÔ-PHA**

(51) **06-01**

(22) 18/03/2021

(43) 25/02/2022

(73) **HTL FURNITURE (CHINA) CO., LTD. (CN)**

Wusong Jiangnan Road, Kunshan Development Zone, Jiangsu Province, China

(72) PHUA YONG TAT (SG)

(74) Công ty Luật TNHH quốc tế BMVN (BMVN INTERNATIONAL LLC)

(55)



1.1



1.2



1.3



1.4



1.5



1.6

CÔNG BÁO SỞ HỮU CÔNG NGHIỆP SỐ 407 TẬP A – QUYỀN 2 (02.2022)

(11) **43848**

(21) 3-2021-00629

(28) 1

(54) **GHẾ SÔ-PHA**

(51) **06-01**

(22) 18/03/2021

(43) 25/02/2022

(73) **HTL FURNITURE (CHINA) CO., LTD. (CN)**

Wusong Jiangnan Road, Kunshan Development Zone, Jiangsu Province, China

(72) PHUA YONG TAT (SG)

(74) Công ty Luật TNHH quốc tế BMVN (BMVN INTERNATIONAL LLC)

(55)



1.1



1.2



1.3



1.4



1.5

CÔNG BÁO SỞ HỮU CÔNG NGHIỆP SỐ 407 TẬP A – QUYỀN 2 (02.2022)

(11) **43849**

(21) 3-2021-00631

(28) 1

(54) **GHẾ SÔ-PHA**

(51) **06-01**

(22) 18/03/2021

(43) 25/02/2022

(73) **HTL FURNITURE (CHINA) CO., LTD. (CN)**

Wusong Jiangnan Road, Kunshan Development Zone, Jiangsu Province, China

(72) PHUA YONG TAT (SG)

(74) Công ty Luật TNHH quốc tế BMVN (BMVN INTERNATIONAL LLC)

(55)



1.1



1.2



1.3



1.4



1.5

CÔNG BÁO SỞ HỮU CÔNG NGHIỆP SỐ 407 TẬP A – QUYỀN 2 (02.2022)

(11) **43850**

(21) 3-2021-00710

(28) 1

(54) **CHAI**

(51) **09-02**

(22) 26/03/2021

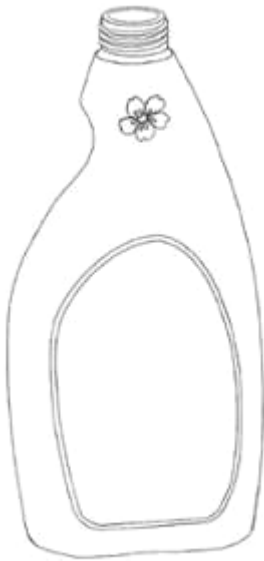
(43) 25/02/2022

(73) **NGUYỄN HOÀNG TRUNG (VN)**

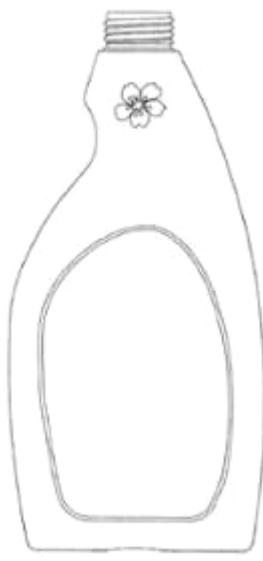
Phòng 2505, nhà CT7C, chung cư Sparks Dương Nội, quận Hà Đông, thành phố Hà Nội

(72) Nguyễn Hoàng Trung (VN)

(55)



1.1



1.2



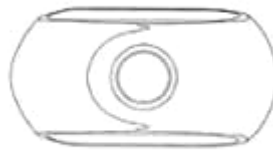
1.3



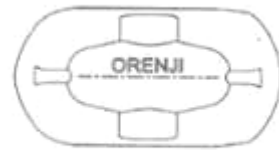
1.4



1.5



1.6



1.7

CÔNG BÁO SỞ HỮU CÔNG NGHIỆP SỐ 407 TẬP A – QUYỀN 2 (02.2022)

- (11) **43851**
(21) 3-2021-00773 (28) 1
(54) **GHẾ SÔ-PHA** (51) **06-01**
(22) 02/04/2021 (43) 25/02/2022
(73) **HTL FURNITURE (CHINA) CO., LTD. (CN)**
Wusong Jiangnan Road, Kunshan Development Zone, Jiangsu Province, China
(72) PHUA YONG TAT (SG)
(74) Công ty Luật TNHH quốc tế BMVN (BMVN INTERNATIONAL LLC)
(55)



1.1



1.2



1.3



1.4



1.5

CÔNG BÁO SỞ HỮU CÔNG NGHIỆP SỐ 407 TẬP A – QUYỀN 2 (02.2022)

(11) **43852**

(21) 3-2021-00775

(28) 1

(54) **GHẾ SÔ-PHA**

(51) **06-01**

(22) 02/04/2021

(43) 25/02/2022

(73) **HTL FURNITURE (CHINA) CO., LTD. (CN)**

Wusong Jiangnan Road, Kunshan Development Zone, Jiangsu Province, China

(72) PHUA YONG TAT (SG)

(74) Công ty Luật TNHH quốc tế BMVN (BMVN INTERNATIONAL LLC)

(55)



1.1



1.2



1.3



1.4



1.5

CÔNG BÁO SỞ HỮU CÔNG NGHIỆP SỐ 407 TẬP A – QUYỀN 2 (02.2022)

(11) **43853**

(21) 3-2021-00782

(28) 1

(54) **GHẾ SÔ-PHA**

(51) **06-01**

(22) 02/04/2021

(43) 25/02/2022

(73) **HTL FURNITURE (CHINA) CO., LTD. (CN)**

Wusong Jiangnan Road, Kunshan Development Zone, Jiangsu Province, China

(72) PHUA YONG TAT (SG)

(74) Công ty Luật TNHH quốc tế BMVN (BMVN INTERNATIONAL LLC)

(55)



1.1



1.2



1.3



1.4



1.5



1.6

CÔNG BÁO SỞ HỮU CÔNG NGHIỆP SỐ 407 TẬP A – QUYỀN 2 (02.2022)

(11) **43854**

(21) 3-2021-00783

(28) 1

(54) **GHẾ SÔ-PHA**

(51) **06-01**

(22) 02/04/2021

(43) 25/02/2022

(73) **HTL FURNITURE (CHINA) CO., LTD. (CN)**

Wusong Jiangnan Road, Kunshan Development Zone, Jiangsu Province, China

(72) PHUA YONG TAT (SG)

(74) Công ty Luật TNHH quốc tế BMVN (BMVN INTERNATIONAL LLC)

(55)



1.1



1.2



1.3



1.4

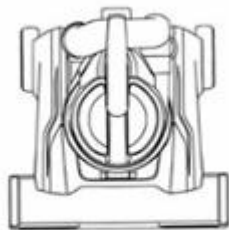
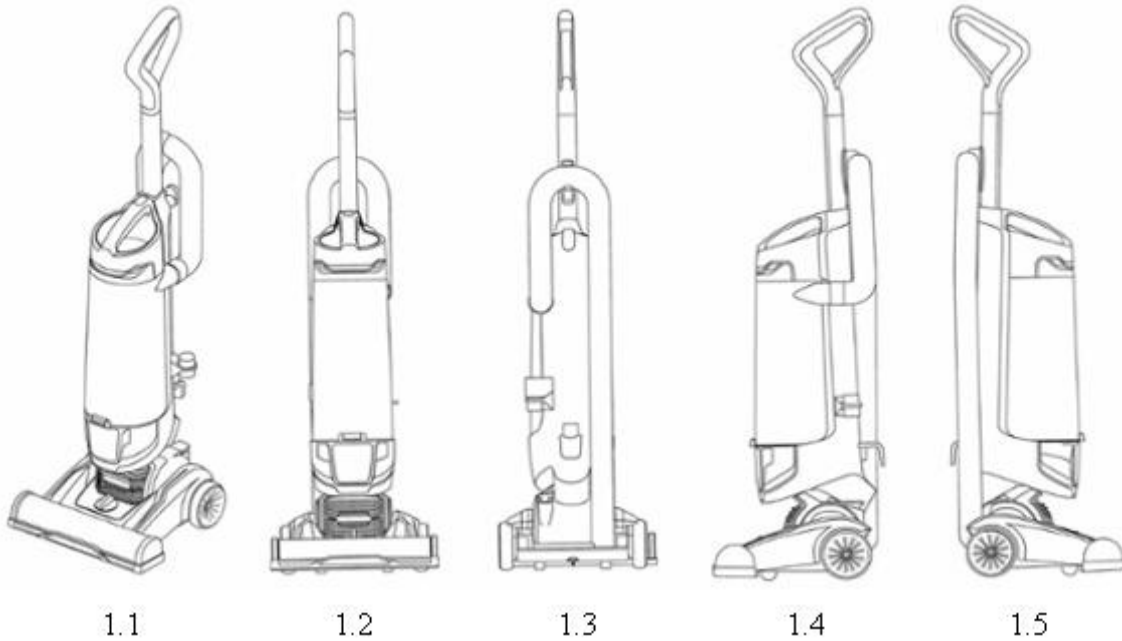


1.5

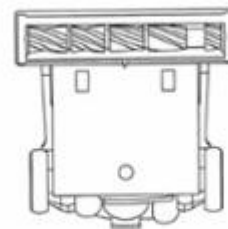


1.6

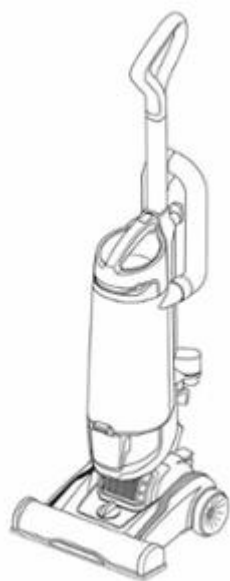
- (11) **43855**
(21) 3-2021-00945 (28) 2
(54) **MÁY LÀM SẠCH SÀN** (51) **15-05**
(22) 26/04/2021 (43) 25/02/2022
(30) 29/756,233 27/10/2020 US;
(73) **TECHTRONIC CORDLESS GP (US)**
100 Innovation Way, Anderson, SC 29621, United States of America
(72) 1. BENJAMIN SHRADER (US)
2. JOSEPH SEXTON (US)
3. SHUANG LIN (CN)
4. STEVEN MARTISE (US)
5. MATTHEW BARNUM (US)
(74) Công ty TNHH Tầm nhìn và Liên danh (VISION & ASSOCIATES CO.LTD.)
(55)



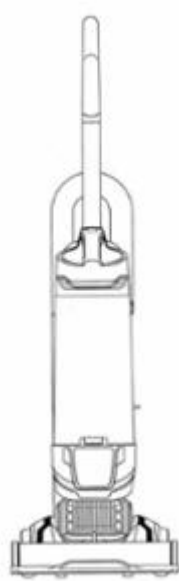
1.6



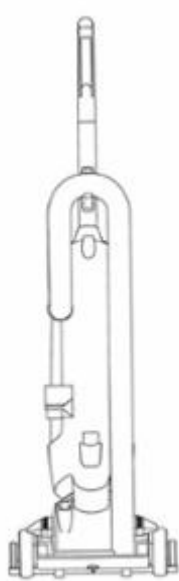
1.7



2.1



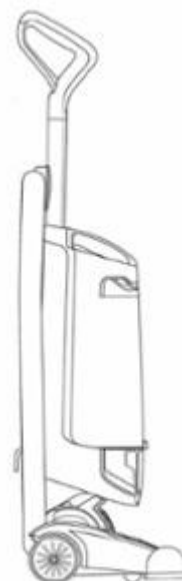
2.2



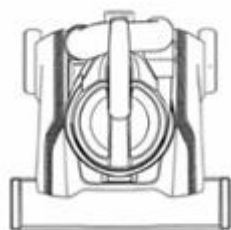
2.3



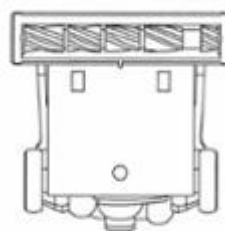
2.4



2.5



2.6



2.7

CÔNG BÁO SỞ HỮU CÔNG NGHIỆP SỐ 407 TẬP A – QUYỀN 2 (02.2022)

(11) **43856**

(21) 3-2021-00949

(28) 1

(54) **BAO GÓI**

(51) **09-05**

(22) 26/04/2021

(43) 25/02/2022

(73) **CÔNG TY GIẤY ÁNH DƯƠNG (VN)**

Thôn Doãn Thượng, xã Xuân Lâm, huyện Thuận Thành, tỉnh Bắc Ninh

(72) Đinh Tuấn Tráng (VN)

(74) Công ty TNHH Sở hữu trí tuệ Việt Á (VIET A IP CO.,LTD)

(55)



1.1



1.2

CÔNG BÁO SỞ HỮU CÔNG NGHIỆP SỐ 407 TẬP A – QUYỀN 2 (02.2022)

(11) **43857**

(21) 3-2021-01240

(28) 1

(54) **CÂN**

(51) **10-04**

(22) 13/05/2021

(43) 25/02/2022

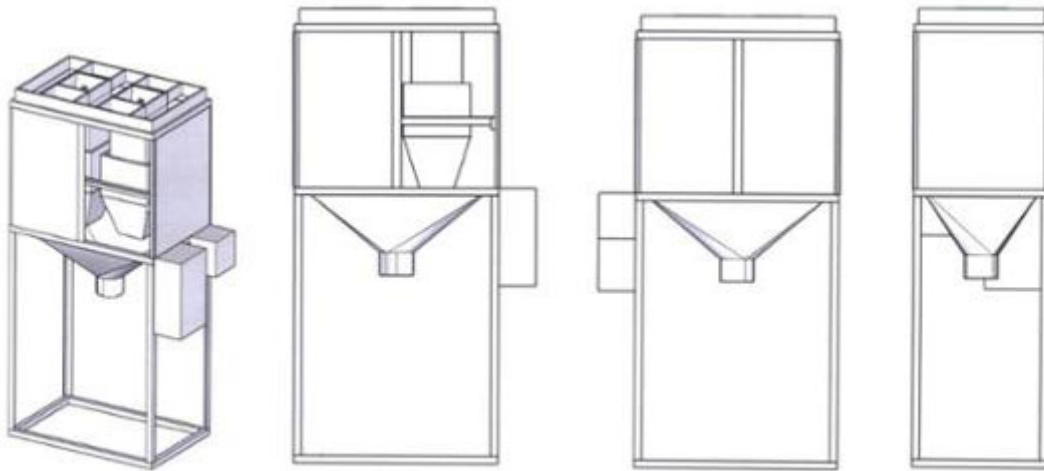
(73) **CÔNG TY TNHH NGUYỄN DUY (VN)**

3 đường số 15, phường Tân Kiểng, quận 7, thành phố Hồ Chí Minh

(72) Nguyễn Thị Ngọc Tuyết (VN)

(74) Công ty TNHH một thành viên Trường Luật (Trường Luật)

(55)

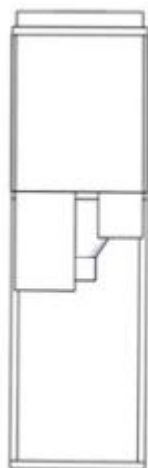


1.1

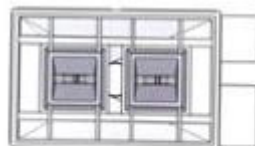
1.2

1.3

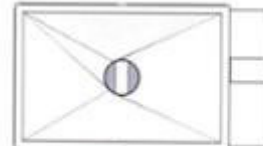
1.4



1.5



1.6



1.7

(11) **43858**

(21) 3-2021-01252

(28) 1

(54) **THIẾT BỊ TỰ HÀNH DƯỚI NƯỚC**

(51) **12-06**

(22) 14/05/2021

(43) 25/02/2022

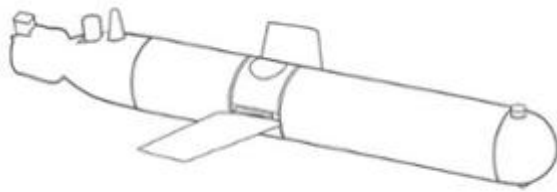
(73) **ĐẠI HỌC QUỐC GIA THÀNH PHỐ HỒ CHÍ MINH (VN)**

Phường Linh Trung, thành phố Thủ Đức, thành phố Hồ Chí Minh

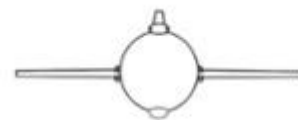
(72) 1. TÔN THIỆT PHƯƠNG (VN)

2. TRẦN NGỌC HUY (VN)

(55)



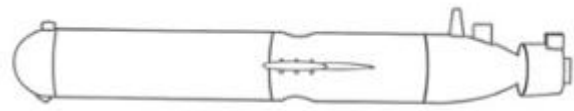
1.1



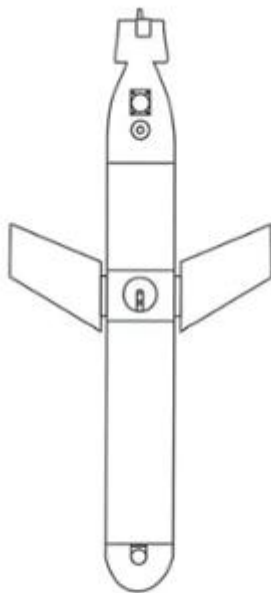
1.2



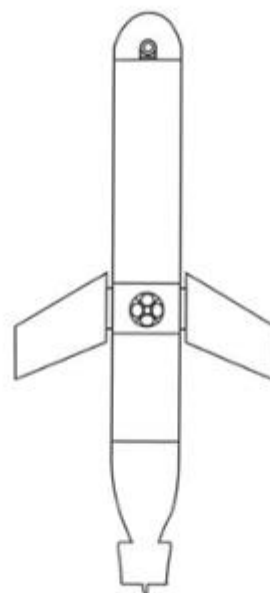
1.3



1.4



1.5



1.6

CÔNG BÁO SỞ HỮU CÔNG NGHIỆP SỐ 407 TẬP A – QUYỀN 2 (02.2022)

- (11) **43859**
(21) 3-2021-01257 (28) 1
(54) **TRỤ NƯỚC CHỮA CHÁY** (51) **23-01**
(22) 17/05/2021 (43) 25/02/2022
(73) **CÔNG TY CỔ PHẦN ĐẦU TƯ VÀ SẢN XUẤT HCL (VN)**
Số 12, ngõ 104/3 phố Định Công, phường Phương Liệt, quận Thanh Xuân, thành phố Hà Nội
(72) Lê Công Hòa (VN)
(74) Công ty Luật TNHH SMARTLAW (SMARTLAW LEGAL SERVICE CO.,LTD.)
(55)



1.1

1.2

1.3

1.4



1.5



1.6

CÔNG BÁO SỞ HỮU CÔNG NGHIỆP SỐ 407 TẬP A – QUYỀN 2 (02.2022)

- (11) **43860**
(21) 3-2021-01305 (28) 1
(54) **HỘP** (51) **09-03**
(22) 19/05/2021 (43) 25/02/2022
(73) **CÔNG TY TNHH ĐỒNG PHÁT DOPHACO (VN)**
Áp số 2, xã Mỹ Cẩm, huyện Càng Long, tỉnh Trà Vinh
(72) Đồng Thanh Phong (VN)
(74) Công ty TNHH MASTERBRAND (MASTERBRAND)
(55)



1.1



1.2

CÔNG BÁO SỞ HỮU CÔNG NGHIỆP SỐ 407 TẬP A – QUYỀN 2 (02.2022)

- (11) **43861**
(21) 3-2021-01306 (28) 1
(54) **HỘP** (51) **09-03**
(22) 19/05/2021 (43) 25/02/2022
(73) **CÔNG TY TNHH ĐỒNG PHÁT DOPHACO (VN)**
Áp số 2, xã Mỹ Cẩm, huyện Càng Long, tỉnh Trà Vinh
(72) Đồng Thanh Phong (VN)
(74) Công ty TNHH MASTERBRAND (MASTERBRAND)
(55)



1.1



1.2

CÔNG BÁO SỞ HỮU CÔNG NGHIỆP SỐ 407 TẬP A – QUYỀN 2 (02.2022)

- (11) **43862**
(21) 3-2021-01316 (28) 1
(54) **TÚI XÁCH** (51) **03-01**
(22) 20/05/2021 (43) 25/02/2022
(73) **CÔNG TY TNHH YVETTE LIBBY NGUYEN VIETNAM (VN)**
Nhà thương mại số 0.24 (mã căn hộ TM16), 163A đường Trường Chinh, phường
Tân Thới Nhất, quận 12, thành phố Hồ Chí Minh
(72) Nguyễn Ngọc Hương (VN)
(55)



1.1



1.2



1.3



1.4

1.5

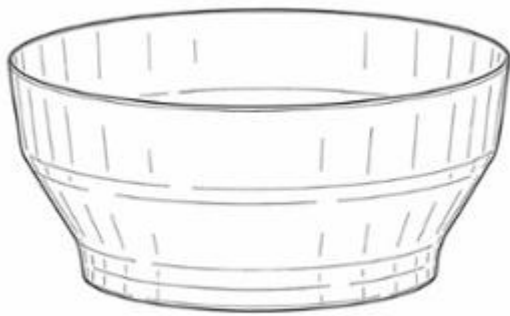


1.6

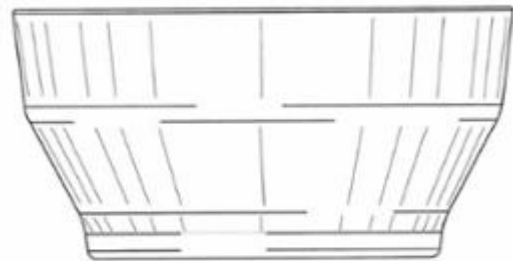


1.7

- (11) **43863**
- (21) 3-2021-01352 (28) 2
- (54) **HỘP ĐỰNG ĐỀ NẤU TRONG LÒ VI SÓNG** (51) **07-01**
- (22) 24/05/2021 (43) 25/02/2022
- (30) 29/759,846 25/11/2020 US;
- (73) **MEYER INTELLECTUAL PROPERTIES LIMITED (CN)**
382 Kwun Tong Road, Kowloon, Hong Kong
- (72) 1. JOSHUA MORENSTEIN (US)
2. CHRISTOPHER HIBMACRONAN (US)
3. CHRISTIAN SCOTT ROSS (US)
4. MYUNGJAE PARK (KR)
5. STANLEY KIN SUI CHENG (GB)
6. STEPHANIE HAI YAN CHEN (GB)
7. XI ZHENG (CN)
- (74) Công ty Luật TNHH ROUSE Việt Nam (ROUSE LAW CO.,LTD)
- (55)



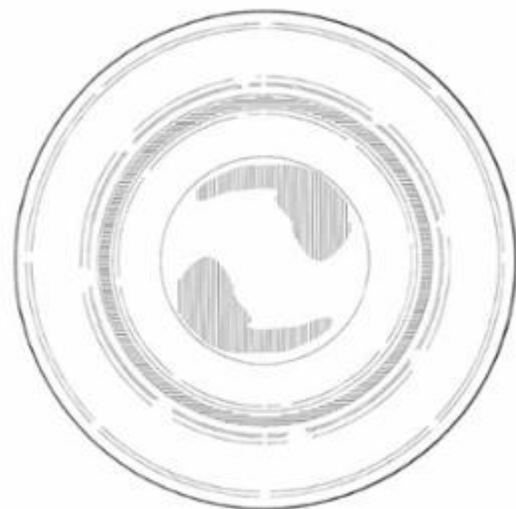
1.1



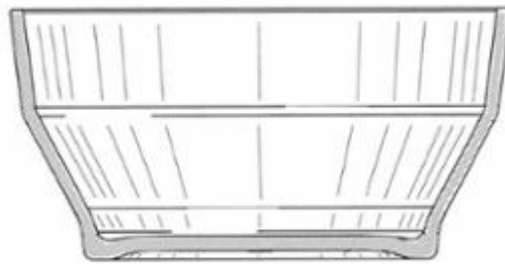
1.2



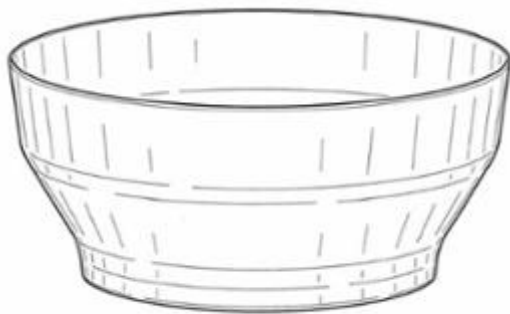
1.3



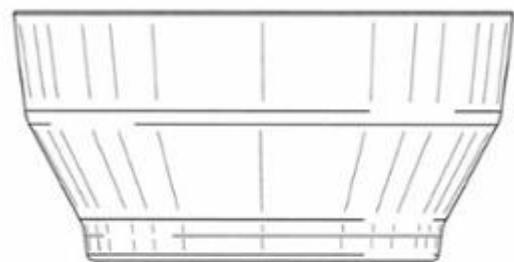
1.4



1.5



2.1



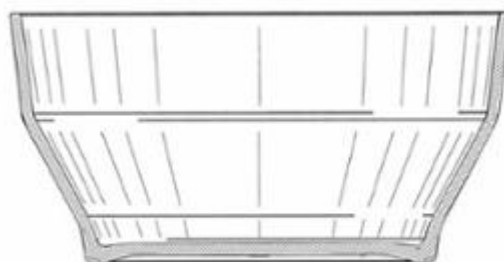
2.2



2.3



2.4



2.5

- (11) **43864**
(21) 3-2021-01353 (28) 2
(54) **HỘP ĐỰNG ĐỀ NẤU TRONG LÒ VI SÓNG** (51) **07-01**
(22) 24/05/2021 (43) 25/02/2022
(30) 29/759,846 25/11/2020 US;
(73) **MEYER INTELLECTUAL PROPERTIES LIMITED (CN)**
382 Kwun Tong Road, Kowloon, Hong Kong
(72) 1. JOSHUA MORENSTEIN (US)
2. CHRISTOPHER HIBMACRONAN (US)
3. CHRISTIAN SCOTT ROSS (US)
4. MYUNGJAE PARK (KR)
5. STANLEY KIN SUI CHENG (GB)
6. STEPHANIE HAI YAN CHEN (GB)
7. XI ZHENG (CN)
(74) Công ty Luật TNHH ROUSE Việt Nam (ROUSE LAW CO.,LTD)
(55)



1.1



1.2



1.3



1.4



1.5



2.1



2.2



2.3



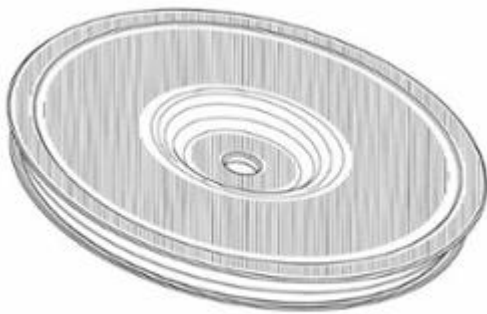
2.4



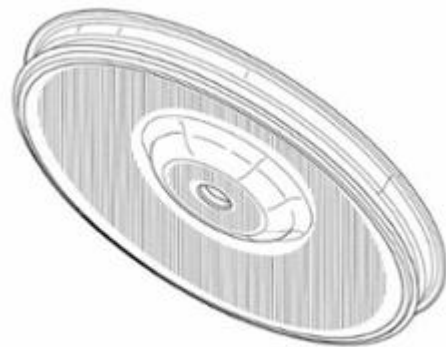
2.5

CÔNG BÁO SỞ HỮU CÔNG NGHIỆP SỐ 407 TẬP A – QUYỀN 2 (02.2022)

- (11) **43865**
- (21) 3-2021-01354 (28) 1
- (54) **NẮP HỘP ĐỰNG ĐỂ NẤU TRONG LÒ VI SÓNG** (51) **07-01; 09-07**
- (22) 24/05/2021 (43) 25/02/2022
- (30) 29/759,851 25/11/2020 US;
- (73) **MEYER INTELLECTUAL PROPERTIES LIMITED (CN)**
382 Kwun Tong Road, Kowloon, Hong Kong
- (72) 1. JOSHUA MORENSTEIN (US)
2. CHRISTOPHER HIBMACRONAN (US)
3. CHRISTIAN SCOTT ROSS (US)
4. MYUNGJAE PARK (KR)
5. STANLEY KIN SUI CHENG (GB)
6. STEPHANIE HAI YAN CHEN (GB)
7. XI ZHENG (CN)
- (74) Công ty Luật TNHH ROUSE Việt Nam (ROUSE LAW CO.,LTD)
- (55)



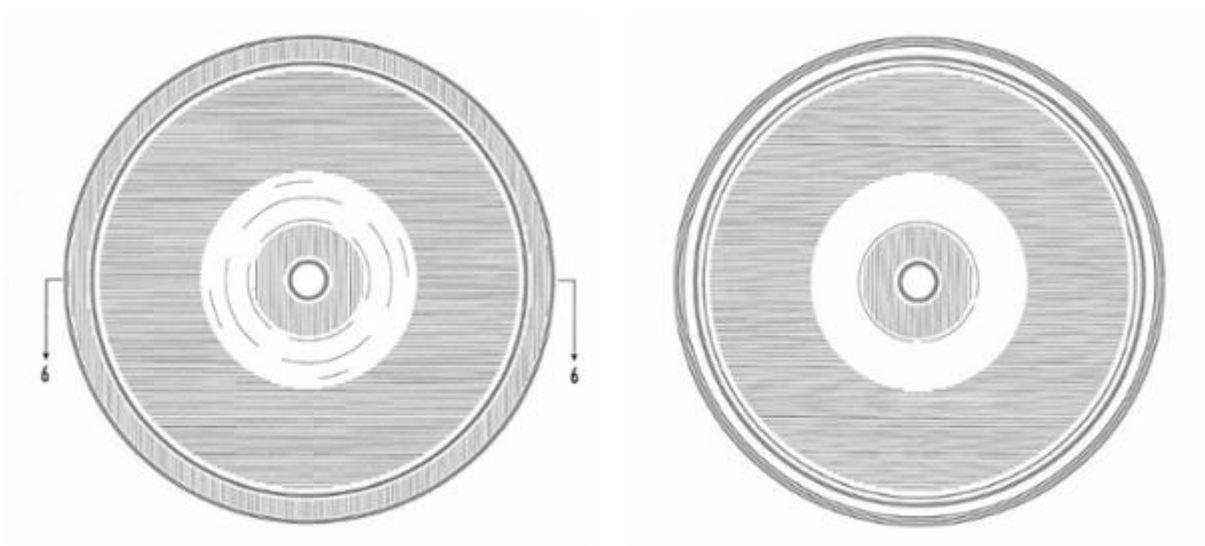
1.1



1.2



1.3



1.4

1.5



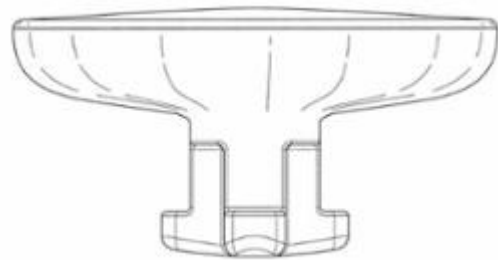
1.6

CÔNG BÁO SỞ HỮU CÔNG NGHIỆP SỐ 407 TẬP A – QUYỀN 2 (02.2022)

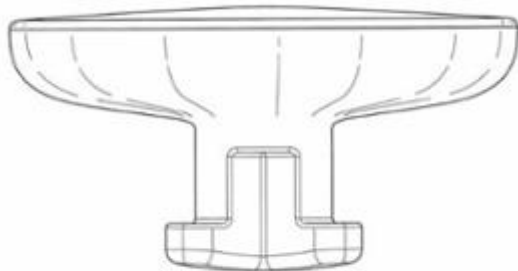
- (11) **43866**
(21) 3-2021-01355 (28) 1
(54) **TAY CẦM CỬA NẮP HỘP** (51) **07-01; 09-07**
(22) 24/05/2021 (43) 25/02/2022
(30) 29/759,851 25/11/2020 US;
(73) **MEYER INTELLECTUAL PROPERTIES LIMITED (CN)**
382 Kwun Tong Road, Kowloon, Hong Kong
(72) 1. JOSHUA MORENSTEIN (US)
2. CHRISTOPHER HIBMACRONAN (US)
3. CHRISTIAN SCOTT ROSS (US)
4. MYUNGJAE PARK (KR)
5. STANLEY KIN SUI CHENG (GB)
6. STEPHANIE HAI YAN CHEN (GB)
7. XI ZHENG (CN)
(74) Công ty Luật TNHH ROUSE Việt Nam (ROUSE LAW CO.,LTD)
(55)



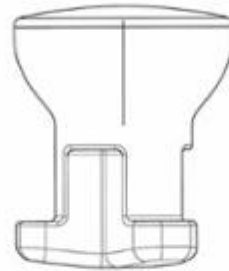
1.1



1.2



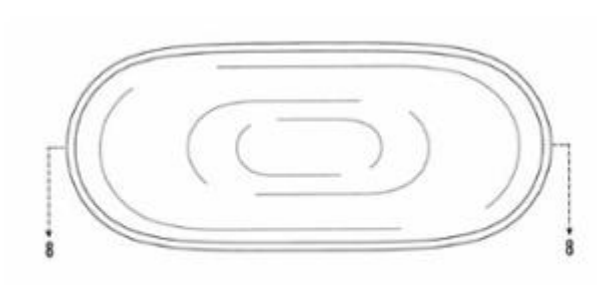
1.3



1.4



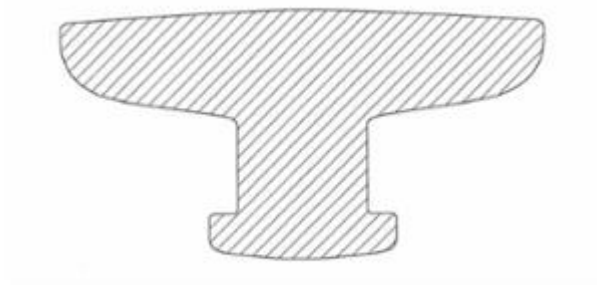
1.5



1.6



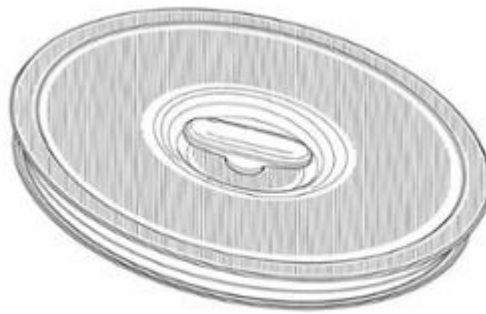
1.7



1.8

CÔNG BÁO SỞ HỮU CÔNG NGHIỆP SỐ 407 TẬP A – QUYỀN 2 (02.2022)

- (11) **43867**
(21) 3-2021-01356 (28) 1
(54) **NẤP HỘP** (51) **07-01; 09-07**
(22) 24/05/2021 (43) 25/02/2022
(30) 29/759,851 25/11/2020 US;
(73) **MEYER INTELLECTUAL PROPERTIES LIMITED (CN)**
382 Kwun Tong Road, Kowloon, Hong Kong
(72) 1. JOSHUA MORENSTEIN (US)
2. CHRISTOPHER HIBMACRONAN (US)
3. CHRISTIAN SCOTT ROSS (US)
4. MYUNGIAE PARK (KR)
5. STANLEY KIN SUI CHENG (GB)
6. STEPHANIE HAI YAN CHEN (GB)
7. XI ZHENG (CN)
(74) Công ty Luật TNHH ROUSE Việt Nam (ROUSE LAW CO.,LTD)
(55)



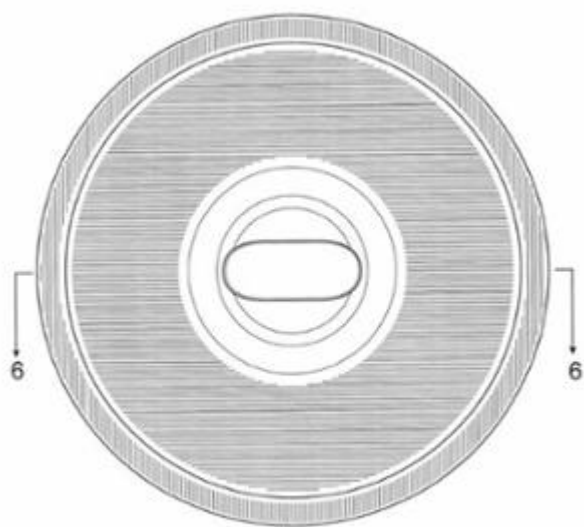
1.1



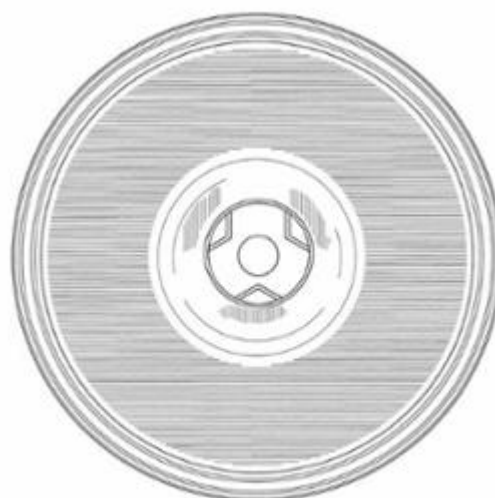
1.2



1.3



1.4



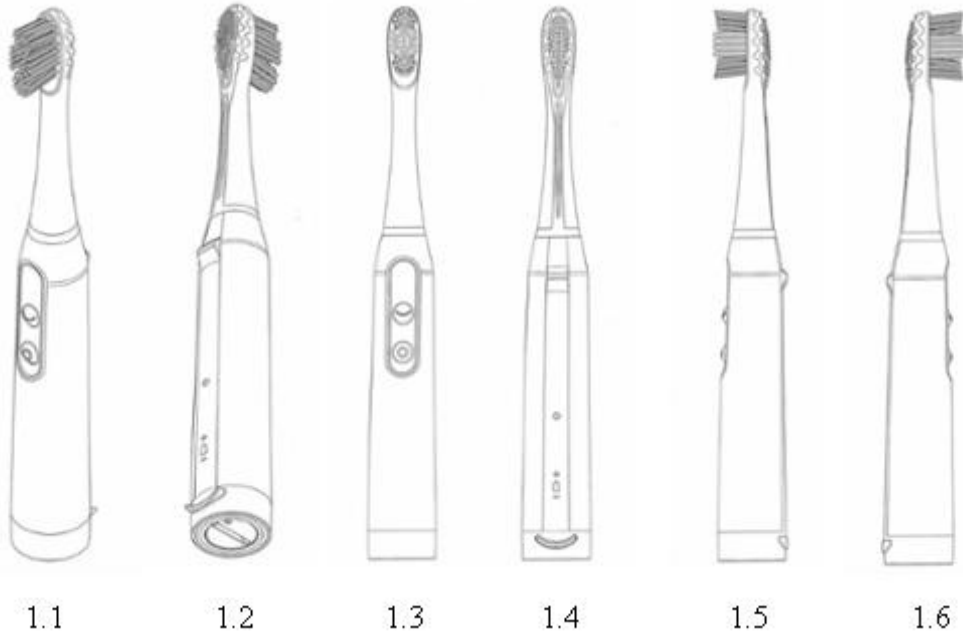
1.5



1.6

CÔNG BÁO SỞ HỮU CÔNG NGHIỆP SỐ 407 TẬP A – QUYỀN 2 (02.2022)

- (11) **43868**
(21) 3-2021-01450 (28) 1
(54) **DỤNG CỤ CHĂM SÓC RĂNG MIỆNG** (51) **04-02**
(22) 04/06/2021 (43) 25/02/2022
(30) 29/761,626 10/12/2020 US;
(73) **COLGATE-PALMOLIVE COMPANY (US)**
300 Park Avenue, New York, New York 10022, United States of America
(72) 1. TAKAHIDE OKAI (JP)
2. BRIAN BLOCH (US)
(74) Văn phòng Luật sư Ân Nam (ANNAM IP & LAW)
(55)



1.7



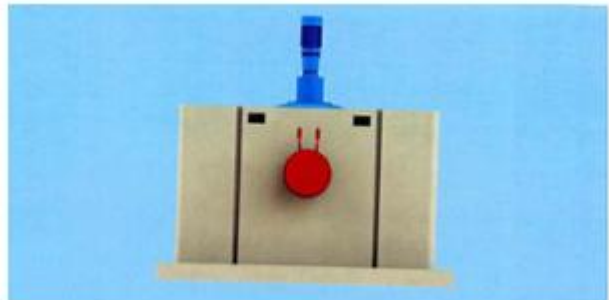
1.8

CÔNG BÁO SỞ HỮU CÔNG NGHIỆP SỐ 407 TẬP A – QUYỀN 2 (02.2022)

- (11) **43869**
(21) 3-2021-01501 (28) 1
(54) **MÁY BƠM NƯỚC** (51) **15-02**
(22) 10/06/2021 (43) 25/02/2022
(73) **CÔNG TY CỔ PHẦN CHẾ TẠO BƠM HẢI DƯƠNG (VN)**
Số 37 đại lộ Hồ Chí Minh, phường Nguyễn Trãi, thành phố Hải Dương, tỉnh Hải Dương
(72) Nguyễn Trọng Nam (VN)
(74) Công ty TNHH Sở hữu trí tuệ PADEMARK (PADEMARK CO.,LTD.)
(55)



1.1



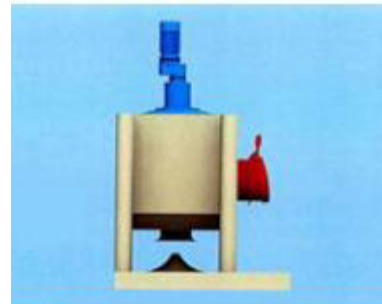
1.2



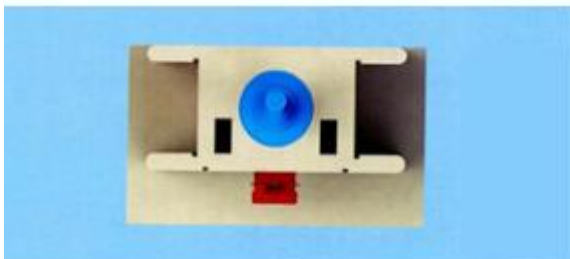
1.3



1.4



1.5



1.6



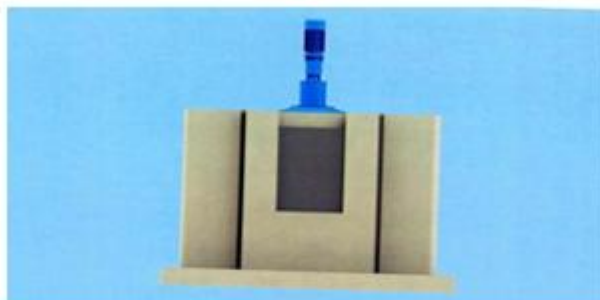
1.7

CÔNG BÁO SỞ HỮU CÔNG NGHIỆP SỐ 407 TẬP A – QUYỀN 2 (02.2022)

- (11) **43870**
(21) 3-2021-01502 (28) 1
(54) **MÁY BƠM NƯỚC** (51) **15-02**
(22) 10/06/2021 (43) 25/02/2022
(73) **CÔNG TY CỔ PHẦN CHẾ TẠO BƠM HẢI DƯƠNG (VN)**
Số 37 đại lộ Hồ Chí Minh, phường Nguyễn Trãi, thành phố Hải Dương, tỉnh Hải Dương
(72) Nguyễn Trọng Nam (VN)
(74) Công ty TNHH Sở hữu trí tuệ PADEMARK (PADEMARK CO.,LTD.)
(55)



1.1



1.2



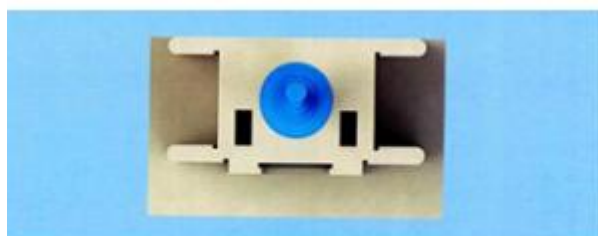
1.3



1.4



1.5



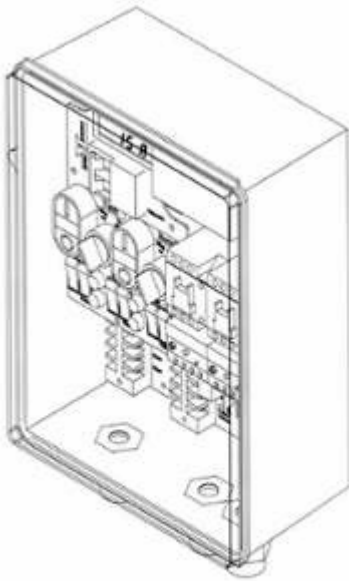
1.6



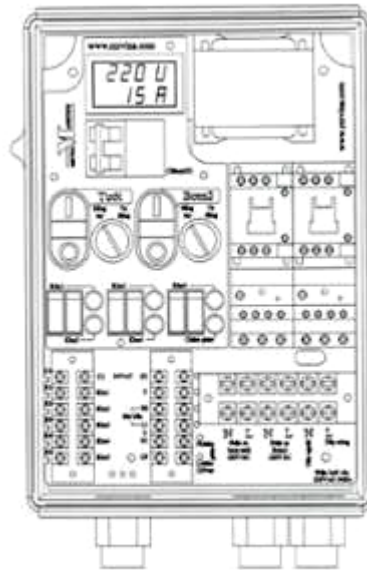
1.7

CÔNG BÁO SỞ HỮU CÔNG NGHIỆP SỐ 407 TẬP A – QUYỂN 2 (02.2022)

- (11) **43871**
(21) 3-2021-01564 (28) 1
(54) **TỦ ĐIỆN** (51) **13-03**
(22) 16/06/2021 (43) 25/02/2022
(73) **PHẠM CAO KỶ (VN)**
115/5/8/5 đường 11, phường Trường Thọ, thành phố Thủ Đức, thành phố Hồ Chí Minh
(72) Phạm Cao Kỳ (VN)
(55)



1.1



1.2



1.3



1.4



1.5



1.6

- (11) **43872**
(21) 3-2021-01578 (28) 1
(54) **NÚT NGÀM NHỰA** (51) **08-08**
(22) 18/06/2021 (43) 25/02/2022
(73) **CÔNG TY CỔ PHẦN GIẢI PHÁP ĐÓNG GÓI MAGIX (VN)**
Số 02-04 Alexandre de Rhodes, phường Bến Nghé, quận 1, thành phố Hồ Chí Minh
(72) Đỗ Hữu Tân (VN)
(74) Công ty TNHH MASTERBRAND (MASTERBRAND)
(55)



1.1



1.2



1.3



1.4



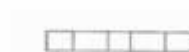
1.5

CÔNG BÁO SỞ HỮU CÔNG NGHIỆP SỐ 407 TẬP A – QUYỀN 2 (02.2022)

- (11) **43873**
(21) 3-2021-01608 (28) 1
(54) **ĐỆM CAO SU GIẢM CHẤN** (51) **12-16**
(22) 21/06/2021 (43) 25/02/2022
(73) **Công ty TNHH KINH DOANH THƯỜNG MẠI HOÀNG HUY (VN)**
Thôn 6, xã Phú Cát, huyện Quốc Oai, thành phố Hà Nội
(72) Hoàng Văn Huy (VN)
(74) Công ty TNHH Sở hữu trí tuệ Mặt trời mới (NEWSUN IPCO.,LTD.)
(55)



1.1



1.2



1.3



1.4



1.5



1.6



1.7



1.8

CÔNG BÁO SỞ HỮU CÔNG NGHIỆP SỐ 407 TẬP A – QUYỀN 2 (02.2022)

(11) **43874**

(21) 3-2021-01641

(28) 1

(54) **KÍNH BẢO VỆ MẶT**

(51) **29-02**

(22) 23/06/2021

(43) 25/02/2022

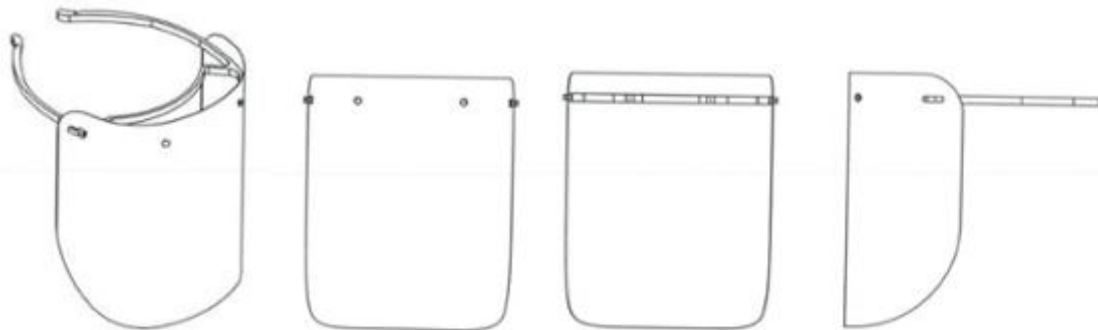
(73) **CÔNG TY TNHH KHÁNH XƯƠNG (VN)**

Lô số 22, đường số 7, Khu công nghiệp Tân Đức, xã Đức Hòa Hạ, huyện Đức Hoà, tỉnh Long An

(72) **NGÔ QUỐC HÌNH (VN)**

(74) Công ty TNHH Tư vấn - Dịch thuật - Sở hữu trí tuệ Á Đông (Á Đông IP CONSULTANCY CO.,LTD.)

(55)



1.1

1.2

1.3

1.4



1.5

1.6

1.7

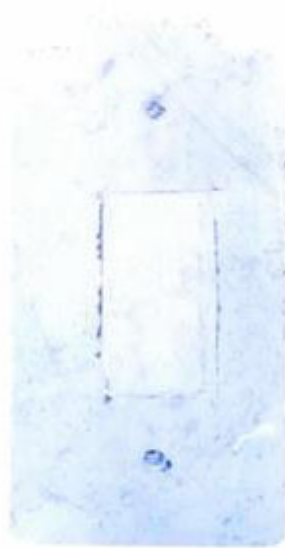
- (11) 43875
(21) 3-2021-01704 (28) 1
(54) **VẬT PHẨM PHONG THỦY** (51) **11-99**
(22) 28/06/2021 (43) 25/02/2022
(73) **CÔNG TY TNHH PHONG THỦY PHÚC LINH (VN)**
Số nhà 3, ngõ 32 đường Đình Rối, thôn 3, xã Đại Đồng, huyện Thạch Thất, thành phố Hà Nội
(72) Nguyễn Trường Hiên (VN)
(55)



1.1



1.2



1.3



1.4



1.5



1.6

CÔNG BÁO SỞ HỮU CÔNG NGHIỆP SỐ 407 TẬP A – QUYỀN 2 (02.2022)

- (11) **43876**
(21) 3-2021-01715 (28) 2
(54) **ĐỒNG HỒ THÔNG MINH** (51) **10-02**
(22) 29/06/2021 (43) 25/02/2022
(30) 29/764,545 30/12/2020 US;
(73) **ALFA TECHNOLOGIES, INC. (US)**
2100 Lake Washington Blvd N, Apt. #B105 Renton, Washington 98056, United States of America
(72) 1. THINH TRAN (US)
2. KYLE HAY (US)
(74) Công ty TNHH T&T INVENMARK Sở hữu trí tuệ Quốc tế (T&T INVENMARK CO., LTD.)
(55)



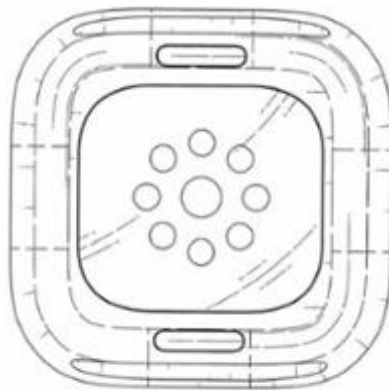
1.1



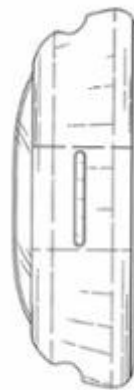
1.2



1.3



1.4



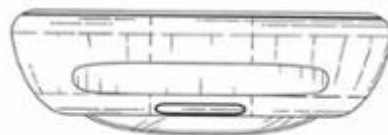
1.5



1.6



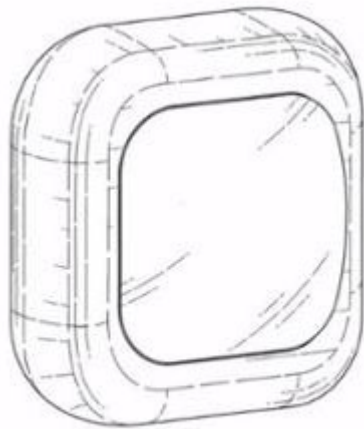
1.7



1.8



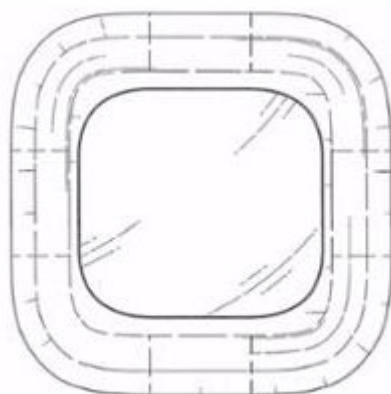
2.1



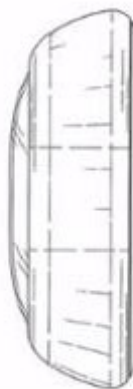
2.2



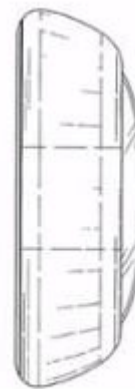
2.3



2.4



2.5



2.6

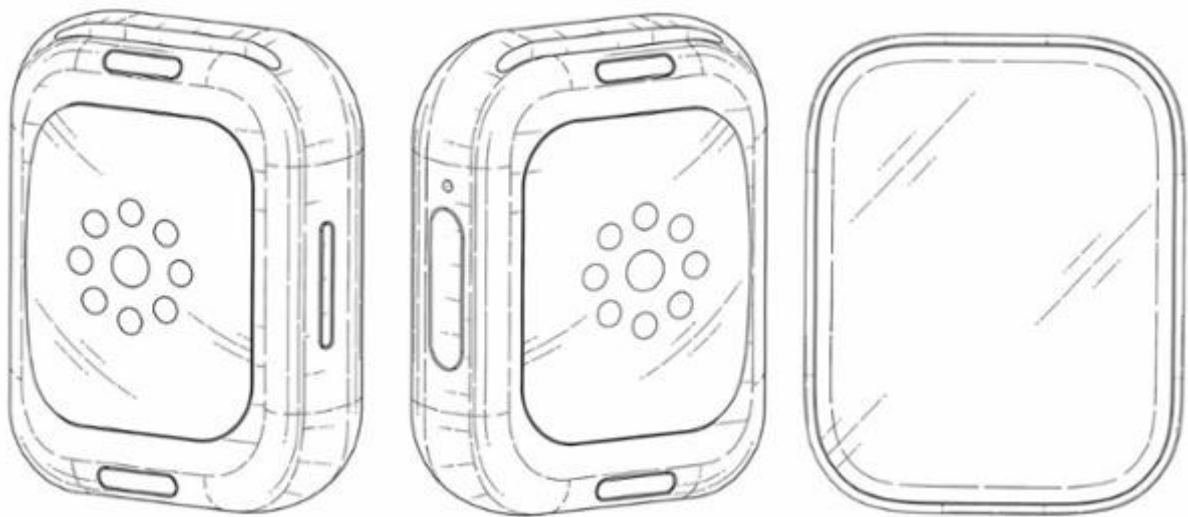


2.7



2.8

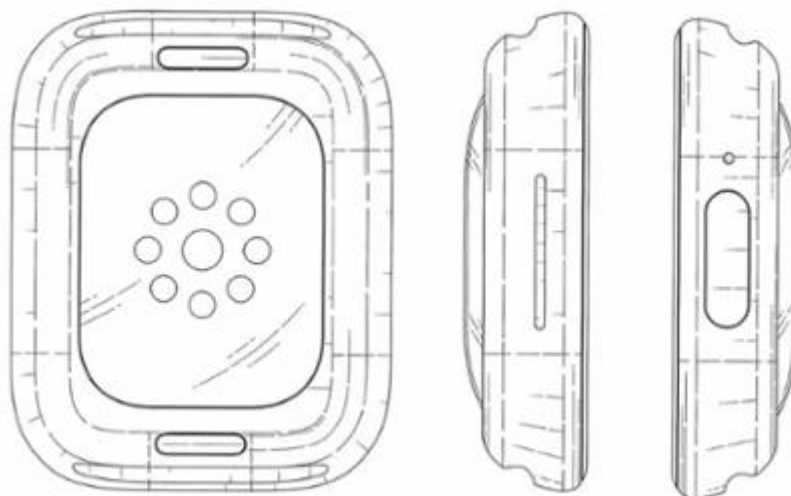
- (11) **43877**
(21) 3-2021-01716 (28) 3
(54) **THIẾT BỊ HIỂN THỊ SỐ** (51) **10-02; 14-03**
(22) 29/06/2021 (43) 25/02/2022
(30) 29/764,543 30/12/2020 US;
(73) **ALFA TECHNOLOGIES, INC. (US)**
2100 Lake Washington Blvd N, Apt. #B105 Renton, Washington 98056, United States of America
(72) 1. THINH TRAN (US)
2. KYLE HAY (US)
(74) Công ty TNHH T&T INVENMARK Sở hữu trí tuệ Quốc tế (T&T INVENMARK CO., LTD.)
(55)



1.1

1.2

1.3



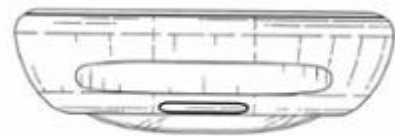
1.4

1.5

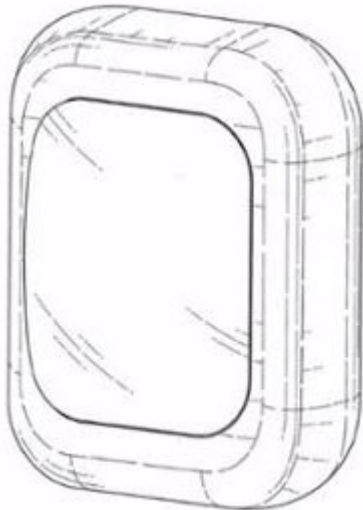
1.6



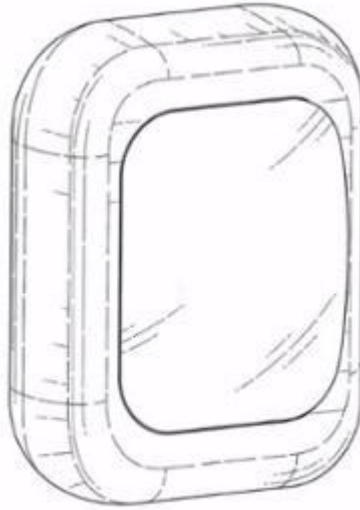
1.7



1.8



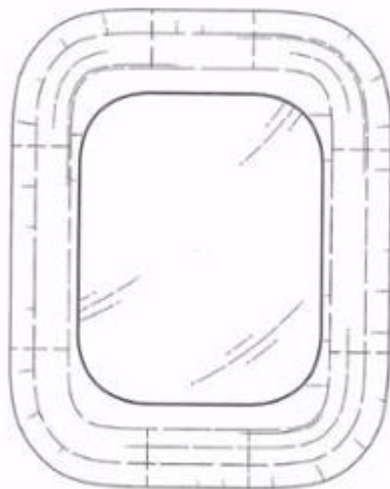
2.1



2.2



2.3



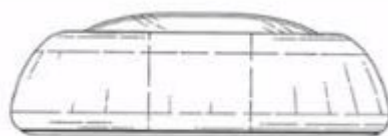
2.4



2.5



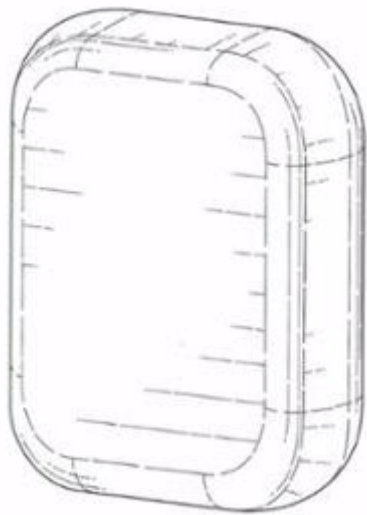
2.6



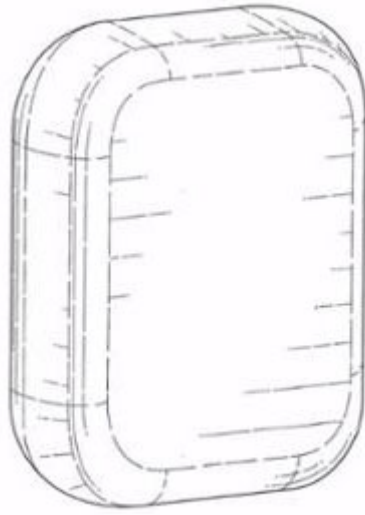
2.7



2.8



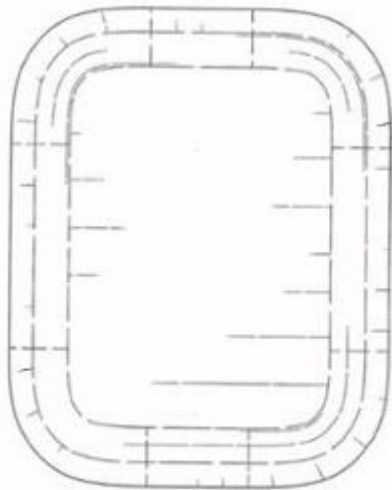
3.1



3.2



3.3



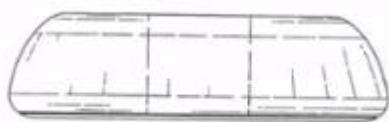
3.4



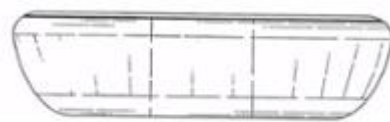
3.5



3.6



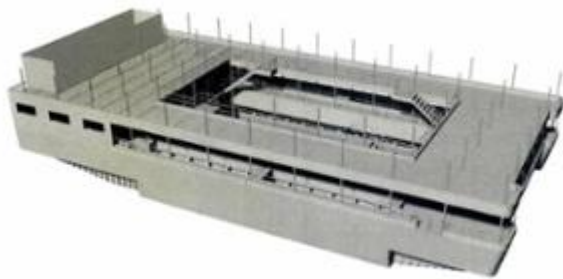
3.7



3.8

CÔNG BÁO SỞ HỮU CÔNG NGHIỆP SỐ 407 TẬP A – QUYỀN 2 (02.2022)

- (11) **43878**
(21) 3-2021-01774 (28) 1
(54) **NHÀ NỒI** (51) **25-03**
(22) 05/07/2021 (43) 25/02/2022
(73) **CÔNG TY TNHH MỘT THÀNH VIÊN NGỌC TRAI NGỌC HIỀN PHÚ QUỐC (VN)**
Tổ 1, ấp Dương Tơ, xã Dương Tơ, thành phố Phú Quốc, tỉnh Kiên Giang
(72) Hồ Phi Thủy (VN)
(74) Công ty TNHH Tư vấn đầu tư và Sở hữu trí tuệ Hoàng Phi (HOANG PHI INVEST & I.P CO., LTD)
(55)



1.1



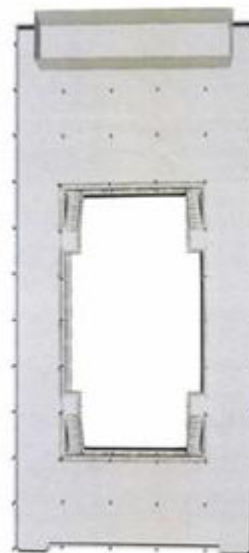
1.2



1.3



1.4

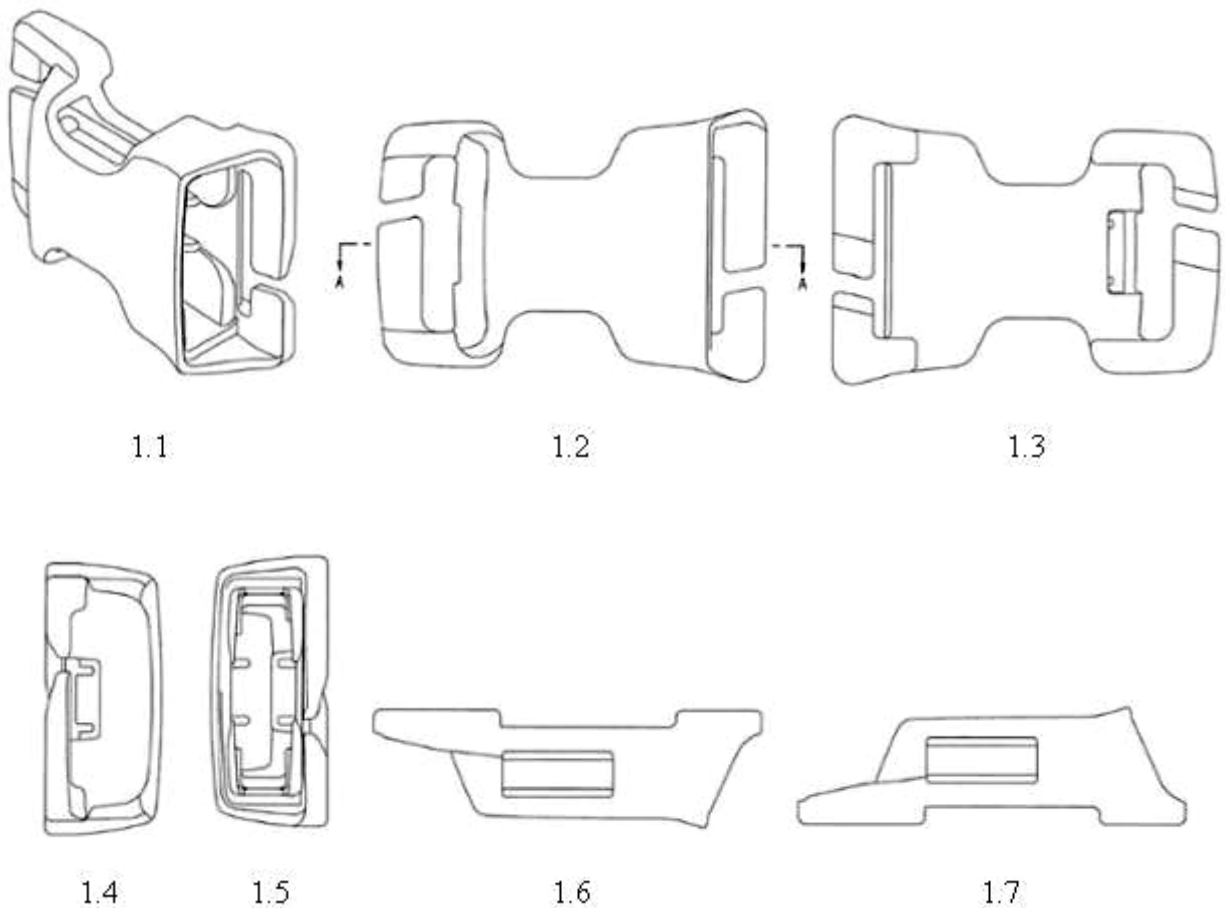


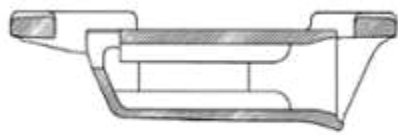
1.5



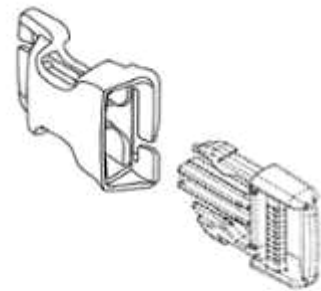
1.6

- (11) **43879**
(21) 3-2021-01789 (28) 1
(54) **CHÓT CÁI CỬA KHÓA** (51) **02-07**
(22) 07/07/2021 (43) 25/02/2022
(30) 30-2021-0003186 21/01/2021 KR;
(73) **WOJIN PLASTIC CO., LTD (KR)**
45, Paryasandan-ro, Jinjeop-eup, Namyangju-si, Gyeonggi-do 12017 Republic of Korea
(72) 1. JISOOK PAIK (KR)
2. NAN HEE PAIK (KR)
3. JI HYE PAIK (KR)
4. JI WON SON (US)
(74) Công ty TNHH Trường Xuân (AGELESS CO.,LTD.)
(55)

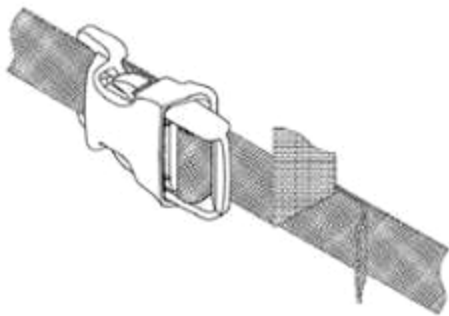




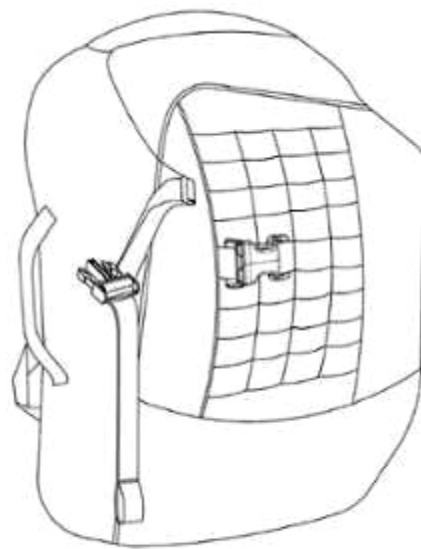
1.8



1.9



1.10



1.11

CÔNG BÁO SỞ HỮU CÔNG NGHIỆP SỐ 407 TẬP A – QUYỀN 2 (02.2022)

- (11) **43880**
(21) 3-2021-01827 (28) 2
(54) **NHÃN SẢN PHẨM** (51) **19-08**
(22) 14/07/2021 (43) 25/02/2022
(73) **CÔNG TY CỔ PHẦN DẦU CÁ CHÂU Á (VN)**
Quốc lộ 80, ấp An Thạnh, xã Bình Thành, huyện Lấp Vò, tỉnh Đồng Tháp
(72) Lê Văn Chính (VN)
(55)

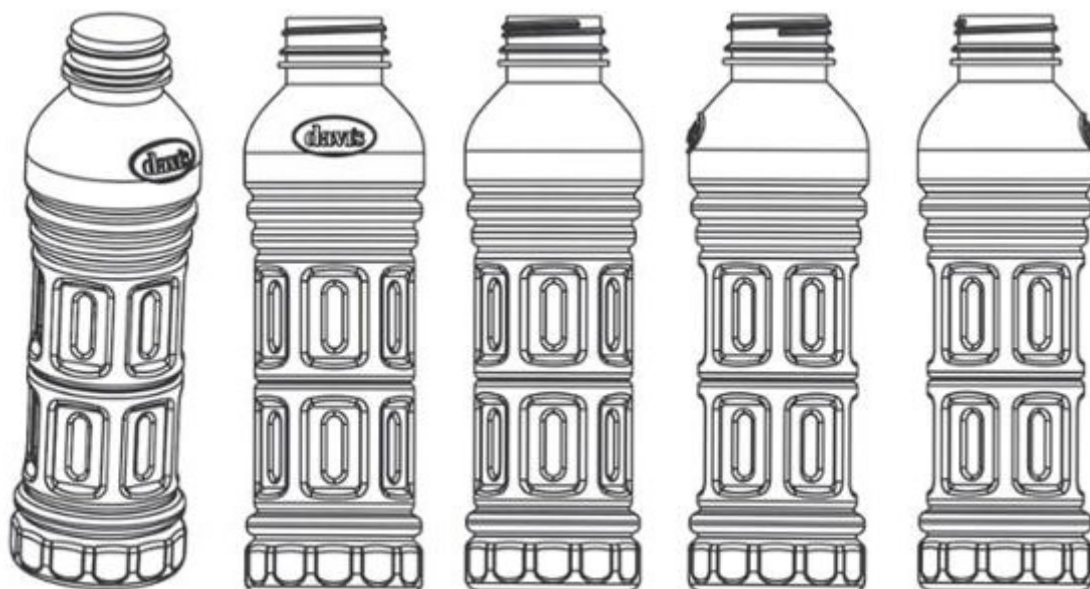


1.1



2.1

- (11) **43881**
(21) 3-2021-01862 (28) 1
(54) **CHAI ĐỰNG** (51) **09-01**
(22) 19/07/2021 (43) 25/02/2022
(73) **CÔNG TY CỔ PHẦN THỰC PHẨM DINH DƯỠNG ĐẠI VIỆT (VN)**
579/25 Quang Trung, phường 11, quận Gò Vấp, thành phố Hồ Chí Minh
(72) Nguyễn Quang Hồng Phúc (VN)
(55)



1.1

1.2

1.3

1.4

1.5



1.6



1.7

CÔNG BÁO SỞ HỮU CÔNG NGHIỆP SỐ 407 TẬP A – QUYỀN 2 (02.2022)

- (11) **43882**
(21) 3-2021-01902 (28) 1
(54) **XE ĐẠP ĐIỆN** (51) **12-11**
(22) 22/07/2021 (43) 25/02/2022
(30) 202130356633.7 09/06/2021 CN;
(73) **JIAMING LU (CN)**
No. 375, Hengjing Houan Village, Yuanquiao Town, Huangyan District, Taizhou
City, Zhejiang Province 318000, China
(72) Huabing YANG (CN)
(74) CÔNG TY TRÁCH NHIỆM HỮU HẠN TƯ VẤN ĐẦU TƯ VÀ SỞ HỮU TRÍ
TUỆ INTERFIVE (INTERFIVE CO., LTD)
(55)



1.1



1.2



1.3



1.4



1.5



1.6



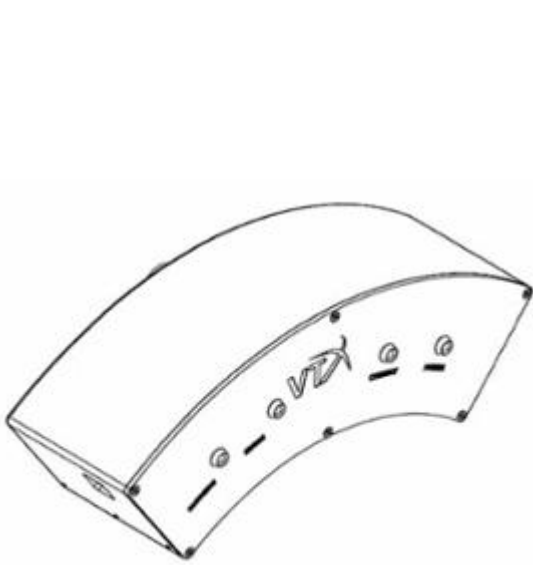
1.7



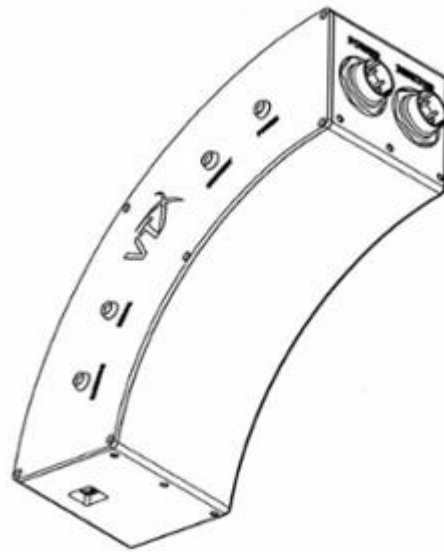
1.8

CÔNG BÁO SỞ HỮU CÔNG NGHIỆP SỐ 407 TẬP A – QUYỀN 2 (02.2022)

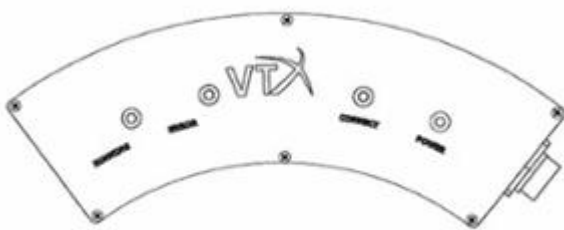
- (11) **43883**
(21) 3-2021-01933 (28) 1
(54) **THIẾT BỊ ĐIỀU KHIỂN ĐỘNG CƠ PHẢN LỰC** (51) **14-03**
(22) 28/07/2021 (43) 25/02/2022
(73) **TẬP ĐOÀN CÔNG NGHIỆP - VIỆN THÔNG QUÂN ĐỘI (VN)**
Lô D26 Khu đô thị mới Cầu Giấy, phường Yên Hoà, quận Cầu Giấy, thành phố Hà Nội
(72) 1. NGUYỄN HUY HOÀNG (VN)
2. BÙI VĂN SƠN (VN)
(74) Công ty TNHH Tư vấn Quốc Dân (NACILAW)
(55)



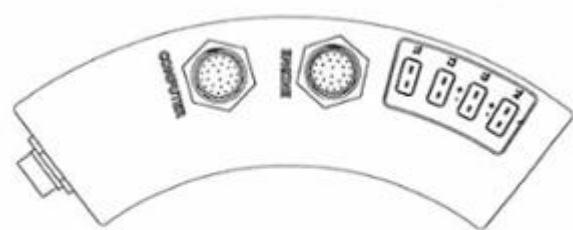
1.1



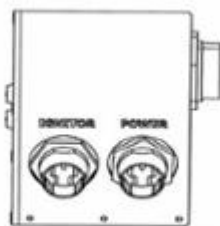
1.2



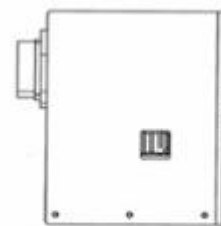
1.3



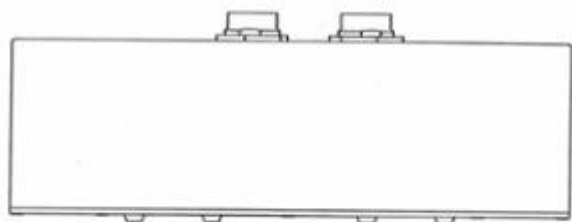
1.4



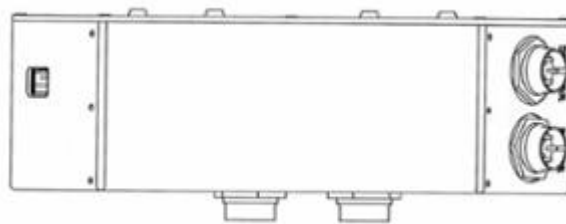
1.5



1.6



1.7



1.8

CÔNG BÁO SỞ HỮU CÔNG NGHIỆP SỐ 407 TẬP A – QUYỀN 2 (02.2022)

- (11) **43884**
(21) 3-2021-01937 (28) 1
(54) **MÁY LỌC KHÔNG KHÍ** (51) **23-04**
(22) 28/07/2021 (43) 25/02/2022
(30) 008416218-0001 28/01/2021 EM;
(73) **VISSMANN CLIMATE SOLUTIONS SE (DE)**
Viessmannstraße 1, 35108, Allendorf, Germany
(72) Lorenzo Scazziga (CH)
(74) Công ty TNHH Tầm nhìn và Liên danh (VISION & ASSOCIATES CO.LTD.)
(55)



1.1

1.2

1.3

1.4



1.5

1.6

1.7

1.8

CÔNG BÁO SỞ HỮU CÔNG NGHIỆP SỐ 407 TẬP A – QUYỀN 2 (02.2022)

- (11) **43885**
(21) 3-2021-01940 (28) 1
(54) **MÁY LỌC KHÔNG KHÍ** (51) **23-04**
(22) 28/07/2021 (43) 25/02/2022
(30) 008416218-0003 28/01/2021 EM;
(73) **VISSMANN CLIMATE SOLUTIONS SE (DE)**
Viessmannstraße 1, 35108, Allendorf, Germany
(72) Lorenzo Scazziga (CH)
(74) Công ty TNHH Tầm nhìn và Liên danh (VISION & ASSOCIATES CO.LTD.)
(55)



1.1

1.2

1.3

1.4



1.5

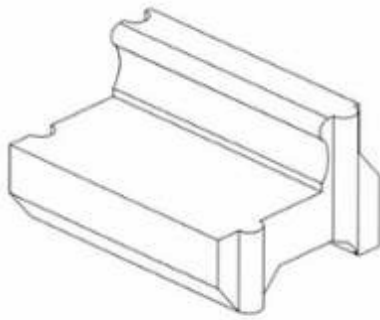
1.6

1.7

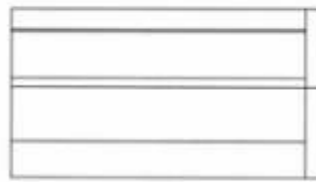
1.8

CÔNG BÁO SỞ HỮU CÔNG NGHIỆP SỐ 407 TẬP A – QUYỀN 2 (02.2022)

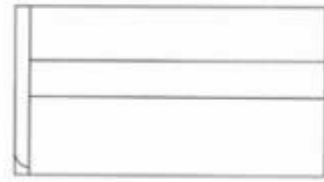
- (11) **43886**
(21) 3-2021-01946 (28) 1
(54) **CẤU KIỆN GIẪNG ĐỈNH KÈ LẮP GHÉP** (51) **25-02**
(22) 30/07/2021 (43) 25/02/2022
(73) **CÔNG TY CỔ PHẦN KHOA HỌC CÔNG NGHỆ VIỆT NAM (BUSADCO)**
(VN)
Số 6 đường 3 tháng 2, phường 8, thành phố Vũng Tàu, tỉnh Bà Rịa - Vũng Tàu
(72) Hoàng Đức Thảo (VN)
(55)



1.1



1.2



1.3



1.4



1.5



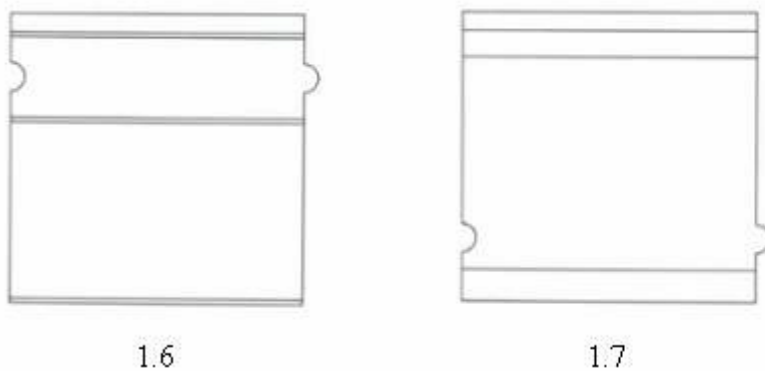
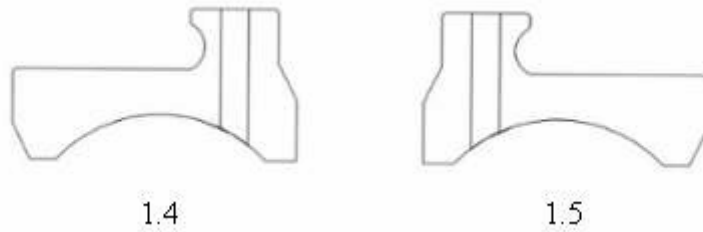
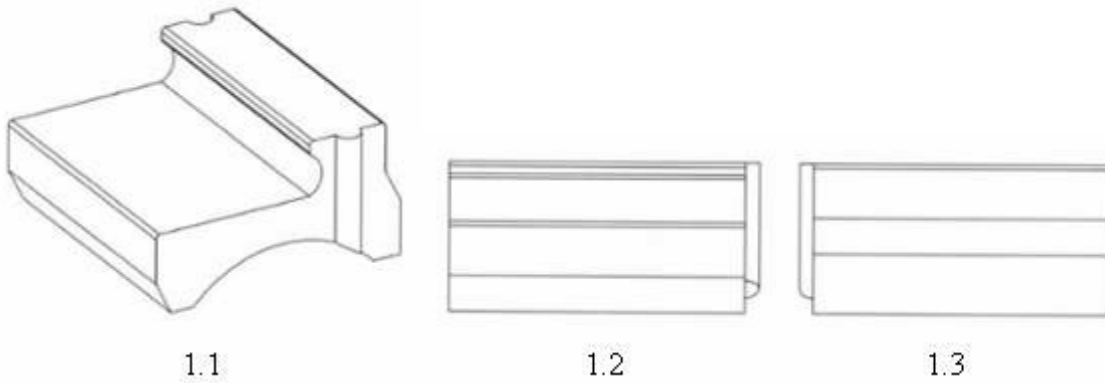
1.6



1.7

CÔNG BÁO SỞ HỮU CÔNG NGHIỆP SỐ 407 TẬP A – QUYỀN 2 (02.2022)

- (11) **43887**
(21) 3-2021-01947 (28) 1
(54) **CẤU KIỆN GIẺNG ĐỈNH KÈ LẮP GHÉP** (51) **25-02**
(22) 30/07/2021 (43) 25/02/2022
(73) **CÔNG TY CỔ PHẦN KHOA HỌC CÔNG NGHỆ VIỆT NAM (BUSADCO)**
(VN)
Số 6 đường 3 tháng 2, phường 8, thành phố Vũng Tàu, tỉnh Bà Rịa - Vũng Tàu
(72) Hoàng Đức Thảo (VN)
(55)



(11) **43888**

(21) 3-2021-01954

(28) 1

(54) **KÈ VÒM**

(51) **25-02**

(22) 30/07/2021

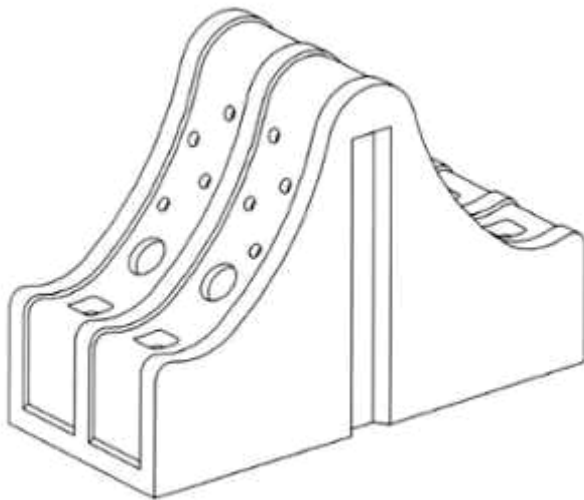
(43) 25/02/2022

(73) **CÔNG TY CỔ PHẦN KHOA HỌC CÔNG NGHỆ VIỆT NAM (VN)**

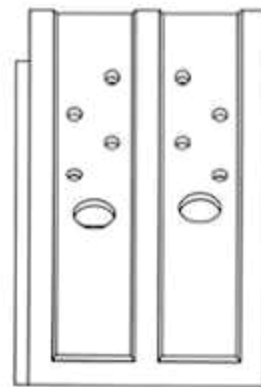
Số 6 đường 3 tháng 2, phường 8, thành phố Vũng Tàu, tỉnh Bà Rịa - Vũng Tàu

(72) Hoàng Đức Thảo (VN)

(55)



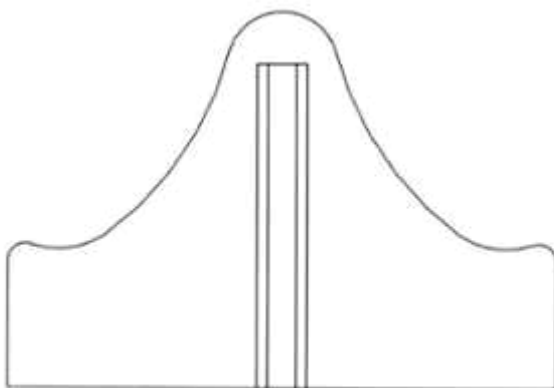
1.1



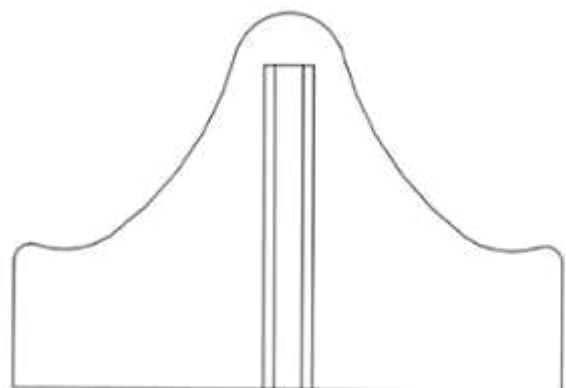
1.2



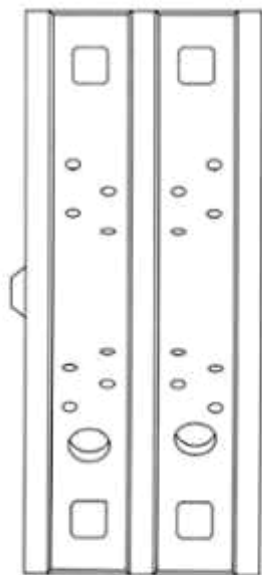
1.3



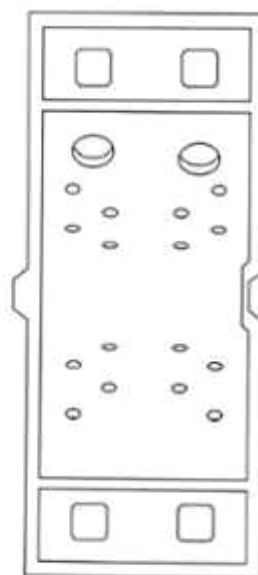
1.4



1.5



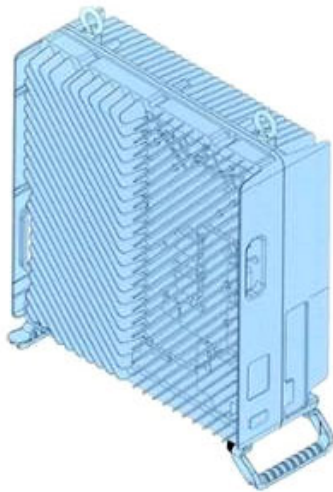
1.6



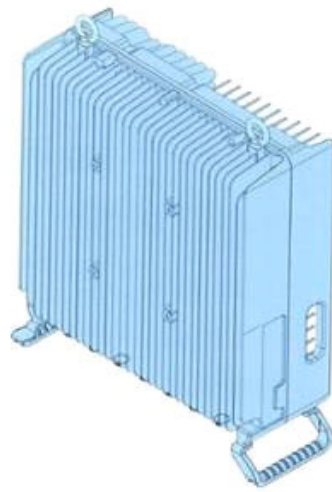
1.7

CÔNG BÁO SỞ HỮU CÔNG NGHIỆP SỐ 407 TẬP A – QUYỀN 2 (02.2022)

- (11) **43889**
(21) 3-2021-01965 (28) 1
(54) **THIẾT BỊ THU PHÁT SÓNG** (51) **14-03**
(22) 30/07/2021 (43) 25/02/2022
(73) **TẬP ĐOÀN CÔNG NGHIỆP - VIỆN THÔNG QUÂN ĐỘI (VN)**
Lô D26 Khu đô thị mới Cầu Giấy, phường Yên Hoà, quận Cầu Giấy, thành phố Hà Nội
(72) 1. NGUYỄN ĐÌNH DƯƠNG (VN)
2. LÊ TRƯỜNG GIANG (VN)
3. HOÀNG ĐÌNH HẢI TRUYỀN (VN)
4. NGUYỄN CHÍ LINH (VN)
5. KHÔNG VĂN MẠNH (VN)
6. NGUYỄN QUỐC HÙNG (VN)
7. NGUYỄN ĐỨC NHẬT (VN)
8. HOÀNG MẠNH CƯỜNG (VN)
9. HỒ SỸ VINH (VN)
(74) Công ty TNHH Tư vấn Quốc Dân (NACILAW)
(55)



1.1



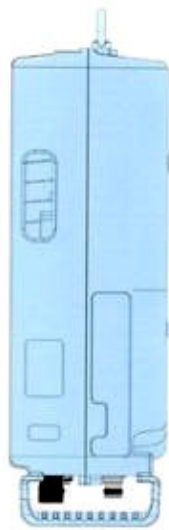
1.2



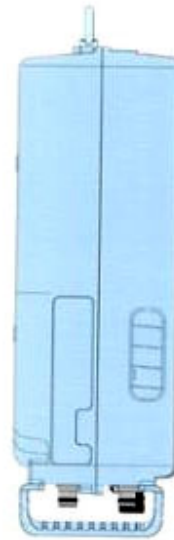
1.3



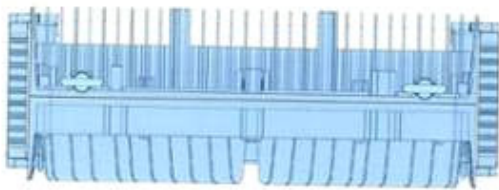
1.4



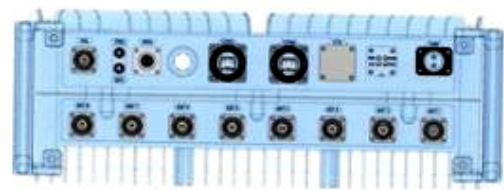
1.5



1.6



1.7



1.8

CÔNG BÁO SỞ HỮU CÔNG NGHIỆP SỐ 407 TẬP A – QUYỀN 2 (02.2022)

- (11) **43890**
(21) 3-2021-01966 (28) 1
(54) **THIẾT BỊ ĐỊNH VỊ** (51) **10-05**
(22) 30/07/2021 (43) 25/02/2022
(73) **TẬP ĐOÀN CÔNG NGHIỆP - VIỆN THÔNG QUÂN ĐỘI (VN)**
Lô D26 Khu đô thị mới Cầu Giấy, phường Yên Hoà, quận Cầu Giấy, thành phố Hà Nội
(72) 1. TRẦN NGỌC THẠCH (VN)
2. NGUYỄN TIẾN TÙNG (VN)
(74) Công ty TNHH Tư vấn Quốc Dân (NACILAW)
(55)



1.1



1.2



1.3



1.4



1.5



1.6



1.7

- (11) **43891**
(21) 3-2021-02020 (28) 1
(54) **BỒN CHỨA** (51) **23-01; 23-99**
(22) 09/08/2021 (43) 25/02/2022
(73) **NGUYỄN DOÃN THIỆU (VN)**
113 Thống Nhất, thị trấn Liên Nghĩa, huyện Đức Trọng, tỉnh Lâm Đồng
(72) Nguyễn Doãn Thiệu (VN)
(55)



1.1



1.2



1.3



1.4



1.5



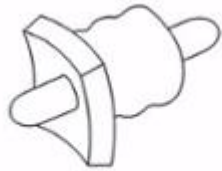
1.6



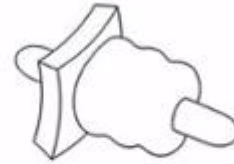
1.7

CÔNG BÁO SỞ HỮU CÔNG NGHIỆP SỐ 407 TẬP A – QUYỀN 2 (02.2022)

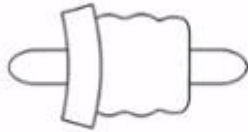
- (11) **43892**
(21) 3-2021-02028 (28) 1
(54) **THỨC ĂN CHO VẬT NUÔI** (51) **01-06**
(22) 26/10/2020 (43) 25/02/2022
(73) **SPECTRUM BRANDS, INC. (US)**
3001 Deming Way, Middleton, Wisconsin 53562, United States of America
(72) 1. VAN EYK, GREGORY (US)
2. POTTER, TIFFANY DAWN (US)
3. KENDRICK, VICTORIA GRAY (US)
(74) Công ty TNHH Sở hữu trí tuệ Thảo Thọ Quyên (INVENCO.,LTD)
(55)



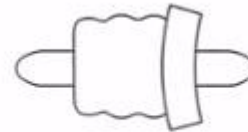
1.1



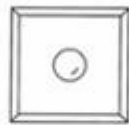
1.2



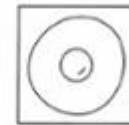
1.3



1.4



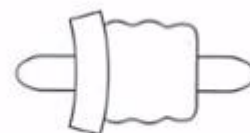
1.5



1.6



1.7



1.8

CÔNG BÁO SỞ HỮU CÔNG NGHIỆP SỐ 407 TẬP A – QUYỀN 2 (02.2022)

(11) **43893**

(21) 3-2021-02045

(28) 1

(54) **GHẾ**

(51) **06-01**

(22) 11/08/2021

(43) 25/02/2022

(73) **HTL FURNITURE (CHINA) CO., LTD. (CN)**

Wusong Jiangnan Road, Kunshan Development Zone, Jiangsu Province, China

(72) PHUA YONG TAT (SG)

(74) Công ty Luật TNHH quốc tế BMVN (BMVN INTERNATIONAL LLC)

(55)



1.1



1.2



1.3



1.4

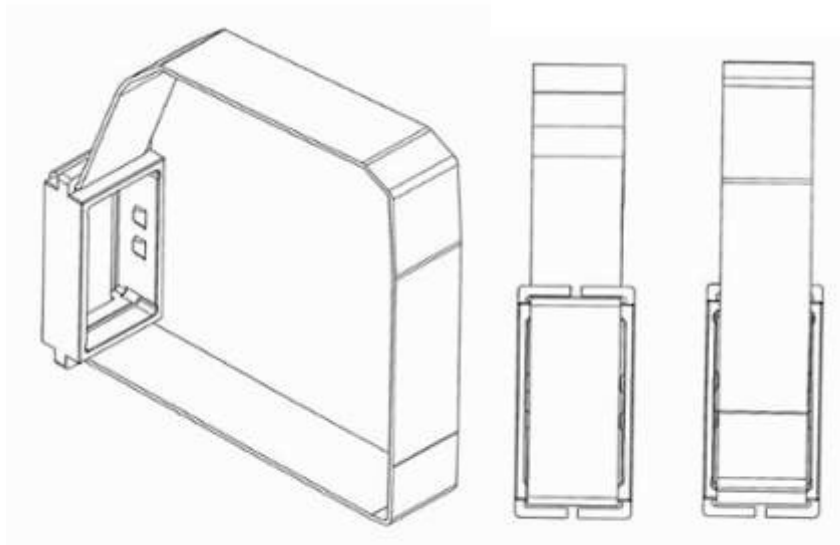


1.5



1.6

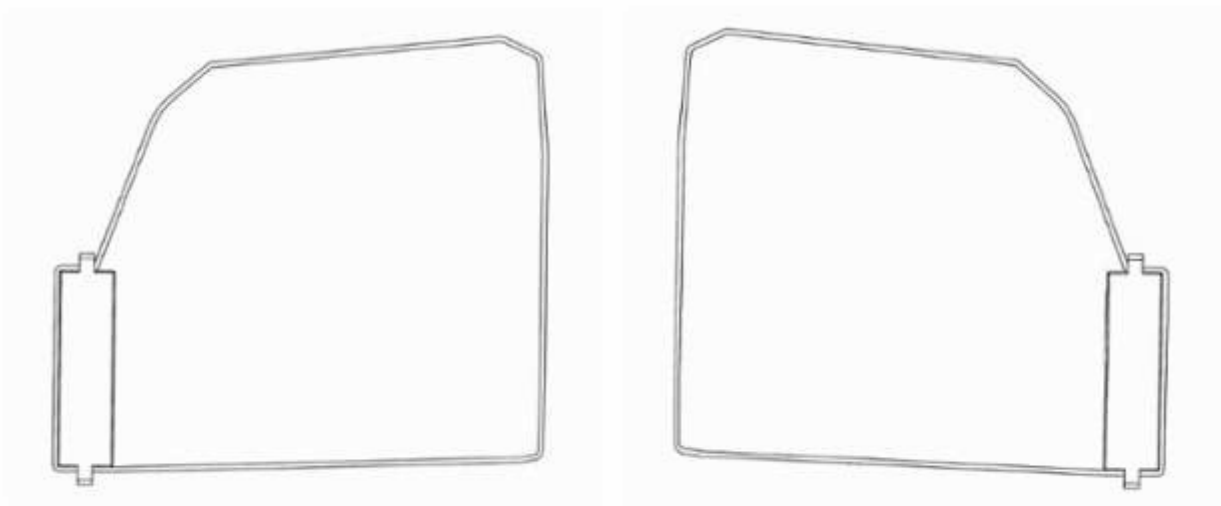
- (11) **43894**
(21) 3-2021-02054 (28) 4
(54) **DỤNG CỤ BẢO VỆ HỘP MỰC** (51) **16-99; 18-02; 18-99**
(22) 12/08/2021 (43) 25/02/2022
(73) **CÔNG TY CỔ PHẦN RYNAN TECHNOLOGIES VIETNAM (VN)**
Áp Long Trì, xã Long Đức, thành phố Trà Vinh, tỉnh Trà Vinh
(72) 1. NGUYỄN THANH MỸ (VN)
2. TÔ MINH THƯ (VN)
3. VÕ VŨ KHANH (VN)
(74) Công ty TNHH Đại Tín và Liên Danh (DAITIN AND ASSOCIATES CO.,LTD)
(55)



1.1

1.2

1.3



1.4

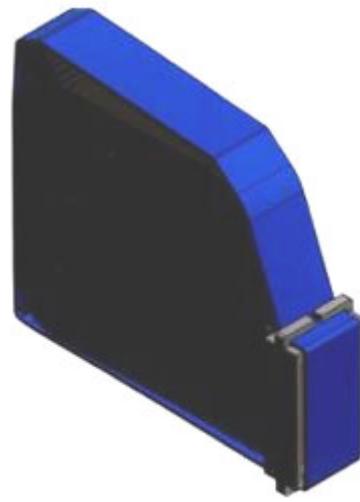
1.5



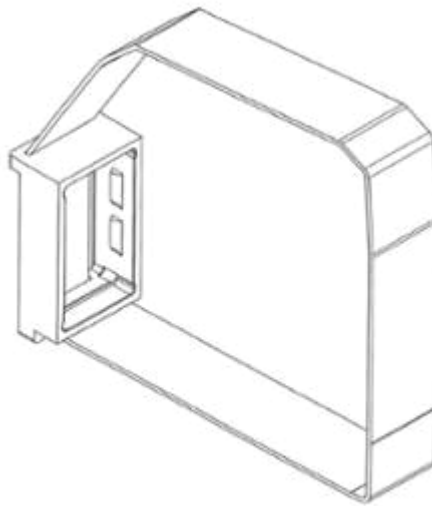
1.6



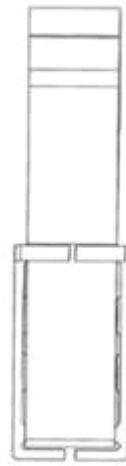
1.7



1.8



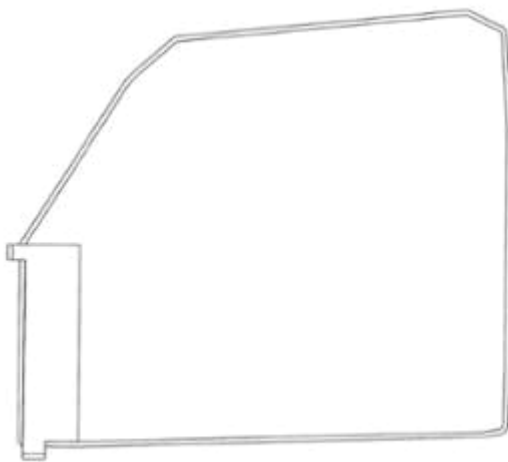
2.1



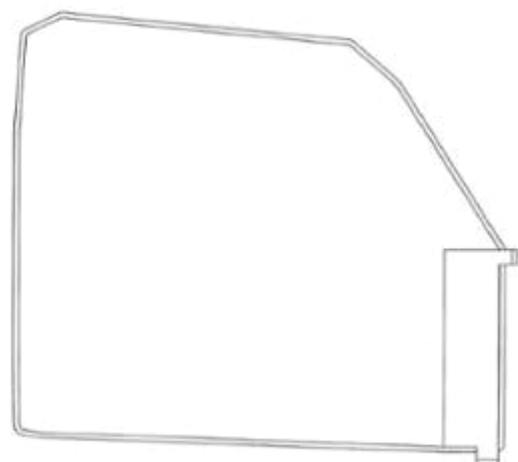
2.2



2.3



2.4



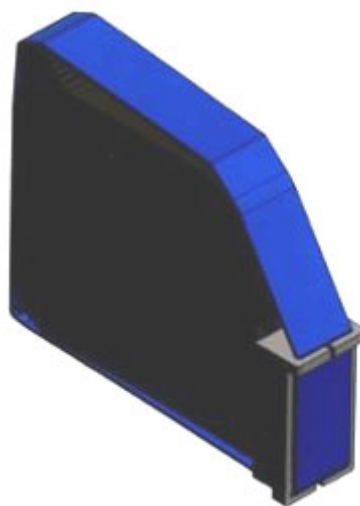
2.5



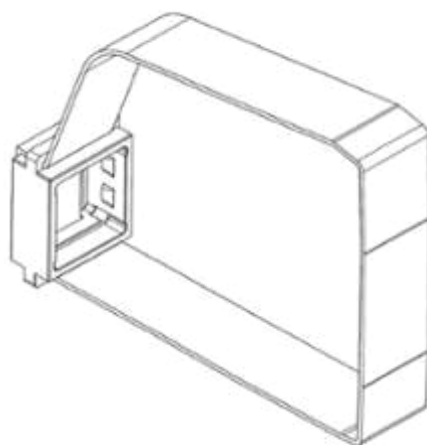
2.6



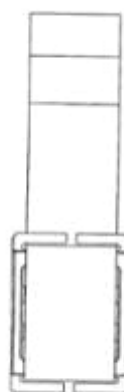
2.7



2.8



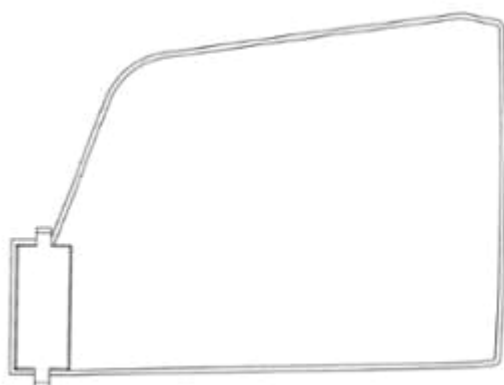
3.1



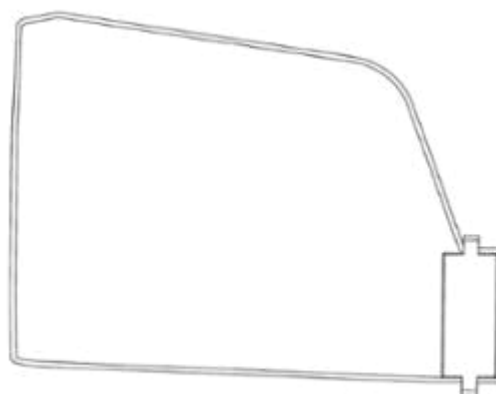
3.2



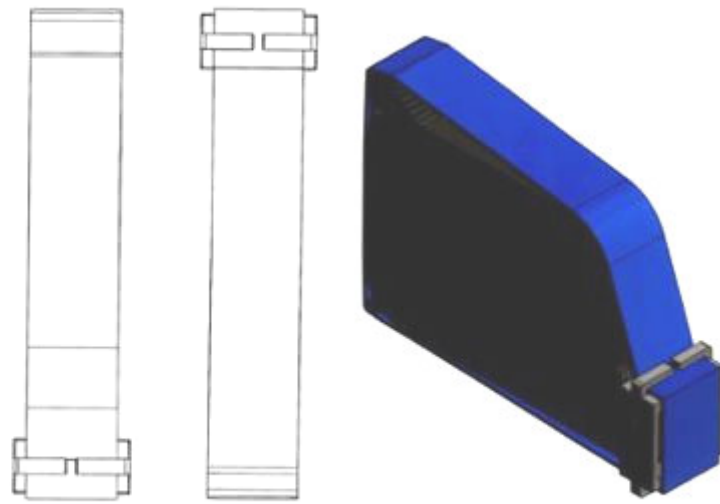
3.3



3.4



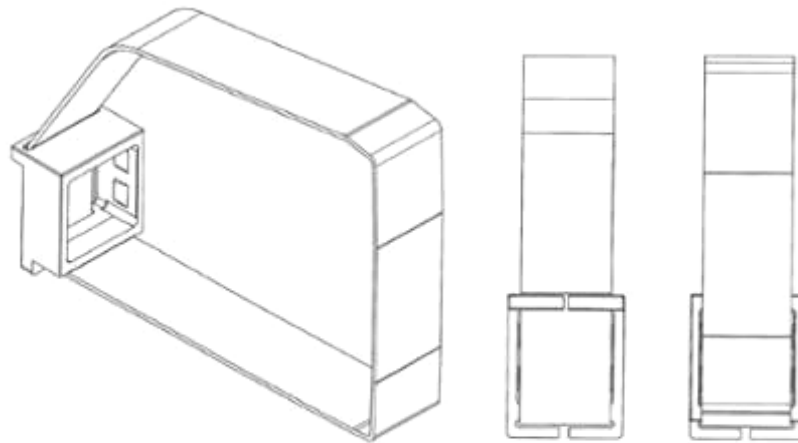
3.5



3.6

3.7

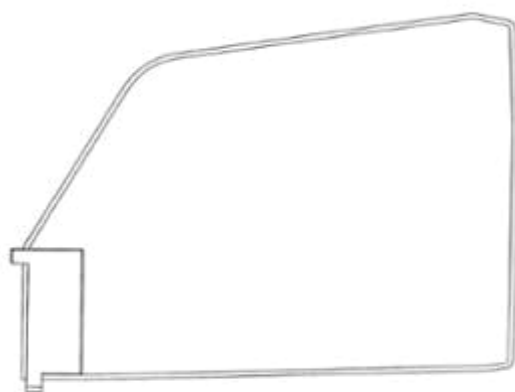
3.8



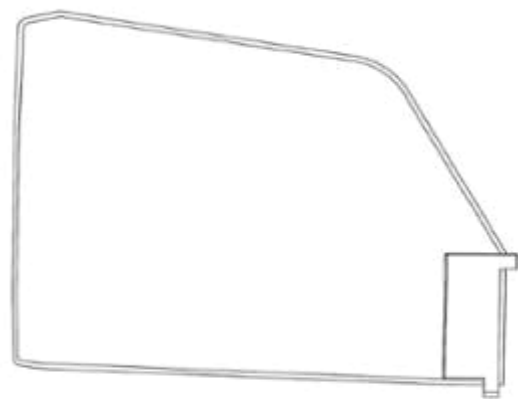
4.1

4.2

4.3



4.4



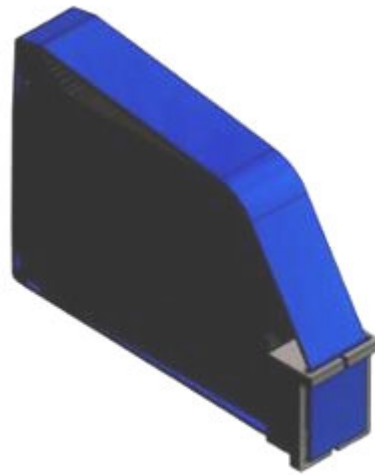
4.5



4.6



4.7



4.8

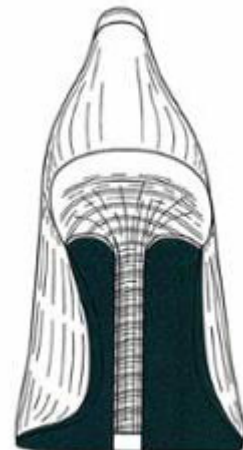
- (11) **43895**
(21) 3-2021-02091 (28) 1
(54) **GIÀY CAO GÓT** (51) **02-04**
(22) 17/08/2021 (43) 25/02/2022
(30) 29/773,622 10/03/2021 US;
(73) **GAVRIELI BRANDS LLC (US)**
269 S. Beverly Drive, Suite 1402, Beverly Hills, CA 90212, United States of America
(72) Kfir GAVRIELI (US)
(74) Công ty TNHH Tầm nhìn và Liên danh (VISION & ASSOCIATES CO.LTD.)
(55)



1.1



1.2



1.3



1.4



1.5



1.6



1.7

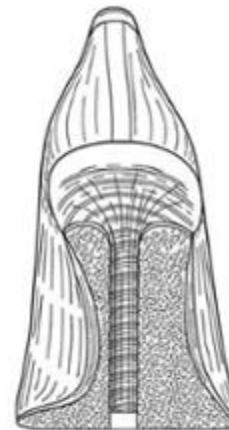
- (11) **43896**
(21) 3-2021-02092 (28) 1
(54) **GIÀY CAO GÓT** (51) **02-04**
(22) 17/08/2021 (43) 25/02/2022
(30) 29/773,622 10/03/2021 US;
(73) **GAVRIELI BRANDS LLC (US)**
269 S. Beverly Drive, Suite 1402, Beverly Hills, CA 90212, United States of America
(72) Kfir GAVRIELI (US)
(74) Công ty TNHH Tầm nhìn và Liên danh (VISION & ASSOCIATES CO.LTD.)
(55)



1.1



1.2



1.3



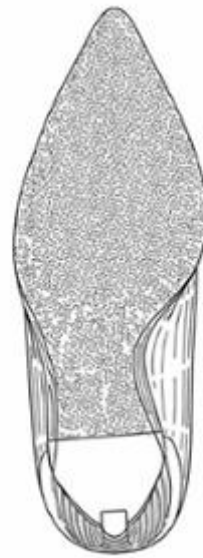
1.4



1.5



1.6



1.7

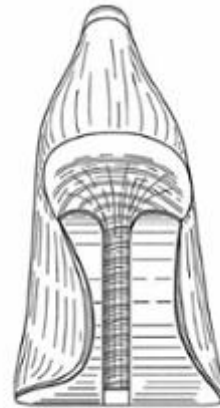
- (11) **43897**
(21) 3-2021-02114 (28) 1
(54) **GIÀY CAO GÓT** (51) **02-04**
(22) 19/08/2021 (43) 25/02/2022
(30) 29/773,619 10/03/2021 US;
(73) **GAVRIELI BRANDS LLC (US)**
269 S. Beverly Drive, Suite 1402, Beverly Hills, CA 90212, United States of America
(72) Kfir GAVRIELI (US)
(74) Công ty TNHH Tầm nhìn và Liên danh (VISION & ASSOCIATES CO.LTD.)
(55)



1.1



1.2



1.3



1.4



1.5



1.6



1.7

- (11) **43898**
(21) 3-2021-02115 (28) 1
(54) **GIÀY CAO GÓT** (51) **02-04**
(22) 19/08/2021 (43) 25/02/2022
(30) 29/773,619 10/03/2021 US;
(73) **GAVRIELI BRANDS LLC (US)**
269 S. Beverly Drive, Suite 1402, Beverly Hills, CA 90212, United States of America
(72) Kfir GAVRIELI (US)
(74) Công ty TNHH Tầm nhìn và Liên danh (VISION & ASSOCIATES CO.LTD.)
(55)



1.1



1.2



1.3



1.4



1.5



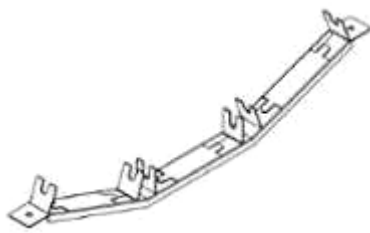
1.6



1.7

CÔNG BÁO SỞ HỮU CÔNG NGHIỆP SỐ 407 TẬP A – QUYỀN 2 (02.2022)

- (11) **43899**
(21) 3-2021-02121 (28) 1
(54) **THANH GIẢNG** (51) **12-05**
(22) 20/08/2021 (43) 25/02/2022
(73) **CÔNG TY CỔ PHẦN CƠ KHÍ XÂY DỰNG LONG AN (VN)**
5/1 khu phố 6, quốc lộ 1A, thị trấn Bến Lức, huyện Bến Lức, tỉnh Long An
(72) 1. **TRẦN QUANG TUYẾN (VN)**
2. **TRẦN HẢI TRIỀU (VN)**
(74) Công ty Cổ phần Sở hữu công nghiệp INVESTIP (INVESTIP)
(55)



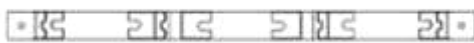
1.1



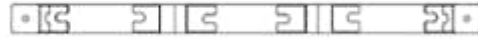
1.2



1.3



1.4



1.5

CÔNG BÁO SỞ HỮU CÔNG NGHIỆP SỐ 407 TẬP A – QUYỀN 2 (02.2022)

- (11) **43900**
(21) 3-2021-02143 (28) 1
(54) **BÌNH** (51) **09-01**
(22) 20/08/2021 (43) 25/02/2022
(30) 30-2021-0025502 28/05/2021 KR;
(73) **LOCK & LOCK CO., LTD** (KR)
104, Sapyocheon-ro, Seonjang-myeon, Asan-si, Chungcheongnam-do, Republic
of Korea
(72) **KIM, Kwang Ik** (KR)
(74) Công ty TNHH Tầm nhìn và Liên danh (VISION & ASSOCIATES CO.LTD.)
(55)



1.1



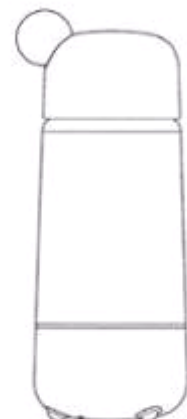
1.2



1.3



1.4



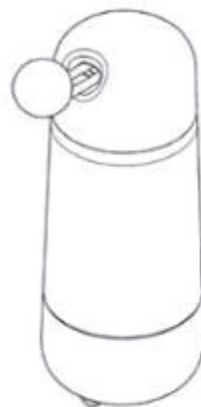
1.5



1.6



1.7



1.8

CÔNG BÁO SỞ HỮU CÔNG NGHIỆP SỐ 407 TẬP A – QUYỀN 2 (02.2022)

(11) **43901**

(21) 3-2021-02145

(28) 1

(54) **GHẾ**

(51) **06-01**

(22) 23/08/2021

(43) 25/02/2022

(73) **HTL FURNITURE (CHINA) CO., LTD. (CN)**

Wusong Jiangnan Road, Kunshan Development Zone, Jiangsu Province, China

(72) PHUA YONG TAT (SG)

(74) Công ty Luật TNHH quốc tế BMVN (BMVN INTERNATIONAL LLC)

(55)



1.1

1.2

1.3

1.4

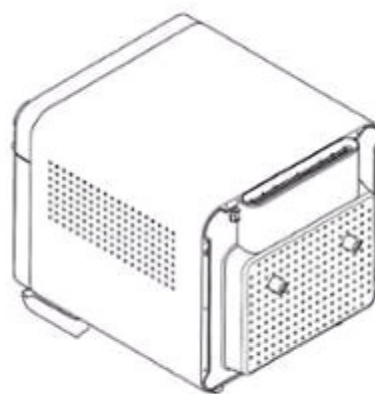


1.5

- (11) **43902**
(21) 3-2021-02157 (28) 1
(54) **NỒI CHIÊN KHÔNG DẦU** (51) **07-02**
(22) 23/08/2021 (43) 25/02/2022
(30) 30-2021-0027868 11/06/2021 KR;
(73) **LOCK & LOCK CO., LTD (KR)**
104, Sapgyocheon-ro, Seonjang-myeon, Asan-si, Chungcheongnam-do, Republic of Korea
(72) SHIM, Dong Seop (KR)
(74) Công ty TNHH Tầm nhìn và Liên danh (VISION & ASSOCIATES CO.LTD.)
(55)



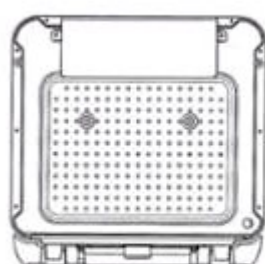
1.1



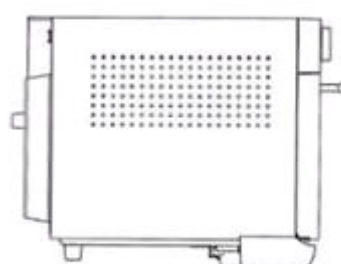
1.2



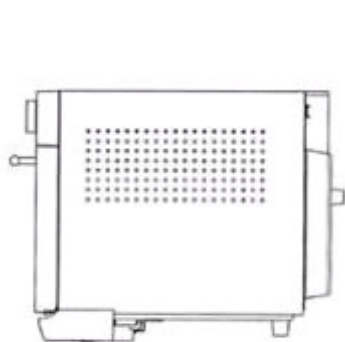
1.3



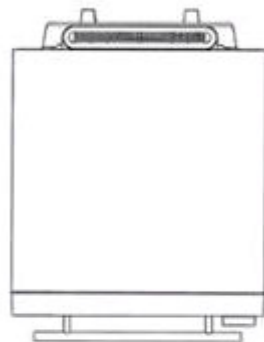
1.4



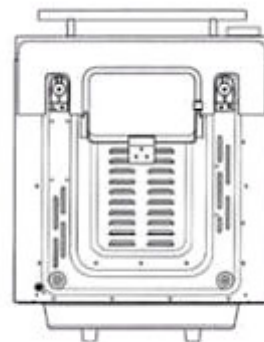
1.5



1.6



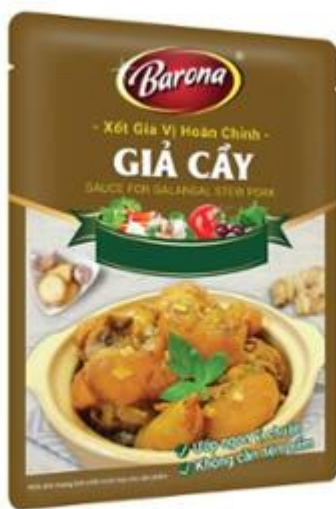
1.7



1.8

CÔNG BÁO SỞ HỮU CÔNG NGHIỆP SỐ 407 TẬP A – QUYỀN 2 (02.2022)

- (11) **43903**
- (21) 3-2021-02170
- (54) **BAO GÓI**
- (22) 26/08/2021
- (73) **CÔNG TY TNHH NAM PHƯƠNG V.N (VN)**
124 Lê Lai, phường 3, quận Gò Vấp, thành phố Hồ Chí Minh
- (72) Hoàng Thị Minh Hiếu (VN)
- (74) Công ty Luật TNHH Phạm và Liên danh (PHAM & ASSOCIATES)
- (55)



1.1



1.2

CÔNG BÁO SỞ HỮU CÔNG NGHIỆP SỐ 407 TẬP A – QUYỀN 2 (02.2022)

- (11) **43904**
(21) 3-2021-02171 (28) 1
(54) **HỘP** (51) **09-03**
(22) 26/08/2021 (43) 25/02/2022
(73) **CÔNG TY TNHH NAM PHƯƠNG V.N (VN)**
124 Lê Lai, phường 3, quận Gò Vấp, thành phố Hồ Chí Minh
(72) Hoàng Thị Minh Hiếu (VN)
(74) Công ty Luật TNHH Phạm và Liên danh (PHAM & ASSOCIATES)
(55)



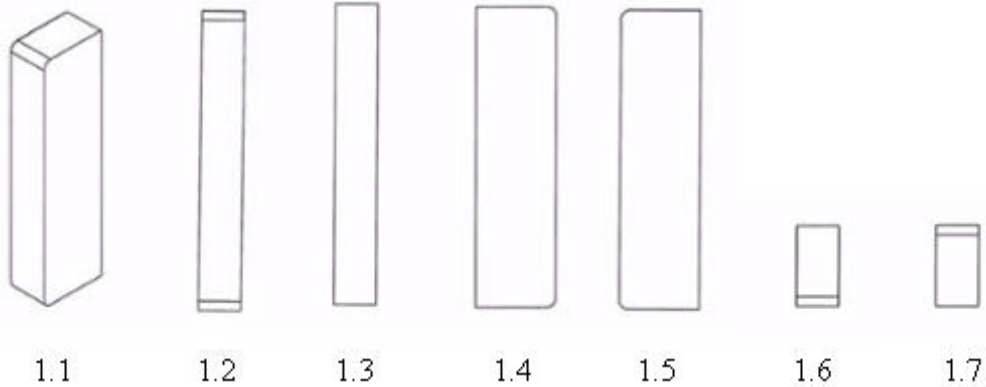
1.1



1.2

CÔNG BÁO SỞ HỮU CÔNG NGHIỆP SỐ 407 TẬP A – QUYỀN 2 (02.2022)

- (11) **43905**
(21) 3-2021-02175 (28) 1
(54) **THIẾT BỊ SẠC DÙNG CHO XE ĐIỆN** (51) **13-02**
(22) 26/08/2021 (43) 25/02/2022
(73) **1. CHARGE+ PTE LTD (SG)**
510 Thomson Road, SLF Building #11-00, Singapore 298135
2. SUNSEAP ENGINEERING PTE LTD (SG)
2 Boon Leat Terrace, #04-03/04 Harbourside 2, Singapore 119844
(72) Ong Tze Boon (SG)
(74) Công ty TNHH Tầm nhìn và Liên danh (VISION & ASSOCIATES CO.LTD.)
(55)



- (11) **43906**
(21) 3-2021-02200 (28) 1
(54) **GIÀY** (51) **02-04**
(22) 10/09/2020 (43) 25/02/2022
(30) 29/732,746 27/04/2020 US;
(73) **ALLBIRDS, INC. (US)**
730 Montgomery Street, San Francisco, California 94111, United States of America
(72) 1. JAMIE SINCLAIR MCLELLAN (NZ)
2. OLIVIER HENRICHOT (US)
3. JAMES ROMERO (US)
(74) Công ty TNHH Lê & Lê (LE & LE)
(55)



1.1



1.2



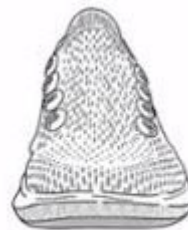
1.3



1.4



1.5

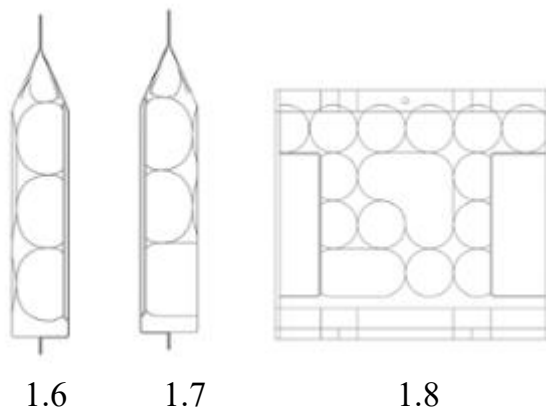
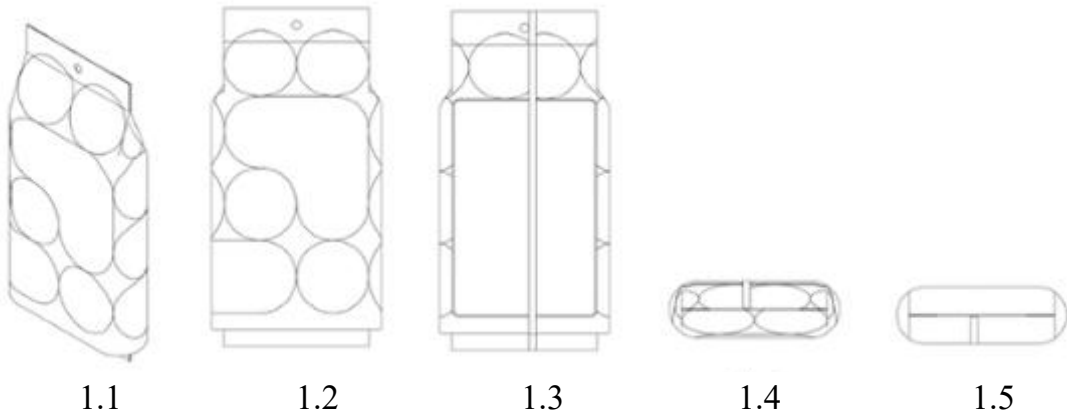


1.6



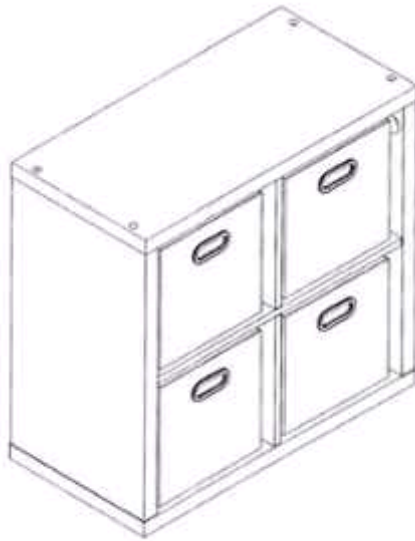
1.7

- (11) **43907**
(21) 3-2021-02201 (28) 1
(54) **TÚI BAO GÓI** (51) **09-05**
(22) 31/08/2021 (43) 25/02/2022
(30) 2021-004501 04/03/2021 JP;
(73) 1. **NITOMS, INC.** (JP)
12-4, Higashi-Shinagawa 4-chome, Shinagawa-ku, Tokyo 140-0002 Japan
2. **NITTO DENKO CORPORATION** (JP)
1-2, Shimohozumi 1-chome, Ibaraki-shi, Osaka 567-8680 Japan
(72) Taku SATOH (JP)
(74) Công ty Cổ phần Sở hữu công nghiệp INVESTIP (INVESTIP)
(55)



CÔNG BÁO SỞ HỮU CÔNG NGHIỆP SỐ 407 TẬP A – QUYỀN 2 (02.2022)

- (11) **43908**
(21) 3-2021-02207 (28) 2
(54) **TỦ** (51) **06-04**
(22) 01/09/2021 (43) 25/02/2022
(73) **LODESTAR ENTERPRISE, INC. (US)**
3524 SILVERSIDE ROAD, STE 35B, WILMINGTON, DE 19810, U.S.A.
(72) Min-Hsun Lu (TW)
(74) Công ty TNHH Trường Xuân (AGELESS CO.,LTD.)
(55)



1.1



1.2



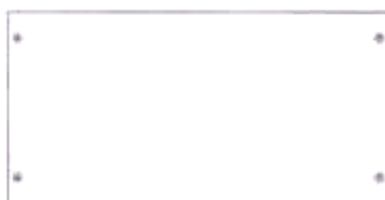
1.3



1.4



1.5



1.6



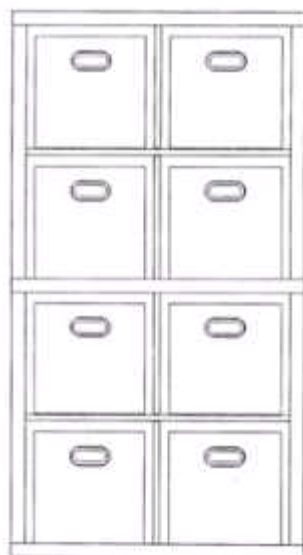
1.7



2.1



2.2



2.3



2.4



2.5



2.6



2.7

CÔNG BÁO SỞ HỮU CÔNG NGHIỆP SỐ 407 TẬP A – QUYỀN 2 (02.2022)

- (11) **43909**
(21) 3-2021-02212 (28) 1
(54) **CHAI** (51) **09-01**
(22) 06/09/2021 (43) 25/02/2022
(30) 202130121975.0 05/03/2021 CN;
(73) **TIANLIE WANG (CN)**
Guoyi Industrial Zone, Anbu Town, Chaoan District, Chaozhou City, Guangdong
Province, 521000, China
(72) Tianlie Wang (CN)
(74) Công ty cổ phần Sở hữu trí tuệ BROSS và Cộng sự (BROSS & PARTNERS., JSC)
(55)



1.1

1.2

1.3

1.4



1.5

1.6

1.7

CÔNG BÁO SỞ HỮU CÔNG NGHIỆP SỐ 407 TẬP A – QUYỀN 2 (02.2022)

- (11) **43910**
(21) 3-2021-02215 (28) 1
(54) **NHÃN SẢN PHẨM** (51) **19-08**
(22) 07/09/2021 (43) 25/02/2022
(73) **CÔNG TY CỔ PHẦN SỮA VITADAIRY VIỆT NAM (VN)**
99 Nguyễn Thị Minh Khai, phường Bến Thành, quận 1, thành phố Hồ Chí Minh
(72) Nguyễn Thị Hà (VN)
(55)

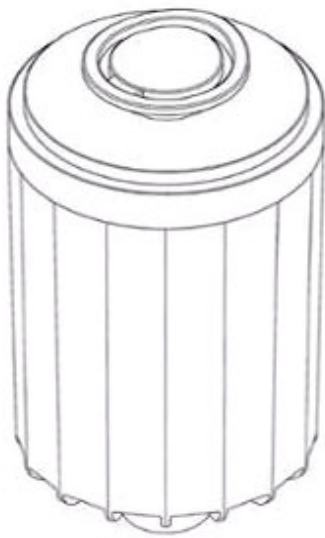


1.1



1.2

- (11) **43911**
(21) 3-2021-02246 (28) 1
(54) **THIẾT BỊ LỌC** (51) **23-01**
(22) 09/09/2021 (43) 25/02/2022
(30) 29/776,186 29/03/2021 US;
(73) **HELEN OF TROY LIMITED (BB)**
The Financial Services Centre, Bishop’s Court Hill, Suite 1, Ground Floor, St.
Michael, Barbados, BB14004
(72) 1. MICHAEL POINDEXTER (US)
2. MATHIEU ZASTAWNY (FR)
(74) Công ty Luật TNHH T&G (TGVN)
(55)



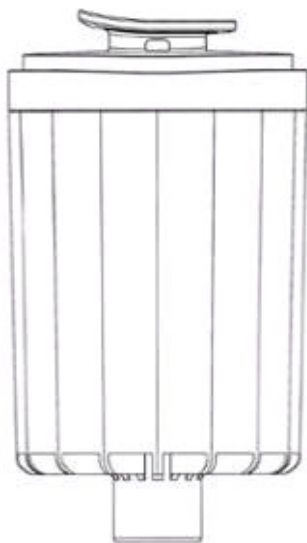
1.1



1.2



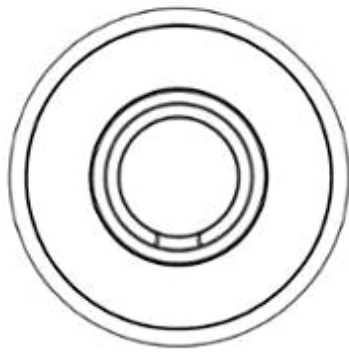
1.3



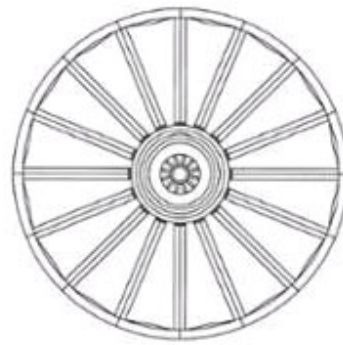
1.4



1.5



1.6



1.7

CÔNG BÁO SỞ HỮU CÔNG NGHIỆP SỐ 407 TẬP A – QUYỀN 2 (02.2022)

- (11) **43912**
(21) 3-2021-02255 (28) 2
(54) **GIÀY** (51) **02-04**
(22) 10/09/2021 (43) 25/02/2022
(30) 29/773,801 11/03/2021 US;
(73) **ROTHY'S, INC. (US)**
501 Pacific Avenue, San Francisco CA, 94133 United States of America
(72) 1. WILLIAM ROTH MARTIN (US)
2. LA VION GIBSON (US)
3. MATTHEW TAYLOR (GB)
(74) Công ty TNHH Tầm nhìn và Liên danh (VISION & ASSOCIATES CO.LTD.)
(55)



1.1



1.2



1.3



1.4



1.5



1.6



1.7



2.1



2.2



2.3



2.4



2.5

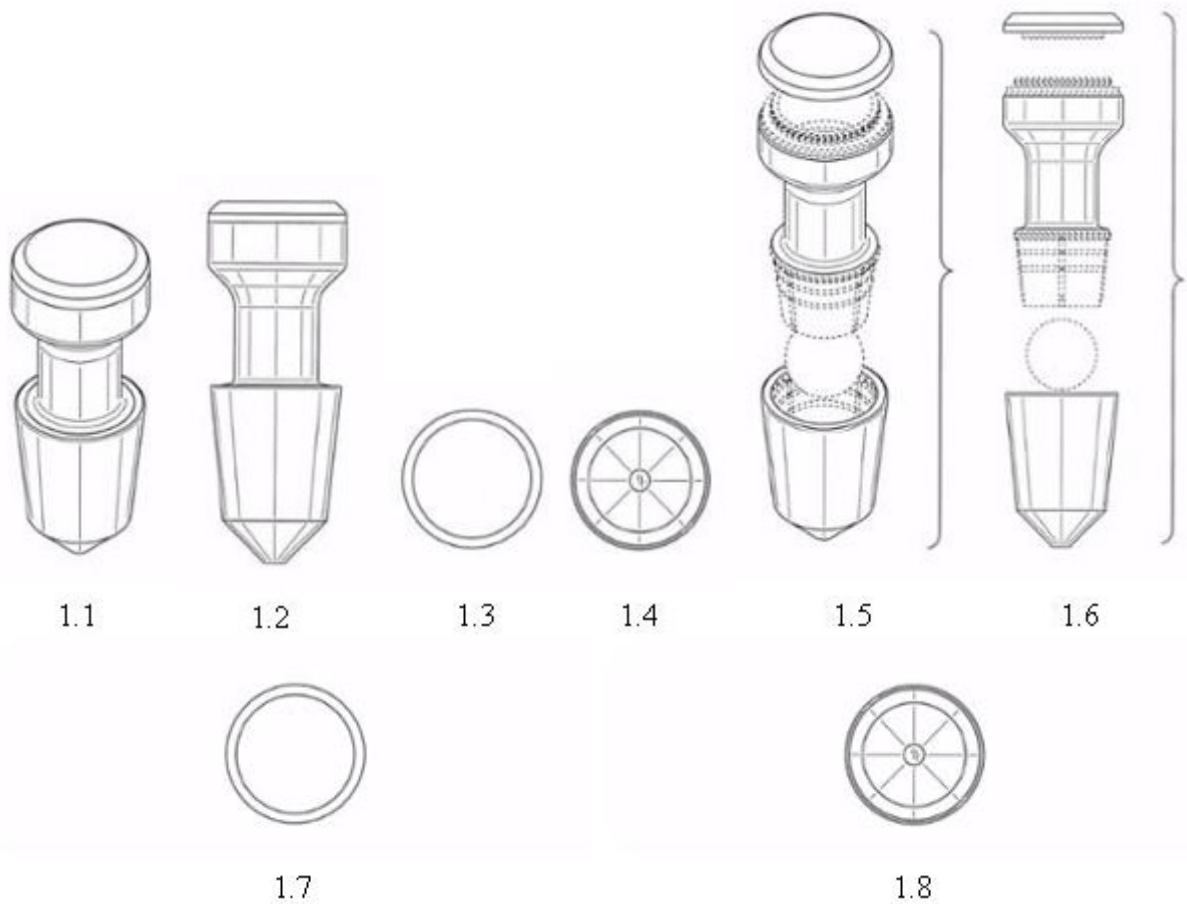


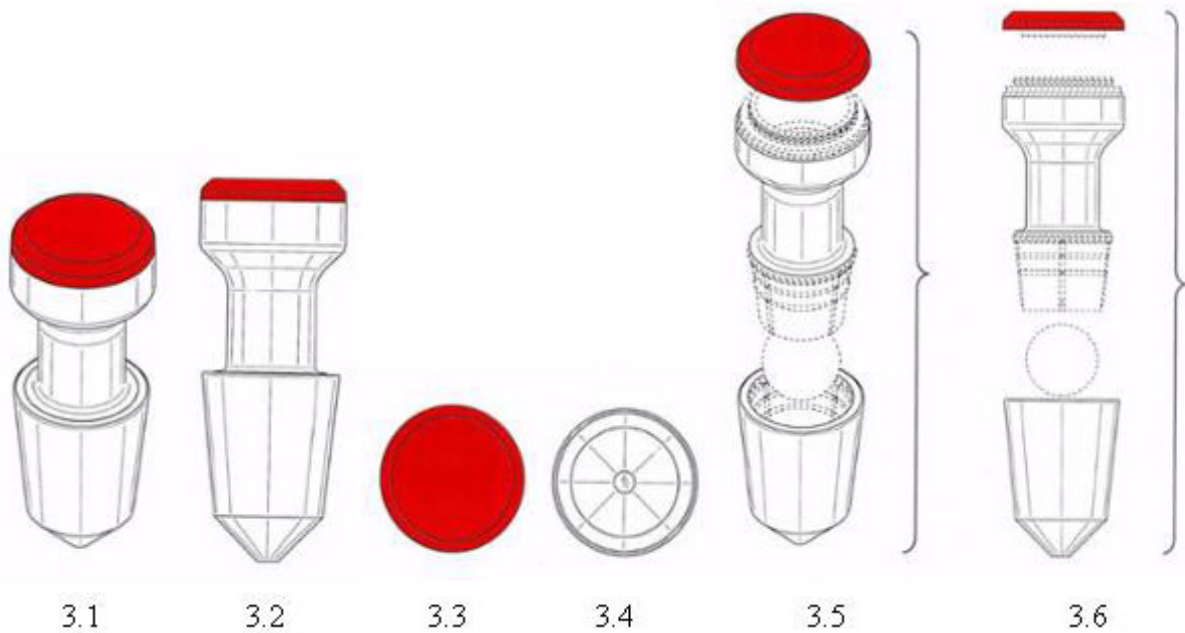
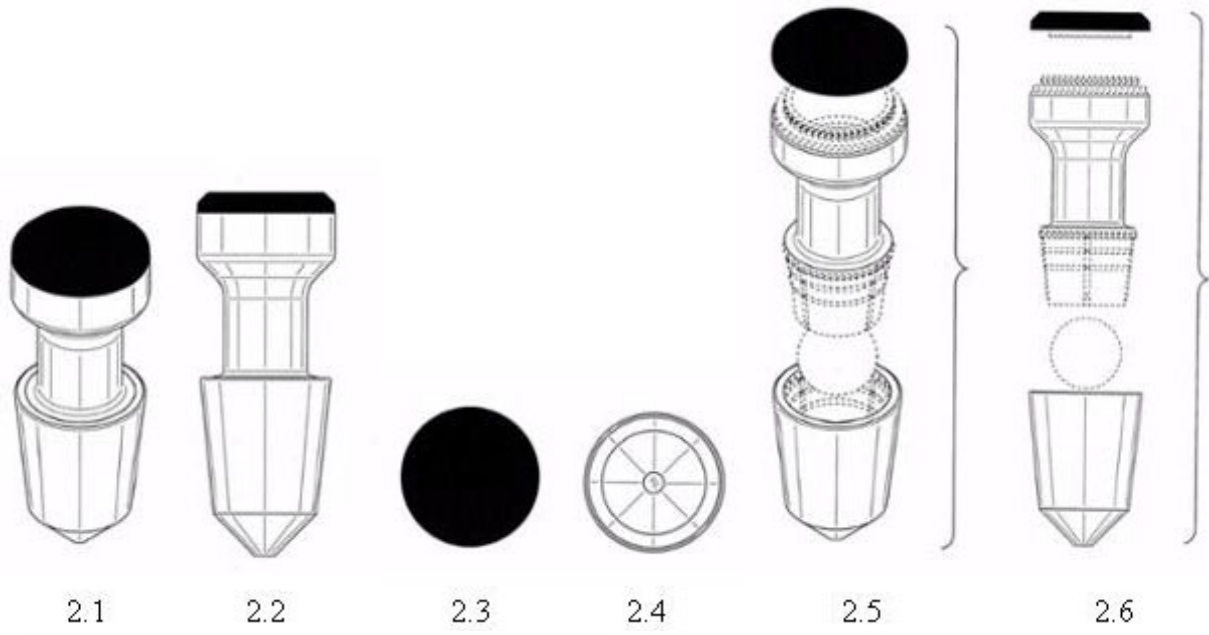
2.6

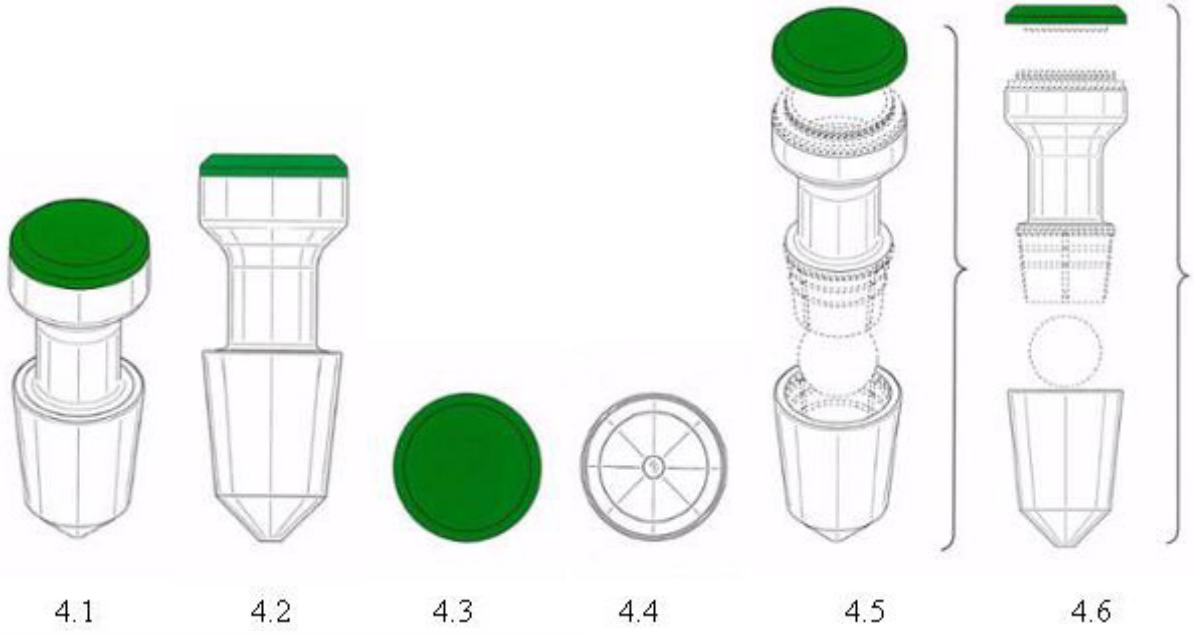


2.7

- (11) **43913**
(21) 3-2021-02279 (28) 8
(54) **NÚT CHAI CÓ NẮP** (51) **09-07**
(22) 15/09/2021 (43) 25/02/2022
(30) 29/774,394 16/03/2021 US;
(73) **ENVIRONMENTAL EXPRESS, INC. (US)**
2345A Charleston Regional Parkway, Charleston, SC 29492 United States of America
(72) 1. JOE BOYD (US)
2. PETER WOOD (US)
(74) Công ty TNHH Tầm nhìn và Liên danh (VISION & ASSOCIATES CO.LTD.)
(55)







4.1

4.2

4.3

4.4

4.5

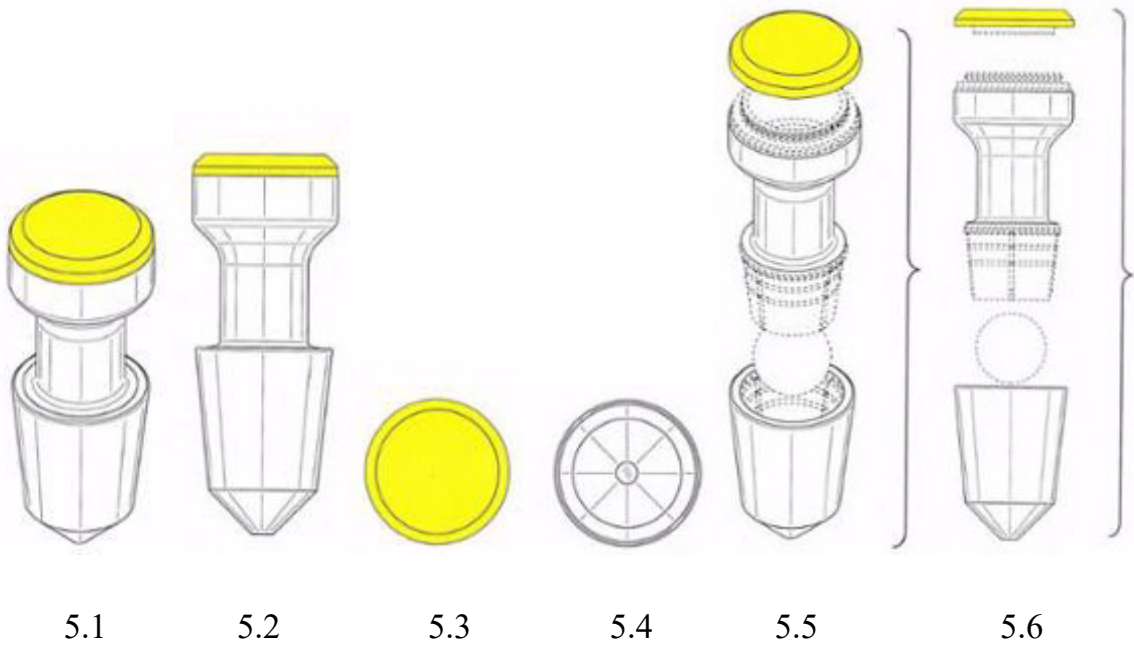
4.6



4.7



4.8



5.1

5.2

5.3

5.4

5.5

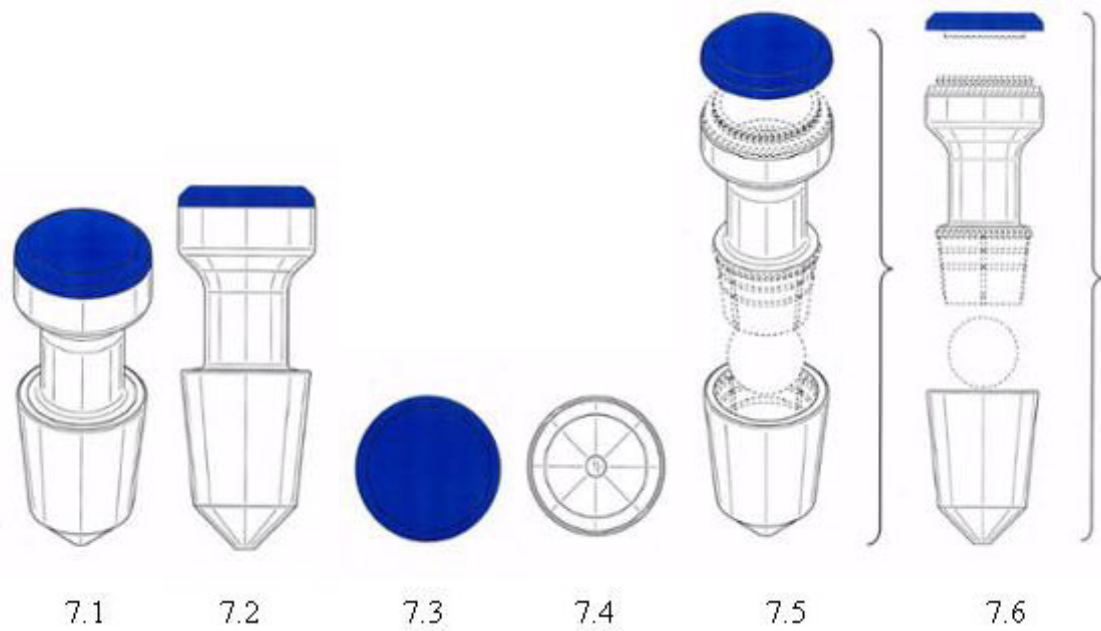
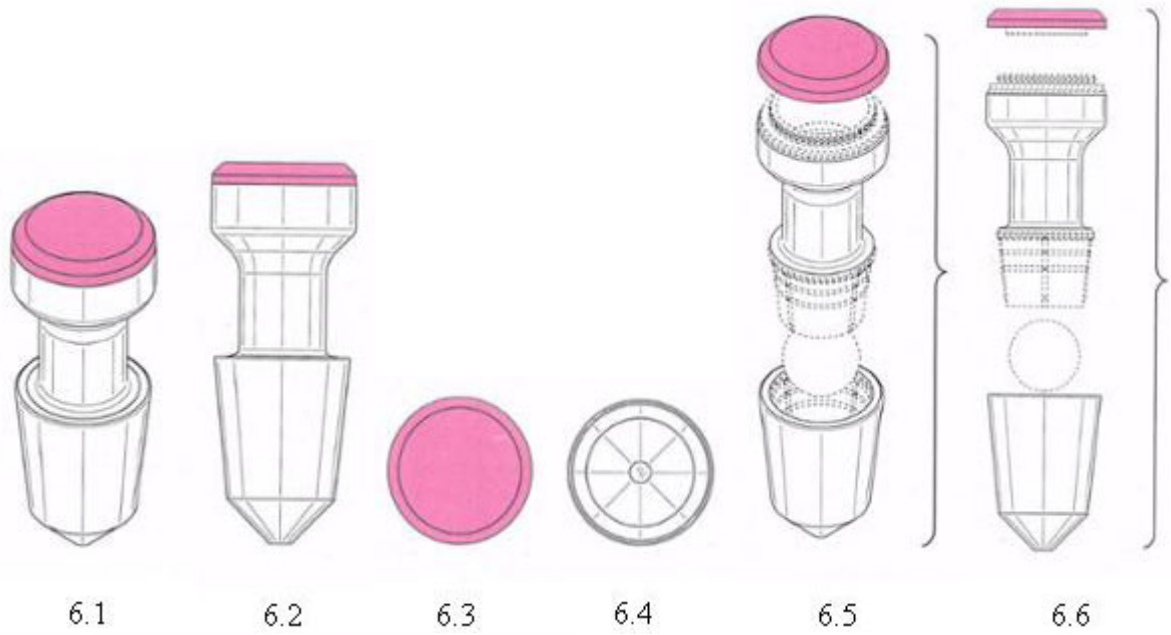
5.6



5.7



5.8

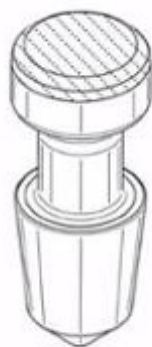




7.7



7.8



8.1



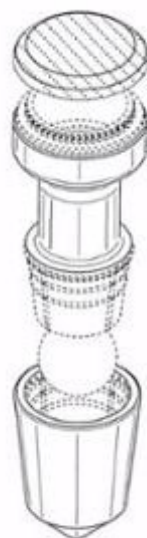
8.2



8.3



8.4



8.5



8.6



8.7



8.8

(11) **43914**

(21) 3-2021-02307

(28) 1

(54) **THANH NHÔM ĐỊNH HÌNH**

(51) **25-01**

(22) 21/09/2021

(43) 25/02/2022

(73) **CÔNG TY TNHH MTV ĐĂNG QUANG (VN)**

Đường Trường Chinh, khu phố 1, phường Phú Tài, thành phố Phan Thiết, tỉnh Bình Thuận

(72) Võ Trường Thọ (VN)

(74) **CÔNG TY TNHH KHANG LUẬT (KHANGLAW)**

(55)



1.1



1.2



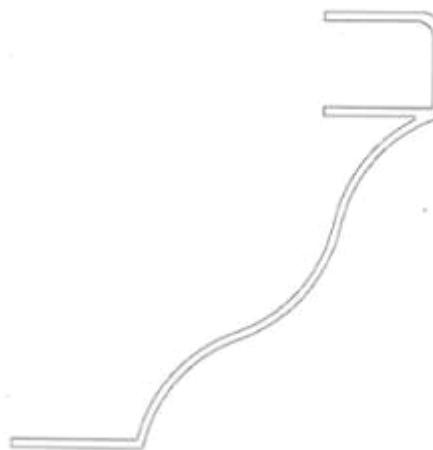
1.3



1.4



1.5



1.6

CÔNG BÁO SỞ HỮU CÔNG NGHIỆP SỐ 407 TẬP A – QUYỀN 2 (02.2022)

- (11) **43915**
- (21) 3-2021-02311 (28) 1
- (54) **BAO GÓI** (51) **09-05**
- (22) 21/09/2021 (43) 25/02/2022
- (73) **CÔNG TY CỔ PHẦN ĐẦU TƯ THƯƠNG MẠI NÔNG NGHIỆP SẠCH VÀ XANH CÔNG NGHỆ CAO ĐẠI KỸ NGUYÊN (VN)**
Số 124 đường số 5, phường 17, quận Gò Vấp, thành phố Hồ Chí Minh
- (72) Trần Thị Kim Tuyền (VN)
- (74) Công ty TNHH Sở hữu trí tuệ HA VIP (HAVIP CO., LTD.)
- (55)

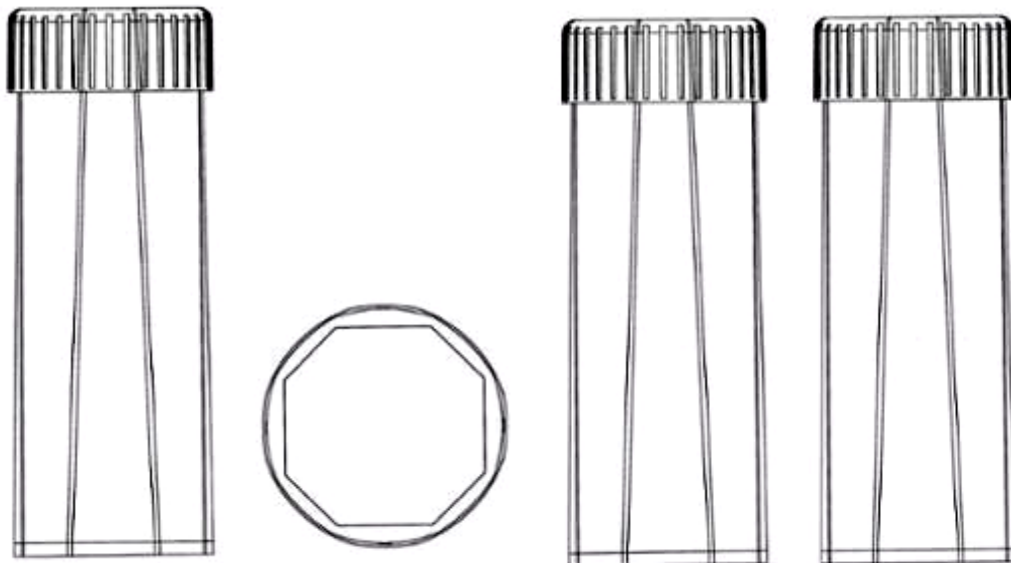


1.1



1.2

- (11) **43916**
(21) 3-2021-02314
(54) **DỤNG CỤ LẤY MẪU VÀ XỬ LÝ PHÂN**
(22) 21/09/2021
(30) 202130158584.6 22/03/2021 CN;
(73) **HANGZHOU NEW HORIZON HEALTH TECHNOLOGY CO. LTD. (CN)**
Room 1313, 13FL., Building 2, No. 400 Jiang'er Road, Changhe Street, Binjiang District, Hangzhou, Zhejiang 310052, China
(72) 1. JUN GAO (CN)
2. LIFENG QIN (CN)
(74) Công ty TNHH Tâm nhìn và Liên danh (VISION & ASSOCIATES CO.LTD.)
(55)

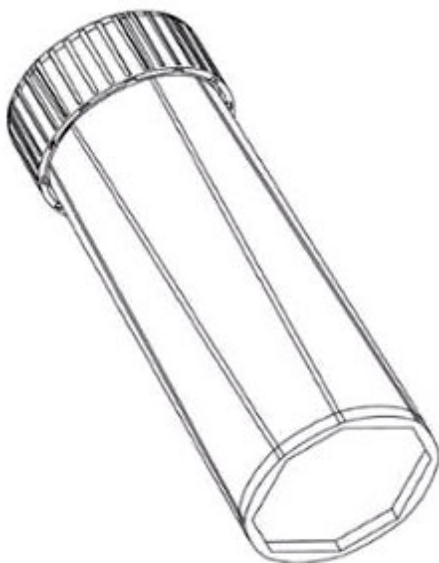


1.1

1.2

1.3

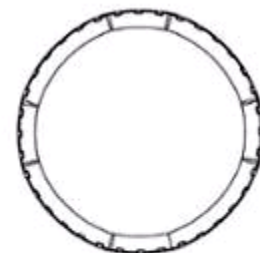
1.4



1.5



1.6



1.7



1.8



1.9



1.10



1.11



1.12

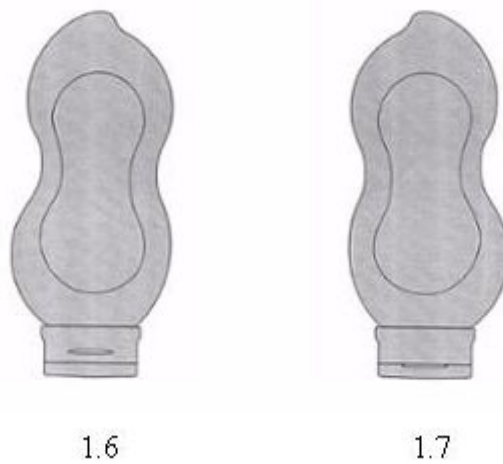
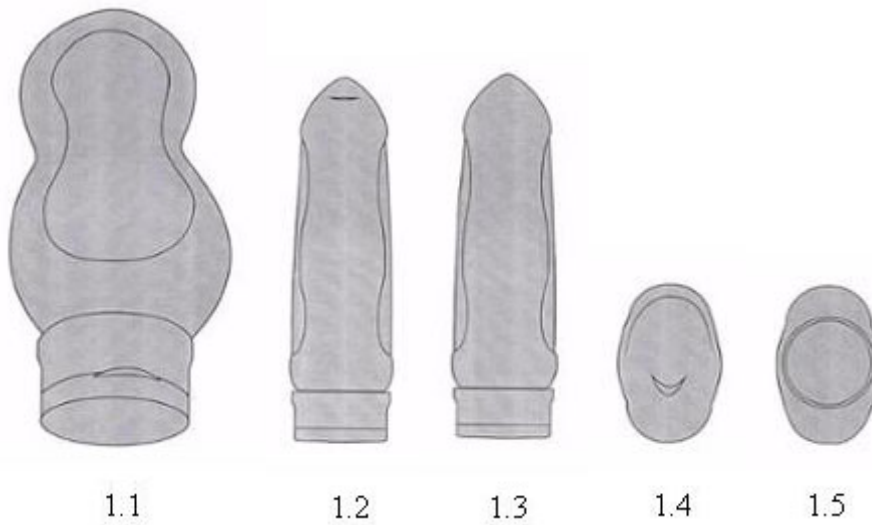


1.13



1.14

- (11) **43917**
(21) 3-2021-02361 (28) 1
(54) **CHAI** (51) **09-01**
(22) 27/09/2021 (43) 25/02/2022
(73) **TRẦN QUỐC GIA LỘC (VN)**
44-46 đường Bình Tây, phường 1, quận 6, thành phố Hồ Chí Minh
(72) Trần Quốc Gia Lộc (VN)
(74) Công ty Luật TNHH Phạm và Liên danh (PHAM & ASSOCIATES)
(55)



- (11) **43918**
(21) 3-2021-02363 (28) 1
(54) **GHẾ** (51) **06-01**
(22) 27/09/2021 (43) 25/02/2022
(73) **CÔNG TY TNHH KIẾN TRÚC & XÂY DỰNG SMA STUDIO (VN)**
Số 44A19, tổ 3, phường Nghĩa Tân, quận Cầu Giấy, thành phố Hà Nội
(72) Nguyễn Phương Chi (VN)
(74) Công ty TNHH NACILAW (NACILAW)
(55)



1.1



1.2



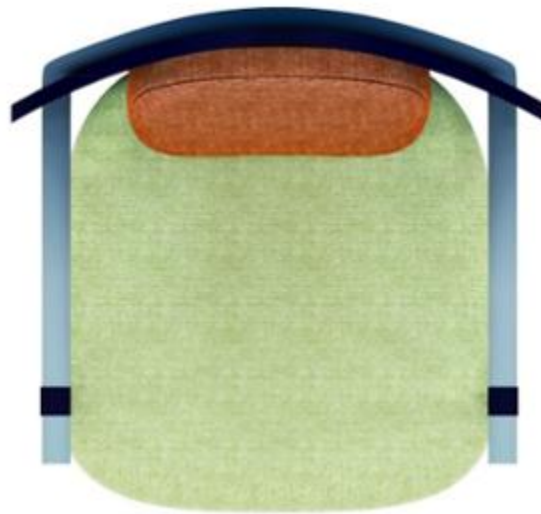
1.3



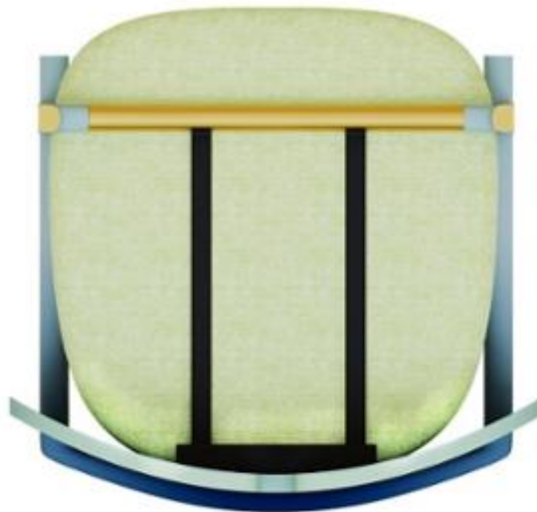
1.4



1.5



1.6



1.7

(11) **43919**

(21) 3-2021-02366

(28) 1

(54) **XE ĐẠP ĐIỆN**

(51) **12-11**

(22) 27/09/2021

(43) 25/02/2022

(30) 202130446116.9 14/07/2021 CN;

(73) **SHANGHAI DOINNEXT TECHNOLOGY CO., LTD. (CN)**

3rd Floor, Building 1, No. 400 Fangchun Road, China (Shanghai) Pilot Free Trade Zone, Pudong New Area, Shanghai-200000, China

(72) 1. WANG, CONG (CN)

2. PENG, CHENG (CN)

3. ZHU, BO (CN)

(74) Công ty TNHH Sáng chế ACTIP (ACTIP PATENT LIMITED)

(55)



1.1

1.2

1.3

1.4



1.5



1.6



1.7



1.8

CÔNG BÁO SỞ HỮU CÔNG NGHIỆP SỐ 407 TẬP A – QUYỀN 2 (02.2022)

(11) **43920**

(21) 3-2021-02367

(28) 1

(54) **XE ĐẠP ĐIỆN**

(51) **12-11**

(22) 27/09/2021

(43) 25/02/2022

(30) 202130446108.4 14/07/2021 CN;

(73) **SHANGHAI DOINNEXT TECHNOLOGY CO., LTD. (CN)**

3rd Floor, Building 1, No. 400 Fangchun Road, China (Shanghai) Pilot Free Trade Zone, Pudong New Area, Shanghai-200000, China

(72) 1. WANG, CONG (CN)

2. PENG, CHENG (CN)

3. ZHU, BO (CN)

(74) Công ty TNHH Sáng chế ACTIP (ACTIP PATENT LIMITED)

(55)



1.1

1.2

1.3

1.4



1.5



1.6



1.7

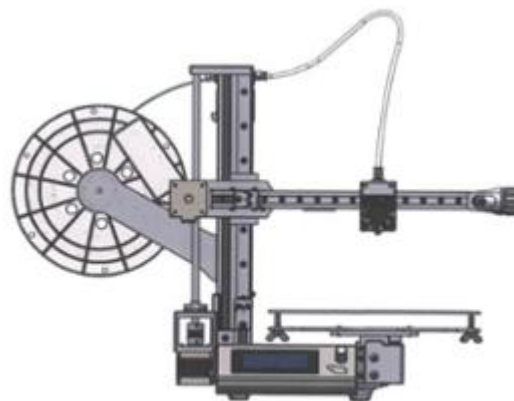


1.8

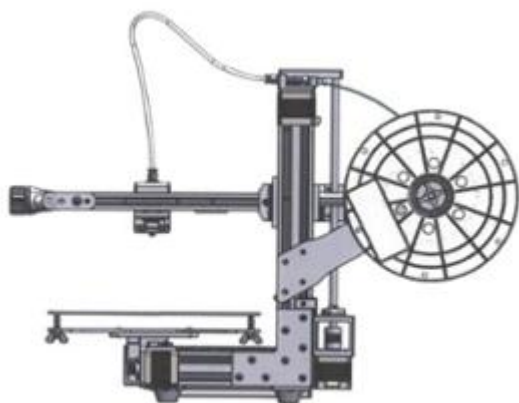
- (11) **43921**
(21) 3-2021-02375 (28) 1
(54) **MÁY IN 3D** (51) **18-02**
(22) 28/09/2021 (43) 25/02/2022
(73) **TRƯỜNG ĐẠI HỌC BÁCH KHOA - ĐẠI HỌC QUỐC GIA THÀNH PHỐ HỒ CHÍ MINH (VN)**
268 Lý Thường Kiệt, phường 14, quận 10, thành phố Hồ Chí Minh
(72) 1. HUỲNH HỮU NGHỊ (VN)
2. BÙI TRỌNG HIẾU (VN)
(55)



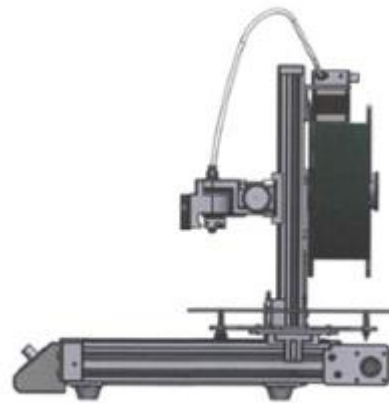
1.1



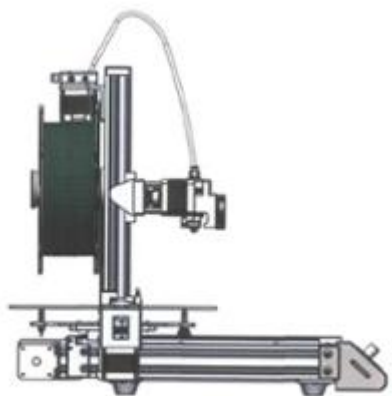
1.2



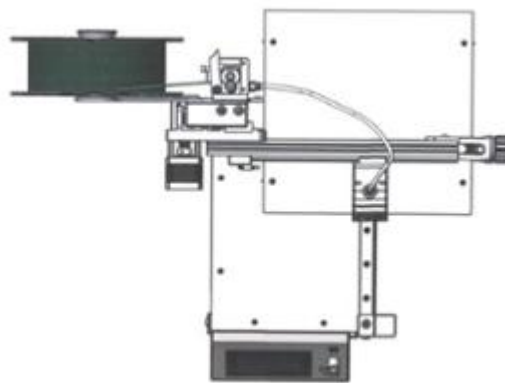
1.3



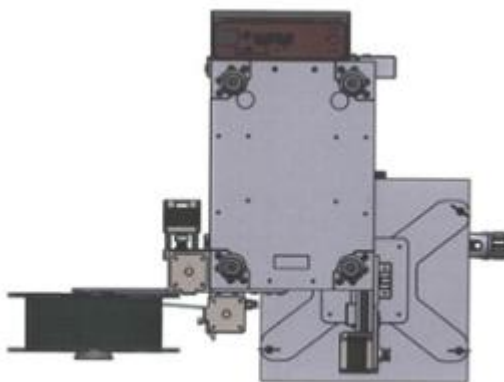
1.4



1.5



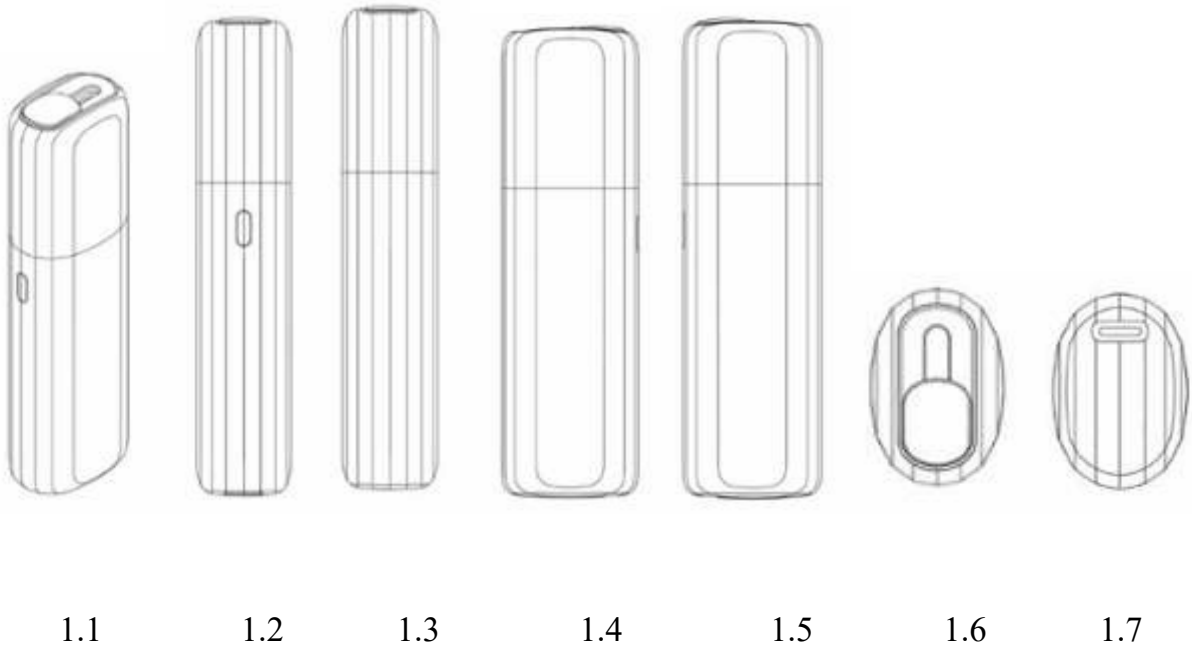
1.6



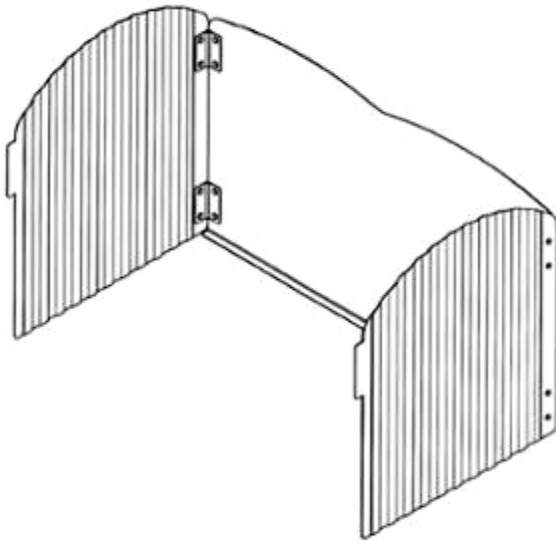
1.7

CÔNG BÁO SỞ HỮU CÔNG NGHIỆP SỐ 407 TẬP A – QUYỀN 2 (02.2022)

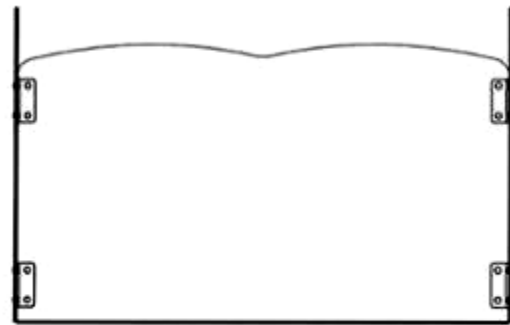
- (11) **43922**
(21) 3-2021-02381 (28) 1
(54) **ĐIỀU THUỐC LÁ ĐIỆN TỬ** (51) **27-01**
(22) 29/09/2021 (43) 25/02/2022
(30) 30-2021-0015356 30/03/2021 KR;
(73) **KT&G CORPORATION (KR)**
71, Beotkkot-gil, Daedeok-gu, Daejeon, Republic of Korea
(72) 1. SONG, HO JIN (KR)
2. KIM, MIN CHUL (KR)
3. SHIN, SU MI (KR)
(74) Công ty TNHH T&T INVENMARK Sở hữu trí tuệ Quốc tế (T&T INVENMARK CO., LTD.)
(55)



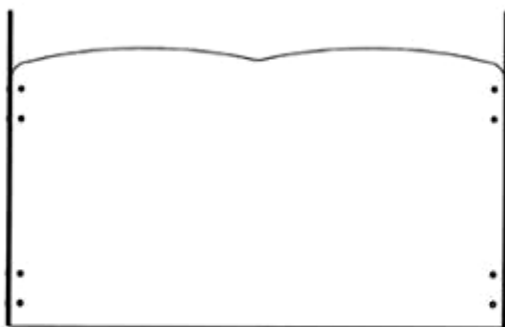
- (11) **43923**
(21) 3-2021-02404 (28) 1
(54) **TẮM CHẮN** (51) **07-02**
(22) 01/10/2021 (43) 25/02/2022
(30) 30-2021-0016133 02/04/2021 KR;
(73) **DR. HOWS CO., LTD. (KR)**
97, Neunggil-ro, Danwon-gu, Ansan-si, Gyeonggi-do 15420 Republic of Korea
(72) LEE, Myeong Jae (KR)
(74) **CÔNG TY LUẬT TRÁCH NHIỆM HỮU HẠN AMBYS HÀ NỘI (AMBYS HANOI)**
(55)



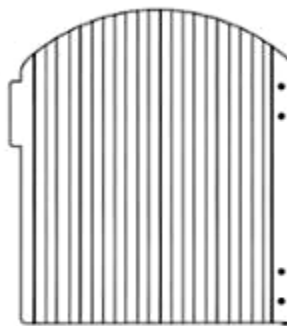
1.1



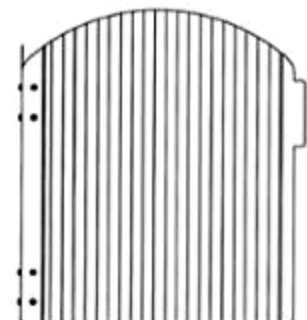
1.2



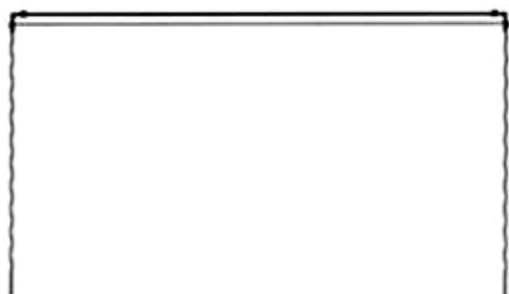
1.3



1.4



1.5



1.6



1.7

(11) **43924**

(21) 3-2021-02408

(28) 3

(54) **BỘ GHẾ SÔ PHA**

(51) **06-01**

(22) 01/10/2021

(43) 25/02/2022

(73) **ZINUS INC. (KR)**

8th Floor (Yatap-Dong, Amigo Tower), 10, Yatap-ro, 81 beon-gil, Bundang-gu, Seongnam-si, Gyeonggi-do, Korea

(72) 1. MUNHAN, BAE (KR)

2. KYUNGIL, CHUNG (KR)

3. MINHONG, KIM (KR)

4. NAEUN, GU (KR)

(74) Công ty Luật TNHH WINCO (WINCO LAW FIRM)

(55)



1.1



1.2



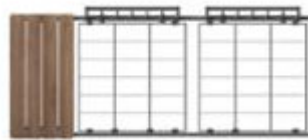
1.3



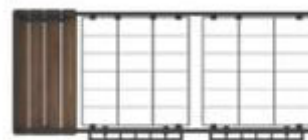
1.4



1.5



1.6



1.7



1.8



1.9



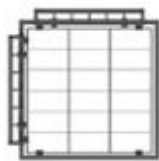
1.10



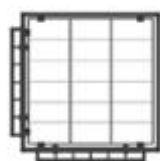
1.11



1.12



1.13



1.14



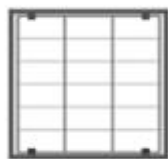
1.15



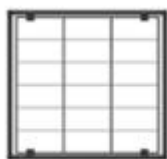
1.16



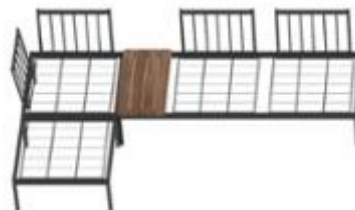
1.17



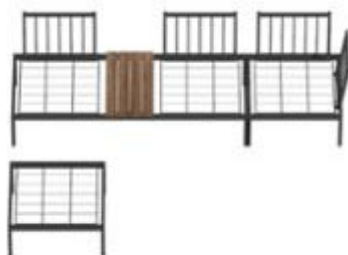
1.18



1.19



1.20



1.21



1.22



1.23



1.24

CÔNG BÁO SỞ HỮU CÔNG NGHIỆP SỐ 407 TẬP A – QUYỀN 2 (02.2022)

- (11) **43925**
(21) 3-2021-02420 (28) 1
(54) **THANH KIM LOẠI ĐỊNH HÌNH** (51) **25-01**
(22) 06/10/2021 (43) 25/02/2022
(73) **NGUYỄN VĂN NGHỊ (VN)**
E36 tổ 7A Thịnh Quang, phường Thịnh Quang, quận Đống Đa, thành phố Hà Nội
(72) Nguyễn Văn Nghị (VN)
(74) Công ty TNHH Sở hữu trí tuệ Gia Việt (GIAVIET CO., LTD.)
(55)



1.1



1.2



1.3



1.4



1.5



1.6

(11) **43926**

(21) 3-2021-02428

(28) 1

(54) **BÁT**

(51) **07-01**

(22) 07/10/2021

(43) 25/02/2022

(73) **CÔNG TY TNHH MINH LONG I (VN)**

333 Khu phố Hưng Lộc, phường Hưng Định, thành phố Thuận An, tỉnh Bình Dương

(72) Lý Ngọc Minh (VN)

(55)



1.1



1.2



1.3



1.4



1.5



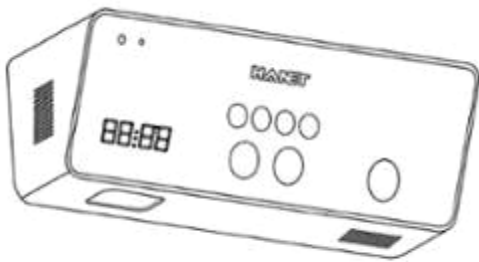
1.6



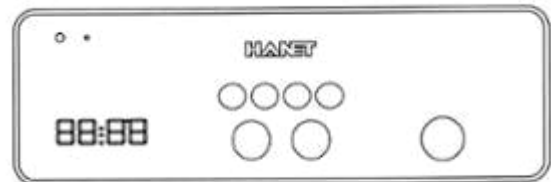
1.7

CÔNG BÁO SỞ HỮU CÔNG NGHIỆP SỐ 407 TẬP A – QUYỀN 2 (02.2022)

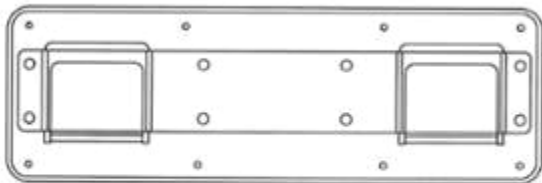
- (11) **43927**
(21) 3-2021-02434 (28) 1
(54) **THIẾT BỊ NHẬN ĐIỆN KHUÔN MẶT** (51) **10-05**
(22) 08/10/2021 (43) 25/02/2022
(73) **CÔNG TY CỔ PHẦN CÔNG NGHỆ HANET (VN)**
Tầng 9, tòa nhà Gold Tower, số 275 Nguyễn Trãi, phường Thanh Xuân Trung,
quận Thanh Xuân, thành phố Hà Nội
(72) Võ Đức Thọ (VN)
(74) Công ty TNHH IPCOM Việt Nam (IPCOM CO., LTD.)
(55)



1.1



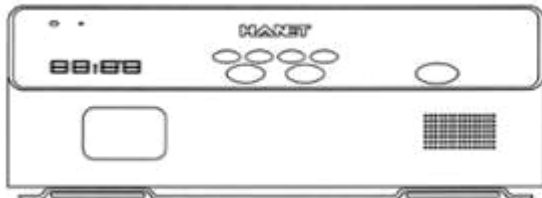
1.2



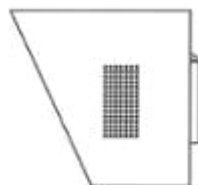
1.3



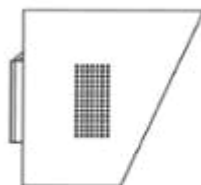
1.4



1.5



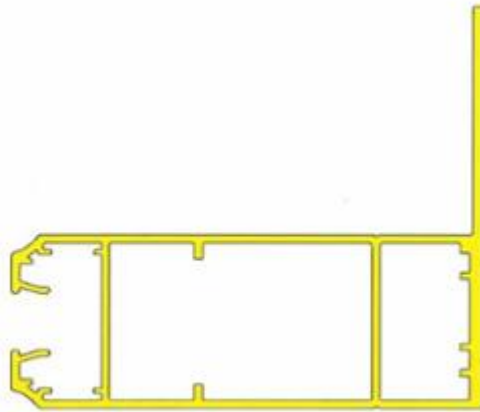
1.6



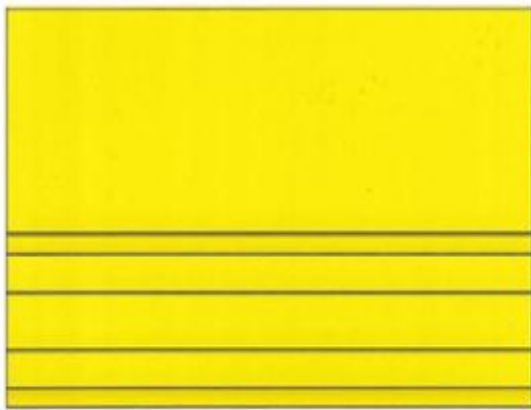
1.7

CÔNG BÁO SỞ HỮU CÔNG NGHIỆP SỐ 407 TẬP A – QUYỀN 2 (02.2022)

- (11) **43928**
(21) 3-2021-02442 (28) 1
(54) **THANH KIM LOẠI ĐỊNH HÌNH** (51) **25-01**
(22) 08/10/2021 (43) 25/02/2022
(73) **CÔNG TY CỔ PHẦN CAD GROUP (VN)**
Số 8 ngõ 81, phố Trạm, phường Long Biên, quận Long Biên, thành phố Hà Nội
(72) Lâm Viết An (VN)
(74) Công ty TNHH Sở hữu trí tuệ Gia Việt (GIAVIET CO., LTD.)
(55)



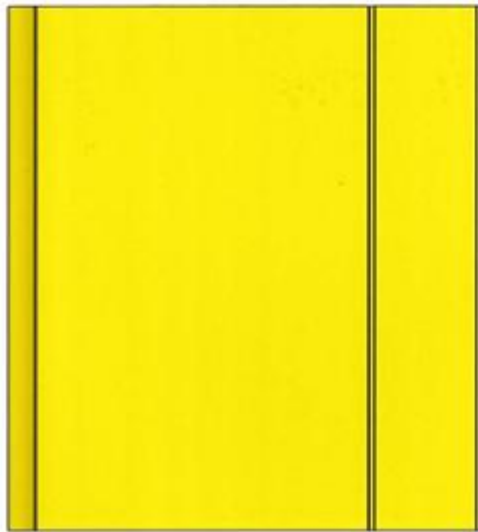
1.1



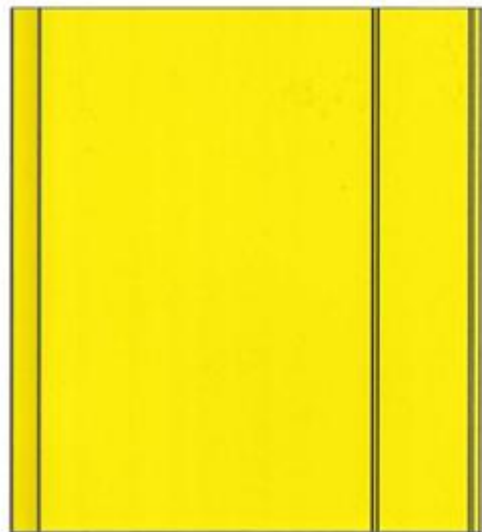
1.2



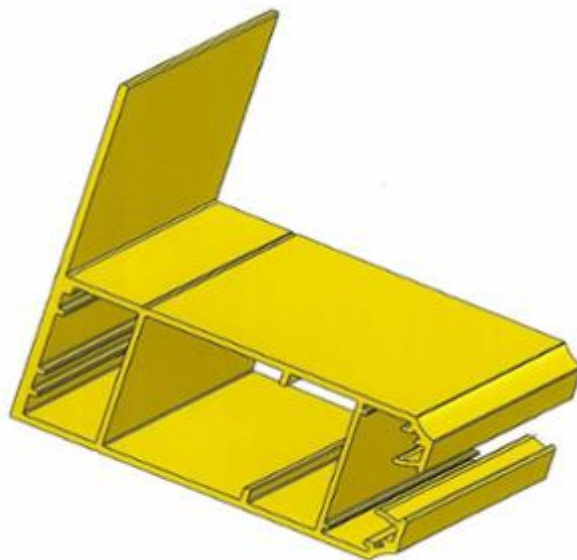
1.3



1.4



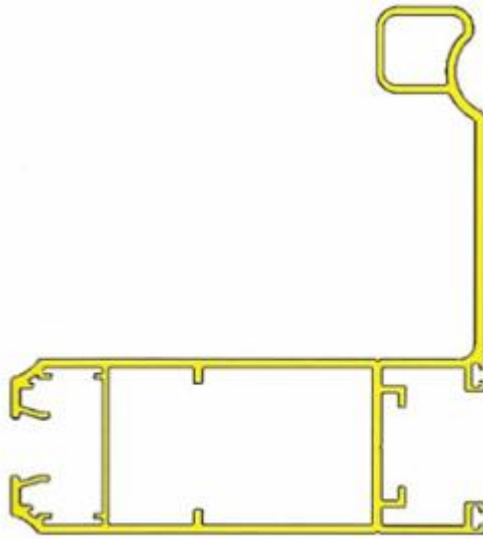
1.5



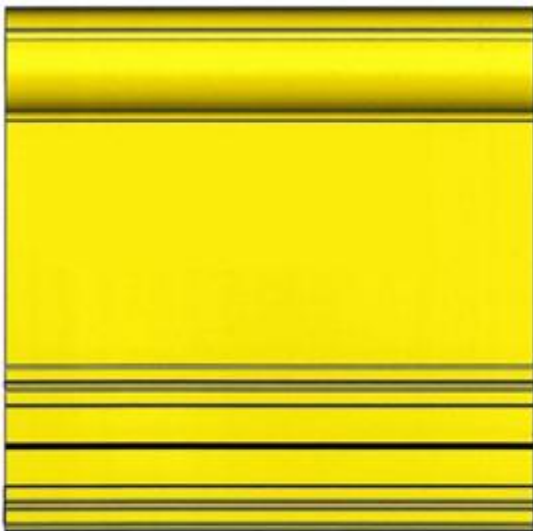
1.6

CÔNG BÁO SỞ HỮU CÔNG NGHIỆP SỐ 407 TẬP A – QUYỀN 2 (02.2022)

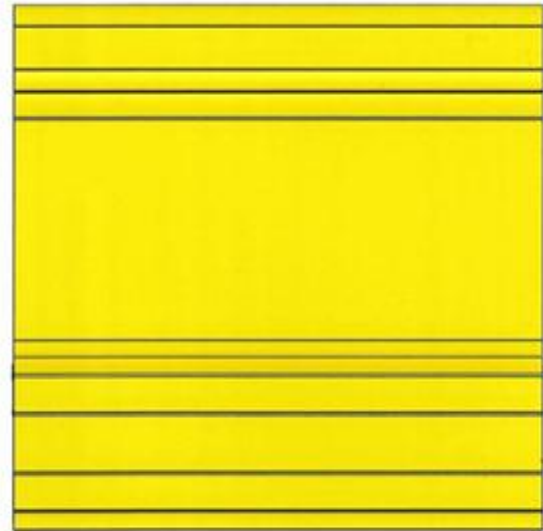
- (11) **43929**
(21) 3-2021-02443 (28) 1
(54) **THANH KIM LOẠI ĐỊNH HÌNH** (51) **25-01**
(22) 08/10/2021 (43) 25/02/2022
(73) **CÔNG TY CỔ PHẦN CAD GROUP (VN)**
Số 8 ngõ 81, phố Trạm, phường Long Biên, quận Long Biên, thành phố Hà Nội
(72) Lâm Viết An (VN)
(74) Công ty TNHH Sở hữu trí tuệ Gia Việt (GIAVIET CO., LTD.)
(55)



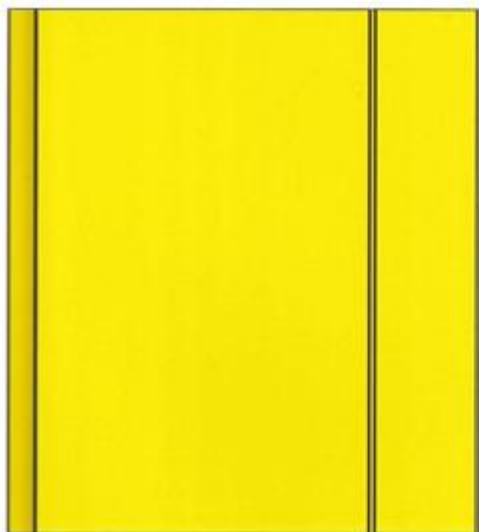
1.1



1.2



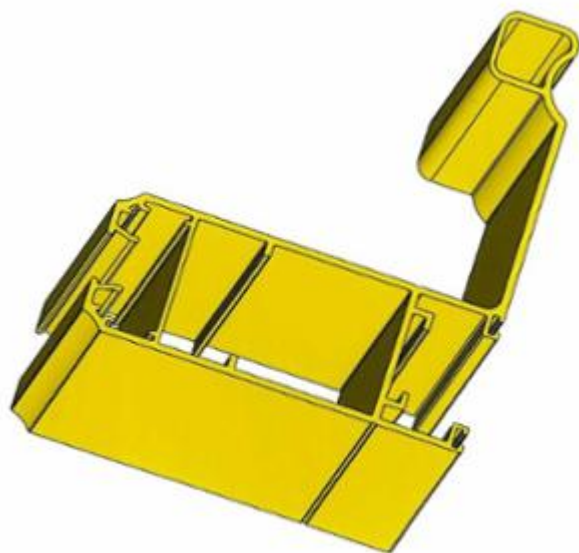
1.3



1.4



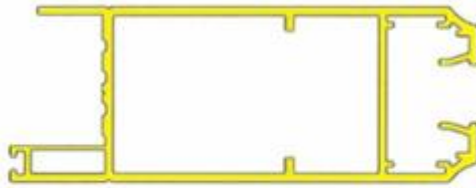
1.5



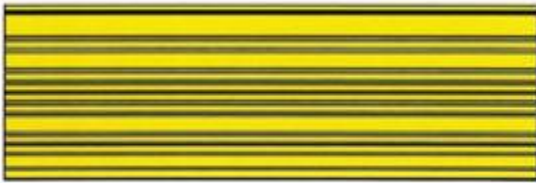
1.6

CÔNG BÁO SỞ HỮU CÔNG NGHIỆP SỐ 407 TẬP A – QUYỀN 2 (02.2022)

- (11) **43930**
(21) 3-2021-02444 (28) 1
(54) **THANH KIM LOẠI ĐỊNH HÌNH** (51) **25-01**
(22) 08/10/2021 (43) 25/02/2022
(73) **CÔNG TY CỔ PHẦN CAD GROUP (VN)**
Số 8 ngõ 81, phố Trạm, phường Long Biên, quận Long Biên, thành phố Hà Nội
(72) Lâm Viết An (VN)
(74) Công ty TNHH Sở hữu trí tuệ Gia Việt (GIAVIET CO., LTD.)
(55)



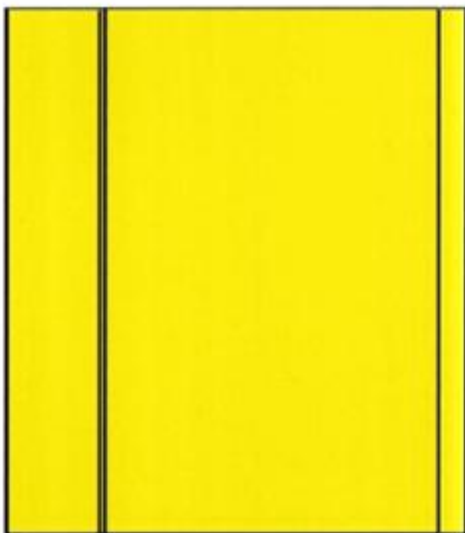
1.1



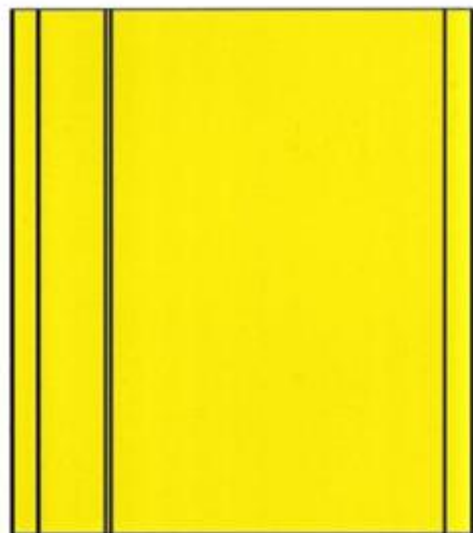
1.2



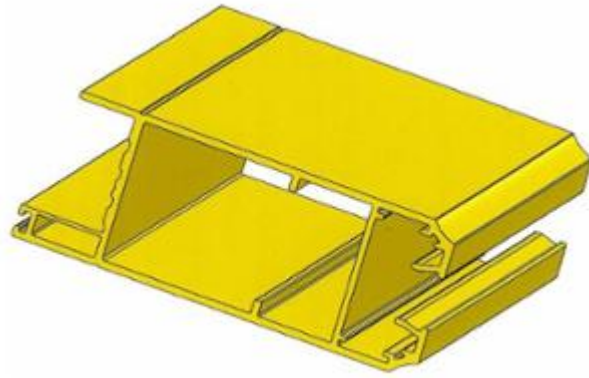
1.3



1.4



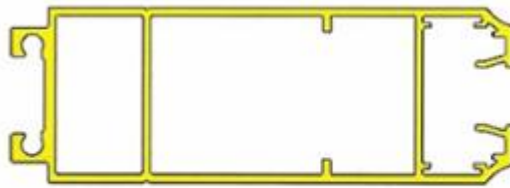
1.5



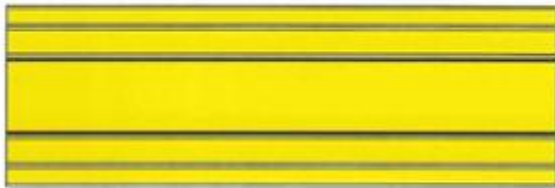
1.6

CÔNG BÁO SỞ HỮU CÔNG NGHIỆP SỐ 407 TẬP A – QUYỀN 2 (02.2022)

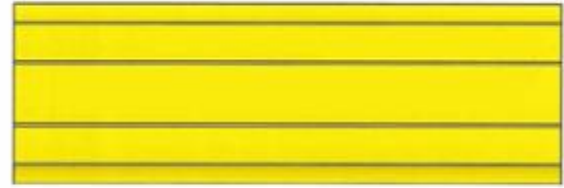
- (11) **43931**
(21) 3-2021-02445 (28) 1
(54) **THANH KIM LOẠI ĐỊNH HÌNH** (51) **25-01**
(22) 08/10/2021 (43) 25/02/2022
(73) **CÔNG TY CỔ PHẦN CAD GROUP (VN)**
Số 8 ngõ 81, phố Trạm, phường Long Biên, quận Long Biên, thành phố Hà Nội
(72) Lâm Viết An (VN)
(74) Công ty TNHH Sở hữu trí tuệ Gia Việt (GIAVIET CO., LTD.)
(55)



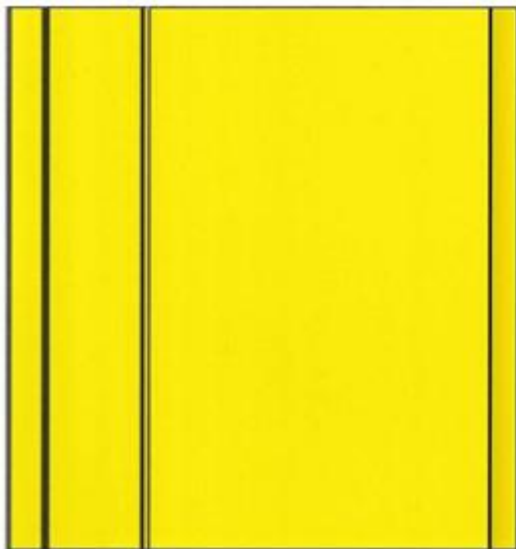
1.1



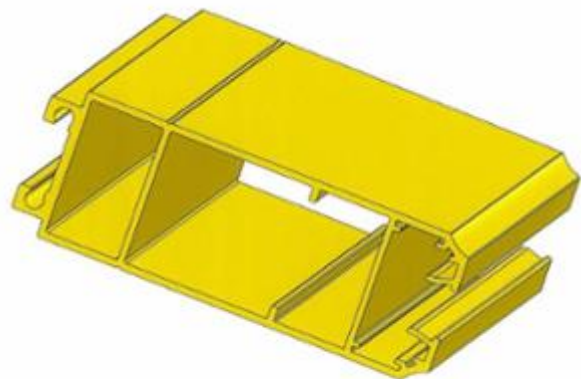
1.2



1.3



1.4



1.5

CÔNG BÁO SỞ HỮU CÔNG NGHIỆP SỐ 407 TẬP A – QUYỀN 2 (02.2022)

- (11) **43932**
(21) 3-2021-02480 (28) 1
(54) **ĐÁ ỐP LÁT** (51) **25-01**
(22) 11/10/2021 (43) 25/02/2022
(73) **CÔNG TY CỔ PHẦN TẬP ĐOÀN PHƯỢNG HOÀNG XANH A&A (VN)**
Số 167 phố Hoàng Ngân, phường Trung Hòa, quận Cầu Giấy, thành phố Hà Nội
(72) **HỒ XUÂN NĂNG (VN)**
(55)



1.1



1.2



1.3



1.4



1.5



1.6



1.7



1.8



1.9

CÔNG BÁO SỞ HỮU CÔNG NGHIỆP SỐ 407 TẬP A – QUYỀN 2 (02.2022)

- (11) **43933**
(21) 3-2021-02481 (28) 1
(54) **ĐÁ ỐP LÁT** (51) **25-01**
(22) 11/10/2021 (43) 25/02/2022
(73) **CÔNG TY CỔ PHẦN TẬP ĐOÀN PHƯỢNG HOÀNG XANH A&A (VN)**
Số 167 phố Hoàng Ngân, phường Trung Hòa, quận Cầu Giấy, thành phố Hà Nội
(72) **HỒ XUÂN NĂNG (VN)**
(55)



1.1



1.2



1.3



1.4



1.5



1.6



1.7



1.8



1.9

CÔNG BÁO SỞ HỮU CÔNG NGHIỆP SỐ 407 TẬP A – QUYỀN 2 (02.2022)

- (11) **43934**
(21) 3-2021-02482 (28) 1
(54) **ĐÁ ỐP LÁT** (51) **25-01**
(22) 11/10/2021 (43) 25/02/2022
(73) **CÔNG TY CỔ PHẦN TẬP ĐOÀN PHƯỢNG HOÀNG XANH A&A (VN)**
Số 167 phố Hoàng Ngân, phường Trung Hòa, quận Cầu Giấy, thành phố Hà Nội
(72) **HỒ XUÂN NĂNG (VN)**
(55)



1.1



1.2



1.3



1.4



1.5



1.6



1.7



1.8



1.9

- (11) **43935**
(21) 3-2021-02484 (28) 1
(54) **ĐÁ ỐP LÁT** (51) **25-01**
(22) 11/10/2021 (43) 25/02/2022
(73) **CÔNG TY CỔ PHẦN TẬP ĐOÀN PHƯỢNG HOÀNG XANH A&A (VN)**
Số 167 phố Hoàng Ngân, phường Trung Hòa, quận Cầu Giấy, thành phố Hà Nội
(72) **HỒ XUÂN NĂNG (VN)**
(55)



1.1



1.2



1.3



1.4



1.5



1.6



1.7



1.8



1.9

CÔNG BÁO SỞ HỮU CÔNG NGHIỆP SỐ 407 TẬP A – QUYỀN 2 (02.2022)

- (11) **43936**
(21) 3-2021-02517 (28) 2
(54) **BAO THUỐC LÁ** (51) **09-03**
(22) 14/10/2021 (43) 25/02/2022
(73) **CÔNG TY TRÁCH NHIỆM HỮU HẠN THƯƠNG MẠI MÃ HOA (VN)**
Số 118 đường Lò Siêu, phường 12, quận 11, thành phố Hồ Chí Minh
(72) Trần Giao Hưng (VN)
(74) Công ty TNHH Sở hữu trí tuệ Tầm Nhìn Mới (FRESHVIEW CO., LTD.)
(55)



1.1



1.2



2.1



2.2

(11) **43937**

(21) 3-2021-02539

(28) 1

(54) **TẤM NHỰA LẮP GHÉP ĐA NĂNG**

(51) **09-08; 25-02**

(22) 18/10/2021

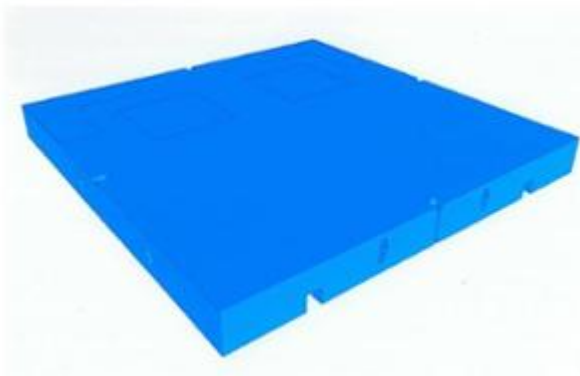
(43) 25/02/2022

(73) **NGUYỄN XUÂN THỦY (VN)**

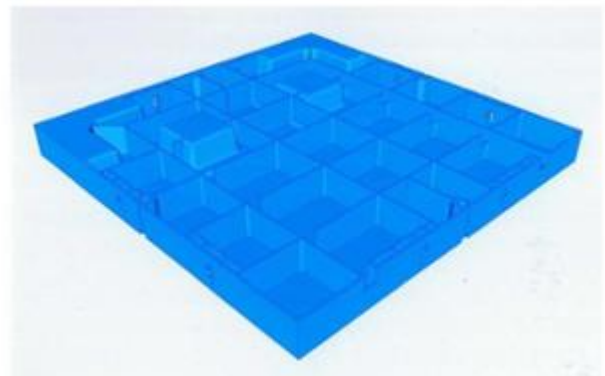
Tổ 3, khu 10, phường Bãi Cháy, thành phố Hạ Long, tỉnh Quảng Ninh

(72) Nguyễn Xuân Thủy (VN)

(55)



1.1



1.2



1.3



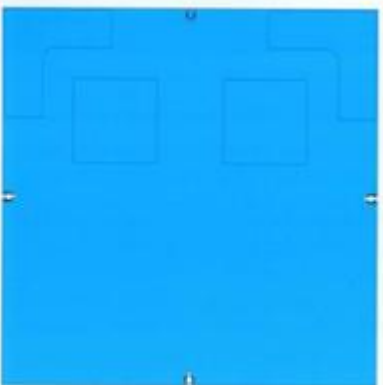
1.4



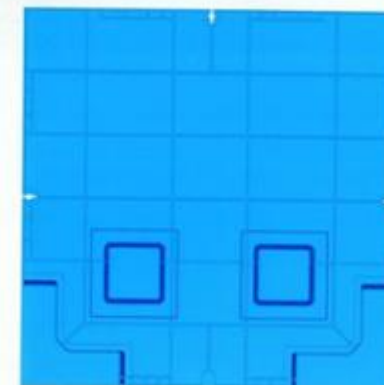
1.5



1.6



1.7



1.8

(11) **43938**

(21) 3-2021-02543

(54) **TẤM CÓP PHA NHỰA**

(22) 18/10/2021

(73) **NGUYỄN XUÂN THỦY (VN)**

Tổ 3, khu 10, phường Bãi Cháy, thành phố Hạ Long, tỉnh Quảng Ninh

(72) Nguyễn Xuân Thủy (VN)

(55)

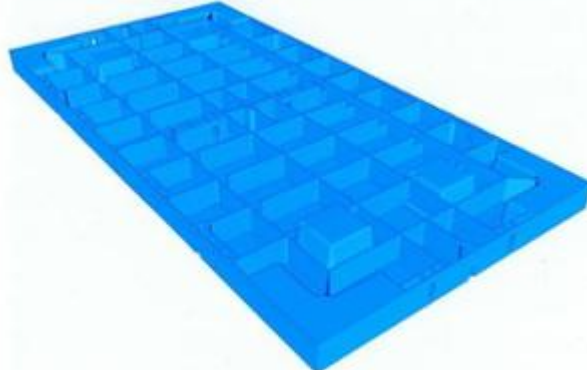
(28) 1

(51) **25-02**

(43) 25/02/2022



1.1



1.2



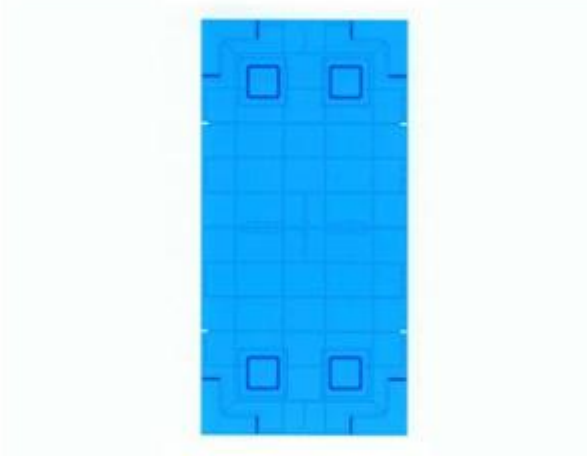
1.3



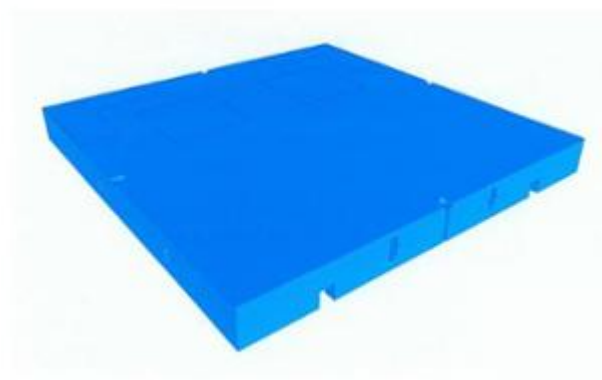
1.4



1.5



1.6



1.7

(11) **43939**

(21) 3-2021-02544

(28) 1

(54) **TẤM NHỰA LẮP GHÉP ĐA NĂNG**

(51) **09-08; 25-02**

(22) 18/10/2021

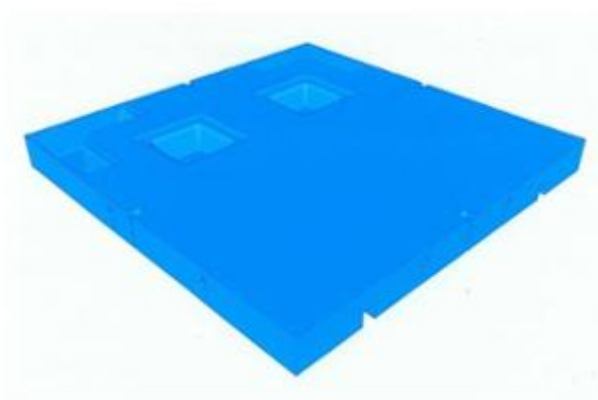
(43) 25/02/2022

(73) **NGUYỄN XUÂN THỦY (VN)**

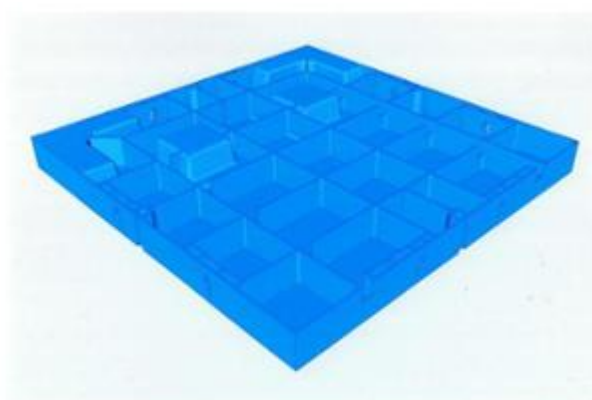
Tổ 3, khu 10, phường Bãi Cháy, thành phố Hạ Long, tỉnh Quảng Ninh

(72) Nguyễn Xuân Thủy (VN)

(55)



1.1



1.2



1.3



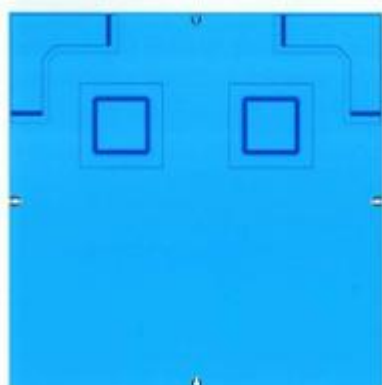
1.4



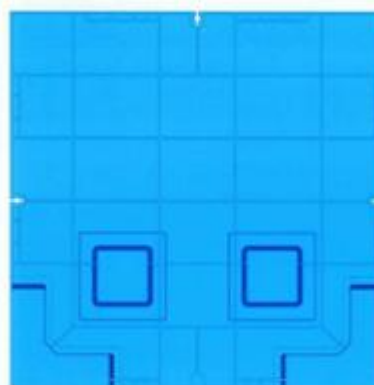
1.5



1.6



1.7



1.8

(11) **43940**

(21) 3-2021-02548

(28) 1

(54) **XÓP ÂM SÀN BÊ TÔNG**

(51) **25-01; 25-02**

(22) 18/10/2021

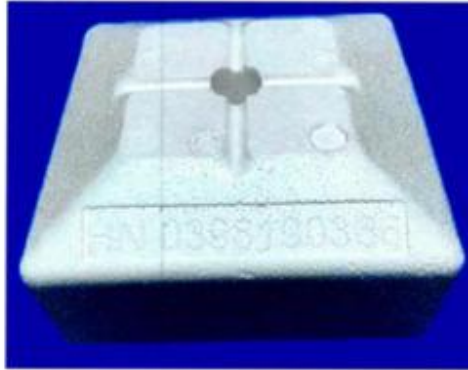
(43) 25/02/2022

(73) **SÁI NGỌC HIỆP (VN)**

Ngõ 10 Mai Hắc Đế, xã Định Trung, thành phố Vĩnh Yên, tỉnh Vĩnh Phúc

(72) Sái Ngọc Hiệp (VN)

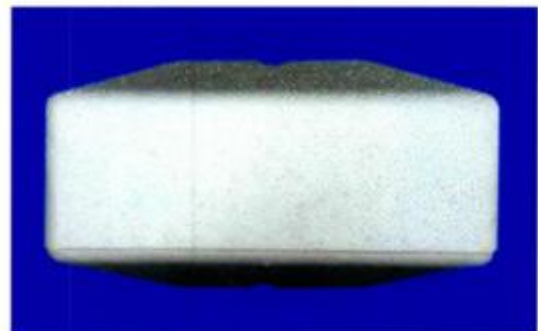
(55)



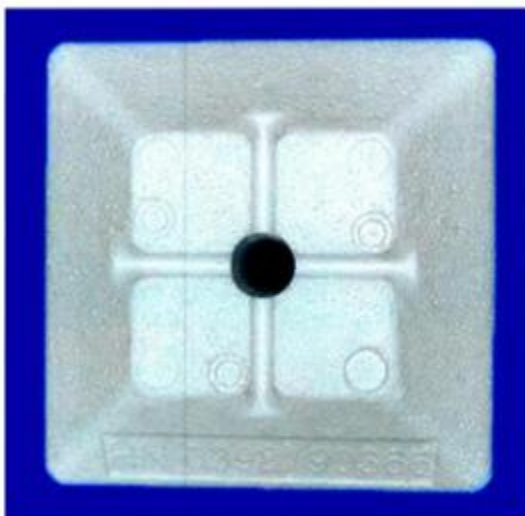
1.1



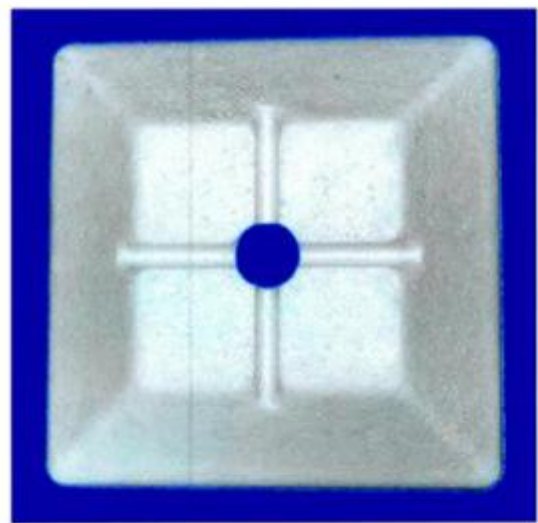
1.2



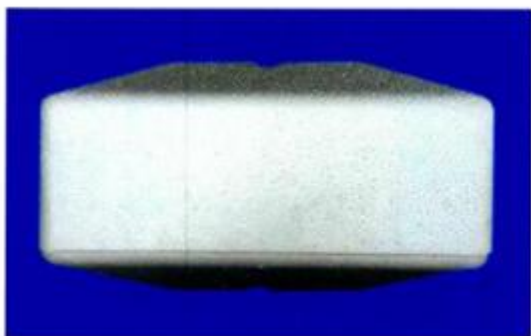
1.3



1.4



1.5



1.6



1.7

CÔNG BÁO SỞ HỮU CÔNG NGHIỆP SỐ 407 TẬP A – QUYỀN 2 (02.2022)

(11) **43941**

(21) 3-2021-02554

(28) 1

(54) **DÉP**

(51) **02-04**

(22) 18/10/2021

(43) 25/02/2022

(73) **CÔNG TY TNHH GIÀY Á CHÂU (VN)**

451/29/8 Tô Hiến Thành, phường 14, quận 10, thành phố Hồ Chí Minh

(72) Nguyễn Đình Kim (VN)

(74) Văn phòng Luật sư A Hoà (AHOA LAW OFFICE)

(55)



H.1

1.1



H.2

1.2



H.3

1.3



H.4

1.4



H.5

1.5



H.6

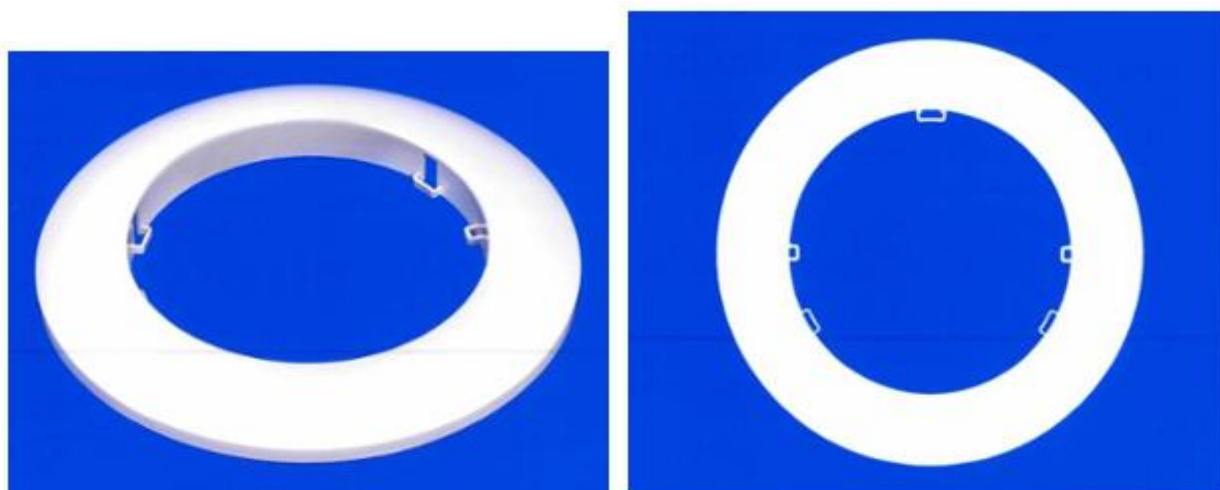
1.6



H.7

1.7

- (11) **43942**
(21) 3-2021-02614 (28) 1
(54) **TẮM CHẮN PHÍA TRƯỚC CỦA ĐÈN SƯỞI** (51) **23-03**
(22) 21/10/2021 (43) 25/02/2022
(73) **TÔ QUANG MINH (VN)**
Xóm Trung Thành, xã Danh Thắng, huyện Hiệp Hòa, tỉnh Bắc Giang
(72) Tô Quang Minh (VN)
(55)

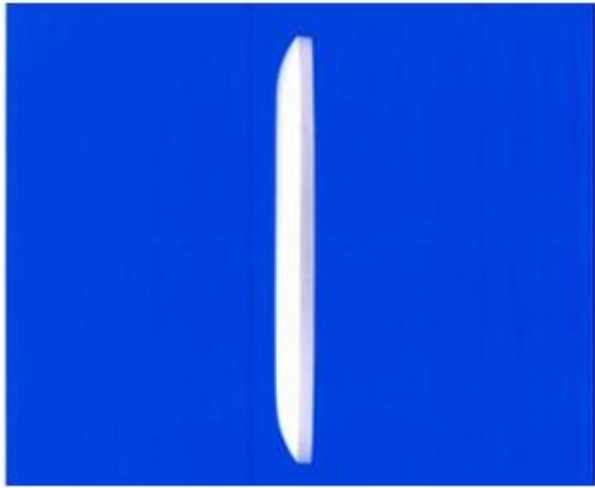


1.1

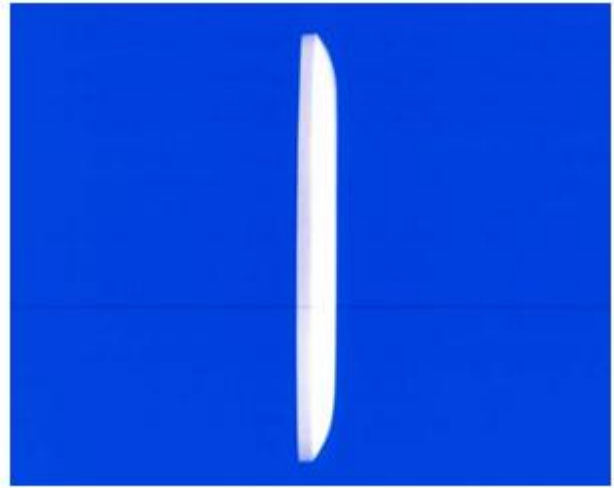
1.2



1.3



1.4



1.5



1.6



1.7

- (11) **43943**
(21) 3-2021-02622 (28) 1
(54) **BẾP GA DI ĐỘNG** (51) **07-02**
(22) 21/10/2021 (43) 25/02/2022
(73) **KOVEA CO., LTD. (KR)**
87, Seounsandan-ro 1-gil, Gyeyang-gu, Incheon, Republic of Korea
(72) 1. KIM, SANG HYUN (KR)
2. JUNG, SEUNG JO (KR)
3. LEE, EUNG JIN (KR)
(74) Công ty TNHH Quốc tế D & N (D&N INTERNATIONAL CO.,LTD.)
(55)



1.1



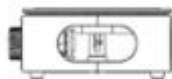
1.2



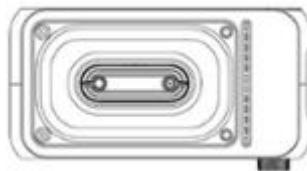
1.3



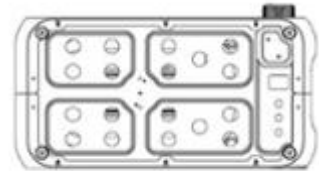
1.4



1.5



1.6



1.7



1.8



1.9



1.10



1.11



1.12

- (11) **43944**
(21) 3-2021-02628 (28) 1
(54) **XE Ô TÔ** (51) **12-08**
(22) 22/10/2021 (43) 25/02/2022
(30) 202130289309.8 14/05/2021 CN;
(73) **CHERY AUTOMOBILE CO., LTD (CN)**
8 Changchun Road, Economy & Technology Development Zone Wuhu, Anhui
241006, China
(72) Xinhua GAO (CN)
(74) Công ty Luật TNHH Phạm và Liên danh (PHAM & ASSOCIATES)
(55)



1.1



1.2



1.3



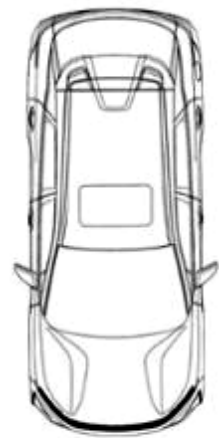
1.4



1.5

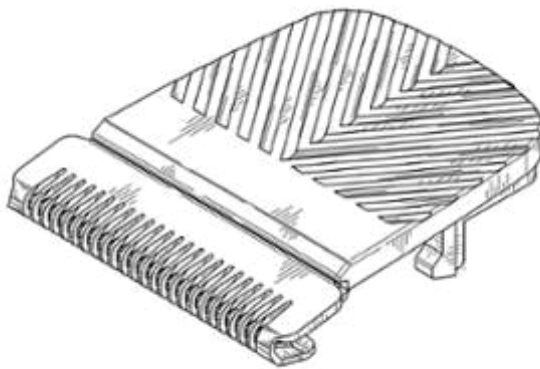


1.6

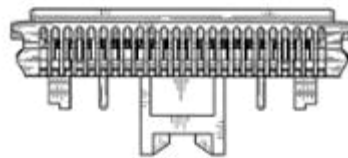


1.7

- (11) **43945**
(21) 3-2021-02644 (28) 1
(54) **MIẾNG BẢO VỆ LƯỠI DAO TÔNG ĐƠ** (51) **28-03**
(22) 22/10/2021 (43) 25/02/2022
(30) 29/808,751 22/09/2021 US;
(73) **MANSCAPED, LLC (US)**
10054 Old Grove Road, San Diego, CA 92131, United States of America
(72) 1. ANH HAO TRAN (US)
2. EDILBERT NERI ABILLAR (US)
3. MAXWELL WONG (US)
4. CHRISTOPHER WOO (US)
5. MICHAEL HIDOCK (US)
(74) Công ty cổ phần tư vấn Trung Thực (TRUNG THUC.,JSC)
(55)



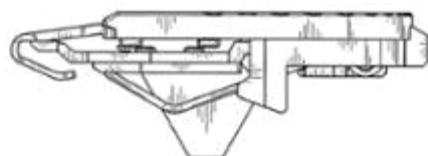
1.1



1.2



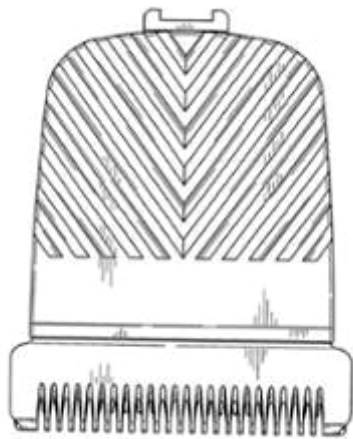
1.3



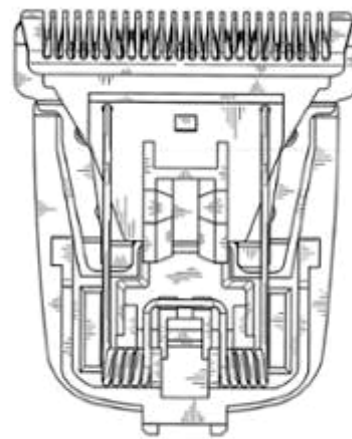
1.4



1.5



1.6



1.7

CÔNG BÁO SỞ HỮU CÔNG NGHIỆP SỐ 407 TẬP A – QUYỀN 2 (02.2022)

- (11) **43946**
(21) 3-2021-02646 (28) 1
(54) **XE Ô TÔ** (51) **12-08**
(22) 25/10/2021 (43) 25/02/2022
(73) **MITSUBISHI JIDOSHA KOGYO KABUSHIKI KAISHA (JP)**
1-21, Shibaura 3-chome, Minato-ku, Tokyo, 108-8410 Japan
(72) 1. NAOYA ASHIDA (JP)
2. SHINYA NISHIKADO (JP)
3. TOSHIHIKO OKAMOTO (JP)
4. JINMIN PARK (KR)
5. ATSUSHI TOYODA (JP)
6. SHUICHIRO YAMAMOTO (JP)
(74) **CÔNG TY LUẬT TRÁCH NHIỆM HỮU HẠN AMBYS HÀ NỘI (AMBYS HANOI)**
(55)



1.1



1.2



1.3



1.4



1.5



1.6



1.7

- (11) **43947**
(21) 3-2021-02647 (28) 1
(54) **CỤM ĐÈN PHA CHO XE Ô TÔ** (51) **26-06**
(22) 25/10/2021 (43) 25/02/2022
(73) **mitsubishi JIDOSHA KOGYO KABUSHIKI KAISHA (JP)**
1-21, Shibaura 3-chome, Minato-ku, Tokyo, 108-8410 Japan
(72) 1. TATSURU YAMAMOTO (JP)
2. ATSUSHI TOYODA (JP)
3. SHUICHIRO YAMAMOTO (JP)
(74) **CÔNG TY LUẬT TRÁCH NHIỆM HỮU HẠN AMBYS HÀ NỘI (AMBYS HANOI)**
(55)



1.1

1.2

1.3



1.4

1.5

1.6



1.7



1.8

- (11) **43948**
(21) 3-2021-02648 (28) 1
(54) **CỬA SAU XE Ô TÔ** (51) **12-16**
(22) 25/10/2021 (43) 25/02/2022
(73) **mitsubishi JIDOSHA KOGYO KABUSHIKI KAISHA (JP)**
1-21, Shibaura 3-chome, Minato-ku, Tokyo, 108-8410 Japan
(72) 1. NAOYA ASHIDA (JP)
2. SHUICHIRO YAMAMOTO (JP)
3. SHINYA NISHIKADO (JP)
4. TOSHIHIKO OKAMOTO (JP)
(74) **CÔNG TY LUẬT TRÁCH NHIỆM HỮU HẠN AMBYS HÀ NỘI (AMBYS HANOI)**
(55)



1.1

1.2

1.3



1.4



1.5

1.6



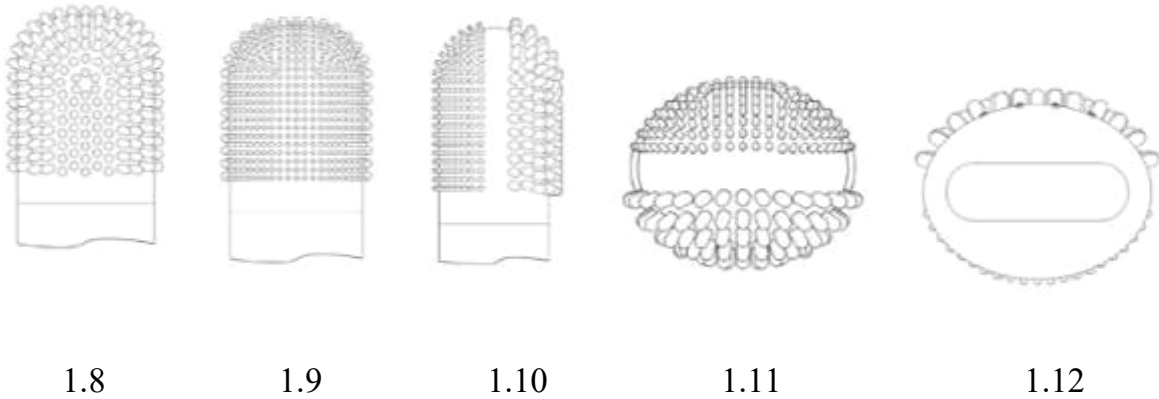
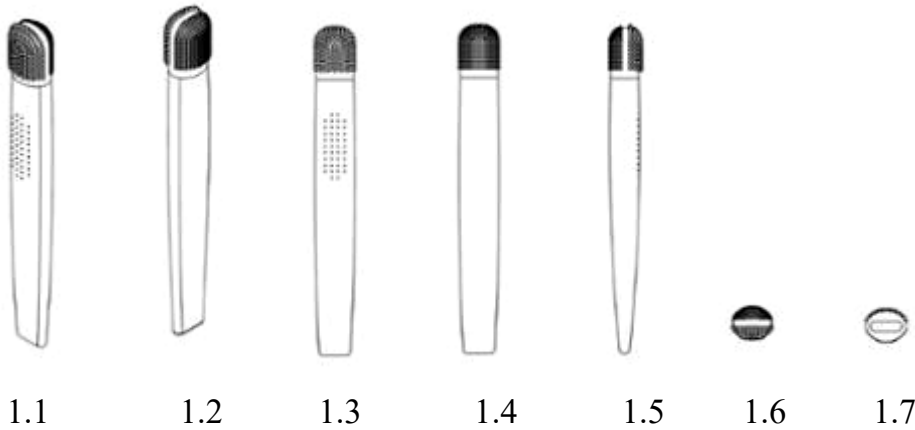
1.7



1.8

CÔNG BÁO SỞ HỮU CÔNG NGHIỆP SỐ 407 TẬP A – QUYỀN 2 (02.2022)

- (11) **43949**
(21) 3-2021-02669 (28) 1
(54) **BÀN CHẢI RỬA MẶT** (51) **28-03**
(22) 25/10/2021 (43) 25/02/2022
(73) **THE PREMIER FACTORY INC. (JP)**
7F, N&E BLD., 1-12-4, Ginza, Chuo ku, Tokyo, 104-0061 Japan
(72) MINAGAWA Jun (JP)
(74) Công ty Luật TNHH WINCO (WINCO LAW FIRM)
(55)



CÔNG BÁO SỞ HỮU CÔNG NGHIỆP SỐ 407 TẬP A – QUYỀN 2 (02.2022)

- (11) **43950**
(21) 3-2021-02722 (28) 1
(54) **MÁY ĐO CÁC CHỈ SỐ SINH TỒN** (51) **24-01**
(22) 04/11/2021 (43) 25/02/2022
(73) **CÔNG TY TNHH THIẾT BỊ KHOA HỌC VÀ DỊCH VỤ VIỆT NHẬT (VN)**
Số 262 Trương Định, phường Tương Mai, quận Hoàng Mai, thành phố Hà Nội
(72) Nguyễn Đức Kiên (VN)
(55)



1.1



1.2



1.3



1.4



1.5



1.6



1.7



1.8

CÔNG BÁO SỞ HỮU CÔNG NGHIỆP SỐ 407 TẬP A – QUYỀN 2 (02.2022)

- (11) **43951**
(21) 3-2021-02778 (28) 1
(54) **DỤNG CỤ ĐO LƯỜNG LƯỢNG DÒNG TIỂU** (51) **24-02**
(22) 09/11/2021 (43) 25/02/2022
(30) 202112713 10/05/2021 AU;
(73) **DOCSHEEN PTY LTD (AU)**
6/203-233 New South Head Rd Edgecliff NSW 2027 Australia
(72) Adrian Sheen (AU)
(74) Công ty TNHH Tầm nhìn và Liên danh (VISION & ASSOCIATES CO.LTD.)
(55)



1.1



1.2



1.3



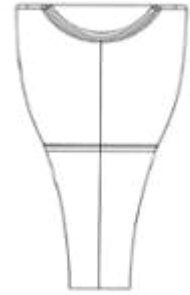
1.4



1.5



1.6



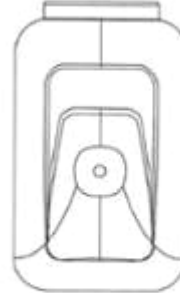
1.7



1.8



1.9



1.10

CÔNG BÁO SỞ HỮU CÔNG NGHIỆP SỐ 407 TẬP A – QUYỀN 2 (02.2022)

- (11) **43952**
(21) 3-2021-02793 (28) 1
(54) **NHÃN SẢN PHẨM** (51) **19-08**
(22) 10/11/2021 (43) 25/02/2022
(73) **HỘ KINH DOANH PHỞ THANH TRÚC (VN)**
Khóm 6, thị trấn Càng Long, huyện Càng Long, tỉnh Trà Vinh
(72) **TRƯỜNG THỊ NGỌC HẠNH (VN)**
(74) Công ty TNHH MASTERBRAND (MASTERBRAND)
(55)



- (11) **43953**
(21) 3-2021-02821 (28) 1
(54) **QUẠT** (51) **23-04**
(22) 12/11/2021 (43) 25/02/2022
(30) 202130283489.9 12/05/2021 CN;
(73) **GD MIDEA ENVIRONMENT APPLIANCES MFG CO., LTD. (CN)**
No. 28 East district Hesui Industrial Park, Dongfu Road, Dongfeng Zhongshan,
Guangdong 528425, China
(72) WU,Pan (CN)
(74) Công ty TNHH ADASTRA IP (VIỆT NAM) ()
(55)



1.1



1.2



1.3



1.4

1.5



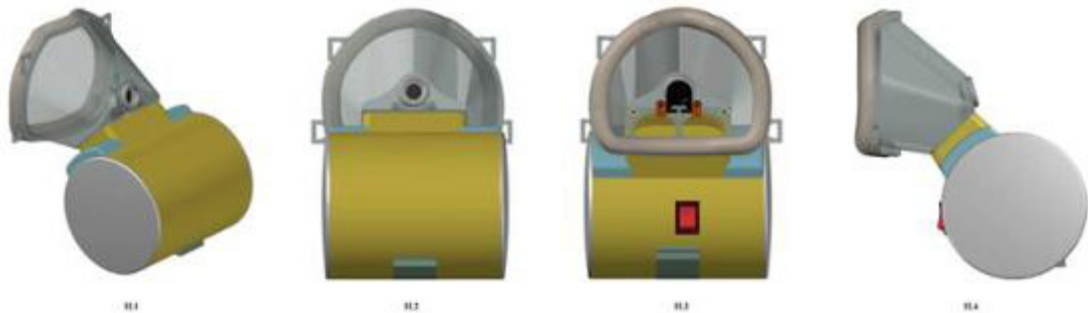
1.6



1.7

CÔNG BÁO SỞ HỮU CÔNG NGHIỆP SỐ 407 TẬP A – QUYỀN 2 (02.2022)

- (11) **43954**
(21) 3-2021-02823 (28) 1
(54) **KHẨU TRANG ĐIỆN TỬ** (51) **29-02**
(22) 12/11/2021 (43) 25/02/2022
(73) **CÔNG TY TNHH SƠN TÙNG LÂM (VN)**
F10/14 Võ Hữu Lợi, ấp 6, xã Lê Minh Xuân, huyện Bình Chánh, thành phố Hồ Chí Minh
(72) Trần Thanh Sơn (VN)
(74) Công ty Cổ phần Sở hữu công nghiệp INVESTIP (INVESTIP)
(55)

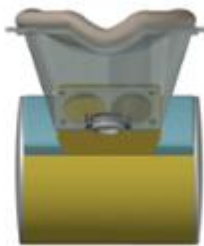


1.1

1.2

1.3

1.4

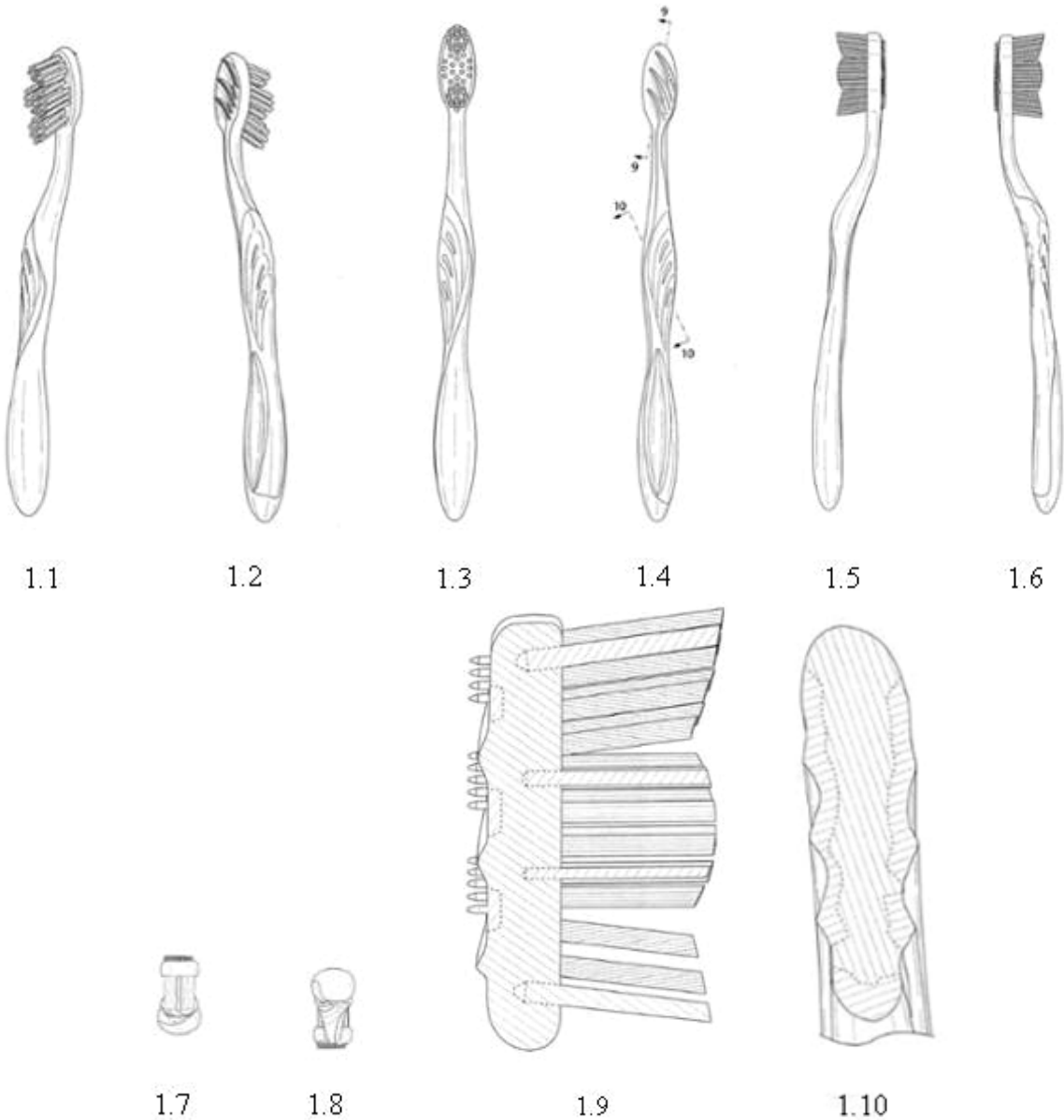


1.5



1.6

- (11) **43955**
(21) 3-2021-02827 (28) 1
(54) **DỤNG CỤ CHĂM SÓC RĂNG MIỆNG** (51) **04-02**
(22) 12/11/2021 (43) 25/02/2022
(30) 29/796,403 24/06/2021 US;
(73) **COLGATE-PALMOLIVE COMPANY (US)**
300 Park Avenue, New York, New York 10022, United States of America
(72) 1. DANIEL WAINLESS (US)
2. EDUARDO JIMENEZ (US)
3. GUOQIANG LIU (CN)
4. CARLOS GONZALEZ (US)
5. ALBERTO MANTILLA (US)
6. EDUARDO ANDRE CARDENAS ACERO (US)
(74) Văn phòng Luật sư Ân Nam (ANNAM IP & LAW)
(55)



CÔNG BÁO SỞ HỮU CÔNG NGHIỆP SỐ 407 TẬP A – QUYỀN 2 (02.2022)

- (11) **43956**
- (21) 3-2021-02828 (28) 1
- (54) **NHÃN SẢN PHẨM** (51) **19-08**
- (22) 12/11/2021 (43) 25/02/2022
- (73) **CÔNG TY TNHH YÊN SÀO PHÁT ĐẠT (VN)**
1702 - 1704 Võ Văn Kiệt, phường An Lạc, quận Bình Tân, thành phố Hồ Chí Minh
- (72) Phan Minh Phát (VN)
- (74) Công ty TNHH một thành viên Trường Luật (Trường Luật)
- (55)



CÔNG BÁO SỞ HỮU CÔNG NGHIỆP SỐ 407 TẬP A – QUYỀN 2 (02.2022)

- | | | | |
|------|---|------|--------------|
| (11) | 43957 | | |
| (21) | 3-2021-02829 | (28) | 3 |
| (54) | NHÃN SẢN PHẨM | (51) | 19-08 |
| (22) | 12/11/2021 | (43) | 25/02/2022 |
| (73) | CÔNG TY TNHH YÊN SÀO PHÁT ĐẠT (VN)
1702 - 1704 Võ Văn Kiệt, phường An Lạc, quận Bình Tân, thành phố Hồ Chí Minh | | |
| (72) | Phan Minh Phát (VN) | | |
| (74) | Công ty TNHH một thành viên Trường Luật (Trường Luật) | | |
| (55) | | | |



1



2



3

CÔNG BÁO SỞ HỮU CÔNG NGHIỆP SỐ 407 TẬP A – QUYỀN 2 (02.2022)

- (11) **43958**
- (21) 3-2021-02839 (28) 1
- (54) **NHÃN SẢN PHẨM** (51) **19-08**
- (22) 16/11/2021 (43) 25/02/2022
- (73) **CÔNG TY CỔ PHẦN PHÂN BÓN ĐÔNG Á (VN)**
Lô B120C, đường B, KCN Thái Hòa, xã Đức Lập Hạ, huyện Đức Hòa, tỉnh Long An
- (72) Nguyễn Cảnh Toàn (VN)
- (55)



CÔNG BÁO SỞ HỮU CÔNG NGHIỆP SỐ 407 TẬP A – QUYỀN 2 (02.2022)

- (11) **43959**
(21) 3-2021-02843 (28) 3
(54) **BAO GÓI** (51) **09-05**
(22) 16/11/2021 (43) 25/02/2022
(73) **CÔNG TY CỔ PHẦN LƯƠNG THỰC BÌNH MINH (VN)**
Số nhà 5, phố Hàng Quạt, phường Hàng Gai, quận Hoàn Kiếm, thành phố Hà Nội
(72) Phạm Thị Hà Anh (VN)
(55)



1.1



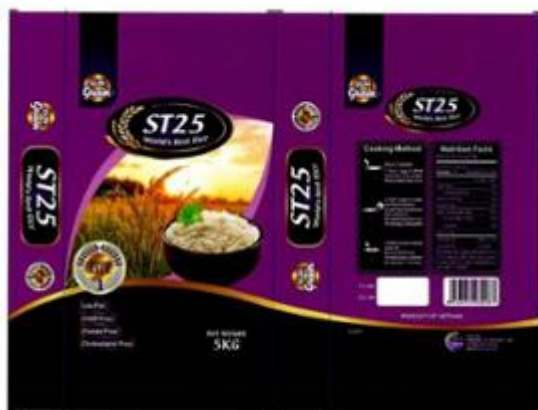
1.2



2.1



2.2



3.1



3.2

CÔNG BÁO SỞ HỮU CÔNG NGHIỆP SỐ 407 TẬP A – QUYỀN 2 (02.2022)

- (11) **43960**
(21) 3-2021-02844 (28) 3
(54) **BAO GÓI** (51) **09-05**
(22) 16/11/2021 (43) 25/02/2022
(73) **CÔNG TY CỔ PHẦN LƯƠNG THỰC BÌNH MINH (VN)**
Số nhà 5, phố Hàng Quạt, phường Hàng Gai, quận Hoàn Kiếm, thành phố Hà Nội
(72) Phạm Thị Hà Anh (VN)
(55)



1.1



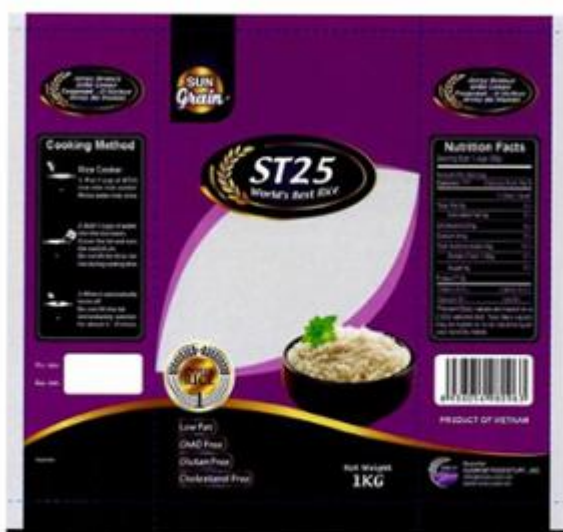
1.2



2.1



2.2



3.1



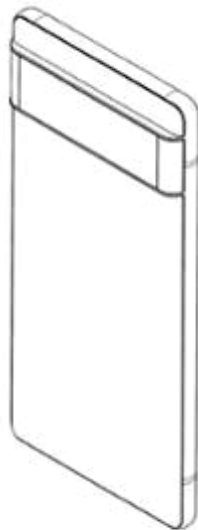
3.2

CÔNG BÁO SỞ HỮU CÔNG NGHIỆP SỐ 407 TẬP A – QUYỀN 2 (02.2022)

- (11) **43961**
- (21) 3-2021-02850 (28) 6
- (54) **THIẾT BỊ DI ĐỘNG** (51) **14-03**
- (22) 16/11/2021 (43) 25/02/2022
- (30) 29/784,024 17/05/2021 US;
- (73) **GOOGLE LLC (US)**
1600 Amphitheatre Parkway, Mountain View, California 94043, United States of America
- (72) 1. OH, BYEONG SEON (US)
2. CUTTER, BRIAN (US)
3. YOSHIMOTO, MAX KEN (US)
4. MANGUM, ROBERT EDWARD (US)
5. DEBAIGUE, ARTHUR KENZO (FR)
6. BERG, DANIEL (US)
7. DAVIS, CHONG JENNY (US)
- (74) Công ty Luật TNHH ROUSE Việt Nam (ROUSE LAW CO.,LTD)
- (55)



1.1



1.2



1.3



1.4



1.5



1.6



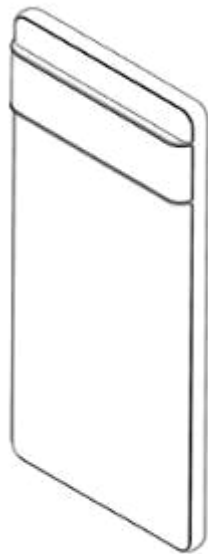
1.7



1.8



2.1



2.2



2.3



2.4



2.5



2.6



2.7



2.8



3.1



3.2



3.3



3.4



3.5



3.6



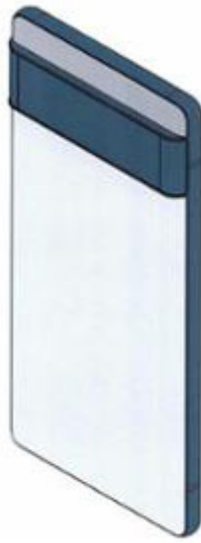
3.7



3.8



4.1



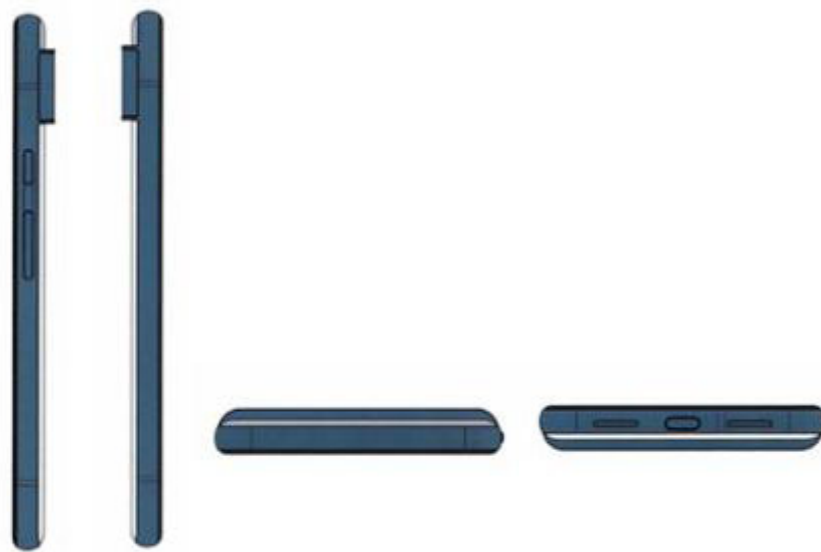
4.2



4.3



4.4

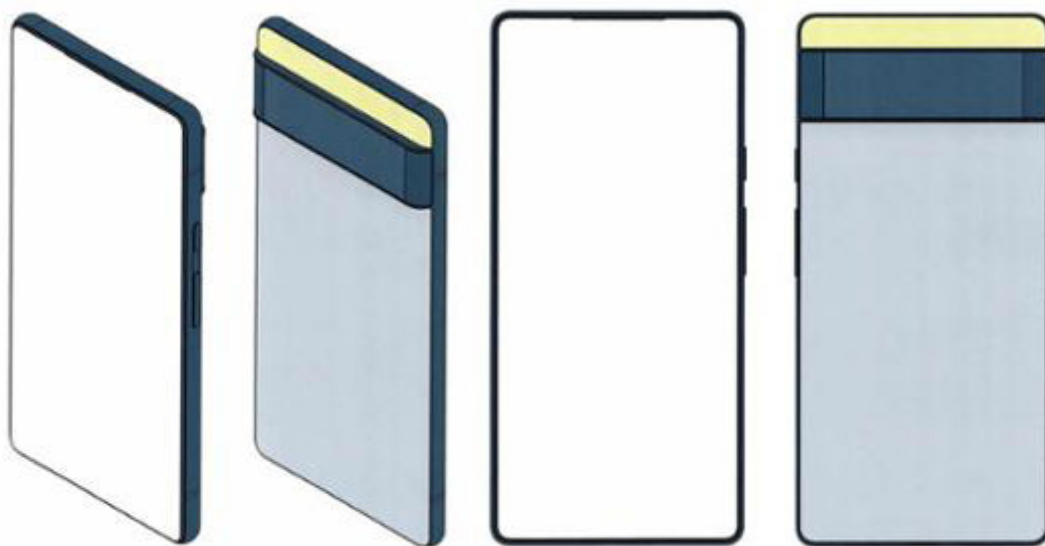


4.5

4.6

4.7

4.8

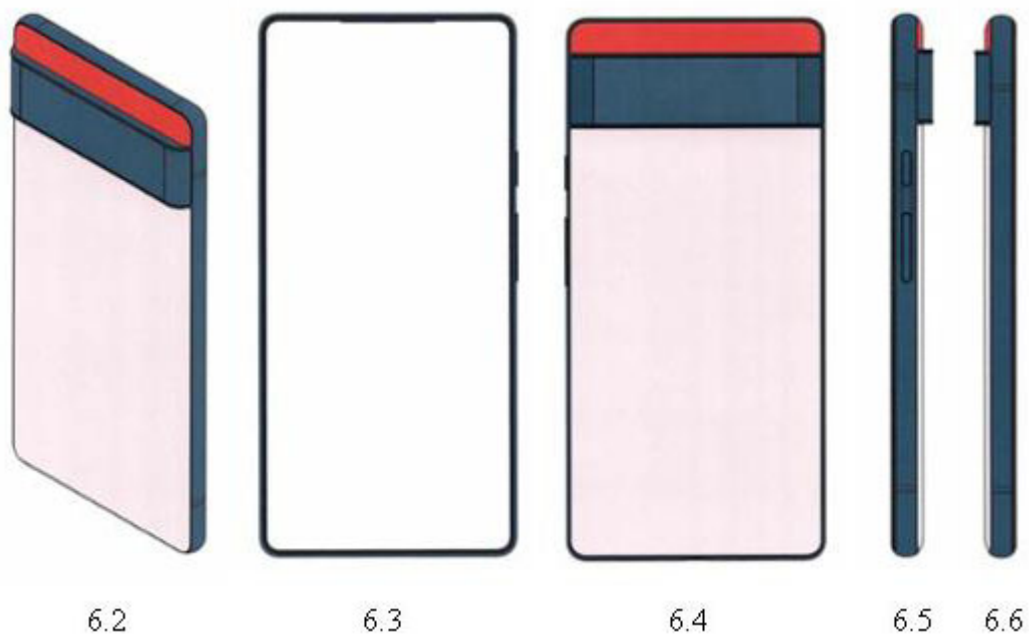
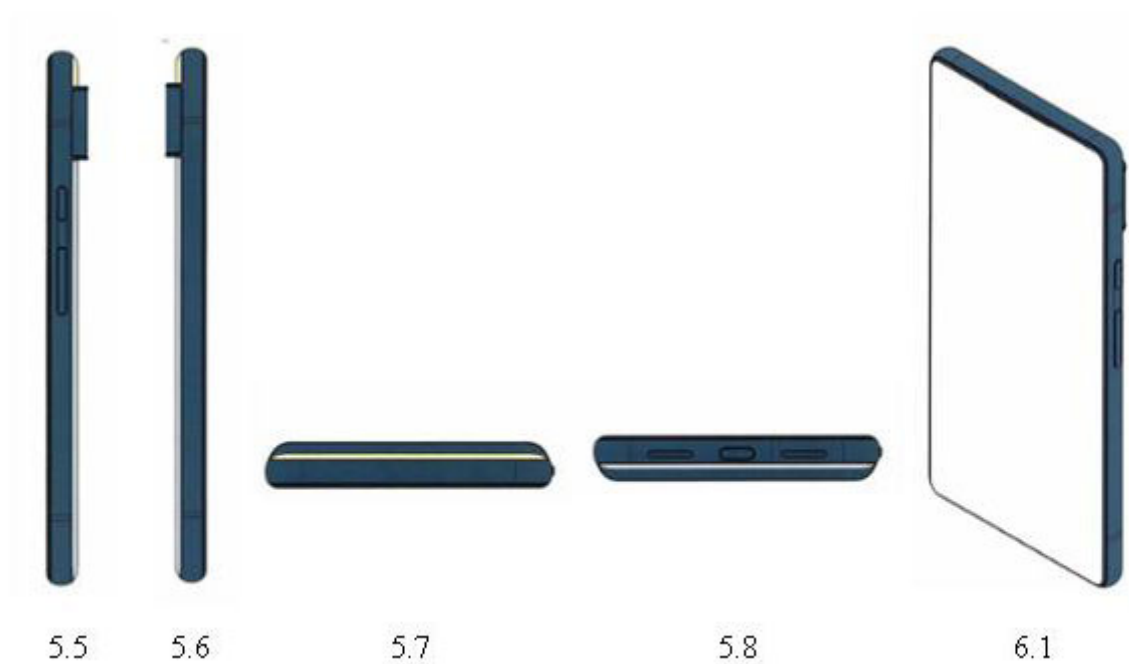


5.1

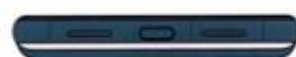
5.2

5.3

5.4



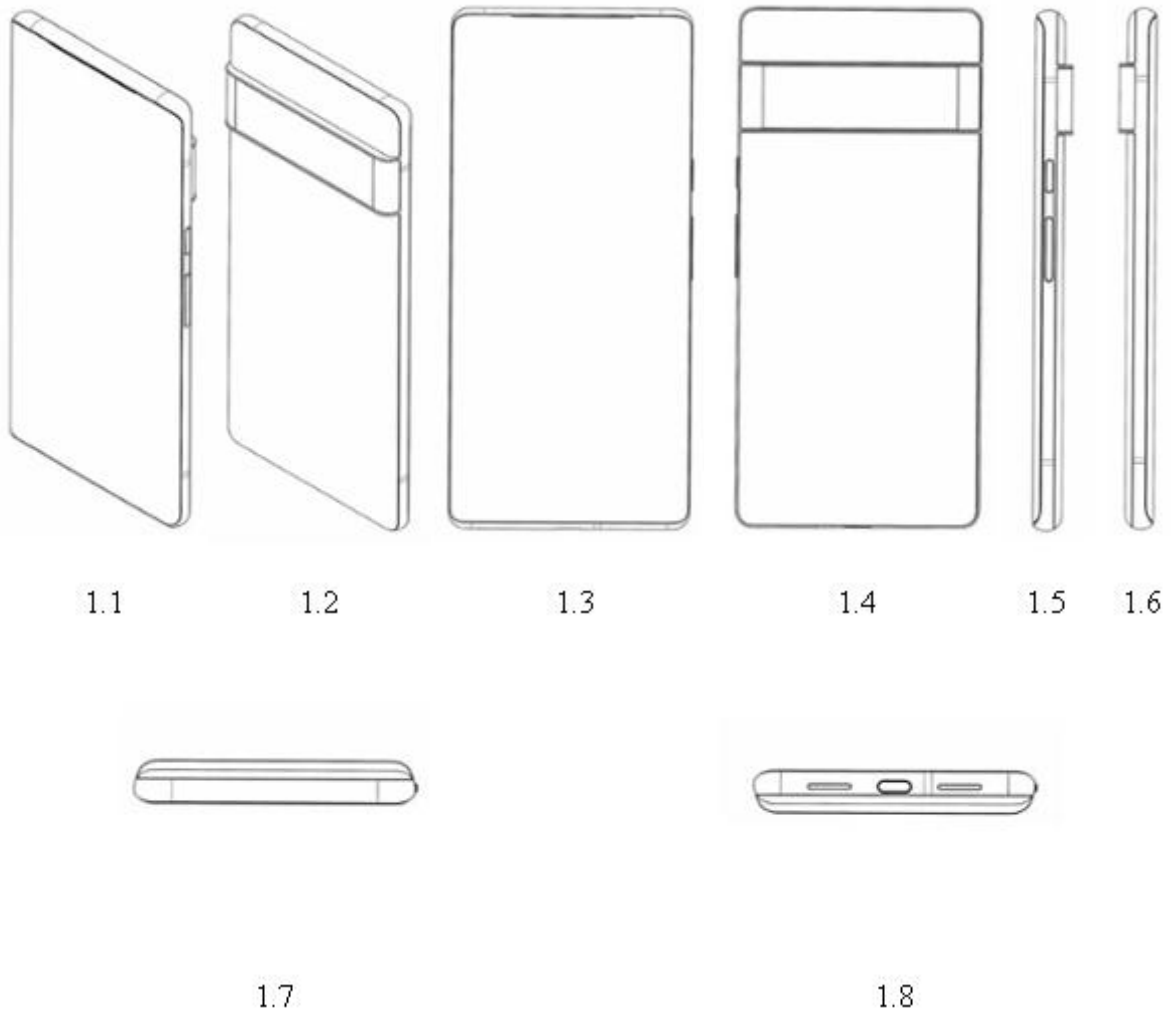
6.7

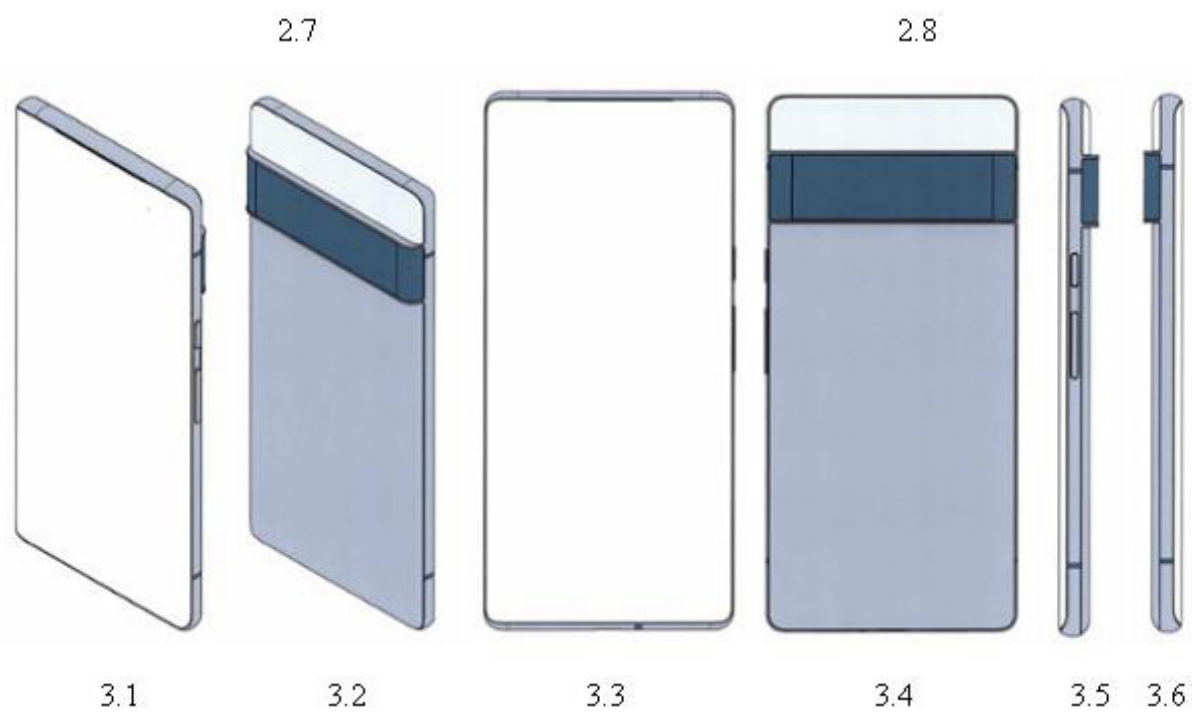
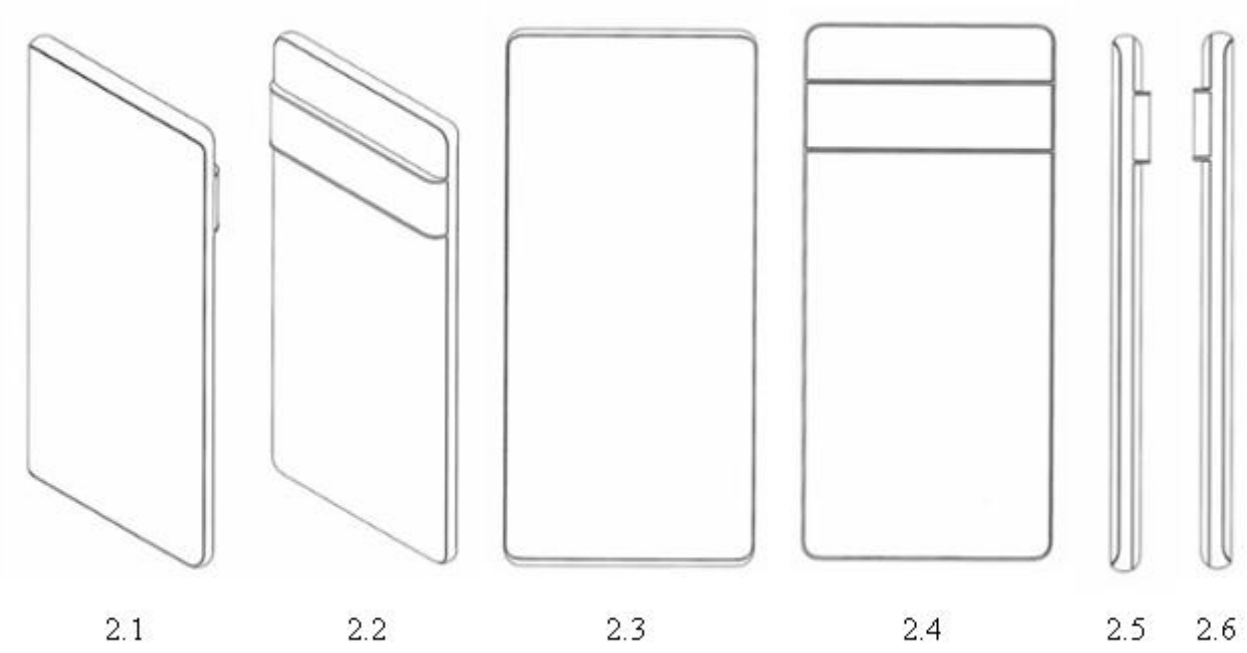


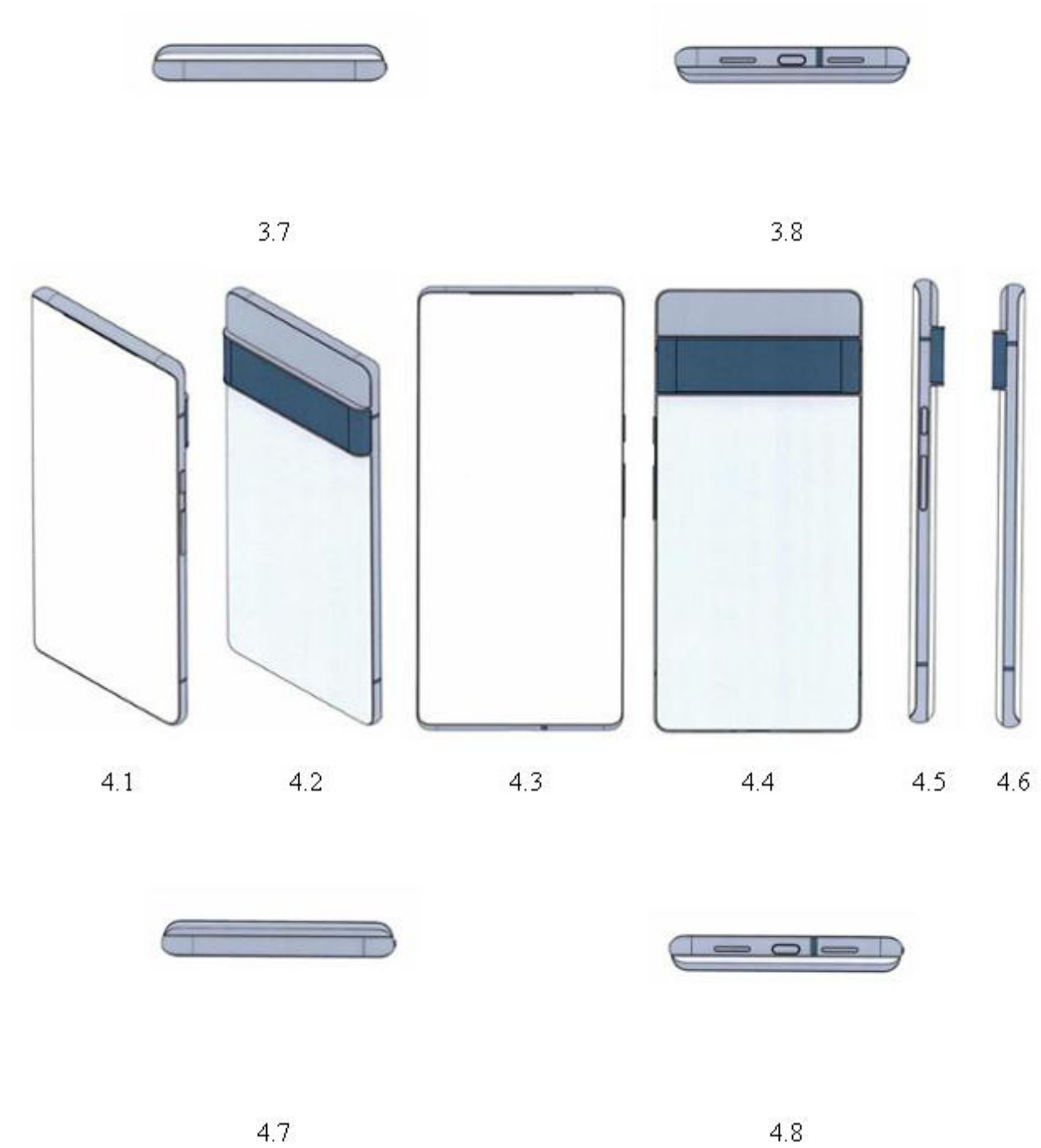
6.8

CÔNG BÁO SỞ HỮU CÔNG NGHIỆP SỐ 407 TẬP A – QUYỀN 2 (02.2022)

- (11) **43962**
(21) 3-2021-02851 (28) 6
(54) **THIẾT BỊ DI ĐỘNG** (51) **14-03**
(22) 16/11/2021 (43) 25/02/2022
(30) 29/784,014 17/05/2021 US;
(73) **GOOGLE LLC (US)**
1600 Amphitheatre Parkway, Mountain View, California 94043, United States of America
(72) 1. MANGUM, ROBERT EDWARD (US)
2. OH, BYEONG SEON (US)
3. DEBAIGUE, ARTHUR KENZO (FR)
4. YOSHIMOTO, MAX KEN (US)
5. GORDON, RACHAEL (GB)
6. CUTTER, BRIAN (US)
7. DAVIS, CHONG JENNY (US)
(74) Công ty Luật TNHH ROUSE Việt Nam (ROUSE LAW CO.,LTD)
(55)

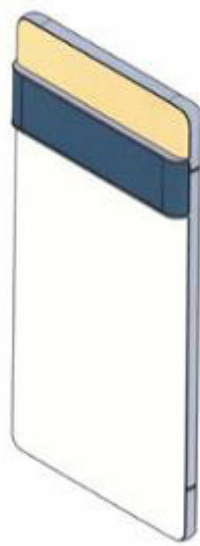








5.1



5.2



5.3



5.4



5.5



5.6



5.7



5.8



6.1



6.2



6.3



6.4



6.5

6.6



6.7



6.8

CÔNG BÁO SỞ HỮU CÔNG NGHIỆP SỐ 407 TẬP A – QUYỀN 2 (02.2022)

- (11) **43963**
- (21) 3-2021-02863 (28) 1
- (54) **HỘP ĐỰNG SẢN PHẨM** (51) **09-03**
- (22) 17/11/2021 (43) 25/02/2022
- (73) **CÔNG TY CỔ PHẦN NHÀ MÁY TRANG THIẾT BỊ Y TẾ USM
HEALTHCARE (VN)**
Lô I-4b-1.3, đường N3, khu công nghệ cao, phường Long Thạnh Mỹ, thành phố
Thủ Đức, thành phố Hồ Chí Minh
- (72) Võ Xuân Bội Lâm (VN)
- (55)



1.1



1.2

CÔNG BÁO SỞ HỮU CÔNG NGHIỆP SỐ 407 TẬP A – QUYỀN 2 (02.2022)

- (11) **43964**
- (21) 3-2021-02864 (28) 1
- (54) **HỘP ĐỰNG SẢN PHẨM** (51) **09-03**
- (22) 17/11/2021 (43) 25/02/2022
- (73) **CÔNG TY CỔ PHẦN NHÀ MÁY TRANG THIẾT BỊ Y TẾ USM
HEALTHCARE (VN)**
Lô I-4b-1.3, đường N3, khu công nghệ cao, phường Long Thạnh Mỹ, thành phố
Thủ Đức, thành phố Hồ Chí Minh
- (72) Võ Xuân Bội Lâm (VN)
- (55)



1.1



1.2

CÔNG BÁO SỞ HỮU CÔNG NGHIỆP SỐ 407 TẬP A – QUYỀN 2 (02.2022)

- (11) **43965**
(21) 3-2021-02865 (28) 1
(54) **HỘP ĐỰNG SẢN PHẨM** (51) **09-03**
(22) 17/11/2021 (43) 25/02/2022
(73) **CÔNG TY CỔ PHẦN NHÀ MÁY TRANG THIẾT BỊ Y TẾ USM
HEALTHCARE (VN)**
Lô I-4b-1.3, đường N3, khu công nghệ cao, phường Long Thạnh Mỹ, thành phố
Thủ Đức, thành phố Hồ Chí Minh
(72) Võ Xuân Bội Lâm (VN)
(55)



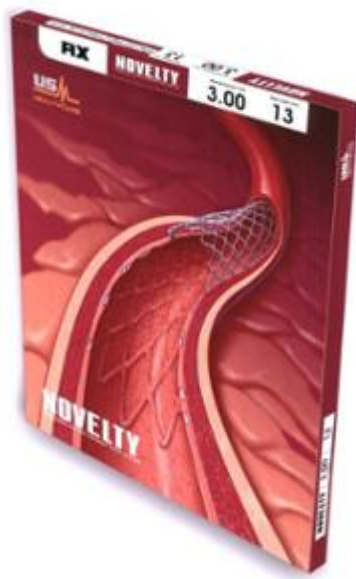
1.1



1.2

CÔNG BÁO SỞ HỮU CÔNG NGHIỆP SỐ 407 TẬP A – QUYỀN 2 (02.2022)

- (11) **43966**
(21) 3-2021-02866 (28) 1
(54) **HỘP ĐỰNG SẢN PHẨM** (51) **09-03**
(22) 17/11/2021 (43) 25/02/2022
(73) **CÔNG TY CỔ PHẦN NHÀ MÁY TRANG THIẾT BỊ Y TẾ USM
HEALTHCARE (VN)**
Lô I-4b-1.3, đường N3, khu công nghệ cao, phường Long Thạnh Mỹ, thành phố
Thủ Đức, thành phố Hồ Chí Minh
(72) Võ Xuân Bội Lâm (VN)
(55)



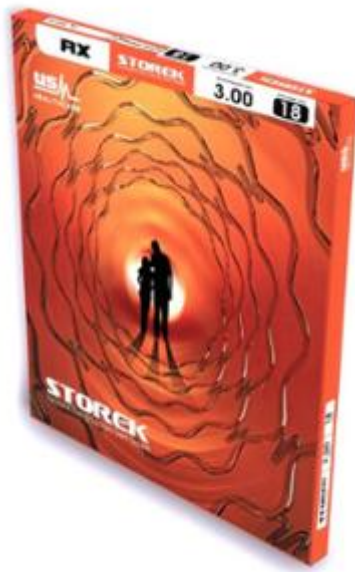
1.1



1.2

CÔNG BÁO SỞ HỮU CÔNG NGHIỆP SỐ 407 TẬP A – QUYỀN 2 (02.2022)

- (11) **43967**
(21) 3-2021-02867 (28) 1
(54) **HỘP ĐỰNG SẢN PHẨM** (51) **09-03**
(22) 17/11/2021 (43) 25/02/2022
(73) **CÔNG TY CỔ PHẦN NHÀ MÁY TRANG THIẾT BỊ Y TẾ USM
HEALTHCARE (VN)**
Lô I-4b-1.3, đường N3, khu công nghệ cao, phường Long Thạnh Mỹ, thành phố
Thủ Đức, thành phố Hồ Chí Minh
(72) Võ Xuân Bội Lâm (VN)
(55)

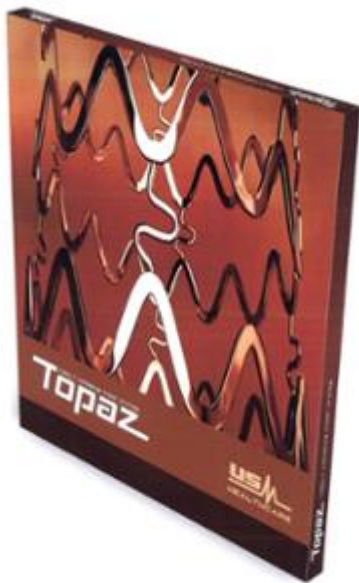


1.1



1.2

- (11) **43968**
(21) 3-2021-02868 (28) 1
(54) **HỘP ĐỰNG SẢN PHẨM** (51) **09-03**
(22) 17/11/2021 (43) 25/02/2022
(73) **CÔNG TY CỔ PHẦN NHÀ MÁY TRANG THIẾT BỊ Y TẾ USM
HEALTHCARE (VN)**
Lô I-4b-1.3, đường N3, khu công nghệ cao, phường Long Thạnh Mỹ, thành phố
Thủ Đức, thành phố Hồ Chí Minh
(72) Võ Xuân Bội Lâm (VN)
(55)



1.1



1.2

- (11) **43969**
(21) 3-2021-02871 (28) 1
(54) **XE ĐẠP TẬP THỂ DỤC** (51) **21-02**
(22) 17/11/2021 (43) 25/02/2022
(73) **ZHEJIANG LICHENG INDUSTRY&TRADE CO., LTD. (CN)**
South of Furong Road, Baiyang Street, Wuyi County, Jinhua City, Zhejiang
Province 321200, China
(72) ZHU Kangyu (CN)
(74) Công ty TNHH Sáng chế ACTIP (ACTIP PATENT LIMITED)
(55)



1.1

1.2

1.3

1.4



1.5



1.6



1.7



1.8

CÔNG BÁO SỞ HỮU CÔNG NGHIỆP SỐ 407 TẬP A – QUYỀN 2 (02.2022)

- (11) **43970**
(21) 3-2021-02888 (28) 1
(54) **CHAI** (51) **09-02**
(22) 19/11/2021 (43) 25/02/2022
(73) **CÔNG TY CỔ PHẦN D-SHINING (VN)**
7C Nguyễn Ngọc Phương, phường 19, quận Bình Thạnh, thành phố Hồ Chí Minh
(72) Nguyễn Thái Dương (VN)
(74) Văn phòng Luật sư D và T (D & T LAW OFFICE)
(55)



1.1



1.2



1.3



1.4



1.5



1.6



1.7

CÔNG BÁO SỞ HỮU CÔNG NGHIỆP SỐ 407 TẬP A – QUYỀN 2 (02.2022)

- (11) **43971**
(21) 3-2021-02889 (28) 1
(54) **CHAI** (51) **09-02**
(22) 19/11/2021 (43) 25/02/2022
(73) **CÔNG TY CỔ PHẦN D-SHINING (VN)**
7C Nguyễn Ngọc Phương, phường 19, quận Bình Thạnh, thành phố Hồ Chí Minh
(72) Nguyễn Thái Dương (VN)
(74) Văn phòng Luật sư D và T (D & T LAW OFFICE)
(55)



1.1

1.2

1.3

1.4

1.5

- (11) **43972**
(21) 3-2021-02891 (28) 1
(54) **HỘP ĐỰNG** (51) **03-01; 14-01**
(22) 19/11/2021 (43) 25/02/2022
(30) 29/805,594 27/08/2021 US;
(73) **APPLE INC. (US)**
One Apple Park Way, Cupertino, California 95014, United States of America
(72) 1. CHRISTINA J. SMIECHOWSKI (US)
2. DUY P. LE (US)
3. JEFFREY SCOTT CROYLE (US)
4. MATTHEW PHILLIP CASEBOLT (US)
5. MATTHEW VINCENT COSTELLO (US)
6. CHRISTOPHER WIITA (US)
7. ELVIN CHU (US)
8. GUILLAUME RAOULT (FR)
9. ZU-NING CHEN (AU)
10. CHRISTOPHER KUH (DE)
11. ROBERT BRUNNER (US)
(74) Công ty TNHH Lê & Lê (LE & LE)
(55)



1.1



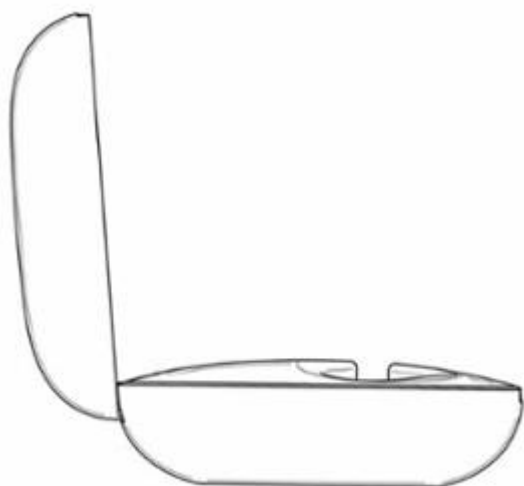
1.2



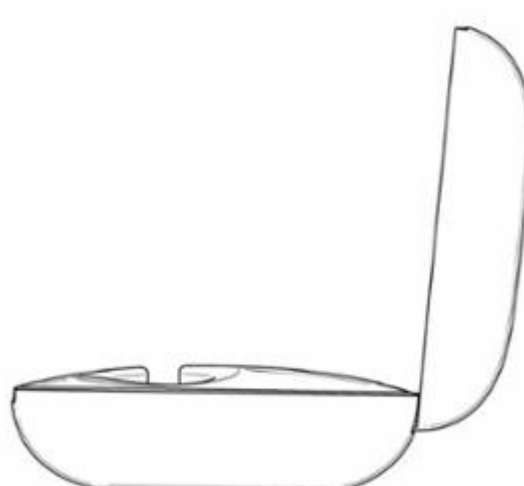
1.3



1.4



1.5



1.6



1.7



1.8

- (11) **43973**
- (21) 3-2021-02892 (28) 1
- (54) **HỘP ĐỰNG TAI NGHE** (51) **03-01; 14-01**
- (22) 19/11/2021 (43) 25/02/2022
- (30) 29/805,594 27/08/2021 US;
- (73) **APPLE INC. (US)**
One Apple Park Way, Cupertino, California 95014, United States of America
- (72) 1. CHRISTINA J. SMIECHOWSKI (US)
2. DUY P. LE (US)
3. JEFFREY SCOTT CROYLE (US)
4. MATTHEW PHILLIP CASEBOLT (US)
5. MATTHEW VINCENT COSTELLO (US)
6. CHRISTOPHER WIITA (US)
7. VIJAY KARTHIK KONERU (IN)
8. ROBERT BOYD (US)
9. JOSEPH F. DEMBS (US)
10. ELVIN CHU (US)
11. GUILLAUME RAOULT (FR)
12. ZU-NING CHEN (AU)
13. CHRISTOPHER KUH (DE)
14. ROBERT BRUNNER (US)
- (74) Công ty TNHH Lê & Lê (LE & LE)
- (55)



1.1



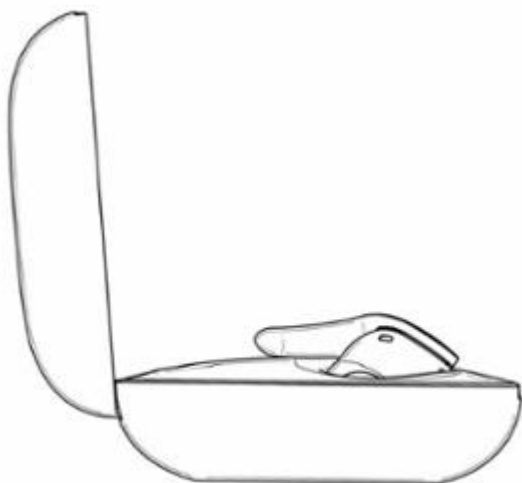
1.2



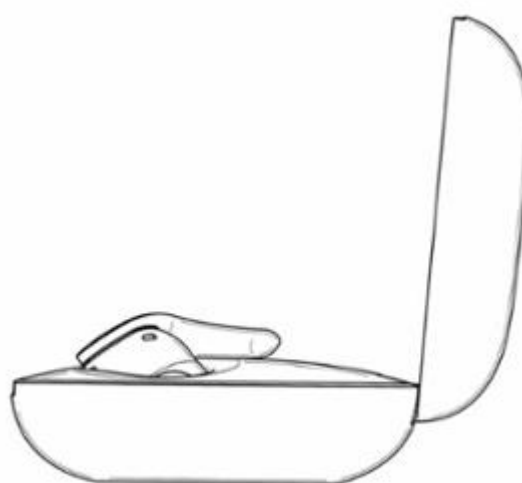
1.3



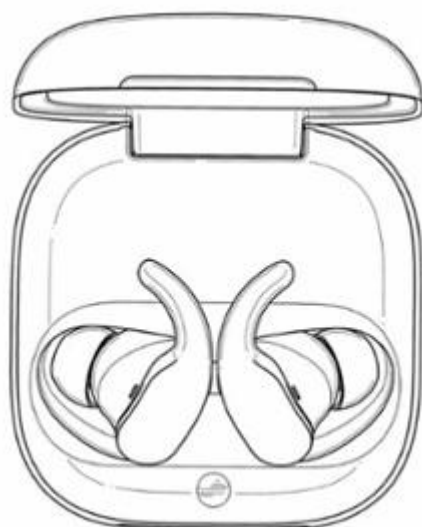
1.4



1.5



1.6



1.7



1.8

CÔNG BÁO SỞ HỮU CÔNG NGHIỆP SỐ 407 TẬP A – QUYỀN 2 (02.2022)

(11) **43974**

(21) 3-2021-02893

(28) 1

(54) **THANH KIM ĐỊNH HÌNH**

(51) **25-01**

(22) 19/11/2021

(43) 25/02/2022

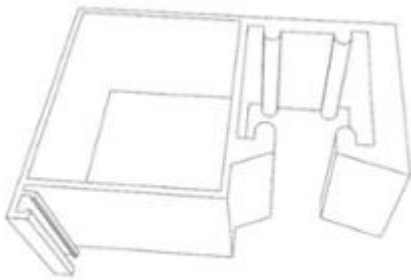
(73) **CÔNG TY TNHH MTV ĐĂNG QUANG (VN)**

Đường Trường Chinh, khu phố 1, phường Phú Tài, thành phố Phan Thiết, tỉnh Bình Thuận

(72) Võ Trường Thọ (VN)

(74) **CÔNG TY TNHH KHANG LUẬT (KHANGLAW)**

(55)



1.1



1.2



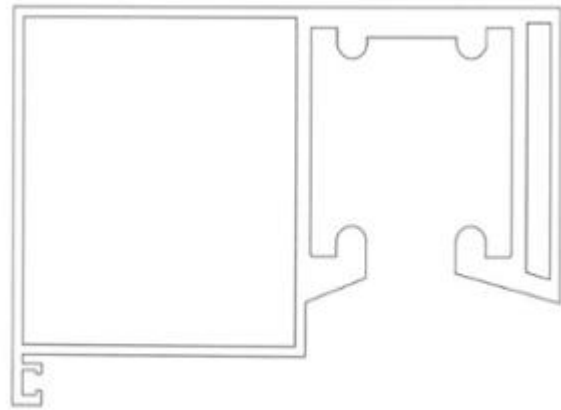
1.3



1.4



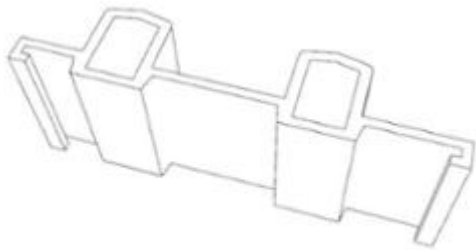
1.5



1.6

CÔNG BÁO SỞ HỮU CÔNG NGHIỆP SỐ 407 TẬP A – QUYỀN 2 (02.2022)

- (11) **43975**
(21) 3-2021-02894 (28) 1
(54) **THANH KIM LOẠI ĐỊNH HÌNH** (51) **25-01**
(22) 19/11/2021 (43) 25/02/2022
(73) **CÔNG TY TNHH MTV ĐĂNG QUANG (VN)**
Đường Trường Chinh, khu phố 1, phường Phú Tài, thành phố Phan Thiết, tỉnh Bình Thuận
(72) Võ Trường Thọ (VN)
(74) **CÔNG TY TNHH KHANG LUẬT (KHANGLAW)**
(55)



1.1



1.2



1.3



1.4



1.5

CÔNG BÁO SỞ HỮU CÔNG NGHIỆP SỐ 407 TẬP A – QUYỀN 2 (02.2022)

- (11) **43976**
(21) 3-2021-02896 (28) 1
(54) **TỦ ĐỰNG ĐỒ** (51) **06-04**
(22) 22/11/2021 (43) 25/02/2022
(73) **NGUYỄN THẾ SƠN (VN)**
Xóm Hưng Thái, xã Hóa Thượng, huyện Đông Hỷ, tỉnh Thái Nguyên
(72) Nguyễn Thế Sơn (VN)
(74) Công ty Luật TNHH Phạm và Liên danh (PHAM & ASSOCIATES)
(55)



1.1



1.2



1.3



1.4

1.5



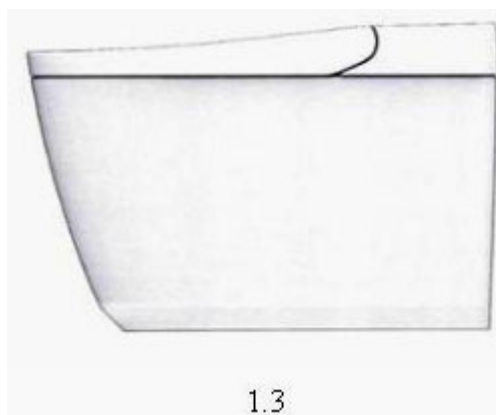
1.6

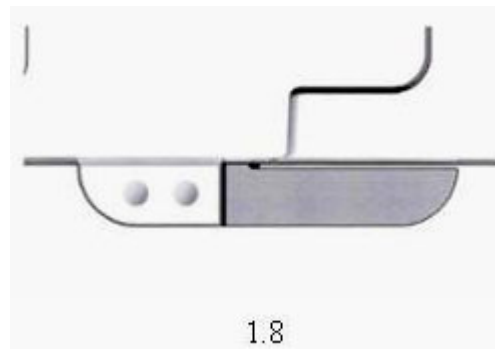
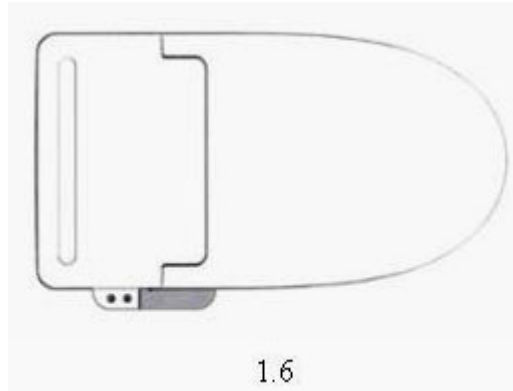


1.7

CÔNG BÁO SỞ HỮU CÔNG NGHIỆP SỐ 407 TẬP A – QUYỀN 2 (02.2022)

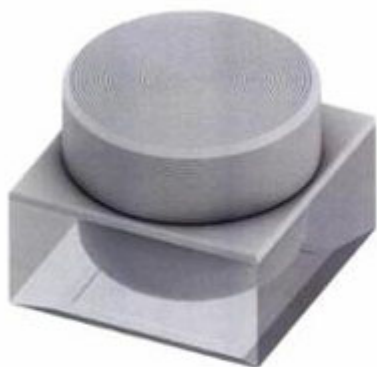
- (11) **43977**
(21) 3-2021-02897 (28) 1
(54) **BỆ VỆ SINH** (51) **23-02**
(22) 22/11/2021 (43) 25/02/2022
(30) 2021-010719 21/05/2021 JP;
(73) **LIXIL INTERNATIONAL PTE. LTD. (SG)**
180 Clemenceau Avenue, Haw Par Centre, #06-02 Singapore 239922
(72) 1. ANTOINE BESSEYRE DES HORTS (FR)
2. HWANG SUNGHYUN (KR)
3. SINLAPACHAI PUTPAN (TH)
4. HELDER FILIPOV (BR)
(74) Công ty Luật TNHH Phạm và Liên danh (PHAM & ASSOCIATES)
(55)





CÔNG BÁO SỞ HỮU CÔNG NGHIỆP SỐ 407 TẬP A – QUYỀN 2 (02.2022)

- (11) **43978**
(21) 3-2021-02905 (28) 1
(54) **LỢ** (51) **09-01**
(22) 23/11/2021 (43) 25/02/2022
(30) 2021-011302 27/05/2021 JP;
(73) **ALBION CO., LTD (JP)**
1-7-10, Ginza, Chuo-Ku, Tokyo 104-0061, Japan
(72) Masaya HAGINO (JP)
(74) Công ty Luật TNHH Phạm và Liên danh (PHAM & ASSOCIATES)
(55)



1.1



1.2



1.3



1.4



1.5



1.6



1.7

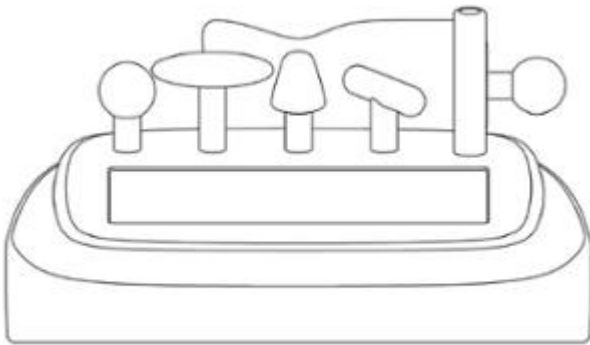


1.8

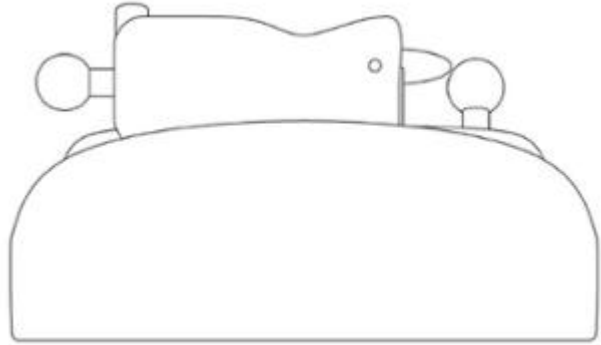
- (11) **43979**
(21) 3-2021-02913 (28) 1
(54) **MÁY MÁT XA TOÀN THÂN** (51) **28-03**
(22) 23/11/2021 (43) 25/02/2022
(73) **EVOSONICS CO., LTD. (KR)**
42-10, Taejanggongdan-gil, Wonju-si, Gangwon-do, Republic of Korea
(72) **CHOE, Jae-Yeong (KR)**
(74) Công ty Luật TNHH ROUSE Việt Nam (ROUSE LAW CO.,LTD)
(55)



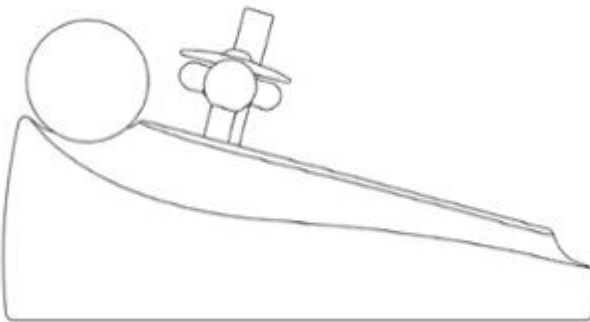
1.1



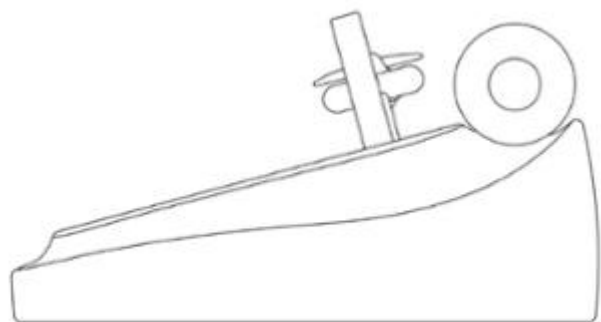
1.2



1.3



1.4



1.5



1.6



1.7

CÔNG BÁO SỞ HỮU CÔNG NGHIỆP SỐ 407 TẬP A – QUYỀN 2 (02.2022)

- (11) **43980**
- (21) 3-2021-02916
- (54) **VỈ ĐỰNG VÀNG**
- (22) 24/11/2021
- (73) **CÔNG TY CỔ PHẦN TẬP ĐOÀN VÀNG BẠC ĐÁ QUÝ MYOR (VN)**
Số 104 - 106 Tân Mai, quận Hoàng Mai, thành phố Hà Nội
- (72) Mai Thị Phượng (VN)
- (55)

(28) 3

(51) **09-05**

(43) 25/02/2022



1.1



1.2



1.3



1.4



1.5



2.1



2.2



2.3



2.4



2.5



3.1



3.2



3.3



3.4



3.5

CÔNG BÁO SỞ HỮU CÔNG NGHIỆP SỐ 407 TẬP A – QUYỀN 2 (02.2022)

(11) **43981**

(21) 3-2021-02917

(28) 1

(54) **MŨ BẢO HIỂM**

(51) **02-03**

(22) 24/11/2021

(43) 25/02/2022

(73) **CÔNG TY TNHH ĐẦU TƯ SẢN XUẤT AN TRẦN (VN)**

64 Hồ Văn Long, phường Bình Hưng Hòa B, quận Bình Tân, thành phố Hồ Chí Minh

(72) Đinh Nguyễn Quỳnh Thư (VN)

(55)



1.1



1.2



1.3



1.4



1.5



1.6



1.7

CÔNG BÁO SỞ HỮU CÔNG NGHIỆP SỐ 407 TẬP A – QUYỀN 2 (02.2022)

- (11) **43982**
(21) 3-2021-02918 (28) 1
(54) **HỘP** (51) **09-03**
(22) 24/11/2021 (43) 25/02/2022
(30) 30-2021-0042310 06/09/2021 KR;
(73) **GW CORPORATION (KR)**
130, Songjeong-ro, Jijeong-myeon, Wonju-si, Gangwon-do 26358, Republic of Korea
(72) CHOI, Jeong-gye (KR)
(74) Công ty Luật TNHH WINCO (WINCO LAW FIRM)
(55)



1.1



1.2



1.3



1.4

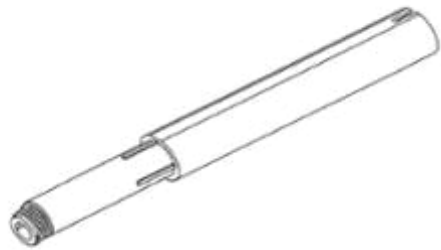


1.5



1.6

- (11) **43983**
(21) 3-2021-02919 (28) 1
(54) **THÂN BÚT** (51) **19-06**
(22) 24/11/2021 (43) 25/02/2022
(30) 30-2021-0027181 08/06/2021 KR;
(73) **ZERO G TECH Co. Ltd.** (KR)
B108, 282, Hagui-ro, Dongan-gu, Anyang-si, Gyeonggi-do, 14056, Republic of Korea
(72) KIM, Tae Yeop (KR)
(74) Công ty TNHH một thành viên Sở hữu trí tuệ VCCI (VCCI-IP CO.,LTD)
(55)



1.1



1.2



1.3



1.4



1.5

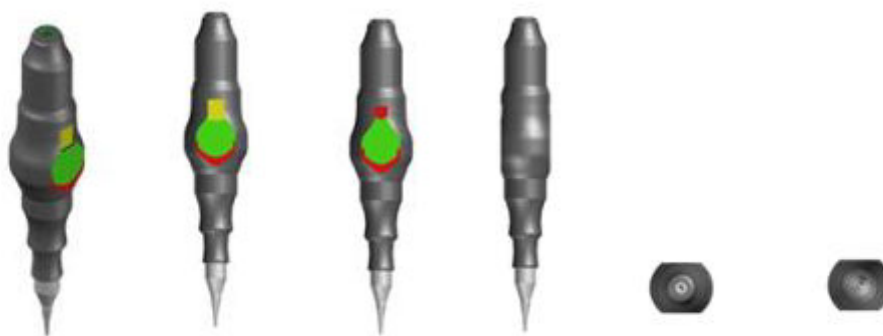


1.6



1.7

- (11) **43984**
(21) 3-2021-02922 (28) 1
(54) **MÁY XĂM THẨM MỸ** (51) **28-03**
(22) 24/11/2021 (43) 25/02/2022
(73) **DƯƠNG THANH GIANG (VN)**
232/20 Lý Thường Kiệt, phường 14, quận 10, thành phố Hồ Chí Minh
(72) Dương Thanh Giang (VN)
(74) Công ty Cổ phần Sở hữu công nghiệp INVESTIP (INVESTIP)
(55)



1.1

1.2

1.3

1.4

1.5

1.6

CÔNG BÁO SỞ HỮU CÔNG NGHIỆP SỐ 407 TẬP A – QUYỀN 2 (02.2022)

- (11) **43985**
(21) 3-2021-02923 (28) 1
(54) **XE MÔ TÔ** (51) **12-11**
(22) 24/11/2021 (43) 25/02/2022
(73) **CHEN MIN (CN)**
No.91-5 Gaoqiao Area before Hongjia Street, Jiaojiang District, Taizhou City,
Zhejiang Province, China
(72) Chen Min (CN)
(74) Công ty TNHH Trường Xuân (AGELESS CO.,LTD.)
(55)



1.1



1.2



1.3



1.4



1.5



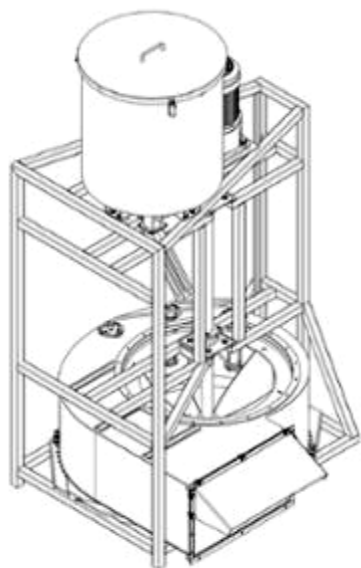
1.6



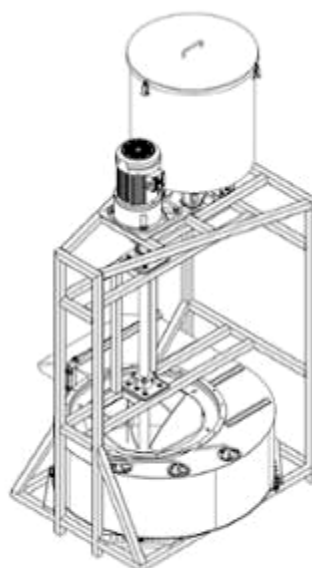
1.7

CÔNG BÁO SỞ HỮU CÔNG NGHIỆP SỐ 407 TẬP A – QUYỀN 2 (02.2022)

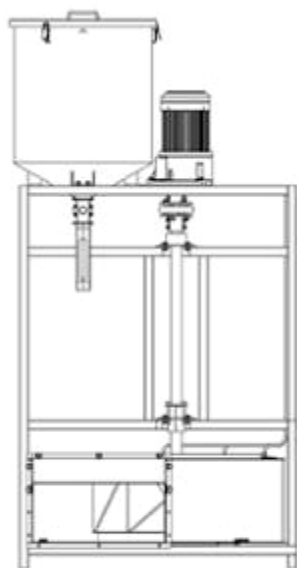
- (11) **43986**
- (21) 3-2021-02931 (28) 2
- (54) **HỆ THỐNG CẤP THỨC ĂN, OXY PHÂN TỬ VÀ TẠO DÒNG NƯỚC DỪNG TRONG NUÔI TRỒNG THỦY SẢN** (51) **15-03; 15-99; 30-03**
- (22) 24/11/2021 (43) 25/02/2022
- (73) **CÔNG TY CỔ PHẦN RYNAN TECHNOLOGIES VIETNAM (VN)**
Ấp Long Trị, xã Long Đức, thành phố Trà Vinh, tỉnh Trà Vinh
- (72) 1. NGUYỄN THANH MỸ (VN)
2. VÕ VŨ KHANH (VN)
3. TRẦN QUỐC TOÀN (VN)
4. VÕ QUỐC VIỆT (VN)
5. HUỖNH LÊ NHỰT HÀO (VN)
- (74) Công ty TNHH Đại Tín và Liên Danh (DAITIN AND ASSOCIATES CO.,LTD)
- (55)



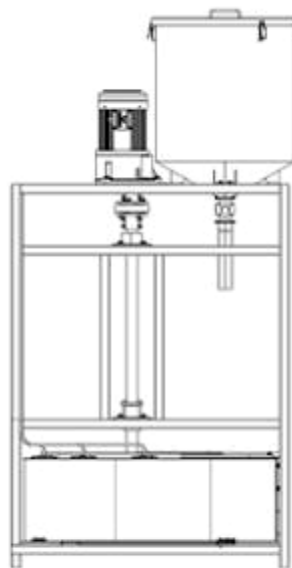
1.1



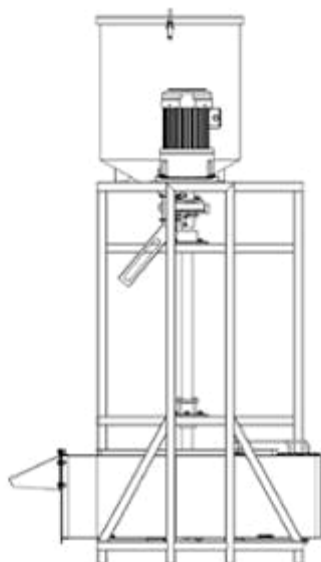
1.2



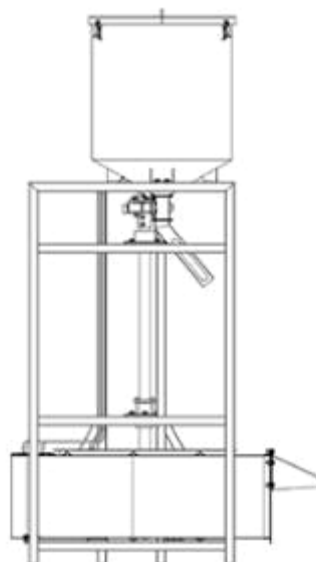
1.3



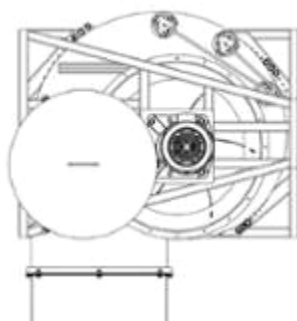
1.4



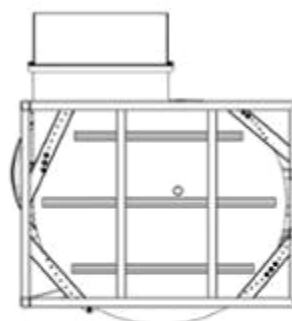
1.5



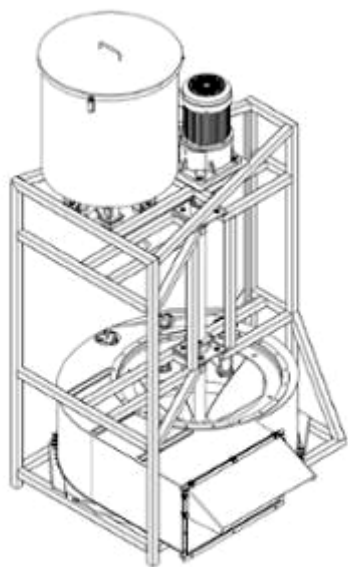
1.6



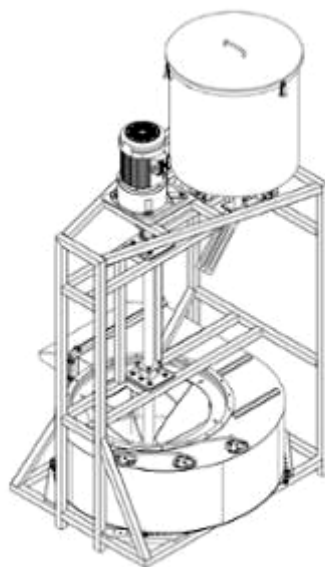
1.7



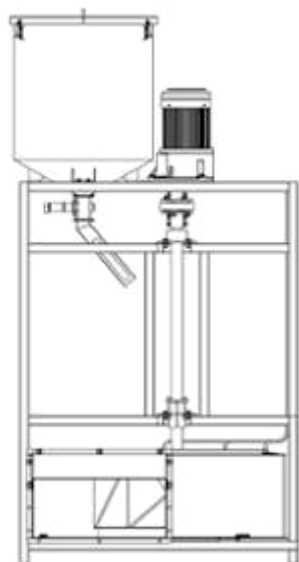
1.8



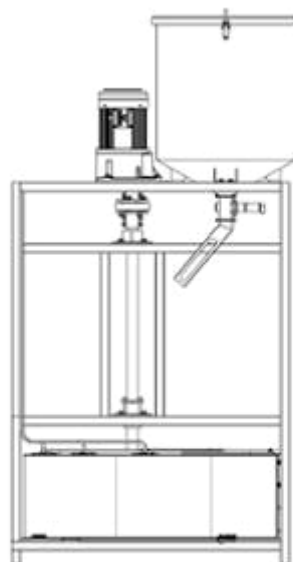
2.1



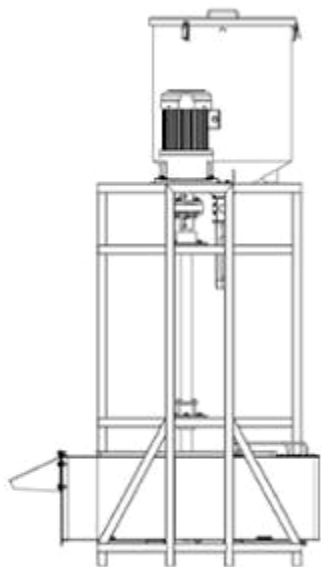
2.2



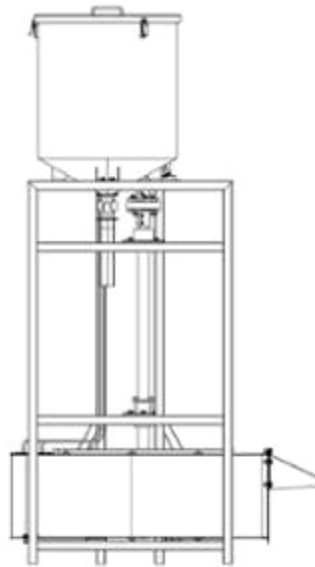
2.3



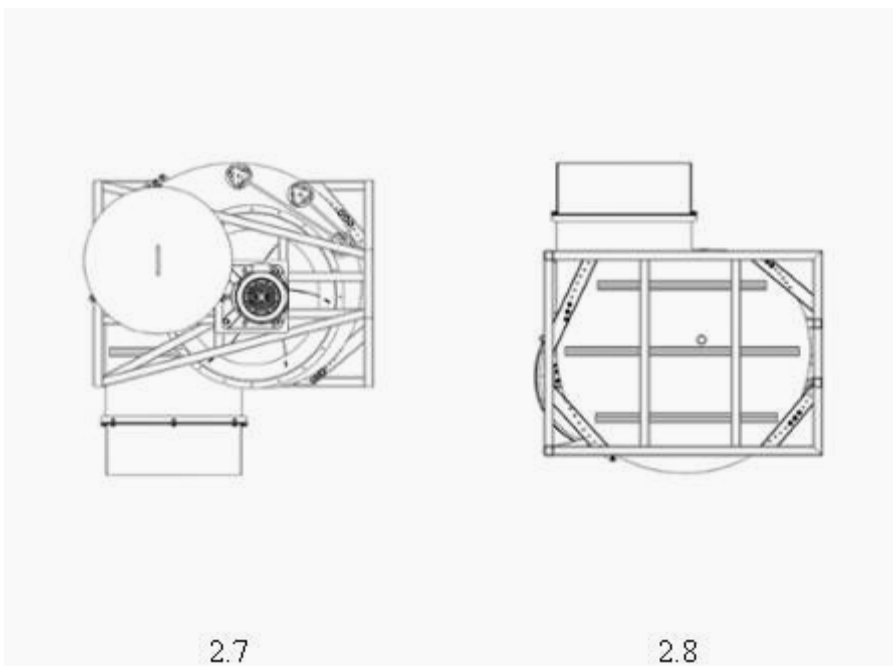
2.4



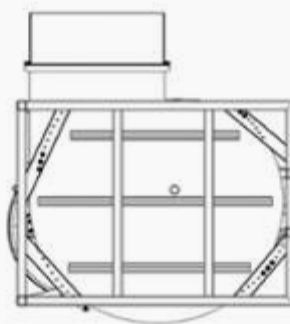
2.5



2.6



2.7



2.8

(11) **43987**

(21) 3-2021-02938

(28) 1

(54) **KHUNG GIƯỜNG**

(51) **06-02**

(22) 25/11/2021

(43) 25/02/2022

(30) 29/811,102 12/10/2021 US;

(73) **DONG GUAN ACONIC FABRIC CO., LTD. (CN)**

Building 1, No. 8, Qiaoxin West 2nd Road, Qiaotou Town, Dongguan City,
Guangdong Province 523525, P.R.C.

(72) Wang, Tsan-Ching (TW)

(74) Công ty Luật TNHH WINCO (WINCO LAW FIRM)

(55)



1.1



1.2



1.3



1.4



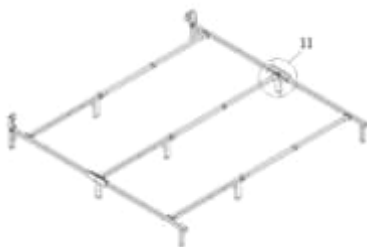
1.5



1.6



1.7



1.8



1.9



1.10



1.11

CÔNG BÁO SỞ HỮU CÔNG NGHIỆP SỐ 407 TẬP A – QUYỀN 2 (02.2022)

- (11) **43988**
(21) 3-2021-02939 (28) 1
(54) **DÉP** (51) **02-04**
(22) 25/11/2021 (43) 25/02/2022
(73) **CÔNG TY TNHH SẢN XUẤT THƯƠNG MẠI XUẤT NHẬP KHẨU ĐỨC HOA (VN)**
Tỉnh lộ 830, ấp 3, xã An Thạnh, huyện Bến Lức, tỉnh Long An
(72) Trần Đức (VN)
(74) Công ty TNHH Sở hữu trí tuệ Đại Diện (IPACO.,LTD.)
(55)



1.1



1.2



1.3



1.4



1.5



1.6



1.7

CÔNG BÁO SỞ HỮU CÔNG NGHIỆP SỐ 407 TẬP A – QUYỀN 2 (02.2022)

- (11) **43989**
(21) 3-2021-02951 (28) 6
(54) **VỈ ĐỰNG VÀNG** (51) **09-05**
(22) 26/11/2021 (43) 25/02/2022
(73) **CÔNG TY CỔ PHẦN TẬP ĐOÀN VÀNG BẠC ĐÁ QUÝ MYOR (VN)**
Số 104 - 106 Tân Mai, quận Hoàng Mai, thành phố Hà Nội
(72) Mai Thị Phương (VN)
(55)



1.1



1.2



1.3



1.4



1.5



2.1



2.2



2.3



2.4



2.5



3.1



3.2



3.3



3.4



3.5



4.1



4.2



4.3



4.4



4.5



5.1



5.2



5.3



5.4



5.5



6.1



6.2



6.3



6.4



6.5

CÔNG BÁO SỞ HỮU CÔNG NGHIỆP SỐ 407 TẬP A – QUYỀN 2 (02.2022)

- (11) **43990**
- (21) 3-2021-02952
- (54) **VỈ ĐỰNG VÀNG**
- (22) 26/11/2021
- (73) **CÔNG TY CỔ PHẦN TẬP ĐOÀN VÀNG BẠC ĐÁ QUÝ MYOR (VN)**
Số 104 - 106 Tân Mai, quận Hoàng Mai, thành phố Hà Nội
- (72) Mai Thị Phương (VN)
- (55)
- (28) 6
- (51) **09-05**
- (43) 25/02/2022



1.1



1.2



1.3



1.4



1.5



2.1



2.2



2.3



2.4



2.5



3.1



3.2



3.3



3.4



3.5



4.1



4.2



4.3



4.4



4.5



5.1



5.2



5.3



5.4



5.5



6.1



6.2



6.3



6.4



6.5

- (11) **43991**
(21) 3-2021-02954 (28) 1
(54) **TƯỢNG TRANG TRÍ** (51) **11-02**
(22) 26/11/2021 (43) 25/02/2022
(73) **CÔNG TY TNHH MINH LONG I (VN)**
333 Khu phố Hưng Lộc, phường Hưng Định, thành phố Thuận An, tỉnh Bình
Dương
(72) Lý Ngọc Minh (VN)
(55)



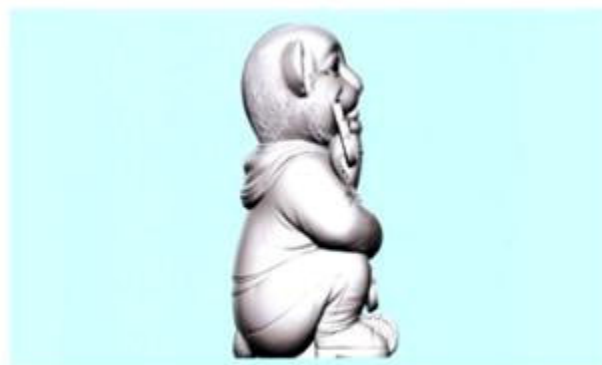
1.1



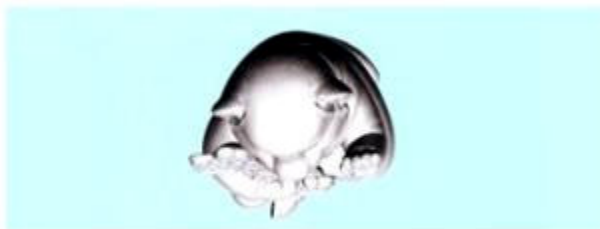
1.2



1.3



1.4



1.5



1.6



1.7



1.8

- (11) **43992**
(21) 3-2021-02955 (28) 1
(54) **TƯỢNG TRANG TRÍ** (51) **11-02**
(22) 26/11/2021 (43) 25/02/2022
(73) **CÔNG TY TNHH MINH LONG I (VN)**
333 Khu phố Hưng Lộc, phường Hưng Định, thành phố Thuận An, tỉnh Bình
Dương
(72) Lý Ngọc Minh (VN)
(55)



1.1



1.2



1.3



1.4



1.5



1.6



1.7



1.8

CÔNG BÁO SỞ HỮU CÔNG NGHIỆP SỐ 407 TẬP A – QUYỀN 2 (02.2022)

(11) **43993**

(21) 3-2021-02956

(28) 1

(54) **KHAY**

(51) **07-01**

(22) 26/11/2021

(43) 25/02/2022

(73) **CÔNG TY TNHH MINH LONG I (VN)**

333 Khu phố Hưng Lộc, phường Hưng Định, thành phố Thuận An, tỉnh Bình Dương

(72) Lý Ngọc Minh (VN)

(55)



1.1



1.2



1.3



1.4



1.5



1.6



1.7

CÔNG BÁO SỞ HỮU CÔNG NGHIỆP SỐ 407 TẬP A – QUYỀN 2 (02.2022)

(11) **43994**

(21) 3-2021-02957

(28) 1

(54) **KHAY**

(51) **07-01**

(22) 26/11/2021

(43) 25/02/2022

(73) **CÔNG TY TNHH MINH LONG I (VN)**

333 Khu phố Hưng Lộc, phường Hưng Định, thành phố Thuận An, tỉnh Bình Dương

(72) Lý Ngọc Minh (VN)

(55)



1.1



1.2



1.3



1.4



1.5



1.6



1.7

(11) **43995**

(21) 3-2021-02958

(28) 1

(54) **THANH CHẶN**

(51) **07-02**

(22) 26/11/2021

(43) 25/02/2022

(73) **CÔNG TY TNHH MINH LONG I (VN)**

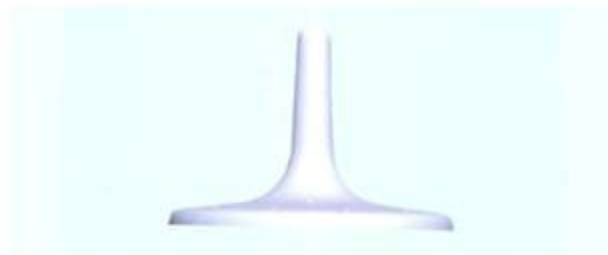
333 Khu phố Hưng Lộc, phường Hưng Định, thành phố Thuận An, tỉnh Bình Dương

(72) Lý Ngọc Minh (VN)

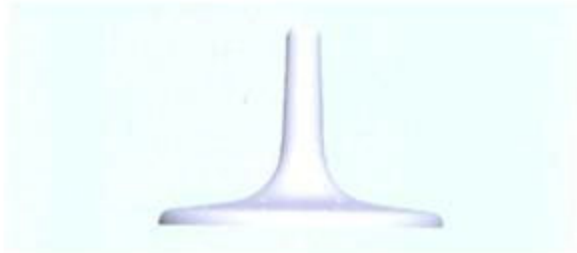
(55)



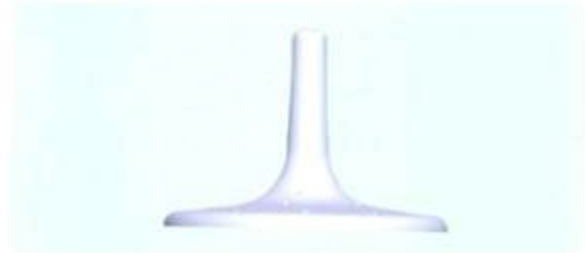
1.1



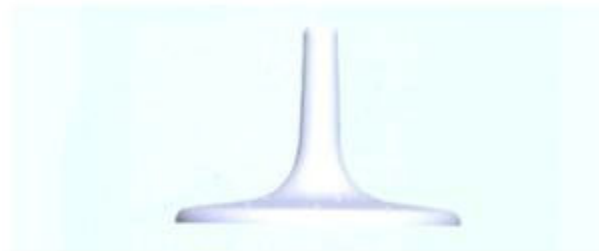
1.2



1.3



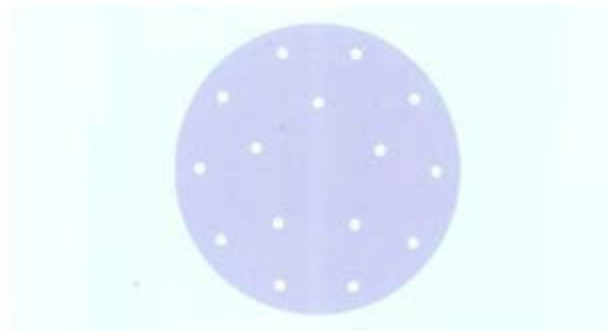
1.4



1.5



1.6



1.7

(11) **43996**

(21) 3-2021-02959

(28) 1

(54) **NẮP PHIN**

(51) **07-02**

(22) 26/11/2021

(43) 25/02/2022

(73) **CÔNG TY TNHH MINH LONG I (VN)**

333 Khu phố Hưng Lộc, phường Hưng Định, thành phố Thuận An, tỉnh Bình Dương

(72) Lý Ngọc Minh (VN)

(55)



1.1



1.2



1.3



1.4

CÔNG BÁO SỞ HỮU CÔNG NGHIỆP SỐ 407 TẬP A – QUYỀN 2 (02.2022)

(11) **43997**

(21) 3-2021-02960

(28) 1

(54) **ĐĨA**

(51) **07-01**

(22) 26/11/2021

(43) 25/02/2022

(73) **CÔNG TY TNHH MINH LONG I (VN)**

333 Khu phố Hưng Lộc, phường Hưng Định, thành phố Thuận An, tỉnh Bình Dương

(72) Lý Ngọc Minh (VN)

(55)



1.1



1.2



1.3



1.4

CÔNG BÁO SỞ HỮU CÔNG NGHIỆP SỐ 407 TẬP A – QUYỀN 2 (02.2022)

(11) **43998**

(21) 3-2021-02961

(28) 1

(54) **TÁCH**

(51) **07-01**

(22) 26/11/2021

(43) 25/02/2022

(73) **CÔNG TY TNHH MINH LONG I (VN)**

333 Khu phố Hưng Lộc, phường Hưng Định, thành phố Thuận An, tỉnh Bình Dương

(72) Lý Ngọc Minh (VN)

(55)



1.1



1.2



1.3



1.4



1.5



1.6



1.7

CÔNG BÁO SỞ HỮU CÔNG NGHIỆP SỐ 407 TẬP A – QUYỀN 2 (02.2022)

(11) **43999**

(21) 3-2021-02962

(28) 1

(54) **PHIN CHỨA**

(51) **07-02**

(22) 26/11/2021

(43) 25/02/2022

(73) **CÔNG TY TNHH MINH LONG I (VN)**

333 Khu phố Hưng Lộc, phường Hưng Định, thành phố Thuận An, tỉnh Bình Dương

(72) Lý Ngọc Minh (VN)

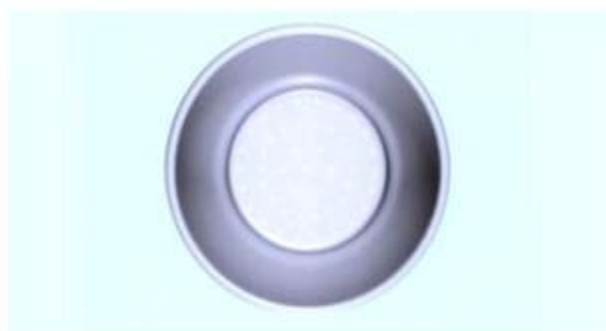
(55)



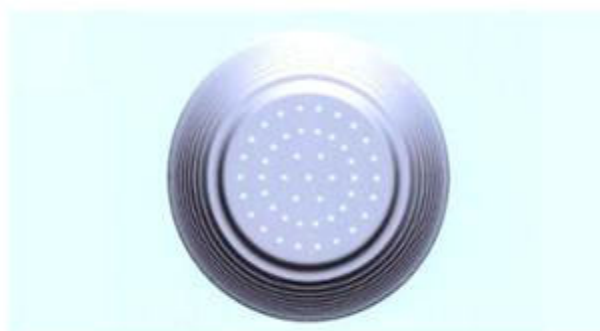
1.1



1.2



1.3



1.4

CÔNG BÁO SỞ HỮU CÔNG NGHIỆP SỐ 407 TẬP A – QUYỀN 2 (02.2022)

(11) **44000**

(21) 3-2021-02963

(28) 1

(54) **VỈ LƯỢC**

(51) **07-02**

(22) 26/11/2021

(43) 25/02/2022

(73) **CÔNG TY TNHH MINH LONG I (VN)**

333 Khu phố Hưng Lộc, phường Hưng Định, thành phố Thuận An, tỉnh Bình Dương

(72) Lý Ngọc Minh (VN)

(55)



1.1



1.2



1.3



1.4

CÔNG BÁO SỞ HỮU CÔNG NGHIỆP SỐ 407 TẬP A – QUYỀN 2 (02.2022)

(11) **44001**

(21) 3-2021-02972

(28) 1

(54) **HỘP**

(51) **09-03**

(22) 29/11/2021

(43) 25/02/2022

(73) **HỘ KINH DOANH AN VĨNH PHÁT (VN)**

R23/39/36 cư xá Phú Lâm A, phường 12, quận 06, thành phố Hồ Chí Minh

(72) Khuu Sở Dinh (VN)

(55)



1.1



1.2



1.3



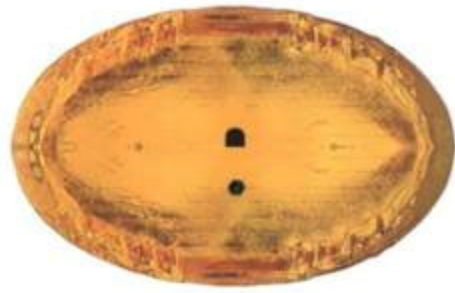
1.4



1.5



1.6



1.7

(11) **44002**

(21) 3-2021-02974

(28) 1

(54) **YẾM XE MÁY**

(51) **12-16**

(22) 29/11/2021

(43) 25/02/2022

(73) **CÔNG TY CỔ PHẦN HYOSUNG VIỆT NAM (VN)**

Kho thiết bị, tổ 37, đường Đào Cam Mộc, TT Đông Anh, thành phố Hà Nội

(72) Tô Xuân Hiếu (VN)

(55)



1.1



1.2



1.3



1.4



1.5



1.6



1.7

(11) **44003**

(21) 3-2021-02975

(28) 1

(54) **MẶT NẠ CỦA XE MÁY**

(51) **12-16**

(22) 29/11/2021

(43) 25/02/2022

(73) **CÔNG TY CỔ PHẦN HYOSUNG VIỆT NAM (VN)**

Kho thiết bị, tổ 37, đường Đào Cam Mộc, TT Đông Anh, thành phố Hà Nội

(72) Tô Xuân Hiếu (VN)

(55)



1.1



1.2



1.3



1.4



1.5



1.6



1.7

(11) **44004**

(21) 3-2021-02977

(54) **ỐP SƯỜN CỦA XE MÁY**

(22) 29/11/2021

(73) **CÔNG TY CỔ PHẦN HYOSUNG VIỆT NAM (VN)**

Kho thiết bị, tổ 37, đường Đào Cam Mộc, TT Đông Anh, thành phố Hà Nội

(72) Tô Xuân Hiếu (VN)

(55)

(28) 1

(51) **12-16**

(43) 25/02/2022



1.1



1.2

1.3



1.4



1.5



1.6



1.7

(11) **44005**

(21) 3-2021-02978

(28) 1

(54) **ỐP SƯỜN CỦA XE MÁY**

(51) **12-16**

(22) 29/11/2021

(43) 25/02/2022

(73) **CÔNG TY CỔ PHẦN HYOSUNG VIỆT NAM (VN)**

Kho thiết bị, tổ 37, đường Đào Cam Mộc, TT Đông Anh, thành phố Hà Nội

(72) Tô Xuân Hiếu (VN)

(55)



1.1



1.2

1.3



1.4



1.5



1.6

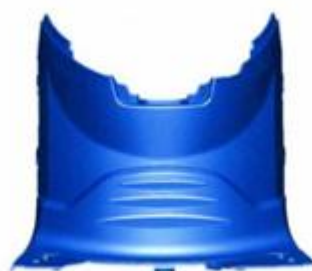


1.7

- (11) **44006**
(21) 3-2021-02979 (28) 1
(54) **TẤM QUÂY HỘ ĐỒ CỦA XE MÁY** (51) **12-16**
(22) 29/11/2021 (43) 25/02/2022
(73) **CÔNG TY CỔ PHẦN HYOSUNG VIỆT NAM (VN)**
Kho thiết bị, tổ 37, đường Đào Cam Mộc, TT Đông Anh, thành phố Hà Nội
(72) Tô Xuân Hiếu (VN)
(55)



1.1



1.2



1.3



1.4



1.5



1.6



1.7

(11) **44007**

(21) 3-2021-02980

(28) 1

(54) **YẾM XE MÁY**

(51) **12-16**

(22) 29/11/2021

(43) 25/02/2022

(73) **CÔNG TY CỔ PHẦN HYOSUNG VIỆT NAM (VN)**

Kho thiết bị, tổ 37, đường Đào Cam Mộc, TT Đông Anh, thành phố Hà Nội

(72) Tô Xuân Hiếu (VN)

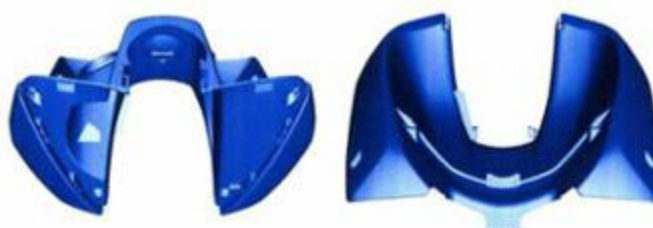
(55)



1.1

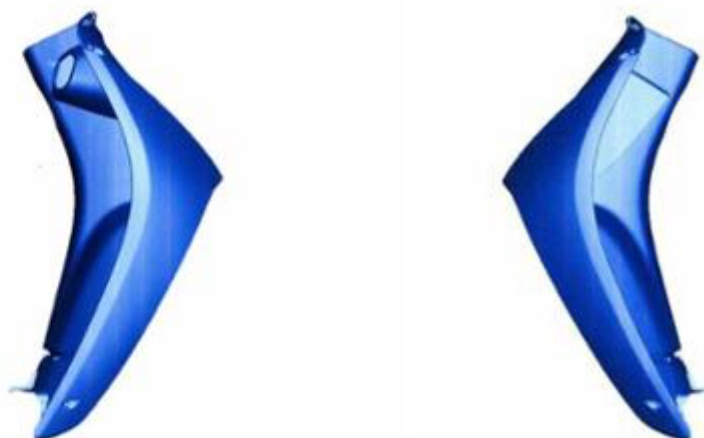
1.2

1.3



1.4

1.5



1.6

1.7

- (11) **44008**
(21) 3-2021-02981 (28) 1
(54) **MẶT NẠ CỦA XE MÁY** (51) **12-16**
(22) 29/11/2021 (43) 25/02/2022
(73) **CÔNG TY CỔ PHẦN HYOSUNG VIỆT NAM (VN)**
Kho Thiết Bị, Tổ 37, Đường Đào Cam Mộc, TT Đông Anh, Hà Nội
(72) Tô Xuân Hiếu (VN)
(55)



1.1

1.2

1.3



1.4



1.5



1.6



1.7

- (11) **44009**
(21) 3-2021-02982 (28) 1
(54) **TẮM ỐP SƯỜN XE MÁY** (51) **12-16**
(22) 29/11/2021 (43) 25/02/2022
(73) **CÔNG TY CỔ PHẦN HYOSUNG VIỆT NAM (VN)**
Kho thiết bị, tổ 37, đường Đào Cam Mộc, TT Đông Anh, thành phố Hà Nội
(72) Tô Xuân Hiếu (VN)
(55)



1.1



1.2



1.3



1.4



1.5



1.6



1.7

- (11) **44010**
(21) 3-2021-02983 (28) 1
(54) **TẮM ỐP SƯỜN XE MÁY** (51) **12-16**
(22) 29/11/2021 (43) 25/02/2022
(73) **CÔNG TY CỔ PHẦN HYOSUNG VIỆT NAM (VN)**
Kho thiết bị, tổ 37, đường Đào Cam Mộc, TT Đông Anh, thành phố Hà Nội
(72) Tô Xuân Hiếu (VN)
(55)



1.1



1.2



1.3



1.4



1.5

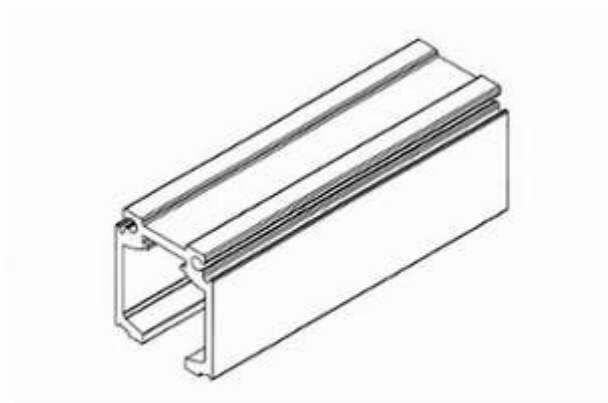


1.6

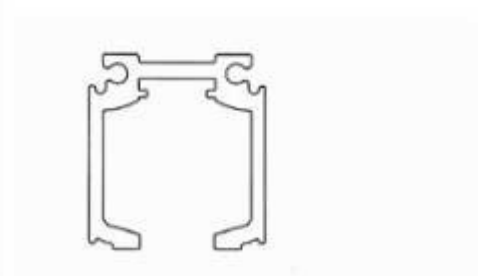


1.7

- (11) **44011**
(21) 3-2021-02998 (28) 1
(54) **THANH NHÔM ĐỊNH HÌNH** (51) **25-01**
(22) 30/11/2021 (43) 25/02/2022
(73) **CÔNG TY CỔ PHẦN NHÔM ĐÔ THÀNH (VN)**
Khu công nghiệp vừa và nhỏ, xã Phú Thị, huyện Gia Lâm, thành phố Hà Nội
(72) Nguyễn Viết Hùng (VN)
(55)



1.1



1.2



1.3



1.4



1.5

(11) **44012**

(21) 3-2021-02999

(28) 1

(54) **THANH NHÔM ĐỊNH HÌNH**

(51) **25-01**

(22) 30/11/2021

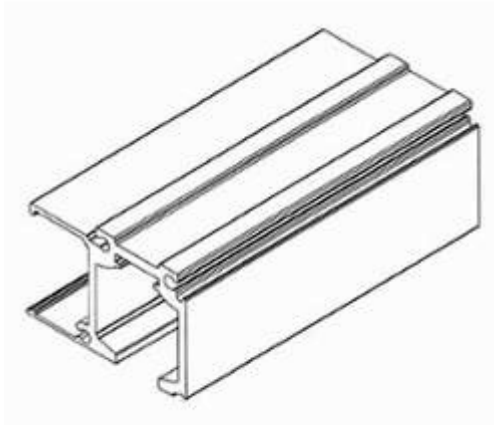
(43) 25/02/2022

(73) **CÔNG TY CỔ PHẦN NHÔM ĐÔ THÀNH (VN)**

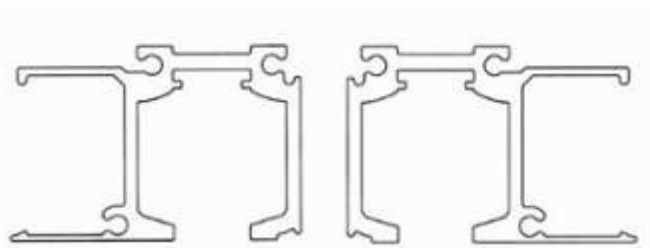
Khu công nghiệp vừa và nhỏ, xã Phú Thị, huyện Gia Lâm, thành phố Hà Nội

(72) Nguyễn Viết Hùng (VN)

(55)



1.1



1.2

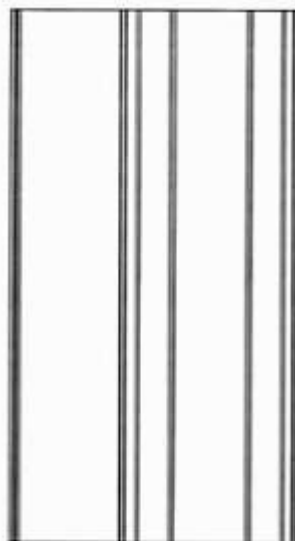
1.3



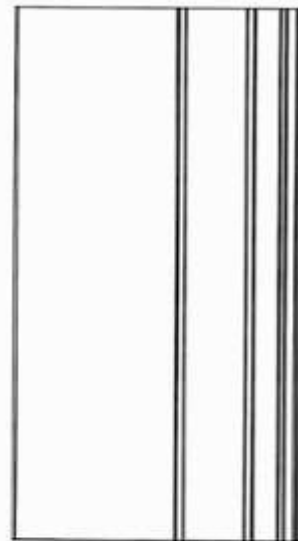
1.4



1.5



1.6



1.7

(11) **44013**

(21) 3-2021-03000

(28) 1

(54) **THANH NHÔM ĐỊNH HÌNH**

(51) **25-01**

(22) 30/11/2021

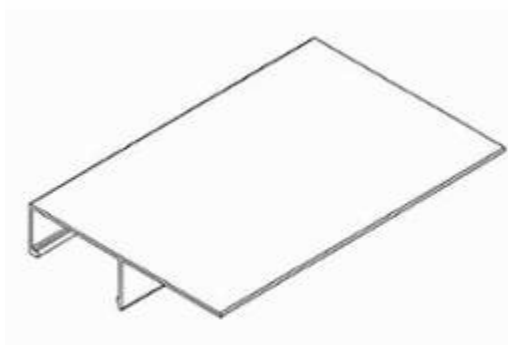
(43) 25/02/2022

(73) **CÔNG TY CỔ PHẦN NHÔM ĐÔ THÀNH (VN)**

Khu công nghiệp vừa và nhỏ, xã Phú Thị, huyện Gia Lâm, thành phố Hà Nội

(72) Nguyễn Viết Hùng (VN)

(55)



1.1



1.2

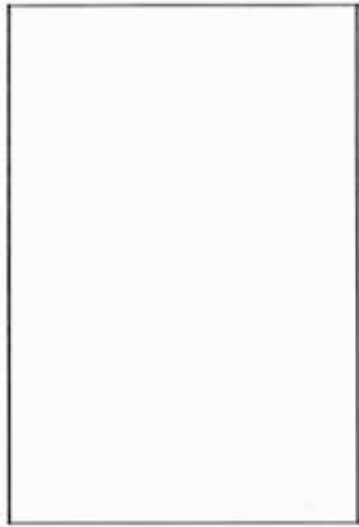
1.3



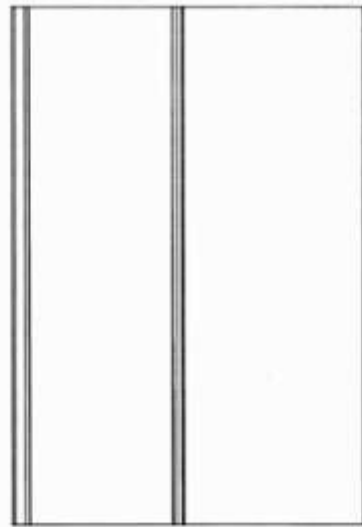
1.4



1.5



1.6



1.7

CÔNG BÁO SỞ HỮU CÔNG NGHIỆP SỐ 407 TẬP A – QUYỀN 2 (02.2022)

(11) **44014**

(21) 3-2021-03001

(28) 1

(54) **THANH NHÔM ĐỊNH HÌNH**

(51) **25-01**

(22) 30/11/2021

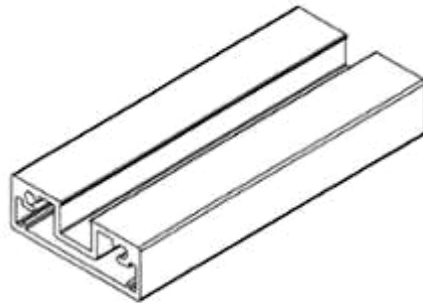
(43) 25/02/2022

(73) **CÔNG TY CỔ PHẦN NHÔM ĐÔ THÀNH (VN)**

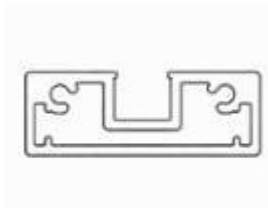
Khu công nghiệp vừa và nhỏ, xã Phú Thị, huyện Gia Lâm, thành phố Hà Nội

(72) Nguyễn Viết Hùng (VN)

(55)



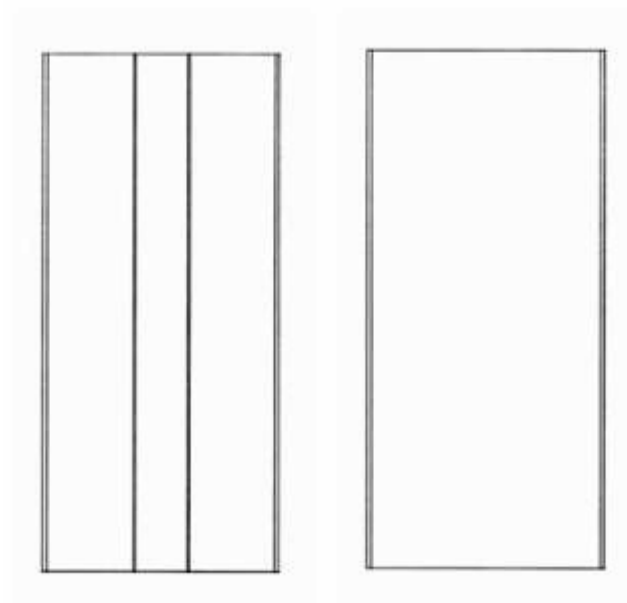
1.1



1.2



1.3



1.4

1.5

CÔNG BÁO SỞ HỮU CÔNG NGHIỆP SỐ 407 TẬP A – QUYỀN 2 (02.2022)

(11) **44015**

(21) 3-2021-03002

(28) 1

(54) **THANH NHÔM ĐỊNH HÌNH**

(51) **25-01**

(22) 30/11/2021

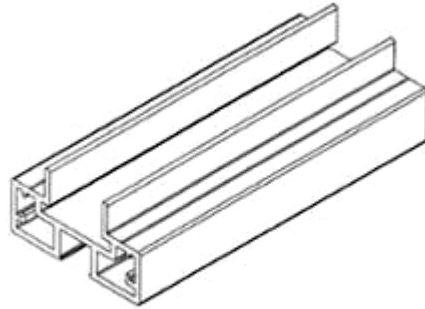
(43) 25/02/2022

(73) **CÔNG TY CỔ PHẦN NHÔM ĐÔ THÀNH (VN)**

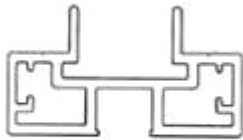
Khu công nghiệp vừa và nhỏ, xã Phú Thị, huyện Gia Lâm, thành phố Hà Nội

(72) Nguyễn Viết Hùng (VN)

(55)



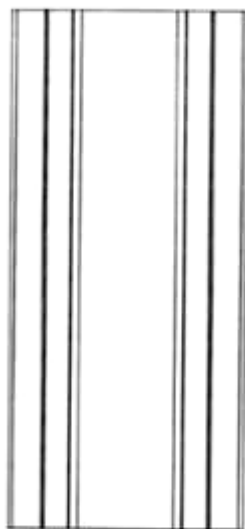
1.1



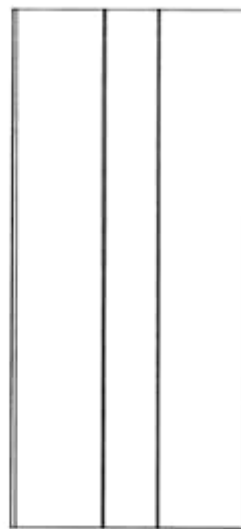
1.2



1.3



1.4



1.5

CÔNG BÁO SỞ HỮU CÔNG NGHIỆP SỐ 407 TẬP A – QUYỀN 2 (02.2022)

(11) **44016**

(21) 3-2021-03003

(28) 1

(54) **THANH NHÔM ĐỊNH HÌNH**

(51) **25-01**

(22) 30/11/2021

(43) 25/02/2022

(73) **CÔNG TY CỔ PHẦN NHÔM ĐÔ THÀNH (VN)**

Khu công nghiệp vừa và nhỏ, xã Phú Thị, huyện Gia Lâm, thành phố Hà Nội

(72) Nguyễn Viết Hùng (VN)

(55)



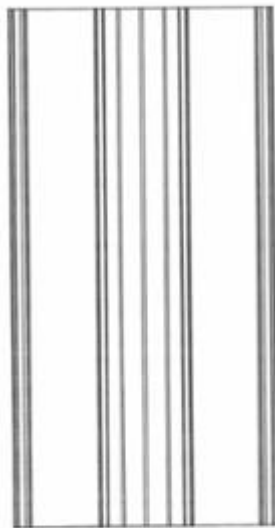
1.1



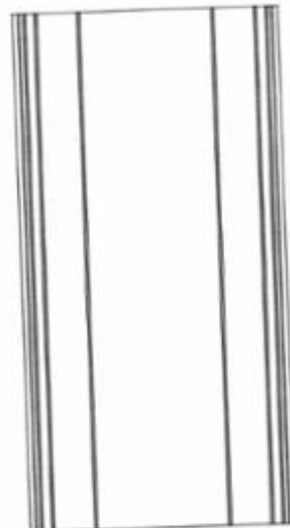
1.2



1.3

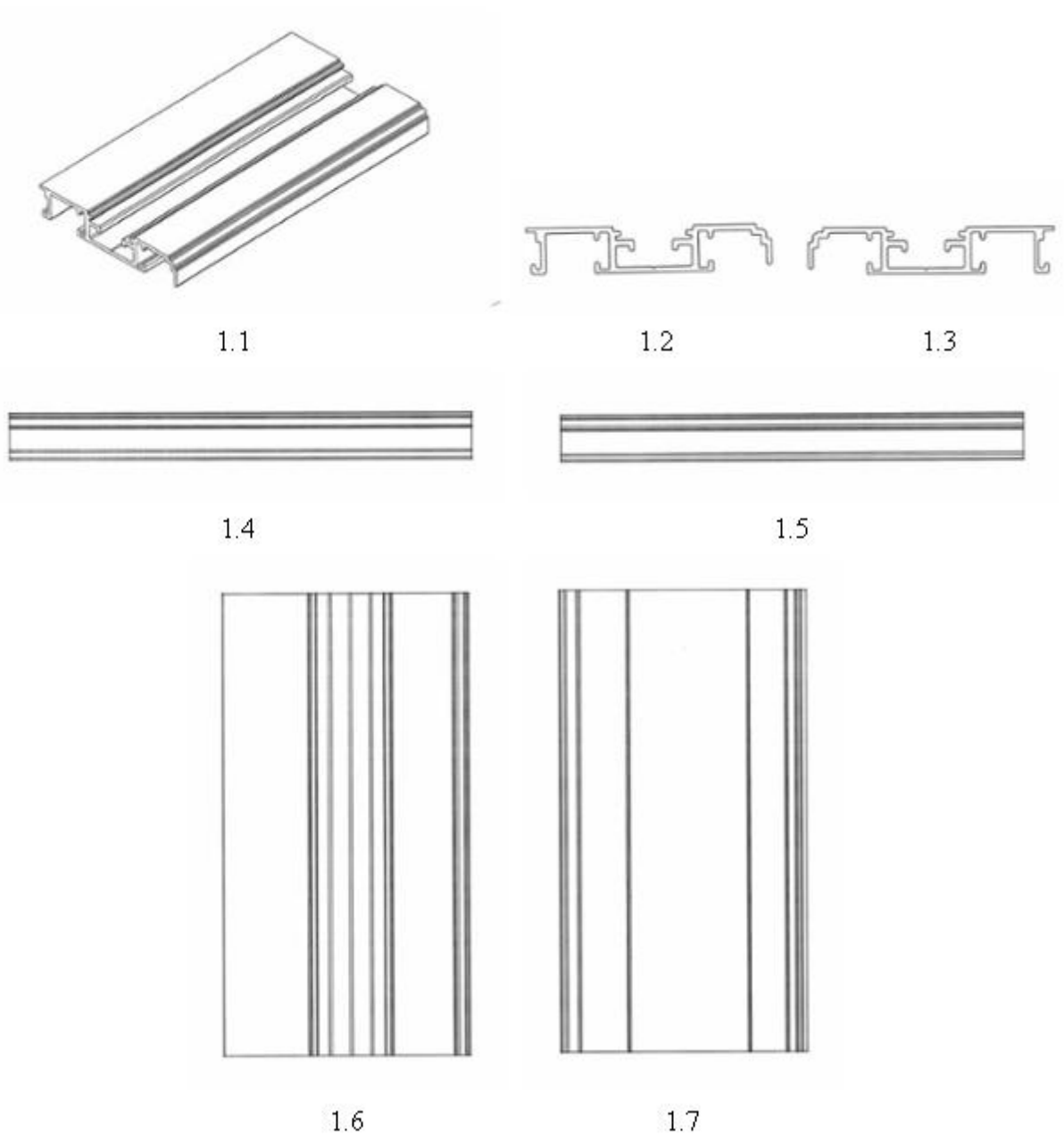


1.4



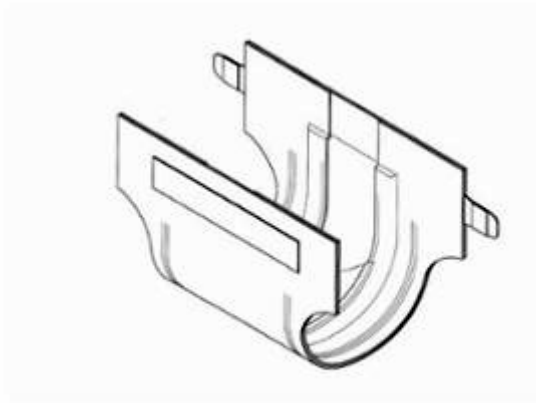
1.5

- (11) **44017**
(21) 3-2021-03004 (28) 1
(54) **THANH NHÔM ĐỊNH HÌNH** (51) **25-01**
(22) 30/11/2021 (43) 25/02/2022
(73) **CÔNG TY CỔ PHẦN NHÔM ĐÔ THÀNH (VN)**
Khu công nghiệp vừa và nhỏ, xã Phú Thị, huyện Gia Lâm, thành phố Hà Nội
(72) Nguyễn Viết Hùng (VN)
(55)

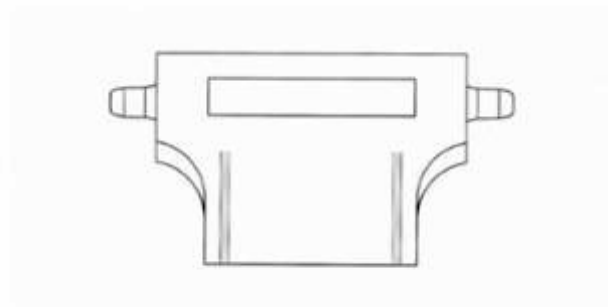


CÔNG BÁO SỞ HỮU CÔNG NGHIỆP SỐ 407 TẬP A – QUYỀN 2 (02.2022)

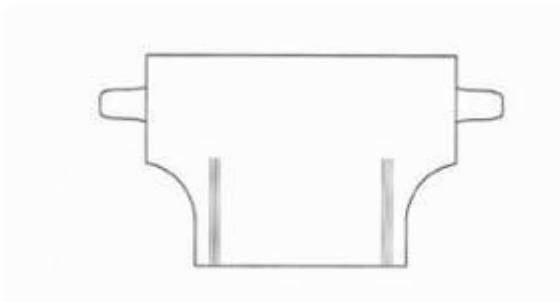
- (11) **44018**
(21) 3-2021-03005 (28) 2
(54) **TẤ LÓT DÙNG MỘT LẦN** (51) **02-01**
(22) 30/11/2021 (43) 25/02/2022
(30) 202130375370.4 17/06/2021 CN;
(73) **UNICHARM CORPORATION (JP)**
182, Shimobun, Kinsei-cho, Shikokuchuo-City, Ehime 799-0111 Japan
(72) 1. HIDEAKI MAKI (JP)
2. SHUNSUKE TAKINO (JP)
3. YUEYING QIAN (CN)
4. LIANLIAN SHEN (CN)
5. XINGWANG XU (CN)
(74) Công ty Cổ phần Sở hữu công nghiệp INVESTIP (INVESTIP)
(55)



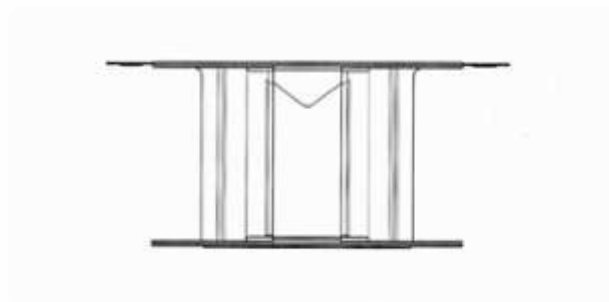
1.1



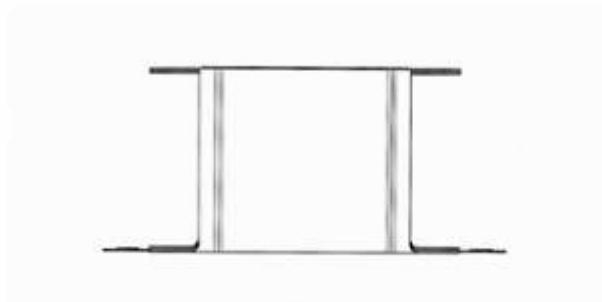
1.2



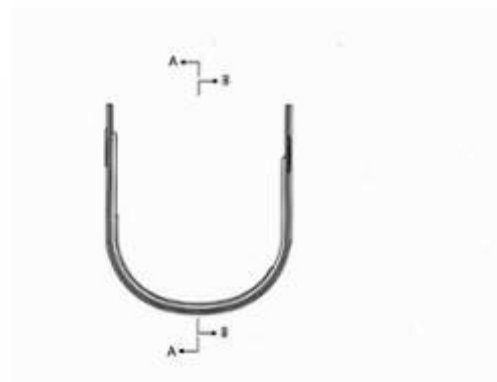
1.3



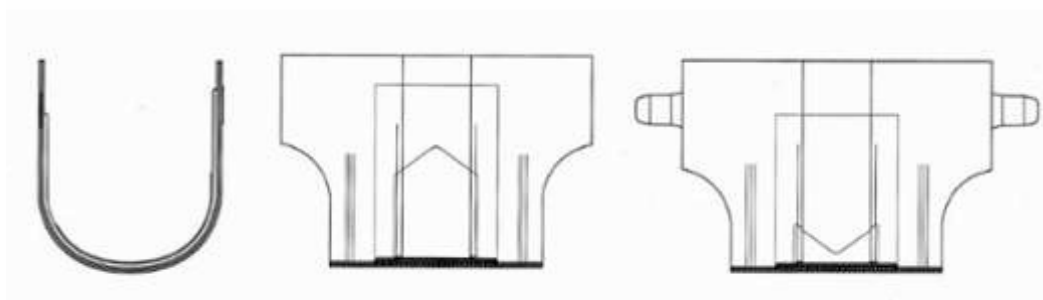
1.4



1.5



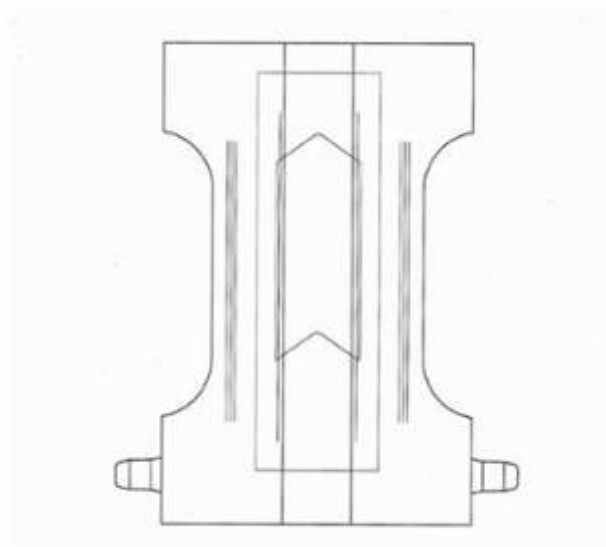
1.6



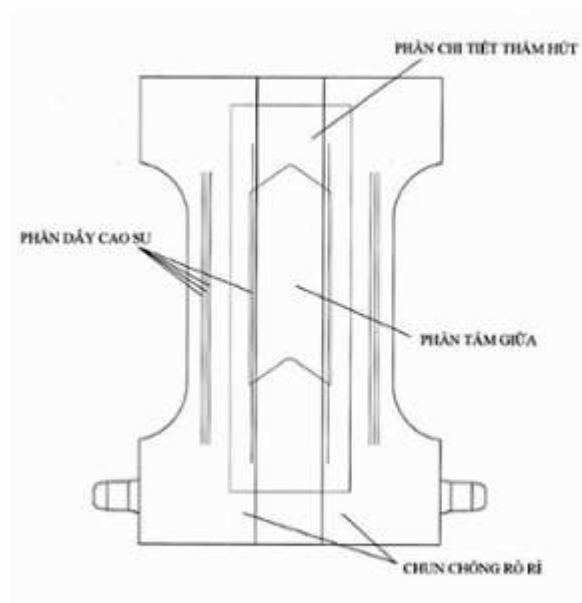
1.7

1.8

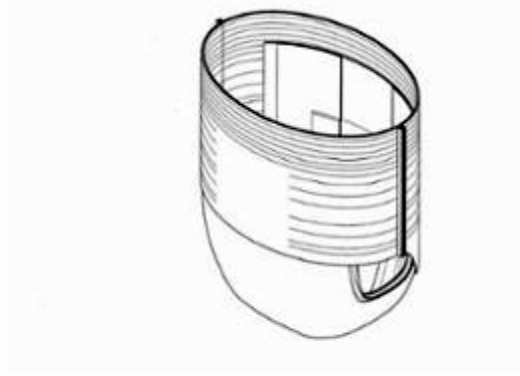
1.9



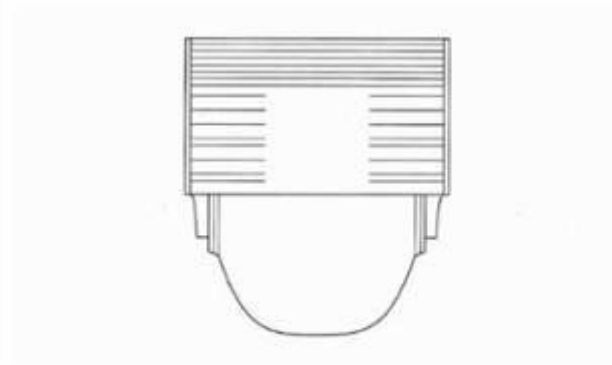
1.10



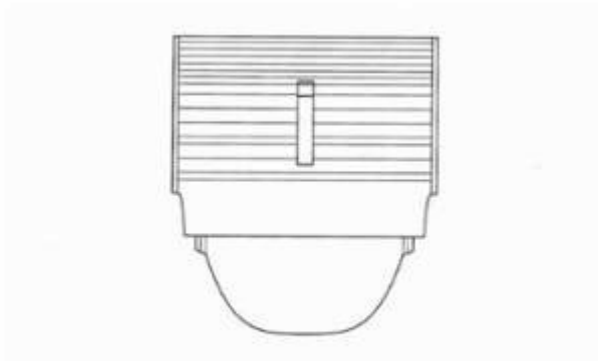
1.11



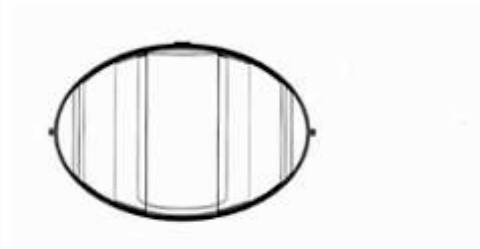
2.1



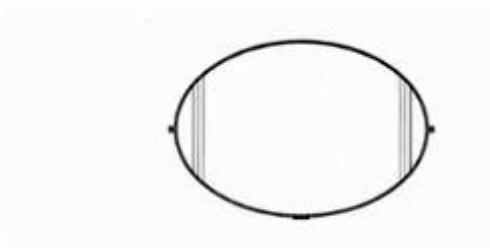
2.2



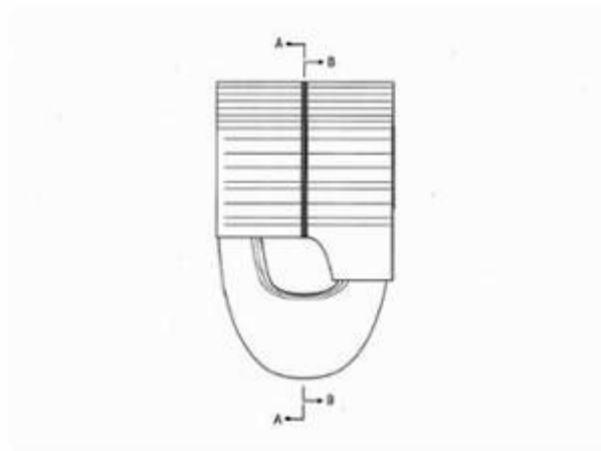
2.3



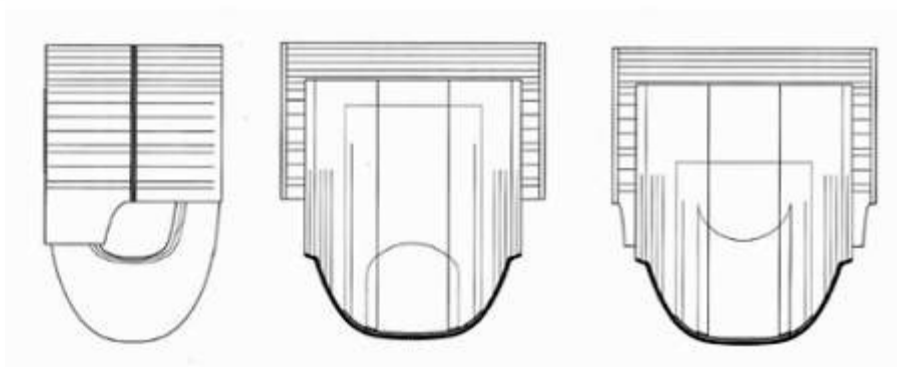
2.4



2.5



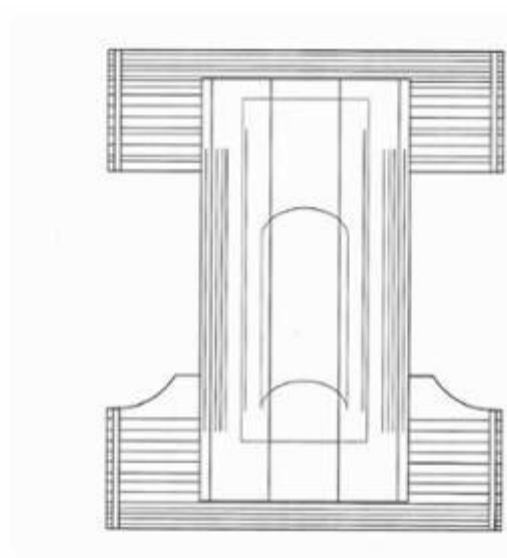
2.6



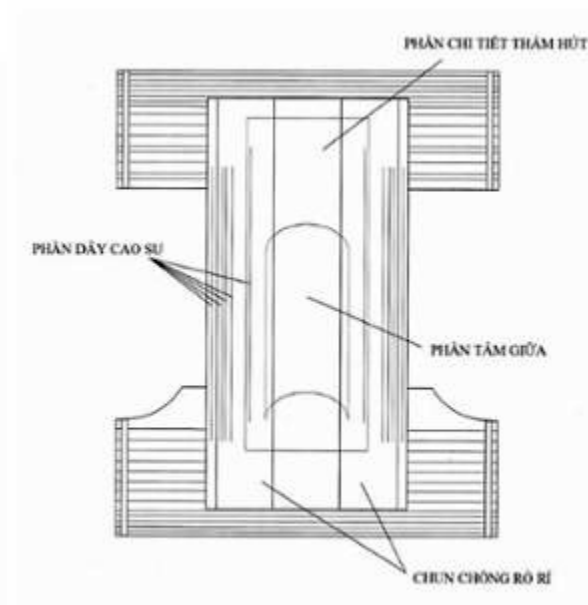
2.7

2.8

2.9

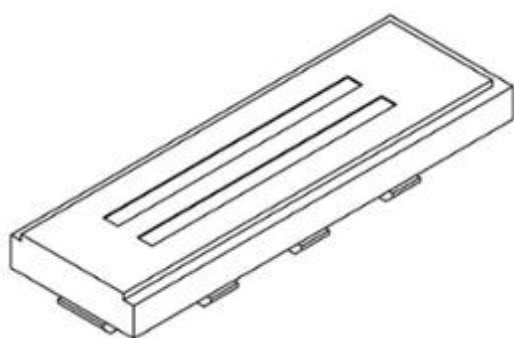


2.10

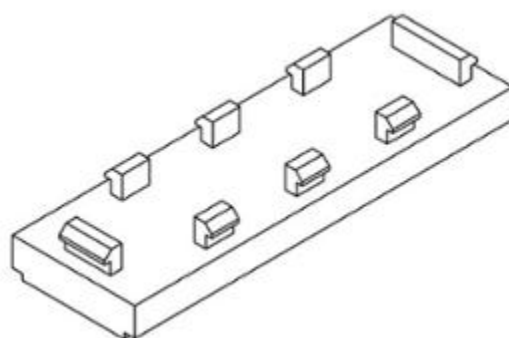


2.11

- (11) **44019**
(21) 3-2021-03017 (28) 3
(54) **BỘ PHẬN BẢO VỆ LỖ PHUN CỦA ĐẦU IN** (51) **16-03; 18-02**
(22) 30/11/2021 (43) 25/02/2022
(73) **CÔNG TY CỔ PHẦN RYNAN TECHNOLOGIES VIETNAM (VN)**
Áp Long Trị, xã Long Đức, thành phố Trà Vinh, tỉnh Trà Vinh
(72) 1. NGUYỄN THANH MỸ (VN)
2. TÔ MINH THỤ (VN)
3. VÕ VŨ KHANH (VN)
(74) Công ty TNHH Đại Tín và Liên Danh (DAITIN AND ASSOCIATES CO.,LTD)
(55)



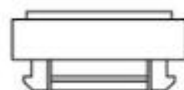
1.1



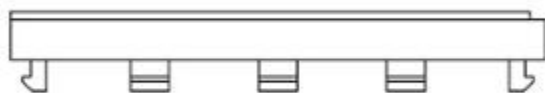
1.2



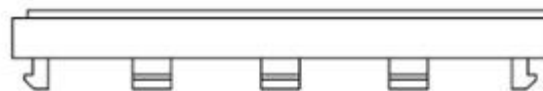
1.3



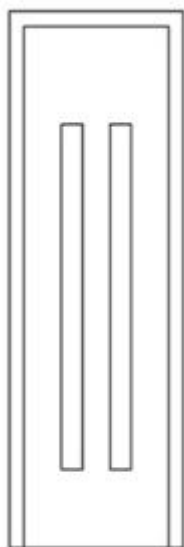
1.4



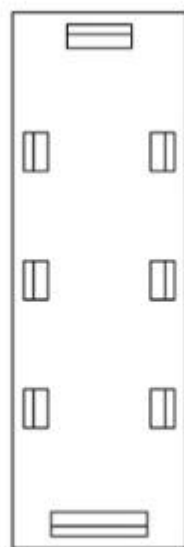
1.5



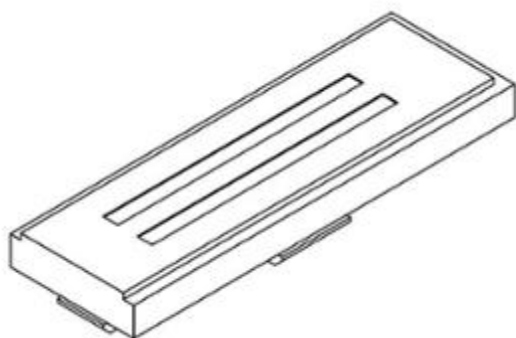
1.6



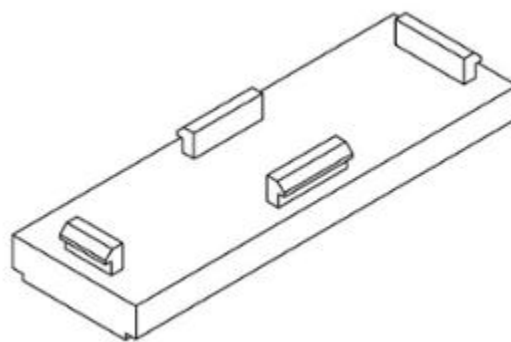
1.7



1.8



2.1



2.2



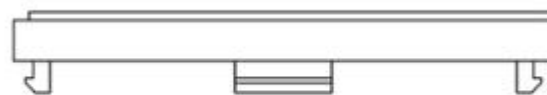
2.3



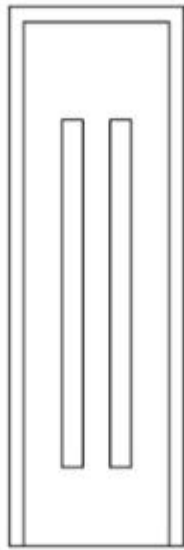
2.4



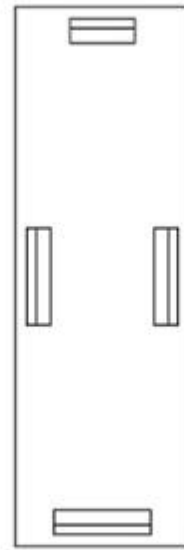
2.5



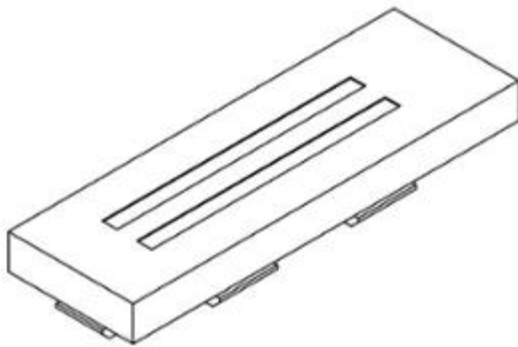
2.6



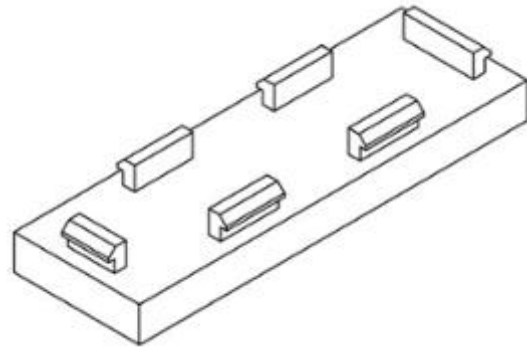
2.7



2.8



3.1



3.2



3.3



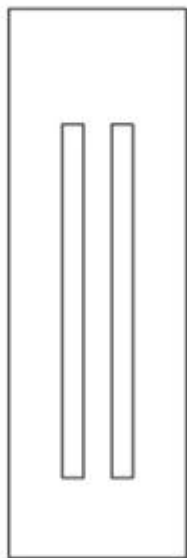
3.4



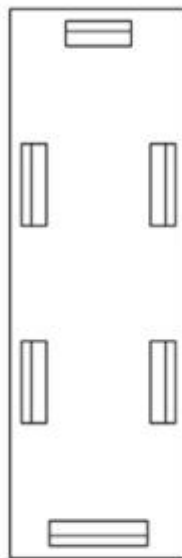
3.5



3.6



3.7



3.8

CÔNG BÁO SỞ HỮU CÔNG NGHIỆP SỐ 407 TẬP A – QUYỀN 2 (02.2022)

- (11) **44020**
- (21) 3-2021-03025 (28) 1
- (54) **NHÃN SẢN PHẨM** (51) **19-08**
- (22) 07/09/2020 (43) 25/02/2022
- (73) **Công ty TNHH MIWON Việt Nam (VN)**
Phố Sông Thao, phường Thọ Sơn, thành phố Việt Trì, tỉnh Phú Thọ
- (72) SHIN SANG HO (KR)
- (74) Công ty TNHH MASTERBRAND (MASTERBRAND)
- (55)



CÔNG BÁO SỞ HỮU CÔNG NGHIỆP SỐ 407 TẬP A – QUYỀN 2 (02.2022)

- (11) **44021**
(21) 3-2021-03026 (28) 1
(54) **MŨ BẢO HIỂM** (51) **02-03**
(22) 01/12/2021 (43) 25/02/2022
(73) **CÔNG TY TNHH THIẾT BỊ VÀ SẢN PHẨM AN TOÀN VIỆT NAM (VN)**
Lô C15, khu công nghiệp Bá Thiện II, xã Thiện Kế, huyện Bình Xuyên, tỉnh Vĩnh Phúc
(72) Hoàng Thị Na Hương (VN)
(74) Công ty Luật TNHH BIZCONSULT (BIZCONSULT LAW FIRM)
(55)



1.1



1.2



1.3



1.4



1.5



1.6



1.7

CÔNG BÁO SỞ HỮU CÔNG NGHIỆP SỐ 407 TẬP A – QUYỀN 2 (02.2022)

- (11) **44022**
(21) 3-2021-03027 (28) 1
(54) **MŨ BẢO HIỂM** (51) **02-03**
(22) 01/12/2021 (43) 25/02/2022
(73) **CÔNG TY TNHH THIẾT BỊ VÀ SẢN PHẨM AN TOÀN VIỆT NAM (VN)**
Lô C15, khu công nghiệp Bá Thiện II, xã Thiện Kế, huyện Bình Xuyên, tỉnh Vĩnh Phúc
(72) Hoàng Thị Na Hương (VN)
(74) Công ty Luật TNHH BIZCONSULT (BIZCONSULT LAW FIRM)
(55)



1.1



1.2



1.3



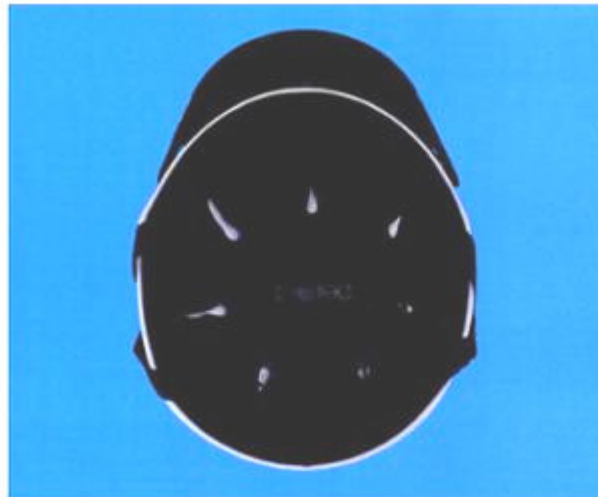
1.4



1.5



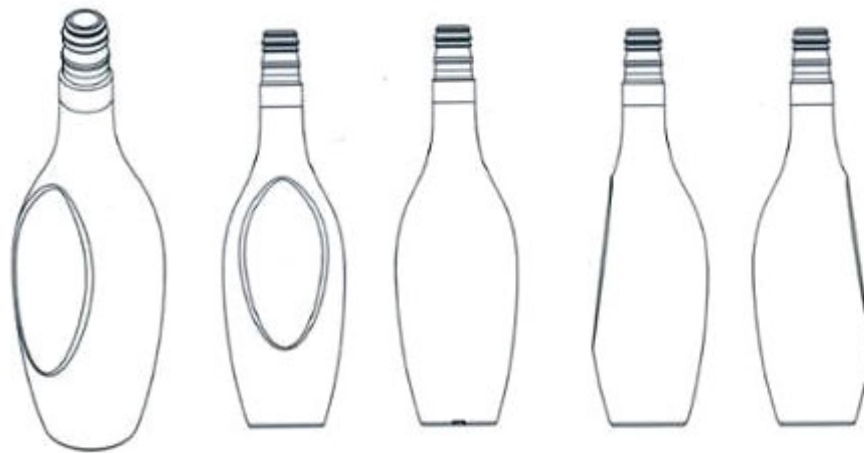
1.6



1.7

CÔNG BÁO SỞ HỮU CÔNG NGHIỆP SỐ 407 TẬP A – QUYỀN 2 (02.2022)

- (11) **44023**
(21) 3-2021-03033 (28) 1
(54) **CHAI ĐỰNG NƯỚC MẮM** (51) **09-01**
(22) 02/12/2021 (43) 25/02/2022
(73) **CÔNG TY TNHH SẢN XUẤT NƯỚC MẮM THUẬN HƯNG (VN)**
Lô số 01, cụm công nghiệp chế biến hải sản Phú Hải, khu phố 1, phường Phú Hải,
thành phố Phan Thiết, tỉnh Bình Thuận
(72) Nguyễn Thanh Phụng (VN)
(74) Công ty Luật TNHH Việt An (VIET AN LAW FIRM)
(55)



1.1

1.2

1.3

1.4

1.5



1.6

1.7

CÔNG BÁO SỞ HỮU CÔNG NGHIỆP SỐ 407 TẬP A – QUYỀN 2 (02.2022)

- (11) **44024**
(21) 3-2021-03034 (28) 1
(54) **MIẾNG VÀNG MỸ NGHỆ** (51) **11-01**
(22) 02/12/2021 (43) 25/02/2022
(73) **CÔNG TY CỔ PHẦN TẬP ĐOÀN VÀNG BẠC ĐÁ QUÝ MYOR (VN)**
Số 104 -106 Tân Mai, phường Tân Mai, quận Hoàng Mai, thành phố Hà Nội
(72) Phùng Thị Thuyết (VN)
(55)



1.1



1.2



1.3



1.4



1.5



1.6



1.7

CÔNG BÁO SỞ HỮU CÔNG NGHIỆP SỐ 407 TẬP A – QUYỀN 2 (02.2022)

- (11) **44025**
(21) 3-2021-03035 (28) 1
(54) **MIẾNG VÀNG MỸ NGHỆ** (51) **11-01**
(22) 02/12/2021 (43) 25/02/2022
(73) **CÔNG TY CỔ PHẦN TẬP ĐOÀN VÀNG BẠC ĐÁ QUÝ MYOR (VN)**
Số 104 -106 Tân Mai, phường Tân Mai, quận Hoàng Mai, thành phố Hà Nội
(72) Phùng Thị Thuyết (VN)
(55)



1.1



1.2



1.3



1.4



1.5



1.6



1.7

CÔNG BÁO SỞ HỮU CÔNG NGHIỆP SỐ 407 TẬP A – QUYỀN 2 (02.2022)

- (11) **44026**
(21) 3-2021-03037 (28) 1
(54) **BIỂN QUẢNG CÁO** (51) **20-03**
(22) 02/12/2021 (43) 25/02/2022
(73) **NGUYỄN THỊ THU HOA (VN)**
Tân Thành, thị trấn Thanh Sơn, huyện Thanh Sơn, tỉnh Phú Thọ
(72) Nguyễn Thị Thu Hoa (VN)
(74) Công ty TNHH Sở hữu trí tuệ WITIP Việt Nam (WITIP CO., LTD.)
(55)



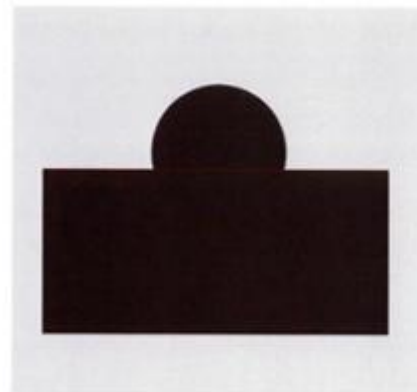
1.1



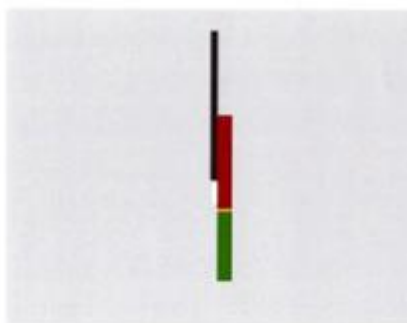
1.2



1.3



1.4



1.5



1.6



1.7

CÔNG BÁO SỞ HỮU CÔNG NGHIỆP SỐ 407 TẬP A – QUYỀN 2 (02.2022)

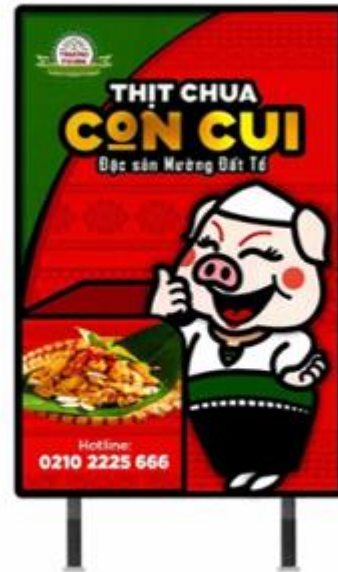
- (11) 44027
(21) 3-2021-03038
(54) **BIỂN QUẢNG CÁO**
(22) 02/12/2021
(73) **NGUYỄN THỊ THU HOA (VN)**
Tân Thành, thị trấn Thanh Sơn, huyện Thanh Sơn, tỉnh Phú Thọ
(72) Nguyễn Thị Thu Hoa (VN)
(74) Công ty TNHH Sở hữu trí tuệ WITIP Việt Nam (WITIP CO., LTD.)
(55)
- (28) 1
(51) 20-03
(43) 25/02/2022



1.1



1.2



1.3



1.4



1.5



1.6

CÔNG BÁO SỞ HỮU CÔNG NGHIỆP SỐ 407 TẬP A – QUYỀN 2 (02.2022)

- (11) **44028**
- (21) 3-2021-03039 (28) 1
- (54) **NHÃN SẢN PHẨM** (51) **19-08**
- (22) 03/12/2021 (43) 25/02/2022
- (73) **HỢP TÁC XÃ CỘNG ĐỒNG MƯỜNG KHƯƠNG (VN)**
Thôn Cốc Ngù, xã Nậm Cháy, huyện Mường Khương, tỉnh Lào Cai
- (72) Nguyễn Thanh Phong (VN)
- (74) Công ty TNHH MASTERBRAND (MASTERBRAND)
- (55)



CÔNG BÁO SỞ HỮU CÔNG NGHIỆP SỐ 407 TẬP A – QUYỀN 2 (02.2022)

- (11) **44029**
- (21) 3-2021-03040 (28) 1
- (54) **NHÃN SẢN PHẨM** (51) **19-08**
- (22) 03/12/2021 (43) 25/02/2022
- (73) **HỢP TÁC XÃ CỘNG ĐỒNG MƯỜNG KHƯƠNG (VN)**
Thôn Cốc Ngủ, xã Nậm Cháy, huyện Mường Khương, tỉnh Lào Cai
- (72) Nguyễn Thanh Phong (VN)
- (74) Công ty TNHH MASTERBRAND (MASTERBRAND)
- (55)



CÔNG BÁO SỞ HỮU CÔNG NGHIỆP SỐ 407 TẬP A – QUYỀN 2 (02.2022)

(11) **44030**

(21) 3-2021-03043

(28) 1

(54) **MÁY GIAO DỊCH TỰ ĐỘNG**

(51) **20-01**

(22) 03/12/2021

(43) 25/02/2022

(73) **CÔNG TY CỔ PHẦN TẬP ĐOÀN CÔNG NGHỆ UNICLOUD (VN)**

Tầng 10, tòa nhà Sunshine Center, 16 Phạm Hùng, phường Mỹ Đình 2, quận Nam Từ Liêm, thành phố Hà Nội

(72) 1. TRẦN NGUYỄN HỒNG NHUNG (VN)

2. NGUYỄN MINH TIẾN (VN)

3. TRẦN BẢO (VN)

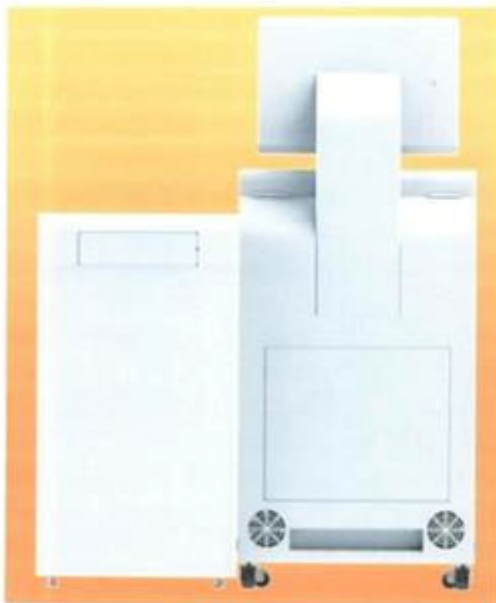
(55)



1.1



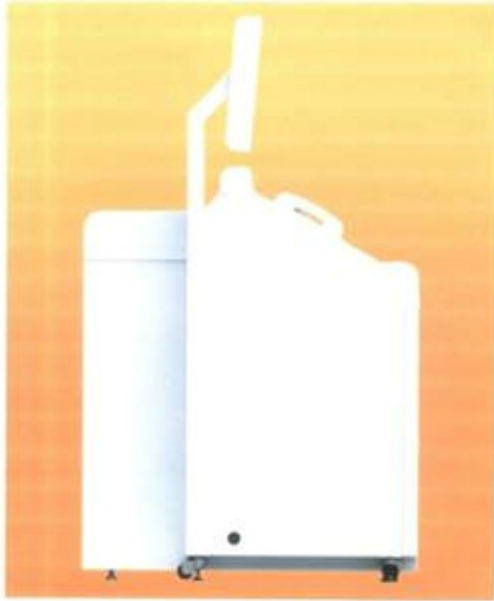
1.2



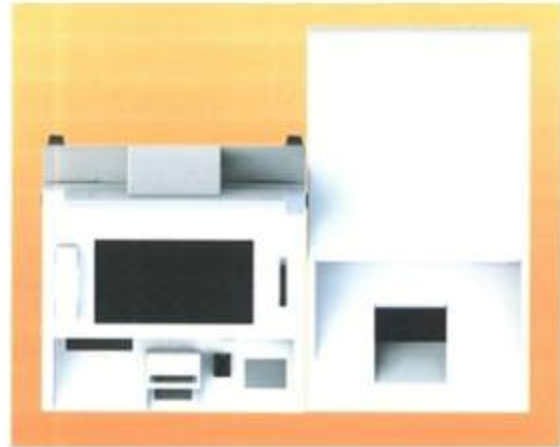
1.3



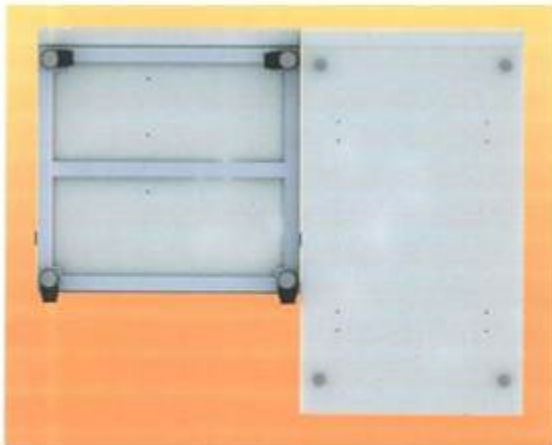
1.4



1.5



1.6



1.7



1.8

CÔNG BÁO SỞ HỮU CÔNG NGHIỆP SỐ 407 TẬP A – QUYỀN 2 (02.2022)

- (11) **44031**
(21) 3-2021-03050 (28) 4
(54) **BAO GÓI** (51) **09-05**
(22) 03/12/2021 (43) 25/02/2022
(73) **CÔNG TY TNHH CHẾ BIẾN THỰC PHẨM VÀ THƯƠNG MẠI PHÚC AN PHÁT (VN)**
Số 8/88 Huỳnh Tấn Phát, khu phố Hiệp Lễ, phường Hiệp Ninh, thành phố Tây Ninh, tỉnh Tây Ninh
(72) Đào Thế Sơn (VN)
(74) Văn phòng Luật sư A Hoà (AHOA LAW OFFICE)
(55)



1.1



1.2



2.1



2.2



3.1



3.2



4.1



4.2

CÔNG BÁO SỞ HỮU CÔNG NGHIỆP SỐ 407 TẬP A – QUYỀN 2 (02.2022)

- (11) **44032**
(21) 3-2021-03051 (28) 1
(54) **CHAI** (51) **09-01**
(22) 06/12/2021 (43) 25/02/2022
(73) **CÔNG TY CP TẬP ĐOÀN LỘC TRỜI (VN)**
23 Hà Hoàng Hồ, phường Mỹ Xuyên, thành phố Long Xuyên, tỉnh An Giang
(72) Nguyễn Duy Thuận (VN)
(55)



1.1



1.2



1.3



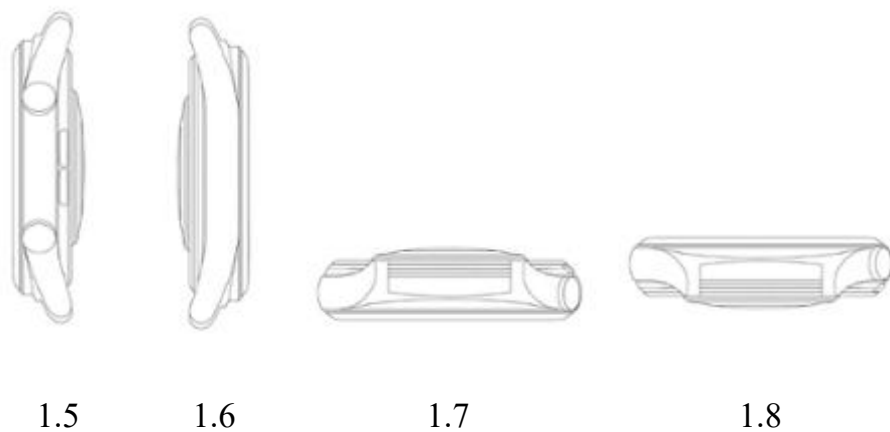
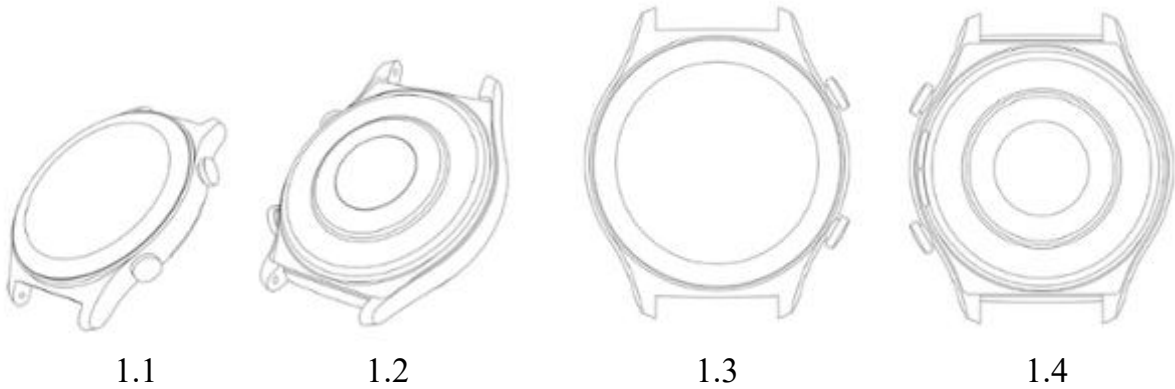
1.4



1.5

CÔNG BÁO SỞ HỮU CÔNG NGHIỆP SỐ 407 TẬP A – QUYỀN 2 (02.2022)

- (11) **44033**
(21) 3-2021-03058 (28) 1
(54) **ĐỒNG HỒ THÔNG MINH** (51) **10-02**
(22) 06/12/2021 (43) 25/02/2022
(30) 202130371033.8 16/06/2021 CN;
(73) **HONOR DEVICE CO., LTD. (CN)**
Suite 3401, Unit A, Building 6, Shum Yip Sky Park, No. 8089, Hongli West Road,
Xiangmihu Street, Futian District, Shenzhen, Guangdong 518040, People's
Republic of China
(72) 1. SANGHYUN JEONG (KR)
2. ZE YUAN (CN)
3. HANMU QI (CN)
(74) Công ty Cổ phần Sở hữu công nghiệp INVESTIP (INVESTIP)
(55)



CÔNG BÁO SỞ HỮU CÔNG NGHIỆP SỐ 407 TẬP A – QUYỀN 2 (02.2022)

- (11) **44034**
(21) 3-2021-03060 (28) 1
(54) **TƯỢNG TRANG TRÍ** (51) **11-02**
(22) 06/12/2021 (43) 25/02/2022
(73) **CÔNG TY CỔ PHẦN VINATAB (VN)**
Số 8, ngõ 162/102, tổ 40, phường Khương Trung, quận Thanh Xuân, thành phố Hà Nội
(72) Hoàng Minh Huy (VN)
(74) Công ty TNHH Tư vấn đầu tư và Sở hữu trí tuệ Hoàng Phi (HOANG PHI INVEST & I.P CO., LTD)
(55)



1.1



1.2



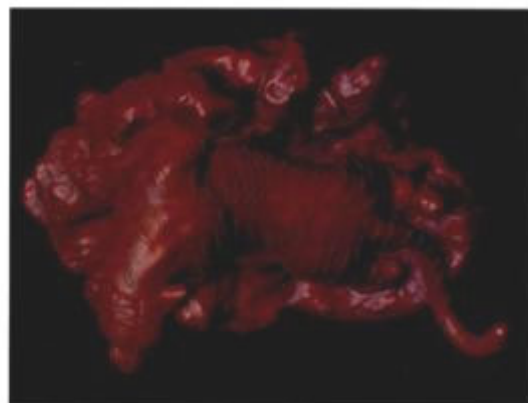
1.3



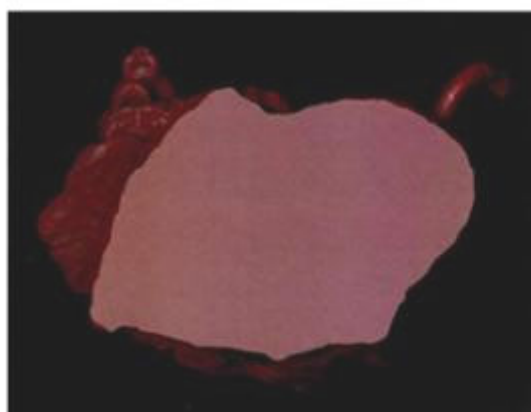
1.4



1.5



1.6



1.7

CÔNG BÁO SỞ HỮU CÔNG NGHIỆP SỐ 407 TẬP A – QUYỀN 2 (02.2022)

- (11) **44035**
(21) 3-2021-03061 (28) 1
(54) **HỘP ĐỰNG BÓNG ĐÈN** (51) **09-03**
(22) 06/12/2021 (43) 25/02/2022
(73) **NGUYỄN HỮU LINH (VN)**
Cửa hàng đồ điện Như Ý, QL 10, thôn Phong Lôi Tây, xã Đông Hợp, huyện Đông Hưng, tỉnh Thái Bình
(72) Nguyễn Hữu Linh (VN)
(55)

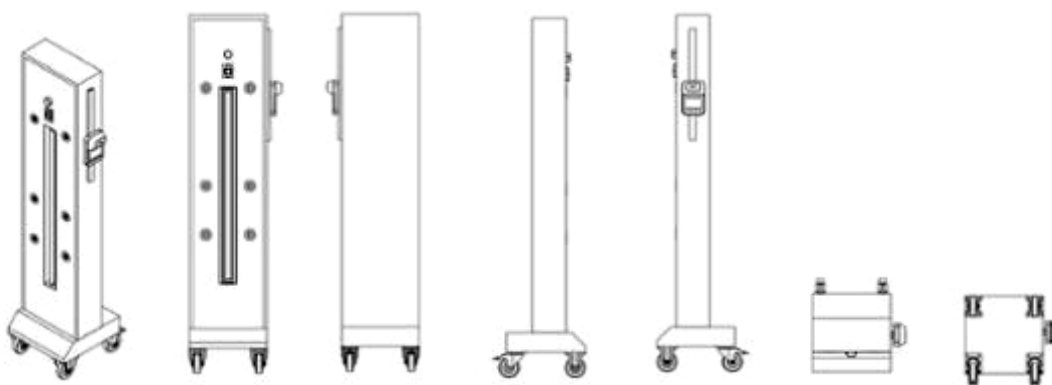


1.1



1.2

- (11) **44036**
(21) 3-2021-03063 (28) 1
(54) **MÁY KHỬ KHUẨN** (51) **24-01**
(22) 06/12/2021 (43) 25/02/2022
(73) **CÔNG TY TNHH TÚ LÂM (VN)**
Số 10 Hoàng Ngọc Phách, phường Láng Hạ, quận Đống Đa, thành phố Hà Nội
(72) Đặng Quốc Tuấn (VN)
(74) Công ty TNHH Sở hữu trí tuệ Trần & Trần (TRAN & TRAN CO., LTD.)
(55)



1.1

1.2

1.3

1.4

1.5

1.6

1.7

CÔNG BÁO SỞ HỮU CÔNG NGHIỆP SỐ 407 TẬP A – QUYỀN 2 (02.2022)

- (11) **44037**
- (21) 3-2021-03065 (28) 1
- (54) **NHÃN SẢN PHẨM** (51) **19-08**
- (22) 07/12/2021 (43) 25/02/2022
- (73) **CÔNG TY CỔ PHẦN THỰC PHẨM KAKOMTA (VN)**
Hẻm 189 Tô Hiệu, KP12, phường Mũi Né, thành phố Phan Thiết, tỉnh Bình Thuận
- (72) Khuất Minh Quý (VN)
- (55)



CÔNG BÁO SỞ HỮU CÔNG NGHIỆP SỐ 407 TẬP A – QUYỀN 2 (02.2022)

- (11) **44038**
(21) 3-2021-03066 (28) 1
(54) **QUẢ BÓNG** (51) **21-02**
(22) 07/12/2021 (43) 25/02/2022
(73) **CÔNG TY CỔ PHẦN THỂ THAO NGÔI SAO GERU (VN)**
1/1 Tân Kỳ Tân Quý, phường Sơn Kỳ, quận Tân Phú, thành phố Hồ Chí Minh
(72) Trần Văn Hạnh (VN)
(55)



1.1



1.2



1.3



1.4



1.5



1.6



1.7

CÔNG BÁO SỞ HỮU CÔNG NGHIỆP SỐ 407 TẬP A – QUYỀN 2 (02.2022)

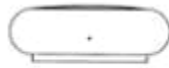
- (11) **44039**
(21) 3-2021-03067 (28) 1
(54) **THIẾT BỊ ĐIỀU KHIỂN HỒNG NGOẠI** (51) **13-03**
(22) 07/12/2021 (43) 25/02/2022
(73) **CÔNG TY CỔ PHẦN BÓNG ĐÈN PHÍCH NƯỚC RẠNG ĐÔNG (VN)**
87-89 phố Hạ Đình, phường Thanh Xuân Trung, quận Thanh Xuân, thành phố Hà Nội
(72) Trần Trung Tường (VN)
(55)



1.1



1.2



1.3



1.4



1.5



1.6



1.7

- (11) **44040**
(21) 3-2021-03068 (28) 1
(54) **ĐÈN** (51) **26-05**
(22) 07/12/2021 (43) 25/02/2022
(73) **CÔNG TY CỔ PHẦN BÓNG ĐÈN PHÍCH NƯỚC RẠNG ĐÔNG (VN)**
87-89 phố Hạ Đình, phường Thanh Xuân Trung, quận Thanh Xuân, thành phố Hà Nội
(72) Trần Trung Tường (VN)
(55)



1.1



1.2



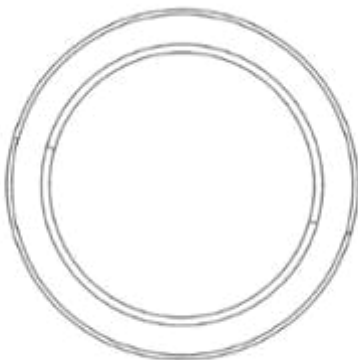
1.3



1.4



1.5

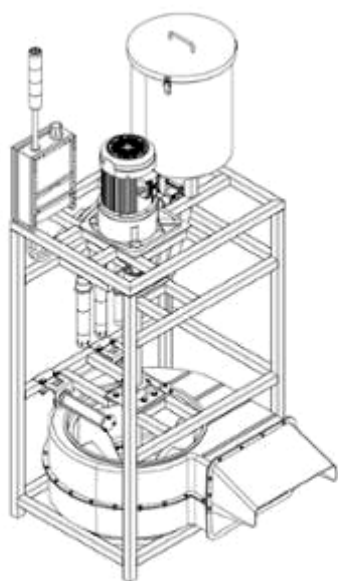


1.6

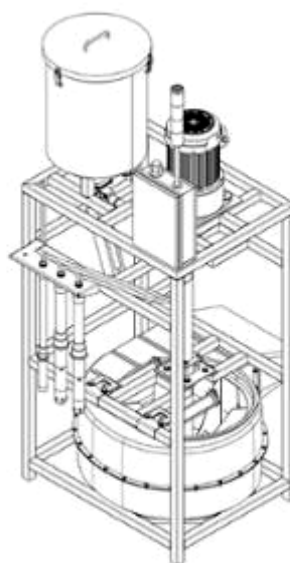


1.7

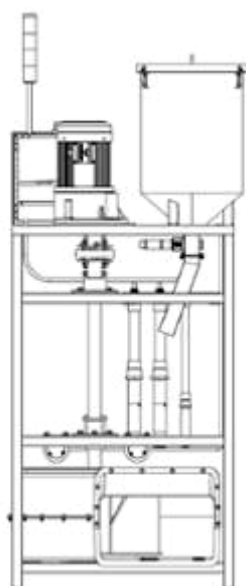
- (11) **44041**
(21) 3-2021-03080 (28) 1
(54) **HỆ THỐNG ĐA CHỨC NĂNG DÙNG TRONG** (51) **15-03; 15-99;**
NGÀNH THỦY SẢN (51) **30-03**
(22) 07/12/2021 (43) 25/02/2022
(73) **CÔNG TY CỔ PHẦN RYNAN TECHNOLOGIES VIETNAM (VN)**
Áp Long Trì, xã Long Đức, thành phố Trà Vinh, tỉnh Trà Vinh
(72) 1. NGUYỄN THANH MỸ (VN)
2. VÕ VŨ KHANH (VN)
(74) Công ty TNHH Đại Tín và Liên Danh (DAITIN AND ASSOCIATES CO.,LTD)
(55)



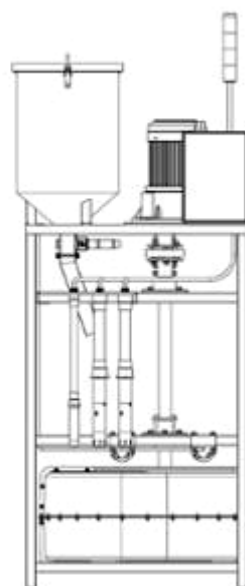
1.1



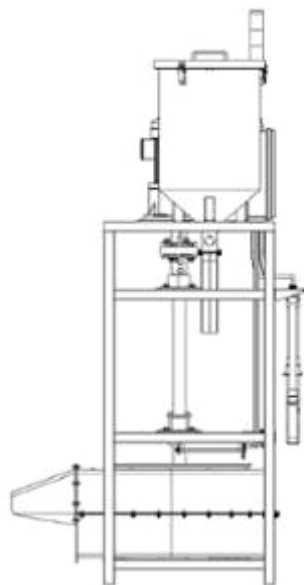
1.2



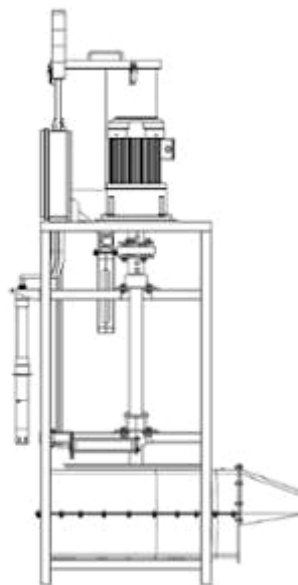
1.3



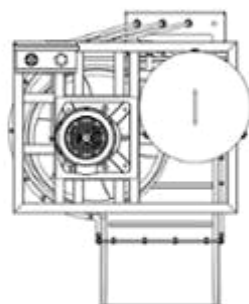
1.4



1.5



1.6



1.7



1.8

CÔNG BÁO SỞ HỮU CÔNG NGHIỆP SỐ 407 TẬP A – QUYỀN 2 (02.2022)

- (11) **44042**
(21) 3-2021-03082 (28) 1
(54) **MÁY LÀM VIỆC TRÊN ĐỒNG LÚA** (51) **15-03**
(22) 08/12/2021 (43) 25/02/2022
(30) 2021-023927 02/11/2021 JP;
(73) **ISEKI & CO., LTD. (JP)**
700 Umaki-cho, Matsuyama-shi, Ehime-ken, JAPAN
(72) 1. MAKOTO TAKAGI (JP)
2. SEIJI TANAKA (JP)
3. DAISUKE IMAIZUMI (JP)
(74) **CÔNG TY LUẬT TRÁCH NHIỆM HỮU HẠN AMBYS HÀ NỘI (AMBYS HANOI)**
(55)



1.1



1.2



1.3



1.4



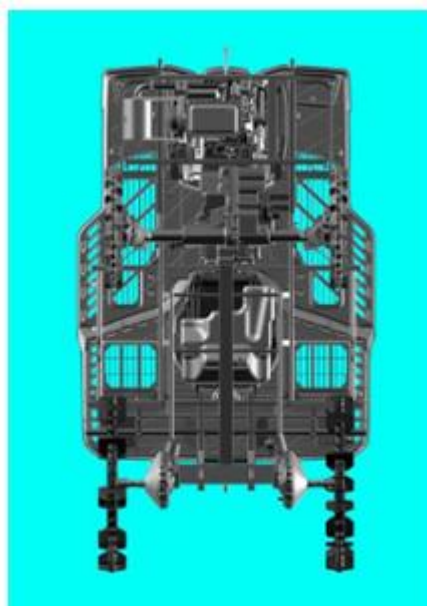
1.5



1.6

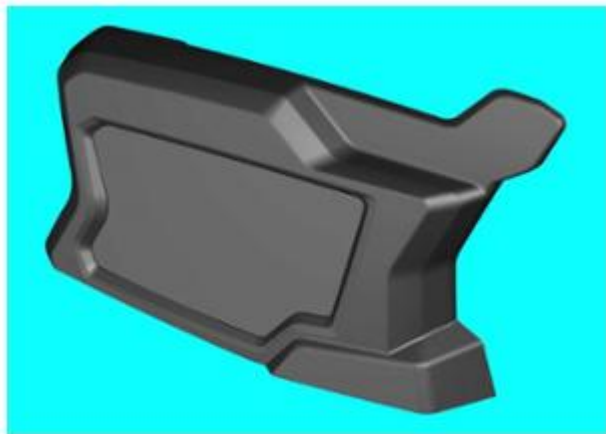


1.7



1.8

- (11) **44043**
- (21) 3-2021-03083 (28) 1
- (54) **NẮP ĐẬY PHÍA TRƯỚC CHO PHƯƠNG TIỆN LÀM VIỆC TRONG LĨNH VỰC NÔNG NGHIỆP** (51) **15-03**
- (22) 08/12/2021 (43) 25/02/2022
- (30) 2021-023924 02/11/2021 JP;
- (73) **ISEKI & CO., LTD. (JP)**
700 Umaki-cho, Matsuyama-shi, Ehime-ken, JAPAN
- (72) 1. MAKOTO TAKAGI (JP)
2. SEJI TANAKA (JP)
3. DAISUKE IMAIZUMI (JP)
- (74) CÔNG TY LUẬT TRÁCH NHIỆM HỮU HẠN AMBYS HÀ NỘI (AMBYS HANOI)
- (55)



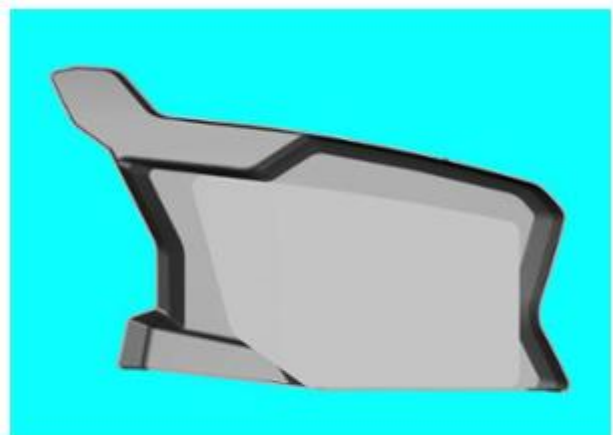
1.1



1.2



1.3



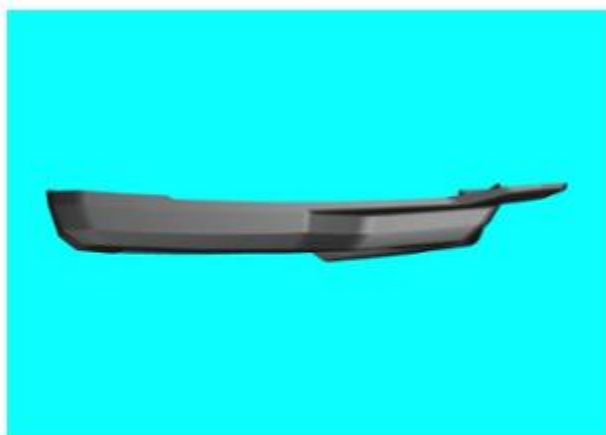
1.4



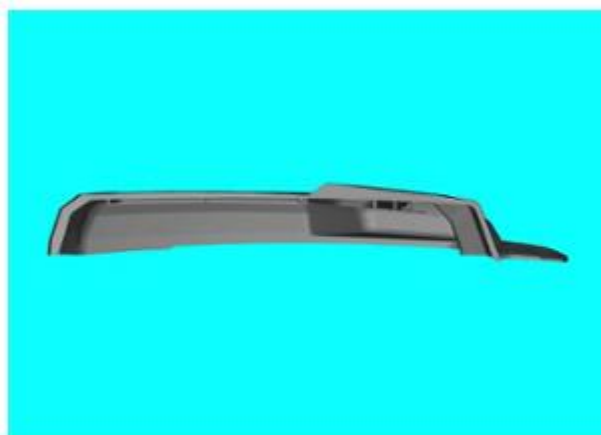
1.5



1.6



1.7



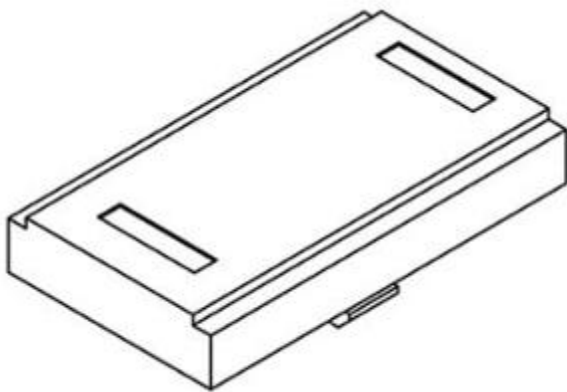
1.8



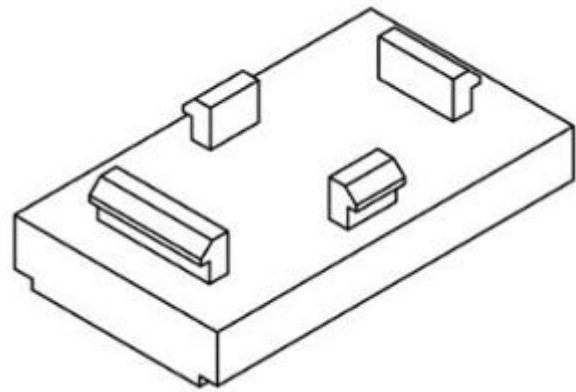
1.9

CÔNG BÁO SỞ HỮU CÔNG NGHIỆP SỐ 407 TẬP A – QUYỀN 2 (02.2022)

- (11) **44044**
(21) 3-2021-03088 (28) 4
(54) **BỘ PHẬN BẢO VỆ LỖ PHUN CỦA ĐẦU IN** (51) **16-03; 18-02**
(22) 08/12/2021 (43) 25/02/2022
(73) **CÔNG TY CỔ PHẦN RYNAN TECHNOLOGIES VIETNAM (VN)**
Áp Long Trì, xã Long Đức, thành phố Trà Vinh, tỉnh Trà Vinh
(72) 1. NGUYỄN THANH MỸ (VN)
2. TÔ MINH THỤ (VN)
3. VÕ VŨ KHANH (VN)
(74) Công ty TNHH Đại Tín và Liên Danh (DAITIN AND ASSOCIATES CO.,LTD)
(55)



1.1



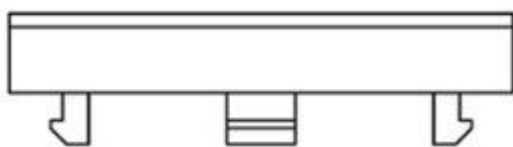
1.2



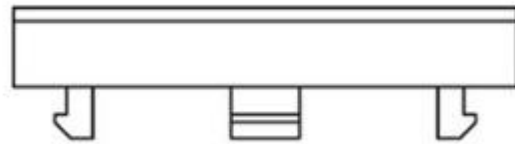
1.3



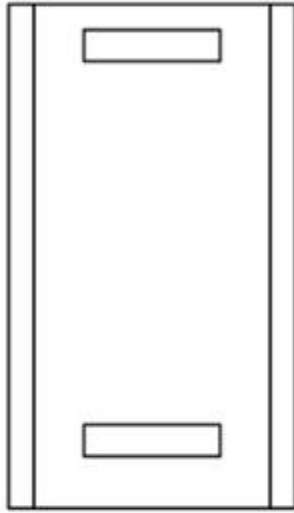
1.4



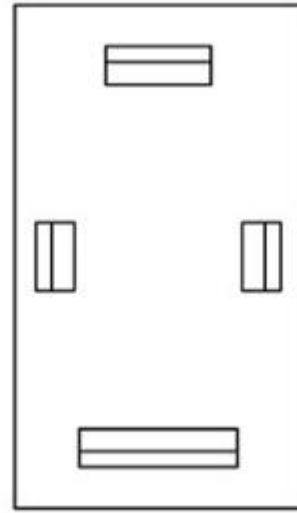
1.5



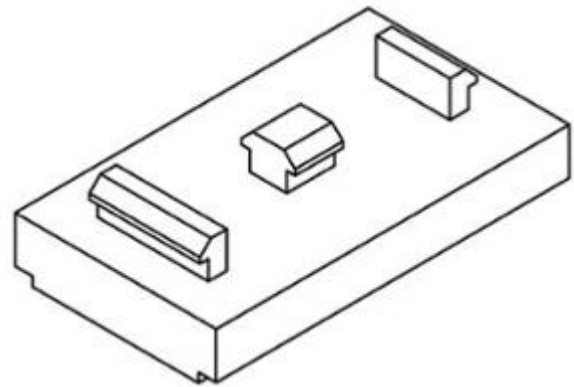
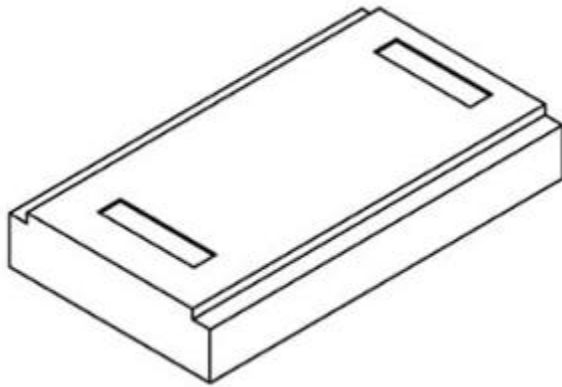
1.6



1.7



1.8



2.1

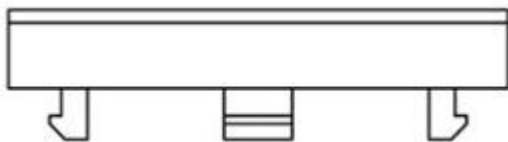


2.3

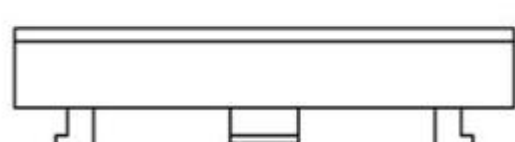
2.2



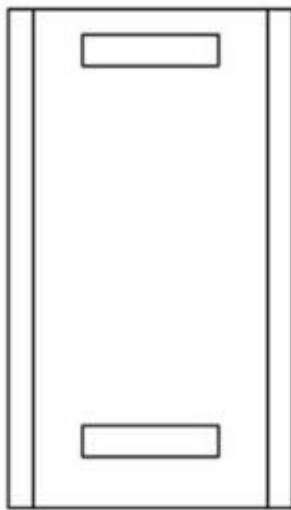
2.4



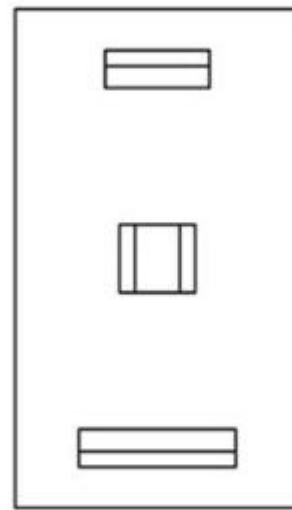
2.5



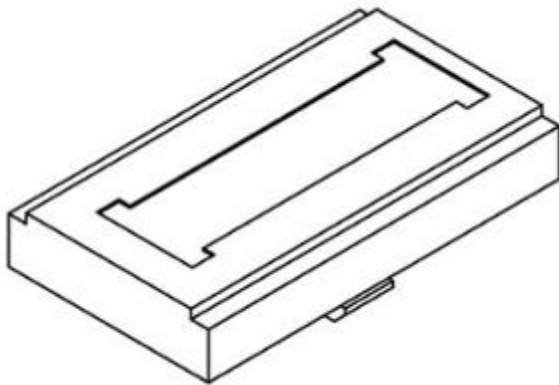
2.6



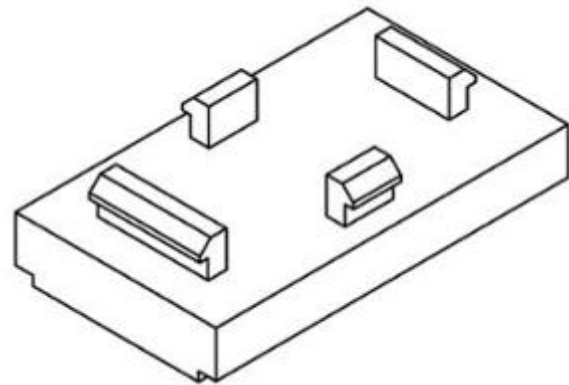
2.7



2.8



3.1



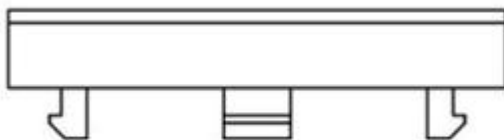
3.2



3.3



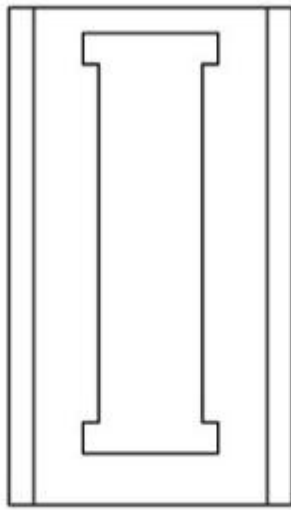
3.4



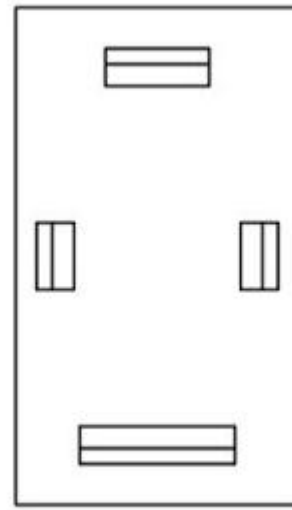
3.5



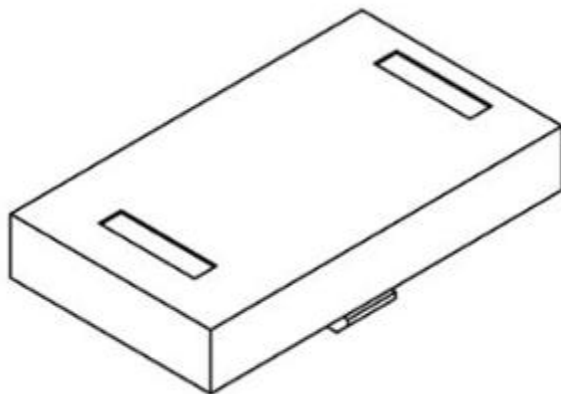
3.6



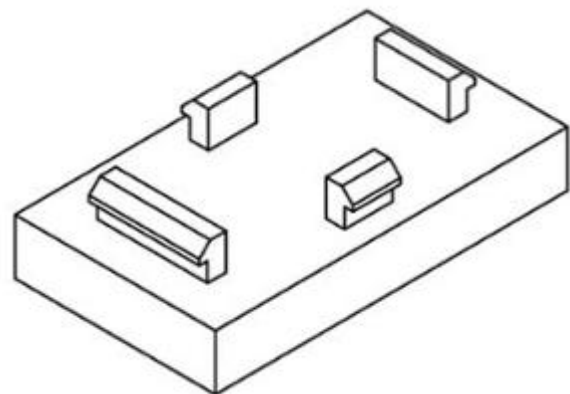
3.7



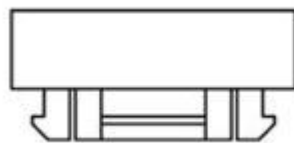
3.8



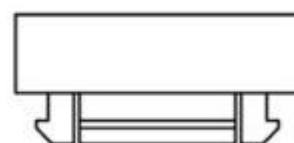
4.1



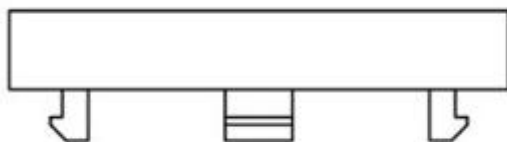
4.2



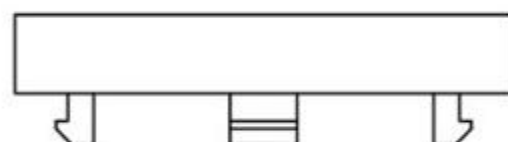
4.3



4.4



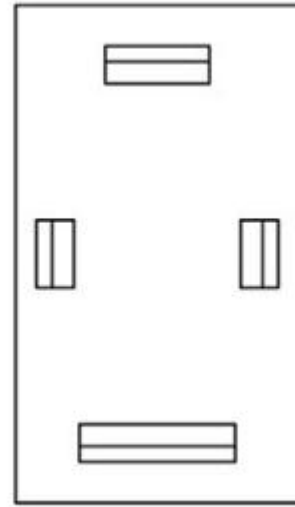
4.5



4.6



4.7



4.8

- (11) **44045**
(21) 3-2021-03092 (28) 2
(54) **NỒI CƠM ĐIỆN** (51) **07-02**
(22) 09/12/2021 (43) 25/02/2022
(30) 202130480883.1 27/07/2021 CN;
(73) **FOSHAN SHUNDE MIDEA ELECTRICAL HEATING APPLIANCES
MANUFACTURING CO.,LTD. (CN)**
San Le Road #19 .Beijiao, Shunde, Foshan, Guangdong Province 528311, China
(72) 1. GUO,JIAJIA (CN)
2. TANG,WENWANG (CN)
3. YAO,YUAN (CN)
(74) Công ty TNHH ADASTRA IP (VIỆT NAM) ()
(55)



1.1



1.2



1.3



1.4



1.5



1.6



1.7



2.1



2.2



2.3



2.4



2.5



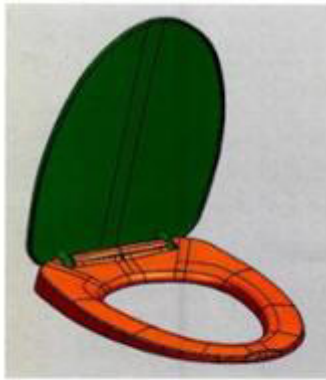
2.6



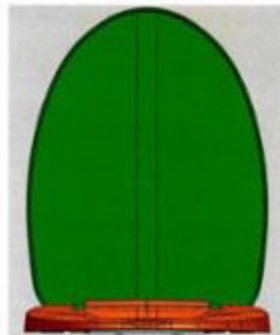
2.7

CÔNG BÁO SỞ HỮU CÔNG NGHIỆP SỐ 407 TẬP A – QUYỀN 2 (02.2022)

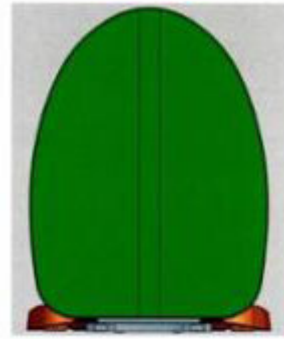
- (11) **44046**
(21) 3-2021-03160 (28) 1
(54) **NẤP BỒN CẦU** (51) **23-02**
(22) 09/12/2021 (43) 25/02/2022
(73) **CÔNG TY TNHH PHÚ CƯỜNG (VN)**
Thôn Ngọc Quỳnh, thị trấn Như Quỳnh, huyện Văn Lâm, tỉnh Hưng Yên
(72) Lê Văn Bình (VN)
(74) Công ty TNHH Tư vấn đầu tư và Sở hữu trí tuệ Hoàng Phi (HOANG PHI INVEST & I.P CO., LTD)
(55)



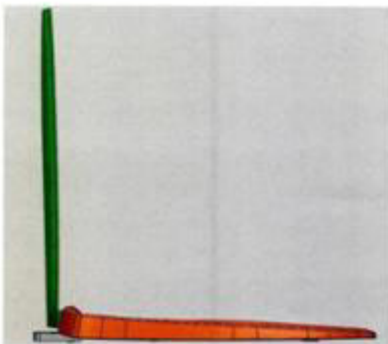
1.1



1.2



1.3



1.4



1.5



1.6

CÔNG BÁO SỞ HỮU CÔNG NGHIỆP SỐ 407 TẬP A – QUYỀN 2 (02.2022)

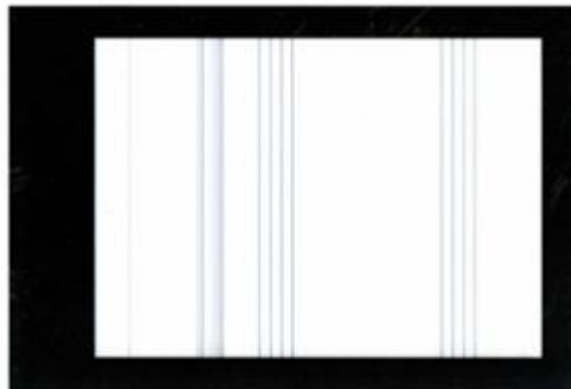
- (11) **44047**
(21) 3-2021-03163 (28) 1
(54) **THANH KIM LOẠI ĐỊNH HÌNH** (51) **25-01**
(22) 09/12/2021 (43) 25/02/2022
(73) **CÔNG TY CỔ PHẦN CÔNG NGHIỆP DOLPHIN DOOR (VN)**
C9-TT9- KĐT M Xuân Phương, phường Xuân Phương, quận Nam Từ Liêm, thành phố Hà Nội
(72) Trần Đình Hải (VN)
(74) Công ty TNHH Tâm nhìn và Liên danh (VISION & ASSOCIATES CO.LTD.)
(55)



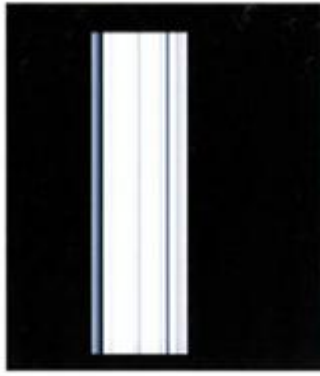
1.1



1.2



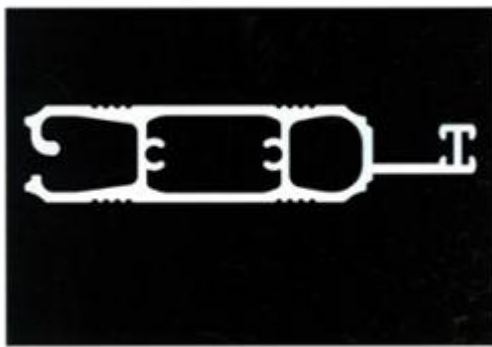
1.3



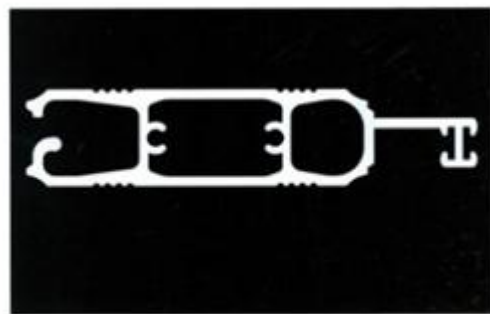
1.4



1.5



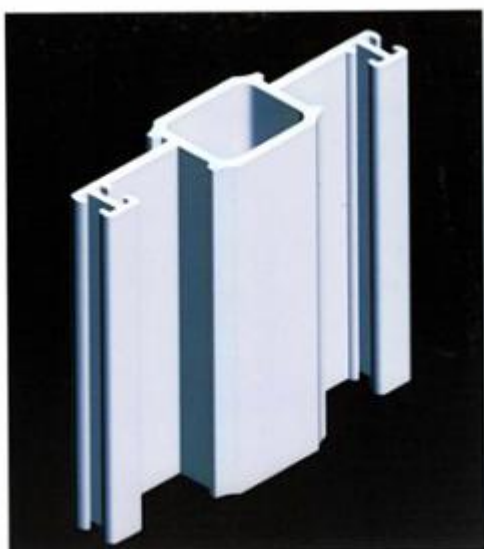
1.6



1.7

CÔNG BÁO SỞ HỮU CÔNG NGHIỆP SỐ 407 TẬP A – QUYỀN 2 (02.2022)

- (11) **44048**
(21) 3-2021-03164 (28) 1
(54) **THANH KIM LOẠI ĐỊNH HÌNH** (51) **25-01**
(22) 09/12/2021 (43) 25/02/2022
(73) **CÔNG TY CỔ PHẦN CÔNG NGHIỆP DOLPHIN DOOR (VN)**
C9-TT9- KĐT M Xuân Phương, phường Xuân Phương, quận Nam Từ Liêm, thành phố Hà Nội
(72) Trần Đình Hải (VN)
(74) Công ty TNHH Tâm nhìn và Liên danh (VISION & ASSOCIATES CO.LTD.)
(55)



1.1



1.2



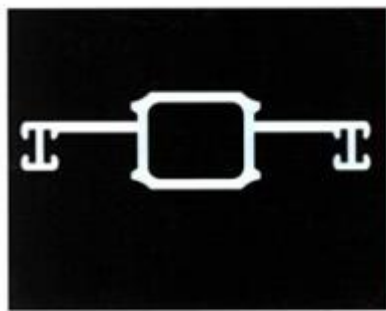
1.3



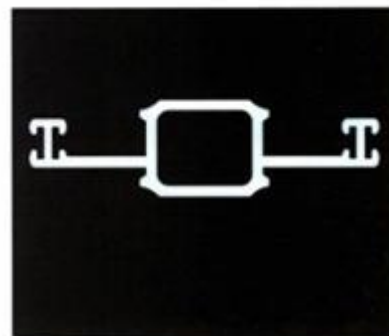
1.4



1.5



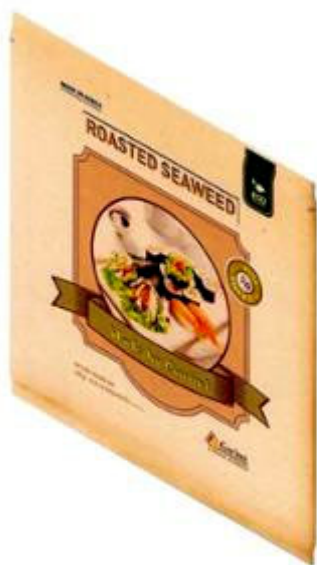
1.6



1.7

CÔNG BÁO SỞ HỮU CÔNG NGHIỆP SỐ 407 TẬP A – QUYỀN 2 (02.2022)

- (11) **44049**
(21) 3-2021-03168 (28) 1
(54) **BAO GÓI SẢN PHẨM** (51) **09-05**
(22) 09/12/2021 (43) 25/02/2022
(73) **GARIMI CO.,LTD (KR)**
123, Daeyangsandan-ro 125beon-gil, Mokpo-si, Jeollanam-do, Republic of Korea
(72) RIM, Bognam (KR)
(74) Công ty Luật TNHH LEADCONSULT (LEADCONSULT)
(55)



1.1



1.2

- (11) **44050**
(21) 3-2021-03174 (28) 1
(54) **MÁI NỔI DỪNG TRONG AO NUÔI TÔM THÂM CANH** (51) **30-02**
(22) 10/12/2021 (43) 25/02/2022
(73) **CÔNG TY CỔ PHẦN RYNAN TECHNOLOGIES VIETNAM (VN)**
Áp Long Trị, xã Long Đức, thành phố Trà Vinh, tỉnh Trà Vinh
(72) 1. NGUYỄN THANH MỸ (VN)
2. PHAN MINH QUÝ (VN)
3. PHẠM HOÀNG LƯỢM (VN)
(74) Công ty TNHH Đại Tín và Liên Danh (DAITIN AND ASSOCIATES CO.,LTD)
(55)



1.1



1.2



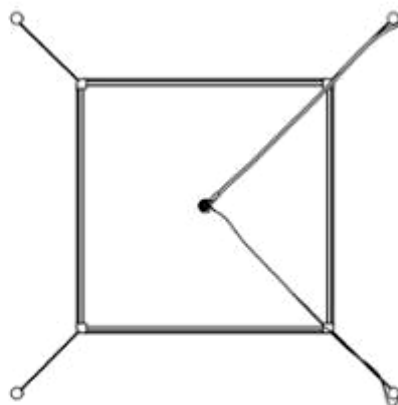
1.3



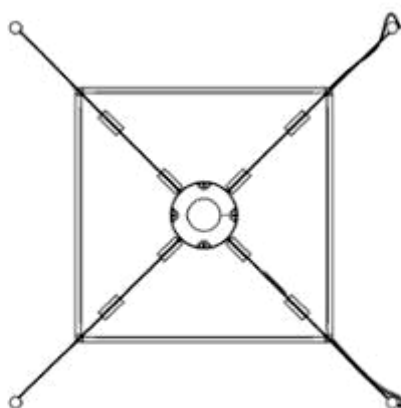
1.4



1.5



1.6



1.7

CÔNG BÁO SỞ HỮU CÔNG NGHIỆP SỐ 407 TẬP A – QUYỀN 2 (02.2022)

- (11) **44051**
- (21) 3-2021-03175 (28) 1
- (54) **NHÃN SẢN PHẨM** (51) **19-08**
- (22) 10/12/2021 (43) 25/02/2022
- (73) **CÔNG TY CỔ PHẦN CHẾ BIẾN THỰC PHẨM CAO BẰNG (VN)**
(NR ông Nguyễn Văn Phúc), thôn Thượng Thôn, xã Đông Tiến, huyện Yên Phong, tỉnh Bắc Ninh
- (72) Trần Thị Vượng (VN)
- (74) Công ty TNHH Sở hữu trí tuệ và Công nghệ Thủ đô (CAPITAL IP&T CO.LTD.)
- (55)



CÔNG BÁO SỞ HỮU CÔNG NGHIỆP SỐ 407 TẬP A – QUYỀN 2 (02.2022)

- (11) **44052**
(21) 3-2021-03176 (28) 1
(54) **NHÃN SẢN PHẨM** (51) **19-08**
(22) 10/12/2021 (43) 25/02/2022
(73) **CÔNG TY CỔ PHẦN CHẾ BIẾN THỰC PHẨM CAO BẰNG (VN)**
(NR ông Nguyễn Văn Phúc), thôn Thượng Thôn, xã Đông Tiến, huyện Yên Phong, tỉnh Bắc Ninh
(72) Trần Thị Vượng (VN)
(74) Công ty TNHH Sở hữu trí tuệ và Công nghệ Thủ đô (CAPITAL IP&T CO.LTD.)
(55)



CÔNG BÁO SỞ HỮU CÔNG NGHIỆP SỐ 407 TẬP A – QUYỀN 2 (02.2022)

- (11) **44053**
(21) 3-2021-03177 (28) 1
(54) **NHÃN SẢN PHẨM** (51) **19-08**
(22) 10/12/2021 (43) 25/02/2022
(73) **CÔNG TY CỔ PHẦN CHẾ BIẾN THỰC PHẨM CAO BẰNG (VN)**
(NR ông Nguyễn Văn Phúc), thôn Thượng Thôn, xã Đông Tiến, huyện Yên Phong, tỉnh Bắc Ninh
(72) Trần Thị Vượng (VN)
(74) Công ty TNHH Sở hữu trí tuệ và Công nghệ Thủ đô (CAPITAL IP&T CO.LTD.)
(55)



(11) **44054**

(21) 3-2021-03183

(28) 1

(54) **BÌNH**

(51) **11-02**

(22) 13/12/2021

(43) 25/02/2022

(73) **CÔNG TY TNHH MINH LONG I (VN)**

333 Khu phố Hưng Lộc, phường Hưng Định, thành phố Thuận An, tỉnh Bình Dương

(72) Lý Ngọc Minh (VN)

(55)



1.1



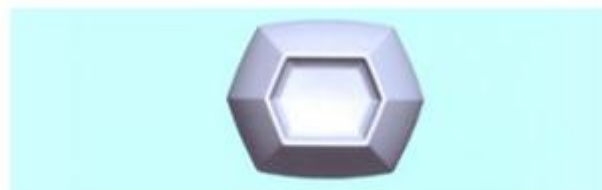
1.2



1.3



1.4



1.5

CÔNG BÁO SỞ HỮU CÔNG NGHIỆP SỐ 407 TẬP A – QUYỀN 2 (02.2022)

(11) **44055**

(21) 3-2021-03184

(28) 1

(54) **CÚP**

(51) **11-02**

(22) 13/12/2021

(43) 25/02/2022

(73) **CÔNG TY TNHH MINH LONG I (VN)**

333 Khu phố Hưng Lộc, phường Hưng Định, thành phố Thuận An, tỉnh Bình Dương

(72) Lý Ngọc Minh (VN)

(55)



1.1



1.2



1.3



1.4



1.5



1.6



1.7

CÔNG BÁO SỞ HỮU CÔNG NGHIỆP SỐ 407 TẬP A – QUYỀN 2 (02.2022)

(11) **44056**

(21) 3-2021-03185

(28) 1

(54) **CHAI**

(51) **09-01**

(22) 13/12/2021

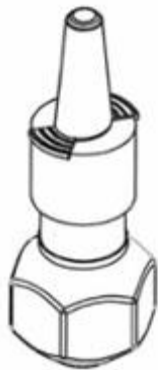
(43) 25/02/2022

(73) **CÔNG TY TNHH ANABIO R&D (VN)**

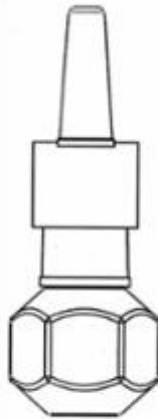
Số 22, lô 7, 8 khu đô thị Văn Khê, phường La Khê, quận Hà Đông, thành phố Hà Nội

(72) Nguyễn Hoà Anh (VN)

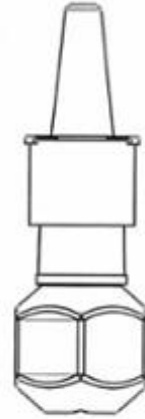
(55)



1.1



1.2



1.3



1.4



1.5

CÔNG BÁO SỞ HỮU CÔNG NGHIỆP SỐ 407 TẬP A – QUYỀN 2 (02.2022)

- (11) **44057**
(21) 3-2021-03186 (28) 1
(54) **GIỎ ĐỰNG RÁC HỮU CƠ** (51) **09-09**
(22) 14/12/2021 (43) 25/02/2022
(73) **CÔNG TY CỔ PHẦN THƯƠNG MẠI VÀ DỊCH VỤ HÀNH TINH XANH**
(VN)
Số 44, khu A, ngõ 109 đường Trường Chinh, phường Phương Liệt, quận Thanh
Xuân, thành phố Hà Nội
(72) Nguyễn Đức Nghĩa (VN)
(55)



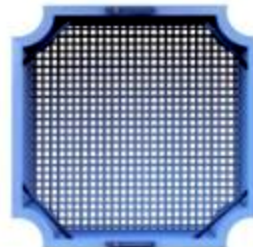
1.1



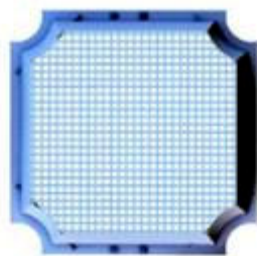
1.2



1.3



1.4

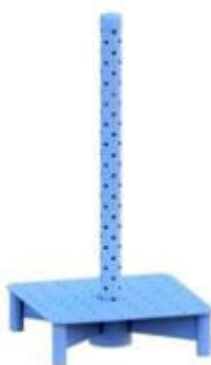


1.5



1.6

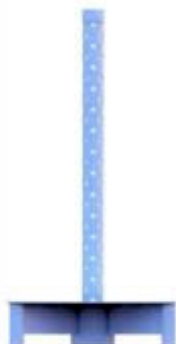
- (11) **44058**
(21) 3-2021-03187 (28) 1
(54) **DỤNG CỤ TÁCH NƯỚC RÁC THẢI HỮU CƠ** (51) **09-09; 23-99**
(22) 14/12/2021 (43) 25/02/2022
(73) **CÔNG TY CỔ PHẦN THƯƠNG MẠI VÀ DỊCH VỤ HÀNH TINH XANH**
(VN)
Số 44, khu A, ngõ 109 đường Trường Chinh, phường Phương Liệt, quận Thanh Xuân, thành phố Hà Nội
(72) Nguyễn Đức Nghĩa (VN)
(55)



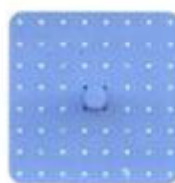
1.1



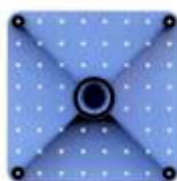
1.2



1.3



1.4



1.5



1.6

- (11) **44059**
(21) 3-2021-03188 (28) 1
(54) **DỤNG CỤ TÁCH NƯỚC RÁC THẢI HỮU CƠ** (51) **09-09; 23-99**
(22) 14/12/2021 (43) 25/02/2022
(73) **CÔNG TY CỔ PHẦN THƯƠNG MẠI VÀ DỊCH VỤ HÀNH TINH XANH (VN)**
Số 44, khu A, ngõ 109 đường Trường Chinh, phường Phương Liệt, quận Thanh Xuân, thành phố Hà Nội
(72) Nguyễn Đức Nghĩa (VN)
(55)



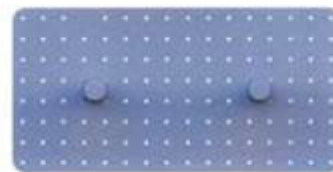
1.1



1.2



1.3



1.4



1.5



1.6

CÔNG BÁO SỞ HỮU CÔNG NGHIỆP SỐ 407 TẬP A – QUYỀN 2 (02.2022)

(11) **44060**

(21) 3-2021-03189

(28) 1

(54) **CHAI**

(51) **09-01**

(22) 14/12/2021

(43) 25/02/2022

(73) **CÔNG TY TNHH SẢN XUẤT THƯƠNG MẠI DỊCH VỤ HÓA MỸ PHẨM THIÊN LỘC THÀNH (VN)**

379B Đường TTH21, tổ 18, khu phố 1, phường Tân Thới Hiệp, quận 12, thành phố Hồ Chí Minh

(72) Huỳnh Thị Đức Như (VN)

(55)



1.1



1.2



1.3



1.4



1.5



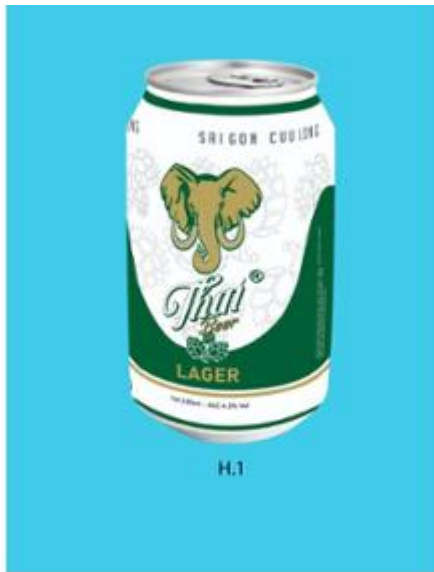
1.6



1.7

CÔNG BÁO SỞ HỮU CÔNG NGHIỆP SỐ 407 TẬP A – QUYỀN 2 (02.2022)

- (11) **44061**
(21) 3-2021-03193 (28) 1
(54) **LON** (51) **09-03**
(22) 14/12/2021 (43) 25/02/2022
(73) **CÔNG TY CỔ PHẦN BIA & NƯỚC GIẢI KHÁT SÀI GÒN CỬU LONG (VN)**
108/4/1, đường Cộng Hòa, phường 4, quận Tân Bình, thành phố Hồ Chí Minh
(72) 1. **VŨ VĂN HIỀN (VN)**
2. **CHÂU TRỌNG NHỰT (VN)**
(74) Văn phòng Luật sư A Hoà (AHOA LAW OFFICE)
(55)



1.1



1.2



1.3



1.4



H.5

1.5



H.6

1.6



H.7

1.7

- (11) **44062**
(21) 3-2021-03194 (28) 1
(54) **LON** (51) **09-03**
(22) 14/12/2021 (43) 25/02/2022
(73) **CÔNG TY CỔ PHẦN BIA & NƯỚC GIẢI KHÁT SÀI GÒN CỬU LONG (VN)**
108/4/1, đường Cộng Hòa, phường 4, quận Tân Bình, thành phố Hồ Chí Minh
(72) 1. **VŨ VĂN HIỀN (VN)**
2. **CHÂU TRỌNG NHỰT (VN)**
(74) Văn phòng Luật sư A Hoà (AHOA LAW OFFICE)
(55)



H.1

1.1



H.2

1.2



H.3

1.3



H.4

1.4



H.5

1.5



H.6

1.6



H.7

1.7

CÔNG BÁO SỞ HỮU CÔNG NGHIỆP SỐ 407 TẬP A – QUYỀN 2 (02.2022)

(11) **44063**

(21) 3-2021-03197

(28) 1

(54) **HỘP**

(51) **09-03**

(22) 14/12/2021

(43) 25/02/2022

(73) **CÔNG TY TNHH YÊN SÀO BẢO SƠN (VN)**

575/11/10 Cách Mạng Tháng Tám, phường 15, quận 10, thành phố Hồ Chí Minh

(72) Võ Thái Hòa (VN)

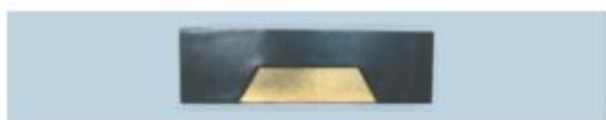
(55)



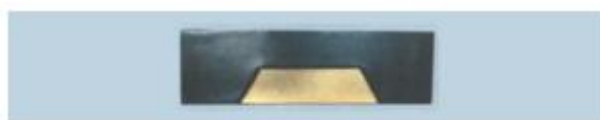
1.1



1.2



1.3



1.4



1.5



1.6

CÔNG BÁO SỞ HỮU CÔNG NGHIỆP SỐ 407 TẬP A – QUYỀN 2 (02.2022)

(11) **44064**

(21) 3-2021-03205

(28) 1

(54) **DÉP**

(51) **02-04**

(22) 15/12/2021

(43) 25/02/2022

(73) **CÔNG TY TNHH GIÀY Á CHÂU (VN)**

451/29/8 Tô Hiến Thành, phường 14, quận 10, thành phố Hồ Chí Minh

(72) Nguyễn Đình Kim (VN)

(74) Văn phòng Luật sư A Hoà (AHOA LAW OFFICE)

(55)



H.1

1.1



H.2

1.2



H.3

1.3



H.4

1.4



H.5

1.5



H.6

1.6



H.7

1.7



H.8

1.8

CÔNG BÁO SỞ HỮU CÔNG NGHIỆP SỐ 407 TẬP A – QUYỀN 2 (02.2022)

- (11) **44065**
- (21) 3-2021-03206 (28) 1
- (54) **HỘP ĐỰNG THANH YẾN ĐÔNG TRÙNG HẠ THẢO** (51) **09-03**
- (22) 15/12/2021 (43) 25/02/2022
- (73) **CÔNG TY TNHH MTV THIÊN VẠN TƯỜNG (VN)**
Số 155A, ấp An Thành, thị trấn Kế Sách, huyện Kế Sách, tỉnh Sóc Trăng
- (72) Nguyễn Anh (VN)
- (74) Văn phòng Luật sư D và T (D & T LAW OFFICE)
- (55)



H.1

1.1

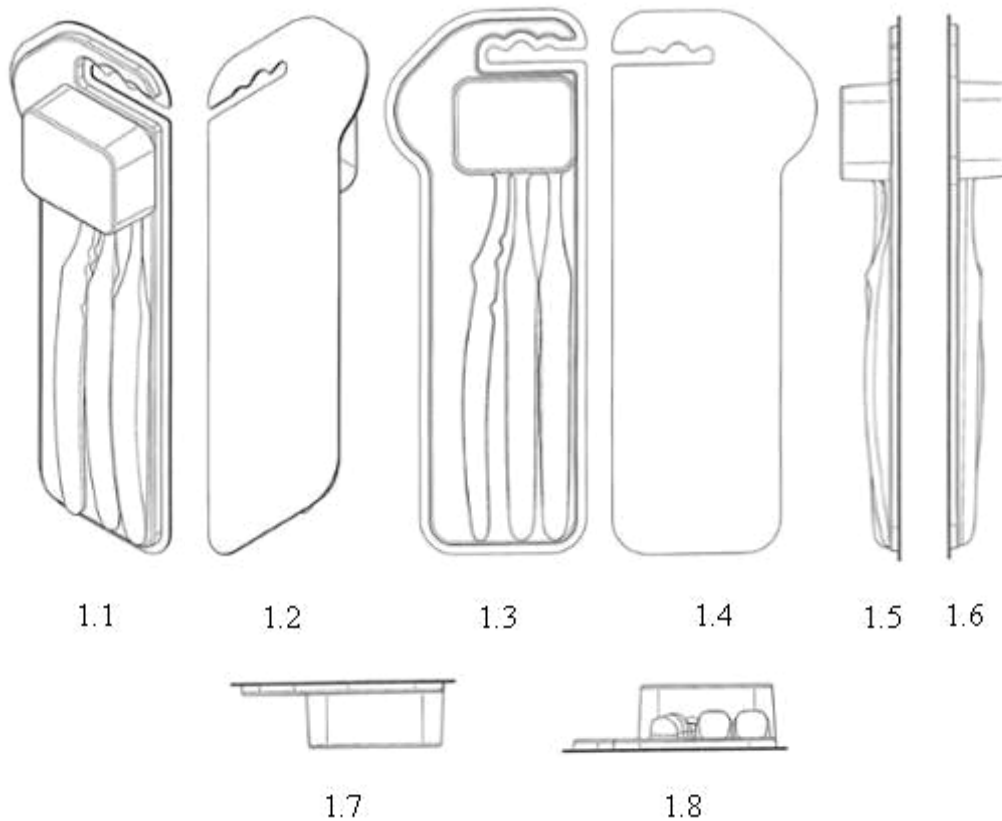


H.2

1.2

CÔNG BÁO SỞ HỮU CÔNG NGHIỆP SỐ 407 TẬP A – QUYỀN 2 (02.2022)

- (11) **44066**
(21) 3-2021-03213 (28) 1
(54) **BAO GÓI ĐỰNG DỤNG CỤ CHĂM SÓC RĂNG MIỆNG** (51) **09-05**
(22) 24/06/2020 (43) 25/02/2022
(30) 29/718920 30/12/2019 US;
(73) **COLGATE-PALMOLIVE COMPANY (US)**
300 Park Avenue, New York, New York 10022, United States of America
(72) 1. JIE QIU (CN)
2. YANMEI JI (CN)
3. MAVENDRA SINGH (IN)
4. CHIH LU CHEN (TW)
5. HAN XIN (US)
6. JIE SUN (CN)
(74) Văn phòng Luật sư Ân Nam (ANNAM IP & LAW)
(55)



CÔNG BÁO SỞ HỮU CÔNG NGHIỆP SỐ 407 TẬP A – QUYỀN 2 (02.2022)

- (11) **44067**
(21) 3-2021-03216 (28) 1
(54) **NHÃN SẢN PHẨM** (51) **19-08**
(22) 16/12/2021 (43) 25/02/2022
(73) **CÔNG TY CỔ PHẦN BIA SÀI GÒN – MIỀN TRUNG (VN)**
Số 01 đường Nguyễn Văn Linh, phường Tân An, thành phố Buôn Ma Thuột, tỉnh
Đắk Lắk
(72) Hồ Ngọc Sơn (VN)
(55)



1.1



2.1

CÔNG BÁO SỞ HỮU CÔNG NGHIỆP SỐ 407 TẬP A – QUYỀN 2 (02.2022)

(11) **44068**

(21) 3-2021-03228

(28) 1

(54) **KỆ TRUNG BÀY MÁY LỌC NƯỚC**

(51) **20-02**

(22) 17/12/2021

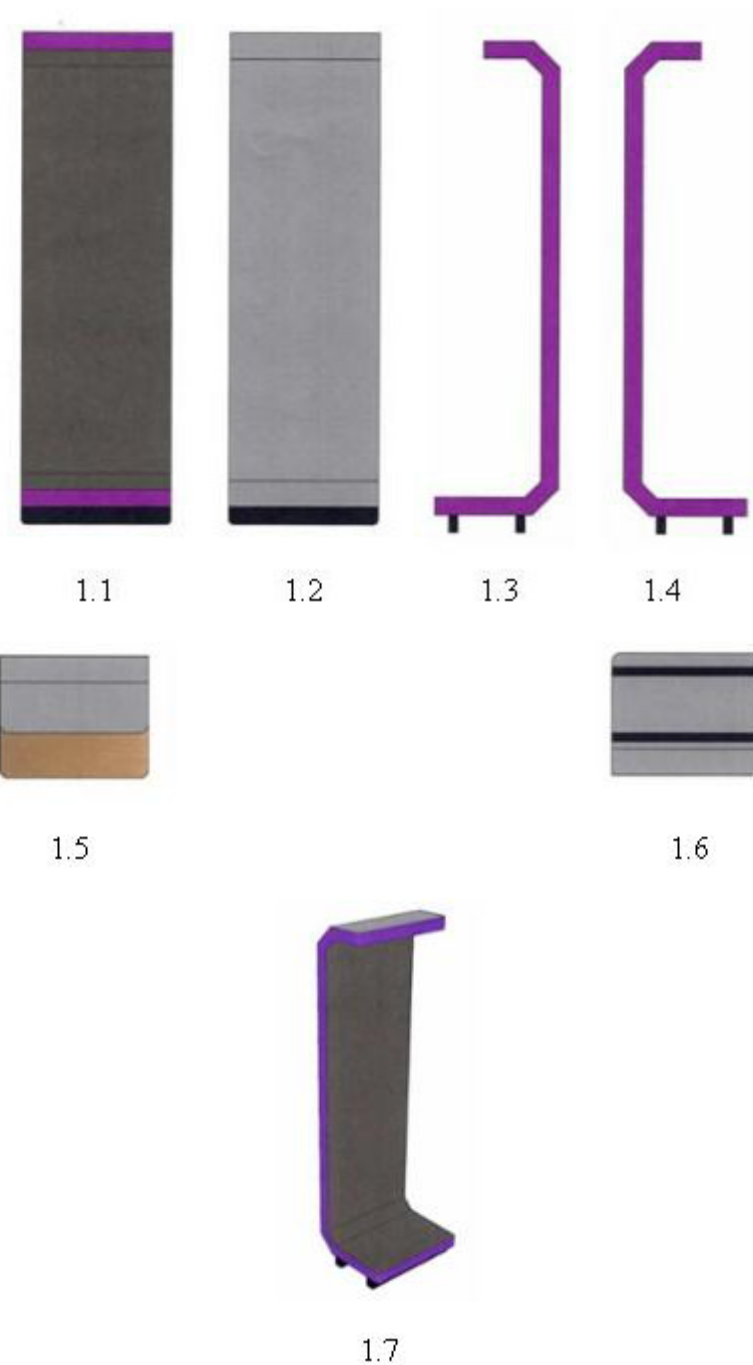
(43) 25/02/2022

(73) **CÔNG TY CỔ PHẦN TẬP ĐOÀN MUTOSI (VN)**

Số 31, ngõ 83 đường Ngọc Hồi, TTXN Vận tải ô tô số 8, phường Hoàng Liệt, quận Hoàng Mai, thành phố Hà Nội

(72) Phạm Quang Đạt (VN)

(55)



(11) **44069**

(21) 3-2021-03230

(28) 1

(54) **KỆ TRƯNG BÀY SẢN PHẨM GIA DỤNG**

(51) **20-02**

(22) 17/12/2021

(43) 25/02/2022

(73) **CÔNG TY CỔ PHẦN TẬP ĐOÀN MUTOSI (VN)**

Số 31, ngõ 83 đường Ngọc Hồi, TTXN Vận tải ô tô số 8, phường Hoàng Liệt, quận Hoàng Mai, thành phố Hà Nội

(72) Phạm Quang Đạt (VN)

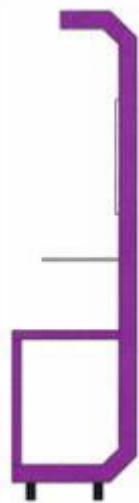
(55)



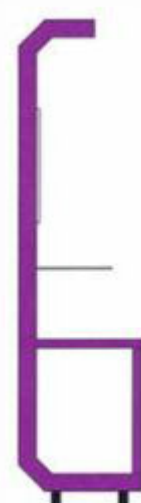
1.1



1.2



1.3



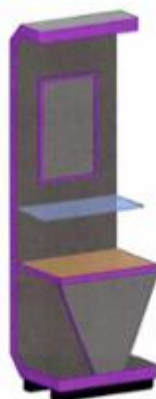
1.4



1.5



1.6



1.7

CÔNG BÁO SỞ HỮU CÔNG NGHIỆP SỐ 407 TẬP A – QUYỀN 2 (02.2022)

(11) **44070**

(21) 3-2021-03231

(54) **TÚI**

(22) 17/12/2021

(30) 29/816,970 26/11/2021 US;

(73) **STREETTREND LLC (US)**

1400 Oakland Park Blvd., Suite 108, Ft. Lauderdale, Florida 33334, USA

(72) Wayne KULKIN (US)

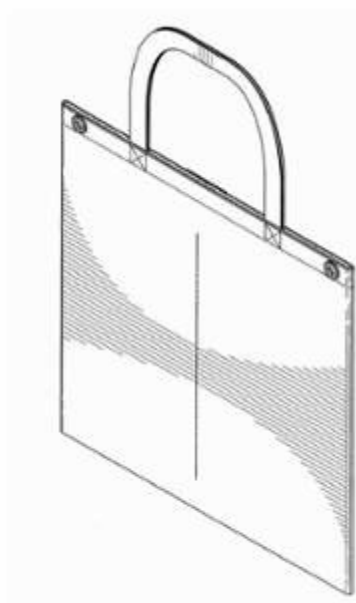
(74) Công ty TNHH Ban Ca (BANCA)

(55)

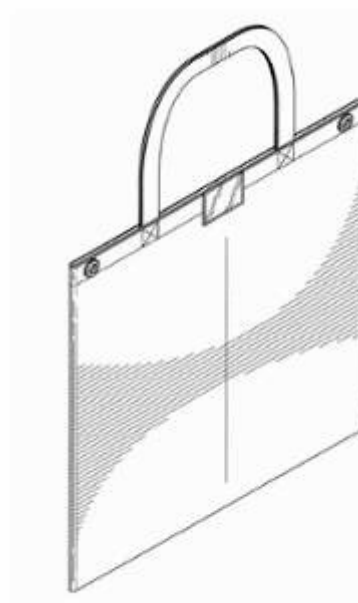
(28) 1

(51) **03-01**

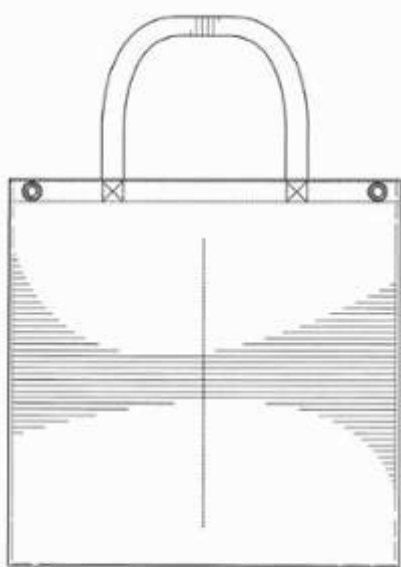
(43) 25/02/2022



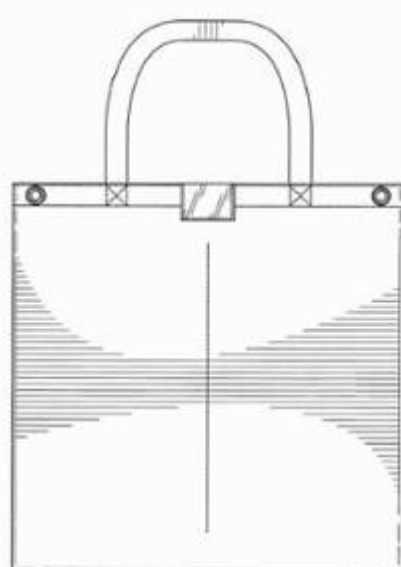
1.1



1.2



1.3



1.4



1.5



1.6



1.7



1.8

CÔNG BÁO SỞ HỮU CÔNG NGHIỆP SỐ 407 TẬP A – QUYỀN 2 (02.2022)

- (11) **44071**
(21) 3-2021-03235 (28) 1
(54) **DÉP** (51) **02-04**
(22) 17/12/2021 (43) 25/02/2022
(73) **CÔNG TY TNHH SẢN XUẤT THƯƠNG MẠI XUẤT NHẬP KHẨU ĐỨC HOA (VN)**
Tỉnh lộ 830, ấp 3, xã An Thạnh, huyện Bến Lức, tỉnh Long An
(72) Trần Đức (VN)
(74) Công ty TNHH Sở hữu trí tuệ Đại Diện (IPACO.,LTD.)
(55)



1.1



1.2



1.3



1.4



1.5



1.6



1.7

CÔNG BÁO SỞ HỮU CÔNG NGHIỆP SỐ 407 TẬP A – QUYỀN 2 (02.2022)

- (11) **44072**
(21) 3-2021-03236 (28) 1
(54) **DÉP** (51) **02-04**
(22) 17/12/2021 (43) 25/02/2022
(73) **CÔNG TY TNHH SẢN XUẤT THƯƠNG MẠI XUẤT NHẬP KHẨU ĐỨC HOA (VN)**
Tỉnh lộ 830, ấp 3, xã An Thạnh, huyện Bến Lức, tỉnh Long An
(72) Trần Đức (VN)
(74) Công ty TNHH Sở hữu trí tuệ Đại Diện (IPACO.,LTD.)
(55)



1.1



1.2



1.3



1.4



1.5



1.6



1.7

CÔNG BÁO SỞ HỮU CÔNG NGHIỆP SỐ 407 TẬP A – QUYỀN 2 (02.2022)

(11) **44073**

(21) 3-2021-03237

(28) 1

(54) **BÌNH CHỨA KHÍ CHỮA CHÁY**

(51) **29-01**

(22) 17/12/2021

(43) 25/02/2022

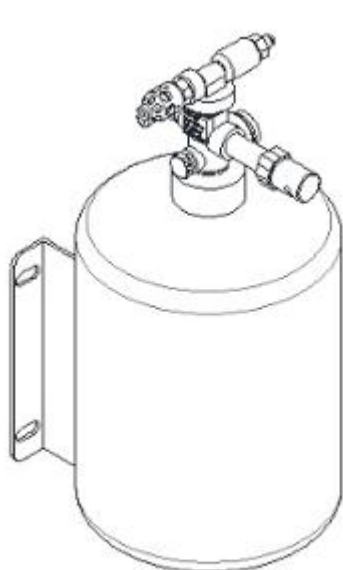
(73) **CÔNG TY TNHH S-TEC VINA (VN)**

Lô CN-03, khu công nghiệp Đồng Văn IV, xã Đại Cường, huyện Kim Bảng, tỉnh Hà Nam

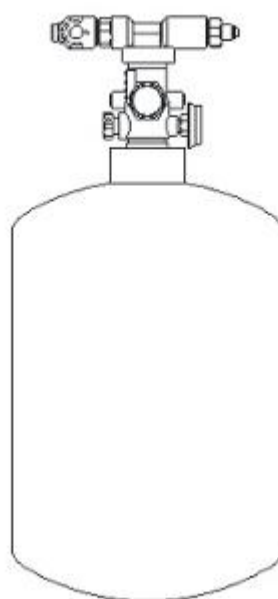
(72) Trần Vũ Nhật (VN)

(74) Công ty TNHH Tư vấn Quốc Dân (NACILAW)

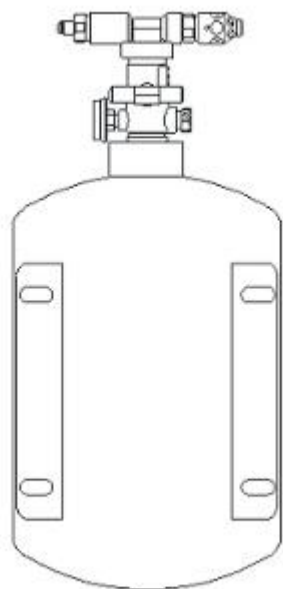
(55)



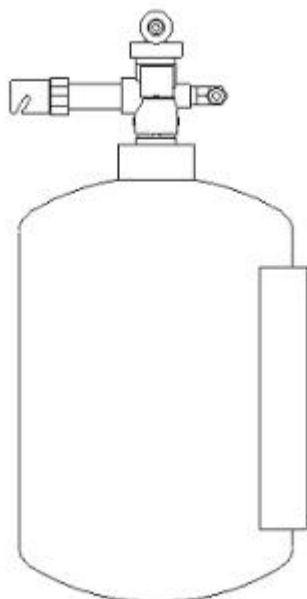
1.1



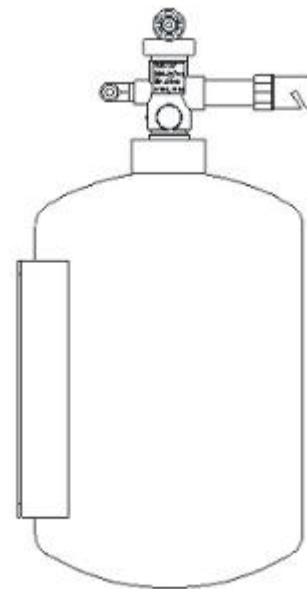
1.2



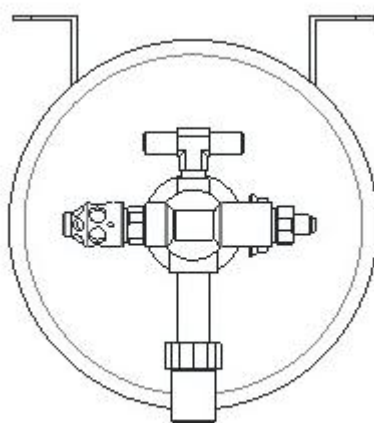
1.3



1.4



1.5



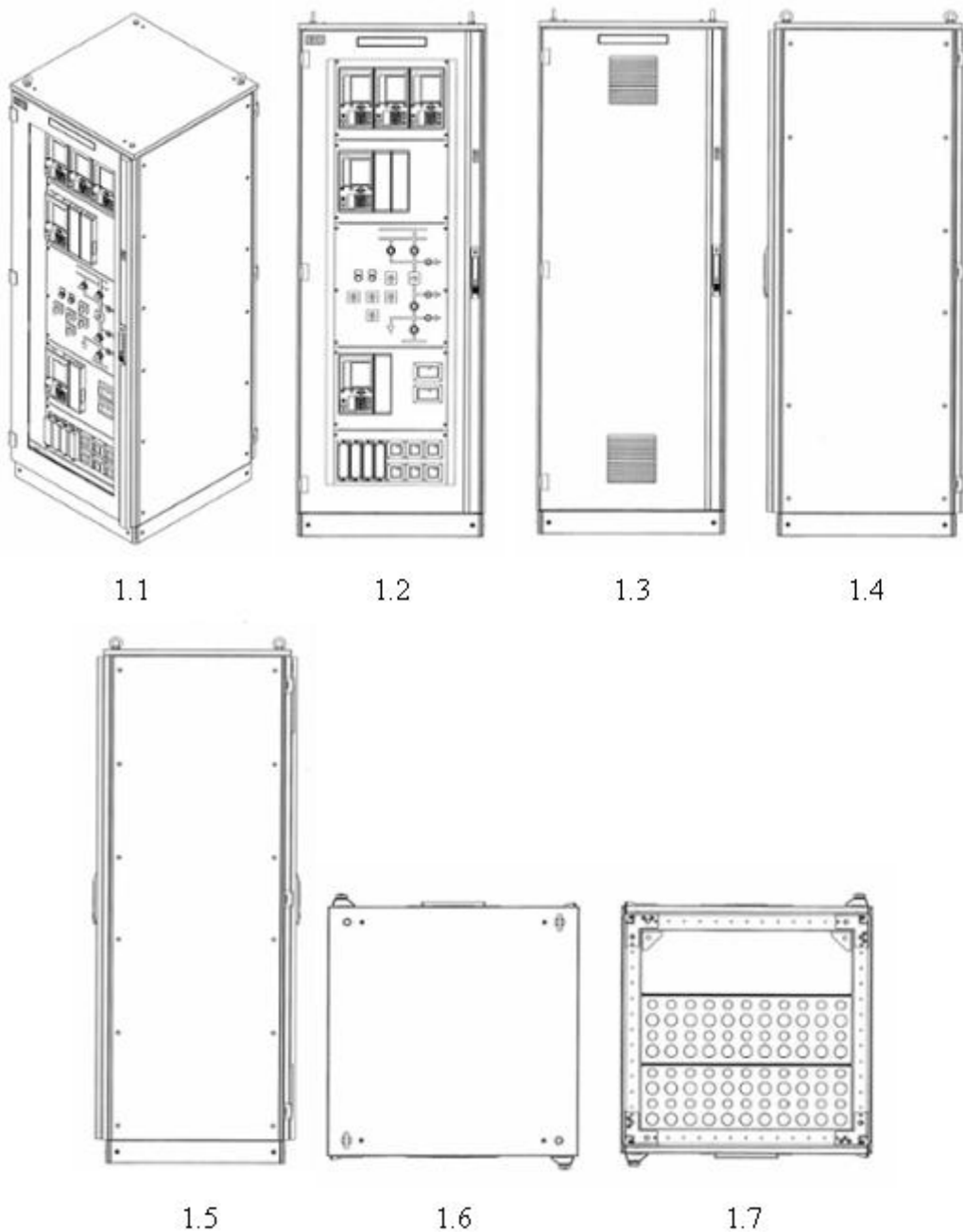
1.6



1.7

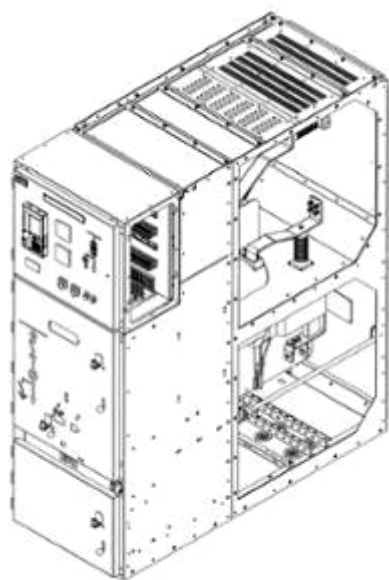
CÔNG BÁO SỞ HỮU CÔNG NGHIỆP SỐ 407 TẬP A – QUYỀN 2 (02.2022)

- (11) **44074**
(21) 3-2021-03241 (28) 1
(54) **TỬ ĐIỆN** (51) **13-03**
(22) 17/12/2021 (43) 25/02/2022
(73) **CÔNG TY CỔ PHẦN PHÁT TRIỂN KỸ THUẬT CÔNG NGHỆ EDH (VN)**
Lô số 2 - CN3, cụm công nghiệp Ngọc Hồi, xã Ngọc Hồi, huyện Thanh Trì, thành phố Hà Nội
(72) Đặng Diệu Hương (VN)
(74) Công ty TNHH Tư vấn đầu tư và Sở hữu trí tuệ Hoàng Phi (HOANG PHI INVEST & I.P CO., LTD)
(55)

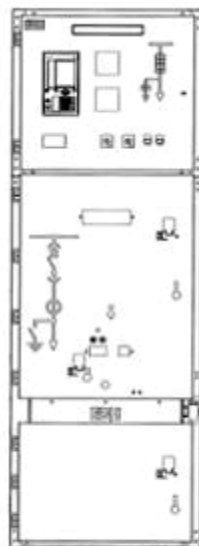


CÔNG BÁO SỞ HỮU CÔNG NGHIỆP SỐ 407 TẬP A – QUYỀN 2 (02.2022)

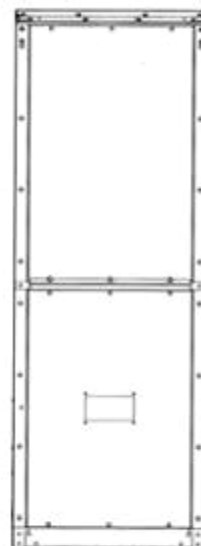
- (11) **44075**
(21) 3-2021-03242 (28) 1
(54) **TỦ ĐIỆN** (51) **13-03**
(22) 17/12/2021 (43) 25/02/2022
(73) **CÔNG TY CỔ PHẦN PHÁT TRIỂN KỸ THUẬT CÔNG NGHỆ EDH (VN)**
Lô số 2 - CN3, cụm công nghiệp Ngọc Hồi, xã Ngọc Hồi, huyện Thanh Trì, thành phố Hà Nội
(72) Đặng Diệu Hương (VN)
(74) Công ty TNHH Tư vấn đầu tư và Sở hữu trí tuệ Hoàng Phi (HOANG PHI INVEST & I.P CO., LTD)
(55)



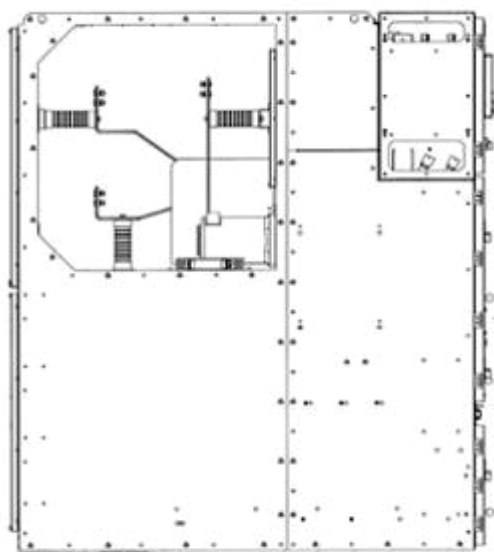
1.1



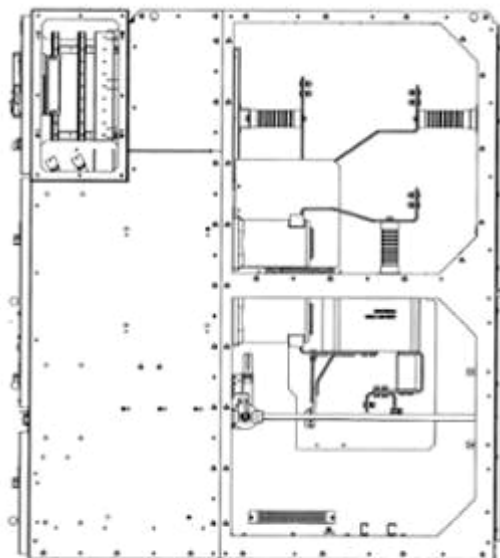
1.2



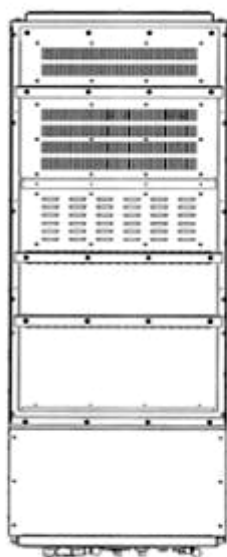
1.3



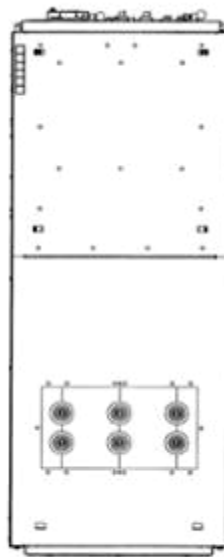
1.4



1.5



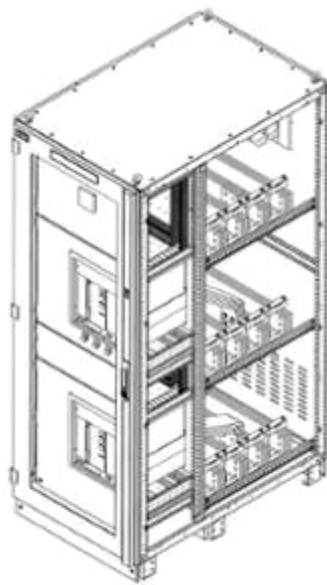
1.6



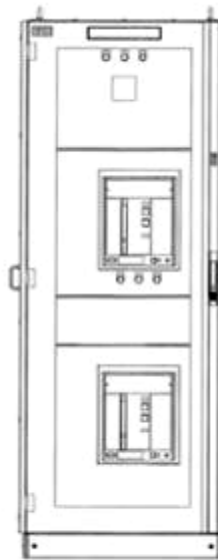
1.7

CÔNG BÁO SỞ HỮU CÔNG NGHIỆP SỐ 407 TẬP A – QUYỀN 2 (02.2022)

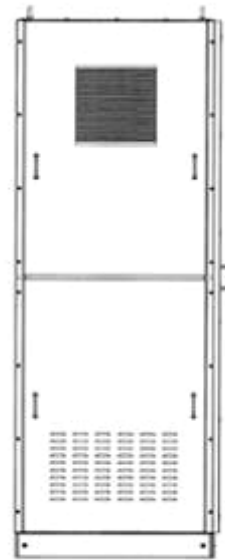
- (11) **44076**
(21) 3-2021-03243 (28) 1
(54) **TỦ ĐIỆN** (51) **13-03**
(22) 17/12/2021 (43) 25/02/2022
(73) **CÔNG TY CỔ PHẦN PHÁT TRIỂN KỸ THUẬT CÔNG NGHỆ EDH (VN)**
Lô số 2 - CN3, cụm công nghiệp Ngọc Hồi, xã Ngọc Hồi, huyện Thanh Trì, thành phố Hà Nội
(72) Đặng Diệu Hương (VN)
(74) Công ty TNHH Tư vấn đầu tư và Sở hữu trí tuệ Hoàng Phi (HOANG PHI INVEST & I.P CO., LTD)
(55)



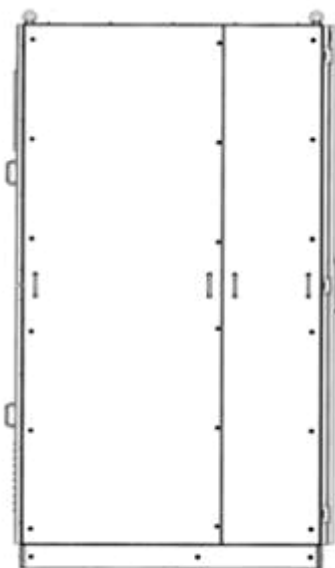
1.1



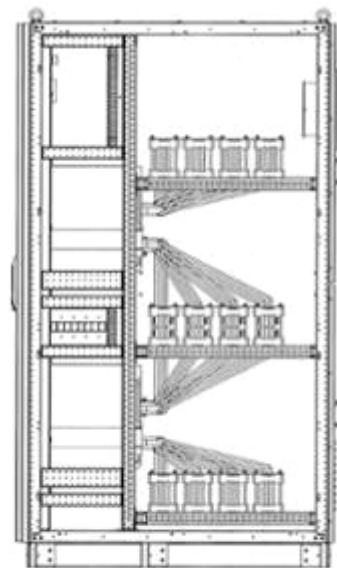
1.2



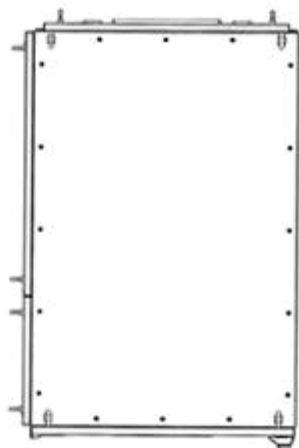
1.3



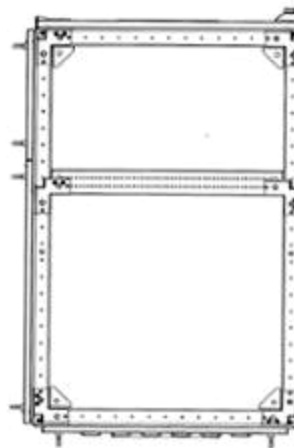
1.4



1.5



1.6



1.7

CÔNG BÁO SỞ HỮU CÔNG NGHIỆP SỐ 407 TẬP A – QUYỀN 2 (02.2022)

(11) **44077**

(21) 3-2021-03248

(28) 1

(54) **MÁY GIẶT**

(51) **15-05**

(22) 17/12/2021

(43) 25/02/2022

(73) **CÔNG TY TNHH PANASONIC APPLIANCES VIỆT NAM (VN)**

Lô B6, khu công nghiệp Thăng Long, xã Võng La, huyện Đông Anh, thành phố Hà Nội

(72) 1. KHAIRUL ANUAR KHAIRUDIN (MY)

2. KENTARO TOKURIKI (JP)

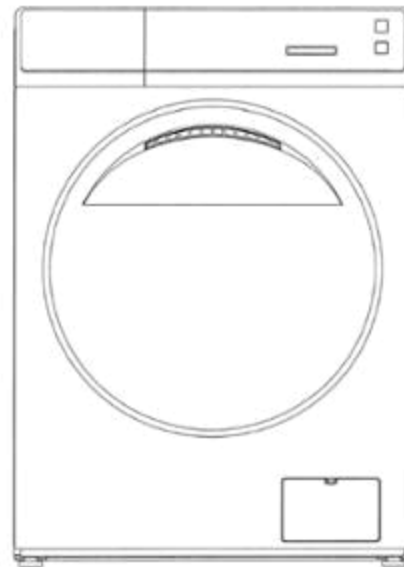
3. TAN CHIEN SHIUNG (MY)

(74) Công ty TNHH Sở hữu trí tuệ HA VIP (HAVIP CO., LTD.)

(55)



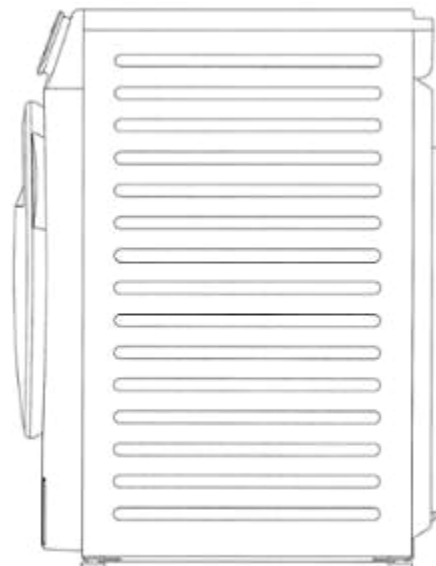
1.1



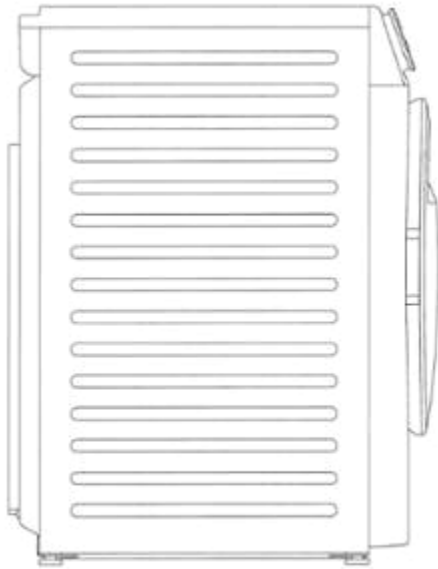
1.2



1.3



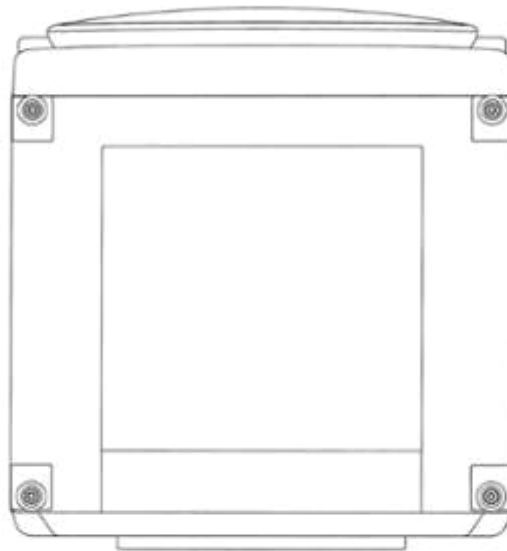
1.4



1.5

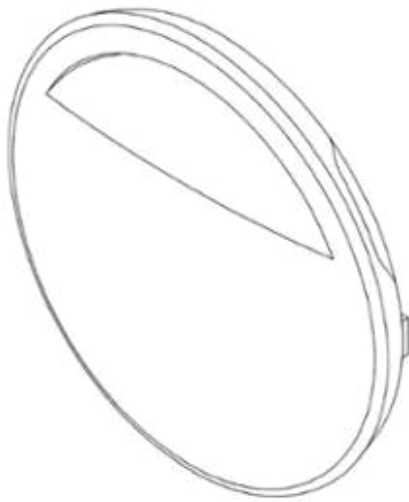


1.6

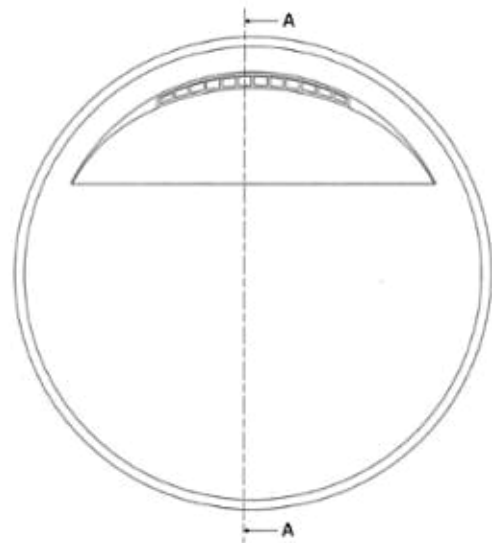


1.7

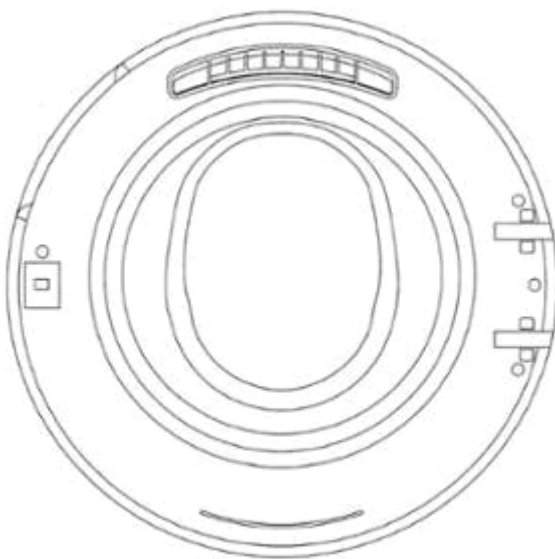
- (11) **44078**
(21) 3-2021-03249 (28) 1
(54) **CỬA MÁY GIẶT** (51) **15-05**
(22) 17/12/2021 (43) 25/02/2022
(73) **CÔNG TY TNHH PANASONIC APPLIANCES VIỆT NAM (VN)**
Lô B6, khu công nghiệp Thăng Long, xã Võng La, huyện Đông Anh, thành phố Hà Nội
(72) 1. KHAI RUL ANUAR KHAIRUDIN (MY)
2. KENTARO TOKURIKI (JP)
3. TAN CHIEN SHIUNG (MY)
(74) Công ty TNHH Sở hữu trí tuệ HA VIP (HAVIP CO., LTD.)
(55)



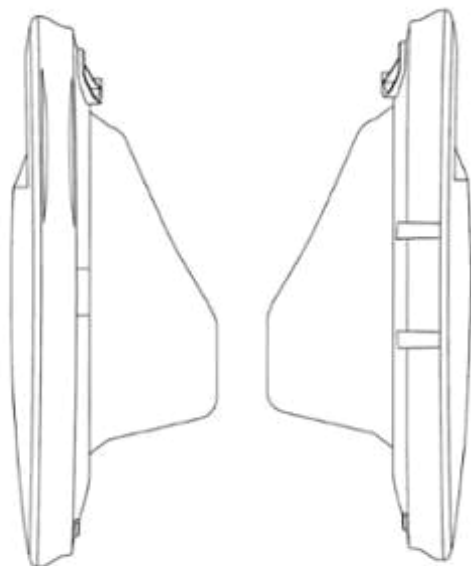
1.1



1.2



1.3



1.4

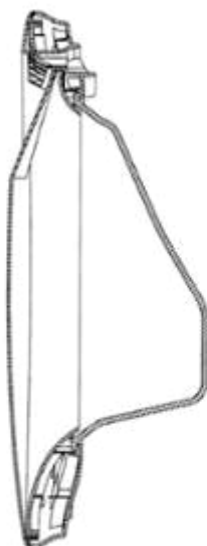
1.5



1.6



1.7



1.8

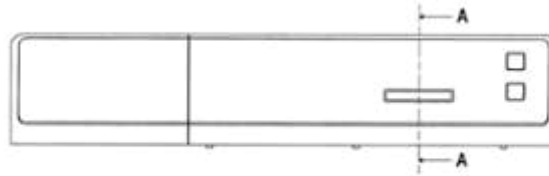


1.9

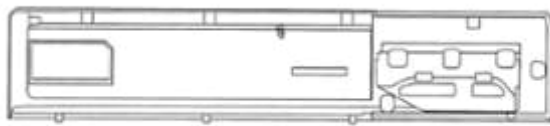
- (11) **44079**
(21) 3-2021-03250 (28) 1
(54) **BẢNG ĐIỀU KHIỂN CỦA MÁY GIẶT** (51) **15-05**
(22) 17/12/2021 (43) 25/02/2022
(73) **CÔNG TY TNHH PANASONIC APPLIANCES VIỆT NAM (VN)**
Lô B6, khu công nghiệp Thăng Long, xã Võng La, huyện Đông Anh, thành phố Hà Nội
(72) 1. KHAIRUL ANUAR KHAIRUDIN (MY)
2. KENTARO TOKURIKI (JP)
3. TAN CHIEN SHIUNG (MY)
(74) Công ty TNHH Sở hữu trí tuệ HA VIP (HAVIP CO., LTD.)
(55)



1.1



1.2



1.3



1.4



1.5



1.6



1.7

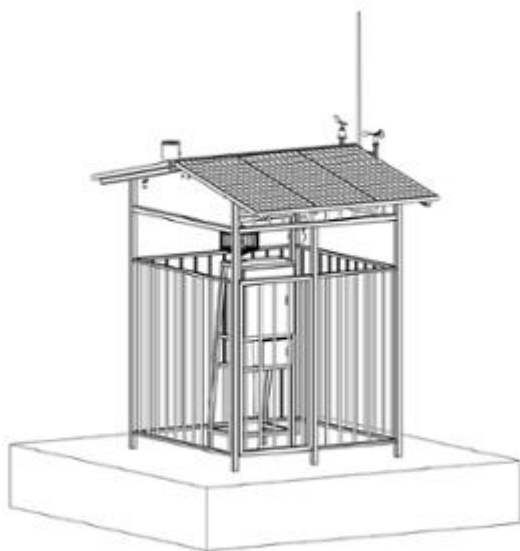


1.8

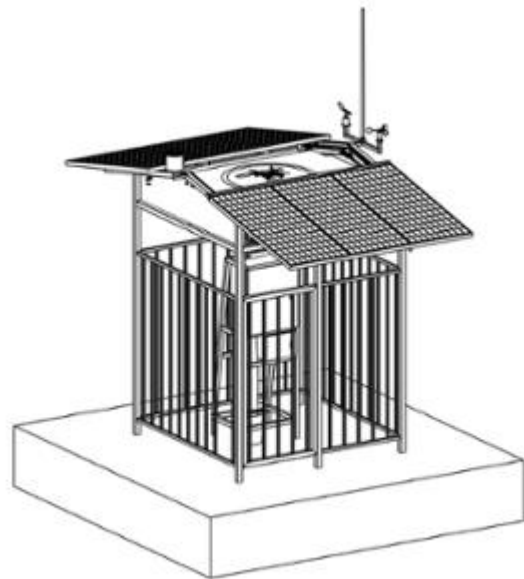


1.9

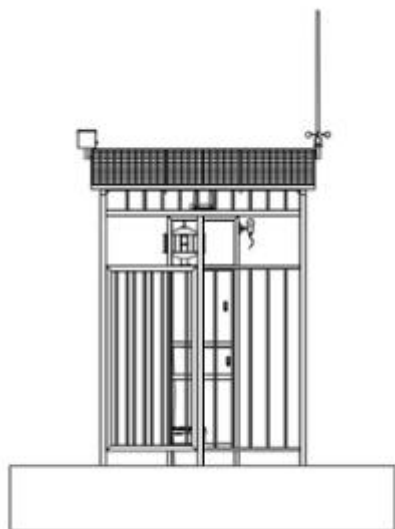
- (11) **44080**
- (21) 3-2021-03263 (28) 1
- (54) **HỆ THỐNG GIÁM SÁT SÂU RẦY VÀ MÙA VỤ THÔNG MINH** (51) **10-05**
- (22) 20/12/2021 (43) 25/02/2022
- (73) **CÔNG TY CỔ PHẦN RYNAN TECHNOLOGIES VIETNAM (VN)**
Ấp Long Trị, xã Long Đức, thành phố Trà Vinh, tỉnh Trà Vinh
- (72) 1. NGUYỄN THANH MỸ (VN)
2. HỒNG QUỐC CƯỜNG (VN)
3. TRẦN QUỐC TOẢN (VN)
4. SƠN HOÀNG PHƯƠNG (VN)
5. ĐOÀN QUỐC NAM (VN)
6. PHAN MINH QUÝ (VN)
7. THÁI NGUYỄN HOÀI THIÊN (VN)
8. ĐOÀN MINH TRƯỜNG (VN)
9. ĐÔNG NGỌC TRANG (VN)
10. TRẦN TRUNG TÍN (VN)
- (74) Công ty TNHH Đại Tín và Liên Danh (DAITIN AND ASSOCIATES CO.,LTD)
- (55)



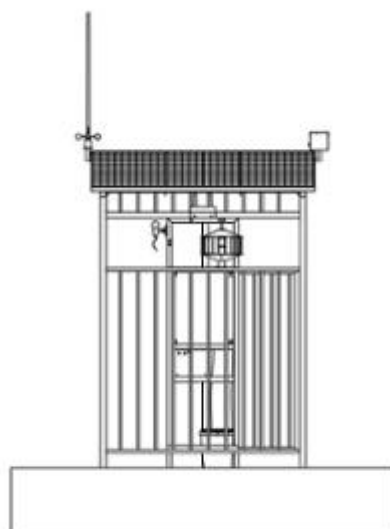
1.1



1.2



1.3



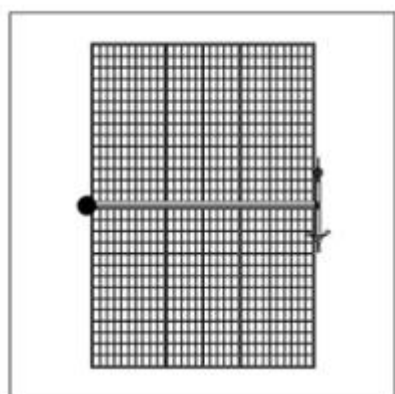
1.4



1.5



1.6



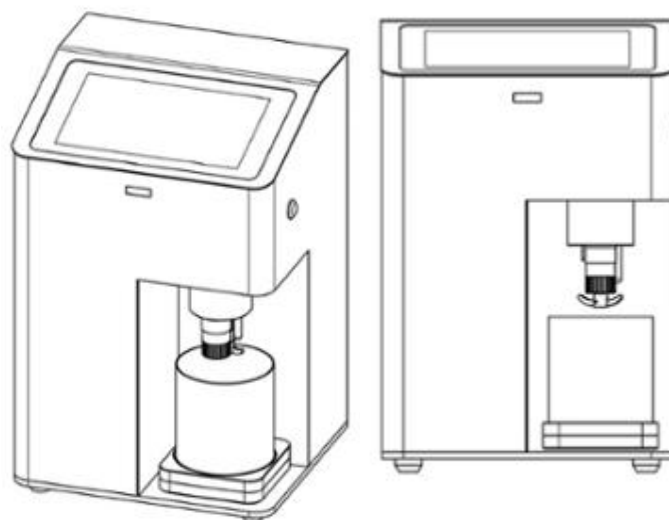
1.7



1.8

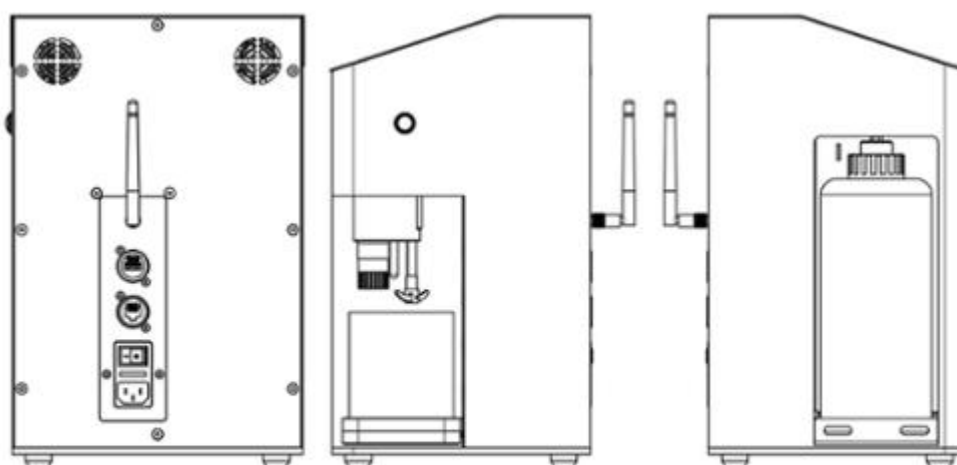
CÔNG BÁO SỞ HỮU CÔNG NGHIỆP SỐ 407 TẬP A – QUYỀN 2 (02.2022)

- (11) **44081**
(21) 3-2021-03264 (28) 1
(54) **MÁY ĐO ĐỘ KIỀM THÔNG MINH** (51) **10-04**
(22) 20/12/2021 (43) 25/02/2022
(73) **CÔNG TY CỔ PHẦN RYNAN TECHNOLOGIES VIETNAM (VN)**
Áp Long Trì, xã Long Đức, thành phố Trà Vinh, tỉnh Trà Vinh
(72) 1. NGUYỄN THANH MỸ (VN)
2. TRẦN QUỐC TOẢN (VN)
3. NGUYỄN VĂN TIỀN (VN)
4. LÂM THANH TUẤN (VN)
5. TÔ HUỖNH NGỌC DUY (VN)
6. HỒ VĂN DANH (VN)
7. TRẦN MINH TUẤN (VN)
(74) Công ty TNHH Đại Tín và Liên Danh (DAITIN AND ASSOCIATES CO.,LTD)
(55)



1.1

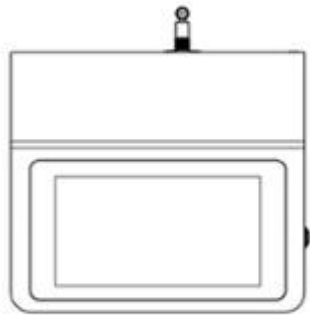
1.2



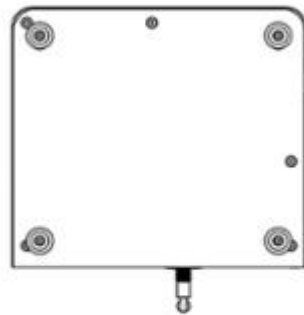
1.3

1.4

1.5



1.6



1.7

CÔNG BÁO SỞ HỮU CÔNG NGHIỆP SỐ 407 TẬP A – QUYỀN 2 (02.2022)

(11) **44082**

(21) 3-2021-03265

(28) 1

(54) **ÁO**

(51) **02-02**

(22) 20/12/2021

(43) 25/02/2022

(73) **NGUYỄN THỊ THU HOA (VN)**

Tân Thành, thị trấn Thanh Sơn, huyện Thanh Sơn, tỉnh Phú Thọ

(72) Nguyễn Thị Thu Hoa (VN)

(74) Công ty TNHH Sở hữu trí tuệ WITIP Việt Nam (WITIP CO., LTD.)

(55)



1.1



1.2



1.3

CÔNG BÁO SỞ HỮU CÔNG NGHIỆP SỐ 407 TẬP A – QUYỀN 2 (02.2022)

- (11) **44083**
(21) 3-2021-03266 (28) 1
(54) **ÁO** (51) **02-02**
(22) 20/12/2021 (43) 25/02/2022
(73) **NGUYỄN THỊ THU HOA (VN)**
Tân Thành, thị trấn Thanh Sơn, huyện Thanh Sơn, tỉnh Phú Thọ
(72) Nguyễn Thị Thu Hoa (VN)
(74) Công ty TNHH Sở hữu trí tuệ WITIP Việt Nam (WITIP CO., LTD.)
(55)



1.1



1.2



1.3

CÔNG BÁO SỞ HỮU CÔNG NGHIỆP SỐ 407 TẬP A – QUYỀN 2 (02.2022)

- (11) **44084**
(21) 3-2021-03267 (28) 2
(54) **ÁO** (51) **02-02**
(22) 20/12/2021 (43) 25/02/2022
(73) **NGUYỄN THỊ THU HOA (VN)**
Tân Thành, thị trấn Thanh Sơn, huyện Thanh Sơn, tỉnh Phú Thọ
(72) Nguyễn Thị Thu Hoa (VN)
(74) Công ty TNHH Sở hữu trí tuệ WITIP Việt Nam (WITIP CO., LTD.)
(55)



1.1



1.2



1.3



2.1



2.2



2.3

(11) **44085**

(21) 3-2021-03269

(54) **MÁY TẬP THỂ HÌNH**

(22) 20/12/2021

(73) **TRƯƠNG BÁ CHUNG (VN)**

Xã Vĩnh Tiến, huyện Vĩnh Lộc, tỉnh Thanh Hóa

(72) Trương Bá Chung (VN)

(74) Công ty cổ phần Tư vấn S&B (S&B CONSULTANT., CORP.)

(55)

(28) 1

(51) **21-02**

(43) 25/02/2022



1.1



1.2



1.3



1.4



1.5



1.6



1.7

CÔNG BÁO SỞ HỮU CÔNG NGHIỆP

Do Cục Sở hữu trí tuệ thuộc Bộ Khoa học và Công nghệ ấn hành theo Luật Sở hữu trí tuệ số 50/2005/QH11 được Quốc hội thông qua ngày 29 tháng 11 năm 2005 và được sửa đổi bằng Luật sửa đổi, bổ sung một số điều của Luật sở hữu trí tuệ số 50/2005/QH11 được Quốc hội thông qua ngày 19 tháng 6 năm 2009.

Địa chỉ liên hệ:

384-386 đường Nguyễn Trãi, quận Thanh Xuân,
thành phố Hà Nội, Việt Nam
ĐT: 024. 38583069
Fax: 024. 38588449