

ISSN 0868 - 2534

CỘNG HÒA XÃ HỘI CHỦ NGHĨA VIỆT NAM  
BỘ KHOA HỌC VÀ CÔNG NGHỆ

CỤC SỞ HỮU TRÍ TUỆ

---

**CÔNG BÁO**  
**SỞ HỮU CÔNG NGHIỆP**

TẬP A

QUYỂN 2: KIỂU DÁNG CÔNG NGHIỆP

08 - 2021

401

---

HÀ NỘI

CỘNG HOÀ XÃ HỘI CHỦ NGHĨA VIỆT NAM  
BỘ KHOA HỌC VÀ CÔNG NGHỆ  
CỤC SỞ HỮU TRÍ TUỆ

---

CÔNG BÁO  
SỞ HỮU CÔNG NGHIỆP  
TẬP A

QUYỂN 2: KIỂU DÁNG CÔNG NGHIỆP

08-2021

401

---

HÀ NỘI

## MỤC LỤC

	Trang
<u>PHẦN I:</u> Đơn yêu cầu cấp Bằng độc quyền kiểu dáng công nghiệp	7
<u>PHẦN II:</u> Sửa đổi đơn	364
<u>PHẦN III:</u> Thay đổi chủ đơn	365

## CONTENTS

<u>PART I:</u> Applications for Industrial Design Patents	7
<u>PART II:</u> Amendment of Applications	364
<u>PART III:</u> Change of Applicants	365

---

**CÔNG BÁO SỞ HỮU CÔNG NGHIỆP SỐ 401 TẬP A - QUYỂN 2 (08.2021)**

**MÃ SỐ HAI CHỮ CÁI THỂ HIỆN TÊN NƯỚC VÀ CÁC THỰC THỂ KHÁC TRONG CÁC TƯ LIỆU SỞ HỮU CÔNG NGHIỆP THEO TIÊU CHUẨN ST3 CỦA WIPO**

AE	United Arab Emirates	CN	China	HK	Hong Kong
AF	Afganistan	CO	Colombia	HN	Honduras
AG	Antihua and Barbuda	CR	Costa Rica	HR	Croatia
AI	Anguilla	CU	Cuba	HT	Haiti
AL	Albania	CV	Cape Verde	HU	Hungary
AN	Netherlands Antilles	CY	Cyprus	ID	Indonesia
AO	Angola	CZ	Czech Republic	IE	Ireland
AR	Argentina	DE	Germany	IL	Israel
AT	Austria	DJ	Djibouti	IN	India
AU	Australia	DK	Denmark	IQ	Iraq
AW	Aruba	DM	Dominica	IR	Iran (Islamic Republic of)
BB	Barbados	DO	Dominican Republic	IS	Iceland
BD	Bangladesh	DZ	Algeria	IT	Italy
BE	Belgium	EC	Ecuador	JM	Jamaica
BF	Burkina Faso	EE	Estonia	JO	Jordan
BG	Bulgaria	EG	Egypt	JP	Japan
BH	Bahrain	ES	Spain	KE	Kenya
BI	Burundi	ET	Ethiopia	KH	Cambodia
BJ	Benin	FI	Finland	KI	Kiribati
BM	Bermuda	FJ	Fiji	KM	Comoros
BN	Brunei Darussalam	FK	Falkand Islands (Malvinas)	KN	Saint Kitts and Nevis
BO	Bolivia	FR	France	KP	Democratic People's Republic of Korea
BR	Brazil	GA	Gabon	KR	Republic of Korea
BS	Bahamas	GB	United Kingdom	KW	Kuwait
BT	Bhutan	GD	Grenada	KY	Cayman Islands
BW	Botswana	GE	Georgia	KZ	Kazakhstan
BY	Belarus	GH	Ghana	LA	Laos
BZ	Belize	GI	Gibraltar	LB	Lebanon
CA	Canada	GM	Gambia	LC	Saint Lucia
CF	Central African Republic	GN	Guinea	LI	Liechtenstein
CG	Congo	GQ	Equatorial Guinea	LK	SriLanka
CH	Switzerland	GR	Greece	LR	Liberia
CI	Côte d'Ivoire	GT	Guatemala	LS	Lesotho
CL	Chile	GW	Guinea-Bissau	LT	Lithuania
CM	Cameroon	GY	Guyana	TC	Turk and Caicos Islands
LU	Luxembourg	PA	Panama	TD	Chad
LV	Latvia	PE	Peru	TG	Togo
LY	Lybya	PG	Papua New Guinea	TH	Thailand
MA	Morocco	PH	Philippines	TN	Tunisia
MC	Monaco	PK	Pakistan	TO	Tonga
MD	Republic of Moldova	PL	Poland	TR	Turkey

**CÔNG BÁO SỞ HỮU CÔNG NGHIỆP SỐ 401 TẬP A - QUYỂN 2 (08.2021)**

MG	Madagascar	PT	Portugal	TT	Trinidad and Tobago
ML	Mali	PY	Paraguay	TV	Tuvalu
MM	Myanmar	QA	Qatar	TW	Taiwan, Province of China
MN	Mongolia	RO	Rumania	TZ	United Republic of Tanzania
MO	Macau	RU	Russian Federation	UA	Ukraine
MR	Mauritania	RW	Rwanda	UG	Uganda
MS	Montserrat	SA	Saudi Arabia	US	United States of America
MT	Malta	SB	Solomon Islands	UY	Uruguay
MU	Mauritius	SC	Seychelles	UZ	Uzbekistan
MV	Maldives	SD	Sudan	VA	Holy see
MW	Malawi	SE	Sweden	VC	Saint Vincent and the Grenadines
MX	Mexico	SG	Singapore	VE	Venezuela
MY	Malaysia	SH	Saint Helena	VG	Virgin Islands (British)
MZ	Mozambique	SL	Slovenia	VN	Vietnam
NA	Namibia	SK	Slovakia	VU	Vanuatu
NE	Niger	SL	Sierra Leone	WS	Samoa
NG	Nigeria	SM	San Marino	YE	Yemen
NJ	Nicaragua	SN	Senegal	YU	Yugoslavia
NL	Netherlands	SO	Somalia	ZA	South Africa
NO	Norway	SR	Suriname	ZM	Zambia
NP	Nepal	ST	Sao Tome and Principe	ZR	Zaire
NR	Nauru	SV	El Sanvador	ZW	Zimbabwe
NZ	New Zealand	SY	Syria		
OM	Oman	SZ	Swaziland		

**CÁC TỔ CHỨC QUỐC TẾ**

AO	African Intellectual Property Organization (OAPI)
AP	African Regional Industrial Property Organization (ARIPO)
BX	Benelux Trademark Office and Benelux Designs Office
EP	European Patent Office (EPO)
IB, WO	International Bureau of the World Intellectual Property Organization (WIPO)

**NHỮNG MÃ SỐ INID TRÍCH TỪ TIÊU CHUẨN ST80 CỦA TỔ CHỨC SỞ HỮU TRÍ TUỆ THẾ GIỚI (WIPO) ĐỂ NHẬN BIẾT CÁC DỮ LIỆU THƯ MỤC DÙNG CÔNG BỐ ĐƠN VÀ BẰNG ĐỘC QUYỀN KIỂU DÁNG CÔNG NGHIỆP**

- (11) Số bằng độc quyền kiểu dáng công nghiệp / Số công bố đơn
- (15) Ngày cấp
- (18) Ngày hết hạn hiệu lực của bằng độc quyền kiểu dáng công nghiệp
- (21) Số đơn
- (22) Ngày nộp đơn
- (23) Tên triển lãm, ngày và nơi triển lãm
- (28) Số phương án yêu cầu bảo hộ
- (30) Số đơn ưu tiên, ngày nộp đơn ưu tiên
- (43) Ngày công bố đơn
- (45) Ngày công bố bằng độc quyền kiểu dáng công nghiệp
- (51) Phân loại quốc tế kiểu dáng công nghiệp
- (54) Tên sản phẩm mang kiểu dáng công nghiệp
- (55) Ảnh chụp / hình vẽ kiểu dáng công nghiệp
- (57) Đặc điểm khác biệt yêu cầu bảo hộ của kiểu dáng công nghiệp
- (62) Số và ngày nộp đơn, số bằng độc quyền KDCN hoặc số công bố đơn liên quan đến tách đơn
- (71) Tên và địa chỉ của người nộp đơn
- (72) Tên của tác giả KDCN
- (73) Tên, địa chỉ của chủ bằng độc quyền KDCN
- (74) Tên của người đại diện SHCN

**PHẦN I**

**ĐƠN YÊU CẦU CẤP BẰNG ĐỘC QUYỀN KIỂU DÁNG CÔNG NGHIỆP**

(11) **42233**

(21) 3-2019-00003

(28) 2

(54) **CỎ NHÂN TẠO**

(51) **11-04**

(22) 02/01/2019

(43) 25/08/2021

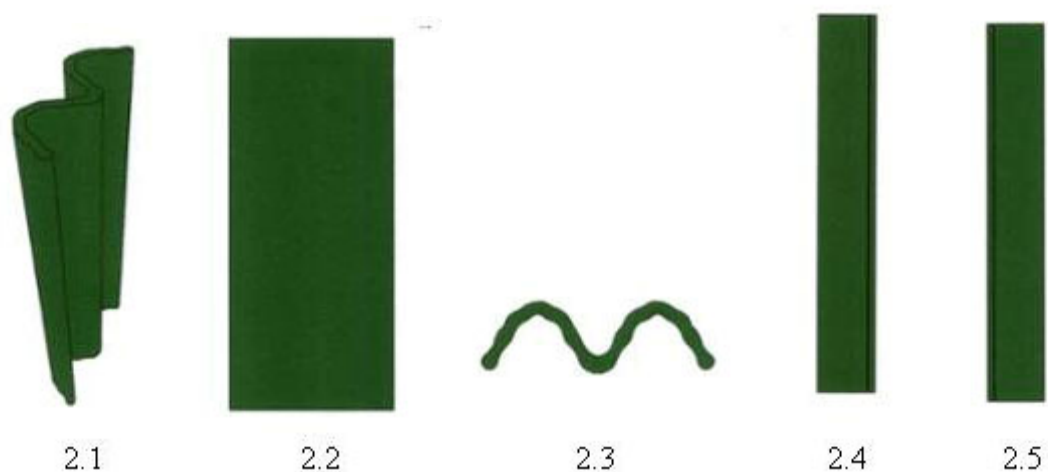
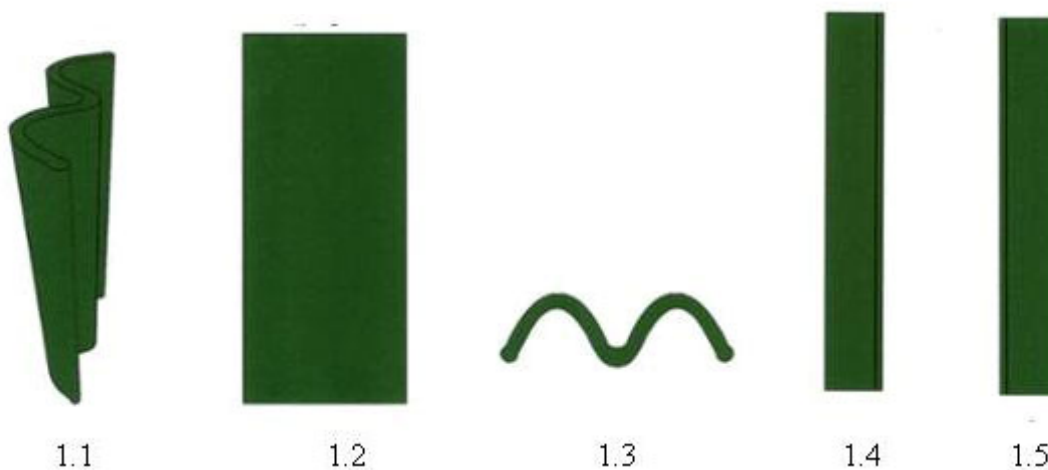
**CÔNG TY TNHH CÔNG NGHIỆP BELLINTURF VIỆT NAM (VN)**

(73) Lô 118B, 119A, 120A, 121A, 122A và 123A, khu công nghiệp Long Giang, xã Tân Lập 1, huyện Tân Phước, tỉnh Tiền Giang

(72) YU, Kang (CN)

(74) Công ty TNHH Tư vấn A & S (A&S CO.,LTD)

(55)



**CÔNG BÁO SỞ HỮU CÔNG NGHIỆP SỐ 401 TẬP A – QUYỀN 2 (08.2021)**

(11) **42234**

(21) 3-2019-00893

(54) **MÁY SẤY CÔNG NGHIỆP**

(22) 09/04/2019

(73) **CÔNG TY CỔ PHẦN KENVIEW (VN)**

590 Nguyễn Xiển, phường Long Thạnh Mỹ, quận 9, thành phố Hồ Chí Minh

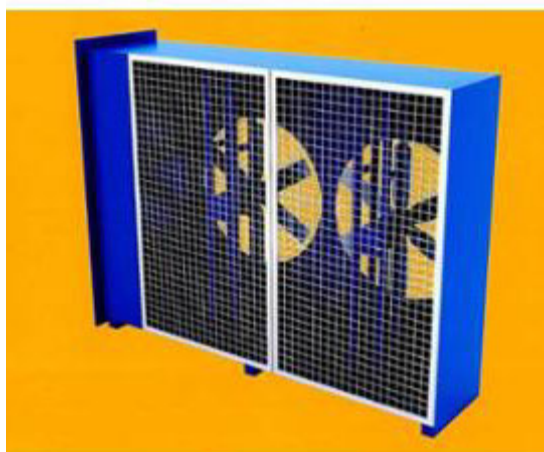
(72) Trương Quang Dũng (VN)

(55)

(28) 1

(51) **15-99; 23-03**

(43) 25/08/2021



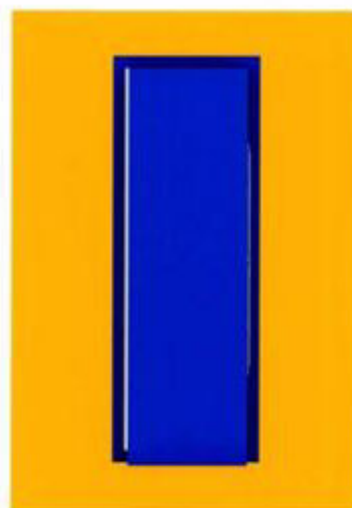
1.1



1.2

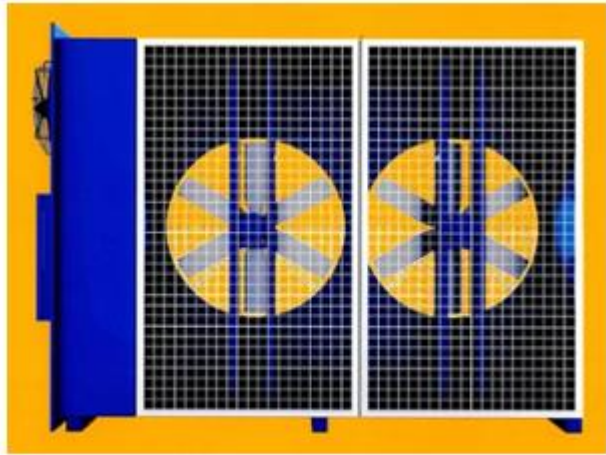


1.3

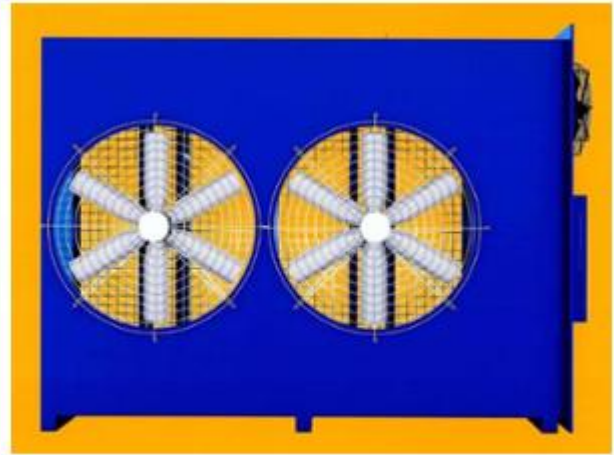


1.4

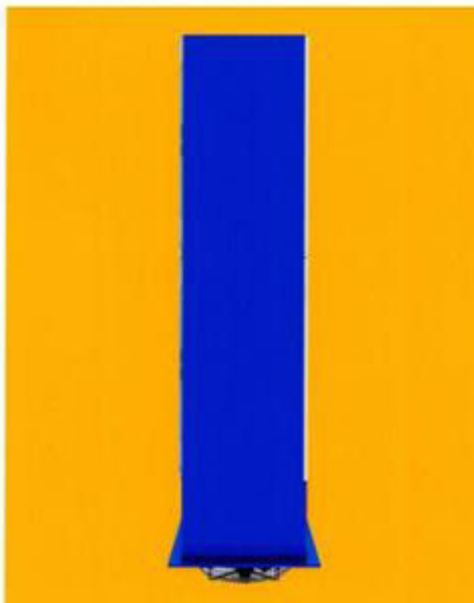




1.5



1.6



1.7



1.8

**CÔNG BÁO SỞ HỮU CÔNG NGHIỆP SỐ 401 TẬP A – QUYỀN 2 (08.2021)**

- (11) **42235**  
(21) 3-2019-03403 (28) 1  
(54) **HỘP** (51) **09-03**  
(22) 25/12/2019 (43) 25/08/2021  
(73) **CÔNG TY CỔ PHẦN DƯỢC PHẨM MINH MINH NHÂN (VN)**  
187A Phan Đăng Lưu, phường Khuê Trung, quận Cẩm Lệ, thành phố Đà Nẵng  
(72) Nguyễn Thị Giang Phượng (VN)  
(55)



1.1



1.2

**CÔNG BÁO SỞ HỮU CÔNG NGHIỆP SỐ 401 TẬP A – QUYỀN 2 (08.2021)**

(11) **42236**

(21) 3-2019-03459

(54) **GHẾ**

(22) 27/12/2019

(28) 1

(51) **06-01**

(43) 25/08/2021

(73) **HTL FURNITURE (CHINA) CO., LTD. (CN)**

Wu Yujiangnan Road, Kunshan Development Zone, Jiangsu Province, China

(72) PHUA YONG TAT (SG)

(74) Công ty Luật TNHH quốc tế BMVN (BMVN INTERNATIONAL LLC)

(55)



1.1



1.2



1.3



1.4



1.5



1.6



1.7

**CÔNG BÁO SỞ HỮU CÔNG NGHIỆP SỐ 401 TẬP A – QUYỀN 2 (08.2021)**

(11) **42237**

(21) 3-2020-00599

(28) 1

(54) **CHAI NHỰA**

(51) **09-03**

(22) 19/03/2020

(43) 25/08/2021

**CÔNG TY TRÁCH NHIỆM HỮU HẠN CÔNG NGHỆ KỸ THUẬT SINH  
(73) HÓA THÁI NAM VIỆT (VN)**

126 KP3 Lã Xuân Oai, phường Tăng Nhơn Phú A, quận 9, thành phố Hồ Chí Minh

(72) Lê Thanh Đạt (VN)

(55)



1.1

1.2

1.3



1.4

1.5

1.6

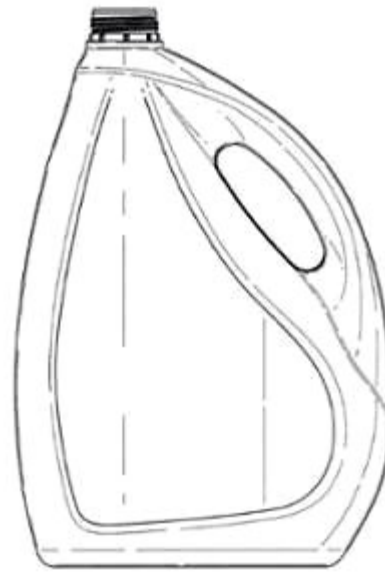
1.7

**CÔNG BÁO SỞ HỮU CÔNG NGHIỆP SỐ 401 TẬP A – QUYỀN 2 (08.2021)**

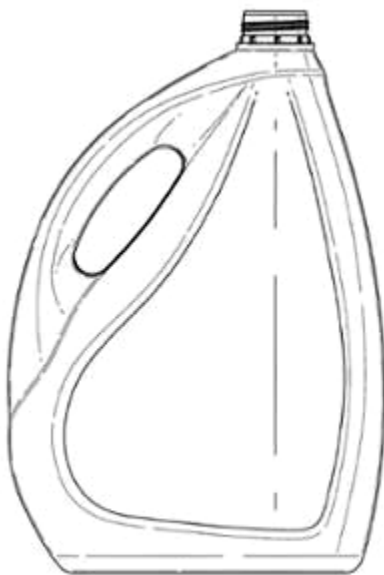
- (11) **42238**  
(21) 3-2020-00994 (28) 1  
(54) **CHAI** (51) **09-01; 09-02**  
(22) 04/05/2020 (43) 25/08/2021  
(30) 007164116-0001 01/11/2019 EM;  
(73) **UNILEVER N.V. (NL)**  
Weena 455, 3013 AL Rotterdam, The Netherlands  
(72) Nguyễn Bá Lâm (VN)  
(74) Công ty TNHH Trần Hữu Nam và Đồng sự (TRAN H.N & ASS.)  
(55)



1.1



1.2



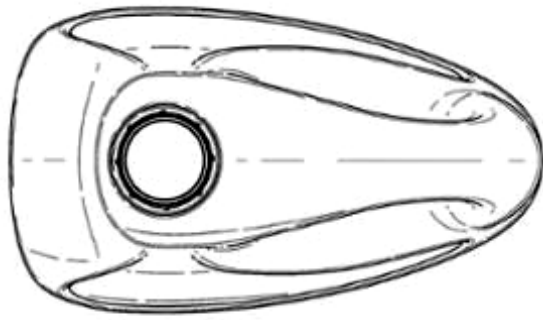
1.3



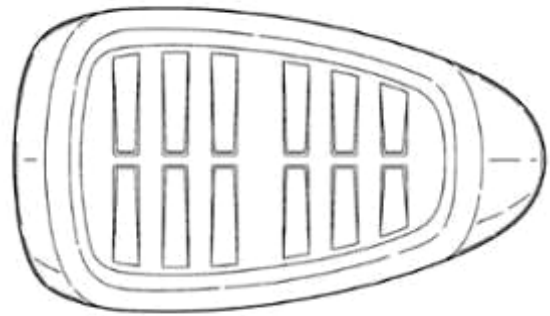
1.4



1.5



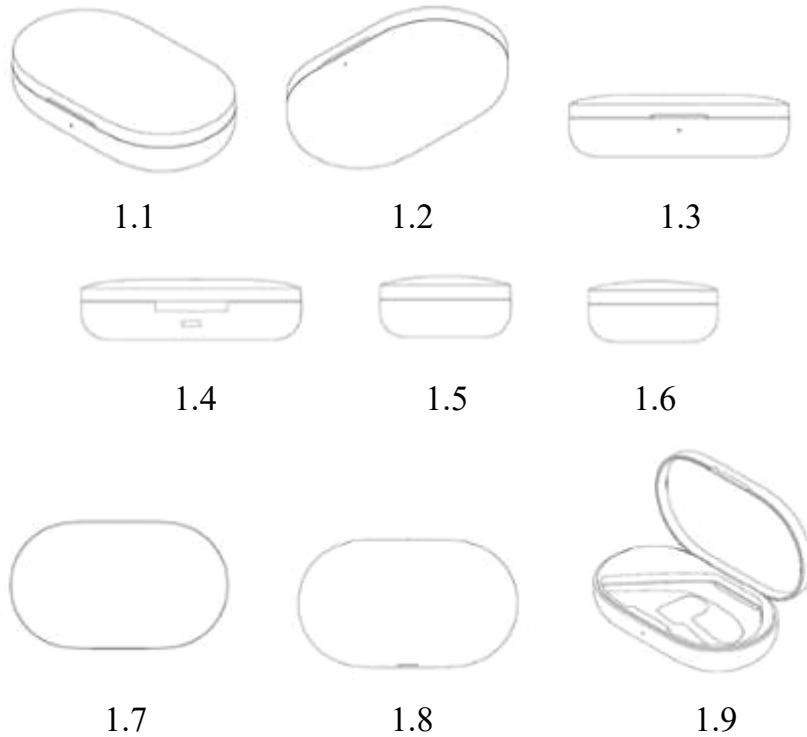
1.6



1.7

**CÔNG BÁO SỞ HỮU CÔNG NGHIỆP SỐ 401 TẬP A – QUYỀN 2 (08.2021)**

- (11) **42239**  
(21) 3-2020-01049 (28) 1  
(54) **HỘP SẠC CHO TAI NGHE** (51) **13-02**  
(22) 27/09/2019 (43) 25/08/2021  
(30) 201930137652.3 29/03/2019 CN;  
**BEIJING XIAOMI MOBILE SOFTWARE CO., LTD. (CN)**  
(73) Room 01, Floor 9, Rainbow City Shopping Mall II of China Resources, NO. 68,  
Qinghe Middle Street, Haidian District, Beijing, 100085 China  
1. ZIRAN ZHAO (CN)  
(72) 2. NINGNING LI (CN)  
3. TAO WANG (CN)  
4. BO XU (CN)  
(74) Công ty TNHH Sở hữu trí tuệ Vàng (GINTASSET CO., LTD.)  
(55)

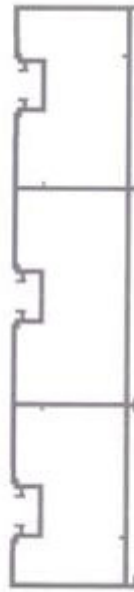


**CÔNG BÁO SỞ HỮU CÔNG NGHIỆP SỐ 401 TẬP A – QUYỀN 2 (08.2021)**

- (11) **42240**  
(21) 3-2020-01418 (28) 1  
(54) **THANH NHÔM ĐỊNH HÌNH** (51) **25-01**  
(22) 17/06/2020 (43) 25/08/2021  
(73) **CÔNG TY TNHH XUẤT NHẬP KHẨU THANH PHÚC (VN)**  
317 Nguyễn Thị Thập, phường Tân Phú, quận 7, thành phố Hồ Chí Minh  
(72) Nguyễn Văn Phúc (VN)  
(55)



1.1



1.2



1.3



1.4



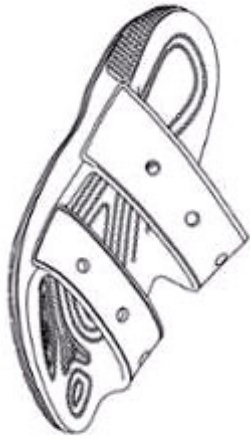
1.5



1.6



- (11) **42241**  
(21) 3-2020-01842 (28) 1  
(54) **DÉP** (51) **02-04**  
(22) 06/08/2020 (43) 25/08/2021  
(30) 29/723,418 06/02/2020 US;  
(73) **CROCS, INC. (US)**  
13601 Via Varra, Broomfield, Colorado 80020, United States of America  
(72) 1. FONGHER, FEDERICO (IT)  
2. DEL BIONDI, STEFANO (IT)  
(74) Công ty Luật TNHH quốc tế BMVN (BMVN INTERNATIONAL LLC)  
(55)



1.1



1.2



1.3



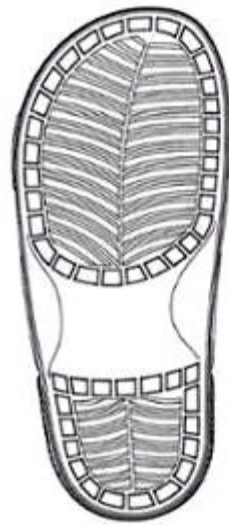
1.4



1.5



1.6



1.7

**CÔNG BÁO SỞ HỮU CÔNG NGHIỆP SỐ 401 TẬP A – QUYỀN 2 (08.2021)**

- (11) **42242**  
(21) 3-2020-01843 (28) 1  
(54) **DÉP** (51) **02-04**  
(22) 06/08/2020 (43) 25/08/2021  
(30) 29/723,426 06/02/2020 US;  
(73) **CROCS, INC. (US)**  
13601 Via Varra, Broomfield, Colorado 80020, United States of America  
(72) MAYHEW, Alexander (US)  
(74) Công ty Luật TNHH quốc tế BMVN (BMVN INTERNATIONAL LLC)  
(55)



1.1



1.2

1.3



1.4



1.5



1.6



1.7

**CÔNG BÁO SỞ HỮU CÔNG NGHIỆP SỐ 401 TẬP A – QUYỀN 2 (08.2021)**

(11) **42243**

(21) 3-2020-02166

(28) 1

(54) **GHẾ SÔ-PHA**

(51) **06-01**

(22) 07/09/2020

(43) 25/08/2021

(73) **HTL FURNITURE (CHINA) CO., LTD. (CN)**

Wusong Jiangnan Road, Kunshan Development Zone, Jiangsu Province, China

(72) PHUA YONG TAT (SG)

(74) Công ty Luật TNHH quốc tế BMVN (BMVN INTERNATIONAL LLC)

(55)



1.1



1.2



1.3



1.4



1.5



1.6

**CÔNG BÁO SỞ HỮU CÔNG NGHIỆP SỐ 401 TẬP A – QUYỀN 2 (08.2021)**

(11) **42244**

(21) 3-2020-02189

(28) 1

(54) **GHẾ SÔ-PHA**

(51) **06-01**

(22) 07/09/2020

(43) 25/08/2021

(73) **HTL FURNITURE (CHINA) CO., LTD. (CN)**

Wusong Jiangnan Road, Kunshan Development Zone, Jiangsu Province, China

(72) PHUA YONG TAT (SG)

(74) Công ty Luật TNHH quốc tế BMVN (BMVN INTERNATIONAL LLC)

(55)



1.1



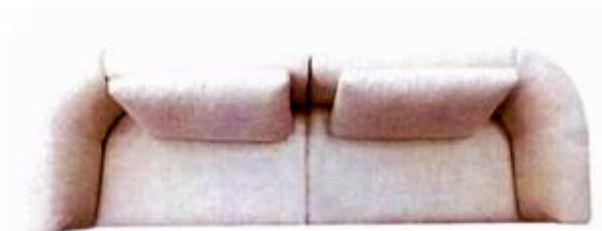
1.2



1.3



1.4



1.5

**CÔNG BÁO SỞ HỮU CÔNG NGHIỆP SỐ 401 TẬP A – QUYỀN 2 (08.2021)**

(11) 42245

(21) 3-2020-02209

(54) **BAO GÓI SẢN PHẨM**

(22) 07/09/2020

**CÔNG TY CỔ PHẦN KINH DOANH CHẾ BIẾN NÔNG SẢN BẢO MINH**

(73) (VN)

Số 123 Định Công Hạ, phường Định Công, quận Hoàng Mai, thành phố Hà Nội

(72) Bùi Thị Hạnh Hiếu (VN)

(55)

(28) 4

(51) 09-05

(43) 25/08/2021



1.1



1.2



2.1



2.2



3.1



3.2



4.1



4.2

**CÔNG BÁO SỞ HỮU CÔNG NGHIỆP SỐ 401 TẬP A – QUYỀN 2 (08.2021)**

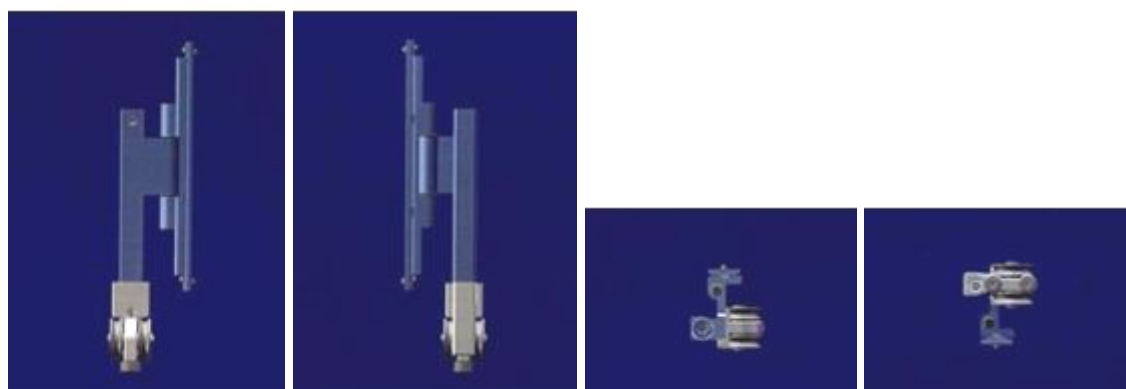
- (11) **42246**  
(21) 3-2020-02279 (28) 1  
(54) **BẢN LỀ BÁNH XE CỬA XẾP TRƯỢT** (51) **08-06**  
(22) 15/09/2020 (43) 25/08/2021  
**CÔNG TY CỔ PHẦN KENWIN (VN)**  
(73) Tầng 4 tòa nhà VG Building, số 235 đường Nguyễn Trãi, phường Thanh Xuân Trung, quận Thanh Xuân, thành phố Hà Nội  
(72) Ngô Thọ Long (VN)  
(74) Công ty TNHH Sở hữu trí tuệ PADEMARK (PADEMARK CO.,LTD.)  
(55)



1.1

1.2

1.3



1.4

1.5

1.6

1.7



**CÔNG BÁO SỞ HỮU CÔNG NGHIỆP SỐ 401 TẬP A – QUYỀN 2 (08.2021)**

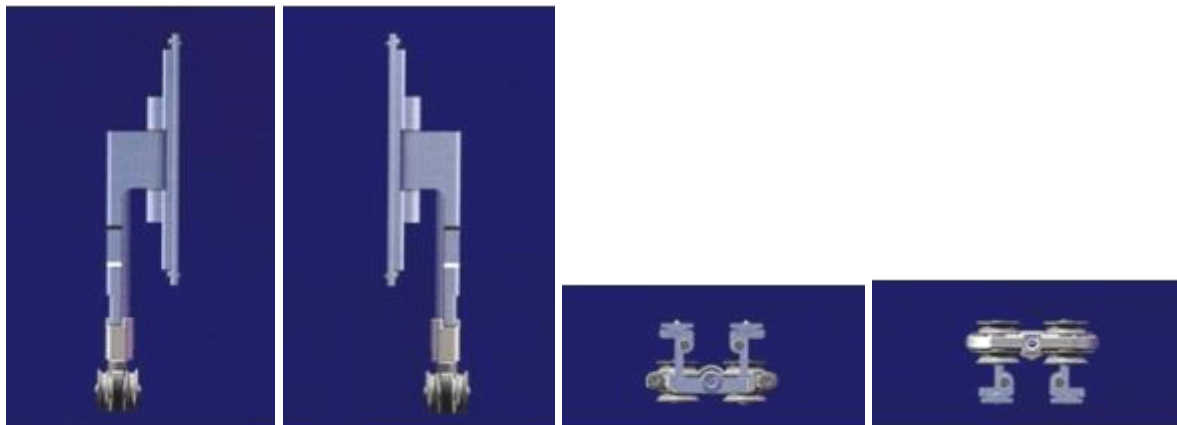
- (11) **42247**  
(21) 3-2020-02280 (28) 1  
(54) **BẢN LỀ BÁNH XE CỬA XẾP TRƯỢT** (51) **08-06**  
(22) 15/09/2020 (43) 25/08/2021  
**CÔNG TY CỔ PHẦN KENWIN (VN)**  
(73) Tầng 4 tòa nhà VG Building, số 235 đường Nguyễn Trãi, phường Thanh Xuân Trung, quận Thanh Xuân, thành phố Hà Nội  
(72) Ngô Thọ Long (VN)  
(74) Công ty TNHH Sở hữu trí tuệ PADEMARK (PADEMARK CO.,LTD.)  
(55)



1.1

1.2

1.3



1.4

1.5

1.6

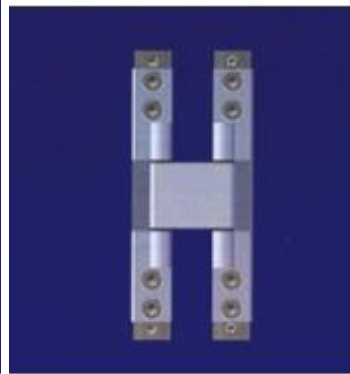
1.7

**CÔNG BÁO SỞ HỮU CÔNG NGHIỆP SỐ 401 TẬP A – QUYỀN 2 (08.2021)**

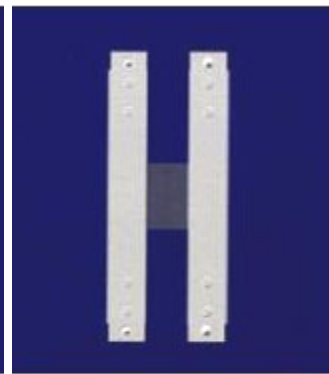
- (11) **42248**  
(21) 3-2020-02281 (28) 1  
(54) **BẢN LỀ CỬA XÉP TRƯỢT** (51) **08-06**  
(22) 15/09/2020 (43) 25/08/2021  
**CÔNG TY CỔ PHẦN KENWIN (VN)**  
(73) Tầng 4 tòa nhà VG Building, số 235 đường Nguyễn Trãi, phường Thanh Xuân Trung, quận Thanh Xuân, thành phố Hà Nội  
(72) Ngô Thọ Long (VN)  
(74) Công ty TNHH Sở hữu trí tuệ PADEMARK (PADEMARK CO.,LTD.)  
(55)



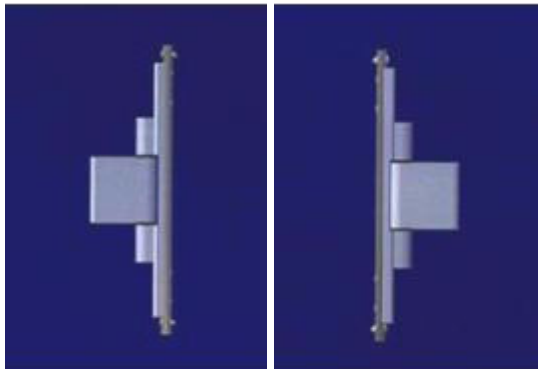
1.1



1.2



1.3



1.4

1.5



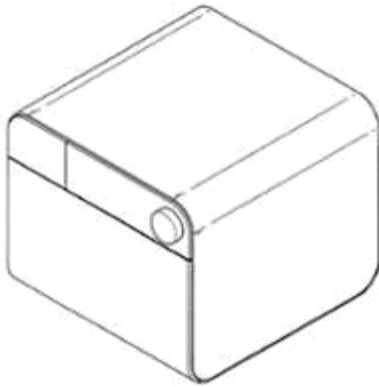
1.6



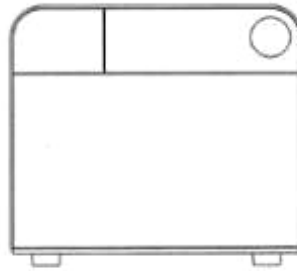
1.7

**CÔNG BÁO SỞ HỮU CÔNG NGHIỆP SỐ 401 TẬP A – QUYỀN 2 (08.2021)**

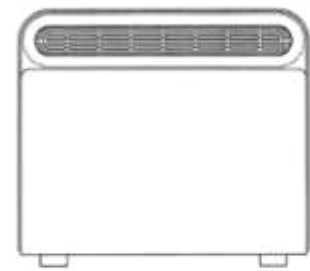
- (11) **42249**  
(21) 3-2020-02546 (28) 1  
(54) **NỒI CHIÊN KHÔNG DẦU** (51) **07-02**  
(22) 13/10/2020 (43) 25/08/2021  
(30) 30-2020-0027749 19/06/2020 KR;  
**LOCK & LOCK CO., LTD (KR)**  
(73) 104, Sapgyocheon-ro, Seonjang-myeon, Asan-si, Chungcheongnam-do, Republic of Korea  
(72) 1. SHIM, DONG SEOP (KR)  
2. SONG, GA YOUNG (KR)  
(74) Công ty TNHH Tầm nhìn và Liên danh (VISION & ASSOCIATES CO.LTD.)  
(55)



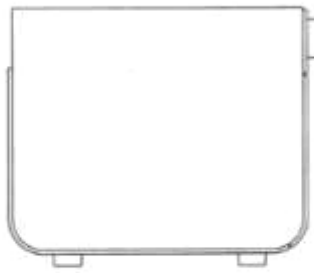
1.1



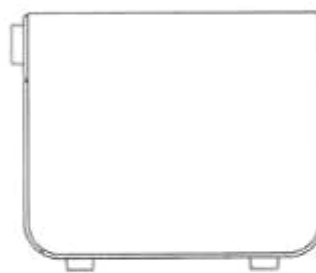
1.2



1.3



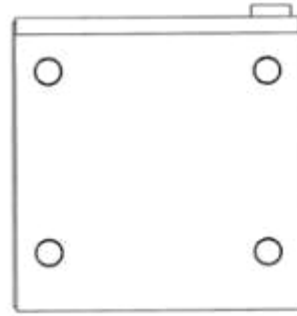
1.4



1.5



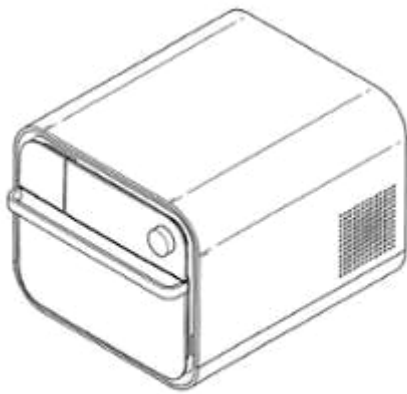
1.6



1.7

**CÔNG BÁO SỞ HỮU CÔNG NGHIỆP SỐ 401 TẬP A – QUYỀN 2 (08.2021)**

- (11) **42250**  
(21) 3-2020-02547 (28) 1  
(54) **NỒI CHIÊN KHÔNG DẦU** (51) **07-02**  
(22) 13/10/2020 (43) 25/08/2021  
(30) 30-2020-0027748 19/06/2020 KR;  
**LOCK & LOCK CO., LTD (KR)**  
(73) 104, Sapgyocheon-ro, Seonjang-myeon, Asan-si, Chungcheongnam-do, Republic of Korea  
(72) KIM, Kwang Ik (KR)  
(74) Công ty TNHH Tầm nhìn và Liên danh (VISION & ASSOCIATES CO.LTD.)  
(55)



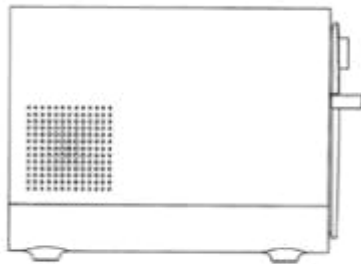
1.1



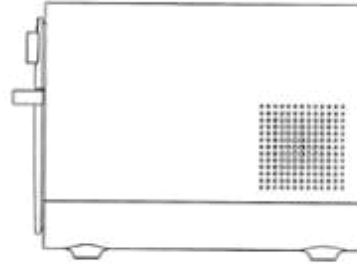
1.2



1.3



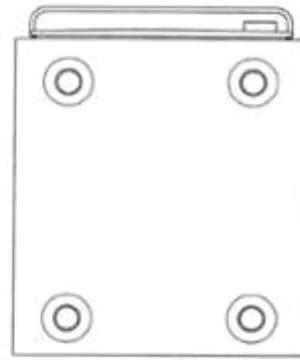
1.4



1.5

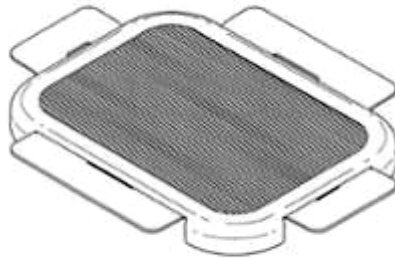


1.6



1.7

- (11) **42251**  
(21) 3-2020-02548 (28) 1  
(54) **NẤP HỘP ĐỰNG THỰC PHẨM** (51) **09-07**  
(22) 13/10/2020 (43) 25/08/2021  
(30) 30-2020-0027925 19/06/2020 KR;  
**LOCK & LOCK CO., LTD (KR)**  
(73) 104, Sapgyocheon-ro, Seonjang-myeon, Asan-si, Chungcheongnam-do, Republic of Korea  
(72) LEE, Kyung Mee (KR)  
(74) Công ty TNHH Tầm nhìn và Liên danh (VISION & ASSOCIATES CO.LTD.)  
(55)



1.1



1.2



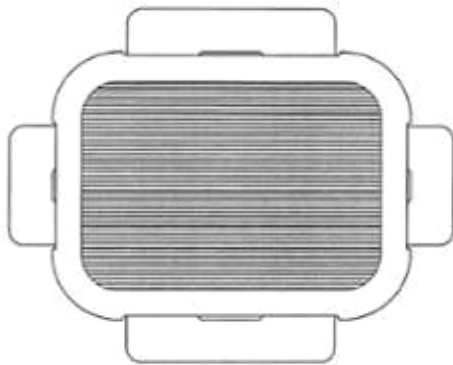
1.3



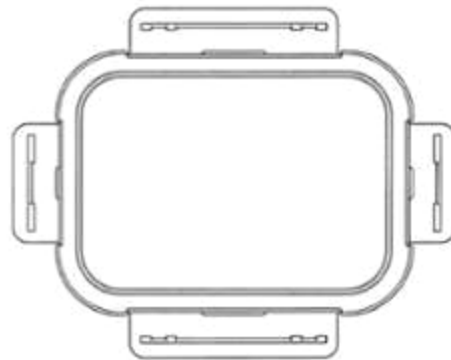
1.4



1.5

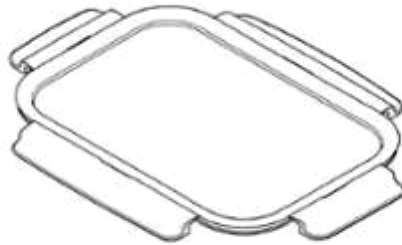


1.6



1.7

- (11) **42252**  
(21) 3-2020-02549 (28) 1  
(54) **NẮP HỘP ĐỰNG THỰC PHẨM** (51) **09-07**  
(22) 13/10/2020 (43) 25/08/2021  
(30) 30-2020-0027924 19/06/2020 KR;  
**LOCK & LOCK CO., LTD (KR)**  
(73) 104, Sapgyocheon-ro, Seonjang-myeon, Asan-si, Chungcheongnam-do, Republic of Korea  
(72) NAM, Soo Jung (KR)  
(74) Công ty TNHH Tầm nhìn và Liên danh (VISION & ASSOCIATES CO.LTD.)  
(55)



1.1



1.2



1.3



1.4



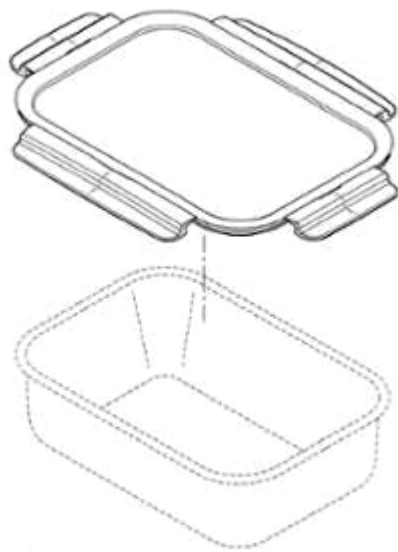
1.5



1.6



1.7



1.8

**CÔNG BÁO SỞ HỮU CÔNG NGHIỆP SỐ 401 TẬP A – QUYỀN 2 (08.2021)**

(11) **42253**

(21) 3-2020-02586

(28) 2

(54) **NHÃN SẢN PHẨM**

(51) **19-08**

(22) 16/10/2020

(43) 25/08/2021

**CÔNG TY CỔ PHẦN DƯỢC PHẨM QUỐC TẾ ABIPHA (VN)**

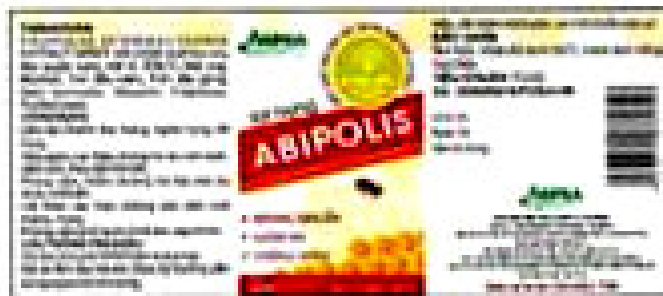
(73) Số 5 liên kè 15 khu đô thị Văn Phú, phường Phú La, quận Hà Đông, thành phố Hà Nội

(72) Trịnh Đình Anh (VN)

(55)



1



2



**CÔNG BÁO SỞ HỮU CÔNG NGHIỆP SỐ 401 TẬP A – QUYỀN 2 (08.2021)**

(11) **42254**

(21) 3-2020-02688

(28) 1

(54) **CHAI**

(51) **09-01**

(22) 03/11/2020

(43) 25/08/2021

**CÔNG TY CỔ PHẦN HÀNG TIÊU DÙNG MASAN (VN)**

(73) Tầng 12, tòa nhà MPlaza Saigon, số 39 Lê Duẩn, phường Bến Nghé, quận 1, thành phố Hồ Chí Minh

(72) Nguyễn Hoàng Yên (VN)

(74) Công ty cổ phần Sở hữu trí tuệ BROSS và Cộng sự (BROSS & PARTNERS., JSC)

(55)



1.1



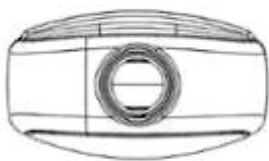
1.2



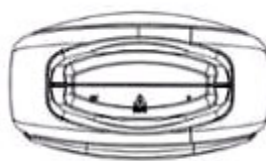
1.3



1.4



1.5

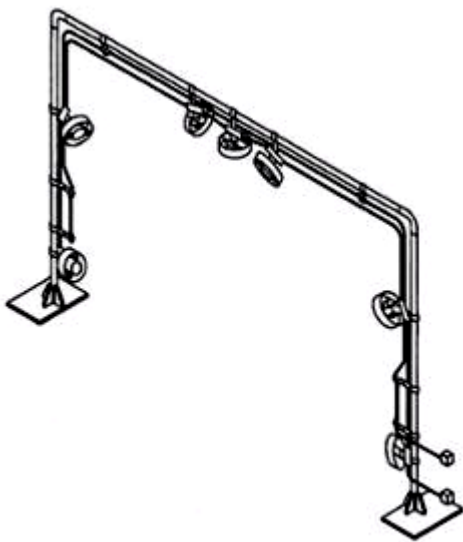


1.6

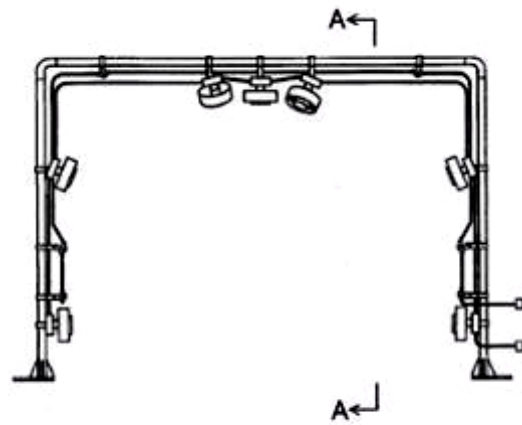


1.7

- (11) **42255**  
(21) 3-2020-02723 (28) 1  
(54) **THIẾT BỊ RỬA XE ÔTÔ** (51) **15-05**  
(22) 06/11/2020 (43) 25/08/2021  
(30) 2020-014476 14/07/2020 JP;  
**SUMOTO SEIBIKI SEISAKUSHO CO., LTD. (JP)**  
(73) 4-6, 1-Chome, Uyama, Sumoto-shi, Hyogo, 656-0012, Japan  
(72) BANSHO, Shohei (JP)  
(74) Công ty Luật TNHH T&G (TGVN)  
(55)



1.1



1.2



1.3



1.4



1.5



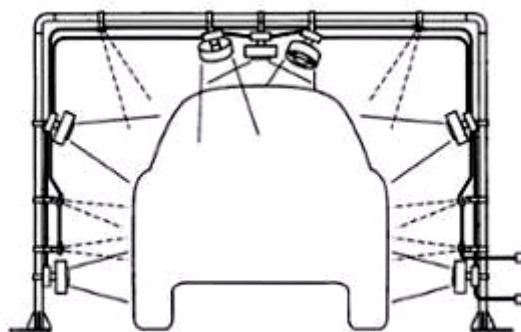
1.6



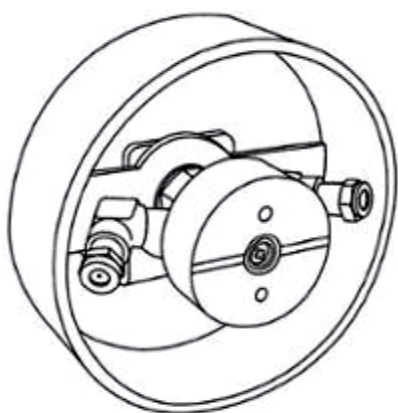
1.7



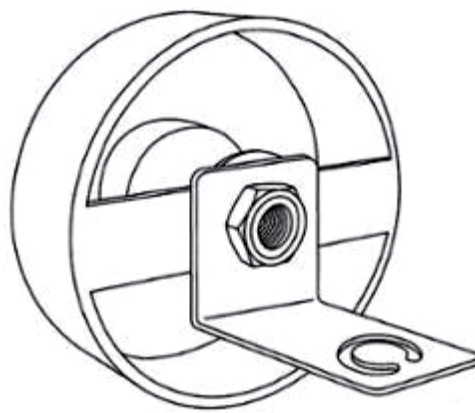
1.8



1.9



1.10



1.11

**CÔNG BÁO SỞ HỮU CÔNG NGHIỆP SỐ 401 TẬP A – QUYỀN 2 (08.2021)**

- (11) **42256**  
(21) 3-2020-02850 (28) 1  
(54) **HỘP** (51) **09-03**  
(22) 26/11/2020 (43) 25/08/2021  
(73) **HỢP TÁC XÃ BƯỞI DA XANH TRUNG CHÍNH (VN)**  
Tổ 11, ấp Quang Đức, xã Trung Chánh, huyện Vũng Liêm, tỉnh Vĩnh Long  
(72) Lê Vĩnh Tuấn (VN)  
(55)



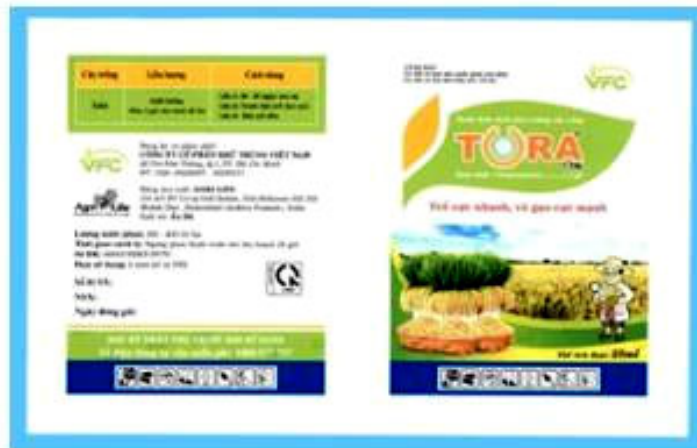
1.1



1.2

**CÔNG BÁO SỞ HỮU CÔNG NGHIỆP SỐ 401 TẬP A – QUYỀN 2 (08.2021)**

- (11) **42257**  
(21) 3-2020-02874 (28) 1  
(54) **BAO GÓI** (51) **09-05**  
(22) 27/11/2020 (43) 25/08/2021  
(73) **CÔNG TY CỔ PHẦN KHỬ TRÙNG VIỆT NAM (VN)**  
29 Tôn Đức Thắng, phường Bến Nghé, quận 1, thành phố Hồ Chí Minh  
(72) Trương Công Cừ (VN)  
(74) **CÔNG TY TNHH SỞ HỮU TRÍ TUỆ SETHACO (SETHACO IP CO.,LTD)**  
(55)



1.1



1.2

**CÔNG BÁO SỞ HỮU CÔNG NGHIỆP SỐ 401 TẬP A – QUYỀN 2 (08.2021)**

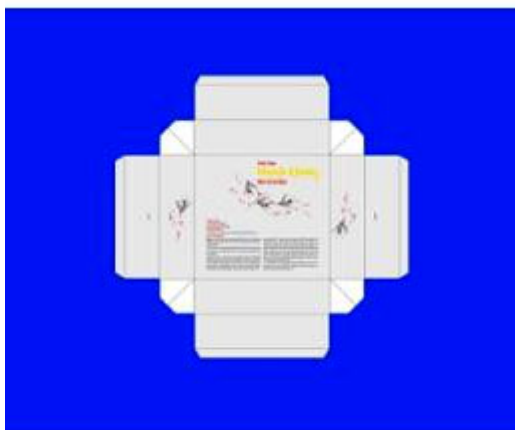
- (11) **42258**  
(21) 3-2020-02925 (28) 1  
(54) **HỘP ĐỰNG SẢN PHẨM** (51) **09-03**  
(22) 03/12/2020 (43) 25/08/2021  
(73) **PHẠM LÊ KHÁNH HÂN (VN)**  
2A1 Võ Thị Sáu, phường Tân An, quận Ninh Kiều, thành phố Cần Thơ  
(72) **PHẠM LÊ KHÁNH HÂN (VN)**  
(74) Công ty Luật TNHH WINCO (WINCO LAW FIRM)  
(55)



1.1



1.2



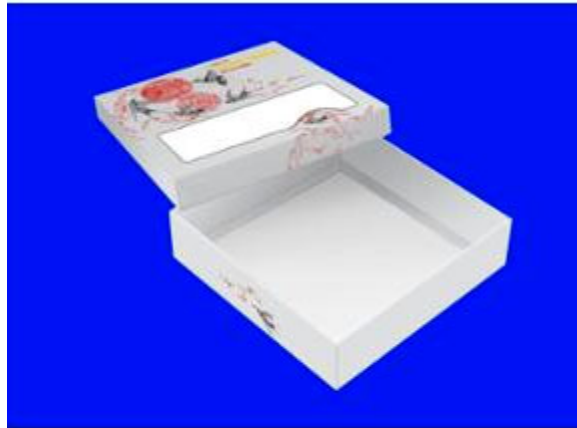
1.3



1.4



1.5



1.6

**CÔNG BÁO SỞ HỮU CÔNG NGHIỆP SỐ 401 TẬP A – QUYỀN 2 (08.2021)**

(11) **42259**

(21) 3-2020-02930

(28) 1

(54) **GHẾ SÔ-PHA**

(51) **06-01**

(22) 03/12/2020

(43) 25/08/2021

(73) **HTL FURNITURE (CHINA) CO., LTD. (CN)**

Wusong Jiangnan Road, Kunshan Development Zone, Jiangsu Province, China

(72) PHUA YONG TAT (SG)

(74) Công ty Luật TNHH quốc tế BMVN (BMVN INTERNATIONAL LLC)

(55)



1.1



1.2



1.3



1.4



1.5



**CÔNG BÁO SỞ HỮU CÔNG NGHIỆP SỐ 401 TẬP A – QUYỀN 2 (08.2021)**

(11) **42260**

(21) 3-2020-03002

(28) 1

(54) **QUẠT TRẦN**

(51) **23-04**

(22) 11/12/2020

(43) 25/08/2021

(73) **CÔNG TY TNHH THIẾT BỊ ĐIỆN MỸ QUANG (VN)**

Thôn Du Nội, xã Mai Lâm, huyện Đông Anh, thành phố Hà Nội

(72) Thảo Thị Chà (VN)

(74) Công ty TNHH Sở hữu trí tuệ Hải Hân (HAI HAN IP CO., LTD.)

(55)



1.1



1.2



1.3



1.4



1.5

**CÔNG BÁO SỞ HỮU CÔNG NGHIỆP SỐ 401 TẬP A – QUYỀN 2 (08.2021)**

- (11) **42261**  
(21) 3-2020-03013 (28) 1  
(54) **HỘP ĐỰNG RƯỢU** (51) **09-03**  
(22) 14/12/2020 (43) 25/08/2021  
(73) **CÔNG TY CỔ PHẦN ĐẦU TƯ THƯƠNG MẠI SAMIC (VN)**  
Số 40 ngõ 35 Cát Linh, phường Cát Linh, quận Đống Đa, thành phố Hà Nội  
(72) Lê Văn Minh (VN)  
(55)



1.1



1.2

**CÔNG BÁO SỞ HỮU CÔNG NGHIỆP SỐ 401 TẬP A – QUYỀN 2 (08.2021)**

- (11) **42262**  
(21) 3-2020-03016 (28) 1  
(54) **CHI TIẾT CHO ĐÈN LED** (51) **26-05**  
(22) 14/12/2020 (43) 25/08/2021  
(73) **CÔNG TY TNHH THIẾT BỊ ĐIỆN MỸ QUANG (VN)**  
Thôn Du Nội, xã Mai Lâm, huyện Đông Anh, thành phố Hà Nội  
(72) Thảo Thị Chà (VN)  
(74) Công ty TNHH Sở hữu trí tuệ Hải Hân (HAI HAN IP CO., LTD.)  
(55)



1.1



1.2



1.3



1.4



1.5



1.6

**CÔNG BÁO SỞ HỮU CÔNG NGHIỆP SỐ 401 TẬP A – QUYỀN 2 (08.2021)**

(11) **42263**

(21) 3-2020-03028

(28) 2

(54) **HỒ THU NƯỚC**

(51) **23-99**

(22) 15/12/2020

(43) 25/08/2021

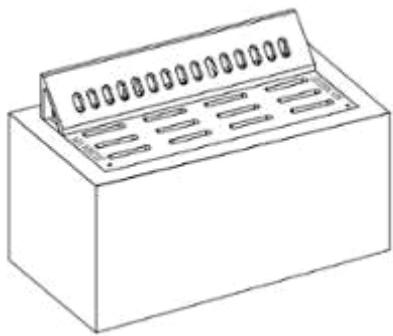
**CÔNG TY TNHH SIGEN (VN)**

(73) 106 Huyện Trần Công Chứa, phường 8, thành phố Vũng Tàu, tỉnh Bà Rịa - Vũng Tàu

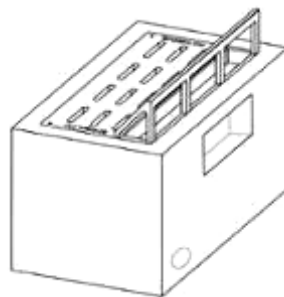
(72) Hồ Viết Vê (VN)

(74) Công ty TNHH Tư vấn ALIATLEGAL (ALIAT LEGAL)

(55)



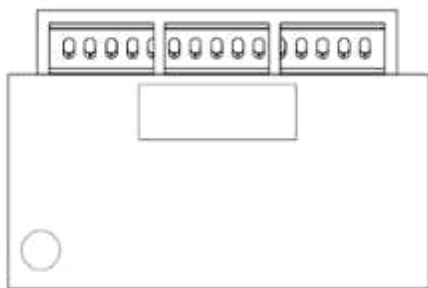
1.1



1.2



1.3



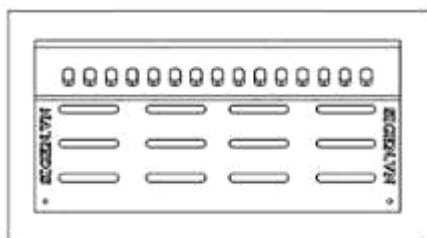
1.4



1.5



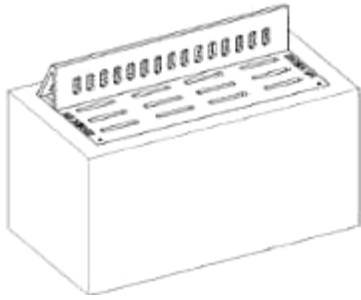
1.6



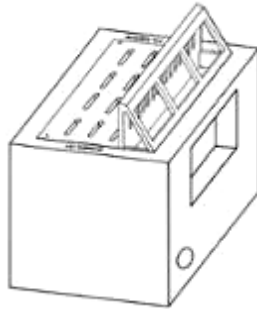
1.7



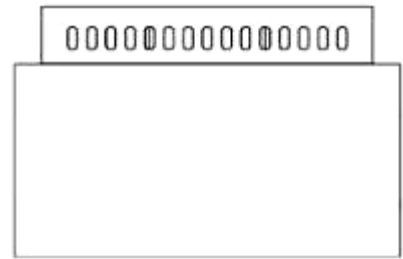
1.8



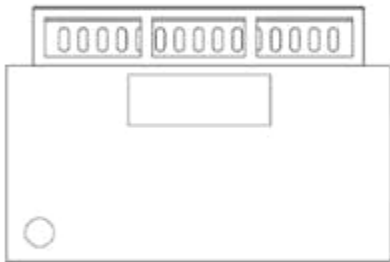
2.1



2.2



2.3



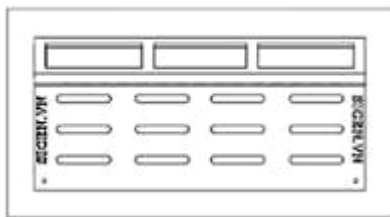
2.4



2.5



2.6

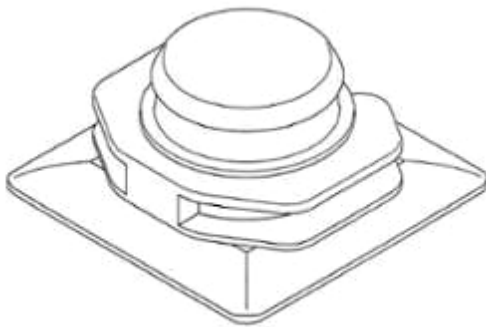


2.7

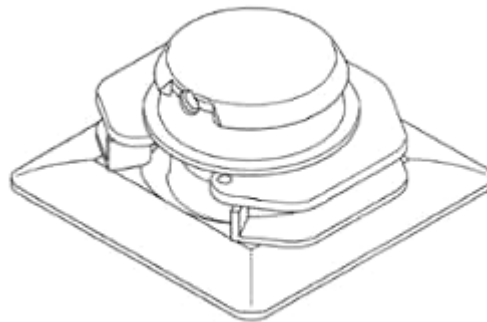


2.8

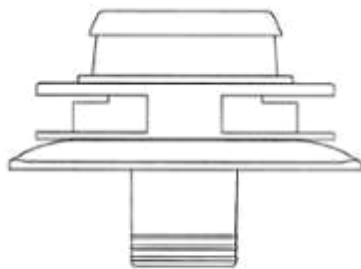
- (11) **42264**  
(21) 3-2020-03099 (28) 2  
(54) **DỤNG CỤ TRUYỀN THUỐC** (51) **24-02**  
(22) 23/12/2020 (43) 25/08/2021  
(30) 2020-013459 01/07/2020 JP; 2020-013458 01/07/2020 JP;  
1. **HIROSAKI UNIVERSITY (JP)**  
1, Bunkyo-cho, Hirosaki-shi, Aomori 036-8560, Japan  
(73) 2. **OTSUKA PHARMACEUTICAL FACTORY, INC. (JP)**  
115, Aza Kuguhara, Tateiwa, Muya-cho, Naruto-shi, Tokushima 772-8601, Japan  
1. TADASHI KOBAYASHI (JP)  
2. HIROKI MAITA (JP)  
3. HIROYUKI KATO (JP)  
4. TAKASHI AKIMOTO (JP)  
5. TAKEHITO HAYASHI (JP)  
(72) 6. KOICHI TAKEDA (JP)  
7. TOSHIMITSU TERA0 (JP)  
8. TOMOKI MORITA (JP)  
9. SHINICHIRO ITO (JP)  
10. TADASHI KOMURO (JP)  
11. TERUYUKI IWAMA (JP)  
(74) Công ty TNHH Tầm nhìn và Liên danh (VISION & ASSOCIATES CO.LTD.)  
(55)



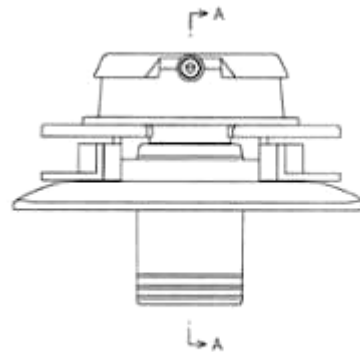
1.1



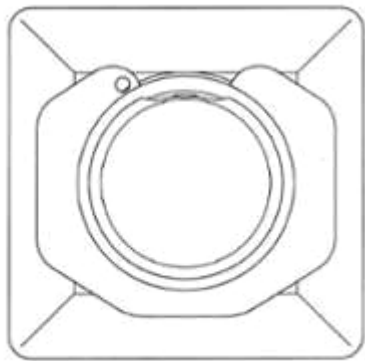
1.2



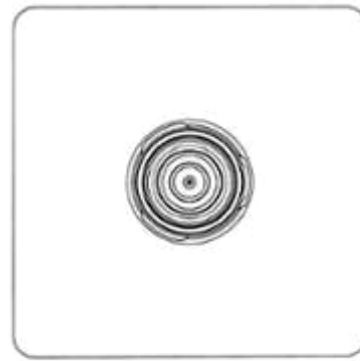
1.3



1.4



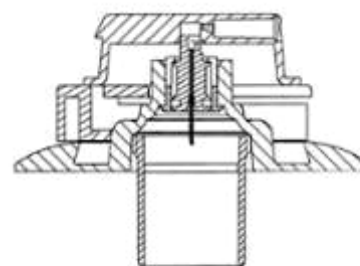
1.5



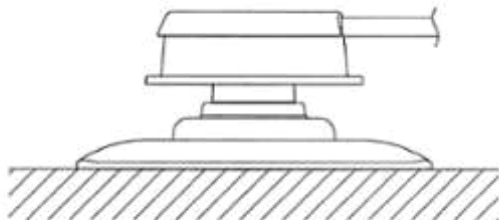
1.6



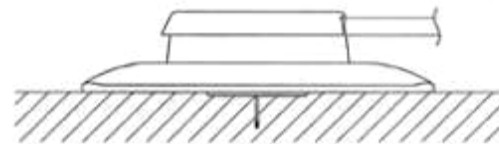
1.7



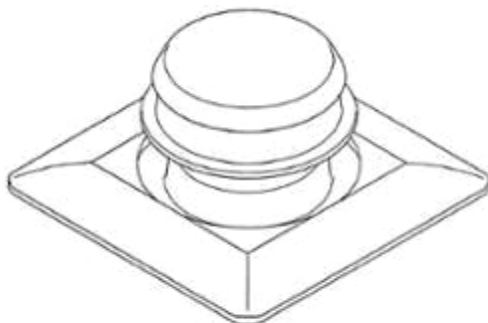
1.8



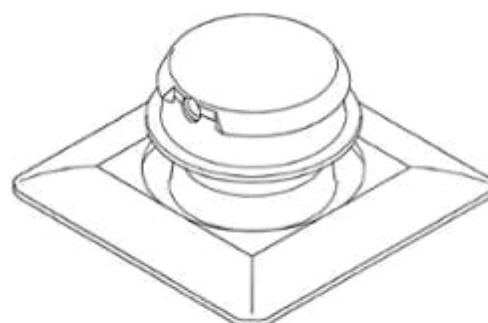
1.9



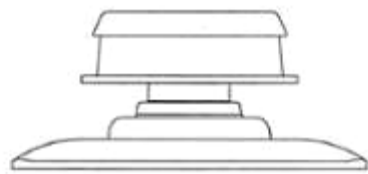
1.10



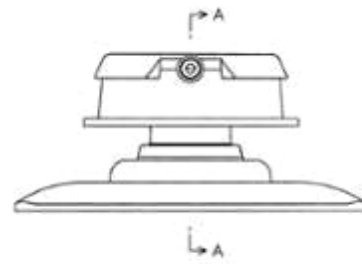
2.1



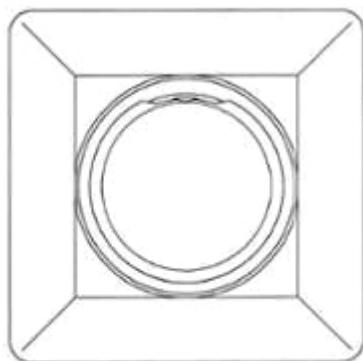
2.2



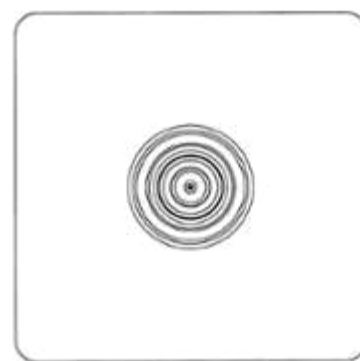
2.3



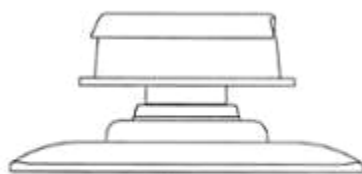
2.4



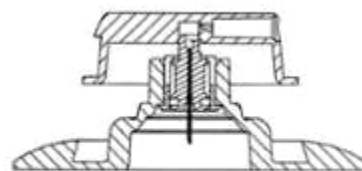
2.5



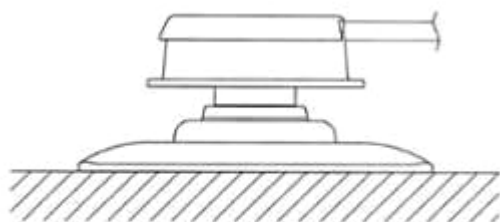
2.6



2.7



2.8



2.9



2.10



**CÔNG BÁO SỞ HỮU CÔNG NGHIỆP SỐ 401 TẬP A – QUYỀN 2 (08.2021)**

(11) **42265**

(21) 3-2020-03106

(28) 1

(54) **BÚT BI**

(51) **19-06**

(22) 23/12/2020

(43) 25/08/2021

**CÔNG TY TNHH LEADERART INDUSTRIES (VIETNAM) (VN)**

(73) Số 22 VSIP II-A, đường số 30, khu công nghiệp Việt Nam - Singapore II-A, phường Vĩnh Tân, thị xã Tân Uyên, tỉnh Bình Dương

(72) Peter Liu (TW)

(74) Công ty TNHH Tư vấn Quốc Dân (NACI CO., LTD)

(55)



1.1



1.2



1.3



1.4



1.5



1.6



1.7

**CÔNG BÁO SỞ HỮU CÔNG NGHIỆP SỐ 401 TẬP A – QUYỀN 2 (08.2021)**

(11) **42266**

(21) 3-2020-03107

(28) 1

(54) **BÚT BI**

(51) **19-06**

(22) 23/12/2020

(43) 25/08/2021

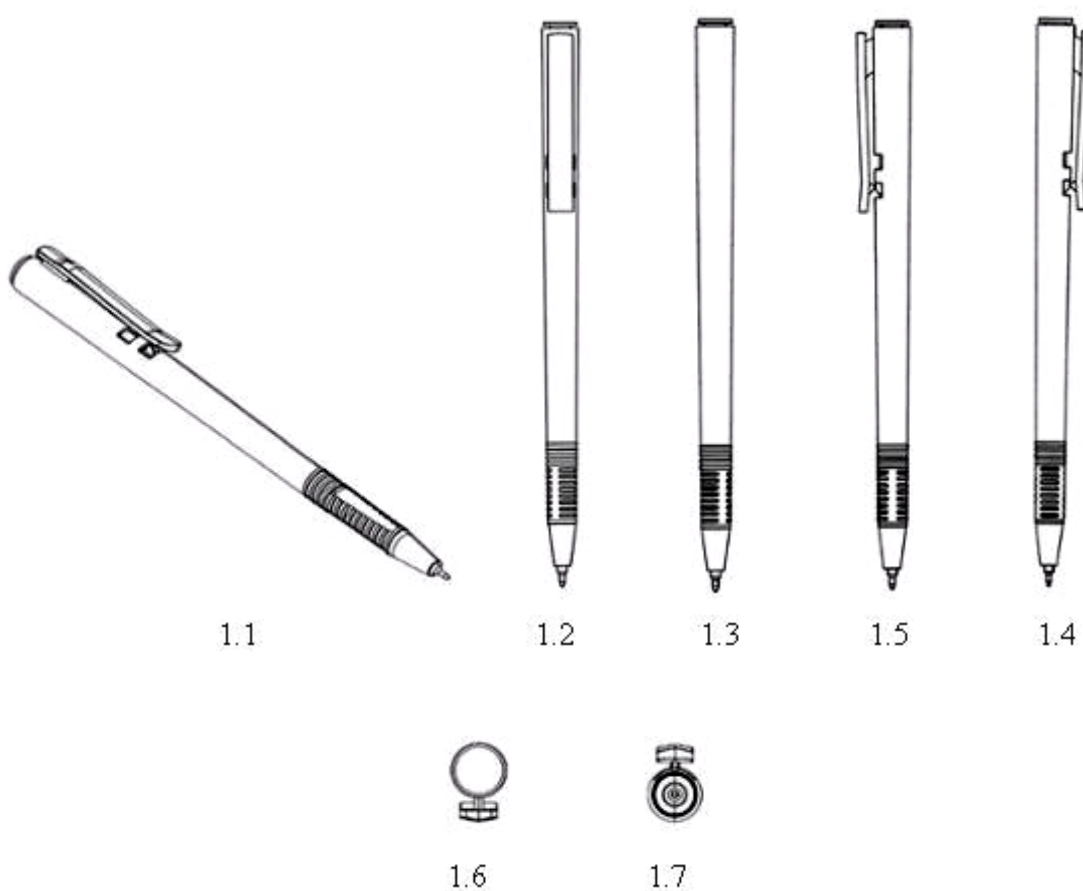
**CÔNG TY TNHH LEADERART INDUSTRIES (VIETNAM) (VN)**

(73) Số 22 VSIP II-A, đường số 30, khu công nghiệp Việt Nam - Singapore II-A, phường Vĩnh Tân, thị xã Tân Uyên, tỉnh Bình Dương

(72) Peter Liu (TW)

(74) Công ty TNHH Tư vấn Quốc Dân (NACI CO., LTD)

(55)



**CÔNG BÁO SỞ HỮU CÔNG NGHIỆP SỐ 401 TẬP A – QUYỀN 2 (08.2021)**

- (11) 42267  
(21) 3-2020-03125 (28) 1  
(54) BAO GÓI (51) 09-05  
(22) 28/12/2020 (43) 25/08/2021  
(73) CÔNG TY CỔ PHẦN VIỆT NAM KỸ NGHỆ SỨC SẴN (VN)  
420 Nơ Trang Long, phường 13, quận Bình Thạnh, thành phố Hồ Chí Minh  
(72) Nguyễn Thanh Thảo (VN)  
(55)



1.1



1.2

**CÔNG BÁO SỞ HỮU CÔNG NGHIỆP SỐ 401 TẬP A – QUYỂN 2 (08.2021)**

(11) **42268**

(21) 3-2020-03172

(54) **VỎ DÙNG CHO THIẾT BỊ ĐIỆN TỬ**

(22) 30/12/2020

(73) **CÔNG TY TNHH CƠ ĐIỆN TỬ HIỆP PHÁT (VN)**

64 Khu phố 8, phường Bình Hưng Hòa A, quận Bình Tân, thành phố Hồ Chí Minh

(72) Bùi Thanh Luân (VN)

(55)

(28) 1

(51) **14-02**

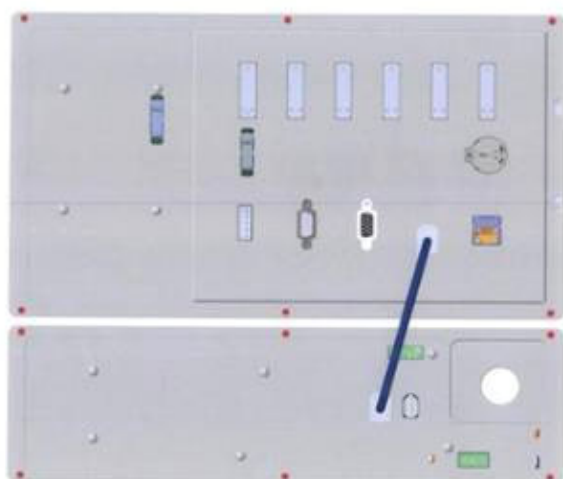
(43) 25/08/2021



1.1



1.2



1.3



1.4



1.5



1.6



1.7

**CÔNG BÁO SỞ HỮU CÔNG NGHIỆP SỐ 401 TẬP A – QUYỀN 2 (08.2021)**

- (11) **42269**  
(21) 3-2020-03212 (28) 1  
(54) **THANH KIM LOẠI ĐỊNH HÌNH** (51) **25-01**  
(22) 31/12/2020 (43) 25/08/2021  
**CÔNG TY CỔ PHẦN KENWIN (VN)**  
(73) Tầng 4 tòa nhà VG Building, số 235 đường Nguyễn Trãi, phường Thanh Xuân Trung, quận Thanh Xuân, thành phố Hà Nội  
(72) Ngô Thọ Long (VN)  
(74) Công ty TNHH Sở hữu trí tuệ PADEMARK (PADEMARK CO.,LTD.)  
(55)



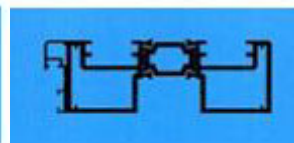
1.1



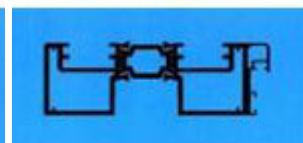
1.2



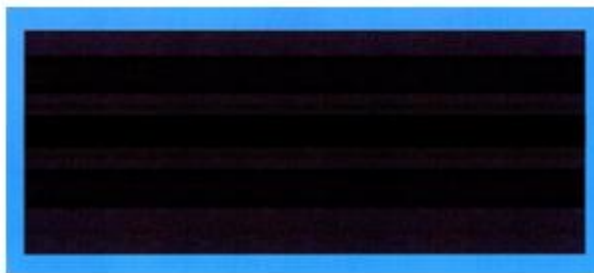
1.3



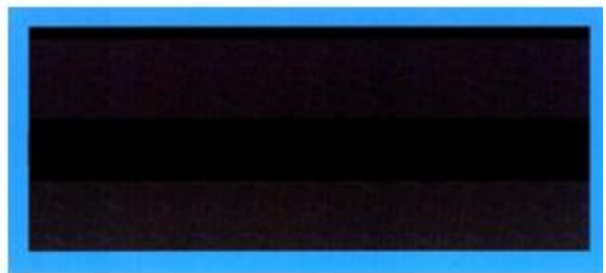
1.4



1.5



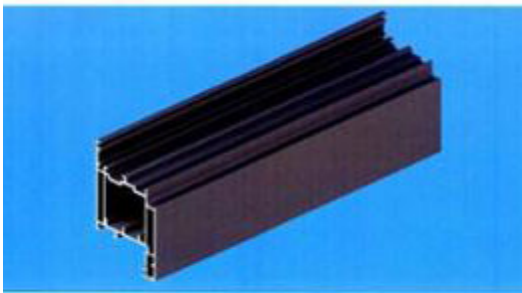
1.6



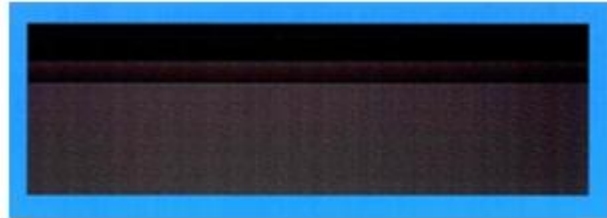
1.7

**CÔNG BÁO SỞ HỮU CÔNG NGHIỆP SỐ 401 TẬP A – QUYỀN 2 (08.2021)**

- (11) **42270**  
(21) 3-2021-00066 (28) 1  
(54) **THANH KIM LOẠI ĐỊNH HÌNH** (51) **25-01**  
(22) 13/01/2021 (43) 25/08/2021  
**CÔNG TY CỔ PHẦN KENWIN (VN)**  
(73) Tầng 4 tòa nhà VG Building, số 235 đường Nguyễn Trãi, phường Thanh Xuân Trung, quận Thanh Xuân, thành phố Hà Nội  
(72) Ngô Thọ Long (VN)  
(74) Công ty TNHH Sở hữu trí tuệ PADEMARK (PADEMARK CO.,LTD.)  
(55)



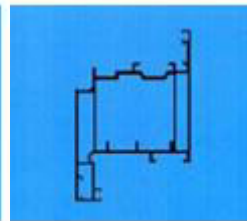
1.1



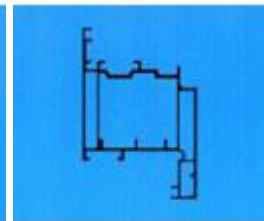
1.2



1.3



1.4



1.5



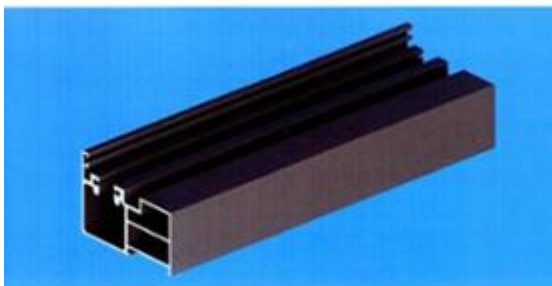
1.6



1.7

**CÔNG BÁO SỞ HỮU CÔNG NGHIỆP SỐ 401 TẬP A – QUYỀN 2 (08.2021)**

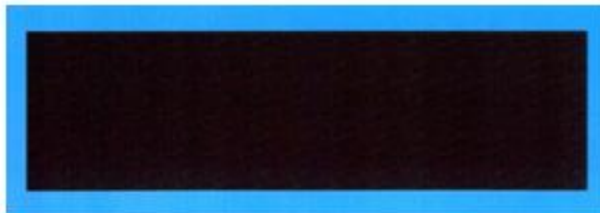
- (11) **42271**  
(21) 3-2021-00069 (28) 1  
(54) **THANH KIM LOẠI ĐỊNH HÌNH** (51) **25-01**  
(22) 13/01/2021 (43) 25/08/2021  
**CÔNG TY CỔ PHẦN KENWIN (VN)**  
(73) Tầng 4 tòa nhà VG Building, số 235 đường Nguyễn Trãi, phường Thanh Xuân Trung, quận Thanh Xuân, thành phố Hà Nội  
(72) Ngô Thọ Long (VN)  
(74) Công ty TNHH Sở hữu trí tuệ PADEMARK (PADEMARK CO.,LTD.)  
(55)



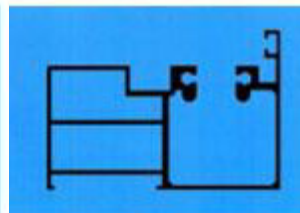
1.1



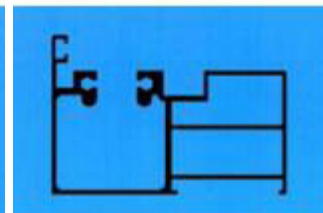
1.2



1.3



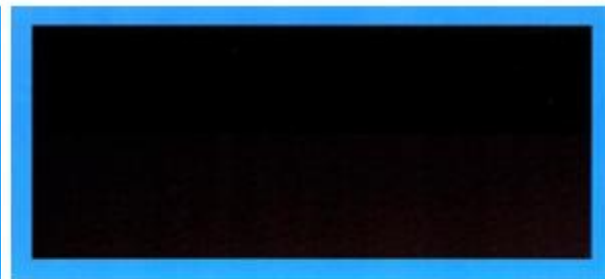
1.4



1.5



1.6



1.7

**CÔNG BÁO SỞ HỮU CÔNG NGHIỆP SỐ 401 TẬP A – QUYỀN 2 (08.2021)**

- (11) **42272**  
(21) 3-2021-00072 (28) 1  
(54) **THANH KIM LOẠI ĐỊNH HÌNH** (51) **25-01**  
(22) 13/01/2021 (43) 25/08/2021  
**CÔNG TY CỔ PHẦN KENWIN (VN)**  
(73) Tầng 4 tòa nhà VG Building, số 235 đường Nguyễn Trãi, phường Thanh Xuân Trung, quận Thanh Xuân, thành phố Hà Nội  
(72) Ngô Thọ Long (VN)  
(74) Công ty TNHH Sở hữu trí tuệ PADEMARK (PADEMARK CO.,LTD.)  
(55)



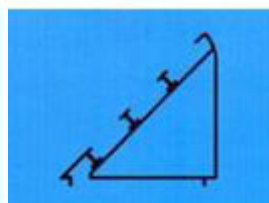
1.1



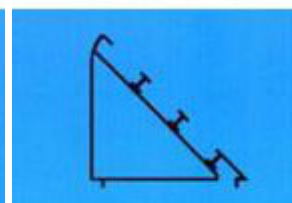
1.2



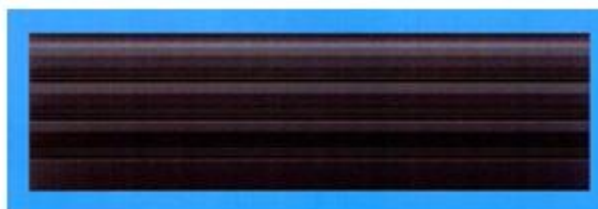
1.3



1.4



1.5



1.6

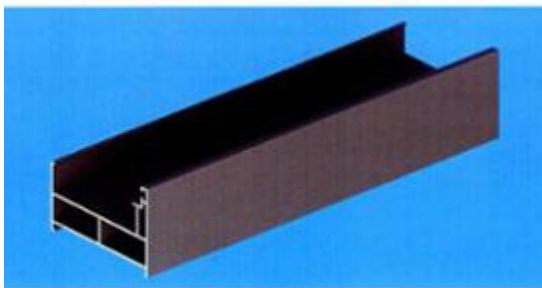


1.7



**CÔNG BÁO SỞ HỮU CÔNG NGHIỆP SỐ 401 TẬP A – QUYỀN 2 (08.2021)**

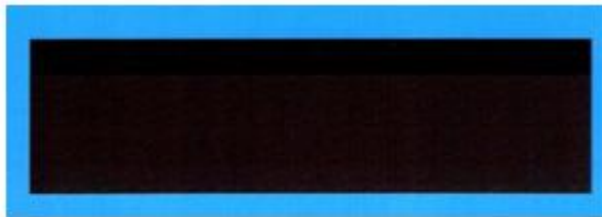
- (11) **42273**  
(21) 3-2021-00077 (28) 1  
(54) **THANH KIM LOẠI ĐỊNH HÌNH** (51) **25-01**  
(22) 13/01/2021 (43) 25/08/2021  
**CÔNG TY CỔ PHẦN KENWIN (VN)**  
(73) Tầng 4 tòa nhà VG Building, số 235 đường Nguyễn Trãi, phường Thanh Xuân Trung, quận Thanh Xuân, thành phố Hà Nội  
(72) Ngô Thọ Long (VN)  
(74) Công ty TNHH Sở hữu trí tuệ PADEMARK (PADEMARK CO.,LTD.)  
(55)



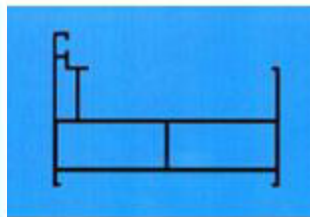
1.1



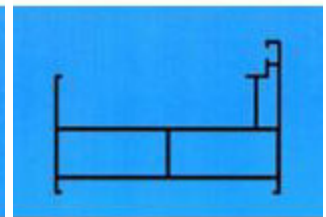
1.2



1.3



1.4



1.5



1.6



1.7

**CÔNG BÁO SỞ HỮU CÔNG NGHIỆP SỐ 401 TẬP A – QUYỀN 2 (08.2021)**

- (11) **42274**  
(21) 3-2021-00078 (28) 1  
(54) **THANH KIM LOẠI ĐỊNH HÌNH** (51) **25-01**  
(22) 13/01/2021 (43) 25/08/2021  
**CÔNG TY CỔ PHẦN KENWIN (VN)**  
(73) Tầng 4 tòa nhà VG Building, số 235 đường Nguyễn Trãi, phường Thanh Xuân Trung, quận Thanh Xuân, thành phố Hà Nội  
(72) Ngô Thọ Long (VN)  
(74) Công ty TNHH Sở hữu trí tuệ PADEMARK (PADEMARK CO.,LTD.)  
(55)



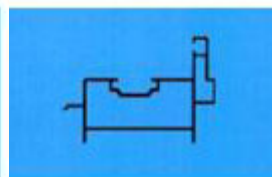
1.1



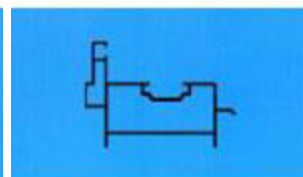
1.2



1.3



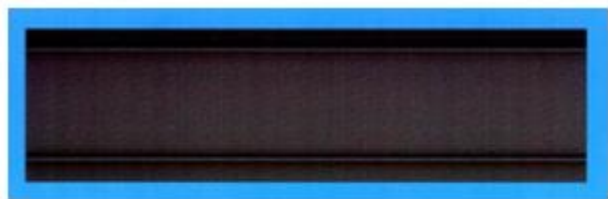
1.4



1.5



1.6



1.7

**CÔNG BÁO SỞ HỮU CÔNG NGHIỆP SỐ 401 TẬP A – QUYỀN 2 (08.2021)**

- (11) **42275**  
(21) 3-2021-00079 (28) 1  
(54) **THANH KIM LOẠI ĐỊNH HÌNH** (51) **25-01**  
(22) 13/01/2021 (43) 25/08/2021  
**CÔNG TY CỔ PHẦN KENWIN (VN)**  
(73) Tầng 4 tòa nhà VG Building, số 235 đường Nguyễn Trãi, phường Thanh Xuân Trung, quận Thanh Xuân, thành phố Hà Nội  
(72) Ngô Thọ Long (VN)  
(74) Công ty TNHH Sở hữu trí tuệ PADEMARK (PADEMARK CO.,LTD.)  
(55)



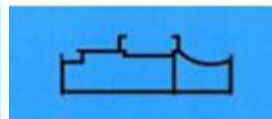
1.1



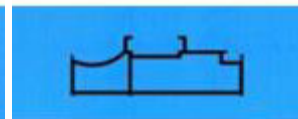
1.2



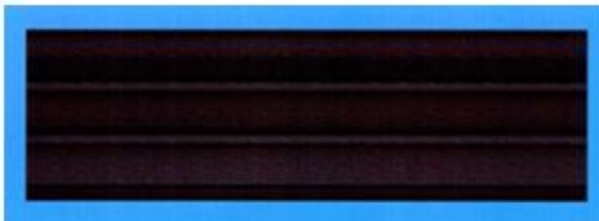
1.3



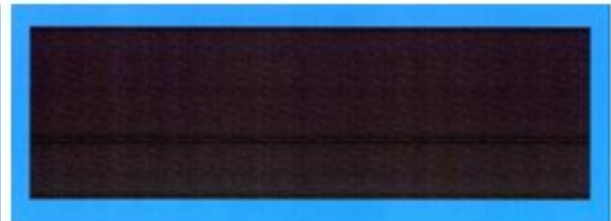
1.4



1.5



1.6



1.7

**CÔNG BÁO SỞ HỮU CÔNG NGHIỆP SỐ 401 TẬP A – QUYỀN 2 (08.2021)**

- (11) **42276**  
(21) 3-2021-00107 (28) 1  
(54) **TEM SẢN PHẨM** (51) **19-08**  
(22) 15/01/2021 (43) 25/08/2021  
(73) **SA THỊ PHƯƠNG (VN)**  
Phố Sông Thao, phường Thọ Sơn, thành phố Việt Trì, tỉnh Phú Thọ  
(72) Sa Thị Phương (VN)  
(55)



**CÔNG BÁO SỞ HỮU CÔNG NGHIỆP SỐ 401 TẬP A – QUYỀN 2 (08.2021)**

- (11) 42277  
(21) 3-2021-00179 (28) 1  
(54) **BÚT** (51) **19-06**  
(22) 26/01/2021 (43) 25/08/2021  
(73) **CÔNG TY TNHH THIẾT BỊ GIÁO DỤC ÁNH DƯƠNG (VN)**  
Thôn Minh Khai, xã La Phù, huyện Hoài Đức, thành phố Hà Nội  
(72) Tạ Thị Vân (VN)  
(74) Công ty Luật TNHH MINH KHUÊ (MK LAW FIRM)  
(55)



1.1



1.2



1.3



1.4



1.5



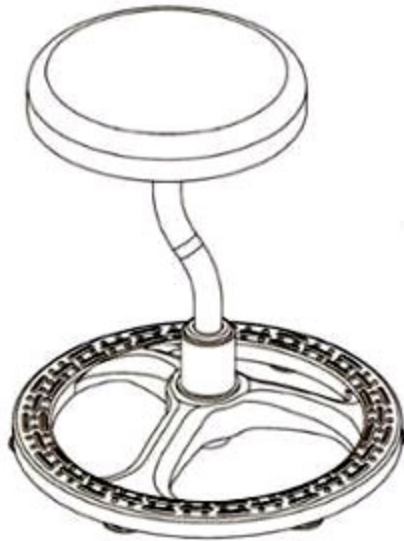
1.6



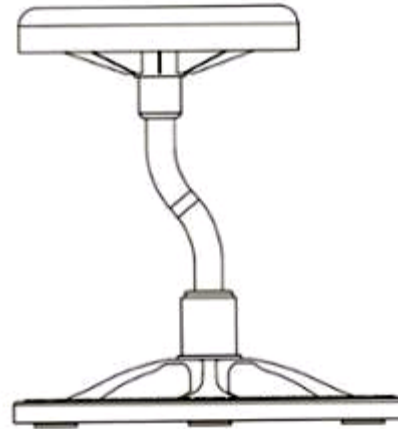
1.7

**CÔNG BÁO SỞ HỮU CÔNG NGHIỆP SỐ 401 TẬP A – QUYỀN 2 (08.2021)**

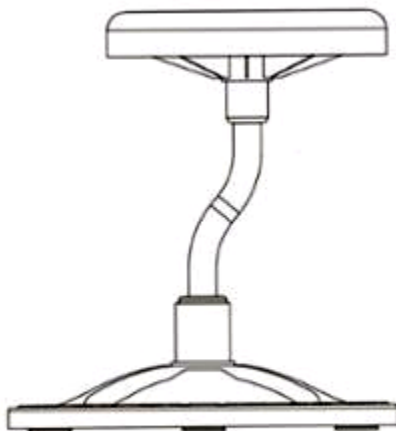
- (11) **42278**  
(21) 3-2021-00260 (28) 1  
(54) **THIẾT BỊ TẬP VÒNG EO** (51) **21-02**  
(22) 03/02/2021 (43) 25/08/2021  
(30) 202030435850.0 04/08/2020 CN;  
**EMOMO TECHNOLOGY CO., LTD. (CN)**  
(73) West of 4/F, Yonghe Industry Building No. 8 Jilong Road Baoan District Shenzhen  
Guangdong 518100 China  
(72) Dong-Her Wu (TW)  
(74) Công ty TNHH Đại Tín và Liên Danh (DAITIN AND ASSOCIATES CO.,LTD)  
(55)



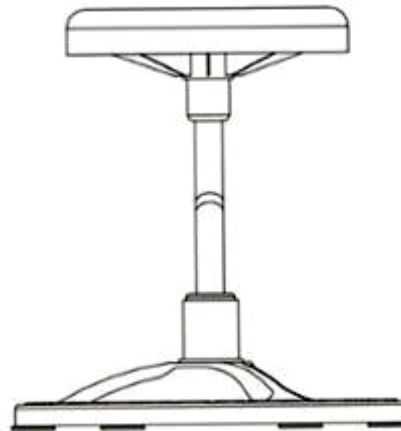
1.1



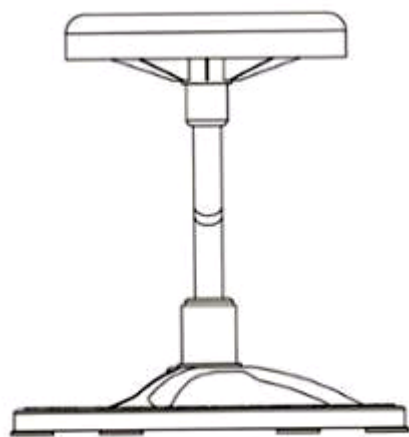
1.2



1.3



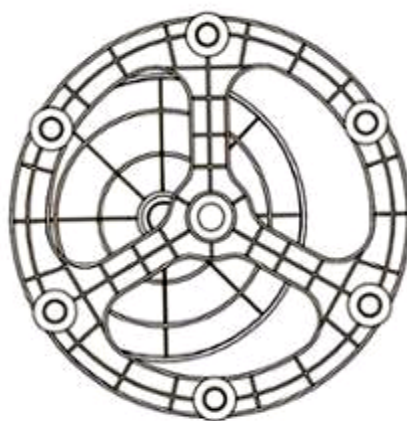
1.4



1.5



1.6



1.7

**CÔNG BÁO SỞ HỮU CÔNG NGHIỆP SỐ 401 TẬP A – QUYỀN 2 (08.2021)**

(11) **42279**

(21) 3-2021-00306

(54) **VÀNH BÁNH XE MÁY**

(22) 05/02/2021

(28) 1

(51) **12-16**

(43) 25/08/2021

**CÔNG TY TNHH QUỐC TẾ NAM VIỆT (VN)**

(73) Số 28 đường Nguyễn Văn Linh, phường Liên Bảo, thành phố Vinh Yên, tỉnh Vĩnh Phúc

(72) Nguyễn Thị Chính (VN)

(74) Công ty Luật TNHH MINH KHUÊ (MK LAW FIRM)

(55)



1.1



1.2



1.3



1.4



1.5





1.6



1.7

- (11) **42280**  
(21) 3-2021-00343 (28) 1  
(54) **HỘP ĐỰNG DÂY CÁP** (51) **14-99**  
(22) 17/02/2021 (43) 25/08/2021  
(30) 2020-017548 21/08/2020 JP;  
**KOKUYO CO., LTD. (JP)**  
(73) 1-1, Oimazato-minami 6-chome, Higashinari-ku, Osaka-shi, Osaka, Japan  
1. **TAKESHI FUJIKI (JP)**  
(72) 2. **KOJI WATARI (JP)**  
(74) Công ty TNHH Sở hữu trí tuệ HA VIP (HAVIP CO., LTD.)  
(55)



1.1



1.2



1.3



1.4



1.5



1.6



1.7



1.8



1.9

(11) **42281**

(21) 3-2021-00376

(28) 9

(54) **ĐỘNG CƠ ĐIỆN**

(51) **13-01**

(22) 24/02/2021

(43) 25/08/2021

**PANASONIC INTELLECTUAL PROPERTY MANAGEMENT CO., LTD.**

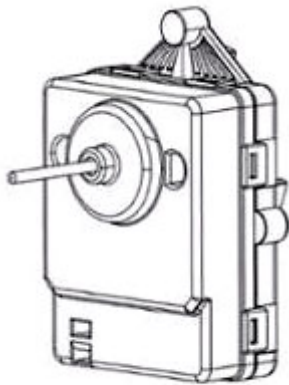
(73) (JP)

1-61, Shiromi 2-chome, Chuo-ku, Osaka-shi, Osaka 540-6207 Japan

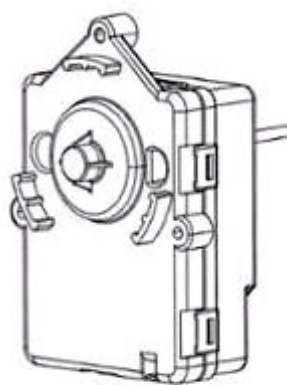
(72) Masatomo KUMASHIRO (JP)

(74) Công ty TNHH một thành viên Sở hữu trí tuệ VCCI (VCCI-IP CO.,LTD)

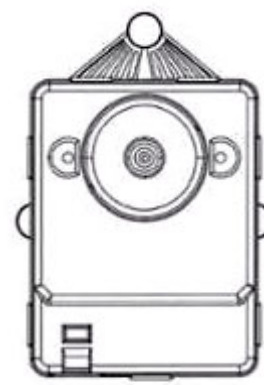
(55)



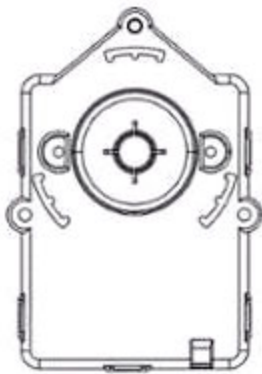
1.1



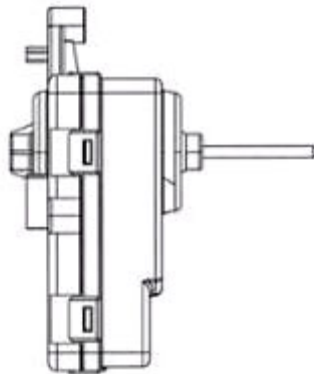
1.2



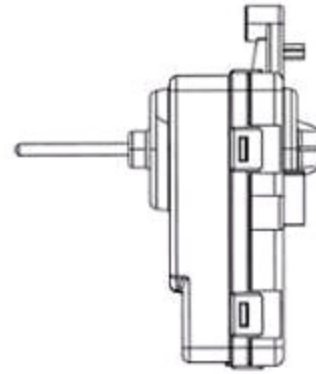
1.3



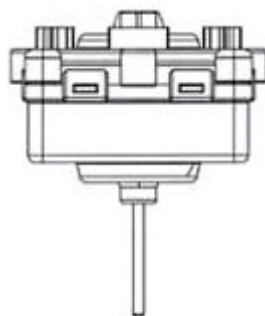
1.4



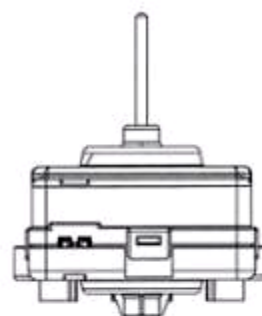
1.5



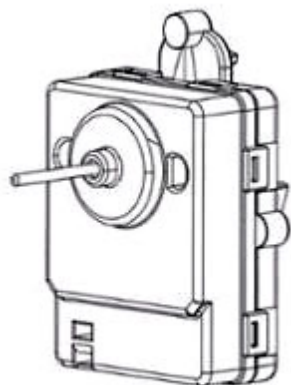
1.6



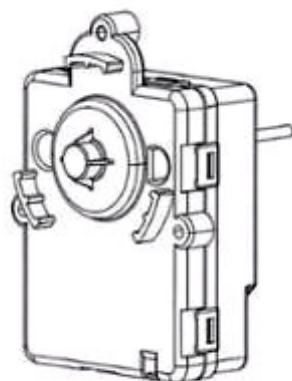
1.7



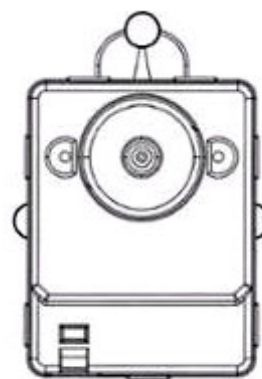
1.8



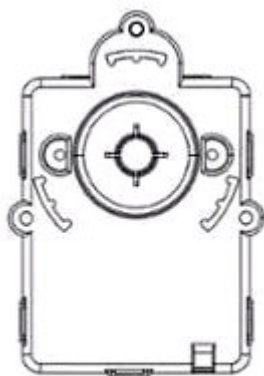
2.1



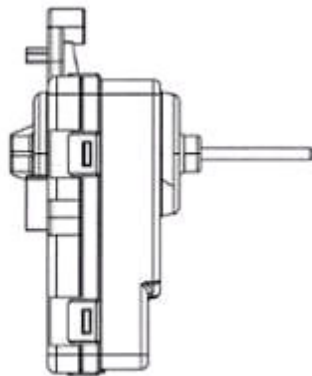
2.2



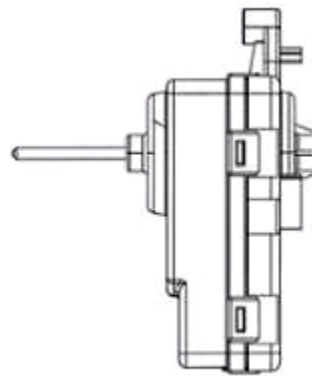
2.3



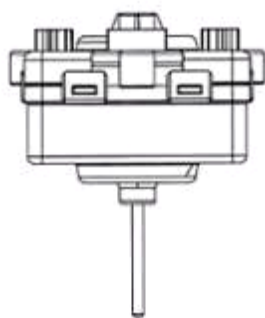
2.4



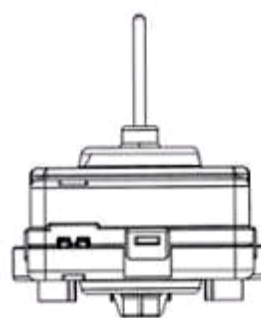
2.5



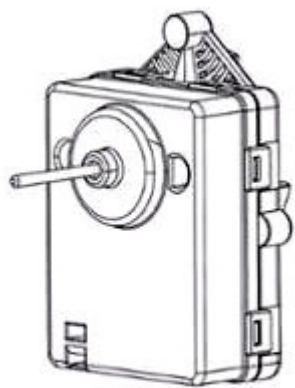
2.6



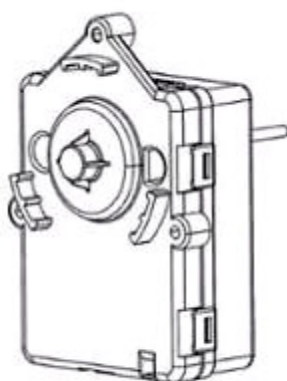
2.7



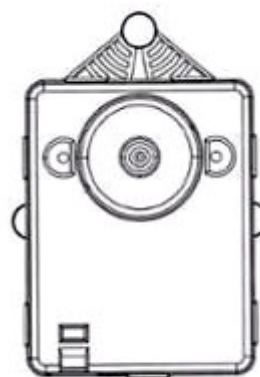
2.8



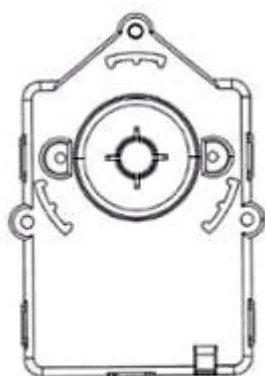
3.1



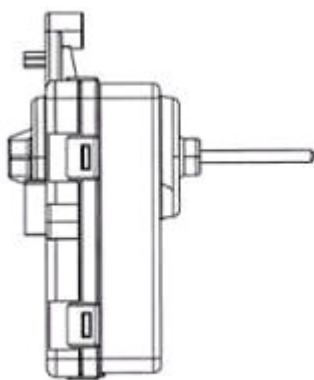
3.2



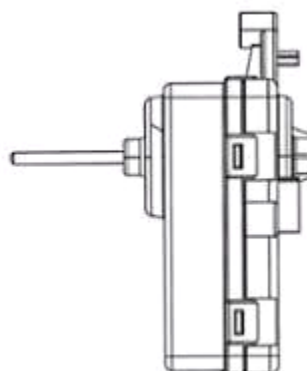
3.3



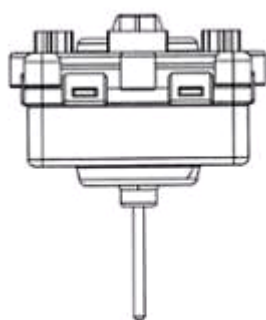
3.4



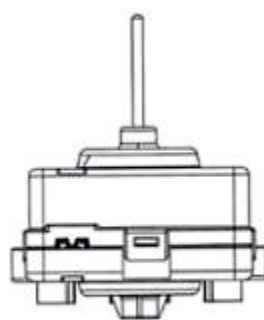
3.5



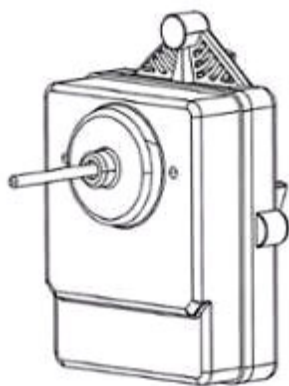
3.6



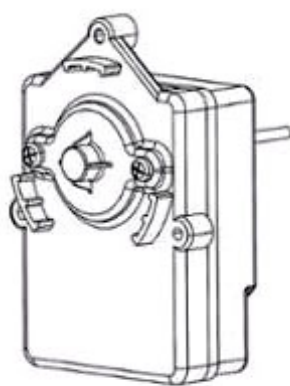
3.7



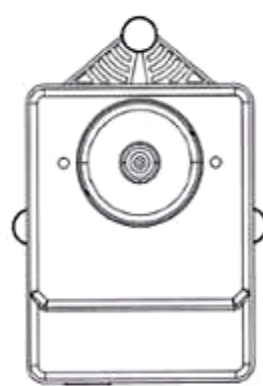
3.8



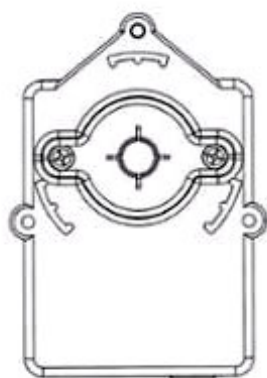
4.1



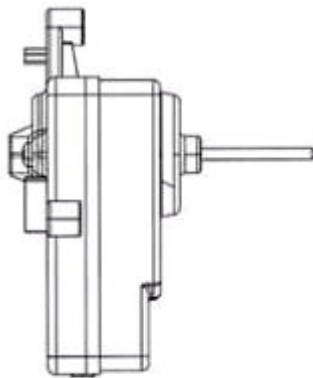
4.2



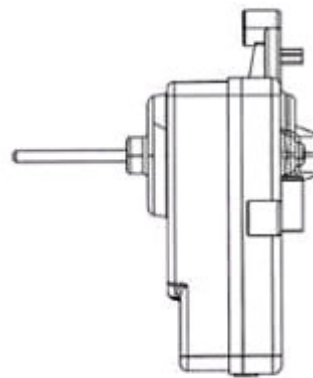
4.3



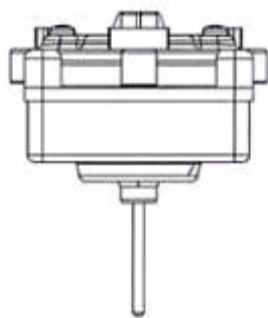
4.4



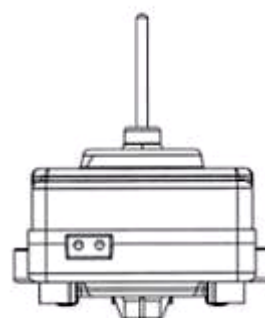
4.5



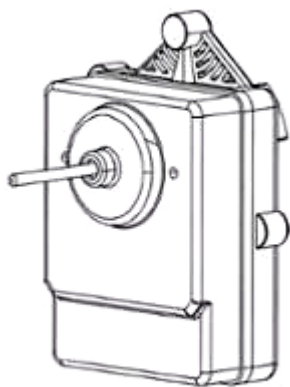
4.6



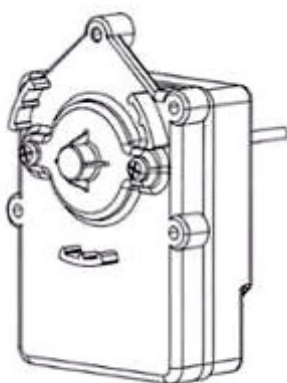
4.7



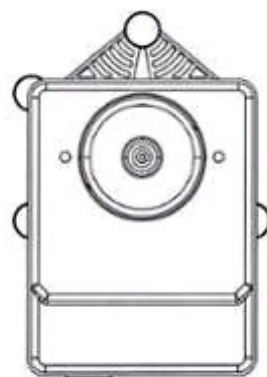
4.8



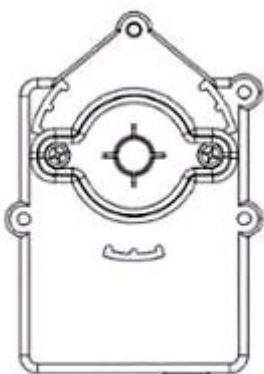
5.1



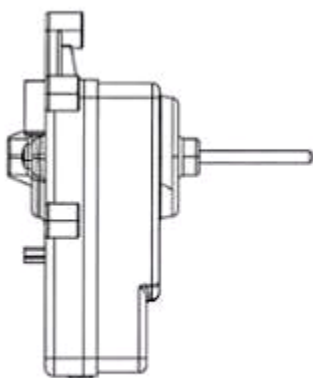
5.2



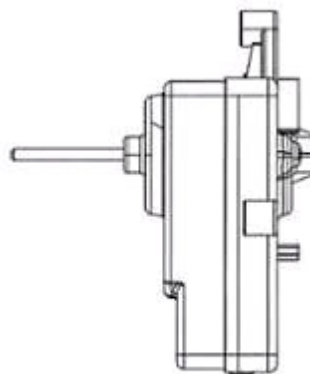
5.3



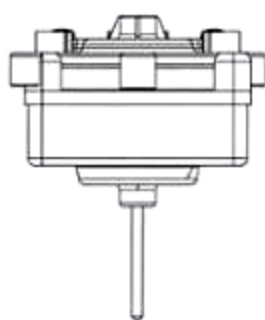
5.4



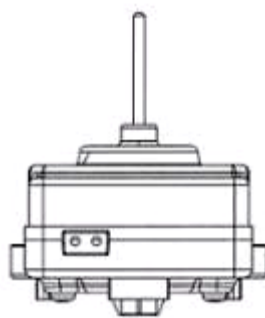
5.5



5.6

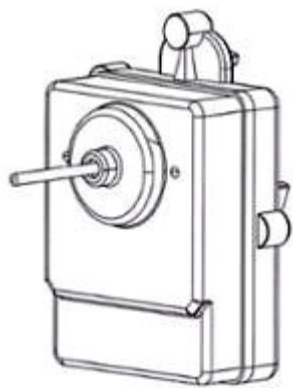


5.7

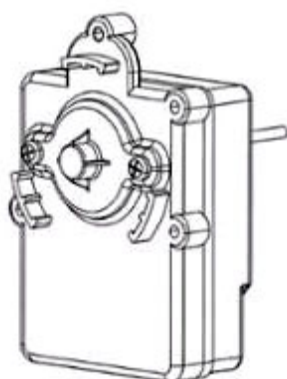


5.8

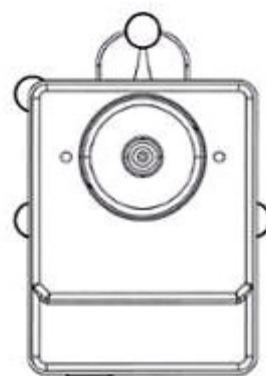




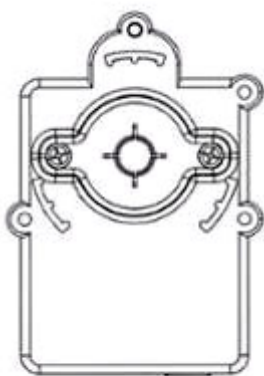
6.1



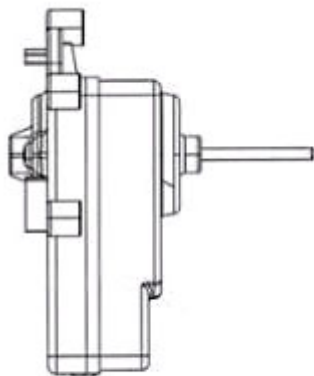
6.2



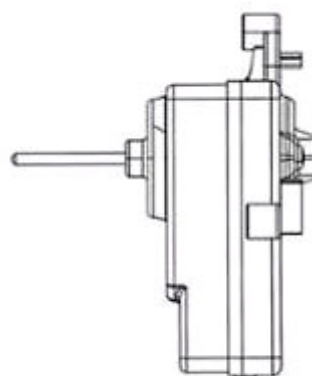
6.3



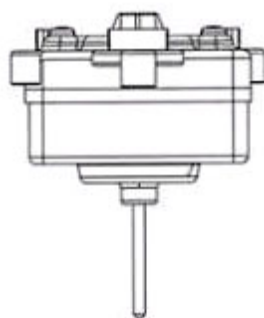
6.4



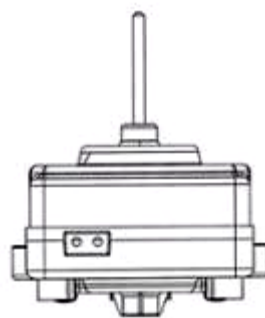
6.5



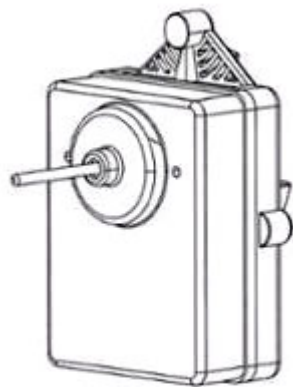
6.6



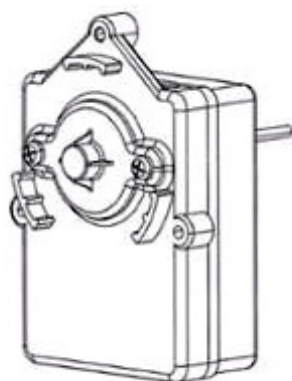
6.7



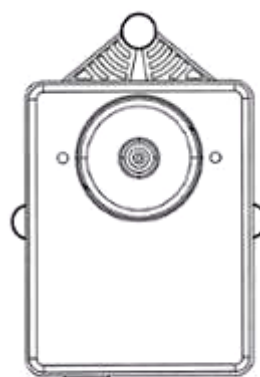
6.8



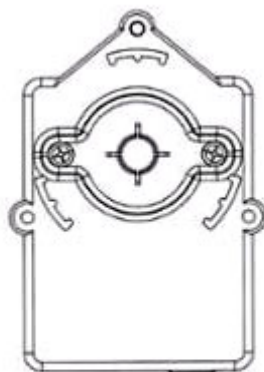
7.1



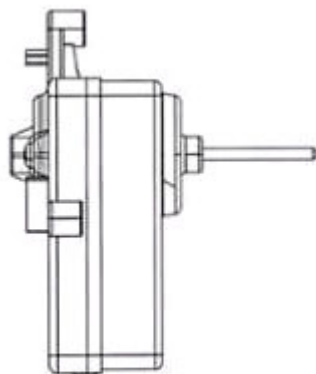
7.2



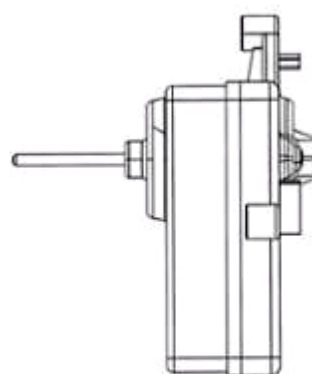
7.3



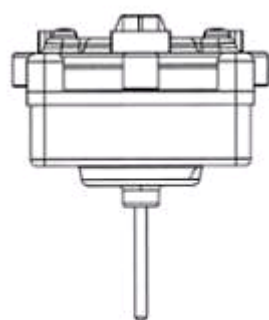
7.4



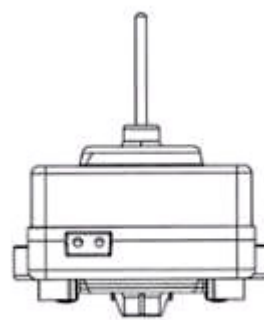
7.5



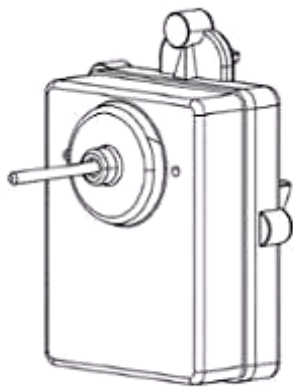
7.6



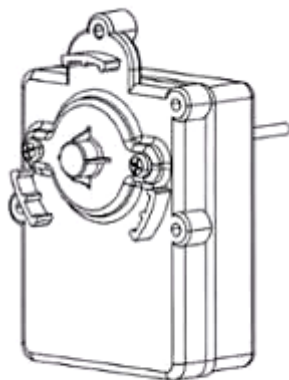
7.7



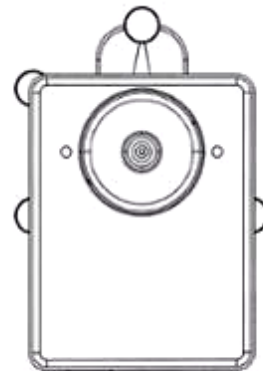
7.8



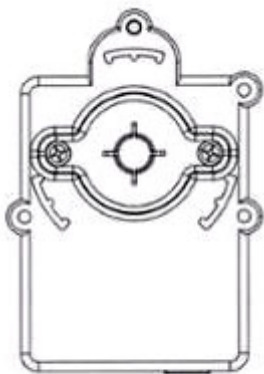
8.1



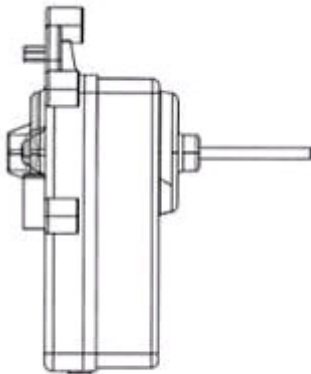
8.2



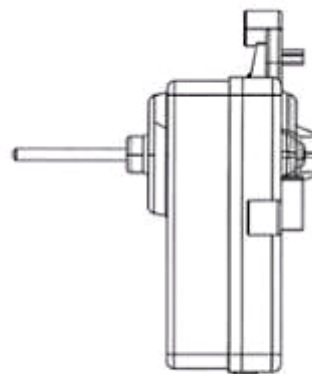
8.3



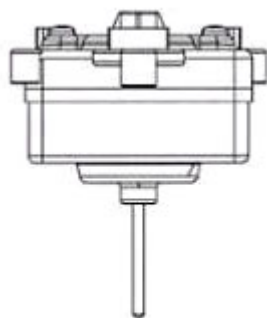
8.4



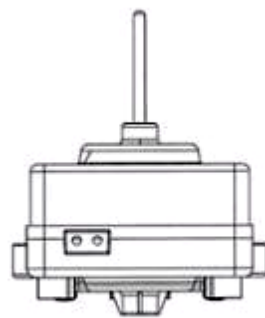
8.5



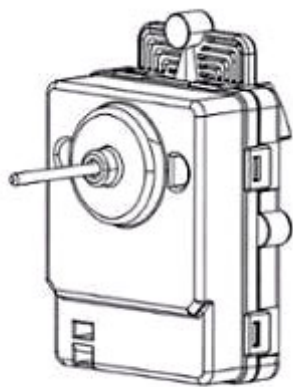
8.6



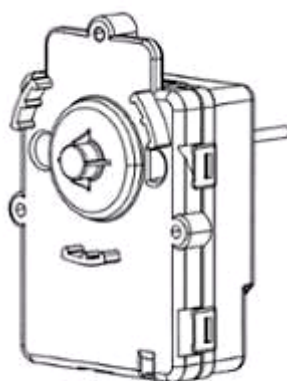
8.7



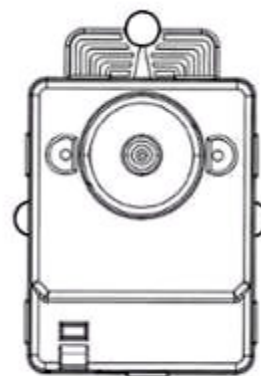
8.8



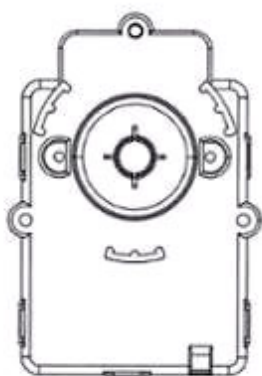
9.1



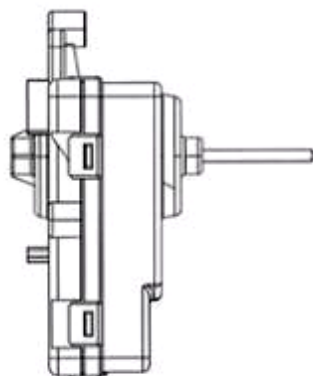
9.2



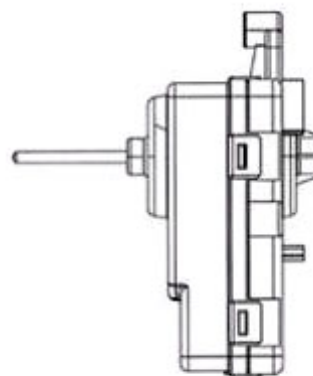
9.3



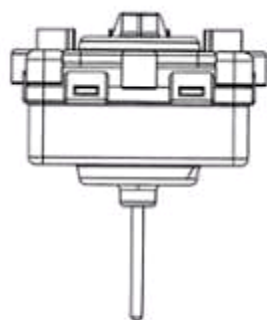
9.4



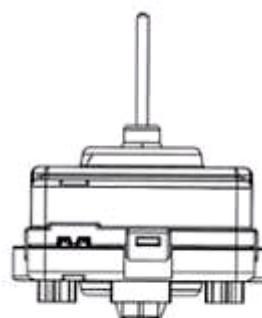
9.5



9.6

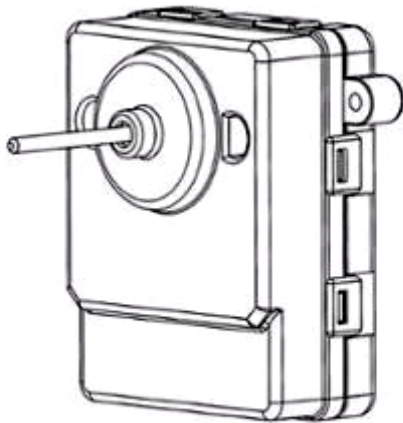


9.7

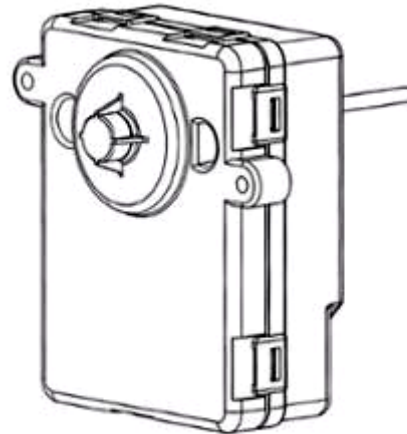


9.8

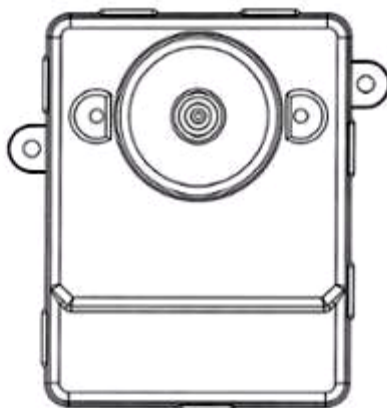
- (11) **42282**  
(21) 3-2021-00377 (28) 1  
(54) **MÔ TƠ ĐIỆN** (51) **13-01**  
(22) 24/02/2021 (43) 25/08/2021  
(30) 2002003867 27/08/2020 TH;  
**PANASONIC MOTOR (THAILAND) CO., LTD. (TH)**  
(73) 101 Moo 2, Teparak Road, T. Bangsaothong, A. Bangsaothong, Samutprakan  
10570 THAILAND  
(72) 1. ANUCHA SRICHAROEN (TH)  
2. ALISA SEMJAROEN (TH)  
(74) CÔNG TY LUẬT TRÁCH NHIỆM HỮU HẠN AMBYS HÀ NỘI (AMBYS  
HANOI)  
(55)



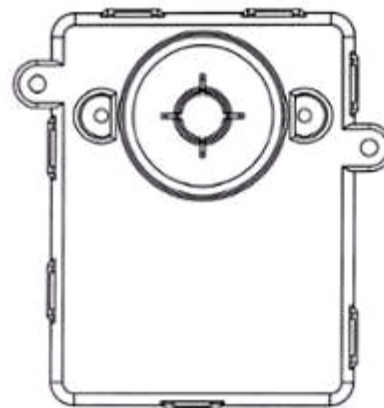
1.1



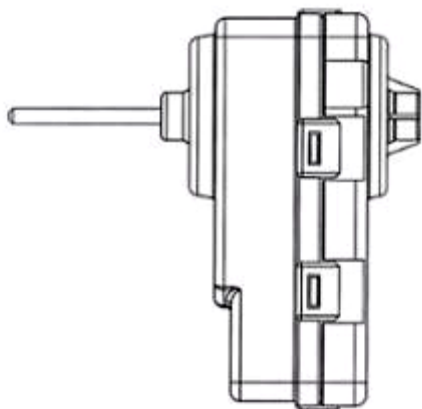
1.2



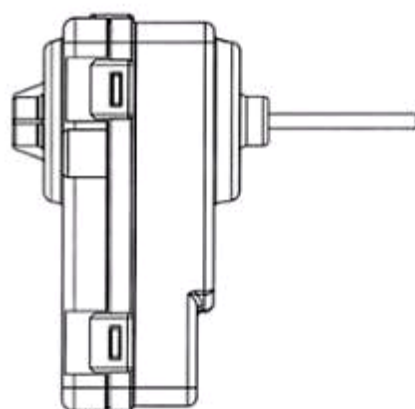
1.3



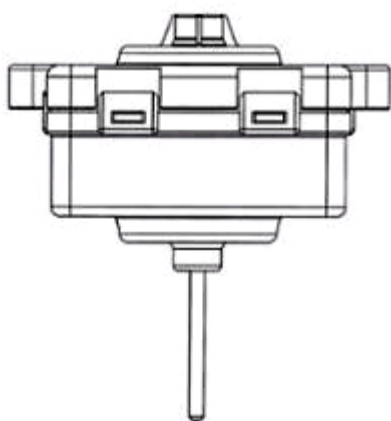
1.4



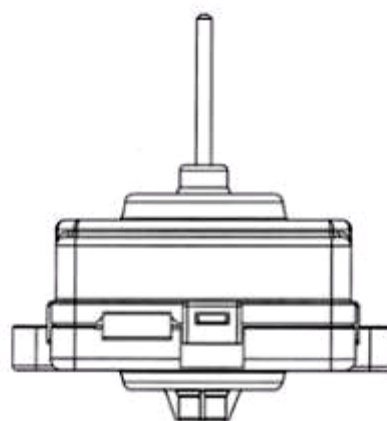
1.5



1.6

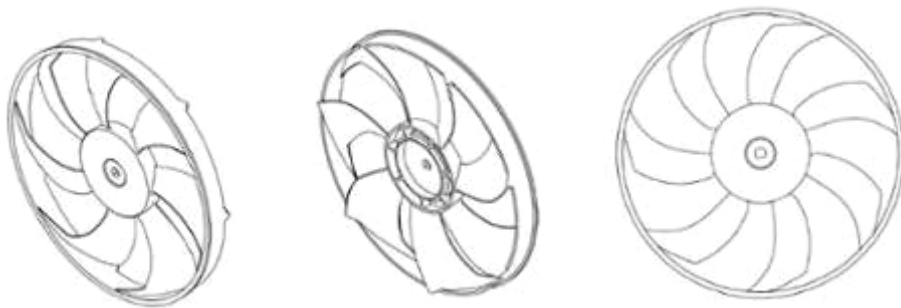


1.7



1.8

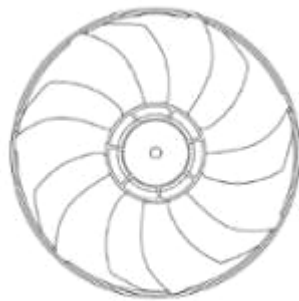
- (11) **42283**  
(21) 3-2021-00383 (28) 1  
(54) **CÁNH QUẠT** (51) **23-04**  
(22) 25/02/2021 (43) 25/08/2021  
(73) **T.RAD CO., LTD. (JP)**  
25-3, Yoyogi 3-chome, Shibuya-ku, Tokyo 151-0053 Japan  
(72) 1. KENTARO KIMURA (JP)  
2. KOTA SHIMADA (JP)  
(74) **CÔNG TY LUẬT TRÁCH NHIỆM HỮU HẠN AMBYS HÀ NỘI (AMBYS HANOI)**  
(55)



1.1

1.2

1.3



1.4



1.5



1.6



1.7



1.8

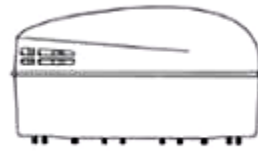
- (11) **42284**  
(21) 3-2021-00396 (28) 1  
(54) **MÁY HÚT BỤI ĐỂ BÀN** (51) **15-05**  
(22) 26/02/2021 (43) 25/08/2021  
(30) 2020-018462 01/09/2020 JP;  
**PLUS CORPORATION (JP)**  
(73) 1-28, Toranomon 4-chome, Minato-ku, Tokyo, JAPAN  
1. REOGA MOTOKI (JP)  
(72) 2. JUNICHI KOBAYASHI (JP)  
3. HAYATO HORIE (JP)  
(74) Công ty Luật TNHH Phạm và Liên danh (PHAM & ASSOCIATES)  
(55)



1.1



1.2



1.3



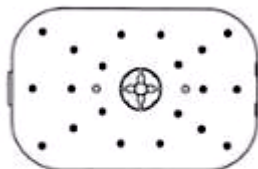
1.4



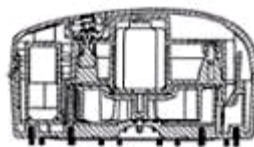
1.5



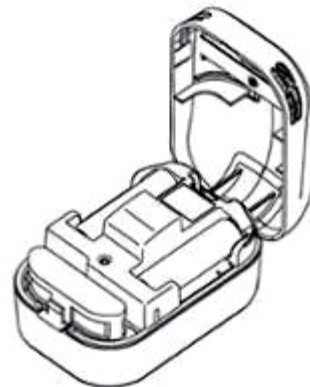
1.6



1.7



1.8

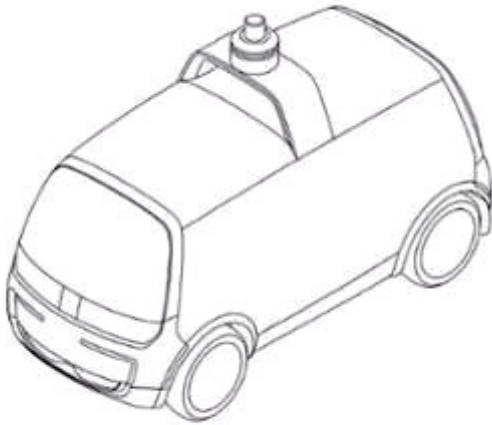


1.9

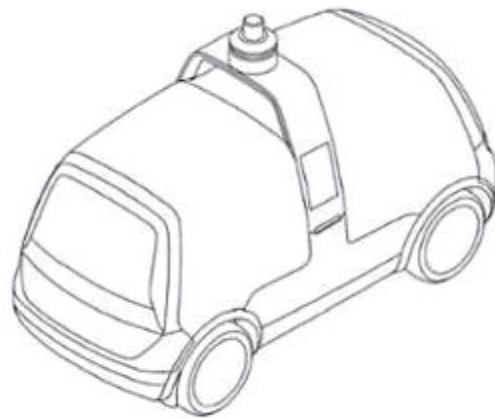


**CÔNG BÁO SỞ HỮU CÔNG NGHIỆP SỐ 401 TẬP A – QUYỀN 2 (08.2021)**

- (11) **42285**  
(21) 3-2021-00429 (28) 2  
(54) **XE TỰ LÁI** (51) **12-08**  
(22) 03/03/2021 (43) 25/08/2021  
(30) 29/753,633 01/10/2020 US;  
(73) **NURO, INC. (US)**  
1300 Terra Bella Ave., #100, Mountain View, CA 94043, USA  
(72) 1. BENJAMIN WADE JULIAN (US)  
2. BRYAN THOMPSON (US)  
(74) Công ty Luật TNHH Phạm và Liên danh (PHAM & ASSOCIATES)  
(55)



1.1



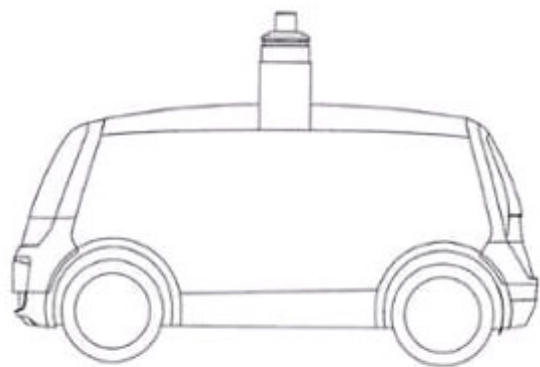
1.2



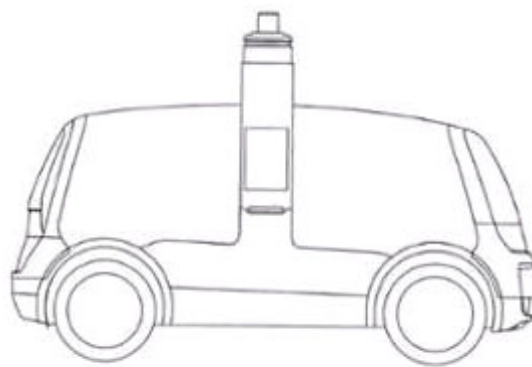
1.3



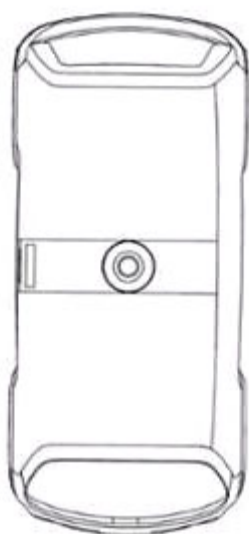
1.4



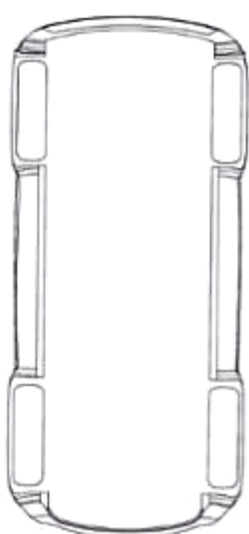
1.5



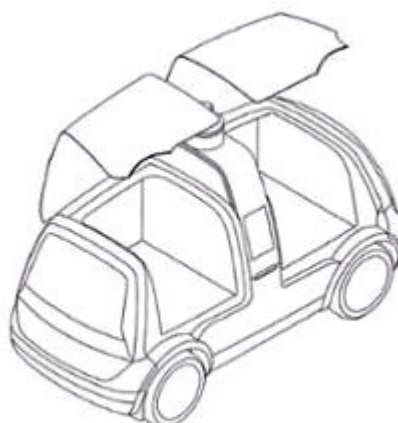
1.6



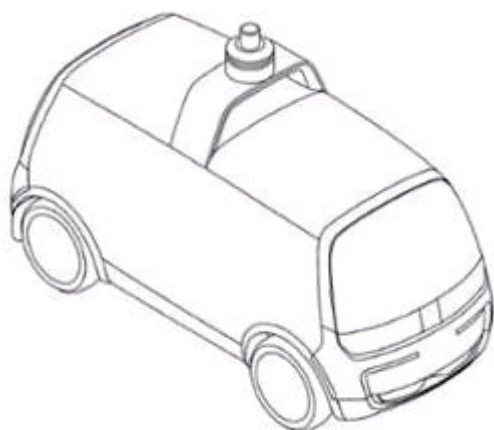
1.7



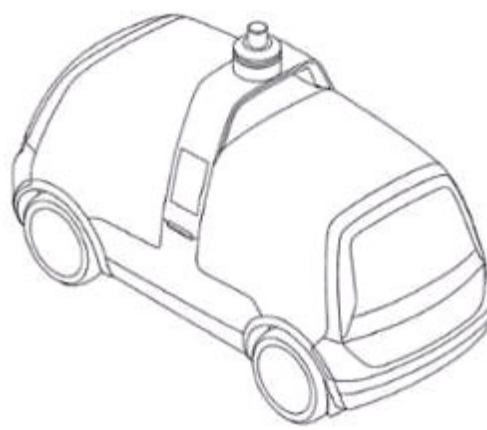
1.8



1.9



2.1



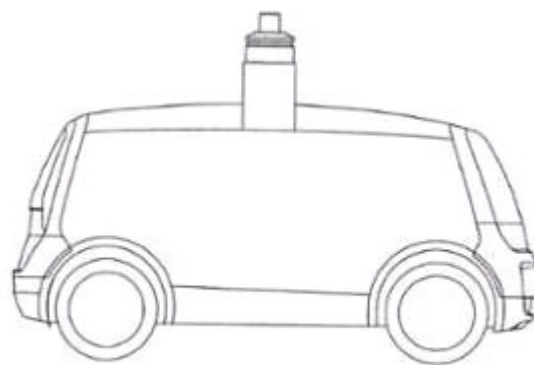
2.2



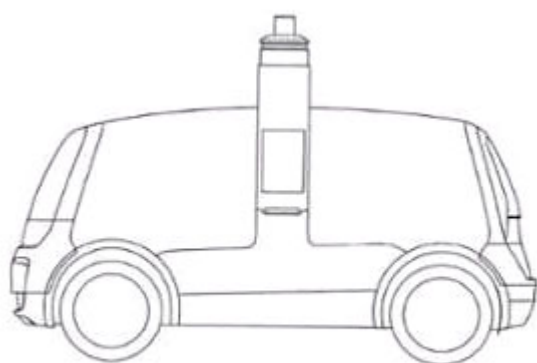
2.3



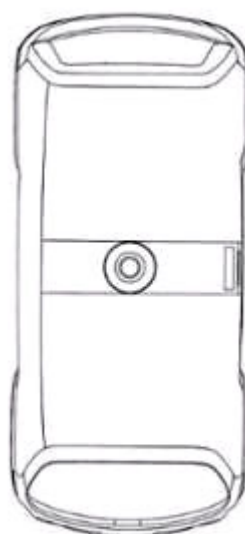
2.4



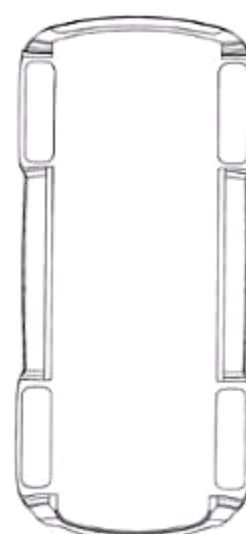
2.5



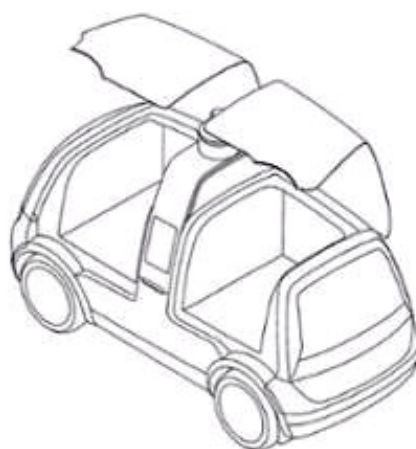
2.6



2.7



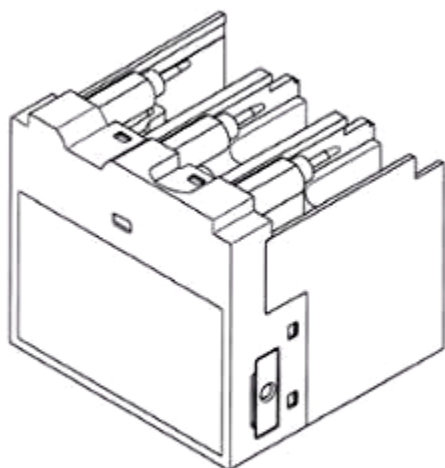
2.8



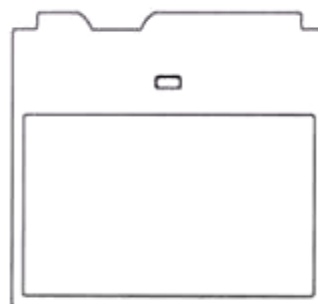
2.9

**CÔNG BÁO SỞ HỮU CÔNG NGHIỆP SỐ 401 TẬP A – QUYỀN 2 (08.2021)**

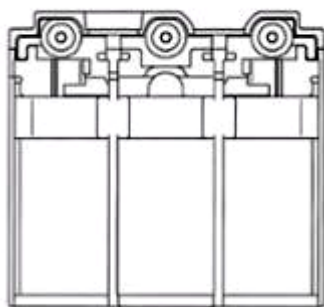
- (11) **42286**
- (21) 3-2021-00431 (28) 2
- (54) **THIẾT BỊ ĐO DÙNG CHO NGẮT MẠCH** (51) **10-04**
- (22) 03/03/2021 (43) 25/08/2021
- (30) 2020-020500 28/09/2020 JP; 2020-020499 28/09/2020 JP;
- (73) **MITSUBISHI ELECTRIC CORPORATION (JP)**  
7-3, Marunouchi 2-chome, Chiyoda-ku, Tokyo 100-8310, Japan
1. ASAKO AKIYAMA (JP)  
2. HIROAKI OHASHI (JP)  
3. KOKI KURISU (JP)
- (72) 4. MITSUGI MORI (JP)  
5. SHINICHI CHIGUSA (JP)  
6. TOMOYUKI TAKITANI (JP)
- (74) Công ty TNHH Tâm nhìn và Liên danh (VISION & ASSOCIATES CO.LTD.)
- (55)



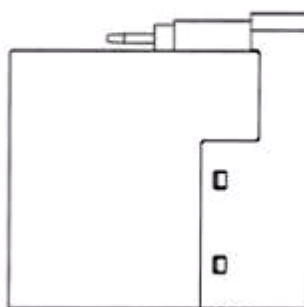
1.1



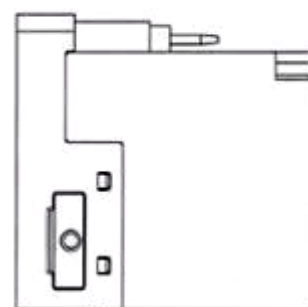
1.2



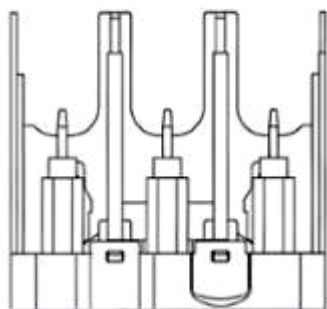
1.3



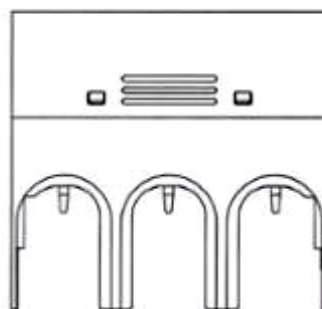
1.4



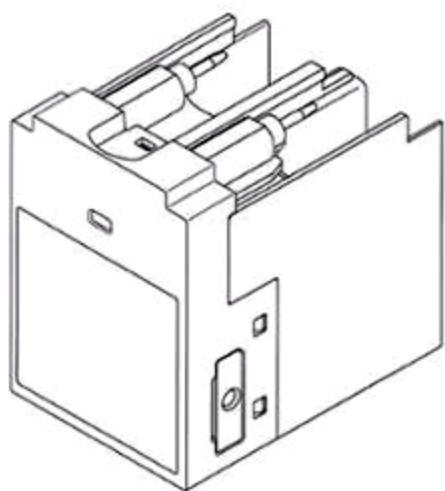
1.5



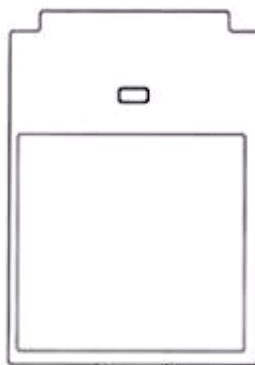
1.6



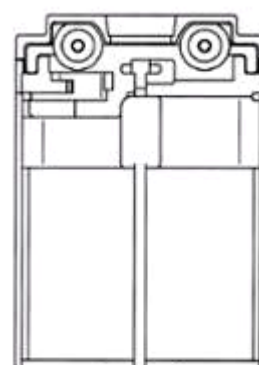
1.7



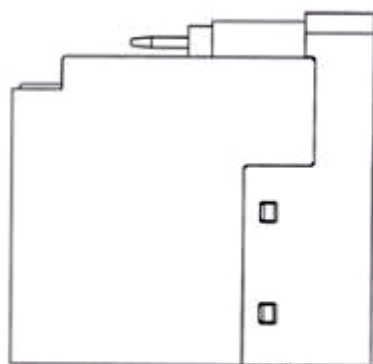
2.1



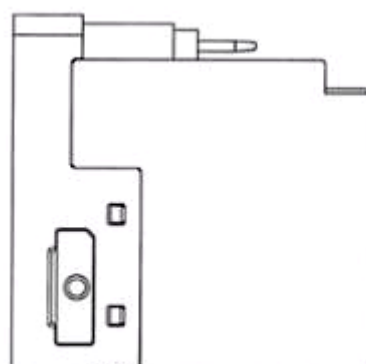
2.2



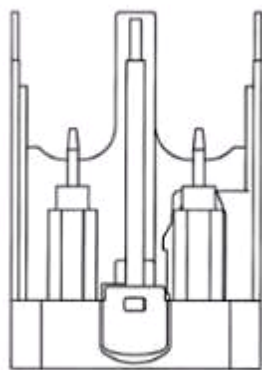
2.3



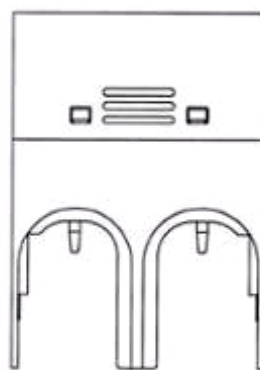
2.4



2.5



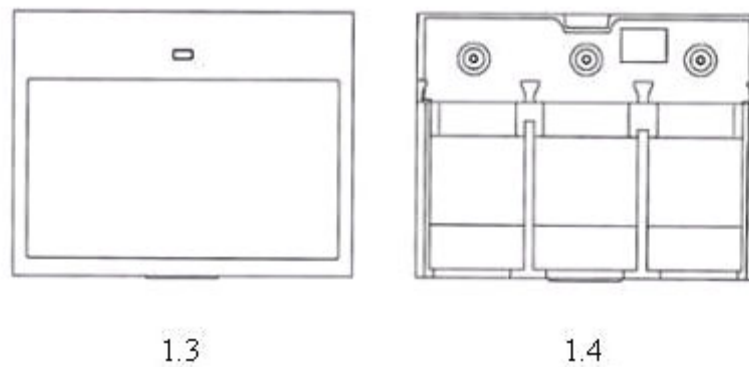
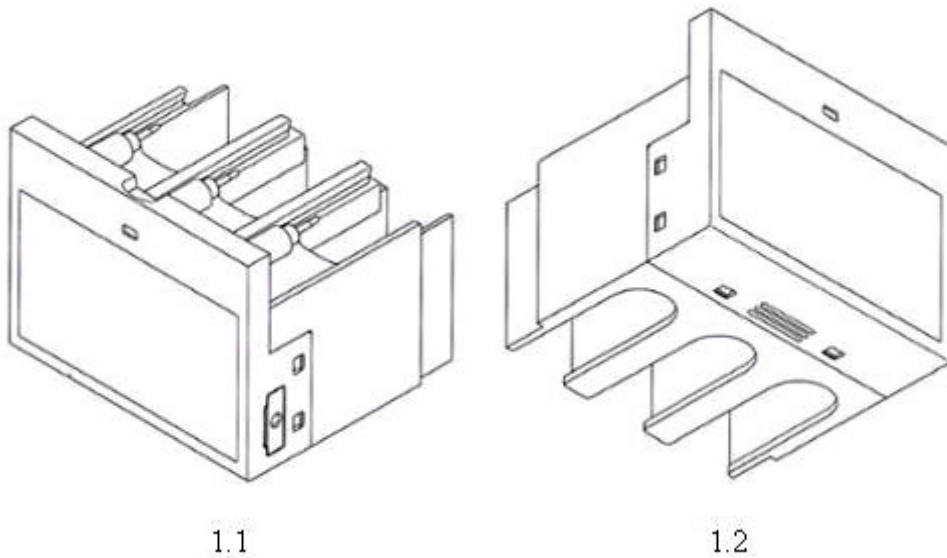
2.6

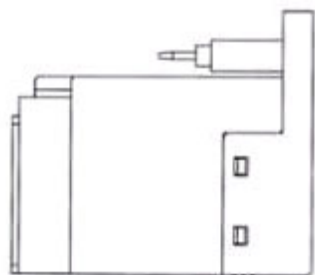


2.7

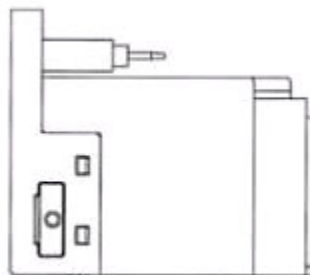
**CÔNG BÁO SỞ HỮU CÔNG NGHIỆP SỐ 401 TẬP A – QUYỀN 2 (08.2021)**

- (11) **42287**  
(21) 3-2021-00432 (28) 1  
(54) **THIẾT BỊ ĐO DỪNG CHO NGẮT MẠCH** (51) **10-04**  
(22) 03/03/2021 (43) 25/08/2021  
(30) 2020-020498 28/09/2020 JP;  
(73) **MITSUBISHI ELECTRIC CORPORATION (JP)**  
7-3, Marunouchi 2-chome, Chiyoda-ku, Tokyo 100-8310, Japan  
1. ASAKO AKIYAMA (JP)  
2. HIROAKI OHASHI (JP)  
3. KOKI KURISU (JP)  
(72) 4. MITSUGI MORI (JP)  
5. SHINICHI CHIGUSA (JP)  
6. TOMOYUKI TAKITANI (JP)  
(74) Công ty TNHH Tâm nhìn và Liên danh (VISION & ASSOCIATES CO.LTD.)  
(55)

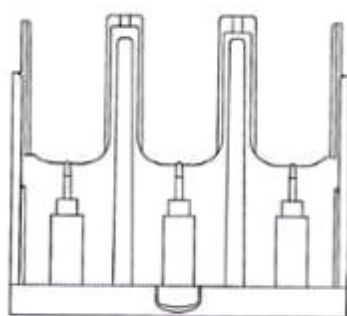




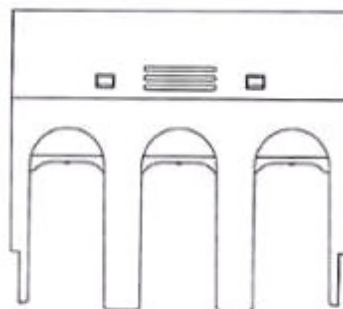
1.5



1.6



1.7

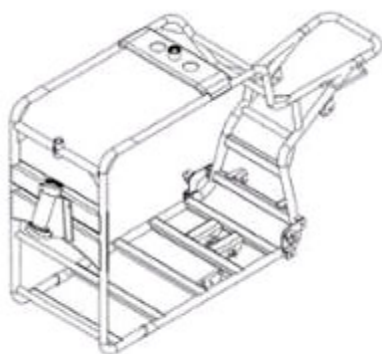


1.8

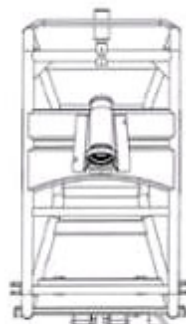


**CÔNG BÁO SỞ HỮU CÔNG NGHIỆP SỐ 401 TẬP A – QUYỀN 2 (08.2021)**

- (11) **42288**
- (21) 3-2021-00443 (28) 1
- (54) **KHUNG XE HAI BÁNH** (51) **12-16**
- (22) 04/03/2021 (43) 25/08/2021
- (30) 332728-001 04/09/2020 IN;  
**REVOLTA MOTORS PRIVATE LIMITED (IN)**
- (73) No.224, 13th A Cross, 2nd A Main Yelahanka New Town, Bangalore - 560064 - India
1. ALOK DAS (IN)
- (72) 2. VIJAY K PRAVEEN (IN)
3. LAKSHMISH GANGADHAR (IN)
4. NITIN RANADE (IN)
- (74) **CÔNG TY TRÁCH NHIỆM HỮU HẠN TƯ VẤN ĐẦU TƯ VÀ SỞ HỮU TRÍ TUỆ INTERFIVE (INTERFIVE CO., LTD)**
- (55)



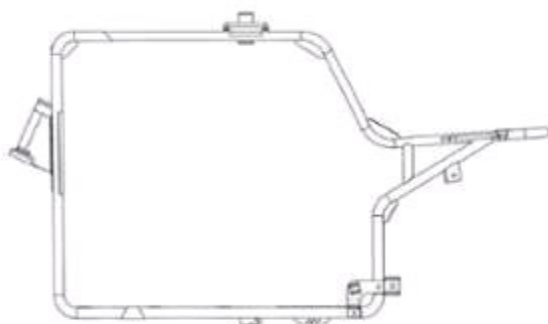
1.1



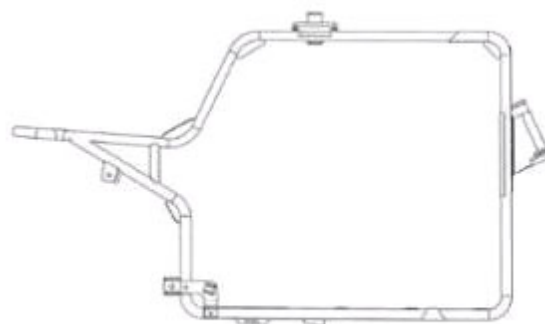
1.2



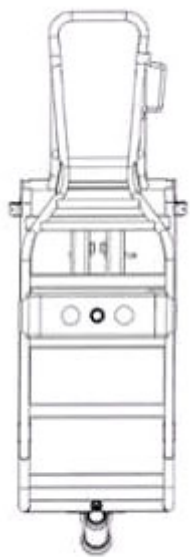
1.3



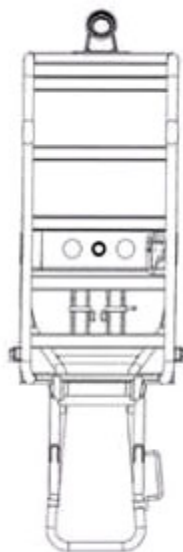
1.4



1.5



1.6



1.7



1.8

**CÔNG BÁO SỞ HỮU CÔNG NGHIỆP SỐ 401 TẬP A – QUYỀN 2 (08.2021)**

- (11) **42289**  
(21) 3-2021-00446 (28) 1  
(54) **BAO GÓI** (51) **09-05**  
(22) 04/03/2021 (43) 25/08/2021  
(73) **CÔNG TY TNHH THƯƠNG MẠI VÀ SẢN XUẤT HOÀNG MAI (VN)**  
Số 17 Hàng Bún, phường Nguyễn Trung Trực, quận Ba Đình, thành phố Hà Nội  
(72) Trần Sỹ Trực (VN)  
(74) Công ty TNHH Sở hữu trí tuệ HA VIP (HAVIP CO., LTD.)  
(55)



1.1



1.2

**CÔNG BÁO SỞ HỮU CÔNG NGHIỆP SỐ 401 TẬP A – QUYỀN 2 (08.2021)**

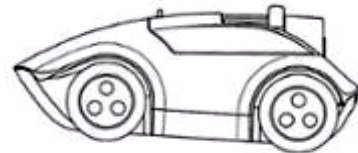
- (11) **42290**  
(21) 3-2021-00449 (28) 1  
(54) **DỤNG CỤ GỌT BÚT CHÌ** (51) **19-06**  
(22) 05/03/2021 (43) 25/08/2021  
(30) 2020-019937 18/09/2020 JP;  
**PLUS CORPORATION (JP)**  
(73) 1-28, Toranomom 4-chome, Minato-ku, Tokyo, JAPAN  
1. REOGA MOTOKI (JP)  
(72) 2. RYO YASUI (JP)  
3. HAYATO HORIE (JP)  
(74) Công ty Luật TNHH Phạm và Liên danh (PHAM & ASSOCIATES)  
(55)



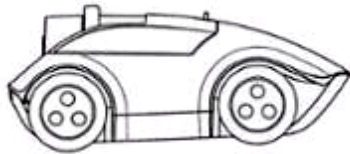
1.1



1.2



1.3



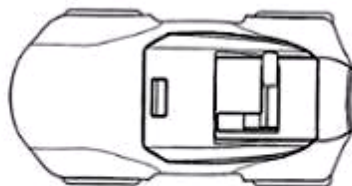
1.4



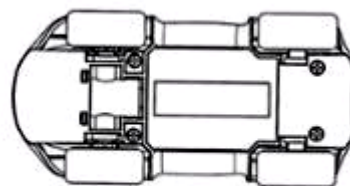
1.5



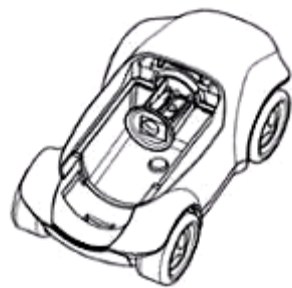
1.6



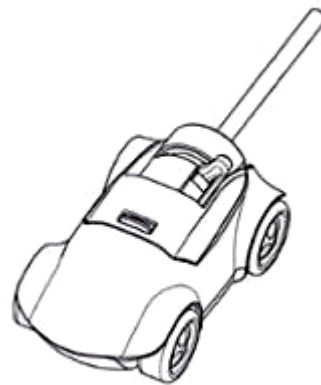
1.7



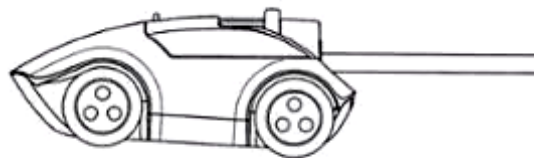
1.8



1.9



1.10



1.11

**CÔNG BÁO SỞ HỮU CÔNG NGHIỆP SỐ 401 TẬP A – QUYỀN 2 (08.2021)**

- (11) **42291**  
(21) 3-2021-00459 (28) 1  
(54) **CHAI** (51) **09-01**  
(22) 08/03/2021 (43) 25/08/2021  
(73) **CÔNG TY CỔ PHẦN XUẤT NHẬP KHẨU MQ (VN)**  
280 Lê Văn Sỹ, phường 14, quận 3, thành phố Hồ Chí Minh  
(72) Đỗ Minh Quân (VN)  
(74) Công ty TNHH Dịch vụ thương mại và sở hữu công nghiệp Song Ngọc (I.P.T.S.)  
(55)



1.1



1.2



1.3



1.4



1.5



1.6

**CÔNG BÁO SỞ HỮU CÔNG NGHIỆP SỐ 401 TẬP A – QUYỀN 2 (08.2021)**

- (11) **42292**  
(21) 3-2021-00496 (28) 1  
(54) **XE SCUTO** (51) **12-11**  
(22) 12/03/2021 (43) 25/08/2021  
(30) 2020-019935 18/09/2020 JP;  
(73) **HONDA MOTOR CO., LTD. (JP)**  
1-1, Minami-Aoyama 2-Chome, Minato-ku, Tokyo, 107-8556 Japan  
1. WONGSAKORN WATTANAVEKIN (TH)  
(72) 2. KANSIREE NILLAWONG (TH)  
3. PHERMYOT SODSRI (TH)  
(74) Công ty Luật TNHH Phạm và Liên danh (PHAM & ASSOCIATES)  
(55)



1.1



1.2



1.3



1.4



1.5



1.6



1.7



1.8



1.9



(11) **42293**

(21) 3-2021-00498

(28) 1

(54) **THANH KIM LOẠI ĐỊNH HÌNH**

(51) **25-01**

(22) 12/03/2021

(43) 25/08/2021

(73) **CÔNG TY CỔ PHẦN TẬP ĐOÀN SINGGROUP (VN)**

Khu Hai Vân, phường Vân Dương, thành phố Bắc Ninh, tỉnh Bắc Ninh

(72) Tô Văn Mạnh (VN)

(55)



1.1



1.2



1.3



1.4



1.5



1.6



1.7

**CÔNG BÁO SỞ HỮU CÔNG NGHIỆP SỐ 401 TẬP A – QUYỀN 2 (08.2021)**

(11) **42294**

(21) 3-2021-00507

(28) 1

(54) **CHẬU TẮM**

(51) **23-02**

(22) 15/03/2021

(43) 25/08/2021

(73) **CÔNG TY CỔ PHẦN NHỰA TÂN PHÚ (VN)**

314 Lũy Bán Bích, phường Hòa Thạnh, quận Tân Phú, thành phố Hồ Chí Minh

(72) Hoàng Anh Tuấn (VN)

(74) Công ty cổ phần Tư vấn S&B (S&B CONSULTANT., CORP.)

(55)



1.1



1.2



1.3



1.4



1.5



1.6



1.7

(11) **42295**

(21) 3-2021-00650

(28) 1

(54) **THANH KIM LOẠI ĐỊNH HÌNH**

(51) **25-01**

(22) 19/03/2021

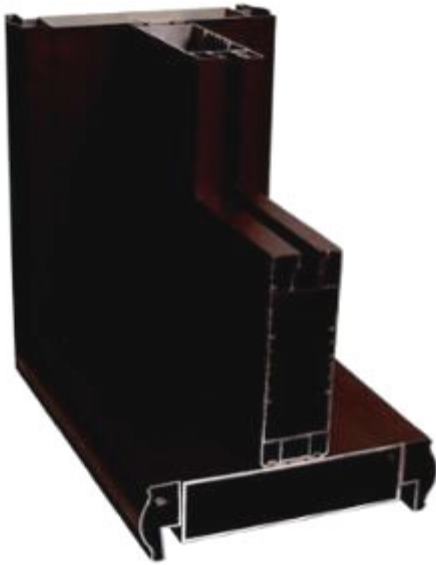
(43) 25/08/2021

(73) **CÔNG TY CỔ PHẦN TẬP ĐOÀN SINGGROUP (VN)**

Khu Hai Vân, phường Vân Dương, thành phố Bắc Ninh, tỉnh Bắc Ninh

(72) Tô Văn Mạnh (VN)

(55)



1.1



1.2



1.3



1.4



1.5



1.6



1.7

**CÔNG BÁO SỞ HỮU CÔNG NGHIỆP SỐ 401 TẬP A – QUYỀN 2 (08.2021)**

- (11) **42296**  
(21) 3-2021-00696 (28) 1  
(54) **CHÂN ĐỂ CỐ ĐỊNH DÂY CỨU SINH** (51) **08-08**  
(22) 24/03/2021 (43) 25/08/2021  
(73) **CÔNG TY TNHH XÂY DỰNG DƯƠNG LUÂN (VN)**  
440/43 Nguyễn Kiệm, phường 3, quận Phú Nhuận, thành phố Hồ Chí Minh  
(72) Dương Đình Luân (VN)  
(74) Công ty Cổ phần Sở hữu công nghiệp INVESTIP (INVESTIP)  
(55)



1.1



1.2



1.3



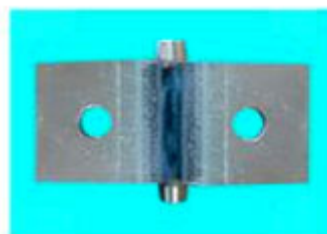
1.4



1.5



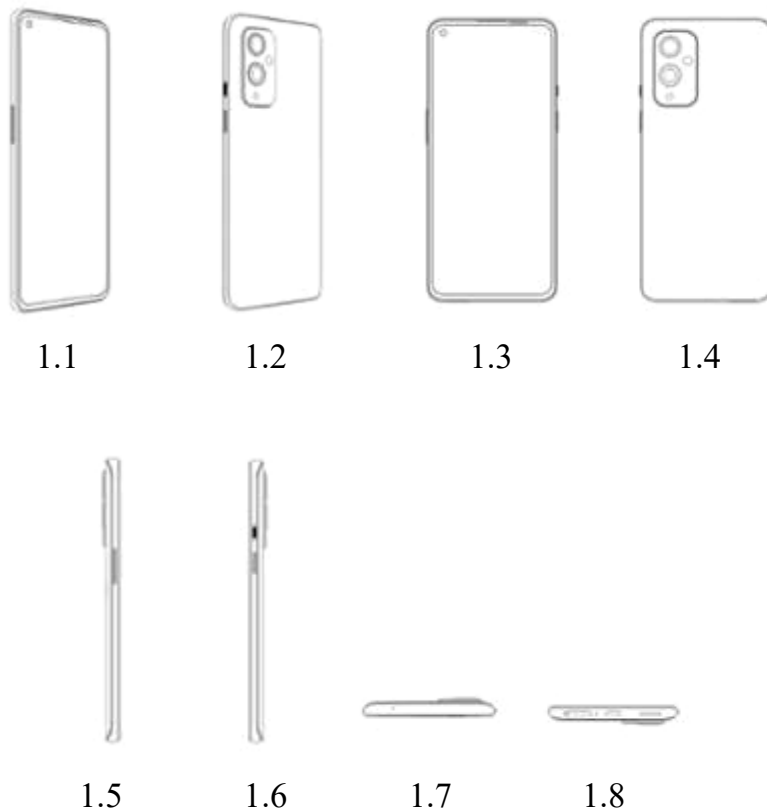
1.6



1.7

**CÔNG BÁO SỞ HỮU CÔNG NGHIỆP SỐ 401 TẬP A – QUYỀN 2 (08.2021)**

- (11) **42297**  
(21) 3-2021-00704 (28) 1  
(54) **ĐIỆN THOẠI DI ĐỘNG** (51) **14-03**  
(22) 26/03/2021 (43) 25/08/2021  
(30) 202030693122.X 16/11/2020 CN;  
**ONEPLUS TECHNOLOGY (SHENZHEN) CO., LTD.** (CN)  
(73) Room 201, Building A, No.1 Qianwan Road 1, Qianhai Shenzhen-Hong Kong  
Cooperation Zone, Shenzhen, Guangdong, 518000 China  
1. LIU HAORAN (CN)  
2. LI SHENGMING (CN)  
3. FAN YIZHONG (CN)  
(72) 4. WEI BO (CN)  
5. TANG MINGJIE (CN)  
6. AI HUIJIAN (CN)  
7. RUAN SANLIANG (CN)  
(74) Công ty TNHH Sở hữu trí tuệ Vàng (GINTASSET CO., LTD.)  
(55)





**CÔNG BÁO SỞ HỮU CÔNG NGHIỆP SỐ 401 TẬP A – QUYỀN 2 (08.2021)**

- (11) **42298**  
(21) 3-2021-00705 (28) 1  
(54) **ĐIỆN THOẠI DI ĐỘNG** (51) **14-03**  
(22) 26/03/2021 (43) 25/08/2021  
(30) 202030693122.X 16/11/2020 CN;  
**ONEPLUS TECHNOLOGY (SHENZHEN) CO., LTD.** (CN)  
(73) Room 201, Building A, No.1 Qianwan Road 1, Qianhai Shenzhen-Hong Kong  
Cooperation Zone, Shenzhen, Guangdong, 518000 China  
1. LIU HAORAN (CN)  
2. LI SHENGMING (CN)  
3. FAN YIZHONG (CN)  
(72) 4. WEI BO (CN)  
5. TANG MINGJIE (CN)  
6. AI HUIJIAN (CN)  
7. RUAN SANLIANG (CN)  
(74) Công ty TNHH Sở hữu trí tuệ Vàng (GINTASSET CO., LTD.)  
(55)



1.1

1.2

1.3

1.4



1.5

1.6

1.7

1.8

**CÔNG BÁO SỞ HỮU CÔNG NGHIỆP SỐ 401 TẬP A – QUYỀN 2 (08.2021)**

- (11) 42299  
(21) 3-2021-00725 (28) 2  
(54) **BAO GÓI ĐỰNG THỰC PHẨM** (51) **09-05**  
(22) 29/03/2021 (43) 25/08/2021  
(30) 30-2021-0003865 25/01/2021 KR; 30-2021-0003864 25/01/2021 KR;  
**CJ CHEILJEDANG CORPORATION (KR)**  
(73) (Ssangnim-dong) 330, Dongho-ro, Jung-gu, Seoul 04560, Republic of Korea  
1. PARK, EUN JI (KR)  
(72) 2. LEE, SEUNG PYO (KR)  
3. SONG, WOO JUNG (KR)  
(74) Công ty Luật TNHH ROUSE Việt Nam (ROUSE LAW CO.,LTD)  
(55)



1.1



1.2



1.3



1.4



1.5



1.6



1.7



2.1



2.2



2.3



2.4



2.5



2.6



2.7

**CÔNG BÁO SỞ HỮU CÔNG NGHIỆP SỐ 401 TẬP A – QUYỀN 2 (08.2021)**

- (11) **42300**  
(21) 3-2021-00826 (28) 1  
(54) **BAO BÌ SẢN PHẨM** (51) **09-05**  
(22) 07/04/2021 (43) 25/08/2021  
**CÔNG TY CỔ PHẦN SÁNG TẠO VÀ CHUYỂN GIAO CÔNG NGHỆ VIỆT NAM (VN)**  
(73) Số 44 Nguyễn Văn Huyền, tổ 37, phường Nghĩa Đô, quận Cầu Giấy, thành phố Hà Nội  
(72) Lê Hoàng Phúc (VN)  
(74) Công ty Luật TNHH Phạm và Liên danh (PHAM & ASSOCIATES)  
(55)

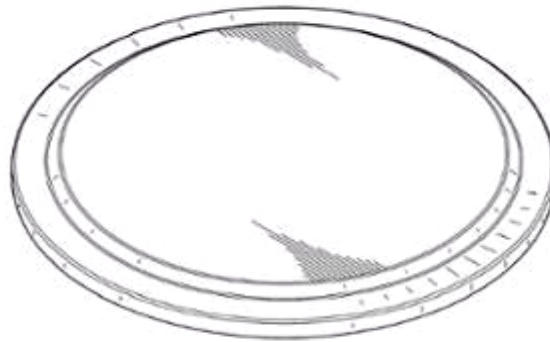


1.1



1.2

- (11) **42301**  
(21) 3-2021-00873 (28) 1  
(54) **NẮP ĐẬY HỒ LỬA** (51) **23-03**  
(22) 13/04/2021 (43) 25/08/2021  
(30) 29/754,955 15/10/2020 US;  
**FRONTLINE ADVANCE, LLC (US)**  
(73) 1070 S Kimball Avenue, Suite 121, Southlake, TX 76092, United States of America  
(72) 1. ALEXANDER K. MAGHSADI (US)  
2. JEFFREY R. WEILERT (US)  
(74) Công ty Luật TNHH T&G (TGVN)  
(55)



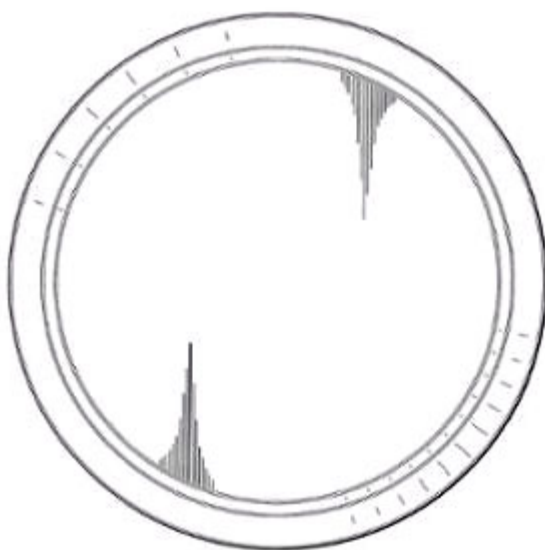
1.1



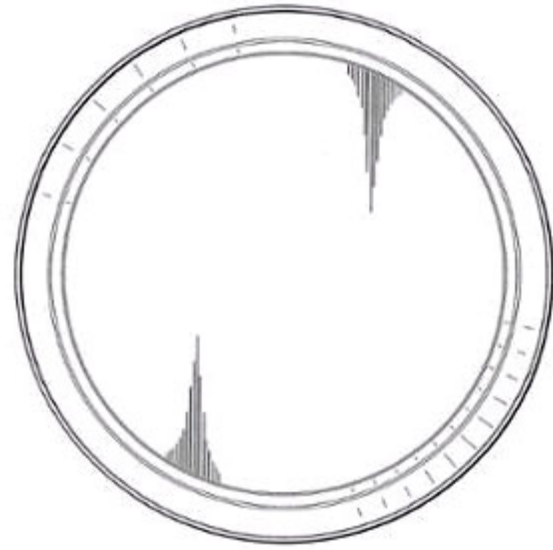
1.2



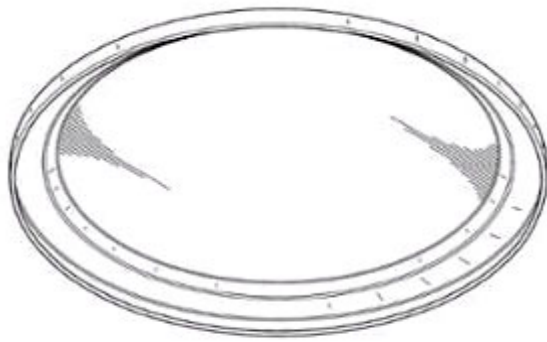
1.3



1.4



1.5



1.6



1.7

**CÔNG BÁO SỞ HỮU CÔNG NGHIỆP SỐ 401 TẬP A – QUYỀN 2 (08.2021)**

(11) **42302**

(21) 3-2021-00879

(28) 1

(54) **NHÃN SẢN PHẨM**

(51) **19-08**

(22) 14/04/2021

(43) 25/08/2021

**CÔNG TY TNHH PHÁT TRIỂN KHOA HỌC QUỐC TẾ TRƯỜNG SINH**

(73) (VN)

1335 Phạm Văn Đồng, phường Yên Thế, thành phố Pleiku, tỉnh Gia Lai

(72) Phan Thanh Thiên (VN)

(74) Công ty TNHH MASTERBRAND (MASTERBRAND)

(55)



**CÔNG BÁO SỞ HỮU CÔNG NGHIỆP SỐ 401 TẬP A – QUYỀN 2 (08.2021)**

(11) **42303**

(21) 3-2021-00920

(28) 1

(54) **CỐC**

(51) **07-01**

(22) 20/04/2021

(43) 25/08/2021

**VŨ QUANG VĂN (VN)**

(73) Nhà 28 Biệt thự 3, bán đảo Linh Đàm, phường Hoàng Liệt, quận Hoàng Mai, thành phố Hà Nội

(72) Vũ Quang Văn (VN)

(55)



1.1



1.2



1.3



1.4



1.5



1.6



1.7



- (11) **42304**  
(21) 3-2021-00923 (28) 2  
(54) **THIẾT BỊ TẠO SOL KHÍ** (51) **27-99**  
(22) 20/04/2021 (43) 25/08/2021  
(30) 008209738 22/10/2020 EM;  
(73) **PHILIP MORRIS PRODUCTS S.A. (CH)**  
Quai Jeanrenaud 3, CH-2000 Neuchâtel, Switzerland  
(72) Alexander Farrow (CA)  
(74) Công ty Luật TNHH T&G (TGVN)  
(55)



1.1



1.2



1.3



1.4



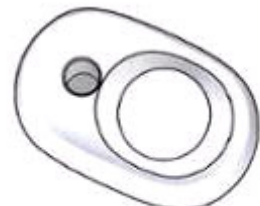
1.5



1.6



1.7



1.8



2.1



2.2



2.3



2.4



2.5



2.6



2.7

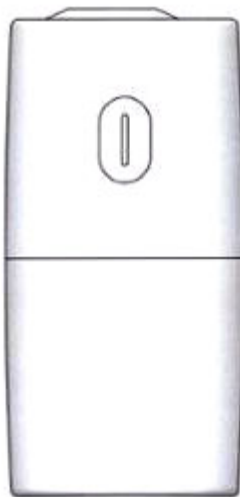


2.8

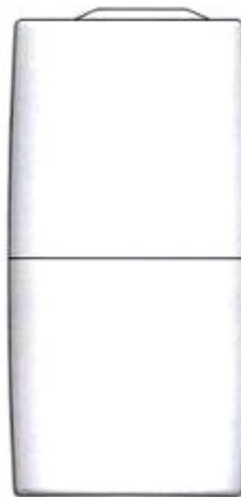
- (11) **42305**  
(21) 3-2021-00924 (28) 1  
(54) **THIẾT BỊ TẠO SOL KHÍ** (51) **27-99**  
(22) 20/04/2021 (43) 25/08/2021  
(30) 008209738 22/10/2020 EM;  
(73) **PHILIP MORRIS PRODUCTS S.A. (CH)**  
Quai Jeanrenaud 3, CH-2000 Neuchâtel, Switzerland  
(72) Alexander Farrow (CA)  
(74) Công ty Luật TNHH T&G (TGVN)  
(55)



1.1



1.2



1.3



1.4



1.5



1.6



1.7



1.8

**CÔNG BÁO SỞ HỮU CÔNG NGHIỆP SỐ 401 TẬP A – QUYỀN 2 (08.2021)**

(11) **42306**

(21) 3-2021-00944

(28) 1

(54) **THANH CHẮN GIƯỜNG**

(51) **06-02**

(22) 26/04/2021

(43) 25/08/2021

(73) **CÔNG TY TNHH THƯƠNG MẠI DỊCH VỤ MEDITECH (VN)**

61/2/13 Nguyễn Sơn, phường Phú Thạnh, quận Tân Phú, thành phố Hồ Chí Minh

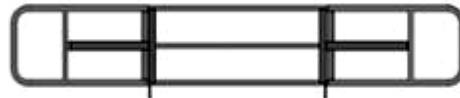
(72) **HUỖNH VĂN HIỆP (VN)**

(74) Công ty TNHH Tư vấn đầu tư và Sở hữu trí tuệ Hoàng Phi (HOANG PHI INVEST & I.P CO., LTD)

(55)



1.1



1.2



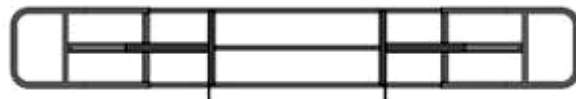
1.3



1.4



1.5



1.6

**CÔNG BÁO SỞ HỮU CÔNG NGHIỆP SỐ 401 TẬP A – QUYỀN 2 (08.2021)**

(11) **42307**

(21) 3-2021-00980

(28) 1

(54) **TẤM BẢN MÃ**

(51) **25-01; 25-02**

(22) 28/04/2021

(43) 25/08/2021

(73) **CÔNG TY TNHH XÂY DỰNG DƯƠNG LUÂN (VN)**

440/43 Nguyễn Kiệm, phường 3, quận Phú Nhuận, thành phố Hồ Chí Minh

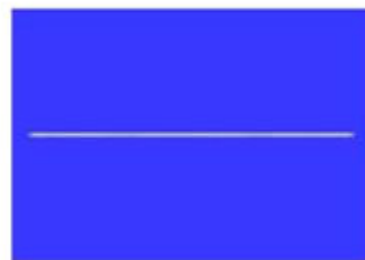
(72) Dương Đình Luân (VN)

(74) Công ty Cổ phần Sở hữu công nghiệp INVESTIP (INVESTIP)

(55)



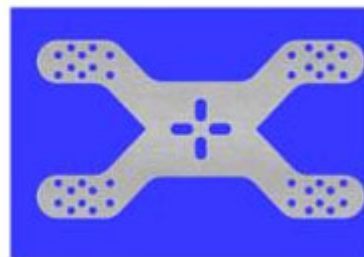
1.1



1.2



1.3



1.4

**CÔNG BÁO SỞ HỮU CÔNG NGHIỆP SỐ 401 TẬP A – QUYỀN 2 (08.2021)**

(11) **42308**

(21) 3-2021-00981

(28) 1

(54) **TẤM BẢN MÃ**

(51) **25-01; 25-02**

(22) 28/04/2021

(43) 25/08/2021

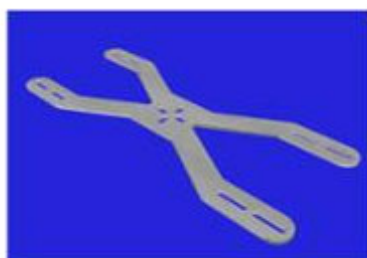
(73) **CÔNG TY TNHH XÂY DỰNG DƯƠNG LUÂN (VN)**

440/43 Nguyễn Kiệm, phường 3, quận Phú Nhuận, thành phố Hồ Chí Minh

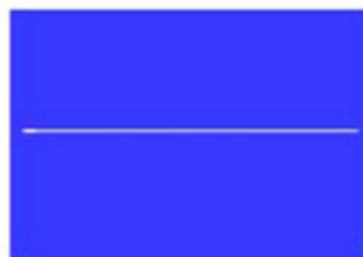
(72) Dương Đình Luân (VN)

(74) Công ty Cổ phần Sở hữu công nghiệp INVESTIP (INVESTIP)

(55)



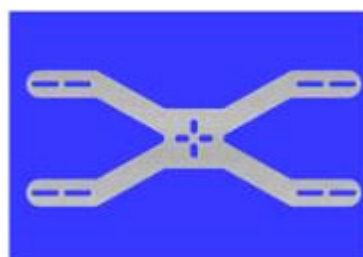
1.1



1.2



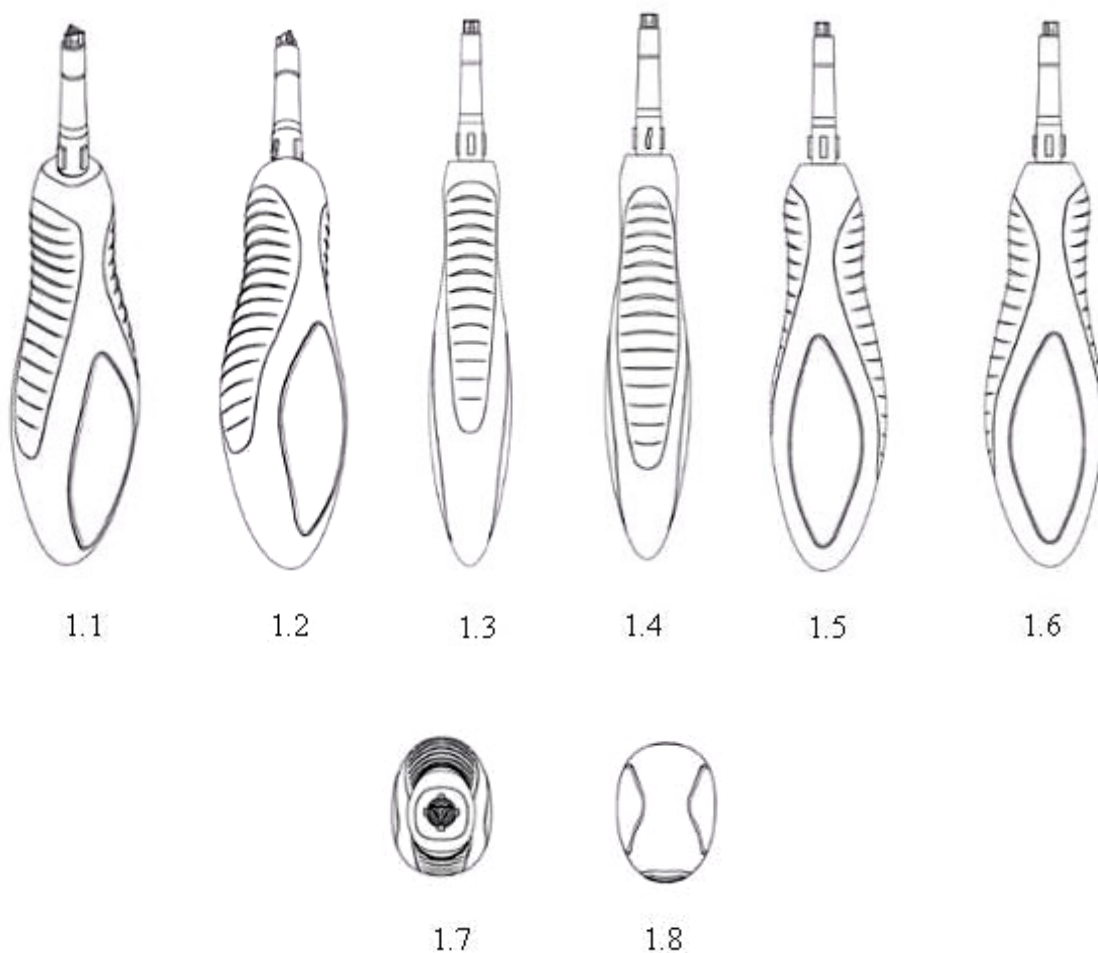
1.3



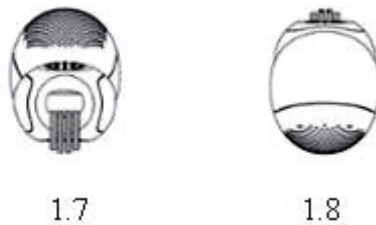
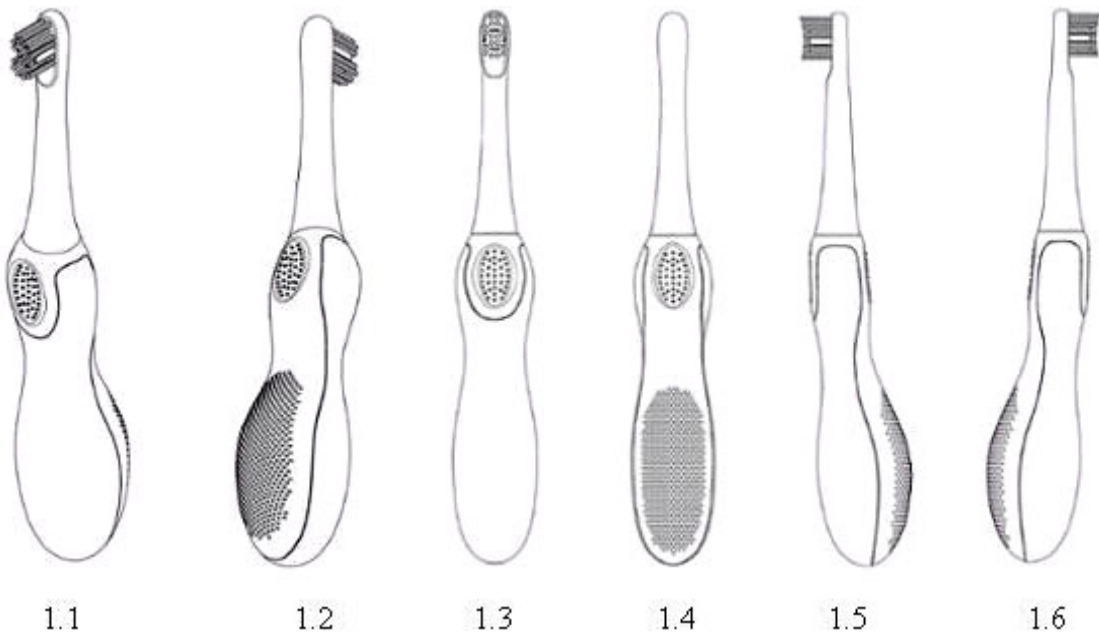
1.4

**CÔNG BÁO SỞ HỮU CÔNG NGHIỆP SỐ 401 TẬP A – QUYỀN 2 (08.2021)**

- (11) **42309**  
(21) 3-2021-00983 (28) 1  
(54) **TAY CẦM CỦA DỤNG CỤ CHĂM SÓC RĂNG MIỆNG** (51) **04-02**  
(22) 28/04/2021 (43) 25/08/2021  
(30) 29/758445 16/11/2020 US;  
**COLGATE-PALMOLIVE COMPANY (US)**  
(73) 300 Park Avenue, New York, New York 10022, United States of America  
1. EDUARDO JIMENEZ (US)  
(72) 2. RENEE MARIE RIETHMILLER (US)  
3. BRUCE CUMMINGS (US)  
(74) Văn phòng Luật sư Ân Nam (ANNAM IP & LAW)  
(55)

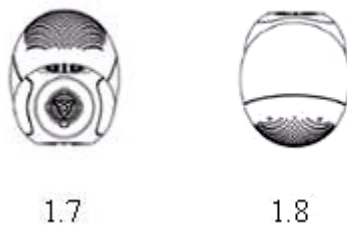
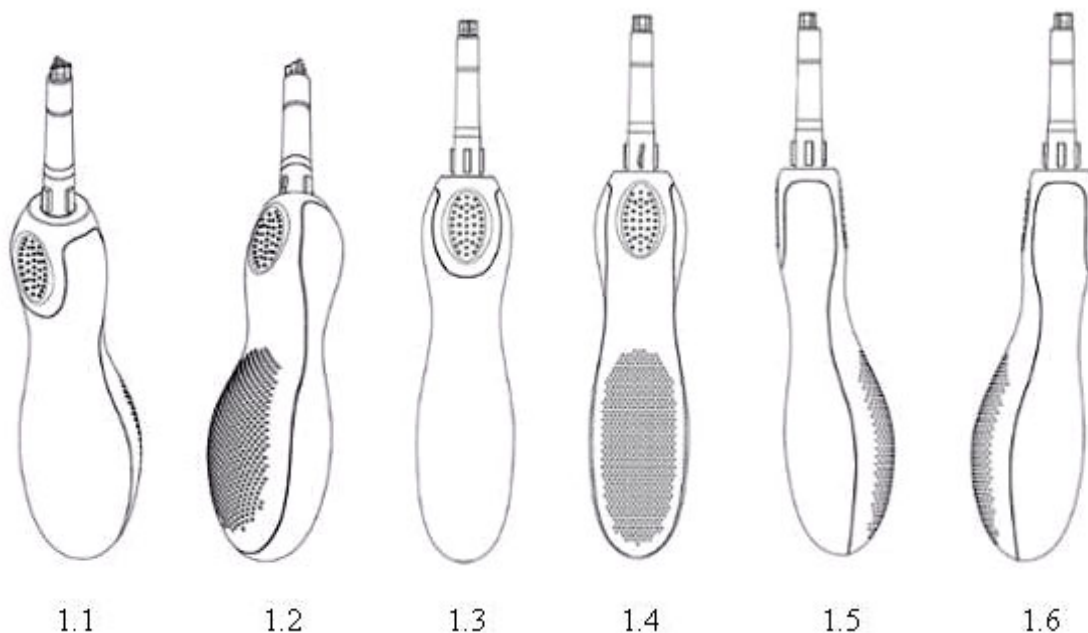


- (11) **42310**  
(21) 3-2021-00984 (28) 1  
(54) **DỤNG CỤ CHĂM SÓC RĂNG MIỆNG** (51) **04-02**  
(22) 28/04/2021 (43) 25/08/2021  
(30) 29/758455 16/11/2020 US;  
**COLGATE-PALMOLIVE COMPANY (US)**  
(73) 300 Park Avenue, New York, New York 10022, United States of America  
1. EDUARDO JIMENEZ (US)  
(72) 2. RENEE MARIE RIETHMILLER (US)  
3. BRUCE CUMMINGS (US)  
(74) Văn phòng Luật sư Ân Nam (ANNAM IP & LAW)  
(55)

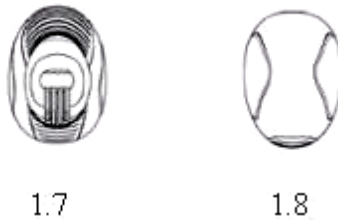
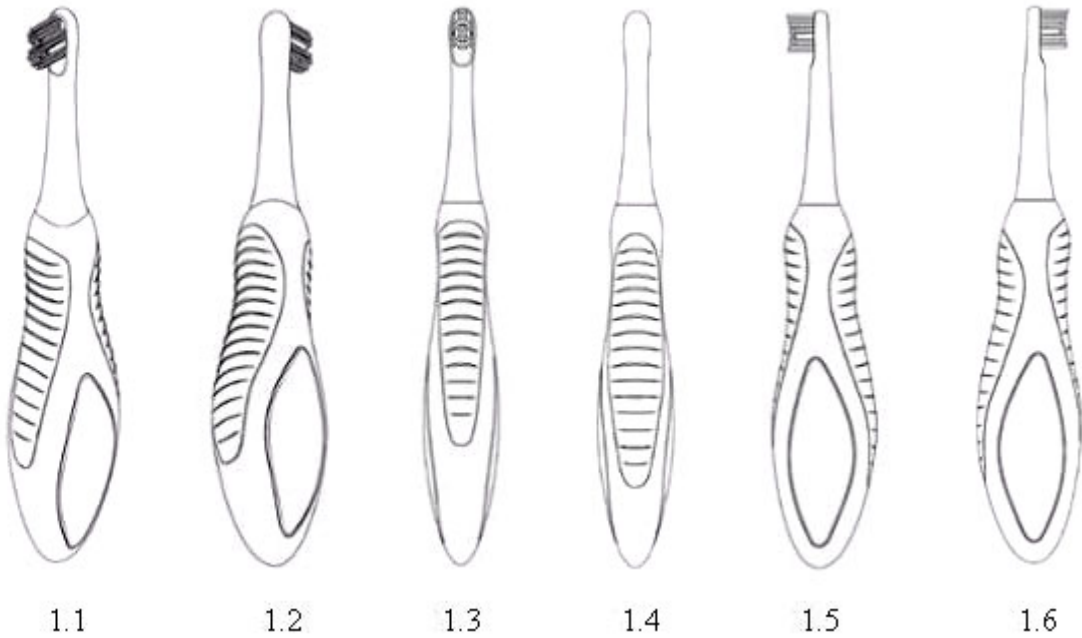




- (11) **42311**  
(21) 3-2021-00985 (28) 1  
(54) **CÁN CẦM CỦA DỤNG CỤ CHĂM SÓC RĂNG MIỆNG** (51) **04-02**  
(22) 28/04/2021 (43) 25/08/2021  
(30) 29/758445 16/11/2020 US;  
**COLGATE-PALMOLIVE COMPANY (US)**  
(73) 300 Park Avenue, New York, New York 10022, United States of America  
1. EDUARDO JIMENEZ (US)  
(72) 2. RENEE MARIE RIETHMILLER (US)  
3. BRUCE CUMMINGS (US)  
(74) Văn phòng Luật sư Ân Nam (ANNAM IP & LAW)  
(55)



- (11) **42312**  
(21) 3-2021-00986 (28) 1  
(54) **DỤNG CỤ CHĂM SÓC RĂNG MIỆNG** (51) **04-02**  
(22) 28/04/2021 (43) 25/08/2021  
(30) 29/758445 16/11/2020 US;  
(73) **COLGATE-PALMOLIVE COMPANY (US)**  
300 Park Avenue, New York, New York 10022, United States of America  
1. EDUARDO JIMENEZ (US)  
(72) 2. RENEE MARIE RIETHMILLER (US)  
3. BRUCE CUMMINGS (US)  
(74) Văn phòng Luật sư Ân Nam (ANNAM IP & LAW)  
(55)



**CÔNG BÁO SỞ HỮU CÔNG NGHIỆP SỐ 401 TẬP A – QUYỀN 2 (08.2021)**

(11) **42313**

(21) 3-2021-01005

(28) 1

(54) **BAO GÓI**

(51) **09-05**

(22) 29/04/2021

(43) 25/08/2021

**CÔNG TY CỔ PHẦN LƯƠNG THỰC NAM BÌNH (VN)**

(73) Số 02, ngách 136/85 đường Cầu Diễn, phường Minh Khai, quận Bắc Từ Liêm, thành phố Hà Nội

(72) Đào Anh Ngọc (VN)

(55)



1.1



1.2

**CÔNG BÁO SỞ HỮU CÔNG NGHIỆP SỐ 401 TẬP A – QUYỀN 2 (08.2021)**

(11) **42314**

(21) 3-2021-01008

(28) 1

(54) **XE ĐIỆN**

(51) **12-11**

(22) 29/04/2021

(43) 25/08/2021

**CÔNG TY TNHH SẢN XUẤT VÀ KINH DOANH VINFAST (VN)**

(73) Khu Kinh tế Đình Vũ-Cát Hải, đảo Cát Hải, thị trấn Cát Hải, huyện Cát Hải, thành phố Hải Phòng

(72) Bùi Đức Công (VN)

(74) **CÔNG TY LUẬT TRÁCH NHIỆM HỮU HẠN AMBYS HÀ NỘI (AMBYS HANOI)**

(55)



1.1



1.2



1.3



1.4



1.5



1.6

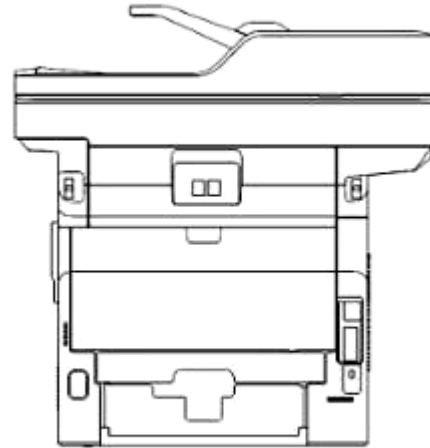


1.7

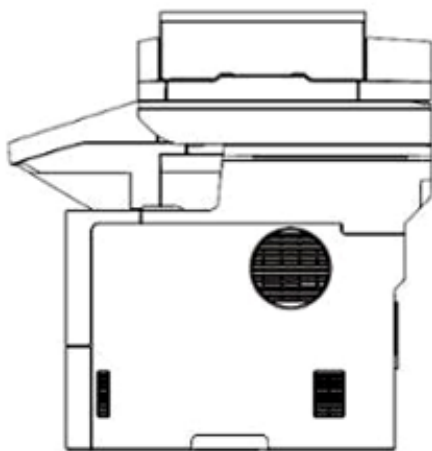
- (11) **42315**  
(21) 3-2021-01010 (28) 1  
(54) **MÁY IN** (51) **18-02**  
(22) 29/04/2021 (43) 25/08/2021  
(30) 2020-023942 06/11/2020 JP;  
**BROTHER INDUSTRIES, LTD. (JP)**  
(73) 15-1 Naeshiro-cho, Mizuho-ku, Nagoya-shi, Aichi-ken, Japan  
1. TAKAHIRO MOTOYAMA (JP)  
(72) 2. TOSHIYA INADA (JP)  
3. MASAYOSHI MITA (JP)  
(74) Công ty TNHH Ban Ca (BANCA)  
(55)



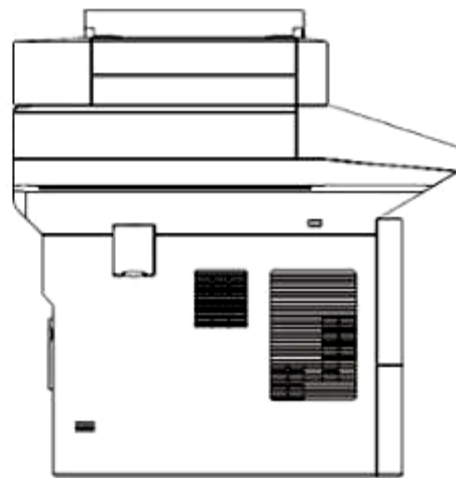
1.1



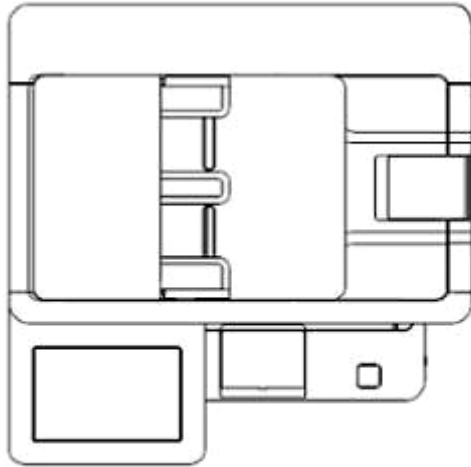
1.2



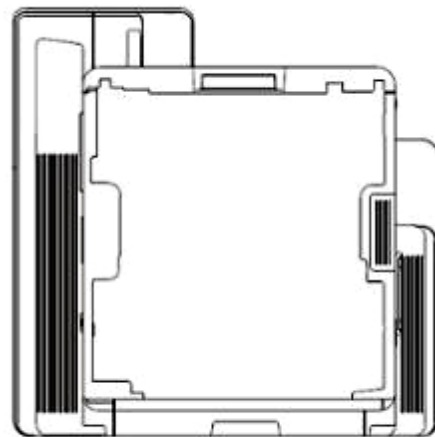
1.3



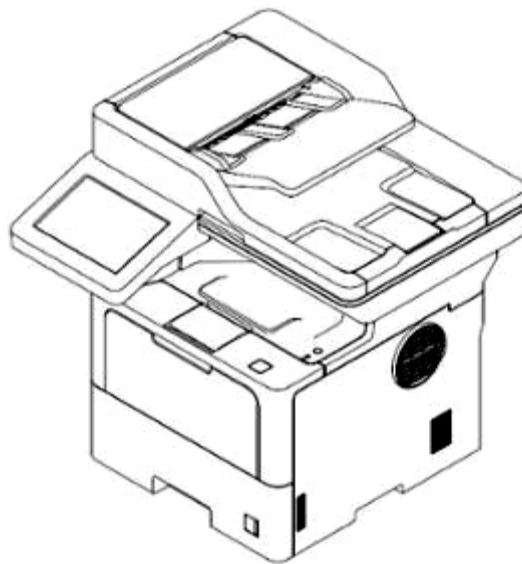
1.4



1.5



1.6

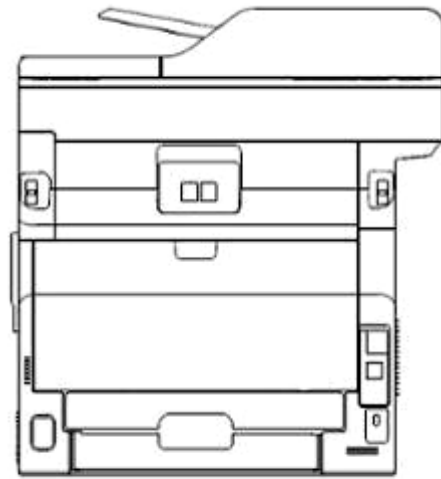


1.7

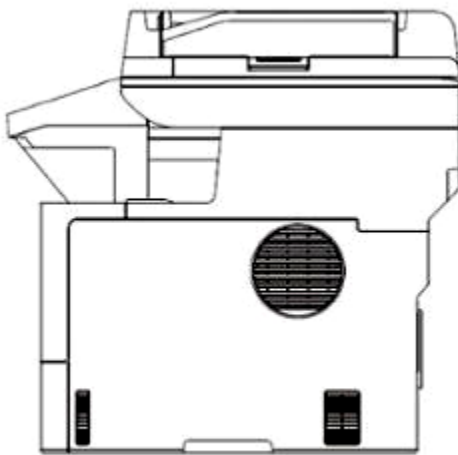
- (11) **42316**  
(21) 3-2021-01011 (28) 1  
(54) **MÁY IN** (51) **18-02**  
(22) 29/04/2021 (43) 25/08/2021  
(30) 2020-023943 06/11/2020 JP;  
(73) **BROTHER INDUSTRIES, LTD. (JP)**  
15-1 Naeshiro-cho, Mizuho-ku, Nagoya-shi, Aichi-ken, Japan  
1. TAKAHIRO MOTOYAMA (JP)  
(72) 2. TOSHIYA INADA (JP)  
3. MASAYOSHI MITA (JP)  
(74) Công ty TNHH Ban Ca (BANCA)  
(55)



1.1



1.2

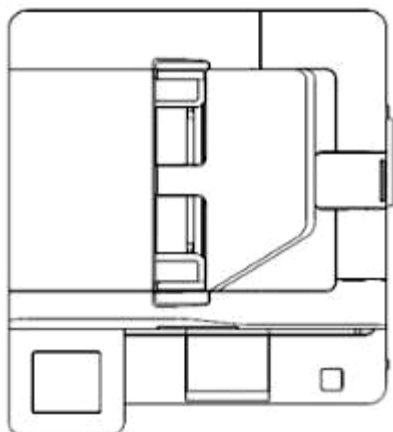


1.3

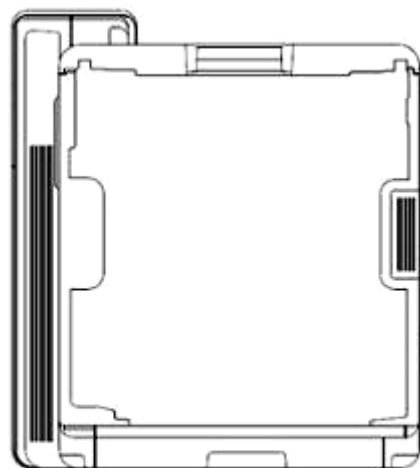


1.4

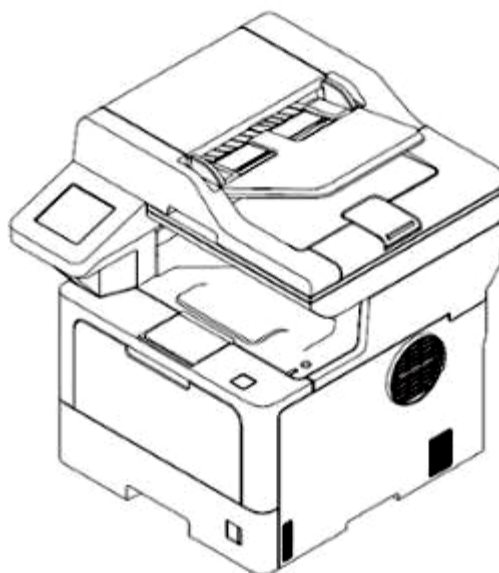




1.5

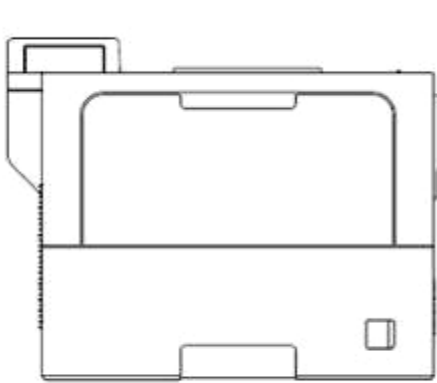


1.6

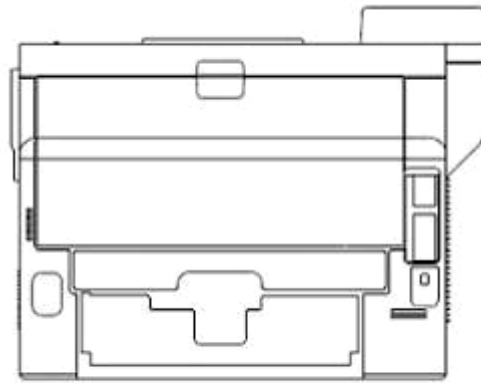


1.7

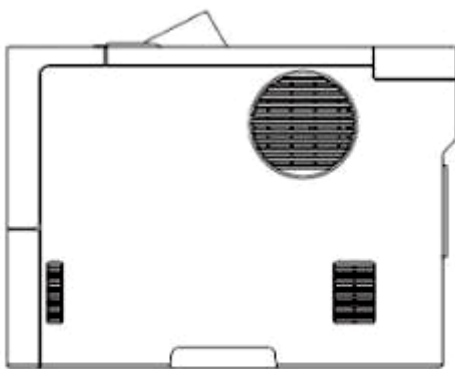
- (11) **42317**  
(21) 3-2021-01012 (28) 1  
(54) **MÁY IN** (51) **18-02**  
(22) 29/04/2021 (43) 25/08/2021  
(30) 2020-023944 06/11/2020 JP;  
**BROTHER INDUSTRIES, LTD. (JP)**  
(73) 15-1 Naeshiro-cho, Mizuho-ku, Nagoya-shi, Aichi-ken, Japan  
1. TAKAHIRO MOTOYAMA (JP)  
(72) 2. TOSHIYA INADA (JP)  
3. MASAYOSHI MITA (JP)  
(74) Công ty TNHH Ban Ca (BANCA)  
(55)



1.1



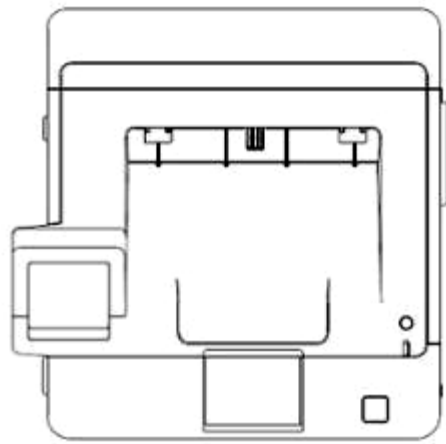
1.2



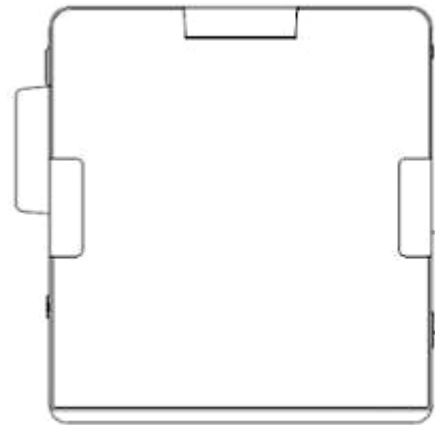
1.3



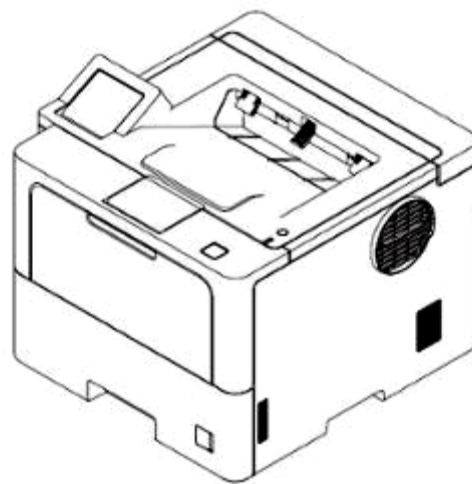
1.4



1.5



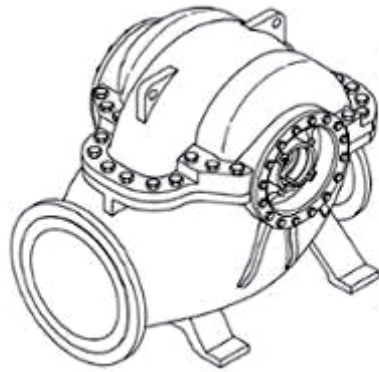
1.6



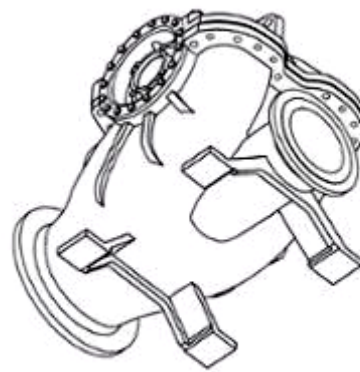
1.7

**CÔNG BÁO SỞ HỮU CÔNG NGHIỆP SỐ 401 TẬP A – QUYỀN 2 (08.2021)**

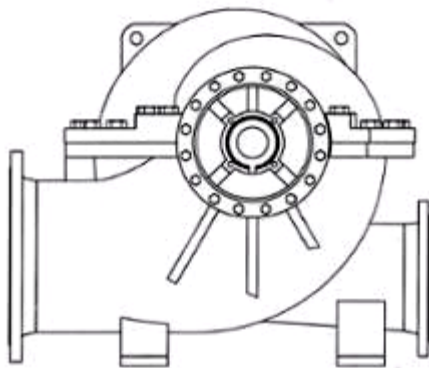
- (11) **42318**  
(21) 3-2021-01014 (28) 1  
(54) **VỎ BƠM** (51) **15-02**  
(22) 29/04/2021 (43) 25/08/2021  
(30) 2020-023811 04/11/2020 JP;  
(73) **EBARA CORPORATION (JP)**  
11-1, Haneda Asahi-cho, Ota-ku, Tokyo 144-8510 Japan  
(72) 1. SOICHIRO OGAWA (JP)  
2. TAKAYUKI MIYAMOTO (JP)  
(74) Công ty TNHH Tầm nhìn và Liên danh (VISION & ASSOCIATES CO.LTD.)  
(55)



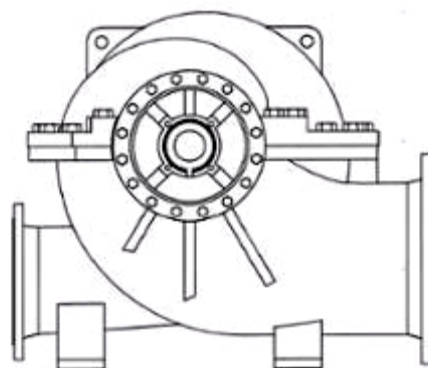
1.1



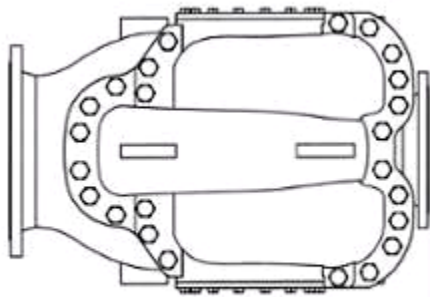
1.2



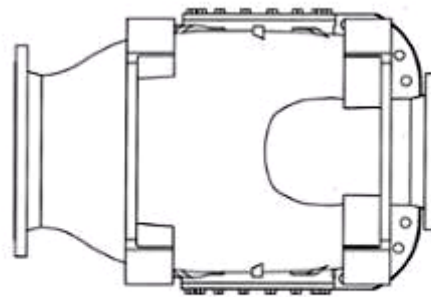
1.3



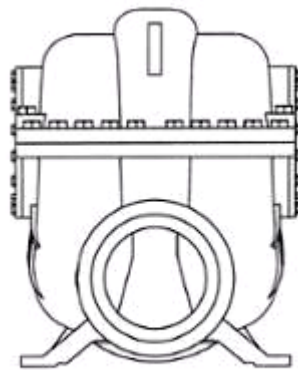
1.4



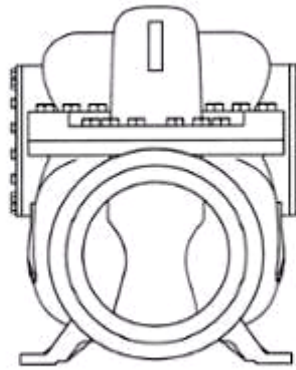
1.5



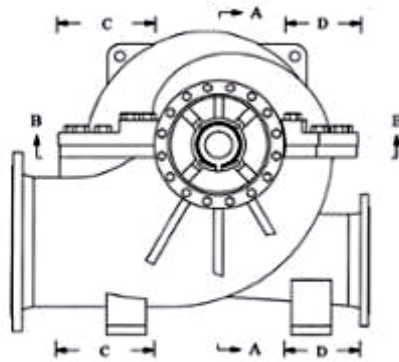
1.6



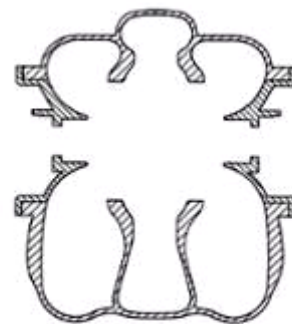
1.7



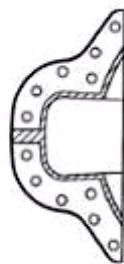
1.8



1.9



1.10



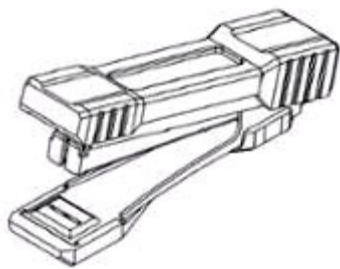
1.11



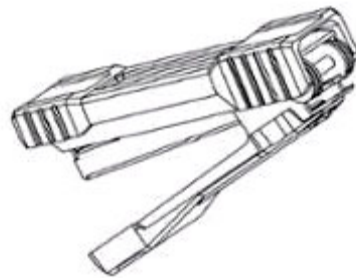
1.12

**CÔNG BÁO SỞ HỮU CÔNG NGHIỆP SỐ 401 TẬP A – QUYỀN 2 (08.2021)**

- (11) **42319**  
(21) 3-2021-01015 (28) 1  
(54) **DỤNG CỤ DẬP GHIM** (51) **19-02**  
(22) 29/04/2021 (43) 25/08/2021  
(30) 2020-023545 30/10/2020 JP;  
(73) **MAX CO., LTD. (JP)**  
(73) 6-6, Nihonbashi Hakozaiki-cho, Chuo-ku, Tokyo 103-8502, Japan  
(72) Masaki SATO (JP)  
(74) Công ty Cổ phần Sở hữu công nghiệp INVESTIP (INVESTIP)  
(55)



1.1



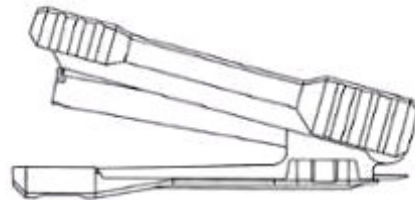
1.2



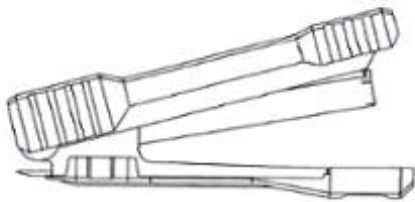
1.3



1.4



1.5



1.6

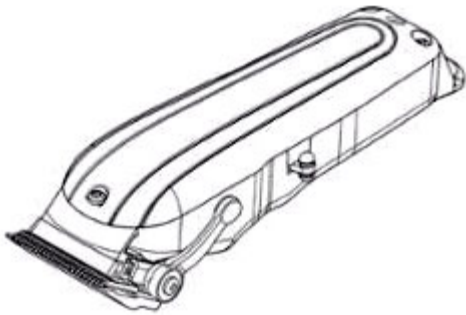


1.7

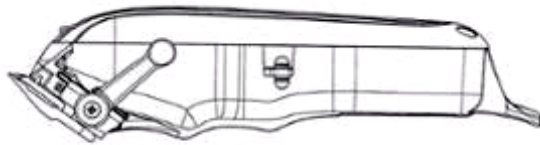


1.8

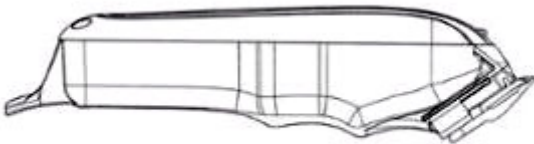
- (11) **42320**  
(21) 3-2021-01017 (28) 1  
(54) **DỤNG CỤ CẮT XÉN TÓC** (51) **28-03**  
(22) 29/04/2021 (43) 25/08/2021  
(30) 29/757,114 03/11/2020 US;  
**WAHL CLIPPER CORPORATION (US)**  
(73) 2900 North Locust Street, Sterling, Illinois 61081-0578 USA  
1. CHAD AULWES (US)  
(72) 2. TRACY VOCK (US)  
3. JEFF GESIAKOWSKI (US)  
(74) Công ty Luật TNHH Phạm và Liên danh (PHAM & ASSOCIATES)  
(55)



1.1



1.2



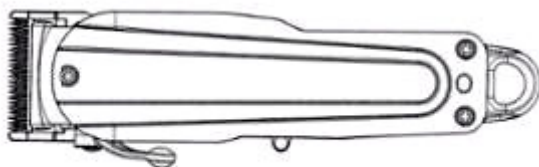
1.3



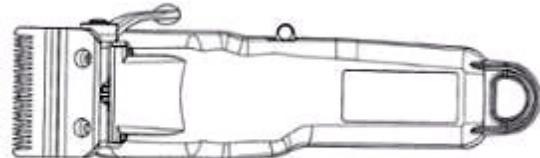
1.4



1.5

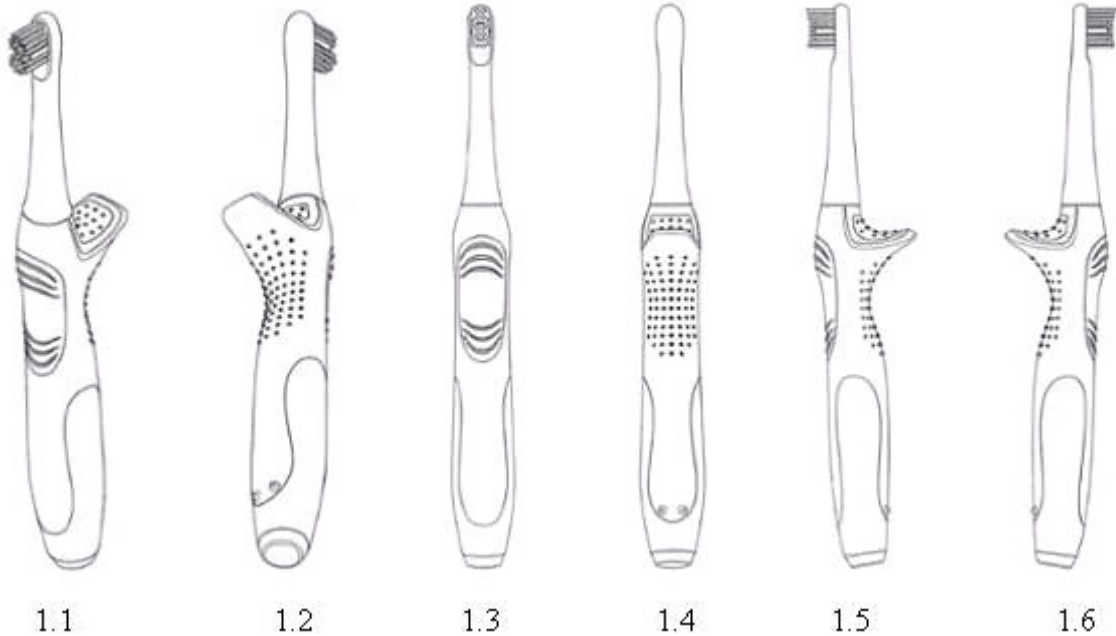


1.6



1.7

- (11) **42321**  
(21) 3-2021-01038 (28) 1  
(54) **DỤNG CỤ CHĂM SÓC RĂNG MIỆNG** (51) **04-02**  
(22) 05/05/2021 (43) 25/08/2021  
(30) 29/758463 16/11/2020 US;  
(73) **COLGATE-PALMOLIVE COMPANY (US)**  
300 Park Avenue, New York, New York 10022, United States of America  
1. EDUARDO JIMENEZ (US)  
(72) 2. BRUCE CUMMINGS (US)  
3. RENEE MARIE RIETHMILLER (US)  
(74) Văn phòng Luật sư Ân Nam (ANNAM IP & LAW)  
(55)





**CÔNG BÁO SỞ HỮU CÔNG NGHIỆP SỐ 401 TẬP A – QUYỀN 2 (08.2021)**

- (11) **42322**  
(21) 3-2021-01039 (28) 1  
(54) **TAY CẦM DỤNG CỤ CHĂM SÓC RĂNG MIỆNG** (51) **04-02**  
(22) 05/05/2021 (43) 25/08/2021  
(30) 29/758463 16/11/2020 US;  
**COLGATE-PALMOLIVE COMPANY (US)**  
(73) 300 Park Avenue, New York, New York 10022, United States of America  
1. EDUARDO JIMENEZ (US)  
(72) 2. BRUCE CUMMINGS (US)  
3. RENEE MARIE RIETHMILLER (US)  
(74) Văn phòng Luật sư Ân Nam (ANNAM IP & LAW)  
(55)



1.1



1.2



1.3



1.4



1.5



1.6

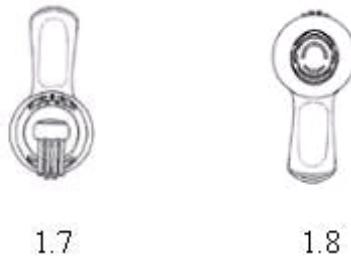
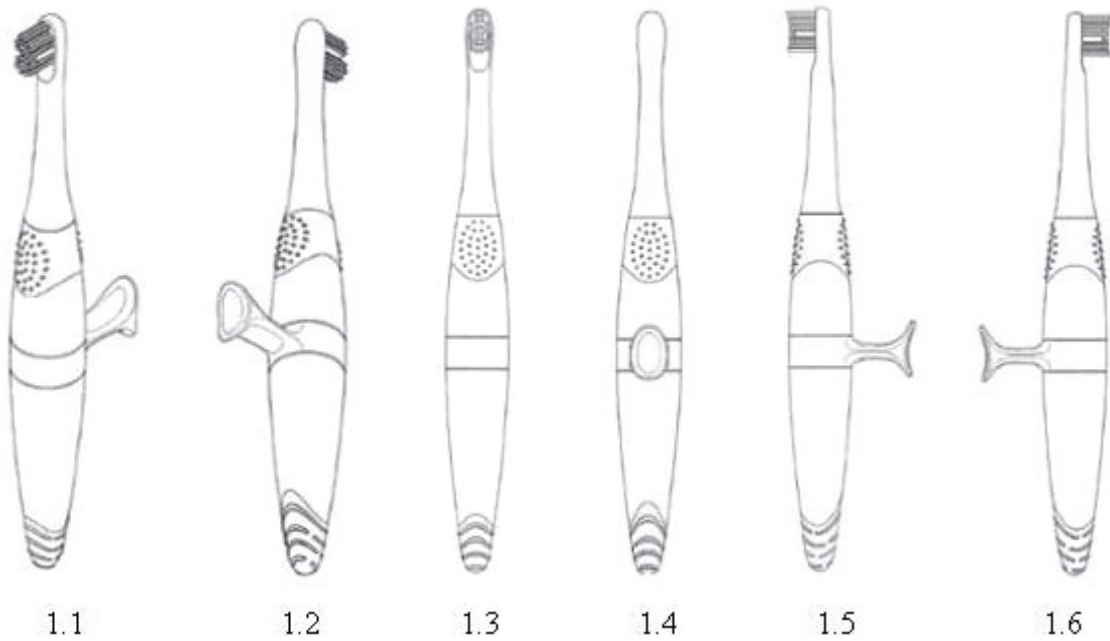


1.7

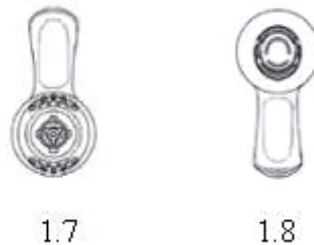
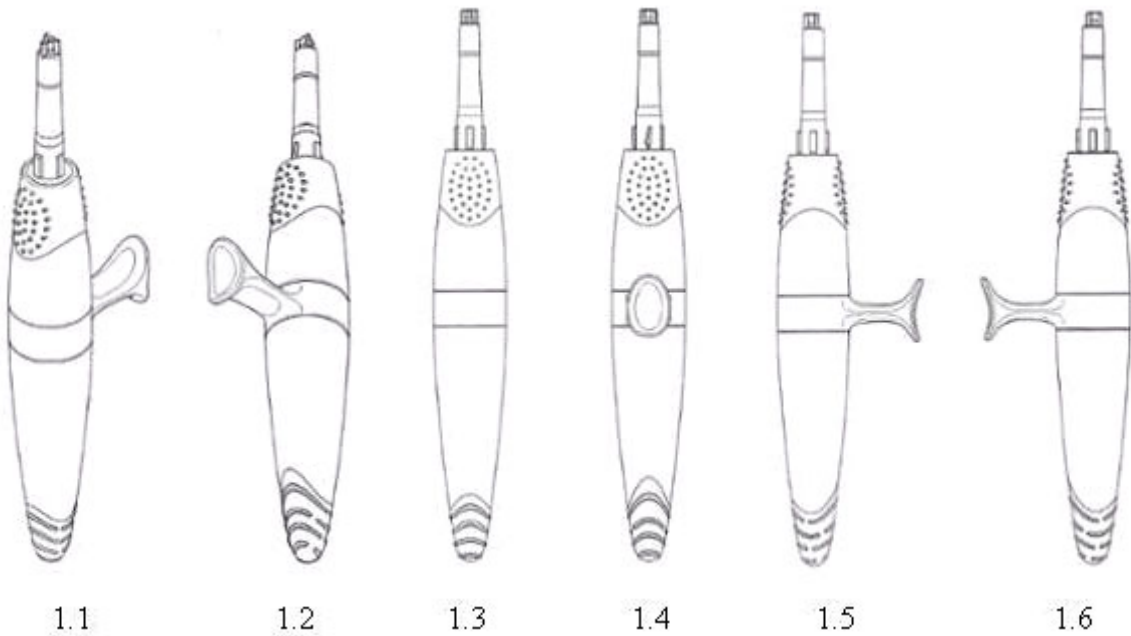


1.8

- (11) **42323**  
(21) 3-2021-01040 (28) 1  
(54) **DỤNG CỤ CHĂM SÓC RĂNG MIỆNG** (51) **04-02**  
(22) 05/05/2021 (43) 25/08/2021  
(30) 29/758468 16/11/2020 US;  
(73) **COLGATE-PALMOLIVE COMPANY (US)**  
300 Park Avenue, New York, New York 10022, United States of America  
1. EDUARDO JIMENEZ (US)  
(72) 2. BRUCE CUMMINGS (US)  
3. RENEE MARIE RIETHMILLER (US)  
(74) Văn phòng Luật sư Ân Nam (ANNAM IP & LAW)  
(55)



- (11) **42324**  
(21) 3-2021-01041 (28) 1  
(54) **TAY CẦM DỤNG CỤ CHĂM SÓC RĂNG MIỆNG** (51) **04-02**  
(22) 05/05/2021 (43) 25/08/2021  
(30) 29/758468 16/11/2020 US;  
**COLGATE-PALMOLIVE COMPANY (US)**  
(73) 300 Park Avenue, New York, New York 10022, United States of America  
1. EDUARDO JIMENEZ (US)  
(72) 2. BRUCE CUMMINGS (US)  
3. RENEE MARIE RIETHMILLER (US)  
(74) Văn phòng Luật sư Ân Nam (ANNAM IP & LAW)  
(55)



**CÔNG BÁO SỞ HỮU CÔNG NGHIỆP SỐ 401 TẬP A – QUYỀN 2 (08.2021)**

(11) **42325**

(21) 3-2021-01057

(28) 1

(54) **BỒN TIỂU**

(51) **23-02**

(22) 07/05/2021

(43) 25/08/2021

**CÔNG TY CỔ PHẦN THƯƠNG MẠI VIGLACERA (VN)**

(73) Tầng 1, tòa nhà Viglacera, số 1 Đại lộ Thăng Long, phường Mỹ Trì, quận Nam Từ Liêm, thành phố Hà Nội

(72) Phạm Ngọc Đường (VN)

(55)



1.1



1.2



1.3



1.4



1.5



1.6

**CÔNG BÁO SỞ HỮU CÔNG NGHIỆP SỐ 401 TẬP A – QUYỀN 2 (08.2021)**

(11) **42326**

(21) 3-2021-01058

(28) 1

(54) **BỒN TIỂU**

(51) **23-02**

(22) 07/05/2021

(43) 25/08/2021

**CÔNG TY CỔ PHẦN THƯƠNG MẠI VIGLACERA (VN)**

(73) Tầng 1, tòa nhà Viglacera, số 1 Đại lộ Thăng Long, phường Mỹ Trì, quận Nam Từ Liêm, thành phố Hà Nội

(72) Phạm Ngọc Đường (VN)

(55)



1.1



1.2



1.3



1.4



1.5



1.6

**CÔNG BÁO SỞ HỮU CÔNG NGHIỆP SỐ 401 TẬP A – QUYỀN 2 (08.2021)**

(11) **42327**

(21) 3-2021-01059

(28) 1

(54) **BỒN CẦU**

(51) **23-02**

(22) 07/05/2021

(43) 25/08/2021

**CÔNG TY CỔ PHẦN THƯƠNG MẠI VIGLACERA (VN)**

(73) Tầng 1, tòa nhà Viglacera, số 1 Đại lộ Thăng Long, phường Mỹ Trì, quận Nam Từ Liêm, thành phố Hà Nội

(72) Phạm Ngọc Đường (VN)

(55)



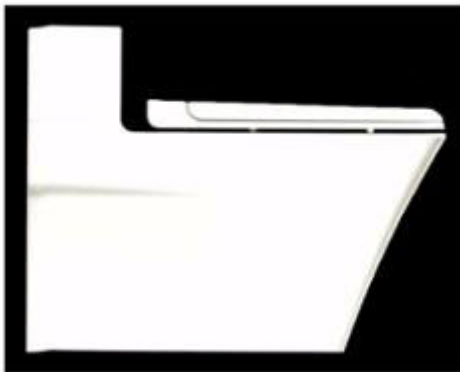
1.1



1.2



1.3



1.4



1.5



1.6

**CÔNG BÁO SỞ HỮU CÔNG NGHIỆP SỐ 401 TẬP A – QUYỀN 2 (08.2021)**

(11) **42328**

(21) 3-2021-01060

(28) 1

(54) **BỒN TẮM**

(51) **23-02**

(22) 07/05/2021

(43) 25/08/2021

**CÔNG TY CỔ PHẦN THƯƠNG MẠI VIGLACERA (VN)**

(73) Tầng 1, tòa nhà Viglacera, số 1 Đại lộ Thăng Long, phường Mỹ Trì, quận Nam Từ Liêm, thành phố Hà Nội

(72) Phạm Ngọc Đường (VN)

(55)



1.1



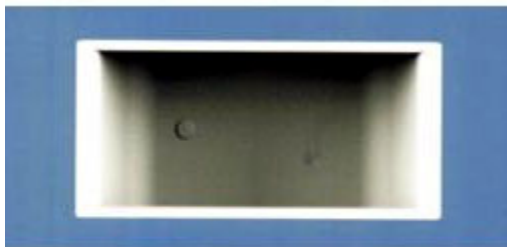
1.2



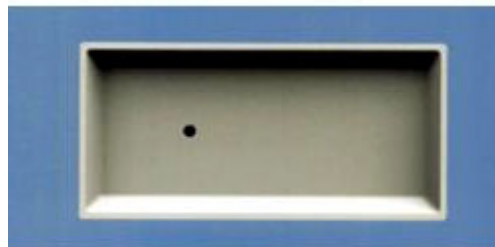
1.3



1.4



1.5



1.6

**CÔNG BÁO SỞ HỮU CÔNG NGHIỆP SỐ 401 TẬP A – QUYỀN 2 (08.2021)**

(11) **42329**

(21) 3-2021-01061

(28) 1

(54) **CHẬU RỬA**

(51) **23-02**

(22) 07/05/2021

(43) 25/08/2021

**CÔNG TY CỔ PHẦN THƯƠNG MẠI VIGLACERA (VN)**

(73) Tầng 1, tòa nhà Viglacera, số 1 Đại lộ Thăng Long, phường Mỹ Trì, quận Nam Từ Liêm, thành phố Hà Nội

(72) Phạm Ngọc Đường (VN)

(55)



1.1



1.3



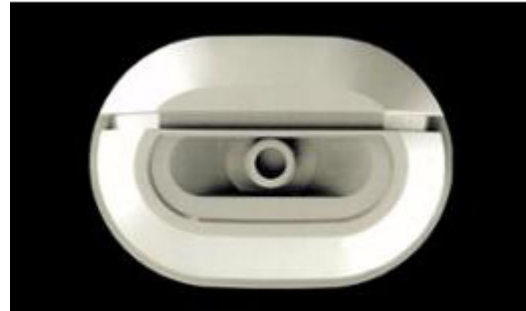
1.2



1.4



1.5



1.6



(11) **42330**

(21) 3-2021-01062

(28) 1

(54) **CHẬU RỬA**

(51) **23-02**

(22) 07/05/2021

(43) 25/08/2021

**CÔNG TY CỔ PHẦN THƯƠNG MẠI VIGLACERA (VN)**

(73) Tầng 1, tòa nhà Viglacera, số 1 Đại lộ Thăng Long, phường Mỹ Trì, quận Nam Từ Liêm, thành phố Hà Nội

(72) Phạm Ngọc Đường (VN)

(55)



1.1



1.2



1.3



1.4



1.5



1.6

**CÔNG BÁO SỞ HỮU CÔNG NGHIỆP SỐ 401 TẬP A – QUYỀN 2 (08.2021)**

(11) **42331**

(21) 3-2021-01064

(28) 1

(54) **BỒN TẮM**

(51) **23-02**

(22) 07/05/2021

(43) 25/08/2021

**CÔNG TY CỔ PHẦN THƯƠNG MẠI VIGLACERA (VN)**

(73) Tầng 1, tòa nhà Viglacera, số 1 Đại lộ Thăng Long, phường Mỹ Trì, quận Nam Từ Liêm, thành phố Hà Nội

(72) Phạm Ngọc Đường (VN)

(55)



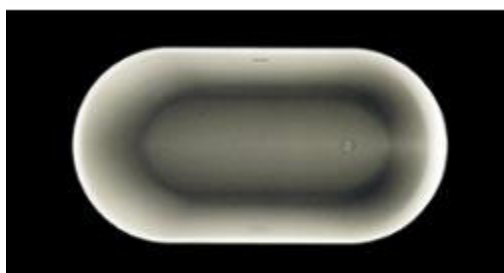
1.1



1.2



1.3



1.4



1.5

**CÔNG BÁO SỞ HỮU CÔNG NGHIỆP SỐ 401 TẬP A – QUYỀN 2 (08.2021)**

(11) **42332**

(21) 3-2021-01065

(28) 1

(54) **CHẬU RỬA**

(51) **23-02**

(22) 07/05/2021

(43) 25/08/2021

**CÔNG TY CỔ PHẦN THƯƠNG MẠI VIGLACERA (VN)**

(73) Tầng 1, tòa nhà Viglacera, số 1 Đại lộ Thăng Long, phường Mễ Trì, quận Nam Từ Liêm, thành phố Hà Nội

(72) Phạm Ngọc Đường (VN)

(55)



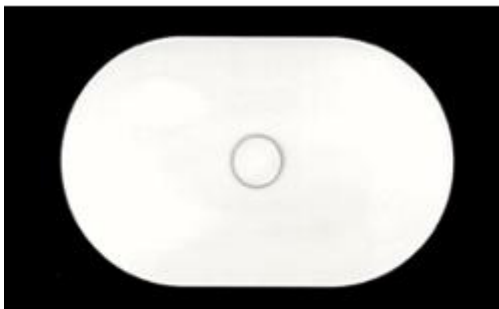
1.1



1.2



1.3



1.4



1.5

**CÔNG BÁO SỞ HỮU CÔNG NGHIỆP SỐ 401 TẬP A – QUYỀN 2 (08.2021)**

(11) **42333**

(21) 3-2021-01066

(28) 1

(54) **CHẬU RỬA**

(51) **23-02**

(22) 07/05/2021

(43) 25/08/2021

**CÔNG TY CỔ PHẦN THƯƠNG MẠI VIGLACERA (VN)**

(73) Tầng 1, tòa nhà Viglacera, số 1 Đại lộ Thăng Long, phường Mễ Trì, quận Nam Từ Liêm, thành phố Hà Nội

(72) Phạm Ngọc Đường (VN)

(55)



1.1



1.2



1.3



1.4



1.5

**CÔNG BÁO SỞ HỮU CÔNG NGHIỆP SỐ 401 TẬP A – QUYỀN 2 (08.2021)**

(11) **42334**

(21) 3-2021-01067

(28) 1

(54) **CHẬU RỬA**

(51) **23-02**

(22) 07/05/2021

(43) 25/08/2021

**CÔNG TY CỔ PHẦN THƯƠNG MẠI VIGLACERA (VN)**

(73) Tầng 1, tòa nhà Viglacera, số 1 Đại lộ Thăng Long, phường Mễ Trì, quận Nam Từ Liêm, thành phố Hà Nội

(72) Phạm Ngọc Đường (VN)

(55)



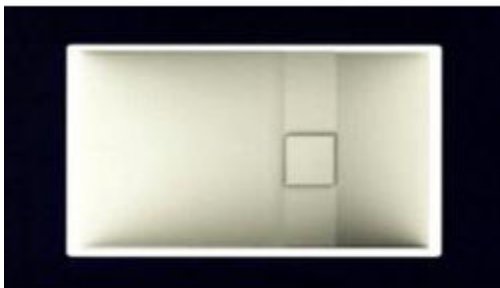
1.1



1.2



1.3



1.4



1.5

**CÔNG BÁO SỞ HỮU CÔNG NGHIỆP SỐ 401 TẬP A – QUYỀN 2 (08.2021)**

(11) **42335**

(21) 3-2021-01068

(28) 1

(54) **CHẬU RỬA**

(51) **23-02**

(22) 07/05/2021

(43) 25/08/2021

**CÔNG TY CỔ PHẦN THƯƠNG MẠI VIGLACERA (VN)**

(73) Tầng 1, tòa nhà Viglacera, số 1 Đại lộ Thăng Long, phường Mễ Trì, quận Nam Từ Liêm, thành phố Hà Nội

(72) Phạm Ngọc Đường (VN)

(55)



1.1



1.2



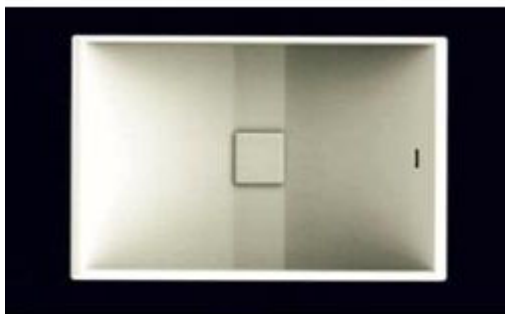
1.3



1.4



1.5



1.6



1.7

**CÔNG BÁO SỞ HỮU CÔNG NGHIỆP SỐ 401 TẬP A – QUYỀN 2 (08.2021)**

(11) **42336**

(21) 3-2021-01072

(28) 2

(54) **QUẠT**

(51) **23-04**

(22) 07/05/2021

(43) 25/08/2021

(73) **CÔNG TY TNHH ĐIỆN GIA DỤNG HOÀNH KIẾN ĐẠT - LONG AN (VN)**  
KCN Hải Sơn, ấp Bình Tiên 2, xã Đức Hòa Hạ, huyện Đức Hòa, tỉnh Long An

(72) Du Học Minh (VN)

(74) Công ty cổ phần FAS INVEST (FAS INVEST JSC)

(55)



1.1



1.2



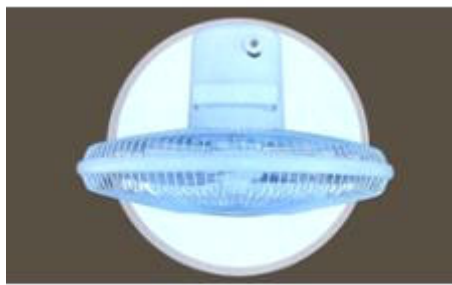
1.3



1.4



1.5



1.6



1.7



2.1



2.2



2.3

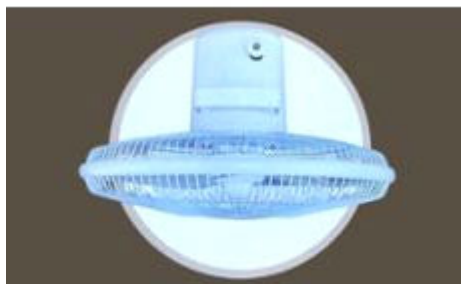


2.4



2.5





2.6



2.7

**CÔNG BÁO SỞ HỮU CÔNG NGHIỆP SỐ 401 TẬP A – QUYỀN 2 (08.2021)**

(11) **42337**

(21) 3-2021-01149

(28) 1

(54) **XE Ô TÔ**

(51) **12-08**

(22) 10/05/2021

(43) 25/08/2021

**CÔNG TY TNHH SẢN XUẤT VÀ KINH DOANH VINFAST (VN)**

(73) Khu Kinh tế Đình Vũ-Cát Hải, đảo Cát Hải, thị trấn Cát Hải, huyện Cát Hải, thành phố Hải Phòng

(72) ROBERTO MICHELE PIATTI (IT)

(74) CÔNG TY LUẬT TRÁCH NHIỆM HỮU HẠN AMBYS HÀ NỘI (AMBYS HANOI)

(55)



1.1



1.2



1.3



1.4



1.5



1.6



1.7

**CÔNG BÁO SỞ HỮU CÔNG NGHIỆP SỐ 401 TẬP A – QUYỀN 2 (08.2021)**

(11) **42338**

(21) 3-2021-01150

(28) 1

(54) **XE Ô TÔ**

(51) **12-08**

(22) 10/05/2021

(43) 25/08/2021

**CÔNG TY TNHH SẢN XUẤT VÀ KINH DOANH VINFAST (VN)**

(73) Khu Kinh tế Đình Vũ-Cát Hải, đảo Cát Hải, thị trấn Cát Hải, huyện Cát Hải, thành phố Hải Phòng

(72) ROBERTO MICHELE PIATTI (IT)

(74) CÔNG TY LUẬT TRÁCH NHIỆM HỮU HẠN AMBYS HÀ NỘI (AMBYS HANOI)

(55)



1.1



1.2



1.3



1.4



1.5



1.6



1.7

**CÔNG BÁO SỞ HỮU CÔNG NGHIỆP SỐ 401 TẬP A – QUYỀN 2 (08.2021)**

- (11) **42339**  
(21) 3-2021-01152 (28) 1  
(54) **THIẾT BỊ ĐIỀU KHIỂN TRUNG TÂM** (51) **14-03**  
(22) 10/05/2021 (43) 25/08/2021  
(73) **TỔNG CÔNG TY CỔ PHẦN CÔNG TRÌNH VIETTEL (VN)**  
Số 1 Giang Văn Minh, phường Kim Mã, quận Ba Đình, thành phố Hà Nội  
(72) 1. NGUYỄN SINH DŨNG (VN)  
2. NGUYỄN BÍCH THỦY (VN)  
(74) Công ty TNHH Tư vấn Quốc Dân (NACI CO., LTD)  
(55)



1.1



1.2



1.3



1.4



1.5



1.6



1.7

**CÔNG BÁO SỞ HỮU CÔNG NGHIỆP SỐ 401 TẬP A – QUYỀN 2 (08.2021)**

(11) **42340**

(21) 3-2021-01157

(28) 1

(54) **GIƯỜNG TỦ LẮP GHÉP**

(51) **06-05**

(22) 11/05/2021

(43) 25/08/2021

(73) **PHẠM PHÚC NHI (VN)**

Hòa Hưng, xã Hòa Bình Thạnh, huyện Châu Thành, tỉnh An Giang

(72) 1. **PHẠM PHÚC NHI (VN)**

2. **VÕ THỊ THU THẢO (VN)**

(74) **CÔNG TY TNHH SỞ HỮU TRÍ TUỆ ANLIS VIỆT NAM (ANLIS IP CO.,LTD)**

(55)



1.1



1.2



1.3



1.4



1.5



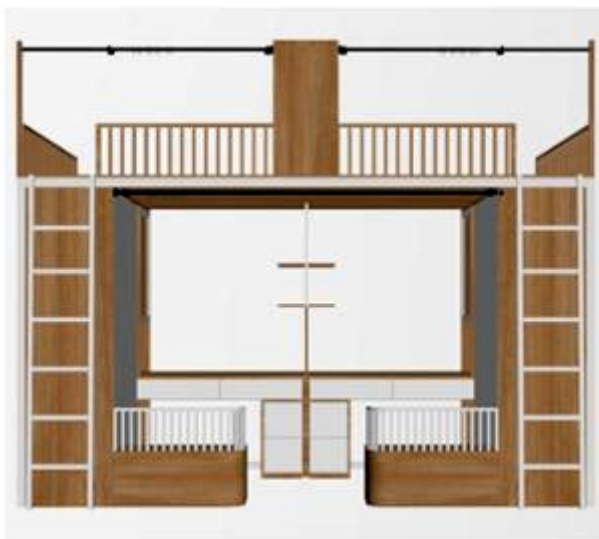
1.6



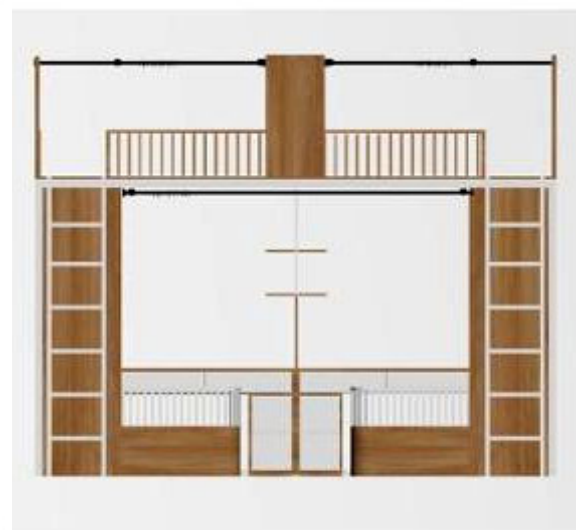
1.7

**CÔNG BÁO SỞ HỮU CÔNG NGHIỆP SỐ 401 TẬP A – QUYỀN 2 (08.2021)**

- (11) **42341**  
(21) 3-2021-01158 (28) 1  
(54) **GIƯỜNG TỦ LẮP GHÉP** (51) **06-05**  
(22) 11/05/2021 (43) 25/08/2021  
(73) **PHẠM PHÚC NHI (VN)**  
Hòa Hưng, xã Hòa Bình Thạnh, huyện Châu Thành, tỉnh An Giang  
(72) 1. **PHẠM PHÚC NHI (VN)**  
2. **VÕ THỊ THU THẢO (VN)**  
(74) **CÔNG TY TNHH SỞ HỮU TRÍ TUỆ ANLIS VIỆT NAM (ANLIS IP CO.,LTD)**  
(55)



1.1



1.2



1.3



1.4



1.5



1.6



1.7



**CÔNG BÁO SỞ HỮU CÔNG NGHIỆP SỐ 401 TẬP A – QUYỀN 2 (08.2021)**

- (11) **42342**  
(21) 3-2021-01180 (28) 2  
(54) **XE ĐẠP ĐIỆN** (51) **12-11**  
(22) 11/05/2021 (43) 25/08/2021  
(30) 202030699237.X 18/11/2020 CN;  
**ZHEJIANG YADEA LOCOMOTIVE CO., LTD. (CN)**  
(73) No. 288 Binhai Road, Hangzhou Bay New District, Ningbo City, Zhejiang Province, China  
1. MO, JIAJUN (CN)  
2. CHEN, CHUNLIN (CN)  
(72) 3. WANG, XIAODONG (CN)  
4. YIN, PAN (CN)  
(74) Công ty TNHH Sáng chế ACTIP (ACTIP PATENT LIMITED)  
(55)



1.1



1.2



1.3



1.4



1.5



1.6



1.7



1.8



2.1



2.2



2.3



2.4



2.5



2.6



2.7



2.8

**CÔNG BÁO SỞ HỮU CÔNG NGHIỆP SỐ 401 TẬP A – QUYỀN 2 (08.2021)**

- (11) **42343**  
(21) 3-2021-01181 (28) 2  
(54) **XE ĐẠP ĐIỆN** (51) **12-11**  
(22) 11/05/2021 (43) 25/08/2021  
(30) 202030699237.X 18/11/2020 CN;  
**ZHEJIANG YADEA LOCOMOTIVE CO., LTD. (CN)**  
(73) No. 288 Binhai Road, Hangzhou Bay New District, Ningbo City, Zhejiang Province, China  
1. MO, JIAJUN (CN)  
2. CHEN, CHUNLIN (CN)  
(72) 3. WANG, XIAODONG (CN)  
4. YIN, PAN (CN)  
(74) Công ty TNHH Sáng chế ACTIP (ACTIP PATENT LIMITED)  
(55)



1.1



1.2



1.3



1.4



1.5



1.6



1.7



1.8



2.1



2.2



2.3



2.4



2.5



2.6



2.7



2.8

- (11) **42344**  
(21) 3-2021-01195 (28) 1  
(54) **BÌNH ĐỰNG NƯỚC** (51) **07-07**  
(22) 13/05/2021 (43) 25/08/2021  
(73) **CÔNG TY CỔ PHẦN TÂN PHÚ VIỆT NAM (VN)**  
314 Lũy Bán Bích, phường Hoà Thạnh, quận Tân Phú, thành phố Hồ Chí Minh  
(72) Hoàng Anh Tuấn (VN)  
(74) Công ty Luật TNHH Việt An (VIET AN LAW FIRM)  
(55)



1.1



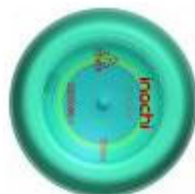
1.2



1.3



1.4



1.5



1.6

- (11) **42345**  
(21) 3-2021-01196 (28) 1  
(54) **BÌNH ĐỰNG NƯỚC** (51) **07-07**  
(22) 13/05/2021 (43) 25/08/2021  
(73) **CÔNG TY CỔ PHẦN TÂN PHÚ VIỆT NAM (VN)**  
314 Lũy Bán Bích, phường Hoà Thạnh, quận Tân Phú, thành phố Hồ Chí Minh  
(72) Hoàng Anh Tuấn (VN)  
(74) Công ty Luật TNHH Việt An (VIET AN LAW FIRM)  
(55)



1.1



1.2



1.3



1.4



1.5



1.6



1.7



1.8

**CÔNG BÁO SỞ HỮU CÔNG NGHIỆP SỐ 401 TẬP A – QUYỀN 2 (08.2021)**

- (11) **42346**  
(21) 3-2021-01236 (28) 1  
(54) **XE MÁY ĐIỆN** (51) **12-11**  
(22) 13/05/2021 (43) 25/08/2021  
(30) 008273023 18/11/2020 EM;  
(73) **PIAGGIO & C. S.P.A. (IT)**  
Viale Rinaldo Piaggio, 25 - 56025 Pontedera (PI) Italy  
(72) 1. MARCO LAMBRI (IT)  
2. DAVIDE CATTANEO (IT)  
(74) Công ty Luật TNHH T&G (TGVN)  
(55)



1.1



1.2



1.3



1.4



1.5



1.6



1.7

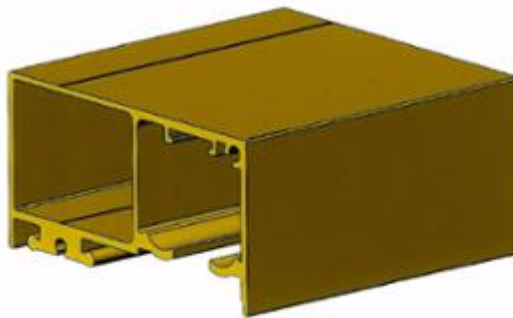


1.8

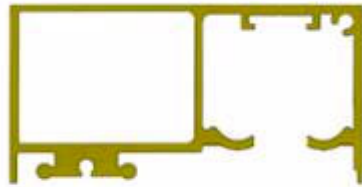


**CÔNG BÁO SỞ HỮU CÔNG NGHIỆP SỐ 401 TẬP A – QUYỀN 2 (08.2021)**

- (11) **42347**  
(21) 3-2021-01244 (28) 1  
(54) **THANH KIM LOẠI ĐỊNH HÌNH** (51) **25-01**  
(22) 14/05/2021 (43) 25/08/2021  
(73) **CÔNG TY CỔ PHẦN CAD GROUP (VN)**  
Số 8 ngõ 81, phố Trạm, phường Long Biên, quận Long Biên, thành phố Hà Nội  
(72) Lâm Viết An (VN)  
(74) Công ty TNHH Sở hữu trí tuệ Gia Việt (GIAVIET CO., LTD.)  
(55)



1.1



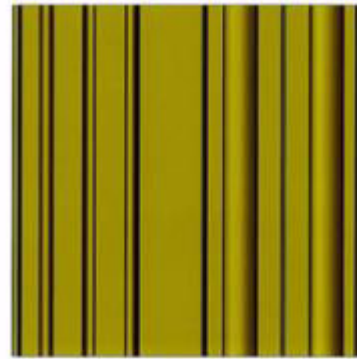
1.2



1.3



1.4



1.5

**CÔNG BÁO SỞ HỮU CÔNG NGHIỆP SỐ 401 TẬP A – QUYỀN 2 (08.2021)**

(11) **42348**

(21) 3-2021-01258

(28) 1

(54) **XE ĐẠP ĐIỆN**

(51) **12-11**

(22) 17/05/2021

(43) 25/08/2021

(73) **CÔNG TY TNHH MTV XE ĐIỆN DK VIỆT NHẬT (VN)**

Thôn Quán Hồ, xã Hoàng Đồng, thành phố Lạng Sơn, tỉnh Lạng Sơn

(72) Bùi Thị Đào (VN)

(55)



1.1



1.2



1.3



1.4



1.5



1.6



1.7



1.8



1.9

**CÔNG BÁO SỞ HỮU CÔNG NGHIỆP SỐ 401 TẬP A – QUYỀN 2 (08.2021)**

(11) 42349

(21) 3-2021-01262

(28) 1

(54) CHAI

(51) 09-01

(22) 17/05/2021

(43) 25/08/2021

**CÔNG TY TNHH SẢN XUẤT THƯƠNG MẠI MỸ PHẨM NGÔ THANH PHÚ (VN)**

(73) Số 39A, đường Chiến Thắng, ấp Bảo Định, xã Xuân Định, huyện Xuân Lộc, tỉnh Đồng Nai

(72) Ngô Thanh Phú (VN)

(74) Công ty TNHH một thành viên Trường Luật (Trường Luật)

(55)



1.1



1.2



1.3



1.4



1.5



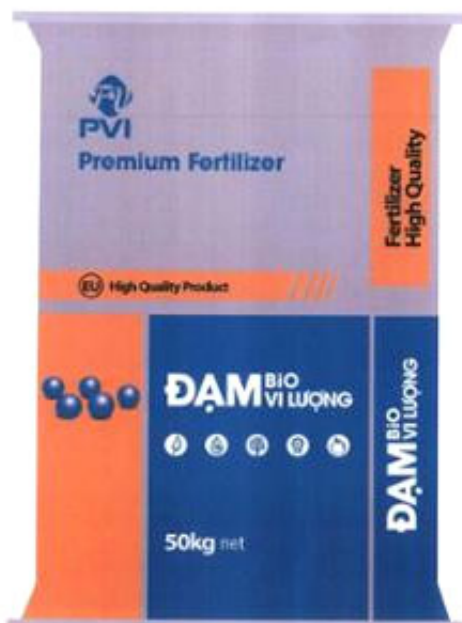
1.6



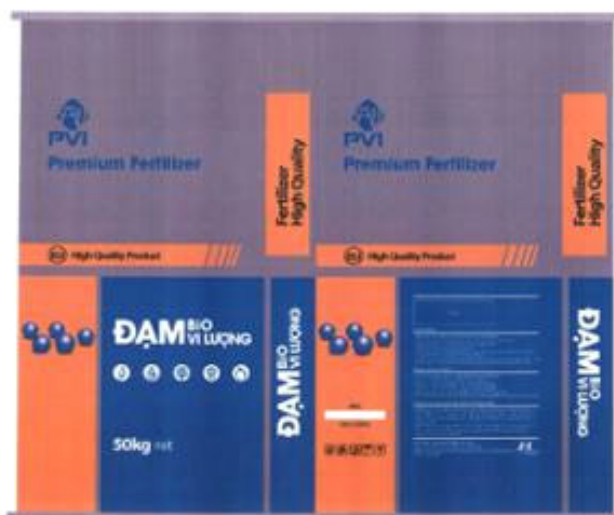
1.7

**CÔNG BÁO SỞ HỮU CÔNG NGHIỆP SỐ 401 TẬP A – QUYỀN 2 (08.2021)**

- (11) **42350**  
(21) 3-2021-01263 (28) 1  
(54) **BAO GÓI** (51) **09-05**  
(22) 17/05/2021 (43) 25/08/2021  
(73) **CÔNG TY TRÁCH NHIỆM HỮU HẠN CON CÒ VÀNG (VN)**  
23 lô B, đường số 1, phường Phú Thuận, quận 7, thành Phố Hồ Chí Minh  
(72) Hoàng Mai Dẫn (VN)  
(74) Công ty TNHH một thành viên Trường Luật (Trường Luật)  
(55)



1.1



1.2

**CÔNG BÁO SỞ HỮU CÔNG NGHIỆP SỐ 401 TẬP A – QUYỀN 2 (08.2021)**

- (11) **42351**  
(21) 3-2021-01264 (28) 1  
(54) **BAO GÓI** (51) **09-05**  
(22) 17/05/2021 (43) 25/08/2021  
(73) **CÔNG TY TRÁCH NHIỆM HỮU HẠN CON CÒ VÀNG (VN)**  
23 lô B, đường số 1, phường Phú Thuận, quận 7, thành phố Hồ Chí Minh  
(72) Hoàng Mai Dẫn (VN)  
(74) Công ty TNHH một thành viên Trường Luật (Trường Luật)  
(55)



1.1



1.2

- (11) **42352**  
(21) 3-2021-01265 (28) 1  
(54) **BAO GÓI** (51) **09-05**  
(22) 17/05/2021 (43) 25/08/2021  
(73) **CÔNG TY TRÁCH NHIỆM HỮU HẠN CON CÒ VÀNG (VN)**  
23 lô B, đường số 1, phường Phú Thuận, quận 7, thành phố Hồ Chí Minh  
(72) Hoàng Mai Dẫn (VN)  
(74) Công ty TNHH một thành viên Trường Luật (Trường Luật)  
(55)

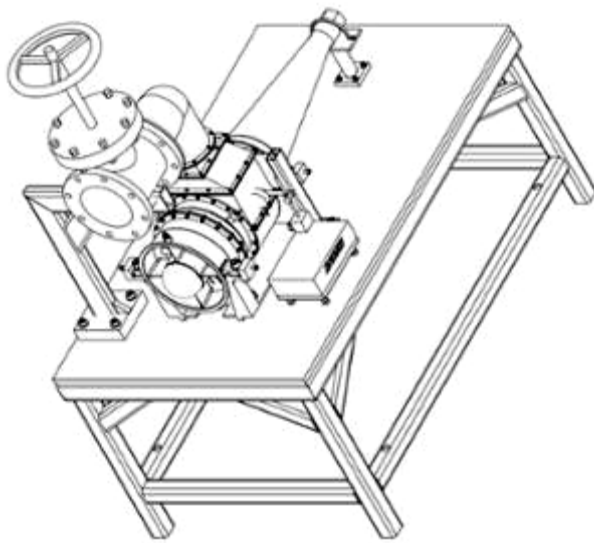


1.1

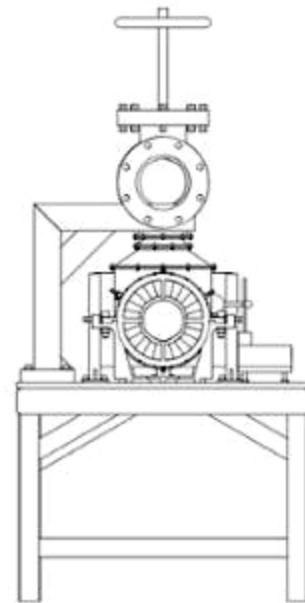


1.2

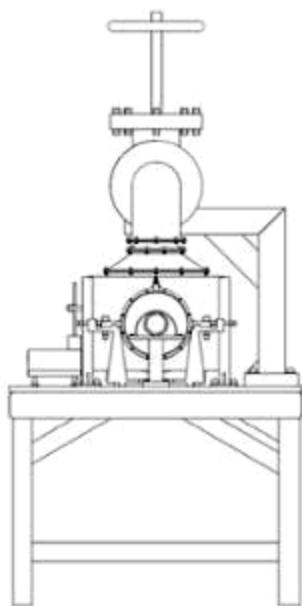
- (11) **42353**  
(21) 3-2021-01266 (28) 1  
(54) **THIẾT BỊ THỬ NGHIỆM TUABIN-MÁY NÉN** (51) **10-05**  
(22) 17/05/2021 (43) 25/08/2021  
**TẬP ĐOÀN CÔNG NGHIỆP - VIỆN THÔNG QUÂN ĐỘI (VN)**  
(73) Lô D26 khu đô thị mới Cầu Giấy, phường Yên Hoà, quận Cầu Giấy, thành phố Hà Nội  
1. ĐẶNG TIÊU BÌNH (VN)  
(72) 2. CHU DUY LÀNH (VN)  
3. PHẠM TUẤN ANH (VN)  
(74) Công ty TNHH Tư vấn Quốc Dân (NACI CO., LTD)  
(55)



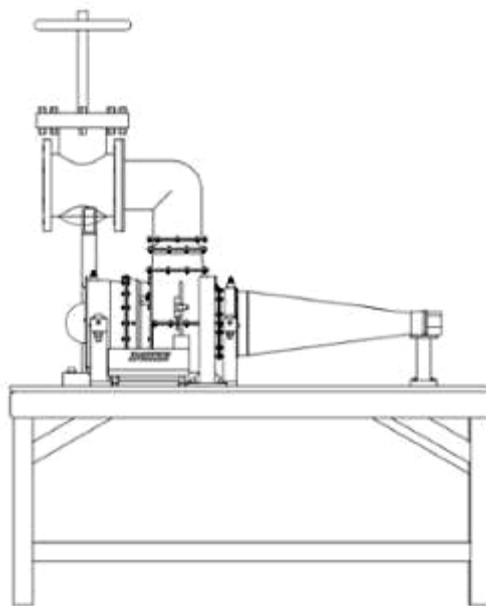
1.1



1.2

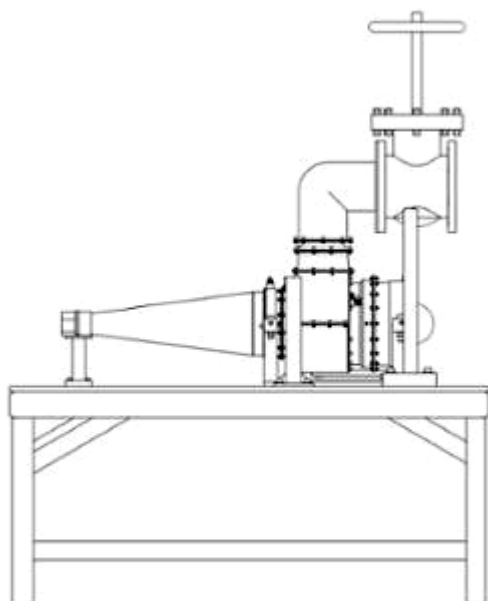


1.3

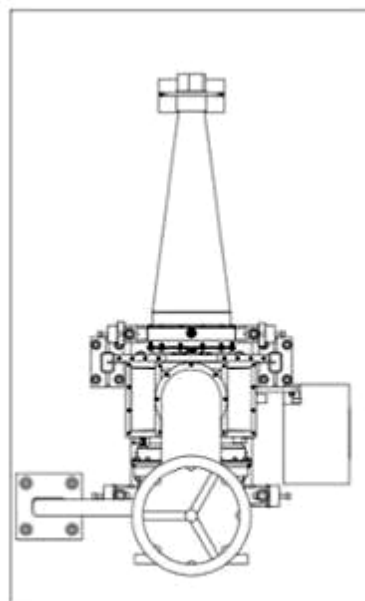


1.4

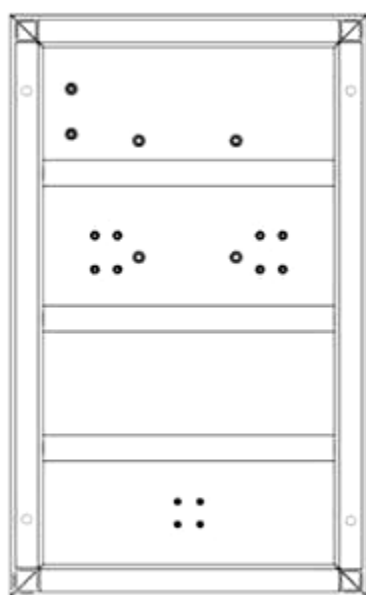




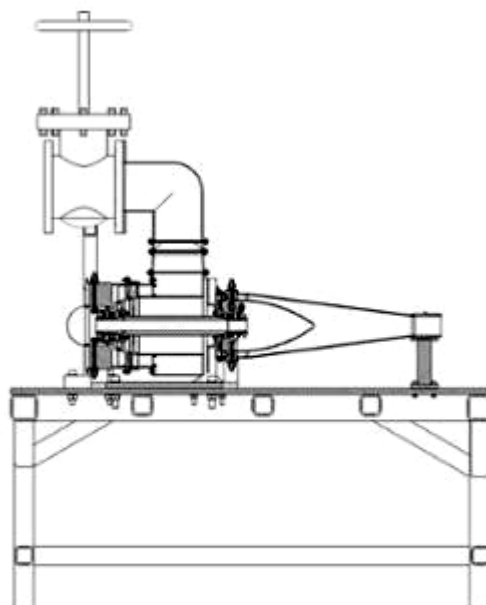
1.5



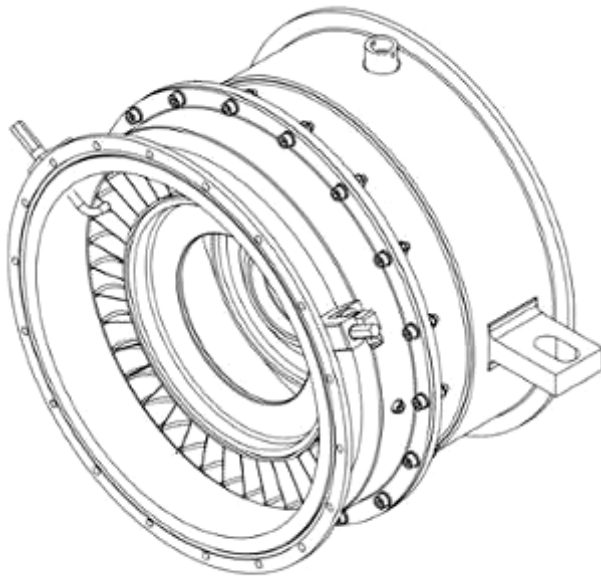
1.6



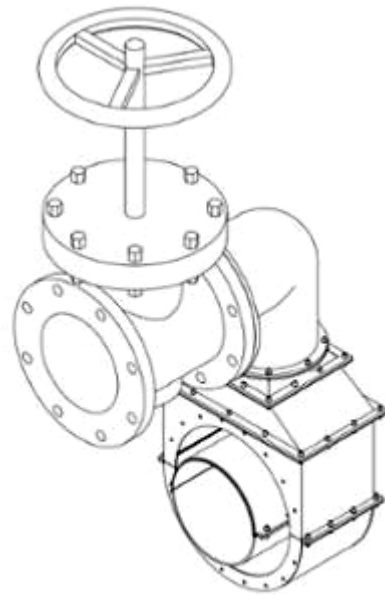
1.7



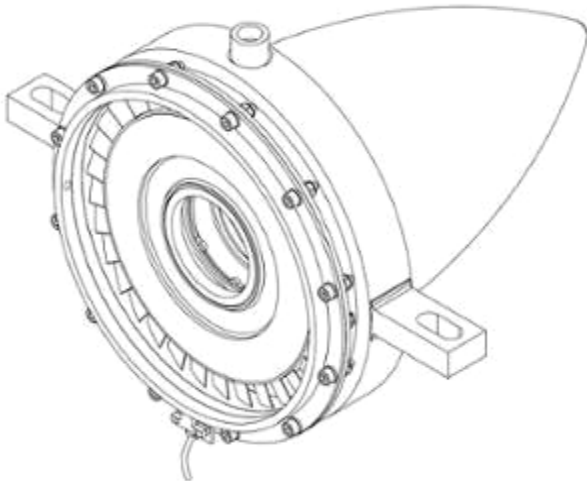
1.8



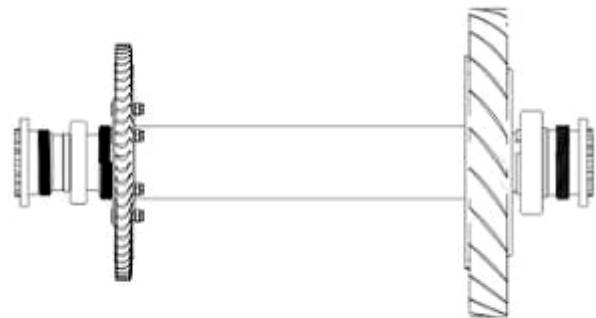
1.9



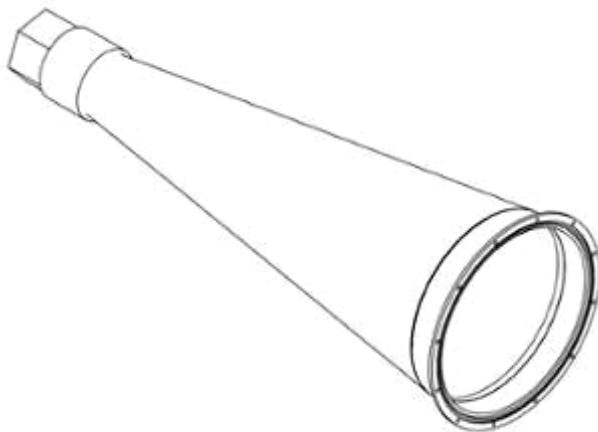
1.10



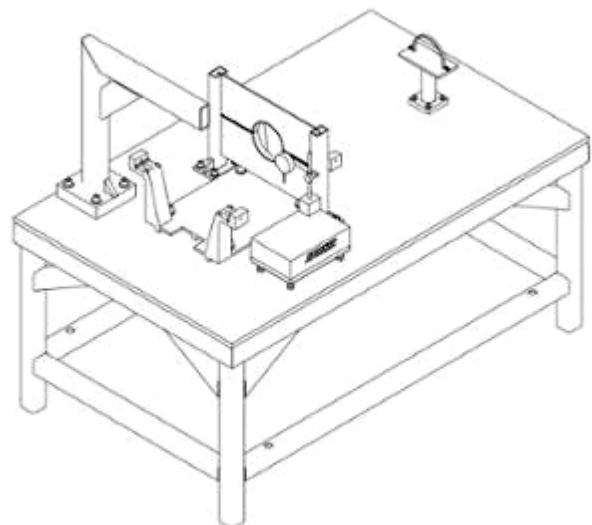
1.11



1.12



1.13



1.14

- (11) 42354  
(21) 3-2021-01267 (28) 1  
(54) CAMERA ĐA CẢM BIẾN (51) 16-01  
(22) 17/05/2021 (43) 25/08/2021  
**TẬP ĐOÀN CÔNG NGHIỆP – VIỆN THÔNG QUÂN ĐỘI (VN)**  
(73) Lô D26 khu đô thị mới Cầu Giấy, phường Yên Hoà, quận Cầu Giấy, thành phố Hà Nội  
1. TRỊNH QUANG TRUNG (VN)  
(72) 2. TRẦN TIẾN HẢI (VN)  
3. TRẦN DUY NHẬT (VN)  
4. NGUYỄN HẢI THANH (VN)  
(74) Công ty TNHH Tư vấn Quốc Dân (NACI CO., LTD)  
(55)



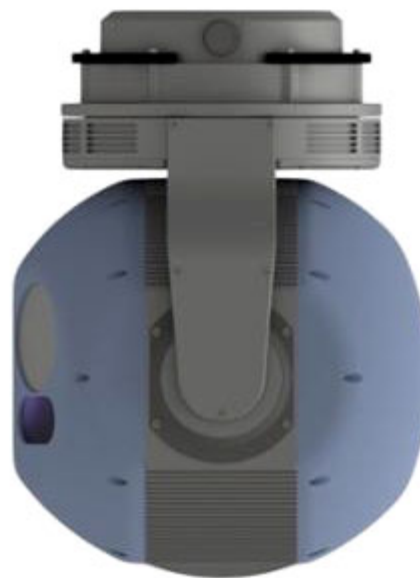
1.1



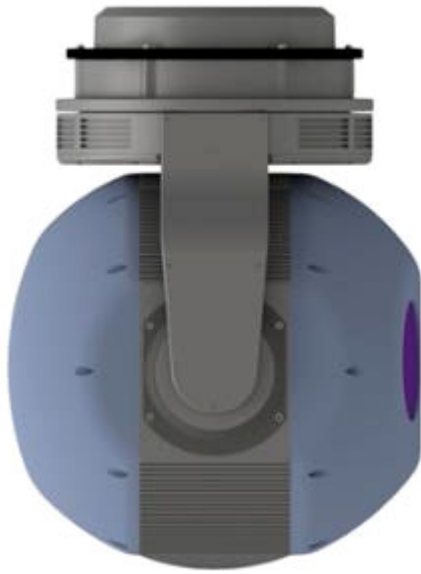
1.2



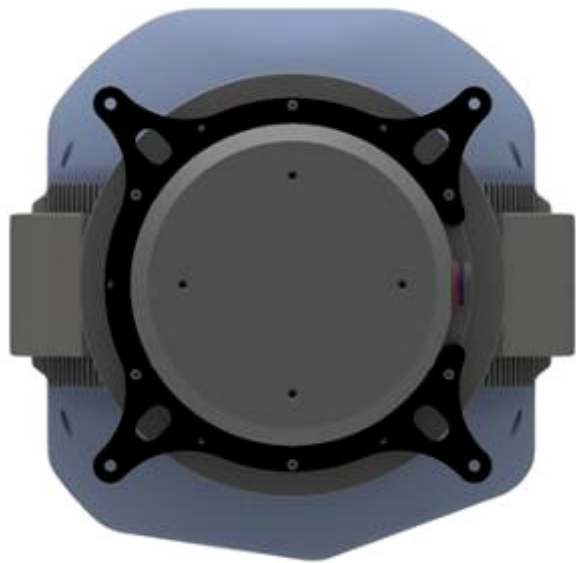
1.3



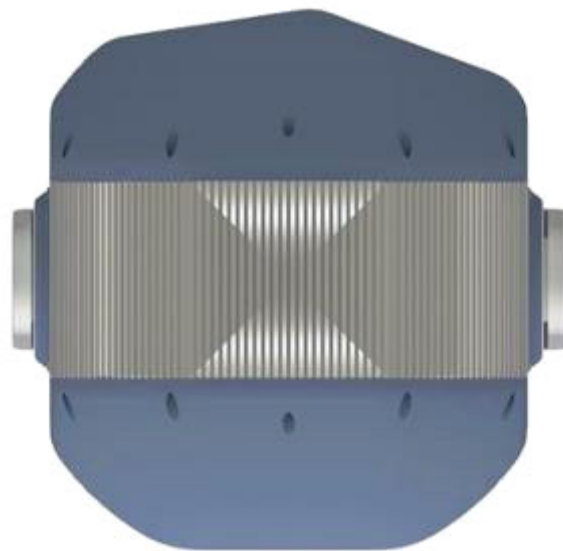
1.4



1.5



1.6



1.7

**CÔNG BÁO SỞ HỮU CÔNG NGHIỆP SỐ 401 TẬP A – QUYỀN 2 (08.2021)**

(11) **42355**

(21) 3-2021-01268

(28) 1

(54) **ỐNG XẢ HAI ĐẦU VÀO CHO KHÍ CỤ BAY**

(51) **12-16**

(22) 17/05/2021

(43) 25/08/2021

**TẬP ĐOÀN CÔNG NGHIỆP - VIỆN THÔNG QUÂN ĐỘI (VN)**

(73) Lô D26 khu đô thị mới Cầu Giấy, phường Yên Hoà, quận Cầu Giấy, thành phố Hà Nội

1. PHẠM VĂN QUYỀN (VN)

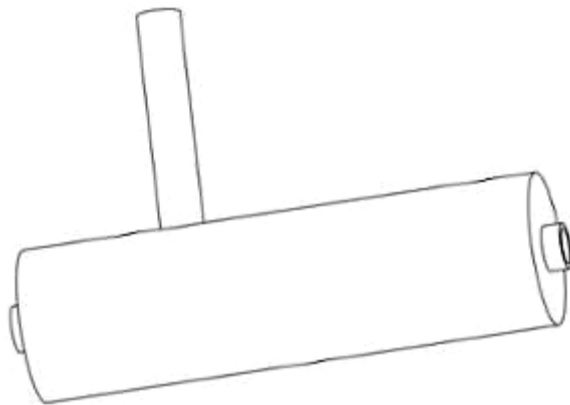
2. TRẦN HÙNG CƯỜNG (VN)

(72) 3. NGUYỄN VĂN SỰ (VN)

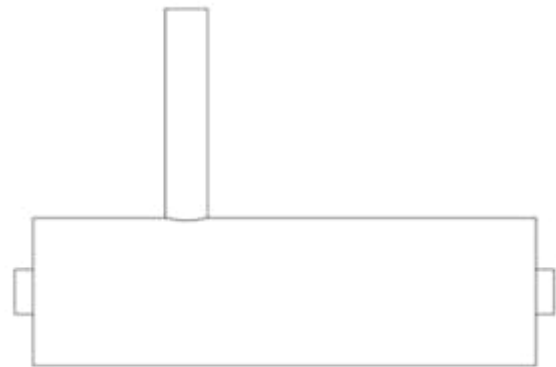
4. TRẦN VĂN HÙNG (VN)

(74) Công ty TNHH Tư vấn Quốc Dân (NACI CO., LTD)

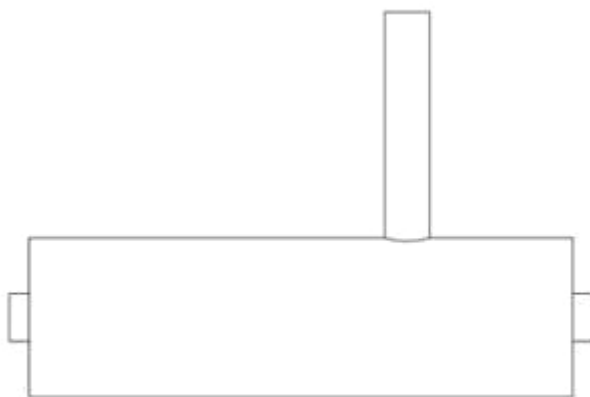
(55)



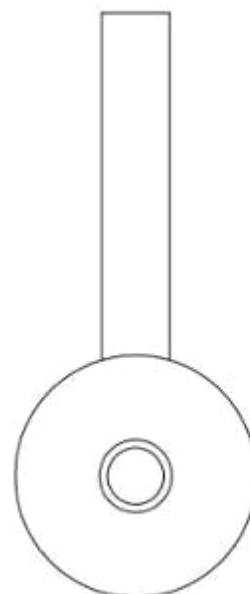
1.1



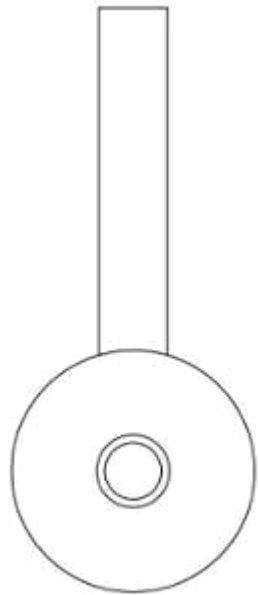
1.2



1.3



1.4



1.5



1.6



1.7

**CÔNG BÁO SỞ HỮU CÔNG NGHIỆP SỐ 401 TẬP A – QUYỀN 2 (08.2021)**

(11) **42356**

(21) 3-2021-01271

(28) 1

(54) **NHÃN SẢN PHẨM**

(51) **19-08**

(22) 18/05/2021

(43) 25/08/2021

**CÔNG TY TNHH HẢI DƯƠNG (VN)**

(73) Số nhà 1086B, tổ 4 khu Hoàng Thạch, phường Cẩm Thạch, thành phố Cẩm Phả, tỉnh Quảng Ninh

(72) Hoàng Thị Thu Trang (VN)

(55)



**CÔNG BÁO SỞ HỮU CÔNG NGHIỆP SỐ 401 TẬP A – QUYỂN 2 (08.2021)**

- (11) 42357  
(21) 3-2021-01272 (28) 1  
(54) **NHÃN SẢN PHẨM** (51) 19-08  
(22) 18/05/2021 (43) 25/08/2021  
(73) **CÔNG TY CỔ PHẦN TẬP ĐOÀN THAICOM (VN)**  
Thôn Ngọc Lịch, xã Trung Trắc, huyện Văn Lâm, tỉnh Hưng Yên  
(72) Trần Văn Khanh (VN)  
(55)





**CÔNG BÁO SỞ HỮU CÔNG NGHIỆP SỐ 401 TẬP A – QUYỀN 2 (08.2021)**

- (11) **42358**  
(21) 3-2021-01273 (28) 1  
(54) **NHÃN SẢN PHẨM** (51) **19-08**  
(22) 18/05/2021 (43) 25/08/2021  
(73) **CÔNG TY CỔ PHẦN TẬP ĐOÀN THAICOM (VN)**  
Thôn Ngọc Lịch, xã Trung Trác, huyện Văn Lâm, tỉnh Hưng Yên  
(72) Trần Văn Khanh (VN)  
(55)



**CÔNG BÁO SỞ HỮU CÔNG NGHIỆP SỐ 401 TẬP A – QUYỂN 2 (08.2021)**

- (11) 42359  
(21) 3-2021-01274 (28) 1  
(54) **NHÃN SẢN PHẨM** (51) 19-08  
(22) 18/05/2021 (43) 25/08/2021  
(73) **CÔNG TY CỔ PHẦN TẬP ĐOÀN THAICOM (VN)**  
Thôn Ngọc Lịch, xã Trung Trác, huyện Văn Lâm, tỉnh Hưng Yên  
(72) Trần Văn Khanh (VN)  
(55)



**CÔNG BÁO SỞ HỮU CÔNG NGHIỆP SỐ 401 TẬP A – QUYỀN 2 (08.2021)**

- (11) **42360**  
(21) 3-2021-01275 (28) 1  
(54) **NHÃN SẢN PHẨM** (51) **19-08**  
(22) 18/05/2021 (43) 25/08/2021  
(73) **CÔNG TY CỔ PHẦN TẬP ĐOÀN THAICOM (VN)**  
Thôn Ngọc Lịch, xã Trung Trác, huyện Văn Lâm, tỉnh Hưng Yên  
(72) Trần Văn Khanh (VN)  
(55)



**CÔNG BÁO SỞ HỮU CÔNG NGHIỆP SỐ 401 TẬP A – QUYỀN 2 (08.2021)**

- (11) **42361**  
(21) 3-2021-01276 (28) 1  
(54) **NHÃN SẢN PHẨM** (51) **19-08**  
(22) 18/05/2021 (43) 25/08/2021  
(73) **CÔNG TY CỔ PHẦN TẬP ĐOÀN THAICOM (VN)**  
Thôn Ngọc Lịch, xã Trung Trác, huyện Văn Lâm, tỉnh Hưng Yên  
(72) Trần Văn Khanh (VN)  
(55)



**CÔNG BÁO SỞ HỮU CÔNG NGHIỆP SỐ 401 TẬP A – QUYỀN 2 (08.2021)**

- (11) **42362**  
(21) 3-2021-01277 (28) 1  
(54) **NHÃN SẢN PHẨM** (51) **19-08**  
(22) 18/05/2021 (43) 25/08/2021  
(73) **CÔNG TY CỔ PHẦN TẬP ĐOÀN THAICOM (VN)**  
Thôn Ngọc Lịch, xã Trung Trắc, huyện Văn Lâm, tỉnh Hưng Yên  
(72) Trần Văn Khanh (VN)  
(55)



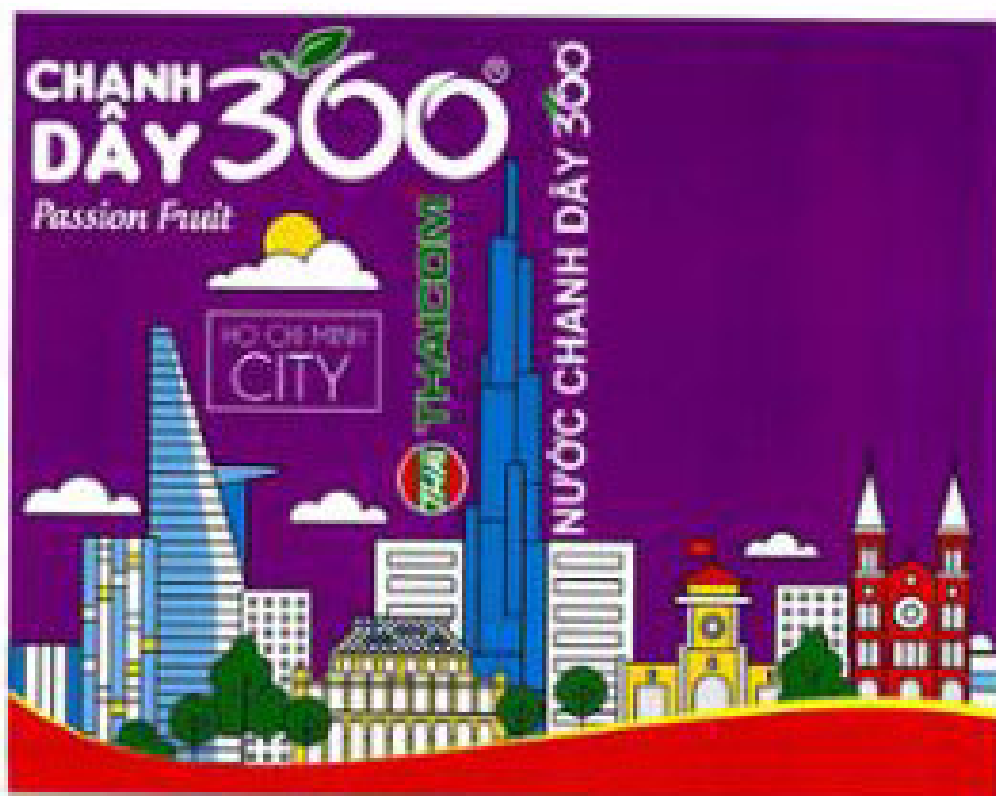
**CÔNG BÁO SỞ HỮU CÔNG NGHIỆP SỐ 401 TẬP A – QUYỀN 2 (08.2021)**

- (11) 42363  
(21) 3-2021-01278 (28) 1  
(54) **NHÃN SẢN PHẨM** (51) 19-08  
(22) 18/05/2021 (43) 25/08/2021  
(73) **CÔNG TY CỔ PHẦN TẬP ĐOÀN THAICOM (VN)**  
Thôn Ngọc Lịch, xã Trung Trác, huyện Văn Lâm, tỉnh Hưng Yên  
(72) Trần Văn Khanh (VN)  
(55)



**CÔNG BÁO SỞ HỮU CÔNG NGHIỆP SỐ 401 TẬP A – QUYỂN 2 (08.2021)**

- (11) **42364**
- (21) 3-2021-01279 (28) 1
- (54) **NHÃN SẢN PHẨM** (51) **19-08**
- (22) 18/05/2021 (43) 25/08/2021
- (73) **CÔNG TY CỔ PHẦN TẬP ĐOÀN THAICOM (VN)**  
Thôn Ngọc Lịch, xã Trung Trác, huyện Văn Lâm, tỉnh Hưng Yên
- (72) Trần Văn Khanh (VN)
- (55)



**CÔNG BÁO SỞ HỮU CÔNG NGHIỆP SỐ 401 TẬP A – QUYỀN 2 (08.2021)**

- (11) 42365  
(21) 3-2021-01298 (28) 2  
(54) BAO GÓI (51) 09-05  
(22) 18/05/2021 (43) 25/08/2021  
(73) **CÔNG TY TRÁCH NHIỆM HỮU HẠN CON CÒ VÀNG (VN)**  
23 Lô B đường số 1, phường Phú Thuận, quận 7, thành phố Hồ Chí Minh  
(72) Hoàng Mai Dẫn (VN)  
(74) Công ty TNHH một thành viên Trường Luật (Trường Luật)  
(55)



1.1



1.2



2.1



2.2



**CÔNG BÁO SỞ HỮU CÔNG NGHIỆP SỐ 401 TẬP A – QUYỀN 2 (08.2021)**

(11) **42366**

(21) 3-2021-01299

(28) 1

(54) **CHAI**

(51) **09-01**

(22) 18/05/2021

(43) 25/08/2021

**CÔNG TY CỔ PHẦN THUỐC BẢO VỆ THỰC VẬT VIỆT TRUNG (VN)**

(73) Lô G05 -1- khu công nghiệp Đức Hòa 1 - Hạnh Phúc, ấp 5, xã Đức Hòa Đông, huyện Đức Hòa, tỉnh Long An

(72) Nguyễn Thị Tú Oanh (VN)

(74) Công ty TNHH Sở hữu trí tuệ INVENTIO (INVENTIO CO.,LTD)

(55)



1.1



1.2



1.3



1.4



1.5

**CÔNG BÁO SỞ HỮU CÔNG NGHIỆP SỐ 401 TẬP A – QUYỀN 2 (08.2021)**

(11) **42367**

(21) 3-2021-01300

(28) 1

(54) **CHAI**

(51) **09-01**

(22) 18/05/2021

(43) 25/08/2021

**CÔNG TY CỔ PHẦN THUỐC BẢO VỆ THỰC VẬT VIỆT TRUNG (VN)**

(73) Lô G05 -1- khu công nghiệp Đức Hòa 1 - Hạnh Phúc, ấp 5, xã Đức Hòa Đông, huyện Đức Hòa, tỉnh Long An

(72) Nguyễn Thị Tú Oanh (VN)

(74) Công ty TNHH Sở hữu trí tuệ INVENTIO (INVENTIO CO.,LTD)

(55)



1.1



1.2



1.3



1.4



1.5

**CÔNG BÁO SỞ HỮU CÔNG NGHIỆP SỐ 401 TẬP A – QUYỀN 2 (08.2021)**

(11) **42368**

(21) 3-2021-01301

(28) 1

(54) **CHAI**

(51) **09-01**

(22) 18/05/2021

(43) 25/08/2021

**CÔNG TY CỔ PHẦN THUỐC BẢO VỆ THỰC VẬT VIỆT TRUNG (VN)**

(73) Lô G05 -1- khu công nghiệp Đức Hòa 1 - Hạnh Phúc, ấp 5, xã Đức Hòa Đông, huyện Đức Hòa, tỉnh Long An

(72) Nguyễn Thị Tú Oanh (VN)

(74) Công ty TNHH Sở hữu trí tuệ INVENTIO (INVENTIO CO.,LTD)

(55)



1.1



1.2



1.3



1.4



1.5

**CÔNG BÁO SỞ HỮU CÔNG NGHIỆP SỐ 401 TẬP A – QUYỀN 2 (08.2021)**

(11) **42369**

(21) 3-2021-01302

(28) 1

(54) **CHAI**

(51) **09-01**

(22) 18/05/2021

(43) 25/08/2021

**CÔNG TY CỔ PHẦN THUỐC BẢO VỆ THỰC VẬT VIỆT TRUNG (VN)**

(73) Lô G05 -1- khu công nghiệp Đức Hòa 1 - Hạnh Phúc, ấp 5, xã Đức Hòa Đông, huyện Đức Hòa, tỉnh Long An

(72) Nguyễn Thị Tú Oanh (VN)

(74) Công ty TNHH Sở hữu trí tuệ INVENTIO (INVENTIO CO.,LTD)

(55)



1.1



1.2



1.3



1.4



1.5

**CÔNG BÁO SỞ HỮU CÔNG NGHIỆP SỐ 401 TẬP A – QUYỀN 2 (08.2021)**

(11) **42370**

(21) 3-2021-01303

(54) **GIƯỜNG**

(22) 18/05/2021

(28) 1

(51) **06-02**

(43) 25/08/2021

(73) **CÔNG TY CỔ PHẦN CAO SU SÀI GÒN - KYMDAN (VN)**  
28 Bình Thới, quận 11, thành phố Hồ Chí Minh

(72) Nguyễn Trí Tân (VN)

(74) Công ty TNHH Sở hữu trí tuệ Thảo Thọ Quyển (INVENCO.,LTD)

(55)



1.1



1.2



1.3



1.4



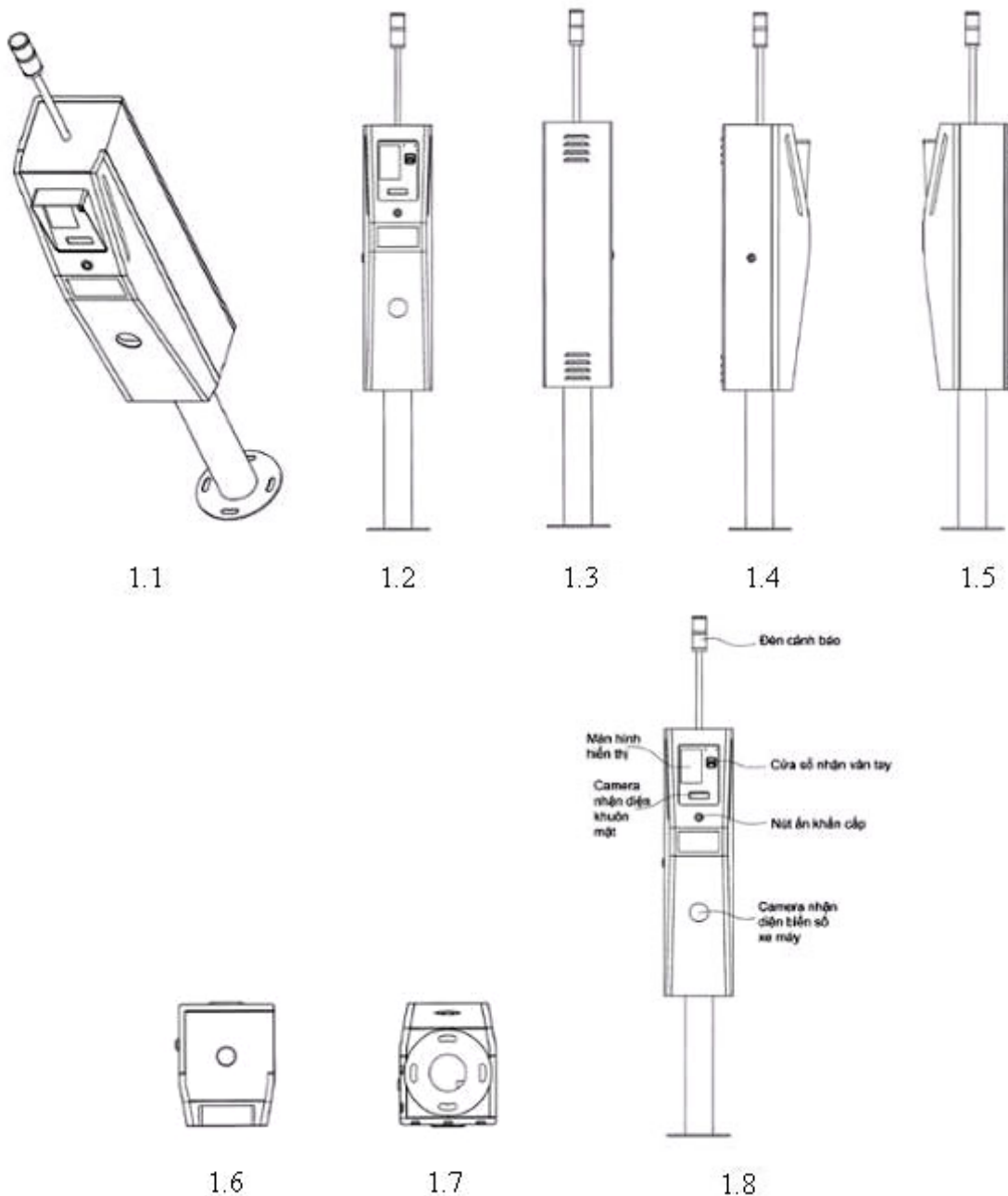
1.5



1.6

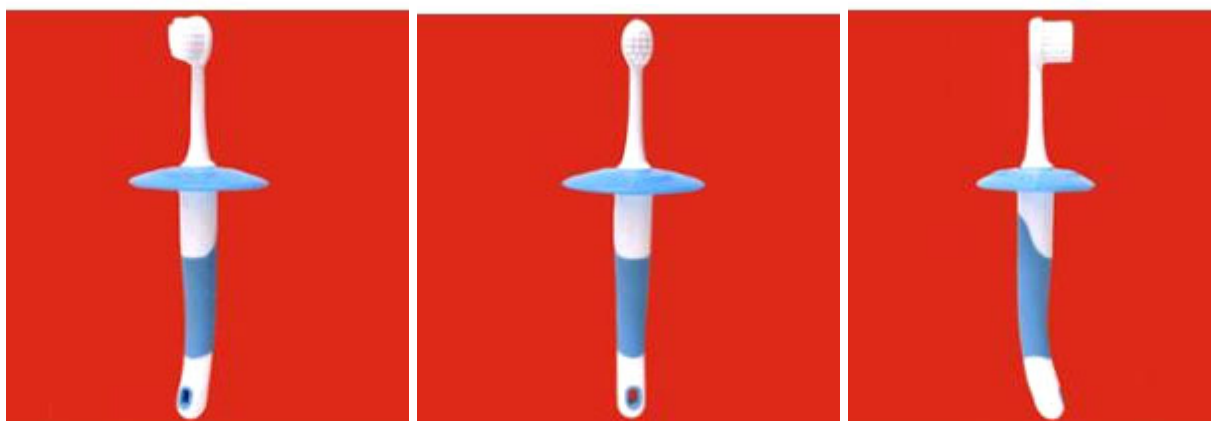
**CÔNG BÁO SỞ HỮU CÔNG NGHIỆP SỐ 401 TẬP A – QUYỀN 2 (08.2021)**

- (11) **42371**  
 (21) 3-2021-01307 (28) 1  
 (54) **THIẾT BỊ KIỂM SOÁT RA VÀO DỪNG CHO LÁI XE** (51) **14-02**  
**MÔ-TÔ**  
 (22) 19/05/2021 (43) 25/08/2021  
 (30) 30-2021-0018556 16/04/2021 KR;  
**UNIONCOMMUNITY CO., LTD. (KR)**  
 (73) 127, Beobwon-ro, Songpa-gu, Seoul 05836, Republic of Korea  
 (72) 1. JANG, MYOUNG HUN (KR)  
 2. SHIN, YOSHIK (KR)  
 (74) Công ty Cổ phần Sở hữu công nghiệp INVESTIP (INVESTIP)  
 (55)



**CÔNG BÁO SỞ HỮU CÔNG NGHIỆP SỐ 401 TẬP A – QUYỀN 2 (08.2021)**

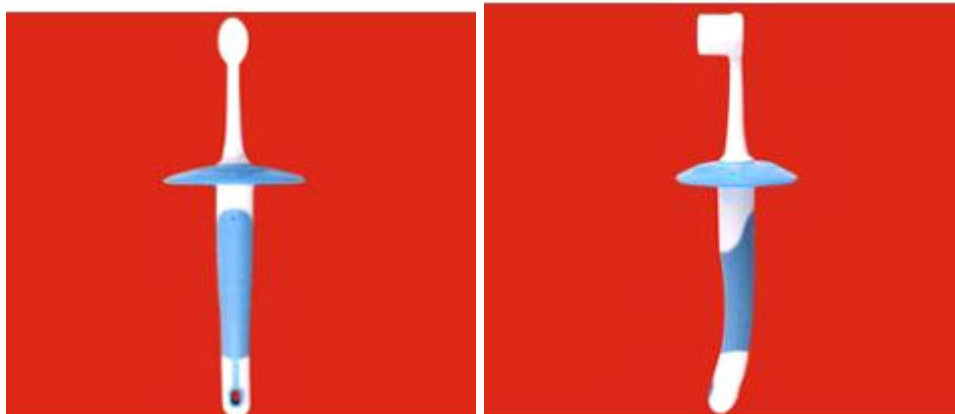
- (11) **42372**  
(21) 3-2021-01310 (28) 1  
(54) **BÀN CHẢI ĐÁNH RĂNG** (51) **04-02**  
(22) 19/05/2021 (43) 25/08/2021  
(73) **CÔNG TY TNHH SẢN XUẤT THƯƠNG MẠI MỸ NGUYỄN (VN)**  
580/32 Âu Cơ, phường 14, quận Tân Bình, thành phố Hồ Chí Minh  
(72) Trần Chí Đức (VN)  
(55)



1.1

1.2

1.3



1.4

1.5



1.6

1.7

**CÔNG BÁO SỞ HỮU CÔNG NGHIỆP SỐ 401 TẬP A – QUYỀN 2 (08.2021)**

(11) **42373**

(21) 3-2021-01312

(28) 1

(54) **CẢN TRƯỚC CỦA Ô TÔ**

(51) **12-16**

(22) 19/05/2021

(43) 25/08/2021

**CÔNG TY CỔ PHẦN TẬP ĐOÀN THÀNH CÔNG (VN)**

(73) CN1, khu công nghiệp Nguyên Khê, xã Nguyên Khê, huyện Đông Anh, thành phố Hà Nội

(72) Nguyễn Thị Hồng Ngọc (VN)

(74) Công ty Luật TNHH Việt An (VIET AN LAW FIRM)

(55)



1.1



1.2



1.3



1.4



1.5



1.6



1.7





1.8

**CÔNG BÁO SỞ HỮU CÔNG NGHIỆP SỐ 401 TẬP A – QUYỀN 2 (08.2021)**

(11) **42374**

(21) 3-2021-01313

(28) 1

(54) **NẮP KHOANG MÁY Ô TÔ**

(51) **12-16**

(22) 19/05/2021

(43) 25/08/2021

**CÔNG TY CỔ PHẦN TẬP ĐOÀN THÀNH CÔNG (VN)**

(73) CN1, khu công nghiệp Nguyên Khê, xã Nguyên Khê, huyện Đông Anh, thành phố Hà Nội

(72) Nguyễn Thị Hồng Ngọc (VN)

(74) Công ty Luật TNHH Việt An (VIET AN LAW FIRM)

(55)



1.1



1.2



1.3



1.4



1.5



1.6



1.7



1.8

(11) **42375**

(21) 3-2021-01314

(28) 1

(54) **CÁNH GIÓ CỦA Ô TÔ**

(51) **12-16**

(22) 19/05/2021

(43) 25/08/2021

**CÔNG TY CỔ PHẦN TẬP ĐOÀN THÀNH CÔNG (VN)**

(73) CN1, khu công nghiệp Nguyên Khê, xã Nguyên Khê, huyện Đông Anh, thành phố Hà Nội

(72) Nguyễn Thị Hồng Ngọc (VN)

(74) Công ty Luật TNHH Việt An (VIET AN LAW FIRM)

(55)



1.1



1.2



1.3



1.4



1.5



1.6



1.7



1.8



1.9

(11) **42376**

(21) 3-2021-01315

(54) **GUỜNG**

(22) 20/05/2021

(73) **TÔ QUANG MINH (VN)**

Xóm Trung Thành, xã Danh Thắng, huyện Hiệp Hòa, tỉnh Bắc Giang

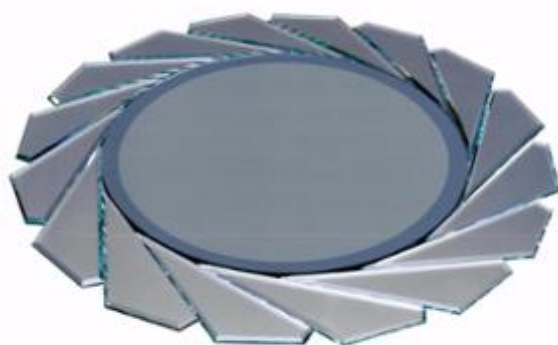
(72) Tô Quang Minh (VN)

(55)

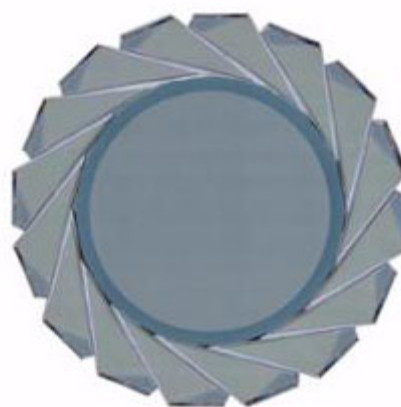
(28) 1

(51) **06-07**

(43) 25/08/2021



1.1



1.2



1.3



1.4



1.5



1.6



1.7

**CÔNG BÁO SỞ HỮU CÔNG NGHIỆP SỐ 401 TẬP A – QUYỀN 2 (08.2021)**

- (11) 42377  
(21) 3-2021-01317 (28) 1  
(54) **HỘP BAO CAO SU** (51) **09-03**  
(22) 20/05/2021 (43) 25/08/2021  
**CÔNG TY TNHH THIẾT BỊ & VẬT TƯ Y TẾ DONGKUK (VN)**  
(73) Căn LK03-122, khu đô thị C2 Gamuda Gardens, phường Trần Phú, quận Hoàng Mai, thành phố Hà Nội  
(72) Lê Hồng Phú (VN)  
(74) **CÔNG TY TRÁCH NHIỆM HỮU HẠN TƯ VẤN ĐẦU TƯ VÀ SỞ HỮU TRÍ TUỆ INTERFIVE (INTERFIVE CO., LTD)**  
(55)



1.1



1.2

(11) **42378**

(21) 3-2021-01319

(28) 1

(54) **ĐÈN TRANG TRÍ**

(51) **26-05**

(22) 20/05/2021

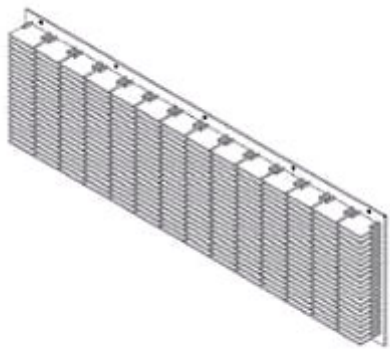
(43) 25/08/2021

**BÙI ĐỨC THUẬN (VN)**

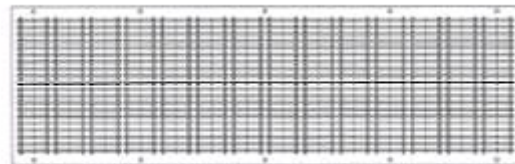
(73) Số nhà 59, ngõ 53, đường Ngọa Long, phường Minh Khai, quận Bắc Từ Liêm, thành phố Hà Nội

(72) Bùi Đức Thuận (VN)

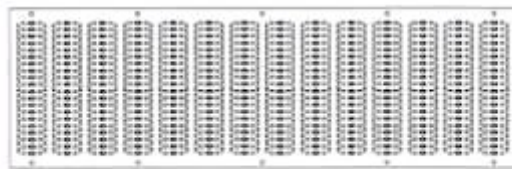
(55)



1.1



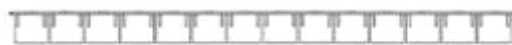
1.2



1.3



1.4



1.5

(11) **42379**

(21) 3-2021-01320

(28) 1

(54) **ĐÈN TRANG TRÍ**

(51) **26-05**

(22) 20/05/2021

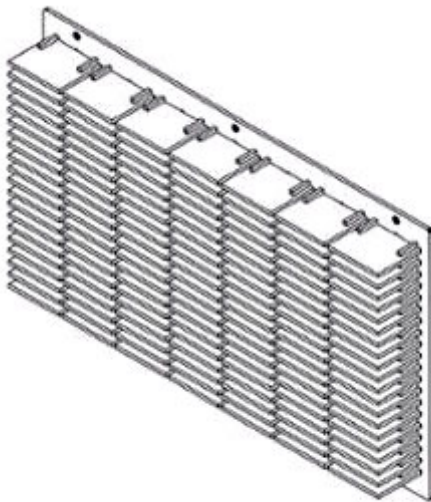
(43) 25/08/2021

**BÙI ĐỨC THUẬN (VN)**

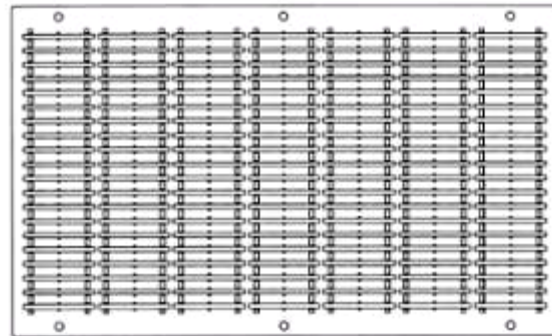
(73) Số nhà 59, ngõ 53, đường Ngọa Long, phường Minh Khai, quận Bắc Từ Liêm, thành phố Hà Nội

(72) Bùi Đức Thuận (VN)

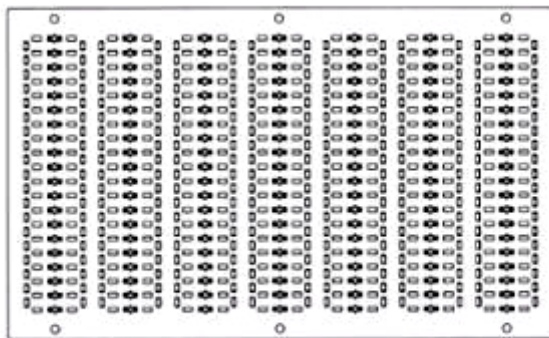
(55)



1.1



1.2



1.3



1.4



1.5



**CÔNG BÁO SỞ HỮU CÔNG NGHIỆP SỐ 401 TẬP A – QUYỀN 2 (08.2021)**

(11) **42380**

(21) 3-2021-01321

(28) 2

(54) **HỘP ĐỰNG**

(51) **09-03**

(22) 20/05/2021

(43) 25/08/2021

**CÔNG TY CỔ PHẦN TRÀNG TIỀN TRÀNG TIỀN 35 (VN)**

(73) Số 138, tổ 10, phố Phúc Tân, phường Phúc Tân, quận Hoàn Kiếm, thành Phố Hà Nội

(72) Hoàng Văn Nhật (VN)

(74) Công ty TNHH Sở hữu trí tuệ HA VIP (HAVIP CO., LTD.)

(55)



1.1



1.2



2.1



2.2

**CÔNG BÁO SỞ HỮU CÔNG NGHIỆP SỐ 401 TẬP A – QUYỀN 2 (08.2021)**

(11) **42381**

(21) 3-2021-01322

(28) 2

(54) **HỘP ĐỰNG**

(51) **09-03**

(22) 20/05/2021

(43) 25/08/2021

**CÔNG TY CỔ PHẦN TRÀNG TIỀN TRÀNG TIỀN 35 (VN)**

(73) Số 138, tổ 10, phố Phúc Tân, phường Phúc Tân, quận Hoàn Kiếm, thành phố Hà Nội

(72) Hoàng Văn Nhật (VN)

(74) Công ty TNHH Sở hữu trí tuệ HA VIP (HAVIP CO., LTD.)

(55)



1.1



1.2



2.1



2.2

**CÔNG BÁO SỞ HỮU CÔNG NGHIỆP SỐ 401 TẬP A – QUYỀN 2 (08.2021)**

(11) **42382**

(21) 3-2021-01323

(28) 2

(54) **HỘP ĐỰNG**

(51) **09-03**

(22) 20/05/2021

(43) 25/08/2021

**CÔNG TY CỔ PHẦN TRÀNG TIỀN TRÀNG TIỀN 35 (VN)**

(73) Số 138, tổ 10, phố Phúc Tân, phường Phúc Tân, quận Hoàn Kiếm, thành phố Hà Nội

(72) Hoàng Văn Nhật (VN)

(74) Công ty TNHH Sở hữu trí tuệ HA VIP (HAVIP CO., LTD.)

(55)



1.1



1.2



2.1



2.2

**CÔNG BÁO SỞ HỮU CÔNG NGHIỆP SỐ 401 TẬP A – QUYỀN 2 (08.2021)**

(11) **42383**

(21) 3-2021-01324

(28) 2

(54) **HỘP ĐỰNG**

(51) **09-03**

(22) 20/05/2021

(43) 25/08/2021

**CÔNG TY CỔ PHẦN TRÀNG TIỀN TRÀNG TIỀN 35 (VN)**

(73) Số 138, tổ 10, phố Phúc Tân, phường Phúc Tân, quận Hoàn Kiếm, thành phố Hà Nội

(72) Hoàng Văn Nhật (VN)

(74) Công ty TNHH Sở hữu trí tuệ HA VIP (HAVIP CO., LTD.)

(55)



1.1



1.2



2.1



2.2

**CÔNG BÁO SỞ HỮU CÔNG NGHIỆP SỐ 401 TẬP A – QUYỀN 2 (08.2021)**

(11) **42384**

(21) 3-2021-01325

(28) 1

(54) **HỘP ĐỰNG**

(51) **09-03**

(22) 20/05/2021

(43) 25/08/2021

**CÔNG TY CỔ PHẦN TRÀNG TIỀN TRÀNG TIỀN 35 (VN)**

(73) Số 138, tổ 10, phố Phúc Tân, phường Phúc Tân, quận Hoàn Kiếm, thành phố Hà Nội

(72) Hoàng Văn Nhật (VN)

(74) Công ty TNHH Sở hữu trí tuệ HA VIP (HAVIP CO., LTD.)

(55)



1.1



1.2

**CÔNG BÁO SỞ HỮU CÔNG NGHIỆP SỐ 401 TẬP A – QUYỀN 2 (08.2021)**

(11) **42385**

(21) 3-2021-01326

(28) 2

(54) **HỘP ĐỰNG**

(51) **09-03**

(22) 20/05/2021

(43) 25/08/2021

**CÔNG TY CỔ PHẦN TRÀNG TIỀN TRÀNG TIỀN 35 (VN)**

(73) Số 138, tổ 10, phố Phúc Tân, phường Phúc Tân, quận Hoàn Kiếm, thành phố Hà Nội

(72) Hoàng Văn Nhật (VN)

(74) Công ty TNHH Sở hữu trí tuệ HA VIP (HAVIP CO., LTD.)

(55)



1.1



1.2



2.1



2.2

**CÔNG BÁO SỞ HỮU CÔNG NGHIỆP SỐ 401 TẬP A – QUYỀN 2 (08.2021)**

(11) **42386**

(21) 3-2021-01327

(28) 1

(54) **HỘP ĐỰNG**

(51) **09-03**

(22) 20/05/2021

(43) 25/08/2021

**CÔNG TY CỔ PHẦN TRÀNG TIỀN TRÀNG TIỀN 35 (VN)**

(73) Số 138, tổ 10, phố Phúc Tân, phường Phúc Tân, quận Hoàn Kiếm, thành phố Hà Nội

(72) Hoàng Văn Nhật (VN)

(74) Công ty TNHH Sở hữu trí tuệ HA VIP (HAVIP CO., LTD.)

(55)



1.1



1.2

**CÔNG BÁO SỞ HỮU CÔNG NGHIỆP SỐ 401 TẬP A – QUYỀN 2 (08.2021)**

(11) **42387**

(21) 3-2021-01330

(28) 1

(54) **HỘP MỸ PHẨM**

(51) **09-03**

(22) 21/05/2021

(43) 25/08/2021

**CÔNG TY TNHH SẢN XUẤT THƯƠNG MẠI XNK TẠ MINH QUANG**  
(73) (VN)

15 đường 3C, phường An Lạc A, quận Bình Tân, thành phố Hồ Chí Minh

(72) Tạ Quốc Cường (VN)

(74) **CÔNG TY TNHH SỞ HỮU TRÍ TUỆ SETHACO (SETHACO IP CO.,LTD)**

(55)



1.1



1.2



1.3



1.4



1.5



**CÔNG BÁO SỞ HỮU CÔNG NGHIỆP SỐ 401 TẬP A – QUYỀN 2 (08.2021)**

(11) **42388**

(21) 3-2021-01331

(28) 1

(54) **HỘP MỸ PHẨM**

(51) **09-03**

(22) 21/05/2021

(43) 25/08/2021

(73) **CÔNG TY TNHH SẢN XUẤT THƯƠNG MẠI XNK TẠ MINH QUANG (VN)**

15 đường 3C, phường An Lạc A, quận Bình Tân, thành phố Hồ Chí Minh

(72) Tạ Quốc Cường (VN)

(74) **CÔNG TY TNHH SỞ HỮU TRÍ TUỆ SETHACO (SETHACO IP CO.,LTD)**

(55)



1.1



1.2



1.3



1.4



1.5

**CÔNG BÁO SỞ HỮU CÔNG NGHIỆP SỐ 401 TẬP A – QUYỀN 2 (08.2021)**

(11) **42389**

(21) 3-2021-01332

(28) 1

(54) **HỘP MỸ PHẨM**

(51) **09-03**

(22) 21/05/2021

(43) 25/08/2021

(73) **CÔNG TY TNHH SẢN XUẤT THƯƠNG MẠI XNK TẠ MINH QUANG**  
(VN)

15 đường 3C, phường An Lạc A, quận Bình Tân, thành phố Hồ Chí Minh

(72) Tạ Quốc Cường (VN)

(74) **CÔNG TY TNHH SỞ HỮU TRÍ TUỆ SETHACO (SETHACO IP CO.,LTD)**

(55)



1.1



1.2



1.3



1.4



1.5



1.6



1.7

**CÔNG BÁO SỞ HỮU CÔNG NGHIỆP SỐ 401 TẬP A – QUYỀN 2 (08.2021)**

(11) **42390**

(21) 3-2021-01333

(28) 1

(54) **HỘP MỸ PHẨM**

(51) **09-03**

(22) 21/05/2021

(43) 25/08/2021

**CÔNG TY TNHH SẢN XUẤT THƯƠNG MẠI XNK TẠ MINH QUANG**

(73) (VN)

15 đường 3C, phường An Lạc A, quận Bình Tân, thành phố Hồ Chí Minh

(72) Tạ Quốc Cường (VN)

(74) **CÔNG TY TNHH SỞ HỮU TRÍ TUỆ SETHACO (SETHACO IP CO.,LTD)**

(55)



1.1



1.2



1.3



1.4



1.5



1.6



1.7

**CÔNG BÁO SỞ HỮU CÔNG NGHIỆP SỐ 401 TẬP A – QUYỀN 2 (08.2021)**

(11) **42391**

(21) 3-2021-01334

(28) 1

(54) **HỘP MỸ PHẨM**

(51) **09-03**

(22) 21/05/2021

(43) 25/08/2021

**CÔNG TY TNHH SẢN XUẤT THƯƠNG MẠI XNK TẠ MINH QUANG**

(73) (VN)

15 đường 3C, phường An Lạc A, quận Bình Tân, thành phố Hồ Chí Minh

(72) Tạ Quốc Cường (VN)

(74) **CÔNG TY TNHH SỞ HỮU TRÍ TUỆ SETHACO (SETHACO IP CO.,LTD)**

(55)



1.1



1.2



1.3



1.4



1.5

**CÔNG BÁO SỞ HỮU CÔNG NGHIỆP SỐ 401 TẬP A – QUYỀN 2 (08.2021)**

(11) **42392**

(21) 3-2021-01335

(28) 1

(54) **HỘP MỸ PHẨM**

(51) **09-03**

(22) 21/05/2021

(43) 25/08/2021

**CÔNG TY TNHH SẢN XUẤT THƯƠNG MẠI XNK TẠ MINH QUANG**

(73) (VN)

15 đường 3C, phường An Lạc A, quận Bình Tân, thành phố Hồ Chí Minh

(72) Tạ Quốc Cường (VN)

(74) **CÔNG TY TNHH SỞ HỮU TRÍ TUỆ SETHACO (SETHACO IP CO.,LTD)**

(55)



1.1



1.2



1.3



1.4



1.5

**CÔNG BÁO SỞ HỮU CÔNG NGHIỆP SỐ 401 TẬP A – QUYỀN 2 (08.2021)**

(11) **42393**

(21) 3-2021-01336

(28) 1

(54) **HỘP MỸ PHẨM**

(51) **09-03**

(22) 21/05/2021

(43) 25/08/2021

(73) **CÔNG TY TNHH SẢN XUẤT THƯƠNG MẠI XNK TẠ MINH QUANG (VN)**

15 đường 3C, phường An Lạc A, quận Bình Tân, thành phố Hồ Chí Minh

(72) Tạ Quốc Cường (VN)

(74) **CÔNG TY TNHH SỞ HỮU TRÍ TUỆ SETHACO (SETHACO IP CO.,LTD)**

(55)



1.1



1.2



1.3



1.4



1.5



1.6



1.7

**CÔNG BÁO SỞ HỮU CÔNG NGHIỆP SỐ 401 TẬP A – QUYỀN 2 (08.2021)**

(11) **42394**

(21) 3-2021-01337

(28) 1

(54) **VAN CHAI**

(51) **09-07**

(22) 21/05/2021

(43) 25/08/2021

(73) **CÔNG TY TNHH SẮC HƯƠNG (VN)**

41 đường số 6, phường Tân Tạo A, quận Bình Tân, thành phố Hồ Chí Minh

(72) Lê Văn Bỉ (VN)

(74) Công ty TNHH một thành viên Trường Luật (Trường Luật)

(55)



1.1



1.2



1.3



1.4



1.5



1.6



1.7

**CÔNG BÁO SỞ HỮU CÔNG NGHIỆP SỐ 401 TẬP A – QUYỀN 2 (08.2021)**

(11) **42395**

(21) 3-2021-01338

(28) 1

(54) **THIẾT BỊ LỌC NƯỚC**

(51) **23-01**

(22) 21/05/2021

(43) 25/08/2021

(73) **CÔNG TY TNHH SẢN XUẤT THAN VIỆT (VN)**

Nhà A1B số 25 Láng Hạ, phường Thành Công, quận Ba Đình, thành phố Hà Nội

(72) Nguyễn Thị Thịnh (VN)

(55)



1.1



1.2



1.3

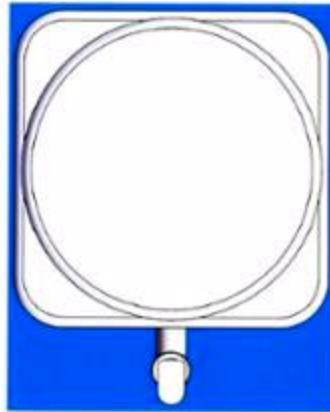


1.4





1.5



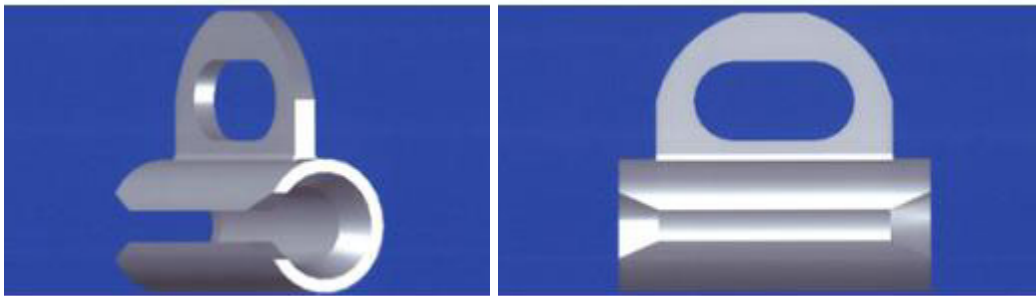
1.6



1.7

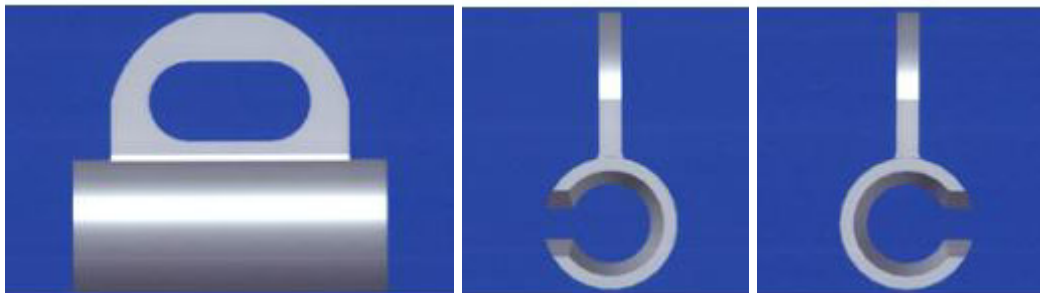
**CÔNG BÁO SỞ HỮU CÔNG NGHIỆP SỐ 401 TẬP A – QUYỀN 2 (08.2021)**

- (11) **42396**  
(21) 3-2021-01342 (28) 1  
(54) **KHÓA TRƯỢT DÂY CỨU SINH** (51) **08-07; 08-08**  
(22) 21/05/2021 (43) 25/08/2021  
(73) **CÔNG TY TNHH XÂY DỰNG DƯƠNG LUÂN (VN)**  
440/43 Nguyễn Kiệm, phường 3, quận Phú Nhuận, thành phố Hồ Chí Minh  
(72) Dương Đình Luân (VN)  
(74) Công ty Cổ phần Sở hữu công nghiệp INVESTIP (INVESTIP)  
(55)



1.1

1.2



1.3

1.4

1.5

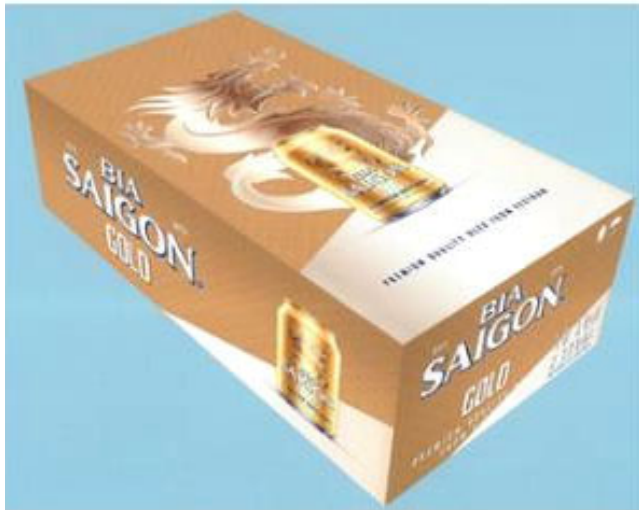


1.6

1.7

**CÔNG BÁO SỞ HỮU CÔNG NGHIỆP SỐ 401 TẬP A – QUYỀN 2 (08.2021)**

- (11) **42397**  
(21) 3-2021-01346 (28) 1  
(54) **THÙNG BIA** (51) **09-03**  
(22) 24/05/2021 (43) 25/08/2021  
**TỔNG CÔNG TY CỔ PHẦN BIA - RƯỢU - NƯỚC GIẢI KHÁT SÀI GÒN**  
(73) (VN)  
187 Nguyễn Chí Thanh, phường 12, quận 5, thành phố Hồ Chí Minh  
(72) Neo Gim Siong Bennett (SG)  
(74) Công ty TNHH Tư vấn ALIATLEGAL (ALIAT LEGAL)  
(55)



1.1



1.2

**CÔNG BÁO SỞ HỮU CÔNG NGHIỆP SỐ 401 TẬP A – QUYỀN 2 (08.2021)**

- (11) **42398**  
(21) 3-2021-01347 (28) 1  
(54) **NHÃN SẢN PHẨM** (51) **19-08**  
(22) 24/05/2021 (43) 25/08/2021  
**TỔNG CÔNG TY CỔ PHẦN BIA - RƯỢU - NƯỚC GIẢI KHÁT SÀI GÒN**  
(73) (VN)  
187 Nguyễn Chí Thanh, phường 12, quận 5, thành phố Hồ Chí Minh  
(72) Neo Gim Siong Bennett (SG)  
(74) Công ty TNHH Tư vấn ALIATLEGAL (ALIAT LEGAL)  
(55)



1.1



1.2

**CÔNG BÁO SỞ HỮU CÔNG NGHIỆP SỐ 401 TẬP A – QUYỀN 2 (08.2021)**

(11) **42399**

(21) 3-2021-01350

(28) 10

(54) **BAO GÓI**

(51) **09-05**

(22) 24/05/2021

(43) 25/08/2021

**CÔNG TY CỔ PHẦN THỰC PHẨM Á CHÂU (VN)**

(73) Số 9/2 đường ĐT 743, khu phố 1B, phường An Phú, thành phố Thuận An, tỉnh Bình Dương

(72) Nguyễn Mạnh Cường (VN)

(74) Văn phòng Luật sư A Hoà (AHOA LAW OFFICE)

(55)



H.1.1



H.1.2



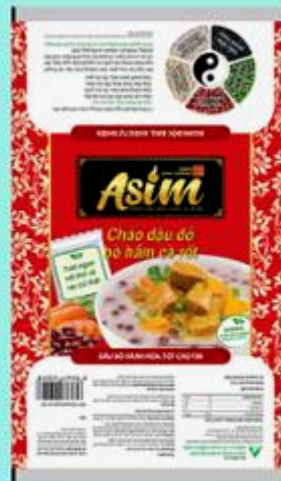
H.2.1



H.2.2



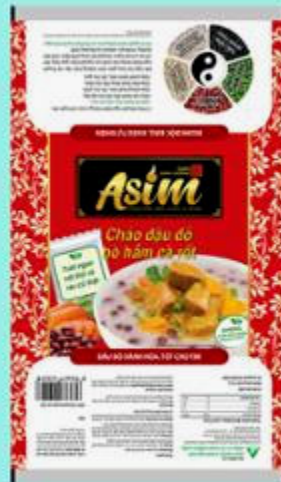
H.3.1



H.3.2



H.4.1



H.4.2



H.5.1



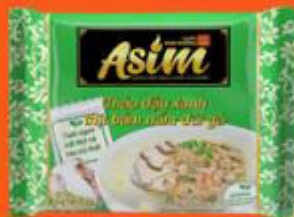
H.5.2



H.6.1



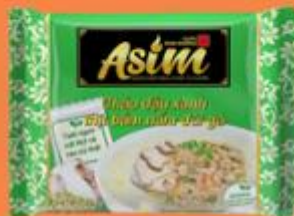
H.6.2



H.7.1



H.7.2



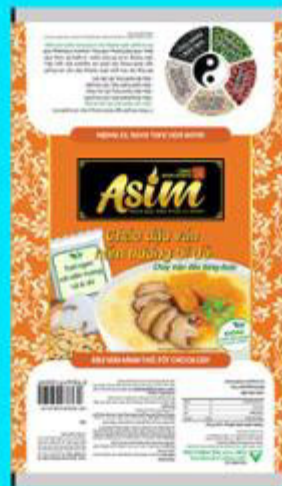
H.8.1



H.8.2



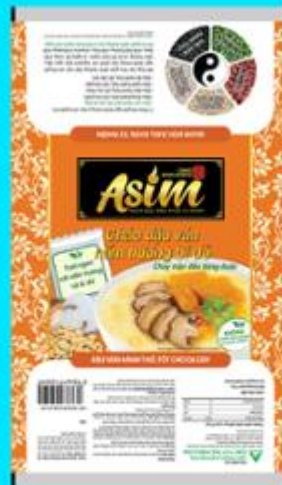
H.9.1



H.9.2



H.10.1



H.10.2



**CÔNG BÁO SỞ HỮU CÔNG NGHIỆP SỐ 401 TẬP A – QUYỀN 2 (08.2021)**

(11) **42400**

(21) 3-2021-01358

(28) 1

(54) **HỘP DẦU XOA BÓP**

(51) **09-03**

(22) 25/05/2021

(43) 25/08/2021

**CÔNG TY TNHH MỘT THÀNH VIÊN SẢN XUẤT VÀ THƯƠNG MẠI MỸ**

(73) **PHẨM LÊ VÂN (VN)**

2B31/1 ấp 2, xã Phạm Văn Hai, huyện Bình Chánh, thành phố Hồ Chí Minh

(72) Đặng Ngọc Chúc (VN)

(55)



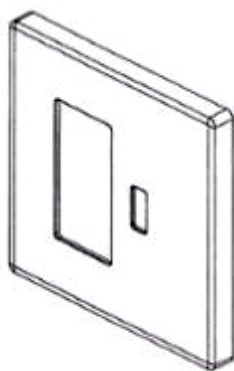
1.1



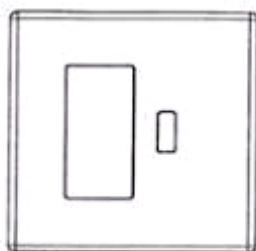
1.2

**CÔNG BÁO SỞ HỮU CÔNG NGHIỆP SỐ 401 TẬP A – QUYỀN 2 (08.2021)**

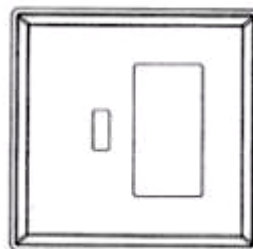
- (11) **42401**  
(21) 3-2021-01359 (28) 1  
(54) **TẤM MẶT CỦA CÔNG TẮC ĐIỆN VÀ Ổ CẮM ĐIỆN** (51) **13-03**  
(22) 25/05/2021 (43) 25/08/2021  
(30) 008285597-0004 26/11/2020 EM;  
(73) **SIMON, S.A.U.** (ES)  
Diputación 390-392, 08013 Barcelona, Spain  
1. CLARA BATISTE MAYAS (ES)  
2. ADRIA RIQUE REBULL (ES)  
(72) 3. DANIEL GARCIA BAZACO (ES)  
4. SALVI PLAJA MIRO (ES)  
5. FRANCESC XAVIER VAZQUEZ VILLA (ES)  
(74) Công ty Luật TNHH T&G (TGVN)  
(55)



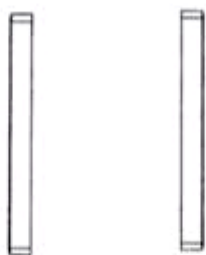
1.1



1.2

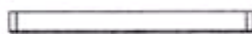


1.3



1.4

1.5



1.6



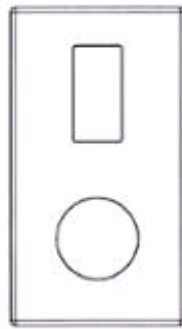
1.7

**CÔNG BÁO SỞ HỮU CÔNG NGHIỆP SỐ 401 TẬP A – QUYỀN 2 (08.2021)**

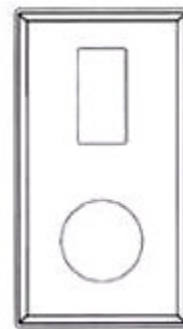
- (11) **42402**  
(21) 3-2021-01360 (28) 1  
(54) **TẤM MẶT CỦA CÔNG TẮC ĐIỆN VÀ Ổ CẮM ĐIỆN** (51) **13-03**  
(22) 25/05/2021 (43) 25/08/2021  
(30) 008285597-0003 26/11/2020 EM;  
(73) **SIMON, S.A.U.** (ES)  
Diputaci3n 390-392, 08013 Barcelona, Spain  
1. CLARA BATISTE MAYAS (ES)  
2. ADRIA RIQUE REBULL (ES)  
3. DANIEL GARCIA BAZACO (ES)  
(72) 4. SALVI PLAJA MIRO (ES)  
5. FRANCESC XAVIER VAZQUEZ VILLA (ES)  
6. DAN I GARCIA BAZACO (ES)  
(74) Công ty Luật TNHH T&G (TGVN)  
(55)



1.1



1.2



1.3



1.4



1.5



1.6



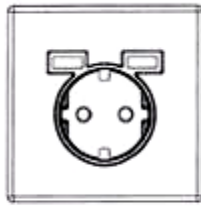
1.7

**CÔNG BÁO SỞ HỮU CÔNG NGHIỆP SỐ 401 TẬP A – QUYỀN 2 (08.2021)**

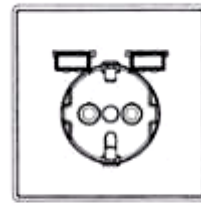
- (11) **42403**  
(21) 3-2021-01361 (28) 1  
(54) **TẤM MẶT CỦA CÔNG TẮC ĐIỆN VÀ Ổ CẮM ĐIỆN** (51) **13-03**  
(22) 25/05/2021 (43) 25/08/2021  
(30) 008285597-0002 26/11/2020 EM;  
(73) **SIMON, S.A.U.** (ES)  
Diputación 390-392, 08013 Barcelona, Spain  
1. CLARA BATISTE MAYAS (ES)  
2. ADRIA RIQUE REBULL (ES)  
(72) 3. DANIEL GARCIA BAZACO (ES)  
4. SALVI PLAJA MIRO (ES)  
5. FRANCESC XAVIER VAZQUEZ VILLA (ES)  
(74) Công ty Luật TNHH T&G (TGVN)  
(55)



1.1



1.2



1.3



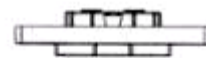
1.4



1.5



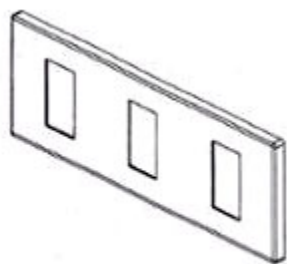
1.7



1.6

**CÔNG BÁO SỞ HỮU CÔNG NGHIỆP SỐ 401 TẬP A – QUYỀN 2 (08.2021)**

- (11) **42404**  
(21) 3-2021-01362 (28) 1  
(54) **TẤM MẶT CỦA CÔNG TẮC ĐIỆN VÀ Ổ CẮM ĐIỆN** (51) **13-03**  
(22) 25/05/2021 (43) 25/08/2021  
(30) 008285597-0001 26/11/2020 EM;  
(73) **SIMON, S.A.U.** (ES)  
Diputación 390-392, 08013 Barcelona, Spain  
1. CLARA BATISTE MAYAS (ES)  
2. ADRIA RIQUE REBULL (ES)  
(72) 3. DANIEL GARCIA BAZACO (ES)  
4. SALVI PLAJA MIRO (ES)  
5. FRANCESC XAVIER VAZQUEZ VILLA (ES)  
(74) Công ty Luật TNHH T&G (TGVN)  
(55)



1.1



1.2



1.3



1.4

1.5



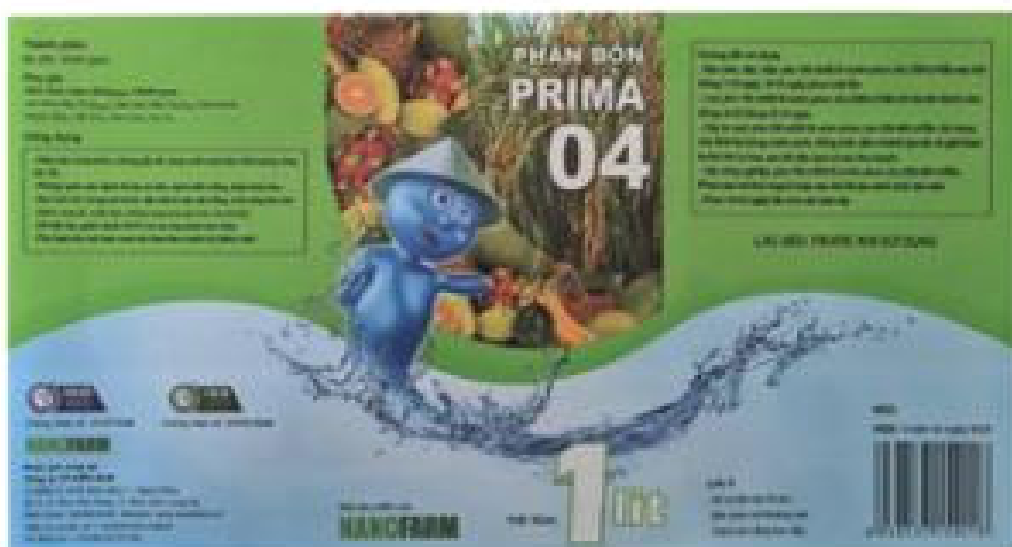
1.7



1.6

**CÔNG BÁO SỞ HỮU CÔNG NGHIỆP SỐ 401 TẬP A – QUYỂN 2 (08.2021)**

- (11) **42405**
- (21) 3-2021-01364 (28) 1
- (54) **NHÃN SẢN PHẨM** (51) **19-08**
- (22) 25/05/2021 (43) 25/08/2021
- (73) **CÔNG TY TNHH NÔNG TRẠI NANO (VN)**  
588B đường số 13, phường An Phú, thành phố Thủ Đức, thành phố Hồ Chí Minh
- (72) Nguyễn Quang Sơn (VN)
- (55)



**CÔNG BÁO SỞ HỮU CÔNG NGHIỆP SỐ 401 TẬP A – QUYỀN 2 (08.2021)**

(11) **42406**

(21) 3-2021-01366

(28) 1

(54) **DÉP**

(51) **02-04**

(22) 25/05/2021

(43) 25/08/2021

(73) **CÔNG TY TNHH GIÀY Á CHÂU (VN)**

451/29/8 Tô Hiến Thành, phường 14, quận 10, thành phố Hồ Chí Minh

(72) Nguyễn Đình Kim (VN)

(74) Văn phòng Luật sư A Hoà (AHOA LAW OFFICE)

(55)



**CÔNG BÁO SỞ HỮU CÔNG NGHIỆP SỐ 401 TẬP A – QUYỀN 2 (08.2021)**

(11) **42407**

(21) 3-2021-01367

(28) 1

(54) **DÉP**

(51) **02-04**

(22) 25/05/2021

(43) 25/08/2021

(73) **CÔNG TY TNHH GIÀY Á CHÂU (VN)**

451/29/8 Tô Hiến Thành, phường 14, quận 10, thành phố Hồ Chí Minh

(72) Nguyễn Đình Kim (VN)

(74) Văn phòng Luật sư A Hoà (AHOA LAW OFFICE)

(55)





**CÔNG BÁO SỞ HỮU CÔNG NGHIỆP SỐ 401 TẬP A – QUYỀN 2 (08.2021)**

(11) **42408**

(21) 3-2021-01368

(28) 1

(54) **DÉP**

(51) **02-04**

(22) 25/05/2021

(43) 25/08/2021

(73) **CÔNG TY TNHH GIÀY Á CHÂU (VN)**

451/29/8 Tô Hiến Thành, phường 14, quận 10, thành phố Hồ Chí Minh

(72) Nguyễn Đình Kim (VN)

(74) Văn phòng Luật sư A Hoà (AHOA LAW OFFICE)

(55)



H.1



H.2



H.3



H.4



H.5



H.6



H.7

**CÔNG BÁO SỞ HỮU CÔNG NGHIỆP SỐ 401 TẬP A – QUYỀN 2 (08.2021)**

(11) **42409**

(21) 3-2021-01369

(28) 1

(54) **DÉP**

(51) **02-04**

(22) 25/05/2021

(43) 25/08/2021

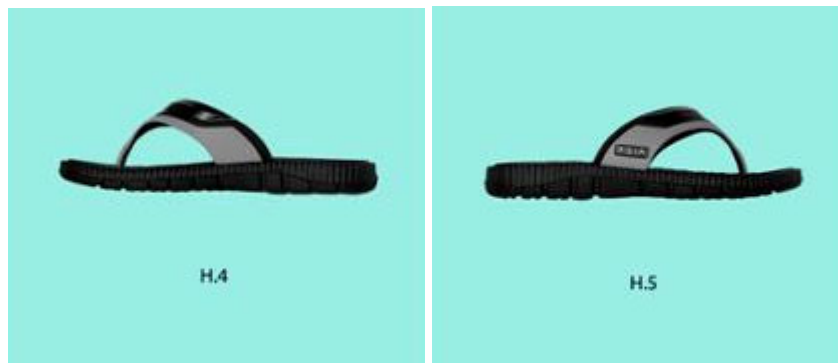
(73) **CÔNG TY TNHH GIÀY Á CHÂU (VN)**

451/29/8 Tô Hiến Thành, phường 14, quận 10, thành phố Hồ Chí Minh

(72) Nguyễn Đình Kim (VN)

(74) Văn phòng Luật sư A Hoà (AHOA LAW OFFICE)

(55)



**CÔNG BÁO SỞ HỮU CÔNG NGHIỆP SỐ 401 TẬP A – QUYỀN 2 (08.2021)**

(11) **42410**

(21) 3-2021-01370

(28) 1

(54) **DÉP**

(51) **02-04**

(22) 25/05/2021

(43) 25/08/2021

(73) **CÔNG TY TNHH GIÀY Á CHÂU (VN)**

451/29/8 Tô Hiến Thành, phường 14, quận 10, thành phố Hồ Chí Minh

(72) Nguyễn Đình Kim (VN)

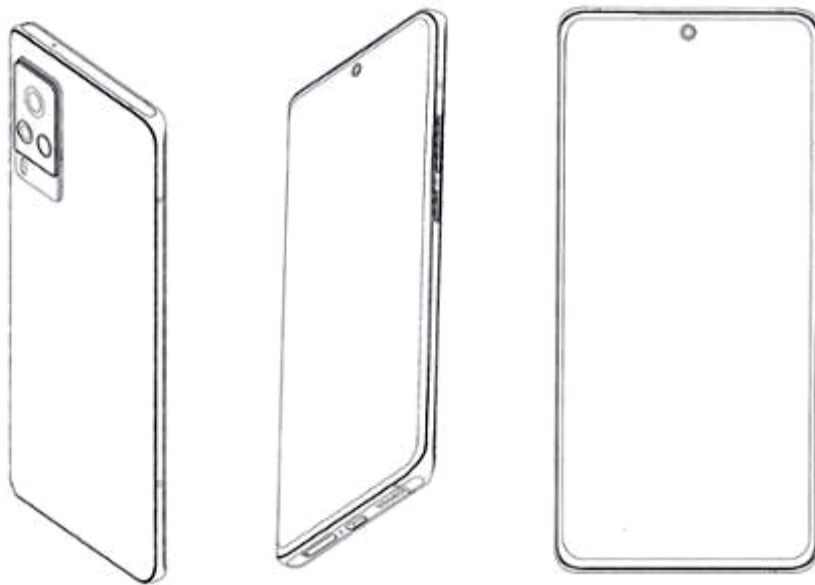
(74) Văn phòng Luật sư A Hoà (AHOA LAW OFFICE)

(55)



**CÔNG BÁO SỞ HỮU CÔNG NGHIỆP SỐ 401 TẬP A – QUYỀN 2 (08.2021)**

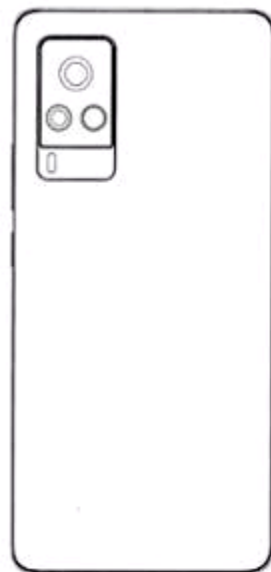
- (11) **42411**  
(21) 3-2021-01373 (28) 1  
(54) **ĐIỆN THOẠI DI ĐỘNG** (51) **14-03**  
(22) 26/05/2021 (43) 25/08/2021  
(30) 202030720812.X 26/11/2020 CN;  
**VIVO MOBILE COMMUNICATION CO., LTD. (CN)**  
(73) No. 168 Jinghai East Rd., Chang'an, Dongguan, Guangdong 523863, China  
1. XI HE (CN)  
(72) 2. GUANGZHANG WU (CN)  
3. XIAOFAN QI (CN)  
(74) Công ty cổ phần Tư vấn S&B (S&B CONSULTANT., CORP.)  
(55)



1.1

1.2

1.3



1.4



1.5



1.6



1.7



1.8



1.9



1.10



1.11



1.12



1.13



1.14



1.15



1.16

**CÔNG BÁO SỞ HỮU CÔNG NGHIỆP SỐ 401 TẬP A – QUYỀN 2 (08.2021)**

(11) **42412**

(21) 3-2021-01376

(28) 1

(54) **NHÃN SẢN PHẨM**

(51) **19-08**

(22) 26/05/2021

(43) 25/08/2021

**HỘ KINH DOANH QUÁN CÁ LĂNG+ (VN)**

(73) Liên kè 11B số nhà 40 khu đô thị Mỹ Lao, phường Mỹ Lao, quận Hà Đông, thành phố Hà Nội

(72) Nguyễn Văn Quang (VN)

(74) Công ty TNHH Sở hữu trí tuệ Thảo Thọ Quyên (INVENCO.,LTD)

(55)



**CÔNG BÁO SỞ HỮU CÔNG NGHIỆP SỐ 401 TẬP A – QUYỀN 2 (08.2021)**

(11) **42413**

(21) 3-2021-01380

(28) 1

(54) **HỘP ĐỰNG**

(51) **09-03**

(22) 26/05/2021

(43) 25/08/2021

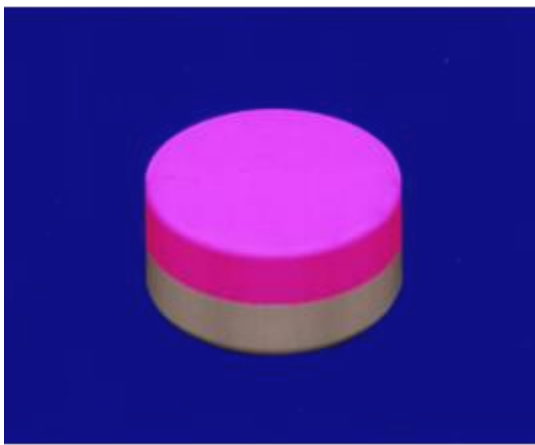
**CÔNG TY TNHH SẢN XUẤT VÀ THƯƠNG MẠI PHƯƠNG LIÊN (VN)**

(73) Số 21 ngách 66/111, đường Ngọc Lâm, phường Ngọc Lâm, quận Long Biên, thành phố Hà Nội

(72) Bùi Vũ Cương (VN)

(74) Công ty TNHH Đại Tín và Liên Danh (DAITIN AND ASSOCIATES CO.,LTD)

(55)



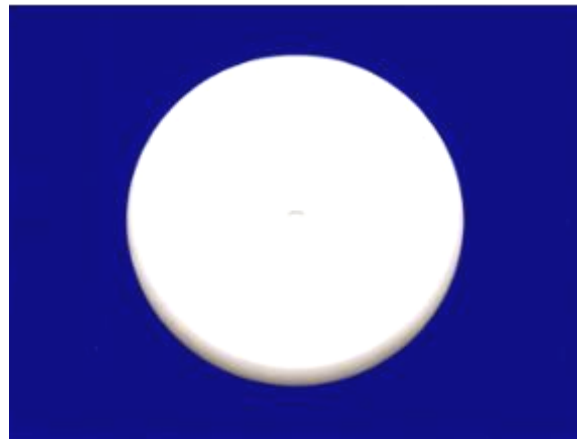
1.1



1.2



1.3



1.4

**CÔNG BÁO SỞ HỮU CÔNG NGHIỆP SỐ 401 TẬP A – QUYỀN 2 (08.2021)**

(11) **42414**

(21) 3-2021-01386

(28) 1

(54) **DÉP**

(51) **02-04**

(22) 27/05/2021

(43) 25/08/2021

(73) **CÔNG TY TNHH GIÀY Á CHÂU (VN)**

451/29/8 Tô Hiến Thành, phường 14, quận 10, thành phố Hồ Chí Minh

(72) Nguyễn Đình Kim (VN)

(74) Văn phòng Luật sư A Hoà (AHOA LAW OFFICE)

(55)



H.1



H.2



H.3



H.4



H.5



H.6



H.7



**CÔNG BÁO SỞ HỮU CÔNG NGHIỆP SỐ 401 TẬP A – QUYỀN 2 (08.2021)**

- (11) **42415**  
(21) 3-2021-01388 (28) 1  
(54) **HỘP** (51) **09-03**  
(22) 27/05/2021 (43) 25/08/2021  
(73) **LG HOUSEHOLD & HEALTH CARE LTD. (KR)**  
58, Saemunan-ro, Jongno-gu, Seoul, Republic of Korea  
(72) LEE, Seul Ki (KR)  
(74) Công ty TNHH Tâm nhìn và Liên danh (VISION & ASSOCIATES CO.LTD.)  
(55)



1.1



1.2



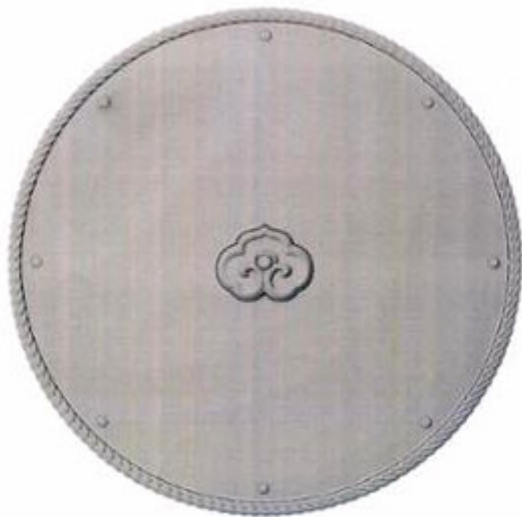
1.3



1.4



1.5



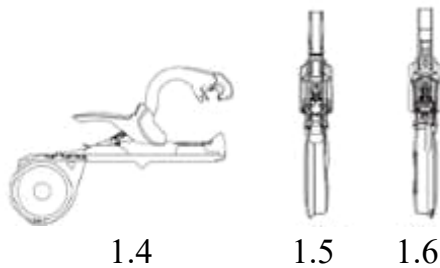
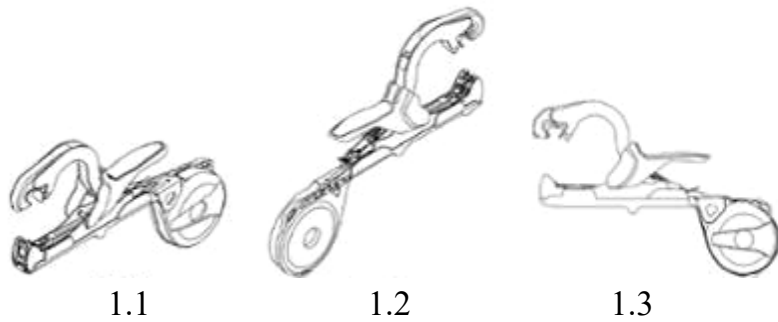
1.6



1.7

**CÔNG BÁO SỞ HỮU CÔNG NGHIỆP SỐ 401 TẬP A – QUYỀN 2 (08.2021)**

- (11) **42416**  
(21) 3-2021-01390 (28) 1  
(54) **DỤNG CỤ GẮN** (51) **08-05**  
(22) 28/05/2021 (43) 25/08/2021  
(30) 2020-025802 30/11/2020 JP;  
**MAX CO., LTD. (JP)**  
(73) 6-6, Nihonbashi Hakozaeki-cho, Chuo-ku, Tokyo 103-8502, Japan  
(72) Takeo HATTORI (JP)  
(74) Công ty Cổ phần Sở hữu công nghiệp INVESTIP (INVESTIP)  
(55)



**CÔNG BÁO SỞ HỮU CÔNG NGHIỆP SỐ 401 TẬP A – QUYỀN 2 (08.2021)**

(11) **42417**

(21) 3-2021-01392

(28) 1

(54) **NHÃN SẢN PHẨM**

(51) **19-08**

(22) 28/05/2021

(43) 25/08/2021

**CÔNG TY CỔ PHẦN LIWAYWAY VIỆT NAM (VN)**

(73) Số 14, đường số 05, khu công nghiệp Việt Nam – Singapore, phường Bình Hòa, thành phố Thuận An, tỉnh Bình Dương

(72) Robert Tan Li (PH)

(74) Văn phòng Luật sư Tân Hà (VPLS TAN HA)

(55)



**CÔNG BÁO SỞ HỮU CÔNG NGHIỆP SỐ 401 TẬP A – QUYỀN 2 (08.2021)**

- (11) **42418**  
(21) 3-2021-01398 (28) 1  
(54) **BAO GỐI** (51) **09-05**  
(22) 31/05/2021 (43) 25/08/2021  
(73) **NGUYỄN HOÀNG THANH (VN)**  
394B Khu vực Thạnh Phú, phường Phú Thứ, quận Cái Răng, thành phố Cần Thơ  
(72) Nguyễn Hoàng Thanh (VN)  
(74) Công ty TNHH Sở hữu trí tuệ INVENTIO (INVENTIO CO.,LTD)  
(55)



1.1



1.2

**CÔNG BÁO SỞ HỮU CÔNG NGHIỆP SỐ 401 TẬP A – QUYỀN 2 (08.2021)**

- (11) **42419**  
(21) 3-2021-01399 (28) 1  
(54) **BAO GÓI** (51) **09-05**  
(22) 31/05/2021 (43) 25/08/2021  
(73) **NGUYỄN HOÀNG THANH (VN)**  
394B Khu vực Thạnh Phú, phường Phú Thứ, quận Cái Răng, thành phố Cần Thơ  
(72) Nguyễn Hoàng Thanh (VN)  
(74) Công ty TNHH Sở hữu trí tuệ INVENTIO (INVENTIO CO.,LTD)  
(55)



1.1



1.2

**CÔNG BÁO SỞ HỮU CÔNG NGHIỆP SỐ 401 TẬP A – QUYỀN 2 (08.2021)**

- (11) **42420**  
(21) 3-2021-01400 (28) 1  
(54) **BAO GÓI** (51) **09-05**  
(22) 31/05/2021 (43) 25/08/2021  
(73) **NGUYỄN HOÀNG THANH (VN)**  
394B Khu vực Thạnh Phú, phường Phú Thứ, quận Cái Răng, thành phố Cần Thơ  
(72) Nguyễn Hoàng Thanh (VN)  
(74) Công ty TNHH Sở hữu trí tuệ INVENTIO (INVENTIO CO.,LTD)  
(55)



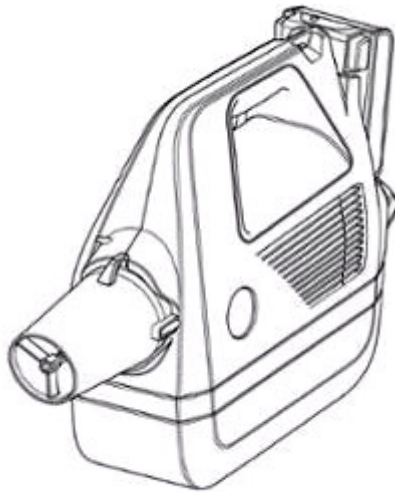
1.1



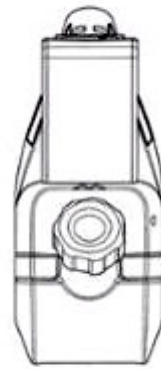
1.2

**CÔNG BÁO SỞ HỮU CÔNG NGHIỆP SỐ 401 TẬP A – QUYỀN 2 (08.2021)**

- (11) **42421**  
(21) 3-2021-01401 (28) 1  
(54) **MÁY PHUN KHÓI** (51) **23-01**  
(22) 31/05/2021 (43) 25/08/2021  
(30) 29/761,054 07/12/2020 US;  
(73) **TECHTRONIC CORDLESS GP (US)**  
100 Innovation Way, Anderson, SC 29621, United States of America  
(72) 1. SOMNANRITHA CHAN (US)  
2. ANDREW BURLEIGH (US)  
(74) Công ty TNHH Tầm nhìn và Liên danh (VISION & ASSOCIATES CO.LTD.)  
(55)



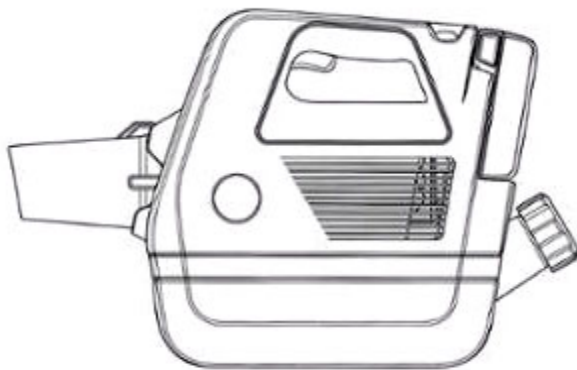
1.1



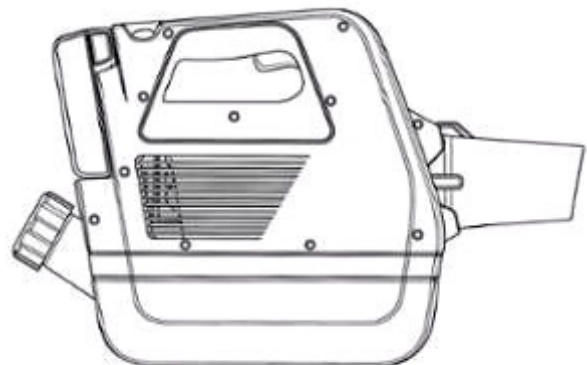
1.2



1.3

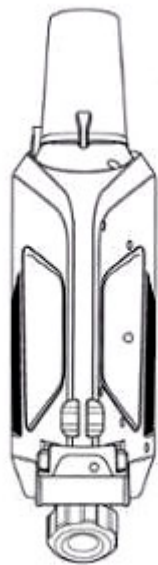


1.4

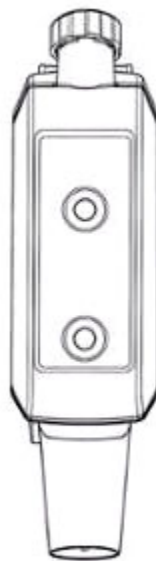


1.5



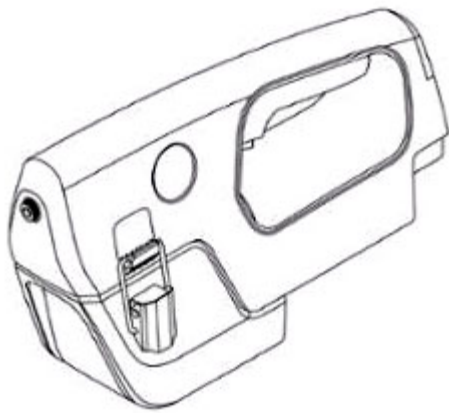


1.6



1.7

- (11) **42422**  
(21) 3-2021-01402 (28) 1  
(54) **MÁY PHUN CÀM TAY** (51) **23-01**  
(22) 31/05/2021 (43) 25/08/2021  
(30) 29/761,053 07/12/2020 US;  
(73) **TECHTRONIC CORDLESS GP (US)**  
100 Innovation Way, Anderson, SC 29621, United States of America  
(72) Somnanritha CHAN (US)  
(74) Công ty TNHH Tầm nhìn và Liên danh (VISION & ASSOCIATES CO.LTD.)  
(55)



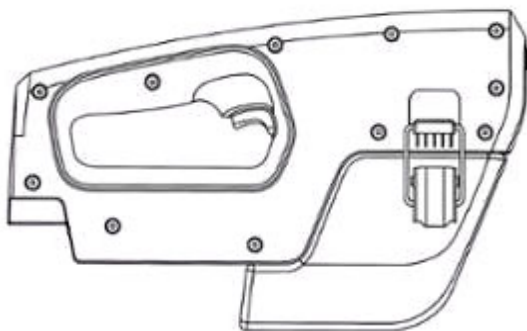
1.1



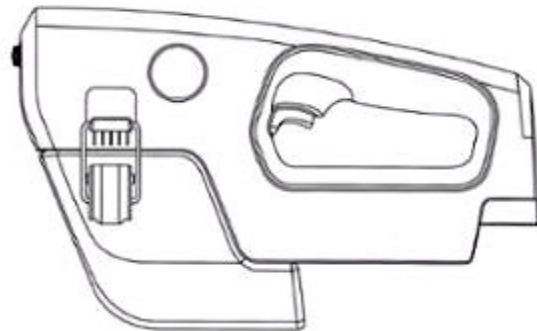
1.2



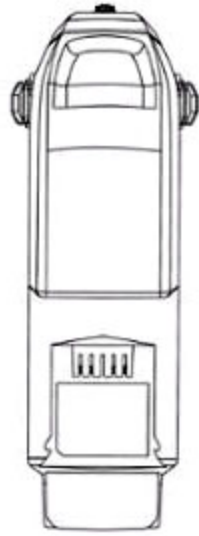
1.3



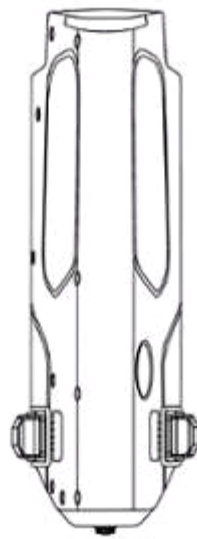
1.4



1.5



1.6



1.7

(11) **42423**

(21) 3-2021-01405

(28) 1

(54) **ĐÈN TRANG TRÍ**

(51) **26-05**

(22) 01/06/2021

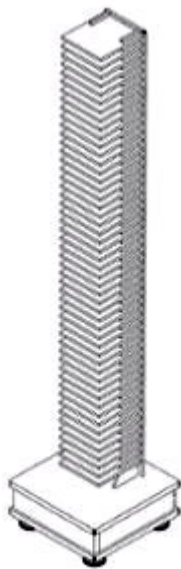
(43) 25/08/2021

**BÙI ĐỨC THUẬN (VN)**

(73) Số nhà 59, ngõ 53, đường Ngọa Long, phường Minh Khai, quận Bắc Từ Liêm, thành phố Hà Nội

(72) Bùi Đức Thuận (VN)

(55)



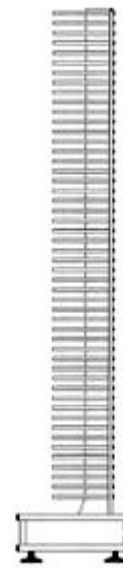
1.1



1.2



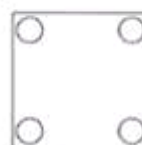
1.3



1.4

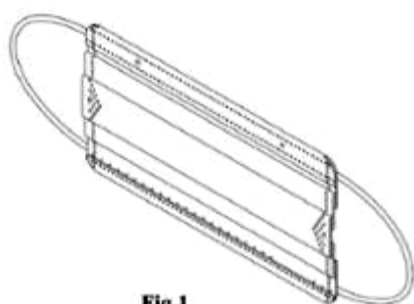


1.5



1.6

- (11) **42424**  
(21) 3-2021-01411 (28) 1  
(54) **KHẨU TRANG** (51) **02-99**  
(22) 01/06/2021 (43) 25/08/2021  
(30) 2020-026075 03/12/2020 JP;  
**IRIS OHYAMA INC. (JP)**  
(73) 2-12-1, Itsutsubashi, Aoba-ku, Sendai-shi, Miyagi, 980-8510 Japan  
(72) Rie MAEDA (JP)  
(74) Công ty Cổ phần Sở hữu công nghiệp INVESTIP (INVESTIP)  
(55)



**Fig.1**



**Fig.2**



**Fig.3**



**Fig.4**



**Fig.5**

**CÔNG BÁO SỞ HỮU CÔNG NGHIỆP SỐ 401 TẬP A – QUYỀN 2 (08.2021)**

(11) **42425**

(21) 3-2021-01413

(28) 1

(54) **MÁY TRỘN PHỞ BÁNH KẸO**

(51) **15-99**

(22) 01/06/2021

(43) 25/08/2021

(73) **CÔNG TY TNHH HỒ HOÀN CẦU (VN)**

Xóm 6, xã Quỳnh Văn, huyện Quỳnh Lưu, tỉnh Nghệ An

(72) Hồ Xuân Vinh (VN)

(55)



1.1



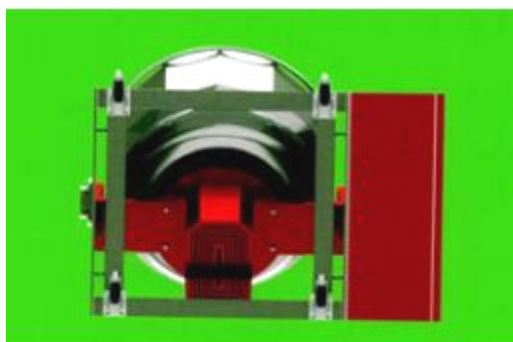
1.2



1.3



1.4



1.5



1.6



1.7



1.8

**CÔNG BÁO SỞ HỮU CÔNG NGHIỆP SỐ 401 TẬP A – QUYỀN 2 (08.2021)**

(11) **42426**

(21) 3-2021-01415

(28) 2

(54) **NHÃN SẢN PHẨM**

(51) **19-08**

(22) 01/06/2021

(43) 25/08/2021

**CÔNG TY CỔ PHẦN BỘT GIẶT LIX (VN)**

(73) Số 3, đường số 2, khu phố 4, phường Linh Trung, thành phố Thủ Đức, thành phố Hồ Chí Minh

(72) Cao Thành Tín (VN)

(74) Văn phòng Luật sư A Hoà (AHOA LAW OFFICE)

(55)





**CÔNG BÁO SỞ HỮU CÔNG NGHIỆP SỐ 401 TẬP A – QUYỀN 2 (08.2021)**

(11) **42427**

(21) 3-2021-01416

(28) 2

(54) **NHÃN SẢN PHẨM**

(51) **19-08**

(22) 01/06/2021

(43) 25/08/2021

**CÔNG TY CỔ PHẦN BỘT GIẶT LIX (VN)**

(73) Số 3, đường số 2, khu phố 4, phường Linh Trung, thành phố Thủ Đức, thành phố Hồ Chí Minh

(72) Cao Thành Tín (VN)

(74) Văn phòng Luật sư A Hoà (AHOA LAW OFFICE)

(55)



**CÔNG BÁO SỞ HỮU CÔNG NGHIỆP SỐ 401 TẬP A – QUYỀN 2 (08.2021)**

(11) **42428**

(21) 3-2021-01417

(28) 2

(54) **NHÃN SẢN PHẨM**

(51) **19-08**

(22) 01/06/2021

(43) 25/08/2021

**CÔNG TY CỔ PHẦN BỘT GIẶT LIX (VN)**

(73) Số 3, đường số 2, khu phố 4, phường Linh Trung, thành phố Thủ Đức, thành phố Hồ Chí Minh

(72) Cao Thành Tín (VN)

(74) Văn phòng Luật sư A Hoà (AHOA LAW OFFICE)

(55)



1



2

**CÔNG BÁO SỞ HỮU CÔNG NGHIỆP SỐ 401 TẬP A – QUYỀN 2 (08.2021)**

(11) **42429**

(21) 3-2021-01418

(28) 1

(54) **NHÃN SẢN PHẨM**

(51) **19-08**

(22) 01/06/2021

(43) 25/08/2021

**CÔNG TY CỔ PHẦN BỘT GIẶT LIX (VN)**

(73) Số 3, đường số 2, khu phố 4, phường Linh Trung, thành phố Thủ Đức, thành phố Hồ Chí Minh

(72) Cao Thành Tín (VN)

(74) Văn phòng Luật sư A Hoà (AHOA LAW OFFICE)

(55)



**CÔNG BÁO SỞ HỮU CÔNG NGHIỆP SỐ 401 TẬP A – QUYỀN 2 (08.2021)**

(11) **42430**

(21) 3-2021-01419

(28) 1

(54) **NHÃN SẢN PHẨM**

(51) **19-08**

(22) 01/06/2021

(43) 25/08/2021

**CÔNG TY CỔ PHẦN BỘT GIẶT LIX (VN)**

(73) Số 3, đường số 2, khu phố 4, phường Linh Trung, thành phố Thủ Đức, thành phố Hồ Chí Minh

(72) Cao Thành Tín (VN)

(74) Văn phòng Luật sư A Hoà (AHOA LAW OFFICE)

(55)



**CÔNG BÁO SỞ HỮU CÔNG NGHIỆP SỐ 401 TẬP A – QUYỀN 2 (08.2021)**

(11) **42431**

(21) 3-2021-01420

(28) 2

(54) **NHÃN SẢN PHẨM**

(51) **19-08**

(22) 01/06/2021

(43) 25/08/2021

**CÔNG TY CỔ PHẦN BỘT GIẶT LIX (VN)**

(73) Số 3, đường số 2, khu phố 4, phường Linh Trung, thành phố Thủ Đức, thành phố Hồ Chí Minh

(72) Cao Thành Tín (VN)

(74) Văn phòng Luật sư A Hoà (AHOA LAW OFFICE)

(55)



**CÔNG BÁO SỞ HỮU CÔNG NGHIỆP SỐ 401 TẬP A – QUYỀN 2 (08.2021)**

(11) **42432**

(21) 3-2021-01421

(28) 1

(54) **NHÃN SẢN PHẨM**

(51) **19-08**

(22) 01/06/2021

(43) 25/08/2021

**CÔNG TY CỔ PHẦN BỘT GIẶT LIX (VN)**

(73) Số 3, đường số 2, khu phố 4, phường Linh Trung, thành phố Thủ Đức, thành phố Hồ Chí Minh

(72) Cao Thành Tín (VN)

(74) Văn phòng Luật sư A Hoà (AHOA LAW OFFICE)

(55)



**CÔNG BÁO SỞ HỮU CÔNG NGHIỆP SỐ 401 TẬP A – QUYỀN 2 (08.2021)**

(11) 42433

(21) 3-2021-01422

(28) 3

(54) **NHÃN SẢN PHẨM**

(51) 19-08

(22) 01/06/2021

(43) 25/08/2021

**CÔNG TY CỔ PHẦN BỘT GIẶT LIX (VN)**

(73) Số 3, đường số 2, khu phố 4, phường Linh Trung, thành phố Thủ Đức, thành phố Hồ Chí Minh

(72) Cao Thành Tín (VN)

(74) Văn phòng Luật sư A Hoà (AHOA LAW OFFICE)

(55)



**CÔNG BÁO SỞ HỮU CÔNG NGHIỆP SỐ 401 TẬP A – QUYỀN 2 (08.2021)**

(11) 42434

(21) 3-2021-01428

(28) 1

(54) **NHÃN SẢN PHẨM**

(51) 19-08

(22) 02/06/2021

(43) 25/08/2021

**CÔNG TY TNHH MỘT THÀNH VIÊN THƯƠNG MẠI DỊCH VỤ A CHÍNH**

(73) (VN)

Thôn Quảng Thuận , xã Nghĩa Thắng, huyện Đắk R'Lấp, tỉnh Đắk Nông

(72) Nguyễn Trung Chính (VN)

(74) Văn phòng Luật sư A Hoà (AHOA LAW OFFICE)

(55)



H.1



**CÔNG BÁO SỞ HỮU CÔNG NGHIỆP SỐ 401 TẬP A – QUYỀN 2 (08.2021)**

(11) **42435**

(21) 3-2021-01433

(28) 1

(54) **HỘP**

(51) **09-03**

(22) 02/06/2021

(43) 25/08/2021

**CÔNG TY CỔ PHẦN ONG MẬT TIỀN GIANG (VN)**

(73) Tầng 5, tòa Nhà Songdo, 62A Phạm Ngọc Thạch, phường Võ Thị Sáu, quận 3, thành phố Hồ Chí Minh

(72) Lê Thị Kim Phượng (VN)

(55)



1.1



1.2

**CÔNG BÁO SỞ HỮU CÔNG NGHIỆP SỐ 401 TẬP A – QUYỀN 2 (08.2021)**

- (11) 42436  
(21) 3-2021-01434 (28) 2  
(54) BAO GÓI (51) 09-05  
(22) 02/06/2021 (43) 25/08/2021  
(73) **CÔNG TY CỔ PHẦN NHỮNG NỤ CƯỜI VIỆT NAM (VN)**  
713/6 Đoàn Văn Bơ, phường 18, quận 4, thành phố Hồ Chí Minh  
1. NGUYỄN ĐÌNH HẬU (VN)  
(72) 2. QUÁCH SỸ LONG (VN)  
3. NGUYỄN ĐÌNH HỘI (VN)  
4. LÂM VƯƠNG BỬU HÂN (VN)  
(74) Văn phòng Luật sư D và T (D & T LAW OFFICE)  
(55)



1.1



1.2



2.1



2.2

**CÔNG BÁO SỞ HỮU CÔNG NGHIỆP SỐ 401 TẬP A – QUYỀN 2 (08.2021)**

(11) **42437**

(21) 3-2021-01436

(28) 1

(54) **GIƯỜNG**

(51) **06-02**

(22) 03/06/2021

(43) 25/08/2021

(73) **CÔNG TY CỔ PHẦN KIẾN TRÚC NỘI THẤT ĐỒNG GIA (VN)**

Số 66 Thượng Thanh, phường Thượng Thanh, quận Long Biên, thành phố Hà Nội

(72) **Đồng Minh Hậu (VN)**

(74) Công ty TNHH Sở hữu trí tuệ HA VIP (HAVIP CO., LTD.)

(55)



1.1



1.2



1.3



1.4



1.5



1.6

**CÔNG BÁO SỞ HỮU CÔNG NGHIỆP SỐ 401 TẬP A – QUYỀN 2 (08.2021)**

(11) **42438**

(21) 3-2021-01438

(28) 1

(54) **LÒ ĐỐT RÁC THẢI RẮN**

(51) **23-99**

(22) 03/06/2021

(43) 25/08/2021

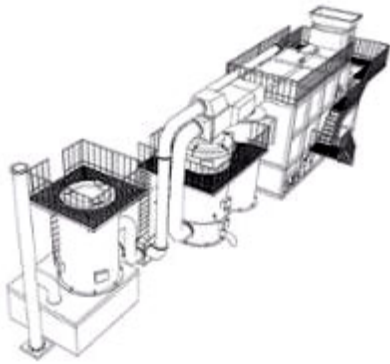
**CÔNG TY CP NĂNG LƯỢNG VÀ MÔI TRƯỜNG BÁCH KHOA HÀ NỘI**  
(VN)

(73) Khu đất ao phần tư, đường cảng Khuyến Lương, tổ 15, phường Yên Sở, quận Hoàng Mai, thành phố Hà Nội

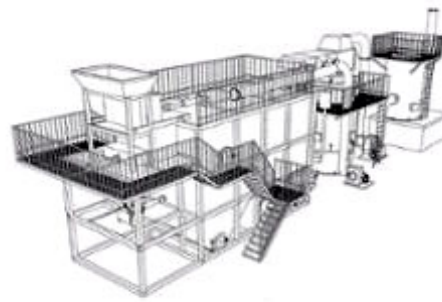
(72) Nguyễn Đức Quyền (VN)

(74) Công ty TNHH Sáng chế ACTIP (ACTIP PATENT LIMITED)

(55)



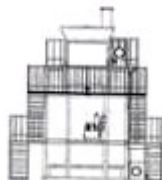
1.1



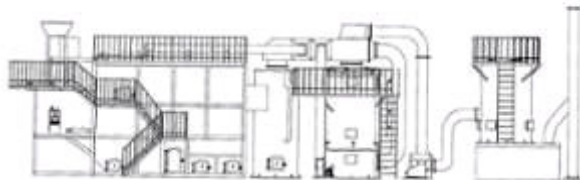
1.2



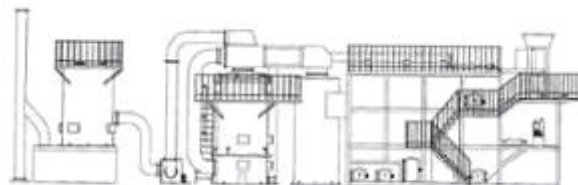
1.3



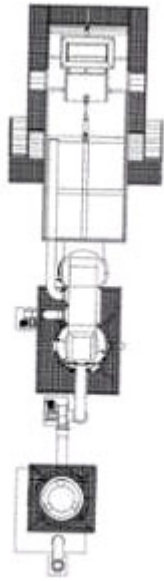
1.4



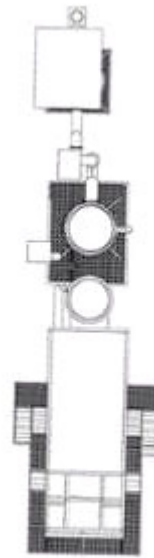
1.5



1.6



1.7



1.8

**CÔNG BÁO SỞ HỮU CÔNG NGHIỆP SỐ 401 TẬP A – QUYỀN 2 (08.2021)**

- (11) **42439**  
(21) 3-2021-01439 (28) 1  
(54) **THÉP TẮM** (51) **25-01**  
(22) 12/10/2018 (43) 25/08/2021  
(30) 201812141 12/04/2018 AU;  
(73) **BLUESCOPE STEEL LIMITED (AU)**  
Level 11, 120 Collins Street, Melbourne Victoria 3000, Australia  
(72) Michael LETTE (AU)  
(74) Công ty TNHH một thành viên Sở hữu trí tuệ VCCI (VCCI-IP CO.,LTD)  
(55)



1.1



1.2



1.3



1.4



1.6



1.7



1.5



1.8



1.9



1.10



1.11

**CÔNG BÁO SỞ HỮU CÔNG NGHIỆP SỐ 401 TẬP A – QUYỀN 2 (08.2021)**

- (11) **42440**  
(21) 3-2021-01440 (28) 1  
(54) **HỘP ĐỰNG SẢN PHẨM** (51) **09-03**  
(22) 03/06/2021 (43) 25/08/2021  
(73) **CÔNG TY TNHH U.S PHAR (VN)**  
2246 Ấp 4, xã Vĩnh Lộc B, huyện Bình Chánh, thành phố Hồ Chí Minh  
(72) Vũ Thành Dương (VN)  
(74) Công ty cổ phần FAS INVEST (FAS INVEST JSC)  
(55)



1.1



1.2



**CÔNG BÁO SỞ HỮU CÔNG NGHIỆP SỐ 401 TẬP A – QUYỀN 2 (08.2021)**

- (11) **42441**  
(21) 3-2021-01448 (28) 1  
(54) **HỘP** (51) **09-03**  
(22) 03/06/2021 (43) 25/08/2021  
(73) **LG HOUSEHOLD & HEALTH CARE LTD. (KR)**  
58, Saemunan-ro, Jongno-gu, Seoul, Republic of Korea  
(72) LEE, Da Lin (KR)  
(74) Công ty TNHH Tâm nhìn và Liên danh (VISION & ASSOCIATES CO.LTD.)  
(55)



1.1



1.2



1.3



1.4



1.5



1.6



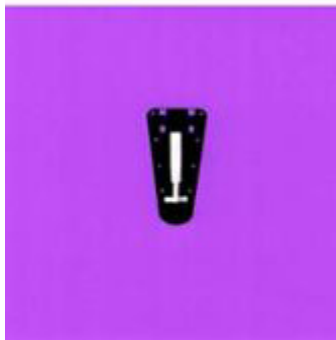
1.7

**CÔNG BÁO SỞ HỮU CÔNG NGHIỆP SỐ 401 TẬP A – QUYỀN 2 (08.2021)**

- (11) **42442**  
(21) 3-2021-01451 (28) 1  
(54) **GIÁ TREO MẮC ÁO** (51) **06-06**  
(22) 04/06/2021 (43) 25/08/2021  
(73) **LÂM TẤN LỢI (VN)**  
42 đường 332, Phạm Hùng, phường 5, quận 8, thành phố Hồ Chí Minh  
(72) Lâm Tấn Lợi (VN)  
(74) Công ty TNHH Sở hữu trí tuệ INVENTIO (INVENTIO CO.,LTD)  
(55)



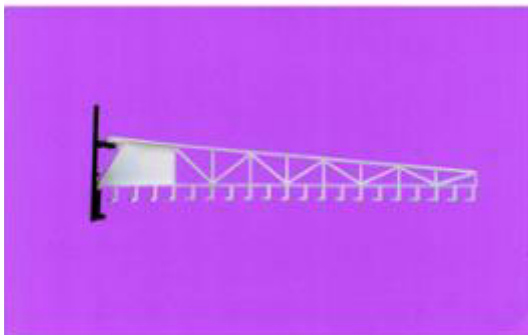
1.1



1.2



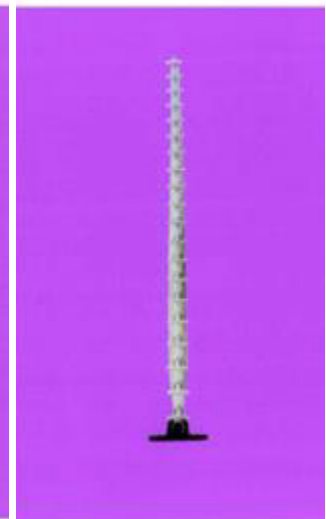
1.3



1.4



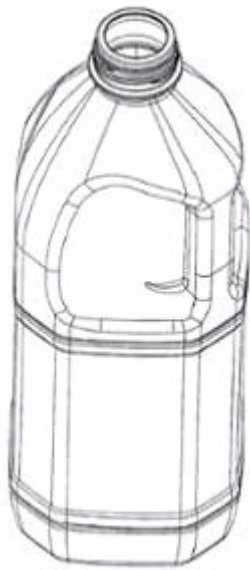
1.5



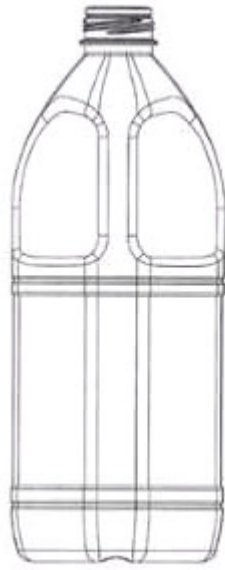
1.6

**CÔNG BÁO SỞ HỮU CÔNG NGHIỆP SỐ 401 TẬP A – QUYỀN 2 (08.2021)**

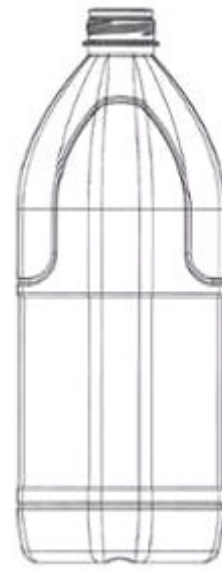
- (11) **42443**  
(21) 3-2021-01456 (28) 1  
(54) **CHAI** (51) **09-01**  
(22) 04/06/2021 (43) 25/08/2021  
(73) **CÔNG TY CP THỰC PHẨM DINH DƯỠNG NUTIFOOD (VN)**  
281-283 Hoàng Diệu, phường 6, quận 4, thành phố Hồ Chí Minh  
(72) Trần Thị Lệ (VN)  
(74) Công ty TNHH Tâm nhìn và Liên danh (VISION & ASSOCIATES CO.LTD.)  
(55)



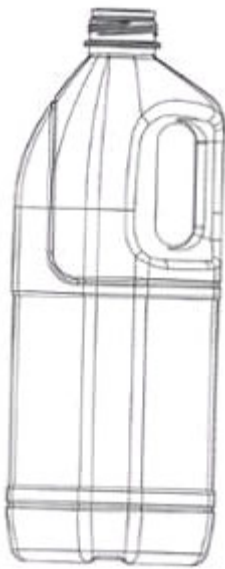
1.1



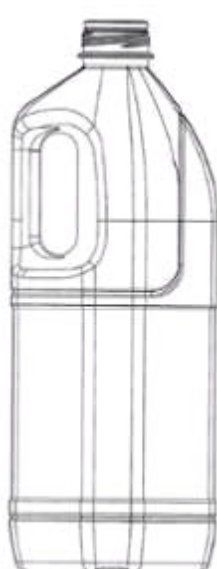
1.2



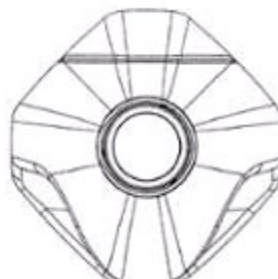
1.3



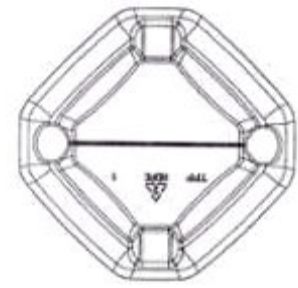
1.4



1.5



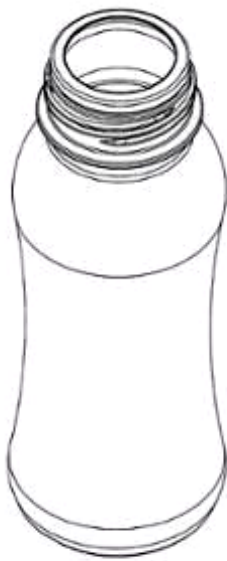
1.6



1.7

**CÔNG BÁO SỞ HỮU CÔNG NGHIỆP SỐ 401 TẬP A – QUYỀN 2 (08.2021)**

- (11) **42444**  
(21) 3-2021-01457 (28) 1  
(54) **CHAI** (51) **09-01**  
(22) 04/06/2021 (43) 25/08/2021  
(73) **CÔNG TY CP THỰC PHẨM DINH DƯỠNG NUTIFOOD (VN)**  
281-283 Hoàng Diệu, phường 6, quận 4, thành phố Hồ Chí Minh  
(72) Trần Thị Lệ (VN)  
(74) Công ty TNHH Tâm nhìn và Liên danh (VISION & ASSOCIATES CO.LTD.)  
(55)



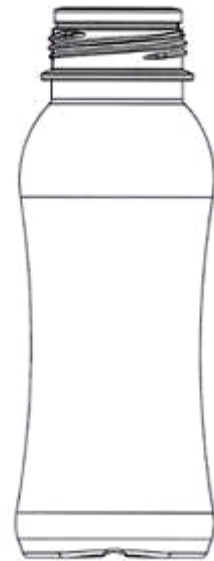
1.1



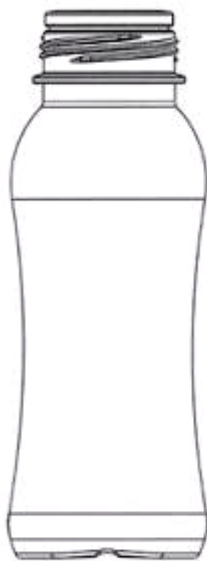
1.2



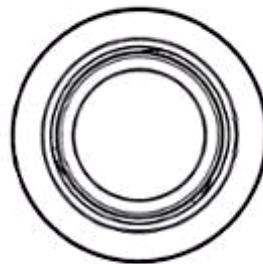
1.3



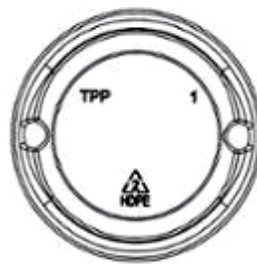
1.4



1.5



1.6



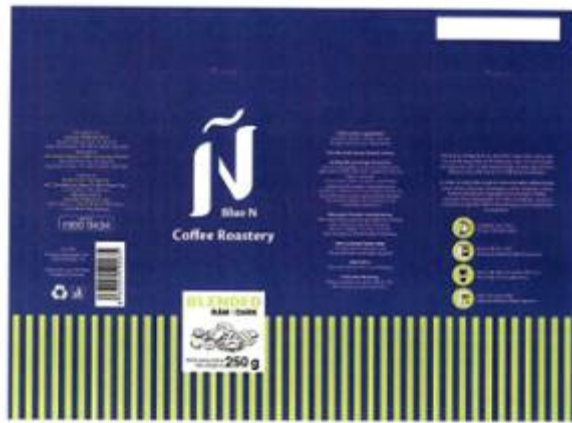
1.7

**CÔNG BÁO SỞ HỮU CÔNG NGHIỆP SỐ 401 TẬP A – QUYỀN 2 (08.2021)**

- (11) **42445**  
(21) 3-2021-01461 (28) 3  
(54) **BAO GÓI** (51) **09-05**  
(22) 07/06/2021 (43) 25/08/2021  
(73) **CÔNG TY TNHH BLUE N (VN)**  
Số 6C1 Đinh Bộ Lĩnh, phường 24, quận Bình Thạnh, thành phố Hồ Chí Minh  
(72) Phan Nhật Sơ (VN)  
(74) Công ty Luật TNHH Phạm và Liên danh (PHAM & ASSOCIATES)  
(55)



1.1



1.2



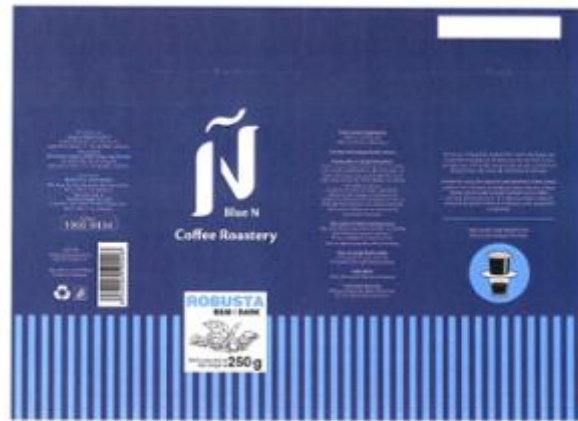
2.1



2.2



3.1



3.2

**CÔNG BÁO SỞ HỮU CÔNG NGHIỆP SỐ 401 TẬP A – QUYỀN 2 (08.2021)**

(11) **42446**

(21) 3-2021-01462

(28) 1

(54) **MÁY QUÉT SIÊU ÂM KIỂM TRA SẢN PHẨM**

(51) **10-05**

(22) 07/06/2021

(43) 25/08/2021

**BÙI NHẬT QUANG (VN)**

(73) 64, đường 20, khu phố 8, phường Bình Hưng Hòa A, quận Bình Tân, thành phố Hồ Chí Minh

(72) Bùi Nhật Quang (VN)

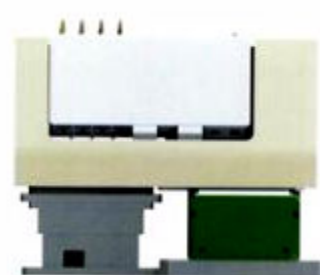
(55)



1.1



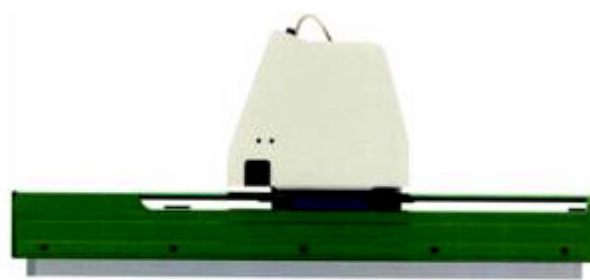
1.2



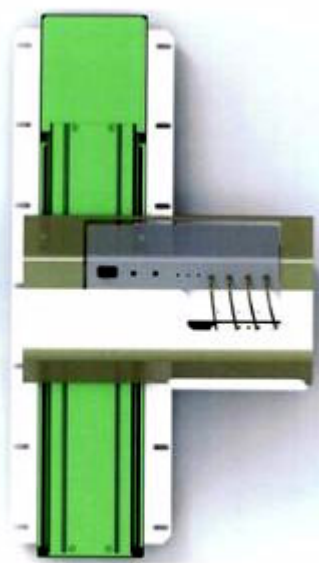
1.3



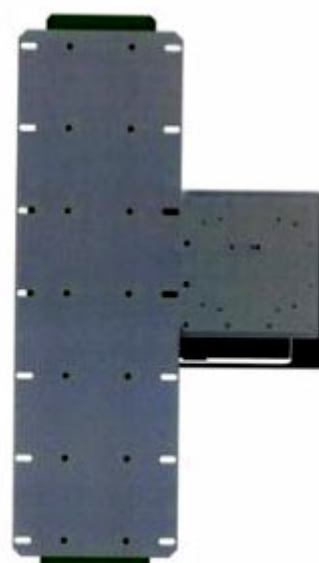
1.4



1.5



1.6



1.7

**CÔNG BÁO SỞ HỮU CÔNG NGHIỆP SỐ 401 TẬP A – QUYỀN 2 (08.2021)**

(11) **42447**

(21) 3-2021-01467

(28) 1

(54) **NẮP HỘP**

(51) **09-07**

(22) 07/06/2021

(43) 25/08/2021

**CÔNG TY TNHH DINH DƯỠNG Y HỌC NUTRIMED (VN)**

(73) Số 38, ngõ 60 đường Lê Văn Thiêm, phường Nhân Chính, quận Thanh Xuân, thành phố Hà Nội

(72) Nguyễn Hữu Văn (VN)

(55)



1.1



1.2



1.3



1.4



1.5



1.6



1.7



**CÔNG BÁO SỞ HỮU CÔNG NGHIỆP SỐ 401 TẬP A – QUYỀN 2 (08.2021)**

- (11) **42448**  
(21) 3-2021-01470 (28) 1  
(54) **NHÃN SẢN PHẨM** (51) **19-08**  
(22) 08/06/2021 (43) 25/08/2021  
(73) **CÔNG TY TNHH THẢO MỘC ĐỎ (VN)**  
102 Yên Thế, phường 2, quận Tân Bình, thành phố Hồ Chí Minh  
(72) Cao Trần Văn Tuấn Anh (VN)  
(55)



**CÔNG BÁO SỞ HỮU CÔNG NGHIỆP SỐ 401 TẬP A – QUYỀN 2 (08.2021)**

- (11) **42449**
- (21) 3-2021-01471
- (54) **HỘP**
- (22) 08/06/2021
- (73) **CÔNG TY TNHH THẢO MỘC ĐỎ (VN)**  
102 Yên Thế, phường 2, quận Tân Bình, thành phố Hồ Chí Minh
- (72) Cao Trần Văn Tuấn Anh (VN)
- (55)
- (28) 1
- (51) **09-03**
- (43) 25/08/2021



1.1



1.2

**CÔNG BÁO SỞ HỮU CÔNG NGHIỆP SỐ 401 TẬP A – QUYỀN 2 (08.2021)**

(11) **42450**

(21) 3-2021-01473

(28) 1

(54) **DÉP**

(51) **02-04**

(22) 08/06/2021

(43) 25/08/2021

**CÔNG TY TNHH SẢN XUẤT THƯƠNG MẠI XUẤT NHẬP KHẨU ĐỨC**

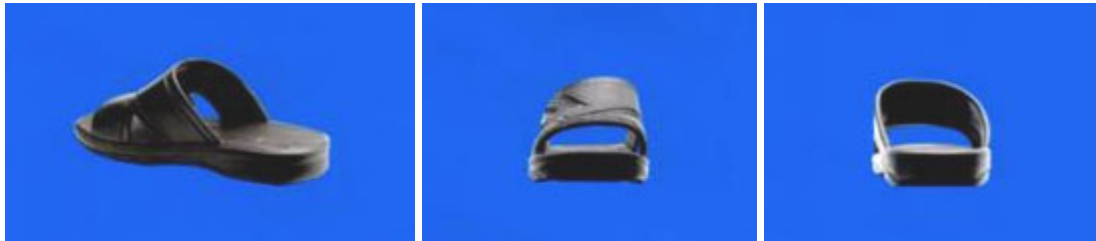
(73) **HOA (VN)**

Tỉnh lộ 830, ấp 3, xã An Thạnh, huyện Bến Lức, tỉnh Long An

(72) Trần Đức (VN)

(74) Công ty TNHH Sở hữu trí tuệ Đại Diện (IPACO.,LTD.)

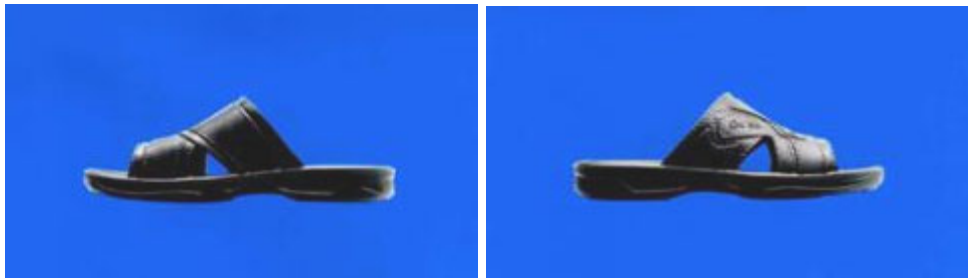
(55)



1.1

1.2

1.3



1.4

1.5



1.6

1.7

**CÔNG BÁO SỞ HỮU CÔNG NGHIỆP SỐ 401 TẬP A – QUYỀN 2 (08.2021)**

(11) **42451**

(21) 3-2021-01474

(28) 1

(54) **DÉP**

(51) **02-04**

(22) 08/06/2021

(43) 25/08/2021

**CÔNG TY TNHH SẢN XUẤT THƯƠNG MẠI XUẤT NHẬP KHẨU ĐỨC**

(73) **HOA (VN)**

Tỉnh lộ 830, ấp 3, xã An Thạnh, huyện Bến Lức, tỉnh Long An

(72) Trần Đức (VN)

(74) Công ty TNHH Sở hữu trí tuệ Đại Diện (IPACO.,LTD.)

(55)



1.1



1.2



1.3



1.4



1.5



1.6



1.7

**CÔNG BÁO SỞ HỮU CÔNG NGHIỆP SỐ 401 TẬP A – QUYỀN 2 (08.2021)**

(11) **42452**

(21) 3-2021-01475

(28) 1

(54) **DÉP**

(51) **02-04**

(22) 08/06/2021

(43) 25/08/2021

**CÔNG TY TNHH SẢN XUẤT THƯƠNG MẠI XUẤT NHẬP KHẨU ĐỨC**

(73) **HOA (VN)**

Tỉnh lộ 830, ấp 3, xã An Thạnh, huyện Bến Lức, tỉnh Long An

(72) Trần Đức (VN)

(74) Công ty TNHH Sở hữu trí tuệ Đại Diện (IPACO.,LTD.)

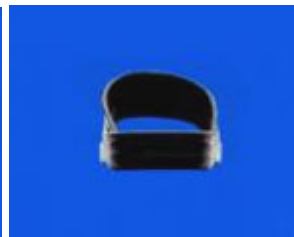
(55)



1.1



1.2



1.3



1.4



1.5



1.6



1.7

**CÔNG BÁO SỞ HỮU CÔNG NGHIỆP SỐ 401 TẬP A – QUYỀN 2 (08.2021)**

(11) **42453**

(21) 3-2021-01476

(28) 1

(54) **DÉP**

(51) **02-04**

(22) 08/06/2021

(43) 25/08/2021

**CÔNG TY TNHH SẢN XUẤT THƯƠNG MẠI XUẤT NHẬP KHẨU ĐỨC**

(73) **HOA (VN)**

Tỉnh lộ 830, ấp 3, xã An Thạnh, huyện Bến Lức, tỉnh Long An

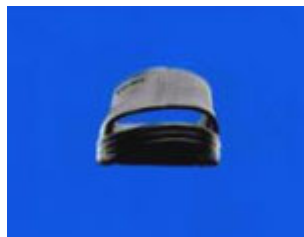
(72) Trần Đức (VN)

(74) Công ty TNHH Sở hữu trí tuệ Đại Diện (IPACO.,LTD.)

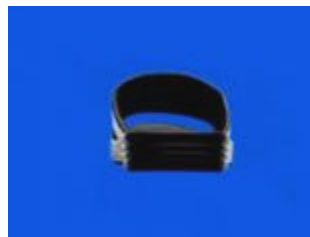
(55)



1.1



1.2



1.3



1.4



1.5



1.6



1.7

**CÔNG BÁO SỞ HỮU CÔNG NGHIỆP SỐ 401 TẬP A – QUYỀN 2 (08.2021)**

(11) **42454**

(21) 3-2021-01477

(28) 1

(54) **DÉP**

(51) **02-04**

(22) 08/06/2021

(43) 25/08/2021

**CÔNG TY TNHH SẢN XUẤT THƯƠNG MẠI XUẤT NHẬP KHẨU ĐỨC**

(73) **HOA (VN)**

Tỉnh lộ 830, ấp 3, xã An Thạnh, huyện Bến Lức, tỉnh Long An

(72) Trần Đức (VN)

(74) Công ty TNHH Sở hữu trí tuệ Đại Diện (IPACO.,LTD.)

(55)



1.1



1.2



1.3



1.4



1.5



1.6



1.7

**CÔNG BÁO SỞ HỮU CÔNG NGHIỆP SỐ 401 TẬP A – QUYỀN 2 (08.2021)**

(11) **42455**

(21) 3-2021-01478

(28) 1

(54) **DÉP**

(51) **02-04**

(22) 08/06/2021

(43) 25/08/2021

**CÔNG TY TNHH SẢN XUẤT THƯƠNG MẠI XUẤT NHẬP KHẨU ĐỨC**

(73) **HOA (VN)**

Tỉnh lộ 830, ấp 3, xã An Thạnh, huyện Bến Lức, tỉnh Long An

(72) Trần Đức (VN)

(74) Công ty TNHH Sở hữu trí tuệ Đại Diện (IPACO.,LTD.)

(55)



1.1



1.2



1.3



1.4



1.5



1.6



1.7



**CÔNG BÁO SỞ HỮU CÔNG NGHIỆP SỐ 401 TẬP A – QUYỀN 2 (08.2021)**

(11) **42456**

(21) 3-2021-01479

(28) 1

(54) **DÉP**

(51) **02-04**

(22) 08/06/2021

(43) 25/08/2021

**CÔNG TY TNHH SẢN XUẤT THƯƠNG MẠI XUẤT NHẬP KHẨU ĐỨC**

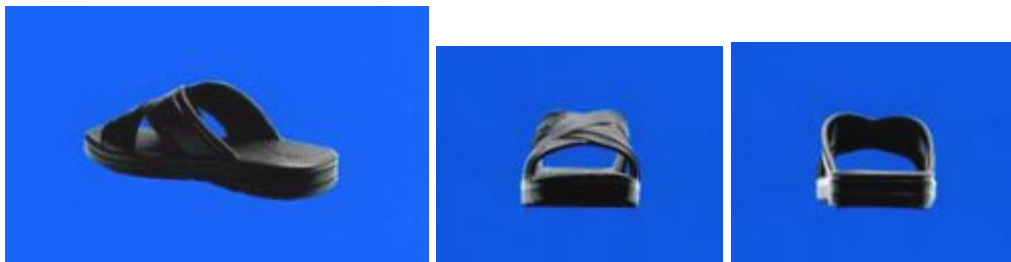
(73) **HOA (VN)**

Tỉnh lộ 830, ấp 3, xã An Thạnh, huyện Bến Lức, tỉnh Long An

(72) Trần Đức (VN)

(74) Công ty TNHH Sở hữu trí tuệ Đại Diện (IPACO.,LTD.)

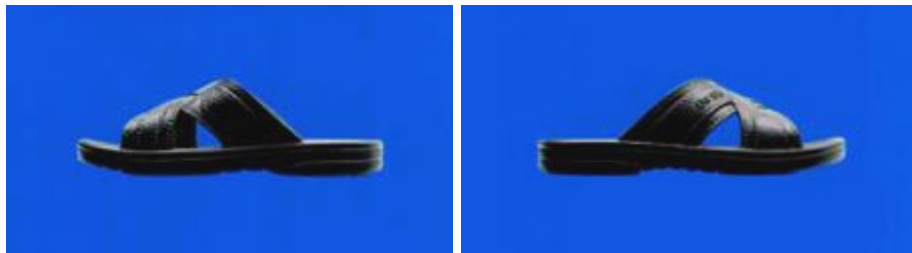
(55)



1.1

1.2

1.3



1.4

1.5



1.6

1.7

**CÔNG BÁO SỞ HỮU CÔNG NGHIỆP SỐ 401 TẬP A – QUYỀN 2 (08.2021)**

(11) **42457**

(21) 3-2021-01480

(28) 1

(54) **DÉP**

(51) **02-04**

(22) 08/06/2021

(43) 25/08/2021

**CÔNG TY TNHH SẢN XUẤT THƯƠNG MẠI XUẤT NHẬP KHẨU ĐỨC**

(73) **HOA (VN)**

Tỉnh lộ 830, ấp 3, xã An Thạnh, huyện Bến Lức, tỉnh Long An

(72) Trần Đức (VN)

(74) Công ty TNHH Sở hữu trí tuệ Đại Diện (IPACO.,LTD.)

(55)



1.1



1.2



1.3



1.4



1.5



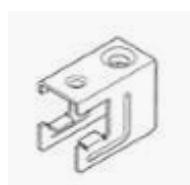
1.6



1.7

**CÔNG BÁO SỞ HỮU CÔNG NGHIỆP SỐ 401 TẬP A – QUYỀN 2 (08.2021)**

- (11) **42458**  
(21) 3-2021-01482 (28) 1  
(54) **CHI TIẾT KẸP** (51) **08-08**  
(22) 08/06/2021 (43) 25/08/2021  
(30) 30-2021-0022097 07/05/2021 KR;  
**SEUNG JIN IND. CO., LTD. (KR)**  
(73) Sihwa Industrial Complex 5 Ba 612 (Seonggok-dong), 9, Cheomdan-ro  
181beonan-gil, Danwon-gu, Ansan-si, Gyeonggi-do 15619 Republic of Korea  
(72) JUNG, Woon Taek (KR)  
(74) Công ty Cổ phần Sở hữu công nghiệp INVESTIP (INVESTIP)  
(55)



1.1



1.2



1.3



1.4



1.5



1.6



1.7

**CÔNG BÁO SỞ HỮU CÔNG NGHIỆP SỐ 401 TẬP A – QUYỀN 2 (08.2021)**

- (11) **42459**  
(21) 3-2021-01483 (28) 1  
(54) **TẮM GẮN** (51) **08-08**  
(22) 08/06/2021 (43) 25/08/2021  
(30) 30-2021-0022098 07/05/2021 KR;  
**SEUNG JIN IND. CO., LTD. (KR)**  
(73) Sihwa Industrial Complex 5 Ba 612 (Seonggok-dong), 9, Cheomdan-ro  
181beonan-gil, Danwon-gu, Ansan-si, Gyeonggi-do 15619 Republic of Korea  
(72) JUNG, Woon Taek (KR)  
(74) Công ty Cổ phần Sở hữu công nghiệp INVESTIP (INVESTIP)  
(55)



1.1



1.2



1.3



1.4



1.5



1.6



1.7

**CÔNG BÁO SỞ HỮU CÔNG NGHIỆP SỐ 401 TẬP A – QUYỀN 2 (08.2021)**

- (11) **42460**  
(21) 3-2021-01484 (28) 1  
(54) **KHUNG ĐỖ** (51) **08-08**  
(22) 08/06/2021 (43) 25/08/2021  
(30) 30-2021-0022095 07/05/2021 KR;  
**SEUNG JIN IND. CO., LTD. (KR)**  
(73) Sihwa Industrial Complex 5 Ba 612 (Seonggok-dong), 9, Cheomdan-ro  
181beonan-gil, Danwon-gu, Ansan-si, Gyeonggi-do 15619 Republic of Korea  
(72) JUNG, Woon Taek (KR)  
(74) Công ty Cổ phần Sở hữu công nghiệp INVESTIP (INVESTIP)  
(55)



1.1



1.2



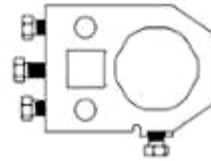
1.3



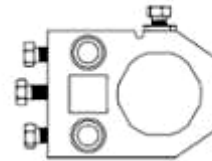
1.4



1.5



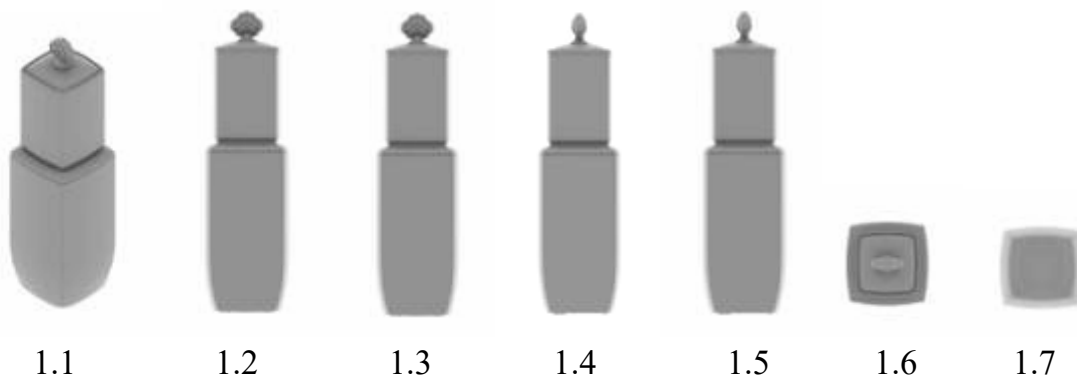
1.6



1.7

**CÔNG BÁO SỞ HỮU CÔNG NGHIỆP SỐ 401 TẬP A – QUYỀN 2 (08.2021)**

- (11) **42461**  
(21) 3-2021-01489 (28) 1  
(54) **LỘ** (51) **09-01**  
(22) 08/06/2021 (43) 25/08/2021  
(73) **LG HOUSEHOLD & HEALTH CARE LTD. (KR)**  
58, Saemunan-ro, Jongno-gu, Seoul, Republic of Korea  
(72) LEE, Seul Ki (KR)  
(74) Công ty TNHH Tâm nhìn và Liên danh (VISION & ASSOCIATES CO.LTD.)  
(55)



**CÔNG BÁO SỞ HỮU CÔNG NGHIỆP SỐ 401 TẬP A – QUYỀN 2 (08.2021)**

- (11) **42462**  
(21) 3-2021-01495 (28) 1  
(54) **NHÃN SẢN PHẨM** (51) **19-08**  
(22) 09/06/2021 (43) 25/08/2021  
(73) **CÔNG TY CỔ PHẦN SỮA VIỆT NAM (VINAMILK) (VN)**  
Số 10 Tân Trào, phường Tân Phú, quận 7, thành phố Hồ Chí Minh  
(72) Huỳnh Đình Dũng (VN)  
(74) Công ty TNHH sở hữu trí tuệ AGL (AGL IP)  
(55)



- (11) **42463**  
(21) 3-2021-01496 (28) 1  
(54) **BỘ CỘNG HƯỞNG** (51) **12-16**  
(22) 09/06/2021 (43) 25/08/2021  
(30) 008354021-0001 21/12/2020 EM;  
(73) **IGOR AKRAPOVIČ (SI)**  
Rožna Dolina C.VIII/10A, SI-1000 Ljubljana, Slovenia  
1. IGOR AKRAPOVIČ (SI)  
(72) 2. ALOJZ TRSTENJAK (SI)  
3. KLEMEN KASTELIC (SI)  
(74) Công ty TNHH Đại Tín và Liên Danh (DAITIN AND ASSOCIATES CO.,LTD)  
(55)



1.1



1.2



1.3



1.4



1.5





1.6



1.7



1.8

**CÔNG BÁO SỞ HỮU CÔNG NGHIỆP SỐ 401 TẬP A – QUYỀN 2 (08.2021)**

- (11) **42464**  
(21) 3-2021-01497 (28) 1  
(54) **ỐNG XẢ** (51) **12-16**  
(22) 09/06/2021 (43) 25/08/2021  
(30) 008342265-0001 18/12/2020 EM;  
(73) **IGOR AKRAPOVIČ (SI)**  
Rožna Dolina C.VIII/10A, SI-1000 Ljubljana, Slovenia  
1. IGOR AKRAPOVIČ (SI)  
(72) 2. ALOJZ TRSTENJAK (SI)  
3. KLEMEN KASTELIC (SI)  
(74) Công ty TNHH Đại Tín và Liên Danh (DAITIN AND ASSOCIATES CO.,LTD)  
(55)



1.1



1.2



1.3



1.4



1.5



1.6



1.7



1.8

**CÔNG BÁO SỞ HỮU CÔNG NGHIỆP SỐ 401 TẬP A – QUYỀN 2 (08.2021)**

- (11) **42465**  
(21) 3-2021-01498 (28) 1  
(54) **ỐNG XẢ** (51) **12-16**  
(22) 09/06/2021 (43) 25/08/2021  
(30) 008323539-0001 16/12/2020 EM;  
(73) **IGOR AKRAPOVIČ (SI)**  
Rožna Dolina C.VIII/10A, SI-1000 Ljubljana, Slovenia  
1. IGOR AKRAPOVIČ (SI)  
(72) 2. ALOJZ TRSTENJAK (SI)  
3. KLEMEN KASTELIC (SI)  
(74) Công ty TNHH Đại Tín và Liên Danh (DAITIN AND ASSOCIATES CO.,LTD)  
(55)



1.1



1.2



1.3



1.4



1.5



1.6



1.7



1.8

**CÔNG BÁO SỞ HỮU CÔNG NGHIỆP SỐ 401 TẬP A – QUYỀN 2 (08.2021)**

(11) **42466**

(21) 3-2021-01500

(28) 1

(54) **HỘP**

(51) **09-03**

(22) 09/06/2021

(43) 25/08/2021

**CÔNG TY CỔ PHẦN BÁNH KẸO HẢI HÀ (VN)**

(73) Số 25-27 đường Trương Định, phường Trương Định, quận Hai Bà Trưng, thành phố Hà Nội

(72) Bùi Thị Thanh Hương (VN)

(74) Công ty TNHH Sở hữu trí tuệ INNETCO-Hoàng Phúc (INNETCO CO., LTD)

(55)



1.1



1.2

**CÔNG BÁO SỞ HỮU CÔNG NGHIỆP SỐ 401 TẬP A – QUYỀN 2 (08.2021)**

- |      |   |      |              |
|------|---|------|--------------|
| (11) | <b>42467</b>  |      |              |
| (21) | 3-2021-01520  | (28) | 1            |
| (54) | <b>HỘP ĐỰNG</b>   | (51) | <b>09-03</b> |
| (22) | 11/06/2021  | (43) | 25/08/2021   |
| (73) | <b>BINGGRAE CO., LTD. (KR)</b>                                    |      |              |
|      | 45, Dasansunhwan-ro, Namyangju-si, Gyeonggi-do, Republic of Korea |      |              |
| (72) | <b>JU HEE JAE (KR)</b>  |      |              |
| (74) | Công ty TNHH Trường Xuân (AGELESS CO.,LTD.)                       |      |              |
| (55) |   |      |              |



1.1



1.2



1.3



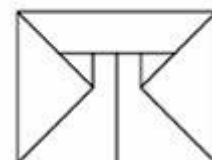
1.4



1.5



1.6



1.7

(11) **42468**

(21) 3-2021-01521

(28) 1

(54) **ĐÈN XE MÁY**

(51) **26-06**

(22) 11/06/2021

(43) 25/08/2021

**CÔNG TY TNHH SẢN XUẤT - THƯƠNG MẠI - DỊCH VỤ ĐÀI PHONG**

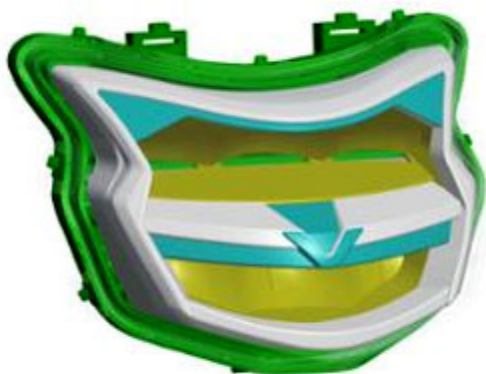
(73) (VN)

Số 4, đường số 3B, phường An Lạc A, quận Bình Tân, thành phố Hồ Chí Minh

(72) HÀ QUẢNG CHÁNH (VN)

(74) Công ty Cổ phần PHANLAW VIETNAM (PHANLAW VIETNAM JSC)

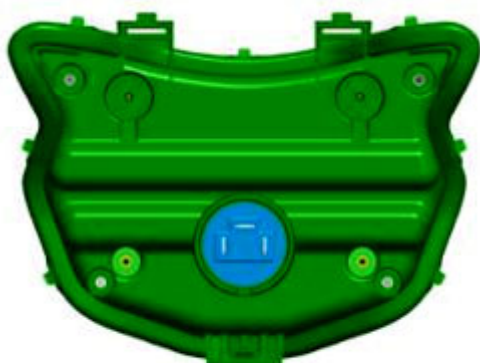
(55)



1.1



1.2



1.3

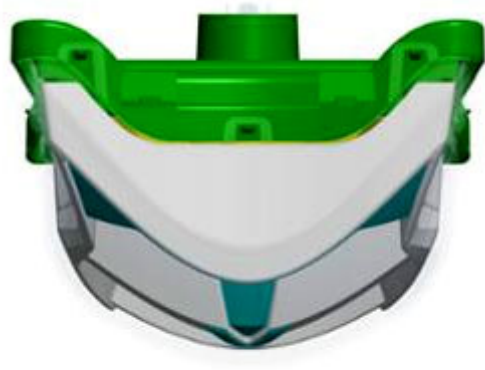


1.4

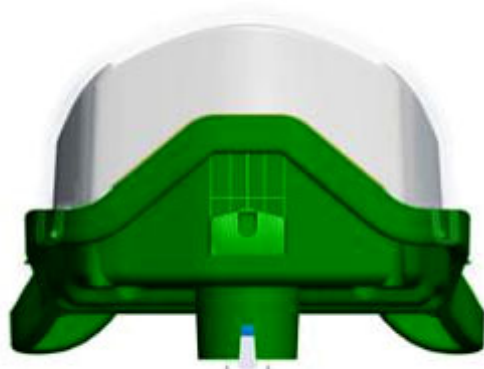




1.5



1.6



1.7

**CÔNG BÁO SỞ HỮU CÔNG NGHIỆP SỐ 401 TẬP A – QUYỀN 2 (08.2021)**

(11) **42469**

(21) 3-2021-01522

(28) 1

(54) **ĐÈN XE MÁY**

(51) **26-06**

(22) 11/06/2021

(43) 25/08/2021

**CÔNG TY TNHH SẢN XUẤT - THƯƠNG MẠI - DỊCH VỤ ĐÀI PHONG**

(73) (VN)

Số 4, đường số 3B, phường An Lạc A, quận Bình Tân, thành phố Hồ Chí Minh

(72) **HÀ QUẢNG CHÁNH (VN)**

(74) Công ty Cổ phần PHANLAW VIETNAM (PHANLAW VIETNAM JSC)

(55)



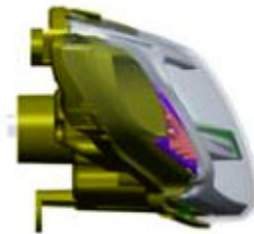
1.1



1.2



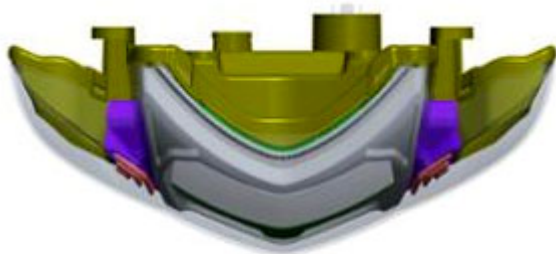
1.3



1.4



1.5



1.6



1.7

(11) **42470**

(21) 3-2021-01523

(28) 1

(54) **ĐÈN XE MÁY**

(51) **26-06**

(22) 11/06/2021

(43) 25/08/2021

**CÔNG TY TNHH SẢN XUẤT - THƯƠNG MẠI - DỊCH VỤ ĐÀI PHONG**

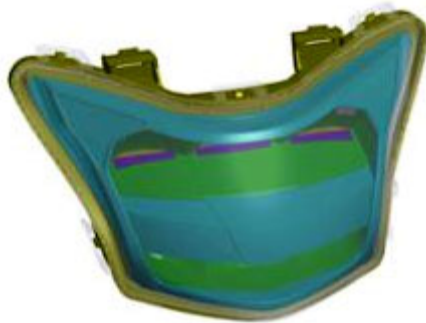
(73) (VN)

Số 4, đường số 3B, phường An Lạc A, quận Bình Tân, thành phố Hồ Chí Minh

(72) **HÀ QUẢNG CHÁNH (VN)**

(74) Công ty Cổ phần PHANLAW VIETNAM (PHANLAW VIETNAM JSC)

(55)



1.1



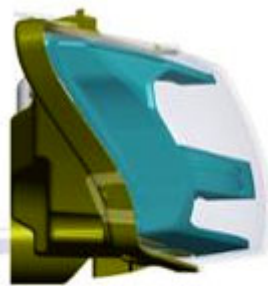
1.2



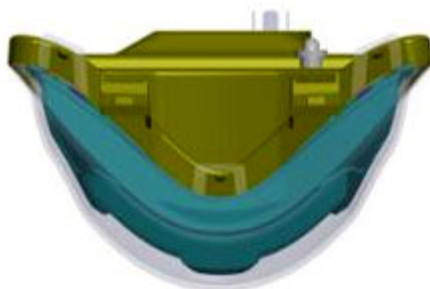
1.3



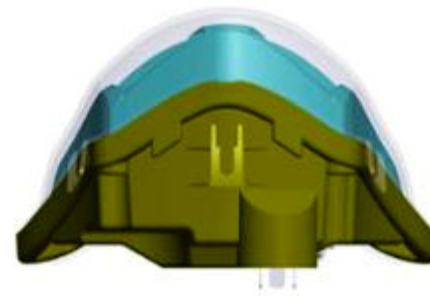
1.4



1.5



1.6



1.7

**CÔNG BÁO SỞ HỮU CÔNG NGHIỆP SỐ 401 TẬP A – QUYỀN 2 (08.2021)**

(11) 42471

(21) 3-2021-01525

(28) 2

(54) BAO GÓI

(51) 09-05

(22) 11/06/2021

(43) 25/08/2021

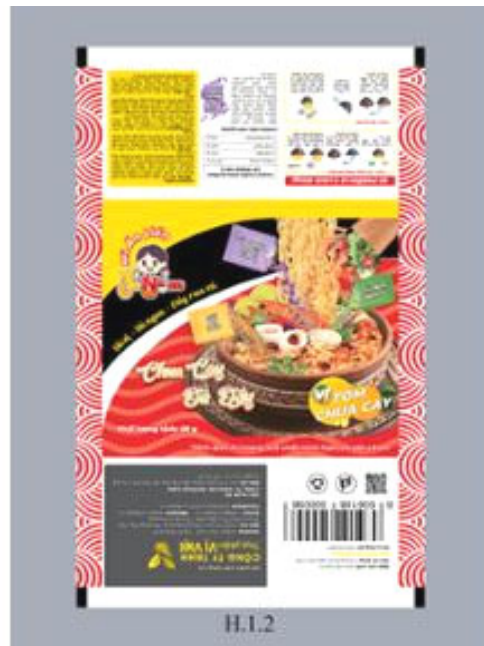
**CÔNG TY TNHH THỰC PHẨM VỊ VIỆT (VN)**

(73) Số 1080A Cách Mạng Tháng Tám, phường Phú Thọ, thành phố Thủ Dầu Một, tỉnh Bình Dương

(72) NGUYỄN CHÍ THÀNH (VN)

(74) Văn phòng Luật sư A Hoà (AHOA LAW OFFICE)

(55)

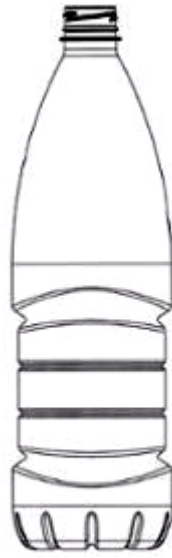


**CÔNG BÁO SỞ HỮU CÔNG NGHIỆP SỐ 401 TẬP A – QUYỀN 2 (08.2021)**

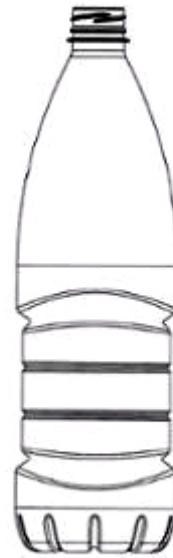
- (11) **42472**  
(21) 3-2021-01526 (28) 1  
(54) **CHAI** (51) **09-01**  
(22) 11/06/2021 (43) 25/08/2021  
(30) 21-E0427-0101 13/04/2021 MY;  
(73) **CHUAN SIN SDN BHD (MY)**  
Lot 898, Jalan Reservoir, Off Jalan Air Kuning, 34000 Taiping, Perak, Malaysia  
(72) Lim Kok Boon (MY)  
(74) Công ty TNHH Sáng chế ACTIP (ACTIP PATENT LIMITED)  
(55)



1.1



1.2



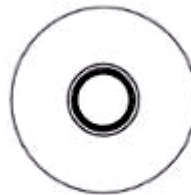
1.3



1.4



1.5



1.6



1.7

**CÔNG BÁO SỞ HỮU CÔNG NGHIỆP SỐ 401 TẬP A – QUYỀN 2 (08.2021)**

- (11) **42473**  
(21) 3-2021-01527 (28) 1  
(54) **BAO GÓI** (51) **09-05**  
(22) 14/06/2021 (43) 25/08/2021  
(73) **BINGGRAE CO., LTD. (KR)**  
45, Dasansunhwan-ro, Namyangju-si, Gyeonggi-do, Republic of Korea  
(72) SUK SOO MIN (KR)  
(74) Công ty TNHH Trường Xuân (AGELESS CO.,LTD.)  
(55)



1.1



1.2

**CÔNG BÁO SỞ HỮU CÔNG NGHIỆP SỐ 401 TẬP A – QUYỀN 2 (08.2021)**

- (11) **42474**  
(21) 3-2021-01528 (28) 1  
(54) **GIÁ TREO MẮC ÁO** (51) **06-06**  
(22) 14/06/2021 (43) 25/08/2021  
(73) **LÂM TẤN LỢI (VN)**  
42 đường 332, Phạm Hùng, phường 5, quận 8, thành phố Hồ Chí Minh  
(72) Lâm Tấn Lợi (VN)  
(74) Công ty TNHH Sở hữu trí tuệ INVENTIO (INVENTIO CO.,LTD)  
(55)



1.1



1.2



1.3



1.4



1.5



1.6



1.7

**CÔNG BÁO SỞ HỮU CÔNG NGHIỆP SỐ 401 TẬP A – QUYỀN 2 (08.2021)**

(11) **42475**

(21) 3-2021-01529

(54) **MẮC TREO QUẦN ÁO**

(22) 14/06/2021

(73) **LÂM TẤN LỢI (VN)**

42 đường 332, Phạm Hùng, phường 5, quận 8, thành phố Hồ Chí Minh

(72) Lâm Tấn Lợi (VN)

(74) Công ty TNHH Sở hữu trí tuệ INVENTIO (INVENTIO CO.,LTD)

(55)

(28) 1

(51) **06-08**

(43) 25/08/2021



1.1



1.2



1.3



1.4



1.5



1.6



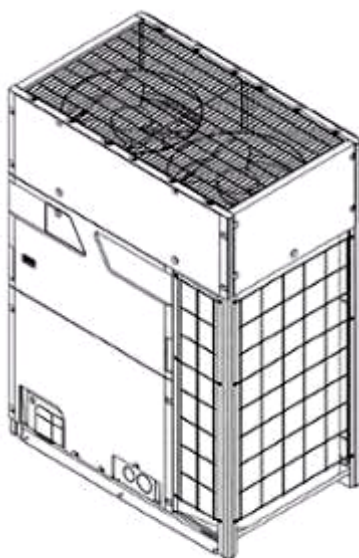
1.7



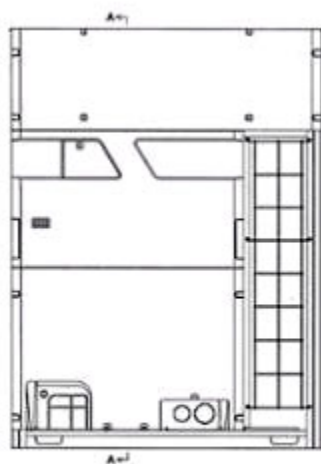
1.8



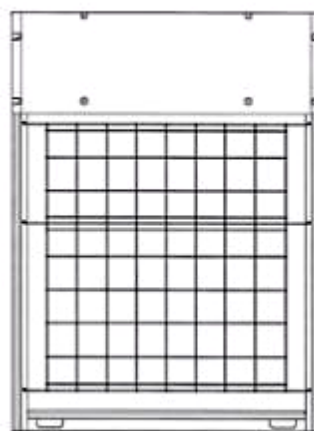
- (11) **42476**  
(21) 3-2021-01558 (28) 1  
(54) **GIÀN NÓNG CỦA MÁY ĐIỀU HÒA NHIỆT ĐỘ** (51) **23-04**  
(22) 15/06/2021 (43) 25/08/2021  
(30) 2021-001414 25/01/2021 JP;  
**DAIKIN INDUSTRIES, LTD. (JP)**  
(73) UMEDA CENTER BUILDING, 4-12, Nakazaki-Nishi 2-chome, Kita-ku, Osaka-shi, Osaka-fu, Japan  
(72) Kentarou NIKI (JP)  
(74) Công ty TNHH một thành viên Sở hữu trí tuệ VCCI (VCCI-IP CO.,LTD)  
(55)



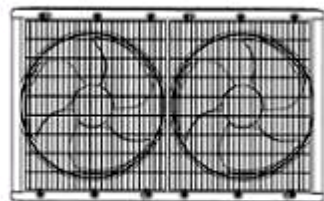
1.1



1.2



1.3



1.4



1.5



1.6

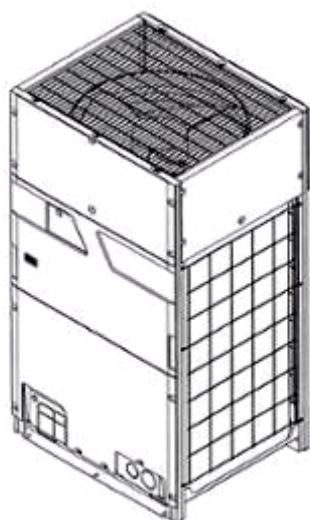


1.7

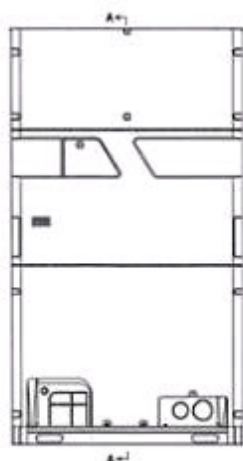


1.8

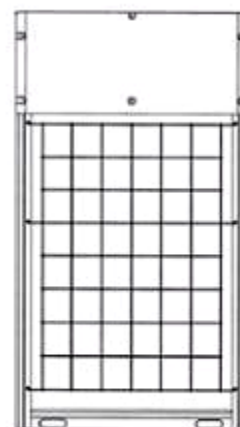
- (11) **42477**  
(21) 3-2021-01559 (28) 1  
(54) **GIÀN NÓNG CỦA MÁY ĐIỀU HÒA NHIỆT ĐỘ** (51) **23-04**  
(22) 15/06/2021 (43) 25/08/2021  
(30) 2021-001415 25/01/2021 JP;  
**DAIKIN INDUSTRIES, LTD. (JP)**  
(73) UMEDA CENTER BUILDING, 4-12, Nakazaki-Nishi 2-chome, Kita-ku, Osaka-shi, Osaka-fu, Japan  
(72) Kentarou NIKI (JP)  
(74) Công ty TNHH một thành viên Sở hữu trí tuệ VCCI (VCCI-IP CO.,LTD)  
(55)



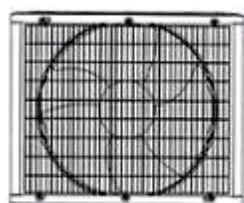
1.1



1.2



1.3



1.4



1.5



1.6



1.7



1.8

- (11) **42478**  
(21) 3-2021-01560 (28) 1  
(54) **MÁY LỌC KHÔNG KHÍ** (51) **23-04**  
(22) 15/06/2021 (43) 25/08/2021  
(30) 2021-001426 25/01/2021 JP;  
**DAIKIN INDUSTRIES, LTD. (JP)**  
(73) UMEDA CENTER BUILDING, 4-12, Nakazaki-Nishi 2-chome, Kita-ku, Osaka-shi, Osaka-fu, Japan  
(72) Kiriko HIGASHIYAMA (JP)  
(74) Công ty TNHH một thành viên Sở hữu trí tuệ VCCI (VCCI-IP CO.,LTD)  
(55)



1.1



1.2



1.3



1.4



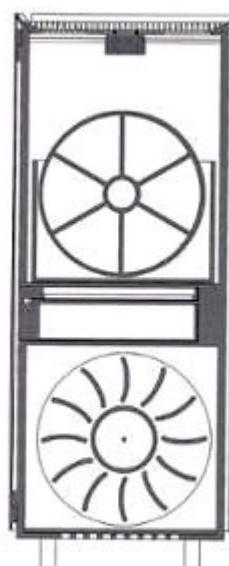
1.5



1.6



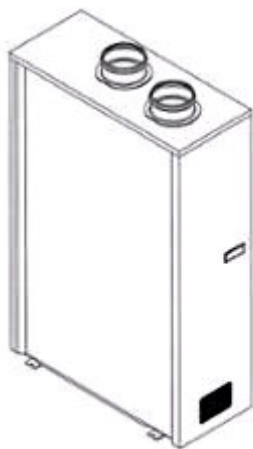
1.7



1.8

**CÔNG BÁO SỞ HỮU CÔNG NGHIỆP SỐ 401 TẬP A – QUYỀN 2 (08.2021)**

- (11) **42479**  
(21) 3-2021-01561 (28) 1  
(54) **THIẾT BỊ TRAO ĐỔI NHIỆT** (51) **23-04**  
(22) 15/06/2021 (43) 25/08/2021  
(30) 2021-000817 18/01/2021 JP;  
**DAIKIN INDUSTRIES, LTD. (JP)**  
(73) UMEDA CENTER BUILDING, 4-12, Nakazaki-Nishi 2-chome, Kita-ku, Osaka-shi, Osaka-fu, Japan  
(72) Kentarou NIKI (JP)  
(74) Công ty TNHH một thành viên Sở hữu trí tuệ VCCI (VCCI-IP CO.,LTD)  
(55)



1.1



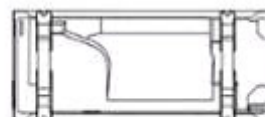
1.2



1.3



1.4



1.5



1.6



1.7



1.8

**CÔNG BÁO SỞ HỮU CÔNG NGHIỆP SỐ 401 TẬP A – QUYỀN 2 (08.2021)**

(11) **42480**

(21) 3-2021-01563

(28) 1

(54) **MÁY PHUN VỮA**

(51) **15-04**

(22) 16/06/2021

(43) 25/08/2021

**CÔNG TY TNHH CÔNG NGHỆ XÂY DỰNG MỚI SOTHADO (VN)**

(73) Số nhà 148, đường Trường Chinh, phường Trung Tự, quận Đống Đa, thành phố Hà Nội

(72) Phạm Ngọc Sơn (VN)

(74) Công ty TNHH Sở hữu trí tuệ VIPATCO (VIPATCO CO., LTD.)

(55)



1.1



1.2



1.3



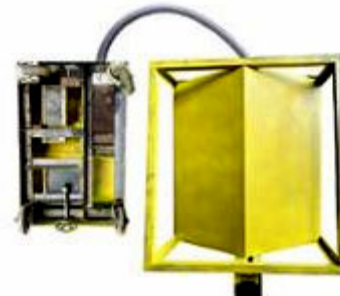
1.4



1.5



1.6



1.7



**CÔNG BÁO SỞ HỮU CÔNG NGHIỆP SỐ 401 TẬP A – QUYỀN 2 (08.2021)**

(11) **42481**

(21) 3-2021-01565

(28) 1

(54) **HỘP ĐIỀU KHIỂN**

(51) **99-00**

(22) 16/06/2021

(43) 25/08/2021

**PHẠM CAO KỲ (VN)**

(73) 115/5/8/5 đường 11, phường Trường Thọ, thành phố Thủ Đức, thành phố Hồ Chí Minh

(72) Phạm Cao Kỳ (VN)

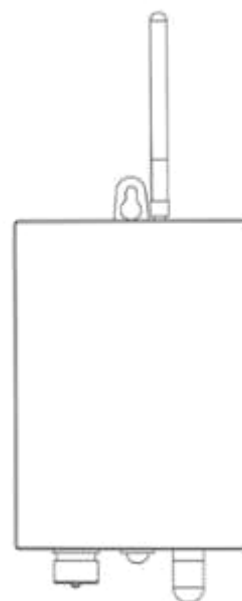
(55)



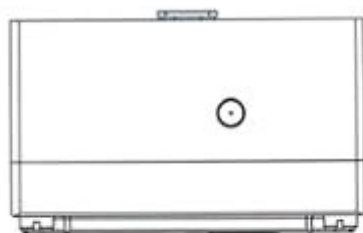
1.1



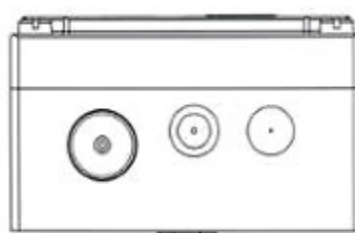
1.2



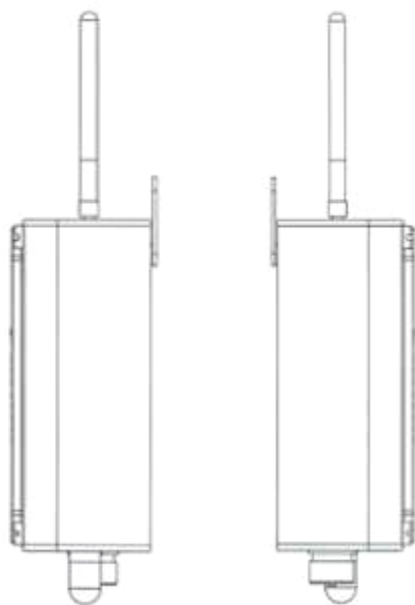
1.3



1.4



1.5



1.6

1.7

**CÔNG BÁO SỞ HỮU CÔNG NGHIỆP SỐ 401 TẬP A – QUYỀN 2 (08.2021)**

(11) **42482**

(21) 3-2021-01566

(28) 1

(54) **THÙNG XE MÔ TÔ**

(51) **12-16**

(22) 16/06/2021

(43) 25/08/2021

(73) **GIVI SPA (IT)**

Via G. Ungaretti, 48, 25020 Flero (BS), Italy

(72) Visenzi Giuseppe (IT)

(74) Công ty Cổ phần Sở hữu công nghiệp INVESTIP (INVESTIP)

(55)



1.1



1.2



1.3



1.4



1.5



1.6



1.7



1.8

**CÔNG BÁO SỞ HỮU CÔNG NGHIỆP SỐ 401 TẬP A – QUYỀN 2 (08.2021)**

(11) **42483**

(21) 3-2021-01568

(28) 1

(54) **ĐÈN BÀN**

(51) **26-05**

(22) 16/06/2021

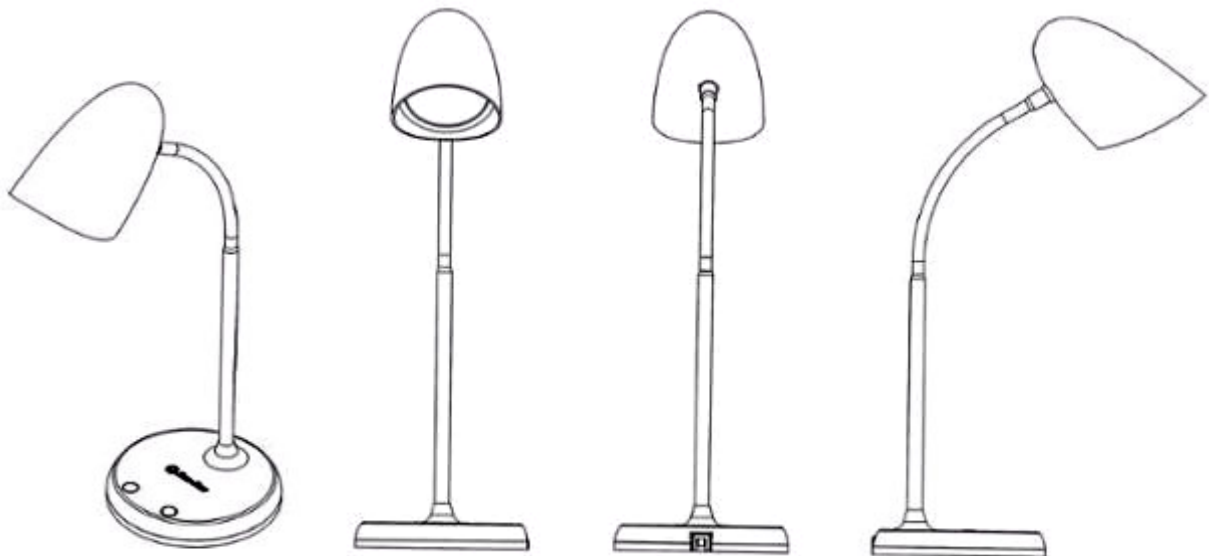
(43) 25/08/2021

**CÔNG TY CỔ PHẦN BÓNG ĐÈN PHÍCH NƯỚC RẠNG ĐÔNG (VN)**

(73) 87-89 phố Hạ Đình, phường Thanh Xuân Trung, quận Thanh Xuân, thành phố Hà Nội

(72) Trần Trung Tường (VN)

(55)

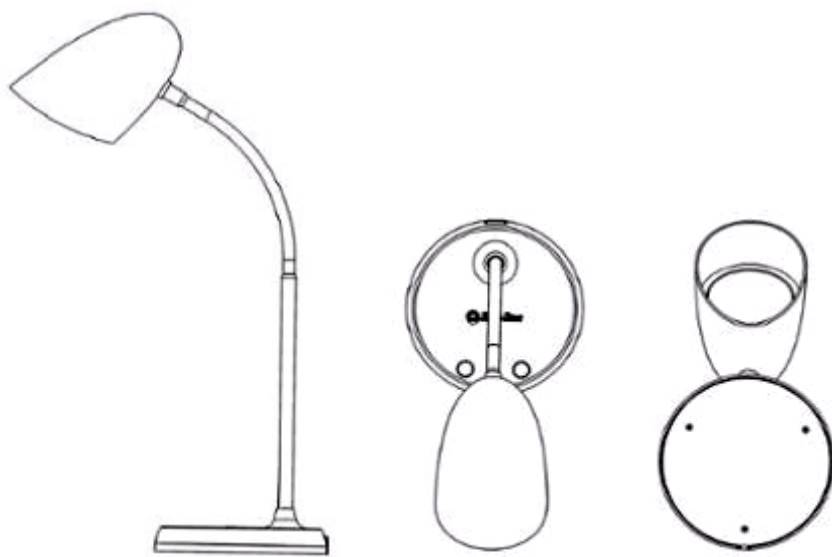


1.1

1.2

1.3

1.4



1.5

1.6

1.7

**CÔNG BÁO SỞ HỮU CÔNG NGHIỆP SỐ 401 TẬP A – QUYỀN 2 (08.2021)**

(11) **42484**

(21) 3-2021-01569

(28) 1

(54) **Ổ CẮM ĐIỆN**

(51) **13-03**

(22) 16/06/2021

(43) 25/08/2021

**CÔNG TY CỔ PHẦN BÓNG ĐÈN PHÍCH NƯỚC RẠNG ĐÔNG (VN)**

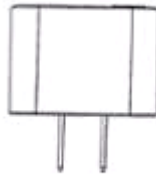
(73) 87-89 phố Hạ Đình, phường Thanh Xuân Trung, quận Thanh Xuân, thành phố Hà Nội

(72) Trần Trung Tường (VN)

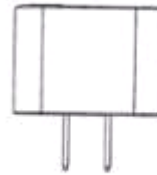
(55)



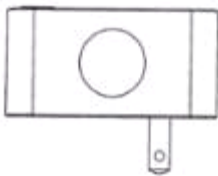
1.1



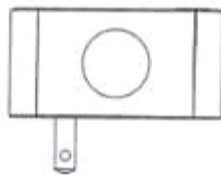
1.2



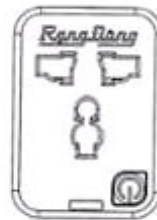
1.3



1.4



1.5



1.6



1.7

**CÔNG BÁO SỞ HỮU CÔNG NGHIỆP SỐ 401 TẬP A – QUYỀN 2 (08.2021)**

(11) **42485**

(21) 3-2021-01570

(28) 1

(54) **ĐÈN BÀN**

(51) **26-05**

(22) 16/06/2021

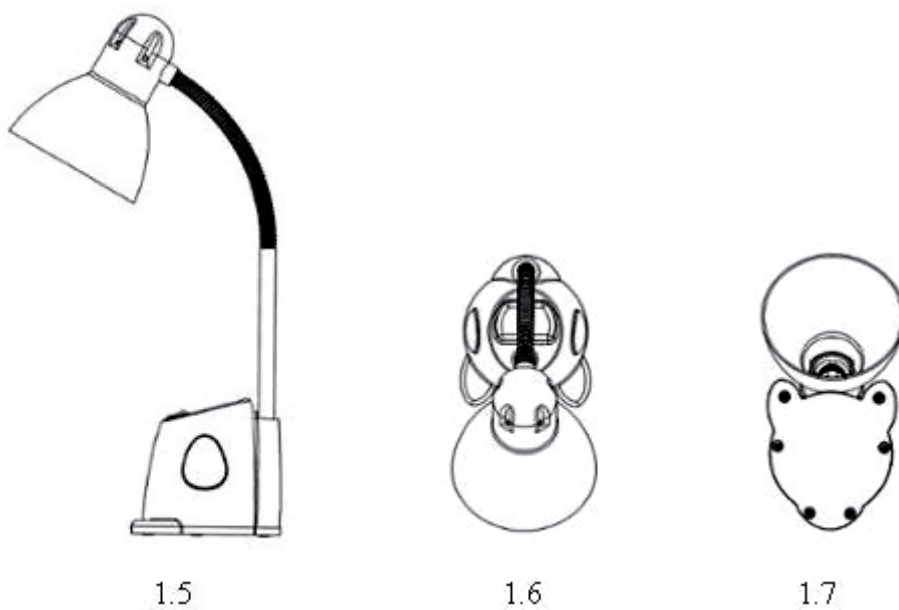
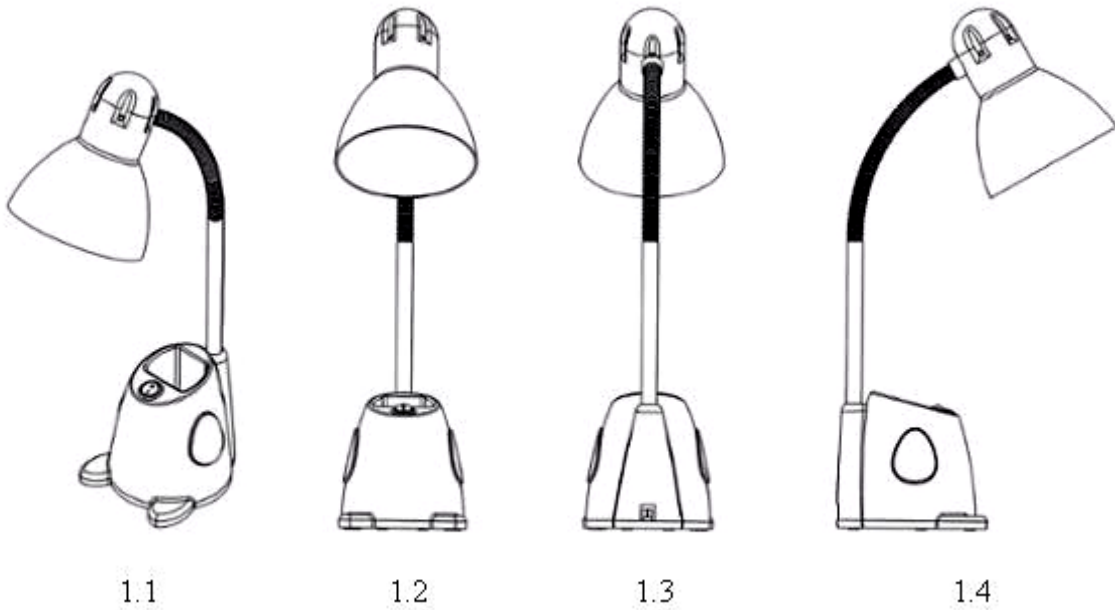
(43) 25/08/2021

**CÔNG TY CỔ PHẦN BÓNG ĐÈN PHÍCH NƯỚC RẠNG ĐÔNG (VN)**

(73) 87-89 phố Hạ Đình, phường Thanh Xuân Trung, quận Thanh Xuân, thành phố Hà Nội

(72) Trần Trung Tường (VN)

(55)



**CÔNG BÁO SỞ HỮU CÔNG NGHIỆP SỐ 401 TẬP A – QUYỀN 2 (08.2021)**

(11) **42486**

(21) 3-2021-01571

(28) 1

(54) **ĐÈN BÀN**

(51) **26-05**

(22) 16/06/2021

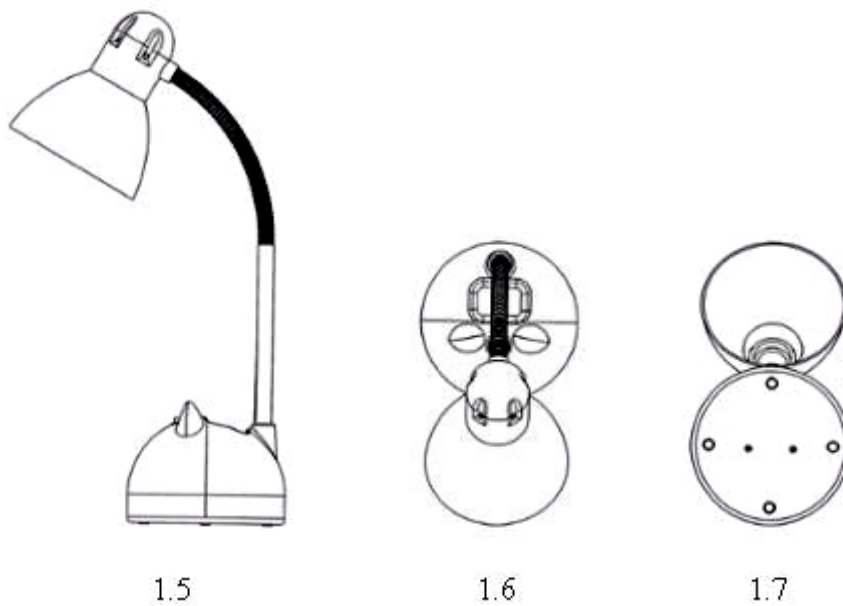
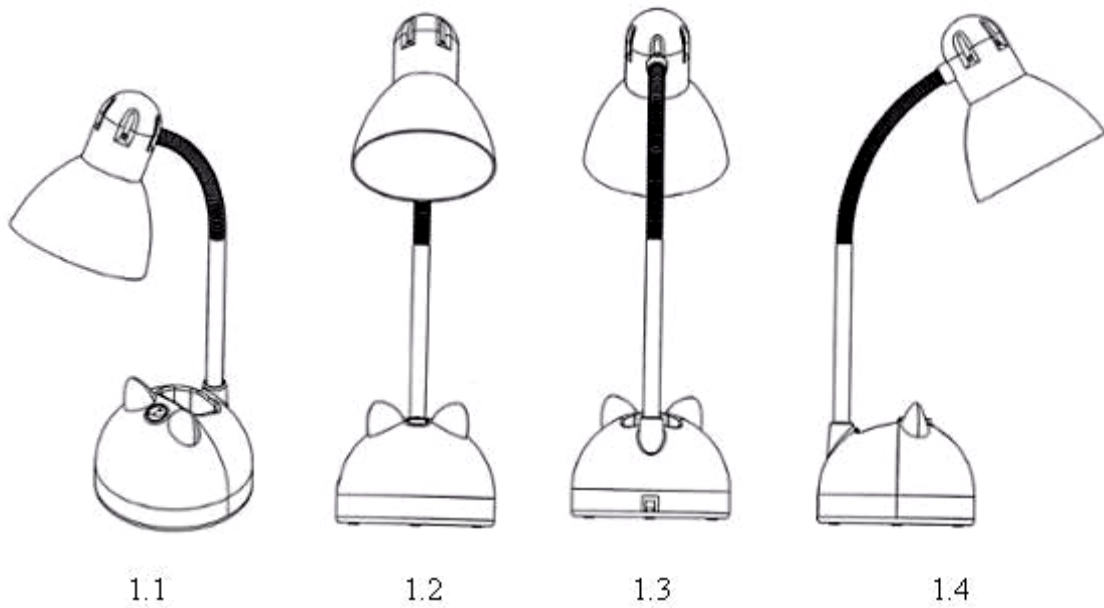
(43) 25/08/2021

**CÔNG TY CỔ PHẦN BÓNG ĐÈN PHÍCH NƯỚC RẠNG ĐÔNG (VN)**

(73) 87-89 phố Hạ Đình, phường Thanh Xuân Trung, quận Thanh Xuân, thành phố Hà Nội

(72) Trần Trung Tường (VN)

(55)



**CÔNG BÁO SỞ HỮU CÔNG NGHIỆP SỐ 401 TẬP A – QUYỀN 2 (08.2021)**

- (11) 42487  
(21) 3-2021-01573 (28) 1  
(54) BAO GÓI (51) 09-05  
(22) 17/06/2021 (43) 25/08/2021  
(73) **CÔNG TY CỔ PHẦN CÔNG NGHIỆP THỰC PHẨM AN ĐÔNG (VN)**  
Khu công nghiệp Trường An, xã An Khánh, huyện Hoài Đức, thành phố Hà Nội  
(72) Nguyễn Viết Đoàn (VN)  
(74) Công ty TNHH Đại Tín và Liên Danh (DAITIN AND ASSOCIATES CO.,LTD)  
(55)



1.1



1.2



**CÔNG BÁO SỞ HỮU CÔNG NGHIỆP SỐ 401 TẬP A – QUYỀN 2 (08.2021)**

- (11) **42488**  
(21) 3-2021-01584 (28) 3  
(54) **HỘP ĐỰNG** (51) **09-03**  
(22) 18/06/2021 (43) 25/08/2021  
(73) **CÔNG TY CỔ PHẦN SỮA QUỐC TẾ (VN)**  
Km 29, quốc lộ 6, xã Trường Yên, huyện Chương Mỹ, thành phố Hà Nội  
(72) Đặng Phạm Minh Loan (VN)  
(74) Công ty TNHH Đại Tín và Liên Danh (DAITIN AND ASSOCIATES CO.,LTD)  
(55)



1.1



1.2



2.1



2.2



3.1



3.2

**CÔNG BÁO SỞ HỮU CÔNG NGHIỆP SỐ 401 TẬP A – QUYỀN 2 (08.2021)**

- (11) **42489**  
(21) 3-2021-01589 (28) 1  
(54) **MÀNG NHÔM DÙNG ĐỂ BAO GÓI** (51) **09-05**  
(22) 18/06/2021 (43) 25/08/2021  
(73) **BOSTON PHARMACEUTICAL, INC. (US)**  
12241 Sun Grove St, Garden Grove, CA 92840, United States of America  
(72) **LƯƠNG ĐĂNG KHOA (VN)**  
(74) Công ty cổ phần FAS INVEST (FAS INVEST JSC)  
(55)



1.1



1.2

**CÔNG BÁO SỞ HỮU CÔNG NGHIỆP SỐ 401 TẬP A – QUYỀN 2 (08.2021)**

(11) **42490**

(21) 3-2021-01592

(28) 1

(54) **BẾP ĐIỆN TỬ**

(51) **07-02**

(22) 21/06/2021

(43) 25/08/2021

**HAWON ELECTRONICS CO., LTD (KR)**

(73) 14-8, Wondang-gil, Jain-myeon, Gyeongsan-si, Gyeongsangbuk-do, Republic of Korea

(72) Heo Kwu Do (KR)

(74) Công ty TNHH Sở hữu trí tuệ Gia Việt (GIAVIET CO., LTD.)

(55)



1.1



1.2



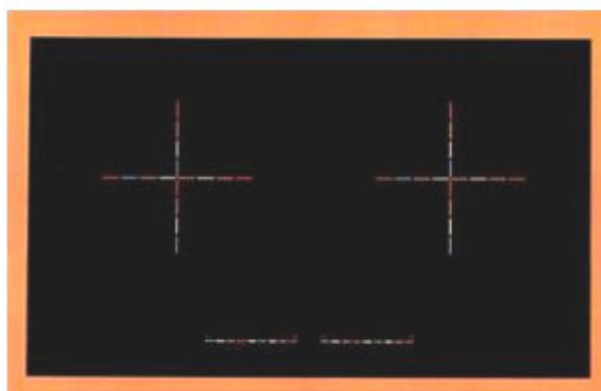
1.3



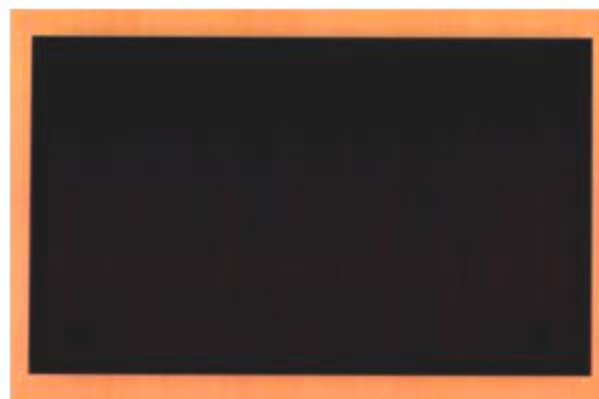
1.4



1.5



1.6



1.7

**CÔNG BÁO SỞ HỮU CÔNG NGHIỆP SỐ 401 TẬP A – QUYỀN 2 (08.2021)**

(11) **42491**

(21) 3-2021-01593

(28) 1

(54) **BẾP ĐIỆN TỬ**

(51) **07-02**

(22) 21/06/2021

(43) 25/08/2021

**HAWON ELECTRONICS CO., LTD (KR)**

(73) 14-8, Wondang-gil, Jain-myeon, Gyeongsan-si, Gyeongsangbuk-do, Republic of Korea

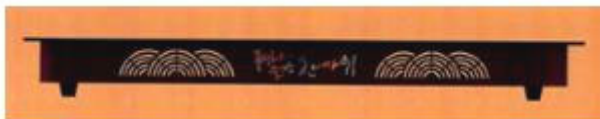
(72) Heo Kwu Do (KR)

(74) Công ty TNHH Sở hữu trí tuệ Gia Việt (GIAVIET CO., LTD.)

(55)



1.1



1.2



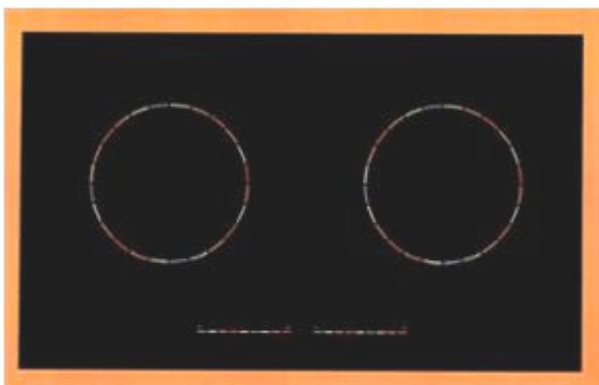
1.3



1.4



1.5



1.6



1.7

**CÔNG BÁO SỞ HỮU CÔNG NGHIỆP SỐ 401 TẬP A – QUYỀN 2 (08.2021)**

(11) **42492**

(21) 3-2021-01594

(28) 1

(54) **BẾP ĐIỆN TỬ**

(51) **07-02**

(22) 21/06/2021

(43) 25/08/2021

**HAWON ELECTRONICS CO., LTD (KR)**

(73) 14-8, Wondang-gil, Jain-myeon, Gyeongsan-si, Gyeongsangbuk-do, Republic of Korea

(72) Heo Kwu Do (KR)

(74) Công ty TNHH Sở hữu trí tuệ Gia Việt (GIAVIET CO., LTD.)

(55)



1.1



1.2



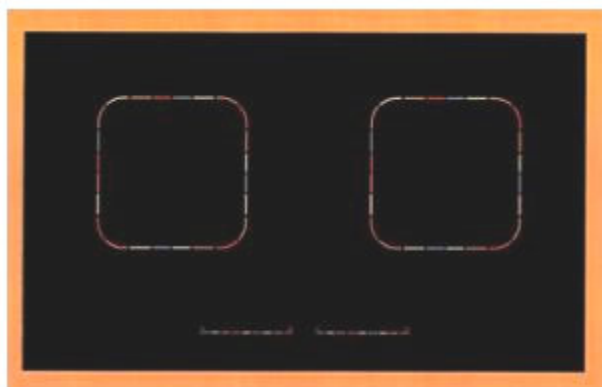
1.3



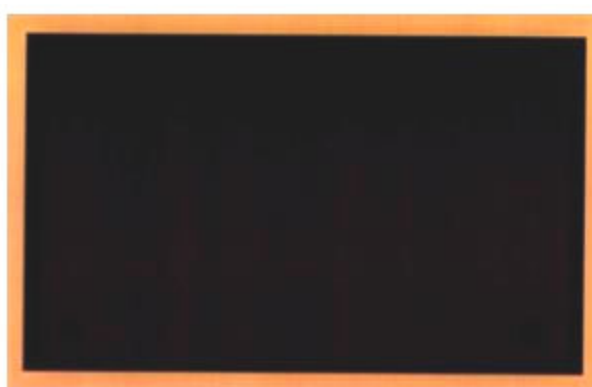
1.4



1.5



1.6



1.7

**CÔNG BÁO SỞ HỮU CÔNG NGHIỆP SỐ 401 TẬP A – QUYỀN 2 (08.2021)**

(11) **42493**

(21) 3-2021-01595

(28) 1

(54) **BẾP ĐIỆN TỬ**

(51) **07-02**

(22) 21/06/2021

(43) 25/08/2021

**HAWON ELECTRONICS CO., LTD (KR)**

(73) 14-8, Wondang-gil, Jain-myeon, Gyeongsan-si, Gyeongsangbuk-do, Republic of Korea

(72) Heo Kwu Do (KR)

(74) Công ty TNHH Sở hữu trí tuệ Gia Việt (GIAVIET CO., LTD.)

(55)



1.1



1.2



1.3



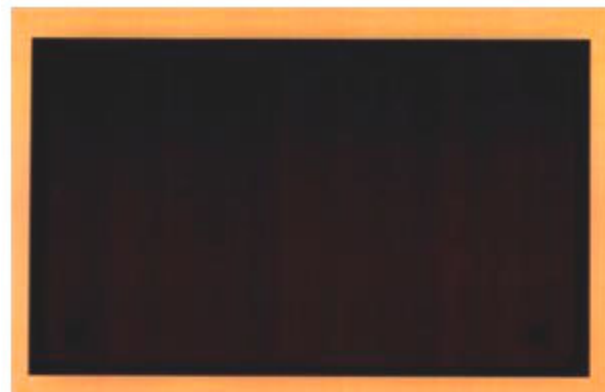
1.4



1.5



1.6



1.7

**CÔNG BÁO SỞ HỮU CÔNG NGHIỆP SỐ 401 TẬP A – QUYỀN 2 (08.2021)**

(11) **42494**

(21) 3-2021-01596

(28) 1

(54) **BẾP ĐIỆN TỬ**

(51) **07-02**

(22) 21/06/2021

(43) 25/08/2021

**HAWON ELECTRONICS CO., LTD (KR)**

(73) 14-8, Wondang-gil, Jain-myeon, Gyeongsan-si, Gyeongsangbuk-do, Republic of Korea

(72) Heo Kwu Do (KR)

(74) Công ty TNHH Sở hữu trí tuệ Gia Việt (GIAVIET CO., LTD.)

(55)



1.1



1.2



1.3



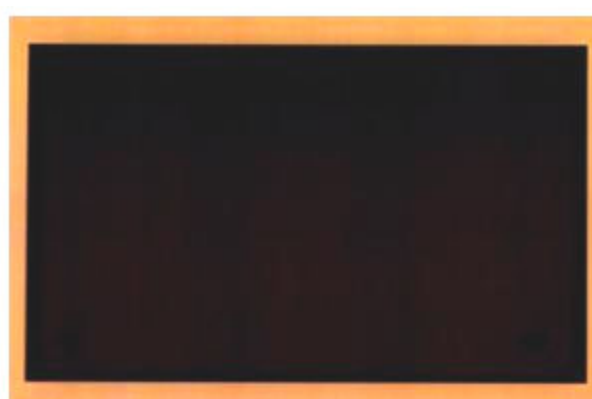
1.4



1.5



1.6



1.7



**CÔNG BÁO SỞ HỮU CÔNG NGHIỆP SỐ 401 TẬP A – QUYỀN 2 (08.2021)**

(11) **42495**

(21) 3-2021-01597

(28) 1

(54) **BẾP ĐIỆN TỬ**

(51) **07-02**

(22) 21/06/2021

(43) 25/08/2021

**HAWON ELECTRONICS CO., LTD (KR)**

(73) 14-8, Wondang-gil, Jain-myeon, Gyeongsan-si, Gyeongsangbuk-do, Republic of Korea

(72) Heo Kwu Do (KR)

(74) Công ty TNHH Sở hữu trí tuệ Gia Việt (GIAVIET CO., LTD.)

(55)



1.1



1.2



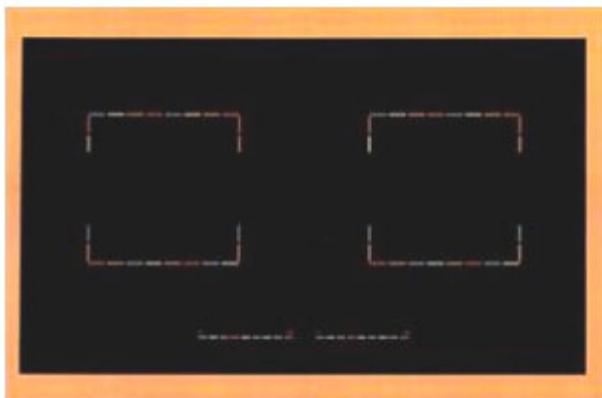
1.3



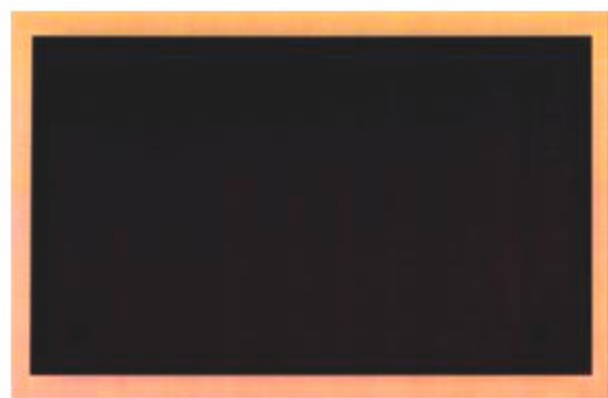
1.4



1.5



1.6



1.7

**CÔNG BÁO SỞ HỮU CÔNG NGHIỆP SỐ 401 TẬP A – QUYỀN 2 (08.2021)**

(11) **42496**

(21) 3-2021-01598

(28) 1

(54) **BẾP ĐIỆN TỬ**

(51) **07-02**

(22) 21/06/2021

(43) 25/08/2021

**HAWON ELECTRONICS CO., LTD (KR)**

(73) 14-8, Wondang-gil, Jain-myeon, Gyeongsan-si, Gyeongsangbuk-do, Republic of Korea

(72) Heo Kwu Do (KR)

(74) Công ty TNHH Sở hữu trí tuệ Gia Việt (GIAVIET CO., LTD.)

(55)



1.1



1.2



1.3



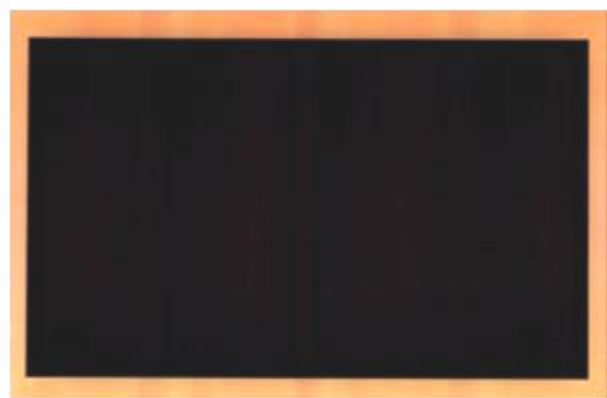
1.4



1.5



1.6



1.7

**CÔNG BÁO SỞ HỮU CÔNG NGHIỆP SỐ 401 TẬP A – QUYỀN 2 (08.2021)**

(11) **42497**

(21) 3-2021-01599

(28) 1

(54) **BẾP ĐIỆN TỬ**

(51) **07-02**

(22) 21/06/2021

(43) 25/08/2021

**HAWON ELECTRONICS CO., LTD (KR)**

(73) 14-8, Wondang-gil, Jain-myeon, Gyeongsan-si, Gyeongsangbuk-do, Republic of Korea

(72) Heo Kwu Do (KR)

(74) Công ty TNHH Sở hữu trí tuệ Gia Việt (GIAVIET CO., LTD.)

(55)



1.1



1.2



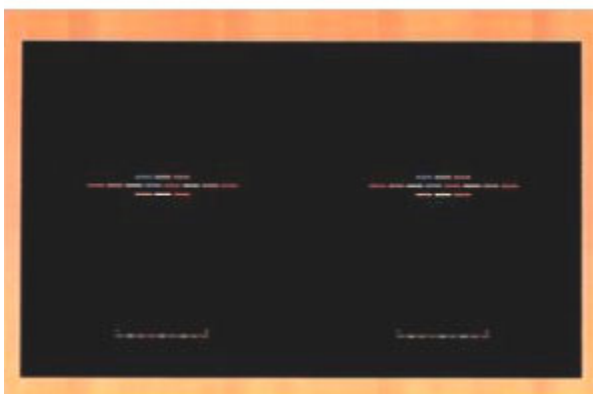
1.3



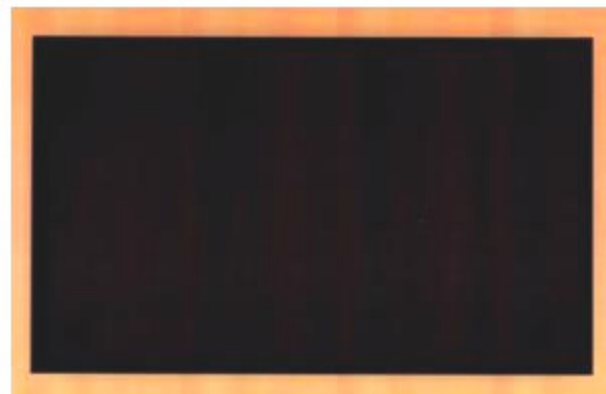
1.4



1.5



1.6



1.7

**CÔNG BÁO SỞ HỮU CÔNG NGHIỆP SỐ 401 TẬP A – QUYỀN 2 (08.2021)**

(11) **42498**

(21) 3-2021-01600

(28) 1

(54) **BẾP ĐIỆN TỬ**

(51) **07-02**

(22) 21/06/2021

(43) 25/08/2021

**HAWON ELECTRONICS CO., LTD (KR)**

(73) 14-8, Wondang-gil, Jain-myeon, Gyeongsan-si, Gyeongsangbuk-do, Republic of Korea

(72) Heo Kwu Do (KR)

(74) Công ty TNHH Sở hữu trí tuệ Gia Việt (GIAVIET CO., LTD.)

(55)



1.1



1.2



1.3



1.4



1.5



1.6



1.7

**CÔNG BÁO SỞ HỮU CÔNG NGHIỆP SỐ 401 TẬP A – QUYỀN 2 (08.2021)**

(11) **42499**

(21) 3-2021-01601

(28) 1

(54) **BẾP ĐIỆN TỬ**

(51) **07-02**

(22) 21/06/2021

(43) 25/08/2021

**HAWON ELECTRONICS CO., LTD (KR)**

(73) 14-8, Wondang-gil, Jain-myeon, Gyeongsan-si, Gyeongsangbuk-do, Republic of Korea

(72) Heo Kwu Do (KR)

(74) Công ty TNHH Sở hữu trí tuệ Gia Việt (GIAVIET CO., LTD.)

(55)



1.1



1.2



1.3



1.4



1.5



1.6



1.7

**CÔNG BÁO SỞ HỮU CÔNG NGHIỆP SỐ 401 TẬP A – QUYỀN 2 (08.2021)**

(11) **42500**

(21) 3-2021-01602

(28) 1

(54) **BẾP ĐIỆN TỬ**

(51) **07-02**

(22) 21/06/2021

(43) 25/08/2021

**HAWON ELECTRONICS CO., LTD (KR)**

(73) 14-8, Wondang-gil, Jain-myeon, Gyeongsan-si, Gyeongsangbuk-do, Republic of Korea

(72) Heo Kwu Do (KR)

(74) Công ty TNHH Sở hữu trí tuệ Gia Việt (GIAVIET CO., LTD.)

(55)



1.1



1.2



1.3



1.4



1.5



1.6



1.7

**CÔNG BÁO SỞ HỮU CÔNG NGHIỆP SỐ 401 TẬP A – QUYỀN 2 (08.2021)**

(11) **42501**

(21) 3-2021-01603

(28) 1

(54) **BẾP ĐIỆN TỬ**

(51) **07-02**

(22) 21/06/2021

(43) 25/08/2021

**HAWON ELECTRONICS CO., LTD (KR)**

(73) 14-8, Wondang-gil, Jain-myeon, Gyeongsan-si, Gyeongsangbuk-do, Republic of Korea

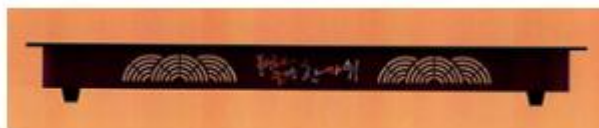
(72) Heo Kwu Do (KR)

(74) Công ty TNHH Sở hữu trí tuệ Gia Việt (GIAVIET CO., LTD.)

(55)



1.1



1.2



1.3



1.4



1.5



1.6



1.7

**CÔNG BÁO SỞ HỮU CÔNG NGHIỆP SỐ 401 TẬP A – QUYỀN 2 (08.2021)**

(11) **42502**

(21) 3-2021-01604

(28) 1

(54) **BẾP ĐIỆN TỬ**

(51) **07-02**

(22) 21/06/2021

(43) 25/08/2021

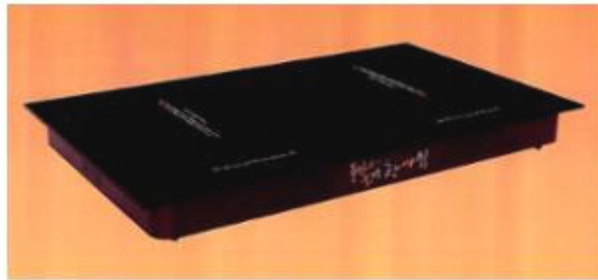
**HAWON ELECTRONICS CO., LTD (KR)**

(73) 14-8, Wondang-gil, Jain-myeon, Gyeongsan-si, Gyeongsangbuk-do, Republic of Korea

(72) Heo Kwu Do (KR)

(74) Công ty TNHH Sở hữu trí tuệ Gia Việt (GIAVIET CO., LTD.)

(55)



1.1



1.2



1.3



1.4



1.5



1.6



1.7



**CÔNG BÁO SỞ HỮU CÔNG NGHIỆP SỐ 401 TẬP A – QUYỀN 2 (08.2021)**

(11) **42503**

(21) 3-2021-01605

(28) 1

(54) **BẾP ĐIỆN TỬ**

(51) **07-02**

(22) 21/06/2021

(43) 25/08/2021

**HAWON ELECTRONICS CO., LTD (KR)**

(73) 14-8, Wondang-gil, Jain-myeon, Gyeongsan-si, Gyeongsangbuk-do, Republic of Korea

(72) Heo Kwu Do (KR)

(74) Công ty TNHH Sở hữu trí tuệ Gia Việt (GIAVIET CO., LTD.)

(55)



1.1



1.2



1.3



1.4



1.5



1.6



1.7

(11) **42504**

(21) 3-2021-01619

(54) **HỘP CẦU ĐẠO ĐIỆN**

(22) 21/06/2021

(28) 1

(51) **13-03**

(43) 25/08/2021

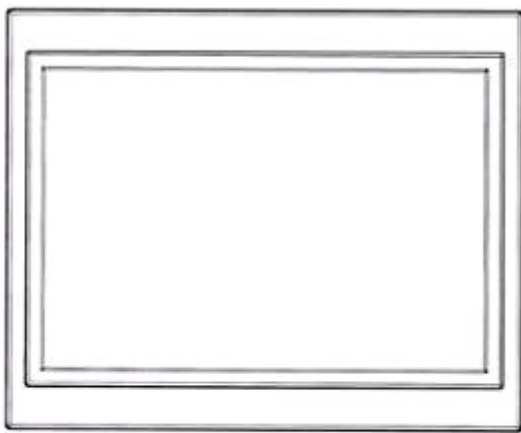
**CÔNG TY TNHH THƯƠNG MẠI DỊCH VỤ VÀ KINH DOANH TỔNG**

(73) **HỢP HOÀNG HÀ (VN)**

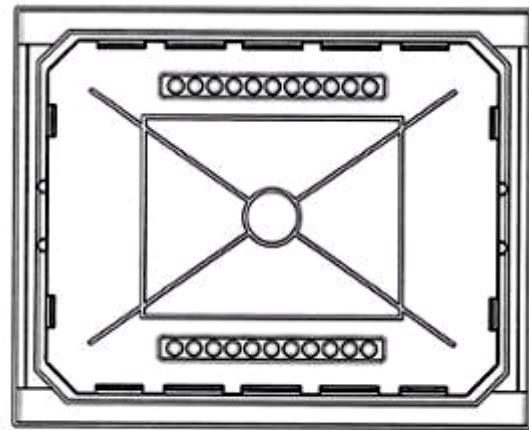
Thôn Vĩnh Lộc, xã Thư Phú, huyện Thường Tín, thành phố Hà Nội

(72) **Đỗ Văn Hiếu (VN)**

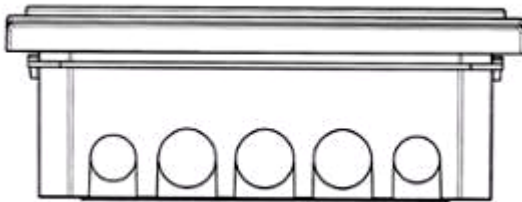
(55)



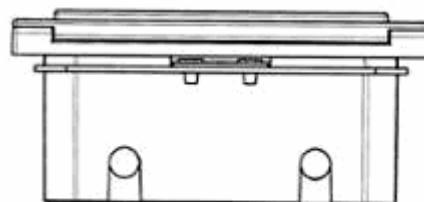
1.1



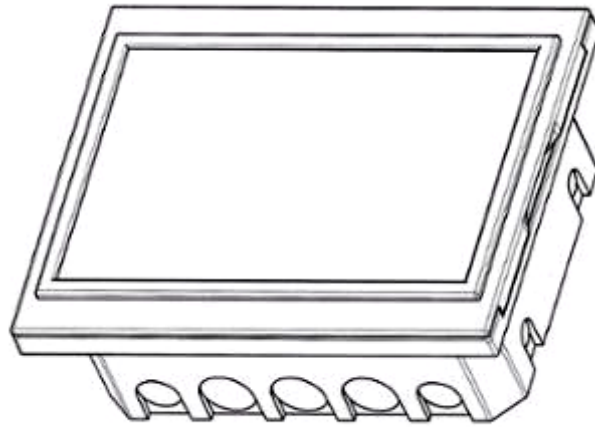
1.2



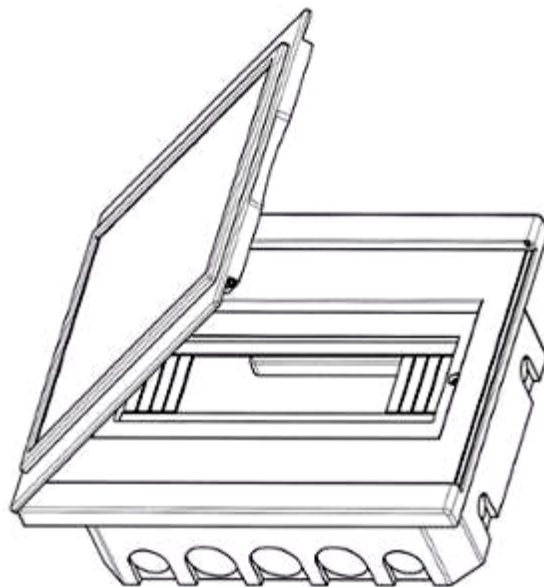
1.3



1.4



1.5



1.6

**CÔNG BÁO SỞ HỮU CÔNG NGHIỆP SỐ 401 TẬP A – QUYỀN 2 (08.2021)**

(11) **42505**

(21) 3-2021-01621

(28) 1

(54) **BAO GÓI**

(51) **09-05**

(22) 21/06/2021

(43) 25/08/2021

**CÔNG TY TNHH NTPM (VIỆT NAM) (VN)**

(73) Số 22 VSIP II-A, đường số 23, khu công nghiệp Việt Nam – Singapore II-A, phường Vĩnh Tân, thị xã Tân Uyên, tỉnh Bình Dương

(72) LEE KUAN PHENG (MY)

(74) Công ty TNHH Sở hữu trí tuệ HA VIP (HAVIP CO., LTD.)

(55)



1.1



1.2

**CÔNG BÁO SỞ HỮU CÔNG NGHIỆP SỐ 401 TẬP A – QUYỀN 2 (08.2021)**

- (11) **42506**  
(21) 3-2021-01627 (28) 1  
(54) **HỘP** (51) **09-03**  
(22) 22/06/2021 (43) 25/08/2021  
(73) **ORION CORPORATION (KR)**  
13, Baekbeom-ro 90da-gil, Yongsan-gu, Seoul 04369, Republic of Korea  
(72) 1. LEE, A REUM (KR)  
2. CHOE, EUN JE (KR)  
(74) Công ty Luật TNHH quốc tế BMVN (BMVN INTERNATIONAL LLC)  
(55)



1.1



1.2

(11) **42507**

(21) 3-2021-01642

(28) 1

(54) **PHẪU HÚT SỮA**

(51) **24-02**

(22) 23/06/2021

(43) 25/08/2021

(73) **CÔNG TY CỔ PHẦN SẢN XUẤT VÀ THƯƠNG MẠI MAMABE (VN)**

Số 1, phố Hòa Mã, phường Phạm Đình Hồ, quận Hai Bà Trưng, thành phố Hà Nội

(72) Hoàng Thị Ngọc Hân (VN)

(55)



1.1



1.2



1.3



1.4



1.5

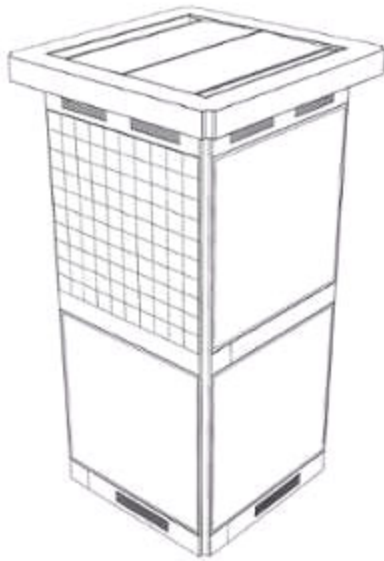


1.6

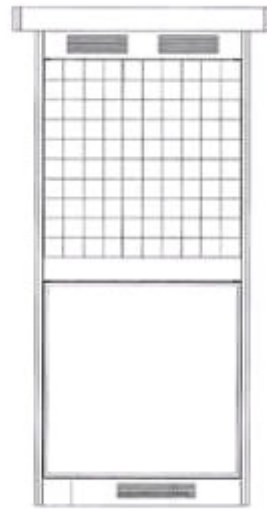


1.7

- (11) **42508**  
(21) 3-2021-01643 (28) 1  
(54) **HỘP QUẢNG CÁO NGOÀI TRỜI** (51) **20-03**  
(22) 23/06/2021 (43) 25/08/2021  
(73) **CÔNG TY TNHH GIẢI PHÁP THANH TOÁN ESPAY (VN)**  
232/3 Võ Thị Sáu, phường Võ Thị Sáu, quận 3, thành phố Hồ Chí Minh  
(72) Nguyễn Thị Hồng Duyên (VN)  
(55)



1.1



1.2



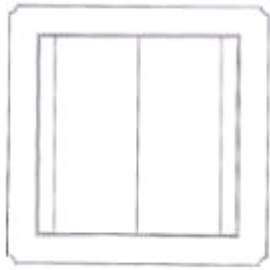
1.3



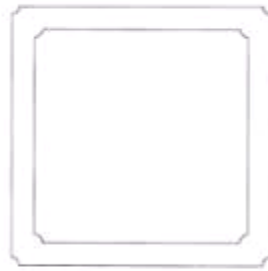
1.4



1.5



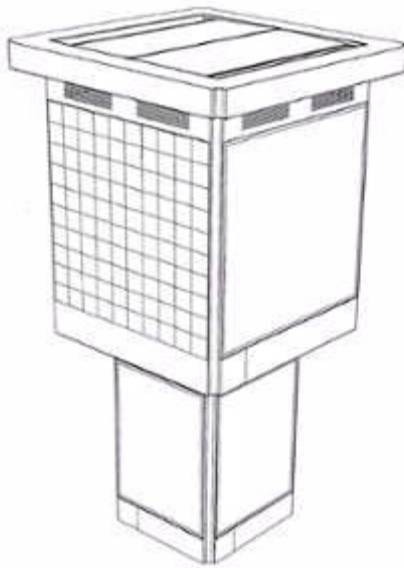
1.6



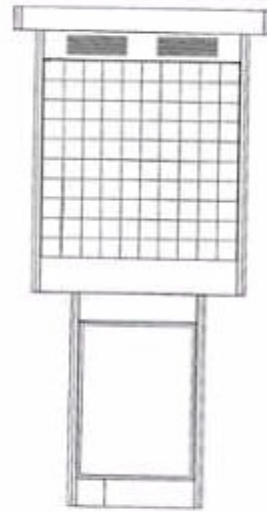
1.7



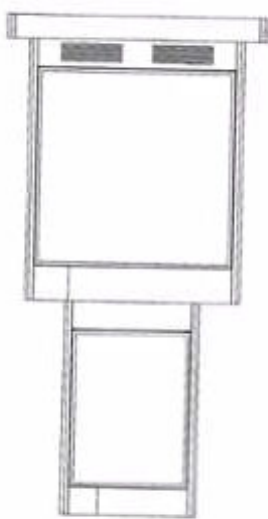
- (11) **42509**  
(21) 3-2021-01644 (28) 1  
(54) **HỘP QUẢNG CÁO NGOÀI TRỜI** (51) **20-03**  
(22) 23/06/2021 (43) 25/08/2021  
(73) **CÔNG TY TNHH GIẢI PHÁP THANH TOÁN ESPAY (VN)**  
232/3 Võ Thị Sáu, phường Võ Thị Sáu, quận 3, thành phố Hồ Chí Minh  
(72) Nguyễn Thị Hồng Duyên (VN)  
(55)



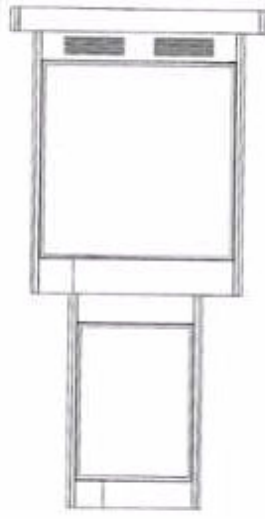
1.1



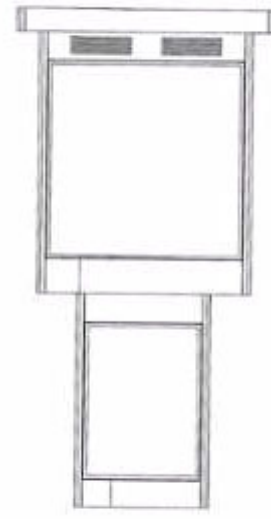
1.2



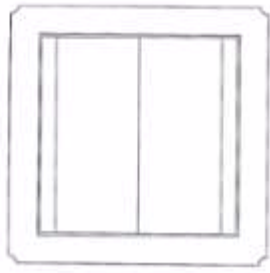
1.3



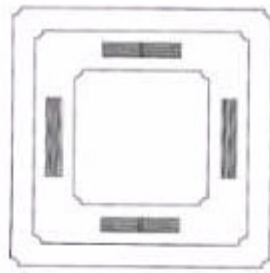
1.4



1.5



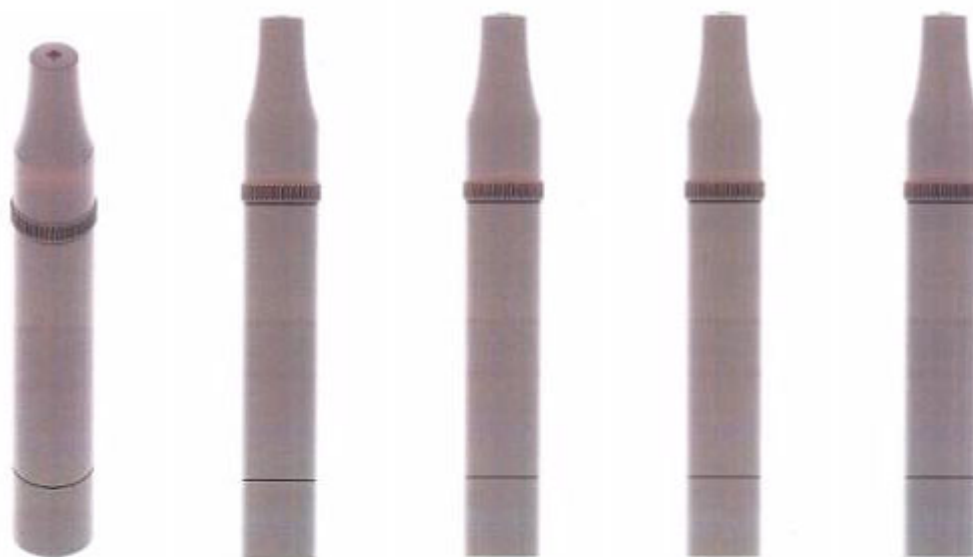
1.6



1.7

**CÔNG BÁO SỞ HỮU CÔNG NGHIỆP SỐ 401 TẬP A – QUYỀN 2 (08.2021)**

- (11) **42510**  
(21) 3-2021-01665 (28) 1  
(54) **LỌ** (51) **09-01**  
(22) 24/06/2021 (43) 25/08/2021  
(73) **LG HOUSEHOLD & HEALTH CARE LTD. (KR)**  
58, Saemunan-ro, Jongno-gu, Seoul, Republic of Korea  
(72) LEE, Hye Jin (KR)  
(74) Công ty TNHH Tâm nhìn và Liên danh (VISION & ASSOCIATES CO.LTD.)  
(55)



1.1

1.2

1.3

1.4

1.5



1.6



1.7

**PHẦN II**

**SỬA ĐỔI ĐƠN**

***Ghi nhận sửa đổi đơn yêu cầu cấp Bằng độc quyền kiểu dáng công nghiệp***

Thông báo số: 13789w/TB-SHTT, ngày 29/06/2021 về việc ghi nhận sửa đổi đơn

Số Yêu cầu: SĐ3-2021-00427 Ngày nộp: 22/02/2021

Liên quan đến đơn yêu cầu cấp Bằng độc quyền kiểu dáng công nghiệp:

(21) Số đơn	(22) Ngày nộp đơn
3-2020-01842	06/08/2020
3-2020-01843	06/08/2020
3-2020-01844	06/08/2020

Mục sửa đổi: Tên, địa chỉ chủ đơn

Nội dung mới: CROCS, INC. (US)  
13601 Via Varra, Broomfield, Colorado 80020, United States of  
America

---

**PHẦN III**

**THAY ĐỔI CHỦ ĐƠN**

***Ghi nhận thay đổi chủ đơn yêu cầu cấp Bằng độc quyền Kiểu dáng công nghiệp***

Thông báo số: 16268w/TB-SHTT, ngày 19/07/2021 về việc ghi nhận thay đổi chủ đơn

Số Yêu cầu: CD3-2020-00182 Ngày nộp: 23/03/2020

Liên quan đến đơn yêu cầu cấp bằng độc quyền kiểu dáng công nghiệp:

(21) Số đơn	(22) Ngày nộp đơn
3-2019-03403	25/12/2019

Bên chuyển nhượng: CÔNG TY CỔ PHẦN DƯỢC PHẨM MINH NHÂN (VN)  
187A Phan Đăng Lưu, phường Khuê Trung, quận Cẩm Lệ,  
thành phố Đà Nẵng

Bên được chuyển nhượng: Công ty cổ phần dược phẩm Minh Minh Nhân (VN)  
187A Phan Đăng Lưu, phường Khuê Trung, quận Cẩm Lệ,  
thành phố Đà Nẵng

---

## **CÔNG BÁO SỞ HỮU CÔNG NGHIỆP**

*Do Cục Sở hữu trí tuệ thuộc Bộ Khoa học và Công nghệ ấn hành theo Luật Sở hữu trí tuệ số 50/2005/QH11 được Quốc hội thông qua ngày 29 tháng 11 năm 2005 và được sửa đổi bằng Luật sửa đổi, bổ sung một số điều của Luật sở hữu trí tuệ số 50/2005/QH11 được Quốc hội thông qua ngày 19 tháng 6 năm 2009.*

### ***Địa chỉ liên hệ:***

384-386 đường Nguyễn Trãi, quận Thanh Xuân,  
thành phố Hà Nội, Việt Nam  
ĐT: 024. 38583069  
Fax: 024. 38588449