

ISSN 0868 - 2534

CỘNG HÒA XÃ HỘI CHỦ NGHĨA VIỆT NAM
BỘ KHOA HỌC VÀ CÔNG NGHỆ

CỤC SỞ HỮU TRÍ TUỆ

CÔNG BÁO
SỞ HỮU CÔNG NGHIỆP

TẬP A

QUYỂN 2: KIỂU DÁNG CÔNG NGHIỆP

03 - 2021

396

HÀ NỘI

CỘNG HOÀ XÃ HỘI CHỦ NGHĨA VIỆT NAM
BỘ KHOA HỌC VÀ CÔNG NGHỆ
CỤC SỞ HỮU TRÍ TUỆ

CÔNG BÁO
SỞ HỮU CÔNG NGHIỆP
TẬP A

QUYỂN 2: KIỂU DÁNG CÔNG NGHIỆP

03-2021

396

HÀ NỘI

MỤC LỤC

	Trang
<u>PHẦN I:</u> Đơn yêu cầu cấp Bằng độc quyền kiểu dáng công nghiệp	7-294

CONTENTS

<u>PART I:</u> Applications for Industrial Design Patents	7-294
---	-------

CÔNG BÁO SỞ HỮU CÔNG NGHIỆP SỐ 396 TẬP A - QUYỂN 2 (03.2020)

MÃ SỐ HAI CHỮ CÁI THỂ HIỆN TÊN NƯỚC VÀ CÁC THỰC THỂ KHÁC TRONG CÁC TƯ LIỆU SỞ HỮU CÔNG NGHIỆP THEO TIÊU CHUẨN ST3 CỦA WIPO

AE	United Arab Emirates	CN	China	HK	Hong Kong
AF	Afganistan	CO	Colombia	HN	Honduras
AG	Antihua and Barbuda	CR	Costa Rica	HR	Croatia
AI	Anguilla	CU	Cuba	HT	Haiti
AL	Albania	CV	Cape Verde	HU	Hungary
AN	Netherlands Antilles	CY	Cyprus	ID	Indonesia
AO	Angola	CZ	Czech Republic	IE	Ireland
AR	Argentina	DE	Germany	IL	Israel
AT	Austria	DJ	Djibouti	IN	India
AU	Australia	DK	Denmark	IQ	Iraq
AW	Aruba	DM	Dominica	IR	Iran (Islamic Republic of)
BB	Barbados	DO	Dominican Republic	IS	Iceland
BD	Bangladesh	DZ	Algeria	IT	Italy
BE	Belgium	EC	Ecuador	JM	Jamaica
BF	Burkina Faso	EE	Estonia	JO	Jordan
BG	Bulgaria	EG	Egypt	JP	Japan
BH	Bahrain	ES	Spain	KE	Kenya
BI	Burundi	ET	Ethiopia	KH	Cambodia
BJ	Benin	FI	Finland	KI	Kiribati
BM	Bermuda	FJ	Fiji	KM	Comoros
BN	Brunei Darussalam	FK	Falkand Islands (Malvinas)	KN	Saint Kitts and Nevis
BO	Bolivia	FR	France	KP	Democratic People's Republic of Korea
BR	Brazil	GA	Gabon	KR	Republic of Korea
BS	Bahamas	GB	United Kingdom	KW	Kuwait
BT	Bhutan	GD	Grenada	KY	Cayman Islands
BW	Botswana	GE	Georgia	KZ	Kazakhstan
BY	Belarus	GH	Ghana	LA	Laos
BZ	Belize	GI	Gibraltar	LB	Lebanon
CA	Canada	GM	Gambia	LC	Saint Lucia
CF	Central African Republic	GN	Guinea	LI	Liechtenstein
CG	Congo	GQ	Equatorial Guinea	LK	SriLanka
CH	Switzerland	GR	Greece	LR	Liberia
CI	Côte d'Ivoire	GT	Guatemala	LS	Lesotho
CL	Chile	GW	Guinea-Bissau	LT	Lithuania
CM	Cameroon	GY	Guyana	TC	Turk and Caicos Islands
LU	Luxembourg	PA	Panama	TD	Chad
LV	Latvia	PE	Peru	TG	Togo
LY	Lybya	PG	Papua New Guinea	TH	Thailand
MA	Morocco	PH	Philippines	TN	Tunisia
MC	Monaco	PK	Pakistan	TO	Tonga
MD	Republic of Moldova	PL	Poland	TR	Turkey

CÔNG BÁO SỞ HỮU CÔNG NGHIỆP SỐ 396 TẬP A - QUYỂN 2 (03.2020)

MG	Madagascar	PT	Portugal	TT	Trinidad and Tobago
ML	Mali	PY	Paraguay	TV	Tuvalu
MM	Myanmar	QA	Qatar	TW	Taiwan, Province of China
MN	Mongolia	RO	Rumania	TZ	United Republic of Tanzania
MO	Macau	RU	Russian Federation	UA	Ukraine
MR	Mauritania	RW	Rwanda	UG	Uganda
MS	Montserrat	SA	Saudi Arabia	US	United States of America
MT	Malta	SB	Solomon Islands	UY	Uruguay
MU	Mauritius	SC	Seychelles	UZ	Uzbekistan
MV	Maldives	SD	Sudan	VA	Holy see
MW	Malawi	SE	Sweden	VC	Saint Vincent and the Grenadines
MX	Mexico	SG	Singapore	VE	Venezuela
MY	Malaysia	SH	Saint Helena	VG	Virgin Islands (British)
MZ	Mozambique	SL	Slovenia	VN	Vietnam
NA	Namibia	SK	Slovakia	VU	Vanuatu
NE	Niger	SL	Sierra Leone	WS	Samoa
NG	Nigeria	SM	San Marino	YE	Yemen
NJ	Nicaragua	SN	Senegal	YU	Yugoslavia
NL	Netherlands	SO	Somalia	ZA	South Africa
NO	Norway	SR	Suriname	ZM	Zambia
NP	Nepal	ST	Sao Tome and Principe	ZR	Zaire
NR	Nauru	SV	El Sanvador	ZW	Zimbabwe
NZ	New Zealand	SY	Syria		
OM	Oman	SZ	Swaziland		

CÁC TỔ CHỨC QUỐC TẾ

AO	African Intellectual Property Organization (OAPI)
AP	African Regional Industrial Property Organization (ARIPO)
BX	Benelux Trademark Office and Benelux Designs Office
EP	European Patent Office (EPO)
IB, WO	International Bureau of the World Intellectual Property Organization (WIPO)

NHỮNG MÃ SỐ INID TRÍCH TỪ TIÊU CHUẨN ST80 CỦA TỔ CHỨC SỞ HỮU TRÍ TUỆ THẾ GIỚI (WIPO) ĐỂ NHẬN BIẾT CÁC DỮ LIỆU THƯ MỤC DÙNG CÔNG BỐ ĐƠN VÀ BẰNG ĐỘC QUYỀN KIỂU DÁNG CÔNG NGHIỆP

- (11) Số bằng độc quyền kiểu dáng công nghiệp / Số công bố đơn
- (15) Ngày cấp
- (18) Ngày hết hạn hiệu lực của bằng độc quyền kiểu dáng công nghiệp
- (21) Số đơn
- (22) Ngày nộp đơn
- (23) Tên triển lãm, ngày và nơi triển lãm
- (28) Số phương án yêu cầu bảo hộ
- (30) Số đơn ưu tiên, ngày nộp đơn ưu tiên
- (43) Ngày công bố đơn
- (45) Ngày công bố bằng độc quyền kiểu dáng công nghiệp
- (51) Phân loại quốc tế kiểu dáng công nghiệp
- (54) Tên sản phẩm mang kiểu dáng công nghiệp
- (55) Ảnh chụp / hình vẽ kiểu dáng công nghiệp
- (57) Đặc điểm khác biệt yêu cầu bảo hộ của kiểu dáng công nghiệp
- (62) Số và ngày nộp đơn, số bằng độc quyền KDCN hoặc số công bố đơn liên quan đến tách đơn
- (71) Tên và địa chỉ của người nộp đơn
- (72) Tên của tác giả KDCN
- (73) Tên, địa chỉ của chủ bằng độc quyền KDCN
- (74) Tên của người đại diện SHCN

PHẦN I

ĐƠN YÊU CẦU CẤP BẰNG ĐỘC QUYỀN KIỂU DÁNG CÔNG NGHIỆP

(11) **41080**

(21) 3-2019-02182

(28) 4

(54) **DỤNG CỤ ĐỤC DỪA**

(51) **08-01; 08-05**

(22) 28/08/2019

(43) 25/03/2021

K FRESH CO., LTD. (TH)

(73) No. 98/38 moo 6, Bangmuangmai sub-district, Muang samutprakarn district, Samutprakarn 10270, Thailand

(72) 1. KEMTAS MANUSRUNGSRI (TH)

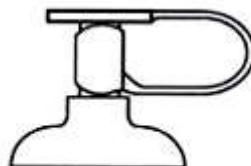
2. WARAPORN MANUSRUNGSRI (TH)

(74) Công ty TNHH Trà và cộng sự (TRA & ASSOCIATES CO.,LTD)

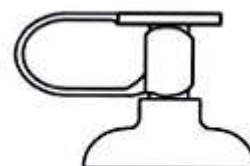
(55)



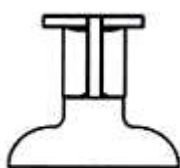
1.1



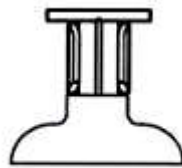
1.2



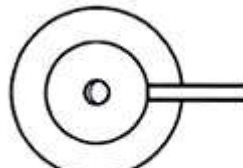
1.3



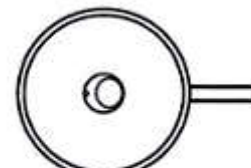
1.4



1.5



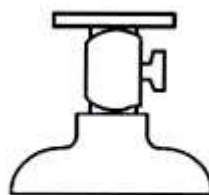
1.6



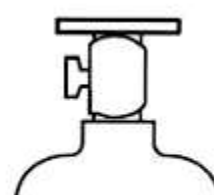
1.7



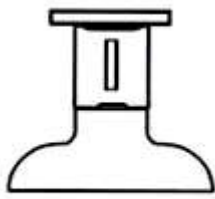
2.1



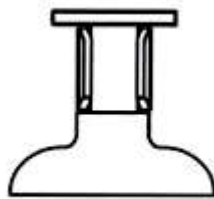
2.2



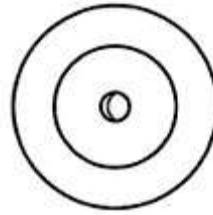
2.3



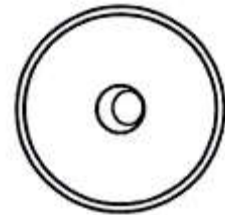
2.4



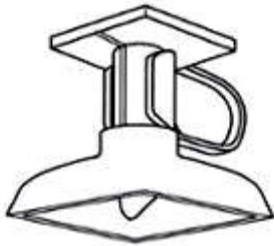
2.5



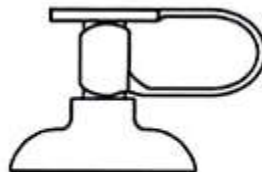
2.6



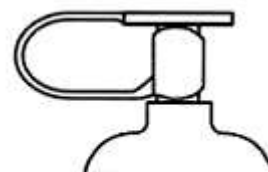
2.7



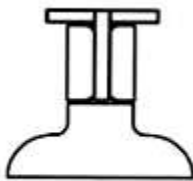
3.1



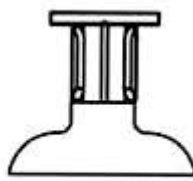
3.2



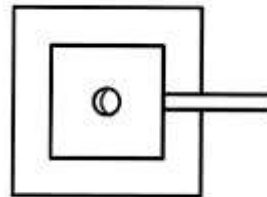
3.3



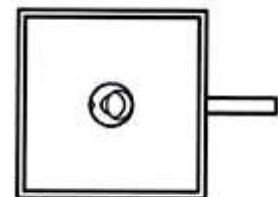
3.4



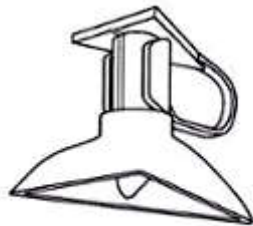
3.5



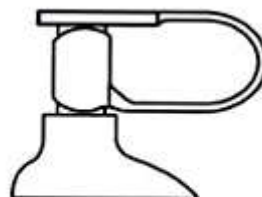
3.6



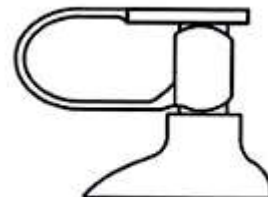
3.7



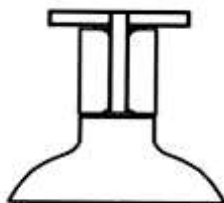
4.1



4.2



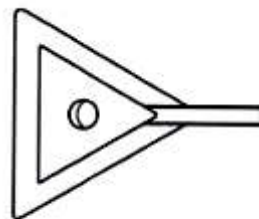
4.3



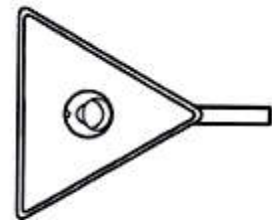
4.4



4.5



4.6



4.7

- (11) **41081**
(21) 3-2019-02925 (28) 1
(54) **GĂNG TAY** (51) **02-06**
(22) 15/11/2019 (43) 25/03/2021
(30) 30-2019-0022744 15/05/2019 KR;
1. **KIM WAN KYU (KR)**
16, Nammun-ro 6beon-gil, Sujeong-gu, Seongnam-si, Gyeonggi-do, Republic of
(73) Korea
2. **CHOI SANG BEA (KR)**
87, Nongol-ro, Sujeong-gu, Seongnam-si, Gyeonggi-do, Republic of Korea
(72) 1. KIM WAN KYU (KR)
2. CHOI SANG BEA (KR)
(74) Công ty Luật TNHH quốc tế BMVN (BMVN INTERNATIONAL LLC)
(55)



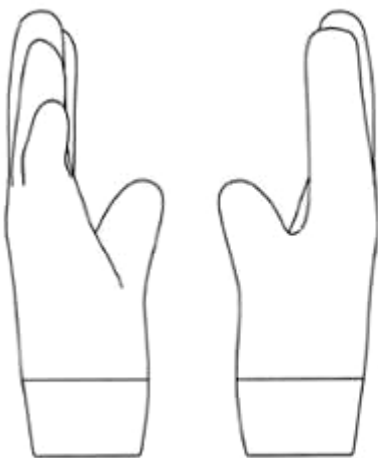
1.1



1.2



1.3



1.4

1.5



1.6



1.7

CÔNG BÁO SỞ HỮU CÔNG NGHIỆP SỐ 396 TẬP A – QUYỀN 2 (03.2021)

- (11) **41082**
(21) 3-2019-03130 (28) 1
(54) **BAO GÓI KẸO DỨA** (51) **09-05**
(22) 04/12/2019 (43) 25/03/2021
(73) **CÔNG TY TNHH HẢI HÀ - KOTOBUKI (VN)**
Số 25 Trương Định, phường Trương Định, quận Hai Bà Trưng, thành phố Hà Nội
(72) Nguyễn Tuấn Anh (VN)
(55)



1.1



1.2

CÔNG BÁO SỞ HỮU CÔNG NGHIỆP SỐ 396 TẬP A – QUYỀN 2 (03.2021)

- (11) **41083**
(21) 3-2019-03131 (28) 1
(54) **BAO GÓI KẸO CAM** (51) **09-05**
(22) 04/12/2019 (43) 25/03/2021
CÔNG TY TNHH HẢI HÀ - KOTOBUKI (VN)
(73) Số 25 Trương Định, phường Trương Định, quận Hai Bà Trưng, thành phố Hà Nội
(72) Nguyễn Tuấn Anh (VN)
(55)



1.1



1.2

- (11) **41084**
(21) 3-2019-03132 (28) 1
(54) **BAO GÓI KẸO DÂU** (51) **09-05**
(22) 04/12/2019 (43) 25/03/2021
(73) **CÔNG TY TNHH HẢI HÀ - KOTOBUKI (VN)**
Số 25 Trương Định, phường Trương Định, quận Hai Bà Trưng, thành phố Hà Nội
(72) Nguyễn Tuấn Anh (VN)
(55)



1.1



1.2

- (11) **41085**
(21) 3-2019-03133 (28) 1
(54) **BAO GÓI KẸO XOÀI** (51) **09-05**
(22) 04/12/2019 (43) 25/03/2021
(73) **CÔNG TY TNHH HẢI HÀ - KOTOBUKI (VN)**
Số 25 Trương Định, phường Trương Định, quận Hai Bà Trưng, thành phố Hà Nội
(72) Nguyễn Tuấn Anh (VN)
(55)



1.1



1.2

(11) **41086**

(21) 3-2019-03145

(28) 1

(54) **XE MÁY ĐIỆN**

(51) **12-11**

(22) 04/12/2019

(43) 25/03/2021

CÔNG TY CỔ PHẦN PHƯƠNG TIỆN ĐIỆN THÔNG MINH SELEX (VN)

(73) Nhà B26, BT6, khu đô thị Văn Quán, phường Văn Quán, quận Hà Đông, thành phố Hà Nội

1. TRƯƠNG MẠNH HÀ (VN)

2. NGUYỄN ĐÌNH QUẢNG (VN)

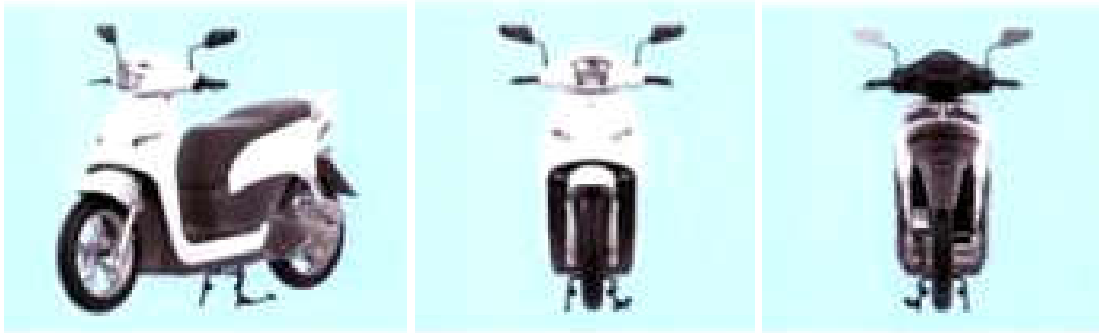
(72) 3. PHAN THANH BÌNH (VN)

4. NGUYỄN HỮU PHƯỚC NGUYỄN (VN)

5. ĐÀO VĂN KHANG (VN)

(74) Công ty Luật TNHH Tư vấn Quốc tế (INDOCHINE COUNSEL)

(55)



1.1

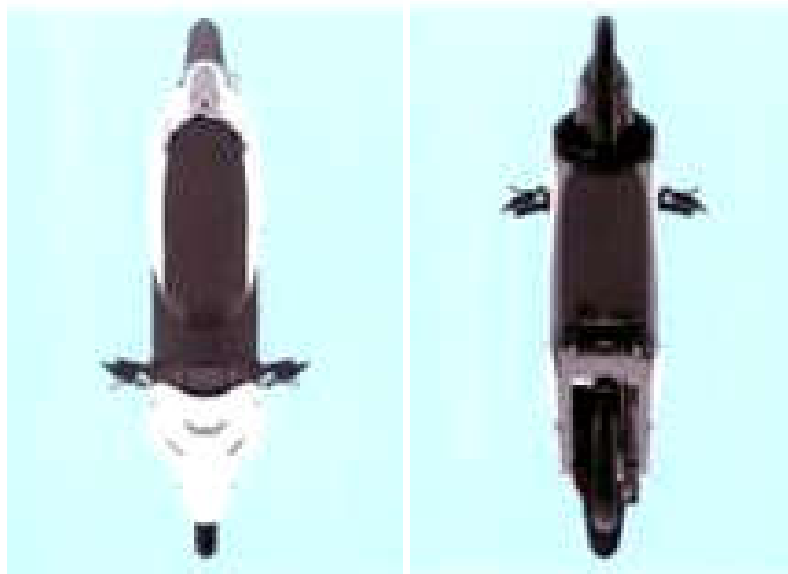
1.2

1.3



1.4

1.5



1.6

1.7

CÔNG BÁO SỞ HỮU CÔNG NGHIỆP SỐ 396 TẬP A – QUYỀN 2 (03.2021)

(11) **41087**

(21) 3-2019-03275

(28) 1

(54) **GHẾ SÔ-PHA**

(51) **06-01**

(22) 13/12/2019

(43) 25/03/2021

(73) **HTL FURNITURE (CHINA) CO., LTD. (CN)**

Wu Yujiangnan Road, Kunshan Development Zone, Jiangsu Province, China

(72) PHUA YONG TAT (SG)

(74) Công ty Luật TNHH quốc tế BMVN (BMVN INTERNATIONAL LLC)

(55)



1.1



1.2



1.3



1.4



1.5



1.6

CÔNG BÁO SỞ HỮU CÔNG NGHIỆP SỐ 396 TẬP A – QUYỀN 2 (03.2021)

(11) **41088**

(21) 3-2019-03288

(28) 1

(54) **GHẾ SÔ-PHA**

(51) **06-01**

(22) 13/12/2019

(43) 25/03/2021

(73) **HTL FURNITURE (CHINA) CO., LTD. (CN)**

Wu Yujiangnan Road, Kunshan Development Zone, Jiangsu Province, China

(72) PHUA YONG TAT (SG)

(74) Công ty Luật TNHH quốc tế BMVN (BMVN INTERNATIONAL LLC)

(55)



1.1



1.2



1.3



1.4



1.5



1.6

(11) **41089**

(21) 3-2019-03322

(28) 1

(54) **MŨI DẦU**

(51) **08-99**

(22) 17/12/2019

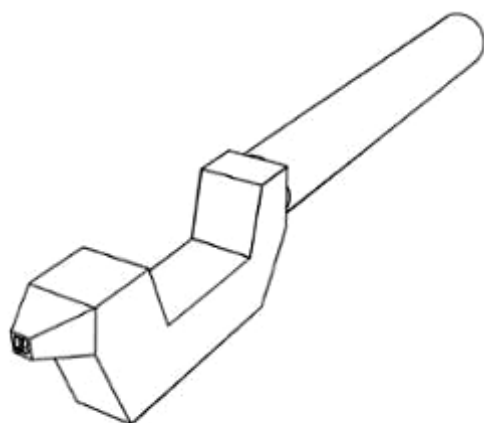
(43) 25/03/2021

CÔNG TY TNHH BẢO TÍN MINH CHÂU (VN)

(73) Số 29 phố Trần Nhân Tông, phường Bùi Thị Xuân, quận Hai Bà Trưng, thành phố Hà Nội

(72) Vũ Minh Châu (VN)

(55)



1.1



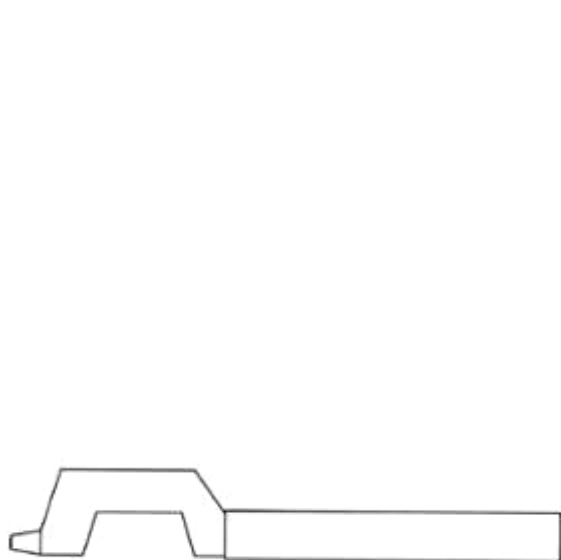
1.2



1.3



1.4



1.5



1.6



1.7

- (11) **41090**
(21) 3-2020-00311 (28) 1
(54) **CHÂN CỬA ĐỒ NỘI THẤT** (51) **06-01; 06-03**
(22) 11/02/2020 (43) 25/03/2021
(30) 006717203-00017 14/08/2019 EM;
SHUN THAI CO., LTD. (TH)
(73) 40/1 Moo 3, Soi Sarpmahachoke, Rama 2 Road, Tambol Nadee, Muang District,
Samutsakorn 74000, Thailand
(72) Teerana Koopthavonrerak (TH)
(74) Công ty TNHH Trường Xuân (AGELESS CO.,LTD.)
(55)



- (11) **41091**
(21) 3-2020-00353 (28) 2
(54) **NẮP CHAI** (51) **09-07**
(22) 14/02/2020 (43) 25/03/2021
(30) 29/701,805 14/08/2019 US;
TAKEYA USA CORPORATION (US)
(73) 270 Baker Street, Suite 200, Costa Mesa, California 92626 United States of America
(72) John M. LOWN (US)
(74) Công ty TNHH Tầm nhìn và Liên danh (VISION & ASSOCIATES CO.LTD.)
(55)



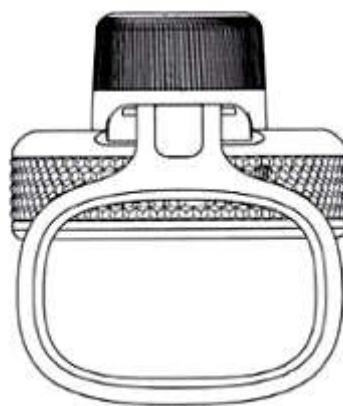
1.1



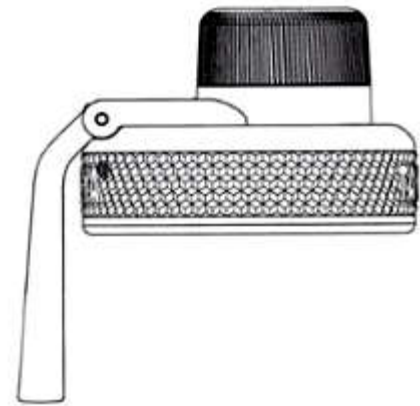
1.2



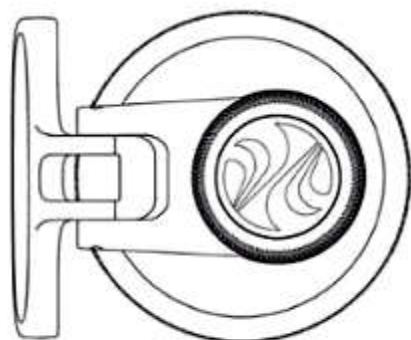
1.3



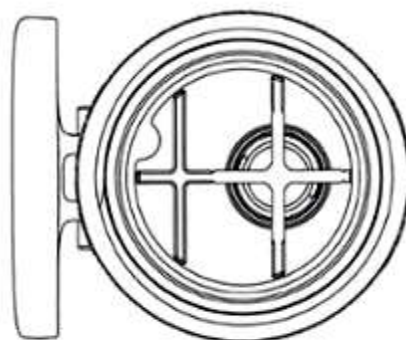
1.4



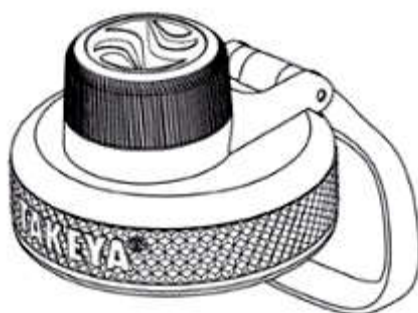
1.5



1.6



1.7



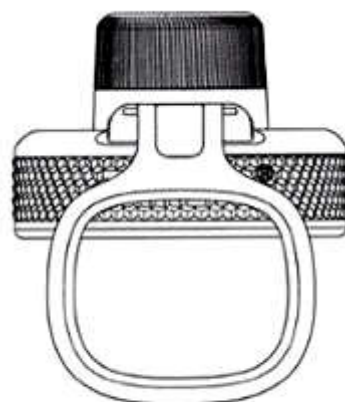
2.1



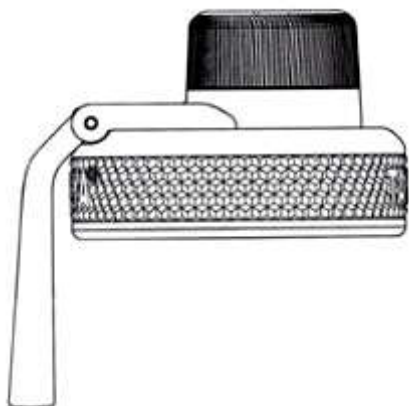
2.2



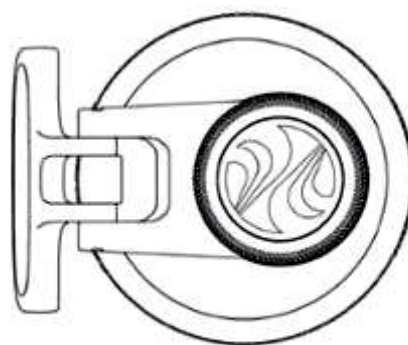
2.3



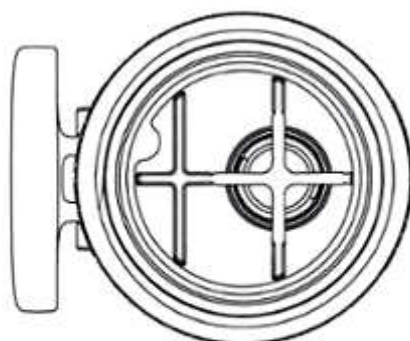
2.4



2.5



2.6



2.7

CÔNG BÁO SỞ HỮU CÔNG NGHIỆP SỐ 396 TẬP A – QUYỀN 2 (03.2021)

(11) **41092**

(21) 3-2020-00718

(54) **GHẾ**

(22) 27/03/2020

(28) 1

(51) **06-01**

(43) 25/03/2021

(73) **HTL FURNITURE (CHINA) CO., LTD. (CN)**

Wu Yujiangnan Road, Kunshan Development Zone, Jiangsu Province, China

(72) PHUA YONG TAT (SG)

(74) Công ty Luật TNHH quốc tế BMVN (BMVN INTERNATIONAL LLC)

(55)



1.1



1.2



1.3



1.4



1.5



1.6

CÔNG BÁO SỞ HỮU CÔNG NGHIỆP SỐ 396 TẬP A – QUYỀN 2 (03.2021)

- (11) **41093**
(21) 3-2020-01111 (28) 1
(54) **BAO GÓI BĂNG VỆ SINH** (51) **09-05**
(22) 14/05/2020 (43) 25/03/2021
(73) **CÔNG TY TNHH SẢN XUẤT VÀ THƯƠNG MẠI HIỆU HUYỀN (VN)**
Thôn Nhuệ, xã Đức Thượng, huyện Hoài Đức, thành phố Hà Nội
(72) Nguyễn Văn Chính (VN)
(74) Công ty TNHH Tư vấn đầu tư và Sở hữu trí tuệ Hoàng Phi (HOANG PHI INVEST & I.P CO., LTD)
(55)



1.1



1.2

- (11) **41094**
(21) 3-2020-01252 (28) 1
(54) **TAY VỊN** (51) **06-01**
(22) 27/05/2020 (43) 25/03/2021
(30) 202030161663.8 20/04/2020 CN;
ANJI HENGYOU TECHNOLOGY CO., LTD. (CN)
(73) No.268#, Tiaoxiu east road, Block 3#, Sunshine Industrial Park, Anji County,
Huzhou City, Zhejiang Province, China
(72) Yuchang CHEN (CN)
(74) Công ty TNHH Trà và cộng sự (TRA & ASSOCIATES CO.,LTD)
(55)



1.1



1.2



1.3



1.4



1.5



1.6



1.7



1.8

CÔNG BÁO SỞ HỮU CÔNG NGHIỆP SỐ 396 TẬP A – QUYỀN 2 (03.2021)

(11) **41095**

(21) 3-2020-01412

(28) 1

(54) **RUỘT NỒI**

(51) **07-02**

(22) 16/06/2020

(43) 25/03/2021

CÔNG TY CỔ PHẦN ĐẦU TƯ THƯƠNG MẠI BÁCH TƯỜNG PHÁT (VN)

(73) Tầng 5, N01-T4 Tower, chung cư Phú Mỹ Complex, khu Ngoại Giao Đoàn, phường Xuân Tảo, quận Bắc Từ Liêm, thành phố Hà Nội

(72) Hoàng Minh Tuấn (VN)

(55)



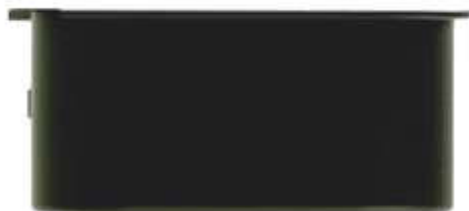
1.1



1.2



1.3



1.4



1.5



1.6



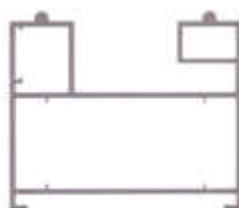
1.7

CÔNG BÁO SỞ HỮU CÔNG NGHIỆP SỐ 396 TẬP A – QUYỀN 2 (03.2021)

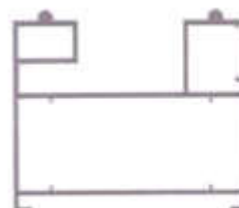
- (11) **41096**
(21) 3-2020-01416 (28) 1
(54) **THANH NHÔM ĐỊNH HÌNH** (51) **25-01**
(22) 17/06/2020 (43) 25/03/2021
(73) **CÔNG TY TNHH XUẤT NHẬP KHẨU THANH PHÚC (VN)**
317 Nguyễn Thị Thập, phường Tân Phú, quận 7, thành phố Hồ Chí Minh
(72) Nguyễn Văn Phúc (VN)
(55)



1.1



1.2



1.3



1.4



1.5

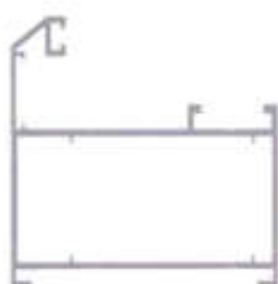


1.6

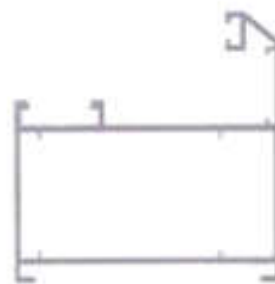
- (11) **41097**
(21) 3-2020-01417 (28) 1
(54) **THANH NHÔM ĐỊNH HÌNH** (51) **25-01**
(22) 17/06/2020 (43) 25/03/2021
(73) **CÔNG TY TNHH XUẤT NHẬP KHẨU THANH PHÚC (VN)**
317 Nguyễn Thị Thập, phường Tân Phú, quận 7, thành phố Hồ Chí Minh
(72) Nguyễn Văn Phúc (VN)
(55)



1.1



1.2



1.3



1.4



1.5



1.6



1.7

- (11) **41098**
(21) 3-2020-01420 (28) 1
(54) **THANH NHÔM ĐỊNH HÌNH** (51) **25-01**
(22) 17/06/2020 (43) 25/03/2021
(73) **CÔNG TY TNHH XUẤT NHẬP KHẨU THANH PHÚC (VN)**
317 Nguyễn Thị Thập, phường Tân Phú, quận 7, thành phố Hồ Chí Minh
(72) Nguyễn Văn Phúc (VN)
(55)



1.1



1.2



1.3



1.4

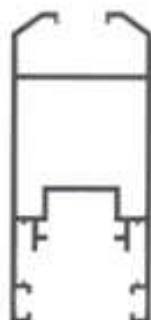


1.5

- (11) **41099**
(21) 3-2020-01421 (28) 1
(54) **THANH NHÔM ĐỊNH HÌNH** (51) **25-01**
(22) 17/06/2020 (43) 25/03/2021
(73) **CÔNG TY TNHH XUẤT NHẬP KHẨU THANH PHÚC (VN)**
317 Nguyễn Thị Thập, phường Tân Phú, quận 7, thành phố Hồ Chí Minh
(72) Nguyễn Văn Phúc (VN)
(55)



1.1



1.2



1.3



1.4



1.5

(11) **41100**

(21) 3-2020-01422

(28) 1

(54) **THANH NHÔM ĐỊNH HÌNH**

(51) **25-01**

(22) 17/06/2020

(43) 25/03/2021

(73) **CÔNG TY TNHH XUẤT NHẬP KHẨU THANH PHÚC (VN)**

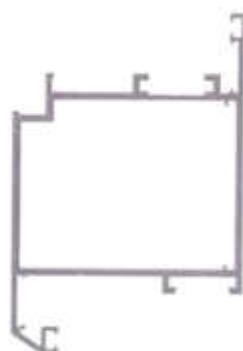
317 Nguyễn Thị Thập, phường Tân Phú, quận 7, thành phố Hồ Chí Minh

(72) Nguyễn Văn Phúc (VN)

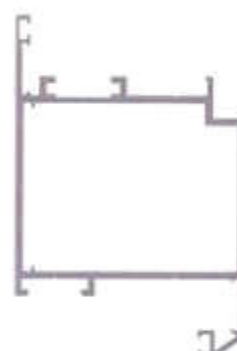
(55)



1.1



1.2



1.3



1.4



1.5

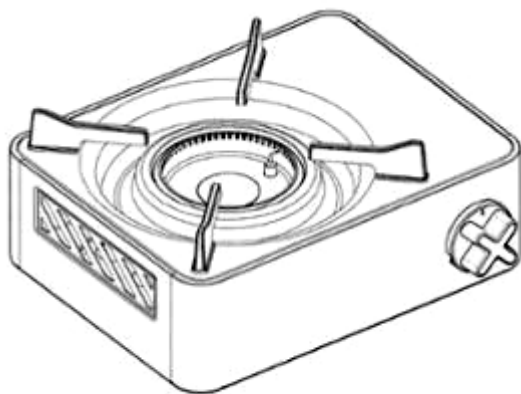


1.6

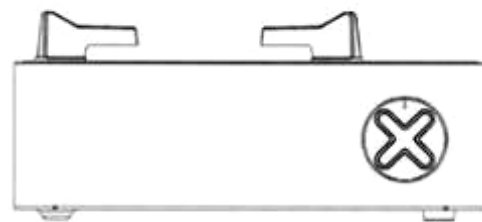


1.7

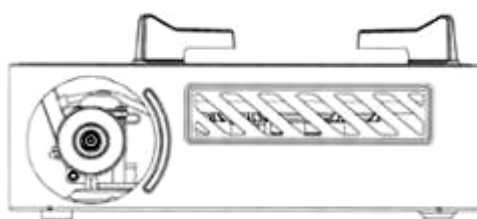
- (11) **41101**
(21) 3-2020-01429 (28) 1
(54) **BẾP GA DI ĐỘNG** (51) **07-02**
(22) 18/06/2020 (43) 25/03/2021
(30) 30-2020-0009859 04/03/2020 KR;
KOVEA CO., LTD. (KR)
(73) (Yakdae-dong, Bucheon Technopark) #202-401, 388, Songnae-daero, Wonmi-gu,
Bucheon-si, Gyeonggi-do, 14502, Republic of Korea
1. KIM, SANG HYUN (KR)
2. JUNG, SEUNGJO (KR)
(72) 3. YEOM, SEON A (KR)
4. LEE, JONG MIN (KR)
(74) Công ty TNHH Quốc tế D&N (D&N INTERNATIONAL CO.,LTD.)
(55)



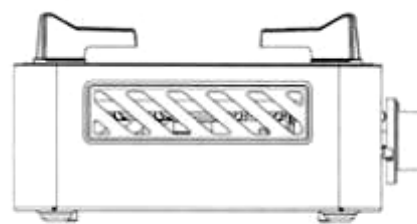
1.1



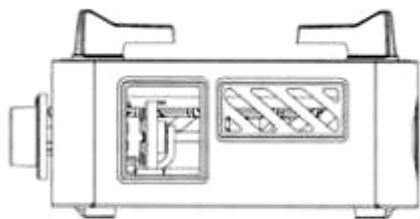
1.2



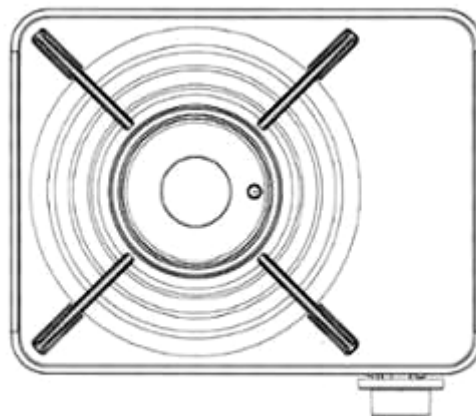
1.3



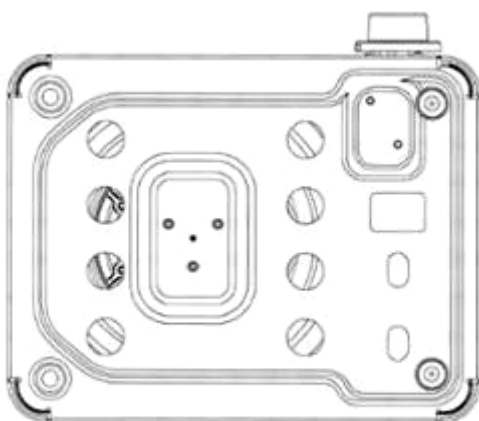
1.4



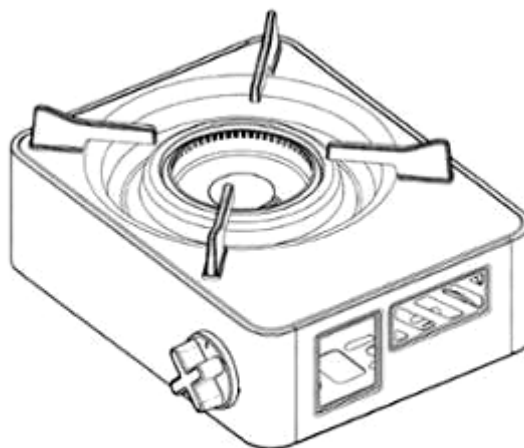
1.5



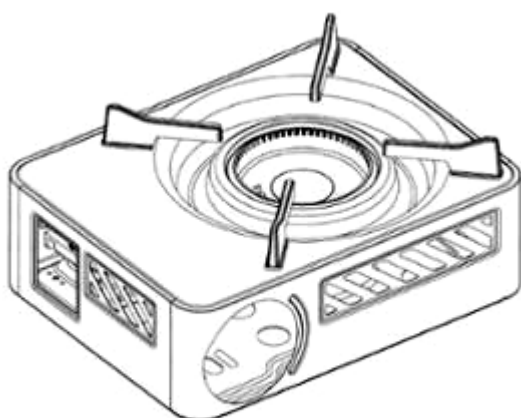
1.6



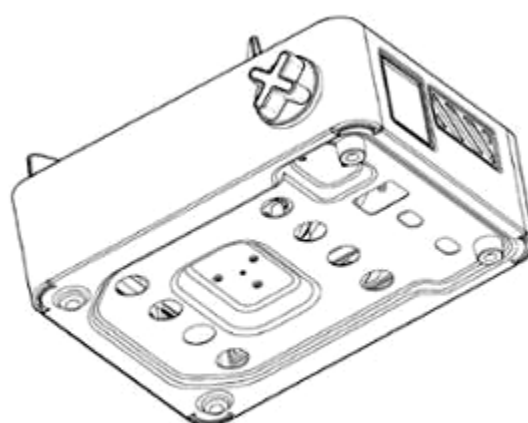
1.7



1.8



1.9



1.10

CÔNG BÁO SỞ HỮU CÔNG NGHIỆP SỐ 396 TẬP A – QUYỀN 2 (03.2021)

- (11) **41102**
(21) 3-2020-01477 (28) 1
(54) **THÙNG BIA** (51) **09-03**
(22) 22/06/2020 (43) 25/03/2021
TỔNG CÔNG TY CỔ PHẦN BIA – RƯỢU – NƯỚC GIẢI KHÁT SÀI GÒN
(73) (VN)
187 Nguyễn Chí Thanh, phường 12, quận 5, thành phố Hồ Chí Minh
(72) Neo Gim Siong Bennett (SG)
(74) Công ty TNHH Tư vấn ALIATLEGAL (ALIAT LEGAL)
(55)



1.1



1.2

CÔNG BÁO SỞ HỮU CÔNG NGHIỆP SỐ 396 TẬP A – QUYỀN 2 (03.2021)

- (11) **41103**
(21) 3-2020-01558 (28) 1
(54) **BAO GÓI** (51) **09-05**
(22) 03/07/2020 (43) 25/03/2021
(73) **CÔNG TY TNHH IPLUS PRO VIỆT NAM (VN)**
 Ấp Cái Sậy, xã Tuyên Thạnh, thị xã Kiến Tường, tỉnh Long An
(72) Trần Đình Khải (VN)
(74) Công ty Luật TNHH Phạm và Liên danh (PHAM & ASSOCIATES)
(55)



1.1



1.2

CÔNG BÁO SỞ HỮU CÔNG NGHIỆP SỐ 396 TẬP A – QUYỀN 2 (03.2021)

(11) **41104**

(21) 3-2020-01709

(28) 1

(54) **NỒI**

(51) **07-02**

(22) 24/07/2020

(43) 25/03/2021

CÔNG TY TNHH MINH LONG I (VN)

(73) 333 khu phố Hưng Lộc, phường Hưng Định, thành phố Thuận An, tỉnh Bình Dương

(72) Lý Ngọc Minh (VN)

(55)



1.1



1.2



1.3



1.4

CÔNG BÁO SỞ HỮU CÔNG NGHIỆP SỐ 396 TẬP A – QUYỀN 2 (03.2021)

- (11) **41105**
(21) 3-2020-01713 (28) 1
(54) **HỘP ĐỰNG KHẨU TRANG Y TẾ** (51) **09-03**
(22) 24/07/2020 (43) 25/03/2021
CÔNG TY CỔ PHẦN SẢN XUẤT VẬT TƯ Y TẾ SUPER
(73) **ANTIBACTERIAL MASK (VN)**
61 đường N8, KDC Jamona City, phường Phú Thuận, quận 7, thành phố Hồ Chí Minh
(72) Hứa Hồng Hải (VN)
(55)



1.1



1.2

CÔNG BÁO SỞ HỮU CÔNG NGHIỆP SỐ 396 TẬP A – QUYỀN 2 (03.2021)

- (11) **41106**
(21) 3-2020-01715 (28) 1
(54) **HỘP ĐỰNG KHẨU TRANG Y TẾ** (51) **09-03**
(22) 24/07/2020 (43) 25/03/2021

- CÔNG TY CỔ PHẦN SẢN XUẤT VẬT TƯ Y TẾ SUPER**
(73) **ANTIBACTERIAL MASK (VN)**
61 đường N8, KDC Jamona City, phường Phú Thuận, quận 7, thành phố Hồ Chí Minh
(72) Hứa Hồng Hải (VN)
(55)



1.1



1.2

- (11) **41107**
- (21) 3-2020-01791
- (54) **NHÃN SẢN PHẨM**
- (22) 31/07/2020
- (73) **CÔNG TY CỔ PHẦN CHĂN NUÔI C.P VIỆT NAM (VN)**
KCN Biên Hòa II - Biên Hòa - tỉnh Đồng Nai
- (72) VITTHAWAT SATTHATHAM (TH)
- (55)
- (28) 1
- (51) **19-08**
- (43) 25/03/2021



1.1

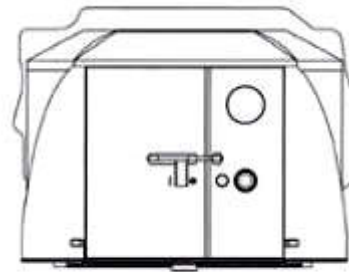


1.2

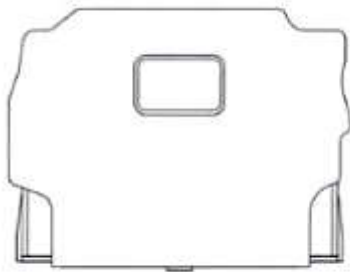
- (11) **41108**
(21) 3-2020-01812 (28) 1
(54) **THÙNG XE CHỞ TIỀN** (51) **06-04; 12-16**
(22) 05/08/2020 (43) 25/03/2021
(73) **CÔNG TY CỔ PHẦN ĐẦU TƯ VÀ PHÁT TRIỂN NGÂN LỰC (VN)**
Tầng 6 số 263 Cầu Giấy, phường Dịch Vọng, quận Cầu Giấy, thành phố Hà Nội
(72) Hà Trung Nghĩa (VN)
(55)



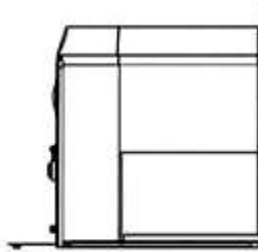
1.1



1.2



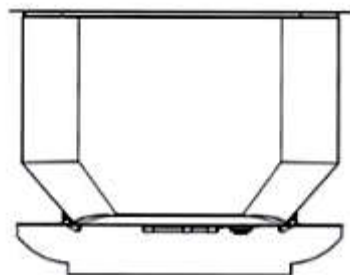
1.3



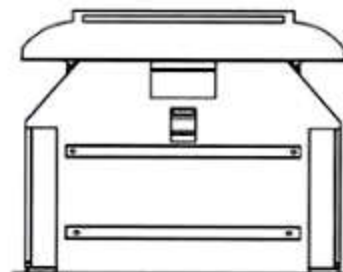
1.4



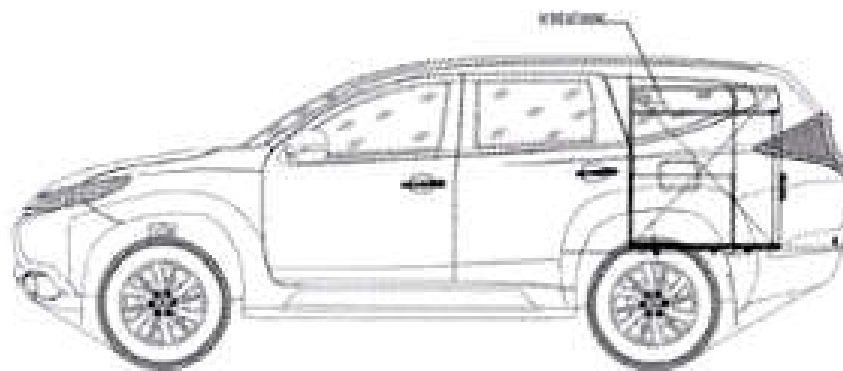
1.5



1.6



1.7



1.8

CÔNG BÁO SỞ HỮU CÔNG NGHIỆP SỐ 396 TẬP A – QUYỀN 2 (03.2021)

- (11) **41109**
(21) 3-2020-01851 (28) 1
(54) **BAO GÓI** (51) **09-05**
(22) 12/04/2019 (43) 25/03/2021
(73) **CÔNG TY TNHH NAM PHƯƠNG V.N (VN)**
124 Lê Lai, phường 03, quận Gò Vấp, thành phố Hồ Chí Minh
(72) Hoàng Thị Minh Hiếu (VN)
(74) Công ty Luật TNHH Phạm và Liên danh (PHAM & ASSOCIATES)
(55)



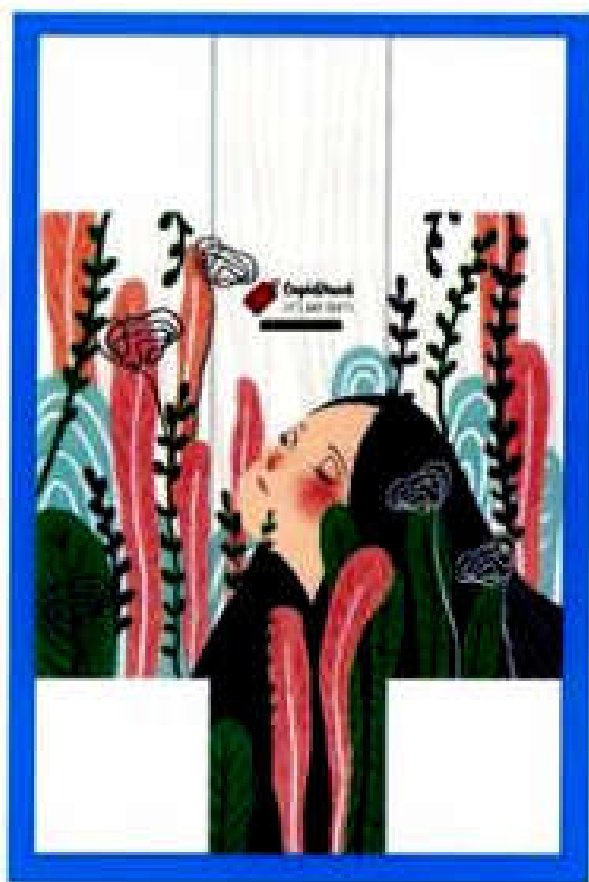
1.1



1.2

CÔNG BÁO SỞ HỮU CÔNG NGHIỆP SỐ 396 TẬP A – QUYỀN 2 (03.2021)

- (11) **41110**
- (21) 3-2020-01872 (28) 1
- (54) **NHÃN SẢN PHẨM** (51) **19-08**
- (22) 10/08/2020 (43) 25/03/2021
- NGUYỄN XUÂN LẬP (VN)**
- (73) Phòng C-2505, tòa nhà chung cư Centro, phường Xuân Tảo, quận Bắc Từ Liêm, thành phố Hà Nội
- (72) Nguyễn Xuân Lập (VN)
- (74) Công ty TNHH IPVC (IP.VC CO.,LTD)
- (55)



(11) **41111**

(21) 3-2020-01891

(28) 1

(54) **BẢN LỀ**

(51) **08-06**

(22) 13/08/2020

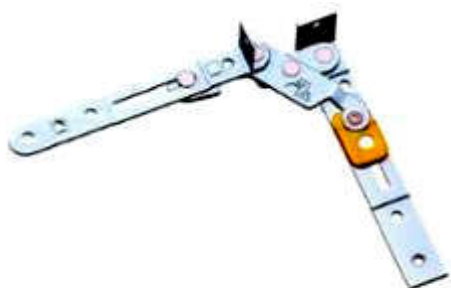
(43) 25/03/2021

(73) **CÔNG TY CỔ PHẦN KHÓA KARCHER (VN)**

Thôn Đồng Lệ, xã Hợp Đồng, huyện Chương Mỹ, thành phố Hà Nội

(72) Đặng Trần Thủy (VN)

(55)



1.1



1.2

1.3



1.4



1.5



1.6



1.7

CÔNG BÁO SỞ HỮU CÔNG NGHIỆP SỐ 396 TẬP A – QUYỀN 2 (03.2021)

(11) **41112**

(21) 3-2020-01892

(28) 1

(54) **BẢN LỀ**

(51) **08-06**

(22) 13/08/2020

(43) 25/03/2021

(73) **CÔNG TY CỔ PHẦN KHÓA KARCHER (VN)**

Thôn Đồng Lệ, xã Hợp Đồng, huyện Chương Mỹ, thành phố Hà Nội

(72) Đặng Trần Thủy (VN)

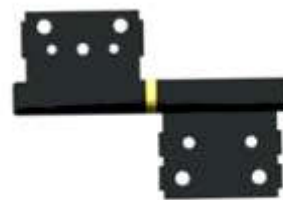
(55)



1.1



1.2



1.3



1.4



1.5



1.6



1.7

CÔNG BÁO SỞ HỮU CÔNG NGHIỆP SỐ 396 TẬP A – QUYỀN 2 (03.2021)

(11) **41113**

(21) 3-2020-01893

(28) 1

(54) **BẢN LỀ**

(51) **08-06**

(22) 13/08/2020

(43) 25/03/2021

(73) **CÔNG TY CỔ PHẦN KHÓA KARCHER (VN)**

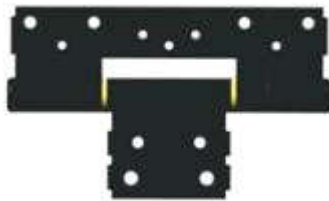
Thôn Đồng Lệ, xã Hợp Đồng, huyện Chương Mỹ, thành phố Hà Nội

(72) Đặng Trần Thủy (VN)

(55)



1.1



1.2



1.3



1.4



1.5



1.6



1.7

CÔNG BÁO SỞ HỮU CÔNG NGHIỆP SỐ 396 TẬP A – QUYỀN 2 (03.2021)

(11) **41114**

(21) 3-2020-01903

(54) **TỦ CHUYÊN DỤNG**

(22) 14/08/2020

(73) **CÔNG TY TNHH PHÁT TRIỂN THƯƠNG MẠI LÊ PHẠM (VN)**
225 Phan Văn Trị, phường 11, quận Bình Thạnh, thành phố Hồ Chí Minh

(72) Lê Trần Thế Luân (VN)

(55)

(28) 1

(51) **06-04**

(43) 25/03/2021



1.1



1.2



1.3



1.4



1.5



1.6

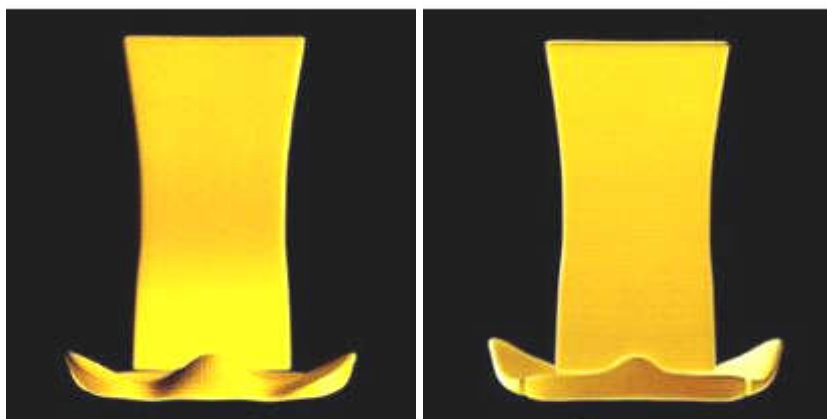


1.7

- (11) **41115**
(21) 3-2020-01991 (28) 2
(54) **GHÉ** (51) **06-01**
(22) 27/08/2020 (43) 25/03/2021
(73) **PHẠM THỊ KIM LOAN (VN)**
Số 174 Nguyễn Văn Thủ, phường Đa Kao, quận 1, thành phố Hồ Chí Minh
(72) Phạm Thị Kim Loan (VN)
(74) Công ty TNHH Sở hữu trí tuệ PADEMARK (PADEMARK CO.,LTD.)
(55)

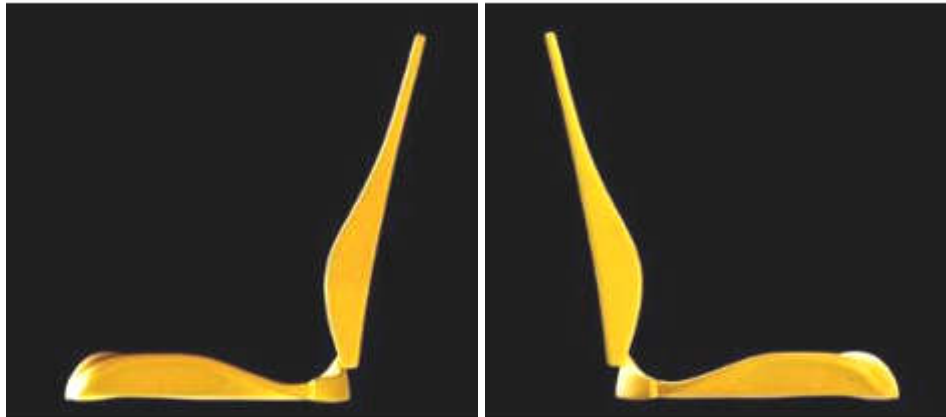


1.1



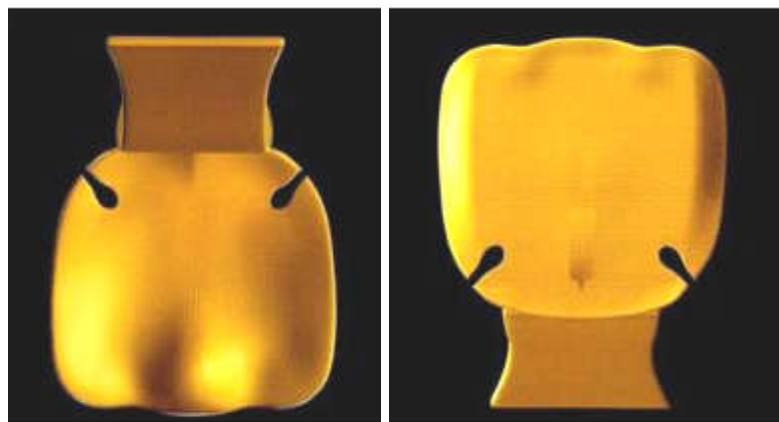
1.2

1.3



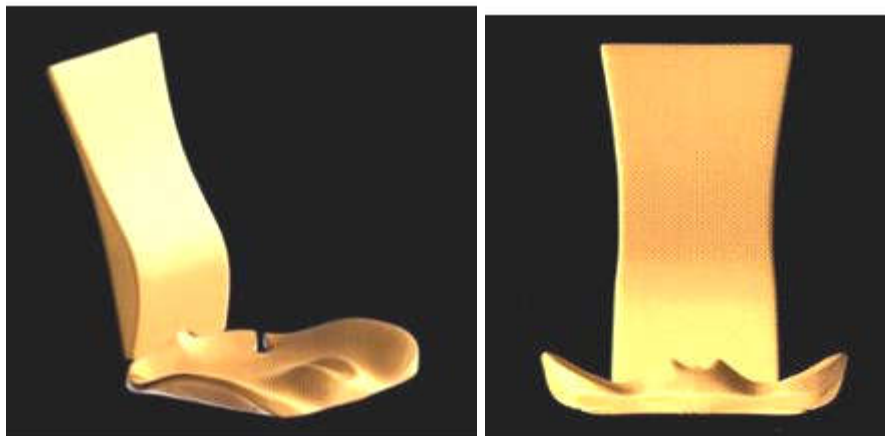
1.4

1.5



1.6

1.7

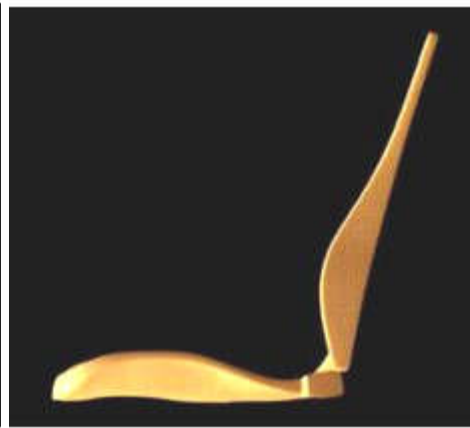


2.1

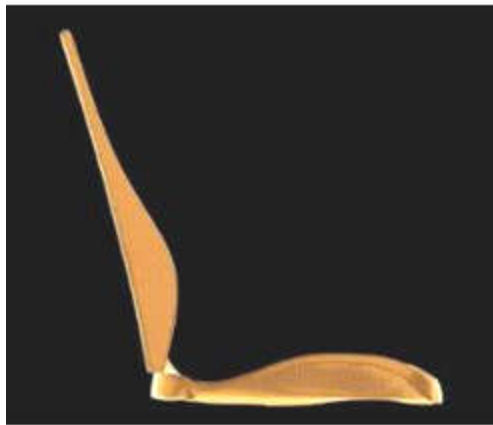
2.2



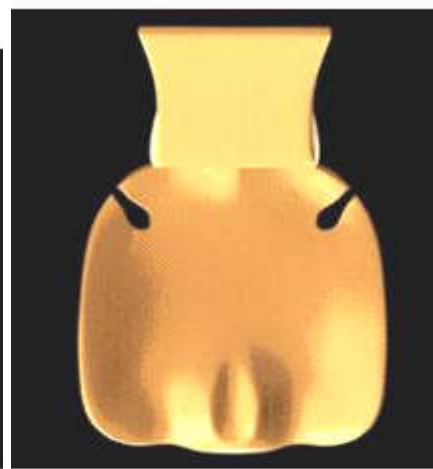
2.3



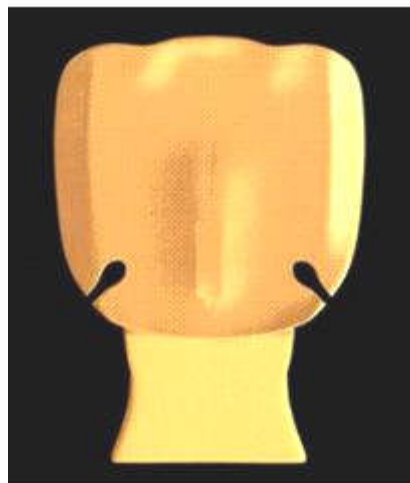
2.4



2.5



2.6



2.7

(11) **41116**

(21) 3-2020-01992

(28) 2

(54) **GHẾ**

(51) **06-01**

(22) 27/08/2020

(43) 25/03/2021

(73) **PHẠM THỊ KIM LOAN (VN)**

(73) Số 174 Nguyễn Văn Thủ, phường Đa Kao, quận 1, thành phố Hồ Chí Minh

(72) Phạm Thị Kim Loan (VN)

(74) Công ty TNHH Sở hữu trí tuệ PADEMARK (PADEMARK CO.,LTD.)

(55)



1.1



1.2



1.3



1.4



1.5



1.6



1.7



2.1



2.2



2.3



2.4



2.5



2.6



2.7

(11) **41117**

(21) 3-2020-01993

(28) 2

(54) **GHẾ**

(51) **06-01**

(22) 27/08/2020

(43) 25/03/2021

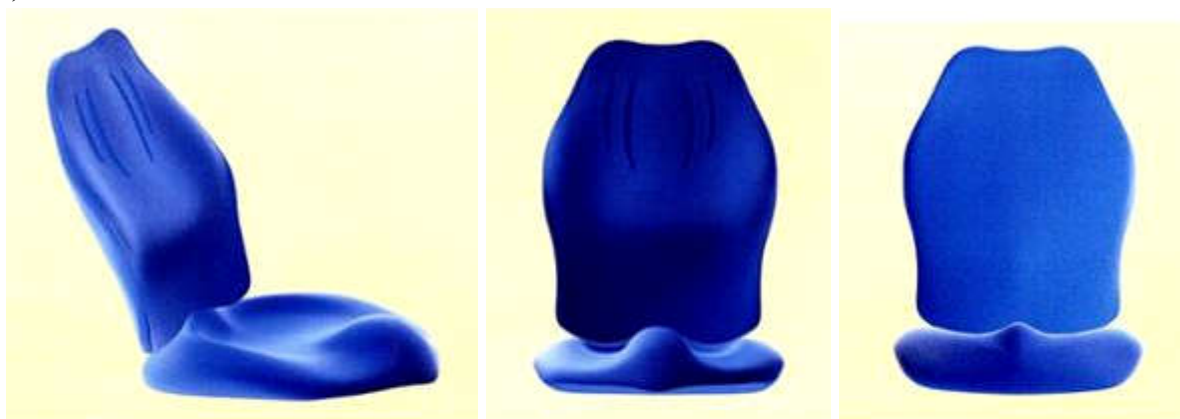
(73) **PHẠM THỊ KIM LOAN (VN)**

Số 174 Nguyễn Văn Thủ, phường Đa Kao, quận 1, thành phố Hồ Chí Minh

(72) Phạm Thị Kim Loan (VN)

(74) Công ty TNHH Sở hữu trí tuệ PADEMARK (PADEMARK CO.,LTD.)

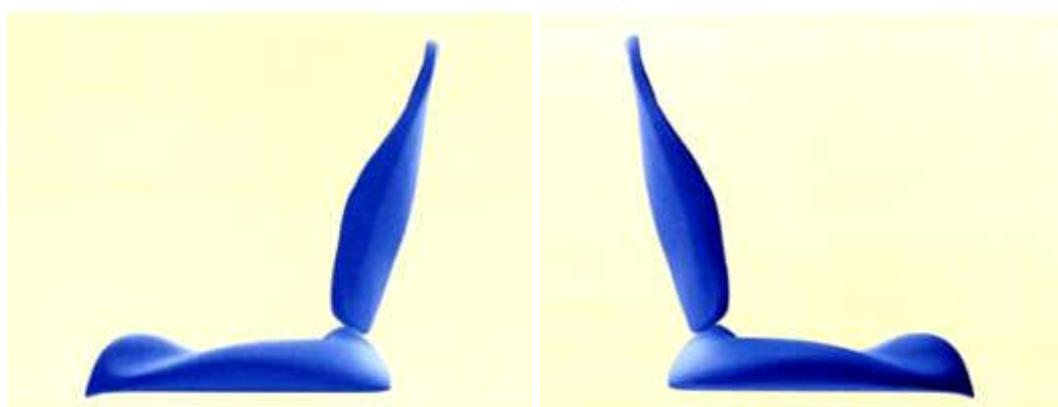
(55)



1.1

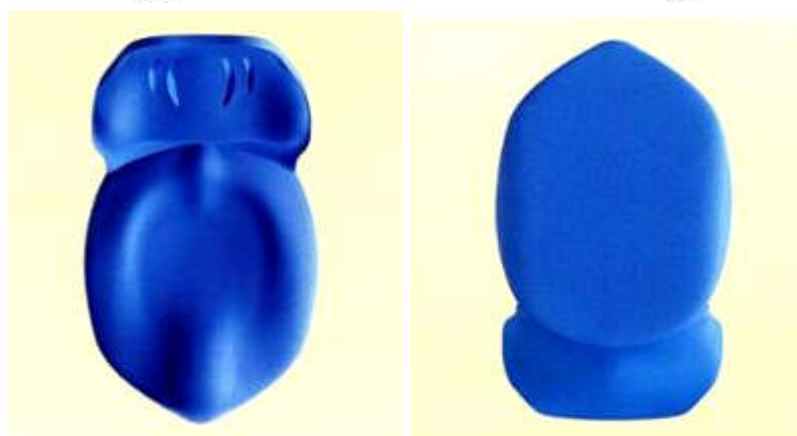
1.2

1.3



1.4

1.5



1.6

1.7



2.1



2.2



2.3



2.4



2.5



2.6



2.7

CÔNG BÁO SỞ HỮU CÔNG NGHIỆP SỐ 396 TẬP A – QUYỀN 2 (03.2021)

(11) **41118**

(21) 3-2020-02039

(28) 1

(54) **NỒI CHIÊN**

(51) **07-02**

(22) 31/08/2020

(43) 25/03/2021

CÔNG TY CỔ PHẦN ĐẦU TƯ THƯƠNG MẠI BÁCH TƯỜNG PHÁT (VN)

(73) Tầng 5, N01-T4 Tower, chung cư Phú Mỹ Complex, khu Ngoại Giao Đoàn, phường Xuân Tảo, quận Bắc Từ Liêm, thành phố Hà Nội

(72) Hoàng Minh Tuấn (VN)

(55)



1.1



1.2



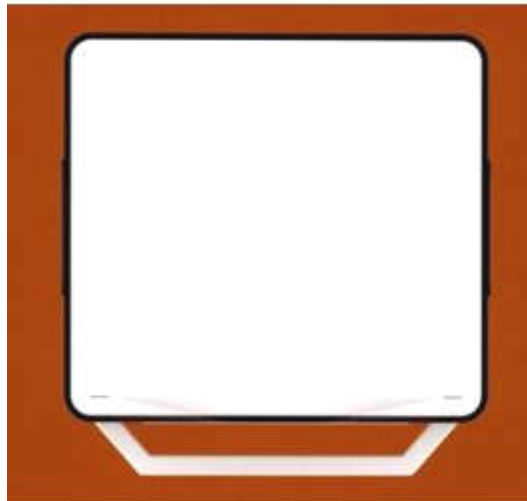
1.3



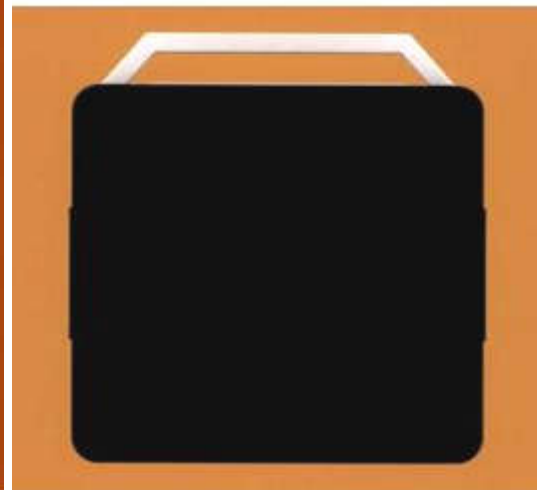
1.4



1.5



1.6



1.7

CÔNG BÁO SỞ HỮU CÔNG NGHIỆP SỐ 396 TẬP A – QUYỀN 2 (03.2021)

- (11) **41119**
(21) 3-2020-02054 (28) 2
(54) **Ô TÔ** (51) **12-08**
(22) 01/09/2020 (43) 25/03/2021
(30) 2020-004714 10/03/2020 JP; 2020-004713 10/03/2020 JP;
(73) **TOYOTA JIDOSHA KABUSHIKI KAISHA (JP)**
1, Toyota-cho, Toyota-shi, Aichi-ken, 471-8571 JAPAN
1. YUN YANG (CN)
(72) 2. JING-QI ZHAO (CN)
3. HIROAKI SUZUKI (JP)
(74) Công ty TNHH một thành viên Sở hữu trí tuệ VCCI (VCCI-IP CO.,LTD)
(55)



1.1



1.2



1.3



1.4



1.5



1.6



2.1



2.2



2.3



2.4

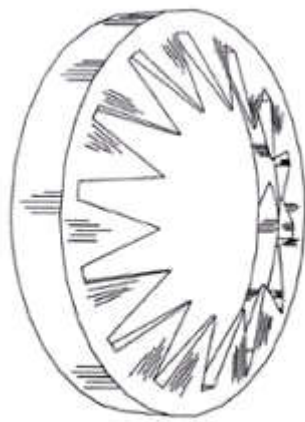


2.5



2.6

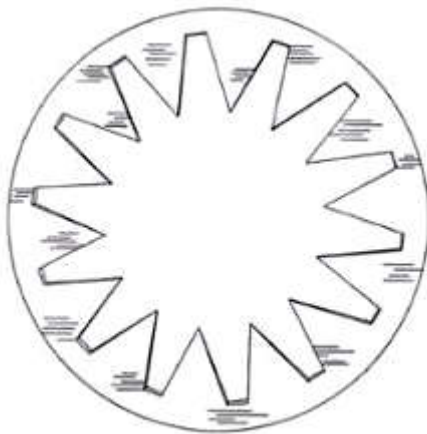
- (11) **41120**
(21) 3-2020-02087 (28) 1
(54) **BỘ PHẬN ĐÀU RA ỐNG THẢI BỒN CẦU** (51) **23-01**
(22) 03/09/2020 (43) 25/03/2021
(30) 20-E0094-0101 03/03/2020 MY;
(73) **CLAY INDUSTRIES SDN BHD (MY)**
57TH Mile Jalan Johor, Ayer Hitam, Kluang, 86100 Johor Malaysia
(72) TAN CHONG WEE (MY)
(74) Công ty TNHH Sở hữu trí tuệ HA VIP (HAVIP CO., LTD.)
(55)



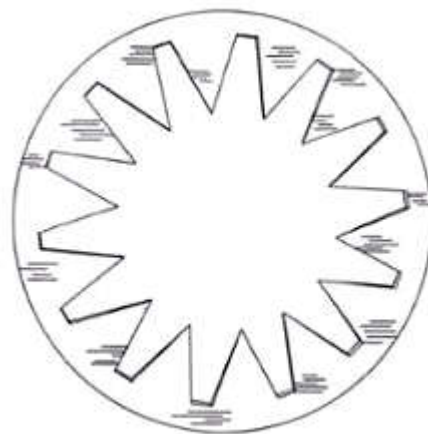
1.1



1.2



1.3



1.4



1.5



1.6

CÔNG BÁO SỞ HỮU CÔNG NGHIỆP SỐ 396 TẬP A – QUYỀN 2 (03.2021)

- (11) 41121
(21) 3-2020-02152
(54) **BAO GÓI ĐỰNG PHÂN BÓN**
(22) 04/09/2020
(73) **CÔNG TY TNHH NEWRIVE VIỆT NAM (VN)**
Lô A18-19 khu dân cư mới, thị trấn Như Quỳnh, huyện Văn Lâm, tỉnh Hưng Yên
(72) Trần Thanh Hà (VN)
(55)
- (28) 1
(51) **09-05**
(43) 25/03/2021



1.1



1.2

CÔNG BÁO SỞ HỮU CÔNG NGHIỆP SỐ 396 TẬP A – QUYỀN 2 (03.2021)

(11) **41122**

(21) 3-2020-02218

(28) 1

(54) **HỘP**

(51) **09-03**

(22) 08/09/2020

(43) 25/03/2021

CÔNG TY TNHH QUỐC TẾ WINSKY (VN)

(73) Lô 11, khu B2-9, khu đô thị ven sông Hòa Quý - Đồng Nò, phường Hòa Quý, quận Ngũ Hành Sơn, thành phố Đà Nẵng

(72) Trần Thiều (VN)

(55)



1.1



1.2



1.3



1.4



1.5



1.6



1.7

CÔNG BÁO SỞ HỮU CÔNG NGHIỆP SỐ 396 TẬP A – QUYỀN 2 (03.2021)

- (11) 41123
(21) 3-2020-02221 (28) 1
(54) **BAO BÌ SẢN PHẨM** (51) **09-03**
(22) 09/09/2020 (43) 25/03/2021
CÔNG TY TNHH TM & DV VÂN THÀNH COSMETICS (VN)
(73) Lô 04-DV 07 khu đất dịch vụ CEO, thôn Sài Khê, xã Sài Sơn, huyện Quốc Oai, thành phố Hà Nội
(72) Đào Tiến Thành (VN)
(74) Công ty Luật TNHH Gia Phạm (GIA PHAM LAW CO.,LTD)
(55)



1.1



1.2

CÔNG BÁO SỞ HỮU CÔNG NGHIỆP SỐ 396 TẬP A – QUYỀN 2 (03.2021)

(11) **41124**

(21) 3-2020-02238

(28) 1

(54) **NHÃN SẢN PHẨM**

(51) **19-08**

(22) 10/09/2020

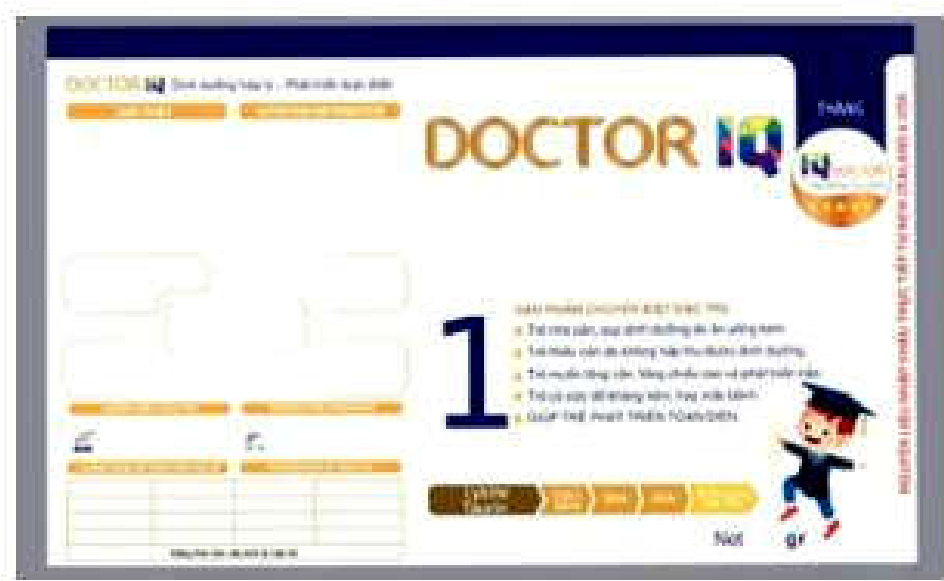
(43) 25/03/2021

CÔNG TY TNHH DOCTOR IQ (VN)

(73) 3D Nguyễn Văn Yên, phường Tân Thới Hòa, quận Tân Phú, thành phố Hồ Chí Minh

(72) Phan Thị Thủy Trung (VN)

(55)



CÔNG BÁO SỞ HỮU CÔNG NGHIỆP SỐ 396 TẬP A – QUYỀN 2 (03.2021)

(11) **41125**

(21) 3-2020-02239

(28) 1

(54) **NHÃN SẢN PHẨM**

(51) **19-08**

(22) 10/09/2020

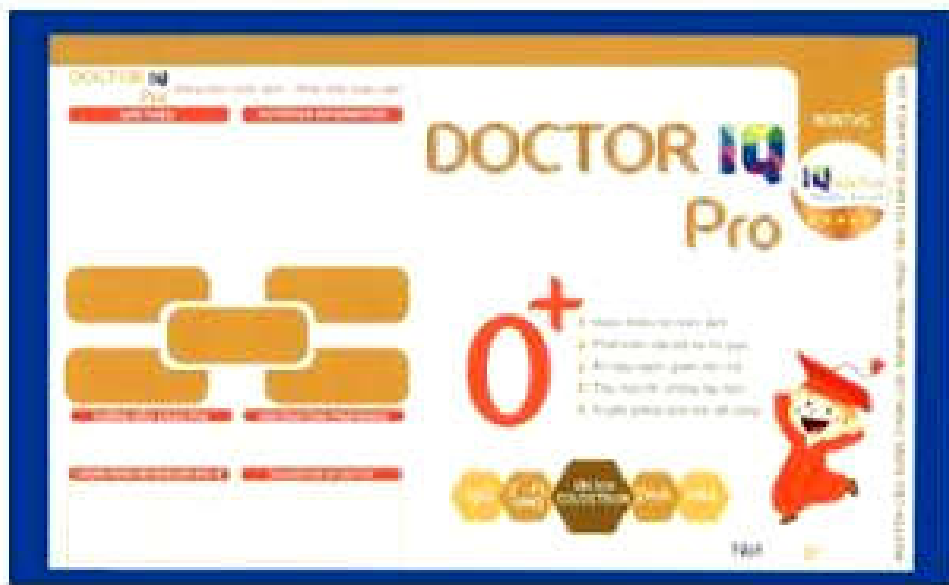
(43) 25/03/2021

CÔNG TY TNHH DOCTOR BOONE (VN)

(73) 3D Nguyễn Văn Yên, phường Tân Thới Hòa, quận Tân Phú, thành phố Hồ Chí Minh

(72) Phan Thị Thủy Trung (VN)

(55)



- (11) **41126**
(21) 3-2020-02302 (28) 1
(54) **TRẠM SẢN XUẤT LINH HOẠT** (51) **15-09; 15-99**
(22) 17/09/2020 (43) 25/03/2021
(73) **CÔNG TY CỔ PHẦN TỰ ĐỘNG HÓA TÂN PHÁT (VN)**
Số 189 đường Phan Trọng Tuệ, xã Thanh Liệt, huyện Thanh Trì, thành phố Hà Nội
(72) Nguyễn Quốc Đạt (VN)
(74) Công ty Luật TNHH Phạm và Liên danh (PHAM & ASSOCIATES)
(55)



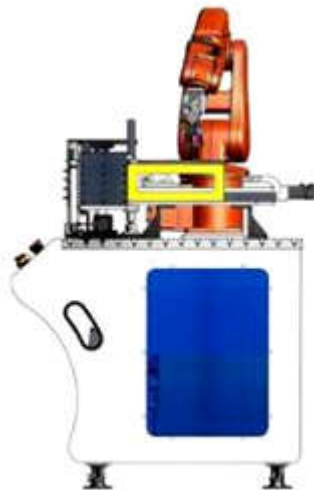
1.1



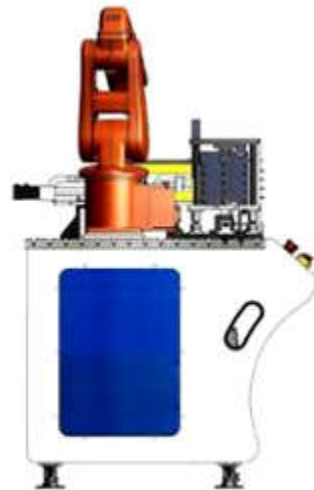
1.2



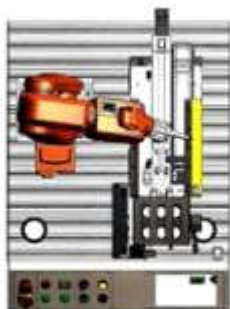
1.3



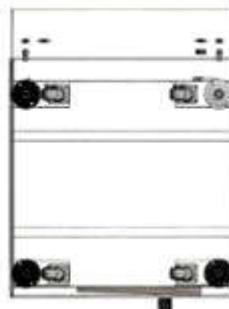
1.4



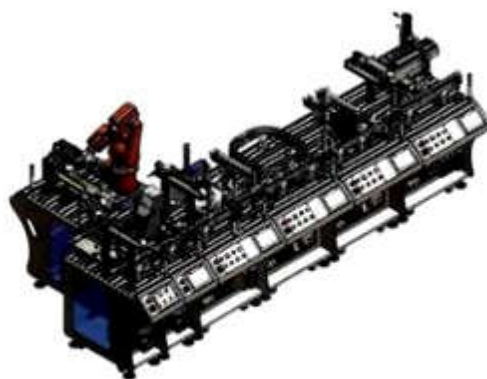
1.5



1.6



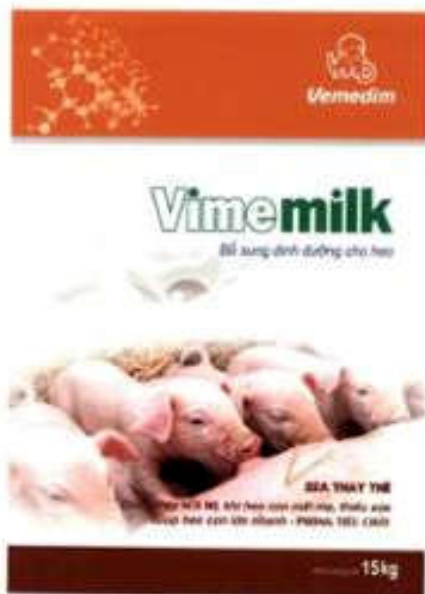
1.7



1.8

CÔNG BÁO SỞ HỮU CÔNG NGHIỆP SỐ 396 TẬP A – QUYỀN 2 (03.2021)

- (11) 41127
 (21) 3-2020-02316
 (54) **BỘ NHÃN SẢN PHẨM**
 (22) 18/09/2020
CÔNG TY TNHH MTV THUỐC THÚ Y & CHẾ PHẨM SINH HỌC VEMEDIM (VN)
 (73) Khu Công Nghiệp Sông Hậu, giai đoạn 1, xã Đông Phú, huyện Châu Thành, tỉnh Hậu Giang
 (72) LƯU PHƯỚC HẬU (VN)
 (55)



1.1



1.2

CÔNG BÁO SỞ HỮU CÔNG NGHIỆP SỐ 396 TẬP A – QUYỀN 2 (03.2021)

(11) **41128**

(21) 3-2020-02320

(28) 1

(54) **THANH NHÔM ĐỊNH HÌNH**

(51) **25-01**

(22) 18/09/2020

(43) 25/03/2021

CÔNG TY TNHH THƯƠNG MẠI VÀ DỊCH VỤ KIẾN TRÚC XÂY DỰNG AN PHÁT (VN)

Số 445 đường Ngọc Hồi, thị trấn Văn Điển, huyện Thanh Trì, thành phố Hà Nội

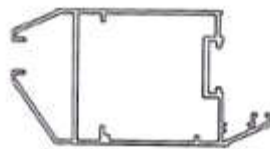
(72) Trịnh Xuân Hải (VN)

(74) CÔNG TY TNHH SỞ HỮU TRÍ TUỆ AZURE VIỆT NAM (AZURE IP CO.,LTD)

(55)



1.2



1.1



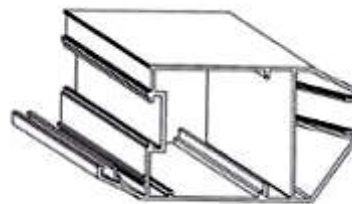
1.3



1.4



1.5



1.6

(11) **41129**

(21) 3-2020-02321

(54) **THÙNG XE CHỞ RÁC**

(22) 18/09/2020

TỔNG CÔNG TY CƠ KHÍ GIAO THÔNG VẬN TẢI SÀI GÒN - TRÁCH NHIỆM HỮU HẠN MỘT THÀNH VIÊN (VN)

(73) 262-264 Trần Hưng Đạo, phường Nguyễn Cư Trinh, quận 1, thành phố Hồ Chí Minh

(72) Trương Văn Tấn (VN)

(55)

(28) 1

(51) **12-13**

(43) 25/03/2021



1.1



1.2



1.3



1.4



1.5



1.6



1.7

(11) **41130**

(21) 3-2020-02328

(28) 1

(54) **HỘP ĐỰNG DẦU GỘI**

(51) **09-03**

(22) 18/09/2020

(43) 25/03/2021

CÔNG TY TNHH SẢN XUẤT THƯƠNG MẠI VÀ DỊCH VỤ DVI NATURE

(73) (VN)

231 Nguyễn Đình Chính, phường 11, quận Phú Nhuận, thành phố Hồ Chí Minh

(72) **BÙI ĐẮC TOÀN (VN)**

(74) Công ty Cổ phần Sở hữu trí tuệ Việt Mỹ (VIET MY IPC)

(55)



1.1



1.2

CÔNG BÁO SỞ HỮU CÔNG NGHIỆP SỐ 396 TẬP A – QUYỀN 2 (03.2021)

(11) **41131**

(21) 3-2020-02340

(28) 2

(54) **NHÃN SẢN PHẨM**

(51) **19-08**

(22) 18/09/2020

(43) 25/03/2021

TỔNG CÔNG TY CỔ PHẦN BIA – RƯỢU – NƯỚC GIẢI KHÁT SÀI GÒN

(73) (VN)

187 Nguyễn Chí Thanh, phường 12, quận 5, thành phố Hồ Chí Minh

(72) Neo Gim Siong Bennett (SG)

(74) Công ty TNHH Tư vấn ALIATLEGAL (ALIAT LEGAL)

(55)



1.1



1.2



2.1



2.2

CÔNG BÁO SỞ HỮU CÔNG NGHIỆP SỐ 396 TẬP A – QUYỀN 2 (03.2021)

(11) **41132**

(21) 3-2020-02354

(54) **NỒI CHIÊN KHÔNG DẦU**

(22) 21/09/2020

(28) 1

(51) **07-02**

(43) 25/03/2021

CÔNG TY CỔ PHẦN ĐẦU TƯ THƯƠNG MẠI BÁCH TƯỜNG PHÁT (VN)

(73) Tầng 5, N01-T4 Tower Chung cư Phú Mỹ, Khu Ngoại Giao Đoàn, phường Xuân Tảo, quận Bắc Từ Liêm, thành phố Hà Nội

(72) Hoàng Minh Tuấn (VN)

(55)



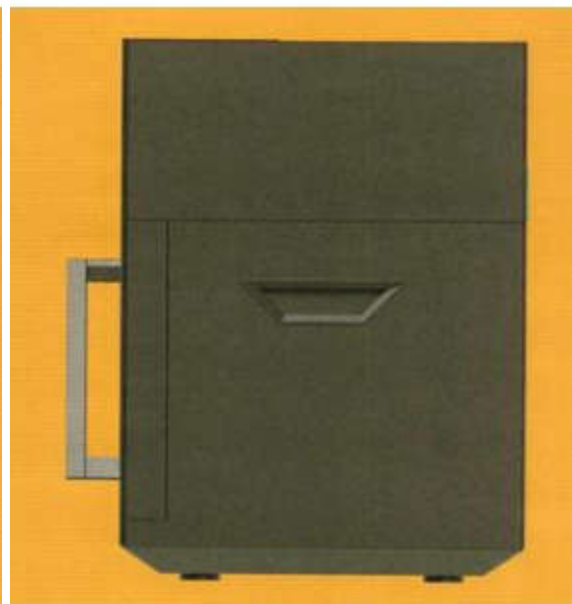
1.1



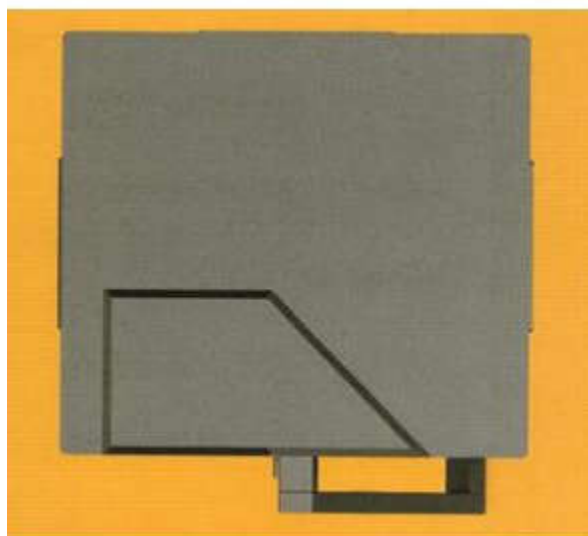
1.2



1.3



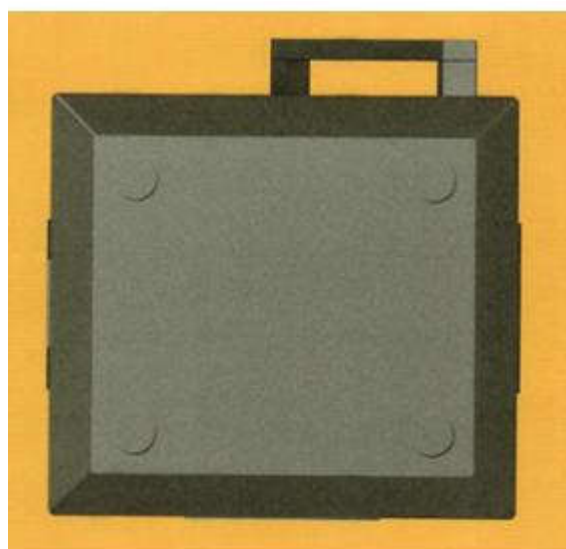
1.4



1.5



1.6



1.7

CÔNG BÁO SỞ HỮU CÔNG NGHIỆP SỐ 396 TẬP A – QUYỀN 2 (03.2021)

(11) **41133**

(21) 3-2020-02425

(28) 1

(54) **GHẾ XOAY**

(51) **06-01**

(22) 29/09/2020

(43) 25/03/2021

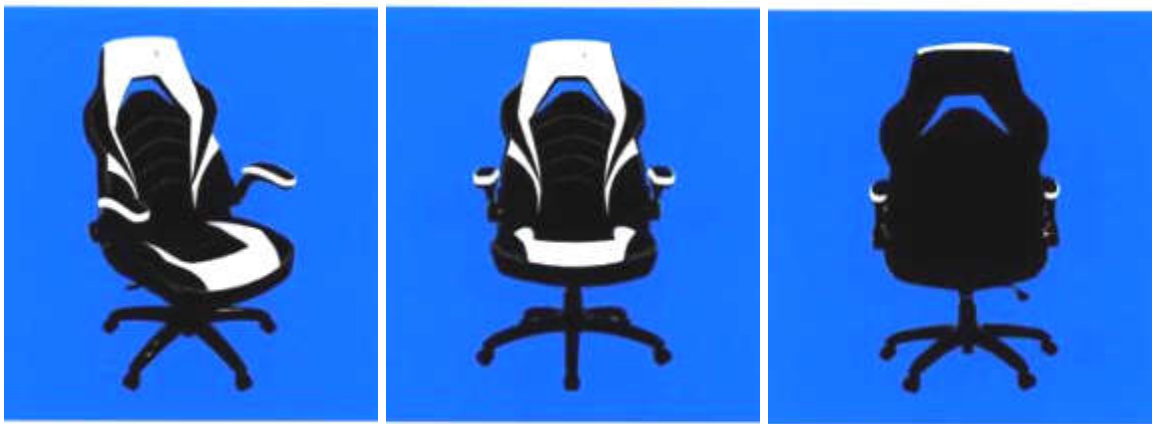
(73) **HENGLIN HOME FURNISHINGS CO., LTD. (CN)**

No.378-380 Jiaxi Road, Dipu Subdistrict, Anji County, Zhejiang, Province, China

(72) WANG, Jianglin (CN)

(74) CÔNG TY TRÁCH NHIỆM HỮU HẠN TƯ VẤN ĐẦU TƯ VÀ SỞ HỮU TRÍ TUỆ INTERFIVE (INTERFIVE CO., LTD)

(55)



1.1

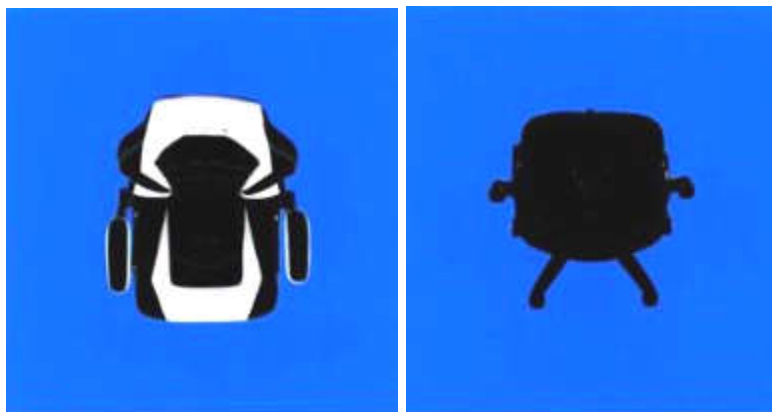
1.2

1.3



1.4

1.5



1.6

1.7

CÔNG BÁO SỞ HỮU CÔNG NGHIỆP SỐ 396 TẬP A – QUYỀN 2 (03.2021)

(11) **41134**

(21) 3-2020-02426

(28) 1

(54) **GHẾ XOAY**

(51) **06-01**

(22) 29/09/2020

(43) 25/03/2021

(73) **HENGLIN HOME FURNISHINGS CO., LTD. (CN)**

No.378-380 Jiayi Road, Dipu Subdistrict, Anji County, Zhejiang, Province, China

(72) WANG, Jianglin (CN)

(74) CÔNG TY TRÁCH NHIỆM HỮU HẠN TƯ VẤN ĐẦU TƯ VÀ SỞ HỮU TRÍ TUỆ INTERFIVE (INTERFIVE CO., LTD)

(55)



1.1



1.2



1.3



1.4



1.5



1.6



1.7

CÔNG BÁO SỞ HỮU CÔNG NGHIỆP SỐ 396 TẬP A – QUYỀN 2 (03.2021)

- (11) **41135**
(21) 3-2020-02427 (28) 1
(54) **GHÉ XOAY** (51) **06-01**
(22) 29/09/2020 (43) 25/03/2021
(73) **HENGLIN HOME FURNISHINGS CO., LTD. (CN)**
No.378-380 Jiayi Road, Dipu Subdistrict, Anji County, Zhejiang, Province, China
(72) WANG, Jianglin (CN)
(74) CÔNG TY TRÁCH NHIỆM HỮU HẠN TƯ VẤN ĐẦU TƯ VÀ SỞ HỮU TRÍ TUỆ INTERFIVE (INTERFIVE CO., LTD)
(55)



1.1



1.2



1.3



1.4



1.5

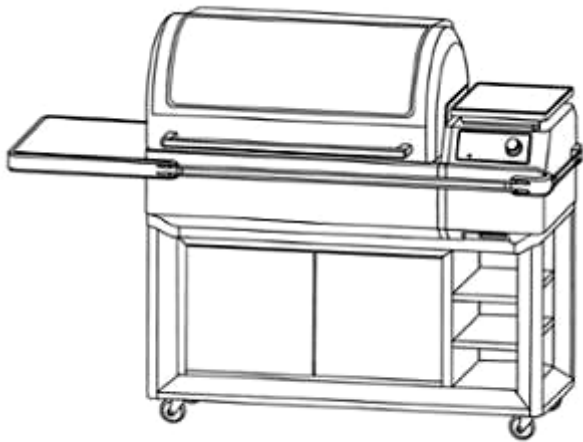


1.6

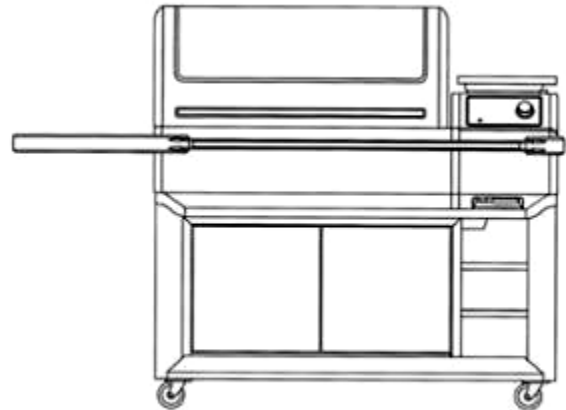


1.7

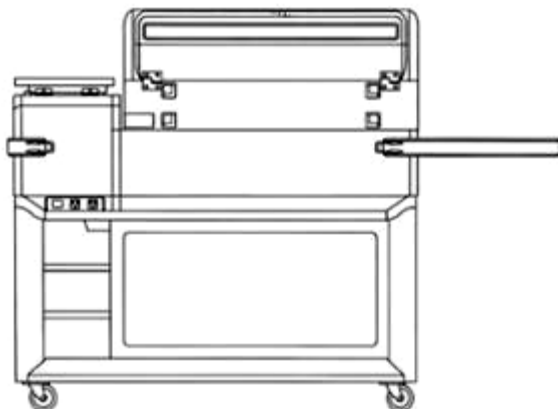
- (11) **41136**
(21) 3-2020-02433 (28) 1
(54) **BẾP NƯỚNG NGOÀI TRỜI** (51) **07-02**
(22) 29/09/2020 (43) 25/03/2021
(30) 29/729,959 31/03/2020 US;
TRAEGER PELLET GRILLS, LLC (US)
(73) 1215 East Wilmington Avenue, Suite 200, Salt Lake City, UT 84016, United States of America
1. MATTHEW G. CZACH (US)
(72) 2. KEVIN ALEXANDER (US)
3. PATRICK MCENEANY (US)
(74) Công ty TNHH Tâm nhìn và Liên danh (VISION & ASSOCIATES CO.LTD.)
(55)



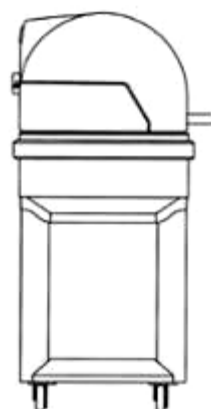
1.1



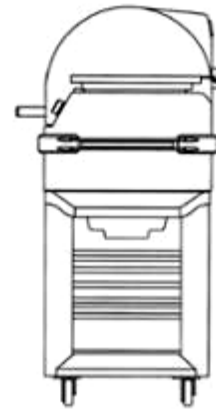
1.2



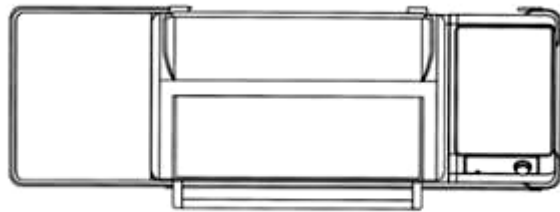
1.3



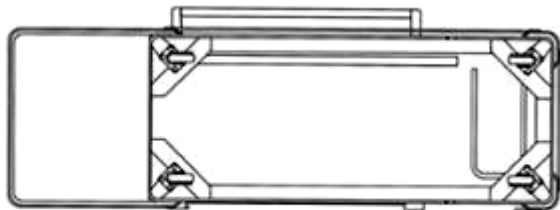
1.4



1.5

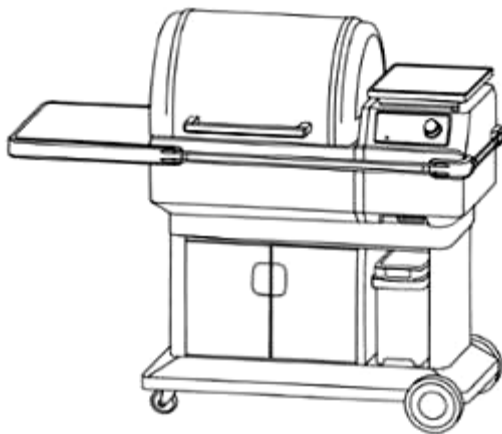


1.6

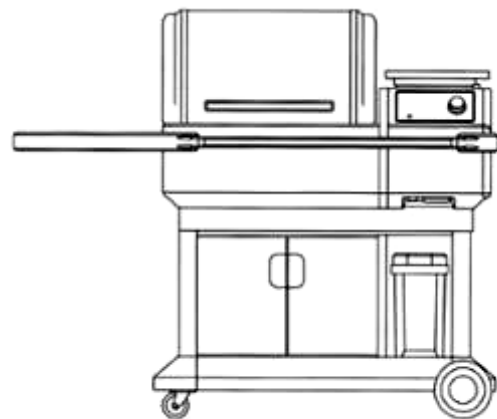


1.7

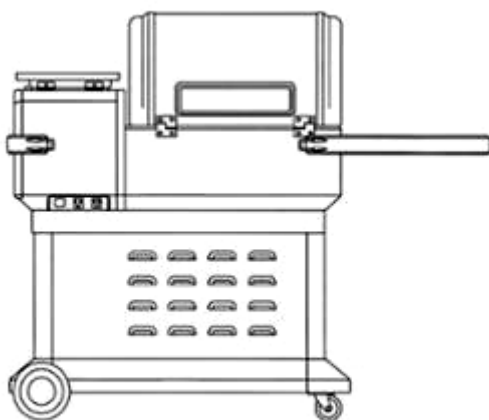
- (11) **41137**
(21) 3-2020-02434 (28) 1
(54) **BẾP NƯỚNG NGOÀI TRỜI** (51) **07-02**
(22) 29/09/2020 (43) 25/03/2021
(30) 29/729,948 31/03/2020 US;
TRAEGER PELLET GRILLS, LLC (US)
(73) 1215 East Wilmington Avenue, Suite 200, Salt Lake City, UT 84016, United States of America
1. MATTHEW G. CZACH (US)
2. KEVIN ALEXANDER (US)
(72) 3. PATRICK MCENEANY (US)
4. FREDRIC JAMES BIDDLE (US)
(74) Công ty TNHH Tầm nhìn và Liên danh (VISION & ASSOCIATES CO.LTD.)
(55)



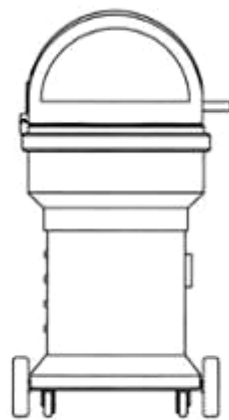
1.1



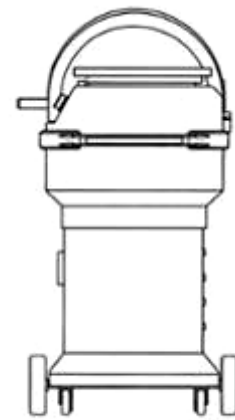
1.2



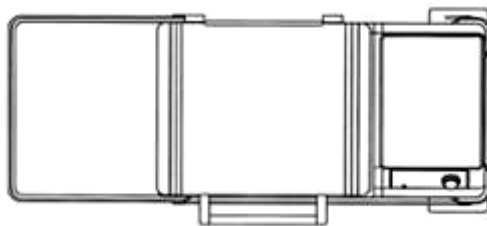
1.3



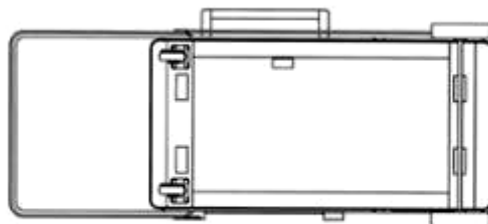
1.4



1.5



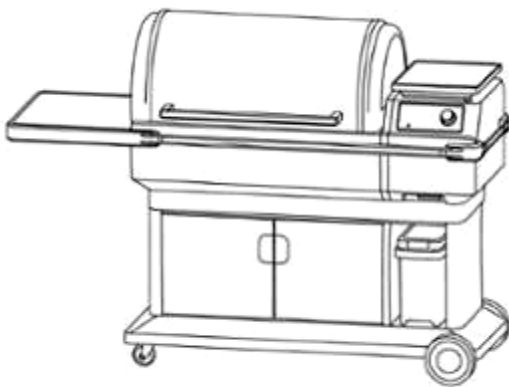
1.6



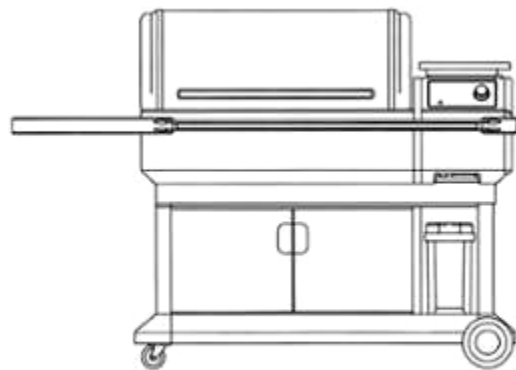
1.7

CÔNG BÁO SỞ HỮU CÔNG NGHIỆP SỐ 396 TẬP A – QUYỀN 2 (03.2021)

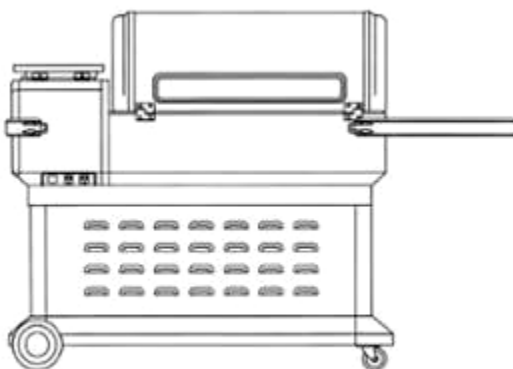
- (11) **41138**
(21) 3-2020-02435 (28) 1
(54) **BẾP NƯỚNG NGOÀI TRỜI** (51) **07-02**
(22) 29/09/2020 (43) 25/03/2021
(30) 29/729,954 31/03/2020 US;
TRAEGER PELLET GRILLS, LLC (US)
(73) 1215 East Wilmington Avenue, Suite 200, Salt Lake City, UT 84016, United States of America
1. MATTHEW G. CZACH (US)
2. KEVIN ALEXANDER (US)
(72) 3. PATRICK MCENEANY (US)
4. FREDRIC JAMES BIDDLE (US)
(74) Công ty TNHH Tầm nhìn và Liên danh (VISION & ASSOCIATES CO.LTD.)
(55)



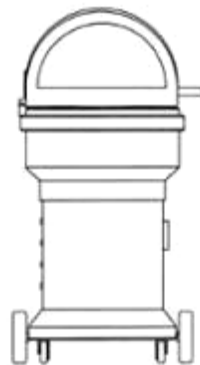
1.1



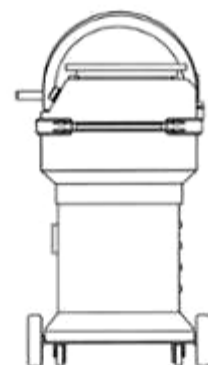
1.2



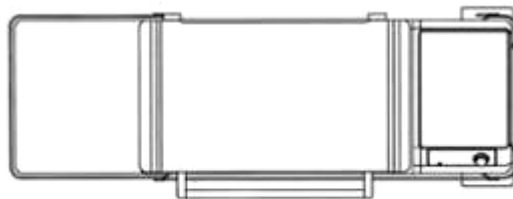
1.3



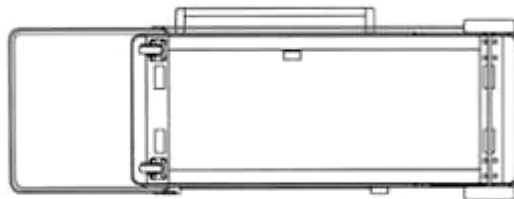
1.4



1.5

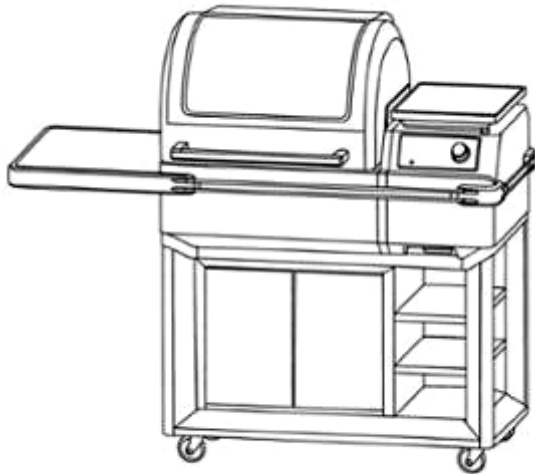


1.6

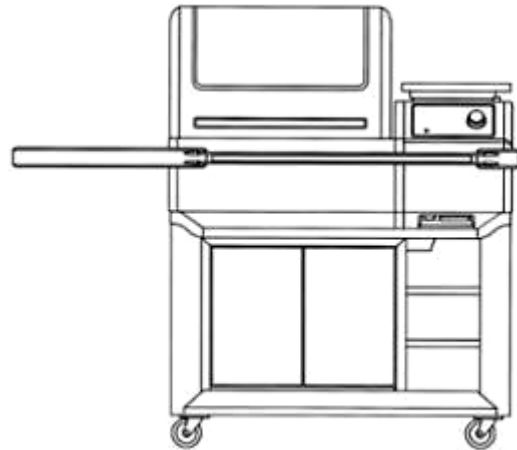


1.7

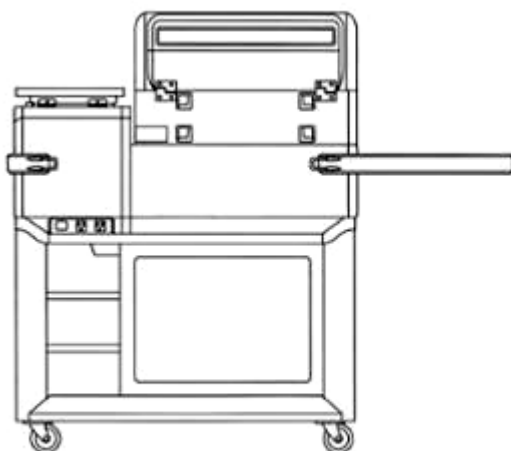
- (11) **41139**
(21) 3-2020-02436 (28) 1
(54) **BẾP NƯỚNG NGOÀI TRỜI** (51) **07-02**
(22) 29/09/2020 (43) 25/03/2021
(30) 29/729,957 31/03/2020 US;
TRAEGER PELLET GRILLS, LLC (US)
(73) 1215 East Wilmington Avenue, Suite 200, Salt Lake City, UT 84016, United States of America
1. MATTHEW G. CZACH (US)
(72) 2. KEVIN ALEXANDER (US)
3. PATRICK MCENEANY (US)
(74) Công ty TNHH Tâm nhìn và Liên danh (VISION & ASSOCIATES CO.LTD.)
(55)



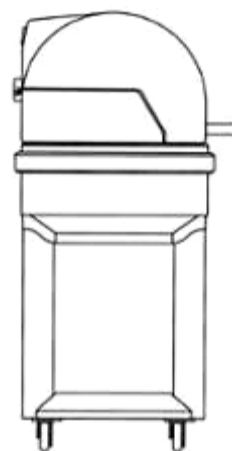
1.1



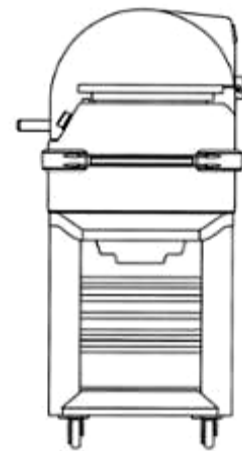
1.2



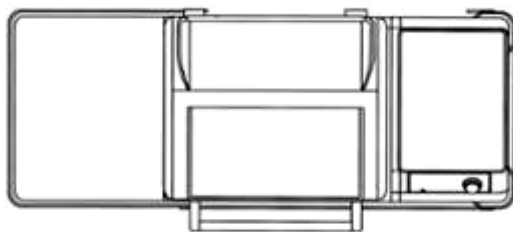
1.3



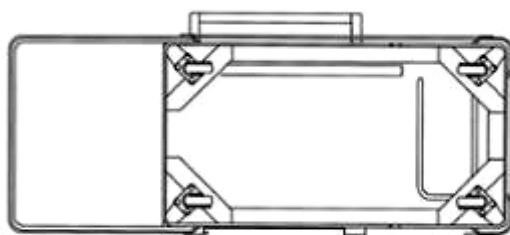
1.4



1.5

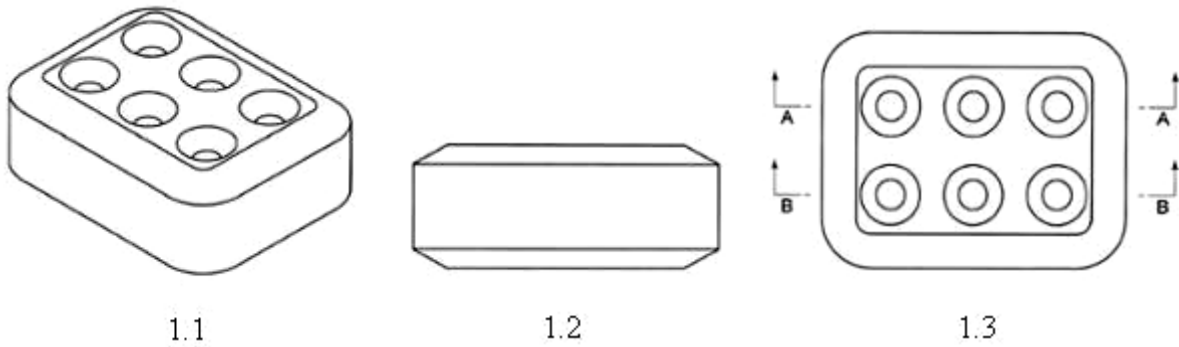


1.6



1.7

- (11) **41140**
 (21) 3-2020-02443 (28) 6
 (54) **THỨC ĂN ĐẶC** (51) **01-01; 01-99**
 (22) 30/09/2020 (43) 25/03/2021
 2020-006557 01/04/2020 JP; 2020-006558 01/04/2020 JP; 2020-006567
 (30) 01/04/2020 JP; 2020-006564 01/04/2020 JP; 2020-006566 01/04/2020 JP; 2020-
 006562 01/04/2020 JP;
 (73) **MEIJI CO., LTD (JP)**
 2-1, Kyobashi 2-chome, Chuo-ku, Tokyo, 104-8306 Japan
 1. KEIGO HANYU (JP)
 (72) 2. AYA KATO (JP)
 3. SHUNSUKE SASAJIMA (JP)
 (74) Công ty TNHH Tầm nhìn và Liên danh (VISION & ASSOCIATES CO.LTD.)
 (55)



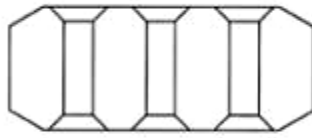
1.1

1.2

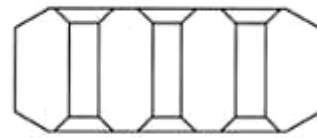
1.3



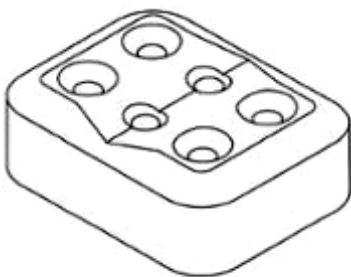
1.4



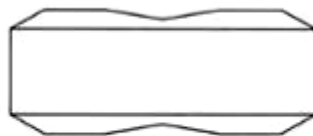
1.5



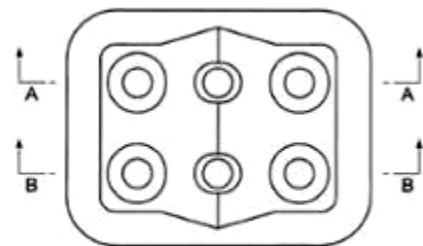
1.6



2.1



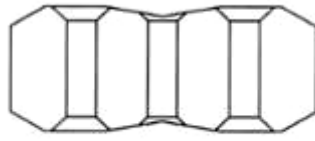
2.2



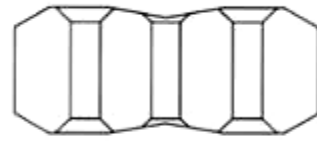
2.3



2.4



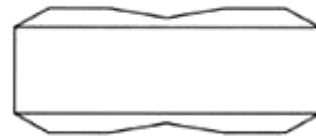
2.5



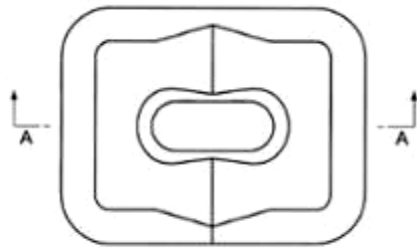
2.6



3.1



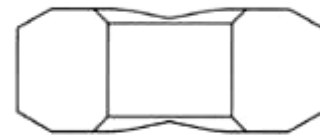
3.2



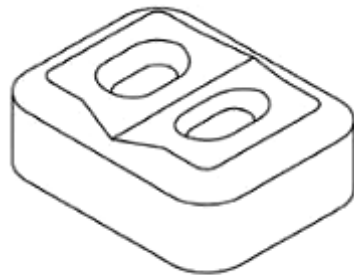
3.3



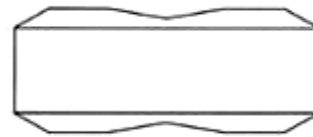
3.4



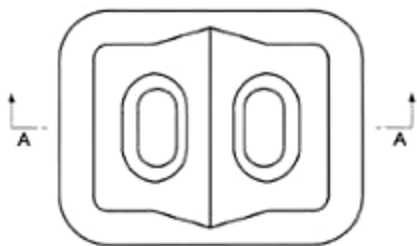
3.5



4.1



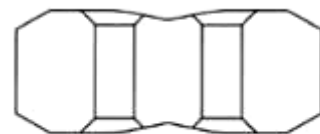
4.2



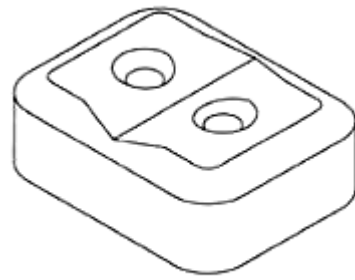
4.3



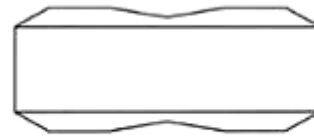
4.4



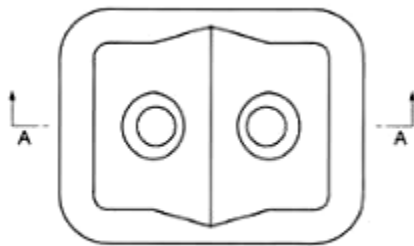
4.5



5.1



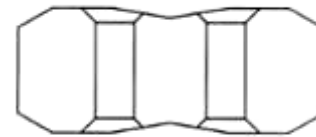
5.2



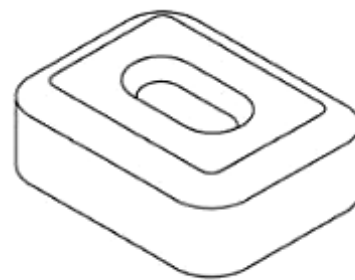
5.3



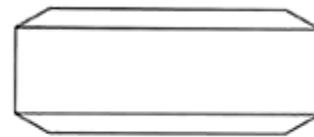
5.4



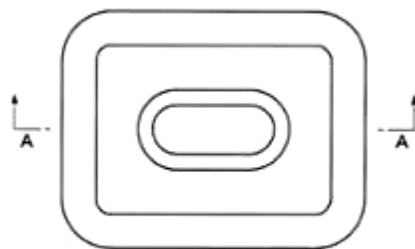
5.5



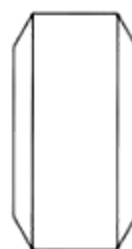
6.1



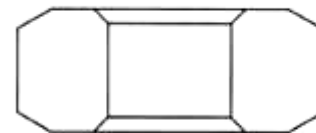
6.2



6.3



6.4



6.5

(11) **41141**

(21) 3-2020-02500

(28) 1

(54) **NHÃN SẢN PHẨM**

(51) **19-08**

(22) 07/10/2020

(43) 25/03/2021

CÔNG TY TNHH MỘT THÀNH VIÊN SẢN XUẤT THƯƠNG MẠI VÀ DỊCH VỤ THIÊN NGÀ (VN)

(73) Số 139 Nguyễn Tất Thành, khu 10, thị trấn Tân Phú, huyện Tân Phú, tỉnh Đồng Nai

(72) Lê Thị Tố Nga (VN)

(74) Công ty TNHH Tư vấn sở hữu trí tuệ Việt (VIET IP CO.,LTD.)

(55)



1.1



1.2



2.1



2.2



3.1



3.2



4.1



4.2



5.1



5.2

CÔNG BÁO SỞ HỮU CÔNG NGHIỆP SỐ 396 TẬP A – QUYỀN 2 (03.2021)

(11) 41142

(21) 3-2020-02555

(28) 1

(54) **HỘP ĐỰNG THUỐC**

(51) **09-03**

(22) 14/10/2020

(43) 25/03/2021

CÔNG TY CỔ PHẦN SINH HỌC QUỐC TẾ KENU (VN)

(73) D47-LK5 lô số 29, khu đô thị hai bên đường Lê Trọng Tấn, phường Dương Nội, quận Hà Đông, thành phố Hà Nội

(72) Nguyễn Quốc Mạnh (VN)

(74) Công ty TNHH Tư vấn A & S (A&S CO.,LTD)

(55)



1.1



1.2

CÔNG BÁO SỞ HỮU CÔNG NGHIỆP SỐ 396 TẬP A – QUYỀN 2 (03.2021)

(11) **41143**

(21) 3-2020-02597

(28) 2

(54) **NHÃN SẢN PHẨM**

(51) **19-08**

(22) 19/10/2020

(43) 25/03/2021

CÔNG TY CỔ PHẦN THƯƠNG MẠI SẢN XUẤT TÂN ÚC VIỆT (VN)

(73) Lô 60, đường số 2, khu công nghiệp Tân Tạo, phường Tân Tạo, quận Bình Tân, thành phố Hồ Chí Minh

(72) Tu Tony DH (Tù Đông Hải) (AU)

(74) Công ty TNHH Nam Việt và Liên danh (VIPCO)

(55)



1.1



1.2



2.1



2.2

CÔNG BÁO SỞ HỮU CÔNG NGHIỆP SỐ 396 TẬP A – QUYỀN 2 (03.2021)

(11) 41144

(21) 3-2020-02598

(28) 2

(54) **NHÃN SẢN PHẨM**

(51) **19-08**

(22) 19/10/2020

(43) 25/03/2021

CÔNG TY CỔ PHẦN THƯƠNG MẠI SẢN XUẤT TÂN ÚC VIỆT (VN)

(73) Lô 60, đường số 2, khu công nghiệp Tân Tạo, phường Tân Tạo, quận Bình Tân, thành phố Hồ Chí Minh

(72) Tu Tony DH (Tư Đông Hải) (AU)

(74) Công ty TNHH Nam Việt và Liên danh (VIPCO)

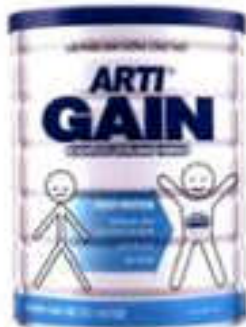
(55)



1.1



1.2



2.1



2.2

(11) **41145**

(21) 3-2020-02606

(28) 1

(54) **VÍ DA**

(51) **03-01**

(22) 20/10/2020

(43) 25/03/2021

(73) **CÔNG TY TNHH DAVIS (VN)**

29 Phan Chu Trinh, phường Hiệp Phú, quận 9, thành phố Hồ Chí Minh

(72) Phạm Văn Toàn (VN)

(55)



1.1



1.2



1.3



1.4



1.5



1.6



1.7

CÔNG BÁO SỞ HỮU CÔNG NGHIỆP SỐ 396 TẬP A – QUYỀN 2 (03.2021)

(11) **41146**

(21) 3-2020-02621

(28) 1

(54) **TỬ**

(51) **06-04**

(22) 23/10/2020

(43) 25/03/2021

(73) **ĐÀO TRIỆU NGUYỄN (VN)**

259 Võ Văn Tần, phường 5, quận 3, thành phố Hồ Chí Minh

(72) **ĐÀO TRIỆU NGUYỄN (VN)**

(74) Văn phòng Luật sư A Hoà (AHOA LAW OFFICE)

(55)



1.1



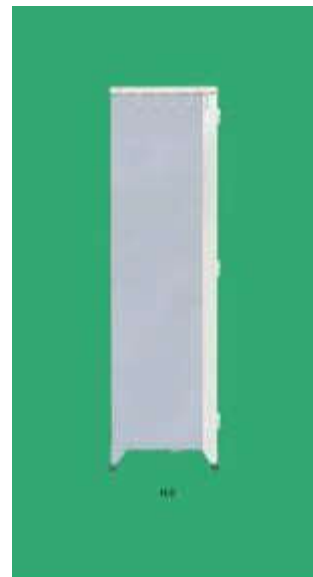
1.2



1.3



1.4



1.5



1.6



1.7



1.8

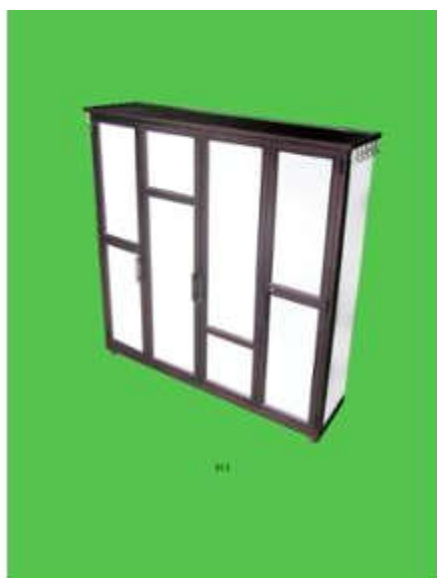


1.9

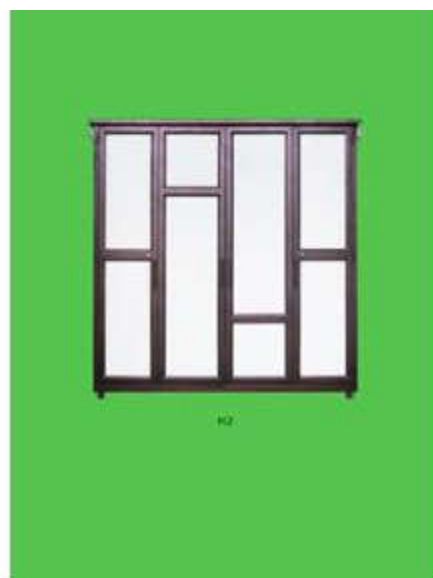


1.10

- (11) **41147**
(21) 3-2020-02622 (28) 1
(54) **TỬ** (51) **06-04**
(22) 23/10/2020 (43) 25/03/2021
(73) **ĐÀO TRIỆU NGUYỄN (VN)**
259 Võ Văn Tần, phường 5, quận 3, thành phố Hồ Chí Minh
(72) **ĐÀO TRIỆU NGUYỄN (VN)**
(74) Văn phòng Luật sư A Hoà (AHOA LAW OFFICE)
(55)



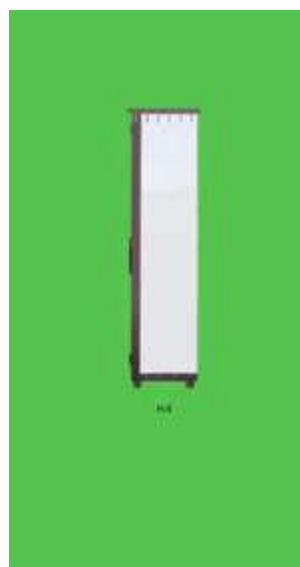
1.1



1.2



1.3



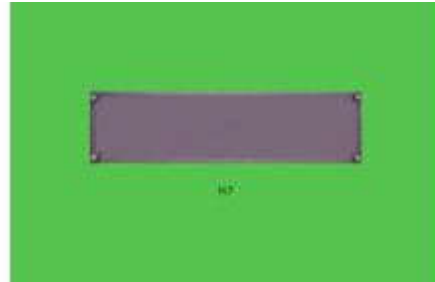
1.4



1.5



1.6



1.7



1.8



1.9



1.10



1.11



1.12



1.13



1.14



1.15

(11) **41148**

(21) 3-2020-02623

(28) 1

(54) **TÀU VỚT RÁC**

(51) **12-06**

(22) 23/10/2020

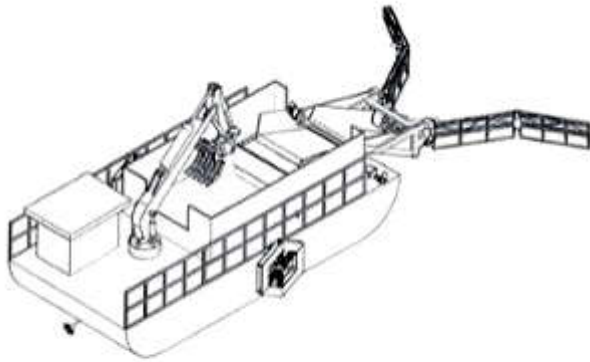
(43) 25/03/2021

CÔNG TY TNHH THƯƠNG MẠI DỊCH VỤ THI CÔNG XÂY DỰNG CẦU ĐƯỜNG HỒNG AN (VN)

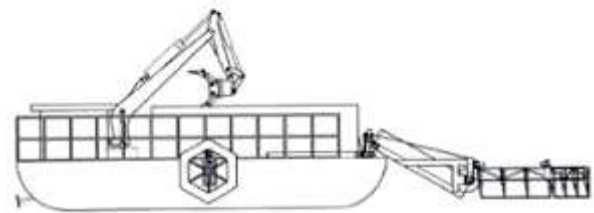
349/141 Lê Đại Hành, phường 13, quận 11, thành phố Hồ Chí Minh

(72) Nguyễn Hoàng Huy (VN)

(55)



1.1



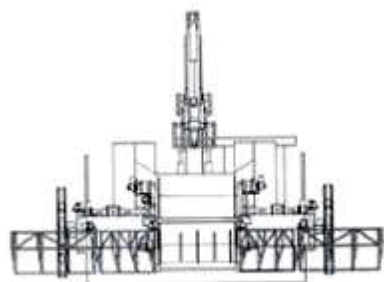
1.2



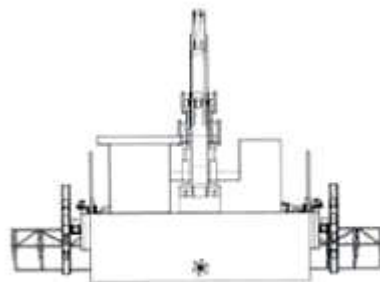
1.4



1.3



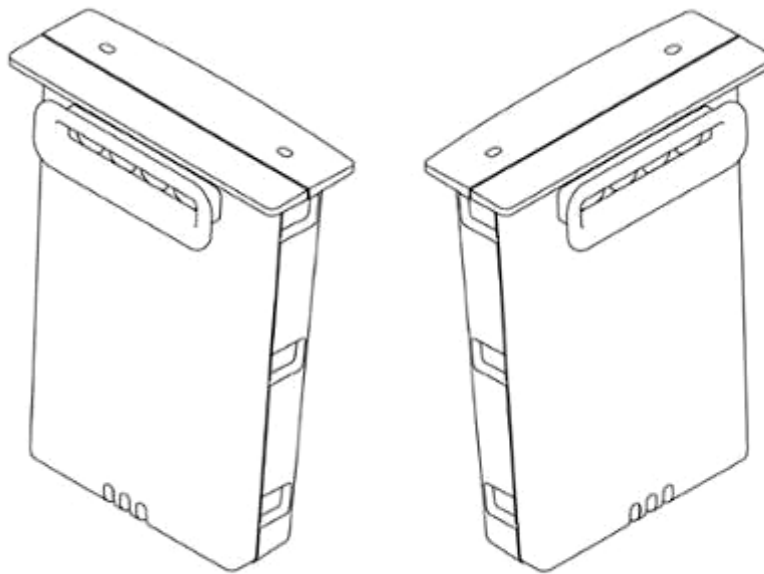
1.6



1.5

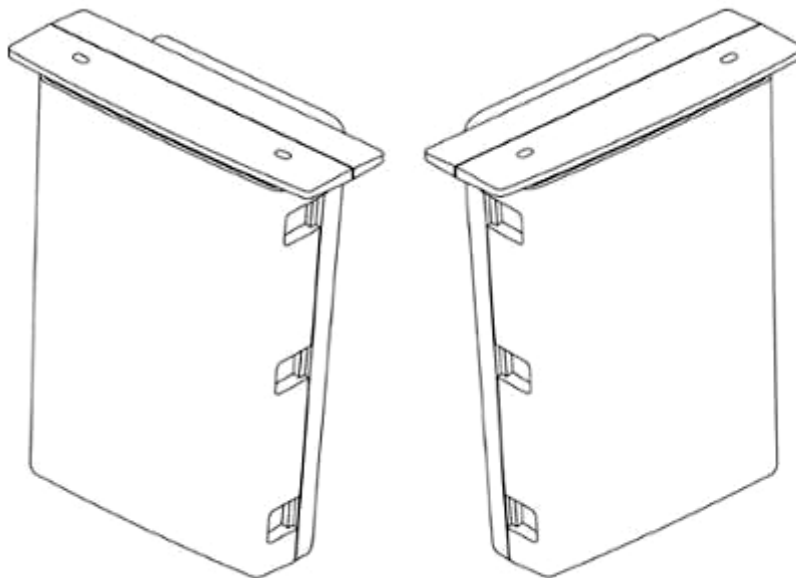
CÔNG BÁO SỞ HỮU CÔNG NGHIỆP SỐ 396 TẬP A – QUYỀN 2 (03.2021)

- (11) **41149**
(21) 3-2020-02640 (28) 1
(54) **BỘ LỌC KHÔNG KHÍ** (51) **23-04**
(22) 26/10/2020 (43) 25/03/2021
(30) 29/733,034 29/04/2020 US; 29/733,024 29/04/2020 US;
(73) **SOCLEAN INC. (US)**
12 Vose farm Road, Peterborough, New Hampshire, 03458 USA
(72) 1. KURT MICHAEL MAW (US)
2. ROBERT A. CHARLES (US)
(74) Công ty cổ phần Tư vấn S&B (S&B CONSULTANT., CORP.)
(55)



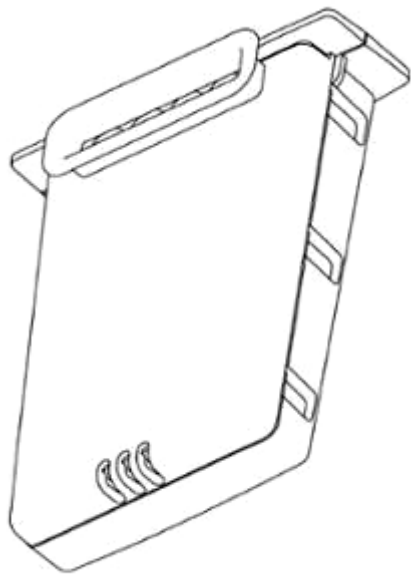
1.1

1.2

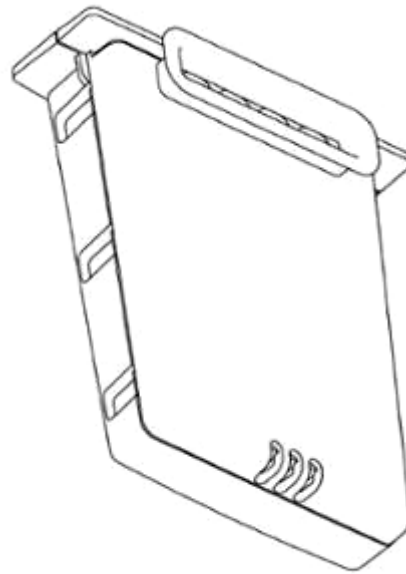


1.3

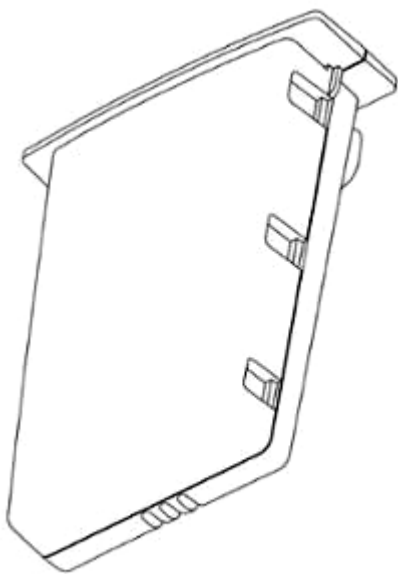
1.4



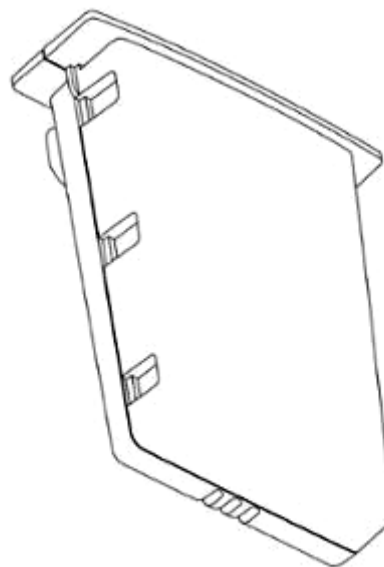
1.5



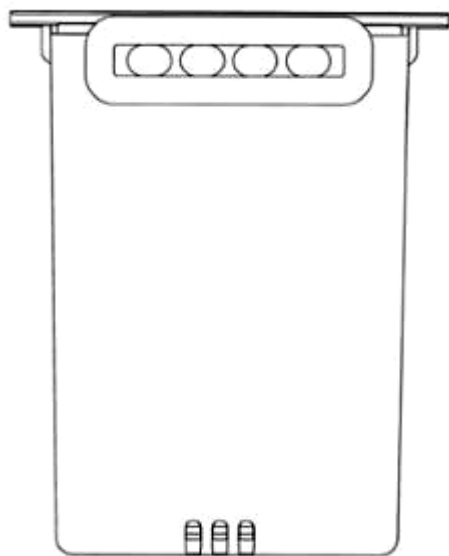
1.6



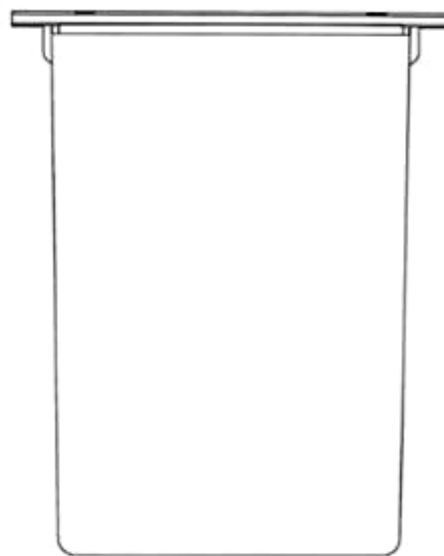
1.7



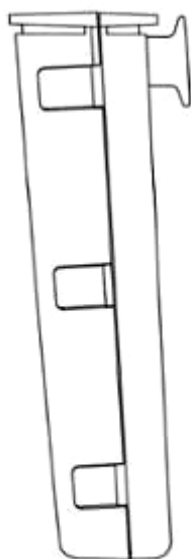
1.8



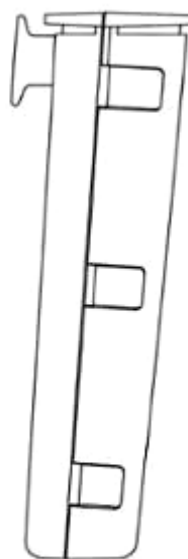
1.9



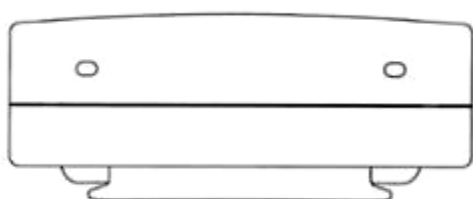
1.10



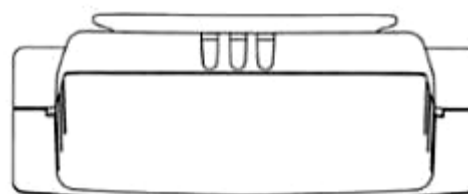
1.11



1.12



1.13



1.14

CÔNG BÁO SỞ HỮU CÔNG NGHIỆP SỐ 396 TẬP A – QUYỀN 2 (03.2021)

- (11) **41150**
(21) 3-2020-02652 (28) 1
(54) **HỘP ĐỰNG TIÊU BẢN CÔN TRÙNG** (51) **09-03**
(22) 28/10/2020 (43) 25/03/2021
VIỆN SÓT RÉT - KÝ SINH TRÙNG - CÔN TRÙNG TRUNG ƯƠNG (VN)
(73) Số 34 đường Trung Văn, phường Trung Văn, quận Nam Từ Liêm, thành phố Hà Nội
1. NGUYỄN VĂN DŨNG (VN)
2. ĐÀO MINH TRANG (VN)
(72) 3. BÙI LÊ DUY (VN)
4. NGUYỄN VĂN TUẤN (VN)
5. PHẠM THỊ THANH VÂN (VN)
(74) Công ty TNHH Tư vấn đầu tư và Sở hữu trí tuệ Hoàng Phi (HOANG PHI INVEST & I.P CO., LTD)
(55)



1.1



1.2



1.3



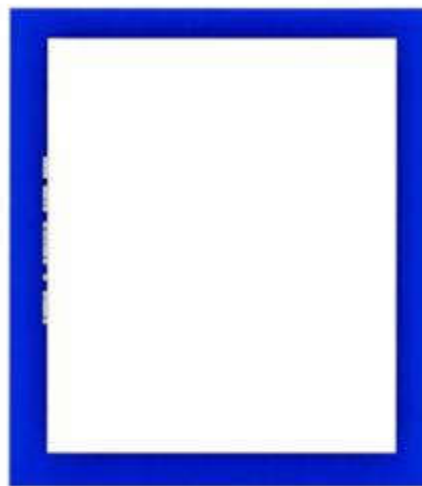
1.4



1.5

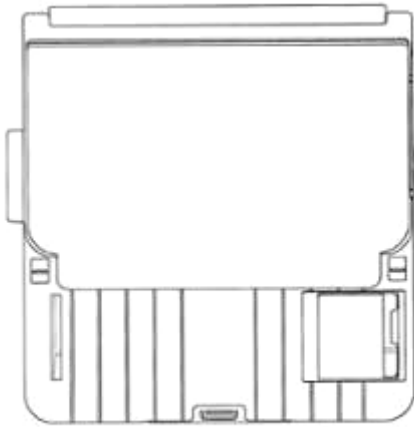


1.6

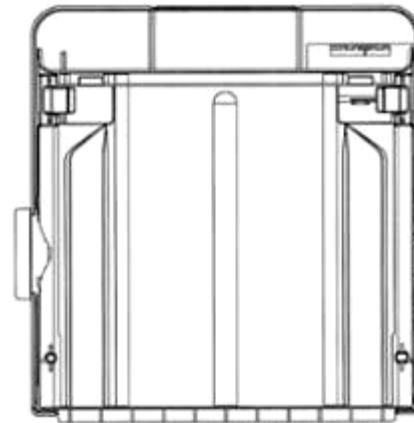


1.7

- (11) **41151**
(21) 3-2020-02654 (28) 1
(54) **BỘ NẠP GIẤY TỰ ĐỘNG** (51) **18-02; 18-99**
(22) 28/10/2020 (43) 25/03/2021
(30) 2020-008787 30/04/2020 JP;
(73) **GRAPHTEC CORPORATION (JP)**
503-10 Shinano-cho, Totsuka-ku, Yokohama-shi, Kanagawa 244-8503 Japan
(72) 1. MAYUMI SATO (JP)
2. KAZUHIRO WATANABE (JP)
(74) Công ty TNHH Tâm nhìn và Liên danh (VISION & ASSOCIATES CO.LTD.)
(55)



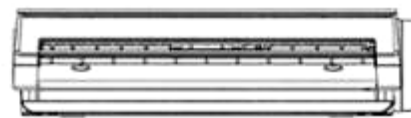
1.1



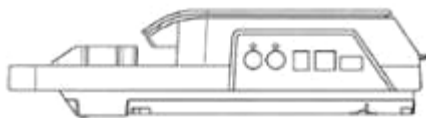
1.2



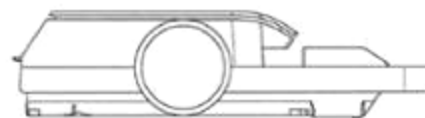
1.3



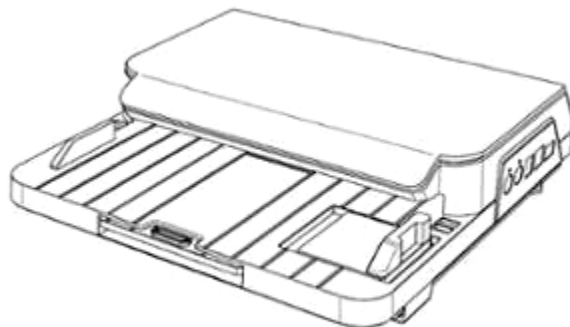
1.4



1.5



1.6



1.7

- (11) **41152**
(21) 3-2020-02655 (28) 1
(54) **MÁY CẮT ĐỀ CAN** (51) **18-02**
(22) 28/10/2020 (43) 25/03/2021
(30) 2020-008786 30/04/2020 JP;
(73) **GRAPHTEC CORPORATION (JP)**
503-10 Shinano-cho, Totsuka-ku, Yokohama-shi, Kanagawa 244-8503 Japan
1. TAKAHISA UMEZAWA (JP)
(72) 2. YOSHITAKA TSUNOI (JP)
3. MAKI NAGASAWA (JP)
(74) Công ty TNHH Tầm nhìn và Liên danh (VISION & ASSOCIATES CO.LTD.)
(55)



1.1



1.2



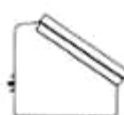
1.3



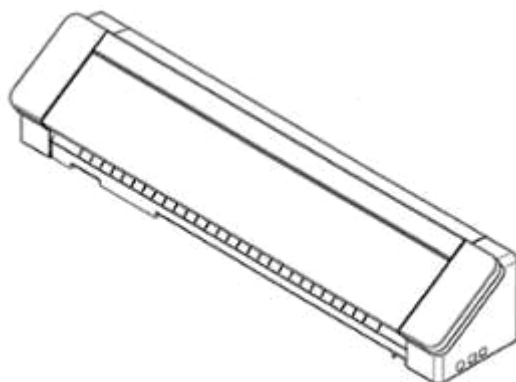
1.4



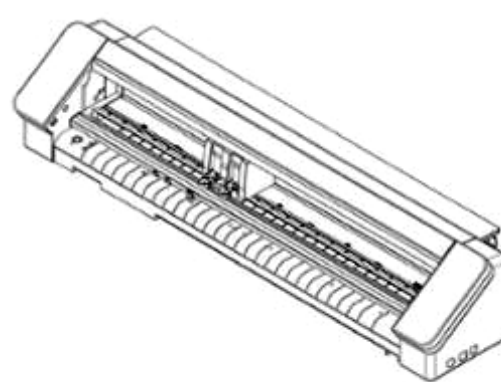
1.5



1.6



1.7



1.8

CÔNG BÁO SỞ HỮU CÔNG NGHIỆP SỐ 396 TẬP A – QUYỀN 2 (03.2021)

(11) **41153**

(21) 3-2020-02687

(28) 1

(54) **TỦ**

(51) **06-04**

(22) 03/11/2020

(43) 25/03/2021

(73) **ĐÀO TRIỆU NGUYỄN (VN)**

259 Võ Văn Tần, phường 5, quận 3, thành phố Hồ Chí Minh

(72) **ĐÀO TRIỆU NGUYỄN (VN)**

(74) Văn phòng Luật sư A Hoà (AHOA LAW OFFICE)

(55)



1.1



1.2



1.3



1.4



1.5



1.6



1.7



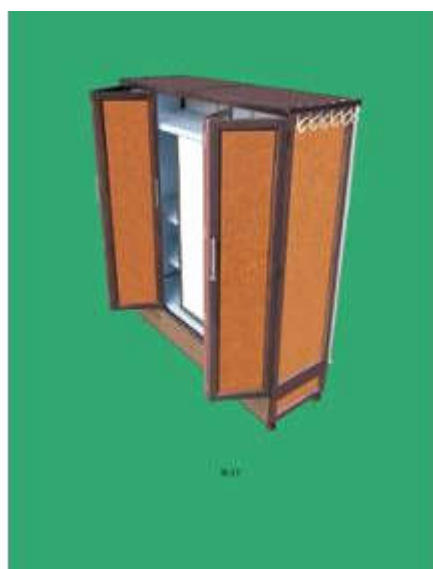
1.8



1.9



1.10



1.11



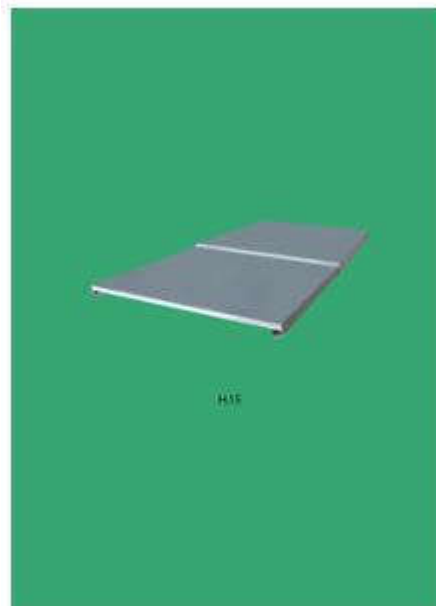
1.12



1.13



1.14



1.15

CÔNG BÁO SỞ HỮU CÔNG NGHIỆP SỐ 396 TẬP A – QUYỀN 2 (03.2021)

(11) **41154**

(21) 3-2020-02754

(28) 1

(54) **BÌNH NƯỚC NÓNG**

(51) **23-03**

(22) 12/11/2020

(43) 25/03/2021

CÔNG TY CỔ PHẦN QUỐC TẾ SƠN HÀ (VN)

(73) Lô CN1, cụm công nghiệp Từ Liêm, phường Minh Khai, quận Bắc Từ Liêm, thành phố Hà Nội

(72) Lê Vĩnh Sơn (VN)

(74) Công ty TNHH IPVC (IP.VC CO.,LTD)

(55)



1.1



1.2



1.3



1.4



1.5



1.6



1.7



1.8



1.9



1.10

(11) **41155**

(21) 3-2020-02755

(28) 1

(54) **BÌNH NƯỚC NÓNG**

(51) **23-03**

(22) 12/11/2020

(43) 25/03/2021

CÔNG TY CỔ PHẦN QUỐC TẾ SƠN HÀ (VN)

(73) Lô CN1, cụm công nghiệp Từ Liêm, phường Minh Khai, quận Bắc Từ Liêm, thành phố Hà Nội

(72) Lê Vĩnh Sơn (VN)

(74) Công ty TNHH IPVC (IP.VC CO.,LTD)

(55)



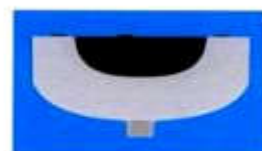
1.1



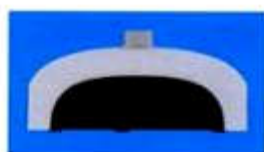
1.2



1.3



1.4



1.5



1.6



1.7

- (11) **41156**
(21) 3-2020-02784 (28) 1
(54) **XE SCUTO** (51) **12-11**
(22) 16/11/2020 (43) 25/03/2021
(30) 2020-009886 20/05/2020 JP;
(73) **HONDA MOTOR CO., LTD. (JP)**
1-1, Minami-Aoyama 2-chome, Minato-ku, Tokyo, 107-8556 Japan
(72) 1. TOSHIAKI KISHI (JP)
2. AKIRA KATO (JP)
(74) Công ty Luật TNHH Phạm và Liên danh (PHAM & ASSOCIATES)
(55)



1.1



1.2



1.3



1.4



1.5



1.6



1.7



1.8



1.9



1.10

CÔNG BÁO SỞ HỮU CÔNG NGHIỆP SỐ 396 TẬP A – QUYỀN 2 (03.2021)

- (11) **41157**
(21) 3-2020-02785 (28) 1
(54) **XE MÁY** (51) **12-11**
(22) 16/11/2020 (43) 25/03/2021
(30) 2020-010604 29/05/2020 JP;
(73) **HONDA MOTOR CO., LTD. (JP)**
1-1, Minami-Aoyama 2-chome, Minato-ku, Tokyo, 107-8556 Japan
(72) 1. AYUMU TSUJI (JP)
2. TAKUMA TSUTSUMI (JP)
(74) Công ty Luật TNHH Phạm và Liên danh (PHAM & ASSOCIATES)
(55)



1.1



1.2



1.3



1.4



1.5



1.6



1.7



1.8

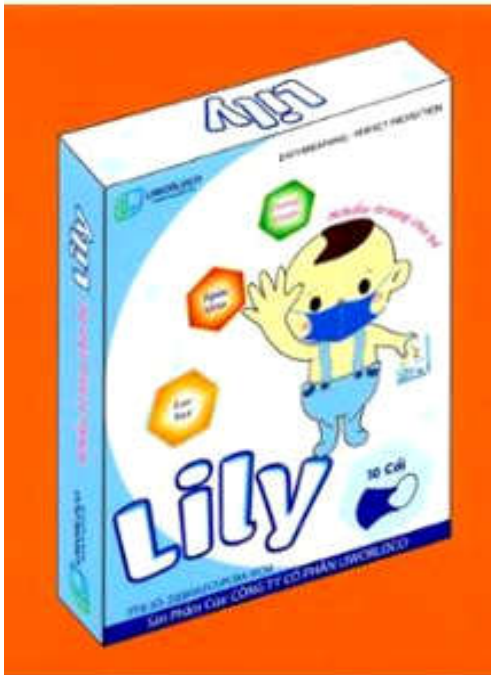


1.9



1.10

- (11) **41158**
(21) 3-2020-02795 (28) 1
(54) **HỘP** (51) **09-03**
(22) 18/11/2020 (43) 25/03/2021
(73) **CÔNG TY CỔ PHẦN LIWORLDCO (VN)**
Số 279/32 Âu Cơ, phường 5, quận 11, thành phố Hồ Chí Minh
(72) Nông Tiến Liêm (VN)
(55)



1.1



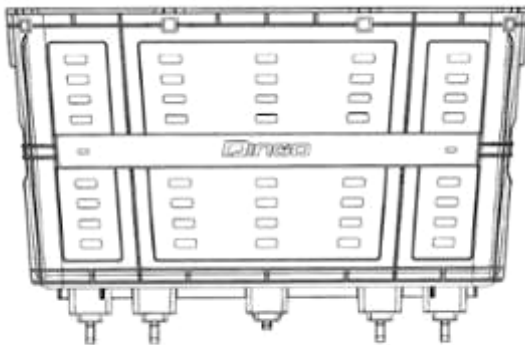
1.2

CÔNG BÁO SỞ HỮU CÔNG NGHIỆP SỐ 396 TẬP A – QUYỀN 2 (03.2021)

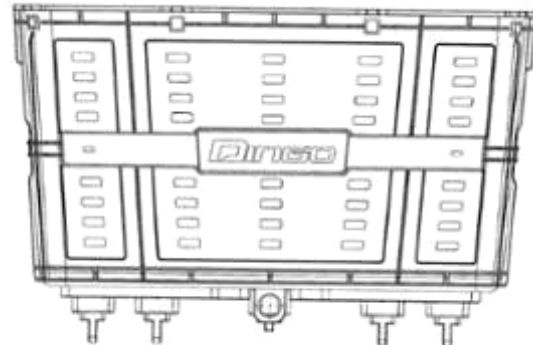
- (11) **41159**
(21) 3-2020-02799 (28) 1
(54) **GIỎ XE MÁY** (51) **12-16**
(22) 18/11/2020 (43) 25/03/2021
(30) 2002002093 19/05/2020 TH;
(73) **DINGO CO., LTD. (TH)**
189/62-63 Moo. 11 T. Nongprue A. Banglamung Chonburi 20150 THAILAND
(72) PERRY SEE HOE (TH)
(74) Công ty TNHH Sở hữu trí tuệ HA VIP (HAVIP CO., LTD.)
(55)



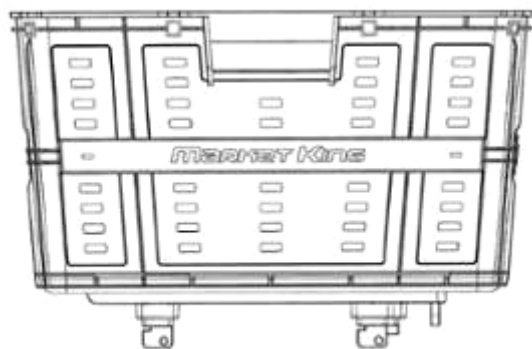
1.1



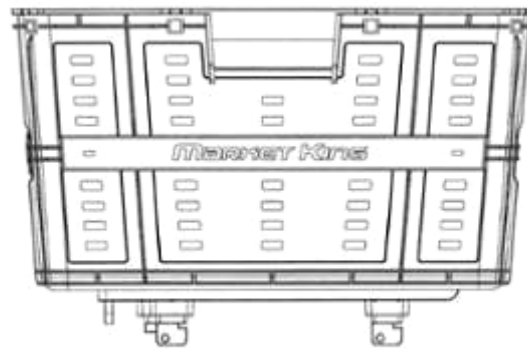
1.2



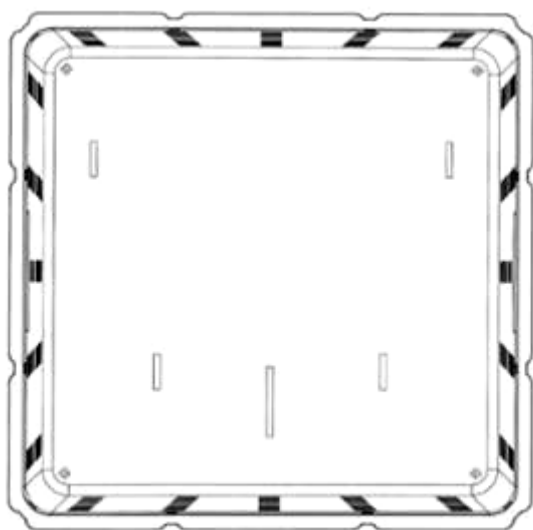
1.3



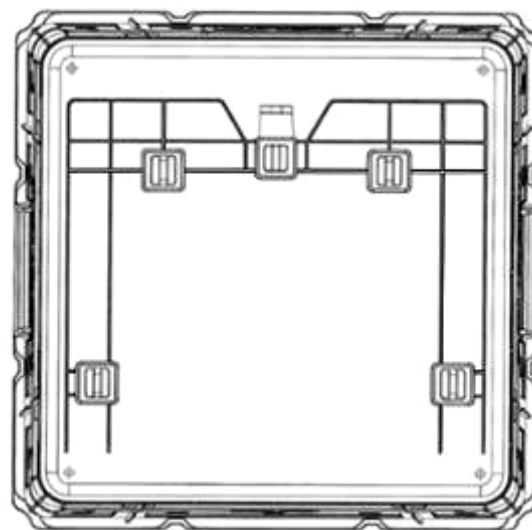
1.4



1.5

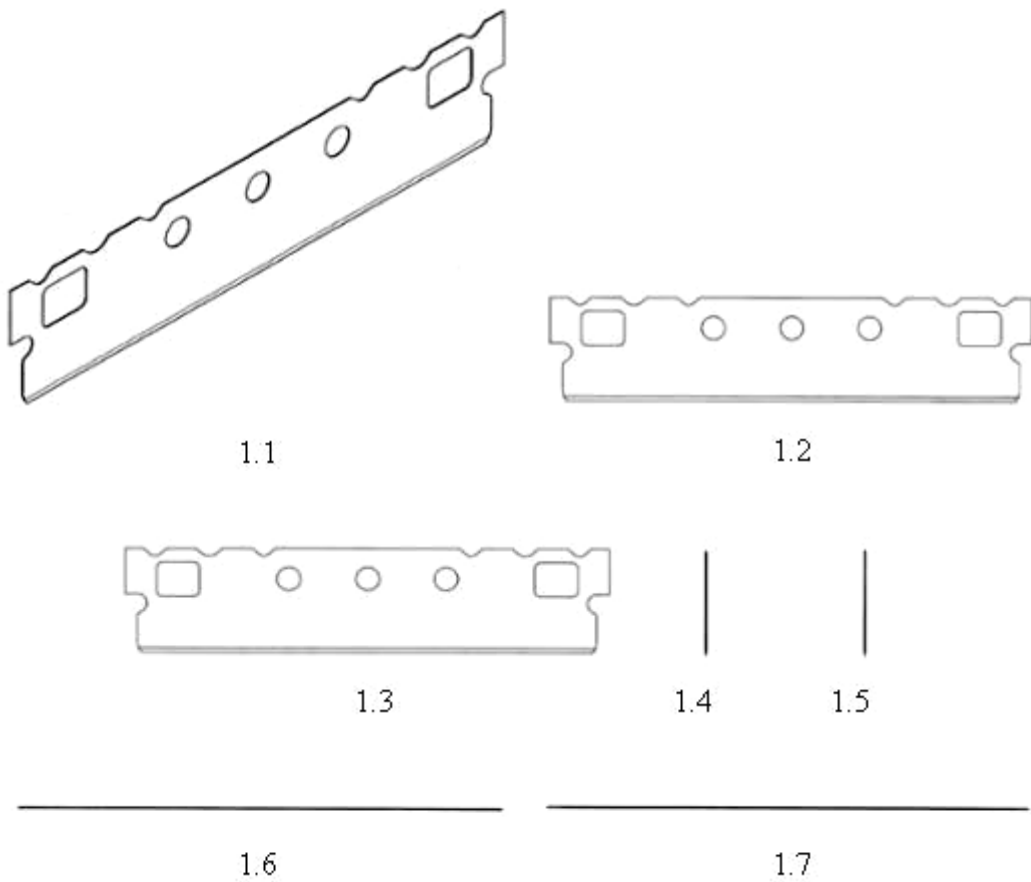


1.6



1.7

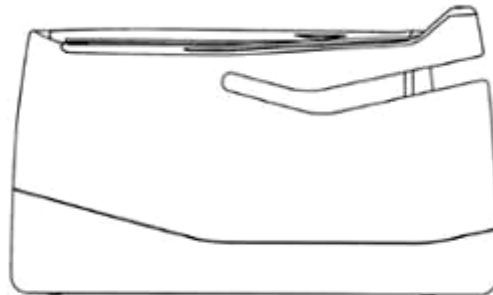
- (11) **41160**
(21) 3-2020-02801 (28) 1
(54) **LƯỠI DAO CẠO** (51) **28-03**
(22) 19/11/2020 (43) 25/03/2021
(30) 30-2020-0023854 29/05/2020 KR;
DORCO CO., LTD. (KR)
(73) 36-9, Hyoryeong-ro 70-gil, Seocho-gu, Seoul 06723, Republic of Korea
1. LEE YOUNG JIN (KR)
(72) 2. CHANG JUN SOO (KR)
(74) Công ty TNHH Sở hữu trí tuệ NTT (NTT IP CO.,LTD)
(55)



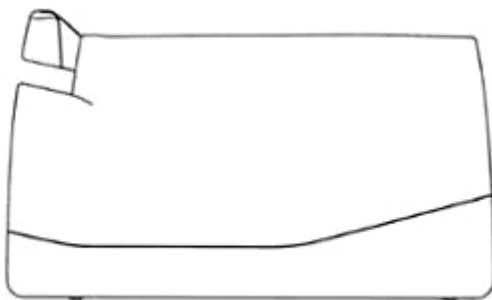
- (11) **41161**
(21) 3-2020-02802 (28) 1
(54) **HỘP LƯỠI ĐAO CẠO** (51) **28-03**
(22) 19/11/2020 (43) 25/03/2021
(30) 30-2020-0023855 29/05/2020 KR;
(73) **DORCO CO., LTD. (KR)**
36-9, Hyoryeong-ro 70-gil, Seocho-gu, Seoul 06723, Republic of Korea
(72) Lee Young Jin (KR)
(74) Công ty TNHH Sở hữu trí tuệ NTT (NTT IP CO.,LTD)
(55)



1.1



1.2



1.3



1.4



1.5



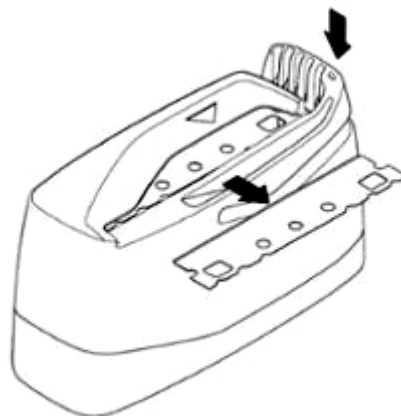
1.6



1.7



1.8

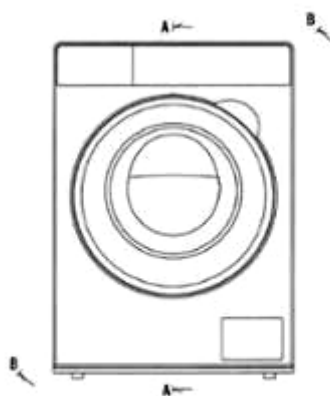


1.9

- (11) **41162**
(21) 3-2020-02803 (28) 1
(54) **MÁY GIẶT** (51) **15-05**
(22) 19/11/2020 (43) 25/03/2021
(30) 2020-011889 16/06/2020 JP;
SHARP KABUSHIKI KAISHA (JP)
(73) 1 Takumi-cho, Sakai-ku, Sakai City, Osaka 590-8522, Japan
1. TOMOKI TAIRA (JP)
(72) 2. AYAKO YONEMITSU (JP)
3. KOJI NISHIDA (JP)
(74) Công ty TNHH một thành viên Sở hữu trí tuệ VCCI (VCCI-IP CO.,LTD)
(55)



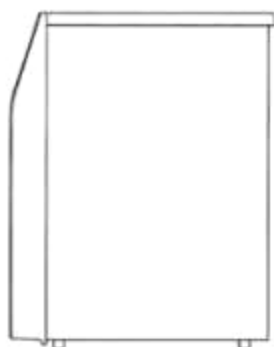
1.1



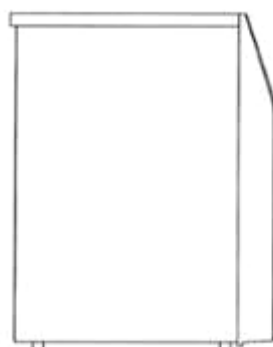
1.2



1.3



1.4



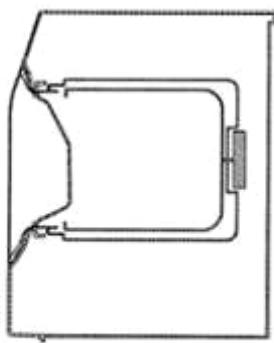
1.5



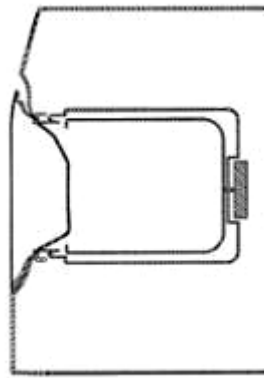
1.6



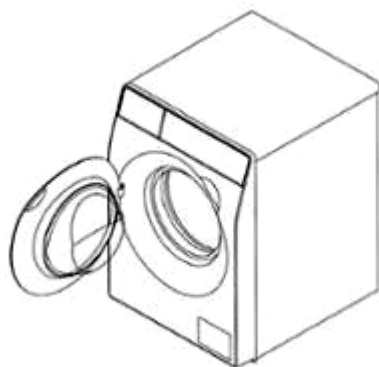
1.7



1.8



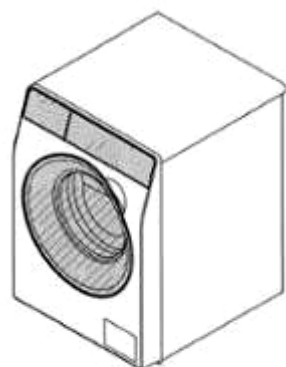
1.9



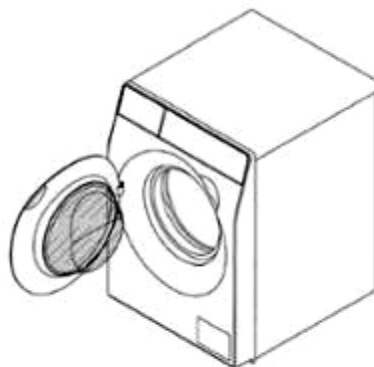
1.10



1.11



1.12



1.13

- (11) **41163**
(21) 3-2020-02813 (28) 1
(54) **NẮP CAPÔ CỦA MÁY LÀM VIỆC** (51) **12-16; 15-03**
(22) 20/11/2020 (43) 25/03/2021
(30) 2020-014362 13/07/2020 JP;
(73) **KUBOTA CORPORATION (JP)**
2-47, Shikitsuhigashi 1-chome, Naniwa-ku, Osaka-shi Osaka 556-8601 Japan
1. JUNTA KUWAE (JP)
2. YUKI TOMIDA (JP)
(72) 3. YUYA KUSAKA (JP)
4. TAIKI FURUKI (JP)
(74) Công ty Cổ phần Sở hữu công nghiệp INVESTIP (INVESTIP)
(55)



1.1



1.2



1.3



1.4



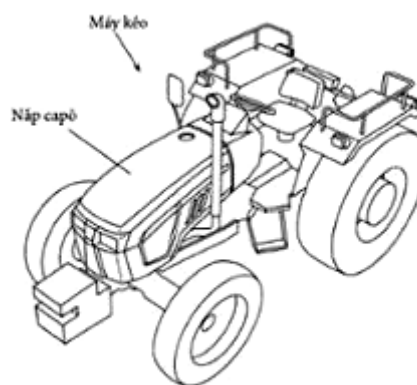
1.5



1.6



1.7



1.8

CÔNG BÁO SỞ HỮU CÔNG NGHIỆP SỐ 396 TẬP A – QUYỀN 2 (03.2021)

- (11) **41164**
(21) 3-2020-02821 (28) 1
(54) **KẾT ĐỰNG CHAI NƯỚC NGỌT** (51) **09-04**
(22) 23/11/2020 (43) 25/03/2021
(73) **CÔNG TY TNHH LIEN AND ALLIANCE (VN)**
Số 131, đường số 26, phường 10, quận 6, thành phố Hồ Chí Minh
(72) **GAN CHEE SIONG (MY)**
(74) **CÔNG TY TNHH SỞ HỮU TRÍ TUỆ SETHACO (SETHACO IP CO.,LTD)**
(55)



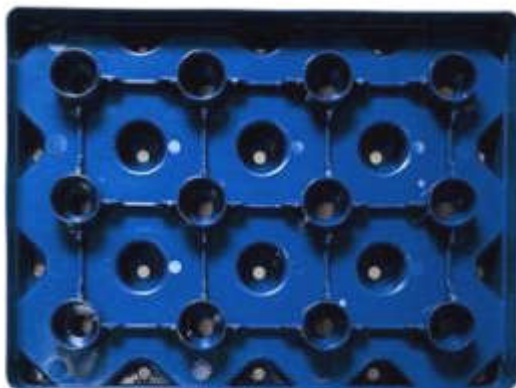
1.1



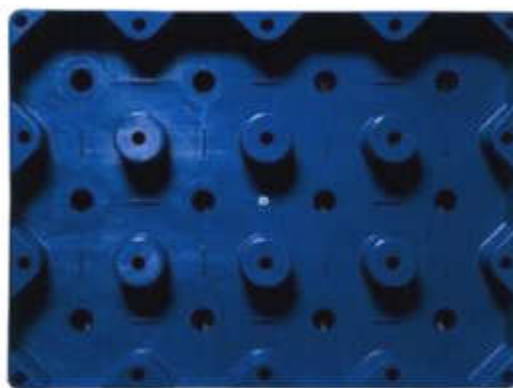
1.2



1.3



1.4



1.5

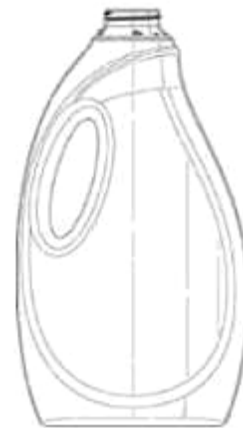
- (11) **41165**
(21) 3-2020-02830 (28) 2
(54) **BÌNH CHỨA** (51) **09-02**
(22) 24/11/2020 (43) 25/03/2021
(30) 008177398-0002 21/09/2020 EM; 008177398-0001 21/09/2020 EM;
(73) **UNILEVER N.V. (NL)**
Weena 455, 3013 AL Rotterdam, The Netherlands
(72) **BREEN Liam Martin (GB)**
(74) Công ty TNHH Trần Hữu Nam và Đồng sự (TRAN H.N & ASS.)
(55)



1.1



1.2



1.3



1.4



1.5



1.6



1.7



2.1



2.2



2.3



2.4



2.5

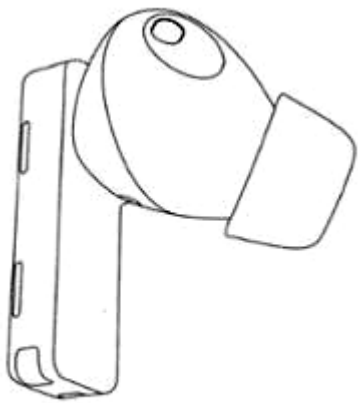


2.6

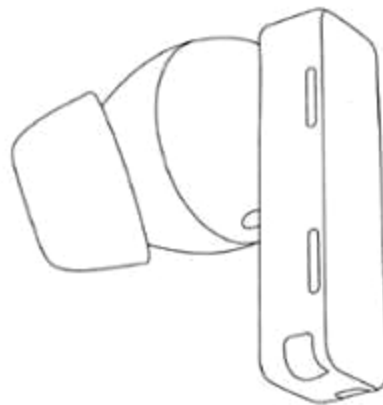


2.7

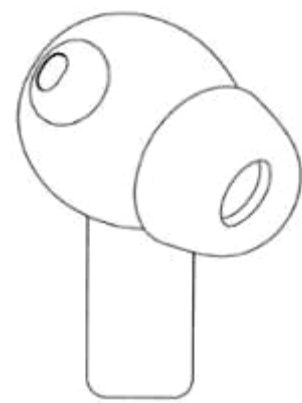
- (11) **41166**
(21) 3-2020-02835 (28) 1
(54) **TAI NGHE KHÔNG DÂY** (51) **14-01**
(22) 24/11/2020 (43) 25/03/2021
(30) 202030251071.5 26/05/2020 CN;
HUAWEI TECHNOLOGIES CO., LTD. (CN)
(73) Huawei Administration Building, Bantian, Longgang District, Shenzhen,
Guangdong 518129, P. R. China
1. ZHAO, YING (CN)
(72) 2. DIAO, GUOFEI (CN)
(74) Công ty Cổ phần Sở hữu công nghiệp INVESTIP (INVESTIP)
(55)



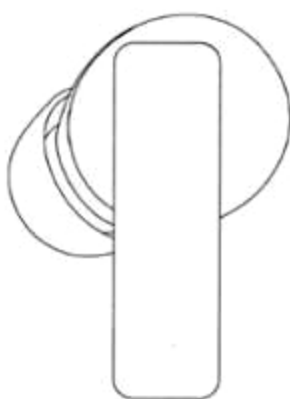
1.1



1.2



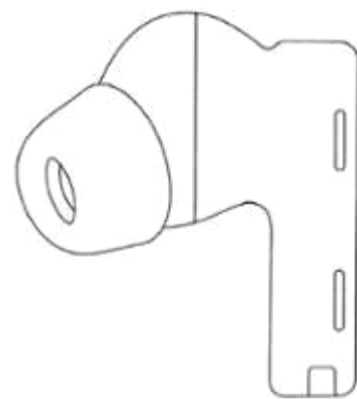
1.3



1.4



1.5



1.6

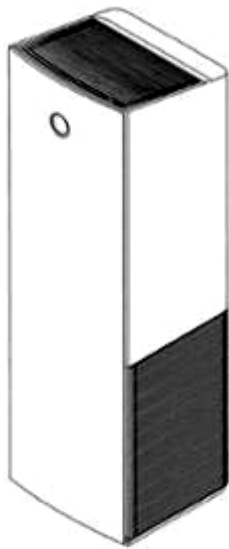


1.7



1.8

- (11) **41167**
(21) 3-2020-02844 (28) 1
(54) **MÁY LỌC KHÔNG KHÍ** (51) **23-04**
(22) 25/11/2020 (43) 25/03/2021
(30) 2020-014969 20/07/2020 JP;
DAIKIN INDUSTRIES, LTD. (JP)
(73) UMEDA CENTER BUILDING, 4-12, Nakazaki-Nishi 2-chome, Kita-ku, Osaka-shi, Osaka-fu, Japan
(72) Takaaki SANAGI (JP)
(74) Công ty TNHH một thành viên Sở hữu trí tuệ VCCI (VCCI-IP CO.,LTD)
(55)



1.1



1.2



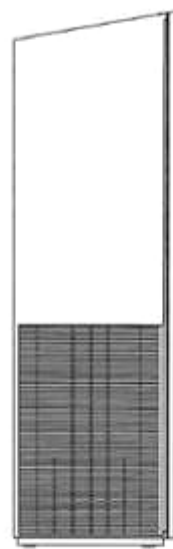
1.3



1.4



1.5

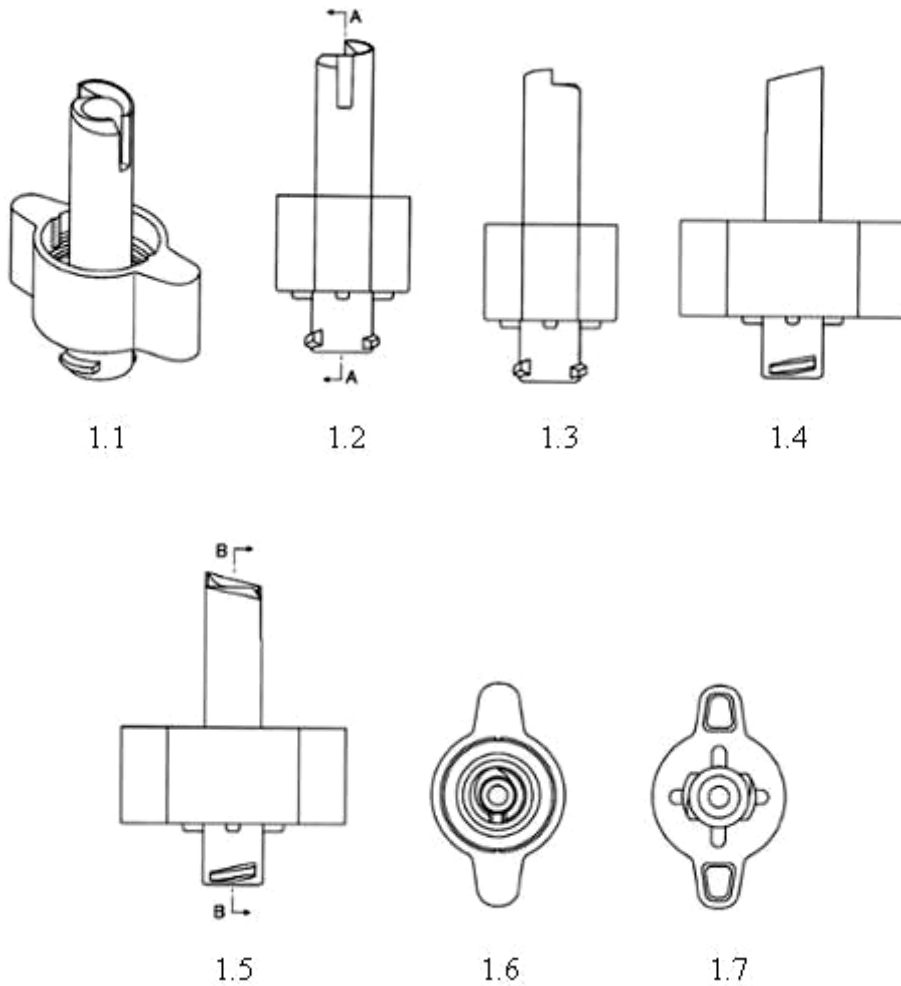


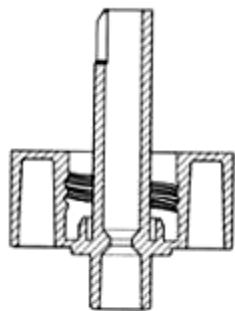
1.6



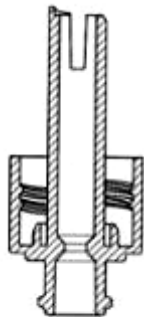
1.7

- (11) **41168**
(21) 3-2020-02845 (28) 1
(54) **ĐẦU NỐI TÚI MỀM** (51) **24-04**
(22) 25/11/2020 (43) 25/03/2021
(30) 2020-011702 12/06/2020 JP;
(73) **EN OTSUKA PHARMACEUTICAL CO., LTD. (JP)**
4-3-5, Nimaibashi, Hanamaki-shi, Iwate 025-0312 Japan
(72) 1. OBARA, HIROSHI (JP)
2. ISHIKAWA, KEITA (JP)
(74) Công ty TNHH một thành viên Sở hữu trí tuệ VCCI (VCCI-IP CO.,LTD)
(55)

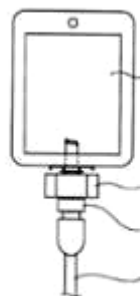




1.8



1.9



1.10

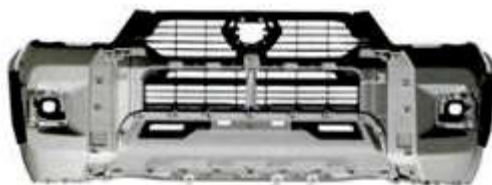
- (11) **41169**
(21) 3-2020-02853 (28) 1
(54) **TẮM HẮM XUNG PHÍA TRƯỚC CỦA Ô TÔ** (51) **12-16**
(22) 26/11/2020 (43) 25/03/2021
(30) 2020-010730 29/05/2020 JP;
(73) **TOYOTA JIDOSHA KABUSHIKI KAISHA (JP)**
1, Toyota-cho, Toyota-shi, Aichi-ken, 471-8571 JAPAN
(72) 1. LIAM FRANCIS FERGUSON (AU)
2. PATRICK JIHWAN SOHN (AU)
(74) Công ty TNHH một thành viên Sở hữu trí tuệ VCCI (VCCI-IP CO.,LTD)
(55)



1.1



1.2



1.3



1.4



1.5



1.6



1.7

- (11) **41170**
(21) 3-2020-02854 (28) 1
(54) **TẮM HẮM XUNG PHÍA TRƯỚC CỦA Ô TÔ** (51) **12-16**
(22) 26/11/2020 (43) 25/03/2021
(30) 2020-010731 29/05/2020 JP;
(73) **TOYOTA JIDOSHA KABUSHIKI KAISHA (JP)**
1, Toyota-cho, Toyota-shi, Aichi-ken, 471-8571 JAPAN
(72) 1. NICOLAS HOGIOS (AU)
2. KENNETH CHARLES ATTARD (AU)
(74) Công ty TNHH một thành viên Sở hữu trí tuệ VCCI (VCCI-IP CO.,LTD)
(55)



1.1



1.2



1.3



1.4



1.5



1.6



1.7

- (11) **41171**
(21) 3-2020-02855 (28) 1
(54) **TẮM HẮM XUNG PHÍA SAU CỦA Ô TÔ** (51) **12-16**
(22) 26/11/2020 (43) 25/03/2021
(30) 2020-010732 29/05/2020 JP;
(73) **TOYOTA JIDOSHA KABUSHIKI KAISHA (JP)**
1, Toyota-cho, Toyota-shi, Aichi-ken, 471-8571 JAPAN
(72) Nicolas Hogios (AU)
(74) Công ty TNHH một thành viên Sở hữu trí tuệ VCCI (VCCI-IP CO.,LTD)
(55)



1.1



1.2



1.3



1.4



1.5



1.6



1.7

- (11) **41172**
(21) 3-2020-02856 (28) 1
(54) **XE MÁY** (51) **12-11**
(22) 26/11/2020 (43) 25/03/2021
(30) 2020-011131 05/06/2020 JP;
(73) **HONDA MOTOR CO., LTD. (JP)**
1-1, Minami-Aoyama 2-chome, Minato-ku, Tokyo, 107-8556 Japan
(72) 1. MAURIZIO CARBONARA (IT)
2. KENTARO TAJI (JP)
(74) Công ty Luật TNHH Phạm và Liên danh (PHAM & ASSOCIATES)
(55)



1.1



1.2



1.3



1.4



1.5



1.6



1.7



1.8

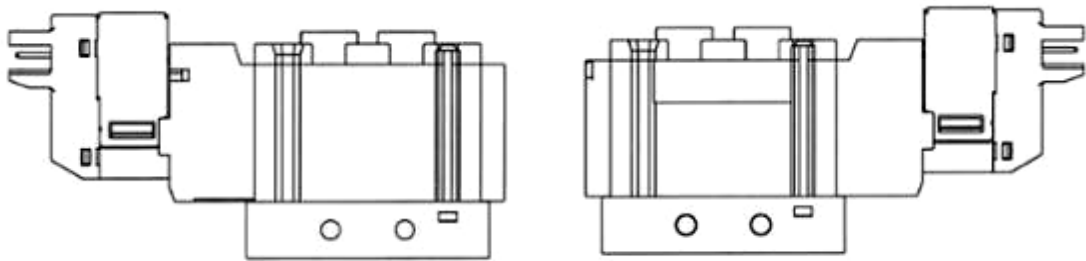


1.9



1.10

- (11) **41173**
(21) 3-2020-02902 (28) 1
(54) **VAN ĐIỆN TỬ** (51) **23-01**
(22) 01/12/2020 (43) 25/03/2021
(30) 2020-015775 29/07/2020 JP;
SMC CORPORATION (JP)
(73) 14-1, Sotokanda 4-chome, Chiyoda-ku, Tokyo, 1010021 JAPAN
1. MASARU YOSHIDA (JP)
(72) 2. KENICHI MATSUMURA (JP)
3. YOICHI KAWAMURA (JP)
(74) Công ty TNHH Tầm nhìn và Liên danh (VISION & ASSOCIATES CO.LTD.)
(55)



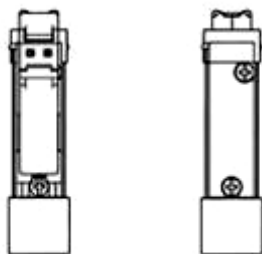
1.1

1.2



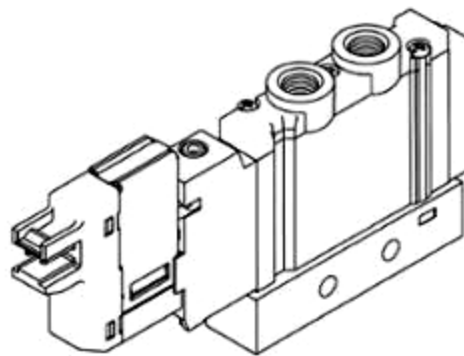
1.3

1.4

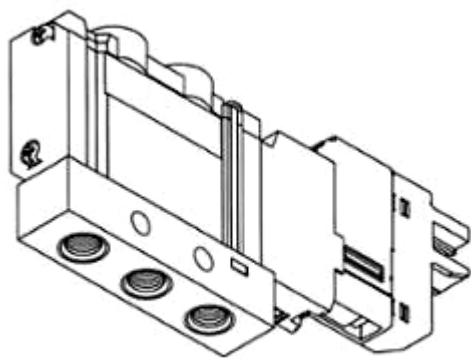


1.5

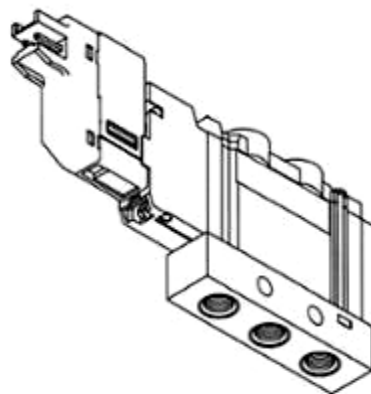
1.6



1.7

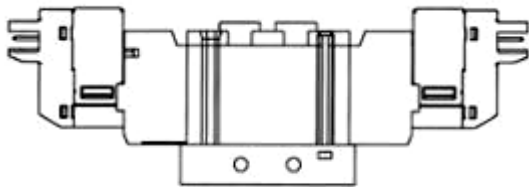


1.8

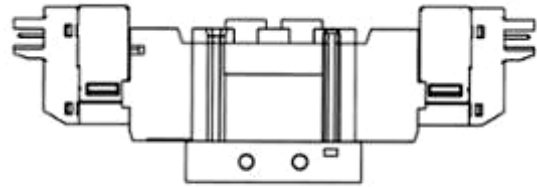


1.9

- (11) **41174**
(21) 3-2020-02903 (28) 1
(54) **VAN ĐIỆN TỬ** (51) **23-01**
(22) 01/12/2020 (43) 25/03/2021
(30) 2020-015776 29/07/2020 JP;
SMC CORPORATION (JP)
(73) 14-1, Sotokanda 4-chome, Chiyoda-ku, Tokyo, 1010021 JAPAN
1. MASARU YOSHIDA (JP)
(72) 2. KENICHI MATSUMURA (JP)
3. YOICHI KAWAMURA (JP)
(74) Công ty TNHH Tầm nhìn và Liên danh (VISION & ASSOCIATES CO.LTD.)
(55)



1.1



1.2



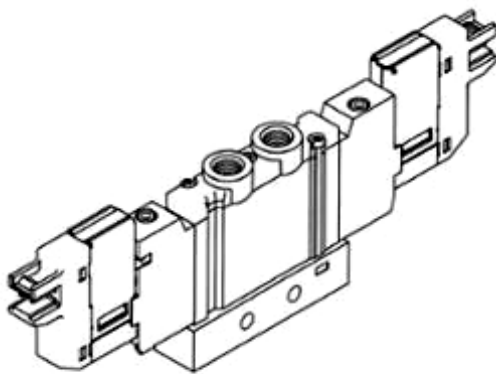
1.3



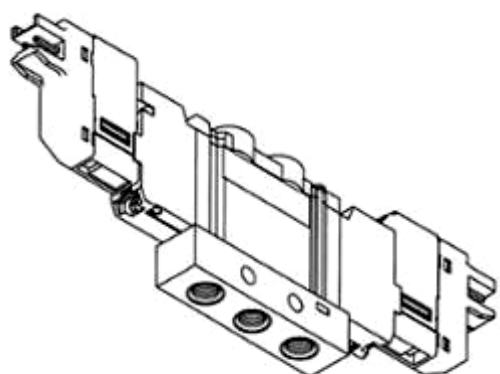
1.4



1.5

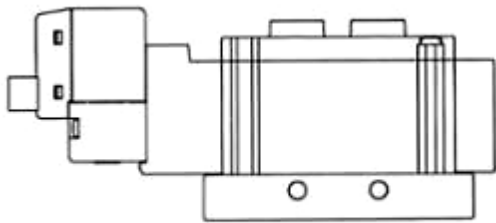


1.6

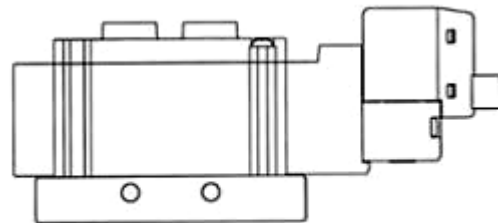


1.7

- (11) **41175**
(21) 3-2020-02904 (28) 2
(54) **VAN ĐIỆN TỬ** (51) **23-01**
(22) 01/12/2020 (43) 25/03/2021
(30) 2020-012689 24/06/2020 JP; 2020-012687 24/06/2020 JP;
(73) **SMC CORPORATION (JP)**
14-1, Sotokanda 4-chome, Chiyoda-ku, Tokyo, 1010021 JAPAN
1. MASARU YOSHIDA (JP)
(72) 2. KENICHI MATSUMURA (JP)
3. YOICHI KAWAMURA (JP)
(74) Công ty TNHH Tầm nhìn và Liên danh (VISION & ASSOCIATES CO.LTD.)
(55)



1.1



1.2



1.3



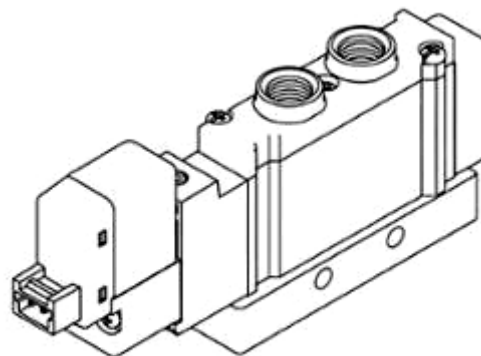
1.4



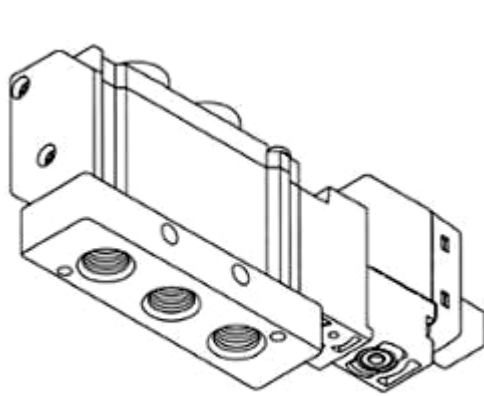
1.5



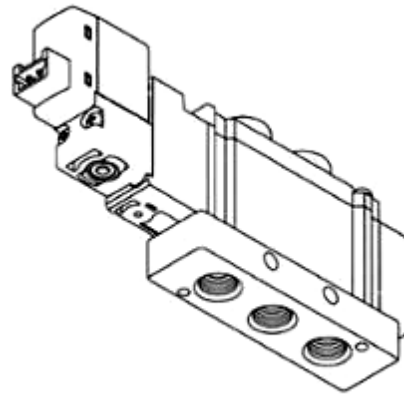
1.6



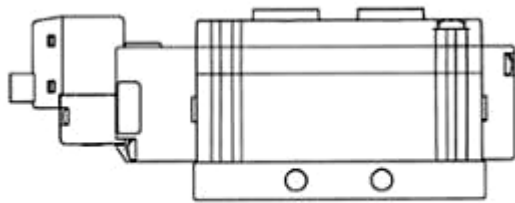
1.7



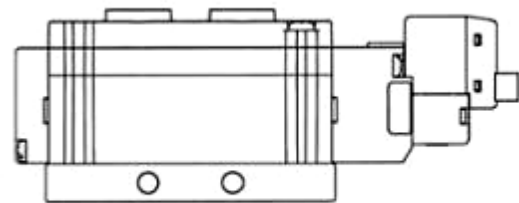
1.8



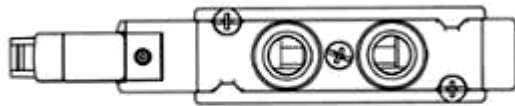
1.9



2.1



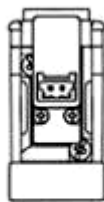
2.2



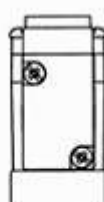
2.3



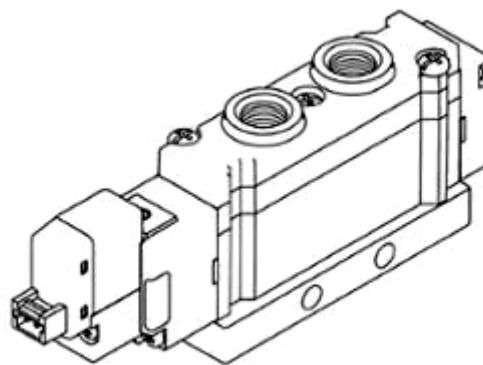
2.4



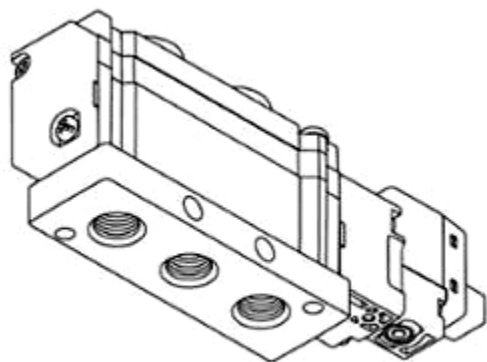
2.5



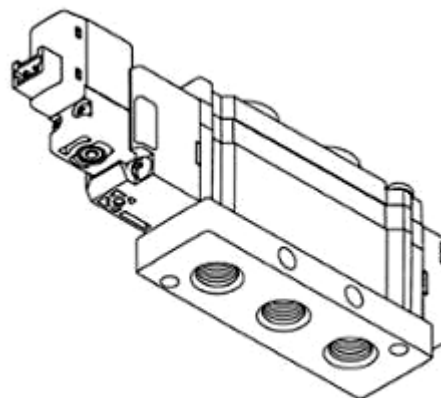
2.6



2.7

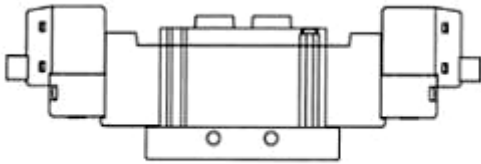


2.8



2.9

- (11) **41176**
(21) 3-2020-02905 (28) 2
(54) **VAN ĐIỆN TỬ** (51) **23-01**
(22) 01/12/2020 (43) 25/03/2021
(30) 2020-012690 24/06/2020 JP; 2020-012688 24/06/2020 JP;
SMC CORPORATION (JP)
(73) 14-1, Sotokanda 4-chome, Chiyoda-ku, Tokyo, 1010021 JAPAN
1. MASARU YOSHIDA (JP)
(72) 2. KENICHI MATSUMURA (JP)
3. YOICHI KAWAMURA (JP)
(74) Công ty TNHH Tầm nhìn và Liên danh (VISION & ASSOCIATES CO.LTD.)
(55)



1.1



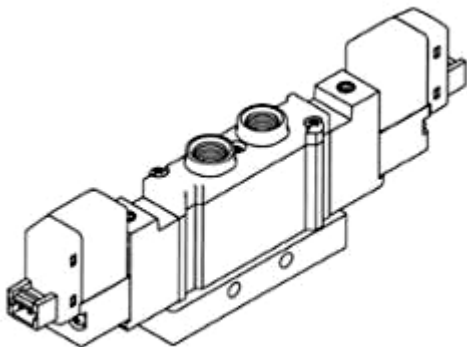
1.2



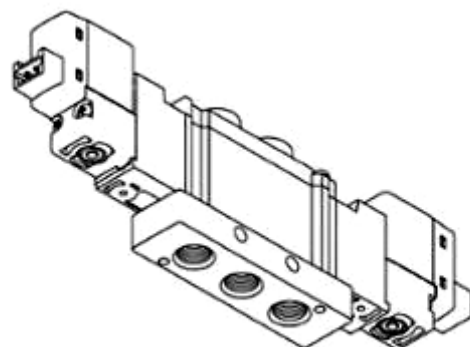
1.3



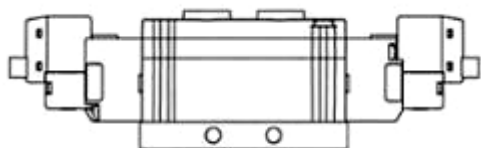
1.4



1.5



1.6



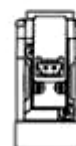
2.1



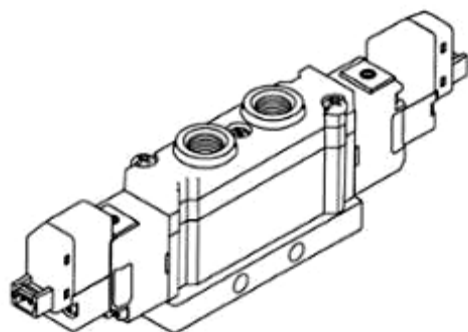
2.2



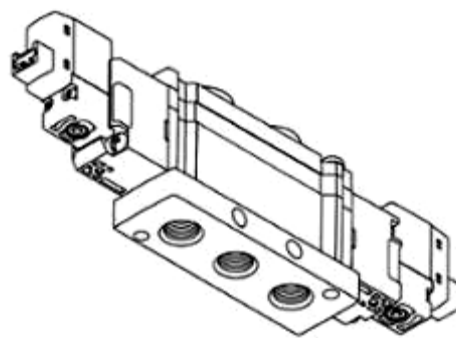
2.3



2.4



2.5



2.6

CÔNG BÁO SỞ HỮU CÔNG NGHIỆP SỐ 396 TẬP A – QUYỀN 2 (03.2021)

(11) **41177**

(21) 3-2020-02907

(28) 1

(54) **DÉP**

(51) **02-04**

(22) 01/12/2020

(43) 25/03/2021

CÔNG TY TNHH BÌNH TIÊN BIÊN HÒA (VN)

(73) Lô 101/2 và lô 101/11, khu công nghiệp Amata, phường Long Bình, thành phố Biên Hòa, tỉnh Đồng Nai

(72) Lai Khiêm (VN)

(74) Công ty TNHH Tư vấn sở hữu trí tuệ Việt (VIET IP CO.,LTD.)

(55)



1.1



1.2



1.3



1.4



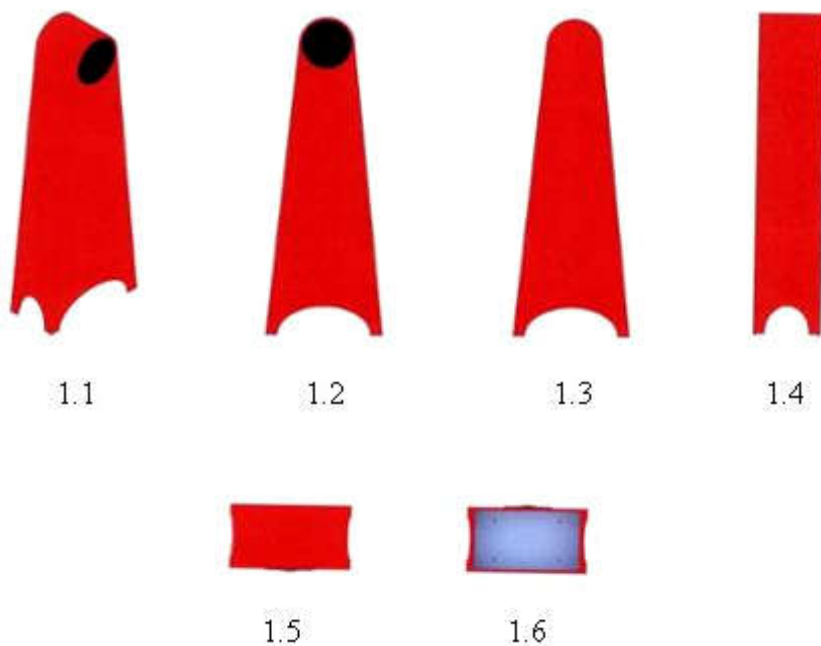
1.5



1.6

1.7

- (11) **41178**
(21) 3-2020-02917 (28) 1
(54) **LOA** (51) **14-01**
(22) 02/12/2020 (43) 25/03/2021
(73) **BÙI TRUNG KIÊN (VN)**
Số 81, phố Nguyễn Sơn, tổ 1, Gia Thụy, quận Long Biên, thành phố Hà Nội
(72) Bùi Trung Kiên (VN)
(74) Công ty TNHH Phát triển tài sản trí tuệ Việt (IPASPRO CO., LTD)
(55)



CÔNG BÁO SỞ HỮU CÔNG NGHIỆP SỐ 396 TẬP A – QUYỀN 2 (03.2021)

(11) **41179**

(21) 3-2020-02931

(28) 1

(54) **GHẾ SÔ-PHA**

(51) **06-01**

(22) 03/12/2020

(43) 25/03/2021

(73) **HTL FURNITURE (CHINA) CO., LTD. (CN)**

Wusong Jiangnan Road, Kunshan Development Zone, Jiangsu Province, China

(72) PHUA YONG TAT (SG)

(74) Công ty Luật TNHH quốc tế BMVN (BMVN INTERNATIONAL LLC)

(55)



1.1



1.2



1.3



1.4



1.5

CÔNG BÁO SỞ HỮU CÔNG NGHIỆP SỐ 396 TẬP A – QUYỀN 2 (03.2021)

(11) **41180**

(21) 3-2020-02933

(28) 1

(54) **GHẾ**

(51) **06-01**

(22) 03/12/2020

(43) 25/03/2021

(73) **HTL FURNITURE (CHINA) CO., LTD. (CN)**

Wusong Jiangnan Road, Kunshan Development Zone, Jiangsu Province, China

(72) PHUA YONG TAT (SG)

(74) Công ty Luật TNHH quốc tế BMVN (BMVN INTERNATIONAL LLC)

(55)



1.1



1.2



1.3



1.4



1.5

CÔNG BÁO SỞ HỮU CÔNG NGHIỆP SỐ 396 TẬP A – QUYỀN 2 (03.2021)

- (11) **41181**
(21) 3-2020-02948 (28) 1
(54) **VẢI** (51) **05-05**
(22) 04/12/2020 (43) 25/03/2021
(30) 30-2020-0025047 04/06/2020 KR;
(73) **LF CORP.** (KR)
870, Eonju-ro, Gangnam-gu, Seoul, Republic of Korea
(72) **PARK JI EUN** (KR)
(74) Công ty TNHH Tầm nhìn và Liên danh (VISION & ASSOCIATES CO.LTD.)
(55)



1.1



1.2

CÔNG BÁO SỞ HỮU CÔNG NGHIỆP SỐ 396 TẬP A – QUYỀN 2 (03.2021)

- (11) **41182**
(21) 3-2020-02950 (28) 1
(54) **CHAI** (51) **09-01**
(22) 04/12/2020 (43) 25/03/2021
(73) **CÔNG TY TNHH NAM PHƯƠNG V.N (VN)**
124 Lê Lai, phường 03, quận Gò Vấp, thành phố Hồ Chí Minh
(72) Hoàng Thị Minh Hiếu (VN)
(74) Công ty Luật TNHH Phạm và Liên danh (PHAM & ASSOCIATES)
(55)



1.1

1.2



1.3

1.4

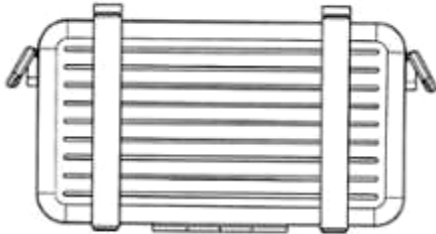
- (11) **41183**
(21) 3-2020-02959 (28) 2
(54) **TÚI DU LỊCH** (51) **03-01**
(22) 07/12/2020 (43) 25/03/2021
(30) 008207781 19/10/2020 EM;
(73) **RIMOWA GMBH (DE)**
Richard-Byrd-Strasse 13, D-50829 Köln, Deutschland
(72) Benoit Gérard Marie DAUCHIN (LU)
(74) Công ty Luật TNHH Phạm và Liên danh (PHAM & ASSOCIATES)
(55)



1.1



1.2



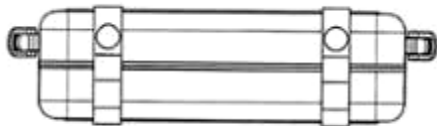
1.3



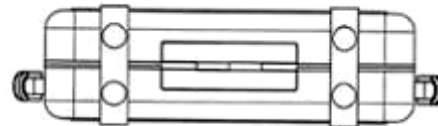
1.4



1.5



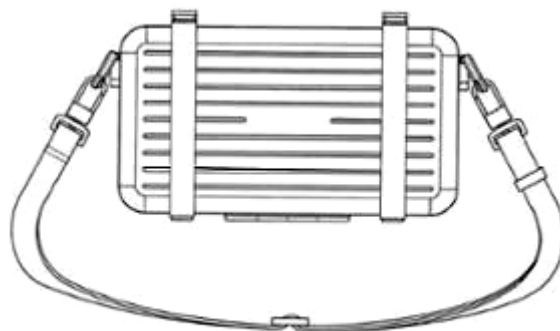
1.6



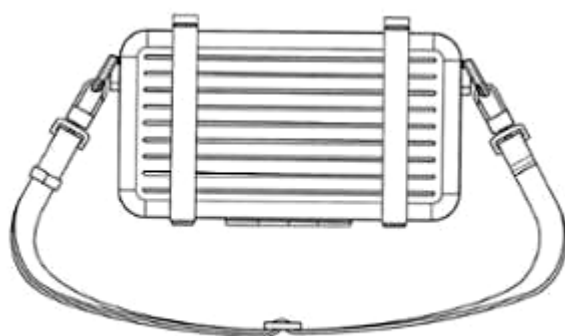
1.7



2.1



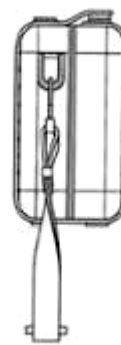
2.2



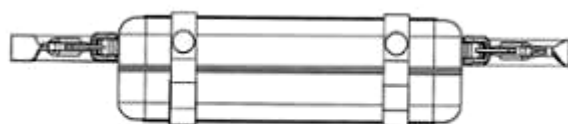
2.3



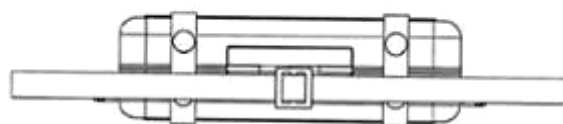
2.4



2.5



2.6



2.7

(11) **41184**

(21) 3-2020-02963

(54) **MŨ BẢO HIỂM**

(22) 07/12/2020

DATECHNIQ INC. (KR)

(73) 20F-7, 8, Seongnam-daero 331beon-gil, Bundang-gu, Seongnam-si, Gyeonggi-do, 13558 Republic of Korea

(72) Hyoung bin, LIM (KR)

(74) Văn phòng Luật sư Ân Nam (ANNAM IP & LAW)

(55)

(28) 1

(51) **02-03**

(43) 25/03/2021



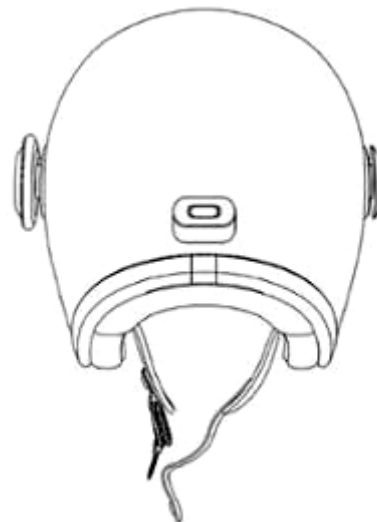
1.1



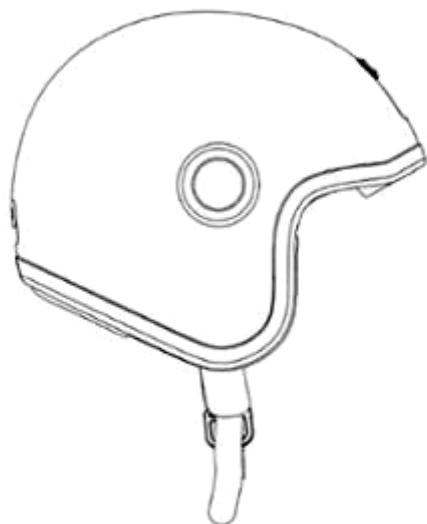
1.2



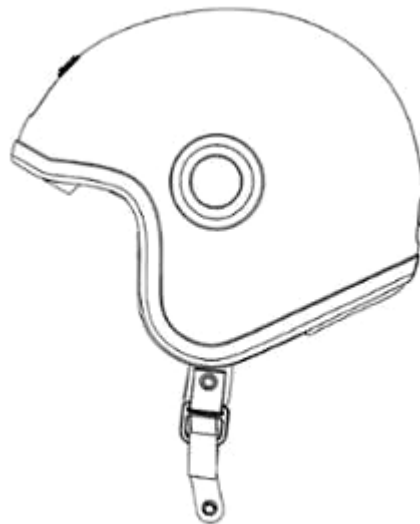
1.3



1.4



1.5



1.6

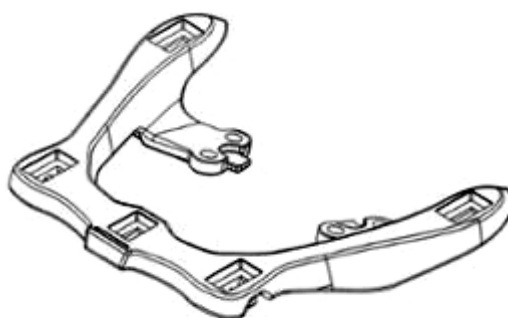


1.7



1.8

- (11) **41185**
(21) 3-2020-02977 (28) 1
(54) **GIÁ CHO XE MÁY** (51) **12-16**
(22) 09/12/2020 (43) 25/03/2021
(30) 2002002510 12/06/2020 TH;
(73) **DINGO CO., LTD. (TH)**
189/62-63 Moo. 11 T. Nongprue A. Banglamung Chonburi 20150 THAILAND
(72) PERRY SEE HOE (TH)
(74) Công ty TNHH Sở hữu trí tuệ HA VIP (HAVIP CO., LTD.)
(55)



1.1



1.2



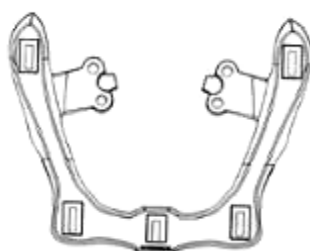
1.3



1.4



1.5



1.6



1.7

CÔNG BÁO SỞ HỮU CÔNG NGHIỆP SỐ 396 TẬP A – QUYỀN 2 (03.2021)

(11) **41186**

(21) 3-2020-02979

(28) 1

(54) **GHẾ**

(51) **06-01**

(22) 09/12/2020

(43) 25/03/2021

(73) **HTL FURNITURE (CHINA) CO., LTD. (CN)**

Wusong Jiangnan Road, Kunshan Development Zone, Jiangsu Province, China

(72) PHUA YONG TAT (SG)

(74) Công ty Luật TNHH quốc tế BMVN (BMVN INTERNATIONAL LLC)

(55)



1.1



1.2



1.3



1.4



1.5

CÔNG BÁO SỞ HỮU CÔNG NGHIỆP SỐ 396 TẬP A – QUYỀN 2 (03.2021)

(11) **41187**

(21) 3-2020-02980

(28) 1

(54) **GHẾ**

(51) **06-01**

(22) 09/12/2020

(43) 25/03/2021

(73) **HTL FURNITURE (CHINA) CO., LTD. (CN)**

Wusong Jiangnan Road, Kunshan Development Zone, Jiangsu Province, China

(72) PHUA YONG TAT (SG)

(74) Công ty Luật TNHH quốc tế BMVN (BMVN INTERNATIONAL LLC)

(55)



1.1



1.2



1.3

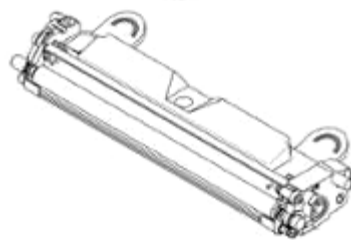


1.4

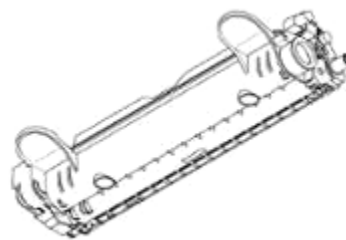


1.5

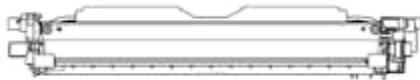
- (11) **41188**
(21) 3-2020-02989 (28) 1
(54) **HỘP ĐỰNG MỰC IN** (51) **18-02**
(22) 10/12/2020 (43) 25/03/2021
(73) **KYOCERA DOCUMENT SOLUTIONS INC. (JP)**
1-2-28, Tamatsukuri, Chuo-ku, Osaka-shi, Osaka, 540-8585, Japan
(72) Rei YAMAGISHI (JP)
(74) **CÔNG TY LUẬT TRÁCH NHIỆM HỮU HẠN AMBYS HÀ NỘI (AMBYS HANOI)**
(55)



1.1



1.2



1.3



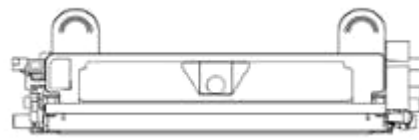
1.4



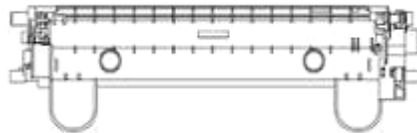
1.5



1.6

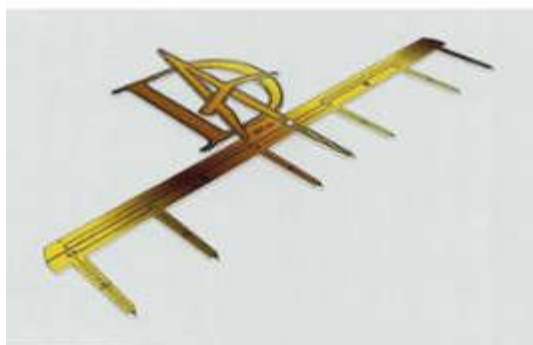


1.7



1.8

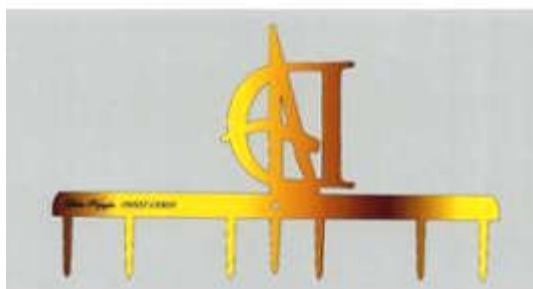
- (11) **41189**
(21) 3-2020-02999 (28) 1
(54) **THƯỚC ĐO, VẼ LÔNG MÀY** (51) **28-03**
(22) 11/12/2020 (43) 25/03/2021
(73) **NGUYỄN THỊ PHÚC (VN)**
K4, thị trấn Gia Ray, Xuân Lộc, tỉnh Đồng Nai
(72) Nguyễn Thị Phúc (VN)
(74) Công ty TNHH tư vấn THB (THB CONSULTING CO.,LTD)
(55)



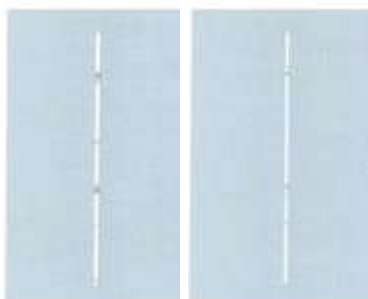
1.1



1.2



1.3



1.4

1.5



1.6



1.7

(11) **41190**

(21) 3-2020-03015

(28) 1

(54) **CÔNG TẮC ĐIỀU KHIỂN TỪ XA LẮP TƯỜNG**

(51) **13-03**

(22) 14/12/2020

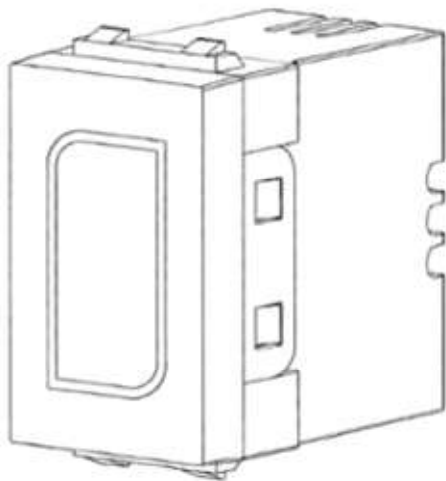
(43) 25/03/2021

(73) **CÔNG TY TNHH CÔNG NGHỆ BATTO (VN)**

Số 79 Hoàng Ngân, Nhân Chính, quận Thanh Xuân, thành phố Hà Nội

(72) Trương Công Mạnh (VN)

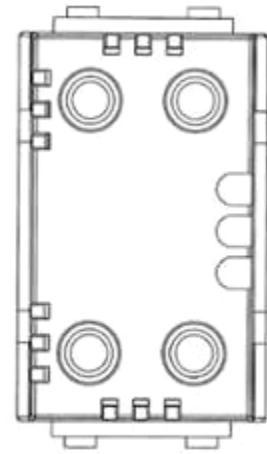
(55)



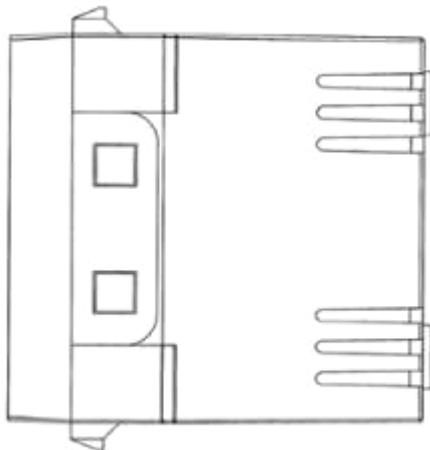
1.1



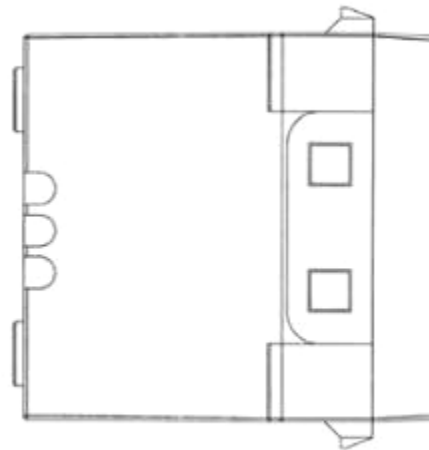
1.2



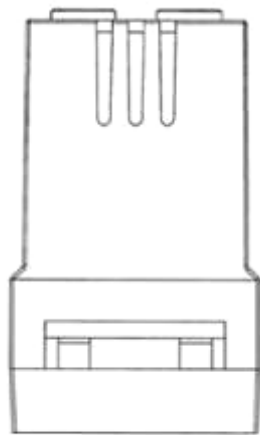
1.3



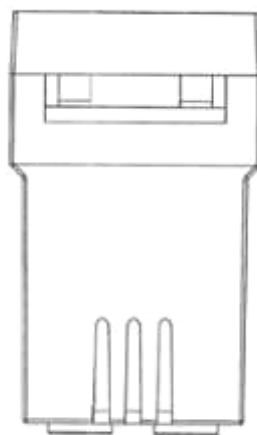
1.5



1.4

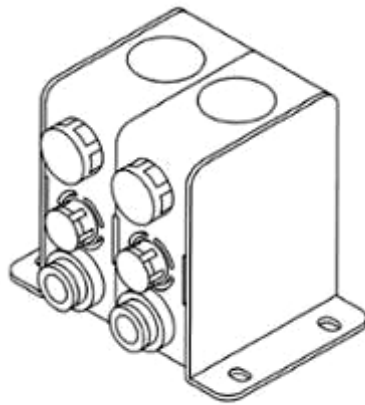


1.6

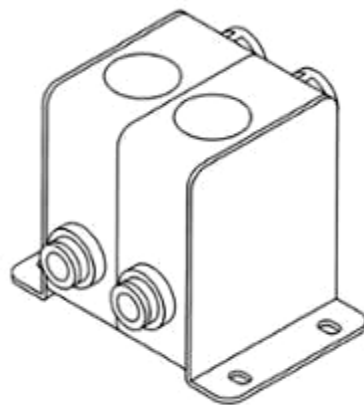


1.7

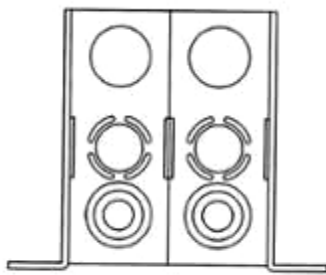
- (11) **41191**
(21) 3-2020-03025 (28) 1
(54) **VAN ĐIỀU CHỈNH DÒNG** (51) **23-01**
(22) 15/12/2020 (43) 25/03/2021
(30) 2020-012842 26/06/2020 JP;
SMC CORPORATION (JP)
(73) 14-1, Sotokanda 4-chome, Chiyoda-ku, Tokyo 101-0021, JAPAN
(72) 1. AKIHO NISHIMURA (JP)
2. AKIRA TADANO (JP)
(74) Công ty Luật TNHH Phạm và Liên danh (PHAM & ASSOCIATES)
(55)



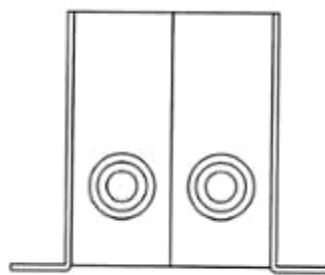
1.1



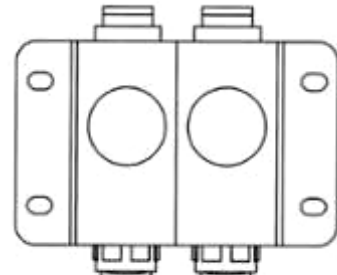
1.2



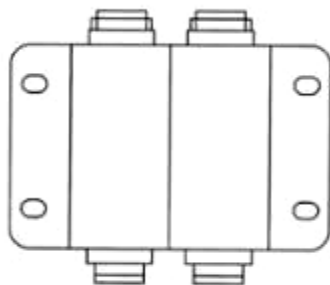
1.3



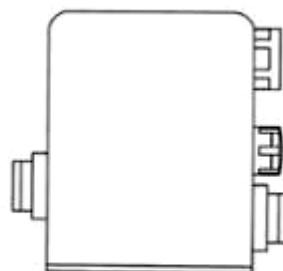
1.4



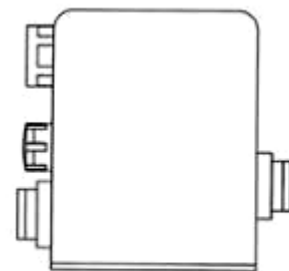
1.5



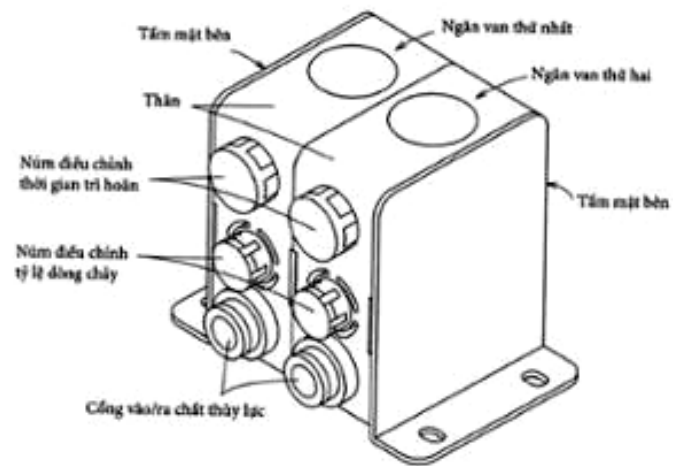
1.6



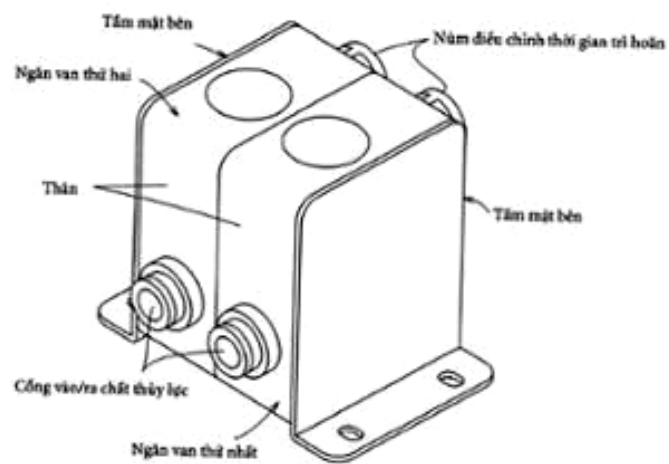
1.7



1.8



1.9



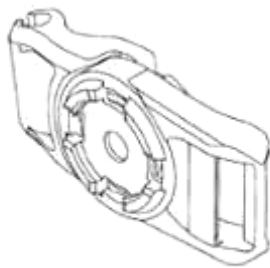
1.10

CÔNG BÁO SỞ HỮU CÔNG NGHIỆP SỐ 396 TẬP A – QUYỀN 2 (03.2021)

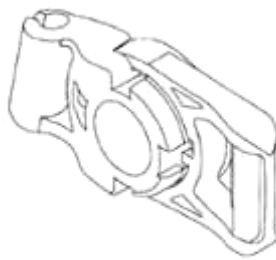
- (11) **41192**
- (21) 3-2020-03043 (28) 1
- (54) **NHÃN SẢN PHẨM** (51) **19-08**
- (22) 17/12/2020 (43) 25/03/2021
- (73) **CÔNG TY CỔ PHẦN SỮA VIỆT NAM (VN)**
Số 10 Tân Trào, phường Tân Phú, quận 7, thành phố Hồ Chí Minh
- (72) Trần Công Anh Kiệt (VN)
- (74) Công ty TNHH sở hữu trí tuệ AGL (AGL IP)
- (55)



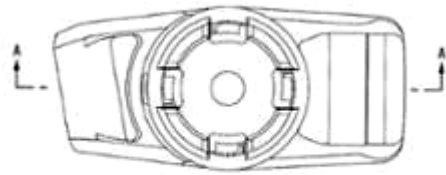
- (11) **41193**
(21) 3-2020-03045 (28) 1
(54) **KHÓA** (51) **08-07**
(22) 17/12/2020 (43) 25/03/2021
(30) 30-2020-0027599 18/06/2020 KR;
WOJIN PLASTIC CO., LTD (KR)
(73) 45, Paryasandan-ro, Jinjeop-eup, Namyangju-si, Gyeonggi-do 12017 Republic of Korea
1. JISOOK PAIK (KR)
2. NAN HEE PAIK (KR)
(72) 3. JI HYE PAIK (KR)
4. JI WON SON (KR)
(74) Công ty TNHH Trường Xuân (AGELESS CO.,LTD.)
(55)



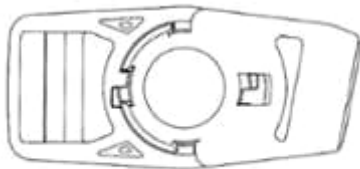
1.1



1.2



1.3



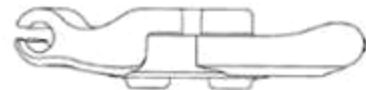
1.4



1.5



1.6



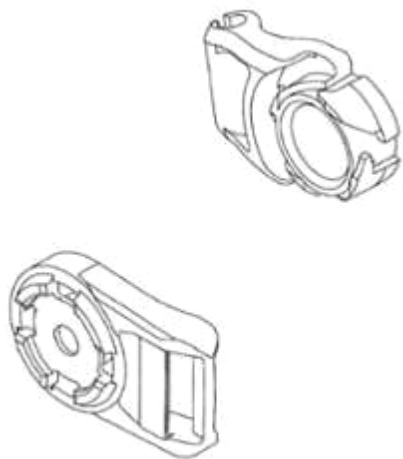
1.7



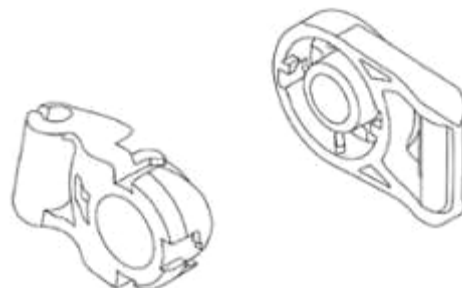
1.8



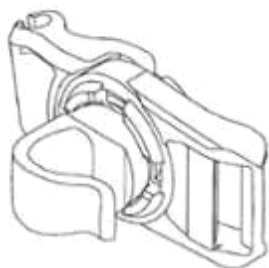
1.9



1.10



1.11



1.12



1.13

- (11) **41194**
(21) 3-2020-03057 (28) 1
(54) **TAI NGHE** (51) **14-01**
(22) 18/12/2020 (43) 25/03/2021
(30) 202030372526.9 10/07/2020 CN;
TIINLAB CORPORATION (CN)
(73) No. 3333, Liuxian Avenue, Tower A, 35th Floor, Tanglang City, Nanshan District, Shenzhen, Guangdong, China
1. QILONG XIONG (CN)
(72) 2. BOQING, LIN (CN)
3. XIAODE YE (CN)
(74) Công ty TNHH Sáng chế ACTIP (ACTIP PATENT LIMITED)
(55)



1.1



1.2



1.3



1.4



1.5



1.6



1.7



1.8



1.9

(11) **41195**

(21) 3-2020-03077

(28) 1

(54) **CHAI ĐỰNG**

(51) **09-01**

(22) 23/12/2020

(43) 25/03/2021

(73) **CÔNG TY CỔ PHẦN NƯỚC THIÊN NHIÊN MAIAM (VN)**

Thôn Lâm Trường, xã Minh Phú, huyện Sóc Sơn, thành phố Hà Nội

(72) Mai Thành Nam (VN)

(55)



1.1



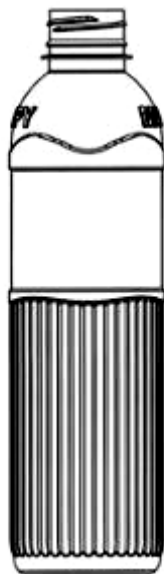
1.2



1.3



1.4



1.5



1.6



1.7

(11) **41196**

(21) 3-2020-03085

(28) 1

(54) **MÁY LỌC NƯỚC**

(51) **23-01**

(22) 23/12/2020

(43) 25/03/2021

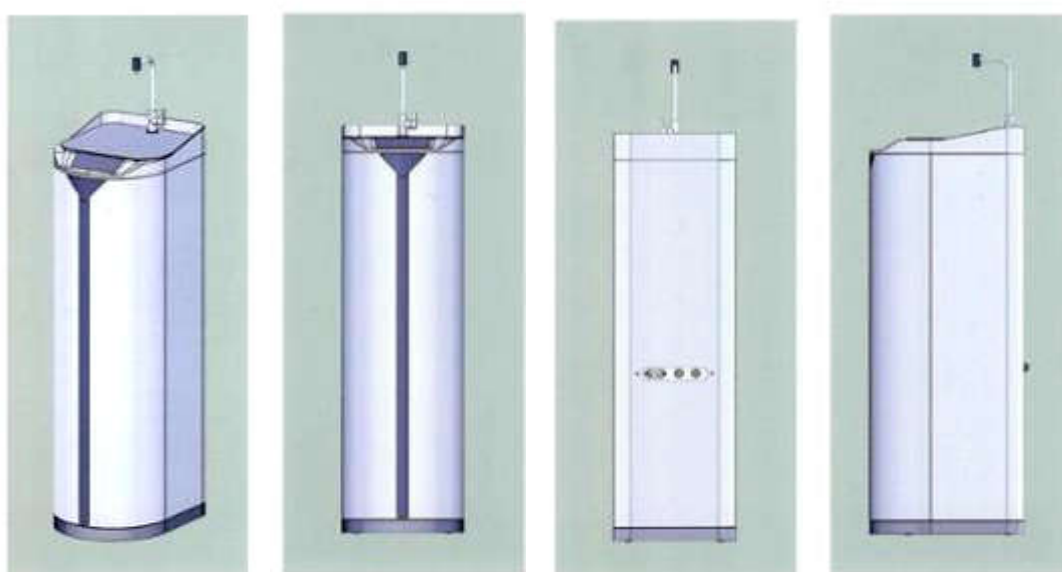
HUỶNH MẠNH THẮNG (VN)

(73) Phòng 42 A3 - Học viện Kỹ thuật Quân sự, phường Nam Đồng, quận Đống Đa, thành phố Hà Nội

(72) Huỳnh Mạnh Thắng (VN)

(74) Công ty TNHH Tư vấn đầu tư và Sở hữu trí tuệ Hoàng Phi (HOANG PHI INVEST & I.P CO., LTD)

(55)

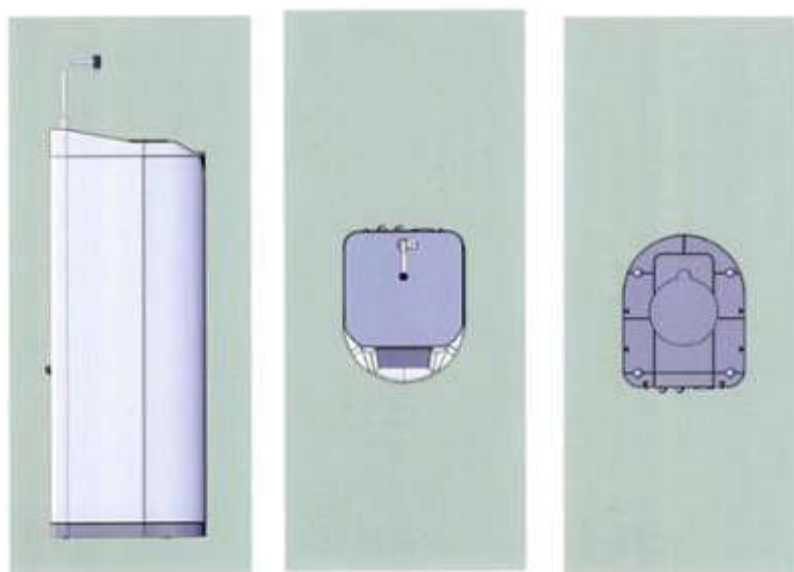


1.1

1.2

1.3

1.4



1.5

1.6

1.7

CÔNG BÁO SỞ HỮU CÔNG NGHIỆP SỐ 396 TẬP A – QUYỀN 2 (03.2021)

(11) **41197**

(21) 3-2020-03086

(28) 1

(54) **MÁY LỌC NƯỚC**

(51) **23-01**

(22) 23/12/2020

(43) 25/03/2021

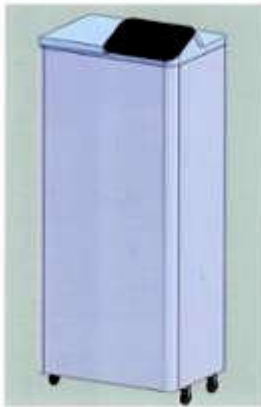
HUỶNH MẠNH THẮNG (VN)

(73) Phòng 42 A3 - Học viện Kỹ thuật Quân sự, phường Nam Đồng, quận Đống Đa, thành phố Hà Nội

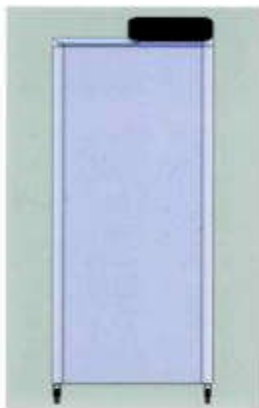
(72) Huỳnh Mạnh Thắng (VN)

(74) Công ty TNHH Tư vấn đầu tư và Sở hữu trí tuệ Hoàng Phi (HOANG PHI INVEST & I.P CO., LTD)

(55)



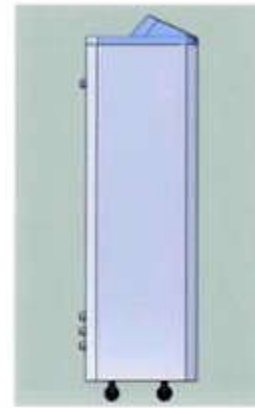
1.1



1.2



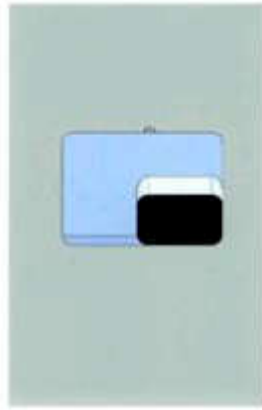
1.3



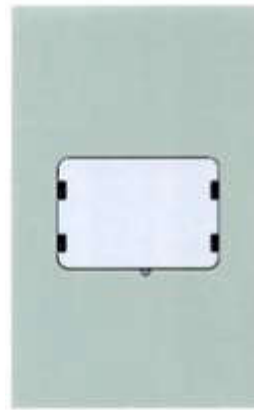
1.4



1.5



1.6



1.7

CÔNG BÁO SỞ HỮU CÔNG NGHIỆP SỐ 396 TẬP A – QUYỀN 2 (03.2021)

(11) **41198**

(21) 3-2020-03095

(28) 1

(54) **BÀN**

(51) **06-03**

(22) 23/12/2020

(43) 25/03/2021

(73) **HTL FURNITURE (CHINA) CO., LTD. (CN)**

Wusong Jiangnan Road, Kunshan Development Zone, Jiangsu Province, China

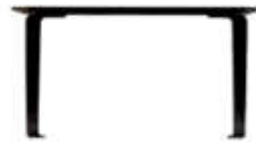
(72) PHUA YONG TAT (SG)

(74) Công ty Luật TNHH quốc tế BMVN (BMVN INTERNATIONAL LLC)

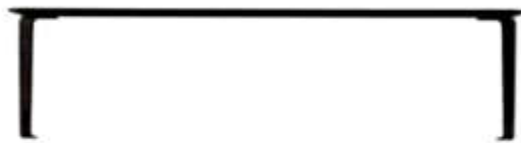
(55)



1.1



1.2



1.3



1.4



1.5

CÔNG BÁO SỞ HỮU CÔNG NGHIỆP SỐ 396 TẬP A – QUYỀN 2 (03.2021)

(11) **41199**

(21) 3-2020-03096

(28) 1

(54) **BÀN**

(51) **06-03**

(22) 23/12/2020

(43) 25/03/2021

(73) **HTL FURNITURE (CHINA) CO., LTD. (CN)**

Wusong Jiangnan Road, Kunshan Development Zone, Jiangsu Province, China

(72) PHUA YONG TAT (SG)

(74) Công ty Luật TNHH quốc tế BMVN (BMVN INTERNATIONAL LLC)

(55)



1.1



1.2



1.3



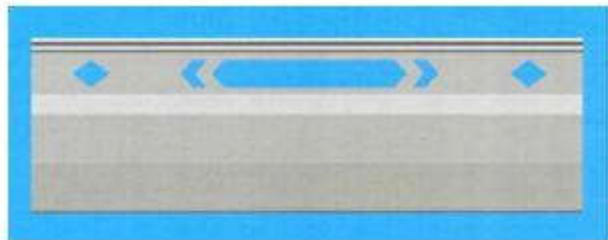
1.4

CÔNG BÁO SỞ HỮU CÔNG NGHIỆP SỐ 396 TẬP A – QUYỀN 2 (03.2021)

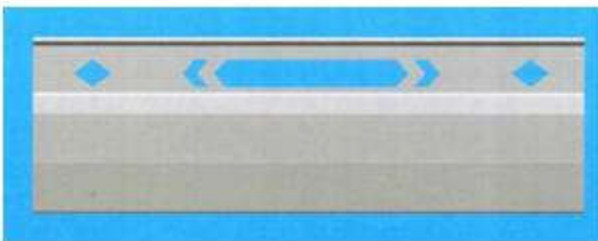
- (11) **41200**
(21) 3-2020-03108 (28) 1
(54) **THANH KIM LOẠI ĐỊNH HÌNH** (51) **25-01**
(22) 24/12/2020 (43) 25/03/2021
BÙI MINH TUẤN (VN)
(73) P.706 Nơ 5, KĐT Pháp Vân - Tứ Hiệp, phường Hoàng Liệt, quận Hoàng Mai, thành phố Hà Nội
(72) Bùi Minh Tuấn (VN)
(74) Công ty TNHH Sở hữu trí tuệ PADEMARK (PADEMARK CO.,LTD.)
(55)



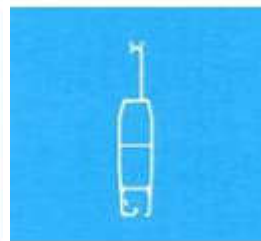
1.1



1.2



1.3



1.4



1.5



1.6



1.7

CÔNG BÁO SỞ HỮU CÔNG NGHIỆP SỐ 396 TẬP A – QUYỀN 2 (03.2021)

(11) **41201**

(21) 3-2020-03114

(28) 1

(54) **MÁY LỌC NƯỚC**

(51) **23-01**

(22) 24/12/2020

(43) 25/03/2021

HUỶNH VĂN HÀ (VN)

(73) Phòng 42 A3 tập thể Học viện Kỹ thuật Quân sự, phường Nam Đồng, quận Đống Đa, thành phố Hà Nội

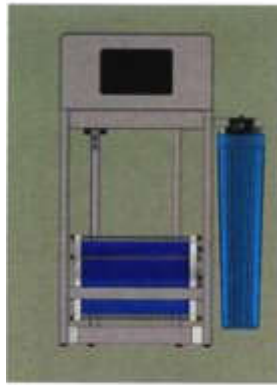
(72) Huỳnh Văn Hà (VN)

(74) Công ty TNHH Tư vấn đầu tư và Sở hữu trí tuệ Hoàng Phi (HOANG PHI INVEST & I.P CO., LTD)

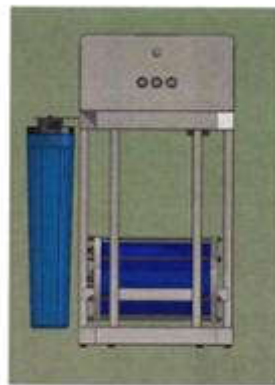
(55)



1.1



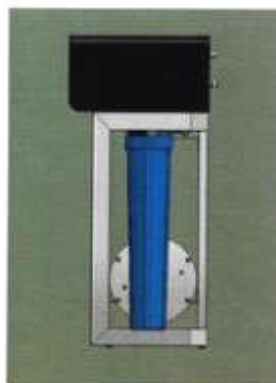
1.2



1.3



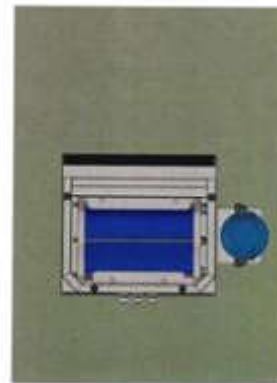
1.4



1.5



1.6



1.7

CÔNG BÁO SỞ HỮU CÔNG NGHIỆP SỐ 396 TẬP A – QUYỀN 2 (03.2021)

(11) **41202**

(21) 3-2020-03115

(28) 1

(54) **MÁY LỌC NƯỚC**

(51) **23-01**

(22) 24/12/2020

(43) 25/03/2021

HUỶNH MẠNH THẮNG (VN)

(73) Phòng 42 A3 - Học viện Kỹ thuật Quân sự, phường Nam Đồng, quận Đống Đa, thành phố Hà Nội

(72) Huỳnh Mạnh Thắng (VN)

(74) Công ty TNHH Tư vấn đầu tư và Sở hữu trí tuệ Hoàng Phi (HOANG PHI INVEST & I.P CO., LTD)

(55)



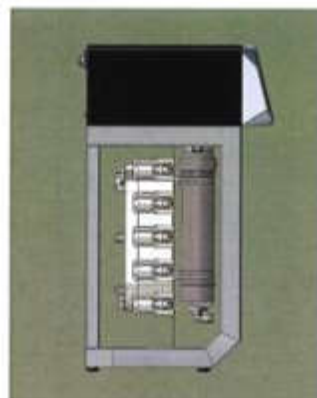
1.1



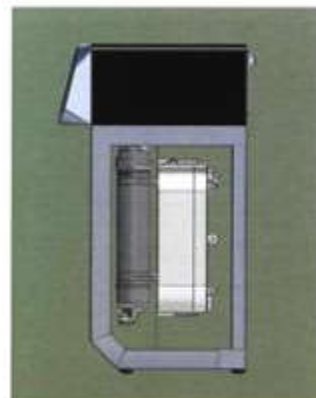
1.2



1.3



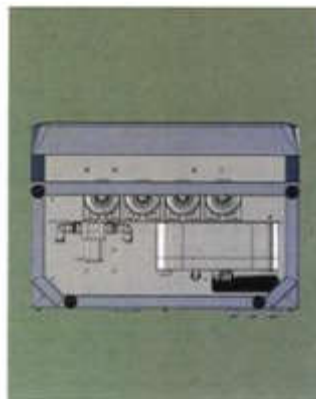
1.4



1.5



1.6



1.7

CÔNG BÁO SỞ HỮU CÔNG NGHIỆP SỐ 396 TẬP A – QUYỀN 2 (03.2021)

(11) **41203**

(21) 3-2020-03117

(28) 1

(54) **MÁY TÍNH**

(51) **18-01**

(22) 25/12/2020

(43) 25/03/2021

(73) **CÔNG TY TNHH CATEL (VN)**

Số 3, Nguyễn Biều, phường Quán Thánh, quận Ba Đình, thành phố Hà Nội

(72) Lê Quang Tấn (VN)

(55)



1.1



1.2



1.3



1.4



1.5



1.6



1.7



1.8

CÔNG BÁO SỞ HỮU CÔNG NGHIỆP SỐ 396 TẬP A – QUYỀN 2 (03.2021)

(11) **41204**

(21) 3-2020-03118

(28) 1

(54) **NHÃN SẢN PHẨM**

(51) **19-08**

(22) 25/12/2020

(43) 25/03/2021

CÔNG TY TNHH TINGCO BÌNH ĐỊNH (VN)

(73) Lô A3.12+A3.13 khu công nghiệp Nhơn Hội (Khu A), khu kinh tế Nhơn Hội, xã Nhơn Hội, thành phố Quy Nhơn, tỉnh Bình Định

(72) Võ Thị Nguyệt Nga (VN)

(74) Công ty Cổ phần Sở hữu công nghiệp INVESTIP (INVESTIP)

(55)



1.1



1.2

(11) **41205**

(21) 3-2020-03119

(28) 1

(54) **CHAI**

(51) **09-01**

(22) 25/12/2020

(43) 25/03/2021

CÔNG TY TNHH TINGCO BÌNH ĐỊNH (VN)

(73) Lô A3.12+A3.13 khu công nghiệp Nhơn Hội (Khu A), khu kinh tế Nhơn Hội, xã Nhơn Hội, thành phố Quy Nhơn, tỉnh Bình Định

(72) Võ Thị Nguyệt Nga (VN)

(74) Công ty Cổ phần Sở hữu công nghiệp INVESTIP (INVESTIP)

(55)



1.1



1.2



1.3



1.4



1.5



1.6



1.7

- (11) **41206**
(21) 3-2020-03121 (28) 1
(54) **CỌ SON MÔI** (51) **28-02**
(22) 25/12/2020 (43) 25/03/2021
(73) **LG HOUSEHOLD & HEALTH CARE LTD. (KR)**
58, Saemunan-ro, Jongno-gu, Seoul, Republic of Korea
1. KIM, EUN MI (KR)
(72) 2. KWON, BO MI (KR)
3. IM, SU JUNG (KR)
(74) Công ty TNHH Tầm nhìn và Liên danh (VISION & ASSOCIATES CO.LTD.)
(55)



1.1



1.2



1.3



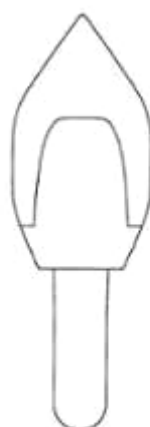
1.4



1.5



1.6



1.7



1.8

(11) **41207**

(21) 3-2020-03122

(28) 1

(54) **CỌ SON MÔI**

(51) **28-02**

(22) 25/12/2020

(43) 25/03/2021

(73) **LG HOUSEHOLD & HEALTH CARE LTD. (KR)**

58, Saemunan-ro, Jongno-gu, Seoul, Republic of Korea

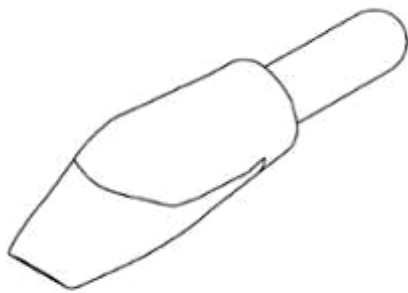
1. KIM, EUN MI (KR)

(72) 2. KWON, BO MI (KR)

3. PARK, JI SU (KR)

(74) Công ty TNHH Tầm nhìn và Liên danh (VISION & ASSOCIATES CO.LTD.)

(55)



1.1



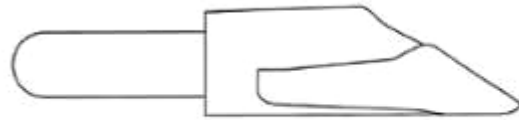
1.2



1.3



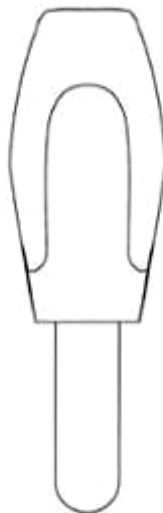
1.4



1.5



1.6



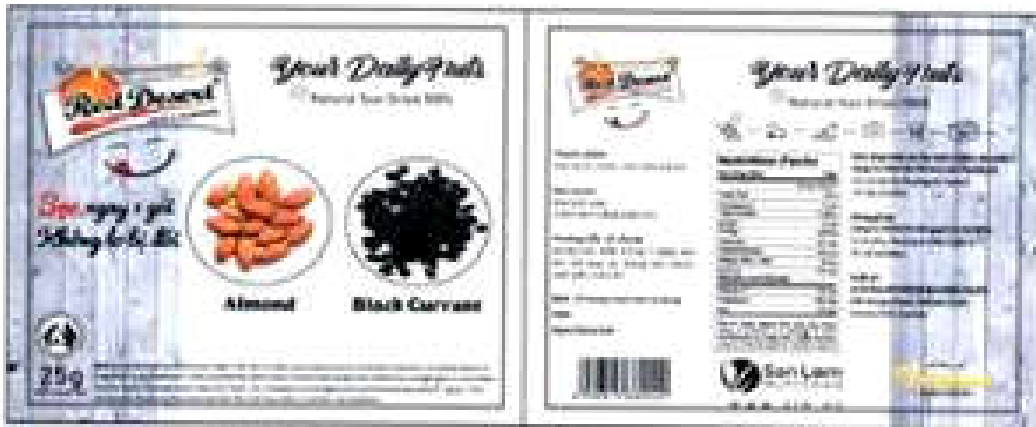
1.7



1.8

CÔNG BÁO SỞ HỮU CÔNG NGHIỆP SỐ 396 TẬP A – QUYỀN 2 (03.2021)

- (11) **41208**
(21) 3-2020-03127 (28) 1
(54) **NHÃN SẢN PHẨM** (51) **19-08**
(22) 28/12/2020 (43) 25/03/2021
CÔNG TY TNHH SẢN XUẤT - THƯƠNG MẠI SƠN LÂM NUTRIFOOD
(73) (VN)
222 Lê Văn Sỹ, phường 14, quận 3, thành phố Hồ Chí Minh
(72) Lưu Nhật Duy (VN)
(55)



CÔNG BÁO SỞ HỮU CÔNG NGHIỆP SỐ 396 TẬP A – QUYỀN 2 (03.2021)

(11) **41209**

(21) 3-2020-03128

(28) 1

(54) **NHÃN SẢN PHẨM**

(51) **19-08**

(22) 28/12/2020

(43) 25/03/2021

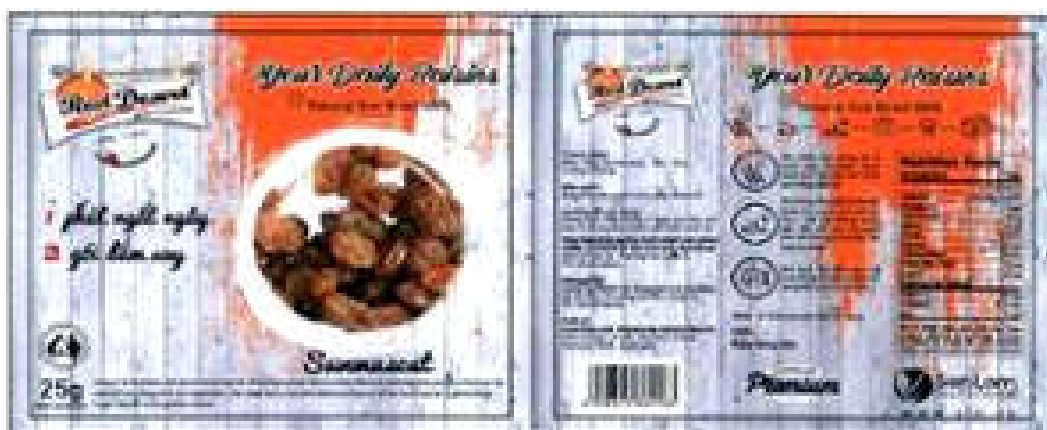
CÔNG TY TNHH SẢN XUẤT - THƯƠNG MẠI SƠN LÂM NUTRIFOOD

(73) (VN)

222 Lê Văn Sỹ, phường 14, quận 3, thành phố Hồ Chí Minh

(72) Lưu Nhật Duy (VN)

(55)



CÔNG BÁO SỞ HỮU CÔNG NGHIỆP SỐ 396 TẬP A – QUYỀN 2 (03.2021)

(11) **41210**

(21) 3-2020-03130

(28) 1

(54) **THANH NHÔM ĐỊNH HÌNH**

(51) **25-01**

(22) 28/12/2020

(43) 25/03/2021

CÔNG TY CỔ PHẦN ĐẦU TƯ VÀ THƯƠNG MẠI QUEENVİET (VN)

(73) Tầng 1, số 530 đường Trường Chinh, phường Ngã Tư Sở, quận Đống Đa, thành phố Hà Nội

(72) Nguyễn Mạnh Cường (VN)

(74) Công ty Luật TNHH SMARTLAW (SMARTLAW LEGAL SERVICE CO.,LTD.)

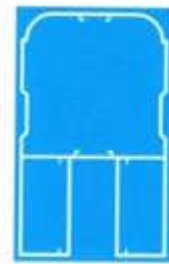
(55)



1.1



1.2



1.3



1.4



1.5

CÔNG BÁO SỞ HỮU CÔNG NGHIỆP SỐ 396 TẬP A – QUYỀN 2 (03.2021)

(11) **41211**

(21) 3-2020-03131

(28) 1

(54) **THANH NHÔM ĐỊNH HÌNH**

(51) **25-01**

(22) 28/12/2020

(43) 25/03/2021

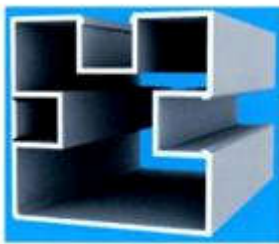
CÔNG TY CỔ PHẦN ĐẦU TƯ VÀ THƯƠNG MẠI QUEENVİET (VN)

(73) Tầng 1, số 530 đường Trường Chinh, phường Ngã Tư Sở, quận Đống Đa, thành phố Hà Nội

(72) Nguyễn Mạnh Cường (VN)

(74) Công ty Luật TNHH SMARTLAW (SMARTLAW LEGAL SERVICE CO.,LTD.)

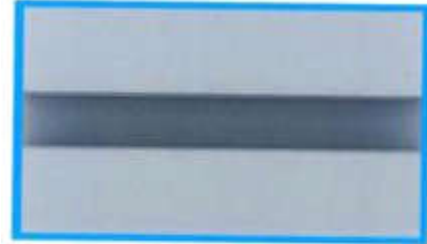
(55)



1.1



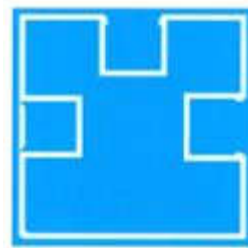
1.2



1.3



1.4



1.5

(11) **41212**

(21) 3-2020-03132

(28) 1

(54) **THANH NHÔM ĐỊNH HÌNH**

(51) **25-01**

(22) 28/12/2020

(43) 25/03/2021

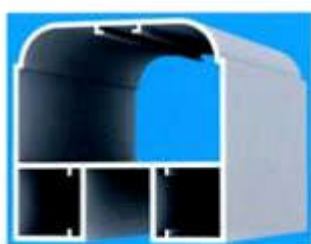
CÔNG TY CỔ PHẦN ĐẦU TƯ VÀ THƯƠNG MẠI QUEENVİET (VN)

(73) Tầng 1, số 530 đường Trường Chinh, phường Ngã Tư Sở, quận Đống Đa, thành phố Hà Nội

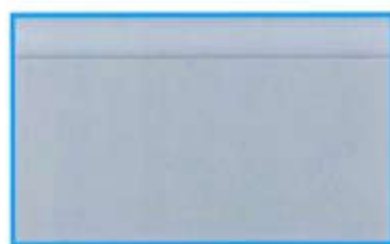
(72) Nguyễn Mạnh Cường (VN)

(74) Công ty Luật TNHH SMARTLAW (SMARTLAW LEGAL SERVICE CO.,LTD.)

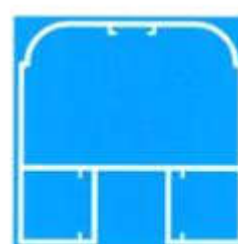
(55)



1.1



1.2



1.3



1.4



1.5

CÔNG BÁO SỞ HỮU CÔNG NGHIỆP SỐ 396 TẬP A – QUYỀN 2 (03.2021)

(11) **41213**

(21) 3-2020-03133

(28) 1

(54) **THANH NHÔM ĐỊNH HÌNH**

(51) **25-01**

(22) 28/12/2020

(43) 25/03/2021

CÔNG TY CỔ PHẦN ĐẦU TƯ VÀ THƯƠNG MẠI QUEENVİET (VN)

(73) Tầng 1, số 530 đường Trường Chinh, phường Ngã Tư Sở, quận Đống Đa, thành phố Hà Nội

(72) Nguyễn Mạnh Cường (VN)

(74) Công ty Luật TNHH SMARTLAW (SMARTLAW LEGAL SERVICE CO.,LTD.)

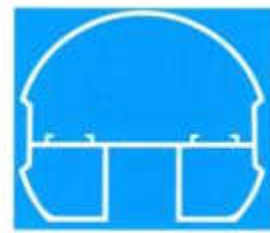
(55)



1.1



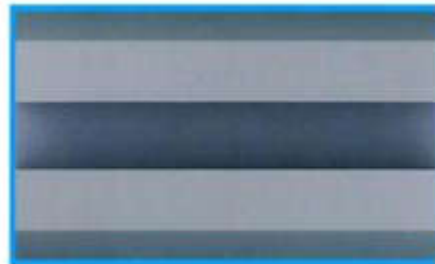
1.2



1.3



1.4



1.5

CÔNG BÁO SỞ HỮU CÔNG NGHIỆP SỐ 396 TẬP A – QUYỀN 2 (03.2021)

(11) **41214**

(21) 3-2020-03134

(28) 1

(54) **THANH NHÔM ĐỊNH HÌNH**

(51) **25-01**

(22) 28/12/2020

(43) 25/03/2021

CÔNG TY CỔ PHẦN ĐẦU TƯ VÀ THƯƠNG MẠI QUEENVİET (VN)

(73) Tầng 1, số 530 đường Trường Chinh, phường Ngã Tư Sở, quận Đống Đa, thành phố Hà Nội

(72) Nguyễn Mạnh Cường (VN)

(74) Công ty Luật TNHH SMARTLAW (SMARTLAW LEGAL SERVICE CO.,LTD.)

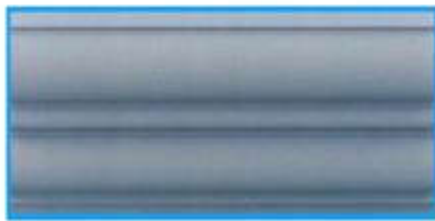
(55)



1.1



1.2



1.3



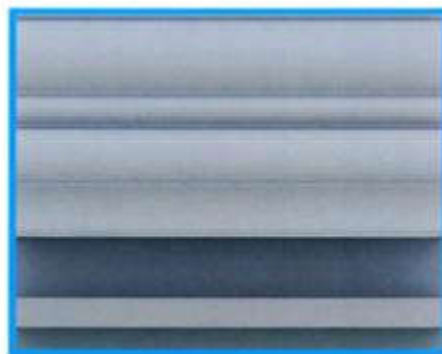
1.4



1.5



1.6



1.7

CÔNG BÁO SỞ HỮU CÔNG NGHIỆP SỐ 396 TẬP A – QUYỀN 2 (03.2021)

(11) **41215**

(21) 3-2020-03135

(28) 1

(54) **THANH NHÔM ĐỊNH HÌNH**

(51) **25-01**

(22) 28/12/2020

(43) 25/03/2021

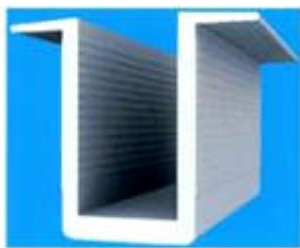
CÔNG TY CỔ PHẦN ĐẦU TƯ VÀ THƯƠNG MẠI QUEENVIET (VN)

(73) Tầng 1, số 530 đường Trường Chinh, phường Ngã Tư Sở, quận Đống Đa, thành phố Hà Nội

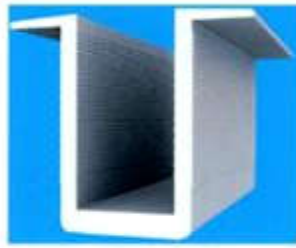
(72) Nguyễn Mạnh Cường (VN)

(74) Công ty Luật TNHH SMARTLAW (SMARTLAW LEGAL SERVICE CO.,LTD.)

(55)



1.1



1.2



1.3



1.4



1.5



1.6



1.7

CÔNG BÁO SỞ HỮU CÔNG NGHIỆP SỐ 396 TẬP A – QUYỀN 2 (03.2021)

(11) **41216**

(21) 3-2020-03136

(28) 1

(54) **THANH NHÔM ĐỊNH HÌNH**

(51) **25-01**

(22) 28/12/2020

(43) 25/03/2021

CÔNG TY CỔ PHẦN ĐẦU TƯ VÀ THƯƠNG MẠI QUEENVİET (VN)

(73) Tầng 1, số 530 đường Trường Chinh, phường Ngã Tư Sở, quận Đống Đa, thành phố Hà Nội

(72) Nguyễn Mạnh Cường (VN)

(74) Công ty Luật TNHH SMARTLAW (SMARTLAW LEGAL SERVICE CO.,LTD.)

(55)



1.1



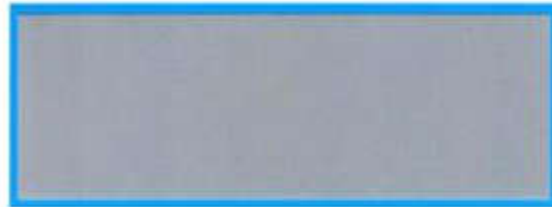
1.2



1.3



1.4



1.5



1.6

CÔNG BÁO SỞ HỮU CÔNG NGHIỆP SỐ 396 TẬP A – QUYỀN 2 (03.2021)

(11) **41217**

(21) 3-2020-03137

(28) 1

(54) **THANH NHÔM ĐỊNH HÌNH**

(51) **25-01**

(22) 28/12/2020

(43) 25/03/2021

CÔNG TY CỔ PHẦN ĐẦU TƯ VÀ THƯƠNG MẠI QUEENVİET (VN)

(73) Tầng 1, số 530 đường Trường Chinh, phường Ngã Tư Sở, quận Đống Đa, thành phố Hà Nội

(72) Nguyễn Mạnh Cường (VN)

(74) Công ty Luật TNHH SMARTLAW (SMARTLAW LEGAL SERVICE CO.,LTD.)

(55)



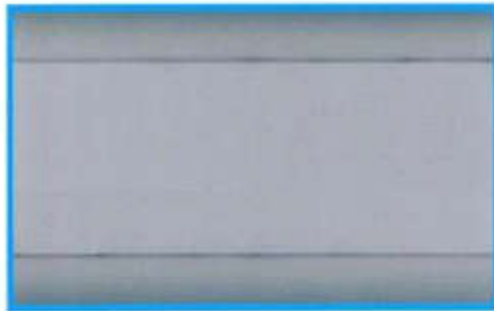
1.1



1.2



1.3



1.4

CÔNG BÁO SỞ HỮU CÔNG NGHIỆP SỐ 396 TẬP A – QUYỀN 2 (03.2021)

(11) **41218**

(21) 3-2020-03138

(28) 1

(54) **THANH NHÔM ĐỊNH HÌNH**

(51) **25-01**

(22) 28/12/2020

(43) 25/03/2021

CÔNG TY CỔ PHẦN ĐẦU TƯ VÀ THƯƠNG MẠI QUEENVİET (VN)

(73) Tầng 1, số 530 đường Trường Chinh, phường Ngã Tư Sở, quận Đống Đa, thành phố Hà Nội

(72) Nguyễn Mạnh Cường (VN)

(74) Công ty Luật TNHH SMARTLAW (SMARTLAW LEGAL SERVICE CO.,LTD.)

(55)



1.1



1.2



1.3

(11) **41219**

(21) 3-2020-03139

(54) **THANH NHÔM ĐỊNH HÌNH**

(22) 28/12/2020

(28) 1

(51) **25-01**

(43) 25/03/2021

CÔNG TY CỔ PHẦN ĐẦU TƯ VÀ THƯƠNG MẠI QUEENVİET (VN)

(73) Tầng 1, số 530 đường Trường Chinh, phường Ngã Tư Sở, quận Đống Đa, thành phố Hà Nội

(72) Nguyễn Mạnh Cường (VN)

(74) Công ty Luật TNHH SMARTLAW (SMARTLAW LEGAL SERVICE CO.,LTD.)

(55)



1.1



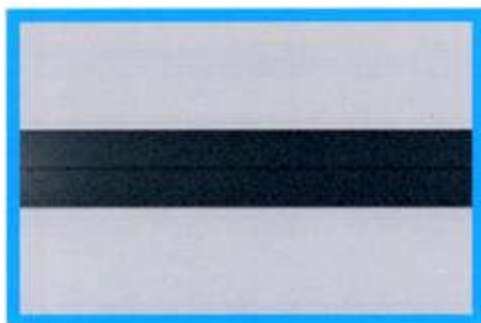
1.2



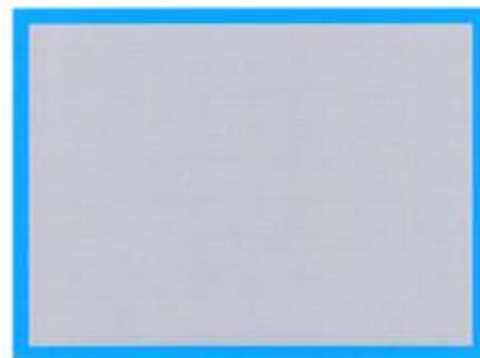
1.3



1.4



1.5



1.6

CÔNG BÁO SỞ HỮU CÔNG NGHIỆP SỐ 396 TẬP A – QUYỀN 2 (03.2021)

(11) **41220**

(21) 3-2020-03140

(28) 1

(54) **THANH NHÔM ĐỊNH HÌNH**

(51) **25-01**

(22) 28/12/2020

(43) 25/03/2021

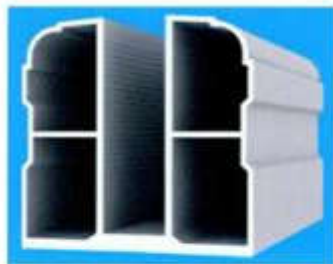
CÔNG TY CỔ PHẦN ĐẦU TƯ VÀ THƯƠNG MẠI QUEENVİET (VN)

(73) Tầng 1, số 530 đường Trường Chinh, phường Ngã Tư Sở, quận Đống Đa, thành phố Hà Nội

(72) Nguyễn Mạnh Cường (VN)

(74) Công ty Luật TNHH SMARTLAW (SMARTLAW LEGAL SERVICE CO.,LTD.)

(55)



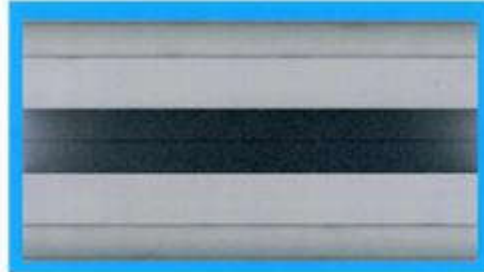
1.1



1.2



1.3



1.4



1.5

(11) **41221**

(21) 3-2020-03144

(28) 1

(54) **DÉP**

(51) **02-04**

(22) 28/12/2020

(43) 25/03/2021

CÔNG TY TNHH SẢN XUẤT THƯƠNG MẠI XUẤT NHẬP KHẨU ĐỨC

(73) **HOA (VN)**

Tỉnh lộ 830, ấp 3, xã An Thạnh, huyện Bến Lức, tỉnh Long An

(72) Trần Đức (VN)

(55)



1.1



1.2



1.3



1.4



1.5



1.6



1.7

(11) **41222**

(21) 3-2020-03146

(28) 1

(54) **DÉP**

(51) **02-04**

(22) 28/12/2020

(43) 25/03/2021

CÔNG TY TNHH SẢN XUẤT THƯƠNG MẠI XUẤT NHẬP KHẨU ĐỨC HOA (VN)

Tỉnh lộ 830, ấp 3, xã An Thạnh, huyện Bến Lức, tỉnh Long An

(72) Trần Đức (VN)

(55)



1.1



1.2



1.3



1.4



1.5



1.6



1.7

CÔNG BÁO SỞ HỮU CÔNG NGHIỆP SỐ 396 TẬP A – QUYỀN 2 (03.2021)

(11) **41223**

(21) 3-2020-03147

(28) 1

(54) **BÚT**

(51) **19-06**

(22) 28/12/2020

(43) 25/03/2021

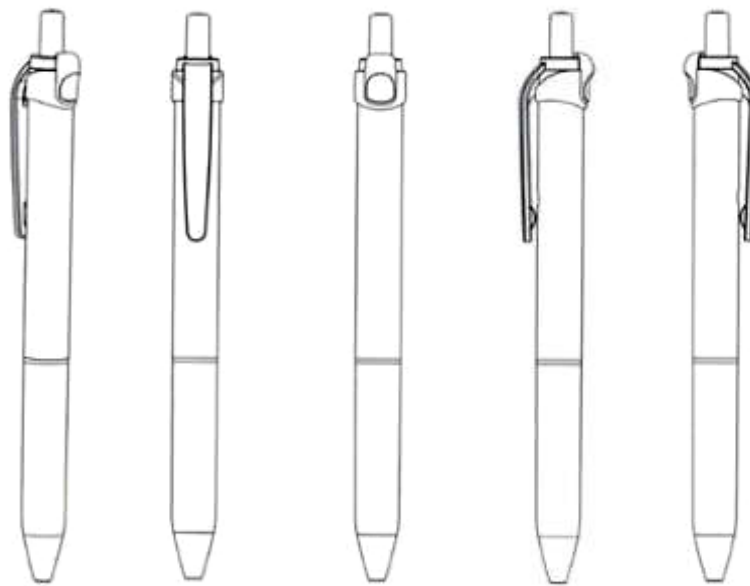
CÔNG TY CỔ PHẦN TẬP ĐOÀN THIÊN LONG (VN)

(73) Lô 6-8-10-12 đường số 3, khu công nghiệp Tân Tạo, quận Bình Tân, thành phố Hồ Chí Minh

(72) Cô Gia Thọ (VN)

(74) Công ty TNHH Tư vấn sở hữu trí tuệ Việt (VIET IP CO.,LTD.)

(55)



1.1

1.2

1.3

1.4

1.5



1.6



1.7

CÔNG BÁO SỞ HỮU CÔNG NGHIỆP SỐ 396 TẬP A – QUYỀN 2 (03.2021)

- (11) **41224**
(21) 3-2020-03149 (28) 1
(54) **HỘP THUỐC** (51) **09-03**
(22) 29/12/2020 (43) 25/03/2021
CÔNG TY CỔ PHẦN DƯỢC PHẨM NAVI (VN)
(73) Số 4/143 đường Giải Phóng, phường Cửa Bắc, thành phố Nam Định, tỉnh Nam Định
(72) Trần Tất Hà (VN)
(74) CÔNG TY TNHH SỞ HỮU TRÍ TUỆ SETHACO (SETHACO IP CO.,LTD)
(55)



1.1



1.2

(11) **41225**

(21) 3-2020-03150

(28) 1

(54) **HỘP THUỐC**

(51) **09-03**

(22) 29/12/2020

(43) 25/03/2021

CÔNG TY CỔ PHẦN DƯỢC PHẨM NAVI (VN)

(73) Số 4/143 đường Giải Phóng, phường Cửa Bắc, thành phố Nam Định, tỉnh Nam Định

(72) Trần Tất Hà (VN)

(74) CÔNG TY TNHH SỞ HỮU TRÍ TUỆ SETHACO (SETHACO IP CO.,LTD)

(55)



1.1



1.2

(11) **41226**

(21) 3-2020-03151

(54) **HỘP THUỐC**

(22) 29/12/2020

(28) 1

(51) **09-03**

(43) 25/03/2021

CÔNG TY CỔ PHẦN DƯỢC PHẨM NAVI (VN)

(73) Số 4/143 đường Giải Phóng, phường Cửa Bắc, thành phố Nam Định, tỉnh Nam Định

(72) Trần Tất Hà (VN)

(74) CÔNG TY TNHH SỞ HỮU TRÍ TUỆ SETHACO (SETHACO IP CO.,LTD)

(55)



1.1



1.2

CÔNG BÁO SỞ HỮU CÔNG NGHIỆP SỐ 396 TẬP A – QUYỀN 2 (03.2021)

(11) **41227**

(21) 3-2020-03154

(54) **GHẾ**

(22) 29/12/2020

(28) 1

(51) **06-01**

(43) 25/03/2021

CÔNG TY TNHH UE FURNITURE VIỆT NAM (VN)

(73) Số 22, VSIP II-A, đường số 27, khu công nghiệp Việt Nam - Singapore II-A, xã Vĩnh Tân, thị xã Tân Uyên, tỉnh Bình Dương

(72) Chengyi, LU (CN)

(74) Công ty TNHH Sở hữu trí tuệ NTT (NTT IP CO.,LTD)

(55)



1.1



1.2



1.3



1.4



1.5



1.6



1.7



1.8

(11) **41228**

(21) 3-2020-03162

(28) 1

(54) **ĐÁ ỐP LÁT**

(51) **25-01**

(22) 30/12/2020

(43) 25/03/2021

(73) **CÔNG TY CỔ PHẦN TẬP ĐOÀN PHƯỢNG HOÀNG XANH A&A (VN)**

Số 167, phố Hoàng Ngân, phường Trung Hòa, quận Cầu Giấy, thành phố Hà Nội

(72) Hồ Xuân Nặng (VN)

(55)



1.1



1.2



1.3



1.4



1.5



1.6



1.7

(11) **41229**

(21) 3-2020-03163

(28) 1

(54) **ĐÁ ỐP LÁT**

(51) **25-01**

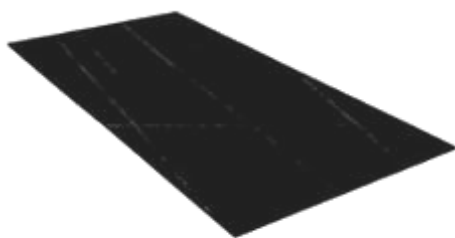
(22) 30/12/2020

(43) 25/03/2021

(73) **CÔNG TY CỔ PHẦN TẬP ĐOÀN PHƯỢNG HOÀNG XANH A&A (VN)**
Số 167, phố Hoàng Ngân, phường Trung Hòa, quận Cầu Giấy, thành phố Hà Nội

(72) Hồ Xuân Năng (VN)

(55)



1.1



1.2



1.3



1.4



1.5



1.6

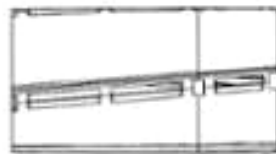


1.7

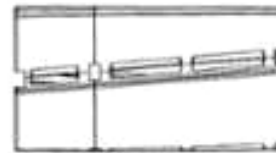
- (11) **41230**
 (21) 3-2020-03164 (28) 1
 (54) **TRỤC CÁN CỦA MÁY ĐÁNH BÓNG GẠO** (51) **15-03**
 (22) 30/12/2020 (43) 25/03/2021
 (30) 2020-013550 02/07/2020 JP;
SATAKE CORPORATION (JP)
 (73) 7-2, Sotokanda 4-chome, Chiyoda-ku, Tokyo, 101-0021 Japan
 1. YASUYOSHI SETO (JP)
 (72) 2. SHOGO SUNADA (JP)
 (74) Công ty TNHH một thành viên Sở hữu trí tuệ VCCI (VCCI-IP CO.,LTD)
 (55)



1.1



1.2



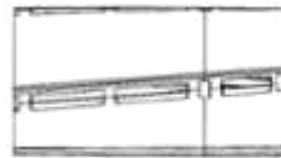
1.3



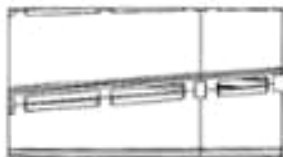
1.4



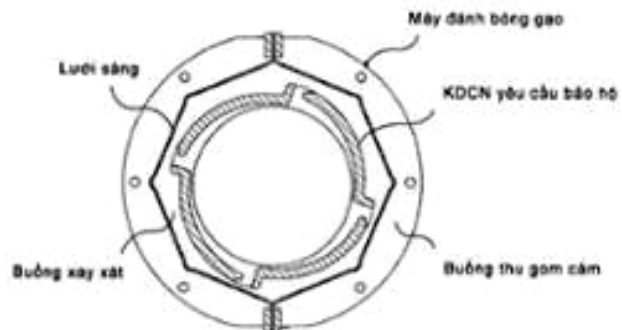
1.5



1.6



1.7



1.8

(11) **41231**

(21) 3-2020-03171

(28) 3

(54) **CUỘN TÔN**

(51) **25-01**

(22) 30/12/2020

(43) 25/03/2021

CÔNG TY CỔ PHẦN TÔN ĐÔNG Á (VN)

(73) Số 5, đường số 5, khu công nghiệp Sóng Thần 1, phường Dĩ An, thành phố Dĩ An, tỉnh Bình Dương

(72) Nguyễn Thanh Trung (VN)

(74) Công ty TNHH một thành viên Trường Luật (Trường Luật)

(55)



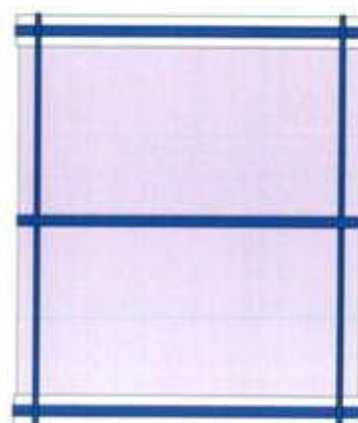
1.1



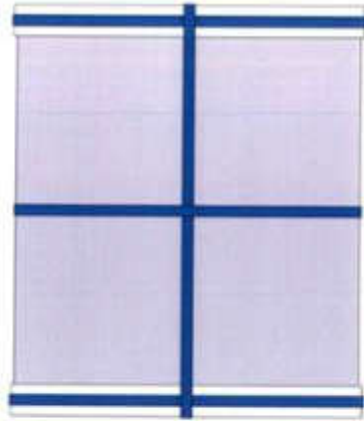
1.2



1.3



1.4



1.5



2.1



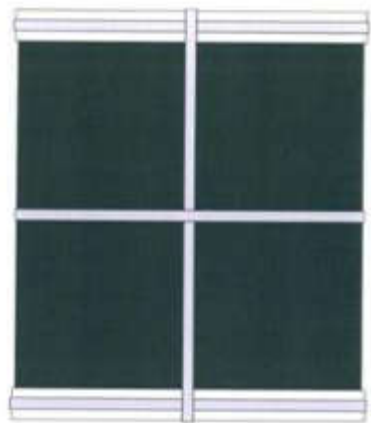
2.2



2.3



2.4



2.5



3.1



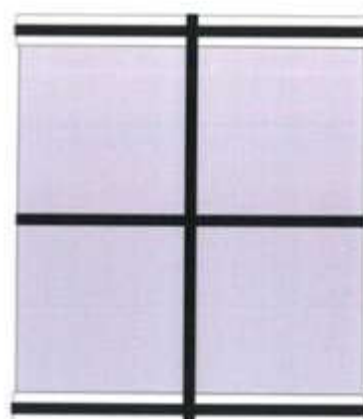
3.2



3.3



3.4

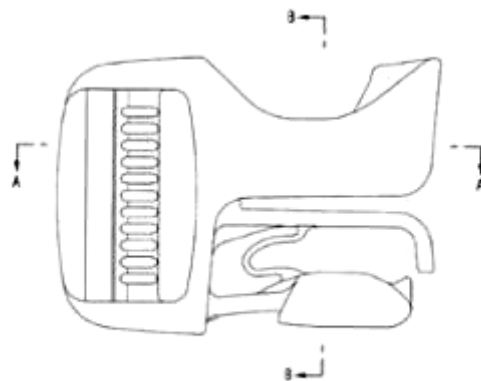


3.5

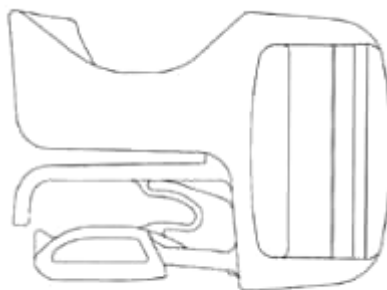
- (11) **41232**
(21) 3-2020-03174 (28) 1
(54) **KHÓA** (51) **02-07**
(22) 30/12/2020 (43) 25/03/2021
(30) 30-2020-0057541 26/11/2020 KR;
WOJIN PLASTIC CO., LTD (KR)
(73) 45, Paryasandan-ro, Jinjeop-eup, Namyangju-si, Gyeonggi-do 12017 Republic of Korea
1. JISOOK PAIK (KR)
2. NAN HEE PAIK (KR)
(72) 3. JI HYE PAIK (KR)
4. JI WON SON (KR)
(74) Công ty TNHH Trường Xuân (AGELESS CO.,LTD.)
(55)



1.1



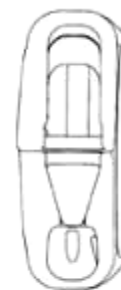
1.2



1.3



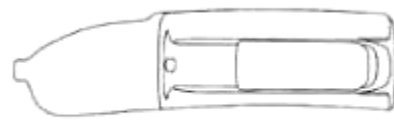
1.4



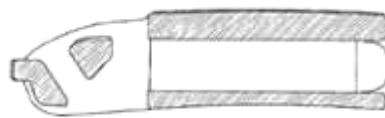
1.5



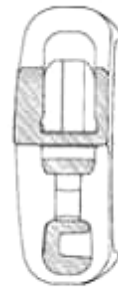
1.6



1.7



1.8



1.9

CÔNG BÁO SỞ HỮU CÔNG NGHIỆP SỐ 396 TẬP A – QUYỀN 2 (03.2021)

- (11) **41233**
(21) 3-2020-03176 (28) 1
(54) **BAO GÓI** (51) **09-05**
(22) 30/12/2020 (43) 25/03/2021
(73) **ORION CORPORATION (KR)**
13, Baekbeom-ro 90da-gil, Yongsan-gu, Seoul 04369, Republic of Korea
(72) 1. LEE, A REUM (KR)
2. CHOE, EUN JE (KR)
(74) Công ty Luật TNHH quốc tế BMVN (BMVN INTERNATIONAL LLC)
(55)



1.1



1.2

- (11) **41234**
(21) 3-2020-03180 (28) 1
(54) **XE SCUTO** (51) **12-11**
(22) 31/12/2020 (43) 25/03/2021
(30) 2020-014440 14/07/2020 JP;
(73) **HONDA MOTOR CO., LTD. (JP)**
1-1, Minami-Aoyama 2-chome, Minato-ku, Tokyo, 107-8556 Japan
(72) 1. KIYOSHI YANAGITA (JP)
2. YAN HUANG (JP)
(74) Công ty Luật TNHH Phạm và Liên danh (PHAM & ASSOCIATES)
(55)



1.1



1.2



1.3



1.4



1.5



1.6



1.7



1.8



1.9



1.10

CÔNG BÁO SỞ HỮU CÔNG NGHIỆP SỐ 396 TẬP A – QUYỀN 2 (03.2021)

(11) **41235**

(21) 3-2020-03181

(28) 1

(54) **MÁY LỌC KHÔNG KHÍ**

(51) **23-04**

(22) 31/12/2020

(43) 25/03/2021

CÔNG TY CỔ PHẦN AIRTECH THẾ LONG (VN)

(73) Số 144, phố Việt Hưng, tổ 3, phường Việt Hưng, quận Long Biên, thành phố Hà Nội

(72) Nguyễn Khắc Long (VN)

(55)



1.1



1.2



1.3



1.4



1.5



1.6

CÔNG BÁO SỞ HỮU CÔNG NGHIỆP SỐ 396 TẬP A – QUYỀN 2 (03.2021)

- (11) **41236**
(21) 3-2020-03182 (28) 1
(54) **MÁY LỌC KHÔNG KHÍ** (51) **23-04**
(22) 31/12/2020 (43) 25/03/2021
CÔNG TY CỔ PHẦN AIRTECH THẾ LONG (VN)
(73) Số 144, phố Việt Hưng, tổ 3, phường Việt Hưng, quận Long Biên, thành phố Hà Nội
(72) Nguyễn Khắc Long (VN)
(55)



1.1



1.2



1.3



1.4



1.5



1.6



1.7

CÔNG BÁO SỞ HỮU CÔNG NGHIỆP SỐ 396 TẬP A – QUYỀN 2 (03.2021)

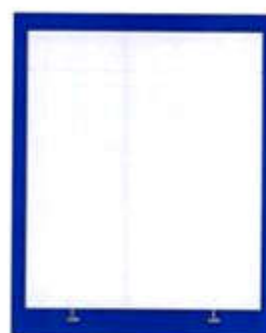
- (11) 41237
(21) 3-2020-03183 (28) 1
(54) **MÁY LỌC KHÔNG KHÍ** (51) **23-04**
(22) 31/12/2020 (43) 25/03/2021
CÔNG TY CỔ PHẦN AIRTECH THẾ LONG (VN)
(73) Số 144, phố Việt Hưng, tổ 3, phường Việt Hưng, quận Long Biên, thành phố Hà Nội
(72) Nguyễn Khắc Long (VN)
(55)



1.1



1.2



1.3



1.4



1.5



1.6

(11) **41238**

(21) 3-2020-03184

(28) 1

(54) **MÁY LỌC KHÔNG KHÍ**

(51) **23-04**

(22) 31/12/2020

(43) 25/03/2021

CÔNG TY CỔ PHẦN AIRTECH THẾ LONG (VN)

(73) Số 144, phố Việt Hưng, tổ 3, phường Việt Hưng, quận Long Biên, thành phố Hà Nội

(72) Nguyễn Khắc Long (VN)

(55)



1.1



1.2



1.3



1.4



1.5



1.6

CÔNG BÁO SỞ HỮU CÔNG NGHIỆP SỐ 396 TẬP A – QUYỀN 2 (03.2021)

(11) **41239**

(21) 3-2020-03186

(28) 1

(54) **MÁY LỌC KHÔNG KHÍ**

(51) **23-04**

(22) 31/12/2020

(43) 25/03/2021

CÔNG TY CỔ PHẦN AIRTECH THẾ LONG (VN)

(73) Số 144, phố Việt Hưng, tổ 3, phường Việt Hưng, quận Long Biên, thành phố Hà Nội

(72) Nguyễn Khắc Long (VN)

(55)



1.1



1.2



1.3



1.4



1.5



1.6



1.7

CÔNG BÁO SỞ HỮU CÔNG NGHIỆP SỐ 396 TẬP A – QUYỀN 2 (03.2021)

(11) **41240**

(21) 3-2020-03188

(28) 1

(54) **MÁY LỌC KHÔNG KHÍ**

(51) **23-04**

(22) 31/12/2020

(43) 25/03/2021

CÔNG TY CỔ PHẦN AIRTECH THẾ LONG (VN)

(73) Số 144, phố Việt Hưng, tổ 3, phường Việt Hưng, quận Long Biên, thành phố Hà Nội

(72) Nguyễn Khắc Long (VN)

(55)



1.1



1.2



1.3



1.4



1.5



1.6

(11) **41241**

(21) 3-2020-03189

(28) 1

(54) **MÁY LỌC KHÔNG KHÍ**

(51) **23-04**

(22) 31/12/2020

(43) 25/03/2021

CÔNG TY CỔ PHẦN AIRTECH THẾ LONG (VN)

(73) Số 144, phố Việt Hưng, tổ 3, phường Việt Hưng, quận Long Biên, thành phố Hà Nội

(72) Nguyễn Khắc Long (VN)

(55)



1.1



1.2



1.3



1.4



1.5



1.6

CÔNG BÁO SỞ HỮU CÔNG NGHIỆP SỐ 396 TẬP A – QUYỀN 2 (03.2021)

(11) **41242**

(21) 3-2020-03196

(28) 1

(54) **KHUNG TREO TIVI**

(51) **14-99**

(22) 31/12/2020

(43) 25/03/2021

XINADDA (HONG KONG) LIMITED (CN)

(73) Flat A811, 8/F., Ka Ming Court, 688-690 Castle Peak Road, Lai Chi Kok, Kowloon, Hong Kong China

(72) Xubo PEI (CN)

(74) Công ty Cổ phần Sở hữu công nghiệp INVESTIP (INVESTIP)

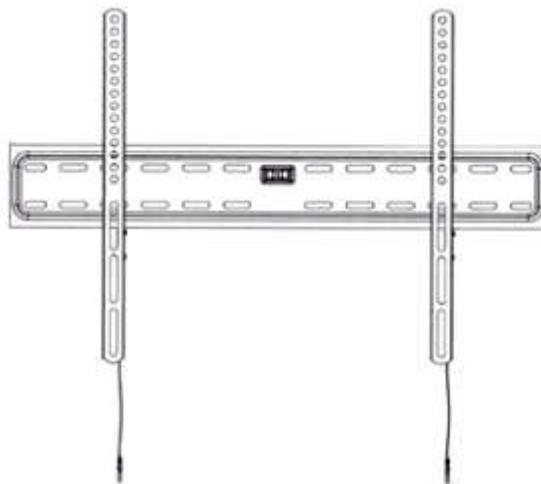
(55)



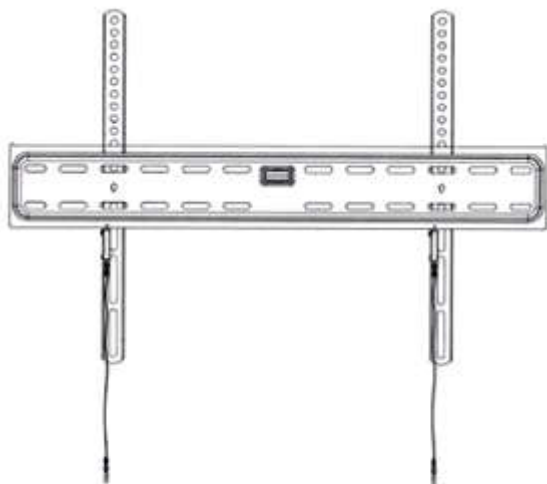
1.1



1.2



1.3



1.4



1.5



1.6



1.7



1.8

CÔNG BÁO SỞ HỮU CÔNG NGHIỆP SỐ 396 TẬP A – QUYỀN 2 (03.2021)

(11) **41243**

(21) 3-2020-03197

(54) **KHUNG TREO TIVI**

(22) 31/12/2020

(28) 1

(51) **14-99**

(43) 25/03/2021

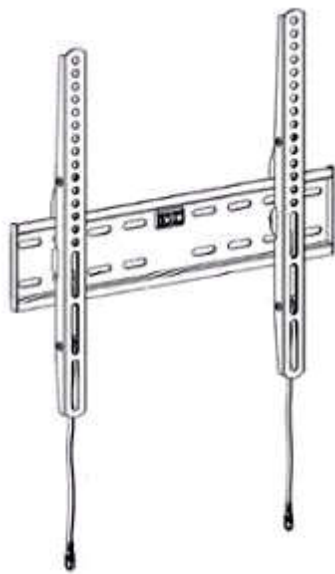
XINADDA (HONG KONG) LIMITED (CN)

(73) Flat A811, 8/F., Ka Ming Court, 688-690 Castle Peak Road, Lai Chi Kok, Kowloon, Hong Kong China

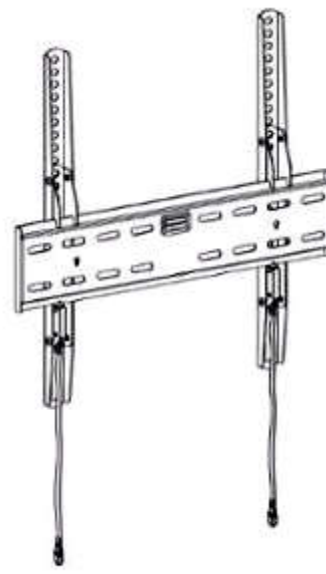
(72) Xubo PEI (CN)

(74) Công ty Cổ phần Sở hữu công nghiệp INVESTIP (INVESTIP)

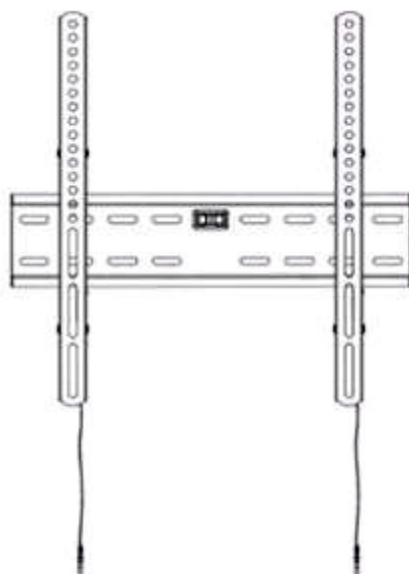
(55)



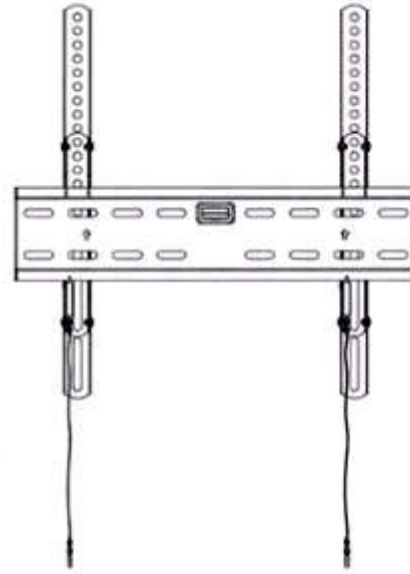
1.1



1.2



1.3



1.4



1.5



1.6

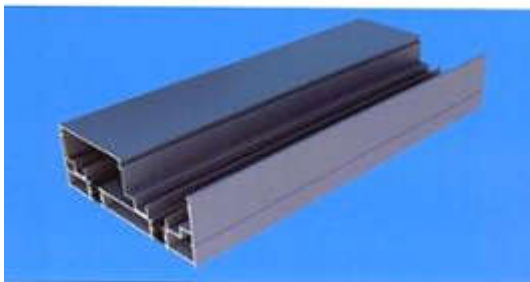


1.7



1.8

- (11) **41244**
(21) 3-2020-03198 (28) 1
(54) **THANH KIM LOẠI ĐỊNH HÌNH** (51) **25-01**
(22) 31/12/2020 (43) 25/03/2021
CÔNG TY CỔ PHẦN KENWIN (VN)
(73) Tầng 4 tòa nhà VG Building, số 235 đường Nguyễn Trãi, phường Thanh Xuân Trung, quận Thanh Xuân, thành phố Hà Nội
(72) Ngô Thọ Long (VN)
(74) Công ty TNHH Sở hữu trí tuệ PADEMARK (PADEMARK CO.,LTD.)
(55)



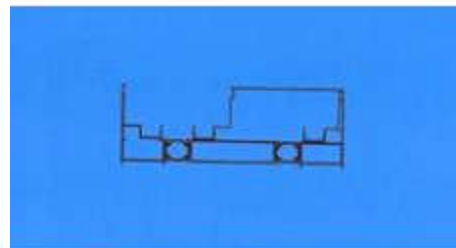
1.1



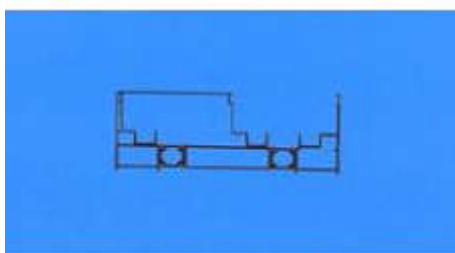
1.2



1.3



1.4



1.5



1.6



1.7

CÔNG BÁO SỞ HỮU CÔNG NGHIỆP SỐ 396 TẬP A – QUYỀN 2 (03.2021)

- (11) **41245**
(21) 3-2020-03199 (28) 1
(54) **THANH KIM LOẠI ĐỊNH HÌNH** (51) **25-01**
(22) 31/12/2020 (43) 25/03/2021
CÔNG TY CỔ PHẦN KENWIN (VN)
(73) Tầng 4 tòa nhà VG Building, số 235 đường Nguyễn Trãi, phường Thanh Xuân Trung, quận Thanh Xuân, thành phố Hà Nội
(72) Ngô Thọ Long (VN)
(74) Công ty TNHH Sở hữu trí tuệ PADEMARK (PADEMARK CO.,LTD.)
(55)



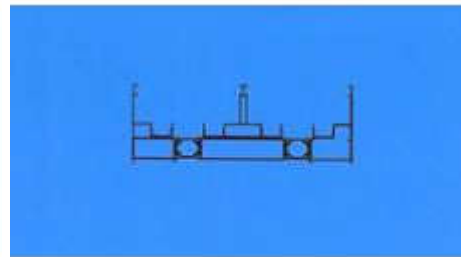
1.1



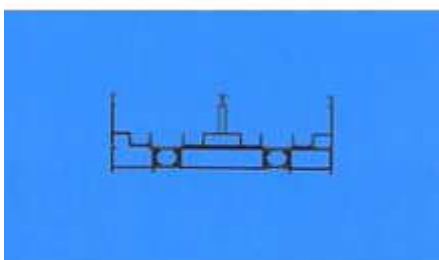
1.2



1.3



1.4



1.5



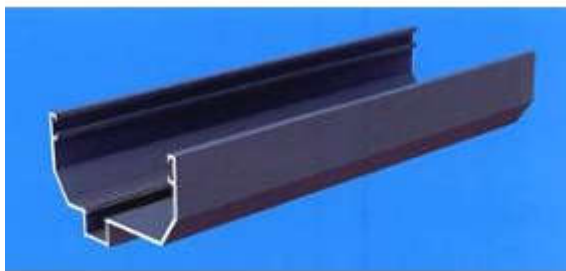
1.6



1.7

CÔNG BÁO SỞ HỮU CÔNG NGHIỆP SỐ 396 TẬP A – QUYỀN 2 (03.2021)

- (11) **41246**
(21) 3-2020-03200 (28) 1
(54) **THANH KIM LOẠI ĐỊNH HÌNH** (51) **25-01**
(22) 31/12/2020 (43) 25/03/2021
CÔNG TY CỔ PHẦN KENWIN (VN)
(73) Tầng 4 tòa nhà VG Building, số 235 đường Nguyễn Trãi, phường Thanh Xuân Trung, quận Thanh Xuân, thành phố Hà Nội
(72) Ngô Thọ Long (VN)
(74) Công ty TNHH Sở hữu trí tuệ PADEMARK (PADEMARK CO.,LTD.)
(55)



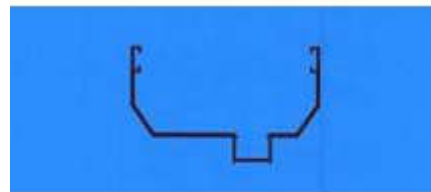
1.1



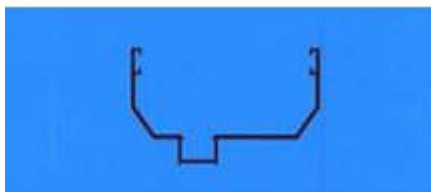
1.2



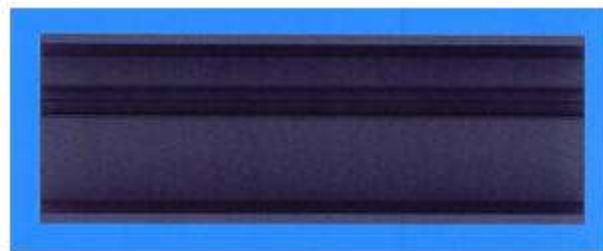
1.3



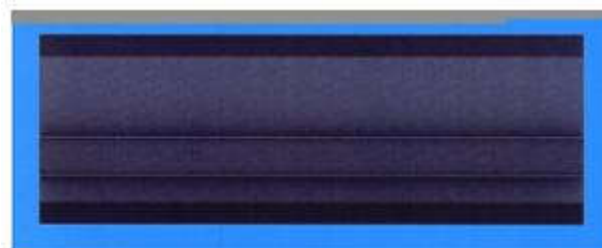
1.4



1.5



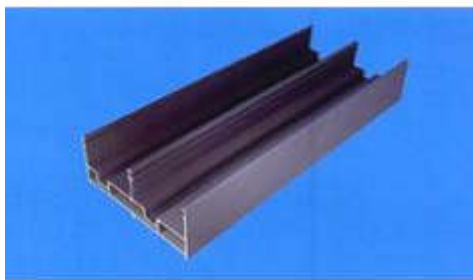
1.6



1.7

CÔNG BÁO SỞ HỮU CÔNG NGHIỆP SỐ 396 TẬP A – QUYỀN 2 (03.2021)

- (11) **41247**
(21) 3-2020-03201 (28) 1
(54) **THANH KIM LOẠI ĐỊNH HÌNH** (51) **25-01**
(22) 31/12/2020 (43) 25/03/2021
CÔNG TY CỔ PHẦN KENWIN (VN)
(73) Tầng 4 tòa nhà VG Building, số 235 đường Nguyễn Trãi, phường Thanh Xuân Trung, quận Thanh Xuân, thành phố Hà Nội
(72) Ngô Thọ Long (VN)
(74) Công ty TNHH Sở hữu trí tuệ PADEMARK (PADEMARK CO.,LTD.)
(55)



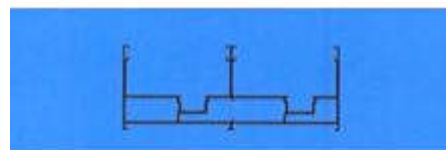
1.1



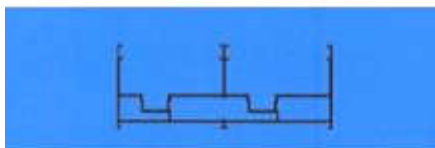
1.2



1.3



1.4



1.5



1.6



1.7

CÔNG BÁO SỞ HỮU CÔNG NGHIỆP SỐ 396 TẬP A – QUYỀN 2 (03.2021)

- (11) **41248**
(21) 3-2020-03202 (28) 1
(54) **THANH KIM LOẠI ĐỊNH HÌNH** (51) **25-01**
(22) 31/12/2020 (43) 25/03/2021
CÔNG TY CỔ PHẦN KENWIN (VN)
(73) Tầng 4 tòa nhà VG Building, số 235 đường Nguyễn Trãi, phường Thanh Xuân Trung, quận Thanh Xuân, thành phố Hà Nội
(72) Ngô Thọ Long (VN)
(74) Công ty TNHH Sở hữu trí tuệ PADEMARK (PADEMARK CO.,LTD.)
(55)



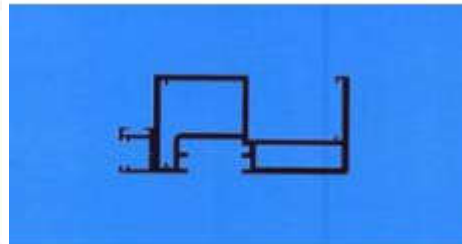
1.1



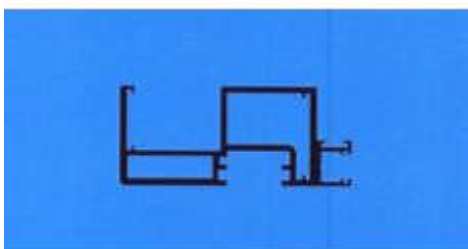
1.2



1.3



1.4



1.5



1.6



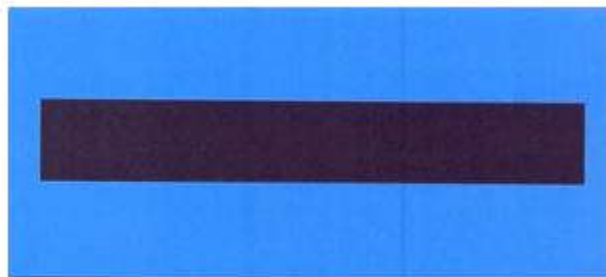
1.7

CÔNG BÁO SỞ HỮU CÔNG NGHIỆP SỐ 396 TẬP A – QUYỀN 2 (03.2021)

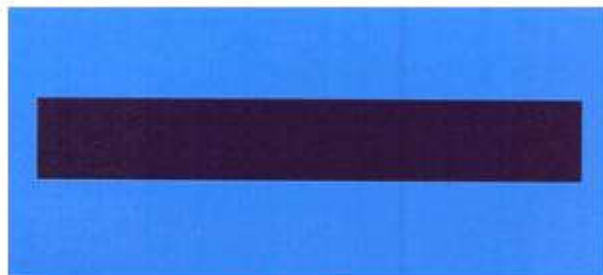
- (11) **41249**
(21) 3-2020-03203 (28) 1
(54) **THANH KIM LOẠI ĐỊNH HÌNH** (51) **25-01**
(22) 31/12/2020 (43) 25/03/2021
CÔNG TY CỔ PHẦN KENWIN (VN)
(73) Tầng 4 tòa nhà VG Building, số 235 đường Nguyễn Trãi, phường Thanh Xuân Trung, quận Thanh Xuân, thành phố Hà Nội
(72) Ngô Thọ Long (VN)
(74) Công ty TNHH Sở hữu trí tuệ PADEMARK (PADEMARK CO.,LTD.)
(55)



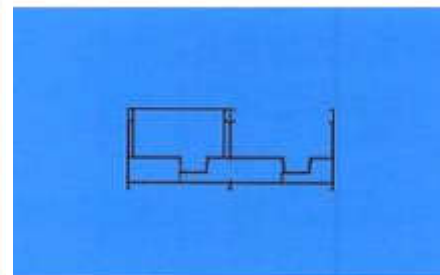
1.1



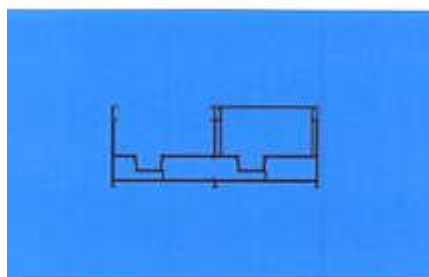
1.2



1.3



1.4



1.5



1.6



1.7

CÔNG BÁO SỞ HỮU CÔNG NGHIỆP SỐ 396 TẬP A – QUYỀN 2 (03.2021)

- (11) **41250**
(21) 3-2020-03204 (28) 1
(54) **THANH KIM LOẠI ĐỊNH HÌNH** (51) **25-01**
(22) 31/12/2020 (43) 25/03/2021
CÔNG TY CỔ PHẦN KENWIN (VN)
(73) Tầng 4 tòa nhà VG Building, số 235 đường Nguyễn Trãi, phường Thanh Xuân Trung, quận Thanh Xuân, thành phố Hà Nội
(72) Ngô Thọ Long (VN)
(74) Công ty TNHH Sở hữu trí tuệ PADEMARK (PADEMARK CO.,LTD.)
(55)



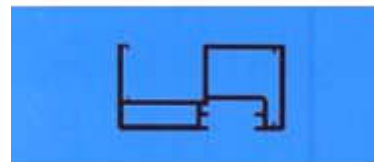
1.1



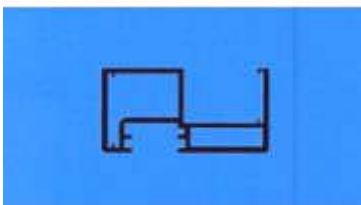
1.2



1.3



1.4



1.5



1.6



1.7

CÔNG BÁO SỞ HỮU CÔNG NGHIỆP SỐ 396 TẬP A – QUYỀN 2 (03.2021)

- (11) **41251**
(21) 3-2020-03205 (28) 1
(54) **THANH KIM LOẠI ĐỊNH HÌNH** (51) **25-01**
(22) 31/12/2020 (43) 25/03/2021
CÔNG TY CỔ PHẦN KENWIN (VN)
(73) Tầng 4 tòa nhà VG Building, số 235 đường Nguyễn Trãi, phường Thanh Xuân Trung, quận Thanh Xuân, thành phố Hà Nội
(72) Ngô Thọ Long (VN)
(74) Công ty TNHH Sở hữu trí tuệ PADEMARK (PADEMARK CO.,LTD.)
(55)



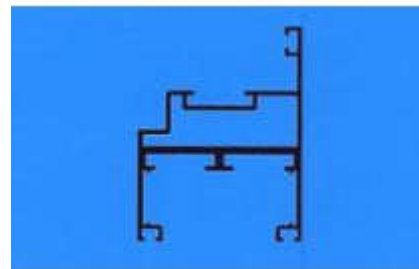
1.1



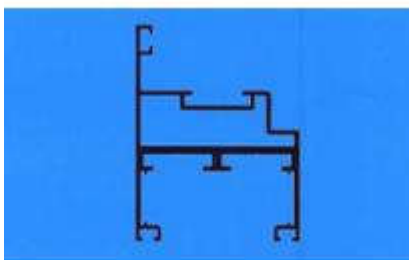
1.2



1.3



1.4



1.5



1.6



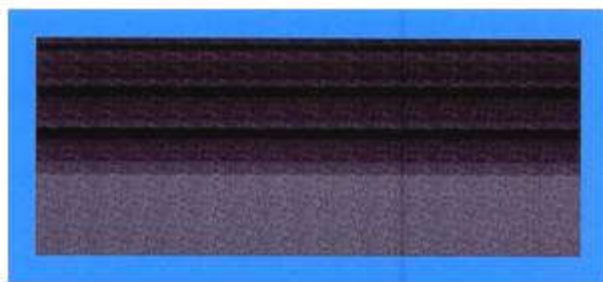
1.7

CÔNG BÁO SỞ HỮU CÔNG NGHIỆP SỐ 396 TẬP A – QUYỀN 2 (03.2021)

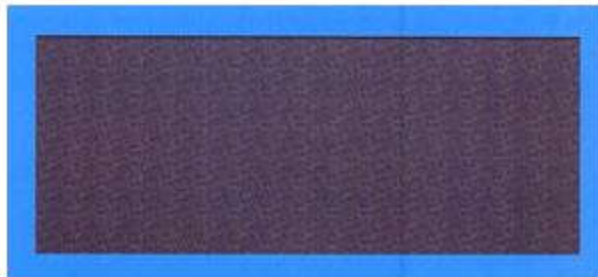
- (11) **41252**
(21) 3-2020-03206 (28) 1
(54) **THANH KIM LOẠI ĐỊNH HÌNH** (51) **25-01**
(22) 31/12/2020 (43) 25/03/2021
CÔNG TY CỔ PHẦN KENWIN (VN)
(73) Tầng 4 tòa nhà VG Building, số 235 đường Nguyễn Trãi, phường Thanh Xuân Trung, quận Thanh Xuân, thành phố Hà Nội
(72) Ngô Thọ Long (VN)
(74) Công ty TNHH Sở hữu trí tuệ PADEMARK (PADEMARK CO.,LTD.)
(55)



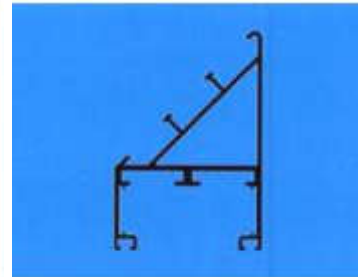
1.1



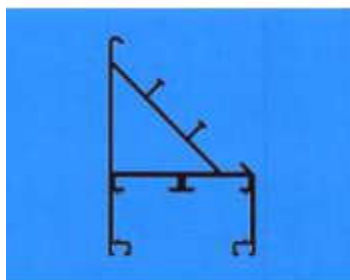
1.2



1.3



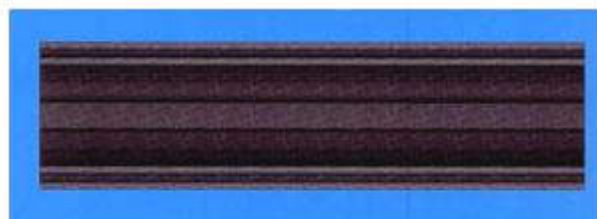
1.4



1.5



1.6



1.7

CÔNG BÁO SỞ HỮU CÔNG NGHIỆP SỐ 396 TẬP A – QUYỀN 2 (03.2021)

- (11) **41253**
(21) 3-2020-03207 (28) 1
(54) **THANH KIM LOẠI ĐỊNH HÌNH** (51) **25-01**
(22) 31/12/2020 (43) 25/03/2021
CÔNG TY CỔ PHẦN KENWIN (VN)
(73) Tầng 4 tòa nhà VG Building, số 235 đường Nguyễn Trãi, phường Thanh Xuân Trung, quận Thanh Xuân, thành phố Hà Nội
(72) Ngô Thọ Long (VN)
(74) Công ty TNHH Sở hữu trí tuệ PADEMARK (PADEMARK CO.,LTD.)
(55)



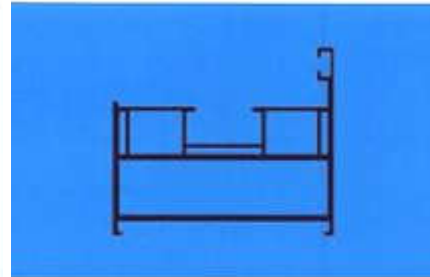
1.1



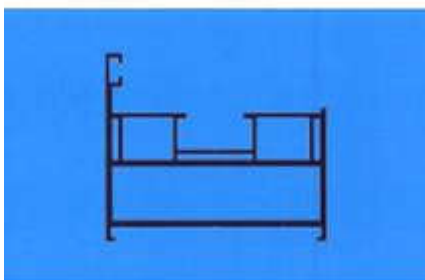
1.2



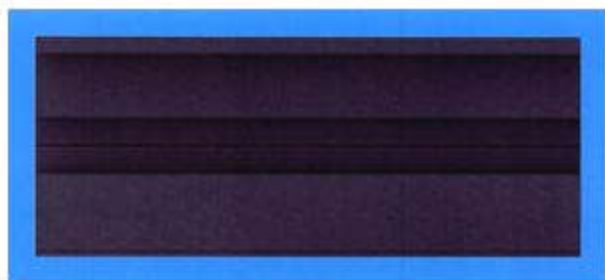
1.3



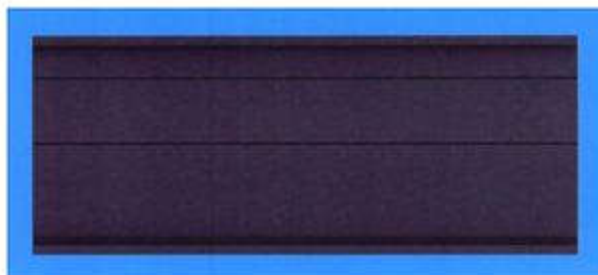
1.4



1.5



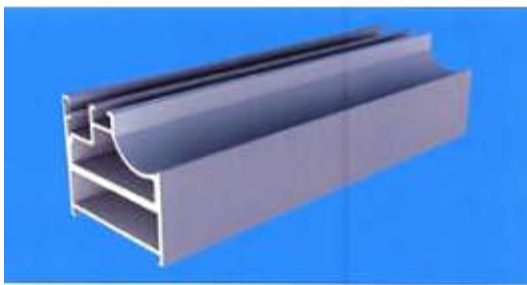
1.6



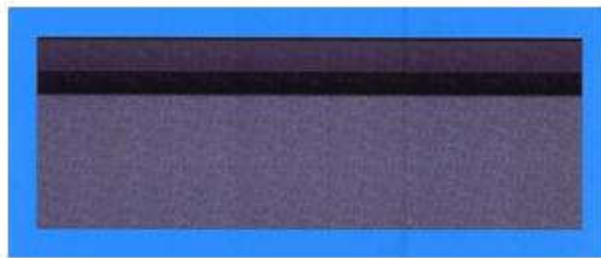
1.7

CÔNG BÁO SỞ HỮU CÔNG NGHIỆP SỐ 396 TẬP A – QUYỀN 2 (03.2021)

- (11) **41254**
(21) 3-2020-03208 (28) 1
(54) **THANH KIM LOẠI ĐỊNH HÌNH** (51) **25-01**
(22) 31/12/2020 (43) 25/03/2021
CÔNG TY CỔ PHẦN KENWIN (VN)
(73) Tầng 4 tòa nhà VG Building, số 235 đường Nguyễn Trãi, phường Thanh Xuân Trung, quận Thanh Xuân, thành phố Hà Nội
(72) Ngô Thọ Long (VN)
(74) Công ty TNHH Sở hữu trí tuệ PADEMARK (PADEMARK CO.,LTD.)
(55)



1.1



1.2



1.3



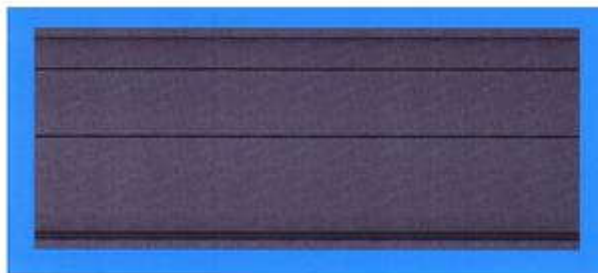
1.4



1.5



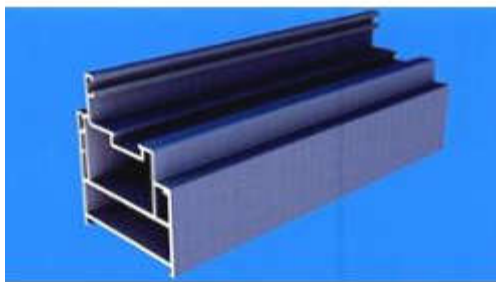
1.6



1.7

CÔNG BÁO SỞ HỮU CÔNG NGHIỆP SỐ 396 TẬP A – QUYỀN 2 (03.2021)

- (11) **41255**
(21) 3-2020-03209 (28) 1
(54) **THANH KIM LOẠI ĐỊNH HÌNH** (51) **25-01**
(22) 31/12/2020 (43) 25/03/2021
CÔNG TY CỔ PHẦN KENWIN (VN)
(73) Tầng 4 tòa nhà VG Building, số 235 đường Nguyễn Trãi, phường Thanh Xuân Trung, quận Thanh Xuân, thành phố Hà Nội
(72) Ngô Thọ Long (VN)
(74) Công ty TNHH Sở hữu trí tuệ PADEMARK (PADEMARK CO.,LTD.)
(55)



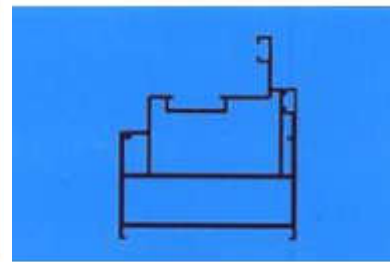
1.1



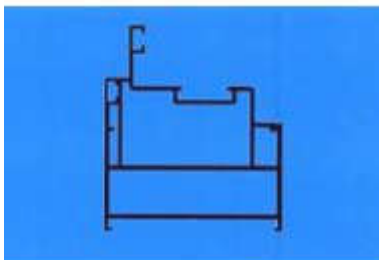
1.2



1.3



1.4



1.5



1.6



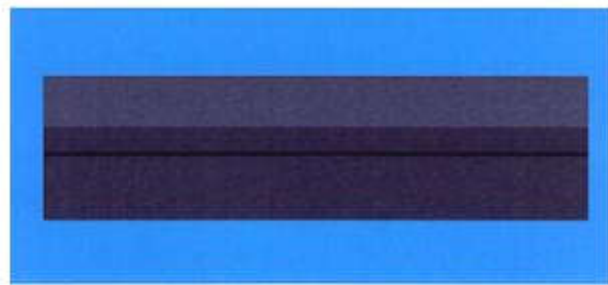
1.7

CÔNG BÁO SỞ HỮU CÔNG NGHIỆP SỐ 396 TẬP A – QUYỀN 2 (03.2021)

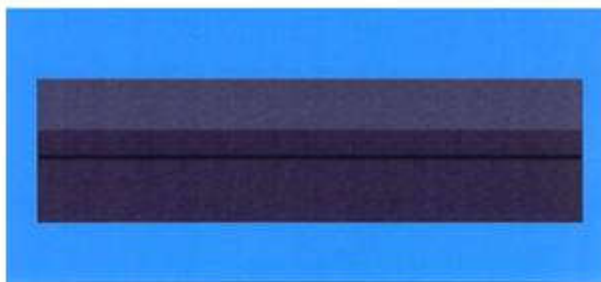
- (11) **41256**
(21) 3-2020-03210 (28) 1
(54) **THANH KIM LOẠI ĐỊNH HÌNH** (51) **25-01**
(22) 31/12/2020 (43) 25/03/2021
CÔNG TY CỔ PHẦN KENWIN (VN)
(73) Tầng 4 tòa nhà VG Building, số 235 đường Nguyễn Trãi, phường Thanh Xuân Trung, quận Thanh Xuân, thành phố Hà Nội
(72) Ngô Thọ Long (VN)
(74) Công ty TNHH Sở hữu trí tuệ PADEMARK (PADEMARK CO.,LTD.)
(55)



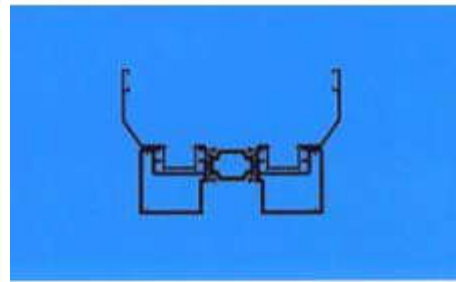
1.1



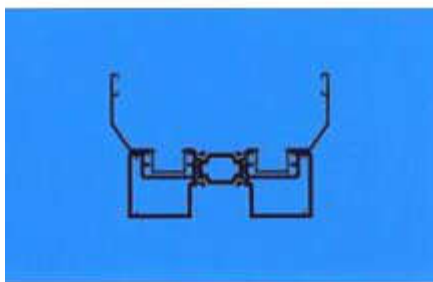
1.2



1.3



1.4



1.5

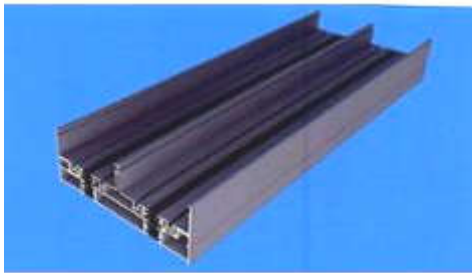


1.6

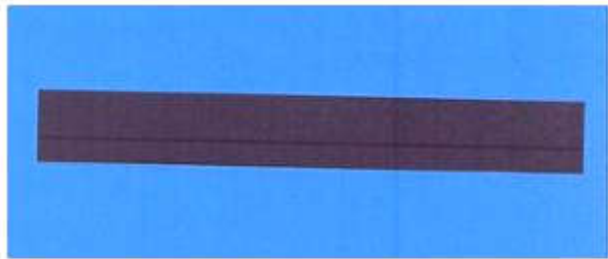


1.7

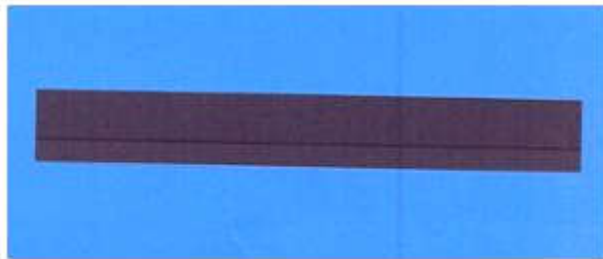
- (11) **41257**
(21) 3-2020-03211 (28) 1
(54) **THANH KIM LOẠI ĐỊNH HÌNH** (51) **25-01**
(22) 31/12/2020 (43) 25/03/2021
CÔNG TY CỔ PHẦN KENWIN (VN)
(73) Tầng 4 tòa nhà VG Building, số 235 đường Nguyễn Trãi, phường Thanh Xuân Trung, quận Thanh Xuân, thành phố Hà Nội
(72) Ngô Thọ Long (VN)
(74) Công ty TNHH Sở hữu trí tuệ PADEMARK (PADEMARK CO.,LTD.)
(55)



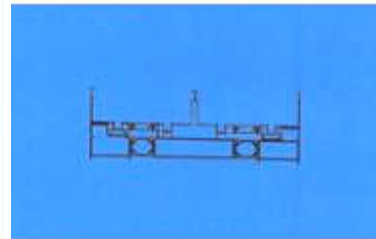
1.1



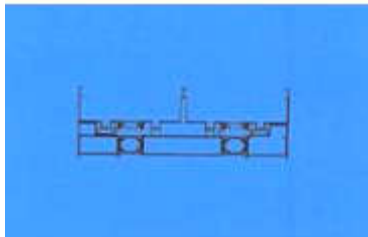
1.2



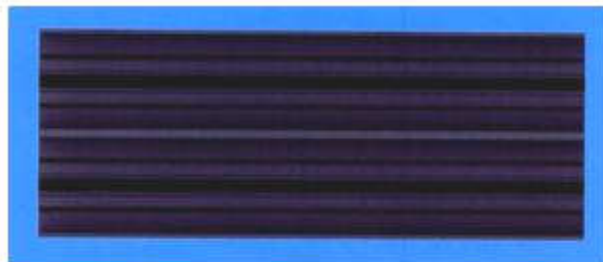
1.3



1.4



1.5



1.6



1.7

CÔNG BÁO SỞ HỮU CÔNG NGHIỆP SỐ 396 TẬP A – QUYỀN 2 (03.2021)

(11) **41258**

(21) 3-2021-00002

(28) 1

(54) **HỘP**

(51) **09-03**

(22) 05/01/2021

(43) 25/03/2021

CÔNG TY TNHH SẢN XUẤT - THƯƠNG MẠI SƠN LÂM NUTRIFOOD

(73) (VN)

222 Lê Văn Sỹ, phường 14, quận 3, thành phố Hồ Chí Minh

(72) Lưu Nhật Duy (VN)

(55)



1.1



1.2

(11) **41259**

(21) 3-2021-00010

(28) 1

(54) **ĐÈN CHIẾU SÁNG**

(51) **26-03**

(22) 05/01/2021

(43) 25/03/2021

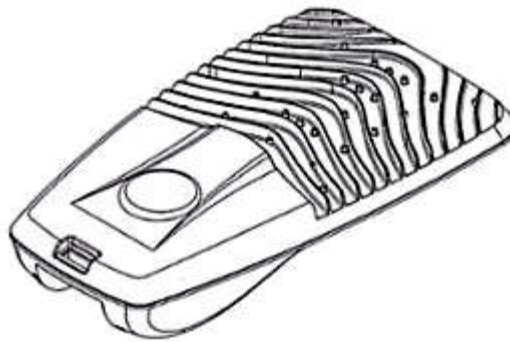
(73) **CÔNG TY CỔ PHẦN WINCO VIỆT NAM (VN)**

Số nhà 72, lô N14E, phường Yên Sở, quận Hoàng Mai, thành phố Hà Nội

(72) Dương Văn Đông (VN)

(74) Công ty cổ phần Tư vấn S&B (S&B CONSULTANT., CORP.)

(55)



1.1



1.2



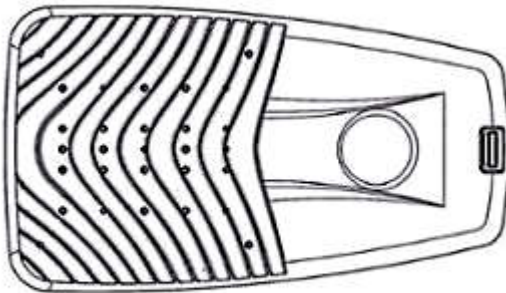
1.3



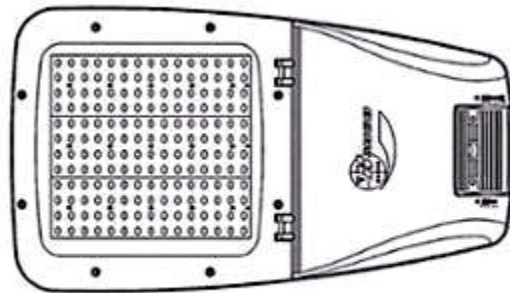
1.4



1.5



1.6



1.7

(11) **41260**

(21) 3-2021-00012

(28) 1

(54) **BỘ NỐI DÀI**

(51) **13-03**

(22) 06/01/2021

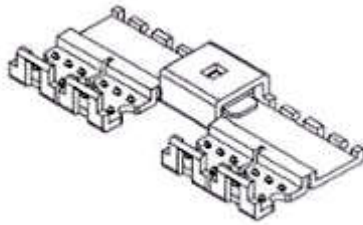
(43) 25/03/2021

CÔNG TY CỔ PHẦN BÓNG ĐÈN PHÍCH NƯỚC RẠNG ĐÔNG (VN)

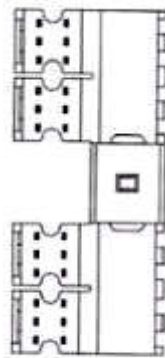
(73) 87-89 phố Hạ Đình, phường Thanh Xuân Trung, quận Thanh Xuân, thành phố Hà Nội

(72) Trần Trung Tường (VN)

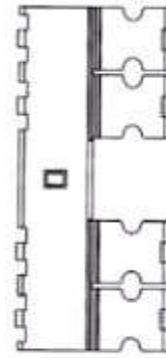
(55)



1.1



1.2



1.3



1.4



1.5



1.6



1.7

CÔNG BÁO SỞ HỮU CÔNG NGHIỆP SỐ 396 TẬP A – QUYỀN 2 (03.2021)

(11) **41261**

(21) 3-2021-00013

(54) **ĐÈN NGỬ CẢM BIẾN**

(22) 06/01/2021

(28) 1

(51) **26-05**

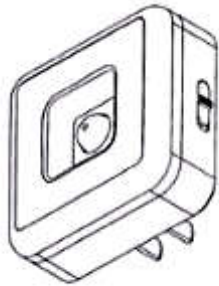
(43) 25/03/2021

CÔNG TY CỔ PHẦN BÓNG ĐÈN PHÍCH NƯỚC RẠNG ĐÔNG (VN)

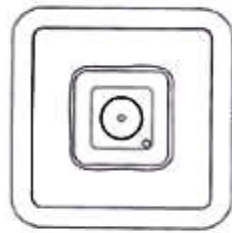
(73) 87-89 phố Hạ Đình, phường Thanh Xuân Trung, quận Thanh Xuân, thành phố Hà Nội

(72) Trần Trung Tường (VN)

(55)



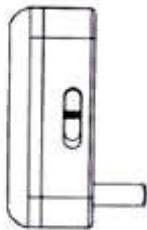
1.1



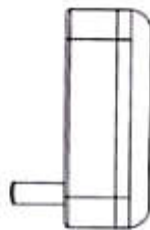
1.2



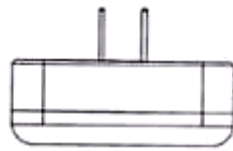
1.3



1.4



1.5



1.6



1.7

CÔNG BÁO SỞ HỮU CÔNG NGHIỆP SỐ 396 TẬP A – QUYỀN 2 (03.2021)

- (11) **41262**
(21) 3-2021-00018 (28) 1
(54) **CHAI** (51) **09-01**
(22) 06/01/2021 (43) 25/03/2021
(73) **CÔNG TY TNHH SẢN XUẤT - THƯƠNG MẠI TBM - MINH PHÁT (VN)**
141-143 xóm Đất, phường 8, quận 11, thành phố Hồ Chí Minh
(72) Dịp Văn Minh (VN)
(74) Công ty TNHH Dịch vụ thương mại và sở hữu công nghiệp Song Ngọc (I.P.T.S.)
(55)



1.1



1.2



1.3



1.4

(11) **41263**

(21) 3-2021-00019

(28) 1

(54) **THIẾT BỊ ĐẾM TẾ BÀO**

(51) **24-01**

(22) 06/01/2021

(43) 25/03/2021

(73) **TRƯỜNG ĐẠI HỌC KHOA HỌC TỰ NHIÊN, ĐẠI HỌC QUỐC GIA HÀ NỘI (VN)**

334 Nguyễn Trãi, quận Thanh Xuân, thành Phố Hà Nội

1. NGUYỄN HOÀNG NAM (VN)

2. ĐỖ QUANG LỘC (VN)

(72) 3. TRẦN THANH HẰNG (VN)

4. BÙI THANH TÙNG (VN)

5. CHỦ ĐỨC TRÌNH (VN)

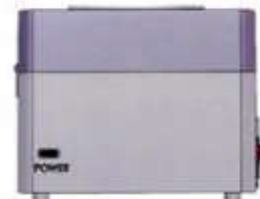
(55)



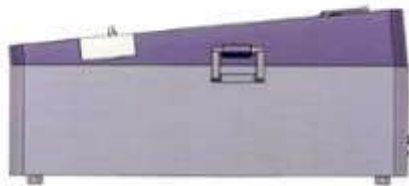
1.1



1.2



1.3



1.4



1.5



1.6



1.7

(11) **41264**

(21) 3-2021-00020

(28) 1

(54) **ĐÁ ỐP LÁT**

(51) **25-01**

(22) 07/01/2021

(43) 25/03/2021

(73) **CÔNG TY CỔ PHẦN TẬP ĐOÀN PHƯỢNG HOÀNG XANH A&A (VN)**

Số 167, phố Hoàng Ngân, phường Trung Hòa, quận Cầu Giấy, thành phố Hà Nội

(72) Hồ Xuân Nãng (VN)

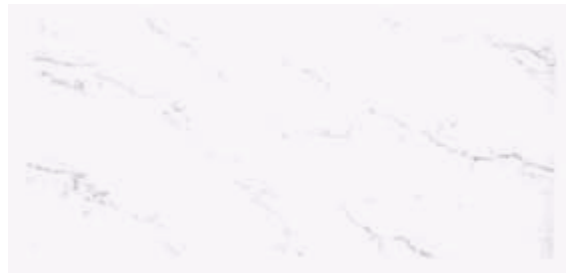
(55)



1.1



1.2



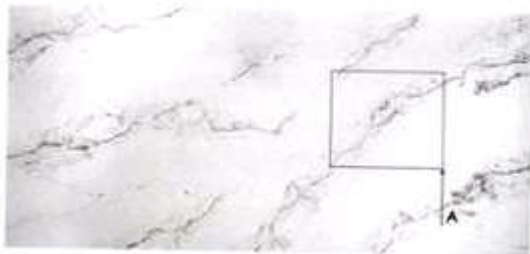
1.3



1.4



1.5



1.6



1.7

(11) **41265**

(21) 3-2021-00021

(28) 1

(54) **ĐÁ ỐP LÁT**

(51) **25-01**

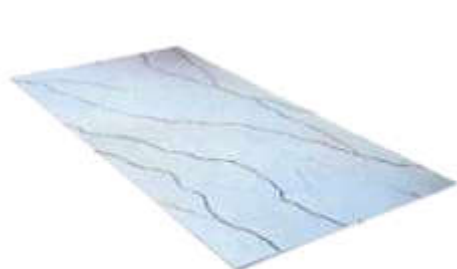
(22) 07/01/2021

(43) 25/03/2021

(73) **CÔNG TY CỔ PHẦN TẬP ĐOÀN PHƯƠNG HOÀNG XANH A&A (VN)**
Số 167, phố Hoàng Ngân, phường Trung Hòa, quận Cầu Giấy, thành phố Hà Nội

(72) Hồ Xuân Nặng (VN)

(55)



1.1



1.2



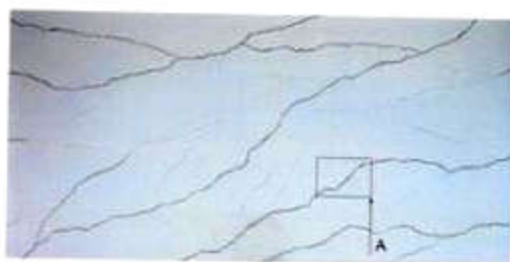
1.3



1.4



1.5



1.6



1.7

(11) **41266**

(21) 3-2021-00022

(28) 1

(54) **ĐÁ ỐP LÁT**

(51) **25-01**

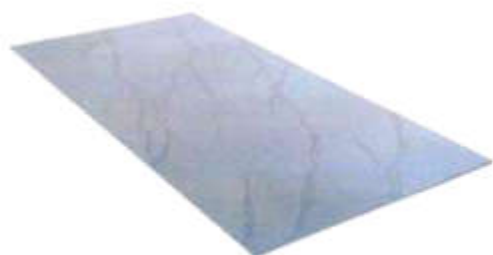
(22) 07/01/2021

(43) 25/03/2021

(73) **CÔNG TY CỔ PHẦN TẬP ĐOÀN PHƯỢNG HOÀNG XANH A&A (VN)**
Số 167, phố Hoàng Ngân, phường Trung Hòa, quận Cầu Giấy, thành phố Hà Nội

(72) Hồ Xuân Năng (VN)

(55)



1.1



1.2



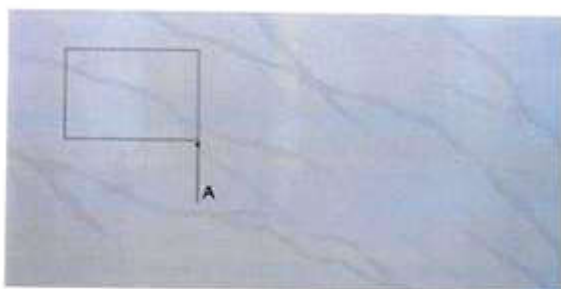
1.3



1.4



1.5



1.6



1.7

(11) **41267**

(21) 3-2021-00023

(28) 1

(54) **ĐÁ ỐP LÁT**

(51) **25-01**

(22) 07/01/2021

(43) 25/03/2021

(73) **CÔNG TY CỔ PHẦN TẬP ĐOÀN PHƯỢNG HOÀNG XANH A&A (VN)**
Số 167, phố Hoàng Ngân, phường Trung Hòa, quận Cầu Giấy, thành phố Hà Nội

(72) Hồ Xuân Năng (VN)

(55)



1.1



1.2



1.3



1.4



1.5



1.6



1.7

CÔNG BÁO SỞ HỮU CÔNG NGHIỆP SỐ 396 TẬP A – QUYỀN 2 (03.2021)

- (11) **41268**
(21) 3-2021-00026 (28) 1
(54) **NHÃN SẢN PHẨM** (51) **19-08**
(22) 07/01/2021 (43) 25/03/2021
(73) **CÔNG TY TNHH HUDOCO VIỆT NAM (VN)**
Thôn Minh Hoà 4, xã Minh Khai, huyện Hoài Đức, thành phố Hà Nội
(72) Đỗ Thị Thắng (VN)
(74) Công ty TNHH Sở hữu trí tuệ HA VIP (HAVIP CO., LTD.)
(55)



CÔNG BÁO SỞ HỮU CÔNG NGHIỆP SỐ 396 TẬP A – QUYỀN 2 (03.2021)

(11) **41269**

(21) 3-2021-00027

(28) 1

(54) **DÉP**

(51) **02-04**

(22) 07/01/2021

(43) 25/03/2021

(73) **CÔNG TY TNHH GIÀY Á CHÂU (VN)**

451/29/8 Tô Hiến Thành, phường 14, quận 10, thành phố Hồ Chí Minh

(72) Nguyễn Đình Kim (VN)

(74) Văn phòng Luật sư A Hoà (AHOA LAW OFFICE)

(55)



1.1



1.2



1.3



1.4



1.5



1.6



1.7

(11) **41270**

(21) 3-2021-00028

(28) 1

(54) **DÉP**

(51) **02-04**

(22) 07/01/2021

(43) 25/03/2021

(73) **CÔNG TY TNHH GIÀY Á CHÂU (VN)**

451/29/8 Tô Hiến Thành, phường 14, quận 10, thành phố Hồ Chí Minh

(72) Nguyễn Đình Kim (VN)

(74) Văn phòng Luật sư A Hoà (AHOA LAW OFFICE)

(55)



1.1



1.2

1.3



1.4



1.5



1.6



1.7

CÔNG BÁO SỞ HỮU CÔNG NGHIỆP SỐ 396 TẬP A – QUYỀN 2 (03.2021)

(11) **41271**

(21) 3-2021-00029

(28) 2

(54) **DÉP**

(51) **02-04**

(22) 07/01/2021

(43) 25/03/2021

(73) **CÔNG TY TNHH GIÀY Á CHÂU (VN)**

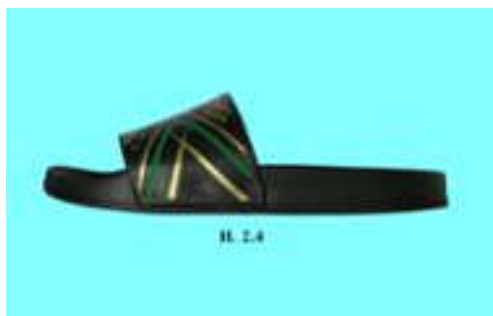
451/29/8 Tô Hiến Thành, phường 14, quận 10, thành phố Hồ Chí Minh

(72) Nguyễn Đình Kim (VN)

(74) Văn phòng Luật sư A Hoà (AHOA LAW OFFICE)

(55)





CÔNG BÁO SỞ HỮU CÔNG NGHIỆP SỐ 396 TẬP A – QUYỀN 2 (03.2021)

(11) **41272**

(21) 3-2021-00031

(28) 1

(54) **GHÉ**

(51) **06-01**

(22) 07/01/2021

(43) 25/03/2021

(73) **HTL FURNITURE (CHINA) CO., LTD. (CN)**

Wusong Jiangnan Road, Kunshan Development Zone, Jiangsu Province, China

(72) PHUA YONG TAT (SG)

(74) Công ty Luật TNHH quốc tế BMVN (BMVN INTERNATIONAL LLC)

(55)



1.1



1.2



1.3



1.4



1.5

CÔNG BÁO SỞ HỮU CÔNG NGHIỆP SỐ 396 TẬP A – QUYỀN 2 (03.2021)

(11) **41273**

(21) 3-2021-00032

(28) 1

(54) **GHÉ**

(51) **06-01**

(22) 07/01/2021

(43) 25/03/2021

(73) **HTL FURNITURE (CHINA) CO., LTD. (CN)**

Wusong Jiangnan Road, Kunshan Development Zone, Jiangsu Province, China

(72) PHUA YONG TAT (SG)

(74) Công ty Luật TNHH quốc tế BMVN (BMVN INTERNATIONAL LLC)

(55)



1.1



1.2



1.3



1.4



1.5

(11) **41274**

(21) 3-2021-00034

(28) 1

(54) **TUABIN TĂNG ÁP**

(51) **13-01**

(22) 08/01/2021

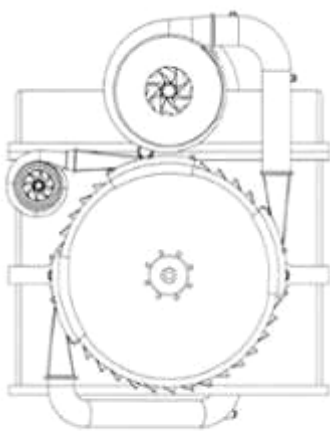
(43) 25/03/2021

CÔNG TY TNHH SẢN XUẤT THƯƠNG MẠI DỊCH VỤ NGUYỄN CHÍ
(VN)

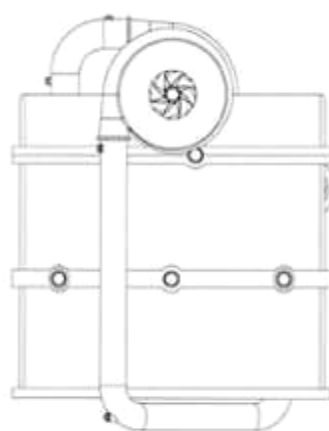
(73) 49/21 đường TL41, khu phố 1, phường Thạnh Lộc, quận 12, thành phố Hồ Chí Minh

(72) Lê Thành Nguyên (VN)

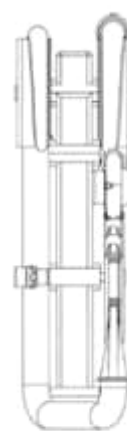
(55)



1.1



1.2



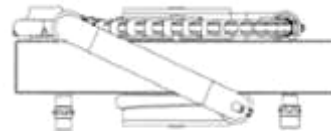
1.3



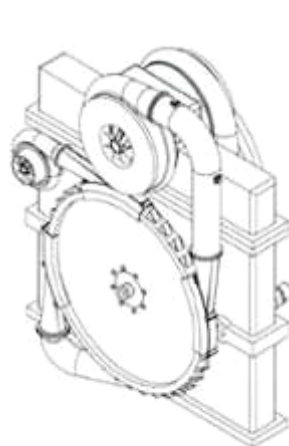
1.4



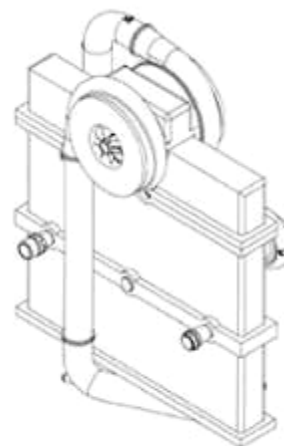
1.5



1.6



1.7



1.8

CÔNG BÁO SỞ HỮU CÔNG NGHIỆP SỐ 396 TẬP A – QUYỀN 2 (03.2021)

(11) **41275**

(21) 3-2021-00037

(28) 2

(54) **MÁY LỌC NƯỚC**

(51) **23-01**

(22) 08/01/2021

(43) 25/03/2021

HUỶNH VĂN HÀ (VN)

(73) Phòng 42 A3 tập thể Học viện Kỹ thuật Quân sự, phường Nam Đồng, quận Đống Đa, thành phố Hà Nội

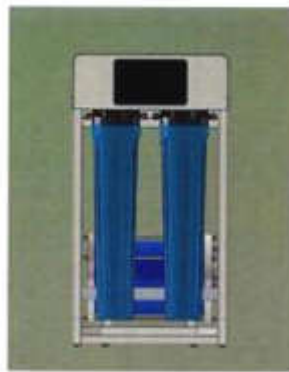
(72) Huỳnh Văn Hà (VN)

(74) Công ty TNHH Tư vấn đầu tư và Sở hữu trí tuệ Hoàng Phi (HOANG PHI INVEST & I.P CO., LTD)

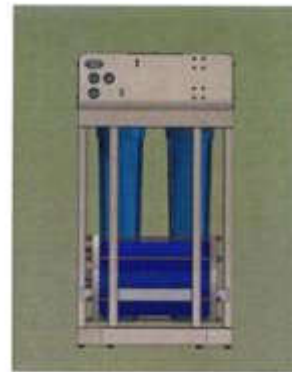
(55)



1.1



1.2



1.3



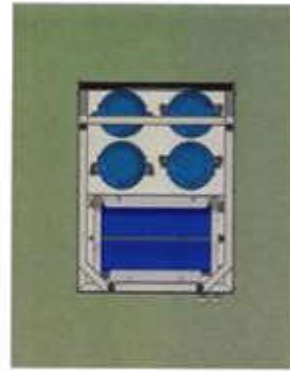
1.4



1.5



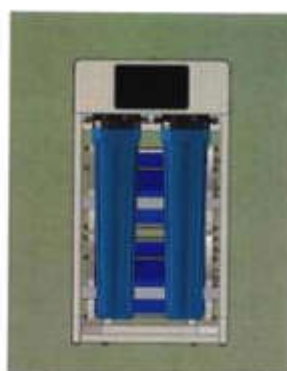
1.6



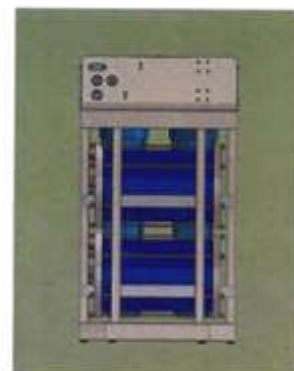
1.7



2.1



2.2



2.3



2.4



2.5



2.6



2.7

(11) **41276**

(21) 3-2021-00041

(54) **XE HÚT BỤI**

(22) 08/01/2021

(28) 1

(51) **15-05**

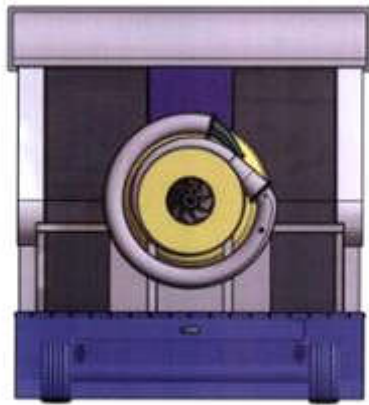
(43) 25/03/2021

CÔNG TY TNHH SẢN XUẤT THƯƠNG MẠI DỊCH VỤ NGUYỄN CHÍ
(VN)

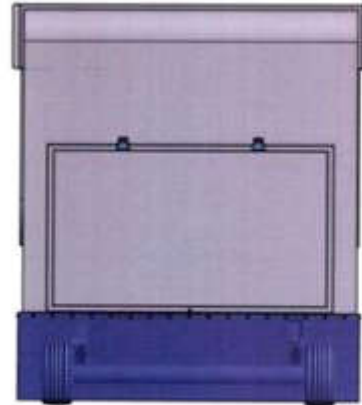
(73) 49/21 đường TL41, khu phố 1, phường Thạnh Lộc, quận 12, thành phố Hồ Chí Minh

(72) Lê Thành Nguyên (VN)

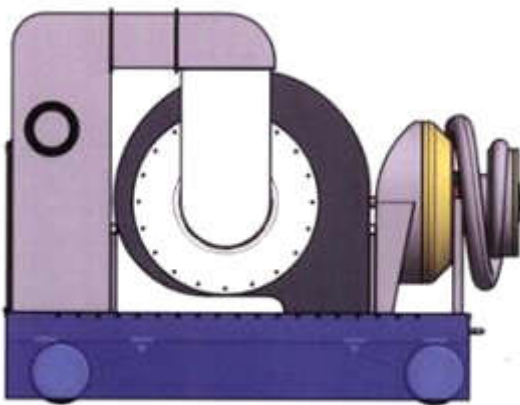
(55)



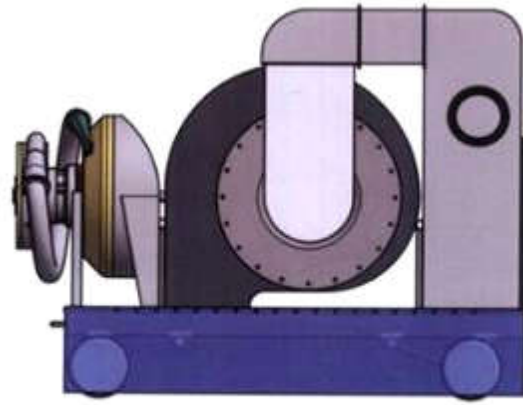
1.1



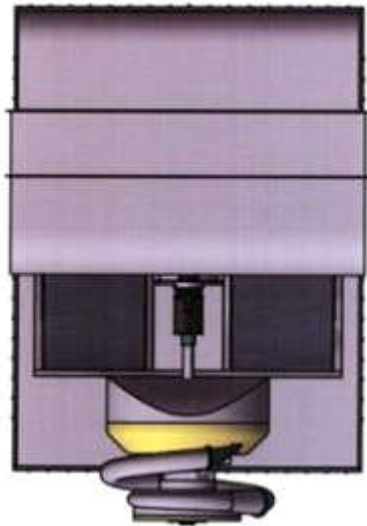
1.2



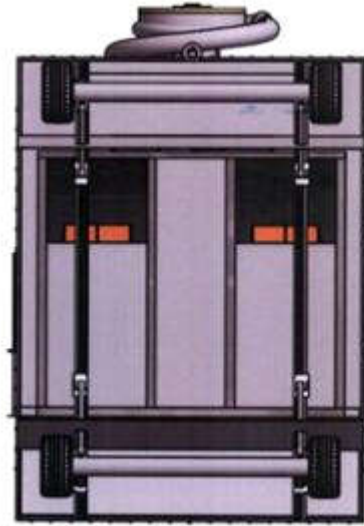
1.3



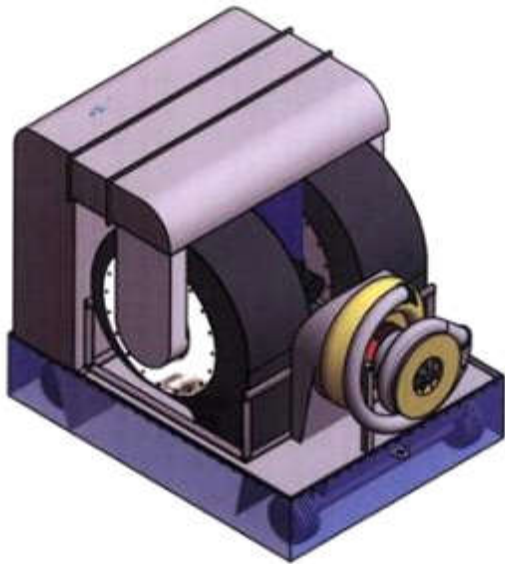
1.4



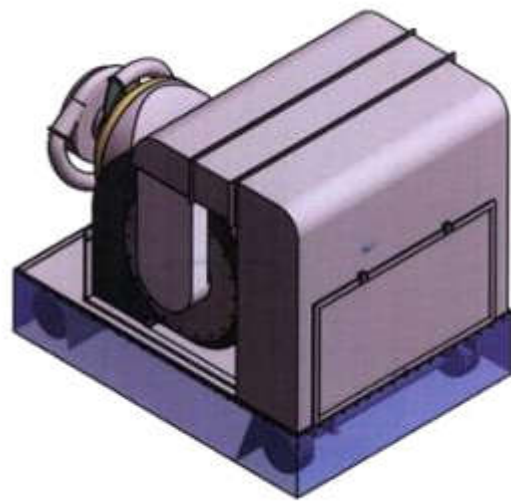
1.5



1.6



1.7



1.8

CÔNG BÁO SỞ HỮU CÔNG NGHIỆP SỐ 396 TẬP A – QUYỀN 2 (03.2021)

(11) 41277

(21) 3-2021-00042

(28) 1

(54) **BAO GÓI**

(51) **09-05**

(22) 08/01/2021

(43) 25/03/2021

CÔNG TY TNHH NTQM (VIỆT NAM) (VN)

(73) Số 22 VSIP II-A, đường số 23, khu công nghiệp Việt Nam - Singapore II-A, phường Vĩnh Tân, thị xã Tân Uyên, tỉnh Bình Dương

(72) LEE KUAN PHENG (MY)

(74) Công ty TNHH Sở hữu trí tuệ HA VIP (HAVIP CO., LTD.)

(55)



1.1



1.2

(11) **41278**

(21) 3-2021-00043

(28) 4

(54) **BỘ NHÃN SẢN PHẨM**

(51) **19-08**

(22) 08/01/2021

(43) 25/03/2021

CÔNG TY CỔ PHẦN ACECOOK VIỆT NAM (VN)

(73) Lô số II-3, đường số 11, nhóm CN II, khu Công nghiệp Tân Bình, phường Tây Thạnh, quận Tân Phú, thành phố Hồ Chí Minh

(72) Kajiwara Junichi (JP)

(74) Công ty Luật TNHH Phạm và Liên danh (PHAM & ASSOCIATES)

(55)



1.1



1.2



1.3



2.1



2.2

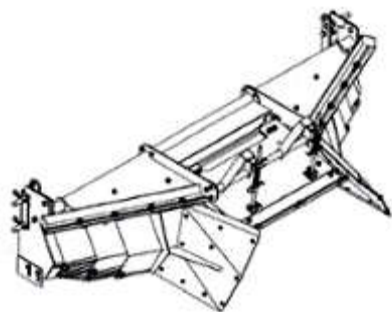


2.3

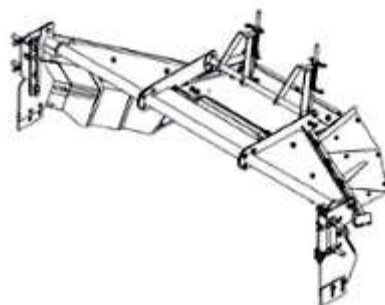
- (11) **41279**
(21) 3-2021-00052
(54) **NHÃN SẢN PHẨM**
(22) 11/01/2021
(73) **CÔNG TY TNHH SEN (VN)**
32 Lê Thánh Tôn, phường Bến Nghé, quận 1, thành phố Hồ Chí Minh
(72) Vũ Hồng Hà (VN)
(55)
- (28) 1
(51) **19-08**
(43) 25/03/2021



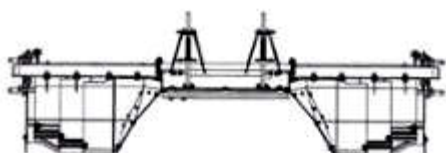
- (11) **41280**
(21) 3-2021-00057 (28) 1
(54) **THIẾT BỊ TẠO LUỒNG** (51) **15-03**
(22) 12/01/2021 (43) 25/03/2021
(30) 2002004337 24/09/2020 TH;
KUBOTA CORPORATION (JP)
(73) 1-2-47, Shikitsuhigashi, Naniwa-ku, Osaka-shi, Osaka, 556-8601, Japan
1. WICHAN DUANGJAN (TH)
(72) 2. NAT SIRIYUT (TH)
3. PRONPARAVEE NAVAPHOL (TH)
(74) Công ty Luật TNHH T&G (TGVN)
(55)



1.1



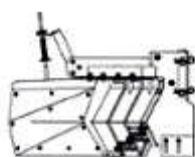
1.2



1.3



1.4



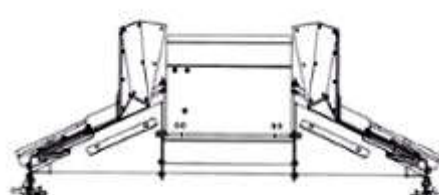
1.5



1.6



1.7



1.8

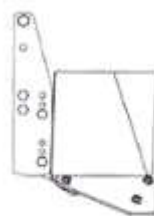
- (11) **41281**
(21) 3-2021-00058 (28) 1
(54) **LƯỚI GẠT MÁY** (51) **15-03**
(22) 12/01/2021 (43) 25/03/2021
(30) 2002004336 24/09/2020 TH;
KUBOTA CORPORATION (JP)
(73) 1-2-47, Shikitsuhigashi, Naniwa-ku, Osaka-shi, Osaka, 556-8601, Japan
1. WICHAN DUANGJAN (TH)
(72) 2. NAT SIRIYUT (TH)
3. PRONPARAVEE NAVAPHOL (TH)
(74) Công ty Luật TNHH T&G (TGVN)
(55)



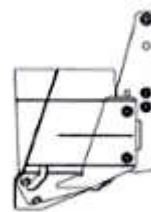
1.1



1.2



1.3



1.4



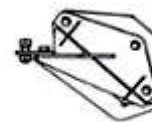
1.5



1.6



1.7



1.8

CÔNG BÁO SỞ HỮU CÔNG NGHIỆP SỐ 396 TẬP A – QUYỀN 2 (03.2021)

- (11) **41282**
(21) 3-2021-00080 (28) 1
(54) **MŨ BẢO HIỂM** (51) **02-03**
(22) 13/01/2021 (43) 25/03/2021
(73) **CÔNG TY TNHH SẢN XUẤT THƯƠNG MẠI KỸ THUẬT Á CHÂU (VN)**
38 Lương Trúc Đàm, phường Hiệp Tân, quận Tân Phú, thành phố Hồ Chí Minh
(72) Mai Văn Thuận (VN)
(74) Công ty TNHH Sở hữu trí tuệ Việt Á (VIET A IP CO.,LTD)
(55)



1.1



1.2



1.3



1.4



1.5



1.6



1.7

- (11) **41283**
(21) 3-2021-00093 (28) 1
(54) **HỘP ĐỰNG THỰC PHẨM BẢO VỆ SỨC KHỎE** (51) **09-03**
(22) 15/01/2021 (43) 25/03/2021
VŨ THỊ PHƯƠNG (VN)
(73) KhuĐT Dệt May, phường Năng Tĩnh, thành phố Nam Định, tỉnh Nam Định
(72) Vũ Thị Phương (VN)
(55)



1.1



1.2

- (11) **41284**
(21) 3-2021-00094 (28) 1
(54) **HỘP ĐỰNG THỰC PHẨM BẢO VỆ SỨC KHỎE** (51) **09-03**
(22) 15/01/2021 (43) 25/03/2021
VŨ THỊ PHƯƠNG (VN)
(73) Khu ĐT Dệt May, phường Năng Tĩnh, thành phố Nam Định, tỉnh Nam Định
(72) Vũ Thị Phương (VN)
(55)



1.1



1.2

- (11) 41285
- (21) 3-2021-00095
- (54) **HỘP ĐỰNG THỰC PHẨM BẢO VỆ SỨC KHỎE**
- (22) 15/01/2021
- (73) **VŨ THỊ PHƯƠNG (VN)**
Khu ĐT Dệt May, phường Năng Tĩnh, thành phố Nam Định, tỉnh Nam Định
- (72) Vũ Thị Phương (VN)
- (55)
- (28) 1
- (51) **09-03**
- (43) 25/03/2021



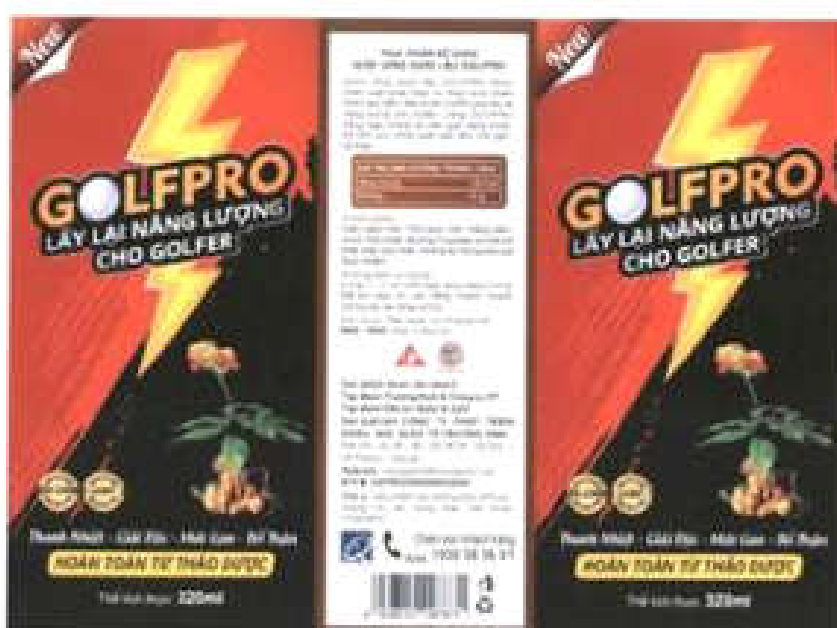
1.1



1.2

CÔNG BÁO SỞ HỮU CÔNG NGHIỆP SỐ 396 TẬP A – QUYỀN 2 (03.2021)

- (11) 41286
(21) 3-2021-00096 (28) 1
(54) **NHÃN SẢN PHẨM** (51) 19-08
(22) 15/01/2021 (43) 25/03/2021
CÔNG TY TNHH PHÁT TRIỂN KHOA HỌC QUỐC TẾ TRƯỜNG SINH
(73) (VN)
1335 Phạm Văn Đồng, phường Yên Thế, thành phố Pleiku, tỉnh Gia Lai
(72) Phan Thanh Thiên (VN)
(74) Công ty TNHH MASTERBRAND (MASTERBRAND)
(55)



(11) **41287**

(21) 3-2021-00097

(54) **TUABIN TĂNG ÁP**

(22) 15/01/2021

(28) 1

(51) **13-01**

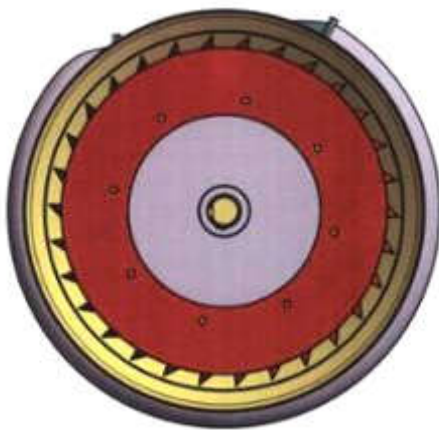
(43) 25/03/2021

CÔNG TY TNHH SẢN XUẤT THƯƠNG MẠI DỊCH VỤ NGUYỄN CHÍ
(VN)

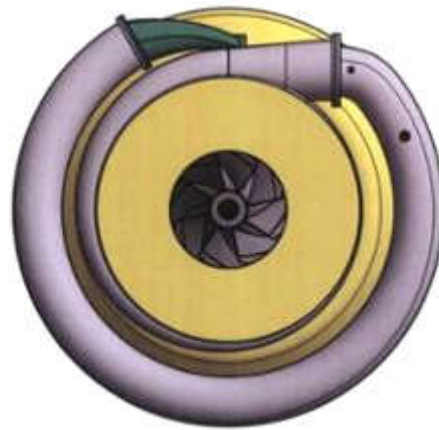
(73) 49/21 đường TL41, khu phố 1, phường Thạnh Lộc, quận 12, thành phố Hồ Chí Minh

(72) Lê Thành Nguyên (VN)

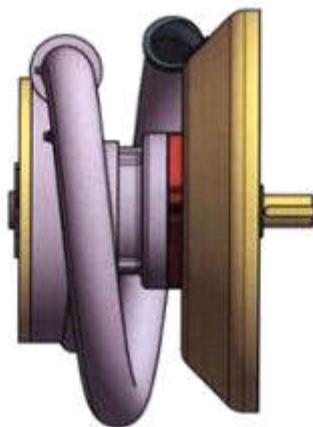
(55)



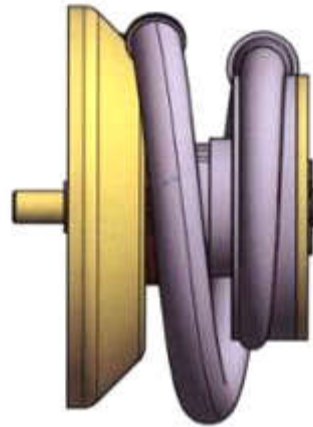
1.1



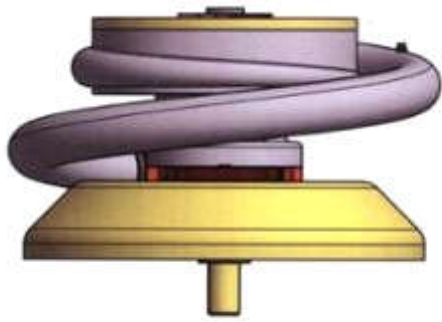
1.2



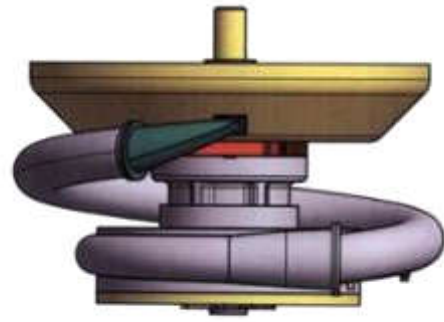
1.3



1.4



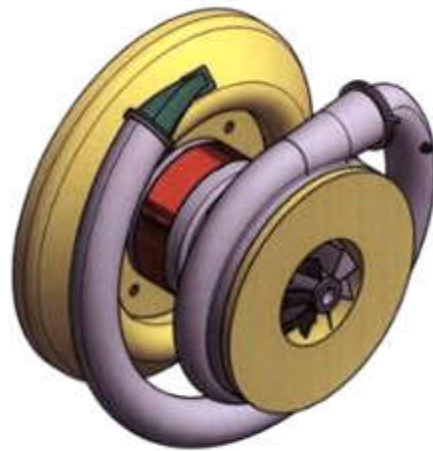
1.5



1.6



1.7



1.8

(11) **41288**

(21) 3-2021-00104

(28) 1

(54) **MÔ HÌNH LẮP GHEP**

(51) **21-01**

(22) 15/01/2021

(43) 25/03/2021

(73) **TÔ QUANG MINH (VN)**

Xóm Trung Thành, xã Danh Thắng, huyện Hiệp Hòa, tỉnh Bắc Giang

(72) Tô Quang Minh (VN)

(55)



1.1



1.2



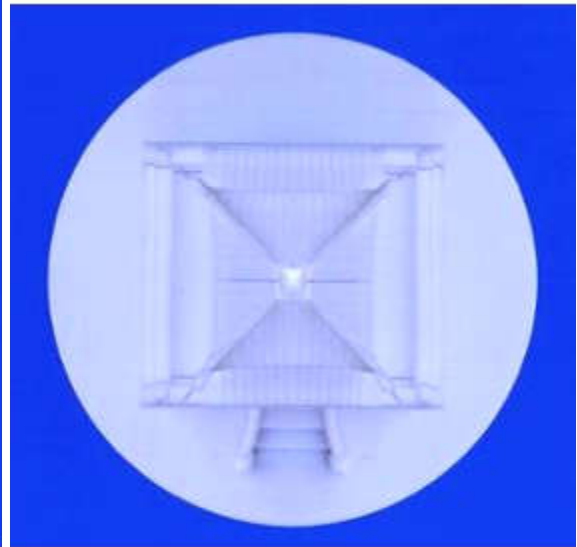
1.3



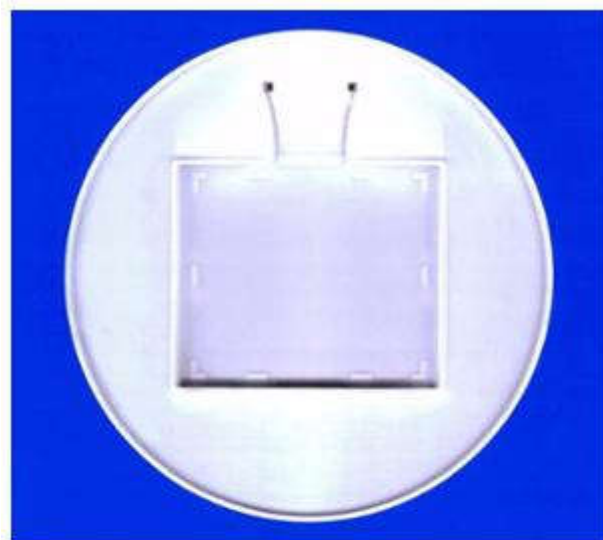
1.4



1.5



1.6



1.7

CÔNG BÁO SỞ HỮU CÔNG NGHIỆP SỐ 396 TẬP A – QUYỀN 2 (03.2021)

(11) **41289**

(21) 3-2021-00108

(28) 1

(54) **DÉP**

(51) **02-04**

(22) 15/01/2021

(43) 25/03/2021

(73) **CÔNG TY TNHH GIÀY Á CHÂU (VN)**

451/29/8 Tô Hiến Thành, phường 14, quận 10, thành phố Hồ Chí Minh

(72) Nguyễn Đình Kim (VN)

(74) Văn phòng Luật sư A Hoà (AHOA LAW OFFICE)

(55)



1.1



1.2



1.3



1.4



1.5



1.6

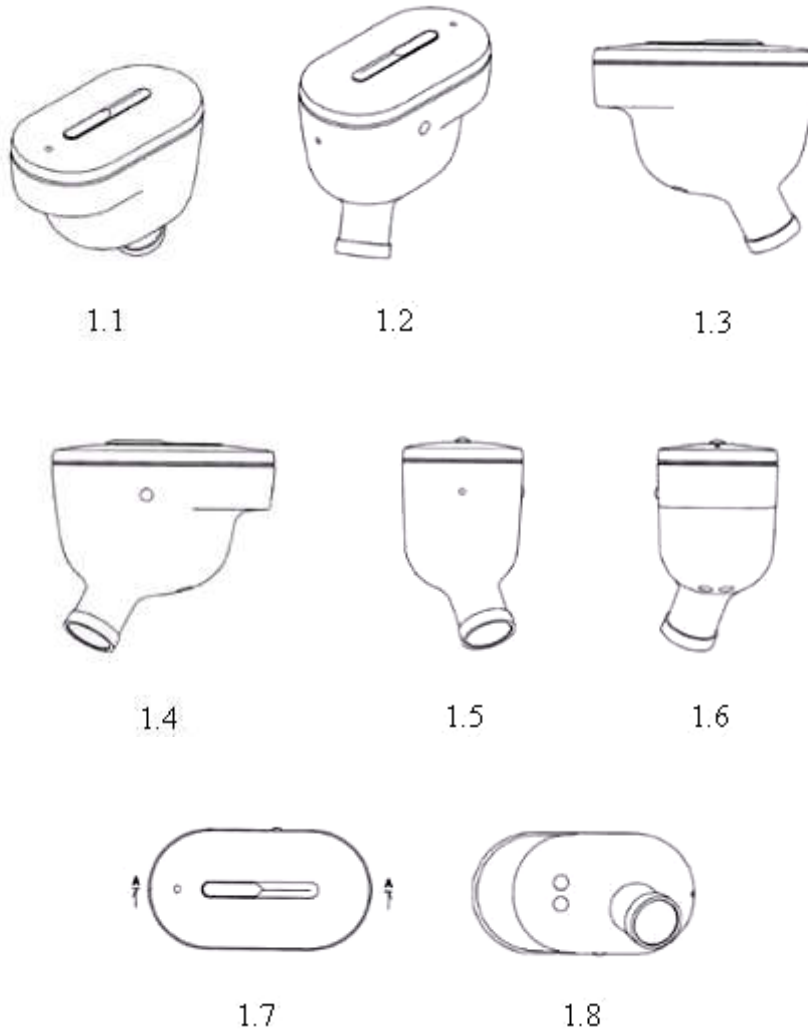


1.7



1.8

- (11) **41290**
(21) 3-2021-00115 (28) 1
(54) **MÁY TRỌ THÍNH** (51) **24-99**
(22) 18/01/2021 (43) 25/03/2021
(30) 2020-015434 27/07/2020 JP;
(73) **SHARP KABUSHIKI KAISHA (JP)**
1 Takumi-cho, Sakai-ku, Sakai City, Osaka 590-8522, Japan
1. TAKUYA WAKE (JP)
2. KEIJI SUZUKI (JP)
(72) 3. NATSUKO OISHI (JP)
4. KAZUMI NAGANUMA (JP)
(74) Công ty TNHH một thành viên Sở hữu trí tuệ VCCI (VCCI-IP CO.,LTD)
(55)





1.9



1.10



1.11

CÔNG BÁO SỞ HỮU CÔNG NGHIỆP

Do Cục Sở hữu trí tuệ thuộc Bộ Khoa học và Công nghệ ấn hành theo Luật Sở hữu trí tuệ số 50/2005/QH11 được Quốc hội thông qua ngày 29 tháng 11 năm 2005 và được sửa đổi bằng Luật sửa đổi, bổ sung một số điều của Luật sở hữu trí tuệ số 50/2005/QH11 được Quốc hội thông qua ngày 19 tháng 6 năm 2009.

Địa chỉ liên hệ:

384-386 đường Nguyễn Trãi, quận Thanh Xuân,
thành phố Hà Nội, Việt Nam

ĐT: 024. 38583069

Fax: 024. 38588449