

ISSN 0868 - 2534

CỘNG HÒA XÃ HỘI CHỦ NGHĨA VIỆT NAM  
BỘ KHOA HỌC VÀ CÔNG NGHỆ

CỤC SỞ HỮU TRÍ TUỆ

---

**CÔNG BÁO**  
**SỞ HỮU CÔNG NGHIỆP**

TẬP B

**QUYỂN 2: KIỂU DÁNG CÔNG NGHIỆP**

10 - 2021

---

403

---

HÀ NỘI

CỘNG HOÀ XÃ HỘI CHỦ NGHĨA VIỆT NAM  
BỘ KHOA HỌC VÀ CÔNG NGHỆ  
CỤC SỞ HỮU TRÍ TUỆ

---

CÔNG BÁO  
SỞ HỮU CÔNG NGHIỆP  
TẬP B

QUYỂN 2: KIỂU DÁNG CÔNG NGHIỆP

10-2021

---

403

---

HÀ NỘI

## MỤC LỤC

	Trang
<u>PHẦN I:</u> Kiểu dáng công nghiệp được cấp Bằng độc quyền	7
<u>PHẦN II:</u> Sửa đổi, gia hạn, cấp lại, chấm dứt, huỷ bỏ hiệu lực văn bằng bảo hộ, quyết định giải quyết khiếu nại	178
<u>PHẦN III:</u> Chuyển giao quyền sở hữu công nghiệp	221

## CONTENTS

<u>PART I:</u> Industrial Design Patents	7
<u>PART II:</u> Amendment, Renewal, Duplication, Termination, Cancellation of Protection Titles	178
<u>PART III:</u> Transfer of Industrial Property Rights	221

---

**CÔNG BÁO SỞ HỮU CÔNG NGHIỆP SỐ 403 TẬP B - QUYỂN 2 (10.2021)**

**MÃ SỐ HAI CHỮ CÁI THỂ HIỆN TÊN NƯỚC VÀ CÁC THỰC THỂ KHÁC TRONG CÁC TƯ LIỆU SỞ HỮU CÔNG NGHIỆP THEO TIÊU CHUẨN ST3 CỦA WIPO**

AE	United Arab Emirates	CN	China	HK	Hong Kong
AF	Afganistan	CO	Colombia	HN	Honduras
AG	Antihua and Barbuda	CR	Costa Rica	HR	Croatia
AI	Anguilla	CU	Cuba	HT	Haiti
AL	Albania	CV	Cape Verde	HU	Hungary
AN	Netherlands Antilles	CY	Cyprus	ID	Indonesia
AO	Angola	CZ	Czech Republic	IE	Ireland
AR	Argentina	DE	Germany	IL	Israel
AT	Austria	DJ	Djibouti	IN	India
AU	Australia	DK	Denmark	IQ	Iraq
AW	Aruba	DM	Dominica	IR	Iran (Islamic Republic of)
BB	Barbados	DO	Dominican Republic	IS	Iceland
BD	Bangladesh	DZ	Algeria	IT	Italy
BE	Belgium	EC	Ecuador	JM	Jamaica
BF	Burkina Faso	EE	Estonia	JO	Jordan
BG	Bulgaria	EG	Egypt	JP	Japan
BH	Bahrain	ES	Spain	KE	Kenya
BI	Burundi	ET	Ethiopia	KH	Cambodia
BJ	Benin	FI	Finland	KI	Kiribati
BM	Bermuda	FJ	Fiji	KM	Comoros
BN	Brunei Darussalam	FK	Falkand Islands (Malvinas)	KN	Saint Kitts and Nevis
BO	Bolivia	FR	France	KP	Democratic People's Republic of Korea
BR	Brazil	GA	Gabon	KR	Republic of Korea
BS	Bahamas	GB	United Kingdom	KW	Kuwait
BT	Bhutan	GD	Grenada	KY	Cayman Islands
BW	Botswana	GE	Georgia	KZ	Kazakhstan
BY	Belarus	GH	Ghana	LA	Laos
BZ	Belize	GI	Gibraltar	LB	Lebanon
CA	Canada	GM	Gambia	LC	Saint Lucia
CF	Central African Republic	GN	Guinea	LI	Liechtenstein
CG	Congo	GQ	Equatorial Guinea	LK	SriLanka
CH	Switzerland	GR	Greece	LR	Liberia
CI	Côte d'Ivoire	GT	Guatemala	LS	Lesotho
CL	Chile	GW	Guinea-Bissau	LT	Lithuania
CM	Cameroon	GY	Guyana	TC	Turk and Caicos Islands
LU	Luxembourg	PA	Panama	TD	Chad
LV	Latvia	PE	Peru	TG	Togo
LY	Lybya	PG	Papua New Guinea	TH	Thailand
MA	Morocco	PH	Philippines	TN	Tunisia
MC	Monaco	PK	Pakistan	TO	Tonga
MD	Republic of Moldova	PL	Poland	TR	Turkey

**CÔNG BÁO SỞ HỮU CÔNG NGHIỆP SỐ 403 TẬP B - QUYỂN 2 (10.2021)**

MG	Madagascar	PT	Portugal	TT	Trinidad and Tobago
ML	Mali	PY	Paraguay	TV	Tuvalu
MM	Myanmar	QA	Qatar	TW	Taiwan, Province of China
MN	Mongolia	RO	Rumania	TZ	United Republic of Tanzania
MO	Macau	RU	Russian Federation	UA	Ukraine
MR	Mauritania	RW	Rwanda	UG	Uganda
MS	Montserrat	SA	Saudi Arabia	US	United States of America
MT	Malta	SB	Solomon Islands	UY	Uruguay
MU	Mauritius	SC	Seychelles	UZ	Uzbekistan
MV	Maldives	SD	Sudan	VA	Holy see
MW	Malawi	SE	Sweden	VC	Saint Vincent and the Grenadines
MX	Mexico	SG	Singapore	VE	Venezuela
MY	Malaysia	SH	Saint Helena	VG	Virgin Islands (British)
MZ	Mozambique	SL	Slovenia	VN	Vietnam
NA	Namibia	SK	Slovakia	VU	Vanuatu
NE	Niger	SL	Sierra Leone	WS	Samoa
NG	Nigeria	SM	San Marino	YE	Yemen
NJ	Nicaragua	SN	Senegal	YU	Yugoslavia
NL	Netherlands	SO	Somalia	ZA	South Africa
NO	Norway	SR	Suriname	ZM	Zambia
NP	Nepal	ST	Sao Tome and Principe	ZR	Zaire
NR	Nauru	SV	El Sanvador	ZW	Zimbabwe
NZ	New Zealand	SY	Syria		
OM	Oman	SZ	Swaziland		

**CÁC TỔ CHỨC QUỐC TẾ**

AO	African Intellectual Property Organization (OAPI)
AP	African Regional Industrial Property Organization (ARIPO)
BX	Benelux Trademark Office and Benelux Designs Office
EP	European Patent Office (EPO)
IB, WO	International Bureau of the World Intellectual Property Organization (WIPO)

**NHỮNG MÃ SỐ INID TRÍCH TỪ TIÊU CHUẨN ST80 CỦA TỔ CHỨC SỞ HỮU TRÍ TUỆ THẾ GIỚI (WIPO) ĐỂ NHẬN BIẾT CÁC DỮ LIỆU THƯ MỤC DÙNG CÔNG BỐ ĐƠN VÀ BẰNG ĐỘC QUYỀN KIỂU DÁNG CÔNG NGHIỆP**

- (11) Số bằng độc quyền kiểu dáng công nghiệp / Số công bố đơn
- (15) Ngày cấp
- (18) Ngày hết hạn hiệu lực của bằng độc quyền kiểu dáng công nghiệp
- (21) Số đơn
- (22) Ngày nộp đơn
- (23) Tên triển lãm, ngày và nơi triển lãm
- (28) Số phương án yêu cầu bảo hộ
- (30) Số đơn ưu tiên, ngày nộp đơn ưu tiên
- (43) Ngày công bố đơn
- (45) Ngày công bố bằng độc quyền kiểu dáng công nghiệp
- (51) Phân loại quốc tế kiểu dáng công nghiệp
- (54) Tên sản phẩm mang kiểu dáng công nghiệp
- (55) Ảnh chụp / hình vẽ kiểu dáng công nghiệp
- (57) Đặc điểm khác biệt yêu cầu bảo hộ của kiểu dáng công nghiệp
- (62) Số và ngày nộp đơn, số bằng độc quyền KDCN hoặc số công bố đơn liên quan đến tách đơn
- (71) Tên và địa chỉ của người nộp đơn
- (72) Tên của tác giả KDCN
- (73) Tên, địa chỉ của chủ bằng độc quyền KDCN
- (74) Tên của người đại diện SHCN

**PHẦN I**

**Kiểu Dáng Công Nghiệp Được Cấp Bằng Độc Quyền**

- (11) **3-0033391**  
(15) 26/08/2021 (51) 12-08  
(21) 3-2020-01437 (22) 18/06/2020  
(18) 18/06/2025  
(54) Ô TÔ (28) 1  
(30) 2019-028430 20/12/2019 JP;  
(45) 25/10/2021 403B (43) 26/10/2020 391A  
(73) TOYOTA JIDOSHA KABUSHIKI KAISHA (JP)  
1, Toyota-cho, Toyota-shi, Aichi-ken, 471-8571 Japan  
(72) 1. TIEN-TZU LIN (TW)  
2. HENG-PIN CHANG (TW)  
3. SATOSHI OKAMOTO (JP)  
4. TAKANORI ITO (JP)  
5. TOKUHARU MINO (JP)  
(74) Công ty TNHH một thành viên Sở hữu trí tuệ VCCI (VCCI-IP CO.,LTD)  
(55)



1.1



1.2



1.3



1.4



1.5



1.6



1.7



1.8



1.9



- (11) **3-0033392**  
(15) 26/08/2021 (51) 26-06  
(21) 3-2020-01439 (22) 18/06/2020  
(18) 18/06/2025  
(54) BỘ ĐÈN PHÍA SAU CỦA Ô TÔ (28) 1  
(30) 2019-028434 20/12/2019 JP;  
(45) 25/10/2021 403B (43) 26/10/2020 391A  
(73) TOYOTA JIDOSHA KABUSHIKI KAISHA (JP)  
1, Toyota-cho, Toyota-shi, Aichi-ken, 471-8571 Japan  
(72) 1. CHUNG-KAI LIAO (TW)  
2. TIEN-TZU LIN (TW)  
(74) Công ty TNHH một thành viên Sở hữu trí tuệ VCCI (VCCI-IP CO.,LTD)  
(55)



1.1



1.2



1.3



1.4



1.5



1.6



1.7



1.8

**CÔNG BÁO SỞ HỮU CÔNG NGHIỆP SỐ 403 TẬP B - QUYỀN 2 (10.2021)**

---

- (11) **3-0033393**  
(15) 26/08/2021 (51) 12-08  
(21) 3-2020-01440 (22) 18/06/2020  
(18) 18/06/2025  
(54) Ô TÔ (28) 1  
(30) 2019-028435 20/12/2019 JP;  
(45) 25/10/2021 403B (43) 26/10/2020 391A  
(73) TOYOTA JIDOSHA KABUSHIKI KAISHA (JP)  
1, Toyota-cho, Toyota-shi, Aichi-ken, 471-8571 Japan  
(72) 1. PETER ANTHONY ELLIOTT (AU)  
2. RYOTA NAKAI (JP)  
3. YUKIHIRO KOIDE (JP)  
4. HIDEKI HAYASHI (JP)  
(74) Công ty TNHH một thành viên Sở hữu trí tuệ VCCI (VCCI-IP CO.,LTD)  
(55)



1.1



1.2



1.3



1.4



1.5



1.6



1.7



1.8



1.9

- (11) **3-0033394**  
(15) 26/08/2021 (51) 26-06  
(21) 3-2020-01442 (22) 18/06/2020  
(18) 18/06/2025  
(54) BỘ ĐÈN PHÍA SAU CỦA Ô TÔ (28) 1  
(30) 2019-028440 20/12/2019 JP;  
(45) 25/10/2021 403B (43) 26/10/2020 391A  
(73) TOYOTA JIDOSHA KABUSHIKI KAISHA (JP)  
1, Toyota-cho, Toyota-shi, Aichi-ken, 471-8571 Japan  
(72) Peter Anthony Elliott (AU)  
(74) Công ty TNHH một thành viên Sở hữu trí tuệ VCCI (VCCI-IP CO.,LTD)  
(55)



1.1



1.2



1.3



1.4



1.5



1.6



1.7



1.8

(11) **3-0033395**

(15) 26/08/2021

(21) 3-2020-01899

(18) 13/08/2025

(54) DÉP

(45) 25/10/2021 403B

(73) CÔNG TY TNHH GIÀY Á CHÂU (VN)

451/29/8 Tô Hiến Thành, phường 14, quận 10, thành phố Hồ Chí Minh

(72) Nguyễn Đình Kim (VN)

(74) Văn phòng Luật sư A Hoà (AHOA LAW OFFICE)

(55)

(51) 02-04

(22) 13/08/2020

(28) 1

(43) 25/11/2020 392



(11) **3-0033396**

(15) 26/08/2021

(21) 3-2020-01900

(18) 13/08/2025

(54) DÉP

(45) 25/10/2021 403B

(73) CÔNG TY TNHH GIÀY Á CHÂU (VN)

451/29/8 Tô Hiến Thành, phường 14, quận 10, thành phố Hồ Chí Minh

(72) Nguyễn Đình Kim (VN)

(74) Văn phòng Luật sư A Hoà (AHOA LAW OFFICE)

(55)

(51) 02-04

(22) 13/08/2020

(28) 1

(43) 25/11/2020 392





(11) **3-0033397**

(15) 26/08/2021

(21) 3-2020-01902

(18) 13/08/2025

(54) **DÉP**

(45) 25/10/2021 403B

(73) **CÔNG TY TNHH GIÀY Á CHÂU (VN)**

451/29/8 Tô Hiến Thành, phường 14, quận 10, thành phố Hồ Chí Minh

(72) Nguyễn Đình Kim (VN)

(74) Văn phòng Luật sư A Hoà (AHOA LAW OFFICE)

(55)

(51) 02-04

(22) 13/08/2020

(28) 1

(43) 25/11/2020 392



1.1



1.2



1.3



1.4



1.5



1.6



1.7

(11) **3-0033398**

(15) 26/08/2021

(21) 3-2020-01923

(18) 18/08/2025

(54) DÉP

(45) 25/10/2021 403B

(73) CÔNG TY TNHH GIÀY Á CHÂU (VN)

451/29/8 Tô Hiến Thành, phường 14, quận 10, thành phố Hồ Chí Minh

(72) Nguyễn Đình Kim (VN)

(74) Văn phòng Luật sư A Hoà (AHOA LAW OFFICE)

(55)

(51) 02-04

(22) 18/08/2020

(28) 1

(43) 25/11/2020 392



1.1



1.2



1.3



1.4



1.5

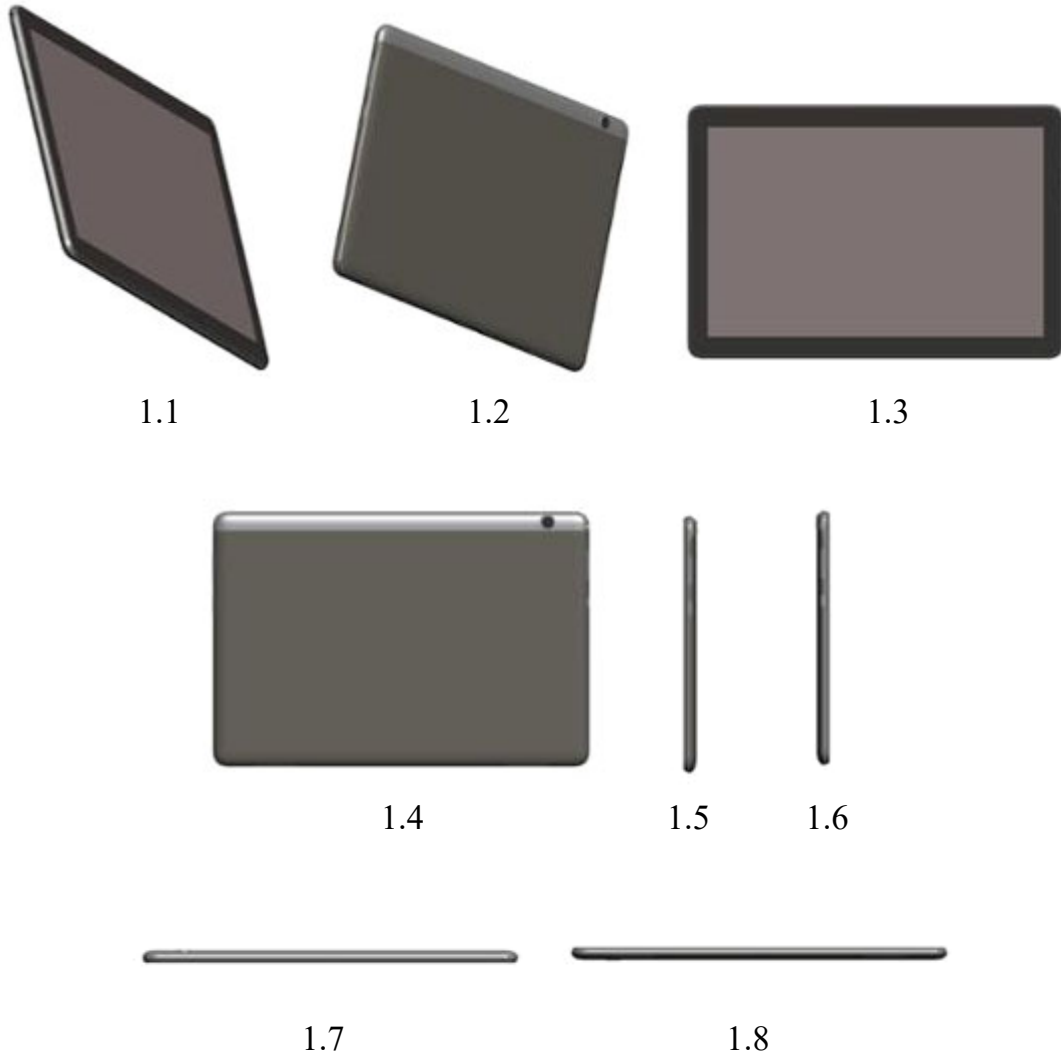


1.6



1.7

- (11) **3-0033399**  
(15) 26/08/2021 (51) 14-02  
(21) 3-2019-00205 (22) 18/01/2019  
(18) 18/01/2024  
(54) MÁY TÍNH BẢNG (28) 1  
(30) 201830394502.6 20/07/2018 CN;  
(45) 25/10/2021 403B (43) 25/07/2019 376A  
(73) HUAWEI TECHNOLOGIES CO., LTD. (CN)  
Huawei Administration Building, Bantian, Longgang District, Shenzhen,  
Guangdong 518129, China  
(72) Jianwei ZENG (CN)  
(74) Công ty TNHH một thành viên Sở hữu trí tuệ VCCI (VCCI-IP CO.,LTD)  
(55)



- (11) **3-0033400**  
(15) 26/08/2021 (51) 06-01  
(21) 3-2019-02501 (22) 30/09/2019  
(18) 30/09/2024  
(54) **GHẾ XOAY** (28) 1  
(45) 25/10/2021 403B (43) 25/12/2020 393A  
(73) **LIVING STYLE (B.V.I.) LIMITED (VG)**  
Vistra Corporate Services Centre, Wickhams Cay II, Road Town, Tortola,  
VG1110, British Virgin Islands  
(72) Jayesh Bhakta (US)  
(74) Công ty Luật TNHH Phạm và Liên danh (PHAM & ASSOCIATES)  
(55)



1.1



1.2



1.3



1.4



1.5

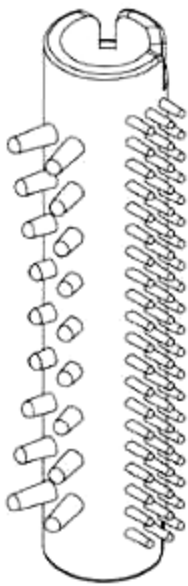


1.6

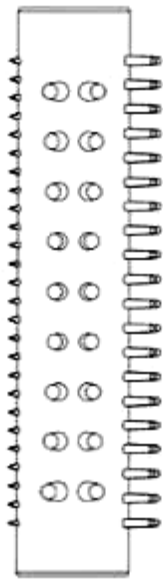


1.7

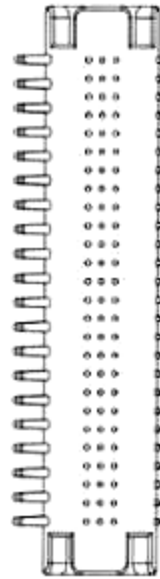
- (11) **3-0033401**  
(15) 26/08/2021 (51) 28-03  
(21) 3-2020-00099 (22) 10/01/2020  
(18) 10/01/2025  
(54) **LÔ CUỐN TÓC** (28) 1  
(30) 108307622 11/12/2019 TW;  
(45) 25/10/2021 403B (43) 25/06/2020 387A  
(73) WANG, PI-CHIH (TW)  
No. 8-1, Hexing Rd., Wenshan Dist., Taipei City 116, Taiwan  
(72) Wang, Pi-Chih (TW)  
(74) Công ty TNHH Đại Tín và Liên Danh (DAITIN AND ASSOCIATES CO.,LTD)  
(55)



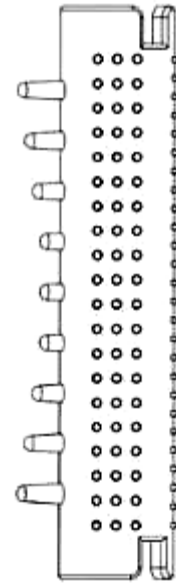
1.1



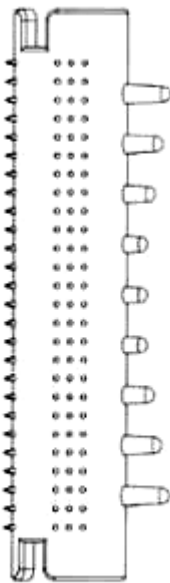
1.2



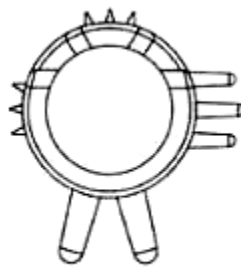
1.3



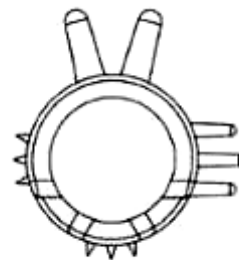
1.4



1.5



1.6



1.7

- (11) **3-0033402**  
(15) 26/08/2021 (51) 10-07  
(21) 3-2020-00542 (22) 12/03/2020  
(18) 12/03/2025  
(54) **MẶT ĐỒNG HỒ** (28) 2  
(30) 201930525439.X 24/09/2019 CN;  
(45) 25/10/2021 403B (43) 27/07/2020 388A  
(73) **BEIJING XIAOMI MOBILE SOFTWARE CO., LTD. (CN)**  
No. 018, Floor 8, Building 6, Yard 33, Middle Xierqi Road, Haidian District,  
Beijing 100085, China  
(72) 1. ZHANG, QIAN (CN)  
2. LI, NINGNING (CN)  
3. ZHANG, LEI (CN)  
(74) Công ty TNHH một thành viên Sở hữu trí tuệ VCCI (VCCI-IP CO.,LTD)  
(55)



1.1



1.2



1.3



1.4



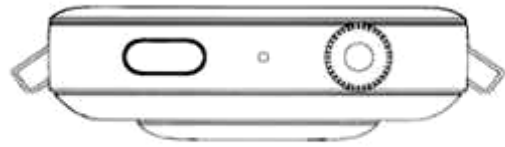
1.5



1.6



1.7



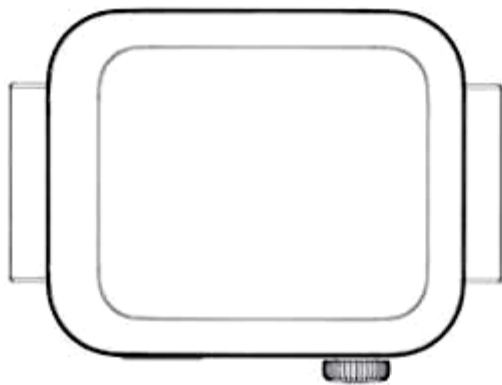
1.8



2.1



2.2



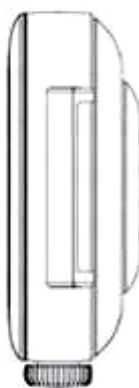
2.3



2.4



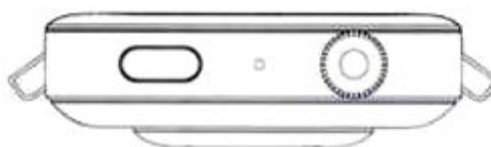
2.5



2.6



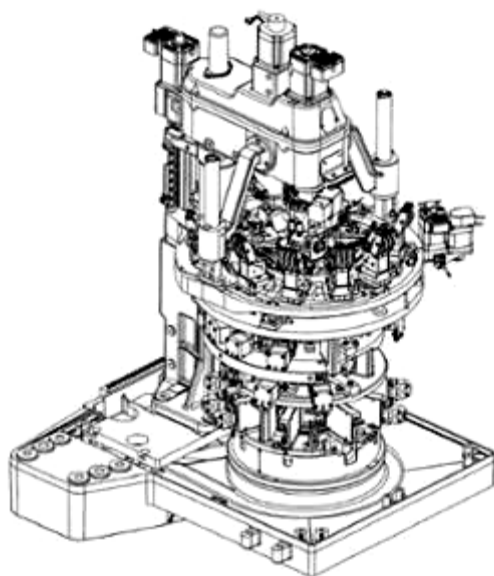
2.7



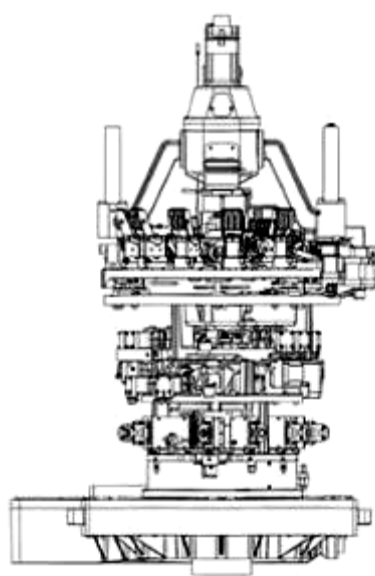
2.8



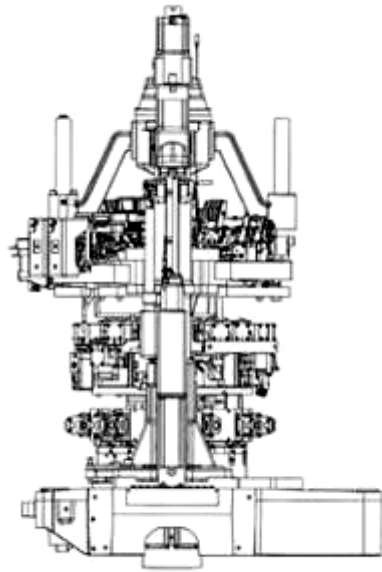
- (11) **3-0033403**  
(15) 26/08/2021 (51) 15-06  
(21) 3-2019-03177 (22) 06/12/2019  
(18) 06/12/2024  
(54) BỘ PHẬN CỦA MÁY DỆT (28) 1  
(30) 006575379-0009 12/06/2019 EM;  
(45) 25/10/2021 403B (43) 25/11/2020 392  
(73) SANTONI S.P.A. (IT)  
Via Carlo Fenzi, 14 - 25135 Brescia - Italy  
(72) 1. LONATI ETTORE (IT)  
2. LONATI FAUSTO (IT)  
3. LONATI ANDREA (IT)  
(74) Công ty TNHH T&T INVENMARK Sở hữu trí tuệ Quốc tế (T&T INVENMARK  
CO., LTD.)  
(55)



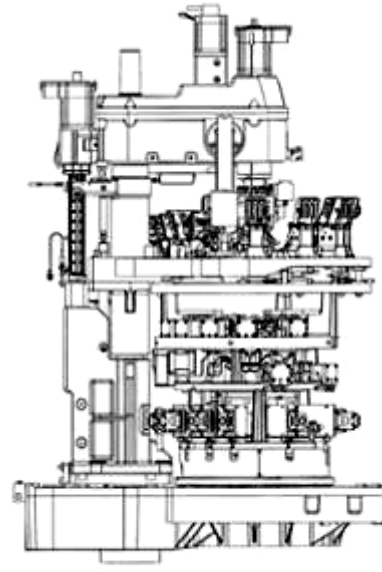
1.1



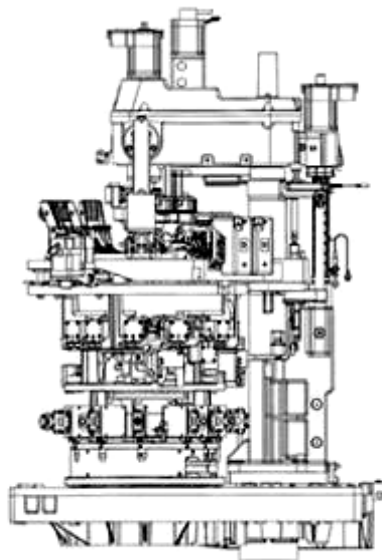
1.2



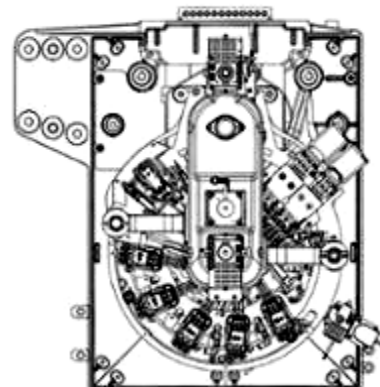
1.3



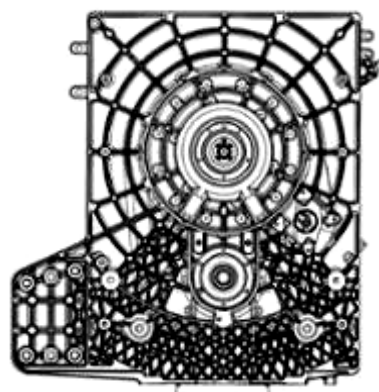
1.4



1.5



1.6



1.7

- (11) 3-0033404  
(15) 26/08/2021 (51) 09-03  
(21) 3-2020-00588 (22) 17/03/2020  
(18) 17/03/2025  
(54) HỘP ĐỰNG (28) 2  
(45) 25/10/2021 403B (43) 25/06/2020 387A  
(73) CÔNG TY TNHH NTPM (VIỆT NAM) (VN)  
Số 22 VSIP II-A, đường số 23, khu công nghiệp Việt Nam - Singapore II-A, xã  
Vĩnh Tân, thị xã Tân Uyên, tỉnh Bình Dương  
(72) LEE KUAN PHENG (MY)  
(74) Công ty TNHH Sở hữu trí tuệ HA VIP (HAVIP CO., LTD.)  
(55)



1.1



1.2



2.1



2.2

**CÔNG BÁO SỞ HỮU CÔNG NGHIỆP SỐ 403 TẬP B - QUYỀN 2 (10.2021)**

(11) **3-0033405**

(15) 26/08/2021

(21) 3-2020-02219

(18) 08/09/2025

(54) **HỘP**

(45) 25/10/2021 403B

(73) **CÔNG TY TNHH QUỐC TẾ WINSKY (VN)**

Lô 11, khu B2-9, khu đô thị ven sông Hòa Quý - Đồng Nò, phường Hòa Quý, quận Ngũ Hành Sơn, thành phố Đà Nẵng

(72) **Trần Thiều (VN)**

(55)

(51) 09-03

(22) 08/09/2020

(28) 1

(43) 25/01/2021 394A



1.1



1.2



1.3



1.4



1.5



1.6



1.7

- (11) **3-0033406**  
(15) 31/08/2021  
(21) 3-2020-02388  
(18) 24/09/2025  
(54) BAO GÓI  
(30) 30-2020-0014124 30/03/2020 KR;  
(45) 25/10/2021 403B  
(73) BINGGRAE CO., LTD. (KR)  
45, Dasansunhwan-ro, Namyangju-si, Gyeonggi-do, Republic of Korea  
(72) 1. HYE JIN PARK (KR)  
2. PARK JUNGSIN (KR)  
(74) Công ty TNHH Trường Xuân (AGELESS CO.,LTD.)  
(55)
- (51) 09-05  
(22) 24/09/2020  
(28) 1  
(43) 25/01/2021 394A



1.1



1.2



1.3

- (11) **3-0033407**  
(15) 31/08/2021 (51) 09-03  
(21) 3-2019-02697 (22) 22/10/2019  
(18) 22/10/2024  
(54) HỘP (28) 1  
(45) 25/10/2021 403B (43) 27/07/2020 388A  
(73) CÔNG TY CỔ PHẦN XUẤT NHẬP KHẨU BẾN TRE (VN)  
Số 75 đường 30 tháng 4, phường 3, thành phố Bến Tre, tỉnh Bến Tre  
(72) Lý Ngọc Trân (VN)  
(74) Công ty TNHH Tư vấn sở hữu trí tuệ Việt (VIET IP CO.,LTD.)  
(55)



1.1

1.2

1.3

1.4



1.5



1.6



1.7

- (11) **3-0033408**  
(15) 31/08/2021 (51) 09-05  
(21) 3-2016-01993 (22) 30/09/2016  
(18) 30/09/2021  
(54) BAO GÓI ĐỰNG THỰC PHẨM (28) 3  
(45) 25/10/2021 403B (43) 26/12/2016 345A  
(73) CJ CHEILJEDANG CORPORATION (KR)  
(Ssangnim-dong) 330, Dongho-ro, Jung-gu, Seoul 04560 Republic of Korea  
(72) 1. KIM, SAE YOON (KR)  
2. KWON, HYUK LYUL (KR)  
3. SONG, CHAE WON (KR)  
4. JUNG, IN SUN (KR)  
5. CHOI, HYUNG KYUNG (KR)  
6. HWANG, SU IM (KR)  
(74) Công ty TNHH Sở hữu công nghiệp Sao Bắc Đẩu (SAO BAC DAU IP CO.,LTD)  
(55)



1.1



1.2



1.3



1.4



1.5



1.6



1.7



2.1



2.2





2.3



2.4



2.5



2.6



2.7



3.1



3.2



3.3



3.4



3.5



3.6



3.7

- (11) **3-0033409**  
(15) 31/08/2021  
(21) 3-2020-01608  
(18) 13/07/2025  
(54) **THÙNG ĐỰNG ĐỒ GIẶT**  
(45) 25/10/2021 403B  
(73) **CÔNG TY CỔ PHẦN ĐỒ DÙNG GIA ĐÌNH VIỆT NAM (VN)**  
Thửa đất số 173, tờ bản đồ số B4, khu phố Bình Phước B, phường Bình Chuẩn,  
thành phố Thuận An, tỉnh Bình Dương  
(72) Lai Trí Mộc (VN)  
(74) Công ty TNHH Hùng Sơn và cộng sự (HUNG SON & PARTNERS)  
(55)
- (51) 07-07  
(22) 13/07/2020  
(28) 1  
(43) 25/02/2021 395A



1.1



1.2



1.3



1.4



1.5



1.6



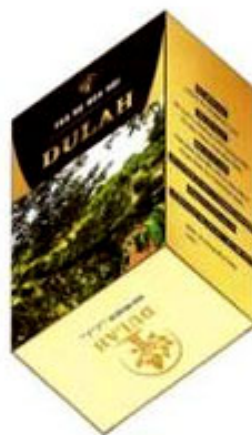
1.7

**CÔNG BÁO SỞ HỮU CÔNG NGHIỆP SỐ 403 TẬP B - QUYỀN 2 (10.2021)**

- (11) **3-0033410**  
(15) 31/08/2021 (51) 09-03  
(21) 3-2020-02776 (22) 13/11/2020  
(18) 13/11/2025  
(54) **HỘP ĐỰNG** (28) 1  
(45) 25/10/2021 403B (43) 25/01/2021 394A  
(73) **CÔNG TY TNHH DULAH (VN)**  
Tổ 3, khu vực 9, phường Trần Quang Diệu, thành phố Quy Nhơn, tỉnh Bình Định  
(72) **Đặng Thị Cẩm Lai (VN)**  
(74) **Công ty TNHH Hùng Sơn và cộng sự (HUNG SON & PARTNERS)**  
(55)



1.1



1.2



1.3

- (11) **3-0033411**  
(15) 31/08/2021 (51) 25-01  
(21) 3-2020-01350 (22) 10/06/2020  
(18) 10/06/2025  
(54) THANH NHÔM ĐỊNH HÌNH (28) 1  
(45) 25/10/2021 403B (43) 26/10/2020 391A  
(73) CÔNG TY CỔ PHẦN EUROHOUSE (VN)  
Km số 2, đường 196, Yên Tập, xã Nhân Hòa, huyện Mỹ Hào, tỉnh Hưng Yên  
(72) Phạm Trường Giang (VN)  
(55)



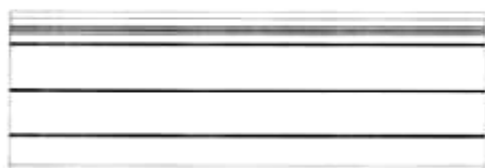
1.1



1.2



1.3



1.4



1.5

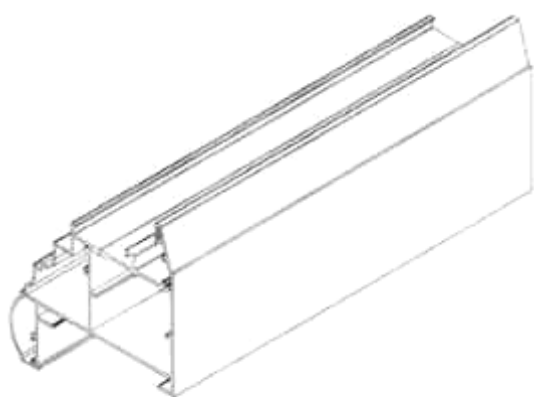


1.6

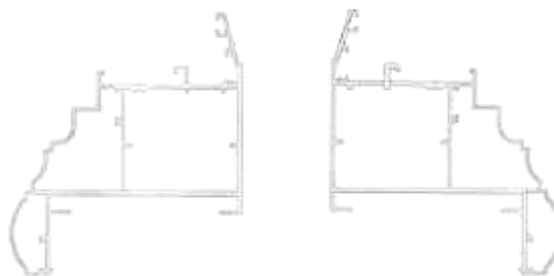


1.7

- (11) **3-0033412**  
(15) 31/08/2021 (51) 25-01  
(21) 3-2020-01408 (22) 16/06/2020  
(18) 16/06/2025  
(54) THANH NHÔM ĐỊNH HÌNH (28) 1  
(45) 25/10/2021 403B (43) 26/10/2020 391A  
(73) CÔNG TY CỔ PHẦN EUROHOUSE (VN)  
Km số 2, đường 196, Yên Tập, xã Nhân Hòa, huyện Mỹ Hào, tỉnh Hưng Yên  
(72) Phạm Trường Giang (VN)  
(55)



1.1



1.2

1.3

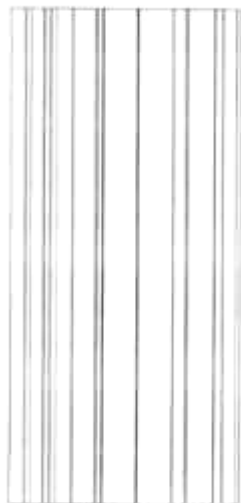


1.4

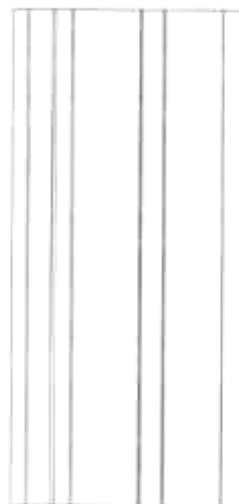


1.5





1.6



1.7

- (11) **3-0033413**  
(15) 31/08/2021 (51) 99-00  
(21) 3-2020-01480 (22) 23/06/2020  
(18) 23/06/2025  
(54) BỘ PHẬN ĐỖ CHO CÂY TIÊU (28) 1  
(45) 25/10/2021 403B (43) 26/10/2020 391A  
(73) **HỘ KINH DOANH HUỖNH TẤN TÀI (VN)**  
Tổ 8, ấp 5, xã Lâm Sơn, huyện Cẩm Mỹ, tỉnh Đồng Nai  
(72) Huỳnh Tấn Tài (VN)  
(74) Công ty TNHH Tư vấn - Dịch thuật - Sở hữu trí tuệ Á Đông (Á Đông IP  
CONSULTANCY CO.,LTD.)  
(55)



1.1



1.2



1.3

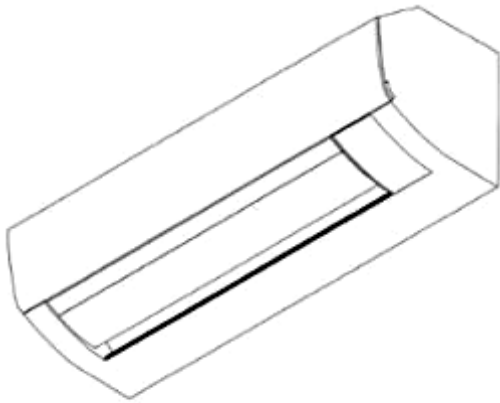


1.4

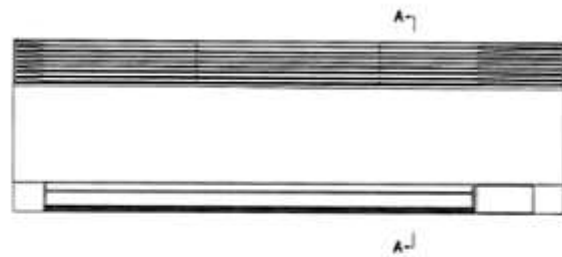


1.5

- (11) **3-0033414**  
(15) 31/08/2021 (51) 23-04  
(21) 3-2020-02369 (22) 23/09/2020  
(18) 23/09/2025  
(54) **MÁY ĐIỀU HÒA NHIỆT ĐỘ** (28) 1  
(30) 2020-005660 25/03/2020 JP;  
(45) 25/10/2021 403B (43) 25/02/2021 395A  
(73) **DAIKIN INDUSTRIES, LTD. (JP)**  
Umeda Center Building, 4-12, Nakazaki-Nishi 2-chome, Kita-ku, Osaka-shi,  
Osaka-fu, Japan  
(72) Takaaki SANAGI (JP)  
(74) Công ty TNHH một thành viên Sở hữu trí tuệ VCCI (VCCI-IP CO.,LTD)  
(55)



1.1



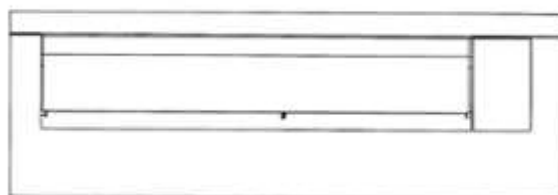
1.2



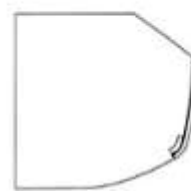
1.3



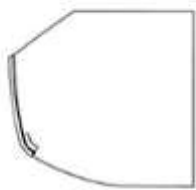
1.4



1.5



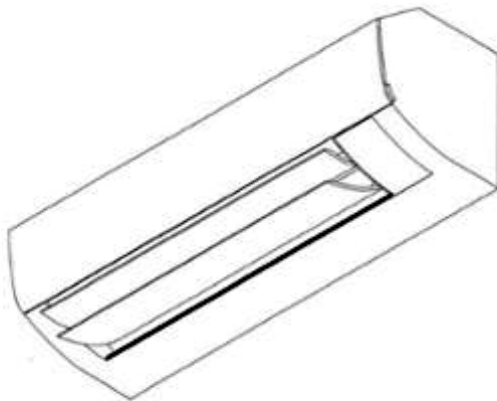
1.6



1.7

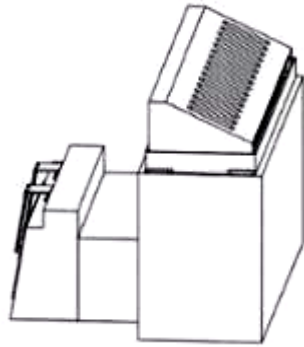


1.8

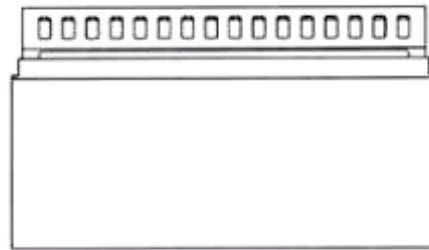


1.9

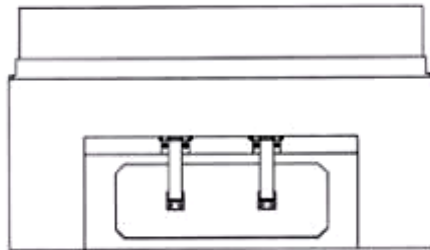
- (11) **3-0033415**  
(15) 31/08/2021 (51) 23-01  
(21) 3-2019-01834 (22) 19/07/2019  
(18) 19/07/2024  
(54) HỆ THỐNG THU NƯỚC NGĂN MÙI (28) 1  
(45) 25/10/2021 403B (43) 25/11/2019 380A  
(73) CÔNG TY TNHH MỘT THÀNH VIÊN THOÁT NƯỚC ĐÔ THỊ THÀNH PHỐ HỒ CHÍ MINH (VN)  
04 Nguyễn Thiện Thuật, phường 24, quận Bình Thạnh, thành phố Hồ Chí Minh  
(72) 1. BÙI VĂN TRƯỜNG (VN)  
2. TRẦN VĂN CHÍ (VN)  
3. TRẦN MINH TRÍ (VN)  
(74) Công ty Luật TNHH ELITE (ELITE LAW FIRM)  
(55)



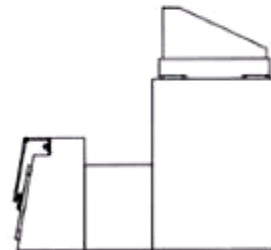
1.1



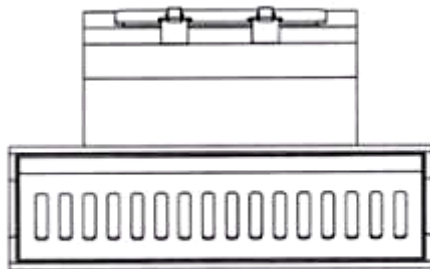
1.2



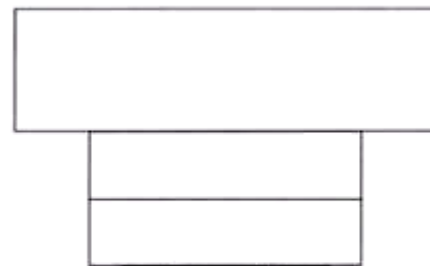
1.3



1.4

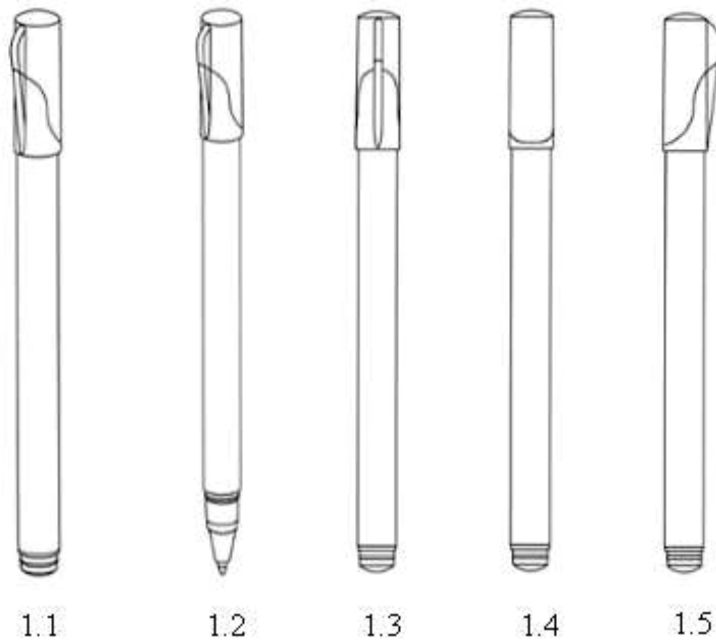


1.5



1.6

- (11) **3-0033416**  
(15) 31/08/2021 (51) 19-06  
(21) 3-2019-01858 (22) 23/07/2019  
(18) 23/07/2024  
(54) BÚT (28) 1  
(45) 25/10/2021 403B (43) 25/02/2020 383A  
(73) CÔNG TY CỔ PHẦN TẬP ĐOÀN THIÊN LONG (VN)  
Lô 6-8-10-12 đường số 3, khu công nghiệp Tân Tạo, quận Bình Tân, thành phố Hồ Chí Minh  
(72) Cô Gia Thọ (VN)  
(74) Công ty TNHH Tư vấn sở hữu trí tuệ Việt (VIET IP CO.,LTD.)  
(55)



1.6



1.7

- (11) **3-0033417**  
(15) 31/08/2021 (51) 19-06  
(21) 3-2019-01859 (22) 23/07/2019  
(18) 23/07/2024  
(54) BÚT (28) 2  
(45) 25/10/2021 403B (43) 25/02/2020 383A  
(73) CÔNG TY CỔ PHẦN TẬP ĐOÀN THIÊN LONG (VN)  
Lô 6-8-10-12 đường số 3, khu công nghiệp Tân Tạo, quận Bình Tân, thành phố Hồ Chí Minh  
(72) Cô Gia Thọ (VN)  
(74) Công ty TNHH Tư vấn sở hữu trí tuệ Việt (VIET IP CO.,LTD.)  
(55)



1.1



1.2



1.3



1.4



1.5



1.6



2.1



2.2



2.3



2.4



2.5



2.6



- (11) **3-0033418**  
(15) 31/08/2021 (51) 23-02  
(21) 3-2020-00197 (22) 21/01/2020  
(18) 21/01/2025  
(54) **HỘP ĐỰNG DỤNG CỤ VỆ SINH** (28) 1  
(30) 29/699,328 24/07/2019 US;  
(45) 25/10/2021 403B (43) 25/12/2020 393A  
(73) **HELEN OF TROY LIMITED (BB)**  
The Financial Services Centre, Bishop's Court Hill, Suite 1, Ground Floor, St.  
Michael, Barbados, BB14004  
(72) Daniel C. Grossman (US)  
(74) Công ty Luật TNHH T&G (TGVN)  
(55)



1.1



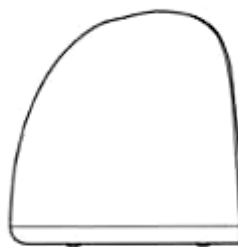
1.2



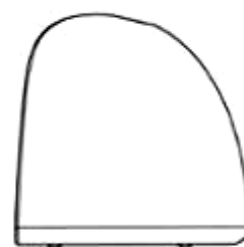
1.3



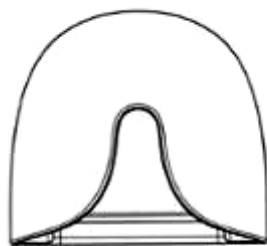
1.4



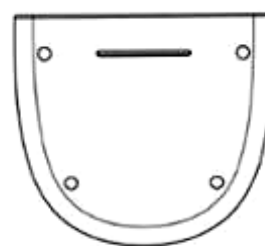
1.5



1.6



1.7

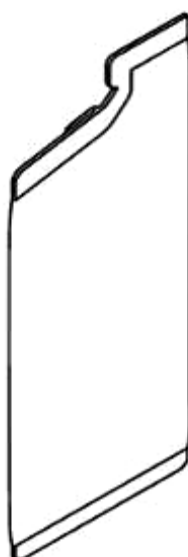


1.8



1.9

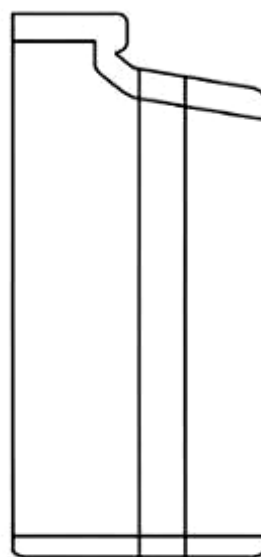
- (11) **3-0033419**  
(15) 31/08/2021 (51) 09-05  
(21) 3-2018-01619 (22) 03/08/2018  
(18) 03/08/2023  
(54) BAO BÌ (28) 1  
(45) 25/10/2021 403B (43) 27/05/2019 374A  
(73) ORIHIRO PLANTDEW CO., LTD. (JP)  
613 Shimooshima-machi, Takasaki-shi, Gunma 370-0886, Japan  
(72) Orihiro TSURUTA (JP)  
(74) CÔNG TY LUẬT TRÁCH NHIỆM HỮU HẠN AMBYS HÀ NỘI (AMBYS HANOI)  
(55)



1.1



1.2



1.3



1.4



1.5

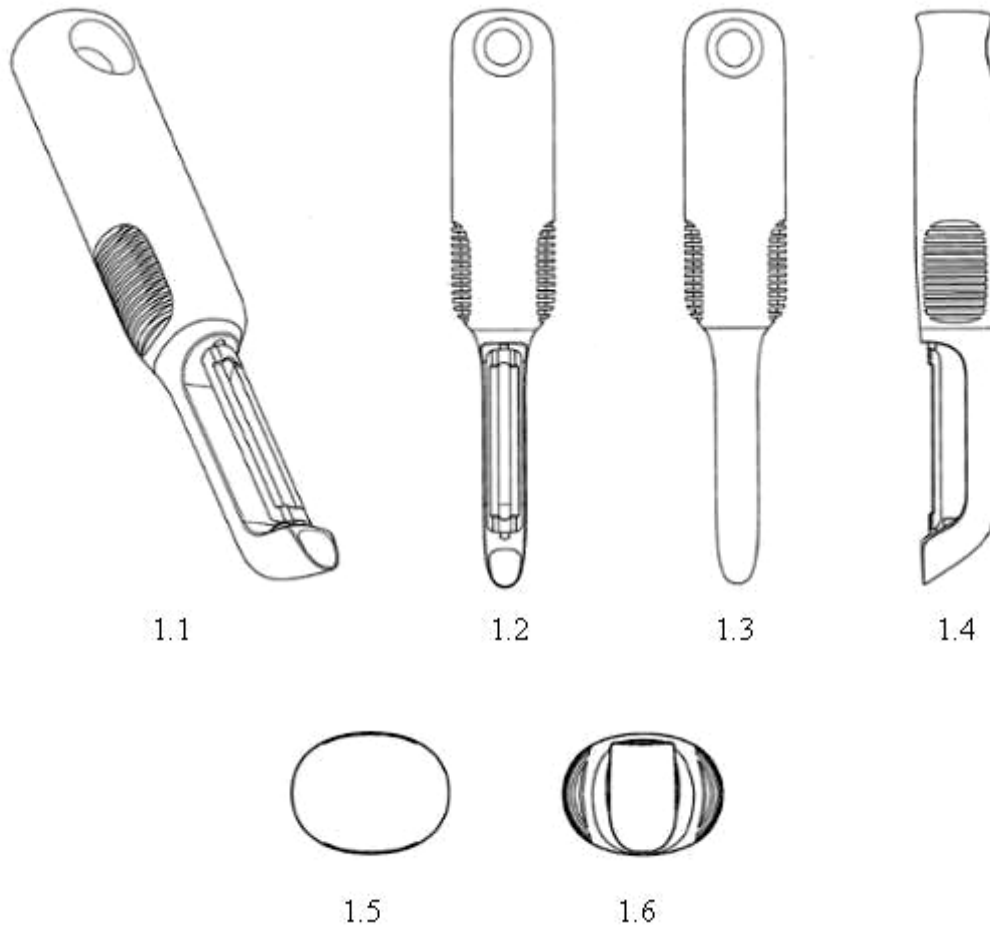


1.6

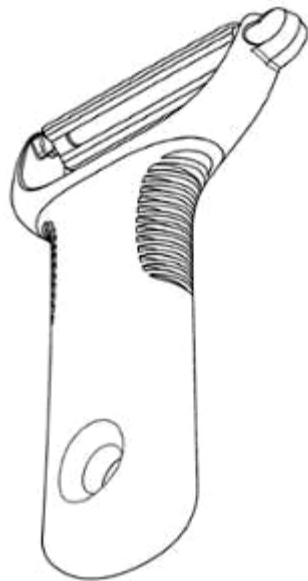


1.7

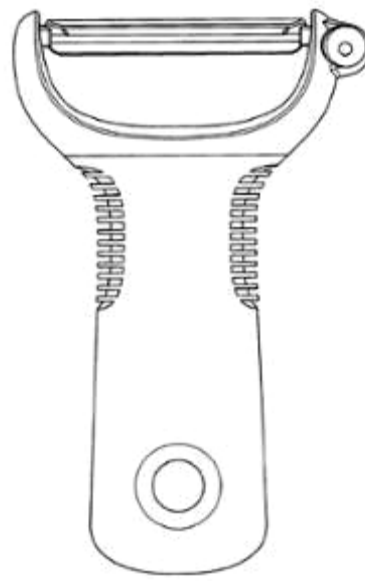
- (11) **3-0033420**  
(15) 31/08/2021 (51) 07-04  
(21) 3-2020-00344 (22) 14/02/2020  
(18) 14/02/2025  
(54) DỤNG CỤ GỌT (28) 1  
(30) US 29/702,278 18/08/2019 US;  
(45) 25/10/2021 403B (43) 25/06/2020 387A  
(73) HELEN OF TROY LIMITED (BB)  
The Phoenix Centre, George Street, Belleville, St. Michael, Barbados  
(72) 1. MIN KIM (US)  
2. EDWARD LEE (US)  
3. MASON ADAM UMHOLTZ (US)  
4. MARC-AURELIEN VIVANT (US)  
(74) Công ty Luật TNHH T&G (TGVN)  
(55)



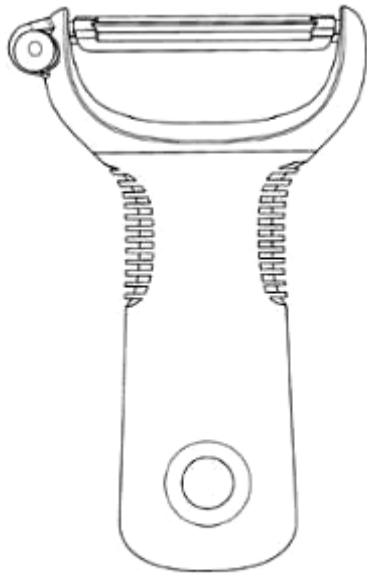
- (11) **3-0033421**  
(15) 31/08/2021 (51) 07-04  
(21) 3-2020-00345 (22) 14/02/2020  
(18) 14/02/2025  
(54) DỤNG CỤ GỌT (28) 1  
(30) US 29/702,280 18/08/2019 US;  
(45) 25/10/2021 403B (43) 25/06/2020 387A  
(73) HELEN OF TROY LIMITED (BB)  
The Phoenix Centre, George Street, Belleville, St. Michael, Barbados  
(72) 1. MIN KIM (US)  
2. EDWARD LEE (US)  
3. MASON ADAM UMHOLTZ (US)  
4. MARC-AURELIEN VIVANT (US)  
(74) Công ty Luật TNHH T&G (TGVN)  
(55)



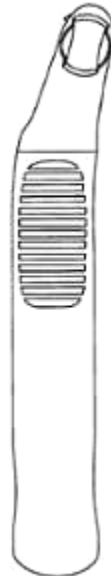
1.1



1.2



1.3



1.4



1.5



1.6



1.7

- (11) **3-0033422**  
(15) 31/08/2021 (51) 02-04  
(21) 3-2020-00627 (22) 20/03/2020  
(18) 20/03/2025  
(54) ĐÉ GIÀY (28) 1  
(30) WIPO87677 25/09/2019 WO;  
(45) 25/10/2021 403B (43) 25/01/2021 394A  
(73) HERMES SELLIER (SOCIÉTÉ PAR ACTIONS SIMPLIFIÉE) (FR)  
24, rue du Faubourg Saint Honoré, F-75008 PARIS, France  
(72) Pierre HARDY (FR)  
(74) Công ty TNHH Sở hữu công nghiệp Sao Bắc Đẩu (SAO BAC DAU IP CO.,LTD)  
(55)



1.1



1.2



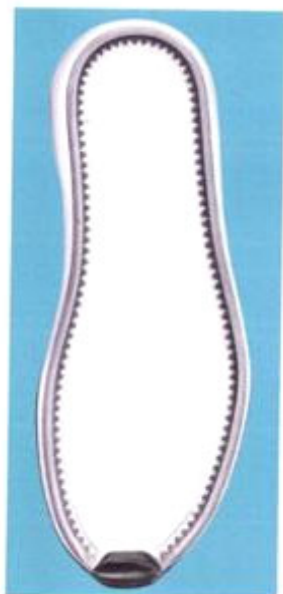
1.3



1.4



1.5



1.6



1.7



- (11) **3-0033423**
- (15) 07/09/2021 (51) 19-08
- (21) 3-2020-01831 (22) 06/08/2020
- (18) 06/08/2025
- (54) **NHÃN SẢN PHẨM** (28) 1
- (45) 25/10/2021 403B (43) 25/01/2021 394A
- (73) **CÔNG TY CỔ PHẦN QUỐC TẾ ROYAL VIỆT NAM (VN)**  
Số 20-16 B1 làng Việt Kiều Châu Âu, phường Mỗ Lao, quận Hà Đông, thành phố Hà Nội
- (72) Nguyễn Duy Hoàng (VN)
- (74) Công ty TNHH Sở hữu trí tuệ IPS Việt Nam (VIET NAM IPS INTERPRO CO., LTD)
- (55)



- (11) **3-0033424**  
(15) 07/09/2021 (51) 19-08  
(21) 3-2020-01832 (22) 06/08/2020  
(18) 06/08/2025  
(54) NHÃN SẢN PHẨM (28) 1  
(45) 25/10/2021 403B (43) 25/01/2021 394A  
(73) CÔNG TY CỔ PHẦN QUỐC TẾ ROYAL VIỆT NAM (VN)  
Số 20-16 B1 làng Việt Kiều Châu Âu, phường Mỗ Lao, quận Hà Đông, thành phố Hà Nội  
(72) Nguyễn Duy Hoàng (VN)  
(74) Công ty TNHH Sở hữu trí tuệ IPS Việt Nam (VIET NAM IPS INTERPRO CO., LTD)  
(55)



- (11) **3-0033425**  
(15) 07/09/2021 (51) 09-01  
(21) 3-2020-02669 (22) 30/10/2020  
(18) 30/10/2025  
(54) CHAI (28) 1  
(45) 25/10/2021 403B (43) 25/01/2021 394A  
(73) CÔNG TY CỔ PHẦN DẦU THỰC VẬT TƯỜNG AN (VN)  
Lầu 10, tòa nhà Empress Tower, số 138-142 đường Hai Bà Trưng, phường Đa  
Kao, quận 1, thành phố Hồ Chí Minh  
(72) Nguyễn Thị Hạnh (VN)  
(74) Công ty TNHH Dịch vụ thương mại và sở hữu công nghiệp Song Ngọc (I.P.T.S.)  
(55)



1.1



1.2



1.3



1.4

- (11) **3-0033426**  
(15) 07/09/2021 (51) 26-05  
(21) 3-2020-02786 (22) 16/11/2020  
(18) 16/11/2025  
(54) ĐÈN CHIẾU SÁNG (28) 1  
(45) 25/10/2021 403B (43) 25/02/2021 395A  
(73) CÔNG TY CỔ PHẦN CÔNG NGHIỆP LẠNH HƯNG TRÍ (VN)  
51 Trần Phú, phường 04, quận 5, thành phố Hồ Chí Minh  
(72) Lâm Thái Bảo (VN)  
(74) Công ty TNHH Dịch vụ thương mại và sở hữu công nghiệp Song Ngọc (I.P.T.S.)  
(55)



1.1



1.2



1.3



1.4

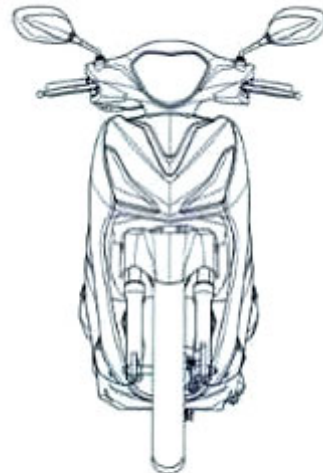


1.5

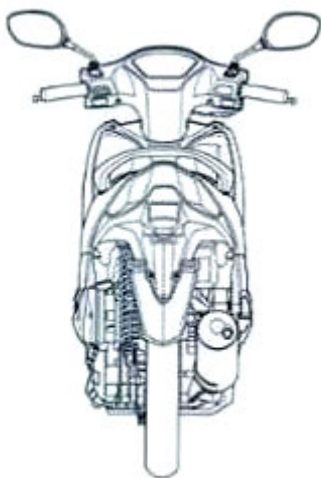
- (11) **3-0033427**  
(15) 07/09/2021 (51) 12-11  
(21) 3-2019-00978 (22) 18/04/2019  
(18) 18/04/2024  
(54) XE SCUTƠ (28) 1  
(30) 108301173 04/03/2019 TW;  
(45) 25/10/2021 403B (43) 25/09/2020 390  
(73) KWANG YANG MOTOR CO., LTD. (TW)  
No. 35, Wan Hsing Street, Sanmin District, Kaohsiung City, Taiwan  
(72) 1. WANG, BO-JIN (TW)  
2. YANG, KAI-TONG (TW)  
(74) Công ty TNHH Nghiên cứu và Tư vấn chuyên giao công nghệ và đầu tư  
(CONCETTI)  
(55)



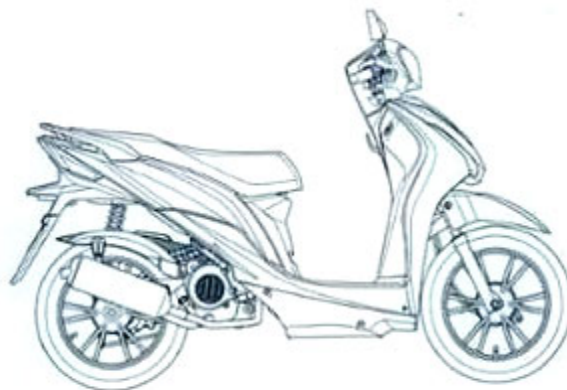
1.1



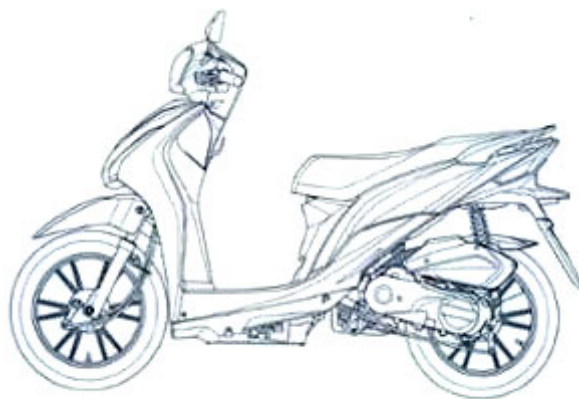
1.2



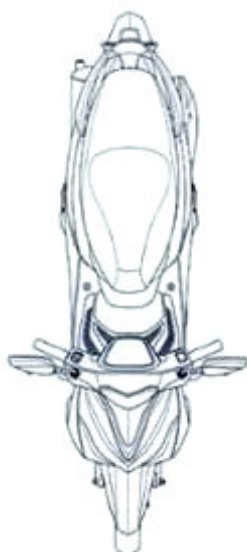
1.3



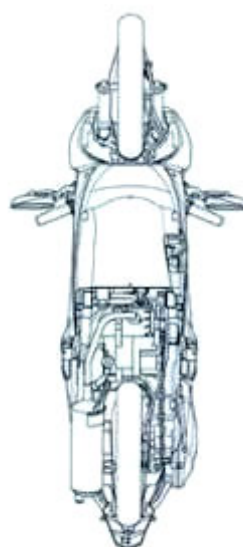
1.4



1.5



1.6

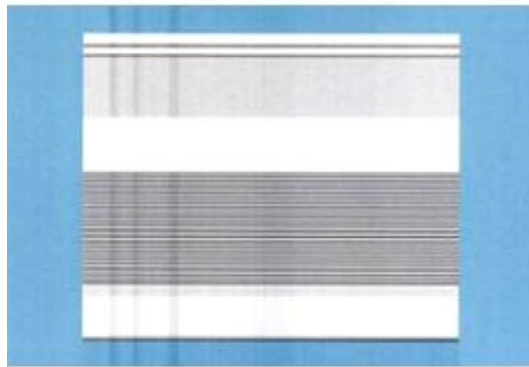


1.7

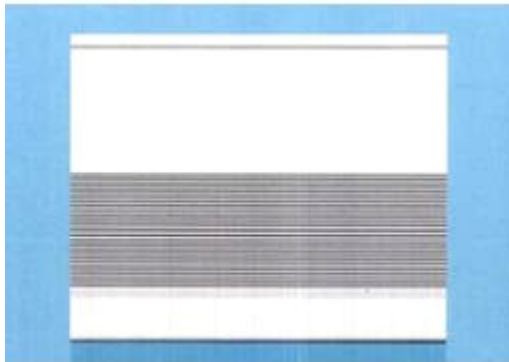
- (11) **3-0033428**  
(15) 07/09/2021 (51) 25-01  
(21) 3-2019-03229 (22) 10/12/2019  
(18) 10/12/2024  
(54) THANH KIM LOẠI ĐỊNH HÌNH (28) 1  
(45) 25/10/2021 403B (43) 26/10/2020 391A  
(73) CÔNG TY TNHH SẢN XUẤT THƯƠNG MẠI TRẦN QUANG ÁNH (VN)  
59/8 Ấp 7, xã Xuân Thới Thượng, huyện Hóc Môn, thành phố Hồ Chí Minh  
(72) Trần Quang Ánh (VN)  
(74) Công ty TNHH Sở hữu trí tuệ PADEMARK (PADEMARK CO.,LTD.)  
(55)



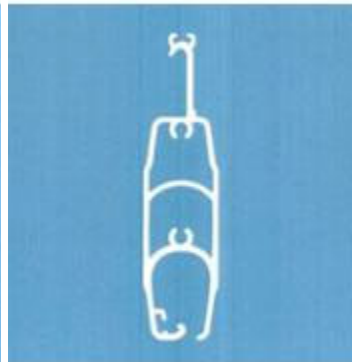
1.1



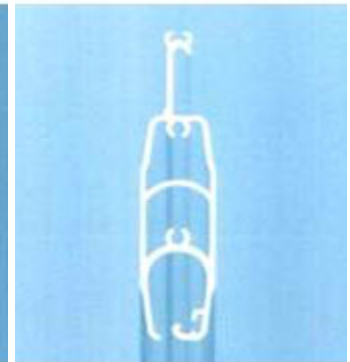
1.2



1.3



1.4



1.5



1.6



1.7

- (11) **3-0033429**  
(15) 07/09/2021 (51) 19-08  
(21) 3-2020-02483 (22) 06/10/2020  
(18) 06/10/2025  
(54) NHÃN SẢN PHẨM (28) 1  
(45) 25/10/2021 403B (43) 25/12/2020 393A  
(73) NGUYỄN THỊ HỒNG LIÊN (VN)  
Số 20, ngách 119/61, ngõ 119 đường Giáp Bát, quận Hoàng Mai, thành phố Hà Nội  
(72) Nguyễn Thị Hồng Liên (VN)  
(55)





- (11) **3-0033430**  
(15) 07/09/2021 (51) 09-03  
(21) 3-2020-02748 (22) 12/11/2020  
(18) 12/11/2025  
(54) **HỘP ĐỰNG BÁNH** (28) 1  
(45) 25/10/2021 403B (43) 25/01/2021 394A  
(73) **CÔNG TY CỔ PHẦN THƯƠNG MẠI RỒNG VÀNG MINH NGỌC (VN)**  
Khu 6 phường Cẩm Thượng, thành phố Hải Dương, tỉnh Hải Dương  
(72) Thái Thị Vân Anh (VN)  
(55)



1.1



1.2



1.3



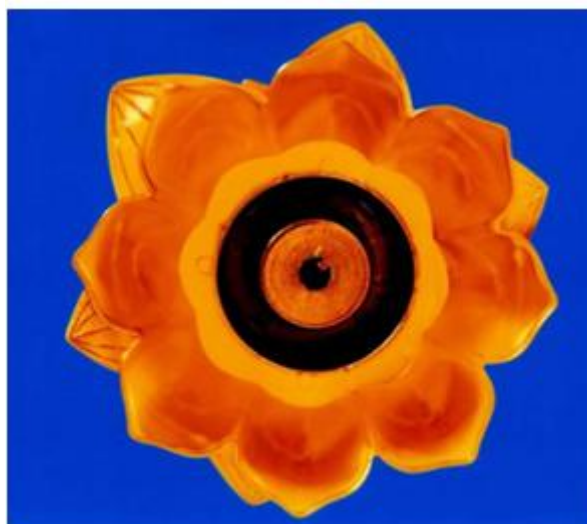
1.4



1.5

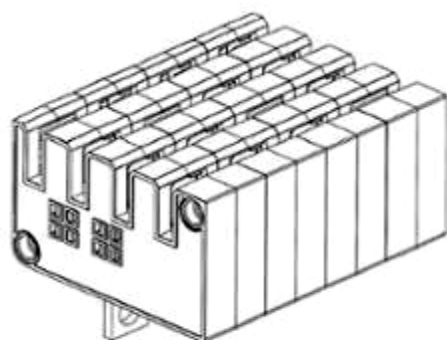


1.6

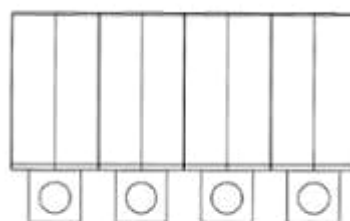


1.7

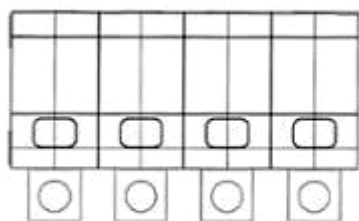
- (11) **3-0033431**
- (15) 07/09/2021
- (21) 3-2020-02617
- (18) 22/10/2025
- (54) **BẢNG PHÂN PHỐI ĐIỆN LẮP GHÉP**
- (45) 25/10/2021 403B
- (73) **ECOPOWERTECH CO., LTD (KR)**  
(Hwabuki-dong) 231, Beonyeong-ro, Jeju-si Jeju-do 63304, Republic of Korea
- (72) 1. SONG, KI TAEK (KR)  
2. KIM, GYEONG TAK (KR)
- (74) Công ty TNHH Sáng chế ACTIP (ACTIP PATENT LIMITED)
- (55)
- (51) 13-03
- (22) 22/10/2020
- (28) 1
- (43) 25/12/2020 393A



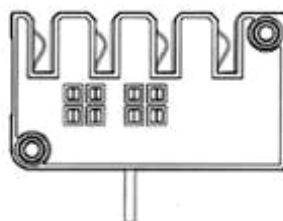
1.1



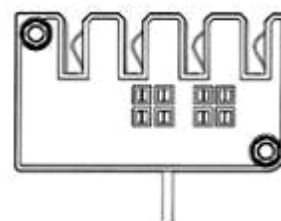
1.2



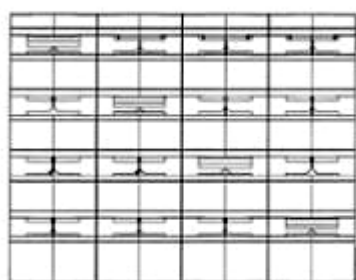
1.3



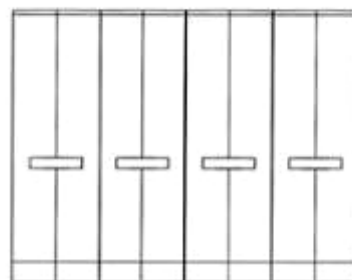
1.4



1.5

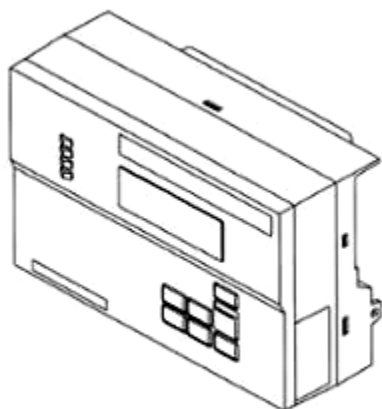


1.6

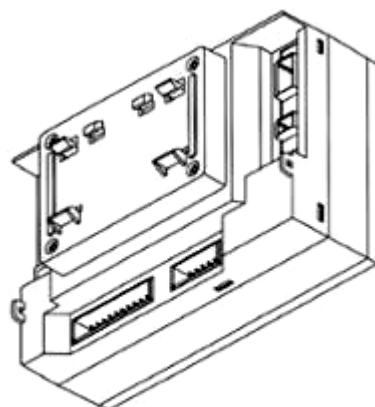


1.7

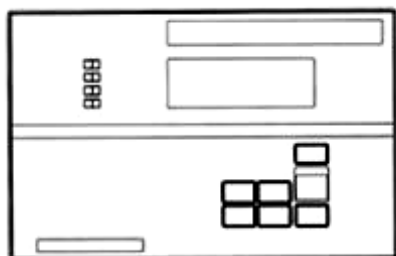
- (11) **3-0033432**  
(15) 07/09/2021 (51) 10-05  
(21) 3-2020-01488 (22) 24/06/2020  
(18) 24/06/2025  
(54) THIẾT BỊ GIÁM SÁT ĐỘNG CƠ ĐIỆN (28) 1  
(30) 2020-008179 21/04/2020 JP;  
(45) 25/10/2021 403B (43) 25/09/2020 390  
(73) MITSUBISHI ELECTRIC CORPORATION (JP)  
7-3, Marunouchi 2-chome, Chiyoda-ku, Tokyo 100-8310, Japan  
(72) 1. ATSUSHI KONDO (JP)  
2. TOSHIHIKO MIYAUCHI (JP)  
3. KOKI NAGAYAMA (JP)  
(74) Công ty TNHH Tâm nhìn và Liên danh (VISION & ASSOCIATES CO.LTD.)  
(55)



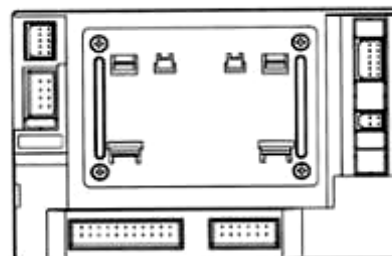
1.1



1.2



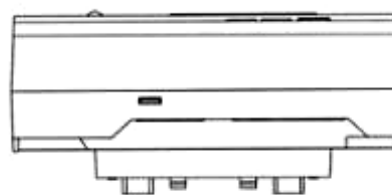
1.3



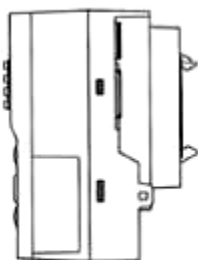
1.4



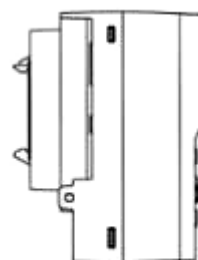
1.5



1.6

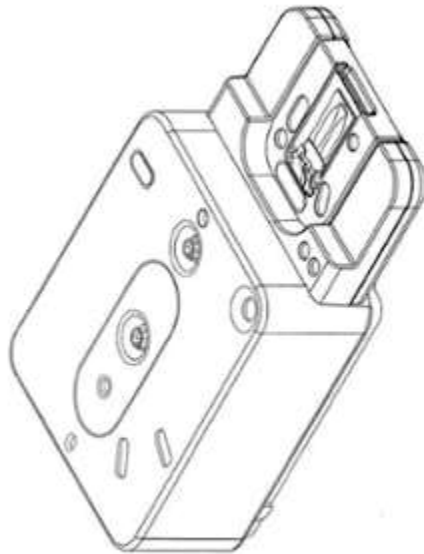


1.7

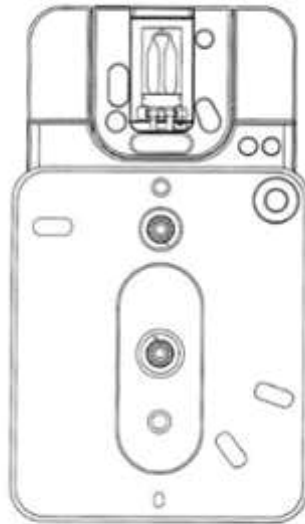


1.8

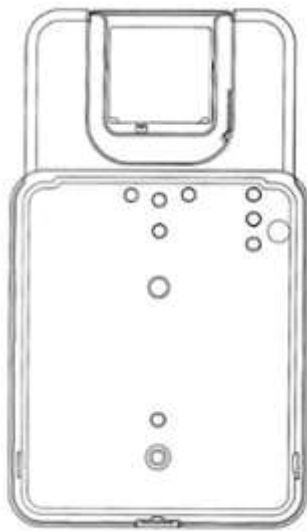
- (11) **3-0033433**  
(15) 07/09/2021 (51) 24-01  
(21) 3-2020-01225 (22) 25/05/2020  
(18) 25/05/2025  
(54) BỘ GIẢI TRÌNH TỰ (28) 3  
(30) 29/714,661 25/11/2019 US;  
(45) 25/10/2021 403B (43) 25/12/2020 393A  
(73) ILLUMINA, INC. (US)  
5200 Illumina Way, San Diego, CA 92122 USA  
(72) 1. OSMUS, JAMES (US)  
2. ALLEGOREN, ERIK (US)  
3. BLAKE, JAMES (US)  
4. PAIK, PHILIP (US)  
5. TAYLOR, JAY (US)  
6. GODFREY-WOOD, JACK (GB)  
7. DOMINGUEZ, CARLOS (US)  
(74) Văn phòng Luật sư Ân Nam (ANNAM IP & LAW)  
(55)



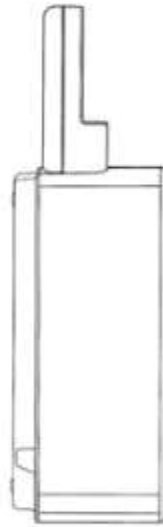
1.1



1.2



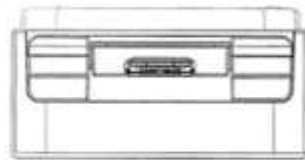
1.3



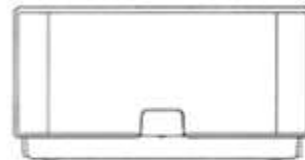
1.4



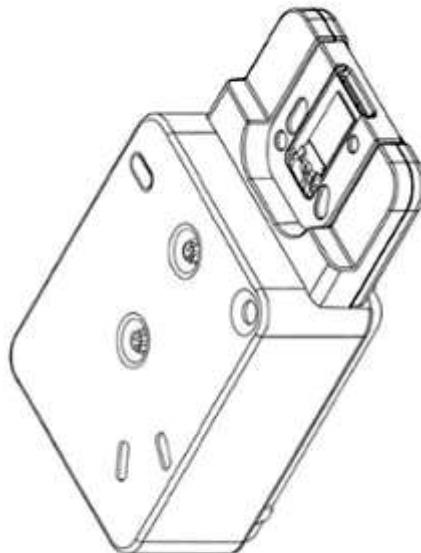
1.5



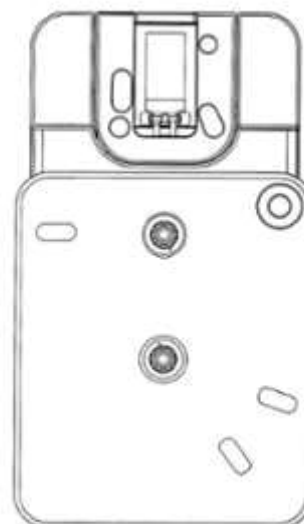
1.6



1.7



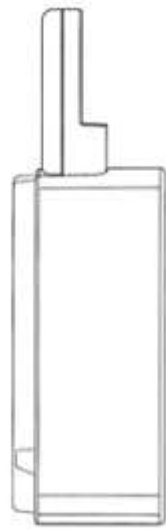
2.1



2.2



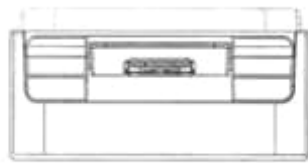
2.3



2.4



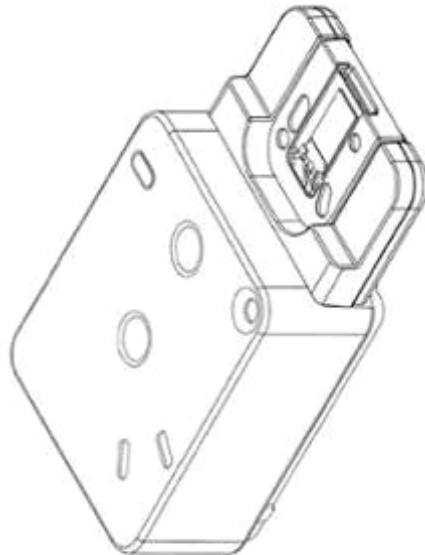
2.5



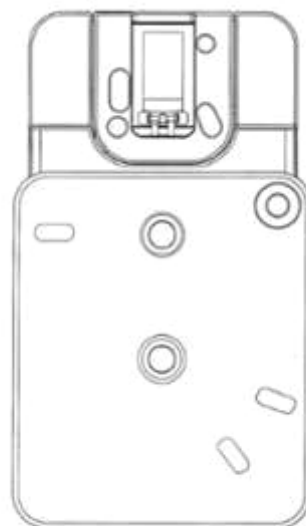
2.6



2.7



3.1

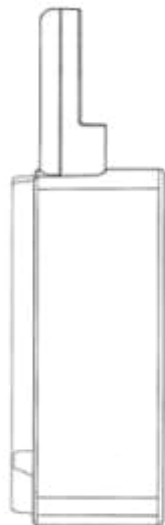


3.2





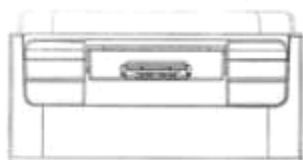
3.3



3.4



3.5

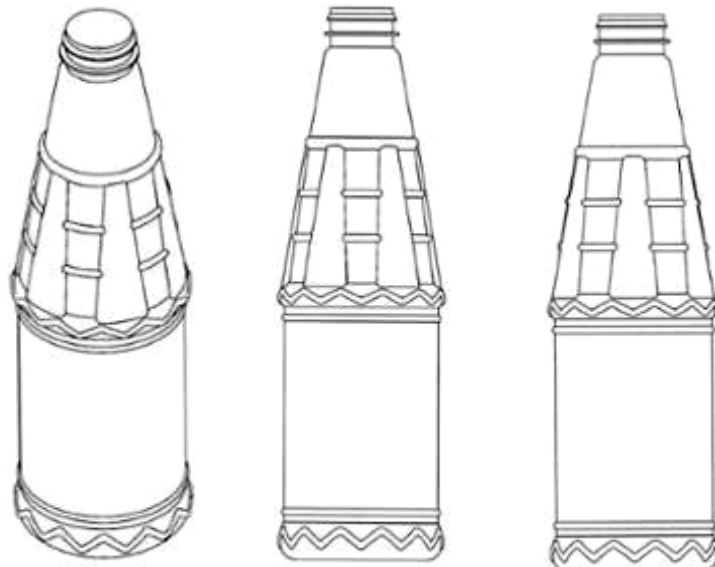


3.6



3.7

- (11) **3-0033434**  
(15) 07/09/2021 (51) 09-01  
(21) 3-2019-01071 (22) 26/04/2019  
(18) 26/04/2024  
(54) CHAI ĐỰNG (28) 1  
(45) 25/10/2021 403B (43) 25/08/2020 389A  
(73) CÔNG TY CỔ PHẦN GIA VỊ NÔNG SẢN VIỆT NAM (VN)  
Số 24 khu A5, Lô 6B, Khu đô thị mới Ngã Năm Sân Bay Cát Bi, phường Đông Khê, quận Ngô Quyền, thành phố Hải Phòng  
(72) Nguyễn Minh Toàn (VN)  
(74) Công ty TNHH Nghiên cứu và Tư vấn chuyển giao công nghệ và đầu tư (CONCETTI)  
(55)



1.1

1.2

1.3



1.4



1.5

(11) **3-0033435**

(15) 07/09/2021

(21) 3-2020-01329

(18) 08/06/2025

(54) CÂY LAU NHÀ

(45) 25/10/2021 403B

(73) NGUYỄN KIM HƯƠNG (VN)

87 đường số 18, khu dân cư Phước Kiên, xã Phước Kiên, huyện Nhà Bè, thành phố Hồ Chí Minh

(72) Nguyễn Kim Hương (VN)

(55)

(51) 04-01

(22) 08/06/2020

(28) 1

(43) 25/08/2020 389A



1.1

1.2

1.3



1.4

1.5

- (11) **3-0033436**  
(15) 07/09/2021 (51) 09-05  
(21) 3-2020-01946 (22) 20/08/2020  
(18) 20/08/2025  
(54) BAO BÌ GIẤY (28) 1  
(45) 25/10/2021 403B (43) 25/11/2020 392  
(73) TÔNG CÔNG TY GIẤY VIỆT NAM (VN)  
Số 25A Lý Thường Kiệt, phường Phan Chu Trinh, quận Hoàn Kiếm, thành phố Hà Nội  
(72) Nguyễn Việt Đức (VN)  
(74) Công ty TNHH Sở hữu trí tuệ Gia Việt (GIAVIET CO., LTD.)  
(55)



1.1



1.2

- (11) **3-0033437**  
(15) 07/09/2021 (51) 12-08  
(21) 3-2020-02284 (22) 15/09/2020  
(18) 15/09/2025  
(54) XE Ô TÔ (28) 1  
(45) 25/10/2021 403B (43) 25/11/2020 392  
(73) NISSAN JIDOSHA KABUSHIKI KAISHA (ALSO TRADING AS NISSAN MOTOR CO., LTD.) (JP)  
2, Takara-cho, Kanagawa-ku, Yokohama-shi, Kanagawa 221-0023, Japan  
(72) Naoyuki OHKOSHI (JP)  
(74) CÔNG TY LUẬT TRÁCH NHIỆM HỮU HẠN AMBYS HÀ NỘI (AMBYS HANOI)  
(55)



1.1



1.2



1.3



1.4



1.5

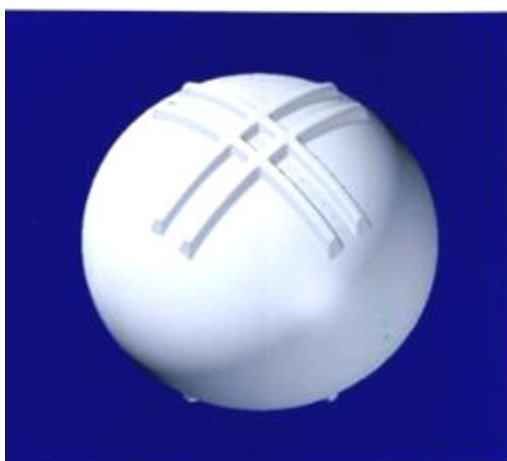


1.6

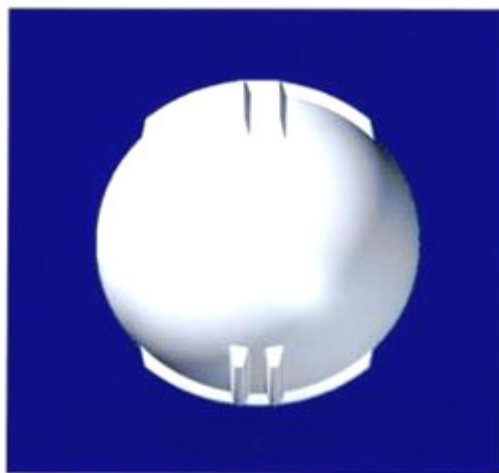


1.7

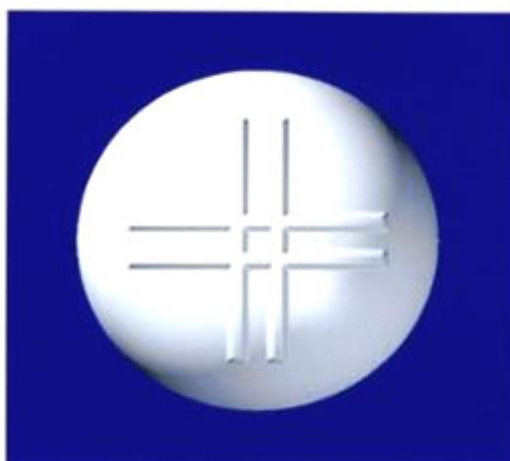
- (11) **3-0033438**  
(15) 07/09/2021 (51) 25-02  
(21) 3-2020-01623 (22) 14/07/2020  
(18) 14/07/2025  
(54) **BÓNG TẠO RỔNG CHO SÀN BÊ TÔNG** (28) 1  
(45) 25/10/2021 403B (43) 25/09/2020 390  
(73) **CAO THẾ BẢO (VN)**  
Xóm Tháp, phường Đại Mỗ, quận Nam Từ Liêm, thành phố Hà Nội  
(72) Cao Thế Bảo (VN)  
(55)



1.1



1.2



1.3

- (11) **3-0033439**  
(15) 09/09/2021 (51) 09-05  
(21) 3-2020-01719 (22) 24/07/2020  
(18) 24/07/2025  
(54) BAO GÓI (28) 1  
(45) 25/10/2021 403B (43) 25/01/2021 394A  
(73) CÔNG TY CỔ PHẦN ONE-ONE MIỀN TRUNG (VN)  
Khu kinh tế Chân Mây - Lăng Cô, xã Lộc Tiến, huyện Phú Lộc, tỉnh Thừa Thiên Huế  
(72) Lê Thị Phương Thảo (VN)  
(74) Công ty TNHH Sở hữu trí tuệ INNETCO-Hoàng Phúc (INNETCO CO., LTD)  
(55)



1.1



1.2



- (11) **3-0033440**  
(15) 09/09/2021 (51) 09-05  
(21) 3-2020-01720 (22) 24/07/2020  
(18) 24/07/2025  
(54) BAO GÓI (28) 1  
(45) 25/10/2021 403B (43) 25/01/2021 394A  
(73) CÔNG TY CỔ PHẦN ONE-ONE MIỀN TRUNG (VN)  
Khu kinh tế Chân Mây - Lăng Cô, xã Lộc Tiến, huyện Phú Lộc, tỉnh Thừa Thiên Huế  
(72) Lê Thị Phương Thảo (VN)  
(74) Công ty TNHH Sở hữu trí tuệ INNETCO-Hoàng Phúc (INNETCO CO., LTD)  
(55)

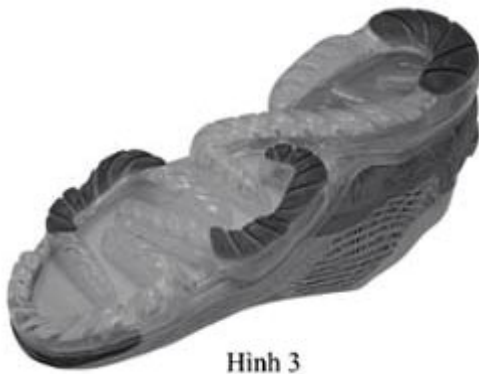


1.1



1.2

- (11) **3-0033441**  
(15) 13/09/2021  
(21) 3-2020-00991  
(18) 04/05/2025  
(54) GIÀY  
(30) 29/715,007 27/11/2019 US;  
(45) 25/10/2021 403B  
(73) NIKE INNOVATE C.V. (US)  
One Bowerman Drive, Beaverton, Oregon, 97005-6453, United States of America  
(72) Jessica SMALL (US)  
(74) Văn phòng Luật sư Ân Nam (ANNAM IP & LAW)  
(55)
- (51) 02-04  
(22) 04/05/2020  
(28) 1  
(43) 25/08/2020 389A





Hình 8



Hình 9

- (11) **3-0033442**  
(15) 13/09/2021 (51) 09-01; 09-03  
(21) 3-2020-00832 (22) 15/04/2020  
(18) 15/04/2025  
(54) **HỘP ĐỰNG** (28) 1  
(30) 30-2020-0012226 18/03/2020 KR;  
(45) 25/10/2021 403B (43) 25/11/2020 392  
(73) **DAESANG CORPORATION (KR)**  
26, Cheonho-daero, Dongdaemun-gu, Seoul, Korea  
(72) **YI June-yub (KR)**  
(74) Công ty TNHH T&T INVENMARK Sở hữu trí tuệ Quốc tế (T&T INVENMARK  
CO., LTD.)  
(55)



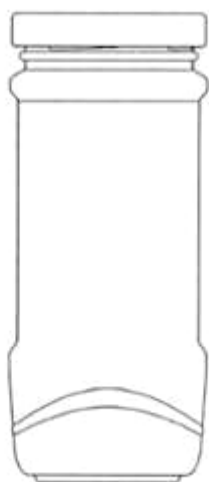
1.1



1.2



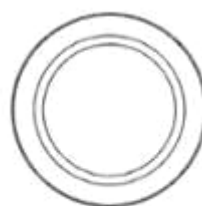
1.3



1.4



1.5



1.6



1.7

- (11) **3-0033443**  
(15) 13/09/2021 (51) 14-02  
(21) 3-2020-02710 (22) 05/11/2020  
(18) 05/11/2025  
(54) THIẾT BỊ ĐIỆN TỬ (28) 1  
(30) 2020-010085 22/05/2020 JP;  
(45) 25/10/2021 403B (43) 25/02/2021 395A  
(73) SONY INTERACTIVE ENTERTAINMENT INC. (JP)  
1-7-1 Konan, Minato-ku, Tokyo, Japan  
(72) Yujin MORISAWA (JP)  
(74) Công ty Luật TNHH Phạm và Liên danh (PHAM & ASSOCIATES)  
(55)



1.1



1.2



1.3



1.4



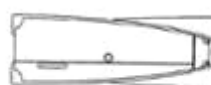
1.5



1.6



1.7



1.8

- (11) **3-0033444**  
(15) 13/09/2021 (51) 09-05  
(21) 3-2020-01717 (22) 24/07/2020  
(18) 24/07/2025  
(54) BAO GÓI (28) 1  
(45) 25/10/2021 403B (43) 25/01/2021 394A  
(73) CÔNG TY CỔ PHẦN ONE-ONE MIỀN TRUNG (VN)  
Khu kinh tế Chân Mây - Lăng Cô, xã Lộc Tiến, huyện Phú Lộc, tỉnh Thừa Thiên Huế  
(72) Lê Thị Phương Thảo (VN)  
(74) Công ty TNHH Sở hữu trí tuệ INNETCO-Hoàng Phúc (INNETCO CO., LTD)  
(55)



1.1



1.2

- (11) **3-0033445**  
(15) 13/09/2021 (51) 09-03  
(21) 3-2020-03031 (22) 16/12/2020  
(18) 16/12/2025  
(54) **HỘP ĐỰNG THỰC PHẨM BẢO VỆ SỨC KHỎE** (28) 1  
(45) 25/10/2021 403B (43) 25/02/2021 395A  
(73) **VŨ THỊ PHƯƠNG (VN)**  
Khu DT Dệt May, phường Năng Tĩnh, thành phố Nam Định, tỉnh Nam Định  
(72) Vũ Thị Phương (VN)  
(55)



1.1



1.2

- (11) **3-0033446**  
(15) 13/09/2021 (51) 09-03  
(21) 3-2020-02882 (22) 30/11/2020  
(18) 30/11/2025  
(54) **HỘP ĐỰNG THUỐC** (28) 1  
(45) 25/10/2021 403B (43) 25/02/2021 395A  
(73) **VŨ THỊ PHƯƠNG (VN)**  
Khu ĐT Dệt May, phường Năng Tĩnh, thành phố Nam Định, tỉnh Nam Định  
(72) Vũ Thị Phương (VN)  
(55)



1.1



1.2



- |      |   |      |                 |
|------|---|------|-----------------|
| (11) | <b>3-0033447</b>  |      |                 |
| (15) | 13/09/2021  | (51) | 09-03           |
| (21) | 3-2020-03030  | (22) | 16/12/2020      |
| (18) | 16/12/2025  |      |                 |
| (54) | <b>HỘP ĐỰNG THỰC PHẨM BẢO VỆ SỨC KHỎE</b>                           | (28) | 1               |
| (45) | 25/10/2021 403B   | (43) | 25/02/2021 395A |
| (73) | <b>VŨ THỊ PHƯƠNG (VN)</b>   |      |                 |
|      | Khu DT Dệt May, phường Năng Tĩnh, thành phố Nam Định, tỉnh Nam Định |      |                 |
| (72) | <b>Vũ Thị Phương (VN)</b>   |      |                 |
| (55) |   |      |                 |



1.1



1.2

- |      |   |      |                 |
|------|---|------|-----------------|
| (11) | <b>3-0033448</b>  |      |                 |
| (15) | 13/09/2021  | (51) | 09-03           |
| (21) | 3-2020-03032  | (22) | 16/12/2020      |
| (18) | 16/12/2025  |      |                 |
| (54) | <b>HỘP ĐỰNG THỰC PHẨM BẢO VỆ SỨC KHỎE</b>                           | (28) | 1               |
| (45) | 25/10/2021 403B   | (43) | 25/02/2021 395A |
| (73) | <b>VŨ THỊ PHƯƠNG (VN)</b>   |      |                 |
|      | Khu DT Dệt May, phường Năng Tĩnh, thành phố Nam Định, tỉnh Nam Định |      |                 |
| (72) | <b>Vũ Thị Phương (VN)</b>   |      |                 |
| (55) |   |      |                 |



1.1



1.2

- (11) **3-0033449**  
(15) 13/09/2021 (51) 09-03  
(21) 3-2020-03033 (22) 16/12/2020  
(18) 16/12/2025  
(54) **HỘP ĐỰNG THUỐC** (28) 1  
(45) 25/10/2021 403B (43) 25/02/2021 395A  
(73) **VŨ THỊ PHƯƠNG (VN)**  
Khu ĐT Dệt May, phường Năng Tĩnh, thành phố Nam Định, tỉnh Nam Định  
(72) Vũ Thị Phương (VN)  
(55)



1.1



1.2

- (11) **3-0033450**  
(15) 13/09/2021  
(21) 3-2020-03034  
(18) 16/12/2025  
(54) **HỘP ĐỰNG THUỐC**  
(45) 25/10/2021 403B  
(73) **VŨ THỊ PHƯƠNG (VN)**  
Khu ĐT Dệt May, phường Năng Tĩnh, thành phố Nam Định, tỉnh Nam Định  
(72) Vũ Thị Phương (VN)  
(55)
- (51) 09-03  
(22) 16/12/2020  
(28) 1  
(43) 25/02/2021 395A



1.1

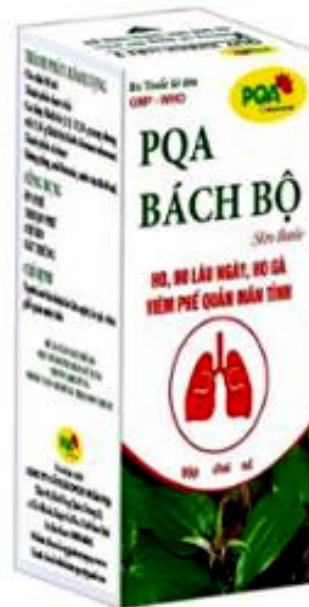


1.2

- (11) **3-0033451**
- (15) 13/09/2021
- (21) 3-2020-03035
- (18) 16/12/2025
- (54) **HỘP ĐỰNG THUỐC**
- (45) 25/10/2021 403B
- (73) **VŨ THỊ PHƯƠNG (VN)**  
Khu ĐT Dệt May, phường Năng Tĩnh, thành phố Nam Định, tỉnh Nam Định
- (72) Vũ Thị Phương (VN)
- (55)
- (51) 09-03
- (22) 16/12/2020
- (28) 1
- (43) 25/02/2021 395A



1.1



1.2

- (11) **3-0033452**
- (15) 13/09/2021
- (21) 3-2020-03036
- (18) 16/12/2025
- (54) **HỘP ĐỰNG THỰC PHẨM BẢO VỆ SỨC KHỎE**
- (45) 25/10/2021 403B
- (73) **VŨ THỊ PHƯƠNG (VN)**  
Khu ĐT Dệt May, phường Năng Tĩnh, thành phố Nam Định, tỉnh Nam Định
- (72) Vũ Thị Phương (VN)
- (55)
- (51) 09-03
- (22) 16/12/2020
- (28) 1
- (43) 25/02/2021 395A



1.1



1.2

- (11) **3-0033453**  
(15) 13/09/2021 (51) 09-03  
(21) 3-2020-02880 (22) 30/11/2020  
(18) 30/11/2025  
(54) **HỘP ĐỰNG THUỐC** (28) 1  
(45) 25/10/2021 403B (43) 25/02/2021 395A  
(73) **VŨ THỊ PHƯƠNG (VN)**  
Khu ĐT Dệt May, phường Năng Tĩnh, thành phố Nam Định, tỉnh Nam Định  
(72) Vũ Thị Phương (VN)  
(55)



1.1



1.2

- (11) **3-0033454**  
(15) 13/09/2021  
(21) 3-2020-02881  
(18) 30/11/2025  
(54) **HỘP ĐỰNG THUỐC**  
(45) 25/10/2021 403B  
(73) **VŨ THỊ PHƯƠNG (VN)**  
Khu ĐT Dệt May, phường Năng Tĩnh, thành phố Nam Định, tỉnh Nam Định  
(72) Vũ Thị Phương (VN)  
(55)
- (51) 09-03  
(22) 30/11/2020  
(28) 1  
(43) 25/02/2021 395A



1.1



1.2



- (11) **3-0033455**  
(15) 13/09/2021 (51) 09-05  
(21) 3-2020-01718 (22) 24/07/2020  
(18) 24/07/2025  
(54) BAO GÓI (28) 1  
(45) 25/10/2021 403B (43) 25/01/2021 394A  
(73) CÔNG TY CỔ PHẦN ONE-ONE MIỀN TRUNG (VN)  
Khu kinh tế Chân Mây - Lăng Cô, xã Lộc Tiến, huyện Phú Lộc, tỉnh Thừa Thiên Huế  
(72) Lê Thị Phương Thảo (VN)  
(74) Công ty TNHH Sở hữu trí tuệ INNETCO-Hoàng Phúc (INNETCO CO., LTD)  
(55)

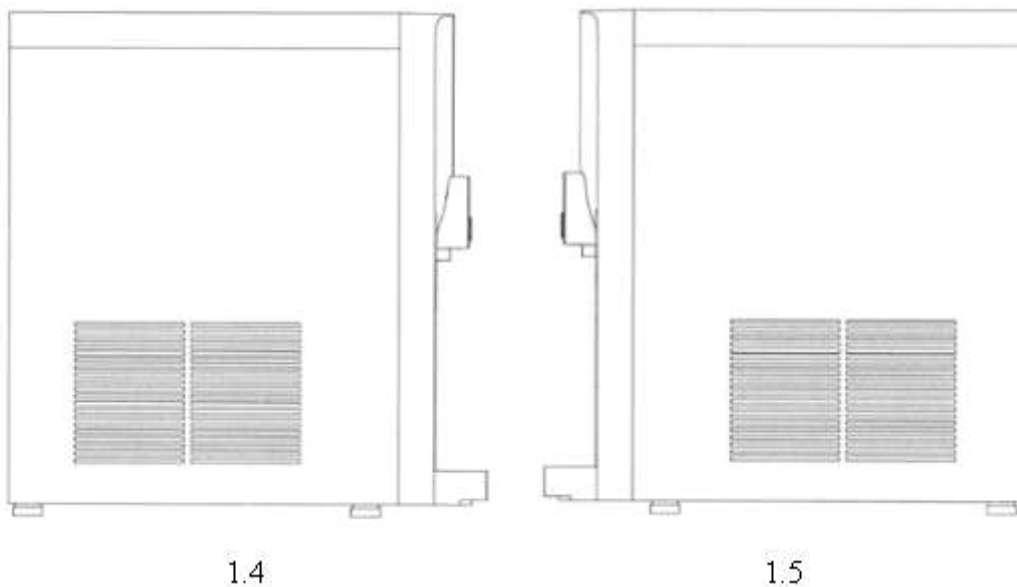
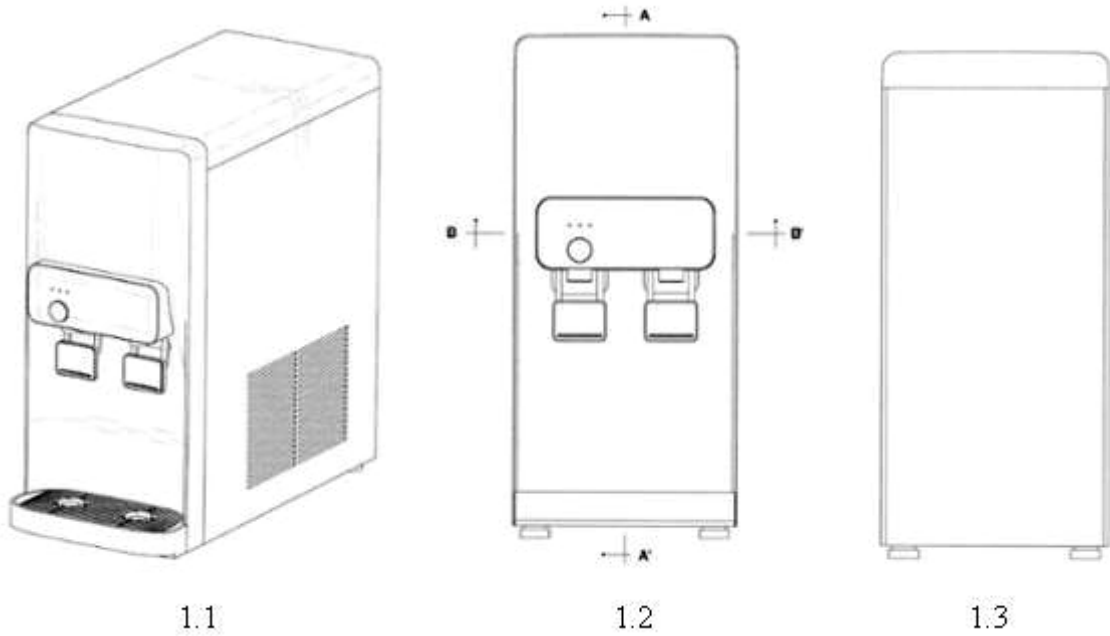


1.1



1.2

- (11) **3-0033456**  
(15) 13/09/2021 (51) 23-01  
(21) 3-2020-00647 (22) 23/03/2020  
(18) 23/03/2025  
(54) **MÁY LỌC NƯỚC** (28) 1  
(30) 30-2019-0048610 11/10/2019 KR;  
(45) 25/10/2021 403B (43) 27/07/2020 388A  
(73) **CUCKOO HOMESYS CO., LTD. (KR)**  
(Jeongwang-dong) 349, Emtibeuibuk-ro, Siheung-si, Gyeonggi-do, 15117,  
Republic of Korea  
(72) **PARK, SEO JUN (KR)**  
(74) **Công ty TNHH Sáng chế ACTIP (ACTIP PATENT LIMITED)**  
(55)

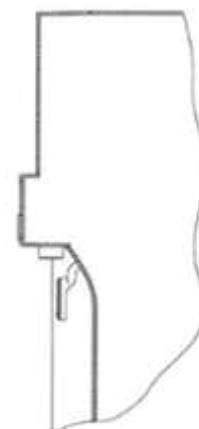




1.6



1.7

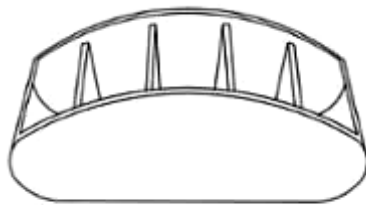


1.8



1.9

- (11) **3-0033457**  
(15) 15/09/2021 (51) 07-07  
(21) 3-2020-01272 (22) 29/05/2020  
(18) 29/05/2025  
(54) KHAY ĐỰNG (28) 1  
(45) 25/10/2021 403B (43) 25/02/2021 395A  
(73) REALSTA LTD. (GB)  
Unit A, Abbots Wharf, 93 Stainsby Road, London, E146JL, Great Britain  
(72) Fuad Chowdhury (GB)  
(74) CÔNG TY TRÁCH NHIỆM HỮU HẠN TƯ VẤN ĐẦU TƯ VÀ SỞ HỮU TRÍ  
TUỆ INTERFIVE (INTERFIVE CO., LTD)  
(55)



1.1



1.2



1.3



1.4



1.5

- (11) **3-0033458**  
(15) 15/09/2021 (51) 13-02  
(21) 3-2020-01908 (22) 17/08/2020  
(18) 17/08/2025  
(54) KHAY ĐỖ PIN CHO THIẾT BỊ (28) 1  
CẤP NGUỒN  
(30) 2020-003384 21/02/2020 JP;  
(45) 25/10/2021 403B (43) 25/01/2021 394A  
(73) HONDA MOTOR CO., LTD. (JP)  
1-1, Minami-Aoyama 2-chome, Minato-ku, Tokyo, 107-8556 Japan  
(72) Koichi AZUMA (JP)  
(74) Công ty Luật TNHH Phạm và Liên danh (PHAM & ASSOCIATES)  
(55)



1.1



1.2



1.3



1.4



1.5



1.6



1.7



1.8



1.9



1.10



1.11



1.12

**CÔNG BÁO SỞ HỮU CÔNG NGHIỆP SỐ 403 TẬP B - QUYỀN 2 (10.2021)**

- (11) **3-0033459**  
(15) 15/09/2021  
(21) 3-2020-01142  
(18) 18/05/2025  
(54) XE Ô TÔ  
(30) 2019-026378 28/11/2019 JP;  
(45) 25/10/2021 403B  
(73) HONDA MOTOR CO., LTD. (JP)  
1-1, Minami-Aoyama 2-chome, Minato-ku, Tokyo, 107-8556 Japan  
(72) Yuki ISHII (JP)  
(74) Công ty Luật TNHH Phạm và Liên danh (PHAM & ASSOCIATES)  
(55)

(51) 12-08

(22) 18/05/2020

(28) 1

(43) 25/01/2021 394A



1.1



1.2



1.3



1.4



1.5



1.6



1.7

- (11) **3-0033460**  
(15) 15/09/2021 (51) 12-16  
(21) 3-2020-01143 (22) 18/05/2020  
(18) 18/05/2025  
(54) TẮM CẢN VA PHÍA TRƯỚC XE Ô TÔ (28) 1  
(30) 2019-026379 28/11/2019 JP;  
(45) 25/10/2021 403B (43) 25/01/2021 394A  
(73) HONDA MOTOR CO., LTD. (JP)  
1-1, Minami-Aoyama 2-chome, Minato-ku, Tokyo, 107-8556 Japan  
(72) Hitomaro ASANO (JP)  
(74) Công ty Luật TNHH Phạm và Liên danh (PHAM & ASSOCIATES)  
(55)



1.1



1.2



1.3



1.4



1.5



1.6





1.7

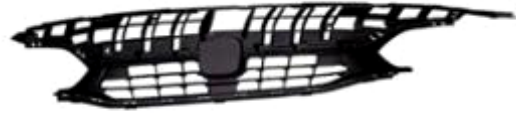


1.8

- (11) **3-0033461**  
(15) 15/09/2021 (51) 12-16  
(21) 3-2020-01144 (22) 18/05/2020  
(18) 18/05/2025  
(54) TẮM TẢN NHIỆT PHÍA TRƯỚC (28) 1  
XE Ô TÔ  
(30) 2019-026381 28/11/2019 JP;  
(45) 25/10/2021 403B (43) 25/01/2021 394A  
(73) HONDA MOTOR CO., LTD. (JP)  
1-1, Minami-Aoyama 2-chome, Minato-ku, Tokyo, 107-8556 Japan  
(72) Rentaro SUGIMURA (JP)  
(74) Công ty Luật TNHH Phạm và Liên danh (PHAM & ASSOCIATES)  
(55)



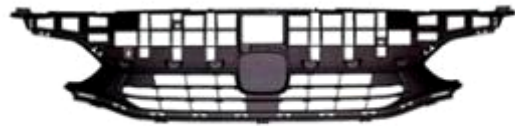
1.1



1.2



1.3



1.4



1.5



1.6



1.7



1.8

- (11) **3-0033462**  
(15) 15/09/2021 (51) 12-16  
(21) 3-2020-01147 (22) 18/05/2020  
(18) 18/05/2025  
(54) **TẮM CẢN VA PHÍA SAU XE Ô TÔ**(28) 1  
(30) 2019-026390 28/11/2019 JP;  
(45) 25/10/2021 403B (43) 25/01/2021 394A  
(73) HONDA MOTOR CO., LTD. (JP)  
1-1, Minami-Aoyama 2-chome, Minato-ku, Tokyo, 107-8556 Japan  
(72) Shigeru WATANUKI (JP)  
(74) Công ty Luật TNHH Phạm và Liên danh (PHAM & ASSOCIATES)  
(55)



1.1



1.2



1.3



1.4



1.5



1.6



1.7



1.8

- (11) **3-0033463**  
(15) 15/09/2021  
(21) 3-2020-01148  
(18) 18/05/2025  
(54) BÁNH LÁI XE Ô TÔ  
(30) 2019-026391 28/11/2019 JP;  
(45) 25/10/2021 403B  
(73) HONDA MOTOR CO., LTD. (JP)  
1-1, Minami-Aoyama 2-chome, Minato-ku, Tokyo, 107-8556 Japan  
(72) Yosuke SHIMIZU (JP)  
(74) Công ty Luật TNHH Phạm và Liên danh (PHAM & ASSOCIATES)  
(55)
- (51) 12-16  
(22) 18/05/2020  
(28) 1  
(43) 25/01/2021 394A



1.1



1.2



1.3



1.4



1.5



1.6



1.7



1.8

- (11) **3-0033464**  
(15) 15/09/2021 (51) 12-16  
(21) 3-2020-01149 (22) 18/05/2020  
(18) 18/05/2025  
(54) **BẢNG GẮN CHI TIẾT ĐIỀU KHIỂN XE Ô TÔ** (28) 1  
(30) 2019-026393 28/11/2019 JP;  
(45) 25/10/2021 403B (43) 25/01/2021 394A  
(73) **HONDA MOTOR CO., LTD. (JP)**  
1-1, Minami-Aoyama 2-chome, Minato-ku, Tokyo, 107-8556 Japan  
1. YUTA AIZAWA (JP)  
(72) 2. TOMOYA SATO (JP)  
(74) Công ty Luật TNHH Phạm và Liên danh (PHAM & ASSOCIATES)  
(55)



1.1



1.2



1.3



1.4



1.5



1.6



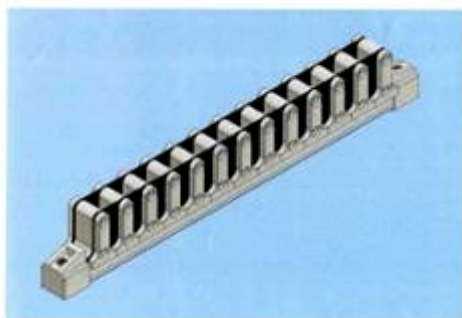
1.7



1.8



- (11) **3-0033465**  
(15) 15/09/2021 (51) 13-03  
(21) 3-2020-02254 (22) 11/09/2020  
(18) 11/09/2025  
(54) THANH KẸP DÂY ĐIỆN (28) 1  
(45) 25/10/2021 403B (43) 25/11/2020 392  
(73) CÔNG TY CỔ PHẦN CÔNG NGHIỆP PHỤ TRỢ ICHI VIỆT NAM (VN)  
Số 6, ngõ 12/13, phố Lương Khánh Thiện, phường Tương Mai, quận Hoàng Mai,  
thành phố Hà Nội  
(72) Nguyễn Tiến Dũng (VN)  
(74) Công ty TNHH Tư vấn đầu tư và Sở hữu trí tuệ Hoàng Phi (HOANG PHI INVEST  
& I.P CO., LTD)  
(55)



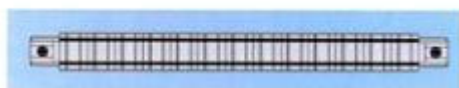
1.1



1.2



1.3



1.4



1.5

- (11) **3-0033466**  
(15) 15/09/2021 (51) 04-02  
(21) 3-2019-02381 (22) 19/09/2019  
(18) 19/09/2024  
(54) DỤNG CỤ CHĂM SÓC RĂNG MIỆNG (28) 1  
(30) 29/684,593 22/03/2019 US;  
(45) 25/10/2021 403B (43) 25/06/2020 387A  
(73) COLGATE-PALMOLIVE COMPANY (US)  
300 Park Avenue, New York, New York 10022, United States of America  
(72) 1. YANMEI JI (CN)  
2. WEN JIN XI (CN)  
(74) Văn phòng Luật sư Ân Nam (ANNAM IP & LAW)  
(55)



1.1

1.2

1.3

1.4

1.5

1.6

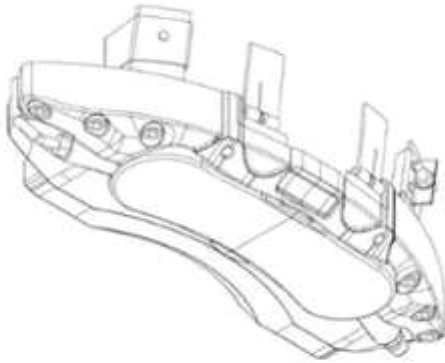


1.7

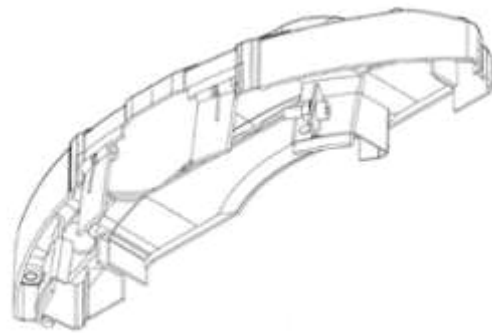


1.8

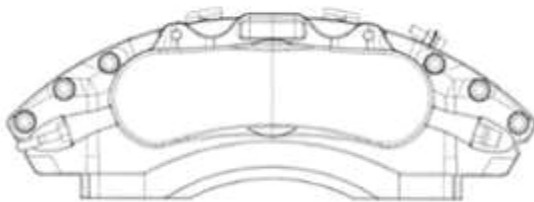
- (11) **3-0033467**  
(15) 15/09/2021 (51) 12-16  
(21) 3-2019-03069 (22) 28/11/2019  
(18) 28/11/2024  
(54) **VÕ TẢN NHIỆT** (28) 1  
(30) 201930416681.3 01/08/2019 CN;  
(45) 25/10/2021 403B (43) 27/07/2020 388A  
(73) **JIANPING ZHANG (CN)**  
Room 404, No. 16, 120 Lane, Guoshun Road, Yangpu District, Shanghai 200000,  
China  
(72) **Jianping ZHANG (CN)**  
(74) **Công ty TNHH Trường Xuân (AGELESS CO.,LTD.)**  
(55)



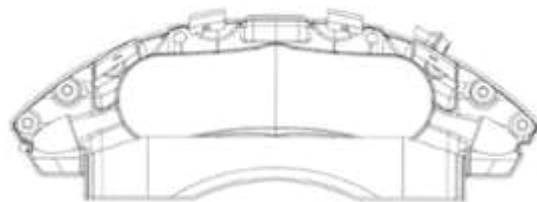
1.1



1.2



1.3



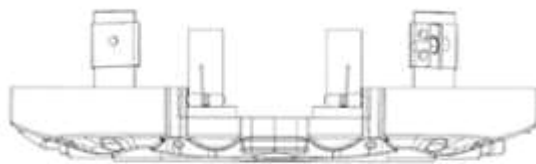
1.4



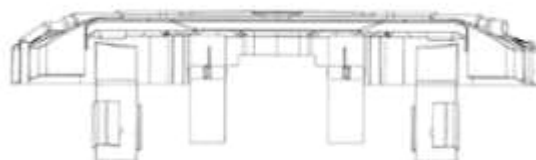
1.5



1.6



1.7



1.8

- (11) **3-0033468**  
(15) 15/09/2021 (51) 10-07  
(21) 3-2020-00586 (22) 17/03/2020  
(18) 17/03/2025  
(54) DÂY ĐỒNG HỒ (28) 1  
(30) 201930525354.1 24/09/2019 CN;  
(45) 25/10/2021 403B (43) 25/06/2020 387A  
(73) BEIJING XIAOMI MOBILE SOFTWARE CO., LTD. (CN)  
No. 018, Floor 8, Building 6, Yard 33, Middle Xierqi Road, Haidian District,  
Beijing 100085, China  
(72) 1. ZHANG, QIAN (CN)  
2. LI, NINGNING (CN)  
3. ZHANG, LEI (CN)  
(74) Công ty TNHH một thành viên Sở hữu trí tuệ VCCI (VCCI-IP CO.,LTD)  
(55)



1.1



1.2



1.3



1.4



1.5



1.6



1.7



1.8

- (11) **3-0033469**  
(15) 15/09/2021 (51) 25-01  
(21) 3-2018-02169 (22) 12/10/2018  
(18) 12/10/2023  
(54) THÉP TẮM (28) 1  
(30) 201812142 12/04/2018 AU; 201812141 12/04/2018 AU;  
(45) 25/10/2021 403B (43) 25/02/2019 371A  
(73) BLUESCOPE STEEL LIMITED (AU)  
Level 11, 120 Collins Street, Melbourne VIC 3000, Australia  
(72) Michael LETTE (AU)  
(74) Công ty TNHH một thành viên Sở hữu trí tuệ VCCI (VCCI-IP CO.,LTD)  
(55)



1.1



1.2



1.3



1.4



1.5



1.6



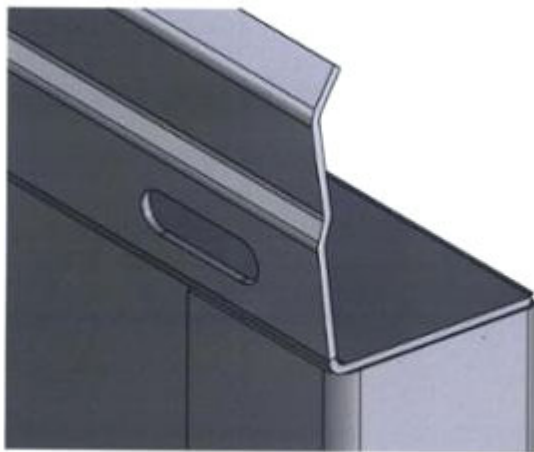
1.7



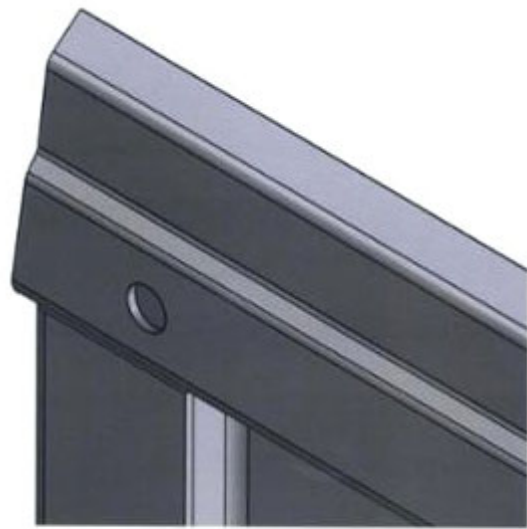
1.8



1.9

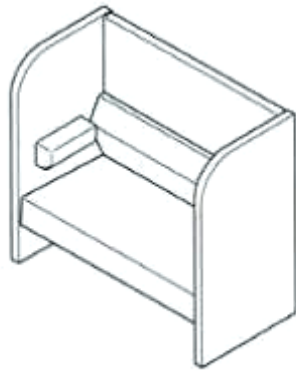


1.10

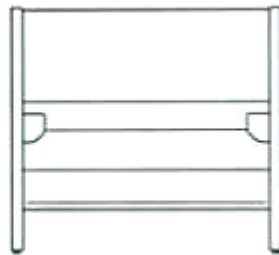


1.11

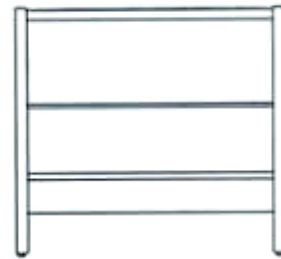
- (11) **3-0033470**  
(15) 15/09/2021 (51) 06-01  
(21) 3-2019-00924 (22) 11/04/2019  
(18) 11/04/2024  
(54) GHẾ SOFA (28) 1  
(30) 2018-022831 17/10/2018 JP;  
(45) 25/10/2021 403B (43)  
(73) COMBI CORPORATION (JP)  
6-7, Motoasakusa 2-chome, Taito-ku, Tokyo 111-0041 Japan  
(72) 1. MAYUMI KAWAMURA (JP)  
2. YUKIO SAKAMOTO (JP)  
3. DAISUKE ENDO (JP)  
(74) Công ty TNHH Tâm nhìn và Liên danh (VISION & ASSOCIATES CO.LTD.)  
(55)



1.1



1.2



1.3



1.4



1.5



1.6



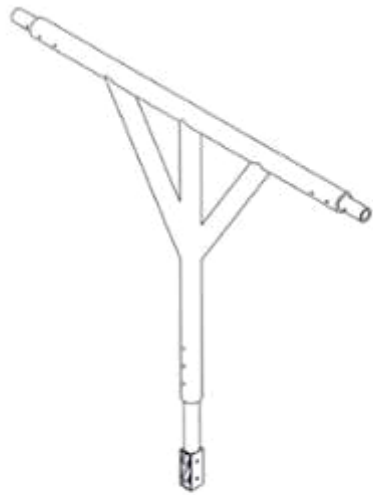
1.7



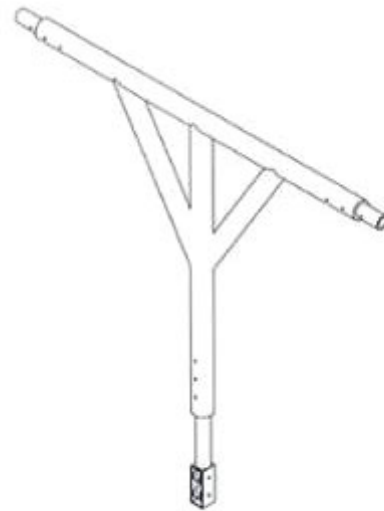
1.8



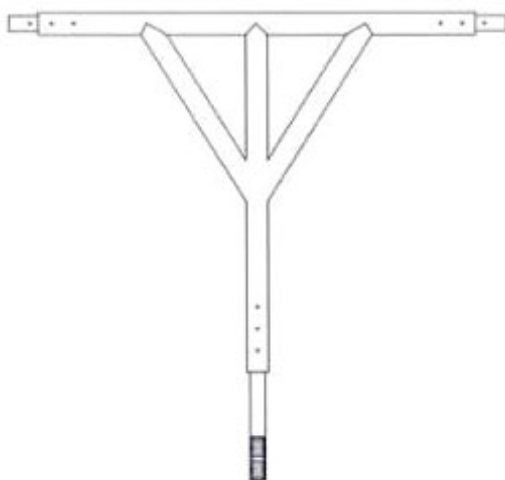
- (11) **3-0033471**  
(15) 17/09/2021 (51) 23-01  
(21) 3-2016-00580 (22) 29/12/2015  
(18) 29/12/2020  
(54) THANH ĐIỀU CHỈNH DÙNG CHO THIẾT BỊ NẠO VẾT HỆ THỐNG THOÁT NƯỚC (28) 1  
(45) 25/10/2021 403B (43) 25/10/2016 343A  
(73) CÔNG TY CỔ PHẦN KHOA HỌC CÔNG NGHỆ VIỆT NAM (BUSADCO) (VN)  
Số 6 đường 3 tháng 2, phường 8, thành phố Vũng Tàu, tỉnh Bà Rịa - Vũng Tàu  
(72) Hoàng Đức Thảo (VN)  
(55)



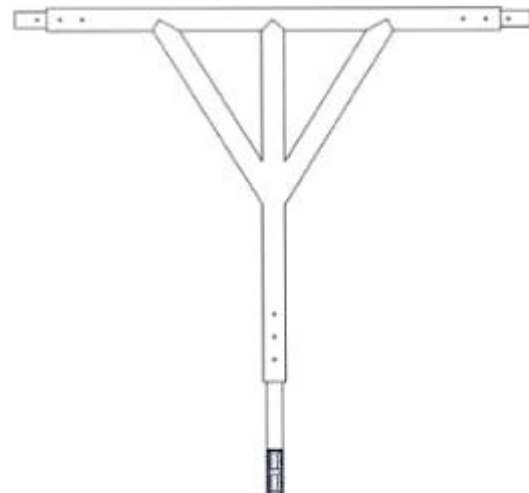
1.1



1.2



1.3



1.4



1.5



1.6



1.7



1.8

## CÔNG BÁO SỞ HỮU CÔNG NGHIỆP SỐ 403 TẬP B - QUYỀN 2 (10.2021)

- (11) 3-0033472  
(15) 17/09/2021 (51) 09-05  
(21) 3-2020-02462 (22) 02/10/2020  
(18) 02/10/2025  
(54) BAO BÌ (28) 1  
(45) 25/10/2021 403B (43) 25/01/2021 394A  
(73) **HỘ KINH DOANH NGỌC TRIỂN (VN)**  
Số 271, ấp Tân Hội, xã Tân Long, huyện Thanh Bình, tỉnh Đồng Tháp  
(72) Phạm Ngọc Triển (VN)  
(74) Công ty TNHH sở hữu trí tuệ AGL (AGL IP)  
(55)



1.1



1.2

- (11) **3-0033473**
- (15) 17/09/2021
- (21) 3-2020-02463
- (18) 02/10/2025
- (54) BAO BÌ
- (45) 25/10/2021 403B
- (73) **HỘ KINH DOANH NGỌC TRIỂN (VN)**  
Số 271, ấp Tân Hội, xã Tân Long, huyện Thanh Bình, tỉnh Đồng Tháp
- (72) Phạm Ngọc Triển (VN)
- (74) Công ty TNHH sở hữu trí tuệ AGL (AGL IP)
- (55)
- (51) 09-05
- (22) 02/10/2020
- (28) 1
- (43) 25/01/2021 394A



1.1

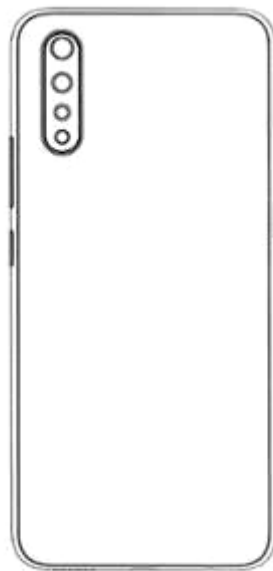


1.2

- (11) **3-0033474**
- (15) 17/09/2021
- (21) 3-2019-03398
- (18) 24/12/2024
- (54) ĐIỆN THOẠI
- (30) 201930344781.X 01/07/2019 CN;
- (45) 25/10/2021 403B
- (73) VIVO MOBILE COMMUNICATION CO., LTD (CN)  
#283, BBK Road, Wusha, Chang'an, Dongguan, Guangdong 523860, China
- (72) ZHU FENG (CN)
- (74) Công ty cổ phần Sở hữu trí tuệ BROSS và Cộng sự (BROSS & PARTNERS., JSC)
- (55)
- (51) 14-03
- (22) 24/12/2019
- (28) 2
- (43) 25/02/2020 383A



1.1



1.2



1.3



1.4



1.5



1.6



1.7



1.8



2.1



2.2



2.3



2.4



2.5



2.6

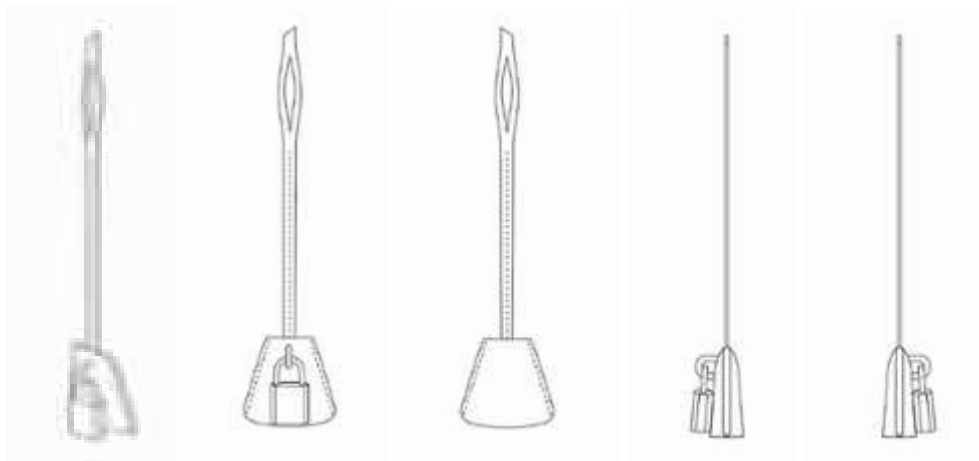


2.7



2.8

- (11) **3-0033475**  
(15) 21/09/2021 (51) 11-01  
(21) 3-2019-00520 (22) 27/02/2019  
(18) 27/02/2024  
(54) DÂY TREO TRANG TRÍ (28) 1  
(30) 005621950-0001 28/08/2018 EM;  
(45) 25/10/2021 403B (43) 25/07/2019 376A  
CELINE (FR)  
(73) 16 rue Vivienne, 75002 Paris, France  
(72) Hedi SLIMANE (FR)  
(74) Công ty Luật TNHH quốc tế BMVN (BMVN INTERNATIONAL LLC)  
(55)



1.1

1.2

1.3

1.4

1.5



1.6

1.7



**CÔNG BÁO SỞ HỮU CÔNG NGHIỆP SỐ 403 TẬP B - QUYỀN 2 (10.2021)**

- (11) **3-0033476**
- (15) 21/09/2021
- (21) 3-2020-02672
- (18) 30/10/2025
- (54) **NHÃN SẢN PHẨM**
- (45) 25/10/2021 403B
- (73) **CÔNG TY TNHH DỊCH VỤ VÀ PHÁT TRIỂN THƯƠNG MẠI NHẬT LINH (VN)**  
Số 52 Bà Triệu , phường Hàng Bài, quận Hoàn Kiếm, thành phố Hà Nội
- (72) **Phạm Nhật Linh (VN)**
- (74) **Công ty TNHH một thành viên Trường Luật (Trường Luật)**
- (55)

(51) 19-08

(22) 30/10/2020

(28) 2

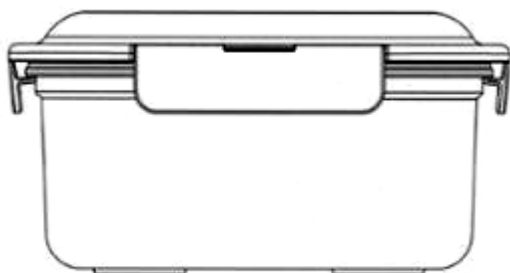
(43) 25/01/2021 394A



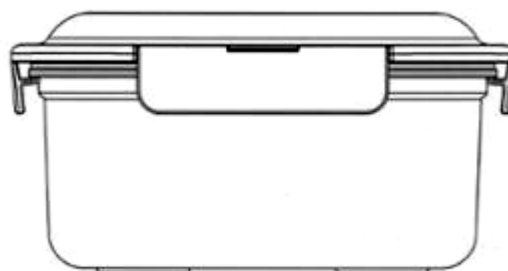
- (11) **3-0033477**  
(15) 21/09/2021 (51) 09-03  
(21) 3-2019-02426 (22) 24/09/2019  
(18) 24/09/2024  
(54) **HỘP ĐỰNG THỰC PHẨM** (28) 1  
(30) 30-2019-0026844 05/06/2019 KR;  
(45) 25/10/2021 403B (43) 30/01/2020 382A  
(73) **LOCK & LOCK COMPANY LIMITED (KR)**  
Lock & Lock Building, 1556-1, Seocho-3 Dong, Seocho-gu, Seoul, Korea  
(72) 1. SHIM DONG SEOP (KR)  
2. NAM SOO JUNG (KR)  
(74) Công ty TNHH Tâm nhìn và Liên danh (VISION & ASSOCIATES CO.LTD.)  
(55)



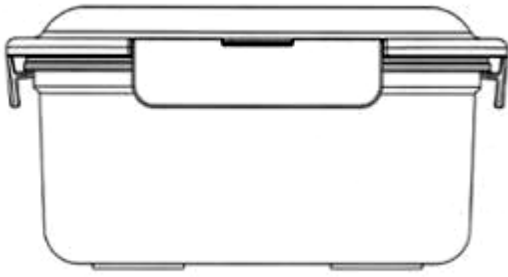
1.1



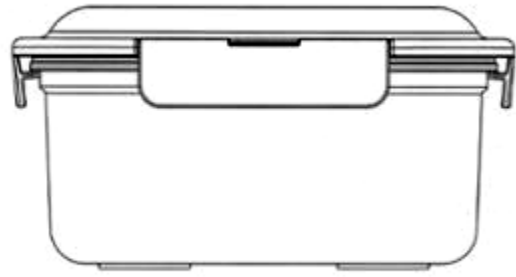
1.2



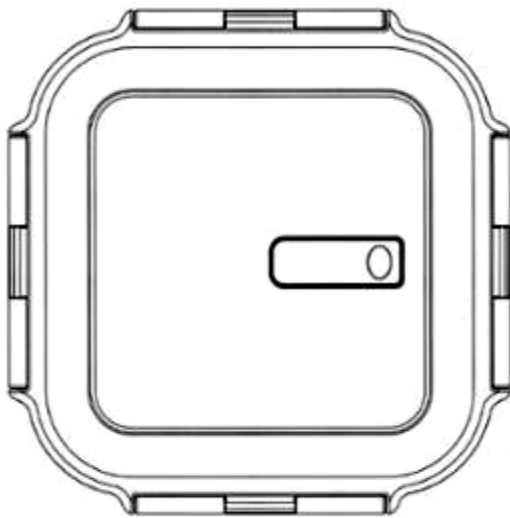
1.3



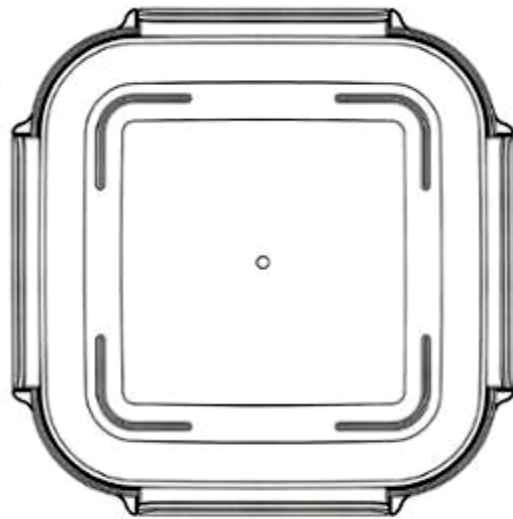
1.4



1.5

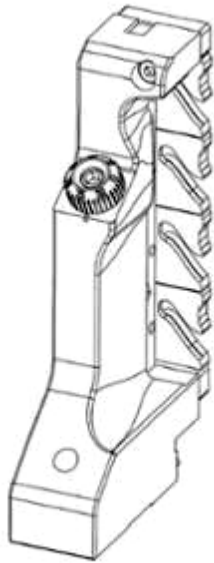


1.6



1.7

- (11) **3-0033478**  
(15) 21/09/2021  
(21) 3-2019-02582  
(18) 11/10/2024  
(54) BỘ PHẬN CỦA MÁY DỆT  
(30) 006376950 12/04/2019 EM;  
(45) 25/10/2021 403B  
(73) SANTONI S.P.A. (IT)  
Via Carlo Fenzi, 14 - 25135 Brescia, Italy  
(72) 1. STEFANO RIZZI (IT)  
2. MARCO ANDREOLI (IT)  
(74) Công ty TNHH T&T INVENMARK Sở hữu trí tuệ Quốc tế (T&T INVENMARK CO., LTD.)  
(55)
- (51) 15-06  
(22) 11/10/2019  
(28) 1  
(43) 25/12/2020 393A



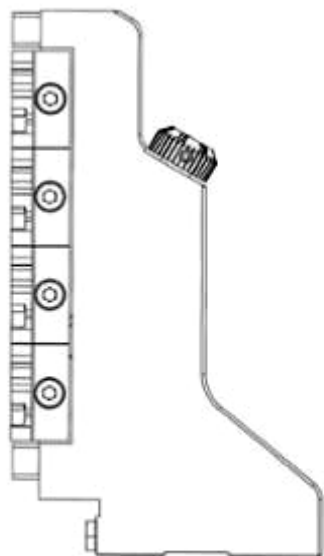
1.1



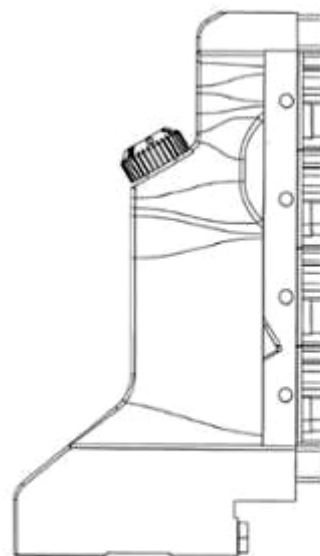
1.2



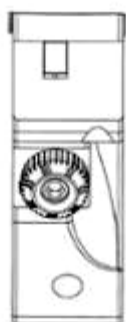
1.3



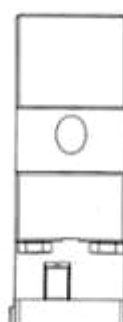
1.4



1.5



1.6

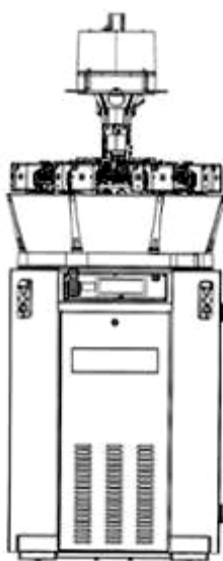


1.7

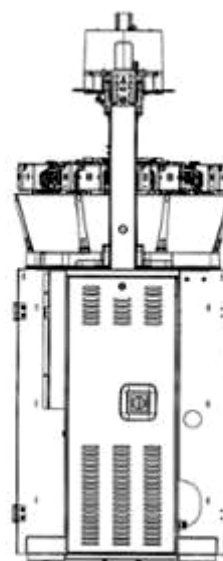
- (11) **3-0033479**  
(15) 21/09/2021 (51) 15-06  
(21) 3-2019-03302 (22) 16/12/2019  
(18) 16/12/2024  
(54) MÁY DỆT (28) 1  
(30) 006583290-0001 18/06/2019 EM;  
(45) 25/10/2021 403B (43) 25/12/2020 393A  
SANTONI S.P.A. (IT)  
(73) Via Carlo Fenzi, 14 - 25135 Brescia - Italy  
(72) 1. LONATI ETTORE (IT)  
2. LONATI FAUSTO (IT)  
3. LONATI ANDREA (IT)  
(74) Công ty TNHH T&T INVENMARK Sở hữu trí tuệ Quốc tế (T&T INVENMARK  
CO., LTD.)  
(55)



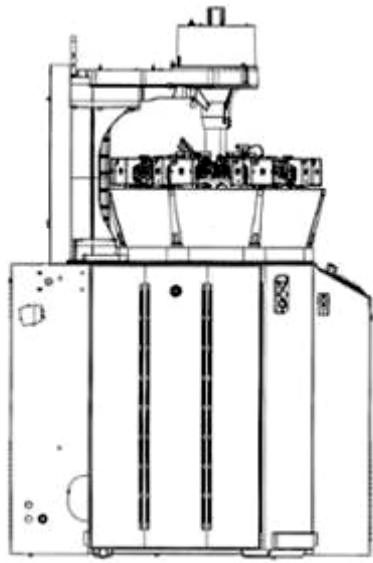
1.1



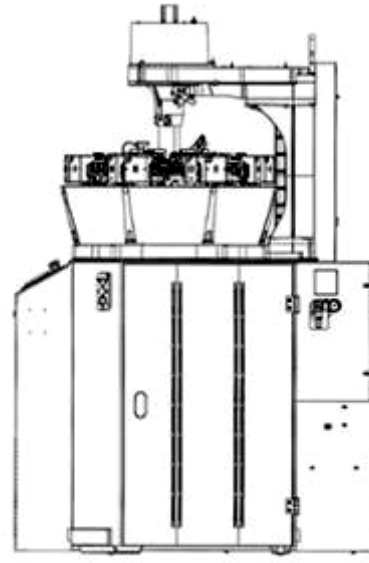
1.2



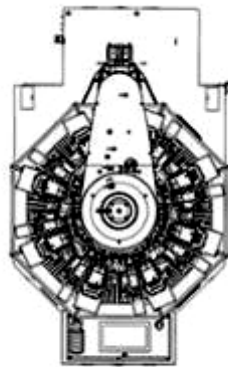
1.3



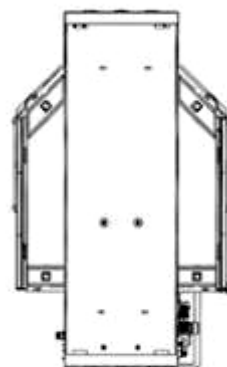
1.4



1.5

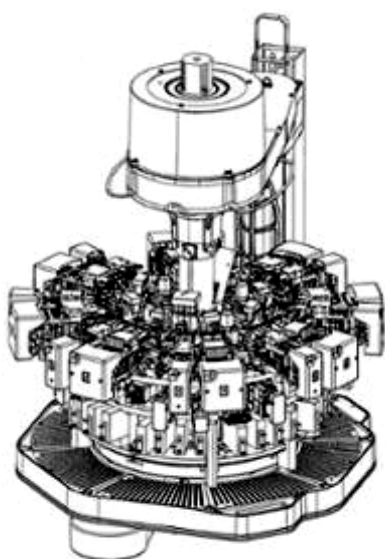


1.6

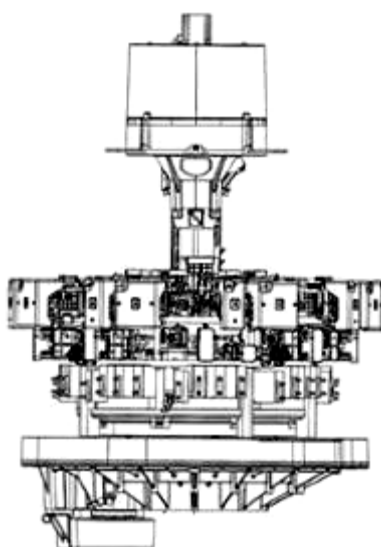


1.7

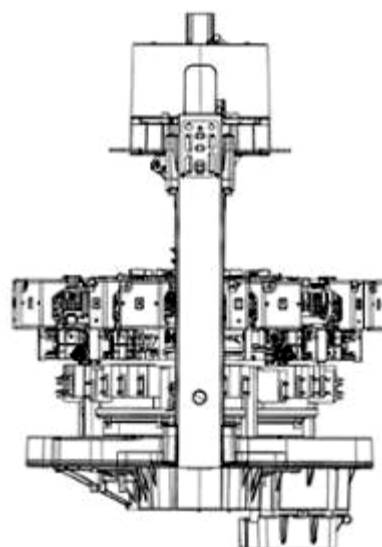
- (11) **3-0033480**  
(15) 21/09/2021 (51) 15-06  
(21) 3-2019-03303 (22) 16/12/2019  
(18) 16/12/2024  
(54) BỘ PHẬN CỦA MÁY DỆT (28) 1  
(30) 006583290-0002 18/06/2019 EM;  
(45) 25/10/2021 403B (43) 25/12/2020 393A  
SANTONI S.P.A. (IT)  
(73) Via Carlo Fenzi, 14 - 25135 Brescia - Italy  
(72) 1. LONATI ETTORE (IT)  
2. LONATI FAUSTO (IT)  
3. LONATI ANDREA (IT)  
(74) Công ty TNHH T&T INVENMARK Sở hữu trí tuệ Quốc tế (T&T INVENMARK  
CO., LTD.)  
(55)



1.1

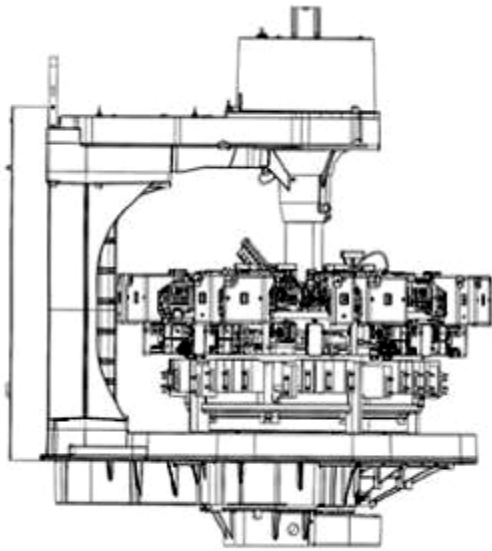


1.2

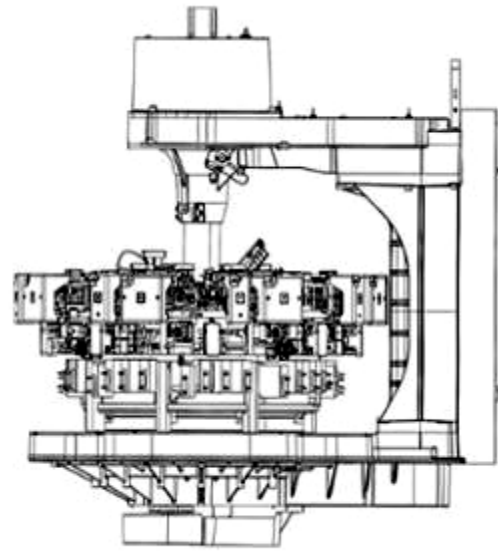


1.3

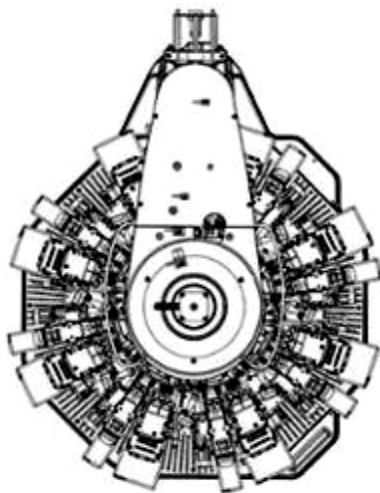




1.4



1.5

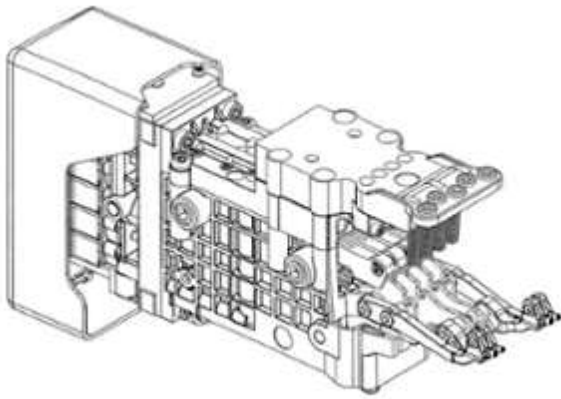


1.6

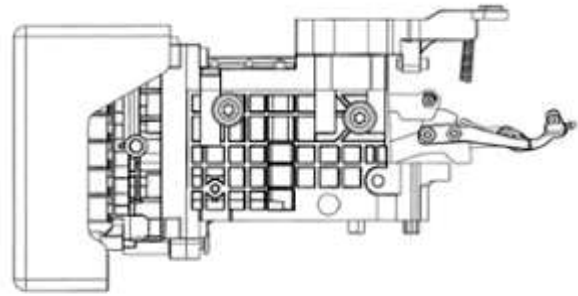


1.7

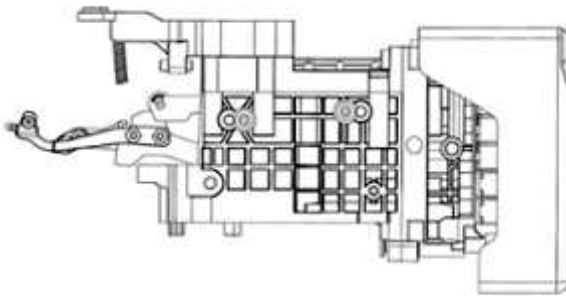
- (11) **3-0033481**  
 (15) 21/09/2021 (51) 15-06  
 (21) 3-2019-03307 (22) 16/12/2019  
 (18) 16/12/2024  
 (54) BỘ PHẬN CỦA MÁY DỆT (28) 1  
 (30) 006583290-0005 18/06/2019 EM;  
 (45) 25/10/2021 403B (43) 25/12/2020 393A  
 SANTONI S.P.A. (IT)  
 (73) Via Carlo Fenzi, 14 - 25135 Brescia - Italy  
 (72) 1. LONATI ETTORE (IT)  
 2. LONATI FAUSTO (IT)  
 3. LONATI ANDREA (IT)  
 (74) Công ty TNHH T&T INVENMARK Sở hữu trí tuệ Quốc tế (T&T INVENMARK CO., LTD.)  
 (55)



1.1



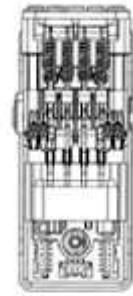
1.2



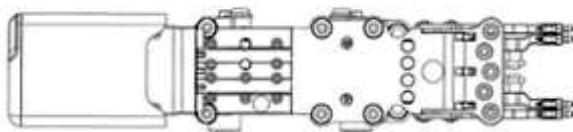
1.3



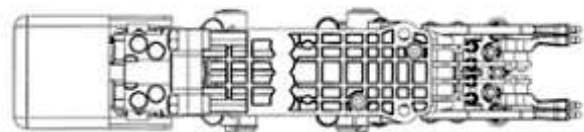
1.4



1.5



1.6

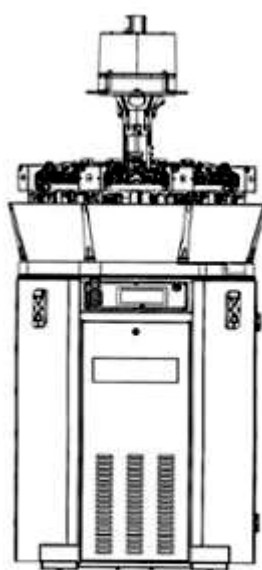


1.7

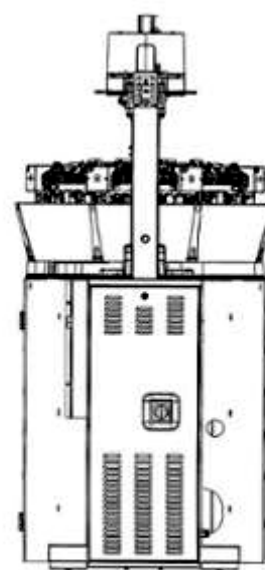
- (11) **3-0033482**  
(15) 21/09/2021 (51) 15-06  
(21) 3-2019-03308 (22) 16/12/2019  
(18) 16/12/2024  
(54) **MÁY DỆT** (28) 1  
(30) 006583290-0010 18/06/2019 EM;  
(45) 25/10/2021 403B (43) 25/12/2020 393A  
SANTONI S.P.A. (IT)  
(73) Via Carlo Fenzi, 14 - 25135 Brescia - Italy  
(72) 1. LONATI ETTORE (IT)  
2. LONATI FAUSTO (IT)  
3. LONATI ANDREA (IT)  
(74) Công ty TNHH T&T INVENMARK Sở hữu trí tuệ Quốc tế (T&T INVENMARK  
CO., LTD.)  
(55)



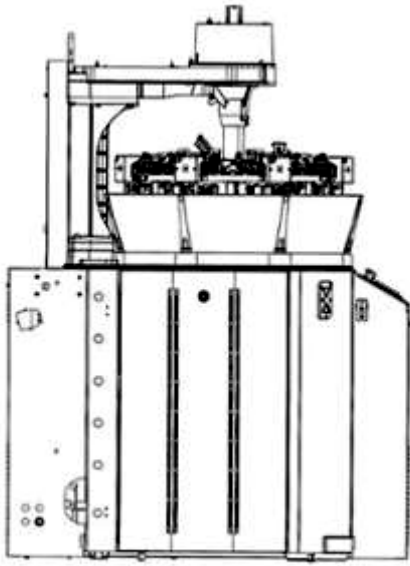
1.1



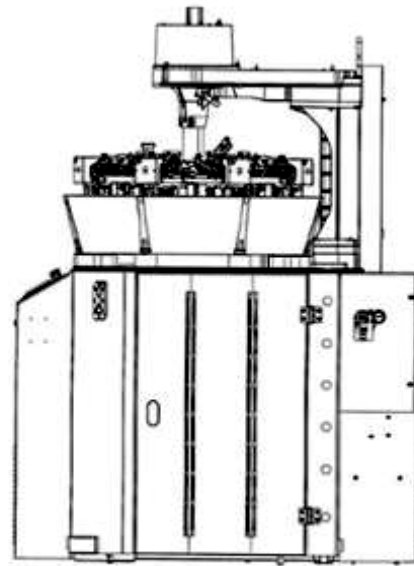
1.2



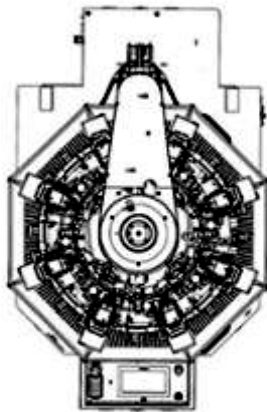
1.3



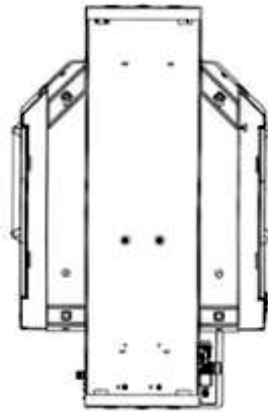
1.4



1.5

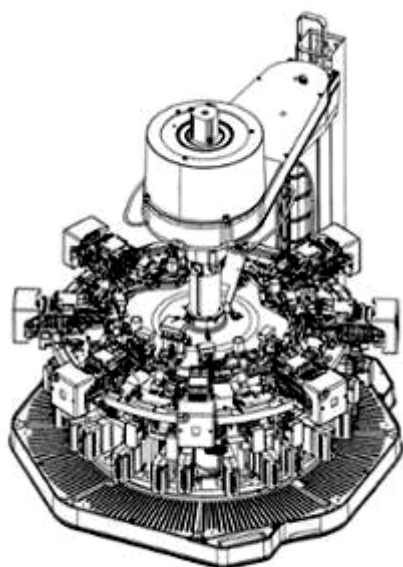


1.6

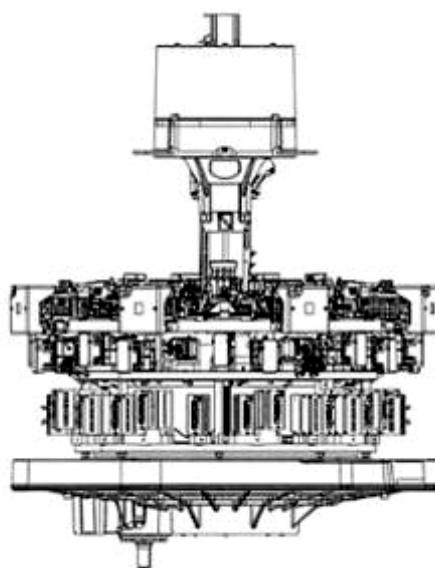


1.7

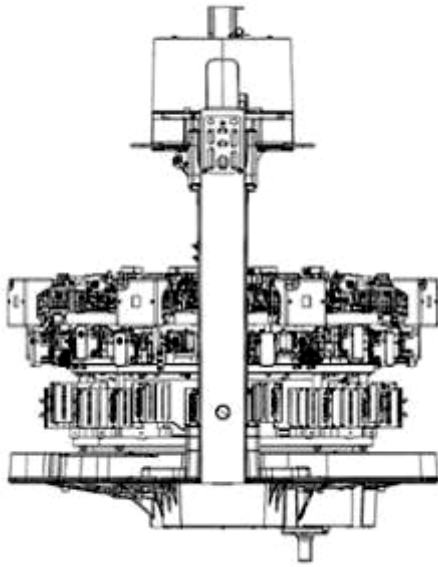
- (11) **3-0033483**  
(15) 21/09/2021 (51) 15-06  
(21) 3-2019-03309 (22) 16/12/2019  
(18) 16/12/2024  
(54) BỘ PHẬN CỦA MÁY DỆT (28) 1  
(30) 006583290-0012 18/06/2019 EM;  
(45) 25/10/2021 403B (43) 25/12/2020 393A  
(73) SANTONI S.P.A. (IT)  
Via Carlo Fenzi, 14 - 25135 Brescia - Italy  
(72) 1. LONATI ETTORE (IT)  
2. LONATI FAUSTO (IT)  
3. LONATI ANDREA (IT)  
(74) Công ty TNHH T&T INVENMARK Sở hữu trí tuệ Quốc tế (T&T INVENMARK  
CO., LTD.)  
(55)



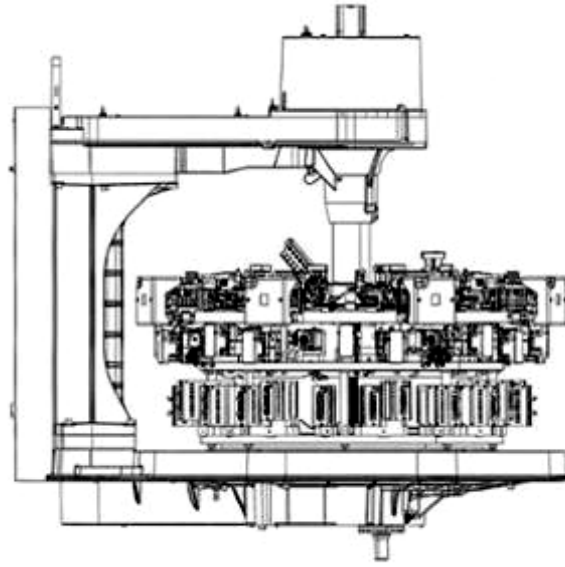
1.1



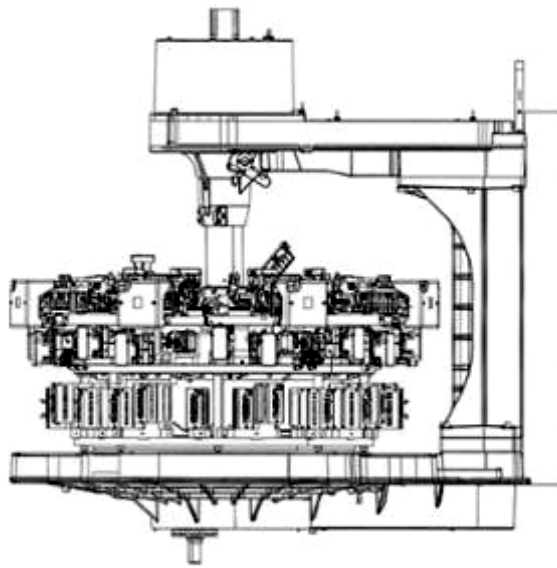
1.2



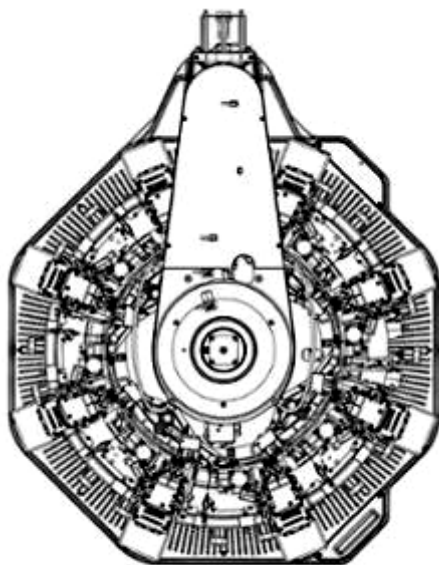
1.3



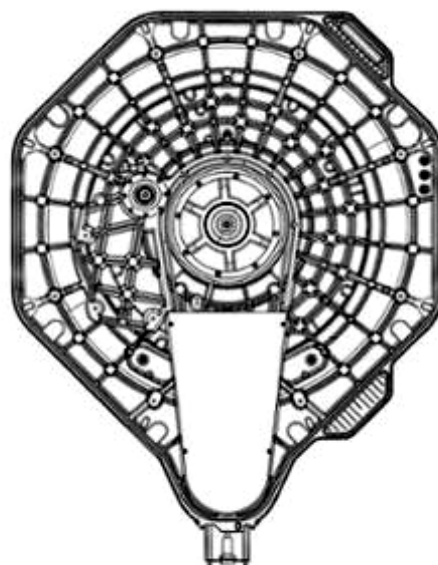
1.4



1.5



1.6



1.7

- (11) **3-0033484**  
(15) 21/09/2021 (51) 21-03  
(21) 3-2020-00326 (22) 12/02/2020  
(18) 12/02/2025  
(54) MÁNG TRƯỢT NƯỚC (28) 1  
(30) 189209 12/08/2019 CA;  
(45) 25/10/2021 403B (43) 27/07/2020 388A  
(73) PROSLIDE TECHNOLOGY INC. (CA)  
2650 Queensview Drive Suite 150 Ottawa, Ontario, K2B 8H6 Canada  
(72) Richard D. HUNTER (CA)  
(74) Công ty TNHH Tầm nhìn và Liên danh (VISION & ASSOCIATES CO.LTD.)  
(55)



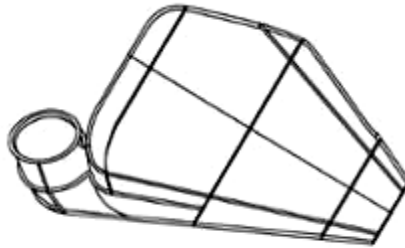
1.1



1.2



1.3



1.4



1.5



1.6



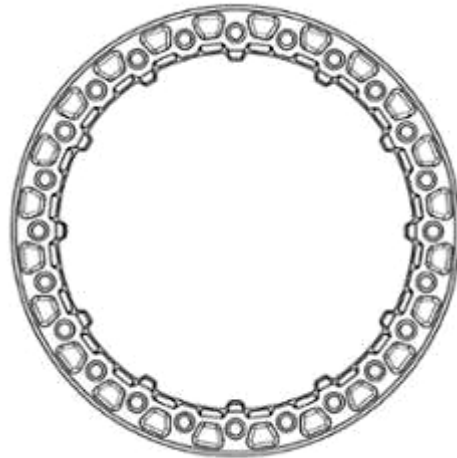
1.7



- (11) **3-0033485**  
(15) 21/09/2021  
(21) 3-2020-00408  
(18) 21/02/2025  
(54) **VÀNH BÁNH XE**  
(30) 29/723,131 04/02/2020 US;  
(45) 25/10/2021 403B  
(73) **WHEEL PROS, LLC (US)**  
5347 S. Valentina, Suite 200, Greenwood Village, Colorado 80111 (US)  
(72) Yuri Ranum (US)  
(74) Công ty cổ phần Tư vấn S&B (S&B CONSULTANT., CORP.)  
(55)
- (51) 12-16  
(22) 21/02/2020  
(28) 1  
(43) 25/08/2020 389A



1.1



1.2



1.3



1.4

1.5

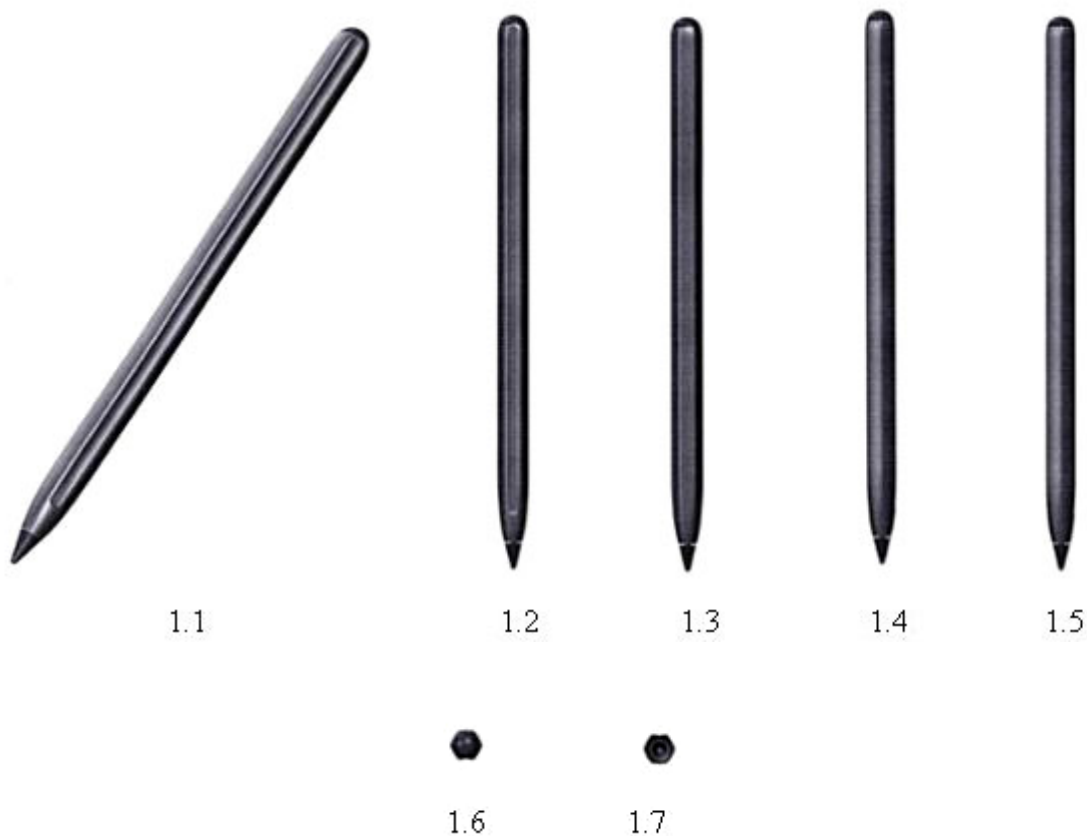


1.6



1.7

- (11) **3-0033486**  
(15) 21/09/2021 (51) 14-02  
(21) 3-2020-00507 (22) 06/03/2020  
(18) 06/03/2025  
(54) BÚT TRỞ CẢM ỨNG (28) 1  
(30) 201930492631.3 06/09/2019 CN;  
(45) 25/10/2021 403B (43) 25/09/2020 390  
(73) HUAWEI TECHNOLOGIES CO., LTD. (CN)  
Huawei Administration Building, Bantian, Longgang District, Shenzhen,  
Guangdong 518129, P. R. China  
(72) 1. WEI, QICHONG (CN)  
2. LIN, YOU (CN)  
3. ZHANG, WEI (CN)  
(74) Công ty Cổ phần Sở hữu công nghiệp INVESTIP (INVESTIP)  
(55)



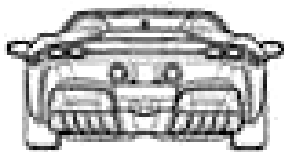
- (11) **3-0033487**  
(15) 21/09/2021  
(21) 3-2020-02847  
(18) 25/11/2025  
(54) Ô TÔ  
(30) 007971676 26/05/2020 EM;  
(45) 25/10/2021 403B  
(73) FERRARI S.P.A. (IT)  
Via Emilia Est 1163, Modena, Italy  
(72) Flavio MANZONI (IT)  
(74) Công ty TNHH một thành viên Sở hữu trí tuệ VCCI (VCCI-IP CO.,LTD)  
(55)
- (51) 12-08  
(22) 25/11/2020  
(28) 1  
(43) 25/02/2021 395A



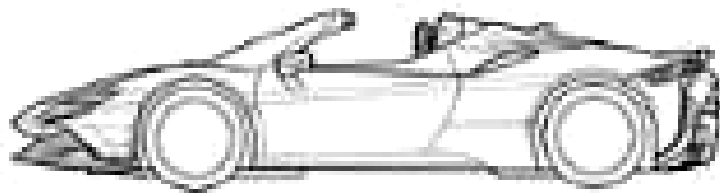
1.1



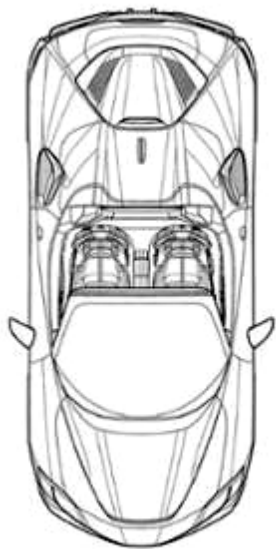
1.2



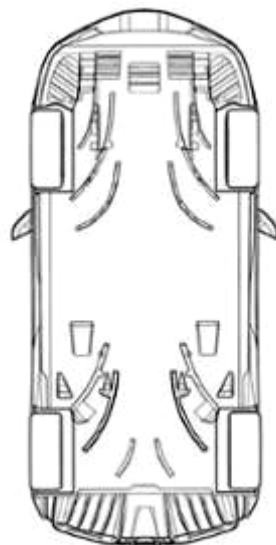
1.3



1.4

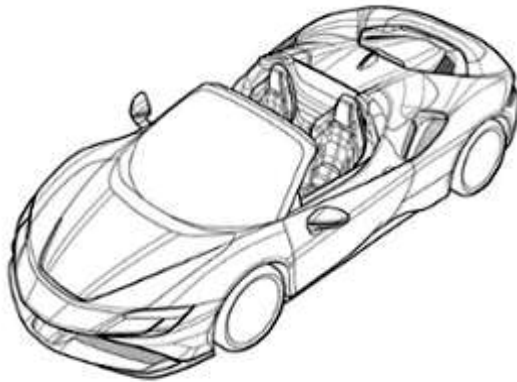


1.5



1.6

- (11) **3-0033488**  
(15) 21/09/2021  
(21) 3-2020-02848  
(18) 25/11/2025  
(54) Ô TÔ ĐỒ CHƠI  
(30) 007968094 26/05/2020 EM;  
(45) 25/10/2021 403B  
(73) FERRARI S.P.A. (IT)  
Via Emilia Est 1163, Modena, Italy  
(72) Flavio MANZONI (IT)  
(74) Công ty TNHH một thành viên Sở hữu trí tuệ VCCI (VCCI-IP CO.,LTD)  
(55)
- (51) 21-01  
(22) 25/11/2020  
(28) 1  
(43) 25/02/2021 395A



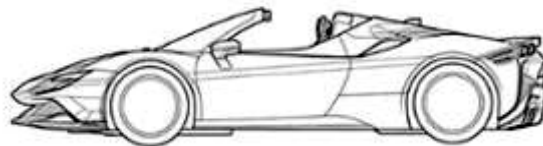
1.1



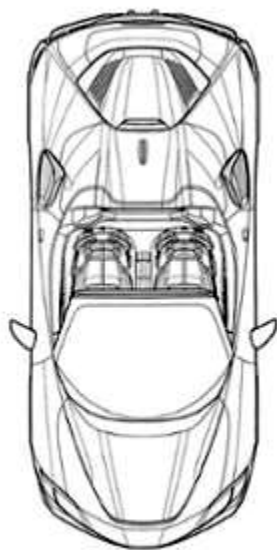
1.2



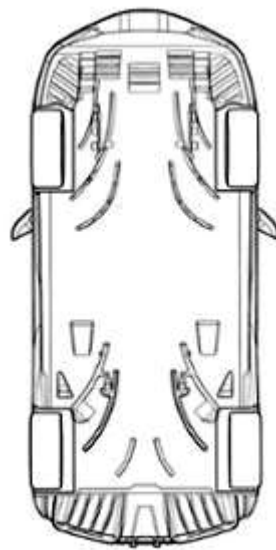
1.3



1.4



1.5



1.6

- (11) **3-0033489**  
(15) 21/09/2021 (51) 09-03  
(21) 3-2019-02457 (22) 25/09/2019  
(18) 25/09/2024  
(54) HỘP ĐỰNG THỰC PHẨM (28) 1  
(30) 30-2019-0026827 05/06/2019 KR;  
(45) 25/10/2021 403B (43) 30/01/2020 382A  
(73) LOCK & LOCK COMPANY LIMITED (KR)  
Lock & Lock Building, 1556-1, Seocho-3 Dong, Seocho-gu, Seoul, Korea  
(72) 1. SHIM DONG SEOP (KR)  
2. NAM SOO JUNG (KR)  
(74) Công ty TNHH Tâm nhìn và Liên danh (VISION & ASSOCIATES CO.LTD.)  
(55)



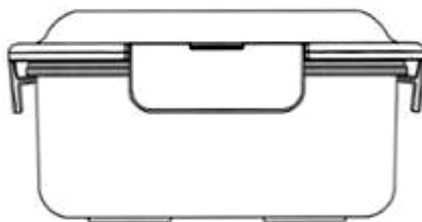
1.1



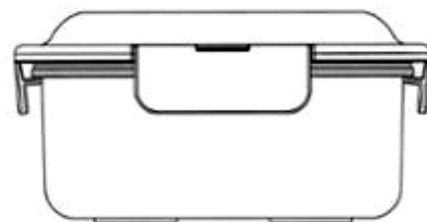
1.2



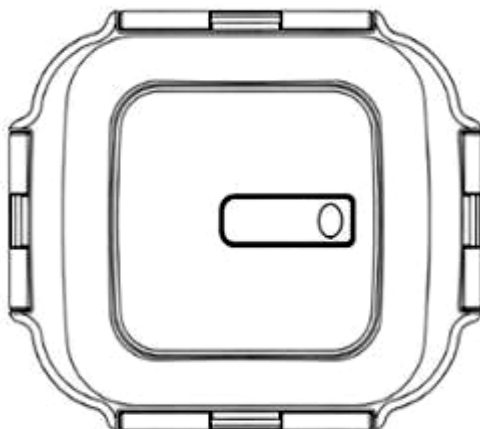
1.3



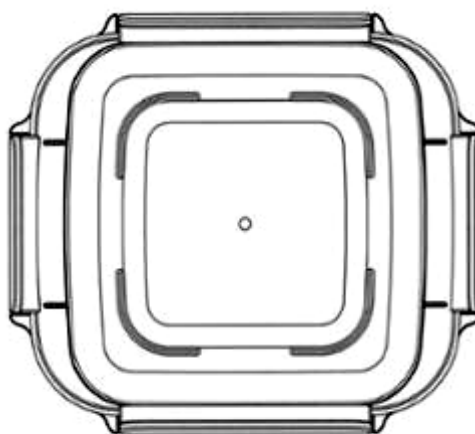
1.4



1.5



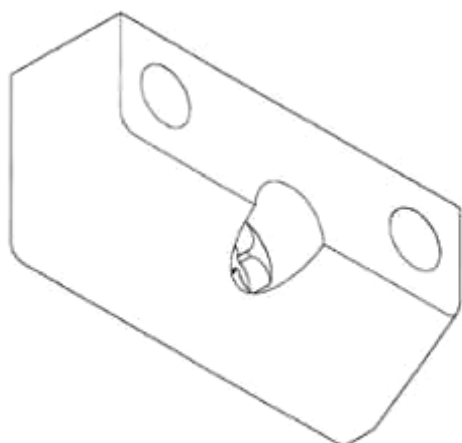
1.6



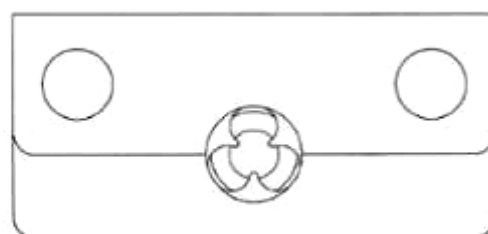
1.7



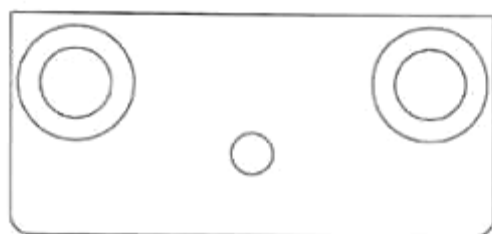
- (11) **3-0033490**  
(15) 21/09/2021 (51) 13-03  
(21) 3-2020-02782 (22) 13/11/2020  
(18) 13/11/2025  
(54) BỘ NGẮT MẠCH DÙNG CHO (28) 1  
KHUÔN LẮP RÁP ĐỂ GIÀY  
(45) 25/10/2021 403B (43) 25/02/2021 395A  
(73) TAE KWANG INDUSTRIAL CO., LTD. (KR)  
(An-dong) 26, Gimhae-daero 2635 beon-gil, Gimhae-si, Gyeongsangnam-do,  
Republic of Korea  
(72) 1. HUK IK JUN (KR)  
2. YU HYUN JUN (KR)  
3. LEE MYUNG SEOK (KR)  
(74) Công ty TNHH Nghiên cứu và Tư vấn chuyên giao công nghệ và đầu tư  
(CONCETTI)  
(55)



1.1



1.2



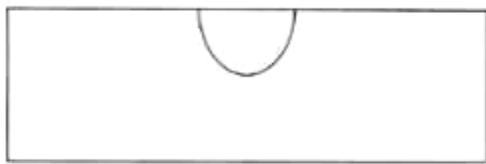
1.3



1.4



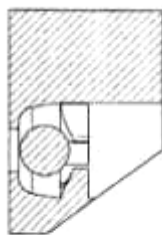
1.5



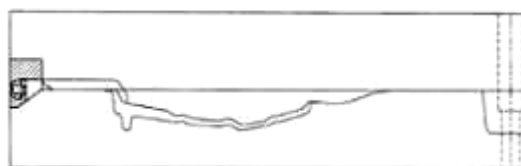
1.6



1.7

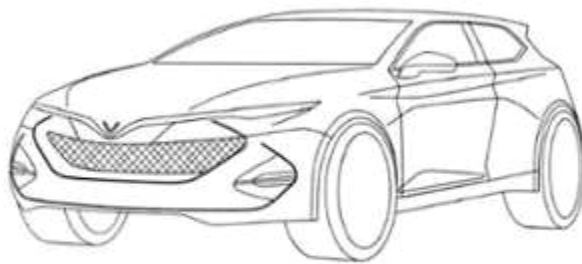


1.8



1.9

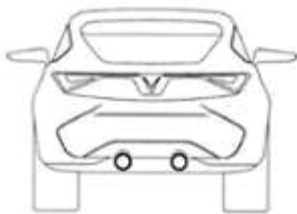
- (11) **3-0033491**  
(15) 23/09/2021 (51) 12-08  
(21) 3-2019-00145 (22) 14/01/2019  
(18) 14/01/2024  
(54) XE Ô TÔ (28) 1  
(45) 25/10/2021 403B (43) 25/09/2020 390  
(73) CÔNG TY TNHH SẢN XUẤT VÀ KINH DOANH VINFAST (VN)  
Khu kinh tế Đình Vũ-Cát Hải, đảo Cát Hải, thị trấn Cát Hải, huyện Cát Hải, thành phố Hải Phòng  
(72) 1. CARTIA GUGLIELMO GIOVANNI (IT)  
2. VICEDOMINI DIMITRI (IT)  
3. EPIFANI NAZZARENO (IT)  
(74) CÔNG TY LUẬT TRÁCH NHIỆM HỮU HẠN AMBYS HÀ NỘI (AMBYS HANOI)  
(55)



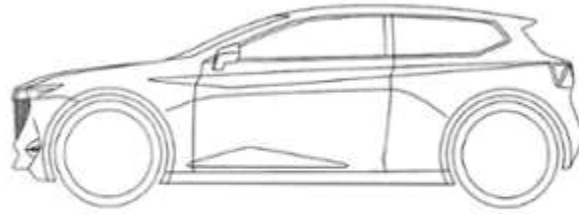
1.1



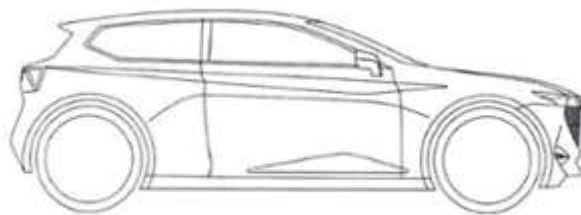
1.2



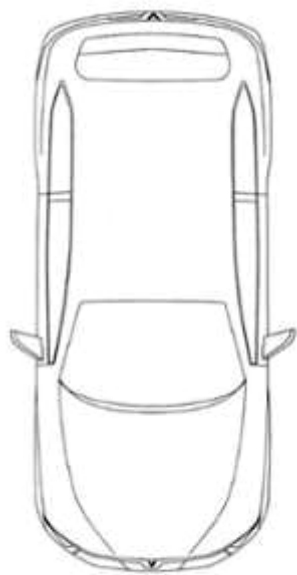
1.3



1.4



1.5



1.6



1.7

- (11) **3-0033492**  
(15) 23/09/2021 (51) 06-06  
(21) 3-2019-03416 (22) 26/12/2019  
(18) 26/12/2024  
(54) MÁY BẢO QUẢN QUẦN ÁO (28) 1  
(30) 30-2019-0030402 26/06/2019 KR;  
(45) 25/10/2021 403B (43) 25/05/2020 386A  
(73) IDEA CO., LTD. (KR)  
#BI-212,50, Cheomdangwagi-ro208beon-gil, Buk-gu, Gwangju 61012, Republic of Korea  
(72) LEE, Dae Hwa (KR)  
(74) CÔNG TY LUẬT TRÁCH NHIỆM HỮU HẠN AMBYS HÀ NỘI (AMBYS HANOI)  
(55)



1.1



1.2



1.3



1.4



1.5



1.6

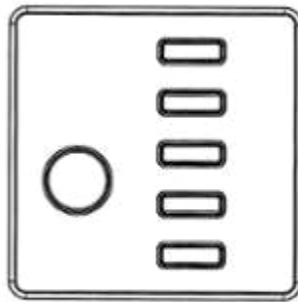


1.7

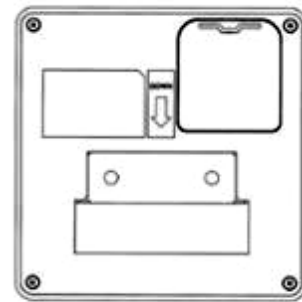
- (11) **3-0033493**  
(15) 23/09/2021 (51) 13-03  
(21) 3-2020-02749 (22) 12/11/2020  
(18) 12/11/2025  
(54) THIẾT BỊ ĐIỀU KHIỂN (28) 1  
(45) 25/10/2021 403B (43) 25/01/2021 394A  
(73) CÔNG TY CỔ PHẦN BÓNG ĐÈN PHÍCH NƯỚC RẠNG ĐÔNG (VN)  
87-89 phố Hạ Đình, phường Thanh Xuân Trung, quận Thanh Xuân, thành phố Hà Nội  
(72) Trần Trung Tường (VN)  
(55)



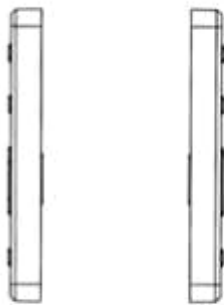
1.1



1.2



1.3



1.4

1.5



1.6

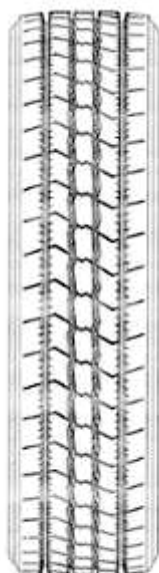


1.7

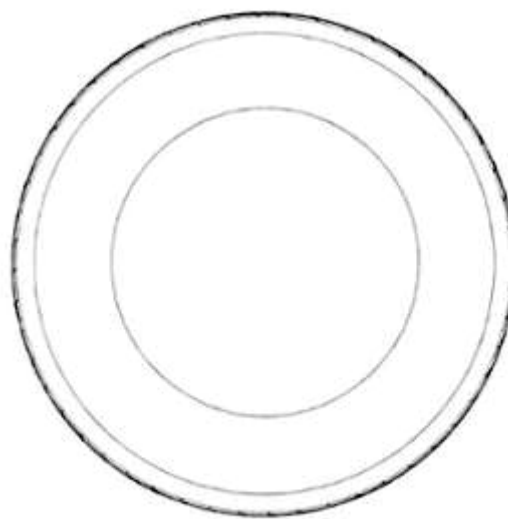
- (11) **3-0033494**  
(15) 23/09/2021 (51) 12-15  
(21) 3-2020-00269 (22) 05/02/2020  
(18) 05/02/2025  
(54) LỚP XE (28) 1  
(30) 29/701,287 09/08/2019 US;  
(45) 25/10/2021 403B (43) 25/06/2020 387A  
(73) COOPER TIRE & RUBBER COMPANY (US)  
701 Lima Avenue, Findlay, Ohio 45840, United States of America  
(72) Craig R. Davenport (US)  
(74) CÔNG TY LUẬT TRÁCH NHIỆM HỮU HẠN AMBYS HÀ NỘI (AMBYS  
HANOI)  
(55)



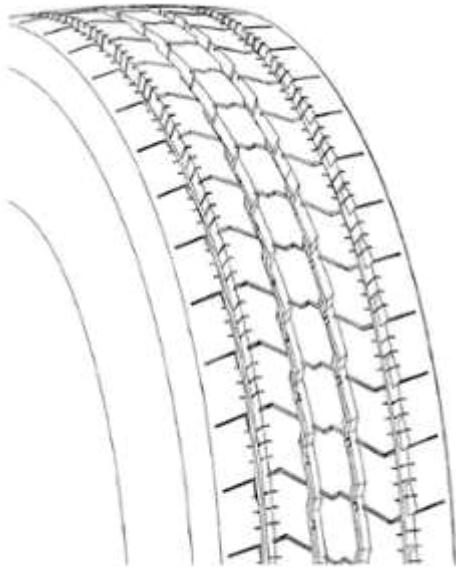
1.1



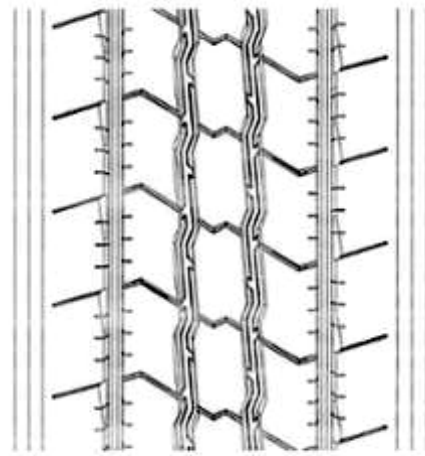
1.2



1.3



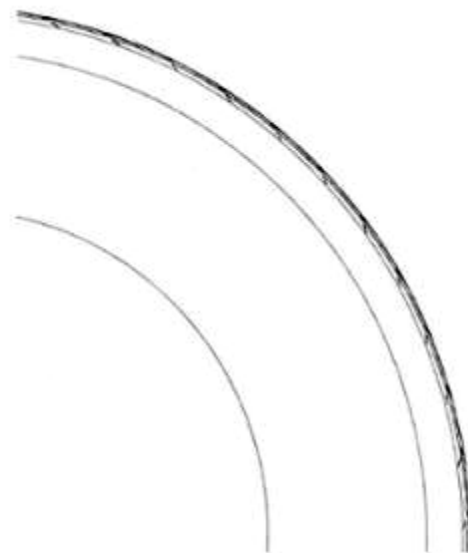
1.4



1.5



1.6



1.7



- (11) **3-0033495**  
(15) 23/09/2021 (51) 09-03  
(21) 3-2020-02576 (22) 15/10/2020  
(18) 15/10/2025  
(54) HỘP ĐỰNG (28) 1  
(45) 25/10/2021 403B (43) 25/01/2021 394A  
(73) CÔNG TY TNHH DƯỢC PHẨM VÀ THƯƠNG MẠI THÀNH CÔNG (VN)  
Km 6 + 200, quốc lộ 38, phường Hạp Lĩnh, thành phố Bắc Ninh, tỉnh Bắc Ninh  
(72) Thái Ly (VN)  
(74) Công ty TNHH Đại Tín và Liên Danh (DAITIN AND ASSOCIATES CO.,LTD)  
(55)

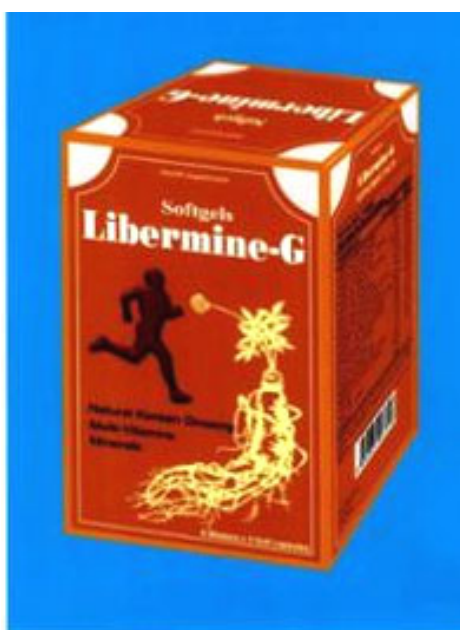


1.1



1.2

- (11) **3-0033496**  
(15) 23/09/2021 (51) 09-03  
(21) 3-2020-02575 (22) 15/10/2020  
(18) 15/10/2025  
(54) HỘP ĐỰNG (28) 1  
(45) 25/10/2021 403B (43) 25/01/2021 394A  
(73) CÔNG TY TNHH DƯỢC PHẨM VÀ THƯƠNG MẠI THÀNH CÔNG (VN)  
Km 6 + 200, quốc lộ 38, phường Hạp Lĩnh, thành phố Bắc Ninh, tỉnh Bắc Ninh  
(72) Thái Ly (VN)  
(74) Công ty TNHH Đại Tín và Liên Danh (DAITIN AND ASSOCIATES CO.,LTD)  
(55)

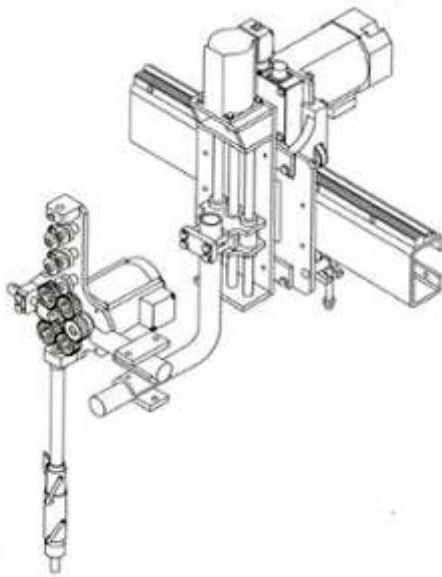


1.1

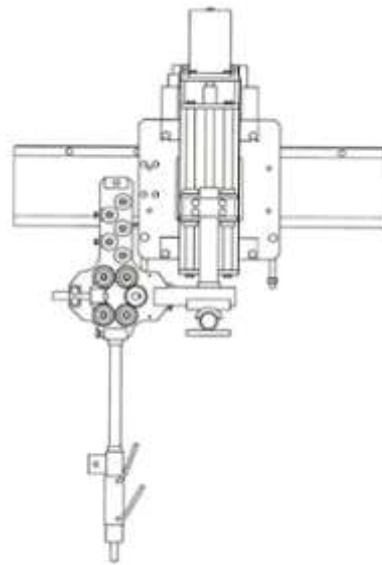


1.2

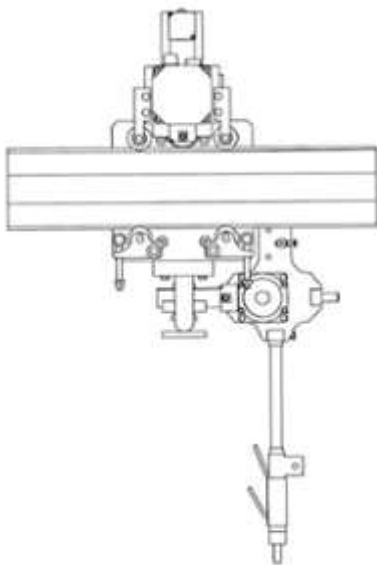
- (11) **3-0033497**  
(15) 23/09/2021 (51) 15-09  
(21) 3-2020-02804 (22) 19/11/2020  
(18) 19/11/2025  
(54) **MÁY HÀN TỰ ĐỘNG** (28) 1  
(45) 25/10/2021 403B (43) 25/02/2021 395A  
(73) **CÔNG TY TNHH BẢO CHI (VN)**  
Tổ 7, thị trấn Chi Đông, huyện Mê Linh, thành phố Hà Nội  
(72) **Hoàng Anh Dũng (VN)**  
(74) **Công ty Luật TNHH Việt An (VIET AN LAW FIRM)**  
(55)



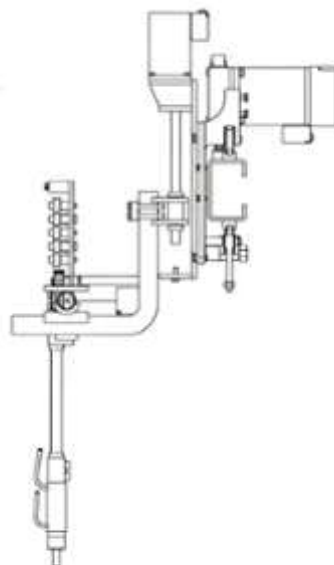
1.1



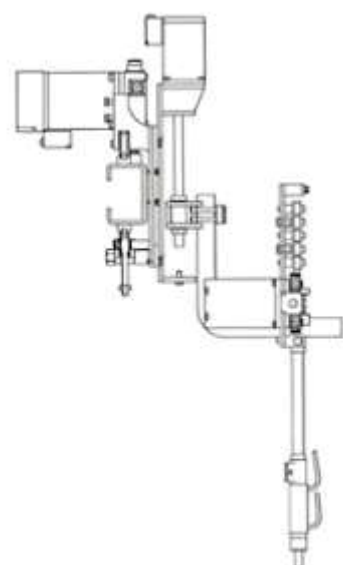
1.2



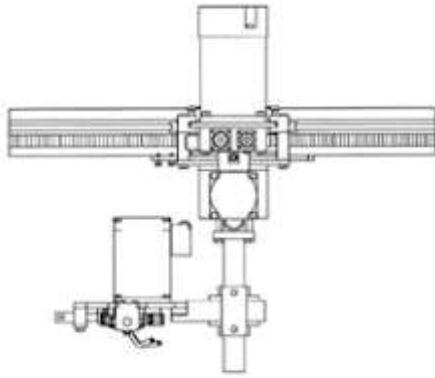
1.3



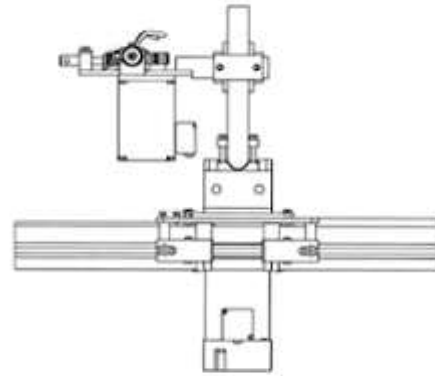
1.5



1.4

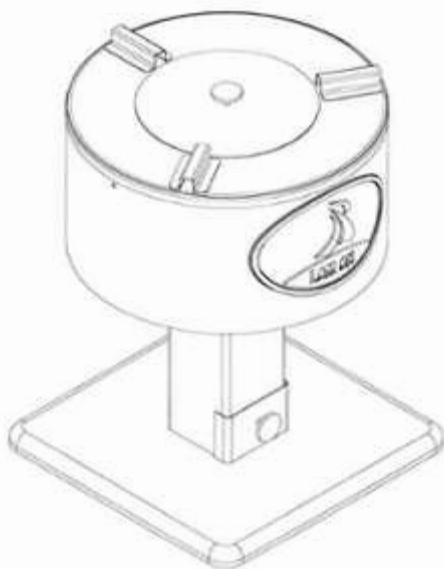


1.6

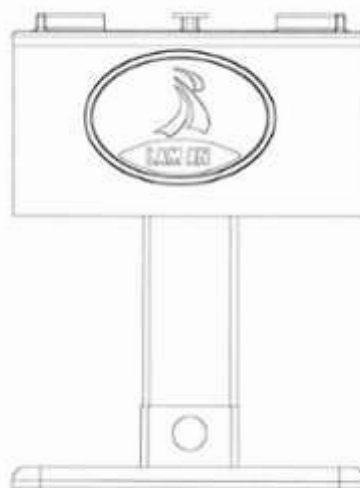


1.7

- (11) **3-0033498**  
(15) 23/09/2021 (51) 07-02  
(21) 3-2020-01178 (22) 20/05/2020  
(18) 20/05/2025  
(54) **BẾP THAN CỬ** (28) 1  
(45) 25/10/2021 403B (43) 25/08/2020 389A  
(73) **CÔNG TY CỔ PHẦN ĐẦU TƯ LAM AN (VN)**  
Xóm 1, xã Giao Long, huyện Giao Thủy, tỉnh Nam Định  
(72) Lê Trường An (VN)  
(74) Công ty TNHH Sở hữu trí tuệ HA VIP (HAVIP CO., LTD.)  
(55)



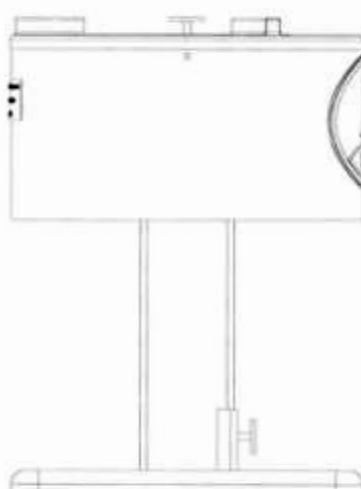
1.1



1.2



1.3



1.4



1.5



1.6



1.7

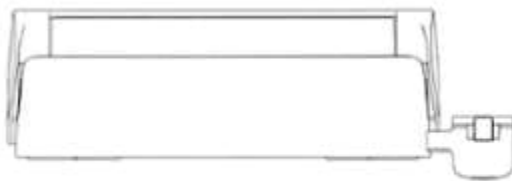
- (11) **3-0033499**  
(15) 23/09/2021 (51) 23-02  
(21) 3-2020-01303 (22) 03/06/2020  
(18) 03/06/2025  
(54) **NẤP ĐẬY BỒN CẦU** (28) 1  
(30) 30-2019-0058153 03/12/2019 KR;  
(45) 25/10/2021 403B (43) 25/11/2020 392  
(73) COWAY CO., LTD. (KR)  
136-23, Yugumagoksa-ro, Yugu-eup, Gongju-si, Choongcheongnam-do, Korea  
(72) 1. JUNHYUK PARK (KR)  
2. NARI LEE (KR)  
3. KYOUNG HWA MAENG (KR)  
(74) Công ty TNHH Tư vấn ALIATLEGAL (ALIAT LEGAL)  
(55)



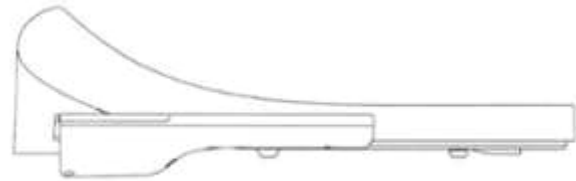
1.1



1.2



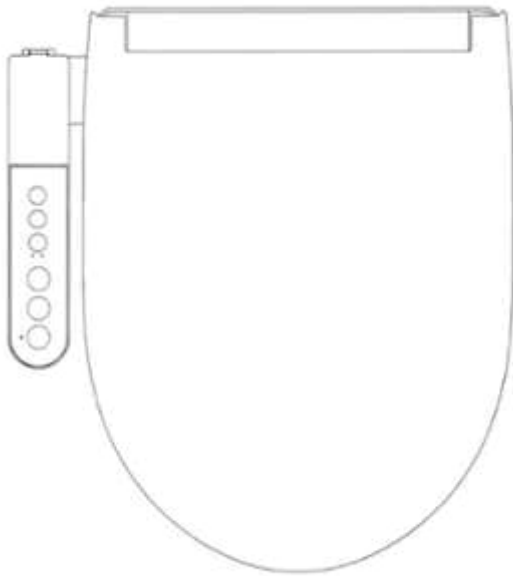
1.3



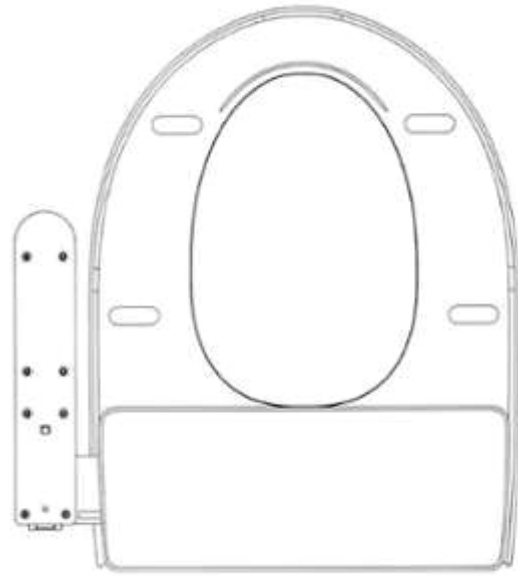
1.4



1.5



1.6



1.7



1.8



- (11) **3-0033500**  
(15) 23/09/2021 (51) 09-03  
(21) 3-2020-02706 (22) 04/11/2020  
(18) 04/11/2025  
(54) BAO THUỐC LÁ (28) 1  
(45) 25/10/2021 403B (43) 25/01/2021 394A  
(73) CÔNG TY TRÁCH NHIỆM HỮU HẠN THƯƠNG MẠI MÃ HOA (VN)  
Số 118 đường Lò Siêu, phường 12, quận 11, thành phố Hồ Chí Minh  
(72) Nguyễn Tấn Chiêu (VN)  
(74) Công ty TNHH Sở hữu trí tuệ Tầm Nhìn Mới (FRESHVIEW CO., LTD.)  
(55)

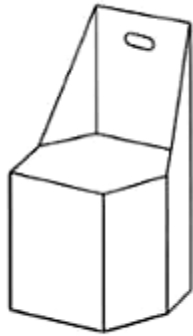


1.1

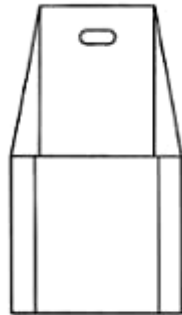


1.2

- (11) **3-0033501**  
(15) 23/09/2021 (51) 06-01  
(21) 3-2020-00224 (22) 22/01/2020  
(18) 22/01/2025  
(54) **GHỀ GẤP** (28) 1  
(45) 25/10/2021 403B (43) 25/08/2020 389A  
(73) **THAI CONTAINERS GROUP CO., LTD. (TH)**  
1 Siam Cement Road, Bangsue Sub-district, Bangsue District, Bangkok 10800,  
Thailand  
(72) Suchanat Chidthai (TH)  
(74) Công ty Luật TNHH Phạm và Liên danh (PHAM & ASSOCIATES)  
(55)



1.1



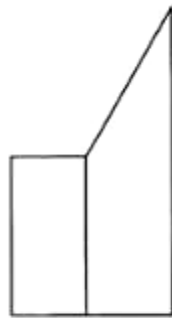
1.2



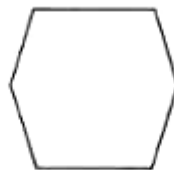
1.3



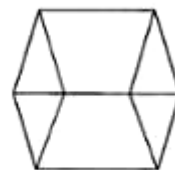
1.4



1.5

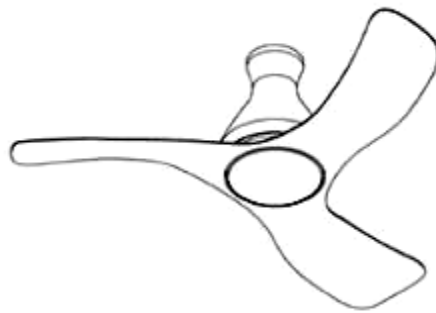


1.6



1.7

- (11) **3-0033502**  
(15) 23/09/2021 (51) 23-04  
(21) 3-2020-00227 (22) 22/01/2020  
(18) 22/01/2025  
(54) QUẠT TRẦN (28) 1  
(45) 25/10/2021 403B (43) 27/07/2020 388A  
(73) PANASONIC INTELLECTUAL PROPERTY MANAGEMENT CO., LTD. (JP)  
1-61, Shiromi 2-chome, Chuo-ku, Osaka-shi, Osaka 540-6207 Japan  
(72) 1. MOTOHIRO AOKI (JP)  
2. CHIEN SHIUNG TAN (MY)  
(74) Công ty Luật TNHH Phạm và Liên danh (PHAM & ASSOCIATES)  
(55)



1.1



1.2



1.3



1.4



1.5

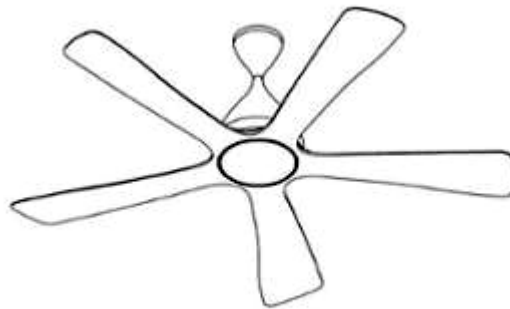


1.6



1.7

- (11) **3-0033503**  
(15) 23/09/2021 (51) 23-04  
(21) 3-2020-00228 (22) 22/01/2020  
(18) 22/01/2025  
(54) QUẠT TRẦN (28) 1  
(45) 25/10/2021 403B (43) 27/07/2020 388A  
(73) PANASONIC INTELLECTUAL PROPERTY MANAGEMENT CO., LTD. (JP)  
1-61, Shiromi 2-chome, Chuo-ku, Osaka-shi, Osaka 540-6207 Japan  
(72) 1. MOTOHIRO AOKI (JP)  
2. CHIEN SHIUNG TAN (MY)  
(74) Công ty Luật TNHH Phạm và Liên danh (PHAM & ASSOCIATES)  
(55)



1.1



1.2



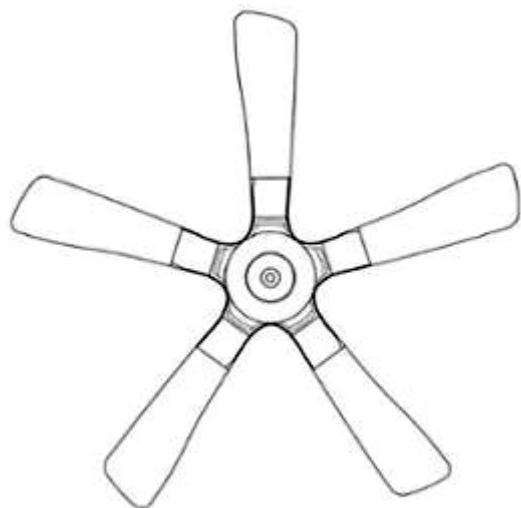
1.3



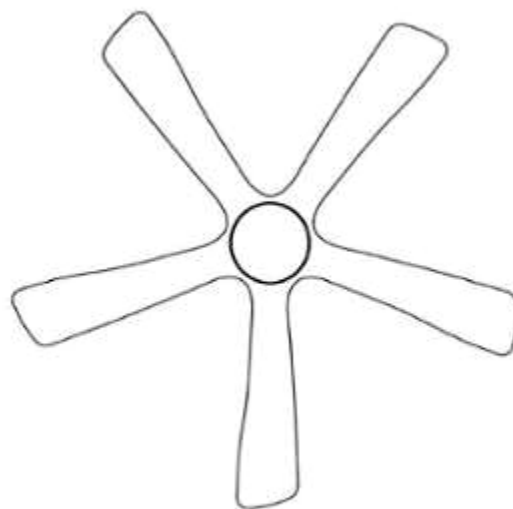
1.4



1.5



1.6



1.7

- (11) **3-0033504**  
(15) 23/09/2021 (51) 26-06  
(21) 3-2020-01145 (22) 18/05/2020  
(18) 18/05/2025  
(54) CỤM ĐÈN PHÍA TRƯỚC XE Ô TÔ (28) 1  
(30) 2019-026382 28/11/2019 JP;  
(45) 25/10/2021 403B (43) 25/01/2021 394A  
(73) HONDA MOTOR CO., LTD. (JP)  
1-1, Minami-Aoyama 2-chome, Minato-ku, Tokyo, 107-8556 Japan  
(72) Takuya MIYAZAWA (JP)  
(74) Công ty Luật TNHH Phạm và Liên danh (PHAM & ASSOCIATES)  
(55)



1.1



1.2



1.3



1.4



1.5



1.6



1.7



1.8



- (11) **3-0033505**  
(15) 23/09/2021 (51) 26-06  
(21) 3-2020-01146 (22) 18/05/2020  
(18) 18/05/2025  
(54) CỤM ĐÈN PHÍA SAU XE Ô TÔ (28) 1  
(30) 2019-026389 28/11/2019 JP;  
(45) 25/10/2021 403B (43) 25/01/2021 394A  
(73) HONDA MOTOR CO., LTD. (JP)  
1-1, Minami-Aoyama 2-chome, Minato-ku, Tokyo, 107-8556 Japan  
(72) Takuya MIYAZAWA (JP)  
(74) Công ty Luật TNHH Phạm và Liên danh (PHAM & ASSOCIATES)  
(55)



1.1

1.2



1.3

1.4

1.5



1.6

1.7

1.8

**PHẦN II**

**SỬA ĐỔI, GIA HẠN, CẤP LẠI, CHẤM DỨT, HUỖY BỎ VĂN BẰNG BẢO HỘ,  
QUYẾT ĐỊNH GIẢI QUYẾT KHIẾU NẠI**

**1 - SỬA ĐỔI VĂN BẰNG BẢO HỘ**

Quyết định số: 14173w/QĐ-SHTT, ngày 10/09/2021 về việc ghi nhận sửa đổi Bằng độc quyền kiểu dáng công nghiệp

Số đơn yêu cầu: SB3-2021-00552 Ngày nộp: 17/03/2021

Liên quan đến Bằng độc quyền kiểu dáng công nghiệp:

(11) Số văn bằng	(15) Ngày cấp
3-24700	18/09/2017
3-24701	18/09/2017
3-24702	18/09/2017

Mục sửa đổi: Tên, địa chỉ chủ văn bằng bảo hộ

Nội dung mới: Công ty cổ phần sản xuất và đầu tư Royal House (VN)  
Đường số 8, khu công nghiệp Nhơn Trạch II - Nhơn Phú, thị trấn  
Hiệp Phước, huyện Nhơn Trạch, tỉnh Đồng Nai

---

**CÔNG BÁO SỞ HỮU CÔNG NGHIỆP SỐ 403 TẬP B - QUYỀN 2 (10.2021)**

---

**2 - GIA HẠN HIỆU LỰC VĂN BẰNG BẢO HỘ**

Quyết định số: 13670w/QĐ-SHTT, ngày 27/08/2021 về việc gia hạn hiệu lực Bằng độc quyền kiểu dáng công nghiệp

Số đơn yêu cầu: GH3-2021-03066 Ngày nộp: 04/06/2021

Liên quan đến Bằng độc quyền kiểu dáng công nghiệp:

(11) Số văn bằng	(15) Ngày cấp	Gia hạn đến ngày
24182	03/07/2017	06/06/2026

(73) Chủ văn bằng bảo hộ: CÔNG TY TNHH TECHBIFARM (VN)  
Trung tâm ươm tạo doanh nghiệp công nghệ cao, Km29-  
đại lộ Thăng Long, xã Thạch Hòa, huyện Thạch Thất,  
thành phố Hà Nội

---

Quyết định số: 13671w/QĐ-SHTT, ngày 27/08/2021 về việc gia hạn hiệu lực Bằng độc quyền kiểu dáng công nghiệp

Số đơn yêu cầu: GH3-2021-03064 Ngày nộp: 04/06/2021

Liên quan đến Bằng độc quyền kiểu dáng công nghiệp:

(11) Số văn bằng	(15) Ngày cấp	Gia hạn đến ngày
26661	05/06/2018	29/07/2026

(73) Chủ văn bằng bảo hộ: JTEKT CORPORATION (JP)  
5-8, Minamisemba 3-Chome, Chuo-ku, Osaka-shi, Osaka  
542-8502 Japan

---

Quyết định số: 13672w/QĐ-SHTT, ngày 27/08/2021 về việc gia hạn hiệu lực Bằng độc quyền kiểu dáng công nghiệp

Số đơn yêu cầu: GH3-2021-03063 Ngày nộp: 04/06/2021

Liên quan đến Bằng độc quyền kiểu dáng công nghiệp:

(11) Số văn bằng	(15) Ngày cấp	Gia hạn đến ngày
16750	31/05/2012	05/07/2026

**CÔNG BÁO SỞ HỮU CÔNG NGHIỆP SỐ 403 TẬP B - QUYỀN 2 (10.2021)**

---

(73) Chủ văn bằng bảo hộ: OTSUKA PHARMACEUTICAL FACTORY, INC. (JP)  
115, Aza Kuguhara, Tateiwa, Muya-cho, Naruto-shi,  
Tokushima, Japan

---

Quyết định số: 13673w/QĐ-SHTT, ngày 27/08/2021 về việc gia hạn hiệu lực Bằng độc quyền kiểu dáng công nghiệp

Số đơn yêu cầu: GH3-2021-03062 Ngày nộp: 04/06/2021

Liên quan đến Bằng độc quyền kiểu dáng công nghiệp:

(11) Số văn bằng	(15) Ngày cấp	Gia hạn đến ngày
25681	02/02/2018	19/07/2026

(73) Chủ văn bằng bảo hộ: MITSUBISHI ELECTRIC CORPORATION (JP)  
7-3, Marunouchi 2-chome, Chiyoda-ku, Tokyo, 100-8310,  
Japan

---

Quyết định số: 13674w/QĐ-SHTT, ngày 27/08/2021 về việc gia hạn hiệu lực Bằng độc quyền kiểu dáng công nghiệp

Số đơn yêu cầu: GH3-2021-03061 Ngày nộp: 04/06/2021

Liên quan đến Bằng độc quyền kiểu dáng công nghiệp:

(11) Số văn bằng	(15) Ngày cấp	Gia hạn đến ngày
26765	25/06/2018	04/07/2026
26766	25/06/2018	04/07/2026

(73) Chủ văn bằng bảo hộ: HUAWEI TECHNOLOGIES CO., LTD. (CN)  
Huawei Administration Building, Bantian, Longgang,  
Shenzhen, Guangdong 518129, China

---

Quyết định số: 13675w/QĐ-SHTT, ngày 27/08/2021 về việc gia hạn hiệu lực Bằng độc quyền kiểu dáng công nghiệp

Số đơn yêu cầu: GH3-2021-03060 Ngày nộp: 04/06/2021

Liên quan đến Bằng độc quyền kiểu dáng công nghiệp:

**CÔNG BÁO SỞ HỮU CÔNG NGHIỆP SỐ 403 TẬP B - QUYỀN 2 (10.2021)**

(11) Số văn bằng	(15) Ngày cấp	Gia hạn đến ngày
25084	07/11/2017	12/07/2026
25133	09/11/2017	12/07/2026

(73) Chủ văn bằng bảo hộ: PLUS CORPORATION (JP)  
1-28, Toranomom 4-chome, Minato-ku, Tokyo, JAPAN

Quyết định số: 13676w/QĐ-SHTT, ngày 27/08/2021 về việc gia hạn hiệu lực Bằng độc quyền kiểu dáng công nghiệp

Số đơn yêu cầu: GH3-2021-03057 Ngày nộp: 04/06/2021

Liên quan đến Bằng độc quyền kiểu dáng công nghiệp:

(11) Số văn bằng	(15) Ngày cấp	Gia hạn đến ngày
17185	22/10/2012	25/07/2026
17186	22/10/2012	25/07/2026
17249	12/11/2012	25/07/2026

(73) Chủ văn bằng bảo hộ: KUBOTA CORPORATION (JP)  
2-47, Shikitsuhigashi 1-chome, Naniwa-ku, Osaka-shi,  
Osaka 5568601, Japan

Quyết định số: 13677w/QĐ-SHTT, ngày 27/08/2021 về việc gia hạn hiệu lực Bằng độc quyền kiểu dáng công nghiệp

Số đơn yêu cầu: GH3-2021-03056 Ngày nộp: 04/06/2021

Liên quan đến Bằng độc quyền kiểu dáng công nghiệp:

(11) Số văn bằng	(15) Ngày cấp	Gia hạn đến ngày
17389	21/12/2012	21/07/2026
17427	04/01/2013	21/07/2026
17428	04/01/2013	21/07/2026

(73) Chủ văn bằng bảo hộ: KEIHIN CORPORATION (JP)  
26-2, Nishishinjuku 1-chome, Shinjuku-ku, Tokyo, Japan

**CÔNG BÁO SỞ HỮU CÔNG NGHIỆP SỐ 403 TẬP B - QUYỀN 2 (10.2021)**

---

Quyết định số: 13678w/QĐ-SHTT, ngày 27/08/2021 về việc gia hạn hiệu lực Bằng độc quyền kiểu dáng công nghiệp

Số đơn yêu cầu: GH3-2021-03055 Ngày nộp: 04/06/2021

Liên quan đến Bằng độc quyền kiểu dáng công nghiệp:

(11) Số văn bằng	(15) Ngày cấp	Gia hạn đến ngày
18812	09/01/2014	20/07/2026

(73) Chủ văn bằng bảo hộ: OMRON HEALTHCARE CO., LTD. (JP)  
24, Yamanouchi Yamanoshita-cho, Ukyo-ku, Kyoto-shi, KYOTO 615-0084 Japan

---

Quyết định số: 13679w/QĐ-SHTT, ngày 27/08/2021 về việc gia hạn hiệu lực Bằng độc quyền kiểu dáng công nghiệp

Số đơn yêu cầu: GH3-2021-03054 Ngày nộp: 04/06/2021

Liên quan đến Bằng độc quyền kiểu dáng công nghiệp:

(11) Số văn bằng	(15) Ngày cấp	Gia hạn đến ngày
17271	14/11/2012	06/07/2026

(73) Chủ văn bằng bảo hộ: APPLE INC. (US)  
1 Infinite Loop, Cupertino, California 95014, United States of America

---

Quyết định số: 13681w/QĐ-SHTT, ngày 27/08/2021 về việc gia hạn hiệu lực Bằng độc quyền kiểu dáng công nghiệp

Số đơn yêu cầu: GH3-2021-03053 Ngày nộp: 04/06/2021

Liên quan đến Bằng độc quyền kiểu dáng công nghiệp:

(11) Số văn bằng	(15) Ngày cấp	Gia hạn đến ngày
16856	02/07/2012	04/07/2026

(73) Chủ văn bằng bảo hộ: SUZUKI MOTOR CORPORATION (JP)  
300 Takatsuka-cho, Minami-ku, Hamamatsu-shi, Shizuoka-Pref., Japan

---

**CÔNG BÁO SỞ HỮU CÔNG NGHIỆP SỐ 403 TẬP B - QUYỀN 2 (10.2021)**

---

Quyết định số: 13682w/QĐ-SHTT, ngày 27/08/2021 về việc gia hạn hiệu lực Bằng độc quyền kiểu dáng công nghiệp

Số đơn yêu cầu: GH3-2021-03051 Ngày nộp: 04/06/2021

Liên quan đến Bằng độc quyền kiểu dáng công nghiệp:

(11) Số văn bằng	(15) Ngày cấp	Gia hạn đến ngày
18294	16/08/2013	14/07/2026
18295	16/08/2013	14/07/2026
18315	26/08/2013	14/07/2026
18316	26/08/2013	14/07/2026

(73) Chủ văn bằng bảo hộ: SUMITOMO ELECTRIC INDUSTRIES, LTD. (JP)  
5-33, Kitahama 4-chome, Chuo-ku, Osaka-shi, Osaka 541-0041 Japan

---

Quyết định số: 13683w/QĐ-SHTT, ngày 27/08/2021 về việc gia hạn hiệu lực Bằng độc quyền kiểu dáng công nghiệp

Số đơn yêu cầu: GH3-2021-03050 Ngày nộp: 04/06/2021

Liên quan đến Bằng độc quyền kiểu dáng công nghiệp:

(11) Số văn bằng	(15) Ngày cấp	Gia hạn đến ngày
26653	04/06/2018	27/07/2026
26840	05/07/2018	27/07/2026
28018	23/01/2019	27/07/2026

(73) Chủ văn bằng bảo hộ: TOYOTA JIDOSHA KABUSHIKI KAISHA (JP)  
1, Toyota-cho, Toyota-shi, Aichi-ken, 471-8571 Japan

---

Quyết định số: 13684w/QĐ-SHTT, ngày 27/08/2021 về việc gia hạn hiệu lực Bằng độc quyền kiểu dáng công nghiệp

Số đơn yêu cầu: GH3-2021-03016 Ngày nộp: 02/06/2021

Liên quan đến Bằng độc quyền kiểu dáng công nghiệp:

(11) Số văn bằng	(15) Ngày cấp	Gia hạn đến ngày
23995	05/06/2017	03/06/2026

**CÔNG BÁO SỞ HỮU CÔNG NGHIỆP SỐ 403 TẬP B - QUYỀN 2 (10.2021)**

23996	05/06/2017	03/06/2026
23997	05/06/2017	03/06/2026

(73) Chủ văn bằng bảo hộ: CÔNG TY TNHH THANH AN (VN)  
Thôn Đoàn Kết, xã Yên Sơn, thành phố Tam Điệp, tỉnh  
Ninh Bình

Quyết định số: 13685w/QĐ-SHTT, ngày 27/08/2021 về việc gia hạn hiệu lực Bằng độc quyền kiểu dáng công nghiệp

Số đơn yêu cầu: GH3-2021-03007 Ngày nộp: 02/06/2021

Liên quan đến Bằng độc quyền kiểu dáng công nghiệp:

(11) Số văn bằng	(15) Ngày cấp	Gia hạn đến ngày
25332	05/12/2017	01/08/2026

(73) Chủ văn bằng bảo hộ: CHUN-CHENG CHEN (TW)  
No.63, Dadun 2nd St., Nantun Dist., Taichung 408,  
Taiwan

Quyết định số: 13686w/QĐ-SHTT, ngày 27/08/2021 về việc gia hạn hiệu lực Bằng độc quyền kiểu dáng công nghiệp

Số đơn yêu cầu: GH3-2021-03006 Ngày nộp: 02/06/2021

Liên quan đến Bằng độc quyền kiểu dáng công nghiệp:

(11) Số văn bằng	(15) Ngày cấp	Gia hạn đến ngày
25331	05/12/2017	01/08/2026

(73) Chủ văn bằng bảo hộ: CHUN-CHENG CHEN (TW)  
No.63, Dadun 2nd St., Nantun Dist., Taichung 408,  
Taiwan

Quyết định số: 13687w/QĐ-SHTT, ngày 27/08/2021 về việc gia hạn hiệu lực Bằng độc quyền kiểu dáng công nghiệp

Số đơn yêu cầu: GH3-2021-03005 Ngày nộp: 02/06/2021



**CÔNG BÁO SỞ HỮU CÔNG NGHIỆP SỐ 403 TẬP B - QUYỀN 2 (10.2021)**

---

Liên quan đến Bằng độc quyền kiểu dáng công nghiệp:

(11) Số văn bằng	(15) Ngày cấp	Gia hạn đến ngày
25330	05/12/2017	01/08/2026

(73) Chủ văn bằng bảo hộ: CHUN-CHENG CHEN (TW)  
No.63, Dadun 2nd St., Nantun Dist., Taichung 408,  
Taiwan

---

Quyết định số: 13704w/QĐ-SHTT, ngày 27/08/2021 về việc gia hạn hiệu lực Bằng độc quyền kiểu dáng công nghiệp

Số đơn yêu cầu: GH3-2021-02996 Ngày nộp: 02/06/2021

Liên quan đến Bằng độc quyền kiểu dáng công nghiệp:

(11) Số văn bằng	(15) Ngày cấp	Gia hạn đến ngày
26451	03/05/2018	30/11/2026

(73) Chủ văn bằng bảo hộ: LOUIS VUITTON MALLETIER (FR)  
2 rue du Pont-Neuf, 75001 Paris, France

---

Quyết định số: 13705w/QĐ-SHTT, ngày 27/08/2021 về việc gia hạn hiệu lực Bằng độc quyền kiểu dáng công nghiệp

Số đơn yêu cầu: GH3-2021-02994 Ngày nộp: 02/06/2021

Liên quan đến Bằng độc quyền kiểu dáng công nghiệp:

(11) Số văn bằng	(15) Ngày cấp	Gia hạn đến ngày
25734	07/02/2018	29/11/2026

(73) Chủ văn bằng bảo hộ: LOUIS VUITTON MALLETIER (FR)  
2 rue du Pont-Neuf, 75001 Paris, France

---

Quyết định số: 13706w/QĐ-SHTT, ngày 27/08/2021 về việc gia hạn hiệu lực Bằng độc quyền kiểu dáng công nghiệp

Số đơn yêu cầu: GH3-2021-02993 Ngày nộp: 02/06/2021

Liên quan đến Bằng độc quyền kiểu dáng công nghiệp:

**CÔNG BÁO SỞ HỮU CÔNG NGHIỆP SỐ 403 TẬP B - QUYỀN 2 (10.2021)**

(11) Số văn bằng	(15) Ngày cấp	Gia hạn đến ngày
25891	09/03/2018	30/11/2026

(73) Chủ văn bằng bảo hộ: LOUIS VUITTON MALLETIER (FR)  
2 rue du Pont-Neuf, 75001 Paris, France

---

Quyết định số: 13707w/QĐ-SHTT, ngày 27/08/2021 về việc gia hạn hiệu lực Bằng độc quyền kiểu dáng công nghiệp

Số đơn yêu cầu: GH3-2021-02992 Ngày nộp: 02/06/2021

Liên quan đến Bằng độc quyền kiểu dáng công nghiệp:

(11) Số văn bằng	(15) Ngày cấp	Gia hạn đến ngày
25890	09/03/2018	30/11/2026

(73) Chủ văn bằng bảo hộ: LOUIS VUITTON MALLETIER (FR)  
2 rue du Pont-Neuf, 75001 Paris, France

---

Quyết định số: 13708w/QĐ-SHTT, ngày 27/08/2021 về việc gia hạn hiệu lực Bằng độc quyền kiểu dáng công nghiệp

Số đơn yêu cầu: GH3-2021-02991 Ngày nộp: 02/06/2021

Liên quan đến Bằng độc quyền kiểu dáng công nghiệp:

(11) Số văn bằng	(15) Ngày cấp	Gia hạn đến ngày
25963	16/03/2018	30/11/2026

(73) Chủ văn bằng bảo hộ: LOUIS VUITTON MALLETIER (FR)  
2 rue du Pont-Neuf, 75001 Paris, France

---

Quyết định số: 13709w/QĐ-SHTT, ngày 27/08/2021 về việc gia hạn hiệu lực Bằng độc quyền kiểu dáng công nghiệp

Số đơn yêu cầu: GH3-2021-02356 Ngày nộp: 07/05/2021

Liên quan đến Bằng độc quyền kiểu dáng công nghiệp:

(11) Số văn bằng	(15) Ngày cấp	Gia hạn đến ngày
24016	12/06/2017	23/05/2026
24017	12/06/2017	23/05/2026

**CÔNG BÁO SỞ HỮU CÔNG NGHIỆP SỐ 403 TẬP B - QUYỀN 2 (10.2021)**

---

(73) Chủ văn bằng bảo hộ: RIMOWA GMBH (DE)  
Richard-Byrd-Strasse 13, 50829 Cologne, GERMANY

---

Quyết định số: 13710w/QĐ-SHTT, ngày 27/08/2021 về việc gia hạn hiệu lực Bằng độc quyền kiểu dáng công nghiệp

Số đơn yêu cầu: GH3-2021-02339 Ngày nộp: 06/05/2021

Liên quan đến Bằng độc quyền kiểu dáng công nghiệp:

(11) Số văn bằng	(15) Ngày cấp	Gia hạn đến ngày
24240	10/07/2017	06/06/2026
24286	21/07/2017	03/06/2026
24287	21/07/2017	03/06/2026
24288	21/07/2017	03/06/2026
24289	21/07/2017	03/06/2026
24290	21/07/2017	03/06/2026
25129	09/11/2017	01/06/2026
25130	09/11/2017	01/06/2026
25131	09/11/2017	01/06/2026
30600	07/05/2020	01/06/2026

(73) Chủ văn bằng bảo hộ: HUAWEI TECHNOLOGIES CO., LTD. (CN)  
Huawei Administration Building, Bantian, Longgang,  
Shenzhen, Guangdong 518129, China

---

Quyết định số: 13711w/QĐ-SHTT, ngày 27/08/2021 về việc gia hạn hiệu lực Bằng độc quyền kiểu dáng công nghiệp

Số đơn yêu cầu: GH3-2021-02315 Ngày nộp: 05/05/2021

Liên quan đến Bằng độc quyền kiểu dáng công nghiệp:

(11) Số văn bằng	(15) Ngày cấp	Gia hạn đến ngày
24202	03/07/2017	02/06/2026

(73) Chủ văn bằng bảo hộ: DAIKIN INDUSTRIES, LTD. (JP)  
Umeda Center Building, 4-12 Nakazaki-Nishi 2-chome,  
Kita-ku, Osaka-shi, Osaka-fu, Japan

---

**CÔNG BÁO SỞ HỮU CÔNG NGHIỆP SỐ 403 TẬP B - QUYỀN 2 (10.2021)**

---

Quyết định số: 13712w/QĐ-SHTT, ngày 27/08/2021 về việc gia hạn hiệu lực Bằng độc quyền kiểu dáng công nghiệp

Số đơn yêu cầu: GH3-2021-02314 Ngày nộp: 05/05/2021

Liên quan đến Bằng độc quyền kiểu dáng công nghiệp:

(11) Số văn bằng	(15) Ngày cấp	Gia hạn đến ngày
17158	12/10/2012	27/06/2026
17159	12/10/2012	27/06/2026
17160	12/10/2012	27/06/2026
17161	12/10/2012	27/06/2026
17162	12/10/2012	27/06/2026
17163	12/10/2012	27/06/2026

(73) Chủ văn bằng bảo hộ: SUMITOMO ELECTRIC INDUSTRIES, LTD. (JP)  
5-33, Kitahama 4-chome, Chuo-ku, Osaka-shi, Osaka 541-0041 Japan

---

Quyết định số: 13713w/QĐ-SHTT, ngày 27/08/2021 về việc gia hạn hiệu lực Bằng độc quyền kiểu dáng công nghiệp

Số đơn yêu cầu: GH3-2021-02313 Ngày nộp: 05/05/2021

Liên quan đến Bằng độc quyền kiểu dáng công nghiệp:

(11) Số văn bằng	(15) Ngày cấp	Gia hạn đến ngày
16700	09/05/2012	27/06/2026
16854	02/07/2012	27/06/2026

(73) Chủ văn bằng bảo hộ: SONY COMPUTER ENTERTAINMENT INC. (JP)  
1-7-1, Konan, Minato-ku, Tokyo, Japan

---

Quyết định số: 13714w/QĐ-SHTT, ngày 27/08/2021 về việc gia hạn hiệu lực Bằng độc quyền kiểu dáng công nghiệp

Số đơn yêu cầu: GH3-2021-02312 Ngày nộp: 05/05/2021

Liên quan đến Bằng độc quyền kiểu dáng công nghiệp:

**CÔNG BÁO SỞ HỮU CÔNG NGHIỆP SỐ 403 TẬP B - QUYỀN 2 (10.2021)**

---

(11) Số văn bằng	(15) Ngày cấp	Gia hạn đến ngày
25957	15/03/2018	24/06/2026
27763	14/12/2018	24/06/2026

(73) Chủ văn bằng bảo hộ: FURUNO ELECTRIC CO., LTD. (JP)  
9-52, Ashihara-Cho, Nishinomiya-City, Hyogo-Pref., 662-8580, Japan

---

Quyết định số: 13715w/QĐ-SHTT, ngày 27/08/2021 về việc gia hạn hiệu lực Bằng độc quyền kiểu dáng công nghiệp

Số đơn yêu cầu: GH3-2021-02311 Ngày nộp: 05/05/2021

Liên quan đến Bằng độc quyền kiểu dáng công nghiệp:

(11) Số văn bằng	(15) Ngày cấp	Gia hạn đến ngày
25139	14/11/2017	23/06/2026

(73) Chủ văn bằng bảo hộ: OMRON HEALTHCARE CO., LTD. (JP)  
53, Kunotsubo, Terado-cho, Muko-shi, Kyoto, 617-0002 Japan

---

Quyết định số: 13716w/QĐ-SHTT, ngày 27/08/2021 về việc gia hạn hiệu lực Bằng độc quyền kiểu dáng công nghiệp

Số đơn yêu cầu: GH3-2021-02310 Ngày nộp: 05/05/2021

Liên quan đến Bằng độc quyền kiểu dáng công nghiệp:

(11) Số văn bằng	(15) Ngày cấp	Gia hạn đến ngày
16298	11/01/2012	03/06/2026
16299	11/01/2012	03/06/2026
16300	11/01/2012	03/06/2026
16301	11/01/2012	03/06/2026
16336	31/01/2012	15/06/2026
16337	31/01/2012	15/06/2026
16338	31/01/2012	15/06/2026
16339	31/01/2012	15/06/2026

**CÔNG BÁO SỞ HỮU CÔNG NGHIỆP SỐ 403 TẬP B - QUYỀN 2 (10.2021)**

---

(73) Chủ văn bằng bảo hộ: ELECOM CO., LTD. (JP)  
1-1 Fushimi-machi 4-chome Chuoku, Osaka, Japan

---

Quyết định số: 13717w/QĐ-SHTT, ngày 27/08/2021 về việc gia hạn hiệu lực Bằng độc quyền kiểu dáng công nghiệp

Số đơn yêu cầu: GH3-2021-02308 Ngày nộp: 05/05/2021

Liên quan đến Bằng độc quyền kiểu dáng công nghiệp:

(11) Số văn bằng	(15) Ngày cấp	Gia hạn đến ngày
24536	05/09/2017	23/06/2026
24898	13/10/2017	23/06/2026

(73) Chủ văn bằng bảo hộ: OJI HOLDINGS CORPORATION (JP)  
7-5, Ginza 4-chome, Chuo-ku, Tokyo 1040061 Japan

---

Quyết định số: 13718w/QĐ-SHTT, ngày 27/08/2021 về việc gia hạn hiệu lực Bằng độc quyền kiểu dáng công nghiệp

Số đơn yêu cầu: GH3-2021-02307 Ngày nộp: 05/05/2021

Liên quan đến Bằng độc quyền kiểu dáng công nghiệp:

(11) Số văn bằng	(15) Ngày cấp	Gia hạn đến ngày
25806	01/03/2018	08/06/2026

(73) Chủ văn bằng bảo hộ: UNICHARM CORPORATION (JP)  
182, Shimobun, Kinsei-cho, Shikokuchuo-shi, Ehime 799-0111, Japan

---

Quyết định số: 13719w/QĐ-SHTT, ngày 27/08/2021 về việc gia hạn hiệu lực Bằng độc quyền kiểu dáng công nghiệp

Số đơn yêu cầu: GH3-2021-02305 Ngày nộp: 05/05/2021

Liên quan đến Bằng độc quyền kiểu dáng công nghiệp:

(11) Số văn bằng	(15) Ngày cấp	Gia hạn đến ngày
24183	03/07/2017	27/06/2026

**CÔNG BÁO SỞ HỮU CÔNG NGHIỆP SỐ 403 TẬP B - QUYỀN 2 (10.2021)**

---

(73) Chủ văn bằng bảo hộ: YAZAKI CORPORATION (JP)  
4-28 Mita 1-chome, Minato-ku, Tokyo 108-8333 Japan

---

Quyết định số: 13720w/QĐ-SHTT, ngày 27/08/2021 về việc gia hạn hiệu lực Bằng độc quyền kiểu dáng công nghiệp

Số đơn yêu cầu: GH3-2021-02304 Ngày nộp: 05/05/2021

Liên quan đến Bằng độc quyền kiểu dáng công nghiệp:

(11) Số văn bằng	(15) Ngày cấp	Gia hạn đến ngày
25132	09/11/2017	14/06/2026

(73) Chủ văn bằng bảo hộ: MITSUBISHI RAYON CLEANSUI CO., LTD. (JP)  
11-2, Oosaki 1-chome, Shinagavva-ku, Tokyo 141-0032,  
JAPAN

---

Quyết định số: 13721w/QĐ-SHTT, ngày 27/08/2021 về việc gia hạn hiệu lực Bằng độc quyền kiểu dáng công nghiệp

Số đơn yêu cầu: GH3-2021-02289 Ngày nộp: 05/05/2021

Liên quan đến Bằng độc quyền kiểu dáng công nghiệp:

(11) Số văn bằng	(15) Ngày cấp	Gia hạn đến ngày
25386	13/12/2017	17/05/2026
25387	13/12/2017	17/05/2026
25388	13/12/2017	17/05/2026
25389	13/12/2017	17/05/2026
25390	13/12/2017	17/05/2026
25391	13/12/2017	17/05/2026
25392	13/12/2017	17/05/2026
26183	04/04/2018	17/05/2026

(73) Chủ văn bằng bảo hộ: GUANGDONG XINGFA ALUMINIUM CO., LTD. (CN)  
No 23, Renhe Road, Nanzhuang Town, Chancheng  
District, Foshan City, Guangdong Province, 528000, China

---

**CÔNG BÁO SỞ HỮU CÔNG NGHIỆP SỐ 403 TẬP B - QUYỀN 2 (10.2021)**

---

Quyết định số: 13722w/QĐ-SHTT, ngày 27/08/2021 về việc gia hạn hiệu lực Bằng độc quyền kiểu dáng công nghiệp

Số đơn yêu cầu: GH3-2021-02273 Ngày nộp: 04/05/2021

Liên quan đến Bằng độc quyền kiểu dáng công nghiệp:

(11) Số văn bằng	(15) Ngày cấp	Gia hạn đến ngày
25059	01/11/2017	13/06/2026

(73) Chủ văn bằng bảo hộ: PROXENE TOOLS CO., LTD. (TW)  
No. 35, Alley 28, Lane 360, Chung Shan Road, Shen Kang  
Dist., Taichung City, Taiwan

---

Quyết định số: 13724w/QĐ-SHTT, ngày 27/08/2021 về việc gia hạn hiệu lực Bằng độc quyền kiểu dáng công nghiệp

Số đơn yêu cầu: GH3-2021-02543 Ngày nộp: 14/05/2021

Liên quan đến Bằng độc quyền kiểu dáng công nghiệp:

(11) Số văn bằng	(15) Ngày cấp	Gia hạn đến ngày
17101	21/09/2012	21/09/2026

(73) Chủ văn bằng bảo hộ: HONDA MOTOR CO., LTD. (JP)  
1-1, Minami-Aoyama 2-chome, Minato-ku, Tokyo 107-  
8556, Japan

---

Quyết định số: 13725w/QĐ-SHTT, ngày 27/08/2021 về việc gia hạn hiệu lực Bằng độc quyền kiểu dáng công nghiệp

Số đơn yêu cầu: GH3-2021-02542 Ngày nộp: 14/05/2021

Liên quan đến Bằng độc quyền kiểu dáng công nghiệp:

(11) Số văn bằng	(15) Ngày cấp	Gia hạn đến ngày
17100	21/09/2012	21/09/2026

(73) Chủ văn bằng bảo hộ: HONDA MOTOR CO., LTD. (JP)  
1-1, Minami-Aoyama 2-chome, Minato-ku, Tokyo 107-  
8556, Japan

---



**CÔNG BÁO SỞ HỮU CÔNG NGHIỆP SỐ 403 TẬP B - QUYỀN 2 (10.2021)**

---

Quyết định số: 13726w/QĐ-SHTT, ngày 27/08/2021 về việc gia hạn hiệu lực Bằng độc quyền kiểu dáng công nghiệp

Số đơn yêu cầu: GH3-2021-02541 Ngày nộp: 14/05/2021

Liên quan đến Bằng độc quyền kiểu dáng công nghiệp:

(11) Số văn bằng	(15) Ngày cấp	Gia hạn đến ngày
17099	21/09/2012	21/09/2026

(73) Chủ văn bằng bảo hộ: HONDA MOTOR CO., LTD. (JP)  
1-1, Minami-Aoyama 2-chome, Minato-ku, Tokyo 107-8556, Japan

---

Quyết định số: 13727w/QĐ-SHTT, ngày 27/08/2021 về việc gia hạn hiệu lực Bằng độc quyền kiểu dáng công nghiệp

Số đơn yêu cầu: GH3-2021-02540 Ngày nộp: 14/05/2021

Liên quan đến Bằng độc quyền kiểu dáng công nghiệp:

(11) Số văn bằng	(15) Ngày cấp	Gia hạn đến ngày
16917	20/07/2012	25/07/2026

(73) Chủ văn bằng bảo hộ: HONDA MOTOR CO., LTD. (JP)  
1-1, Minami-Aoyama 2-chome, Minato-ku, Tokyo 107-8556, Japan

---

Quyết định số: 13728w/QĐ-SHTT, ngày 27/08/2021 về việc gia hạn hiệu lực Bằng độc quyền kiểu dáng công nghiệp

Số đơn yêu cầu: GH3-2021-02539 Ngày nộp: 14/05/2021

Liên quan đến Bằng độc quyền kiểu dáng công nghiệp:

(11) Số văn bằng	(15) Ngày cấp	Gia hạn đến ngày
16918	20/07/2012	25/07/2026

(73) Chủ văn bằng bảo hộ: HONDA MOTOR CO., LTD. (JP)  
1-1, Minami-Aoyama 2-chome, Minato-ku, Tokyo 107-8556, Japan

---

**CÔNG BÁO SỞ HỮU CÔNG NGHIỆP SỐ 403 TẬP B - QUYỀN 2 (10.2021)**

---

Quyết định số: 13729w/QĐ-SHTT, ngày 27/08/2021 về việc gia hạn hiệu lực Bằng độc quyền kiểu dáng công nghiệp

Số đơn yêu cầu: GH3-2021-02538 Ngày nộp: 14/05/2021

Liên quan đến Bằng độc quyền kiểu dáng công nghiệp:

(11) Số văn bằng	(15) Ngày cấp	Gia hạn đến ngày
17102	21/09/2012	21/09/2026

(73) Chủ văn bằng bảo hộ: HONDA MOTOR CO., LTD. (JP)  
1-1, Minami-Aoyama 2-chome, Minato-ku, Tokyo 107-8556, Japan

---

Quyết định số: 13730w/QĐ-SHTT, ngày 27/08/2021 về việc gia hạn hiệu lực Bằng độc quyền kiểu dáng công nghiệp

Số đơn yêu cầu: GH3-2021-02513 Ngày nộp: 13/05/2021

Liên quan đến Bằng độc quyền kiểu dáng công nghiệp:

(11) Số văn bằng	(15) Ngày cấp	Gia hạn đến ngày
25501	02/01/2018	26/09/2026

(73) Chủ văn bằng bảo hộ: HEINEKEN SUPPLY CHAIN B.V. (NL)  
Tweede Weteringplantsoen 21, 1017 ZD Amsterdam, Netherlands

---

Quyết định số: 13731w/QĐ-SHTT, ngày 27/08/2021 về việc gia hạn hiệu lực Bằng độc quyền kiểu dáng công nghiệp

Số đơn yêu cầu: GH3-2021-02400 Ngày nộp: 10/05/2021

Liên quan đến Bằng độc quyền kiểu dáng công nghiệp:

(11) Số văn bằng	(15) Ngày cấp	Gia hạn đến ngày
17568	06/02/2013	12/05/2026

(73) Chủ văn bằng bảo hộ: COLGATE-PALMOLIVE COMPANY (US)  
300 Park Avenue, New York, NY 10022, United States of America

---

**CÔNG BÁO SỞ HỮU CÔNG NGHIỆP SỐ 403 TẬP B - QUYỀN 2 (10.2021)**

---

Quyết định số: 13732w/QĐ-SHTT, ngày 27/08/2021 về việc gia hạn hiệu lực Bằng độc quyền kiểu dáng công nghiệp

Số đơn yêu cầu: GH3-2021-02399 Ngày nộp: 10/05/2021

Liên quan đến Bằng độc quyền kiểu dáng công nghiệp:

(11) Số văn bằng	(15) Ngày cấp	Gia hạn đến ngày
17567	06/02/2013	12/05/2026

(73) Chủ văn bằng bảo hộ: COLGATE-PALMOLIVE COMPANY (US)  
300 Park Avenue, New York, NY 10022, United States of America

---

Quyết định số: 13733w/QĐ-SHTT, ngày 27/08/2021 về việc gia hạn hiệu lực Bằng độc quyền kiểu dáng công nghiệp

Số đơn yêu cầu: GH3-2021-02398 Ngày nộp: 10/05/2021

Liên quan đến Bằng độc quyền kiểu dáng công nghiệp:

(11) Số văn bằng	(15) Ngày cấp	Gia hạn đến ngày
25159	15/11/2017	10/05/2026

(73) Chủ văn bằng bảo hộ: BOSE CORPORATION (US)  
The Mountain, Framingham, Massachusetts 01701-9168,  
United States of America

---

Quyết định số: 13734w/QĐ-SHTT, ngày 27/08/2021 về việc gia hạn hiệu lực Bằng độc quyền kiểu dáng công nghiệp

Số đơn yêu cầu: GH3-2021-02397 Ngày nộp: 10/05/2021

Liên quan đến Bằng độc quyền kiểu dáng công nghiệp:

(11) Số văn bằng	(15) Ngày cấp	Gia hạn đến ngày
25158	15/11/2017	10/05/2026

(73) Chủ văn bằng bảo hộ: BOSE CORPORATION (US)  
The Mountain, Framingham, Massachusetts 01701-9168,  
United States of America

---

**CÔNG BÁO SỞ HỮU CÔNG NGHIỆP SỐ 403 TẬP B - QUYỀN 2 (10.2021)**

---

Quyết định số: 13735w/QĐ-SHTT, ngày 27/08/2021 về việc gia hạn hiệu lực Bằng độc quyền kiểu dáng công nghiệp

Số đơn yêu cầu: GH3-2021-02396 Ngày nộp: 10/05/2021

Liên quan đến Bằng độc quyền kiểu dáng công nghiệp:

(11) Số văn bằng	(15) Ngày cấp	Gia hạn đến ngày
25157	15/11/2017	10/05/2026

(73) Chủ văn bằng bảo hộ: BOSE CORPORATION (US)  
The Mountain, Framingham, Massachusetts 01701-9168,  
United States of America

---

Quyết định số: 13736w/QĐ-SHTT, ngày 27/08/2021 về việc gia hạn hiệu lực Bằng độc quyền kiểu dáng công nghiệp

Số đơn yêu cầu: GH3-2021-02395 Ngày nộp: 10/05/2021

Liên quan đến Bằng độc quyền kiểu dáng công nghiệp:

(11) Số văn bằng	(15) Ngày cấp	Gia hạn đến ngày
25156	15/11/2017	10/05/2026

(73) Chủ văn bằng bảo hộ: BOSE CORPORATION (US)  
The Mountain, Framingham, Massachusetts 01701-9168,  
United States of America

---

Quyết định số: 13737w/QĐ-SHTT, ngày 27/08/2021 về việc gia hạn hiệu lực Bằng độc quyền kiểu dáng công nghiệp

Số đơn yêu cầu: GH3-2021-00661 Ngày nộp: 05/02/2021

Liên quan đến Bằng độc quyền kiểu dáng công nghiệp:

(11) Số văn bằng	(15) Ngày cấp	Gia hạn đến ngày
26052	22/03/2018	07/04/2026

(73) Chủ văn bằng bảo hộ: HONDA MOTOR CO., LTD. (JP)  
1-1, Minami-Aoyama 2-chome, Minato-ku, Tokyo 107-  
8556, Japan

---

**CÔNG BÁO SỞ HỮU CÔNG NGHIỆP SỐ 403 TẬP B - QUYỀN 2 (10.2021)**

---

Quyết định số: 13738w/QĐ-SHTT, ngày 27/08/2021 về việc gia hạn hiệu lực Bằng độc quyền kiểu dáng công nghiệp

Số đơn yêu cầu: GH3-2021-00660 Ngày nộp: 05/02/2021

Liên quan đến Bằng độc quyền kiểu dáng công nghiệp:

(11) Số văn bằng	(15) Ngày cấp	Gia hạn đến ngày
25078	07/11/2017	07/04/2026

(73) Chủ văn bằng bảo hộ: HONDA MOTOR CO., LTD. (JP)  
1-1, Minami-Aoyama 2-chome, Minato-ku, Tokyo 107-8556, Japan

---

Quyết định số: 13739w/QĐ-SHTT, ngày 27/08/2021 về việc gia hạn hiệu lực Bằng độc quyền kiểu dáng công nghiệp

Số đơn yêu cầu: GH3-2021-00659 Ngày nộp: 05/02/2021

Liên quan đến Bằng độc quyền kiểu dáng công nghiệp:

(11) Số văn bằng	(15) Ngày cấp	Gia hạn đến ngày
25077	07/11/2017	07/04/2026

(73) Chủ văn bằng bảo hộ: HONDA MOTOR CO., LTD. (JP)  
1-1, Minami-Aoyama 2-chome, Minato-ku, Tokyo 107-8556, Japan

---

Quyết định số: 13740w/QĐ-SHTT, ngày 27/08/2021 về việc gia hạn hiệu lực Bằng độc quyền kiểu dáng công nghiệp

Số đơn yêu cầu: GH3-2021-00658 Ngày nộp: 05/02/2021

Liên quan đến Bằng độc quyền kiểu dáng công nghiệp:

(11) Số văn bằng	(15) Ngày cấp	Gia hạn đến ngày
25076	07/11/2017	07/04/2026

(73) Chủ văn bằng bảo hộ: HONDA MOTOR CO., LTD. (JP)  
1-1, Minami-Aoyama 2-chome, Minato-ku, Tokyo 107-8556, Japan

---

**CÔNG BÁO SỞ HỮU CÔNG NGHIỆP SỐ 403 TẬP B - QUYỀN 2 (10.2021)**

---

Quyết định số: 13741w/QĐ-SHTT, ngày 27/08/2021 về việc gia hạn hiệu lực Bằng độc quyền kiểu dáng công nghiệp

Số đơn yêu cầu: GH3-2021-00657 Ngày nộp: 05/02/2021

Liên quan đến Bằng độc quyền kiểu dáng công nghiệp:

(11) Số văn bằng	(15) Ngày cấp	Gia hạn đến ngày
25075	07/11/2017	07/04/2026

(73) Chủ văn bằng bảo hộ: HONDA MOTOR CO., LTD. (JP)  
1-1, Minami-Aoyama 2-chome, Minato-ku, Tokyo 107-8556, Japan

---

Quyết định số: 13742w/QĐ-SHTT, ngày 27/08/2021 về việc gia hạn hiệu lực Bằng độc quyền kiểu dáng công nghiệp

Số đơn yêu cầu: GH3-2021-00656 Ngày nộp: 05/02/2021

Liên quan đến Bằng độc quyền kiểu dáng công nghiệp:

(11) Số văn bằng	(15) Ngày cấp	Gia hạn đến ngày
24963	23/10/2017	05/04/2026

(73) Chủ văn bằng bảo hộ: HONDA MOTOR CO., LTD. (JP)  
1-1, Minami-Aoyama 2-chome, Minato-ku, Tokyo 107-8556, Japan

---

Quyết định số: 13743w/QĐ-SHTT, ngày 27/08/2021 về việc gia hạn hiệu lực Bằng độc quyền kiểu dáng công nghiệp

Số đơn yêu cầu: GH3-2021-00655 Ngày nộp: 05/02/2021

Liên quan đến Bằng độc quyền kiểu dáng công nghiệp:

(11) Số văn bằng	(15) Ngày cấp	Gia hạn đến ngày
24962	23/10/2017	05/04/2026

(73) Chủ văn bằng bảo hộ: HONDA MOTOR CO., LTD. (JP)  
1-1, Minami-Aoyama 2-chome, Minato-ku, Tokyo 107-8556, Japan

---

**CÔNG BÁO SỞ HỮU CÔNG NGHIỆP SỐ 403 TẬP B - QUYỀN 2 (10.2021)**

---

Quyết định số: 13744w/QĐ-SHTT, ngày 27/08/2021 về việc gia hạn hiệu lực Bằng độc quyền kiểu dáng công nghiệp

Số đơn yêu cầu: GH3-2021-00654 Ngày nộp: 05/02/2021

Liên quan đến Bằng độc quyền kiểu dáng công nghiệp:

(11) Số văn bằng	(15) Ngày cấp	Gia hạn đến ngày
26051	22/03/2018	05/04/2026

(73) Chủ văn bằng bảo hộ: HONDA MOTOR CO., LTD. (JP)  
1-1, Minami-Aoyama 2-chome, Minato-ku, Tokyo 107-8556, Japan

---

Quyết định số: 13745w/QĐ-SHTT, ngày 27/08/2021 về việc gia hạn hiệu lực Bằng độc quyền kiểu dáng công nghiệp

Số đơn yêu cầu: GH3-2021-00653 Ngày nộp: 05/02/2021

Liên quan đến Bằng độc quyền kiểu dáng công nghiệp:

(11) Số văn bằng	(15) Ngày cấp	Gia hạn đến ngày
24961	23/10/2017	04/04/2026

(73) Chủ văn bằng bảo hộ: HONDA MOTOR CO., LTD. (JP)  
1-1, Minami-Aoyama 2-chome, Minato-ku, Tokyo 107-8556, Japan

---

Quyết định số: 13746w/QĐ-SHTT, ngày 27/08/2021 về việc gia hạn hiệu lực Bằng độc quyền kiểu dáng công nghiệp

Số đơn yêu cầu: GH3-2021-00534 Ngày nộp: 01/02/2021

Liên quan đến Bằng độc quyền kiểu dáng công nghiệp:

(11) Số văn bằng	(15) Ngày cấp	Gia hạn đến ngày
18147	08/07/2013	15/03/2026

(73) Chủ văn bằng bảo hộ: SUMITOMO WIRING SYSTEMS, LTD. (JP)  
1-14, Nishisuehiro-cho, Yokkaichi-shi, Mie-ken, 510-8503, Japan

---

**CÔNG BÁO SỞ HỮU CÔNG NGHIỆP SỐ 403 TẬP B - QUYỀN 2 (10.2021)**

---

Quyết định số: 13747w/QĐ-SHTT, ngày 27/08/2021 về việc gia hạn hiệu lực Bằng độc quyền kiểu dáng công nghiệp

Số đơn yêu cầu: GH3-2021-00531 Ngày nộp: 01/02/2021

Liên quan đến Bằng độc quyền kiểu dáng công nghiệp:

(11) Số văn bằng	(15) Ngày cấp	Gia hạn đến ngày
16424	15/02/2012	04/03/2026

(73) Chủ văn bằng bảo hộ: NICHIIHA CORPORATION (JP)  
12, Shiodome-cho, Minato-ku, Nagoya-shi, Aichi, 455-8550 Japan

---

Quyết định số: 13750w/QĐ-SHTT, ngày 27/08/2021 về việc gia hạn hiệu lực Bằng độc quyền kiểu dáng công nghiệp

Số đơn yêu cầu: GH3-2021-00215 Ngày nộp: 13/01/2021

Liên quan đến Bằng độc quyền kiểu dáng công nghiệp:

(11) Số văn bằng	(15) Ngày cấp	Gia hạn đến ngày
25205	21/11/2017	20/06/2026

(73) Chủ văn bằng bảo hộ: HONDA MOTOR CO., LTD. (JP)  
1-1, Minami-Aoyama 2-chome, Minato-ku, Tokyo 107-8556, Japan

---

Quyết định số: 13751w/QĐ-SHTT, ngày 27/08/2021 về việc gia hạn hiệu lực Bằng độc quyền kiểu dáng công nghiệp

Số đơn yêu cầu: GH3-2021-00214 Ngày nộp: 13/01/2021

Liên quan đến Bằng độc quyền kiểu dáng công nghiệp:

(11) Số văn bằng	(15) Ngày cấp	Gia hạn đến ngày
25204	21/11/2017	20/06/2026

(73) Chủ văn bằng bảo hộ: HONDA MOTOR CO., LTD. (JP)  
1-1, Minami-Aoyama 2-chome, Minato-ku, Tokyo 107-8556, Japan

---



**CÔNG BÁO SỞ HỮU CÔNG NGHIỆP SỐ 403 TẬP B - QUYỀN 2 (10.2021)**

---

Quyết định số: 13752w/QĐ-SHTT, ngày 27/08/2021 về việc gia hạn hiệu lực Bằng độc quyền kiểu dáng công nghiệp

Số đơn yêu cầu: GH3-2021-00213 Ngày nộp: 13/01/2021

Liên quan đến Bằng độc quyền kiểu dáng công nghiệp:

(11) Số văn bằng	(15) Ngày cấp	Gia hạn đến ngày
25203	21/11/2017	20/06/2026

(73) Chủ văn bằng bảo hộ: HONDA MOTOR CO., LTD. (JP)  
1-1, Minami-Aoyama 2-chome, Minato-ku, Tokyo 107-8556, Japan

---

Quyết định số: 13753w/QĐ-SHTT, ngày 27/08/2021 về việc gia hạn hiệu lực Bằng độc quyền kiểu dáng công nghiệp

Số đơn yêu cầu: GH3-2021-00212 Ngày nộp: 13/01/2021

Liên quan đến Bằng độc quyền kiểu dáng công nghiệp:

(11) Số văn bằng	(15) Ngày cấp	Gia hạn đến ngày
25202	21/11/2017	20/06/2026

(73) Chủ văn bằng bảo hộ: HONDA MOTOR CO., LTD. (JP)  
1-1, Minami-Aoyama 2-chome, Minato-ku, Tokyo 107-8556, Japan

---

Quyết định số: 13754w/QĐ-SHTT, ngày 27/08/2021 về việc gia hạn hiệu lực Bằng độc quyền kiểu dáng công nghiệp

Số đơn yêu cầu: GH3-2021-00211 Ngày nộp: 13/01/2021

Liên quan đến Bằng độc quyền kiểu dáng công nghiệp:

(11) Số văn bằng	(15) Ngày cấp	Gia hạn đến ngày
25201	21/11/2017	20/06/2026

(73) Chủ văn bằng bảo hộ: HONDA MOTOR CO., LTD. (JP)  
1-1, Minami-Aoyama 2-chome, Minato-ku, Tokyo 107-8556, Japan

---

**CÔNG BÁO SỞ HỮU CÔNG NGHIỆP SỐ 403 TẬP B - QUYỀN 2 (10.2021)**

---

Quyết định số: 13755w/QĐ-SHTT, ngày 27/08/2021 về việc gia hạn hiệu lực Bằng độc quyền kiểu dáng công nghiệp

Số đơn yêu cầu: GH3-2021-00210 Ngày nộp: 13/01/2021

Liên quan đến Bằng độc quyền kiểu dáng công nghiệp:

(11) Số văn bằng	(15) Ngày cấp	Gia hạn đến ngày
25200	21/11/2017	20/06/2026

(73) Chủ văn bằng bảo hộ: HONDA MOTOR CO., LTD. (JP)  
1-1, Minami-Aoyama 2-chome, Minato-ku, Tokyo 107-8556, Japan

---

Quyết định số: 13756w/QĐ-SHTT, ngày 27/08/2021 về việc gia hạn hiệu lực Bằng độc quyền kiểu dáng công nghiệp

Số đơn yêu cầu: GH3-2021-00209 Ngày nộp: 13/01/2021

Liên quan đến Bằng độc quyền kiểu dáng công nghiệp:

(11) Số văn bằng	(15) Ngày cấp	Gia hạn đến ngày
25199	21/11/2017	16/06/2026

(73) Chủ văn bằng bảo hộ: HONDA MOTOR CO., LTD. (JP)  
1-1, Minami-Aoyama 2-chome, Minato-ku, Tokyo 107-8556, Japan

---

Quyết định số: 13757w/QĐ-SHTT, ngày 27/08/2021 về việc gia hạn hiệu lực Bằng độc quyền kiểu dáng công nghiệp

Số đơn yêu cầu: GH3-2021-00206 Ngày nộp: 13/01/2021

Liên quan đến Bằng độc quyền kiểu dáng công nghiệp:

(11) Số văn bằng	(15) Ngày cấp	Gia hạn đến ngày
25198	21/11/2017	16/06/2026

(73) Chủ văn bằng bảo hộ: HONDA MOTOR CO., LTD. (JP)  
1-1, Minami-Aoyama 2-chome, Minato-ku, Tokyo 107-8556, Japan

---

**CÔNG BÁO SỞ HỮU CÔNG NGHIỆP SỐ 403 TẬP B - QUYỀN 2 (10.2021)**

---

Quyết định số: 13758w/QĐ-SHTT, ngày 27/08/2021 về việc gia hạn hiệu lực Bằng độc quyền kiểu dáng công nghiệp

Số đơn yêu cầu: GH3-2021-00205 Ngày nộp: 13/01/2021

Liên quan đến Bằng độc quyền kiểu dáng công nghiệp:

(11) Số văn bằng	(15) Ngày cấp	Gia hạn đến ngày
25197	21/11/2017	16/06/2026

(73) Chủ văn bằng bảo hộ: HONDA MOTOR CO., LTD. (JP)  
1-1, Minami-Aoyama 2-chome, Minato-ku, Tokyo 107-8556, Japan

---

Quyết định số: 13759w/QĐ-SHTT, ngày 27/08/2021 về việc gia hạn hiệu lực Bằng độc quyền kiểu dáng công nghiệp

Số đơn yêu cầu: GH3-2021-00204 Ngày nộp: 13/01/2021

Liên quan đến Bằng độc quyền kiểu dáng công nghiệp:

(11) Số văn bằng	(15) Ngày cấp	Gia hạn đến ngày
25196	21/11/2017	16/06/2026

(73) Chủ văn bằng bảo hộ: HONDA MOTOR CO., LTD. (JP)  
1-1, Minami-Aoyama 2-chome, Minato-ku, Tokyo 107-8556, Japan

---

Quyết định số: 13760w/QĐ-SHTT, ngày 27/08/2021 về việc gia hạn hiệu lực Bằng độc quyền kiểu dáng công nghiệp

Số đơn yêu cầu: GH3-2021-00203 Ngày nộp: 13/01/2021

Liên quan đến Bằng độc quyền kiểu dáng công nghiệp:

(11) Số văn bằng	(15) Ngày cấp	Gia hạn đến ngày
25047	01/11/2017	06/05/2026

(73) Chủ văn bằng bảo hộ: HONDA MOTOR CO., LTD. (JP)  
1-1, Minami-Aoyama 2-chome, Minato-ku, Tokyo 107-8556, Japan

---

**CÔNG BÁO SỞ HỮU CÔNG NGHIỆP SỐ 403 TẬP B - QUYỀN 2 (10.2021)**

---

Quyết định số: 13761w/QĐ-SHTT, ngày 27/08/2021 về việc gia hạn hiệu lực Bằng độc quyền kiểu dáng công nghiệp

Số đơn yêu cầu: GH3-2021-00202 Ngày nộp: 13/01/2021

Liên quan đến Bằng độc quyền kiểu dáng công nghiệp:

(11) Số văn bằng	(15) Ngày cấp	Gia hạn đến ngày
25046	01/11/2017	06/05/2026

(73) Chủ văn bằng bảo hộ: HONDA MOTOR CO., LTD. (JP)  
1-1, Minami-Aoyama 2-chome, Minato-ku, Tokyo 107-8556, Japan

---

Quyết định số: 13762w/QĐ-SHTT, ngày 27/08/2021 về việc gia hạn hiệu lực Bằng độc quyền kiểu dáng công nghiệp

Số đơn yêu cầu: GH3-2021-00200 Ngày nộp: 13/01/2021

Liên quan đến Bằng độc quyền kiểu dáng công nghiệp:

(11) Số văn bằng	(15) Ngày cấp	Gia hạn đến ngày
16640	20/04/2012	27/04/2026

(73) Chủ văn bằng bảo hộ: HONDA MOTOR CO., LTD. (JP)  
1-1, Minami-Aoyama 2-chome, Minato-ku, Tokyo 107-8556, Japan

---

Quyết định số: 13763w/QĐ-SHTT, ngày 27/08/2021 về việc gia hạn hiệu lực Bằng độc quyền kiểu dáng công nghiệp

Số đơn yêu cầu: GH3-2020-05986 Ngày nộp: 25/12/2020

Liên quan đến Bằng độc quyền kiểu dáng công nghiệp:

(11) Số văn bằng	(15) Ngày cấp	Gia hạn đến ngày
17115	02/10/2012	29/12/2025

(73) Chủ văn bằng bảo hộ: OWENS-BROCKWAY GLASS CONTAINER INC. (US)  
One Michael Owens Way, Perrysburg, Ohio 43551, United States of America

---

**CÔNG BÁO SỞ HỮU CÔNG NGHIỆP SỐ 403 TẬP B - QUYỀN 2 (10.2021)**

---

Quyết định số: 13764w/QĐ-SHTT, ngày 27/08/2021 về việc gia hạn hiệu lực Bằng độc quyền kiểu dáng công nghiệp

Số đơn yêu cầu: GH3-2020-05985 Ngày nộp: 25/12/2020

Liên quan đến Bằng độc quyền kiểu dáng công nghiệp:

(11) Số văn bằng	(15) Ngày cấp	Gia hạn đến ngày
16288	06/01/2012	28/12/2025

(73) Chủ văn bằng bảo hộ: COLGATE-PALMOLIVE COMPANY (US)  
300 Park Avenue, New York, NY 10022, United States of America

---

Quyết định số: 13765w/QĐ-SHTT, ngày 27/08/2021 về việc gia hạn hiệu lực Bằng độc quyền kiểu dáng công nghiệp

Số đơn yêu cầu: GH3-2020-05621 Ngày nộp: 03/12/2020

Liên quan đến Bằng độc quyền kiểu dáng công nghiệp:

(11) Số văn bằng	(15) Ngày cấp	Gia hạn đến ngày
22982	01/11/2016	04/12/2025

(73) Chủ văn bằng bảo hộ: DART INDUSTRIES INC. (US)  
14901 S. Orange Blossom Trail, Orlando, Florida 32837, U.S.A.

---

Quyết định số: 13766w/QĐ-SHTT, ngày 27/08/2021 về việc gia hạn hiệu lực Bằng độc quyền kiểu dáng công nghiệp

Số đơn yêu cầu: GH3-2020-05620 Ngày nộp: 03/12/2020

Liên quan đến Bằng độc quyền kiểu dáng công nghiệp:

(11) Số văn bằng	(15) Ngày cấp	Gia hạn đến ngày
23046	21/11/2016	04/12/2025

(73) Chủ văn bằng bảo hộ: DART INDUSTRIES INC. (US)  
14901 S. Orange Blossom Trail, Orlando, Florida 32837, U.S.A.

---

**CÔNG BÁO SỞ HỮU CÔNG NGHIỆP SỐ 403 TẬP B - QUYỀN 2 (10.2021)**

---

Quyết định số: 13767w/QĐ-SHTT, ngày 27/08/2021 về việc gia hạn hiệu lực Bằng độc quyền kiểu dáng công nghiệp

Số đơn yêu cầu: GH3-2020-05619 Ngày nộp: 03/12/2020

Liên quan đến Bằng độc quyền kiểu dáng công nghiệp:

(11) Số văn bằng	(15) Ngày cấp	Gia hạn đến ngày
23045	21/11/2016	04/12/2025

(73) Chủ văn bằng bảo hộ: DART INDUSTRIES INC. (US)  
14901 S. Orange Blossom Trail, Orlando, Florida 32837,  
U.S.A.

---

Quyết định số: 13768w/QĐ-SHTT, ngày 27/08/2021 về việc gia hạn hiệu lực Bằng độc quyền kiểu dáng công nghiệp

Số đơn yêu cầu: GH3-2020-05530 Ngày nộp: 30/11/2020

Liên quan đến Bằng độc quyền kiểu dáng công nghiệp:

(11) Số văn bằng	(15) Ngày cấp	Gia hạn đến ngày
16249	16/12/2011	30/12/2025
16250	16/12/2011	30/12/2025
16251	16/12/2011	30/12/2025

(73) Chủ văn bằng bảo hộ: AMOREPACIFIC CORPORATION (KR)  
181, 2-ga Hangang-ro, Yongsan-gu, Seoul 140-777,  
Republic of Korea

---

Quyết định số: 13769w/QĐ-SHTT, ngày 27/08/2021 về việc gia hạn hiệu lực Bằng độc quyền kiểu dáng công nghiệp

Số đơn yêu cầu: GH3-2020-05294 Ngày nộp: 11/11/2020

Liên quan đến Bằng độc quyền kiểu dáng công nghiệp:

(11) Số văn bằng	(15) Ngày cấp	Gia hạn đến ngày
23802	15/05/2017	13/11/2025

**CÔNG BÁO SỞ HỮU CÔNG NGHIỆP SỐ 403 TẬP B - QUYỀN 2 (10.2021)**

---

(73) Chủ văn bằng bảo hộ:

---

Quyết định số: 13770w/QĐ-SHTT, ngày 27/08/2021 về việc gia hạn hiệu lực Bằng độc quyền kiểu dáng công nghiệp

Số đơn yêu cầu: GH3-2020-04613 Ngày nộp: 30/09/2020

Liên quan đến Bằng độc quyền kiểu dáng công nghiệp:

(11) Số văn bằng	(15) Ngày cấp	Gia hạn đến ngày
23502	17/03/2017	30/10/2025

(73) Chủ văn bằng bảo hộ: YAMAHA HATSUDOKI KABUSHIKI KAISHA (JP)  
2500 Shingai, Iwata-shi, Shizuoka-ken 438-8501, Japan

---

Quyết định số: 13771w/QĐ-SHTT, ngày 27/08/2021 về việc gia hạn hiệu lực Bằng độc quyền kiểu dáng công nghiệp

Số đơn yêu cầu: GH3-2020-04229 Ngày nộp: 08/09/2020

Liên quan đến Bằng độc quyền kiểu dáng công nghiệp:

(11) Số văn bằng	(15) Ngày cấp	Gia hạn đến ngày
23086	30/11/2016	31/07/2025

(73) Chủ văn bằng bảo hộ: DECATHLON (FR)  
4 BOULEVARD DE MONS, 59650 VILLENEUVE  
D'ASCQ, FRANCE

---

Quyết định số: 13775w/QĐ-SHTT, ngày 27/08/2021 về việc gia hạn hiệu lực Bằng độc quyền kiểu dáng công nghiệp

Số đơn yêu cầu: GH3-2020-04226 Ngày nộp: 08/09/2020

Liên quan đến Bằng độc quyền kiểu dáng công nghiệp:

(11) Số văn bằng	(15) Ngày cấp	Gia hạn đến ngày
23225	29/12/2016	09/09/2025

**CÔNG BÁO SỞ HỮU CÔNG NGHIỆP SỐ 403 TẬP B - QUYỀN 2 (10.2021)**

---

(73) Chủ văn bằng bảo hộ: DART INDUSTRIES INC. (US)  
14901 S. Orange Blossom Trail, Orlando, Florida 32837,  
U.S.A.

---

Quyết định số: 13777w/QĐ-SHTT, ngày 27/08/2021 về việc gia hạn hiệu lực Bằng độc quyền kiểu dáng công nghiệp

Số đơn yêu cầu: GH3-2020-04225 Ngày nộp: 08/09/2020

Liên quan đến Bằng độc quyền kiểu dáng công nghiệp:

(11) Số văn bằng	(15) Ngày cấp	Gia hạn đến ngày
23042	21/11/2016	09/09/2025

(73) Chủ văn bằng bảo hộ: DART INDUSTRIES INC. (US)  
14901 S. Orange Blossom Trail, Orlando, Florida 32837,  
U.S.A.

---

Quyết định số: 13778w/QĐ-SHTT, ngày 27/08/2021 về việc gia hạn hiệu lực Bằng độc quyền kiểu dáng công nghiệp

Số đơn yêu cầu: GH3-2020-03337 Ngày nộp: 10/07/2020

Liên quan đến Bằng độc quyền kiểu dáng công nghiệp:

(11) Số văn bằng	(15) Ngày cấp	Gia hạn đến ngày
22630	15/08/2016	17/07/2025

(73) Chủ văn bằng bảo hộ: DART INDUSTRIES INC. (US)  
14901 S. Orange Blossom Trail, Orlando, Florida 32837,  
U.S.A.

---

Quyết định số: 13779w/QĐ-SHTT, ngày 27/08/2021 về việc gia hạn hiệu lực Bằng độc quyền kiểu dáng công nghiệp

Số đơn yêu cầu: GH3-2021-02554 Ngày nộp: 14/05/2021

Liên quan đến Bằng độc quyền kiểu dáng công nghiệp:



**CÔNG BÁO SỞ HỮU CÔNG NGHIỆP SỐ 403 TẬP B - QUYỀN 2 (10.2021)**

---

(11) Số văn bằng	(15) Ngày cấp	Gia hạn đến ngày
24744	22/09/2017	28/10/2026

(73) Chủ văn bằng bảo hộ: CÔNG TY TNHH SẢN XUẤT VÀ THƯƠNG MẠI HÒA HƯNG (VN)  
Số 163, quốc lộ 80, ấp Phú Long, xã Tân Phú Đông, thành phố Sa Đéc, tỉnh Đồng Tháp

---

Quyết định số: 13780w/QĐ-SHTT, ngày 27/08/2021 về việc gia hạn hiệu lực Bằng độc quyền kiểu dáng công nghiệp

Số đơn yêu cầu: GH3-2021-02550 Ngày nộp: 14/05/2021

Liên quan đến Bằng độc quyền kiểu dáng công nghiệp:

(11) Số văn bằng	(15) Ngày cấp	Gia hạn đến ngày
26501	09/05/2018	14/11/2026
26502	09/05/2018	14/11/2026
26503	09/05/2018	14/11/2026

(73) Chủ văn bằng bảo hộ: CƠ SỞ CHẾ BIẾN THỰC PHẨM ĐÀO THỊ LÂN (VN)  
Số 10, ngõ 319 Tam Trinh, phường Hoàng Văn Thụ, quận Hoàng Mai, thành phố Hà Nội

---

Quyết định số: 13781w/QĐ-SHTT, ngày 27/08/2021 về việc gia hạn hiệu lực Bằng độc quyền kiểu dáng công nghiệp

Số đơn yêu cầu: GH3-2021-02531 Ngày nộp: 14/05/2021

Liên quan đến Bằng độc quyền kiểu dáng công nghiệp:

(11) Số văn bằng	(15) Ngày cấp	Gia hạn đến ngày
24920	13/10/2017	23/05/2026

(73) Chủ văn bằng bảo hộ: CÔNG TY CỔ PHẦN THIẾT BỊ VIỄN THÔNG TQT (VN)  
40 Trần Nhật Duật, phường Phước Hòa, thành phố Nha Trang, tỉnh Khánh Hòa

---

**CÔNG BÁO SỞ HỮU CÔNG NGHIỆP SỐ 403 TẬP B - QUYỀN 2 (10.2021)**

---

Quyết định số: 13782w/QĐ-SHTT, ngày 27/08/2021 về việc gia hạn hiệu lực Bằng độc quyền kiểu dáng công nghiệp

Số đơn yêu cầu: GH3-2021-02499 Ngày nộp: 12/05/2021

Liên quan đến Bằng độc quyền kiểu dáng công nghiệp:

(11) Số văn bằng	(15) Ngày cấp	Gia hạn đến ngày
24946	17/10/2017	16/05/2026

(73) Chủ văn bằng bảo hộ: CÔNG TY CỔ PHẦN CƠ KHÍ CHẾ TẠO MÁY LONG AN (VN)  
1128 quốc lộ 1A, phường Khánh Hậu, thành phố Tân An, tỉnh Long An

---

Quyết định số: 13783w/QĐ-SHTT, ngày 27/08/2021 về việc gia hạn hiệu lực Bằng độc quyền kiểu dáng công nghiệp

Số đơn yêu cầu: GH3-2021-02470 Ngày nộp: 12/05/2021

Liên quan đến Bằng độc quyền kiểu dáng công nghiệp:

(11) Số văn bằng	(15) Ngày cấp	Gia hạn đến ngày
20084	31/10/2014	11/11/2026
25442	19/12/2017	09/09/2026
25819	02/03/2018	09/09/2026

(73) Chủ văn bằng bảo hộ: CÔNG TY CỔ PHẦN BÓNG ĐÈN PHÍCH NƯỚC RẠNG ĐÔNG (VN)  
87-89 phố Hạ Đình, phường Thanh Xuân Trung, quận Thanh Xuân, thành phố Hà Nội

---

Quyết định số: 13784w/QĐ-SHTT, ngày 27/08/2021 về việc gia hạn hiệu lực Bằng độc quyền kiểu dáng công nghiệp

Số đơn yêu cầu: GH3-2021-02456 Ngày nộp: 11/05/2021

Liên quan đến Bằng độc quyền kiểu dáng công nghiệp:

(11) Số văn bằng	(15) Ngày cấp	Gia hạn đến ngày
27421	16/10/2018	09/11/2026

**CÔNG BÁO SỞ HỮU CÔNG NGHIỆP SỐ 403 TẬP B - QUYỀN 2 (10.2021)**

---

27900	07/01/2019	09/11/2026
27901	07/01/2019	09/11/2026

(73) Chủ văn bằng bảo hộ: OCTOFROST AB (SE)  
Volframgatan 3, 21364 Malmo, Sweden

---

Quyết định số: 13785w/QĐ-SHTT, ngày 27/08/2021 về việc gia hạn hiệu lực Bằng độc quyền kiểu dáng công nghiệp

Số đơn yêu cầu: GH3-2021-02428 Ngày nộp: 11/05/2021

Liên quan đến Bằng độc quyền kiểu dáng công nghiệp:

(11) Số văn bằng	(15) Ngày cấp	Gia hạn đến ngày
24880	10/10/2017	12/04/2026

(73) Chủ văn bằng bảo hộ: LƯ CHÍ LƯƠNG (VN)  
153 Lương Nhữ Học, phường 11, quận 5, thành phố Hồ Chí Minh

---

Quyết định số: 13786w/QĐ-SHTT, ngày 27/08/2021 về việc gia hạn hiệu lực Bằng độc quyền kiểu dáng công nghiệp

Số đơn yêu cầu: GH3-2021-02427 Ngày nộp: 11/05/2021

Liên quan đến Bằng độc quyền kiểu dáng công nghiệp:

(11) Số văn bằng	(15) Ngày cấp	Gia hạn đến ngày
27719	10/12/2018	30/09/2026

(73) Chủ văn bằng bảo hộ: CÔNG TY CỔ PHẦN SẢN XUẤT THƯƠNG MẠI  
XUẤT NHẬP KHẨU CÀ PHÊ NAPOLI (VN)  
Số 11 đường TK3, ấp Tiền Lân, xã Bà Điểm, huyện Hóc Môn, thành phố Hồ Chí Minh

---

Quyết định số: 13787w/QĐ-SHTT, ngày 27/08/2021 về việc gia hạn hiệu lực Bằng độc quyền kiểu dáng công nghiệp

Số đơn yêu cầu: GH3-2021-02416 Ngày nộp: 10/05/2021

**CÔNG BÁO SỞ HỮU CÔNG NGHIỆP SỐ 403 TẬP B - QUYỀN 2 (10.2021)**

Liên quan đến Bằng độc quyền kiểu dáng công nghiệp:

(11) Số văn bằng	(15) Ngày cấp	Gia hạn đến ngày
16289	06/01/2012	28/03/2026

(73) Chủ văn bằng bảo hộ: CÔNG TY CỔ PHẦN BÁNH KẸO HẢI HÀ (VN)  
25-27 đường Trương Định, phường Trương Định, quận  
Hai Bà Trưng, thành phố Hà Nội

---

Quyết định số: 13788w/QĐ-SHTT, ngày 27/08/2021 về việc gia hạn hiệu lực Bằng độc quyền kiểu dáng công nghiệp

Số đơn yêu cầu: GH3-2021-02409 Ngày nộp: 10/05/2021

Liên quan đến Bằng độc quyền kiểu dáng công nghiệp:

(11) Số văn bằng	(15) Ngày cấp	Gia hạn đến ngày
25231	22/11/2017	25/05/2026
25232	22/11/2017	25/05/2026

(73) Chủ văn bằng bảo hộ: SOMNICS, INC. (TW)  
5F, Building D, No. 22, Sec. 2, ShengYi Rd. Zhubei,  
Hsinchu, 30261, Taiwan

---

Quyết định số: 13789w/QĐ-SHTT, ngày 27/08/2021 về việc gia hạn hiệu lực Bằng độc quyền kiểu dáng công nghiệp

Số đơn yêu cầu: GH3-2021-01015 Ngày nộp: 03/03/2021

Liên quan đến Bằng độc quyền kiểu dáng công nghiệp:

(11) Số văn bằng	(15) Ngày cấp	Gia hạn đến ngày
16991	17/08/2012	27/04/2026

(73) Chủ văn bằng bảo hộ: HONDA MOTOR CO., LTD. (JP)  
1-1, Minami-Aoyama 2-chome, Minato-ku, Tokyo 107-  
8556, Japan

---

Quyết định số: 13790w/QĐ-SHTT, ngày 27/08/2021 về việc gia hạn hiệu lực Bằng độc quyền kiểu dáng công nghiệp

**CÔNG BÁO SỞ HỮU CÔNG NGHIỆP SỐ 403 TẬP B - QUYỀN 2 (10.2021)**

---

Số đơn yêu cầu: GH3-2021-01014 Ngày nộp: 03/03/2021

Liên quan đến Bằng độc quyền kiểu dáng công nghiệp:

(11) Số văn bằng	(15) Ngày cấp	Gia hạn đến ngày
16990	17/08/2012	27/04/2026

(73) Chủ văn bằng bảo hộ: HONDA MOTOR CO., LTD. (JP)  
1-1, Minami-Aoyama 2-chome, Minato-ku, Tokyo 107-8556, Japan

---

Quyết định số: 13791w/QĐ-SHTT, ngày 27/08/2021 về việc gia hạn hiệu lực Bằng độc quyền kiểu dáng công nghiệp

Số đơn yêu cầu: GH3-2021-01013 Ngày nộp: 03/03/2021

Liên quan đến Bằng độc quyền kiểu dáng công nghiệp:

(11) Số văn bằng	(15) Ngày cấp	Gia hạn đến ngày
16989	17/08/2012	27/04/2026

(73) Chủ văn bằng bảo hộ: HONDA MOTOR CO., LTD. (JP)  
1-1, Minami-Aoyama 2-chome, Minato-ku, Tokyo 107-8556, Japan

---

Quyết định số: 13792w/QĐ-SHTT, ngày 27/08/2021 về việc gia hạn hiệu lực Bằng độc quyền kiểu dáng công nghiệp

Số đơn yêu cầu: GH3-2021-01012 Ngày nộp: 03/03/2021

Liên quan đến Bằng độc quyền kiểu dáng công nghiệp:

(11) Số văn bằng	(15) Ngày cấp	Gia hạn đến ngày
16759	01/06/2012	04/04/2026

(73) Chủ văn bằng bảo hộ: HONDA MOTOR CO., LTD. (JP)  
1-1, Minami-Aoyama 2-chome, Minato-ku, Tokyo 107-8556, Japan

---

Quyết định số: 13793w/QĐ-SHTT, ngày 27/08/2021 về việc gia hạn hiệu lực Bằng độc quyền kiểu dáng công nghiệp

**CÔNG BÁO SỞ HỮU CÔNG NGHIỆP SỐ 403 TẬP B - QUYỀN 2 (10.2021)**

---

Số đơn yêu cầu: GH3-2021-01011 Ngày nộp: 03/03/2021

Liên quan đến Bằng độc quyền kiểu dáng công nghiệp:

(11) Số văn bằng	(15) Ngày cấp	Gia hạn đến ngày
16758	01/06/2012	04/04/2026

(73) Chủ văn bằng bảo hộ: HONDA MOTOR CO., LTD. (JP)  
1-1, Minami-Aoyama 2-chome, Minato-ku, Tokyo 107-8556, Japan

---

Quyết định số: 13794w/QĐ-SHTT, ngày 27/08/2021 về việc gia hạn hiệu lực Bằng độc quyền kiểu dáng công nghiệp

Số đơn yêu cầu: GH3-2021-01010 Ngày nộp: 03/03/2021

Liên quan đến Bằng độc quyền kiểu dáng công nghiệp:

(11) Số văn bằng	(15) Ngày cấp	Gia hạn đến ngày
16757	01/06/2012	04/04/2026

(73) Chủ văn bằng bảo hộ: HONDA MOTOR CO., LTD. (JP)  
1-1, Minami-Aoyama 2-chome, Minato-ku, Tokyo 107-8556, Japan

---

Quyết định số: 13795w/QĐ-SHTT, ngày 27/08/2021 về việc gia hạn hiệu lực Bằng độc quyền kiểu dáng công nghiệp

Số đơn yêu cầu: GH3-2021-00595 Ngày nộp: 02/02/2021

Liên quan đến Bằng độc quyền kiểu dáng công nghiệp:

(11) Số văn bằng	(15) Ngày cấp	Gia hạn đến ngày
17752	05/04/2013	17/05/2026

(73) Chủ văn bằng bảo hộ: SOCIÉTÉ JAS HENNESSY & CO. (FR)  
1 rue de la Richonne, 16100 Cognac, France

---

Quyết định số: 13796w/QĐ-SHTT, ngày 27/08/2021 về việc gia hạn hiệu lực Bằng độc quyền kiểu dáng công nghiệp

**CÔNG BÁO SỞ HỮU CÔNG NGHIỆP SỐ 403 TẬP B - QUYỀN 2 (10.2021)**

---

Số đơn yêu cầu: GH3-2021-00575 Ngày nộp: 02/02/2021

Liên quan đến Bằng độc quyền kiểu dáng công nghiệp:

(11) Số văn bằng	(15) Ngày cấp	Gia hạn đến ngày
23534	29/03/2017	03/02/2026

(73) Chủ văn bằng bảo hộ: SHARP KABUSHIKI KAISHA (JP)  
22-22, Nagaike-cho, Abeno-ku, Osaka, Japan

---

Quyết định số: 13797w/QĐ-SHTT, ngày 27/08/2021 về việc gia hạn hiệu lực Bằng độc quyền kiểu dáng công nghiệp

Số đơn yêu cầu: GH3-2021-00540 Ngày nộp: 01/02/2021

Liên quan đến Bằng độc quyền kiểu dáng công nghiệp:

(11) Số văn bằng	(15) Ngày cấp	Gia hạn đến ngày
24677	15/09/2017	30/03/2026
24678	15/09/2017	30/03/2026

(73) Chủ văn bằng bảo hộ: HITACHI Zosen CORPORATION (JP)  
7-89, Nanko-kita 1-chome, Suminoe-ku, Osaka-shi, Osaka  
559-8559, Japan

---

Quyết định số: 13798w/QĐ-SHTT, ngày 27/08/2021 về việc gia hạn hiệu lực Bằng độc quyền kiểu dáng công nghiệp

Số đơn yêu cầu: GH3-2021-00539 Ngày nộp: 01/02/2021

Liên quan đến Bằng độc quyền kiểu dáng công nghiệp:

(11) Số văn bằng	(15) Ngày cấp	Gia hạn đến ngày
16437	15/02/2012	24/03/2026

(73) Chủ văn bằng bảo hộ: KAO CORPORATION (JP)  
14-10, Nihonbashi Kayabacho 1-chome, Chuo-ku, Tokyo  
103-8210 Japan

---

Quyết định số: 13799w/QĐ-SHTT, ngày 27/08/2021 về việc gia hạn hiệu lực Bằng độc quyền kiểu dáng công nghiệp

**CÔNG BÁO SỞ HỮU CÔNG NGHIỆP SỐ 403 TẬP B - QUYỀN 2 (10.2021)**

---

Số đơn yêu cầu: GH3-2021-00538 Ngày nộp: 01/02/2021

Liên quan đến Bằng độc quyền kiểu dáng công nghiệp:

(11) Số văn bằng	(15) Ngày cấp	Gia hạn đến ngày
16427	15/02/2012	22/03/2026

(73) Chủ văn bằng bảo hộ: KOKUYO CO., LTD. (JP)  
1-1, Oimazato-minami 6-chome, Higashinari-ku, Osaka-shi, Osaka, Japan

---

Quyết định số: 13800w/QĐ-SHTT, ngày 27/08/2021 về việc gia hạn hiệu lực Bằng độc quyền kiểu dáng công nghiệp

Số đơn yêu cầu: GH3-2021-00537 Ngày nộp: 01/02/2021

Liên quan đến Bằng độc quyền kiểu dáng công nghiệp:

(11) Số văn bằng	(15) Ngày cấp	Gia hạn đến ngày
24098	23/06/2017	17/03/2026
24099	23/06/2017	17/03/2026

(73) Chủ văn bằng bảo hộ: MITSUBISHI ELECTRIC CORPORATION (JP)  
7-3, Marunouchi 2-Chome, Chiyoda-Ku, Tokyo, 100-8310 Japan

---

Quyết định số: 13801w/QĐ-SHTT, ngày 27/08/2021 về việc gia hạn hiệu lực Bằng độc quyền kiểu dáng công nghiệp

Số đơn yêu cầu: GH3-2021-00536 Ngày nộp: 01/02/2021

Liên quan đến Bằng độc quyền kiểu dáng công nghiệp:

(11) Số văn bằng	(15) Ngày cấp	Gia hạn đến ngày
24858	10/10/2017	16/03/2026
24859	10/10/2017	16/03/2026
24860	10/10/2017	16/03/2026

(73) Chủ văn bằng bảo hộ: NISSAN JIDOSHA KABUSHIKI KAISHA (ALSO TRADING AS NISSAN MOTOR CO., LTD.) (JP)  
2, Takara-cho, Kanagawa-ku, Yokohama-shi, Kanagawa, Japan

---



**CÔNG BÁO SỞ HỮU CÔNG NGHIỆP SỐ 403 TẬP B - QUYỀN 2 (10.2021)**

---

Quyết định số: 13802w/QĐ-SHTT, ngày 27/08/2021 về việc gia hạn hiệu lực Bằng độc quyền kiểu dáng công nghiệp

Số đơn yêu cầu: GH3-2021-00533 Ngày nộp: 01/02/2021

Liên quan đến Bằng độc quyền kiểu dáng công nghiệp:

(11) Số văn bằng	(15) Ngày cấp	Gia hạn đến ngày
17049	10/09/2012	15/03/2026
17050	10/09/2012	15/03/2026

(73) Chủ văn bằng bảo hộ: FUJI XEROX CO., LTD. (JP)  
7-3, Akasaka 9-chome, Minato-ku, Tokyo, Japan

---

Quyết định số: 13803w/QĐ-SHTT, ngày 27/08/2021 về việc gia hạn hiệu lực Bằng độc quyền kiểu dáng công nghiệp

Số đơn yêu cầu: GH3-2021-00532 Ngày nộp: 01/02/2021

Liên quan đến Bằng độc quyền kiểu dáng công nghiệp:

(11) Số văn bằng	(15) Ngày cấp	Gia hạn đến ngày
24892	13/10/2017	09/03/2026

(73) Chủ văn bằng bảo hộ: SONY COMPUTER ENTERTAINMENT INC. (JP)  
1-7-1 Konan, Minato-ku, Tokyo, Japan

---

Quyết định số: 13804w/QĐ-SHTT, ngày 27/08/2021 về việc gia hạn hiệu lực Bằng độc quyền kiểu dáng công nghiệp

Số đơn yêu cầu: GH3-2021-00529 Ngày nộp: 01/02/2021

Liên quan đến Bằng độc quyền kiểu dáng công nghiệp:

(11) Số văn bằng	(15) Ngày cấp	Gia hạn đến ngày
26007	16/03/2018	03/03/2026
28693	17/05/2019	03/03/2026

(73) Chủ văn bằng bảo hộ: VALQUA LTD. (JP)  
1-1, Osaki 2-chome, Shinagawa-ku, Tokyo 141-6024  
Japan

---

**CÔNG BÁO SỞ HỮU CÔNG NGHIỆP SỐ 403 TẬP B - QUYỀN 2 (10.2021)**

---

Quyết định số: 13805w/QĐ-SHTT, ngày 27/08/2021 về việc gia hạn hiệu lực Bằng độc quyền kiểu dáng công nghiệp

Số đơn yêu cầu: GH3-2021-02752 Ngày nộp: 24/05/2021

Liên quan đến Bằng độc quyền kiểu dáng công nghiệp:

(11) Số văn bằng	(15) Ngày cấp	Gia hạn đến ngày
25552	12/01/2018	01/09/2026
25553	12/01/2018	01/09/2026
25554	12/01/2018	01/09/2026

(73) Chủ văn bằng bảo hộ: ISEKI & CO., LTD. (JP)  
700 Umaki-cho, Matsuyama-shi, Ehime-ken, Japan

---

Quyết định số: 13806w/QĐ-SHTT, ngày 27/08/2021 về việc gia hạn hiệu lực Bằng độc quyền kiểu dáng công nghiệp

Số đơn yêu cầu: GH3-2021-01343 Ngày nộp: 17/03/2021

Liên quan đến Bằng độc quyền kiểu dáng công nghiệp:

(11) Số văn bằng	(15) Ngày cấp	Gia hạn đến ngày
16524	16/03/2012	23/03/2026

(73) Chủ văn bằng bảo hộ: COLGATE-PALMOLIVE COMPANY (US)  
300 Park Avenue, New York, NY 10022, United States of America

---

Quyết định số: 14174w/QĐ-SHTT, ngày 10/09/2021 về việc gia hạn hiệu lực Bằng độc quyền kiểu dáng công nghiệp

Số đơn yêu cầu: GH3-2021-01339 Ngày nộp: 17/03/2021

Liên quan đến Bằng độc quyền kiểu dáng công nghiệp:

(11) Số văn bằng	(15) Ngày cấp	Gia hạn đến ngày
24700	18/09/2017	04/11/2025
24701	18/09/2017	04/11/2025
24702	18/09/2017	04/11/2025

**CÔNG BÁO SỞ HỮU CÔNG NGHIỆP SỐ 403 TẬP B - QUYỀN 2 (10.2021)**

---

(73) Chủ văn bằng bảo hộ: CÔNG TY CỔ PHẦN SẢN XUẤT VÀ ĐẦU TƯ ROYAL HOUSE (VN)  
Đường số 8, khu công nghiệp Nhơn Trạch II - Nhơn Phú,  
thị trấn Hiệp Phước, huyện Nhơn Trạch, tỉnh Đồng Nai

---

Quyết định số: 14183w/QĐ-SHTT, ngày 10/09/2021 về việc gia hạn hiệu lực Bằng độc quyền kiểu dáng công nghiệp

Số đơn yêu cầu: GH3-2021-02316 Ngày nộp: 05/05/2021

Liên quan đến Bằng độc quyền kiểu dáng công nghiệp:

(11) Số văn bằng	(15) Ngày cấp	Gia hạn đến ngày
25993	16/03/2018	13/07/2026
27599	20/11/2018	13/07/2026

(73) Chủ văn bằng bảo hộ: PANASONIC INTELLECTUAL PROPERTY MANAGEMENT CO., LTD. (JP)  
1-61, Shiromi 2-chome, Chuo-ku, Osaka-shi, Osaka 540-6207 Japan

---

**3 - CẤP LẠI VĂN BẰNG BẢO HỘ**

Quyết định số: 14646w/QĐ-SHTT, ngày 21/09/2021 về việc cấp lại Bằng độc quyền kiểu dáng công nghiệp

Số đơn yêu cầu: RB3-2021-01658 Ngày nộp: 19/08/2021

Liên quan đến Bằng độc quyền kiểu dáng công nghiệp:

(11) Số văn bằng	(15) Ngày cấp	Cấp lại lần thứ
31176	13/08/2020	01

---

**PHẦN III**

**CHUYỂN GIAO QUYỀN SỞ HỮU CÔNG NGHIỆP**

**1. CHUYỂN NHƯỢNG QUYỀN SỞ HỮU CÔNG NGHIỆP**

Quyết định số 14171w/QĐ-SHTT, ngày 10/09/2021 về việc ghi nhận hợp đồng chuyển nhượng quyền sở hữu công nghiệp

Số Đơn đăng ký hợp đồng chuyển nhượng quyền sở hữu công nghiệp: CB3-2021-00286

Ngày nộp: 24/03/2021

Chủ đơn: CÔNG TY CỔ PHẦN TẬP ĐOÀN ĐIỆN LẠNH ĐIỆN MÁY VIỆT ÚC (VN)

Đại diện của chủ đơn: Công ty TNHH Sở hữu trí tuệ Trần & Trần

Nội dung ghi nhận:

**Tên hợp đồng:** Hợp đồng chuyển nhượng kiểu dáng công nghiệp tại Việt Nam.

**Ngày ký:** 20/3/2021;

**Số trang và ngôn ngữ:** gồm 7 trang bằng tiếng Anh/Việt; Phụ lục gồm trang bằng tiếng Anh/Việt.

**Bên chuyển nhượng:** **CÔNG TY CỔ PHẦN TẬP ĐOÀN ĐIỆN LẠNH ĐIỆN VIỆT ÚC (VN)**

Tầng 5, tòa nhà Ocean Park, Số 1 phố Đào Duy Anh, phường Phương Mai, quận Đống Đa, Thành phố Hà Nội

**Bên được chuyển nhượng:** **CÔNG TY CỔ PHẦN LIÊN DOANH KANGAROO QUỐC TẾ (VN)**

Khu công nghiệp Tân Quang, xã Tân Quang, huyện Văn Lâm, tỉnh Hưng Yên.

## CÔNG BÁO SỞ HỮU CÔNG NGHIỆP SỐ 403 TẬP B - QUYỀN 2 (10.2021)

---

**Đối tượng được chuyển nhượng:** toàn bộ quyền sở hữu các kiểu dáng công nghiệp đang được bảo hộ theo các Bằng độc quyền kiểu dáng công nghiệp dưới đây:

TT	Tên tên đối tượng	Số VBBH	Ngày cấp	Ngày hết hạn
1	Bình đun nước nóng	24574	06/09/2017	17/08/2026
2	Bình đun nước nóng	25063	03/11/2017	23/06/2022
3	Máy lọc nước	27364	09/10/2018	23/06/2022
4	Máy lọc nước	27784	18/12/2018	14/12/2022
5	Máy lọc nước	27785	18/12/2018	27/12/2022
6	Máy lọc nước	27786	18/12/2018	27/12/2022
7	Máy lọc nước	28015	23/01/2019	14/12/2022
8	Máy lọc không khí	28016	23/01/2019	14/12/2022
9	Bình đun nước nóng	28019	23/01/2019	27/12/2022
10	Máy lọc không khí	28175	22/02/2019	14/12/2022
11	Bình đun nước nóng	28178	22/02/2019	17/01/2023
12	Bình đun nước nóng	28179	22/02/2019	17/01/2023
13	Máy lọc nước	29150	23/09/2019	14/12/2022
14	Bình đun nước nóng	29151	24/09/2019	19/10/2023
15	Máy lọc nước	29243	10/10/2019	16/07/2023
16	Bình đun nước nóng	29511	08/11/2019	18/12/2022
17	Máy lọc nước	29528	11/11/2019	16/07/2023
18	Cốc lọc nước	30340	04/03/2020	12/10/2023
19	Bình đun nước nóng	30341	05/03/2020	19/10/2023
20	Bình đun nước nóng	30342	05/03/2020	19/10/2023
21	Máy đun nước nóng trực tiếp	30343	05/03/2020	07/11/2023
22	Máy lọc nước	30737	27/05/2020	04/05/2024

**Giá chuyển nhượng:** Miễn phí.

---

## **CÔNG BÁO SỞ HỮU CÔNG NGHIỆP**

*Do Cục Sở hữu trí tuệ thuộc Bộ Khoa học và Công nghệ ấn hành theo Luật Sở hữu trí tuệ số 50/2005/QH11 được Quốc hội thông qua ngày 29 tháng 11 năm 2005 và được sửa đổi bằng Luật sửa đổi, bổ sung một số điều của Luật sở hữu trí tuệ số 50/2005/QH11 được Quốc hội thông qua ngày 19 tháng 6 năm 2009.*

### ***Địa chỉ liên hệ:***

384-386 đường Nguyễn Trãi, quận Thanh Xuân,  
thành phố Hà Nội, Việt Nam  
ĐT: 024. 38583069  
Fax: 024. 38588449