

ISSN 0868 - 2534

CỘNG HÒA XÃ HỘI CHỦ NGHĨA VIỆT NAM
BỘ KHOA HỌC VÀ CÔNG NGHỆ

CỤC SỞ HỮU TRÍ TUỆ

CÔNG BÁO
SỞ HỮU CÔNG NGHIỆP

TẬP B

**QUYỂN 1: SÁNG CHẾ; GIẢI PHÁP HỮU ÍCH;
THIẾT KẾ BỐ TRÍ MẠCH TÍCH HỢP BÁN DẪN**

09 - 2021

402

HÀ NỘI

CỘNG HOÀ XÃ HỘI CHỦ NGHĨA VIỆT NAM
BỘ KHOA HỌC VÀ CÔNG NGHỆ
CỤC SỞ HỮU TRÍ TUỆ

CÔNG BÁO
SỞ HỮU CÔNG NGHIỆP
TẬP B

QUYỂN 1: SÁNG CHẾ; GIẢI PHÁP HỮU ÍCH;
THIẾT KẾ BỐ TRÍ MẠCH TÍCH HỢP BÁN DẪN

09-2021

402

HÀ NỘI

MỤC LỤC

	Trang
<u>PHẦN I:</u> Sáng chế được cấp Bằng độc quyền	7
<u>PHẦN II:</u> Giải pháp hữu ích được cấp Bằng độc quyền	273
<u>PHẦN III:</u> Sửa đổi, duy trì, cấp lại, chấm dứt, huỷ bỏ hiệu lực văn bằng bảo hộ, quyết định giải quyết khiếu nại	298
<u>PHẦN IV:</u> Chuyển giao quyền sở hữu công nghiệp	831
<u>PHẦN V:</u> Thông tin về dịch vụ đại diện sở hữu công nghiệp	839
<u>PHẦN VI:</u> Đính chính	852

CONTENTS

<u>PART I:</u> Invention Patents	7
<u>PART II:</u> Utility Solution Patents	273
<u>PART III:</u> Amendment, Maintenance, Duplication, Termination, Cancellation of Protection Titles	298
<u>PART IV:</u> Transfer of Industrial Property Rights	831
<u>PART V:</u> Information on the industrial property representation service	839
<u>PART VI:</u> Correction	852

CÔNG BÁO SỞ HỮU CÔNG NGHIỆP SỐ 402 TẬP B - QUYỂN 1 (09.2021)

MÃ SỐ HAI CHỮ CÁI THỂ HIỆN TÊN NƯỚC VÀ CÁC THỰC THỂ KHÁC TRONG CÁC TƯ LIỆU SỞ HỮU CÔNG NGHIỆP THEO TIÊU CHUẨN ST3 CỦA WIPO

AE	United Arab Emirates	CN	China	HK	Hong Kong
AF	Afganistan	CO	Colombia	HN	Honduras
AG	Antihua and Barbuda	CR	Costa Rica	HR	Croatia
AI	Anguilla	CU	Cuba	HT	Haiti
AL	Albania	CV	Cape Verde	HU	Hungary
AN	Netherlands Antilles	CY	Cyprus	ID	Indonesia
AO	Angola	CZ	Czech Republic	IE	Ireland
AR	Argentina	DE	Germany	IL	Israel
AT	Austria	DJ	Djibouti	IN	India
AU	Australia	DK	Denmark	IQ	Iraq
AW	Aruba	DM	Dominica	IR	Iran (Islamic Republic of)
BB	Barbados	DO	Dominican Republic	IS	Iceland
BD	Bangladesh	DZ	Algeria	IT	Italy
BE	Belgium	EC	Ecuador	JM	Jamaica
BF	Burkina Faso	EE	Estonia	JO	Jordan
BG	Bulgaria	EG	Egypt	JP	Japan
BH	Bahrain	ES	Spain	KE	Kenya
BI	Burundi	ET	Ethiopia	KH	Cambodia
BJ	Benin	FI	Finland	KI	Kiribati
BM	Bermuda	FJ	Fiji	KM	Comoros
BN	Brunei Darussalam	FK	Falkand Islands (Malvinas)	KN	Saint Kitts and Nevis
BO	Bolivia	FR	France	KP	Democratic People's Republic of Korea
BR	Brazil	GA	Gabon	KR	Republic of Korea
BS	Bahamas	GB	United Kingdom	KW	Kuwait
BT	Bhutan	GD	Grenada	KY	Cayman Islands
BW	Botswana	GE	Georgia	KZ	Kazakhstan
BY	Belarus	GH	Ghana	LA	Laos
BZ	Belize	GI	Gibraltar	LB	Lebanon
CA	Canada	GM	Gambia	LC	Saint Lucia
CF	Central African Republic	GN	Guinea	LI	Liechtenstein
CG	Congo	GQ	Equatorial Guinea	LK	SriLanka
CH	Switzerland	GR	Greece	LR	Liberia
CI	Côte d'Ivoire	GT	Guatemala	LS	Lesotho
CL	Chile	GW	Guinea-Bissau	LT	Lithuania
CM	Cameroon	GY	Guyana	TC	Turk and Caicos Islands
LU	Luxembourg	PA	Panama	TD	Chad
LV	Latvia	PE	Peru	TG	Togo
LY	Lybya	PG	Papua New Guinea	TH	Thailand
MA	Morocco	PH	Philippines	TN	Tunisia
MC	Monaco	PK	Pakistan	TO	Tonga
MD	Republic of Moldova	PL	Poland	TR	Turkey

CÔNG BÁO SỞ HỮU CÔNG NGHIỆP SỐ 402 TẬP B - QUYỂN 1 (09.2021)

MG	Madagascar	PT	Portugal	TT	Trinidad and Tobago
ML	Mali	PY	Paraguay	TV	Tuvalu
MM	Myanmar	QA	Qatar	TW	Taiwan, Province of China
MN	Mongolia	RO	Rumania	TZ	United Republic of Tanzania
MO	Macau	RU	Russian Federation	UA	Ukraine
MR	Mauritania	RW	Rwanda	UG	Uganda
MS	Montserrat	SA	Saudi Arabia	US	United States of America
MT	Malta	SB	Solomon Islands	UY	Uruguay
MU	Mauritius	SC	Seychelles	UZ	Uzbekistan
MV	Maldives	SD	Sudan	VA	Holy see
MW	Malawi	SE	Sweden	VC	Saint Vincent and the Grenadines
MX	Mexico	SG	Singapore	VE	Venezuela
MY	Malaysia	SH	Saint Helena	VG	Virgin Islands (British)
MZ	Mozambique	SL	Slovenia	VN	Vietnam
NA	Namibia	SK	Slovakia	VU	Vanuatu
NE	Niger	SL	Sierra Leone	WS	Samoa
NG	Nigeria	SM	San Marino	YE	Yemen
NJ	Nicaragua	SN	Senegal	YU	Yugoslavia
NL	Netherlands	SO	Somalia	ZA	South Africa
NO	Norway	SR	Suriname	ZM	Zambia
NP	Nepal	ST	Sao Tome and Principe	ZR	Zaire
NR	Nauru	SV	El Sanvador	ZW	Zimbabwe
NZ	New Zealand	SY	Syria		
OM	Oman	SZ	Swaziland		

CÁC TỔ CHỨC QUỐC TẾ

AO	African Intellectual Property Organization (OAPI)
AP	African Regional Industrial Property Organization (ARIPO)
BX	Benelux Trademark Office and Benelux Designs Office
EP	European Patent Office (EPO)
IB, WO	International Bureau of the World Intellectual Property Organization (WIPO)

NHỮNG MÃ SỐ INID TRÍCH TỪ TIÊU CHUẨN ST9 CỦA TỔ CHỨC SỞ HỮU TRÍ TUỆ THẾ GIỚI (WIPO) ĐỂ NHẬN BIẾT CÁC DỮ LIỆU THƯ MỤC DÙNG CÔNG BỐ ĐƠN VÀ VĂN BẰNG BẢO HỘ SÁNG CHẾ, GIẢI PHÁP HỮU ÍCH

- (11) Số bằng / Số công bố đơn
- (15) Ngày cấp
- (21) Số đơn
- (22) Ngày nộp đơn
- (30) Số đơn ưu tiên, ngày nộp đơn ưu tiên, nước xuất xứ
- (43) Ngày công bố đơn
- (45) Ngày công bố Bằng độc quyền sáng chế / Bằng độc quyền giải pháp hữu ích
- (51) Phân loại sáng chế quốc tế
- (54) Tên sáng chế
- (57) Tóm tắt sáng chế
- (62) Số và ngày nộp đơn sớm hơn mà từ đó tài liệu SC/GPHI này được tách
- (67) Số đơn và ngày nộp đơn sáng chế mà đơn đó được chuyển thành đơn GPHI
- (71) Tên và địa chỉ của người nộp đơn
- (72) Tên của tác giả
- (73) Tên, địa chỉ của chủ bằng độc quyền Sáng chế / Bằng độc quyền GPHI
- (74) Tên của người đại diện SHCN
- (75) Tên của tác giả đồng thời là người nộp đơn
- (76) Tên của tác giả đồng thời là người nộp đơn và người được cấp văn bằng bảo hộ
- (86) Ngày nộp đơn PCT, số đơn
- (87) Ngày công bố đơn PCT, số công bố

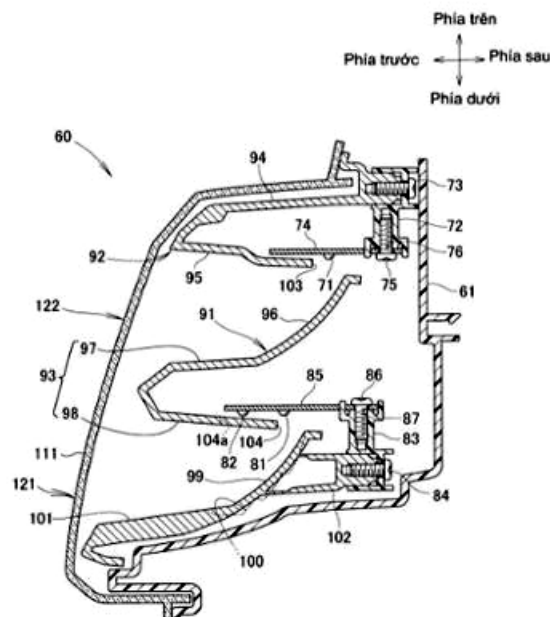
PHẦN I

SÁNG CHẾ ĐƯỢC CẤP BẰNG ĐỘC QUYỀN

- (11) **1-0029337 B** (15) 26/07/2021
 (45) 27/09/2021 402B (43) 25/12/2017 357
 (21) 1-2017-04206 (85) 24/10/2017
 (22) 29/03/2016 (86) PCT/JP2016/060000 29/03/2016
 (30) 2015-069208 30/03/2015 JP (87) WO2016/158890 06/10/2016
 (51) *F21V 7/10; F21S 41/33; F21V 19/00; F21S 41/148; F21S 41/36*
 (73) **HONDA MOTOR CO., LTD.** (JP)
 1-1, Minami-Aoyama 2-chome, Minato-ku, Tokyo 1078556, Japan
 (72) TSUCHIYA Yosuke (JP)
 (74) Công ty Luật TNHH Phạm và Liên danh (PHAM & ASSOCIATES)
 (54) **ĐÈN PHA**

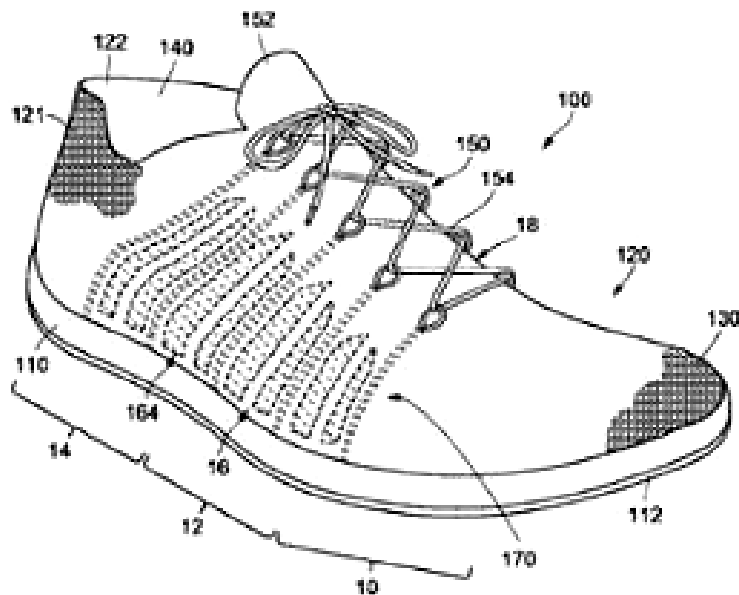
- (57) Sáng chế đề cập đến đèn pha có khả năng tăng diện tích của phần phát ra ánh sáng của đèn pha thậm chí khi ánh sáng chiếu gần được bật ON. Đèn pha (60) bao gồm vỏ (61) và vách ngăn (93) mà chia phần hở trước (92) thành phần trên và phần dưới. Gương phản xạ (91) bao gồm bề mặt phản xạ thứ nhất (96) được bố trí trên vách ngăn (93) và bề mặt phản xạ thứ hai (99) được bố trí bên dưới vách ngăn (93). Nguồn ánh sáng LED chiếu gần (71) được bố trí ở vị trí mà từ đó bề mặt thứ nhất trong số bề mặt phản xạ thứ nhất (96) và bề mặt phản xạ thứ hai (99) được chiếu sáng. Nguồn ánh sáng LED chiếu xa (81) và nguồn ánh sáng LED (82) của đèn định vị được bố trí ở các vị trí mà từ đó bề mặt thứ hai trong số bề mặt phản xạ thứ nhất (96) và bề mặt phản xạ thứ hai (99) được chiếu sáng. Diện tích của phần phát ra ánh sáng của đèn pha có thể trở nên tăng thậm chí khi ánh sáng chiếu gần được bật ON.

FIG. 5



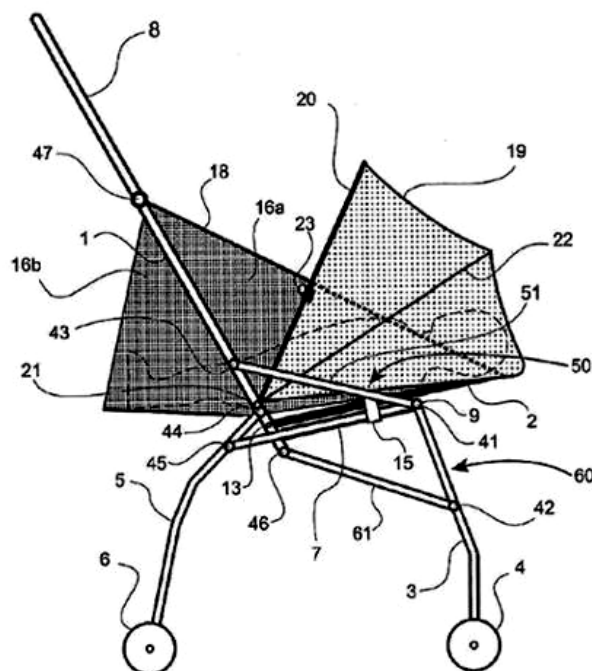
- | | | | | |
|-------------------------|------------|----|------------------------|------------|
| (11) 1-0029338 B | | | (15) 26/07/2021 | |
| (45) 27/09/2021 | 402B | | (43) 26/06/2017 | 351 |
| (21) 1-2017-01129 | | | (85) 28/03/2017 | |
| (22) 25/08/2015 | | | (86) PCT/US2015/046703 | 25/08/2015 |
| (30) 62/043,441 | 29/08/2014 | US | (87) WO2016/033051 | 03/03/2016 |
| 62/043,450 | 29/08/2014 | US | | |
| 14/535,501 | 07/11/2014 | US | | |
| 14/535,554 | 07/11/2014 | US | | |
- (51) **D04B 1/12; A43B 23/02; D04B 1/10**
- (73) **NIKE INNOVATE C.V. (US)**
One Bowerman Drive, Beaverton, OR 97005, United States of America
- (72) PANIAN Nadia M. (US); ZAVALA Roberto (US); SPANKS Jeffrey C. (US); ROULO David J. (US); DEALEY Stuart W. (US)
- (74) Công ty TNHH Tâm nhìn và Liên danh (VISION & ASSOCIATES CO.LTD.)
- (54) **GIÀY DÉP KẾT HỢP PHỤ KIỆN DỆT KIM VỚI CÁC VÙNG MỘT TƠ ĐƠN**

(57) Sáng chế đề cập đến giày dép bao gồm mũ giày kết hợp với phụ kiện dệt kim. Phụ kiện dệt kim bao gồm các vùng được tạo ra nhờ dùng các sợi một tơ đơn. Các vùng một tơ đơn có thể được liên kết bằng vùng nhiều tơ đơn, vùng này tạo ra ít nhất một phần hình dạng của các vùng một tơ đơn. Vùng nhiều tơ đơn có thể có ít nhất hai lớp dệt kim phủ chồng bằng sợi nhiều tơ đơn, trong đó ít nhất hai lớp dệt kim phủ chồng tạo ra vùng không gắn chặt giữa chúng. Chi tiết chịu kéo có thể kéo dài qua ít nhất một phần của vùng không gắn chặt.



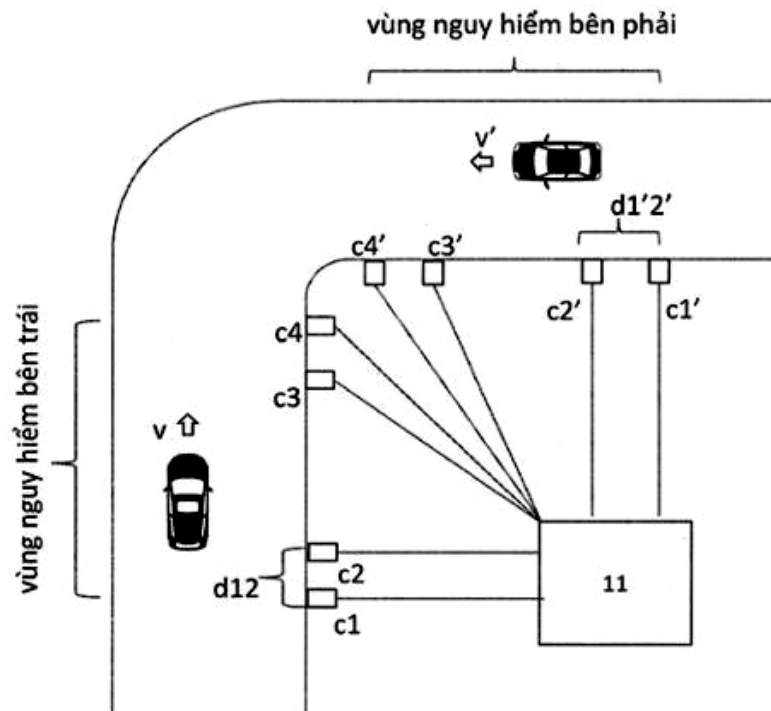
- | | | | |
|---|---|------------------------|--------------------|
| (11) 1-0029339 B | | (15) 26/07/2021 | |
| (45) 27/09/2021 | 402B | (43) 25/08/2016 | 341 |
| (21) 1-2016-01046 | | (85) 23/03/2016 | |
| (22) 09/09/2014 | | (86) PCT/EP2014/069177 | 09/09/2014 |
| (30) 1358847 | 13/09/2013 | FR | (87) WO2015/036395 |
| (51) B62B 7/08 | | | 19/03/2015 |
| (73) BABYZEN (FR) | | | |
| | 9, rue de la Carraire, F-13770 Venelles, France | | |
| (72) HENRY, Gilles (FR); CHAUDEURGE, Jean-Michel (FR) | | | |
| (74) Công ty TNHH Tầm nhìn và Liên danh (VISION & ASSOCIATES CO.LTD.) | | | |
| (54) XE ĐẨY GẤP PHẪNG | | | |

- (57) Sáng chế đề cập đến xe đẩy gấp phẳng có thể chuyển đổi được giữa trạng thái không gấp và trạng thái gấp, cụ thể là, xe này bao gồm một cấu trúc có hai thanh đứng tay cầm (1, 1'), chân trước (3, 3'), chân sau (5, 5'), thành phần đỡ mặt tựa (7, 7'), tựa lưng (2) và khớp nối (31-35, 41-47) để gấp phẳng xe đẩy. Xe đẩy còn bao gồm vải nền (16), thành phần căng (18, 18') để căng phần trước (16a) của vải nền (16), mái che (19) có ít nhất một giá hình cung chính (20) và chi tiết cố định (23, 23') cho phép mỗi bên của giá hình cung chính (20) được cố định, ví dụ, vào điểm cố định của phần trước (16a) của vải nền (16) ở gần thành phần căng. Ở trạng thái không gấp, tựa lưng (2) được cố định vào thành phần đỡ mặt tựa (7, 7') và có thể giữ trẻ ở trạng thái nằm mặt hướng về phía sau của xe đẩy. Ở trạng thái không gấp, thành phần căng (18, 18') được căng và cho phép mở bung phần trước (16a) của vải nền (16) và mái che (19). Khi gấp, sự quay về phía trước của thanh đứng tay cầm (1, 1') làm chùng thành phần căng (18, 18') và gấp phần trước (16a) của vải nền (16) và mái che (19).



- (11) **1-0029340 B** (15) 26/07/2021
 (45) 27/09/2021 402B (43) 25/11/2020 392
 (21) 1-2020-05327
 (22) 16/09/2020
 (51) **G08G 1/00**
 (76) **LƯU XUÂN BÌNH (VN)**
 Thôn Đền, xã Thái Hòa, huyện Lập Thạch, tỉnh Vĩnh Phúc
 (74) Công ty Luật TNHH WINCO (WINCO LAW FIRM)
 (54) **THIẾT BỊ CẢNH BÁO VA CHẠM GIAO THÔNG**

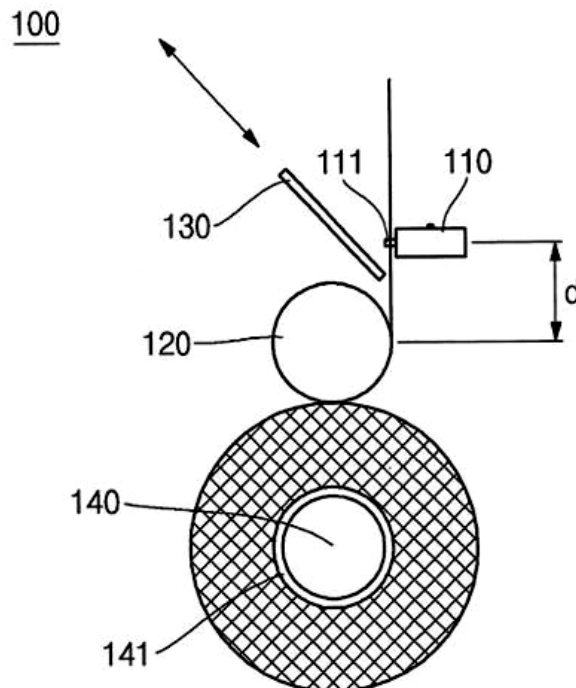
(57) Sáng chế đề xuất thiết bị cảnh báo va chạm giao thông bao gồm: bảng mạch chính (11); bộ xử lý trung tâm (12) được gắn trên bảng mạch chính (11) và điều khiển toàn bộ hoạt động của thiết bị; bộ nhớ (111); bộ phận phát tín hiệu cảnh báo (18); các cảm biến (c1, c2) được bố trí dọc theo nhánh đường bên trái; các cảm biến (c3, c4) được bố trí ở gần góc cua; các cảm biến (c1', c2') được bố trí dọc theo nhánh đường bên phải; các cảm biến (c3', c4') được bố trí ở gần góc cua; trong đó, chiều di chuyển của xe được xác định dựa vào thời điểm xe đi qua các cảm biến; xe được nhận dạng dựa vào tích số giữa vận tốc xe và khoảng thời gian xe đi vào và đi ra khỏi một cảm biến ở mỗi nhánh đường bên trái và bên phải; khi đồng thời xuất hiện ít nhất hai xe đi ngược chiều nhau trong đoạn đường cua thì thiết bị phát tín hiệu cảnh báo. Thiết bị này có thể xác định chiều di chuyển, nhận dạng xe đi vào, đi ra, và phát tín hiệu cảnh báo va chạm ở nhiều mức độ khác nhau. Đặc biệt thiết bị có thể vận hành hiệu quả trong trường hợp có nhiều xe đi vào và đi ra khỏi vùng nguy hiểm cùng một lúc.



- (11) **1-0029341 B** (15) 26/07/2021
- (45) 27/09/2021 402B (43) 25/10/2016 343
- (21) 1-2016-02547 (85) 12/07/2016
- (22) 16/12/2014 (86) PCT/EP2014/077862 16/12/2014
- (30) 13198385.0 19/12/2013 EP (87) WO2015/091414 25/06/2015
 14192877.0 12/11/2014 EP
- (51) **C07D 401/14; A61K 31/5377; A61K 31/541; A61P 17/02; C07D 491/107; A61P 9/00; C07D 413/14; C07D 417/14; A61K 31/506; A61P 7/00**
- (73) **BAYER PHARMA AKTIENGESELLSCHAFT (DE)**
 Müllerstr. 178, 13353 Berlin, Germany
- (72) BECKER-PELSTER, Eva Maria (DE); BUCHGRABER, Philipp (AT); BUCHMÜLLER, Anja (DE); ENGEL, Karen (DE); GEIß, Volker (DE); GÖLLER, Andreas (DE); HIMMEL, Herbert (DE); KAST, Raimund (DE); KNORR, Andreas (DE); LANG, Dieter (DE); REDLICH, Gorden (DE); SCHMECK, Carsten (DE); TINEL, Hanna (PL); WUNDER, Frank (DE)
- (74) Công ty Luật TNHH T&G (TGVN)
- (54) **HỢP CHẤT PIPERIDINYLTETRAHYDROQUINOLIN ĐƯỢC THỂ, QUY TRÌNH ĐIỀU CHẾ VÀ THUỐC CHỨA HỢP CHẤT NÀY**
- (57) Sáng chế đề cập đến hợp chất piperidinyltetrahydroquinolin được thể, quy trình điều chế chúng, và thuốc chứa các hợp chất này. Các hợp chất và thuốc theo sáng chế hữu dụng để điều trị và/hoặc phòng ngừa các bệnh, đặc biệt là để điều trị và/hoặc phòng ngừa bệnh biến chứng mạch máu nhỏ do đái tháo đường, bệnh loét đầu chi do đái tháo đường, đặc biệt là để thúc đẩy quá trình làm lành vết thương của bệnh loét chân do đái tháo đường, chứng suy tim do đái tháo đường, các rối loạn tiểu động mạch vành do đái tháo đường, các rối loạn tim mạch và ngoại biên, các rối loạn huyết khối tắc mạch và chứng thiếu máu cục bộ, chứng rối loạn tuần hoàn ngoại biên, hiện tượng Raynaud, hội chứng CREST, chứng rối loạn vi tuần hoàn, chứng khập khiễng không liên tục, và bệnh lý thần kinh tự động và ngoại biên.

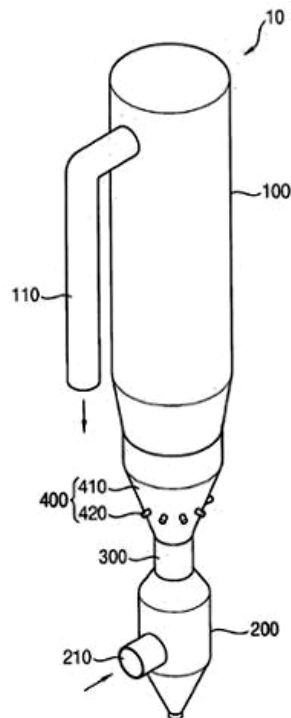
- (11) **1-0029342 B** (15) 26/07/2021
 (45) 27/09/2021 402B (43) 25/10/2016 343
 (21) 1-2015-02354
 (22) 30/06/2015
 (30) 10-2015-0045035 31/03/2015 KR
 (51) **B65H 57/28; B65H 57/14**
 (73) **ILJIN A-TECH CO., LTD.** (KR)
 49, Saneop-ro 382beon-gil, Nam-gu, Ulsan, 680-090 Republic of KOREA
 (72) SON, Ewi Won (KR); KIM, Gyeong Tae (KR)
 (74) Công ty TNHH Tâm nhìn và Liên danh (VISION & ASSOCIATES CO.LTD.)
 (54) **THIẾT BỊ ĐIỀU CHỈNH CHIỀU RỘNG QUẤN SỢI BẰNG PHỤ KIỆN DẪN HƯỚNG**

(57) Sáng chế đề cập đến thiết bị điều chỉnh chiều rộng quấn sợi, mà có thể ngăn hiện tượng phình ra hoặc lõm vào xảy ra bằng cách điều chỉnh chiều rộng quấn sợi bằng phụ kiện dẫn hướng. Thiết bị điều chỉnh chiều rộng quấn sợi này bao gồm bộ phận điều sợi ngang có bộ dẫn hướng điều sợi ngang điều ngang biên sợi được cấp đến ống suốt, trực lăn ép được bố trí bên dưới bộ phận điều sợi ngang, dẫn sợi đến ống suốt và ép vào ống suốt, bộ đỡ ống suốt được bố trí dưới trực lăn ép và được gắn với ống suốt, và phụ kiện dẫn hướng được bố trí giữa bộ phận điều sợi ngang và trực lăn ép và điều chỉnh chiều rộng quấn của sợi được quấn trên ống suốt bằng cách điều chỉnh độ dài tự do giữa bộ dẫn hướng điều sợi ngang và trực lăn ép.



- (11) **1-0029343 B** (15) 26/07/2021
(45) 27/09/2021 402B (43) 25/07/2018 364
(21) 1-2017-01198
(22) 30/03/2017
(30) 10-2017-0009773 20/01/2017 KR
(51) **F23J 15/02; F23J 15/00**
(73) **SN CO., LTD.** (KR)
3, Emtibeui 4-ro, Danwon-gu, Ansan-si, Gyeonggi-do 15657, Republic of Korea
(72) Bang-Hee HAN (KR); Jae-Won HAN (KR); Young-Ok PARK (KR); Kwang-Deuk KIM (KR); Naim Hasolli (XX); Seong-Min JEON (KR); Kang-San LEE (KR); Jae-Rang LEE (KR)
(74) Công ty TNHH Tâm nhìn và Liên danh (VISION & ASSOCIATES CO.LTD.)
(54) **THIẾT BỊ TĂNG TỐC PHẢN ỨNG KHÔ CÓ BỘ PHẬN PHẢN ỨNG**

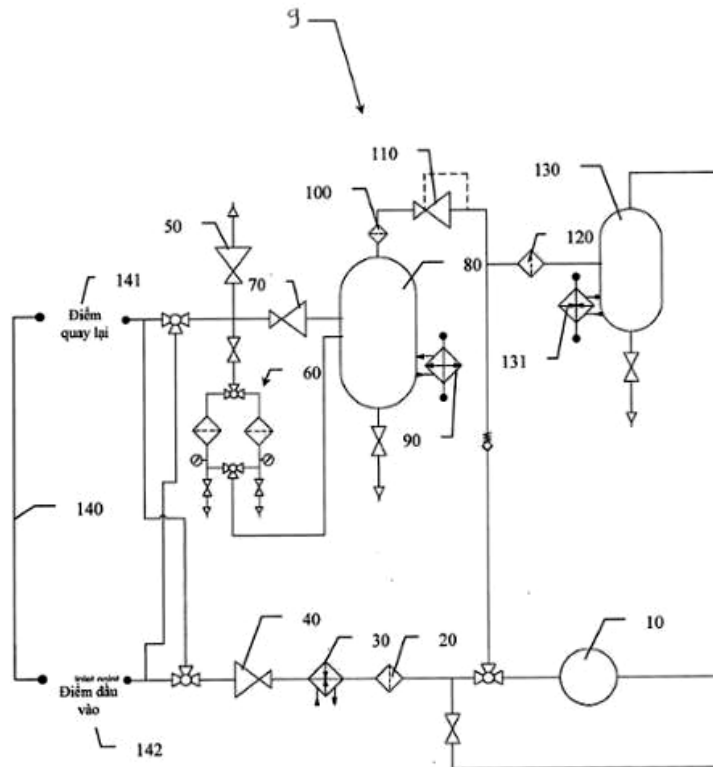
- (57) Sáng chế đề cập đến thiết bị tăng tốc phản ứng khô có bộ phận phản ứng. Bộ phận phản ứng này bao gồm khoang xyclon, bộ phận tăng tốc và khoang phản ứng. Khoang xyclon tuần hoàn khí thải chảy vào từ cửa vào và có vật liệu dạng hạt, để loại bỏ các vật liệu dạng hạt của khí thải. Bộ phận tăng tốc được liên kết với phần phía trên của khoang xyclon, mà chất phản ứng chảy vào đó, và tăng tốc vòng tuần hoàn và nâng tốc độ của khí thải để phân tán và khuếch tán chất phản ứng và khí thải. Khoang phản ứng được liên kết với phần phía trên của bộ phận tăng tốc, trong đó chất phản ứng và khí thải được tuần hoàn, tăng tốc và được phản ứng với nhau rồi được xả qua cửa ra. Vách ngăn được bố trí ở bên trong phía trên cửa khoang phản ứng để tuần hoàn chất phản ứng và khí thải và giảm áp suất của khoang phản ứng.



- (11) **1-0029344 B** (15) 26/07/2021
- (45) 27/09/2021 402B (43) 25/11/2016 344
- (21) 1-2016-01618 (85) 04/05/2016
- (22) 31/10/2014 (86) PCT/US2014/063406 31/10/2014
- (30) 61/898,671 01/11/2013 US (87) WO2015/066462 A1 07/05/2015
- (51) **B32B 7/06; B32B 37/26; B32B 38/10; B44C 1/24; B44C 3/02; H05K 3/46; H05K 1/09; H05K 1/16; H05K 3/00; H05K 3/20; H05K 3/38; B32B 37/00; H01L 21/683**
- (73) 1. **PPG INDUSTRIES OHIO, INC. (US)**
3800 West 143rd Street, Cleveland, Ohio 44111 (US)
2. **SI-CAL TECHNOLOGIES, INC., A NISSHA COMPANY (US)**
11 Walkup Drive, Westborough, Massachusetts 01581 (US)
- (72) TYLER, Jaye (US); CHEETHAM, Paul F. (US); BURN, Darren (US); MCCOLLUM, Gregory J. (US)
- (74) Công ty Cổ phần Sở hữu công nghiệp INVESTIP (INVESTIP)
- (54) **PHƯƠNG PHÁP CHUYỂN VẬT LIỆU DẪN ĐIỆN LÊN NỀN VÀ PHƯƠNG PHÁP TẠO CẤU TRÚC ĐƯỢC TẠO LỚP CHO ỨNG DỤNG DẬP NÓNG**
- (57) Sáng chế đề cập đến phương pháp chuyển vật liệu dẫn điện lên nền. Phương pháp này bao gồm các bước: a) cho ít nhất một phần nền tiếp xúc với vật liệu dẫn điện được bố trí trên màng chất mang; và b) áp dụng nhiệt và áp suất lên nền và màng chất mang trong khoảng thời gian từ 1 đến 40 giây, ở nhiệt độ nằm trong khoảng từ 200°F (93,3°C) đến 450°F (232,2°C) và ở áp suất nằm trong khoảng từ 30 psi (2,07 x 10⁵ Pa) đến 150 psi (10,342 x 10⁵ Pa), sao cho vật liệu dẫn điện bám dính lên nền. Ngoài ra, sáng chế còn đề cập đến phương pháp tạo ra cấu trúc được tạo lớp.

- (11) **1-0029345 B** (15) 26/07/2021
 (45) 27/09/2021 402B (43) 27/06/2016 339
 (21) 1-2016-00864 (85) 08/03/2016
 (22) 22/07/2014 (86) PCT/DK2014/050230 22/07/2014
 (30) PA 2013 70438 08/08/2013 DK (87) WO2015/018419 12/02/2015
 (51) **B08B 9/027; B08B 9/032**
 (73) **OCEAN TEAM GROUP A/S (DK)**
 Vesterhavsgade 56, DK-6700 Esbjerg, Denmark
 (72) THOMSEN, Jens Peder Høg (DK); LETH, Søren (DK); STENSTRUP, Martin Mose (DK)
 (74) Công ty TNHH Tâm nhìn và Liên danh (VISION & ASSOCIATES CO.LTD.)
 (54) **PHƯƠNG PHÁP SÚC RỬA LÒNG CỦA ĐƯỜNG ỐNG VÀ PHƯƠNG PHÁP SỬ DỤNG CO₂ Ở TRẠNG THÁI SIÊU TỐI HẠN ĐỂ LÀM SẠCH ĐƯỜNG ỐNG**

- (57) Sáng chế đề cập đến phương pháp súc rửa hệ thống đường ống và phương pháp sử dụng CO₂ siêu tới hạn để làm sạch đường ống dài, hẹp có diện tích mặt cắt ngang nhỏ hơn 100 mm vuông và chiều dài lớn hơn 500 mét. Bước làm sạch được thực hiện bằng cách nạp lưu chất vào lòng của đường ống (140); tạo lưu chất (2) ở trạng thái siêu tới hạn (6) bên trong lòng ống; và sau đó, là bước súc rửa, trong khi lưu chất ở trạng thái siêu tới hạn hoặc ở trạng thái lỏng, chuyển dịch lưu chất (2) trong lòng của đường ống (140) và ra khỏi lòng của đường ống ở tốc độ tạo ra dòng chảy rối của lưu chất, nhờ đó súc rửa các hạt ra khỏi lòng ống.

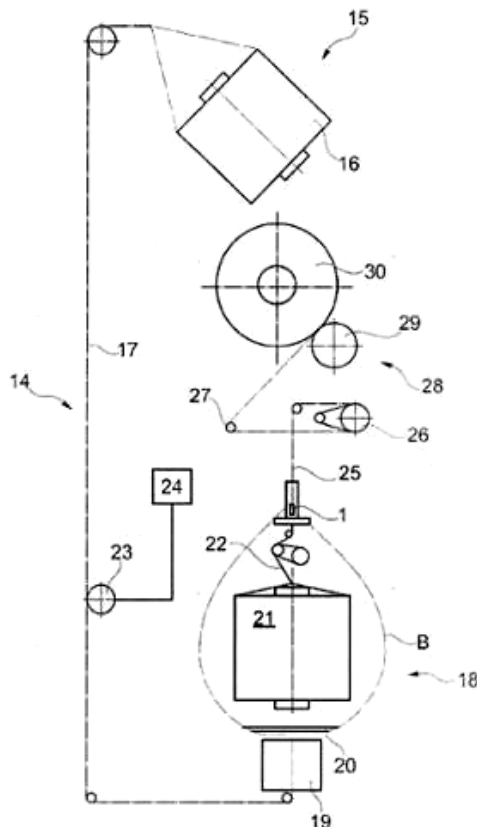


- (11) **1-0029346 B** (15) 26/07/2021
- (45) 27/09/2021 402B (43) 25/09/2015 330
- (21) 1-2014-04168 (85) 15/12/2014
- (22) 14/05/2013 (86) PCT/EP2013/059903 14/05/2013
- (30) 2008812 14/05/2012 NL (87) WO2013/171194 A1 21/11/2013
- (51) **A23K 1/00; A23K 1/16; A23K 1/18; A23K 1/14**
- (73) **SSIPFEED B.V. (NL)**
Heymansstraat 35, NL-5927 NP Venlo, Netherlands
- (72) VAN DEN ELSHOUT, Wilhelmus, Hubertus, Henricus, Antonius (NL);
GRAMMARE, Pierre, Michel (FR)
- (74) Công ty TNHH một thành viên Sở hữu trí tuệ VCCI (VCCI-IP CO.,LTD)
- (54) **QUY TRÌNH SẢN XUẤT NGUYÊN LIỆU THỨC ĂN CHO GIA CẦM**
- (57) Sáng chế đề cập đến việc sử dụng nguyên liệu thức ăn chứa hạt ngũ cốc và nấm *Agaricus Blazei*, gồm các loài nấm *Agaricus* với lượng nấm trong khoảng từ 10 đến 50% trọng lượng tính theo chất khô, và nguyên liệu thức ăn có hàm lượng ẩm thấp hơn 10% (so với chất khô), để sử dụng cho gà nhằm tăng cường sự đẻ trứng, tốt hơn là để nâng cao chất lượng vỏ trứng và/hoặc để kéo dài thời gian đẻ trứng. Sáng chế cũng đề cập đến quy trình sản xuất nguyên liệu thức ăn, và thức ăn cho gà mái đẻ chứa nguyên liệu thức ăn này.

- (11) **1-0029347 B** (15) 26/07/2021
 (45) 27/09/2021 402B (43) 25/12/2017 357
 (21) 1-2017-02071
 (22) 01/06/2017
 (30) 102016006832.9 02/06/2016 DE
 (51) **D01H 7/86; D04H 1/10; D02G 3/28**
 (73) **SAURER GERMANY GMBH & CO. KG (DE)**
 Leverkusen Straße 65, 42897 Remscheid, Germany
 (72) Pede-Vogler, Walter (DE); Raisich, Andrej (DE); Scheitli, Otto (DE)
 (74) Công ty TNHH Tư vấn Phạm Anh Nguyên (ANPHAMCO CO.,LTD.)
 (54) **RÔTÔ ĐẦU BỆN**

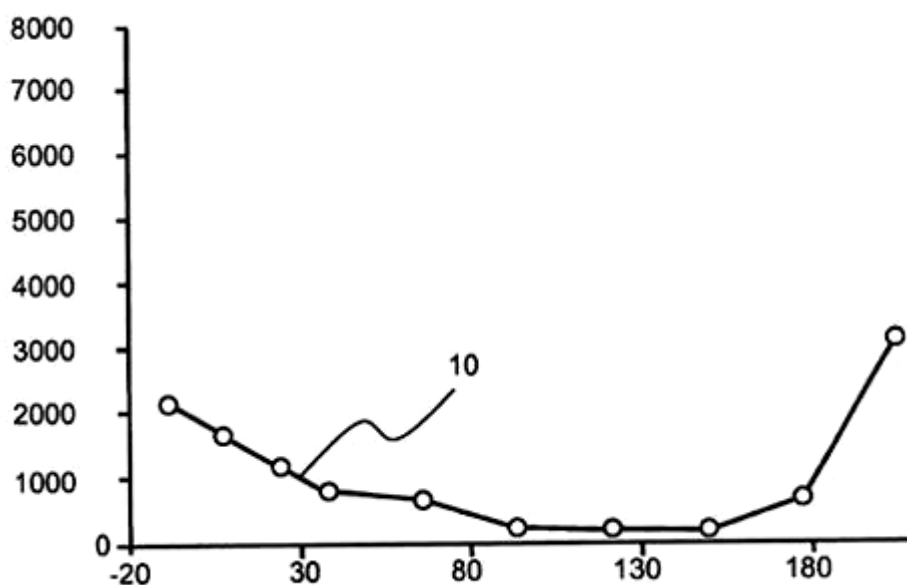
(57) Sáng chế đề cập đến rô-tô đầu bện (1) dùng cho một máy xe sợi, bao gồm một số con lăn lệch tâm (2) làm đều sức căng sợi của hai sợi được xe, mỗi con lăn được gắn có thể xoay trên một trục quay (5) bố trí ở góc vuông với trục rô-tô của rô-tô đầu bện (1) ở rô-tô đầu bện và dẫn hướng qua hai sợi.

Theo sáng chế, ít nhất một con lăn lệch tâm (2) được lắp trong rô-tô đầu bện (1) với cả hai đầu của nó, trong đó hai ổ trục bi (6) được bao bọc bởi một vỏ chứa (7) của rô-tô đầu bện (1), được đóng lại bằng một nắp (8), và mắt dẫn hướng sợi (9), dẫn hướng các sợi trong và sợi ngoài (17), được bố trí phía trên của ít nhất một con lăn lệch tâm (2) theo cách mà chúng cung cấp cả hai sợi của ít nhất một con lăn lệch tâm giữa hai ổ trục bi (6) đến rô-tô đầu bện (1).



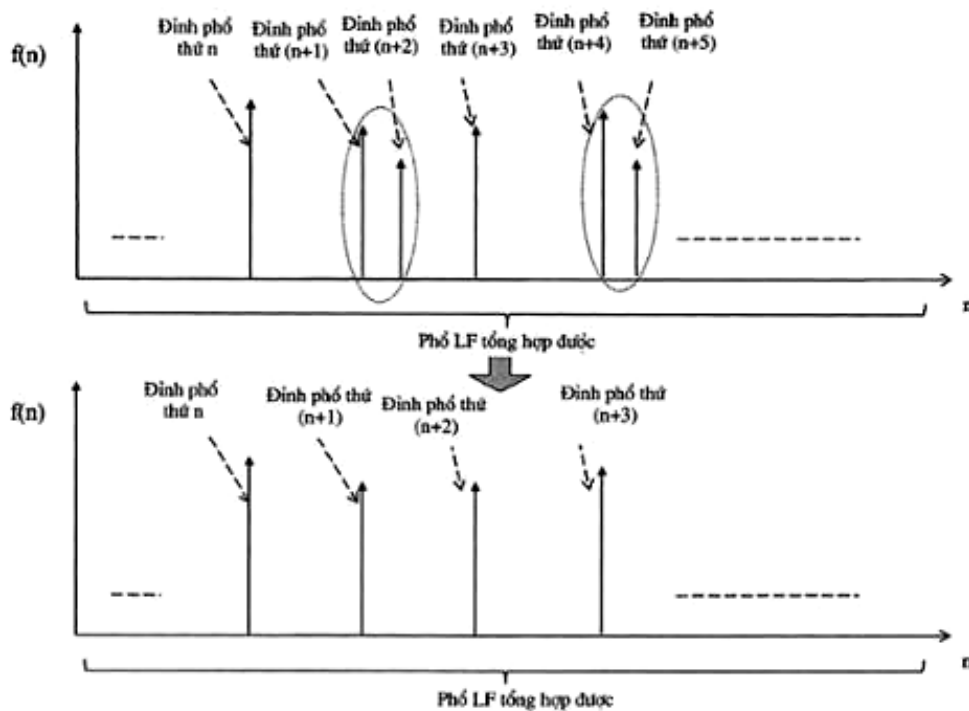
- (11) **1-0029348 B** (15) 26/07/2021
 (45) 27/09/2021 402B (43) 27/02/2017 347
 (21) 1-2016-04366 (85) 14/11/2016
 (22) 18/03/2015 (86) PCT/US2015/021141 18/03/2015
 (30) 61/994,305 16/05/2014 US (87) WO2015/175091 19/11/2015
 (51) **C08K 3/34; C10M 113/10; C10G 71/02**
 (73) **VESUVIUS USA CORPORATION (US)**
 1404 Newton Drive, Champaign, Illinois 61822, United States of America
 (72) STENDERA, James W. (US); HERSHEY, Ryan (US)
 (74) Công ty TNHH Tầm nhìn và Liên danh (VISION & ASSOCIATES CO.LTD.)
 (54) **CHẾ PHẨM CỐT LIỆU CHỊU NHIỆT**

- (57) Sáng chế đề cập đến chế phẩm chịu nhiệt chứa dung môi khan, chất thay đổi tính lưu biến ưa dầu và cốt liệu chịu nhiệt không có tính dẻo nhiệt, và vẫn có tính dẻo và khả năng tạo hình ở nhiệt độ nằm trong khoảng từ 10°C đến 180°C. Chất thay đổi tính lưu biến ưa dầu có thể gắn kết hiệu quả với dung môi để tạo ra cấu trúc giống gel với các dung môi hữu cơ có độ phân cực từ trung bình đến cao. Đất sét phyllosilic đioxit đã được xử lý với axit amin béo bậc bốn có thể được sử dụng làm chất thay đổi tính lưu biến ưa dầu.



- (11) **1-0029349 B** (15) 26/07/2021
 (45) 27/09/2021 402B (43) 25/04/2016 337
 (21) 1-2015-04545 (85) 26/11/2015
 (22) 10/06/2014 (86) PCT/JP2014/003103 10/06/2014
 (30) 2013-122985 11/06/2013 JP (87) WO2014/199632 18/12/2014
 (51) **G10L 21/0388; G10L 19/02; G10L 19/035**
 (73) **FRAUNHOFER-GESELLSCHAFT ZUR FÖRDERUNG DER ANGEWANDTEN FORSCHUNG E.V. (DE)**
 Hansastrasse 27c, 80686 München, Germany
 (72) Srikanth NAGISETTY (IN); Zongxian LIU (SG)
 (74) Văn phòng Luật sư Ân Nam (ANNAM IP & LAW)
 (54) **THIẾT BỊ VÀ PHƯƠNG PHÁP MÃ HOÁ VÀ GIẢI MÃ TÍN HIỆU ÂM THANH ĐỂ MỞ RỘNG BĂNG THÔNG CHO TÍN HIỆU ÂM THANH NÀY**

(57) Sáng chế đề xuất thiết bị, phương pháp mã hóa và giải mã tín hiệu âm thanh để mở rộng một cách hiệu quả hơn băng thông của các tín hiệu đầu vào có cấu trúc hài bằng cách sử dụng tốc độ bit thấp để có được chất lượng âm thanh tốt hơn. Sáng chế được áp dụng trong thiết bị mở rộng băng thông cho việc mã và giải mã hóa tín hiệu âm thanh. Lý thuyết mã hóa mở rộng băng thông này xác định thành phần phổ tần thấp có mức độ tương quan cao nhất với tín hiệu băng thông tần số cao trong số các tín hiệu đầu vào, sao lại phổ tần số cao bằng cách điều chỉnh năng lượng của thành phần phổ nêu trên, và duy trì các mối tương quan về hài giữa phổ tần thấp và phổ tần cao đã được lặp lại bằng cách điều chỉnh vị trí các đỉnh phổ của phổ tần cao đã được lặp lại, trên cơ sở tần số hài ước lượng được từ phổ tần thấp phức hợp.



- (11) **1-0029350 B** (15) 26/07/2021
(45) 27/09/2021 402B (43) 25/02/2014 311
(21) 1-2013-04101 (85) 25/12/2013
(22) 24/05/2012 (86) PCT/SG2012/000183 24/05/2012
(30) 201103887-4 26/05/2011 SG (87) WO2012/161661 A1 29/11/2012
(51) **C22C 38/58; C22C 38/44**
(73) **UNITED PIPELINES ASIA PACIFIC PTE LIMITED (SG)**
50 Raffles Place, #32-01, Singapore Land Tower, Singapore 048623
(72) Cecil Vernon ROSCOE (GB)
(74) **CÔNG TY LUẬT TNHH IP MAX (IPMAX LAW FIRM)**
(54) **THÉP KHÔNG GỈ AUSTENIT**
- (57) Sáng chế đề cập đến thép không gỉ austenit. Theo các phương án được mô tả, kim loại nền thép không gỉ austenit chứa từ 16,00% trọng lượng crom đến 30,00% trọng lượng crom; từ 8,00% trọng lượng niken đến 27,00% trọng lượng niken; không quá 7,00% trọng lượng molybden; từ 0,40% trọng lượng nitơ đến 0,70% trọng lượng nitơ, từ 1,0% trọng lượng mangan đến 4,00% trọng lượng mangan, và nhỏ hơn 0,10% trọng lượng cacbon, trong đó tỷ lệ mangan với nitơ được kiểm soát đến mức nhỏ hơn hoặc bằng 10,0. Sáng chế cũng đề cập đến kim loại nền thép không gỉ austenit trên cơ sở chỉ số PRE_N tối thiểu theo quy định.

(11) **1-0029351 B** (15) 26/07/2021
 (45) 27/09/2021 402B (43) 26/12/2016 345
 (21) 1-2016-01917
 (22) 26/05/2016
 (30) 10-2015-0074557 28/05/2015 KR

(51) **G03B 003/10**

(73) **SAMSUNG ELECTRO-MECHANICS CO., LTD. (KR)**

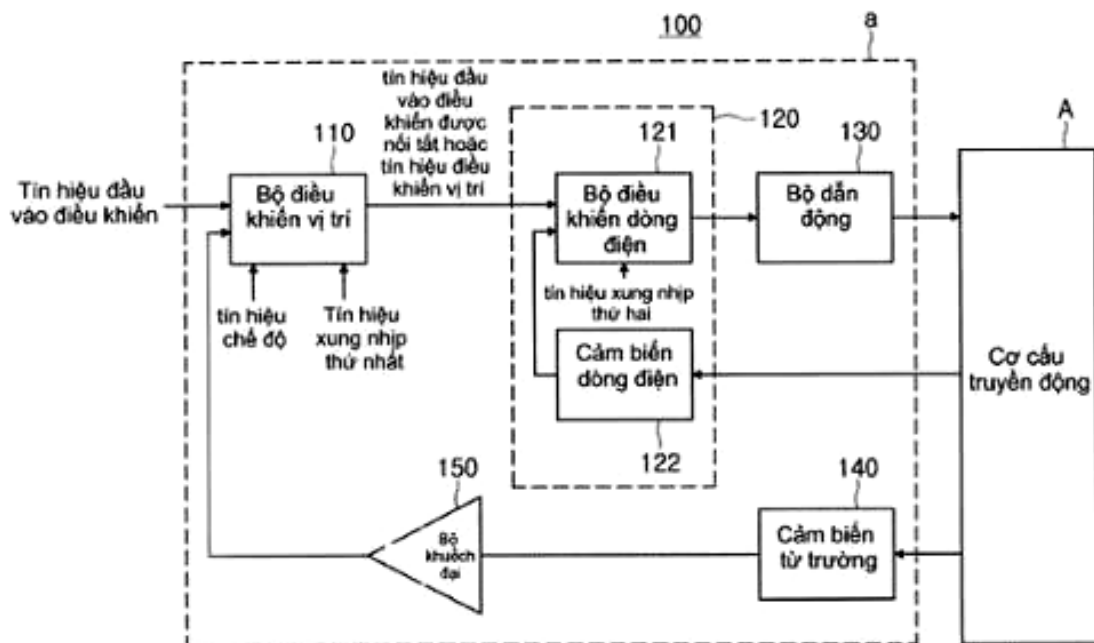
Maeyoung-Ro 150 (Maetan-Dong), Youngtong-Gu, Suwon-Si, Gyeonggi-Do, Republic of Korea, zipcode: 443-743

(72) CHEONG, Shin Young (KR); HEO, Hoon (KR); YOO, Ho Jun (KR)

(74) **CÔNG TY LUẬT TRÁCH NHIỆM HỮU HẠN AMBYS HÀ NỘI (AMBYS HANOI)**

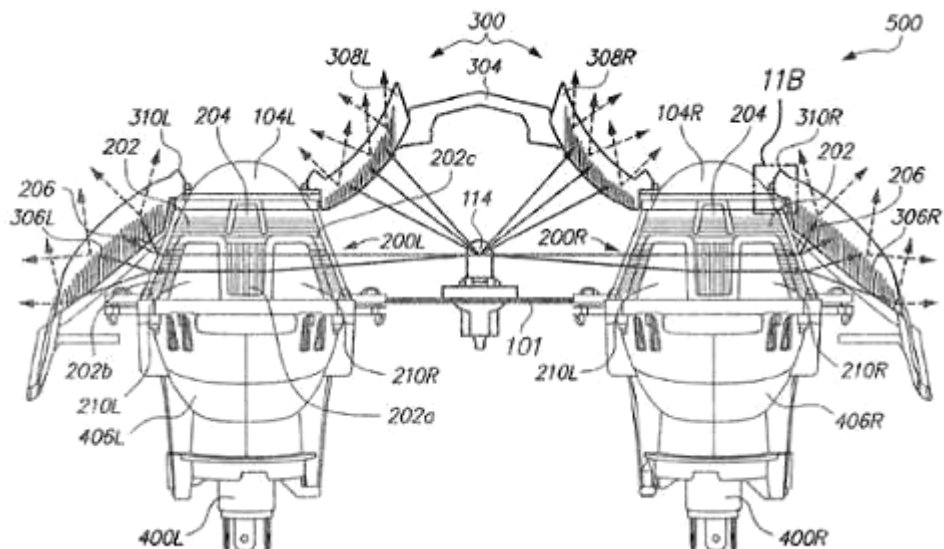
(54) **THIẾT BỊ DẪN ĐỘNG CHO BỘ TRỢ ĐỘNG, PHƯƠNG PHÁP DẪN ĐỘNG THIẾT BỊ DẪN ĐỘNG CHO BỘ TRỢ ĐỘNG, MÔĐUN MÁY ẢNH VÀ THIẾT BỊ ĐIỆN TỬ**

(57) Sáng chế đề cập đến thiết bị dẫn động cho bộ trợ động, phương pháp dẫn động thiết bị dẫn động cho bộ trợ động, môđun máy ảnh và thiết bị điện tử để sử dụng một cách chọn lọc phương pháp điều khiển vị trí và dòng điện và phương pháp điều khiển dòng điện. Thiết bị dẫn động cho bộ trợ động bao gồm bộ điều khiển vị trí và bộ dẫn động dòng điện. Bộ điều khiển vị trí được tạo cấu hình để nhận tín hiệu đầu vào điều khiển và xuất ra tín hiệu đầu vào điều khiển hoặc tín hiệu điều khiển vị trí, mà được tạo ra dựa trên tín hiệu đầu vào điều khiển theo tín hiệu chế độ. Bộ dẫn động dòng điện được tạo kết cấu để tạo ra dòng điện để dẫn động bộ trợ động theo tín hiệu đầu vào điều khiển hoặc tín hiệu điều khiển vị trí.



- | | | | |
|-------------------------|------|------------------------|------------|
| (11) 1-0029352 B | | (15) 27/07/2021 | |
| (45) 27/09/2021 | 402B | (43) 25/09/2015 | 330 |
| (21) 1-2015-01929 | | (85) 01/06/2015 | |
| (22) 30/11/2012 | | (86) PCT/TH2012/000051 | 30/11/2012 |
| | | (87) WO2014/084801 | 05/06/2014 |
- (51) **F21S 8/10; B60Q 1/26; F21S 2/00; B60Q 1/04; B62J 6/02**
- (73) **HONDA MOTOR COMPANY LIMITED (JP)**
1-1, Minami-Aoyama 2-chome Minato-ku Tokyo 107-8556 (JP)
- (72) MATSUZAKI, Teppei (JP); POOHRINUTTHAPOOM, Wasanpus (TH)
- (74) Công ty Luật TNHH Phạm và Liên danh (PHAM & ASSOCIATES)
- (54) **CỤM CHIẾU SÁNG PHƯƠNG TIỆN GIAO THÔNG**

(57) Sáng chế đề cập đến cụm chiếu sáng phương tiện giao thông trong đó ánh sáng được phát ra bởi một nguồn sáng bổ sung có công suất thông thường có thể tạo ánh sáng bổ sung bao quanh các phía khác nhau của một số các thấu kính chiếu sáng được giữ bởi các giá đỡ thấu kính chiếu sáng được tách theo không gian. Giải pháp: Trong cụm chiếu sáng phương tiện giao thông, từng giá đỡ thấu kính chiếu sáng mà thấu kính chiếu sáng được lắp ráp vào bao gồm phần thân có cơ cấu lỗ được tạo ra trong đó ánh sáng được phát ra bởi một nguồn chiếu sáng bổ sung có thể đi qua và cơ cấu khuếch tán ánh sáng. Cụm chiếu sáng bao gồm thấu kính truyền ánh sáng trong được lắp vào các giá đỡ thấu kính chiếu sáng bao gồm các phần chiếu sáng thứ nhất và thứ hai bao quanh từng thấu kính chiếu sáng. Ánh sáng từ nguồn sáng bổ sung có thể (a) truyền qua cơ cấu lỗ đến cơ cấu khuếch tán ánh sáng phân tán ánh sáng này về phía các phần chiếu sáng thứ nhất/phía ngoài; và (b) truyền có định hướng đến các phần chiếu sáng thứ hai/phía trong, sao cho các phần chiếu sáng phát ra ánh sáng bổ sung. Ánh sáng bổ sung như vậy là có thể được tạo ra bao quanh các phía khác nhau của từng thấu kính chiếu sáng bởi một nguồn chiếu sáng bổ sung không cần có công suất phát sự chiếu sáng mạnh.



- | | | | |
|-------------------------|------------|------------------------|------------|
| (11) 1-0029353 B | | (15) 27/07/2021 | |
| (45) 27/09/2021 | 402B | (43) 25/02/2015 | 323 |
| (21) 1-2014-03670 | | (85) 03/11/2014 | |
| (22) 02/04/2013 | | (86) PCT/US2013/034961 | 02/04/2013 |
| (30) 61/619,806 | 03/04/2012 | US (87) WO2013/152007 | 10/10/2013 |
| 61/668,810 | 06/07/2012 | US | |
| 61/704,941 | 24/09/2012 | US | |
| 61/708,497 | 01/10/2012 | US | |
| 13/826,124 | 14/03/2013 | US | |

(51) **H04N 7/26**

(73) **VELOS MEDIA INTERNATIONAL LIMITED (IE)**

Unit 40, the Hyde Building, The Park, Carrickmines, Dublin 18 Ireland

(72) VAN DER AUWERA, Geert (BE); WANG, Xianglin (US); KARCZEWICZ, Marta (US)

(74) Công ty TNHH Quốc tế D&N (D&N INTERNATIONAL CO.,LTD.)

(54) **PHƯƠNG PHÁP, THIẾT BỊ XỬ LÝ DỮ LIỆU VIDEO VÀ VẬT GHI BẮT BIẾN ĐỌC ĐƯỢC BẰNG MÁY TÍNH**

(57) Sáng chế đề cập đến phương pháp, thiết bị xử lý dữ liệu video và vật ghi bắt biến đọc được bằng máy tính. Theo một ví dụ, thiết bị xử lý dữ liệu video bao gồm bộ mã hóa dữ liệu video được tạo cấu hình để, đối với mỗi trong số một hoặc nhiều thành phần màu sắc, tính toán tham số lượng tử hóa màu sắc cho cạnh chung giữa hai khối dữ liệu video dựa trên tham số lượng tử hóa độ chói thứ nhất cho khối dữ liệu video thứ nhất, tham số lượng tử hóa độ chói thứ hai cho khối dữ liệu video thứ hai, và giá trị độ chênh lệch tham số lượng tử hóa màu sắc cho các thành phần màu sắc. Bộ mã hóa dữ liệu video còn được tạo cấu hình để xác định cường độ cho bộ lọc tách khối cho cạnh chung dựa trên tham số lượng tử hóa màu sắc cho các thành phần màu sắc, và áp dụng bộ lọc tách khối theo cường độ xác định được để tách khối cạnh chung.

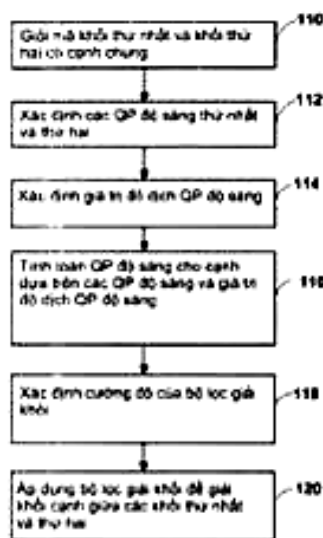
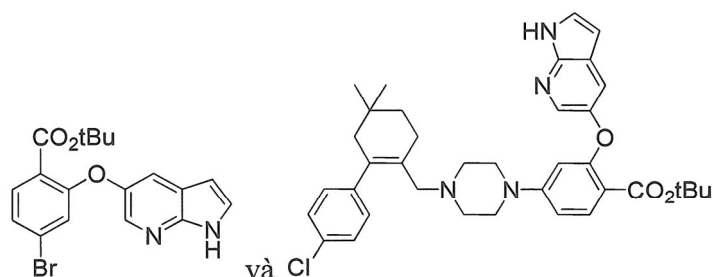


FIG. 6

- (11) **1-0029354 B** (15) 27/07/2021
 (45) 27/09/2021 402B (43) 25/05/2018 362
 (21) 1-2018-01025 (85) 12/03/2014
 (22) 12/03/2014 (86) PCT/US2014/024224 12/03/2014
 (30) 61/780,621 13/03/2013 US (87) WO2014/165044 09/10/2014
 61/947,850 04/03/2014 US
 (51) **C07D 471/04; C07C 67/00**
 (62) 1-2015-03602
 (73) **ABBVIE INC. (US)**
 1 North Waukegan Road, North Chicago, Illinois 60064, United States of America
 (72) BARKALOW, Jufang (US); CALIFANO, Jean-christophe (US); CHAN, Vincent S. (US); CHRISTENSEN, Alan, C. (US); GRIEME, Timothy A. (US); KU, Yi-Yin (US); MULHERN, Mathew M. (US); PU, Yu-ming M. (US)
 (74) Công ty Luật TNHH T&G (TGVN)
 (54) **HỢP CHẤT TRUNG GIAN DÙNG CHO QUY TRÌNH ĐIỀU CHẾ CHẤT GÂY CHẾT TẾ BÀO THEO CHUỖNG TRÌNH VÀ QUY TRÌNH ĐIỀU CHẾ NÓ**

(57) Sáng chế đề cập đến các hợp chất có công thức:



và quy trình điều chế các hợp chất có công thức này như được nêu trong bản mô tả.

- | | | | |
|-------------------------|---------------------------|------------------------|------------|
| (11) 1-0029355 B | | (15) 27/07/2021 | |
| (45) 27/09/2021 | 402B | (43) 25/09/2018 | 366 |
| (21) 1-2018-03320 | | (85) 27/07/2018 | |
| (22) 10/08/2016 | | (86) PCT/JP2016/073637 | 10/08/2016 |
| (30) 2015-257012 | 28/12/2015 JP | (87) WO2017/115490 | 06/07/2017 |
| | 2015-257011 28/12/2015 JP | | |

(51) **F04D 29/28; B23K 20/10; F04D 29/62; F04D 29/30; B06B 1/02**

(73) **DAIKIN INDUSTRIES, LTD.** (JP)

Umeda Center Building, 4-12, Nakazaki-Nishi 2-Chome, Kita-ku, Osaka-shi, Osaka 530-8323, Japan

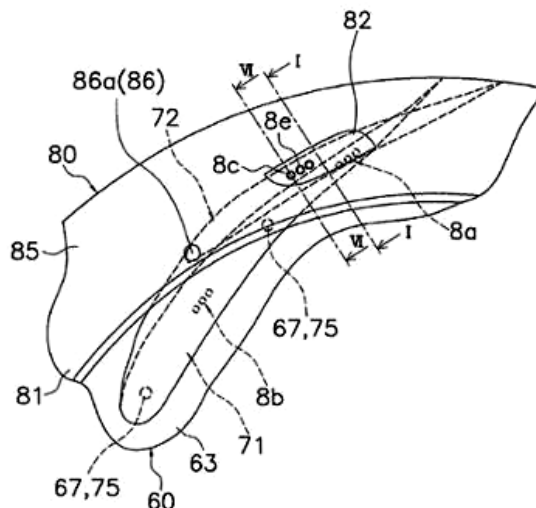
(72) KUMAOU, Shigeo (JP)

(74) Công ty TNHH Tầm nhìn và Liên danh (VISION & ASSOCIATES CO.LTD.)

(54) **BỘ CÁNH QUẠT CỦA QUẠT LY TÂM, VÀ PHƯƠNG PHÁP VÀ THIẾT BỊ ĐỂ CHẾ TẠO BỘ CÁNH QUẠT NÀY**

(57) Sáng chế đề cập đến bộ cánh quạt (8) bao gồm các phần được hàn phía tấm chính (8a, 8b) giữa các đầu dọc trục cánh phía tấm chính (71) và tấm chính (60) và bao gồm các phần được hàn phía vỏ bảo vệ (8c) giữa các đầu dọc trục cánh phía vỏ bảo vệ (72) và vỏ bảo vệ (80). Các lỗ hàn phía tấm chính (8d) mà là các rãnh kéo dài qua tấm chính (60) đến các phần của các đầu dọc trục cánh phía tấm chính (71) được bố trí trên các phần được hàn tấm chính (8a, 8b), trong khi các lỗ hàn phía vỏ bảo vệ (8e) mà là các rãnh kéo dài qua vỏ bảo vệ (80) đến các đầu dọc trục cánh phía vỏ bảo vệ (72) được bố trí trên các đầu dọc trục cánh phía vỏ bảo vệ (8c).

8



- (11) **1-0029356 B** (15) 27/07/2021
 (45) 27/09/2021 402B (43) 25/03/2014 312
 (21) 1-2013-03467 (85) 31/10/2013
 (22) 26/04/2012 (86) PCT/JP2012/061280 26/04/2012
 (30) 2011-101021 28/04/2011 JP (87) WO2012/147887 01/11/2012
 (51) **C01G 9/02; A61Q 1/00; A61Q 17/04; C09D 7/12; C08L 101/00; C09D 201/00; C09D 5/00; A61K 8/27; C08K 3/22**
 (73) **SAKAI CHEMICAL INDUSTRY CO., LTD.** (JP)
 5-2, Ebisujima-cho, Sakai-ku, Sakai-shi, Osaka 5908502, Japan
 (72) Satoru SUEDA (JP); Mitsuo HASHIMOTO (JP); Atsuki TERABE (JP); Nobuo WATANABE (JP); Koichiro MAGARA (JP)
 (74) Công ty TNHH Tâm nhìn và Liên danh (VISION & ASSOCIATES CO.LTD.)
 (54) **HẠT KẼM OXIT HÌNH TẮM LỤC GIÁC, PHƯƠNG PHÁP SẢN XUẤT HẠT KẼM OXIT NÀY, VÀ MỸ PHẨM, CHẤT ĐỘN GIẢI PHÓNG NHIỆT, CHẾ PHẨM NHỰA GIẢI PHÓNG NHIỆT, MỠ GIẢI PHÓNG NHIỆT VÀ CHẾ PHẨM PHỦ GIẢI PHÓNG NHIỆT CHỨA HẠT KẼM OXIT NÀY**
 (57) Sáng chế đề cập đến hạt kẽm oxit hình tám lục giác có thể được sử dụng làm nguyên liệu mỹ phẩm, chất độn giải phóng nhiệt và chất tương tự, phương pháp sản xuất hạt kẽm oxit này, mỹ phẩm, chất độn giải phóng nhiệt, chế phẩm nhựa giải phóng nhiệt, mỡ giải phóng nhiệt và chế phẩm phủ giải phóng nhiệt chứa hạt kẽm oxit này.

Sáng chế đề xuất các hạt kẽm oxit hình tám lục giác có mặt hình lục giác, trong đó đường kính hạt cơ sở bằng 0,01 μm hoặc lớn hơn và tỷ lệ phương diện bằng 2,5 hoặc lớn hơn, và 50% hoặc hơn 50% trong số 250 hạt trên ảnh chụp dưới kính hiển vi điện tử truyền qua thỏa mãn cả hai yêu cầu (1) và (2):

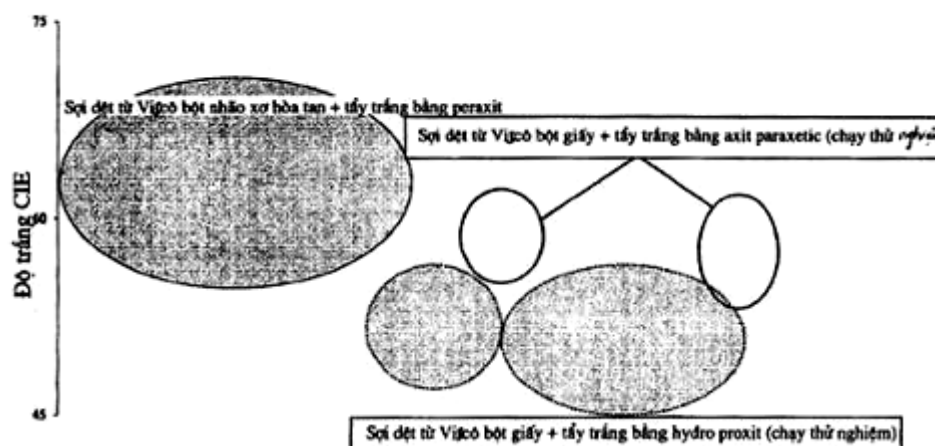
(1) hạt có mặt hình lục giác; và

(2) $D_{min}/D_{max} \geq 0,3$, trong đó

D_{max} : chiều dài đường chéo lớn nhất trong số ba đường chéo của mặt hình lục giác của hạt kẽm oxit hình tám lục giác; và

D_{min} : chiều dài đường chéo nhỏ nhất trong số ba đường chéo của mặt hình lục giác của hạt kẽm oxit hình tám lục giác.

Các kết quả độ trắng CIE - Bột giấy so với Viscó bột nhão xơ hòa tan (sợi 1.3d tex, 38mm)



- | | | | |
|-------------------------|---------------|------------------------|------------|
| (11) 1-0029357 B | | (15) 27/07/2021 | |
| (45) 27/09/2021 | 402B | (43) 26/03/2018 | 360 |
| (21) 1-2017-04811 | | (85) 29/11/2017 | |
| (22) 31/05/2016 | | (86) PCT/JP2016/065978 | 31/05/2016 |
| (30) 2015-113338 | 03/06/2015 JP | (87) WO2016/194889 | 08/12/2016 |

(51) **G06F 11/36**

(73) **NS SOLUTIONS CORPORATION (JP)**

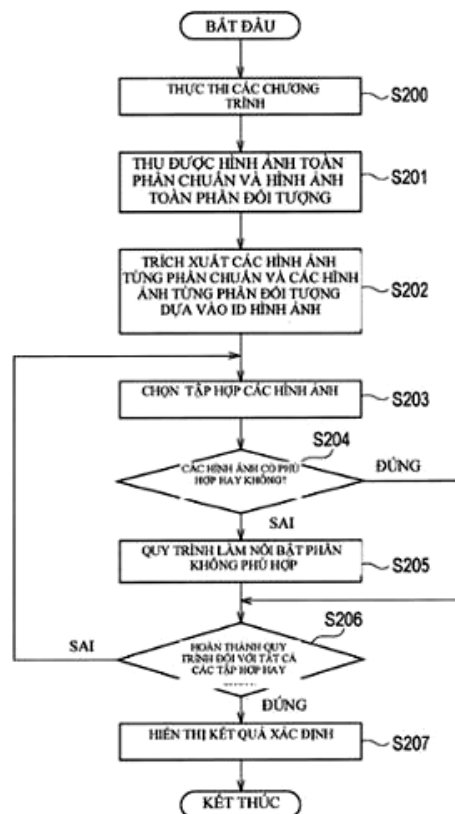
20-15, Shinkawa 2-chome, Chuo-ku Tokyo 104-8280, Japan

(72) KASHIMURA, Takuya (JP); ISHIKAWA, Shinya (JP); SAKAI, Marie (JP); YOKOYAMA, Masaru (JP); SHIMODA, Osamu (JP)

(74) Công ty TNHH Tâm nhìn và Liên danh (VISION & ASSOCIATES CO.LTD.)

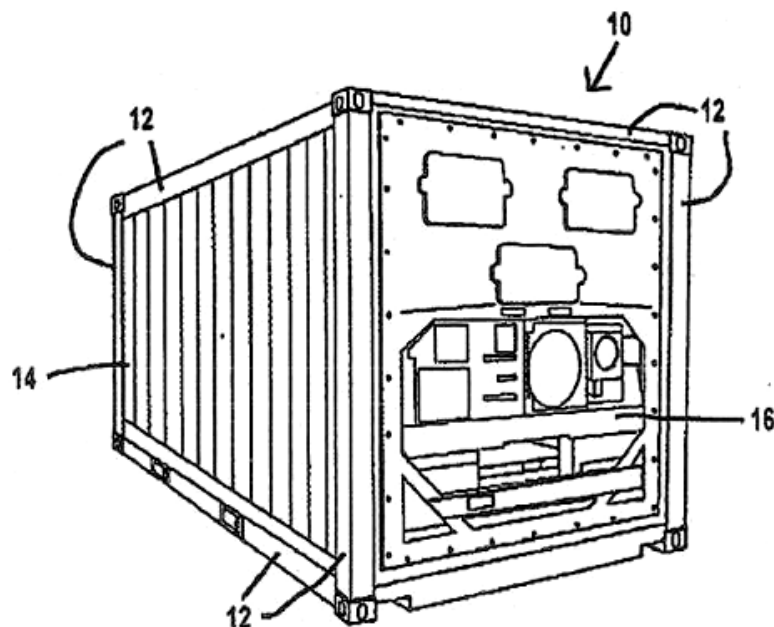
(54) **THIẾT BỊ XỬ LÝ THÔNG TIN, PHƯƠNG PHÁP XỬ LÝ THÔNG TIN VÀ VẬT GHI LÂU DÀI ĐƯỢC ĐỌC ĐƯỢC BẰNG MÁY TÍNH**

- (57) Sáng chế đề cập đến thiết bị xử lý thông tin, thiết bị này bao gồm: bộ thu thứ nhất được tạo cấu hình để thu hình ảnh thứ nhất được hiển thị trên màn hiển thị đáp lại việc thực thi chương trình đối tượng là đối tượng kiểm tra; bộ trích xuất hình ảnh đối tượng được tạo cấu hình để trích xuất hình ảnh từng phần dưới dạng hình ảnh đối tượng từ hình ảnh thứ nhất, dựa vào thông tin đặc tả thứ nhất chỉ định hình ảnh từng phần, hình ảnh từng phần này có trong hình ảnh thứ nhất và tương ứng với hình ảnh chuẩn; bộ xác định được tạo cấu hình để xác định xem hình ảnh đối tượng và hình ảnh chuẩn có phù hợp hay không; và bộ xử lý hiển thị được tạo cấu hình để hiển thị kết quả xác định bởi bộ xác định.

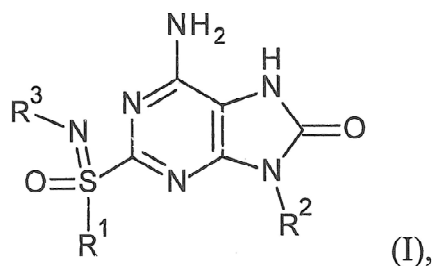


- (11) **1-0029358 B** (15) 27/07/2021
(45) 27/09/2021 402B (43) 25/07/2013 304
(21) 1-2013-01319 (85) 26/04/2013
(22) 20/10/2011 (86) PCT/US2011/057027 20/10/2011
(30) 61/394,992 20/10/2010 US (87) WO2012/054691 26/04/2012
(51) **C09D 5/00; C08J 7/04; C09J 7/00; C09D 7/12; B05D 1/00; C09D 201/00**
(73) **SWIMC LLC (US)**
101 West Prospect Avenue, Cleveland, Ohio 44115, United States of America
(72) ZHANG, Feng (CN); BEAUDRY, Channing (US); BOESPFLUG, Donald (US);
WETZEL, Wylie (US); BLATTER, Walter (US); KILLILEA, T. Howard (US)
(74) Công ty TNHH Tâm nhìn và Liên danh (VISION & ASSOCIATES CO.LTD.)
(54) **PHƯƠNG PHÁP SƠN CÔNGTENƠ**

- (57) Sáng chế đề cập đến phương pháp sơn côngtenơ chở hàng bao gồm các bước: (i) chế tạo côngtenơ chở hàng hoặc một hoặc nhiều bộ phận của côngtenơ; (ii) sơn ít nhất một sơn gốc nước để tạo lớp sơn trên ít nhất một bề mặt thép không gỉ để hồ của côngtenơ chở hàng hoặc một hoặc nhiều bộ phận của côngtenơ, trong đó sơn gốc nước này chứa các thành phần bao gồm: chất mang chứa nước; ít nhất một nhựa tạo màng trộn với chất mang chứa nước; và một hoặc nhiều chất màu phân tán trong sơn gốc nước này. Ngoài ra, sáng chế cũng đề cập đến phương pháp sơn côngtenơ chở hàng chống ăn mòn.



- (11) **1-0029359 B** (15) 28/07/2021
 (45) 27/09/2021 402B (43) 26/03/2018 360
 (21) 1-2017-04270 (85) 26/10/2017
 (22) 04/05/2016 (86) PCT/EP2016/059961 04/05/2016
 (30) PCT/CN2015/078507 08/05/2015 CN (87) WO2016/180695 17/11/2016
 PCT/CN2016/078785 08/04/2016 CN
 (51) **C07D 473/24; A61K 31/435; A61P 31/12**
 (73) **F. HOFFMANN-LA ROCHE AG (CH)**
 Grenzacherstrasse 124, CH-4070 Basel, Switzerland
 (72) LIANG, Chungen (CN); MIAO, Kun (CN); WANG, Jianping (CN); YUN,
 Hongying (CN); ZHENG, Xiufang (CN)
 (74) Công ty TNHH Tầm nhìn và Liên danh (VISION & ASSOCIATES CO.LTD.)
 (54) **HỢP CHẤT SULFONIMIDOYLPURINON VÀ DẪN XUẤT CỦA NÓ ĐỂ
 ĐIỀU TRỊ VÀ PHÒNG NGỪA NHIỄM VIRUT, QUY TRÌNH ĐIỀU CHẾ VÀ
 DƯỢC PHẨM CHỨA CHÚNG**
 (57) Sáng chế đề cập đến hợp chất có công thức (I),



trong đó R¹, R² và R³ là như được mô tả trong bản mô tả, và các tiền dược chất của chúng hoặc muối dược dụng, chất đồng phân đối ảnh hoặc chất đồng phân không đối quang của nó, và dược phẩm chứa các hợp chất này. Sáng chế còn đề cập đến quy trình điều chế hợp chất này và dược phẩm chứa chúng.

- (11) **1-0029360 B** (15) 28/07/2021
- (45) 27/09/2021 402B (43) 27/01/2014 310
- (21) 1-2013-03296 (85) 18/10/2013
- (22) 26/03/2012 (86) PCT/JP2012/057772 26/03/2012
- (30) 2011-080619 31/03/2011 JP (87) WO2012/133324 A1 04/10/2012
- (51) **G01N 15/06; B01J 8/20; B01J 8/22; C10G 2/00; G01N 33/26; G01N 21/17; G01N 21/47; G01N 21/59; B01J 23/75**
- (73) **1. JAPAN OIL, GAS AND METALS NATIONAL CORPORATION (JP)**
2-10-1, Toranomom, Minato-ku, Tokyo 105-0001 Japan
- 2. INPEX CORPORATION (JP)**
5-3-1, Akasaka, Minato-ku, Tokyo 107-6332 Japan
- 3. JX NIPPON OIL & ENERGY CORPORATION (JP)**
6-3, Otemachi 2-chome, Chiyoda-ku, Tokyo 100-8162 Japan
- 4. JAPAN PETROLEUM EXPLORATION CO., LTD. (JP)**
7-12, Marunouchi 1-chome, Chiyoda-ku, Tokyo 100-0005 Japan
- 5. COSMO OIL CO., LTD. (JP)**
1-1-1, Shibaura, Minato-ku, Tokyo 105-8528 Japan
- 6. NIPPON STEEL & SUMIKIN ENGINEERING CO., LTD. (JP)**
Osaki Center Building, 1-5-1, Osaki, Shinagawa-ku, Tokyo 141-8604 Japan
- (72) HAYASAKA Kazuaki (JP)
- (74) Công ty TNHH một thành viên Sở hữu trí tuệ VCCI (VCCI-IP CO.,LTD)
- (54) **QUY TRÌNH SẢN XUẤT DẦU HYDROCARBON**
- (57) Phương pháp đánh giá hàm lượng hạt trong huyền phù đặc của sáng chế là phương pháp đánh giá hàm lượng các hạt có cỡ hạt định trước hoặc nhỏ hơn trong huyền phù đặc có các hạt chất rắn được phân tán trong hydrocacbon bao gồm sáp, phương pháp này bao gồm các bước, dựa vào sự tương quan giữa hệ số truyền ánh sáng nhìn thấy và hàm lượng các hạt chất rắn có cỡ hạt định trước hoặc nhỏ hơn ở nhiệt độ mà tại đó các hydrocacbon bao gồm sáp được hóa lỏng khi các hạt chất rắn có cỡ hạt định trước hoặc nhỏ hơn được phân tán trong các hydrocacbon, đánh giá hàm lượng các hạt có cỡ hạt định trước hoặc nhỏ hơn trong huyền phù đặc từ hệ số truyền ánh sáng nhìn thấy của phần nổi ở trên khi huyền phù đặc được để yên ở nhiệt độ này. Sáng chế cũng đề cập đến quy trình sản xuất dầu hydrocacbon có sử dụng phương pháp đánh giá này.

- | | | | |
|-------------------------|------------|------------------------|------------|
| (11) 1-0029361 B | | (15) 28/07/2021 | |
| (45) 27/09/2021 | 402B | (43) 25/03/2015 | 324 |
| (21) 1-2014-02799 | | (85) 20/08/2014 | |
| (22) 21/01/2013 | | (86) PCT/KR2013/000493 | 21/01/2013 |
| (30) 10-2012-006564 | 20/01/2012 | KR (87) WO2013/109127 | 25/07/2013 |
| 10-2012-0011672 | 06/02/2012 | KR | |
| 10-2012-0013462 | 09/02/2012 | KR | |
| 10-2012-0013996 | 10/02/2012 | KR | |
| 10-2012-0038971 | 16/04/2012 | KR | |
| 10-2013-0006736 | 21/01/2013 | KR | |

(51) **H04N 7/32**

(73) **ELECTRONICS AND TELECOMMUNICATIONS RESEARCH INSTITUTE (KR)**

161 Gajeong-dong, Yuseong-gu, Daejeon-si 305-700, Korea

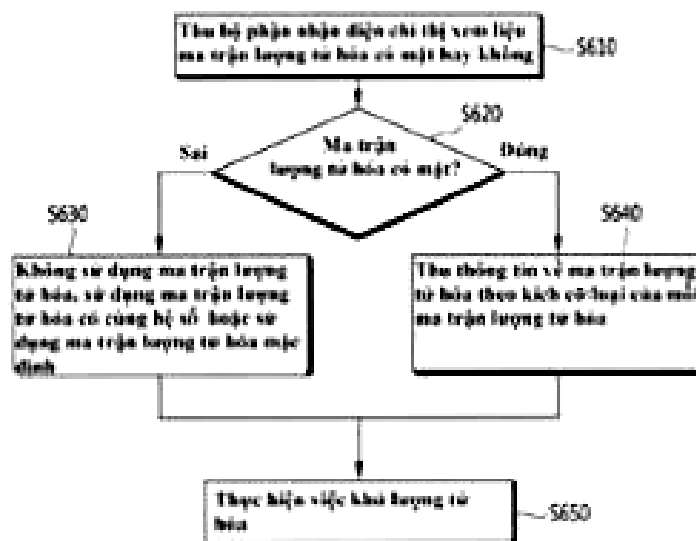
(72) LIM, Sung Chang (KR); KIM, Hui Yong (KR); LEE, Jin Ho (KR); CHOI, Jin Soo (KR); KIM, Jin Woong (KR)

(74) Công ty TNHH Tầm nhìn và Liên danh (VISION & ASSOCIATES CO.LTD.)

(54) **PHƯƠNG PHÁP GIẢI MÃ VIDEO**

(57) Sáng chế đề cập đến phương pháp giải mã video bao gồm các bước: xác định phương pháp dự đoán ma trận lượng tử hóa được sử dụng trong lượng tử hóa nghịch đảo; và giải mã ma trận lượng tử hóa được sử dụng trong lượng tử hóa nghịch đảo phù hợp với phương pháp dự đoán ma trận lượng tử hóa, trong đó, phương pháp dự đoán ma trận lượng tử hóa là một phần bất kỳ trong số phương pháp dự đoán giữa các hệ số trong ma trận lượng tử hóa và mẫu sao chép ma trận lượng tử hóa. Ngoài ra sáng chế còn đề cập đến phương pháp mã hóa video và vật ghi đọc được bằng máy tính lâu dài.

FIG. 6



- (11) **1-0029362 B** (15) 28/07/2021
(45) 27/09 2021 402B (43) 25/09/2014 318
(21) 1-2014-02513 (85) 21/12/2010
(22) 07/07/2009 (86) PCT/JP2009/062392 07/07/2009
(30) 2008-176934 07/07/2008 JP (87) WO2010/005005 14/01/2010
(51) **C12N 15/09; A01H 1/02; A01H 5/00**
(62) 1-2010-03449
(73) **HONDA MOTOR CO., LTD. (JP)**
1-1, Minami-Aoyama 2-chome, Minato-ku, Tokyo 107-8556, Japan
(72) LIN Shaoyang (CN)
(74) Công ty Luật TNHH Phạm và Liên danh (PHAM & ASSOCIATES)
(54) **CÂY TRỒNG ORYZA SATIVA L. KOSHIHIKARI KAZUSA 4GO VÀ
PHƯƠNG PHÁP PHÂN BIỆT CÂY TRỒNG NÀY**
- (57) Sáng chế đề cập đến phương pháp thiết kế hệ gen thực vật bao gồm bước xác định các dấu chuẩn ADN từ M1 đến M5 sao cho, đối với mỗi một vùng đích, dấu chuẩn ADN M2 được xác định ở đầu mút phía trước của vùng đích, hoặc ở phía trước của vùng đích này, dấu chuẩn ADN M1 được xác định ở trước dấu chuẩn ADN M2, dấu chuẩn ADN M4 được xác định ở đầu mút phía sau vùng đích, hoặc ở phía sau vùng đích này, dấu chuẩn ADN M5 được xác định ở sau dấu chuẩn ADN M4, và dấu chuẩn ADN M3 được xác định trong vùng đích; và bước thiết kế hệ gen sao cho vùng thay thế, chứa vùng đích, ở nhiễm sắc thể của cây trồng nguồn gốc sẽ được thay thế bằng mảnh nhiễm sắc thể có nguồn gốc từ cây trồng lạ sao cho đầu mút phía trước của vùng thay thế nằm giữa dấu chuẩn ADN M1 và dấu chuẩn ADN M2, và đầu mút ở phía sau của vùng thay thế nằm giữa dấu chuẩn ADN M4 và dấu chuẩn ADN M5.

- | | | | |
|-------------------------|------------|------------------------|--------------------|
| (11) 1-0029363 B | | (15) 28/07/2021 | |
| (45) 27/09/2021 | 402B | (43) 25/07/2012 | 292 |
| (21) 1-2011-03204 | | (85) 22/11/2011 | |
| (22) 04/05/2010 | | (86) PCT/US2010/033478 | 04/05/2010 |
| (30) 61/175,736 | 05/05/2009 | US | (87) WO2010/129503 |
| | 61/285,118 | 09/12/2009 | US |

(51) **A61K 38/18; C07K 14/50**

(73) **AMGEN INC. (US)**

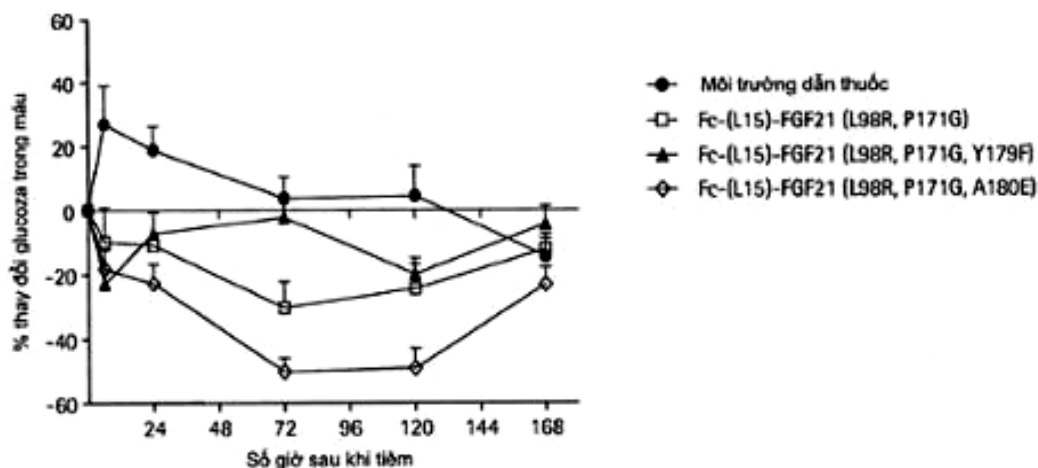
One Amgen Center Drive, Thousand Oaks, California 91320-1799, United States of America

(72) BELOUSKI, Edward John (US); ELLISON, Murielle Marie (US); HAMBURGER, Agnes Eva (US); HECHT, Randy Ira (US); LI, Yue-Sheng (US); MICHAELS, Mark Leo (US); SUN, Jeonghoon (KR); XU, Jing (CN)

(74) Công ty TNHH Tầm nhìn và Liên danh (VISION & ASSOCIATES CO.LTD.)

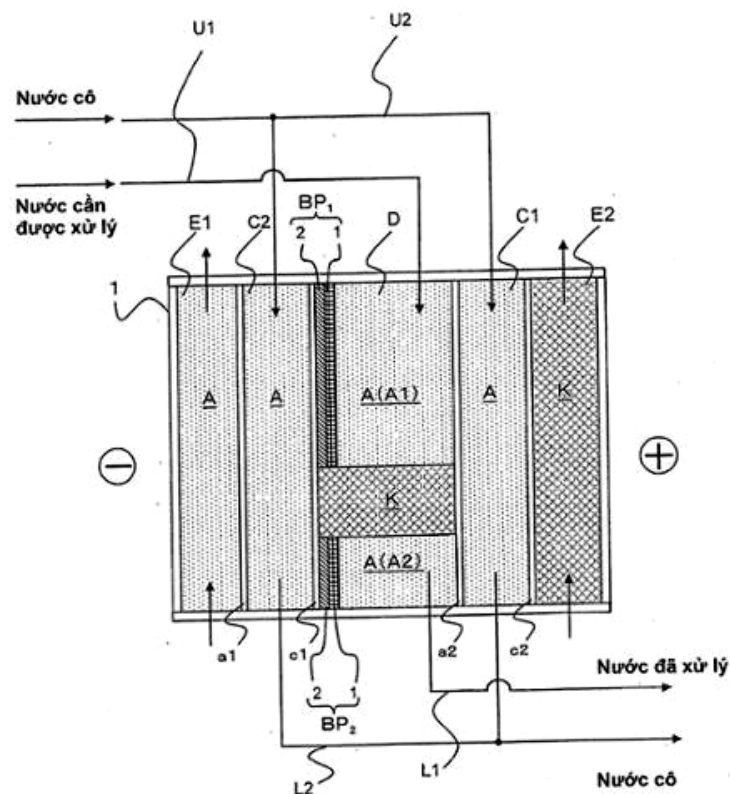
(54) **POLYPEPTIT FGF21 ĐỘT BIẾN, AXIT NUCLEIC MÃ HOÁ POLYPEPTIT NÀY VÀ DƯỢC PHẨM CHỨA POLYPEPTIT NÀY DÙNG ĐỂ ĐIỀU TRỊ RỐI LOẠN CHUYỂN HÓA**

(57) Sáng chế đề cập đến phân tử axit nucleic mã hóa polypeptit FGF21 đột biến, polypeptit FGF21 đột biến, dược phẩm chứa polypeptit FGF21 đột biến này, và axit nucleic, polypeptit hoặc dược phẩm này dùng để sử dụng trong điều trị rối loạn chuyển hóa.

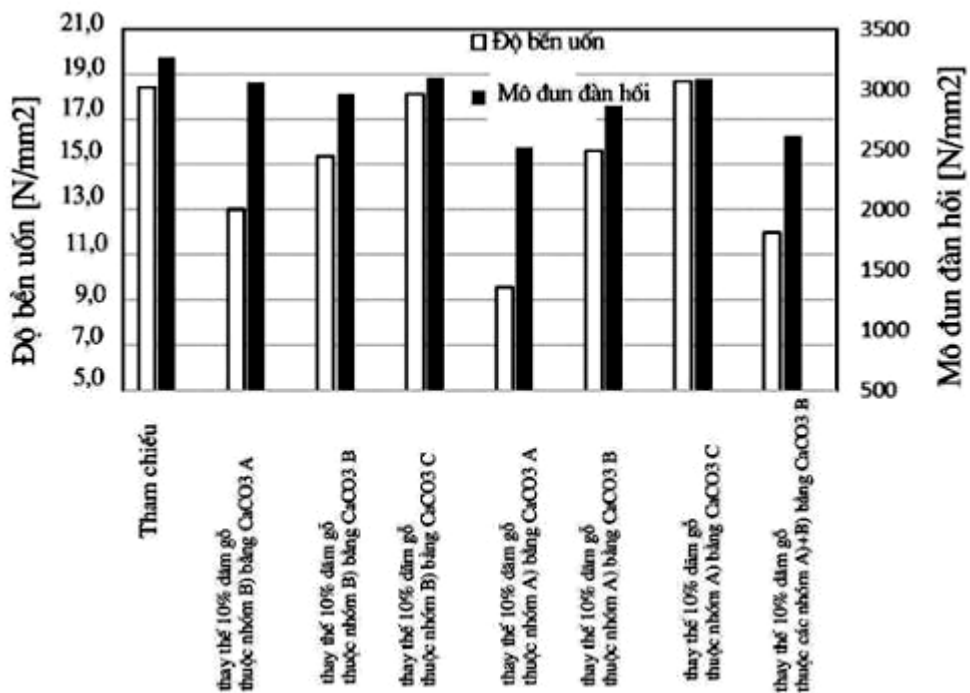


- (11) **1-0029364 B** (15) 28/07/2021
 (45) 27/09/2021 402B (43) 26/05/2014 314
 (21) 1-2014-00688 (85) 03/03/2014
 (22) 01/08/2012 (86) PCT/JP2012/069539 01/08/2012
 (30) 2011-170943 04/08/2011 JP (87) WO2013/018818 A1 07/02/2013
 (51) **C02F 1/469; C02F 1/46; B01D 61/46; B01D 61/48**
 (73) **ORGANO CORPORATION (JP)**
 2-8, Shinsuna 1-chome, Koto-ku, Tokyo 136-8631 Japan
 (72) IKEDA, Naho (JP); ASAKAWA, Yuji (JP); SASAKI, Keisuke (JP); HASEGAWA, Kazuya (JP)
 (74) Công ty TNHH một thành viên Sở hữu trí tuệ VCCI (VCCI-IP CO.,LTD)
 (54) **THIẾT BỊ ĐIỆN KHỬ ION ĐỂ TẠO RA NƯỚC KHỬ ION**

- (57) Sáng chế đề cập đến thiết bị điện khử ion để tạo ra nước khử ion, có thể loại bỏ hoặc làm giảm dòng chảy của dòng điện trong khoang khử ion. Trong thiết bị điện khử ion để tạo ra nước khử ion, ít nhất một cụm xử lý khử ion gồm có khoang khử ion và hai khoang ngưng sát với hai bên của khoang khử ion được đặt giữa catốt và anốt. Trong khoang khử ion, các lớp trao đổi anion và các lớp trao đổi cation được xếp chồng theo thứ tự trong đó lớp trao đổi ion cuối mà nước cần được xử lý đi qua đó là lớp trao đổi anion. Màng lưỡng cực được tạo ra ở phía catốt của lớp trao đổi anion trong khoang khử ion. Màng trao đổi anion của màng lưỡng cực được tiếp xúc với lớp trao đổi anion.



- (11) **1-0029365 B** (15) 28/07/2021
 (45) 27/09/2021 402B (43) 27/08/2018 365
 (21) 1-2018-02450 (85) 07/06/2018
 (22) 24/11/2016 (86) PCT/EP2016/078716 24/11/2016
 (30) 15196997.9 30/11/2015 EP (87) WO2017/093122 08/06/2017
 62/263,777 07/12/2015 US
 (51) **B27N 3/02; B27N 3/18; B27N 1/00**
 (73) **OMYA INTERNATIONAL AG (CH)**
 Baslerstrasse 42, 4665 Oftringen, SWITZERLAND
 (72) SCHRUL Christopher (DE); KRITZINGER Johannes (AT); OZYHAR Tomasz (PL); HUNZIKER Philipp (CH)
 (74) Công ty Luật TNHH Phạm và Liên danh (PHAM & ASSOCIATES)
 (54) **VÁN DẶM VÀ QUY TRÌNH SẢN XUẤT VÁN DẶM**
- (57) Sáng chế đề cập đến ván dăm, quy trình sản xuất ván dăm cũng như mô tả việc sử dụng ít nhất một vật liệu chứa canxi cacbonat dạng hạt thay thế cho dăm gỗ trong ván dăm.



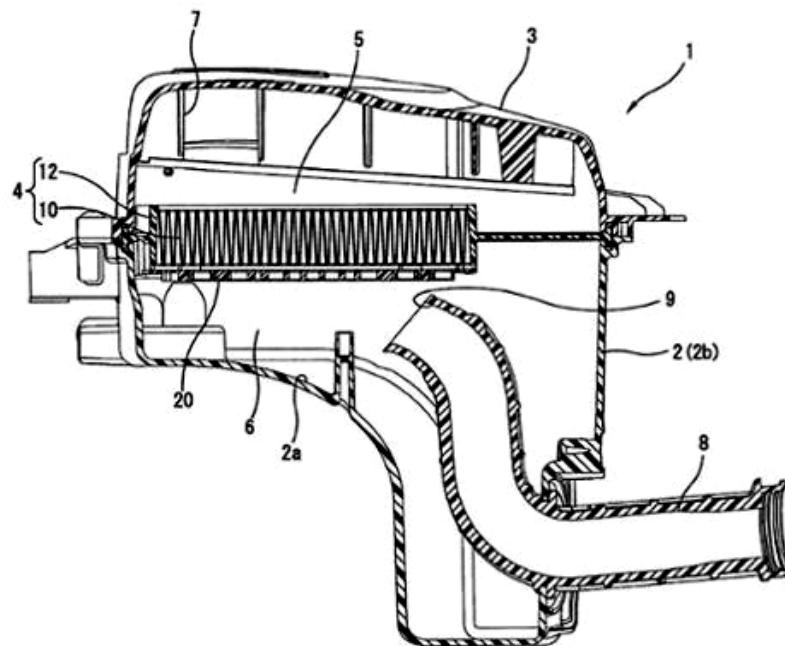
- (11) **1-0029366 B** (15) 28/07/2021
(45) 27/09/2021 402B (43) 30/01/2020 382
(21) 1-2019-06467
(22) 20/11/2019
(51) **C08K 13/02; C08L 9/02; C08L 23/06**
(73) **TRUNG TÂM PHÁT TRIỂN CÔNG NGHỆ CAO, VIỆN HÀN LÂM KHOA HỌC VÀ CÔNG NGHỆ VIỆT NAM (VN)**
18 Hoàng Quốc Việt, phường Nghĩa Đô, quận Cầu Giấy, thành phố Hà Nội
(72) Lương Như Hải (VN); Nguyễn Tuấn Hồng (VN); Nguyễn Văn Thủy (VN); Nguyễn Thị Ngoan (VN); Nguyễn Văn Thao (VN); Ngô Trịnh Tùng (VN)
(54) **VẬT LIỆU CAO SU NANOCOMPOZIT VÀ QUY TRÌNH CHẾ TẠO VẬT LIỆU NÀY**

(57) Sáng chế đề cập đến vật liệu cao su nanocompozit tính năng cao trên cơ sở cao su tổ hợp cao su nitril/nhựa polyetylen khối lượng phân tử siêu cao (NBR/UHMWPE) có tác nhân tương hợp là cao su clopren (CR) và chất độn gia cường là than đen kết hợp với phụ gia nano biến tính là ống nano cacbon đa tường biến tính bề mặt bằng xetyl trimetylamonium bromua (CNT-CTAB) hoặc nano silic oxit biến tính bề mặt bằng bis-(3-trietoxysilylpropyl) tetrasulfua (NS-TESPT) và một số phụ gia khác, trong đó vật liệu này bao gồm các thành phần tính theo phần khối lượng như sau: cao su NBR: 85-95; nhựa UHMWPE: 5-15; cao su CR 10% khối lượng so với nhựa UHMWPE; ZnO: 5,0; axit stearic: 1,0; phồng lão D: 1,0; xúc tiến CZ: 1,5; xúc tiến DM: 0,5; lưu huỳnh: 2,0; than đen: 40; và phụ gia nano biến tính là CNT-CTAB: 0,8-1,2 hoặc NS-TESPT: 2,5-3,5.

Sáng chế cũng đề cập đến phương pháp chế tạo vật liệu cao su nanocompozit trên cơ sở tổ hợp NBR/UHMWPE như nêu trên.

- | | | | |
|--|------------|-----------------|-----|
| (11) 1-0029367 B | | (15) 29/07/2021 | |
| (45) 27/09/2021 | 402B | (43) 27/11/2017 | 356 |
| (21) 1-2017-01535 | | | |
| (22) 25/04/2017 | | | |
| (30) 2016-087893 | 26/04/2016 | JP | |
| (51) F02M 35/024; F02M 35/16 | | | |
| (73) MAHLE FILTER SYSTEMS JAPAN CORPORATION (JP) | | | |
| 1-9-12 Kita-Otsuka, Toshima-ku, Tokyo 170-0004 JAPAN | | | |
| (72) Shigeaki MATSUO (JP); Yuki OYAMA (JP); Yoshimasa CHINO (JP) | | | |
| (74) Công ty TNHH một thành viên Sở hữu trí tuệ VCCI (VCCI-IP CO.,LTD) | | | |
| (54) BỘ LỌC KHÔNG KHÍ DÙNG CHO XE MÁY | | | |

(57) Sáng chế đề cập đến bộ lọc không khí (1) dùng cho xe máy bảo vệ vật liệu lọc khỏi hiện tượng nở ngược. Bộ lọc không khí (1) dùng cho xe máy được tạo ra có chi tiết lọc (4) có vật liệu lọc (10), và tấm đập lửa (20) được bố trí sao cho bao phủ bề mặt của vật liệu lọc (10) ở phía cửa xả không khí và được làm bằng nhựa tổng hợp. Tấm đập lửa (20) có phần tấm phẳng (21), và nhiều lỗ thông (22) được tạo ra theo cách hở ở diện tích tương ứng với vật liệu lọc (10). Mỗi lỗ thông (22) được tạo ra bởi phần vách hình trụ (22a) nhô ra thành dạng hình ống từ bề mặt (21a) của phần tấm (21) ở phía cửa xả không khí sao cho khoảng cách giữa đầu hở (24) ở phía cửa xả không khí và đầu hở (25) ở phía chi tiết lọc (4) được mở rộng. Phần giống lưới (30) được tạo ra một cách tròn ven theo đầu hở (24) của mỗi lỗ thông (22). Do phần giống lưới (30) được tạo ra ở vị trí này, khoảng trống đập lửa (32) được tạo ra giữa phần giống lưới (30) và đầu hở (25) ở mỗi lỗ thông (22), và khoảng cách giữa phần giống lưới (30) và vật liệu lọc (10) được mở rộng.



- (11) **1-0029368 B** (15) 29/07/2021
- (45) 27/09/2021 402B (43) 27/10/2014 319
- (21) 1-2014-02524 (85) 28/07/2014
- (22) 21/01/2013 (86) PCT/KR2013/000483 21/01/2013
- (30) 10-2012-0006919 20/01/2012 KR (87) WO2013/109118 25/07/2013
10-2012-0007521 26/01/2012 KR
- (51) **G02B 1/04**; C07D 409/12; C08G 18/16; C08G 18/38; C08G 18/75; C08G 75/08;
C08L 81/02; C07D 331/02; C08G 18/58
- (73) **KOC SOLUTION CO., LTD. (KR)**
(Munji-dong)10-26 Expo-ro 339beon-gil, Yuseong-gu Daejeon 305-380, Republic of Korea
- (72) JANG, Dong Gyu (KR); ROH, Soo Gyun (KR); KIM, Jong Hyo (KR)
- (74) Công ty Luật TNHH T&G (TGVN)
- (54) **CHẾ PHẨM TRÙNG HỢP ĐƯỢC CHỨA HỢP CHẤT THIOEPOXY, PHƯƠNG PHÁP SẢN XUẤT VẬT LIỆU QUANG THIOEPOXY BẰNG CÁCH TRÙNG HỢP CHẾ PHẨM NÀY, VẬT LIỆU QUANG THIOEPOXY VÀ THẤU KÍNH QUANG HỌC TỪ VẬT LIỆU NÀY**
- (57) Sáng chế đề cập đến hợp chất thioepoxy dùng cho vật liệu quang, chế phẩm trùng hợp được chứa hợp chất thioepoxy này, và phương pháp sản xuất vật liệu quang thioepoxy bằng cách trùng hợp chế phẩm trùng hợp được. Chế phẩm trùng hợp được còn chứa 4,1 đến 15% khối lượng 2,3-epoxypropyl(2,3-epithiopropyl)sulfua và/hoặc 2,3-epoxypropyl(2,3-epithiopropyl)disulfua. Vật liệu quang thioepoxy theo sáng chế không gặp phải những vấn đề mà các vật liệu quang thioepoxy nói chung mắc phải, đó là sự bất ổn định về màu sắc, sự mất cân bằng trong tháo khuôn, và trùng hợp.

- (11) **1-0029369 B** (15) 29/07/2021
(45) 27/09/2021 402B (43) 25/10/2012 295
(21) 1-2012-01691 (85) 14/06/2012
(22) 14/12/2010 (86) PCT/MX2010/000154 14/12/2010
(30) MX/a/2009/013768 15/12/2009 MX (87) WO2011/074931 23/06/2011
(51) **A61K 31/565; A61P 5/34; A61P 5/30; A61K 31/57; A61K 9/16**
(73) **TECHSPHERE, S.A. DE C.V. (MX)**
Heriberto Frias No. 1035, Col. del Valle, C.P. 03100 México D.F., Mexico
(72) **ÁNGELES URIBE, Juan (MX); SAVOIR VILBOEUF, John Claude (MX)**
(74) Công ty TNHH Tầm nhìn và Liên danh (VISION & ASSOCIATES CO.LTD.)
(54) **DƯỢC PHẨM DẠNG HUYỀN PHÙ DÙNG NGOÀI ĐƯỜNG TIÊU HÓA CÓ TÁC DỤNG GIẢI PHÓNG KÉO DÀI Ở MỨC LIỀU THẤP VÀ SIÊU THẤP DÙNG TRONG TRỊ LIỆU HORMON HỘI CHỨNG MÃN KINH**

(57) Sáng chế đề cập đến dược phẩm hoặc chế phẩm dược giải phóng kéo dài trong hỗn dịch dùng ngoài đường tiêu hóa, chứa các hạt estradiol và progesteron giải phóng kéo dài để thay thế hormon ở động vật có vú giống cái ở mức liều thấp và siêu thấp, chế phẩm dược gồm huyền phù dùng để tiêm chứa các hạt estradiol và các hạt progesteron và chất hoạt động bề mặt, chất đặng trương, chất làm đặc, và một hoặc nhiều chất bảo quản, trong đó estradiol là hạt có cỡ hạt nằm trong khoảng từ 1 đến 100 micron, để áp dụng nó ở dạng dược phẩm dùng ngoài đường tiêu hóa, trong cơ, dưới da hoặc trong biểu bì.

- | | | | |
|-------------------------|------------|------------------------|--------------------|
| (11) 1-0029370 B | | (15) 29/07/2021 | |
| (45) 27/09/2021 | 402B | (43) 25/05/2016 | 338 |
| (21) 1-2015-04515 | | (85) 25/11/2015 | |
| (22) 26/05/2014 | | (86) PCT/EP2014/060852 | 26/05/2014 |
| (30) 13169591.8 | 28/05/2013 | EP | (87) WO2014/191363 |
| | | | 04/12/2014 |
| | 13169590.0 | 28/05/2013 | EP |

(51) **A61K 39/12**

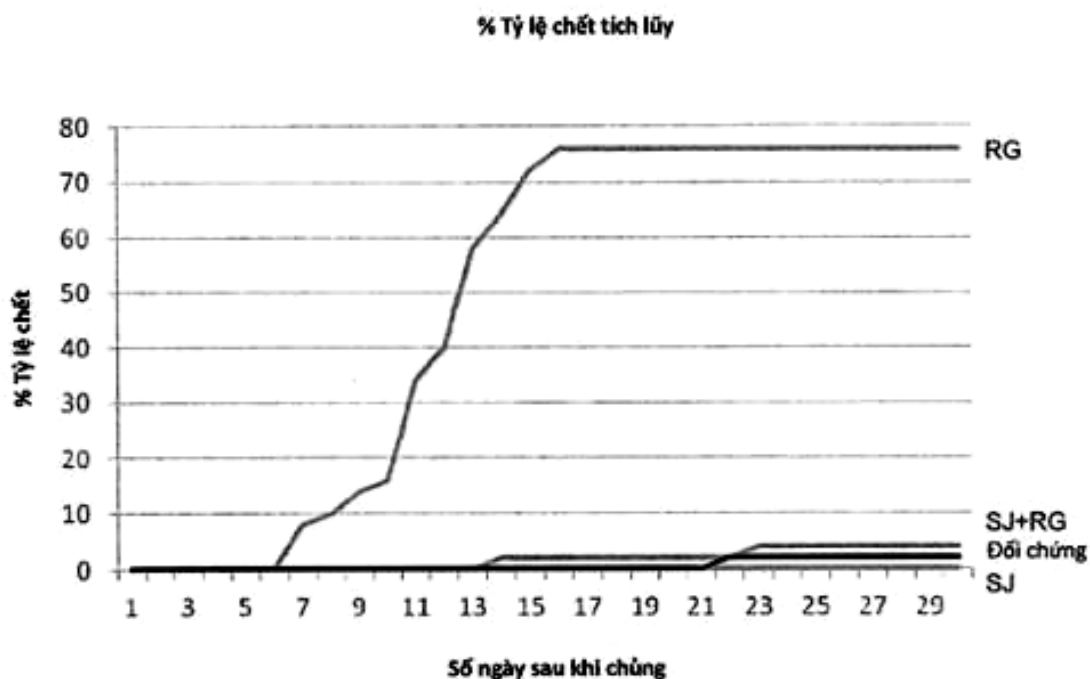
(73) **ELANCO TIERGESUNDHEIT AG (CH)**
Mattenstrasse 24A, 4058 Basel, Switzerland

(72) BORREGO, Juan Jose (ES); CARBALLO PEREZ, Carlos (ES); DEL CARMEN ALONSO, Maria (ES); GARCIA-ROSADO, Esther (ES); LOPEZ-JIMENA, Benjamin (ES); RODRIGUEZ, Jose F. (CA)

(74) Công ty Luật TNHH T&G (TGVN)

(54) **VACXIN CHỨA VIRUT GÂY HOẠI TỬ THẦN KINH CÁ MĂNG SỌC (SJNNV)**

(57) Sáng chế đề cập đến virus gây bệnh hoại tử thần kinh cá măng sọc (SJNNV) dùng để bảo vệ cá chống lại bệnh liên quan đến việc nhiễm virus gây hoại tử thần kinh cá mú chấm đỏ (RGNNV) và vacxin để xử lý sự nhiễm RGNNV ở cá, trong đó vacxin này chứa SJNNV. Sáng chế bộc lộ sự tương tác giữa các betanodavirus khác nhau trong quá trình gây nhiễm các tế bào “in vitro” và ở cá mú Châu Âu. Cụ thể hơn, cá được cho dùng SJNNV, và sau đó được phơi nhiễm với RGNNV, có ít triệu chứng của bệnh hơn liên quan đến RGNNV và/hoặc khả năng sống sót tăng lên khi so với cá không được dùng SJNNV trước khi phơi nhiễm với RGNNV.



- (11) **1-0029371 B** (15) 29/07/2021
(45) 27/09/2021 402B (43) 25/09/2015 330
(21) 1-2014-00049 (85) 06/01/2014
(22) 19/12/2012 (86) PCT/EP2012/076170 19/12/2012
(87) WO2014/094844 A1 26/06/2014

(51) **C02F 1/00; C02F 1/78; C02F 1/76; C02F 1/50; C02F 1/72**

(73) **CRYSTAL LAGOONS (CURACAO) B.V. (NL)**

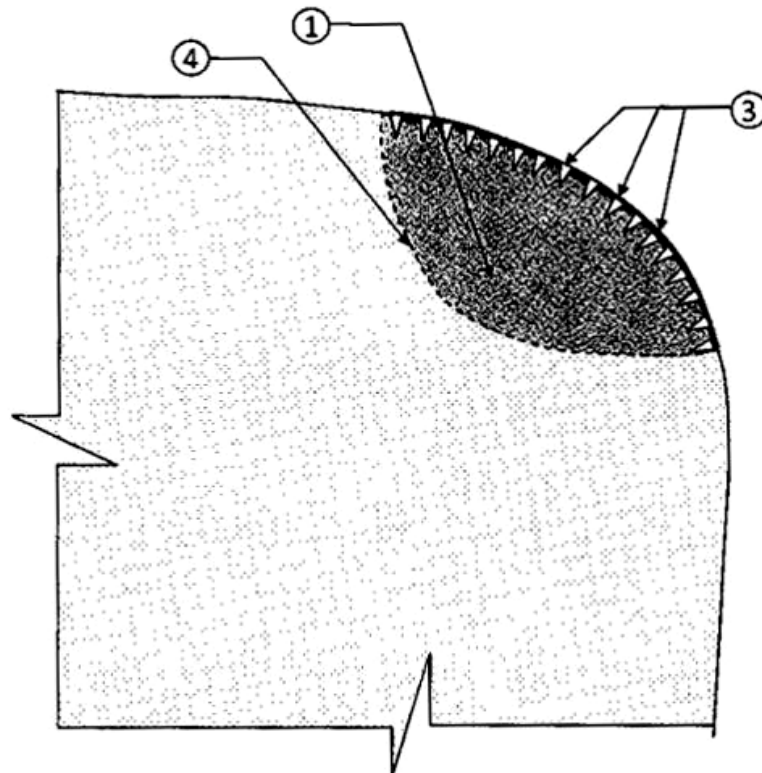
Kaya W.F.G. (Jombi) Mensing 14, Willemstad, Curacao, the Netherlands

(72) FISCHMANN, Fernando Benjamin (CL)

(74) Công ty Luật TNHH T&G (TGVN)

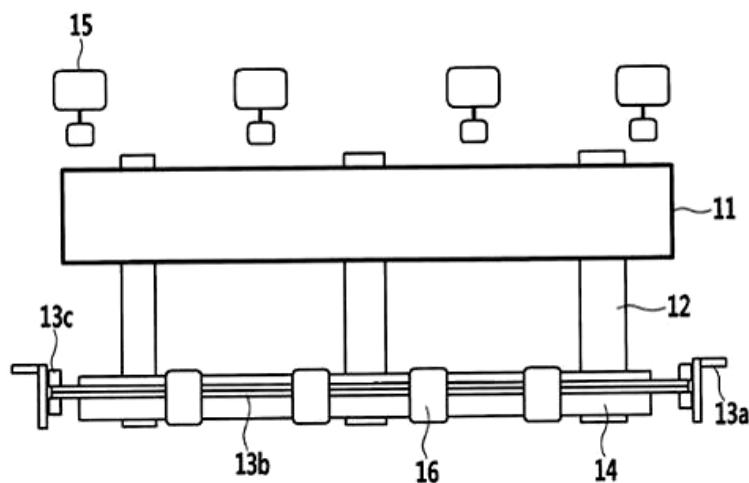
(54) **PHƯƠNG PHÁP KIỂM SOÁT CÁC ĐẶC TÍNH VI SINH CỦA MỘT PHẦN KHỐI NƯỚC TRONG CÁC KHỐI NƯỚC LỚN**

(57) Sáng chế đề cập đến phương pháp kiểm soát các đặc tính vi sinh của một phần nước trong khối nước lớn bằng cách xử lý vùng này bằng các tác nhân hóa học, theo nhiệt độ của nước, độ mặn của nước, độ pha loãng của nước và độ khuếch tán của hóa chất trong khối nước lớn.



- (11) **1-0029372 B** (15) 29/07/2021
 (45) 27/09/2021 402B (43) 27/06/2016 339
 (21) 1-2016-01143 (85) 30/03/2016
 (22) 30/09/2014 (86) PCT/KR2014/009199 30/09/2014
 (30) 10-2013-0116674 30/09/2013 KR (87) WO2015/047027 02/04/2015
 (51) **B60R 21/23; B60R 21/237; B62D 65/14; B60R 21/232**
 (73) **KOLON INDUSTRIES, INC.** (KR)
 11, Kolon-ro, Gwacheon-si, Gyeonggi-do 13837, Republic of Korea
 (72) KIM, Ki-Jeong (KR); LEE, Sang Mok (KR); YOUN, Jung-Hoon (KR); KWAK, Dong-Jin (KR)
 (74) Công ty TNHH Tầm nhìn và Liên danh (VISION & ASSOCIATES CO.LTD.)
 (54) **THIẾT BỊ GẤP TÚI KHÍ RÈM BÊN HÔNG VÀ QUY TRÌNH GẤP TÚI KHÍ RÈM BÊN HÔNG BẰNG CÁCH SỬ DỤNG THIẾT BỊ NÀY**

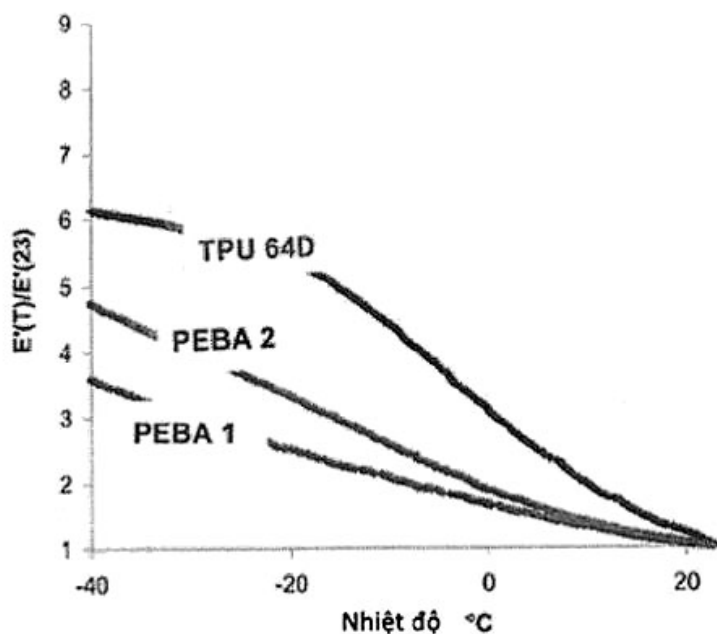
(57) Sáng chế đề cập đến thiết bị gấp túi khí rèm bên hông có kết cấu thiết bị đơn giản hơn và hiệu quả hơn so với thiết bị hoàn toàn tự động và có thể gấp đệm túi khí rèm bên hông có kích thước lớn dài xấp xỉ 4,0m để bảo đảm đủ độ ổn định về chất lượng, và quy trình gấp túi khí rèm bên hông bằng cách sử dụng thiết bị này. Thiết bị gấp túi khí rèm bên hông này bao gồm: bàn gấp; tấm gấp hình chữ L cố định một đầu đệm túi khí; thanh gấp cuộn cố định có thể quay có tay cầm bên trái và bên phải; môđun căng cơ học để tác động tải trọng vào một đầu đệm túi khí; cơ cấu đỡ trên để cố định vị trí của đệm túi khí khi gấp cuộn; và thanh đỡ dưới cố định đệm được gấp cuộn được bố trí trên phần đáy của thanh gấp cuộn cố định có thể quay, trong đó độ dày của thanh gấp cuộn cố định có thể quay nằm trong khoảng từ 1,0 mm đến 3,0 mm; trong đó cơ cấu đỡ trên bao gồm các môđun kẹp thủ công hoặc kiểu xi lanh khí nén được bố trí trên phần trên cùng của thanh gấp cuộn có chiều dài bằng toàn bộ chiều dài đệm, hoặc được bố trí ở ba hoặc nhiều hơn ba vị trí; và trong đó tải trọng nằm trong khoảng từ 1kg đến 5kg được tác động lên đệm túi khí.



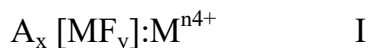
- (11) **1-0029373 B** (15) 29/07/2021
- (45) 27/09/2021 402B (43) 25/10/2016 343
- (21) 1-2016-01129
- (22) 30/03/2016
- (30) 2015-072228 31/03/2015 JP
- 2016-025511 15/02/2016 JP
- (51) **H01F 1/057; B22F 3/24; B22F 9/02; H01F 41/02; C22C 33/02; B22F 3/10; B22F 9/04**
- (73) **SHIN-ETSU CHEMICAL CO., LTD. (JP)**
6-1, Ohtemachi 2-chome, Chiyoda-ku, Tokyo, Japan
- (72) Koichi HIROTA (JP); Hiroaki NAGATA (JP); Tetsuya KUME (JP); Masayuki KAMATA (JP); Hajime NAKAMURA (JP)
- (74) Công ty Luật TNHH Phạm và Liên danh (PHAM & ASSOCIATES)
- (54) **NAM CHÂM THIÊU KẾT TRÊN CƠ SỞ R-FE-B CÓ ĐỘ KHÁNG TỪ CAO VÀ PHƯƠNG PHÁP CHẾ TẠO NAM CHÂM NÀY**
- (57) Sáng chế đề cập đến nam châm thiêu kết R-Fe-B chủ yếu chứa 12-17% Nd, Pr và R, 0,1-3% nguyên tử M₁, 0,05-0,5% nguyên tử M₂, từ 4,8+2*m đến 5,9+2*m% nguyên tử B, và phần còn lại là Fe, chứa pha chính là hợp chất liên kim loại R₂(Fe,(Co))₁₄B, và có cấu trúc lõi/vỏ mà trong đó pha chính được bao phủ bằng pha biên hạt. Nam châm thiêu kết này có độ kháng từ ít nhất là 800kA/m (10kOe), mặc dù nó chứa Dy, Tb và Ho với lượng nhỏ hoặc bằng không. Ngoài ra, sáng chế cũng đề cập đến phương pháp chế tạo nam châm này.

- (11) **1-0029374 B** (15) 29/07/2021
- (45) 27/09/2021 402B (43) 25/08/2015 329
- (21) 1-2014-02710 (85) 13/08/2014
- (22) 27/08/2013 (86) PCT/CN2013/082341 27/08/2013
- (87) WO2015/027388 05/03/2015
- (51) **A23L 1/326**
- (73) **1. FUJIAN ANJOY FOODS CO., LTD. (CN)**
No. 2508, Xinyang Road, Haicang District, Xiamen City, Fujian 361026, China
2. TAIZHOU ANJOY FOODS CO., LTD. (CN)
South Weisan Road, East Jingsan Road, Economic Development Zone, Taizhou
City, Jiangsu, China
- (72) HUANG, Jianlian (CN); ZHANG, Qingmiao (CN); ZHOU, Wenguo (CN); ZHANG,
Wenhai (CN); LIAN, Huizhang (CN); ZHANG, Ting (CN); WU, Chaohua (CN);
ZHU, Liyan (CN)
- (74) Công ty TNHH Trường Xuân (AGELESS CO.,LTD.)
- (54) **PHƯƠNG PHÁP CẢI THIỆN SỰ GELATIN HÓA SẢN PHẨM SURIMI
BẰNG CÁCH OXY HÓA NHÓM SULFHYDRYL CỦA THIOL PROTEAZA**
- (57) Sáng chế đề cập đến phương pháp cải thiện sự gelatin hóa sản phẩm surimi bằng
cách oxy hóa nhóm sulfhydryl của thiol proteaza, bao gồm các bước sau: a) bổ sung
glucoza oxidaza vào quy trình trong đó thịt cá được nghiền hoặc băm và b) đồ
khuôn và gelatin hóa surimi. Theo sáng chế, glucoza oxidaza (GOD) được sử dụng
để xúc tác sự tạo thành hydro peroxit từ glucoza. Thông qua sự oxy hóa nhóm
sulfhydryl, sự hoạt động của thiol proteaza có trong surimi được bất hoạt, sao cho
đặc tính của gel surimi được cải thiện và hiệu quả về độ bền gel của sản phẩm
surimi được tăng cường.

- (11) **1-0029375 B** (15) 29/07/2021
 (45) 27/09/2021 402B (43) 25/01/2017 346
 (21) 1-2016-02311
 (22) 24/06/2016
 (30) 15 56000 26/06/2015 FR
 (51) **C08G 69/40; B32B 27/08; C09J 5/00; C08L 53/00; C08L 77/06; A43B 13/12; C08G 69/44**
 (73) **ARKEMA FRANCE (FR)**
 420, rue d'Estienne d'Orves, F-92700 Colombes, France
 (72) EUSTACHE, René-Paul (FR); SABARD, Mathieu (FR); DEYRAIL, Yves (FR); PINEAU, Quentin (FR); TURAN-ALTUNTAS, Inci (FR); POUZET, Martin (FR); YOSHITAKE, Atsushi (JP)
 (74) Công ty Luật TNHH T&G (TGVN)
 (54) **VẬT PHẨM COMPOSIT TRÊN CƠ SỞ COPOLYME CHỨA CÁC KHỐI POLYAMIT VÀ CÁC KHỐI POLYETE**
 (57) Sáng chế đề cập đến copolymer chứa các khối polyamit PA và các khối polyete PE, trong đó PA thuộc loại điamin điaxit X.Y; X là số nguyên tử cacbon của điamin nằm trong khoảng từ 6 đến 14, và Y là số nguyên tử cacbon của điaxit nằm trong khoảng từ 6 đến 18. Sáng chế cũng đề cập đến chế phẩm trên cơ sở copolymer này, quy trình để gắn kết một cách trực tiếp các copolymer, và vật phẩm composit trên cơ sở copolymer này.



- (11) **1-0029376 B** (15) 29/07/2021
 (45) 27/09/2021 402B (43) 25/12/2015 333
 (21) 1-2015-03773 (85) 09/10/2015
 (22) 14/03/2014 (86) PCT/US2014/027733 14/03/2014
 (30) 61/791,511 15/03/2013 US (87) WO2014/152787 25/09/2014
 14/208,592 13/03/2014 US
 (51) **C09K 11/61; H01L 33/52; H01L 33/50**
 (73) **GENERAL ELECTRIC COMPANY (US)**
 1 River Road, Schenectady, NY 12345, United States of America
 (72) MURPHY, James, Edward (US); NAMMALWAR, Prasanth, Kumar (IN);
 KARKADA, Nagaveni (IN); LYONS, Robert, Joseph (US); CHOWDHURY,
 Ashfaqul, Islam (US); SETLUR, Anant, Achyut (US); GARCIA, Florencio (ES);
 BEERS, William, Winder (US); DU, Fangming (CN)
 (74) Công ty Luật TNHH T&G (TGVN)
 (54) **QUY TRÌNH TỔNG HỢP CHẤT LÂN QUANG PHA TẠP MN⁴⁺ ỔN ĐỊNH MÀU VÀ THIẾT BỊ CHIẾU SÁNG BAO GỒM CHẤT LÂN QUANG PHA TẠP MN⁴⁺**
 (57) Sáng chế đề cập đến quy trình tổng hợp chất lân quang pha tạp Mn⁴⁺ ổn định màu, quy trình này bao gồm bước cho tiền chất có công thức I, ở dạng khí ở nhiệt độ cao tiếp xúc với tác nhân oxy hóa chứa flo để tạo thành chất lân quang pha tạp Mn⁴⁺ ổn định màu



trong đó:

A là Li, Na, K, Rb, Cs, NR₄ hoặc hỗn hợp của chúng;

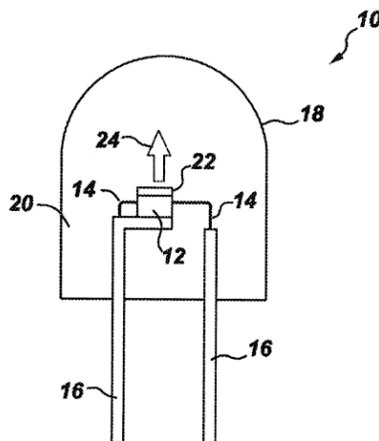
M là Si, Ge, Sn, Ti, Zr, Al, Ga, In, Sc, Hf, Y, La, Nb, Ta, Bi, Gd, hoặc hỗn hợp của chúng;

R là H, alkyl thấp hơn, hoặc hỗn hợp của chúng;

x là trị số tuyệt đối của điện tích ion [MF_y]; và

y là 5, 6 hoặc 7.

Ngoài ra, sáng chế còn đề cập đến thiết bị chiếu sáng bao gồm chất lân quang pha tạp Mn⁴⁺.



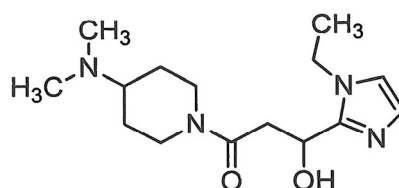
- (11) **1-0029377 B** (15) 29/07/2021
(45) 27/09/2021 402B (43) 27/10/2014 319
(21) 1-2014-02624 (85) 04/08/2014
(22) 25/01/2013 (86) PCT/KR2013/000626 25/01/2013
(30) 10-2012-0007441 25/01/2012 KR (87) WO2013/111999 01/08/2013
(51) *C07C 319/02; C08G 18/52; G02B 3/00; C07C 321/04*
(73) **KOC SOLUTION CO., LTD. (KR)**
(Munji-dong) 10-26 Expo-ro 339beon-gil, Yuseong-gu Daejeon 305-380, Republic of Korea
(72) JANG, Dong Gyu (KR); ROH, Soo Gyun (KR); KIM, Jong Hyo (KR)
(74) Công ty Luật TNHH T&G (TGVN)
(54) **PHƯƠNG PHÁP ĐIỀU CHẾ HỢP CHẤT POLYTHIOL DÙNG CHO VẬT LIỆU QUANG HỌC VÀ PHƯƠNG PHÁP SẢN XUẤT VẬT LIỆU QUANG HỌC URETAN TỪ HỢP CHẤT POLYTHIOL**

(57) Sáng chế đề cập đến hợp chất polythiol dùng cho vật liệu quang học thể hiện được các đặc tính mong muốn về màu sắc, chế phẩm dùng cho vật liệu quang học chứa hợp chất này, và phương pháp sản xuất vật liệu quang học. Sáng chế cũng đề xuất phương pháp điều chế hợp chất polythiol dùng cho vật liệu quang học bằng cách cho hợp chất epiclohydrin chứa 0,5% khối lượng tạp chất hoặc thấp hơn phản ứng với 2-mercaptoetanol. Sáng chế cho phép thu được hợp chất polythiol có màu tự nhiên giảm, và bằng cách sử dụng phương pháp theo sáng chế có thể thu được vật liệu quang học nhóm uretan có màu tự nhiên giảm, độ ố vàng thấp và độ bắt màu tốt. Hợp chất polythiol theo sáng chế có thể được sử dụng để sản xuất nhiều loại vật liệu quang học như vật liệu nhóm uretan, và thấu kính quang học có độ bắt màu tốt, có thể thay thế các thấu kính hiện có và được ứng dụng trong nhiều lĩnh vực, đặc biệt là thấu kính dùng cho kính đeo mắt, thấu kính phân cực và máy ảnh.

- (11) **1-0029378 B** (15) 29/07/2021
(45) 27/09/2021 402B (43) 25/01/2018 358
(21) 1-2017-03720 (85) 22/09/2017
(22) 26/02/2016 (86) PCT/JP2016/055814 26/02/2016
(30) 2015-038809 27/02/2015 JP (87) WO2016/136944 01/09/2016
(51) **C07D 401/06; A61K 31/454; C07D 403/06; A61P 25/04; A61K 31/4178; A61K 31/496**
(73) **TORAY INDUSTRIES, INC. (JP)**
1-1, Nihonbashi-Muromachi 2-chome, Chuo-ku, Tokyo 1038666, Japan
(72) ARAI Tadamasa (JP); MORITA Yasuhiro (JP); UDAGAWA Shuji (JP); ISEKI Katsuhiko (JP); IZUMIMOTO Naoki (JP)
(74) Công ty TNHH Tâm nhìn và Liên danh (VISION & ASSOCIATES CO.LTD.)
(54) **DẪN XUẤT AMIN DẠNG VÒNG VÀ THUỐC CHỨA DẪN XUẤT NÀY**

(57) Sáng chế đề cập đến dẫn xuất amin vòng thể hiện hiệu quả giảm đau chống lại chứng đau, cụ thể là, chứng đau thần kinh và/hoặc hội chứng đau cơ xơ hóa. Sáng chế cũng đề cập đến dẫn xuất amin dạng vòng được thể hiện bằng công thức chung dưới đây hoặc muối được dựng của nó và thuốc chứa dẫn xuất này.

Công thức 1



- | | | | |
|-------------------------|------------|------------------------|------------|
| (11) 1-0029379 B | | (15) 29/07/2021 | |
| (45) 27/09/2021 | 402B | (43) 25/11/2014 | 320 |
| (21) 1-2014-02099 | | (85) 26/06/2014 | |
| (22) 21/12/2012 | | (86) PCT/US2012/071238 | 21/12/2012 |
| (30) 61/578,676 | 21/12/2011 | US (87) WO2013/096764 | 27/06/2013 |

(51) **C22B 26/20; C22B 7/0**

(73) **COREX MATERIALS, INC. (US)**

4153 Lanark Lane Houston, Texas 77025, United States of America

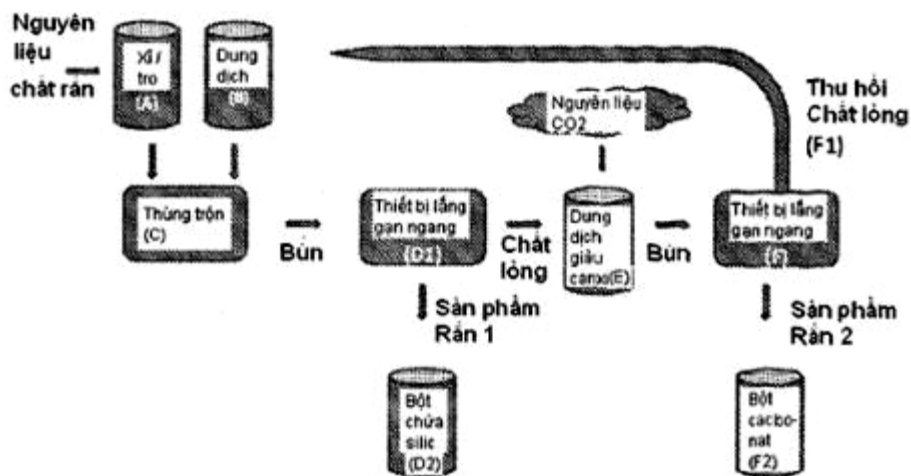
(72) Frank A. KARBARZ (US)

(74) Công ty TNHH Tầm nhìn và Liên danh (VISION & ASSOCIATES CO.LTD.)

(54) **PHƯƠNG PHÁP KHOÁNG HÓA CANXI TỪ CHẤT THẢI CÔNG NGHIỆP VÀ PHƯƠNG PHÁP LÀM GIÀU HÀM LƯỢNG SẮT CỦA CHẤT THẢI CÔNG NGHIỆP GIÀU CANXI**

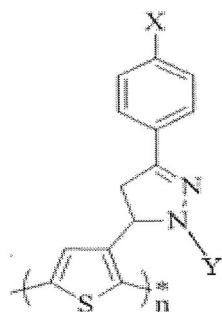
- (57) Sáng chế đề cập đến phương pháp khoáng hóa canxi từ chất thải công nghiệp bao gồm chiết tách ion canxi từ dung dịch huyền phù của các hạt giàu canxi dạng hạt và amoni nitrat có nước để tạo ra phần chiết thứ nhất giàu canxi và phần chiết thứ hai nặng. Phần chiết thứ hai nặng được tách khỏi phần chiết thứ nhất và phần chiết thứ nhất giàu canxi được cacbonat hóa bằng khí cacbon đioxit để tạo thành dung dịch huyền phù của canxi cacbonat kết tủa và amoni nitrat có nước. Chất kết tủa đó được tách khỏi amoni nitrat có nước bằng thiết bị ly tâm và phần chiết thứ hai nặng được tách ra có chứa tỷ lệ phần trăm trọng lượng sắt được làm giàu. Ngoài ra, sáng chế còn đề cập đến phương pháp làm giàu hàm lượng sắt của chất thải công nghiệp giàu canxi.

Phương pháp Thu hồi để chiết xuất Ca⁺ liên tục và phương pháp sản xuất canxi cacbonat

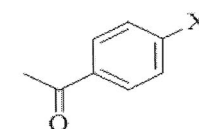


- (11) **1-0029380 B** (15) 29/07/2021
 (45) 27/09/2021 402B (43) 25/06/2019 375
 (21) 1-2019-01888
 (22) 16/04/2019
 (51) **C07D 417/00; C07D 409/00**
 (73) **TRƯỜNG ĐẠI HỌC SƯ PHẠM HÀ NỘI (VN)**
 136 Xuân Thủy, quận Cầu Giấy, thành phố Hà Nội
 (72) Vũ Quốc Trung (VN); Trần Thị Thùy Dương (VN); Phùng Ngọc Thành (VN);
 Nguyễn Thúy Chinh (VN); Đường Khánh Linh (VN); Thái Hoàng (VN); Nguyễn
 Thiên Vương (VN); Hà Mạnh Hùng (VN)
 (54) **QUY TRÌNH TỔNG HỢP DẪN XUẤT THIOPHEN-PYRAZOLIN**

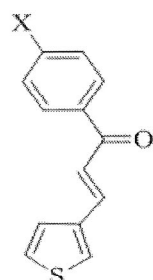
- (57) Sáng chế đề cập đến quy trình tổng hợp dẫn xuất thiophen-pyrazolin (thiophene-pyrazoline) có công thức (I), quy trình này bao gồm các bước:
 i) tổng hợp dẫn xuất axetophenon có công thức (III) bằng cách cho thiophen-3-carbaldehyt phản ứng ngưng tụ với dẫn xuất axetophenon có công thức (II);
 ii) tổng hợp dẫn xuất thiophen có công thức (IV) bằng cách đóng vòng pyrazolin của hợp chất có công thức (III) bằng chất đóng vòng được chọn từ nhóm phenylhydrazin và thiosemicarbazid; và
 iii) tạo ra dẫn xuất thiophen-pyrazolin có công thức (I) bằng cách polyme hóa dẫn xuất thiophen có công thức (IV);
 trong đó các ký hiệu là như được xác định trong bản mô tả.



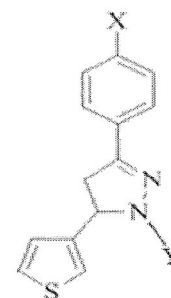
Công thức (I)



Công thức (II)



Công thức (III)



Công thức (IV)

- (11) **1-0029381 B** (15) 29/07/2021
(45) 27/09/2021 402B (43) 25/04/2017 349
(21) 1-2017-00340 (85) 25/01/2017
(22) 16/04/2015 (86) PCT/JP2015/061738 16/04/2015
(30) 2014-135394 30/06/2014 JP (87) WO2016/002304 A1 07/01/2016

(51) **A61F 13/49; A61F 13/53**

(73) **UNICHARM CORPORATION (JP)**

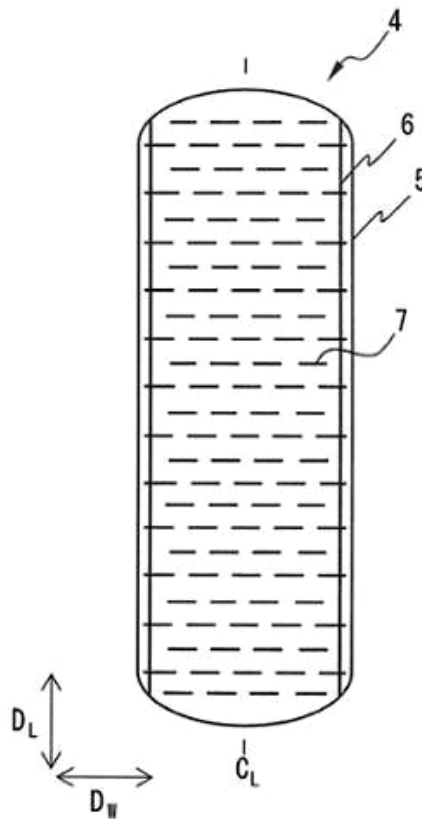
182, Shimobun, Kinsei-cho, Shikokuchuo-shi, Ehime 799-0111, Japan

(72) TAMURA, Tatsuya (JP); NODA, Yuki (JP); HASHINO, Akira (JP)

(74) Công ty Cổ phần Sở hữu công nghiệp INVESTIP (INVESTIP)

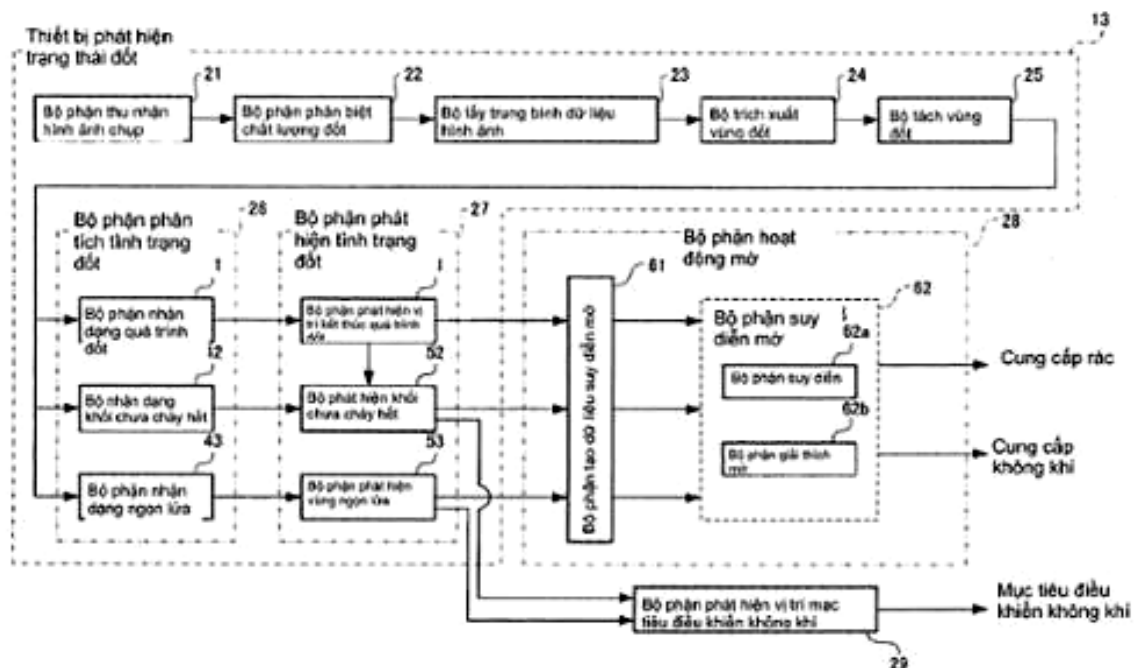
(54) **VẬT DỤNG THẨM HÚT**

- (57) Sáng chế đề cập đến vật dụng thẩm hút có tính mềm đủ ngay cả khi thân thẩm hút được gắn vào vật liệu vận chuyển, vật liệu bọc gói, v.v., và dễ chịu khi mặc. Ở vật dụng thẩm hút (1) này, thân thẩm hút (4) bao gồm ít nhất lớp sợi ưa nước chứa sợi ưa nước (5) có nhiều đường rạch không xuyên thấu (8), và trong bề mặt đối diện với bề mặt có các đường rạch (8), lớp sợi ưa nước (5) có nhiều chỗ lõm (9) ở các vị trí tương ứng với nhiều đường rạch không xuyên thấu (8) theo hướng theo chiều dày của vật dụng thẩm hút (1).



- (11) **1-0029382 B** (15) 29/07/2021
 (45) 27/09/2021 402B (43) 26/01/2015 322
 (21) 1-2014-03632 (85) 30/10/2014
 (22) 21/03/2013 (86) PCT/JP2013/057952 21/03/2013
 (30) 2012-078468 30/03/2012 JP (87) WO2013/146489 03/10/2013
 (51) **F23G 5/50; F23M 11/04; F23G 5/00**
 (73) **HITACHI ZOSEN CORPORATION (JP)**
 7-89, Nanko-kita 1-chome, Suminoe-ku, Osaka-shi, Osaka 559-8559, Japan
 (72) FUJIYOSHI, Makoto (JP); KAWABATA, Kaoru (JP); ICHIHASHI, Hidetomo (JP); KATADA, Tatsuya (JP)
 (74) Công ty TNHH T&T INVENMARK Sở hữu trí tuệ Quốc tế (T&T INVENMARK CO., LTD.)
(54) THIẾT BỊ PHÁT HIỆN TÌNH TRẠNG ĐÓT VÀ THIẾT BỊ ĐIỀU KHIỂN QUÁ TRÌNH ĐÓT RÁC TRONG LÒ THIÊU

(57) Sáng chế đề cập đến thiết bị phát hiện tình trạng đốt bao gồm: bộ phận trích xuất vùng đốt (24) trích xuất từ dữ liệu hình ảnh thu được bằng bộ phận thu nhận hình ảnh (21), vùng đốt bao gồm một phần tầng đốt chính cho ghi đốt và một phần tầng đốt sau cho ghi đốt sau; bộ phận tách vùng đốt (25) tách vùng đốt trích xuất bởi bộ phận trích xuất vùng đốt thành khoang thứ nhất, khoang thứ hai, và khoang thứ ba với dữ liệu hình ảnh có ba kích cỡ, các khoang thứ hai và thứ ba là lớn hơn so với khoang thứ nhất; bộ phận phân tích tình trạng đốt (26) phân tích tình trạng đốt bằng cách sử dụng phương pháp phân cụm mờ (fuzzy c-means) trên dữ liệu hình ảnh của các khoang được thu được từ bộ phận tách vùng đốt (25); và bộ phận phát hiện tình trạng đốt (27) phát hiện tình trạng đốt dựa trên dữ liệu phân tích thu được từ bộ phận phân tích tình trạng đốt.



- | | | | |
|-------------------------|------------|------------------------|------------|
| (11) 1-0029383 B | | (15) 29/07/2021 | |
| (45) 27/09/2021 | 402B | (43) 26/04/2018 | 361 |
| (21) 1-2017-05162 | | (85) 20/12/2017 | |
| (22) 07/06/2016 | | (86) PCT/JP2016/066957 | 07/06/2016 |
| (30) 2015-132160 | 30/06/2015 | JP (87) WO2017/002554 | 05/01/2017 |

(51) **D04H 1/70; A41B 13/04**

(73) **UNICHARM CORPORATION (JP)**

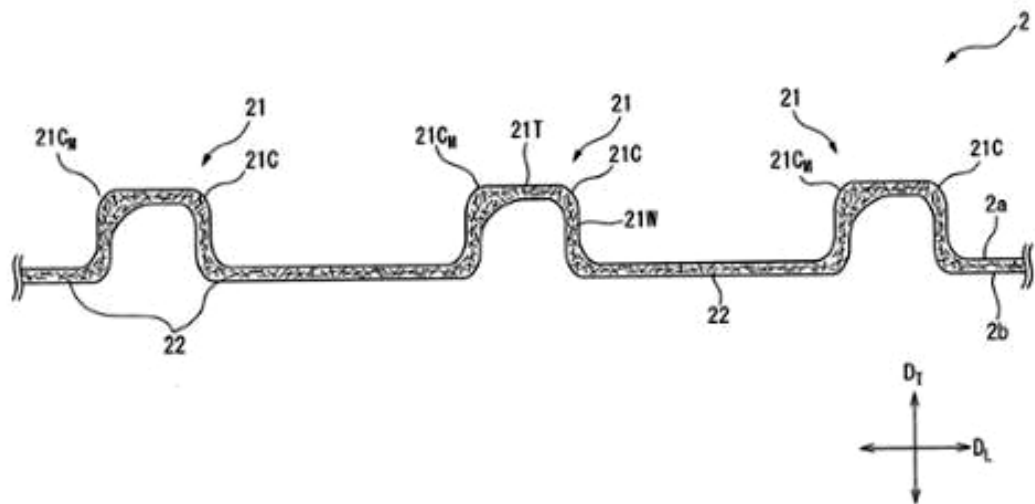
182, Shimobun, Kinsei-cho, Shikokuchuo-shi, Ehime 799-0111, Japan

(72) KIMURA, Akihiro (JP); DETANI, Ko (JP); KURITA, Noritomo (JP)

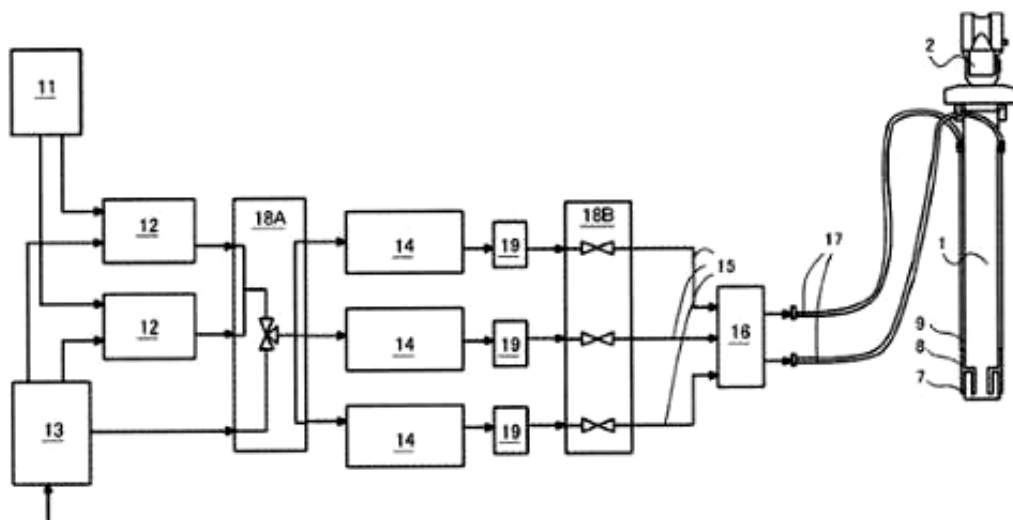
(74) Công ty Cổ phần Sở hữu công nghiệp INVESTIP (INVESTIP)

(54) **VẢI KHÔNG DỆT VÀ VẬT DỤNG THẨM HÚT BAO GỒM VẢI NÀY**

- (57) Sáng chế đề cập đến vải không dệt mà cho cảm giác tốt và làm cho có thể đạt được các đặc tính đệm đủ tốt trong khoảng thời gian dài. Vải không dệt (2) được tạo ra với: phần lớp nền (22) mà trải ra theo cách phẳng và bao gồm bề mặt thứ nhất và bề mặt thứ hai đối ngược nhau; và nhiều phần nhô lên (21) mà nhô lên từ bề mặt thứ nhất của phần lớp nền (22) theo hướng chiều dày. Mỗi phần nhô lên (21) được tạo ra với phần bề mặt ngoại vi (21W) mà nâng lên từ bề mặt thứ nhất của phần lớp nền (22) theo hướng chiều dày và phần bề mặt đỉnh (21T) bao gồm bề mặt đỉnh được tạo ra trên chóp của phần nhô lên (21). Mật độ sợi của phần bề mặt ngoại vi (21W) là cao hơn so với mật độ sợi của phần bề mặt đỉnh (21T). Ít nhất một phần của phần mép bề mặt đỉnh ngoại vi (21C) của phần bề mặt đỉnh (21T) được tạo kết cấu làm phần dày nhất (21C_M) có độ dày lớn nhất của vải không dệt (2).

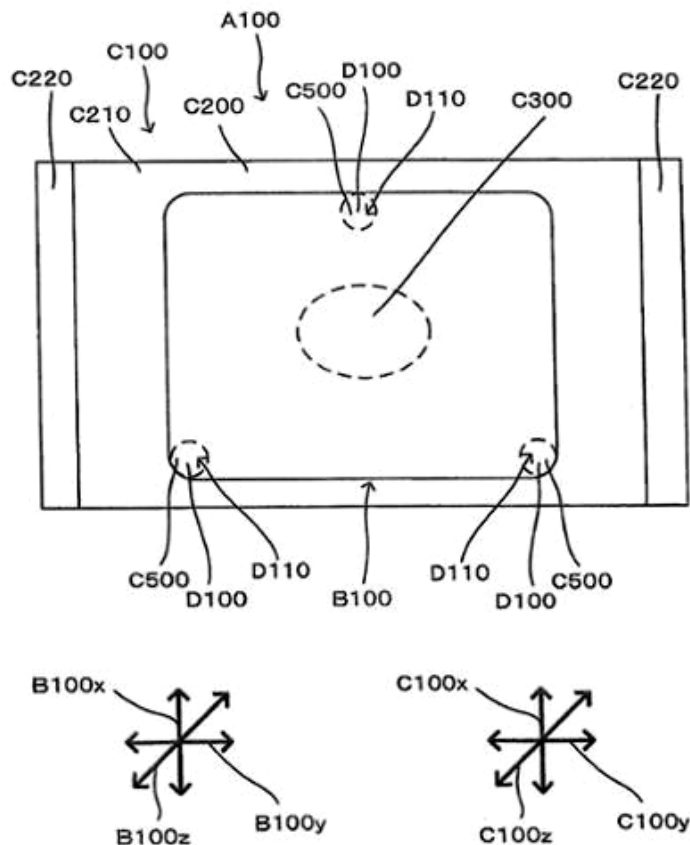


- (11) **1-0029384 B** (15) 29/07/2021
- (45) 27/09/2021 402B (43) 25/06/2020 387
- (21) 1-2020-00849 (85) 17/02/2020
- (22) 26/09/2018 (86) PCT/JP2018/035735 26/09/2018
- (30) 2017-188652 28/09/2017 JP (87) WO2019/065755 04/04/2019
- (51) **E02D 7/26; E02D 5/28; E02D 7/24; E02D 5/04; E02D 7/18**
- (73) 1. **CHOWA KOGYO Co., Ltd.** (JP)
1-6-4, Osaki, Shinagawa-ku, Tokyo 1410032, Japan
2. **NIPPON STEEL CORPORATION** (JP)
6-1, Marunouchi, 2-chome, Chiyoda-ku, Tokyo 1008071, Japan
- (72) TAKAHASHI Hironori (JP); SUZUKI Yukichi (JP); KITAMURA Takuya (JP); YOKOYAMA Hiroyasu (JP); KATO Tsutomu (JP); OHMORI Takamitsu (JP); MOROHASHI Yohei (JP); MORIYASU Shunsuke (JP); KUBOTA Kazuo (JP); TAKENO Masakazu (JP)
- (74) Công ty TNHH Trà và cộng sự (TRA & ASSOCIATES CO.,LTD)
- (54) **PHƯƠNG PHÁP THI CÔNG CỌC, THIẾT BỊ ỐNG PHÂN PHỐI, VÀ PHƯƠNG PHÁP THIẾT KẾ THIẾT BỊ ỐNG PHÂN PHỐI**
- (57) Sáng chế đề cập đến phương pháp thi công cọc có thể tăng độ tin cậy về khả năng chịu lực của cọc. Phương pháp thi công cọc bao gồm bước đóng cọc vào nền đất nhờ các rung động gây ra bởi búa rung trong khi phun chất lỏng áp suất cao, trong đó có bố trí một hoặc nhiều thiết bị cung cấp chất lỏng áp suất cao và thiết bị ống phân phối có không gian bên trong hình trụ, một hoặc nhiều thiết bị cung cấp chất lỏng áp suất cao được nối tương ứng với một hoặc nhiều lỗ phun trong thiết bị ống phân phối, và mỗi một trong số nhiều lỗ xả trong thiết bị ống phân phối được nối với mỗi một trong số các bộ phận ống phun. Chất lỏng áp suất cao được xả từ mỗi một trong số các lỗ xả ở trạng thái trong đó không gian bên trong của thiết bị ống phân phối được làm đầy bằng chất lỏng áp suất cao. Về các tốc độ xả của nhiều chất lỏng áp suất cao xả từ mỗi một trong số các lỗ xả, độ chênh lệch giữa tốc độ xả tối đa và tốc độ xả tối thiểu bằng hoặc nhỏ hơn 5% tốc độ xả tối đa.



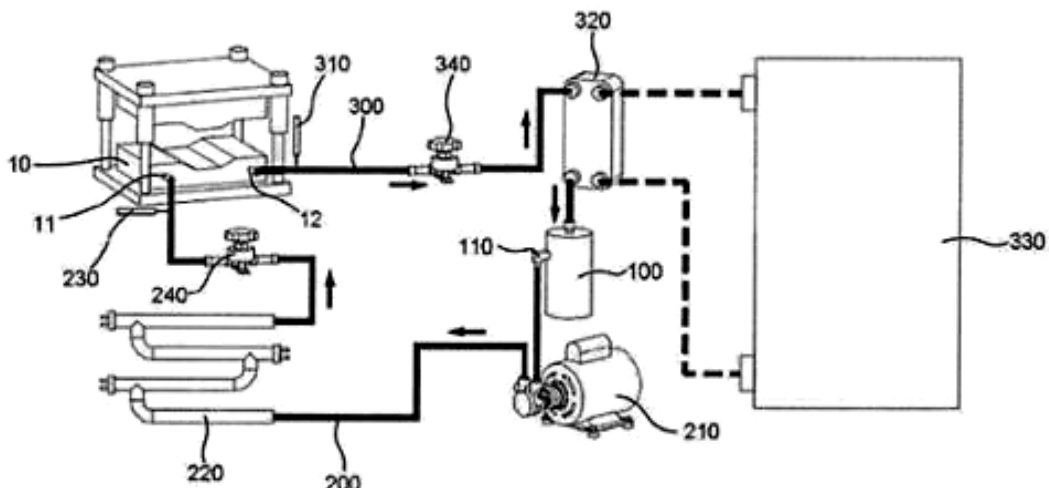
- | | | | |
|---|--|--------------------------|------------|
| (11) 1-0029385 B | | (15) 29/07/2021 | |
| (45) 27/09/2021 | 402B | (43) 25/04/2017 | 349 |
| (21) 1-2017-00284 | | (85) 23/01/2017 | |
| (22) 17/06/2015 | | (86) PCT/JP2015/067529 | 17/06/2015 |
| (30) 2014-132944 | 27/06/2014 | JP (87) WO2015/198953 A1 | 30/12/2015 |
| (51) B65D 83/08; A47K 7/00; B65D 75/58 | | | |
| (73) UNI-CHARM CORPORATION (JP) | | | |
| | 182 Shimobun, Kinsei-cho, Shikokuchuo-shi, Ehime 799-0111, Japan | | |
| (72) BANDOU Takeshi (JP) | | | |
| (74) Công ty Cổ phần Sở hữu công nghiệp INVESTIP (INVESTIP) | | | |
| (54) VẬT CHỨA TẮM VÀ BAO GÓI ĐỰNG TẮM | | | |

- (57) Sáng chế đề xuất kỹ thuật cấu tạo hợp lý hơn liên quan đến vật chứa tắm và bao gói đựng tắm. Vật chứa tắm (C100) mà nắp (B100) được liên kết trên đó và đựng tắm (E100) bao gồm phần đựng (C400) để đựng tắm (E100), lỗ mở của vật chứa (C300) và phần bề mặt (C210). Phần bề mặt (C210) có phần định vị (D100) để định vị đối với nắp (B100).



- (11) **1-0029386 B** (15) 29/07/2021
 (45) 27/09/2021 402B (43) 25/10/2018 367
 (21) 1-2018-01257
 (22) 26/03/2018
 (30) 10-2017-0046830 11/04/2017 KR
 (51) **B21D 37/16; B21D 22/02**
 (73) **1. MS AUTOTECH CO., LTD. (KR)**
 16-9, Poseok-ro, Naenam-myeon, Gyeongju-si, Gyeongsangbuk-do, Republic of KOREA
2. KOREA UNIVERSITY RESEARCH AND BUSINESS FOUNDATION (KR)
 145, Anam-ro, Seongbuk-gu, Seoul, Republic of Korea
3. MYUNGSHIN INDUSTRY CO., LTD (KR)
 91, Cheonbuksandan-ro, Cheonbuk-myeon, Gyeongju-si, Gyeongsangbuk-do, Republic of Korea
 (72) Park, Sung Yong (KR); EOM, Won IK (KR); Yun, Sung Ho (KR); Kwon, Jun Ho (KR); Kim, Yong Chan (KR)
 (74) Công ty TNHH Đại Tín và Liên Danh (DAITIN AND ASSOCIATES CO.,LTD)
 (54) **THIẾT BỊ LÀM MÁT CHO KHUÔN DẬP NÓNG**

(57) Thiết bị làm mát cho khuôn dập nóng (10) được cấu hình sao cho chất làm mát trong trạng thái tồn tại hai pha, pha lỏng và pha khí, được cung cấp cho kênh làm mát được tạo hình trong khuôn dập nóng (10) để làm mát khuôn dập nóng (10) sử dụng nhiệt tiềm ẩn của chất làm mát. Chất làm mát duy trì nhiệt độ không đổi trong kênh làm mát của khuôn dập nóng, đảm bảo làm mát đồng đều khuôn dập nóng.



- (11) **1-0029387 B** (15) 30/07/2021
(45) 27/09/2021 402B (43) 25/03/2016 336
(21) 1-2015-04311 (85) 10/11/2015
(22) 24/03/2014 (86) PCT/EP2014/055810 24/03/2014
(30) 13171234.1 10/06/2013 EP (87) WO2014/198433 18/12/2014
(51) **C04B 35/04; C04B 35/626; C04B 38/00; C04B 35/043**
(73) **REFRACTORY INTELLECTUAL PROPERTY GMBH & CO. KG (AT)**
Wienerbergstraße 11, A-1100 Wien, Austria
(72) ECKSTEIN Wilfried (AT)
(74) Công ty Luật TNHH Phạm và Liên danh (PHAM & ASSOCIATES)
(54) **MẸ LIỆU DÙNG ĐỂ SẢN XUẤT SẢN PHẨM GỐM CHỊU LỬA CHƯA ĐỊNH HÌNH, PHƯƠNG PHÁP SẢN XUẤT SẢN PHẨM GỐM NUNG CHỊU LỬA VÀ SẢN PHẨM GỐM NUNG CHỊU LỬA THU ĐƯỢC**

(57) Sáng chế đề cập đến mẹ liệu dùng để sản xuất sản phẩm gốm chịu lửa chưa định hình, phương pháp sản xuất sản phẩm gốm nung chịu lửa và sản phẩm gốm nung chịu lửa.

- (11) **1-0029388 B** (15) 30/07/2021
 (45) 27/09/2021 402B (43) 25/08/2014 317
 (21) 1-2014-00079 (85) 08/01/2014
 (22) 20/06/2012 (86) PCT/IB2012/05310 20/06/2012
 (30) 61/499,187 21/06/2011 US (87) WO2012/176126 27/12/2012
 11170647.9 21/06/2011 EP
 (51) **B42D 25/42**; G03H 1/18; B41M 3/06; B41M 3/14; B41M 7/00; B42D 25/21; B42D 25/23; B42D 25/24; B42D 25/29; B42D 25/30; B42D 25/328; B42D 25/373; B42D 25/405; B42D 25/425; G03H 1/02; B05D 3/06; B41M 1/24

(73) **BASF SE (DE)**

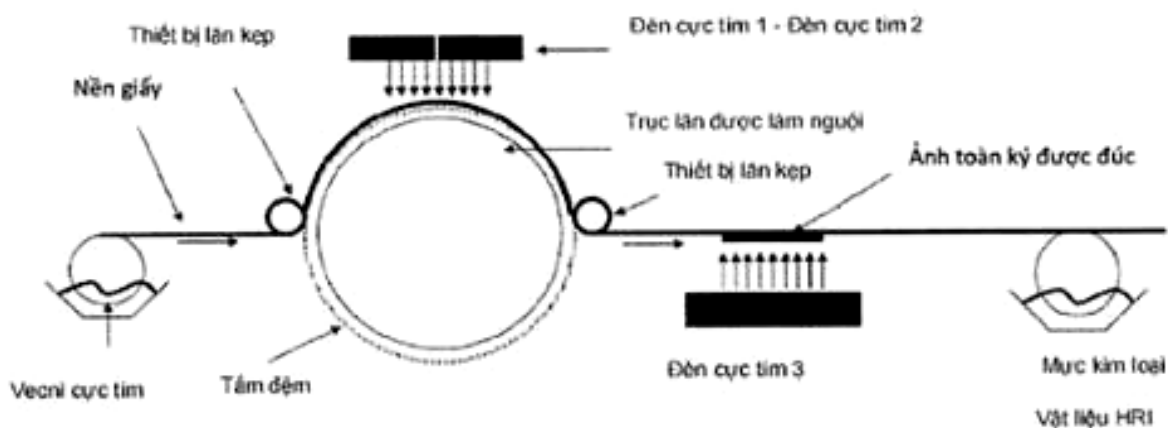
67056 Ludwigshafen, Germany

(72) RICHERT, Michelle (FR); BOLLE, Thomas (DE); FLEURY, Roland (CH)

(74) Công ty Luật TNHH T&G (TGVN)

(54) **PHƯƠNG PHÁP TẠO RA VI CẤU TRÚC CHẠM NỔI BỀ MẶT TRÊN NỀN GIẤY**

- (57) Sáng chế đề cập đến phương pháp tạo ra vi cấu trúc chạm nổi bề mặt, đặc biệt là hình ảnh biến đổi quang học (công cụ biến đổi quang học) trên nền giấy, sản phẩm được làm từ giấy có thể thu được bằng cách sử dụng phương pháp và thiết bị để tạo ra vi cấu trúc chạm nổi bề mặt trên nền giấy. Vi cấu trúc, như hình ảnh toàn ký có thể được sao chép một cách nhanh chóng và chính xác trên nền giấy bằng cách sử dụng phương pháp và thiết bị theo sáng chế.

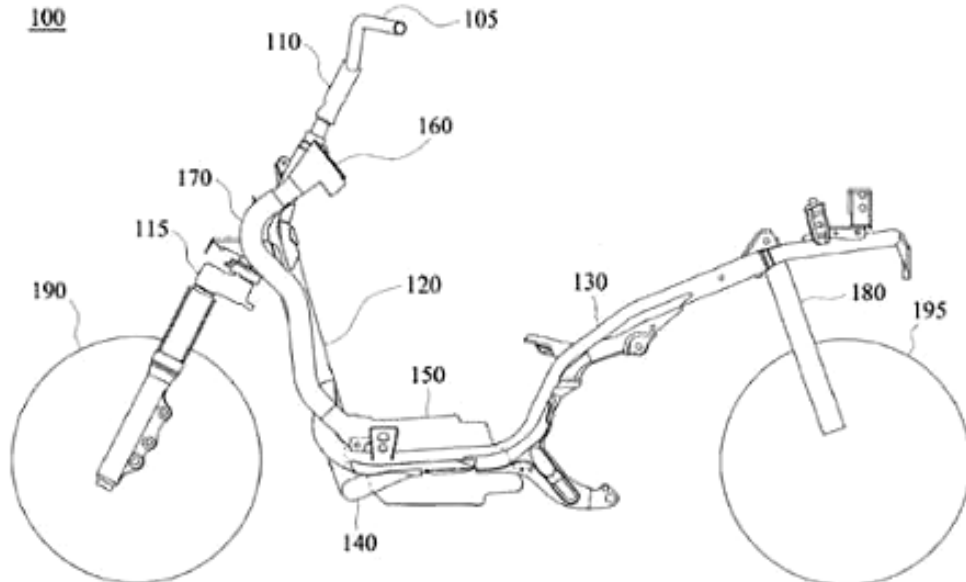


- (11) **1-0029389 B** (15) 30/07/2021
(45) 27/09/2021 402B (43) 25/11/2014 320
(21) 1-2014-00734 (85) 06/03/2014
(22) 13/08/2012 (86) PCT/EP2012/065791 13/08/2012
(30) 2492/MUM/2011 07/09/2011 IN (87) WO2013/034396 A1 14/03/2013
(51) **C02F 1/00; B01D 61/02; B01D 61/08**
(73) **UNILEVER N.V. (NL)**
Weena 455, NL-3013 AL Rotterdam, the Netherlands
(72) DAVE Parthiv Ripudaman (IN); NALAWADE Shrikant Popat (IN); SAKSENA Skand (US)
(74) Công ty TNHH Trần Hữu Nam và Đồng sự (TRAN H.N & ASS.)
(54) **THIẾT BỊ VÀ QUY TRÌNH LÀM SẠCH NƯỚC**

(57) Sáng chế đề cập đến thiết bị và quy trình làm sạch nước bằng cách sử dụng màng thẩm thấu ngược (RO). Sáng chế đề xuất một đầu lọc để đảm bảo rằng mức độ TDS trong nước được làm sạch bởi một màng thẩm thấu ngược đồng thời mang lại sự loại bỏ liên tục của TDS trong suốt vòng đời điển hình của một màng RO. Một hỗn hợp canxi cacbonat và magie cacbonat cung cấp sự tăng có kiểm soát về TDS không phân biệt các mức độ TDS trong nước đầu vào, do đó làm cho nước dễ uống.

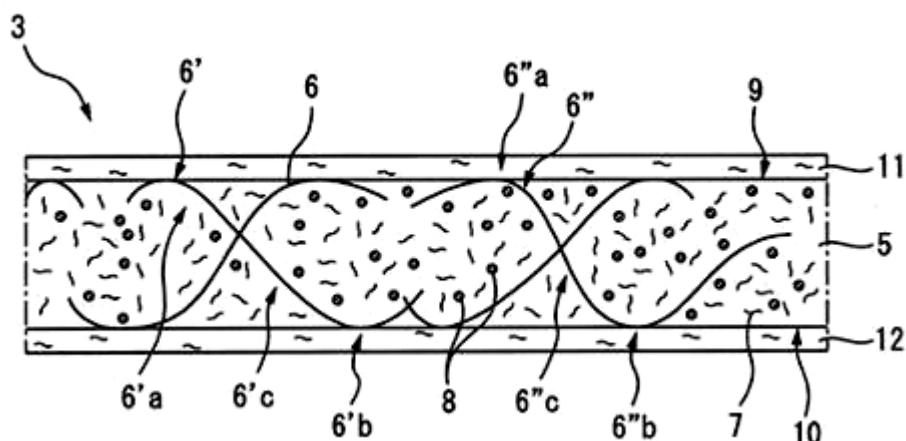
- (11) **1-0029390 B** (15) 30/07/2021
(45) 27/09/2021 402B (43) 25/08/2015 329
(21) 1-2015-00619
(22) 14/02/2015
(30) 103112095 18/02/2014 TW
(51) **B62K 11/02**
(73) **SANYANG MOTOR CO., LTD.** (TW)
No. 184, Keng Tzu Kou, Shang Keng Village, Hsin Fong Shiang, Hsinchu County
304, TAIWAN
(72) Kuo-Chen CHANG (TW); Zih-Wet CHEN (TW); Yu-Tz LIN (TW); Chao-Shian
CHOU (TW); Ren-De LIAO (TW)
(74) Công ty TNHH Trường Xuân (AGELESS CO.,LTD.)
(54) **KẾT CẤU KHUNG VÀ BÌNH CHỨA NHIÊN LIỆU DÙNG CHO XE MÔ TÔ**

- (57) Sáng chế đề cập đến kết cấu khung và bình chứa nhiên liệu dùng cho xe mô tô được đề xuất, bao gồm ống đầu xe, ống dọc thẳng dài, hai ống bên và bình chứa nhiên liệu. Ống dọc thẳng dài được kết nối vào ống đầu xe và kéo dài xuống bên dưới ống đầu xe. Các ống bên được kết nối vào ống dọc thẳng dài và đối xứng nhau. Bình chứa nhiên liệu được bố trí giữa ống dọc thẳng dài và các ống bên.



- (11) **1-0029391 B** (15) 30/07/2021
 (45) 27/09/2021 402B (43) 26/06/2017 351
 (21) 1-2017-01069 (85) 23/03/2017
 (22) 11/08/2015 (86) PCT/JP2015/072788 11/08/2015
 (30) 2014-172061 26/08/2014 JP (87) WO2016/031569 A1 03/03/2016
 (51) **A61F 13/53; A61F 13/539; A61F 13/533**
 (73) **UNICHARM CORPORATION (JP)**
 182, Shimobun, Kinsei-cho, Shikokuchuo-shi, Ehime 799-0111, Japan
 (72) UDA, Masashi (JP); MARUYAMA, Takashi (JP)
 (74) Công ty Cổ phần Sở hữu công nghiệp INVESTIP (INVESTIP)
 (54) **THÂN THẨM HÚT VÀ VẬT DỤNG THẨM HÚT BAO GỒM THÂN THẨM HÚT NÀY**

- (57) Sáng chế đề cập đến thân thấm hút mà dễ uốn, không dễ bị nhăn, và không dễ bị mất hình dạng. Thân thấm hút này được tạo kết cấu như được nêu dưới đây. Thân thấm hút (3) dùng cho vật dụng thấm hút (1) có hướng chiều dọc và hướng chiều ngang, thân thấm hút (3) khác biệt ở chỗ thân thấm hút (3) được tạo ra có lõi thấm hút (5) có bề mặt thứ nhất (9) và bề mặt thứ hai (10) ở phía sau của nó đối diện với mặt thứ nhất (9), lõi thấm hút (5) bao gồm các sợi nhựa dẻo nhiệt (6), các sợi nhựa thấm hút nước có nguồn gốc từ xenluloza (7), và polyme có độ thấm hút cao (8), ít nhất một phần sợi nhựa dẻo nhiệt (6) có phần thứ nhất (6a) tiếp xúc với mặt thứ nhất (9) của lõi thấm hút (5), phần thứ hai (6b) tiếp xúc với mặt thứ hai (10) của lõi thấm hút (5), và phần nối (6c) để nối phần thứ nhất (6a) và phần thứ hai (6b), và thân thấm hút (3) có độ phục hồi ít nhất là 85% sau khi gấp. Sáng chế còn đề cập đến vật dụng thấm hút bao gồm thân thấm hút này.



- | | | | |
|-------------------------|------------|--------------------------|------------|
| (11) 1-0029392 B | | (15) 30/07/2021 | |
| (45) 27/09/2021 | 402B | (43) 25/08/2017 | 353 |
| (21) 1-2017-01526 | | (85) 25/04/2017 | |
| (22) 17/07/2015 | | (86) PCT/JP2015/070629 | 17/07/2015 |
| (30) 2014-203207 | 01/10/2014 | JP (87) WO2016/051933 A1 | 07/04/2016 |

(51) **A61F 13/15; A61F 13/534; A61F 13/56; A61F 13/18**

(73) **UNICHARM CORPORATION (JP)**

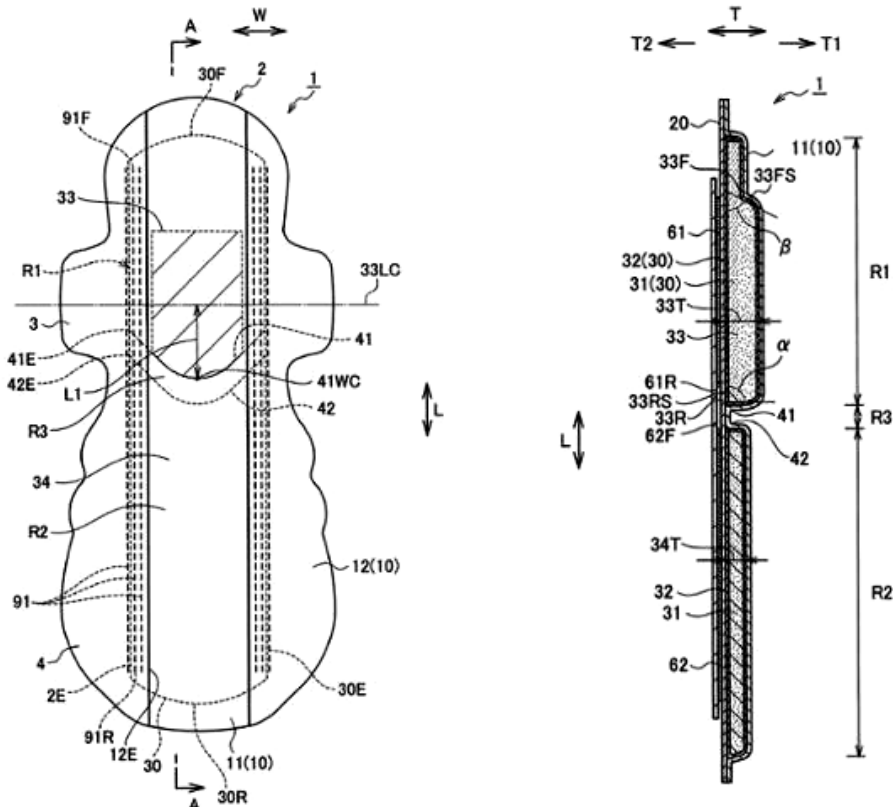
182, Shimobun, Kinsei-cho, Shikokuchuo-shi, Ehime 799-0111, JAPAN

(72) NISHITANI, Kazuya (JP); KINOSHITA, Hideyuki (JP)

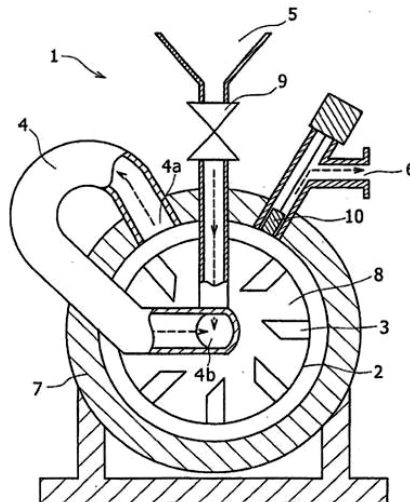
(74) Công ty Cổ phần Sở hữu công nghiệp INVESTIP (INVESTIP)

(54) **VẬT DỤNG THẨM HÚT**

(57) Sáng chế đề cập đến vật dụng thẩm hút có khả năng làm giảm rò rỉ ra phía sau trong khi người mặc nằm ngửa. Vật dụng thẩm hút (1) gồm có phần tạo độ cao (33) nằm ở bên trong mép ngoài của thân thẩm hút theo hướng chiều rộng và có chiều dày lớn hơn so với độ dày của mép ngoài của thân thẩm hút. Vật dụng thẩm hút (1) gồm có phần uốn cong thứ nhất (41) nằm ở liền kề với ở phía sau của phần tạo độ cao và được tạo cấu hình để tạo khả năng cho vật dụng thẩm hút uốn cong được theo hướng chiều dày, và phần uốn cong thứ hai (42) nằm ở phía sau phần uốn cong thứ nhất và được tạo cấu hình để tạo khả năng cho vật dụng thẩm hút uốn cong được theo hướng chiều dày. Độ dày (33T) của thân thẩm hút ở phần tạo độ cao là lớn hơn so với độ dày (34T) của thân thẩm hút ở phần phía sau (34) nằm ở liền kề với ở phía sau của phần uốn cong thứ hai.



- (11) **1-0029393 B** (15) 30/07/2021
- (45) 27/09/2021 402B (43) 26/06/2017 351
- (21) 1-2017-01067 (85) 23/03/2017
- (22) 25/08/2015 (86) PCT/JP2015/073916 25/08/2015
- (30) 2014-170645 25/08/2014 JP (87) WO2016/031835 A1 03/03/2016
- 2015-034112 24/02/2015 JP
- 2015-059989 23/03/2015 JP
- 2015-104920 22/05/2015 JP
- 2015-104984 22/05/2015 JP
- (51) **C04B 28/04; C04B 14/48; C04B 16/06; C04B 18/14; C04B 7/02; C04B 24/26; C04B 28/02; C04B 40/02; C04B 14/38; C04B 22/06**
- (73) **TAIHEIYO CEMENT CORPORATION (JP)**
3-5, Daiba 2-chome, Minato-ku, Tokyo 1358578 Japan
- (72) NAKAYAMA, Risa (JP); KONO, Katsuya (JP); TADA, Katsuhiko (JP); MORI, Hiroaki (JP); SUGIYAMA, Shingo (JP); MAEHORI, Shinpei (JP)
- (74) Công ty Cổ phần Sở hữu công nghiệp INVESTIP (INVESTIP)
- (54) **PHƯƠNG PHÁP SẢN XUẤT KHỐI ĐƯỢC ĐÓNG RẮN BẰNG XI MĂNG ĐƯỢC TẠO TỪ CHẾ PHẨM XI MĂNG**
- (57) Sáng chế đề cập đến chế phẩm xi măng, và phương pháp sản xuất khối được đóng rắn bằng xi măng sử dụng chế phẩm xi măng này. Chế phẩm xi măng theo sáng chế có độ lưu động cao (ví dụ, hằng số chảy nhỏ giọt 0 bằng 200mm hoặc lớn hơn) trước khi đóng rắn và có độ bền nén cao (ví dụ, 320N/mm² hoặc lớn hơn) sau khi đóng rắn. Chế phẩm xi măng bao gồm xi măng, muối silic có diện tích bề mặt riêng BET nằm trong khoảng từ 10 đến 25m²/g, bột vô cơ có 50% cỡ hạt tích lũy nằm trong khoảng từ 0,8 đến 5µm, cốt liệu mịn có cỡ hạt tối đa bằng 1,2mm hoặc nhỏ hơn, tác nhân khử nước, tác nhân chống tạo bọt, và nước. Tỷ lệ theo thể tích của xi măng nằm trong khoảng từ 55 đến 65% theo thể tích, tỷ lệ theo thể tích của muối silic nằm trong khoảng từ 5 đến 25% theo thể tích, và tỷ lệ theo thể tích của bột vô cơ nằm trong khoảng từ 15 đến 35% theo thể tích với lượng tổng bằng 100% theo thể tích gồm xi măng, muối silic, và bột vô cơ.



- (11) **1-0029394 B** (15) 30/07/2021
(45) 27/09/2021 402B (43) 26/03/2018 360
(21) 1-2017-04675 (85) 23/11/2017
(22) 08/06/2016 (86) PCT/US2016/036407 08/06/2016
(30) 62/180,905 17/06/2015 US (87) WO2016/205037 22/12/2016
(51) **A61K 47/02**; A61K 9/08; A61K 47/26; A61K 39/395; A61K 47/22
(73) **ELI LILLY AND COMPANY (US)**
Lilly Corporate Center, Indianapolis, Indiana 46285, United States of America
(72) SHARMA, Anant N. (US)
(74) Công ty Luật TNHH T&G (TGVN)
(54) **DƯỢC PHẨM CHỨA KHÁNG THỂ KHÁNG PEPTIT LIÊN QUAN ĐẾN
GEN CANXITONIN**
- (57) Sáng chế đề cập đến dược phẩm chứa kháng thể kháng CGRP hữu hiệu để điều trị chứng đau nửa đầu, chứng đau đầu không thường xuyên, chứng đau đầu mạn tính, chứng đau đầu từng cơn mạn tính, và chứng đau đầu từng cơn không thường xuyên.

- | | | | |
|-------------------------|------------|--------------------------|------------|
| (11) 1-0029395 B | | (15) 30/07/2021 | |
| (45) 27/09/2021 | 402B | (43) 27/03/2017 | 348 |
| (21) 1-2017-00240 | | (85) 20/01/2017 | |
| (22) 17/06/2015 | | (86) PCT/JP2015/067527 | 17/06/2015 |
| (30) 2014-128540 | 23/06/2014 | JP (87) WO2015/198951 A1 | 30/12/2015 |

(51) **B65D 83/08**; B65D 75/58

(73) **UNI-CHARM CORPORATION (JP)**

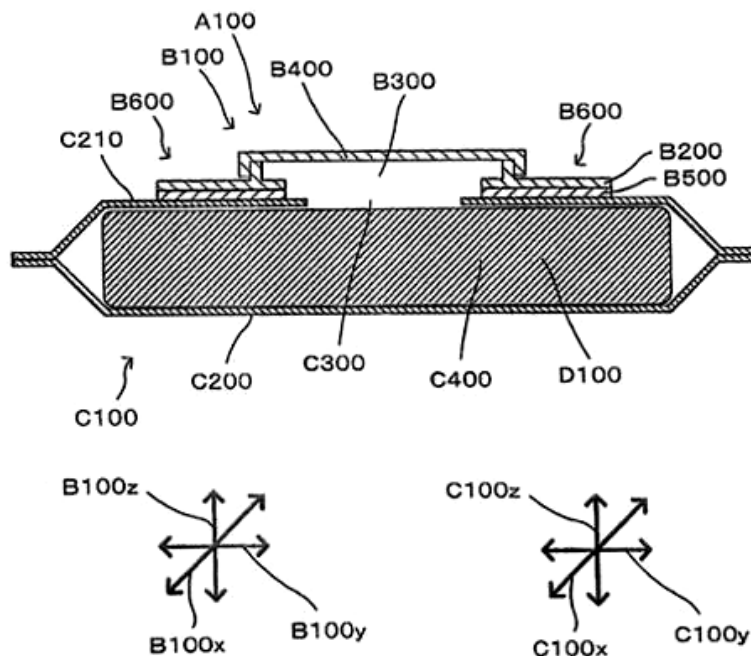
182, Shimobun, Kinsei-cho, Shikokuchuo-shi, Ehime 799-0111, Japan

(72) **BANDOU Takeshi (JP)**

(74) Công ty Cổ phần Sở hữu công nghiệp INVESTIP (INVESTIP)

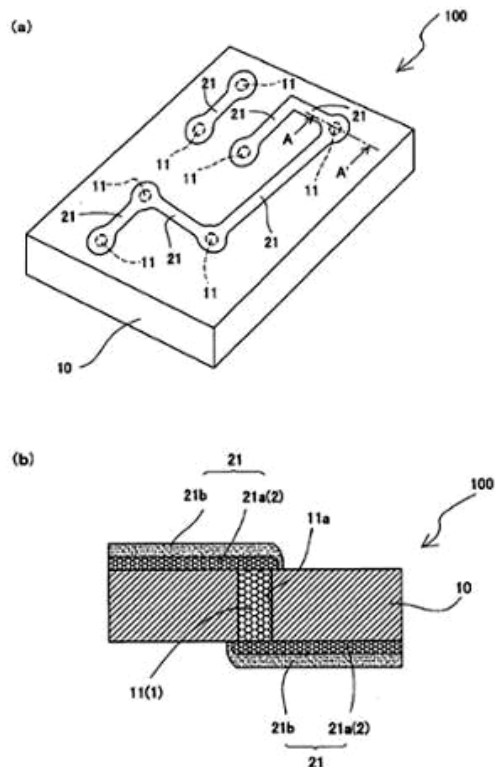
(54) **NẮP VÀ BAO GÓI BẢO QUẢN TẮM**

- (57) Sáng chế đề cập đến bao gói bảo quản tắm có nắp (B100) và phần bảo quản (C400) và đề xuất giải pháp kỹ thuật với kết cấu hợp lý hơn liên quan đến bao gói bảo quản tắm và nắp. Nắp (B100) có chân đế (B200) có miệng chân đế (B300), phần che (B400) và vùng gắn dính (B500). Chân đế (B200) có vùng thứ nhất (B211) bao gồm miệng chân đế (B300) và vùng thứ hai (B212) không bao gồm vùng thứ nhất (B211). Vùng thứ hai (B212) có phần bị giảm độ bền (B600) mà được tạo kết cấu để có độ bền nhỏ hơn so với phần khác trong vùng thứ hai (B212).



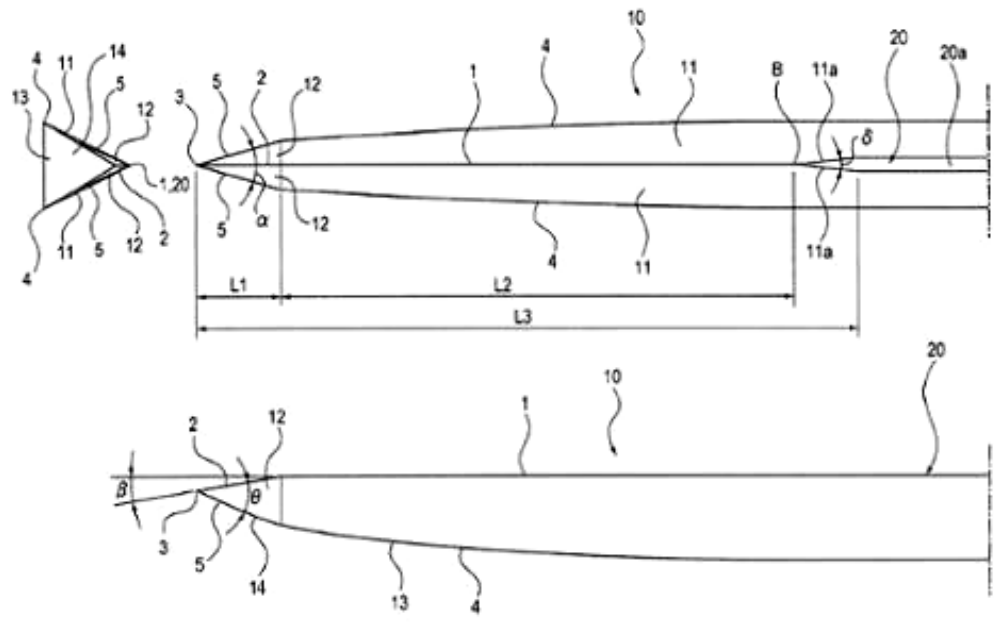
- (11) **1-0029396 B** (15) 30/07/2021
 (45) 27/09/2021 402B (43) 26/06/2017 351
 (21) 1-2017-00241 (85) 20/01/2017
 (22) 16/07/2015 (86) PCT/JP2015/070352 16/07/2015
 (30) 2014-151083 24/07/2014 JP (87) WO2016/013473 A1 28/01/2016
 (51) **H05K 3/18; H05K 3/40**
 (73) **1. FUKUOKA UNIVERSITY (JP)**
 8-19-1, Nanakuma, Jonan-ku, Fukuoka-shi, Fukuoka 8140180 (JP)
2. OKUNO CHEMICAL INDUSTRIES CO., LTD. (JP)
 4-7-10, Doshomachi, Chuo-ku, Osaka-shi, Osaka 5410045 (JP)
 (72) KATO Yoshihisa (JP); TOMOKAGE Hajime (JP); OTSUKA Kuniaki (JP);
 NISHIKI Shingo (JP)
 (74) Công ty Cổ phần Sở hữu công nghiệp INVESTIP (INVESTIP)
(54) BẢNG MẠCH IN VÀ PHƯƠNG PHÁP SẢN XUẤT BẢNG MẠCH IN NÀY

(57) Sáng chế đề xuất bảng mạch in được tạo ra bởi quy trình sản xuất mà đạt được sự giảm chất thải (lượng lớn chất lỏng thải), nhờ đó rút ngắn thời gian sản xuất. Bảng mạch in [100] bao gồm: nền cách điện [10]; lỗ thông [11a] xuyên qua nền cách điện [10]; lỗ mạ thứ nhất [11] được tạo ra bằng cách làm đầy lỗ thông [11a] bằng hồ bột dẫn điện thứ nhất [1]; và dây dẫn thứ nhất [21] được bố trí trên nền cách điện [10] và được nối vào lỗ mạ thứ nhất [11]. Dây dẫn thứ nhất [21] bao gồm: lớp hạt dẫn thứ nhất [21a] được nối vào lỗ mạ thứ nhất [11] và được tạo ra bằng hồ bột dẫn điện thứ hai [2] làm màng cơ sở cho dây dẫn thứ nhất [21], và lớp mạ không điện thứ nhất [21b] che phủ lớp hạt dẫn thứ nhất [21a]. Sáng chế cũng đề cập đến phương pháp sản xuất bảng mạch in này.



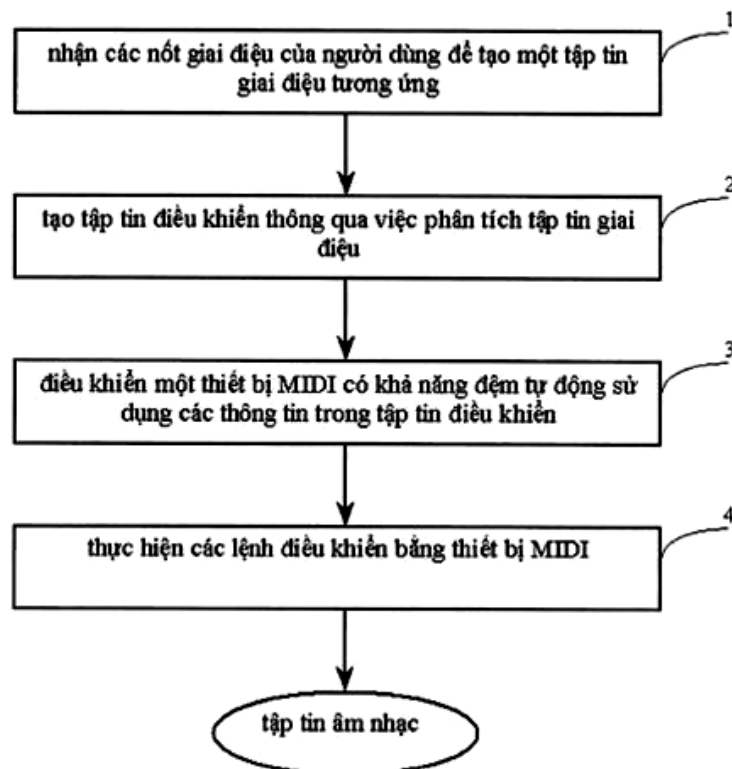
- (11) **1-0029397 B** (15) 02/08/2021
 (45) 27/09/2021 402B (43) 26/06/2017 351
 (21) 1-2017-01169 (85) 29/03/2017
 (22) 26/08/2015 (86) PCT/JP2015/074040 26/08/2015
 (30) 2014-174868 29/08/2014 JP (87) WO2016/031865 A1 03/03/2016
 (51) **A61B 17/06; A61L 31/00**
 (73) **MANI, INC.** (JP)
 8-3, Kiyohara Industrial Park, Utsunomiya - shi, Tochigi 3213231, Japan
 (72) MATSUTANI, Masaaki (JP); AKUTSU, Shinichi (JP); MIZUI, Masato (JP);
 ISHIDA, Takashi (JP)
 (74) Công ty TNHH Trần Hữu Nam và Đồng sự (TRAN H.N & ASS.)
 (54) **KIM KHÂU**

(57) Sáng chế đề cập đến kim khâu y tế, trong đó độ bền của phần đầu trước có mũi kim nhọn của kim khâu y tế được duy trì và lực cản khi xuyên qua mô được giảm xuống. Sáng chế đề cập đến kim khâu y tế có mặt cắt ngang hình tam giác làm bằng thép không gỉ Austenit có cấu trúc dạng sợi kéo dài, có hai mặt nghiêng thứ nhất (11) được mài và kẹp đường cạnh chóp (20) ở giữa, và bề mặt đáy (13) được kẹp giữa hai mặt nghiêng thứ nhất và được mài. Đường cạnh chóp được tạo ra bao gồm lưỡi cắt thứ nhất (1) mà được tạo ra bởi hai mặt nghiêng thứ nhất (11) giao nhau, phần đường cạnh chóp (20) mà được tạo ra ở phía phần thân của lưỡi dao cắt thứ nhất mà không có các mặt nghiêng thứ nhất (11) giao nhau, và lưỡi cắt thứ hai (2) mà được tạo ra bởi hai mặt nghiêng thứ hai (12) được mài, giao nhau và kẹp lưỡi dao cắt thứ nhất (1) ở phía đầu trước của lưỡi dao cắt thứ nhất (1). Chiều dài L2 của lưỡi dao cắt thứ nhất nằm trong khoảng từ 3 đến 20 lần chiều dài L1 của lưỡi dao cắt thứ hai (2), và đầu trước (3) của lưỡi cắt thứ hai (2) được định vị lệch khỏi tâm của vật thể này.

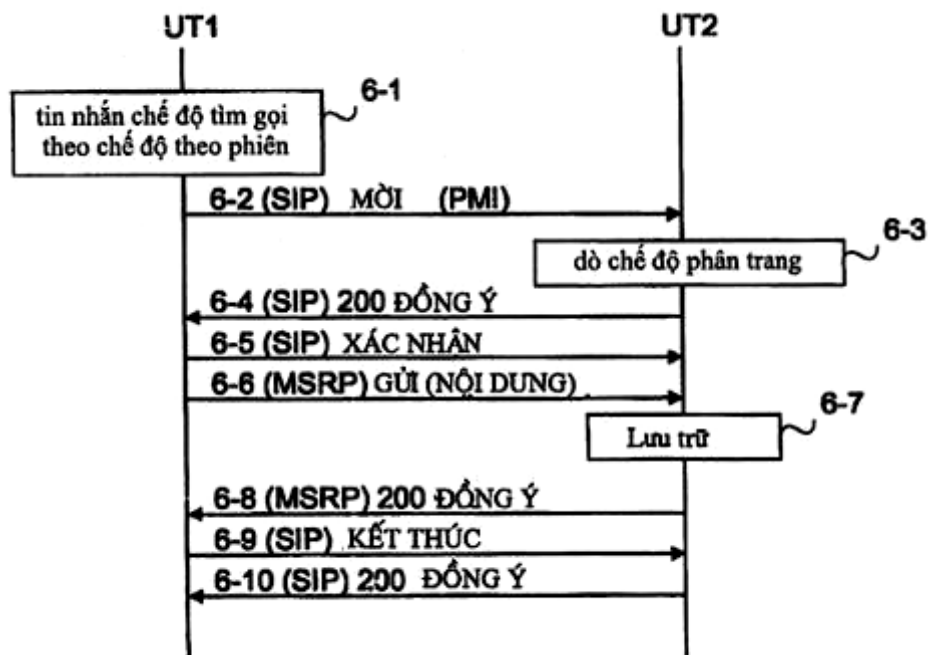


- (11) **1-0029398 B** (15) 02/08/2021
(45) 27/09/2021 402B (43) 27/02/2017 347
(21) 1-2015-02887
(22) 07/08/2015
(51) **G10H 5/07; G10H 7/08**
(73) **NGUYỄN ANH KIỆT (VN)**
26 Lý Tự Trọng, phường Bến Nghé, quận 1, thành phố Hồ Chí Minh
(72) Nguyễn Anh Kiệt (VN); Trần Việt Hưng (VN)
(54) **PHƯƠNG PHÁP HÒA ÂM TỰ ĐỘNG**

(57) Sáng chế đề cập đến phương pháp hòa âm tự động bao gồm các bước: nhận các nốt giai điệu của người dùng để tạo một tập tin giai điệu tương ứng; tạo tập tin điều khiển thông qua việc phân tích tập tin giai điệu; sử dụng các thông tin trong tập tin điều khiển để điều khiển một thiết bị MIDI có khả năng đệm tự động sử dụng các thông tin trong tập tin điều khiển thực hiện các lệnh điều khiển để tạo ra âm nhạc và ghi lại thành tập tin âm nhạc bởi thiết bị MIDI có khả năng đệm tự động.

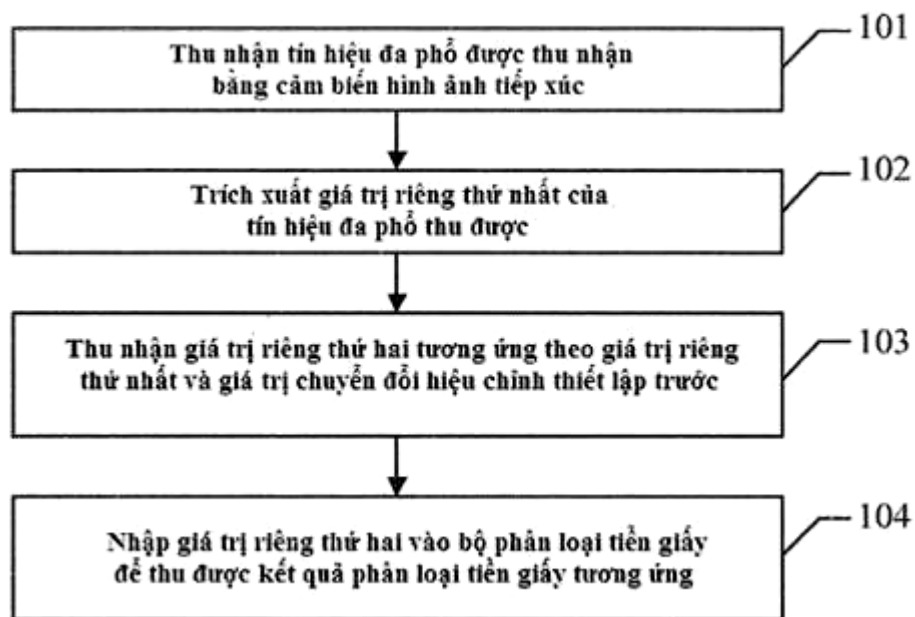


- (11) **1-0029399 B** (15) 02/08/2021
 (45) 27/09/2021 402B (43) 25/02/2013 299
 (21) 1-2012-03171 (85) 04/01/2008
 (22) 05/06/2006 (86) PCT/FI2006/050234 05/06/2006
 (30) 20055288 06/06/2005 FI (87) WO2006/131597 14/12/2006
 (51) **H04L 12/58; H04Q 7/38**
 (62) 1-2008-00023
 (73) **NOKIA TECHNOLOGIES OY (FI)**
 Karaportti 3, FI-02610 Espoo, Finland
 (72) LEPPISAARI Arto (FI); MUTIKAINEN Jari (FI); KUURE Pekka (FI); HARUNA Adamu (GH)
 (74) Công ty TNHH Tầm nhìn và Liên danh (VISION & ASSOCIATES CO.LTD.)
 (54) **PHƯƠNG PHÁP VÀ THIẾT BỊ GỬI TIN NHẮN CHẾ ĐỘ TÌM GỌI**
 (57) Sáng chế đề xuất phương pháp truyền tin nhắn chế độ tìm gọi bằng cách gửi tin nhắn bằng cách sử dụng cơ chế truyền tin nhắn chế độ phiên với chỉ báo thể hiện rằng chế độ phiên là dành cho tin nhắn kiểu tìm gọi. Để đáp lại chỉ báo nêu trên, bộ thu xử lý tin nhắn như tin nhắn chế độ tìm gọi mặc dù tin nhắn được tiếp nhận theo chế độ phiên.



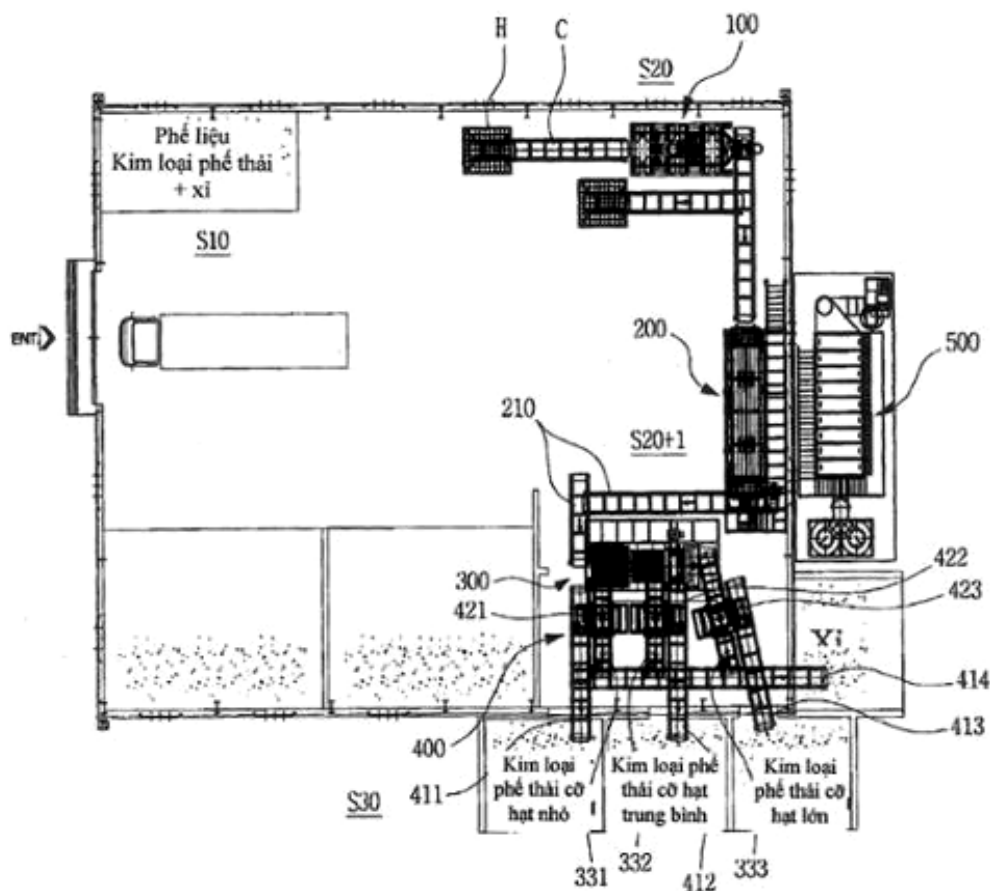
- (11) **1-0029400 B** (15) 02/08/2021
 (45) 27/09/2021 402B (43) 25/10/2017 355
 (21) 1-2017-03118 (85) 15/08/2017
 (22) 13/07/2015 (86) PCT/CN2015/083863 13/07/2015
 (30) 201510026756.8 19/01/2015 CN (87) WO2016/115845 28/07/2016
 (51) **G07D 7/12**
 (73) **GRG BANKING EQUIPMENT CO., LTD. (CN)**
 9 Kelin Road, Science City, Luogang District, Guangzhou City, Guangdong 510663, China
 (72) LIU, Siwei (CN); WANG, Rongqiu (CN); LEI, Gang (CN); ZHAO, Zheng (CN)
 (74) Công ty Luật TNHH Phạm và Liên danh (PHAM & ASSOCIATES)
 (54) **PHƯƠNG PHÁP VÀ HỆ THỐNG KIỂM SOÁT CHẤT LƯỢNG ĐỂ NHẬN DẠNG TIỀN GIẤY**

(57) Sáng chế đề cập đến phương pháp kiểm soát chất lượng để nhận dạng tiền giấy bao gồm các bước sau: thu nhận tín hiệu đa phổ được thu nhận bằng cảm biến hình ảnh tiếp xúc; trích xuất giá trị đặc tính thứ nhất của tín hiệu đa phổ thu được; huấn luyện, bằng một hoặc nhiều mẫu thiết lập trước, cả cảm biến hình ảnh tiếp xúc tiêu chuẩn và cảm biến hình ảnh tiếp xúc cần được phát hiện, để thu được giá trị chuyển đổi hiệu chỉnh thiết lập trước; thu nhận giá trị đặc tính thứ hai tương ứng theo giá trị đặc tính thứ nhất và giá trị chuyển đổi hiệu chỉnh thiết lập trước thu được; và nhập giá trị đặc tính thứ hai vào bộ phân loại tiền giấy để thu được kết quả phân loại tiền giấy tương ứng. Sáng chế cũng đề cập đến hệ thống kiểm soát chất lượng để nhận dạng tiền giấy.



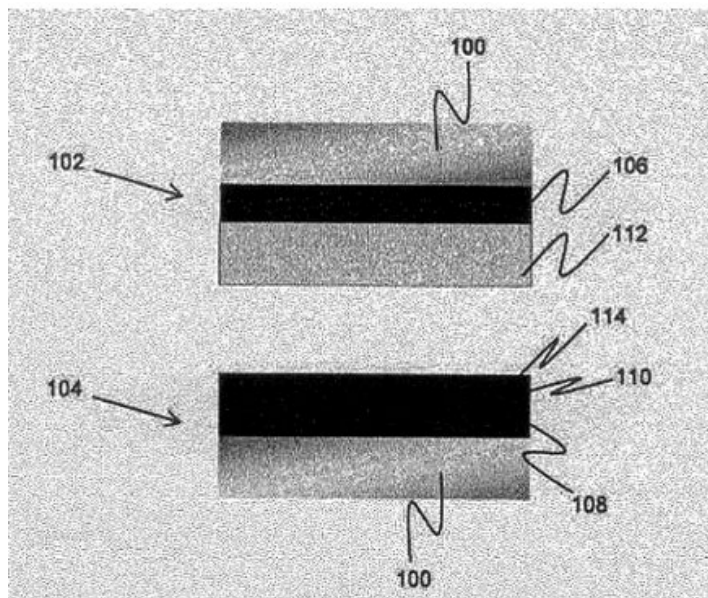
- (11) **1-0029401 B** (15) 02/08/2021
 (45) 27/09/2021 402B (43) 25/08/2016 341
 (21) 1-2016-01459 (85) 22/04/2016
 (22) 22/10/2014 (86) PCT/KR2014/009919 22/10/2014
 (30) 10-2013-0127852 25/10/2013 KR (87) WO2015/060630 30/04/2015
 (51) **C22B 7/00; B03C 1/00**
 (73) **CERAMETAL CO., LTD. (KR)**
 Na, 479-60, geumil-ro, Geumwang-eup Eumseong-gun Chungcheongbuk-do 369-902, Republic of Korea
 (72) KIM, Hyung Ki (KR); KIM, Young Ja (KR)
 (74) Công ty TNHH Tâm nhìn và Liên danh (VISION & ASSOCIATES CO.LTD.)
 (54) **THIẾT BỊ TÁI SINH PHẾ LIỆU**

(57) Sáng chế đề cập đến thiết bị tái sinh phế liệu có khả năng nung chảy và tái chế, theo kích thước, kim loại phế thải cỡ hạt nhỏ được vận chuyển bằng băng tải kim loại phế thải cỡ hạt nhỏ (411), kim loại phế thải cỡ hạt trung bình được vận chuyển bằng băng tải kim loại phế thải cỡ hạt trung bình (412) và kim loại phế thải cỡ hạt lớn được vận chuyển bằng băng tải kim loại phế thải cỡ hạt lớn (413) và tái chế xỉ được vận chuyển bằng băng tải xỉ (414) thành nguyên liệu phủ, nhờ đó tái chế các tài nguyên cũng như ngăn chặn trước sự ô nhiễm môi trường.



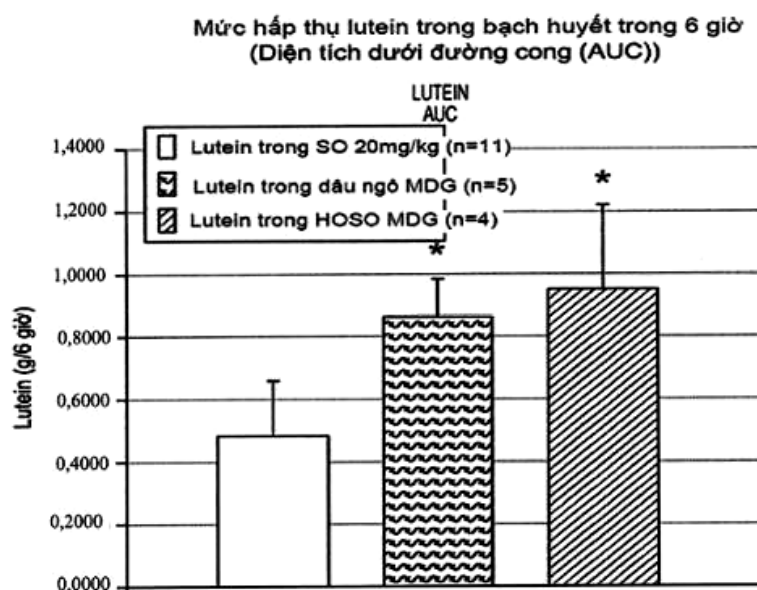
- (11) **1-0029402 B** (15) 02/08/2021
(45) 27/09/2021 402B (43) 25/01/2018 358
(21) 1-2017-04141 (85) 19/10/2017
(22) 21/04/2016 (86) PCT/EP2016/058847 21/04/2016
(30) 15/53661 23/04/2015 FR (87) WO2016/170031 27/10/2016
(51) **C10M 171/00; C10N 10/02; C10N 10/04; C10N 10/12; C10N 10/16; C10N 40/34; F16L 58/18; C10N 70/00; C10N 80/00; C12C 28/00; C22C 18/00; E21B 17/042; F16L 57/00; F16L 58/08; C01B 33/12; C10N 50/08**
(73) **1. VALLOUREC OIL AND GAS FRANCE (FR)**
54 rue Anatole France, 59620 Aulnoye-Aymeries, France
2. NIPPON STEEL CORPORATION (JP)
6-1, Marunouchi 2-chome, Chiyoda-ku, Tokyo 100-8071, Japan
(72) VERLEENE, Arnaud (FR); BAUDIN, Nicolas (FR); VOGT, Cédric (FR); JAAFAR, Adil (FR)
(74) Công ty TNHH T&T INVENMARK Sở hữu trí tuệ Quốc tế (T&T INVENMARK CO., LTD.)
(54) **PHẦN CÓ REN CỦA CHI TIẾT DẠNG ỐNG DÙNG CHO CHI TIẾT NỐI DẠNG ỐNG CÓ REN**

- (57) Sáng chế đề cập đến phần có ren của chi tiết dạng ống dùng cho chi tiết nối dạng ống có ren có trục quay, phần có ren này bao gồm ren kéo dài trên bề mặt chu vi bên ngoài hoặc bên trong của nó, và bề mặt bịt kín thứ nhất trên bề mặt chu vi, bề mặt bịt kín thứ nhất có thể tạo ra sự đan xen kim loại-kim loại với bề mặt bịt kín thứ hai tương ứng thuộc phần có ren bổ sung của ống. Ren và bề mặt bịt kín thứ nhất được phủ bằng lớp kim loại chống ăn mòn và chống rộp trong đó kẽm (Zn) là nguyên tố chính theo khối lượng.



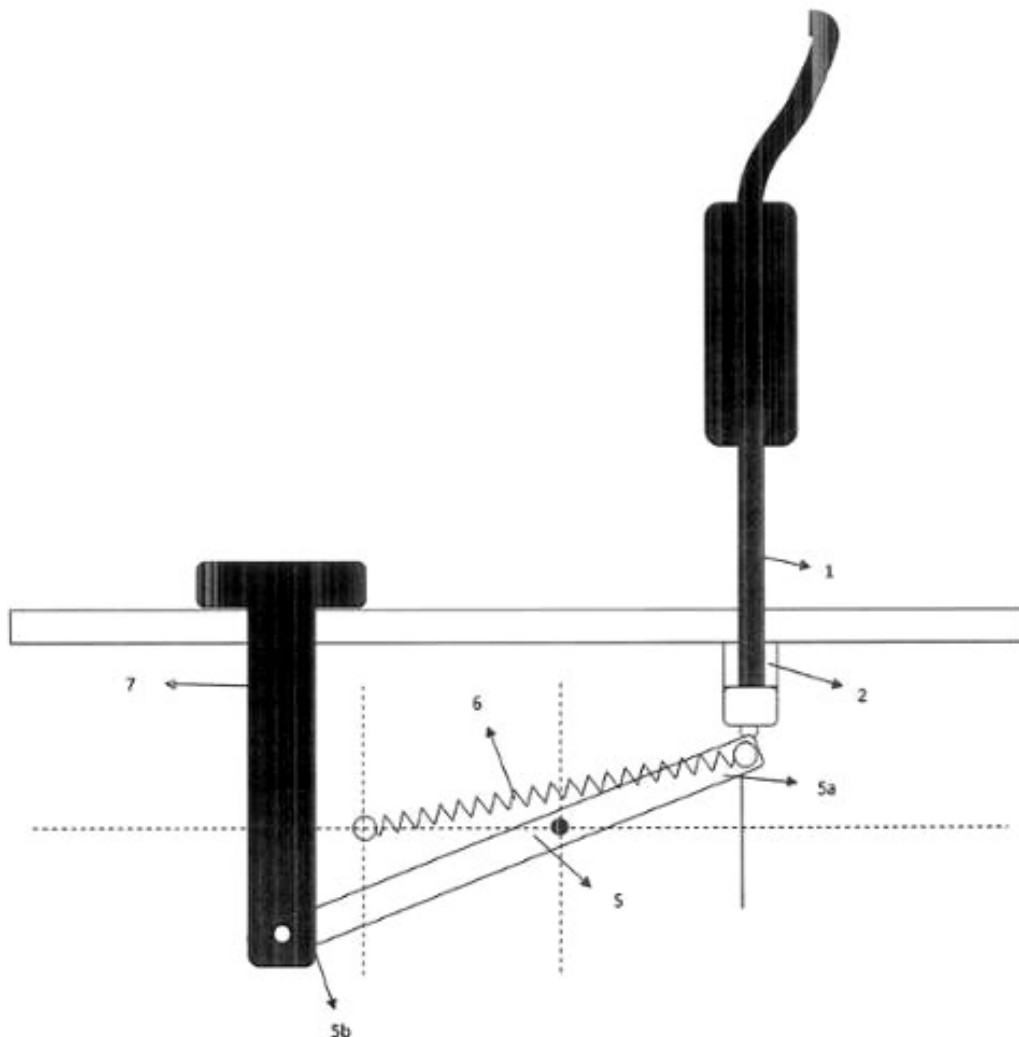
- (11) **1-0029403 B** (15) 02/08/2021
- (45) 27/09/2021 402B (43) 25/08/2017 353
- (21) 1-2017-01313 (85) 10/04/2017
- (22) 10/09/2015 (86) PCT/CN2015/089332 10/09/2015
- (30) PCT/CN2014/000834 10/09/2014 CN (87) WO2016/037578 A1 17/03/2016
- (51) *C07D 211/94; C07D 407/12; A61P 1/00; A61P 35/00; A61P 43/00; C07D 213/64; C07D 213/65; C07D 213/69; C07D 217/24; C07D 221/00; C07D 221/04; C07D 239/22; C07D 401/04; C07D 401/12; C07D 403/04; C07D 403/12; C07D 405/04; C07D 405/12; A61K 31/4412; A61K 31/4427*
- (73) **GLAXOSMITHKLINE INTELLECTUAL PROPERTY DEVELOPMENT LIMITED (GB)**
980 Great West Road, Brentford, Middlesex TW8 9GS, United Kingdom
- (72) CHEUNG, Mui (US); DEMARTINO, Michael P. (US); EIDAM, Hilary Schenck (US); GUAN, Huiping Amy (CN); QIN, Donghui (US); WU, Chengde (US); GONG, Zhen (CN); YANG, Haiying (CN); YU, Haiyu (CN); ZHANG, Zhiliu (CN)
- (74) Công ty TNHH một thành viên Sở hữu trí tuệ VCCI (VCCI-IP CO.,LTD)
- (54) **HỢP CHẤT DÙNG LÀM CHẤT ỨC CHẾ KINAZA ĐƯỢC SẮP XẾP LẠI TRONG QUÁ TRÌNH CHUYỂN NẠP (RET) VÀ ĐƯỢC PHẪM CHỨA HỢP CHẤT NÀY**
- (57) Sáng chế đề cập đến hợp chất mà là chất ức chế kinaza được sắp xếp lại trong quá trình chuyển nạp (RET) và được phẩm chứa nó để sử dụng trong liệu pháp, riêng lẻ hoặc kết hợp, để bình thường hóa độ nhạy cảm của dạ dày-ruột, sự vận động và/hoặc sự bài tiết và/hoặc các rối loạn hoặc các bệnh ở bụng và/hoặc trong việc điều trị liên quan đến các bệnh liên quan đến rối loạn chức năng RET hoặc trong đó việc điều biến hoạt tính RET có thể có lợi ích trị liệu, bao gồm nhưng không giới hạn ở tất cả các loại hội chứng ruột kích thích (IBS) bao gồm mẫu phân tiêu chảy chiếm ưu thế, táo bón chiếm ưu thế hoặc tương tự, chướng bụng cơ năng, táo bón cơ năng, tiêu chảy cơ năng, rối loạn cơ năng ruột không rõ ràng, hội chứng đau bụng cơ năng, táo bón tự phát mãn tính, các rối loạn chức năng thực quản, các rối loạn chức năng dạ dày, đau hậu môn cơ năng, viêm đại tràng, các bệnh tăng sinh như ung thư phổi tế bào không nhỏ, ung thư biểu mô tế bào gan, ung thư đại trực tràng, ung thư tuyến giáp thể tủy, ung thư tuyến giáp thể nang, ung thư tuyến giáp tự thân, ung thư tuyến giáp thể nhú, các u não, ung thư buồng trứng phúc mạc, các u rắn, bệnh ung thư phổi khác, ung thư đầu và cổ, u thần kinh đệm, u nguyên bào thần kinh, hội chứng Von Hippel-Lindau và các khối u thận, ung thư vú, ung thư ống dẫn trứng, ung thư buồng trứng, ung thư tế bào chuyên tiếp, ung thư tuyến tiền liệt, ung thư thực quản và ngã ba thực quản, ung thư mật, ung thư tuyến, và bất kỳ u ác tính nào có tăng hoạt tính RET kinaza.

- (11) **1-0029404 B** (15) 02/08/2021
- (45) 27/09/2021 402B (43) 27/06/2016 339
- (21) 1-2016-01077 (85) 25/03/2016
- (22) 28/08/2014 (86) PCT/US2014/053197 28/08/2014
- (30) 61/871,719 29/08/2013 US (87) WO2015/031637 05/03/2015
- 61/901,207 07/11/2013 US
- 61/920,657 24/12/2013 US
- 61/920,666 24/12/2013 US
- 61/920,675 24/12/2013 US
- 61/920,669 24/12/2013 US
- 61/949,505 07/03/2014 US
- 62/007,037 03/06/2014 US
- (51) *A23L 1/30; A23L 1/29; A61K 31/593; A23L 1/302; A23C 9/20*
- (73) **ABBOTT LABORATORIES (US)**
100 Abbott Park Road, Abbott Park, Illinois 60064, United States of America
- (72) JOHNS, Paul (US); VURMA, Mustafa (TR); ALBRECHT, Daniel (US); DEMICHELE, Stephen (US); KATZ, Gary (US); REDDY, Todime (US)
- (74) Công ty TNHH Tầm nhìn và Liên danh (VISION & ASSOCIATES CO.LTD.)
- (54) **CHẾ PHẨM DINH DƯỠNG CÓ ĐỘ HÒA TAN VÀ ĐỘ SINH KHẢ DỤNG ĐƯỢC CẢI THIỆN**
- (57) Sáng chế đề cập đến chế phẩm dinh dưỡng chứa ít nhất một protein, ít nhất một chất béo, và ít nhất một hợp chất ưa lipid, chế phẩm này bao gồm ít nhất một hệ chứa ít nhất một protein kỵ nước, các monoglyxerit và các diglyxerit (“MDG”) và ít nhất một hợp chất ưa lipid, trong đó ít nhất 1% của tổng lượng MDG trong chế phẩm dinh dưỡng này vẫn còn trong pha nước sau khi ly tâm ở tốc độ 100.000 x g trong 1 giờ ở 20°C.



- (11) **1-0029405 B** (15) 02/08/2021
(45) 27/09/2021 402B (43) 25/06/2020 387
(21) 1-2018-05679
(22) 14/12/2018
(51) **H01R 13/00**
(76) **NGUYỄN TRỌNG HÀO (VN)**
53/1/28 Trần Khánh Dư, phường Tân Định, quận 1, thành phố Hồ Chí Minh
(54) **Ổ CẮM ĐIỆN**

(57) Sáng chế đề cập đến ổ cắm điện mà các chi tiết tiếp xúc được tạo kết cấu có khả năng co giãn nhờ lực đẩy của lò xo với biên độ lớn được kết hợp với các chi tiết tiếp xúc di động có độ đàn hồi cao giúp ổ điện có thể thích hợp với mọi loại điện cực của phích cắm (như loại dẹp, tròn, dài, ngắn, lớn, nhỏ, v.v.). Ngoài ra, cơ cấu đòn bẩy khiến ổ cắm điện có thể kéo giữ hoặc nhả phích cắm ra một cách thuận tiện và dễ dàng hơn cho người dùng.



(11) 1-0029406 B			(15) 02/08/2021	
(45) 27/09/2021	402B		(43) 25/05/2017	350
(21) 1-2017-00255			(85) 20/01/2017	
(22) 17/06/2015			(86) PCT/US2015/036167	17/06/2015
(30) 62/015,017	20/06/2014	US	(87) WO2015/195756	23/12/2015
14/740,504	16/06/2015	US		

(51) **H05B 37/02**

(73) **LEGASUS NETWORKS, INC. (US)**

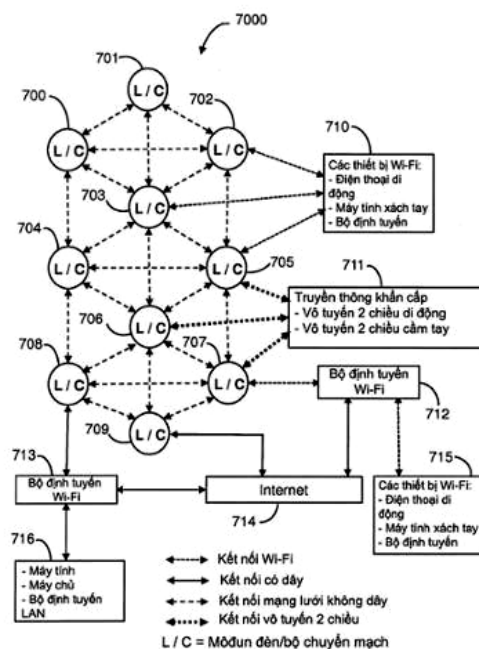
5072 Durban Ct., San Jose, CA 95138, United States of America

(72) OREN-PINES, Yaron (US); LEE, Douglas (US); TRAN, Thao (US)

(74) Công ty TNHH Tầm nhìn và Liên danh (VISION & ASSOCIATES CO.LTD.)

(54) **PHƯƠNG PHÁP TRIỂN KHAI MẠNG TRUYỀN THÔNG KHÔNG DÂY NGOÀI TRỜI ĐƯỢC PHÂN TÁN TRONG KHÔNG GIAN, MÔĐUN ĐÈN/BỘ CHUYỂN MẠCH TÍCH HỢP CHO ĐÈN ĐƯỜNG VÀ PHƯƠNG PHÁP SẢN XUẤT CHÚNG**

(57) Sáng chế đề cập đến phương pháp triển khai mạng truyền thông không dây ngoài trời được phân tán trong không gian, môđun đèn/bộ chuyển mạch tích hợp cho đèn đường và phương pháp sản xuất chúng. Mạng truyền thông không dây mạng được triển khai bằng cách bổ sung các đèn đèn được phân tán trong không gian với các môđun đèn/bộ chuyển mạch tích hợp. Mỗi môđun đèn/bộ chuyển mạch bao gồm đèn điện và bộ chuyển mạch, bộ chuyển mạch này có bộ thu phát RF, anten, và bộ xử lý băng thông rộng để truyền thông với các nút khác trong mạng truyền thông không dây, sử dụng giao thức mạng lưới thích hợp. Bộ chuyển đổi điện được bố trí tùy ý trong mỗi môđun đèn/bộ chuyển mạch tích hợp sao cho các thành phần riêng biệt của môđun có thể hoạt động trên nguồn của đèn đèn tiêu chuẩn hoặc có thể chọn từ các nguồn điện khác.



- | | | | |
|---------------------------|---------------|------------------------|------------|
| (11) 1-0029407 B | | (15) 02/08/2021 | |
| (45) 27/09/2021 | 402B | (43) 25/05/2016 | 338 |
| (21) 1-2016-00730 | | (85) 29/02/2016 | |
| (22) 25/07/2014 | | (86) PCT/EP2014/002048 | 25/07/2014 |
| (30) 20 2013 006
920.1 | 01/08/2013 DE | (87) WO2015/014467 | 05/02/2015 |

(51) **B24B 23/04; B23Q 3/12; B27B 5/30; B24B 45/00; B27B 19/00; B23D 61/00**

(73) **1. C. & E. FEIN GMBH (DE)**

Hans-Fein-Strasse 81, 73529 Schwäbisch Gmünd-Bargau, Germany

2. ROBERT BOSCH GMBH (DE)

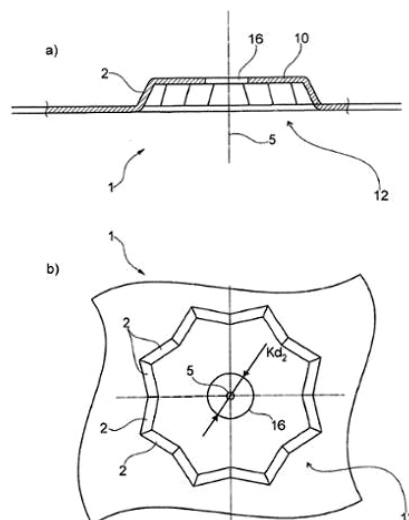
Wernerstrasse 1, 70469 Stuttgart, Germany

(72) KLABUNDE, Olaf (DE); BLICKLE, Jürgen (DE); THOMASCHEWSKI, Walter (DE); BEK, Fabian (DE); DELFINI, Stefano (CH); FELLMANN, Willi (CH); LÜSCHER, Bruno (CH); BOZIC, Milan (CH); MATHYS, Thomas (CH); GROLIMUND, Daniel (CH)

(74) Công ty Luật TNHH T&G (TGVN)

(54) **THIẾT BỊ GIA CÔNG VÀ PHƯƠNG PHÁP SẢN XUẤT THIẾT BỊ GIA CÔNG**

(57) Sáng chế đề cập đến thiết bị gia công là thích hợp để sử dụng với máy công cụ, cụ thể là máy công cụ được điều khiển bằng tay, có thiết bị dẫn dịch chuyển, cụ thể là theo cách dao động, quanh trục dẫn. Thiết bị gia công có thiết bị gắn cho phép nó được xiết trên máy công cụ sao cho trục dẫn của nó và trục quay của công cụ về cơ bản là trùng nhau. Thiết bị gắn, để hấp thụ lực dẫn, có ít nhất hai vùng diện tích dẫn, được đặt cách biệt khỏi trục quay của công cụ nêu trên và mỗi vùng có nhiều điểm trên bề mặt. Các mặt phẳng tiếp tuyến với các điểm diện tích trên bề mặt được làm nghiêng so với mặt phẳng trên trục, bao trục quay của công cụ. Hơn nữa, các mặt phẳng tiếp tuyến nêu trên được làm nghiêng so với mặt phẳng theo hướng kính kéo dài vuông góc với trục quay của công cụ. Nó có nghĩa là mômen xoắn được đưa vào trong thiết bị gia công bởi máy công cụ, thông qua thiết bị dẫn, sẽ được hấp thụ một cách tin cậy.



- (11) **1-0029408 B** (15) 03/08/2021
(45) 27/09/2021 402B (43) 25/03/2016 336
(21) 1-2015-04581 (85) 30/11/2015
(22) 28/05/2014 (86) PCT/EP2014/061014 28/05/2014
(30) 13170063.5 31/05/2013 EP (87) WO2014/191445 04/12/2014
(51) *C12N 7/00; A61K 39/12*
(73) **INTERVET INTERNATIONAL B.V. (NL)**
Wim de Körverstraat 35, NL-5831 AN Boxmeer, Netherlands
(72) GUELEN, Lars (NL); GROOF DE, Ad (NL); SCHRIER, Carla Christina (NL);
GRISEZ, Luc (NL); CHANG, Siow Foong (SG); MIYATA, Masato (JP); HOEK
VAN DER, Cornelia Maria (NL); DEIJS, Martin (NL); NG, Kah Sing (SG)
(74) Công ty TNHH Tâm nhìn và Liên danh (VISION & ASSOCIATES CO.LTD.)
(54) **VIRUT GÂY BỆNH RỤNG VẢY, VACXIN KHÁNG VIRUT NÀY, PHƯƠNG
PHÁP BẢO CHẾ VACXIN VÀ KIT PHÁT HIỆN KHÁNG THỂ**

(57) Sáng chế đề cập đến virus được phân lập gây bệnh rụng vảy ở cá, giống cấy tế bào
bao gồm virus này, vacxin trên cơ sở virus này và phương pháp bào chế vacxin này,
kháng thể phản ứng với virus này, kit xét nghiệm chẩn đoán để phát hiện ra virus và
sử dụng virus này.

- | | | | |
|-------------------------|-----------------|--------------------------|------------|
| (11) 1-0029409 B | | (15) 03/08/2021 | |
| (45) 27/09/2021 | 402B | (43) 26/06/2017 | 351 |
| (21) 1-2017-01030 | | (85) 16/12/2013 | |
| (22) 06/09/2012 | | (86) PCT/KR2012/007176 | 06/09/2012 |
| (30) 10-2011-0096138 | 23/09/2011 | KR (87) WO2013/042888 A3 | 28/03/2013 |
| | 10-2012-0039500 | 17/04/2012 | KR |

(51) **H04N 7/26; H04N 7/32**

(62) 1-2013-03961

(73) **KT CORPORATION (KR)**

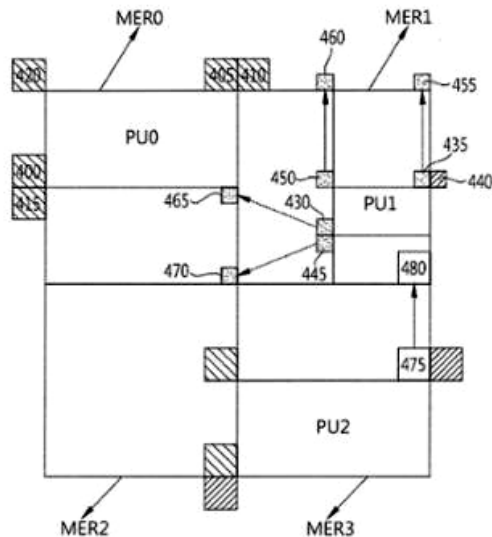
90 Buljeong-ro, Bundang-gu Seongnam-city, Kyeonggi-do 463-711, Republic of Korea

(72) LEE, Bae Keun (KR); KWON, Jae Cheol (KR); KIM, Joo Young (KR)

(74) Công ty TNHH một thành viên Sở hữu trí tuệ VCCI (VCCI-IP CO.,LTD)

(54) **PHƯƠNG PHÁP GIẢI MÃ TÍN HIỆU VIDEO**

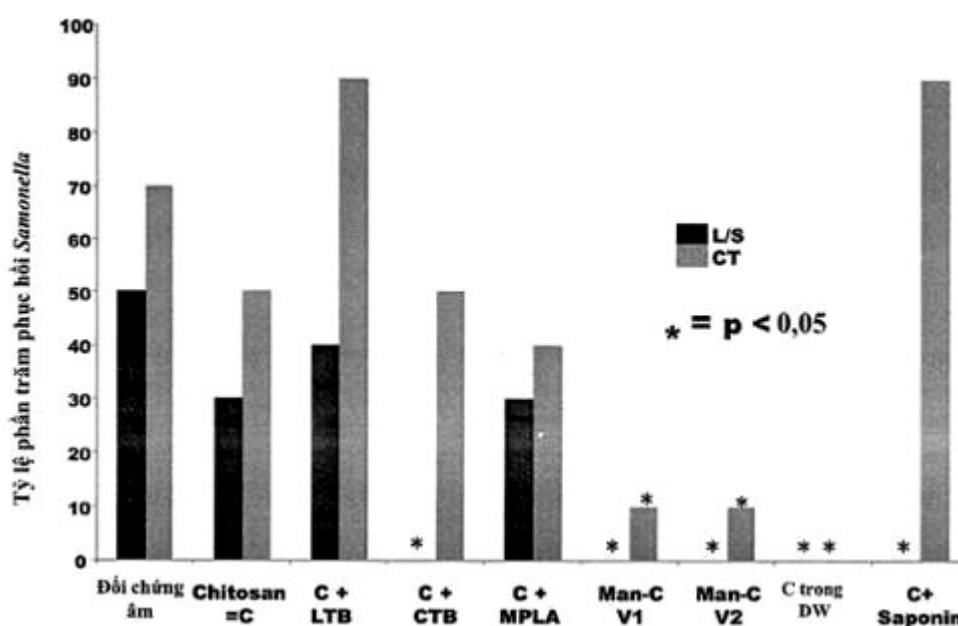
(57) Sáng chế đề cập đến phương pháp giải mã tín hiệu video bao gồm các bước: xác định xem liệu khối ứng viên kết hợp không gian đã được giải mã hay chưa; xác định xem liệu khối ứng viên kết hợp không gian có được bao gồm trong MER giống như khối dự đoán hiện thời hay không; xác định dựa vào các sự xác định xem liệu khối ứng viên kết hợp không gian có là không khả dụng hay không; tạo ra danh sách ứng viên kết hợp của khối dự đoán hiện thời, danh sách ứng viên kết hợp bao gồm khối ứng viên kết hợp khả dụng; và thực hiện việc dự đoán liên ảnh của khối dự đoán hiện thời dựa vào danh sách ứng viên kết hợp.



- MVPS khả dụng (MER khác)
- MVPS khả dụng (thu được từ MER khác)
- MVPS không khả dụng (MER chưa được mã hóa hoặc giải mã)

- (11) **1-0029410 B** (15) 03/08/2021
 (45) 27/09/2021 402B (43) 25/02/2016 335
 (21) 1-2015-01830 (85) 25/05/2015
 (22) 29/10/2013 (86) PCT/US2013/067212 29/10/2013
 (30) 61/719,713 29/10/2012 US (87) WO2014/070709 08/05/2014
 (51) **A61K 39/39; A61K 31/722; A61K 39/00; A61K 39/02; A61K 39/08; C12N 7/00; A61K 39/112; A61K 39/145; C08B 37/08; C08L 5/08; A61K 31/7004; A61K 39/085**
 (73) **THE BOARD OF TRUSTEES OF THE UNIVERSITY OF ARKANSAS (US)**
 2404 North University Avenue, Little Rock, AR 72207, United States of America
 (72) HARGIS, Billy, M. (US); PUMFORD, Neil, R. (US); MORGAN, Marion (US); SHIVARAMAIAH, Srichaitanya (IN); TELLEZ, Guillermo (US); WOLFENDEN, Amanda (US)
 (74) Công ty TNHH Tâm nhìn và Liên danh (VISION & ASSOCIATES CO.LTD.)
 (54) **CHẾ PHẨM VACXIN CHỨA HYDRAT CACBON LIÊN KẾT VỚI CHITOSAN VÀ KHÁNG NGUYÊN VI KHUẨN**

- (57) Sáng chế đề xuất chế phẩm vacxin chứa chất phụ trợ chứa chitosan được liên kết ngang với aldehyt hoặc chitosan được manosyl hóa. Sáng chế còn đề cập đến các phương pháp điều chế các chất phụ trợ, các phương pháp kết hợp hoặc liên kết các chất phụ trợ với các kháng nguyên. Sự kết hợp chất phụ trợ-kháng nguyên có thể được sử dụng trong các chế phẩm vacxin và các chế phẩm vacxin này có thể được sử dụng trong các phương pháp để chủng ngừa cho động vật kháng lại nguồn kháng nguyên này hoặc để tăng cường đáp ứng miễn dịch ở đối tượng.



- | | | | |
|-------------------------|-----------------|--------------------------|------------|
| (11) 1-0029411 B | | (15) 03/08/2021 | |
| (45) 27/09/2021 | 402B | (43) 26/06/2017 | 351 |
| (21) 1-2017-00969 | | (85) 16/12/2013 | |
| (22) 06/09/2012 | | (86) PCT/KR2012/007174 | 06/09/2012 |
| (30) 10-2011-0091782 | 09/09/2011 | KR (87) WO2013/036041 A3 | 14/03/2013 |
| | 10-2012-0039501 | 17/04/2012 | KR |

(51) **H04N 7/32**

(62) 1-2013-03962

(73) **KT CORPORATION (KR)**

90 Buljeong-ro, Bundang-gu Seongnam-city, Kyeonggi-do 463-711, Republic of Korea

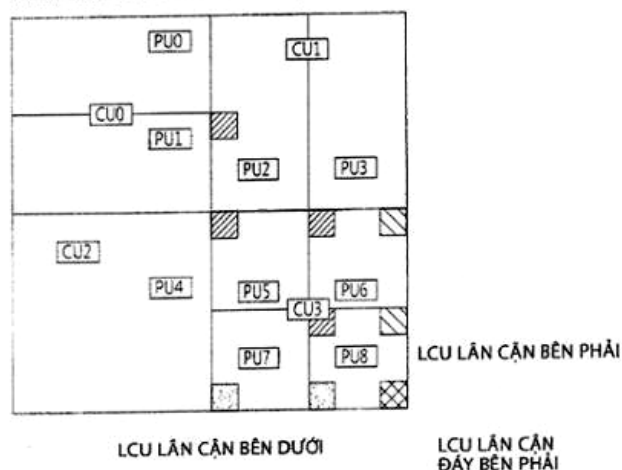
(72) LEE, Bae Keun (KR); KWON, Jae Cheol (KR); KIM, Joo Young (KR)

(74) Công ty TNHH một thành viên Sở hữu trí tuệ VCCI (VCCI-IP CO.,LTD)

(54) **PHƯƠNG PHÁP GIẢI MÃ TÍN HIỆU VIDEO**

(57) Sáng chế đề cập đến phương pháp giải mã tín hiệu video, cụ thể là phương pháp thu được vector chuyển động dự đoán theo thời gian, và thiết bị giải mã video sử dụng phương pháp này. Theo một phương án của sáng chế, phương pháp giải mã tín hiệu video bao gồm các bước: xác định liệu khối được dự đoán có được cho tiếp xúc với biên phân cách của bộ phận mã hóa lớn nhất (LCU - Largest Coding Unit) hay không; và xác định liệu khối thứ nhất là có sẵn hay không tùy theo việc khối được dự đoán có được cho tiếp xúc với biên phân cách của LCU hay không. Do đó, độ rộng băng thông bộ nhớ không cần thiết có thể được thu hẹp, và độ phức tạp khi thực hiện cũng có thể được giảm đi.

PHÂN CHIA CU/PU TRONG LCU HIỆN THỜI



- KHỐI ĐƯỢC SÁP XẾP THỨ NHẤT
- KHỐI ĐƯỢC SÁP XẾP THỨ HAI
- KHỐI ĐƯỢC SÁP XẾP THỨ BA
- KHỐI ĐƯỢC SÁP XẾP THỨ TƯ

- | | | | |
|-------------------------|-----------------|--------------------------|------------|
| (11) 1-0029412 B | | (15) 03/08/2021 | |
| (45) 27/09/2021 | 402B | (43) 26/06/2017 | 351 |
| (21) 1-2017-00970 | | (85) 16/12/2013 | |
| (22) 06/09/2012 | | (86) PCT/KR2012/007174 | 06/09/2012 |
| (30) 10-2011-0091782 | 09/09/2011 | KR (87) WO2013/036041 A3 | 14/03/2013 |
| | 10-2012-0039501 | 17/04/2012 | KR |

(51) **H04N 7/32**

(62) 1-2013-03962

(73) **KT CORPORATION (KR)**

90 Buljeong-ro, Bundang-gu Seongnam-city, Gyeonggi-do 463-711, Republic of Korea

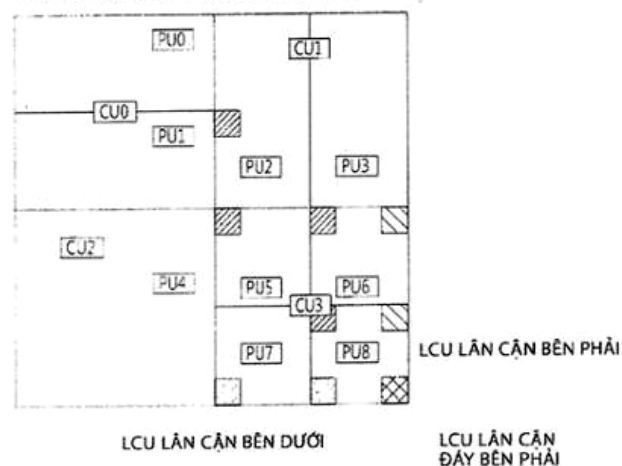
(72) LEE, Bae Keun (KR); KWON, Jae Cheol (KR); KIM, Joo Young (KR)

(74) Công ty TNHH một thành viên Sở hữu trí tuệ VCCI (VCCI-IP CO.,LTD)

(54) **PHƯƠNG PHÁP GIẢI MÃ TÍN HIỆU VIDEO**

(57) Sáng chế đề cập đến phương pháp giải mã tín hiệu video, cụ thể là phương pháp thu được vector chuyển động dự đoán theo thời gian, và thiết bị giải mã video sử dụng phương pháp này. Theo một phương án của sáng chế, phương pháp giải mã tín hiệu video bao gồm các bước: xác định liệu khối được dự đoán có được cho tiếp xúc với biên phân cách của bộ phận mã hóa lớn nhất (LCU - Largest Coding Unit) hay không; và xác định liệu khối thứ nhất là có sẵn hay không tùy theo việc khối được dự đoán có được cho tiếp xúc với biên phân cách của LCU hay không. Do đó, độ rộng băng thông bộ nhớ không cần thiết có thể được thu hẹp, và độ phức tạp khi thực hiện cũng có thể được giảm đi.

PHẦN CHIA CU/PU TRONG LCU HIỆN THỜI



- | | | | |
|-------------------------|-----------------|--------------------------|------------|
| (11) 1-0029413 B | | (15) 03/08/2021 | |
| (45) 27/09/2021 | 402B | (43) 26/06/2017 | 351 |
| (21) 1-2017-00968 | | (85) 16/12/2013 | |
| (22) 06/09/2012 | | (86) PCT/KR2012/007174 | 06/09/2012 |
| (30) 10-2011-0091782 | 09/09/2011 | KR (87) WO2013/036041 A3 | 14/03/2013 |
| | 10-2012-0039501 | 17/04/2012 | KR |

(51) **H04N 7/32**

(62) 1-2013-03962

(73) **KT CORPORATION (KR)**

90 Buljeong-ro, Bundang-gu Seongnam-city, Kyeonggi-do 463-711, Republic of Korea

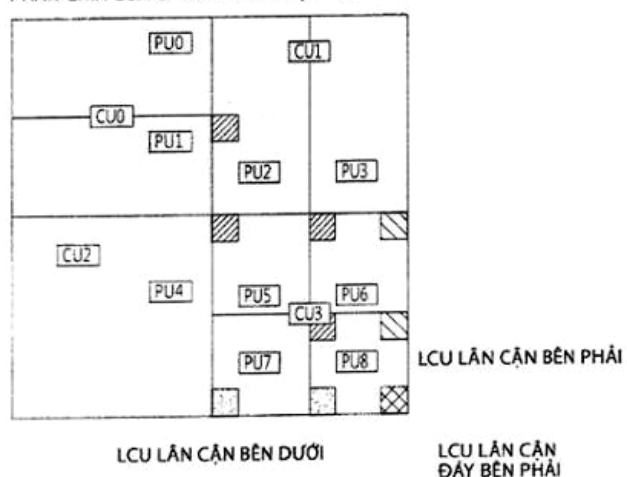
(72) LEE, Bae Keun (KR); KWON, Jae Cheol (KR); KIM, Joo Young (KR)

(74) Công ty TNHH một thành viên Sở hữu trí tuệ VCCI (VCCI-IP CO.,LTD)

(54) **PHƯƠNG PHÁP GIẢI MÃ TÍN HIỆU VIDEO**

(57) Sáng chế đề cập đến phương pháp giải mã tín hiệu video, cụ thể là phương pháp thu được vectơ chuyển động dự đoán theo thời gian, và thiết bị giải mã video sử dụng phương pháp này. Theo một phương án của sáng chế, phương pháp giải mã tín hiệu video bao gồm các bước: xác định liệu khối được dự đoán có được cho tiếp xúc với biên phân cách của bộ phận mã hóa lớn nhất (LCU - Largest Coding Unit) hay không; và xác định liệu khối thứ nhất là có sẵn hay không tùy theo việc khối được dự đoán có được cho tiếp xúc với biên phân cách của LCU hay không. Do đó, độ rộng băng thông bộ nhớ không cần thiết có thể được thu hẹp, và độ phức tạp khi thực hiện cũng có thể được giảm đi.

PHÂN CHIA CU/PU TRONG LCU HIỆN THỜI



- KHỐI ĐƯỢC SẮP XẾP THỨ NHẤT
- KHỐI ĐƯỢC SẮP XẾP THỨ HAI
- KHỐI ĐƯỢC SẮP XẾP THỨ BA
- KHỐI ĐƯỢC SẮP XẾP THỨ TƯ

- | | | | |
|-------------------------|-----------------|--------------------------|------------|
| (11) 1-0029414 B | | (15) 03/08/2021 | |
| (45) 27/09/2021 | 402B | (43) 26/06/2017 | 351 |
| (21) 1-2017-00967 | | (85) 16/12/2013 | |
| (22) 06/09/2012 | | (86) PCT/KR2012/007174 | 06/09/2012 |
| (30) 10-2011-0091782 | 09/09/2011 | KR (87) WO2013/036041 A3 | 14/03/2013 |
| | 10-2012-0039501 | 17/04/2012 | KR |

(51) **H04N 7/32**

(62) 1-2013-03962

(73) **KT CORPORATION (KR)**

90 Buljeong-ro, Bundang-gu Seongnam-city, Kyeonggi-do 463-711, Republic of Korea

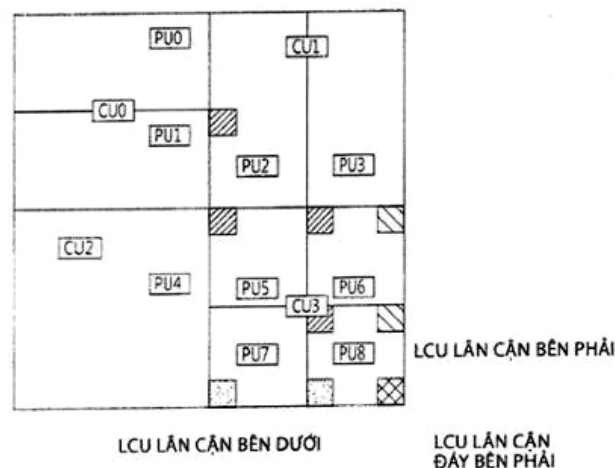
(72) LEE, Bae Keun (KR); KWON, Jae Cheol (KR); KIM, Joo Young (KR)

(74) Công ty TNHH một thành viên Sở hữu trí tuệ VCCI (VCCI-IP CO.,LTD)

(54) **PHƯƠNG PHÁP GIẢI MÃ TÍN HIỆU VIDEO**

(57) Sáng chế đề cập đến phương pháp giải mã tín hiệu video, cụ thể là phương pháp thu được vectơ chuyển động dự đoán theo thời gian, và thiết bị giải mã video sử dụng phương pháp này. Theo một phương án của sáng chế, phương pháp giải mã tín hiệu video bao gồm các bước: xác định liệu khối được dự đoán có được cho tiếp xúc với biên phân cách của bộ phận mã hóa lớn nhất (LCU - Largest Coding Unit) hay không; và xác định liệu khối thứ nhất là có sẵn hay không tùy theo việc khối được dự đoán có được cho tiếp xúc với biên phân cách của LCU hay không. Do đó, độ rộng băng thông bộ nhớ không cần thiết có thể được thu hẹp, và độ phức tạp khi thực hiện cũng có thể được giảm đi.

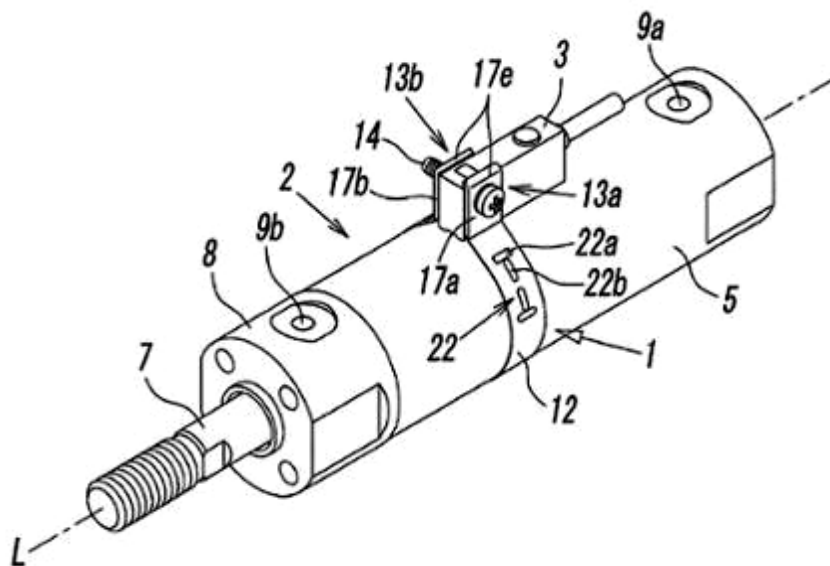
PHẦN CHIA CU/PU TRONG LCU HIỆN THỜI



- (11) **1-0029415 B** (15) 03/08/2021
 (45) 27/09/2021 402B (43) 27/03/2017 348
 (21) 1-2017-00016 (85) 04/01/2017
 (22) 18/08/2014 (86) PCT/JP2014/071522 18/08/2014
 (30) 2014-117036 05/06/2014 JP (87) WO2015/186264 10/12/2015
 (51) **F15B 15/28; F16B 2/08**
 (73) **SMC CORPORATION (JP)**
 14-1, Sotokanda 4-chome, Chiyoda-ku, Tokyo 1010021, Japan
 (72) OOZEKI Koutarou (JP); NISHINO Junji (JP); TAMAI Atsushi (JP); NONAKA Takashi (JP)
 (74) Công ty TNHH Tầm nhìn và Liên danh (VISION & ASSOCIATES CO.LTD.)
 (54) **BỘ PHẬN LẮP BỘ CẢM BIẾN DỪNG CHO XI LẠNH THỦY LỰC**

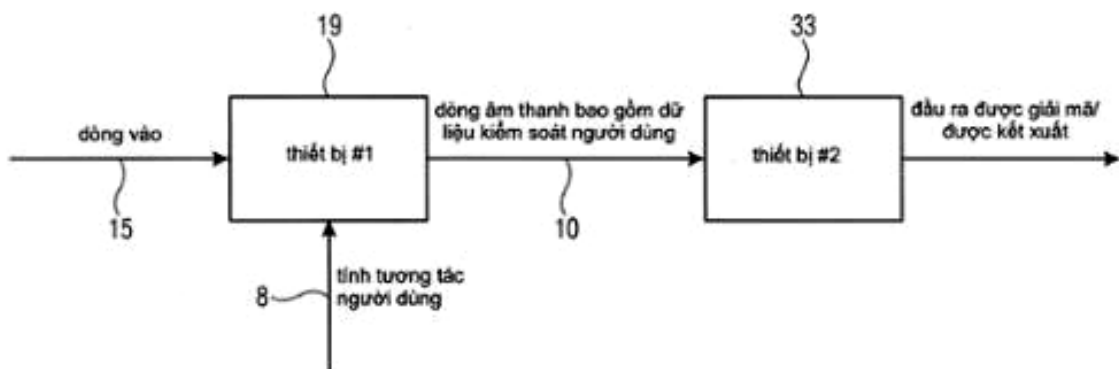
(57) Sáng chế đề cập đến bộ phận lắp bộ cảm biến dừng cho xi lanh thủy lực để ngăn ngừa đai lắp khí không bị hư hại do lực cắt trong trường hợp trong đó vít siết chặt được siết chặt khi lắp bộ cảm biến vị trí lên xi lanh thủy lực với đai lắp khí.

Đai lắp khí (11) bao gồm phần hình khuyên (16) quấn và gắn xung quanh biên ngoài của xi lanh (5), cặp các phần giữ bộ cảm biến (13a) và (13b) được tạo thành ở hai đầu phần hình khuyên (16) và kẹp bộ cảm biến vị trí (3), cặp các phần giữ bộ cảm biến (13a) và (13b) được siết chặt từ cả hai phía bằng vít siết chặt (14), các phần giữ bộ cảm biến (13a) và (13b) này được tạo thành bằng cách bố trí các tấm gia cường (17a) và (17b) trên các bề mặt ngoài của các phần gắn tấm gia cường (12a) và (12b) tại các phần đầu của thân chính của đai (12) theo cách chồng lên nhau, các mép đầu (12c) của các phần gắn tấm gia cường (12a) và (12b) được tạo thành theo các đường thẳng, các phần nghiêng (17e) được tạo thành trên các phần đầu xa của các tấm gia cường (17a) và (17b), các mép đầu (12c) của các phần gắn tấm gia cường (12a) và (12b) kéo dài dọc theo các đường gập (17d) của các phần nghiêng (17e).

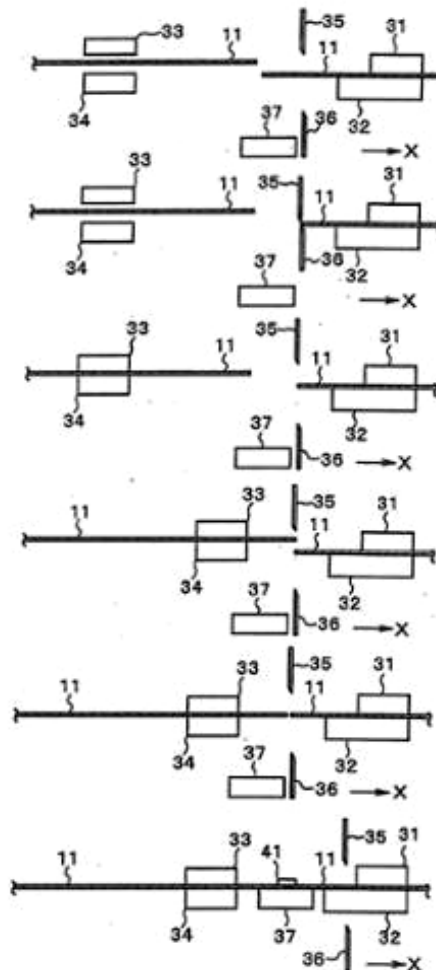


- (11) **1-0029416 B** (15) 03/08/2021
 (45) 27/09/2021 402B (43) 27/03/2017 348
 (21) 1-2016-05065 (85) 26/12/2016
 (22) 27/03/2015 (86) PCT/EP2015/056768 27/03/2015
 (30) 14170416.3 28/05/2014 EP (87) WO2015/180866 A1 03/12/2015
 (51) **H04N 21/81; H04N 21/435; H04N 21/4363; H04N 21/442; H04N 21/485; G10L 19/00; H04N 21/439**
 (73) **FRAUNHOFER-GESELLSCHAFT ZUR FOERDERUNG DER ANGEWANDTEN FORSCHUNG E.V. (DE)**
 Hansastrasse 27c, 80686 Muenchen, Germany
 (72) SCHREINER, Stephan (DE); FUEG, Simone (DE); FUCHS, Harald (DE); PLOGSTIES, Jan (DE); DOEHLA, Stefan (DE)
 (74) CÔNG TY LUẬT TRÁCH NHIỆM HỮU HẠN AMBYS HÀ NỘI (AMBYS HANOI)
 (54) **BỘ XỬ LÝ DỮ LIỆU ÂM THANH VÀ PHƯƠNG PHÁP XỬ LÝ DỮ LIỆU ÂM THANH**

(57) Sáng chế đề cập đến bộ xử lý dữ liệu âm thanh và phương pháp xử lý dữ liệu âm thanh. Bộ xử lý dữ liệu âm thanh, bao gồm: giao diện bộ nhận để nhận dữ liệu âm thanh được mã hóa và siêu dữ liệu liên quan đến dữ liệu âm thanh được mã hóa; bộ phân tích siêu dữ liệu để phân tích siêu dữ liệu để xác định khả năng thao tác dữ liệu âm thanh; giao diện tương tác để nhận đầu vào tương tác và để tạo ra, từ đầu vào tương tác, dữ liệu điều khiển tương tác liên quan đến khả năng thao tác dữ liệu âm thanh; và bộ tạo dòng dữ liệu để thu được dữ liệu điều khiển tương tác và dữ liệu âm thanh được mã hóa và siêu dữ liệu và để tạo ra dòng dữ liệu đầu ra, dòng dữ liệu đầu ra bao gồm dữ liệu âm thanh được mã hóa, ít nhất một phần siêu dữ liệu, và dữ liệu điều khiển tương tác.



- (11) **1-0029417 B** (15) 03/08/2021
 (45) 27/09/2021 402B (43) 25/07/2017 352
 (21) 1-2017-01985 (85) 26/05/2017
 (22) 05/08/2015 (86) PCT/JP2015/072231 05/08/2015
 (30) 2014-220252 29/10/2014 JP (87) WO2016/067702 A1 06/05/2016
 (51) **B21C 47/26; H02K 15/00; B21D 43/02**
 (73) **TOSHIBA INDUSTRIAL PRODUCTS AND SYSTEMS CORPORATION (JP)**
 580, Horikawa-cho, Saiwai-ku, Kawasaki-shi, Kanagawa 2120013 Japan
 (72) TSUKAMOTO, Yoshihiro (JP); SEO, Youichi (JP); YAMADA, Toyonobu (JP);
 ISAKA, Chidai (JP)
 (74) Công ty TNHH một thành viên Sở hữu trí tuệ VCCI (VCCI-IP CO.,LTD)
 (54) **PHƯƠNG PHÁP XỬ LÝ LIÊN TỤC**
 (57) Sáng chế đề cập đến phương pháp xử lý liên tục bao gồm bước cấp tấm có dạng dải tới máy ép; bước ép tấm có dạng dải bằng máy ép; và bước liên kết tấm có dạng dải với tấm có dạng dải mới bằng cách phủ băng dính lên trên đầu của tấm có dạng dải được đặt theo chiều đối diện với chiều mà trong đó tấm có dạng dải được cấp và đầu của tấm có dạng dải mới được đặt theo chiều mà trong đó tấm có dạng dải mới được cấp.



- | | | | |
|-------------------------|------------|------------------------|-----------------------|
| (11) 1-0029418 B | | (15) 03/08/2021 | |
| (45) 27/09/2021 | 402B | (43) 25/04/2016 | 337 |
| (21) 1-2016-00584 | | (85) 18/02/2016 | |
| (22) 16/07/2014 | | (86) PCT/EP2014/065227 | 16/07/2014 |
| (30) 13177362.4 | 22/07/2013 | EP | (87) WO2015/010983 A1 |
| | 13189230.9 | 18/10/2013 | EP |

(51) **G10K 15/12; G01H 7/00**

(73) **FRAUNHOFER-GESELLSCHAFT ZUR FOERDERUNG DER ANGEWANDTEN FORSCHUNG E.V. (DE)**

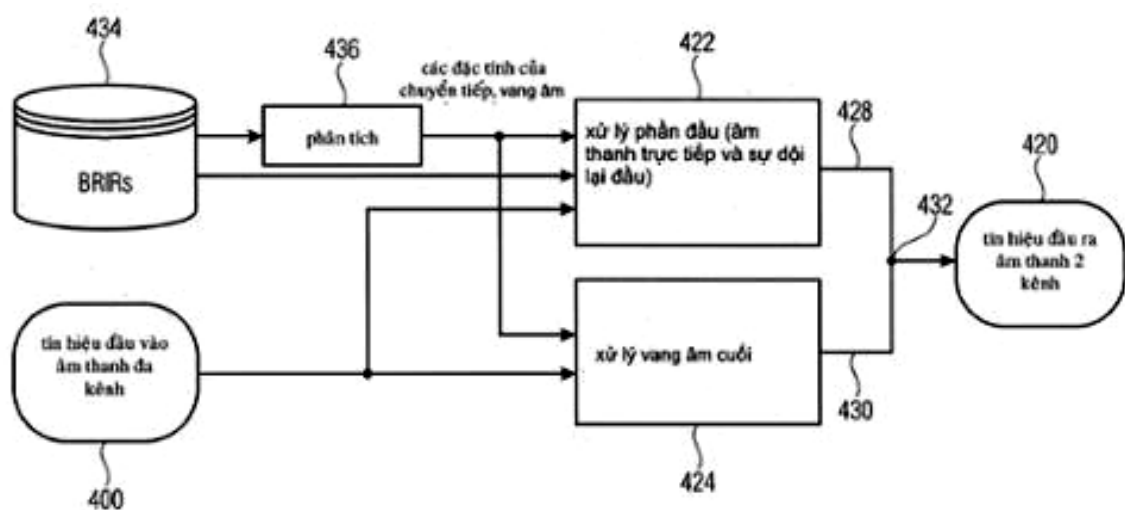
Hansastrasse 27c, 80686 Muenchen, Germany

(72) FUEG, Simone (DE); PLOGSTIES, Jan (DE)

(74) **CÔNG TY LUẬT TRÁCH NHIỆM HỮU HẠN AMBYS HÀ NỘI (AMBYS HANOI)**

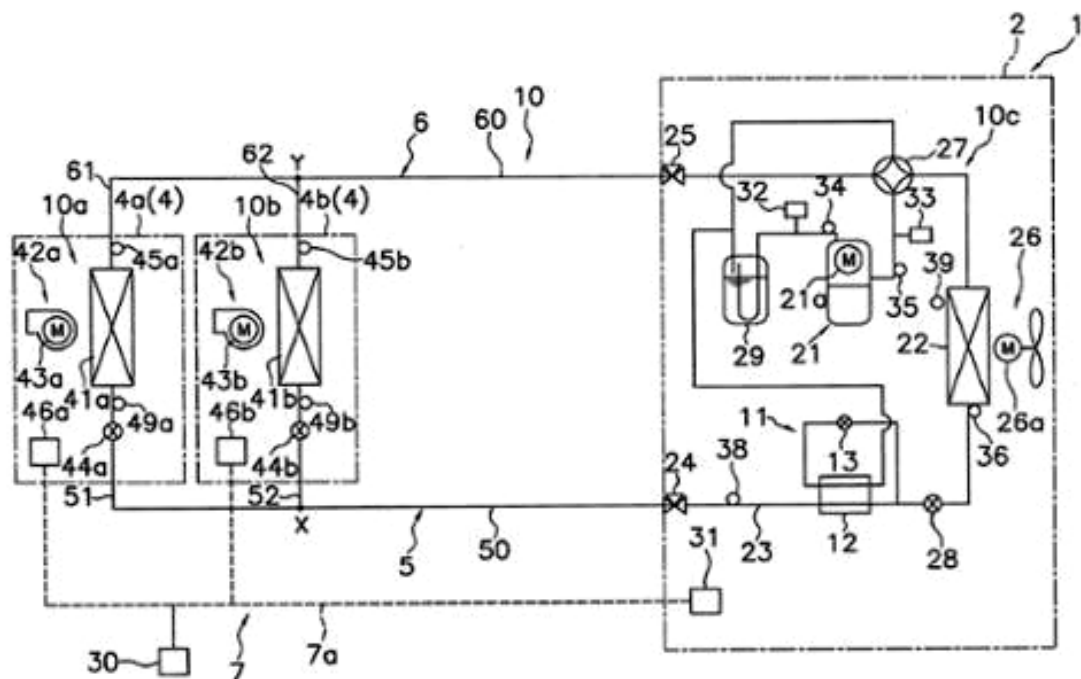
(54) **PHƯƠNG PHÁP XỬ LÝ TÍN HIỆU ÂM THANH THEO ĐÁP ỨNG XUNG PHÒNG, BỘ PHẬN XỬ LÝ TÍN HIỆU, BỘ MÃ HÓA ÂM THANH, BỘ GIẢI MÃ ÂM THANH, BỘ KẾT XUẤT LẬP THỂ**

(57) Sáng chế đề cập đến phương pháp xử lý tín hiệu âm thanh (400) theo đáp ứng xung phòng (434). Tín hiệu âm thanh (400) được xử lý riêng biệt (422, 424) với phần đầu và âm vang cuối của đáp ứng xung phòng (434), và phần đầu được xử lý (428) của tín hiệu âm thanh và tín hiệu vang lại (430) được tổ hợp (432). Sự chuyển tiếp từ phần đầu sang âm vang cuối trong đáp ứng xung phòng đạt được khi số đo tương quan đạt đến ngưỡng, ngưỡng này được thiết lập phụ thuộc vào số đo tương quan cho một trong số các phản xạ đầu được lựa chọn trong phần đầu của đáp ứng xung phòng.



- (11) **1-0029419 B** (15) 03/08/2021
 (45) 27/09/2021 402B (43) 25/09/2019 378
 (21) 1-2019-03486 (85) 28/06/2019
 (22) 30/11/2017 (86) PCT/JP2017/043173 30/11/2017
 (30) 2016-232207 30/11/2016 JP (87) WO2018/101439 07/06/2018
 (51) **F24F 1/32; F25B 41/00; F25B 1/00**
 (73) **DAIKIN INDUSTRIES, LTD.** (JP)
 Umeda Center Building, 4-12, Nakazaki-Nishi 2-Chome, Kita-ku, Osaka-shi, Osaka
 530-8323, Japan
 (72) YAMADA, Takuro (JP); NAKAGAWA, Yuusuke (JP); HONDA, Masahiro (JP)
 (74) Công ty TNHH Tâm nhìn và Liên danh (VISION & ASSOCIATES CO.LTD.)
 (54) **PHƯƠNG PHÁP XÁC ĐỊNH ĐƯỜNG KÍNH ỐNG, THIẾT BỊ XÁC ĐỊNH ĐƯỜNG KÍNH ỐNG VÀ MÁY LẠNH**

- (57) Sáng chế đề cập đến phương pháp xác định đường kính ống và thiết bị xác định đường kính ống dùng cho máy lạnh và máy lạnh với môi chất lạnh mà máy lạnh được nạp vào có thể giảm. Phương pháp xác định đường kính ống để xác định đường kính ống của ống nối bên trong (5) của máy lạnh (1) có khả năng thực hiện vận hành làm lạnh và vận hành gia nhiệt bao gồm bước xác định đường kính ống của ống nối bên trong (5) trên cơ sở năng suất lạnh và năng suất nhiệt tạo bởi khối ngoài trời (2) và khối trong nhà (4a, 4b) được lắp đặt.

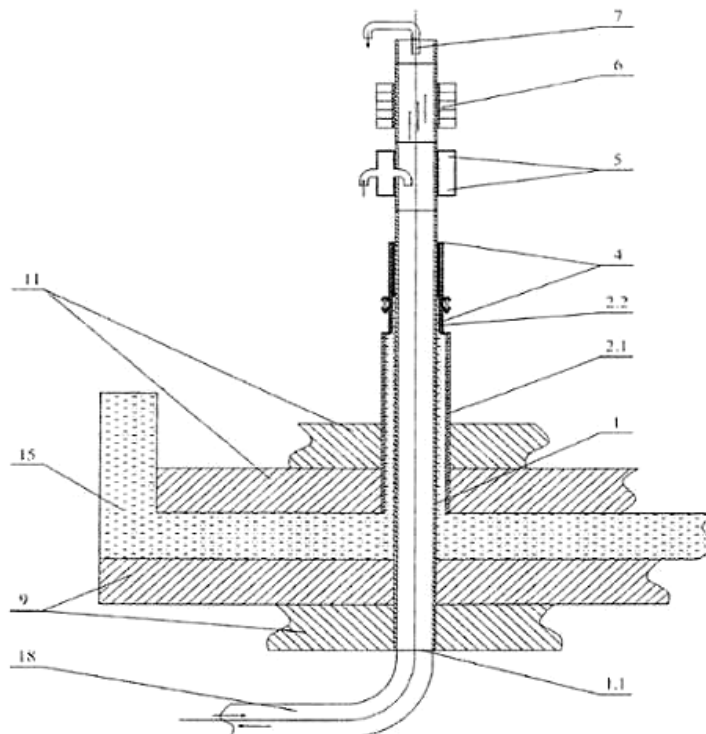


- (11) **1-0029420 B** (15) 03/08/2021
- (45) 27/09/2021 402B (43) 27/02/2017 347
- (21) 1-2016-03193 (85) 26/08/2016
- (22) 23/01/2015 (86) PCT/IN2015/000046 23/01/2015
- (30) 327/CHE/2014 27/01/2014 IN (87) WO2015/111082 30/07/2015
- (51) **A01N 63/04; A01P 13/00**
- (73) 1. **PRAHARAJU LAXMINARAYANA (IN)**
35E, Phase V, IDA Cherlapally, Hyderabad - 500051, India
2. **KUMAR SINGH, Ajay (IN)**
35E, Phase V, IDA Cherlapally, Hyderabad - 500051, India
- (72) **KUMAR SINGH, Ajay (IN)**
- (74) Công ty TNHH Trường Xuân (AGELESS CO.,LTD.)
- (54) **CHẾ PHẨM DIỆT CỎ ĐỂ DIỆT TRỪ CÂY LỤC BÌNH**
- (57) Sáng chế đề cập đến chế phẩm diệt cỏ bao gồm thuốc diệt cỏ thu được từ *Setosphaeria monoceras* AGWH#11 được nộp lưu tại NCIM và IMTECH với số nộp lưu lần lượt là NCIM 1370, MTCC 5974, một trong số chất hoạt động bề mặt và dầu khoáng, và chất kháng sinh hữu ích để kiểm soát cây lục bình.

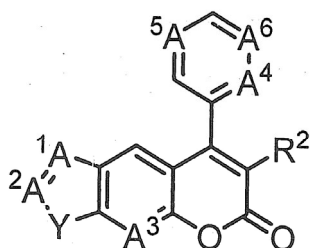
- (11) **1-0029421 B** (15) 03/08/2021
 (45) 27/09/2021 402B (43) 27/07/2020 388
 (21) 1-2019-00074
 (22) 04/01/2019
 (51) **E04B 1/346; E03F 1/00; E04H 7/18; E04B 1/98; E03B 7/04**
 (76) **NGUYỄN VĂN CHÁNH (VN)**
 Số 276 đường Xương Giang, phường Ngô Quyền, thành phố Bắc Giang, tỉnh Bắc Giang

(54) **HỆ THỐNG ĐỊNH TÂM DÙNG CHO NHÀ QUAY 360 ĐỘ TRONG BỂ NƯỚC VÀ NHÀ QUAY 360 ĐỘ TRONG BỂ NƯỚC**

(57) Sáng chế đề cập đến hệ thống định tâm dùng cho nhà quay 360 độ trong bể nước bao gồm: trục định tâm cố định (1) dạng ống rỗng bằng thép có đầu dưới để gắn với đáy bể nước; ống định tâm di động (2) lồng bên ngoài trục định tâm cố định (1) được cấu tạo từ hai đoạn ống gồm ống dưới (2.1) và ống trên (2.2) có đường kính nhỏ hơn ống dưới (2.1) được nối với nhau bởi mặt bích trung gian (2.3), trong đó đầu dưới của ống dưới (2.1) được dùng để gắn với tâm đáy tầng hầm, phía đầu trên của ống (2.2) được gắn mặt bích (2.4) hình vành khuyên tròn; bộ định tâm (4) hình ống, có đường kính bằng đường kính của ống trên (2.2) bao ngoài trục định tâm cố định (1) có đầu dưới được gắn với bích vành khuyên tròn (4.4) cùng kích thước với bích (2.4); giữa bộ định tâm (4) và trục định tâm cố định (1) được bố trí gioăng ngăn nước (4.2) và các vòng bạc nhíp (4.3) để định tâm khi quay; bộ định tâm (4) nối với ống định tâm di động (2) thông qua mặt bích (2.4) và mặt bích (4.4) bằng các bu lông có long đen lò xo (4.6), giữa hai mặt bích này bố trí lớp cao su chặn nước (4.5). Sáng chế cũng đề cập đến nhà quay 360 độ trong bể nước có hệ thống định tâm này.



- (11) **1-0029422 B** (15) 04/08/2021
 (45) 27/09/2021 402B (43) 26/02/2018 359
 (21) 1-2017-03929 (85) 05/10/2017
 (22) 14/03/2016 (86) PCT/EP2016/055451 14/03/2016
 (30) 15159080.9 13/03/2015 EP (87) WO2016/146583 22/09/2016
 (51) **C07D 493/04; A61K 31/381; A61K 31/424; C07D 498/04; A61P 29/00; C07D 495/04; A61K 31/352; A61P 25/00**
 (73) **4SC AG (DE)**
 Fraunhoferstrasse 22, 82152 Planegg-Martinsried, Germany
 (72) TASLER, Stefan (AT); KRIMMELBEIN, Ilga (DE); KRAUS, Jürgen (DE); ZAJA, Mirko (HR)
 (74) Công ty TNHH Sở hữu trí tuệ Thảo Thọ Quyền (INVENCO.,LTD)
 (54) **CHẤT ỨC CHẾ KÊNH KALI KV1.3, DƯỢC PHẨM CHỨA HỢP CHẤT NÀY VÀ QUY TRÌNH ĐIỀU CHẾ NÓ**
 (57) Sáng chế đề cập đến hợp chất có công thức chung (II) hoặc muối hoặc solvat của nó, trong đó:

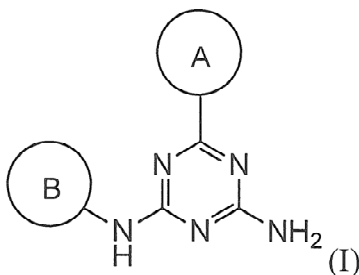


II

- A^1 được chọn từ nhóm gồm có N và C- R^8 ;
 A^2 được chọn từ nhóm gồm có N và C- R^3 ;
 A^3 được chọn từ nhóm gồm có N và C- R^9 ;
 A^4 và A^5 và A^6 độc lập được chọn từ nhóm gồm có N và C- R^1 ;
 R^1 được chọn từ nhóm gồm có hydro, (C₁-C₃)alkyl, halogen, (C₁-C₃)alkoxy, và (C₁-C₃)haloalkyl;
 R^2 được chọn từ nhóm gồm có hydro, halogen, và (C₁-C₃)alkyl;
 R^3 được chọn từ nhóm gồm có hydro, (C₁-C₃)alkyl, NR⁴R⁵, (C₁-C₃)alkyl-NR⁴R⁵, và xyano, trong đó R^4 và R^5 độc lập được chọn từ nhóm gồm có hydro, (C₃-C₅)xycloalkyl, (C₃-C₅)heteroxycloalkyl và (C₁-C₃)alkyl, hoặc R^4 và R^5 cùng với nguyên tử nitơ mà chúng gắn vào tạo thành vòng dị vòng có từ 5 đến 7 cạnh mà ngoài nguyên tử nitơ nêu trên tùy ý chứa nhóm nguyên tử khác loại khác được chọn từ nhóm gồm có O và NR⁶, trong đó R^6 được chọn từ nhóm gồm có hydro, methyl, axetyl và formyl;
 Y được chọn từ nhóm gồm có O và S;
 R^8 được chọn từ nhóm gồm có (C₁-C₄)alkyl, (C₃-C₅)xycloalkyl và (C₃-C₅)heteroxycloalkyl; và
 R^9 được chọn từ nhóm gồm có hydro, (C₁-C₃)alkyl và (C₁-C₃)alkoxy; trong đó với điều kiện là các hợp chất cụ thể nhất định bị loại trừ, và được phẩm chứa hợp chất này và quy trình điều chế hợp chất này.

- (11) **1-0029423 B** (15) 04/08/2021
 (45) 27/09/2021 402B (43) 25/05/2016 338
 (21) 1-2016-00488 (85) 04/02/2016
 (22) 10/07/2014 (86) PCT/US2014/046204 10/07/2014
 (30) 61/845,352 11/07/2013 US (87) WO2015/006592 15/01/2015
 (51) **C07D 401/14; A61P 35/00; C07D 251/18; C07D 401/04; C07D 417/14; C07D 403/12; C07D 417/12; A61K 31/53; C07D 401/12**
 (73) **AGIOS PHARMACEUTICALS, INC. (US)**
 88 Sidney Street, Cambridge, MA 02139, United States of America
 (72) TRAVINS, Jeremy (US); UTLEY, Luke (US)
 (74) Công ty TNHH Quốc tế D&N (D&N INTERNATIONAL CO.,LTD.)
 (54) **HỢP CHẤT N,6-BIS(ARYL HOẶC HETEROARYL)-1,3,5-TRIAZIN-2,4-DIAMIN DÙNG LÀM CHẤT ỨC CHẾ THỂ ĐỘT BIẾN ISOXITRAT DEHYDROGENAZA 2 (IDH2) ĐỂ ĐIỀU TRỊ BỆNH UNG THƯ VÀ DƯỢC PHẨM CHỨA HỢP CHẤT NÀY**

(57)



Sáng chế đề cập đến hợp chất có công thức (I), trong đó vòng A và vòng B độc lập với nhau là aryl đơn vòng hoặc heteroaryl đơn vòng có 5 đến 6 cạnh tùy ý được thế. Hợp chất này dùng làm chất ức chế thể đột biến isoxitrat dehydrogenaza 2 (IDH2) hữu dụng trong điều trị bệnh ung thư. Ngoài ra, sáng chế còn đề cập đến dược phẩm chứa hợp chất này.

- (11) **1-0029424 B** (15) 04/08/2021
- (45) 27/09/2021 402B (43) 25/05/2016 338
- (21) 1-2015-05013 (85) 30/12/2015
- (22) 26/05/2014 (86) PCT/JP2014/063885 26/05 2014
- (30) 2013-128843 19/06/2013 JP (87) WO2014/203688 24/12/2014
2014-103671 19/05/2014 JP
- (51) **C09J 133/00; C09J 7/02; C09J 163/00; C09J 11/06**
- (73) **DAI NIPPON PRINTING CO., LTD.** (JP)
1-1, Ichigaya-kaga-cho 1-chome, Shinjuku-ku, Tokyo-to, Japan
- (72) TANIGUCHI Takahisa (JP); ITO Hiroyuki (JP); UCHIDA Hiroaki (JP);
MURAKAMI Yuka (JP)
- (74) Công ty TNHH Ban Ca (BANCA)
- (54) **CHẾ PHẨM KẾT DÍNH, TẤM DÍNH SỬ DỤNG CHẾ PHẨM KẾT DÍNH VÀ
PHƯƠNG PHÁP SẢN XUẤT TẤM DÍNH NÀY**
- (57) Sáng chế đề xuất chế phẩm kết dính mà cho phép dán lại dễ dàng, không gây nổi hoặc bong tróc sau khi áp vào mặt dính, và duy trì được lực dính không đổi và khả năng tách tốt thậm chí trong môi trường nhiệt độ cao, cho phép giảm nhiễm bẩn mặt dính do cặn chất dính hoặc tương tự. Chế phẩm kết dính theo sáng chế gồm nhựa acrylic, nhựa nhiệt rắn epoxy, và chất lưu hóa để lưu hóa nhựa nhiệt rắn epoxy này, trong đó nhựa nhiệt rắn epoxy có lượng từ 20% theo khối lượng đến 60% theo khối lượng so với nhựa acrylic. Ngoài ra, sáng chế còn đề xuất tấm dính sử dụng chế phẩm kết dính và phương pháp sản xuất tấm dính này.

- (11) **1-0029425 B** (15) 04/08/2021
 (45) 27/09/2021 402B (43) 26/06/2017 351
 (21) 1-2017-01029 (85) 16/12/2013
 (22) 06/09/2012 (86) PCT/KR2012/007176 06/09/2012
 (30) 10-2011-0096138 23/09/2011 KR (87) WO2013/042888 A3 28/03/2013
 10-2012-0039500 17/04/2012 KR

(51) **H04N 7/26; H04N 7/32**

(62) 1-2013-03961

(73) **KT CORPORATION (KR)**

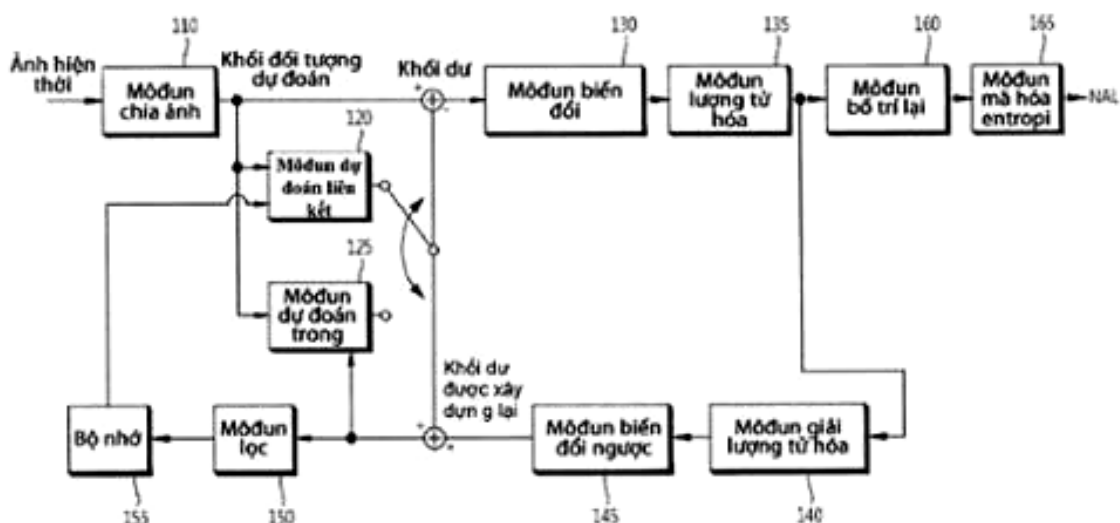
90 Buljeong-ro, Bundang-gu Seongnam-city, Kyeonggi-do 463-711, Republic of Korea

(72) LEE, Bae Keun (KR); KWON, Jae Cheol (KR); KIM, Joo Young (KR)

(74) Công ty TNHH một thành viên Sở hữu trí tuệ VCCI (VCCI-IP CO.,LTD)

(54) **PHƯƠNG PHÁP GIẢI MÃ TÍN HIỆU VIDEO**

(57) Sáng chế đề cập đến phương pháp giải mã tín hiệu video bao gồm các bước: tạo ra danh sách ứng viên kết hợp của khối dự đoán hiện thời, danh sách ứng viên kết hợp bao gồm ít nhất một khối ứng viên kết hợp không gian; và thực hiện việc dự đoán liên kết của khối dự đoán hiện thời dựa vào danh sách ứng viên kết hợp; trong đó khối ứng viên kết hợp không gian bao gồm ít nhất một trong số các khối lân cận liền kề với khối dự đoán hiện thời, các khối lân cận bao gồm khối lân cận bên trái, khối lân cận trên cùng, khối lân cận trên cùng bên phải, khối lân cận dưới cùng bên trái hoặc khối lân cận trên cùng bên trái, trong đó khi kích thước của MER (Motion Estimation Region - vùng ước lượng chuyển động) là 8×8 và kích thước của khối mã hóa là 8×8 , ít nhất một trong số các khối lân cận được thay thế cho khối thay thế được bố trí bên ngoài MER, khối mã hóa bao gồm khối dự đoán hiện thời có kích thước là 8×4 hoặc 4×8 , và trong đó khi kích thước của MER không phải là 8×8 và kích thước của khối mã hóa không phải là 8×8 , không có khối nào trong số các khối lân cận được thay thế cho khối thay thế được bố trí bên ngoài MER.



- | | | | |
|-------------------------|-----------------|--------------------------|------------|
| (11) 1-0029426 B | | (15) 04/08/2021 | |
| (45) 27/09/2021 | 402B | (43) 26/06/2017 | 351 |
| (21) 1-2017-01031 | | (85) 16/12/2013 | |
| (22) 06/09/2012 | | (86) PCT/KR2012/007176 | 06/09/2012 |
| (30) 10-2011-0096138 | 23/09/2011 | KR (87) WO2013/042888 A3 | 28/03/2013 |
| | 10-2012-0039500 | 17/04/2012 | KR |

(51) **H04N 7/26; H04N 7/32**

(62) 1-2013-03961

(73) **KT CORPORATION (KR)**

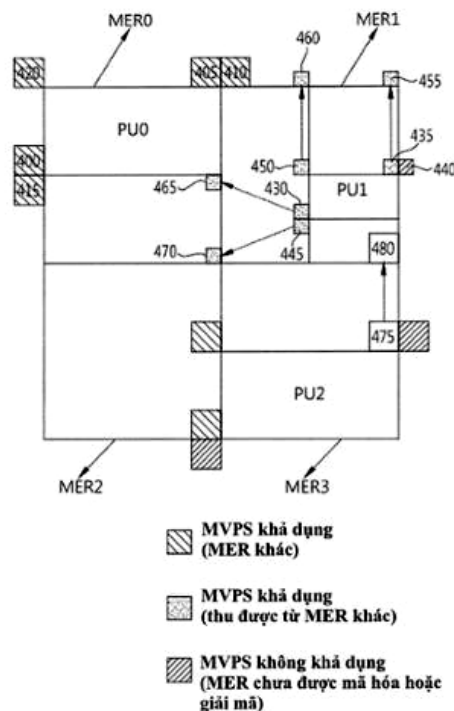
90 Buljeong-ro, Bundang-gu Seongnam-city, Kyeonggi-do 463-711, Republic of Korea

(72) LEE, Bae Keun (KR); KWON, Jae Cheol (KR); KIM, Joo Young (KR)

(74) Công ty TNHH một thành viên Sở hữu trí tuệ VCCI (VCCI-IP CO.,LTD)

(54) **PHƯƠNG PHÁP DẪN RA ỨNG VIÊN KẾT HỢP**

(57) Sáng chế đề cập đến phương pháp dẫn ra ứng viên kết hợp để tạo ra khối tùy chọn kết hợp. Phương pháp này bao gồm các bước: giải mã thông tin liên quan đến vùng ước lượng chuyển động (Motion Estimation Region - MER); khi kích thước của MER bằng 8×8 và kích thước của khối đối tượng dự đoán là 4×8 , thay thế ít nhất một trong số các khối ứng viên kết hợp không gian được bao gồm trong MER giống như khối đối tượng dự đoán bằng khối được đặt bên ngoài MER theo chiều ngang, việc thay thế được thực hiện dựa vào kích thước của MER và kích thước của khối đối tượng dự đoán; tạo ra danh sách ứng viên kết hợp của khối đối tượng dự đoán, danh sách ứng viên kết hợp bao gồm ít nhất một trong số các khối ứng viên kết hợp không gian; và thực hiện việc dự đoán liên ảnh trên khối dự đoán hiện thời.



- | | | | |
|-------------------------|-----------------|--------------------------|------------|
| (11) 1-0029427 B | | (15) 04/08/2021 | |
| (45) 27/09/2021 | 402B | (43) 26/06/2017 | 351 |
| (21) 1-2017-01032 | | (85) 16/12/2013 | |
| (22) 06/09/2012 | | (86) PCT/KR2012/007176 | 06/09/2012 |
| (30) 10-2011-0096138 | 23/09/2011 | KR (87) WO2013/042888 A3 | 28/03/2013 |
| | 10-2012-0039500 | 17/04/2012 | KR |

(51) **H04N 7/26; H04N 7/32**

(62) 1-2013-03961

(73) **KT CORPORATION (KR)**

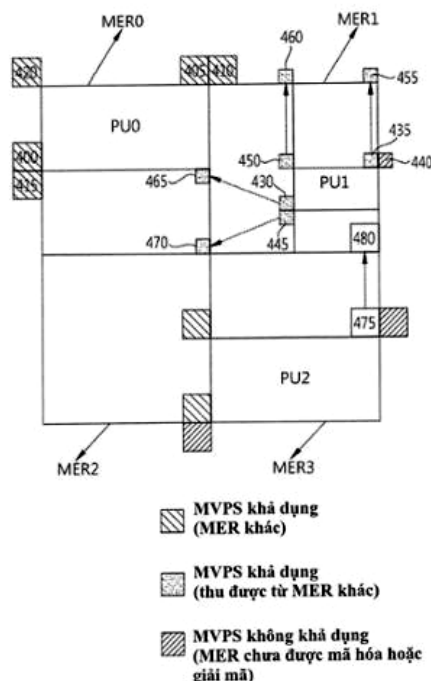
90 Buljeong-ro, Bundang-gu Seongnam-city, Kyeonggi-do 463-711, Republic of Korea

(72) LEE, Bae Keun (KR); KWON, Jae Cheol (KR); KIM, Joo Young (KR)

(74) Công ty TNHH một thành viên Sở hữu trí tuệ VCCI (VCCI-IP CO.,LTD)

(54) **PHƯƠNG PHÁP DẪN RA ỨNG VIÊN KẾT HỢP**

(57) Sáng chế đề cập đến phương pháp dẫn ra ứng viên kết hợp để tạo ra khối tùy chọn kết hợp. Phương pháp này bao gồm các bước: giải mã thông tin liên quan đến vùng ước lượng chuyển động (Motion Estimation Region - MER); thay thế ít nhất một trong số các khối ứng viên kết hợp không gian được bao gồm trong MER giống như khối đối tượng dự đoán bằng khối bao gồm điểm được đặt bên ngoài MER, việc thay thế được thực hiện dựa vào kích thước của MER và kích thước của khối đối tượng dự đoán; tạo ra danh sách ứng viên kết hợp của khối đối tượng dự đoán, danh sách ứng viên kết hợp bao gồm ít nhất một trong số các khối ứng viên kết hợp không gian; thu nhận thông tin chuyển động của khối đối tượng dự đoán dựa vào danh sách ứng viên kết hợp; và thu nhận các mẫu dự đoán của khối đối tượng dự đoán bằng cách sử dụng thông tin chuyển động.



- | | | | |
|-------------------------|-----------------|--------------------------|------------|
| (11) 1-0029428 B | | (15) 04/08/2021 | |
| (45) 27/09/2021 | 402B | (43) 26/06/2017 | 351 |
| (21) 1-2017-01033 | | (85) 16/12/2013 | |
| (22) 06/09/2012 | | (86) PCT/KR2012/007176 | 06/09/2012 |
| (30) 10-2011-0096138 | 23/09/2011 | KR (87) WO2013/042888 A3 | 28/03/2013 |
| | 10-2012-0039500 | 17/04/2012 | KR |

(51) **H04N 7/26; H04N 7/32**

(62) 1-2013-03961

(73) **KT CORPORATION (KR)**

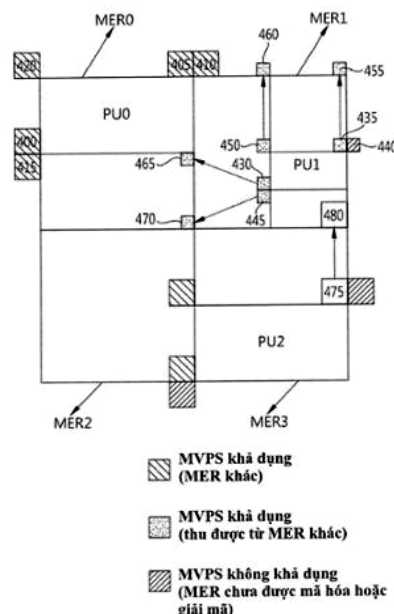
90 Buljeong-ro, Bundang-gu Seongnam-city, Gyeonggi-do 463-711, Republic of Korea

(72) LEE, Bae Keun (KR); KWON, Jae Cheol (KR); KIM, Joo Young (KR)

(74) Công ty TNHH một thành viên Sở hữu trí tuệ VCCI (VCCI-IP CO.,LTD)

(54) **PHƯƠNG PHÁP DẪN RA ỨNG VIÊN KẾT HỢP**

(57) Sáng chế đề cập đến phương pháp dẫn ra ứng viên kết hợp để tạo ra khối tùy chọn kết hợp. Phương pháp này bao gồm các bước: giải mã thông tin liên quan đến vùng ước lượng chuyển động (Motion Estimation Region - MER); thay thế ít nhất một trong số các khối ứng viên kết hợp không gian được bao gồm trong MER giống như khối đối tượng dự đoán bằng khối bao gồm điểm được đặt bên ngoài MER, việc thay thế được thực hiện dựa vào kích thước của MER và kích thước của khối đối tượng dự đoán; tạo ra danh sách ứng viên kết hợp của khối đối tượng dự đoán, danh sách ứng viên kết hợp bao gồm ít nhất một trong số các khối ứng viên kết hợp không gian và khối ứng viên kết hợp thời gian, khối ứng viên kết hợp thời gian được xác định giữa khối Col thứ nhất và khối Col thứ hai; thu nhận thông tin chuyển động của khối đối tượng dự đoán dựa vào danh sách ứng viên kết hợp; và thu nhận các mẫu dự đoán của khối đối tượng dự đoán bằng cách sử dụng thông tin chuyển động.



- | | | | |
|-------------------------|-----------------|--------------------------|------------|
| (11) 1-0029429 B | | (15) 04/08/2021 | |
| (45) 27/09/2021 | 402B | (43) 26/06/2017 | 351 |
| (21) 1-2017-01035 | | (85) 16/12/2013 | |
| (22) 06/09/2012 | | (86) PCT/KR2012/007176 | 06/09/2012 |
| (30) 10-2011-0096138 | 23/09/2011 | KR (87) WO2013/042888 A3 | 28/03/2013 |
| | 10-2012-0039500 | 17/04/2012 | KR |

(51) **H04N 7/26; H04N 7/32**

(62) 1-2013-03961

(73) **KT CORPORATION (KR)**

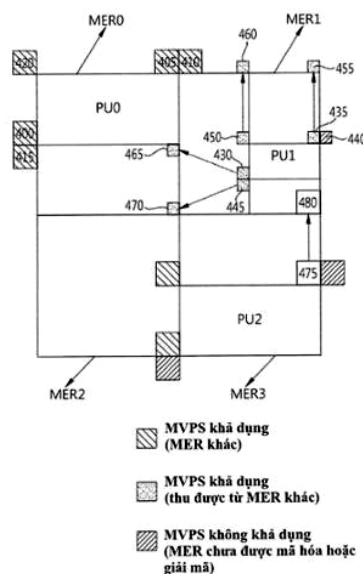
90 Buljeong-ro, Bundang-gu Seongnam-city, Kyeonggi-do 463-711, Republic of Korea

(72) LEE, Bae Keun (KR); KWON, Jae Cheol (KR); KIM, Joo Young (KR)

(74) Công ty TNHH một thành viên Sở hữu trí tuệ VCCI (VCCI-IP CO.,LTD)

(54) **PHƯƠNG PHÁP GIẢI MÃ TÍN HIỆU VIDEO**

(57) Sáng chế đề cập đến phương pháp giải mã tín hiệu video bao gồm các bước: thu nhận chỉ số tham chiếu được sắp xếp để nhận dạng ảnh được sắp xếp có khối ứng viên kết hợp thời gian của khối hiện thời; xác định ảnh được sắp xếp dựa vào chỉ số tham chiếu được sắp xếp; xác định, trong số các khối ứng viên trong ảnh được sắp xếp, khối ứng viên kết hợp thời gian, các khối ứng viên bao gồm ít nhất khối được sắp xếp thứ nhất và khối được sắp xếp thứ hai; xác định xem liệu khối ứng viên kết hợp không gian có được bao gồm trong vùng ước lượng chuyển động (Motion Estimation Region - MER) giống như khối hiện thời hay không, khối ứng viên kết hợp không gian liền kề với khối hiện thời; xác định, dựa vào sự xác định ở trên, xem liệu khối ứng viên kết hợp không gian có là không khả dụng hay không; thu nhận thông tin liên quan đến dự đoán liên ảnh từ khối ứng viên kết hợp khả dụng không gian; thu nhận thông tin liên quan đến dự đoán liên ảnh từ khối ứng viên kết hợp thời gian trong ảnh được sắp xếp; tạo ra danh sách ứng viên kết hợp bao gồm khối ứng viên kết hợp khả dụng không gian và khối ứng viên kết hợp thời gian; thu nhận thông tin chuyển động của khối hiện thời dựa vào danh sách ứng viên kết hợp; và thu nhận các mẫu dự đoán của khối hiện thời dựa vào thông tin chuyển động.



- | | | | |
|-------------------------|-----------------|--------------------------|------------|
| (11) 1-0029430 B | | (15) 04/08/2021 | |
| (45) 27/09/2021 | 402B | (43) 26/06/2017 | 351 |
| (21) 1-2017-01036 | | (85) 16/12/2013 | |
| (22) 06/09/2012 | | (86) PCT/KR2012/007176 | 06/09/2012 |
| (30) 10-2011-0096138 | 23/09/2011 | KR (87) WO2013/042888 A3 | 28/03/2013 |
| | 10-2012-0039500 | 17/04/2012 | KR |

(51) **H04N 7/26; H04N 7/32**

(62) 1-2013-03961

(73) **KT CORPORATION (KR)**

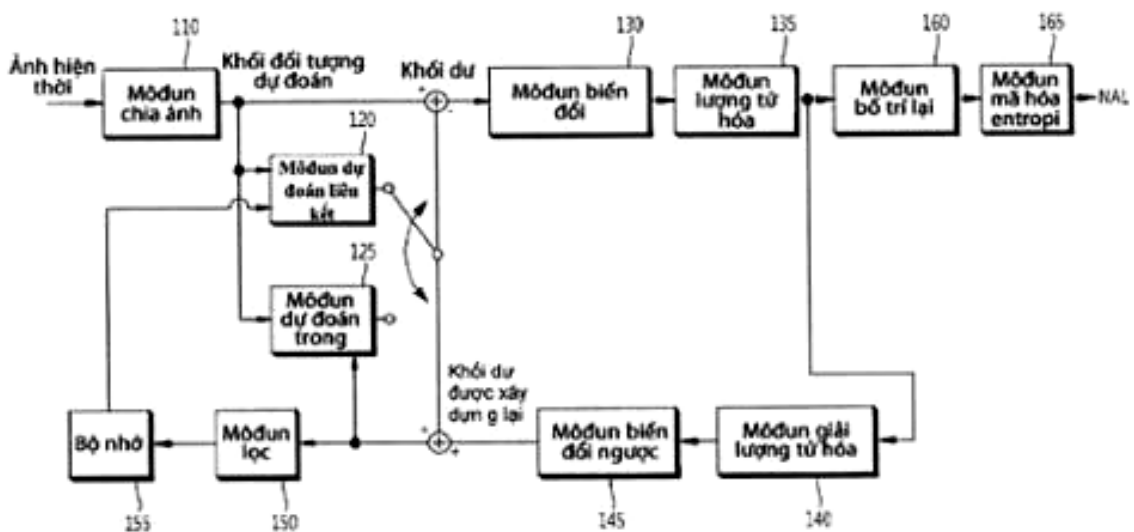
90 Buljeong-ro, Bundang-gu Seongnam-city, Kyeonggi-do 463-711, Republic of Korea

(72) LEE, Bae Keun (KR); KWON, Jae Cheol (KR); KIM, Joo Young (KR)

(74) Công ty TNHH một thành viên Sở hữu trí tuệ VCCI (VCCI-IP CO.,LTD)

(54) **PHƯƠNG PHÁP GIẢI MÃ TÍN HIỆU VIDEO**

(57) Sáng chế đề cập đến phương pháp giải mã tín hiệu video bao gồm các bước: thu nhận ứng viên kết hợp không gian của khối hiện thời từ khối lân cận liền kề với khối hiện thời, thông tin liên quan đến việc dự đoán chuyển động của ứng viên kết hợp không gian được xác định dựa vào khối lân cận; thu nhận chỉ số tham chiếu được sắp xếp để nhận dạng ảnh được sắp xếp trong số nhiều ảnh được giải mã trước đó; xác định ảnh được sắp xếp có thứ tự thời gian khác nhau từ ảnh hiện thời bao gồm khối hiện thời dựa vào chỉ số tham chiếu được sắp xếp; và xác định khối được sắp xếp được bao gồm trong ảnh được sắp xếp dựa vào việc xem liệu biên phân cách của khối hiện thời có tiếp giáp với biên phân cách của đơn vị mã hóa lớn nhất hay không; thu nhận ứng viên kết hợp thời gian của khối hiện thời từ khối được sắp xếp trong ảnh được sắp xếp, thông tin liên quan đến việc dự đoán chuyển động của ứng viên kết hợp thời gian được xác định dựa vào khối được sắp xếp; tạo ra danh sách ứng viên kết hợp bao gồm ứng viên kết hợp không gian và ứng viên kết hợp thời gian; và thực hiện việc dự đoán liên kết của khối hiện thời dựa vào danh sách ứng viên kết hợp được tạo ra.



- | | | | |
|-------------------------|-----------------|--------------------------|------------|
| (11) 1-0029431 B | | (15) 04/08/2021 | |
| (45) 27/09/2021 | 402B | (43) 26/06/2017 | 351 |
| (21) 1-2017-01037 | | (85) 16/12/2013 | |
| (22) 06/09/2012 | | (86) PCT/KR2012/007176 | 06/09/2012 |
| (30) 10-2011-0096138 | 23/09/2011 | KR (87) WO2013/042888 A3 | 28/03/2013 |
| | 10-2012-0039500 | 17/04/2012 | KR |

(51) **H04N 7/26; H04N 7/32**

(62) 1-2013-03961

(73) **KT CORPORATION (KR)**

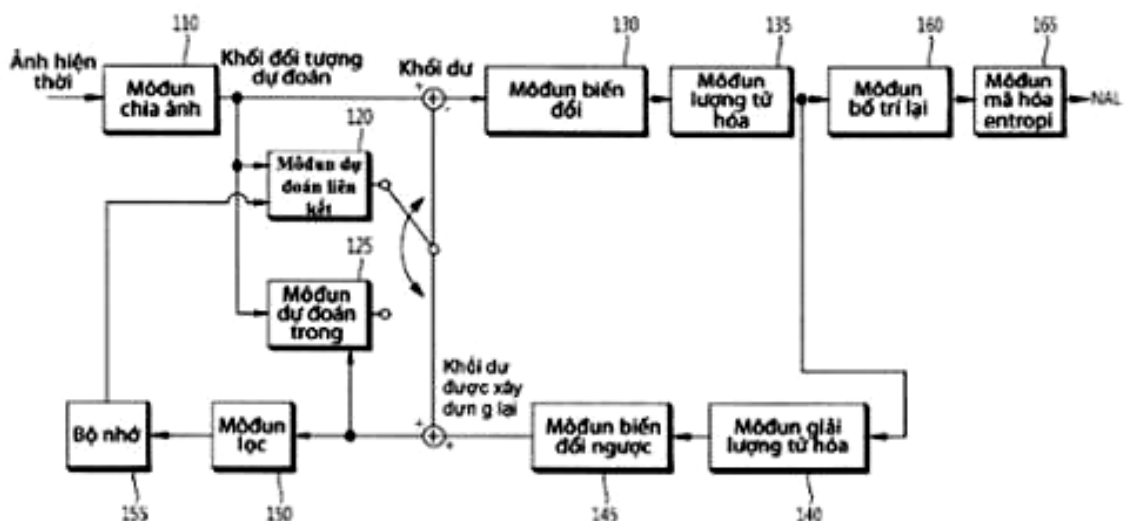
90 Buljeong-ro, Bundang-gu Seongnam-city, Kyeonggi-do 463-711, Republic of Korea

(72) LEE, Bae Keun (KR); KWON, Jae Cheol (KR); KIM, Joo Young (KR)

(74) Công ty TNHH một thành viên Sở hữu trí tuệ VCCI (VCCI-IP CO.,LTD)

(54) **PHƯƠNG PHÁP GIẢI MÃ TÍN HIỆU VIDEO**

(57) Sáng chế đề cập đến phương pháp giải mã tín hiệu video bao gồm các bước: thu nhận ứng viên kết hợp không gian của khối hiện thời từ khối lân cận liền kề với khối hiện thời, thông tin liên quan đến việc dự đoán chuyển động của ứng viên kết hợp không gian được xác định dựa vào khối lân cận thu nhận chỉ số tham chiếu được sắp xếp để nhận dạng ảnh được sắp xếp trong số nhiều ảnh được giải mã trước đó; xác định ảnh được sắp xếp có thứ tự thời gian khác nhau từ ảnh hiện thời bao gồm khối hiện thời dựa vào chỉ số tham chiếu được sắp xếp; xác định khối được sắp xếp được bao gồm trong ảnh được sắp xếp dựa vào việc xem liệu biên phân cách của khối hiện thời có tiếp giáp với biên phân cách của đơn vị mã hóa lớn nhất hay không; thu nhận ứng viên kết hợp thời gian của khối hiện thời từ khối được sắp xếp trong ảnh được sắp xếp, thông tin liên quan đến việc dự đoán chuyển động của ứng viên kết hợp thời gian được xác định dựa vào khối được sắp xếp; tạo ra danh sách ứng viên kết hợp bao gồm ứng viên kết hợp không gian và ứng viên kết hợp thời gian; thu nhận thông tin chuyển động của khối hiện thời dựa vào danh sách ứng viên kết hợp; và thu nhận các mẫu dự đoán của khối hiện thời dựa vào thông tin chuyển động.



- | | | | |
|-------------------------|---------------|------------------------|------------|
| (11) 1-0029432 B | | (15) 05/08/2021 | |
| (45) 27/09/2021 | 402B | (43) 26/10/2015 | 331 |
| (21) 1-2015-02765 | | (85) 28/07/2015 | |
| (22) 27/01/2014 | | (86) PCT/JP2014/051621 | 27/01/2014 |
| (30) 2013-023880 | 08/02/2013 JP | (87) WO2014/123015 A1 | 14/08/2014 |

(51) **H03M 13/19**

(73) **SONY CORPORATION (JP)**

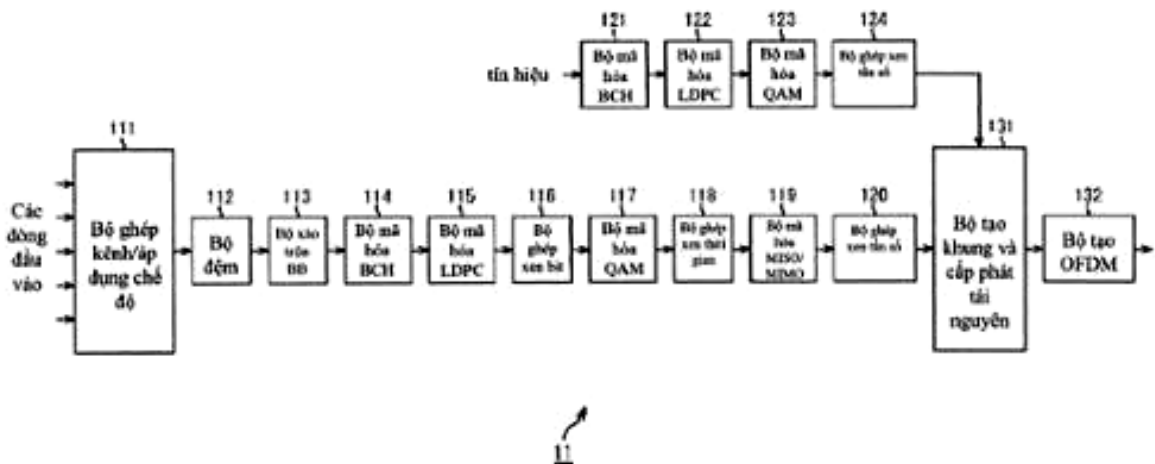
1-7-1, Konan, Minato-Ku, Tokyo, 108-0075, Japan

(72) SHINOHARA Yuji (JP); YAMAMOTO Makiko (JP)

(74) Công ty TNHH một thành viên Sở hữu trí tuệ VCCI (VCCI-IP CO.,LTD)

(54) **THIẾT BỊ XỬ LÝ DỮ LIỆU, PHƯƠNG PHÁP XỬ LÝ DỮ LIỆU VÀ BỘ THU TRUYỀN HÌNH**

(57) Sáng chế đề cập đến thiết bị xử lý dữ liệu bao gồm bộ mã hóa có cấu hình để mã hóa bit thông tin thành mã LDPC (Low Density Parity Check - Kiểm tra chẵn lẻ mật độ thấp) có độ dài mã 64800 bit và tỷ lệ mã hóa là 7/30, dựa trên ma trận kiểm tra chẵn lẻ của mã LDPC. Mã LDPC bao gồm bit thông tin và bit chẵn lẻ. Ma trận kiểm tra chẵn lẻ bao gồm phần ma trận thông tin tương ứng với bit thông tin và phần ma trận chẵn lẻ tương ứng với bit chẵn lẻ. Phần ma trận thông tin được thể hiện bởi bảng giá trị khởi tạo ma trận kiểm tra chẵn lẻ. Bảng giá trị khởi tạo ma trận kiểm tra chẵn lẻ là bảng thể hiện các vị trí của các phần tử 1 của phần ma trận thông tin mỗi 360 cột.



- (11) **1-0029433 B** (15) 05/08/2021
(45) 27/09/2021 402B (43) 25/05/2012 290
(21) 1-2011-03654 (85) 28/12/2011
(22) 27/05/2010 (86) PCT/AU2010/000645 27/05/2010
(30) 2009902441 28/05/2009 AU (87) WO2010/135779 A1 02/12/2010

(51) **C23C 2/12**

(73) **BLUESCOPE STEEL LIMITED (AU)**

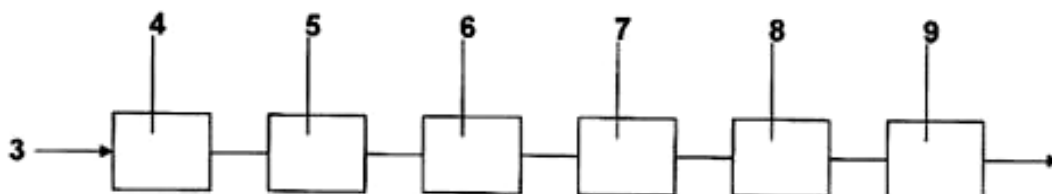
Level 11, 120 Collins Street, Melbourne, Victoria 3000, Australia

(72) SMITH, Ross McDowall (AU); LIU, Qiyang (AU); WILLIAMS, Joe (AU)

(74) Công ty TNHH một thành viên Sở hữu trí tuệ VCCI (VCCI-IP CO.,LTD)

(54) **DẢI THÉP PHỦ KIM LOẠI VÀ PHƯƠNG PHÁP TẠO RA DẢI THÉP PHỦ KIM LOẠI NÀY**

- (57) Sáng chế đề cập đến dải thép phủ hợp kim Al-Zn-Si-Mg có kích thước các hạt pha Mg_2Si nhỏ hơn $2 \mu m$ và có dạng hình cầu. Phương pháp tạo ra dải thép phủ hợp kim Al-Zn-Si-Mg bao gồm các bước (a) xử lý nhiệt lớp phủ được hóa rắn để tạo điều kiện thuận lợi tổng hợp các hạt pha Mg_2Si trong lớp phủ và/hoặc (b) thay đổi bề phủ hóa chất để tạo ra các pha hợp chất kim loại mà hoạt động ở các trạng thái phân tử đối với các hạt pha Mg_2Si để thu được các hạt Mg_2Si nhỏ tạo ra trên lớp phủ được hóa rắn.



- | | | | | |
|-------------------------|------------|------|-----------------|-----|
| (11) 1-0029434 B | | | (15) 05/08/2021 | |
| (45) 27/09/2021 | | 402B | (43) 25/02/2016 | 335 |
| (21) 1-2015-01479 | | | | |
| (22) 24/04/2015 | | | | |
| (30) 103114813 | 24/04/2014 | | TW | |
| 103115880 | 02/05/2014 | | TW | |
| 103128917 | 22/08/2014 | | TW | |

(51) **F01L 13/08**

(73) **SANYANG MOTOR CO., LTD.** (TW)

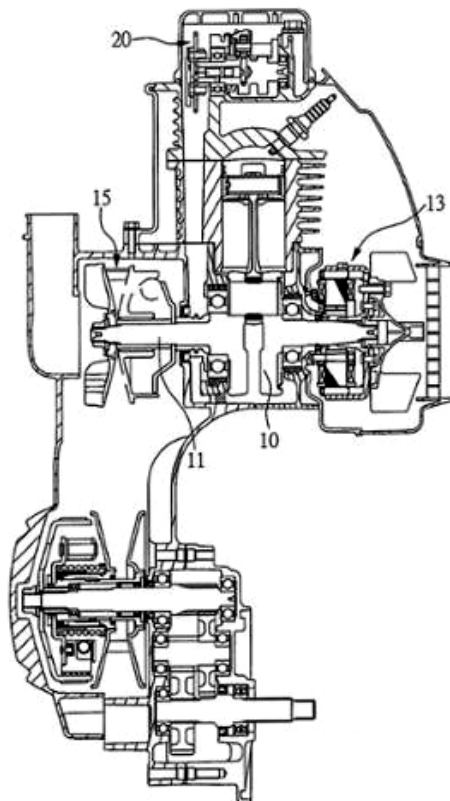
184 Keng Tzu Kou, Shang Keng Village, Hsin Fong Shiang, Hsinchu, Taiwan

(72) YU, Chih-Wen (TW); LEE, Jin-Lu (TW)

(74) Công ty TNHH Tầm nhìn và Liên danh (VISION & ASSOCIATES CO.LTD.)

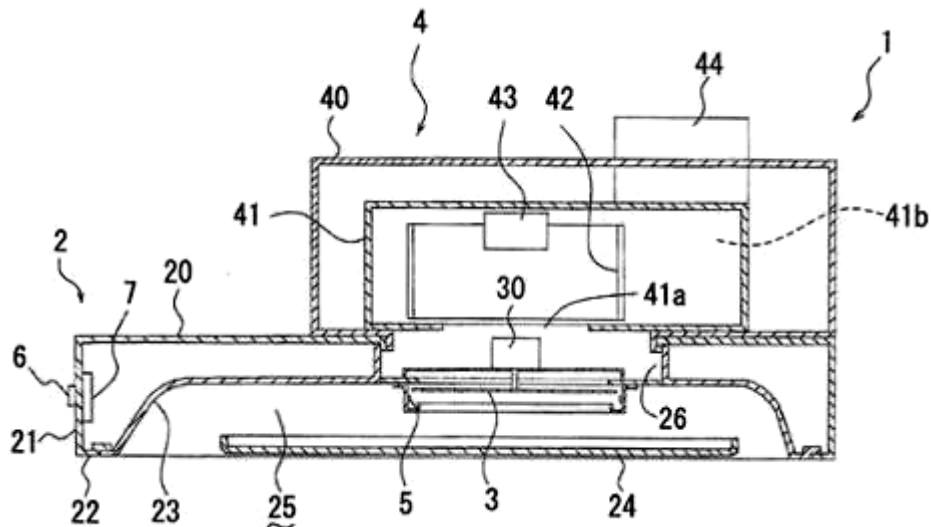
(54) **ĐỘNG CƠ CÓ CƠ CẤU GIẢM ÁP**

(57) Sáng chế đề cập đến động cơ có cơ cấu giảm áp bao gồm đầu xi lanh, trục khuỷu, bộ khởi động và máy phát điện tích hợp, bộ điều khiển, cơ cấu giảm áp một chiều và cơ cấu giảm áp ly tâm. Khi trục khuỷu quay ngược lại, cơ cấu giảm áp một chiều tác động lên hoặc cò mổ nạp hoặc cò mổ xả sao cho hoặc van nạp hoặc van xả được mở ra nhờ lực nâng van nhỏ thứ nhất; và ở một tốc độ quay cụ thể của trục khuỷu, cơ cấu giảm áp ly tâm tác động lên hoặc cò mổ nạp hoặc cò mổ xả sao cho hoặc van nạp hoặc van xả được mở ra nhờ lực nâng van nhỏ thứ hai. Nhờ đó, nhờ hiệu suất của hai cơ cấu giảm áp, mức tiêu thụ năng lượng cần thiết để bộ khởi động và máy phát điện tích hợp dẫn động trục khuỷu quay có thể được giảm bớt.

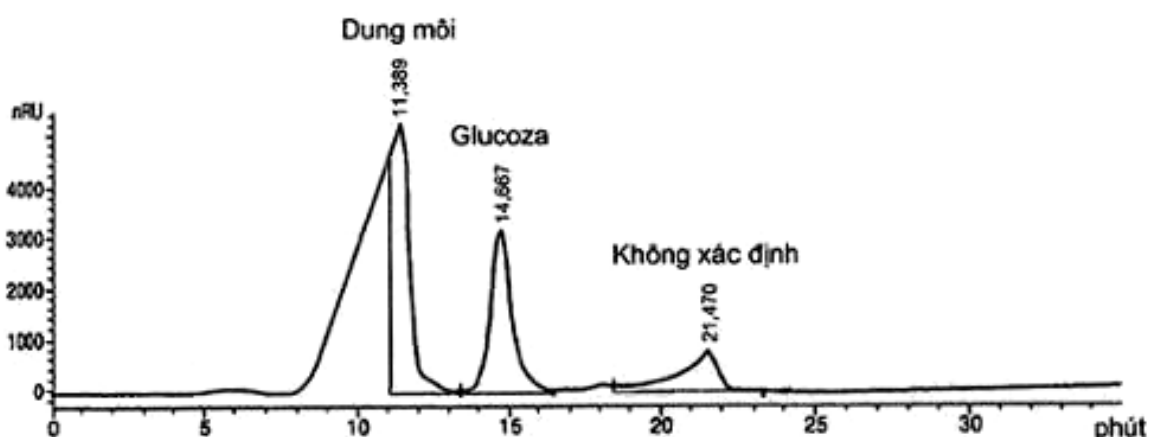


- (11) **1-0029435 B** (15) 05/08/2021
 (45) 27/09/2021 402B (43) 25/06/2019 375
 (21) 1-2019-01800 (85) 10/04/2019
 (22) 07/09/2017 (86) PCT/JP2017/032285 07/09/2017
 (30) 2016-188842 27/09/2016 JP (87) WO2018/061698 A1 05/04/2018
 (51) **F24F 7/06; F24F 13/28; F24F 7/007**
 (73) **FUJI INDUSTRIAL CO., LTD. (JP)**
 1-9, Fuchinobe 2-chome, Chuo-Ku, Sagamihara-shi, Kanagawa 2520206, Japan
 (72) KASHIMURA, Kosuke (JP)
 (74) Công ty TNHH T&T INVENMARK Sở hữu trí tuệ Quốc tế (T&T INVENMARK CO., LTD.)
 (54) **MÁY HÚT MÙI**

(57) Sáng chế đề cập đến máy hút mùi có thể chiếu tia UV vào bộ lọc một cách hiệu quả bất kể khói dầu v.v. chảy qua máy hút mùi và hơn nữa, người trong phòng sẽ không cảm nhận được mùi hôi và ozon không tràn đầy trong phòng. Trong máy hút mùi, chụp hút (2), bộ lọc (3), quạt thổi (4) để quay quạt (42) bằng mô tơ quạt (43), nguồn sáng UV (5) để chiếu tia UV vào bộ lọc (3), và bộ điều khiển (7) để kiểm soát mô tơ quạt (43) và các nguồn sáng tia cực tím (5) được cung cấp, và bộ điều khiển (7) được cấu hình để bật các nguồn sáng tia cực tím (5) trong thời gian đã đặt sau khi dừng hoạt động từ trạng thái vận hành và để điều khiển mô tơ quạt (43) trong thời gian đã đặt cùng lúc, để quạt (42) được quay quạt trong khi tia UV được chiếu.



- (11) **1-0029436 B** (15) 05/08/2021
- (45) 27/09/2021 402B (43) 25/07/2018 364
- (21) 1-2018-01272 (85) 27/03/2018
- (22) 23/09/2016 (86) PCT/KR2016/010705 23/09/2016
- (30) 10-2015-0136600 25/09/2015 KR (87) WO2017/052298 30/03/2017
10-2016-0031463 16/03/2016 KR
- (51) *A23K 20/147; A23K 10/14; A23K 20/189; A23K 10/12; A23K 10/30*
- (73) **CJ CHEILJEDANG CORPORATION (KR)**
330, Dongho-ro, Jung-gu, Seoul 04560, Republic of Korea
- (72) SEO, Hyo Jeong (KR); HONG, Young Ho (KR); CHO, Seong Jun (KR); KANG, Kyeong Il (KR); RYU, Je Hoon (KR); PARK, Seung Won (KR); HAN, Sung Wook (KR)
- (74) Công ty Luật TNHH WINCO (WINCO LAW FIRM)
- (54) **PHƯƠNG PHÁP CÔ PROTEIN TRONG BỘT NGŨ CỐC, BỘT NGŨ CỐC CHỨA PROTEIN ĐƯỢC CÔ BẰNG PHƯƠNG PHÁP NÀY VÀ CHẤT PHỤ GIA DÙNG CHO THỨC ĂN CHỨA BỘT NGŨ CỐC NÀY**
- (57) Sáng chế đề cập đến phương pháp cô protein trong bột ngũ cốc, bột ngũ cốc chứa protein được cô bằng cách sử dụng phương pháp này, và chất phụ gia dùng cho thức ăn chứa bột ngũ cốc này. Theo phương pháp cô protein trong bột ngũ cốc của sáng chế, bột ngũ cốc được xử lý bằng enzym để làm tăng hàm lượng sacarit tan trong nước trong nguyên liệu, và bằng cách cấy vi khuẩn hoặc nấm men và lên men, lượng sacarit tan trong nước tăng lên được loại bỏ, nhờ đó làm cho hàm lượng protein cao hơn. Do đó, hiệu quả làm tăng tỷ lệ hàm lượng protein được tăng thêm và tính năng của bột ngũ cốc làm nguồn protein được cải thiện.



- | | | | |
|-------------------------|-----------------|------------------------|------------|
| (11) 1-0029437 B | (15) 05/08/2021 | | |
| (45) 27/09/2021 | 402B | (43) 25/05/2015 | 326 |
| (21) 1-2015-00986 | | (85) 24/03/2015 | |
| (22) 15/10/2012 | | (86) PCT/JP2012/076644 | 15/10/2012 |
| | | (87) WO2014/061089 A1 | 24/04/2014 |

(51) **A44B 19/60; A44B 19/62**

(73) **YKK CORPORATION (JP)**

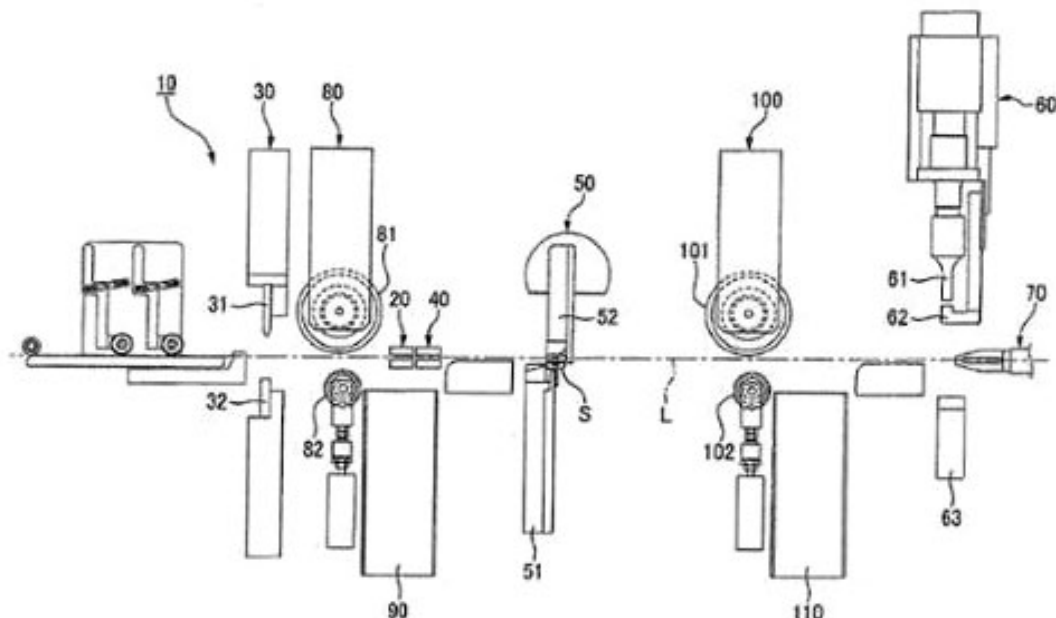
1, Kanda Izumi-cho, Chiyoda-ku, Tokyo 1018642, Japan

(72) MATSUMURA, Satoshi (JP); TOISHI, Yoshiyuki (JP); KAMEDA, Taishin (JP)

(74) Công ty TNHH Trường Xuân (AGELESS CO.,LTD.)

(54) **THIẾT BỊ LẮP RÁP KHÓA RÚT**

(57) Sáng chế đề xuất thiết bị lắp ráp khóa rút (10) có khả năng rút ngắn thời gian chờ của thiết bị cắt (30), thiết bị gắn khóa kéo (50) và thiết bị gắn móc hãm trên (60) để rút ngắn thời gian lắp ráp khóa rút (SF). Thiết bị lắp ráp khóa rút được đề xuất bao gồm: dụng cụ kẹp thứ nhất (20) chuyển dải khóa liên tục có chiều dài xác định trước; dụng cụ kẹp thứ hai (40) nhận dải khóa (C2) từ dụng cụ kẹp thứ nhất (20) và chuyển dải khóa (C2); ít nhất một thiết bị gắn khóa kéo (50) gắn tay khóa kéo (S) đến dải khóa (C2) được chuyển bằng dụng cụ kẹp thứ hai (40); và thiết bị gắn móc hãm (60) gắn móc hãm (P1) với dải khóa (C2) được chuyển bằng dụng cụ kẹp thứ hai (40).



- | | | | |
|-------------------------|------------|------------------------|--------------------|
| (11) 1-0029438 B | | (15) 05/08/2021 | |
| (45) 27/09/2021 | 402B | (43) 25/04/2016 | 33 |
| (21) 1-2016-00328 | | (85) 25/01/2016 | |
| (22) 27/06/2014 | | (86) PCT/EP2014/063740 | 27/06/2014 |
| (30) 13174389.0 | 28/06/2013 | EP | (87) WO2014/207222 |
| | | | 31/12/2014 |

(51) **B63B 25/08**

(73) **STOLT-NIELSEN TM B.V. (NL)**

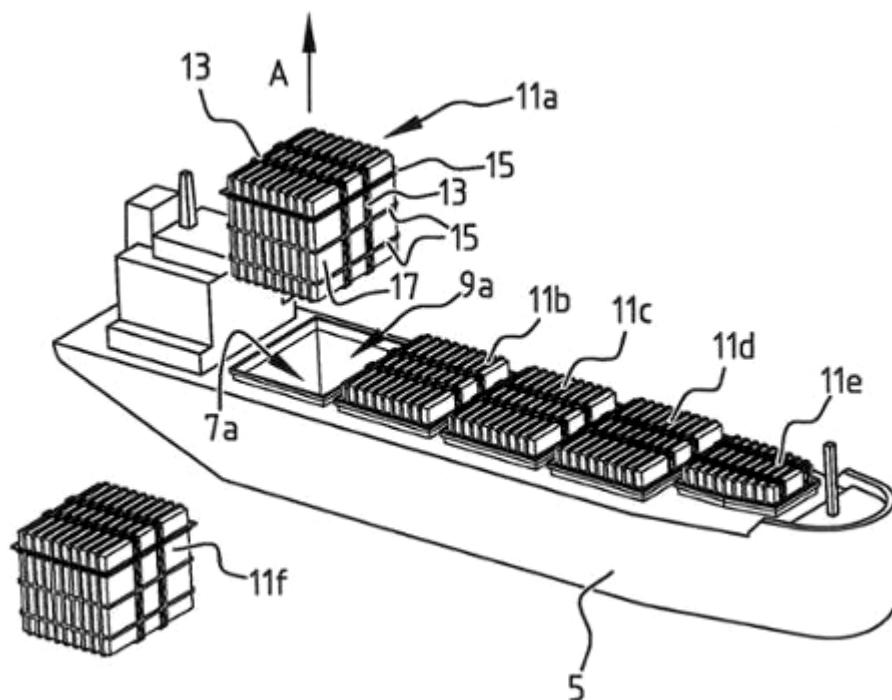
Westerlaan 5 , NL-3016 CK Rotterdam, Netherlands

(72) ENOIZI, Paolo (IT)

(74) Công ty TNHH Tầm nhìn và Liên danh (VISION & ASSOCIATES CO.LTD.)

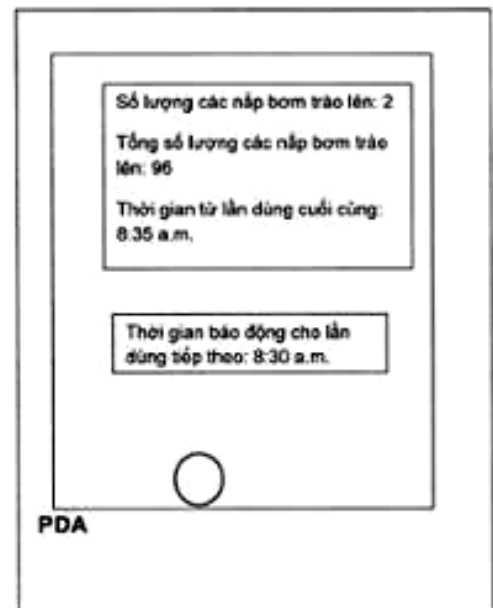
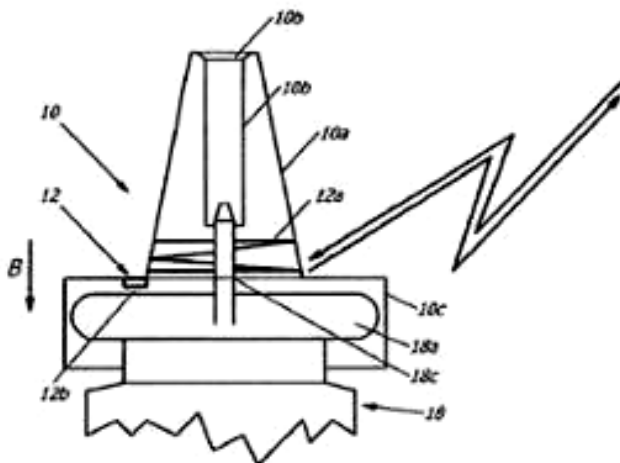
(54) **PHƯƠNG PHÁP CHẾ TẠO TÀU CHỖ HÀNG LỎNG**

- (57) Sáng chế đề cập đến phương pháp chế tạo tàu chở hàng lỏng, tốt hơn là tàu chở nhiều loại hàng lỏng. Theo sáng chế, phương pháp này bao gồm các bước: tạo ra thân tàu trong đó có bố trí ít nhất một hầm chứa có thể tiếp cận được qua cửa hầm của hầm chứa; tạo ra ít nhất một môđun bồn chứa độc lập bao gồm nhiều bồn chứa hàng; và bố trí môđun bồn chứa độc lập trong hầm chứa để tạo ra tàu chở hàng lỏng, trong đó môđun bồn chứa được bố trí trong hầm chứa sao cho môđun bồn chứa và thân tàu nêu trên độc lập về mặt kết cấu và sao cho môđun bồn chứa có thể tháo được qua cửa hầm của hầm chứa sau một khoảng thời gian sử dụng tàu chở hàng lỏng.



- (11) **1-0029439 B** (15) 05/08/2021
 (45) 27/09/2021 402B (43) 26/04/2018 361
 (21) 1-2017-04300 (85) 30/10/2017
 (22) 02/03/2016 (86) PCT/EP2016/054350 02/03/2016
 (30) 10 2015 004073.1 30/03/2015 DE (87) WO2016/155970 06/10/2016
 (51) **A61M 15/08; B05B 11/00**
 (73) **MEDA AB** (SE)
 Pipers väg 2A 170 09 Solna, Sweden
 (72) TRITSCHLER, Hans-Joachim (DE); WEINGART, Mario (DE); MAUS, Joachim (DE)
 (74) Công ty TNHH Tầm nhìn và Liên danh (VISION & ASSOCIATES CO.LTD.)
 (54) **NẮP BƠM DỪNG CHO VẬT CHỨA DƯỢC PHẨM, VÒNG ĐỆM NẮP BƠM DỪNG CHO VẬT CHỨA DƯỢC PHẨM VÀ VẬT CHỨA DƯỢC PHẨM CÓ NẮP BƠM NÀY**

(57) Sáng chế đề cập đến nắp bơm dùng cho vật chứa dược phẩm, nắp bơm chứa bộ phận điện tử mà được thiết kế để phát hiện sự vận hành của nắp bơm bởi người sử dụng để phân phối thành phần từ vật chứa, để phát theo phương thức không dây các tín hiệu biểu diễn sự vận hành của nắp bơm, và có năng lượng hoạt động để phát hiện một hoặc nhiều lần vận hành của nắp bơm bởi người sử dụng và để phát theo phương thức không dây các tín hiệu biểu diễn một hoặc nhiều lần vận hành của nắp bơm mà năng lượng này được chuyển theo phương thức không dây đến bộ phận điện tử từ bên ngoài bởi thiết bị điện tử dưới dạng thiết bị kỹ thuật số hỗ trợ cá nhân.



- (11) **1-0029440 B** (15) 05/08/2021
(45) 27/09/2021 402B (43) 25/06/2020 387
(21) 1-2020-00824
(22) 14/02/2020
(51) **C08G 63/00; C08G 63/82; C08G 67/02; C08G 63/16**
(73) **CÔNG TY CỔ PHẦN TẬP ĐOÀN AN PHÁT HOLDINGS (VN)**
Lô CN11+CN12, cụm CN An Đồng, Thị Trấn Nam Sách, Huyện Nam Sách, Tỉnh Hải Dương
(72) Phạm Ánh Dương (VN); LIM, Heon-Young (KR); CHOI, Seung-Lyul (KR); CHO, Yoon (KR)
(74) Công ty TNHH Sáng chế ACTIP (ACTIP PATENT LIMITED)
(54) **CHẾ PHẨM NHỰA POLYESTE BÉO PHÂN HỦY SINH HỌC VÀ PHƯƠNG PHÁP ĐIỀU CHẾ CHẾ PHẨM NÀY**

(57) Sáng chế đề cập đến chế phẩm nhựa polyeste béo phân hủy sinh học và phương pháp điều chế chế phẩm này, cụ thể hơn là bằng cách trộn diol béo và axit dicarboxylic béo với sự có mặt của hợp chất đa chức rồi tiến hành lần lượt các phản ứng este hóa, phản ứng transeste và phản ứng trùng ngưng để có thể cải thiện tốc độ phản ứng, giảm nguy cơ gel hóa và giúp tăng độ bền kéo, độ giãn nở và khả năng gia công tốt hơn so với nhựa polyeste béo thông thường. Hơn nữa phương pháp điều chế và chế phẩm nhựa polyeste béo phân hủy sinh học thân thiện với môi trường khi chôn lấp và phân hủy sinh học trong môi trường tự nhiên.

- (11) **1-0029441 B** (15) 05/08/2021
(45) 27/09/2021 402B (43) 25/06/2020 387
(21) 1-2020-00825
(22) 14/02/2020
(51) **C08G 63/00; C08G 63/82; C08G 67/02; C08G 63/16**
(73) **CÔNG TY CỔ PHẦN TẬP ĐOÀN AN PHÁT HOLDINGS (VN)**
Lô CN11+CN12, cụm CN An Đồng, Thị trấn Nam Sách, Huyện Nam Sách, Tỉnh Hải Dương
(72) Phạm Ánh Dương (VN); LIM, Heon-Young (KR); CHOI, Seung-Lyul (KR); CHO, Yoon (KR)
(74) Công ty TNHH Sáng chế ACTIP (ACTIP PATENT LIMITED)
(54) **CHẾ PHẨM NHỰA PHÂN HỦY SINH HỌC VÀ PHƯƠNG PHÁP ĐIỀU CHẾ CHẾ PHẨM NÀY**

(57) Sáng chế đề cập đến chế phẩm nhựa phân hủy sinh học và phương pháp điều chế chế phẩm này, cụ thể hơn là bằng cách trộn thành phần hỗn hợp axit chứa axit đicarboxylic thơm và axit đicarboxylic béo và diol béo với sự có mặt của hợp chất đa chức rồi tiến hành lần lượt các phản ứng este hóa, phản ứng transeste và phản ứng trùng ngưng để có thể cải thiện tốc độ phản ứng, đem lại hiệu quả kinh tế và năng suất vượt trội, giúp tăng độ bền kéo, độ giãn dài và khả năng gia công. Hơn nữa, phương pháp điều chế và chế phẩm nhựa phân hủy sinh học thân thiện với môi trường khi chôn lấp và phân hủy sinh học trong môi trường tự nhiên.

- | | | | |
|-------------------------|------|------------------------|------------|
| (11) 1-0029442 B | | (15) 05/08/2021 | |
| (45) 27/09/2021 | 402B | (43) 26/02/2018 | 359 |
| (21) 1-2017-04472 | | (85) 09/11/2017 | |
| (22) 20/05/2015 | | (86) PCT/CN2015/079391 | 20/05/2015 |
| | | (87) WO2016/183825 | 24/11/2016 |

(51) **G06F 9/46**

(73) **HUAWEI TECHNOLOGIES CO., LTD. (CN)**

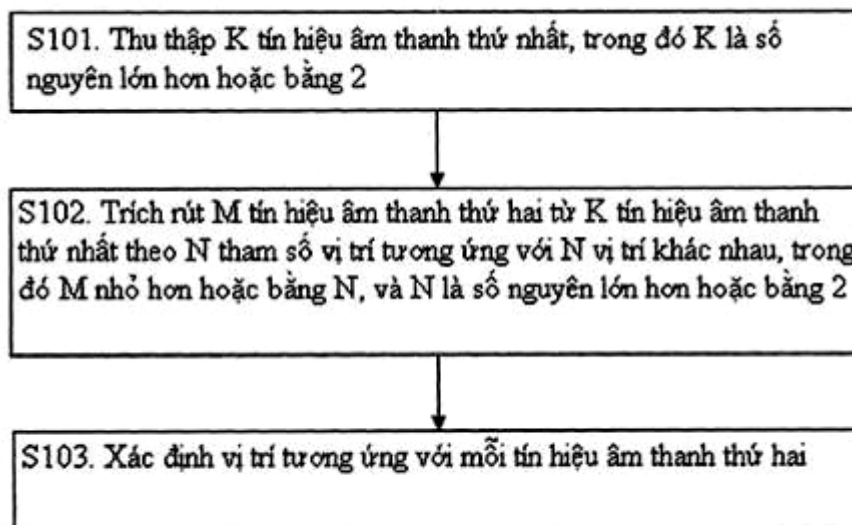
Huawei Administration Building, Bantian, Longgang District Shenzhen, Guangdong 518129, China

(72) GONG, Shuqiang (CN); TAO, Zhidong (CN)

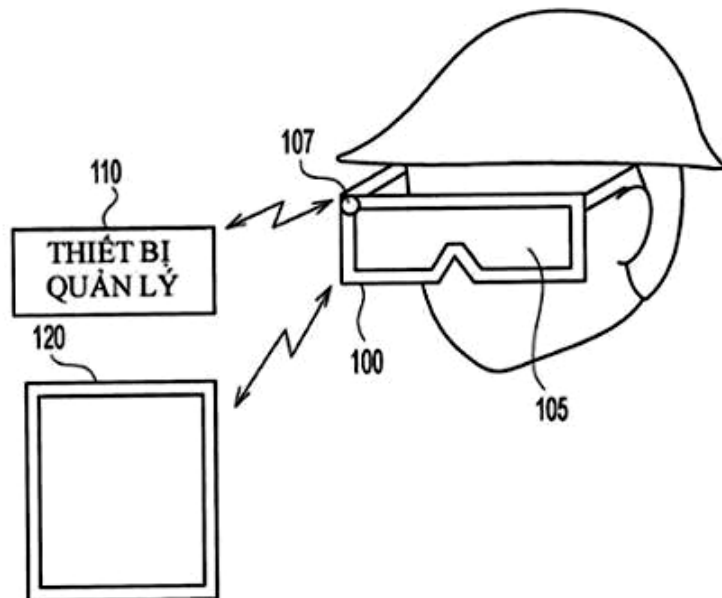
(74) Công ty Luật TNHH Phạm và Liên danh (PHAM & ASSOCIATES)

(54) **PHƯƠNG PHÁP ĐỊNH VỊ VỊ TRÍ PHÁT ÂM THANH VÀ THIẾT BỊ ĐIỀU KHIỂN TRUNG TÂM TRONG XE**

(57) Sáng chế đề xuất phương pháp định vị vị trí phát âm thanh và thiết bị đầu cuối. Phương pháp gồm các bước: thu thập K tín hiệu âm thanh thứ nhất, trong đó K là số nguyên lớn hơn hoặc bằng 2; trích rút M tín hiệu âm thanh thứ hai từ K tín hiệu âm thanh thứ nhất theo N tham số vị trí tương ứng với N vị trí khác nhau, trong đó M nhỏ hơn hoặc bằng N, và N là số nguyên lớn hơn hoặc bằng 2; và xác định vị trí tương ứng với mỗi tín hiệu âm thanh thứ hai. Theo các phương án thực hiện sáng chế, M tín hiệu âm thanh thứ hai được trích rút từ K tín hiệu âm thanh thứ nhất theo các tham số vị trí bằng cách sử dụng thuật toán tạo chùm, sao cho vị trí phát tương ứng với mỗi tín hiệu âm thanh thứ hai được xác định. Nhờ phương pháp này, các tín hiệu âm thanh được phát ra từ các vị trí khác nhau có thể được trích rút hiệu quả, và khả năng nhận dạng giọng nói được đề xuất, nhờ đó tạo trải nghiệm người dùng tốt hơn cho các người dùng.



- (11) **1-0029443 B** (15) 05/08/2021
(45) 27/09/2021 402B (43) 25/07/2018 364
(21) 1-2018-00526 (85) 05/02/2018
(22) 27/06/2016 (86) PCT/JP2016/069055 27/06/2016
(30) 2015-163825 21/08/2015 JP (87) WO2017/033561 02/03/2017
(51) **G01N 21/84; G09G 5/377; G09G 5/00; G05B 19/418; G06F 3/01**
(73) **NS SOLUTIONS CORPORATION (JP)**
20-15, Shinkawa 2-chome, Chuo-ku Tokyo 1048280, Japan
(72) INOUE, Kazuyoshi (JP); SUMITO, Yoichiro (JP)
(74) Công ty TNHH Tầm nhìn và Liên danh (VISION & ASSOCIATES CO.LTD.)
(54) **HỆ THỐNG HIỂN THỊ, THIẾT BỊ HIỂN THỊ, PHƯƠNG PHÁP HIỂN THỊ,
VÀ VẬT GHI LÂU DÀI ĐỌC ĐƯỢC BẰNG MÁY TÍNH**
- (57) Sáng chế đề cập đến hệ thống hiển thị bao gồm: thiết bị hiển thị được tạo cấu hình để có thể hiển thị hình ảnh chồng lên không gian thực; và thiết bị quản lý được tạo cấu hình để quản lý hình ảnh mà thiết bị hiển thị hiển thị, trong đó thiết bị hiển thị bao gồm bộ xử lý hiển thị được tạo cấu hình để đọc ít nhất một trong số hình ảnh đạt chuẩn và hình ảnh không đạt chuẩn đối với mục tiêu kiểm tra có mặt trong không gian thực từ bộ nhớ và để hiển thị hình ảnh đã đọc chồng lên không gian thực được nhìn thấy qua màn hiển thị quang học trong suốt, trên màn hiển thị này.



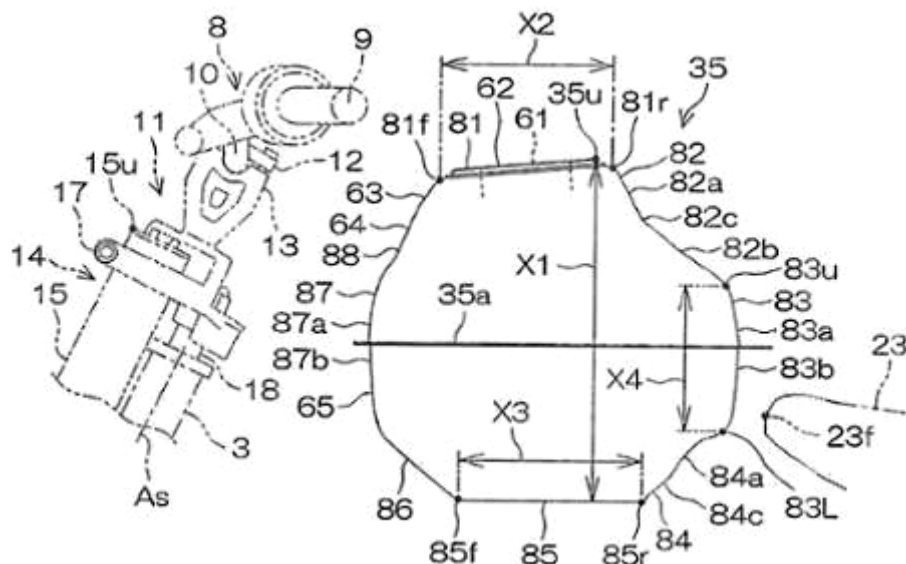
- (11) **1-0029444 B** (15) 05/08/2021
(45) 27/09/2021 402B (43) 25/06/2018 363
(21) 1-2017-05235 (85) 25/12/2017
(22) 29/06/2016 (86) PCT/EP2016/065074 29/06/2016
(30) EP15174222.8 29/06/2015 EP (87) WO2017/001440 05/01/2017
(51) **A61K 35/747**
(73) **FERRING B.V.** (NL)
Polaris Avenue 144, 2132 JX Hoofddorp, Netherlands
(72) CHENOLL CUADROS, Maria, Empar (ES); CASINOS RAMO, Beatriz (ES);
SILVA ANGULO, ángela (CO); RAMON VIDAL, Daniel (ES); Genovés
MARTINEZ, Salvador (ES)
(74) Công ty Luật TNHH WINCO (WINCO LAW FIRM)
(54) **VI KHUẨN LACTOBACILLUS RHAMNOSUS DÙNG ĐỂ ĐIỀU TRỊ VIÊM
ÂM ĐẠO DO VI KHUẨN, CHẾ PHẨM ĂN KIÊNG VÀ DƯỢC PHẨM CHỨA
VI KHUẨN NÀY, PHƯƠNG PHÁP TẠO RA CHỦNG ĐỘT BIẾN CỦA VI
KHUẨN NÀY**

(57) Sáng chế đề cập đến vi khuẩn axit lactic *Lactobacillus rhamnosus* thích hợp để điều
trị, ví dụ, viêm âm đạo do vi khuẩn. Sáng chế còn đề cập đến chế phẩm ăn kiêng và
dược phẩm chứa vi khuẩn này, và phương pháp tạo ra chủng đột biến của vi khuẩn
này.

- (11) **1-0029445 B** (15) 05/08/2021
(45) 27/09/2021 402B (43) 25/02/2019 371
(21) 1-2018-05070 (85) 13/11/2018
(22) 27/04/2017 (86) PCT/JP2017/016813 27/04/2017
(30) 2016-098727 17/05/2016 JP (87) WO2017/199726 A1 23/11/2017
(51) **C09K 3/18; D06M 15/643; D06M 13/395; D06M 15/564; C08G 18/80; D06M 13/02**
(73) **MEISEI CHEMICAL WORKS, LTD. (JP)**
1, Nakazawa-cho, Nishikyogoku, Ukyo-ku, Kyoto-shi, Kyoto 6158666 Japan
(72) MATSUMURA Tatsuya (JP); HASHIMOTO Takafumi (JP)
(74) Công ty TNHH một thành viên Sở hữu trí tuệ VCCI (VCCI-IP CO.,LTD)
(54) **CHẤT KHÔNG THẤM NƯỚC VÀ QUY TRÌNH SẢN XUẤT CHẤT KHÔNG THẤM NƯỚC NÀY**
- (57) Sáng chế đề cập đến chất không thấm nước không chứa flo có thể truyền tính không thấm nước ban đầu và độ bền giặt của chất không thấm nước tuyệt vời cho nhiều loại sợi. Chất không thấm nước là nhũ tương nước không chứa thành phần chứa flo và gồm có nhũ tương lai chứa thành phần không thấm nước và thành phần tạo liên kết ngang có khả năng phản ứng với thành phần không thấm nước, hai thành phần này được chứa trong mỗi hạt. Ưu tiên thành phần tạo liên kết ngang là isoxyanat được tạo khối. Ưu tiên thành phần không thấm nước và thành phần tạo liên kết ngang được chứa với lượng nằm trong khoảng từ 20 đến 90% khối lượng và từ 10 đến 80% khối lượng, tương ứng, tính theo các thành phần chất rắn của chất không thấm nước.

- (11) **1-0029446 B** (15) 05/08/2021
 (45) 27/09/2021 402B (43) 25/01/2017 346
 (21) 1-2016-02383
 (22) 30/06/2016
 (30) 2015-138976 10/07/2015 JP
 (51) **B62J 35/00**; B62M 7/04; B62K 11/04; B62J 1/12
 (73) **YAMAHA HATSUDOKI KABUSHIKI KAISHA (JP)**
 2500 Shingai, Iwata-shi, Shizuoka-ken 438-8501, Japan
 (72) Kengkla RUEANGRIT (TH); Pisithsak SURAWICHAJ (TH)
 (74) Công ty TNHH Tư vấn - Đầu tư N.T.K. (N.T.K. CO., LTD.)
 (54) **PHƯƠNG TIỆN GIAO THÔNG KIỂU NGỒI CHÂN ĐỂ HAI BÊN**

- (57) Sáng chế đề cập đến phương tiện giao thông kiểu ngồi chân để hai bên, trong đó kích cỡ (X1) theo hướng lên-xuống của phương tiện từ phần mép trên (81) của bình nhiên liệu (35) tới phần mép dưới (85) của bình nhiên liệu (35) lớn hơn so với kích cỡ (X2) của phần mép trên (81) của bình nhiên liệu (35) theo hướng trước-sau của phương tiện. Trên hình chiếu bằng, ít nhất một phần của mép trước của yên chính (23) được bố trí phía sau phần mép sau (83) của bình nhiên liệu (35). Trên hình chiếu cạnh, đầu sau của bình nhiên liệu (35) và đầu trước (23f) của yên chính (23) được bố trí ở ra phía trước hơn so với đường trục xoay. Trên hình chiếu cạnh, tâm của yên phụ theo hướng trước-sau của phương tiện được bố trí ở ra phía trước hơn so với trục tâm quay của bánh sau.



- | | | | | |
|-------------------------|------------|----|------------------------|------------|
| (11) 1-0029447 B | | | (15) 06/08/2021 | |
| (45) 27/09/2021 | 402B | | (43) 25/08/2016 | 341 |
| (21) 1-2016-01993 | | | (85) 01/06/2016 | |
| (22) 14/11/2014 | | | (86) PCT/US2014/065698 | 14/11/2014 |
| (30) 61/904,652 | 15/11/2013 | US | (87) WO2015/073819 | 21/05/2015 |
| 61/968,458 | 21/03/2014 | US | | |
| 62/050,815 | 16/09/2014 | US | | |

(51) **A01K 61/00**

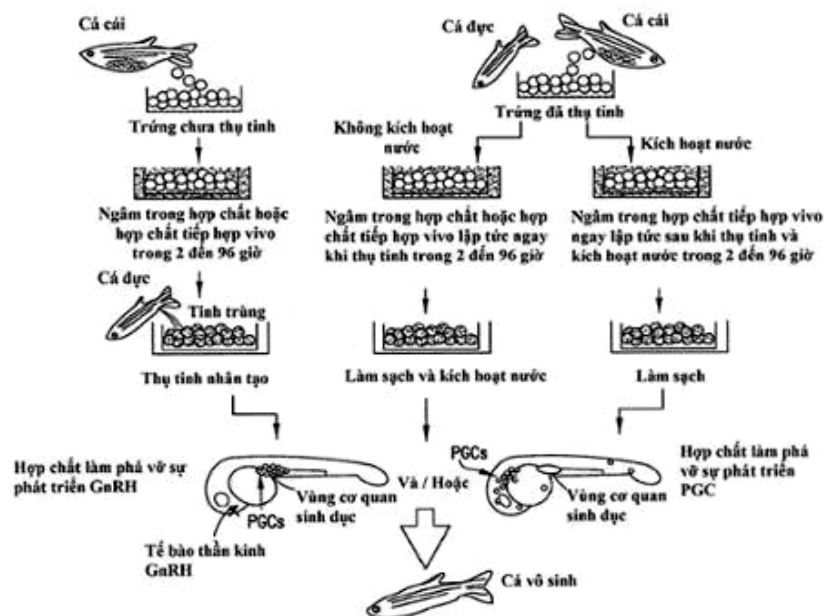
(73) **UNIVERSITY OF MARYLAND BALTIMORE COUNTY (US)**
1000 Hilltop Circle, Baltimore, MD 21250, United States of America

(72) ZOHAR, Yonathan (US); WONG, Ten-tsao (TW)

(74) Công ty Luật TNHH T&G (TGVN)

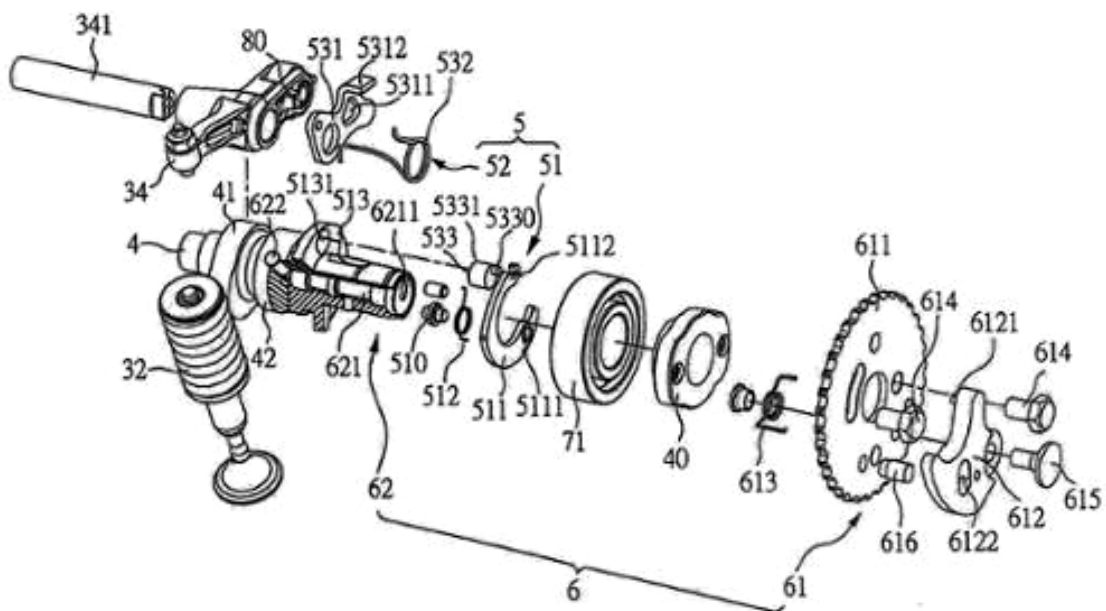
(54) PHƯƠNG PHÁP TẠO RA CÁ KHÔNG CÓ KHẢ NĂNG SINH SẢN VÀ CHẾ PHẨM DÙNG ĐỂ XỬ LÝ TRỨNG CÁ

(57) Sáng chế đề xuất phương pháp tạo ra cá và động vật thủy sinh vô sinh phục vụ cho ngành nuôi trồng thủy sản, thị trường cá cảnh, và kiểm soát các loài xâm lấn. Phương pháp bao gồm việc phá vỡ sự phát triển tuyến sinh dục thông qua việc đưa các hợp chất vào làm cho tuyến sinh dục không phát triển mạnh. Các hợp chất có thể được đưa vào trứng trước khi thụ tinh hoặc kích hoạt nước hoặc sau khi thụ tinh và kích hoạt nước bằng cách cho tiếp xúc với trứng chưa thụ tinh, trứng đã thụ tinh trước khi kích hoạt nước hoặc trứng đã thụ tinh trong môi trường ngâm chứa hợp chất mong muốn. Các hợp chất có thể được liên hợp với hợp chất vận chuyển phân tử hiệu quả để vận chuyển qua màng đệm của liên hợp. Các hợp chất có thể là oligome Morpholino đối nghĩa có khả năng ức chế hiệu quả sự biểu hiện của gen *dn* hoặc gen cần thiết khác cho sự phát triển tế bào phôi ở cá và các loài thủy sinh đẻ trứng khác.



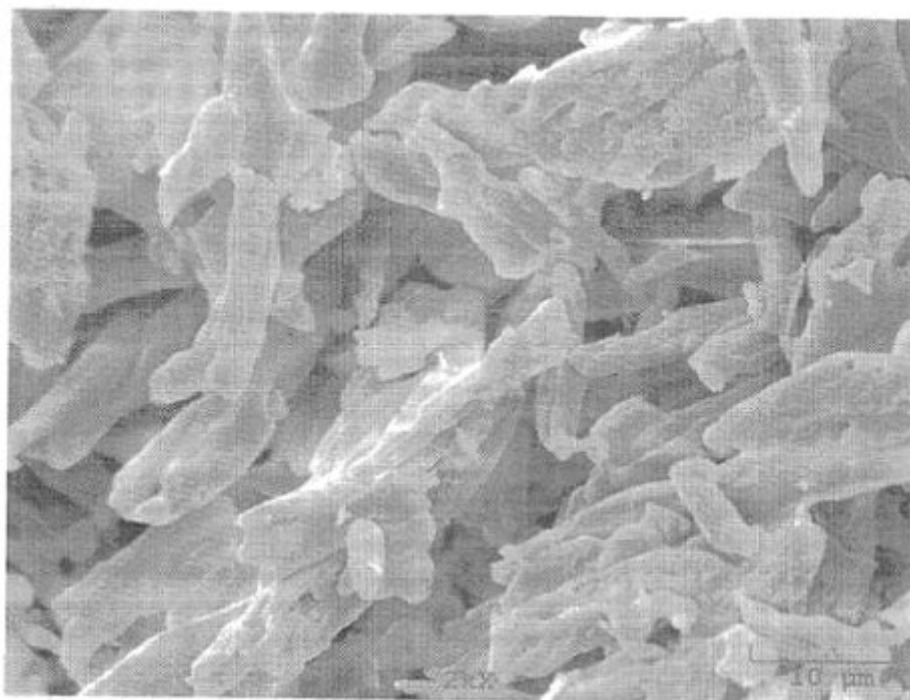
- (11) **1-0029448 B** (15) 06/08/2021
 (45) 27/09/2021 402B (43) 25/10/2016 343
 (21) 1-2016-01353
 (22) 14/04/2016
 (30) 104112052 15/04/2015 TW
 (51) **F01L 13/08**
 (73) **SANYANG MOTOR CO., LTD.** (TW)
 184 Keng Tzu Kou, Shang Keng Village, Hsin Fong Shiang, Hsinchu, Taiwan
 (72) Chih-Weh YU (TW); Jin-Lu LEE (TW)
 (74) Công ty TNHH Tầm nhìn và Liên danh (VISION & ASSOCIATES CO.LTD.)
 (54) **ĐỘNG CƠ CÓ THIẾT BỊ GIẢM ÁP KÉP**

- (57) Sáng chế đề cập đến động cơ có cơ cấu giảm áp kép bao gồm trục khuỷu, đầu xi lanh, trục cam, cơ cấu giảm áp ly tâm thứ nhất, và cơ cấu giảm áp ly tâm thứ hai. Cơ cấu giảm áp ly tâm thứ nhất bao gồm phần quả văng thứ nhất và phần đẩy thứ nhất. Cơ cấu giảm áp ly tâm thứ hai bao gồm phần quả văng thứ hai và phần đẩy thứ hai. Thông qua sự hoạt động của hai cơ cấu giảm áp này, hoặc van nạp hoặc van xả mở ở độ nâng nhỏ thứ nhất và độ nâng nhỏ thứ hai. Nhờ đó, mômen xoắn khởi động cần thiết cho động cơ ở kỳ nén thứ nhất có thể được giảm bớt đáng kể giúp giảm bớt mức tiêu thụ năng lượng một cách hiệu quả, và giảm bớt yêu cầu đối với đặc tính kỹ thuật của mô-tơ khởi động.



- (11) **1-0029449 B** (15) 06/08/2021
(45) 27/09/2021 402B (43) 27/08/2018 365
(21) 1-2018-01352 (85) 30/03/2018
(22) 09/09/2016 (86) PCT/US2016/050921 09/09/2016
(30) 62/216,163 09/09/2015 US (87) WO2017/044727 16/03/2017
(51) **C02F 1/52; C02F 1/28; C02F 1/44; C02F 1/66; C05F 7/00; C02F 101/10; C02F 103/08; C02F 9/00; C05B 7/00; C05D 5/00; C02F 1/00; C02F 1/74**
(73) **CHENG, XIAOLING (CN)**
9011 Longsheng Mansion, 23 Hong Wu Road, Nanjing, Jiangsu, China
(72) FITZGERALD, Mark, A. (US); BUBLITZ, Mark, O. (CA)
(74) Công ty TNHH Quốc tế D&N (D&N INTERNATIONAL CO.,LTD.)
(54) **QUY TRÌNH LOẠI MUỐI RA KHỎI NƯỚC BIỂN HOẶC NƯỚC THẢI MẶN VÀ QUY TRÌNH SẢN XUẤT PHÂN BÓN**

(57) Sáng chế đề cập đến quy trình loại muối nhiều công đoạn để xử lý nước biển hoặc nước thải mặn. Trong quá trình xử lý ban đầu, nước biển hoặc nước thải mặn được xử lý để làm kết tủa các khoáng chất đóng cặn dưới dạng các phosphat bao gồm cả magie amoni phosphat hữu ích làm phân bón. Trong công đoạn ban đầu, amoni phosphat và natri phosphat được bổ sung vào nước biển hoặc nước thải mặn, tiếp theo là bổ sung amoniac và dung môi tích điện có thành phần chính là nước. Sau khi tách các chất rắn đã được kết tủa, nước biển hoặc nước thải mặn đã được làm sạch được sục khí và lọc để tạo ra nước uống được hoặc nước dùng cho mục đích khác. Ngoài ra, sáng chế còn đề xuất quy trình sản xuất phân bón.

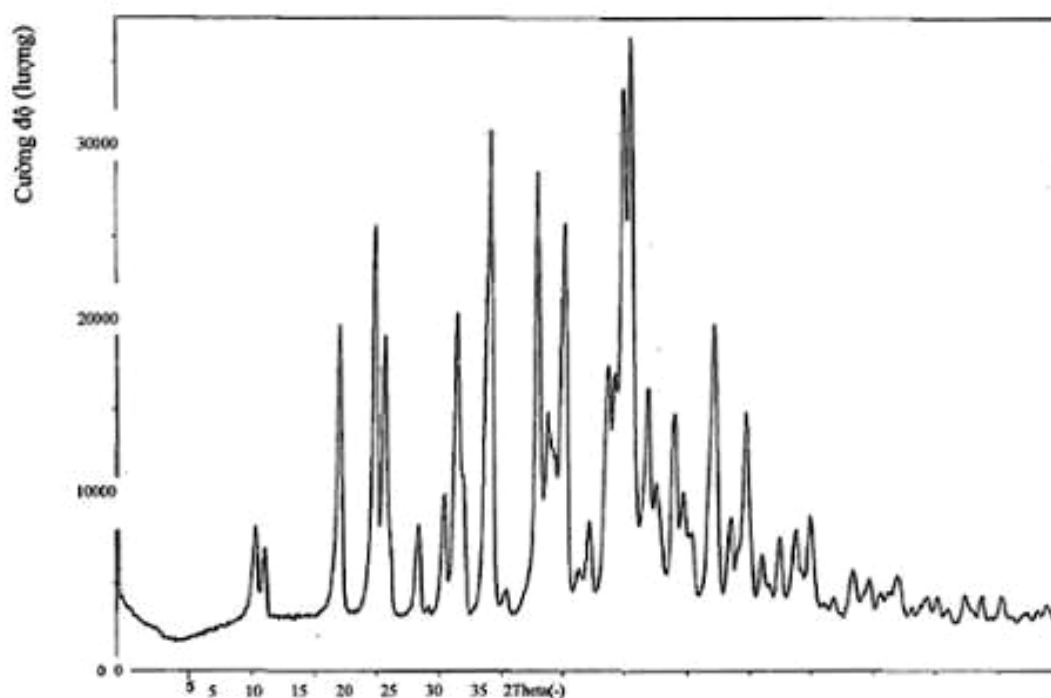


- (11) **1-0029450 B** (15) 06/08/2021
 (45) 27/09/2021 402B (43) 26/02/2018 359
 (21) 1-2017-04978 (85) 08/12/2017
 (22) 11/05/2016 (86) PCT/JP2016/063989 11/05/2016
 (30) 2015-097521 12/05/2015 JP (87) WO2016/181990 17/11/2016
 (51) **C07D 471/04; A61P 43/00; A61K 31/4439; A61P 35/00**
 (73) **TAIHO PHARMACEUTICAL CO., LTD. (JP)**
 1-27, Kandanishiki-cho, Chiyoda-ku, Tokyo 1018444, Japan
 (72) UNO, Takao (JP)
 (74) Công ty Luật TNHH T&G (TGVN)
 (54) **TINH THỂ CỦA HỢP CHẤT AZAXYCLIC, PHƯƠNG PHÁP ĐIỀU CHẾ NÓ VÀ DƯỢC PHẨM CHỨA NÓ**

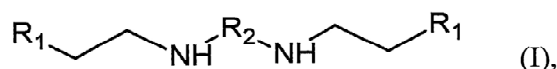
(57) Sáng chế đề cập đến tinh thể của hợp chất 3-etyl-4-{3-isopropyl-4-(4-(1-metyl-1H-pyrazol-4-yl)-1H-imidazol-1-yl)-1H-pyrazolo[3,4-b]pyridin-1-yl}benzamid, hợp chất này ổn định và thể hiện khả năng hấp thu tuyệt vời theo đường uống.

Tinh thể là tinh thể dạng II của hợp chất 3-etyl-4-{3-isopropyl-4-(4-(1-metyl-1H-pyrazol-4-yl)-1H-imidazol-1-yl)-1H-pyrazolo[3,4-b]pyridin-1-yl}benzamid thể hiện phổ nhiễu xạ bột tia X có ít nhất 3 đỉnh nhiễu xạ đặc trưng tại các góc ($2\theta \pm 0,2^\circ$) được lựa chọn từ nhóm gồm các góc $7,7^\circ$, $8,0^\circ$, $11,1^\circ$, $12,5^\circ$, $12,9^\circ$, $15,2^\circ$, $15,8^\circ$, $17,2^\circ$, $19,0^\circ$, $22,5^\circ$, $26,1^\circ$, và $27,4^\circ$.

TINH THỂ DẠNG II



- (11) **1-0029451 B** (15) 06/08/2021
 (45) 27/09/2021 402B (43) 25/03/2016 336
 (21) 1-2015-04269 (85) 06/11/2015
 (22) 10/04/2014 (86) PCT/RU2014/000265 10/04/2014
 (30) 2013116822 12/04/2013 RU (87) WO2014/168523 16/10/2014
 (51) **C07D 403/12; C07D 417/12; A61K 31/427; A61K 31/428; A61P 1/16; A61P 25/28; A61P 25/32; A61P 3/10; A61P 31/00; A61P 31/12; A61P 35/00; A61P 39/06; A61P 43/00; A61P 7/06; A61P 9/00; A61K 31/4178; A61K 31/4184**
 (73) **TREAMID THERAPEUTICS GMBH (DE)**
 Building S141, Muellerstrasse 178, 13353 Berlin, Germany
 (72) NEBOLSIN, Vladimir Evgenievich (RU); KROMOVA, Tatyana Alexandrovna (RU); ZHELTUKHINA, Galina Alexandrovna (RU)
 (74) Công ty Luật TNHH T&G (TGVN)
 (54) **DẪN XUẤT BISAMIT CỦA AXIT DICARBOXYLIC, DƯỢC PHẨM CHỨA DẪN XUẤT NÀY VÀ PHƯƠNG PHÁP SẢN XUẤT DẪN XUẤT NÀY**
 (57) Sáng chế đề cập đến các hoạt chất sinh học, cụ thể là dẫn xuất bisamit của axit dicarboxylic có công thức chung I:



hoặc muối dược dụng của nó, mà có khả năng tạo thành phức hệ với hoặc tạo chelat ion kim loại để ngăn ngừa và/hoặc điều trị bệnh tim mạch, bệnh do virus, bệnh ung thư, bệnh thoái hoá thần kinh và các bệnh viêm, bệnh đái tháo đường, bệnh liên quan đến tuổi tác, bệnh do độc tố vi sinh vật gây ra, chứng nghiện rượu và bệnh xơ gan do rượu gây ra, bệnh thiếu máu, bệnh porphyrin xuất hiện chậm, và sự nhiễm độc muối kim loại chuyển tiếp. Sáng chế cũng đề cập đến thuốc và dược phẩm chứa các hợp chất này. Sáng chế cũng đề cập đến các phương pháp sản xuất dẫn xuất bisamit của axit dicarboxylic có công thức chung I.

- (11) **1-0029452 B** (15) 06/08/2021
(45) 27/09/2021 402B (43) 25/08/2017 353
(21) 1-2017-02157 (85) 07/06/2017
(22) 27/11/2015 (86) PCT/KR2015/012834 27/11/2015
(30) 10-2014-0175373 08/12/2014 KR (87) WO2016/093518 A1 16/06/2016

(51) **G06F 3/14**

(73) **SAMSUNG ELECTRONICS CO., LTD. (KR)**

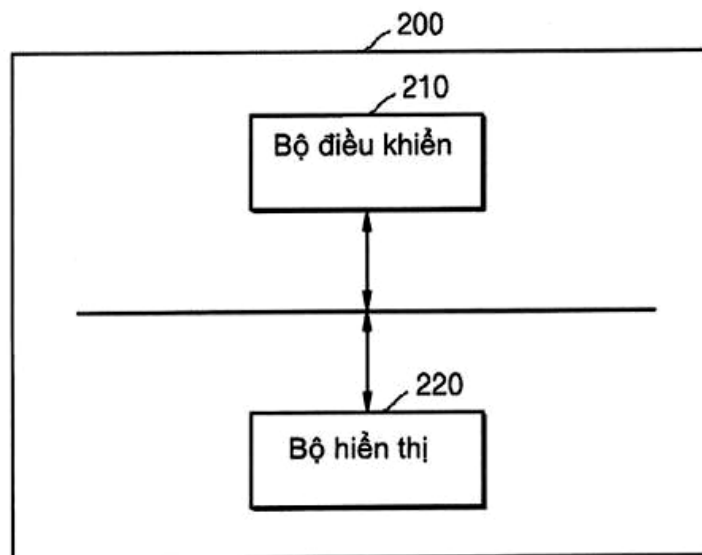
129, Samsung-ro, Yeongtong-gu Suwon-si, Gyeonggi-do 16677, Republic of Korea

(72) KIM, Myeong-ho (KR)

(74) Công ty Luật TNHH WINCO (WINCO LAW FIRM)

(54) **THIẾT BỊ ĐIỆN TỬ, PHƯƠNG PHÁP ĐIỀU KHIỂN VÀ VẬT GHI ĐỌC ĐƯỢC BẰNG MÁY TÍNH BẤT KHẢ BIẾN**

- (57) Sáng chế đề cập tới thiết bị điện tử, phương pháp điều khiển và vật ghi đọc được bằng máy tính bất khả biến. Hệ thống để xử lý các luồng dữ liệu cảm biến có: ít nhất một bộ phận thu thập dữ liệu để tiếp nhận các luồng dữ liệu cảm biến từ ít nhất một thiết bị đầu cuối; và bộ phận cấp phát để giám sát trạng thái của ít nhất một bộ phận thu thập dữ liệu, chọn một trong số ít nhất một bộ phận thu thập dữ liệu bằng cách sử dụng kết quả giám sát, và cấp phát ít nhất một thiết bị đầu cuối cho bộ phận thu thập dữ liệu đã chọn, trong đó ít nhất một bộ phận thu thập dữ liệu tiếp nhận các luồng dữ liệu cảm biến từ ít nhất một thiết bị đầu cuối được cấp phát bởi bộ phận cấp phát.



- (11) **1-0029453 B** (15) 06/08/2021
(45) 27/09/2021 402B (43) 25/07/2017 352
(21) 1-2017-00344 (85) 25/01/2017
(22) 30/07/2015 (86) PCT/EP2015/067507 30/07/2015
(30) 14179249.9 31/07/2014 EP (87) WO2016/016369 04/02/2016
(51) **C07D 231/14; C07D 405/06**
(73) **BASF SE (DE)**
67056 Ludwigshafen, Germany
(72) GOCKEL, Birgit (DE); SAELINGER, Daniel (DE); SOERGEL, Sebastian (DE);
RACK, Michael (DE)
(74) Công ty Luật TNHH T&G (TGVN)
(54) **QUY TRÌNH ĐIỀU CHẾ HỢP CHẤT PYRAZOL**
- (57) Sáng chế đề cập đến quy trình điều chế hợp chất pyrazol có công thức V, quy trình này bao gồm đóng vòng hợp chất carbonyl chưa no ở vị trí α , β được thế hydrazon có công thức IV bằng cách cho hợp chất này phản ứng với chất phản ứng thích hợp, ví dụ tác nhân khử, chất phản ứng kim loại hữu cơ hoặc chất phản ứng ái nhân. Hợp chất có công thức V là công cụ phản ứng đa năng để điều chế các hóa chất tinh khiết có nguồn gốc từ pyrazol. Sáng chế cũng đề cập đến hợp chất pyrazol có công thức Va, Vb, Vc, và VI.

- (11) **1-0029454 B** (15) 06/08/2021
(45) 27/09/2021 402B (43) 26/05/2014 314
(21) 1-2014-00794 (85) 13/03/2014
(22) 14/08/2012 (86) PCT/CN2012/080091 14/08/2012
(30) 201110235101.3 16/08/2011 CN (87) WO2013/023575 A1 21/02/2013
(51) **A62D 1/06**
(73) **XI'AN WESTPEACE FIRE TECHNOLOGY CO., LTD (CN)**
Room 705, Building 6, No. 65 Kejierlu, Gaoxin District Xi'an, Shaanxi, 710065
China
(72) YAO, Junna (CN); LIU, Yi (CN)
(74) Công ty TNHH Sở hữu trí tuệ ALNGUYEN (ALNGUYEN IP CO.,LTD.)
(54) **CHẾ PHẨM DẬP LỬA CHỨA HỢP CHẤT AXIT HỮU CƠ**

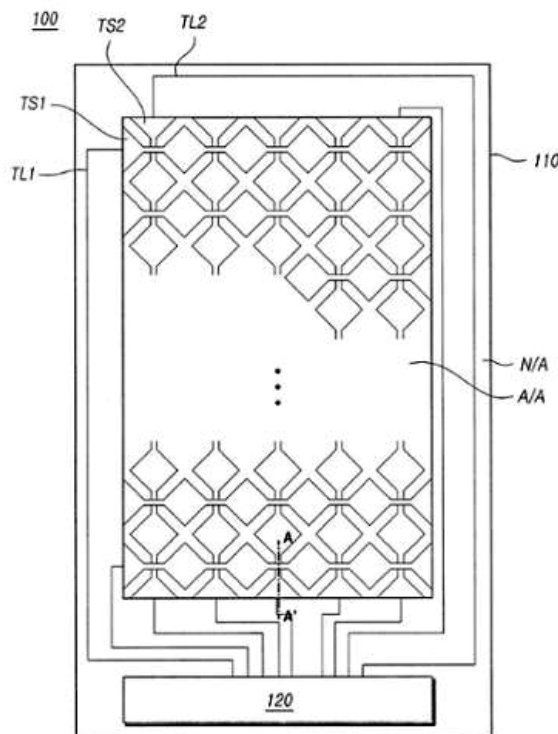
(57) Sáng chế đề cập đến chế phẩm dập lửa chứa hợp chất axit hữu cơ, trong đó chế phẩm dập lửa này bao gồm một hợp chất axit hữu cơ. Hàm lượng của hợp chất axit hữu cơ này là 50% hoặc hơn theo khối lượng, và tốt hơn là từ 70% đến 90% theo khối lượng. Hợp chất axit hữu cơ theo sáng chế có thể hấp thụ nhiệt và phân hủy ở nhiệt độ cao, và giải phóng chất dập lửa. Chất dập lửa này có thể phản ứng, bằng các gốc tự do, với một hoặc nhiều gốc tự do O•, OH•, H•, là các gốc cần thiết cho quá trình đốt hóa chất theo vòng, qua đó ngăn chặn được quá trình đốt hóa chất theo vòng, hoặc có thể làm giảm áp suất riêng phần của oxy bằng tác động vật lý để kìm hãm ngọn lửa, hoặc đạt được hiệu quả dập lửa bằng cả tác động ức chế vật lý và hóa học. Cùng lúc, hợp chất axit hữu cơ này đạt được hiệu quả hiệp đồng cùng với chất tạo nổ, nhờ đó cải thiện hơn nữa khả năng dập lửa của chất dập lửa này, và làm giảm đáng kể thời gian dập tắt lửa.

- (11) **1-0029455 B** (15) 06/08/2021
(45) 27/09/2021 402B (43) 26/05/2014 314
(21) 1-2014-00795 (85) 13/03/2014
(22) 14/08/2012 (86) PCT/CN2012/080097 14/08/2012
(30) 201110235064.6 16/08/2011 CN (87) WO2013/023576 A1 21/02/2013
(51) **A62D 1/06**
(73) **XI'AN WESTPEACE FIRE TECHNOLOGY CO., LTD (CN)**
Room 705, Building 6, No. 65 Kejierlu, Gaoxin District Xi'an, Shaanxi, 710065
China
(72) JI, Tao (CN); WEI, Tao (CN)
(74) Công ty TNHH Sở hữu trí tuệ ALNGUYEN (ALNGUYEN IP CO.,LTD.)
(54) **CHẾ PHẨM DẬP LỬA CHỨA MUỐI ĐỒNG**

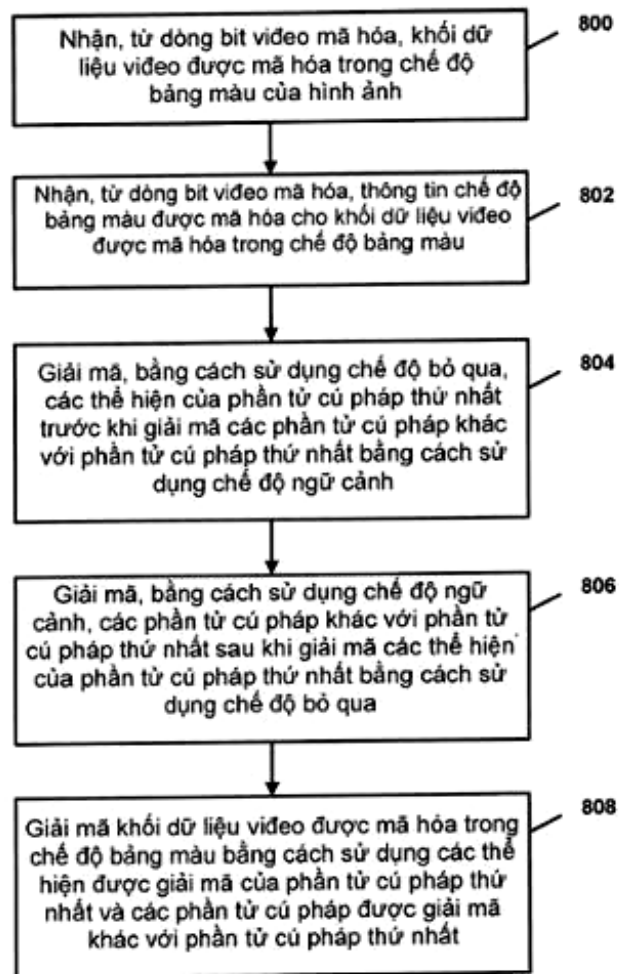
(57) Sáng chế đề cập đến chế phẩm dập lửa chứa muối đồng, chế phẩm này bao gồm hợp chất các muối đồng và thành phần kim hãm lửa với hàm lượng theo khối lượng từ 30% đến 95% là hợp chất các muối đồng và 5% đến 70% là thành phần kim hãm lửa, tương ứng. Chất tạo nổ trong chế phẩm đóng vai trò là nguồn nhiệt và nguồn năng lượng, và bằng cách được đánh lửa, chất tạo nổ cháy để tạo ra nhiệt độ cao khiến cho chế phẩm theo sáng chế có thể thực hiện được phản ứng phân hủy sao cho một lượng lớn các chất dập lửa tạo thành có thể được phun ra cùng với chất tạo nổ để đạt được mục tiêu là dập lửa. Chế phẩm dập lửa chứa muối đồng có thể làm giảm một cách nhanh chóng và hiệu quả lượng nhiệt do chất tạo nổ cháy sinh ra, qua đó làm giảm đáng kể nhiệt độ của vòi phun của thiết bị dập lửa và chất được phun ra, tránh được việc phải sử dụng thiết bị dập lửa với hệ thống làm mát phức tạp, và còn loại được nguy cơ gây cháy thứ cấp. Chế phẩm dập lửa giải phóng lượng lớn chất dập lửa hiệu quả khi được gia nhiệt, thông qua tác động hiệp đồng của nhiều hạt tạo nổ, thời gian dập tắt lửa được giảm đáng kể.

- (11) **1-0029456 B** (15) 06/08/2021
 (45) 27/09/2021 402B (43) 27/05/2019 374
 (21) 1-2018-04920
 (22) 02/11/2018
 (30) 10-2017-0154452 20/11/2017 KR
 (51) **G06F 3/041**
 (73) **LG DISPLAY CO., LTD. (KR)**
 LG Twin Towers, 128, Yeouidaero, Yeungdeungpo-gu, Seoul 07336, Korea
 (72) Yangsik LEE (KR); JiHyun JUNG (KR); DeukSu LEE (KR); JaeGyun LEE (KR)
 (74) Công ty Luật TNHH T&G (TGVN)
 (54) **TẤM NỀN HIỂN THỊ KIỂU CHẠM VÀ THIẾT BỊ HIỂN THỊ KIỂU CHẠM**

(57) Sáng chế này đề cập đến tấm nền hiển thị kiểu chạm và thiết bị hiển thị kiểu chạm. Thiết bị hiển thị kiểu chạm bao gồm: tấm nền hiển thị có vùng hoạt động trong đó các hình ảnh được hiển thị và vùng không hoạt động được bố trí bên ngoài vùng hoạt động; ít nhất một môđun chức năng được bố trí trong vùng hoạt động; nhiều nhóm cảm biến chạm thứ nhất được bố trí theo phương thứ nhất trong vùng hoạt động và mỗi nhóm bao gồm một hoặc nhiều cảm biến chạm thứ nhất; và nhiều nhóm cảm biến chạm thứ hai được bố trí theo phương thứ hai bất chéo phương thứ nhất trong vùng hoạt động và mỗi nhóm bao gồm một hoặc nhiều cảm biến chạm thứ hai, trong đó nhiều cảm biến chạm thứ nhất và nhiều cảm biến chạm thứ hai được bố trí trong vùng ngoại trừ vùng trong đó môđun chức năng được bố trí trong vùng hoạt động. Sáng chế có thể tạo ra chức năng cảm biến chạm suốt toàn bộ vùng trong đó các hình ảnh được hiển thị ở kết cấu bao gồm vùng, trong đó các hình ảnh không được hiển thị, chẳng hạn như môđun chức năng trong vùng hoạt động.

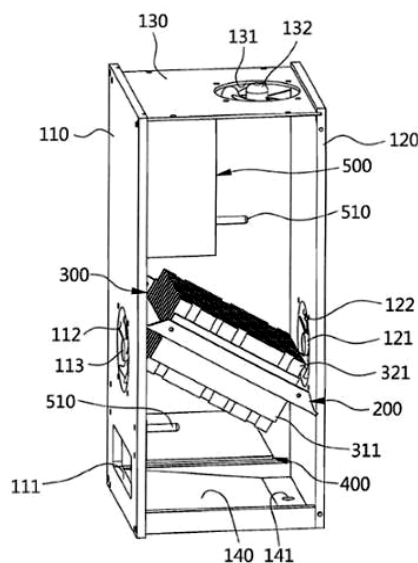


- (11) **1-0029457 B** (15) 09/08/2021
(45) 27/09/2021 402B (43) 25/10/2017 355
(21) 1-2017-02711 (85) 17/07/2017
(22) 29/01/2016 (86) PCT/US2016/015663 29/01/2016
(30) 62/110,302 30/01/2015 US (87) WO2016/123488 A1 04/08/2016
15/009,477 28/01/2016 US
- (51) **H04N 19/70; H04N 19/42; H04N 19/593; H04N 19/13; H04N 19/463**
(73) **QUALCOMM INCORPORATED (US)**
Attn: International IP Administration, 5775 Morehouse Drive, San Diego, CA
92121-1714, United States of America
- (72) KARCZEWICZ, Marta (US); PU, Wei (CN); JOSHI, Rajan Laxman (US);
SEREGIN, Vadim (RU)
- (74) Công ty TNHH Quốc tế D&N (D&N INTERNATIONAL CO.,LTD.)
- (54) **PHƯƠNG PHÁP VÀ THIẾT BỊ GIẢI MÃ VÀ MÃ HÓA DỮ LIỆU VIDEO VÀ
VẬT GHI BẤT BIẾN ĐỌC ĐƯỢC BẰNG MÁY TÍNH**
- (57) Sáng chế đề xuất các phương pháp và thiết bị giải mã và mã hóa dữ liệu video. Theo một ví dụ, phương pháp giải mã dữ liệu video có thể bao gồm bước nhận khôi dữ liệu video được mã hóa trong chế độ bảng màu của hình ảnh. Phương pháp này có thể bao gồm bước nhận thông tin chế độ bảng màu được mã hóa cho khôi dữ liệu video được mã hóa trong chế độ bảng màu. Thông tin chế độ bảng màu được mã hóa có thể bao gồm các thể hiện của phần tử cú pháp thứ nhất và các phần tử cú pháp khác với phần tử cú pháp thứ nhất. Phương pháp này có thể bao gồm bước giải mã, bằng cách sử dụng chế độ bỏ qua, các thể hiện của phần tử cú pháp thứ nhất trước khi giải mã các phần tử cú pháp khác với phần tử cú pháp thứ nhất bằng cách sử dụng chế độ ngữ cảnh. Phương pháp này có thể bao gồm bước giải mã, bằng cách sử dụng chế độ ngữ cảnh, các phần tử cú pháp khác với phần tử cú pháp thứ nhất sau khi giải mã các thể hiện của phần tử cú pháp thứ nhất bằng cách sử dụng chế độ bỏ qua. Ngoài ra, vật ghi bất biến đọc được bằng máy tính cũng được bộc lộ.



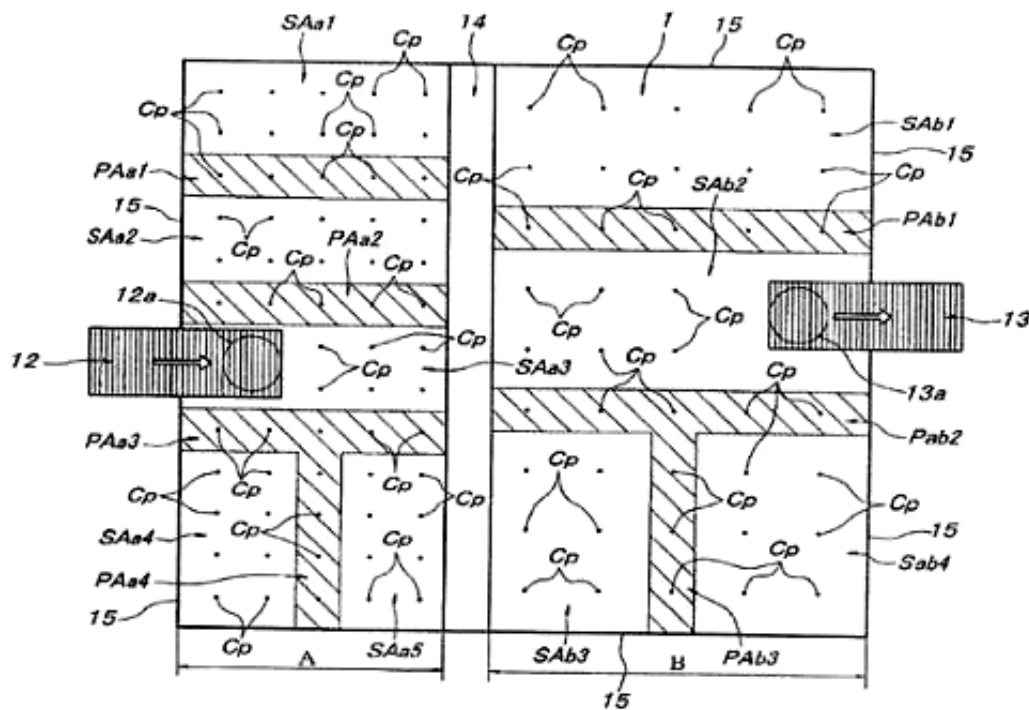
- (11) **1-0029458 B** (15) 09/08/2021
 (45) 27/09/2021 402B (43) 25/01/2018 358
 (21) 1-2017-04263 (85) 26/10/2017
 (22) 28/04/2016 (86) PCT/KR2016/004453 28/04/2016
 (30) 10-2015-0063276 06/05/2015 KR (87) WO2016/178489 10/11/2016
 (51) **F24F 3/14; F24F 5/00**
 (73) **ANYTOY CO., LTD.** (KR)
 #609, 59, Gwangnyeoecheonam-ro, Naeseo-eup, MasanHoewon-gu, Changwon-si,
 Gyeongsangnam-do, 51233, Republic of Korea
 (72) SHIN, Gisu (KR)
 (74) Công ty TNHH Đại Tín và Liên Danh (DAITIN AND ASSOCIATES CO.,LTD)
 (54) **THIẾT BỊ HÚT ẨM CHO BỘ ĐIỀU KHIỂN**

(57) Sáng chế cung cấp thiết bị hút ẩm cho bộ điều khiển (10), thiết bị hút ẩm bao gồm: thân hộp (100) được tạo ra sao cho mặt trước tiếp xúc trực tiếp và gắn chặt vào mặt ngoài của bộ điều khiển (10), hai lỗ lưu thông (111, 112) phù hợp để kết nối với khoang bên trong của bộ điều khiển (10) được hình thành trên mặt phía trước và được đặt cách xa nhau theo hướng thẳng đứng, lỗ hút khí (121) thích hợp để hút khí bên ngoài được hình thành trên mặt sau, và lỗ xả khí (131) thích hợp để xả khí được đưa vào thông qua lỗ hút khí (121) được hình thành ở mặt trên của nó; vách ngăn (200) định vị bên trong thân hộp, phân vùng bên trong thân hộp thành khoang hấp thụ nhiệt, nơi hai lỗ lưu thông (111, 112) định vị và một khoang tỏa nhiệt nơi lỗ hút khí (121) và lỗ xả khí (131) định vị; một mô-đun nhiệt điện (300) được lắp đặt ở giữa vách ngăn để mặt phát xạ nhiệt được tiếp xúc với khoang tỏa nhiệt và mặt hấp thụ nhiệt của nó được tiếp xúc với khoang hấp thụ nhiệt; và tấm dẫn (400) được định vị để tạo thành vách ngăn giữa hai lỗ lưu thông (111, 112) trong khoang hấp thụ nhiệt bên trong thân hộp (10), và tạo ra sao cho tấm dẫn (400) phân vùng, nơi hai lỗ lưu thông (111, 112) hình thành, thành khoang trên và khoang dưới và đầu cuối của nó là mở sao cho khoang trên và khoang dưới kết nối với nhau. Nhờ thiết bị hút ẩm cho bộ điều khiển (10), độ ẩm sinh ra bên trong bộ điều khiển có thể được hút, và các tạp chất được ngăn chặn xâm nhập vào đó.



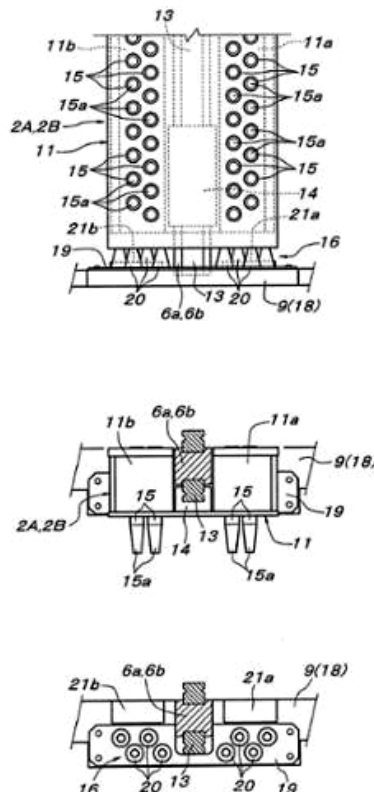
- | | |
|--|-----------------------------------|
| (11) 1-0029459 B | (15) 09/08/2021 |
| (45) 27/09/2021 | 402B (43) 25/01/2018 358 |
| (21) 1-2017-04310 | (85) 30/10/2017 |
| (22) 12/01/2016 | (86) PCT/JP2016/050698 12/01/2016 |
| (30) 2015-092814 30/04/2015 JP | (87) WO2016/174881 03/11/2016 |
| (51) B65G 1/04; B65G 61/00; B65G 1/137 | |
| (73) DAIFUKU CO., LTD. (JP)
2-11, Mitejima 3-chome, Nishiyodogawa-ku, Osaka-shi Osaka 5550012, Japan | |
| (72) HAMAGUCHI, Jun (JP) | |
| (74) Công ty TNHH Tầm nhìn và Liên danh (VISION & ASSOCIATES CO.LTD.) | |
| (54) KHO CHỨA BẰNG | |

(57) Sáng chế đề cập đến kho chứa bằng có thiết bị cất/lấy (2) để treo và vận chuyển vật lưu kho (Cab, Ccd) giữa một vị trí mong muốn trong mặt bằng đặt vật lưu kho (1) và băng tải nhận (12) và băng tải trả (13). Nhiều khu vực đường đi (PAa1-PAb3) chia mặt bằng đặt vật lưu kho (1) thành các vùng nhỏ (SAa1-SAb4) được thiết lập trong mặt bằng đặt vật lưu kho (1). Ít nhất một đầu của các khu vực đường đi mở ra bên ngoài chu vi của mặt bằng đặt vật lưu kho (1). Nhiệm vụ dỡ thủ công vật lưu kho (Cab, Ccd) trong các vùng nhỏ (SAa1-SAb4) có thể được thực hiện từ bên trong các khu vực đường đi (PAa1-PAb3) tạo thành các vùng nhỏ (SAa1-SAb4).



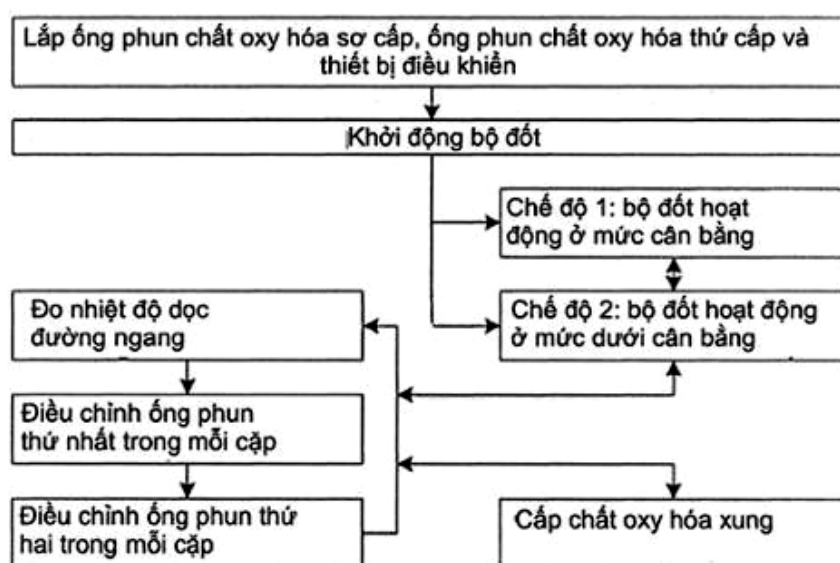
- (11) **1-0029460 B** (15) 12/08/2021
 (45) 27/09/2021 402B (43) 25/05/2018 362
 (21) 1-2018-01050 (85) 13/03/2018
 (22) 19/08/2016 (86) PCT/JP2016/074179 19/08/2016
 (30) 2015-164371 24/08/2015 JP (87) WO2017/033845 02/03/2017
 (51) **B65G 1/04; B66C 1/28; B65G 63/00**
 (73) **DAIFUKU CO., LTD.** (JP)
 2-11, Mitejima 3-chome, Nishiyodogawa-ku, Osaka-shi, Osaka 5550012, Japan
 (72) OGAWA, Kazuki (JP)
 (74) Công ty TNHH Tâm nhìn và Liên danh (VISION & ASSOCIATES CO.LTD.)
 (54) **THIẾT BỊ VẬN CHUYỂN NÂNG HẠ CÔNGTENƠ ĐỂ VẬN CHUYỂN HÀNG HÓA**

- (57) Sáng chế đề cập đến thiết bị vận chuyển nâng hạ côngtenơ để vận chuyển hàng hóa, bao gồm phương tiện kẹp côngtenơ 2A, 2B có kết cấu trong đó nhiều chốt đỡ côngtenơ 15 được bố trí sao cho có thể thò ra và co lại tự do, và lò xo 20 để đẩy phương tiện kẹp côngtenơ 2A, 2B lên trên được bố trí ở giữa phương tiện kẹp côngtenơ 2A, 2B và thành phần đỡ dạng cột 6a, 6b để đỡ phương tiện kẹp côngtenơ 2A, 2B sao cho phương tiện kẹp côngtenơ 2A, 2B có thể được nâng và hạ tự do. Nhờ lực đẩy lên của lò xo 20, phương tiện kẹp côngtenơ 2A, 2B được giữ tại độ cao cân bằng H3 bằng với trọng lượng của nó và có khả năng di chuyển theo chiều thẳng đứng với độ cao cân bằng H3 có tác dụng làm tâm của dịch chuyển này. Khi phương tiện kẹp côngtenơ 2A, 2B nâng côngtenơ 1 lên, thì phương tiện kẹp côngtenơ 2A, 2B nhận trọng lượng của côngtenơ 1, đi xuống từ độ cao cân bằng H3, và được đỡ ở độ cao cố định của thành phần đỡ dạng cột 6a.



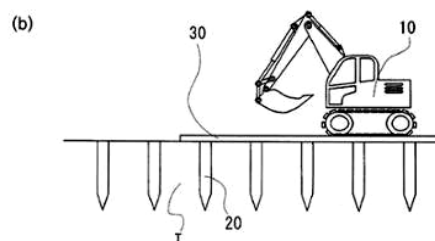
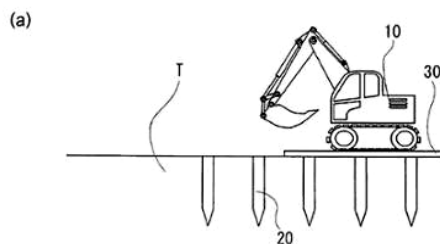
- (11) **1-0029461 B** (15) 12/08/2021
 (45) 27/09/2021 402B (43) 25/12/2018 369
 (21) 1-2018-02337
 (22) 31/05/2018
 (30) EP 17020240.2 06/06/2017 EP
 (51) **F23L 7/00; F23C 5/32; F23C 7/02; F23L 9/04; F27D 99/00; F27B 9/20; F27B 9/30; F27B 9/36; F27D 3/16; C21C 5/46; F23N 5/02**
 (73) **LINDE AKTIENGESELLSCHAFT (DE)**
 Klosterhofstrasse 1, 80331 München, Germany
 (72) Ritzén, Ola (SE); Muren, David (SE); Ekman, Tomas (SE)
 (74) Công ty TNHH Sở hữu trí tuệ Thảo Quyến (INVENCO.,LTD)
 (54) **PHƯƠNG PHÁP GIA NHIỆT LÒ**

(57) Sáng chế đề cập đến phương pháp gia nhiệt lò (100) được bố trí vùng gia nhiệt (120) được gia nhiệt bằng bộ đốt (122) cung cấp ngọn lửa mở rộng theo hướng dọc (D) và được nạp nhiên liệu và chất oxy hóa sơ cấp. Bộ đốt được vận hành với mối quan hệ khối lượng giữa nhiên liệu được nạp và chất oxy hóa sơ cấp cho phép ít hơn 50% nhiên liệu được nạp được đốt bằng chất oxy hóa sơ cấp, và một cặp ống phun chất oxy hóa thứ cấp tương ứng (151, 152; 153, 154) được bố trí ở một phía của lò hướng vào vùng gia nhiệt, phun chất oxy hóa thứ cấp vào vùng gia nhiệt phía dưới của bộ đốt, gần như song song với mặt phẳng ngang (C), để nhiệt độ được đo ở phía dưới của các ống phun, trong đó mỗi cặp ống phun bao gồm ống phun thứ nhất ở phía trên, tốc độ thấp và ống phun thứ hai ở phía dưới, tốc độ cao, trong đó lượng chất oxy hóa thứ cấp được cung cấp thông qua ống phun thứ nhất được điều chỉnh để đạt được profin nhiệt độ bên trong đồng nhất. Sáng chế cũng đề cập đến lò gia nhiệt.



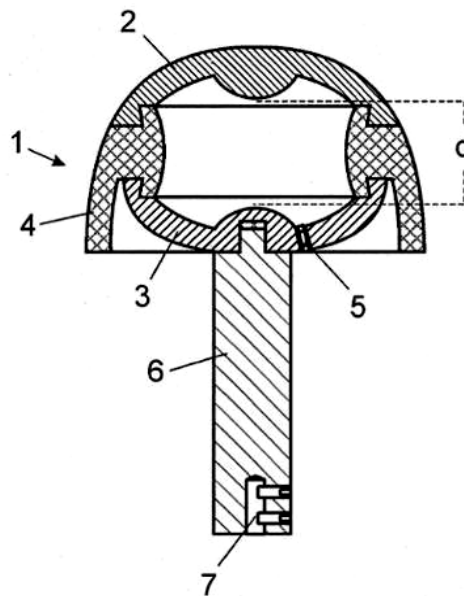
- (11) **1-0029462 B** (15) 12/08/2021
 (45) 27/09/2021 402B (43) 27/07/2020 388
 (21) 1-2020-01996 (85) 08/04/2020
 (22) 25/02/2019 (86) PCT/JP2019/006959 25/02/2019
 (30) 2018-076578 12/04/2018 JP (87) WO2019/198354 17/10/2019
 2018-186626 01/10/2018 JP
 (51) **E02F 3/88; G21F 9/30; G21F 9/28; B09C 1/00; G21F 9/00**
 (73) **RYUUKI CO.,LTD. (JP)**
 5-9,Yanaze 4-Chome,Utsunomiya-City, Tochigi 321-0934, Japan
 (72) Takashi TEZUKA (JP)
 (74) Công ty Luật TNHH WINCO (WINCO LAW FIRM)
 (54) **PHƯƠNG PHÁP KHỬ NHIỄM TOÀN DIỆN HỒ CHỨA VÀ PHƯƠNG PHÁP SẢN XUẤT PHÂN BÓN**

(57) Sáng chế đề cập tới phương pháp khử nhiễm toàn diện hồ chứa và phương pháp sản xuất phân bón, trong đó thực hiện hoạt động khử nhiễm lớp đất của hồ điều hòa nước mưa hoặc hồ chứa tương tự có đất và chất tương tự bị nhiễm bẩn mức cao do tiếp nhận nước mưa chứa các chất phóng xạ. Theo phương pháp đào lớp đất bị nhiễm bẩn, thậm chí khi công tác đào được thực hiện trên đất mềm dạng bùn bằng cách sử dụng xe bánh xích có dải xích liên tục, đất không bị khuấy trộn, và không gặp phải vấn đề là đáy của hồ chứa bị lún sụt do loại bỏ cọc đỡ đã đóng và chức năng ban đầu của hồ điều hòa hoặc hồ chứa tương tự không được thực hiện. Phương pháp này bao gồm: công đoạn đóng cọc đỡ để đóng cọc đỡ; công đoạn trải tấm nền để trải tấm nền; công đoạn đào; công đoạn loại bỏ tấm nền; công đoạn đào sau khi loại bỏ tấm nền; và công đoạn cắt đầu cọc. Công đoạn trải tấm nền là lặp lại một loạt các công đoạn để thi công liên tục nhờ xe bánh xích vận chuyển tấm nền tiếp sau trên tấm nền đã trải; và công đoạn đóng cọc đỡ để thi công đường dẫn vận chuyển của xe bánh xích, công đoạn đào để đào đất trong khi loại bỏ tấm nền, và công đoạn cắt đầu cọc để cắt đầu cọc sao cho ngang bằng với bề mặt đào khi công tác đào đã được hoàn thành.



- | | | | |
|--|------------|------------------------|------------|
| (11) 1-0029463 B | | (15) 12/08/2021 | |
| (45) 27/09/2021 | 402B | (43) 25/12/2017 | 357 |
| (21) 1-2017-04121 | | (85) 18/10/2017 | |
| (22) 22/03/2016 | | (86) PCT/ES2016/070194 | 22/03/2016 |
| (30) P201530389 | 24/03/2015 | ES (87) WO2016/1551173 | 29/09/2016 |
| (51) H05F 3/00; H01T 1/14 | | | |
| (73) DINNTECO INTERNATIONAL, S.L. (ES)
C/.Pau Claris no 77, 2o 1a 08010 Barcelona (ES) | | | |
| (72) MALDONADO PARDO, Antonio Javier (AD) | | | |
| (74) Công ty cổ phần Tư vấn S&B (S&B CONSULTANT., CORP.) | | | |
| (54) THIẾT BỊ CÂN BẰNG ĐIỆN TRƯỜNG THAY ĐỔI | | | |

- (57) Thiết bị cân bằng điện trường thay đổi được cấu tạo bởi bộ phận rỗng, với các hình dạng bên ngoài khác nhau, bao gồm chi tiết thu bị động trên (2) là điện cực thu, chi tiết thu bị động dưới (3) là điện cực tiếp nhận, và bộ phận cách điện (4) giữ cho chúng tách nhau ở khoảng cách d phụ thuộc vào hệ số dẫn điện của vật liệu, và ngoài ra còn bao gồm chi tiết dưới (3) như bộ phận bao của chân đỡ dưới của bộ phận tương tự, việc ngăn ngừa sự tác động của sét trên chi tiết dưới (3) do đó có thể tạo ra sự phát điện của dây dẫn trên, và van mở và nén (5) kết nối bên ngoài và bên trong của bộ phận rỗng và mở rộng các phần của dòng điện và/hoặc hấp thụ dao động bên ngoài, và bị nén ở một đầu của sự bù đắp điện trường.



- | | | | |
|-------------------------|-----------------|------------------------|------------|
| (11) 1-0029464 B | | (15) 12/08/2021 | |
| (45) 27/09/2021 | 402B | (43) 26/02/2018 | 359 |
| (21) 1-2017-04686 | | (85) 20/08/2012 | |
| (22) 19/01/2011 | | (86) PCT/KR2011/000388 | 19/01/2011 |
| (30) 61/296,163 | 19/01/2010 | US (87) WO2011/090314 | 28/07/2011 |
| | 10-2011-0004015 | 14/01/2011 | KR |

(51) **H04N 7/32**

(62) 1-2015-01072

(73) **SAMSUNG ELECTRONICS CO., LTD. (KR)**

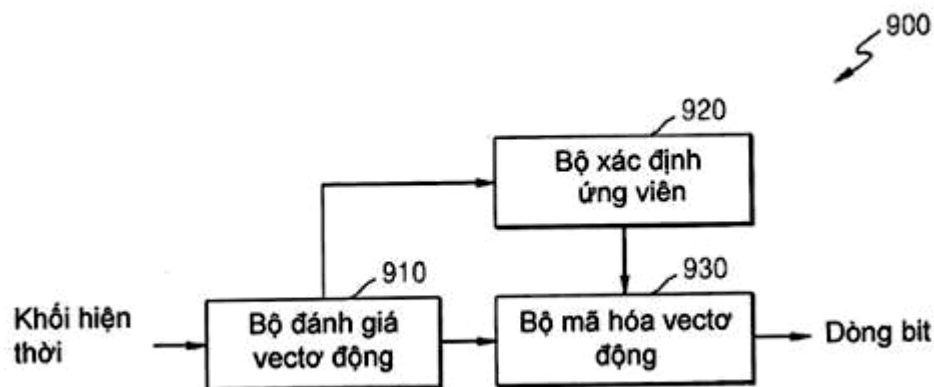
129, Samsung-ro, Yeongtong-gu, Suwon-si, Gyeonggi-do, 443-742, Republic of Korea

(72) LEE, Tammy (US); HAN, Woo-Jin (KR)

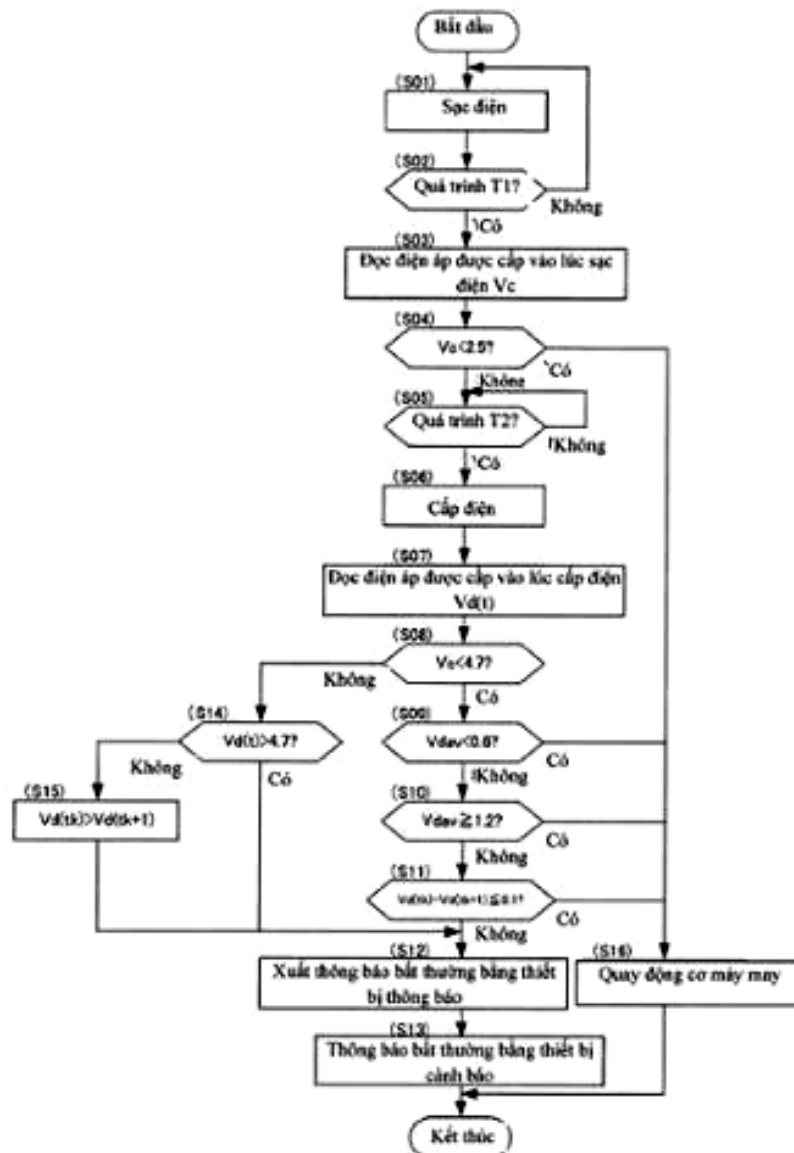
(74) Công ty TNHH Tầm nhìn và Liên danh (VISION & ASSOCIATES CO.LTD.)

(54) **PHƯƠNG PHÁP GIẢI MÃ VÀ MÃ HÓA ẢNH**

(57) Sáng chế đề cập đến phương pháp giải mã ảnh, trong đó phương pháp này bao gồm các bước: giải mã, từ dòng bit bao gồm ảnh, thông tin về sự sai khác của vectơ động cho khối hiện thời và thông tin về thông tin dự báo vectơ động cho khối hiện thời; tạo nhóm ứng viên thông tin dự báo vectơ động; cải biến nhóm ứng viên thông tin dự báo vectơ động dựa trên các trị số vectơ của các ứng viên thông tin dự báo vectơ động trong nhóm ứng viên thông tin dự báo vectơ động; xác định thông tin dự báo vectơ động cho khối hiện thời trong số các ứng viên thông tin dự báo vectơ động trong nhóm ứng viên thông tin dự báo vectơ động cải biến dựa trên thông tin về thông tin dự báo vectơ động và xác định vectơ động cho khối hiện thời dựa trên thông tin dự báo vectơ động và thông tin về sự sai khác của vectơ động.



- (11) **1-0029465 B** (15) 12/08/2021
(45) 27/09/2021 402B (43) 25/01/2018 358
(21) 1-2017-02477
(22) 29/06/2017
(30) 2016-141096 19/07/2016 JP
(51) **D05B 69/14**; *D05B 69/18*
(73) **JANOME SEWING MACHINE CO., LTD.** (JP)
1463, Hazama-machi, Hachioji-shi, Tokyo 1930941, Japan
(72) SUZUKI, Hideo (JP)
(74) Công ty TNHH Trường Xuân (AGELESS CO.,LTD.)
(54) **MÁY MAY**
- (57) Sáng chế đề cập đến máy may có khả năng ngăn chặn các hoạt động sai chức năng mà không cần lắp đặt công tắc để phát hiện trạng thái không điều khiển của bộ điều khiển bằng chân. Máy may này bao gồm bộ điều khiển bằng chân (71) bao gồm tụ điện (711) được sạc và được cấp điện từ nguồn điện áp chính (8) và bộ biến trở (712) thay đổi điện trở khối theo lượng ấn xuống, đưa ra tín hiệu điện áp thời gian phóng điện đã được phân áp bằng cách phân áp cấp điện của tụ điện (711) bằng điện trở khối (717); mạch chia thời gian sạc điện có điện trở khối (717) như là điện trở phân áp và đưa ra tín hiệu điện áp phóng điện thu được bằng cách phân áp của nguồn điện áp chính (8) được nối với tụ điện (711); và bộ xử lý xác định tốc độ động cơ máy may (6) theo tín hiệu điện áp trong quá trình cấp điện bằng cách sử dụng tín hiệu điện áp thời gian phóng điện và tín hiệu điện áp phóng điện theo cách thức phân chia thời gian, và tín hiệu điện áp phóng điện bằng hoặc lớn hơn giá trị định trước thứ nhất, thì động cơ máy may (6) không được quay.



- | | | | |
|-------------------------|------------|--------------------------|------------|
| (11) 1-0029466 B | | (15) 12/08/2021 | |
| (45) 27/09/2021 | 402B | (43) 26/12/2016 | 345 |
| (21) 1-2016-03305 | | (85) 06/09/2016 | |
| (22) 05/03/2015 | | (86) PCT/IB2015/051606 | 05/03/2015 |
| (30) MI2014A000350 | 06/03/2014 | IT (87) WO2015/132748 A1 | 11/09/2015 |

(51) **G01R 1/073**

(73) **TECHNOPROBE S.P.A. (IT)**

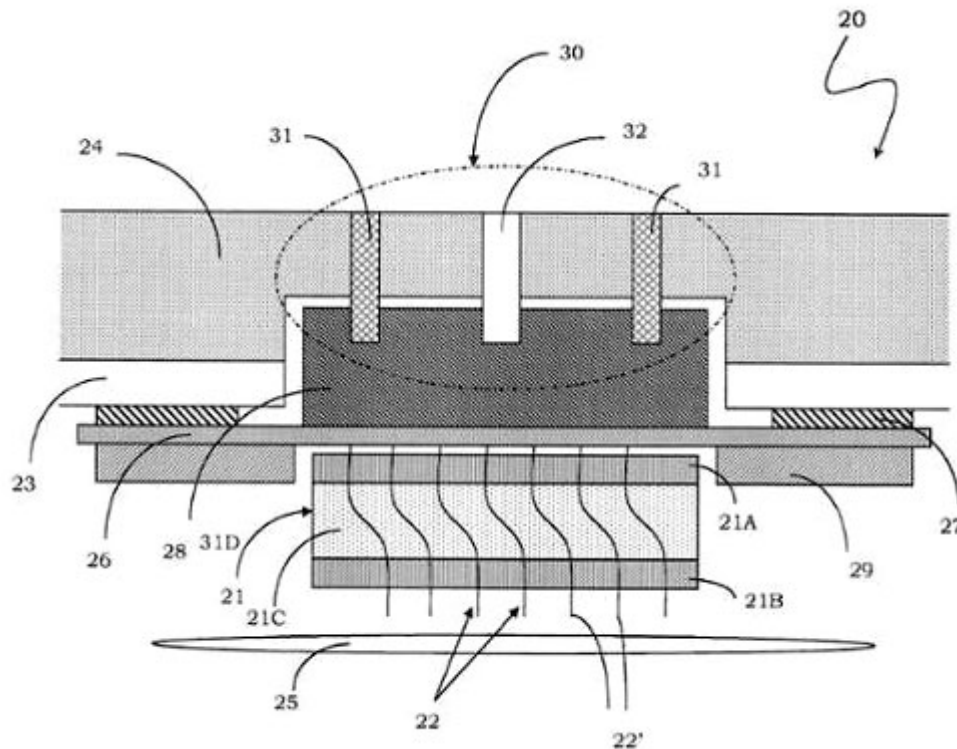
Via Cavalieri di Vittorio Veneto, 2 I-23870 Cernusco Lombardone (Lecco) Italy

(72) LIBERINI, Riccardo (IT); VALLAURI, Raffaele (IT); CRIPPA, Giuseppe (IT)

(74) Công ty TNHH một thành viên Sở hữu trí tuệ VCCI (VCCI-IP CO.,LTD)

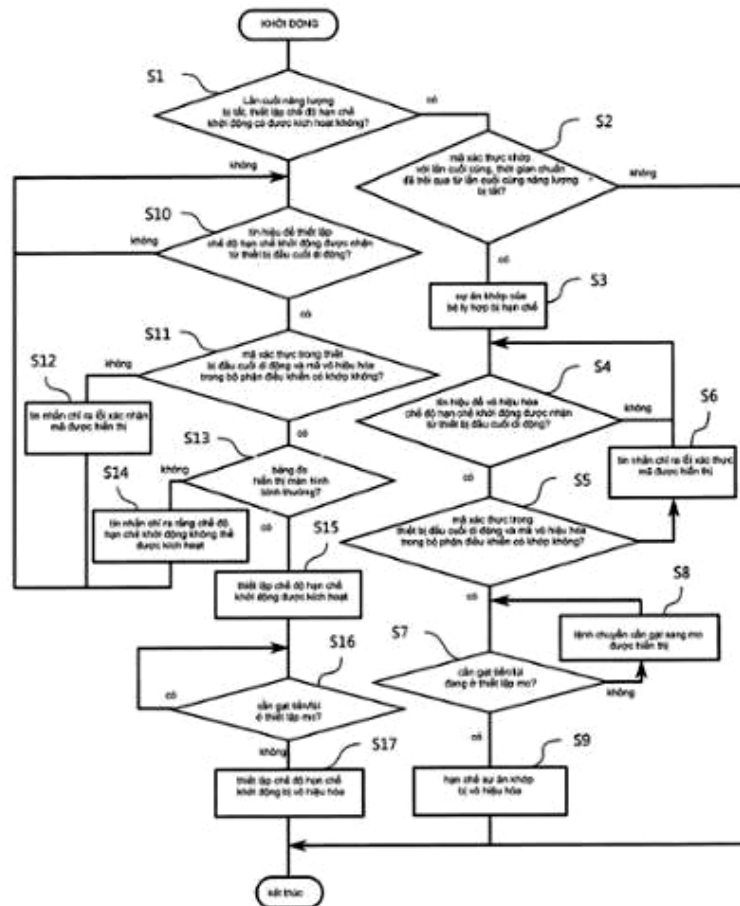
(54) **THẺ DÒ DÙNG CHO THIẾT BỊ KIỂM ĐỊNH CÁC LINH KIỆN ĐIỆN TỬ**

- (57) Sáng chế đề cập đến thẻ dò dùng cho thiết bị kiểm định các linh kiện điện tử được mô tả bao gồm ít nhất một đầu kiểm định (21) chứa nhiều đầu dò tiếp xúc (22), mỗi đầu dò tiếp xúc (22) có ít nhất một đầu tiếp xúc thích hợp để tiếp giáp lên trên miếng đệm tiếp xúc của linh kiện cần kiểm định (25), và tấm đỡ (23) của đầu kiểm định (21) được kết hợp với gân tăng cứng (24) và ụ đỡ trung gian (26, 33), được nối với tấm đỡ (23) và thích hợp để tạo sự biến đổi không gian của các khoảng cách giữa miếng đệm tiếp xúc mà được tạo ra trên các mặt bên đối diện của nó. Một cách thuận tiện, thẻ dò bao gồm bộ phận đỡ (28) mà được cố định với ụ đỡ trung gian (26, 33), ụ đỡ trung gian (26, 33) được làm từ nguyên liệu tương thích với các kỹ thuật mạch in và có hệ số giãn nở nhiệt lớn hơn 10×10^{-6} và bộ phận đỡ (28) được làm từ nguyên liệu kim loại có hệ số giãn nở nhiệt thấp hơn 6×10^{-6} .



- (11) **1-0029467 B** (15) 12/08/2021
- (45) 27/09/2021 402B (43) 26/09/2016 342
- (21) 1-2016-00720
- (22) 26/02/2016
- (30) JP2015-038906 27/02/2015 JP
- (51) **B60R 25/06**
- (73) **ISEKI & CO., LTD. (JP)**
700 Umaki-cho, Matsuyama-shi, Ehime-ken, Japan
- (72) Yutaka Kajino (JP); Tomoyuki Ishida (JP); Hiroto Sawaki (JP)
- (74) CÔNG TY LUẬT TRÁCH NHIỆM HỮU HẠN AMBYS HÀ NỘI (AMBYS HANOI)
- (54) **PHƯƠNG TIỆN LÀM VIỆC**

(57) Sáng chế đề cập đến phương tiện làm việc với thiết bị điều khiển chuyển động cho phép công việc cố định mà không cần vô hiệu hóa trạng thái ngăn trộm cấp của phương tiện được lắp đặt. Phương tiện làm việc gồm có động cơ, thiết bị truyền động năng lượng có bộ ly hợp để truyền năng lượng xoay của động cơ tới các bánh xe dẫn động, thiết bị điều khiển chuyển động để điều khiển bộ ly hợp trong thiết bị truyền động năng lượng và có chế độ hạn chế khởi động để hạn chế sự ăn khớp của bộ ly hợp khi nguồn điện được bật, thiết bị đầu cuối di động được tạo cấu hình để truyền các tín hiệu để kích hoạt và vô hiệu hóa chế độ hạn chế khởi động, và bộ phận điều khiển được tạo cấu hình để truyền và nhận các tín hiệu tới và từ thiết bị đầu cuối di động.



- | | | | |
|-------------------------|------------|--------------------------|------------|
| (11) 1-0029468 B | | (15) 12/08/2021 | |
| (45) 27/09/2021 | 402B | (43) 26/12/2016 | 345 |
| (21) 1-2016-03303 | | (85) 06/09/2016 | |
| (22) 05/03/2015 | | (86) PCT/IB2015/051605 | 05/03/2015 |
| (30) MI2014A000349 | 06/03/2014 | IT (87) WO2015/132747 A1 | 11/09/2015 |

(51) **G01R 1/073**

(73) **TECHNOPROBE S.P.A. (IT)**

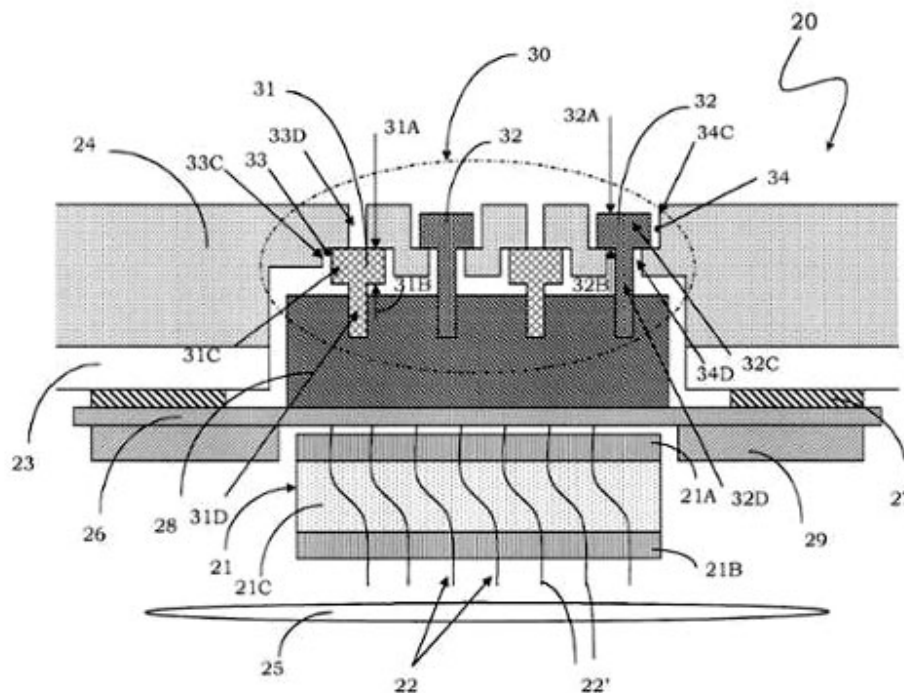
Via Cavalieri di Vittorio Veneto, 2 I-23870 Cernusco Lombardone (Lecco) Italy

(72) LIBERINI, Riccardo (IT); DELL'ORTO, Filippo (IT); CRIPPA, Roberto (IT)

(74) Công ty TNHH một thành viên Sở hữu trí tuệ VCCI (VCCI-IP CO.,LTD)

(54) **THẺ DÒ CÓ TÍNH PHẪNG CAO DÙNG CHO THIẾT BỊ KIỂM ĐỊNH CÁC LINH KIỆN ĐIỆN TỬ**

(57) Sáng chế đề cập đến thẻ dò dùng cho thiết bị kiểm định các linh kiện điện tử được mô tả bao gồm ít nhất một đầu kiểm định (21) chứa nhiều đầu dò tiếp xúc (22), mỗi đầu dò tiếp xúc (22) có ít nhất một đầu tiếp xúc thích hợp để tiếp giáp lên trên miếng đệm tiếp xúc của linh kiện cần kiểm định (25), và tấm đỡ (23) của đầu kiểm định (21) được kết hợp với gân tăng cứng (24) và ụ đỡ trung gian (26), được nối với tấm đỡ (23) và thích hợp để tạo sự biến đổi không gian của các khoảng cách giữa miếng đệm tiếp xúc mà được tạo ra trên các mặt bên đối diện của nó. Một cách thuận tiện, thẻ dò (20) bao gồm chi tiết đỡ (28) mà được cố định với ụ đỡ trung gian (26), chi tiết đỡ (28) này được làm bằng nguyên liệu mà có độ cứng cao hơn ụ đỡ trung gian (26), theo đó có thể được tạo các sự nắn điện vi cục bộ của ụ đỡ trung gian (26).



(11) 1-0029469 B		(15) 12/08/2021	
(45) 27/09/2021	402B	(43) 25/05/2017	350
(21) 1-2017-00713		(85) 27/02/2017	
(22) 21/08/2015		(86) PCT/JP2015/073553	21/08/2015
(30) 2014-169825	22/08/2014	JP (87) WO2016/027889	25/02/2016

(51) **F25J 3/04; F25J 5/00**

(73) **TAIYO NIPPON SANSO CORPORATION (JP)**

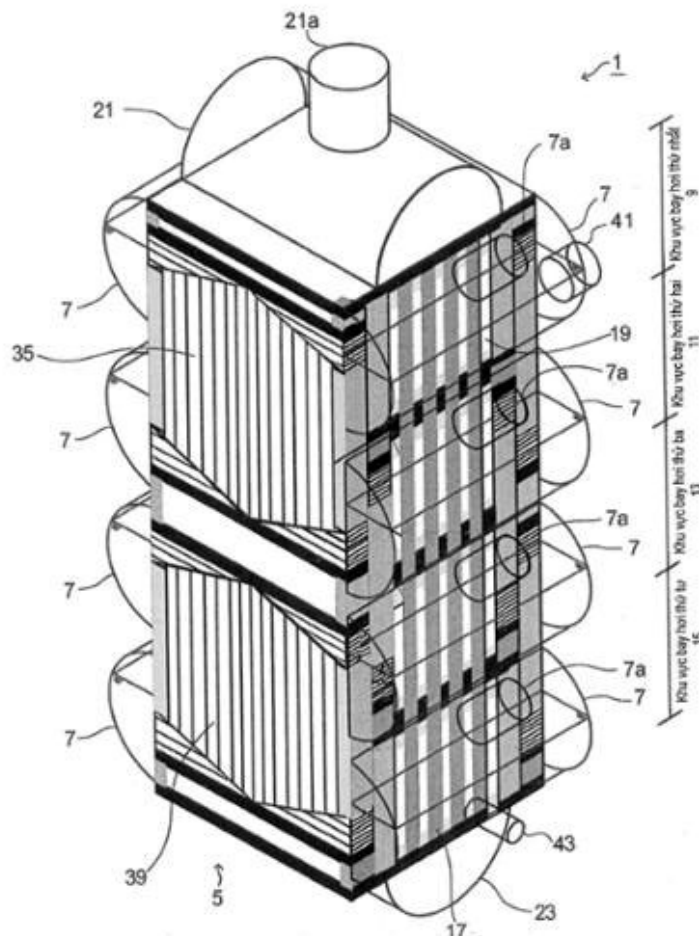
3-26, Koyama 1-chome, Shinagawa-ku, Tokyo 142-8558 Japan

(72) EGOSHI Nobuaki (JP)

(74) Công ty TNHH Tầm nhìn và Liên danh (VISION & ASSOCIATES CO.LTD.)

(54) **THIẾT BỊ ĐUN SÔI LẠI VÀ NGƯNG TỤ DẠNG BỂ NHIỀU TẦNG**

- (57) Sáng chế đề cập đến thiết bị đun sôi lại và ngưng tụ dạng bể nhiều tầng bao gồm: lõi trao đổi nhiệt bao gồm (i) phần trao đổi nhiệt được tạo ra bằng cách xếp chồng liền kề các đường dẫn ngưng tụ và các đường dẫn bay hơi, và (ii) phần nối thông chất lỏng tạo thành từ các đường dẫn nối thông chất lỏng được bố trí ở ít nhất một bề mặt bên theo hướng chiều cao xếp chồng của phần trao đổi nhiệt; và một hoặc nhiều tầng của các phần bể chứa chất lỏng được tạo ra ở ít nhất một bề mặt bên theo hướng chiều rộng của lõi trao đổi nhiệt.



- | | | | |
|-------------------------|---------------|------------------------|------------|
| (11) 1-0029470 B | | (15) 12/08/2021 | |
| (45) 27/09/2021 | 402B | (43) 25/01/2018 | 358 |
| (21) 1-2017-01106 | | (85) 24/03/2017 | |
| (22) 09/05/2016 | | (86) PCT/JP2016/065108 | 09/05/2016 |
| (30) 2015-107947 | 11/05/2015 JP | (87) WO2016/182089 | 17/11/2016 |

(51) **D05B 1/10; D05B 63/00**

(73) **YAMATO MISHIN SEIZO KABUSHIKI KAISHA (JP)**

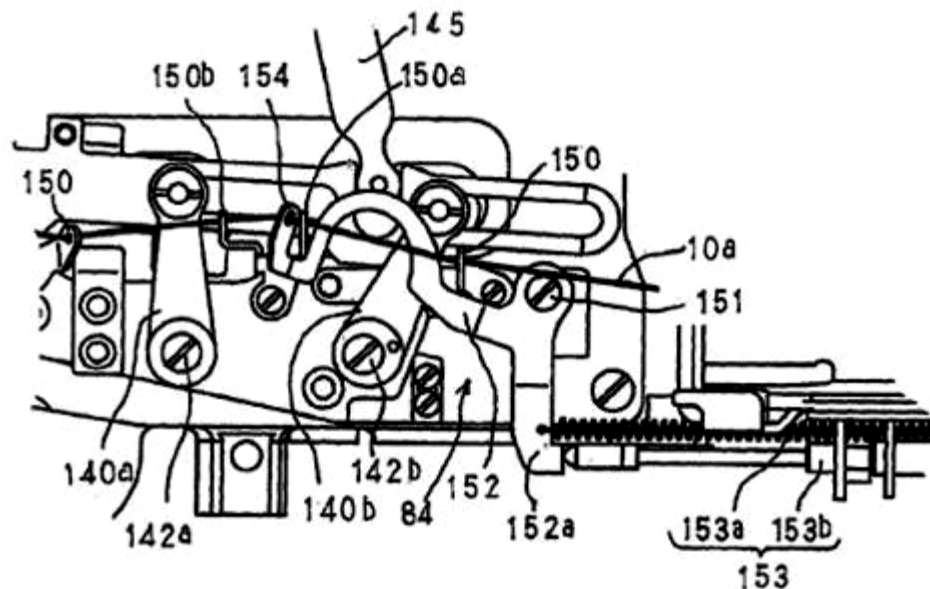
4-12, Nishi-Temma 4-chome, Kita-ku, Osaka-shi, Osaka 5300047, Japan

(72) Ryuichiro KINOSHITA (JP)

(74) Công ty TNHH Trí Việt và Cộng sự (TRI VIET & ASSOCIATES.)

(54) **MÁY MAY MÓC XÍCH NHIỀU CHỈ CÓ THIẾT BỊ NGĂN NGỪA RỐI ĐƯỜNG MAY**

(57) Sáng chế đề cập đến máy may móc xích nhiều chỉ có thiết bị ngăn ngừa rối đường may. Ngoài ra, sáng chế còn đề cập đến thiết bị áp dụng lực kéo lùi chỉ móc mà được kết cấu để mẫu phần chỉ móc được kéo giữa thiết bị nguồn cấp chỉ móc và móc và sau đó, chuyển động sang một bên trong suốt hành động tiến lên của móc sau quá trình tự tạo vòng, nhờ đó uốn cong phần chỉ móc và áp dụng lực kéo lùi về phía thiết bị nguồn cấp chỉ móc để chỉ móc cấp được cho móc. Điều này dẫn đến máy may móc xích nhiều chỉ có thiết bị ngăn ngừa rối đường may, thiết bị này tạo ra các tác dụng ngăn ngừa rối đường may do sự tự tạo vòng, và cũng không gây ra sự thất bại nào ở bước cắt chỉ móc sau khi tự tạo vòng và ở bước giữ chỉ móc sau khi chịu lực cắt. Do đó, có thể thực hiện một cách chắc chắn việc may kế tiếp theo một phương thức được xác định trước và với vẻ ngoài tốt.



- | | | | |
|-------------------------|------------|--------------------------|------------|
| (11) 1-0029471 B | | (15) 12/08/2021 | |
| (45) 27/09/2021 | 402B | (43) 25/07/2017 | 352 |
| (21) 1-2017-02008 | | (85) 29/05/2017 | |
| (22) 29/10/2015 | | (86) PCT/US2015/058117 | 29/10/2015 |
| (30) 14/528,878 | 30/10/2014 | US (87) WO2016/069926 A3 | 06/05/2016 |

(51) **H04B 7/04**

(73) **HUAWEI TECHNOLOGIES CO., LTD. (CN)**

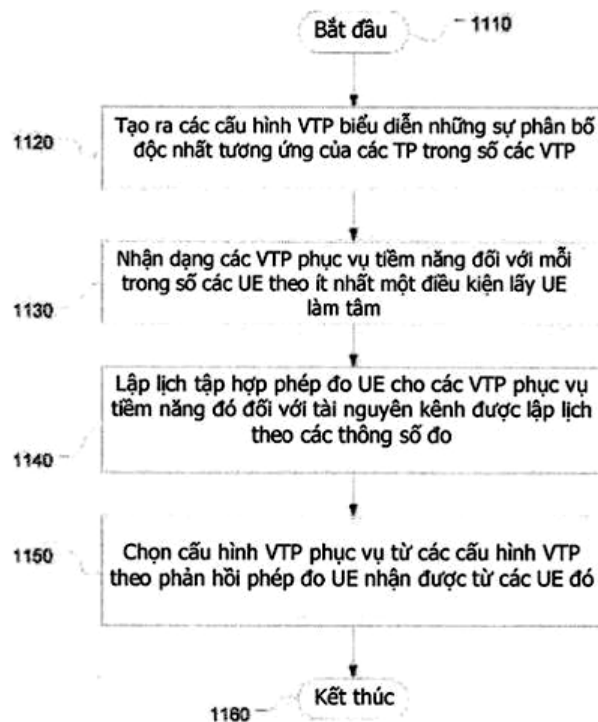
Huawei Administration Building, Bantian, Longgang District, Shenzhen, Guangdong 518129, China

(72) BALIGH, Mohammadhadi (CA); ZARIFI, Keyvan (CA); MA, Jianglei (CA)

(74) Công ty TNHH một thành viên Sở hữu trí tuệ VCCI (VCCI-IP CO.,LTD)

(54) **PHƯƠNG PHÁP TRUYỀN THÔNG, THIẾT BỊ TRUYỀN THÔNG VÀ PHƯƠNG TIỆN LƯU TRỮ ĐỌC ĐƯỢC BỞI MÁY TÍNH**

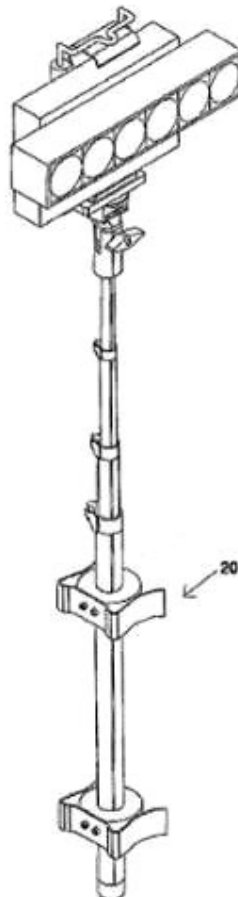
(57) Sáng chế đề cập đến phương pháp truyền thông, thiết bị truyền thông và phương tiện lưu trữ đọc được bởi máy tính. Phương pháp bao gồm bước nhận dạng các cấu hình VTP (Virtual Transmit Point - điểm truyền ảo) mà biểu diễn những sự phân bố độc nhất tương ứng của các TP trong số các VTP của các TP (Transmit Point - điểm truyền) giữa các VTP, mỗi trong số đó có ít nhất một TP. Sau đó các VTP phục vụ tiềm năng được nhận dạng cho UE (User Equipment - thiết bị người dùng) được chọn trong số các UE theo ít nhất một điều kiện lấy UE làm tâm. Các VTP phục vụ tiềm năng đó được chọn đối với mỗi trong số các cấu hình VTP đó. Sau đó, một tập hợp phép đo UE được lập lịch cho các VTP phục vụ tiềm năng đó đối với tài nguyên kênh được lập lịch theo các thông số đo. Phương pháp này còn bao gồm bước chọn cấu hình VTP phục vụ từ các cấu hình VTP nêu trên theo phản hồi phép đo UE từ UE được chọn đó.



- (11) **1-0029472 B** (15) 12/08/2021
- (45) 27/09/2021 402B (43) 25/02/2015 323
- (21) 1-2013-02594 (85) 20/08/2013
- (22) 10/05/2012 (86) PCT/JP2012/062009 10/05/2012
- (87) WO2013/108421 25/07/2013
- (51) **B23K 35/26; C22C 13/00**
- (73) **SENJU METAL INDUSTRY CO., LTD. (JP)**
23, Senju-Hashido-Cho, Adachi-Ku, Tokyo 1208555, Japan
- (72) Ippei AKAGI (JP); Hideki TOKIMOTO (JP); Seiki SUZUKI (JP); Masahumi SEINO (JP); Isamu OSAWA (JP); Minoru UESHIMA (JP)
- (74) Công ty TNHH Tâm nhìn và Liên danh (VISION & ASSOCIATES CO.LTD.)
- (54) **HỢP KIM HÀN DÙNG CHO THIẾT BỊ ÂM THANH**
- (57) Sáng chế đề cập tới hợp kim hàn dùng cho thiết bị âm thanh là hợp kim hàn sáu thành phần (Sn•Ag•Cu•Sb•In•Ni•Pb) và có lượng chứa thích hợp của chúng để thu được chất lượng âm thanh và thẩm định âm thanh cao, làm chất hàn gắn để kết nối các loại linh kiện điện tử khác nhau được sử dụng cho mạch điện tử như mạch lọc NW trong hệ thống âm thanh. Ví dụ ưu tiên về lượng chứa: Ag với lượng nằm trong khoảng từ 1,0 đến 1,01% khối lượng, Cu với lượng nằm trong khoảng từ 0,71 đến 0,72% khối lượng, In với lượng nằm trong khoảng từ 0,003 đến 0,0037% khối lượng, Ni với lượng nằm trong khoảng từ 0,016 đến 0,017% khối lượng, Pb với lượng nằm trong khoảng từ 0,0025 đến 0,0035% khối lượng và phần còn lại là Sn.

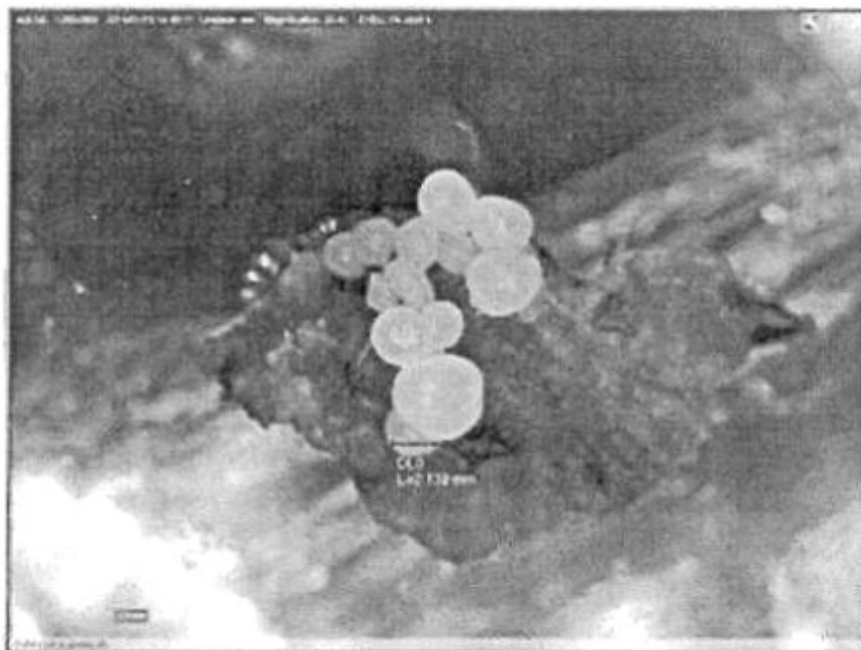
- (11) **1-0029473 B** (15) 12/08/2021
(45) 27/09/2021 402B (43) 25/07/2018 364
(21) 1-2017-04627 (85) 20/11/2017
(22) 04/11/2015 (86) PCT/KR2015/011742 04/11/2015
(30) 10-2015-0147109 22/10/2015 KR (87) WO2017/069317 27/04/2017
(51) **B60Q 7/00; G03B 17/56; B60Q 1/52**
(76) **KIM, KYUNG-MIN (KR)**
131 Dream-ro Seo-gu Incheon 22671, Republic of Korea
(74) Công ty TNHH Tầm nhìn và Liên danh (VISION & ASSOCIATES CO.LTD.)
(54) **THIẾT BỊ AN TOÀN CHO XE TRONG TRƯỜNG HỢP KHẨN CẤP SỬ DỤNG GẬY CHỤP ẢNH**

- (57) Sáng chế đề cập đến thiết bị an toàn cho xe trong trường hợp khẩn cấp sử dụng gậy chụp ảnh, thiết bị này bao gồm: gậy đỡ (100) bao gồm nhiều thanh có các đường kính khác nhau, gậy đỡ này bao gồm các thanh thứ nhất (110), thứ hai (120), thứ ba (130), và thứ tư (140), trong đó các thanh này được xếp lồng liên tiếp trong thanh thứ nhất (110) có đường kính lớn nhất và được rút ra từ đó đến chiều dài mong muốn theo kiểu ống lồng; hai bộ kẹp cố định (20) được lắp ở phần dưới của gậy đỡ (100); phần khớp nối (200) được lắp ở phần trên của gậy đỡ (100); giá đỡ (300) được lắp ở phần trên của phần khớp nối (200) và có thể quay 360 độ nhờ vít điều chỉnh thứ hai (260); và đèn chớp (10) được lồng và được cố định vào giá đỡ (300).



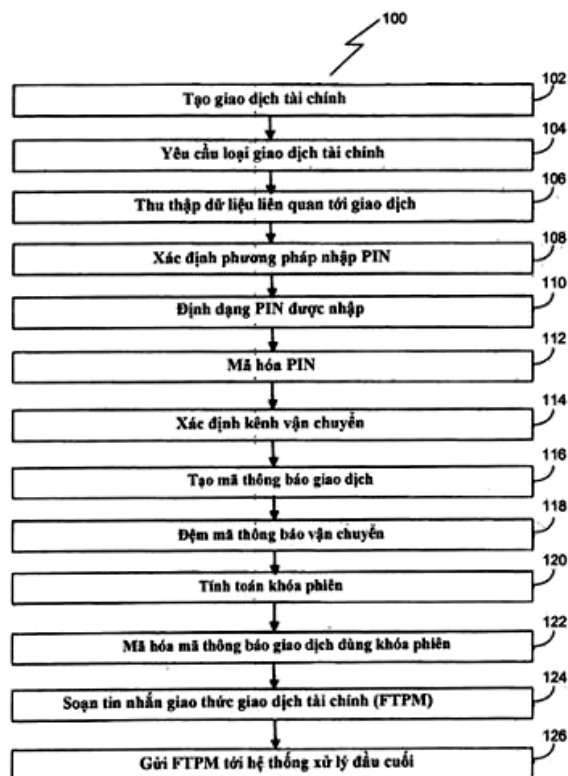
- (11) **1-0029474 B** (15) 12/08/2021
(45) 27/09/2021 402B (43) 25/08/2016 341
(21) 1-2016-02094 (85) 09/06/2016
(22) 19/11/2014 (86) PCT/US2014/066453 19/11/2014
(30) 1320387.2 19/11/2013 GB (87) WO2015/077365 28/05/2015
(51) **A01H 4/00**
(73) **MARS, INCORPORATED (US)**
6885 Elm St., McLean, VA 22101, United States of America
(72) GARCIA ROJAS, Claudia, Yanet (CO); DIAS, Cristiano, Villela (BR); MARELLI,
Jean-Philippe (FR)
(74) Công ty Luật TNHH Phạm và Liên danh (PHAM & ASSOCIATES)
(54) **QUY TRÌNH NHÂN GIỐNG THEOBROMA CACAO L.**

(57) Sáng chế đề cập đến quy trình nhân giống *Theobroma cacao* L..



- (11) **1-0029475 B** (15) 12/08/2021
 (45) 27/09/2021 402B (43) 25/08/2017 353
 (21) 1-2017-02192 (85) 10/06/2013
 (22) 10/11/2010 (86) PCT/SG2010/000427 10/11/2010
 (51) **H04L 9/32; G06Q 40/00** (87) WO2012/064280 18/05/2012
 (62) 1-2013-01766
 (73) **EINNOVATIONS HOLDINGS PTE. LTD.** (SG)
 100 Beach Road, #25-06 Shaw Towers, Singapore 189702, Singapore
 (72) IBASCO, Alex D. (PH); POSADAS, Patrick B. (PH); CO, Vincent C. (PH); YU, William Emmanuel S. (PH)
 (74) Công ty TNHH Tầm nhìn và Liên danh (VISION & ASSOCIATES CO.LTD.)
 (54) **THẺ CÓ KÍCH THƯỚC VÀ HÌNH DẠNG TƯƠNG TỰ NHƯ THẺ MÔ ĐUN NHẬN ĐIỆN THUÊ BAO (SIM)**

(57) Sáng chế đề cập đến thẻ vi mạch để hỗ trợ giao dịch tài chính trong đó phương pháp thực hiện giao dịch tài chính thông qua cơ sở hạ tầng liên lạc viễn thông công cộng không bảo mật bao gồm bước: thu thập dữ liệu liên quan đến loại giao dịch tài chính cụ thể; xây dựng mã thông báo giao dịch bao gồm dữ liệu thu thập được và/hoặc dữ liệu thu được từ dữ liệu thu thập được này; mã hóa mã thông báo giao dịch; tạo tin nhắn giao thức giao dịch tài chính tích hợp mã thông báo giao dịch đã được mã hóa làm phụ thuộc vào kênh vận chuyển được chọn mà tin nhắn được chuyển tải thông qua kênh này; và chuyển tải tin nhắn giao thức giao dịch tài chính bằng cách sử dụng kênh vận chuyển được chọn và bằng cơ sở hạ tầng liên lạc viễn thông công cộng không bảo mật tới đích, tại đó tin nhắn giao thức giao dịch tài chính còn được tiếp tục xử lý.



- (11) **1-0029476 B** (15) 12/08/2021
(45) 27/09/2021 402B (43) 26/12/2016 345
(21) 1-2016-01994 (85) 01/06/2016
(22) 04/12/2014 (86) PCT/EP2014/076504 04/12/2014
(30) 2013/0819 06/12/2013 BE (87) WO2015/082585 11/06/2015
(51) **C04B 28/10**; C04B 103/46; C04B 111/00; C04B 2/06; C04B 20/00; C04B 103/30; C04B 14/06
(73) **S.A. LHOIST RECHERCHE ET DEVELOPPEMENT (BE)**
Rue Charles Dubois 28, B-1342 Ottignies-Louvain-la-Neuve, Belgium
(72) Peter ULRIKE (DE); DAVILLER, Daniel (FR)
(74) Văn phòng Luật sư Ân Nam (ANNAM IP & LAW)
(54) **CHẾ PHẨM KẾT DÍNH DÙNG CHO VỮA VÀ LỚP VỮA TRÁT GIA CƯỜNG VÀ HỖN HỢP VỮA HOẶC LỚP VỮA TRÁT CHỨA CHẾ PHẨM NÀY**

(57) Sáng chế đề cập đến chế phẩm kết dính dùng cho vữa và lớp vữa trát gia cường, chế phẩm này chứa thành phần vô cơ thông thường thứ nhất và thành phần thứ hai trên cơ sở vôi tôi dạng bột, trong đó thành phần thứ hai trên cơ sở vôi tôi dạng bột có diện tích bề mặt riêng được xác định theo phương pháp BET nhỏ hơn $12\text{m}^2/\text{g}$, tốt hơn nếu nhỏ hơn $11\text{m}^2/\text{g}$, tốt hơn nữa nếu nhỏ hơn $10\text{m}^2/\text{g}$, tốt nhất nếu nhỏ hơn $9\text{m}^2/\text{g}$ và ứng dụng của nó. Ngoài ra, sáng chế còn đề cập đến hỗn hợp vữa và lớp vữa trát gia cường chứa cốt liệu vô cơ và chế phẩm nêu trên.

- | | | | |
|-------------------------|------------|------------------------|------------|
| (11) 1-0029477 B | | (15) 12/08/2021 | |
| (45) 27/09/2021 | 402B | (43) 25/06/2014 | 315 |
| (21) 1-2014-00381 | | (85) 10/02/2014 | |
| (22) 30/03/2012 | | (86) PCT/US2012/031689 | 30/03/2012 |
| (30) 61/469,502 | 30/03/2011 | US (87) WO2012/135762 | 04/10/2012 |

(51) **C04B 35/101**; G21F 1/06; C21C 5/44

(73) **SAINT-GOBAIN CERAMICS & PLASTICS, INC. (US)**

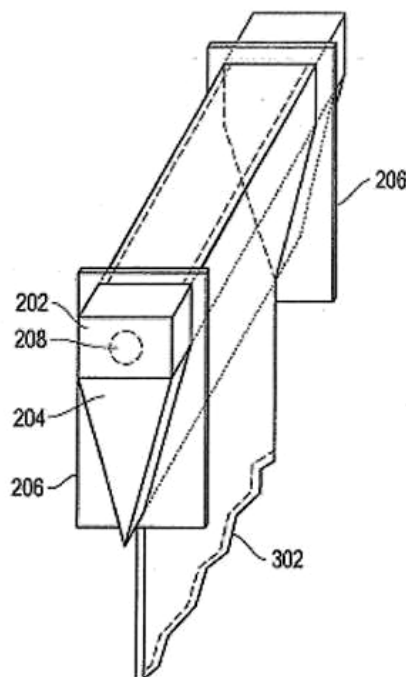
One New Bond Street, US, Worcester, Massachusetts 01615-0138, United States of America

(72) CITTI Olivier (FR); KAZMIERCZAK Andrea (US)

(74) Công ty Luật TNHH Phạm và Liên danh (PHAM & ASSOCIATES)

(54) **VẬT PHẨM CHỊU NHIỆT ĐƯỢC SỬ DỤNG ĐỂ TẠO VẬT PHẨM THỦY TINH VÀ QUY TRÌNH TẠO VẬT PHẨM THỦY TINH**

- (57) Sáng chế đề cập đến vật phẩm chịu nhiệt có thể bao gồm ít nhất 10% khối lượng Al_2O_3 . Hơn nữa, vật phẩm chịu nhiệt có thể bao gồm ít hơn khoảng 6% khối lượng SiO_2 hoặc có thể bao gồm chất phụ gia bao gồm oxit Ti, Mg, Ta, Nb hoặc hỗn hợp bất kỳ của chúng. Theo một phương án, ít nhất khoảng 1% Al_2O_3 trong vật phẩm chịu nhiệt có thể được cung cấp dưới dạng Al_2O_3 hoạt động. Theo phương án khác, vật phẩm chịu nhiệt có thể có tỷ trọng ít nhất khoảng $3,55\text{ g/cm}^3$, tốc độ ăn mòn không lớn hơn khoảng 2,69 mm/năm, hoặc sự kết hợp bất kỳ của các điều kiện trên. Theo một phương án cụ thể, vật phẩm chịu nhiệt có thể được sử dụng để tạo tấm thủy tinh Al-Si-Mg. Theo một phương án, vật phẩm chịu nhiệt có thể được tạo bằng qui trình sử dụng hợp chất của Ti, Mg, Ta, Nb, hoặc hỗn hợp bất kỳ của chúng.



- | | | | |
|-------------------------|-------------------|------------------------|------------|
| (11) 1-0029478 B | | (15) 12/08/2021 | |
| (45) 27/09/2021 | 402B | (43) 25/11/2015 | 332 |
| (21) 1-2015-03152 | | (85) 27/08/2015 | |
| (22) 06/08/2013 | | (86) PCT/US2013/053818 | 06/08/2013 |
| (30) 13/761,087 | 06/02/2013 | US (87) WO2014/123580 | 14/08/2014 |
| | PCT/US2013/024995 | 06/02/2013 | US |
| | 61/815,219 | 23/04/2013 | US |

(51) **A61K 39/395**

(73) **INHIBRX, INC. (US)**

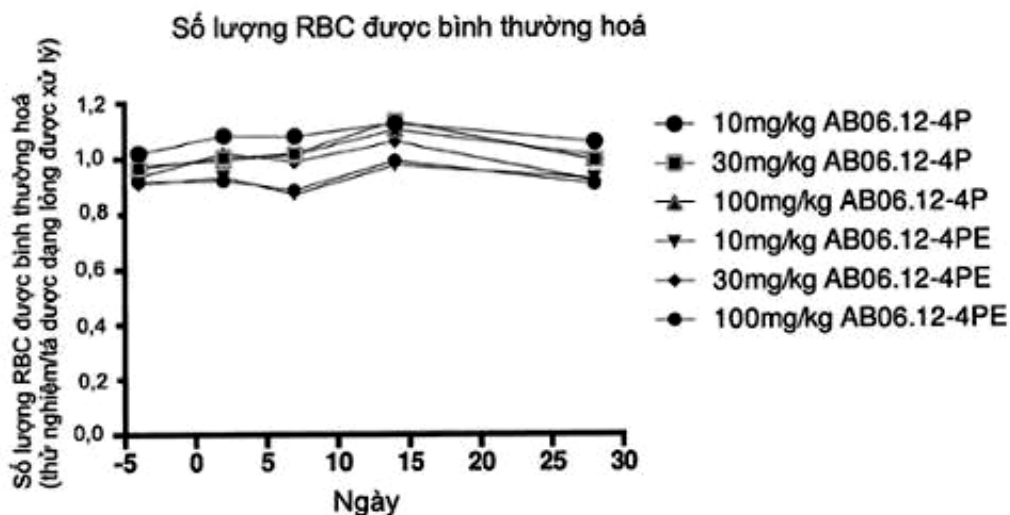
11025 N.Torrey Pines Road, Suite 200, La Jolla, CA 92037, United States of America./.

(72) ECKELMAN, Brendan (US); TIMMER, John (US); RAZAI, Amir (US); DEVERAUX, Quinn (US); JONES, Kyle (US); LAPPE, Mark (US)

(74) Công ty Luật TNHH T&G (TGVN)

(54) **KHÁNG THỂ ĐƠN DÒNG ĐƯỢC PHÂN LẬP GẮN KẾT VỚI CD47 VÀ ĐƯỢC PHẨM CHỨA KHÁNG THỂ NÀY**

(57) Sáng chế đề cập đến các kháng thể đơn dòng được phân lập gắn kết với CD47, cụ thể hơn là đề cập đến kháng thể CD47 mà không gây ra mức ngưng kết tế bào đáng kể, sự tan hồng huyết cầu, bệnh thiếu máu và/hoặc tan tiểu cầu, và dược phẩm chứa chúng hữu hiệu trong điều trị.



- (11) **1-0029479 B** (15) 12/08/2021
 (45) 27/09/2021 402B (43) 25/03/2015 324
 (21) 1-2014-02907 (85) 29/08/2014
 (22) 01/02/2013 (86) PCT/US2013/024410 01/02/2013
 (30) 61/593,555 01/02/2012 US (87) WO2013/116700 08/08/2013
 61/625,222 17/04/2012 US
 (51) **A01H 5/00; C12N 15/63; C12N 15/82; C12N 15/29**
 (73) **DOW AGROSCIENCES LLC (US)**
 9330 Zionsville Rd., Indianapolis, Indiana 46268, United States of America
 (72) LIRA, Justin M. (US); CICCHILLO, Robert M. (US); YERKES, Carla (US);
 ROBINSON, Andrew E. (US)
 (74) Công ty Luật TNHH Phạm và Liên danh (PHAM & ASSOCIATES)
 (54) **POLYNUCLEOTIT, VECTƠ, TẾ BÀO VẬT CHỦ, PHƯƠNG PHÁP TẠO RA
 THỰC VẬT KHÁNG GLYPHOSAT VÀ PHƯƠNG PHÁP PHÒNG TRỪ CỎ
 ĐẠI**
 (57) Sáng chế đề cập đến một số polypeptit có nguồn gốc từ các enzym DGT của sinh vật chưa có nhân điển hình, và các axit nucleic hữu ích trong việc mã hóa polypeptit này.

```

SEQ ID NO:67 DGT-33 (60) --DQNKVGRFD-SFAKIDAE-----NYC-DGATYARFLPTLAAAS-DTYAFDASQMRRPFLAPITRALTAAGVLEKH
SEQ ID NO:68 DGT-32 (57) --DQNKVGRFA-SFAKTEAE-----NYC-DGATYARFLPTLAAAS-DTYAFDASQMRRPFLAPITRALTAAGVLEKH
SEQ ID NO:145 DGT-31 (60) --DRSHVGRPS-SFAKADAE-----NYC-DGATYARFLPTLAAAS-DTYAFDASQMRRPFLAPITRALTAAGVLEKH
SEQ ID NO:69 DGT-28 (60) --DTHVDGRFG-SFAVAEAE-----NYC-DGATYARFLPTLAAAG-HSYAFDASQMRRPFLAPITRALTAAGVLEKH
SEQ ID NO:70 grg-23 (59) --DQNKVGRGQC-AFNIKDAE-----NYC-DGATYARFLPTLAAAG-QSYAFDASQMRRPFLAPITRALTAAGVLEKH
SEQ ID NO:71 CP4 Agro (75) --DTHVEDVNGGELLEAEAF-----LDYGRVATGCRHIMGVIVYDFDSTYIGDASITRPHGPNDFLRDQVQVMS
SEQ ID NO:72 DGT-3 (74) VSHRAVVECCGIFPAELDSFDIELYGNAGTAMRPITAAATAAGSNKSVLQGVVNSRRTGGDFVLEQQGADVQC
SEQ ID NO:73 DGT-1 (81) TTKQAVVECCGIFPTEKESFDEINLFGNAGTAMRPITAAATAAGSNKSVLQGVVNSRRTGGDFVLEQQGADVQC
SEQ ID NO:74 DGT-7 (82) VAKRAVVECCGRFTVEKDAQEEVKLFGNAGTAMRPITAAATAAGSNKSVLQGVVNSRRTGGDFVLEQQGADVQC
SEQ ID NO:75 arcA (69) --DSTRCE:IDNGSELNAD--ALELFGNAGTAMRPITAAACLSN--DIVLTGERRHRPFRHLDALRLGGAFVY
    
```

- | | | |
|-------------------------|------------------------|---------------------|
| (11) 1-0029480 B | (15) 12/08/2021 | |
| (45) 27/09/2021 | 402B | (43) 25/09/2020 390 |
| (21) 1-2020-03981 | (85) 09/07/2020 | |
| (22) 25/12/2017 | (86) PCT/JP2017/046362 | 25/12/2017 |
| | (87) WO2019/130380 | 04/07/2019 |

(51) **E04B 1/348**

(73) **NIKKEN LEASE KOGYO CO., LTD. (JP)**

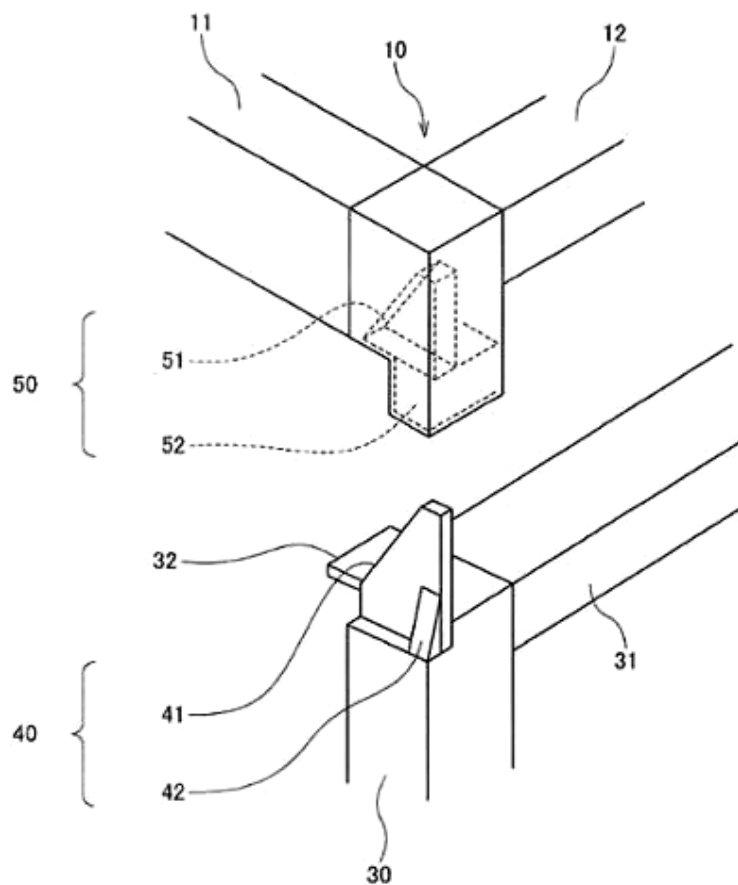
11-73, Hachimancho 2-chome, Higashikurume-shi, Tokyo 2030042, Japan

(72) SEKIYAMA Tadakatsu (JP); TANAKA Tomoyuki (JP); KIMURA Keigo (JP)

(74) Công ty Luật TNHH T&G (TGVN)

(54) **NHÀ LÀM SẴN**

(57) Sáng chế đề cập đến nhà làm sẵn để giải quyết vấn đề liên quan đến việc hỗ trợ định vị giữa cột và chi tiết cấu thành khác khi lắp ráp nhà làm sẵn. Khi sử dụng kết cấu ăn khớp để nối cột (30) và chi tiết trên (10) hoặc chi tiết dưới (20), phần ăn khớp (40) được tạo ra từ trước với ít nhất một bề mặt nghiêng trong số: bề mặt nghiêng phía xà (41) để định vị nhà làm sẵn theo chiều xà; và bề mặt nghiêng phía đầu hồi (42) để định vị nhà làm sẵn theo chiều đầu hồi.



- | | | | |
|-------------------|------------|------------------------|-----------------------|
| (11) 1-0029481 B | | (15) 12/08/2021 | |
| (45) 27/09/2021 | 402B | (43) 27/07/2015 | 328 |
| (21) 1-2015-01277 | | (85) 13/04/2015 | |
| (22) 15/10/2013 | | (86) PCT/KR2013/009216 | 15/10/2013 |
| (30) 61/713,636 | 15/10/2012 | US | (87) WO2014/061978 A1 |
| | 61/717,081 | 22/10/2012 | US |
| | | | 24/04/2014 |

(51) **H04W 48/16; H04W 48/14**

(73) **LG ELECTRONICS INC. (KR)**

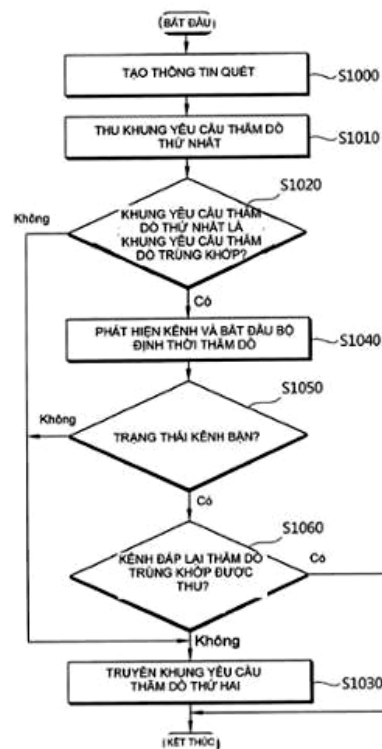
20 Yeouido-dong, Yeongdeungpo-gu Seoul 150-721, Republic of Korea

(72) PARK, Giwon (KR); RYU, Kiseon (KR); CHO, Hangyu (KR)

(74) Công ty TNHH một thành viên Sở hữu trí tuệ VCCI (VCCI-IP CO.,LTD)

(54) **PHƯƠNG PHÁP VÀ TRẠM QUÉT ĐỂ THỰC HIỆN VIỆC QUÉT CHỦ ĐỘNG TRONG MẠNG VÙNG CỤC BỘ KHÔNG DÂY**

(57) Sáng chế đề cập đến phương pháp và thiết bị để quét chủ động trong mạng LAN (Local Area Network - LAN) không dây. Trong phương pháp quét chủ động trong mạng LAN không dây, trạm (station - STA) quét, mà đã thu được từ STA khác nhau khung yêu cầu thăm dò thứ nhất, có thể khởi động bộ định thời thăm dò và thực hiện sự đánh giá kênh thông suốt (Clear Channel Assessment - CCA) dùng để phát hiện trạng thái kênh của kênh thu. Khi trạng thái kênh không bận cho đến khi bộ định thời thăm dò đạt đến thời gian kênh tối thiểu, STA quét truyền tới AP (Access Point - điểm truy cập) từ kênh thu khung yêu cầu thăm dò thứ hai, và khi trạng thái kênh là bận cho đến khi bộ định thời thăm dò đạt đến thời gian kênh tối thiểu và STA quét không thu khung đáp lại thăm dò, mà nó bao gồm ít nhất thông tin như nhau được hy vọng cần được thu dựa vào thông tin quét, STA quét có thể truyền tới AP từ kênh thu khung yêu cầu thăm dò thứ hai.

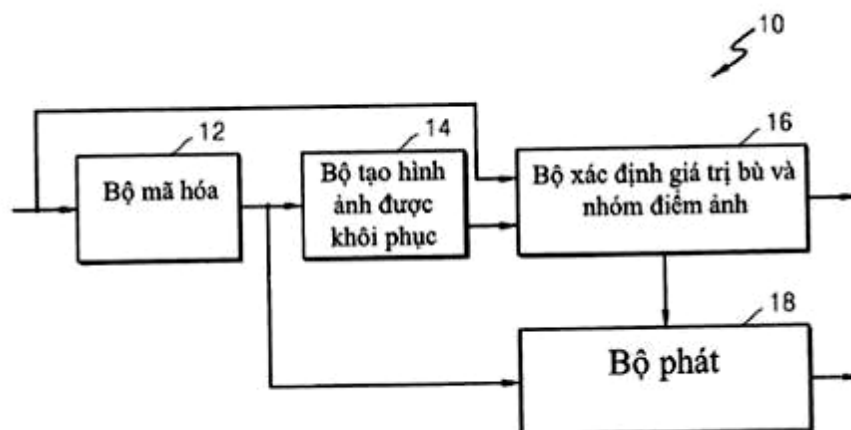


- (11) **1-0029482 B** (15) 12/08/2021
(45) 27/09/2021 402B (43) 25/04/2016 337
(21) 1-2016-00150 (85) 13/01/2016
(22) 12/06/2014 (86) PCT/US2014/042100 12/06/2014
(30) 61/834,899 14/06/2013 US (87) WO2014/201235 18/12/2014
(51) **C12N 15/82**
(73) **MONSANTO TECHNOLOGY LLC (US)**
800 North Lindbergh Blvd., St. Louis, MO 63167, United States of America
(72) BEAZLEY, Kim, A. (US); BURNS, Wen, C. (US); COLE, Robert, H., II (US);
MACRAE, Ted, C. (US); MIKLOS, John, A. (US); RUSCHKE, Lisa, G. (US);
TIAN, Kairong (US); WEI, Liping (US); WU, Kunsheng (US)
(74) Công ty Luật TNHH T&G (TGVN)
(54) **PHÂN TỬ ADN TÁI TỔ HỢP ĐỂ PHÁT HIỆN DÒNG ĐẬU TƯƠNG
MON87751, PHƯƠNG PHÁP PHÁT HIỆN SỰ CÓ MẶT CỦA ĐOẠN ADN
CỦA DÒNG ĐẬU TƯƠNG MON87751 VÀ CÂY ĐẬU TƯƠNG CHỨA PHÂN
TỬ ADN NÀY**

(57) Sáng chế đề xuất dòng chuyển gen *Glycine max* MON87751, cây, tế bào của cây,
hạt, các bộ phận của cây, cây con, và các sản phẩm hàng hóa chứa dòng
MON87751. Sáng chế cũng đề xuất polynucleotit đặc hiệu cho dòng MON87751,
cây, tế bào của cây, hạt, các bộ phận của cây, cây con, và các sản phẩm hàng hóa
chứa polynucleotit cho dòng MON87751. Sáng chế còn đề xuất các phương pháp
liên quan đến dòng MON87751.

- (11) **1-0029483 B** (15) 12/08/2021
 (45) 27/09/2021 402B (43) 25/07/2016 340
 (21) 1-2016-01904 (85) 05/11/2012
 (22) 05/04/2011 (86) PCT/KR2011/002373 05/04/2011
 (30) 10-2010-0031143 05/04/2010 KR (87) WO2011/126273 13/10/2011
 (51) **H04N 7/24**
 (62) 1-2012-03280
 (73) **SAMSUNG ELECTRONICS CO., LTD. (KR)**
 129, Samsung-ro, Yeongtong-gu, Suwon-si, Gyeonggi-do, 443-742, Republic of Korea
 (72) ALSHIN, Alexander (RU); ALSHINA, Elena (RU); SHLYAKHOV, Nikolay (RU)
 (74) Công ty TNHH Tầm nhìn và Liên danh (VISION & ASSOCIATES CO.LTD.)
 (54) **THIẾT BỊ GIẢI MÃ VIDEO**

(57) Sáng chế đề cập đến thiết bị giải mã video bằng cách bù cho giá trị điểm ảnh. Phương pháp mã hoá video bao gồm các bước: mã hoá dữ liệu hình ảnh; giải mã dữ liệu hình ảnh được mã hoá và tạo ra hình ảnh được khôi phục bằng cách thực hiện bước lọc vòng lặp đối với dữ liệu hình ảnh được giải mã; xác định giá trị bù tương ứng với các sai số giữa nhóm điểm ảnh được khôi phục định trước trong hình ảnh được khôi phục và các điểm ảnh gốc tương ứng, và nhóm điểm ảnh này bao gồm điểm ảnh được khôi phục cần được bù bằng cách sử dụng giá trị bù; và mã hoá giá trị bù và truyền giá trị bù được mã hoá và dòng bit của dữ liệu hình ảnh được mã hoá.



- | | | | |
|-------------------------|------|------------------------|------------|
| (11) 1-0029484 B | | (15) 12/08/2021 | |
| (45) 27/09/2021 | 402B | (43) 25/09/2017 | 354 |
| (21) 1-2017-02890 | | (85) 14/12/2012 | |
| (22) 16/05/2011 | | (86) PCT/KR2011/003607 | 16/05/2011 |
| | | (87) WO2011/142645 | 17/11/2011 |

(51) **H04N 7/26; H04N 7/24**

(62) 1-2012-03745

(73) **SAMSUNG ELECTRONICS CO., LTD. (KR)**

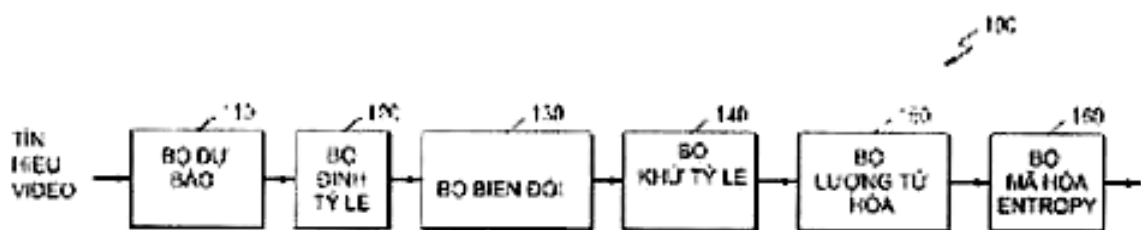
129, Samsung-ro, Yeongtong-gu, Suwon-si, Gyeonggi-do, 443-742, Republic of Korea

(72) ALSHINA, Elena (KR); HONG, Yoon-Mi (KR); HAN, Woo-Jin (KR)

(74) Công ty TNHH Tầm nhìn và Liên danh (VISION & ASSOCIATES CO.LTD.)

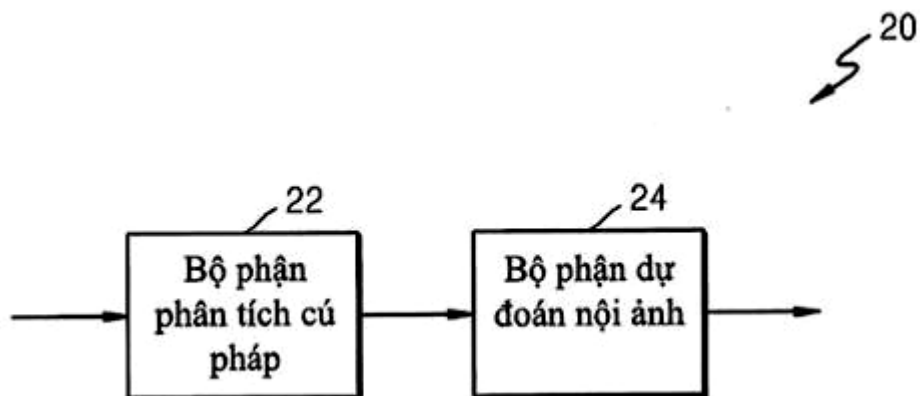
(54) **THIẾT BỊ GIẢI MÃ VIDEO**

(57) Sáng chế đề xuất thiết bị giải mã video, thiết bị này bao gồm: bộ xử lý được tạo cấu hình để xác định độ sâu bit của các mẫu trong chuỗi video, thu các hệ số biến đổi được lượng tử hóa của khối biến đổi trong chuỗi video từ dòng bit, tạo ra các hệ số biến đổi được định tỷ lệ của khối biến đổi này bằng cách thực hiện lượng tử hóa ngược và định tỷ lệ trên các hệ số biến đổi được lượng tử hóa này, tạo ra các trị số mẫu trung gian của khối biến đổi này bằng cách thực hiện biến đổi ngược theo chiều dọc trên các hệ số biến đổi được định tỷ lệ này, tạo ra các trị số dư của khối biến đổi bằng cách thực hiện biến đổi ngược theo chiều ngang trên các trị số mẫu trung gian của khối biến đổi này, tạo ra khối dự báo bằng cách thực hiện dự báo bên trong hoặc dự báo liên kết, và phục hồi các trị số mẫu bằng cách sử dụng các trị số dư này của khối biến đổi và khối dự báo



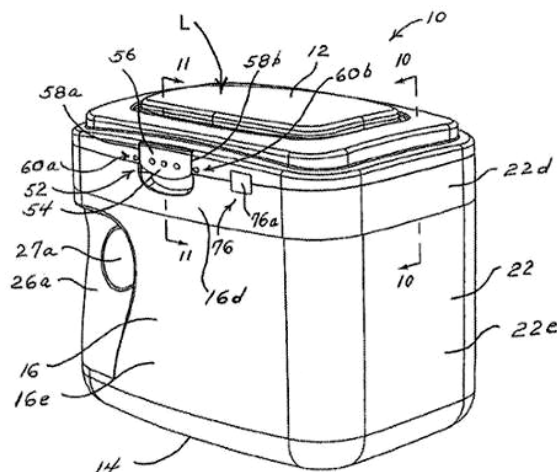
- | | | | |
|---|--|------------------------|------------|
| (11) 1-0029485 B | | (15) 12/08/2021 | |
| (45) 27/09/2021 | 402B | (43) 25/05/2016 | 338 |
| (21) 1-2016-00763 | | (85) 15/01/2014 | |
| (22) 27/06/2012 | | (86) PCT/KR2012/005088 | 27/06/2012 |
| (30) 61/501,974 | 28/06/2011 | US (87) WO2013/002556 | 03/01/2013 |
| (51) H04N 7/34 | | | |
| (62) 1-2014-00136 | | | |
| (73) SAMSUNG ELECTRONICS CO., LTD. (KR) | | | |
| | 129, Samsung-ro, Yeongtong-gu, Suwon-si, Gyeonggi-do, 443-742, Republic of Korea | | |
| (72) KIM, Il-koo (KR); SEREGIN, Vadim (RU) | | | |
| (74) Công ty TNHH Tầm nhìn và Liên danh (VISION & ASSOCIATES CO.LTD.) | | | |
| (54) PHƯƠNG PHÁP GIẢI MÃ DỮ LIỆU VIDEO | | | |

(57) Sáng chế đề cập đến phương pháp giải mã dữ liệu video liên quan đến dự đoán nội ảnh. Phương pháp này bao gồm các bước: phân tích cú pháp cờ chế độ dự đoán đúng nhất (most probable mode, MPM) của khối trong khi phân tích cú pháp các ký hiệu của khối của video được mã hóa từ dòng bit nhận được; xác định xem các chế độ dự đoán nội bộ ứng viên, số lượng chế độ này được cố định, có được sử dụng để dự đoán chế độ dự đoán nội ảnh của khối dựa vào cờ MPM hay không, nếu xác định được rằng các chế độ dự đoán nội bộ ứng viên được sử dụng dựa vào cờ MPM, thì xác định các chế độ dự đoán nội bộ ứng viên, số lượng chế độ này được cố định, dựa vào các chế độ dự đoán nội ảnh của khối bên trái và khối phía trên mà liền kề với khối trong khi khôi phục chế độ dự đoán nội ảnh của khối này bằng cách sử dụng các ký hiệu đã phân tích cú pháp sau khi kết thúc bước phân tích cú pháp các ký hiệu của khối.



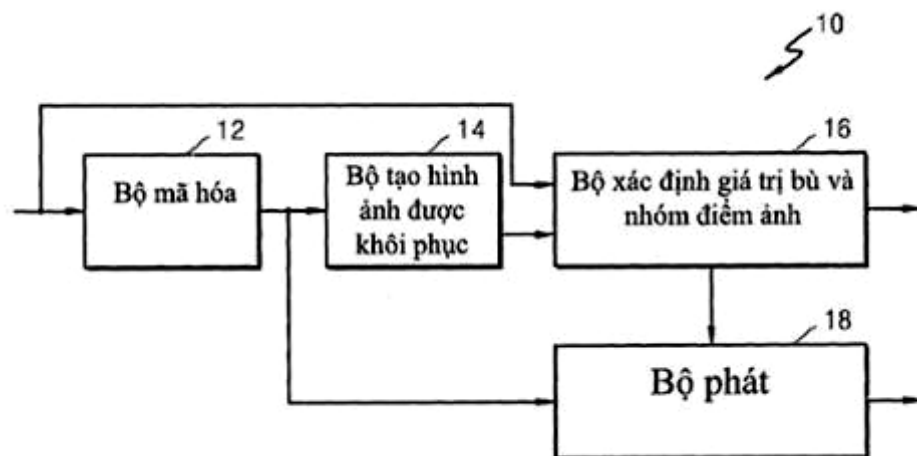
- (11) **1-0029486 B** (15) 12/08/2021
 (45) 27/09/2021 402B (43) 26/09/2016 342
 (21) 1-2016-02686 (85) 27/07/2009
 (22) 26/12/2007 (86) PCT/US2007/088793 26/12/2007
 (30) 11/645,887 27/12/2006 US (87) WO2008/083141 10/07/2008
 61/014,595 18/12/2007 US
 (51) **B65D 17/50; B65B 7/28; B65D 53/00; B65D 43/02; B65D 51/24; B65B 3/04; B65D 21/02**
 (62) 1-2009-01593
 (73) **ABBOTT LABORATORIES (US)**
 Dept. 377/AP6A-1, 100 Abbott Park Road, Abbott Park, Illinois 60064, United States of America
 (72) PERRY, James, P. (US); MCCARDELL, Craig, A. (US); MCBROOM, Jeremy (CA); COMPEAU, David (US); GOHLKE, Ashley, A. (US); HOOK, William, J. (US); JORDAN, Katherine, J. (US); WALCZAK, Frank, S. (CA); CLARKE, Peter, B. (US); CLAY, Kevin, J. (US); DARR, Richard, C. (US); ELDER, Jack, E. (US); PEDMO, Marc, A. (US); SCHOTTHOEFER, Charles, R. (US)
 (74) Công ty TNHH Tầm nhìn và Liên danh (VISION & ASSOCIATES CO.LTD.)
 (54) **CỤM HỘP CHỨA**

(57) Sáng chế đề cập đến cụm hộp chứa có thể bịt kín được (210) để chứa sản phẩm chứa dạng hạt hoặc dạng bột và được tạo ra bao gồm thành trên (212), thành đáy (214), thành trước (216), thành sau (218), thành bên thứ nhất (220) và thành bên thứ hai (222). Nắp có thể tháo ra được có thể quay (D) có gắn bên trong một thìa (32) và được nối bản lề quay được vào vòng đai (300) với một gioăng (330). Vòng đai (300) gắn chặt vào các thành của hộp chứa (210). Thành bịt kín (240) của nắp (D) kết hợp với vòng đai (300) để ngăn không cho các sản phẩm chứa rơi xuống. Hộp chứa (210) kết hợp với đặc tính kiểm soát bột, phần tiếp giáp thành hộp chứa (50) được tạo kết cấu có dạng hình học theo yêu cầu và thìa đồng dạng (32), nhờ đó cho phép tiếp cận thuận tiện tới các sản phẩm chứa, thích ứng thay đổi dung sai và cải thiện độ bền, vòng đai có dạng hình chữ J (300) và các phần lõm khoá gài (290) và các kẹp uốn (310) và phần gờ tăng cứng (350) để ngăn ngừa biến dạng không mong muốn do chênh lệch áp suất.



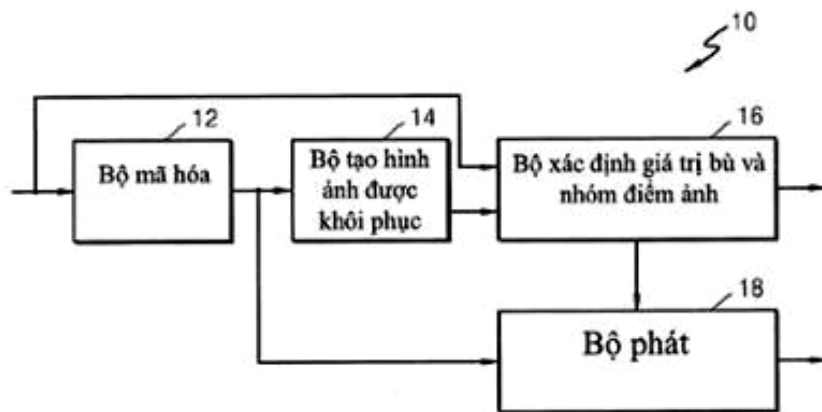
- | | | | |
|---|--|------------------------|------------|
| (11) 1-0029487 B | | (15) 12/08/2021 | |
| (45) 27/09/2021 | 402B | (43) 25/07/2016 | 340 |
| (21) 1-2016-01903 | | (85) 05/11/2012 | |
| (22) 05/04/2011 | | (86) PCT/KR2011/002373 | 05/04/2011 |
| (30) 10-2010-0031143 | 05/04/2010 KR | (87) WO2011/126273 | 13/10/2011 |
| (51) H04N 7/24 | | | |
| (62) 1-2012-03280 | | | |
| (73) SAMSUNG ELECTRONICS CO., LTD. (KR) | | | |
| | 129, Samsung-ro, Yeongtong-gu, Suwon-si, Gyeonggi-do, 443-742, Republic of Korea | | |
| (72) ALSHIN, Alexander (RU); ALSHINA, Elena (RU); SHLYAKHOV, Nikolay (RU) | | | |
| (74) Công ty TNHH Tâm nhìn và Liên danh (VISION & ASSOCIATES CO.LTD.) | | | |
| (54) PHƯƠNG PHÁP GIẢI MÃ VIDEO | | | |

(57) Sáng chế đề cập đến phương pháp giải mã video bằng cách bù cho giá trị điểm ảnh. Phương pháp mã hoá video bao gồm các bước: mã hoá dữ liệu hình ảnh; giải mã dữ liệu hình ảnh được mã hoá và tạo ra hình ảnh được khôi phục bằng cách thực hiện bước lọc vòng lặp đối với dữ liệu hình ảnh được giải mã; xác định giá trị bù tương ứng với các sai số giữa nhóm điểm ảnh được khôi phục định trước trong hình ảnh được khôi phục và các điểm ảnh gốc tương ứng, và nhóm điểm ảnh này bao gồm điểm ảnh được khôi phục cần được bù bằng cách sử dụng giá trị bù; và mã hoá giá trị bù và truyền giá trị bù được mã hoá và dòng bit của dữ liệu hình ảnh được mã hoá.



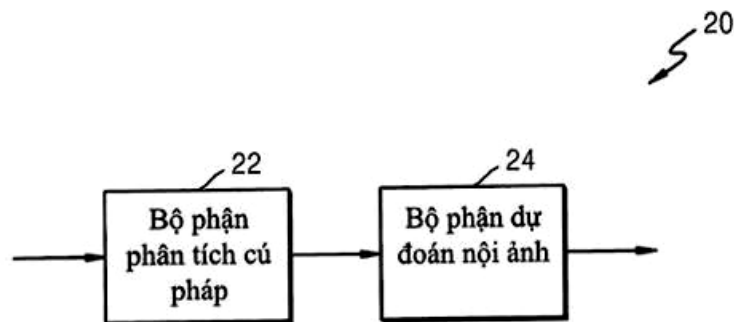
- | | | | |
|---|--|------------------------|------------|
| (11) 1-0029488 B | | (15) 12/08/2021 | |
| (45) 27/09/2021 | 402B | (43) 25/07/2016 | 340 |
| (21) 1-2016-01901 | | (85) 05/11/2012 | |
| (22) 05/04/2011 | | (86) PCT/KR2011/002373 | 05/04/2011 |
| (30) 10-2010-0031143 | 05/04/2010 KR | (87) WO2011/126273 | 13/10/2011 |
| (51) H04N 7/24 | | | |
| (62) 1-2012-03280 | | | |
| (73) SAMSUNG ELECTRONICS CO., LTD. (KR) | 129, Samsung-ro, Yeongtong-gu, Suwon-si, Gyeonggi-do, 443-742, Republic of Korea | | |
| (72) ALSHIN, Alexander (RU); ALSHINA, Elena (RU); SHLYAKHOV, Nikolay (RU) | | | |
| (74) Công ty TNHH Tâm nhìn và Liên danh (VISION & ASSOCIATES CO.LTD.) | | | |
| (54) PHƯƠNG PHÁP GIẢI MÃ VIDEO | | | |

(57) Sáng chế đề cập đến phương pháp giải mã video bằng cách bù cho giá trị điểm ảnh. Phương pháp mã hoá video bao gồm các bước: mã hoá dữ liệu hình ảnh; giải mã dữ liệu hình ảnh được mã hoá và tạo ra hình ảnh được khôi phục bằng cách thực hiện bước lọc vòng lặp đối với dữ liệu hình ảnh được giải mã; xác định giá trị bù tương ứng với các sai số giữa nhóm điểm ảnh được khôi phục định trước trong hình ảnh được khôi phục và các điểm ảnh gốc tương ứng, và nhóm điểm ảnh này bao gồm điểm ảnh được khôi phục cần được bù bằng cách sử dụng giá trị bù; và mã hoá giá trị bù và truyền giá trị bù được mã hoá và dòng bit của dữ liệu hình ảnh được mã hoá.



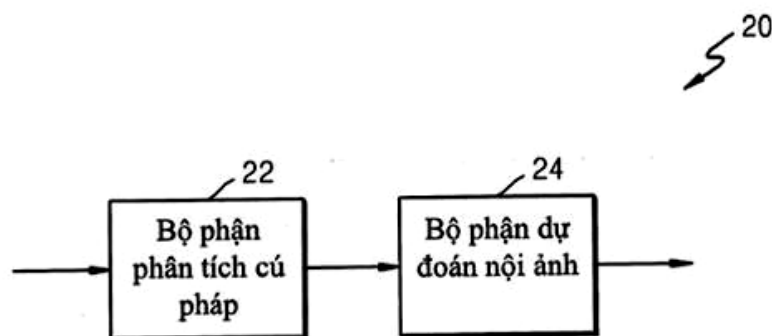
- | | | | |
|---|--|------------------------|------------|
| (11) 1-0029489 B | | (15) 12/08/2021 | |
| (45) 27/09/2021 | 402B | (43) 25/05/2016 | 338 |
| (21) 1-2016-00765 | | (85) 15/01/2014 | |
| (22) 27/06/2012 | | (86) PCT/KR2012/005088 | 27/06/2012 |
| (30) 61/501,974 | 28/06/2011 | US (87) WO2013/002556 | 03/01/2013 |
| (51) H04N 7/34 | | | |
| (62) 1-2014-00136 | | | |
| (73) SAMSUNG ELECTRONICS CO., LTD. (KR) | 129, Samsung-ro, Yeongtong-gu, Suwon-si, Gyeonggi-do, 443-742, Republic of Korea | | |
| (72) KIM, Il-koo (KR); SEREGIN, Vadim (RU) | | | |
| (74) Công ty TNHH Tầm nhìn và Liên danh (VISION & ASSOCIATES CO.LTD.) | | | |
| (54) PHƯƠNG PHÁP GIẢI MÃ DỮ LIỆU VIDEO | | | |

(57) Sáng chế đề cập đến phương pháp giải mã dữ liệu video liên quan đến dự đoán nội ảnh. Phương pháp này bao gồm các bước: phân tích cú pháp cờ chế độ dự đoán đúng nhất (most probable mode, MPM) của khối trong khi phân tích cú pháp các ký hiệu của khối của video được mã hóa từ dòng bit nhận được; xác định xem các chế độ dự đoán nội bộ ứng viên, số lượng chế độ này được cố định, có được sử dụng để dự đoán chế độ dự đoán nội ảnh của khối dựa vào cờ MPM hay không, nếu xác định được rằng các chế độ dự đoán nội bộ ứng viên được sử dụng dựa vào cờ MPM, thì xác định các chế độ dự đoán nội bộ ứng viên, số lượng chế độ này được cố định, dựa vào các chế độ dự đoán nội ảnh của khối bên trái và khối phía trên mà liền kề với khối trong khi khôi phục chế độ dự đoán nội ảnh của khối này bằng cách sử dụng các ký hiệu đã phân tích cú pháp sau khi kết thúc bước phân tích cú pháp các ký hiệu của khối.



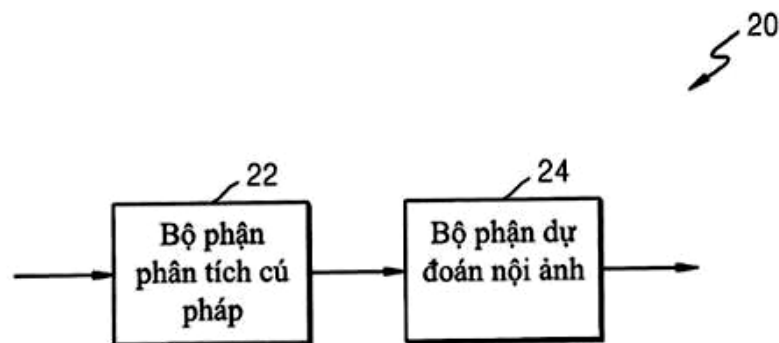
- | | | | |
|---|--|------------------------|------------|
| (11) 1-0029490 B | | (15) 12/08/2021 | |
| (45) 27/09/2021 | 402B | (43) 25/05/2016 | 338 |
| (21) 1-2016-00764 | | (85) 15/01/2014 | |
| (22) 27/06/2012 | | (86) PCT/KR2012/005088 | 27/06/2012 |
| (30) 61/501,974 | 28/06/2011 | US (87) WO2013/002556 | 03/01/2013 |
| (51) H04N 7/34 | | | |
| (62) 1-2014-00136 | | | |
| (73) SAMSUNG ELECTRONICS CO., LTD. (KR) | | | |
| | 129, Samsung-ro, Yeongtong-gu, Suwon-si, Gyeonggi-do, 443-742, Republic of Korea | | |
| (72) KIM, Il-koo (KR); SEREGIN, Vadim (RU) | | | |
| (74) Công ty TNHH Tầm nhìn và Liên danh (VISION & ASSOCIATES CO.LTD.) | | | |
| (54) THIẾT BỊ GIẢI MÃ VIDEO | | | |

(57) Sáng chế đề cập đến phương pháp và thiết bị giải mã video liên quan đến dự đoán nội ảnh. Phương pháp này bao gồm các bước: phân tích cú pháp cờ chế độ dự đoán đúng nhất (most probable mode, MPM) của khối trong khi phân tích cú pháp các ký hiệu của khối của video được mã hóa từ dòng bit nhận được; xác định xem các chế độ dự đoán nội bộ ứng viên, số lượng chế độ này được cố định, có được sử dụng để dự đoán chế độ dự đoán nội ảnh của khối dựa vào cờ MPM hay không, nếu xác định được rằng các chế độ dự đoán nội bộ ứng viên được sử dụng dựa vào cờ MPM, thì xác định các chế độ dự đoán nội bộ ứng viên, số lượng chế độ này được cố định, dựa vào các chế độ dự đoán nội ảnh của khối bên trái và khối phía trên mà liền kề với khối trong khi khôi phục chế độ dự đoán nội ảnh của khối này bằng cách sử dụng các ký hiệu đã phân tích cú pháp sau khi kết thúc bước phân tích cú pháp các ký hiệu của khối.



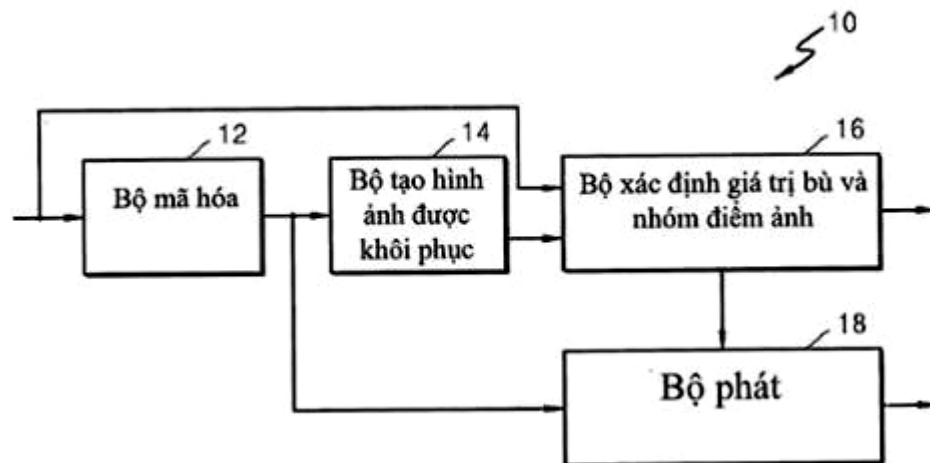
- | | | | |
|---|--|------------------------|------------|
| (11) 1-0029491 B | | (15) 12/08/2021 | |
| (45) 27/09/2021 | 402B | (43) 25/05/2016 | 338 |
| (21) 1-2016-00762 | | (85) 15/01/2014 | |
| (22) 27/06/2012 | | (86) PCT/KR2012/005088 | 27/06/2012 |
| (30) 61/501,974 | 28/06/2011 | US (87) WO2013/002556 | 03/01/2013 |
| (51) H04N 7/34 | | | |
| (62) 1-2014-00136 | | | |
| (73) SAMSUNG ELECTRONICS CO., LTD. (KR) | | | |
| | 129, Samsung-ro, Yeongtong-gu, Suwon-si, Gyeonggi-do, 443-742, Republic of Korea | | |
| (72) KIM, Il-koo (KR); SEREGIN, Vadim (RU) | | | |
| (74) Công ty TNHH Tầm nhìn và Liên danh (VISION & ASSOCIATES CO.LTD.) | | | |
| (54) THIẾT BỊ GIẢI MÃ VIDEO | | | |

(57) Sáng chế đề cập đến phương pháp và thiết bị giải mã video liên quan đến dự đoán nội ảnh. Phương pháp này bao gồm các bước: phân tích cú pháp cờ chế độ dự đoán đúng nhất (most probable mode, MPM) của khối trong khi phân tích cú pháp các ký hiệu của khối của video được mã hóa từ dòng bit nhận được; xác định xem các chế độ dự đoán nội bộ ứng viên, số lượng chế độ này được cố định, có được sử dụng để dự đoán chế độ dự đoán nội ảnh của khối dựa vào cờ MPM hay không, nếu xác định được rằng các chế độ dự đoán nội bộ ứng viên được sử dụng dựa vào cờ MPM, thì xác định các chế độ dự đoán nội bộ ứng viên, số lượng chế độ này được cố định, dựa vào các chế độ dự đoán nội ảnh của khối bên trái và khối phía trên mà liền kề với khối trong khi khôi phục chế độ dự đoán nội ảnh của khối này bằng cách sử dụng các ký hiệu đã phân tích cú pháp sau khi kết thúc bước phân tích cú pháp các ký hiệu của khối.



- (11) **1-0029492 B** (15) 12/08/2021
 (45) 27/09/2021 402B (43) 25/07/2016 340
 (21) 1-2016-01902 (85) 05/11/2012
 (22) 05/04/2011 (86) PCT/KR2011/002373 05/04/2011
 (30) 10-2010-0031143 05/04/2010 KR (87) WO2011/126273 13/10/2011
 (51) **H04N 7/24**
 (62) 1-2012-03280
 (73) **SAMSUNG ELECTRONICS CO., LTD. (KR)**
 129, Samsung-ro, Yeongtong-gu, Suwon-si, Gyeonggi-do, 443-742, Republic of Korea
 (72) ALSHIN, Alexander (RU); ALSHINA, Elena (RU); SHLYAKHOV, Nikolay (RU)
 (74) Công ty TNHH Tầm nhìn và Liên danh (VISION & ASSOCIATES CO.LTD.)
 (54) **THIẾT BỊ GIẢI MÃ VIDEO**

(57) Sáng chế đề cập đến thiết bị giải mã video bằng cách bù cho giá trị điểm ảnh. Phương pháp mã hoá video bao gồm các bước: mã hoá dữ liệu hình ảnh; giải mã dữ liệu hình ảnh được mã hoá và tạo ra hình ảnh được khôi phục bằng cách thực hiện bước lọc vòng lặp đối với dữ liệu hình ảnh được giải mã; xác định giá trị bù tương ứng với các sai số giữa nhóm điểm ảnh được khôi phục định trước trong hình ảnh được khôi phục và các điểm ảnh gốc tương ứng, và nhóm điểm ảnh này bao gồm điểm ảnh được khôi phục cần được bù bằng cách sử dụng giá trị bù; và mã hoá giá trị bù và truyền giá trị bù được mã hoá và dòng bit của dữ liệu hình ảnh được mã hoá.



- | | | | |
|-------------------------------------|------------|------------------------|--------------------|
| (11) 1-0029493 B | | (15) 12/08/2021 | |
| (45) 27/09/2021 | 402B | (43) 25/12/2015 | 333 |
| (21) 1-2015-02082 | | (85) 12/06/2015 | |
| (22) 14/11/2013 | | (86) PCT/US2013/070012 | 14/11/2013 |
| (30) 61/726,893 | 15/11/2012 | US | (87) WO2014/078486 |
| | 61/769,408 | 26/02/2013 | US |
| (51) A61K 9/20; A61K 31/4045 | | | 22/05/2014 |

(51) **A61K 9/20; A61K 31/4045**

(73) **INCYTE HOLDINGS CORPORATION (US)**

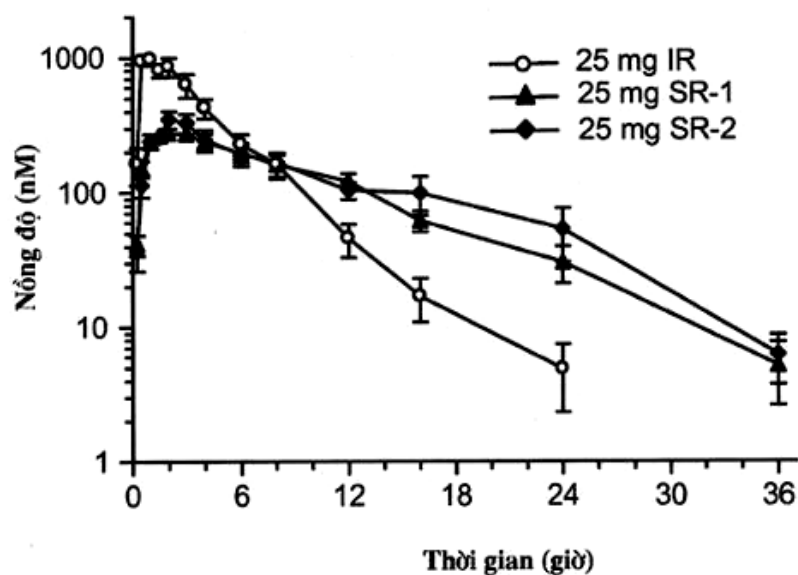
1801 Augustine Cut-Off, Wilmington, DE 19803, United States of America.

(72) NI, Yong (US); PARIKH, Bhavnish (US); YELESWARAM, Krishnaswamy (US); ERICKSON-VIITANEN, Susan (US); WILLIAMS, William V. (US)

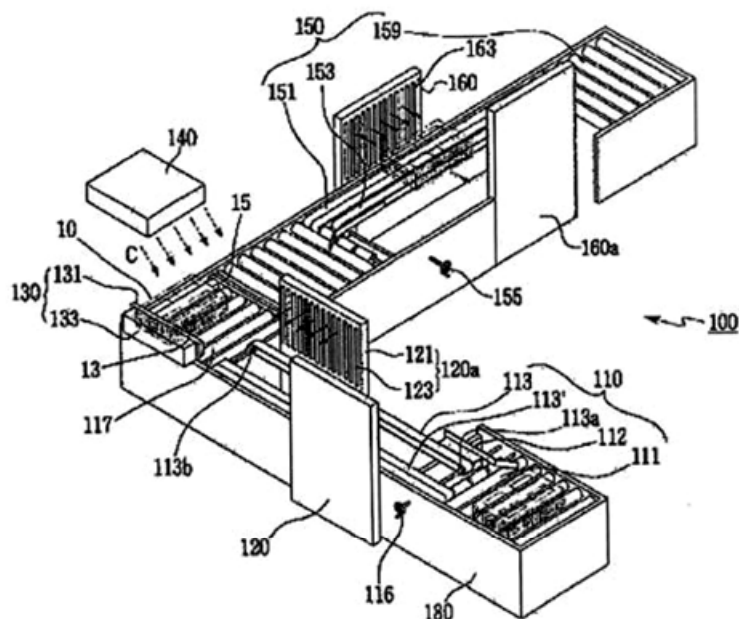
(74) Công ty TNHH Tầm nhìn và Liên danh (VISION & ASSOCIATES CO.LTD.)

(54) **DƯỢC PHẨM DẠNG LIỀU GIẢI PHÓNG CHẬM CHỨA RUXOLITINIB**

(57) Sáng chế đề cập đến dược phẩm dạng liều giải phóng chậm chứa ruxolitinib, hoặc muối dược dụng của nó, mà có thể được dùng để điều trị các bệnh liên quan đến Janus kinaza như các rối loạn tăng sinh tủy.

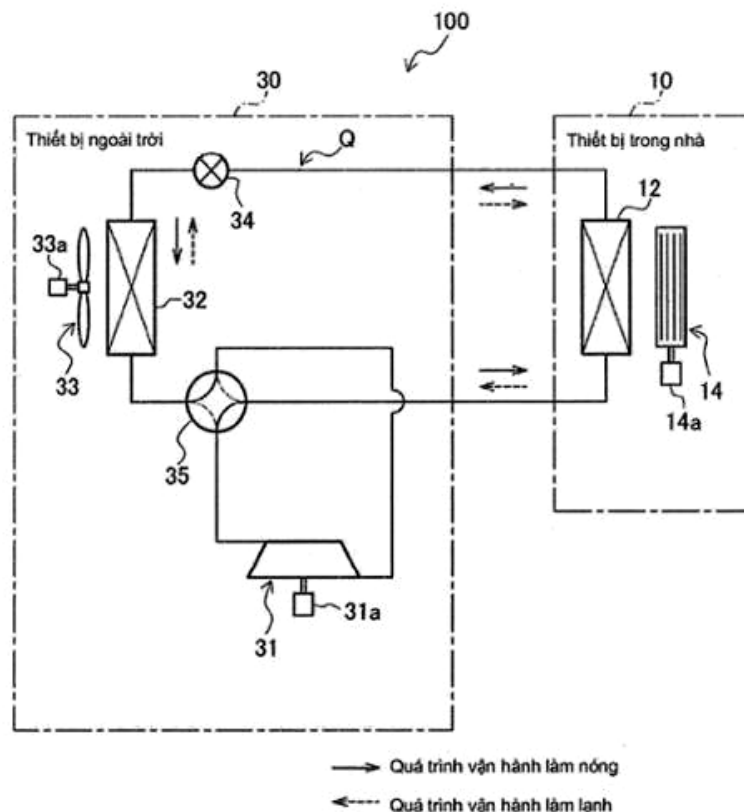


- (11) **1-0029494 B** (15) 12/08/2021
 (45) 27/09/2021 402B (43) 25/06/2018 363
 (21) 1-2017-04655 (85) 22/11/2017
 (22) 24/08/2016 (86) PCT/KR2016/009375 24/08/2016
 (30) 10-2015-0121383 28/08/2015 KR (87) WO2017/039216 09/03/2017
 (51) **B29C 37/02; B26F 3/06**
 (73) 1. **SUNGGOK CO.,LTD** (KR)
 151, Asan valley nam-ro 110beon-gil, Dunpo-myeon, Asan-si, Chungcheongnam-do, 31409, Republic of Korea
 2. **LEE, CHUNGHWAN** (KR)
 308-1303, 106, Uam-ro, Gimhae-si, Gyeongsangnam-do, 50949, Republic of Korea
 3. **KONG, JUYUOL** (KR)
 151, Asan valley nam-ro 110beon-gil, Dunpo-myeon, Asan-si, Chungcheongnam-do 31409, Republic of Korea
 (72) LEE, Chunghwan (KR); KONG, Juyuol (KR)
 (74) Công ty Luật TNHH WINCO (WINCO LAW FIRM)
 (54) **THIẾT BỊ LOẠI BỎ BAVIA CỦA CÁC SẢN PHẨM NHỰA GIA CÔNG**
 (57) Sáng chế đề cập tới thiết bị loại bỏ bavìa của các sản phẩm nhựa gia công bao gồm: bộ phận vận chuyển thứ nhất để vận chuyển các sản phẩm nhựa sao cho các cạnh dài hướng về phía trước; các bộ đèn thứ nhất được bố trí ở cả hai phía của bộ phận vận chuyển thứ nhất, và cấp nhiệt về phía các cạnh ngắn của các sản phẩm nhựa để làm nóng chảy bằng nhiệt và loại bỏ các bavìa; bộ phận vận chuyển thứ hai được bố trí sao cho vuông góc với phần đầu của bộ phận vận chuyển thứ nhất để vận chuyển các sản phẩm nhựa sao cho các cạnh ngắn hướng về phía trước; các bộ đèn thứ hai được bố trí ở cả hai phía của bộ phận vận chuyển thứ hai, và cấp nhiệt về phía các cạnh dài của các sản phẩm nhựa để làm nóng chảy bằng nhiệt và loại bỏ các bavìa; và bộ phận chuyển đổi vận chuyển được bố trí giữa các bộ phận vận chuyển thứ nhất và thứ hai để chuyển hướng di chuyển của các sản phẩm nhựa.



- (11) **1-0029495 B** (15) 12/08/2021
 (45) 27/09/2021 402B (43) 30/01/2020 382
 (21) 1-2018-01052 (85) 13/03/2018
 (22) 03/10/2017 (86) PCT/JP2017/035904 03/10/2017
 (30) 2017-089849 28/04/2017 JP (87) WO2018/198397 A1 01/11/2018
 (51) **F24F 1/00; F24F 11/526; F24F 11/52**
 (73) **HITACHI-JOHNSON CONTROLS AIR CONDITIONING, INC. (JP)**
 16-1, Kaigan 1-chome, Minato-ku, Tokyo 105-0022, Japan
 (72) Takuya ABE (JP); Masakazu AWANO (JP); Yukinori TANAKA (JP); Yoshiro UEDA (JP); Yoshiaki NOTOYA (JP)
 (74) Công ty Luật TNHH Phạm và Liên danh (PHAM & ASSOCIATES)
 (54) **MÁY ĐIỀU HÒA KHÔNG KHÍ**

(57) Sáng chế đề cập đến máy điều hoà không khí mà có khả năng hủy bỏ việc làm sạch bộ trao đổi nhiệt trong nhà. Máy điều hoà không khí (100) có mạch làm lạnh (Q) trong đó chất làm lạnh tuần hoàn trong chu kỳ làm lạnh qua máy nén (31), bình ngưng, van giãn nở ngoài trời (34) và giàn bay hơi theo thứ tự này và bộ điều khiển mà điều khiển ít nhất máy nén (31) và van giãn nở ngoài trời (34). Một thiết bị trong số bình ngưng và giàn bay hơi là bộ trao đổi nhiệt ngoài trời (32) và thiết bị kia là bộ trao đổi nhiệt trong nhà (12). Bộ điều khiển hủy bỏ việc làm lạnh hoặc việc ngưng tụ của bộ trao đổi nhiệt trong nhà (12), hoặc quá trình vận hành làm mát sau quá trình vận hành làm nóng, dựa vào tín hiệu từ bộ điều khiển từ xa hoặc thiết bị đầu cuối xách tay.



(11) 1-0029496 B		(15) 12/08/2021	
(45) 27/09/2021	402B	(43) 25/05/2018	362
(21) 1-2018-00413		(85) 29/01/2018	
(22) 21/07/2016		(86) PCT/EP2016/067388	21/07/2016
(30) 15178884.1	29/07/2015	EP (87) WO2017/016970	02/02/2017

(51) **F02M 25/12; F02D 19/08; F02B 43/10; F02D 19/06**

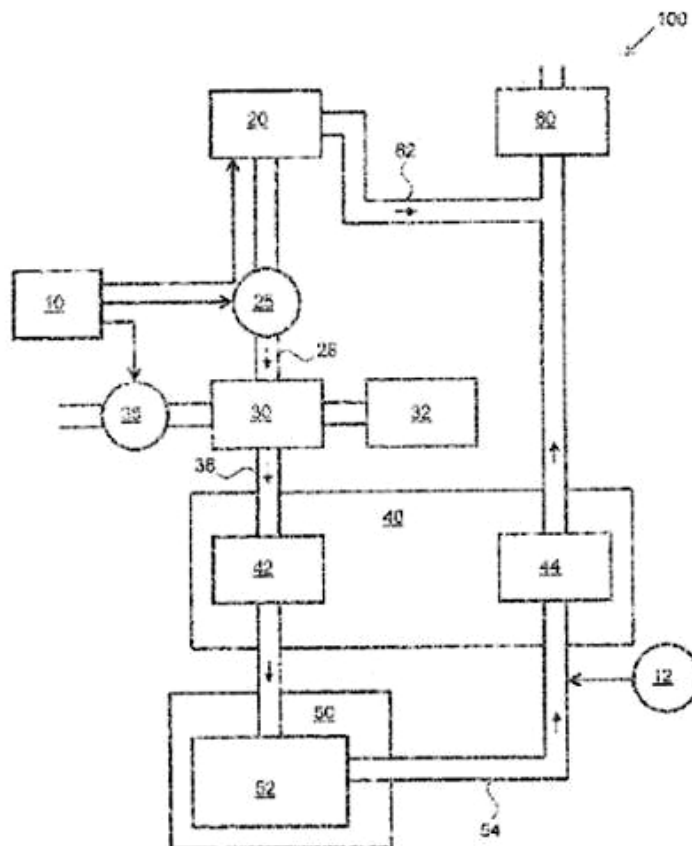
(73) **FUELSAVE GMBH (DE)**
 Altrottstr. 31, 69190 Walldorf, Germany

(72) **HOFFMANN, Dirk (DE)**

(74) Văn phòng Luật sư Ân Nam (ANNAM IP & LAW)

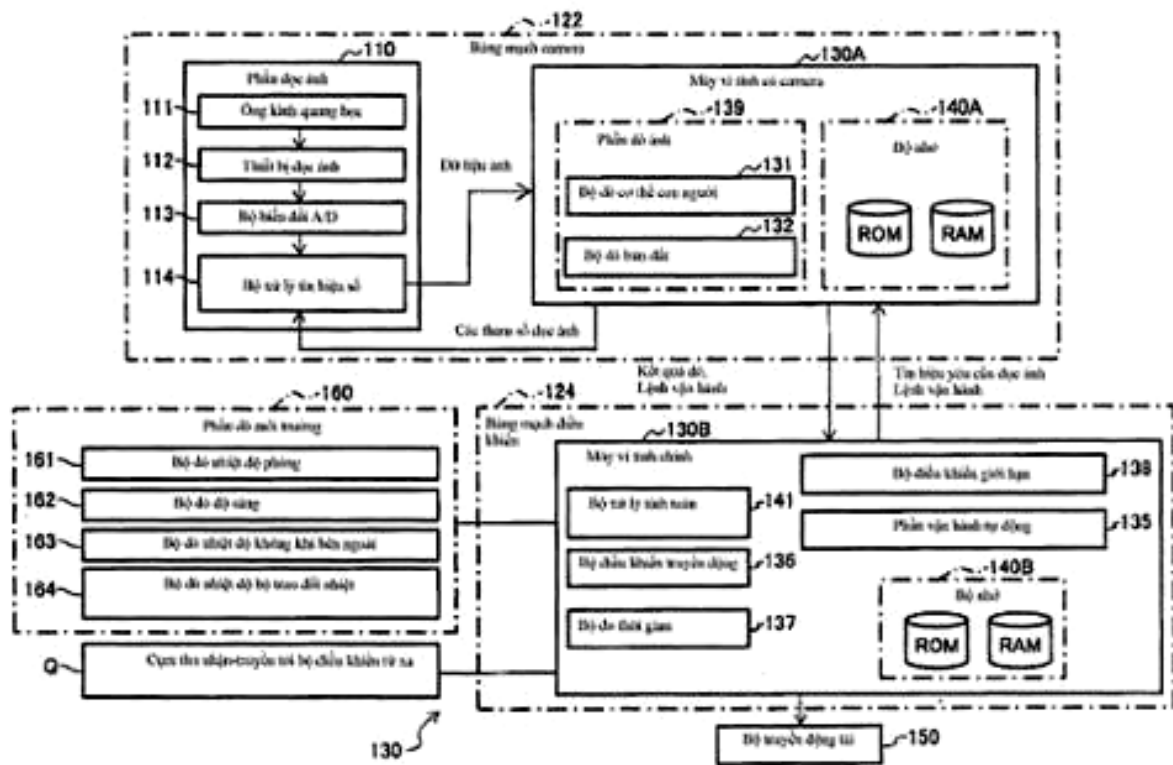
(54) **HỆ THỐNG ĐẨY TÀU VÀ PHƯƠNG PHÁP VẬN HÀNH HỆ THỐNG ĐẨY TÀU**

(57) Sáng chế đề xuất hệ thống đẩy tàu bao gồm động cơ đốt trong để đẩy tàu, động cơ đốt trong bao gồm buồng đốt để đốt nhiên liệu hóa thạch; hệ thống đẩy tàu còn bao gồm buồng điện phân để tạo ra khí hydro và khí oxy, và bơm chân không để rút khí hydro và khí oxy ra từ buồng điện phân. Hệ thống đẩy tàu còn bao gồm bể khí hóa trong đó các hợp chất hữu cơ dễ bay hơi, cụ thể là metanol hoặc etanol, được khí hóa, và đường cung cấp để vận chuyển hỗn hợp khí đến buồng đốt, hỗn hợp khí này bao gồm các hợp chất hữu cơ được khí hóa và ít nhất là khí hydro và khí oxy. Ngoài ra, sáng chế còn đề xuất phương pháp để vận hành hệ thống đẩy tàu.



- (11) **1-0029497 B** (15) 12/08/2021
 (45) 27/09/2021 402B (43) 30/01/2020 382
 (21) 1-2018-02351 (85) 31/05/2018
 (22) 29/09/2017 (86) PCT/JP2017/035727 29/09/2017
 (30) 2017-089749 28/04/2017 JP (87) WO2018/198396 A1 01/11/2018
 (51) **F24F 1/00; F24F 11/70; F24F 120/00; F24F 11/62**
 (73) **HITACHI-JOHNSON CONTROLS AIR CONDITIONING, INC. (JP)**
 16-1, Kaigan 1-chome, Minato-ku, Tokyo 105-0022, Japan
 (72) Hikaru UMEZAWA (JP); Yukinori TANAKA (JP); Yoshiro UEDA (JP); Shigeru TAKAHATA (JP)
 (74) Công ty Luật TNHH Phạm và Liên danh (PHAM & ASSOCIATES)
 (54) **ĐIỀU HÒA KHÔNG KHÍ**

(57) Sáng chế đề cập đến điều hòa không khí có khả năng giới hạn một cách thích hợp việc vận hành làm sạch để làm sạch bộ trao đổi nhiệt. Nhằm mục đích này, điều hòa không khí này bao gồm: chu trình làm lạnh có bộ trao đổi nhiệt để làm lạnh hoặc làm nóng không khí; và khối điều khiển (130) có khả năng thực hiện việc vận hành gia nhiệt, vận hành làm lạnh, vận hành hút ẩm, và vận hành tương tự, và cũng điều khiển chu trình làm lạnh sao cho chu trình làm lạnh này thực hiện việc vận hành làm sạch để làm sạch bề mặt của bộ trao đổi nhiệt. Ở đây, khối điều khiển có bộ điều khiển giới hạn để giới hạn việc vận hành làm sạch khi điều kiện định trước xuất hiện.



- (11) **1-0029498 B** (15) 12/08/2021
(45) 27/09/2021 402B (43) 26/03/2018 360
(21) 1-2017-04747 (85) 27/11/2017
(22) 25/04/2016 (86) PCT/JP2016/002171 25/04/2016
(30) 2015-090444 27/04/2015 JP (87) WO2016/174861 03/11/2016
2015-095075 07/05/2015 JP
2015-122770 18/06/2015 JP
2015-227257 20/11/2015 JP
2016-070214 31/03/2016 JP
- (51) **A61K 31/702; A61P 43/00; A61P 1/02; A61K 33/10; A61K 38/16**
(73) **JAPAN MODE CO.LTD.** (JP)
c/o Tokyo Denki University Tokyo Senjyu Annex 406, 38-1, Senjuasahicho, Adachi-ku, Tokyo 1200026, Japan
(72) KAWASE, Tarou (JP); KAWASE, Ryuji (JP); KAWASE, Akemi (JP)
(74) Công ty TNHH Tầm nhìn và Liên danh (VISION & ASSOCIATES CO.LTD.)
(54) **CHẾ PHẨM CHĂM SÓC MIỆNG**
- (57) Sáng chế đề cập đến chế phẩm chăm sóc miệng có khả năng ngăn ngừa hoàn toàn bệnh sâu răng bằng cách gây tiết nước bọt với lượng lớn và nhờ đó duy trì và cải thiện sức khỏe khoang miệng, chế phẩm chăm sóc miệng được giữ trong khoang miệng để cải thiện sức khỏe khoang miệng, và chế phẩm chăm sóc miệng này chứa, tính theo % khối lượng so với tổng khối lượng chế phẩm, canxi phosphoryl oligosacarit: từ 1 đến 30%, lactoferin: từ 0,01 đến 10%, và magie cacbonat: từ 1 đến 5% hoặc sucraloza: từ 1 đến 5%, cũng được đề cập đến.

(11) 1-0029499 B		(15) 12/08/2021	
(45) 27/09/2021	402B	(43) 25/07/2018	364
(21) 1-2018-01457		(85) 06/04/2018	
(22) 08/09/2015		(86) PCT/JP2015/075481	08/09/2015
		(87) WO2017/042885	16/03/2017

(51) **B62K 11/10**

(73) **HONDA MOTOR CO., LTD. (JP)**

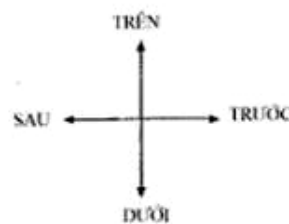
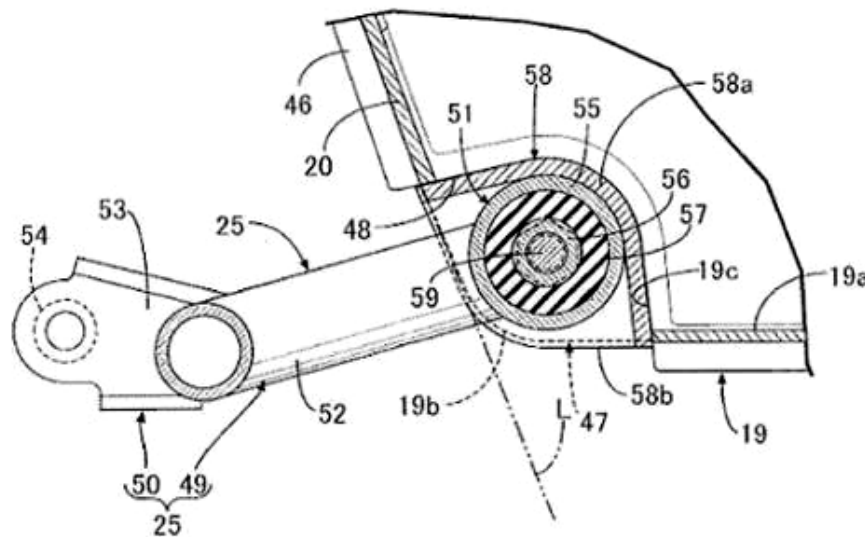
1-1, Minami-Aoyama 2-chome, Minato-ku, Tokyo 107-8556 Japan

(72) KUBO Toshihiro (JP); MATAYOSHI Kota (JP); MINAMI Hiroki (JP)

(74) Công ty Luật TNHH Phạm và Liên danh (PHAM & ASSOCIATES)

(54) **KHUNG THÂN XE DÙNG CHO XE MÁY HAI BÁNH**

(57) Sáng chế đề cập đến khung thân xe dùng cho xe máy hai bánh, trong đó khung thân xe này bao gồm ống đầu, khung đi xuống kéo dài đi xuống về phía sau từ ống đầu, và hai khung dưới trái và phải được tạo trong dạng rỗng bằng cách ghép vật liệu dạng tấm bằng kim loại tạo bằng cách dập, được ghép với các bên trái và phải của phần dưới của khung đi xuống, và kéo dài về phía sau, trong đó phần đỡ khâu (47) tạo thành miệng (48) mà hở về phía sau và hướng xuống được tạo theo cách liền khối với phần đầu sau của khung dưới (19), và một phần đầu (51) của khâu treo (25) liên kết với cụm động lực kiểu cụm lắc được lắp vào trong miệng (48) và được đỡ có khả năng xoay bởi phần đỡ khâu (47). Điều này cho phép cụm động lực kiểu cụm lắc được đỡ trong khi tránh được sự tăng bất kỳ về số lượng các bước xử lý và trọng lượng.



- | | | | |
|-------------------------|---------------|------------------------|------------|
| (11) 1-0029500 B | | (15) 13/08/2021 | |
| (45) 27/09/2021 | 402B | (43) 25/07/2019 | 376 |
| (21) 1-2018-01375 | | (85) 02/04/2018 | |
| (22) 24/04/2017 | | (86) PCT/JP2017/016194 | 24/04/2017 |
| (30) 2016-191076 | 29/09/2016 JP | (87) WO2018/061277 A1 | 05/04/2018 |

(51) **C22C 9/00; C22F 1/08; F28F 21/08; C22F 1/00**

(73) **NJT COPPER TUBE CORPORATION (JP)**

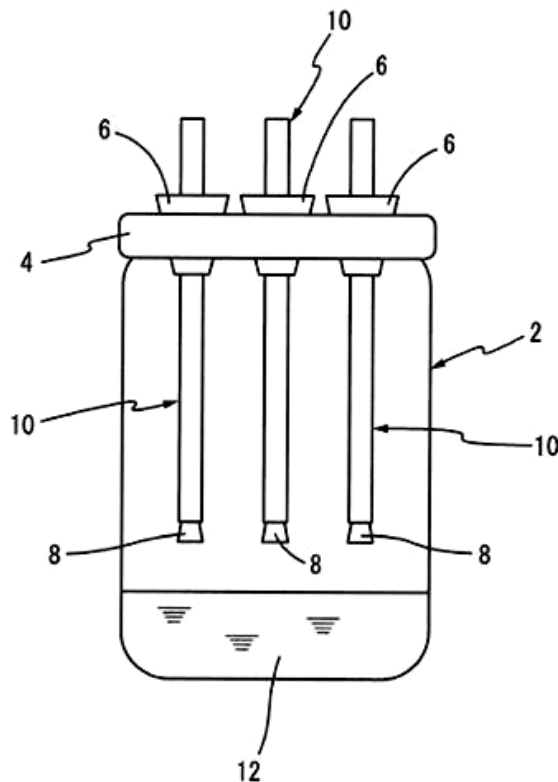
100, Shinmichi, Ogi-cho, Toyokawa-city, Aichi 441-1295, Japan

(72) Hirokazu TAMAGAWA (JP); Kensuke SUITO (JP); Tomoyuki HIURA (JP)

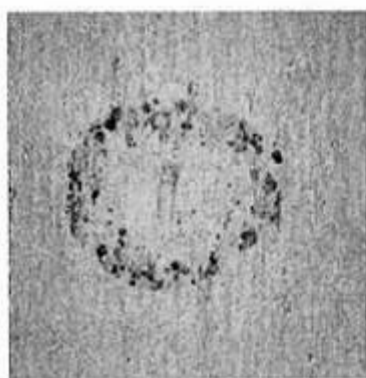
(74) Công ty TNHH Tầm nhìn và Liên danh (VISION & ASSOCIATES CO.LTD.)

(54) **ỐNG ĐỒNG CÓ TÍNH CHỐNG ĂN MÒN CAO VÀ QUY TRÌNH SẢN XUẤT ỐNG ĐỒNG NÀY**

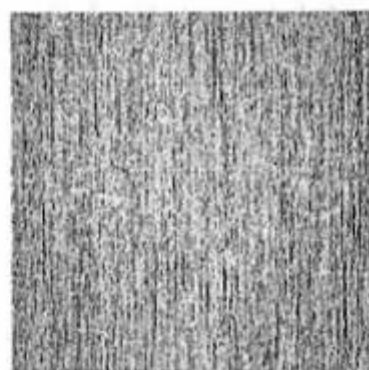
- (57) Sáng chế đề cập đến ống đồng có tính chống ăn mòn cao mà có tính chống ăn mòn tổ kiến được nâng cao thêm nữa và có thể sử dụng được một cách thích hợp làm ống truyền nhiệt và ống làm lạnh trong thiết bị điều hòa không khí và thiết bị làm lạnh. Ống đồng được tạo ra từ vật liệu đồng chứa phospho với lượng nằm trong khoảng từ 0,15% đến 0,6% trọng lượng và phần còn lại là đồng và các tạp chất và có độ dẫn điện (Y1 hoặc Y2: %IACS) thỏa mãn biểu thức $50-75X \leq Y1 \leq 60-75X$ trong trường hợp ống bao gồm cấu trúc tái kết tinh, hoặc biểu thức $47-75X \leq Y2 \leq 57-75X$ trong trường hợp ống bao gồm cấu trúc biến dạng, trong đó X (% trọng lượng) biểu thị hàm lượng phospho.



- (11) **1-0029501 B** (15) 13/08/2021
(45) 27/09/2021 402B (43) 26/02/2018 359
(21) 1-2017-05300 (85) 27/12/2017
(22) 25/04/2016 (86) PCT/JP2016/062938 25/04/2016
(30) 2015-110055 29/05/2015 JP (87) WO2016/194520 A1 08/12/2016
(51) **C23C 22/07; H01F 1/18**
(73) **NIPPON STEEL CORPORATION (JP)**
6-1, Marunouchi 2-chome, Chiyoda-ku, Tokyo 100-8071 Japan
(72) YAMAZAKI, Shuichi (JP); TAKAHASHI, Masaru (JP); TAKEDA, Kazutoshi (JP);
FUJII, Hiroyasu (JP); AKAGI, Akira (JP); HORI, Hiroki (JP)
(74) Công ty TNHH một thành viên Sở hữu trí tuệ VCCI (VCCI-IP CO.,LTD)
(54) **LỚP PHỦ CÁCH ĐIỆN DÙNG CHO TẤM THÉP KỸ THUẬT ĐIỆN**
- (57) Sáng chế đề cập đến lớp phủ cách điện dùng cho tấm thép kỹ thuật điện được tạo ra trên bề mặt của kim loại nền của tấm thép kỹ thuật điện và lớp phủ này bao gồm phosphat kim loại có nhiều hóa trị của một hoặc nhiều nguyên tố được chọn từ nhóm bao gồm Al, Zn, Mg và Ca, và có lớp được làm giàu bằng kim loại có hóa trị hai ở mặt phân cách với bề mặt của kim loại nền. Sự làm giàu bằng kim loại có hóa trị hai được bao gồm trong lớp được làm giàu là 0,01g/m² hoặc lớn hơn, và nhỏ hơn 0,2g/m².



(a) Không bổ sung hợp chất tạo chelat
Nồng độ NaCl: 0,03%



(b) Bổ sung chất tạo chelat
Nồng độ NaCl: 0,2%

- (11) **1-0029502 B** (15) 13/08/2021
(45) 27/09/2021 402B (43) 27/11/2017 356
(21) 1-2017-02325 (85) 21/06/2017
(22) 11/12/2015 (86) PCT/IB2015/059533 11/12/2015
(30) MI2014A002126 12/12/2014 IT (87) WO2016/092513 16/06/2016
(51) **A61K 9/00; A61K 31/573; A61K 47/36**
(73) **ALFA INTES INDUSTRIA TERAPEUTICA SPLENDORE S.R.L. (IT)**
Via F.lli Bandiera, 26, I-80026 Casoria (NA), Italy
(72) GELSOMINO, Lucia (IT)
(74) Công ty Luật TNHH T&G (TGVN)
(54) **DƯỢC PHẨM DÙNG CHO MẮT ĐỂ ĐIỀU TRỊ HỘI CHỨNG KHÔ MẮT**

(57) Sáng chế đề cập đến dược phẩm dùng cho mắt để điều trị hội chứng khô mắt, chứa hydrocortison hoặc muối dược dụng của chúng với lượng nằm trong khoảng từ bằng hoặc lớn hơn 0,0005% khối lượng đến nhỏ hơn 0,003% khối lượng và chất thay thế nước mắt.

- | | | | |
|-------------------------|------------|------------------------|------------|
| (11) 1-0029503 B | | (15) 13/08/2021 | |
| (45) 27/09/2021 | 402B | (43) 26/03/2018 | 360 |
| (21) 1-2017-04051 | | (85) 12/10/2017 | |
| (22) 28/05/2016 | | (86) PCT/CN2016/083805 | 28/05/2016 |
| (30) 14/724,569 | 28/05/2015 | US (87) WO2016/188489 | 01/12/2016 |

(51) **H04L 1/00**

(73) **HUAWEI TECHNOLOGIES CO., LTD. (CN)**

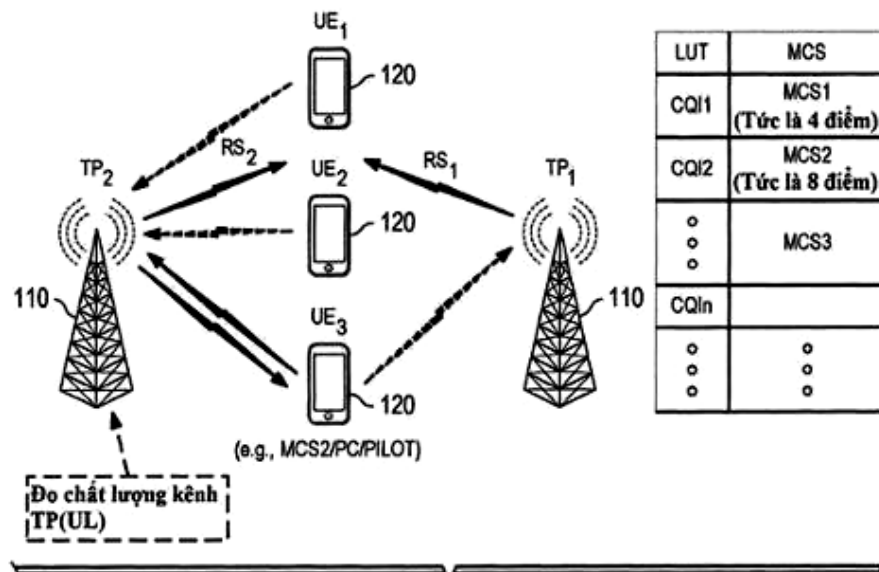
Huawei Administration Building, Bantian, Longgang, Shenzhen, Guangdong
518129, Republic of China

(72) ZHANG, Liqing (CA); AU, Kelvin Kar Kin (CA); MA, Jianglei (CA)

(74) Công ty Luật TNHH T&G (TGVN)

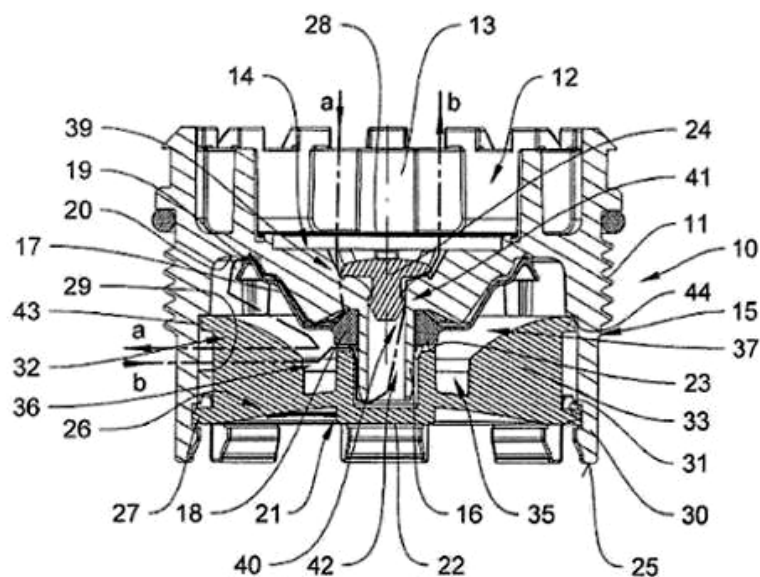
(54) **PHƯƠNG PHÁP VÀ THIẾT BỊ LÀM TƯƠNG THÍCH LIÊN KẾT, THÀNH PHẦN MẠNG VÀ THIẾT BỊ NGƯỜI SỬ DỤNG ĐỂ TRỢ GIÚP VIỆC LÀM TƯƠNG THÍCH LIÊN KẾT**

(57) Sáng chế này đề cập tới thiết bị và phương pháp cho việc làm tương thích liên kết. Các phương án thực hiện được tạo ra cho mẫu tương thích liên kết (link adaptation - LA) trong truyền thông truy cập ngẫu nhiên (random access - RA) không cấp phép liên kết lên. Mẫu chứa việc thay đổi điều biến và mã hóa (modulation và coding - MCS) của người sử dụng, thay cho việc sử dụng MCS cố định theo thời gian, khi liên kết người sử dụng, kênh hoặc các điều kiện phi liên kết thay đổi trong suốt truyền thông RA. Theo một phương án thực hiện, điểm truyền (transmission point - TP) nhận từ UE gói được mã hóa sử dụng MCS, và phát hiện điều kiện được kết hợp với các việc đo liên kết lên hoặc các điều kiện dựa trên phi liên kết khác của UE. Sau đó, TP khởi tạo việc nâng cấp hoặc việc hạ cấp của MCS phù hợp với điều kiện, và tạo tín hiệu UE chỉ thị MCS thứ hai như là kết quả. Do đó, UE gửi gói thứ hai được mã hóa sử dụng MCS thứ hai. Theo phương án thực hiện khác, UE khởi tạo thay đổi MCS phù hợp với phát hiện điều kiện dựa trên liên kết hoặc phi liên kết, như thay đổi của tính di động.



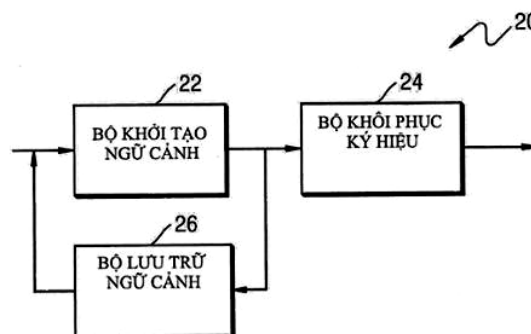
- | | | | |
|---|---------------|------------------------|------------|
| (11) 1-0029504 B | | (15) 13/08/2021 | |
| (45) 27/09/2021 | 402B | (43) 25/09/2018 | 366 |
| (21) 1-2018-02046 | | (85) 15/05/2018 | |
| (22) 25/10/2016 | | (86) PCT/EP2016/075603 | 25/10/2016 |
| (30) 20 2015 008 399.4 | 08/12/2015 DE | (87) WO2017/097485 | 15/06/2017 |
| (51) B65D 51/16; F16K 17/19; B65D 39/08 | | | |
| (73) PROTECHNA S.A. (CH)
Avenue de la Gare 14, 1701 Fribourg, Switzerland | | | |
| (72) PREE, Karl-Heinz (DE) | | | |
| (74) Công ty Luật TNHH Phạm và Liên danh (PHAM & ASSOCIATES) | | | |
| (54) NÚT BỊT BAO GỒM PHƯƠNG TIỆN BÙ ÁP SUẤT TÍCH HỢP | | | |

- (57) Sáng chế đề cập đến nút bịt (10) bao gồm phương tiện bù áp suất tích hợp để bố trí trong nắp đồ chứa của đồ chứa chất lỏng, nút bịt (10) có vỏ van (15) bên dưới hốc nút (12), vỏ van (15) được tạo có các miệng dẫn không khí (39, 40) và có chốt tiếp nhận (16) bố trí ở chính giữa trong vỏ van (15) để bố trí vách van (17) mà gờ vách (18) của nó được bố trí trên chốt tiếp nhận (16), mép vòng hướng ra ngoài theo phương hướng kính (19) của vách van (17) tiếp xúc với phần vai của vòng (20) của vỏ van (15), gờ vách (18) được bố trí giữa đáy hốc (14) của hốc nút (12) và gờ nắp (22) của nắp điều áp (21) bố trí trên chốt tiếp nhận (16) và được tạo có các miệng dẫn không khí (39, 40), đĩa điều áp (32) được lắp giữa nắp điều áp (21) và vách van (17), trong đó đĩa điều áp (32) và nắp điều áp (21) được tạo dưới dạng một cụm và nắp điều áp (21) có đĩa gắn (26) bố trí ở khoảng cách hướng trục từ đĩa điều áp (32) để gắn trong vỏ van (15), đĩa gắn (26) có mép gắn ngoài để tạo ra sự nối gài với mặt gắn bố trí ở mặt trong (29) của thành vỏ (30) của vỏ van (15).

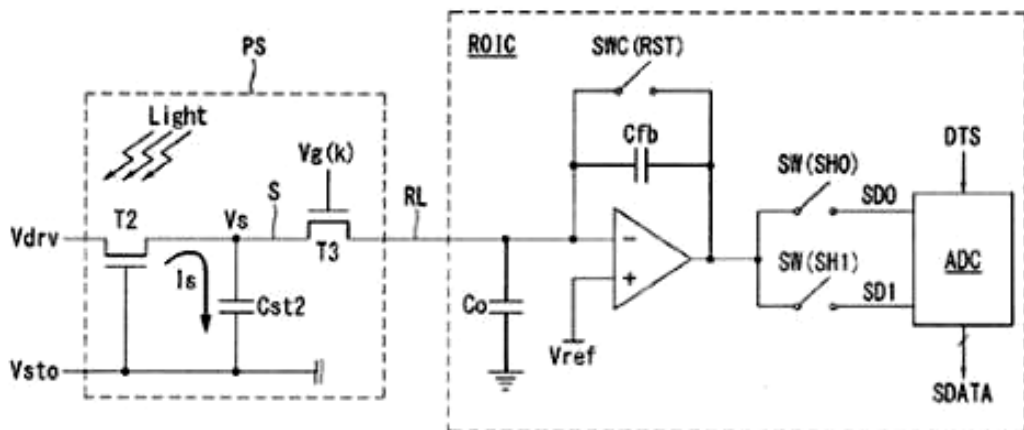


- (11) **1-0029505 B** (15) 13/08/2021
 (45) 27/09/2021 402B (43) 25/12/2015 333
 (21) 1-2015-03162 (85) 04/08/2015
 (22) 06/01/2014 (86) PCT/KR2014/000093 06/01/2014
 (30) 61/748,964 04/01/2013 US (87) WO2014/107065 10/07/2014
 (51) **H04N 19/13; H04N 19/91**
 (62) 1-2015-02837
 (73) **SAMSUNG ELECTRONICS CO., LTD. (KR)**
 129, Samsung-ro, Yeongtong-gu, Suwon-si, Gyeonggi-do, 443-742, Republic of Korea
 (72) LEE, Tammy (KR); CHOI, Byeong-doo (KR)
 (74) Công ty TNHH Tâm nhìn và Liên danh (VISION & ASSOCIATES CO.LTD.)
 (54) **THIẾT BỊ GIẢI MÃ VIDEO**

(57) Sáng chế đề cập đến thiết bị giải mã video bao gồm bộ thu được cấu hình để nhận, từ luồng bit, thông tin về kích cỡ tối đa của đơn vị mã hóa và thông tin thứ nhất chỉ báo liệu đoạn lát phụ thuộc được phép bao gồm trong một hình ảnh không; và bộ giải mã được cấu hình để xác định ít nhất một đơn vị mã hóa tối đa chứa trong đoạn lát thứ nhất, dựa vào kích cỡ đơn vị mã hóa tối đa được xác định bằng cách sử dụng thông tin về kích cỡ tối đa; trong đó bộ thu còn được tạo cấu hình để nhận, từ luồng bit, thông tin thứ hai chỉ báo liệu đơn vị mã hóa tối đa hiện tại có phải là phần cuối của đoạn lát thứ nhất hay không; trong đó, bộ giải mã còn được tạo cấu hình để xác định số lượng điểm vào của các tập con, chứa trong đoạn lát thứ nhất, dựa vào thông tin thứ ba nhận được từ phần đầu đoạn lát của luồng bit, và xác định các vị trí của các điểm vào dựa vào thông tin thứ tư thu được từ phần đầu đoạn lát chỉ ra số lượng mà nhỏ hơn 1 đơn vị so với khoảng dịch của các điểm vào; trong đó bộ giải mã còn được tạo cấu hình để lưu trữ biến số ngưỡng của đoạn lát thứ nhất nêu thông tin thứ nhất chỉ ra rằng đoạn lát phụ thuộc được phép bao gồm trong hình ảnh và thông tin thứ hai chỉ ra rằng đơn vị mã hóa tối đa hiện tại là phần cuối của đoạn lát thứ nhất; trong đó bộ giải mã còn được cấu hình để giải mã đoạn lát phụ thuộc được bố trí liền kề đoạn lát thứ nhất trong hình ảnh bằng cách sử dụng biến số ngưỡng được lưu trữ; trong đó số lượng và các vị trí của điểm vào được xác định nếu nhiều mảnh có thể chứa trong hình ảnh hoặc bước đồng bộ hóa có thể được thực hiện đối với các biến số ngưỡng của đơn vị mã hóa tối đa hiện tại được chứa trong hình ảnh.



- (11) **1-0029506 B** (15) 16/08/2021
 (45) 27/09/2021 402B (43) 25/01/2019 370
 (21) 1-2017-05254
 (22) 25/12/2017
 (30) 10-2017-0087310 10/07/2017 KR
 (51) **G09G 3/36**
 (73) **LG DISPLAY CO., LTD. (KR)**
 LG Twin Towers, 128, Yeouidaero, Yeungdeungpo-gu, Seoul 07336, Korea
 (72) Joohee LEE (KR); Moonsoo CHUNG (KR)
 (74) Công ty Luật TNHH T&G (TGVN)
 (54) **THIẾT BỊ HIỂN THỊ**
- (57) Sáng chế đề cập đến thiết bị hiển thị, bao gồm: nhiều đường công; nhiều điểm ảnh được nối với nhiều đường công; và cảm biến quang học được nối với đường công thứ k trong số nhiều đường công. Sáng chế còn đề cập đến thiết bị hiển thị, bao gồm: nhiều đường công; và điểm ảnh và cảm biến quang học chia sẻ cùng đường công trong số nhiều đường công.



- (11) **1-0029507 B** (15) 16/08/2021
(45) 27/09/2021 402B (43) 25/04/2016 337
(21) 1-2015-03635
(22) 02/10/2015
(30) 1401006004 03/10/2014 TH
(51) **C10G 75/04**
(73) **THAI PLASTIC AND CHEMICALS PUBLIC COMPANY LIMITED (TH)**
1 Siam Cement road, Bangsue, Bangkok 10800, Thailand
(72) Niwat Ningnuek (TH); Churat Tiyapiboonchaiya (TH); Warunee Phanmeteerat (TH)
(74) Công ty TNHH Dịch vụ Sở hữu trí tuệ KENFOX (KENFOX IP SERVICE
CO.,LTD.)
(54) **CHẾ PHẨM CHỐNG BÁM BẮN VÀ PHƯƠNG PHÁP CHỐNG BÁM BẮN**
(57) Sáng chế đề cập đến chế phẩm chống bám bẩn và phương pháp chống bám bẩn có thể ngăn ngừa một cách hiệu quả sự tạo thành và tích lũy chất bẩn cho ngành công nghiệp dầu mỏ và hóa dầu. Chế phẩm chống bám bẩn bao gồm hợp chất suxinimit, kẽm hydrocacbyl thiophosphat, và chất điều chỉnh độ nhớt, trong đó lượng kẽm hydrocacbyl thiophosphat nằm trong khoảng từ 2% - 35% trọng lượng so với lượng hợp chất suxinimit.

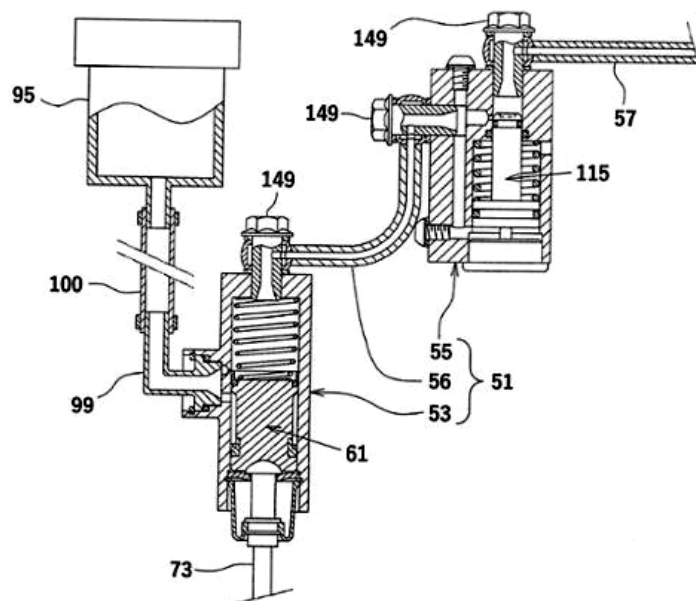
- (11) **1-0029508 B** (15) 16/08/2021
(45) 27/09/2021 402B (43) 25/10/2017 355
(21) 1-2017-00987
(22) 20/03/2017
(30) 2016-064519 28/03/2016 JP
(51) *C12N 15/09; C12Q 1/34; C12N 9/42*
(73) **HONDA MOTOR CO., LTD.** (JP)
1-1, Minami-Aoyama 2-chome, Minato-ku, Tokyo 107-8556 Japan
(72) Jiro OKUMA (JP); Yoshitsugu HIROSE (JP); Migiwa SUDA (JP); Asuka YAMAGUCHI (JP); Yasuhiro KONDO (JP); Masaru SATO (JP); Daisuke SHIBATA (JP)
(74) Công ty Luật TNHH Phạm và Liên danh (PHAM & ASSOCIATES)
(54) **XENLOBIOHYĐROLAZA CHỊU NHIỆT, POLYNUCLEOTIT MÃ HÓA ENZYM NÀY, VECTO BỊỂU HIỆN ENZYM NÀY, THỂ BIẾN NẠP CHỨA VECTO NÀY, PHƯƠNG PHÁP SẢN XUẤT ENZYM NÀY, HỖN HỢP GLYCOSIT HYĐROLAZA CHỨA ENZYM NÀY, VÀ PHƯƠNG PHÁP SẢN XUẤT SẢN PHẨM PHÂN GIẢI XENLULOZA**

(57) Sáng chế đề cập đến xenlobiohydrolaza chịu nhiệt, polynucleotit mã hóa enzym này, vectơ biểu hiện enzym này, thể biến nạp chứa vectơ này, phương pháp sản xuất enzym này, hỗn hợp glycosit hydrolaza chứa enzym này, và phương pháp sản xuất sản phẩm phân giải xenluloza bằng enzym này.

- (11) **1-0029509 B** (15) 16/08/2021
- (45) 27/09/2021 402B (43) 25/09/2019 378
- (21) 1-2017-05381 (85) 29/12/2017
- (22) 13/10/2016 (86) PCT/TR2016/050381 13/10/2016
- (87) WO2018/070950 19/04/2018
- (51) ***D01F 6/60; D02G 3/48; B60C 9/00***
- (73) **KORDSA TEKNIK TEKSTIL ANONIM SIRKETI (TR)**
Alikahya Fatih Mahallesi, Sanayici Caddesi, No:90 Izmit/Kocaeli, Turkey
- (72) FIDAN, Mehmet Sadettin (TR)
- (74) Công ty Luật TNHH Phạm và Liên danh (PHAM & ASSOCIATES)
- (54) **DẢI BỐ NGOÀI LÀM BẰNG CÁC SỢI MÀNH POLYETYLEN
TEREPHTALAT (PET) DỆT SONG SONG, XEN KẼ**
- (57) Sáng chế đề cập tới vải làm bằng sợi mảnh để chế tạo lớp hoặc dải làm bằng các sợi mảnh polyeste (PET) song song xen kẽ có các độ xoắn khác nhau. Vải làm từ sợi mảnh để chế tạo lớp hoặc các dải này sẽ nâng cao độ bền ở tốc độ cao, khả năng chống tách mặt lớp và khả năng chịu va đập khi được sử dụng ở mức không cuộn theo dạng xoắn ốc lớp bố ngoài trong các lớp có bố toả tròn kiểu khí nén.

- (11) **1-0029510 B** (15) 16/08/2021
 (45) 27/09/2021 402B (43) 25/12/2017 357
 (21) 1-2016-02278
 (22) 22/06/2016
 (51) **B62L 3/08; B60T 11/04**
 (73) **1. HYDRAULIC SYSTEM DEVELOPMENT CORPORATION (JP)**
 48, Otosho, Iwata-shi, Shizuoka, 438-0107, Japan
2. MING HORNG INDUSTRIAL CO., LTD. (TW)
 No.18, Industry 1st Rd, Renwu Dist., Kaohsiung City, Taiwan
 (72) Yasuo Kinae (JP)
 (74) Công ty TNHH Sáng chế ACTIP (ACTIP PATENT LIMITED)
 (54) **BỘ XI LẠNH PHANH CHÍNH VÀ PHƯƠNG TIỆN GIAO THÔNG ĐƯỢC LẮP BỘ XI LẠNH NÀY**

(57) Sáng chế đề cập đến bộ xi lanh phanh chính có khả năng khóa liên động phanh bánh trước và bánh sau của phương tiện giao thông để cải thiện cảm giác vận hành của bộ phận thao tác phanh, và phương tiện giao thông được lắp bộ xi lanh phanh chính này. Pittông thứ nhất và pittông thứ hai có thể di chuyển tương ứng trong nòng xi lanh thứ nhất và trong nòng xi lanh thứ hai và nòng xi lanh thứ ba. Pittông thứ hai bị ép bởi lò xo xoắn thứ hai. Các đường kính trong của nòng xi lanh thứ nhất và nòng xi lanh thứ ba thực chất là bằng nhau. Đường kính trong của nòng xi lanh thứ hai bằng một nửa đường kính trong của nòng xi lanh thứ ba. Nòng xi lanh thứ nhất lưu thông với nòng xi lanh thứ hai và nòng xi lanh thứ ba thông qua ống kết nối. Bằng cách cấp áp suất thủy lực trong nòng xi lanh thứ nhất đến nòng xi lanh thứ ba, pittông thứ hai thắng lực đẩy của lò xo xoắn thứ hai và dịch chuyển. Sự lưu thông giữa nòng xi lanh thứ nhất và nòng xi lanh thứ hai bị chặn lại bởi sự dịch chuyển của pittông thứ hai và phương tiện giao thông được lắp bộ xi lanh này.



- | | | | |
|-------------------------|------------|------------------------|------------|
| (11) 1-0029511 B | | (15) 16/08/2021 | |
| (45) 27/09/2021 | 402B | (43) 27/02/2017 | 347 |
| (21) 1-2016-02279 | | (85) 22/06/2016 | |
| (22) 27/10/2014 | | (86) PCT/CN2014/089558 | 27/10/2014 |
| (30) 201410188640.X | 06/05/2014 | CN (87) WO2015/169065 | 12/11/2015 |

(51) **F16B 1/04**

(73) **GRG BANKING EQUIPMENT CO., LTD. (CN)**

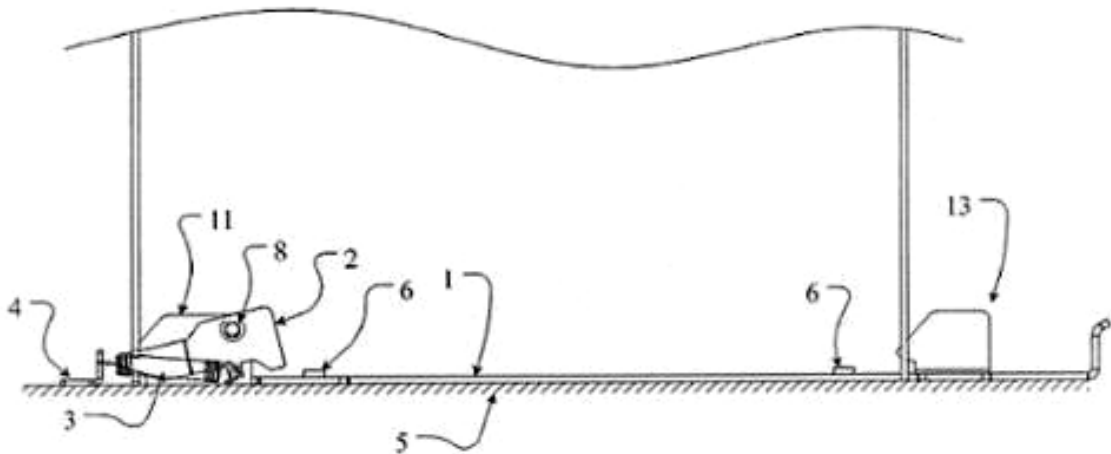
9 Kelin Road, Science City, Luogang District, Guangzhou, Guangdong 510663, P. R. China

(72) TAN, Jiawu (CN); WU, Wenqing (CN); JIANG, Zhuang (CN); SUN, Zhiqiang (CN)

(74) Công ty TNHH Sở hữu trí tuệ WINCO (WINCO CO., LTD.)

(54) **CƠ CẤU KHÓA ĐƠN GIẢN**

- (57) Sáng chế đề cập tới cơ cấu khóa đơn giản bao gồm giá đỡ khóa, chi tiết then khóa, lò xo kéo, thành bên kéo, đế, ít nhất hai trục dẫn hướng, các bộ phận nối, trong đó giá đỡ khóa có chi tiết khóa, ít nhất hai lỗ dẫn hướng và chi tiết giữ cố định; thành bên kéo được cố định vào đế; và ít nhất hai trục dẫn hướng lần lượt lắp xuyên qua ít nhất hai lỗ dẫn hướng để gắn giá đỡ khóa lên đế sao cho giá đỡ khóa di chuyển theo các lỗ dẫn hướng. Cơ cấu khóa đơn giản được sử dụng để đạt được mục đích là một cơ cấu duy nhất thực hiện các tác động theo nhiều giai đoạn để khóa một cơ cấu di chuyển sao cho thao tác trở nên dễ dàng hơn và thuận tiện hơn, và có thể cải thiện trải nghiệm sử dụng của người dùng.



- | | | | |
|-------------------------|-----------------|--------------------------|------------|
| (11) 1-0029512 B | (15) 16/08/2021 | | |
| (45) 27/09/2021 | 402B | (43) 27/11/2017 | 356 |
| (21) 1-2017-03755 | | (85) 26/09/2017 | |
| (22) 08/12/2015 | | (86) PCT/JP2015/084384 | 08/12/2015 |
| (30) 2015-037770 | 27/02/2015 | JP (87) WO2016/136084 A1 | 01/09/2016 |

(51) **F02F 3/10; F16J 1/08; F16J 1/04; F02F 3/00**

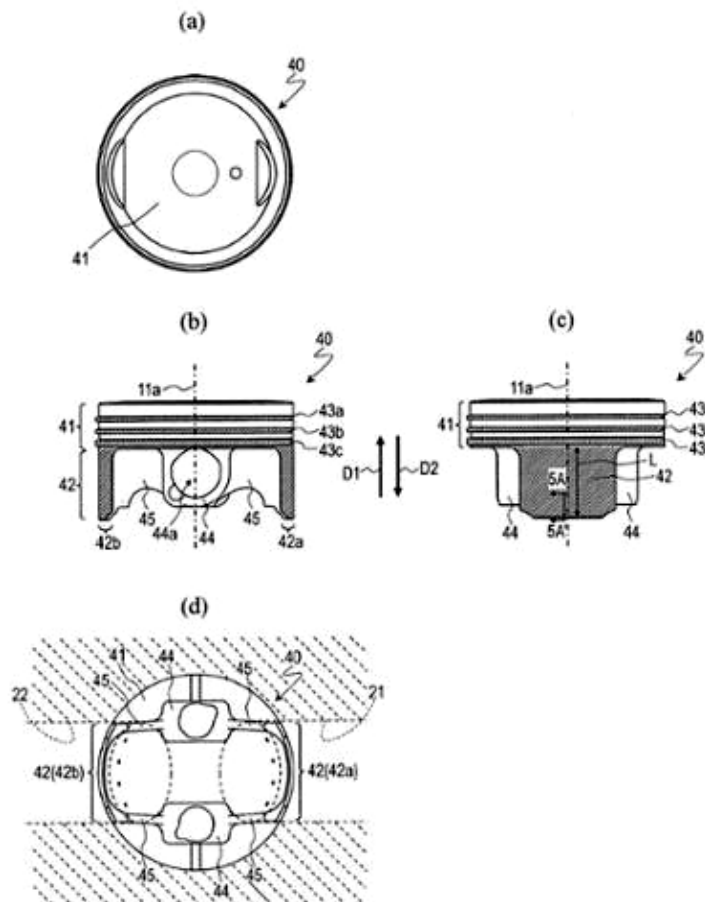
(73) **YAMAHA HATSUDOKI KABUSHIKI KAISHA (JP)**
2500 Shingai, Iwata-shi, Shizuoka-ken 438-8501, Japan

(72) Tatsuhiko SATO (JP); Hirotaka KURITA (JP)

(74) Công ty TNHH Tư vấn - Đầu tư N.T.K. (N.T.K. CO., LTD.)

(54) **ĐỘNG CƠ ĐỐT TRONG CHO PHƯƠNG TIỆN GIAO THÔNG KIỂU NGỒI CHÂN ĐỂ HAI BÊN VÀ PHƯƠNG TIỆN GIAO THÔNG KIỂU NGỒI CHÂN ĐỂ HAI BÊN**

(57) Sáng chế đề xuất động cơ đốt trong cho các phương tiện giao thông kiểu ngồi chân để hai bên, trong đó pittông (40) của động cơ đốt trong (100) được làm bằng hợp kim nhôm và gồm đầu pittông (41) và thân pittông (42). Bề mặt biên ngoài của thân pittông được phủ ít nhất một phần bằng nhựa. Thân pittông có các đường dòng sợi. Thân pittông được chia thành cặp phần thân pittông (42a, 42b) được bố trí ở vị trí sao cho trục tâm xi lanh (11a) được đặt xen giữa chúng dọc theo phương xuyên tâm.



- (11) **1-0029513 B** (15) 16/08/2021
- (45) 27/09/2021 402B (43) 25/12/2017 357
- (21) 1-2017-03999 (85) 09/10/2017
- (22) 10/03/2015 (86) PCT/US2015/019700 10/03/2015
- (87) WO2015/144333 15/09/2015
- (51) **G02B 5/23**
- (73) **TRANSITIONS OPTICAL, INC. (US)**
9251 Belcher Road, Pinellas Park, Florida 33782, United States of America
- (72) TURPEN, Joseph, D. (US); FREASE, Jennine, M. (US); CARPENTER, William, D. (US); STEWART, Kevin, J. (US)
- (74) Văn phòng Luật sư MINERVAS (MINERVAS)
- (54) **PHƯƠNG PHÁP SẢN XUẤT CHI TIẾT QUANG HỌC ĐƯỢC NHUỘM MÀU THEO DẠNG TUYẾN TÍNH KHÔNG ĐỒNG NHẤT**
- (57) Sáng chế đề xuất phương pháp sản xuất chi tiết quang học được nhuộm màu theo dạng tuyến tính không đồng nhất. Phương pháp bao gồm (i) tạo ra một chi tiết quang học mà trước đó đã được xử lý với hỗn hợp đổi màu theo ánh sáng bao gồm ít nhất một vật liệu đổi màu theo ánh sáng thứ nhất, hỗn hợp đổi màu theo ánh sáng có quang phổ hấp thụ ở vùng của sự hoạt hóa đổi màu theo ánh sáng; (ii) chuẩn bị ít nhất một hỗn hợp hấp thụ ánh sáng bao gồm chất hấp thụ ánh sáng tia cực tím, vật liệu đổi màu theo ánh sáng thứ hai giống hoặc khác với vật liệu đổi màu theo ánh sáng thứ nhất, hoặc hỗn hợp của chúng, hỗn hợp hấp thụ ánh sáng có quang phổ hấp thụ phủ lên quang phổ hấp thụ của hỗn hợp đổi màu theo ánh sáng ở vùng hoạt hóa đổi màu theo ánh sáng; (iii) làm kết bám ít nhất một hỗn hợp hấp thụ ánh sáng trên bề mặt của chi tiết quang học theo dạng định trước được kiểm soát với việc sử dụng thiết bị in phun để tạo ra dạng màu gradien tuyến tính trên chi tiết quang học khi phơi lộ dưới tia tử ngoại; và (iv) sấy khô hỗn hợp hấp thụ ánh sáng.

- | | | |
|-------------------------|------------------------|-----------------|
| (11) 1-0029514 B | (15) 16/08/2021 | |
| (45) 27/09/2021 | 402B | (43) 25/01/2018 |
| | | 358 |
| (21) 1-2017-03530 | (85) 12/09/2017 | |
| (22) 27/02/2015 | (86) PCT/CN2015/073376 | 27/02/2015 |
| (51) H04W 4/08 | (87) WO2016/134528 | 01/09/2016 |

(73) **HUAWEI TECHNOLOGIES CO., LTD. (CN)**
 Huawei Administration Building, Bantian, Longgang Shenzhen, Guangdong 518129, China

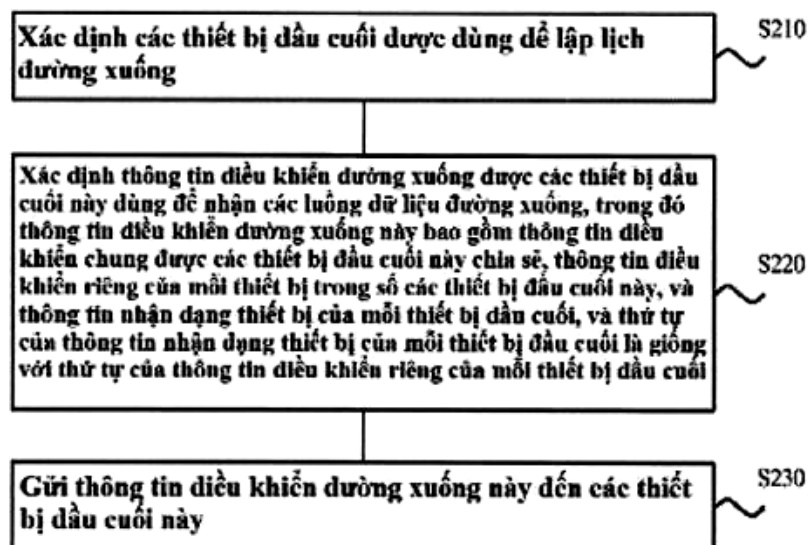
(72) WANG, Lei (CN); XU, Xiuqiang (CN); CHEN, Yan (CN)

(74) Công ty Luật TNHH T&G (TGVN)

(54) **PHƯƠNG PHÁP VÀ THIẾT BỊ TRUYỀN THÔNG TIN ĐIỀU KHIỂN ĐƯỜNG XUỐNG**

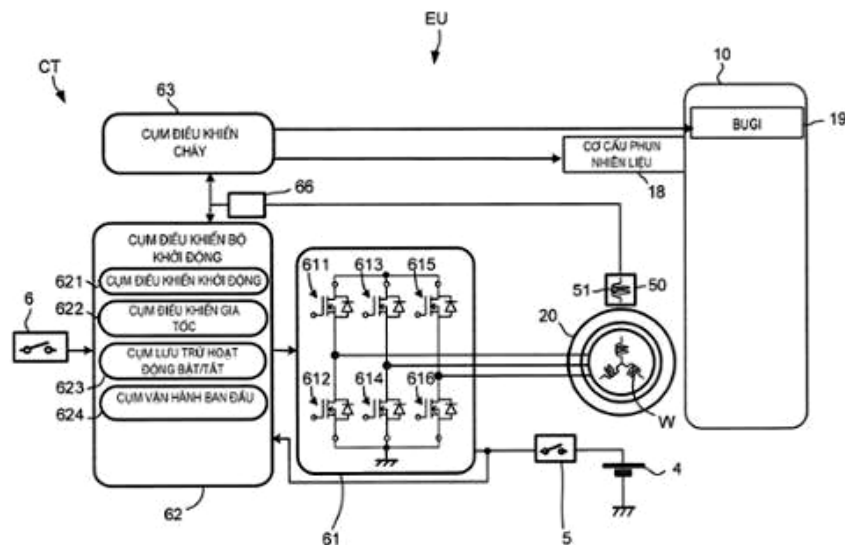
(57) Sáng chế đề cập tới phương pháp và thiết bị truyền thông tin điều khiển đường xuống. Phương pháp này bao gồm các bước: xác định các thiết bị đầu cuối được dùng để lập lịch đường xuống; xác định thông tin điều khiển đường xuống được các thiết bị đầu cuối này dùng để nhận các luồng dữ liệu đường xuống, trong đó thông tin điều khiển đường xuống này bao gồm thông tin điều khiển chung được các thiết bị đầu cuối này chia sẻ, thông tin điều khiển riêng của mỗi thiết bị trong số các thiết bị đầu cuối này, và thông tin nhận dạng thiết bị của mỗi thiết bị đầu cuối, và thứ tự của thông tin nhận dạng thiết bị của mỗi thiết bị đầu cuối là giống với thứ tự của thông tin điều khiển riêng của mỗi thiết bị đầu cuối; và gửi thông tin điều khiển đường xuống này đến các thiết bị đầu cuối này. Theo phương pháp và thiết bị truyền thông tin điều khiển đường xuống theo các phương án của sáng chế, thì thứ tự của thông tin nhận dạng thiết bị của mỗi thiết bị đầu cuối là được đặt cho giống thứ tự của thông tin điều khiển riêng của mỗi thiết bị đầu cuối, để tránh chỉ thị riêng rẽ các thông tin điều khiển riêng tương ứng đến mỗi thiết bị đầu cuối, nhờ đó giảm các phí tổn hệ thống.

200



- (11) **1-0029515 B** (15) 16/08/2021
 (45) 27/09/2021 402B (43) 26/04/2018 361
 (21) 1-2017-03801
 (22) 28/09/2017
 (30) 2016-189637 28/09/2016 JP
 (51) **F02P 7/067; F02N 11/08; H02P 6/16; G01P 3/487; H02P 6/08; F02N 11/04**
 (73) **YAMAHA HATSUDOKI KABUSHIKI KAISHA (JP)**
 2500 Shingai, Iwata-shi, Shizuoka-ken 438-8501, Japan
 (72) Haruyoshi HINO (JP); Takahiro NISHIKAWA (JP)
 (74) Công ty TNHH Tư vấn - Đầu tư N.T.K. (N.T.K. CO., LTD.)
 (54) **CỤM ĐỘNG CƠ VÀ PHƯƠNG TIỆN GIA THÔNG KIỂU NGỒI CHÂN ĐÈ HAI BÊN**

(57) Sáng chế đề cập đến cụm động cơ có khả năng khởi động sớm của nó được cải thiện hơn nữa với việc ngăn chặn sự suy giảm về khả năng lắp vào phương tiện giao thông. Cụm động cơ gồm thân động cơ bốn thì, động cơ khởi động, nhiều phần phát hiện, cơ cấu phát hiện vị trí rôto có cuộn dây cho mục đích phát hiện và bộ đổi điện có nhiều phần chuyển mạch. Cơ cấu điều khiển: chuyển từ chế độ điều khiển khởi động để thực hiện hoạt động bật/tắt của nhiều phần chuyển mạch theo các định thời xác định trước để bắt đầu chuyển động quay tới của trục khuỷu sang chế độ điều khiển gia tốc để thực hiện hoạt động bật/tắt của nhiều phần chuyển mạch theo các định thời dựa vào tín hiệu điện chạy trong cuộn dây cho mục đích phát hiện để gia tốc chuyển động quay tới của trục khuỷu; và trong các khoảng thời gian trong đó chế độ điều khiển khởi động và chế độ điều khiển gia tốc được thực hiện, gây ra chuyển động quay của rôto đi theo sự biến đổi về dòng chạy ở các cuộn dây stato nhiều pha bằng cách điều khiển hoạt động bật/tắt của nhiều phần chuyển mạch dựa vào cả điểm thời của sự biến đổi tương ứng với đầu ở phía trước của đối tượng phát hiện và điểm thời của sự biến đổi tương ứng với đầu ở phía sau của đối tượng phát hiện trong số các sự biến đổi về tín hiệu điện chạy trong cuộn dây cho mục đích phát hiện.



- | | | | | |
|-------------------------|------------|----|------------------------|------------|
| (11) 1-0029516 B | | | (15) 16/08/2021 | |
| (45) 27/09/2021 | 402B | | (43) 25/04/2014 | 313 |
| (21) 1-2014-00071 | | | (85) 08/01/2014 | |
| (22) 11/07/2012 | | | (86) PCT/JP2012/004464 | 11/07/2012 |
| (30) 2011-156958 | 15/07/2011 | JP | (87) WO2013/011662 A1 | 24/01/2013 |
| 2011-156957 | 15/07/2011 | JP | | |

(51) **C21B 5/00; C21B 7/16; C21B 7/00**

(73) **JFE STEEL CORPORATION (JP)**

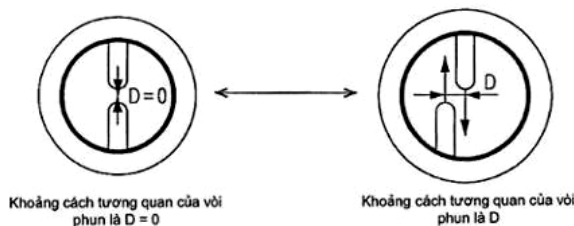
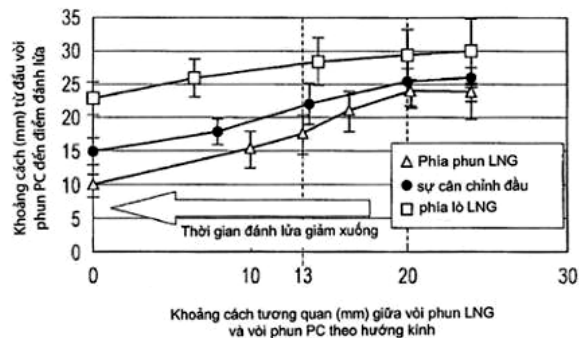
2-3, Uchisaiwai-cho 2-chome, Chiyoda-ku, Tokyo 100-0011, Japan

(72) FUJIWARA, Daiki (JP); MURAO, Akinori (JP); WATAKABE, Shiro (JP)

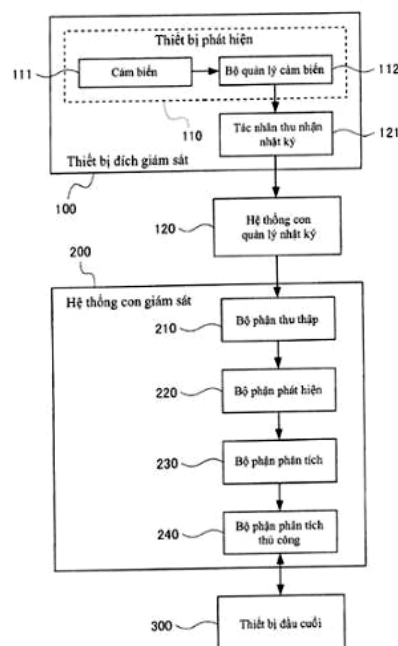
(74) Công ty Cổ phần Sở hữu công nghiệp INVESTIP (INVESTIP)

(54) **PHƯƠNG PHÁP VẬN HÀNH Lò CAO**

(57) Sáng chế đề cập đến phương pháp vận hành lò cao tạo khả năng để tiếp tục làm tăng nhiệt độ cháy và làm giảm mức tiêu thụ theo đơn vị chất khử được tạo ra. Khi hai hoặc nhiều vòi phun để phun các chất khử từ mắt gió được sử dụng và than bụi được sử dụng làm chất khử rắn và LNG (liquefied natural gas - LNG - khí thiên nhiên hóa lỏng) được sử dụng làm chất khử dễ cháy, các vòi phun được bố trí sao cho đường tâm kéo dài từ một đầu của vòi phun để phun LNG và đường tâm kéo dài từ một đầu của vòi phun để phun than bụi cắt nhau. Quá trình này tạo cho các dòng chủ yếu LNG và than bụi được phun ra từ các vòi phun khác nhau chồng lên nhau. LNG tiếp xúc với O₂ và trải qua quá trình cháy từ trước, sao cho sự khuếch tán do nổ xảy ra và nhiệt độ của than bụi được tăng lên một cách mạnh mẽ. Quá trình này tạo khả năng làm tăng một cách mạnh mẽ nhiệt độ cháy và như vậy là làm giảm mức tiêu thụ theo đơn vị chất khử. Ngoài ra, khi vòi phun có thành kép được sử dụng làm vòi phun để phun than bụi, than bụi được phun ra từ ống phía trong và oxy được phun ra từ ống phía ngoài, sao cho có khả năng tạo ra oxy cần thiết cho quá hình đốt cháy than bụi và tiếp tục làm tăng tính năng bốc cháy. Tốc độ dòng đầu ra ở vòi phun nằm trong khoảng từ 20 đến 120 m/giây nhằm ngăn chặn sự biến dạng của vòi phun.



- (11) **1-0029517 B** (15) 16/08/2021
 (45) 27/09/2021 402B (43) 25/01/2017 346
 (21) 1-2016-03449 (85) 15/09/2016
 (22) 26/02/2015 (86) PCT/JP2015/055613 26/02/2015
 (30) 2014-074606 31/03/2014 JP (87) WO2015/151667 A1 08/10/2015
 (51) **G06F 21/55; H04L 12/70; G06Q 50/10**
 (73) **LAC CO., LTD.** (JP)
 Hirakawacho Mori Tower, 2-16-1, Hirakawacho, Chiyoda-ku, Tokyo 102-0093
 Japan
 (72) TSUCHIYA Kazuhide (JP); ABE Masamichi (JP); KAGEYAMA Tetsuya (JP);
 KAWAGUCHI Hiroshi (JP); WASHIO Hiroyuki (JP); UMAKI Atsushi (JP);
 SHIODE Ippei (JP); KIMURA Masahiro (JP); FUJIMOTO Hiroshi (JP); TAKECHI
 Hiroshi (JP)
 (74) Công ty TNHH một thành viên Sở hữu trí tuệ VCCI (VCCI-IP CO.,LTD)
 (54) **HỆ THỐNG PHÂN TÍCH NHẬT KÝ TRUYỀN THÔNG VÀ PHƯƠNG PHÁP
 PHÂN TÍCH NHẬT KÝ TRUYỀN THÔNG**
 (57) Sáng chế đề cập đến hệ thống và phương pháp phân tích thông tin. Hệ thống phân
 tích thông tin bao gồm bộ phận xử lý thứ nhất được tạo cấu hình để bổ sung thông
 tin chung vào thông tin đích phân tích mà được tạo ra bởi các sự kiện; bộ phận xử lý
 thứ hai được tạo cấu hình để hợp nhất thông tin bộ phận phân tích mà được đưa ra
 từ bộ phận xử lý thứ nhất để tạo các ứng viên sự kiện đích phát hiện. Phương pháp
 phân tích thông tin được thực hiện bởi một hoặc nhiều máy tính bao gồm: bổ sung
 thông tin chung vào thông tin đích phân tích mà được tạo ra bởi các sự kiện; làm
 cho các độ chi tiết thông tin đồng nhất dựa trên các nội dung của thông tin đích
 phân tích và thông tin chung để đưa ra thông tin bộ phận phân tích; hợp nhất thông
 tin bộ phận phân tích thành các ứng viên sự kiện đích phát hiện; và xác định xem
 các sự kiện có ít nhất một đặc tính riêng biệt hay không, các sự kiện mà đã tạo ra
 thông tin đích phân tích được định rõ bởi các ứng viên sự kiện đích phát hiện.

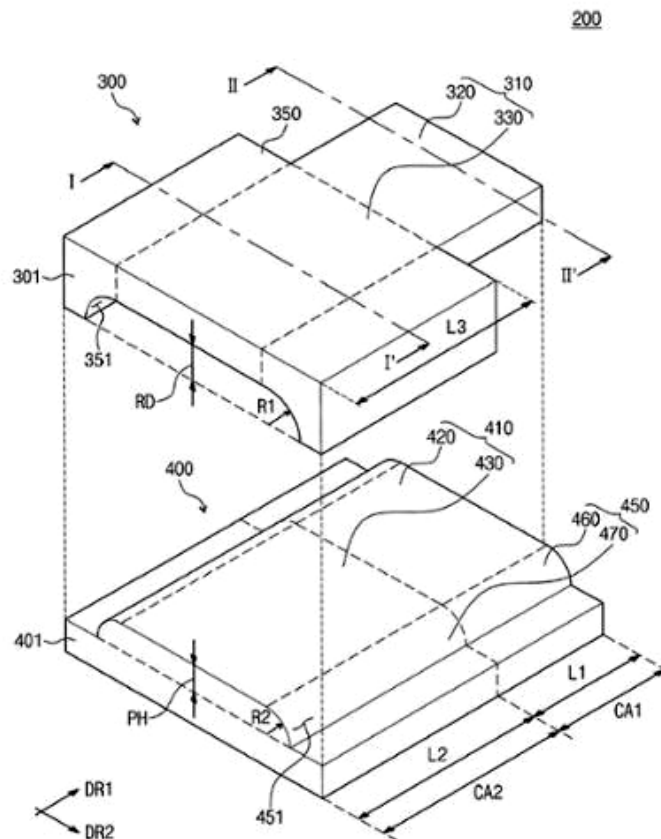


- (11) **1-0029518 B** (15) 16/08/2021
(45) 27/09/2021 402B (43) 25/02/2014 311
(21) 1-2013-02851 (85) 11/09/2013
(22) 03/02/2012 (86) PCT/FR2012/000046 03/02/2012
(30) 11/00433 11/02/2011 FR (87) WO2012/107652 16/08/2012
(51) **A61K 9/50; A61K 31/19; A61K 9/00**
(73) **DEBREGEAS ET ASSOCIES PHARMA (FR)**
79 rue de Miromesnil, F-75008 Paris, France
(72) SUPLIE, Pascal (FR); LECOUSTEY, Sylvie (FR)
(74) Công ty TNHH T&T INVENMARK Sở hữu trí tuệ Quốc tế (T&T INVENMARK CO., LTD.)
(54) **HẠT CỐM CHỨA AXIT GAMMA-HYDROXYBUTYRIC VÀ DƯỢC PHẨM CHỨA CÁC HẠT CỐM NÀY**

(57) Sáng chế đề cập đến hạt cốm chứa hoạt chất trên nhân rắn, hoạt chất này được chọn từ axit gama-hydroxybutric hoặc một trong số các muối được dụng của nó, hạt cốm này còn chứa, được mang trên nhân rắn này, một hoặc nhiều hợp chất có thể tạo khí, một hoặc nhiều chất pha loãng, hạt cốm này khác biệt ở chỗ, được bao bằng màng, và ở chỗ, nhân rắn chiếm từ 15% đến 50% trọng lượng dựa trên tổng trọng lượng hạt cốm.

- (11) **1-0029519 B** (15) 16/08/2021
 (45) 27/09/2021 402B (43) 25/01/2017 346
 (21) 1-2016-02488
 (22) 06/07/2016
 (30) 10-2015-0095790 06/07/2015 KR
 (51) **B29C 48/30; B29C 48/87**
 (73) **SAMSUNG DISPLAY CO., LTD.** (KR)
 1, Samsung-ro, Giheung-gu, Yongin-si, Gyeonggi-do, Republic of Korea
 (72) Hyunseung SEO (KR); Sukman YANG (KR); Jonghwan CHO (KR)
 (74) Công ty TNHH Tầm nhìn và Liên danh (VISION & ASSOCIATES CO.LTD.)
 (54) **KHUÔN ĐÚC ĐÙN VÀ PHƯƠNG PHÁP ĐÚC ĐÙN NHỜ DÙNG KHUÔN ĐÚC NÀY**

- (57) Sáng chế đề cập đến khuôn đúc đùn được tạo kết cấu để đúc đùn vật liệu đúc nhằm chế tạo sản phẩm đúc bao gồm phần cong, và phương pháp đúc đùn nhờ dùng khuôn này. Khuôn đúc đùn (200) bao gồm khuôn dưới (400) bao gồm các khuôn phụ cong thứ nhất (460) và thứ hai (470), mỗi khuôn phụ này đều bao gồm bề mặt làm mát trên (451) có hình dạng tương ứng với hình dạng của phần cong để làm mát bề mặt dưới của vật liệu đúc và khuôn trên (300) bao gồm khuôn cong trên (350) bao gồm bề mặt làm mát dưới (351) có hình dạng tương ứng với hình dạng của phần cong để làm mát bề mặt trên của vật liệu đúc.



- | | | | |
|-------------------------|------|------------------------|------------|
| (11) 1-0029520 B | | (15) 16/08/2021 | |
| (45) 27/09/2021 | 402B | (43) 27/11/2017 | 356 |
| (21) 1-2017-03605 | | (85) 18/09/2017 | |
| (22) 26/02/2015 | | (86) PCT/CN2015/073283 | 26/02/2015 |
| | | (87) WO2016/134499 | 01/09/2016 |

(51) **G06F 3/048**

(73) **HUAWEI TECHNOLOGIES CO., LTD. (CN)**

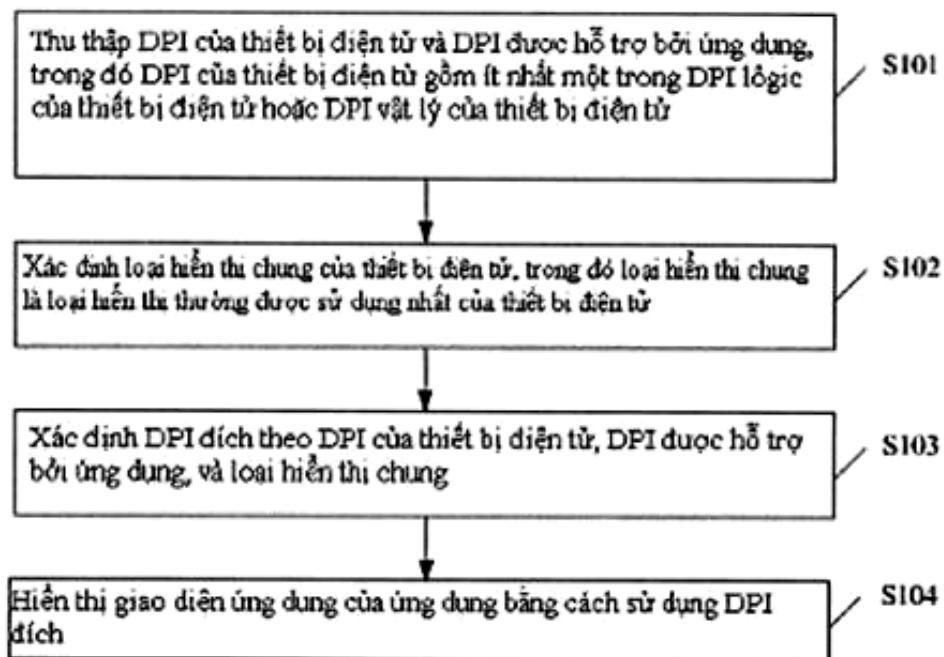
Huawei Administration Building Bantian, Longgang District Shenzhen, Guangdong 518129, China

(72) GU, Zhili (CN); LIU, Geng (CN)

(74) Công ty Luật TNHH Phạm và Liên danh (PHAM & ASSOCIATES)

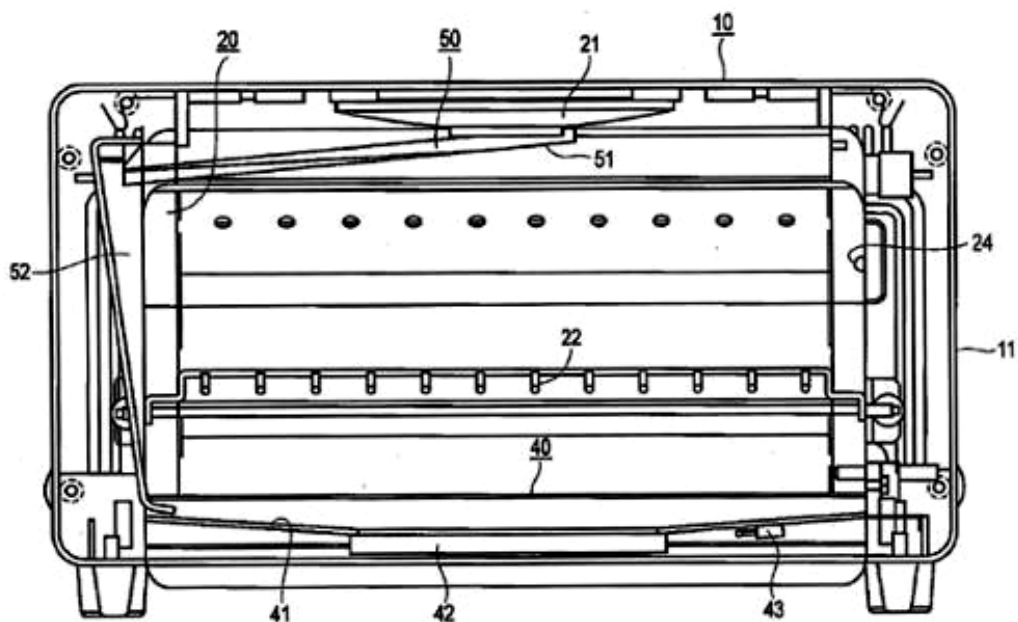
(54) **PHƯƠNG PHÁP LÀM THÍCH ỨNG DPI VÀ THIẾT BỊ ĐIỆN TỬ**

(57) Sáng chế đề xuất phương pháp làm thích ứng chấm trên inso (dots per inch, DPI) và thiết bị điện tử, và liên quan đến lĩnh vực công nghệ máy tính, để triển khai chức năng làm thích ứng DPI tự động và tăng cường trải nghiệm người dùng. Phương pháp làm thích ứng DPI tự động theo các phương án thực hiện sáng chế gồm: thu thập DPI của thiết bị điện tử và DPI được hỗ trợ bởi ứng dụng, trong đó DPI của thiết bị điện tử gồm ít nhất một trong DPI logic của thiết bị điện tử hoặc DPI vật lý của thiết bị điện tử; xác định loại hiển thị chung của thiết bị điện tử, trong đó loại hiển thị chung là loại hiển thị thường được sử dụng nhất của thiết bị điện tử; xác định DPI đích theo DPI của thiết bị điện tử, DPI được hỗ trợ bởi ứng dụng, và loại hiển thị chung; và hiển thị giao diện người dùng của ứng dụng bằng cách sử dụng DPI đích. Các phương án thực hiện sáng chế được sử dụng trong ngữ cảnh ứng dụng DPI.



- | | | | |
|---|--|------------------------|------------|
| (11) 1-0029521 B | | (15) 17/08/2021 | |
| (45) 27/09/2021 | 402B | (43) 25/10/2017 | 355 |
| (21) 1-2017-02704 | | (85) 14/07/2017 | |
| (22) 22/01/2016 | | (86) PCT/JP2016/051793 | 22/01/2016 |
| (30) 2015-011474 | 23/01/2015 | JP (87) WO2016/117667 | 28/07/2016 |
| (51) F24C 7/04; F24C 1/00 | | | |
| (73) BALMUDA INC. (JP) | | | |
| | 5-1-21, Kyonancho, Musashino-shi, Tokyo 1800023, JAPAN | | |
| (72) NIIZUMI Daisuke (JP) | | | |
| (74) Công ty Luật TNHH WINCO (WINCO LAW FIRM) | | | |
| (54) LÒ NƯỚNG | | | |

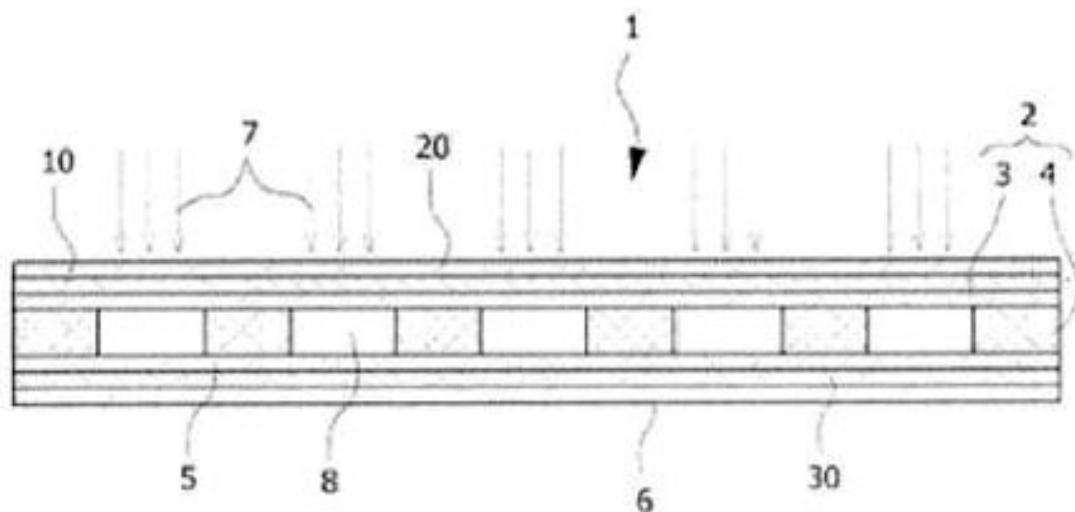
- (57) Sáng chế đề cập tới lò nướng, trong đó hoạt động nướng được thực hiện để tạo ra đồ ăn ngon bằng cách quản lý thích hợp hơi ẩm của đối tượng cần nướng mà không làm cháy bề mặt của nó. Lò nướng này có vỏ dạng hộp (11), khoang nướng (20) để tiếp nhận đối tượng cần nướng, khoang nướng (20) này được bố trí bên trong vỏ (11), bộ gia nhiệt mặt trên (31) và bộ gia nhiệt mặt dưới (32) được bố trí ở khoang nướng (20), bộ đun nước (40) được bố trí bên trong khoang nướng (20), khay nước (21) được tạo ra bên ngoài khoang nướng (20) và một lượng nước nhất định được làm bay hơi hoàn toàn trong khoảng thời gian tạo hơi nước nhất định được rót vào khay, đường dẫn nước (50) bên trong vỏ (11), đường dẫn nước (50) mà qua đó nước (W) được cấp từ khay nước (21) tới bộ đun nước (40); và bộ điều khiển (100) để cho phép hoạt động tạo ra hơi nước từ bộ đun nước (40) có thể được thực hiện trong ít nhất khoảng thời gian tạo hơi nước từ lúc hoạt động nướng bắt đầu.



- (11) **1-0029522 B** (15) 17/08/2021
- (45) 27/09/2021 402B (43) 27/11/2017 356
- (21) 1-2017-03683 (85) 21/09/2017
- (22) 15/02/2016 (86) PCT/JP2016/054268 15/02/2016
- (30) 2015-036167 26/02/2015 JP (87) WO2016/136515 A1 01/09/2016
- (51) **H01F 1/18; H01F 3/00; B32B 15/09; B32B 15/092; B32B 7/02; C08K 3/32; C08K 5/053; C08K 5/09; C08K 5/092; C08K 5/098; C08K 5/11; C09D 5/03; C09D 5/08; C09D 7/40; C09D 7/63; C21D 8/12; C22C 38/00; C22C 38/06; C23C 22/00; C23C 22/07; C23C 22/22; C23C 22/74; H01B 3/40; H01B 3/42; H01B 3/44; B32B 15/08; B32B 15/082**
- (73) **NIPPON STEEL CORPORATION (JP)**
6-1, Marunouchi 2-chome, Chiyoda-ku, Tokyo 100-8071, Japan
- (72) TAKEDA, Kazutoshi (JP); FUJII, Hiroyasu (JP); TAKAHASHI, Masaru (JP); YAMAZAKI, Shuichi (JP); HORI, Hiroki (JP)
- (74) Công ty TNHH một thành viên Sở hữu trí tuệ VCCI (VCCI-IP CO.,LTD)
- (54) **TẤM THÉP ĐIỆN VÀ PHƯƠNG PHÁP SẢN XUẤT TẤM THÉP ĐIỆN**
- (57) Sáng chế đề cập đến tấm thép điện có lớp phủ cách điện trên bề mặt tấm thép. Lớp phủ cách điện này bao gồm: chất kết dính bao gồm 100 phần khối lượng phosphat kim loại và 1 đến 50 phần khối lượng nhựa hữu cơ có kích cỡ hạt trung bình nằm trong khoảng từ 0,05 đến 0,50 μm ; và hợp chất chứa axit carboxylic có số nguyên tử cacbon từ 2 đến 50 với lượng từ 0,1 đến 10,0 phần khối lượng trên cơ sở 100 phần khối lượng chất kết dính ở thể rắn. Nhựa hữu cơ là ít nhất một loại được chọn từ nhóm bao gồm nhựa acrylic, nhựa epoxy, và nhựa polyeste. Lớp phủ cách điện của tấm thép điện thể hiện đặc tính chống ăn mòn cạnh mép tốt sau quá trình dập phôi. Sáng chế còn đề cập đến phương pháp sản xuất tấm thép điện này.

- | | | | |
|---|------------|------------------------|------------|
| (11) 1-0029523 B | | (15) 17/08/2021 | |
| (45) 27/09/2021 | 402B | (43) 25/02/2016 | 335 |
| (21) 1-2015-02545 | | (85) 13/07/2015 | |
| (22) 08/01/2014 | | (86) PCT/KR2014/000179 | 08/01/2014 |
| (30) 10-2013-0047491 | 29/04/2013 | KR (87) WO2014/178520 | 06/11/2014 |
| (51) B41M 5/50; B41M 5/00; B41M 5/26; G06K 9/00; G06K 1/12; G06K 19/02; G06K 19/06; B41J 2/44 | | | |
| (73) TOOTECH CO., LTD. (KR)
(E&C Venture Dream Tower 6 Cha, Guro-dong) No. 309, 41, Digital-ro 31-gil, Guro-gu, Seoul, 152-719, Republic of Korea | | | |
| (72) NAM, Eui-Jo (KR) | | | |
| (74) Công ty Luật TNHH Phạm và Liên danh (PHAM & ASSOCIATES) | | | |
| (54) NHÃN IN ẢNH VÀ PHƯƠNG PHÁP SẢN XUẤT NHÃN IN ẢNH NÀY | | | |

(57) Sáng chế đề cập đến nhãn in ảnh bao gồm tấm tiêu tán (2) cấu thành từ tấm trong suốt (3) và lớp tiêu tán (4) ở đó các hình ảnh được tạo ra, trong đó tấm trong suốt (3) được đặt ở phía trên lớp tiêu tán (4); và trong đó lớp tiêu tán (4) được tạo cấu hình sao cho được làm tiêu tán bởi chùm laze khi chùm laze (7) được chiếu vào bề mặt của lớp tiêu tán (4) để tạo ra vùng được chiếu (8), tấm màu tối (5) được gắn vào bề mặt dưới của tấm tiêu tán (2) và không đáp ứng với chùm laze (7), trong đó tấm màu tối (5) có màu xác định trước thứ nhất; lớp mực màu (10), khác biệt ở chỗ, lớp mực màu (10) có màu xác định trước thứ hai và không đáp ứng với chùm laze (7) và được gắn vào bề mặt trên của tấm tiêu tán (2), trong đó lớp mực màu (10) có màu xác định trước thứ hai được tạo cấu hình sao cho màu xác định trước thứ nhất của tấm màu tối (5) có thể được nhìn thấy qua vùng được chiếu (8) và lớp mực màu (10); và phương pháp sản xuất nhãn in ảnh này.



- (11) **1-0029524 B** (15) 17/08/2021
- (45) 27/09/2021 402B (43) 27/01/2014 310
- (21) 1-2013-02876 (85) 13/09/2013
- (22) 18/03/2011 (86) PCT/JP2011/056548 18/03/2011
- (87) WO2012/127558 27/09/2012
- (51) **A01H 5/00; C12N 15/09**
- (73) **HONDA MOTOR CO., LTD. (JP)**
1-1, Minami-Aoyama, 2-chome, Minato-ku, Tokyo 107-8556, Japan
- (72) LIN Shaoyang (CN)
- (74) Công ty Luật TNHH Phạm và Liên danh (PHAM & ASSOCIATES)
- (54) **CÂY LÚA CHUYỂN GEN, PHƯƠNG PHÁP PHÂN BIỆT CÂY LÚA VÀ PHƯƠNG PHÁP LÀM CHO CÁ THỂ CÂY LÚA CHÍN SỚM HOẶC MUỘN**
- (57) Mục đích của sáng chế là tạo ra cây lúa mới chín sớm hơn cây trồng ban đầu, và phương pháp làm cho cá thể cây lúa chín sớm hơn. Sáng chế đề cập đến cây lúa *Koshihikari kazusa* No. 5 có số đơn đăng ký cây trồng 25586, cá thể thế hệ con thu được bằng cách lai chéo hai cá thể được chọn từ nhóm bao gồm cá thể cây trồng được đề cập trên đây và cá thể thế hệ con của chúng, và phương pháp làm cho cá thể cây lúa chín sớm hơn, bao gồm bước thay thế vùng của nhiễm sắc thể thứ ba của cây lúa tương ứng với vùng từ bazơ số 31.720.064 đến bazơ số 3.724.043 của nhiễm sắc thể thứ ba của cây lúa Nipponbare bằng mảnh nhiễm sắc thể tạo thành từ vùng tương ứng của cây lúa *Koshihikari kazusa* No. 5 hoặc cây lúa Habataki.

- (11) **1-0029525 B** (15) 17/08/2021
 (45) 27/09/2021 402B (43) 25/06/2015 327
 (21) 1-2015-00624 (85) 24/02/2015
 (22) 26/07/2013 (86) PCT/SE2013/050932 26/07/2013
 (30) 1250901-4 27/07/2012 SE (87) WO2013/017976 30/01/2014
 (51) **B23K 35/02; C22F 1/04; C22C 21/14; C22C 21/16; B32B 15/01; C22C 21/00**
 (73) **GRÄNGES SWEDEN AB (SE)**
 S-612 81 Finspång, Sweden
 (72) OSKARSSON Anders (SE); HALLER Scott (US); HUTCHINSON Bevis (SE)
 (74) Công ty Luật TNHH Phạm và Liên danh (PHAM & ASSOCIATES)
 (54) **DẢI CHỐNG ĂN MÒN, PHƯƠNG PHÁP SẢN XUẤT DẢI NÀY VÀ BỘ TRAO ĐỔI NHIỆT HÀN VẪY BAO GỒM DẢI NÀY**
- (57) Sáng chế đề cập đến dải chống ăn mòn. Dải này bao gồm lõi, và lớp trung gian được bố trí nằm giữa lõi và lớp phủ chứa Al-Si tùy chọn. Lớp trung gian có thành phần cơ bản bao gồm các nguyên tố (với tỉ lệ phần trăm khối lượng) như sau:
 Si $\leq 0,9\%$,
 Fe $\leq 0,7\%$,
 Cu $\leq 0,5\%$,
 Mn 0,5-1,8%,
 Mg $\leq 0,7\%$,
 Zn $\leq 4,0\%$,
 Ni $\leq 1,5\%$,
 các nguyên tố được chọn từ nhóm IVb, Vb, và/hoặc nhóm VIb của bảng tuần hoàn, mỗi nguyên tố trong số đó $\leq 0,3\%$, và tổng của chúng $\leq 0,5\%$
 các nguyên tố tạp chất không thể tránh khỏi, mỗi nguyên tố trong số đó $\leq 0,05\%$ khối lượng, và tổng của chúng $\leq 0,15\%$,
 còn lại là Al.
 Lõi bên lớp trung gian sau khi hàn vảy. Lớp trung gian có tỉ lệ thể tích của thành phần kết cấu là ít nhất 30%.
 Ngoài ra, sáng chế còn đề cập đến phương pháp sản xuất dải chống ăn mòn, và bộ trao đổi nhiệt hàn vảy bao gồm dải chống ăn mòn này.

- | | | | |
|-------------------------|------|------------------------|------------|
| (11) 1-0029526 B | | (15) 17/08/2021 | |
| (45) 27/09/2021 | 402B | (43) 26/05/2014 | 314 |
| (21) 1-2014-00394 | | (85) 10/02/2014 | |
| (22) 15/07/2011 | | (86) PCT/CN2011/077204 | 15/07/2011 |
| | | (87) WO2013/010306 | 24/01/2013 |

(51) **B65H 54/52; B65H 67/048**

(73) **ZHENGZHOU ZHONGYUAN SPANDEX ENGINEERING TECHNOLOGY CO., LTD. (CN)**

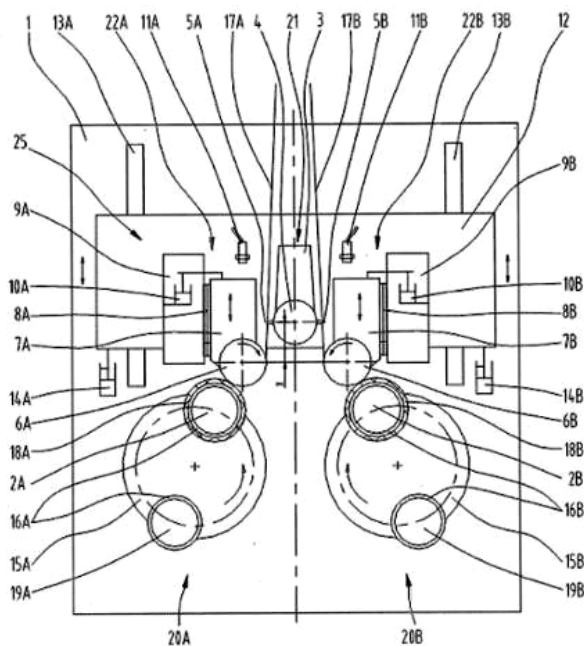
NO. 25 Jinsuo Road, High-Tech Development Zone, Zhengzhou, Henan, 450001, China

(72) ZHANG, Yunqi (CN); ZHU, Pengfei (CN); LIU, Mingqi (CN); ZHANG, Jianbo (CN)

(74) Công ty TNHH Trà và cộng sự (TRA & ASSOCIATES CO.,LTD)

(54) **THIẾT BỊ VÀ PHƯƠNG PHÁP CUỘN SỢI TƠ**

(57) Sáng chế đề cập đến thiết bị và phương pháp cuộn sợi tơ. Thiết bị cuộn bao gồm: hệ thống cuộn bên trái (20A) và hệ thống cuộn bên phải (20B) bố trí đối xứng và cạnh nhau trên khung cuộn (1), thiết bị ngang (21), hộp trượt (12), và thiết bị cân bằng áp lực (25). Thiết bị cân bằng áp lực điều chỉnh áp lực tối đa tương ứng giữa con lăn tiếp xúc bên trái (6A) và con lăn tiếp xúc bên phải (6B) và trục quay ống sợi (2A và 2B), theo cách đó cho phép con lăn tiếp xúc bên trái (6A) và con lăn tiếp xúc bên phải (6B) duy trì áp lực tối đa không đổi trên đường tròn của cuộn (18A và 18B) của trục quay ống sợi (2A và 2B). Sáng chế cũng đề cập đến hai phương pháp khôi phục khoảng cách giữa con lăn tiếp xúc (6A và 6B) và con lăn ngang (4) và giữ áp lực tối đa không đổi. Thiết bị và phương pháp cuộn cho phép nhận con lăn thích hợp.



- (11) **1-0029527 B** (15) 17/08/2021
(45) 27/09/2021 402B (43) 25/05/2017 350
(21) 1-2017-00361 (85) 25/01/2017
(22) 29/07/2015 (86) PCT/JP2015/071475 29/07/2015
(30) 2014-154969 30/07/2014 JP (87) WO2016/017677 04/02/2016
(51) **C07H 13/06; C30B 29/54; C30B 7/14; C07H 7/027**
(73) **KYOWA HAKKO BIO CO., LTD. (JP)**
1-6-1, Ohtemachi, Chiyoda-ku, Tokyo 1008185 (JP)
(72) FUKUMOTO, Kazunari (JP); ABE, Masahiro (JP)
(74) Công ty Cổ phần Sở hữu công nghiệp INVESTIP (INVESTIP)
(54) **TINH THỂ KIM LOẠI KIỀM N-AXETYLNEURAMINAT KHAN VÀ QUY TRÌNH SẢN XUẤT TINH THỂ NÀY**

(57) Sáng chế đề cập đến tinh thể kim loại kiềm N-axetylneuraminat khan, và quy trình sản xuất tinh thể kim loại kiềm N-axetylneuraminat khan này. Quy trình này bao gồm việc bổ sung hoặc bổ sung nhỏ giọt dung môi được chọn từ nhóm chỉ bao gồm rượu và keton vào dung dịch axit N-axetylneuraminic trong nước chứa hợp chất có kim loại kiềm và có giá trị độ pH nằm trong khoảng từ 3,0 đến 9,0 để làm kết tủa tinh thể của kim loại kiềm N-axetylneuraminat khan, và thu lấy tinh thể kim loại kiềm N-axetylneuraminat khan từ dung dịch nước.

- | | | | |
|-------------------------|------------|------------------------|--------------------|
| (11) 1-0029528 B | | (15) 17/08/2021 | |
| (45) 27/09/2021 | 402B | (43) 25/11/2015 | 332 |
| (21) 1-2015-01049 | | (85) 27/03/2015 | |
| (22) 28/08/2013 | | (86) PCT/US2013/057056 | 28/08/2013 |
| (30) 13/599,610 | 30/08/2012 | US | (87) WO2014/036124 |
| | | | 06/03/2014 |

(51) **A43B 23/02**

(73) **NIKE INNOVATE C.V. (US)**

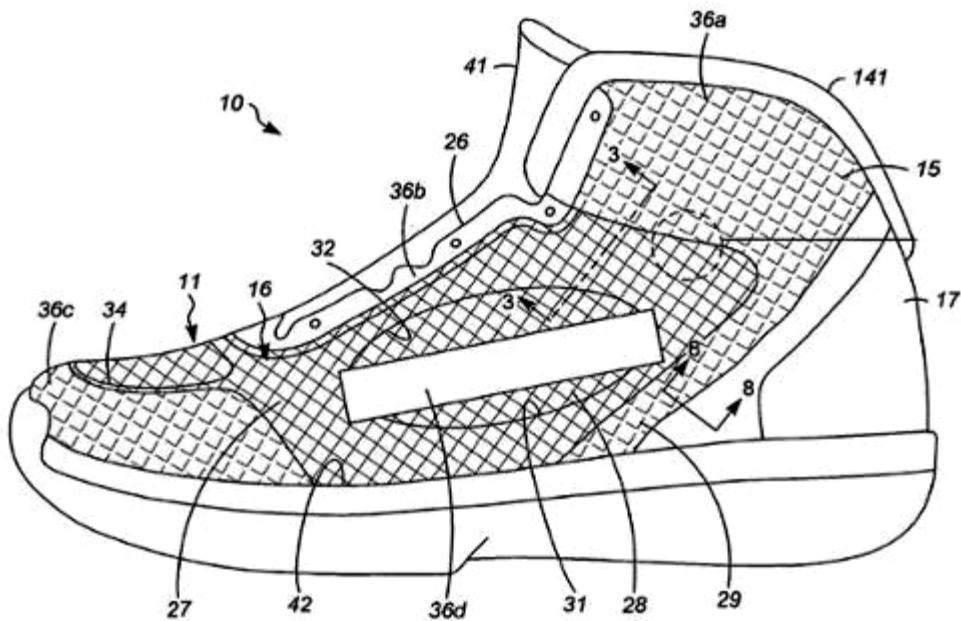
One Bowerman Drive, Beaverton, Oregon 97005, United States of America

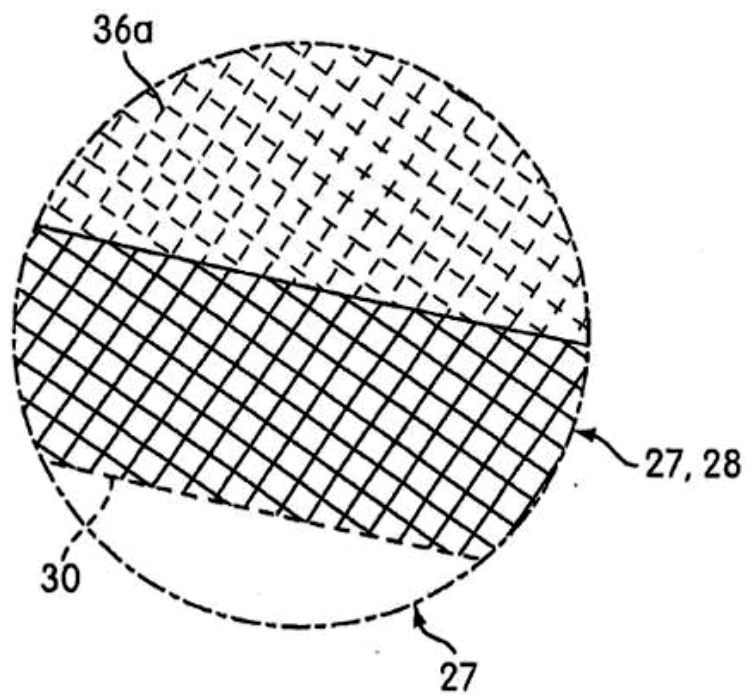
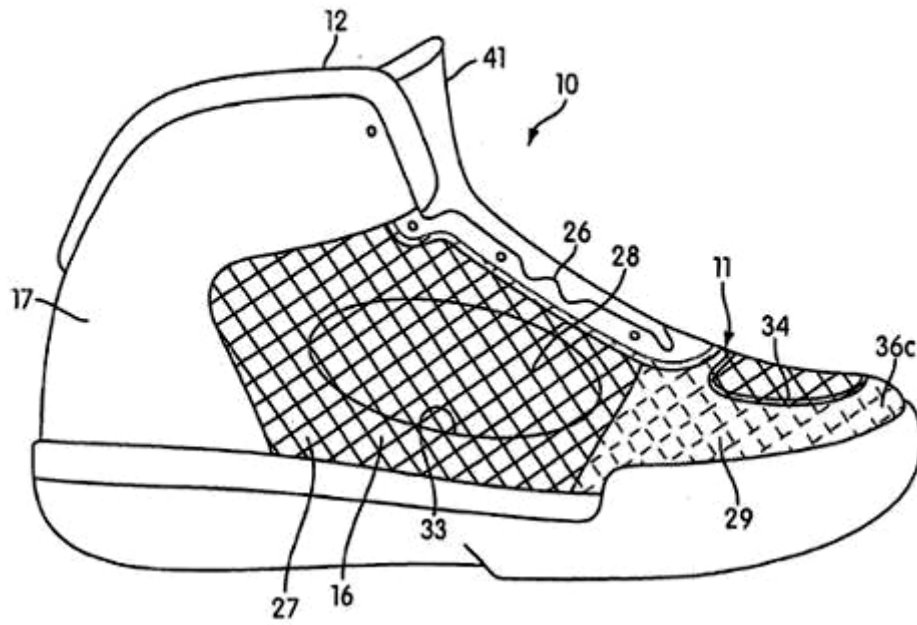
(72) LYTTLE, Amy (US); MILLER, Todd W. (US)

(74) Công ty TNHH T&T INVENMARK Sở hữu trí tuệ Quốc tế (T&T INVENMARK CO., LTD.)

(54) **MŨ GIÀY, GIÀY VÀ PHƯƠNG PHÁP SẢN XUẤT**

(57) Sáng chế đề cập tới mũ giày, giày, kết cấu vật liệu phân lớp và phương pháp sản xuất cho phép giảm bớt mức tiêu thụ nguyên liệu và/hoặc các yêu cầu về phế liệu khi so sánh với thông thường. Theo sáng chế, sử dụng có lựa chọn chất liên kết, ở dạng bột hoặc bột được tăng dính (ví dụ, được gia nhiệt sơ bộ), để liên kết các tấm vật liệu khác nhau, các tấm nền, lưới, và/hoặc vỏ ngoài như vậy có dạng tấm kết hợp (ví dụ, tấm kết hợp lưới liên kết) và có thể được sử dụng để tạo ra mũ giày và sau cùng tạo ra giày. Chất liên kết có thể áp dụng cụ thể cho các quy trình chế tạo bằng cách sử dụng kết hợp của nhiệt và áp lực để liên kết hoặc hàn chảy các tấm vật liệu có thành phần vật liệu, kích thước, hình dạng, và độ dày phù hợp thành kết cấu cụ thể của mũ giày.





- (11) **1-0029529 B** (15) 17/08/2021
- (45) 27/09/2021 402B (43) 25/08/2017 353
- (21) 1-2017-00082 (85) 11/01/2017
- (22) 16/07/2015 (86) PCT/IL2015/050739 16/07/2015
- (30) 62/025,618 17/07/2014 US (87) WO2016/009439 A1 21/01/2016
- (51) ***C07K 7/22; A61K 38/04; A01K 61/00; A23K 1/18***
- (73) **YISSUM RESEARCH DEVELOPMENT COMPANY OF THE HEBREW UNIVERSITY OF JERUSALEM LTD. (IL)**
POB 39135, Hi Tech Park, Edmond J. Safra Campus, Givat Ram, 91390 Jerusalem, Israel
- (72) LEVAVI-SIVAN, Berta (IL); GILON, Chaim (IL)
- (74) Công ty Luật TNHH WINCO (WINCO LAW FIRM)
- (54) **CHẤT BẮT CHƯỚC PEPTIT DỪNG ĐỀ ỨC CHẾ QUÁ TRÌNH SINH SẢN CỦA CÁ VÀ CHẾ PHẨM CHỨA CHẤT NÀY**
- (57) Sáng chế đề cập đến chất đối kháng neurokinin trên cơ sở peptit đề ức chế quá trình sinh sản của cá. Sáng chế cũng đề cập đến chế phẩm chứa chất đối kháng neurokinin của cá và phương pháp ức chế hoặc làm chậm lại quá trình thành thực sinh dục lần đầu, quá trình thành thực sinh dục hoặc sinh sản của cá bằng cách sử dụng các chất đối kháng này.

- | | | | |
|-------------------------|---------------|------------------------|------------|
| (11) 1-0029530 B | | (15) 17/08/2021 | |
| (45) 27/09/2021 | 402B | (43) 25/07/2016 | 340 |
| (21) 1-2016-01263 | | (85) 08/04/2016 | |
| (22) 22/09/2014 | | (86) PCT/JP2014/075102 | 22/09/2014 |
| (30) 2013-217204 | 18/10/2013 JP | (87) WO2015/056533 A1 | 23/04/2015 |

(51) **A61F 13/15; A61F 13/49; A01K 23/00**

(73) **UNICHARM CORPORATION (JP)**

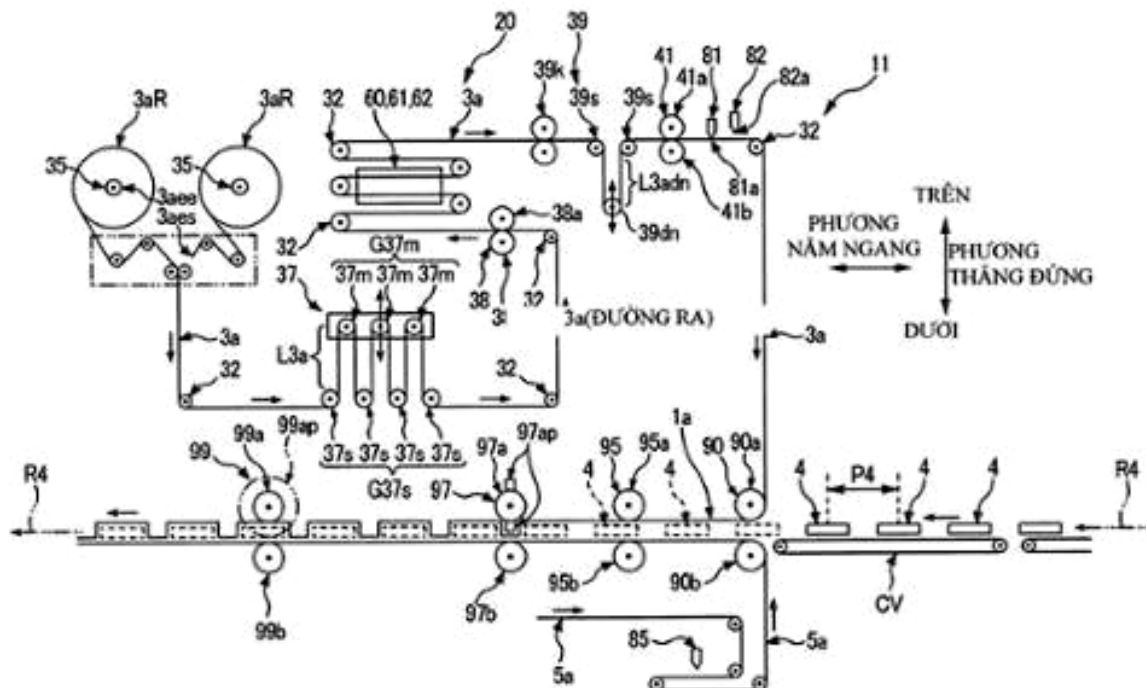
182 Kinseichoshimobun, Shikokuchuo-shi, Ehime 799-0111, JAPAN

(72) OKUDA, Jun (JP); MITSUNO, Satoshi (JP)

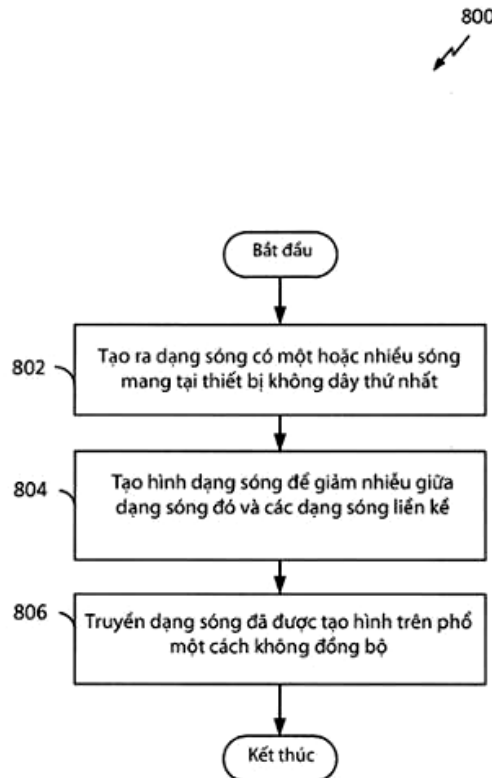
(74) Công ty Cổ phần Sở hữu công nghiệp INVESTIP (INVESTIP)

(54) **THIẾT BỊ SẢN XUẤT VÀ PHƯƠNG PHÁP SẢN XUẤT CHI TIẾT DẠNG TẤM CỦA VẬT DỤNG THẨM HÚT**

(57) Sáng chế đề cập đến thiết bị sản xuất để sản xuất chi tiết dạng tấm bằng cách ghép vải không dệt với chi tiết khác của vật dụng thấm hút. Thiết bị này bao gồm cơ cấu khôi phục độ xấp mà khôi phục độ xấp của vải không dệt nhờ làm nóng vải không dệt bằng cách thổi gió nóng lên vải không dệt trong khi vận chuyển vải không dệt dọc theo hướng vận chuyển, vải không dệt là liên tục theo hướng vận chuyển, và cơ cấu ghép để ghép vải không dệt mà độ xấp của nó khôi phục được bằng gió nóng vào chi tiết khác bằng cách sử dụng chất kết dính, vải không dệt ở nhiệt độ cao hơn so với nhiệt độ trước khi được làm nóng bằng gió nóng. Sáng chế cũng đề cập đến phương pháp sản xuất chi tiết dạng tấm của vật dụng thấm hút để sản xuất chi tiết dạng tấm.



- (11) **1-0029531 B** (15) 17/08/2021
- (45) 27/09/2021 402B (43) 27/02/2017 347
- (21) 1-2016-04574 (85) 25/11/2016
- (22) 12/05/2015 (86) PCT/US2015/030423 12/05/2015
- (30) 62/004,337 29/05/2014 US (87) WO2015/183549 A3 03/12/2015
 14/574,149 17/12/2014 US
- (51) **H04L 25/03; H04W 28/20; H04L 27/26; H04J 11/00**
- (73) **QUALCOMM INCORPORATED (US)**
 ATTN: International IP Administration, 5775 Morehouse Drive, San Diego, CA
 92121-1714, United States of America
- (72) SORIAGA, Joseph Binamira (US); Gaal, Peter (US); Ji, Tingfang (US); SMEE, John
 Edward (CA); BHUSHAN, Naga (US); GOROKHOV, Alexei Yurievitch (US);
 MUKKAVILLI, Krishna Kiran (IN)
- (74) Công ty TNHH Quốc tế D&N (D&N INTERNATIONAL CO.,LTD.)
- (54) **PHƯƠNG PHÁP, THIẾT BỊ TRUYỀN THÔNG KHÔNG DÂY VÀ VẬT GHI
 BẤT BIẾN ĐỌC ĐƯỢC BẰNG MÁY TÍNH**
- (57) Sáng chế liên quan đến phương pháp và thiết bị truyền thông không dây và vật ghi
 bất biến đọc được bằng máy tính. Cụ thể, sáng chế đề xuất thiết bị và phương pháp
 thực hiện truyền thông đa sóng mang không đồng bộ. Phương pháp này bao gồm
 bước tạo ra, tại thiết bị không dây thứ nhất, dạng sóng bao gồm một hoặc nhiều
 sóng mang, tạo hình dạng sóng để giảm nhiễu giữa dạng sóng và các dạng sóng liền
 kề, và truyền dạng sóng đã tạo hình một cách không đồng bộ trên phổ.



- | | | | |
|-------------------------|------------|--------------------------|------------|
| (11) 1-0029532 B | | (15) 17/08/2021 | |
| (45) 27/09/2021 | 402B | (43) 25/04/2017 | 349 |
| (21) 1-2017-00568 | | (85) 20/02/2017 | |
| (22) 01/10/2015 | | (86) PCT/KR2015/010382 | 01/10/2015 |
| (30) 62/193,594 | 17/07/2015 | US (87) WO2017/014355 A1 | 26/01/2017 |

(51) **H04N 21/2343; H04N 21/236; H04J 11/00**

(73) **LG ELECTRONICS INC. (KR)**

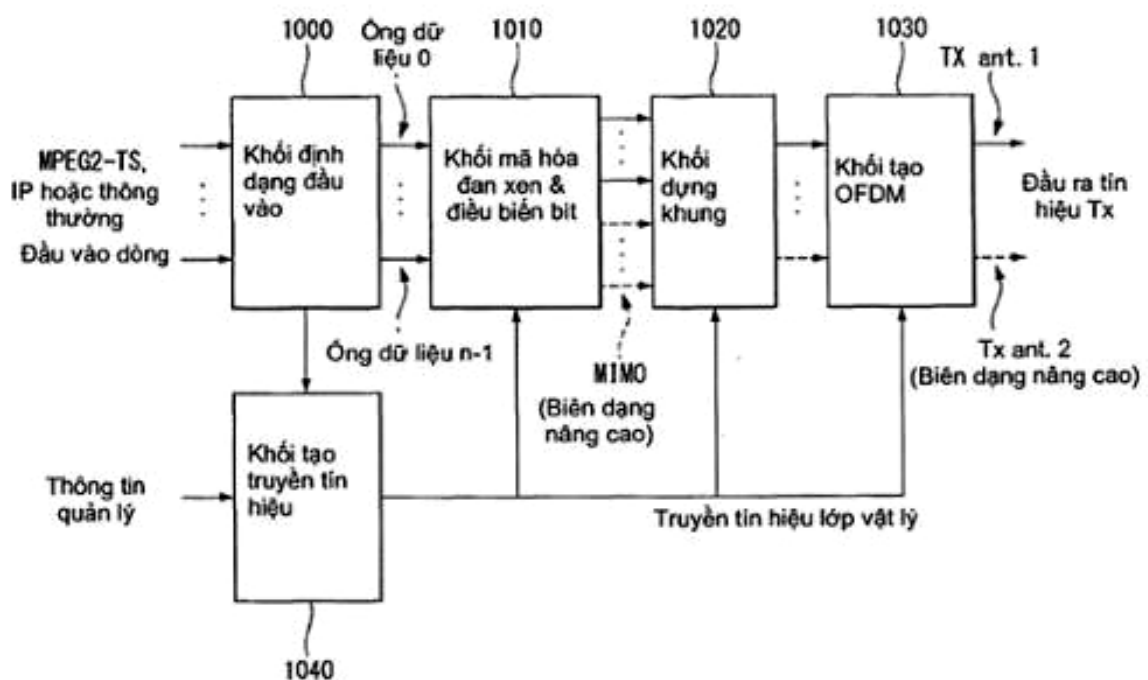
128, Yeoui-daero, Yeongdeungpo-gu, Seoul 07336, Republic of Korea

(72) BAEK, Jongseob (KR); KO, Woosuk (KR); HONG, Sungryong (KR)

(74) Công ty TNHH một thành viên Sở hữu trí tuệ VCCI (VCCI-IP CO.,LTD)

(54) **THIẾT BỊ TRUYỀN TÍN HIỆU PHÁT RỘNG, PHƯƠNG PHÁP TRUYỀN TÍN HIỆU PHÁT RỘNG, THIẾT BỊ THU TÍN HIỆU PHÁT RỘNG VÀ PHƯƠNG PHÁP THU TÍN HIỆU PHÁT RỘNG**

(57) Sáng chế đề cập đến thiết bị truyền tín hiệu phát rộng. Thiết bị truyền tín hiệu phát rộng theo một phương án của sáng chế gồm có môđun định dạng đầu vào thực hiện định dạng dải cơ bản và xuất ít nhất một dữ liệu PLP (Physical Layer Pipe - ống lớp vật lý); môđun BICM (Bit Interleaved Coded Modulation - mã hóa đan xen và điều biến bit) xử lý sửa lỗi dữ liệu PLP; môđun tạo khung & đan xen thực hiện đan xen dữ liệu PLP và tạo khung tín hiệu; và môđun tạo dạng sóng chèn mào đầu vào khung tín hiệu và tạo tín hiệu phát rộng bằng cách thực hiện điều biến OFDM (Orthogonal Frequency Division Multiplexing - dồn kênh phân chia tần số trực giao).



- | | | | |
|-------------------------|---------------|------------------------|------------|
| (11) 1-0029533 B | | (15) 17/08/2021 | |
| (45) 27/09/2021 | 402B | (43) 26/09/2016 | 342 |
| (21) 1-2016-01361 | | (85) 14/04/2016 | |
| (22) 22/09/2014 | | (86) PCT/JP2014/075115 | 22/09/2014 |
| (30) 2013-217215 | 18/10/2013 JP | (87) WO2015056535 A1 | 23/04/2015 |

(51) **A61F 13/15; A61F 13/49; A01K 1/015**

(73) **UNICHARM CORPORATION (JP)**

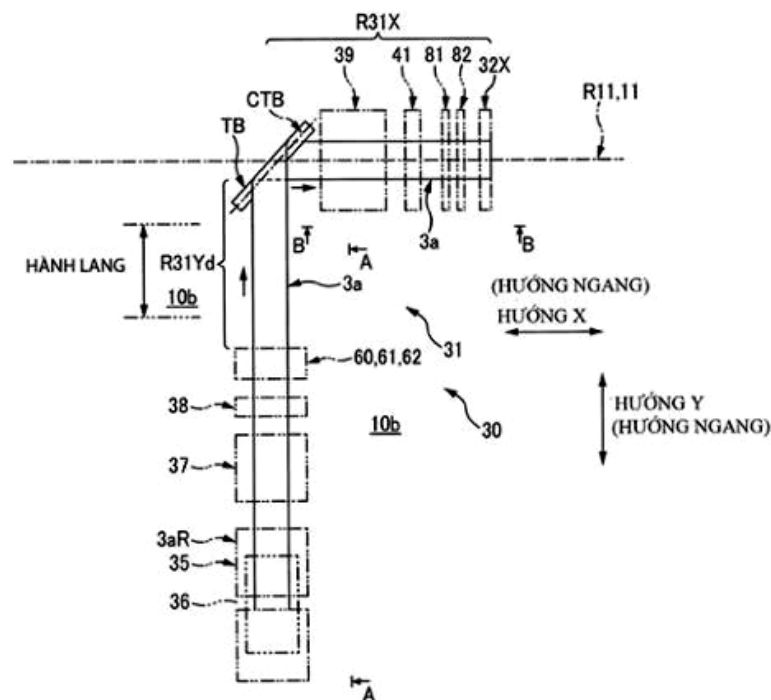
182 Kinseichoshimobun, Shikokuchuo-shi, Ehime 799-0111, JAPAN

(72) Hayashi, Tomoki (JP); Oyama, Hidetaka (JP); OKUDA, Jun (JP); MITSUNO, Satoshi (JP)

(74) Công ty Cổ phần Sở hữu công nghiệp INVESTIP (INVESTIP)

(54) **THIẾT BỊ SẢN XUẤT VẬT DỤNG THẨM HÚT VÀ PHƯƠNG PHÁP CẢI BIẾN THIẾT BỊ SẢN XUẤT NÀY**

(57) Sáng chế đề cập đến thiết bị sản xuất vật dụng thẩm hút bao gồm: đường vận chuyển thứ nhất (R11) mà được bố trí theo đường thẳng dọc theo hướng thứ nhất trên hình chiếu bằng; nhiều thiết bị xử lý mà xử lý bán thành phẩm của vật dụng thẩm hút (1) mà được vận chuyển dọc theo đường vận chuyển thứ nhất (R11); và bộ làm nóng (61) mà phục hồi khối xốp của vải không dệt (3a) nhờ việc làm nóng vải không dệt (3a) bằng cách thổi khí nóng lên trên vải không dệt (3a) trong khi vận chuyển vải không dệt (3a) dọc theo hướng mà trong đó vải không dệt liên tục, vải không dệt (3a) ở dạng dải và dùng làm một phần của vật dụng thẩm hút (1). Trong trường hợp có hướng mà cắt nhau với hướng thứ nhất trên hình chiếu bằng được thiết lập là hướng thứ hai, bộ làm nóng (61) được bố trí ở một vị trí mà ngay bên trên đường vận chuyển thứ nhất (R11) và vị trí mà được dịch chuyển từ đường vận chuyển thứ nhất (R11) đến hướng thứ hai.



- | | | | |
|-------------------|------------|------------------------|------------|
| (11) 1-0029534 B | | (15) 17/08/2021 | |
| (45) 27/09/2021 | 402B | (43) 27/02/2017 | 347 |
| (21) 1-2016-04347 | | (85) 11/11/2016 | |
| (22) 24/03/2015 | | (86) PCT/US2015/022276 | 24/03/2015 |
| (30) 14/252,292 | 14/04/2014 | US (87) WO2015/160482 | 22/10/2015 |

(51) **B29D 35/14; B29C 44/16**

(73) **NIKE INNOVATE C.V. (US)**

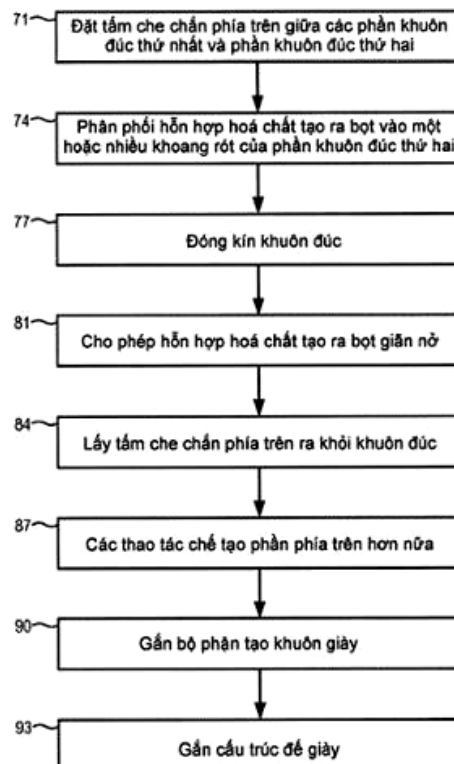
One Bowerman Drive, Beaverton, Oregon 97005, United States of America

(72) HOCHDOERFFER, Michael (US); LYKE, Christopher J. (US);
TAPPATARNPORNUSUK, Atikom (US)

(74) Công ty TNHH T&T INVENMARK Sở hữu trí tuệ Quốc tế (T&T INVENMARK CO., LTD.)

(54) PHƯƠNG PHÁP TẠO RA PHẦN THÂN TRÊN CỦA GIÀY DÉP CÓ CÁC PHẦN BỌT XÓP

(57) Sáng chế đề cập đến phương pháp tạo ra phần thân trên của giày dép, phương pháp này bao gồm bước đặt tấm che chắn của phần thân trên có thể được đặt giữa phần thứ nhất và phần thứ hai của khuôn đúc. Phần thứ nhất có thể bao gồm một hoặc nhiều khoang giãn nở và phần thứ hai có thể bao gồm một hoặc nhiều khoang đúc. Hỗn hợp hoá chất tạo bọt xốp có thể được đưa vào một hoặc nhiều khoang đúc và khuôn đúc có thể được đóng kín. Hỗn hợp hoá chất tạo bọt xốp được đưa vào có thể được cho giãn nở bên trong khuôn đúc đóng kín và ép các phần của tấm che chắn của phần thân trên vào một hoặc nhiều khoang giãn nở. Tấm che chắn của phần thân trên sau đó có thể được lấy ra khỏi khuôn đúc sau khi hỗn hợp được đưa vào giãn nở.



- | | | | |
|-------------------------|------------|------------------------|------------|
| (11) 1-0029535 B | | (15) 17/08/2021 | |
| (45) 27/09/2021 | 402B | (43) 26/12/2016 | 345 |
| (21) 1-2016-03134 | | (85) 24/08/2016 | |
| (22) 04/03/2015 | | (86) PCT/EP2015/054518 | 04/03/2015 |
| (30) BS2014A000055 | 10/03/2014 | IT (87) WO2015/135809 | 17/09/2015 |

(51) **D04B 1/26**

(73) **STEPS HOLDING B.V. (NL)**

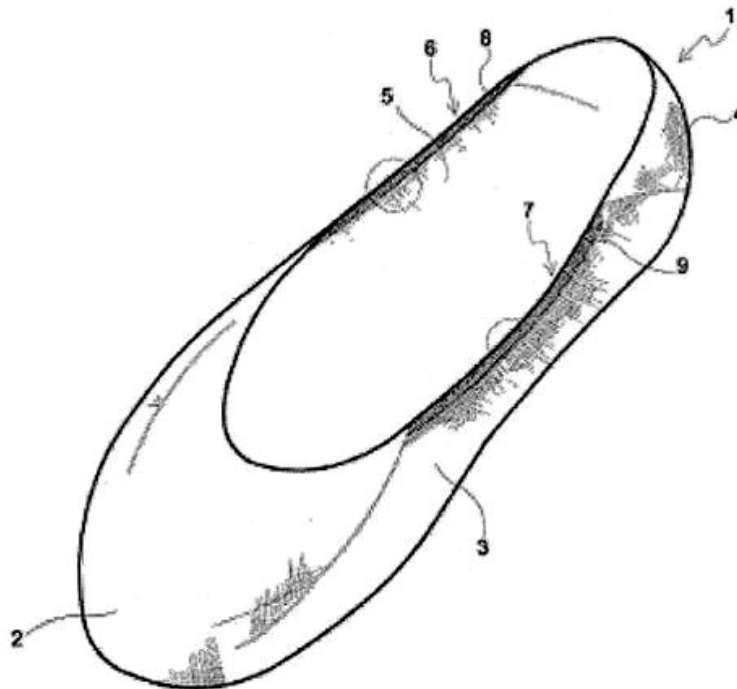
Oranjestraat 47-49, 5091 BK Oost West en Middelbeers, The Netherlands

(72) PEDRINI, Gianmario (IT)

(74) Công ty TNHH Đại Tín và Liên Danh (DAITIN AND ASSOCIATES CO.,LTD)

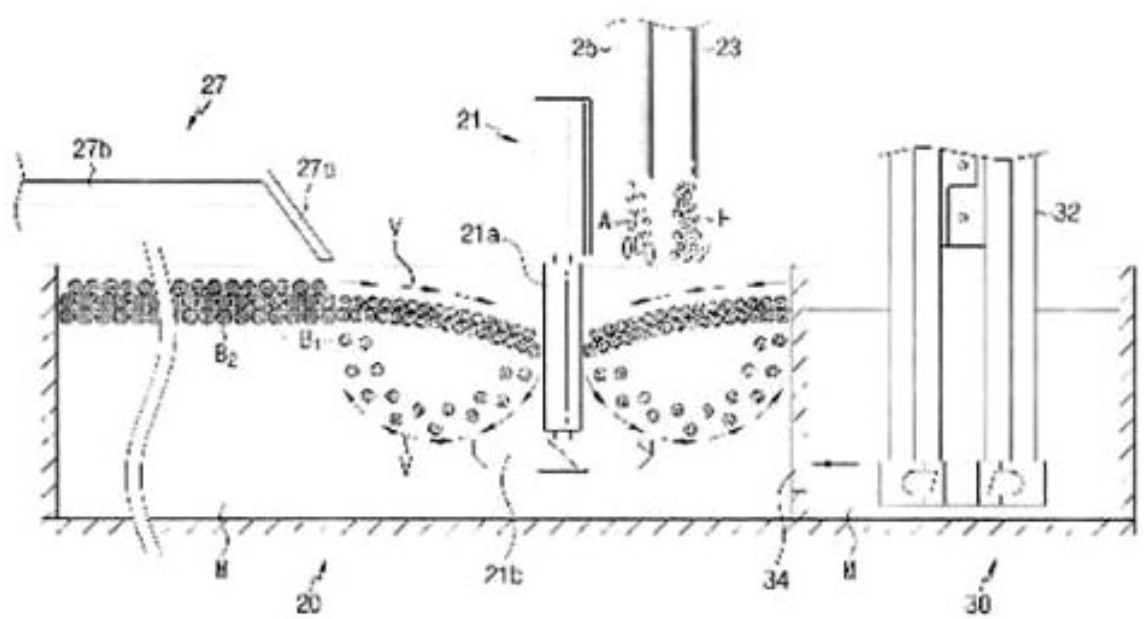
(54) **TẮT CHÂN VÀ PHƯƠNG PHÁP SẢN XUẤT TẮT CHÂN NÀY**

(57) Sáng chế đề cập đến tất chân (1) được tạo thành theo quy trình dệt, phương pháp sản xuất tất chân. Tất chân (1) được tạo thành theo quy trình dệt, bao gồm phần gót chân (4), phần ngón chân (2) và phần giữa (3) được sắp xếp giữa phần gót chân (4) và phần ngón chân (2) và đầu mở (5) nằm giữa phần gót chân (4), phần ngón chân (2), phần giữa (3) để đưa chân người sử dụng vào. Phần ngón chân (2) và phần gót chân (4) đặt thẳng nhau theo chiều dọc. Tại đầu mở (5) phần giữa với cạnh phải (6) và cạnh trái (7). Tất chân (1) được dệt liên tục thành sản phẩm hoàn chỉnh. Tại ít nhất một hoặc cả hai cạnh phải (6) và cạnh trái (7) bao gồm ít nhất một phần co giãn (8) được tạo thành nhờ nhiều đường may (10, 10') khi kết thúc quy trình dệt. Các đường may (10, 10') bao gồm ít nhất một sợi chính (11) của tất chân (1) được dệt với ít nhất một sợi co giãn (12, 12'). Sợi co giãn (12, 12') có thể kéo dài mà không bị gián đoạn tại phần co giãn trong đó không bị cắt tại mỗi quy trình dệt ít nhất một phần co giãn (8).



- (11) **1-0029536 B** (15) 18/08/2021
 (45) 27/09/2021 402B (43) 25/12/2017 357
 (21) 1-2017-03821 (85) 28/09/2017
 (22) 02/03/2016 (86) PCT/KR2016/002073 02/03/2016
 (30) 10-2015-0029943 03/03/2015 KR (87) WO2016/140503 09/09/2016
 (51) **F27B 14/08; F27D 27/00; F27B 14/20**
 (73) **DS LIQUID CO., LTD. (KR)**
 712, Kisulgodohwa center 705, Haean-ro, Sangnok-gu, Ansan-si, Gyeonggi-do
 15588, Republic of Korea
 (72) YOON, Soo Hyoun (KR)
 (74) Công ty Luật TNHH T&G (TGVN)
 (54) **LÒ NẤU CHẢY NHÔM**

(57) Sáng chế đề cập tới lò nấu chảy nhôm chứa: buồng nung nóng chứa bộ phận nung nóng để nung nóng nhôm nóng chảy; và buồng nấu chảy chứa bộ phận tạo dòng xoáy sinh ra dòng xoáy cuộn xuống dưới trong nhôm nóng chảy, bộ phận cấp chất trợ dung đưa chất trợ dung vào trong dòng xoáy, và bộ phận cấp vật liệu thô đưa các mảnh vụn nhôm vào trong dòng xoáy. Theo sáng chế, xỉ đen hình cầu được tạo thành bằng cách kết tụ xỉ đen, mà chất trợ dung sinh ra sinh ra bằng cách bẫy chọn lọc các tạp chất phi kim loại, ở dạng hình cầu qua dòng xoáy để làm giảm lượng kim loại nhôm được chứa trong xỉ đen, nhờ đó làm cho có thể tăng tỉ lệ thu hồi nhôm nóng chảy nhôm. Ngoài ra, có thể làm giảm giá thành cần cho việc vớt xỉ do quy trình vớt xỉ rời để thu hồi nhôm được chứa trong xỉ là không cần thiết.



- | | | | |
|-------------------------|------------|------------------------|------------|
| (11) 1-0029537 B | | (15) 18/08/2021 | |
| (45) 27/09/2021 | 402B | (43) 25/12/2017 | 357 |
| (21) 1-2017-03812 | | (85) 28/09/2017 | |
| (22) 18/03/2016 | | (86) PCT/US2016/023194 | 18/03/2016 |
| (30) 62/136,176 | 20/03/2015 | US (87) WO2016/154025 | 29/09/2016 |

(51) **F25D 3/10; F25D 9/00**

(73) **JOSEPH COMPANY INTERNATIONAL, INC. (US)**

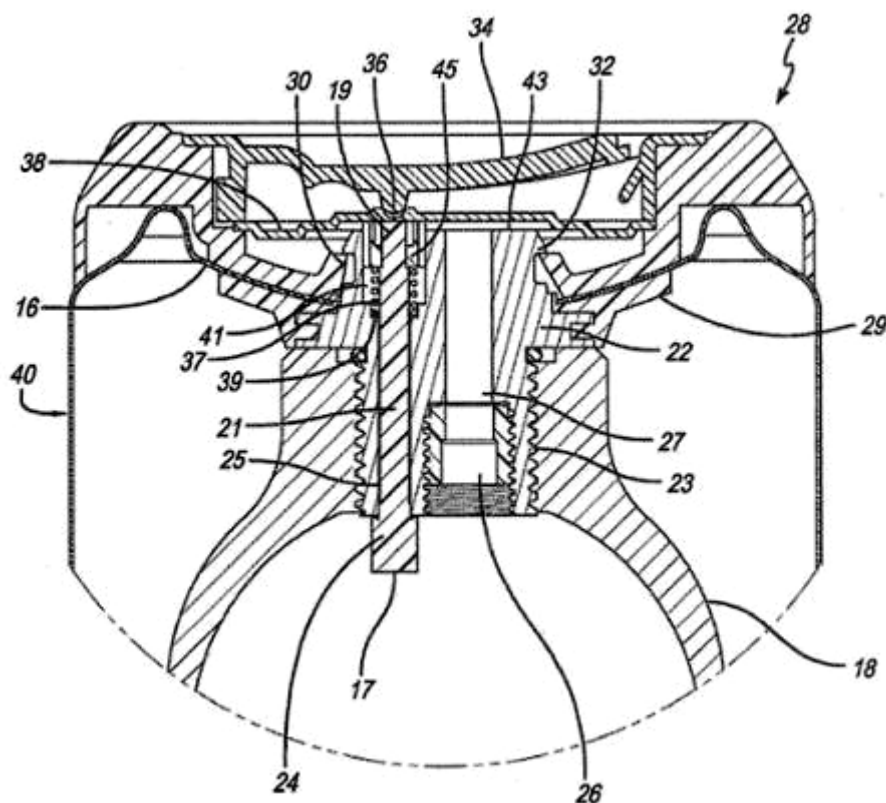
1711 Langley Avenue, Irvine, CA 92814, United States of America

(72) SILLINCE, Mark (GB)

(74) Công ty Luật TNHH Phạm và Liên danh (PHAM & ASSOCIATES)

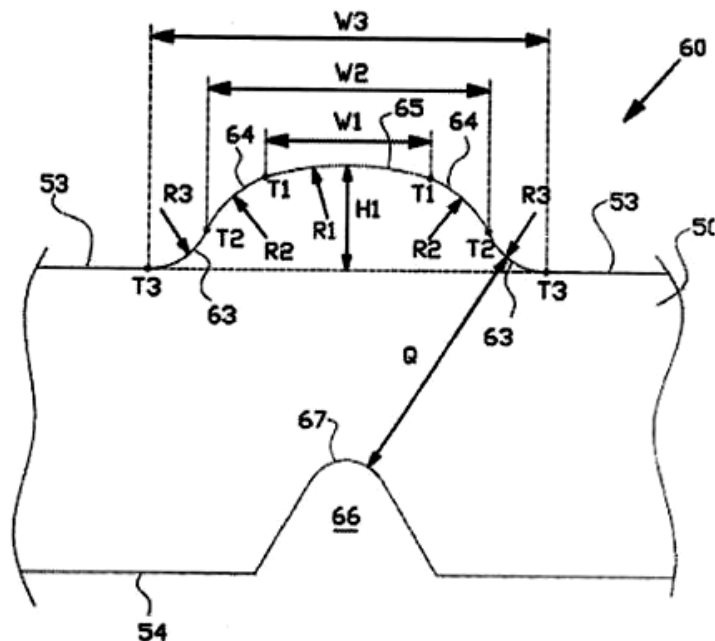
(54) **ĐỒ CHỨA THỰC PHẨM HOẶC ĐỒ UỐNG TỰ LÀM LẠNH CÓ CỤM TRAO ĐỔI NHIỆT SỬ DỤNG CACBON ĐIOXIT LỎNG**

- (57) Sáng chế đề cập đến đồ chứa thực phẩm hoặc đồ uống tự làm lạnh bao gồm đồ chứa bên ngoài và cụm trao đổi nhiệt (HEU) cố định bên trong đồ chứa bên ngoài và có cacbon đioxit lỏng (CO_2), trong đó HEU bao gồm chi tiết van để tạo ra cửa giới hạn ở một vị trí để cho phép CO_2 lỏng chuyển trực tiếp từ trạng thái lỏng sang trạng thái khí trong khi duy trì áp suất trong HEU để giữ CO_2 dư trong trạng thái lỏng và trong vị trí thứ hai để tạo ra đường dẫn dòng gần như không giới hạn để cho phép CO_2 lỏng được nạp vào trong HEU.



- (11) **1-0029538 B** (15) 18/08/2021
 (45) 27/09/2021 402B (43) 27/06/2016 339
 (21) 1-2016-00903 (85) 11/03/2016
 (22) 10/09/2014 (86) PCT/NL2014/050617 10/09/2014
 (30) 2011446 16/09/2013 NL (87) WO2015/037986 19/03/2015
 (51) **B23K 11/14; B23K 11/20; B23K 11/18**
 (73) **AL-S TECHNOLOGY B.V. (NL)**
 Printerweg 39 3821 APAMERSFOORT Nederland
 (72) Karel PIETERMAN (NL)
 (74) Công ty TNHH Đại Tín và Liên Danh (DAITIN AND ASSOCIATES CO.,LTD)
 (54) **PHƯƠNG PHÁP HÀN ĐIỂM LỖI CÁC TẮM KIM LOẠI VÀ BỘ TẮM KIM LOẠI DÙNG CHO PHƯƠNG PHÁP NÀY**

(57) Sáng chế đề cập đến bộ tằm kim loại dùng trong hàn điểm lỗi tằm kim loại thứ hai (51) trên tằm kim loại thứ nhất (50), trong đó tằm kim loại thứ nhất (50) là kim loại không phải sắt hoặc là hợp kim có thành phần chính là nhôm hoặc magie, trong đó tằm kim loại thứ nhất (50) bao gồm phần lõi dài kéo dài cục bộ trên mặt trên chính của tằm kim loại thứ nhất (50) để tiếp xúc với mặt dưới chính của tằm kim loại thứ hai (51), trong đó phần lõi bao gồm mặt trên (53) có phần lõi thứ nhất (65) có bán kính thứ nhất (R1) ở chính giữa phần lõi xác định độ cao đỉnh (H1) của mặt trên so với mặt trên (61) chính của tằm kim loại thứ nhất (50), phần lõi thứ hai (64) với bán kính thứ hai (R2) dọc theo cả hai cạnh dài hợp nhất với phần lõi thứ nhất (65), trong đó bán kính thứ nhất (R1) lớn hơn bán kính thứ hai (R2), và phương pháp hàn sử dụng bộ này.



(11) 1-0029539 B		(15) 18/08/2021	
(45) 27/09/2021	402B	(43) 26/03/2018	360
(21) 1-2017-04847		(85) 01/12/2017	
(22) 01/05/2015		(86) PCT/JP2015/063138	01/05/2015
		(87) WO2016/178280	10/11/2016

(51) **H01M 4/58; H01M 4/36**

(73) **ELIHY POWER CO., LTD. (JP)**

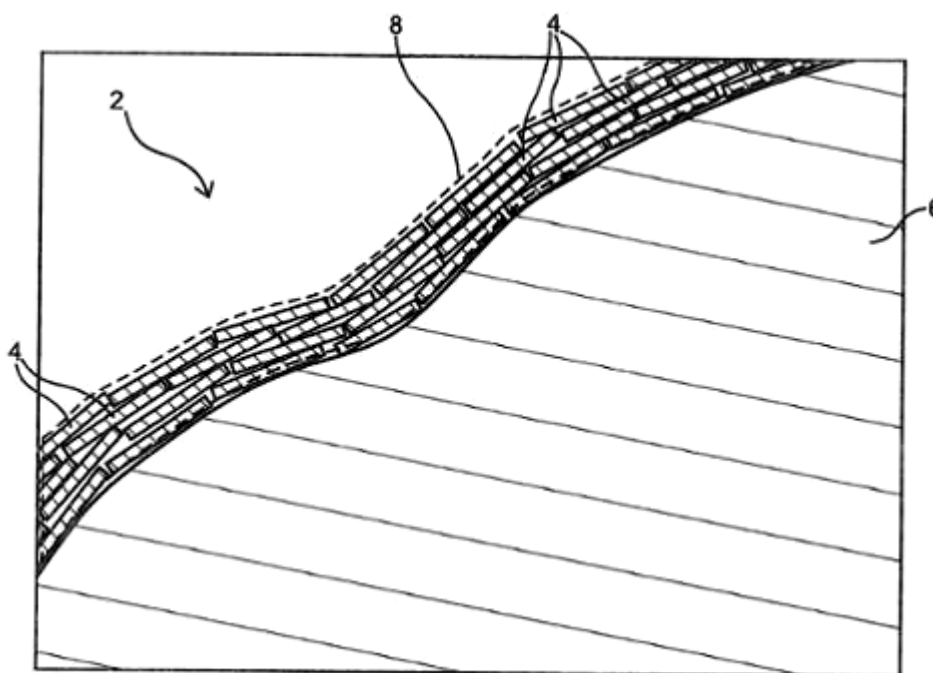
6-4, Osaki 1-chome, Shinagawa-ku, Tokyo 1410032 (JP)

(72) KUZUSHIMA, Yusuke (JP); HARA, Tomitaro (JP)

(74) Công ty TNHH Dương và Trần (DUONG & TRAN CO., LTD)

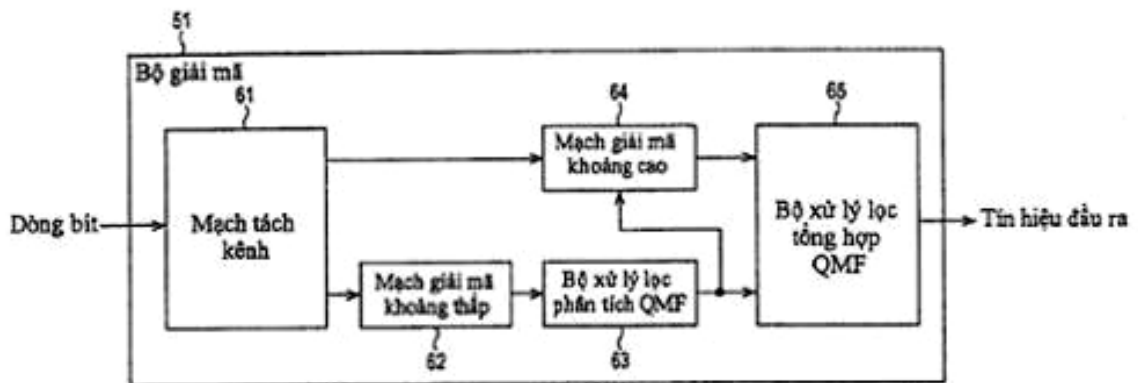
(54) **VẬT LIỆU HOẠT TÍNH LÀM ĐIỆN CỰC DƯƠNG, ĐIỆN CỰC DƯƠNG VÀ PIN THỨ CẤP SỬ DỤNG ĐIỆN CỰC DƯƠNG CÓ CHẤT ĐIỆN PHÂN KHÔNG CHỨA NƯỚC**

(57) Sáng chế đề cập đến vật liệu hoạt tính làm điện cực dương cho pin thứ cấp có chất điện phân không chứa nước bao gồm hạt vật liệu hoạt tính làm điện cực dương (6), và màng phủ cacbon (8) được tạo thành trên bề mặt của hạt vật liệu hoạt tính làm điện cực dương (6) và bao gồm nhiều mặt phẳng mạng lục giác cacbon (4), trong đó màng phủ cacbon (8) được tạo thành để phổ Raman được đo, trong đó tỷ lệ I_D/I_G giữa cường độ pic I_D của dải D và cường độ pic I_G của dải G là nhỏ hơn hoặc bằng 0,9 và toàn bộ chiều rộng ở nửa tối đa của pic của dải G là nhỏ hơn hoặc bằng 80cm^{-1} . Sáng chế cũng đề cập đến điện cực dương (5) của pin thứ cấp có chất điện phân không chứa nước và pin thứ cấp gồm điện cực dương (5) chứa lớp vật liệu hoạt tính làm điện cực dương, điện cực âm (32), màng ngăn (34), vỏ pin (11) và chất điện phân.



- (11) **1-0029540 B** (15) 18/08/2021
 (45) 27/09/2021 402B (43) 25/05/2016 338
 (21) 1-2016-00693 (85) 17/04/2012
 (22) 27/07/2011 (86) PCT/JP2011/004260 27/07/2011
 (30) 2010-174758 03/08/2010 JP (87) WO2012/017621 A1 09/02/2012
 (51) **G10L 19/02; H03M 7/30**
 (62) 1-2012-01060
 (73) **SONY CORPORATION (JP)**
 1-7-1, Konan, Minato-ku, Tokyo 108-0075, Japan
 (72) YAMAMOTO, Yuki (JP); CHINEN, Toru (JP); HATANAKA, Mitsuyuki (JP)
 (74) Công ty TNHH một thành viên Sở hữu trí tuệ VCCI (VCCI-IP CO.,LTD)
 (54) **PHƯƠNG PHÁP VÀ THIẾT BỊ XỬ LÝ TÍN HIỆU AUDIO, VẬT GHI CHỨA CHƯƠNG TRÌNH XỬ LÝ TÍN HIỆU AUDIO**

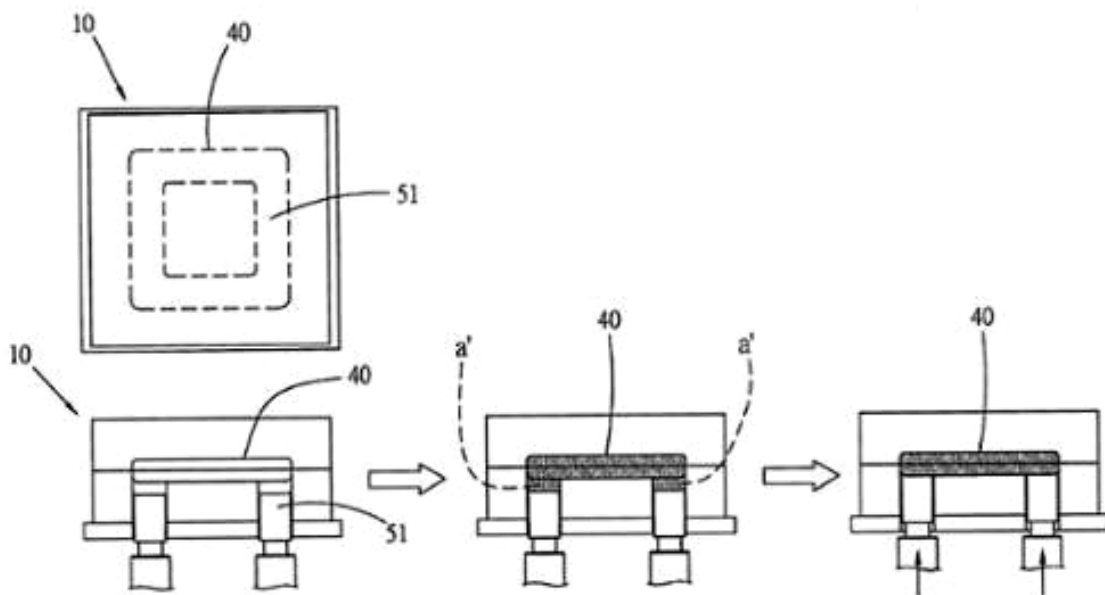
(57) Sáng chế đề cập đến phương pháp, hệ thống và vật ghi chứa chương trình máy tính để xử lý tín hiệu audio được mã hóa. Theo một phương án được lấy làm ví dụ, hệ thống thu tín hiệu khoảng tần số thấp được mã hóa và thông tin năng lượng được mã hóa được sử dụng để dịch vị tần số tín hiệu khoảng tần số thấp được mã hóa. Tín hiệu khoảng tần số thấp được giải mã và sự suy giảm năng lượng của tín hiệu được giải mã được làm mịn. Tín hiệu khoảng tần số thấp được làm mịn được dịch vị tần số để tạo ra tín hiệu khoảng tần số cao. Tín hiệu khoảng tần số thấp và tín hiệu khoảng tần số cao sau đó được kết hợp và được đưa ra.



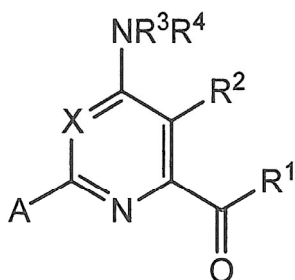
- (11) **1-0029541 B** (15) 18/08/2021
(45) 27/09/2021 402B (43) 26/09/2016 342
(21) 1-2016-01300 (85) 11/04/2016
(22) 09/10/2014 (86) PCT/EP2014/071595 09/10/2014
(30) 13188373.8 11/10/2013 EP (87) WO2015/055265 16/04/2015
(51) **C08J 9/18; C08J 9/12; C08J 9/236; C08J 9/232; B29C 44/34**
(73) **BASF SE (DE)**
67056 Ludwigshafen, Germany
(72) DÄSCHLEIN, Christian (DE); GUTMANN, Peter (DE); AHLERS, Jürgen (DE)
(74) Công ty TNHH Tầm nhìn và Liên danh (VISION & ASSOCIATES CO.LTD.)
(54) **QUY TRÌNH SẢN XUẤT HẠT CHẤT ĐÀN HỒI DẼO NHIỆT GIÃN NỠ**
- (57) Sáng chế đề cập đến quy trình để sản xuất hạt chất đàn hồi dẻo nhiệt giãn nở trong đó môi trường khí bao quanh hạt chất đàn hồi dẻo nhiệt, quy trình này bao gồm:
- (a) bước tẩm, trong đó môi trường khí có nhiệt độ tẩm T_a , và trong đó chất trợ nở được hòa tan trong hạt chất đàn hồi dẻo nhiệt,
 - (b) bước giãn nở, trong đó hạt chất đàn hồi dẻo nhiệt được đặt dưới áp suất giảm ở nhiệt độ giãn nở thứ nhất T_b và giãn nở, và
 - (c) tùy ý bước nấu chảy, trong đó hạt chất đàn hồi dẻo nhiệt giãn nở được nấu chảy cùng nhau ở nhiệt độ nấu chảy T_c , và trong đó hạt chất đàn hồi dẻo nhiệt được tạo ra từ chất đàn hồi dẻo nhiệt vô định hình hoặc chất đàn hồi dẻo nhiệt dạng tinh thể một phần, hoặc hỗn hợp của chúng, nhiệt độ tẩm T_a , nhiệt độ giãn nở thứ nhất T_b và nhiệt độ nấu chảy T_c phụ thuộc vào bản chất của chất đàn hồi dẻo nhiệt.

- (11) **1-0029542 B** (15) 18/08/2021
 (45) 27/09/2021 402B (43) 26/11/2018 368
 (21) 1-2017-03322
 (22) 28/08/2017
 (30) 106116975 23/05/2017 TW
 (51) **B29C 45/00; C08J 9/04; B29C 45/37; B29C 39/04; B29C 45/26**
 (73) **OTRAJET INC. (TW)**
 No. 33, Gongyequ 24th Rd., Nantun Dist, Taichung City 408, Taiwan
 (72) CHEN, CHING-HAO (TW)
 (74) Công ty TNHH Tâm nhìn và Liên danh (VISION & ASSOCIATES CO.LTD.)
 (54) **PHƯƠNG PHÁP XỬ LÝ ĐỂ ĐÚC XÓP POLYME**

(57) Sáng chế đề xuất phương pháp xử lý để đúc xốp polyme, phương pháp này bao gồm bước nạp hỗn hợp của vật liệu polyme và chất tạo bọt trong không gian của khoang đúc được tạo bởi khuôn đúc và đúc thành sản phẩm đúc có một hình dạng định trước. Các dấu hiệu kỹ thuật của sáng chế là ở điểm không gian của khoang đúc có hình dạng đúc phun khác hình dạng của sản phẩm đúc trước khi không gian này được điền đầy hoàn toàn bằng hỗn hợp và hình dạng phần cục bộ của không gian của khoang đúc thay đổi sau khi không gian của khoang đúc được điền đầy hoàn toàn bằng hỗn hợp để cho hình dạng của không gian của khoang đúc thay đổi từ hình dạng đúc phun sang hình dạng đúc giống sản phẩm đúc. Bằng cách này, lực bề mặt tác dụng lên hỗn hợp chứa bên trong thay đổi do sự thay đổi thể tích của phần cục bộ gây ra bởi sự thay đổi hình dạng phần cục bộ của không gian của khoang đúc.



- (11) **1-0029543 B** (15) 18/08/2021
- (45) 27/09/2021 402B (43) 25/01/2016 334
- (21) 1-2015-03941 (85) 15/10/2015
- (22) 12/03/2014 (86) PCT/US2014/024749 12/03/2014
- (30) 61/790,391 15/03/2013 US (87) WO2014/151008 25/09/2014
- (51) **C07D 401/04**
- (73) **DOW AGROSCIENCES LLC (US)**
9330 Zionsville Road, Indianapolis, IN 46268-1054, United States of America
- (72) ECKELBARGER, Joseph, D. (US); EPP, Jeffrey, B. (US); FISCHER, Lindsey, G. (US); LOWE, Christian, T. (US); PETKUS, Jeff (US); ROTH, Joshua (US); SATCHIVI, Norbert, M. (US); SCHMITZER, Paul, Richard (US); SIDDALL, Thomas, L. (US)
- (74) Công ty Luật TNHH Phạm và Liên danh (PHAM & ASSOCIATES)
- (54) **HỢP CHẤT DIỆT CỎ, CHẾ PHẨM DIỆT CỎ VÀ PHƯƠNG PHÁP KIỂM SOÁT THỰC VẬT KHÔNG MONG MUỐN**
- (57) Sáng chế đề cập đến hợp chất diệt cỏ có công thức (I) hữu ích để kiểm soát thực vật không mong muốn, cũng như chế phẩm diệt cỏ chứa hợp chất này và phương pháp kiểm soát thực vật không mong muốn.

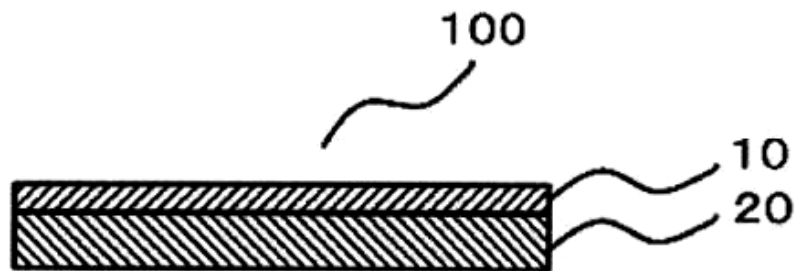


(I)

- (11) **1-0029544 B** (15) 18/08/2021
- (45) 27/09/2021 402B (43) 26/09/2016 342
- (21) 1-2016-00867 (85) 09/03/2016
- (22) 29/10/2013 (86) PCT/EP2013/072648 29/10/2013
- (87) WO2015/062640 07/05/2015
- (51) **A61K 9/20; A61K 9/28; A61K 9/48; A61K 9/24**
- (73) **TILLOTTS PHARMA AG (CH)**
Baslerstrasse 15, CH-4310 Rheinfelden, Switzerland
- (72) VARUM, Felipe José Oliveira (PT); BRAVO GONZÁLEZ, Roberto Carlos (CH); BUSER, Thomas (CH); BASIT, Abdul Waseh (GB); FREIRE, Ana Cristina (PT)
- (74) Công ty Luật TNHH Phạm và Liên danh (PHAM & ASSOCIATES)
- (54) **DUỢC PHẨM GIẢI PHÓNG CHẬM VÀ PHƯƠNG PHÁP BẢO CHẾ DUỢC PHẨM NÀY**
- (57) Sáng chế đề cập đến dược phẩm giải phóng chậm bao gồm nhân chứa dược chất và lớp bao giải phóng chậm để giải phóng dược chất ở ruột, trong đó quá trình giải phóng dược chất ở ruột kết được thúc đẩy bằng cách đưa lớp cách ly vào giữa nhân và lớp bao giải phóng chậm này. Lớp bao giải phóng chậm này bao gồm lớp bên trong và lớp bên ngoài. Lớp bên ngoài, này chứa polyme có độ hòa tan phụ thuộc vào pH có ngưỡng pH ở khoảng 5 hoặc lớn hơn. Lớp bên trong này chứa polyme dễ hòa tan trong dịch ruột hoặc dịch dạ dày-ruột, polyme dễ tan này được chọn từ nhóm bao gồm polyme của axit carboxylic được trung hòa ít nhất một phần, và polyme không ion, với điều kiện là khi polyme dễ tan này là polyme không ion, thì lớp bên trong này chứa ít nhất một chất hỗ trợ được chọn từ chất đệm và bazơ.

- | | | | |
|-------------------------|------------|------------------------|------------|
| (11) 1-0029545 B | | (15) 18/08/2021 | |
| (45) 27/09/2021 | 402B | (43) 25/07/2018 | 364 |
| (21) 1-2017-00985 | | (85) 20/03/2017 | |
| (22) 24/08/2016 | | (86) PCT/JP2016/075375 | 24/08/2016 |
| (30) 2015-169817 | 28/08/2015 | JP (87) WO2017/038835 | 09/03/2017 |
| 2016-054448 | 17/03/2016 | JP | |
- (51) **C12N 15/82**
- (73) **HONDA MOTOR CO., LTD.** (JP)
1-1, Minami-Aoyama 2-chome, Minato-ku, Tokyo, 1078556, Japan
- (72) YAMAGUCHI, Asuka (JP); OKUMA, Jiro (JP); KONDO, Yasuhiro (JP); HIROSE, Yoshitsugu (JP)
- (74) Công ty Luật TNHH Phạm và Liên danh (PHAM & ASSOCIATES)
- (54) **PHƯƠNG PHÁP SẢN XUẤT THỂ BIẾN NẠP LẠP THỂ**
- (57) Sáng chế đề cập đến phương pháp sản xuất thể biến nạp lap thể bao gồm các bước sau; bước (a), trong đó vectơ được chèn vào mô sẹ non của cỏ kê Mỹ bằng phương pháp bắn hạt; và bước (b) trong đó mô sẹ non của cỏ kê Mỹ sau bước (a) được nuôi cấy trong môi trường chứa nitơ nitrit ở nồng độ ức chế sinh trưởng tế bào thực vật thể đại hoặc nồng độ ức chế tái sinh thực vật thể đại, và thể biến nạp lap thể thu được bằng cách chèn gen nitrit reductaza vào bộ gen lap thể được sàng lọc, trong đó vectơ này là vectơ trong đó vùng trnl của trình tự tái tổ hợp tương đồng bộ gen lap thể có trình tự như nêu trong SEQ ID NO.3, vùng khởi đầu rrn và trình tự điều khiển dịch mã T7g10 được liên kết với đoạn nằm sau của nó, gen chỉ thị chọn lọc, vùng kết thúc psbA, vùng khởi đầu psbA, vị trí đa tách dòng, vùng kết thúc rps16, và vùng trnA của trình tự tái tổ hợp tương đồng bộ gen lap thể có trình tự như nêu trong SEQ ID NO.4 được bố trí từ đầu 5' đến đầu 3' trong vectơ này, và gen chỉ thị chọn lọc là polynucleotit mã hóa gen nitrit reductaza có nguồn gốc từ giống lúa có trình tự như nêu trong SEQ ID NO.2.

- (11) **1-0029546 B** (15) 19/08/2021
 (45) 27/09/2021 402B (43) 26/11/2018 368
 (21) 1-2018-04155 (85) 14/03/2018
 (22) 16/08/2016 (86) PCT/JP2016/073903 16/08/2016
 (30) 2016-013092 27/01/2016 JP (87) WO2017/130444 A1 03/08/2017
 2016-159419 16/08/2016 JP
 (51) **C09J 7/02; C09J 11/06; C09J 133/02; C09J 133/14; C09J 175/04; B32B 27/00; C09J 133/06**
 (62) 1-2018-01058
 (73) **NITTO DENKO CORPORATION (JP)**
 1-1-2, Shimohozumi, Ibaraki-shi, Osaka 5678680, Japan
 (72) SASAKI, Shogo (JP); JO, Souya (JP); SHITARA, Koji (JP)
 (74) Công ty TNHH một thành viên Sở hữu trí tuệ VCCI (VCCI-IP CO.,LTD)
 (54) **MÀNG PHÂN BỐ ỨNG SUẤT, BỘ PHẬN QUANG HỌC VÀ BỘ PHẬN ĐIỆN TỬ**
- (57) Sáng chế đề cập đến màng phân bố ứng suất có đặc tính phân bố ứng suất mỹ mãn. Ngoài ra, sáng chế còn đề cập đến bộ phận quang học và bộ phận điện tử bao gồm màng phân bố ứng suất này. Màng phân bố ứng suất của sáng chế bao gồm tấm mỏng gồm màng chất dẻo và lớp chất kết dính nhạy áp lực, trong đó năng lượng tạo lõm cần có khi tải được tác động từ phía màng chất dẻo của tấm mỏng theo hướng vuông góc với tấm mỏng là 280μJ đến 70000μJ.



- (11) **1-0029547 B** (15) 19/08/2021
(45) 27/09/2021 402B (43) 25/08/2017 353
(21) 1-2017-01574 (85) 26/04/2017
(22) 18/09/2015 (86) PCT/JP2015/004784 18/09/2015
(30) 2014-218967 28/10/2014 JP (87) WO2016/067514 A1 06/05/2016
(51) **C22C 38/00; C22C 38/06; C21D 9/48**
(73) **JFE STEEL CORPORATION (JP)**
2-3, Uchisaiwai-cho 2-chome, Chiyoda-ku, Tokyo 100-0011, Japan
(72) SAITO, Hayato (JP); KOJIMA, Katsumi (JP); NAKAMARU, Hiroki (JP)
(74) Công ty Cổ phần Sở hữu công nghiệp INVESTIP (INVESTIP)
(54) **TẤM THÉP DÙNG CHO HỘP HAI MẢNH VÀ PHƯƠNG PHÁP SẢN XUẤT
TẤM THÉP NÀY**

(57) Sáng chế đề cập đến tấm thép dùng cho các hộp hai mảnh mà thích hợp không chỉ để kéo và bọc sắt mà còn để tạo ra các gờ tròn hoặc các dạng hình học trên thân hộp và tốt hơn là có thể được sử dụng để tạo ra hộp hai mảnh có hình dạng đặc biệt, và phương pháp sản xuất tấm thép này. Tấm thép dùng cho các hộp hai mảnh chứa, theo % khối lượng, C: từ 0,020% đến 0,080%, Si: từ 0,04% hoặc nhỏ hơn, Mn: từ 0,10% đến 0,60%, P: 0,02% hoặc nhỏ hơn, S: 0,015% hoặc nhỏ hơn, Al: từ 0,010% đến 0,100%, và N: từ 0,0005% đến 0,0030%, phần còn lại là Fe và các tạp chất không tránh được. Tấm thép có độ bền kéo là 480MPa hoặc lớn hơn, độ giãn dài là 7% hoặc lớn hơn, độ giãn dài khi biến dạng là 3% hoặc nhỏ hơn, và cỡ hạt ferit nhỏ hơn 6 μ m.

(11) 1-0029548 B	(15) 19/08/2021		
(45) 27/09/2021	402B	(43) 25/07/2017	352
(21) 1-2017-01236		(85) 03/04/2017	
(22) 03/10/2014		(86) PCT/JP2014/076555	03/10/2014
		(87) WO2016/051590 A1	07/04/2016

(51) **B29D 30/48**

(73) 1. **FUJI SEIKO CO., LTD.** (JP)

60, Hirakata 13-chome, Fukuju-cho, Hashima-shi, Gifu-ken 501-6257 Japan

2. **FUJI SHOJI CO., LTD.** (JP)

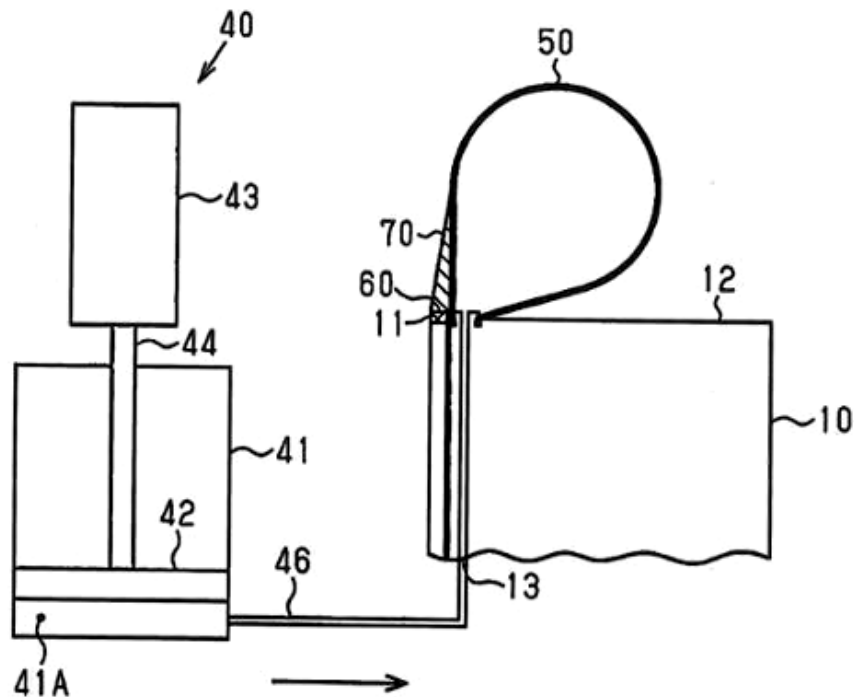
60, Hirakata 13-chome, Fukuju-cho, Hashima-shi, Gifu-ken 501-6257 Japan

(72) Shigeaki NOMURA (JP)

(74) Công ty TNHH Quốc tế D&N (D&N INTERNATIONAL CO.,LTD.)

(54) **THIẾT BỊ NÂNG LỚP ĐỆM**

(57) Sáng chế đề cập đến thiết bị nâng lớp đệm (30) bao gồm: bóng khí (50), bóng khí này được dùng để nâng lớp đệm (70) nhằm lắp ráp lõi tanh lớp (60) với lớp đệm (70) và nâng lớp đệm (70) hướng về phía lõi tanh lớp (60); và bộ điều chỉnh không khí (40) để cấp không khí vào bóng khí (50) và rút không khí từ bên trong bóng khí (50) ra.



- | | | | |
|-------------------------|---------------|------------------------|------------|
| (11) 1-0029549 B | | (15) 19/08/2021 | |
| (45) 27/09/2021 | 402B | (43) 26/04/2018 | 361 |
| (21) 1-2018-00259 | | (85) 18/01/2018 | |
| (22) 13/07/2016 | | (86) PCT/KR2016/007601 | 13/07/2016 |
| (30) 10-2015-0099920 | 14/07/2015 KR | (87) WO2017/010801 | 19/01/2017 |

(51) **G06F 3/048**; G06F 9/44

(73) **SAMSUNG ELECTRONICS CO., LTD.** (KR)

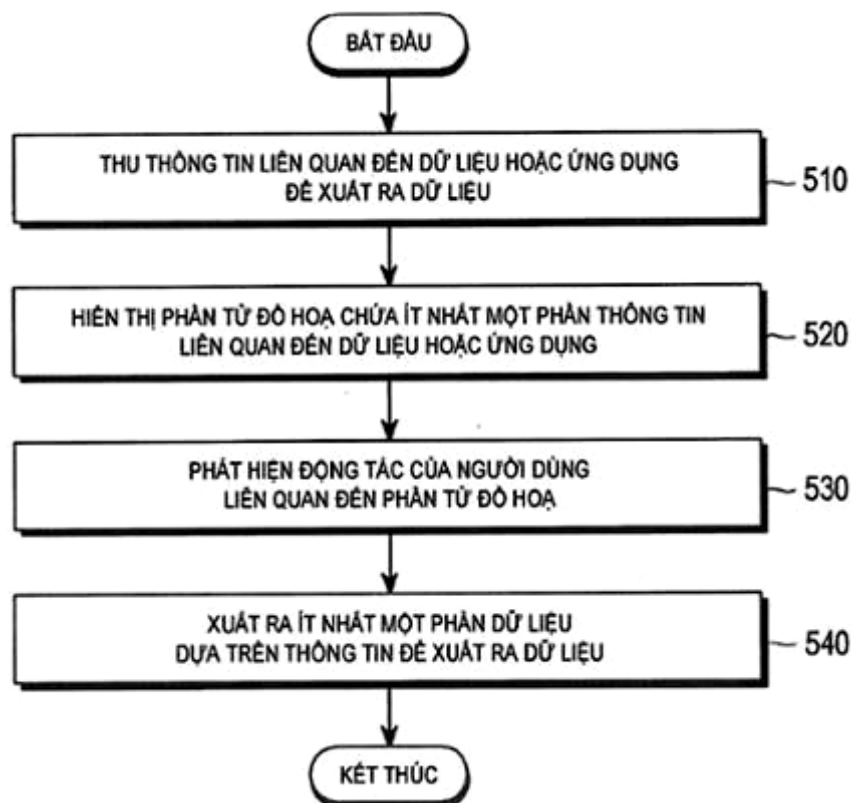
129, Samsung-ro, Yeongtong-gu, Suwon-si, Gyeonggi-do 16677, Republic of Korea

(72) CHOI, Ha-Young (KR); KIM, Nan-Sook (KR); KIM, Heang-Su (KR)

(74) Công ty Luật TNHH WINCO (WINCO LAW FIRM)

(54) **PHƯƠNG PHÁP ĐIỀU KHIỂN THIẾT BỊ ĐIỆN TỬ THỨ NHẤT, THIẾT BỊ ĐIỆN TỬ THỨ NHẤT VÀ VẬT GHI BẮT KHẢ BIẾN ĐỌC ĐƯỢC BẰNG MÁY TÍNH**

- (57) Sáng chế đề cập đến phương pháp điều khiển thiết bị điện tử thứ nhất, thiết bị điện tử thứ nhất và vật ghi bắt khả biến đọc được bằng máy tính. Phương pháp này bao gồm các bước: thu thông tin liên quan đến dữ liệu hoặc ứng dụng để xuất ra dữ liệu từ thiết bị điện tử thứ hai, hiển thị phần tử đồ họa chứa ít nhất một phần thông tin liên quan đến dữ liệu hoặc ứng dụng, phát hiện động tác nhập của người dùng tương ứng với phần tử đồ họa, và xuất ra ít nhất một phần dữ liệu dựa trên thông tin để xuất ra dữ liệu đáp lại động tác nhập của người dùng.



- (11) **1-0029550 B** (15) 19/08/2021
(45) 27/09/2021 402B (43) 27/01/2014 310
(21) 1-2013-02484 (85) 07/08/2013
(22) 03/02/2012 (86) PCT/US2012/023799 03/02/2012
(30) 61/440,254 07/02/2011 US (87) WO2012/109108 16/08/2012
(51) *A01N 43/40; A61K 31/445*
(73) **BIOGEN MA INC. (US)**
250 Binney Street, Cambridge, MA 02142, United States of America.
(72) THOMAS, Jermaine (CA); MI, Sha (US); LIN, Edward, Yin-shiang (CA); ZHENG, Guo, Zhu (US); MA, Bin (CN); CALDWELL, Richard, D. (US); GUCKIAN, Kevin (US); KUMARAVEL, Gnanasambandam (US)
(74) Công ty Luật TNHH T&G (TGVN)
(54) **CHẤT ĐIỀU BIẾN SPHINGOSIN 1-PHOSPHAT (S1P) VÀ DƯỢC PHẨM CHỨA CHÚNG**

(57) Sáng chế đề cập đến các hợp chất có công thức (I) hoặc (II) có thể điều biến hoạt tính của các thụ thể Sphingosin 1-phosphat (S1P). Sáng chế còn đề cập đến dược phẩm chứa các hợp chất này.

- (11) **1-0029551 B** (15) 19/08/2021
(45) 27/09/2021 402B (43) 25/04/2016 337
(21) 1-2015-03818
(22) 12/10/2015
(30) 14 188 504.6 10/10/2014 EP
(51) **C08J 5/00; C08L 77/06; C08K 7/14**
(73) **EMS-PATENT AG (CH)**
Via Innovativa 1, 7013 Domat/Ems, Switzerland
(72) Felix KOCH (DE); Philipp HARDER (DE); HOFFMANN, Botho (DE)
(74) Công ty TNHH Sở hữu trí tuệ WINCO (WINCO CO., LTD.)
(54) **CHẾ PHẨM ĐÚC POLYAMIT ĐƯỢC GIA CƯỜNG, QUY TRÌNH SẢN XUẤT CHẾ PHẨM NÀY VÀ VẬT PHẨM ĐÚC THU ĐƯỢC TỪ CHẾ PHẨM NÀY**

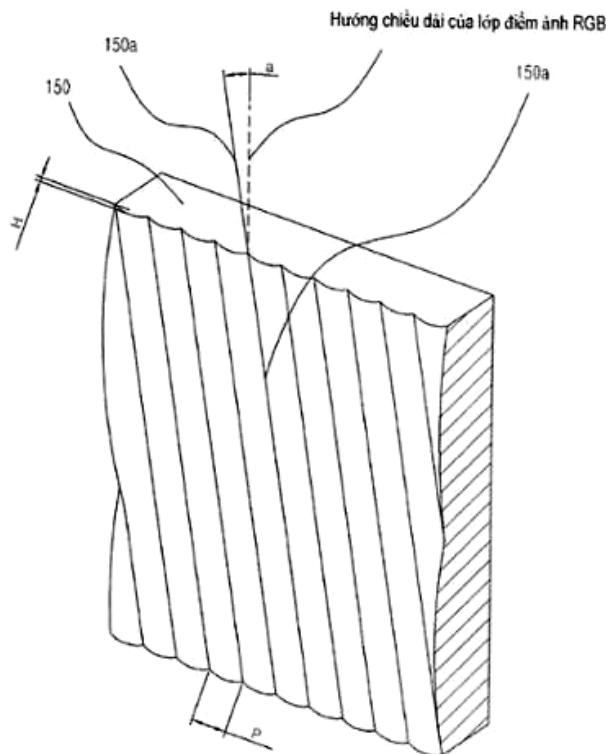
(57) Sáng chế đề cập đến chế phẩm đúc polyamit được gia cường, cụ thể là để dùng làm nguyên liệu ban đầu để sản xuất vỏ thiết bị trong lĩnh vực công nghệ vô tuyến di động, chế phẩm này bao gồm các thành phần sau:
(A) polyamit béo được chọn từ nhóm bao gồm PA 610, PA 612 và hỗn hợp của chúng, với lượng nằm trong khoảng từ 20 đến 45% trọng lượng;
(B) polyamit nửa thơm được chọn từ nhóm bao gồm 6I, DI, 6I/6T, 6I/6T, DI/DT, DI/6T, MXD6 và hỗn hợp của chúng, với lượng nằm trong khoảng từ 5 đến 15% trọng lượng;
(C) sợi thủy tinh dệt có mặt cắt ngang không tròn với lượng nằm trong khoảng từ 45 đến 75% trọng lượng, trong đó tỷ lệ kích thước của trục chính của mặt cắt ngang với trục phụ của mặt cắt ngang này nằm trong khoảng từ 2 đến 5;
(D) các chất phụ gia với lượng nằm trong khoảng từ 0 đến 10% trọng lượng; trong đó tổng lượng của các thành phần từ (A) đến (D) là 100% trọng lượng.
Sáng chế còn đề cập đến quy trình sản xuất chế phẩm đúc polyamit và vật phẩm đúc thu được từ chế phẩm này.

- (11) **1-0029552 B** (15) 19/08/2021
(45) 27/09/2021 402B (43) 25/11/2016 344
(21) 1-2016-02676 (85) 20/07/2016
(22) 16/12/2014 (86) PCT/FR2014/053368 16/12/2014
(30) 1363355 20/12/2013 FR (87) WO2015/092262 25/06/2015
(51) *A47J 36/02; C09D 179/08; C08L 79/08; B05D 5/08; C08K 5/54*
(73) **SEB S.A.** (FR)
Les 4 M - Chemin du Petit Bois, F-69130 Ecully, France
(72) GANTILLON Barbara (FR); PERILLON Jean-Luc (FR)
(74) Công ty Luật TNHH Phạm và Liên danh (PHAM & ASSOCIATES)
(54) **CHẾ PHẨM NỀN NƯỚC TẠO LỚP LÓT DÙNG CHO LỚP PHỦ CHỐNG ĐÍNH VÀ PHƯƠNG PHÁP ĐIỀU CHẾ CHẾ PHẨM NÀY**

(57) Sáng chế đề cập đến chế phẩm nền nước chứa polyimit hoặc polyamit-imit hoặc polyamit-axit amic, cũng như bazơ Lewis, dung môi không proton phân cực, và nước với lượng ít nhất là 15% tổng khối lượng của chế phẩm này, khác biệt ở chỗ, bazơ Lewis là aminosilan hoặc silazan.

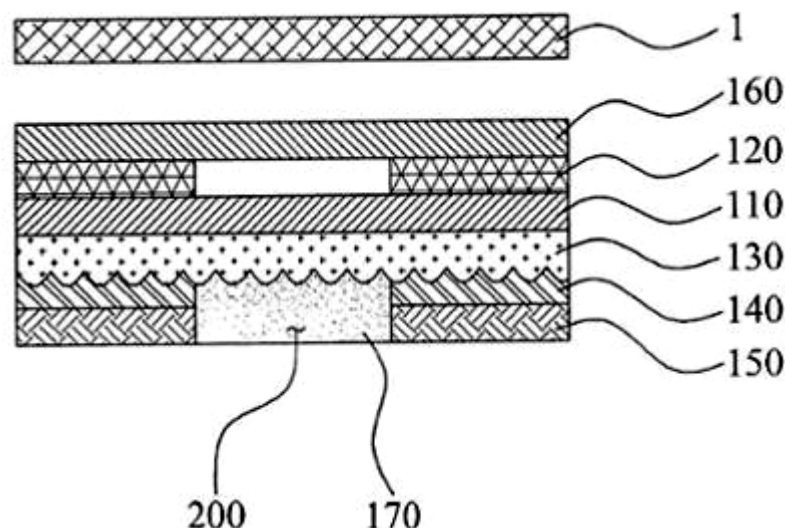
- (11) **1-0029553 B** (15) 19/08/2021
 (45) 27/09/2021 402B (43) 25/01/2018 358
 (21) 1-2016-03742
 (22) 04/10/2016
 (30) 10-2016-0080900 28/06/2016 KR
 (51) **B32B 3/30**
 (73) **SE GYUNG HI TECH CO., LTD.** (KR)
 (Gosaek-dong) 128, Saneop-ro 155beon-gil, Gwonseon-gu, Suwon-si, Gyeonggi-do,
 16648, Republic of Korea
 (72) Yeong Min, LEE (KR)
 (74) Công ty TNHH Sở hữu trí tuệ Hải Hân (HAI HAN IP CO., LTD.)
 (54) **MÀNG PHIM TRANG TRÍ CHO MÀN HÌNH CẢM ỨNG**

(57) Sáng chế đề cập đến màng phim trang trí cho màn hình cảm ứng bao gồm lớp trang trí có bề mặt lồi được tạo thành trên mặt dưới của lớp phim nền trong cấu trúc tổng thể của màng phim trang trí dùng cho màn hình cảm ứng và được thiết kế dựa trên trang trí có sẵn, lớp trang trí có bề mặt lồi này được hình thành từ đa số các trang trí có kiểu mặt cắt giống như mặt cong có bán kính xác định và đường ranh giới của các trang trí có cấu tạo nghiêng theo một góc xác định so với hướng chiều dài của lớp điểm ảnh RGB (đỏ, xanh lá, xanh lam - Red, Green, Blue) để đường ranh giới của lớp trang trí có bề mặt lồi có cấu tạo nghiêng theo một góc xác định so với hướng chiều dài của lớp điểm ảnh RGB để giảm vùng vùng mà đường ranh giới trang trí chồng lên, mà lớp trong suốt không đạt đến mỗi điểm ảnh của lớp điểm ảnh RGB, nhờ đó làm giảm hiện tượng nhiễu.

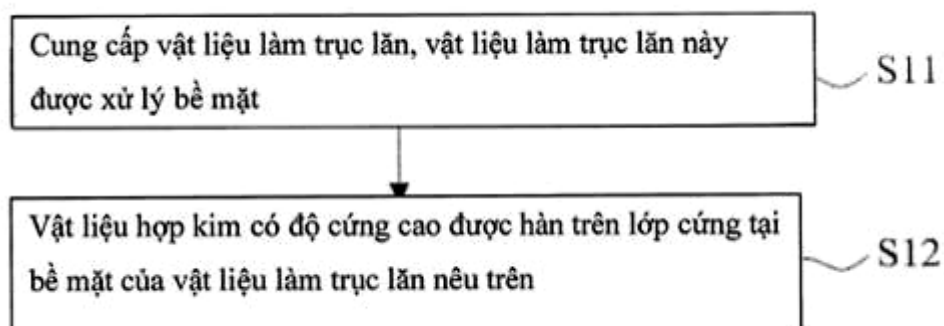


- (11) **1-0029554 B** (15) 19/08/2021
 (45) 27/09/2021 402B (43) 25/10/2017 355
 (21) 1-2016-03743
 (22) 04/10/2016
 (30) 10-2016-0052039 28/04/2016 KR
 (51) **G06F 3/041; B32B 7/12; B32B 27/36; B32B 7/02**
 (73) **SE GYUNG HI TECH CO., LTD.** (KR)
 (Gosaek-dong) 128, Saneop-ro 155beon-gil, Gwonseon-gu, Suwon-si, Gyeonggi-do, 16648, Republic of Korea
 (72) Yeong Min, LEE (KR)
 (74) Công ty TNHH Sở hữu trí tuệ Hải Hân (HAI HAN IP CO., LTD.)
 (54) **PHƯƠNG PHÁP CHẾ TẠO MÀNG PHIM TRANG TRÍ CHO MÀN HÌNH CẢM ỨNG**

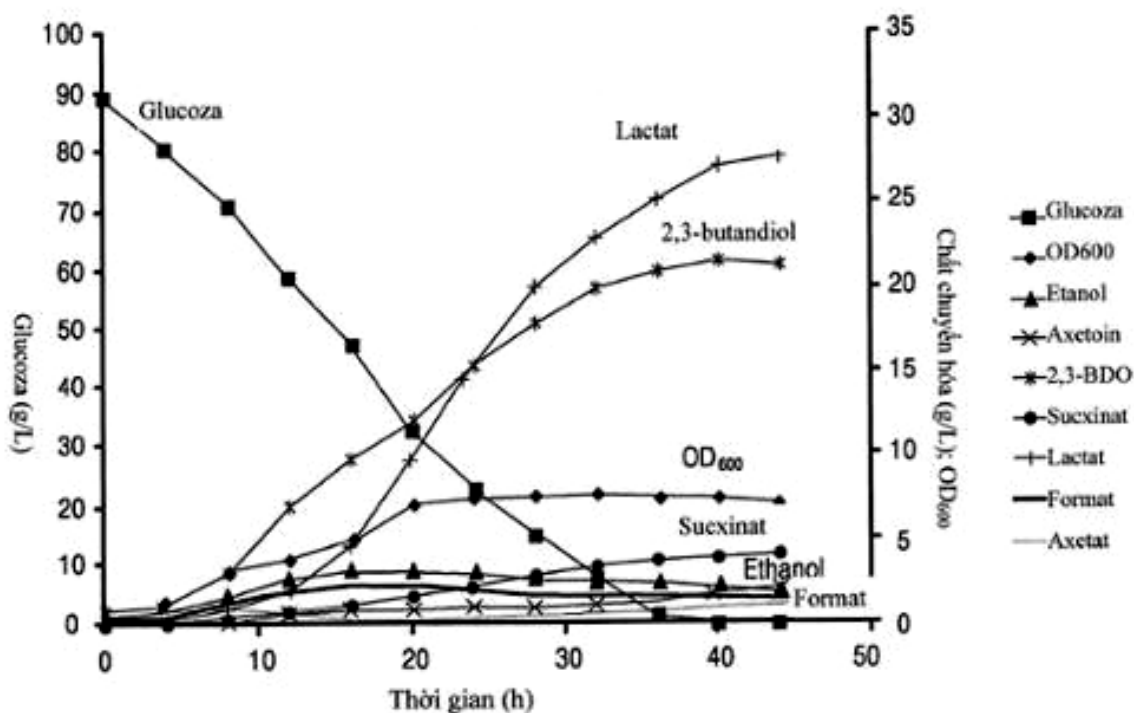
- (57) Sáng chế đề cập đến phương pháp chế tạo màng phim trang trí cho màn hình cảm ứng (100) bao gồm lớp nhuộm màu (120), lớp màng polyetylen terephthalat (PET) (110), lớp trang trí (130), lớp phủ (140) và lớp in (150), phương pháp này bao gồm các bước: dán lớp nhuộm màu (120) lên bề mặt trên của màng phim trên cơ sở PET (110) trong lớp mực in chuyển nhiệt (bước 1); dán lớp trang trí (130) vào mặt dưới của lớp màng phim trên cơ sở PET (110) (bước 2); dán lớp phủ (140) mà đóng vai trò điều chỉnh tỷ lệ xuyên thấu ánh sáng hoặc tỷ lệ phản xạ ánh sáng lên mặt dưới của lớp trang trí (130) (bước 3); dán lớp in (150) vào mặt dưới của lớp phủ (140) và loại bỏ lớp phủ (140) trong vị trí vùng quan sát (200) (bước 4); và dán lớp trong suốt (170) vào vị trí vùng quan sát (200) (bước 5).



- (11) **1-0029555 B** (15) 19/08/2021
(45) 27/09/2021 402B (43) 25/01/2017 346
(21) 1-2015-05024
(22) 31/12/2015
(30) 104122068 07/07/2015 TW
(51) **B23K 35/00; C22C 38/22**
(73) **CHINA STEEL CORPORATION (TW)**
1, Chung-Kang Road, Hsiao Kang, Kaohsiung 81233, Taiwan
(72) JUAN, CHIH-HAO (TW); LIN, CHENG-HUI (TW); CHEN, CHUN-NAN (TW);
HUANG, PIAO (TW); HSIEH, CHI-JEN (TW); LIN, TUNG-JUNG (TW)
(74) Công ty TNHH Đại Tín và Liên Danh (DAITIN AND ASSOCIATES CO.,LTD)
(54) **PHƯƠNG PHÁP SẢN XUẤT TRỰC LĂN CÓ LỚP BỀ MẶT CỨNG ĐƯỢC
GIA CƯỜNG VÀ VẬT LIỆU HỢP KIM CÓ ĐỘ CỨNG ĐƯỢC GIA CƯỜNG
ĐƯỢC SỬ DỤNG TRONG PHƯƠNG PHÁP NÀY**
- (57) Sáng chế đề cập tới phương pháp sản xuất trực lăn có lớp bề mặt cứng được gia cường bao gồm các bước: cung cấp vật liệu nền trực lăn với lõi nền trực lăn có phần bề mặt; và gắn vật liệu hợp kim có độ cứng gia cường lên phần bề mặt của vật liệu nền trực lăn. Sáng chế cũng đề cập tới vật liệu hợp kim bao gồm 0,50 - 3,00% cacbon, nhưng không bao gồm 0,50% theo trọng lượng là cacbon, 1,50 - 6,00% molybden, 0,30 - 1,20% silic, 0,20 - 2,00% mangan, 3,00 - 18,00% crom, 0,20 - 1,50% vanadi, 0,50 - 5,00% vonfram, ít hơn 0,01% coban, ít hơn 0,03% phospho, ít hơn 0,03% lưu huỳnh và phần còn lại là sắt và các thành phần tạp chất không thể tách được, thành phần tạp chất không thể tách được này chiếm 2,00-10,00% theo trọng lượng tổng vật liệu.



- (11) **1-0029556 B** (15) 19/08/2021
 (45) 27/09/2021 402B (43) 25/04/2017 349
 (21) 1-2016-04516 (85) 22/11/2016
 (22) 21/04/2015 (86) PCT/KR2015/003991 21/04/2015
 (30) KR 10-2014-0047683 21/04/2014 KR (87) WO2015/163682 29/10/2015
 (51) *C12N 1/21; C12P 7/16; C12R 1/22; C12N 15/52*
 (73) **GS CALTEX CORPORATION (KR)**
 508 Nonhyeon-ro Gangnam-gu, Seoul 135-985, Republic of Korea
 (72) PARK, Jong-Myoung (KR); RATHNASI, Chelladural (KR); SONG, Hyo-Hak (KR); YANG, Taek-Ho (KR)
 (74) Công ty cổ phần Sở hữu trí tuệ BROSS và Cộng sự (BROSS & PARTNERS., JSC)
 (54) **VI SINH VẬT TÁI TỔ HỢP CÓ KHẢ NĂNG SẢN XUẤT 2,3-BUTANDIOL GIA TĂNG VÀ PHƯƠNG PHÁP SẢN XUẤT 2,3-BUTANDIOL BẰNG CÁCH SỬ DỤNG VI SINH VẬT NÀY**
 (57) Sáng chế đề cập đến vi sinh vật tái tổ hợp để sản xuất 2,3-butandiol trong đó con đường chuyển hóa pyruvat thành alpha-axetolactat, con đường chuyển hóa alpha-axetolactat thành axetoin, hoặc con đường chuyển hóa axetoin thành 2,3-butandiol, được gia tăng trong vi sinh vật sản xuất 2,3-butandiol.



- (11) **1-0029557 B** (15) 19/08/2021
(45) 27/09/2021 402B (43) 25/05/2016 338
(21) 1-2016-00962 (85) 16/03/2016
(22) 13/08/2014 (86) PCT/EP2014/002234 13/08/2014
(30) EP13004094.2 16/08/2013 EP (87) WO2015/022077 A1 19/02/2015
(51) **C07K 16/28; A61K 39/395**
(73) **SUPPREMOL GMBH (DE)**
Am Klopferspitz 19a, 82152 Martinsried/München, Germany
(72) SONDERMANN, Peter (DE); POHL, Thomas (DE); TER MEER, Dominik (DE);
CARLE, Anna (DE); EHEHALT, Daniela (DE); RIETH, Nicole (DE)
(74) Công ty TNHH Quốc tế D&N (D&N INTERNATIONAL CO.,LTD.)
(54) **KHÁNG THỂ KHÁNG FcγRIIB VÀ DƯỢC PHẨM CHỨA KHÁNG THỂ
NÀY**

(57) Sáng chế đề cập đến kháng thể kháng FcγRIIB mà, so với các kháng thể trong các
giải pháp kỹ thuật đã biết, làm tăng đáng kể quá trình phosphoryl ITIM của FcγRIIB
và do đó có thể được sử dụng để điều trị hoặc ngăn ngừa các bệnh tự miễn. Ngoài
ra, sáng chế còn đề cập đến trình tự axit nucleic mã hóa kháng thể, vectơ, tế bào
chủ, dược phẩm chứa kháng thể và phương pháp sản xuất kháng thể.

- | | | | |
|-------------------------|-----------------|------------------------|------------|
| (11) 1-0029558 B | (15) 19/08/2021 | | |
| (45) 27/09/2021 | 402B | (43) 26/06/2017 | 351 |
| (21) 1-2017-00945 | | (85) 16/03/2017 | |
| (22) 27/08/2014 | | (86) PCT/JP2014/072424 | 27/08/2014 |
| | | (87) WO2016/030988 A1 | 03/03/2016 |

(51) **B29D 30/48**

(73) **1. FUJI SEIKO CO., LTD. (JP)**

60, Hirakata 13-chome, Fukuju-cho, Hashima-shi, Gifu-ken 501-6257 Japan

2. FUJI SHOJI CO., LTD. (JP)

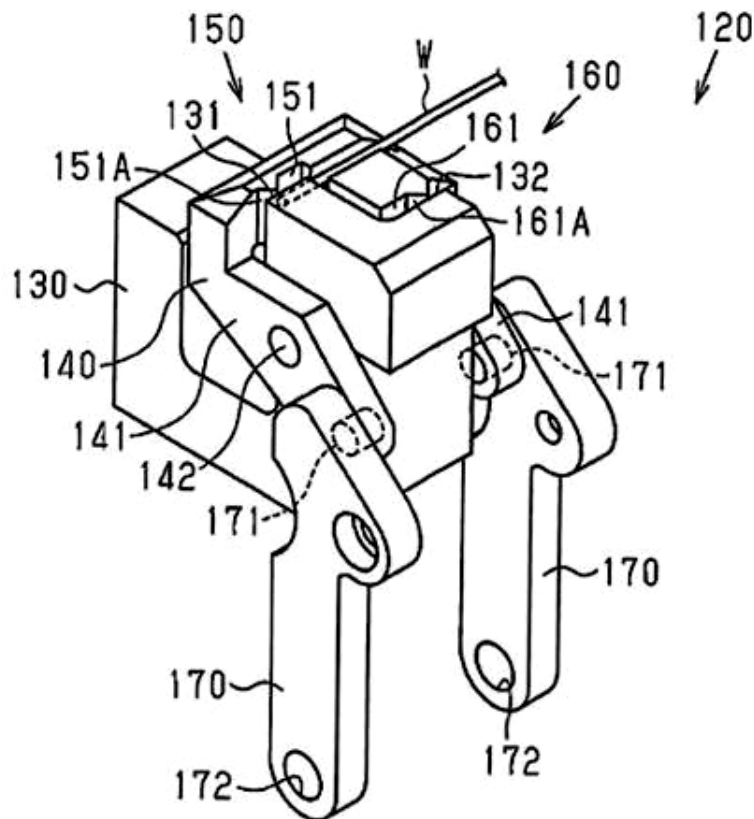
60, Hirakata 13-chome, Fukuju-cho, Hashima-shi, Gifu-ken 501-6257 Japan

(72) Shigeaki NOMURA (JP)

(74) Công ty TNHH Quốc tế D&N (D&N INTERNATIONAL CO.,LTD.)

(54) **THIẾT BỊ KẸP**

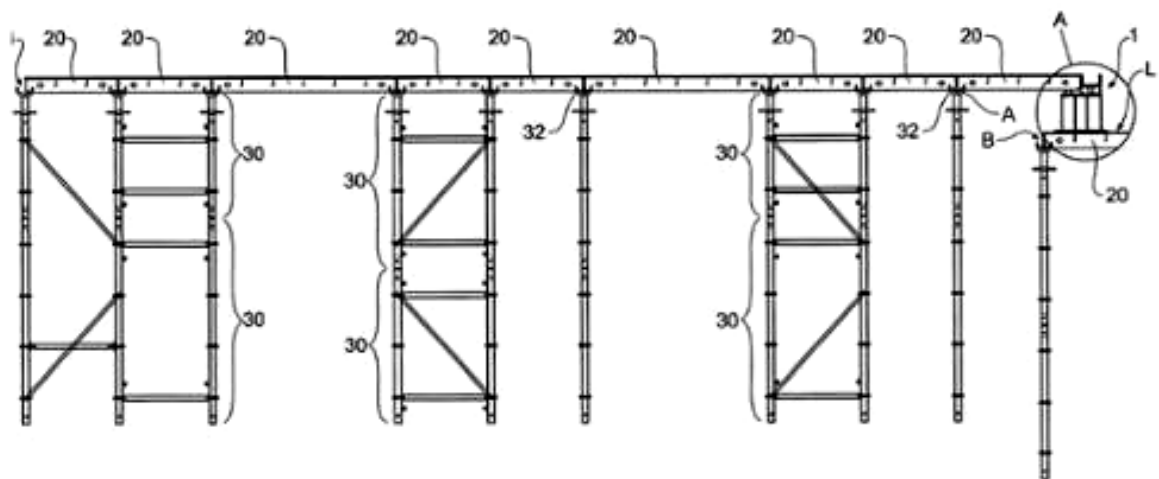
- (57) Sáng chế đề cập đến thiết bị kẹp (120) bao gồm: bàn kẹp thứ nhất (150) để kẹp, ở vị trí tương ứng với rãnh quán thứ nhất (111), đầu xa của sợi thép (W); và bàn kẹp thứ hai (160) để kẹp, ở vị trí tương ứng với rãnh quán thứ hai (112), đầu xa của sợi thép (W).



- | | | | |
|---|---------------|------------------------|------------|
| (11) 1-0029559 B | | (15) 19/08/2021 | |
| (45) 27/09/2021 | 402B | (43) 25/05/2017 | 350 |
| (21) 1-2017-00966 | | (85) 17/03/2017 | |
| (22) 19/08/2015 | | (86) PCT/AU2015/000495 | 19/08/2015 |
| (30) 2014215950 | 19/08/2014 AU | (87) WO2016/025983 A1 | 25/02/2016 |
| (51) E04G 11/48; E04G 17/18; E04G 11/36; E04G 11/38 | | | |
| (73) FORM 700 PTY LTD. (AU) | | | |
| 68-76 Drake Boulevard, Altona, Victoria, 3018, Australia | | | |
| (72) ROSATI, Emilio (AU) | | | |
| (74) Công ty TNHH một thành viên Sở hữu trí tuệ VCCI (VCCI-IP CO.,LTD) | | | |
| (54) DÀM CHÌA ĐỠ VÁN KHUÔN, KẾT CẤU VÁN KHUÔN VÀ PHƯƠNG PHÁP DỰNG TẦM SÀN TREO | | | |

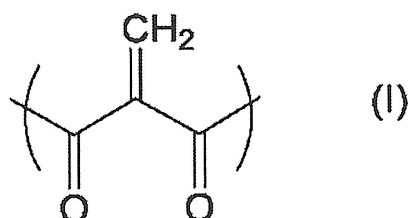
(57) Sáng chế đề cập đến dầm chìa đỡ ván khuôn bao gồm nền, thành kéo dài từ nền, và bộ phận đỡ ván khuôn ở trên thành mà gồm bộ phận đỡ ván khuôn trên ở trên thành mà gồm bộ phận đỡ ván khuôn trên và trong đó bộ phận đỡ ván khuôn còn bao gồm bộ phận đỡ dầm mà gồm thành bộ phận đỡ tạo bề mặt liên tục với thành kéo dài từ nền, trong đó khi sử dụng nền nằm ở trên ván khuôn dưới, bộ phận đỡ ván khuôn đỡ một phần của ván khuôn trên, và thành và thành bộ phận đỡ cung cấp bề mặt để tạo khuôn cạnh kéo dài giữa các ván khuôn trên và ván khuôn dưới.

Sáng chế cũng đề cập đến kết cấu ván khuôn và phương pháp dựng tấm sàn treo.



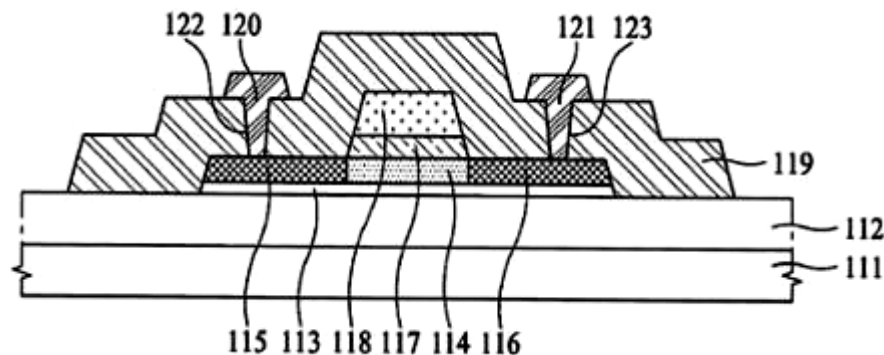
- | | | | |
|---|---------------|------------------------|------------|
| (11) 1-0029560 B | | (15) 20/08/2021 | |
| (45) 27/09/2021 | 402B | (43) 27/07/2020 | 388 |
| (21) 1-2020-02364 | | (85) 27/04/2020 | |
| (22) 30/10/2018 | | (86) PCT/JP2018/040337 | 30/10/2018 |
| (30) 2017-211302 | 31/10/2017 JP | (87) WO2019/088102 | 09/05/2019 |
| (51) C08F 20/00; H01L 23/31; H01L 23/29; C08F 116/36 | | | |
| (73) NAMICS CORPORATION (JP)
3993, Nigorikawa, Kita-ku, Niigata-shi, Niigata 950-3131 Japan | | | |
| (72) ARAI Fuminori (JP); IWAYA Kazuki (JP) | | | |
| (74) Công ty Luật TNHH WINCO (WINCO LAW FIRM) | | | |
| (54) CHẾ PHẨM NHỰA | | | |

- (57) Sáng chế đề cập đến chế phẩm nhựa có thể hóa rắn ở nhiệt độ thấp quanh nhiệt độ trong phòng trong thời gian tương đối ngắn (trong vài giờ), và không có xu hướng gây ô nhiễm môi trường xung quanh do sự bay hơi nhựa, và thích hợp dưới dạng chất dính một thành phần để sử dụng trong việc sản xuất môđun cảm biến hình ảnh hoặc linh kiện điện tử. Chế phẩm nhựa theo sáng chế chứa hợp chất 2-metylen-1,3-dicarbonyl và chất khơi mào. Hợp chất 2-metylen-1,3-dicarbonyl có khối lượng phân tử nằm trong khoảng từ 180 đến 10000, và chất khơi mào chứa chất bazơ có pK_a bằng 8 hoặc lớn hơn. Hơn nữa, hợp chất 2-metylen-1,3-dicarbonyl là hợp chất chứa đơn vị cấu trúc được thể hiện bởi công thức (I) dưới đây:

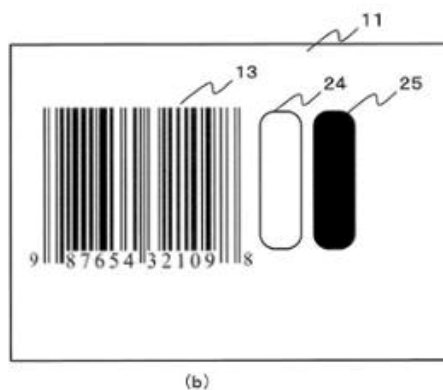
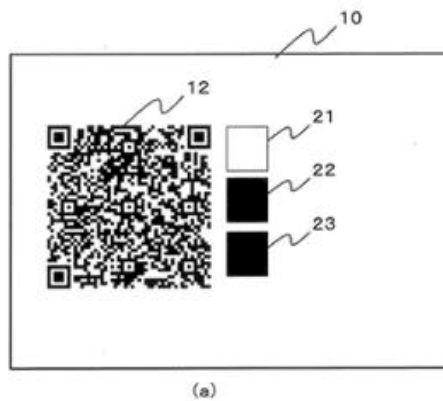


- (11) **1-0029561 B** (15) 20/08/2021
 (45) 27/09/2021 402B (43) 25/07/2018 364
 (21) 1-2017-05272
 (22) 26/12/2017
 (30) 10-2016-0184468 30/12/2016 KR
 (51) **H01L 27/12; H01L 29/66; G02F 1/13; G09G 3/20**
 (73) **LG DISPLAY CO., LTD (KR)**
 LG Twin Towers, 128, Yeoui-daero, Yeungdeungpo-gu, Seoul 07336, Korea
 (72) Jaeyoon Park (KR); SeHee Park (KR); HyungJoon Koo (KR); Kwanghwan Ji (KR); PilSang Yun (KR)
 (74) Công ty Luật TNHH T&G (TGVN)
 (54) **TRANZITO MÀNG MỎNG OXIT, PHƯƠNG PHÁP SẢN XUẤT TRANZITO MÀNG MỎNG OXIT VÀ TẮM NỀN HIỂN THỊ**

- (57) Sáng chế đề cập đến tranzito màng mỏng (Thin Film Transistor - TFT) oxit, phương pháp sản xuất tranzito này, tấm nền hiển thị và thiết bị hiển thị, trong đó bán dẫn oxit kết tinh được tạo ra trên lớp cách ly kim loại mà bao gồm kim loại, bằng quy trình lắng đọng hơi hoá học kim loại và chất hữu cơ (Metal Organic Chemical Vapor Deposition - MOCVD). TFT oxit này bao gồm lớp cách ly kim loại có chứa kim loại, bán dẫn oxit kết tinh kề với lớp cách ly kim loại này, cổng có chứa kim loại, lớp cách ly cổng giữa bán dẫn oxit kết tinh và cổng này, bộ dẫn thứ nhất ở một đầu của bán dẫn oxit kết tinh, và bộ dẫn thứ hai ở đầu khác của bán dẫn oxit kết tinh này.



- | | | |
|-------------------------|------------------------|-----------------|
| (11) 1-0029562 B | (15) 20/08/2021 | |
| (45) 27/09/2021 | 402B | (43) 26/03/2018 |
| | | 360 |
| (21) 1-2017-05111 | (85) 18/12/2017 | |
| (22) 26/06/2015 | (86) PCT/JP2015/068446 | 26/06/2015 |
| | (87) WO2016/208051 | 29/12/2016 |
- (51) **G06K 19/08; G06K 19/06; G06K 7/14; G06K 7/00; G01K 11/12**
- (73) **HITACHI, LTD.** (JP)
6-6, Marunouchi 1-chome, Chiyoda-ku, Tokyo 1008280 Japan
- (72) ISHIDA Tomotoshi (JP); TOKUDA Yuya (JP); AIDA Kohhei (JP)
- (74) CÔNG TY LUẬT TRÁCH NHIỆM HỮU HẠN AMBYS HÀ NỘI (AMBYS HANOI)
- (54) **VẬT PHẨM CÓ MÃ VẠCH, THIẾT BỊ XỬ LÝ DỮ LIỆU, PHƯƠNG PHÁP XỬ LÝ DỮ LIỆU VÀ PHƯƠNG PHÁP QUẢN LÝ CHẤT LƯỢNG HÀNG HÓA**
- (57) Sáng chế đề cập đến vật phẩm có mã vạch, thiết bị xử lý dữ liệu, phương pháp xử lý dữ liệu và phương pháp quản lý chất lượng hàng hóa. Phương thức được đề xuất để thu được dữ liệu được yêu cầu, bất kể chỉ có một loại thiết bị đọc hoặc một loại phương pháp đọc cho nhiều loại vật phẩm. Sáng chế bao gồm: phương tiện để đọc mã vạch và phân thay đổi theo môi trường; phương tiện để trích xuất dữ liệu liên quan đến phân thay đổi theo môi trường, từ mã vạch mà đã được đọc; và phương tiện để nhận biết dữ liệu thay đổi theo môi trường dựa trên dữ liệu liên quan đến phân thay đổi theo môi trường. Hơn nữa, vật phẩm có phân thay đổi theo môi trường và mã vạch mà chứa dữ liệu liên quan đến phân thay đổi theo môi trường.



- | | | | |
|------------------------------------|------|------------------------|------------|
| (11) 1-0029563 B | | (15) 20/08/2021 | |
| (45) 27/09/2021 | 402B | (43) 25/01/2018 | 358 |
| (21) 1-2017-04230 | | (85) 24/10/2017 | |
| (22) 27/03/2015 | | (86) PCT/JP2015/059786 | 27/03/2015 |
| (51) A44B 19/02; C22C 21/08 | | (87) WO2016/157337 | 06/10/2016 |

(73) YKK CORPORATION (JP)

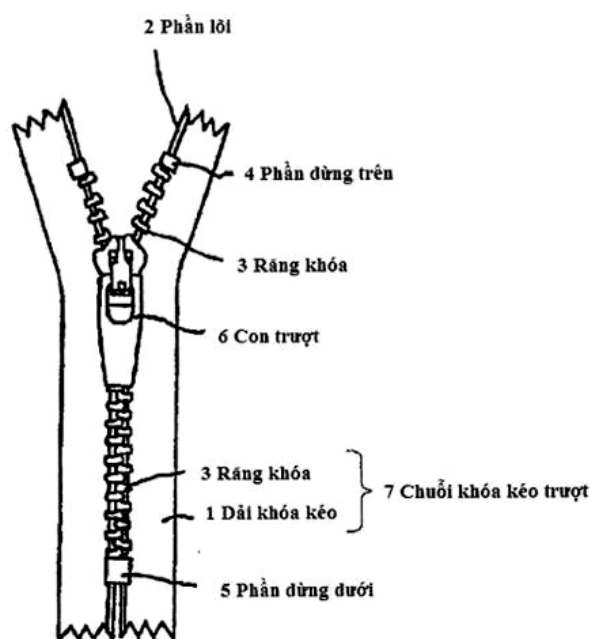
1, Kandaizumi-cho, Chiyoda-ku, Tokyo 101-8642, Japan

(72) FUKUYAMA, Takahiro (JP); MIKADO, Koichi (JP); YOSHIMURA, Yasuharu (JP); KATSUMI, Tetsuya (JP); IDO, Tatewaki (JP)

(74) Công ty Luật TNHH Phạm và Liên danh (PHAM & ASSOCIATES)

(54) RĂNG KHÓA DỪNG CHO KHÓA KÉO TRƯỢT VÀ KHÓA KÉO TRƯỢT

(57) Sáng chế đề cập đến răng khóa dùng cho khóa kéo trượt; và khóa kéo trượt. Răng khóa này được chế tạo bằng vật liệu cơ bản là hợp kim nhôm có thành phần được thể hiện bởi công thức chung: $Al_aSi_bCu_cMg_d$ trong đó a, b, c và d thể hiện tỷ lệ phần trăm khối lượng, a thể hiện lượng còn lại, $0,4 \leq b \leq 0,9$, $0,15 \leq c \leq 0,8$, $0,8 \leq d \leq 2,0$ và các nguyên tố tạp chất không tránh khỏi trong đó các nguyên tố tạp chất không tránh khỏi này bao gồm Fe ở hàm lượng bằng 0,7% khối lượng hoặc nhỏ hơn, Mn ở hàm lượng bằng 0,15% khối lượng hoặc nhỏ hơn, Cr ở hàm lượng bằng 0,35% khối lượng hoặc nhỏ hơn và Zn ở hàm lượng bằng 0,25% khối lượng hoặc nhỏ hơn, và các nguyên tố tạp chất không tránh khỏi bất kỳ khác ở hàm lượng bằng 0,1% khối lượng hoặc nhỏ hơn; và hợp kim nhôm này chứa thành phần kết tủa chứa Mg và Si, trong đó răng khóa này bao gồm phần chân để kẹp khóa kéo trượt, trong đó phần chân này có độ cứng Vickers trung bình nằm trong khoảng từ 120Hv đến 145Hv trên cơ sở nhiều phép đo ở nhiều vị trí khác nhau trên bề mặt của phần chân, nhiều vị trí khác nhau này bao gồm ít nhất một vị trí trên phần đế chân và nhiều vị trí khác nhau trên phần đỉnh chân.



- | | | | |
|-------------------------|------------|------------------------|-----------------------|
| (11) 1-0029564 B | | (15) 20/08/2021 | |
| (45) 27/09/2021 | 402B | (43) 27/02/2017 | 347 |
| (21) 1-2016-03766 | | (85) 06/10/2016 | |
| (22) 13/03/2015 | | (86) PCT/KR2015/002476 | 13/03/2015 |
| (30) 62/108,501 | 13/03/2014 | US | (87) WO2015/137773 A1 |
| | 61/952,137 | 27/01/2015 | US |

(51) **H04W 56/00; H04B 7/26; H04W 48/20**

(73) **LG ELECTRONICS INC. (KR)**

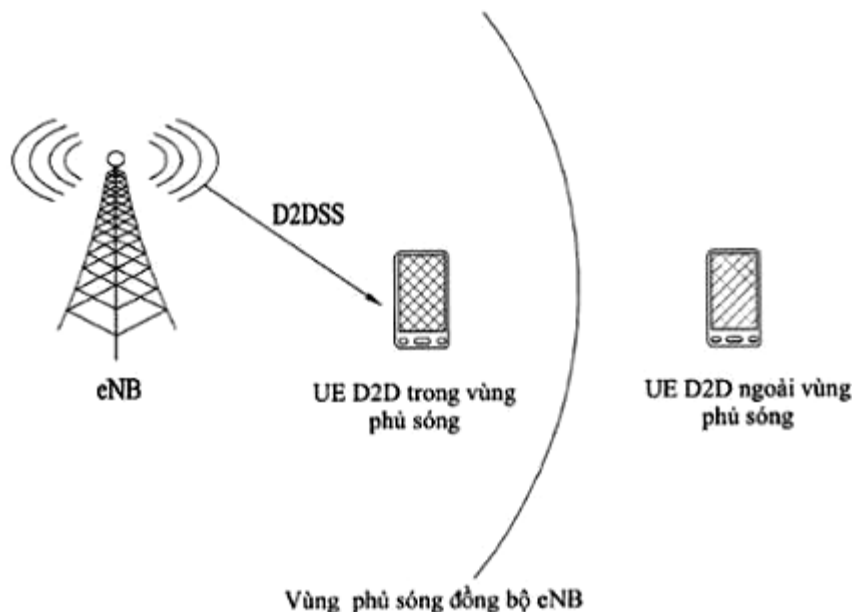
LG ELECTRONICS INC., 128, Yeoui-daero, Yeongdeungpo-gu, Seoul 150-721, Republic of Korea

(72) CHAE, Hyukjin (KR); SEO, Hanbyul (KR)

(74) Công ty TNHH một thành viên Sở hữu trí tuệ VCCI (VCCI-IP CO.,LTD)

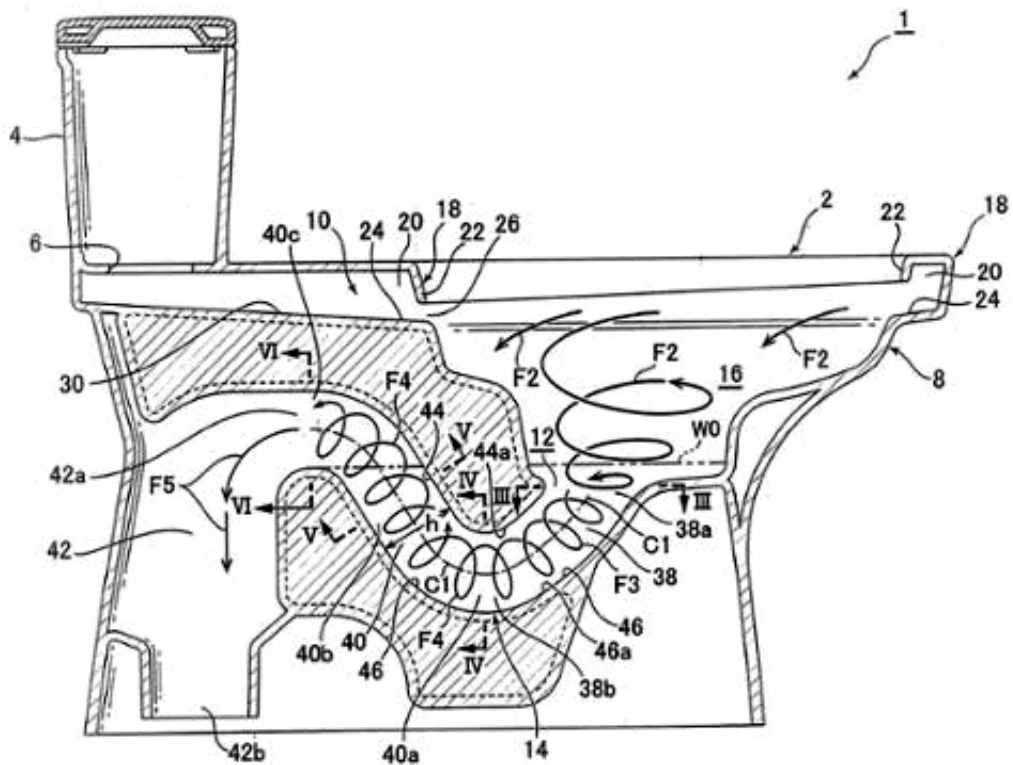
(54) **PHƯƠNG PHÁP VÀ THIẾT BỊ NGƯỜI DÙNG TRUYỀN TÍN HIỆU TỪ THIẾT BỊ TỚI THIẾT BỊ TRONG HỆ THỐNG TRUYỀN THÔNG KHÔNG DÂY SONG CÔNG PHÂN CHIA THEO THỜI GIAN**

(57) Sáng chế đề xuất phương pháp dùng cho thiết bị người dùng để truyền tín hiệu truyền thông trực tiếp từ thiết bị tới thiết bị trong hệ thống truyền thông không dây song công phân chia theo thời gian (Time Division Duplex, viết tắt là TDD), phương pháp này bao gồm các bước: tạo ra tín hiệu đồng bộ sơ cấp và tín hiệu đồng bộ thứ cấp; và truyền khung con mà trong đó tín hiệu đồng bộ sơ cấp và tín hiệu đồng bộ thứ cấp được ánh xạ, trong đó, nếu trị số mức thu lựa chọn tế bào và trị số chất lượng lựa chọn tế bào đều lớn hơn 0, thì thiết bị người dùng áp dụng một độ dịch vị định thời sớm cố định (ví dụ 624Ts) mà lớn hơn 0 khi truyền khung con.



- (11) **1-0029565 B** (15) 20/08/2021
 (45) 27/09/2021 402B (43) 25/08/2017 353
 (21) 1-2017-00469
 (22) 10/02/2017
 (30) 2016-028550 18/02/2016 JP
 (51) **E03D 11/08**
 (73) **TOTO LTD. (JP)**
 1-1, Nakashima 2-chome, Kokurakita-ku, Kitakyushu-shi, Fukuoka 8028601 Japan
 (72) Naoto MATSUO (JP); Eiji SHIOHARA (JP); Hiroyuki HARA (JP)
 (74) Công ty Luật TNHH Phạm và Liên danh (PHAM & ASSOCIATES)
 (54) **BỆ XÍ XẢ NƯỚC**

- (57) Sáng chế đề cập đến bệ xí xả nước làm sạch phần bồn nhờ dùng dòng xoáy được tạo ra bởi nước làm sạch chảy xuống từ khe hở tạo ra trên vành. Bệ xí xả nước có đường dẫn xả mà lỗ nạp của nó được nối với phần dưới của bề mặt chứa chất thải có dạng chấu, và lỗ nạp của đường ống nạp của đường dẫn xả được tạo ra sao cho trên mặt phẳng cắt ngang, chiều rộng tối đa của phần trước theo hướng trái-phải lớn hơn chiều rộng tối đa của phần sau theo hướng trái-phải.



- | | | | |
|-------------------------|-------------------------------|------------------------|------------|
| (11) 1-0029566 B | | (15) 20/08/2021 | |
| (45) 27/09/2021 | 402B | (43) 25/05/2016 | 338 |
| (21) 1-2016-00624 | | (85) 22/02/2016 | |
| (22) 27/06/2014 | | (86) PCT/KR2014/005729 | 27/06/2014 |
| (30) 61/857,310 | 23/07/2013 US | (87) WO2015/012495 | 29/01/2015 |
| | 10-2013-0144795 26/11/2013 KR | | |

(51) **H04N 5/262**

(73) **SAMSUNG ELECTRONICS CO., LTD.** (KR)

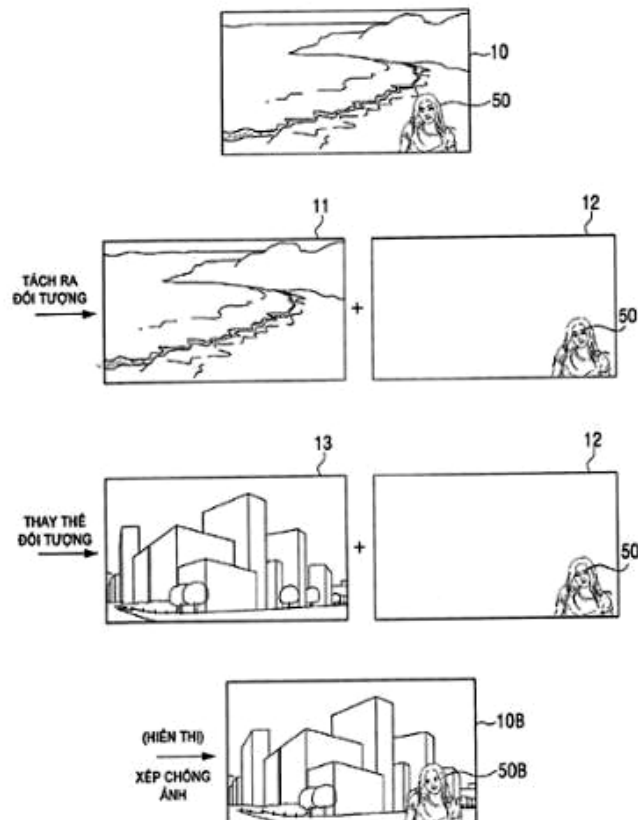
129, Samsung-ro, Yeongtong-gu, Suwon-si, Gyeonggi-do, 16677, Republic of Korea

(72) JEONG, Jae-yun (KR); KIM, Sung-jin (KR); KIM, Yong-gyoo (KR); CHO, Sung-dae (KR); CHOE, Ji-hwan (KR)

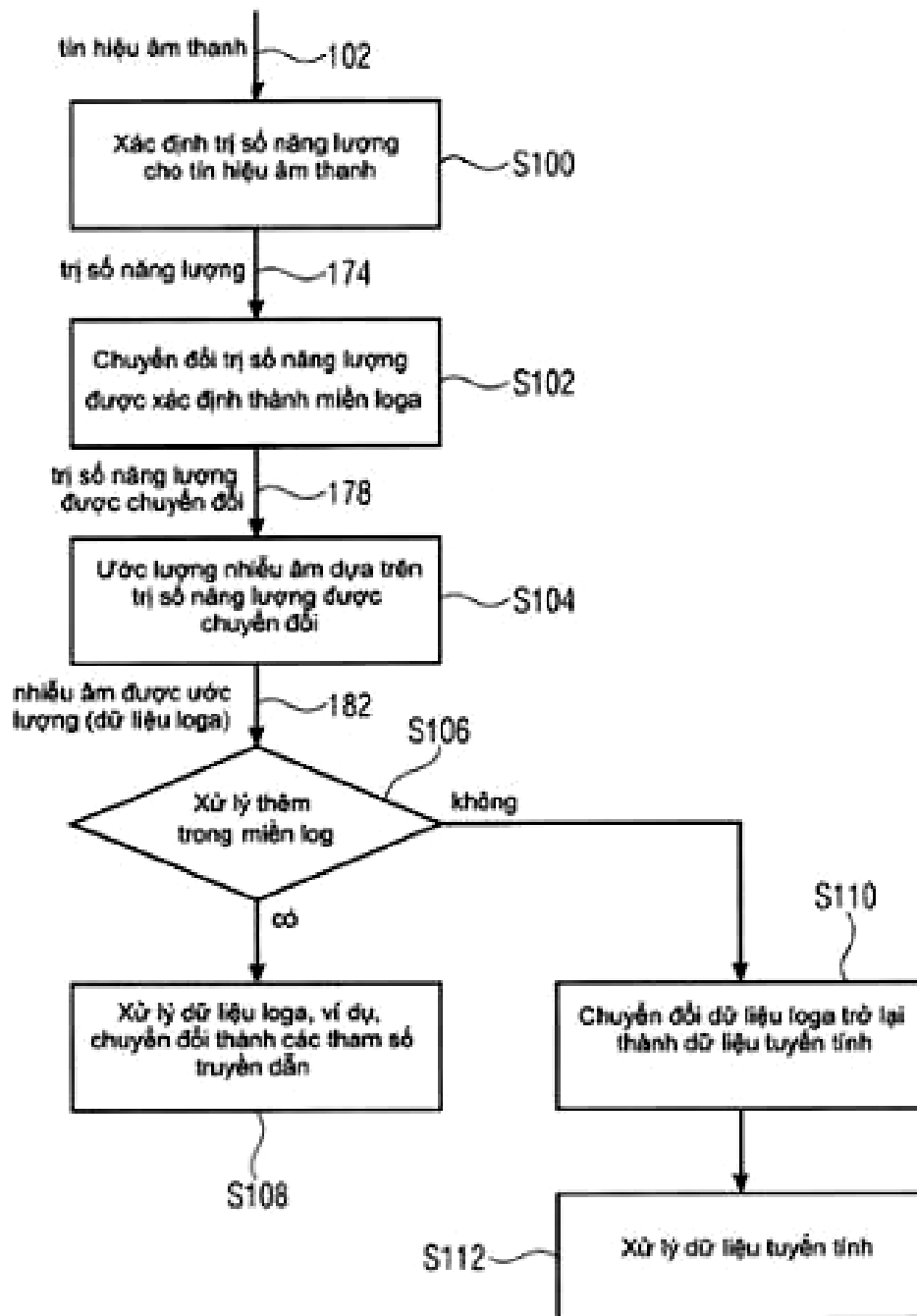
(74) Công ty TNHH Sở hữu trí tuệ WINCO (WINCO CO., LTD.)

(54) **THIẾT BỊ ĐẦU CUỐI NGƯỜI DÙNG VÀ PHƯƠNG PHÁP ĐIỀU KHIỂN THIẾT BỊ ĐẦU CUỐI NGƯỜI DÙNG**

- (57) Sáng chế đề cập đến thiết bị đầu cuối người dùng và phương pháp điều khiển thiết bị đầu cuối người dùng. Thiết bị đầu cuối người dùng bao gồm bộ phận camera được tạo cấu hình để chụp ảnh đối tượng, bộ điều khiển được tạo cấu hình để phát hiện hình ảnh của đối tượng từ hình ảnh của đối tượng được chụp bằng bộ phận camera, tạo ra siêu dữ liệu ảnh được dùng để thay đổi phần đặc trưng trên hình ảnh của đối tượng, và tạo ra tệp ảnh bằng cách ghép hình ảnh của đối tượng với siêu dữ liệu ảnh, bộ nhớ được tạo cấu hình để lưu trữ tệp ảnh, và bộ phận hiển thị được tạo cấu hình để, đáp lại việc chọn tệp ảnh, hiển thị hình ảnh của đối tượng trong đó phần đặc trưng có thay đổi theo siêu dữ liệu ảnh.

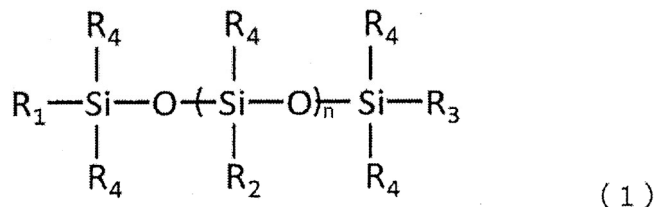


- (11) **1-0029567 B** (15) 20/08/2021
- (45) 27/09/2021 402B (43) 25/05/2017 350
- (21) 1-2017-00625 (85) 22/02/2017
- (22) 21/07/2015 (86) PCT/EP2015/066657 21/07/2015
- (30) 14178779.6 28/07/2014 EP (87) WO2016/016051 04/02/2016
- (51) **G10L 25/03; G10L 25/21; G10L 19/012; G10L 21/0216**
- (73) **FRAUNHOFER-GESELLSCHAFT ZUR FOERDERUNG DER ANGEWANDTEN FORSCHUNG E.V. (DE)**
Hansastrasse 27c, 80686 Muenchen, Germany
- (72) SCHUBERT, Benjamin (DE); JANDER, Manuel (DE); LOMBARD, Anthony (FR); DIETZ, Martin (DE); MULTRUS, Markus (DE)
- (74) **CÔNG TY LUẬT TRÁCH NHIỆM HỮU HẠN AMBYS HÀ NỘI (AMBYS HANOI)**
- (54) **PHƯƠNG PHÁP ƯỚC LƯỢNG NHIỀU ÂM TRONG TÍN HIỆU ÂM THANH, THIẾT BỊ ƯỚC LƯỢNG NHIỀU ÂM, THIẾT BỊ MÃ HÓA ÂM THANH, THIẾT BỊ GIẢI MÃ ÂM THANH VÀ HỆ THỐNG TRUYỀN CÁC TÍN HIỆU ÂM THANH**
- (57) Sáng chế đề cập đến phương pháp ước lượng nhiều âm trong tín hiệu âm thanh, thiết bị ước lượng nhiều âm, thiết bị mã hóa âm thanh, thiết bị giải mã âm thanh, và hệ thống truyền các tín hiệu âm thanh. Phương pháp được mô tả mà ước lượng nhiều âm trong tín hiệu âm thanh (102). Trị số năng lượng (174) cho tín hiệu âm thanh (102) được ước lượng (S100) và được chuyển đổi (S102) thành miền loga. Mức nhiều âm cho tín hiệu âm thanh (102) được ước lượng (S104) dựa trên trị số năng lượng được chuyển đổi.



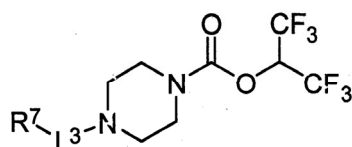
- (11) **1-0029568 B** (15) 20/08/2021
 (45) 27/09/2021 402B (43) 25/07/2019 376
 (21) 1-2019-02113 (85) 24/04/2019
 (22) 14/09/2017 (86) PCT/JP2017/033269 14/09/2017
 (30) 2016-186928 26/09/2016 JP (87) WO2018/056167 A1 29/03/2018
 (51) **C09J 201/00; C09J 11/06; G02B 5/30; C09J 7/38; B32B 27/00**
 (73) **NITTO DENKO CORPORATION (JP)**
 1-1-2, Shimohozumi, Ibaraki-shi, Osaka 567-8680 Japan
 (72) KATAOKA, Kenichi (JP); TAKAYAMA, Naoya (JP); AMANO, Tatsumi (JP)
 (74) Công ty TNHH một thành viên Sở hữu trí tuệ VCCI (VCCI-IP CO.,LTD)
 (54) **CHẾ PHẨM KẾT DÍNH NHẠY ÁP, TẮM KẾT DÍNH NHẠY ÁP VÀ BỘ PHẬN QUANG HỌC**

- (57) Sáng chế đề xuất chế phẩm kết dính nhạy áp có khả năng đạt được tính chất chống tĩnh điện và tính ổn định theo thời gian của điện áp bóc ngay cả sau khi được dính vào bộ phận quang học như là phiên phân cực và được lưu trữ trong môi trường nhiệt độ cao; tấm kết dính nhạy áp được tạo ra từ chế phẩm kết dính nhạy áp; và bộ phận quang học mà tấm kết dính nhạy áp được gắn vào. Chế phẩm kết dính nhạy áp của sáng chế gồm polyme kết dính nhạy áp và silicon chứa nhóm ion được thể hiện bởi công thức dưới đây (1).



Trong công thức trên (1), R₁ đến R₄ có thể là giống nhau hoặc khác nhau và mỗi nhóm bao gồm bất kỳ nhóm nào trong số nhóm alkyl có 1 đến 10 nguyên tử cacbon, nhóm alkoxy, nhóm aryl, nhóm vòng béo, nhóm alkyl được thế flo, và nhóm ion, với điều kiện là một hoặc nhiều nhóm trong số R₁ đến R₄ bao gồm nhóm ion; và n là số nguyên từ 0 đến 100.

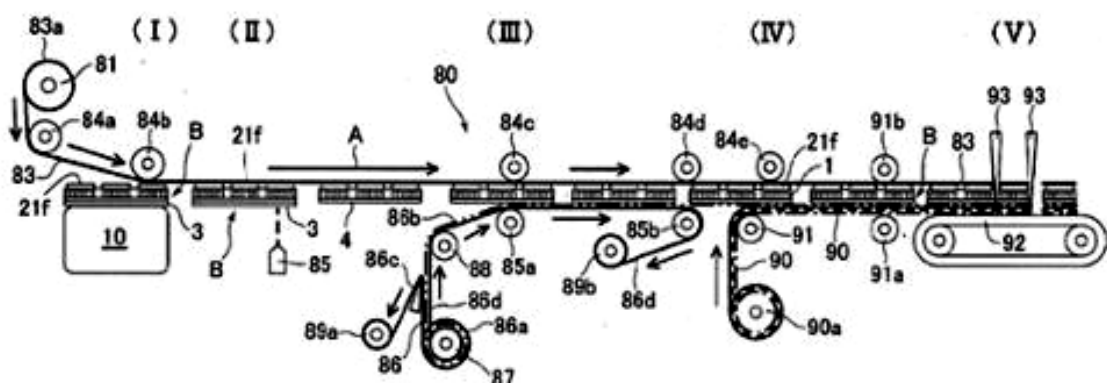
- (11) **1-0029569 B** (15) 23/08/2021
- (45) 27/09/2021 402B (43) 25/03/2015 324
- (21) 1-2014-02570 (85) 30/07/2014
- (22) 07/01/2013 (86) PCT/US2013/020551 07/01/2013
- (30) 61/631,558 06/01/2012 US (87) WO2013/103973 11/07/2013
- (51) **A61K 31/27; C07D 203/20; C07C 271/00; C07C 271/62; A61K 31/325; C07C 269/00**
- (73) 1. **ABIDE THERAPEUTICS, INC. (US)**
10835 Road to the Cure, Suite 250, San Diego, California 92121, United States of America
2. **THE SCRIPPS RESEARCH INSTITUTE (US)**
Office of Patent Counsel, Tpc-8, 10550 North Torrey Pines Road, La Jolla, CA 92037, United States of America
- (72) CISAR, Justin, S. (US); GRICE, Cheryl, A. (US); JONES, Todd, K. (US); NIPHAKIS, Micah, J. (US); CHANG, Jae, Won (KR); LUM, Kenneth, M. (SG); CRAVATT, Benjamin, F. (US)
- (74) Công ty TNHH Tầm nhìn và Liên danh (VISION & ASSOCIATES CO.LTD.)
- (54) **HỢP CHẤT CARBAMAT VÀ DƯỢC PHẨM CHỨA HỢP CHẤT NÀY**
- (57) Sáng chế đề cập đến hợp chất có công thức:



và chế phẩm có thể là chất điều biến MAGL và/hoặc ABHD6 và được sử dụng làm thuốc và dược phẩm chứa hợp chất được bộc lộ dưới dạng ít nhất là một hoạt chất. Sáng chế cũng đề cập đến hợp chất đã được bộc lộ để điều trị cho người bệnh cần điều trị, trong đó người bệnh bị các dấu hiệu như đau, bệnh ung thư dạng khối u rắn và/hoặc bệnh béo phì.

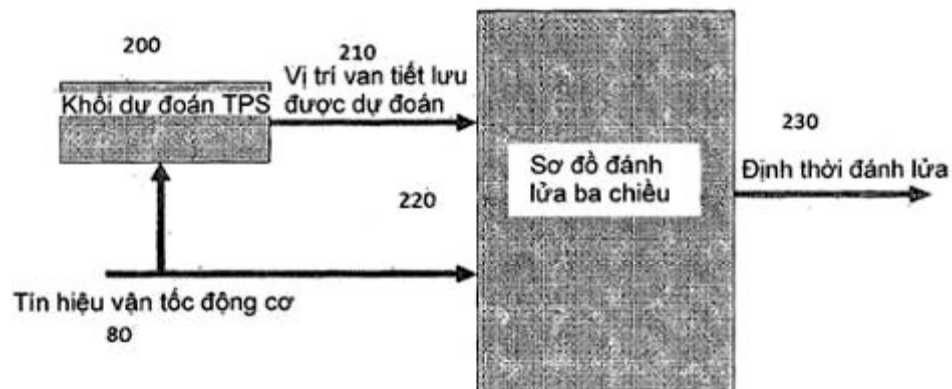
- (11) **1-0029570 B** (15) 23/08/2021
 (45) 27/09/2021 402B (43) 25/04/2017 349
 (21) 1-2016-02651 (85) 19/07/2016
 (22) 31/07/2015 (86) PCT/JP2015/071834 31/07/2015
 (30) 2014-158103 01/08/2014 JP (87) WO2016/017806 04/02/2016
 (51) **H05B 33/10; H01L 51/50; H05B 33/06; G02B 5/30; H05B 33/02**
 (73) **NITTO DENKO CORPORATION (JP)**
 1-2, Shimohozumi 1-chome, Ibaraki-shi, Osaka 5678680 Japan
 (72) JO Souya (KR); NAKANISHI Tadatoshi (JP); KOSHIO Satoru (JP); MURAKAMI Nao (JP)
 (74) Công ty Luật TNHH Phạm và Liên danh (PHAM & ASSOCIATES)
 (54) **PHƯƠNG PHÁP DÁT MÀNG CHỨC NĂNG QUANG HỌC VÀO CÁC Ô HIỂN THỊ CÓ KẾT CẤU MÀNG MỎNG DỄ UỐN**

(57) Sáng chế đề cập đến phương pháp xử lý ô hiển thị có kết cấu màng mỏng dễ uốn có khả năng truyền ô hiển thị có kết cấu màng mỏng dễ uốn được tạo trên lớp cơ sở bằng nhựa, tới trạm tiếp theo, cùng với tấm nền chịu nhiệt như tấm nền thủy tinh, mà không cần sử dụng đệm hút có chức năng hút chân không bất kỳ. Phương pháp được thực hiện để dát màng chức năng quang học vào ô hiển thị có kết cấu màng mỏng dễ uốn. Phương pháp này bao gồm các bước: cấp thân kết cấu bảng chính bao gồm tấm nền chính chịu nhiệt và bảng chính của ô được đỡ trên tấm nền chính chịu nhiệt, trong đó bảng chính của ô bao gồm lớp cơ sở bằng nhựa và ít nhất một ô hiển thị được tạo trên lớp cơ sở bằng nhựa dưới dạng kết cấu màng mỏng dễ uốn để có bề mặt hiển thị, và thân kết cấu bảng chính được dẫn tiến theo hướng dẫn ở vị trí mà trong đó bề mặt hiển thị được nghiêng theo hướng lên trên; tạo ra lớp dính nhạy áp lực trên bề mặt hiển thị của ô hiển thị của thân kết cấu bảng chính mà được dẫn tiến theo hướng dẫn; trong khi cấp theo hướng dẫn, thân kết cấu bảng chính có lớp dính nhạy áp lực được tạo trên bề mặt hiển thị của ô hiển thị, đưa màng chức năng quang học dạng dải dài kéo dài theo hướng dẫn, vào trạng thái tiếp xúc với lớp dính nhạy áp lực được tạo trên bề mặt hiển thị của ô hiển thị để nhờ đó gắn màng chức năng quang học lên ô hiển thị, và dẫn tiến thân kết cấu bảng chính theo hướng dẫn theo sự dịch chuyển của màng chức năng quang học, trong khi đỡ thân kết cấu bảng chính từ bề mặt trên của nó nhờ màng chức năng quang học dạng dải dài; và bước bóc tấm nền chính chịu nhiệt ra khỏi thân kết cấu bảng chính mà được dẫn tiến theo hướng dẫn trong khi được đỡ bởi màng chức năng quang học dạng dải dài.



- (11) **1-0029571 B** (15) 23/08/2021
 (45) 27/09/2021 402B (43) 25/04/2016 337
 (21) 1-2014-03622 (85) 29/10/2014
 (22) 27/02/2013 (86) PCT/IN2013/000114 27/02/2013
 (30) 1204/CHE/2012 29/03/2012 IN (87) WO2013/144974 A2 03/10/2013
 (51) **F02P 5/15; F02D 11/10**
 (73) **TVS MOTOR COMPANY LIMITED (IN)**
 No. 29, Haddows Road 600006 Chennai, India
 (72) JABEZ DHINAGAR, Samraj (IN); BHUSHAN DAS, Himadri (IN)
 (74) Công ty Luật TNHH T&G (TGVN)
 (54) **HỆ THỐNG DỰ ĐOÁN VỊ TRÍ VAN TIẾT LƯU CỦA XE CÓ ĐỘNG CƠ ĐỐT TRONG**

- (57) Sáng chế đề cập đến hệ thống dự đoán vị trí van tiết lưu của xe dựa vào các giá trị rời rạc của vận tốc động cơ và tốc độ biến đổi của các giá trị rời rạc của vận tốc động cơ. Cảm biến vị trí trục khuỷu (60) phát tín hiệu biểu thị vận tốc động cơ được tiếp nhận bởi bộ điều khiển điện tử (ECU) tính toán vận tốc động cơ dựa vào tín hiệu này. Ngoài ra, hệ thống này còn có từ trở (20) được cố định trên bánh đà của động cơ (10) sao cho khi từ trở (20) đi qua cảm biến vị trí trục khuỷu (60), lực điện từ được tạo ra tương ứng với mép dẫn (22) của từ trở (20) và cũng tương ứng với mép đuôi (24) của từ trở (20). Hệ thống này có thể loại trừ nhu cầu cần có cảm biến vị trí van tiết lưu của xe mà không hạn chế chiều rộng từ trở hoặc khả năng điều khiển hoặc các tham số cơ học khác của động cơ.



- (11) **1-0029572 B** (15) 23/08/2021
(45) 27/09/2021 402B (43) 25/01/2018 358
(21) 1-2017-04442 (85) 07/11/2017
(22) 28/04/2016 (86) PCT/JP2016/063495 28/04/2016
(30) 2015-093862 01/05/2015 JP (87) WO2016/178416 10/11/2016
(51) **C07D 239/54; A61P 43/00; A61K 31/505; A61P 35/00**
(73) **TAIHO PHARMACEUTICAL CO., LTD. (JP)**
1-27, Kandanishiki-cho, Chiyoda-ku, Tokyo 1018444, Japan
(72) FUKUOKA, Masayoshi (JP)
(74) Công ty Luật TNHH T&G (TGVN)
(54) **TINH THỂ CỦA HỢP CHẤT URAXIL VÀ DƯỢC PHẨM CHỨA NÓ**
- (57) Sáng chế đề cập đến tinh thể mà tinh thể này tốt hơn có khả năng hấp thụ theo đường uống và có thể thu được với khả năng lặp lại thuận lợi. Sáng chế đề cập đến tinh thể của hợp chất (R)-N-(1-(3-(xyclopentyloxy)phenyl)etyl)-3-((2,4-dioxo-3,4-dihydropyrimidin-1(2H)-yl)metoxy)propan-1-sulfonamit và dược phẩm chứa tinh thể này.

- | | | |
|----------------------|---------------|------------------------|
| (11) 1-0029573 B | | (15) 23/08/2021 |
| (45) 27/09/2021 | 402B | (43) 27/11/2017 |
| (21) 1-2017-02829 | | (85) 24/07/2017 |
| (22) 02/02/2016 | | (86) PCT/KR2016/001152 |
| (30) 10-2015-0016935 | 03/02/2015 KR | (87) WO2016/126091 A1 |

(51) **H04N 21/436; G06Q 50/10**

(73) **SAMSUNG ELECTRONICS CO., LTD.** (KR)

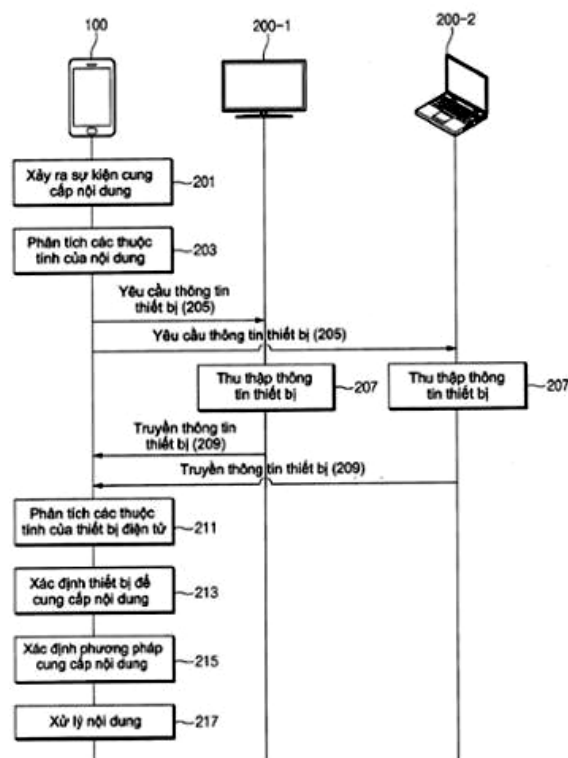
129, Samsung-ro, Yeongtong-gu Suwon-si, Gyeonggi-do 16677, Republic of Korea

(72) HONG, Joon Sung (KR); PARK, Kyung Eun (KR); SEO, Bong Joo (KR); SUH, Haebahremahram (KR); JAYGARL, Ho Jun (KR); HYUN, Eun Jung (KR); SONG, Moon Bae (KR); CHEONG, Cheol Ho (KR); CHO, Joon Ho (KR)

(74) Công ty Luật TNHH WINCO (WINCO LAW FIRM)

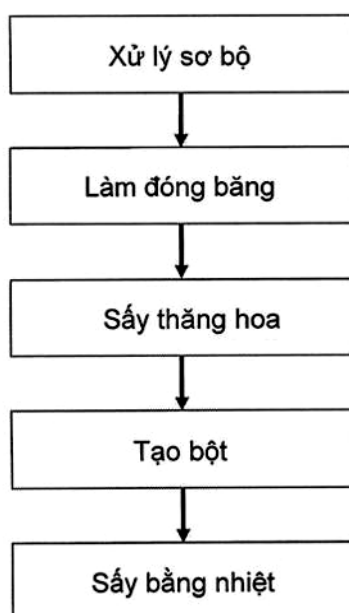
(54) **THIẾT BỊ ĐIỆN TỬ THỨ NHẤT VÀ PHƯƠNG PHÁP CUNG CẤP NỘI DUNG CỦA THIẾT BỊ NÀY**

(57) Sáng chế đề cập tới thiết bị điện tử thứ nhất và phương pháp cung cấp nội dung của thiết bị này. Thiết bị điện tử thứ nhất có môđun truyền thông được làm thích ứng để yêu cầu ít nhất một thiết bị điện tử ngoại vi truyền thông tin thiết bị, và tiếp nhận thông tin thiết bị từ ít nhất một thiết bị điện tử ngoại vi này. Thiết bị điện tử còn có môđun điều khiển được làm thích ứng để phân tích các thuộc tính của nội dung bằng cách sử dụng thông tin nội dung nếu sự kiện cung cấp nội dung xảy ra để phân tích các thuộc tính của ít nhất một thiết bị điện tử ngoại vi bằng cách sử dụng thông tin thiết bị và các thuộc tính của thiết bị điện tử, và xác định ít nhất một thiết bị mục tiêu để cung cấp nội dung tới người dùng theo kết quả phân tích các thuộc tính của nội dung và kết quả phân tích các thuộc tính của thiết bị điện tử và ít nhất một thiết bị điện tử ngoại vi.



- (11) **1-0029574 B** (15) 23/08/2021
(45) 27/09/2021 402B (43) 26/03/2018 360
(21) 1-2017-00096
(22) 12/01/2017
(30) 10-2016-0111726 31/08/2016 KR
10-2016-0133632 14/10/2016 KR
(51) **A23L 27/00; A23L 27/50; A23L 27/14; A23L 27/24; A23L 27/10; A23L 27/12**
(73) **CJ CHEILJEDANG CORPORATION (KR)**
CJ Cheiljedang Center, 330, Dongho-ro, Jung-gu, Seoul 04560, Republic of Korea
(72) SONG, Chi Kwang (KR); MOON, Dong Min (KR); SHIN, Hye Won (KR); MOON, Byoung Seok (KR); KANG, Dae Ik (KR)
(74) Công ty Luật TNHH T&G (TGVN)
(54) **PHƯƠNG PHÁP SẢN XUẤT TƯƠNG LÊN MEN DẠNG BỘT**

(57) Sáng chế đề cập đến phương pháp sản xuất tương lên men dạng bột, gồm các bước sau: xử lý sơ bộ tương lên men; làm đóng băng tương lên men đã xử lý sơ bộ; sấy thăng hoa tương lên men đã đóng băng; nghiền tương lên men đã sấy thăng hoa; và sấy bằng nhiệt tương lên men đã nghiền.



- | | | | |
|-------------------------|-----------------|------------------------|------------|
| (11) 1-0029575 B | | (15) 23/08/2021 | |
| (45) 27/09/2021 | 402B | (43) 25/09/2017 | 354 |
| (21) 1-2017-02159 | | (85) 07/06/2017 | |
| (22) 10/11/2015 | | (86) PCT/KR2015/012036 | 10/11/2015 |
| (30) 10-2014-0156116 | 11/11/2014 KR | (87) WO2016/076595 | 19/05/2016 |
| | 10-2015-0077610 | 01/06/2015 KR | |

(51) **H01Q 13/10; H01Q 21/06; H01Q 21/20; H01Q 21/00**

(73) **KMW INC. (KR)**

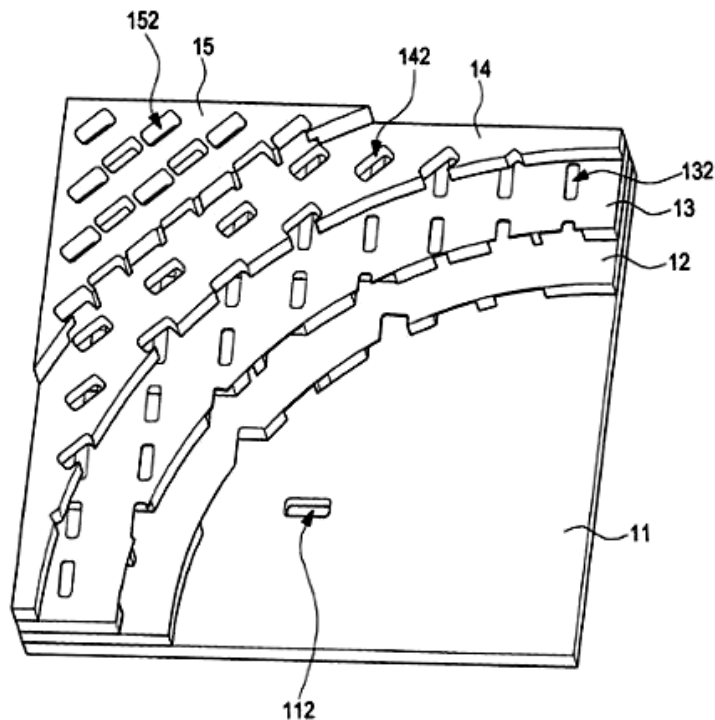
183-6, Yeongcheon-ro, Dongtan-myeon, Hwaseong-si, Gyeonggi-do, 18462, Republic of Korea

(72) MOON, Young-Chan (KR); CHOI, Chang-Seob (KR); RYU, Chi-Back (KR); SEO, Yong-Won (KR)

(74) Công ty TNHH Tầm nhìn và Liên danh (VISION & ASSOCIATES CO.LTD.)

(54) **ĂNGTEN GIÀN Ở KHE ÓNG DẪN SÓNG**

(57) Sáng chế đề cập đến ăngten giàn ở khe ống dẫn sóng có cấu trúc khe kích thích để phát xạ tín hiệu tương ứng với tần số hoạt động ở tấm phát xạ, ăngten giàn ở khe ống dẫn sóng bao gồm: tấm phát xạ phụ thứ nhất được lắp trên tấm phát xạ chính và quay mặt phẳng phân cực của tín hiệu được phát xạ từ cấu trúc khe kích thích của tấm phát xạ chính; và tấm phát xạ phụ thứ hai được lắp trên tấm phát xạ phụ thứ nhất và phân phối và phát xạ tín hiệu, mặt phẳng phân cực của tín hiệu này đã được quay ở tấm phát xạ phụ thứ nhất.



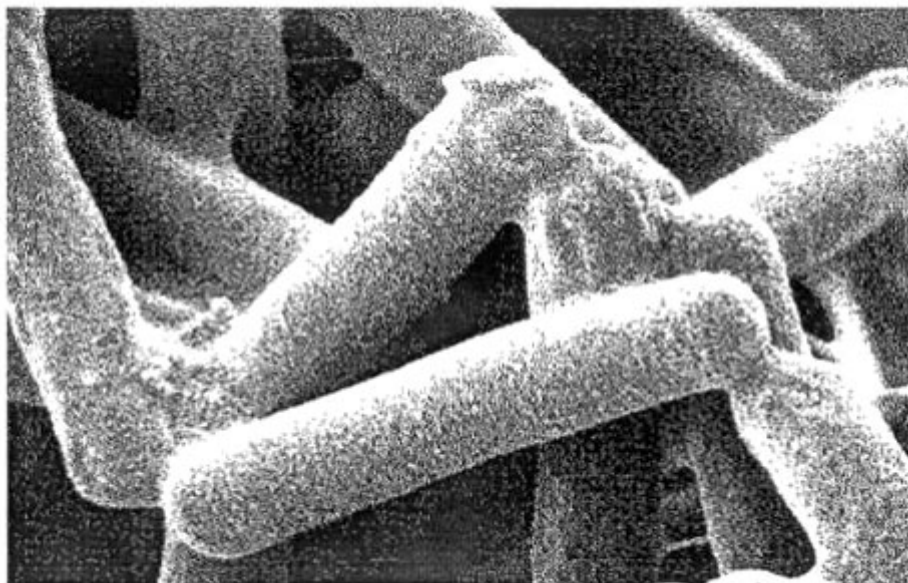
- (11) **1-0029576 B** (15) 23/08/2021
- (45) 27/09/2021 402B (43) 25/01/2017 346
- (21) 1-2016-03426 (85) 14/09/2016
- (22) 27/02/2015 (86) PCT/EP2015/054131 27/02/2015
- (30) 61/946,372 28/02/2014 US (87) WO2015/128461 03/09/2015
- (51) *C12N 1/00; A61K 38/00*
- (73) **BAYER ANIMAL HEALTH GMBH (DE)**
Kaiser-Wilhelm-Allee 10, 51373 Leverkusen, Germany
- (72) EICKER, Andrea (DE); WEHLMANN, Hermann (DE); MUNNES, Marc (DE);
SCHAUER, Romina (AR); ABRAHAM, Albert (US); WEISS, Christian (DE);
FELDHUES, Elisabeth (DE)
- (74) Công ty Luật TNHH T&G (TGVN)
- (54) **PHÂN TỬ AXIT NUCLEIC KÍCH THÍCH MIỄN DỊCH VÀ CHẾ PHẨM
KÍCH THÍCH MIỄN DỊCH CHỨA PHÂN TỬ NÀY**
- (57) Sáng chế đề cập đến các chế phẩm ADN kích thích miễn dịch và chế phẩm điều hòa miễn dịch chứa trình tự ADN kích thích miễn dịch. Các chế phẩm theo sáng chế chứa các plasmit kích thích miễn dịch hoặc các hình tự ADN kích thích miễn dịch, có khả năng gây ra đáp ứng miễn dịch ở đối tượng sử dụng. Ngoài ra, các plasmit kích thích miễn dịch, hoặc trình tự ADN kích thích miễn dịch này không chứa trình tự mã hóa kháng chất kháng sinh để giúp giảm khả năng truyền ngang tính kháng chất kháng sinh trong cộng đồng.

- (11) **1-0029577 B** (15) 23/08/2021
(45) 27/09/2021 402B (43) 26/04/2018 361
(21) 1-2017-05094 (85) 15/12/2017
(22) 10/06/2016 (86) PCT/JP2016/067396 10/06/2016
(30) 2015-122019 17/06/2015 JP (87) WO2016/204092 22/12/2016
(51) **A61K 8/36; A61K 8/46; A61K 8/81; A61Q 19/10; C11D 1/04; C11D 3/37; C11D 1/92; C11D 1/94; C11D 17/04; C11D 17/08; C11D 3/10; C11D 3/20; A61K 8/19; C11D 1/90**
(73) **KAO CORPORATION (JP)**
14-10, Nihonbashi-Kayabacho 1-chome, Chuo-ku, Tokyo 1038210, Japan
(72) MASUI, Takashi (JP); MATSUDA, Wataru (JP)
(74) Công ty Cổ phần Hỗ trợ phát triển công nghệ Detech (DETECH)
(54) **CHẾ PHẨM LÀM SẠCH DA DẠNG LÔNG VÀ PHƯƠNG PHÁP SẢN XUẤT CHẾ PHẨM LÀM SẠCH DA DẠNG LÔNG**

(57) Sáng chế đề cập đến chế phẩm làm sạch da dạng lông dễ dàng lấy ra từ vật chứa với một lượng thích hợp, mà hòa tan và tan rã nhanh chóng, có khả năng làm sạch tuyệt vời, và mang lại cảm giác dễ chịu. Chế phẩm làm sạch da dạng lông chứa các thành phần (A), (B), (C), (D), (E), và (F) sau đây: (A) 9 đến 27% khối lượng của muối axit béo, (B) 0,3 đến 3,5% khối lượng của chất hoạt động bề mặt anion khác với thành phần (A), (C) 0,3 đến 3,5% khối lượng của chất hoạt động bề mặt lưỡng tính, (D) 0,1 đến 1,5% khối lượng polyme tan trong nước, và (E) 1,5 đến 6% khối lượng của cacbonat, và (F) nước.

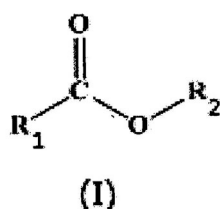
- (11) **1-0029578 B** (15) 23/08/2021
(45) 27/09/2021 402B (43) 25/03/2015 324
(21) 1-2014-03688 (85) 04/11/2014
(22) 04/04/2013 (86) PCT/KR2013/002826 04/04/2013
(30) 10-2012-0035288 05/04/2012 KR (87) WO2013/151361 10/10/2013
(51) *C12N 1/20; C12R 1/125; A23K 1/16*
(73) **CJ CHEILJEDANG CORPORATION (KR)**
500, Namdaemunro 5-ga, Jung-gu, Seoul 100-749, Republic of Korea
(72) BACK, Seung Hee (KR); YANG, Si Yong (KR); WOO, Seo Hyung (KR); SEO, Hyo Seel (KR)
(74) Công ty TNHH T&T INVENMARK Sở hữu trí tuệ Quốc tế (T&T INVENMARK CO., LTD.)
(54) **CHŨNG BACILLUS SUBTILIS CJMPB150, SẢN PHẨM NUÔI CẤY CỦA CHŨNG NÀY, CHẾ PHẨM LỢI KHUẨN, PHỤ GIA THỨC ĂN CHĂN NUÔI VÀ THỨC ĂN CHĂN NUÔI CHỨA CHŨNG NÀY**

(57) Sáng chế đề cập đến chủng *Bacillus subtilis* CJMPB150 (KCCM11268P) mới và chế phẩm lợi khuẩn chứa chủng này. Cụ thể hơn là, sáng chế đề cập đến chủng *Bacillus subtilis* CJMPB150 (KCCM11268P) có khả năng tổng hợp enzym tiêu hóa phức tạp rất tốt để tiết xenlulaza, xylanaza, mananaza, amylaza, proteaza, và lipaza, có khả năng chịu nhiệt tốt do tỷ lệ tạo thành nội bào tử cao ở điều kiện nhiệt độ cao, và có tỷ lệ sống sót cao trong hệ tiêu hóa của vật nuôi do khả năng chịu axit và kháng mật tốt, và chế phẩm lợi khuẩn chứa chủng vi khuẩn này.



- (11) **1-0029579 B** (15) 23/08/2021
(45) 27/09/2021 402B (43) 26/03/2018 360
(21) 1-2017-04854 (85) 01/12/2017
(22) 29/06/2016 (86) PCT/TH2016/000059 29/06/2016
(30) EP15001943.8 30/06/2015 EP (87) WO2017/003388 05/01/2017
(51) **C08K 5/101; C08K 5/12**
(73) **1. SCG CHEMICALS COMPANY LIMITED (TH)**
No.1 Siam Cement Road, Bangsue Sub-district, Bangsue District, Bangkok
Metropolis 10800 (TH)
2. THAI PLASTIC AND CHEMICALS PUBLIC COMPANY LIMITED (TH)
No.1 Siam Cement Road, Bangsue Sub-district, Bangsue District, Bangkok
Metropolis 10800 (TH)
(72) TIYAPIBOONCHAIYA, Churat (TH); SAE-LIM, Chantana (TH)
(74) Công ty Cổ phần Sở hữu công nghiệp INVESTIP (INVESTIP)
(54) **CHẾ PHẨM CHỨA CHẤT LÀM ĐẸO VÀ CHẾ PHẨM POLYME BAO GỒM
CHẾ PHẨM CHỨA CHẤT LÀM ĐẸO NÀY**

(57) Sáng chế đề cập đến chế phẩm chứa chất làm dẻo bao gồm di-este của axit terephthalic và este có công thức (I) sau đây:



trong đó R₁ và R₂ là giống nhau hoặc khác nhau và là nhóm hydrocarbyl mạch thẳng, mạch nhánh hoặc mạch vòng. R₁ và R₂ trong công thức (I) có từ 1 đến 15 nguyên tử cacbon. Sáng chế còn đề cập đến chế phẩm polyme bao gồm chế phẩm chứa chất làm dẻo bao gồm di-este của axit terephthalic và este có công thức (I).

- (11) **1-0029580 B** (15) 23/08/2021
- (45) 27/09/2021 402B (43) 26/08/2013 305
- (21) 1-2013-01575 (85) 22/05/2013
- (22) 17/11/2011 (86) PCT/US2011/061122 17/11/2011
- (30) 61/416,340 23/11/2010 US (87) WO2012/071237 31/05/2012
 13/293,255 10/11/2011 US
- (51) ***C08K 5/00; C08L 75/04; G02B 1/04; C08L 69/00***
- (73) **TRANSITIONS OPTICAL, INC. (US)**
 9251 Belcher Road, Pinellas Park, Florida 33782, US
- (72) BOWLES, Steven E. (US); KUTCHKO, Cynthia (US); LAMERS, Paul H. (US);
 LEWIS, Jason R. (US); SARTORI, Dave (US); WALTERS, Rob (US)
- (74) Công ty Cổ phần Sở hữu công nghiệp INVESTIP (INVESTIP)
- (54) **CHẾ PHẨM ĐỔI MÀU THEO ÁNH SÁNG CÓ THỂ ĐÓNG RẮN ĐƯỢC VÀ VẬT DỤNG QUANG HỌC ĐƯỢC SẢN XUẤT TỪ NÓ**
- (57) Sáng chế đề cập đến chế phẩm đổi màu theo ánh sáng dạng polyme hữu cơ có thể đóng rắn được bao gồm: lượng chất đổi màu theo ánh sáng của ít nhất một vật liệu đổi màu theo ánh sáng; polyme polyol có nhóm cacbonat dọc theo trục chính của nó và có trọng lượng phân tử trung bình số lớn hơn 5000 g/mol; và chế phẩm đóng rắn có nhóm chức dễ phản ứng có thể phản ứng với nhóm hydroxyl trên polyme polyol. Sau khi đóng rắn và sau thử nghiệm thực hiện đổi màu theo ánh sáng, chế phẩm này minh họa tốc độ phai màu $T_{1/2}$ nhỏ hơn 200 giây. Ngoài ra, sáng chế còn đề cập đến vật dụng đổi màu theo ánh sáng bao gồm nền cứng và lớp phủ polyme hữu cơ đổi màu theo ánh sáng được phủ lên bề mặt của nền.

- | | | | |
|-------------------------|---------------|------------------------|------------|
| (11) 1-0029581 B | | (15) 23/08/2021 | |
| (45) 27/09/2021 | 402B | (43) 25/09/2017 | 354 |
| (21) 1-2017-00083 | | (85) 11/01/2017 | |
| (22) 13/11/2015 | | (86) PCT/CN2015/094582 | 13/11/2015 |
| (30) PCT/CN2014/093863 | 15/12/2014 CN | (87) WO2016/095637 A1 | 23/06/2016 |

(51) **H04W 36/00**

(73) **HUAWEI TECHNOLOGIES CO., LTD. (CN)**

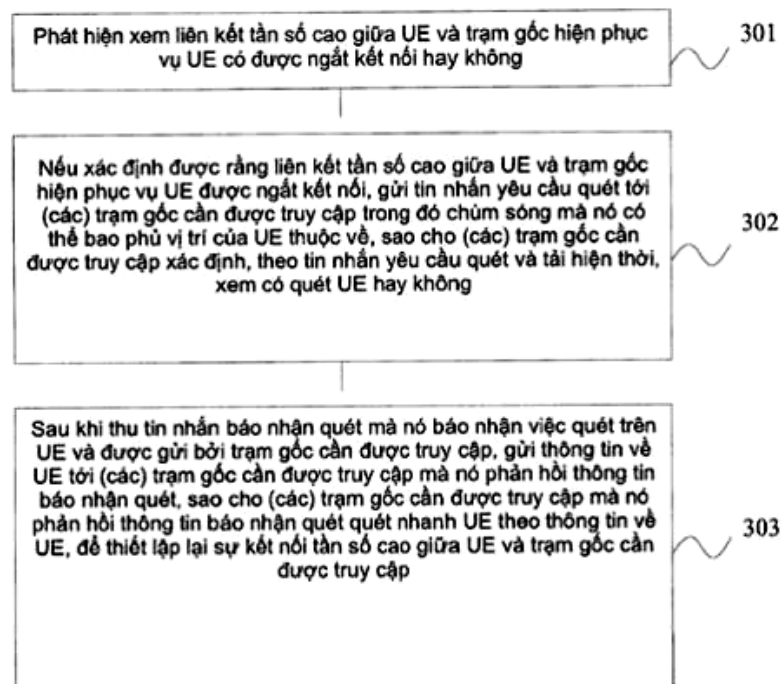
Huawei Administration Building, Bantian, Longgang District, Shenzhen, Guangdong 518129, China

(72) LI, Sainan (CN); HUANG, Huang (CN)

(74) Công ty TNHH một thành viên Sở hữu trí tuệ VCCI (VCCI-IP CO.,LTD)

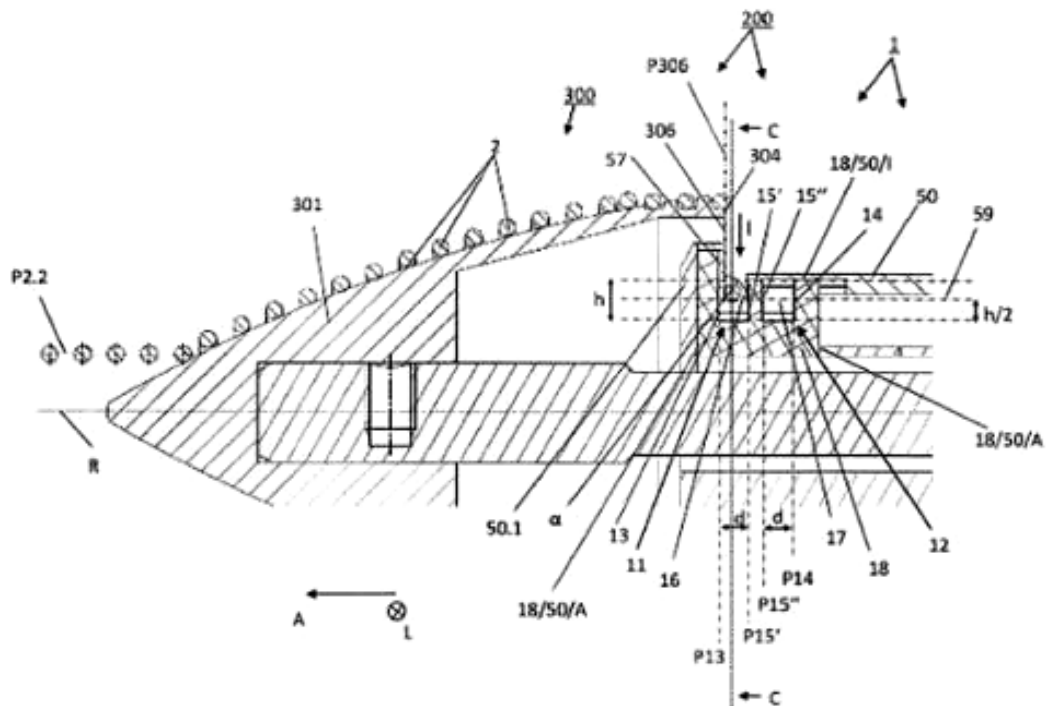
(54) **PHƯƠNG PHÁP THỰC HIỆN TRUYỀN THÔNG TẦN SỐ CAO VÀ TRẠM GỐC**

(57) Sáng chế đề cập đến phương pháp và thiết bị xử lý để thực hiện truyền thông tần số cao. Phương pháp bao gồm các bước: gửi, bởi trạm gốc được kết nối ban đầu, tin nhắn yêu cầu quét tới trạm gốc đích cần được truy cập khi thiết bị người dùng (UE) được phục vụ bởi trạm gốc được kết nối ban đầu là ở trạng thái lỗ hổng vùng phủ sóng; thu thông tin báo nhận quét được gửi bởi trạm gốc đích cần được truy cập; gửi thông tin về UE tới trạm gốc đích cần được truy cập, sao cho trạm gốc đích cần được truy cập quét UE theo thông tin về UE, và thiết lập sự kết nối tần số cao giữa UE và trạm gốc đích cần được truy cập. Phương pháp và thiết bị xử lý để thực hiện truyền thông tần số cao trong lỗ hổng vùng phủ sóng, và thiết bị mà được đề xuất trong các phương án của sáng chế nâng cao độ ổn định hệ thống.



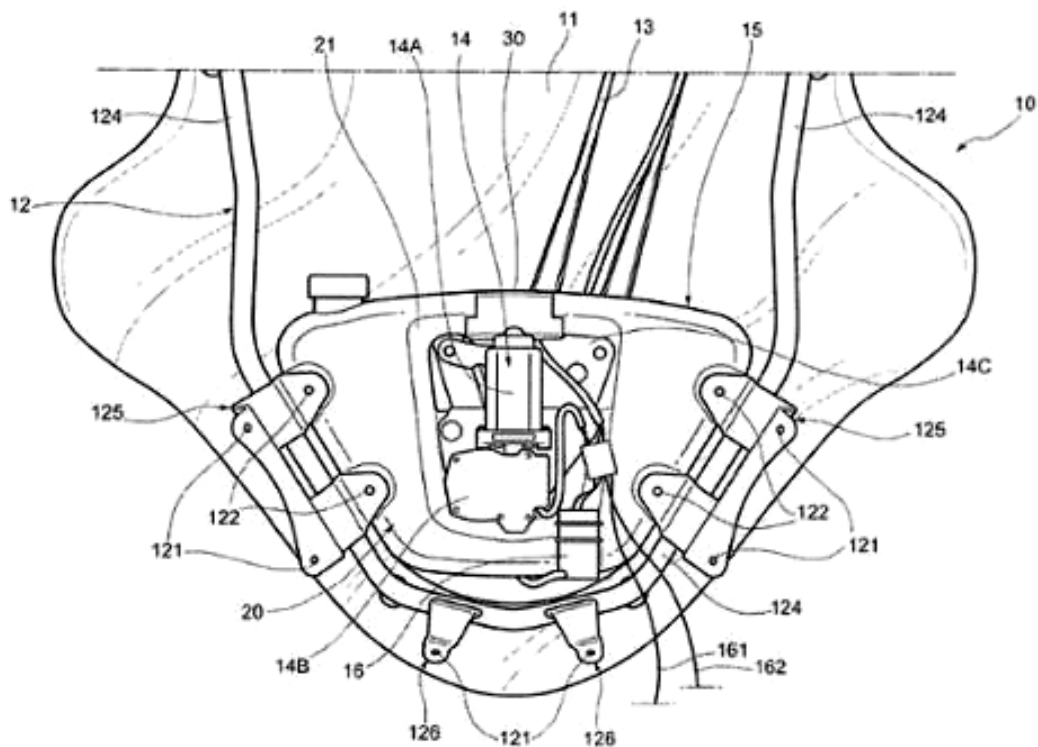
- (11) **1-0029582 B** (15) 23/08/2021
 (45) 27/09/2021 402B (43) 25/06/2018 363
 (21) 1-2017-04575
 (22) 16/11/2017
 (30) 16201797.4 01/12/2016 EP
 (51) **D03J 1/14; D03J 1/18; B65H 69/04**
 (73) **STÄUBLI SARGANS AG (CH)**
 Grossfeldstrasse 71, 7320 Sargans, Switzerland
 (72) Gregory BÜSCH (CH); Armin ACKERMANN (CH); Matthias WIRTH (CH)
 (74) Công ty Luật TNHH T&G (TGVN)
 (54) **MÔĐUN TÁCH SỢI, MÁY LUỒN GO SỢI ĐỌC VÀ MÁY NỐI SỢI ĐỌC BAO GỒM MÔĐUN TÁCH SỢI NÀY**

- (57) Sáng chế đề cập đến môđun tách sợi (200) bao gồm thiết bị tách sợi (300) để tách một số lượng sợi (2) định trước, được ưu tiên là sợi (2) đơn, từ lớp sợi, và thiết bị cảm biến (1) để theo dõi kết quả tách sợi, cụ thể là số lượng sợi (2) đã được tách thực tế. Thiết bị tách sợi (300) này được tạo kết cấu để vận chuyển phân theo chiều dài của (các) sợi đã được tách vào không gian theo dõi (16) dạng khe của tụ điện theo dõi (11) của thiết bị cảm biến (1), không gian theo dõi (16) dạng khe này được hình thành giữa điện cực thứ nhất (13) và điện cực thứ hai (15') của tụ điện theo dõi (11) vốn quay mặt vào nhau và được đặt cách nhau theo chiều ngang so với chiều dọc (L) của phần theo chiều dài của (các) sợi đã được tách khi kéo dài qua không gian theo dõi (16) này của tụ điện theo dõi (11). Thiết bị cảm biến (1) còn bao gồm ít nhất hai bề mặt đỡ để đỡ (các) sợi đã được tách. Hai bề mặt đỡ này được đặt cách nhau theo chiều dọc (L) và được cố định so với điện cực thứ nhất và điện cực thứ hai (13, 15'), trong đó không gian theo dõi (16) được bố trí ít nhất một phần giữa hai bề mặt đỡ này.



- | | | | |
|--|------------|------------------------|------------|
| (11) 1-0029583 B | | (15) 23/08/2021 | |
| (45) 27/09/2021 | 402B | (43) 25/07/2017 | 352 |
| (21) 1-2017-01654 | | (85) 03/05/2017 | |
| (22) 09/10/2015 | | (86) PCT/IB2015/057733 | 09/10/2015 |
| (30) RM2014A000630 | 31/10/2014 | IT (87) WO2016/067135 | 06/05/2016 |
| (51) B60S 1/34; B62J 17/04; B60S 1/50 | | | |
| (73) PIAGGIO & C. S.P.A. (IT)
Viale Rinaldo Piaggio, 25, I-56025 Pontedera (pisa), Italy | | | |
| (72) DI TANNA, Onorino (IT); BARTOLOZZI, Stefano (IT) | | | |
| (74) Công ty Luật TNHH T&G (TGVN) | | | |
| (54) CỤM KÍNH CHẮN GIÓ, VÀ XE | | | |

- (57) Cụm kính chắn gió (10) dùng cho xe 1 được mô tả, bao gồm: - nhóm tấm kính chắn gió (11, 12) bao gồm tấm kính chắn gió (11) và kết cấu đỡ (12) để đỡ tấm kính chắn gió (11); và - nhóm cần gạt nước (20). Nhóm cần gạt nước (20) bao gồm cần gạt nước (13), nhóm động cơ dẫn động (14) dùng để kích hoạt cần gạt nước (13), kết (15) dùng cho chất lỏng và bơm (16) được nối về mặt vận hành với kết (15). Nhóm cần gạt nước (20) được hỗ trợ bởi nhóm tấm kính chắn gió (11, 12) và cụm kính chắn gió (10) được tạo kết cấu cần phải được ghép tháo ra được với xe này.



- | | | | |
|-------------------------|------------------------|-----------------|------------|
| (11) 1-0029584 B | (15) 24/08/2021 | | |
| (45) 27/09/2021 | 402B | (43) 25/11/2014 | 320 |
| (21) 1-2014-02876 | (85) 27/08/2014 | | |
| (22) 27/01/2012 | (86) PCT/EP2012/051333 | | 27/01/2012 |
| | (87) WO2013/110344 | | 01/08/2013 |

(51) **B01J 6/00; B01J 8/18; B01J 8/08; B01J 19/00; B01J 8/00**

(73) **OUTOTEC (FINLAND) OY (FI)**

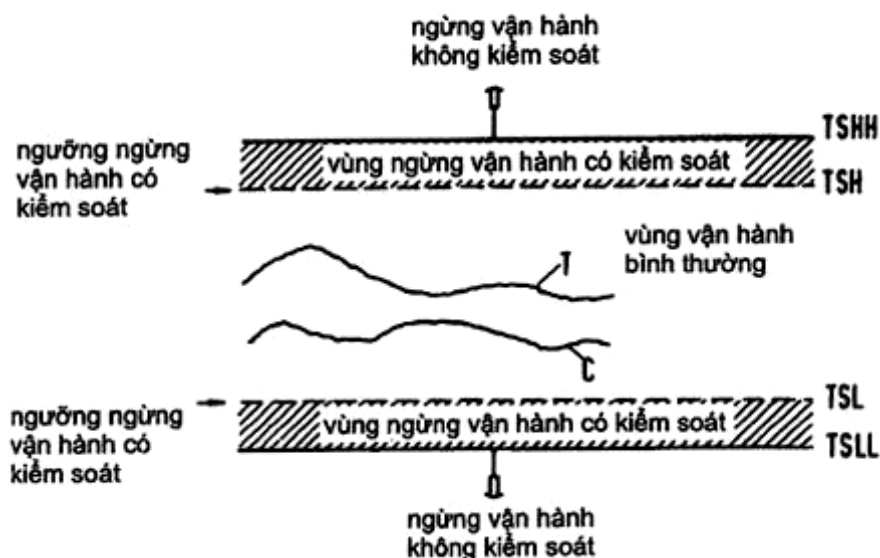
Puolikkotie 10 FI-02230 Espoo, Finland

(72) STEGEMANN, Bertold (DE); HILTUNEN, Pekka (FI)

(74) Công ty TNHH T&T INVENMARK Sở hữu trí tuệ Quốc tế (T&T INVENMARK CO., LTD.)

(54) QUY TRÌNH VẬN HÀNH THIẾT BỊ PHẢN ỨNG ĐỐT NHIÊN LIỆU

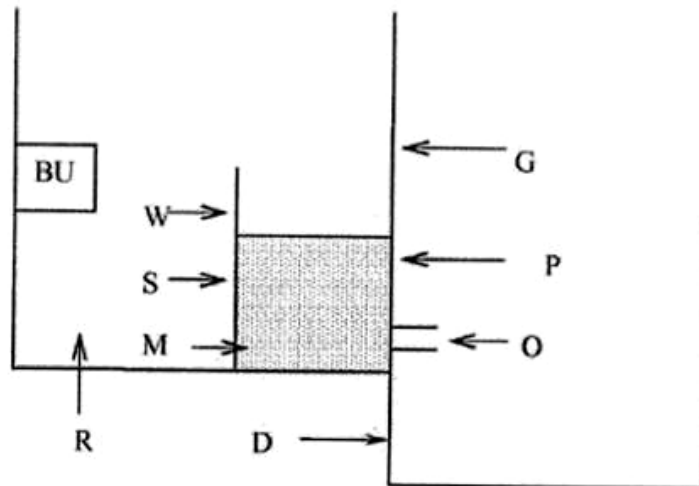
(57) Sáng chế đề cập đến quy trình vận hành thiết bị phản ứng đốt nhiên liệu trong đó nhiên liệu được đưa vào thiết bị phản ứng và được đốt trong đó bằng ít nhất một mỏ đốt chính. Các thông số có liên quan của quy trình được theo dõi và mỏ đốt chính được ngừng vận hành nếu một hoặc nhiều thông số có liên quan vượt ra ngoài khoảng vận hành tới hạn định trước. Trong khoảng vận hành tới hạn định trước đối với sự ngừng vận hành bắt buộc thì cài đặt một khoảng vận hành thứ hai với tiêu chuẩn ngừng vận hành nghiêm ngặt hơn, và mỏ đốt chính được ngừng vận hành nếu một hoặc nhiều thông số có liên quan vượt ra ngoài khoảng vận hành thứ hai, trong khi ít nhất một mỏ đốt phụ tiếp tục được vận hành miễn là các thông số có liên quan được duy trì trong khoảng vận hành tới hạn.



- (11) **1-0029585 B** (15) 24/08/2021
(45) 27/09/2021 402B (43) 25/04/2013 301
(21) 1-2013-00484 (85) 18/02/2013
(22) 11/07/2011 (86) PCT/US2011/043511 11/07/2011
(30) 61/364,112 14/07/2010 US (87) WO2012/009254 19/01/2012
(51) **A61K 39/395; C07K 16/22**
(73) **REGENERON PHARMACEUTICALS, INC. (US)**
777 Old Saw Mill River Road, Tarrytown, NY 10591, USA
(72) Walsh, Scott (US); POTOCKY, Terra (US); DIX, Daniel, B. (US); SIVENDRAN,
Renuka (LK)
(74) Công ty TNHH T&T INVENMARK Sở hữu trí tuệ Quốc tế (T&T INVENMARK
CO., LTD.)
(54) **DƯỢC PHẨM ĐƯỢC LÀM ỔN ĐỊNH CHỨA KHÁNG THỂ KHÁNG YẾU
TỔ SINH TRƯỞNG THẬN KINH**

(57) Sáng chế đề cập đến dược phẩm chứa kháng thể người liên kết đặc hiệu với hNGF.
Dược phẩm này có thể chứa, ngoài kháng thể kháng hNGF, ít nhất một chất hoạt
động bề mặt không ion, ít nhất một đường, và axetat. Dược phẩm theo sáng chế có
mức ổn định của kháng thể gần như không đổi sau khi bảo quản trong vài tháng.

- (11) **1-0029586 B** (15) 24/08/2021
 (45) 27/09/2021 402B (43) 25/10/2011 283
 (21) 1-2011-00766 (85) 22/03/2011
 (22) 21/09/2009 (86) PCT/EP2009/062198 21/09/2009
 (30) 2027/MUM/2008 23/09/2008 IN (87) WO2010/034687 A1 01/04/2010
 (51) **C02F 1/50; C02F 9/00; C02F 1/28**
 (73) **UNILEVER N.V. (NL)**
 Weena 455, 3013 AL Rotterdam, the Netherlands.
 (72) Jaideep CHATTERJEE (IN); Santosh Kumar GUPTA (IN); Rajeeshkumar RAMACHANDRAN (IN)
 (74) Công ty TNHH Trần Hữu Nam và Đồng sự (TRAN H.N & ASS.)
 (54) **THIẾT BỊ LỌC NƯỚC NHỜ TRỌNG LỰC**
- (57) Sáng chế đề cập đến thiết bị lọc nước nhờ trọng lực bao gồm bộ phận chứa bioxit, bể chứa được ngăn cách bằng một vách ngăn liền kề với bộ lọc bao gồm môi trường có khả năng lọc khử bioxit hoặc các sản phẩm phụ của chúng khỏi nước và khoang định lượng được nối thông để xác định đường dòng chảy mà trong đó bioxit được bổ sung bằng thiết bị bioxit vào nước trong bể chứa mà chảy qua vách ngăn vào trong bộ lọc khử và chảy qua cửa xả xuống khoang phân phối, và, cửa xả được bố trí sao cho ít nhất 10% trọng lượng của môi trường thấp hơn mức thấp nhất của cửa xả, và vách ngăn kéo dài hơn mức cao nhất của thiết bị và cao hơn mức thấp nhất của cửa xả.



- (11) **1-0029587 B** (15) 24/08/2021
(45) 27/09/2021 402B (43) 25/07/2013 304
(21) 1-2013-00014 (85) 02/01/2013
(22) 30/06/2011 (86) PCT/US2011/042569 30/06/2011
(30) 61/359,896 30/06/2010 US (87) WO2012/003302 A1 05/01/2012
(51) **A23L 1/0562; A23L 1/187; A23L 1/06**
(73) **RICH PRODUCTS CORPORATION (US)**
One Robert Rich Way Buffalo, New York 14213
(72) GARCIA, Claudia, Moreno (MX); MAYA, Ignacio, Lucas (MX)
(74) Công ty TNHH Trần Hữu Nam và Đồng sự (TRAN H.N & ASS.)
(54) **CHẾ PHẨM TRÁNG MIỆNG GELATIN ĐÔNG LẠNH**
- (57) Sáng chế liên quan tới chế phẩm tráng miệng gelatin mà có thể được đông lạnh và bảo quản trong máy làm lạnh ít nhất là 6 tháng. Khi rã đông, chế phẩm tráng miệng gelatin đã chuẩn bị sẵn để dùng chế phẩm tráng miệng có mùi vị và đặc tính cảm thụ mong muốn. Chế phẩm tráng miệng bao gồm gelatin, đường, inulin, sợi lúa mì, gồm acaxia, chất nhũ hóa, tinh bột và nước.

- (11) **1-0029588 B** (15) 24/08/2021
(45) 27/09/2021 402B (43) 25/08/2010 269
(21) 1-2009-01072 (85) 25/05/2009
(22) 13/12/2007 (86) PCT/US2007/025490 13/12/2007
(30) 11/651,290 09/01/2007 US (87) WO2008/085265 A1 17/07/2008
(51) **B01J 21/00**
(73) **TANAKA HOLDINGS CO., LTD. (JP)**
7-3, Marunouchi 2-chome, Chiyoda-ku, Tokyo 100-6422, Japan
(72) GOLDEN, Stephen, J. (US); IRETSKAYA, Svetlana (US)
(74) Công ty Luật TNHH Phạm và Liên danh (PHAM & ASSOCIATES)
(54) **CHẤT XÚC TÁC ĐỂ KHỬ XÚC TÁC CHỌN LỌC NITƠ OXIT BẰNG AMONIAC VÀ PHƯƠNG PHÁP KHỬ CHỌN LỌC NITƠ OXIT TRONG DÒNG KHÍ BẰNG AMONIAC**

(57) Sáng chế đề cập đến chất xúc tác và phương pháp khử chọn lọc nitơ oxit bằng amoniac ở nhiệt độ thấp. Chất xúc tác này bao gồm thành phần thứ nhất là đồng, crom, coban, niken, mangan, sắt, niobi hoặc hỗn hợp của chúng, thành phần thứ hai là xeri, lantanoit, hỗn hợp các lantanoit, hoặc hỗn hợp của chúng, và zeolit. Chất xúc tác này cũng có thể chứa stronti làm thành phần thứ hai bổ sung. Chất xúc tác này có độ ổn định thủy nhiệt cao. Chất xúc tác này có hoạt tính cao đối với quá trình chuyển hoá nitơ oxit trong dòng khí thải, và không bị ảnh hưởng đáng kể bởi tỷ lệ NO/NO₂. Chất xúc tác và phương pháp này có ứng dụng đặc biệt để khử chọn lọc nitơ oxit trong khí thải của xe chạy bằng dầu diezen do nhiệt độ của khí thải của xe chạy bằng dầu diezen thấp, và khí thải này thường có tỷ lệ NO/NO₂ cao.

- | | | | |
|-------------------------|-------------|--------------------------|------------|
| (11) 1-0029589 B | | (15) 24/08/2021 | |
| (45) 27/09/2021 | 402B | (43) 25/12/2015 | 333 |
| (21) 1-2015-03626 | | (85) 01/10/2015 | |
| (22) 05/06/2013 | | (86) PCT/JP2013/065630 | 05/06/2013 |
| (30) 2013-047393 | 08/03/2013 | JP (87) WO2014/136281 A1 | 12/09/2014 |
| | 2013-119222 | 05/06/2013 | JP |

(51) **A61F 13/15; A61F 13/496; A61F 13/494; A41B 13/02**

(73) **UNICHARM CORPORATION (JP)**

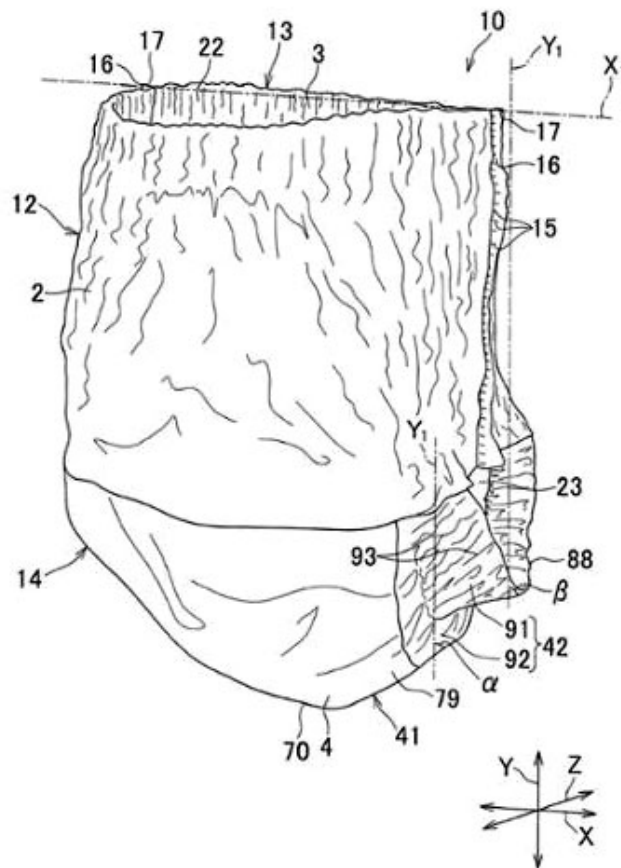
182, Shimobun, Kinsei-cho, Shikokuchuo-shi, Ehime 799-0111, Japan

(72) HASHIMOTO, Tatsuya (JP); FUKASAWA, Jun (JP); OKUBO, Tetsuo (JP)

(74) Công ty Cổ phần Sở hữu công nghiệp INVESTIP (INVESTIP)

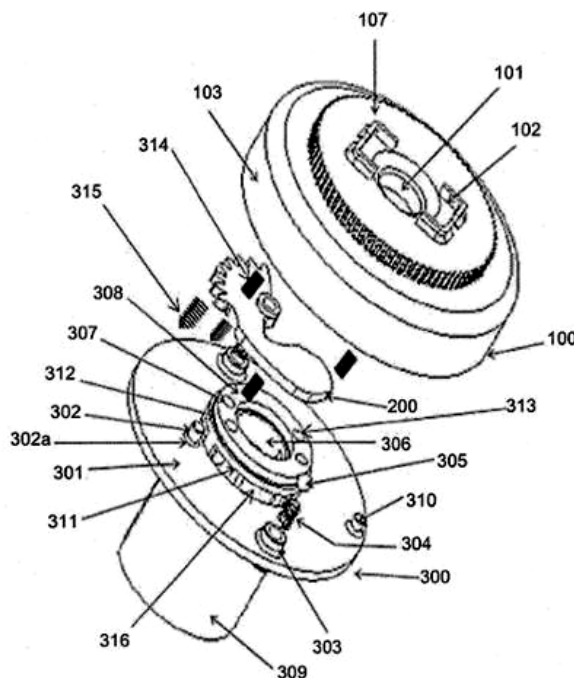
(54) **TÃ LÓT DẠNG QUẦN DÙNG MỘT LẦN**

(57) Sáng chế đề xuất tã lót dạng quần dùng một lần được cải tiến sao cho tã lót có thể được mặc vào cơ thể của người mặc một cách thuận tiện. Mỗi vạt phía chân (42) của mảnh phía trước (12) có vùng phía bên ngoài (91) và vùng phía bên trong (92). Trong vùng thấp nhất (70) của vùng đũng (4), vùng phía bên ngoài (91) và vùng phía bên trong (92) lần lượt có kích thước ít nhất là 10mm theo chiều ngang (X) trong đó vùng phía bên trong (92) kéo dài theo chiều dọc (Y) và vùng phía bên ngoài (91) kéo dài theo chiều ngang (X) từ vùng phía bên trong (92).



- (11) **1-0029590 B** (15) 24/08/2021
 (45) 27/09/2021 402B (43) 25/12/2014 321
 (21) 1-2014-01685
 (22) 23/05/2014
 (30) 1546/DEL/2013 27/05/2013 IN
 (51) **E05B 17/14; E05B 17/18**
 (73) **MINDA CORPORATION LIMITED (IN)**
 D 6-11, Sector 59, Noida, Uttar Pradesh, India
 (72) Deepak Goswami (IN); Diwakar Varshney (IN); Sumeet Verma (IN); Vikram Puri (IN)
 (74) Công ty TNHH Dịch vụ Sở hữu trí tuệ KENFOX (KENFOX IP SERVICE CO.,LTD.)
 (54) **THIẾT BỊ BẢO VỆ CHO KHÓA DẠNG TRỤ TRÊN PHƯƠNG TIỆN GIAO THÔNG**

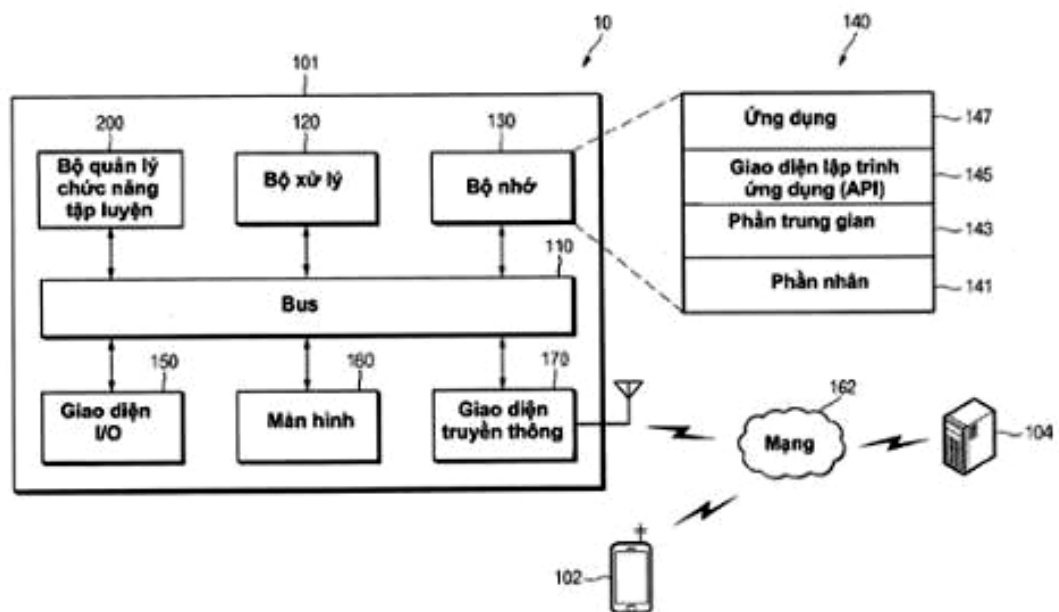
(57) Sáng chế đề cập đến thiết bị bảo vệ cho ổ khóa dạng trụ trên phương tiện giao thông. Thiết bị bảo vệ cho ổ khóa dạng trụ trên phương tiện giao thông theo sáng chế bao gồm thân gắn (300) và nắp, nắp này được gắn đồng trục trên thân gắn (300) và quay được, nắp (100) này gồm có hốc nhận khóa từ được đặt ở tâm (102) và lỗ lồng chìa khóa (101), lỗ lồng chìa khóa (101) của nắp được sắp thẳng hàng với lỗ lồng chìa khóa (401) của ổ khóa dạng trụ, tấm đệm (200) được lắp đặt giữa thân gắn (300) và nắp (100) này và được gắn quay được quanh trục trên trục đứng (302) ở thân gắn (300) và đồng thời tấm đệm này được tạo cấu hình vận hành được ở phía chu vi của nắp hoặc mặt trong ở trên đỉnh của nắp, lên đến chiều dài được xác định trước, do vậy mà đạt được chuyển dịch ghép đôi giữa nắp và tấm đệm để không che phủ hoặc che phủ lỗ lồng chìa khóa (401) của ổ khóa dạng trụ trong khi quay nắp.



- (11) **1-0029591 B** (15) 24/08/2021
- (45) 27/09/2021 402B (43) 25/08/2016 341
- (21) 1-2016-01114 (85) 29/03/2016
- (22) 05/09/2014 (86) PCT/EP2014/068993 05/09/2014
- (30) 1358662 09/09/2013 FR (87) WO2015/032923 12/03/2015
 1358715 10/09/2013 FR
- (51) ***B01J 20/18; B01J 20/28; C07C 7/13; C07C 201/16; C07C 209/86; C07C 37/82; B01D 53/02; B01J 20/30***
- (73) 1. **ARKEMA FRANCE (FR)**
 420, rue d' Estienne d'Orves, F-92700 Colombes, France
 2. **IFP ENERGIES NOUVELLES (FR)**
 1 & 4 avenue de Bois Préau, F-92502 Rueil-Malmaison, France
- (72) LAROCHE, Catherine (FR); LEFLAIVE, Philibert (FR); BOUVIER, Ludivine (FR); NICOLAS, Serge (FR); LUTZ, Cécile (FR); LABÈDE, Marie-Laurence (FR)
- (74) Công ty Luật TNHH T&G (TGVN)
- (54) **CHẤT HẤP PHỤ ZEOLIT, QUY TRÌNH ĐIỀU CHẾ CHẤT HẤP PHỤ ZEOLIT NÀY VÀ PHƯƠNG PHÁP TÁCH PARA-XYLEN TỪ PHẦN CÁT CỦA CÁC CHẤT ĐỒNG PHÂN THƠM CÓ 8 NGUYÊN TỬ CACBON**
- (57) Sáng chế đề cập đến chất hấp phụ zeolit trên cơ sở các tinh thể kết tụ của zeolit FAU chứa bari và/hoặc kali, có diện tích bề mặt bên ngoài lớn, kết hợp các đặc tính tối ưu về khả năng chọn lọc và độ bền cơ học. Các chất hấp phụ này được ứng dụng trong việc tách các phần chưng cất chứa các chất đồng phân thơm C8 và tốt hơn là các xylen, trong việc tách các chất đồng phân của toluen được thể như nitrotoluen, diethyltoluen, toluendiamin, trong việc tách cresol và rượu polyhydric, như đường. Sáng chế còn đề cập đến quy trình điều chế chất hấp phụ zeolit này và phương pháp tách *para*-xylen từ phần cát của các chất đồng phân thơm có 8 nguyên tử cacbon.

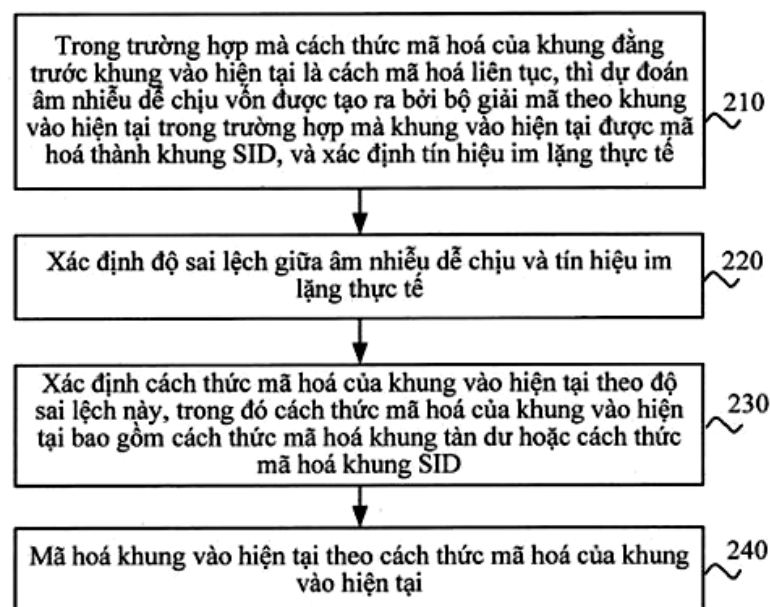
- (11) **1-0029592 B** (15) 24/08/2021
 (45) 27/09/2021 402B (43) 26/03/2018 360
 (21) 1-2018-00330 (85) 24/01/2018
 (22) 23/06/2016 (86) PCT/KR2016/006726 23/06/2016
 (30) 10-2015-0089769 24/06/2015 KR (87) WO2016/209009 A1 29/12/2016
 (51) **G06F 9/44; G06F 11/30; G06F 3/048**
 (73) **SAMSUNG ELECTRONICS CO., LTD.** (KR)
 129, Samsung-ro, Yeongtong-gu, Suwon-si, Gyeonggi-do 16677, Republic of Korea
 (72) KONG, Ji Young (KR); GU, Heum Mo (KR); KIM, Sang Mi (KR); KIM, Jeong Yun (KR); MIN, Kyung Sub (KR)
 (74) Công ty Luật TNHH WINCO (WINCO LAW FIRM)
 (54) **THIẾT BỊ ĐIỆN TỬ VÀ PHƯƠNG PHÁP VẬN HÀNH CHƯƠNG TRÌNH ỨNG DỤNG**

(57) Sáng chế đề cập tới thiết bị điện tử và phương pháp vận hành chương trình ứng dụng. Thiết bị điện tử theo sáng chế có bộ nhớ lưu trữ chương trình ứng dụng để cung cấp hướng dẫn về hoạt động người dùng, thu thập thông tin về đặc tính của hoạt động người dùng, hoặc thu thập thông tin về trạng thái người dùng. Bộ xử lý nối với bộ nhớ được làm thích ứng để chạy chương trình ứng dụng nhằm phát hiện nguyên nhân khiến cho chương trình ứng dụng được dừng, và tự động chạy lại chương trình ứng dụng hoặc cung cấp giao diện người dùng để tiếp nhận đầu vào người dùng nhằm chạy lại chương trình ứng dụng dựa trên ít nhất một phần của nguyên nhân được phát hiện.



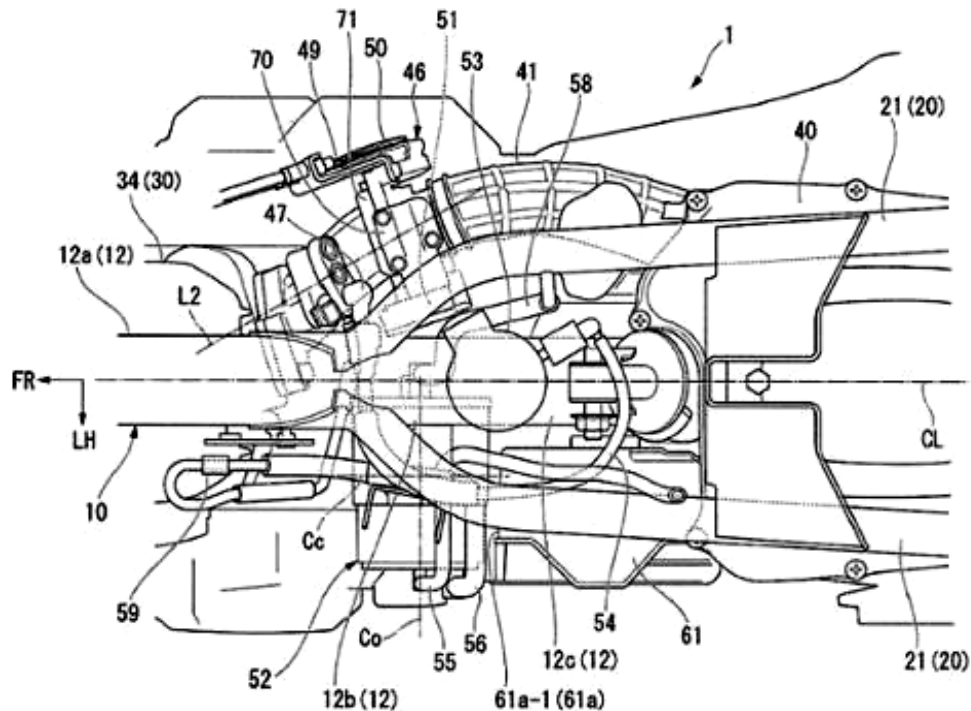
- | | | | |
|--|---|------------------------|------------|
| (11) 1-0029593 B | | (15) 24/08/2021 | |
| (45) 27/09/2021 | 402B | (43) 27/11/2017 | 356 |
| (21) 1-2017-03334 | | (85) 22/12/2015 | |
| (22) 25/09/2013 | | (86) PCT/CN2013/084141 | 25/09/2013 |
| (30) 201310209760.9 | 30/05/2013 CN | (87) WO2014/190641 | 04/12/2014 |
| (51) GIOL 19/012 | | | |
| (62) 1-2015-04890 | | | |
| (73) HUAWEI TECHNOLOGIES CO., LTD. (CN) | Huawei Administration Building, Bantian, Longgang, Shenzhen, Guangdong
518129, China | | |
| (72) WANG, Zhe (CN) | | | |
| (74) Công ty Luật TNHH Phạm và Liên danh (PHAM & ASSOCIATES) | | | |
| (54) PHƯƠNG PHÁP VÀ THIẾT BỊ XỬ LÝ TÍN HIỆU THOẠI | | | |

(57) Sáng chế đề xuất phương pháp và thiết bị xử lý tín hiệu thoại. Phương pháp này bao gồm các bước: trong trường hợp mà cách thức mã hoá của khung đăng trước khung vào hiện tại là cách mã hoá liên tục, thì dự đoán âm nhiễu dễ chịu vốn được tạo ra bởi bộ giải mã theo khung vào hiện tại trong trường hợp mà khung vào hiện tại được mã hoá thành khung SID, và xác định tín hiệu im lặng thực tế (210), trong đó khung vào hiện tại là khung im lặng; xác định độ sai lệch giữa âm nhiễu dễ chịu và tín hiệu im lặng thực tế (220); xác định cách thức mã hoá của khung vào hiện tại theo độ sai lệch này, trong đó cách thức mã hoá của khung vào hiện tại bao gồm cách thức mã hoá khung tàn dư hoặc cách thức mã hoá khung SID (230); và mã hoá khung vào hiện tại theo cách thức mã hoá của khung vào hiện tại (240). Theo độ sai lệch giữa âm nhiễu dễ chịu và tín hiệu im lặng thực tế, thì cách thức mã hoá của khung vào hiện tại sẽ được xác định là cách thức mã hoá khung tàn dư hoặc cách thức mã hoá khung SID, điều này có thể cho phép tiết kiệm băng thông truyền thông.

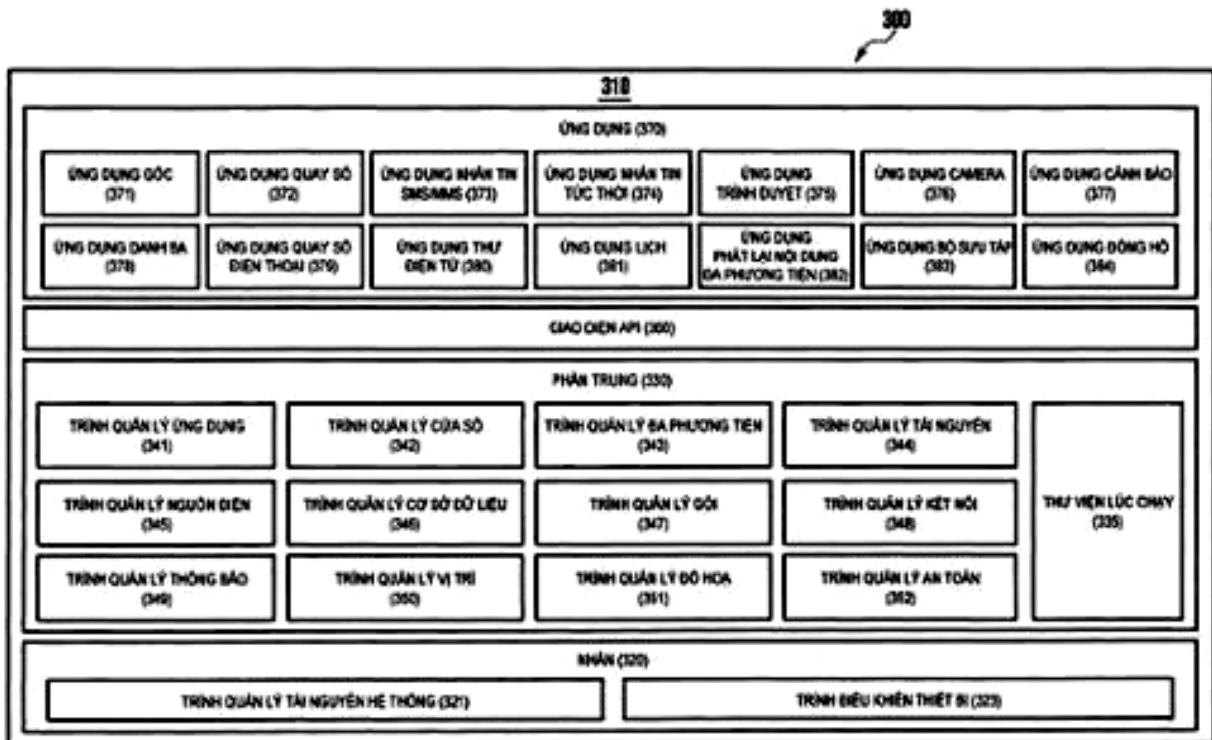


- | | | | |
|--|--|------------------------|------------|
| (11) 1-0029594 B | | (15) 24/08/2021 | |
| (45) 27/09/2021 | 402B | (43) 26/04/2018 | 361 |
| (21) 1-2018-00570 | | (85) 07/02/2018 | |
| (22) 20/07/2016 | | (86) PCT/JP2016/071249 | 20/07/2016 |
| (30) 201510441684.3 | 24/07/2015 | CN (87) WO2017/018292 | 02/02/2017 |
| (51) B62J 37/00 | | | |
| (73) HONDA MOTOR CO., LTD. (JP) | | | |
| | 1-1, Minami-Aoyama 2-chome, Minato-ku, Tokyo, 107-8556 Japan | | |
| (72) Kai LIU (CN); Xiuxian YANG (CN); Wei HAN (CN) | | | |
| (74) Công ty Luật TNHH Phạm và Liên danh (PHAM & ASSOCIATES) | | | |
| (54) XE KIỂU ĐỂ CHÂN HAI BÊN | | | |

- (57) Sáng chế đề cập đến xe kiểu để chân hai bên bao gồm khung chính (12) có phần kéo dài ra phía sau (12a) kéo dài ra phía sau từ ống đầu (11) và phần kéo dài xuống dưới (12c) kéo dài xuống dưới từ phần đầu sau của phần kéo dài ra phía sau (12a). Động cơ (30) được bố trí bên dưới phần kéo dài ra phía sau (12a) và nằm trước phần kéo dài xuống dưới (12c). Ít nhất một phần của bộ lọc không khí (40) được bố trí nằm sau phần kéo dài xuống dưới (12c) của khung chính (12). Đường ống nạp không khí (41) được uốn cong để đi vòng qua phía ngoài theo chiều rộng xe của phần kéo dài xuống dưới của khung chính (12). Thiết bị điều khiển lượng nạp không khí (46) và bộ phận phun (47) được lắp trên đường ống nạp không khí (41) được bố trí nằm trước phần kéo dài xuống dưới (12c) của khung chính (12).



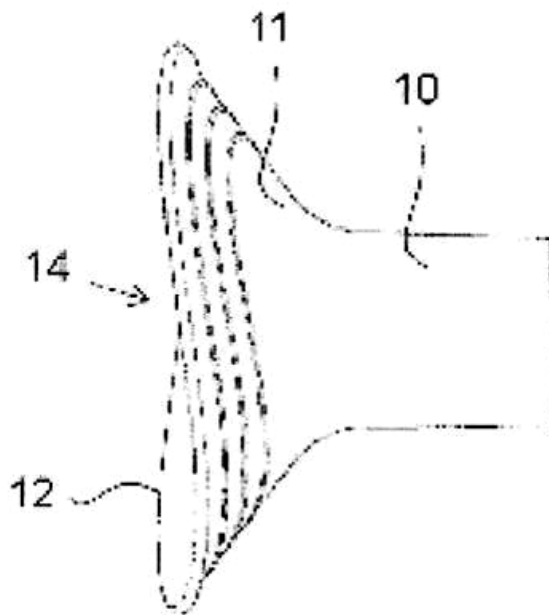
- (11) **1-0029595 B** (15) 24/08/2021
 (45) 27/09/2021 402B (43) 25/09/2017 354
 (21) 1-2017-02317 (85) 20/06/2017
 (22) 19/11/2015 (86) PCT/KR2015/012497 19/11/2015
 (30) 10-2014-0163599 21/11/2014 KR (87) WO2016/080792 A1 26/05/2016
 (51) **G06F 1/32**
 (73) **SAMSUNG ELECTRONICS CO., LTD. (KR)**
 129, Samsung-ro, Yeongtong-gu, Suwon-si, Gyeonggi-do, 16677, Republic of Korea
 (72) SUNWOO, Seunghui (KR); KIM, Junyun (KR); KIM, Seongeun (KR); PARK, Jungsik (KR); SHIN, Heungsik (KR); KIM, Jinwoo (KR); HONG, Hyunju (KR)
 (74) Công ty Luật TNHH WINCO (WINCO LAW FIRM)
 (54) **PHƯƠNG PHÁP ĐƯỢC THỰC HIỆN BẰNG THIẾT BỊ ĐIỆN TỬ, THIẾT BỊ ĐIỆN TỬ VÀ VẬT GHI ĐỌC ĐƯỢC BẰNG MÁY TÍNH**
 (57) Sáng chế đề cập đến thiết bị điện tử và phương pháp được thực hiện trong thiết bị điện tử bằng cách điều khiển ít nhất một phần trong số một hoặc nhiều chức năng của thiết bị điện tử để giảm mức tiêu thụ năng lượng. Theo các phương án thực hiện sáng chế, thiết bị điện tử có thể thực hiện các thao tác để nhận biết số lượng màn hình trong số một hoặc nhiều màn hình được kết nối chức năng với thiết bị điện tử, thực hiện ít nhất một phần trong số một hoặc nhiều chức năng của một hoặc nhiều màn hình ở chế độ tiêu thụ năng lượng thứ nhất nếu số lượng màn hình trong số một hoặc nhiều màn hình là số ít, và thực hiện ít nhất một phần trong số một hoặc nhiều chức năng của một hoặc nhiều màn hình ở chế độ tiêu thụ năng lượng thứ hai nếu số lượng màn hình trong số một hoặc nhiều màn hình là số nhiều.



- (11) **1-0029596 B** (15) 24/08/2021
- (45) 27/09/2021 402B (43) 25/09/2015 330
- (21) 1-2015-01076 (85) 30/03/2015
- (22) 04/12/2013 (86) PCT/JP2013/007124 04/12/2013
- (30) 2012-267907 07/12/2012 JP (87) WO2014/087648 A1 12/06/2014
- (51) **C22C 38/50; C22C 38/54**
- (73) **JFE STEEL CORPORATION (JP)**
2-3, Uchisaiwai-cho 2-chome, Chiyoda-ku, Tokyo 100-0011, Japan
- (72) YOSHINO, Masataka (JP); OTA, Hiroki (JP)
- (74) Công ty Cổ phần Sở hữu công nghiệp INVESTIP (INVESTIP)
- (54) **TẮM THÉP KHÔNG GI FÉRIT**
- (57) Sáng chế đề cập đến tấm thép không gỉ ferit. Tấm thép không gỉ ferit chứa các nguyên tố sau, tính theo % khối lượng, C: 0,004% hoặc lớn hơn và 0,014% hoặc nhỏ hơn, N: 0,004% hoặc lớn hơn và 0,014% hoặc nhỏ hơn, Si: 0,01% hoặc lớn hơn và 0,30% hoặc nhỏ hơn, Mn: 0,01% hoặc lớn hơn và 0,30% hoặc nhỏ hơn, P: 0,025% hoặc lớn hơn và 0,040% hoặc nhỏ hơn, S: 0,010% hoặc nhỏ hơn, Al: 0,01% hoặc nhiều hơn và 0,08% hoặc nhỏ hơn, Cr: 10,5% trở lên và 24,0% hoặc nhỏ hơn, phần còn lại là Ni: 0,01% hoặc lớn hơn và 0,40% hoặc nhỏ hơn, Ti: 0,20% hoặc lớn hơn và 0,38% hoặc nhỏ hơn, Nb: 0,012% hoặc nhỏ hơn, O: 0,0060% hoặc nhỏ hơn, và còn lại là Fe và tạp chất không thể tránh khỏi, trong đó lượng P, S, O, và Ti phải thỏa mãn biểu thức: $(P\% + S\% + 10 \times O\%) \times Ti\% \leq 0,025$, trong đó P%, S%, O%, và Ti% tương ứng tính theo % khối lượng là hàm lượng P, hàm lượng S, hàm lượng O, và hàm lượng Ti.

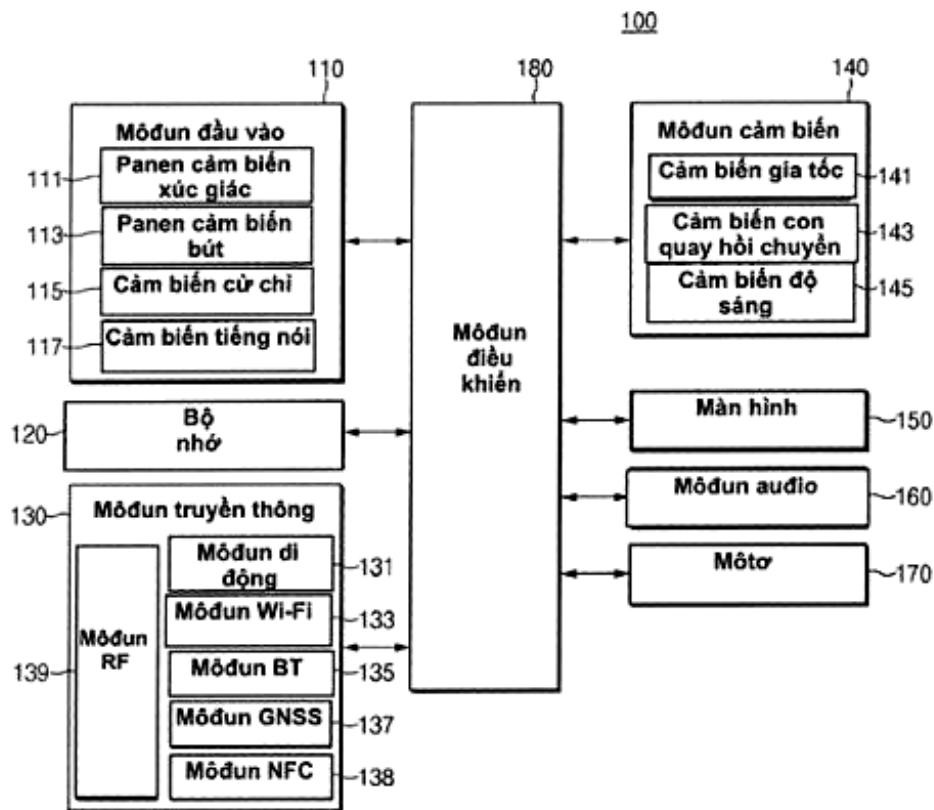
- (11) **1-0029597 B** (15) 24/08/2021
(45) 27/09/2021 402B (43) 25/01/2018 358
(21) 1-2017-03197 (85) 18/08/2017
(22) 09/02/2016 (86) PCT/EP2016/052728 09/02/2016
(30) 15155890.5 20/02/2015 EP (87) WO2016/131681 A1 25/08/2016
(51) **A61M 1/06**
(73) **MEDELA HOLDING AG (CH)**
Lättichstrasse 4b, 6340 Baar, Switzerland
(72) RIGERT, Mario (CH); KÄPPELI, Daniela (CH); SCHLIENGER, André (CH)
(74) Công ty Luật TNHH WINCO (WINCO LAW FIRM)
(54) **CHỤP BẢO VỆ VÚ**

- (57) Sáng chế đề cập tới chụp bảo vệ vú dùng cho máy hút sữa để hút sữa từ vú người mẹ, chụp bảo vệ vú này có phễu (11) để định vị tỳ lên vú người mẹ và phần nối (10), trong đó phễu (11) mở rộng về phía vú người mẹ và bao quanh ít nhất một núm vú và một phần quầng vú quanh núm vú của vú người mẹ. Phễu (11) có một đầu gắn vú để tạo ra mép tỳ (12) để tiếp xúc với vú người mẹ. Chụp bảo vệ vú có đường dẫn xuyên qua (14) kéo dài từ đầu của phễu (11) gắn vú tới đầu của phần nối (10) ở cách xa vú, và phù hợp để tác dụng áp suất âm lên vú người mẹ và dòng ra của sữa hút được từ vú. Mép tỳ (12) của phễu (11) được tạo ra bởi một đường cong ba chiều không nằm trên một mặt phẳng duy nhất, trong đó phễu (11) có ít nhất hai mặt phẳng đối xứng (S_1 , S_2). Chụp bảo vệ vú theo sáng chế cho phép sử dụng trên vú người mẹ theo cách bịt kín tối ưu và thoải mái đối với người mẹ.

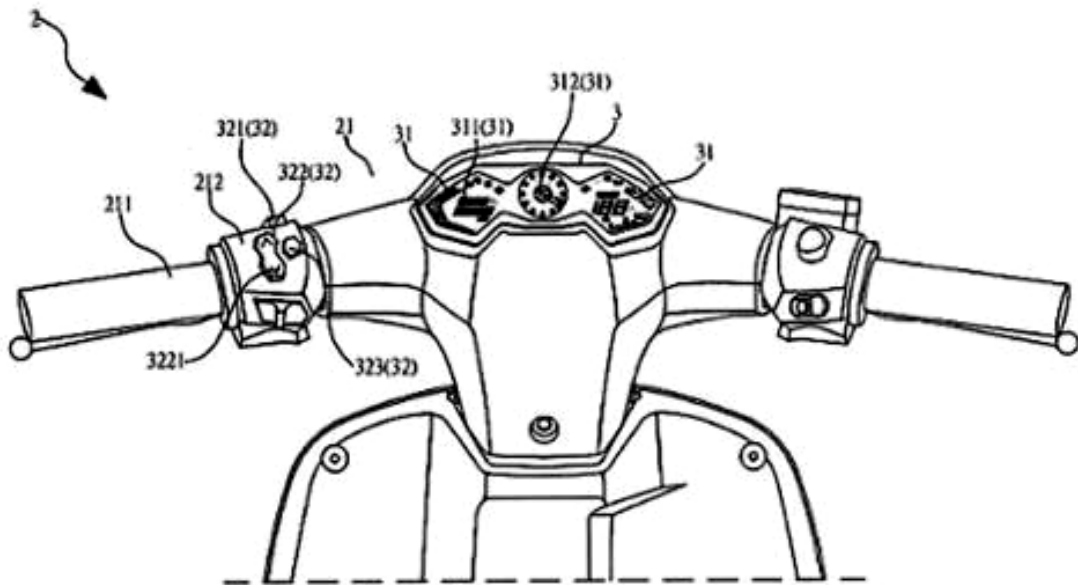


- (11) **1-0029598 B** (15) 24/08/2021
 (45) 27/09/2021 402B (43) 27/11/2017 356
 (21) 1-2017-03706 (85) 22/09/2017
 (22) 26/02/2016 (86) PCT/KR2016/001965 26/02/2016
 (30) 10-2015-0028700 28/02/2015 KR (87) WO2016/137294 01/09/2016
 (51) **G06F 21/36; G06F 3/0488**
 (73) **SAMSUNG ELECTRONICS CO., LTD. (KR)**
 129, Samsung-ro, Yeongtong-gu Suwon-si, Gyeonggi-do 16677, Republic of Korea
 (72) LEE, Jae Wook (KR); CHO, An Ki (KR); CHO, Jun Hyung (KR)
 (74) Công ty Luật TNHH WINCO (WINCO LAW FIRM)
 (54) **THIẾT BỊ ĐIỆN TỬ VÀ PHƯƠNG PHÁP ĐIỀU KHIỂN CỦA THIẾT BỊ ĐIỆN TỬ**

(57) Sáng chế đề cập tới thiết bị điện tử và phương pháp điều khiển của thiết bị điện tử. Cử chỉ được tiếp nhận nhờ môđun đầu vào của thiết bị điện tử. Kết hợp hướng tương ứng với cử chỉ được xác định. Kết hợp hướng có nhiều hướng. Thông tin về kết hợp hướng được so sánh với thông tin về ít nhất một kết hợp hướng được lưu trữ trong bộ nhớ của thiết bị điện tử. Trạng thái của thiết bị điện tử được thay đổi từ trạng thái thứ nhất sang trạng thái thứ hai, bằng cách sử dụng ít nhất một bộ xử lý của thiết bị điện tử, theo kết quả so sánh thông tin về kết hợp hướng với thông tin về ít nhất một kết hợp hướng.

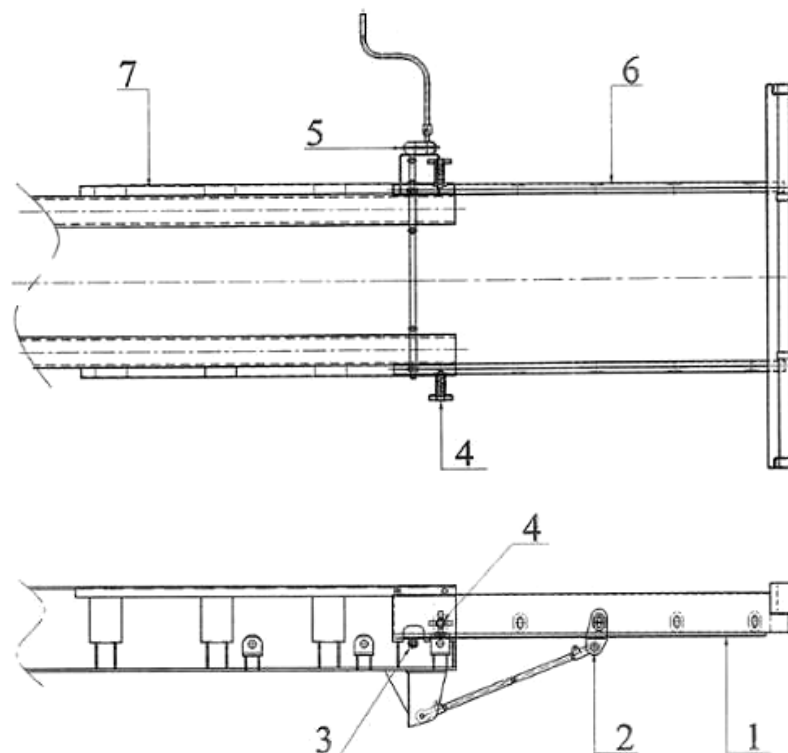


- (11) **2-0002690 B** (15) 27/07/2021
(45) 27/09/2021 402B (43) 25/09/2018 366
(21) 2-2017-00217
(22) 27/07/2017
(30) 106204021 22/03/2017 TW
(51) **B60K 35/00; B60K 37/02; B60K 37/04; B62K 11/14; B62J 29/00; B62J 50/20; B60K 37/06**
(73) **KWANG YANG MOTOR CO., LTD. (TW)**
No. 35, Wan Hsing St., San Min Dist., Kaohsiung City, Taiwan
(72) TSAI, Yi-Yang (TW); YEH, Nai-Kun (TW); CHENG, Cheng-Tao (TW)
(74) Công ty TNHH Nghiên cứu và Tư vấn chuyển giao công nghệ và đầu tư (CONCETTI)
(54) **ĐỒNG HỒ HIỂN THỊ DẠNG MÀN HÌNH DÙNG CHO XE MÁY**
(57) Giải pháp hữu ích đề cập đến đồng hồ hiển thị dạng màn hình dùng cho xe máy được trang bị trên đầu xe máy, đồng hồ hiển thị này có một hoặc nhiều vùng hiển thị để hiển thị các thông tin khác nhau, và bộ thao tác điều khiển được bố trí tại phần tay cầm của tay lái xe máy, bộ thao tác điều khiển thay đổi giữa các thông tin chế độ hiển thị khác nhau.



- (11) **2-0002691 B** (15) 27/07/2021
 (45) 27/09/2021 402B (43) 25/10/2019 379
 (21) 2-2018-00127
 (22) 18/04/2018
 (51) **B62D 53/06; B62D 63/06; B60D 1/155**
 (73) **CÔNG TY TNHH Ô TÔ DOOSUNG VIỆT NAM (VN)**
 Cụm công nghiệp Hạp Lĩnh, phường Hạp Lĩnh, thành phố Bắc Ninh, tỉnh Bắc Ninh
 (72) **KIM JONGKWANG (KR)**
 (74) Công ty TNHH Sở hữu trí tuệ PADEMARK (PADEMARK CO.,LTD.)
 (54) **CƠ CẤU THAY ĐỔI KÍCH THƯỚC PHẦN ĐUÔI CỦA XE SƠ MI RƠ MOỐC**

(57) Giải pháp hữu ích đề cập đến cơ cấu thay đổi kích thước phần đuôi của xe sơ mi rơ moóc bao gồm phần dầm di động (6) được gắn một thanh răng (1) ở mặt dưới của mỗi thanh dầm chính ở phía bên (6.1), dọc theo mặt bên của mỗi thanh dầm chính ở phía bên (6.1) có khoét các lỗ hình ô van (6.3) cách nhau theo chiều dọc; phần dầm cố định (7) để đỡ khung xe sơ mi rơ moóc và có hai rãnh ở hai bên (7.1) để hai thanh dầm chính ở phía bên (6.1) có thể thò ra, trượt vào để thay đổi kích thước xe; bánh răng (3) được lắp quay được vào phần dầm cố định (7) và ăn khớp với thanh răng (1); cụm nối đỡ (2) có một đầu được hàn vào phần dầm cố định (7) và đầu kia được bắt vào lỗ hình ô van (6.3) của thanh dầm chính ở phía bên (6.1); khóa (4) được gắn vào phần dầm cố định (7) dùng để khóa phần dầm di động với phần dầm cố định ở các vị trí tương ứng với lỗ hình ô van (6.3); bộ phận quay bánh răng được bố trí ở bên phải theo chiều tiến của xe trên mặt bên của phần dầm cố định (7), bộ phận quay bánh răng này đầu ra được kết nối với bánh răng (3) để giúp người vận hành có thể làm quay bánh răng (3) khi muốn thay đổi kích thước xe. Bộ phận quay bánh răng này có thể bao gồm hộp trợ lực (5.1) kết nối với tay quay (5.2) hoặc bao gồm mô tơ điện (8.1).

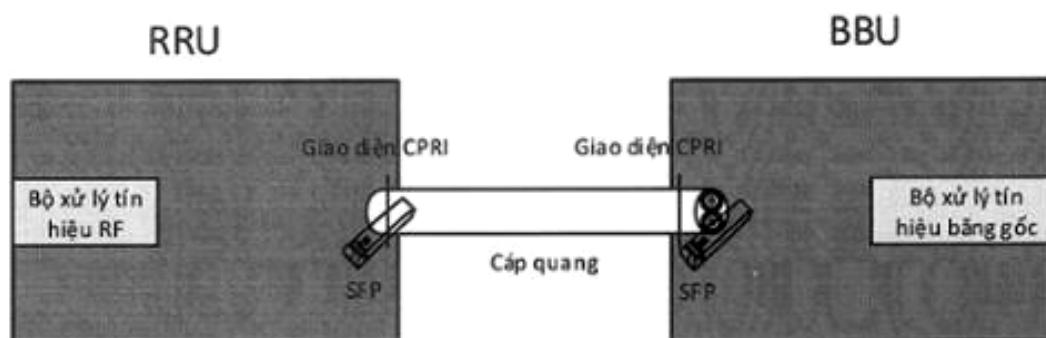


- (11) **2-0002692 B** (15) 27/07/2021
(45) 27/09/2021 402B (43) 25/07/2019 376
(21) 2-2019-00149
(22) 09/05/2019
(51) **C12Q 1/68; A61K 36/00**
(73) **TRƯỜNG ĐẠI HỌC KHOA HỌC TỰ NHIÊN, ĐẠI HỌC QUỐC GIA HÀ NỘI (VN)**
334 Nguyễn Trãi, quận Thanh Xuân, thành phố Hà Nội
(72) Đinh Nho Thái (VN); Nguyễn Thị Hồng Vân (VN); Nguyễn Thị Hồng Loan (VN);
Trần Thị Thùy Anh (VN)
(54) **QUY TRÌNH SẢN XUẤT CHẾ PHẨM ĐỂ NGĂN NGỪA BẠC TÓC VÀ CHẾ
PHẨM ĐỂ NGĂN NGỪA BẠC TÓC THU ĐƯỢC TỪ QUY TRÌNH NÀY**
(57) Giải pháp hữu ích đề cập đến quy trình sản xuất chế phẩm để ngăn ngừa bạc tóc, trong đó củ Hà thủ ô đỏ, Ngũ bội tử và quả Bò kết được chiết với metanol trong điều kiện siêu âm để thu được các cao chiết, cao chiết này được phối trộn với enzym catalaza và glyxerol để thu được chế phẩm để ngăn ngừa bạc tóc. Ngoài ra, giải pháp hữu ích cũng đề cập đến chế phẩm để ngăn ngừa bạc tóc chứa cao chiết Hà thủ ô đỏ, cao chiết Ngũ bội tử, cao chiết Bò kết phối trộn với enzym catalaza và glyxerol ở dạng lỏng ổn định để gọi ngăn ngừa bạc tóc.

- (11) **2-0002693 B** (15) 27/07/2021
(45) 27/09/2021 402B (43) 26/08/2019 377
(21) 2-2018-00545
(22) 25/12/2018
(51) **C08B 37/00**
(73) **TRUNG TÂM CÔNG NGHỆ THỨC ĂN VÀ SAU THU HOẠCH THỦY SẢN (VN)**
116 Nguyễn Đình Chiểu, phường Da Kao, quận 1, thành phố Hồ Chí Minh
(72) Phạm Duy Hải (VN)
(54) **QUY TRÌNH THU NHẬN BETA-GLUCAN TỪ BÃ MEN BIA BẰNG CÔNG NGHỆ ENZYM**

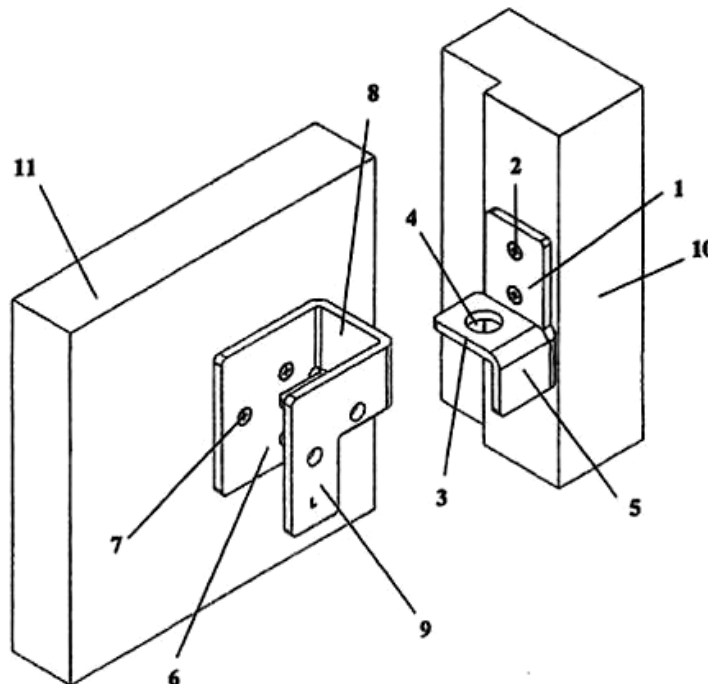
(57) Sáng chế đề cập đến quy trình thu nhận beta-glucan từ bã men bia bằng công nghệ enzym. Quy trình này sử dụng ứng dụng enzym trong công đoạn loại bỏ protein và anpha-glucan trong hỗn hợp có chứa beta-glucan và lọc phân đoạn thu beta-glucan có trọng lượng phân tử lớn (1000-5000kDa). Công suất quy trình này là 100kg/m³. Quy trình này bao gồm các bước: phá vỡ vách tế bào, thủy phân protein, thủy phân alpha-glucan, loại bỏ chất béo, lọc phân loại, sấy và nghiền mịn.

- (11) **2-0002694 B** (15) 27/07/2021
 (45) 27/09/2021 402B (43)
 (21) 2-2021-00179
 (22) 16/05/2019
 (51) *H04L 1/00; H04L 29/06*
 (62) 1-2019-02553
 (73) **TẬP ĐOÀN CÔNG NGHIỆP - VIỄN THÔNG QUÂN ĐỘI (VIETTEL) (VN)**
 Số 1 Trần Hữu Dực, Mỹ Đình 2, quận Nam Từ Liêm, thành phố Hà Nội
 (72) Lâm Thị Diễm (VN); Nguyễn Việt Long (VN); Nguyễn Đăng Tùng (VN); Nguyễn Chí Linh (VN); Vũ Tuấn Đức (VN)
 (74) Công ty Luật TNHH quốc tế BMVN (BMVN INTERNATIONAL LLC)
 (54) **PHƯƠNG PHÁP TRAO ĐỔI THÔNG TIN GIỮA KHỐI VÔ TUYẾN VÀ KHỐI XỬ LÝ BĂNG GỐC TRONG HỆ THỐNG TRẠM THU PHÁT GỐC 4G KHI XẢY RA MẤT ĐỒNG BỘ TÍN HIỆU GIAO DIỆN VÔ TUYẾN CÔNG CỘNG CHUNG**
- (57) Giải pháp hữu ích đề xuất phương pháp trao đổi thông tin giữa khối vô tuyến và khối xử lý băng gốc trong hệ thống trạm thu phát gốc 4G (evolved NodeB – eNodeB) khi xảy ra mất đồng bộ tín hiệu giao diện vô tuyến công cộng chung (Common Public Radio Interface - CPRI), bao gồm: a) tiến hành bật chương trình lắng nghe thông tin trên cổng giao diện quang điện (Small Frequency Factor – SFP) ở phía khối xử lý băng gốc; b) khi khối vô tuyến phát hiện mất đồng bộ CPRI trong khoảng thời gian quy định, khối vô tuyến tiến hành công đoạn kiểm tra các bất ổn trên phần cứng, phần mềm bao gồm trạng thái CPRI, thông tin tần số, nhiệt độ, điện thế, dòng điện và thông tin hoạt động của luồng tần số vô tuyến (Radio Frequency – RF); c) khối vô tuyến chuyển các trạng thái bất ổn đã được kiểm tra thành chuỗi ký tự văn bản; d) khối vô tuyến mã hóa chuỗi ký tự văn bản này sang mã Morse dưới dạng các bit dữ liệu 0, 1; e) khối vô tuyến thực hiện gửi dữ liệu 0, 1 đến khối xử lý băng gốc bằng cách bật tắt tín hiệu quang trên cổng giao diện quang điện; f) khi khối xử lý băng gốc nhận được dữ liệu ở đầu thu cổng giao diện quang điện thì thực hiện mã hóa ngược dữ liệu 0, 1 sang mã Morse, từ mã Morse sang chuỗi ký tự văn bản và ghi vào tệp; và g) thực hiện kiểm tra định kỳ chuỗi ký tự văn bản nhận được trong tệp, đối chiếu với các mã lỗi đã được định nghĩa trước và tiến hành các bước khắc phục sự cố cần thiết.



- (11) **2-0002695 B** (15) 27/07/2021
 (45) 27/09/2021 402B (43) 27/03/2017 348
 (21) 2-2016-00054
 (22) 26/02/2016
 (30) 1503001446 10/09/2015 TH
 (51) **E06B 7/00; E05C 7/00; E05B 67/38; E05C 19/08**
 (73) **SOLEX INTERNATIONAL (THAILAND) CO., LTD. (TH)**
 315/1-3 Soi Wat Chan-nai, Charoenkrung Road, Bangkorlaem, Bangkok 10120,
 Thailand
 (72) Ekaphan Pitisethakarn (TH)
 (74) Công ty Luật TNHH quốc tế BMVN (BMVN INTERNATIONAL LLC)
 (54) **BẢN LỀ KHÓA MÓC DỪNG CHO CỬA**

(57) Bản lề khóa móc theo giải pháp hữu ích bao gồm hai phần. Phần thứ nhất là tấm đế có phần nhô ra, nhô ra từ mép của tấm đế và tựa thẳng đứng vào tấm đế, với một phần của phần nhô ra này được gấp lại thành mẫu cài có lỗ dùng để móc phần móc của khóa móc. Phần còn lại của phần nhô ra này sẽ dùng làm tấm che cho phần phía trước. Phần thứ hai có hình dạng tương tự như hình chữ L đảo ngược khi nhìn từ phía trước. Có một tấm phía sau để gắn lên cửa với phần nổi được đặt giữa tấm phía trước và tấm phía sau, chiều dài của phần nổi này bằng hoặc lớn hơn chiều rộng của mẫu cài của phần thứ nhất. Có một mẫu cài nhô ra từ phần nổi này và tựa thẳng đứng vào phần nổi này. Mẫu cài này có lỗ. Khi cửa dịch chuyển về phía khung cửa, phần thứ hai sẽ nằm sát phần thứ nhất. Mẫu cài của phần thứ hai sẽ đi qua phía trên mẫu cài của phần thứ nhất, và các lỗ của cả hai mẫu cài này sẽ thẳng hàng với nhau để móc với móc cài của khóa móc. Bản lề theo giải pháp hữu ích có thể được làm từ thép có thể ngăn ngừa bản lề bị cắt hoặc phá hủy.



- (11) **2-0002696 B** (15) 27/07/2021
(45) 27/09/2021 402B (43) 25/09/2019 378
(21) 2-2018-00059
(22) 27/02/2018
(51) **C12P 19/12; C12P 19/14**
(73) **VIỆN CÔNG NGHỆ SINH HỌC - VIỆN HÀN LÂM KHOA HỌC VÀ CÔNG NGHỆ VIỆT NAM (VN)**
18 Hoàng Quốc Việt, quận Cầu Giấy, thành phố Hà Nội
(72) Nguyễn Thị Mai Phương (VN); Nguyễn Hòa Anh (VN); Quách Thị Liên (VN)
(54) **QUY TRÌNH SẢN XUẤT CHẤT XƠ HÒA TAN XYLOOLIGOSACARIT (XOS) TỪ CÁM GẠO**

(57) Giải pháp hữu ích đề cập đến quy trình sản xuất xylooligosacarit (XOS) bao gồm các bước: a) thủy phân để loại bỏ tinh bột bằng cách sử dụng enzym amylaza; b) thủy phân để loại bỏ protein có trong cám gạo bằng cách sử dụng enzym proteaza; c) thủy phân giới hạn một lần bã cám gạo đã được loại tinh bột và protein bằng enzym endoxylanaza, d) làm sạch và cô đặc XOS bằng cách sử dụng cột lọc; và e) sấy phun thành bột và đóng gói sản phẩm.

(11) 2-0002697 B

(15) 27/07/2021

(45) 27/09/2021

402B

(43)

(21) 2-2020-00170

(22) 24/04/2018

(51) *F04B 49/00; A61M 13/00*

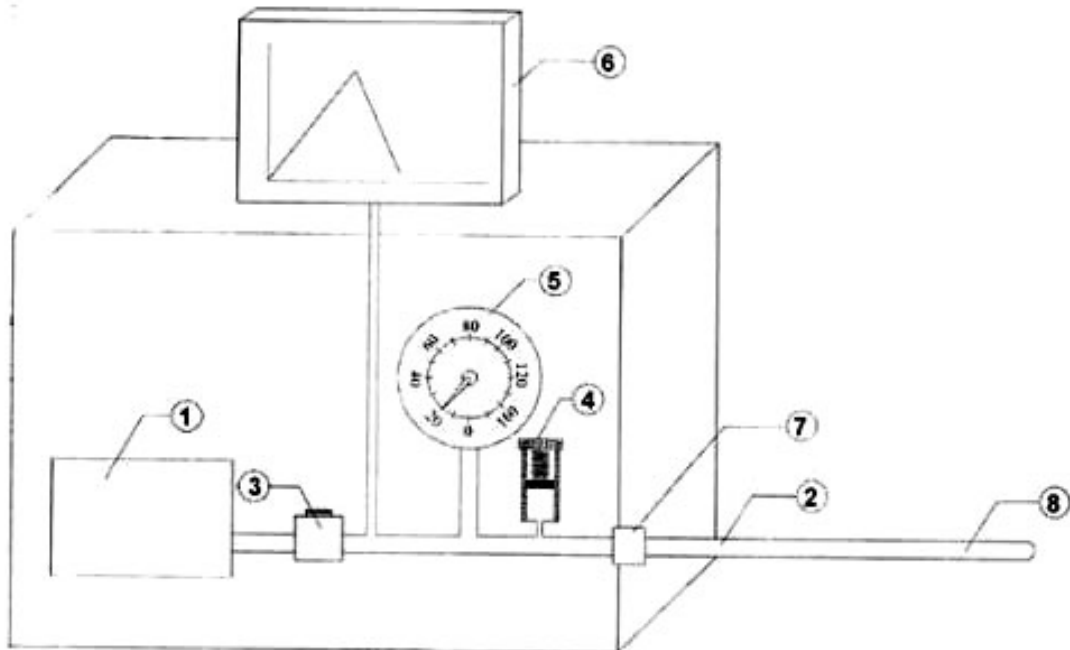
(67) 1-2018-01770

(76) **NGUYỄN HỮU PHÙNG (VN)**

Bệnh Viện Hoàn Mỹ Đà Nẵng, Số 161 Nguyễn Văn Linh, Phường Thạc Gián, Quận thanh Khê, Thành phố Đà Nẵng

(54) **THIẾT BỊ THÁO LÔNG RUỘT VỚI MÁY KHÍ NÉN CUNG CẤP KHÍ BƠM VÀO DƯỚI 1,5 LÍT TRONG MỖI PHÚT**

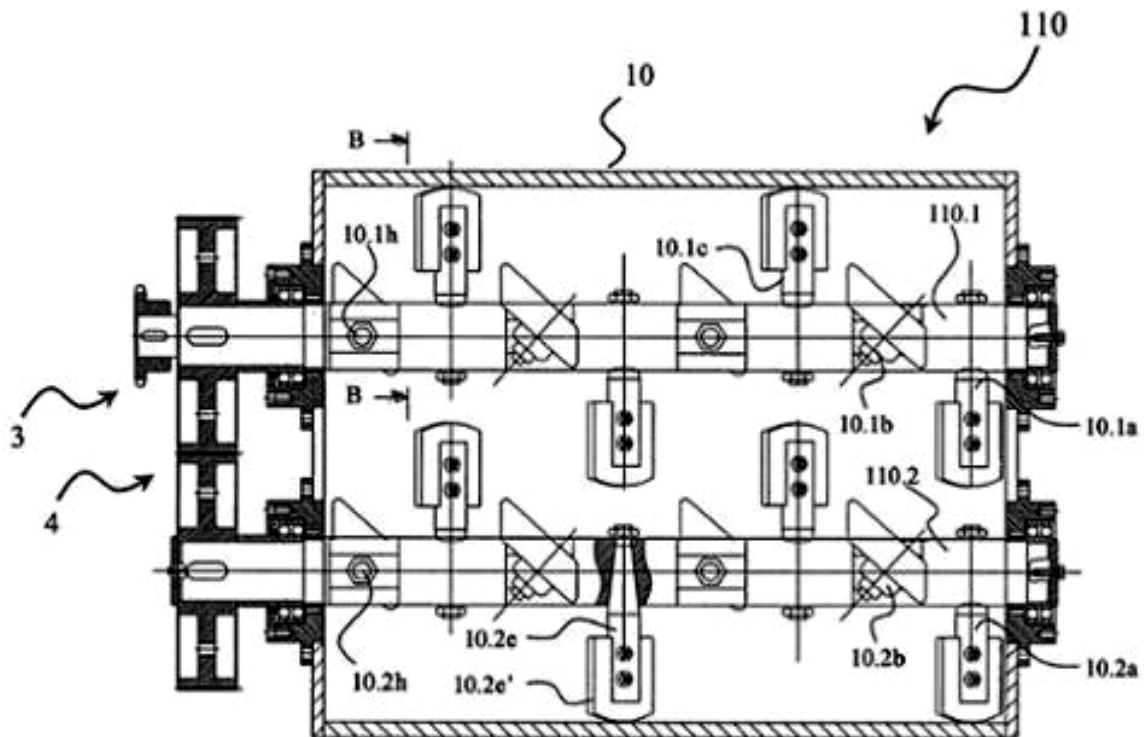
(57) Giải pháp hữu ích đề cập tới thiết bị tháo lông ruột mà cụ thể hơn là thiết bị tháo lông ruột có máy khí nén cung cấp khí bơm vào dưới 1,5 lít trong mỗi phút hoạt động theo nguyên lý có van xả khí an toàn là cột khí nén, có van tiết lưu để điều chỉnh lưu lượng khí bơm và có màn hình theo dõi áp lực và tốc độ tăng của áp lực tháo lông. Thiết bị bao gồm một ống dẫn khí (2) có hai đầu, một đầu được đấu nối với máy nén khí (1), một đầu thổi khí (8) có chức năng thổi khí vào đại tràng của người bệnh; trên ống dẫn khí (2) lắp lần lượt van tiết lưu (3) để điều chỉnh lưu lượng khí bơm vào dưới 1,5 lít trong mỗi phút, lắp màn hình điện tử (6) để theo dõi áp lực và tốc độ tăng của áp lực, lắp áp kế (5) để đo áp lực, lắp van xả khí an toàn (4) để xả khí an toàn khi áp lực đạt mức tối đa theo cài đặt, lắp van đóng mở khí (7) để đóng mở khí.



- (11) **2-0002698 B** (15) 27/07/2021
(45) 27/09/2021 402B (43) 25/11/2019 380
(21) 2-2019-00402
(22) 17/09/2019
(51) **CI2P 1/04; A23K 10/18; A23K 10/10; A23K 10/16**
(73) **VIỆN CÔNG NGHỆ SINH HỌC, VIỆN HÀN LÂM KHOA HỌC VÀ CÔNG NGHỆ VIỆT NAM (VN)**
18 Hoàng Quốc Việt, quận Cầu Giấy, thành phố Hà Nội
(72) Phí Quyết Tiên (VN); Vũ Thị Hạnh Nguyên (VN); Chu Hoàng Hà (VN)
(54) **QUY TRÌNH SẢN XUẤT CHẾ PHẨM SINH HỌC ỨNG DỤNG CHO LÊN MEN THỨC ĂN THÔ XANH VÀ CHẾ PHẨM SINH HỌC THU ĐƯỢC TỪ QUY TRÌNH NÀY**
- (57) Giải pháp hữu ích đề cập đến quy trình sản xuất chế phẩm sinh học ứng dụng cho lên men thức ăn thô xanh, trong đó quy trình này bao gồm các bước (i) nhân giống vi sinh vật các chủng *B. subtilis* VTX16, *B. licheniformis* VTX18, *L. plantarum* LTX28 và *S. cerevisiae* MTX14; (ii) lên men và thu hồi sinh khối; và (iii) tạo chế phẩm sinh học. Ngoài ra, giải pháp hữu ích còn đề cập đến chế phẩm sinh học thu được từ quy trình nêu trên, trong đó chế phẩm này bao gồm sinh khối khô của chủng *B. subtilis* VTX16 (1%), chủng *B. licheniformis* VTX18 (1%), chủng *L. plantarum* LTX28 (2%), chủng *S. cerevisiae* MTX14 (2%), sữa tách béo (4%), cám gạo (30%) và bột ngô (60%).

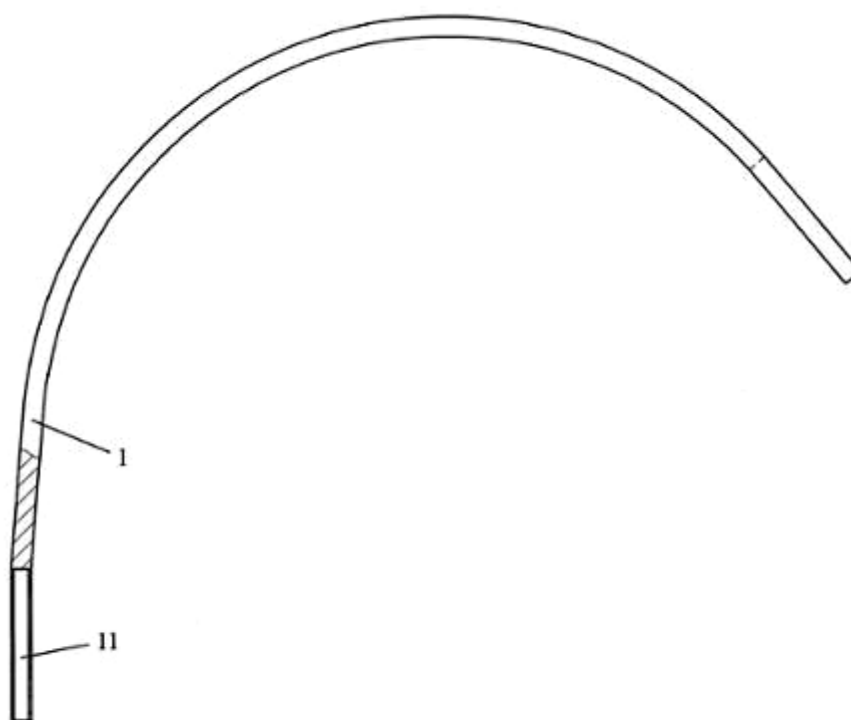
- (11) **2-0002699 B** (15) 02/08/2021
 (45) 27/09/2021 402B (43) 25/05/2018 362
 (21) 2-2017-00388
 (22) 05/12/2017
 (51) **B01F 7/04; B28C 5/40; B28C 5/14**
 (73) **TRƯỜNG ĐẠI HỌC XÂY DỰNG (VN)**
 55 Giải Phóng, quận Hai Bà Trưng, thành phố Hà Nội
 (72) Trần Đức Hiếu (VN); Nguyễn Kiếm Anh (VN); Nguyễn Xuân Cường (VN); Văn Việt Thiên Ân (VN)
 (74) Công ty TNHH Lê & Lê (LE & LE)
 (54) **MÁY TRỘN BÊ TÔNG**

- (57) Giải pháp hữu ích đề cập đến máy trộn bê tông (100) bao gồm máy trộn (110), cơ cấu cấp liệu (120), và cơ cấu rải cốt sợi (130). Máy trộn bao gồm thùng trộn (10), trục máy trộn thứ nhất (110.1) và trục máy trộn thứ hai (110.2) được lắp song song nằm ngang và quay được trong thùng trộn (10), nhóm tay trộn mang cánh trộn thứ nhất (10.1a đến 10.1h) trên trục máy trộn thứ nhất (110.1), và nhóm tay trộn mang cánh trộn thứ hai (10.2a đến 10.2h) trên trục máy trộn thứ hai. Ít nhất một tay trộn mang cánh trộn trong nhóm tay trộn mang cánh trộn thứ nhất được lắp trên trục máy trộn thứ nhất bằng mối lắp ghép tháo ra được. Cơ cấu cấp liệu (120) để cấp cốt liệu vào thùng trộn (10) của máy trộn (110). Cơ cấu rải cốt sợi (130) để rải sợi thép vào trong thùng trộn (10) của máy trộn (110).



- (11) **2-0002700 B** (15) 02/08/2021
(45) 27/09/2021 402B (43) 25/09/2018 366
(21) 2-2017-00049
(22) 27/02/2017
(51) **A01G 1/00**
(73) **SHENG LONG PLANTS ENTERPRISE CO., LTD. (TW)**
Rm. 123, 12F., No. 53, Zhonghua 4th Rd., Lingya Dist., Kaohsiung City 80245,
Taiwan
(72) Shu-Hsieh Hung (TW)
(74) Công ty Cổ phần Sở hữu công nghiệp INVESTIP (INVESTIP)
(54) **CHI TIẾT NỐI QUE TẠO HÌNH DÙNG CHO CÂY CÓ HOA**

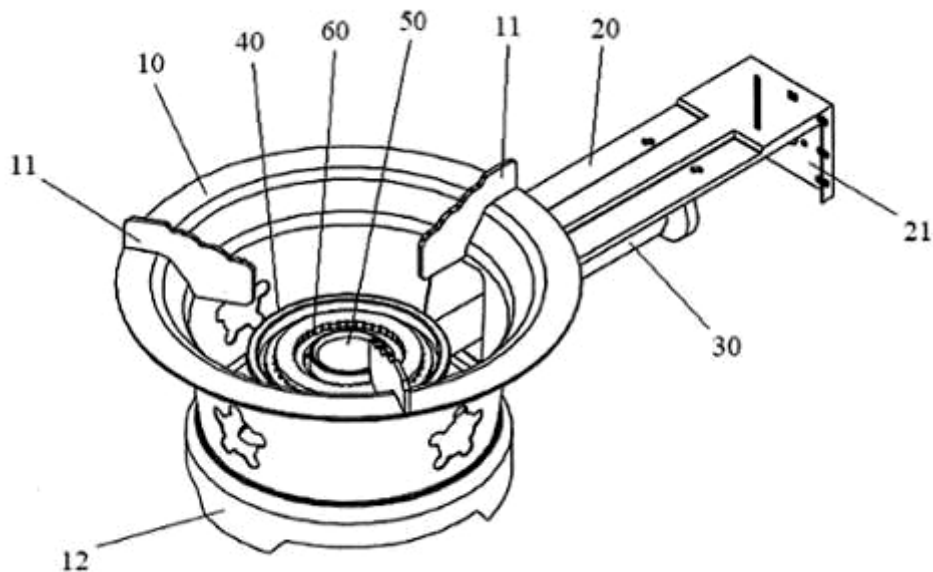
- (57) Giải pháp hữu ích đề cập đến chi tiết nối que tạo hình dùng cho cây có hoa, mà có dạng hình cung và được làm bằng vật liệu dẻo thân thiện với môi trường có độ bền và độ uốn thích hợp, và ít nhất một phần đầu của chi tiết nối có lỗ dài rộng để đi qua và kết hợp phần trên của que tạo hình, và que tạo hình được tạo hình có độ cong thích hợp để đỡ cụm hoa của cây có hoa.



- (11) **2-0002701 B** (15) 03/08/2021
(45) 27/09/2021 402B (43) 25/04/2019 373
(21) 2-2017-00312
(22) 11/10/2017
(51) *C12N 15/00; C12N 15/09; C12N 15/63; C12N 15/03*
(73) **VIỆN CÔNG NGHỆ SINH HỌC-VIỆN HÀN LÂM KHOA HỌC VÀ CÔNG NGHỆ VIỆT NAM (VN)**
Viện Hàn lâm Khoa học và Công nghệ Việt Nam, 18 Hoàng Quốc Việt, quận Cầu Giấy, thành phố Hà Nội
(72) Trương Nam Hải (VN); Đỗ Thị Huyền (VN); Đào Trọng Khoa (VN)
(54) **TRÌNH TỰ GEN MÃ HÓA EXPANSIN CÓ NGUỒN GỐC TỪ VI KHUẨN TRONG DẠ CỎ DÊ VÀ EXPANSIN TÁI TỔ HỢP CÓ KHẢ NĂNG LÀM TĂNG CHUYỂN HÓA XENLULOZA TINH THỂ CỦA XENLULAZA**
(57) Giải pháp hữu ích đề cập đến trình tự gen mã hóa expansin và expansin tái tổ hợp có khả năng làm tăng chuyển hóa xelluloza tinh thể của xellullaza. Bằng kỹ thuật metagenomic, gen *exp* mới, mã hoá expansin được khai thác từ dữ liệu giải trình tự DNA metagenome vi khuẩn trong dạ cỏ dê. Kết hợp với công nghệ DNA tái tổ hợp, gen *exp* được biểu hiện mạnh trong tế bào biểu hiện *E. coli* Rosseta 1. Sản phẩm expansin tái tổ hợp sau tinh sạch có khả năng làm tăng chuyển hóa xelluloza tinh thể từ giấy lọc lên 44%.

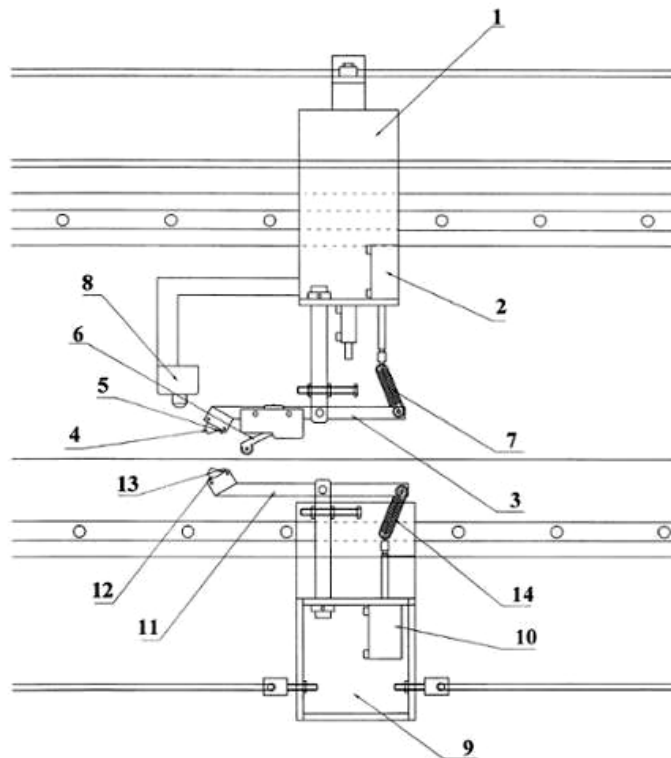
- (11) **2-0002702 B** (15) 04/08/2021
(45) 27/09/2021 402B (43) 25/07/2019 376
(21) 2-2019-00148
(22) 09/05/2019
(51) **F23D 14/00; F24C 3/00**
(73) **CÔNG TY CỔ PHẦN CƠ KHÍ THĂNG LONG (VN)**
Xóm Rùa Hạ 1, thôn Rùa Hạ, xã Thanh Thùy, huyện Thanh Oai, thành phố Hà Nội
(72) LÝ VĂN MINH (VN)
(54) **BẾP GA**

- (57) Giải pháp hữu ích đề xuất bếp ga bao gồm thân bếp (10) được đỡ bởi chân đế (12), các chân đỡ vật chứa thức ăn để nấu (11) được bố trí ở các vị trí cách đều ở mặt trên của thân bếp (10); khoang cấp khí đốt (40) và phần trụ trong (50) được bố trí đồng tâm và ở giữa thân bếp (10); khoang hòa trộn khí đốt (30) có một đầu được nối thông với khoang cấp khí (40), đầu còn lại được bố trí van điều chỉnh (70); tấm bảo vệ khoang hòa trộn khí đốt (20) được bố trí phía trên khoang hòa trộn khí đốt (30) với một đầu được gắn cố định với thân bếp (10).



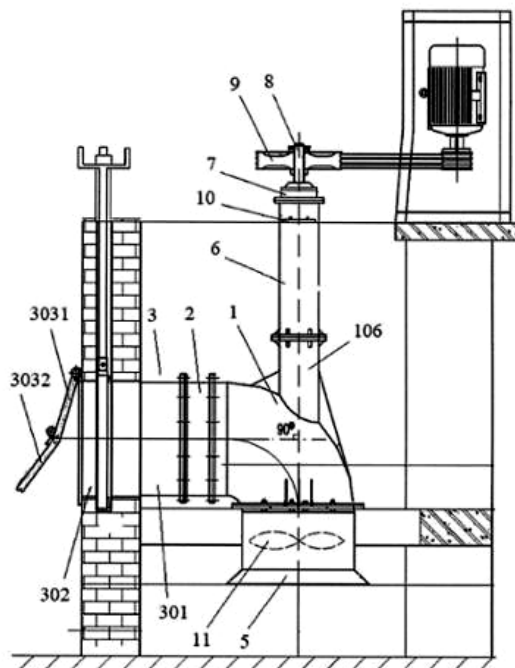
- (11) **2-0002703 B** (15) 04/08/2021
 (45) 27/09/2021 402B (43) 25/08/2017 353
 (21) 2-2017-00097
 (22) 13/04/2017
 (51) **C03B 33/10; C03B 33/023**
 (73) **CÔNG TY TNHH SẢN XUẤT VÀ THƯƠNG MẠI DỊCH VỤ LINH SƠN WINDOWS (VN)**
 Số 40 đường Vạn Xuân, xã Vạn Diêm, huyện Thường Tín, thành phố Hà Nội
 (72) Trần Văn Quyết (VN)
 (74) Công ty Luật TNHH Phượng Hoàng (PHOENIX LAW)
 (54) **BỘ DAO CẮT DÙNG CHO MÁY CẮT KÍNH**

- (57) Giải pháp hữu ích đề cập đến bộ dao cắt dùng cho máy cắt kính an toàn bao gồm: cụm dao trên (1) có cấu tạo gồm xi lanh trên (2) tác động lực kéo lò xo trên (7), dao cắt trên (3) thực hiện cắt mặt trên của tấm kính, van mở còn (8) thực hiện việc phun còn vào mạch cắt; dao cắt trên (3) có dạng đòn bẩy được gắn với trục tại vị trí chính giữa, dao cắt trên (3) bao gồm mũi dao cắt trên (4) được vát chéo xuống một góc 45°, công tắc hành trình (6), ống dẫn dầu trên (5) và đầu còn lại được gắn với lò xo trên (7); cụm dao dưới (9) bao gồm xi lanh dưới (10) tác động lực kéo lò xo dưới (14), dao cắt dưới (11) thực hiện cắt mặt dưới của tấm kính và ống dẫn dầu dưới (13); dao cắt dưới (11) có dạng đòn bẩy được gắn với trục tại vị trí chính giữa, dao cắt dưới (11) bao gồm mũi dao dưới (12) được vát chéo một góc 45°, ống dẫn dầu dưới (13), đầu còn lại được gắn với lò xo dưới (14); hệ thống phun còn được gắn với cụm dao trên (1) theo một hệ thống đường dẫn riêng có cấu tạo gồm ống dẫn còn và van mở còn (8).



- (11) **2-0002704 B** (15) 06/08/2021
 (45) 27/09/2021 402B (43) 26/08/2019 377
 (21) 2-2019-00204
 (22) 07/06/2019
 (51) **F04D 29/18; F04D 29/52; F04D 29/54; F04D 29/40**
 (73) **CÔNG TY CƠ KHÍ ĐIỆN HẢI DƯƠNG (TNHH) (VN)**
 Bến xe khách Hải Dương, đường Chi Lăng, phường Nguyễn Trãi, thành phố Hải Dương, tỉnh Hải Dương
 (72) Phùng Tiên Chiến (VN)
 (54) **BƠM CỘT NƯỚC THẤP**

- (57) Giải pháp hữu ích đề cập đến bơm cột nước thấp bao gồm thân bơm (1) được gắn cố định với khoang xả (3) thông qua ống điều chỉnh (2), phía dưới thân bơm (1) có bố trí miệng hút (5) phía trên có bố trí ống bao trục (6), bộ đỡ gối đỡ ổ lăn (10) được bố trí bên ngoài ống bao trục (6) để cố định vị trí của ống bao trục (6), gối đỡ ổ lăn (7) được ghép vào đầu trên của ống bao trục (6) để trục bơm (8) của bánh công tác (11) có thể quay một cách ổn định khi puli (9) được dẫn động. Trong đó, thân bơm (1) bao gồm vỏ bơm (101) có dạng ống với đầu vào và đầu ra được tạo vuông góc với nhau và được nối với ống điều chỉnh (2) để giảm khối lượng và chiều dài của bơm mà vẫn giữ được công suất tương đương so với bơm truyền thống. Khoang xả (3) bao gồm phần trụ (301) và phần vuông (302) để tăng tiết diện mặt cắt ướt của khoang xả khi xả ra kênh làm tổn thất công qua ống là nhỏ nhất và tạo liên kết phù hợp với hèm van chặn của ống và không phải chế tạo thêm ống giảm áp khi xả ngậm, giảm chấn động của nắp van khoang xả. Miệng hút (5) với một đầu được tạo loe ra ngoài vừa có tác dụng là miệng hút vừa là vành mòn bao cánh quạt để chiều dài của miệng hút ngắn làm ít tổn công hơn bơm truyền thống. Bánh công tác (11) gồm ba cánh có đường kính và biên dạng cánh lớn, liên kết cố định với trục bơm (8).



- (11) **2-0002705 B** (15) 06/08/2021
(45) 27/09/2021 402B (43)
- (21) 2-2020-00531
(22) 13/12/2017
(51) **C12P 7/00**
(67) 1-2017-05034
(73) **VIỆN HÓA HỌC CÔNG NGHIỆP VIỆT NAM (VN)**
Số 2, Phạm Ngũ Lão, quận Hoàn Kiếm, thành phố Hà Nội
(72) NGUYỄN MAI CƯỜNG (VN); NGUYỄN NGỌC THANH (VN); ĐOÀN THỊ XUÂN LIỄU (VN)
(54) **QUY TRÌNH BÁN TỔNG HỢP TETRAHYDROCURCUMIN TỪ CURCUMIN CHIẾT TÁCH TỪ CỦ NGHỆ VÀNG VIỆT NAM (CURCUMA LONGA L.)**
- (57) Giải pháp hữu ích đề cập tới quy trình bán tổng hợp tetrahydrocurcumin từ curcumin chiết tách từ củ nghệ vàng Việt Nam (*Curcuma longa* L.), quy trình này bao gồm các bước:
- (i) thu sản phẩm kết tinh;
 - (ii) thu tinh thể tinh curcumin 98%;
 - (iii) thu dung dịch chứa tetrahydrocurcumin;
 - (iv) thu tinh thể tetrahydrocurcumin thô; và
 - (v) thu được tetrahydrocurcumin 98%.

- (11) **2-0002706 B** (15) 06/08/2021
(45) 27/09/2021 402B (43)
- (21) 2-2021-00107
(22) 09/11/2017
(51) **C02F 101/00**
(67) 1-2017-04479
(73) **VIỆN KỸ THUẬT NHIỆT ĐỚI (VN)**
Nhà A13, số 18 Hoàng Quốc Việt, quận Cầu Giấy, thành phố Hà Nội
- (72) Nguyễn Hoàng Bách (VN); Nguyễn Tuấn Dung (VN); Vũ Xuân Minh (VN); Lê Thị Thu Hương (VN); Trần Văn Biên (VN); Phạm Thị Lan (VN); Lê Thị Mai Hương (VN)
- (74) Công ty TNHH MASTERBRAND (MASTERBRAND)
- (54) **PHƯƠNG PHÁP XỬ LÝ Bùn ĐỎ SAU CHẾ BIẾN BẰNG Bùn ĐỎ QUẶNG ĐUÔI VÀ NƯỚC ÓT**
- (57) Giải pháp hữu ích đề cập đến phương pháp xử lý bùn đỏ làm giảm sự ô nhiễm môi trường, giải pháp hữu ích được thực hiện bằng cách phối trộn hai hỗn hợp bùn đỏ sau chế biến với bùn đỏ quặng đuôi để tạo ra phản ứng geopolyme hóa, sau đó phối trộn nước ót với hỗn hợp bùn đỏ sau chế biến, bùn đỏ quặng đuôi nêu trên để tạo thành hỗn hợp bùn đỏ được trung hòa ổn định với chỉ số pH dưới 9, thúc đẩy nhanh chóng quá trình đông cứng hóa rắn của hỗn hợp.

- (11) **2-0002707 B** (15) 06/08/2021
(45) 27/09/2021 402B (43)
(21) 2-2021-00204
(22) 04/12/2018
(51) **A61K 36/00; A61P 13/08**
(67) 1-2018-05468
(73) **ĐẠI HỌC HUẾ (VN)**
Số 03 Lê Lợi, phường Vĩnh Ninh, thành phố Huế, tỉnh Thừa Thiên Huế
(72) Trần Hữu Dàng (VN); Nguyễn Thị Tân (VN); Trần Văn Huy (VN); Lê Đình Khánh (VN); Trần Đình Bình (VN); Hoàng Minh Chung (VN); Vũ Thị Ngọc Thanh (VN); Hoàng Văn Tùng (VN); Phạm Thị Xuân Mai (VN); Nguyễn Thị Hoài (VN); Lê Thị Minh Nguyệt (VN); Lê Nhân (VN)
(54) **QUY TRÌNH BẢO CHẾ CHẾ PHẨM DẠNG CỐM DÙNG ĐỂ ĐIỀU TRỊ PHÌ ĐẠI TUYỂN TIỀN LIỆT LÀNH TÍNH**
(57) Giải pháp hữu ích đề cập đến quy trình bào chế chế phẩm dạng cốm dùng để điều trị phì đại tuyến tiền liệt lành tính từ các nguyên liệu là thảo dược và chế phẩm dạng cốm thu được từ quy trình này.

(11) **2-0002708 B**

(15) 06/08/2021

(45) 27/09/2021

402B

(43)

(21) 2-2021-00181

(22) 25/11/2019

(51) **H02K 1/16; H02K 1/20**

(67) 1-2019-06596

(73) **CÔNG TY TNHH ĐIỆN KHÍ JILI VIỆT NAM (VN)**

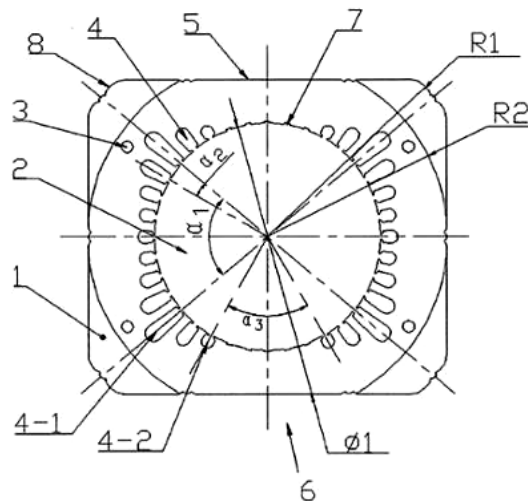
Lô đất số L5, Khu công nghiệp dệt may Phố Nối, phường Dị Sử, thị xã Mỹ Hào, tỉnh Hưng Yên

(72) ZECHUAN ZHENG (CN)

(74) Công ty TNHH Sở hữu trí tuệ HA VIP (HAVIP CO., LTD.)

(54) **KẾT CẤU LỖ STATO CỦA MÁY PHÁT ĐIỆN ĐỒNG BỘ AC**

- (57) Sáng chế liên quan đến kết cấu lõi stator của máy phát điện đồng bộ AC, bao gồm thân lõi stator (6) được hình thành bằng cách xếp chồng cố định nhiều lá thép được dập rãnh của stator (1), mỗi lá thép được dập rãnh của stator (1) có một lỗ trung tâm (2), xung quanh lỗ trung tâm (2) của lá thép được dập rãnh của stator (1) có nhiều rãnh đặt dây (4) kéo dài theo trục và các rãnh đặt dây (4) được chia thành hai nhóm. Hai nhóm rãnh đặt dây được phân bố đối xứng nhau quanh trục ở bên trái và bên phải của lỗ trung tâm (2), góc ở tâm là góc khoảng cách giữa hai rãnh đặt dây (4) trong mỗi nhóm rãnh đặt dây có độ lớn từ 10-14°. Mỗi nhóm rãnh đặt dây được phân bố đối xứng theo trục với các rãnh đặt dây (4) có độ sâu rãnh khác nhau, trong đó mỗi nhóm rãnh đặt dây bao gồm hai rãnh đặt dây lớn (4-1) có độ sâu rãnh lớn nhất, góc ở tâm giữa các rãnh đặt dây lớn có độ lớn là 80°- 90°. Độ sâu rãnh của các rãnh đặt dây tương ứng ở cả hai phía của rãnh đặt dây lớn (4-1) giảm dần. Chu vi ngoài của lá thép được dập rãnh của stator (1) bao gồm bốn đoạn vòng cung, các đoạn vòng cung có cùng bán kính tính từ tâm của lỗ trung tâm (2), hai đoạn vòng cung liền kề được nối với nhau bằng một đoạn thẳng và hai đoạn thẳng liền kề vuông góc với nhau.



(11) **2-0002709 B**

(15) 13/08/2021

(45) 27/09/2021

402B

(43)

(21) 2-2021-00173

(22) 18/06/2018

(51) **E02B 3/06**

(67) 1-2018-02611

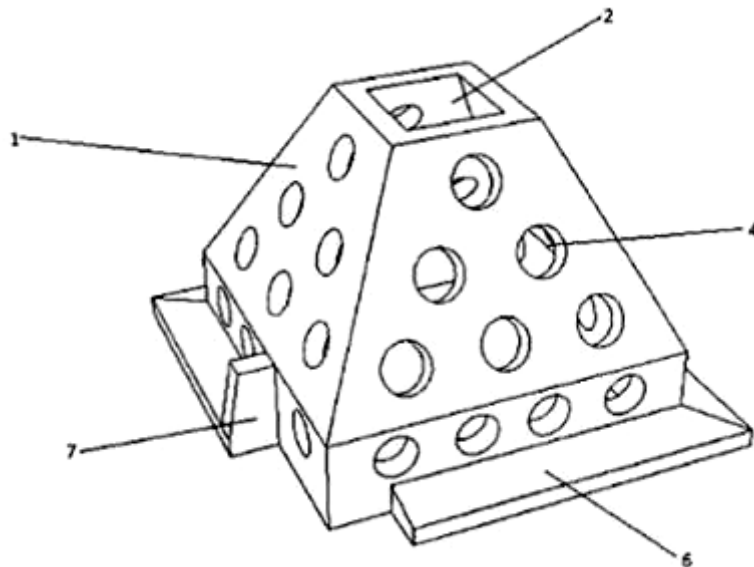
(73) **VIỆN KHOA HỌC THỦY LỢI MIỀN NAM (VN)**

658 Võ Văn Kiệt, phường 1, quận 5, thành phố Hồ Chí Minh

(72) Lê Thanh Chương (VN); Trần Bá Hoàng (VN); Lê Mạnh Hùng (VN); Đinh Quốc Phong (VN); Lê Xuân Tú (VN); Phạm Văn Hiệp (VN)

(54) **CÁU KIẾN RỒNG HÌNH CHÓP CỤT BẢO VỆ BỜ BIỂN**

(57) Giải pháp hữu ích đề cập đến cấu kiện rồng hình chóp cụt bảo vệ bờ biển được lắp ghép tạo thành tuyến đê có chức năng giảm sóng, gây bồi tạo bãi, bảo vệ và phát triển rừng ngập mặn ven biển Đồng bằng sông Cửu Long. Cấu kiện được thiết kế với các lỗ rồng dạng hình tròn bố trí đều trên bốn mặt, hai mặt trước hướng biển và hai mặt sau hướng bờ, tuy nhiên đường kính lỗ rồng mặt trước được thiết kế lớn hơn mặt sau. Đỉnh chóp của cấu kiện được thiết kế hở. Buồng tiêu năng được hình thành từ bốn mặt của cấu kiện, mặt đáy cấu kiện được làm hở nhằm giảm áp lực đẩy nổi và tăng ổn định lật cho cấu kiện. Phần chân đế của cấu kiện được mở rộng ra cả bốn hướng, với kiểu mặt chân đế được vát hướng ra bên ngoài. Ngàm liên kết hai bên hông đối xứng nhau hình díc dắc chữ Z được tạo thành từ góc chân cấu kiện với một thành gờ.



(11) **2-0002710 B**

(15) 13/08/2021

(45) 27/09/2021

402B

(43)

(21) 2-2021-00172

(22) 14/06/2018

(51) **E02B 3/06**

(67) 1-2018-02552

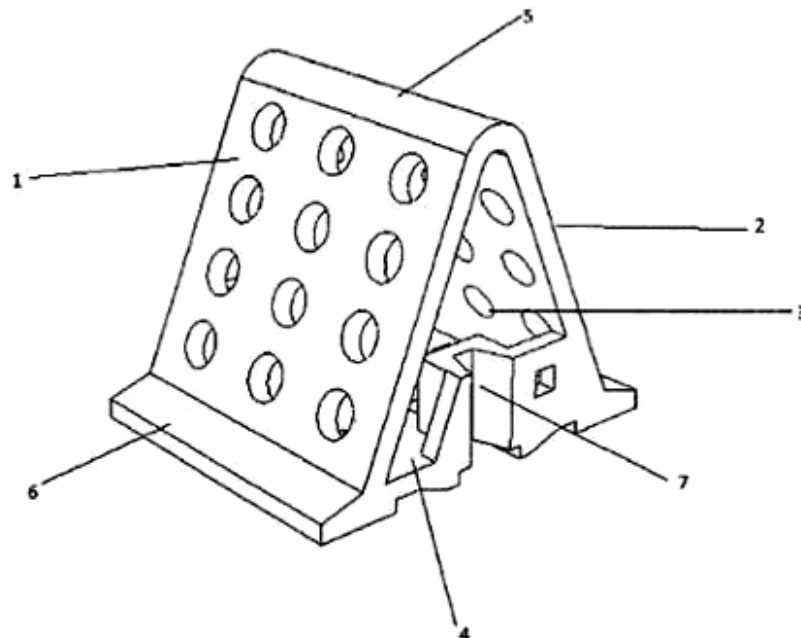
(73) **VIỆN KHOA HỌC THỦY LỢI MIỀN NAM (VN)**

658 Võ Văn Kiệt, phường 1, quận 5, thành phố Hồ Chí Minh

(72) Lê Xuân Tú (VN); Trần Bá Hoàng (VN); Đinh Công Sản (VN); Nguyễn Duy Khang (VN); Đỗ Văn Dương (VN)

(54) **CẤU KIỆN GIẢM SÓNG BẢO VỆ BỜ BIỂN**

(57) Giải pháp hữu ích đề cập đến cấu kiện giảm sóng có tiết diện chữ A được lắp ghép tạo thành tuyến đê có chức năng giảm sóng, gây bồi tạo bãi, bảo vệ và phát triển rừng ngập mặn ven biển Đồng bằng sông Cửu Long. Cấu kiện được thiết kế với các lỗ rỗng có dạng hình tròn hướng tâm so le nhau cả hai mặt trước và sau; phần đầu chữ A được thiết kế dạng vòm cong tròn; chân cấu kiện được làm mở rộng về hai phía (phía biển và phía bờ); buồng tiêu năng được hình thành bên trong cấu kiện, mặt đáy của khoang tiêu năng thiết kế với các lỗ rỗng được bố trí đối xứng nhau qua trục cấu kiện; liên kết giữa các cấu kiện theo kiểu ngàm âm - dương, ngàm liên kết theo dạng hình thang có thể dễ dàng lắp ghép, di chuyển.



(11) **2-0002711 B**

(15) 13/08/2021

(45) 27/09/2021

402B

(43)

(21) 2-2020-00095

(22) 30/10/2017

(51) **H01L 31/00; H01L 31/0248; B32B 15/04; B32B 17/06**

(67) 1-2017-04299

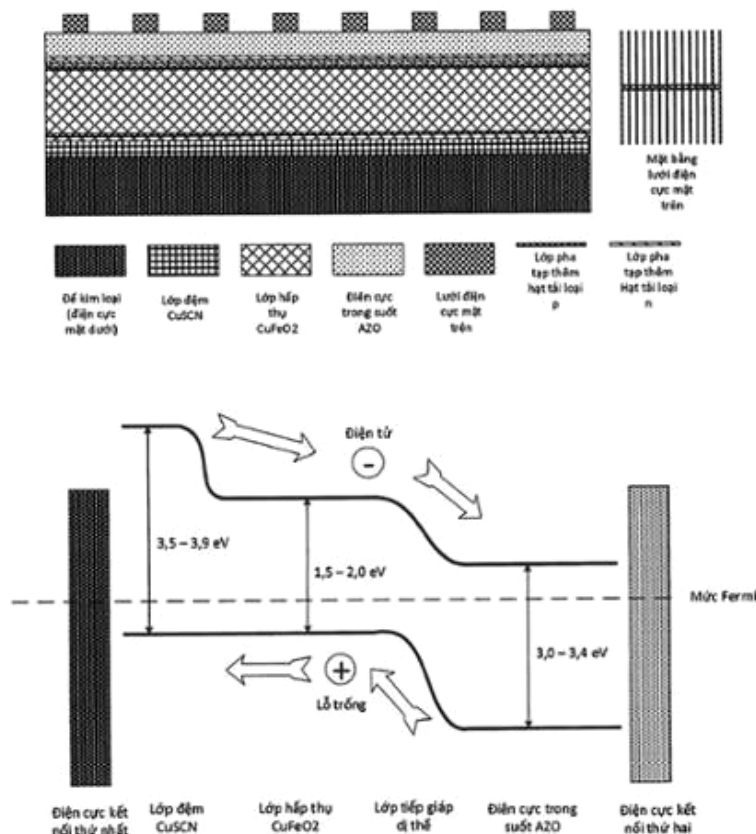
(73) **TRƯỜNG ĐẠI HỌC KHOA HỌC TỰ NHIÊN, ĐẠI HỌC QUỐC GIA HÀ NỘI (VN)**

334 Nguyễn Trãi, quận Thanh Xuân, thành phố Hà Nội

(72) Nguyễn Trần Thuật (VN); Thân Thị Cúc (VN); Bùi Bảo Thoa (VN); Nguyễn Minh Hiếu (VN); Nguyễn Thị Bảo Trân (VN); Hoàng Ngọc Lam Hương (VN); Đặng Tuấn Linh (VN); Bùi Văn Điệp (VN)

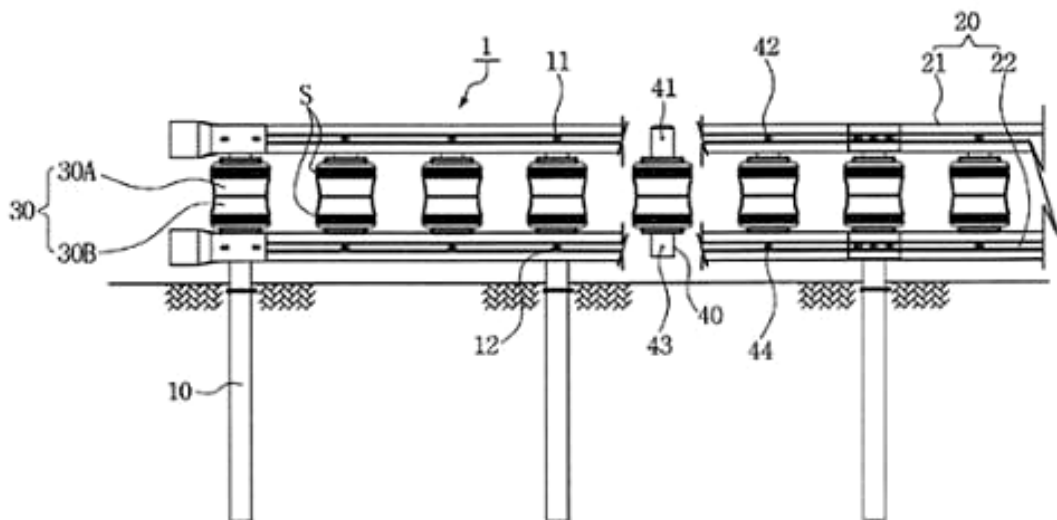
(54) **PIN MẶT TRỜI SỬ DỤNG VẬT LIỆU CẤU TRÚC DELAFOSIT VÀ PHƯƠNG PHÁP CHẾ TẠO PIN MẶT TRỜI NÀY**

(57) Giải pháp hữu ích đề cập đến pin mặt trời dạng màng mỏng dựa trên nền vật liệu hấp thụ CuFeO_2 cấu trúc delafosit. Pin mặt trời này được chế tạo nhờ kỹ thuật phủ màng với các cách pha tạp vật liệu khác nhau để tạo được cấu trúc màng đa lớp như mong muốn sử dụng được trong pin mặt trời. Các vật liệu sử dụng trong giải pháp hữu ích là các loại vật liệu rẻ tiền có rất nhiều trên trái đất như đồng, sắt, nhôm, kẽm và oxy. Pin mặt trời chế tạo bằng phương pháp đề xuất trong giải pháp hữu ích có thể được đặt trên đế kính hoặc đế kim loại với diện tích lớn đem lại nhiều lợi thế trong chế tạo công nghiệp quy mô lớn.



- (11) **2-0002712 B** (15) 13/08/2021
 (45) 27/09/2021 402B (43)
 (21) 2-2021-00039 (85) 22/04/2016
 (22) 22/04/2016 (86) PCT/KR2016/004237 22/04/2016
 (30) 10-2015-0077261 01/06/2015 KR (87) WO2016/195240 A1 08/12/2016
 (51) **E01F 15/04**
 (67) 1-2017-04607
 (73) **JEONGDO INDUSTRY CO., LTD. (KR)**
 59-38, Donyu 1-ro, Paju-eup, Paju-si, Gyeonggi-do 10832, Republic of Korea
 (72) SHIN, Weon-Hyun (KR)
 (74) Công ty TNHH Lê & Lê (LE & LE)
 (54) **RÀO CHẮN BẢO VỆ HẤP THỤ VÀ CHẠM**

- (57) Giải pháp hữu ích đề cập đến rào chắn bảo vệ hấp thụ va chạm gồm các trụ gắn được tạo kết cấu để lắp đặt được dưới nền đất tại các khoảng cách đều nhau; một thanh được tạo kết cấu để lắp khớp với các trụ gắn theo hướng ngang; và các con lăn quay được tạo kết cấu để lắp theo cách quay được với trụ gắn xuyên qua các con lăn quay, cặp con lăn quay xếp chồng lên nhau theo hướng thẳng đứng được lắp với trụ, và cặp con lăn này được thiết kế sao cho đường kính của nó tăng dần về phía phần đỉnh của con lăn phía trên và phần đáy của con lăn phía dưới từ mặt phân cách mà tại đó các con lăn tiếp xúc với nhau, bằng cách này ngăn xe leo qua rào chắn bảo vệ.



- (11) **2-0002713 B** (15) 20/08/2021
(45) 27/09/2021 402B (43)
- (21) 2-2021-00138
(22) 19/04/2019
(51) **C04B 18/00; C08K 3/22; C08K 3/00; C08K 3/18; B28B 1/00; C04B 18/30**
(67) 1-2019-01978
(73) **CÔNG TY TNHH RESIST ALL (VN)**
Lầu 1 PVFCco Tower, 43 Mạc Đĩnh Chi, phường Đa Kao, quận 1, thành phố Hồ Chí Minh
(72) Đỗ Hồng Thái (VN); Huỳnh Trọng Trai (VN); Dương Hồng Phi Vũ (VN); Lê Văn Khôi (VN)
(74) Công ty TNHH sở hữu trí tuệ AGL (AGL IP)
(54) **VẬT LIỆU COMPOZIT, PHƯƠNG PHÁP SẢN XUẤT VẬT LIỆU COMPOZIT NÀY VÀ TẤM CHỨA VẬT LIỆU COMPOZIT NÀY**
- (57) Giải pháp hữu ích đề cập đến vật liệu compozit, đặc trưng ở chỗ, vật liệu này chứa các thành phần:
- a) muối magie sulfat với lượng nằm trong khoảng từ 20 đến 30% khối lượng;
 - b) magie oxit với lượng nằm trong khoảng từ 25 đến 40% khối lượng;
 - c) bột cây với lượng nằm trong khoảng từ 10 đến 30% khối lượng;
 - d) nhựa tổng hợp dạng lỏng với lượng nằm trong khoảng từ 0,5 đến 15% khối lượng;
 - e) chất độn với lượng nằm trong khoảng từ 10 đến 20% khối lượng;
 - f) sợi polyme với lượng nằm trong khoảng từ 0,05 đến 0,3% khối lượng;
 - g) chất phụ gia chống nước với lượng nằm trong khoảng từ 0,5 đến 1,5% khối lượng;
 - h) chất phụ gia phá bọt với lượng nằm trong khoảng từ 0,1 đến 0,5% khối lượng.
- Giải pháp hữu ích còn đề cập đến phương pháp sản xuất vật liệu nêu trên và tấm chứa vật liệu này. Vật liệu theo giải pháp hữu ích có khả năng chống cháy, khả năng chịu nước tốt với độ giãn nở bề dày nhỏ, có độ bền cao hơn nhiều so với của xi măng Portland, có tính năng kháng khuẩn tốt và an toàn cho con người vì không chứa formaldehyt và các hóa chất độc hại khác.

PHẦN III

**SỬA ĐỔI, GIA HẠN, CẤP LẠI, CHẤM DỨT, HUỖ BỎ VĂN BẰNG BẢO HỘ,
QUYẾT ĐỊNH GIẢI QUYẾT KHIẾU NẠI**

1 - SỬA ĐỔI VĂN BẰNG BẢO HỘ

a - Sửa đổi bằng độc quyền sáng chế

Quyết định số: 12214w/QĐ-SHTT, ngày 28/07/2021 về việc ghi nhận sửa đổi Bằng độc quyền sáng chế

Số đơn yêu cầu: SB1-2021-00945 Ngày nộp: 29/4/2021

Liên quan đến Bằng độc quyền sáng chế:

(11) Số văn bằng	(15) Ngày cấp
1-22191	07/10/2019

Mục sửa đổi: Tên, địa chỉ chủ văn bằng bảo hộ

Nội dung mới:

1. PIERRE FABRE DERMO-COSMETIQUE (FR)
45, place Abel Gance, F-92100 Boulogne-Billancourt, France
2. Sorbonne Université (FR)
21 rue de l'Ecole de Médecine 75006 PARIS, FRANCE
3. CENTRE NATIONAL DE LA RECHERCHE SCIENTIFIQUE (CNRS) (FR)
3, rue Michel Ange, F-75016 Paris, France

Quyết định số: 12215w/QĐ-SHTT, ngày 28/07/2021 về việc ghi nhận sửa đổi Bằng độc quyền sáng chế

Số đơn yêu cầu: SB1-2021-00748 Ngày nộp: 06/4/2021

Liên quan đến Bằng độc quyền sáng chế:

(11) Số văn bằng	(15) Ngày cấp
1-13078	18/08/2014

Mục sửa đổi: Tên, địa chỉ chủ văn bằng bảo hộ

Nội dung mới:

1. TAIHEIYO CEMENT CORPORATION (JP)
8-1, Akashicho, Chuo-ku, Tokyo 104-8518, Japan
2. JFE PROJECT ONE CO., LTD. (JP)
6-1, Nakase 2-chome, Mihama-ku, Chiba-shi, Chiba 261-7130, Japan

CÔNG BÁO SỞ HỮU CÔNG NGHIỆP SỐ 402 TẬP B - QUYỀN 1 (09.2021)

Quyết định số: 12235w/QĐ-SHTT, ngày 28/07/2021 về việc ghi nhận sửa đổi Bằng độc quyền sáng chế

Số đơn yêu cầu: SB1-2020-01229 Ngày nộp: 25/6/2020

Liên quan đến Bằng độc quyền sáng chế:

(11) Số văn bằng	(15) Ngày cấp
1-7341	04/11/2008
1-7531	16/02/2009
1-8855	15/11/2010
1-10255	04/05/2012
1-11860	07/10/2013
1-13702	27/01/2015

Mục sửa đổi: Tên, địa chỉ chủ văn bằng bảo hộ

Nội dung mới: THOMSON LICENSING (FR)
975 Avenue des Champs Blancs, CS 17616, 35510 Cesson-Sévigné,
France

Quyết định số: 12708w/QĐ-SHTT, ngày 02/08/2021 về việc ghi nhận sửa đổi Bằng độc quyền sáng chế

Số đơn yêu cầu: SB1-2021-00348 Ngày nộp: 25/02/2021

Liên quan đến Bằng độc quyền sáng chế:

(11) Số văn bằng	(15) Ngày cấp
1-22665	25/11/2019

Mục sửa đổi: Tên, địa chỉ chủ văn bằng bảo hộ

Nội dung mới: Jazz Pharmaceuticals II SAS (FR)
84 Quai Charles de Gaulle Cité Internationale 69006 Lyon, France

Quyết định số: 12709w/QĐ-SHTT, ngày 02/08/2021 về việc ghi nhận sửa đổi Bằng độc quyền sáng chế

Số đơn yêu cầu: SB1-2020-02900 Ngày nộp: 29/12/2020

Liên quan đến Bằng độc quyền sáng chế:

CÔNG BÁO SỞ HỮU CÔNG NGHIỆP SỐ 402 TẬP B - QUYỀN 1 (09.2021)

(11) Số văn bằng	(15) Ngày cấp
1-14716	27/10/2015

Mục sửa đổi: Tên, địa chỉ chủ văn bằng bảo hộ
Nội dung mới: 1. COMTECH CHEMICAL CO., LTD. (KR)
8-48, Bunseong-Ro, 727 Rd, Gimhae, Gyeongnam, 50827, Republic of Korea
2. SUNG SHIN NEW MATERIAL CO., LTD. (KR)
B-607, Centumskybiz, 97, Centumjungang-ro, Heaundea-gu, Busan, 48058, Republic of Korea

Quyết định số: 12710w/QĐ-SHTT, ngày 02/08/2021 về việc ghi nhận sửa đổi Bằng độc quyền sáng chế

Số đơn yêu cầu: SB1-2020-02487 Ngày nộp: 10/11/2020

Liên quan đến Bằng độc quyền sáng chế:

(11) Số văn bằng	(15) Ngày cấp
1-16141	24/10/2016

Mục sửa đổi: Tên, địa chỉ chủ văn bằng bảo hộ
Nội dung mới: Apotex Inc. (CA)
150 Signet Drive, Toronto, Ontario M9L1T9, Canada

Quyết định số: 12711w/QĐ-SHTT, ngày 02/08/2021 về việc ghi nhận sửa đổi Bằng độc quyền sáng chế

Số đơn yêu cầu: SB1-2020-01212 Ngày nộp: 24/6/2020

Liên quan đến Bằng độc quyền sáng chế:

(11) Số văn bằng	(15) Ngày cấp
1-23011	06/01/2020

Mục sửa đổi: Tên, địa chỉ chủ văn bằng bảo hộ
Nội dung mới: THOMSON LICENSING (FR)
975 Avenue des Champs Blancs, CS 17616, 35510 Cesson-Sévigné, France

CÔNG BÁO SỞ HỮU CÔNG NGHIỆP SỐ 402 TẬP B - QUYỀN 1 (09.2021)

Quyết định số: 12712w/QĐ-SHTT, ngày 02/08/2021 về việc ghi nhận sửa đổi Bằng độc quyền sáng chế

Số đơn yêu cầu: SB1-2020-00116 Ngày nộp: 21/01/2020

Liên quan đến Bằng độc quyền sáng chế:

(11) Số văn bằng	(15) Ngày cấp
1-9924	20/12/2011

Mục sửa đổi: Tên, địa chỉ chủ văn bằng bảo hộ

Nội dung mới: KOLON MATERIALS, INC. (KR)
(Byeolyang-dong), 11, Kolon-ro, Gwacheon-si, Gyeonggi-do, 13837,
Republic of Korea

b - Sửa đổi bằng độc quyền giải pháp hữu ích

Quyết định số: 12234w/QĐ-SHTT, ngày 28/07/2021 về việc ghi nhận sửa đổi Bằng độc quyền giải pháp hữu ích

Số đơn yêu cầu: SB2-2020-02325 Ngày nộp: 22/10/2020

Liên quan đến Bằng độc quyền giải pháp hữu ích:

(11) Số văn bằng	(15) Ngày cấp
2-2438	04/09/2020

Mục sửa đổi: Tác giả

Nội dung mới: Loại bỏ tác giả:
Võ Văn Đứng (VN)

2 - DUY TRÌ HIỆU LỰC VĂN BẰNG BẢO HỘ

a - Duy trì hiệu lực Bằng độc quyền sáng chế

Thông báo số: 17542w/TB-SHTT, ngày 26/07/2021 về việc ghi nhận yêu cầu duy trì hiệu lực Bằng độc quyền sáng chế

Số đơn yêu cầu: DT1-2021-03818 Ngày nộp: 22/04/2021

Liên quan đến Bằng độc quyền sáng chế:

(11) Số bằng	(15) Ngày cấp	Năm yêu cầu duy trì hiệu lực	Hiệu lực được duy trì đến
23954	04/05/2020	2	04/05/2022

(73) Chủ văn bằng bảo hộ: KABUSHIKI KAISHA HONDA LOCK (JP)
3700, Aza Wadayama, Shimonaka, Sadowara-cho,
Miyazaki-shi, Miyazaki, Japan

Thông báo số: 17544w/TB-SHTT, ngày 26/07/2021 về việc ghi nhận yêu cầu duy trì hiệu lực Bằng độc quyền sáng chế

Số đơn yêu cầu: DT1-2021-03440 Ngày nộp: 14/04/2021

Liên quan đến Bằng độc quyền sáng chế:

(11) Số bằng	(15) Ngày cấp	Năm yêu cầu duy trì hiệu lực	Hiệu lực được duy trì đến
23090	13/01/2020	2	13/01/2022

(73) Chủ văn bằng bảo hộ: RIO TINTO ALCAN INTERNATIONAL LIMITED (CA)
1188 Sherbrooke Street West, Montreal, Quebec H3A 3G2,
Canada

Thông báo số: 17725w/TB-SHTT, ngày 27/07/2021 về việc ghi nhận yêu cầu duy trì hiệu lực Bằng độc quyền sáng chế

Số đơn yêu cầu: DT1-2021-03899 Ngày nộp: 23/04/2021

Liên quan đến Bằng độc quyền sáng chế:

(11) Số bằng	(15) Ngày cấp	Năm yêu cầu duy trì hiệu lực	Hiệu lực được duy trì đến
23912	28/04/2020	2	28/04/2022

(73) Chủ văn bằng bảo hộ: POSCO (KR)
(Goedong-dong) 6261, Donghaean-ro, Nam-gu, Pohang-si,
Gyeongsangbuk-do 790-300, Republic of Korea

Thông báo số: 17726w/TB-SHTT, ngày 27/07/2021 về việc ghi nhận yêu cầu duy trì hiệu lực Bằng độc quyền sáng chế

Số đơn yêu cầu: DT1-2021-03901 Ngày nộp: 23/04/2021

Liên quan đến Bằng độc quyền sáng chế:

(11) Số bằng	(15) Ngày cấp	Năm yêu cầu duy trì hiệu lực	Hiệu lực được duy trì đến
21093	07/05/2019	3	07/05/2022

(73) Chủ văn bằng bảo hộ: LG CHEM, LTD. (KR)
20, Yoido-dong, Youngdungpo-gu, Seoul 150-721 Republic of Korea

Thông báo số: 17727w/TB-SHTT, ngày 27/07/2021 về việc ghi nhận yêu cầu duy trì hiệu lực Bằng độc quyền sáng chế

Số đơn yêu cầu: DT1-2021-03902 Ngày nộp: 23/04/2021

Liên quan đến Bằng độc quyền sáng chế:

(11) Số bằng	(15) Ngày cấp	Năm yêu cầu duy trì hiệu lực	Hiệu lực được duy trì đến
5648	15/05/2006	16	15/05/2022

(73) Chủ văn bằng bảo hộ: LG LIFE SCIENCES LTD. (KR)
LG Twin Tower, East Tower, 20, Yoido-dong, Youngdungpo-ku, Seoul 150-010, Republic of Korea

Thông báo số: 17728w/TB-SHTT, ngày 27/07/2021 về việc ghi nhận yêu cầu duy trì hiệu lực Bằng độc quyền sáng chế

Số đơn yêu cầu: DT1-2021-03903 Ngày nộp: 23/04/2021

Liên quan đến Bằng độc quyền sáng chế:

(11) Số bằng	(15) Ngày cấp	Năm yêu cầu duy trì hiệu lực	Hiệu lực được duy trì đến
21282	04/06/2019	3	04/06/2022

(73) Chủ văn bằng bảo hộ: KB TSUZUKI K.K. (JP)
11-31, Sakae 3-chome, Naka-ku, Nagoya-shi, Aichi 460-0008, Japan

Thông báo số: 17729w/TB-SHTT, ngày 27/07/2021 về việc ghi nhận yêu cầu duy trì hiệu lực Bằng độc quyền sáng chế

Số đơn yêu cầu: DT1-2021-03905 Ngày nộp: 23/04/2021

Liên quan đến Bằng độc quyền sáng chế:

(11) Số bằng	(15) Ngày cấp	Năm yêu cầu duy trì hiệu lực	Hiệu lực được duy trì đến
23927	29/04/2020	2	29/04/2022

(73) Chủ văn bằng bảo hộ: T.Y.C BROTHER INDUSTRIAL CO., LTD. (TW)
No. 72-2, Sinle Rd., South Dist., Tainan City, Taiwan

Thông báo số: 17730w/TB-SHTT, ngày 27/07/2021 về việc ghi nhận yêu cầu duy trì hiệu lực Bằng độc quyền sáng chế

Số đơn yêu cầu: DT1-2021-03906 Ngày nộp: 23/04/2021

Liên quan đến Bằng độc quyền sáng chế:

(11) Số bằng	(15) Ngày cấp	Năm yêu cầu duy trì hiệu lực	Hiệu lực được duy trì đến
16925	08/05/2017	5	08/05/2022

(73) Chủ văn bằng bảo hộ: CANON KABUSHIKI KAISHA (JP)
30-2, Shimomaruko 3-chome, Ohta-ku, Tokyo 1468501, Japan

Thông báo số: 17731w/TB-SHTT, ngày 27/07/2021 về việc ghi nhận yêu cầu duy trì hiệu lực Bằng độc quyền sáng chế

Số đơn yêu cầu: DT1-2021-03907 Ngày nộp: 23/04/2021

Liên quan đến Bằng độc quyền sáng chế:

(11) Số bằng	(15) Ngày cấp	Năm yêu cầu duy trì hiệu lực	Hiệu lực được duy trì đến
21078	07/05/2019	3	07/05/2022

(73) Chủ văn bằng bảo hộ: CANON KABUSHIKI KAISHA (JP)
30-2, Shimomaruko 3-chome, Ohta-ku, Tokyo 1468501,
Japan

Thông báo số: 17732w/TB-SHTT, ngày 27/07/2021 về việc ghi nhận yêu cầu duy trì hiệu lực Bằng độc quyền sáng chế

Số đơn yêu cầu: DT1-2021-03908 Ngày nộp: 23/04/2021

Liên quan đến Bằng độc quyền sáng chế:

(11) Số bằng	(15) Ngày cấp	Năm yêu cầu duy trì hiệu lực	Hiệu lực được duy trì đến
19159	02/05/2018	4	02/05/2022

(73) Chủ văn bằng bảo hộ: CANON KABUSHIKI KAISHA (JP)
30-2, Shimomaruko 3-chome, Ohta-ku, Tokyo, Japan

Thông báo số: 17733w/TB-SHTT, ngày 27/07/2021 về việc ghi nhận yêu cầu duy trì hiệu lực Bằng độc quyền sáng chế

Số đơn yêu cầu: DT1-2021-03909 Ngày nộp: 23/04/2021

Liên quan đến Bằng độc quyền sáng chế:

(11) Số bằng	(15) Ngày cấp	Năm yêu cầu duy trì hiệu lực	Hiệu lực được duy trì đến
21069	02/05/2019	3	02/05/2022

(73) Chủ văn bằng bảo hộ: CANON KABUSHIKI KAISHA (JP)
30-2, Shimomaruko 3-chome, Ohta-ku, Tokyo 146-8501,
Japan

Thông báo số: 17734w/TB-SHTT, ngày 27/07/2021 về việc ghi nhận yêu cầu duy trì hiệu lực Bằng độc quyền sáng chế

Số đơn yêu cầu: DT1-2021-03910 Ngày nộp: 23/04/2021

Liên quan đến Bằng độc quyền sáng chế:

(11) Số bằng	(15) Ngày cấp	Năm yêu cầu duy trì hiệu lực	Hiệu lực được duy trì đến
17005	30/05/2017	5	30/05/2022

(73) Chủ văn bằng bảo hộ: ANYPOINT MEDIA CO., LTD. (KR)
(Namsung Plaza, Gasan-dong) 15F, 130 Digital-ro,
Geumcheon-gu, Seoul 08589, Republic of Korea

Thông báo số: 17735w/TB-SHTT, ngày 27/07/2021 về việc ghi nhận yêu cầu duy trì hiệu lực Bằng độc quyền sáng chế

Số đơn yêu cầu: DT1-2021-03915 Ngày nộp: 23/04/2021

Liên quan đến Bằng độc quyền sáng chế:

(11) Số bằng	(15) Ngày cấp	Năm yêu cầu duy trì hiệu lực	Hiệu lực được duy trì đến
25358	29/07/2020	2	29/07/2022

(73) Chủ văn bằng bảo hộ: BANDO CHEMICAL INDUSTRIES, LTD. (JP)
6-6, Minatojima Minamimachi 4-chome, Chuo-ku, Kobe-shi, Hyogo 650-0047, Japan
HONDA MOTOR CO., LTD. (JP)
1-1, Minami-Aoyama 2-chome, Minato-ku, Tokyo 107-8556, Japan

Thông báo số: 17736w/TB-SHTT, ngày 27/07/2021 về việc ghi nhận yêu cầu duy trì hiệu lực Bằng độc quyền sáng chế

Số đơn yêu cầu: DT1-2021-03916 Ngày nộp: 23/04/2021

Liên quan đến Bằng độc quyền sáng chế:

(11) Số bằng	(15) Ngày cấp	Năm yêu cầu duy trì hiệu lực	Hiệu lực được duy trì đến
24133	15/05/2020	2	15/05/2022

(73) Chủ văn bằng bảo hộ: HITACHI, LTD. (JP)
6-6, Marunouchi 1-chome, Chiyoda-ku, Tokyo 100-8280, Japan

Thông báo số: 17737w/TB-SHTT, ngày 27/07/2021 về việc ghi nhận yêu cầu duy trì hiệu lực Bằng độc quyền sáng chế

Số đơn yêu cầu: DT1-2021-03917 Ngày nộp: 23/04/2021

Liên quan đến Bằng độc quyền sáng chế:

CÔNG BÁO SỞ HỮU CÔNG NGHIỆP SỐ 402 TẬP B - QUYỀN 1 (09.2021)

(11) Số bằng	(15) Ngày cấp	Năm yêu cầu duy trì hiệu lực	Hiệu lực được duy trì đến
17687	24/10/2017	4	24/10/2021

(73) Chủ văn bằng bảo hộ: XSLENT ENERGY TECHNOLOGIES, LLC (US)
7428 Redwood Blvd., Suite 102 Novato CA 94945 USA

Thông báo số: 17738w/TB-SHTT, ngày 27/07/2021 về việc ghi nhận yêu cầu duy trì hiệu lực Bằng độc quyền sáng chế

Số đơn yêu cầu: DT1-2021-03918 Ngày nộp: 23/04/2021

Liên quan đến Bằng độc quyền sáng chế:

(11) Số bằng	(15) Ngày cấp	Năm yêu cầu duy trì hiệu lực	Hiệu lực được duy trì đến
24535	12/06/2020	2	12/06/2022

(73) Chủ văn bằng bảo hộ: THERACOS SUB, LLC (US)
225 Cedar Hill Street, Suite 200, Marlborough,
Massachusetts 01752, United States of America

Thông báo số: 17739w/TB-SHTT, ngày 27/07/2021 về việc ghi nhận yêu cầu duy trì hiệu lực Bằng độc quyền sáng chế

Số đơn yêu cầu: DT1-2021-03919 Ngày nộp: 23/04/2021

Liên quan đến Bằng độc quyền sáng chế:

(11) Số bằng	(15) Ngày cấp	Năm yêu cầu duy trì hiệu lực	Hiệu lực được duy trì đến
24573	15/06/2020	2	15/06/2022

(73) Chủ văn bằng bảo hộ: MEIDENSHA CORPORATION (JP)
1-1, Osaki 2-chome, Shinagawa-ku, Tokyo 141-0032, Japan

Thông báo số: 17740w/TB-SHTT, ngày 27/07/2021 về việc ghi nhận yêu cầu duy trì hiệu lực Bằng độc quyền sáng chế

Số đơn yêu cầu: DT1-2021-03920 Ngày nộp: 23/04/2021

Liên quan đến Bằng độc quyền sáng chế:

CÔNG BÁO SỞ HỮU CÔNG NGHIỆP SỐ 402 TẬP B - QUYỀN 1 (09.2021)

(11) Số bằng	(15) Ngày cấp	Năm yêu cầu duy trì hiệu lực	Hiệu lực được duy trì đến
12832	09/06/2014	8	09/06/2022

(73) Chủ văn bằng bảo hộ: NOM CO., LTD. (JP)
2-33-20-201, Honmachi, Shibuya-ku, Tokyo 151-0071
Japan
KATO CONSTRUCTION CO., LTD. (JP)
19-1, Aza Shimoichiba, Oaza Kanieshinden, Kanie-cho,
Ama-gun, Aichi 497-8501 Japan
MIKI ENVIRONMENTAL GEO-TECHNOLOGY
RESEARCH INSTITUTE CO., LTD. (JP)
3-35-14, Takezono, Tsukuba-shi, Ibaraki 305-0032 Japan

Thông báo số: 17741w/TB-SHTT, ngày 27/07/2021 về việc ghi nhận yêu cầu duy trì hiệu lực Bằng độc quyền sáng chế

Số đơn yêu cầu: DT1-2021-03921 Ngày nộp: 23/04/2021

Liên quan đến Bằng độc quyền sáng chế:

(11) Số bằng	(15) Ngày cấp	Năm yêu cầu duy trì hiệu lực	Hiệu lực được duy trì đến
24493	10/06/2020	2	10/06/2022

(73) Chủ văn bằng bảo hộ: NGK SPARK PLUG CO., LTD. (JP)
14-18, Takatsuji-cho, Mizuho-ku, Nagoya-shi, Aichi
4678525 Japan

Thông báo số: 17742w/TB-SHTT, ngày 27/07/2021 về việc ghi nhận yêu cầu duy trì hiệu lực Bằng độc quyền sáng chế

Số đơn yêu cầu: DT1-2021-03922 Ngày nộp: 23/04/2021

Liên quan đến Bằng độc quyền sáng chế:

(11) Số bằng	(15) Ngày cấp	Năm yêu cầu duy trì hiệu lực	Hiệu lực được duy trì đến
9350	13/06/2011	11	13/06/2022

(73) Chủ văn bằng bảo hộ: YUGENKAISHA JAPAN TSUSYO (JP)
4-30, Ro, Shinbo-machi, Kaga-shi, Ishikawa 922-0401
Japan

CÔNG BÁO SỞ HỮU CÔNG NGHIỆP SỐ 402 TẬP B - QUYỀN 1 (09.2021)

Thông báo số: 17743w/TB-SHTT, ngày 27/07/2021 về việc ghi nhận yêu cầu duy trì hiệu lực Bằng độc quyền sáng chế

Số đơn yêu cầu: DT1-2021-03923 Ngày nộp: 23/04/2021

Liên quan đến Bằng độc quyền sáng chế:

(11) Số bằng	(15) Ngày cấp	Năm yêu cầu duy trì hiệu lực	Hiệu lực được duy trì đến
19554	28/06/2018	4	28/06/2022

(73) Chủ văn bằng bảo hộ: GLAXOSMITHKLINE LLC (US)
One Franklin Plaza, 200 North 16th Street, Philadelphia,
Pennsylvania 19102, United States of America

Thông báo số: 17744w/TB-SHTT, ngày 27/07/2021 về việc ghi nhận yêu cầu duy trì hiệu lực Bằng độc quyền sáng chế

Số đơn yêu cầu: DT1-2021-03924 Ngày nộp: 23/04/2021

Liên quan đến Bằng độc quyền sáng chế:

(11) Số bằng	(15) Ngày cấp	Năm yêu cầu duy trì hiệu lực	Hiệu lực được duy trì đến
22920	23/12/2019	2	23/12/2021

(73) Chủ văn bằng bảo hộ: ATOTECH DEUTSCHLAND GMBH (DE)
Erasmusstrasse 20, 10553 Berlin, Germany

Thông báo số: 17745w/TB-SHTT, ngày 27/07/2021 về việc ghi nhận yêu cầu duy trì hiệu lực Bằng độc quyền sáng chế

Số đơn yêu cầu: DT1-2021-03925 Ngày nộp: 23/04/2021

Liên quan đến Bằng độc quyền sáng chế:

(11) Số bằng	(15) Ngày cấp	Năm yêu cầu duy trì hiệu lực	Hiệu lực được duy trì đến
21037	23/04/2019	3	23/04/2022

(73) Chủ văn bằng bảo hộ: IX BIOPHARMA LTD (SG)
80 Robinson Road, #02-00, Singapore 068898, Singapore

Thông báo số: 17746w/TB-SHTT, ngày 27/07/2021 về việc ghi nhận yêu cầu duy trì hiệu lực Bằng độc quyền sáng chế

CÔNG BÁO SỞ HỮU CÔNG NGHIỆP SỐ 402 TẬP B - QUYỀN 1 (09.2021)

Số đơn yêu cầu: DT1-2021-03926 Ngày nộp: 23/04/2021

Liên quan đến Bằng độc quyền sáng chế:

(11) Số bằng	(15) Ngày cấp	Năm yêu cầu duy trì hiệu lực	Hiệu lực được duy trì đến
23812	23/04/2020	2	23/04/2022

(73) Chủ văn bằng bảo hộ: DORF KETAL CHEMICALS (INDIA) PRIVATE LIMITED (IN)
Dorf Ketal Tower, D'Monte Street, Orlem, Malad (W),
Mumbai 400 064, Maharashtra, India

Thông báo số: 17747w/TB-SHTT, ngày 27/07/2021 về việc ghi nhận yêu cầu duy trì hiệu lực Bằng độc quyền sáng chế

Số đơn yêu cầu: DT1-2021-03911 Ngày nộp: 23/04/2021

Liên quan đến Bằng độc quyền sáng chế:

(11) Số bằng	(15) Ngày cấp	Năm yêu cầu duy trì hiệu lực	Hiệu lực được duy trì đến
17011	30/05/2017	5	30/05/2022

(73) Chủ văn bằng bảo hộ: WURTH ELEKTRONIK EISOS GMBH & CO. KG (DE)
Max-Eyth-Strasse 1, 74638 Waldenburg, German

Thông báo số: 17748w/TB-SHTT, ngày 27/07/2021 về việc ghi nhận yêu cầu duy trì hiệu lực Bằng độc quyền sáng chế

Số đơn yêu cầu: DT1-2021-03912 Ngày nộp: 23/04/2021

Liên quan đến Bằng độc quyền sáng chế:

(11) Số bằng	(15) Ngày cấp	Năm yêu cầu duy trì hiệu lực	Hiệu lực được duy trì đến
14047	12/05/2015	7	12/05/2022

(73) Chủ văn bằng bảo hộ: GEOX S.P.A. (IT)
Via Feltrina Centro 16, 31044 Montebelluna, Localita
Biadene (Treviso), Italy

Thông báo số: 17749w/TB-SHTT, ngày 27/07/2021 về việc ghi nhận yêu cầu duy trì hiệu lực Bằng độc quyền sáng chế

CÔNG BÁO SỞ HỮU CÔNG NGHIỆP SỐ 402 TẬP B - QUYỀN 1 (09.2021)

Số đơn yêu cầu: DT1-2021-03913 Ngày nộp: 23/04/2021

Liên quan đến Bằng độc quyền sáng chế:

(11) Số bằng	(15) Ngày cấp	Năm yêu cầu duy trì hiệu lực	Hiệu lực được duy trì đến
16935	08/05/2017	5	08/05/2022

(73) Chủ văn bằng bảo hộ: GEOX S.P.A. (IT)
Via Feltrina Centro 16, I- 31044 Montebelluna, Localita
Biadene (Treviso), Italy

Thông báo số: 17750w/TB-SHTT, ngày 27/07/2021 về việc ghi nhận yêu cầu duy trì hiệu lực Bằng độc quyền sáng chế

Số đơn yêu cầu: DT1-2021-03927 Ngày nộp: 23/04/2021

Liên quan đến Bằng độc quyền sáng chế:

(11) Số bằng	(15) Ngày cấp	Năm yêu cầu duy trì hiệu lực	Hiệu lực được duy trì đến
16894	25/04/2017	5	25/04/2022

(73) Chủ văn bằng bảo hộ: TMT-BBG RESEARCH AND DEVELOPMENT GMBH
(AT)
Werk VI-Strasse 55, A-8605 Kapfenberg, Austria

Thông báo số: 17751w/TB-SHTT, ngày 27/07/2021 về việc ghi nhận yêu cầu duy trì hiệu lực Bằng độc quyền sáng chế

Số đơn yêu cầu: DT1-2021-03928 Ngày nộp: 23/04/2021

Liên quan đến Bằng độc quyền sáng chế:

(11) Số bằng	(15) Ngày cấp	Năm yêu cầu duy trì hiệu lực	Hiệu lực được duy trì đến
23868	24/04/2020	2	24/04/2022

(73) Chủ văn bằng bảo hộ: TOYO SEIKAN GROUP HOLDINGS, LTD. (JP)
18-1, Higashi-Gotanda 2-chome, Shinagawa-ku, Tokyo
1418627, Japan

Thông báo số: 17752w/TB-SHTT, ngày 27/07/2021 về việc ghi nhận yêu cầu duy trì hiệu lực Bằng độc quyền sáng chế

CÔNG BÁO SỞ HỮU CÔNG NGHIỆP SỐ 402 TẬP B - QUYỀN 1 (09.2021)

Số đơn yêu cầu: DT1-2021-03929 Ngày nộp: 23/04/2021

Liên quan đến Bằng độc quyền sáng chế:

(11) Số bằng	(15) Ngày cấp	Năm yêu cầu duy trì hiệu lực	Hiệu lực được duy trì đến
23860	24/04/2020	2	24/04/2022

(73) Chủ văn bằng bảo hộ: UNILEVER N.V. (NL)
Weena 455, 3013 AL Rotterdam, the Netherlands

Thông báo số: 17753w/TB-SHTT, ngày 27/07/2021 về việc ghi nhận yêu cầu duy trì hiệu lực Bằng độc quyền sáng chế

Số đơn yêu cầu: DT1-2021-03930 Ngày nộp: 23/04/2021

Liên quan đến Bằng độc quyền sáng chế:

(11) Số bằng	(15) Ngày cấp	Năm yêu cầu duy trì hiệu lực	Hiệu lực được duy trì đến
6306	24/04/2007	15	24/04/2022

(73) Chủ văn bằng bảo hộ: RINNAI CORPORATION (JP)
2-ban, 26-gou, Fukuzumi-cho, Nakagawa-ku, Nagoya-shi,
Aichi-ken, Japan

Thông báo số: 17754w/TB-SHTT, ngày 27/07/2021 về việc ghi nhận yêu cầu duy trì hiệu lực Bằng độc quyền sáng chế

Số đơn yêu cầu: DT1-2021-03931 Ngày nộp: 23/04/2021

Liên quan đến Bằng độc quyền sáng chế:

(11) Số bằng	(15) Ngày cấp	Năm yêu cầu duy trì hiệu lực	Hiệu lực được duy trì đến
23848	24/04/2020	2	24/04/2022

(73) Chủ văn bằng bảo hộ: YAMAHA HATSUDOKI KABUSHIKI KAISHA (JP)
2500 Shingai, Iwata, Shizuoka 438-8501, JAPAN

Thông báo số: 17755w/TB-SHTT, ngày 27/07/2021 về việc ghi nhận yêu cầu duy trì hiệu lực Bằng độc quyền sáng chế

Số đơn yêu cầu: DT1-2021-03932 Ngày nộp: 23/04/2021

Liên quan đến Bằng độc quyền sáng chế:

CÔNG BÁO SỞ HỮU CÔNG NGHIỆP SỐ 402 TẬP B - QUYỀN 1 (09.2021)

(11) Số bằng	(15) Ngày cấp	Năm yêu cầu duy trì hiệu lực	Hiệu lực được duy trì đến
5616	24/04/2006	16	24/04/2022

(73) Chủ văn bằng bảo hộ: YAMAHA HATSUDOKI KABUSHIKI KAISHA (JP)
2500 Shingai, Iwata-shi, Shizuoka-ken 438-8501, Japan

Thông báo số: 17756w/TB-SHTT, ngày 27/07/2021 về việc ghi nhận yêu cầu duy trì hiệu lực Bằng độc quyền sáng chế

Số đơn yêu cầu: DT1-2021-03933 Ngày nộp: 23/04/2021

Liên quan đến Bằng độc quyền sáng chế:

(11) Số bằng	(15) Ngày cấp	Năm yêu cầu duy trì hiệu lực	Hiệu lực được duy trì đến
5615	24/04/2006	16	24/04/2022

(73) Chủ văn bằng bảo hộ: YAMAHA HATSUDOKI KABUSHIKI KAISHA (JP)
2500 Shingai, Iwata-shi, Shizuoka-ken 438-8501, Japan

Thông báo số: 17757w/TB-SHTT, ngày 27/07/2021 về việc ghi nhận yêu cầu duy trì hiệu lực Bằng độc quyền sáng chế

Số đơn yêu cầu: DT1-2021-03934 Ngày nộp: 23/04/2021

Liên quan đến Bằng độc quyền sáng chế:

(11) Số bằng	(15) Ngày cấp	Năm yêu cầu duy trì hiệu lực	Hiệu lực được duy trì đến
23827	23/04/2020	2	23/04/2022

(73) Chủ văn bằng bảo hộ: NIPPON SODA CO., LTD. (JP)
2-1, Ohtemachi 2-chome, Chiyoda-ku, Tokyo 100-8165
Japan

Thông báo số: 17758w/TB-SHTT, ngày 27/07/2021 về việc ghi nhận yêu cầu duy trì hiệu lực Bằng độc quyền sáng chế

Số đơn yêu cầu: DT1-2021-03935 Ngày nộp: 23/04/2021

Liên quan đến Bằng độc quyền sáng chế:

CÔNG BÁO SỞ HỮU CÔNG NGHIỆP SỐ 402 TẬP B - QUYỀN 1 (09.2021)

(11) Số bằng	(15) Ngày cấp	Năm yêu cầu duy trì hiệu lực	Hiệu lực được duy trì đến
23825	23/04/2020	2	23/04/2022

(73) Chủ văn bằng bảo hộ: PRIMETALS TECHNOLOGIES AUSTRIA GMBH (AT)
Turmstraße 44, 4031 Linz, AUSTRIA

Thông báo số: 17759w/TB-SHTT, ngày 27/07/2021 về việc ghi nhận yêu cầu duy trì hiệu lực Bằng độc quyền sáng chế

Số đơn yêu cầu: DT1-2021-03936 Ngày nộp: 23/04/2021

Liên quan đến Bằng độc quyền sáng chế:

(11) Số bằng	(15) Ngày cấp	Năm yêu cầu duy trì hiệu lực	Hiệu lực được duy trì đến
23819	23/04/2020	2	23/04/2022

(73) Chủ văn bằng bảo hộ: ATOTECH DEUTSCHLAND GMBH (DE)
Erasmusstraße 20, 10553 Berlin, Germany

Thông báo số: 17760w/TB-SHTT, ngày 27/07/2021 về việc ghi nhận yêu cầu duy trì hiệu lực Bằng độc quyền sáng chế

Số đơn yêu cầu: DT1-2021-03937 Ngày nộp: 23/04/2021

Liên quan đến Bằng độc quyền sáng chế:

(11) Số bằng	(15) Ngày cấp	Năm yêu cầu duy trì hiệu lực	Hiệu lực được duy trì đến
23809	23/04/2020	2	23/04/2022

(73) Chủ văn bằng bảo hộ: NTS CO., LTD. (KR)
77, Mijuk 1-gil, Pungse-myeon, Dongnam-gu, Cheonan-si,
Chungcheongnam-do, Republic of Korea

Thông báo số: 17761w/TB-SHTT, ngày 27/07/2021 về việc ghi nhận yêu cầu duy trì hiệu lực Bằng độc quyền sáng chế

Số đơn yêu cầu: DT1-2021-03939 Ngày nộp: 23/04/2021

Liên quan đến Bằng độc quyền sáng chế:

CÔNG BÁO SỞ HỮU CÔNG NGHIỆP SỐ 402 TẬP B - QUYỀN 1 (09.2021)

(11) Số bằng	(15) Ngày cấp	Năm yêu cầu duy trì hiệu lực	Hiệu lực được duy trì đến
21035	23/04/2019	3	23/04/2022

(73) Chủ văn bằng bảo hộ: NISSHIN STEEL CO., LTD. (JP)
4-1, Marunouchi 3-chome, Chiyoda-ku, Tokyo 100-8366
Japan

Thông báo số: 17762w/TB-SHTT, ngày 27/07/2021 về việc ghi nhận yêu cầu duy trì hiệu lực Bằng độc quyền sáng chế

Số đơn yêu cầu: DT1-2021-03940 Ngày nộp: 23/04/2021

Liên quan đến Bằng độc quyền sáng chế:

(11) Số bằng	(15) Ngày cấp	Năm yêu cầu duy trì hiệu lực	Hiệu lực được duy trì đến
21021	23/04/2019	3	23/04/2022

(73) Chủ văn bằng bảo hộ: QUALYSENSE AG (CH)
Uberlandstrasse 129, CH-8600 Dubendorf, Switzerland

Thông báo số: 17763w/TB-SHTT, ngày 27/07/2021 về việc ghi nhận yêu cầu duy trì hiệu lực Bằng độc quyền sáng chế

Số đơn yêu cầu: DT1-2021-03941 Ngày nộp: 23/04/2021

Liên quan đến Bằng độc quyền sáng chế:

(11) Số bằng	(15) Ngày cấp	Năm yêu cầu duy trì hiệu lực	Hiệu lực được duy trì đến
21014	23/04/2019	3	23/04/2022

(73) Chủ văn bằng bảo hộ: NIPPON SODA CO., LTD. (JP)
2-1, Ohtemachi 2-chome, Chiyoda-ku, Tokyo 100-8165
Japan

Thông báo số: 17764w/TB-SHTT, ngày 27/07/2021 về việc ghi nhận yêu cầu duy trì hiệu lực Bằng độc quyền sáng chế

Số đơn yêu cầu: DT1-2021-03942 Ngày nộp: 23/04/2021

Liên quan đến Bằng độc quyền sáng chế:

CÔNG BÁO SỞ HỮU CÔNG NGHIỆP SỐ 402 TẬP B - QUYỀN 1 (09.2021)

(11) Số bằng	(15) Ngày cấp	Năm yêu cầu duy trì hiệu lực	Hiệu lực được duy trì đến
21013	23/04/2019	3	23/04/2022

(73) Chủ văn bằng bảo hộ: NISSHIN STEEL CO., LTD. (JP)
4-1, Marunouchi 3-chome, Chiyoda-ku, Tokyo 100-8366,
Japan

Thông báo số: 17765w/TB-SHTT, ngày 27/07/2021 về việc ghi nhận yêu cầu duy trì hiệu lực Bằng độc quyền sáng chế

Số đơn yêu cầu: DT1-2021-03943 Ngày nộp: 23/04/2021

Liên quan đến Bằng độc quyền sáng chế:

(11) Số bằng	(15) Ngày cấp	Năm yêu cầu duy trì hiệu lực	Hiệu lực được duy trì đến
21009	23/04/2019	3	23/04/2022

(73) Chủ văn bằng bảo hộ: ADEKA CORPORATION (JP)
2-35, Higashiogu 7-chome, Arakawa-ku, Tokyo 116-8554
Japan

Thông báo số: 17766w/TB-SHTT, ngày 27/07/2021 về việc ghi nhận yêu cầu duy trì hiệu lực Bằng độc quyền sáng chế

Số đơn yêu cầu: DT1-2021-03945 Ngày nộp: 23/04/2021

Liên quan đến Bằng độc quyền sáng chế:

(11) Số bằng	(15) Ngày cấp	Năm yêu cầu duy trì hiệu lực	Hiệu lực được duy trì đến
21000	23/04/2019	3	23/04/2022

(73) Chủ văn bằng bảo hộ: ALMAMET GMBH (DE)
Gewerbestr. 5a, 83404 Ainring, Germany

Thông báo số: 17767w/TB-SHTT, ngày 27/07/2021 về việc ghi nhận yêu cầu duy trì hiệu lực Bằng độc quyền sáng chế

Số đơn yêu cầu: DT1-2021-03946 Ngày nộp: 23/04/2021

Liên quan đến Bằng độc quyền sáng chế:

CÔNG BÁO SỞ HỮU CÔNG NGHIỆP SỐ 402 TẬP B - QUYỀN 1 (09.2021)

(11) Số bằng	(15) Ngày cấp	Năm yêu cầu duy trì hiệu lực	Hiệu lực được duy trì đến
23807	23/04/2020	2	23/04/2022

(73) Chủ văn bằng bảo hộ: YAMAHA HATSUDOKI KABUSHIKI KAISHA (JP)
2500 Shingai, Iwata-shi, Shizuoka-ken 438-8501, Japan

Thông báo số: 17768w/TB-SHTT, ngày 27/07/2021 về việc ghi nhận yêu cầu duy trì hiệu lực Bằng độc quyền sáng chế

Số đơn yêu cầu: DT1-2021-03947 Ngày nộp: 23/04/2021

Liên quan đến Bằng độc quyền sáng chế:

(11) Số bằng	(15) Ngày cấp	Năm yêu cầu duy trì hiệu lực	Hiệu lực được duy trì đến
23804	23/04/2020	2	23/04/2022

(73) Chủ văn bằng bảo hộ: YAMAHA HATSUDOKI KABUSHIKI KAISHA (JP)
2500 Shingai, Iwata-shi, Shizuoka-ken 438-8501, Japan

Thông báo số: 17769w/TB-SHTT, ngày 27/07/2021 về việc ghi nhận yêu cầu duy trì hiệu lực Bằng độc quyền sáng chế

Số đơn yêu cầu: DT1-2021-03948 Ngày nộp: 23/04/2021

Liên quan đến Bằng độc quyền sáng chế:

(11) Số bằng	(15) Ngày cấp	Năm yêu cầu duy trì hiệu lực	Hiệu lực được duy trì đến
11345	23/04/2013	9	23/04/2022

(73) Chủ văn bằng bảo hộ: YAMAHA HATSUDOKI KABUSHIKI KAISHA (JP)
2500 Shingai, Iwata-shi, Shizuoka-ken 438-8501, Japan

Thông báo số: 17770w/TB-SHTT, ngày 27/07/2021 về việc ghi nhận yêu cầu duy trì hiệu lực Bằng độc quyền sáng chế

Số đơn yêu cầu: DT1-2021-03949 Ngày nộp: 26/04/2021

Liên quan đến Bằng độc quyền sáng chế:

(11) Số bằng	(15) Ngày cấp	Năm yêu cầu duy trì hiệu lực	Hiệu lực được duy trì đến
19762	06/08/2018	4	06/08/2022

(73) Chủ văn bằng bảo hộ: NOSHIO SHIGEN CO., LTD. (JP)
1-1, Aza-kankobata, Ohgida, Noshiro-shi, Akita 016-0122,
Japan
CÔNG TY TNHH SẢN XUẤT THƯƠNG MẠI DỊCH VỤ
LẬP ĐỨC (VN)
746a Quốc lộ 1A, phường Bình Hưng Hòa B, quận Bình
Tân, thành phố Hồ Chí Minh

Thông báo số: 17771w/TB-SHTT, ngày 27/07/2021 về việc ghi nhận yêu cầu duy trì hiệu lực Bằng độc quyền sáng chế

Số đơn yêu cầu: DT1-2021-03950 Ngày nộp: 26/04/2021

Liên quan đến Bằng độc quyền sáng chế:

(11) Số bằng	(15) Ngày cấp	Năm yêu cầu duy trì hiệu lực	Hiệu lực được duy trì đến
16916	08/05/2017	5	08/05/2022

(73) Chủ văn bằng bảo hộ: TOTO LTD. (JP)
1-1 Nakashima 2-chome, Kokurakita-ku, Kitakyushu-shi,
Fukuoka 8028601, Japan

Thông báo số: 17772w/TB-SHTT, ngày 27/07/2021 về việc ghi nhận yêu cầu duy trì hiệu lực Bằng độc quyền sáng chế

Số đơn yêu cầu: DT1-2021-03951 Ngày nộp: 26/04/2021

Liên quan đến Bằng độc quyền sáng chế:

(11) Số bằng	(15) Ngày cấp	Năm yêu cầu duy trì hiệu lực	Hiệu lực được duy trì đến
21243	28/05/2019	3	28/05/2022

(73) Chủ văn bằng bảo hộ: CANON KABUSHIKI KAISHA (JP)
30-2, Shimomaruko 3-chome, Ohta-ku, Tokyo, Japan

Thông báo số: 17773w/TB-SHTT, ngày 27/07/2021 về việc ghi nhận yêu cầu duy trì hiệu lực Bằng độc quyền sáng chế

Số đơn yêu cầu: DT1-2021-03952 Ngày nộp: 26/04/2021

Liên quan đến Bằng độc quyền sáng chế:

CÔNG BÁO SỞ HỮU CÔNG NGHIỆP SỐ 402 TẬP B - QUYỀN 1 (09.2021)

(11) Số bằng	(15) Ngày cấp	Năm yêu cầu duy trì hiệu lực	Hiệu lực được duy trì đến
24063	13/05/2020	2	13/05/2022

(73) Chủ văn bằng bảo hộ: CANON KABUSHIKI KAISHA (JP)
30-2, Shimomaruko 3-chome, Ohta-ku, Tokyo 1468501,
Japan

Thông báo số: 17774w/TB-SHTT, ngày 27/07/2021 về việc ghi nhận yêu cầu duy trì hiệu lực Bằng độc quyền sáng chế

Số đơn yêu cầu: DT1-2021-03953 Ngày nộp: 26/04/2021

Liên quan đến Bằng độc quyền sáng chế:

(11) Số bằng	(15) Ngày cấp	Năm yêu cầu duy trì hiệu lực	Hiệu lực được duy trì đến
24098	14/05/2020	2	14/05/2022

(73) Chủ văn bằng bảo hộ: CANON KABUSHIKI KAISHA (JP)
30-2, Shimomaruko 3-chome, Ohta-ku, Tokyo, 1468501,
Japan

Thông báo số: 17775w/TB-SHTT, ngày 27/07/2021 về việc ghi nhận yêu cầu duy trì hiệu lực Bằng độc quyền sáng chế

Số đơn yêu cầu: DT1-2021-03954 Ngày nộp: 26/04/2021

Liên quan đến Bằng độc quyền sáng chế:

(11) Số bằng	(15) Ngày cấp	Năm yêu cầu duy trì hiệu lực	Hiệu lực được duy trì đến
24099	14/05/2020	2	14/05/2022

(73) Chủ văn bằng bảo hộ: CANON KABUSHIKI KAISHA (JP)
3-30-2, Shimomaruko, Ohta-ku, Tokyo, Japan

Thông báo số: 17776w/TB-SHTT, ngày 27/07/2021 về việc ghi nhận yêu cầu duy trì hiệu lực Bằng độc quyền sáng chế

Số đơn yêu cầu: DT1-2021-03955 Ngày nộp: 26/04/2021

Liên quan đến Bằng độc quyền sáng chế:

CÔNG BÁO SỞ HỮU CÔNG NGHIỆP SỐ 402 TẬP B - QUYỀN 1 (09.2021)

(11) Số bằng	(15) Ngày cấp	Năm yêu cầu duy trì hiệu lực	Hiệu lực được duy trì đến
24100	14/05/2020	2	14/05/2022

(73) Chủ văn bằng bảo hộ: CANON KABUSHIKI KAISHA (JP)
3-30-2, Shimomaruko, Ohta-ku, Tokyo, Japan

Thông báo số: 17777w/TB-SHTT, ngày 27/07/2021 về việc ghi nhận yêu cầu duy trì hiệu lực Bằng độc quyền sáng chế

Số đơn yêu cầu: DT1-2021-03956 Ngày nộp: 26/04/2021

Liên quan đến Bằng độc quyền sáng chế:

(11) Số bằng	(15) Ngày cấp	Năm yêu cầu duy trì hiệu lực	Hiệu lực được duy trì đến
14043	04/05/2015	7	04/05/2022

(73) Chủ văn bằng bảo hộ: TONCELLI, LUCA (IT)
Viale Asiago 34, I-36061 Bassano Del Grappa (Vicenza), Italy

Thông báo số: 17778w/TB-SHTT, ngày 27/07/2021 về việc ghi nhận yêu cầu duy trì hiệu lực Bằng độc quyền sáng chế

Số đơn yêu cầu: DT1-2021-03957 Ngày nộp: 26/04/2021

Liên quan đến Bằng độc quyền sáng chế:

(11) Số bằng	(15) Ngày cấp	Năm yêu cầu duy trì hiệu lực	Hiệu lực được duy trì đến
9257	04/05/2011	11	04/05/2022

(73) Chủ văn bằng bảo hộ: DOLBY LABORATORIES LICENSING CORPORATION (US)
100 Potrero Avenue, San Francisco, California 94103-4813, United States of America

Thông báo số: 17779w/TB-SHTT, ngày 27/07/2021 về việc ghi nhận yêu cầu duy trì hiệu lực Bằng độc quyền sáng chế

Số đơn yêu cầu: DT1-2021-03958 Ngày nộp: 26/04/2021

Liên quan đến Bằng độc quyền sáng chế:

CÔNG BÁO SỞ HỮU CÔNG NGHIỆP SỐ 402 TẬP B - QUYỀN 1 (09.2021)

(11) Số bằng	(15) Ngày cấp	Năm yêu cầu duy trì hiệu lực	Hiệu lực được duy trì đến
23962	04/05/2020	2	04/05/2022

(73) Chủ văn bằng bảo hộ: CANON KABUSHIKI KAISHA (JP)
3-30-2, Shimomaruko, Ohta-ku, Tokyo, Japan

Thông báo số: 17780w/TB-SHTT, ngày 27/07/2021 về việc ghi nhận yêu cầu duy trì hiệu lực Bằng độc quyền sáng chế

Số đơn yêu cầu: DT1-2021-03959 Ngày nộp: 26/04/2021

Liên quan đến Bằng độc quyền sáng chế:

(11) Số bằng	(15) Ngày cấp	Năm yêu cầu duy trì hiệu lực	Hiệu lực được duy trì đến
19181	02/05/2018	4	02/05/2022

(73) Chủ văn bằng bảo hộ: VALLOUREC MANNESMANN OIL & GAS FRANCE (FR)
54, rue Anatole France, F-59620 Aulnoye Aymeries, France

Thông báo số: 17781w/TB-SHTT, ngày 27/07/2021 về việc ghi nhận yêu cầu duy trì hiệu lực Bằng độc quyền sáng chế

Số đơn yêu cầu: DT1-2021-03960 Ngày nộp: 26/04/2021

Liên quan đến Bằng độc quyền sáng chế:

(11) Số bằng	(15) Ngày cấp	Năm yêu cầu duy trì hiệu lực	Hiệu lực được duy trì đến
11359	02/05/2013	9	02/05/2022

(73) Chủ văn bằng bảo hộ: NANOCYL S.A. (BE)
Rue de l'Essor 4, B-5060 Sambreville Belgium

Thông báo số: 17782w/TB-SHTT, ngày 27/07/2021 về việc ghi nhận yêu cầu duy trì hiệu lực Bằng độc quyền sáng chế

Số đơn yêu cầu: DT1-2021-03962 Ngày nộp: 26/04/2021

Liên quan đến Bằng độc quyền sáng chế:

CÔNG BÁO SỞ HỮU CÔNG NGHIỆP SỐ 402 TẬP B - QUYỀN 1 (09.2021)

(11) Số bằng	(15) Ngày cấp	Năm yêu cầu duy trì hiệu lực	Hiệu lực được duy trì đến
21054	02/05/2019	3	02/05/2022

(73) Chủ văn bằng bảo hộ: GE LIGHTING SOLUTIONS, LLC (US)
1975 Noble Road, Bldg. 338, Nela Park, East Cleveland,
OH 44112, United States of America

Thông báo số: 17783w/TB-SHTT, ngày 27/07/2021 về việc ghi nhận yêu cầu duy trì hiệu lực Bằng độc quyền sáng chế

Số đơn yêu cầu: DT1-2021-03963 Ngày nộp: 26/04/2021

Liên quan đến Bằng độc quyền sáng chế:

(11) Số bằng	(15) Ngày cấp	Năm yêu cầu duy trì hiệu lực	Hiệu lực được duy trì đến
12727	12/05/2014	8	12/05/2022

(73) Chủ văn bằng bảo hộ: BLUESCOPE STEEL LIMITED (AU)
Level 11, 120 Collins Street, Melbourne, Victoria 3000,
Australia

Thông báo số: 17784w/TB-SHTT, ngày 27/07/2021 về việc ghi nhận yêu cầu duy trì hiệu lực Bằng độc quyền sáng chế

Số đơn yêu cầu: DT1-2021-03964 Ngày nộp: 26/04/2021

Liên quan đến Bằng độc quyền sáng chế:

(11) Số bằng	(15) Ngày cấp	Năm yêu cầu duy trì hiệu lực	Hiệu lực được duy trì đến
15494	16/05/2016	6	16/05/2022

(73) Chủ văn bằng bảo hộ: BLUESCOPE STEEL LIMITED (AU)
120 Collins Street, Melbourne, Victoria 3000, Australia

Thông báo số: 17785w/TB-SHTT, ngày 27/07/2021 về việc ghi nhận yêu cầu duy trì hiệu lực Bằng độc quyền sáng chế

Số đơn yêu cầu: DT1-2021-03965 Ngày nộp: 26/04/2021

Liên quan đến Bằng độc quyền sáng chế:

CÔNG BÁO SỞ HỮU CÔNG NGHIỆP SỐ 402 TẬP B - QUYỀN 1 (09.2021)

(11) Số bằng	(15) Ngày cấp	Năm yêu cầu duy trì hiệu lực	Hiệu lực được duy trì đến
19137	26/04/2018	4	26/04/2022

(73) Chủ văn bằng bảo hộ: SOUTHERN COMPANY (US)
600 North 18th Street, Birmingham, AL 35203, The United
States of America

Thông báo số: 17786w/TB-SHTT, ngày 27/07/2021 về việc ghi nhận yêu cầu duy trì hiệu
lực Bằng độc quyền sáng chế

Số đơn yêu cầu: DT1-2021-03966 Ngày nộp: 26/04/2021

Liên quan đến Bằng độc quyền sáng chế:

(11) Số bằng	(15) Ngày cấp	Năm yêu cầu duy trì hiệu lực	Hiệu lực được duy trì đến
14032	04/05/2015	7	04/05/2022

(73) Chủ văn bằng bảo hộ: JR EAST CONSULTANTS COMPANY (JP)
2-6, Yoyogi 2-chome, Shibuya-ku, Tokyo 151-0053 Japan

Thông báo số: 17787w/TB-SHTT, ngày 27/07/2021 về việc ghi nhận yêu cầu duy trì hiệu
lực Bằng độc quyền sáng chế

Số đơn yêu cầu: DT1-2021-03967 Ngày nộp: 26/04/2021

Liên quan đến Bằng độc quyền sáng chế:

(11) Số bằng	(15) Ngày cấp	Năm yêu cầu duy trì hiệu lực	Hiệu lực được duy trì đến
24494	10/06/2020	2	10/06/2022

(73) Chủ văn bằng bảo hộ: CHOU YEH INVESTMENT CO., LTD. (TW)
No. 8, Aly. 8, Ln. 554, Sec. 1, Wunsian Rd., Tainan City,
Taiwan

Thông báo số: 17788w/TB-SHTT, ngày 27/07/2021 về việc ghi nhận yêu cầu duy trì hiệu
lực Bằng độc quyền sáng chế

Số đơn yêu cầu: DT1-2021-03968 Ngày nộp: 26/04/2021

Liên quan đến Bằng độc quyền sáng chế:

CÔNG BÁO SỞ HỮU CÔNG NGHIỆP SỐ 402 TẬP B - QUYỀN 1 (09.2021)

(11) Số bằng	(15) Ngày cấp	Năm yêu cầu duy trì hiệu lực	Hiệu lực được duy trì đến
24423	08/06/2020	2	08/06/2022

(73) Chủ văn bằng bảo hộ: BODOR LABORATORIES, INC. (US)
4400 Biscayne Boulevard, Suite 980, Miami, FL 33137,
United States of America

Thông báo số: 17789w/TB-SHTT, ngày 27/07/2021 về việc ghi nhận yêu cầu duy trì hiệu lực Bằng độc quyền sáng chế

Số đơn yêu cầu: DT1-2021-03969 Ngày nộp: 26/04/2021

Liên quan đến Bằng độc quyền sáng chế:

(11) Số bằng	(15) Ngày cấp	Năm yêu cầu duy trì hiệu lực	Hiệu lực được duy trì đến
23069	06/01/2020	2	06/01/2022

(73) Chủ văn bằng bảo hộ: DROSSAPHARM AG (CH)
Steinengraben 22, CH-4002 Basel, Switzerland

Thông báo số: 17790w/TB-SHTT, ngày 27/07/2021 về việc ghi nhận yêu cầu duy trì hiệu lực Bằng độc quyền sáng chế

Số đơn yêu cầu: DT1-2021-03970 Ngày nộp: 26/04/2021

Liên quan đến Bằng độc quyền sáng chế:

(11) Số bằng	(15) Ngày cấp	Năm yêu cầu duy trì hiệu lực	Hiệu lực được duy trì đến
15546	30/05/2016	6	30/05/2022

(73) Chủ văn bằng bảo hộ: INPEX CORPORATION (JP)
5-3-1, Akasaka, Minato-ku, Tokyo, 107-6332, Japan
JX NIPPON OIL & ENERGY CORPORATION (JP)
6-3, Otemachi 2-chome, Chiyoda-ku, Tokyo 100-8162,
Japan
JAPAN PETROLEUM EXPLORATION CO., LTD. (JP)
7-12, Marunouchi 1-chome, Chiyoda-ku, Tokyo 100-0005,
Japan
JAPAN OIL, GAS AND METALS NATIONAL
CORPORATION (JP)
1310, Omiya-cho, Saiwai-ku, Kawasaki-shi, Kanagawa
212-8554, Japan

NIPPON STEEL ENGINEERING CO., LTD. (JP)
5-1, Osaki 1-chome, Shinagawa-ku, Tokyo 141-8604, Japan
COSMO OIL CO., LTD. (JP)
1-1-1, Shibaura, Minato-ku, Tokyo 105-8528, Japan

Thông báo số: 17791w/TB-SHTT, ngày 27/07/2021 về việc ghi nhận yêu cầu duy trì hiệu lực Bằng độc quyền sáng chế

Số đơn yêu cầu: DT1-2021-03971 Ngày nộp: 26/04/2021

Liên quan đến Bằng độc quyền sáng chế:

(11) Số bằng	(15) Ngày cấp	Năm yêu cầu duy trì hiệu lực	Hiệu lực được duy trì đến
14319	13/07/2015	7	13/07/2022

(73) Chủ văn bằng bảo hộ: LABORATORIO FARMACEUTICO C.T. S.R.L. (IT)
Strada Solaro, 97, I-18038 Sanremo, Italy

Thông báo số: 17792w/TB-SHTT, ngày 27/07/2021 về việc ghi nhận yêu cầu duy trì hiệu lực Bằng độc quyền sáng chế

Số đơn yêu cầu: DT1-2021-03972 Ngày nộp: 26/04/2021

Liên quan đến Bằng độc quyền sáng chế:

(11) Số bằng	(15) Ngày cấp	Năm yêu cầu duy trì hiệu lực	Hiệu lực được duy trì đến
15554	30/05/2016	6	30/05/2022

(73) Chủ văn bằng bảo hộ: INPEX CORPORATION (JP)
5-3-1, Akasaka, Minato-ku, Tokyo 107-6332, Japan
JAPAN OIL, GAS AND METALS NATIONAL CORPORATION (JP)
2-10-1, Toranomom, Minato-ku, Tokyo 105-0001, Japan
NIPPON STEEL ENGINEERING CO., LTD. (JP)
5-1, Osaki 1-chome, Shinagawa-ku, Tokyo 141-8604, Japan
JX NIPPON OIL & ENERGY CORPORATION (JP)
6-3, Otemachi 2-chome, Chiyoda-ku, Tokyo 100-8162
Japan
COSMO OIL CO., LTD. (JP)
1-1-1, Shibaura, Minato-ku, Tokyo 105-8528, Japan
JAPAN PETROLEUM EXPLORATION CO., LTD. (JP)
7-12, Marunouchi 1-chome, Chiyoda-ku, Tokyo 100-0005,
Japan

CÔNG BÁO SỞ HỮU CÔNG NGHIỆP SỐ 402 TẬP B - QUYỀN 1 (09.2021)

Thông báo số: 17793w/TB-SHTT, ngày 27/07/2021 về việc ghi nhận yêu cầu duy trì hiệu lực Bằng độc quyền sáng chế

Số đơn yêu cầu: DT1-2021-03973 Ngày nộp: 26/04/2021

Liên quan đến Bằng độc quyền sáng chế:

(11) Số bằng	(15) Ngày cấp	Năm yêu cầu duy trì hiệu lực	Hiệu lực được duy trì đến
24836	29/06/2020	2	29/06/2022

(73) Chủ văn bằng bảo hộ: J-OIL MILLS, INC. (JP)
8-1, Akashi-cho, Chuo-ku, Tokyo 104-0044, Japan

Thông báo số: 17794w/TB-SHTT, ngày 27/07/2021 về việc ghi nhận yêu cầu duy trì hiệu lực Bằng độc quyền sáng chế

Số đơn yêu cầu: DT1-2021-03974 Ngày nộp: 26/04/2021

Liên quan đến Bằng độc quyền sáng chế:

(11) Số bằng	(15) Ngày cấp	Năm yêu cầu duy trì hiệu lực	Hiệu lực được duy trì đến
21172	21/05/2019	3	21/05/2022

(73) Chủ văn bằng bảo hộ: COSMO OIL CO., LTD. (JP)
1-1-1, Shibaura, Minato-ku, Tokyo 105-8528, Japan
NIPPON STEEL ENGINEERING CO., LTD. (JP)
5-1, Osaki 1-chome, Shinagawa-ku, Tokyo 141-8604 Japan
JAPAN OIL, GAS AND METALS NATIONAL CORPORATION (JP)
2-10-1, Toranomom, Minato-ku, Tokyo 105-0001, Japan
INPEX CORPORATION (JP)
5-3-1, Akasaka, Minato-ku, Tokyo 107-6332, Japan
JX NIPPON OIL & ENERGY CORPORATION (JP)
6-3, Otemachi 2-chome, Chiyoda-ku, Tokyo 100-8162, Japan
JAPAN PETROLEUM EXPLORATION CO., LTD. (JP)
7-12, Marunouchi 1-chome, Chiyoda-ku, Tokyo 100-0005, Japan

Thông báo số: 17795w/TB-SHTT, ngày 27/07/2021 về việc ghi nhận yêu cầu duy trì hiệu lực Bằng độc quyền sáng chế

Số đơn yêu cầu: DT1-2021-03975 Ngày nộp: 26/04/2021

Liên quan đến Bằng độc quyền sáng chế:

CÔNG BÁO SỞ HỮU CÔNG NGHIỆP SỐ 402 TẬP B - QUYỀN 1 (09.2021)

(11) Số bằng	(15) Ngày cấp	Năm yêu cầu duy trì hiệu lực	Hiệu lực được duy trì đến
19180	02/05/2018	4	02/05/2022

(73) Chủ văn bằng bảo hộ: SHARP KABUSHIKI KAISHA (JP)
22-22, Nagaike-cho, Abeno-ku, Osaka-shi, Osaka 545-8522
Japan

Thông báo số: 17796w/TB-SHTT, ngày 27/07/2021 về việc ghi nhận yêu cầu duy trì hiệu lực Bằng độc quyền sáng chế

Số đơn yêu cầu: DT1-2021-03976 Ngày nộp: 26/04/2021

Liên quan đến Bằng độc quyền sáng chế:

(11) Số bằng	(15) Ngày cấp	Năm yêu cầu duy trì hiệu lực	Hiệu lực được duy trì đến
21161	21/05/2019	3	21/05/2022

(73) Chủ văn bằng bảo hộ: BASF SE (DE)
67056 Ludwigshafen, Germany

Thông báo số: 17797w/TB-SHTT, ngày 27/07/2021 về việc ghi nhận yêu cầu duy trì hiệu lực Bằng độc quyền sáng chế

Số đơn yêu cầu: DT1-2021-03979 Ngày nộp: 26/04/2021

Liên quan đến Bằng độc quyền sáng chế:

(11) Số bằng	(15) Ngày cấp	Năm yêu cầu duy trì hiệu lực	Hiệu lực được duy trì đến
21058	02/05/2019	3	02/05/2022

(73) Chủ văn bằng bảo hộ: CLARIANT INTERNATIONAL LTD. (CH)
Rothausstrasse 61, CH-4132 Muttenz, Switzerland

Thông báo số: 17798w/TB-SHTT, ngày 27/07/2021 về việc ghi nhận yêu cầu duy trì hiệu lực Bằng độc quyền sáng chế

Số đơn yêu cầu: DT1-2021-03980 Ngày nộp: 26/04/2021

Liên quan đến Bằng độc quyền sáng chế:

CÔNG BÁO SỞ HỮU CÔNG NGHIỆP SỐ 402 TẬP B - QUYỀN 1 (09.2021)

(11) Số bằng	(15) Ngày cấp	Năm yêu cầu duy trì hiệu lực	Hiệu lực được duy trì đến
21144	14/05/2019	3	14/05/2022

(73) Chủ văn bằng bảo hộ: ARCHROMA IP GMBH (CH)
Neuhofstrasse 11, CH-4153 Reinach, Switzerland

Thông báo số: 17799w/TB-SHTT, ngày 27/07/2021 về việc ghi nhận yêu cầu duy trì hiệu lực Bằng độc quyền sáng chế

Số đơn yêu cầu: DT1-2021-03981 Ngày nộp: 26/04/2021

Liên quan đến Bằng độc quyền sáng chế:

(11) Số bằng	(15) Ngày cấp	Năm yêu cầu duy trì hiệu lực	Hiệu lực được duy trì đến
24135	15/05/2020	2	15/05/2022

(73) Chủ văn bằng bảo hộ: BASF SE (DE)
67056 Ludwigshafen, Germany

Thông báo số: 17800w/TB-SHTT, ngày 27/07/2021 về việc ghi nhận yêu cầu duy trì hiệu lực Bằng độc quyền sáng chế

Số đơn yêu cầu: DT1-2021-03982 Ngày nộp: 26/04/2021

Liên quan đến Bằng độc quyền sáng chế:

(11) Số bằng	(15) Ngày cấp	Năm yêu cầu duy trì hiệu lực	Hiệu lực được duy trì đến
23849	24/04/2020	2	24/04/2022

(73) Chủ văn bằng bảo hộ: YS CO., LTD. (KR)
(Yongjam-dong) 419, Yongjam-ro, Nam-gu, Ulsan 680-070, Republic of Korea

Thông báo số: 17801w/TB-SHTT, ngày 27/07/2021 về việc ghi nhận yêu cầu duy trì hiệu lực Bằng độc quyền sáng chế

Số đơn yêu cầu: DT1-2021-03983 Ngày nộp: 26/04/2021

Liên quan đến Bằng độc quyền sáng chế:

CÔNG BÁO SỞ HỮU CÔNG NGHIỆP SỐ 402 TẬP B - QUYỀN 1 (09.2021)

(11) Số bằng	(15) Ngày cấp	Năm yêu cầu duy trì hiệu lực	Hiệu lực được duy trì đến
23887	27/04/2020	2	27/04/2022

(73) Chủ văn bằng bảo hộ: XI'AN WESTPEACE FIRE TECHNOLOGY CO., LTD
(CN)
Room 705, Building 6, No. 65 Kejierlu, Gaoxin District
Xi'an, Shaanxi, 710065 China

Thông báo số: 17803w/TB-SHTT, ngày 27/07/2021 về việc ghi nhận yêu cầu duy trì hiệu lực Bằng độc quyền sáng chế

Số đơn yêu cầu: DT1-2021-03985 Ngày nộp: 26/04/2021

Liên quan đến Bằng độc quyền sáng chế:

(11) Số bằng	(15) Ngày cấp	Năm yêu cầu duy trì hiệu lực	Hiệu lực được duy trì đến
23889	27/04/2020	2	27/04/2022

(73) Chủ văn bằng bảo hộ: YAMAHA HATSUDOKI KABUSHIKI KAISHA (JP)
2500 Shingai, Iwata, Shizuoka 438-8501, JAPAN

Thông báo số: 17804w/TB-SHTT, ngày 27/07/2021 về việc ghi nhận yêu cầu duy trì hiệu lực Bằng độc quyền sáng chế

Số đơn yêu cầu: DT1-2021-03986 Ngày nộp: 26/04/2021

Liên quan đến Bằng độc quyền sáng chế:

(11) Số bằng	(15) Ngày cấp	Năm yêu cầu duy trì hiệu lực	Hiệu lực được duy trì đến
15438	25/04/2016	6	25/04/2022

(73) Chủ văn bằng bảo hộ: KABUSHIKI KAISHA YAKULT HONSHA (JP)
1-19, Higashi Shinbashi 1-chome, Minato-ku, Tokyo
1058660, Japan

Thông báo số: 17805w/TB-SHTT, ngày 27/07/2021 về việc ghi nhận yêu cầu duy trì hiệu lực Bằng độc quyền sáng chế

Số đơn yêu cầu: DT1-2021-03988 Ngày nộp: 26/04/2021

Liên quan đến Bằng độc quyền sáng chế:

CÔNG BÁO SỞ HỮU CÔNG NGHIỆP SỐ 402 TẬP B - QUYỀN 1 (09.2021)

(11) Số bằng	(15) Ngày cấp	Năm yêu cầu duy trì hiệu lực	Hiệu lực được duy trì đến
19120	26/04/2018	4	26/04/2022

(73) Chủ văn bằng bảo hộ: MITSUI CHEMICALS, INC. (JP)
5-2, Higashi-Shimbashi 1-chome, Minato-ku, Tokyo 105-7117, Japan

Thông báo số: 17806w/TB-SHTT, ngày 27/07/2021 về việc ghi nhận yêu cầu duy trì hiệu lực Bằng độc quyền sáng chế

Số đơn yêu cầu: DT1-2021-03987 Ngày nộp: 26/04/2021

Liên quan đến Bằng độc quyền sáng chế:

(11) Số bằng	(15) Ngày cấp	Năm yêu cầu duy trì hiệu lực	Hiệu lực được duy trì đến
16899	25/04/2017	5	25/04/2022

(73) Chủ văn bằng bảo hộ: HITACHI CHEMICAL COMPANY, LTD. (JP)
9-2, Marunouchi 1-chome, Chiyoda-ku, Tokyo 1006606
Japan

Thông báo số: 17807w/TB-SHTT, ngày 27/07/2021 về việc ghi nhận yêu cầu duy trì hiệu lực Bằng độc quyền sáng chế

Số đơn yêu cầu: DT1-2021-03989 Ngày nộp: 26/04/2021

Liên quan đến Bằng độc quyền sáng chế:

(11) Số bằng	(15) Ngày cấp	Năm yêu cầu duy trì hiệu lực	Hiệu lực được duy trì đến
19119	26/04/2018	4	26/04/2022

(73) Chủ văn bằng bảo hộ: MITSUI CHEMICALS, INC. (JP)
5-2, Higashi-Shimbashi 1-chome, Minato-ku, Tokyo 105-7117, Japan

Thông báo số: 17808w/TB-SHTT, ngày 27/07/2021 về việc ghi nhận yêu cầu duy trì hiệu lực Bằng độc quyền sáng chế

Số đơn yêu cầu: DT1-2021-03990 Ngày nộp: 26/04/2021

Liên quan đến Bằng độc quyền sáng chế:

CÔNG BÁO SỞ HỮU CÔNG NGHIỆP SỐ 402 TẬP B - QUYỀN 1 (09.2021)

(11) Số bằng	(15) Ngày cấp	Năm yêu cầu duy trì hiệu lực	Hiệu lực được duy trì đến
19110	26/04/2018	4	26/04/2022

(73) Chủ văn bằng bảo hộ: NISSHIN STEEL CO., LTD. (JP)
4-1, Marunouchi 3-chome, Chiyoda-ku, Tokyo 1008366,
Japan

Thông báo số: 17809w/TB-SHTT, ngày 27/07/2021 về việc ghi nhận yêu cầu duy trì hiệu lực Bằng độc quyền sáng chế

Số đơn yêu cầu: DT1-2021-03991 Ngày nộp: 26/04/2021

Liên quan đến Bằng độc quyền sáng chế:

(11) Số bằng	(15) Ngày cấp	Năm yêu cầu duy trì hiệu lực	Hiệu lực được duy trì đến
19101	26/04/2018	4	26/04/2022

(73) Chủ văn bằng bảo hộ: BOEHRINGER INGELHEIM VETMEDICA GMBH (DE)
Binger Strasse 173, 55216 Ingelheim Am Rhein, Germany

Thông báo số: 17810w/TB-SHTT, ngày 27/07/2021 về việc ghi nhận yêu cầu duy trì hiệu lực Bằng độc quyền sáng chế

Số đơn yêu cầu: DT1-2021-03992 Ngày nộp: 26/04/2021

Liên quan đến Bằng độc quyền sáng chế:

(11) Số bằng	(15) Ngày cấp	Năm yêu cầu duy trì hiệu lực	Hiệu lực được duy trì đến
19124	26/04/2018	4	26/04/2022

(73) Chủ văn bằng bảo hộ: YAMAHA HATSUDOKI KABUSHIKI KAISHA (JP)
2500 Shingai, Iwata-shi, Shizuoka-ken 438-8501, Japan

Thông báo số: 17811w/TB-SHTT, ngày 27/07/2021 về việc ghi nhận yêu cầu duy trì hiệu lực Bằng độc quyền sáng chế

Số đơn yêu cầu: DT1-2021-03993 Ngày nộp: 26/04/2021

Liên quan đến Bằng độc quyền sáng chế:

CÔNG BÁO SỞ HỮU CÔNG NGHIỆP SỐ 402 TẬP B - QUYỀN 1 (09.2021)

(11) Số bằng	(15) Ngày cấp	Năm yêu cầu duy trì hiệu lực	Hiệu lực được duy trì đến
19123	26/04/2018	4	26/04/2022

(73) Chủ văn bằng bảo hộ: YAMAHA HATSUDOKI KABUSHIKI KAISHA (JP)
2500 Shingai, Iwata-shi, Shizuoka-ken 438-8501, Japan

Thông báo số: 17812w/TB-SHTT, ngày 27/07/2021 về việc ghi nhận yêu cầu duy trì hiệu lực Bằng độc quyền sáng chế

Số đơn yêu cầu: DT1-2021-03994 Ngày nộp: 26/04/2021

Liên quan đến Bằng độc quyền sáng chế:

(11) Số bằng	(15) Ngày cấp	Năm yêu cầu duy trì hiệu lực	Hiệu lực được duy trì đến
19122	26/04/2018	4	26/04/2022

(73) Chủ văn bằng bảo hộ: YAMAHA HATSUDOKI KABUSHIKI KAISHA (JP)
2500 Shingai, Iwata-shi, Shizuoka-ken 438-8501, Japan

Thông báo số: 17813w/TB-SHTT, ngày 27/07/2021 về việc ghi nhận yêu cầu duy trì hiệu lực Bằng độc quyền sáng chế

Số đơn yêu cầu: DT1-2021-03995 Ngày nộp: 26/04/2021

Liên quan đến Bằng độc quyền sáng chế:

(11) Số bằng	(15) Ngày cấp	Năm yêu cầu duy trì hiệu lực	Hiệu lực được duy trì đến
19121	26/04/2018	4	26/04/2022

(73) Chủ văn bằng bảo hộ: YAMAHA HATSUDOKI KABUSHIKI KAISHA (JP)
2500 Shingai, Iwata-shi, Shizuoka-ken 438-8501, Japan

Thông báo số: 17814w/TB-SHTT, ngày 27/07/2021 về việc ghi nhận yêu cầu duy trì hiệu lực Bằng độc quyền sáng chế

Số đơn yêu cầu: DT1-2021-03996 Ngày nộp: 26/04/2021

Liên quan đến Bằng độc quyền sáng chế:

(11) Số bằng	(15) Ngày cấp	Năm yêu cầu duy trì hiệu lực	Hiệu lực được duy trì đến
19118	26/04/2018	4	26/04/2022

(73) Chủ văn bằng bảo hộ: YAMAHA HATSUDOKI KABUSHIKI KAISHA (JP)
2500 Shingai, Iwata-shi, Shizuoka-ken 438-8501, Japan

Thông báo số: 17815w/TB-SHTT, ngày 27/07/2021 về việc ghi nhận yêu cầu duy trì hiệu lực Bằng độc quyền sáng chế

Số đơn yêu cầu: DT1-2021-03997 Ngày nộp: 26/04/2021

Liên quan đến Bằng độc quyền sáng chế:

(11) Số bằng	(15) Ngày cấp	Năm yêu cầu duy trì hiệu lực	Hiệu lực được duy trì đến
19117	26/04/2018	4	26/04/2022

(73) Chủ văn bằng bảo hộ: YAMAHA HATSUDOKI KABUSHIKI KAISHA (JP)
2500 Shingai, Iwata, Shizuoka 438-8501, Japan

Thông báo số: 17816w/TB-SHTT, ngày 27/07/2021 về việc ghi nhận yêu cầu duy trì hiệu lực Bằng độc quyền sáng chế

Số đơn yêu cầu: DT1-2021-03998 Ngày nộp: 26/04/2021

Liên quan đến Bằng độc quyền sáng chế:

(11) Số bằng	(15) Ngày cấp	Năm yêu cầu duy trì hiệu lực	Hiệu lực được duy trì đến
19129	26/04/2018	4	26/04/2022

(73) Chủ văn bằng bảo hộ: SANFORD LIMITED (NZ)
22 Jellicoe Street, Freemans Bay, Auckland 1001, New Zealand

Thông báo số: 17817w/TB-SHTT, ngày 27/07/2021 về việc ghi nhận yêu cầu duy trì hiệu lực Bằng độc quyền sáng chế

Số đơn yêu cầu: DT1-2021-03999 Ngày nộp: 26/04/2021

Liên quan đến Bằng độc quyền sáng chế:

(11) Số bằng	(15) Ngày cấp	Năm yêu cầu duy trì hiệu lực	Hiệu lực được duy trì đến
7686	27/04/2009	13	27/04/2022

(73) Chủ văn bằng bảo hộ: HENRY FORD HEALTH SYSTEM (US)
1 Ford Place, Detroit, MI 48202-3450, United States of America

Thông báo số: 17818w/TB-SHTT, ngày 27/07/2021 về việc ghi nhận yêu cầu duy trì hiệu lực Bằng độc quyền sáng chế

Số đơn yêu cầu: DT1-2021-04000 Ngày nộp: 26/04/2021

Liên quan đến Bằng độc quyền sáng chế:

(11) Số bằng	(15) Ngày cấp	Năm yêu cầu duy trì hiệu lực	Hiệu lực được duy trì đến
8417	27/04/2010	12	27/04/2022

(73) Chủ văn bằng bảo hộ: RICOH COMPANY, LTD. (JP)
3-6, Nakamagome 1-chome, Ohta-ku, Tokyo, Japan

Thông báo số: 17819w/TB-SHTT, ngày 27/07/2021 về việc ghi nhận yêu cầu duy trì hiệu lực Bằng độc quyền sáng chế

Số đơn yêu cầu: DT1-2021-04001 Ngày nộp: 26/04/2021

Liên quan đến Bằng độc quyền sáng chế:

(11) Số bằng	(15) Ngày cấp	Năm yêu cầu duy trì hiệu lực	Hiệu lực được duy trì đến
19095	26/04/2018	4	26/04/2022

(73) Chủ văn bằng bảo hộ: YAMAHA HATSUDOKI KABUSHIKI KAISHA (JP)
2500 Shingai, Iwata-shi, Shizuoka-ken 438-8501, Japan

Thông báo số: 17820w/TB-SHTT, ngày 27/07/2021 về việc ghi nhận yêu cầu duy trì hiệu lực Bằng độc quyền sáng chế

Số đơn yêu cầu: DT1-2021-04002 Ngày nộp: 26/04/2021

Liên quan đến Bằng độc quyền sáng chế:

(11) Số bằng	(15) Ngày cấp	Năm yêu cầu duy trì hiệu lực	Hiệu lực được duy trì đến
15422	25/04/2016	6	25/04/2022

(73) Chủ văn bằng bảo hộ: SHARP KABUSHIKI KAISHA (JP)
22-22, Nagaike-cho, Abeno-ku, Osaka-shi, Osaka 545-8522
Japan

Thông báo số: 17821w/TB-SHTT, ngày 27/07/2021 về việc ghi nhận yêu cầu duy trì hiệu lực Bằng độc quyền sáng chế

Số đơn yêu cầu: DT1-2021-04003 Ngày nộp: 26/04/2021

Liên quan đến Bằng độc quyền sáng chế:

(11) Số bằng	(15) Ngày cấp	Năm yêu cầu duy trì hiệu lực	Hiệu lực được duy trì đến
21329	10/06/2019	3	10/06/2022

(73) Chủ văn bằng bảo hộ: FUMAKILLA LIMITED (JP)
11, Kandamikuracho, Chiyoda-ku, Tokyo, Japan

Thông báo số: 17822w/TB-SHTT, ngày 27/07/2021 về việc ghi nhận yêu cầu duy trì hiệu lực Bằng độc quyền sáng chế

Số đơn yêu cầu: DT1-2021-04004 Ngày nộp: 26/04/2021

Liên quan đến Bằng độc quyền sáng chế:

(11) Số bằng	(15) Ngày cấp	Năm yêu cầu duy trì hiệu lực	Hiệu lực được duy trì đến
21593	30/07/2019	3	30/07/2022

(73) Chủ văn bằng bảo hộ: BEIJING PEOPLE'S ELECTRIC PLANT CO., LTD. (CN)
No. 29, Jinyuan Road, Daxing Industrial Development Zone, Beijing 102600, China

Thông báo số: 17823w/TB-SHTT, ngày 27/07/2021 về việc ghi nhận yêu cầu duy trì hiệu lực Bằng độc quyền sáng chế

Số đơn yêu cầu: DT1-2021-04005 Ngày nộp: 26/04/2021

Liên quan đến Bằng độc quyền sáng chế:

(11) Số bằng	(15) Ngày cấp	Năm yêu cầu duy trì hiệu lực	Hiệu lực được duy trì đến
25010	08/07/2020	2	08/07/2022

(73) Chủ văn bằng bảo hộ: BEIJING PEOPLE'S ELECTRIC PLANT CO., LTD. (CN)
No. 29, Jinyuan Road, Daxing Industrial Development
Zone, Beijing 102600, China

Thông báo số: 17824w/TB-SHTT, ngày 27/07/2021 về việc ghi nhận yêu cầu duy trì hiệu
lực Bằng độc quyền sáng chế

Số đơn yêu cầu: DT1-2021-04007 Ngày nộp: 26/04/2021

Liên quan đến Bằng độc quyền sáng chế:

(11) Số bằng	(15) Ngày cấp	Năm yêu cầu duy trì hiệu lực	Hiệu lực được duy trì đến
22233	15/10/2019	3	15/10/2022

(73) Chủ văn bằng bảo hộ: SILVERLAKE MOBILITY ECOSYSTEM SDN BHD
(MY)
Level 2A, KPMG Tower, First Avenue, Bandar Utama,
47800 Petaling Jaya, Selangor, Malaysia

Thông báo số: 17825w/TB-SHTT, ngày 27/07/2021 về việc ghi nhận yêu cầu duy trì hiệu
lực Bằng độc quyền sáng chế

Số đơn yêu cầu: DT1-2021-04008 Ngày nộp: 26/04/2021

Liên quan đến Bằng độc quyền sáng chế:

(11) Số bằng	(15) Ngày cấp	Năm yêu cầu duy trì hiệu lực	Hiệu lực được duy trì đến
16415	26/12/2016	5	26/12/2021

(73) Chủ văn bằng bảo hộ: SMC KABUSHIKI KAISHA (JP)
4-14-1, Sotokanda, Chiyoda-ku, Tokyo 101-0021 Japan

Thông báo số: 17826w/TB-SHTT, ngày 27/07/2021 về việc ghi nhận yêu cầu duy trì hiệu
lực Bằng độc quyền sáng chế

Số đơn yêu cầu: DT1-2021-04009 Ngày nộp: 26/04/2021

Liên quan đến Bằng độc quyền sáng chế:

(11) Số bằng	(15) Ngày cấp	Năm yêu cầu duy trì hiệu lực	Hiệu lực được duy trì đến
22559	11/11/2019	2	11/11/2021

(73) Chủ văn bằng bảo hộ: SMC CORPORATION (JP)
14-1, Sotokanda 4-chome, Chiyoda-ku, Tokyo 101-0021,
Japan

Thông báo số: 17827w/TB-SHTT, ngày 27/07/2021 về việc ghi nhận yêu cầu duy trì hiệu lực Bằng độc quyền sáng chế

Số đơn yêu cầu: DT1-2021-04011 Ngày nộp: 26/04/2021

Liên quan đến Bằng độc quyền sáng chế:

(11) Số bằng	(15) Ngày cấp	Năm yêu cầu duy trì hiệu lực	Hiệu lực được duy trì đến
26248	06/10/2020	2	06/10/2022

(73) Chủ văn bằng bảo hộ: C&C SOLUTION (KR)
102, Sinhosandan 3-ro, Gangseo-gu, Busan 46759 Republic of Korea

Thông báo số: 17828w/TB-SHTT, ngày 27/07/2021 về việc ghi nhận yêu cầu duy trì hiệu lực Bằng độc quyền sáng chế

Số đơn yêu cầu: DT1-2021-04012 Ngày nộp: 26/04/2021

Liên quan đến Bằng độc quyền sáng chế:

(11) Số bằng	(15) Ngày cấp	Năm yêu cầu duy trì hiệu lực	Hiệu lực được duy trì đến
19257	17/05/2018	4	17/05/2022

(73) Chủ văn bằng bảo hộ: ARUMUGAM, RAJENDRA BABU (IN)
No. 77A, P. T. Rajan Salai K. K. Nagar Chennai 600 078,
India
CHETTIAR, KANNAPPAN (SG)
3 Anson Road, #06-01 Springleaf Tower Singapore
079909, Singapore

Thông báo số: 17829w/TB-SHTT, ngày 27/07/2021 về việc ghi nhận yêu cầu duy trì hiệu lực Bằng độc quyền sáng chế

Số đơn yêu cầu: DT1-2021-04013 Ngày nộp: 26/04/2021

Liên quan đến Bằng độc quyền sáng chế:

CÔNG BÁO SỞ HỮU CÔNG NGHIỆP SỐ 402 TẬP B - QUYỀN 1 (09.2021)

(11) Số bằng	(15) Ngày cấp	Năm yêu cầu duy trì hiệu lực	Hiệu lực được duy trì đến
21241	28/05/2019	3	28/05/2022

(73) Chủ văn bằng bảo hộ: MPLUS CO., LTD. (KR)
(Maetandong) 2F, 38, Samsung-ro 168 beon-gil,
Yeongtong-gu, Suwon-si, Gyeonggi-do 16676, Korea

Thông báo số: 17830w/TB-SHTT, ngày 27/07/2021 về việc ghi nhận yêu cầu duy trì hiệu lực Bằng độc quyền sáng chế

Số đơn yêu cầu: DT1-2021-04014 Ngày nộp: 26/04/2021

Liên quan đến Bằng độc quyền sáng chế:

(11) Số bằng	(15) Ngày cấp	Năm yêu cầu duy trì hiệu lực	Hiệu lực được duy trì đến
15537	30/05/2016	6	30/05/2022

(73) Chủ văn bằng bảo hộ: MPLUS CO., LTD. (KR)
(Maetandong) 2F, 38, Samsung-ro 168 beon-gil,
Yeongtong-gu, Suwon-si, Gyeonggi-do 16676, Korea.

Thông báo số: 17831w/TB-SHTT, ngày 27/07/2021 về việc ghi nhận yêu cầu duy trì hiệu lực Bằng độc quyền sáng chế

Số đơn yêu cầu: DT1-2021-04006 Ngày nộp: 26/04/2021

Liên quan đến Bằng độc quyền sáng chế:

(11) Số bằng	(15) Ngày cấp	Năm yêu cầu duy trì hiệu lực	Hiệu lực được duy trì đến
17705	24/10/2017	5	24/10/2022

(73) Chủ văn bằng bảo hộ: DIALOG CONSTRUCTION SDN. BHD. (MY)
Dialog Tower, No. 15, Jalan PJU 7/5, Mutiara Damansara,
47810 Petaling Jaya, Selangor Darul Ehsan, Malaysia

Thông báo số: 17832w/TB-SHTT, ngày 27/07/2021 về việc ghi nhận yêu cầu duy trì hiệu lực Bằng độc quyền sáng chế

Số đơn yêu cầu: DT1-2021-04010 Ngày nộp: 26/04/2021

Liên quan đến Bằng độc quyền sáng chế:

CÔNG BÁO SỞ HỮU CÔNG NGHIỆP SỐ 402 TẬP B - QUYỀN 1 (09.2021)

(11) Số bằng	(15) Ngày cấp	Năm yêu cầu duy trì hiệu lực	Hiệu lực được duy trì đến
21011	23/04/2019	3	23/04/2022

(73) Chủ văn bằng bảo hộ: NGUYỄN ĐÌNH PHƯƠNG (VN)
1A141 đường Vĩnh Lộc, ấp 1, xã Phạm Văn Hai, huyện Bình Chánh, thành phố Hồ Chí Minh

Thông báo số: 17838w/TB-SHTT, ngày 27/07/2021 về việc ghi nhận yêu cầu duy trì hiệu lực Bằng độc quyền sáng chế

Số đơn yêu cầu: DT1-2021-04020 Ngày nộp: 27/04/2021

Liên quan đến Bằng độc quyền sáng chế:

(11) Số bằng	(15) Ngày cấp	Năm yêu cầu duy trì hiệu lực	Hiệu lực được duy trì đến
24029	07/05/2020	2	07/05/2022

(73) Chủ văn bằng bảo hộ: SAMSUNG ELECTRONICS CO., LTD. (KR)
129, Samsung-ro, Yeongtong-gu, Suwon-si, Gyeonggi-do 443-742, Republic of Korea

Thông báo số: 17839w/TB-SHTT, ngày 27/07/2021 về việc ghi nhận yêu cầu duy trì hiệu lực Bằng độc quyền sáng chế

Số đơn yêu cầu: DT1-2021-04021 Ngày nộp: 27/04/2021

Liên quan đến Bằng độc quyền sáng chế:

(11) Số bằng	(15) Ngày cấp	Năm yêu cầu duy trì hiệu lực	Hiệu lực được duy trì đến
8447	10/05/2010	12	10/05/2022

(73) Chủ văn bằng bảo hộ: KANE KOUGYOU CO., LTD. (JP)
2036 Oaza-okusa, Komaki-shi, Aichi-ken, 485-0802, Japan

Thông báo số: 17840w/TB-SHTT, ngày 27/07/2021 về việc ghi nhận yêu cầu duy trì hiệu lực Bằng độc quyền sáng chế

Số đơn yêu cầu: DT1-2021-04022 Ngày nộp: 27/04/2021

Liên quan đến Bằng độc quyền sáng chế:

CÔNG BÁO SỞ HỮU CÔNG NGHIỆP SỐ 402 TẬP B - QUYỀN 1 (09.2021)

(11) Số bằng	(15) Ngày cấp	Năm yêu cầu duy trì hiệu lực	Hiệu lực được duy trì đến
25311	27/07/2020	2	27/07/2022

(73) Chủ văn bằng bảo hộ: DAIKIN INDUSTRIES, LTD. (JP)
Umeda Center Building, 4-12, Nakazaki-Nishi 2-Chome,
Kita-ku, Osaka-Shi, Osaka 5308323, Japan

Thông báo số: 17841w/TB-SHTT, ngày 27/07/2021 về việc ghi nhận yêu cầu duy trì hiệu lực Bằng độc quyền sáng chế

Số đơn yêu cầu: DT1-2021-04023 Ngày nộp: 27/04/2021

Liên quan đến Bằng độc quyền sáng chế:

(11) Số bằng	(15) Ngày cấp	Năm yêu cầu duy trì hiệu lực	Hiệu lực được duy trì đến
25960	16/09/2020	2	16/09/2022

(73) Chủ văn bằng bảo hộ: CHIANG, JING-BIN (TW)
7F.-1, No. 633, Sec. 2, Taiwan Boulevard., West Dist.,
Taichung City 407, Taiwan

Thông báo số: 17842w/TB-SHTT, ngày 27/07/2021 về việc ghi nhận yêu cầu duy trì hiệu lực Bằng độc quyền sáng chế

Số đơn yêu cầu: DT1-2021-04024 Ngày nộp: 27/04/2021

Liên quan đến Bằng độc quyền sáng chế:

(11) Số bằng	(15) Ngày cấp	Năm yêu cầu duy trì hiệu lực	Hiệu lực được duy trì đến
15498	16/05/2016	6	16/05/2022

(73) Chủ văn bằng bảo hộ: SHISEIDO COMPANY, LTD. (JP)
5-5, Ginza 7-chome, Chuo-ku, Tokyo 104-0061, Japan

Thông báo số: 17843w/TB-SHTT, ngày 27/07/2021 về việc ghi nhận yêu cầu duy trì hiệu lực Bằng độc quyền sáng chế

Số đơn yêu cầu: DT1-2021-04026 Ngày nộp: 27/04/2021

Liên quan đến Bằng độc quyền sáng chế:

CÔNG BÁO SỞ HỮU CÔNG NGHIỆP SỐ 402 TẬP B - QUYỀN 1 (09.2021)

(11) Số bằng	(15) Ngày cấp	Năm yêu cầu duy trì hiệu lực	Hiệu lực được duy trì đến
17393	29/08/2017	5	29/08/2022

(73) Chủ văn bằng bảo hộ: RENGO CO., LTD. (JP)
1-186, Ohiraki 4-chome, Fukushima-ku, Osaka-shi, Osaka
5530007, Japan

Thông báo số: 17844w/TB-SHTT, ngày 27/07/2021 về việc ghi nhận yêu cầu duy trì hiệu lực Bằng độc quyền sáng chế

Số đơn yêu cầu: DT1-2021-04027 Ngày nộp: 27/04/2021

Liên quan đến Bằng độc quyền sáng chế:

(11) Số bằng	(15) Ngày cấp	Năm yêu cầu duy trì hiệu lực	Hiệu lực được duy trì đến
16903	03/05/2017	5	03/05/2022

(73) Chủ văn bằng bảo hộ: XSLENT ENERGY TECHNOLOGIES, LLC (US)
7428 Redwood Blvd, Suite 102 Novato, California 94945,
United States of America

Thông báo số: 17846w/TB-SHTT, ngày 27/07/2021 về việc ghi nhận yêu cầu duy trì hiệu lực Bằng độc quyền sáng chế

Số đơn yêu cầu: DT1-2021-04029 Ngày nộp: 27/04/2021

Liên quan đến Bằng độc quyền sáng chế:

(11) Số bằng	(15) Ngày cấp	Năm yêu cầu duy trì hiệu lực	Hiệu lực được duy trì đến
12771	26/05/2014	8	26/05/2022

(73) Chủ văn bằng bảo hộ: CÔNG TY CỔ PHẦN CAO SU SÀI GÒN - KYMDAN (VN)
28 Bình Thới, phường 14, quận 11, thành phố Hồ Chí Minh, Việt Nam

Thông báo số: 17847w/TB-SHTT, ngày 27/07/2021 về việc ghi nhận yêu cầu duy trì hiệu lực Bằng độc quyền sáng chế

Số đơn yêu cầu: DT1-2021-04030 Ngày nộp: 27/04/2021

Liên quan đến Bằng độc quyền sáng chế:

CÔNG BÁO SỞ HỮU CÔNG NGHIỆP SỐ 402 TẬP B - QUYỀN 1 (09.2021)

(11) Số bằng	(15) Ngày cấp	Năm yêu cầu duy trì hiệu lực	Hiệu lực được duy trì đến
25717	28/08/2020	2	28/08/2022

(73) Chủ văn bằng bảo hộ: TORAY INDUSTRIES, INC. (JP)
1-1, Nihonbashi-Muromachi 2-chome, Chuo-ku, Tokyo,
103-8666, Japan

Thông báo số: 17848w/TB-SHTT, ngày 27/07/2021 về việc ghi nhận yêu cầu duy trì hiệu lực Bằng độc quyền sáng chế

Số đơn yêu cầu: DT1-2021-04028 Ngày nộp: 27/04/2021

Liên quan đến Bằng độc quyền sáng chế:

(11) Số bằng	(15) Ngày cấp	Năm yêu cầu duy trì hiệu lực	Hiệu lực được duy trì đến
23963	04/05/2020	2	04/05/2022

(73) Chủ văn bằng bảo hộ: PROTHENA BIOSCIENCES LIMITED (IE)
25-28 North Wall Quay, Dublin 1, Ireland

Thông báo số: 17849w/TB-SHTT, ngày 27/07/2021 về việc ghi nhận yêu cầu duy trì hiệu lực Bằng độc quyền sáng chế

Số đơn yêu cầu: DT1-2021-04032 Ngày nộp: 27/04/2021

Liên quan đến Bằng độc quyền sáng chế:

(11) Số bằng	(15) Ngày cấp	Năm yêu cầu duy trì hiệu lực	Hiệu lực được duy trì đến
24294	26/05/2020	2	26/05/2022

(73) Chủ văn bằng bảo hộ: RIETER INGOLSTADT GMBH (DE)
Friedrich-Ebert-Strasse 84, 85055 Ingolstadt, Germany

Thông báo số: 17850w/TB-SHTT, ngày 27/07/2021 về việc ghi nhận yêu cầu duy trì hiệu lực Bằng độc quyền sáng chế

Số đơn yêu cầu: DT1-2021-04033 Ngày nộp: 27/04/2021

Liên quan đến Bằng độc quyền sáng chế:

CÔNG BÁO SỞ HỮU CÔNG NGHIỆP SỐ 402 TẬP B - QUYỀN 1 (09.2021)

(11) Số bằng	(15) Ngày cấp	Năm yêu cầu duy trì hiệu lực	Hiệu lực được duy trì đến
24064	13/05/2020	2	13/05/2022

(73) Chủ văn bằng bảo hộ: FRAUNHOFER-GESELLSCHAFT ZUR FOERDERUNG
DER ANGEWANDTEN FORSCHUNG E.V. (DE)
Hansastrasse 27c, 80686 Muenchen, Germany

Thông báo số: 17851w/TB-SHTT, ngày 27/07/2021 về việc ghi nhận yêu cầu duy trì hiệu
lực Bằng độc quyền sáng chế

Số đơn yêu cầu: DT1-2021-04034 Ngày nộp: 27/04/2021

Liên quan đến Bằng độc quyền sáng chế:

(11) Số bằng	(15) Ngày cấp	Năm yêu cầu duy trì hiệu lực	Hiệu lực được duy trì đến
24062	13/05/2020	2	13/05/2022

(73) Chủ văn bằng bảo hộ: FRAUNHOFER-GESELLSCHAFT ZUR FOERDERUNG
DER ANGEWANDTEN FORSCHUNG E.V. (DE)
Hansastrasse 27c, 80686 Muenchen, Germany

Thông báo số: 17852w/TB-SHTT, ngày 27/07/2021 về việc ghi nhận yêu cầu duy trì hiệu
lực Bằng độc quyền sáng chế

Số đơn yêu cầu: DT1-2021-04035 Ngày nộp: 27/04/2021

Liên quan đến Bằng độc quyền sáng chế:

(11) Số bằng	(15) Ngày cấp	Năm yêu cầu duy trì hiệu lực	Hiệu lực được duy trì đến
19495	21/06/2018	4	21/06/2022

(73) Chủ văn bằng bảo hộ: TASLY PHARMACEUTICAL GROUP CO., LTD. (CN)
Tasly Modern TCM Garden, Pu Jihe East Road No. 2,
Beichen District, Tianjin 300410, China

Thông báo số: 17853w/TB-SHTT, ngày 27/07/2021 về việc ghi nhận yêu cầu duy trì hiệu
lực Bằng độc quyền sáng chế

Số đơn yêu cầu: DT1-2021-04036 Ngày nộp: 27/04/2021

Liên quan đến Bằng độc quyền sáng chế:

CÔNG BÁO SỞ HỮU CÔNG NGHIỆP SỐ 402 TẬP B - QUYỀN 1 (09.2021)

(11) Số bằng	(15) Ngày cấp	Năm yêu cầu duy trì hiệu lực	Hiệu lực được duy trì đến
21359	18/06/2019	3	18/06/2022

(73) Chủ văn bằng bảo hộ: JIANGSU TASLY DIYI PHARMACEUTICAL CO., LTD.
(CN)
No. 168, Chaoyang Road, Qingpu Industrial Park, Huai'an,
Jiangsu 223002, China

Thông báo số: 17854w/TB-SHTT, ngày 27/07/2021 về việc ghi nhận yêu cầu duy trì hiệu lực Bằng độc quyền sáng chế

Số đơn yêu cầu: DT1-2021-04038 Ngày nộp: 27/04/2021

Liên quan đến Bằng độc quyền sáng chế:

(11) Số bằng	(15) Ngày cấp	Năm yêu cầu duy trì hiệu lực	Hiệu lực được duy trì đến
24685	19/06/2020	2	19/06/2022

(73) Chủ văn bằng bảo hộ: YAP, CHIN KOK (SG)
30 Tuas Road, YCH DistriPark, 638492 Singapore

Thông báo số: 17855w/TB-SHTT, ngày 27/07/2021 về việc ghi nhận yêu cầu duy trì hiệu lực Bằng độc quyền sáng chế

Số đơn yêu cầu: DT1-2021-04039 Ngày nộp: 27/04/2021

Liên quan đến Bằng độc quyền sáng chế:

(11) Số bằng	(15) Ngày cấp	Năm yêu cầu duy trì hiệu lực	Hiệu lực được duy trì đến
26373	14/10/2020	2	14/10/2022

(73) Chủ văn bằng bảo hộ: TẬP ĐOÀN CÔNG NGHIỆP - VIỄN THÔNG QUÂN ĐỘI (VIETTEL) (VN)
Số 1 Trần Hữu Dực, Mỹ Đình 2, quận Nam Từ Liêm, thành phố Hà Nội

Thông báo số: 17856w/TB-SHTT, ngày 27/07/2021 về việc ghi nhận yêu cầu duy trì hiệu lực Bằng độc quyền sáng chế

Số đơn yêu cầu: DT1-2021-04040 Ngày nộp: 27/04/2021

Liên quan đến Bằng độc quyền sáng chế:

CÔNG BÁO SỞ HỮU CÔNG NGHIỆP SỐ 402 TẬP B - QUYỀN 1 (09.2021)

(11) Số bằng	(15) Ngày cấp	Năm yêu cầu duy trì hiệu lực	Hiệu lực được duy trì đến
26521	26/10/2020	2	26/10/2022

(73) Chủ văn bằng bảo hộ: TẬP ĐOÀN CÔNG NGHIỆP - VIỄN THÔNG QUÂN ĐỘI (VIETTEL) (VN)
Số 1 Trần Hữu Dực, Mỹ Đình 2, Nam Từ Liêm, Hà Nội

Thông báo số: 17857w/TB-SHTT, ngày 27/07/2021 về việc ghi nhận yêu cầu duy trì hiệu lực Bằng độc quyền sáng chế

Số đơn yêu cầu: DT1-2021-04041 Ngày nộp: 27/04/2021

Liên quan đến Bằng độc quyền sáng chế:

(11) Số bằng	(15) Ngày cấp	Năm yêu cầu duy trì hiệu lực	Hiệu lực được duy trì đến
26522	26/10/2020	2	26/10/2022

(73) Chủ văn bằng bảo hộ: TẬP ĐOÀN CÔNG NGHIỆP - VIỄN THÔNG QUÂN ĐỘI (VIETTEL) (VN)
Số 1 Trần Hữu Dực, Mỹ Đình 2, Nam Từ Liêm, Hà Nội

Thông báo số: 17858w/TB-SHTT, ngày 27/07/2021 về việc ghi nhận yêu cầu duy trì hiệu lực Bằng độc quyền sáng chế

Số đơn yêu cầu: DT1-2021-04042 Ngày nộp: 28/04/2021

Liên quan đến Bằng độc quyền sáng chế:

(11) Số bằng	(15) Ngày cấp	Năm yêu cầu duy trì hiệu lực	Hiệu lực được duy trì đến
12975	22/07/2014	8	22/07/2022

(73) Chủ văn bằng bảo hộ: SHONAN GOSEI-JUSHI SEISAKUSHO K.K. (JP)
31-27, Daikan-cho, Hiratsuka-shi, Kanagawa-ken, 254-0807 Japan

Thông báo số: 17859w/TB-SHTT, ngày 27/07/2021 về việc ghi nhận yêu cầu duy trì hiệu lực Bằng độc quyền sáng chế

Số đơn yêu cầu: DT1-2021-04043 Ngày nộp: 28/04/2021

Liên quan đến Bằng độc quyền sáng chế:

CÔNG BÁO SỞ HỮU CÔNG NGHIỆP SỐ 402 TẬP B - QUYỀN 1 (09.2021)

(11) Số bằng	(15) Ngày cấp	Năm yêu cầu duy trì hiệu lực	Hiệu lực được duy trì đến
12975	22/07/2014	9	22/07/2023

(73) Chủ văn bằng bảo hộ: SHONAN GOSEI-JUSHI SEISAKUSHO K.K. (JP)
31-27, Daikan-cho, Hiratsuka-shi, Kanagawa-ken, 254-0807 Japan

Thông báo số: 17860w/TB-SHTT, ngày 27/07/2021 về việc ghi nhận yêu cầu duy trì hiệu lực Bằng độc quyền sáng chế

Số đơn yêu cầu: DT1-2021-04044 Ngày nộp: 28/04/2021

Liên quan đến Bằng độc quyền sáng chế:

(11) Số bằng	(15) Ngày cấp	Năm yêu cầu duy trì hiệu lực	Hiệu lực được duy trì đến
12975	22/07/2014	10	22/07/2024

(73) Chủ văn bằng bảo hộ: SHONAN GOSEI-JUSHI SEISAKUSHO K.K. (JP)
31-27, Daikan-cho, Hiratsuka-shi, Kanagawa-ken, 254-0807 Japan

Thông báo số: 17861w/TB-SHTT, ngày 27/07/2021 về việc ghi nhận yêu cầu duy trì hiệu lực Bằng độc quyền sáng chế

Số đơn yêu cầu: DT1-2021-04045 Ngày nộp: 28/04/2021

Liên quan đến Bằng độc quyền sáng chế:

(11) Số bằng	(15) Ngày cấp	Năm yêu cầu duy trì hiệu lực	Hiệu lực được duy trì đến
25046	09/07/2020	2	09/07/2022

(73) Chủ văn bằng bảo hộ: SHINDENGEN ELECTRIC MANUFACTURING CO., LTD. (JP)
2-1, Ohtemachi 2-chome, Chiyoda-ku, Tokyo 100-0004 Japan
HONDA MOTOR CO., LTD. (JP)
1-1, Minami-Aoyama 2-chome, Minato-ku, Tokyo, 107-8556 Japan

Thông báo số: 17862w/TB-SHTT, ngày 27/07/2021 về việc ghi nhận yêu cầu duy trì hiệu lực Bằng độc quyền sáng chế

CÔNG BÁO SỞ HỮU CÔNG NGHIỆP SỐ 402 TẬP B - QUYỀN 1 (09.2021)

Số đơn yêu cầu: DT1-2021-04046 Ngày nộp: 28/04/2021

Liên quan đến Bằng độc quyền sáng chế:

(11) Số bằng	(15) Ngày cấp	Năm yêu cầu duy trì hiệu lực	Hiệu lực được duy trì đến
8650	03/08/2010	12	03/08/2022

(73) Chủ văn bằng bảo hộ: CHANGSHU TIANYIN ELECTROMECHANICAL CO., LTD. (CN)
No. 8, Yingbin Road, Xingang Town, Changshu, Jiangsu
215500, P.R. China

Thông báo số: 17863w/TB-SHTT, ngày 27/07/2021 về việc ghi nhận yêu cầu duy trì hiệu lực Bằng độc quyền sáng chế

Số đơn yêu cầu: DT1-2021-04047 Ngày nộp: 28/04/2021

Liên quan đến Bằng độc quyền sáng chế:

(11) Số bằng	(15) Ngày cấp	Năm yêu cầu duy trì hiệu lực	Hiệu lực được duy trì đến
24006	06/05/2020	2	06/05/2022

(73) Chủ văn bằng bảo hộ: NEC CORPORATION (JP)
7-1, Shiba 5-chome, Minato-ku, Tokyo 1088001, Japan

Thông báo số: 17864w/TB-SHTT, ngày 27/07/2021 về việc ghi nhận yêu cầu duy trì hiệu lực Bằng độc quyền sáng chế

Số đơn yêu cầu: DT1-2021-04048 Ngày nộp: 28/04/2021

Liên quan đến Bằng độc quyền sáng chế:

(11) Số bằng	(15) Ngày cấp	Năm yêu cầu duy trì hiệu lực	Hiệu lực được duy trì đến
24867	01/07/2020	2	01/07/2022

(73) Chủ văn bằng bảo hộ: HONDA MOTOR CO., LTD. (JP)
1-1, Minami-Aoyama 2-chome, Minato-ku, Tokyo, 107-
8556 Japan

Thông báo số: 17865w/TB-SHTT, ngày 27/07/2021 về việc ghi nhận yêu cầu duy trì hiệu lực Bằng độc quyền sáng chế

CÔNG BÁO SỞ HỮU CÔNG NGHIỆP SỐ 402 TẬP B - QUYỀN 1 (09.2021)

Số đơn yêu cầu: DT1-2021-04049 Ngày nộp: 28/04/2021

Liên quan đến Bằng độc quyền sáng chế:

(11) Số bằng	(15) Ngày cấp	Năm yêu cầu duy trì hiệu lực	Hiệu lực được duy trì đến
14105	26/05/2015	7	26/05/2022

(73) Chủ văn bằng bảo hộ: HAMAMATSU GASKET CORPORATION (JP)
5042-1772, Hirakuchi, Hamakita-ku, Hamamatsu-shi,
Shizuoka 4340041 JAPAN

Thông báo số: 17866w/TB-SHTT, ngày 27/07/2021 về việc ghi nhận yêu cầu duy trì hiệu lực Bằng độc quyền sáng chế

Số đơn yêu cầu: DT1-2021-04050 Ngày nộp: 28/04/2021

Liên quan đến Bằng độc quyền sáng chế:

(11) Số bằng	(15) Ngày cấp	Năm yêu cầu duy trì hiệu lực	Hiệu lực được duy trì đến
24033	08/05/2020	2	08/05/2022

(73) Chủ văn bằng bảo hộ: NEC CORPORATION (JP)
7-1, Shiba 5-chome, Minato-ku, Tokyo 1088001, Japan

Thông báo số: 17867w/TB-SHTT, ngày 27/07/2021 về việc ghi nhận yêu cầu duy trì hiệu lực Bằng độc quyền sáng chế

Số đơn yêu cầu: DT1-2021-04051 Ngày nộp: 28/04/2021

Liên quan đến Bằng độc quyền sáng chế:

(11) Số bằng	(15) Ngày cấp	Năm yêu cầu duy trì hiệu lực	Hiệu lực được duy trì đến
24255	25/05/2020	2	25/05/2022

(73) Chủ văn bằng bảo hộ: NEC SOLUTION INNOVATORS, LTD. (JP)
1-18-7, Shinkiba, Koto-ku, Tokyo 1368627, Japan

Thông báo số: 17869w/TB-SHTT, ngày 27/07/2021 về việc ghi nhận yêu cầu duy trì hiệu lực Bằng độc quyền sáng chế

Số đơn yêu cầu: DT1-2021-04055 Ngày nộp: 28/04/2021

Liên quan đến Bằng độc quyền sáng chế:

CÔNG BÁO SỞ HỮU CÔNG NGHIỆP SỐ 402 TẬP B - QUYỀN 1 (09.2021)

(11) Số bằng	(15) Ngày cấp	Năm yêu cầu duy trì hiệu lực	Hiệu lực được duy trì đến
24120	15/05/2020	2	15/05/2022

(73) Chủ văn bằng bảo hộ: CHUNG-HSIU SU (TW)
No. 3, Lane 565, Ta-She Rd., Lu-Chu Dist., Kaohsiung City, Taiwan

Thông báo số: 17870w/TB-SHTT, ngày 27/07/2021 về việc ghi nhận yêu cầu duy trì hiệu lực Bằng độc quyền sáng chế

Số đơn yêu cầu: DT1-2021-04058 Ngày nộp: 28/04/2021

Liên quan đến Bằng độc quyền sáng chế:

(11) Số bằng	(15) Ngày cấp	Năm yêu cầu duy trì hiệu lực	Hiệu lực được duy trì đến
24095	14/05/2020	2	14/05/2022

(73) Chủ văn bằng bảo hộ: SELLE SMP S.A.S. DI MAURIZIO SCHIAVON (IT)
Via Albert Einstein, 5-35020 Casalserugo (PD), Italy

Thông báo số: 17871w/TB-SHTT, ngày 27/07/2021 về việc ghi nhận yêu cầu duy trì hiệu lực Bằng độc quyền sáng chế

Số đơn yêu cầu: DT1-2021-04053 Ngày nộp: 28/04/2021

Liên quan đến Bằng độc quyền sáng chế:

(11) Số bằng	(15) Ngày cấp	Năm yêu cầu duy trì hiệu lực	Hiệu lực được duy trì đến
25263	23/07/2020	2	23/07/2022

(73) Chủ văn bằng bảo hộ: ETUAN MECHATRONIC PTE LTD (SG)
Block 7, Kaki Bukit Road 1, #03-12 Eunos Technolink, Singapore 415937, Singapore

Thông báo số: 17872w/TB-SHTT, ngày 27/07/2021 về việc ghi nhận yêu cầu duy trì hiệu lực Bằng độc quyền sáng chế

Số đơn yêu cầu: DT1-2021-04059 Ngày nộp: 28/04/2021

Liên quan đến Bằng độc quyền sáng chế:

CÔNG BÁO SỞ HỮU CÔNG NGHIỆP SỐ 402 TẬP B - QUYỀN 1 (09.2021)

(11) Số bằng	(15) Ngày cấp	Năm yêu cầu duy trì hiệu lực	Hiệu lực được duy trì đến
12716	12/05/2014	8	12/05/2022

(73) Chủ văn bằng bảo hộ: BEPLATE, DOUGLAS, K. (US)
18 Braelinn Drive, Henderson, NV 89052, United States of
America

Thông báo số: 17873w/TB-SHTT, ngày 27/07/2021 về việc ghi nhận yêu cầu duy trì hiệu
lực Bằng độc quyền sáng chế

Số đơn yêu cầu: DT1-2021-04060 Ngày nộp: 28/04/2021

Liên quan đến Bằng độc quyền sáng chế:

(11) Số bằng	(15) Ngày cấp	Năm yêu cầu duy trì hiệu lực	Hiệu lực được duy trì đến
21972	16/09/2019	3	16/09/2022

(73) Chủ văn bằng bảo hộ: YANG, TENG-JEN (TW)
No. 13, Alley 2, Lane 67, Jifeng Road, Wufeng Shiang,
Taichung County 413, Taiwan

Thông báo số: 17874w/TB-SHTT, ngày 27/07/2021 về việc ghi nhận yêu cầu duy trì hiệu
lực Bằng độc quyền sáng chế

Số đơn yêu cầu: DT1-2021-04061 Ngày nộp: 28/04/2021

Liên quan đến Bằng độc quyền sáng chế:

(11) Số bằng	(15) Ngày cấp	Năm yêu cầu duy trì hiệu lực	Hiệu lực được duy trì đến
11353	02/05/2013	9	02/05/2022

(73) Chủ văn bằng bảo hộ: COUNCIL OF SCIENTIFIC AND INDUSTRIAL
RESEARCH (IN)
Rafi Marg, New Delhi 110 001, India

Thông báo số: 17875w/TB-SHTT, ngày 27/07/2021 về việc ghi nhận yêu cầu duy trì hiệu
lực Bằng độc quyền sáng chế

Số đơn yêu cầu: DT1-2021-04064 Ngày nộp: 28/04/2021

Liên quan đến Bằng độc quyền sáng chế:

CÔNG BÁO SỞ HỮU CÔNG NGHIỆP SỐ 402 TẬP B - QUYỀN 1 (09.2021)

(11) Số bằng	(15) Ngày cấp	Năm yêu cầu duy trì hiệu lực	Hiệu lực được duy trì đến
14893	08/12/2015	6	08/12/2021

(73) Chủ văn bằng bảo hộ: DUBLIN CITY UNIVERSITY (IE)
Collins Avenue, Glasnevin, Dublin 9, Ireland

Thông báo số: 17876w/TB-SHTT, ngày 27/07/2021 về việc ghi nhận yêu cầu duy trì hiệu lực Bằng độc quyền sáng chế

Số đơn yêu cầu: DT1-2021-04066 Ngày nộp: 28/04/2021

Liên quan đến Bằng độc quyền sáng chế:

(11) Số bằng	(15) Ngày cấp	Năm yêu cầu duy trì hiệu lực	Hiệu lực được duy trì đến
14040	04/05/2015	7	04/05/2022

(73) Chủ văn bằng bảo hộ: UNILEVER N.V. (NL)
Weena 455, 3013 AL Rotterdam, The Netherlands

Thông báo số: 17877w/TB-SHTT, ngày 27/07/2021 về việc ghi nhận yêu cầu duy trì hiệu lực Bằng độc quyền sáng chế

Số đơn yêu cầu: DT1-2021-04063 Ngày nộp: 28/04/2021

Liên quan đến Bằng độc quyền sáng chế:

(11) Số bằng	(15) Ngày cấp	Năm yêu cầu duy trì hiệu lực	Hiệu lực được duy trì đến
22444	04/11/2019	2	04/11/2021

(73) Chủ văn bằng bảo hộ: SINTOKOGIO, LTD. (JP)
11-11, Nishiki 1-chome, Naka-ku, Nagoya-shi, Aichi
4600003, Japan

Thông báo số: 17878w/TB-SHTT, ngày 27/07/2021 về việc ghi nhận yêu cầu duy trì hiệu lực Bằng độc quyền sáng chế

Số đơn yêu cầu: DT1-2021-04068 Ngày nộp: 28/04/2021

Liên quan đến Bằng độc quyền sáng chế:

CÔNG BÁO SỞ HỮU CÔNG NGHIỆP SỐ 402 TẬP B - QUYỀN 1 (09.2021)

(11) Số bằng	(15) Ngày cấp	Năm yêu cầu duy trì hiệu lực	Hiệu lực được duy trì đến
16904	03/05/2017	5	03/05/2022

(73) Chủ văn bằng bảo hộ: YAMAHA HATSUDOKI KABUSHIKI KAISHA (JP)
2500 Shingai, Iwata, Shizuoka 438-8501, JAPAN

Thông báo số: 17879w/TB-SHTT, ngày 27/07/2021 về việc ghi nhận yêu cầu duy trì hiệu lực Bằng độc quyền sáng chế

Số đơn yêu cầu: DT1-2021-04069 Ngày nộp: 28/04/2021

Liên quan đến Bằng độc quyền sáng chế:

(11) Số bằng	(15) Ngày cấp	Năm yêu cầu duy trì hiệu lực	Hiệu lực được duy trì đến
21074	02/05/2019	3	02/05/2022

(73) Chủ văn bằng bảo hộ: MEC COMPANY LTD. (JP)
3-4-1, Kuise Minamishimmachi, Amagasaki-shi, Hyogo
660-0822, Japan

Thông báo số: 17880w/TB-SHTT, ngày 27/07/2021 về việc ghi nhận yêu cầu duy trì hiệu lực Bằng độc quyền sáng chế

Số đơn yêu cầu: DT1-2021-04070 Ngày nộp: 28/04/2021

Liên quan đến Bằng độc quyền sáng chế:

(11) Số bằng	(15) Ngày cấp	Năm yêu cầu duy trì hiệu lực	Hiệu lực được duy trì đến
21065	02/05/2019	3	02/05/2022

(73) Chủ văn bằng bảo hộ: TAIHEIYO CEMENT CORPORATION (JP)
3-5, Daiba 2-chome, Minato-ku, Tokyo 1358578 Japan

Thông báo số: 17881w/TB-SHTT, ngày 27/07/2021 về việc ghi nhận yêu cầu duy trì hiệu lực Bằng độc quyền sáng chế

Số đơn yêu cầu: DT1-2021-04071 Ngày nộp: 28/04/2021

Liên quan đến Bằng độc quyền sáng chế:

CÔNG BÁO SỞ HỮU CÔNG NGHIỆP SỐ 402 TẬP B - QUYỀN 1 (09.2021)

(11) Số bằng	(15) Ngày cấp	Năm yêu cầu duy trì hiệu lực	Hiệu lực được duy trì đến
21049	02/05/2019	3	02/05/2022

(73) Chủ văn bằng bảo hộ: SHINMAYWA INDUSTRIES, LTD. (JP)
1-1, Shinmeiwa-cho, Takarazuka-shi, Hyogo 6658550,
Japan

Thông báo số: 17882w/TB-SHTT, ngày 27/07/2021 về việc ghi nhận yêu cầu duy trì hiệu lực Bằng độc quyền sáng chế

Số đơn yêu cầu: DT1-2021-04072 Ngày nộp: 28/04/2021

Liên quan đến Bằng độc quyền sáng chế:

(11) Số bằng	(15) Ngày cấp	Năm yêu cầu duy trì hiệu lực	Hiệu lực được duy trì đến
21045	02/05/2019	3	02/05/2022

(73) Chủ văn bằng bảo hộ: KIMOTO CO., LTD. (JP)
6-35, Suzuya 4-chome, Chuo-ku, Saitama-shi, Saitama 338-
0013, Japan

Thông báo số: 17883w/TB-SHTT, ngày 27/07/2021 về việc ghi nhận yêu cầu duy trì hiệu lực Bằng độc quyền sáng chế

Số đơn yêu cầu: DT1-2021-04073 Ngày nộp: 28/04/2021

Liên quan đến Bằng độc quyền sáng chế:

(11) Số bằng	(15) Ngày cấp	Năm yêu cầu duy trì hiệu lực	Hiệu lực được duy trì đến
21044	02/05/2019	3	02/05/2022

(73) Chủ văn bằng bảo hộ: YAMAHA HATSUDOKI KABUSHIKI KAISHA (JP)
2500 Shingai, Iwata, Shizuoka 438-8501, Japan

Thông báo số: 17884w/TB-SHTT, ngày 27/07/2021 về việc ghi nhận yêu cầu duy trì hiệu lực Bằng độc quyền sáng chế

Số đơn yêu cầu: DT1-2021-04075 Ngày nộp: 28/04/2021

Liên quan đến Bằng độc quyền sáng chế:

CÔNG BÁO SỞ HỮU CÔNG NGHIỆP SỐ 402 TẬP B - QUYỀN 1 (09.2021)

(11) Số bằng	(15) Ngày cấp	Năm yêu cầu duy trì hiệu lực	Hiệu lực được duy trì đến
19183	02/05/2018	4	02/05/2022

(73) Chủ văn bằng bảo hộ: YAMAHA HATSUDOKI KABUSHIKI KAISHA (JP)
2500 Shingai, Iwata-shi, Shizuoka-ken 438-8501, Japan

Thông báo số: 17885w/TB-SHTT, ngày 27/07/2021 về việc ghi nhận yêu cầu duy trì hiệu lực Bằng độc quyền sáng chế

Số đơn yêu cầu: DT1-2021-04076 Ngày nộp: 28/04/2021

Liên quan đến Bằng độc quyền sáng chế:

(11) Số bằng	(15) Ngày cấp	Năm yêu cầu duy trì hiệu lực	Hiệu lực được duy trì đến
19165	02/05/2018	4	02/05/2022

(73) Chủ văn bằng bảo hộ: TAKEDA PHARMACEUTICAL COMPANY LIMITED (JP)
1-1, Doshomachi 4-chome, Chuo-ku, Osaka-shi, Osaka 541-0045, Japan

Thông báo số: 17886w/TB-SHTT, ngày 27/07/2021 về việc ghi nhận yêu cầu duy trì hiệu lực Bằng độc quyền sáng chế

Số đơn yêu cầu: DT1-2021-04078 Ngày nộp: 28/04/2021

Liên quan đến Bằng độc quyền sáng chế:

(11) Số bằng	(15) Ngày cấp	Năm yêu cầu duy trì hiệu lực	Hiệu lực được duy trì đến
11355	02/05/2013	9	02/05/2022

(73) Chủ văn bằng bảo hộ: MANI, INC. (JP)
8-3, Kiyohara Industrial Park, Utsunomiya-shi, Tochigi, Japan

Thông báo số: 17887w/TB-SHTT, ngày 27/07/2021 về việc ghi nhận yêu cầu duy trì hiệu lực Bằng độc quyền sáng chế

Số đơn yêu cầu: DT1-2021-04080 Ngày nộp: 28/04/2021

Liên quan đến Bằng độc quyền sáng chế:

CÔNG BÁO SỞ HỮU CÔNG NGHIỆP SỐ 402 TẬP B - QUYỀN 1 (09.2021)

(11) Số bằng	(15) Ngày cấp	Năm yêu cầu duy trì hiệu lực	Hiệu lực được duy trì đến
23925	29/04/2020	2	29/04/2022

(73) Chủ văn bằng bảo hộ: PRIMETALS TECHNOLOGIES AUSTRIA GMBH (AT)
Turmstraße 44, 4031 Linz, Austria
POSCO (KR)
1 Goedong-dong, Nam-gu, Pohang Kyeongbuk, 790-785
Korea

Thông báo số: 17888w/TB-SHTT, ngày 27/07/2021 về việc ghi nhận yêu cầu duy trì hiệu lực Bằng độc quyền sáng chế

Số đơn yêu cầu: DT1-2021-04081 Ngày nộp: 28/04/2021

Liên quan đến Bằng độc quyền sáng chế:

(11) Số bằng	(15) Ngày cấp	Năm yêu cầu duy trì hiệu lực	Hiệu lực được duy trì đến
23924	29/04/2020	2	29/04/2022

(73) Chủ văn bằng bảo hộ: YAMAHA HATSUDOKI KABUSHIKI KAISHA (JP)
2500 Shingai, Iwata-shi, Shizuoka-ken 438-8501, Japan

Thông báo số: 17889w/TB-SHTT, ngày 27/07/2021 về việc ghi nhận yêu cầu duy trì hiệu lực Bằng độc quyền sáng chế

Số đơn yêu cầu: DT1-2021-04082 Ngày nộp: 28/04/2021

Liên quan đến Bằng độc quyền sáng chế:

(11) Số bằng	(15) Ngày cấp	Năm yêu cầu duy trì hiệu lực	Hiệu lực được duy trì đến
23910	28/04/2020	2	28/04/2022

(73) Chủ văn bằng bảo hộ: ALPS ALPINE CO., LTD (JP)
1-7, Yukigaya-Otsukamachi, Ota-ku, Tokyo 145-8501,
Japan

Thông báo số: 17890w/TB-SHTT, ngày 27/07/2021 về việc ghi nhận yêu cầu duy trì hiệu lực Bằng độc quyền sáng chế

Số đơn yêu cầu: DT1-2021-04083 Ngày nộp: 28/04/2021

Liên quan đến Bằng độc quyền sáng chế:

CÔNG BÁO SỞ HỮU CÔNG NGHIỆP SỐ 402 TẬP B - QUYỀN 1 (09.2021)

(11) Số bằng	(15) Ngày cấp	Năm yêu cầu duy trì hiệu lực	Hiệu lực được duy trì đến
12696	28/04/2014	8	28/04/2022

(73) Chủ văn bằng bảo hộ: YAMAHA HATSUDOKI KABUSHIKI KAISHA (JP)
2500 Shingai, Iwata-shi, Shizuoka-ken 438-8501, Japan

Thông báo số: 17891w/TB-SHTT, ngày 27/07/2021 về việc ghi nhận yêu cầu duy trì hiệu lực Bằng độc quyền sáng chế

Số đơn yêu cầu: DT1-2021-04065 Ngày nộp: 28/04/2021

Liên quan đến Bằng độc quyền sáng chế:

(11) Số bằng	(15) Ngày cấp	Năm yêu cầu duy trì hiệu lực	Hiệu lực được duy trì đến
15453	04/05/2016	6	04/05/2022

(73) Chủ văn bằng bảo hộ: YAMAHA HATSUDOKI KABUSHIKI KAISHA (JP)
2500 Shingai, Iwata-shi, Shizuoka-ken 438-8501, Japan

Thông báo số: 17892w/TB-SHTT, ngày 27/07/2021 về việc ghi nhận yêu cầu duy trì hiệu lực Bằng độc quyền sáng chế

Số đơn yêu cầu: DT1-2021-04074 Ngày nộp: 28/04/2021

Liên quan đến Bằng độc quyền sáng chế:

(11) Số bằng	(15) Ngày cấp	Năm yêu cầu duy trì hiệu lực	Hiệu lực được duy trì đến
21040	02/05/2019	3	02/05/2022

(73) Chủ văn bằng bảo hộ: NEOGEN N.V. (BE)
Square Marie Curie 50, BE-1070, Anderlecht, Belgium

Thông báo số: 17893w/TB-SHTT, ngày 27/07/2021 về việc ghi nhận yêu cầu duy trì hiệu lực Bằng độc quyền sáng chế

Số đơn yêu cầu: DT1-2021-04077 Ngày nộp: 28/04/2021

Liên quan đến Bằng độc quyền sáng chế:

(11) Số bằng	(15) Ngày cấp	Năm yêu cầu duy trì hiệu lực	Hiệu lực được duy trì đến
19156	02/05/2018	4	02/05/2022

(73) Chủ văn bằng bảo hộ: YAMAHA HATSUDOKI KABUSHIKI KAISHA (JP)
2500 Shingai, Iwata-shi, Shizuoka-ken 438-8501, Japan

Thông báo số: 17894w/TB-SHTT, ngày 27/07/2021 về việc ghi nhận yêu cầu duy trì hiệu lực Bằng độc quyền sáng chế

Số đơn yêu cầu: DT1-2021-04079 Ngày nộp: 28/04/2021

Liên quan đến Bằng độc quyền sáng chế:

(11) Số bằng	(15) Ngày cấp	Năm yêu cầu duy trì hiệu lực	Hiệu lực được duy trì đến
11354	02/05/2013	9	02/05/2022

(73) Chủ văn bằng bảo hộ: UNILEVER N.V. (NL)
Weena 455, 3013 AL Rotterdam, The Netherlands

Thông báo số: 17895w/TB-SHTT, ngày 27/07/2021 về việc ghi nhận yêu cầu duy trì hiệu lực Bằng độc quyền sáng chế

Số đơn yêu cầu: DT1-2021-04084 Ngày nộp: 28/04/2021

Liên quan đến Bằng độc quyền sáng chế:

(11) Số bằng	(15) Ngày cấp	Năm yêu cầu duy trì hiệu lực	Hiệu lực được duy trì đến
12685	28/04/2014	8	28/04/2022

(73) Chủ văn bằng bảo hộ: ISHIHARA SANGYO KAISHA, LTD. (JP)
3-15, Edobori 1-chome, Nishi-ku, Osaka-shi, Osaka, Japan

Thông báo số: 17896w/TB-SHTT, ngày 27/07/2021 về việc ghi nhận yêu cầu duy trì hiệu lực Bằng độc quyền sáng chế

Số đơn yêu cầu: DT1-2021-04085 Ngày nộp: 28/04/2021

Liên quan đến Bằng độc quyền sáng chế:

(11) Số bằng	(15) Ngày cấp	Năm yêu cầu duy trì hiệu lực	Hiệu lực được duy trì đến
12682	28/04/2014	8	28/04/2022

(73) Chủ văn bằng bảo hộ: YAMAHA HATSUDOKI KABUSHIKI KAISHA (JP)
2500 Shingai, Iwata-shi, Shizuoka-ken 438-8501, Japan

CÔNG BÁO SỞ HỮU CÔNG NGHIỆP SỐ 402 TẬP B - QUYỀN 1 (09.2021)

Thông báo số: 17898w/TB-SHTT, ngày 27/07/2021 về việc ghi nhận yêu cầu duy trì hiệu lực Bằng độc quyền sáng chế

Số đơn yêu cầu: DT1-2021-04087 Ngày nộp: 28/04/2021

Liên quan đến Bằng độc quyền sáng chế:

(11) Số bằng	(15) Ngày cấp	Năm yêu cầu duy trì hiệu lực	Hiệu lực được duy trì đến
23115	13/01/2020	2	13/01/2022

(73) Chủ văn bằng bảo hộ: THERAVANCE RESPIRATORY COMPANY, LLC (US)
951 Gateway Boulevard, South San Francisco, California
94080, United States of America.

Thông báo số: 17899w/TB-SHTT, ngày 27/07/2021 về việc ghi nhận yêu cầu duy trì hiệu lực Bằng độc quyền sáng chế

Số đơn yêu cầu: DT1-2021-04088 Ngày nộp: 29/04/2021

Liên quan đến Bằng độc quyền sáng chế:

(11) Số bằng	(15) Ngày cấp	Năm yêu cầu duy trì hiệu lực	Hiệu lực được duy trì đến
16494	18/01/2017	5	18/01/2022

(73) Chủ văn bằng bảo hộ: NGUYỄN GIA LONG (VN)
187 Đê La Thành, Ô Chợ Dừa, quận Đống Đa, thành phố
Hà Nội

Thông báo số: 17900w/TB-SHTT, ngày 27/07/2021 về việc ghi nhận yêu cầu duy trì hiệu lực Bằng độc quyền sáng chế

Số đơn yêu cầu: DT1-2021-04089 Ngày nộp: 29/04/2021

Liên quan đến Bằng độc quyền sáng chế:

(11) Số bằng	(15) Ngày cấp	Năm yêu cầu duy trì hiệu lực	Hiệu lực được duy trì đến
16459	10/01/2017	5	10/01/2022

(73) Chủ văn bằng bảo hộ: NGUYỄN GIA LONG (VN)
187 Đê La Thành, Ô Chợ Dừa, quận Đống Đa, thành phố
Hà Nội

CÔNG BÁO SỞ HỮU CÔNG NGHIỆP SỐ 402 TẬP B - QUYỀN 1 (09.2021)

Thông báo số: 17901w/TB-SHTT, ngày 27/07/2021 về việc ghi nhận yêu cầu duy trì hiệu lực Bằng độc quyền sáng chế

Số đơn yêu cầu: DT1-2021-04090 Ngày nộp: 29/04/2021

Liên quan đến Bằng độc quyền sáng chế:

(11) Số bằng	(15) Ngày cấp	Năm yêu cầu duy trì hiệu lực	Hiệu lực được duy trì đến
16458	09/01/2017	5	09/01/2022

(73) Chủ văn bằng bảo hộ: NGUYỄN GIA LONG (VN)
187 Đê La Thành, Ô Chợ Dừa, quận Đống Đa, thành phố Hà Nội.

Thông báo số: 17902w/TB-SHTT, ngày 27/07/2021 về việc ghi nhận yêu cầu duy trì hiệu lực Bằng độc quyền sáng chế

Số đơn yêu cầu: DT1-2021-04091 Ngày nộp: 29/04/2021

Liên quan đến Bằng độc quyền sáng chế:

(11) Số bằng	(15) Ngày cấp	Năm yêu cầu duy trì hiệu lực	Hiệu lực được duy trì đến
16272	28/11/2016	5	28/11/2021

(73) Chủ văn bằng bảo hộ: NGUYỄN GIA LONG (VN)
187 Đê La Thành, Ô Chợ Dừa, quận Đống Đa, thành phố Hà Nội
NGUYỄN THÀNH NAM (VN)
Tổ 3, phường Bồ Đề, quận Long Biên, thành phố Hà Nội

Thông báo số: 17903w/TB-SHTT, ngày 27/07/2021 về việc ghi nhận yêu cầu duy trì hiệu lực Bằng độc quyền sáng chế

Số đơn yêu cầu: DT1-2021-04092 Ngày nộp: 29/04/2021

Liên quan đến Bằng độc quyền sáng chế:

(11) Số bằng	(15) Ngày cấp	Năm yêu cầu duy trì hiệu lực	Hiệu lực được duy trì đến
16210	11/11/2016	5	11/11/2021

(73) Chủ văn bằng bảo hộ: NGUYỄN GIA LONG (VN)
187 Đê La Thành, Ô Chợ Dừa, quận Đống Đa, thành phố Hà Nội

NGUYỄN THÀNH NAM (VN)

Tổ 3, phường Bồ Đề, quận Long Biên, thành phố Hà Nội

Thông báo số: 17904w/TB-SHTT, ngày 27/07/2021 về việc ghi nhận yêu cầu duy trì hiệu lực Bằng độc quyền sáng chế

Số đơn yêu cầu: DT1-2021-04094 Ngày nộp: 29/04/2021

Liên quan đến Bằng độc quyền sáng chế:

(11) Số bằng	(15) Ngày cấp	Năm yêu cầu duy trì hiệu lực	Hiệu lực được duy trì đến
21533	16/07/2019	3	16/07/2022

(73) Chủ văn bằng bảo hộ: FOREST GROUP NEDERLAND B.V (NL)
Arnsbergstraat 4 NL-7418 EZ Deventer, Netherlands

Thông báo số: 17905w/TB-SHTT, ngày 27/07/2021 về việc ghi nhận yêu cầu duy trì hiệu lực Bằng độc quyền sáng chế

Số đơn yêu cầu: DT1-2021-04095 Ngày nộp: 29/04/2021

Liên quan đến Bằng độc quyền sáng chế:

(11) Số bằng	(15) Ngày cấp	Năm yêu cầu duy trì hiệu lực	Hiệu lực được duy trì đến
24698	19/06/2020	2	19/06/2022

(73) Chủ văn bằng bảo hộ: HONDA MOTOR CO., LTD. (JP)
1-1, Minami-Aoyama, 2-chome, Minato-ku, Tokyo 107-8556 Japan

Thông báo số: 17906w/TB-SHTT, ngày 27/07/2021 về việc ghi nhận yêu cầu duy trì hiệu lực Bằng độc quyền sáng chế

Số đơn yêu cầu: DT1-2021-04099 Ngày nộp: 29/04/2021

Liên quan đến Bằng độc quyền sáng chế:

(11) Số bằng	(15) Ngày cấp	Năm yêu cầu duy trì hiệu lực	Hiệu lực được duy trì đến
15524	24/05/2016	6	24/05/2022

(73) Chủ văn bằng bảo hộ: KE-KELIT KUNSTSTOFFWERK GESELLSCHAFT
M.B.H. (AT)
Ignaz-Mayer-StraBe 17, A-4020 Linz Austria

Thông báo số: 17907w/TB-SHTT, ngày 27/07/2021 về việc ghi nhận yêu cầu duy trì hiệu lực Bằng độc quyền sáng chế

Số đơn yêu cầu: DT1-2021-04100 Ngày nộp: 29/04/2021

Liên quan đến Bằng độc quyền sáng chế:

(11) Số bằng	(15) Ngày cấp	Năm yêu cầu duy trì hiệu lực	Hiệu lực được duy trì đến
11273	02/04/2013	9	02/04/2022

(73) Chủ văn bằng bảo hộ: VERTEX L.L.C. (US)
15610 W. 100th Terrace, Lenexa, KS 66219-1375, United States of America

Thông báo số: 17908w/TB-SHTT, ngày 27/07/2021 về việc ghi nhận yêu cầu duy trì hiệu lực Bằng độc quyền sáng chế

Số đơn yêu cầu: DT1-2021-04101 Ngày nộp: 29/04/2021

Liên quan đến Bằng độc quyền sáng chế:

(11) Số bằng	(15) Ngày cấp	Năm yêu cầu duy trì hiệu lực	Hiệu lực được duy trì đến
21041	02/05/2019	3	02/05/2022

(73) Chủ văn bằng bảo hộ: BLACKBERRY LIMITED (CA)
2200 University Avenue East, Waterloo, Ontario, N2K 0A7
Canada

Thông báo số: 17909w/TB-SHTT, ngày 27/07/2021 về việc ghi nhận yêu cầu duy trì hiệu lực Bằng độc quyền sáng chế

Số đơn yêu cầu: DT1-2021-04102 Ngày nộp: 29/04/2021

Liên quan đến Bằng độc quyền sáng chế:

(11) Số bằng	(15) Ngày cấp	Năm yêu cầu duy trì hiệu lực	Hiệu lực được duy trì đến
14020	04/05/2015	7	04/05/2022

(73) Chủ văn bằng bảo hộ: CARPI TECH B.V. AMSTERDAM, BALERNA
BRANCH (CH)
Via Passeggiata 1, CH-6828 Balerna, Switzerland

Thông báo số: 17910w/TB-SHTT, ngày 27/07/2021 về việc ghi nhận yêu cầu duy trì hiệu lực Bằng độc quyền sáng chế

Số đơn yêu cầu: DT1-2021-04103 Ngày nộp: 29/04/2021

Liên quan đến Bằng độc quyền sáng chế:

(11) Số bằng	(15) Ngày cấp	Năm yêu cầu duy trì hiệu lực	Hiệu lực được duy trì đến
14022	04/05/2015	7	04/05/2022

(73) Chủ văn bằng bảo hộ: PLEXXIKON, INC. (US)
91 Bolivar Drive, Suite A, Berkeley, CA 94710, United States of America

Thông báo số: 17912w/TB-SHTT, ngày 27/07/2021 về việc ghi nhận yêu cầu duy trì hiệu lực Bằng độc quyền sáng chế

Số đơn yêu cầu: DT1-2021-04105 Ngày nộp: 29/04/2021

Liên quan đến Bằng độc quyền sáng chế:

(11) Số bằng	(15) Ngày cấp	Năm yêu cầu duy trì hiệu lực	Hiệu lực được duy trì đến
24170	18/05/2020	2	18/05/2022

(73) Chủ văn bằng bảo hộ: COMPAGNIE INDUSTRIELLE DE LA MATIERE
VEGETALE - CIMV (FR)
134-142 Rue Danton, F-92300 Levallois Perret, France

Thông báo số: 17913w/TB-SHTT, ngày 27/07/2021 về việc ghi nhận yêu cầu duy trì hiệu lực Bằng độc quyền sáng chế

Số đơn yêu cầu: DT1-2021-04107 Ngày nộp: 29/04/2021

Liên quan đến Bằng độc quyền sáng chế:

(11) Số bằng	(15) Ngày cấp	Năm yêu cầu duy trì hiệu lực	Hiệu lực được duy trì đến
23937	04/05/2020	2	04/05/2022

(73) Chủ văn bằng bảo hộ: AN, JUN MIN (KR)
204-3, Sinlim2ri, Sinlimmyun, Wonju-si, Gangwon-do,
Republic of KOREA

Thông báo số: 17914w/TB-SHTT, ngày 27/07/2021 về việc ghi nhận yêu cầu duy trì hiệu lực Bằng độc quyền sáng chế

Số đơn yêu cầu: DT1-2021-04108 Ngày nộp: 29/04/2021

Liên quan đến Bằng độc quyền sáng chế:

(11) Số bằng	(15) Ngày cấp	Năm yêu cầu duy trì hiệu lực	Hiệu lực được duy trì đến
19070	17/04/2018	4	17/04/2022

(73) Chủ văn bằng bảo hộ: ĐỖ ĐỨC THẮNG (VN)
Số nhà 45 ngõ 4/21 Phương Mai, quận Đống Đa, thành phố Hà Nội

Thông báo số: 17915w/TB-SHTT, ngày 27/07/2021 về việc ghi nhận yêu cầu duy trì hiệu lực Bằng độc quyền sáng chế

Số đơn yêu cầu: DT1-2021-04093 Ngày nộp: 29/04/2021

Liên quan đến Bằng độc quyền sáng chế:

(11) Số bằng	(15) Ngày cấp	Năm yêu cầu duy trì hiệu lực	Hiệu lực được duy trì đến
24915	02/07/2020	2	02/07/2022

(73) Chủ văn bằng bảo hộ: HONDA MOTOR CO., LTD. (JP)
1-1, Minami-Aoyama 2-chome, Minato-ku, Tokyo 107-8556 Japan

Thông báo số: 17916w/TB-SHTT, ngày 27/07/2021 về việc ghi nhận yêu cầu duy trì hiệu lực Bằng độc quyền sáng chế

Số đơn yêu cầu: DT1-2021-04098 Ngày nộp: 29/04/2021

Liên quan đến Bằng độc quyền sáng chế:

(11) Số bằng	(15) Ngày cấp	Năm yêu cầu duy trì hiệu lực	Hiệu lực được duy trì đến
12733	12/05/2014	8	12/05/2022

(73) Chủ văn bằng bảo hộ: BEOMA CONSTRUCTION CO., LTD. (KR)
Kyungnam B/D 225-67, Bugok-dong, Geumjeong-gu
Busan 609-320, Korea

Thông báo số: 17917w/TB-SHTT, ngày 27/07/2021 về việc ghi nhận yêu cầu duy trì hiệu lực Bằng độc quyền sáng chế

Số đơn yêu cầu: DT1-2021-04106 Ngày nộp: 29/04/2021

Liên quan đến Bằng độc quyền sáng chế:

(11) Số bằng	(15) Ngày cấp	Năm yêu cầu duy trì hiệu lực	Hiệu lực được duy trì đến
21360	18/06/2019	3	18/06/2022

(73) Chủ văn bằng bảo hộ: CHUNGHWA TELECOM CO., LTD. (TW)
No.12, Ln. 551, Sec. 5, Minzu Rd., Yangmei City, Taoyuan County, Taiwan.

Thông báo số: 17918w/TB-SHTT, ngày 27/07/2021 về việc ghi nhận yêu cầu duy trì hiệu lực Bằng độc quyền sáng chế

Số đơn yêu cầu: DT1-2021-04109 Ngày nộp: 04/05/2021

Liên quan đến Bằng độc quyền sáng chế:

(11) Số bằng	(15) Ngày cấp	Năm yêu cầu duy trì hiệu lực	Hiệu lực được duy trì đến
24516	11/06/2020	2	11/06/2022

(73) Chủ văn bằng bảo hộ: SMC CORPORATION (JP)
14-1, Sotokanda 4-chome, Chiyoda-ku, Tokyo 101-0021,
Japan

Thông báo số: 17919w/TB-SHTT, ngày 27/07/2021 về việc ghi nhận yêu cầu duy trì hiệu lực Bằng độc quyền sáng chế

Số đơn yêu cầu: DT1-2021-04110 Ngày nộp: 04/05/2021

Liên quan đến Bằng độc quyền sáng chế:

(11) Số bằng	(15) Ngày cấp	Năm yêu cầu duy trì hiệu lực	Hiệu lực được duy trì đến
12948	15/07/2014	8	15/07/2022

(73) Chủ văn bằng bảo hộ: VISION CRC LIMITED (AU)
Level 4, Rupert Myers Building, Gate 14, Barker Street,
Sydney, New South Wales 2052 AUSTRALIA

Thông báo số: 17920w/TB-SHTT, ngày 27/07/2021 về việc ghi nhận yêu cầu duy trì hiệu lực Bằng độc quyền sáng chế

Số đơn yêu cầu: DT1-2021-04111 Ngày nộp: 04/05/2021

Liên quan đến Bằng độc quyền sáng chế:

(11) Số bằng	(15) Ngày cấp	Năm yêu cầu duy trì hiệu lực	Hiệu lực được duy trì đến
14086	18/05/2015	7	18/05/2022

(73) Chủ văn bằng bảo hộ: KIM KYUNG JIN (KR)
124-902, Jangan Town, 71, Bundang-dong, Bundang-gu,
Seongnam-si, Gyeonggi-do, 463-831, REPUBLIC OF
KOREA

Thông báo số: 17921w/TB-SHTT, ngày 27/07/2021 về việc ghi nhận yêu cầu duy trì hiệu lực Bằng độc quyền sáng chế

Số đơn yêu cầu: DT1-2021-04112 Ngày nộp: 04/05/2021

Liên quan đến Bằng độc quyền sáng chế:

(11) Số bằng	(15) Ngày cấp	Năm yêu cầu duy trì hiệu lực	Hiệu lực được duy trì đến
6361	18/05/2007	15	18/05/2022

(73) Chủ văn bằng bảo hộ: BECTON, DICKINSON AND COMPANY (US)
1 Becton Drive, Franklin Lakes, NJ 07417-1880, United
States of America

Thông báo số: 17922w/TB-SHTT, ngày 27/07/2021 về việc ghi nhận yêu cầu duy trì hiệu lực Bằng độc quyền sáng chế

Số đơn yêu cầu: DT1-2021-04113 Ngày nộp: 04/05/2021

Liên quan đến Bằng độc quyền sáng chế:

(11) Số bằng	(15) Ngày cấp	Năm yêu cầu duy trì hiệu lực	Hiệu lực được duy trì đến
19248	16/05/2018	4	16/05/2022

(73) Chủ văn bằng bảo hộ: NIPPON STEEL & SUMITOMO METAL CORPORATION (JP)
6-1, Marunouchi 2-chome, Chiyoda-ku, Tokyo 100-8071, Japan
VALLOUREC OIL AND GAS FRANCE (FR)
54 rue Anatole France, F-59620 Aulnoye-Aymeries, France

Thông báo số: 17923w/TB-SHTT, ngày 27/07/2021 về việc ghi nhận yêu cầu duy trì hiệu lực Bằng độc quyền sáng chế

Số đơn yêu cầu: DT1-2021-04114 Ngày nộp: 04/05/2021

Liên quan đến Bằng độc quyền sáng chế:

(11) Số bằng	(15) Ngày cấp	Năm yêu cầu duy trì hiệu lực	Hiệu lực được duy trì đến
19234	16/05/2018	4	16/05/2022

(73) Chủ văn bằng bảo hộ: DOLBY LABORATORIES LICENSING CORPORATION (US)
100 Potrero Avenue, San Francisco, California 94103-4813, United States of America

Thông báo số: 17924w/TB-SHTT, ngày 27/07/2021 về việc ghi nhận yêu cầu duy trì hiệu lực Bằng độc quyền sáng chế

Số đơn yêu cầu: DT1-2021-04115 Ngày nộp: 04/05/2021

Liên quan đến Bằng độc quyền sáng chế:

(11) Số bằng	(15) Ngày cấp	Năm yêu cầu duy trì hiệu lực	Hiệu lực được duy trì đến
24117	15/05/2020	2	15/05/2022

(73) Chủ văn bằng bảo hộ: RICH PRODUCTS CORPORATION (US)
1150 Niagara Street Buffalo, New York 14213, United States of America

Thông báo số: 17925w/TB-SHTT, ngày 27/07/2021 về việc ghi nhận yêu cầu duy trì hiệu lực Bằng độc quyền sáng chế

Số đơn yêu cầu: DT1-2021-04116 Ngày nộp: 04/05/2021

Liên quan đến Bằng độc quyền sáng chế:

CÔNG BÁO SỞ HỮU CÔNG NGHIỆP SỐ 402 TẬP B - QUYỀN 1 (09.2021)

(11) Số bằng	(15) Ngày cấp	Năm yêu cầu duy trì hiệu lực	Hiệu lực được duy trì đến
24052	13/05/2020	2	13/05/2022

(73) Chủ văn bằng bảo hộ: DOLBY INTERNATIONAL AB (SE)
Apollo Building, 3E, Herikerbergweg 1-35, 1101 CN
Amsterdam Zuidoost, Netherlands

Thông báo số: 17926w/TB-SHTT, ngày 27/07/2021 về việc ghi nhận yêu cầu duy trì hiệu lực Bằng độc quyền sáng chế

Số đơn yêu cầu: DT1-2021-04117 Ngày nộp: 04/05/2021

Liên quan đến Bằng độc quyền sáng chế:

(11) Số bằng	(15) Ngày cấp	Năm yêu cầu duy trì hiệu lực	Hiệu lực được duy trì đến
11395	13/05/2013	9	13/05/2022

(73) Chủ văn bằng bảo hộ: CONOCOPHILLIPS COMPANY (US)
600 North Dairy Ashford, Houston, TX 77079, United
States of America

Thông báo số: 17927w/TB-SHTT, ngày 27/07/2021 về việc ghi nhận yêu cầu duy trì hiệu lực Bằng độc quyền sáng chế

Số đơn yêu cầu: DT1-2021-04118 Ngày nộp: 04/05/2021

Liên quan đến Bằng độc quyền sáng chế:

(11) Số bằng	(15) Ngày cấp	Năm yêu cầu duy trì hiệu lực	Hiệu lực được duy trì đến
8457	11/05/2010	12	11/05/2022

(73) Chủ văn bằng bảo hộ: SICPA HOLDING S.A. (CH)
Avenue de Florissant 41, 1008 Prilly Switzerland

Thông báo số: 17928w/TB-SHTT, ngày 27/07/2021 về việc ghi nhận yêu cầu duy trì hiệu lực Bằng độc quyền sáng chế

Số đơn yêu cầu: DT1-2021-04119 Ngày nộp: 04/05/2021

Liên quan đến Bằng độc quyền sáng chế:

CÔNG BÁO SỞ HỮU CÔNG NGHIỆP SỐ 402 TẬP B - QUYỀN 1 (09.2021)

(11) Số bằng	(15) Ngày cấp	Năm yêu cầu duy trì hiệu lực	Hiệu lực được duy trì đến
24339	29/05/2020	2	29/05/2022

(73) Chủ văn bằng bảo hộ: SONY CORPORATION (JP)
1-7-1, Konan, Minato-ku, Tokyo 108-0075, Japan

Thông báo số: 17929w/TB-SHTT, ngày 27/07/2021 về việc ghi nhận yêu cầu duy trì hiệu lực Bằng độc quyền sáng chế

Số đơn yêu cầu: DT1-2021-04120 Ngày nộp: 04/05/2021

Liên quan đến Bằng độc quyền sáng chế:

(11) Số bằng	(15) Ngày cấp	Năm yêu cầu duy trì hiệu lực	Hiệu lực được duy trì đến
19279	17/05/2018	4	17/05/2022

(73) Chủ văn bằng bảo hộ: SONY CORPORATION (JP)
1-7-1, Konan, Minato-ku, Tokyo, Japan

Thông báo số: 17930w/TB-SHTT, ngày 27/07/2021 về việc ghi nhận yêu cầu duy trì hiệu lực Bằng độc quyền sáng chế

Số đơn yêu cầu: DT1-2021-04121 Ngày nộp: 04/05/2021

Liên quan đến Bằng độc quyền sáng chế:

(11) Số bằng	(15) Ngày cấp	Năm yêu cầu duy trì hiệu lực	Hiệu lực được duy trì đến
15473	09/05/2016	6	09/05/2022

(73) Chủ văn bằng bảo hộ: SONY CORPORATION (JP)
1-7-1, Konan, Minato-ku, Tokyo 108-0075, Japan

Thông báo số: 17931w/TB-SHTT, ngày 27/07/2021 về việc ghi nhận yêu cầu duy trì hiệu lực Bằng độc quyền sáng chế

Số đơn yêu cầu: DT1-2021-04122 Ngày nộp: 04/05/2021

Liên quan đến Bằng độc quyền sáng chế:

(11) Số bằng	(15) Ngày cấp	Năm yêu cầu duy trì hiệu lực	Hiệu lực được duy trì đến
19216	08/05/2018	4	08/05/2022

(73) Chủ văn bằng bảo hộ: DOLBY INTERNATIONAL AB (NL)
Apollo Building, 3E, Herikerbergweg 1-35, NL-1101 CN
Amsterdam, Netherlands

Thông báo số: 17932w/TB-SHTT, ngày 27/07/2021 về việc ghi nhận yêu cầu duy trì hiệu lực Bằng độc quyền sáng chế

Số đơn yêu cầu: DT1-2021-04123 Ngày nộp: 04/05/2021

Liên quan đến Bằng độc quyền sáng chế:

(11) Số bằng	(15) Ngày cấp	Năm yêu cầu duy trì hiệu lực	Hiệu lực được duy trì đến
24005	06/05/2020	2	06/05/2022

(73) Chủ văn bằng bảo hộ: ANITOX CORPORATION (US)
1055 Progress Circle Lawrenceville, GA 30043, United States of America

Thông báo số: 17933w/TB-SHTT, ngày 27/07/2021 về việc ghi nhận yêu cầu duy trì hiệu lực Bằng độc quyền sáng chế

Số đơn yêu cầu: DT1-2021-04124 Ngày nộp: 04/05/2021

Liên quan đến Bằng độc quyền sáng chế:

(11) Số bằng	(15) Ngày cấp	Năm yêu cầu duy trì hiệu lực	Hiệu lực được duy trì đến
23987	05/05/2020	2	05/05/2022

(73) Chủ văn bằng bảo hộ: CVP CLEAN VALUE PLASTICS GMBH (DE)
Karnapp 25, 21079 Hamburg, Germany

Thông báo số: 17934w/TB-SHTT, ngày 27/07/2021 về việc ghi nhận yêu cầu duy trì hiệu lực Bằng độc quyền sáng chế

Số đơn yêu cầu: DT1-2021-04125 Ngày nộp: 04/05/2021

Liên quan đến Bằng độc quyền sáng chế:

(11) Số bằng	(15) Ngày cấp	Năm yêu cầu duy trì hiệu lực	Hiệu lực được duy trì đến
19321	24/05/2018	4	24/05/2022

(73) Chủ văn bằng bảo hộ: TOKO YAKUHIN KOGYO KABUSHIKI KAISHA (JP)
14-25, Naniwa-cho, Kita-ku, Osaka-shi, Osaka 5300022,
Japan

Thông báo số: 17935w/TB-SHTT, ngày 27/07/2021 về việc ghi nhận yêu cầu duy trì hiệu lực Bằng độc quyền sáng chế

Số đơn yêu cầu: DT1-2021-04126 Ngày nộp: 04/05/2021

Liên quan đến Bằng độc quyền sáng chế:

(11) Số bằng	(15) Ngày cấp	Năm yêu cầu duy trì hiệu lực	Hiệu lực được duy trì đến
21312	10/06/2019	3	10/06/2022

(73) Chủ văn bằng bảo hộ: PIAGGIO & C. S.P.A. (IT)
Viale Rinaldo Piaggio, 25-56025 Pontedera (Pisa - Italy)

Thông báo số: 17936w/TB-SHTT, ngày 27/07/2021 về việc ghi nhận yêu cầu duy trì hiệu lực Bằng độc quyền sáng chế

Số đơn yêu cầu: DT1-2021-04127 Ngày nộp: 04/05/2021

Liên quan đến Bằng độc quyền sáng chế:

(11) Số bằng	(15) Ngày cấp	Năm yêu cầu duy trì hiệu lực	Hiệu lực được duy trì đến
19449	13/06/2018	4	13/06/2022

(73) Chủ văn bằng bảo hộ: DEMAK S.R.L. (IT)
Strada del Cascinotto 163, I-10156 Torino, Italy

Thông báo số: 17937w/TB-SHTT, ngày 27/07/2021 về việc ghi nhận yêu cầu duy trì hiệu lực Bằng độc quyền sáng chế

Số đơn yêu cầu: DT1-2021-04128 Ngày nộp: 04/05/2021

Liên quan đến Bằng độc quyền sáng chế:

(11) Số bằng	(15) Ngày cấp	Năm yêu cầu duy trì hiệu lực	Hiệu lực được duy trì đến
14209	16/06/2015	7	16/06/2022

(73) Chủ văn bằng bảo hộ: PERKINELMER HEALTH SCIENCES, INC. (US)
940 Winter Street, Waltham, MA 02451, United States of America

Thông báo số: 17938w/TB-SHTT, ngày 27/07/2021 về việc ghi nhận yêu cầu duy trì hiệu lực Bằng độc quyền sáng chế

Số đơn yêu cầu: DT1-2021-04129 Ngày nộp: 04/05/2021

Liên quan đến Bằng độc quyền sáng chế:

(11) Số bằng	(15) Ngày cấp	Năm yêu cầu duy trì hiệu lực	Hiệu lực được duy trì đến
7023	05/05/2008	14	05/05/2022

(73) Chủ văn bằng bảo hộ: RIB LOC AUSTRALIA PTY. LTD. (AU)
587 Grand Junction Road, Gepps Cross, 5094, South Australia, Australia

Thông báo số: 17939w/TB-SHTT, ngày 27/07/2021 về việc ghi nhận yêu cầu duy trì hiệu lực Bằng độc quyền sáng chế

Số đơn yêu cầu: DT1-2021-04130 Ngày nộp: 04/05/2021

Liên quan đến Bằng độc quyền sáng chế:

(11) Số bằng	(15) Ngày cấp	Năm yêu cầu duy trì hiệu lực	Hiệu lực được duy trì đến
24821	26/06/2020	2	26/06/2022

(73) Chủ văn bằng bảo hộ: KAKEN PHARMACEUTICAL CO., LTD. (JP)
28-8, Honkomagome 2-chome, Bunkyo-ku, Tokyo 113-8650, Japan

Thông báo số: 17940w/TB-SHTT, ngày 27/07/2021 về việc ghi nhận yêu cầu duy trì hiệu lực Bằng độc quyền sáng chế

Số đơn yêu cầu: DT1-2021-04131 Ngày nộp: 04/05/2021

Liên quan đến Bằng độc quyền sáng chế:

(11) Số bằng	(15) Ngày cấp	Năm yêu cầu duy trì hiệu lực	Hiệu lực được duy trì đến
7103	10/06/2008	14	10/06/2022

(73) Chủ văn bằng bảo hộ: ZHEJIANG XIN'AN CHEMICAL INDUSTRIAL GROUP CO. LTD. (CN)
93 Daqiao Road, Xin'anjiang Town, Jiande City, Zhejiang Province, 311600, P.R. China

Thông báo số: 17941w/TB-SHTT, ngày 27/07/2021 về việc ghi nhận yêu cầu duy trì hiệu lực Bằng độc quyền sáng chế

Số đơn yêu cầu: DT1-2021-04132 Ngày nộp: 04/05/2021

Liên quan đến Bằng độc quyền sáng chế:

(11) Số bằng	(15) Ngày cấp	Năm yêu cầu duy trì hiệu lực	Hiệu lực được duy trì đến
17065	13/06/2017	5	13/06/2022

(73) Chủ văn bằng bảo hộ: INFOBRIDGE PTE. LTD. (SG)
10 Anson Road # 23-140 International Plaza, Singapore 079903, Singapore

Thông báo số: 17942w/TB-SHTT, ngày 27/07/2021 về việc ghi nhận yêu cầu duy trì hiệu lực Bằng độc quyền sáng chế

Số đơn yêu cầu: DT1-2021-04133 Ngày nộp: 04/05/2021

Liên quan đến Bằng độc quyền sáng chế:

(11) Số bằng	(15) Ngày cấp	Năm yêu cầu duy trì hiệu lực	Hiệu lực được duy trì đến
17064	13/06/2017	5	13/06/2022

(73) Chủ văn bằng bảo hộ: INFOBRIDGE PTE. LTD. (SG)
10 Anson Road # 23-140 International Plaza, Singapore 079903, Singapore

Thông báo số: 17943w/TB-SHTT, ngày 27/07/2021 về việc ghi nhận yêu cầu duy trì hiệu lực Bằng độc quyền sáng chế

Số đơn yêu cầu: DT1-2021-04134 Ngày nộp: 04/05/2021

Liên quan đến Bằng độc quyền sáng chế:

(11) Số bằng	(15) Ngày cấp	Năm yêu cầu duy trì hiệu lực	Hiệu lực được duy trì đến
21608	30/07/2019	3	30/07/2022

(73) Chủ văn bằng bảo hộ: ECOLAB USA INC. (US)
370 N. Wabasha Street, St. Paul, Minnesota 55102, United States of America

Thông báo số: 17944w/TB-SHTT, ngày 27/07/2021 về việc ghi nhận yêu cầu duy trì hiệu lực Bằng độc quyền sáng chế

Số đơn yêu cầu: DT1-2021-04135 Ngày nộp: 04/05/2021

Liên quan đến Bằng độc quyền sáng chế:

(11) Số bằng	(15) Ngày cấp	Năm yêu cầu duy trì hiệu lực	Hiệu lực được duy trì đến
19145	02/05/2018	4	02/05/2022

(73) Chủ văn bằng bảo hộ: BAYER INTELLECTUAL PROPERTY GMBH (DE)
Alfred-Nobel-Str. 10, 40789 Monheim, Germany

Thông báo số: 17945w/TB-SHTT, ngày 27/07/2021 về việc ghi nhận yêu cầu duy trì hiệu lực Bằng độc quyền sáng chế

Số đơn yêu cầu: DT1-2021-04137 Ngày nộp: 04/05/2021

Liên quan đến Bằng độc quyền sáng chế:

(11) Số bằng	(15) Ngày cấp	Năm yêu cầu duy trì hiệu lực	Hiệu lực được duy trì đến
15447	04/05/2016	6	04/05/2022

(73) Chủ văn bằng bảo hộ: NOVARTIS AG (CH)
Lichtstrasse 35, CH-4056 Basel, Switzerland

Thông báo số: 17946w/TB-SHTT, ngày 27/07/2021 về việc ghi nhận yêu cầu duy trì hiệu lực Bằng độc quyền sáng chế

Số đơn yêu cầu: DT1-2021-04138 Ngày nộp: 04/05/2021

Liên quan đến Bằng độc quyền sáng chế:

(11) Số bằng	(15) Ngày cấp	Năm yêu cầu duy trì hiệu lực	Hiệu lực được duy trì đến
23944	04/05/2020	2	04/05/2022

(73) Chủ văn bằng bảo hộ: DOW AGROSCIENCES LLC (US)
9330 Zionsville Road, Indianapolis, Indiana 46268, United States of America

Thông báo số: 17947w/TB-SHTT, ngày 27/07/2021 về việc ghi nhận yêu cầu duy trì hiệu lực Bằng độc quyền sáng chế

Số đơn yêu cầu: DT1-2021-04139 Ngày nộp: 04/05/2021

Liên quan đến Bằng độc quyền sáng chế:

(11) Số bằng	(15) Ngày cấp	Năm yêu cầu duy trì hiệu lực	Hiệu lực được duy trì đến
23985	05/05/2020	2	05/05/2022

(73) Chủ văn bằng bảo hộ: OTSUKA PHARMACEUTICAL FACTORY, INC. (JP)
115, Aza Kuguhara, Tateiwa, Muya-cho, Naruto-shi, Tokushima 772-8601, Japan

Thông báo số: 17948w/TB-SHTT, ngày 27/07/2021 về việc ghi nhận yêu cầu duy trì hiệu lực Bằng độc quyền sáng chế

Số đơn yêu cầu: DT1-2021-04140 Ngày nộp: 04/05/2021

Liên quan đến Bằng độc quyền sáng chế:

(11) Số bằng	(15) Ngày cấp	Năm yêu cầu duy trì hiệu lực	Hiệu lực được duy trì đến
23983	05/05/2020	2	05/05/2022

(73) Chủ văn bằng bảo hộ: I. MER CO., LTD. (JP)
108 Yamashiroyashiki-cho, Misu, Yokooji, Fushimi-ku, Kyoto-shi, Kyoto 612-8207 Japan

Thông báo số: 17949w/TB-SHTT, ngày 27/07/2021 về việc ghi nhận yêu cầu duy trì hiệu lực Bằng độc quyền sáng chế

Số đơn yêu cầu: DT1-2021-04141 Ngày nộp: 04/05/2021

Liên quan đến Bằng độc quyền sáng chế:

(11) Số bằng	(15) Ngày cấp	Năm yêu cầu duy trì hiệu lực	Hiệu lực được duy trì đến
16913	08/05/2017	5	08/05/2022

(73) Chủ văn bằng bảo hộ: NOVARTIS AG (CH)
Lichtstrasse 35, CH-4056 Basel, Switzerland.

Thông báo số: 17950w/TB-SHTT, ngày 27/07/2021 về việc ghi nhận yêu cầu duy trì hiệu lực Bằng độc quyền sáng chế

Số đơn yêu cầu: DT1-2021-04142 Ngày nộp: 04/05/2021

Liên quan đến Bằng độc quyền sáng chế:

(11) Số bằng	(15) Ngày cấp	Năm yêu cầu duy trì hiệu lực	Hiệu lực được duy trì đến
19206	08/05/2018	4	08/05/2022

(73) Chủ văn bằng bảo hộ: CONTAINER DEVELOPMENT, LTD. (US)
7810 Mcewen Rd. Dayton, OH 45459, United States of America

Thông báo số: 17951w/TB-SHTT, ngày 27/07/2021 về việc ghi nhận yêu cầu duy trì hiệu lực Bằng độc quyền sáng chế

Số đơn yêu cầu: DT1-2021-04143 Ngày nộp: 04/05/2021

Liên quan đến Bằng độc quyền sáng chế:

(11) Số bằng	(15) Ngày cấp	Năm yêu cầu duy trì hiệu lực	Hiệu lực được duy trì đến
24104	14/05/2020	2	14/05/2022

(73) Chủ văn bằng bảo hộ: KT CORPORATION (KR)
90 Buljeong-ro, Bundang-gu Seongnam-city, Gyeonggi-do
463-711, Republic of Korea

Thông báo số: 17952w/TB-SHTT, ngày 27/07/2021 về việc ghi nhận yêu cầu duy trì hiệu lực Bằng độc quyền sáng chế

Số đơn yêu cầu: DT1-2021-04144 Ngày nộp: 04/05/2021

Liên quan đến Bằng độc quyền sáng chế:

(11) Số bằng	(15) Ngày cấp	Năm yêu cầu duy trì hiệu lực	Hiệu lực được duy trì đến
24097	14/05/2020	2	14/05/2022

(73) Chủ văn bằng bảo hộ: SANTEN PHARMACEUTICAL CO., LTD. (JP)
9-19, Shimoshinjo 3-chome, Higashiyodogawa-ku, Osaka-shi, Osaka 533-8651, Japan

Thông báo số: 17953w/TB-SHTT, ngày 27/07/2021 về việc ghi nhận yêu cầu duy trì hiệu lực Bằng độc quyền sáng chế

Số đơn yêu cầu: DT1-2021-04145 Ngày nộp: 04/05/2021

Liên quan đến Bằng độc quyền sáng chế:

(11) Số bằng	(15) Ngày cấp	Năm yêu cầu duy trì hiệu lực	Hiệu lực được duy trì đến
24130	15/05/2020	2	15/05/2022

(73) Chủ văn bằng bảo hộ: KT CORPORATION (KR)
90 Buljeong-ro, Bundang-gu Seongnam-city, Gyeonggi-do 463-711, Republic of Korea

Thông báo số: 17954w/TB-SHTT, ngày 27/07/2021 về việc ghi nhận yêu cầu duy trì hiệu lực Bằng độc quyền sáng chế

Số đơn yêu cầu: DT1-2021-04146 Ngày nộp: 04/05/2021

Liên quan đến Bằng độc quyền sáng chế:

(11) Số bằng	(15) Ngày cấp	Năm yêu cầu duy trì hiệu lực	Hiệu lực được duy trì đến
8463	17/05/2010	12	17/05/2022

(73) Chủ văn bằng bảo hộ: BAYER SCHERING PHARMA
AKTIENGESELLSCHAFT (DE)
Mullerstrasse 178, 13353 Berlin, Germany
MERCK EPROVA AG (CH)
Am Laternenacker 5, 8200 Schaffhausen, Switzerland

Thông báo số: 17955w/TB-SHTT, ngày 27/07/2021 về việc ghi nhận yêu cầu duy trì hiệu lực Bằng độc quyền sáng chế

Số đơn yêu cầu: DT1-2021-04147 Ngày nộp: 04/05/2021

Liên quan đến Bằng độc quyền sáng chế:

CÔNG BÁO SỞ HỮU CÔNG NGHIỆP SỐ 402 TẬP B - QUYỀN 1 (09.2021)

(11) Số bằng	(15) Ngày cấp	Năm yêu cầu duy trì hiệu lực	Hiệu lực được duy trì đến
14078	18/05/2015	7	18/05/2022

(73) Chủ văn bằng bảo hộ: BAYER INTELLECTUAL PROPERTY GMBH (DE)
Alfred-Nobel-Strasse 10, 40789 Monheim, Germany

Thông báo số: 17956w/TB-SHTT, ngày 27/07/2021 về việc ghi nhận yêu cầu duy trì hiệu lực Bằng độc quyền sáng chế

Số đơn yêu cầu: DT1-2021-04148 Ngày nộp: 04/05/2021

Liên quan đến Bằng độc quyền sáng chế:

(11) Số bằng	(15) Ngày cấp	Năm yêu cầu duy trì hiệu lực	Hiệu lực được duy trì đến
12800	02/06/2014	8	02/06/2022

(73) Chủ văn bằng bảo hộ: BUNDESDRUCKEREI GMBH (DE)
Oranienstrasse 91, 10958 Berlin, Germany

Thông báo số: 17957w/TB-SHTT, ngày 27/07/2021 về việc ghi nhận yêu cầu duy trì hiệu lực Bằng độc quyền sáng chế

Số đơn yêu cầu: DT1-2021-04149 Ngày nộp: 04/05/2021

Liên quan đến Bằng độc quyền sáng chế:

(11) Số bằng	(15) Ngày cấp	Năm yêu cầu duy trì hiệu lực	Hiệu lực được duy trì đến
11358	02/05/2013	9	02/05/2022

(73) Chủ văn bằng bảo hộ: INOVA INC. (KR)
Manufacturing B/D 101, ChungJu University, ChungJu,
Chungbuk, 230-702 Korea
SANTOMA LTD. (CN)
Unit 2103, Floor 21, Remington Centre, 23 Hung To Road,
Kwun Tong, Kowloon, Hong Kong

Thông báo số: 17958w/TB-SHTT, ngày 27/07/2021 về việc ghi nhận yêu cầu duy trì hiệu lực Bằng độc quyền sáng chế

Số đơn yêu cầu: DT1-2021-04150 Ngày nộp: 04/05/2021

Liên quan đến Bằng độc quyền sáng chế:

CÔNG BÁO SỞ HỮU CÔNG NGHIỆP SỐ 402 TẬP B - QUYỀN 1 (09.2021)

(11) Số bằng	(15) Ngày cấp	Năm yêu cầu duy trì hiệu lực	Hiệu lực được duy trì đến
21247	28/05/2019	3	28/05/2022

(73) Chủ văn bằng bảo hộ: CARVER SCIENTIFIC, INC. (US)
8000 GSRI Avenue, Baton Rouge, LA 70820, United States of America

Thông báo số: 17959w/TB-SHTT, ngày 27/07/2021 về việc ghi nhận yêu cầu duy trì hiệu lực Bằng độc quyền sáng chế

Số đơn yêu cầu: DT1-2021-04151 Ngày nộp: 04/05/2021

Liên quan đến Bằng độc quyền sáng chế:

(11) Số bằng	(15) Ngày cấp	Năm yêu cầu duy trì hiệu lực	Hiệu lực được duy trì đến
24292	26/05/2020	2	26/05/2022

(73) Chủ văn bằng bảo hộ: DAIFUKU CO., LTD. (JP)
2-11, Mitejima 3-chome, Nishiyodogawa-ku, Osaka-shi
Osaka 5550012, Japan

Thông báo số: 17960w/TB-SHTT, ngày 27/07/2021 về việc ghi nhận yêu cầu duy trì hiệu lực Bằng độc quyền sáng chế

Số đơn yêu cầu: DT1-2021-04152 Ngày nộp: 04/05/2021

Liên quan đến Bằng độc quyền sáng chế:

(11) Số bằng	(15) Ngày cấp	Năm yêu cầu duy trì hiệu lực	Hiệu lực được duy trì đến
21203	28/05/2019	3	28/05/2022

(73) Chủ văn bằng bảo hộ: NOVARTIS AG (CH)
Lichtstrasse 35, CH-4056 Basel, Switzerland

Thông báo số: 17961w/TB-SHTT, ngày 27/07/2021 về việc ghi nhận yêu cầu duy trì hiệu lực Bằng độc quyền sáng chế

Số đơn yêu cầu: DT1-2021-04153 Ngày nộp: 04/05/2021

Liên quan đến Bằng độc quyền sáng chế:

CÔNG BÁO SỞ HỮU CÔNG NGHIỆP SỐ 402 TẬP B - QUYỀN 1 (09.2021)

(11) Số bằng	(15) Ngày cấp	Năm yêu cầu duy trì hiệu lực	Hiệu lực được duy trì đến
17003	30/05/2017	5	30/05/2022

(73) Chủ văn bằng bảo hộ: BAYER INTELLECTUAL PROPERTY GMBH (DE)
Alfred-Nobel-Strasse 10, 40789 Monheim, Germany

Thông báo số: 17962w/TB-SHTT, ngày 27/07/2021 về việc ghi nhận yêu cầu duy trì hiệu lực Bằng độc quyền sáng chế

Số đơn yêu cầu: DT1-2021-04154 Ngày nộp: 04/05/2021

Liên quan đến Bằng độc quyền sáng chế:

(11) Số bằng	(15) Ngày cấp	Năm yêu cầu duy trì hiệu lực	Hiệu lực được duy trì đến
9314	30/05/2011	11	30/05/2022

(73) Chủ văn bằng bảo hộ: BAYER CROPSCIENCE AG (DE)
Alfred-Nobel-Str. 50, 40789 Monheim, Germany

Thông báo số: 17963w/TB-SHTT, ngày 27/07/2021 về việc ghi nhận yêu cầu duy trì hiệu lực Bằng độc quyền sáng chế

Số đơn yêu cầu: DT1-2021-04155 Ngày nộp: 04/05/2021

Liên quan đến Bằng độc quyền sáng chế:

(11) Số bằng	(15) Ngày cấp	Năm yêu cầu duy trì hiệu lực	Hiệu lực được duy trì đến
19349	31/05/2018	4	31/05/2022

(73) Chủ văn bằng bảo hộ: DAIICHI KIGENSO KAGAKU KOGYO CO., LTD. (JP)
1-6-38, Hirabayashiminami, Suminoe-ku, Osaka-shi, Osaka
5590025, Japan

Thông báo số: 17964w/TB-SHTT, ngày 27/07/2021 về việc ghi nhận yêu cầu duy trì hiệu lực Bằng độc quyền sáng chế

Số đơn yêu cầu: DT1-2021-04156 Ngày nộp: 04/05/2021

Liên quan đến Bằng độc quyền sáng chế:

CÔNG BÁO SỞ HỮU CÔNG NGHIỆP SỐ 402 TẬP B - QUYỀN 1 (09.2021)

(11) Số bằng	(15) Ngày cấp	Năm yêu cầu duy trì hiệu lực	Hiệu lực được duy trì đến
7071	26/05/2008	14	26/05/2022

(73) Chủ văn bằng bảo hộ: NOVARTIS AG (CH)
Lichtstrasse 35, CH-4056 Basel, Switzerland

Thông báo số: 17965w/TB-SHTT, ngày 27/07/2021 về việc ghi nhận yêu cầu duy trì hiệu lực Bằng độc quyền sáng chế

Số đơn yêu cầu: DT1-2021-04158 Ngày nộp: 04/05/2021

Liên quan đến Bằng độc quyền sáng chế:

(11) Số bằng	(15) Ngày cấp	Năm yêu cầu duy trì hiệu lực	Hiệu lực được duy trì đến
5015	21/06/2005	17	21/06/2022

(73) Chủ văn bằng bảo hộ: PACIFIC ENGINEERING CORP. (JP)
450, Hinoki-cho, Ogaki-shi, Gifu 503-0981, Japan

Thông báo số: 17966w/TB-SHTT, ngày 27/07/2021 về việc ghi nhận yêu cầu duy trì hiệu lực Bằng độc quyền sáng chế

Số đơn yêu cầu: DT1-2021-04159 Ngày nộp: 04/05/2021

Liên quan đến Bằng độc quyền sáng chế:

(11) Số bằng	(15) Ngày cấp	Năm yêu cầu duy trì hiệu lực	Hiệu lực được duy trì đến
24370	03/06/2020	2	03/06/2022

(73) Chủ văn bằng bảo hộ: DINKLE ENTERPRISE CO., LTD. (TW)
No. 19, Wuquan 2nd Rd., Wugu Dist., New Taipei City
24890, Taiwan

Thông báo số: 17967w/TB-SHTT, ngày 27/07/2021 về việc ghi nhận yêu cầu duy trì hiệu lực Bằng độc quyền sáng chế

Số đơn yêu cầu: DT1-2021-04160 Ngày nộp: 04/05/2021

Liên quan đến Bằng độc quyền sáng chế:

CÔNG BÁO SỞ HỮU CÔNG NGHIỆP SỐ 402 TẬP B - QUYỀN 1 (09.2021)

(11) Số bằng	(15) Ngày cấp	Năm yêu cầu duy trì hiệu lực	Hiệu lực được duy trì đến
24369	03/06/2020	2	03/06/2022

(73) Chủ văn bằng bảo hộ: DINKLE ENTERPRISE CO., LTD. (TW)
No. 19, Wuquan 2nd Rd., Wugu Dist., New Taipei City
24890, Taiwan

Thông báo số: 17968w/TB-SHTT, ngày 27/07/2021 về việc ghi nhận yêu cầu duy trì hiệu lực Bằng độc quyền sáng chế

Số đơn yêu cầu: DT1-2021-04161 Ngày nộp: 04/05/2021

Liên quan đến Bằng độc quyền sáng chế:

(11) Số bằng	(15) Ngày cấp	Năm yêu cầu duy trì hiệu lực	Hiệu lực được duy trì đến
13981	13/04/2015	7	13/04/2022

(73) Chủ văn bằng bảo hộ: CONCRETE CANVAS TECHNOLOGY LTD. (GB)
Unit 3, Block A22 Severn Road, Treforest Industrial Estate,
Pontypridd, CF37 5SP, United Kingdom

Thông báo số: 17969w/TB-SHTT, ngày 27/07/2021 về việc ghi nhận yêu cầu duy trì hiệu lực Bằng độc quyền sáng chế

Số đơn yêu cầu: DT1-2021-04162 Ngày nộp: 04/05/2021

Liên quan đến Bằng độc quyền sáng chế:

(11) Số bằng	(15) Ngày cấp	Năm yêu cầu duy trì hiệu lực	Hiệu lực được duy trì đến
10346	31/05/2012	10	31/05/2022

(73) Chủ văn bằng bảo hộ: HANBON INDUSTRIES CO., LTD. (KR)
#853-23, 3rd Floor, Seungin Bldg., Bangbae-Dong,
Seocho-gu, Seoul, Korea
BAE, JANG-HO (KR)
Daepyeongwon-villa 301, #848-19, Bangbae-dong, Seocho-gu, Seoul, Korea

Thông báo số: 17970w/TB-SHTT, ngày 27/07/2021 về việc ghi nhận yêu cầu duy trì hiệu lực Bằng độc quyền sáng chế

CÔNG BÁO SỞ HỮU CÔNG NGHIỆP SỐ 402 TẬP B - QUYỀN 1 (09.2021)

Số đơn yêu cầu: DT1-2021-04163 Ngày nộp: 04/05/2021

Liên quan đến Bằng độc quyền sáng chế:

(11) Số bằng	(15) Ngày cấp	Năm yêu cầu duy trì hiệu lực	Hiệu lực được duy trì đến
18689	05/03/2018	4	05/03/2022

(73) Chủ văn bằng bảo hộ: TAKEDA PHARMACEUTICAL COMPANY LIMITED
(JP)
1-1, Doshomachi 4-chome, Chuo-ku, Osaka-shi, Osaka
5410045 JAPAN

Thông báo số: 17971w/TB-SHTT, ngày 27/07/2021 về việc ghi nhận yêu cầu duy trì hiệu lực Bằng độc quyền sáng chế

Số đơn yêu cầu: DT1-2021-04165 Ngày nộp: 04/05/2021

Liên quan đến Bằng độc quyền sáng chế:

(11) Số bằng	(15) Ngày cấp	Năm yêu cầu duy trì hiệu lực	Hiệu lực được duy trì đến
22862	16/12/2019	2	16/12/2021

(73) Chủ văn bằng bảo hộ: CAPAT, LLC. (US)
3535 Hiawatha Avenue, Suite 304, Miami, Florida, 33133,
United States America

Thông báo số: 17972w/TB-SHTT, ngày 27/07/2021 về việc ghi nhận yêu cầu duy trì hiệu lực Bằng độc quyền sáng chế

Số đơn yêu cầu: DT1-2021-04166 Ngày nộp: 04/05/2021

Liên quan đến Bằng độc quyền sáng chế:

(11) Số bằng	(15) Ngày cấp	Năm yêu cầu duy trì hiệu lực	Hiệu lực được duy trì đến
22861	16/12/2019	2	16/12/2021

(73) Chủ văn bằng bảo hộ: CAPAT, LLC. (US)
3535 Hiawatha Avenue, Suite 304, Miami, Florida, 33133,
United States of America

Thông báo số: 17973w/TB-SHTT, ngày 27/07/2021 về việc ghi nhận yêu cầu duy trì hiệu lực Bằng độc quyền sáng chế

CÔNG BÁO SỞ HỮU CÔNG NGHIỆP SỐ 402 TẬP B - QUYỀN 1 (09.2021)

Số đơn yêu cầu: DT1-2021-04168 Ngày nộp: 04/05/2021

Liên quan đến Bằng độc quyền sáng chế:

(11) Số bằng	(15) Ngày cấp	Năm yêu cầu duy trì hiệu lực	Hiệu lực được duy trì đến
15549	30/05/2016	6	30/05/2022

(73) Chủ văn bằng bảo hộ: RIMSCIENCE CO., LTD. (KR)
2nd floor, Sangdo-dong 477-11, Dongjak-gu Seoul 156-881, Korea

Thông báo số: 17974w/TB-SHTT, ngày 27/07/2021 về việc ghi nhận yêu cầu duy trì hiệu lực Bằng độc quyền sáng chế

Số đơn yêu cầu: DT1-2021-04169 Ngày nộp: 04/05/2021

Liên quan đến Bằng độc quyền sáng chế:

(11) Số bằng	(15) Ngày cấp	Năm yêu cầu duy trì hiệu lực	Hiệu lực được duy trì đến
19326	24/05/2018	4	24/05/2022

(73) Chủ văn bằng bảo hộ: COSMOS SOLAR PTY LTD (AU)
Unit 9/10 Hook Street, Capalaba, QLD 4157, Australia

Thông báo số: 17975w/TB-SHTT, ngày 27/07/2021 về việc ghi nhận yêu cầu duy trì hiệu lực Bằng độc quyền sáng chế

Số đơn yêu cầu: DT1-2021-04170 Ngày nộp: 04/05/2021

Liên quan đến Bằng độc quyền sáng chế:

(11) Số bằng	(15) Ngày cấp	Năm yêu cầu duy trì hiệu lực	Hiệu lực được duy trì đến
23946	04/05/2020	2	04/05/2022

(73) Chủ văn bằng bảo hộ: PIAGGIO & C. S.P.A. (IT)
Viale Rinaldo Piaggio 25, I-56025 Pontedera, Italy

Thông báo số: 17976w/TB-SHTT, ngày 27/07/2021 về việc ghi nhận yêu cầu duy trì hiệu lực Bằng độc quyền sáng chế

Số đơn yêu cầu: DT1-2021-04171 Ngày nộp: 04/05/2021

Liên quan đến Bằng độc quyền sáng chế:

CÔNG BÁO SỞ HỮU CÔNG NGHIỆP SỐ 402 TẬP B - QUYỀN 1 (09.2021)

(11) Số bằng	(15) Ngày cấp	Năm yêu cầu duy trì hiệu lực	Hiệu lực được duy trì đến
16213	14/11/2016	5	14/11/2021

(73) Chủ văn bằng bảo hộ: SOLARKOR COMPANY LTD. (KR)
SamHo Bldg. A-1917, 275-1, Yangjae-dong, Seocho-gu,
Seoul 137-940, Republic of Korea

Thông báo số: 17977w/TB-SHTT, ngày 27/07/2021 về việc ghi nhận yêu cầu duy trì hiệu lực Bằng độc quyền sáng chế

Số đơn yêu cầu: DT1-2021-04172 Ngày nộp: 05/05/2021

Liên quan đến Bằng độc quyền sáng chế:

(11) Số bằng	(15) Ngày cấp	Năm yêu cầu duy trì hiệu lực	Hiệu lực được duy trì đến
19331	24/05/2018	4	24/05/2022

(73) Chủ văn bằng bảo hộ: NGUYỄN THỊ XUÂN NGỌC (VN)
247B Ung Văn Khiêm, phường 25, quận Bình Thạnh, thành phố Hồ Chí Minh

Thông báo số: 17978w/TB-SHTT, ngày 27/07/2021 về việc ghi nhận yêu cầu duy trì hiệu lực Bằng độc quyền sáng chế

Số đơn yêu cầu: DT1-2021-04173 Ngày nộp: 05/05/2021

Liên quan đến Bằng độc quyền sáng chế:

(11) Số bằng	(15) Ngày cấp	Năm yêu cầu duy trì hiệu lực	Hiệu lực được duy trì đến
19277	17/05/2018	4	17/05/2022

(73) Chủ văn bằng bảo hộ: HANMI PHARM. CO., LTD. (KR)
214, Muha-ro, Paltan-myeon, Hwaseong-si, Gyeonggi-do
445-958, Republic of Korea

Thông báo số: 17979w/TB-SHTT, ngày 27/07/2021 về việc ghi nhận yêu cầu duy trì hiệu lực Bằng độc quyền sáng chế

Số đơn yêu cầu: DT1-2021-04174 Ngày nộp: 05/05/2021

Liên quan đến Bằng độc quyền sáng chế:

CÔNG BÁO SỞ HỮU CÔNG NGHIỆP SỐ 402 TẬP B - QUYỀN 1 (09.2021)

(11) Số bằng	(15) Ngày cấp	Năm yêu cầu duy trì hiệu lực	Hiệu lực được duy trì đến
16239	14/11/2016	6	14/11/2022

(73) Chủ văn bằng bảo hộ: TRƯỜNG ĐẠI HỌC BÁCH KHOA - ĐẠI HỌC QUỐC GIA THÀNH PHỐ HỒ CHÍ MINH (VN)
268 Lý Thường Kiệt, phường 14, quận 10, thành phố Hồ Chí Minh

Thông báo số: 17981w/TB-SHTT, ngày 27/07/2021 về việc ghi nhận yêu cầu duy trì hiệu lực Bằng độc quyền sáng chế

Số đơn yêu cầu: DT1-2021-04176 Ngày nộp: 05/05/2021

Liên quan đến Bằng độc quyền sáng chế:

(11) Số bằng	(15) Ngày cấp	Năm yêu cầu duy trì hiệu lực	Hiệu lực được duy trì đến
25221	22/07/2020	2	22/07/2022

(73) Chủ văn bằng bảo hộ: JFE STEEL CORPORATION (JP)
2-3, Uchisaiwai-cho 2-chome, Chiyoda-ku, Tokyo 100-0011, Japan

Thông báo số: 17982w/TB-SHTT, ngày 27/07/2021 về việc ghi nhận yêu cầu duy trì hiệu lực Bằng độc quyền sáng chế

Số đơn yêu cầu: DT1-2021-04177 Ngày nộp: 05/05/2021

Liên quan đến Bằng độc quyền sáng chế:

(11) Số bằng	(15) Ngày cấp	Năm yêu cầu duy trì hiệu lực	Hiệu lực được duy trì đến
25134	15/07/2020	2	15/07/2022

(73) Chủ văn bằng bảo hộ: JFE STEEL CORPORATION (JP)
2-3, Uchisaiwai-cho 2-chome, Chiyoda-ku, Tokyo 100-0011, Japan

Thông báo số: 17984w/TB-SHTT, ngày 27/07/2021 về việc ghi nhận yêu cầu duy trì hiệu lực Bằng độc quyền sáng chế

Số đơn yêu cầu: DT1-2021-04179 Ngày nộp: 05/05/2021

Liên quan đến Bằng độc quyền sáng chế:

CÔNG BÁO SỞ HỮU CÔNG NGHIỆP SỐ 402 TẬP B - QUYỀN 1 (09.2021)

(11) Số bằng	(15) Ngày cấp	Năm yêu cầu duy trì hiệu lực	Hiệu lực được duy trì đến
25150	16/07/2020	2	16/07/2022

(73) Chủ văn bằng bảo hộ: FRAUNHOFER-GESELLSCHAFT ZUR FOERDERUNG
DER ANGEWANDTEN FORSCHUNG E.V. (DE)
Hansastraße 27c, 80686 Muenchen, Germany

Thông báo số: 17985w/TB-SHTT, ngày 27/07/2021 về việc ghi nhận yêu cầu duy trì hiệu
lực Bằng độc quyền sáng chế

Số đơn yêu cầu: DT1-2021-04180 Ngày nộp: 05/05/2021

Liên quan đến Bằng độc quyền sáng chế:

(11) Số bằng	(15) Ngày cấp	Năm yêu cầu duy trì hiệu lực	Hiệu lực được duy trì đến
19616	10/07/2018	4	10/07/2022

(73) Chủ văn bằng bảo hộ: SANYANG MOTOR CO., LTD. (TW)
184 Keng Tzu Kou, Shang Keng Village, Hsin Fong
Shiang, Hsinchu, Taiwan

Thông báo số: 17986w/TB-SHTT, ngày 27/07/2021 về việc ghi nhận yêu cầu duy trì hiệu
lực Bằng độc quyền sáng chế

Số đơn yêu cầu: DT1-2021-04181 Ngày nộp: 05/05/2021

Liên quan đến Bằng độc quyền sáng chế:

(11) Số bằng	(15) Ngày cấp	Năm yêu cầu duy trì hiệu lực	Hiệu lực được duy trì đến
25111	15/07/2020	2	15/07/2022

(73) Chủ văn bằng bảo hộ: SANYANG MOTOR CO., LTD. (TW)
184 Keng Tzu Kou, Shang Keng Village, Hsin Fong
Shiang, Hsinchu, Taiwan

Thông báo số: 17987w/TB-SHTT, ngày 27/07/2021 về việc ghi nhận yêu cầu duy trì hiệu
lực Bằng độc quyền sáng chế

Số đơn yêu cầu: DT1-2021-04182 Ngày nộp: 05/05/2021

Liên quan đến Bằng độc quyền sáng chế:

CÔNG BÁO SỞ HỮU CÔNG NGHIỆP SỐ 402 TẬP B - QUYỀN 1 (09.2021)

(11) Số bằng	(15) Ngày cấp	Năm yêu cầu duy trì hiệu lực	Hiệu lực được duy trì đến
25060	10/07/2020	2	10/07/2022

(73) Chủ văn bằng bảo hộ: FUDULOV, LYIBOMIR BOZHIDAROV (BG)
37, Stara Planina Str. 1504, Sofia - Bulgaria
KOYTCHEV, ROSSEN KRUMOV (DE)
84, Fontanestabe, 15366, Neuenhagen, Berlin - DE
DITCHEV CONSULTING OOD (BG)
46 Zlatishki prohod Str. Bl. 30. entr. A, fl. 5, ap. 15, 1404, Sofia - BG
NINOV, KIRIL ASENOV (BG)
18, Soultan tepe Str., 1505 Sofia - Bulgaria
STEFANOVA, EVTIMIA IVANOVA (BG)
Petko Karavelov Str. bl.77, entr. A, floor 6, 1408, Sofia - BG
ADIPHARM EAD (BG)
130, Simeonovsko shose Str. 1700, Sofia - BG
FUDULOV, BOZHIDAR LYUBENOV (BG)
37, Stara Planina Str. 1504, Sofia - Bulgaria
APOSTOLOVA-DIMOVA, VELICHKA LLIEVA (BG)
h.k Mladost 1, bl.54A, entr. 1, floor 5, suite 16, 1784, Sofia - BG

Thông báo số: 17989w/TB-SHTT, ngày 27/07/2021 về việc ghi nhận yêu cầu duy trì hiệu lực Bằng độc quyền sáng chế

Số đơn yêu cầu: DT1-2021-04186 Ngày nộp: 05/05/2021

Liên quan đến Bằng độc quyền sáng chế:

(11) Số bằng	(15) Ngày cấp	Năm yêu cầu duy trì hiệu lực	Hiệu lực được duy trì đến
12426	24/02/2014	8	24/02/2022

(73) Chủ văn bằng bảo hộ: HITACHI CONSUMER ELECTRONICS CO., LTD. (JP)
2-1, Otemachi 2-chome, Chiyoda-ku, Tokyo, Japan

Thông báo số: 17990w/TB-SHTT, ngày 27/07/2021 về việc ghi nhận yêu cầu duy trì hiệu lực Bằng độc quyền sáng chế

Số đơn yêu cầu: DT1-2021-04188 Ngày nộp: 05/05/2021

Liên quan đến Bằng độc quyền sáng chế:

CÔNG BÁO SỞ HỮU CÔNG NGHIỆP SỐ 402 TẬP B - QUYỀN 1 (09.2021)

(11) Số bằng	(15) Ngày cấp	Năm yêu cầu duy trì hiệu lực	Hiệu lực được duy trì đến
23997	06/05/2020	2	06/05/2022

(73) Chủ văn bằng bảo hộ: STAMICARBON B.V. (NL)
Mercator 3, 6135 KW Sittard, The Netherlands

Thông báo số: 17991w/TB-SHTT, ngày 27/07/2021 về việc ghi nhận yêu cầu duy trì hiệu lực Bằng độc quyền sáng chế

Số đơn yêu cầu: DT1-2021-04189 Ngày nộp: 05/05/2021

Liên quan đến Bằng độc quyền sáng chế:

(11) Số bằng	(15) Ngày cấp	Năm yêu cầu duy trì hiệu lực	Hiệu lực được duy trì đến
11373	06/05/2013	9	06/05/2022

(73) Chủ văn bằng bảo hộ: KATOMOKUZAI KOGYO CO., LTD. (JP)
105-10, aza-Futatsui, Yotsuya-cho, Kasugai-shi, Aichi
486-0909 Japan

Thông báo số: 17992w/TB-SHTT, ngày 27/07/2021 về việc ghi nhận yêu cầu duy trì hiệu lực Bằng độc quyền sáng chế

Số đơn yêu cầu: DT1-2021-04190 Ngày nộp: 05/05/2021

Liên quan đến Bằng độc quyền sáng chế:

(11) Số bằng	(15) Ngày cấp	Năm yêu cầu duy trì hiệu lực	Hiệu lực được duy trì đến
23988	05/05/2020	2	05/05/2022

(73) Chủ văn bằng bảo hộ: OUTOKUMPU OYJ (FI)
Riihitontuntie 7, FI-02200 Espoo, Finland

Thông báo số: 17993w/TB-SHTT, ngày 27/07/2021 về việc ghi nhận yêu cầu duy trì hiệu lực Bằng độc quyền sáng chế

Số đơn yêu cầu: DT1-2021-04193 Ngày nộp: 05/05/2021

Liên quan đến Bằng độc quyền sáng chế:

CÔNG BÁO SỞ HỮU CÔNG NGHIỆP SỐ 402 TẬP B - QUYỀN 1 (09.2021)

(11) Số bằng	(15) Ngày cấp	Năm yêu cầu duy trì hiệu lực	Hiệu lực được duy trì đến
8438	05/05/2010	12	05/05/2022

(73) Chủ văn bằng bảo hộ: PAKERMAN S.A. (CH)
28, rue de Saint-Leger, CH-1204 Geneve, Switzerland

Thông báo số: 17994w/TB-SHTT, ngày 27/07/2021 về việc ghi nhận yêu cầu duy trì hiệu lực Bằng độc quyền sáng chế

Số đơn yêu cầu: DT1-2021-04194 Ngày nộp: 05/05/2021

Liên quan đến Bằng độc quyền sáng chế:

(11) Số bằng	(15) Ngày cấp	Năm yêu cầu duy trì hiệu lực	Hiệu lực được duy trì đến
8437	05/05/2010	12	05/05/2022

(73) Chủ văn bằng bảo hộ: ULSTEIN DESIGN AS (NO)
Osnesvegen, No.6067 Ulsteinvik, Norway

Thông báo số: 17995w/TB-SHTT, ngày 27/07/2021 về việc ghi nhận yêu cầu duy trì hiệu lực Bằng độc quyền sáng chế

Số đơn yêu cầu: DT1-2021-04195 Ngày nộp: 05/05/2021

Liên quan đến Bằng độc quyền sáng chế:

(11) Số bằng	(15) Ngày cấp	Năm yêu cầu duy trì hiệu lực	Hiệu lực được duy trì đến
8431	05/05/2010	12	05/05/2022

(73) Chủ văn bằng bảo hộ: YAMAHA HATSUDOKI KABUSHIKI KAISHA (JP)
2500 Shingai, Iwata-shi, Shizuoka-ken 438-8501, Japan

Thông báo số: 17996w/TB-SHTT, ngày 27/07/2021 về việc ghi nhận yêu cầu duy trì hiệu lực Bằng độc quyền sáng chế

Số đơn yêu cầu: DT1-2021-04196 Ngày nộp: 05/05/2021

Liên quan đến Bằng độc quyền sáng chế:

(11) Số bằng	(15) Ngày cấp	Năm yêu cầu duy trì hiệu lực	Hiệu lực được duy trì đến
7030	05/05/2008	14	05/05/2022

(73) Chủ văn bằng bảo hộ: OKUTAMA KOGYO CO., LTD. (JP)
18-2, Akebono-cho 1-chome, Tachikawa-shi, Tokyo 190-0012 Japan

Thông báo số: 17997w/TB-SHTT, ngày 27/07/2021 về việc ghi nhận yêu cầu duy trì hiệu lực Bằng độc quyền sáng chế

Số đơn yêu cầu: DT1-2021-04197 Ngày nộp: 05/05/2021

Liên quan đến Bằng độc quyền sáng chế:

(11) Số bằng	(15) Ngày cấp	Năm yêu cầu duy trì hiệu lực	Hiệu lực được duy trì đến
19316	24/05/2018	4	24/05/2022

(73) Chủ văn bằng bảo hộ: SHINDENGEN ELECTRIC MANUFACTURING CO., LTD. (JP)
2-1, OHTEMACHI 2-CHOME, CHIYODA-KU, TOKYO, JAPAN

Thông báo số: 17998w/TB-SHTT, ngày 27/07/2021 về việc ghi nhận yêu cầu duy trì hiệu lực Bằng độc quyền sáng chế

Số đơn yêu cầu: DT1-2021-04198 Ngày nộp: 05/05/2021

Liên quan đến Bằng độc quyền sáng chế:

(11) Số bằng	(15) Ngày cấp	Năm yêu cầu duy trì hiệu lực	Hiệu lực được duy trì đến
23981	05/05/2020	2	05/05/2022

(73) Chủ văn bằng bảo hộ: CHIESI FARMACEUTICI S.P.A. (IT)
Via Palermo, 26/A, I-43100 Parma, Italy

Thông báo số: 17999w/TB-SHTT, ngày 27/07/2021 về việc ghi nhận yêu cầu duy trì hiệu lực Bằng độc quyền sáng chế

Số đơn yêu cầu: DT1-2021-04199 Ngày nộp: 05/05/2021

Liên quan đến Bằng độc quyền sáng chế:

(11) Số bằng	(15) Ngày cấp	Năm yêu cầu duy trì hiệu lực	Hiệu lực được duy trì đến
7038	05/05/2008	14	05/05/2022

CÔNG BÁO SỞ HỮU CÔNG NGHIỆP SỐ 402 TẬP B - QUYỀN 1 (09.2021)

(73) Chủ văn bằng bảo hộ: E.I. DU PONT DE NEMOURS AND COMPANY (US)
1007 Market Street, Wilmington, Delaware 19898, United States of America

Thông báo số: 18000w/TB-SHTT, ngày 27/07/2021 về việc ghi nhận yêu cầu duy trì hiệu lực Bằng độc quyền sáng chế

Số đơn yêu cầu: DT1-2021-04200 Ngày nộp: 05/05/2021

Liên quan đến Bằng độc quyền sáng chế:

(11) Số bằng	(15) Ngày cấp	Năm yêu cầu duy trì hiệu lực	Hiệu lực được duy trì đến
23986	05/05/2020	2	05/05/2022

(73) Chủ văn bằng bảo hộ: TELEFONAKTIEBOLAGET L M ERICSSON (PUBL) (SE)
S-164 83 Stockholm, Sweden

Thông báo số: 18001w/TB-SHTT, ngày 27/07/2021 về việc ghi nhận yêu cầu duy trì hiệu lực Bằng độc quyền sáng chế

Số đơn yêu cầu: DT1-2021-04201 Ngày nộp: 05/05/2021

Liên quan đến Bằng độc quyền sáng chế:

(11) Số bằng	(15) Ngày cấp	Năm yêu cầu duy trì hiệu lực	Hiệu lực được duy trì đến
24010	06/05/2020	2	06/05/2022

(73) Chủ văn bằng bảo hộ: OWENS-BROCKWAY GLASS CONTAINER INC. (US)
One Michael Owens Way, Perrysburg, OH 43551, USA

Thông báo số: 18002w/TB-SHTT, ngày 27/07/2021 về việc ghi nhận yêu cầu duy trì hiệu lực Bằng độc quyền sáng chế

Số đơn yêu cầu: DT1-2021-04202 Ngày nộp: 05/05/2021

Liên quan đến Bằng độc quyền sáng chế:

(11) Số bằng	(15) Ngày cấp	Năm yêu cầu duy trì hiệu lực	Hiệu lực được duy trì đến
24699	19/06/2020	2	19/06/2022

(73) Chủ văn bằng bảo hộ: SHOWA CORPORATION (JP)
14-1, Fujiwara-cho 1-chome, Gyoda-shi, SAITAMA,
JAPAN

Thông báo số: 18003w/TB-SHTT, ngày 27/07/2021 về việc ghi nhận yêu cầu duy trì hiệu lực Bằng độc quyền sáng chế

Số đơn yêu cầu: DT1-2021-04203 Ngày nộp: 05/05/2021

Liên quan đến Bằng độc quyền sáng chế:

(11) Số bằng	(15) Ngày cấp	Năm yêu cầu duy trì hiệu lực	Hiệu lực được duy trì đến
8578	05/07/2010	12	05/07/2022

(73) Chủ văn bằng bảo hộ: ZIPPO MANUFACTURING COMPANY (US)
33 Barbour Street, Bradford, PA 16701, United States of America

Thông báo số: 18004w/TB-SHTT, ngày 27/07/2021 về việc ghi nhận yêu cầu duy trì hiệu lực Bằng độc quyền sáng chế

Số đơn yêu cầu: DT1-2021-04204 Ngày nộp: 05/05/2021

Liên quan đến Bằng độc quyền sáng chế:

(11) Số bằng	(15) Ngày cấp	Năm yêu cầu duy trì hiệu lực	Hiệu lực được duy trì đến
24414	05/06/2020	2	05/06/2022

(73) Chủ văn bằng bảo hộ: HANS KÜNZ GMBH (AT)
Gerbestraße 15, 6971 Hard, Austria

Thông báo số: 18005w/TB-SHTT, ngày 27/07/2021 về việc ghi nhận yêu cầu duy trì hiệu lực Bằng độc quyền sáng chế

Số đơn yêu cầu: DT1-2021-04205 Ngày nộp: 05/05/2021

Liên quan đến Bằng độc quyền sáng chế:

(11) Số bằng	(15) Ngày cấp	Năm yêu cầu duy trì hiệu lực	Hiệu lực được duy trì đến
25359	29/07/2020	2	29/07/2022

(73) Chủ văn bằng bảo hộ: SHINDENGEN ELECTRIC MANUFACTURING CO., LTD. (JP)
2-1, Ohtemachi 2-chome, Chiyoda-ku, Tokyo 100-0004, Japan

Thông báo số: 18006w/TB-SHTT, ngày 27/07/2021 về việc ghi nhận yêu cầu duy trì hiệu lực Bằng độc quyền sáng chế

Số đơn yêu cầu: DT1-2021-04206 Ngày nộp: 05/05/2021

Liên quan đến Bằng độc quyền sáng chế:

(11) Số bằng	(15) Ngày cấp	Năm yêu cầu duy trì hiệu lực	Hiệu lực được duy trì đến
24661	18/06/2020	2	18/06/2022

(73) Chủ văn bằng bảo hộ: SUNTORY HOLDINGS LIMITED (JP)
1-40, Dojimahama 2-chome, Kita-ku, Osaka-shi, Osaka
530-8203 Japan

Thông báo số: 18022w/TB-SHTT, ngày 28/07/2021 về việc ghi nhận yêu cầu duy trì hiệu lực Bằng độc quyền sáng chế

Số đơn yêu cầu: DT1-2021-04207 Ngày nộp: 06/05/2021

Liên quan đến Bằng độc quyền sáng chế:

(11) Số bằng	(15) Ngày cấp	Năm yêu cầu duy trì hiệu lực	Hiệu lực được duy trì đến
15468	09/05/2016	6	09/05/2022

(73) Chủ văn bằng bảo hộ: JATIN THAKKAR (IN)
L-3/4 Eden Hall, Dr. Annie Besant Road, Worli, Mumbai
400018, Maharashtra, India

Thông báo số: 18023w/TB-SHTT, ngày 28/07/2021 về việc ghi nhận yêu cầu duy trì hiệu lực Bằng độc quyền sáng chế

Số đơn yêu cầu: DT1-2021-04208 Ngày nộp: 06/05/2021

Liên quan đến Bằng độc quyền sáng chế:

(11) Số bằng	(15) Ngày cấp	Năm yêu cầu duy trì hiệu lực	Hiệu lực được duy trì đến
24449	09/06/2020	2	09/06/2022

(73) Chủ văn bằng bảo hộ: YANG, JAE BOK (KR)
(Yuldong) 135-4, Docho-gil Gyeongju-si Gyeongsangbuk-do 781-310, Korea

Thông báo số: 18024w/TB-SHTT, ngày 28/07/2021 về việc ghi nhận yêu cầu duy trì hiệu lực Bằng độc quyền sáng chế

Số đơn yêu cầu: DT1-2021-04209 Ngày nộp: 06/05/2021

Liên quan đến Bằng độc quyền sáng chế:

(11) Số bằng	(15) Ngày cấp	Năm yêu cầu duy trì hiệu lực	Hiệu lực được duy trì đến
25843	09/09/2020	2	09/09/2022

(73) Chủ văn bằng bảo hộ: NATCO PHARMA LIMITED (IN)
Natco House, Road No. 2, Banjara Hills, Telangana, Hyderabad 500034, India

Thông báo số: 18025w/TB-SHTT, ngày 28/07/2021 về việc ghi nhận yêu cầu duy trì hiệu lực Bằng độc quyền sáng chế

Số đơn yêu cầu: DT1-2021-04210 Ngày nộp: 06/05/2021

Liên quan đến Bằng độc quyền sáng chế:

(11) Số bằng	(15) Ngày cấp	Năm yêu cầu duy trì hiệu lực	Hiệu lực được duy trì đến
21384	18/06/2019	3	18/06/2022

(73) Chủ văn bằng bảo hộ: NATCO PHARMA LIMITED (IN)
Natco House, Road No. 2, Banjara Hills, Hyderabad, Andhra Pradesh 50003-3, India

Thông báo số: 18026w/TB-SHTT, ngày 28/07/2021 về việc ghi nhận yêu cầu duy trì hiệu lực Bằng độc quyền sáng chế

Số đơn yêu cầu: DT1-2021-04212 Ngày nộp: 06/05/2021

Liên quan đến Bằng độc quyền sáng chế:

(11) Số bằng	(15) Ngày cấp	Năm yêu cầu duy trì hiệu lực	Hiệu lực được duy trì đến
17028	30/05/2017	5	30/05/2022

(73) Chủ văn bằng bảo hộ: CANON KABUSHIKI KAISHA (JP)
30-2, Shimomaruko 3-chome, Ohta-ku, Tokyo 146-8501,
JAPAN

Thông báo số: 18027w/TB-SHTT, ngày 28/07/2021 về việc ghi nhận yêu cầu duy trì hiệu lực Bằng độc quyền sáng chế

Số đơn yêu cầu: DT1-2021-04213 Ngày nộp: 06/05/2021

Liên quan đến Bằng độc quyền sáng chế:

(11) Số bằng	(15) Ngày cấp	Năm yêu cầu duy trì hiệu lực	Hiệu lực được duy trì đến
17027	30/05/2017	5	30/05/2022

(73) Chủ văn bằng bảo hộ: CANON KABUSHIKI KAISHA (JP)
30-2, Shimomaruko 3-chome, Ohta-ku, Tokyo 146-8501,
JAPAN

Thông báo số: 18028w/TB-SHTT, ngày 28/07/2021 về việc ghi nhận yêu cầu duy trì hiệu lực Bằng độc quyền sáng chế

Số đơn yêu cầu: DT1-2021-04214 Ngày nộp: 06/05/2021

Liên quan đến Bằng độc quyền sáng chế:

(11) Số bằng	(15) Ngày cấp	Năm yêu cầu duy trì hiệu lực	Hiệu lực được duy trì đến
7736	25/05/2009	13	25/05/2022

(73) Chủ văn bằng bảo hộ: CANON KABUSHIKI KAISHA (JP)
3-30-2 Shimomaruko, Ohta-ku, Tokyo, Japan

Thông báo số: 18029w/TB-SHTT, ngày 28/07/2021 về việc ghi nhận yêu cầu duy trì hiệu lực Bằng độc quyền sáng chế

Số đơn yêu cầu: DT1-2021-04215 Ngày nộp: 06/05/2021

Liên quan đến Bằng độc quyền sáng chế:

(11) Số bằng	(15) Ngày cấp	Năm yêu cầu duy trì hiệu lực	Hiệu lực được duy trì đến
19306	23/05/2018	4	23/05/2022

(73) Chủ văn bằng bảo hộ: CANON KABUSHIKI KAISHA (JP)
30-2, Shimomaruko 3-chome, Ohta-ku Tokyo 1468501,
JAPAN

Thông báo số: 18030w/TB-SHTT, ngày 28/07/2021 về việc ghi nhận yêu cầu duy trì hiệu lực Bằng độc quyền sáng chế

Số đơn yêu cầu: DT1-2021-04216 Ngày nộp: 06/05/2021

Liên quan đến Bằng độc quyền sáng chế:

(11) Số bằng	(15) Ngày cấp	Năm yêu cầu duy trì hiệu lực	Hiệu lực được duy trì đến
12738	19/05/2014	8	19/05/2022

(73) Chủ văn bằng bảo hộ: CANON KABUSHIKI KAISHA (JP)
30-2, Shimomaruko 3-chome, Ohta-ku, Tokyo 146-8501,
Japan

Thông báo số: 18031w/TB-SHTT, ngày 28/07/2021 về việc ghi nhận yêu cầu duy trì hiệu lực Bằng độc quyền sáng chế

Số đơn yêu cầu: DT1-2021-04217 Ngày nộp: 06/05/2021

Liên quan đến Bằng độc quyền sáng chế:

(11) Số bằng	(15) Ngày cấp	Năm yêu cầu duy trì hiệu lực	Hiệu lực được duy trì đến
12732	12/05/2014	8	12/05/2022

(73) Chủ văn bằng bảo hộ: CANON KABUSHIKI KAISHA (JP)
30-2, Shimomaruko 3-chome, Ohta-ku, Tokyo 146-8501,
JAPAN

Thông báo số: 18032w/TB-SHTT, ngày 28/07/2021 về việc ghi nhận yêu cầu duy trì hiệu lực Bằng độc quyền sáng chế

Số đơn yêu cầu: DT1-2021-04218 Ngày nộp: 06/05/2021

Liên quan đến Bằng độc quyền sáng chế:

(11) Số bằng	(15) Ngày cấp	Năm yêu cầu duy trì hiệu lực	Hiệu lực được duy trì đến
16933	08/05/2017	5	08/05/2022

(73) Chủ văn bằng bảo hộ: CANON KABUSHIKI KAISHA (JP)
30-2, Shimomaruko 3-chome, Ohta-ku, Tokyo, JAPAN

Thông báo số: 18033w/TB-SHTT, ngày 28/07/2021 về việc ghi nhận yêu cầu duy trì hiệu lực Bằng độc quyền sáng chế

Số đơn yêu cầu: DT1-2021-04219 Ngày nộp: 06/05/2021

Liên quan đến Bằng độc quyền sáng chế:

(11) Số bằng	(15) Ngày cấp	Năm yêu cầu duy trì hiệu lực	Hiệu lực được duy trì đến
11368	06/05/2013	9	06/05/2022

(73) Chủ văn bằng bảo hộ: CANON KABUSHIKI KAISHA (JP)
30-2, Shimomaruko 3-chome, Ohta-ku, Tokyo 146-8501, JAPAN

Thông báo số: 18034w/TB-SHTT, ngày 28/07/2021 về việc ghi nhận yêu cầu duy trì hiệu lực Bằng độc quyền sáng chế

Số đơn yêu cầu: DT1-2021-04220 Ngày nộp: 06/05/2021

Liên quan đến Bằng độc quyền sáng chế:

(11) Số bằng	(15) Ngày cấp	Năm yêu cầu duy trì hiệu lực	Hiệu lực được duy trì đến
24788	24/06/2020	2	24/06/2022

(73) Chủ văn bằng bảo hộ: PAC TECH - PACKAGING TECHNOLOGIES GMBH (DE)
Am Schlangenhurst 15-17, D-14641 Nauen, Germany

Thông báo số: 18035w/TB-SHTT, ngày 28/07/2021 về việc ghi nhận yêu cầu duy trì hiệu lực Bằng độc quyền sáng chế

Số đơn yêu cầu: DT1-2021-04222 Ngày nộp: 06/05/2021

Liên quan đến Bằng độc quyền sáng chế:

(11) Số bằng	(15) Ngày cấp	Năm yêu cầu duy trì hiệu lực	Hiệu lực được duy trì đến
24293	26/05/2020	2	26/05/2022

(73) Chủ văn bằng bảo hộ: VÄLINGE INNOVATION AB (SE)
Prästavägen 513, SE-263 65 VIKEN, Sweden

Thông báo số: 18036w/TB-SHTT, ngày 28/07/2021 về việc ghi nhận yêu cầu duy trì hiệu lực Bằng độc quyền sáng chế

Số đơn yêu cầu: DT1-2021-04223 Ngày nộp: 06/05/2021

Liên quan đến Bằng độc quyền sáng chế:

(11) Số bằng	(15) Ngày cấp	Năm yêu cầu duy trì hiệu lực	Hiệu lực được duy trì đến
19319	24/05/2018	4	24/05/2022

(73) Chủ văn bằng bảo hộ: SONY CORPORATION (JP)
1-7-1 Konan, Minato-ku, Tokyo, Japan

Thông báo số: 18037w/TB-SHTT, ngày 28/07/2021 về việc ghi nhận yêu cầu duy trì hiệu lực Bằng độc quyền sáng chế

Số đơn yêu cầu: DT1-2021-04224 Ngày nộp: 06/05/2021

Liên quan đến Bằng độc quyền sáng chế:

(11) Số bằng	(15) Ngày cấp	Năm yêu cầu duy trì hiệu lực	Hiệu lực được duy trì đến
19285	23/05/2018	4	23/05/2022

(73) Chủ văn bằng bảo hộ: GENERAL ELECTRIC TECHNOLOGY GMBH (CH)
Brown Boveri Strasse 7, 5400 Baden, SWITZERLAND

Thông báo số: 18038w/TB-SHTT, ngày 28/07/2021 về việc ghi nhận yêu cầu duy trì hiệu lực Bằng độc quyền sáng chế

Số đơn yêu cầu: DT1-2021-04225 Ngày nộp: 06/05/2021

Liên quan đến Bằng độc quyền sáng chế:

(11) Số bằng	(15) Ngày cấp	Năm yêu cầu duy trì hiệu lực	Hiệu lực được duy trì đến
16976	23/05/2017	5	23/05/2022

(73) Chủ văn bằng bảo hộ: BTICINO S.P.A. (IT)
Via Messina, 38 - 20154 MILANO, Italy

CÔNG BÁO SỞ HỮU CÔNG NGHIỆP SỐ 402 TẬP B - QUYỀN 1 (09.2021)

Thông báo số: 18039w/TB-SHTT, ngày 28/07/2021 về việc ghi nhận yêu cầu duy trì hiệu lực Bằng độc quyền sáng chế

Số đơn yêu cầu: DT1-2021-04227 Ngày nộp: 06/05/2021

Liên quan đến Bằng độc quyền sáng chế:

(11) Số bằng	(15) Ngày cấp	Năm yêu cầu duy trì hiệu lực	Hiệu lực được duy trì đến
24202	19/05/2020	2	19/05/2022

(73) Chủ văn bằng bảo hộ: DOLBY INTERNATIONAL AB (SE)
Apollo Building, 3E, Herikerbergweg 1-35, NL-1101 CN
Amsterdam, Zuidoost Netherlands

Thông báo số: 18040w/TB-SHTT, ngày 28/07/2021 về việc ghi nhận yêu cầu duy trì hiệu lực Bằng độc quyền sáng chế

Số đơn yêu cầu: DT1-2021-04228 Ngày nộp: 06/05/2021

Liên quan đến Bằng độc quyền sáng chế:

(11) Số bằng	(15) Ngày cấp	Năm yêu cầu duy trì hiệu lực	Hiệu lực được duy trì đến
24157	18/05/2020	2	18/05/2022

(73) Chủ văn bằng bảo hộ: CERALOC INNOVATION AB (SE)
Prästavägen 513, 263 65 VIKEN, Sweden

Thông báo số: 18041w/TB-SHTT, ngày 28/07/2021 về việc ghi nhận yêu cầu duy trì hiệu lực Bằng độc quyền sáng chế

Số đơn yêu cầu: DT1-2021-04229 Ngày nộp: 06/05/2021

Liên quan đến Bằng độc quyền sáng chế:

(11) Số bằng	(15) Ngày cấp	Năm yêu cầu duy trì hiệu lực	Hiệu lực được duy trì đến
24158	18/05/2020	2	18/05/2022

(73) Chủ văn bằng bảo hộ: CERALOC INNOVATION AB (SE)
Prästavägen 513, 263 65 VIKEN, Sweden

Thông báo số: 18042w/TB-SHTT, ngày 28/07/2021 về việc ghi nhận yêu cầu duy trì hiệu lực Bằng độc quyền sáng chế

CÔNG BÁO SỞ HỮU CÔNG NGHIỆP SỐ 402 TẬP B - QUYỀN 1 (09.2021)

Số đơn yêu cầu: DT1-2021-04230 Ngày nộp: 06/05/2021

Liên quan đến Bằng độc quyền sáng chế:

(11) Số bằng	(15) Ngày cấp	Năm yêu cầu duy trì hiệu lực	Hiệu lực được duy trì đến
24153	18/05/2020	2	18/05/2022

(73) Chủ văn bằng bảo hộ: DOLBY LABORATORIES LICENSING CORPORATION (US)
1275 Market Street, San Francisco, California 94103,
United States of America.

Thông báo số: 18043w/TB-SHTT, ngày 28/07/2021 về việc ghi nhận yêu cầu duy trì hiệu lực Bằng độc quyền sáng chế

Số đơn yêu cầu: DT1-2021-04231 Ngày nộp: 06/05/2021

Liên quan đến Bằng độc quyền sáng chế:

(11) Số bằng	(15) Ngày cấp	Năm yêu cầu duy trì hiệu lực	Hiệu lực được duy trì đến
24147	18/05/2020	2	18/05/2022

(73) Chủ văn bằng bảo hộ: DOLBY INTERNATIONAL AB (SE)
Apollo Building, 3E, Herikerbergweg 1-35, 1101 CN
Amsterdam Zuidoost, Netherlands

Thông báo số: 18044w/TB-SHTT, ngày 28/07/2021 về việc ghi nhận yêu cầu duy trì hiệu lực Bằng độc quyền sáng chế

Số đơn yêu cầu: DT1-2021-04233 Ngày nộp: 06/05/2021

Liên quan đến Bằng độc quyền sáng chế:

(11) Số bằng	(15) Ngày cấp	Năm yêu cầu duy trì hiệu lực	Hiệu lực được duy trì đến
19342	30/05/2018	4	30/05/2022

(73) Chủ văn bằng bảo hộ: DOLBY LABORATORIES LICENSING CORPORATION (US)
100 Potrero Avenue, San Francisco, California 94103-4813,
United States of America
DOLBY INTERNATIONAL AB (NL)
Apollo Building, 3E, Herikerbergweg 1-35, NL-1101 CN
Amsterdam, Netherlands

Thông báo số: 18045w/TB-SHTT, ngày 28/07/2021 về việc ghi nhận yêu cầu duy trì hiệu lực Bằng độc quyền sáng chế

Số đơn yêu cầu: DT1-2021-04234 Ngày nộp: 06/05/2021

Liên quan đến Bằng độc quyền sáng chế:

(11) Số bằng	(15) Ngày cấp	Năm yêu cầu duy trì hiệu lực	Hiệu lực được duy trì đến
19154	02/05/2018	4	02/05/2022

(73) Chủ văn bằng bảo hộ: VIỆN CÔNG NGHỆ SINH HỌC - VIỆN HÀN LÂM
KHOA HỌC VÀ CÔNG NGHỆ VIỆT NAM (VN)
18 Hoàng Quốc Việt, quận Cầu Giấy, thành phố Hà Nội

Thông báo số: 18046w/TB-SHTT, ngày 28/07/2021 về việc ghi nhận yêu cầu duy trì hiệu lực Bằng độc quyền sáng chế

Số đơn yêu cầu: DT1-2021-04235 Ngày nộp: 06/05/2021

Liên quan đến Bằng độc quyền sáng chế:

(11) Số bằng	(15) Ngày cấp	Năm yêu cầu duy trì hiệu lực	Hiệu lực được duy trì đến
19155	02/05/2018	4	02/05/2022

(73) Chủ văn bằng bảo hộ: VIỆN CÔNG NGHỆ SINH HỌC - VIỆN HÀN LÂM
KHOA HỌC VÀ CÔNG NGHỆ VIỆT NAM (VN)
18 Hoàng Quốc Việt, quận Cầu Giấy, thành phố Hà Nội

Thông báo số: 18051w/TB-SHTT, ngày 28/07/2021 về việc ghi nhận yêu cầu duy trì hiệu lực Bằng độc quyền sáng chế

Số đơn yêu cầu: DT1-2021-04240 Ngày nộp: 06/05/2021

Liên quan đến Bằng độc quyền sáng chế:

(11) Số bằng	(15) Ngày cấp	Năm yêu cầu duy trì hiệu lực	Hiệu lực được duy trì đến
24112	14/05/2020	2	14/05/2022

(73) Chủ văn bằng bảo hộ: PHILOPTICS CO., LTD. (KR)
No. 156 gil 17 Industrial road Gwonseon-gu Suwon city
Gyeonggi-do 16648 Republic of Korea.

CÔNG BÁO SỞ HỮU CÔNG NGHIỆP SỐ 402 TẬP B - QUYỀN 1 (09.2021)

Thông báo số: 18052w/TB-SHTT, ngày 28/07/2021 về việc ghi nhận yêu cầu duy trì hiệu lực Bằng độc quyền sáng chế

Số đơn yêu cầu: DT1-2021-04241 Ngày nộp: 06/05/2021

Liên quan đến Bằng độc quyền sáng chế:

(11) Số bằng	(15) Ngày cấp	Năm yêu cầu duy trì hiệu lực	Hiệu lực được duy trì đến
24160	18/05/2020	2	18/05/2022

(73) Chủ văn bằng bảo hộ: TSURUMI MANUFACTURING CO., LTD. (JP)
16-40, Tsurumi 4-chome, Tsurumi-ku, Osaka-shi, Osaka
5388585, Japan

Thông báo số: 18053w/TB-SHTT, ngày 28/07/2021 về việc ghi nhận yêu cầu duy trì hiệu lực Bằng độc quyền sáng chế

Số đơn yêu cầu: DT1-2021-04242 Ngày nộp: 06/05/2021

Liên quan đến Bằng độc quyền sáng chế:

(11) Số bằng	(15) Ngày cấp	Năm yêu cầu duy trì hiệu lực	Hiệu lực được duy trì đến
23816	23/04/2020	2	23/04/2022

(73) Chủ văn bằng bảo hộ: YAMASA CORPORATION (JP)
10-1, 2-chome Araoicho, Choshi-shi Chiba 2880056, Japan

Thông báo số: 18054w/TB-SHTT, ngày 28/07/2021 về việc ghi nhận yêu cầu duy trì hiệu lực Bằng độc quyền sáng chế

Số đơn yêu cầu: DT1-2021-04243 Ngày nộp: 06/05/2021

Liên quan đến Bằng độc quyền sáng chế:

(11) Số bằng	(15) Ngày cấp	Năm yêu cầu duy trì hiệu lực	Hiệu lực được duy trì đến
24729	22/06/2020	2	22/06/2022

(73) Chủ văn bằng bảo hộ: SANOFI PASTEUR (FR)
2, Avenue Pont Pasteur, 69367 Lyon Cedex 07, France

Thông báo số: 18055w/TB-SHTT, ngày 28/07/2021 về việc ghi nhận yêu cầu duy trì hiệu lực Bằng độc quyền sáng chế

CÔNG BÁO SỞ HỮU CÔNG NGHIỆP SỐ 402 TẬP B - QUYỀN 1 (09.2021)

Số đơn yêu cầu: DT1-2021-04245 Ngày nộp: 06/05/2021

Liên quan đến Bằng độc quyền sáng chế:

(11) Số bằng	(15) Ngày cấp	Năm yêu cầu duy trì hiệu lực	Hiệu lực được duy trì đến
19237	16/05/2018	4	16/05/2022

(73) Chủ văn bằng bảo hộ: SAIPEM S.P.A. (IT)
Via Martiri di Cefalonia, 67 I-20097 San Donato Milanese
(Milan), Italy

Thông báo số: 18056w/TB-SHTT, ngày 28/07/2021 về việc ghi nhận yêu cầu duy trì hiệu lực Bằng độc quyền sáng chế

Số đơn yêu cầu: DT1-2021-04248 Ngày nộp: 06/05/2021

Liên quan đến Bằng độc quyền sáng chế:

(11) Số bằng	(15) Ngày cấp	Năm yêu cầu duy trì hiệu lực	Hiệu lực được duy trì đến
24547	12/06/2020	2	12/06/2022

(73) Chủ văn bằng bảo hộ: TIEN-SHU HSU (TW)
5F-8, No.210, Gungye 38 Rd., Shituen Chiu, Taichung
City, Taiwan

Thông báo số: 18057w/TB-SHTT, ngày 28/07/2021 về việc ghi nhận yêu cầu duy trì hiệu lực Bằng độc quyền sáng chế

Số đơn yêu cầu: DT1-2021-04249 Ngày nộp: 06/05/2021

Liên quan đến Bằng độc quyền sáng chế:

(11) Số bằng	(15) Ngày cấp	Năm yêu cầu duy trì hiệu lực	Hiệu lực được duy trì đến
19542	28/06/2018	4	28/06/2022

(73) Chủ văn bằng bảo hộ: TIEN-SHU HSU (TW)
5F-8, No. 210, Gungye 38 Rd., Shituen Chiu, Taichung
City, Taiwan

Thông báo số: 18058w/TB-SHTT, ngày 28/07/2021 về việc ghi nhận yêu cầu duy trì hiệu lực Bằng độc quyền sáng chế

CÔNG BÁO SỞ HỮU CÔNG NGHIỆP SỐ 402 TẬP B - QUYỀN 1 (09.2021)

Số đơn yêu cầu: DT1-2021-04250 Ngày nộp: 06/05/2021

Liên quan đến Bằng độc quyền sáng chế:

(11) Số bằng	(15) Ngày cấp	Năm yêu cầu duy trì hiệu lực	Hiệu lực được duy trì đến
14245	29/06/2015	7	29/06/2022

(73) Chủ văn bằng bảo hộ: GLENMARK PHARMACEUTICALS, S. A. (CH)
Chemin De La Combeta 5, CH-2300 La Chaux-De-Fonds,
Switzerland

Thông báo số: 18059w/TB-SHTT, ngày 28/07/2021 về việc ghi nhận yêu cầu duy trì hiệu lực Bằng độc quyền sáng chế

Số đơn yêu cầu: DT1-2021-04251 Ngày nộp: 06/05/2021

Liên quan đến Bằng độc quyền sáng chế:

(11) Số bằng	(15) Ngày cấp	Năm yêu cầu duy trì hiệu lực	Hiệu lực được duy trì đến
19416	06/06/2018	4	06/06/2022

(73) Chủ văn bằng bảo hộ: LUPIN LIMITED (IN)
Kalpataru Inspire, 3rd Floor, Off Western Express
Highway, Santacruz (East), Mumbai 400 055, State of
Maharashtra, India

Thông báo số: 18060w/TB-SHTT, ngày 28/07/2021 về việc ghi nhận yêu cầu duy trì hiệu lực Bằng độc quyền sáng chế

Số đơn yêu cầu: DT1-2021-04252 Ngày nộp: 06/05/2021

Liên quan đến Bằng độc quyền sáng chế:

(11) Số bằng	(15) Ngày cấp	Năm yêu cầu duy trì hiệu lực	Hiệu lực được duy trì đến
25261	23/07/2020	2	23/07/2022

(73) Chủ văn bằng bảo hộ: SANYANG MOTOR CO., LTD. (TW)
184 Keng Tzu Kou, Shang Keng Village, Hsin Fong
Shiang, Hsinchu, Taiwan.

Thông báo số: 18061w/TB-SHTT, ngày 28/07/2021 về việc ghi nhận yêu cầu duy trì hiệu lực Bằng độc quyền sáng chế

CÔNG BÁO SỞ HỮU CÔNG NGHIỆP SỐ 402 TẬP B - QUYỀN 1 (09.2021)

Số đơn yêu cầu: DT1-2021-04253 Ngày nộp: 06/05/2021

Liên quan đến Bằng độc quyền sáng chế:

(11) Số bằng	(15) Ngày cấp	Năm yêu cầu duy trì hiệu lực	Hiệu lực được duy trì đến
21227	28/05/2019	3	28/05/2022

(73) Chủ văn bằng bảo hộ: SANYANG MOTOR CO., LTD. (TW)
No. 184, Keng Tzu Kou, Shang Keng Village, Hsin Fong
Shiang, Hsinchu County 304, Taiwan

Thông báo số: 18062w/TB-SHTT, ngày 28/07/2021 về việc ghi nhận yêu cầu duy trì hiệu lực Bằng độc quyền sáng chế

Số đơn yêu cầu: DT1-2021-04254 Ngày nộp: 06/05/2021

Liên quan đến Bằng độc quyền sáng chế:

(11) Số bằng	(15) Ngày cấp	Năm yêu cầu duy trì hiệu lực	Hiệu lực được duy trì đến
21233	28/05/2019	3	28/05/2022

(73) Chủ văn bằng bảo hộ: LEE, SANG GEUN (KR)
112-47, Hoedeok-gil, Gwangju-si, Gyeonggi-do, 12766,
Republic of Korea

Thông báo số: 18063w/TB-SHTT, ngày 28/07/2021 về việc ghi nhận yêu cầu duy trì hiệu lực Bằng độc quyền sáng chế

Số đơn yêu cầu: DT1-2021-04255 Ngày nộp: 06/05/2021

Liên quan đến Bằng độc quyền sáng chế:

(11) Số bằng	(15) Ngày cấp	Năm yêu cầu duy trì hiệu lực	Hiệu lực được duy trì đến
24027	07/05/2020	2	07/05/2022

(73) Chủ văn bằng bảo hộ: YAMAHA HATSUDOKI KABUSHIKI KAISHA (JP)
2500 Shingai, Iwata-shi, Shizuoka-ken 438-8501, Japan

Thông báo số: 18064w/TB-SHTT, ngày 28/07/2021 về việc ghi nhận yêu cầu duy trì hiệu lực Bằng độc quyền sáng chế

CÔNG BÁO SỞ HỮU CÔNG NGHIỆP SỐ 402 TẬP B - QUYỀN 1 (09.2021)

Số đơn yêu cầu: DT1-2021-04256 Ngày nộp: 06/05/2021

Liên quan đến Bằng độc quyền sáng chế:

(11) Số bằng	(15) Ngày cấp	Năm yêu cầu duy trì hiệu lực	Hiệu lực được duy trì đến
21108	07/05/2019	3	07/05/2022

(73) Chủ văn bằng bảo hộ: KOBELCO ECO-SOLUTIONS CO., LTD. (JP)
4-78, Wakinohama-cho 1-chome, Chuo-ku, Kobe-shi,
Hyogo 651-0072 Japan.
KANSAI COKE AND CHEMICALS CO., LTD. (JP)
2-6, Shioe 1-chome, Amagasaki-shi, Hyogo 661-0976
Japan.

Thông báo số: 18065w/TB-SHTT, ngày 28/07/2021 về việc ghi nhận yêu cầu duy trì hiệu lực Bằng độc quyền sáng chế

Số đơn yêu cầu: DT1-2021-04257 Ngày nộp: 06/05/2021

Liên quan đến Bằng độc quyền sáng chế:

(11) Số bằng	(15) Ngày cấp	Năm yêu cầu duy trì hiệu lực	Hiệu lực được duy trì đến
21102	07/05/2019	3	07/05/2022

(73) Chủ văn bằng bảo hộ: SWISS SPA SYSTEM LTD. (CN)
Unit B, 3/F, Eton Building, 288 Des Voeux Road Central,
Hong Kong

Thông báo số: 18066w/TB-SHTT, ngày 28/07/2021 về việc ghi nhận yêu cầu duy trì hiệu lực Bằng độc quyền sáng chế

Số đơn yêu cầu: DT1-2021-04258 Ngày nộp: 06/05/2021

Liên quan đến Bằng độc quyền sáng chế:

(11) Số bằng	(15) Ngày cấp	Năm yêu cầu duy trì hiệu lực	Hiệu lực được duy trì đến
21082	07/05/2019	3	07/05/2022

(73) Chủ văn bằng bảo hộ: SIEMENS AKTIENGESELLSCHAFT (DE)
Werner-von-Siemens-Str. 1, 80333 Munchen, Germany

CÔNG BÁO SỞ HỮU CÔNG NGHIỆP SỐ 402 TẬP B - QUYỀN 1 (09.2021)

Thông báo số: 18067w/TB-SHTT, ngày 28/07/2021 về việc ghi nhận yêu cầu duy trì hiệu lực Bằng độc quyền sáng chế

Số đơn yêu cầu: DT1-2021-04259 Ngày nộp: 06/05/2021

Liên quan đến Bằng độc quyền sáng chế:

(11) Số bằng	(15) Ngày cấp	Năm yêu cầu duy trì hiệu lực	Hiệu lực được duy trì đến
21099	07/05/2019	3	07/05/2022

(73) Chủ văn bằng bảo hộ: SHANGHAI JINTA MEDICAL CO., LTD (CN)
No. 18 Jianding Road, Fengjing Town, Jinshan District,
Shanghai 201502, China

Thông báo số: 18068w/TB-SHTT, ngày 28/07/2021 về việc ghi nhận yêu cầu duy trì hiệu lực Bằng độc quyền sáng chế

Số đơn yêu cầu: DT1-2021-04260 Ngày nộp: 06/05/2021

Liên quan đến Bằng độc quyền sáng chế:

(11) Số bằng	(15) Ngày cấp	Năm yêu cầu duy trì hiệu lực	Hiệu lực được duy trì đến
19966	24/09/2018	4	24/09/2022

(73) Chủ văn bằng bảo hộ: BLACK CAT WEAR PARTS LTD. (CA)
5604 59th Street, Edmonton, AB T6B 3C3 Canada

Thông báo số: 18069w/TB-SHTT, ngày 28/07/2021 về việc ghi nhận yêu cầu duy trì hiệu lực Bằng độc quyền sáng chế

Số đơn yêu cầu: DT1-2021-04262 Ngày nộp: 06/05/2021

Liên quan đến Bằng độc quyền sáng chế:

(11) Số bằng	(15) Ngày cấp	Năm yêu cầu duy trì hiệu lực	Hiệu lực được duy trì đến
20429	04/01/2019	3	04/01/2022

(73) Chủ văn bằng bảo hộ: TRẦN ĐẠI NGHĨA (VN)
Thôn Đông Hoàng, xã Đông Hoàng, huyện Tiền Hải, tỉnh
Thái Bình

CÔNG BÁO SỞ HỮU CÔNG NGHIỆP SỐ 402 TẬP B - QUYỀN 1 (09.2021)

Thông báo số: 18070w/TB-SHTT, ngày 28/07/2021 về việc ghi nhận yêu cầu duy trì hiệu lực Bằng độc quyền sáng chế

Số đơn yêu cầu: DT1-2021-04263 Ngày nộp: 07/05/2021

Liên quan đến Bằng độc quyền sáng chế:

(11) Số bằng	(15) Ngày cấp	Năm yêu cầu duy trì hiệu lực	Hiệu lực được duy trì đến
26914	26/11/2020	2	26/11/2022

(73) Chủ văn bằng bảo hộ: TRẦN THỊ TRIỆU (VN)
266/78/17 Tô Hiến Thành, phường 15, quận 10, thành phố Hồ Chí Minh
PHAN TRẦN ĐỨC LIÊN (VN)
266/78/17 Tô Hiến Thành, phường 15, quận 10, thành phố Hồ Chí Minh

Thông báo số: 18071w/TB-SHTT, ngày 28/07/2021 về việc ghi nhận yêu cầu duy trì hiệu lực Bằng độc quyền sáng chế

Số đơn yêu cầu: DT1-2021-04264 Ngày nộp: 07/05/2021

Liên quan đến Bằng độc quyền sáng chế:

(11) Số bằng	(15) Ngày cấp	Năm yêu cầu duy trì hiệu lực	Hiệu lực được duy trì đến
26914	26/11/2020	3	26/11/2023

(73) Chủ văn bằng bảo hộ: TRẦN THỊ TRIỆU (VN)
266/78/17 Tô Hiến Thành, phường 15, quận 10, thành phố Hồ Chí Minh
PHAN TRẦN ĐỨC LIÊN (VN)
266/78/17 Tô Hiến Thành, phường 15, quận 10, thành phố Hồ Chí Minh

Thông báo số: 18073w/TB-SHTT, ngày 28/07/2021 về việc ghi nhận yêu cầu duy trì hiệu lực Bằng độc quyền sáng chế

Số đơn yêu cầu: DT1-2021-04266 Ngày nộp: 07/05/2021

Liên quan đến Bằng độc quyền sáng chế:

(11) Số bằng	(15) Ngày cấp	Năm yêu cầu duy trì hiệu lực	Hiệu lực được duy trì đến
21372	18/06/2019	3	18/06/2022

(73) Chủ văn bằng bảo hộ: LG ELECTRONICS INC. (KR)
128, Yeoui-daero Yeongdeungpo-gu, Seoul 150-721
Republic of Korea

Thông báo số: 18074w/TB-SHTT, ngày 28/07/2021 về việc ghi nhận yêu cầu duy trì hiệu lực Bằng độc quyền sáng chế

Số đơn yêu cầu: DT1-2021-04267 Ngày nộp: 07/05/2021

Liên quan đến Bằng độc quyền sáng chế:

(11) Số bằng	(15) Ngày cấp	Năm yêu cầu duy trì hiệu lực	Hiệu lực được duy trì đến
24742	22/06/2020	2	22/06/2022

(73) Chủ văn bằng bảo hộ: LG ELECTRONICS INC. (KR)
128, Yeoui-daero, Yeongdeungpo-gu Seoul 150-721
Republic of Korea

Thông báo số: 18075w/TB-SHTT, ngày 28/07/2021 về việc ghi nhận yêu cầu duy trì hiệu lực Bằng độc quyền sáng chế

Số đơn yêu cầu: DT1-2021-04268 Ngày nộp: 07/05/2021

Liên quan đến Bằng độc quyền sáng chế:

(11) Số bằng	(15) Ngày cấp	Năm yêu cầu duy trì hiệu lực	Hiệu lực được duy trì đến
24757	23/06/2020	2	23/06/2022

(73) Chủ văn bằng bảo hộ: LG ELECTRONICS INC. (KR)
128, Yeoui-daero, Yeongdeungpo-gu Seoul 150-721,
Republic of Korea

Thông báo số: 18076w/TB-SHTT, ngày 28/07/2021 về việc ghi nhận yêu cầu duy trì hiệu lực Bằng độc quyền sáng chế

Số đơn yêu cầu: DT1-2021-04269 Ngày nộp: 07/05/2021

Liên quan đến Bằng độc quyền sáng chế:

(11) Số bằng	(15) Ngày cấp	Năm yêu cầu duy trì hiệu lực	Hiệu lực được duy trì đến
12909	30/06/2014	8	30/06/2022

(73) Chủ văn bằng bảo hộ: LG ELECTRONICS INC. (KR)
20 Yeouido-dong, Yeongdeungpo-gu, Seoul 150-721 Korea

Thông báo số: 18078w/TB-SHTT, ngày 28/07/2021 về việc ghi nhận yêu cầu duy trì hiệu lực Bằng độc quyền sáng chế

Số đơn yêu cầu: DT1-2021-04272 Ngày nộp: 07/05/2021

Liên quan đến Bằng độc quyền sáng chế:

(11) Số bằng	(15) Ngày cấp	Năm yêu cầu duy trì hiệu lực	Hiệu lực được duy trì đến
24835	29/06/2020	2	29/06/2022

(73) Chủ văn bằng bảo hộ: LS CABLE & SYSTEM LTD. (KR)
(LS Tower, Hogyedong) 127 LS-ro, Dongan-gu, Anyang-si, Gyeonggi-do, Korea (South)

Thông báo số: 18079w/TB-SHTT, ngày 28/07/2021 về việc ghi nhận yêu cầu duy trì hiệu lực Bằng độc quyền sáng chế

Số đơn yêu cầu: DT1-2021-04273 Ngày nộp: 07/05/2021

Liên quan đến Bằng độc quyền sáng chế:

(11) Số bằng	(15) Ngày cấp	Năm yêu cầu duy trì hiệu lực	Hiệu lực được duy trì đến
19364	31/05/2018	4	31/05/2022

(73) Chủ văn bằng bảo hộ: DELFORTGROUP AG (AT)
Fabrikstrasse 20, 4050 Traun, Austria

Thông báo số: 18080w/TB-SHTT, ngày 28/07/2021 về việc ghi nhận yêu cầu duy trì hiệu lực Bằng độc quyền sáng chế

Số đơn yêu cầu: DT1-2021-04274 Ngày nộp: 07/05/2021

Liên quan đến Bằng độc quyền sáng chế:

(11) Số bằng	(15) Ngày cấp	Năm yêu cầu duy trì hiệu lực	Hiệu lực được duy trì đến
25381	30/07/2020	2	30/07/2022

(73) Chủ văn bằng bảo hộ: HITACHI CHEMICAL COMPANY, LTD. (JP)
9-2, Marunouchi 1-chome, Chiyoda-ku, Tokyo 100-6606,
Japan

Thông báo số: 18084w/TB-SHTT, ngày 28/07/2021 về việc ghi nhận yêu cầu duy trì hiệu lực Bằng độc quyền sáng chế

Số đơn yêu cầu: DT1-2021-04276 Ngày nộp: 07/05/2021

Liên quan đến Bằng độc quyền sáng chế:

(11) Số bằng	(15) Ngày cấp	Năm yêu cầu duy trì hiệu lực	Hiệu lực được duy trì đến
26075	23/09/2020	2	23/09/2022

(73) Chủ văn bằng bảo hộ: TOYOBO CO., LTD. (JP)
2-8, Dojima Hama 2-chome, Kita-ku, Osaka-shi, Osaka
5308230, Japan

Thông báo số: 18088w/TB-SHTT, ngày 28/07/2021 về việc ghi nhận yêu cầu duy trì hiệu lực Bằng độc quyền sáng chế

Số đơn yêu cầu: DT1-2021-04281 Ngày nộp: 07/05/2021

Liên quan đến Bằng độc quyền sáng chế:

(11) Số bằng	(15) Ngày cấp	Năm yêu cầu duy trì hiệu lực	Hiệu lực được duy trì đến
21249	28/05/2019	3	28/05/2022

(73) Chủ văn bằng bảo hộ: CHEN HSONG ASSET MANAGEMENT LIMITED (CN)
No. 13-15 Dai Wang Street, Tai Po Industrial Estate, New
Territories, Hong Kong

Thông báo số: 18089w/TB-SHTT, ngày 28/07/2021 về việc ghi nhận yêu cầu duy trì hiệu lực Bằng độc quyền sáng chế

Số đơn yêu cầu: DT1-2021-04282 Ngày nộp: 07/05/2021

Liên quan đến Bằng độc quyền sáng chế:

(11) Số bằng	(15) Ngày cấp	Năm yêu cầu duy trì hiệu lực	Hiệu lực được duy trì đến
21228	28/05/2019	3	28/05/2022

(73) Chủ văn bằng bảo hộ: GIFU PLASTIC INDUSTRY CO., LTD. (JP)
27, Kanda-machi 9-chome, Gifu-shi, Gifu-ken 500-8721
Japan

Thông báo số: 18090w/TB-SHTT, ngày 28/07/2021 về việc ghi nhận yêu cầu duy trì hiệu lực Bằng độc quyền sáng chế

Số đơn yêu cầu: DT1-2021-04283 Ngày nộp: 07/05/2021

Liên quan đến Bằng độc quyền sáng chế:

(11) Số bằng	(15) Ngày cấp	Năm yêu cầu duy trì hiệu lực	Hiệu lực được duy trì đến
24169	18/05/2020	2	18/05/2022

(73) Chủ văn bằng bảo hộ: SONY CORPORATION (JP)
1-7-1 Konan, Minato-ku Tokyo, 108-0075, Japan

Thông báo số: 18091w/TB-SHTT, ngày 28/07/2021 về việc ghi nhận yêu cầu duy trì hiệu lực Bằng độc quyền sáng chế

Số đơn yêu cầu: DT1-2021-04284 Ngày nộp: 07/05/2021

Liên quan đến Bằng độc quyền sáng chế:

(11) Số bằng	(15) Ngày cấp	Năm yêu cầu duy trì hiệu lực	Hiệu lực được duy trì đến
19208	08/05/2018	4	08/05/2022

(73) Chủ văn bằng bảo hộ: TELEFONAKTIEBOLAGET L M ERICSSON (PUBL)
(SE)
SE-164 83 Stockholm, Sweden

Thông báo số: 18092w/TB-SHTT, ngày 28/07/2021 về việc ghi nhận yêu cầu duy trì hiệu lực Bằng độc quyền sáng chế

Số đơn yêu cầu: DT1-2021-04285 Ngày nộp: 07/05/2021

Liên quan đến Bằng độc quyền sáng chế:

(11) Số bằng	(15) Ngày cấp	Năm yêu cầu duy trì hiệu lực	Hiệu lực được duy trì đến
24048	11/05/2020	2	11/05/2022

(73) Chủ văn bằng bảo hộ: TELEFONAKTIEBOLAGET LM ERICSSON (PUBL)
(SE)
S-164 83 Stockholm, Sweden

Thông báo số: 18093w/TB-SHTT, ngày 28/07/2021 về việc ghi nhận yêu cầu duy trì hiệu lực Bằng độc quyền sáng chế

Số đơn yêu cầu: DT1-2021-04286 Ngày nộp: 07/05/2021

Liên quan đến Bằng độc quyền sáng chế:

(11) Số bằng	(15) Ngày cấp	Năm yêu cầu duy trì hiệu lực	Hiệu lực được duy trì đến
14068	12/05/2015	7	12/05/2022

(73) Chủ văn bằng bảo hộ: VICURON PHARMACEUTICALS INC. (US)
455 South Gulph Road, Suite 305, King of Prussia,
Pennsylvania 19406, United States of America

Thông báo số: 18094w/TB-SHTT, ngày 28/07/2021 về việc ghi nhận yêu cầu duy trì hiệu lực Bằng độc quyền sáng chế

Số đơn yêu cầu: DT1-2021-04287 Ngày nộp: 07/05/2021

Liên quan đến Bằng độc quyền sáng chế:

(11) Số bằng	(15) Ngày cấp	Năm yêu cầu duy trì hiệu lực	Hiệu lực được duy trì đến
12725	12/05/2014	8	12/05/2022

(73) Chủ văn bằng bảo hộ: MOTOROLA MOBILITY, INC. (US)
600 North US Highway 45, Libertyville, Illinois 60048,
United States of America

Thông báo số: 18095w/TB-SHTT, ngày 28/07/2021 về việc ghi nhận yêu cầu duy trì hiệu lực Bằng độc quyền sáng chế

Số đơn yêu cầu: DT1-2021-04289 Ngày nộp: 07/05/2021

Liên quan đến Bằng độc quyền sáng chế:

(11) Số bằng	(15) Ngày cấp	Năm yêu cầu duy trì hiệu lực	Hiệu lực được duy trì đến
25289	24/07/2020	2	24/07/2022

(73) Chủ văn bằng bảo hộ: JFE STEEL CORPORATION (JP)
2-3, Uchisaiwai-cho 2-chome, Chiyoda-ku, Tokyo
1000011, Japan

Thông báo số: 18096w/TB-SHTT, ngày 28/07/2021 về việc ghi nhận yêu cầu duy trì hiệu lực Bằng độc quyền sáng chế

Số đơn yêu cầu: DT1-2021-04290 Ngày nộp: 07/05/2021

Liên quan đến Bằng độc quyền sáng chế:

(11) Số bằng	(15) Ngày cấp	Năm yêu cầu duy trì hiệu lực	Hiệu lực được duy trì đến
19694	24/07/2018	4	24/07/2022

(73) Chủ văn bằng bảo hộ: TOYO CO., LTD. (JP)
1000-5, Gobara, Hirooka, Shiojiri-shi, NAGANO 399-0704
JAPAN

Thông báo số: 18097w/TB-SHTT, ngày 28/07/2021 về việc ghi nhận yêu cầu duy trì hiệu lực Bằng độc quyền sáng chế

Số đơn yêu cầu: DT1-2021-04293 Ngày nộp: 07/05/2021

Liên quan đến Bằng độc quyền sáng chế:

(11) Số bằng	(15) Ngày cấp	Năm yêu cầu duy trì hiệu lực	Hiệu lực được duy trì đến
21242	28/05/2019	3	28/05/2022

(73) Chủ văn bằng bảo hộ: DONG KWANG LUXURY DOOR CO., LTD. (KR)
39, Munhwa-ro 17-gil(Ihyeon-dong) Seo-gu Daegu 703-830 Republic of Korea

Thông báo số: 18098w/TB-SHTT, ngày 28/07/2021 về việc ghi nhận yêu cầu duy trì hiệu lực Bằng độc quyền sáng chế

Số đơn yêu cầu: DT1-2021-04294 Ngày nộp: 07/05/2021

Liên quan đến Bằng độc quyền sáng chế:

(11) Số bằng	(15) Ngày cấp	Năm yêu cầu duy trì hiệu lực	Hiệu lực được duy trì đến
14148	01/06/2015	7	01/06/2022

(73) Chủ văn bằng bảo hộ: LOGLEN KFT. (HU)
Asványhát U. 14., H-6753 Szeged, Hungary

Thông báo số: 18099w/TB-SHTT, ngày 28/07/2021 về việc ghi nhận yêu cầu duy trì hiệu lực Bằng độc quyền sáng chế

Số đơn yêu cầu: DT1-2021-04292 Ngày nộp: 07/05/2021

Liên quan đến Bằng độc quyền sáng chế:

(11) Số bằng	(15) Ngày cấp	Năm yêu cầu duy trì hiệu lực	Hiệu lực được duy trì đến
24031	07/05/2020	2	07/05/2022

(73) Chủ văn bằng bảo hộ: INTELLIKINE, LLC (US)
10931 North Torrey Pines Road, Suite 103, La Jolla, CA
92037, United States of America

Thông báo số: 18100w/TB-SHTT, ngày 28/07/2021 về việc ghi nhận yêu cầu duy trì hiệu lực Bằng độc quyền sáng chế

Số đơn yêu cầu: DT1-2021-04291 Ngày nộp: 07/05/2021

Liên quan đến Bằng độc quyền sáng chế:

(11) Số bằng	(15) Ngày cấp	Năm yêu cầu duy trì hiệu lực	Hiệu lực được duy trì đến
24946	06/07/2020	2	06/07/2022

(73) Chủ văn bằng bảo hộ: HALLIBURTON ENERGY SERVICES, INC (US)
10200 Bellaire Boulevard, Houston, TX 77072, United
States of America

Thông báo số: 18101w/TB-SHTT, ngày 28/07/2021 về việc ghi nhận yêu cầu duy trì hiệu lực Bằng độc quyền sáng chế

Số đơn yêu cầu: DT1-2021-04295 Ngày nộp: 10/05/2021

Liên quan đến Bằng độc quyền sáng chế:

(11) Số bằng	(15) Ngày cấp	Năm yêu cầu duy trì hiệu lực	Hiệu lực được duy trì đến
21358	18/06/2019	3	18/06/2022

(73) Chủ văn bằng bảo hộ: ORCHEM CO., LTD. (KR)
73, Beonnyeong-ro, Danwon-gu, Ansan-si, Gyeonggi-do,
Republic of Korea

Thông báo số: 18102w/TB-SHTT, ngày 28/07/2021 về việc ghi nhận yêu cầu duy trì hiệu lực Bằng độc quyền sáng chế

Số đơn yêu cầu: DT1-2021-04296 Ngày nộp: 10/05/2021

Liên quan đến Bằng độc quyền sáng chế:

(11) Số bằng	(15) Ngày cấp	Năm yêu cầu duy trì hiệu lực	Hiệu lực được duy trì đến
24187	19/05/2020	2	19/05/2022

(73) Chủ văn bằng bảo hộ: TOTO LTD. (JP)
1-1, Nakashima 2-chome, Kokurakita-ku, Kitakyushu-shi,
Fukuoka 8028601 Japan

Thông báo số: 18103w/TB-SHTT, ngày 28/07/2021 về việc ghi nhận yêu cầu duy trì hiệu lực Bằng độc quyền sáng chế

Số đơn yêu cầu: DT1-2021-04297 Ngày nộp: 10/05/2021

Liên quan đến Bằng độc quyền sáng chế:

(11) Số bằng	(15) Ngày cấp	Năm yêu cầu duy trì hiệu lực	Hiệu lực được duy trì đến
12587	31/03/2014	8	31/03/2022

(73) Chủ văn bằng bảo hộ: EFAFLEX INZENIRING D.O.O. LJUBLJANA (SI)
Devova Ulica 5, 1000 Ljubljana, Slovenia

Thông báo số: 18104w/TB-SHTT, ngày 28/07/2021 về việc ghi nhận yêu cầu duy trì hiệu lực Bằng độc quyền sáng chế

Số đơn yêu cầu: DT1-2021-04298 Ngày nộp: 10/05/2021

Liên quan đến Bằng độc quyền sáng chế:

(11) Số bằng	(15) Ngày cấp	Năm yêu cầu duy trì hiệu lực	Hiệu lực được duy trì đến
24795	25/06/2020	2	25/06/2022

(73) Chủ văn bằng bảo hộ: REFRACTORY INTELLECTUAL PROPERTY GMBH & CO. KG (AT)
Wienerbergstraße 11, A-1100 Wien, Austria

Thông báo số: 18105w/TB-SHTT, ngày 28/07/2021 về việc ghi nhận yêu cầu duy trì hiệu lực Bằng độc quyền sáng chế

Số đơn yêu cầu: DT1-2021-04299 Ngày nộp: 10/05/2021

Liên quan đến Bằng độc quyền sáng chế:

(11) Số bằng	(15) Ngày cấp	Năm yêu cầu duy trì hiệu lực	Hiệu lực được duy trì đến
19288	23/05/2018	4	23/05/2022

(73) Chủ văn bằng bảo hộ: SOFINECO (FR)
8-14 rue Vaucanson, F-69150 Decines, FRANCE

Thông báo số: 18106w/TB-SHTT, ngày 28/07/2021 về việc ghi nhận yêu cầu duy trì hiệu lực Bằng độc quyền sáng chế

Số đơn yêu cầu: DT1-2021-04300 Ngày nộp: 10/05/2021

Liên quan đến Bằng độc quyền sáng chế:

(11) Số bằng	(15) Ngày cấp	Năm yêu cầu duy trì hiệu lực	Hiệu lực được duy trì đến
24961	06/07/2020	2	06/07/2022

(73) Chủ văn bằng bảo hộ: UTSUNOMIYA SEISAKUSHO CO., LTD. (JP)
KANO Bldg. 8F, 1-25-1, Nishi-gotanda, Shinagawa-ku,
Tokyo 141-0031, Japan
KURITAKOKI CO., LTD. (JP)
19, Kimae-cho, Nishi-ku, Nagoya-shi, Aichi 452-0834,
Japan

Thông báo số: 18107w/TB-SHTT, ngày 28/07/2021 về việc ghi nhận yêu cầu duy trì hiệu lực Bằng độc quyền sáng chế

Số đơn yêu cầu: DT1-2021-04301 Ngày nộp: 10/05/2021

Liên quan đến Bằng độc quyền sáng chế:

CÔNG BÁO SỞ HỮU CÔNG NGHIỆP SỐ 402 TẬP B - QUYỀN 1 (09.2021)

(11) Số bằng	(15) Ngày cấp	Năm yêu cầu duy trì hiệu lực	Hiệu lực được duy trì đến
21063	02/05/2019	3	02/05/2022

(73) Chủ văn bằng bảo hộ: TIC GUMS, INC. (US)
4609 Richlynn Drive, Belcamp, MD 21017, United States
of America

Thông báo số: 18108w/TB-SHTT, ngày 28/07/2021 về việc ghi nhận yêu cầu duy trì hiệu
lực Bằng độc quyền sáng chế

Số đơn yêu cầu: DT1-2021-04302 Ngày nộp: 10/05/2021

Liên quan đến Bằng độc quyền sáng chế:

(11) Số bằng	(15) Ngày cấp	Năm yêu cầu duy trì hiệu lực	Hiệu lực được duy trì đến
25307	27/07/2020	2	27/07/2022

(73) Chủ văn bằng bảo hộ: UNICHARM CORPORATION (JP)
182 Kinseichoshimobun, Shikokuchuo-shi, Ehime 799-
0111, Japan

Thông báo số: 18109w/TB-SHTT, ngày 28/07/2021 về việc ghi nhận yêu cầu duy trì hiệu
lực Bằng độc quyền sáng chế

Số đơn yêu cầu: DT1-2021-04303 Ngày nộp: 10/05/2021

Liên quan đến Bằng độc quyền sáng chế:

(11) Số bằng	(15) Ngày cấp	Năm yêu cầu duy trì hiệu lực	Hiệu lực được duy trì đến
20315	11/12/2018	4	11/12/2022

(73) Chủ văn bằng bảo hộ: X & N (ZHONGSHAN) GAS TECHNOLOGY STOCK
CO., LTD. (CN)
No. 8, Yucheng Rd. 1, Taifeng Industrial Zone, Xiaolan
Town, Zhongshan, China 528415

Thông báo số: 18110w/TB-SHTT, ngày 28/07/2021 về việc ghi nhận yêu cầu duy trì hiệu
lực Bằng độc quyền sáng chế

Số đơn yêu cầu: DT1-2021-04304 Ngày nộp: 10/05/2021

Liên quan đến Bằng độc quyền sáng chế:

CÔNG BÁO SỞ HỮU CÔNG NGHIỆP SỐ 402 TẬP B - QUYỀN 1 (09.2021)

(11) Số bằng	(15) Ngày cấp	Năm yêu cầu duy trì hiệu lực	Hiệu lực được duy trì đến
21276	04/06/2019	3	04/06/2022

(73) Chủ văn bằng bảo hộ: WEIKE (S) PTE LTD (SG)
Block 171 Kallang Way, #05-05/06/07/08 Kolam Ayer
Industrial Estate, Singapore 349250, Singapore

Thông báo số: 18111w/TB-SHTT, ngày 28/07/2021 về việc ghi nhận yêu cầu duy trì hiệu lực Bằng độc quyền sáng chế

Số đơn yêu cầu: DT1-2021-04305 Ngày nộp: 10/05/2021

Liên quan đến Bằng độc quyền sáng chế:

(11) Số bằng	(15) Ngày cấp	Năm yêu cầu duy trì hiệu lực	Hiệu lực được duy trì đến
24804	25/06/2020	2	25/06/2022

(73) Chủ văn bằng bảo hộ: GUANGDONG AULDEY ANIMATION & TOY CO., LTD. (CN)
1106A, NO. 30 Tianhe North Rd., Tianhe District,
Guangzhou City, Guangdong 510620, China
GUANGZHOU ALPHA CULTURE COMMUNICATIONS CO., LTD. (CN)
13/F, South Tower, Suntec Plaza, NO.193, Guangzhou Rd. North, Guangzhou City, Guangdong 510075, China
ALPHA GROUP CO., LTD. (CN)
Auldey Industrial Area, Wenguan Road M., Chenghai District, Shantou City, Guangdong 515800, China

Thông báo số: 18112w/TB-SHTT, ngày 28/07/2021 về việc ghi nhận yêu cầu duy trì hiệu lực Bằng độc quyền sáng chế

Số đơn yêu cầu: DT1-2021-04306 Ngày nộp: 10/05/2021

Liên quan đến Bằng độc quyền sáng chế:

(11) Số bằng	(15) Ngày cấp	Năm yêu cầu duy trì hiệu lực	Hiệu lực được duy trì đến
21160	21/05/2019	3	21/05/2022

(73) Chủ văn bằng bảo hộ: DANIELI AUTOMATION S.P.A. (IT)
Via Bonaldo Stringher, 4 - 33042 Buttrio (UD), Italy

CÔNG BÁO SỞ HỮU CÔNG NGHIỆP SỐ 402 TẬP B - QUYỀN 1 (09.2021)

Thông báo số: 18113w/TB-SHTT, ngày 28/07/2021 về việc ghi nhận yêu cầu duy trì hiệu lực Bằng độc quyền sáng chế

Số đơn yêu cầu: DT1-2021-04307 Ngày nộp: 10/05/2021

Liên quan đến Bằng độc quyền sáng chế:

(11) Số bằng	(15) Ngày cấp	Năm yêu cầu duy trì hiệu lực	Hiệu lực được duy trì đến
16914	08/05/2017	5	08/05/2022

(73) Chủ văn bằng bảo hộ: YAMAHA HATSUDOKI KABUSHIKI KAISHA (JP)
2500 Shingai, Iwata, Shizuoka 438-8501, JAPAN

Thông báo số: 18114w/TB-SHTT, ngày 28/07/2021 về việc ghi nhận yêu cầu duy trì hiệu lực Bằng độc quyền sáng chế

Số đơn yêu cầu: DT1-2021-04308 Ngày nộp: 10/05/2021

Liên quan đến Bằng độc quyền sáng chế:

(11) Số bằng	(15) Ngày cấp	Năm yêu cầu duy trì hiệu lực	Hiệu lực được duy trì đến
16915	08/05/2017	5	08/05/2022

(73) Chủ văn bằng bảo hộ: YAMAHA HATSUDOKI KABUSHIKI KAISHA (JP)
2500 Shingai, Iwata, Shizuoka 438-8501, JAPAN

Thông báo số: 18115w/TB-SHTT, ngày 28/07/2021 về việc ghi nhận yêu cầu duy trì hiệu lực Bằng độc quyền sáng chế

Số đơn yêu cầu: DT1-2021-04309 Ngày nộp: 10/05/2021

Liên quan đến Bằng độc quyền sáng chế:

(11) Số bằng	(15) Ngày cấp	Năm yêu cầu duy trì hiệu lực	Hiệu lực được duy trì đến
16917	08/05/2017	5	08/05/2022

(73) Chủ văn bằng bảo hộ: YAMAHA HATSUDOKI KABUSHIKI KAISHA (JP)
2500 Shingai, Iwata-shi, Shizuoka-ken 438-8501, Japan

Thông báo số: 18116w/TB-SHTT, ngày 28/07/2021 về việc ghi nhận yêu cầu duy trì hiệu lực Bằng độc quyền sáng chế

CÔNG BÁO SỞ HỮU CÔNG NGHIỆP SỐ 402 TẬP B - QUYỀN 1 (09.2021)

Số đơn yêu cầu: DT1-2021-04310 Ngày nộp: 10/05/2021

Liên quan đến Bằng độc quyền sáng chế:

(11) Số bằng	(15) Ngày cấp	Năm yêu cầu duy trì hiệu lực	Hiệu lực được duy trì đến
19193	08/05/2018	4	08/05/2022

(73) Chủ văn bằng bảo hộ: YAMAHA HATSUDOKI KABUSHIKI KAISHA (JP)
2500 Shingai, Iwata-shi, Shizuoka-ken 438-8501, Japan

Thông báo số: 18117w/TB-SHTT, ngày 28/07/2021 về việc ghi nhận yêu cầu duy trì hiệu lực Bằng độc quyền sáng chế

Số đơn yêu cầu: DT1-2021-04311 Ngày nộp: 10/05/2021

Liên quan đến Bằng độc quyền sáng chế:

(11) Số bằng	(15) Ngày cấp	Năm yêu cầu duy trì hiệu lực	Hiệu lực được duy trì đến
19210	08/05/2018	4	08/05/2022

(73) Chủ văn bằng bảo hộ: SLEEP SELECT CO., LTD. (JP)
Aoyama Suncrest Bldg.2F, 2-13-5, Kita Aoyama, Minato-ku, Tokyo 107-0061, Japan

Thông báo số: 18118w/TB-SHTT, ngày 28/07/2021 về việc ghi nhận yêu cầu duy trì hiệu lực Bằng độc quyền sáng chế

Số đơn yêu cầu: DT1-2021-04313 Ngày nộp: 10/05/2021

Liên quan đến Bằng độc quyền sáng chế:

(11) Số bằng	(15) Ngày cấp	Năm yêu cầu duy trì hiệu lực	Hiệu lực được duy trì đến
5638	09/05/2006	16	09/05/2022

(73) Chủ văn bằng bảo hộ: BOEHRINGER INGELHEIM PHARMA GMBH & CO.
KG (DE)
Binger Strasse 173, D-55216 Ingelheim am Rhein,
Germany

Thông báo số: 18119w/TB-SHTT, ngày 28/07/2021 về việc ghi nhận yêu cầu duy trì hiệu lực Bằng độc quyền sáng chế

CÔNG BÁO SỞ HỮU CÔNG NGHIỆP SỐ 402 TẬP B - QUYỀN 1 (09.2021)

Số đơn yêu cầu: DT1-2021-04314 Ngày nộp: 10/05/2021

Liên quan đến Bằng độc quyền sáng chế:

(11) Số bằng	(15) Ngày cấp	Năm yêu cầu duy trì hiệu lực	Hiệu lực được duy trì đến
15461	09/05/2016	6	09/05/2022

(73) Chủ văn bằng bảo hộ: UNILEVER N.V. (NL)
Weena 455, 3013 AL Rotterdam, The Netherlands

Thông báo số: 18120w/TB-SHTT, ngày 28/07/2021 về việc ghi nhận yêu cầu duy trì hiệu lực Bằng độc quyền sáng chế

Số đơn yêu cầu: DT1-2021-04315 Ngày nộp: 10/05/2021

Liên quan đến Bằng độc quyền sáng chế:

(11) Số bằng	(15) Ngày cấp	Năm yêu cầu duy trì hiệu lực	Hiệu lực được duy trì đến
15464	09/05/2016	6	09/05/2022

(73) Chủ văn bằng bảo hộ: YAMAHA HATSUDOKI KABUSHIKI KAISHA (JP)
2500 Shingai, Iwata-shi, Shizuoka 438-8501, Japan

Thông báo số: 18121w/TB-SHTT, ngày 28/07/2021 về việc ghi nhận yêu cầu duy trì hiệu lực Bằng độc quyền sáng chế

Số đơn yêu cầu: DT1-2021-04316 Ngày nộp: 10/05/2021

Liên quan đến Bằng độc quyền sáng chế:

(11) Số bằng	(15) Ngày cấp	Năm yêu cầu duy trì hiệu lực	Hiệu lực được duy trì đến
24344	29/05/2020	2	29/05/2022

(73) Chủ văn bằng bảo hộ: F. HOFFMANN-LA ROCHE AG (CH)
Grenzacherstrasse 124 CH-4070 Basel (CH)

Thông báo số: 18122w/TB-SHTT, ngày 28/07/2021 về việc ghi nhận yêu cầu duy trì hiệu lực Bằng độc quyền sáng chế

Số đơn yêu cầu: DT1-2021-04317 Ngày nộp: 10/05/2021

Liên quan đến Bằng độc quyền sáng chế:

CÔNG BÁO SỞ HỮU CÔNG NGHIỆP SỐ 402 TẬP B - QUYỀN 1 (09.2021)

(11) Số bằng	(15) Ngày cấp	Năm yêu cầu duy trì hiệu lực	Hiệu lực được duy trì đến
15478	09/05/2016	6	09/05/2022

(73) Chủ văn bằng bảo hộ: YAMAHA HATSUDOKI KABUSHIKI KAISHA (JP)
2500 Shingai, Iwata, Shizuoka 438-8501, Japan

Thông báo số: 18123w/TB-SHTT, ngày 28/07/2021 về việc ghi nhận yêu cầu duy trì hiệu lực Bằng độc quyền sáng chế

Số đơn yêu cầu: DT1-2021-04318 Ngày nộp: 10/05/2021

Liên quan đến Bằng độc quyền sáng chế:

(11) Số bằng	(15) Ngày cấp	Năm yêu cầu duy trì hiệu lực	Hiệu lực được duy trì đến
15479	09/05/2016	6	09/05/2022

(73) Chủ văn bằng bảo hộ: YAMAHA HATSUDOKI KABUSHIKI KAISHA (JP)
2500 Shingai, Iwata, Shizuoka 438-8501, Japan

Thông báo số: 18124w/TB-SHTT, ngày 28/07/2021 về việc ghi nhận yêu cầu duy trì hiệu lực Bằng độc quyền sáng chế

Số đơn yêu cầu: DT1-2021-04319 Ngày nộp: 10/05/2021

Liên quan đến Bằng độc quyền sáng chế:

(11) Số bằng	(15) Ngày cấp	Năm yêu cầu duy trì hiệu lực	Hiệu lực được duy trì đến
15466	09/05/2016	6	09/05/2022

(73) Chủ văn bằng bảo hộ: RPL HOLDINGS LIMITED (GB)
8 Murieston Road, Hale, Altrincham, Cheshire CW6 9NW,
United Kingdom

Thông báo số: 18125w/TB-SHTT, ngày 28/07/2021 về việc ghi nhận yêu cầu duy trì hiệu lực Bằng độc quyền sáng chế

Số đơn yêu cầu: DT1-2021-04312 Ngày nộp: 10/05/2021

Liên quan đến Bằng độc quyền sáng chế:

CÔNG BÁO SỞ HỮU CÔNG NGHIỆP SỐ 402 TẬP B - QUYỀN 1 (09.2021)

(11) Số bằng	(15) Ngày cấp	Năm yêu cầu duy trì hiệu lực	Hiệu lực được duy trì đến
24037	08/05/2020	2	08/05/2022

(73) Chủ văn bằng bảo hộ: CROWN PACKAGING TECHNOLOGY, INC. (US)
11535 South Central Avenue, Alsip, Illinois 60803, United States of America

Thông báo số: 18126w/TB-SHTT, ngày 28/07/2021 về việc ghi nhận yêu cầu duy trì hiệu lực Bằng độc quyền sáng chế

Số đơn yêu cầu: DT1-2021-04320 Ngày nộp: 10/05/2021

Liên quan đến Bằng độc quyền sáng chế:

(11) Số bằng	(15) Ngày cấp	Năm yêu cầu duy trì hiệu lực	Hiệu lực được duy trì đến
16940	08/05/2017	5	08/05/2022

(73) Chủ văn bằng bảo hộ: GRG BANKING EQUIPMENT CO., LTD. (CN)
9 Kelin Road, Science City, Luogang District, Guangzhou, Guangdong 510663, P. R. China

Thông báo số: 18127w/TB-SHTT, ngày 28/07/2021 về việc ghi nhận yêu cầu duy trì hiệu lực Bằng độc quyền sáng chế

Số đơn yêu cầu: DT1-2021-04321 Ngày nộp: 10/05/2021

Liên quan đến Bằng độc quyền sáng chế:

(11) Số bằng	(15) Ngày cấp	Năm yêu cầu duy trì hiệu lực	Hiệu lực được duy trì đến
19203	08/05/2018	4	08/05/2022

(73) Chủ văn bằng bảo hộ: GRG BANKING EQUIPMENT CO., LTD. (CN)
9 Kelin Road, Science City, Luogang District, Guangzhou, Guangdong 510663, P. R. China

Thông báo số: 18128w/TB-SHTT, ngày 28/07/2021 về việc ghi nhận yêu cầu duy trì hiệu lực Bằng độc quyền sáng chế

Số đơn yêu cầu: DT1-2021-04323 Ngày nộp: 10/05/2021

Liên quan đến Bằng độc quyền sáng chế:

CÔNG BÁO SỞ HỮU CÔNG NGHIỆP SỐ 402 TẬP B - QUYỀN 1 (09.2021)

(11) Số bằng	(15) Ngày cấp	Năm yêu cầu duy trì hiệu lực	Hiệu lực được duy trì đến
7714	11/05/2009	13	11/05/2022

(73) Chủ văn bằng bảo hộ: BOEHRINGER INGELHEIM PHARMA GMBH & CO.
KG (DE)
Binger Strasse 173, D-55216 Ingelheim am Rhein,
Germany

Thông báo số: 18129w/TB-SHTT, ngày 28/07/2021 về việc ghi nhận yêu cầu duy trì hiệu lực Bằng độc quyền sáng chế

Số đơn yêu cầu: DT1-2021-04324 Ngày nộp: 10/05/2021

Liên quan đến Bằng độc quyền sáng chế:

(11) Số bằng	(15) Ngày cấp	Năm yêu cầu duy trì hiệu lực	Hiệu lực được duy trì đến
7715	11/05/2009	13	11/05/2022

(73) Chủ văn bằng bảo hộ: MITSUI CHEMICALS, INC. (JP)
5-2, Higashi-Shimbashi 1-chome, Minato-ku, Tokyo 105-
7117 Japan

Thông báo số: 18130w/TB-SHTT, ngày 28/07/2021 về việc ghi nhận yêu cầu duy trì hiệu lực Bằng độc quyền sáng chế

Số đơn yêu cầu: DT1-2021-04325 Ngày nộp: 10/05/2021

Liên quan đến Bằng độc quyền sáng chế:

(11) Số bằng	(15) Ngày cấp	Năm yêu cầu duy trì hiệu lực	Hiệu lực được duy trì đến
19194	08/05/2018	4	08/05/2022

(73) Chủ văn bằng bảo hộ: CREANOVA UNIVERSAL CLOSURES LTD. (GB)
5 Shannon Point, Oakfield Close, Tewkesbury Business
Park, GL20 8PF Tewkesbury, United Kingdom

Thông báo số: 18131w/TB-SHTT, ngày 28/07/2021 về việc ghi nhận yêu cầu duy trì hiệu lực Bằng độc quyền sáng chế

Số đơn yêu cầu: DT1-2021-04327 Ngày nộp: 11/05/2021

Liên quan đến Bằng độc quyền sáng chế:

CÔNG BÁO SỞ HỮU CÔNG NGHIỆP SỐ 402 TẬP B - QUYỀN 1 (09.2021)

(11) Số bằng	(15) Ngày cấp	Năm yêu cầu duy trì hiệu lực	Hiệu lực được duy trì đến
10245	24/04/2012	10	24/04/2022

(73) Chủ văn bằng bảo hộ: TOMBOW PENCIL CO., LTD. (JP)
6-10-12, Toshima, Kita-ku, Tokyo 114-8583, Japan

Thông báo số: 18132w/TB-SHTT, ngày 28/07/2021 về việc ghi nhận yêu cầu duy trì hiệu lực Bằng độc quyền sáng chế

Số đơn yêu cầu: DT1-2021-04328 Ngày nộp: 11/05/2021

Liên quan đến Bằng độc quyền sáng chế:

(11) Số bằng	(15) Ngày cấp	Năm yêu cầu duy trì hiệu lực	Hiệu lực được duy trì đến
15547	30/05/2016	6	30/05/2022

(73) Chủ văn bằng bảo hộ: JENNEWEIN BIOTECHNOLOGIE GMBH (DE)
Maarweg 32, 53619 Rheinbreitbach, Germany

Thông báo số: 18133w/TB-SHTT, ngày 28/07/2021 về việc ghi nhận yêu cầu duy trì hiệu lực Bằng độc quyền sáng chế

Số đơn yêu cầu: DT1-2021-04329 Ngày nộp: 11/05/2021

Liên quan đến Bằng độc quyền sáng chế:

(11) Số bằng	(15) Ngày cấp	Năm yêu cầu duy trì hiệu lực	Hiệu lực được duy trì đến
19456	13/06/2018	4	13/06/2022

(73) Chủ văn bằng bảo hộ: SAMSUNG ELECTRONICS CO., LTD. (KR)
129, Samsung-ro, Yeongtong-gu, Suwon-si, Gyeonggi-do,
443-742, Republic of Korea

Thông báo số: 18134w/TB-SHTT, ngày 28/07/2021 về việc ghi nhận yêu cầu duy trì hiệu lực Bằng độc quyền sáng chế

Số đơn yêu cầu: DT1-2021-04330 Ngày nộp: 11/05/2021

Liên quan đến Bằng độc quyền sáng chế:

CÔNG BÁO SỞ HỮU CÔNG NGHIỆP SỐ 402 TẬP B - QUYỀN 1 (09.2021)

(11) Số bằng	(15) Ngày cấp	Năm yêu cầu duy trì hiệu lực	Hiệu lực được duy trì đến
24534	12/06/2020	2	12/06/2022

(73) Chủ văn bằng bảo hộ: SAMSUNG ELECTRONICS CO., LTD. (KR)
129, Samsung-ro, Yeongtong-gu, Suwon-si, Gyeonggi-do,
16677, Republic of Korea

Thông báo số: 18135w/TB-SHTT, ngày 28/07/2021 về việc ghi nhận yêu cầu duy trì hiệu lực Bằng độc quyền sáng chế

Số đơn yêu cầu: DT1-2021-04331 Ngày nộp: 11/05/2021

Liên quan đến Bằng độc quyền sáng chế:

(11) Số bằng	(15) Ngày cấp	Năm yêu cầu duy trì hiệu lực	Hiệu lực được duy trì đến
24504	10/06/2020	2	10/06/2022

(73) Chủ văn bằng bảo hộ: SAMSUNG ELECTRONICS CO., LTD. (KR)
129, Samsung-ro, Yeongtong-gu, Suwon-si, Gyeonggi-do,
16677, Republic of Korea

Thông báo số: 18136w/TB-SHTT, ngày 28/07/2021 về việc ghi nhận yêu cầu duy trì hiệu lực Bằng độc quyền sáng chế

Số đơn yêu cầu: DT1-2021-04332 Ngày nộp: 11/05/2021

Liên quan đến Bằng độc quyền sáng chế:

(11) Số bằng	(15) Ngày cấp	Năm yêu cầu duy trì hiệu lực	Hiệu lực được duy trì đến
24489	10/06/2020	2	10/06/2022

(73) Chủ văn bằng bảo hộ: SAMSUNG ELECTRONICS CO., LTD. (KR)
129, Samsung-ro, Yeongtong-gu, Suwon-si, Gyeonggi-do
443-742, Republic of Korea

Thông báo số: 18137w/TB-SHTT, ngày 28/07/2021 về việc ghi nhận yêu cầu duy trì hiệu lực Bằng độc quyền sáng chế

Số đơn yêu cầu: DT1-2021-04333 Ngày nộp: 11/05/2021

Liên quan đến Bằng độc quyền sáng chế:

CÔNG BÁO SỞ HỮU CÔNG NGHIỆP SỐ 402 TẬP B - QUYỀN 1 (09.2021)

(11) Số bằng	(15) Ngày cấp	Năm yêu cầu duy trì hiệu lực	Hiệu lực được duy trì đến
24399	05/06/2020	2	05/06/2022

(73) Chủ văn bằng bảo hộ: SAMSUNG ELECTRONICS CO., LTD. (KR)
129, Samsung-ro, Yeongtong-gu, Suwon-si, Gyeonggi-do,
16677, Republic of Korea

Thông báo số: 18138w/TB-SHTT, ngày 28/07/2021 về việc ghi nhận yêu cầu duy trì hiệu lực Bằng độc quyền sáng chế

Số đơn yêu cầu: DT1-2021-04334 Ngày nộp: 11/05/2021

Liên quan đến Bằng độc quyền sáng chế:

(11) Số bằng	(15) Ngày cấp	Năm yêu cầu duy trì hiệu lực	Hiệu lực được duy trì đến
21260	04/06/2019	3	04/06/2022

(73) Chủ văn bằng bảo hộ: SAMSUNG ELECTRONICS CO., LTD. (KR)
129, Samsung-ro, Yeongtong-gu, Suwon-si, Gyeonggi-do,
443-742, Republic of Korea

Thông báo số: 18139w/TB-SHTT, ngày 28/07/2021 về việc ghi nhận yêu cầu duy trì hiệu lực Bằng độc quyền sáng chế

Số đơn yêu cầu: DT1-2021-04335 Ngày nộp: 11/05/2021

Liên quan đến Bằng độc quyền sáng chế:

(11) Số bằng	(15) Ngày cấp	Năm yêu cầu duy trì hiệu lực	Hiệu lực được duy trì đến
24363	03/06/2020	2	03/06/2022

(73) Chủ văn bằng bảo hộ: SAMSUNG ELECTRONICS CO., LTD. (KR)
129, Samsung-ro, Yeongtong-gu, Suwon-si, Gyeonggi-do,
16677, Republic of Korea

Thông báo số: 18140w/TB-SHTT, ngày 28/07/2021 về việc ghi nhận yêu cầu duy trì hiệu lực Bằng độc quyền sáng chế

Số đơn yêu cầu: DT1-2021-04336 Ngày nộp: 11/05/2021

Liên quan đến Bằng độc quyền sáng chế:

CÔNG BÁO SỞ HỮU CÔNG NGHIỆP SỐ 402 TẬP B - QUYỀN 1 (09.2021)

(11) Số bằng	(15) Ngày cấp	Năm yêu cầu duy trì hiệu lực	Hiệu lực được duy trì đến
12802	02/06/2014	8	02/06/2022

(73) Chủ văn bằng bảo hộ: SAMSUNG ELECTRONICS CO., LTD. (KR)
416, Maetan-dong, Yeongtong-gu, Suwon-si, Gyeonggi-do
442-742, Republic of Korea

Thông báo số: 18141w/TB-SHTT, ngày 28/07/2021 về việc ghi nhận yêu cầu duy trì hiệu lực Bằng độc quyền sáng chế

Số đơn yêu cầu: DT1-2021-04337 Ngày nộp: 11/05/2021

Liên quan đến Bằng độc quyền sáng chế:

(11) Số bằng	(15) Ngày cấp	Năm yêu cầu duy trì hiệu lực	Hiệu lực được duy trì đến
24640	17/06/2020	2	17/06/2022

(73) Chủ văn bằng bảo hộ: JW PHARMACEUTICAL CORPORATION (KR)
2477, Nambusunhwan-ro, Seocho-gu, Seoul 137-864,
Republic of Korea

Thông báo số: 18142w/TB-SHTT, ngày 28/07/2021 về việc ghi nhận yêu cầu duy trì hiệu lực Bằng độc quyền sáng chế

Số đơn yêu cầu: DT1-2021-04338 Ngày nộp: 11/05/2021

Liên quan đến Bằng độc quyền sáng chế:

(11) Số bằng	(15) Ngày cấp	Năm yêu cầu duy trì hiệu lực	Hiệu lực được duy trì đến
19516	27/06/2018	4	27/06/2022

(73) Chủ văn bằng bảo hộ: SAMSUNG ELECTRONICS CO., LTD. (KR)
129, Samsung-ro, Yeongtong-gu, Suwon-si, Gyeonggi-do,
443-742, Republic of Korea

Thông báo số: 18143w/TB-SHTT, ngày 28/07/2021 về việc ghi nhận yêu cầu duy trì hiệu lực Bằng độc quyền sáng chế

Số đơn yêu cầu: DT1-2021-04339 Ngày nộp: 11/05/2021

Liên quan đến Bằng độc quyền sáng chế:

CÔNG BÁO SỞ HỮU CÔNG NGHIỆP SỐ 402 TẬP B - QUYỀN 1 (09.2021)

(11) Số bằng	(15) Ngày cấp	Năm yêu cầu duy trì hiệu lực	Hiệu lực được duy trì đến
19510	27/06/2018	4	27/06/2022

(73) Chủ văn bằng bảo hộ: SAMSUNG ELECTRONICS CO., LTD. (KR)
129, Samsung-ro, Yeongtong-gu, Suwon-si, Gyeonggi-do,
443-742, Republic of Korea

Thông báo số: 18144w/TB-SHTT, ngày 28/07/2021 về việc ghi nhận yêu cầu duy trì hiệu lực Bằng độc quyền sáng chế

Số đơn yêu cầu: DT1-2021-04340 Ngày nộp: 11/05/2021

Liên quan đến Bằng độc quyền sáng chế:

(11) Số bằng	(15) Ngày cấp	Năm yêu cầu duy trì hiệu lực	Hiệu lực được duy trì đến
24820	26/06/2020	2	26/06/2022

(73) Chủ văn bằng bảo hộ: SAMSUNG ELECTRONICS CO., LTD. (KR)
129, Samsung-ro, Yeongtong-gu, Suwon-si, Gyeonggi-do
443-742, Republic of Korea

Thông báo số: 18145w/TB-SHTT, ngày 28/07/2021 về việc ghi nhận yêu cầu duy trì hiệu lực Bằng độc quyền sáng chế

Số đơn yêu cầu: DT1-2021-04341 Ngày nộp: 11/05/2021

Liên quan đến Bằng độc quyền sáng chế:

(11) Số bằng	(15) Ngày cấp	Năm yêu cầu duy trì hiệu lực	Hiệu lực được duy trì đến
24783	24/06/2020	2	24/06/2022

(73) Chủ văn bằng bảo hộ: SAMSUNG ELECTRONICS CO., LTD. (KR)
129, Samsung-ro, Yeongtong-gu, Suwon-si, Gyeonggi-do,
443-742, Republic of Korea

Thông báo số: 18146w/TB-SHTT, ngày 28/07/2021 về việc ghi nhận yêu cầu duy trì hiệu lực Bằng độc quyền sáng chế

Số đơn yêu cầu: DT1-2021-04342 Ngày nộp: 11/05/2021

Liên quan đến Bằng độc quyền sáng chế:

CÔNG BÁO SỞ HỮU CÔNG NGHIỆP SỐ 402 TẬP B - QUYỀN 1 (09.2021)

(11) Số bằng	(15) Ngày cấp	Năm yêu cầu duy trì hiệu lực	Hiệu lực được duy trì đến
24693	19/06/2020	2	19/06/2022

(73) Chủ văn bằng bảo hộ: SAMSUNG ELECTRONICS CO., LTD. (KR)
129, Samsung-ro, Yeongtong-gu, Suwon-si, Gyeonggi-do,
16677, Republic of Korea

Thông báo số: 18147w/TB-SHTT, ngày 28/07/2021 về việc ghi nhận yêu cầu duy trì hiệu lực Bằng độc quyền sáng chế

Số đơn yêu cầu: DT1-2021-04343 Ngày nộp: 11/05/2021

Liên quan đến Bằng độc quyền sáng chế:

(11) Số bằng	(15) Ngày cấp	Năm yêu cầu duy trì hiệu lực	Hiệu lực được duy trì đến
24552	15/06/2020	2	15/06/2022

(73) Chủ văn bằng bảo hộ: SAMSUNG ELECTRONICS CO., LTD. (KR)
129, Samsung-ro, Yeongtong-gu, Suwon-si, Gyeonggi-do
443-742, Republic of Korea

Thông báo số: 18148w/TB-SHTT, ngày 28/07/2021 về việc ghi nhận yêu cầu duy trì hiệu lực Bằng độc quyền sáng chế

Số đơn yêu cầu: DT1-2021-04344 Ngày nộp: 11/05/2021

Liên quan đến Bằng độc quyền sáng chế:

(11) Số bằng	(15) Ngày cấp	Năm yêu cầu duy trì hiệu lực	Hiệu lực được duy trì đến
19457	13/06/2018	4	13/06/2022

(73) Chủ văn bằng bảo hộ: SAMSUNG ELECTRONICS CO., LTD. (KR)
129, Samsung-ro, Yeongtong-gu, Suwon-si, Gyeonggi-do,
16677, Republic of Korea

Thông báo số: 18149w/TB-SHTT, ngày 28/07/2021 về việc ghi nhận yêu cầu duy trì hiệu lực Bằng độc quyền sáng chế

Số đơn yêu cầu: DT1-2021-04345 Ngày nộp: 11/05/2021

Liên quan đến Bằng độc quyền sáng chế:

CÔNG BÁO SỞ HỮU CÔNG NGHIỆP SỐ 402 TẬP B - QUYỀN 1 (09.2021)

(11) Số bằng	(15) Ngày cấp	Năm yêu cầu duy trì hiệu lực	Hiệu lực được duy trì đến
27925	05/03/2021	2	05/03/2023

(73) Chủ văn bằng bảo hộ: AQUA CO.,LTD. (JP)
2-1-1, Marunouchi, Chiyoda-ku, Tokyo 1000005, Japan
QINGDAO HAIER JOINT STOCK CO.,LTD (CN)
Haier Industry Park, Haier Road No.1, Hi-tech Zone,
Laoshan District Qingdao, Shandong 266101, China

Thông báo số: 18150w/TB-SHTT, ngày 28/07/2021 về việc ghi nhận yêu cầu duy trì hiệu lực Bằng độc quyền sáng chế

Số đơn yêu cầu: DT1-2021-04346 Ngày nộp: 11/05/2021

Liên quan đến Bằng độc quyền sáng chế:

(11) Số bằng	(15) Ngày cấp	Năm yêu cầu duy trì hiệu lực	Hiệu lực được duy trì đến
27925	05/03/2021	3	05/03/2024

(73) Chủ văn bằng bảo hộ: AQUA CO.,LTD. (JP)
2-1-1, Marunouchi, Chiyoda-ku, Tokyo 1000005, Japan
QINGDAO HAIER JOINT STOCK CO.,LTD (CN)
Haier Industry Park, Haier Road No.1, Hi-tech Zone,
Laoshan District Qingdao, Shandong 266101, China

Thông báo số: 18151w/TB-SHTT, ngày 28/07/2021 về việc ghi nhận yêu cầu duy trì hiệu lực Bằng độc quyền sáng chế

Số đơn yêu cầu: DT1-2021-04347 Ngày nộp: 11/05/2021

Liên quan đến Bằng độc quyền sáng chế:

(11) Số bằng	(15) Ngày cấp	Năm yêu cầu duy trì hiệu lực	Hiệu lực được duy trì đến
16968	15/05/2017	5	15/05/2022

(73) Chủ văn bằng bảo hộ: QUALCOMM INCORPORATED (US)
Attn: International IP Administration, 5775 Morehouse
Drive, San Diego, California 92121-1714, United States of
America

CÔNG BÁO SỞ HỮU CÔNG NGHIỆP SỐ 402 TẬP B - QUYỀN 1 (09.2021)

Thông báo số: 18152w/TB-SHTT, ngày 28/07/2021 về việc ghi nhận yêu cầu duy trì hiệu lực Bằng độc quyền sáng chế

Số đơn yêu cầu: DT1-2021-04348 Ngày nộp: 11/05/2021

Liên quan đến Bằng độc quyền sáng chế:

(11) Số bằng	(15) Ngày cấp	Năm yêu cầu duy trì hiệu lực	Hiệu lực được duy trì đến
25511	17/08/2020	2	17/08/2022

(73) Chủ văn bằng bảo hộ: TOYOBO CO., LTD. (JP)
2-8, Dojima Hama 2-chome, Kita-ku, Osaka-shi, Osaka
5308230 Japan

Thông báo số: 18153w/TB-SHTT, ngày 28/07/2021 về việc ghi nhận yêu cầu duy trì hiệu lực Bằng độc quyền sáng chế

Số đơn yêu cầu: DT1-2021-04351 Ngày nộp: 11/05/2021

Liên quan đến Bằng độc quyền sáng chế:

(11) Số bằng	(15) Ngày cấp	Năm yêu cầu duy trì hiệu lực	Hiệu lực được duy trì đến
9470	25/07/2011	11	25/07/2022

(73) Chủ văn bằng bảo hộ: GLAXO GROUP LIMITED (GB)
Glaxo Wellcome House, Berkeley Avenue, Greenford,
Middlesex UB6 0NN, United Kingdom

Thông báo số: 18154w/TB-SHTT, ngày 28/07/2021 về việc ghi nhận yêu cầu duy trì hiệu lực Bằng độc quyền sáng chế

Số đơn yêu cầu: DT1-2021-04352 Ngày nộp: 11/05/2021

Liên quan đến Bằng độc quyền sáng chế:

(11) Số bằng	(15) Ngày cấp	Năm yêu cầu duy trì hiệu lực	Hiệu lực được duy trì đến
14488	31/08/2015	7	31/08/2022

(73) Chủ văn bằng bảo hộ: QUAN MEI TECHNOLOGY CO., LTD. (TW)
1F., No. 250, Yonghua Road, Yongkang Dist., Tainan City,
Taiwan

CÔNG BÁO SỞ HỮU CÔNG NGHIỆP SỐ 402 TẬP B - QUYỀN 1 (09.2021)

Thông báo số: 18155w/TB-SHTT, ngày 28/07/2021 về việc ghi nhận yêu cầu duy trì hiệu lực Bằng độc quyền sáng chế

Số đơn yêu cầu: DT1-2021-04353 Ngày nộp: 11/05/2021

Liên quan đến Bằng độc quyền sáng chế:

(11) Số bằng	(15) Ngày cấp	Năm yêu cầu duy trì hiệu lực	Hiệu lực được duy trì đến
21171	21/05/2019	3	21/05/2022

(73) Chủ văn bằng bảo hộ: EDENTECH CO., LTD. (KR)
1298 Seokgok-ri Dunpo-myeon, Asan-si
Chungcheongnam-do 336-871, Republic of Korea

Thông báo số: 18156w/TB-SHTT, ngày 28/07/2021 về việc ghi nhận yêu cầu duy trì hiệu lực Bằng độc quyền sáng chế

Số đơn yêu cầu: DT1-2021-04354 Ngày nộp: 11/05/2021

Liên quan đến Bằng độc quyền sáng chế:

(11) Số bằng	(15) Ngày cấp	Năm yêu cầu duy trì hiệu lực	Hiệu lực được duy trì đến
24862	30/06/2020	2	30/06/2022

(73) Chủ văn bằng bảo hộ: THE VICTAULIC CO., OF JAPAN, LTD. (JP)
8-7, Roppongi 1-chome, Minato-ku, Tokyo 1060032 Japan

Thông báo số: 18157w/TB-SHTT, ngày 28/07/2021 về việc ghi nhận yêu cầu duy trì hiệu lực Bằng độc quyền sáng chế

Số đơn yêu cầu: DT1-2021-04355 Ngày nộp: 11/05/2021

Liên quan đến Bằng độc quyền sáng chế:

(11) Số bằng	(15) Ngày cấp	Năm yêu cầu duy trì hiệu lực	Hiệu lực được duy trì đến
19570	03/07/2018	4	03/07/2022

(73) Chủ văn bằng bảo hộ: I. P. CO., LTD. (JP)
485 Yano, Kokufu-cho, Tokushima-shi, Tokushima,
JAPAN

CÔNG BÁO SỞ HỮU CÔNG NGHIỆP SỐ 402 TẬP B - QUYỀN 1 (09.2021)

Thông báo số: 18158w/TB-SHTT, ngày 28/07/2021 về việc ghi nhận yêu cầu duy trì hiệu lực Bằng độc quyền sáng chế

Số đơn yêu cầu: DT1-2021-04356 Ngày nộp: 11/05/2021

Liên quan đến Bằng độc quyền sáng chế:

(11) Số bằng	(15) Ngày cấp	Năm yêu cầu duy trì hiệu lực	Hiệu lực được duy trì đến
5684	02/06/2006	16	02/06/2022

(73) Chủ văn bằng bảo hộ: MERCK & CO., INC. (US)
126 East Lincoln Avenue, Rahway, NJ 07065-0907, United States of America

Thông báo số: 18159w/TB-SHTT, ngày 28/07/2021 về việc ghi nhận yêu cầu duy trì hiệu lực Bằng độc quyền sáng chế

Số đơn yêu cầu: DT1-2021-04357 Ngày nộp: 11/05/2021

Liên quan đến Bằng độc quyền sáng chế:

(11) Số bằng	(15) Ngày cấp	Năm yêu cầu duy trì hiệu lực	Hiệu lực được duy trì đến
15579	06/06/2016	6	06/06/2022

(73) Chủ văn bằng bảo hộ: ARRAY BIOPHARMA INC. (US)
3200 Walnut Street, Boulder, CO 80301, United States of America

Thông báo số: 18162w/TB-SHTT, ngày 28/07/2021 về việc ghi nhận yêu cầu duy trì hiệu lực Bằng độc quyền sáng chế

Số đơn yêu cầu: DT1-2021-04361 Ngày nộp: 12/05/2021

Liên quan đến Bằng độc quyền sáng chế:

(11) Số bằng	(15) Ngày cấp	Năm yêu cầu duy trì hiệu lực	Hiệu lực được duy trì đến
10340	31/05/2012	10	31/05/2022

(73) Chủ văn bằng bảo hộ: RA IN HO CO., LTD. (KR)
1655-5, Taein-dong, Gwangyang-si, Jeollanam-do 545-885, Republic of Korea

CÔNG BÁO SỞ HỮU CÔNG NGHIỆP SỐ 402 TẬP B - QUYỀN 1 (09.2021)

Thông báo số: 18163w/TB-SHTT, ngày 28/07/2021 về việc ghi nhận yêu cầu duy trì hiệu lực Bằng độc quyền sáng chế

Số đơn yêu cầu: DT1-2021-04362 Ngày nộp: 12/05/2021

Liên quan đến Bằng độc quyền sáng chế:

(11) Số bằng	(15) Ngày cấp	Năm yêu cầu duy trì hiệu lực	Hiệu lực được duy trì đến
15544	30/05/2016	6	30/05/2022

(73) Chủ văn bằng bảo hộ: ALCOA OF AUSTRALIA LIMITED (AU)
Corner Davy and Marmion Streets, Booragoon, Western
Australia 6154, Australia

Thông báo số: 18164w/TB-SHTT, ngày 28/07/2021 về việc ghi nhận yêu cầu duy trì hiệu lực Bằng độc quyền sáng chế

Số đơn yêu cầu: DT1-2021-04363 Ngày nộp: 12/05/2021

Liên quan đến Bằng độc quyền sáng chế:

(11) Số bằng	(15) Ngày cấp	Năm yêu cầu duy trì hiệu lực	Hiệu lực được duy trì đến
21663	06/08/2019	3	06/08/2022

(73) Chủ văn bằng bảo hộ: B TSR INTERNATIONAL S.P.A. (IT)
Via Santa Rita, snc, I-21057 Olgiate Olona (Varese), Italy

Thông báo số: 18165w/TB-SHTT, ngày 28/07/2021 về việc ghi nhận yêu cầu duy trì hiệu lực Bằng độc quyền sáng chế

Số đơn yêu cầu: DT1-2021-04364 Ngày nộp: 12/05/2021

Liên quan đến Bằng độc quyền sáng chế:

(11) Số bằng	(15) Ngày cấp	Năm yêu cầu duy trì hiệu lực	Hiệu lực được duy trì đến
15606	20/06/2016	6	20/06/2022

(73) Chủ văn bằng bảo hộ: DECATHLON (FR)
4, BOULEVARD DE MONS, 59650 VILLENEUVE
D'ASCQ, FRANCE

CÔNG BÁO SỞ HỮU CÔNG NGHIỆP SỐ 402 TẬP B - QUYỀN 1 (09.2021)

Thông báo số: 18166w/TB-SHTT, ngày 28/07/2021 về việc ghi nhận yêu cầu duy trì hiệu lực Bằng độc quyền sáng chế

Số đơn yêu cầu: DT1-2021-04365 Ngày nộp: 12/05/2021

Liên quan đến Bằng độc quyền sáng chế:

(11) Số bằng	(15) Ngày cấp	Năm yêu cầu duy trì hiệu lực	Hiệu lực được duy trì đến
24687	19/06/2020	2	19/06/2022

(73) Chủ văn bằng bảo hộ: ADVANCED BIONUTRITION CORPORATION (US)
7155 Columbia Gateway Drive, Columbia, MD 21046-2545, United States of America

Thông báo số: 18167w/TB-SHTT, ngày 28/07/2021 về việc ghi nhận yêu cầu duy trì hiệu lực Bằng độc quyền sáng chế

Số đơn yêu cầu: DT1-2021-04367 Ngày nộp: 12/05/2021

Liên quan đến Bằng độc quyền sáng chế:

(11) Số bằng	(15) Ngày cấp	Năm yêu cầu duy trì hiệu lực	Hiệu lực được duy trì đến
12917	07/07/2014	8	07/07/2022

(73) Chủ văn bằng bảo hộ: SHEN YANG TECHNOLOGIES ENTERPRISE CO., LTD. (TW)
4F., No. 4, Lane 19, Xizhou 2nd St., Zhongli City, Taoyuan County 320, Taiwan

Thông báo số: 18168w/TB-SHTT, ngày 28/07/2021 về việc ghi nhận yêu cầu duy trì hiệu lực Bằng độc quyền sáng chế

Số đơn yêu cầu: DT1-2021-04368 Ngày nộp: 12/05/2021

Liên quan đến Bằng độc quyền sáng chế:

(11) Số bằng	(15) Ngày cấp	Năm yêu cầu duy trì hiệu lực	Hiệu lực được duy trì đến
19388	06/06/2018	4	06/06/2022

(73) Chủ văn bằng bảo hộ: BASF SE (DE)
67056 Ludwigshafen, Germany

CÔNG BÁO SỞ HỮU CÔNG NGHIỆP SỐ 402 TẬP B - QUYỀN 1 (09.2021)

Thông báo số: 18169w/TB-SHTT, ngày 28/07/2021 về việc ghi nhận yêu cầu duy trì hiệu lực Bằng độc quyền sáng chế

Số đơn yêu cầu: DT1-2021-04369 Ngày nộp: 12/05/2021

Liên quan đến Bằng độc quyền sáng chế:

(11) Số bằng	(15) Ngày cấp	Năm yêu cầu duy trì hiệu lực	Hiệu lực được duy trì đến
16972	23/05/2017	5	23/05/2022

(73) Chủ văn bằng bảo hộ: INVENTIO AG (CH)
Seestrasse 55, CH-6052 Hergiswil, SWITZERLAND

Thông báo số: 18170w/TB-SHTT, ngày 28/07/2021 về việc ghi nhận yêu cầu duy trì hiệu lực Bằng độc quyền sáng chế

Số đơn yêu cầu: DT1-2021-04370 Ngày nộp: 12/05/2021

Liên quan đến Bằng độc quyền sáng chế:

(11) Số bằng	(15) Ngày cấp	Năm yêu cầu duy trì hiệu lực	Hiệu lực được duy trì đến
21117	14/05/2019	3	14/05/2022

(73) Chủ văn bằng bảo hộ: INTERDIGITAL MADISON PATENT HOLDINGS (FR)
3 rue du Colonel Moll, 75017 Paris, France.

Thông báo số: 18171w/TB-SHTT, ngày 28/07/2021 về việc ghi nhận yêu cầu duy trì hiệu lực Bằng độc quyền sáng chế

Số đơn yêu cầu: DT1-2021-04372 Ngày nộp: 12/05/2021

Liên quan đến Bằng độc quyền sáng chế:

(11) Số bằng	(15) Ngày cấp	Năm yêu cầu duy trì hiệu lực	Hiệu lực được duy trì đến
11380	13/05/2013	9	13/05/2022

(73) Chủ văn bằng bảo hộ: MOTOROLA MOBILITY, INC. (US)
600 North US Highway 45, Libertyville, Illinois 60048,
United States of America.

Thông báo số: 18172w/TB-SHTT, ngày 28/07/2021 về việc ghi nhận yêu cầu duy trì hiệu lực Bằng độc quyền sáng chế

CÔNG BÁO SỞ HỮU CÔNG NGHIỆP SỐ 402 TẬP B - QUYỀN 1 (09.2021)

Số đơn yêu cầu: DT1-2021-04373 Ngày nộp: 12/05/2021

Liên quan đến Bằng độc quyền sáng chế:

(11) Số bằng	(15) Ngày cấp	Năm yêu cầu duy trì hiệu lực	Hiệu lực được duy trì đến
24076	13/05/2020	2	13/05/2022

(73) Chủ văn bằng bảo hộ: NOVOZYMES A/S (DK)
Krogshoejvej 36, DK-2880 Bagsvaerd, Denmark

Thông báo số: 18173w/TB-SHTT, ngày 28/07/2021 về việc ghi nhận yêu cầu duy trì hiệu lực Bằng độc quyền sáng chế

Số đơn yêu cầu: DT1-2021-04374 Ngày nộp: 12/05/2021

Liên quan đến Bằng độc quyền sáng chế:

(11) Số bằng	(15) Ngày cấp	Năm yêu cầu duy trì hiệu lực	Hiệu lực được duy trì đến
24056	13/05/2020	2	13/05/2022

(73) Chủ văn bằng bảo hộ: USG INTERIORS LLC (US)
550 West Adams Street, Chicago, IL 60661-3676, United States of America

Thông báo số: 18174w/TB-SHTT, ngày 28/07/2021 về việc ghi nhận yêu cầu duy trì hiệu lực Bằng độc quyền sáng chế

Số đơn yêu cầu: DT1-2021-04375 Ngày nộp: 12/05/2021

Liên quan đến Bằng độc quyền sáng chế:

(11) Số bằng	(15) Ngày cấp	Năm yêu cầu duy trì hiệu lực	Hiệu lực được duy trì đến
6342	14/05/2007	15	14/05/2022

(73) Chủ văn bằng bảo hộ: ARENA PHARMACEUTICALS, INC. (US)
6166 Nancy Ridge Drive, San Diego, CA 92121, United States of America

Thông báo số: 18175w/TB-SHTT, ngày 28/07/2021 về việc ghi nhận yêu cầu duy trì hiệu lực Bằng độc quyền sáng chế

CÔNG BÁO SỞ HỮU CÔNG NGHIỆP SỐ 402 TẬP B - QUYỀN 1 (09.2021)

Số đơn yêu cầu: DT1-2021-04376 Ngày nộp: 12/05/2021

Liên quan đến Bằng độc quyền sáng chế:

(11) Số bằng	(15) Ngày cấp	Năm yêu cầu duy trì hiệu lực	Hiệu lực được duy trì đến
21124	14/05/2019	3	14/05/2022

(73) Chủ văn bằng bảo hộ: NOVOZYMES A/S (DK)
Krogshoejvej 36, DK-2880 Bagsvaerd, Denmark

Thông báo số: 18176w/TB-SHTT, ngày 28/07/2021 về việc ghi nhận yêu cầu duy trì hiệu lực Bằng độc quyền sáng chế

Số đơn yêu cầu: DT1-2021-04377 Ngày nộp: 12/05/2021

Liên quan đến Bằng độc quyền sáng chế:

(11) Số bằng	(15) Ngày cấp	Năm yêu cầu duy trì hiệu lực	Hiệu lực được duy trì đến
24094	14/05/2020	2	14/05/2022

(73) Chủ văn bằng bảo hộ: TELEFONAKTIEBOLAGET L M ERICSSON (PUBL)
(SE)
S-16483 Stockholm, Sweden

Thông báo số: 18177w/TB-SHTT, ngày 28/07/2021 về việc ghi nhận yêu cầu duy trì hiệu lực Bằng độc quyền sáng chế

Số đơn yêu cầu: DT1-2021-04378 Ngày nộp: 12/05/2021

Liên quan đến Bằng độc quyền sáng chế:

(11) Số bằng	(15) Ngày cấp	Năm yêu cầu duy trì hiệu lực	Hiệu lực được duy trì đến
21128	14/05/2019	3	14/05/2022

(73) Chủ văn bằng bảo hộ: TELEFONAKTIEBOLAGET LM ERICSSON (PUBL)
(SE)
SE-164 83, Stockholm, Sweden

Thông báo số: 18178w/TB-SHTT, ngày 28/07/2021 về việc ghi nhận yêu cầu duy trì hiệu lực Bằng độc quyền sáng chế

CÔNG BÁO SỞ HỮU CÔNG NGHIỆP SỐ 402 TẬP B - QUYỀN 1 (09.2021)

Số đơn yêu cầu: DT1-2021-04379 Ngày nộp: 12/05/2021

Liên quan đến Bằng độc quyền sáng chế:

(11) Số bằng	(15) Ngày cấp	Năm yêu cầu duy trì hiệu lực	Hiệu lực được duy trì đến
24134	15/05/2020	2	15/05/2022

(73) Chủ văn bằng bảo hộ: COLGATE-PALMOLIVE COMPANY (US)
300 Park Avenue, New York, New York 10022, United
States of America

Thông báo số: 18179w/TB-SHTT, ngày 28/07/2021 về việc ghi nhận yêu cầu duy trì hiệu
lực Bằng độc quyền sáng chế

Số đơn yêu cầu: DT1-2021-04381 Ngày nộp: 12/05/2021

Liên quan đến Bằng độc quyền sáng chế:

(11) Số bằng	(15) Ngày cấp	Năm yêu cầu duy trì hiệu lực	Hiệu lực được duy trì đến
24113	15/05/2020	2	15/05/2022

(73) Chủ văn bằng bảo hộ: PLEXXIKON INC. (US)
91 Bolivar Drive, Suite A, Berkeley, CA 94710, United
States of America

Thông báo số: 18180w/TB-SHTT, ngày 28/07/2021 về việc ghi nhận yêu cầu duy trì hiệu
lực Bằng độc quyền sáng chế

Số đơn yêu cầu: DT1-2021-04382 Ngày nộp: 12/05/2021

Liên quan đến Bằng độc quyền sáng chế:

(11) Số bằng	(15) Ngày cấp	Năm yêu cầu duy trì hiệu lực	Hiệu lực được duy trì đến
24116	15/05/2020	2	15/05/2022

(73) Chủ văn bằng bảo hộ: TELEFONAKTIEBOLAGET LM ERICSSON (PUBL)
(SE)
SE-164 83 Stockholm, Sweden

Thông báo số: 18181w/TB-SHTT, ngày 28/07/2021 về việc ghi nhận yêu cầu duy trì hiệu
lực Bằng độc quyền sáng chế

CÔNG BÁO SỞ HỮU CÔNG NGHIỆP SỐ 402 TẬP B - QUYỀN 1 (09.2021)

Số đơn yêu cầu: DT1-2021-04383 Ngày nộp: 12/05/2021

Liên quan đến Bằng độc quyền sáng chế:

(11) Số bằng	(15) Ngày cấp	Năm yêu cầu duy trì hiệu lực	Hiệu lực được duy trì đến
7045	12/05/2008	14	12/05/2022

(73) Chủ văn bằng bảo hộ: BOEHRINGER INGELHEIM PHARMA GMBH & CO.
KG (DE)
Binger Strasse 173, D-55216 Ingelheim am Rhein,
Germany

Thông báo số: 18182w/TB-SHTT, ngày 28/07/2021 về việc ghi nhận yêu cầu duy trì hiệu lực Bằng độc quyền sáng chế

Số đơn yêu cầu: DT1-2021-04384 Ngày nộp: 12/05/2021

Liên quan đến Bằng độc quyền sáng chế:

(11) Số bằng	(15) Ngày cấp	Năm yêu cầu duy trì hiệu lực	Hiệu lực được duy trì đến
12718	12/05/2014	8	12/05/2022

(73) Chủ văn bằng bảo hộ: NAMIKI CO., LTD. (JP)
No. 1-13-26, Toei, Kazo-shi, Saitama-ken, Japan

Thông báo số: 18183w/TB-SHTT, ngày 28/07/2021 về việc ghi nhận yêu cầu duy trì hiệu lực Bằng độc quyền sáng chế

Số đơn yêu cầu: DT1-2021-04385 Ngày nộp: 12/05/2021

Liên quan đến Bằng độc quyền sáng chế:

(11) Số bằng	(15) Ngày cấp	Năm yêu cầu duy trì hiệu lực	Hiệu lực được duy trì đến
14049	12/05/2015	7	12/05/2022

(73) Chủ văn bằng bảo hộ: ORION CORPORATION (FI)
Orionintie 1, FI-02200 Espoo, Finland

Thông báo số: 18184w/TB-SHTT, ngày 28/07/2021 về việc ghi nhận yêu cầu duy trì hiệu lực Bằng độc quyền sáng chế

CÔNG BÁO SỞ HỮU CÔNG NGHIỆP SỐ 402 TẬP B - QUYỀN 1 (09.2021)

Số đơn yêu cầu: DT1-2021-04386 Ngày nộp: 12/05/2021

Liên quan đến Bằng độc quyền sáng chế:

(11) Số bằng	(15) Ngày cấp	Năm yêu cầu duy trì hiệu lực	Hiệu lực được duy trì đến
14059	12/05/2015	7	12/05/2022

(73) Chủ văn bằng bảo hộ: PANASONIC INTELLECTUAL PROPERTY
CORPORATION OF AMERICA (US)
20000 Mariner Avenue, Suite 200, Torrance CA 90503,
United States of America

Thông báo số: 18185w/TB-SHTT, ngày 28/07/2021 về việc ghi nhận yêu cầu duy trì hiệu lực Bằng độc quyền sáng chế

Số đơn yêu cầu: DT1-2021-04387 Ngày nộp: 12/05/2021

Liên quan đến Bằng độc quyền sáng chế:

(11) Số bằng	(15) Ngày cấp	Năm yêu cầu duy trì hiệu lực	Hiệu lực được duy trì đến
14063	12/05/2015	7	12/05/2022

(73) Chủ văn bằng bảo hộ: MEDELA HOLDING AG (CH)
Lattichstrasse 4b, CH-6340 Baar, Switzerland

Thông báo số: 18186w/TB-SHTT, ngày 28/07/2021 về việc ghi nhận yêu cầu duy trì hiệu lực Bằng độc quyền sáng chế

Số đơn yêu cầu: DT1-2021-04388 Ngày nộp: 12/05/2021

Liên quan đến Bằng độc quyền sáng chế:

(11) Số bằng	(15) Ngày cấp	Năm yêu cầu duy trì hiệu lực	Hiệu lực được duy trì đến
14072	12/05/2015	7	12/05/2022

(73) Chủ văn bằng bảo hộ: YAMAHA HATSUDOKI KABUSHIKI KAISHA (JP)
2500 Shingai, Iwata-shi, Shizuoka-ken 438-8501, Japan

Thông báo số: 18187w/TB-SHTT, ngày 28/07/2021 về việc ghi nhận yêu cầu duy trì hiệu lực Bằng độc quyền sáng chế

CÔNG BÁO SỞ HỮU CÔNG NGHIỆP SỐ 402 TẬP B - QUYỀN 1 (09.2021)

Số đơn yêu cầu: DT1-2021-04389 Ngày nộp: 12/05/2021

Liên quan đến Bằng độc quyền sáng chế:

(11) Số bằng	(15) Ngày cấp	Năm yêu cầu duy trì hiệu lực	Hiệu lực được duy trì đến
17140	27/06/2017	5	27/06/2022

(73) Chủ văn bằng bảo hộ: SHIMIZU CORPORATION (JP)
16-1, Kyobashi 2-chome, Chuo-ku, Tokyo 104-8370 Japan
FUDO TETRA CORPORATION (JP)
7-2, Nihonbashi-Koami-cho, Chuo-ku, Tokyo 103-0016
Japan
AOMI CONSTRUCTION CO., LTD. (JP)
3-18-21, Kaigan, Minato-ku, Tokyo 108-8430 Japan

Thông báo số: 18188w/TB-SHTT, ngày 28/07/2021 về việc ghi nhận yêu cầu duy trì hiệu lực Bằng độc quyền sáng chế

Số đơn yêu cầu: DT1-2021-04390 Ngày nộp: 12/05/2021

Liên quan đến Bằng độc quyền sáng chế:

(11) Số bằng	(15) Ngày cấp	Năm yêu cầu duy trì hiệu lực	Hiệu lực được duy trì đến
21131	14/05/2019	3	14/05/2022

(73) Chủ văn bằng bảo hộ: SJAY MEDIENCE CO., LTD. (KR)
7th Fl. Seojung Bldg., 411, Bongeunsa-ro Gangnam-gu,
Seoul 135-867, Republic of Korea

Thông báo số: 18189w/TB-SHTT, ngày 28/07/2021 về việc ghi nhận yêu cầu duy trì hiệu lực Bằng độc quyền sáng chế

Số đơn yêu cầu: DT1-2021-04391 Ngày nộp: 13/05/2021

Liên quan đến Bằng độc quyền sáng chế:

(11) Số bằng	(15) Ngày cấp	Năm yêu cầu duy trì hiệu lực	Hiệu lực được duy trì đến
25309	27/07/2020	2	27/07/2022

(73) Chủ văn bằng bảo hộ: HONDA MOTOR CO., LTD. (JP)
1-1, Minami-Aoyama 2-chome, Minato-ku, Tokyo 107-
8556, JAPAN

CÔNG BÁO SỞ HỮU CÔNG NGHIỆP SỐ 402 TẬP B - QUYỀN 1 (09.2021)

Thông báo số: 18190w/TB-SHTT, ngày 28/07/2021 về việc ghi nhận yêu cầu duy trì hiệu lực Bằng độc quyền sáng chế

Số đơn yêu cầu: DT1-2021-04392 Ngày nộp: 13/05/2021

Liên quan đến Bằng độc quyền sáng chế:

(11) Số bằng	(15) Ngày cấp	Năm yêu cầu duy trì hiệu lực	Hiệu lực được duy trì đến
14173	08/06/2015	7	08/06/2022

(73) Chủ văn bằng bảo hộ: DAESUNG GOLDEN TECHNOLOGY CO., LTD. (KR)
436-15 Ojeong-dong, Daedeok-gu, Daejeon-City, Republic of Korea

Thông báo số: 18191w/TB-SHTT, ngày 28/07/2021 về việc ghi nhận yêu cầu duy trì hiệu lực Bằng độc quyền sáng chế

Số đơn yêu cầu: DT1-2021-04393 Ngày nộp: 13/05/2021

Liên quan đến Bằng độc quyền sáng chế:

(11) Số bằng	(15) Ngày cấp	Năm yêu cầu duy trì hiệu lực	Hiệu lực được duy trì đến
21657	06/08/2019	3	06/08/2022

(73) Chủ văn bằng bảo hộ: HYUNDAI PHARM CO., LTD. (KR)
55, Jandari-gil, Pungse-myeon, Dongnam-gu, Cheonan-si, Chungcheongnam-do 330-911, Republic of Korea

Thông báo số: 18192w/TB-SHTT, ngày 28/07/2021 về việc ghi nhận yêu cầu duy trì hiệu lực Bằng độc quyền sáng chế

Số đơn yêu cầu: DT1-2021-04394 Ngày nộp: 13/05/2021

Liên quan đến Bằng độc quyền sáng chế:

(11) Số bằng	(15) Ngày cấp	Năm yêu cầu duy trì hiệu lực	Hiệu lực được duy trì đến
21240	28/05/2019	3	28/05/2022

(73) Chủ văn bằng bảo hộ: DONGGUAN KIDSME INDUSTRIAL LIMITED (CN)
Chang Shi High-Tech Park, Block G, 6th Economy Zone, Liwu Village, Wusha Management Zone, Changan Town, Dongguan, Guangdong 523850, China

CÔNG BÁO SỞ HỮU CÔNG NGHIỆP SỐ 402 TẬP B - QUYỀN 1 (09.2021)

Thông báo số: 18194w/TB-SHTT, ngày 28/07/2021 về việc ghi nhận yêu cầu duy trì hiệu lực Bằng độc quyền sáng chế

Số đơn yêu cầu: DT1-2021-04396 Ngày nộp: 13/05/2021

Liên quan đến Bằng độc quyền sáng chế:

(11) Số bằng	(15) Ngày cấp	Năm yêu cầu duy trì hiệu lực	Hiệu lực được duy trì đến
21127	14/05/2019	3	14/05/2022

(73) Chủ văn bằng bảo hộ: KHANAMPORN PAN, VIROJ (TH)
23 Soi 14, Lad-Ya Road, Klong-San, Bangkok 10600,
Thailand

Thông báo số: 18195w/TB-SHTT, ngày 28/07/2021 về việc ghi nhận yêu cầu duy trì hiệu lực Bằng độc quyền sáng chế

Số đơn yêu cầu: DT1-2021-04397 Ngày nộp: 13/05/2021

Liên quan đến Bằng độc quyền sáng chế:

(11) Số bằng	(15) Ngày cấp	Năm yêu cầu duy trì hiệu lực	Hiệu lực được duy trì đến
15581	06/06/2016	6	06/06/2022

(73) Chủ văn bằng bảo hộ: NGUYỄN XUÂN HOÀNG (VN)
J4A, Bửu Long, phường 15, quận 10, thành phố Hồ Chí Minh

Thông báo số: 18198w/TB-SHTT, ngày 28/07/2021 về việc ghi nhận yêu cầu duy trì hiệu lực Bằng độc quyền sáng chế

Số đơn yêu cầu: DT1-2021-04438 Ngày nộp: 14/05/2021

Liên quan đến Bằng độc quyền sáng chế:

(11) Số bằng	(15) Ngày cấp	Năm yêu cầu duy trì hiệu lực	Hiệu lực được duy trì đến
15577	06/06/2016	6	06/06/2022

(73) Chủ văn bằng bảo hộ: SYNGENTA PARTICIPATIONS AG (CH)
Schwarzwaldallee 215, CH-4058 Basel, Switzerland

CÔNG BÁO SỞ HỮU CÔNG NGHIỆP SỐ 402 TẬP B - QUYỀN 1 (09.2021)

Thông báo số: 18201w/TB-SHTT, ngày 28/07/2021 về việc ghi nhận yêu cầu duy trì hiệu lực Bằng độc quyền sáng chế

Số đơn yêu cầu: DT1-2021-04402 Ngày nộp: 13/05/2021

Liên quan đến Bằng độc quyền sáng chế:

(11) Số bằng	(15) Ngày cấp	Năm yêu cầu duy trì hiệu lực	Hiệu lực được duy trì đến
9283	16/05/2011	11	16/05/2022

(73) Chủ văn bằng bảo hộ: INDUSTRIAL TECHNOLOGY RESEARCH INSTITUTE (TW)
No. 195, Sec. 4, Chung Hsing Rd., Chutung, Hsinchu, Taiwan.

Thông báo số: 18202w/TB-SHTT, ngày 28/07/2021 về việc ghi nhận yêu cầu duy trì hiệu lực Bằng độc quyền sáng chế

Số đơn yêu cầu: DT1-2021-04403 Ngày nộp: 13/05/2021

Liên quan đến Bằng độc quyền sáng chế:

(11) Số bằng	(15) Ngày cấp	Năm yêu cầu duy trì hiệu lực	Hiệu lực được duy trì đến
10304	16/05/2012	10	16/05/2022

(73) Chủ văn bằng bảo hộ: CHIESI FARMACEUTICI S.P.A. (IT)
Via Palermo, 26/A, I-43100 Parma, Italy

Thông báo số: 18203w/TB-SHTT, ngày 28/07/2021 về việc ghi nhận yêu cầu duy trì hiệu lực Bằng độc quyền sáng chế

Số đơn yêu cầu: DT1-2021-04404 Ngày nộp: 13/05/2021

Liên quan đến Bằng độc quyền sáng chế:

(11) Số bằng	(15) Ngày cấp	Năm yêu cầu duy trì hiệu lực	Hiệu lực được duy trì đến
19246	16/05/2018	4	16/05/2022

(73) Chủ văn bằng bảo hộ: TELEFONAKTIEBOLAGET L M ERICSSON (PUBL) (SE)
S-164 83 Stockholm, Sweden

CÔNG BÁO SỞ HỮU CÔNG NGHIỆP SỐ 402 TẬP B - QUYỀN 1 (09.2021)

Thông báo số: 18204w/TB-SHTT, ngày 28/07/2021 về việc ghi nhận yêu cầu duy trì hiệu lực Bằng độc quyền sáng chế

Số đơn yêu cầu: DT1-2021-04405 Ngày nộp: 13/05/2021

Liên quan đến Bằng độc quyền sáng chế:

(11) Số bằng	(15) Ngày cấp	Năm yêu cầu duy trì hiệu lực	Hiệu lực được duy trì đến
11383	13/05/2013	9	13/05/2022

(73) Chủ văn bằng bảo hộ: YAMAHA HATSUDOKI KABUSHIKI KAISHA (JP)
2500 Shingai, Iwata-shi, Shizuoka-ken 438-8501, Japan

Thông báo số: 18205w/TB-SHTT, ngày 28/07/2021 về việc ghi nhận yêu cầu duy trì hiệu lực Bằng độc quyền sáng chế

Số đơn yêu cầu: DT1-2021-04406 Ngày nộp: 13/05/2021

Liên quan đến Bằng độc quyền sáng chế:

(11) Số bằng	(15) Ngày cấp	Năm yêu cầu duy trì hiệu lực	Hiệu lực được duy trì đến
24074	13/05/2020	2	13/05/2022

(73) Chủ văn bằng bảo hộ: KONECRANES GLOBAL CORPORATION (FI)
Koneenkatu 8, FI-05830 Hyvinkää, Finland

Thông báo số: 18206w/TB-SHTT, ngày 28/07/2021 về việc ghi nhận yêu cầu duy trì hiệu lực Bằng độc quyền sáng chế

Số đơn yêu cầu: DT1-2021-04408 Ngày nộp: 13/05/2021

Liên quan đến Bằng độc quyền sáng chế:

(11) Số bằng	(15) Ngày cấp	Năm yêu cầu duy trì hiệu lực	Hiệu lực được duy trì đến
21132	14/05/2019	3	14/05/2022

(73) Chủ văn bằng bảo hộ: TOYO SEIKAN GROUP HOLDINGS, LTD. (JP)
18-1, Higashi-Gotanda 2-chome, Shinagawa-ku, Tokyo
141-8627, Japan

Thông báo số: 18207w/TB-SHTT, ngày 28/07/2021 về việc ghi nhận yêu cầu duy trì hiệu lực Bằng độc quyền sáng chế

Số đơn yêu cầu: DT1-2021-04409 Ngày nộp: 13/05/2021

Liên quan đến Bằng độc quyền sáng chế:

(11) Số bằng	(15) Ngày cấp	Năm yêu cầu duy trì hiệu lực	Hiệu lực được duy trì đến
21135	14/05/2019	3	14/05/2022

(73) Chủ văn bằng bảo hộ: SHARP KABUSHIKI KAISHA (JP)
22-22, Nagaike-cho, Abeno-ku, Osaka-shi, Osaka 545-8522
Japan

Thông báo số: 18208w/TB-SHTT, ngày 28/07/2021 về việc ghi nhận yêu cầu duy trì hiệu lực Bằng độc quyền sáng chế

Số đơn yêu cầu: DT1-2021-04407 Ngày nộp: 13/05/2021

Liên quan đến Bằng độc quyền sáng chế:

(11) Số bằng	(15) Ngày cấp	Năm yêu cầu duy trì hiệu lực	Hiệu lực được duy trì đến
21130	14/05/2019	3	14/05/2022

(73) Chủ văn bằng bảo hộ: SIEMENS INDUSTRY, INC (US)
3333 Old Milton Parkway, Alpharetta, Georgia 30005-
4437, United States of America

Thông báo số: 18209w/TB-SHTT, ngày 28/07/2021 về việc ghi nhận yêu cầu duy trì hiệu lực Bằng độc quyền sáng chế

Số đơn yêu cầu: DT1-2021-04410 Ngày nộp: 13/05/2021

Liên quan đến Bằng độc quyền sáng chế:

(11) Số bằng	(15) Ngày cấp	Năm yêu cầu duy trì hiệu lực	Hiệu lực được duy trì đến
24080	14/05/2020	2	14/05/2022

(73) Chủ văn bằng bảo hộ: UNILEVER N.V. (NL)
Weena 455, 3013 AL Rotterdam, the Netherlands

Thông báo số: 18210w/TB-SHTT, ngày 28/07/2021 về việc ghi nhận yêu cầu duy trì hiệu lực Bằng độc quyền sáng chế

CÔNG BÁO SỞ HỮU CÔNG NGHIỆP SỐ 402 TẬP B - QUYỀN 1 (09.2021)

Số đơn yêu cầu: DT1-2021-04411 Ngày nộp: 13/05/2021

Liên quan đến Bằng độc quyền sáng chế:

(11) Số bằng	(15) Ngày cấp	Năm yêu cầu duy trì hiệu lực	Hiệu lực được duy trì đến
24081	14/05/2020	2	14/05/2022

(73) Chủ văn bằng bảo hộ: UNILEVER N.V. (NL)
Weena 455, 3013 AL Rotterdam, the Netherlands

Thông báo số: 18211w/TB-SHTT, ngày 28/07/2021 về việc ghi nhận yêu cầu duy trì hiệu lực Bằng độc quyền sáng chế

Số đơn yêu cầu: DT1-2021-04412 Ngày nộp: 13/05/2021

Liên quan đến Bằng độc quyền sáng chế:

(11) Số bằng	(15) Ngày cấp	Năm yêu cầu duy trì hiệu lực	Hiệu lực được duy trì đến
24105	14/05/2020	2	14/05/2022

(73) Chủ văn bằng bảo hộ: UNILEVER N.V. (NL)
Weena 455, 3013 AL Rotterdam, the Netherlands

Thông báo số: 18212w/TB-SHTT, ngày 28/07/2021 về việc ghi nhận yêu cầu duy trì hiệu lực Bằng độc quyền sáng chế

Số đơn yêu cầu: DT1-2021-04413 Ngày nộp: 13/05/2021

Liên quan đến Bằng độc quyền sáng chế:

(11) Số bằng	(15) Ngày cấp	Năm yêu cầu duy trì hiệu lực	Hiệu lực được duy trì đến
24109	14/05/2020	2	14/05/2022

(73) Chủ văn bằng bảo hộ: UNILEVER N.V. (NL)
Weena 455, 3013 AL Rotterdam, the Netherlands

Thông báo số: 18213w/TB-SHTT, ngày 28/07/2021 về việc ghi nhận yêu cầu duy trì hiệu lực Bằng độc quyền sáng chế

Số đơn yêu cầu: DT1-2021-04414 Ngày nộp: 13/05/2021

Liên quan đến Bằng độc quyền sáng chế:

CÔNG BÁO SỞ HỮU CÔNG NGHIỆP SỐ 402 TẬP B - QUYỀN 1 (09.2021)

(11) Số bằng	(15) Ngày cấp	Năm yêu cầu duy trì hiệu lực	Hiệu lực được duy trì đến
25348	29/07/2020	2	29/07/2022

(73) Chủ văn bằng bảo hộ: GOJO PAPER MFG., CO. LTD. (JP)
451-1, Harada, Fuji-shi, Shizuoka 4178555 (JP)

Thông báo số: 18214w/TB-SHTT, ngày 28/07/2021 về việc ghi nhận yêu cầu duy trì hiệu lực Bằng độc quyền sáng chế

Số đơn yêu cầu: DT1-2021-04415 Ngày nộp: 13/05/2021

Liên quan đến Bằng độc quyền sáng chế:

(11) Số bằng	(15) Ngày cấp	Năm yêu cầu duy trì hiệu lực	Hiệu lực được duy trì đến
19643	11/07/2018	4	11/07/2022

(73) Chủ văn bằng bảo hộ: TTAPDRIVE AS (NO)
Fuglevik Terrasse 18, N-4637 Kristiansand, Norway

Thông báo số: 18215w/TB-SHTT, ngày 28/07/2021 về việc ghi nhận yêu cầu duy trì hiệu lực Bằng độc quyền sáng chế

Số đơn yêu cầu: DT1-2021-04416 Ngày nộp: 13/05/2021

Liên quan đến Bằng độc quyền sáng chế:

(11) Số bằng	(15) Ngày cấp	Năm yêu cầu duy trì hiệu lực	Hiệu lực được duy trì đến
16955	15/05/2017	5	15/05/2022

(73) Chủ văn bằng bảo hộ: IOP SPECIALISTS SDN. BHD. (MY)
23, Jalan 5, Klang Central Industrial Park, Batu 5, Jalan Kapar, 41400 Klang, Selangor, Malaysia.

Thông báo số: 18217w/TB-SHTT, ngày 28/07/2021 về việc ghi nhận yêu cầu duy trì hiệu lực Bằng độc quyền sáng chế

Số đơn yêu cầu: DT1-2021-04419 Ngày nộp: 14/05/2021

Liên quan đến Bằng độc quyền sáng chế:

CÔNG BÁO SỞ HỮU CÔNG NGHIỆP SỐ 402 TẬP B - QUYỀN 1 (09.2021)

(11) Số bằng	(15) Ngày cấp	Năm yêu cầu duy trì hiệu lực	Hiệu lực được duy trì đến
24119	15/05/2020	2	15/05/2022

(73) Chủ văn bằng bảo hộ: WON, YOUNG GIL (KR)
201 ho, 213 dong, 36, Jugyul-ro, Siheung-si, Gyeonggi-do,
15050, Republic of Korea

Thông báo số: 18218w/TB-SHTT, ngày 28/07/2021 về việc ghi nhận yêu cầu duy trì hiệu lực Bằng độc quyền sáng chế

Số đơn yêu cầu: DT1-2021-04420 Ngày nộp: 14/05/2021

Liên quan đến Bằng độc quyền sáng chế:

(11) Số bằng	(15) Ngày cấp	Năm yêu cầu duy trì hiệu lực	Hiệu lực được duy trì đến
12900	30/06/2014	8	30/06/2022

(73) Chủ văn bằng bảo hộ: KIM SOON SEOK (KR)
154, Deungwon-ri, Jori-eup, Paju-si, Gyeonggi-do 413-821,
KOREAN

Thông báo số: 18219w/TB-SHTT, ngày 28/07/2021 về việc ghi nhận yêu cầu duy trì hiệu lực Bằng độc quyền sáng chế

Số đơn yêu cầu: DT1-2021-04421 Ngày nộp: 14/05/2021

Liên quan đến Bằng độc quyền sáng chế:

(11) Số bằng	(15) Ngày cấp	Năm yêu cầu duy trì hiệu lực	Hiệu lực được duy trì đến
24585	15/06/2020	2	15/06/2022

(73) Chủ văn bằng bảo hộ: LOTTE CO., LTD. (JP)
20-1, Nishi-shinjuku 3-chome, Shinjuku-ku, Tokyo
1600023, Japan

Thông báo số: 18220w/TB-SHTT, ngày 28/07/2021 về việc ghi nhận yêu cầu duy trì hiệu lực Bằng độc quyền sáng chế

Số đơn yêu cầu: DT1-2021-04423 Ngày nộp: 14/05/2021

Liên quan đến Bằng độc quyền sáng chế:

CÔNG BÁO SỞ HỮU CÔNG NGHIỆP SỐ 402 TẬP B - QUYỀN 1 (09.2021)

(11) Số bằng	(15) Ngày cấp	Năm yêu cầu duy trì hiệu lực	Hiệu lực được duy trì đến
20913	09/04/2019	3	09/04/2022

(73) Chủ văn bằng bảo hộ: TECHNIP FRANCE (FR)
6-8 allée l'Arche Faubourg de l'Arche-ZAC Danton,
F92400 Courbevoie, France

Thông báo số: 18221w/TB-SHTT, ngày 28/07/2021 về việc ghi nhận yêu cầu duy trì hiệu lực Bằng độc quyền sáng chế

Số đơn yêu cầu: DT1-2021-04426 Ngày nộp: 14/05/2021

Liên quan đến Bằng độc quyền sáng chế:

(11) Số bằng	(15) Ngày cấp	Năm yêu cầu duy trì hiệu lực	Hiệu lực được duy trì đến
22642	25/11/2019	2	25/11/2021

(73) Chủ văn bằng bảo hộ: S.I.P.A. SOCIETA' INDUSTRIALIZZAZIONE
PROGETTAZIONE E AUTOMAZIONE S.P.A. (IT)
Via Caduti Del Lavoro, 3, I-31029 Vittorio Veneto, Italia

Thông báo số: 18222w/TB-SHTT, ngày 28/07/2021 về việc ghi nhận yêu cầu duy trì hiệu lực Bằng độc quyền sáng chế

Số đơn yêu cầu: DT1-2021-04428 Ngày nộp: 14/05/2021

Liên quan đến Bằng độc quyền sáng chế:

(11) Số bằng	(15) Ngày cấp	Năm yêu cầu duy trì hiệu lực	Hiệu lực được duy trì đến
24138	15/05/2020	2	15/05/2022

(73) Chủ văn bằng bảo hộ: LUMMUS TECHNOLOGY INC. (US)
1515 Broad Street, Bloomfield, NJ 07003-3096, United
States of America

Thông báo số: 18223w/TB-SHTT, ngày 28/07/2021 về việc ghi nhận yêu cầu duy trì hiệu lực Bằng độc quyền sáng chế

Số đơn yêu cầu: DT1-2021-04429 Ngày nộp: 14/05/2021

Liên quan đến Bằng độc quyền sáng chế:

CÔNG BÁO SỞ HỮU CÔNG NGHIỆP SỐ 402 TẬP B - QUYỀN 1 (09.2021)

(11) Số bằng	(15) Ngày cấp	Năm yêu cầu duy trì hiệu lực	Hiệu lực được duy trì đến
24385	04/06/2020	2	04/06/2022

(73) Chủ văn bằng bảo hộ: SHINDENGEN ELECTRIC MANUFACTURING CO., LTD. (JP)
2-1, Ohtemachi 2-Chome, Chiyoda-Ku, Tokyo-To, Japan

Thông báo số: 18224w/TB-SHTT, ngày 28/07/2021 về việc ghi nhận yêu cầu duy trì hiệu lực Bằng độc quyền sáng chế

Số đơn yêu cầu: DT1-2021-04430 Ngày nộp: 14/05/2021

Liên quan đến Bằng độc quyền sáng chế:

(11) Số bằng	(15) Ngày cấp	Năm yêu cầu duy trì hiệu lực	Hiệu lực được duy trì đến
21268	04/06/2019	3	04/06/2022

(73) Chủ văn bằng bảo hộ: SHINDENGEN ELECTRIC MANUFACTURING CO., LTD. (JP)
2-1, Ohtemachi 2-Chome, Chiyoda-Ku, Tokyo, Japan

Thông báo số: 18225w/TB-SHTT, ngày 28/07/2021 về việc ghi nhận yêu cầu duy trì hiệu lực Bằng độc quyền sáng chế

Số đơn yêu cầu: DT1-2021-04431 Ngày nộp: 14/05/2021

Liên quan đến Bằng độc quyền sáng chế:

(11) Số bằng	(15) Ngày cấp	Năm yêu cầu duy trì hiệu lực	Hiệu lực được duy trì đến
24664	18/06/2020	2	18/06/2022

(73) Chủ văn bằng bảo hộ: MEIJI CO., LTD. (JP)
2-10, Shinsuna 1-chome, Koto-ku, Tokyo, Japan

Thông báo số: 18226w/TB-SHTT, ngày 28/07/2021 về việc ghi nhận yêu cầu duy trì hiệu lực Bằng độc quyền sáng chế

Số đơn yêu cầu: DT1-2021-04432 Ngày nộp: 14/05/2021

Liên quan đến Bằng độc quyền sáng chế:

CÔNG BÁO SỞ HỮU CÔNG NGHIỆP SỐ 402 TẬP B - QUYỀN 1 (09.2021)

(11) Số bằng	(15) Ngày cấp	Năm yêu cầu duy trì hiệu lực	Hiệu lực được duy trì đến
25366	30/07/2020	2	30/07/2022

(73) Chủ văn bằng bảo hộ: KYOYU AGRI CO., LTD. (JP)
14-10, Futago 6-chome, Takatsu-ku, Kawasaki-shi,
Kanagawa 2130002, Japan

Thông báo số: 18227w/TB-SHTT, ngày 28/07/2021 về việc ghi nhận yêu cầu duy trì hiệu lực Bằng độc quyền sáng chế

Số đơn yêu cầu: DT1-2021-04433 Ngày nộp: 14/05/2021

Liên quan đến Bằng độc quyền sáng chế:

(11) Số bằng	(15) Ngày cấp	Năm yêu cầu duy trì hiệu lực	Hiệu lực được duy trì đến
14152	01/06/2015	7	01/06/2022

(73) Chủ văn bằng bảo hộ: BESINS HEALTHCARE LUXEMBOURG SARL (LU)
67, Boulevard Grande-Duchesse Charlotte, LU-1331
Luxembourg, Luxembourg

Thông báo số: 18228w/TB-SHTT, ngày 28/07/2021 về việc ghi nhận yêu cầu duy trì hiệu lực Bằng độc quyền sáng chế

Số đơn yêu cầu: DT1-2021-04434 Ngày nộp: 14/05/2021

Liên quan đến Bằng độc quyền sáng chế:

(11) Số bằng	(15) Ngày cấp	Năm yêu cầu duy trì hiệu lực	Hiệu lực được duy trì đến
11658	09/08/2013	9	09/08/2022

(73) Chủ văn bằng bảo hộ: ANGEL YEAST CO., LTD. (CN)
168 Cheng Dong Avenue, Yichang, Hubei 443003, P.R.
China.

Thông báo số: 18229w/TB-SHTT, ngày 28/07/2021 về việc ghi nhận yêu cầu duy trì hiệu lực Bằng độc quyền sáng chế

Số đơn yêu cầu: DT1-2021-04435 Ngày nộp: 14/05/2021

Liên quan đến Bằng độc quyền sáng chế:

CÔNG BÁO SỞ HỮU CÔNG NGHIỆP SỐ 402 TẬP B - QUYỀN 1 (09.2021)

(11) Số bằng	(15) Ngày cấp	Năm yêu cầu duy trì hiệu lực	Hiệu lực được duy trì đến
16226	14/11/2016	6	14/11/2022

(73) Chủ văn bằng bảo hộ: ANGEL YEAST CO., LTD. (CN)
168 Cheng Dong Avenue, Yichang, Hubei 443003, China

Thông báo số: 18230w/TB-SHTT, ngày 28/07/2021 về việc ghi nhận yêu cầu duy trì hiệu lực Bằng độc quyền sáng chế

Số đơn yêu cầu: DT1-2021-04436 Ngày nộp: 14/05/2021

Liên quan đến Bằng độc quyền sáng chế:

(11) Số bằng	(15) Ngày cấp	Năm yêu cầu duy trì hiệu lực	Hiệu lực được duy trì đến
8499	01/06/2010	12	01/06/2022

(73) Chủ văn bằng bảo hộ: SYNGENTA PARTICIPATIONS AG (CH)
Schwarzwaldallee 215, CH-4058 Basel, Switzerland

Thông báo số: 18231w/TB-SHTT, ngày 28/07/2021 về việc ghi nhận yêu cầu duy trì hiệu lực Bằng độc quyền sáng chế

Số đơn yêu cầu: DT1-2021-04437 Ngày nộp: 14/05/2021

Liên quan đến Bằng độc quyền sáng chế:

(11) Số bằng	(15) Ngày cấp	Năm yêu cầu duy trì hiệu lực	Hiệu lực được duy trì đến
11454	03/06/2013	9	03/06/2022

(73) Chủ văn bằng bảo hộ: SYNGENTA PARTICIPATIONS AG (CH)
Intellectual Property Department, Schwarzwaldallee 215,
CH-4058, Basel, Switzerland

Thông báo số: 18232w/TB-SHTT, ngày 28/07/2021 về việc ghi nhận yêu cầu duy trì hiệu lực Bằng độc quyền sáng chế

Số đơn yêu cầu: DT1-2021-04439 Ngày nộp: 14/05/2021

Liên quan đến Bằng độc quyền sáng chế:

CÔNG BÁO SỞ HỮU CÔNG NGHIỆP SỐ 402 TẬP B - QUYỀN 1 (09.2021)

(11) Số bằng	(15) Ngày cấp	Năm yêu cầu duy trì hiệu lực	Hiệu lực được duy trì đến
15589	06/06/2016	6	06/06/2022

(73) Chủ văn bằng bảo hộ: SYNGENTA PARTICIPATIONS AG (CH)
Schwarzwaldallee 215, CH-4058 Basel, Switzerland

Thông báo số: 18233w/TB-SHTT, ngày 28/07/2021 về việc ghi nhận yêu cầu duy trì hiệu lực Bằng độc quyền sáng chế

Số đơn yêu cầu: DT1-2021-04440 Ngày nộp: 14/05/2021

Liên quan đến Bằng độc quyền sáng chế:

(11) Số bằng	(15) Ngày cấp	Năm yêu cầu duy trì hiệu lực	Hiệu lực được duy trì đến
7109	10/06/2008	14	10/06/2022

(73) Chủ văn bằng bảo hộ: SYNGENTA PARTICIPATIONS AG (CH)
Schwarzwaldallee 215, CH-4058 Basel, Switzerland

Thông báo số: 18234w/TB-SHTT, ngày 28/07/2021 về việc ghi nhận yêu cầu duy trì hiệu lực Bằng độc quyền sáng chế

Số đơn yêu cầu: DT1-2021-04441 Ngày nộp: 14/05/2021

Liên quan đến Bằng độc quyền sáng chế:

(11) Số bằng	(15) Ngày cấp	Năm yêu cầu duy trì hiệu lực	Hiệu lực được duy trì đến
24667	18/06/2020	2	18/06/2022

(73) Chủ văn bằng bảo hộ: QUALCOMM INCORPORATED (US)
Attn: International IP Administration, 5775 Morehouse Drive, San Diego, California 92121, United States of America

Thông báo số: 18265w/TB-SHTT, ngày 28/07/2021 về việc ghi nhận yêu cầu duy trì hiệu lực Bằng độc quyền sáng chế

Số đơn yêu cầu: DT1-2021-04136 Ngày nộp: 04/05/2021

Liên quan đến Bằng độc quyền sáng chế:

CÔNG BÁO SỞ HỮU CÔNG NGHIỆP SỐ 402 TẬP B - QUYỀN 1 (09.2021)

(11) Số bằng	(15) Ngày cấp	Năm yêu cầu duy trì hiệu lực	Hiệu lực được duy trì đến
15448	04/05/2016	6	04/05/2022

(73) Chủ văn bằng bảo hộ: BAYER HEALTHCARE LLC (US)
100 Bayer Boulevard, Whippany, New Jersey 07981-0915,
United States of America

Thông báo số: 18716w/TB-SHTT, ngày 04/08/2021 về việc ghi nhận yêu cầu duy trì hiệu lực Bằng độc quyền sáng chế

Số đơn yêu cầu: DT1-2021-04442 Ngày nộp: 17/05/2021

Liên quan đến Bằng độc quyền sáng chế:

(11) Số bằng	(15) Ngày cấp	Năm yêu cầu duy trì hiệu lực	Hiệu lực được duy trì đến
19293	23/05/2018	4	23/05/2022

(73) Chủ văn bằng bảo hộ: SEAFARM PRODUCTS AS (NO)
Krekane 12 N-5725 Vaksdal, Norway

Thông báo số: 18717w/TB-SHTT, ngày 04/08/2021 về việc ghi nhận yêu cầu duy trì hiệu lực Bằng độc quyền sáng chế

Số đơn yêu cầu: DT1-2021-04443 Ngày nộp: 17/05/2021

Liên quan đến Bằng độc quyền sáng chế:

(11) Số bằng	(15) Ngày cấp	Năm yêu cầu duy trì hiệu lực	Hiệu lực được duy trì đến
21357	18/06/2019	3	18/06/2022

(73) Chủ văn bằng bảo hộ: RICHTER GEDEON NYRT. (HU)
Gyomroi út 19-21., H-1103 Budapest, Hungary

Thông báo số: 18718w/TB-SHTT, ngày 04/08/2021 về việc ghi nhận yêu cầu duy trì hiệu lực Bằng độc quyền sáng chế

Số đơn yêu cầu: DT1-2021-04444 Ngày nộp: 17/05/2021

Liên quan đến Bằng độc quyền sáng chế:

CÔNG BÁO SỞ HỮU CÔNG NGHIỆP SỐ 402 TẬP B - QUYỀN 1 (09.2021)

(11) Số bằng	(15) Ngày cấp	Năm yêu cầu duy trì hiệu lực	Hiệu lực được duy trì đến
19136	26/04/2018	4	26/04/2022

(73) Chủ văn bằng bảo hộ: YURY GROTOV (KN)
Ocean's Edge 7G, Frigate Bay, Basseterre, Saint Kitts and Nevis

Thông báo số: 18719w/TB-SHTT, ngày 04/08/2021 về việc ghi nhận yêu cầu duy trì hiệu lực Bằng độc quyền sáng chế

Số đơn yêu cầu: DT1-2021-04445 Ngày nộp: 17/05/2021

Liên quan đến Bằng độc quyền sáng chế:

(11) Số bằng	(15) Ngày cấp	Năm yêu cầu duy trì hiệu lực	Hiệu lực được duy trì đến
12790	02/06/2014	8	02/06/2022

(73) Chủ văn bằng bảo hộ: SAMSUNG ELECTRONICS CO., LTD. (KR)
416, Maetan-dong, Yeongtong-gu, Suwon-si, Gyeonggi-do
442-742, Republic of Korea

Thông báo số: 18720w/TB-SHTT, ngày 04/08/2021 về việc ghi nhận yêu cầu duy trì hiệu lực Bằng độc quyền sáng chế

Số đơn yêu cầu: DT1-2021-04446 Ngày nộp: 17/05/2021

Liên quan đến Bằng độc quyền sáng chế:

(11) Số bằng	(15) Ngày cấp	Năm yêu cầu duy trì hiệu lực	Hiệu lực được duy trì đến
21251	04/06/2019	3	04/06/2022

(73) Chủ văn bằng bảo hộ: SAMSUNG ELECTRONICS CO., LTD. (KR)
129, Samsung-ro, Yeongtong-gu, Suwon-si, Gyeonggi-do,
443-742, Republic of Korea
KOREA ADVANCED INSTITUTE OF SCIENCE AND TECHNOLOGY (KR)
335 Gwahak-ro, Yuseong-gu, Daejeon Metro Politan city
305-701 - Republic of Korea

Thông báo số: 18721w/TB-SHTT, ngày 04/08/2021 về việc ghi nhận yêu cầu duy trì hiệu lực Bằng độc quyền sáng chế

CÔNG BÁO SỞ HỮU CÔNG NGHIỆP SỐ 402 TẬP B - QUYỀN 1 (09.2021)

Số đơn yêu cầu: DT1-2021-04447 Ngày nộp: 17/05/2021

Liên quan đến Bằng độc quyền sáng chế:

(11) Số bằng	(15) Ngày cấp	Năm yêu cầu duy trì hiệu lực	Hiệu lực được duy trì đến
19374	06/06/2018	4	06/06/2022

(73) Chủ văn bằng bảo hộ: SAMSUNG ELECTRONICS CO., LTD. (KR)
129, Samsung-ro, Yeongtong-gu, Suwon-si, Gyeonggi-do,
443-742, Republic of Korea

Thông báo số: 18722w/TB-SHTT, ngày 04/08/2021 về việc ghi nhận yêu cầu duy trì hiệu lực Bằng độc quyền sáng chế

Số đơn yêu cầu: DT1-2021-04448 Ngày nộp: 17/05/2021

Liên quan đến Bằng độc quyền sáng chế:

(11) Số bằng	(15) Ngày cấp	Năm yêu cầu duy trì hiệu lực	Hiệu lực được duy trì đến
21327	10/06/2019	3	10/06/2022

(73) Chủ văn bằng bảo hộ: AMOSENSE CO., LTD. (KR)
19-1 Block, Cheonan 4th Regional Industrial Areas, 90,
4sandan 5-gil, Jiksan-eup, Seobuk-gu, Cheonan-si,
Chungcheongnam-do, 331-814 Republic of Korea

Thông báo số: 18723w/TB-SHTT, ngày 04/08/2021 về việc ghi nhận yêu cầu duy trì hiệu lực Bằng độc quyền sáng chế

Số đơn yêu cầu: DT1-2021-04449 Ngày nộp: 17/05/2021

Liên quan đến Bằng độc quyền sáng chế:

(11) Số bằng	(15) Ngày cấp	Năm yêu cầu duy trì hiệu lực	Hiệu lực được duy trì đến
24588	15/06/2020	2	15/06/2022

(73) Chủ văn bằng bảo hộ: SAMSUNG ELECTRONICS CO., LTD. (KR)
129, Samsung-ro, Yeongtong-gu, Suwon-Si, Gyeonggi-do,
16677, Korea

Thông báo số: 18724w/TB-SHTT, ngày 04/08/2021 về việc ghi nhận yêu cầu duy trì hiệu lực Bằng độc quyền sáng chế

Số đơn yêu cầu: DT1-2021-04450 Ngày nộp: 17/05/2021

Liên quan đến Bằng độc quyền sáng chế:

(11) Số bằng	(15) Ngày cấp	Năm yêu cầu duy trì hiệu lực	Hiệu lực được duy trì đến
12861	18/06/2014	8	18/06/2022

(73) Chủ văn bằng bảo hộ: SAMSUNG ELECTRONICS CO., LTD. (KR)
416, Maetan-dong, Yeongtong-gu, Suwon-si, Gyeonggi-do,
442-742, Korea

Thông báo số: 18725w/TB-SHTT, ngày 04/08/2021 về việc ghi nhận yêu cầu duy trì hiệu lực Bằng độc quyền sáng chế

Số đơn yêu cầu: DT1-2021-04451 Ngày nộp: 17/05/2021

Liên quan đến Bằng độc quyền sáng chế:

(11) Số bằng	(15) Ngày cấp	Năm yêu cầu duy trì hiệu lực	Hiệu lực được duy trì đến
12905	30/06/2014	8	30/06/2022

(73) Chủ văn bằng bảo hộ: SAMSUNG ELECTRONICS CO., LTD. (KR)
416, Maetan-dong, Yeongtong-gu, Suwon-si, Gyeonggi-do
442-742, Republic of Korea
POSTECH ACADEMY INDUSTRY FOUNDATION
(KR)
Pohang University of Science and Technology, San 31,
Hyoja-dong, Nam-gu, Pohang-si, Gyeongsangbuk-do 790-
784, Republic of Korea

Thông báo số: 18726w/TB-SHTT, ngày 04/08/2021 về việc ghi nhận yêu cầu duy trì hiệu lực Bằng độc quyền sáng chế

Số đơn yêu cầu: DT1-2021-04452 Ngày nộp: 17/05/2021

Liên quan đến Bằng độc quyền sáng chế:

(11) Số bằng	(15) Ngày cấp	Năm yêu cầu duy trì hiệu lực	Hiệu lực được duy trì đến
25151	16/07/2020	2	16/07/2022

(73) Chủ văn bằng bảo hộ: NIPPON A & L INC. (JP)
Sumitomo Bldg., 5-33, Kitahama 4-Chome, Chuo-ku,
Osaka-shi, Osaka 541-8550, Japan

CÔNG BÁO SỞ HỮU CÔNG NGHIỆP SỐ 402 TẬP B - QUYỀN 1 (09.2021)

Thông báo số: 18727w/TB-SHTT, ngày 04/08/2021 về việc ghi nhận yêu cầu duy trì hiệu lực Bằng độc quyền sáng chế

Số đơn yêu cầu: DT1-2021-04453 Ngày nộp: 17/05/2021

Liên quan đến Bằng độc quyền sáng chế:

(11) Số bằng	(15) Ngày cấp	Năm yêu cầu duy trì hiệu lực	Hiệu lực được duy trì đến
25201	20/07/2020	2	20/07/2022

(73) Chủ văn bằng bảo hộ: HIRAIDE PRECISION CO., LTD. (JP)
1680-1, Okaya-shi, Nagano, 394-0001, Japan

Thông báo số: 18728w/TB-SHTT, ngày 04/08/2021 về việc ghi nhận yêu cầu duy trì hiệu lực Bằng độc quyền sáng chế

Số đơn yêu cầu: DT1-2021-04454 Ngày nộp: 17/05/2021

Liên quan đến Bằng độc quyền sáng chế:

(11) Số bằng	(15) Ngày cấp	Năm yêu cầu duy trì hiệu lực	Hiệu lực được duy trì đến
12864	18/06/2014	8	18/06/2022

(73) Chủ văn bằng bảo hộ: HO E SCREW & HARDWARE CO., LTD. (TW)
No. 8, Lane 42, Sec. 2, Nan Ken Road, Lu-Chu, Taoyuan, Taiwan

Thông báo số: 18729w/TB-SHTT, ngày 04/08/2021 về việc ghi nhận yêu cầu duy trì hiệu lực Bằng độc quyền sáng chế

Số đơn yêu cầu: DT1-2021-04455 Ngày nộp: 17/05/2021

Liên quan đến Bằng độc quyền sáng chế:

(11) Số bằng	(15) Ngày cấp	Năm yêu cầu duy trì hiệu lực	Hiệu lực được duy trì đến
14109	26/05/2015	7	26/05/2022

(73) Chủ văn bằng bảo hộ: SONY CORPORATION (JP)
1-7-1, Konan, Minato-ku, Tokyo 108-0075 Japan

Thông báo số: 18730w/TB-SHTT, ngày 04/08/2021 về việc ghi nhận yêu cầu duy trì hiệu lực Bằng độc quyền sáng chế

CÔNG BÁO SỞ HỮU CÔNG NGHIỆP SỐ 402 TẬP B - QUYỀN 1 (09.2021)

Số đơn yêu cầu: DT1-2021-04456 Ngày nộp: 17/05/2021

Liên quan đến Bằng độc quyền sáng chế:

(11) Số bằng	(15) Ngày cấp	Năm yêu cầu duy trì hiệu lực	Hiệu lực được duy trì đến
24295	26/05/2020	2	26/05/2022

(73) Chủ văn bằng bảo hộ: TETRA LAVAL HOLDINGS & FINANCE S.A. (SE)
70, Avenue Général-Guisan, CH-1009 Pully, Switzerland

Thông báo số: 18731w/TB-SHTT, ngày 04/08/2021 về việc ghi nhận yêu cầu duy trì hiệu lực Bằng độc quyền sáng chế

Số đơn yêu cầu: DT1-2021-04457 Ngày nộp: 17/05/2021

Liên quan đến Bằng độc quyền sáng chế:

(11) Số bằng	(15) Ngày cấp	Năm yêu cầu duy trì hiệu lực	Hiệu lực được duy trì đến
23183	17/01/2020	2	17/01/2022

(73) Chủ văn bằng bảo hộ: HANMI PHARM. CO., LTD. (KR)
#893-5, Hajeo-ri, Paltan-myeon, Hwaseong-si, Gyeonggi-do 445-910, Republic of Korea

Thông báo số: 18732w/TB-SHTT, ngày 04/08/2021 về việc ghi nhận yêu cầu duy trì hiệu lực Bằng độc quyền sáng chế

Số đơn yêu cầu: DT1-2021-04458 Ngày nộp: 17/05/2021

Liên quan đến Bằng độc quyền sáng chế:

(11) Số bằng	(15) Ngày cấp	Năm yêu cầu duy trì hiệu lực	Hiệu lực được duy trì đến
6355	18/05/2007	15	18/05/2022

(73) Chủ văn bằng bảo hộ: MOTOROLA, INC. (US)
1303 East Algonquin Road, Schaumburg Illinois 60196,
United States of America

Thông báo số: 18733w/TB-SHTT, ngày 04/08/2021 về việc ghi nhận yêu cầu duy trì hiệu lực Bằng độc quyền sáng chế

CÔNG BÁO SỞ HỮU CÔNG NGHIỆP SỐ 402 TẬP B - QUYỀN 1 (09.2021)

Số đơn yêu cầu: DT1-2021-04459 Ngày nộp: 17/05/2021

Liên quan đến Bằng độc quyền sáng chế:

(11) Số bằng	(15) Ngày cấp	Năm yêu cầu duy trì hiệu lực	Hiệu lực được duy trì đến
24164	18/05/2020	2	18/05/2022

(73) Chủ văn bằng bảo hộ: TELEFONAKTIEBOLAGET LM ERICSSON (PUBL)
(SE)
SE-164 83 Stockholm, Sweden

Thông báo số: 18734w/TB-SHTT, ngày 04/08/2021 về việc ghi nhận yêu cầu duy trì hiệu lực Bằng độc quyền sáng chế

Số đơn yêu cầu: DT1-2021-04460 Ngày nộp: 17/05/2021

Liên quan đến Bằng độc quyền sáng chế:

(11) Số bằng	(15) Ngày cấp	Năm yêu cầu duy trì hiệu lực	Hiệu lực được duy trì đến
23851	24/04/2020	2	24/04/2022

(73) Chủ văn bằng bảo hộ: INCYTE HOLDINGS CORPORATION (US)
1801 Augustine Cut-Off, Wilmington, DE 19803, United
States of America

Thông báo số: 18735w/TB-SHTT, ngày 04/08/2021 về việc ghi nhận yêu cầu duy trì hiệu lực Bằng độc quyền sáng chế

Số đơn yêu cầu: DT1-2021-04461 Ngày nộp: 17/05/2021

Liên quan đến Bằng độc quyền sáng chế:

(11) Số bằng	(15) Ngày cấp	Năm yêu cầu duy trì hiệu lực	Hiệu lực được duy trì đến
24336	28/05/2020	2	28/05/2022

(73) Chủ văn bằng bảo hộ: UOP LLC (US)
25 East Algonquin Road, P.O. Box 5017, Des Plaines,
Illinois 60017-5017, United States of America

Thông báo số: 18736w/TB-SHTT, ngày 04/08/2021 về việc ghi nhận yêu cầu duy trì hiệu lực Bằng độc quyền sáng chế

CÔNG BÁO SỞ HỮU CÔNG NGHIỆP SỐ 402 TẬP B - QUYỀN 1 (09.2021)

Số đơn yêu cầu: DT1-2021-04462 Ngày nộp: 17/05/2021

Liên quan đến Bằng độc quyền sáng chế:

(11) Số bằng	(15) Ngày cấp	Năm yêu cầu duy trì hiệu lực	Hiệu lực được duy trì đến
25476	14/08/2020	2	14/08/2022

(73) Chủ văn bằng bảo hộ: SHU-HUE SHAO (TW)
No.16, Sanmin Rd., Dajia Dist., Taichung City, Taiwan
YUAN-TSANG CHANG (TW)
No. 28, Futian 2nd St., South Dist., Taichung City, Taiwan

Thông báo số: 18737w/TB-SHTT, ngày 04/08/2021 về việc ghi nhận yêu cầu duy trì hiệu lực Bằng độc quyền sáng chế

Số đơn yêu cầu: DT1-2021-04463 Ngày nộp: 17/05/2021

Liên quan đến Bằng độc quyền sáng chế:

(11) Số bằng	(15) Ngày cấp	Năm yêu cầu duy trì hiệu lực	Hiệu lực được duy trì đến
19697	24/07/2018	4	24/07/2022

(73) Chủ văn bằng bảo hộ: OTSUKA PHARMACEUTICAL FACTORY, INC. (JP)
115, Aza-Kuguhara, Tateiwa, Muya-cho, Naruto-shi,
Tokushima 772-8601 Japan

Thông báo số: 18738w/TB-SHTT, ngày 04/08/2021 về việc ghi nhận yêu cầu duy trì hiệu lực Bằng độc quyền sáng chế

Số đơn yêu cầu: DT1-2021-04464 Ngày nộp: 17/05/2021

Liên quan đến Bằng độc quyền sáng chế:

(11) Số bằng	(15) Ngày cấp	Năm yêu cầu duy trì hiệu lực	Hiệu lực được duy trì đến
8283	23/02/2010	12	23/02/2022

(73) Chủ văn bằng bảo hộ: ELAN PHARMA INTERNATIONAL, LTD. (IE)
WIL House, Shannon Business Park, Shannon, County
Clare, Ireland
FOURNIER LABORATORIES IRELAND LTD. (IE)
12 South Mall, Cork, DX 2002, Ireland

CÔNG BÁO SỞ HỮU CÔNG NGHIỆP SỐ 402 TẬP B - QUYỀN 1 (09.2021)

Thông báo số: 18739w/TB-SHTT, ngày 04/08/2021 về việc ghi nhận yêu cầu duy trì hiệu lực Bằng độc quyền sáng chế

Số đơn yêu cầu: DT1-2021-04465 Ngày nộp: 17/05/2021

Liên quan đến Bằng độc quyền sáng chế:

(11) Số bằng	(15) Ngày cấp	Năm yêu cầu duy trì hiệu lực	Hiệu lực được duy trì đến
16944	15/05/2017	5	15/05/2022

(73) Chủ văn bằng bảo hộ: MITSUI CHEMICALS AGRO, INC. (JP)
5-2, Higashi-Shimbashi 1-chome, Minato-ku, Tokyo 105-7117 Japan

Thông báo số: 18740w/TB-SHTT, ngày 04/08/2021 về việc ghi nhận yêu cầu duy trì hiệu lực Bằng độc quyền sáng chế

Số đơn yêu cầu: DT1-2021-04466 Ngày nộp: 17/05/2021

Liên quan đến Bằng độc quyền sáng chế:

(11) Số bằng	(15) Ngày cấp	Năm yêu cầu duy trì hiệu lực	Hiệu lực được duy trì đến
16950	15/05/2017	5	15/05/2022

(73) Chủ văn bằng bảo hộ: MITSUI CHEMICALS AGRO, INC. (JP)
5-2, Higashi-Shimbashi 1-chome, Minato-ku, Tokyo 105-7117 Japan

Thông báo số: 18741w/TB-SHTT, ngày 04/08/2021 về việc ghi nhận yêu cầu duy trì hiệu lực Bằng độc quyền sáng chế

Số đơn yêu cầu: DT1-2021-04469 Ngày nộp: 17/05/2021

Liên quan đến Bằng độc quyền sáng chế:

(11) Số bằng	(15) Ngày cấp	Năm yêu cầu duy trì hiệu lực	Hiệu lực được duy trì đến
24128	15/05/2020	2	15/05/2022

(73) Chủ văn bằng bảo hộ: TOYO SEIKAN GROUP HOLDINGS, LTD. (JP)
18-1, Higashi-Gotanda 2-chome, Shinagawa-ku, Tokyo 141-8627, Japan

CÔNG BÁO SỞ HỮU CÔNG NGHIỆP SỐ 402 TẬP B - QUYỀN 1 (09.2021)

Thông báo số: 18742w/TB-SHTT, ngày 04/08/2021 về việc ghi nhận yêu cầu duy trì hiệu lực Bằng độc quyền sáng chế

Số đơn yêu cầu: DT1-2021-04470 Ngày nộp: 17/05/2021

Liên quan đến Bằng độc quyền sáng chế:

(11) Số bằng	(15) Ngày cấp	Năm yêu cầu duy trì hiệu lực	Hiệu lực được duy trì đến
24142	15/05/2020	2	15/05/2022

(73) Chủ văn bằng bảo hộ: MITSUI CHEMICALS, INC. (JP)
5-2, Higashi-Shimbashi 1-chome, Minato-ku, Tokyo
1057117 Japan

Thông báo số: 18743w/TB-SHTT, ngày 04/08/2021 về việc ghi nhận yêu cầu duy trì hiệu lực Bằng độc quyền sáng chế

Số đơn yêu cầu: DT1-2021-04472 Ngày nộp: 17/05/2021

Liên quan đến Bằng độc quyền sáng chế:

(11) Số bằng	(15) Ngày cấp	Năm yêu cầu duy trì hiệu lực	Hiệu lực được duy trì đến
10285	16/05/2012	10	16/05/2022

(73) Chủ văn bằng bảo hộ: YAMAHA HATSUDOKI KABUSHIKI KAISHA (JP)
2500 Shingai, Iwata-shi, Shizuoka-ken 438-8501, Japan

Thông báo số: 18744w/TB-SHTT, ngày 04/08/2021 về việc ghi nhận yêu cầu duy trì hiệu lực Bằng độc quyền sáng chế

Số đơn yêu cầu: DT1-2021-04473 Ngày nộp: 17/05/2021

Liên quan đến Bằng độc quyền sáng chế:

(11) Số bằng	(15) Ngày cấp	Năm yêu cầu duy trì hiệu lực	Hiệu lực được duy trì đến
10301	16/05/2012	10	16/05/2022

(73) Chủ văn bằng bảo hộ: UNILEVER N.V. (NL)
Weena 455, 3013 AL Rotterdam, the Netherlands

Thông báo số: 18745w/TB-SHTT, ngày 04/08/2021 về việc ghi nhận yêu cầu duy trì hiệu lực Bằng độc quyền sáng chế

CÔNG BÁO SỞ HỮU CÔNG NGHIỆP SỐ 402 TẬP B - QUYỀN 1 (09.2021)

Số đơn yêu cầu: DT1-2021-04474 Ngày nộp: 17/05/2021

Liên quan đến Bằng độc quyền sáng chế:

(11) Số bằng	(15) Ngày cấp	Năm yêu cầu duy trì hiệu lực	Hiệu lực được duy trì đến
10305	16/05/2012	10	16/05/2022

(73) Chủ văn bằng bảo hộ: (THE) VISION CRC LIMITED (AU)
Level 4, Rupert Myers Building, Gate 14, Barker Street,
University of New South Wales, 2052 Sydney New South
Wales, Australia

Thông báo số: 18746w/TB-SHTT, ngày 04/08/2021 về việc ghi nhận yêu cầu duy trì hiệu lực Bằng độc quyền sáng chế

Số đơn yêu cầu: DT1-2021-04475 Ngày nộp: 17/05/2021

Liên quan đến Bằng độc quyền sáng chế:

(11) Số bằng	(15) Ngày cấp	Năm yêu cầu duy trì hiệu lực	Hiệu lực được duy trì đến
15491	16/05/2016	6	16/05/2022

(73) Chủ văn bằng bảo hộ: SHARP KABUSHIKI KAISHA (JP)
22-22, Nagaike-cho, Abeno-ku, Osaka-shi, Osaka 545-8522
Japan

Thông báo số: 18747w/TB-SHTT, ngày 04/08/2021 về việc ghi nhận yêu cầu duy trì hiệu lực Bằng độc quyền sáng chế

Số đơn yêu cầu: DT1-2021-04476 Ngày nộp: 17/05/2021

Liên quan đến Bằng độc quyền sáng chế:

(11) Số bằng	(15) Ngày cấp	Năm yêu cầu duy trì hiệu lực	Hiệu lực được duy trì đến
15492	16/05/2016	6	16/05/2022

(73) Chủ văn bằng bảo hộ: OSAKA GAS CO., LTD. (JP)
1-2, Hiranomachi 4-chome, Chuo-ku Osaka-shi, Osaka
5410046, Japan

Thông báo số: 18748w/TB-SHTT, ngày 04/08/2021 về việc ghi nhận yêu cầu duy trì hiệu lực Bằng độc quyền sáng chế

Số đơn yêu cầu: DT1-2021-04477 Ngày nộp: 17/05/2021

Liên quan đến Bằng độc quyền sáng chế:

(11) Số bằng	(15) Ngày cấp	Năm yêu cầu duy trì hiệu lực	Hiệu lực được duy trì đến
15509	16/05/2016	6	16/05/2022

(73) Chủ văn bằng bảo hộ: YAMAHA HATSUDOKI KABUSHIKI KAISHA (JP)
2500 Shingai, Iwata, Shizuoka 438-8501, Japan

Thông báo số: 18749w/TB-SHTT, ngày 04/08/2021 về việc ghi nhận yêu cầu duy trì hiệu lực Bằng độc quyền sáng chế

Số đơn yêu cầu: DT1-2021-04478 Ngày nộp: 17/05/2021

Liên quan đến Bằng độc quyền sáng chế:

(11) Số bằng	(15) Ngày cấp	Năm yêu cầu duy trì hiệu lực	Hiệu lực được duy trì đến
15511	16/05/2016	6	16/05/2022

(73) Chủ văn bằng bảo hộ: KAO CORPORATION (JP)
14-10, Nihonbashi Kayabacho 1-chome, Chuo-ku, Tokyo
103-8210, Japan

Thông báo số: 18750w/TB-SHTT, ngày 04/08/2021 về việc ghi nhận yêu cầu duy trì hiệu lực Bằng độc quyền sáng chế

Số đơn yêu cầu: DT1-2021-04479 Ngày nộp: 17/05/2021

Liên quan đến Bằng độc quyền sáng chế:

(11) Số bằng	(15) Ngày cấp	Năm yêu cầu duy trì hiệu lực	Hiệu lực được duy trì đến
19240	16/05/2018	4	16/05/2022

(73) Chủ văn bằng bảo hộ: SHARP KABUSHIKI KAISHA (JP)
22-22, Nagaike-cho, Abeno-ku, Osaka-shi, Osaka 545-8522
Japan

Thông báo số: 18751w/TB-SHTT, ngày 04/08/2021 về việc ghi nhận yêu cầu duy trì hiệu lực Bằng độc quyền sáng chế

CÔNG BÁO SỞ HỮU CÔNG NGHIỆP SỐ 402 TẬP B - QUYỀN 1 (09.2021)

Số đơn yêu cầu: DT1-2021-04480 Ngày nộp: 17/05/2021

Liên quan đến Bằng độc quyền sáng chế:

(11) Số bằng	(15) Ngày cấp	Năm yêu cầu duy trì hiệu lực	Hiệu lực được duy trì đến
19261	17/05/2018	4	17/05/2022

(73) Chủ văn bằng bảo hộ: CADILA HEALTHCARE LIMITED (IN)
Zydus Tower, Satellite Cross Roads, Ahmedabad - 380015,
Gujarat, India

Thông báo số: 18752w/TB-SHTT, ngày 04/08/2021 về việc ghi nhận yêu cầu duy trì hiệu lực Bằng độc quyền sáng chế

Số đơn yêu cầu: DT1-2021-04482 Ngày nộp: 17/05/2021

Liên quan đến Bằng độc quyền sáng chế:

(11) Số bằng	(15) Ngày cấp	Năm yêu cầu duy trì hiệu lực	Hiệu lực được duy trì đến
19278	17/05/2018	4	17/05/2022

(73) Chủ văn bằng bảo hộ: YAMAHA HATSUDOKI KABUSHIKI KAISHA (JP)
2500 Shingai, Iwata-shi, Shizuoka-ken 438-8501, Japan

Thông báo số: 18753w/TB-SHTT, ngày 04/08/2021 về việc ghi nhận yêu cầu duy trì hiệu lực Bằng độc quyền sáng chế

Số đơn yêu cầu: DT1-2021-04483 Ngày nộp: 17/05/2021

Liên quan đến Bằng độc quyền sáng chế:

(11) Số bằng	(15) Ngày cấp	Năm yêu cầu duy trì hiệu lực	Hiệu lực được duy trì đến
7718	18/05/2009	13	18/05/2022

(73) Chủ văn bằng bảo hộ: MITSUI CHEMICALS, INC. (JP)
5-2, Higashi-Shimbashi 1-chome, Minato-ku, Tokyo 105-
7117 Japan

Thông báo số: 18754w/TB-SHTT, ngày 04/08/2021 về việc ghi nhận yêu cầu duy trì hiệu lực Bằng độc quyền sáng chế

CÔNG BÁO SỞ HỮU CÔNG NGHIỆP SỐ 402 TẬP B - QUYỀN 1 (09.2021)

Số đơn yêu cầu: DT1-2021-04484 Ngày nộp: 17/05/2021

Liên quan đến Bằng độc quyền sáng chế:

(11) Số bằng	(15) Ngày cấp	Năm yêu cầu duy trì hiệu lực	Hiệu lực được duy trì đến
7725	18/05/2009	13	18/05/2022

(73) Chủ văn bằng bảo hộ: UNILEVER N.V. (NL)
Weena 455, 3013 AL Rotterdam, The Netherlands

Thông báo số: 18755w/TB-SHTT, ngày 04/08/2021 về việc ghi nhận yêu cầu duy trì hiệu lực Bằng độc quyền sáng chế

Số đơn yêu cầu: DT1-2021-04485 Ngày nộp: 17/05/2021

Liên quan đến Bằng độc quyền sáng chế:

(11) Số bằng	(15) Ngày cấp	Năm yêu cầu duy trì hiệu lực	Hiệu lực được duy trì đến
14094	18/05/2015	7	18/05/2022

(73) Chủ văn bằng bảo hộ: BLUESCOPE STEEL LIMITED (AU)
Level 11, 120 Collins Street, Melbourne, Victoria 3000
Australia
IHI CORPORATION (JP)
1-1 Toyosu 3-chome, Koto-ku, Tokyo 135-8710, Japan

Thông báo số: 18756w/TB-SHTT, ngày 04/08/2021 về việc ghi nhận yêu cầu duy trì hiệu lực Bằng độc quyền sáng chế

Số đơn yêu cầu: DT1-2021-04486 Ngày nộp: 17/05/2021

Liên quan đến Bằng độc quyền sáng chế:

(11) Số bằng	(15) Ngày cấp	Năm yêu cầu duy trì hiệu lực	Hiệu lực được duy trì đến
14095	18/05/2015	7	18/05/2022

(73) Chủ văn bằng bảo hộ: BLUESCOPE STEEL LIMITED (AU)
Level 11, 120 Collins Street, Melbourne, Victoria 3000
Australia
IHI CORPORATION (JP)
1-1 Toyosu 3-chome, Koto-ku, Tokyo 135-8710, Japan

CÔNG BÁO SỞ HỮU CÔNG NGHIỆP SỐ 402 TẬP B - QUYỀN 1 (09.2021)

Thông báo số: 18757w/TB-SHTT, ngày 04/08/2021 về việc ghi nhận yêu cầu duy trì hiệu lực Bằng độc quyền sáng chế

Số đơn yêu cầu: DT1-2021-04488 Ngày nộp: 17/05/2021

Liên quan đến Bằng độc quyền sáng chế:

(11) Số bằng	(15) Ngày cấp	Năm yêu cầu duy trì hiệu lực	Hiệu lực được duy trì đến
24145	18/05/2020	2	18/05/2022

(73) Chủ văn bằng bảo hộ: BOEHRINGER INGELHEIM INTERNATIONAL GMBH (DE)
Binger Strasse 173, 55216 Ingelheim am Rhein, Germany

Thông báo số: 18758w/TB-SHTT, ngày 04/08/2021 về việc ghi nhận yêu cầu duy trì hiệu lực Bằng độc quyền sáng chế

Số đơn yêu cầu: DT1-2021-04487 Ngày nộp: 17/05/2021

Liên quan đến Bằng độc quyền sáng chế:

(11) Số bằng	(15) Ngày cấp	Năm yêu cầu duy trì hiệu lực	Hiệu lực được duy trì đến
14084	18/05/2015	7	18/05/2022

(73) Chủ văn bằng bảo hộ: BOEHRINGER INGELHEIM PHARMA GMBH & CO. KG (DE)
Binger Strasse 173, 55216 Ingelheim am Rhein, Germany

Thông báo số: 18759w/TB-SHTT, ngày 04/08/2021 về việc ghi nhận yêu cầu duy trì hiệu lực Bằng độc quyền sáng chế

Số đơn yêu cầu: DT1-2021-04489 Ngày nộp: 17/05/2021

Liên quan đến Bằng độc quyền sáng chế:

(11) Số bằng	(15) Ngày cấp	Năm yêu cầu duy trì hiệu lực	Hiệu lực được duy trì đến
14100	18/05/2015	7	18/05/2022

(73) Chủ văn bằng bảo hộ: GRG BANKING EQUIPMENT CO., LTD. (CN)
9 Kelin Road, Science City, Luogang District, Guangzhou, Guangdong 510663, P. R. China

CÔNG BÁO SỞ HỮU CÔNG NGHIỆP SỐ 402 TẬP B - QUYỀN 1 (09.2021)

Thông báo số: 18760w/TB-SHTT, ngày 04/08/2021 về việc ghi nhận yêu cầu duy trì hiệu lực Bằng độc quyền sáng chế

Số đơn yêu cầu: DT1-2021-04490 Ngày nộp: 17/05/2021

Liên quan đến Bằng độc quyền sáng chế:

(11) Số bằng	(15) Ngày cấp	Năm yêu cầu duy trì hiệu lực	Hiệu lực được duy trì đến
21173	21/05/2019	3	21/05/2022

(73) Chủ văn bằng bảo hộ: GRG BANKING EQUIPMENT CO., LTD. (CN)
9 Kelin Road, Science City, Luogang District, Guangzhou,
Guangdong 510663, P. R. China

Thông báo số: 18761w/TB-SHTT, ngày 04/08/2021 về việc ghi nhận yêu cầu duy trì hiệu lực Bằng độc quyền sáng chế

Số đơn yêu cầu: DT1-2021-04491 Ngày nộp: 17/05/2021

Liên quan đến Bằng độc quyền sáng chế:

(11) Số bằng	(15) Ngày cấp	Năm yêu cầu duy trì hiệu lực	Hiệu lực được duy trì đến
21189	21/05/2019	3	21/05/2022

(73) Chủ văn bằng bảo hộ: GRG BANKING EQUIPMENT CO., LTD. (CN)
9 Kelin Road, Science City, Luogang District, Guangzhou,
Guangdong 510663, P. R. China

Thông báo số: 18762w/TB-SHTT, ngày 04/08/2021 về việc ghi nhận yêu cầu duy trì hiệu lực Bằng độc quyền sáng chế

Số đơn yêu cầu: DT1-2021-04492 Ngày nộp: 17/05/2021

Liên quan đến Bằng độc quyền sáng chế:

(11) Số bằng	(15) Ngày cấp	Năm yêu cầu duy trì hiệu lực	Hiệu lực được duy trì đến
19298	23/05/2018	4	23/05/2022

(73) Chủ văn bằng bảo hộ: GRG BANKING EQUIPMENT CO., LTD. (CN)
9 Kelin Road, Science City, Luogang District, Guangzhou,
Guangdong 510663, P. R. China

CÔNG BÁO SỞ HỮU CÔNG NGHIỆP SỐ 402 TẬP B - QUYỀN 1 (09.2021)

Thông báo số: 18763w/TB-SHTT, ngày 04/08/2021 về việc ghi nhận yêu cầu duy trì hiệu lực Bằng độc quyền sáng chế

Số đơn yêu cầu: DT1-2021-04493 Ngày nộp: 17/05/2021

Liên quan đến Bằng độc quyền sáng chế:

(11) Số bằng	(15) Ngày cấp	Năm yêu cầu duy trì hiệu lực	Hiệu lực được duy trì đến
19299	23/05/2018	4	23/05/2022

(73) Chủ văn bằng bảo hộ: GRG BANKING EQUIPMENT CO., LTD. (CN)
9 Kelin Road, Science City, Luogang District, Guangzhou,
Guangdong 510663, P. R. China

Thông báo số: 18764w/TB-SHTT, ngày 04/08/2021 về việc ghi nhận yêu cầu duy trì hiệu lực Bằng độc quyền sáng chế

Số đơn yêu cầu: DT1-2021-04494 Ngày nộp: 17/05/2021

Liên quan đến Bằng độc quyền sáng chế:

(11) Số bằng	(15) Ngày cấp	Năm yêu cầu duy trì hiệu lực	Hiệu lực được duy trì đến
24357	29/05/2020	2	29/05/2022

(73) Chủ văn bằng bảo hộ: GRG BANKING EQUIPMENT CO., LTD. (CN)
9 Kelin Road, Science City, Luogang District, Guangzhou,
Guangdong 510663, P. R. China

Thông báo số: 18765w/TB-SHTT, ngày 04/08/2021 về việc ghi nhận yêu cầu duy trì hiệu lực Bằng độc quyền sáng chế

Số đơn yêu cầu: DT1-2021-04495 Ngày nộp: 17/05/2021

Liên quan đến Bằng độc quyền sáng chế:

(11) Số bằng	(15) Ngày cấp	Năm yêu cầu duy trì hiệu lực	Hiệu lực được duy trì đến
24353	29/05/2020	2	29/05/2022

(73) Chủ văn bằng bảo hộ: GRG BANKING EQUIPMENT CO., LTD. (CN)
9 Kelin Road, Science City, Luogang District, Guangzhou,
Guangdong 510663, P. R. China

CÔNG BÁO SỞ HỮU CÔNG NGHIỆP SỐ 402 TẬP B - QUYỀN 1 (09.2021)

Thông báo số: 18766w/TB-SHTT, ngày 04/08/2021 về việc ghi nhận yêu cầu duy trì hiệu lực Bằng độc quyền sáng chế

Số đơn yêu cầu: DT1-2021-04496 Ngày nộp: 17/05/2021

Liên quan đến Bằng độc quyền sáng chế:

(11) Số bằng	(15) Ngày cấp	Năm yêu cầu duy trì hiệu lực	Hiệu lực được duy trì đến
24352	29/05/2020	2	29/05/2022

(73) Chủ văn bằng bảo hộ: GRG BANKING EQUIPMENT CO., LTD. (CN)
9 Kelin Road, Science City, Luogang District, Guangzhou,
Guangdong 510663, P. R. China

Thông báo số: 18767w/TB-SHTT, ngày 04/08/2021 về việc ghi nhận yêu cầu duy trì hiệu lực Bằng độc quyền sáng chế

Số đơn yêu cầu: DT1-2021-04497 Ngày nộp: 17/05/2021

Liên quan đến Bằng độc quyền sáng chế:

(11) Số bằng	(15) Ngày cấp	Năm yêu cầu duy trì hiệu lực	Hiệu lực được duy trì đến
17055	06/06/2017	5	06/06/2022

(73) Chủ văn bằng bảo hộ: GRG BANKING EQUIPMENT CO., LTD. (CN)
9 Kelin Road, Science City, Luogang District, Guangzhou,
Guangdong 510663, P. R. China

Thông báo số: 18768w/TB-SHTT, ngày 04/08/2021 về việc ghi nhận yêu cầu duy trì hiệu lực Bằng độc quyền sáng chế

Số đơn yêu cầu: DT1-2021-04498 Ngày nộp: 17/05/2021

Liên quan đến Bằng độc quyền sáng chế:

(11) Số bằng	(15) Ngày cấp	Năm yêu cầu duy trì hiệu lực	Hiệu lực được duy trì đến
17053	06/06/2017	5	06/06/2022

(73) Chủ văn bằng bảo hộ: GRG BANKING EQUIPMENT CO., LTD. (CN)
9 Kelin Road, Science City, Luogang District, Guangzhou,
Guangdong 510663, P. R. China

CÔNG BÁO SỞ HỮU CÔNG NGHIỆP SỐ 402 TẬP B - QUYỀN 1 (09.2021)

Thông báo số: 18769w/TB-SHTT, ngày 04/08/2021 về việc ghi nhận yêu cầu duy trì hiệu lực Bằng độc quyền sáng chế

Số đơn yêu cầu: DT1-2021-04499 Ngày nộp: 17/05/2021

Liên quan đến Bằng độc quyền sáng chế:

(11) Số bằng	(15) Ngày cấp	Năm yêu cầu duy trì hiệu lực	Hiệu lực được duy trì đến
21317	10/06/2019	3	10/06/2022

(73) Chủ văn bằng bảo hộ: GRG BANKING EQUIPMENT CO., LTD. (CN)
9 Kelin Road, Science City, Luogang District, Guangzhou,
Guangdong 510663, P. R. China

Thông báo số: 18770w/TB-SHTT, ngày 04/08/2021 về việc ghi nhận yêu cầu duy trì hiệu lực Bằng độc quyền sáng chế

Số đơn yêu cầu: DT1-2021-04500 Ngày nộp: 17/05/2021

Liên quan đến Bằng độc quyền sáng chế:

(11) Số bằng	(15) Ngày cấp	Năm yêu cầu duy trì hiệu lực	Hiệu lực được duy trì đến
21318	10/06/2019	3	10/06/2022

(73) Chủ văn bằng bảo hộ: GRG BANKING EQUIPMENT CO., LTD. (CN)
9 Kelin Road, Science City, Luogang District, Guangzhou,
Guangdong 510663, P. R. China

Thông báo số: 18771w/TB-SHTT, ngày 04/08/2021 về việc ghi nhận yêu cầu duy trì hiệu lực Bằng độc quyền sáng chế

Số đơn yêu cầu: DT1-2021-04501 Ngày nộp: 17/05/2021

Liên quan đến Bằng độc quyền sáng chế:

(11) Số bằng	(15) Ngày cấp	Năm yêu cầu duy trì hiệu lực	Hiệu lực được duy trì đến
24517	11/06/2020	2	11/06/2022

(73) Chủ văn bằng bảo hộ: GRG BANKING EQUIPMENT CO., LTD. (CN)
9 Kelin Road, Science City, Luogang District, Guangzhou,
Guangdong 510663, P. R. China

CÔNG BÁO SỞ HỮU CÔNG NGHIỆP SỐ 402 TẬP B - QUYỀN 1 (09.2021)

Thông báo số: 18772w/TB-SHTT, ngày 04/08/2021 về việc ghi nhận yêu cầu duy trì hiệu lực Bằng độc quyền sáng chế

Số đơn yêu cầu: DT1-2021-04502 Ngày nộp: 17/05/2021

Liên quan đến Bằng độc quyền sáng chế:

(11) Số bằng	(15) Ngày cấp	Năm yêu cầu duy trì hiệu lực	Hiệu lực được duy trì đến
24542	12/06/2020	2	12/06/2022

(73) Chủ văn bằng bảo hộ: GRG BANKING EQUIPMENT CO., LTD. (CN)
9 Kelin Road, Science City, Luogang District, Guangzhou,
Guangdong 510663, P. R. China

Thông báo số: 18773w/TB-SHTT, ngày 04/08/2021 về việc ghi nhận yêu cầu duy trì hiệu lực Bằng độc quyền sáng chế

Số đơn yêu cầu: DT1-2021-04503 Ngày nộp: 17/05/2021

Liên quan đến Bằng độc quyền sáng chế:

(11) Số bằng	(15) Ngày cấp	Năm yêu cầu duy trì hiệu lực	Hiệu lực được duy trì đến
24541	12/06/2020	2	12/06/2022

(73) Chủ văn bằng bảo hộ: GRG BANKING EQUIPMENT CO., LTD. (CN)
9 Kelin Road, Science City, Luogang District, Guangzhou,
Guangdong 510663, P. R. China

Thông báo số: 18774w/TB-SHTT, ngày 04/08/2021 về việc ghi nhận yêu cầu duy trì hiệu lực Bằng độc quyền sáng chế

Số đơn yêu cầu: DT1-2021-04504 Ngày nộp: 17/05/2021

Liên quan đến Bằng độc quyền sáng chế:

(11) Số bằng	(15) Ngày cấp	Năm yêu cầu duy trì hiệu lực	Hiệu lực được duy trì đến
19466	13/06/2018	4	13/06/2022

(73) Chủ văn bằng bảo hộ: GRG BANKING EQUIPMENT CO., LTD. (CN)
9 Kelin Road, Science City, Luogang District, Guangzhou,
Guangdong 510663, P. R. China

CÔNG BÁO SỞ HỮU CÔNG NGHIỆP SỐ 402 TẬP B - QUYỀN 1 (09.2021)

Thông báo số: 18775w/TB-SHTT, ngày 04/08/2021 về việc ghi nhận yêu cầu duy trì hiệu lực Bằng độc quyền sáng chế

Số đơn yêu cầu: DT1-2021-04505 Ngày nộp: 17/05/2021

Liên quan đến Bằng độc quyền sáng chế:

(11) Số bằng	(15) Ngày cấp	Năm yêu cầu duy trì hiệu lực	Hiệu lực được duy trì đến
24748	22/06/2020	2	22/06/2022

(73) Chủ văn bằng bảo hộ: GRG BANKING EQUIPMENT CO., LTD. (CN)
9 Kelin Road, Science City, Luogang District, Guangzhou,
Guangdong 510663, P. R. China

Thông báo số: 18776w/TB-SHTT, ngày 04/08/2021 về việc ghi nhận yêu cầu duy trì hiệu lực Bằng độc quyền sáng chế

Số đơn yêu cầu: DT1-2021-04506 Ngày nộp: 17/05/2021

Liên quan đến Bằng độc quyền sáng chế:

(11) Số bằng	(15) Ngày cấp	Năm yêu cầu duy trì hiệu lực	Hiệu lực được duy trì đến
24763	23/06/2020	2	23/06/2022

(73) Chủ văn bằng bảo hộ: GRG BANKING EQUIPMENT CO., LTD. (CN)
9 Kelin Road, Science City, Luogang District, Guangzhou,
Guangdong 510663, P. R. China

Thông báo số: 18778w/TB-SHTT, ngày 04/08/2021 về việc ghi nhận yêu cầu duy trì hiệu lực Bằng độc quyền sáng chế

Số đơn yêu cầu: DT1-2021-04509 Ngày nộp: 18/05/2021

Liên quan đến Bằng độc quyền sáng chế:

(11) Số bằng	(15) Ngày cấp	Năm yêu cầu duy trì hiệu lực	Hiệu lực được duy trì đến
14189	16/06/2015	7	16/06/2022

(73) Chủ văn bằng bảo hộ: RICHTER GEDEON NYRT. (HU)
H-1103 Budapest, Gyomroi út 19-21, Hungary

CÔNG BÁO SỞ HỮU CÔNG NGHIỆP SỐ 402 TẬP B - QUYỀN 1 (09.2021)

Thông báo số: 18779w/TB-SHTT, ngày 04/08/2021 về việc ghi nhận yêu cầu duy trì hiệu lực Bằng độc quyền sáng chế

Số đơn yêu cầu: DT1-2021-04510 Ngày nộp: 18/05/2021

Liên quan đến Bằng độc quyền sáng chế:

(11) Số bằng	(15) Ngày cấp	Năm yêu cầu duy trì hiệu lực	Hiệu lực được duy trì đến
21353	18/06/2019	3	18/06/2022

(73) Chủ văn bằng bảo hộ: RICHTER GEDEON NYRT. (HU)
Gyomroi ut 19-21 H-1103 Budapest, Hungary

Thông báo số: 18780w/TB-SHTT, ngày 04/08/2021 về việc ghi nhận yêu cầu duy trì hiệu lực Bằng độc quyền sáng chế

Số đơn yêu cầu: DT1-2021-04511 Ngày nộp: 18/05/2021

Liên quan đến Bằng độc quyền sáng chế:

(11) Số bằng	(15) Ngày cấp	Năm yêu cầu duy trì hiệu lực	Hiệu lực được duy trì đến
5780	18/07/2006	16	18/07/2022

(73) Chủ văn bằng bảo hộ: NGUYỄN NHƠN HẬU (AU)
No:2 Boundary road, Chester hill N.S.W Australia

Thông báo số: 18781w/TB-SHTT, ngày 04/08/2021 về việc ghi nhận yêu cầu duy trì hiệu lực Bằng độc quyền sáng chế

Số đơn yêu cầu: DT1-2021-04512 Ngày nộp: 18/05/2021

Liên quan đến Bằng độc quyền sáng chế:

(11) Số bằng	(15) Ngày cấp	Năm yêu cầu duy trì hiệu lực	Hiệu lực được duy trì đến
21186	21/05/2019	3	21/05/2022

(73) Chủ văn bằng bảo hộ: CHUNGHWA TELECOM CO., LTD. (TW)
No.12, Ln. 551, Sec. 5, Minzu Rd., Yangmei City, Taoyuan County, Taiwan.

Thông báo số: 18782w/TB-SHTT, ngày 04/08/2021 về việc ghi nhận yêu cầu duy trì hiệu lực Bằng độc quyền sáng chế

CÔNG BÁO SỞ HỮU CÔNG NGHIỆP SỐ 402 TẬP B - QUYỀN 1 (09.2021)

Số đơn yêu cầu: DT1-2021-04513 Ngày nộp: 18/05/2021

Liên quan đến Bằng độc quyền sáng chế:

(11) Số bằng	(15) Ngày cấp	Năm yêu cầu duy trì hiệu lực	Hiệu lực được duy trì đến
25610	24/08/2020	2	24/08/2022

(73) Chủ văn bằng bảo hộ: LẠI NAM HẢI (VN)
25A đường 5, khu phố 1, phường Linh Đông, quận Thủ Đức, thành phố Hồ Chí Minh

Thông báo số: 18784w/TB-SHTT, ngày 04/08/2021 về việc ghi nhận yêu cầu duy trì hiệu lực Bằng độc quyền sáng chế

Số đơn yêu cầu: DT1-2021-04517 Ngày nộp: 18/05/2021

Liên quan đến Bằng độc quyền sáng chế:

(11) Số bằng	(15) Ngày cấp	Năm yêu cầu duy trì hiệu lực	Hiệu lực được duy trì đến
24375	03/06/2020	2	03/06/2022

(73) Chủ văn bằng bảo hộ: GOLD-JOINT INDUSTRY CO., LTD. (TW)
No. 33, Jing 3 Road, C.E.P.Z. Wuci, Taichung City, Taiwan

Thông báo số: 18785w/TB-SHTT, ngày 04/08/2021 về việc ghi nhận yêu cầu duy trì hiệu lực Bằng độc quyền sáng chế

Số đơn yêu cầu: DT1-2021-04518 Ngày nộp: 18/05/2021

Liên quan đến Bằng độc quyền sáng chế:

(11) Số bằng	(15) Ngày cấp	Năm yêu cầu duy trì hiệu lực	Hiệu lực được duy trì đến
24214	20/05/2020	2	20/05/2022

(73) Chủ văn bằng bảo hộ: MASCHINENFABRIK GUSTAV EIRICH GMBH & CO. KG (DE)
Walldürner Straße 50, 74736 Hardheim, Germany

Thông báo số: 18786w/TB-SHTT, ngày 04/08/2021 về việc ghi nhận yêu cầu duy trì hiệu lực Bằng độc quyền sáng chế

CÔNG BÁO SỞ HỮU CÔNG NGHIỆP SỐ 402 TẬP B - QUYỀN 1 (09.2021)

Số đơn yêu cầu: DT1-2021-04520 Ngày nộp: 18/05/2021

Liên quan đến Bằng độc quyền sáng chế:

(11) Số bằng	(15) Ngày cấp	Năm yêu cầu duy trì hiệu lực	Hiệu lực được duy trì đến
24168	18/05/2020	2	18/05/2022

(73) Chủ văn bằng bảo hộ: ALPINESTARS RESEARCH SRL (IT)
VIA A. DE GASPERI, 54, I-31010 Coste di Maser
(Treviso), Italy

Thông báo số: 18787w/TB-SHTT, ngày 04/08/2021 về việc ghi nhận yêu cầu duy trì hiệu lực Bằng độc quyền sáng chế

Số đơn yêu cầu: DT1-2021-04521 Ngày nộp: 18/05/2021

Liên quan đến Bằng độc quyền sáng chế:

(11) Số bằng	(15) Ngày cấp	Năm yêu cầu duy trì hiệu lực	Hiệu lực được duy trì đến
19451	13/06/2018	4	13/06/2022

(73) Chủ văn bằng bảo hộ: PARK, GAP HWAN (KR)
406-2001, Koaroo Apt., 1611-2, Jinyeong-ri, Jinyeong-eup,
Gimhae-si, Gyeongsangnam-do 621-807, Republic of
Korea

Thông báo số: 18789w/TB-SHTT, ngày 04/08/2021 về việc ghi nhận yêu cầu duy trì hiệu lực Bằng độc quyền sáng chế

Số đơn yêu cầu: DT1-2021-04519 Ngày nộp: 18/05/2021

Liên quan đến Bằng độc quyền sáng chế:

(11) Số bằng	(15) Ngày cấp	Năm yêu cầu duy trì hiệu lực	Hiệu lực được duy trì đến
5662	19/05/2006	16	19/05/2022

(73) Chủ văn bằng bảo hộ: AKZO NOBEL N.V. (NL)
Velperweg 76 6824 BM ARNHEM The Netherlands

Thông báo số: 18790w/TB-SHTT, ngày 04/08/2021 về việc ghi nhận yêu cầu duy trì hiệu lực Bằng độc quyền sáng chế

CÔNG BÁO SỞ HỮU CÔNG NGHIỆP SỐ 402 TẬP B - QUYỀN 1 (09.2021)

Số đơn yêu cầu: DT1-2021-04523 Ngày nộp: 18/05/2021

Liên quan đến Bằng độc quyền sáng chế:

(11) Số bằng	(15) Ngày cấp	Năm yêu cầu duy trì hiệu lực	Hiệu lực được duy trì đến
17049	06/06/2017	5	06/06/2022

(73) Chủ văn bằng bảo hộ: N.V. NUTRICIA (NL)
Eerste Stationsstraat 186, NL-2712 HM Zoetermeer, The
Netherlands

Thông báo số: 18791w/TB-SHTT, ngày 04/08/2021 về việc ghi nhận yêu cầu duy trì hiệu
lực Bằng độc quyền sáng chế

Số đơn yêu cầu: DT1-2021-04524 Ngày nộp: 18/05/2021

Liên quan đến Bằng độc quyền sáng chế:

(11) Số bằng	(15) Ngày cấp	Năm yêu cầu duy trì hiệu lực	Hiệu lực được duy trì đến
24163	18/05/2020	2	18/05/2022

(73) Chủ văn bằng bảo hộ: EUROPLASMA NV (BE)
De Bruwaan 5D, B-9700 Oudenaarde, Belgium

Thông báo số: 18792w/TB-SHTT, ngày 04/08/2021 về việc ghi nhận yêu cầu duy trì hiệu
lực Bằng độc quyền sáng chế

Số đơn yêu cầu: DT1-2021-04525 Ngày nộp: 19/05/2021

Liên quan đến Bằng độc quyền sáng chế:

(11) Số bằng	(15) Ngày cấp	Năm yêu cầu duy trì hiệu lực	Hiệu lực được duy trì đến
24638	17/06/2020	2	17/06/2022

(73) Chủ văn bằng bảo hộ: DELFORTGROUP AG (AT)
Fabrikstrasse 20, 4050 Traun, Austria

Thông báo số: 18793w/TB-SHTT, ngày 04/08/2021 về việc ghi nhận yêu cầu duy trì hiệu
lực Bằng độc quyền sáng chế

Số đơn yêu cầu: DT1-2021-04526 Ngày nộp: 19/05/2021

Liên quan đến Bằng độc quyền sáng chế:

CÔNG BÁO SỞ HỮU CÔNG NGHIỆP SỐ 402 TẬP B - QUYỀN 1 (09.2021)

(11) Số bằng	(15) Ngày cấp	Năm yêu cầu duy trì hiệu lực	Hiệu lực được duy trì đến
17317	08/08/2017	5	08/08/2022

(73) Chủ văn bằng bảo hộ: M & M INDUSTRIES, INC. (US)
316 Corporate Place, Chattanooga, Tennessee 37419,
United States of America

Thông báo số: 18795w/TB-SHTT, ngày 04/08/2021 về việc ghi nhận yêu cầu duy trì hiệu lực Bằng độc quyền sáng chế

Số đơn yêu cầu: DT1-2021-04528 Ngày nộp: 19/05/2021

Liên quan đến Bằng độc quyền sáng chế:

(11) Số bằng	(15) Ngày cấp	Năm yêu cầu duy trì hiệu lực	Hiệu lực được duy trì đến
24441	08/06/2020	2	08/06/2022

(73) Chủ văn bằng bảo hộ: MEGMILK SNOW BRAND CO., LTD. (JP)
1-1, Naebocho 6-chome, Higashi-ku, Sapporo-shi,
Hokkaido 065-0043, Japan

Thông báo số: 18796w/TB-SHTT, ngày 04/08/2021 về việc ghi nhận yêu cầu duy trì hiệu lực Bằng độc quyền sáng chế

Số đơn yêu cầu: DT1-2021-04529 Ngày nộp: 19/05/2021

Liên quan đến Bằng độc quyền sáng chế:

(11) Số bằng	(15) Ngày cấp	Năm yêu cầu duy trì hiệu lực	Hiệu lực được duy trì đến
24428	08/06/2020	2	08/06/2022

(73) Chủ văn bằng bảo hộ: HUAWEI TECHNOLOGIES CO., LTD. (CN)
Huawei Administration Building, Bantian, Longgang
Shenzhen, Guangdong 518129 - China

Thông báo số: 18797w/TB-SHTT, ngày 04/08/2021 về việc ghi nhận yêu cầu duy trì hiệu lực Bằng độc quyền sáng chế

Số đơn yêu cầu: DT1-2021-04530 Ngày nộp: 19/05/2021

Liên quan đến Bằng độc quyền sáng chế:

CÔNG BÁO SỞ HỮU CÔNG NGHIỆP SỐ 402 TẬP B - QUYỀN 1 (09.2021)

(11) Số bằng	(15) Ngày cấp	Năm yêu cầu duy trì hiệu lực	Hiệu lực được duy trì đến
24470	09/06/2020	2	09/06/2022

(73) Chủ văn bằng bảo hộ: HUAWEI TECHNOLOGIES CO., LTD. (CN)
Huawei Administration Building, Bantian, Longgang District Shenzhen, Guangdong 518129, China

Thông báo số: 18798w/TB-SHTT, ngày 04/08/2021 về việc ghi nhận yêu cầu duy trì hiệu lực Bằng độc quyền sáng chế

Số đơn yêu cầu: DT1-2021-04531 Ngày nộp: 19/05/2021

Liên quan đến Bằng độc quyền sáng chế:

(11) Số bằng	(15) Ngày cấp	Năm yêu cầu duy trì hiệu lực	Hiệu lực được duy trì đến
24467	09/06/2020	2	09/06/2022

(73) Chủ văn bằng bảo hộ: HUAWEI DEVICE CO., LTD. (CN)
B2-5 of Nanfang Factory, No. 2 of Xincheng Road, Shongshan Lake Science and Technology Industrial Zone, Dongguan, Guangdong, PRC, 523808

Thông báo số: 18799w/TB-SHTT, ngày 04/08/2021 về việc ghi nhận yêu cầu duy trì hiệu lực Bằng độc quyền sáng chế

Số đơn yêu cầu: DT1-2021-04532 Ngày nộp: 19/05/2021

Liên quan đến Bằng độc quyền sáng chế:

(11) Số bằng	(15) Ngày cấp	Năm yêu cầu duy trì hiệu lực	Hiệu lực được duy trì đến
24464	09/06/2020	2	09/06/2022

(73) Chủ văn bằng bảo hộ: HUAWEI TECHNOLOGIES CO., LTD. (CN)
Huawei Administration Building, Bantian, Longgang, Shenzhen, Guangdong 518129, China

Thông báo số: 18800w/TB-SHTT, ngày 04/08/2021 về việc ghi nhận yêu cầu duy trì hiệu lực Bằng độc quyền sáng chế

Số đơn yêu cầu: DT1-2021-04533 Ngày nộp: 19/05/2021

Liên quan đến Bằng độc quyền sáng chế:

CÔNG BÁO SỞ HỮU CÔNG NGHIỆP SỐ 402 TẬP B - QUYỀN 1 (09.2021)

(11) Số bằng	(15) Ngày cấp	Năm yêu cầu duy trì hiệu lực	Hiệu lực được duy trì đến
24454	09/06/2020	2	09/06/2022

(73) Chủ văn bằng bảo hộ: HUAWEI TECHNOLOGIES CO., LTD. (CN)
Huawei Administration Building, Bantian, Longgang,
Shenzhen, Guangdong 518129, China

Thông báo số: 18801w/TB-SHTT, ngày 04/08/2021 về việc ghi nhận yêu cầu duy trì hiệu lực Bằng độc quyền sáng chế

Số đơn yêu cầu: DT1-2021-04534 Ngày nộp: 19/05/2021

Liên quan đến Bằng độc quyền sáng chế:

(11) Số bằng	(15) Ngày cấp	Năm yêu cầu duy trì hiệu lực	Hiệu lực được duy trì đến
24477	09/06/2020	2	09/06/2022

(73) Chủ văn bằng bảo hộ: NITTO DENKO CORPORATION (JP)
1-1-2, Shimohozumi, Ibaraki-shi, Osaka 567-8680, Japan

Thông báo số: 18802w/TB-SHTT, ngày 04/08/2021 về việc ghi nhận yêu cầu duy trì hiệu lực Bằng độc quyền sáng chế

Số đơn yêu cầu: DT1-2021-04535 Ngày nộp: 19/05/2021

Liên quan đến Bằng độc quyền sáng chế:

(11) Số bằng	(15) Ngày cấp	Năm yêu cầu duy trì hiệu lực	Hiệu lực được duy trì đến
12822	09/06/2014	8	09/06/2022

(73) Chủ văn bằng bảo hộ: NTT DOCOMO, INC. (JP)
11-1, Nagatacho 2-chome, Chiyoda-ku, Tokyo 100-6150,
Japan

Thông báo số: 18803w/TB-SHTT, ngày 04/08/2021 về việc ghi nhận yêu cầu duy trì hiệu lực Bằng độc quyền sáng chế

Số đơn yêu cầu: DT1-2021-04536 Ngày nộp: 19/05/2021

Liên quan đến Bằng độc quyền sáng chế:

CÔNG BÁO SỞ HỮU CÔNG NGHIỆP SỐ 402 TẬP B - QUYỀN 1 (09.2021)

(11) Số bằng	(15) Ngày cấp	Năm yêu cầu duy trì hiệu lực	Hiệu lực được duy trì đến
12821	09/06/2014	8	09/06/2022

(73) Chủ văn bằng bảo hộ: NTT DOCOMO, INC. (JP)
11-1, Nagatacho 2-chome, Chiyoda-ku, Tokyo 100-6150,
Japan

Thông báo số: 18804w/TB-SHTT, ngày 04/08/2021 về việc ghi nhận yêu cầu duy trì hiệu lực Bằng độc quyền sáng chế

Số đơn yêu cầu: DT1-2021-04537 Ngày nộp: 19/05/2021

Liên quan đến Bằng độc quyền sáng chế:

(11) Số bằng	(15) Ngày cấp	Năm yêu cầu duy trì hiệu lực	Hiệu lực được duy trì đến
24455	09/06/2020	2	09/06/2022

(73) Chủ văn bằng bảo hộ: MIDORI ANZEN CO., LTD. (JP)
4-3, Hiroo 5-chome, Shibuya-ku, Tokyo 150-8455 Japan

Thông báo số: 18805w/TB-SHTT, ngày 04/08/2021 về việc ghi nhận yêu cầu duy trì hiệu lực Bằng độc quyền sáng chế

Số đơn yêu cầu: DT1-2021-04538 Ngày nộp: 19/05/2021

Liên quan đến Bằng độc quyền sáng chế:

(11) Số bằng	(15) Ngày cấp	Năm yêu cầu duy trì hiệu lực	Hiệu lực được duy trì đến
12824	09/06/2014	8	09/06/2022

(73) Chủ văn bằng bảo hộ: MITSUBISHI TANABE PHARMA CORPORATION (JP)
2-10, Dosho-machi 3-chome, Chuo-ku, Osaka-shi, Osaka
541-8505 Japan

Thông báo số: 18806w/TB-SHTT, ngày 04/08/2021 về việc ghi nhận yêu cầu duy trì hiệu lực Bằng độc quyền sáng chế

Số đơn yêu cầu: DT1-2021-04539 Ngày nộp: 19/05/2021

Liên quan đến Bằng độc quyền sáng chế:

CÔNG BÁO SỞ HỮU CÔNG NGHIỆP SỐ 402 TẬP B - QUYỀN 1 (09.2021)

(11) Số bằng	(15) Ngày cấp	Năm yêu cầu duy trì hiệu lực	Hiệu lực được duy trì đến
24460	09/06/2020	2	09/06/2022

(73) Chủ văn bằng bảo hộ: OTSUKA PHARMACEUTICAL CO., LTD. (JP)
2-9, Kanda Tsukasa-machi, Chiyoda-ku, Tokyo 101-8535,
Japan

Thông báo số: 18807w/TB-SHTT, ngày 04/08/2021 về việc ghi nhận yêu cầu duy trì hiệu lực Bằng độc quyền sáng chế

Số đơn yêu cầu: DT1-2021-04540 Ngày nộp: 19/05/2021

Liên quan đến Bằng độc quyền sáng chế:

(11) Số bằng	(15) Ngày cấp	Năm yêu cầu duy trì hiệu lực	Hiệu lực được duy trì đến
24498	10/06/2020	2	10/06/2022

(73) Chủ văn bằng bảo hộ: HUAWEI TECHNOLOGIES CO., LTD. (CN)
Huawei Administration Building, Bantian, Longgang,
Shenzhen, Guangdong 518129, China

Thông báo số: 18808w/TB-SHTT, ngày 04/08/2021 về việc ghi nhận yêu cầu duy trì hiệu lực Bằng độc quyền sáng chế

Số đơn yêu cầu: DT1-2021-04541 Ngày nộp: 19/05/2021

Liên quan đến Bằng độc quyền sáng chế:

(11) Số bằng	(15) Ngày cấp	Năm yêu cầu duy trì hiệu lực	Hiệu lực được duy trì đến
24496	10/06/2020	2	10/06/2022

(73) Chủ văn bằng bảo hộ: HUAWEI TECHNOLOGIES CO., LTD. (CN)
Huawei Administration Building, Bantian, Longgang,
Shenzhen, Guangdong 518129, China

Thông báo số: 18809w/TB-SHTT, ngày 04/08/2021 về việc ghi nhận yêu cầu duy trì hiệu lực Bằng độc quyền sáng chế

Số đơn yêu cầu: DT1-2021-04545 Ngày nộp: 19/05/2021

Liên quan đến Bằng độc quyền sáng chế:

CÔNG BÁO SỞ HỮU CÔNG NGHIỆP SỐ 402 TẬP B - QUYỀN 1 (09.2021)

(11) Số bằng	(15) Ngày cấp	Năm yêu cầu duy trì hiệu lực	Hiệu lực được duy trì đến
21330	10/06/2019	3	10/06/2022

(73) Chủ văn bằng bảo hộ: ROHTO PHARMACEUTICAL CO., LTD. (JP)
8-1, Tatsuminishi 1-chome, Ikuno-ku, Osaka-shi, Osaka
5448666, Japan.

Thông báo số: 18810w/TB-SHTT, ngày 04/08/2021 về việc ghi nhận yêu cầu duy trì hiệu lực Bằng độc quyền sáng chế

Số đơn yêu cầu: DT1-2021-04546 Ngày nộp: 19/05/2021

Liên quan đến Bằng độc quyền sáng chế:

(11) Số bằng	(15) Ngày cấp	Năm yêu cầu duy trì hiệu lực	Hiệu lực được duy trì đến
21346	10/06/2019	3	10/06/2022

(73) Chủ văn bằng bảo hộ: HOYA CORPORATION (JP)
7-5, Naka-Ochiai 2-chome, Shinjuku-ku, Tokyo 161-8525
Japan

Thông báo số: 18811w/TB-SHTT, ngày 04/08/2021 về việc ghi nhận yêu cầu duy trì hiệu lực Bằng độc quyền sáng chế

Số đơn yêu cầu: DT1-2021-04548 Ngày nộp: 19/05/2021

Liên quan đến Bằng độc quyền sáng chế:

(11) Số bằng	(15) Ngày cấp	Năm yêu cầu duy trì hiệu lực	Hiệu lực được duy trì đến
21259	04/06/2019	3	04/06/2022

(73) Chủ văn bằng bảo hộ: SUMITOMO RUBBER INDUSTRIES, LTD. (JP)
6-9, Wakinohama-cho 3-chome, Chuo-ku, Kobe-shi, Hyogo
651-0072, Japan

Thông báo số: 18812w/TB-SHTT, ngày 04/08/2021 về việc ghi nhận yêu cầu duy trì hiệu lực Bằng độc quyền sáng chế

Số đơn yêu cầu: DT1-2021-04549 Ngày nộp: 19/05/2021

Liên quan đến Bằng độc quyền sáng chế:

CÔNG BÁO SỞ HỮU CÔNG NGHIỆP SỐ 402 TẬP B - QUYỀN 1 (09.2021)

(11) Số bằng	(15) Ngày cấp	Năm yêu cầu duy trì hiệu lực	Hiệu lực được duy trì đến
24395	04/06/2020	2	04/06/2022

(73) Chủ văn bằng bảo hộ: NTT DOCOMO, INC. (JP)
11-1, Nagatacho 2-chome, Chiyoda-ku, Tokyo 100-6150,
Japan

Thông báo số: 18813w/TB-SHTT, ngày 04/08/2021 về việc ghi nhận yêu cầu duy trì hiệu lực Bằng độc quyền sáng chế

Số đơn yêu cầu: DT1-2021-04551 Ngày nộp: 19/05/2021

Liên quan đến Bằng độc quyền sáng chế:

(11) Số bằng	(15) Ngày cấp	Năm yêu cầu duy trì hiệu lực	Hiệu lực được duy trì đến
21269	04/06/2019	3	04/06/2022

(73) Chủ văn bằng bảo hộ: JANSSEN SCIENCES IRELAND UC (IE)
Eastgate Village, Eastgate, Little Island, Co Cork, Ireland

Thông báo số: 18814w/TB-SHTT, ngày 04/08/2021 về việc ghi nhận yêu cầu duy trì hiệu lực Bằng độc quyền sáng chế

Số đơn yêu cầu: DT1-2021-04552 Ngày nộp: 19/05/2021

Liên quan đến Bằng độc quyền sáng chế:

(11) Số bằng	(15) Ngày cấp	Năm yêu cầu duy trì hiệu lực	Hiệu lực được duy trì đến
21281	04/06/2019	3	04/06/2022

(73) Chủ văn bằng bảo hộ: ASAHI KASEI KABUSHIKI KAISHA (JP)
1-105 Kanda Jinbocho, Chiyoda-ku, Tokyo 101-8101,
Japan

Thông báo số: 18815w/TB-SHTT, ngày 04/08/2021 về việc ghi nhận yêu cầu duy trì hiệu lực Bằng độc quyền sáng chế

Số đơn yêu cầu: DT1-2021-04553 Ngày nộp: 19/05/2021

Liên quan đến Bằng độc quyền sáng chế:

CÔNG BÁO SỞ HỮU CÔNG NGHIỆP SỐ 402 TẬP B - QUYỀN 1 (09.2021)

(11) Số bằng	(15) Ngày cấp	Năm yêu cầu duy trì hiệu lực	Hiệu lực được duy trì đến
24387	04/06/2020	2	04/06/2022

(73) Chủ văn bằng bảo hộ: NHK SPRING CO., LTD. (JP)
10, Fukuura 3-chome, Kanazawa-ku, Yokohama-shi,
Kanagawa 236-0004 JAPAN

Thông báo số: 18816w/TB-SHTT, ngày 04/08/2021 về việc ghi nhận yêu cầu duy trì hiệu lực Bằng độc quyền sáng chế

Số đơn yêu cầu: DT1-2021-04558 Ngày nộp: 19/05/2021

Liên quan đến Bằng độc quyền sáng chế:

(11) Số bằng	(15) Ngày cấp	Năm yêu cầu duy trì hiệu lực	Hiệu lực được duy trì đến
24412	05/06/2020	2	05/06/2022

(73) Chủ văn bằng bảo hộ: JFE STEEL CORPORATION (JP)
2-3, Uchisaiwai-cho 2-chome, Chiyoda-ku, Tokyo 100-0011, Japan

Thông báo số: 18817w/TB-SHTT, ngày 04/08/2021 về việc ghi nhận yêu cầu duy trì hiệu lực Bằng độc quyền sáng chế

Số đơn yêu cầu: DT1-2021-04559 Ngày nộp: 19/05/2021

Liên quan đến Bằng độc quyền sáng chế:

(11) Số bằng	(15) Ngày cấp	Năm yêu cầu duy trì hiệu lực	Hiệu lực được duy trì đến
24408	05/06/2020	2	05/06/2022

(73) Chủ văn bằng bảo hộ: NIKE INNOVATE C.V. (US)
One Bowerman Drive, Beaverton, Oregon 97005-6453,
United States of America

Thông báo số: 18818w/TB-SHTT, ngày 04/08/2021 về việc ghi nhận yêu cầu duy trì hiệu lực Bằng độc quyền sáng chế

Số đơn yêu cầu: DT1-2021-04560 Ngày nộp: 19/05/2021

Liên quan đến Bằng độc quyền sáng chế:

CÔNG BÁO SỞ HỮU CÔNG NGHIỆP SỐ 402 TẬP B - QUYỀN 1 (09.2021)

(11) Số bằng	(15) Ngày cấp	Năm yêu cầu duy trì hiệu lực	Hiệu lực được duy trì đến
24417	05/06/2020	2	05/06/2022

(73) Chủ văn bằng bảo hộ: MITSUBISHI GAS CHEMICAL COMPANY, INC. (JP)
5-2, Marunouchi 2-chome, Chiyoda-ku, Tokyo, 1008324
Japan

Thông báo số: 18819w/TB-SHTT, ngày 04/08/2021 về việc ghi nhận yêu cầu duy trì hiệu lực Bằng độc quyền sáng chế

Số đơn yêu cầu: DT1-2021-04563 Ngày nộp: 19/05/2021

Liên quan đến Bằng độc quyền sáng chế:

(11) Số bằng	(15) Ngày cấp	Năm yêu cầu duy trì hiệu lực	Hiệu lực được duy trì đến
19380	06/06/2018	4	06/06/2022

(73) Chủ văn bằng bảo hộ: DAIKIN INDUSTRIES, LTD. (JP)
Umeda Center Building, 4-12, Nakazaki-Nishi 2-Chome,
Kita-ku, Osaka-shi, Osaka 530-8323, Japan

Thông báo số: 18820w/TB-SHTT, ngày 04/08/2021 về việc ghi nhận yêu cầu duy trì hiệu lực Bằng độc quyền sáng chế

Số đơn yêu cầu: DT1-2021-04564 Ngày nộp: 19/05/2021

Liên quan đến Bằng độc quyền sáng chế:

(11) Số bằng	(15) Ngày cấp	Năm yêu cầu duy trì hiệu lực	Hiệu lực được duy trì đến
19379	06/06/2018	4	06/06/2022

(73) Chủ văn bằng bảo hộ: DAIKIN INDUSTRIES, LTD. (JP)
Umeda Center Building, 4-12, Nakazaki-Nishi 2-Chome,
Kita-ku, Osaka-shi, Osaka 530-8323, Japan

Thông báo số: 18821w/TB-SHTT, ngày 04/08/2021 về việc ghi nhận yêu cầu duy trì hiệu lực Bằng độc quyền sáng chế

Số đơn yêu cầu: DT1-2021-04566 Ngày nộp: 19/05/2021

Liên quan đến Bằng độc quyền sáng chế:

CÔNG BÁO SỞ HỮU CÔNG NGHIỆP SỐ 402 TẬP B - QUYỀN 1 (09.2021)

(11) Số bằng	(15) Ngày cấp	Năm yêu cầu duy trì hiệu lực	Hiệu lực được duy trì đến
24069	13/05/2020	2	13/05/2022

(73) Chủ văn bằng bảo hộ: NIKE INNOVATE C.V. (US)
One Bowerman Drive, Beaverton, OR 97005-6453, United States of America

Thông báo số: 18822w/TB-SHTT, ngày 04/08/2021 về việc ghi nhận yêu cầu duy trì hiệu lực Bằng độc quyền sáng chế

Số đơn yêu cầu: DT1-2021-04569 Ngày nộp: 19/05/2021

Liên quan đến Bằng độc quyền sáng chế:

(11) Số bằng	(15) Ngày cấp	Năm yêu cầu duy trì hiệu lực	Hiệu lực được duy trì đến
10323	23/05/2012	10	23/05/2022

(73) Chủ văn bằng bảo hộ: PEPTRON CO., LTD. (KR)
385-19 Doryong-dong, Yuseong-gu, Daejeon, 305-340, Korea
DAEWOONG PHARMACEUTICAL CO., LTD. (KR)
223-23, Sangdaewon-dong, Joongwon-gu, Seongnam-si, Gyeonggi-do, 462-120, Korea

Thông báo số: 18823w/TB-SHTT, ngày 04/08/2021 về việc ghi nhận yêu cầu duy trì hiệu lực Bằng độc quyền sáng chế

Số đơn yêu cầu: DT1-2021-04570 Ngày nộp: 19/05/2021

Liên quan đến Bằng độc quyền sáng chế:

(11) Số bằng	(15) Ngày cấp	Năm yêu cầu duy trì hiệu lực	Hiệu lực được duy trì đến
21207	28/05/2019	3	28/05/2022

(73) Chủ văn bằng bảo hộ: REATA PHARMACEUTICALS, INC. (US)
2801 Gateway Drive, Suite 150, Irving, TX 75063-2648, United States of America

Thông báo số: 18824w/TB-SHTT, ngày 04/08/2021 về việc ghi nhận yêu cầu duy trì hiệu lực Bằng độc quyền sáng chế

CÔNG BÁO SỞ HỮU CÔNG NGHIỆP SỐ 402 TẬP B - QUYỀN 1 (09.2021)

Số đơn yêu cầu: DT1-2021-04571 Ngày nộp: 19/05/2021

Liên quan đến Bằng độc quyền sáng chế:

(11) Số bằng	(15) Ngày cấp	Năm yêu cầu duy trì hiệu lực	Hiệu lực được duy trì đến
7755	01/06/2009	13	01/06/2022

(73) Chủ văn bằng bảo hộ: TAKEDA PHARMACEUTICAL COMPANY LIMITED (JP)
1-1, Doshomachi 4-chome, Chuo-ku, Osaka-shi, Osaka
541-0045 Japan

Thông báo số: 18825w/TB-SHTT, ngày 04/08/2021 về việc ghi nhận yêu cầu duy trì hiệu lực Bằng độc quyền sáng chế

Số đơn yêu cầu: DT1-2021-04572 Ngày nộp: 19/05/2021

Liên quan đến Bằng độc quyền sáng chế:

(11) Số bằng	(15) Ngày cấp	Năm yêu cầu duy trì hiệu lực	Hiệu lực được duy trì đến
14129	01/06/2015	7	01/06/2022

(73) Chủ văn bằng bảo hộ: NTT DOCOMO, INC. (JP)
11-1, Nagatacho 2-chome, Chiyoda-ku, Tokyo 100-6150
Japan

Thông báo số: 18826w/TB-SHTT, ngày 04/08/2021 về việc ghi nhận yêu cầu duy trì hiệu lực Bằng độc quyền sáng chế

Số đơn yêu cầu: DT1-2021-04575 Ngày nộp: 19/05/2021

Liên quan đến Bằng độc quyền sáng chế:

(11) Số bằng	(15) Ngày cấp	Năm yêu cầu duy trì hiệu lực	Hiệu lực được duy trì đến
12806	02/06/2014	8	02/06/2022

(73) Chủ văn bằng bảo hộ: NTT DOCOMO, INC. (JP)
11-1, Nagatacho 2-chome, Chiyoda-ku, Tokyo 100-6150,
Japan

Thông báo số: 18827w/TB-SHTT, ngày 04/08/2021 về việc ghi nhận yêu cầu duy trì hiệu lực Bằng độc quyền sáng chế

CÔNG BÁO SỞ HỮU CÔNG NGHIỆP SỐ 402 TẬP B - QUYỀN 1 (09.2021)

Số đơn yêu cầu: DT1-2021-04576 Ngày nộp: 19/05/2021

Liên quan đến Bằng độc quyền sáng chế:

(11) Số bằng	(15) Ngày cấp	Năm yêu cầu duy trì hiệu lực	Hiệu lực được duy trì đến
12804	02/06/2014	8	02/06/2022

(73) Chủ văn bằng bảo hộ: AIR WATER INC. (JP)
2, Kita 3-jo Nishi 1-chome, Chuo-ku, Sapporo-shi,
Hokkaido 0600003, Japan

Thông báo số: 18828w/TB-SHTT, ngày 04/08/2021 về việc ghi nhận yêu cầu duy trì hiệu lực Bằng độc quyền sáng chế

Số đơn yêu cầu: DT1-2021-04577 Ngày nộp: 19/05/2021

Liên quan đến Bằng độc quyền sáng chế:

(11) Số bằng	(15) Ngày cấp	Năm yêu cầu duy trì hiệu lực	Hiệu lực được duy trì đến
7081	02/06/2008	14	02/06/2022

(73) Chủ văn bằng bảo hộ: SHOWA CORPORATION (JP)
14-1, Fujiwara-cho 1-chome, Gyoda-shi, Saitama, Japan

Thông báo số: 18829w/TB-SHTT, ngày 04/08/2021 về việc ghi nhận yêu cầu duy trì hiệu lực Bằng độc quyền sáng chế

Số đơn yêu cầu: DT1-2021-04578 Ngày nộp: 19/05/2021

Liên quan đến Bằng độc quyền sáng chế:

(11) Số bằng	(15) Ngày cấp	Năm yêu cầu duy trì hiệu lực	Hiệu lực được duy trì đến
24372	03/06/2020	2	03/06/2022

(73) Chủ văn bằng bảo hộ: HUAWEI DEVICE CO., LTD. (CN)
B2-5 of Nanfang Factory, No. 2 of Xincheng Road,
Shongshan Lake Science and Technology Industrial Zone,
Dongguan, Guangdong, PRC, 523808

Thông báo số: 18830w/TB-SHTT, ngày 04/08/2021 về việc ghi nhận yêu cầu duy trì hiệu lực Bằng độc quyền sáng chế

CÔNG BÁO SỞ HỮU CÔNG NGHIỆP SỐ 402 TẬP B - QUYỀN 1 (09.2021)

Số đơn yêu cầu: DT1-2021-04579 Ngày nộp: 19/05/2021

Liên quan đến Bằng độc quyền sáng chế:

(11) Số bằng	(15) Ngày cấp	Năm yêu cầu duy trì hiệu lực	Hiệu lực được duy trì đến
24362	03/06/2020	2	03/06/2022

(73) Chủ văn bằng bảo hộ: NTT DOCOMO, INC. (JP)
11-1, Nagatacho 2-chome, Chiyoda-ku, Tokyo 100-6150,
Japan

Thông báo số: 18831w/TB-SHTT, ngày 04/08/2021 về việc ghi nhận yêu cầu duy trì hiệu lực Bằng độc quyền sáng chế

Số đơn yêu cầu: DT1-2021-04581 Ngày nộp: 19/05/2021

Liên quan đến Bằng độc quyền sáng chế:

(11) Số bằng	(15) Ngày cấp	Năm yêu cầu duy trì hiệu lực	Hiệu lực được duy trì đến
24366	03/06/2020	2	03/06/2022

(73) Chủ văn bằng bảo hộ: ASAHI SOFT DRINKS CO., LTD. (JP)
23-1, Azumabashi 1-chome, Sumida-ku Tokyo 130-8602,
Japan

Thông báo số: 18832w/TB-SHTT, ngày 04/08/2021 về việc ghi nhận yêu cầu duy trì hiệu lực Bằng độc quyền sáng chế

Số đơn yêu cầu: DT1-2021-04582 Ngày nộp: 19/05/2021

Liên quan đến Bằng độc quyền sáng chế:

(11) Số bằng	(15) Ngày cấp	Năm yêu cầu duy trì hiệu lực	Hiệu lực được duy trì đến
24378	03/06/2020	2	03/06/2022

(73) Chủ văn bằng bảo hộ: THE CHUGOKU ELECTRIC POWER CO., INC. (JP)
4-33, Komachi, Naka-ku, Hiroshima-shi, Hiroshima 730-
8701, Japan

Thông báo số: 18833w/TB-SHTT, ngày 04/08/2021 về việc ghi nhận yêu cầu duy trì hiệu lực Bằng độc quyền sáng chế

CÔNG BÁO SỞ HỮU CÔNG NGHIỆP SỐ 402 TẬP B - QUYỀN 1 (09.2021)

Số đơn yêu cầu: DT1-2021-04583 Ngày nộp: 19/05/2021

Liên quan đến Bằng độc quyền sáng chế:

(11) Số bằng	(15) Ngày cấp	Năm yêu cầu duy trì hiệu lực	Hiệu lực được duy trì đến
11462	03/06/2013	9	03/06/2022

(73) Chủ văn bằng bảo hộ: SHAH, DEEPAK, PRANJIVANDAS (IN)
501/502, Vandana Apartments, Janki Kutir, Juhu Church
Road, Juhu, Mumbai 400 049, Maharashtra India

Thông báo số: 18834w/TB-SHTT, ngày 04/08/2021 về việc ghi nhận yêu cầu duy trì hiệu lực Bằng độc quyền sáng chế

Số đơn yêu cầu: DT1-2021-04584 Ngày nộp: 19/05/2021

Liên quan đến Bằng độc quyền sáng chế:

(11) Số bằng	(15) Ngày cấp	Năm yêu cầu duy trì hiệu lực	Hiệu lực được duy trì đến
24377	03/06/2020	2	03/06/2022

(73) Chủ văn bằng bảo hộ: KYORIN PHARMACEUTICAL CO., LTD. (JP)
6, Kanda Surugadai 4-chome, Chiyoda-ku, Tokyo 101-
8311, Japan

Thông báo số: 18835w/TB-SHTT, ngày 04/08/2021 về việc ghi nhận yêu cầu duy trì hiệu lực Bằng độc quyền sáng chế

Số đơn yêu cầu: DT1-2021-04585 Ngày nộp: 19/05/2021

Liên quan đến Bằng độc quyền sáng chế:

(11) Số bằng	(15) Ngày cấp	Năm yêu cầu duy trì hiệu lực	Hiệu lực được duy trì đến
24365	03/06/2020	2	03/06/2022

(73) Chủ văn bằng bảo hộ: MITSUBISHI HEAVY INDUSTRIES, LTD. (JP)
16-5, Konan 2-chome, Minato-ku, Tokyo 108-8215, Japan

Thông báo số: 18836w/TB-SHTT, ngày 04/08/2021 về việc ghi nhận yêu cầu duy trì hiệu lực Bằng độc quyền sáng chế

CÔNG BÁO SỞ HỮU CÔNG NGHIỆP SỐ 402 TẬP B - QUYỀN 1 (09.2021)

Số đơn yêu cầu: DT1-2021-04586 Ngày nộp: 19/05/2021

Liên quan đến Bằng độc quyền sáng chế:

(11) Số bằng	(15) Ngày cấp	Năm yêu cầu duy trì hiệu lực	Hiệu lực được duy trì đến
24478	10/06/2020	2	10/06/2022

(73) Chủ văn bằng bảo hộ: NIKE INNOVATE C.V (US)
One Bowerman Drive, Beaverton, OR 97005-6453, United
States of America

Thông báo số: 18837w/TB-SHTT, ngày 04/08/2021 về việc ghi nhận yêu cầu duy trì hiệu
lực Bằng độc quyền sáng chế

Số đơn yêu cầu: DT1-2021-04587 Ngày nộp: 19/05/2021

Liên quan đến Bằng độc quyền sáng chế:

(11) Số bằng	(15) Ngày cấp	Năm yêu cầu duy trì hiệu lực	Hiệu lực được duy trì đến
21343	10/06/2019	3	10/06/2022

(73) Chủ văn bằng bảo hộ: NIKE INNOVATE C.V. (US)
One Bowerman Drive, Beaverton, OR 97005-6453, United
States of America

Thông báo số: 18838w/TB-SHTT, ngày 04/08/2021 về việc ghi nhận yêu cầu duy trì hiệu
lực Bằng độc quyền sáng chế

Số đơn yêu cầu: DT1-2021-04588 Ngày nộp: 19/05/2021

Liên quan đến Bằng độc quyền sáng chế:

(11) Số bằng	(15) Ngày cấp	Năm yêu cầu duy trì hiệu lực	Hiệu lực được duy trì đến
24492	10/06/2020	2	10/06/2022

(73) Chủ văn bằng bảo hộ: SUMITOMO HEAVY INDUSTRIES LTD. (JP)
1-1, Osaki 2-chome, Shinagawa-ku, Tokyo 141-6025, Japan

Thông báo số: 18839w/TB-SHTT, ngày 04/08/2021 về việc ghi nhận yêu cầu duy trì hiệu
lực Bằng độc quyền sáng chế

Số đơn yêu cầu: DT1-2021-04589 Ngày nộp: 19/05/2021

Liên quan đến Bằng độc quyền sáng chế:

(11) Số bằng	(15) Ngày cấp	Năm yêu cầu duy trì hiệu lực	Hiệu lực được duy trì đến
21341	10/06/2019	3	10/06/2022

(73) Chủ văn bằng bảo hộ: SUNTORY HOLDINGS LIMITED (JP)
1-40, Dojimahama 2-chome, Kita-ku, Osaka-shi, Osaka
530-8203, Japan

Thông báo số: 18840w/TB-SHTT, ngày 04/08/2021 về việc ghi nhận yêu cầu duy trì hiệu lực Bằng độc quyền sáng chế

Số đơn yêu cầu: DT1-2021-04550 Ngày nộp: 19/05/2021

Liên quan đến Bằng độc quyền sáng chế:

(11) Số bằng	(15) Ngày cấp	Năm yêu cầu duy trì hiệu lực	Hiệu lực được duy trì đến
21270	04/06/2019	3	04/06/2022

(73) Chủ văn bằng bảo hộ: NIPPON STEEL & SUMITOMO METAL CORPORATION (JP)
6-1, Marunouchi 2-chome, Chiyoda-ku, Tokyo 100-8071
Japan

Thông báo số: 18841w/TB-SHTT, ngày 04/08/2021 về việc ghi nhận yêu cầu duy trì hiệu lực Bằng độc quyền sáng chế

Số đơn yêu cầu: DT1-2021-04580 Ngày nộp: 19/05/2021

Liên quan đến Bằng độc quyền sáng chế:

(11) Số bằng	(15) Ngày cấp	Năm yêu cầu duy trì hiệu lực	Hiệu lực được duy trì đến
11444	03/06/2013	9	03/06/2022

(73) Chủ văn bằng bảo hộ: NIPPON STEEL & SUMITOMO METAL CORPORATION (JP)
6-1, Marunouchi 2-chome, Chiyoda-ku, Tokyo 100-8071,
Japan
MITSUI CHEMICALS, INC. (JP)
5-2, Higashi-Shimbashi 1-chome, Minato-ku, Tokyo 105-
7117 Japan

CÔNG BÁO SỞ HỮU CÔNG NGHIỆP SỐ 402 TẬP B - QUYỀN 1 (09.2021)

Thông báo số: 18842w/TB-SHTT, ngày 04/08/2021 về việc ghi nhận yêu cầu duy trì hiệu lực Bằng độc quyền sáng chế

Số đơn yêu cầu: DT1-2021-04543 Ngày nộp: 19/05/2021

Liên quan đến Bằng độc quyền sáng chế:

(11) Số bằng	(15) Ngày cấp	Năm yêu cầu duy trì hiệu lực	Hiệu lực được duy trì đến
21326	10/06/2019	3	10/06/2022

(73) Chủ văn bằng bảo hộ: SUMITOMO RUBBER INDUSTRIES, LTD. (JP)
6-9, Wakinoama-cho 3-chome, Chuo-ku, Kobe-shi, Hyogo
651-0072, Japan

Thông báo số: 18843w/TB-SHTT, ngày 04/08/2021 về việc ghi nhận yêu cầu duy trì hiệu lực Bằng độc quyền sáng chế

Số đơn yêu cầu: DT1-2021-04590 Ngày nộp: 19/05/2021

Liên quan đến Bằng độc quyền sáng chế:

(11) Số bằng	(15) Ngày cấp	Năm yêu cầu duy trì hiệu lực	Hiệu lực được duy trì đến
24483	10/06/2020	2	10/06/2022

(73) Chủ văn bằng bảo hộ: NSK-WARNER K.K. (JP)
6-3, Ohsaki 1-chome, Shinagawa-ku, Tokyo 1410032,
Japan

Thông báo số: 18844w/TB-SHTT, ngày 04/08/2021 về việc ghi nhận yêu cầu duy trì hiệu lực Bằng độc quyền sáng chế

Số đơn yêu cầu: DT1-2021-04591 Ngày nộp: 19/05/2021

Liên quan đến Bằng độc quyền sáng chế:

(11) Số bằng	(15) Ngày cấp	Năm yêu cầu duy trì hiệu lực	Hiệu lực được duy trì đến
24480	10/06/2020	2	10/06/2022

(73) Chủ văn bằng bảo hộ: NISSIN FOODS HOLDINGS CO., LTD. (JP)
1-1, Nishinakajima 4-chome, Yodogawa-ku, Osaka-shi,
Osaka 5328524, JP.

CÔNG BÁO SỞ HỮU CÔNG NGHIỆP SỐ 402 TẬP B - QUYỀN 1 (09.2021)

Thông báo số: 18845w/TB-SHTT, ngày 04/08/2021 về việc ghi nhận yêu cầu duy trì hiệu lực Bằng độc quyền sáng chế

Số đơn yêu cầu: DT1-2021-04592 Ngày nộp: 19/05/2021

Liên quan đến Bằng độc quyền sáng chế:

(11) Số bằng	(15) Ngày cấp	Năm yêu cầu duy trì hiệu lực	Hiệu lực được duy trì đến
21328	10/06/2019	3	10/06/2022

(73) Chủ văn bằng bảo hộ: SANTEN PHARMACEUTICAL CO., LTD. (JP)
9-19, Shimoshinjo 3-chome, Higashiyodogawa-ku, Osaka-shi, Osaka 5338651, Japan

Thông báo số: 18846w/TB-SHTT, ngày 04/08/2021 về việc ghi nhận yêu cầu duy trì hiệu lực Bằng độc quyền sáng chế

Số đơn yêu cầu: DT1-2021-04593 Ngày nộp: 19/05/2021

Liên quan đến Bằng độc quyền sáng chế:

(11) Số bằng	(15) Ngày cấp	Năm yêu cầu duy trì hiệu lực	Hiệu lực được duy trì đến
21339	10/06/2019	3	10/06/2022

(73) Chủ văn bằng bảo hộ: ASSA ABLOY NEW ZEALAND LIMITED (NZ)
6 Armstrong Road, North Harbour Industrial Estate, Albany, 0632, New Zealand

Thông báo số: 18847w/TB-SHTT, ngày 04/08/2021 về việc ghi nhận yêu cầu duy trì hiệu lực Bằng độc quyền sáng chế

Số đơn yêu cầu: DT1-2021-04594 Ngày nộp: 19/05/2021

Liên quan đến Bằng độc quyền sáng chế:

(11) Số bằng	(15) Ngày cấp	Năm yêu cầu duy trì hiệu lực	Hiệu lực được duy trì đến
24508	11/06/2020	2	11/06/2022

(73) Chủ văn bằng bảo hộ: JFE STEEL CORPORATION (JP)
2-3, Uchisaiwai-cho 2-chome, Chiyoda-ku, Tokyo 100-0011, Japan

CÔNG BÁO SỞ HỮU CÔNG NGHIỆP SỐ 402 TẬP B - QUYỀN 1 (09.2021)

Thông báo số: 18848w/TB-SHTT, ngày 04/08/2021 về việc ghi nhận yêu cầu duy trì hiệu lực Bằng độc quyền sáng chế

Số đơn yêu cầu: DT1-2021-04595 Ngày nộp: 19/05/2021

Liên quan đến Bằng độc quyền sáng chế:

(11) Số bằng	(15) Ngày cấp	Năm yêu cầu duy trì hiệu lực	Hiệu lực được duy trì đến
24520	11/06/2020	2	11/06/2022

(73) Chủ văn bằng bảo hộ: TOYO BOSEKI KABUSHIKI KAISHA (JP)
2-8, Dojima Hama 2-chome, Kita-ku, Osaka-shi, Osaka
5308230, Japan

Thông báo số: 18849w/TB-SHTT, ngày 04/08/2021 về việc ghi nhận yêu cầu duy trì hiệu lực Bằng độc quyền sáng chế

Số đơn yêu cầu: DT1-2021-04596 Ngày nộp: 19/05/2021

Liên quan đến Bằng độc quyền sáng chế:

(11) Số bằng	(15) Ngày cấp	Năm yêu cầu duy trì hiệu lực	Hiệu lực được duy trì đến
24525	11/06/2020	2	11/06/2022

(73) Chủ văn bằng bảo hộ: SUMITOMO WIRING SYSTEMS, LTD. (JP)
1-14, Nishisuehiro-cho, Yokkaichi-shi, Mie 5108503, Japan

Thông báo số: 18850w/TB-SHTT, ngày 04/08/2021 về việc ghi nhận yêu cầu duy trì hiệu lực Bằng độc quyền sáng chế

Số đơn yêu cầu: DT1-2021-04597 Ngày nộp: 19/05/2021

Liên quan đến Bằng độc quyền sáng chế:

(11) Số bằng	(15) Ngày cấp	Năm yêu cầu duy trì hiệu lực	Hiệu lực được duy trì đến
19446	13/06/2018	4	13/06/2022

(73) Chủ văn bằng bảo hộ: NITTO DENKO CORPORATION (JP)
1-1-2, Shimohozumi, Ibaraki-shi, Osaka 5678680, Japan

Thông báo số: 18851w/TB-SHTT, ngày 04/08/2021 về việc ghi nhận yêu cầu duy trì hiệu lực Bằng độc quyền sáng chế

CÔNG BÁO SỞ HỮU CÔNG NGHIỆP SỐ 402 TẬP B - QUYỀN 1 (09.2021)

Số đơn yêu cầu: DT1-2021-04598 Ngày nộp: 19/05/2021

Liên quan đến Bằng độc quyền sáng chế:

(11) Số bằng	(15) Ngày cấp	Năm yêu cầu duy trì hiệu lực	Hiệu lực được duy trì đến
19468	13/06/2018	4	13/06/2022

(73) Chủ văn bằng bảo hộ: DAIKIN INDUSTRIES, LTD. (JP)
Umeda Center Building, 4-12, Nakazaki-Nishi 2-Chome,
Kita-ku, Osaka-Shi, Osaka 530-8323 Japan

Thông báo số: 18852w/TB-SHTT, ngày 04/08/2021 về việc ghi nhận yêu cầu duy trì hiệu lực Bằng độc quyền sáng chế

Số đơn yêu cầu: DT1-2021-04599 Ngày nộp: 19/05/2021

Liên quan đến Bằng độc quyền sáng chế:

(11) Số bằng	(15) Ngày cấp	Năm yêu cầu duy trì hiệu lực	Hiệu lực được duy trì đến
19445	13/06/2018	4	13/06/2022

(73) Chủ văn bằng bảo hộ: DAIKIN INDUSTRIES, LTD. (JP)
Umeda Center Building., 4-12, Nakazaki-Nishi 2-chome,
Kita-ku, Osaka-shi, Osaka 5308323, Japan

Thông báo số: 18853w/TB-SHTT, ngày 04/08/2021 về việc ghi nhận yêu cầu duy trì hiệu lực Bằng độc quyền sáng chế

Số đơn yêu cầu: DT1-2021-04601 Ngày nộp: 19/05/2021

Liên quan đến Bằng độc quyền sáng chế:

(11) Số bằng	(15) Ngày cấp	Năm yêu cầu duy trì hiệu lực	Hiệu lực được duy trì đến
19438	13/06/2018	4	13/06/2022

(73) Chủ văn bằng bảo hộ: HOYA CORPORATION (JP)
7-5, Naka-Ochiai 2-chome, Shinjuku-ku, Tokyo, Japan
HOYA GLASS DISK (THAILAND) LTD. (TH)
60/26 Moo 4 Tambol Banklang, Amphur Muang, Lamphun
51000 Thailand

CÔNG BÁO SỞ HỮU CÔNG NGHIỆP SỐ 402 TẬP B - QUYỀN 1 (09.2021)

Thông báo số: 18854w/TB-SHTT, ngày 04/08/2021 về việc ghi nhận yêu cầu duy trì hiệu lực Bằng độc quyền sáng chế

Số đơn yêu cầu: DT1-2021-04602 Ngày nộp: 19/05/2021

Liên quan đến Bằng độc quyền sáng chế:

(11) Số bằng	(15) Ngày cấp	Năm yêu cầu duy trì hiệu lực	Hiệu lực được duy trì đến
19440	13/06/2018	4	13/06/2022

(73) Chủ văn bằng bảo hộ: NIKE INNOVATE C.V. (US)
One Bowerman Drive, Beaverton, Oregon 97005-6453,
United States of America.

Thông báo số: 18855w/TB-SHTT, ngày 04/08/2021 về việc ghi nhận yêu cầu duy trì hiệu lực Bằng độc quyền sáng chế

Số đơn yêu cầu: DT1-2021-04603 Ngày nộp: 19/05/2021

Liên quan đến Bằng độc quyền sáng chế:

(11) Số bằng	(15) Ngày cấp	Năm yêu cầu duy trì hiệu lực	Hiệu lực được duy trì đến
17080	13/06/2017	5	13/06/2022

(73) Chủ văn bằng bảo hộ: SHOWA CORPORATION (JP)
1-14-1, Fujiwara-cho, Gyoda, Saitama 361-8506, Japan

Thông báo số: 18856w/TB-SHTT, ngày 04/08/2021 về việc ghi nhận yêu cầu duy trì hiệu lực Bằng độc quyền sáng chế

Số đơn yêu cầu: DT1-2021-04605 Ngày nộp: 19/05/2021

Liên quan đến Bằng độc quyền sáng chế:

(11) Số bằng	(15) Ngày cấp	Năm yêu cầu duy trì hiệu lực	Hiệu lực được duy trì đến
24599	16/06/2020	2	16/06/2022

(73) Chủ văn bằng bảo hộ: YKK AP INC. (JP)
1, Kandaizumi-Cho, Chiyoda-Ku, Tokyo 101-8642 Japan

CÔNG BÁO SỞ HỮU CÔNG NGHIỆP SỐ 402 TẬP B - QUYỀN 1 (09.2021)

Thông báo số: 18857w/TB-SHTT, ngày 04/08/2021 về việc ghi nhận yêu cầu duy trì hiệu lực Bằng độc quyền sáng chế

Số đơn yêu cầu: DT1-2021-04607 Ngày nộp: 19/05/2021

Liên quan đến Bằng độc quyền sáng chế:

(11) Số bằng	(15) Ngày cấp	Năm yêu cầu duy trì hiệu lực	Hiệu lực được duy trì đến
12840	16/06/2014	8	16/06/2022

(73) Chủ văn bằng bảo hộ: BAVARIAN NORDIC A/S (DK)
Boegeskovvej 9, DK-3490 Kvistgaard, Denmark.

Thông báo số: 18858w/TB-SHTT, ngày 04/08/2021 về việc ghi nhận yêu cầu duy trì hiệu lực Bằng độc quyền sáng chế

Số đơn yêu cầu: DT1-2021-04609 Ngày nộp: 19/05/2021

Liên quan đến Bằng độc quyền sáng chế:

(11) Số bằng	(15) Ngày cấp	Năm yêu cầu duy trì hiệu lực	Hiệu lực được duy trì đến
24631	17/06/2020	2	17/06/2022

(73) Chủ văn bằng bảo hộ: NTT DOCOMO, INC. (JP)
11-1, Nagatacho 2-chome, Chiyoda-ku, Tokyo 100-6150
Japan

Thông báo số: 18859w/TB-SHTT, ngày 04/08/2021 về việc ghi nhận yêu cầu duy trì hiệu lực Bằng độc quyền sáng chế

Số đơn yêu cầu: DT1-2021-04610 Ngày nộp: 19/05/2021

Liên quan đến Bằng độc quyền sáng chế:

(11) Số bằng	(15) Ngày cấp	Năm yêu cầu duy trì hiệu lực	Hiệu lực được duy trì đến
11492	17/06/2013	9	17/06/2022

(73) Chủ văn bằng bảo hộ: NTT DOCOMO, INC. (JP)
11-1, Nagatacho 2-chome, Chiyoda-ku, Tokyo 100-6150,
Japan

CÔNG BÁO SỞ HỮU CÔNG NGHIỆP SỐ 402 TẬP B - QUYỀN 1 (09.2021)

Thông báo số: 18860w/TB-SHTT, ngày 04/08/2021 về việc ghi nhận yêu cầu duy trì hiệu lực Bằng độc quyền sáng chế

Số đơn yêu cầu: DT1-2021-04611 Ngày nộp: 19/05/2021

Liên quan đến Bằng độc quyền sáng chế:

(11) Số bằng	(15) Ngày cấp	Năm yêu cầu duy trì hiệu lực	Hiệu lực được duy trì đến
24627	17/06/2020	2	17/06/2022

(73) Chủ văn bằng bảo hộ: NIPPON STEEL CORPORATION (JP)
6-1, Marunouchi 2-chome, Chiyoda-ku, Tokyo 100-8071
Japan

Thông báo số: 18861w/TB-SHTT, ngày 04/08/2021 về việc ghi nhận yêu cầu duy trì hiệu lực Bằng độc quyền sáng chế

Số đơn yêu cầu: DT1-2021-04612 Ngày nộp: 19/05/2021

Liên quan đến Bằng độc quyền sáng chế:

(11) Số bằng	(15) Ngày cấp	Năm yêu cầu duy trì hiệu lực	Hiệu lực được duy trì đến
24612	17/06/2020	2	17/06/2022

(73) Chủ văn bằng bảo hộ: NIPPON STEEL CORPORATION (JP)
6-1, Marunouchi 2-chome, Chiyoda-ku, Tokyo 100-8071
Japan

Thông báo số: 18862w/TB-SHTT, ngày 04/08/2021 về việc ghi nhận yêu cầu duy trì hiệu lực Bằng độc quyền sáng chế

Số đơn yêu cầu: DT1-2021-04613 Ngày nộp: 19/05/2021

Liên quan đến Bằng độc quyền sáng chế:

(11) Số bằng	(15) Ngày cấp	Năm yêu cầu duy trì hiệu lực	Hiệu lực được duy trì đến
24607	17/06/2020	2	17/06/2022

(73) Chủ văn bằng bảo hộ: TAIHEIYO CEMENT CORPORATION (JP)
3-5, Daiba 2-chome, Minato-ku, Tokyo 1358578 Japan

CÔNG BÁO SỞ HỮU CÔNG NGHIỆP SỐ 402 TẬP B - QUYỀN 1 (09.2021)

Thông báo số: 18863w/TB-SHTT, ngày 04/08/2021 về việc ghi nhận yêu cầu duy trì hiệu lực Bằng độc quyền sáng chế

Số đơn yêu cầu: DT1-2021-04615 Ngày nộp: 19/05/2021

Liên quan đến Bằng độc quyền sáng chế:

(11) Số bằng	(15) Ngày cấp	Năm yêu cầu duy trì hiệu lực	Hiệu lực được duy trì đến
24623	17/06/2020	2	17/06/2022

(73) Chủ văn bằng bảo hộ: NIKE INNOVATE C.V. (US)
One Bowerman Drive, Beaverton, OR 97005-6453, United States of America

Thông báo số: 18864w/TB-SHTT, ngày 04/08/2021 về việc ghi nhận yêu cầu duy trì hiệu lực Bằng độc quyền sáng chế

Số đơn yêu cầu: DT1-2021-04616 Ngày nộp: 19/05/2021

Liên quan đến Bằng độc quyền sáng chế:

(11) Số bằng	(15) Ngày cấp	Năm yêu cầu duy trì hiệu lực	Hiệu lực được duy trì đến
11512	17/06/2013	9	17/06/2022

(73) Chủ văn bằng bảo hộ: AJINOMOTO CO., INC. (JP)
15-1, Kyobashi 1-chome, Chuo-ku, Tokyo 104-8315 Japan

Thông báo số: 18865w/TB-SHTT, ngày 04/08/2021 về việc ghi nhận yêu cầu duy trì hiệu lực Bằng độc quyền sáng chế

Số đơn yêu cầu: DT1-2021-04617 Ngày nộp: 19/05/2021

Liên quan đến Bằng độc quyền sáng chế:

(11) Số bằng	(15) Ngày cấp	Năm yêu cầu duy trì hiệu lực	Hiệu lực được duy trì đến
7118	17/06/2008	14	17/06/2022

(73) Chủ văn bằng bảo hộ: KING JIM CO., LTD. (JP)
10-18, Higashi-Kanda 2-chome, Chiyoda-ku, Tokyo 101-0031 Japan

CÔNG BÁO SỞ HỮU CÔNG NGHIỆP SỐ 402 TẬP B - QUYỀN 1 (09.2021)

Thông báo số: 18866w/TB-SHTT, ngày 04/08/2021 về việc ghi nhận yêu cầu duy trì hiệu lực Bằng độc quyền sáng chế

Số đơn yêu cầu: DT1-2021-04623 Ngày nộp: 19/05/2021

Liên quan đến Bằng độc quyền sáng chế:

(11) Số bằng	(15) Ngày cấp	Năm yêu cầu duy trì hiệu lực	Hiệu lực được duy trì đến
24654	18/06/2020	2	18/06/2022

(73) Chủ văn bằng bảo hộ: NIPPON STEEL CORPORATION (JP)
6-1, Marunouchi 2-chome, Chiyoda-ku, Tokyo 100-8071
Japan
VALLOUREC OIL AND GAS FRANCE (FR)
54, rue Anatole France, AULNOYE-AYMERIES F-59620
France

Thông báo số: 18867w/TB-SHTT, ngày 04/08/2021 về việc ghi nhận yêu cầu duy trì hiệu lực Bằng độc quyền sáng chế

Số đơn yêu cầu: DT1-2021-04624 Ngày nộp: 19/05/2021

Liên quan đến Bằng độc quyền sáng chế:

(11) Số bằng	(15) Ngày cấp	Năm yêu cầu duy trì hiệu lực	Hiệu lực được duy trì đến
24652	18/06/2020	2	18/06/2022

(73) Chủ văn bằng bảo hộ: AMGEN INC. (US)
One Amgen Center Drive, Thousand Oaks, California
91320-1799, United States of America

Thông báo số: 18868w/TB-SHTT, ngày 04/08/2021 về việc ghi nhận yêu cầu duy trì hiệu lực Bằng độc quyền sáng chế

Số đơn yêu cầu: DT1-2021-04626 Ngày nộp: 19/05/2021

Liên quan đến Bằng độc quyền sáng chế:

(11) Số bằng	(15) Ngày cấp	Năm yêu cầu duy trì hiệu lực	Hiệu lực được duy trì đến
11623	19/07/2013	9	19/07/2022

(73) Chủ văn bằng bảo hộ: CENTRO DE INMUNOLOGIA MOLECULAR (CU)
Calle 216 esq. 15, Atabey, Playa, Ciudad Habana, Cuba,
Ciudad de la Habana 12100, Cuba

CÔNG BÁO SỞ HỮU CÔNG NGHIỆP SỐ 402 TẬP B - QUYỀN 1 (09.2021)

Thông báo số: 18869w/TB-SHTT, ngày 04/08/2021 về việc ghi nhận yêu cầu duy trì hiệu lực Bằng độc quyền sáng chế

Số đơn yêu cầu: DT1-2021-04628 Ngày nộp: 19/05/2021

Liên quan đến Bằng độc quyền sáng chế:

(11) Số bằng	(15) Ngày cấp	Năm yêu cầu duy trì hiệu lực	Hiệu lực được duy trì đến
24657	18/06/2020	2	18/06/2022

(73) Chủ văn bằng bảo hộ: KT CORPORATION (KR)
90 Buljeong-ro, Bundang-gu Seongnam-city, Gyeonggi-do
463-711, Republic of Korea

Thông báo số: 18870w/TB-SHTT, ngày 04/08/2021 về việc ghi nhận yêu cầu duy trì hiệu lực Bằng độc quyền sáng chế

Số đơn yêu cầu: DT1-2021-04629 Ngày nộp: 19/05/2021

Liên quan đến Bằng độc quyền sáng chế:

(11) Số bằng	(15) Ngày cấp	Năm yêu cầu duy trì hiệu lực	Hiệu lực được duy trì đến
21370	18/06/2019	3	18/06/2022

(73) Chủ văn bằng bảo hộ: TOPPAN PRINTING CO., LTD. (JP)
5-1, Taito 1-chome, Taito-ku, Tokyo 110-8560 Japan

Thông báo số: 18871w/TB-SHTT, ngày 04/08/2021 về việc ghi nhận yêu cầu duy trì hiệu lực Bằng độc quyền sáng chế

Số đơn yêu cầu: DT1-2021-04630 Ngày nộp: 19/05/2021

Liên quan đến Bằng độc quyền sáng chế:

(11) Số bằng	(15) Ngày cấp	Năm yêu cầu duy trì hiệu lực	Hiệu lực được duy trì đến
24673	18/06/2020	2	18/06/2022

(73) Chủ văn bằng bảo hộ: POLYPLASTICS CO., LTD., (JP)
2-18-1, Konan, Minato-ku, Tokyo 1088280, Japan

Thông báo số: 18872w/TB-SHTT, ngày 04/08/2021 về việc ghi nhận yêu cầu duy trì hiệu lực Bằng độc quyền sáng chế

CÔNG BÁO SỞ HỮU CÔNG NGHIỆP SỐ 402 TẬP B - QUYỀN 1 (09.2021)

Số đơn yêu cầu: DT1-2021-04635 Ngày nộp: 19/05/2021

Liên quan đến Bằng độc quyền sáng chế:

(11) Số bằng	(15) Ngày cấp	Năm yêu cầu duy trì hiệu lực	Hiệu lực được duy trì đến
24678	19/06/2020	2	19/06/2022

(73) Chủ văn bằng bảo hộ: DAIKIN INDUSTRIES, LTD. (JP)
Umeda Center Building, 4-12, Nakazaki-nishi 2-chome,
Kita-ku, Osaka-shi, Osaka 530-8323, Japan

Thông báo số: 18873w/TB-SHTT, ngày 04/08/2021 về việc ghi nhận yêu cầu duy trì hiệu lực Bằng độc quyền sáng chế

Số đơn yêu cầu: DT1-2021-04636 Ngày nộp: 19/05/2021

Liên quan đến Bằng độc quyền sáng chế:

(11) Số bằng	(15) Ngày cấp	Năm yêu cầu duy trì hiệu lực	Hiệu lực được duy trì đến
24691	19/06/2020	2	19/06/2022

(73) Chủ văn bằng bảo hộ: NTT DOCOMO, INC. (JP)
11-1, Nagatacho 2-chome, Chiyoda-ku, Tokyo 100-6150
Japan

Thông báo số: 18874w/TB-SHTT, ngày 04/08/2021 về việc ghi nhận yêu cầu duy trì hiệu lực Bằng độc quyền sáng chế

Số đơn yêu cầu: DT1-2021-04637 Ngày nộp: 19/05/2021

Liên quan đến Bằng độc quyền sáng chế:

(11) Số bằng	(15) Ngày cấp	Năm yêu cầu duy trì hiệu lực	Hiệu lực được duy trì đến
24695	19/06/2020	2	19/06/2022

(73) Chủ văn bằng bảo hộ: TOSHIBA INDUSTRIAL PRODUCTS AND SYSTEMS
CORPORATION (JP)
2121, Nao, Asahi-cho, Mie-Gun, Mie-Prefecture, 510-8521,
Japan
KABUSHIKI KAISHA TOSHIBA (JP)
1-1, Shibaura 1-chome, Minato-ku, Tokyo, Japan

CÔNG BÁO SỞ HỮU CÔNG NGHIỆP SỐ 402 TẬP B - QUYỀN 1 (09.2021)

Thông báo số: 18875w/TB-SHTT, ngày 04/08/2021 về việc ghi nhận yêu cầu duy trì hiệu lực Bằng độc quyền sáng chế

Số đơn yêu cầu: DT1-2021-04638 Ngày nộp: 19/05/2021

Liên quan đến Bằng độc quyền sáng chế:

(11) Số bằng	(15) Ngày cấp	Năm yêu cầu duy trì hiệu lực	Hiệu lực được duy trì đến
5714	19/06/2006	16	19/06/2022

(73) Chủ văn bằng bảo hộ: HONDA GIKEN KOGYO KABUSHIKI KAISHA (JP)
1-1 Minami-Aoyama 2-chome, Minato-ku, Tokyo 107-8556, Japan
EXEDY CORPORATION (JP)
1-1, Kydamotomiya 1-chome, Neyagawa-shi, Osaka 572-8570, Japan

Thông báo số: 18876w/TB-SHTT, ngày 04/08/2021 về việc ghi nhận yêu cầu duy trì hiệu lực Bằng độc quyền sáng chế

Số đơn yêu cầu: DT1-2021-04639 Ngày nộp: 19/05/2021

Liên quan đến Bằng độc quyền sáng chế:

(11) Số bằng	(15) Ngày cấp	Năm yêu cầu duy trì hiệu lực	Hiệu lực được duy trì đến
15612	20/06/2016	6	20/06/2022

(73) Chủ văn bằng bảo hộ: SUMITOMO RUBBER INDUSTRIES, LTD. (JP)
6-9, Wakinoama-cho 3-chome, Chuo-ku, Kobe-shi, Hyogo 651-0072, Japan

Thông báo số: 18877w/TB-SHTT, ngày 04/08/2021 về việc ghi nhận yêu cầu duy trì hiệu lực Bằng độc quyền sáng chế

Số đơn yêu cầu: DT1-2021-04640 Ngày nộp: 19/05/2021

Liên quan đến Bằng độc quyền sáng chế:

(11) Số bằng	(15) Ngày cấp	Năm yêu cầu duy trì hiệu lực	Hiệu lực được duy trì đến
17087	20/06/2017	5	20/06/2022

(73) Chủ văn bằng bảo hộ: NTT DOCOMO, INC. (JP)
11-1, Nagatacho 2-chome, Chiyoda-ku, Tokyo 100-6150, Japan

CÔNG BÁO SỞ HỮU CÔNG NGHIỆP SỐ 402 TẬP B - QUYỀN 1 (09.2021)

Thông báo số: 18878w/TB-SHTT, ngày 04/08/2021 về việc ghi nhận yêu cầu duy trì hiệu lực Bằng độc quyền sáng chế

Số đơn yêu cầu: DT1-2021-04641 Ngày nộp: 19/05/2021

Liên quan đến Bằng độc quyền sáng chế:

(11) Số bằng	(15) Ngày cấp	Năm yêu cầu duy trì hiệu lực	Hiệu lực được duy trì đến
15607	20/06/2016	6	20/06/2022

(73) Chủ văn bằng bảo hộ: SUZUKI MOTOR CORPORATION (JP)
300, Takatsuka-cho, Minami-ku, Hamamatsu-shi,
Shizuoka-ken, Japan

Thông báo số: 18879w/TB-SHTT, ngày 04/08/2021 về việc ghi nhận yêu cầu duy trì hiệu lực Bằng độc quyền sáng chế

Số đơn yêu cầu: DT1-2021-04600 Ngày nộp: 19/05/2021

Liên quan đến Bằng độc quyền sáng chế:

(11) Số bằng	(15) Ngày cấp	Năm yêu cầu duy trì hiệu lực	Hiệu lực được duy trì đến
19460	13/06/2018	4	13/06/2022

(73) Chủ văn bằng bảo hộ: NIPPON STEEL & SUMITOMO METAL CORPORATION (JP)
6-1, Marunouchi 2-chome, Chiyoda-ku, Tokyo 100-8071,
Japan

Thông báo số: 18880w/TB-SHTT, ngày 04/08/2021 về việc ghi nhận yêu cầu duy trì hiệu lực Bằng độc quyền sáng chế

Số đơn yêu cầu: DT1-2021-04642 Ngày nộp: 19/05/2021

Liên quan đến Bằng độc quyền sáng chế:

(11) Số bằng	(15) Ngày cấp	Năm yêu cầu duy trì hiệu lực	Hiệu lực được duy trì đến
10417	20/06/2012	10	20/06/2022

(73) Chủ văn bằng bảo hộ: NESTE OIL OYJ (FI)
Keilaranta 8, FI02150 Espoo, Finland

CÔNG BÁO SỞ HỮU CÔNG NGHIỆP SỐ 402 TẬP B - QUYỀN 1 (09.2021)

Thông báo số: 18881w/TB-SHTT, ngày 04/08/2021 về việc ghi nhận yêu cầu duy trì hiệu lực Bằng độc quyền sáng chế

Số đơn yêu cầu: DT1-2021-04643 Ngày nộp: 19/05/2021

Liên quan đến Bằng độc quyền sáng chế:

(11) Số bằng	(15) Ngày cấp	Năm yêu cầu duy trì hiệu lực	Hiệu lực được duy trì đến
10402	20/06/2012	10	20/06/2022

(73) Chủ văn bằng bảo hộ: DYNACO EUROPE (BE)
Waverstraat 21, B-9310 Moorsel, Belgium

Thông báo số: 18882w/TB-SHTT, ngày 04/08/2021 về việc ghi nhận yêu cầu duy trì hiệu lực Bằng độc quyền sáng chế

Số đơn yêu cầu: DT1-2021-04644 Ngày nộp: 19/05/2021

Liên quan đến Bằng độc quyền sáng chế:

(11) Số bằng	(15) Ngày cấp	Năm yêu cầu duy trì hiệu lực	Hiệu lực được duy trì đến
19494	21/06/2018	4	21/06/2022

(73) Chủ văn bằng bảo hộ: LION CORPORATION (JP)
3-7, Honjo 1-chome, Sumida-ku, Tokyo 130-8644, Japan

Thông báo số: 18883w/TB-SHTT, ngày 04/08/2021 về việc ghi nhận yêu cầu duy trì hiệu lực Bằng độc quyền sáng chế

Số đơn yêu cầu: DT1-2021-04645 Ngày nộp: 19/05/2021

Liên quan đến Bằng độc quyền sáng chế:

(11) Số bằng	(15) Ngày cấp	Năm yêu cầu duy trì hiệu lực	Hiệu lực được duy trì đến
19493	21/06/2018	4	21/06/2022

(73) Chủ văn bằng bảo hộ: TOSHIBA HOME APPLIANCES CORPORATION (JP)
2-15, Sotokanda 2-chome, Chiyoda-ku, Tokyo, Japan
KABUSHIKI KAISHA TOSHIBA (JP)
1-1, Shibaura 1-chome, Minato-ku, Tokyo, Japan

CÔNG BÁO SỞ HỮU CÔNG NGHIỆP SỐ 402 TẬP B - QUYỀN 1 (09.2021)

Thông báo số: 18884w/TB-SHTT, ngày 04/08/2021 về việc ghi nhận yêu cầu duy trì hiệu lực Bằng độc quyền sáng chế

Số đơn yêu cầu: DT1-2021-04646 Ngày nộp: 19/05/2021

Liên quan đến Bằng độc quyền sáng chế:

(11) Số bằng	(15) Ngày cấp	Năm yêu cầu duy trì hiệu lực	Hiệu lực được duy trì đến
17076	13/06/2017	5	13/06/2022

(73) Chủ văn bằng bảo hộ: EGIS GYOGYSZERGYAR NYILVANOSAN MUKODO RESZVENYTARSASAG (HU)
Keresztúri út 30-38, H-1106 Budapest, Hungary

Thông báo số: 18885w/TB-SHTT, ngày 04/08/2021 về việc ghi nhận yêu cầu duy trì hiệu lực Bằng độc quyền sáng chế

Số đơn yêu cầu: DT1-2021-04647 Ngày nộp: 19/05/2021

Liên quan đến Bằng độc quyền sáng chế:

(11) Số bằng	(15) Ngày cấp	Năm yêu cầu duy trì hiệu lực	Hiệu lực được duy trì đến
21382	18/06/2019	3	18/06/2022

(73) Chủ văn bằng bảo hộ: JFE STEEL CORPORATION (JP)
2-3, Uchisaiwai-cho 2-chome, Chiyoda-ku, Tokyo 100-0011, Japan

Thông báo số: 18886w/TB-SHTT, ngày 04/08/2021 về việc ghi nhận yêu cầu duy trì hiệu lực Bằng độc quyền sáng chế

Số đơn yêu cầu: DT1-2021-04648 Ngày nộp: 19/05/2021

Liên quan đến Bằng độc quyền sáng chế:

(11) Số bằng	(15) Ngày cấp	Năm yêu cầu duy trì hiệu lực	Hiệu lực được duy trì đến
12882	18/06/2014	8	18/06/2022

(73) Chủ văn bằng bảo hộ: JFE STEEL CORPORATION (JP)
2-3, Uchisaiwai-cho 2-chome, Chiyoda-ku, Tokyo 100-0011, Japan

CÔNG BÁO SỞ HỮU CÔNG NGHIỆP SỐ 402 TẬP B - QUYỀN 1 (09.2021)

Thông báo số: 18887w/TB-SHTT, ngày 04/08/2021 về việc ghi nhận yêu cầu duy trì hiệu lực Bằng độc quyền sáng chế

Số đơn yêu cầu: DT1-2021-04649 Ngày nộp: 19/05/2021

Liên quan đến Bằng độc quyền sáng chế:

(11) Số bằng	(15) Ngày cấp	Năm yêu cầu duy trì hiệu lực	Hiệu lực được duy trì đến
12876	18/06/2014	8	18/06/2022

(73) Chủ văn bằng bảo hộ: JFE STEEL CORPORATION (JP)
2-3, Uchisaiwai-cho 2-chome, Chiyoda-ku, Tokyo 100-0011, Japan

Thông báo số: 18888w/TB-SHTT, ngày 04/08/2021 về việc ghi nhận yêu cầu duy trì hiệu lực Bằng độc quyền sáng chế

Số đơn yêu cầu: DT1-2021-04650 Ngày nộp: 19/05/2021

Liên quan đến Bằng độc quyền sáng chế:

(11) Số bằng	(15) Ngày cấp	Năm yêu cầu duy trì hiệu lực	Hiệu lực được duy trì đến
21352	18/06/2019	3	18/06/2022

(73) Chủ văn bằng bảo hộ: NIKE INNOVATE C.V. (US)
One Bowerman Drive, Beaverton, OR 97005-6453, United States of America

Thông báo số: 18889w/TB-SHTT, ngày 04/08/2021 về việc ghi nhận yêu cầu duy trì hiệu lực Bằng độc quyền sáng chế

Số đơn yêu cầu: DT1-2021-04651 Ngày nộp: 19/05/2021

Liên quan đến Bằng độc quyền sáng chế:

(11) Số bằng	(15) Ngày cấp	Năm yêu cầu duy trì hiệu lực	Hiệu lực được duy trì đến
24676	18/06/2020	2	18/06/2022

(73) Chủ văn bằng bảo hộ: NOKIA TECHNOLOGIES OY (FI)
Karaportti 3, FI- 02610 Espoo, Finland.

CÔNG BÁO SỞ HỮU CÔNG NGHIỆP SỐ 402 TẬP B - QUYỀN 1 (09.2021)

Thông báo số: 18890w/TB-SHTT, ngày 04/08/2021 về việc ghi nhận yêu cầu duy trì hiệu lực Bằng độc quyền sáng chế

Số đơn yêu cầu: DT1-2021-04652 Ngày nộp: 19/05/2021

Liên quan đến Bằng độc quyền sáng chế:

(11) Số bằng	(15) Ngày cấp	Năm yêu cầu duy trì hiệu lực	Hiệu lực được duy trì đến
19481	18/06/2018	4	18/06/2022

(73) Chủ văn bằng bảo hộ: NOKIA TECHNOLOGIES OY (FI)
Karaportti 3, FI-02610 Espoo, Finland

Thông báo số: 18891w/TB-SHTT, ngày 04/08/2021 về việc ghi nhận yêu cầu duy trì hiệu lực Bằng độc quyền sáng chế

Số đơn yêu cầu: DT1-2021-04653 Ngày nộp: 19/05/2021

Liên quan đến Bằng độc quyền sáng chế:

(11) Số bằng	(15) Ngày cấp	Năm yêu cầu duy trì hiệu lực	Hiệu lực được duy trì đến
19480	18/06/2018	4	18/06/2022

(73) Chủ văn bằng bảo hộ: NOKIA TECHNOLOGIES OY (FI)
Karaportti 3, FI-02610 Espoo, Finland

Thông báo số: 18892w/TB-SHTT, ngày 04/08/2021 về việc ghi nhận yêu cầu duy trì hiệu lực Bằng độc quyền sáng chế

Số đơn yêu cầu: DT1-2021-04654 Ngày nộp: 19/05/2021

Liên quan đến Bằng độc quyền sáng chế:

(11) Số bằng	(15) Ngày cấp	Năm yêu cầu duy trì hiệu lực	Hiệu lực được duy trì đến
19477	18/06/2018	4	18/06/2022

(73) Chủ văn bằng bảo hộ: NOKIA TECHNOLOGIES OY (FI)
Karaportti 3, FI-02610 Espoo, Finland

Thông báo số: 18893w/TB-SHTT, ngày 04/08/2021 về việc ghi nhận yêu cầu duy trì hiệu lực Bằng độc quyền sáng chế

CÔNG BÁO SỞ HỮU CÔNG NGHIỆP SỐ 402 TẬP B - QUYỀN 1 (09.2021)

Số đơn yêu cầu: DT1-2021-04655 Ngày nộp: 19/05/2021

Liên quan đến Bằng độc quyền sáng chế:

(11) Số bằng	(15) Ngày cấp	Năm yêu cầu duy trì hiệu lực	Hiệu lực được duy trì đến
19473	18/06/2018	4	18/06/2022

(73) Chủ văn bằng bảo hộ: NOKIA TECHNOLOGIES OY (FI)
Karaportti 3, FI-02610 Espoo, Finland

Thông báo số: 18894w/TB-SHTT, ngày 04/08/2021 về việc ghi nhận yêu cầu duy trì hiệu lực Bằng độc quyền sáng chế

Số đơn yêu cầu: DT1-2021-04656 Ngày nộp: 19/05/2021

Liên quan đến Bằng độc quyền sáng chế:

(11) Số bằng	(15) Ngày cấp	Năm yêu cầu duy trì hiệu lực	Hiệu lực được duy trì đến
19472	18/06/2018	4	18/06/2022

(73) Chủ văn bằng bảo hộ: NOKIA TECHNOLOGIES OY (FI)
Karaportti 3, FI-02610 Espoo, Finland

Thông báo số: 18895w/TB-SHTT, ngày 04/08/2021 về việc ghi nhận yêu cầu duy trì hiệu lực Bằng độc quyền sáng chế

Số đơn yêu cầu: DT1-2021-04657 Ngày nộp: 19/05/2021

Liên quan đến Bằng độc quyền sáng chế:

(11) Số bằng	(15) Ngày cấp	Năm yêu cầu duy trì hiệu lực	Hiệu lực được duy trì đến
24644	18/06/2020	2	18/06/2022

(73) Chủ văn bằng bảo hộ: TOYOBO CO., LTD. (JP)
2-8, Dojima Hama 2-chome, Kita-ku, Osaka-shi, Osaka
5308230, Japan

Thông báo số: 18896w/TB-SHTT, ngày 04/08/2021 về việc ghi nhận yêu cầu duy trì hiệu lực Bằng độc quyền sáng chế

Số đơn yêu cầu: DT1-2021-04658 Ngày nộp: 19/05/2021

Liên quan đến Bằng độc quyền sáng chế:

CÔNG BÁO SỞ HỮU CÔNG NGHIỆP SỐ 402 TẬP B - QUYỀN 1 (09.2021)

(11) Số bằng	(15) Ngày cấp	Năm yêu cầu duy trì hiệu lực	Hiệu lực được duy trì đến
24653	18/06/2020	2	18/06/2022

(73) Chủ văn bằng bảo hộ: SUNTORY HOLDINGS LIMITED (JP)
1-40, Dojimahama 2-chome, Kita-ku, Osaka-shi, Osaka
5308203, Japan

Thông báo số: 18897w/TB-SHTT, ngày 04/08/2021 về việc ghi nhận yêu cầu duy trì hiệu lực Bằng độc quyền sáng chế

Số đơn yêu cầu: DT1-2021-04659 Ngày nộp: 19/05/2021

Liên quan đến Bằng độc quyền sáng chế:

(11) Số bằng	(15) Ngày cấp	Năm yêu cầu duy trì hiệu lực	Hiệu lực được duy trì đến
24674	18/06/2020	2	18/06/2022

(73) Chủ văn bằng bảo hộ: MITSUBISHI HEAVY INDUSTRIES MACHINERY SYSTEMS, LTD. (JP)
1-1, Wadasaki-cho 1-chome, Hyogo-ku, Kobe-shi, Hyogo
652-8585 Japan

Thông báo số: 18898w/TB-SHTT, ngày 04/08/2021 về việc ghi nhận yêu cầu duy trì hiệu lực Bằng độc quyền sáng chế

Số đơn yêu cầu: DT1-2021-04660 Ngày nộp: 19/05/2021

Liên quan đến Bằng độc quyền sáng chế:

(11) Số bằng	(15) Ngày cấp	Năm yêu cầu duy trì hiệu lực	Hiệu lực được duy trì đến
19479	18/06/2018	4	18/06/2022

(73) Chủ văn bằng bảo hộ: MITSUBISHI HEAVY INDUSTRIES MACHINERY SYSTEMS, LTD. (JP)
1-1, Wadasaki-cho 1-chome, Hyogo-ku, Kobe-shi, Hyogo
652-8585 Japan

Thông báo số: 18899w/TB-SHTT, ngày 04/08/2021 về việc ghi nhận yêu cầu duy trì hiệu lực Bằng độc quyền sáng chế

CÔNG BÁO SỞ HỮU CÔNG NGHIỆP SỐ 402 TẬP B - QUYỀN 1 (09.2021)

Số đơn yêu cầu: DT1-2021-04662 Ngày nộp: 19/05/2021

Liên quan đến Bằng độc quyền sáng chế:

(11) Số bằng	(15) Ngày cấp	Năm yêu cầu duy trì hiệu lực	Hiệu lực được duy trì đến
24669	18/06/2020	2	18/06/2022

(73) Chủ văn bằng bảo hộ: JUKI CORPORATION (JP)
2-11-1, Tsurumaki, Tama-shi, Tokyo, Japan

Thông báo số: 18900w/TB-SHTT, ngày 04/08/2021 về việc ghi nhận yêu cầu duy trì hiệu lực Bằng độc quyền sáng chế

Số đơn yêu cầu: DT1-2021-04664 Ngày nộp: 19/05/2021

Liên quan đến Bằng độc quyền sáng chế:

(11) Số bằng	(15) Ngày cấp	Năm yêu cầu duy trì hiệu lực	Hiệu lực được duy trì đến
21362	18/06/2019	3	18/06/2022

(73) Chủ văn bằng bảo hộ: KOKUYO CO., LTD. (JP)
1-1, Oimazato Minami 6-chome, Higashinari-ku, Osaka-shi, Osaka 537-8686, JAPAN

Thông báo số: 18901w/TB-SHTT, ngày 04/08/2021 về việc ghi nhận yêu cầu duy trì hiệu lực Bằng độc quyền sáng chế

Số đơn yêu cầu: DT1-2021-04665 Ngày nộp: 19/05/2021

Liên quan đến Bằng độc quyền sáng chế:

(11) Số bằng	(15) Ngày cấp	Năm yêu cầu duy trì hiệu lực	Hiệu lực được duy trì đến
24583	15/06/2020	2	15/06/2022

(73) Chủ văn bằng bảo hộ: NITTO DENKO CORPORATION (JP)
1-2, Shimohozumi 1-chome, Ibaraki-shi, Osaka 5678680 Japan

Thông báo số: 18902w/TB-SHTT, ngày 04/08/2021 về việc ghi nhận yêu cầu duy trì hiệu lực Bằng độc quyền sáng chế

CÔNG BÁO SỞ HỮU CÔNG NGHIỆP SỐ 402 TẬP B - QUYỀN 1 (09.2021)

Số đơn yêu cầu: DT1-2021-04666 Ngày nộp: 19/05/2021

Liên quan đến Bằng độc quyền sáng chế:

(11) Số bằng	(15) Ngày cấp	Năm yêu cầu duy trì hiệu lực	Hiệu lực được duy trì đến
24589	15/06/2020	2	15/06/2022

(73) Chủ văn bằng bảo hộ: IDEMITSU KOSAN CO., LTD. (JP)
1-1, Marunouchi 3-chome, Chiyoda-ku, Tokyo 100-8321,
Japan

Thông báo số: 18903w/TB-SHTT, ngày 04/08/2021 về việc ghi nhận yêu cầu duy trì hiệu lực Bằng độc quyền sáng chế

Số đơn yêu cầu: DT1-2021-04667 Ngày nộp: 19/05/2021

Liên quan đến Bằng độc quyền sáng chế:

(11) Số bằng	(15) Ngày cấp	Năm yêu cầu duy trì hiệu lực	Hiệu lực được duy trì đến
24584	15/06/2020	2	15/06/2022

(73) Chủ văn bằng bảo hộ: EBARA CORPORATION (JP)
11-1, Haneda Asahi-cho, Ohta-ku, Tokyo 1448510, Japan

Thông báo số: 18904w/TB-SHTT, ngày 04/08/2021 về việc ghi nhận yêu cầu duy trì hiệu lực Bằng độc quyền sáng chế

Số đơn yêu cầu: DT1-2021-04668 Ngày nộp: 19/05/2021

Liên quan đến Bằng độc quyền sáng chế:

(11) Số bằng	(15) Ngày cấp	Năm yêu cầu duy trì hiệu lực	Hiệu lực được duy trì đến
24572	15/06/2020	2	15/06/2022

(73) Chủ văn bằng bảo hộ: KUBOTA CORPORATION (JP)
2-47, Shikitsuhigashi 1-chome, Naniwa-ku, Osaka-shi,
Osaka 5568601, Japan

Thông báo số: 18905w/TB-SHTT, ngày 04/08/2021 về việc ghi nhận yêu cầu duy trì hiệu lực Bằng độc quyền sáng chế

CÔNG BÁO SỞ HỮU CÔNG NGHIỆP SỐ 402 TẬP B - QUYỀN 1 (09.2021)

Số đơn yêu cầu: DT1-2021-04669 Ngày nộp: 19/05/2021

Liên quan đến Bằng độc quyền sáng chế:

(11) Số bằng	(15) Ngày cấp	Năm yêu cầu duy trì hiệu lực	Hiệu lực được duy trì đến
24575	15/06/2020	2	15/06/2022

(73) Chủ văn bằng bảo hộ: JANSSEN SCIENCES IRELAND UC (IE)
Eastgate Village, Eastgate, Little Island, Co Cork, Ireland

Thông báo số: 18906w/TB-SHTT, ngày 04/08/2021 về việc ghi nhận yêu cầu duy trì hiệu lực Bằng độc quyền sáng chế

Số đơn yêu cầu: DT1-2021-04670 Ngày nộp: 19/05/2021

Liên quan đến Bằng độc quyền sáng chế:

(11) Số bằng	(15) Ngày cấp	Năm yêu cầu duy trì hiệu lực	Hiệu lực được duy trì đến
24570	15/06/2020	2	15/06/2022

(73) Chủ văn bằng bảo hộ: MITSUBISHI ELECTRIC CORPORATION (JP)
7-3, Marunouchi 2-chome, Chiyoda-ku, Tokyo 100-8310
Japan

Thông báo số: 18907w/TB-SHTT, ngày 04/08/2021 về việc ghi nhận yêu cầu duy trì hiệu lực Bằng độc quyền sáng chế

Số đơn yêu cầu: DT1-2021-04671 Ngày nộp: 19/05/2021

Liên quan đến Bằng độc quyền sáng chế:

(11) Số bằng	(15) Ngày cấp	Năm yêu cầu duy trì hiệu lực	Hiệu lực được duy trì đến
24568	15/06/2020	2	15/06/2022

(73) Chủ văn bằng bảo hộ: FUJITSU LIMITED (JP)
1-1, Kamikodanaka 4-chome, Nakahara-ku, Kawasaki-shi,
Kanagawa 211-8588 Japan

Thông báo số: 18908w/TB-SHTT, ngày 04/08/2021 về việc ghi nhận yêu cầu duy trì hiệu lực Bằng độc quyền sáng chế

CÔNG BÁO SỞ HỮU CÔNG NGHIỆP SỐ 402 TẬP B - QUYỀN 1 (09.2021)

Số đơn yêu cầu: DT1-2021-04672 Ngày nộp: 19/05/2021

Liên quan đến Bằng độc quyền sáng chế:

(11) Số bằng	(15) Ngày cấp	Năm yêu cầu duy trì hiệu lực	Hiệu lực được duy trì đến
24582	15/06/2020	2	15/06/2022

(73) Chủ văn bằng bảo hộ: NISSIN FOODS HOLDINGS CO., LTD. (JP)
1-1, Nishinakajima 4-chome, Yodogawa-ku, Osaka-shi,
Osaka 5328524, Japan

Thông báo số: 18909w/TB-SHTT, ngày 04/08/2021 về việc ghi nhận yêu cầu duy trì hiệu lực Bằng độc quyền sáng chế

Số đơn yêu cầu: DT1-2021-04673 Ngày nộp: 19/05/2021

Liên quan đến Bằng độc quyền sáng chế:

(11) Số bằng	(15) Ngày cấp	Năm yêu cầu duy trì hiệu lực	Hiệu lực được duy trì đến
24581	15/06/2020	2	15/06/2022

(73) Chủ văn bằng bảo hộ: NISSIN FOODS HOLDINGS CO., LTD. (JP)
1-1, Nishinakajima 4-chome, Yodogawa-ku, Osaka-shi,
Osaka 5328524, Japan

Thông báo số: 18910w/TB-SHTT, ngày 04/08/2021 về việc ghi nhận yêu cầu duy trì hiệu lực Bằng độc quyền sáng chế

Số đơn yêu cầu: DT1-2021-04674 Ngày nộp: 19/05/2021

Liên quan đến Bằng độc quyền sáng chế:

(11) Số bằng	(15) Ngày cấp	Năm yêu cầu duy trì hiệu lực	Hiệu lực được duy trì đến
24591	15/06/2020	2	15/06/2022

(73) Chủ văn bằng bảo hộ: JANSSEN PHARMACEUTICA NV (BE)
Turnhoutseweg 30, B-2340 Beerse, Belgium

Thông báo số: 18911w/TB-SHTT, ngày 04/08/2021 về việc ghi nhận yêu cầu duy trì hiệu lực Bằng độc quyền sáng chế

CÔNG BÁO SỞ HỮU CÔNG NGHIỆP SỐ 402 TẬP B - QUYỀN 1 (09.2021)

Số đơn yêu cầu: DT1-2021-04675 Ngày nộp: 19/05/2021

Liên quan đến Bằng độc quyền sáng chế:

(11) Số bằng	(15) Ngày cấp	Năm yêu cầu duy trì hiệu lực	Hiệu lực được duy trì đến
24597	16/06/2020	2	16/06/2022

(73) Chủ văn bằng bảo hộ: HUAWEI TECHNOLOGIES CO., LTD. (CN)
Huawei Administration Building, Bantian, Longgang
District, Shenzhen, Guangdong 518129, China

Thông báo số: 18912w/TB-SHTT, ngày 04/08/2021 về việc ghi nhận yêu cầu duy trì hiệu lực Bằng độc quyền sáng chế

Số đơn yêu cầu: DT1-2021-04676 Ngày nộp: 19/05/2021

Liên quan đến Bằng độc quyền sáng chế:

(11) Số bằng	(15) Ngày cấp	Năm yêu cầu duy trì hiệu lực	Hiệu lực được duy trì đến
24598	16/06/2020	2	16/06/2022

(73) Chủ văn bằng bảo hộ: NITTO DENKO CORPORATION (JP)
1-1-2, Shimohozumi, Ibaraki-shi, Osaka 567-8680, Japan

Thông báo số: 18913w/TB-SHTT, ngày 04/08/2021 về việc ghi nhận yêu cầu duy trì hiệu lực Bằng độc quyền sáng chế

Số đơn yêu cầu: DT1-2021-04677 Ngày nộp: 19/05/2021

Liên quan đến Bằng độc quyền sáng chế:

(11) Số bằng	(15) Ngày cấp	Năm yêu cầu duy trì hiệu lực	Hiệu lực được duy trì đến
24600	16/06/2020	2	16/06/2022

(73) Chủ văn bằng bảo hộ: NTT DOCOMO, INC. (JP)
11-1, Nagatacho 2-chome, Chiyoda-ku, Tokyo 100-6150,
Japan

Thông báo số: 18914w/TB-SHTT, ngày 04/08/2021 về việc ghi nhận yêu cầu duy trì hiệu lực Bằng độc quyền sáng chế

CÔNG BÁO SỞ HỮU CÔNG NGHIỆP SỐ 402 TẬP B - QUYỀN 1 (09.2021)

Số đơn yêu cầu: DT1-2021-04678 Ngày nộp: 19/05/2021

Liên quan đến Bằng độc quyền sáng chế:

(11) Số bằng	(15) Ngày cấp	Năm yêu cầu duy trì hiệu lực	Hiệu lực được duy trì đến
14192	16/06/2015	7	16/06/2022

(73) Chủ văn bằng bảo hộ: NTT DOCOMO, INC. (JP)
11-1, Nagatacho 2-chome, Chiyoda-ku, Tokyo 100-6150,
Japan

Thông báo số: 18915w/TB-SHTT, ngày 04/08/2021 về việc ghi nhận yêu cầu duy trì hiệu lực Bằng độc quyền sáng chế

Số đơn yêu cầu: DT1-2021-04679 Ngày nộp: 19/05/2021

Liên quan đến Bằng độc quyền sáng chế:

(11) Số bằng	(15) Ngày cấp	Năm yêu cầu duy trì hiệu lực	Hiệu lực được duy trì đến
12853	16/06/2014	8	16/06/2022

(73) Chủ văn bằng bảo hộ: NIPPON STEEL & SUMITOMO METAL CORPORATION (JP)
6-1, Marunouchi 2-chome, Chiyoda-ku, Tokyo 100-8071,
Japan

Thông báo số: 18916w/TB-SHTT, ngày 04/08/2021 về việc ghi nhận yêu cầu duy trì hiệu lực Bằng độc quyền sáng chế

Số đơn yêu cầu: DT1-2021-04680 Ngày nộp: 19/05/2021

Liên quan đến Bằng độc quyền sáng chế:

(11) Số bằng	(15) Ngày cấp	Năm yêu cầu duy trì hiệu lực	Hiệu lực được duy trì đến
24602	16/06/2020	2	16/06/2022

(73) Chủ văn bằng bảo hộ: HISAMITSU PHARMACEUTICAL CO., INC. (JP)
408, Tashirodaikan-machi, Tosu-shi, Saga 841-0017, Japan

Thông báo số: 18917w/TB-SHTT, ngày 04/08/2021 về việc ghi nhận yêu cầu duy trì hiệu lực Bằng độc quyền sáng chế

CÔNG BÁO SỞ HỮU CÔNG NGHIỆP SỐ 402 TẬP B - QUYỀN 1 (09.2021)

Số đơn yêu cầu: DT1-2021-04681 Ngày nộp: 19/05/2021

Liên quan đến Bằng độc quyền sáng chế:

(11) Số bằng	(15) Ngày cấp	Năm yêu cầu duy trì hiệu lực	Hiệu lực được duy trì đến
12858	16/06/2014	8	16/06/2022

(73) Chủ văn bằng bảo hộ: NOKIA CORPORATION (FI)
Keilalahdentie 4, FI-02150 Espoo, Finland

Thông báo số: 18918w/TB-SHTT, ngày 04/08/2021 về việc ghi nhận yêu cầu duy trì hiệu lực Bằng độc quyền sáng chế

Số đơn yêu cầu: DT1-2021-04682 Ngày nộp: 19/05/2021

Liên quan đến Bằng độc quyền sáng chế:

(11) Số bằng	(15) Ngày cấp	Năm yêu cầu duy trì hiệu lực	Hiệu lực được duy trì đến
12845	16/06/2014	8	16/06/2022

(73) Chủ văn bằng bảo hộ: AJINOMOTO CO., INC (JP)
15-1, Kyobashi 1-Chome, Chuo-ku, Tokyo 104-8315 Japan

Thông báo số: 18919w/TB-SHTT, ngày 04/08/2021 về việc ghi nhận yêu cầu duy trì hiệu lực Bằng độc quyền sáng chế

Số đơn yêu cầu: DT1-2021-04683 Ngày nộp: 19/05/2021

Liên quan đến Bằng độc quyền sáng chế:

(11) Số bằng	(15) Ngày cấp	Năm yêu cầu duy trì hiệu lực	Hiệu lực được duy trì đến
12844	16/06/2014	8	16/06/2022

(73) Chủ văn bằng bảo hộ: KUMIAI CHEMICAL INDUSTRY CO., LTD. (JP)
4-26, Ikenohata 1-chome, Taitoh-ku, Tokyo 1108782, Japan
IHARA CHEMICAL INDUSTRY CO., LTD. (JP)
4-26, Ikenohata 1-chome, Taitoh-ku, Tokyo 1100008, Japan

Thông báo số: 18920w/TB-SHTT, ngày 04/08/2021 về việc ghi nhận yêu cầu duy trì hiệu lực Bằng độc quyền sáng chế

CÔNG BÁO SỞ HỮU CÔNG NGHIỆP SỐ 402 TẬP B - QUYỀN 1 (09.2021)

Số đơn yêu cầu: DT1-2021-04684 Ngày nộp: 19/05/2021

Liên quan đến Bằng độc quyền sáng chế:

(11) Số bằng	(15) Ngày cấp	Năm yêu cầu duy trì hiệu lực	Hiệu lực được duy trì đến
15578	06/06/2016	6	06/06/2022

(73) Chủ văn bằng bảo hộ: AMGEN RESEARCH (MUNICH) GMBH (DE)
Staffelseestrasse 2, 81477 Munchen, Germany

Thông báo số: 18921w/TB-SHTT, ngày 04/08/2021 về việc ghi nhận yêu cầu duy trì hiệu lực Bằng độc quyền sáng chế

Số đơn yêu cầu: DT1-2021-04685 Ngày nộp: 19/05/2021

Liên quan đến Bằng độc quyền sáng chế:

(11) Số bằng	(15) Ngày cấp	Năm yêu cầu duy trì hiệu lực	Hiệu lực được duy trì đến
10371	06/06/2012	10	06/06/2022

(73) Chủ văn bằng bảo hộ: KUBOTA CORPORATION (JP)
2-47, Shikitsuhigashi 1-chome, Naniwa-ku, Osaka-shi,
Osaka 5568601, Japan

Thông báo số: 18922w/TB-SHTT, ngày 04/08/2021 về việc ghi nhận yêu cầu duy trì hiệu lực Bằng độc quyền sáng chế

Số đơn yêu cầu: DT1-2021-04686 Ngày nộp: 19/05/2021

Liên quan đến Bằng độc quyền sáng chế:

(11) Số bằng	(15) Ngày cấp	Năm yêu cầu duy trì hiệu lực	Hiệu lực được duy trì đến
15563	06/06/2016	6	06/06/2022

(73) Chủ văn bằng bảo hộ: NTN CORPORATION (JP)
3-17, Kyomachibori 1-chome, Nishi-ku, Osaka-shi, Osaka
5500003 Japan

Thông báo số: 18923w/TB-SHTT, ngày 04/08/2021 về việc ghi nhận yêu cầu duy trì hiệu lực Bằng độc quyền sáng chế

CÔNG BÁO SỞ HỮU CÔNG NGHIỆP SỐ 402 TẬP B - QUYỀN 1 (09.2021)

Số đơn yêu cầu: DT1-2021-04687 Ngày nộp: 19/05/2021

Liên quan đến Bằng độc quyền sáng chế:

(11) Số bằng	(15) Ngày cấp	Năm yêu cầu duy trì hiệu lực	Hiệu lực được duy trì đến
15587	06/06/2016	6	06/06/2022

(73) Chủ văn bằng bảo hộ: JANSSEN SCIENCES IRELAND UC (IE)
Eastgate Village, Eastgate, Little Island, Co Cork, Ireland
MEDIVIR AB (SE)
P.O. Box 1086, SE-141 22 Huddinge, Sweden

Thông báo số: 18924w/TB-SHTT, ngày 04/08/2021 về việc ghi nhận yêu cầu duy trì hiệu lực Bằng độc quyền sáng chế

Số đơn yêu cầu: DT1-2021-04661 Ngày nộp: 19/05/2021

Liên quan đến Bằng độc quyền sáng chế:

(11) Số bằng	(15) Ngày cấp	Năm yêu cầu duy trì hiệu lực	Hiệu lực được duy trì đến
19478	18/06/2018	4	18/06/2022

(73) Chủ văn bằng bảo hộ: MITSUBISHI HEAVY INDUSTRIES MACHINERY
SYSTEMS, LTD. (JP)
1-1, Wadasaki-cho 1-chome, Hyogo-ku, Kobe-shi, Hyogo
652-8585 Japan

Thông báo số: 18925w/TB-SHTT, ngày 04/08/2021 về việc ghi nhận yêu cầu duy trì hiệu lực Bằng độc quyền sáng chế

Số đơn yêu cầu: DT1-2021-04688 Ngày nộp: 19/05/2021

Liên quan đến Bằng độc quyền sáng chế:

(11) Số bằng	(15) Ngày cấp	Năm yêu cầu duy trì hiệu lực	Hiệu lực được duy trì đến
19395	06/06/2018	4	06/06/2022

(73) Chủ văn bằng bảo hộ: NIKE INNOVATE C.V. (US)
One Bowerman Drive, Beaverton Oregon, USA 97005-
6453, United States of America

CÔNG BÁO SỞ HỮU CÔNG NGHIỆP SỐ 402 TẬP B - QUYỀN 1 (09.2021)

Thông báo số: 18926w/TB-SHTT, ngày 04/08/2021 về việc ghi nhận yêu cầu duy trì hiệu lực Bằng độc quyền sáng chế

Số đơn yêu cầu: DT1-2021-04689 Ngày nộp: 19/05/2021

Liên quan đến Bằng độc quyền sáng chế:

(11) Số bằng	(15) Ngày cấp	Năm yêu cầu duy trì hiệu lực	Hiệu lực được duy trì đến
19396	06/06/2018	4	06/06/2022

(73) Chủ văn bằng bảo hộ: NGK SPARK PLUG CO., LTD. (JP)
14-18, Takatsuji-cho, Mizuho-ku, Nagoya-shi, Aichi
4678525 Japan

Thông báo số: 18927w/TB-SHTT, ngày 04/08/2021 về việc ghi nhận yêu cầu duy trì hiệu lực Bằng độc quyền sáng chế

Số đơn yêu cầu: DT1-2021-04690 Ngày nộp: 19/05/2021

Liên quan đến Bằng độc quyền sáng chế:

(11) Số bằng	(15) Ngày cấp	Năm yêu cầu duy trì hiệu lực	Hiệu lực được duy trì đến
10361	06/06/2012	10	06/06/2022

(73) Chủ văn bằng bảo hộ: NOKIA CORPORATION (FI)
Keilalahdentie 4, FI-02150 Espoo, Finland

Thông báo số: 18928w/TB-SHTT, ngày 04/08/2021 về việc ghi nhận yêu cầu duy trì hiệu lực Bằng độc quyền sáng chế

Số đơn yêu cầu: DT1-2021-04691 Ngày nộp: 19/05/2021

Liên quan đến Bằng độc quyền sáng chế:

(11) Số bằng	(15) Ngày cấp	Năm yêu cầu duy trì hiệu lực	Hiệu lực được duy trì đến
19391	06/06/2018	4	06/06/2022

(73) Chủ văn bằng bảo hộ: TORAY INDUSTRIES, INC. (JP)
1-1, Nihonbashi-Muromachi 2-chome, Chuo-ku, Tokyo
1038666, Japan

CÔNG BÁO SỞ HỮU CÔNG NGHIỆP SỐ 402 TẬP B - QUYỀN 1 (09.2021)

Thông báo số: 18929w/TB-SHTT, ngày 04/08/2021 về việc ghi nhận yêu cầu duy trì hiệu lực Bằng độc quyền sáng chế

Số đơn yêu cầu: DT1-2021-04693 Ngày nộp: 19/05/2021

Liên quan đến Bằng độc quyền sáng chế:

(11) Số bằng	(15) Ngày cấp	Năm yêu cầu duy trì hiệu lực	Hiệu lực được duy trì đến
19402	06/06/2018	4	06/06/2022

(73) Chủ văn bằng bảo hộ: SUMITOMO WIRING SYSTEMS, LTD. (JP)
1-14, Nishisuehirocho, Yokkaichi-shi, Mie 510-8503, Japan

Thông báo số: 18930w/TB-SHTT, ngày 04/08/2021 về việc ghi nhận yêu cầu duy trì hiệu lực Bằng độc quyền sáng chế

Số đơn yêu cầu: DT1-2021-04695 Ngày nộp: 19/05/2021

Liên quan đến Bằng độc quyền sáng chế:

(11) Số bằng	(15) Ngày cấp	Năm yêu cầu duy trì hiệu lực	Hiệu lực được duy trì đến
19423	07/06/2018	4	07/06/2022

(73) Chủ văn bằng bảo hộ: NOKIA TECHNOLOGIES OY (FI)
Karaportti 3, FI-02610 Espoo, Finland

Thông báo số: 18931w/TB-SHTT, ngày 04/08/2021 về việc ghi nhận yêu cầu duy trì hiệu lực Bằng độc quyền sáng chế

Số đơn yêu cầu: DT1-2021-04696 Ngày nộp: 19/05/2021

Liên quan đến Bằng độc quyền sáng chế:

(11) Số bằng	(15) Ngày cấp	Năm yêu cầu duy trì hiệu lực	Hiệu lực được duy trì đến
19432	07/06/2018	4	07/06/2022

(73) Chủ văn bằng bảo hộ: MITSUBISHI ELECTRIC CORPORATION (JP)
7-3, Marunouchi 2-chome, Chiyoda-ku, Tokyo 100-8310
Japan

Thông báo số: 18932w/TB-SHTT, ngày 04/08/2021 về việc ghi nhận yêu cầu duy trì hiệu lực Bằng độc quyền sáng chế

CÔNG BÁO SỞ HỮU CÔNG NGHIỆP SỐ 402 TẬP B - QUYỀN 1 (09.2021)

Số đơn yêu cầu: DT1-2021-04697 Ngày nộp: 19/05/2021

Liên quan đến Bằng độc quyền sáng chế:

(11) Số bằng	(15) Ngày cấp	Năm yêu cầu duy trì hiệu lực	Hiệu lực được duy trì đến
24425	08/06/2020	2	08/06/2022

(73) Chủ văn bằng bảo hộ: HUAWEI TECHNOLOGIES CO., LTD. (CN)
Huawei Administration Building, Bantian, Longgang,
Shenzhen, Guangdong 518129, China

Thông báo số: 18933w/TB-SHTT, ngày 04/08/2021 về việc ghi nhận yêu cầu duy trì hiệu lực Bằng độc quyền sáng chế

Số đơn yêu cầu: DT1-2021-04698 Ngày nộp: 19/05/2021

Liên quan đến Bằng độc quyền sáng chế:

(11) Số bằng	(15) Ngày cấp	Năm yêu cầu duy trì hiệu lực	Hiệu lực được duy trì đến
24420	08/06/2020	2	08/06/2022

(73) Chủ văn bằng bảo hộ: HUAWEI TECHNOLOGIES CO., LTD. (CN)
Huawei Administration Building, Bantian, Longgang,
Shenzhen, Guangdong 518129, China

Thông báo số: 18934w/TB-SHTT, ngày 04/08/2021 về việc ghi nhận yêu cầu duy trì hiệu lực Bằng độc quyền sáng chế

Số đơn yêu cầu: DT1-2021-04699 Ngày nộp: 19/05/2021

Liên quan đến Bằng độc quyền sáng chế:

(11) Số bằng	(15) Ngày cấp	Năm yêu cầu duy trì hiệu lực	Hiệu lực được duy trì đến
24427	08/06/2020	2	08/06/2022

(73) Chủ văn bằng bảo hộ: NITTO DENKO CORPORATION (JP)
1-2, Shimohozumi 1-chome, Ibaraki-shi, Osaka 5678680
Japan

Thông báo số: 18935w/TB-SHTT, ngày 04/08/2021 về việc ghi nhận yêu cầu duy trì hiệu lực Bằng độc quyền sáng chế

CÔNG BÁO SỞ HỮU CÔNG NGHIỆP SỐ 402 TẬP B - QUYỀN 1 (09.2021)

Số đơn yêu cầu: DT1-2021-04700 Ngày nộp: 19/05/2021

Liên quan đến Bằng độc quyền sáng chế:

(11) Số bằng	(15) Ngày cấp	Năm yêu cầu duy trì hiệu lực	Hiệu lực được duy trì đến
24437	08/06/2020	2	08/06/2022

(73) Chủ văn bằng bảo hộ: HITACHI, LTD. (JP)
6-6, Marunouchi 1-chome, Chiyoda-ku, Tokyo, Japan

Thông báo số: 18936w/TB-SHTT, ngày 04/08/2021 về việc ghi nhận yêu cầu duy trì hiệu lực Bằng độc quyền sáng chế

Số đơn yêu cầu: DT1-2021-04701 Ngày nộp: 19/05/2021

Liên quan đến Bằng độc quyền sáng chế:

(11) Số bằng	(15) Ngày cấp	Năm yêu cầu duy trì hiệu lực	Hiệu lực được duy trì đến
24432	08/06/2020	2	08/06/2022

(73) Chủ văn bằng bảo hộ: KAO CORPORATION (JP)
14-10, Nihonbashi Kayabacho 1-chome, Chuo-ku, Tokyo
1038210 Japan

Thông báo số: 18937w/TB-SHTT, ngày 04/08/2021 về việc ghi nhận yêu cầu duy trì hiệu lực Bằng độc quyền sáng chế

Số đơn yêu cầu: DT1-2021-04702 Ngày nộp: 19/05/2021

Liên quan đến Bằng độc quyền sáng chế:

(11) Số bằng	(15) Ngày cấp	Năm yêu cầu duy trì hiệu lực	Hiệu lực được duy trì đến
24422	08/06/2020	2	08/06/2022

(73) Chủ văn bằng bảo hộ: FUJIKURA LTD. (JP)
5-1, Kiba 1-chome, Koto-ku, Tokyo 1358512, Japan

Thông báo số: 18938w/TB-SHTT, ngày 04/08/2021 về việc ghi nhận yêu cầu duy trì hiệu lực Bằng độc quyền sáng chế

Số đơn yêu cầu: DT1-2021-04703 Ngày nộp: 19/05/2021

Liên quan đến Bằng độc quyền sáng chế:

CÔNG BÁO SỞ HỮU CÔNG NGHIỆP SỐ 402 TẬP B - QUYỀN 1 (09.2021)

(11) Số bằng	(15) Ngày cấp	Năm yêu cầu duy trì hiệu lực	Hiệu lực được duy trì đến
24434	08/06/2020	2	08/06/2022

(73) Chủ văn bằng bảo hộ: MITSUBISHI HITACHI POWER SYSTEMS, LTD. (JP)
3-1, Minatomirai 3-chome, Nishi-ku, Yokohama 220-8401,
Japan

Thông báo số: 18939w/TB-SHTT, ngày 04/08/2021 về việc ghi nhận yêu cầu duy trì hiệu lực Bằng độc quyền sáng chế

Số đơn yêu cầu: DT1-2021-04704 Ngày nộp: 19/05/2021

Liên quan đến Bằng độc quyền sáng chế:

(11) Số bằng	(15) Ngày cấp	Năm yêu cầu duy trì hiệu lực	Hiệu lực được duy trì đến
23267	28/02/2020	2	28/02/2022

(73) Chủ văn bằng bảo hộ: PHARMACYCLICS LLC (US)
995 East Arques Avenue, Sunnyvale, 94085, United States
of America

Thông báo số: 18940w/TB-SHTT, ngày 04/08/2021 về việc ghi nhận yêu cầu duy trì hiệu lực Bằng độc quyền sáng chế

Số đơn yêu cầu: DT1-2021-04705 Ngày nộp: 19/05/2021

Liên quan đến Bằng độc quyền sáng chế:

(11) Số bằng	(15) Ngày cấp	Năm yêu cầu duy trì hiệu lực	Hiệu lực được duy trì đến
24235	21/05/2020	2	21/05/2022

(73) Chủ văn bằng bảo hộ: GOGORO INC. (CN)
3806 Central Plaza, 18 Harbour Road, Wanchai, Hongkong

Thông báo số: 18941w/TB-SHTT, ngày 04/08/2021 về việc ghi nhận yêu cầu duy trì hiệu lực Bằng độc quyền sáng chế

Số đơn yêu cầu: DT1-2021-04706 Ngày nộp: 19/05/2021

Liên quan đến Bằng độc quyền sáng chế:

CÔNG BÁO SỞ HỮU CÔNG NGHIỆP SỐ 402 TẬP B - QUYỀN 1 (09.2021)

(11) Số bằng	(15) Ngày cấp	Năm yêu cầu duy trì hiệu lực	Hiệu lực được duy trì đến
21201	21/05/2019	3	21/05/2022

(73) Chủ văn bằng bảo hộ: JACOBUS PHARMACEUTICAL COMPANY, INC. (US)
37 Cleveland Lane, P.O. Box 5290, Princeton, NJ 08540,
United States of America

Thông báo số: 18942w/TB-SHTT, ngày 04/08/2021 về việc ghi nhận yêu cầu duy trì hiệu lực Bằng độc quyền sáng chế

Số đơn yêu cầu: DT1-2021-04707 Ngày nộp: 19/05/2021

Liên quan đến Bằng độc quyền sáng chế:

(11) Số bằng	(15) Ngày cấp	Năm yêu cầu duy trì hiệu lực	Hiệu lực được duy trì đến
19284	23/05/2018	4	23/05/2022

(73) Chủ văn bằng bảo hộ: COLGATE-PALMOLIVE COMPANY (US)
300 Park Avenue, New York, New York 10022, United
States of America

Thông báo số: 18943w/TB-SHTT, ngày 04/08/2021 về việc ghi nhận yêu cầu duy trì hiệu lực Bằng độc quyền sáng chế

Số đơn yêu cầu: DT1-2021-04708 Ngày nộp: 19/05/2021

Liên quan đến Bằng độc quyền sáng chế:

(11) Số bằng	(15) Ngày cấp	Năm yêu cầu duy trì hiệu lực	Hiệu lực được duy trì đến
15515	24/05/2016	6	24/05/2022

(73) Chủ văn bằng bảo hộ: THE REGENTS OF THE UNIVERSITY OF
CALIFORNIA (US)
1111 Franklin Street, 5th Floor, Oakland, CA 94607-5200,
United States of America

Thông báo số: 18944w/TB-SHTT, ngày 04/08/2021 về việc ghi nhận yêu cầu duy trì hiệu lực Bằng độc quyền sáng chế

Số đơn yêu cầu: DT1-2021-04709 Ngày nộp: 19/05/2021

Liên quan đến Bằng độc quyền sáng chế:

CÔNG BÁO SỞ HỮU CÔNG NGHIỆP SỐ 402 TẬP B - QUYỀN 1 (09.2021)

(11) Số bằng	(15) Ngày cấp	Năm yêu cầu duy trì hiệu lực	Hiệu lực được duy trì đến
21175	21/05/2019	3	21/05/2022

(73) Chủ văn bằng bảo hộ: ALPINESTARS RESEARCH SRL (IT)
Via A. De Gasperi, 54, I-31010 Coste di Maser (Treviso),
Italy

Thông báo số: 18945w/TB-SHTT, ngày 04/08/2021 về việc ghi nhận yêu cầu duy trì hiệu lực Bằng độc quyền sáng chế

Số đơn yêu cầu: DT1-2021-04710 Ngày nộp: 19/05/2021

Liên quan đến Bằng độc quyền sáng chế:

(11) Số bằng	(15) Ngày cấp	Năm yêu cầu duy trì hiệu lực	Hiệu lực được duy trì đến
19308	24/05/2018	4	24/05/2022

(73) Chủ văn bằng bảo hộ: JEONG, TAE YOUNG (KR)
(Hyundai Apt., 103-1301) 114, Donggureung-ro, Guri-si
Gyeonggi-do 471-755 Republic of Korea

Thông báo số: 18946w/TB-SHTT, ngày 04/08/2021 về việc ghi nhận yêu cầu duy trì hiệu lực Bằng độc quyền sáng chế

Số đơn yêu cầu: DT1-2021-04711 Ngày nộp: 19/05/2021

Liên quan đến Bằng độc quyền sáng chế:

(11) Số bằng	(15) Ngày cấp	Năm yêu cầu duy trì hiệu lực	Hiệu lực được duy trì đến
20503	15/01/2019	3	15/01/2022

(73) Chủ văn bằng bảo hộ: ZHEJIANG RESEARCH INSTITUTE OF CHEMICAL
INDUSTRY CO., LTD. (CN)
No. 387 Tianmushan Road, Xihu, Hangzhou, Zhejiang
310023, China
SINOCHEM LANTIAN CO., LTD. (CN)
Sinochem Building No. 96 Jiangnan Avenue, Binjiang
Hangzhou, Zhejiang 310051, China

Thông báo số: 18947w/TB-SHTT, ngày 04/08/2021 về việc ghi nhận yêu cầu duy trì hiệu lực Bằng độc quyền sáng chế

CÔNG BÁO SỞ HỮU CÔNG NGHIỆP SỐ 402 TẬP B - QUYỀN 1 (09.2021)

Số đơn yêu cầu: DT1-2021-04713 Ngày nộp: 19/05/2021

Liên quan đến Bằng độc quyền sáng chế:

(11) Số bằng	(15) Ngày cấp	Năm yêu cầu duy trì hiệu lực	Hiệu lực được duy trì đến
5768	11/07/2006	16	11/07/2022

(73) Chủ văn bằng bảo hộ: MURATA HYDRAULIC MACHINERY CO., LTD (JP)
223, Oaza Mishimae, Takatsuki-shi, Osaka 569-0835 Japan

Thông báo số: 18948w/TB-SHTT, ngày 04/08/2021 về việc ghi nhận yêu cầu duy trì hiệu lực Bằng độc quyền sáng chế

Số đơn yêu cầu: DT1-2021-04714 Ngày nộp: 19/05/2021

Liên quan đến Bằng độc quyền sáng chế:

(11) Số bằng	(15) Ngày cấp	Năm yêu cầu duy trì hiệu lực	Hiệu lực được duy trì đến
26460	21/10/2020	2	21/10/2022

(73) Chủ văn bằng bảo hộ: JFE STEEL CORPORATION (JP)
2-3, Uchisaiwai-cho 2-chome, Chiyoda-ku, Tokyo 100-0011, Japan

Thông báo số: 18949w/TB-SHTT, ngày 04/08/2021 về việc ghi nhận yêu cầu duy trì hiệu lực Bằng độc quyền sáng chế

Số đơn yêu cầu: DT1-2021-04715 Ngày nộp: 19/05/2021

Liên quan đến Bằng độc quyền sáng chế:

(11) Số bằng	(15) Ngày cấp	Năm yêu cầu duy trì hiệu lực	Hiệu lực được duy trì đến
15062	11/01/2016	6	11/01/2022

(73) Chủ văn bằng bảo hộ: BRUNKEBERG SYSTEMS AB (SE)
Bruksgrunden, SE-263 83 Hoeganaes, SWEDEN

Thông báo số: 18950w/TB-SHTT, ngày 04/08/2021 về việc ghi nhận yêu cầu duy trì hiệu lực Bằng độc quyền sáng chế

Số đơn yêu cầu: DT1-2021-04716 Ngày nộp: 19/05/2021

Liên quan đến Bằng độc quyền sáng chế:

CÔNG BÁO SỞ HỮU CÔNG NGHIỆP SỐ 402 TẬP B - QUYỀN 1 (09.2021)

(11) Số bằng	(15) Ngày cấp	Năm yêu cầu duy trì hiệu lực	Hiệu lực được duy trì đến
24180	19/05/2020	2	19/05/2022

(73) Chủ văn bằng bảo hộ: HUVIS CORPORATION (KR)
(Nonhyeon-dong)343, Hakdong-ro, Gangnam-gu, Seoul
06060, Republic of Korea

Thông báo số: 18951w/TB-SHTT, ngày 04/08/2021 về việc ghi nhận yêu cầu duy trì hiệu lực Bằng độc quyền sáng chế

Số đơn yêu cầu: DT1-2021-04717 Ngày nộp: 19/05/2021

Liên quan đến Bằng độc quyền sáng chế:

(11) Số bằng	(15) Ngày cấp	Năm yêu cầu duy trì hiệu lực	Hiệu lực được duy trì đến
25049	10/07/2020	2	10/07/2022

(73) Chủ văn bằng bảo hộ: TAIYO NIPPON SAN SO CORPORATION (JP)
3-26, Koyama 1-chome, Shinagawa-ku, Tokyo 142-8558,
Japan

Thông báo số: 18952w/TB-SHTT, ngày 04/08/2021 về việc ghi nhận yêu cầu duy trì hiệu lực Bằng độc quyền sáng chế

Số đơn yêu cầu: DT1-2021-04718 Ngày nộp: 19/05/2021

Liên quan đến Bằng độc quyền sáng chế:

(11) Số bằng	(15) Ngày cấp	Năm yêu cầu duy trì hiệu lực	Hiệu lực được duy trì đến
12762	26/05/2014	8	26/05/2022

(73) Chủ văn bằng bảo hộ: SCHNEIDER ELECTRIC INDUSTRIES SAS (FR)
89, Boulevard Franklin Roosevelt, F-92500 Rueil-
Malmaison, France

Thông báo số: 18953w/TB-SHTT, ngày 04/08/2021 về việc ghi nhận yêu cầu duy trì hiệu lực Bằng độc quyền sáng chế

Số đơn yêu cầu: DT1-2021-04719 Ngày nộp: 19/05/2021

Liên quan đến Bằng độc quyền sáng chế:

CÔNG BÁO SỞ HỮU CÔNG NGHIỆP SỐ 402 TẬP B - QUYỀN 1 (09.2021)

(11) Số bằng	(15) Ngày cấp	Năm yêu cầu duy trì hiệu lực	Hiệu lực được duy trì đến
12737	19/05/2014	8	19/05/2022

(73) Chủ văn bằng bảo hộ: PANASONIC CORPORATION (JP)
1006, Oaza Kadoma, Kadoma-shi, Osaka 571-8501 Japan

Thông báo số: 18954w/TB-SHTT, ngày 04/08/2021 về việc ghi nhận yêu cầu duy trì hiệu lực Bằng độc quyền sáng chế

Số đơn yêu cầu: DT1-2021-04720 Ngày nộp: 19/05/2021

Liên quan đến Bằng độc quyền sáng chế:

(11) Số bằng	(15) Ngày cấp	Năm yêu cầu duy trì hiệu lực	Hiệu lực được duy trì đến
24185	19/05/2020	2	19/05/2022

(73) Chủ văn bằng bảo hộ: MEC COMPANY LTD. (JP)
3-4-1, Kuise Minamishimmachi, Amagasaki-shi, Hyogo 6600822, Japan

Thông báo số: 18955w/TB-SHTT, ngày 04/08/2021 về việc ghi nhận yêu cầu duy trì hiệu lực Bằng độc quyền sáng chế

Số đơn yêu cầu: DT1-2021-04721 Ngày nộp: 19/05/2021

Liên quan đến Bằng độc quyền sáng chế:

(11) Số bằng	(15) Ngày cấp	Năm yêu cầu duy trì hiệu lực	Hiệu lực được duy trì đến
24189	19/05/2020	2	19/05/2022

(73) Chủ văn bằng bảo hộ: NISSHIN STEEL CO., LTD. (JP)
3-4-1, Marunouchi, Chiyoda-ku, Tokyo 100-8366 Japan

Thông báo số: 18956w/TB-SHTT, ngày 04/08/2021 về việc ghi nhận yêu cầu duy trì hiệu lực Bằng độc quyền sáng chế

Số đơn yêu cầu: DT1-2021-04723 Ngày nộp: 19/05/2021

Liên quan đến Bằng độc quyền sáng chế:

CÔNG BÁO SỞ HỮU CÔNG NGHIỆP SỐ 402 TẬP B - QUYỀN 1 (09.2021)

(11) Số bằng	(15) Ngày cấp	Năm yêu cầu duy trì hiệu lực	Hiệu lực được duy trì đến
11593	15/07/2013	9	15/07/2022

(73) Chủ văn bằng bảo hộ: N.V. NUTRICIA (NL)
Eerste Stationsstraat 186, NL-2712 HM Zoetermeer, The Netherlands

Thông báo số: 18957w/TB-SHTT, ngày 04/08/2021 về việc ghi nhận yêu cầu duy trì hiệu lực Bằng độc quyền sáng chế

Số đơn yêu cầu: DT1-2021-04724 Ngày nộp: 19/05/2021

Liên quan đến Bằng độc quyền sáng chế:

(11) Số bằng	(15) Ngày cấp	Năm yêu cầu duy trì hiệu lực	Hiệu lực được duy trì đến
24223	20/05/2020	2	20/05/2022

(73) Chủ văn bằng bảo hộ: MEC COMPANY LTD. (JP)
3-4-1, Kuise Minamishimmachi, Amagasaki-shi, Hyogo 6600822, Japan

Thông báo số: 18958w/TB-SHTT, ngày 04/08/2021 về việc ghi nhận yêu cầu duy trì hiệu lực Bằng độc quyền sáng chế

Số đơn yêu cầu: DT1-2021-04725 Ngày nộp: 19/05/2021

Liên quan đến Bằng độc quyền sáng chế:

(11) Số bằng	(15) Ngày cấp	Năm yêu cầu duy trì hiệu lực	Hiệu lực được duy trì đến
21185	21/05/2019	3	21/05/2022

(73) Chủ văn bằng bảo hộ: ANDRITZ AG (AT)
Stattegger Strasse 18, 4045 Graz, Austria

Thông báo số: 18959w/TB-SHTT, ngày 04/08/2021 về việc ghi nhận yêu cầu duy trì hiệu lực Bằng độc quyền sáng chế

Số đơn yêu cầu: DT1-2021-04726 Ngày nộp: 19/05/2021

Liên quan đến Bằng độc quyền sáng chế:

CÔNG BÁO SỞ HỮU CÔNG NGHIỆP SỐ 402 TẬP B - QUYỀN 1 (09.2021)

(11) Số bằng	(15) Ngày cấp	Năm yêu cầu duy trì hiệu lực	Hiệu lực được duy trì đến
21188	21/05/2019	3	21/05/2022

(73) Chủ văn bằng bảo hộ: DAI NIPPON PRINTING CO., LTD. (JP)
1 - 1, Ichigaya - Kaga - Cho 1 - Chome, Shinjuku - Ku,
Tokyo - To, Japan

Thông báo số: 18960w/TB-SHTT, ngày 04/08/2021 về việc ghi nhận yêu cầu duy trì hiệu lực Bằng độc quyền sáng chế

Số đơn yêu cầu: DT1-2021-04727 Ngày nộp: 19/05/2021

Liên quan đến Bằng độc quyền sáng chế:

(11) Số bằng	(15) Ngày cấp	Năm yêu cầu duy trì hiệu lực	Hiệu lực được duy trì đến
21192	21/05/2019	3	21/05/2022

(73) Chủ văn bằng bảo hộ: SENJU METAL INDUSTRY CO., LTD. (JP)
23, Senju-Hashido-cho, Adachi-ku, Tokyo 1208555, Japan

Thông báo số: 18961w/TB-SHTT, ngày 04/08/2021 về việc ghi nhận yêu cầu duy trì hiệu lực Bằng độc quyền sáng chế

Số đơn yêu cầu: DT1-2021-04728 Ngày nộp: 19/05/2021

Liên quan đến Bằng độc quyền sáng chế:

(11) Số bằng	(15) Ngày cấp	Năm yêu cầu duy trì hiệu lực	Hiệu lực được duy trì đến
24186	19/05/2020	2	19/05/2022

(73) Chủ văn bằng bảo hộ: SMC KABUSHIKI KAISHA (JP)
4-14-1, Sotokanda, Chiyoda-ku, Tokyo 101-0021, Japan

Thông báo số: 18962w/TB-SHTT, ngày 04/08/2021 về việc ghi nhận yêu cầu duy trì hiệu lực Bằng độc quyền sáng chế

Số đơn yêu cầu: DT1-2021-04729 Ngày nộp: 19/05/2021

Liên quan đến Bằng độc quyền sáng chế:

CÔNG BÁO SỞ HỮU CÔNG NGHIỆP SỐ 402 TẬP B - QUYỀN 1 (09.2021)

(11) Số bằng	(15) Ngày cấp	Năm yêu cầu duy trì hiệu lực	Hiệu lực được duy trì đến
19361	31/05/2018	4	31/05/2022

(73) Chủ văn bằng bảo hộ: NGUYỄN TRỌNG BÌNH (VN)
Số 20 đường B18, Khu dân cư Hưng Phú 1, Phường Hưng
Thạnh, quận Cái Răng, thành phố Cần Thơ.

Thông báo số: 18963w/TB-SHTT, ngày 04/08/2021 về việc ghi nhận yêu cầu duy trì hiệu
lực Bằng độc quyền sáng chế

Số đơn yêu cầu: DT1-2021-04694 Ngày nộp: 19/05/2021

Liên quan đến Bằng độc quyền sáng chế:

(11) Số bằng	(15) Ngày cấp	Năm yêu cầu duy trì hiệu lực	Hiệu lực được duy trì đến
19430	07/06/2018	4	07/06/2022

(73) Chủ văn bằng bảo hộ: NOKIA TECHNOLOGIES OY (FI)
Karaportti 3, FI-02610 Espoo, Finland

Thông báo số: 18964w/TB-SHTT, ngày 05/08/2021 về việc ghi nhận yêu cầu duy trì hiệu
lực Bằng độc quyền sáng chế

Số đơn yêu cầu: DT1-2021-04574 Ngày nộp: 19/05/2021

Liên quan đến Bằng độc quyền sáng chế:

(11) Số bằng	(15) Ngày cấp	Năm yêu cầu duy trì hiệu lực	Hiệu lực được duy trì đến
14143	01/06/2015	7	01/06/2022

(73) Chủ văn bằng bảo hộ: METAWATER CO., LTD. (JP)
3-1, Toranomom 4-chome, Minato-ku, Tokyo, Japan

Thông báo số: 18965w/TB-SHTT, ngày 05/08/2021 về việc ghi nhận yêu cầu duy trì hiệu
lực Bằng độc quyền sáng chế

Số đơn yêu cầu: DT1-2021-04614 Ngày nộp: 19/05/2021

Liên quan đến Bằng độc quyền sáng chế:

CÔNG BÁO SỞ HỮU CÔNG NGHIỆP SỐ 402 TẬP B - QUYỀN 1 (09.2021)

(11) Số bằng	(15) Ngày cấp	Năm yêu cầu duy trì hiệu lực	Hiệu lực được duy trì đến
11509	17/06/2013	9	17/06/2022

(73) Chủ văn bằng bảo hộ: FANCL CORPORATION (JP)
109-1, Lijimacho, Sakae-ku, Yokohama-shi, Kanagawa,
2440842, Japan

Thông báo số: 18990w/TB-SHTT, ngày 06/08/2021 về việc ghi nhận yêu cầu duy trì hiệu lực Bằng độc quyền sáng chế

Số đơn yêu cầu: DT1-2021-04730 Ngày nộp: 20/05/2021

Liên quan đến Bằng độc quyền sáng chế:

(11) Số bằng	(15) Ngày cấp	Năm yêu cầu duy trì hiệu lực	Hiệu lực được duy trì đến
21583	23/07/2019	3	23/07/2022

(73) Chủ văn bằng bảo hộ: HONDA MOTOR CO., LTD. (JP)
1-1, Minami-Aoyama 2-chome, Minato-ku, Tokyo 107-
8556, JAPAN

Thông báo số: 18991w/TB-SHTT, ngày 06/08/2021 về việc ghi nhận yêu cầu duy trì hiệu lực Bằng độc quyền sáng chế

Số đơn yêu cầu: DT1-2021-04731 Ngày nộp: 20/05/2021

Liên quan đến Bằng độc quyền sáng chế:

(11) Số bằng	(15) Ngày cấp	Năm yêu cầu duy trì hiệu lực	Hiệu lực được duy trì đến
12951	15/07/2014	8	15/07/2022

(73) Chủ văn bằng bảo hộ: TENCENT TECHNOLOGY (SHENZHEN) COMPANY LIMITED (CN)
Room 403, East Block 2, SEG Park, Zhenxing Road, Futian District, Shenzhen city 518044, Guangdong Province, P. R. China

Thông báo số: 18992w/TB-SHTT, ngày 06/08/2021 về việc ghi nhận yêu cầu duy trì hiệu lực Bằng độc quyền sáng chế

CÔNG BÁO SỞ HỮU CÔNG NGHIỆP SỐ 402 TẬP B - QUYỀN 1 (09.2021)

Số đơn yêu cầu: DT1-2021-04732 Ngày nộp: 20/05/2021

Liên quan đến Bằng độc quyền sáng chế:

(11) Số bằng	(15) Ngày cấp	Năm yêu cầu duy trì hiệu lực	Hiệu lực được duy trì đến
12942	15/07/2014	8	15/07/2022

(73) Chủ văn bằng bảo hộ: **TENCENT TECHNOLOGY (SHENZHEN) COMPANY LIMITED (CN)**
Room 403, East Block 2, SEG Park, Zhenxing Road, Futian District, Shenzhen city 518044, Guangdong Province, P. R. China

Thông báo số: 18993w/TB-SHTT, ngày 06/08/2021 về việc ghi nhận yêu cầu duy trì hiệu lực Bằng độc quyền sáng chế

Số đơn yêu cầu: DT1-2021-04735 Ngày nộp: 20/05/2021

Liên quan đến Bằng độc quyền sáng chế:

(11) Số bằng	(15) Ngày cấp	Năm yêu cầu duy trì hiệu lực	Hiệu lực được duy trì đến
25166	17/07/2020	2	17/07/2022

(73) Chủ văn bằng bảo hộ: **PANASONIC INTELLECTUAL PROPERTY MANAGEMENT CO., LTD. (JP)**
1-61, Shiromi 2-chome, Chuo-ku, Osaka-shi, Osaka 5406207, Japan

Thông báo số: 18994w/TB-SHTT, ngày 06/08/2021 về việc ghi nhận yêu cầu duy trì hiệu lực Bằng độc quyền sáng chế

Số đơn yêu cầu: DT1-2021-04736 Ngày nộp: 20/05/2021

Liên quan đến Bằng độc quyền sáng chế:

(11) Số bằng	(15) Ngày cấp	Năm yêu cầu duy trì hiệu lực	Hiệu lực được duy trì đến
15716	18/07/2016	6	18/07/2022

(73) Chủ văn bằng bảo hộ: **PANASONIC INTELLECTUAL PROPERTY CORPORATION OF AMERICA (US)**
20000 Mariner Avenue, Suite 200, Torrance CA 90503, United States of America

CÔNG BÁO SỞ HỮU CÔNG NGHIỆP SỐ 402 TẬP B - QUYỀN 1 (09.2021)

Thông báo số: 18995w/TB-SHTT, ngày 06/08/2021 về việc ghi nhận yêu cầu duy trì hiệu lực Bằng độc quyền sáng chế

Số đơn yêu cầu: DT1-2021-04737 Ngày nộp: 20/05/2021

Liên quan đến Bằng độc quyền sáng chế:

(11) Số bằng	(15) Ngày cấp	Năm yêu cầu duy trì hiệu lực	Hiệu lực được duy trì đến
25231	22/07/2020	2	22/07/2022

(73) Chủ văn bằng bảo hộ: BOE TECHNOLOGY GROUP CO., LTD. (CN)
No. 10 Jiuxianqiao Rd., Chaoyang District, Beijing 100015, China

Thông báo số: 18996w/TB-SHTT, ngày 06/08/2021 về việc ghi nhận yêu cầu duy trì hiệu lực Bằng độc quyền sáng chế

Số đơn yêu cầu: DT1-2021-04738 Ngày nộp: 20/05/2021

Liên quan đến Bằng độc quyền sáng chế:

(11) Số bằng	(15) Ngày cấp	Năm yêu cầu duy trì hiệu lực	Hiệu lực được duy trì đến
21565	23/07/2019	3	23/07/2022

(73) Chủ văn bằng bảo hộ: TENCENT TECHNOLOGY (SHENZHEN) COMPANY LIMITED (CN)
Room 403, East Block 2, SEG Park, Zhenxing Road, Futian District, Shenzhen, Guangdong 518044, CHINA

Thông báo số: 18997w/TB-SHTT, ngày 06/08/2021 về việc ghi nhận yêu cầu duy trì hiệu lực Bằng độc quyền sáng chế

Số đơn yêu cầu: DT1-2021-04739 Ngày nộp: 20/05/2021

Liên quan đến Bằng độc quyền sáng chế:

(11) Số bằng	(15) Ngày cấp	Năm yêu cầu duy trì hiệu lực	Hiệu lực được duy trì đến
21567	23/07/2019	3	23/07/2022

(73) Chủ văn bằng bảo hộ: SUN PATENT TRUST (US)
450 Lexington Avenue, 38th Floor, New York, NY 10017, United States of America

CÔNG BÁO SỞ HỮU CÔNG NGHIỆP SỐ 402 TẬP B - QUYỀN 1 (09.2021)

Thông báo số: 18998w/TB-SHTT, ngày 06/08/2021 về việc ghi nhận yêu cầu duy trì hiệu lực Bằng độc quyền sáng chế

Số đơn yêu cầu: DT1-2021-04740 Ngày nộp: 20/05/2021

Liên quan đến Bằng độc quyền sáng chế:

(11) Số bằng	(15) Ngày cấp	Năm yêu cầu duy trì hiệu lực	Hiệu lực được duy trì đến
21554	23/07/2019	3	23/07/2022

(73) Chủ văn bằng bảo hộ: SUN PATENT TRUST (US)
450 Lexington Avenue, 38th Floor, New York, NY 10017,
United States of America

Thông báo số: 18999w/TB-SHTT, ngày 06/08/2021 về việc ghi nhận yêu cầu duy trì hiệu lực Bằng độc quyền sáng chế

Số đơn yêu cầu: DT1-2021-04741 Ngày nộp: 20/05/2021

Liên quan đến Bằng độc quyền sáng chế:

(11) Số bằng	(15) Ngày cấp	Năm yêu cầu duy trì hiệu lực	Hiệu lực được duy trì đến
21551	23/07/2019	3	23/07/2022

(73) Chủ văn bằng bảo hộ: JAPAN TOBACCO INC. (JP)
2-1, Toranomom 2-chome, Minato-ku, Tokyo 105-8422,
Japan

Thông báo số: 19000w/TB-SHTT, ngày 06/08/2021 về việc ghi nhận yêu cầu duy trì hiệu lực Bằng độc quyền sáng chế

Số đơn yêu cầu: DT1-2021-04742 Ngày nộp: 20/05/2021

Liên quan đến Bằng độc quyền sáng chế:

(11) Số bằng	(15) Ngày cấp	Năm yêu cầu duy trì hiệu lực	Hiệu lực được duy trì đến
19700	24/07/2018	4	24/07/2022

(73) Chủ văn bằng bảo hộ: PANASONIC INTELLECTUAL PROPERTY
MANAGEMENT CO., LTD. (JP)
1-61, Shiromi 2-chome, Chuo-ku, Osaka-shi, Osaka 540-
6207, Japan

CÔNG BÁO SỞ HỮU CÔNG NGHIỆP SỐ 402 TẬP B - QUYỀN 1 (09.2021)

Thông báo số: 19001w/TB-SHTT, ngày 06/08/2021 về việc ghi nhận yêu cầu duy trì hiệu lực Bằng độc quyền sáng chế

Số đơn yêu cầu: DT1-2021-04743 Ngày nộp: 20/05/2021

Liên quan đến Bằng độc quyền sáng chế:

(11) Số bằng	(15) Ngày cấp	Năm yêu cầu duy trì hiệu lực	Hiệu lực được duy trì đến
10501	26/07/2012	10	26/07/2022

(73) Chủ văn bằng bảo hộ: TENCENT TECHNOLOGY (SHENZHEN) COMPANY LIMITED (CN)
Room 403, East Block 2, SEG Park, Zhenxing Road, Futian District, Shenzhen city 518044, Guangdong Province, P. R. China

Thông báo số: 19002w/TB-SHTT, ngày 06/08/2021 về việc ghi nhận yêu cầu duy trì hiệu lực Bằng độc quyền sáng chế

Số đơn yêu cầu: DT1-2021-04744 Ngày nộp: 20/05/2021

Liên quan đến Bằng độc quyền sáng chế:

(11) Số bằng	(15) Ngày cấp	Năm yêu cầu duy trì hiệu lực	Hiệu lực được duy trì đến
14361	27/07/2015	7	27/07/2022

(73) Chủ văn bằng bảo hộ: PANASONIC CORPORATION (JP)
1006, Oaza Kadoma, Kadoma-shi, Osaka, 571-8501 Japan

Thông báo số: 19003w/TB-SHTT, ngày 06/08/2021 về việc ghi nhận yêu cầu duy trì hiệu lực Bằng độc quyền sáng chế

Số đơn yêu cầu: DT1-2021-04745 Ngày nộp: 20/05/2021

Liên quan đến Bằng độc quyền sáng chế:

(11) Số bằng	(15) Ngày cấp	Năm yêu cầu duy trì hiệu lực	Hiệu lực được duy trì đến
25328	28/07/2020	2	28/07/2022

(73) Chủ văn bằng bảo hộ: TENCENT TECHNOLOGY (SHENZHEN) COMPANY LIMITED (CN)
Room 403, East Block 2, SEG Park, Zhenxing Road, Futian District, Shenzhen city 518044, Guangdong Province, P. R. China

CÔNG BÁO SỞ HỮU CÔNG NGHIỆP SỐ 402 TẬP B - QUYỀN 1 (09.2021)

Thông báo số: 19004w/TB-SHTT, ngày 06/08/2021 về việc ghi nhận yêu cầu duy trì hiệu lực Bằng độc quyền sáng chế

Số đơn yêu cầu: DT1-2021-04746 Ngày nộp: 20/05/2021

Liên quan đến Bằng độc quyền sáng chế:

(11) Số bằng	(15) Ngày cấp	Năm yêu cầu duy trì hiệu lực	Hiệu lực được duy trì đến
25351	29/07/2020	2	29/07/2022

(73) Chủ văn bằng bảo hộ: CHINA ALUMINUM INTERNATIONAL ENGINEERING CORPORATION LIMITED (CN)
Building C, No. 99, Xingshikou Road, Haidian District, Beijing, 100093 P. R. China

Thông báo số: 19005w/TB-SHTT, ngày 06/08/2021 về việc ghi nhận yêu cầu duy trì hiệu lực Bằng độc quyền sáng chế

Số đơn yêu cầu: DT1-2021-04747 Ngày nộp: 20/05/2021

Liên quan đến Bằng độc quyền sáng chế:

(11) Số bằng	(15) Ngày cấp	Năm yêu cầu duy trì hiệu lực	Hiệu lực được duy trì đến
21595	30/07/2019	3	30/07/2022

(73) Chủ văn bằng bảo hộ: TENCENT TECHNOLOGY (SHENZHEN) COMPANY LIMITED (CN)
Room 403, East Block 2, SEG Park, Zhenxing Road, Futian District, Shenzhen City 518044, Guangdong Province, P.R. China

Thông báo số: 19006w/TB-SHTT, ngày 06/08/2021 về việc ghi nhận yêu cầu duy trì hiệu lực Bằng độc quyền sáng chế

Số đơn yêu cầu: DT1-2021-04748 Ngày nộp: 20/05/2021

Liên quan đến Bằng độc quyền sáng chế:

(11) Số bằng	(15) Ngày cấp	Năm yêu cầu duy trì hiệu lực	Hiệu lực được duy trì đến
19716	30/07/2018	4	30/07/2022

(73) Chủ văn bằng bảo hộ: SUN PATENT TRUST (US)
450 Lexington Avenue, 38th Floor, New York, NY 10017, United States of America

CÔNG BÁO SỞ HỮU CÔNG NGHIỆP SỐ 402 TẬP B - QUYỀN 1 (09.2021)

Thông báo số: 19007w/TB-SHTT, ngày 06/08/2021 về việc ghi nhận yêu cầu duy trì hiệu lực Bằng độc quyền sáng chế

Số đơn yêu cầu: DT1-2021-04749 Ngày nộp: 20/05/2021

Liên quan đến Bằng độc quyền sáng chế:

(11) Số bằng	(15) Ngày cấp	Năm yêu cầu duy trì hiệu lực	Hiệu lực được duy trì đến
15786	01/08/2016	6	01/08/2022

(73) Chủ văn bằng bảo hộ: TENCENT TECHNOLOGY (SHENZHEN) COMPANY LIMITED (CN)
Room 403, East Block 2, SEG Park, Zhenxing Road, Futian District, Shenzhen City 518044, Guangdong Province, P.R.China

Thông báo số: 19008w/TB-SHTT, ngày 06/08/2021 về việc ghi nhận yêu cầu duy trì hiệu lực Bằng độc quyền sáng chế

Số đơn yêu cầu: DT1-2021-04750 Ngày nộp: 20/05/2021

Liên quan đến Bằng độc quyền sáng chế:

(11) Số bằng	(15) Ngày cấp	Năm yêu cầu duy trì hiệu lực	Hiệu lực được duy trì đến
19561	28/06/2018	4	28/06/2022

(73) Chủ văn bằng bảo hộ: NTT DOCOMO, INC. (JP)
11-1, Nagatacho 2-chome, Chiyoda-ku, Tokyo 100-6150, Japan

Thông báo số: 19009w/TB-SHTT, ngày 06/08/2021 về việc ghi nhận yêu cầu duy trì hiệu lực Bằng độc quyền sáng chế

Số đơn yêu cầu: DT1-2021-04751 Ngày nộp: 20/05/2021

Liên quan đến Bằng độc quyền sáng chế:

(11) Số bằng	(15) Ngày cấp	Năm yêu cầu duy trì hiệu lực	Hiệu lực được duy trì đến
15635	28/06/2016	6	28/06/2022

(73) Chủ văn bằng bảo hộ: MITSUBA CORPORATION (JP)
2681, Hirosawacho 1-Chome, Kiryu-shi, Gunma, Japan
376-8555

HONDA MOTOR CO., LTD. (JP)
1-1, Minami-Aoyama 2-chome, Minato-ku, Tokyo, Japan
107-8556

Thông báo số: 19010w/TB-SHTT, ngày 06/08/2021 về việc ghi nhận yêu cầu duy trì hiệu lực Bằng độc quyền sáng chế

Số đơn yêu cầu: DT1-2021-04752 Ngày nộp: 20/05/2021

Liên quan đến Bằng độc quyền sáng chế:

(11) Số bằng	(15) Ngày cấp	Năm yêu cầu duy trì hiệu lực	Hiệu lực được duy trì đến
19539	28/06/2018	4	28/06/2022

(73) Chủ văn bằng bảo hộ: ASAHI DENSO CO., LTD. (JP)
2-1, Somejidai 6-chome, Hamakita-ku, Hamamatsu-shi,
Shizuoka 434-0046, Japan
YAMAHA HATSUDOKI KABUSHIKI KAISHA (JP)
2500 Shingai, Iwata-shi, Shizuoka 438-8501, Japan

Thông báo số: 19011w/TB-SHTT, ngày 06/08/2021 về việc ghi nhận yêu cầu duy trì hiệu lực Bằng độc quyền sáng chế

Số đơn yêu cầu: DT1-2021-04753 Ngày nộp: 20/05/2021

Liên quan đến Bằng độc quyền sáng chế:

(11) Số bằng	(15) Ngày cấp	Năm yêu cầu duy trì hiệu lực	Hiệu lực được duy trì đến
15636	28/06/2016	6	28/06/2022

(73) Chủ văn bằng bảo hộ: HOYA CORPORATION (JP)
7-5, Naka-Ochiai 2-chome, Shinjuku-ku, Tokyo 161-8525,
Japan

Thông báo số: 19012w/TB-SHTT, ngày 06/08/2021 về việc ghi nhận yêu cầu duy trì hiệu lực Bằng độc quyền sáng chế

Số đơn yêu cầu: DT1-2021-04754 Ngày nộp: 20/05/2021

Liên quan đến Bằng độc quyền sáng chế:

CÔNG BÁO SỞ HỮU CÔNG NGHIỆP SỐ 402 TẬP B - QUYỀN 1 (09.2021)

(11) Số bằng	(15) Ngày cấp	Năm yêu cầu duy trì hiệu lực	Hiệu lực được duy trì đến
19558	28/06/2018	4	28/06/2022

(73) Chủ văn bằng bảo hộ: SUMITOMO ELECTRIC INDUSTRIES, LTD. (JP)
5-33 Kitahama 4-chome, Chuo-ku, Osaka-shi, Osaka,
5410041, Japan

Thông báo số: 19013w/TB-SHTT, ngày 06/08/2021 về việc ghi nhận yêu cầu duy trì hiệu lực Bằng độc quyền sáng chế

Số đơn yêu cầu: DT1-2021-04755 Ngày nộp: 20/05/2021

Liên quan đến Bằng độc quyền sáng chế:

(11) Số bằng	(15) Ngày cấp	Năm yêu cầu duy trì hiệu lực	Hiệu lực được duy trì đến
15643	28/06/2016	6	28/06/2022

(73) Chủ văn bằng bảo hộ: KABUSHIKI KAISHA HONDA LOCK (JP)
3700, Aza Wadayama, Shimonaka, Sadowara-cho,
Miyazaki-shi, Miyazaki, Japan

Thông báo số: 19014w/TB-SHTT, ngày 06/08/2021 về việc ghi nhận yêu cầu duy trì hiệu lực Bằng độc quyền sáng chế

Số đơn yêu cầu: DT1-2021-04756 Ngày nộp: 20/05/2021

Liên quan đến Bằng độc quyền sáng chế:

(11) Số bằng	(15) Ngày cấp	Năm yêu cầu duy trì hiệu lực	Hiệu lực được duy trì đến
24848	29/06/2020	2	29/06/2022

(73) Chủ văn bằng bảo hộ: HUAWEI TECHNOLOGIES CO., LTD. (CN)
Huawei Administration Building, Bantian, Longgang,
Shenzhen, Guangdong 518129, China

Thông báo số: 19015w/TB-SHTT, ngày 06/08/2021 về việc ghi nhận yêu cầu duy trì hiệu lực Bằng độc quyền sáng chế

Số đơn yêu cầu: DT1-2021-04757 Ngày nộp: 20/05/2021

Liên quan đến Bằng độc quyền sáng chế:

CÔNG BÁO SỞ HỮU CÔNG NGHIỆP SỐ 402 TẬP B - QUYỀN 1 (09.2021)

(11) Số bằng	(15) Ngày cấp	Năm yêu cầu duy trì hiệu lực	Hiệu lực được duy trì đến
14242	29/06/2015	7	29/06/2022

(73) Chủ văn bằng bảo hộ: KUBOTA CORPORATION (JP)
2-47, Shikitsuhigashi 1-chome, Naniwa-ku, Osaka-shi,
Osaka 5568601, Japan

Thông báo số: 19016w/TB-SHTT, ngày 06/08/2021 về việc ghi nhận yêu cầu duy trì hiệu lực Bằng độc quyền sáng chế

Số đơn yêu cầu: DT1-2021-04759 Ngày nộp: 20/05/2021

Liên quan đến Bằng độc quyền sáng chế:

(11) Số bằng	(15) Ngày cấp	Năm yêu cầu duy trì hiệu lực	Hiệu lực được duy trì đến
14259	29/06/2015	7	29/06/2022

(73) Chủ văn bằng bảo hộ: ASAHI DENSO CO., LTD. (JP)
2-1, Somejidai 6-chome, Hamakita-ku, Hamamatsu-shi,
Shizuoka, Japan.

Thông báo số: 19017w/TB-SHTT, ngày 06/08/2021 về việc ghi nhận yêu cầu duy trì hiệu lực Bằng độc quyền sáng chế

Số đơn yêu cầu: DT1-2021-04760 Ngày nộp: 20/05/2021

Liên quan đến Bằng độc quyền sáng chế:

(11) Số bằng	(15) Ngày cấp	Năm yêu cầu duy trì hiệu lực	Hiệu lực được duy trì đến
24845	29/06/2020	2	29/06/2022

(73) Chủ văn bằng bảo hộ: NIKE INNOVATE C.V. (NL)
One Bowerman Drive, Beaverton, OR 97005-6453, United
States of America

Thông báo số: 19018w/TB-SHTT, ngày 06/08/2021 về việc ghi nhận yêu cầu duy trì hiệu lực Bằng độc quyền sáng chế

Số đơn yêu cầu: DT1-2021-04761 Ngày nộp: 20/05/2021

Liên quan đến Bằng độc quyền sáng chế:

CÔNG BÁO SỞ HỮU CÔNG NGHIỆP SỐ 402 TẬP B - QUYỀN 1 (09.2021)

(11) Số bằng	(15) Ngày cấp	Năm yêu cầu duy trì hiệu lực	Hiệu lực được duy trì đến
24847	29/06/2020	2	29/06/2022

(73) Chủ văn bằng bảo hộ: OMRON CORPORATION (JP)
801, Minamifudodo-cho, Horikawahigashiiru, Shiokoji-
dori, Shimogyo-ku, Kyoto-shi, Kyoto 600-8530, Japan

Thông báo số: 19019w/TB-SHTT, ngày 06/08/2021 về việc ghi nhận yêu cầu duy trì hiệu
lực Bằng độc quyền sáng chế

Số đơn yêu cầu: DT1-2021-04762 Ngày nộp: 20/05/2021

Liên quan đến Bằng độc quyền sáng chế:

(11) Số bằng	(15) Ngày cấp	Năm yêu cầu duy trì hiệu lực	Hiệu lực được duy trì đến
14256	29/06/2015	7	29/06/2022

(73) Chủ văn bằng bảo hộ: FUJIKURA LTD. (JP)
5-1, Kiba 1-chome, Kohtoh-ku, Tokyo 135-8512 Japan

Thông báo số: 19020w/TB-SHTT, ngày 06/08/2021 về việc ghi nhận yêu cầu duy trì hiệu
lực Bằng độc quyền sáng chế

Số đơn yêu cầu: DT1-2021-04763 Ngày nộp: 20/05/2021

Liên quan đến Bằng độc quyền sáng chế:

(11) Số bằng	(15) Ngày cấp	Năm yêu cầu duy trì hiệu lực	Hiệu lực được duy trì đến
14253	29/06/2015	7	29/06/2022

(73) Chủ văn bằng bảo hộ: NOKIA CORPORATION (FI)
Keilalahdentie 4, FIN-02150 Espoo, Finland

Thông báo số: 19021w/TB-SHTT, ngày 06/08/2021 về việc ghi nhận yêu cầu duy trì hiệu
lực Bằng độc quyền sáng chế

Số đơn yêu cầu: DT1-2021-04764 Ngày nộp: 20/05/2021

Liên quan đến Bằng độc quyền sáng chế:

CÔNG BÁO SỞ HỮU CÔNG NGHIỆP SỐ 402 TẬP B - QUYỀN 1 (09.2021)

(11) Số bằng	(15) Ngày cấp	Năm yêu cầu duy trì hiệu lực	Hiệu lực được duy trì đến
14247	29/06/2015	7	29/06/2022

(73) Chủ văn bằng bảo hộ: NISSIN KOGYO CO., LTD. (JP)
840 Kokubu, Ueda-shi, Nagano, 3868505 Japan

Thông báo số: 19022w/TB-SHTT, ngày 06/08/2021 về việc ghi nhận yêu cầu duy trì hiệu lực Bằng độc quyền sáng chế

Số đơn yêu cầu: DT1-2021-04765 Ngày nộp: 20/05/2021

Liên quan đến Bằng độc quyền sáng chế:

(11) Số bằng	(15) Ngày cấp	Năm yêu cầu duy trì hiệu lực	Hiệu lực được duy trì đến
24839	29/06/2020	2	29/06/2022

(73) Chủ văn bằng bảo hộ: DUPONT NUTRITION BIOSCIENCES APS (DK)
Langebrogade 1, DK-1001 Copenhagen, Denmark

Thông báo số: 19023w/TB-SHTT, ngày 06/08/2021 về việc ghi nhận yêu cầu duy trì hiệu lực Bằng độc quyền sáng chế

Số đơn yêu cầu: DT1-2021-04766 Ngày nộp: 20/05/2021

Liên quan đến Bằng độc quyền sáng chế:

(11) Số bằng	(15) Ngày cấp	Năm yêu cầu duy trì hiệu lực	Hiệu lực được duy trì đến
12888	30/06/2014	8	30/06/2022

(73) Chủ văn bằng bảo hộ: TEMASEK LIFE SCIENCES LABORATORY LIMITED (SG)
1 Research Link, National University of Singapore, 117604 Singapore, Singapore

Thông báo số: 19024w/TB-SHTT, ngày 06/08/2021 về việc ghi nhận yêu cầu duy trì hiệu lực Bằng độc quyền sáng chế

Số đơn yêu cầu: DT1-2021-04767 Ngày nộp: 20/05/2021

Liên quan đến Bằng độc quyền sáng chế:

CÔNG BÁO SỞ HỮU CÔNG NGHIỆP SỐ 402 TẬP B - QUYỀN 1 (09.2021)

(11) Số bằng	(15) Ngày cấp	Năm yêu cầu duy trì hiệu lực	Hiệu lực được duy trì đến
19579	03/07/2018	4	03/07/2022

(73) Chủ văn bằng bảo hộ: PANASONIC INTELLECTUAL PROPERTY MANAGEMENT CO., LTD. (JP)
1-61, Shiromi 2-Chome, Chuo-ku, Osaka-shi, Osaka 540-6207, Japan

Thông báo số: 19025w/TB-SHTT, ngày 06/08/2021 về việc ghi nhận yêu cầu duy trì hiệu lực Bằng độc quyền sáng chế

Số đơn yêu cầu: DT1-2021-04768 Ngày nộp: 20/05/2021

Liên quan đến Bằng độc quyền sáng chế:

(11) Số bằng	(15) Ngày cấp	Năm yêu cầu duy trì hiệu lực	Hiệu lực được duy trì đến
19577	03/07/2018	4	03/07/2022

(73) Chủ văn bằng bảo hộ: PANASONIC INTELLECTUAL PROPERTY MANAGEMENT CO., LTD. (JP)
2-1-61 Shiromi, Chuo-ku, Osaka, Japan.

Thông báo số: 19026w/TB-SHTT, ngày 06/08/2021 về việc ghi nhận yêu cầu duy trì hiệu lực Bằng độc quyền sáng chế

Số đơn yêu cầu: DT1-2021-04769 Ngày nộp: 20/05/2021

Liên quan đến Bằng độc quyền sáng chế:

(11) Số bằng	(15) Ngày cấp	Năm yêu cầu duy trì hiệu lực	Hiệu lực được duy trì đến
19568	03/07/2018	4	03/07/2022

(73) Chủ văn bằng bảo hộ: SUN PATENT TRUST (US)
450 Lexington Avenue, 38th Floor, New York, NY 10017 USA

Thông báo số: 19027w/TB-SHTT, ngày 06/08/2021 về việc ghi nhận yêu cầu duy trì hiệu lực Bằng độc quyền sáng chế

Số đơn yêu cầu: DT1-2021-04734 Ngày nộp: 20/05/2021

Liên quan đến Bằng độc quyền sáng chế:

CÔNG BÁO SỞ HỮU CÔNG NGHIỆP SỐ 402 TẬP B - QUYỀN 1 (09.2021)

(11) Số bằng	(15) Ngày cấp	Năm yêu cầu duy trì hiệu lực	Hiệu lực được duy trì đến
19662	17/07/2018	4	17/07/2022

(73) Chủ văn bằng bảo hộ: TENCENT TECHNOLOGY (SHENZHEN) COMPANY LIMITED (CN)
Room 403, East Block 2, SEG Park, Zhenxing Road, Futian District, Shenzhen City 518044, Guangdong Province, P.R. China

Thông báo số: 19028w/TB-SHTT, ngày 06/08/2021 về việc ghi nhận yêu cầu duy trì hiệu lực Bằng độc quyền sáng chế

Số đơn yêu cầu: DT1-2021-04733 Ngày nộp: 20/05/2021

Liên quan đến Bằng độc quyền sáng chế:

(11) Số bằng	(15) Ngày cấp	Năm yêu cầu duy trì hiệu lực	Hiệu lực được duy trì đến
12963	22/07/2014	8	22/07/2022

(73) Chủ văn bằng bảo hộ: TENCENT TECHNOLOGY (SHENZHEN) COMPANY LIMITED (CN)
Room 403, East Block 2, SEG Park, Zhenxing Road, Futian District, Shenzhen City 518044, Guangdong Province, P.R. China

Thông báo số: 19029w/TB-SHTT, ngày 06/08/2021 về việc ghi nhận yêu cầu duy trì hiệu lực Bằng độc quyền sáng chế

Số đơn yêu cầu: DT1-2021-04758 Ngày nộp: 20/05/2021

Liên quan đến Bằng độc quyền sáng chế:

(11) Số bằng	(15) Ngày cấp	Năm yêu cầu duy trì hiệu lực	Hiệu lực được duy trì đến
24853	29/06/2020	2	29/06/2022

(73) Chủ văn bằng bảo hộ: DEXERIALS CORPORATION (JP)
Gate City Osaki, East Tower 8F, 1-11-2, Osaki, Shinagawa-ku, Tokyo 141-0032, Japan

Thông báo số: 19030w/TB-SHTT, ngày 06/08/2021 về việc ghi nhận yêu cầu duy trì hiệu lực Bằng độc quyền sáng chế

CÔNG BÁO SỞ HỮU CÔNG NGHIỆP SỐ 402 TẬP B - QUYỀN 1 (09.2021)

Số đơn yêu cầu: DT1-2021-04770 Ngày nộp: 20/05/2021

Liên quan đến Bằng độc quyền sáng chế:

(11) Số bằng	(15) Ngày cấp	Năm yêu cầu duy trì hiệu lực	Hiệu lực được duy trì đến
7786	22/06/2009	13	22/06/2022

(73) Chủ văn bằng bảo hộ: FLSMIDTH A/S (DK)
Vigerslev Allé 77, DK-2500 VALBY, Denmark

Thông báo số: 19031w/TB-SHTT, ngày 06/08/2021 về việc ghi nhận yêu cầu duy trì hiệu lực Bằng độc quyền sáng chế

Số đơn yêu cầu: DT1-2021-04771 Ngày nộp: 20/05/2021

Liên quan đến Bằng độc quyền sáng chế:

(11) Số bằng	(15) Ngày cấp	Năm yêu cầu duy trì hiệu lực	Hiệu lực được duy trì đến
24761	23/06/2020	2	23/06/2022

(73) Chủ văn bằng bảo hộ: LION CORPORATION (JP)
3-7, Honjo 1-chome, Sumida-ku, Tokyo 130-8644, Japan

Thông báo số: 19032w/TB-SHTT, ngày 06/08/2021 về việc ghi nhận yêu cầu duy trì hiệu lực Bằng độc quyền sáng chế

Số đơn yêu cầu: DT1-2021-04772 Ngày nộp: 20/05/2021

Liên quan đến Bằng độc quyền sáng chế:

(11) Số bằng	(15) Ngày cấp	Năm yêu cầu duy trì hiệu lực	Hiệu lực được duy trì đến
24760	23/06/2020	2	23/06/2022

(73) Chủ văn bằng bảo hộ: LION CORPORATION (JP)
3-7, Honjo 1-chome, Sumida-ku, Tokyo 130-8644, Japan

Thông báo số: 19033w/TB-SHTT, ngày 06/08/2021 về việc ghi nhận yêu cầu duy trì hiệu lực Bằng độc quyền sáng chế

Số đơn yêu cầu: DT1-2021-04773 Ngày nộp: 20/05/2021

Liên quan đến Bằng độc quyền sáng chế:

CÔNG BÁO SỞ HỮU CÔNG NGHIỆP SỐ 402 TẬP B - QUYỀN 1 (09.2021)

(11) Số bằng	(15) Ngày cấp	Năm yêu cầu duy trì hiệu lực	Hiệu lực được duy trì đến
24767	23/06/2020	2	23/06/2022

(73) Chủ văn bằng bảo hộ: AJINOMOTO CO., INC. (JP)
15-1, Kyobashi 1-chome, Chuo-ku, Tokyo 104-8315 Japan

Thông báo số: 19034w/TB-SHTT, ngày 06/08/2021 về việc ghi nhận yêu cầu duy trì hiệu lực Bằng độc quyền sáng chế

Số đơn yêu cầu: DT1-2021-04774 Ngày nộp: 20/05/2021

Liên quan đến Bằng độc quyền sáng chế:

(11) Số bằng	(15) Ngày cấp	Năm yêu cầu duy trì hiệu lực	Hiệu lực được duy trì đến
24786	24/06/2020	2	24/06/2022

(73) Chủ văn bằng bảo hộ: HUAWEI TECHNOLOGIES CO., LTD. (CN)
Huawei Administration Building, Bantian, Longgang,
Shenzhen, Guangdong 518129, China

Thông báo số: 19035w/TB-SHTT, ngày 06/08/2021 về việc ghi nhận yêu cầu duy trì hiệu lực Bằng độc quyền sáng chế

Số đơn yêu cầu: DT1-2021-04775 Ngày nộp: 20/05/2021

Liên quan đến Bằng độc quyền sáng chế:

(11) Số bằng	(15) Ngày cấp	Năm yêu cầu duy trì hiệu lực	Hiệu lực được duy trì đến
24778	24/06/2020	2	24/06/2022

(73) Chủ văn bằng bảo hộ: HUAWEI TECHNOLOGIES CO., LTD. (CN)
Huawei Administration Building, Bantian, Longgang,
Shenzhen, Guangdong 518129, China

Thông báo số: 19036w/TB-SHTT, ngày 06/08/2021 về việc ghi nhận yêu cầu duy trì hiệu lực Bằng độc quyền sáng chế

Số đơn yêu cầu: DT1-2021-04776 Ngày nộp: 20/05/2021

Liên quan đến Bằng độc quyền sáng chế:

CÔNG BÁO SỞ HỮU CÔNG NGHIỆP SỐ 402 TẬP B - QUYỀN 1 (09.2021)

(11) Số bằng	(15) Ngày cấp	Năm yêu cầu duy trì hiệu lực	Hiệu lực được duy trì đến
21397	24/06/2019	3	24/06/2022

(73) Chủ văn bằng bảo hộ: HUAWEI TECHNOLOGIES CO., LTD. (CN)
Huawei Administration Building, Bantian, Longgang,
Shenzhen, Guangdong 518129, China

Thông báo số: 19037w/TB-SHTT, ngày 06/08/2021 về việc ghi nhận yêu cầu duy trì hiệu lực Bằng độc quyền sáng chế

Số đơn yêu cầu: DT1-2021-04777 Ngày nộp: 20/05/2021

Liên quan đến Bằng độc quyền sáng chế:

(11) Số bằng	(15) Ngày cấp	Năm yêu cầu duy trì hiệu lực	Hiệu lực được duy trì đến
21402	24/06/2019	3	24/06/2022

(73) Chủ văn bằng bảo hộ: KAO CORPORATION (JP)
14-10, Nihonbashi Kayabacho 1-chome, Chuo-ku, Tokyo
103-8210, Japan

Thông báo số: 19038w/TB-SHTT, ngày 06/08/2021 về việc ghi nhận yêu cầu duy trì hiệu lực Bằng độc quyền sáng chế

Số đơn yêu cầu: DT1-2021-04778 Ngày nộp: 20/05/2021

Liên quan đến Bằng độc quyền sáng chế:

(11) Số bằng	(15) Ngày cấp	Năm yêu cầu duy trì hiệu lực	Hiệu lực được duy trì đến
11514	24/06/2013	9	24/06/2022

(73) Chủ văn bằng bảo hộ: NTT DOCOMO, INC. (JP)
11-1, Nagatacho 2-chome, Chiyoda-ku, Tokyo 100-6150
JAPAN

Thông báo số: 19039w/TB-SHTT, ngày 06/08/2021 về việc ghi nhận yêu cầu duy trì hiệu lực Bằng độc quyền sáng chế

Số đơn yêu cầu: DT1-2021-04779 Ngày nộp: 20/05/2021

Liên quan đến Bằng độc quyền sáng chế:

CÔNG BÁO SỞ HỮU CÔNG NGHIỆP SỐ 402 TẬP B - QUYỀN 1 (09.2021)

(11) Số bằng	(15) Ngày cấp	Năm yêu cầu duy trì hiệu lực	Hiệu lực được duy trì đến
24781	24/06/2020	2	24/06/2022

(73) Chủ văn bằng bảo hộ: HUAWEI TECHNOLOGIES CO., LTD. (CN)
Huawei Administration Building, Bantian, Longgang,
Shenzhen, Guangdong 518129, China

Thông báo số: 19040w/TB-SHTT, ngày 06/08/2021 về việc ghi nhận yêu cầu duy trì hiệu lực Bằng độc quyền sáng chế

Số đơn yêu cầu: DT1-2021-04780 Ngày nộp: 20/05/2021

Liên quan đến Bằng độc quyền sáng chế:

(11) Số bằng	(15) Ngày cấp	Năm yêu cầu duy trì hiệu lực	Hiệu lực được duy trì đến
21387	24/06/2019	3	24/06/2022

(73) Chủ văn bằng bảo hộ: NOKIA TECHNOLOGIES OY (FI)
Karaportti 3, FI-02610 Espoo, Finland

Thông báo số: 19041w/TB-SHTT, ngày 06/08/2021 về việc ghi nhận yêu cầu duy trì hiệu lực Bằng độc quyền sáng chế

Số đơn yêu cầu: DT1-2021-04781 Ngày nộp: 20/05/2021

Liên quan đến Bằng độc quyền sáng chế:

(11) Số bằng	(15) Ngày cấp	Năm yêu cầu duy trì hiệu lực	Hiệu lực được duy trì đến
11531	24/06/2013	9	24/06/2022

(73) Chủ văn bằng bảo hộ: NOKIA CORPORATION (FI)
Keilalahdentie 4, FIN-02150 Espoo, Finland

Thông báo số: 19042w/TB-SHTT, ngày 06/08/2021 về việc ghi nhận yêu cầu duy trì hiệu lực Bằng độc quyền sáng chế

Số đơn yêu cầu: DT1-2021-04782 Ngày nộp: 20/05/2021

Liên quan đến Bằng độc quyền sáng chế:

CÔNG BÁO SỞ HỮU CÔNG NGHIỆP SỐ 402 TẬP B - QUYỀN 1 (09.2021)

(11) Số bằng	(15) Ngày cấp	Năm yêu cầu duy trì hiệu lực	Hiệu lực được duy trì đến
11526	24/06/2013	9	24/06/2022

(73) Chủ văn bằng bảo hộ: NOKIA CORPORATION (FI)
Keilalahdentie 4, FIN-02150 Espoo, Finland

Thông báo số: 19043w/TB-SHTT, ngày 06/08/2021 về việc ghi nhận yêu cầu duy trì hiệu lực Bằng độc quyền sáng chế

Số đơn yêu cầu: DT1-2021-04783 Ngày nộp: 20/05/2021

Liên quan đến Bằng độc quyền sáng chế:

(11) Số bằng	(15) Ngày cấp	Năm yêu cầu duy trì hiệu lực	Hiệu lực được duy trì đến
21414	24/06/2019	3	24/06/2022

(73) Chủ văn bằng bảo hộ: TOYOBO CO., LTD. (JP)
2-8, Dojima Hama 2-Chome, Kita-ku, Osaka-shi, Osaka
530-8230, Japan

Thông báo số: 19044w/TB-SHTT, ngày 06/08/2021 về việc ghi nhận yêu cầu duy trì hiệu lực Bằng độc quyền sáng chế

Số đơn yêu cầu: DT1-2021-04784 Ngày nộp: 20/05/2021

Liên quan đến Bằng độc quyền sáng chế:

(11) Số bằng	(15) Ngày cấp	Năm yêu cầu duy trì hiệu lực	Hiệu lực được duy trì đến
24779	24/06/2020	2	24/06/2022

(73) Chủ văn bằng bảo hộ: MITSUBISHI ELECTRIC CORPORATION (JP)
7-3, Marunouchi 2-chome, Chiyoda-ku, Tokyo 100-8310
Japan
MITSUBISHI ELECTRIC LIGHTING CORPORATION
(JP)
14-40, Ofuna 2-chome, Kamakura-shi, Kanagawa 2470056,
Japan

Thông báo số: 19045w/TB-SHTT, ngày 06/08/2021 về việc ghi nhận yêu cầu duy trì hiệu lực Bằng độc quyền sáng chế

CÔNG BÁO SỞ HỮU CÔNG NGHIỆP SỐ 402 TẬP B - QUYỀN 1 (09.2021)

Số đơn yêu cầu: DT1-2021-04785 Ngày nộp: 20/05/2021

Liên quan đến Bằng độc quyền sáng chế:

(11) Số bằng	(15) Ngày cấp	Năm yêu cầu duy trì hiệu lực	Hiệu lực được duy trì đến
21396	24/06/2019	3	24/06/2022

(73) Chủ văn bằng bảo hộ: DOW AGROSCIENCES LLC (US)
9330 Zionsville Road, Indianapolis, IN 46268, United States of America

Thông báo số: 19046w/TB-SHTT, ngày 06/08/2021 về việc ghi nhận yêu cầu duy trì hiệu lực Bằng độc quyền sáng chế

Số đơn yêu cầu: DT1-2021-04786 Ngày nộp: 20/05/2021

Liên quan đến Bằng độc quyền sáng chế:

(11) Số bằng	(15) Ngày cấp	Năm yêu cầu duy trì hiệu lực	Hiệu lực được duy trì đến
21399	24/06/2019	3	24/06/2022

(73) Chủ văn bằng bảo hộ: YKK CORPORATION (JP)
1, Kandaizumi-cho, Chiyoda-ku, Tokyo 101-8642, Japan

Thông báo số: 19047w/TB-SHTT, ngày 06/08/2021 về việc ghi nhận yêu cầu duy trì hiệu lực Bằng độc quyền sáng chế

Số đơn yêu cầu: DT1-2021-04787 Ngày nộp: 20/05/2021

Liên quan đến Bằng độc quyền sáng chế:

(11) Số bằng	(15) Ngày cấp	Năm yêu cầu duy trì hiệu lực	Hiệu lực được duy trì đến
21393	24/06/2019	3	24/06/2022

(73) Chủ văn bằng bảo hộ: YKK CORPORATION (JP)
1, Kandaizumi-cho, Chiyoda-ku, Tokyo 101-8642, Japan

Thông báo số: 19048w/TB-SHTT, ngày 06/08/2021 về việc ghi nhận yêu cầu duy trì hiệu lực Bằng độc quyền sáng chế

Số đơn yêu cầu: DT1-2021-04788 Ngày nộp: 20/05/2021

Liên quan đến Bằng độc quyền sáng chế:

CÔNG BÁO SỞ HỮU CÔNG NGHIỆP SỐ 402 TẬP B - QUYỀN 1 (09.2021)

(11) Số bằng	(15) Ngày cấp	Năm yêu cầu duy trì hiệu lực	Hiệu lực được duy trì đến
21392	24/06/2019	3	24/06/2022

(73) Chủ văn bằng bảo hộ: YKK CORPORATION (JP)
1, Kanda Izumi-cho, Chiyoda-ku, Tokyo 1018642, Japan

Thông báo số: 19049w/TB-SHTT, ngày 06/08/2021 về việc ghi nhận yêu cầu duy trì hiệu lực Bằng độc quyền sáng chế

Số đơn yêu cầu: DT1-2021-04789 Ngày nộp: 20/05/2021

Liên quan đến Bằng độc quyền sáng chế:

(11) Số bằng	(15) Ngày cấp	Năm yêu cầu duy trì hiệu lực	Hiệu lực được duy trì đến
21388	24/06/2019	3	24/06/2022

(73) Chủ văn bằng bảo hộ: YKK CORPORATION (JP)
1, Kanda Izumi-cho, Chiyoda-ku, Tokyo 1018642, Japan

Thông báo số: 19050w/TB-SHTT, ngày 06/08/2021 về việc ghi nhận yêu cầu duy trì hiệu lực Bằng độc quyền sáng chế

Số đơn yêu cầu: DT1-2021-04790 Ngày nộp: 20/05/2021

Liên quan đến Bằng độc quyền sáng chế:

(11) Số bằng	(15) Ngày cấp	Năm yêu cầu duy trì hiệu lực	Hiệu lực được duy trì đến
21871	03/09/2019	3	03/09/2022

(73) Chủ văn bằng bảo hộ: TENCENT TECHNOLOGY (SHENZHEN) COMPANY LIMITED (CN)
Room 403, East Block 2, SEG Park, Zhenxing Road, Futian Shenzhen, Guangdong 518000, China

Thông báo số: 19051w/TB-SHTT, ngày 06/08/2021 về việc ghi nhận yêu cầu duy trì hiệu lực Bằng độc quyền sáng chế

Số đơn yêu cầu: DT1-2021-04792 Ngày nộp: 20/05/2021

Liên quan đến Bằng độc quyền sáng chế:

CÔNG BÁO SỞ HỮU CÔNG NGHIỆP SỐ 402 TẬP B - QUYỀN 1 (09.2021)

(11) Số bằng	(15) Ngày cấp	Năm yêu cầu duy trì hiệu lực	Hiệu lực được duy trì đến
10608	04/09/2012	10	04/09/2022

(73) Chủ văn bằng bảo hộ: TENCENT TECHNOLOGY (SHENZHEN) COMPANY LIMITED (CN)
Room 403, East Block 2, SEG Park, Zhenxing Road, Futian District, Shenzhen city 518044, Guangdong Province, P. R. China

Thông báo số: 19052w/TB-SHTT, ngày 06/08/2021 về việc ghi nhận yêu cầu duy trì hiệu lực Bằng độc quyền sáng chế

Số đơn yêu cầu: DT1-2021-04791 Ngày nộp: 20/05/2021

Liên quan đến Bằng độc quyền sáng chế:

(11) Số bằng	(15) Ngày cấp	Năm yêu cầu duy trì hiệu lực	Hiệu lực được duy trì đến
21848	03/09/2019	3	03/09/2022

(73) Chủ văn bằng bảo hộ: TENCENT TECHNOLOGY (SHENZHEN) COMPANY LIMITED (CN)
Room 403, East Block 2, SEG Park, Zhenxing Road, Futian District, Shenzhen City, Guangdong Province 518044, P.R. China

Thông báo số: 19053w/TB-SHTT, ngày 06/08/2021 về việc ghi nhận yêu cầu duy trì hiệu lực Bằng độc quyền sáng chế

Số đơn yêu cầu: DT1-2021-04793 Ngày nộp: 20/05/2021

Liên quan đến Bằng độc quyền sáng chế:

(11) Số bằng	(15) Ngày cấp	Năm yêu cầu duy trì hiệu lực	Hiệu lực được duy trì đến
15930	05/09/2016	6	05/09/2022

(73) Chủ văn bằng bảo hộ: TENCENT TECHNOLOGY (SHENZHEN) COMPANY LIMITED (CN)
Room 403, East Block 2, SEG Park, Zhenxing Road, Futian District, Shenzhen city 518044, Guangdong Province, P. R. China

CÔNG BÁO SỞ HỮU CÔNG NGHIỆP SỐ 402 TẬP B - QUYỀN 1 (09.2021)

Thông báo số: 19054w/TB-SHTT, ngày 06/08/2021 về việc ghi nhận yêu cầu duy trì hiệu lực Bằng độc quyền sáng chế

Số đơn yêu cầu: DT1-2021-04794 Ngày nộp: 20/05/2021

Liên quan đến Bằng độc quyền sáng chế:

(11) Số bằng	(15) Ngày cấp	Năm yêu cầu duy trì hiệu lực	Hiệu lực được duy trì đến
15929	05/09/2016	6	05/09/2022

(73) Chủ văn bằng bảo hộ: TENCENT TECHNOLOGY (SHENZHEN) COMPANY LIMITED (CN)
Room 403, East Block 2, SEG Park, Zhenxing Road, Futian District, Shenzhen city 518044, Guangdong Province, P. R. China

Thông báo số: 19055w/TB-SHTT, ngày 06/08/2021 về việc ghi nhận yêu cầu duy trì hiệu lực Bằng độc quyền sáng chế

Số đơn yêu cầu: DT1-2021-04795 Ngày nộp: 20/05/2021

Liên quan đến Bằng độc quyền sáng chế:

(11) Số bằng	(15) Ngày cấp	Năm yêu cầu duy trì hiệu lực	Hiệu lực được duy trì đến
15927	05/09/2016	6	05/09/2022

(73) Chủ văn bằng bảo hộ: TENCENT TECHNOLOGY (SHENZHEN) COMPANY LIMITED (CN)
Room 403, East Block 2, SEG Park, Zhenxing Road, Futian District, Shenzhen city 518044, Guangdong Province, P. R. China

Thông báo số: 19056w/TB-SHTT, ngày 06/08/2021 về việc ghi nhận yêu cầu duy trì hiệu lực Bằng độc quyền sáng chế

Số đơn yêu cầu: DT1-2021-04797 Ngày nộp: 20/05/2021

Liên quan đến Bằng độc quyền sáng chế:

(11) Số bằng	(15) Ngày cấp	Năm yêu cầu duy trì hiệu lực	Hiệu lực được duy trì đến
15925	05/09/2016	6	05/09/2022

(73) Chủ văn bằng bảo hộ: TENCENT TECHNOLOGY (SHENZHEN) COMPANY LIMITED (CN)
Room 403, East Block 2, SEG Park, Zhenxing Road, Futian District, Shenzhen city 518044, Guangdong Province, P.R. China

Thông báo số: 19057w/TB-SHTT, ngày 06/08/2021 về việc ghi nhận yêu cầu duy trì hiệu lực Bằng độc quyền sáng chế

Số đơn yêu cầu: DT1-2021-04796 Ngày nộp: 20/05/2021

Liên quan đến Bằng độc quyền sáng chế:

(11) Số bằng	(15) Ngày cấp	Năm yêu cầu duy trì hiệu lực	Hiệu lực được duy trì đến
15926	05/09/2016	6	05/09/2022

(73) Chủ văn bằng bảo hộ: TENCENT TECHNOLOGY (SHENZHEN) COMPANY LIMITED (CN)
Room 403, East Block 2, SEG Park, Zhenxing Road, Futian District, Shenzhen city 518044, Guangdong Province, P. R. China

Thông báo số: 19058w/TB-SHTT, ngày 06/08/2021 về việc ghi nhận yêu cầu duy trì hiệu lực Bằng độc quyền sáng chế

Số đơn yêu cầu: DT1-2021-04798 Ngày nộp: 20/05/2021

Liên quan đến Bằng độc quyền sáng chế:

(11) Số bằng	(15) Ngày cấp	Năm yêu cầu duy trì hiệu lực	Hiệu lực được duy trì đến
21916	09/09/2019	3	09/09/2022

(73) Chủ văn bằng bảo hộ: TENCENT TECHNOLOGY (SHENZHEN) COMPANY LIMITED (CN)
Room 403, East Block 2, SEG Park, Zhenxing Road, Futian District, Shenzhen city, Guangdong 518044, PR China

Thông báo số: 19059w/TB-SHTT, ngày 06/08/2021 về việc ghi nhận yêu cầu duy trì hiệu lực Bằng độc quyền sáng chế

Số đơn yêu cầu: DT1-2021-04799 Ngày nộp: 20/05/2021

Liên quan đến Bằng độc quyền sáng chế:

CÔNG BÁO SỞ HỮU CÔNG NGHIỆP SỐ 402 TẬP B - QUYỀN 1 (09.2021)

(11) Số bằng	(15) Ngày cấp	Năm yêu cầu duy trì hiệu lực	Hiệu lực được duy trì đến
21910	09/09/2019	3	09/09/2022

(73) Chủ văn bằng bảo hộ: TENCENT TECHNOLOGY (SHENZHEN) COMPANY LIMITED (CN)
Room 403, East Block 2, SEG Park, Zhenxing Road, Futian District, Shenzhen City, Guangdong 518044, P.R. China

Thông báo số: 19060w/TB-SHTT, ngày 06/08/2021 về việc ghi nhận yêu cầu duy trì hiệu lực Bằng độc quyền sáng chế

Số đơn yêu cầu: DT1-2021-04800 Ngày nộp: 20/05/2021

Liên quan đến Bằng độc quyền sáng chế:

(11) Số bằng	(15) Ngày cấp	Năm yêu cầu duy trì hiệu lực	Hiệu lực được duy trì đến
25845	09/09/2020	2	09/09/2022

(73) Chủ văn bằng bảo hộ: NALCO COMPANY (US)
1601 W. Diehl Road, Naperville, Illinois 60563-1198,
United States of America

Thông báo số: 19061w/TB-SHTT, ngày 06/08/2021 về việc ghi nhận yêu cầu duy trì hiệu lực Bằng độc quyền sáng chế

Số đơn yêu cầu: DT1-2021-04801 Ngày nộp: 20/05/2021

Liên quan đến Bằng độc quyền sáng chế:

(11) Số bằng	(15) Ngày cấp	Năm yêu cầu duy trì hiệu lực	Hiệu lực được duy trì đến
14555	14/09/2015	7	14/09/2022

(73) Chủ văn bằng bảo hộ: TENCENT TECHNOLOGY (SHENZHEN) COMPANY LIMITED (CN)
Room 403, East Block 2, SEG Park, Zhenxing Road, Futian District, Shenzhen City 518044, Guangdong Province, P.R. China

Thông báo số: 19062w/TB-SHTT, ngày 06/08/2021 về việc ghi nhận yêu cầu duy trì hiệu lực Bằng độc quyền sáng chế

CÔNG BÁO SỞ HỮU CÔNG NGHIỆP SỐ 402 TẬP B - QUYỀN 1 (09.2021)

Số đơn yêu cầu: DT1-2021-04802 Ngày nộp: 20/05/2021

Liên quan đến Bằng độc quyền sáng chế:

(11) Số bằng	(15) Ngày cấp	Năm yêu cầu duy trì hiệu lực	Hiệu lực được duy trì đến
9639	14/09/2011	11	14/09/2022

(73) Chủ văn bằng bảo hộ: TENCENT TECHNOLOGY (SHENZHEN) COMPANY LIMITED (CN)
4/F, East 2 Block, SEG Park, Zhenxing Rd., Futian District, Shenzhen Guangdong 518044, P. R. China

Thông báo số: 19063w/TB-SHTT, ngày 06/08/2021 về việc ghi nhận yêu cầu duy trì hiệu lực Bằng độc quyền sáng chế

Số đơn yêu cầu: DT1-2021-04803 Ngày nộp: 20/05/2021

Liên quan đến Bằng độc quyền sáng chế:

(11) Số bằng	(15) Ngày cấp	Năm yêu cầu duy trì hiệu lực	Hiệu lực được duy trì đến
19937	17/09/2018	4	17/09/2022

(73) Chủ văn bằng bảo hộ: TENCENT TECHNOLOGY (SHENZHEN) COMPANY LIMITED (CN)
Room 403, East Block 2, SEG Park, Zhenxing Road, Futian District, Shenzhen City, Guangdong 518044, China

Thông báo số: 19064w/TB-SHTT, ngày 06/08/2021 về việc ghi nhận yêu cầu duy trì hiệu lực Bằng độc quyền sáng chế

Số đơn yêu cầu: DT1-2021-04804 Ngày nộp: 20/05/2021

Liên quan đến Bằng độc quyền sáng chế:

(11) Số bằng	(15) Ngày cấp	Năm yêu cầu duy trì hiệu lực	Hiệu lực được duy trì đến
22067	23/09/2019	3	23/09/2022

(73) Chủ văn bằng bảo hộ: TENCENT TECHNOLOGY (SHENZHEN) COMPANY LIMITED (CN)
Room 403, East Block 2, SEG Park Zhenxing Road, Futian District, Shenzhen, Guangdong 518000, P.R. China

CÔNG BÁO SỞ HỮU CÔNG NGHIỆP SỐ 402 TẬP B - QUYỀN 1 (09.2021)

Thông báo số: 19065w/TB-SHTT, ngày 06/08/2021 về việc ghi nhận yêu cầu duy trì hiệu lực Bằng độc quyền sáng chế

Số đơn yêu cầu: DT1-2021-04805 Ngày nộp: 20/05/2021

Liên quan đến Bằng độc quyền sáng chế:

(11) Số bằng	(15) Ngày cấp	Năm yêu cầu duy trì hiệu lực	Hiệu lực được duy trì đến
17532	26/09/2017	5	26/09/2022

(73) Chủ văn bằng bảo hộ: TENCENT TECHNOLOGY (SHENZHEN) COMPANY LIMITED (CN)
Room 403, East Block 2, SEG Park, Zhenxing Road, Futian District, Shenzhen city 518044, Guangdong Province, P. R. China

Thông báo số: 19066w/TB-SHTT, ngày 06/08/2021 về việc ghi nhận yêu cầu duy trì hiệu lực Bằng độc quyền sáng chế

Số đơn yêu cầu: DT1-2021-04806 Ngày nộp: 20/05/2021

Liên quan đến Bằng độc quyền sáng chế:

(11) Số bằng	(15) Ngày cấp	Năm yêu cầu duy trì hiệu lực	Hiệu lực được duy trì đến
17531	26/09/2017	5	26/09/2022

(73) Chủ văn bằng bảo hộ: TENCENT TECHNOLOGY (SHENZHEN) COMPANY LIMITED (CN)
Room 403, East Block 2, SEG Park, Zhenxing Road, Futian District, Shenzhen city 518044, Guangdong Province, P. R. China

Thông báo số: 19067w/TB-SHTT, ngày 06/08/2021 về việc ghi nhận yêu cầu duy trì hiệu lực Bằng độc quyền sáng chế

Số đơn yêu cầu: DT1-2021-04807 Ngày nộp: 20/05/2021

Liên quan đến Bằng độc quyền sáng chế:

(11) Số bằng	(15) Ngày cấp	Năm yêu cầu duy trì hiệu lực	Hiệu lực được duy trì đến
11836	30/09/2013	9	30/09/2022

(73) Chủ văn bằng bảo hộ: TENCENT TECHNOLOGY (SHENZHEN) COMPANY LIMITED (CN)
Room 403, East Block 2, SEG Park, Zhenxing Road, Futian District, Shenzhen city 518044, Guangdong Province, P. R. China

Thông báo số: 19068w/TB-SHTT, ngày 06/08/2021 về việc ghi nhận yêu cầu duy trì hiệu lực Bằng độc quyền sáng chế

Số đơn yêu cầu: DT1-2021-04808 Ngày nộp: 20/05/2021

Liên quan đến Bằng độc quyền sáng chế:

(11) Số bằng	(15) Ngày cấp	Năm yêu cầu duy trì hiệu lực	Hiệu lực được duy trì đến
11835	30/09/2013	9	30/09/2022

(73) Chủ văn bằng bảo hộ: TENCENT TECHNOLOGY (SHENZHEN) COMPANY LIMITED (CN)
Room 403, East Block 2, SEG Park, Zhenxing Road, Futian District, Shenzhen city 518044, Guangdong Province, P. R. China

Thông báo số: 19069w/TB-SHTT, ngày 06/08/2021 về việc ghi nhận yêu cầu duy trì hiệu lực Bằng độc quyền sáng chế

Số đơn yêu cầu: DT1-2021-04810 Ngày nộp: 20/05/2021

Liên quan đến Bằng độc quyền sáng chế:

(11) Số bằng	(15) Ngày cấp	Năm yêu cầu duy trì hiệu lực	Hiệu lực được duy trì đến
19502	21/06/2018	4	21/06/2022

(73) Chủ văn bằng bảo hộ: FUJIKURA LTD. (JP)
1-5-1, Kiba, Koto-ku, Tokyo 135-8512, Japan
NIPPON TELEGRAPH AND TELEPHONE CORPORATION (JP)
3-1, Otemachi 2-chome, Chiyoda-ku, Tokyo 100-8116, Japan

Thông báo số: 19070w/TB-SHTT, ngày 06/08/2021 về việc ghi nhận yêu cầu duy trì hiệu lực Bằng độc quyền sáng chế

CÔNG BÁO SỞ HỮU CÔNG NGHIỆP SỐ 402 TẬP B - QUYỀN 1 (09.2021)

Số đơn yêu cầu: DT1-2021-04811 Ngày nộp: 20/05/2021

Liên quan đến Bằng độc quyền sáng chế:

(11) Số bằng	(15) Ngày cấp	Năm yêu cầu duy trì hiệu lực	Hiệu lực được duy trì đến
19490	21/06/2018	4	21/06/2022

(73) Chủ văn bằng bảo hộ: NOKIA TECHNOLOGIES OY (FI)
Karaportti 3, FI-02610 Espoo, Finland

Thông báo số: 19071w/TB-SHTT, ngày 06/08/2021 về việc ghi nhận yêu cầu duy trì hiệu lực Bằng độc quyền sáng chế

Số đơn yêu cầu: DT1-2021-04812 Ngày nộp: 20/05/2021

Liên quan đến Bằng độc quyền sáng chế:

(11) Số bằng	(15) Ngày cấp	Năm yêu cầu duy trì hiệu lực	Hiệu lực được duy trì đến
19489	21/06/2018	4	21/06/2022

(73) Chủ văn bằng bảo hộ: NOKIA TECHNOLOGIES OY (FI)
Karaportti 3, FI-02610 Espoo, Finland

Thông báo số: 19072w/TB-SHTT, ngày 06/08/2021 về việc ghi nhận yêu cầu duy trì hiệu lực Bằng độc quyền sáng chế

Số đơn yêu cầu: DT1-2021-04813 Ngày nộp: 20/05/2021

Liên quan đến Bằng độc quyền sáng chế:

(11) Số bằng	(15) Ngày cấp	Năm yêu cầu duy trì hiệu lực	Hiệu lực được duy trì đến
19488	21/06/2018	4	21/06/2022

(73) Chủ văn bằng bảo hộ: NOKIA TECHNOLOGIES OY (FI)
Karaportti 3, FI-02610 Espoo, Finland

Thông báo số: 19073w/TB-SHTT, ngày 06/08/2021 về việc ghi nhận yêu cầu duy trì hiệu lực Bằng độc quyền sáng chế

Số đơn yêu cầu: DT1-2021-04814 Ngày nộp: 20/05/2021

Liên quan đến Bằng độc quyền sáng chế:

CÔNG BÁO SỞ HỮU CÔNG NGHIỆP SỐ 402 TẬP B - QUYỀN 1 (09.2021)

(11) Số bằng	(15) Ngày cấp	Năm yêu cầu duy trì hiệu lực	Hiệu lực được duy trì đến
19486	21/06/2018	4	21/06/2022

(73) Chủ văn bằng bảo hộ: NOKIA TECHNOLOGIES OY (FI)
Karaportti 3, FI-02610 Espoo, Finland

Thông báo số: 19074w/TB-SHTT, ngày 06/08/2021 về việc ghi nhận yêu cầu duy trì hiệu lực Bằng độc quyền sáng chế

Số đơn yêu cầu: DT1-2021-04815 Ngày nộp: 20/05/2021

Liên quan đến Bằng độc quyền sáng chế:

(11) Số bằng	(15) Ngày cấp	Năm yêu cầu duy trì hiệu lực	Hiệu lực được duy trì đến
19485	21/06/2018	4	21/06/2022

(73) Chủ văn bằng bảo hộ: NOKIA TECHNOLOGIES OY (FI)
Karaportti 3, FI-02610 Espoo, Finland

Thông báo số: 19075w/TB-SHTT, ngày 06/08/2021 về việc ghi nhận yêu cầu duy trì hiệu lực Bằng độc quyền sáng chế

Số đơn yêu cầu: DT1-2021-04816 Ngày nộp: 20/05/2021

Liên quan đến Bằng độc quyền sáng chế:

(11) Số bằng	(15) Ngày cấp	Năm yêu cầu duy trì hiệu lực	Hiệu lực được duy trì đến
24745	22/06/2020	2	22/06/2022

(73) Chủ văn bằng bảo hộ: HUAWEI TECHNOLOGIES CO., LTD. (CN)
Huawei Administration Building, Bantian, Longgang District, Shenzhen City, Guangdong 518129, China

Thông báo số: 19076w/TB-SHTT, ngày 06/08/2021 về việc ghi nhận yêu cầu duy trì hiệu lực Bằng độc quyền sáng chế

Số đơn yêu cầu: DT1-2021-04817 Ngày nộp: 20/05/2021

Liên quan đến Bằng độc quyền sáng chế:

CÔNG BÁO SỞ HỮU CÔNG NGHIỆP SỐ 402 TẬP B - QUYỀN 1 (09.2021)

(11) Số bằng	(15) Ngày cấp	Năm yêu cầu duy trì hiệu lực	Hiệu lực được duy trì đến
24738	22/06/2020	2	22/06/2022

(73) Chủ văn bằng bảo hộ: HUAWEI TECHNOLOGIES CO., LTD. (CN)
Huawei Administration Building, Bantian, Longgang
Shenzhen, Guangdong 518129, China

Thông báo số: 19077w/TB-SHTT, ngày 06/08/2021 về việc ghi nhận yêu cầu duy trì hiệu lực Bằng độc quyền sáng chế

Số đơn yêu cầu: DT1-2021-04818 Ngày nộp: 20/05/2021

Liên quan đến Bằng độc quyền sáng chế:

(11) Số bằng	(15) Ngày cấp	Năm yêu cầu duy trì hiệu lực	Hiệu lực được duy trì đến
24722	22/06/2020	2	22/06/2022

(73) Chủ văn bằng bảo hộ: HUAWEI DEVICE CO., LTD. (CN)
B2-5 of Nanfang Factory, No. 2 of Xincheng Road,
Shongshan Lake Science and Technology Industrial Zone,
Dongguan, Guangdong, PRC, 523808

Thông báo số: 19078w/TB-SHTT, ngày 06/08/2021 về việc ghi nhận yêu cầu duy trì hiệu lực Bằng độc quyền sáng chế

Số đơn yêu cầu: DT1-2021-04819 Ngày nộp: 20/05/2021

Liên quan đến Bằng độc quyền sáng chế:

(11) Số bằng	(15) Ngày cấp	Năm yêu cầu duy trì hiệu lực	Hiệu lực được duy trì đến
24718	22/06/2020	2	22/06/2022

(73) Chủ văn bằng bảo hộ: HUAWEI TECHNOLOGIES CO., LTD. (CN)
Huawei Administration Building, Bantian, Longgang,
Shenzhen, Guangdong 518129, China

Thông báo số: 19079w/TB-SHTT, ngày 06/08/2021 về việc ghi nhận yêu cầu duy trì hiệu lực Bằng độc quyền sáng chế

Số đơn yêu cầu: DT1-2021-04820 Ngày nộp: 20/05/2021

Liên quan đến Bằng độc quyền sáng chế:

CÔNG BÁO SỞ HỮU CÔNG NGHIỆP SỐ 402 TẬP B - QUYỀN 1 (09.2021)

(11) Số bằng	(15) Ngày cấp	Năm yêu cầu duy trì hiệu lực	Hiệu lực được duy trì đến
14228	22/06/2015	7	22/06/2022

(73) Chủ văn bằng bảo hộ: NTT DOCOMO, INC. (JP)
11-1, Nagatacho 2-chome, Chiyoda-ku, Tokyo 100-6150,
Japan

Thông báo số: 19080w/TB-SHTT, ngày 06/08/2021 về việc ghi nhận yêu cầu duy trì hiệu lực Bằng độc quyền sáng chế

Số đơn yêu cầu: DT1-2021-04821 Ngày nộp: 20/05/2021

Liên quan đến Bằng độc quyền sáng chế:

(11) Số bằng	(15) Ngày cấp	Năm yêu cầu duy trì hiệu lực	Hiệu lực được duy trì đến
24724	22/06/2020	2	22/06/2022

(73) Chủ văn bằng bảo hộ: LION CORPORATION (JP)
3-7, Honjo 1-chome, Sumida-ku, Tokyo 1308644, Japan

Thông báo số: 19081w/TB-SHTT, ngày 06/08/2021 về việc ghi nhận yêu cầu duy trì hiệu lực Bằng độc quyền sáng chế

Số đơn yêu cầu: DT1-2021-04822 Ngày nộp: 20/05/2021

Liên quan đến Bằng độc quyền sáng chế:

(11) Số bằng	(15) Ngày cấp	Năm yêu cầu duy trì hiệu lực	Hiệu lực được duy trì đến
24707	22/06/2020	2	22/06/2022

(73) Chủ văn bằng bảo hộ: JANSSEN VACCINES & PREVENTION B.V (NL)
Archimedesweg 4, 2333 CN Leiden, Netherlands

Thông báo số: 19082w/TB-SHTT, ngày 06/08/2021 về việc ghi nhận yêu cầu duy trì hiệu lực Bằng độc quyền sáng chế

Số đơn yêu cầu: DT1-2021-04823 Ngày nộp: 20/05/2021

Liên quan đến Bằng độc quyền sáng chế:

CÔNG BÁO SỞ HỮU CÔNG NGHIỆP SỐ 402 TẬP B - QUYỀN 1 (09.2021)

(11) Số bằng	(15) Ngày cấp	Năm yêu cầu duy trì hiệu lực	Hiệu lực được duy trì đến
8536	22/06/2010	12	22/06/2022

(73) Chủ văn bằng bảo hộ: JANSSEN PHARMACEUTICA N.V. (BE)
Turnhoutseweg 30, B-2340 Beerse, Belgium

Thông báo số: 19083w/TB-SHTT, ngày 06/08/2021 về việc ghi nhận yêu cầu duy trì hiệu lực Bằng độc quyền sáng chế

Số đơn yêu cầu: DT1-2021-04824 Ngày nộp: 20/05/2021

Liên quan đến Bằng độc quyền sáng chế:

(11) Số bằng	(15) Ngày cấp	Năm yêu cầu duy trì hiệu lực	Hiệu lực được duy trì đến
14238	22/06/2015	7	22/06/2022

(73) Chủ văn bằng bảo hộ: NIKE INTERNATIONAL, LTD. (US)
One Bowerman Drive, Beaverton, Oregon 97005, United States of America

Thông báo số: 19084w/TB-SHTT, ngày 06/08/2021 về việc ghi nhận yêu cầu duy trì hiệu lực Bằng độc quyền sáng chế

Số đơn yêu cầu: DT1-2021-04825 Ngày nộp: 20/05/2021

Liên quan đến Bằng độc quyền sáng chế:

(11) Số bằng	(15) Ngày cấp	Năm yêu cầu duy trì hiệu lực	Hiệu lực được duy trì đến
24733	22/06/2020	2	22/06/2022

(73) Chủ văn bằng bảo hộ: OMRON CORPORATION (JP)
801, Minamifudodo-cho, Horikawahigashiiru, Shiokoji-dori, Shimogyo-ku, Kyoto-shi, Kyoto 600-8530, Japan

Thông báo số: 19085w/TB-SHTT, ngày 06/08/2021 về việc ghi nhận yêu cầu duy trì hiệu lực Bằng độc quyền sáng chế

Số đơn yêu cầu: DT1-2021-04826 Ngày nộp: 20/05/2021

Liên quan đến Bằng độc quyền sáng chế:

CÔNG BÁO SỞ HỮU CÔNG NGHIỆP SỐ 402 TẬP B - QUYỀN 1 (09.2021)

(11) Số bằng	(15) Ngày cấp	Năm yêu cầu duy trì hiệu lực	Hiệu lực được duy trì đến
24720	22/06/2020	2	22/06/2022

(73) Chủ văn bằng bảo hộ: MITSUBISHI GAS CHEMICAL COMPANY, INC. (JP)
5-2, Marunouchi 2-chome, Chiyoda-ku, Tokyo 1008324,
Japan

Thông báo số: 19086w/TB-SHTT, ngày 06/08/2021 về việc ghi nhận yêu cầu duy trì hiệu lực Bằng độc quyền sáng chế

Số đơn yêu cầu: DT1-2021-04827 Ngày nộp: 20/05/2021

Liên quan đến Bằng độc quyền sáng chế:

(11) Số bằng	(15) Ngày cấp	Năm yêu cầu duy trì hiệu lực	Hiệu lực được duy trì đến
14231	22/06/2015	7	22/06/2022

(73) Chủ văn bằng bảo hộ: MITSUBISHI GAS CHEMICAL COMPANY, INC. (JP)
5-2, Marunouchi 2-chome, Chiyoda-ku, Tokyo 100-8324,
Japan

Thông báo số: 19087w/TB-SHTT, ngày 06/08/2021 về việc ghi nhận yêu cầu duy trì hiệu lực Bằng độc quyền sáng chế

Số đơn yêu cầu: DT1-2021-04828 Ngày nộp: 20/05/2021

Liên quan đến Bằng độc quyền sáng chế:

(11) Số bằng	(15) Ngày cấp	Năm yêu cầu duy trì hiệu lực	Hiệu lực được duy trì đến
14234	22/06/2015	7	22/06/2022

(73) Chủ văn bằng bảo hộ: JX NIPPON MINING & METALS CORPORATION (JP)
6-3, Otemachi 2-chome, Chiyoda-ku, Tokyo 100-8164,
Japan

Thông báo số: 19088w/TB-SHTT, ngày 06/08/2021 về việc ghi nhận yêu cầu duy trì hiệu lực Bằng độc quyền sáng chế

Số đơn yêu cầu: DT1-2021-04829 Ngày nộp: 20/05/2021

Liên quan đến Bằng độc quyền sáng chế:

CÔNG BÁO SỞ HỮU CÔNG NGHIỆP SỐ 402 TẬP B - QUYỀN 1 (09.2021)

(11) Số bằng	(15) Ngày cấp	Năm yêu cầu duy trì hiệu lực	Hiệu lực được duy trì đến
24740	22/06/2020	2	22/06/2022

(73) Chủ văn bằng bảo hộ: E.I. DU PONT DE NEMOURS AND COMPANY (US)
1007 Market Street, Wilmington, DE 19898, United States of America

Thông báo số: 19089w/TB-SHTT, ngày 06/08/2021 về việc ghi nhận yêu cầu duy trì hiệu lực Bằng độc quyền sáng chế

Số đơn yêu cầu: DT1-2021-04830 Ngày nộp: 20/05/2021

Liên quan đến Bằng độc quyền sáng chế:

(11) Số bằng	(15) Ngày cấp	Năm yêu cầu duy trì hiệu lực	Hiệu lực được duy trì đến
24684	19/06/2020	2	19/06/2022

(73) Chủ văn bằng bảo hộ: AMGEN (EUROPE) GMBH (CH)
Floor 6-8, Suurstoffi 22, 6343 Risch-Rotkreuz, Switzerland

Thông báo số: 19090w/TB-SHTT, ngày 06/08/2021 về việc ghi nhận yêu cầu duy trì hiệu lực Bằng độc quyền sáng chế

Số đơn yêu cầu: DT1-2021-04831 Ngày nộp: 20/05/2021

Liên quan đến Bằng độc quyền sáng chế:

(11) Số bằng	(15) Ngày cấp	Năm yêu cầu duy trì hiệu lực	Hiệu lực được duy trì đến
9412	05/07/2011	11	05/07/2022

(73) Chủ văn bằng bảo hộ: TENCENT TECHNOLOGY (SHENZHEN) COMPANY LIMITED (CN)
Room 403, East Block 2, SEG Park, Zhenxing Road, Futian District, Shenzhen city 518044, Guangdong Province, P. R. China

Thông báo số: 19091w/TB-SHTT, ngày 06/08/2021 về việc ghi nhận yêu cầu duy trì hiệu lực Bằng độc quyền sáng chế

Số đơn yêu cầu: DT1-2021-04832 Ngày nộp: 20/05/2021

Liên quan đến Bằng độc quyền sáng chế:

CÔNG BÁO SỞ HỮU CÔNG NGHIỆP SỐ 402 TẬP B - QUYỀN 1 (09.2021)

(11) Số bằng	(15) Ngày cấp	Năm yêu cầu duy trì hiệu lực	Hiệu lực được duy trì đến
9404	05/07/2011	11	05/07/2022

(73) Chủ văn bằng bảo hộ: PANASONIC CORPORATION (JP)
1006, Oaza Kadoma, Kadoma-shi, Osaka 571-8501 Japan

Thông báo số: 19092w/TB-SHTT, ngày 06/08/2021 về việc ghi nhận yêu cầu duy trì hiệu lực Bằng độc quyền sáng chế

Số đơn yêu cầu: DT1-2021-04833 Ngày nộp: 20/05/2021

Liên quan đến Bằng độc quyền sáng chế:

(11) Số bằng	(15) Ngày cấp	Năm yêu cầu duy trì hiệu lực	Hiệu lực được duy trì đến
10463	06/07/2012	10	06/07/2022

(73) Chủ văn bằng bảo hộ: PANASONIC CORPORATION (JP)
1006, Oaza Kadoma, Kadoma-shi, Osaka, 571-8501 Japan

Thông báo số: 19093w/TB-SHTT, ngày 06/08/2021 về việc ghi nhận yêu cầu duy trì hiệu lực Bằng độc quyền sáng chế

Số đơn yêu cầu: DT1-2021-04834 Ngày nộp: 20/05/2021

Liên quan đến Bằng độc quyền sáng chế:

(11) Số bằng	(15) Ngày cấp	Năm yêu cầu duy trì hiệu lực	Hiệu lực được duy trì đến
14292	07/07/2015	7	07/07/2022

(73) Chủ văn bằng bảo hộ: TENCENT TECHNOLOGY (SHENZHEN) COMPANY LIMITED (CN)
Room 403, East Block 2, SEG Park, Zhenxing Road, Futian District, Shenzhen City 518044, Guangdong Province, P.R.China

Thông báo số: 19094w/TB-SHTT, ngày 06/08/2021 về việc ghi nhận yêu cầu duy trì hiệu lực Bằng độc quyền sáng chế

Số đơn yêu cầu: DT1-2021-04835 Ngày nộp: 20/05/2021

Liên quan đến Bằng độc quyền sáng chế:

CÔNG BÁO SỞ HỮU CÔNG NGHIỆP SỐ 402 TẬP B - QUYỀN 1 (09.2021)

(11) Số bằng	(15) Ngày cấp	Năm yêu cầu duy trì hiệu lực	Hiệu lực được duy trì đến
14283	07/07/2015	7	07/07/2022

(73) Chủ văn bằng bảo hộ: PANASONIC INTELLECTUAL PROPERTY CORPORATION OF AMERICA (US)
20000 Mariner Avenue, Suite 200, Torrance CA 90503,
United States of America

Thông báo số: 19095w/TB-SHTT, ngày 06/08/2021 về việc ghi nhận yêu cầu duy trì hiệu lực Bằng độc quyền sáng chế

Số đơn yêu cầu: DT1-2021-04836 Ngày nộp: 20/05/2021

Liên quan đến Bằng độc quyền sáng chế:

(11) Số bằng	(15) Ngày cấp	Năm yêu cầu duy trì hiệu lực	Hiệu lực được duy trì đến
21476	09/07/2019	3	09/07/2022

(73) Chủ văn bằng bảo hộ: TENCENT TECHNOLOGY (SHENZHEN) COMPANY LIMITED (CN)
Room 403, East Block 2, SEG Park, Zhenxing Road, Futian District, Shenzhen, Guangdong 518044, P.R. China

Thông báo số: 19096w/TB-SHTT, ngày 06/08/2021 về việc ghi nhận yêu cầu duy trì hiệu lực Bằng độc quyền sáng chế

Số đơn yêu cầu: DT1-2021-04837 Ngày nộp: 20/05/2021

Liên quan đến Bằng độc quyền sáng chế:

(11) Số bằng	(15) Ngày cấp	Năm yêu cầu duy trì hiệu lực	Hiệu lực được duy trì đến
21475	09/07/2019	3	09/07/2022

(73) Chủ văn bằng bảo hộ: TENCENT TECHNOLOGY (SHENZHEN) COMPANY LIMITED (CN)
Room 403, East Block 2, SEG Park Zhenxing Road, Futian District, Shenzhen, Guangdong 518044, P.R. China

Thông báo số: 19097w/TB-SHTT, ngày 06/08/2021 về việc ghi nhận yêu cầu duy trì hiệu lực Bằng độc quyền sáng chế

CÔNG BÁO SỞ HỮU CÔNG NGHIỆP SỐ 402 TẬP B - QUYỀN 1 (09.2021)

Số đơn yêu cầu: DT1-2021-04838 Ngày nộp: 20/05/2021

Liên quan đến Bằng độc quyền sáng chế:

(11) Số bằng	(15) Ngày cấp	Năm yêu cầu duy trì hiệu lực	Hiệu lực được duy trì đến
21470	09/07/2019	3	09/07/2022

(73) Chủ văn bằng bảo hộ: SUN PATENT TRUST (US)
450 Lexington Avenue, 38th Floor, New York, NY 10017,
United States of America

Thông báo số: 19098w/TB-SHTT, ngày 06/08/2021 về việc ghi nhận yêu cầu duy trì hiệu lực Bằng độc quyền sáng chế

Số đơn yêu cầu: DT1-2021-04839 Ngày nộp: 20/05/2021

Liên quan đến Bằng độc quyền sáng chế:

(11) Số bằng	(15) Ngày cấp	Năm yêu cầu duy trì hiệu lực	Hiệu lực được duy trì đến
21469	09/07/2019	3	09/07/2022

(73) Chủ văn bằng bảo hộ: SUN PATENT TRUST (US)
450 Lexington Avenue, 38th Floor, New York, NY 10017,
United States of America

Thông báo số: 19099w/TB-SHTT, ngày 06/08/2021 về việc ghi nhận yêu cầu duy trì hiệu lực Bằng độc quyền sáng chế

Số đơn yêu cầu: DT1-2021-04841 Ngày nộp: 20/05/2021

Liên quan đến Bằng độc quyền sáng chế:

(11) Số bằng	(15) Ngày cấp	Năm yêu cầu duy trì hiệu lực	Hiệu lực được duy trì đến
19624	10/07/2018	4	10/07/2022

(73) Chủ văn bằng bảo hộ: TENCENT TECHNOLOGY (SHENZHEN) COMPANY LIMITED (CN)
Room 403, East Block 2, SEG Park, Zhenxing Road, Futian District, Shenzhen city 518044, Guangdong Province, P. R. China

CÔNG BÁO SỞ HỮU CÔNG NGHIỆP SỐ 402 TẬP B - QUYỀN 1 (09.2021)

Thông báo số: 19100w/TB-SHTT, ngày 06/08/2021 về việc ghi nhận yêu cầu duy trì hiệu lực Bằng độc quyền sáng chế

Số đơn yêu cầu: DT1-2021-04842 Ngày nộp: 20/05/2021

Liên quan đến Bằng độc quyền sáng chế:

(11) Số bằng	(15) Ngày cấp	Năm yêu cầu duy trì hiệu lực	Hiệu lực được duy trì đến
19620	10/07/2018	4	10/07/2022

(73) Chủ văn bằng bảo hộ: TENCENT TECHNOLOGY (SHENZHEN) COMPANY LIMITED (CN)
Room 403, East Block 2, SEG Park Zhenxing Road, Futian District, Shenzhen, Guangdong 518044, P.R. China

Thông báo số: 19101w/TB-SHTT, ngày 06/08/2021 về việc ghi nhận yêu cầu duy trì hiệu lực Bằng độc quyền sáng chế

Số đơn yêu cầu: DT1-2021-04843 Ngày nộp: 20/05/2021

Liên quan đến Bằng độc quyền sáng chế:

(11) Số bằng	(15) Ngày cấp	Năm yêu cầu duy trì hiệu lực	Hiệu lực được duy trì đến
19617	10/07/2018	4	10/07/2022

(73) Chủ văn bằng bảo hộ: SUN PATENT TRUST (US)
450 Lexington Avenue, 38th Floor, New York, NY 10017 USA

Thông báo số: 19102w/TB-SHTT, ngày 06/08/2021 về việc ghi nhận yêu cầu duy trì hiệu lực Bằng độc quyền sáng chế

Số đơn yêu cầu: DT1-2021-04844 Ngày nộp: 20/05/2021

Liên quan đến Bằng độc quyền sáng chế:

(11) Số bằng	(15) Ngày cấp	Năm yêu cầu duy trì hiệu lực	Hiệu lực được duy trì đến
25076	13/07/2020	2	13/07/2022

(73) Chủ văn bằng bảo hộ: TENCENT TECHNOLOGY (SHENZHEN) COMPANY LIMITED (CN)
Room 403, East Block 2, SEG Park, Zhenxing Road, Futian Shenzhen, Guangdong 518044, China

CÔNG BÁO SỞ HỮU CÔNG NGHIỆP SỐ 402 TẬP B - QUYỀN 1 (09.2021)

Thông báo số: 19103w/TB-SHTT, ngày 06/08/2021 về việc ghi nhận yêu cầu duy trì hiệu lực Bằng độc quyền sáng chế

Số đơn yêu cầu: DT1-2021-04845 Ngày nộp: 20/05/2021

Liên quan đến Bằng độc quyền sáng chế:

(11) Số bằng	(15) Ngày cấp	Năm yêu cầu duy trì hiệu lực	Hiệu lực được duy trì đến
14307	13/07/2015	7	13/07/2022

(73) Chủ văn bằng bảo hộ: TENCENT TECHNOLOGY (SHENZHEN) COMPANY LIMITED (CN)
Room 403, East Block 2, SEG Park, Zhenxing Road, Futian District, Shenzhen City 518044, Guangdong Province, P.R.China

Thông báo số: 19104w/TB-SHTT, ngày 06/08/2021 về việc ghi nhận yêu cầu duy trì hiệu lực Bằng độc quyền sáng chế

Số đơn yêu cầu: DT1-2021-04846 Ngày nộp: 20/05/2021

Liên quan đến Bằng độc quyền sáng chế:

(11) Số bằng	(15) Ngày cấp	Năm yêu cầu duy trì hiệu lực	Hiệu lực được duy trì đến
14301	13/07/2015	7	13/07/2022

(73) Chủ văn bằng bảo hộ: TENCENT TECHNOLOGY (SHENZHEN) COMPANY LIMITED (CN)
Room 403, East Block 2, SEG Park, Zhenxing Road, Futian District, Shenzhen city 518044, Guangdong Province, P. R. China

Thông báo số: 19105w/TB-SHTT, ngày 06/08/2021 về việc ghi nhận yêu cầu duy trì hiệu lực Bằng độc quyền sáng chế

Số đơn yêu cầu: DT1-2021-04847 Ngày nộp: 20/05/2021

Liên quan đến Bằng độc quyền sáng chế:

(11) Số bằng	(15) Ngày cấp	Năm yêu cầu duy trì hiệu lực	Hiệu lực được duy trì đến
25079	13/07/2020	2	13/07/2022

(73) Chủ văn bằng bảo hộ: PANASONIC CORPORATION (JP)
1006, Oaza Kadoma, Kadoma-shi, Osaka 571-8501, Japan

Thông báo số: 19106w/TB-SHTT, ngày 06/08/2021 về việc ghi nhận yêu cầu duy trì hiệu lực Bằng độc quyền sáng chế

Số đơn yêu cầu: DT1-2021-04848 Ngày nộp: 20/05/2021

Liên quan đến Bằng độc quyền sáng chế:

(11) Số bằng	(15) Ngày cấp	Năm yêu cầu duy trì hiệu lực	Hiệu lực được duy trì đến
14299	13/07/2015	7	13/07/2022

(73) Chủ văn bằng bảo hộ: PANASONIC INTELLECTUAL PROPERTY CORPORATION OF AMERICA (US)
20000 Mariner Avenue, Suite 200, Torrance CA 90503, United States of America

Thông báo số: 19107w/TB-SHTT, ngày 06/08/2021 về việc ghi nhận yêu cầu duy trì hiệu lực Bằng độc quyền sáng chế

Số đơn yêu cầu: DT1-2021-04849 Ngày nộp: 20/05/2021

Liên quan đến Bằng độc quyền sáng chế:

(11) Số bằng	(15) Ngày cấp	Năm yêu cầu duy trì hiệu lực	Hiệu lực được duy trì đến
25107	14/07/2020	2	14/07/2022

(73) Chủ văn bằng bảo hộ: PANASONIC INTELLECTUAL PROPERTY MANAGEMENT CO., LTD. (JP)
1-61, Shiromi 2-chome, Chuo-ku, Osaka-shi, Osaka 540-6207, Japan

Thông báo số: 19108w/TB-SHTT, ngày 06/08/2021 về việc ghi nhận yêu cầu duy trì hiệu lực Bằng độc quyền sáng chế

Số đơn yêu cầu: DT1-2021-04852 Ngày nộp: 20/05/2021

Liên quan đến Bằng độc quyền sáng chế:

CÔNG BÁO SỞ HỮU CÔNG NGHIỆP SỐ 402 TẬP B - QUYỀN 1 (09.2021)

(11) Số bằng	(15) Ngày cấp	Năm yêu cầu duy trì hiệu lực	Hiệu lực được duy trì đến
24801	25/06/2020	2	25/06/2022

(73) Chủ văn bằng bảo hộ: HOYA CORPORATION (JP)
7-5, Naka-Ochiai 2-chome, Shinjuku-ku, Tokyo 161-8525
Japan

Thông báo số: 19109w/TB-SHTT, ngày 06/08/2021 về việc ghi nhận yêu cầu duy trì hiệu lực Bằng độc quyền sáng chế

Số đơn yêu cầu: DT1-2021-04853 Ngày nộp: 20/05/2021

Liên quan đến Bằng độc quyền sáng chế:

(11) Số bằng	(15) Ngày cấp	Năm yêu cầu duy trì hiệu lực	Hiệu lực được duy trì đến
24791	25/06/2020	2	25/06/2022

(73) Chủ văn bằng bảo hộ: NIKE INNOVATE C.V. (US)
One Bowerman Drive, Beaverton, OR 97005-6453, United
States of America

Thông báo số: 19110w/TB-SHTT, ngày 06/08/2021 về việc ghi nhận yêu cầu duy trì hiệu lực Bằng độc quyền sáng chế

Số đơn yêu cầu: DT1-2021-04854 Ngày nộp: 20/05/2021

Liên quan đến Bằng độc quyền sáng chế:

(11) Số bằng	(15) Ngày cấp	Năm yêu cầu duy trì hiệu lực	Hiệu lực được duy trì đến
24796	25/06/2020	2	25/06/2022

(73) Chủ văn bằng bảo hộ: AJINOMOTO CO., INC. (JP)
15-1, Kyobashi 1-chome, Chuo-ku, Tokyo 104-8315, Japan

Thông báo số: 19111w/TB-SHTT, ngày 06/08/2021 về việc ghi nhận yêu cầu duy trì hiệu lực Bằng độc quyền sáng chế

Số đơn yêu cầu: DT1-2021-04855 Ngày nộp: 20/05/2021

Liên quan đến Bằng độc quyền sáng chế:

CÔNG BÁO SỞ HỮU CÔNG NGHIỆP SỐ 402 TẬP B - QUYỀN 1 (09.2021)

(11) Số bằng	(15) Ngày cấp	Năm yêu cầu duy trì hiệu lực	Hiệu lực được duy trì đến
24824	26/06/2020	2	26/06/2022

(73) Chủ văn bằng bảo hộ: HUAWEI TECHNOLOGIES CO., LTD. (CN)
Huawei Administration Building, Bantian, Longgang,
Shenzhen, Guangdong 518129, China

Thông báo số: 19112w/TB-SHTT, ngày 06/08/2021 về việc ghi nhận yêu cầu duy trì hiệu lực Bằng độc quyền sáng chế

Số đơn yêu cầu: DT1-2021-04856 Ngày nộp: 20/05/2021

Liên quan đến Bằng độc quyền sáng chế:

(11) Số bằng	(15) Ngày cấp	Năm yêu cầu duy trì hiệu lực	Hiệu lực được duy trì đến
24812	26/06/2020	2	26/06/2022

(73) Chủ văn bằng bảo hộ: HUAWEI TECHNOLOGIES CO., LTD. (CN)
Huawei Administration Building, Bantian, Longgang,
Shenzhen, Guangdong 518129, China

Thông báo số: 19113w/TB-SHTT, ngày 06/08/2021 về việc ghi nhận yêu cầu duy trì hiệu lực Bằng độc quyền sáng chế

Số đơn yêu cầu: DT1-2021-04857 Ngày nộp: 20/05/2021

Liên quan đến Bằng độc quyền sáng chế:

(11) Số bằng	(15) Ngày cấp	Năm yêu cầu duy trì hiệu lực	Hiệu lực được duy trì đến
24833	26/06/2020	2	26/06/2022

(73) Chủ văn bằng bảo hộ: NIKE INNOVATE C.V. (US)
One Bowerman Drive, Beaverton, OR 97005-6453, United
States of America

Thông báo số: 19114w/TB-SHTT, ngày 06/08/2021 về việc ghi nhận yêu cầu duy trì hiệu lực Bằng độc quyền sáng chế

Số đơn yêu cầu: DT1-2021-04858 Ngày nộp: 20/05/2021

Liên quan đến Bằng độc quyền sáng chế:

CÔNG BÁO SỞ HỮU CÔNG NGHIỆP SỐ 402 TẬP B - QUYỀN 1 (09.2021)

(11) Số bằng	(15) Ngày cấp	Năm yêu cầu duy trì hiệu lực	Hiệu lực được duy trì đến
24814	26/06/2020	2	26/06/2022

(73) Chủ văn bằng bảo hộ: NOKIA TECHNOLOGIES OY (FI)
Karaportti 3, 02610 Espoo, Finland

Thông báo số: 19115w/TB-SHTT, ngày 06/08/2021 về việc ghi nhận yêu cầu duy trì hiệu lực Bằng độc quyền sáng chế

Số đơn yêu cầu: DT1-2021-04860 Ngày nộp: 20/05/2021

Liên quan đến Bằng độc quyền sáng chế:

(11) Số bằng	(15) Ngày cấp	Năm yêu cầu duy trì hiệu lực	Hiệu lực được duy trì đến
24807	26/06/2020	2	26/06/2022

(73) Chủ văn bằng bảo hộ: PLUS CORPORATION (JP)
4-1-28, Toranomom, Minato-ku, Tokyo 105-0001, Japan

Thông báo số: 19116w/TB-SHTT, ngày 06/08/2021 về việc ghi nhận yêu cầu duy trì hiệu lực Bằng độc quyền sáng chế

Số đơn yêu cầu: DT1-2021-04861 Ngày nộp: 20/05/2021

Liên quan đến Bằng độc quyền sáng chế:

(11) Số bằng	(15) Ngày cấp	Năm yêu cầu duy trì hiệu lực	Hiệu lực được duy trì đến
19535	27/06/2018	4	27/06/2022

(73) Chủ văn bằng bảo hộ: NITTO DENKO CORPORATION (JP)
1-1-2, Shimohozumi, Ibaraki-shi, Osaka 5678680, Japan

Thông báo số: 19117w/TB-SHTT, ngày 06/08/2021 về việc ghi nhận yêu cầu duy trì hiệu lực Bằng độc quyền sáng chế

Số đơn yêu cầu: DT1-2021-04862 Ngày nộp: 20/05/2021

Liên quan đến Bằng độc quyền sáng chế:

(11) Số bằng	(15) Ngày cấp	Năm yêu cầu duy trì hiệu lực	Hiệu lực được duy trì đến
19511	27/06/2018	4	27/06/2022

(73) Chủ văn bằng bảo hộ: KAO CORPORATION (JP)
14-10, Nihonbashi Kayabacho 1-chome, Chuo-ku, Tokyo
103-8210, Japan

Thông báo số: 19118w/TB-SHTT, ngày 06/08/2021 về việc ghi nhận yêu cầu duy trì hiệu lực Bằng độc quyền sáng chế

Số đơn yêu cầu: DT1-2021-04863 Ngày nộp: 20/05/2021

Liên quan đến Bằng độc quyền sáng chế:

(11) Số bằng	(15) Ngày cấp	Năm yêu cầu duy trì hiệu lực	Hiệu lực được duy trì đến
17120	27/06/2017	5	27/06/2022

(73) Chủ văn bằng bảo hộ: JANSSEN PHARMACEUTICA N.V. (BE)
Turnhoutseweg 30, B-2340 Beerse, Belgium

Thông báo số: 19119w/TB-SHTT, ngày 06/08/2021 về việc ghi nhận yêu cầu duy trì hiệu lực Bằng độc quyền sáng chế

Số đơn yêu cầu: DT1-2021-04864 Ngày nộp: 20/05/2021

Liên quan đến Bằng độc quyền sáng chế:

(11) Số bằng	(15) Ngày cấp	Năm yêu cầu duy trì hiệu lực	Hiệu lực được duy trì đến
19518	27/06/2018	4	27/06/2022

(73) Chủ văn bằng bảo hộ: SEKISUI CHEMICAL CO., LTD. (JP)
4-4, Nishitemma 2-chome, Kita-ku, Osaka-shi, Osaka
5300047, Japan

Thông báo số: 19120w/TB-SHTT, ngày 06/08/2021 về việc ghi nhận yêu cầu duy trì hiệu lực Bằng độc quyền sáng chế

Số đơn yêu cầu: DT1-2021-04865 Ngày nộp: 20/05/2021

Liên quan đến Bằng độc quyền sáng chế:

(11) Số bằng	(15) Ngày cấp	Năm yêu cầu duy trì hiệu lực	Hiệu lực được duy trì đến
19509	27/06/2018	4	27/06/2022

(73) Chủ văn bằng bảo hộ: NOKIA TECHNOLOGIES OY (FI)
Karaportti 3, FI-02610 Espoo, Finland

Thông báo số: 19121w/TB-SHTT, ngày 06/08/2021 về việc ghi nhận yêu cầu duy trì hiệu lực Bằng độc quyền sáng chế

Số đơn yêu cầu: DT1-2021-04866 Ngày nộp: 20/05/2021

Liên quan đến Bằng độc quyền sáng chế:

(11) Số bằng	(15) Ngày cấp	Năm yêu cầu duy trì hiệu lực	Hiệu lực được duy trì đến
9391	27/06/2011	11	27/06/2022

(73) Chủ văn bằng bảo hộ: AJINOMOTO CO., INC. (JP)
15-1, Kyobashi 1-chome, Chuo-ku, Tokyo 104-8315 Japan

Thông báo số: 19122w/TB-SHTT, ngày 06/08/2021 về việc ghi nhận yêu cầu duy trì hiệu lực Bằng độc quyền sáng chế

Số đơn yêu cầu: DT1-2021-04867 Ngày nộp: 20/05/2021

Liên quan đến Bằng độc quyền sáng chế:

(11) Số bằng	(15) Ngày cấp	Năm yêu cầu duy trì hiệu lực	Hiệu lực được duy trì đến
19520	27/06/2018	4	27/06/2022

(73) Chủ văn bằng bảo hộ: PLUS STATIONERY CORPORATION (JP)
1-28, Toranomom 4-Chome, Minato-ku, Tokyo, Japan

Thông báo số: 19123w/TB-SHTT, ngày 06/08/2021 về việc ghi nhận yêu cầu duy trì hiệu lực Bằng độc quyền sáng chế

Số đơn yêu cầu: DT1-2021-04868 Ngày nộp: 20/05/2021

Liên quan đến Bằng độc quyền sáng chế:

(11) Số bằng	(15) Ngày cấp	Năm yêu cầu duy trì hiệu lực	Hiệu lực được duy trì đến
17123	27/06/2017	5	27/06/2022

(73) Chủ văn bằng bảo hộ: OTSUKA PHARMACEUTICAL CO., LTD. (JP)
9, Kanda-Tsukasamachi 2-chome, Chiyoda-ku, Tokyo, 1018535, Japan

CÔNG BÁO SỞ HỮU CÔNG NGHIỆP SỐ 402 TẬP B - QUYỀN 1 (09.2021)

Thông báo số: 19124w/TB-SHTT, ngày 06/08/2021 về việc ghi nhận yêu cầu duy trì hiệu lực Bằng độc quyền sáng chế

Số đơn yêu cầu: DT1-2021-04869 Ngày nộp: 20/05/2021

Liên quan đến Bằng độc quyền sáng chế:

(11) Số bằng	(15) Ngày cấp	Năm yêu cầu duy trì hiệu lực	Hiệu lực được duy trì đến
10428	27/06/2012	10	27/06/2022

(73) Chủ văn bằng bảo hộ: SANYO ELECTRIC CO., LTD. (JP)
5-5, Keihan-Hondori 2-Chome, Moriguchi City, Osaka
570-8677, Japan

Thông báo số: 19125w/TB-SHTT, ngày 06/08/2021 về việc ghi nhận yêu cầu duy trì hiệu lực Bằng độc quyền sáng chế

Số đơn yêu cầu: DT1-2021-04870 Ngày nộp: 20/05/2021

Liên quan đến Bằng độc quyền sáng chế:

(11) Số bằng	(15) Ngày cấp	Năm yêu cầu duy trì hiệu lực	Hiệu lực được duy trì đến
19552	28/06/2018	4	28/06/2022

(73) Chủ văn bằng bảo hộ: NITTO DENKO CORPORATION (JP)
1-1-2, Shimohozumi, Ibaraki-shi, Osaka 5678680, Japan

Thông báo số: 19126w/TB-SHTT, ngày 06/08/2021 về việc ghi nhận yêu cầu duy trì hiệu lực Bằng độc quyền sáng chế

Số đơn yêu cầu: DT1-2021-04871 Ngày nộp: 20/05/2021

Liên quan đến Bằng độc quyền sáng chế:

(11) Số bằng	(15) Ngày cấp	Năm yêu cầu duy trì hiệu lực	Hiệu lực được duy trì đến
15785	01/08/2016	6	01/08/2022

(73) Chủ văn bằng bảo hộ: TENCENT TECHNOLOGY (SHENZHEN) COMPANY LIMITED (CN)
Room 403, East Block 2, SEG Park, Zhenxing Road, Futian District, Shenzhen city 518044, Guangdong Province, P. R. China

CÔNG BÁO SỞ HỮU CÔNG NGHIỆP SỐ 402 TẬP B - QUYỀN 1 (09.2021)

Thông báo số: 19127w/TB-SHTT, ngày 06/08/2021 về việc ghi nhận yêu cầu duy trì hiệu lực Bằng độc quyền sáng chế

Số đơn yêu cầu: DT1-2021-04872 Ngày nộp: 20/05/2021

Liên quan đến Bằng độc quyền sáng chế:

(11) Số bằng	(15) Ngày cấp	Năm yêu cầu duy trì hiệu lực	Hiệu lực được duy trì đến
15784	01/08/2016	6	01/08/2022

(73) Chủ văn bằng bảo hộ: TENCENT TECHNOLOGY (SHENZHEN) COMPANY LIMITED (CN)
Room 403, East Block 2, SEG Park, Zhenxing Road, Futian District, Shenzhen City 518044, Guangdong Province, P.R. China

Thông báo số: 19128w/TB-SHTT, ngày 06/08/2021 về việc ghi nhận yêu cầu duy trì hiệu lực Bằng độc quyền sáng chế

Số đơn yêu cầu: DT1-2021-04873 Ngày nộp: 20/05/2021

Liên quan đến Bằng độc quyền sáng chế:

(11) Số bằng	(15) Ngày cấp	Năm yêu cầu duy trì hiệu lực	Hiệu lực được duy trì đến
13034	05/08/2014	8	05/08/2022

(73) Chủ văn bằng bảo hộ: TENCENT TECHNOLOGY (SHENZHEN) COMPANY LIMITED (CN)
Room 403, East Block 2, SEG Park, Zhenxing Road, Futian District, Shenzhen city 518044, Guangdong Province, P. R. China

Thông báo số: 19129w/TB-SHTT, ngày 06/08/2021 về việc ghi nhận yêu cầu duy trì hiệu lực Bằng độc quyền sáng chế

Số đơn yêu cầu: DT1-2021-04874 Ngày nộp: 20/05/2021

Liên quan đến Bằng độc quyền sáng chế:

(11) Số bằng	(15) Ngày cấp	Năm yêu cầu duy trì hiệu lực	Hiệu lực được duy trì đến
13018	05/08/2014	8	05/08/2022

(73) Chủ văn bằng bảo hộ: TENCENT TECHNOLOGY (SHENZHEN) COMPANY LIMITED (CN)
4/F, East 2 Block, SEG Park, Zhenxing Rd., Futian District, Shenzhen Guangdong 518044, P. R. China

Thông báo số: 19130w/TB-SHTT, ngày 06/08/2021 về việc ghi nhận yêu cầu duy trì hiệu lực Bằng độc quyền sáng chế

Số đơn yêu cầu: DT1-2021-04875 Ngày nộp: 20/05/2021

Liên quan đến Bằng độc quyền sáng chế:

(11) Số bằng	(15) Ngày cấp	Năm yêu cầu duy trì hiệu lực	Hiệu lực được duy trì đến
13017	05/08/2014	8	05/08/2022

(73) Chủ văn bằng bảo hộ: TENCENT TECHNOLOGY (SHENZHEN) COMPANY LIMITED (CN)
4/F, East 2 Block, SEG Park, Zhenxing Rd., Futian District, Shenzhen Guangdong 518044, P. R. China

Thông báo số: 19131w/TB-SHTT, ngày 06/08/2021 về việc ghi nhận yêu cầu duy trì hiệu lực Bằng độc quyền sáng chế

Số đơn yêu cầu: DT1-2021-04876 Ngày nộp: 20/05/2021

Liên quan đến Bằng độc quyền sáng chế:

(11) Số bằng	(15) Ngày cấp	Năm yêu cầu duy trì hiệu lực	Hiệu lực được duy trì đến
13027	05/08/2014	8	05/08/2022

(73) Chủ văn bằng bảo hộ: CHINA ALUMINUM INTERNATIONAL ENGINEERING CORPORATION LIMITED (CN)
B-15/F., Tongtai Mansion, 33 Jinrong Street, Xicheng District, Beijing, 100032, P.R. China

Thông báo số: 19132w/TB-SHTT, ngày 06/08/2021 về việc ghi nhận yêu cầu duy trì hiệu lực Bằng độc quyền sáng chế

Số đơn yêu cầu: DT1-2021-04877 Ngày nộp: 20/05/2021

Liên quan đến Bằng độc quyền sáng chế:

CÔNG BÁO SỞ HỮU CÔNG NGHIỆP SỐ 402 TẬP B - QUYỀN 1 (09.2021)

(11) Số bằng	(15) Ngày cấp	Năm yêu cầu duy trì hiệu lực	Hiệu lực được duy trì đến
17311	08/08/2017	5	08/08/2022

(73) Chủ văn bằng bảo hộ: SIGMA-TAU INDUSTRIE FARMACEUTICHE
RIUNITE S.P.A. (IT)
Viale Shakespeare, 47, I-00144 Rome, Italy

Thông báo số: 19133w/TB-SHTT, ngày 06/08/2021 về việc ghi nhận yêu cầu duy trì hiệu lực Bằng độc quyền sáng chế

Số đơn yêu cầu: DT1-2021-04878 Ngày nộp: 20/05/2021

Liên quan đến Bằng độc quyền sáng chế:

(11) Số bằng	(15) Ngày cấp	Năm yêu cầu duy trì hiệu lực	Hiệu lực được duy trì đến
14418	10/08/2015	7	10/08/2022

(73) Chủ văn bằng bảo hộ: TENCENT TECHNOLOGY (SHENZHEN) COMPANY LIMITED (CN)
Room 403, East Block 2, SEG Park, Zhenxing Road, Futian District, Shenzhen city 518044, Guangdong Province, P. R. China

Thông báo số: 19134w/TB-SHTT, ngày 06/08/2021 về việc ghi nhận yêu cầu duy trì hiệu lực Bằng độc quyền sáng chế

Số đơn yêu cầu: DT1-2021-04879 Ngày nộp: 20/05/2021

Liên quan đến Bằng độc quyền sáng chế:

(11) Số bằng	(15) Ngày cấp	Năm yêu cầu duy trì hiệu lực	Hiệu lực được duy trì đến
21682	12/08/2019	3	12/08/2022

(73) Chủ văn bằng bảo hộ: TENCENT TECHNOLOGY (SHENZHEN) COMPANY LIMITED (CN)
Room 403, East Block 2, SEG Park, Zhenxing Road, Futian District, Shenzhen City, Guangdong Province 518044, P.R. China

Thông báo số: 19135w/TB-SHTT, ngày 06/08/2021 về việc ghi nhận yêu cầu duy trì hiệu lực Bằng độc quyền sáng chế

CÔNG BÁO SỞ HỮU CÔNG NGHIỆP SỐ 402 TẬP B - QUYỀN 1 (09.2021)

Số đơn yêu cầu: DT1-2021-04880 Ngày nộp: 20/05/2021

Liên quan đến Bằng độc quyền sáng chế:

(11) Số bằng	(15) Ngày cấp	Năm yêu cầu duy trì hiệu lực	Hiệu lực được duy trì đến
13043	12/08/2014	8	12/08/2022

(73) Chủ văn bằng bảo hộ: TENCENT TECHNOLOGY (SHENZHEN) COMPANY LIMITED (CN)
4/F, East 2 Block, SEG Park, Zhenxing Rd., Futian District, Shenzhen Guangdong 518044, P. R. China

Thông báo số: 19136w/TB-SHTT, ngày 06/08/2021 về việc ghi nhận yêu cầu duy trì hiệu lực Bằng độc quyền sáng chế

Số đơn yêu cầu: DT1-2021-04881 Ngày nộp: 20/05/2021

Liên quan đến Bằng độc quyền sáng chế:

(11) Số bằng	(15) Ngày cấp	Năm yêu cầu duy trì hiệu lực	Hiệu lực được duy trì đến
25461	13/08/2020	2	13/08/2022

(73) Chủ văn bằng bảo hộ: TENCENT TECHNOLOGY (SHENZHEN) COMPANY LIMITED (CN)
Room 403, East Block 2, SEG Park, Zhenxing Road, Futian District, Shenzhen, Guangdong 518000, China

Thông báo số: 19137w/TB-SHTT, ngày 06/08/2021 về việc ghi nhận yêu cầu duy trì hiệu lực Bằng độc quyền sáng chế

Số đơn yêu cầu: DT1-2021-04882 Ngày nộp: 20/05/2021

Liên quan đến Bằng độc quyền sáng chế:

(11) Số bằng	(15) Ngày cấp	Năm yêu cầu duy trì hiệu lực	Hiệu lực được duy trì đến
14450	17/08/2015	7	17/08/2022

(73) Chủ văn bằng bảo hộ: JAPAN TOBACCO INC. (JP)
2-1, Toranomom 2-chome, Minato-ku, Tokyo 105-8422, Japan

CÔNG BÁO SỞ HỮU CÔNG NGHIỆP SỐ 402 TẬP B - QUYỀN 1 (09.2021)

Thông báo số: 19138w/TB-SHTT, ngày 06/08/2021 về việc ghi nhận yêu cầu duy trì hiệu lực Bằng độc quyền sáng chế

Số đơn yêu cầu: DT1-2021-04883 Ngày nộp: 20/05/2021

Liên quan đến Bằng độc quyền sáng chế:

(11) Số bằng	(15) Ngày cấp	Năm yêu cầu duy trì hiệu lực	Hiệu lực được duy trì đến
21758	19/08/2019	3	19/08/2022

(73) Chủ văn bằng bảo hộ: JAPAN TOBACCO INC. (JP)
2-1, Toranomom 2-chome, Minato-ku, Tokyo 105-8422,
Japan

Thông báo số: 19139w/TB-SHTT, ngày 06/08/2021 về việc ghi nhận yêu cầu duy trì hiệu lực Bằng độc quyền sáng chế

Số đơn yêu cầu: DT1-2021-04884 Ngày nộp: 20/05/2021

Liên quan đến Bằng độc quyền sáng chế:

(11) Số bằng	(15) Ngày cấp	Năm yêu cầu duy trì hiệu lực	Hiệu lực được duy trì đến
15871	22/08/2016	6	22/08/2022

(73) Chủ văn bằng bảo hộ: TENCENT TECHNOLOGY (SHENZHEN) COMPANY LIMITED (CN)
Room 403, East Block 2, SEG Park, Zhenxing Road, Futian District, Shenzhen City 518044, Guangdong Province, P.R. China

Thông báo số: 19140w/TB-SHTT, ngày 06/08/2021 về việc ghi nhận yêu cầu duy trì hiệu lực Bằng độc quyền sáng chế

Số đơn yêu cầu: DT1-2021-04885 Ngày nộp: 20/05/2021

Liên quan đến Bằng độc quyền sáng chế:

(11) Số bằng	(15) Ngày cấp	Năm yêu cầu duy trì hiệu lực	Hiệu lực được duy trì đến
21810	26/08/2019	3	26/08/2022

(73) Chủ văn bằng bảo hộ: TENCENT TECHNOLOGY (SHENZHEN) COMPANY LIMITED (CN)
Room 403, East Block 2, SEG Park, Zhenxing Road, Futian District, Shenzhen city, Guangdong Province 518044,
People Republic of China

CÔNG BÁO SỞ HỮU CÔNG NGHIỆP SỐ 402 TẬP B - QUYỀN 1 (09.2021)

Thông báo số: 19141w/TB-SHTT, ngày 06/08/2021 về việc ghi nhận yêu cầu duy trì hiệu lực Bằng độc quyền sáng chế

Số đơn yêu cầu: DT1-2021-04886 Ngày nộp: 20/05/2021

Liên quan đến Bằng độc quyền sáng chế:

(11) Số bằng	(15) Ngày cấp	Năm yêu cầu duy trì hiệu lực	Hiệu lực được duy trì đến
21781	26/08/2019	3	26/08/2022

(73) Chủ văn bằng bảo hộ: TENCENT TECHNOLOGY (SHENZHEN) COMPANY LIMITED (CN)
Room 403, East Block 2, SEG Park, Zhenxing Road, Futian District, Shenzhen, Guangdong 518044, P.R. China

Thông báo số: 19142w/TB-SHTT, ngày 06/08/2021 về việc ghi nhận yêu cầu duy trì hiệu lực Bằng độc quyền sáng chế

Số đơn yêu cầu: DT1-2021-04887 Ngày nộp: 20/05/2021

Liên quan đến Bằng độc quyền sáng chế:

(11) Số bằng	(15) Ngày cấp	Năm yêu cầu duy trì hiệu lực	Hiệu lực được duy trì đến
19872	28/08/2018	4	28/08/2022

(73) Chủ văn bằng bảo hộ: TENCENT TECHNOLOGY (SHENZHEN) COMPANY LIMITED (CN)
Room 403, East Block 2, SEG Park, Zhenxing Road, Futian District, Shenzhen city, Guangdong Province, 518057, China

Thông báo số: 19143w/TB-SHTT, ngày 06/08/2021 về việc ghi nhận yêu cầu duy trì hiệu lực Bằng độc quyền sáng chế

Số đơn yêu cầu: DT1-2021-04888 Ngày nộp: 20/05/2021

Liên quan đến Bằng độc quyền sáng chế:

(11) Số bằng	(15) Ngày cấp	Năm yêu cầu duy trì hiệu lực	Hiệu lực được duy trì đến
15892	29/08/2016	6	29/08/2022

(73) Chủ văn bằng bảo hộ: TENCENT TECHNOLOGY (SHENZHEN) COMPANY LIMITED (CN)
Room 403, East Block 2, SEG Park, Zhenxing Road, Futian District, Shenzhen city 518044, Guangdong Province, P. R. China

Thông báo số: 19144w/TB-SHTT, ngày 06/08/2021 về việc ghi nhận yêu cầu duy trì hiệu lực Bằng độc quyền sáng chế

Số đơn yêu cầu: DT1-2021-04889 Ngày nộp: 20/05/2021

Liên quan đến Bằng độc quyền sáng chế:

(11) Số bằng	(15) Ngày cấp	Năm yêu cầu duy trì hiệu lực	Hiệu lực được duy trì đến
9590	30/08/2011	11	30/08/2022

(73) Chủ văn bằng bảo hộ: TENCENT TECHNOLOGY (SHENZHEN) COMPANY LIMITED (CN)
4/F, East 2 Block, SEG Park, Zhenxing Rd., Futian District, Shenzhen Guangdong 518044, P. R. China

Thông báo số: 19145w/TB-SHTT, ngày 06/08/2021 về việc ghi nhận yêu cầu duy trì hiệu lực Bằng độc quyền sáng chế

Số đơn yêu cầu: DT1-2021-04890 Ngày nộp: 20/05/2021

Liên quan đến Bằng độc quyền sáng chế:

(11) Số bằng	(15) Ngày cấp	Năm yêu cầu duy trì hiệu lực	Hiệu lực được duy trì đến
21891	03/09/2019	3	03/09/2022

(73) Chủ văn bằng bảo hộ: TENCENT TECHNOLOGY (SHENZHEN) COMPANY LIMITED (CN)
Room 403, East Block 2, SEG Park, Zhenxing Road, Futian District, Shenzhen city, Guangdong Province, PRC, 518044

Thông báo số: 19146w/TB-SHTT, ngày 06/08/2021 về việc ghi nhận yêu cầu duy trì hiệu lực Bằng độc quyền sáng chế

Số đơn yêu cầu: DT1-2021-04891 Ngày nộp: 20/05/2021

Liên quan đến Bằng độc quyền sáng chế:

CÔNG BÁO SỞ HỮU CÔNG NGHIỆP SỐ 402 TẬP B - QUYỀN 1 (09.2021)

(11) Số bằng	(15) Ngày cấp	Năm yêu cầu duy trì hiệu lực	Hiệu lực được duy trì đến
24415	05/06/2020	2	05/06/2022

(73) Chủ văn bằng bảo hộ: UNIVERSITY OF FLORIDA RESEARCH
FOUNDATION, INCORPORATED (US)
223 Grinter Hall, Gainesville, Florida 32611, Unites States
of America

Thông báo số: 19147w/TB-SHTT, ngày 06/08/2021 về việc ghi nhận yêu cầu duy trì hiệu lực Bằng độc quyền sáng chế

Số đơn yêu cầu: DT1-2021-04892 Ngày nộp: 20/05/2021

Liên quan đến Bằng độc quyền sáng chế:

(11) Số bằng	(15) Ngày cấp	Năm yêu cầu duy trì hiệu lực	Hiệu lực được duy trì đến
24634	17/06/2020	2	17/06/2022

(73) Chủ văn bằng bảo hộ: PIAGGIO & C. S.P.A. (IT)
V.le Rinaldo Piaggio, 25, I-56025 Pontedera, PISA, Italy

Thông báo số: 19148w/TB-SHTT, ngày 06/08/2021 về việc ghi nhận yêu cầu duy trì hiệu lực Bằng độc quyền sáng chế

Số đơn yêu cầu: DT1-2021-04893 Ngày nộp: 20/05/2021

Liên quan đến Bằng độc quyền sáng chế:

(11) Số bằng	(15) Ngày cấp	Năm yêu cầu duy trì hiệu lực	Hiệu lực được duy trì đến
23907	28/04/2020	2	28/04/2022

(73) Chủ văn bằng bảo hộ: CHOU HSIEN TSAI (TW)
4F-4, No. 8, Ln. 609, Sec. 5, Chongsin Rd., Sanchong, New
Taipei City 24159, Taiwan

Thông báo số: 19149w/TB-SHTT, ngày 06/08/2021 về việc ghi nhận yêu cầu duy trì hiệu lực Bằng độc quyền sáng chế

Số đơn yêu cầu: DT1-2021-04898 Ngày nộp: 20/05/2021

Liên quan đến Bằng độc quyền sáng chế:

CÔNG BÁO SỞ HỮU CÔNG NGHIỆP SỐ 402 TẬP B - QUYỀN 1 (09.2021)

(11) Số bằng	(15) Ngày cấp	Năm yêu cầu duy trì hiệu lực	Hiệu lực được duy trì đến
24382	04/06/2020	2	04/06/2022

(73) Chủ văn bằng bảo hộ: SMS LOGISTIKSYSTEME GMBH (DE)
Obere Industriestraße 8, 57250 Netphen, Germany.

Thông báo số: 19150w/TB-SHTT, ngày 06/08/2021 về việc ghi nhận yêu cầu duy trì hiệu lực Bằng độc quyền sáng chế

Số đơn yêu cầu: DT1-2021-04899 Ngày nộp: 20/05/2021

Liên quan đến Bằng độc quyền sáng chế:

(11) Số bằng	(15) Ngày cấp	Năm yêu cầu duy trì hiệu lực	Hiệu lực được duy trì đến
24747	22/06/2020	2	22/06/2022

(73) Chủ văn bằng bảo hộ: TOYOX CO., LTD. (JP)
4371, Maezawa, Kurobe-shi, Toyama 9388585 Japan

Thông báo số: 19151w/TB-SHTT, ngày 06/08/2021 về việc ghi nhận yêu cầu duy trì hiệu lực Bằng độc quyền sáng chế

Số đơn yêu cầu: DT1-2021-04900 Ngày nộp: 20/05/2021

Liên quan đến Bằng độc quyền sáng chế:

(11) Số bằng	(15) Ngày cấp	Năm yêu cầu duy trì hiệu lực	Hiệu lực được duy trì đến
19680	17/07/2018	4	17/07/2022

(73) Chủ văn bằng bảo hộ: FUJITA CORPORATION (JP)
25-2, Sendagaya 4-chome, Shibuya-ku, Tokyo, 1518570, Japan

Thông báo số: 19152w/TB-SHTT, ngày 06/08/2021 về việc ghi nhận yêu cầu duy trì hiệu lực Bằng độc quyền sáng chế

Số đơn yêu cầu: DT1-2021-04901 Ngày nộp: 20/05/2021

Liên quan đến Bằng độc quyền sáng chế:

CÔNG BÁO SỞ HỮU CÔNG NGHIỆP SỐ 402 TẬP B - QUYỀN 1 (09.2021)

(11) Số bằng	(15) Ngày cấp	Năm yêu cầu duy trì hiệu lực	Hiệu lực được duy trì đến
21732	19/08/2019	3	19/08/2022

(73) Chủ văn bằng bảo hộ: BENRINER CO., LTD. (JP)
101-10, 2-Chome, Tada, Iwakuni-shi, Yamaguchi, Japan

Thông báo số: 19153w/TB-SHTT, ngày 06/08/2021 về việc ghi nhận yêu cầu duy trì hiệu lực Bằng độc quyền sáng chế

Số đơn yêu cầu: DT1-2021-04902 Ngày nộp: 20/05/2021

Liên quan đến Bằng độc quyền sáng chế:

(11) Số bằng	(15) Ngày cấp	Năm yêu cầu duy trì hiệu lực	Hiệu lực được duy trì đến
24090	14/05/2020	2	14/05/2022

(73) Chủ văn bằng bảo hộ: PECCA LEATHER SDN BHD (MY)
No.1, Jalan Perindustrian Desa Aman 1A, Industri Desa Aman, Kepong, 52200, Kuala Lumpur, Malaysia

Thông báo số: 19154w/TB-SHTT, ngày 06/08/2021 về việc ghi nhận yêu cầu duy trì hiệu lực Bằng độc quyền sáng chế

Số đơn yêu cầu: DT1-2021-04903 Ngày nộp: 20/05/2021

Liên quan đến Bằng độc quyền sáng chế:

(11) Số bằng	(15) Ngày cấp	Năm yêu cầu duy trì hiệu lực	Hiệu lực được duy trì đến
17275	01/08/2017	5	01/08/2022

(73) Chủ văn bằng bảo hộ: NANOVERE TECHNOLOGIES, INC. (US)
4023 S. Old Us 23, Suite 101, Brighton, MI 48114, United States of America

Thông báo số: 19155w/TB-SHTT, ngày 06/08/2021 về việc ghi nhận yêu cầu duy trì hiệu lực Bằng độc quyền sáng chế

Số đơn yêu cầu: DT1-2021-04904 Ngày nộp: 20/05/2021

Liên quan đến Bằng độc quyền sáng chế:

CÔNG BÁO SỞ HỮU CÔNG NGHIỆP SỐ 402 TẬP B - QUYỀN 1 (09.2021)

(11) Số bằng	(15) Ngày cấp	Năm yêu cầu duy trì hiệu lực	Hiệu lực được duy trì đến
14425	10/08/2015	7	10/08/2022

(73) Chủ văn bằng bảo hộ: LOHIA STARLINGER LIMITED (IN)
D-3/A, Panki Industrial Area, Kanpur 208 022, Uttar Pradesh, India

Thông báo số: 19156w/TB-SHTT, ngày 06/08/2021 về việc ghi nhận yêu cầu duy trì hiệu lực Bằng độc quyền sáng chế

Số đơn yêu cầu: DT1-2021-04905 Ngày nộp: 20/05/2021

Liên quan đến Bằng độc quyền sáng chế:

(11) Số bằng	(15) Ngày cấp	Năm yêu cầu duy trì hiệu lực	Hiệu lực được duy trì đến
25068	10/07/2020	2	10/07/2022

(73) Chủ văn bằng bảo hộ: TOYOTA JIDOSHA KABUSHIKI KAISHA. (JP)
1, Toyota-cho, Toyota-shi, Aichi 4718571, Japan.

Thông báo số: 19157w/TB-SHTT, ngày 06/08/2021 về việc ghi nhận yêu cầu duy trì hiệu lực Bằng độc quyền sáng chế

Số đơn yêu cầu: DT1-2021-04906 Ngày nộp: 20/05/2021

Liên quan đến Bằng độc quyền sáng chế:

(11) Số bằng	(15) Ngày cấp	Năm yêu cầu duy trì hiệu lực	Hiệu lực được duy trì đến
12870	18/06/2014	8	18/06/2022

(73) Chủ văn bằng bảo hộ: FIDLOCK GMBH (DE)
Prinzenstrasse 10a, 30159 Hannover, Germany

Thông báo số: 19158w/TB-SHTT, ngày 06/08/2021 về việc ghi nhận yêu cầu duy trì hiệu lực Bằng độc quyền sáng chế

Số đơn yêu cầu: DT1-2021-04907 Ngày nộp: 21/05/2021

Liên quan đến Bằng độc quyền sáng chế:

CÔNG BÁO SỞ HỮU CÔNG NGHIỆP SỐ 402 TẬP B - QUYỀN 1 (09.2021)

(11) Số bằng	(15) Ngày cấp	Năm yêu cầu duy trì hiệu lực	Hiệu lực được duy trì đến
21226	28/05/2019	3	28/05/2022

(73) Chủ văn bằng bảo hộ: BILCARE LIMITED (IN)
1028, Shirol, Rajgurunagar Taluka Khed, Pune- 411 505
Maaharashtra, India

Thông báo số: 19159w/TB-SHTT, ngày 06/08/2021 về việc ghi nhận yêu cầu duy trì hiệu lực Bằng độc quyền sáng chế

Số đơn yêu cầu: DT1-2021-04909 Ngày nộp: 21/05/2021

Liên quan đến Bằng độc quyền sáng chế:

(11) Số bằng	(15) Ngày cấp	Năm yêu cầu duy trì hiệu lực	Hiệu lực được duy trì đến
21267	04/06/2019	3	04/06/2022

(73) Chủ văn bằng bảo hộ: NEC CORPORATION (JP)
7-1, Shiba 5-chome, Minato-ku, Tokyo 1088001, Japan

Thông báo số: 19160w/TB-SHTT, ngày 06/08/2021 về việc ghi nhận yêu cầu duy trì hiệu lực Bằng độc quyền sáng chế

Số đơn yêu cầu: DT1-2021-04910 Ngày nộp: 21/05/2021

Liên quan đến Bằng độc quyền sáng chế:

(11) Số bằng	(15) Ngày cấp	Năm yêu cầu duy trì hiệu lực	Hiệu lực được duy trì đến
24960	06/07/2020	2	06/07/2022

(73) Chủ văn bằng bảo hộ: HONDA MOTOR CO., LTD. (JP)
1-1, Minami-Aoyama 2-chome, Minato-ku, Tokyo 107-8556 Japan

Thông báo số: 19161w/TB-SHTT, ngày 06/08/2021 về việc ghi nhận yêu cầu duy trì hiệu lực Bằng độc quyền sáng chế

Số đơn yêu cầu: DT1-2021-04911 Ngày nộp: 21/05/2021

Liên quan đến Bằng độc quyền sáng chế:

CÔNG BÁO SỞ HỮU CÔNG NGHIỆP SỐ 402 TẬP B - QUYỀN 1 (09.2021)

(11) Số bằng	(15) Ngày cấp	Năm yêu cầu duy trì hiệu lực	Hiệu lực được duy trì đến
24958	06/07/2020	2	06/07/2022

(73) Chủ văn bằng bảo hộ: HONDA MOTOR CO., LTD. (JP)
1-1, Minami-Aoyama 2-chome, Minato-ku, Tokyo
1078556, Japan

Thông báo số: 19162w/TB-SHTT, ngày 06/08/2021 về việc ghi nhận yêu cầu duy trì hiệu lực Bằng độc quyền sáng chế

Số đơn yêu cầu: DT1-2021-04913 Ngày nộp: 21/05/2021

Liên quan đến Bằng độc quyền sáng chế:

(11) Số bằng	(15) Ngày cấp	Năm yêu cầu duy trì hiệu lực	Hiệu lực được duy trì đến
21290	04/06/2019	3	04/06/2022

(73) Chủ văn bằng bảo hộ: CHUNGHWA TELECOM CO., LTD. (TW)
No. 99, Dianyan Rd., Yangmei City, Taoyuan County,
Taiwan

Thông báo số: 19163w/TB-SHTT, ngày 06/08/2021 về việc ghi nhận yêu cầu duy trì hiệu lực Bằng độc quyền sáng chế

Số đơn yêu cầu: DT1-2021-04914 Ngày nộp: 21/05/2021

Liên quan đến Bằng độc quyền sáng chế:

(11) Số bằng	(15) Ngày cấp	Năm yêu cầu duy trì hiệu lực	Hiệu lực được duy trì đến
21194	21/05/2019	3	21/05/2022

(73) Chủ văn bằng bảo hộ: ZHONGYE CHANGTIAN INTERNATIONAL
ENGINEERING CO., LTD. (CN)
No.1 Laodong Mid Road, Changsha, Hunan 410007, China

Thông báo số: 19164w/TB-SHTT, ngày 06/08/2021 về việc ghi nhận yêu cầu duy trì hiệu lực Bằng độc quyền sáng chế

Số đơn yêu cầu: DT1-2021-04915 Ngày nộp: 21/05/2021

Liên quan đến Bằng độc quyền sáng chế:

CÔNG BÁO SỞ HỮU CÔNG NGHIỆP SỐ 402 TẬP B - QUYỀN 1 (09.2021)

(11) Số bằng	(15) Ngày cấp	Năm yêu cầu duy trì hiệu lực	Hiệu lực được duy trì đến
21196	21/05/2019	3	21/05/2022

(73) Chủ văn bằng bảo hộ: CENTEK LIMITED (GB)
Forde Road, Brunel Industrial Estate, Newton Abbot, TQ12
4AE, United Kingdom

Thông báo số: 19165w/TB-SHTT, ngày 06/08/2021 về việc ghi nhận yêu cầu duy trì hiệu lực Bằng độc quyền sáng chế

Số đơn yêu cầu: DT1-2021-04917 Ngày nộp: 21/05/2021

Liên quan đến Bằng độc quyền sáng chế:

(11) Số bằng	(15) Ngày cấp	Năm yêu cầu duy trì hiệu lực	Hiệu lực được duy trì đến
14266	29/06/2015	7	29/06/2022

(73) Chủ văn bằng bảo hộ: MATIERE (FR)
1 Place d'Iena F-75016 Paris, France

Thông báo số: 19166w/TB-SHTT, ngày 06/08/2021 về việc ghi nhận yêu cầu duy trì hiệu lực Bằng độc quyền sáng chế

Số đơn yêu cầu: DT1-2021-04918 Ngày nộp: 21/05/2021

Liên quan đến Bằng độc quyền sáng chế:

(11) Số bằng	(15) Ngày cấp	Năm yêu cầu duy trì hiệu lực	Hiệu lực được duy trì đến
8562	29/06/2010	12	29/06/2022

(73) Chủ văn bằng bảo hộ: V.MANE FILS (FR)
620, route de Grasse, 06620 LE BAR SUR LOUP,
FRANCE

Thông báo số: 19167w/TB-SHTT, ngày 06/08/2021 về việc ghi nhận yêu cầu duy trì hiệu lực Bằng độc quyền sáng chế

Số đơn yêu cầu: DT1-2021-04919 Ngày nộp: 21/05/2021

Liên quan đến Bằng độc quyền sáng chế:

CÔNG BÁO SỞ HỮU CÔNG NGHIỆP SỐ 402 TẬP B - QUYỀN 1 (09.2021)

(11) Số bằng	(15) Ngày cấp	Năm yêu cầu duy trì hiệu lực	Hiệu lực được duy trì đến
19532	27/06/2018	4	27/06/2022

(73) Chủ văn bằng bảo hộ: S.P.C.M. SA (FR)
ZAC de Milieux, F-42160 Andrezieux Boutheon, France

Thông báo số: 19168w/TB-SHTT, ngày 06/08/2021 về việc ghi nhận yêu cầu duy trì hiệu lực Bằng độc quyền sáng chế

Số đơn yêu cầu: DT1-2021-04920 Ngày nộp: 21/05/2021

Liên quan đến Bằng độc quyền sáng chế:

(11) Số bằng	(15) Ngày cấp	Năm yêu cầu duy trì hiệu lực	Hiệu lực được duy trì đến
24539	12/06/2020	2	12/06/2022

(73) Chủ văn bằng bảo hộ: TECHNIP FRANCE (FR)
6-8, Allée de l'Arche, Faubourg de l'Arche, ZAC Danton F-92400 Courbevoie, France

Thông báo số: 19169w/TB-SHTT, ngày 06/08/2021 về việc ghi nhận yêu cầu duy trì hiệu lực Bằng độc quyền sáng chế

Số đơn yêu cầu: DT1-2021-04921 Ngày nộp: 21/05/2021

Liên quan đến Bằng độc quyền sáng chế:

(11) Số bằng	(15) Ngày cấp	Năm yêu cầu duy trì hiệu lực	Hiệu lực được duy trì đến
19390	06/06/2018	4	06/06/2022

(73) Chủ văn bằng bảo hộ: VIỆN HÓA HỌC CÔNG NGHIỆP VIỆT NAM (VN)
Số 2 Phạm Ngũ Lão, quận Hoàn Kiếm, thành phố Hà Nội.
CENTRE NATIONAL DE LA RECHERCHE SCIENTIFIQUE (C.N.R.S) (FR)
3, rue Michel Ange, FR-75016 Paris, France
UNIVERSITÉ CLAUDE BERNARD LYON 1 (FR)
43, boulevard du 11 novembre 1918, F-69100 Villeurbanne, France

Thông báo số: 19170w/TB-SHTT, ngày 06/08/2021 về việc ghi nhận yêu cầu duy trì hiệu lực Bằng độc quyền sáng chế

Số đơn yêu cầu: DT1-2021-04922 Ngày nộp: 21/05/2021

Liên quan đến Bằng độc quyền sáng chế:

(11) Số bằng	(15) Ngày cấp	Năm yêu cầu duy trì hiệu lực	Hiệu lực được duy trì đến
19384	06/06/2018	4	06/06/2022

(73) Chủ văn bằng bảo hộ: LESAFFRE ET COMPAGNIE (FR)
41, rue Etienne Marcel, 75001 Paris, France
UNIVERSITE DU DROIT ET DE LA SANTE LILLE 2
(FR)
42, rue Paul Duez F-59800 Lille, France
UNIVERSITE D'AUVERGNE CLERMONT 1 (FR)
Boulevard Francois Mitterrand F-63001 Clermont Ferrand
Cedex 1, France

Thông báo số: 19171w/TB-SHTT, ngày 06/08/2021 về việc ghi nhận yêu cầu duy trì hiệu lực Bằng độc quyền sáng chế

Số đơn yêu cầu: DT1-2021-04924 Ngày nộp: 21/05/2021

Liên quan đến Bằng độc quyền sáng chế:

(11) Số bằng	(15) Ngày cấp	Năm yêu cầu duy trì hiệu lực	Hiệu lực được duy trì đến
12899	30/06/2014	8	30/06/2022

(73) Chủ văn bằng bảo hộ: TECHNIP FRANCE (FR)
6-8 Allée de l'Arche Faubourg de l'Arche ZAC Danton, F-
92400 Courbevoie, FRANCE

Thông báo số: 19172w/TB-SHTT, ngày 06/08/2021 về việc ghi nhận yêu cầu duy trì hiệu lực Bằng độc quyền sáng chế

Số đơn yêu cầu: DT1-2021-04925 Ngày nộp: 21/05/2021

Liên quan đến Bằng độc quyền sáng chế:

(11) Số bằng	(15) Ngày cấp	Năm yêu cầu duy trì hiệu lực	Hiệu lực được duy trì đến
17111	20/06/2017	5	20/06/2022

(73) Chủ văn bằng bảo hộ: H.E.F. (FR)
Rue Benoit Fourneyron, F-42160 Andrezieux Boutheon,
France

Thông báo số: 19173w/TB-SHTT, ngày 06/08/2021 về việc ghi nhận yêu cầu duy trì hiệu lực Bằng độc quyền sáng chế

Số đơn yêu cầu: DT1-2021-04926 Ngày nộp: 21/05/2021

Liên quan đến Bằng độc quyền sáng chế:

(11) Số bằng	(15) Ngày cấp	Năm yêu cầu duy trì hiệu lực	Hiệu lực được duy trì đến
24908	02/07/2020	2	02/07/2022

(73) Chủ văn bằng bảo hộ: HOJEON LIMITED (KR)
(Mapo-dong, shinhwa-Bldg.) 11, 12Fl, 19, Mapo-daero,
Mapo-gu Seoul 121-735, Republic of Korea

Thông báo số: 19174w/TB-SHTT, ngày 06/08/2021 về việc ghi nhận yêu cầu duy trì hiệu lực Bằng độc quyền sáng chế

Số đơn yêu cầu: DT1-2021-04927 Ngày nộp: 21/05/2021

Liên quan đến Bằng độc quyền sáng chế:

(11) Số bằng	(15) Ngày cấp	Năm yêu cầu duy trì hiệu lực	Hiệu lực được duy trì đến
26792	16/11/2020	2	16/11/2022

(73) Chủ văn bằng bảo hộ: SHINFUJI KUUCHOU CO., LTD. (JP)
1-12, Matsubara 1-chome, Kounosu-shi, Saitama 365-0042,
Japan.

Thông báo số: 19175w/TB-SHTT, ngày 06/08/2021 về việc ghi nhận yêu cầu duy trì hiệu lực Bằng độc quyền sáng chế

Số đơn yêu cầu: DT1-2021-04928 Ngày nộp: 21/05/2021

Liên quan đến Bằng độc quyền sáng chế:

(11) Số bằng	(15) Ngày cấp	Năm yêu cầu duy trì hiệu lực	Hiệu lực được duy trì đến
21656	06/08/2019	3	06/08/2022

(73) Chủ văn bằng bảo hộ: CHANG, CHIAHUNG (CN)
No. 90, Dongxing St., Fengyuan Dist., Taichung City 420,
Taiwan
WEN, PEIHUI (CN)
No. 15, Ln. 293, Daya Rd., Daya Dist., Taichung City 428,
Taiwan

Thông báo số: 19176w/TB-SHTT, ngày 06/08/2021 về việc ghi nhận yêu cầu duy trì hiệu lực Bằng độc quyền sáng chế

Số đơn yêu cầu: DT1-2021-04929 Ngày nộp: 21/05/2021

Liên quan đến Bằng độc quyền sáng chế:

(11) Số bằng	(15) Ngày cấp	Năm yêu cầu duy trì hiệu lực	Hiệu lực được duy trì đến
24680	19/06/2020	2	19/06/2022

(73) Chủ văn bằng bảo hộ: MITSUBISHI MATERIALS CORPORATION (JP)
3-2, Otemachi 1-chome, Chiyoda-ku, Tokyo 100-8117
Japan

Thông báo số: 19177w/TB-SHTT, ngày 06/08/2021 về việc ghi nhận yêu cầu duy trì hiệu lực Bằng độc quyền sáng chế

Số đơn yêu cầu: DT1-2021-04930 Ngày nộp: 21/05/2021

Liên quan đến Bằng độc quyền sáng chế:

(11) Số bằng	(15) Ngày cấp	Năm yêu cầu duy trì hiệu lực	Hiệu lực được duy trì đến
25319	27/07/2020	2	27/07/2022

(73) Chủ văn bằng bảo hộ: FUDO TETRA CORPORATION (JP)
7-2, Nihonbashi-Koami-cho, Chuo-ku, Tokyo 103-0016
Japan
SHIMIZU CORPORATION (JP)
16-1, Kyobashi 2-chome, Chuo-ku, Tokyo 104-8370 Japan
AOMI CONSTRUCTION CO., LTD. (JP)
3-18-21, Kaigan, Minato-ku, Tokyo 108-8430 Japan
TENOX CORPORATION (JP)
5-25-11, Shiba, Minato-ku, Tokyo 108-8380 Japan

CÔNG BÁO SỞ HỮU CÔNG NGHIỆP SỐ 402 TẬP B - QUYỀN 1 (09.2021)

Thông báo số: 19178w/TB-SHTT, ngày 06/08/2021 về việc ghi nhận yêu cầu duy trì hiệu lực Bằng độc quyền sáng chế

Số đơn yêu cầu: DT1-2021-04931 Ngày nộp: 21/05/2021

Liên quan đến Bằng độc quyền sáng chế:

(11) Số bằng	(15) Ngày cấp	Năm yêu cầu duy trì hiệu lực	Hiệu lực được duy trì đến
24364	03/06/2020	2	03/06/2022

(73) Chủ văn bằng bảo hộ: AUSTRIANOVA SINGAPORE PTE LTD (SG)
20 Biopolis way, #05-518 Centros, Singapore 138668,
Singapore

Thông báo số: 19179w/TB-SHTT, ngày 06/08/2021 về việc ghi nhận yêu cầu duy trì hiệu lực Bằng độc quyền sáng chế

Số đơn yêu cầu: DT1-2021-04932 Ngày nộp: 21/05/2021

Liên quan đến Bằng độc quyền sáng chế:

(11) Số bằng	(15) Ngày cấp	Năm yêu cầu duy trì hiệu lực	Hiệu lực được duy trì đến
14170	08/06/2015	7	08/06/2022

(73) Chủ văn bằng bảo hộ: PARK, YONG SOON (KR)
1014-1101, Sinsigaji Apt., 311 Sinjeong-dong, Yangcheon-gu, Seoul 158-770, Republic of Korea
HAN, KYUNG SOO (KR)
1014-1101, Sinsigaji Apt-, 311 Sinjeong-dong, Yangcheon-gu, Seoul 158-770, Republic of Korea

Thông báo số: 19180w/TB-SHTT, ngày 06/08/2021 về việc ghi nhận yêu cầu duy trì hiệu lực Bằng độc quyền sáng chế

Số đơn yêu cầu: DT1-2021-04912 Ngày nộp: 21/05/2021

Liên quan đến Bằng độc quyền sáng chế:

(11) Số bằng	(15) Ngày cấp	Năm yêu cầu duy trì hiệu lực	Hiệu lực được duy trì đến
24530	12/06/2020	2	12/06/2022

(73) Chủ văn bằng bảo hộ: STUCCHI S.P.A. (IT)
Via Galileo Gaililei, 1 - 24053 BRIGNANO GERA
D'ADDA (BG) - Italy

CÔNG BÁO SỞ HỮU CÔNG NGHIỆP SỐ 402 TẬP B - QUYỀN 1 (09.2021)

Thông báo số: 19181w/TB-SHTT, ngày 06/08/2021 về việc ghi nhận yêu cầu duy trì hiệu lực Bằng độc quyền sáng chế

Số đơn yêu cầu: DT1-2021-04923 Ngày nộp: 21/05/2021

Liên quan đến Bằng độc quyền sáng chế:

(11) Số bằng	(15) Ngày cấp	Năm yêu cầu duy trì hiệu lực	Hiệu lực được duy trì đến
14164	08/06/2015	7	08/06/2022

(73) Chủ văn bằng bảo hộ: ROQUETTE FRERES (FR)
62136 Lestrem, France

Thông báo số: 19182w/TB-SHTT, ngày 06/08/2021 về việc ghi nhận yêu cầu duy trì hiệu lực Bằng độc quyền sáng chế

Số đơn yêu cầu: DT1-2021-04934 Ngày nộp: 24/05/2021

Liên quan đến Bằng độc quyền sáng chế:

(11) Số bằng	(15) Ngày cấp	Năm yêu cầu duy trì hiệu lực	Hiệu lực được duy trì đến
17096	20/06/2017	5	20/06/2022

(73) Chủ văn bằng bảo hộ: YUNNAN TIN GROUP HUIQIANG METAL PRODUCT CO., LTD. (CN)
100 West Jinhu Road, Gejiu, Yunnan 661000 China

Thông báo số: 19183w/TB-SHTT, ngày 06/08/2021 về việc ghi nhận yêu cầu duy trì hiệu lực Bằng độc quyền sáng chế

Số đơn yêu cầu: DT1-2021-04935 Ngày nộp: 24/05/2021

Liên quan đến Bằng độc quyền sáng chế:

(11) Số bằng	(15) Ngày cấp	Năm yêu cầu duy trì hiệu lực	Hiệu lực được duy trì đến
24308	27/05/2020	2	27/05/2022

(73) Chủ văn bằng bảo hộ: MATSUDA SANGYO COMPANY LIMITED (JP)
26-2, Nishishinjuku 1-chome, Shinjuku-ku, Tokyo
1630558, Japan

CÔNG BÁO SỞ HỮU CÔNG NGHIỆP SỐ 402 TẬP B - QUYỀN 1 (09.2021)

Thông báo số: 19184w/TB-SHTT, ngày 06/08/2021 về việc ghi nhận yêu cầu duy trì hiệu lực Bằng độc quyền sáng chế

Số đơn yêu cầu: DT1-2021-04936 Ngày nộp: 24/05/2021

Liên quan đến Bằng độc quyền sáng chế:

(11) Số bằng	(15) Ngày cấp	Năm yêu cầu duy trì hiệu lực	Hiệu lực được duy trì đến
24651	18/06/2020	2	18/06/2022

(73) Chủ văn bằng bảo hộ: MATSUDA SANGYO COMPANY LIMITED (JP)
26-2, Nishishinjuku 1-chome, Shinjuku-ku, Tokyo
1630558, Japan

Thông báo số: 19185w/TB-SHTT, ngày 06/08/2021 về việc ghi nhận yêu cầu duy trì hiệu lực Bằng độc quyền sáng chế

Số đơn yêu cầu: DT1-2021-04937 Ngày nộp: 24/05/2021

Liên quan đến Bằng độc quyền sáng chế:

(11) Số bằng	(15) Ngày cấp	Năm yêu cầu duy trì hiệu lực	Hiệu lực được duy trì đến
25215	22/07/2020	2	22/07/2022

(73) Chủ văn bằng bảo hộ: MATSUDA SANGYO COMPANY LIMITED (JP)
26-2, Nishishinjuku 1-chome, Shinjuku-ku, Tokyo
1630558, Japan

Thông báo số: 19186w/TB-SHTT, ngày 06/08/2021 về việc ghi nhận yêu cầu duy trì hiệu lực Bằng độc quyền sáng chế

Số đơn yêu cầu: DT1-2021-04938 Ngày nộp: 24/05/2021

Liên quan đến Bằng độc quyền sáng chế:

(11) Số bằng	(15) Ngày cấp	Năm yêu cầu duy trì hiệu lực	Hiệu lực được duy trì đến
16113	17/10/2016	6	17/10/2022

(73) Chủ văn bằng bảo hộ: VPEC, INC. (JP)
1-13-1202, Shiroganedai 1-chome, Minato-ku, Tokyo,
1050071, Japan

CÔNG BÁO SỞ HỮU CÔNG NGHIỆP SỐ 402 TẬP B - QUYỀN 1 (09.2021)

Thông báo số: 19187w/TB-SHTT, ngày 06/08/2021 về việc ghi nhận yêu cầu duy trì hiệu lực Bằng độc quyền sáng chế

Số đơn yêu cầu: DT1-2021-04939 Ngày nộp: 24/05/2021

Liên quan đến Bằng độc quyền sáng chế:

(11) Số bằng	(15) Ngày cấp	Năm yêu cầu duy trì hiệu lực	Hiệu lực được duy trì đến
14155	01/06/2015	7	01/06/2022

(73) Chủ văn bằng bảo hộ: COPERNICUS SP. Z O.O. (PL)
Ul. Litewska 10a, PL-71-344 Szczecin, Poland

Thông báo số: 19188w/TB-SHTT, ngày 06/08/2021 về việc ghi nhận yêu cầu duy trì hiệu lực Bằng độc quyền sáng chế

Số đơn yêu cầu: DT1-2021-04940 Ngày nộp: 24/05/2021

Liên quan đến Bằng độc quyền sáng chế:

(11) Số bằng	(15) Ngày cấp	Năm yêu cầu duy trì hiệu lực	Hiệu lực được duy trì đến
9373	20/06/2011	11	20/06/2022

(73) Chủ văn bằng bảo hộ: LES LABORATOIRES SERVIER (FR)
35 rue de Verdun, 92284 Suresnes Cedex, France

Thông báo số: 19189w/TB-SHTT, ngày 06/08/2021 về việc ghi nhận yêu cầu duy trì hiệu lực Bằng độc quyền sáng chế

Số đơn yêu cầu: DT1-2021-04941 Ngày nộp: 24/05/2021

Liên quan đến Bằng độc quyền sáng chế:

(11) Số bằng	(15) Ngày cấp	Năm yêu cầu duy trì hiệu lực	Hiệu lực được duy trì đến
24512	11/06/2020	2	11/06/2022

(73) Chủ văn bằng bảo hộ: LES LABORATOIRES SERVIER (FR)
35, rue de Verdun, 92284 Suresnes Cedex, France

Thông báo số: 19190w/TB-SHTT, ngày 06/08/2021 về việc ghi nhận yêu cầu duy trì hiệu lực Bằng độc quyền sáng chế

CÔNG BÁO SỞ HỮU CÔNG NGHIỆP SỐ 402 TẬP B - QUYỀN 1 (09.2021)

Số đơn yêu cầu: DT1-2021-04942 Ngày nộp: 24/05/2021

Liên quan đến Bằng độc quyền sáng chế:

(11) Số bằng	(15) Ngày cấp	Năm yêu cầu duy trì hiệu lực	Hiệu lực được duy trì đến
24979	07/07/2020	2	07/07/2022

(73) Chủ văn bằng bảo hộ: GPRO CO., LTD. (JP)
5-14-12 Minamitsukaguchi-cho, Amagasaki-shi, Hyogo,
6610012, Japan

Thông báo số: 19191w/TB-SHTT, ngày 06/08/2021 về việc ghi nhận yêu cầu duy trì hiệu lực Bằng độc quyền sáng chế

Số đơn yêu cầu: DT1-2021-04943 Ngày nộp: 24/05/2021

Liên quan đến Bằng độc quyền sáng chế:

(11) Số bằng	(15) Ngày cấp	Năm yêu cầu duy trì hiệu lực	Hiệu lực được duy trì đến
10370	06/06/2012	10	06/06/2022

(73) Chủ văn bằng bảo hộ: CHUN-NENG CHUNG (TW)
No. 656, Jhongyuan Lane, Jhuwei Village, Neipu
Township, Pingtung County, Taiwan

Thông báo số: 19192w/TB-SHTT, ngày 06/08/2021 về việc ghi nhận yêu cầu duy trì hiệu lực Bằng độc quyền sáng chế

Số đơn yêu cầu: DT1-2021-04944 Ngày nộp: 24/05/2021

Liên quan đến Bằng độc quyền sáng chế:

(11) Số bằng	(15) Ngày cấp	Năm yêu cầu duy trì hiệu lực	Hiệu lực được duy trì đến
9485	25/07/2011	11	25/07/2022

(73) Chủ văn bằng bảo hộ: GOLDEN BIOTECHNOLOGY CORPORATION (TW)
15F, No. 27-6, Sec. 2, Jhong-Jheng E. Rd., Danshuei
Township, Taipei Hsien, Taiwan

Thông báo số: 19193w/TB-SHTT, ngày 06/08/2021 về việc ghi nhận yêu cầu duy trì hiệu lực Bằng độc quyền sáng chế

CÔNG BÁO SỞ HỮU CÔNG NGHIỆP SỐ 402 TẬP B - QUYỀN 1 (09.2021)

Số đơn yêu cầu: DT1-2021-04945 Ngày nộp: 24/05/2021

Liên quan đến Bằng độc quyền sáng chế:

(11) Số bằng	(15) Ngày cấp	Năm yêu cầu duy trì hiệu lực	Hiệu lực được duy trì đến
21279	04/06/2019	3	04/06/2022

(73) Chủ văn bằng bảo hộ: TOTO LTD. (JP)
1-1, Nakashima 2-chome, Kokurakita-ku, Kitakyushu-shi,
Fukuoka, 802-8601, Japan

Thông báo số: 19194w/TB-SHTT, ngày 06/08/2021 về việc ghi nhận yêu cầu duy trì hiệu lực Bằng độc quyền sáng chế

Số đơn yêu cầu: DT1-2021-04946 Ngày nộp: 24/05/2021

Liên quan đến Bằng độc quyền sáng chế:

(11) Số bằng	(15) Ngày cấp	Năm yêu cầu duy trì hiệu lực	Hiệu lực được duy trì đến
21405	24/06/2019	3	24/06/2022

(73) Chủ văn bằng bảo hộ: JAPAN OIL, GAS AND METALS NATIONAL CORPORATION (JP)
2-10-1, Toranomom, Minato-ku, Tokyo 105-0001, Japan
COSMO OIL CO., LTD. (JP)
1-1-1, Shibaura, Minato-ku, Tokyo 105-8528, Japan
NIPPON STEEL ENGINEERING CO., LTD. (JP)
5-1, Osaki 1-chome, Shinagawa-ku, Tokyo 141-8604, Japan
INPEX CORPORATION (JP)
5-3-1, Akasaka, Minato-ku, Tokyo 107-6332, Japan
JX NIPPON OIL & ENERGY CORPORATION (JP)
6-3, Otemachi 2-chome, Chiyoda-ku, Tokyo 100-8162, Japan
JAPAN PETROLEUM EXPLORATION CO., LTD. (JP)
7-12, Marunouchi 1-chome, Chiyoda-ku, Tokyo 100-0005, Japan

Thông báo số: 19195w/TB-SHTT, ngày 06/08/2021 về việc ghi nhận yêu cầu duy trì hiệu lực Bằng độc quyền sáng chế

Số đơn yêu cầu: DT1-2021-04947 Ngày nộp: 24/05/2021

Liên quan đến Bằng độc quyền sáng chế:

CÔNG BÁO SỞ HỮU CÔNG NGHIỆP SỐ 402 TẬP B - QUYỀN 1 (09.2021)

(11) Số bằng	(15) Ngày cấp	Năm yêu cầu duy trì hiệu lực	Hiệu lực được duy trì đến
11654	09/08/2013	9	09/08/2022

(73) Chủ văn bằng bảo hộ: **UBUKATA INDUSTRIES CO., LTD. (JP)**
4-30, Hoshcho, Minami-ku, Nagoya-shi, Aichi, 4570828,
Japan

Thông báo số: 19196w/TB-SHTT, ngày 06/08/2021 về việc ghi nhận yêu cầu duy trì hiệu lực Bằng độc quyền sáng chế

Số đơn yêu cầu: DT1-2021-04948 Ngày nộp: 24/05/2021

Liên quan đến Bằng độc quyền sáng chế:

(11) Số bằng	(15) Ngày cấp	Năm yêu cầu duy trì hiệu lực	Hiệu lực được duy trì đến
24626	17/06/2020	2	17/06/2022

(73) Chủ văn bằng bảo hộ: **BLUESCOPE STEEL LIMITED (AU)**
Level 11, 120 Collins Street, Melbourne, Victoria 3000,
Australia

Thông báo số: 19197w/TB-SHTT, ngày 06/08/2021 về việc ghi nhận yêu cầu duy trì hiệu lực Bằng độc quyền sáng chế

Số đơn yêu cầu: DT1-2021-04949 Ngày nộp: 24/05/2021

Liên quan đến Bằng độc quyền sáng chế:

(11) Số bằng	(15) Ngày cấp	Năm yêu cầu duy trì hiệu lực	Hiệu lực được duy trì đến
24466	09/06/2020	2	09/06/2022

(73) Chủ văn bằng bảo hộ: **BLUESCOPE STEEL LIMITED (AU)**
Level 11, 120 Collins Street, Melbourne, Victoria 3000,
Australia

Thông báo số: 19198w/TB-SHTT, ngày 06/08/2021 về việc ghi nhận yêu cầu duy trì hiệu lực Bằng độc quyền sáng chế

Số đơn yêu cầu: DT1-2021-04950 Ngày nộp: 24/05/2021

Liên quan đến Bằng độc quyền sáng chế:

CÔNG BÁO SỞ HỮU CÔNG NGHIỆP SỐ 402 TẬP B - QUYỀN 1 (09.2021)

(11) Số bằng	(15) Ngày cấp	Năm yêu cầu duy trì hiệu lực	Hiệu lực được duy trì đến
10328	23/05/2012	10	23/05/2022

(73) Chủ văn bằng bảo hộ: YAMAHA HATSUDOKI KABUSHIKI KAISHA (JP)
2500 Shingai, Iwata-shi, Shizuoka 438-8501 Japan

Thông báo số: 19199w/TB-SHTT, ngày 06/08/2021 về việc ghi nhận yêu cầu duy trì hiệu lực Bằng độc quyền sáng chế

Số đơn yêu cầu: DT1-2021-04951 Ngày nộp: 24/05/2021

Liên quan đến Bằng độc quyền sáng chế:

(11) Số bằng	(15) Ngày cấp	Năm yêu cầu duy trì hiệu lực	Hiệu lực được duy trì đến
16989	23/05/2017	5	23/05/2022

(73) Chủ văn bằng bảo hộ: YAMAHA HATSUDOKI KABUSHIKI KAISHA (JP)
2500 Shingai, Iwata-shi, Shizuoka-ken 438-8501, Japan

Thông báo số: 19200w/TB-SHTT, ngày 06/08/2021 về việc ghi nhận yêu cầu duy trì hiệu lực Bằng độc quyền sáng chế

Số đơn yêu cầu: DT1-2021-04952 Ngày nộp: 24/05/2021

Liên quan đến Bằng độc quyền sáng chế:

(11) Số bằng	(15) Ngày cấp	Năm yêu cầu duy trì hiệu lực	Hiệu lực được duy trì đến
16990	23/05/2017	5	23/05/2022

(73) Chủ văn bằng bảo hộ: YAMAHA HATSUDOKI KABUSHIKI KAISHA (JP)
2500 Shingai, Iwata-shi, Shizuoka-ken 438-8501, Japan

Thông báo số: 19201w/TB-SHTT, ngày 06/08/2021 về việc ghi nhận yêu cầu duy trì hiệu lực Bằng độc quyền sáng chế

Số đơn yêu cầu: DT1-2021-04953 Ngày nộp: 24/05/2021

Liên quan đến Bằng độc quyền sáng chế:

(11) Số bằng	(15) Ngày cấp	Năm yêu cầu duy trì hiệu lực	Hiệu lực được duy trì đến
19294	23/05/2018	4	23/05/2022

(73) Chủ văn bằng bảo hộ: YAMAHA HATSUDOKI KABUSHIKI KAISHA (JP)
2500 Shingai, Iwata-shi, Shizuoka-ken 438-8501, Japan

Thông báo số: 19202w/TB-SHTT, ngày 06/08/2021 về việc ghi nhận yêu cầu duy trì hiệu lực Bằng độc quyền sáng chế

Số đơn yêu cầu: DT1-2021-04954 Ngày nộp: 24/05/2021

Liên quan đến Bằng độc quyền sáng chế:

(11) Số bằng	(15) Ngày cấp	Năm yêu cầu duy trì hiệu lực	Hiệu lực được duy trì đến
19300	23/05/2018	4	23/05/2022

(73) Chủ văn bằng bảo hộ: YAMAHA HATSUDOKI KABUSHIKI KAISHA (JP)
2500 Shingai, Iwata-shi, Shizuoka-ken 438-8501, Japan

Thông báo số: 19203w/TB-SHTT, ngày 06/08/2021 về việc ghi nhận yêu cầu duy trì hiệu lực Bằng độc quyền sáng chế

Số đơn yêu cầu: DT1-2021-04955 Ngày nộp: 24/05/2021

Liên quan đến Bằng độc quyền sáng chế:

(11) Số bằng	(15) Ngày cấp	Năm yêu cầu duy trì hiệu lực	Hiệu lực được duy trì đến
19302	23/05/2018	4	23/05/2022

(73) Chủ văn bằng bảo hộ: YAMAHA HATSUDOKI KABUSHIKI KAISHA (JP)
2500 Shingai, Iwata-shi, Shizuoka-ken 438-8501, Japan

Thông báo số: 19204w/TB-SHTT, ngày 06/08/2021 về việc ghi nhận yêu cầu duy trì hiệu lực Bằng độc quyền sáng chế

Số đơn yêu cầu: DT1-2021-04956 Ngày nộp: 24/05/2021

Liên quan đến Bằng độc quyền sáng chế:

(11) Số bằng	(15) Ngày cấp	Năm yêu cầu duy trì hiệu lực	Hiệu lực được duy trì đến
16975	23/05/2017	5	23/05/2022

(73) Chủ văn bằng bảo hộ: DURR SYSTEMS AG (DE)
Carl-Benz-Strasse 34, 74321 Bietigheim-Bissingen,
Germany

CÔNG BÁO SỞ HỮU CÔNG NGHIỆP SỐ 402 TẬP B - QUYỀN 1 (09.2021)

Thông báo số: 19205w/TB-SHTT, ngày 06/08/2021 về việc ghi nhận yêu cầu duy trì hiệu lực Bằng độc quyền sáng chế

Số đơn yêu cầu: DT1-2021-04957 Ngày nộp: 24/05/2021

Liên quan đến Bằng độc quyền sáng chế:

(11) Số bằng	(15) Ngày cấp	Năm yêu cầu duy trì hiệu lực	Hiệu lực được duy trì đến
16994	23/05/2017	5	23/05/2022

(73) Chủ văn bằng bảo hộ: TATSUMI RYOKI CO., LTD. (JP)
12-5, Higashisuna 6-chome, Koto-ku, Tokyo 1360074,
Japan

Thông báo số: 19206w/TB-SHTT, ngày 06/08/2021 về việc ghi nhận yêu cầu duy trì hiệu lực Bằng độc quyền sáng chế

Số đơn yêu cầu: DT1-2021-04958 Ngày nộp: 24/05/2021

Liên quan đến Bằng độc quyền sáng chế:

(11) Số bằng	(15) Ngày cấp	Năm yêu cầu duy trì hiệu lực	Hiệu lực được duy trì đến
19297	23/05/2018	4	23/05/2022

(73) Chủ văn bằng bảo hộ: BAIT AL-HIKMA, LTD. (JP)
2-3-18, Shimoochiai, Shinjuku-ku Tokyo 161-0033 Japan

Thông báo số: 19207w/TB-SHTT, ngày 06/08/2021 về việc ghi nhận yêu cầu duy trì hiệu lực Bằng độc quyền sáng chế

Số đơn yêu cầu: DT1-2021-04959 Ngày nộp: 24/05/2021

Liên quan đến Bằng độc quyền sáng chế:

(11) Số bằng	(15) Ngày cấp	Năm yêu cầu duy trì hiệu lực	Hiệu lực được duy trì đến
15514	24/05/2016	6	24/05/2022

(73) Chủ văn bằng bảo hộ: UNILEVER N.V. (NL)
Weena 455, NL-3013 AL Rotterdam, The Netherlands

Thông báo số: 19208w/TB-SHTT, ngày 06/08/2021 về việc ghi nhận yêu cầu duy trì hiệu lực Bằng độc quyền sáng chế

CÔNG BÁO SỞ HỮU CÔNG NGHIỆP SỐ 402 TẬP B - QUYỀN 1 (09.2021)

Số đơn yêu cầu: DT1-2021-04960 Ngày nộp: 24/05/2021

Liên quan đến Bằng độc quyền sáng chế:

(11) Số bằng	(15) Ngày cấp	Năm yêu cầu duy trì hiệu lực	Hiệu lực được duy trì đến
15520	24/05/2016	6	24/05/2022

(73) Chủ văn bằng bảo hộ: PANASONIC INTELLECTUAL PROPERTY
CORPORATION OF AMERICA (US)
20000 Mariner Avenue, Suite 200, Torrance CA 90503,
United States of America

Thông báo số: 19209w/TB-SHTT, ngày 06/08/2021 về việc ghi nhận yêu cầu duy trì hiệu lực Bằng độc quyền sáng chế

Số đơn yêu cầu: DT1-2021-04961 Ngày nộp: 24/05/2021

Liên quan đến Bằng độc quyền sáng chế:

(11) Số bằng	(15) Ngày cấp	Năm yêu cầu duy trì hiệu lực	Hiệu lực được duy trì đến
19315	24/05/2018	4	24/05/2022

(73) Chủ văn bằng bảo hộ: EVONIK OPERATIONS GMBH (DE)
Rellinghauser Strasse 1-11, 45128 Essen, Germany

Thông báo số: 19210w/TB-SHTT, ngày 06/08/2021 về việc ghi nhận yêu cầu duy trì hiệu lực Bằng độc quyền sáng chế

Số đơn yêu cầu: DT1-2021-04962 Ngày nộp: 24/05/2021

Liên quan đến Bằng độc quyền sáng chế:

(11) Số bằng	(15) Ngày cấp	Năm yêu cầu duy trì hiệu lực	Hiệu lực được duy trì đến
24261	25/05/2020	2	25/05/2022

(73) Chủ văn bằng bảo hộ: PHILIP MORRIS PRODUCTS S.A (CH)
Quai Jeanrenaud 3, CH-2000 Neuchâtel, Switzerland

Thông báo số: 19211w/TB-SHTT, ngày 06/08/2021 về việc ghi nhận yêu cầu duy trì hiệu lực Bằng độc quyền sáng chế

CÔNG BÁO SỞ HỮU CÔNG NGHIỆP SỐ 402 TẬP B - QUYỀN 1 (09.2021)

Số đơn yêu cầu: DT1-2021-04963 Ngày nộp: 24/05/2021

Liên quan đến Bằng độc quyền sáng chế:

(11) Số bằng	(15) Ngày cấp	Năm yêu cầu duy trì hiệu lực	Hiệu lực được duy trì đến
24245	22/05/2020	2	22/05/2022

(73) Chủ văn bằng bảo hộ: NIPRO CORPORATION (JP)
3-9-3 Honjo-Nishi, Kita-ku, Osaka-shi, Osaka 5318510
JAPAN

Thông báo số: 19212w/TB-SHTT, ngày 06/08/2021 về việc ghi nhận yêu cầu duy trì hiệu lực Bằng độc quyền sáng chế

Số đơn yêu cầu: DT1-2021-04964 Ngày nộp: 24/05/2021

Liên quan đến Bằng độc quyền sáng chế:

(11) Số bằng	(15) Ngày cấp	Năm yêu cầu duy trì hiệu lực	Hiệu lực được duy trì đến
24281	26/05/2020	2	26/05/2022

(73) Chủ văn bằng bảo hộ: ANAN (CHINA) CO., LTD. (CN)
Xingtai Industrial Park, Changtai Economic Development
Zone, Zhangzhou, Fujian 363900, China

Thông báo số: 19213w/TB-SHTT, ngày 06/08/2021 về việc ghi nhận yêu cầu duy trì hiệu lực Bằng độc quyền sáng chế

Số đơn yêu cầu: DT1-2021-04965 Ngày nộp: 24/05/2021

Liên quan đến Bằng độc quyền sáng chế:

(11) Số bằng	(15) Ngày cấp	Năm yêu cầu duy trì hiệu lực	Hiệu lực được duy trì đến
21788	26/08/2019	3	26/08/2022

(73) Chủ văn bằng bảo hộ: KNOB ENGINES S.R.O (CZ)
Prumyslova 1960, 250 88 Celakovice, Czech Republic

Thông báo số: 19214w/TB-SHTT, ngày 06/08/2021 về việc ghi nhận yêu cầu duy trì hiệu lực Bằng độc quyền sáng chế

CÔNG BÁO SỞ HỮU CÔNG NGHIỆP SỐ 402 TẬP B - QUYỀN 1 (09.2021)

Số đơn yêu cầu: DT1-2021-04967 Ngày nộp: 24/05/2021

Liên quan đến Bằng độc quyền sáng chế:

(11) Số bằng	(15) Ngày cấp	Năm yêu cầu duy trì hiệu lực	Hiệu lực được duy trì đến
8486	25/05/2010	12	25/05/2022

(73) Chủ văn bằng bảo hộ: SOLAR SOLUTIONS LLC (US)
9950 Scripps Lake Drive, Suite 105, San Diego, California
92131, United States of America

Thông báo số: 19215w/TB-SHTT, ngày 06/08/2021 về việc ghi nhận yêu cầu duy trì hiệu lực Bằng độc quyền sáng chế

Số đơn yêu cầu: DT1-2021-04968 Ngày nộp: 24/05/2021

Liên quan đến Bằng độc quyền sáng chế:

(11) Số bằng	(15) Ngày cấp	Năm yêu cầu duy trì hiệu lực	Hiệu lực được duy trì đến
24266	25/05/2020	2	25/05/2022

(73) Chủ văn bằng bảo hộ: GOGORO INC. (KY)
190 Elgin Avenue, George Town, Grand Cayman KY1-
9005 Cayman Islands

Thông báo số: 19216w/TB-SHTT, ngày 06/08/2021 về việc ghi nhận yêu cầu duy trì hiệu lực Bằng độc quyền sáng chế

Số đơn yêu cầu: DT1-2021-04969 Ngày nộp: 24/05/2021

Liên quan đến Bằng độc quyền sáng chế:

(11) Số bằng	(15) Ngày cấp	Năm yêu cầu duy trì hiệu lực	Hiệu lực được duy trì đến
7739	25/05/2009	13	25/05/2022

(73) Chủ văn bằng bảo hộ: THERAVANCE, INC. (US)
901 Gateway Boulevard, South San Francisco, CA 94080,
United States of America

Thông báo số: 19217w/TB-SHTT, ngày 06/08/2021 về việc ghi nhận yêu cầu duy trì hiệu lực Bằng độc quyền sáng chế

CÔNG BÁO SỞ HỮU CÔNG NGHIỆP SỐ 402 TẬP B - QUYỀN 1 (09.2021)

Số đơn yêu cầu: DT1-2021-04970 Ngày nộp: 24/05/2021

Liên quan đến Bằng độc quyền sáng chế:

(11) Số bằng	(15) Ngày cấp	Năm yêu cầu duy trì hiệu lực	Hiệu lực được duy trì đến
24475	09/06/2020	2	09/06/2022

(73) Chủ văn bằng bảo hộ: THE NIPPON SIGNAL CO., LTD. (JP)
5-1, Marunouchi 1-chome, Chiyoda-ku, Tokyo 100-6513
Japan

Thông báo số: 19281w/TB-SHTT, ngày 10/08/2021 về việc ghi nhận yêu cầu duy trì hiệu lực Bằng độc quyền sáng chế

Số đơn yêu cầu: DT1-2020-09011 Ngày nộp: 05/11/2020

Liên quan đến Bằng độc quyền sáng chế:

(11) Số bằng	(15) Ngày cấp	Năm yêu cầu duy trì hiệu lực	Hiệu lực được duy trì đến
20071	22/10/2018	3	22/10/2021

(73) Chủ văn bằng bảo hộ: VELOS MEDIA INTERNATIONAL LIMITED (IE)
Unit 32, the Hyde Building, The Park, Carrickmines,
Dublin 18 Ireland

Thông báo số: 19282w/TB-SHTT, ngày 10/08/2021 về việc ghi nhận yêu cầu duy trì hiệu lực Bằng độc quyền sáng chế

Số đơn yêu cầu: DT1-2021-00711 Ngày nộp: 25/01/2021

Liên quan đến Bằng độc quyền sáng chế:

(11) Số bằng	(15) Ngày cấp	Năm yêu cầu duy trì hiệu lực	Hiệu lực được duy trì đến
23259	27/02/2020	2	27/02/2022

(73) Chủ văn bằng bảo hộ: FRAUNHOFER-GESELLSCHAFT ZUR FOERDERUNG
DER ANGEWANDTEN FORSCHUNG E.V (DE)
Hansastrasse 27c, 80686 Muenchen, Germany

Thông báo số: 19283w/TB-SHTT, ngày 10/08/2021 về việc ghi nhận yêu cầu duy trì hiệu lực Bằng độc quyền sáng chế

CÔNG BÁO SỞ HỮU CÔNG NGHIỆP SỐ 402 TẬP B - QUYỀN 1 (09.2021)

Số đơn yêu cầu: DT1-2021-00712 Ngày nộp: 25/01/2021

Liên quan đến Bằng độc quyền sáng chế:

(11) Số bằng	(15) Ngày cấp	Năm yêu cầu duy trì hiệu lực	Hiệu lực được duy trì đến
23266	28/02/2020	2	28/02/2022

(73) Chủ văn bằng bảo hộ: FRAUNHOFER-GESELLSCHAFT ZUR FOERDERUNG
DER ANGEWANDTEN FORSCHUNG E.V. (DE)
Hansastrasse 27c, 80686 Muenchen, Germany

Thông báo số: 19284w/TB-SHTT, ngày 10/08/2021 về việc ghi nhận yêu cầu duy trì hiệu
lực Bằng độc quyền sáng chế

Số đơn yêu cầu: DT1-2021-00713 Ngày nộp: 25/01/2021

Liên quan đến Bằng độc quyền sáng chế:

(11) Số bằng	(15) Ngày cấp	Năm yêu cầu duy trì hiệu lực	Hiệu lực được duy trì đến
23257	27/02/2020	2	27/02/2022

(73) Chủ văn bằng bảo hộ: FRAUNHOFER-GESELLSCHAFT ZUR FOERDERUNG
DER ANGEWANDTEN FORSCHUNG E.V. (DE)
Hansastrasse 27c, 80686 Muenchen, Germany

Thông báo số: 19285w/TB-SHTT, ngày 10/08/2021 về việc ghi nhận yêu cầu duy trì hiệu
lực Bằng độc quyền sáng chế

Số đơn yêu cầu: DT1-2021-01770 Ngày nộp: 03/03/2021

Liên quan đến Bằng độc quyền sáng chế:

(11) Số bằng	(15) Ngày cấp	Năm yêu cầu duy trì hiệu lực	Hiệu lực được duy trì đến
23303	03/03/2020	2	03/03/2022

(73) Chủ văn bằng bảo hộ: UNILEVER N.V. (NL)
Weena 455, 3013 AL Rotterdam, the Netherlands

Thông báo số: 19286w/TB-SHTT, ngày 10/08/2021 về việc ghi nhận yêu cầu duy trì hiệu
lực Bằng độc quyền sáng chế

CÔNG BÁO SỞ HỮU CÔNG NGHIỆP SỐ 402 TẬP B - QUYỀN 1 (09.2021)

Số đơn yêu cầu: DT1-2021-02098 Ngày nộp: 12/03/2021

Liên quan đến Bằng độc quyền sáng chế:

(11) Số bằng	(15) Ngày cấp	Năm yêu cầu duy trì hiệu lực	Hiệu lực được duy trì đến
16768	27/03/2017	5	27/03/2022

(73) Chủ văn bằng bảo hộ: 4SC DISCOVERY GMBH (DE)
Am Klopferspitz 19a, 82152 Planegg-Martinsried,
Germany

Thông báo số: 19287w/TB-SHTT, ngày 10/08/2021 về việc ghi nhận yêu cầu duy trì hiệu lực Bằng độc quyền sáng chế

Số đơn yêu cầu: DT1-2021-02099 Ngày nộp: 12/03/2021

Liên quan đến Bằng độc quyền sáng chế:

(11) Số bằng	(15) Ngày cấp	Năm yêu cầu duy trì hiệu lực	Hiệu lực được duy trì đến
16774	27/03/2017	5	27/03/2022

(73) Chủ văn bằng bảo hộ: GEOX S.P.A. (IT)
Via Feltrina Centro 16, I- 31044 Montebelluna, Localita
Biadene (Treviso), Italy

Thông báo số: 19288w/TB-SHTT, ngày 10/08/2021 về việc ghi nhận yêu cầu duy trì hiệu lực Bằng độc quyền sáng chế

Số đơn yêu cầu: DT1-2021-04211 Ngày nộp: 06/05/2021

Liên quan đến Bằng độc quyền sáng chế:

(11) Số bằng	(15) Ngày cấp	Năm yêu cầu duy trì hiệu lực	Hiệu lực được duy trì đến
17022	30/05/2017	5	30/05/2022

(73) Chủ văn bằng bảo hộ: JOHNSON MATTHEY PLC (GB)
40-42 Hatton Garden, London EC1N 8EE, United Kingdom

Thông báo số: 19289w/TB-SHTT, ngày 10/08/2021 về việc ghi nhận yêu cầu duy trì hiệu lực Bằng độc quyền sáng chế

CÔNG BÁO SỞ HỮU CÔNG NGHIỆP SỐ 402 TẬP B - QUYỀN 1 (09.2021)

Số đơn yêu cầu: DT1-2021-04221 Ngày nộp: 06/05/2021

Liên quan đến Bằng độc quyền sáng chế:

(11) Số bằng	(15) Ngày cấp	Năm yêu cầu duy trì hiệu lực	Hiệu lực được duy trì đến
19362	31/05/2018	4	31/05/2022

(73) Chủ văn bằng bảo hộ: GE HEALTHCARE LIMITED (GB)
Amersham Place, Little Chalfont, Buckinghamshire HP7
9NA, Great Britain

Thông báo số: 19290w/TB-SHTT, ngày 10/08/2021 về việc ghi nhận yêu cầu duy trì hiệu lực Bằng độc quyền sáng chế

Số đơn yêu cầu: DT1-2021-04226 Ngày nộp: 06/05/2021

Liên quan đến Bằng độc quyền sáng chế:

(11) Số bằng	(15) Ngày cấp	Năm yêu cầu duy trì hiệu lực	Hiệu lực được duy trì đến
21183	21/05/2019	3	21/05/2022

(73) Chủ văn bằng bảo hộ: GE VIDEO COMPRESSION, LLC (US)
8 Southwoods Boulevard, Albany, New York 12211,
United States of America

Thông báo số: 19291w/TB-SHTT, ngày 10/08/2021 về việc ghi nhận yêu cầu duy trì hiệu lực Bằng độc quyền sáng chế

Số đơn yêu cầu: DT1-2021-04288 Ngày nộp: 07/05/2021

Liên quan đến Bằng độc quyền sáng chế:

(11) Số bằng	(15) Ngày cấp	Năm yêu cầu duy trì hiệu lực	Hiệu lực được duy trì đến
12728	12/05/2014	8	12/05/2022

(73) Chủ văn bằng bảo hộ: SYSTEMS SPRAY-COOLED, INC. (US)
311 Plus Park Boulevard, Nashville, Tennessee 37217
United States of America

Thông báo số: 19292w/TB-SHTT, ngày 10/08/2021 về việc ghi nhận yêu cầu duy trì hiệu lực Bằng độc quyền sáng chế

CÔNG BÁO SỞ HỮU CÔNG NGHIỆP SỐ 402 TẬP B - QUYỀN 1 (09.2021)

Số đơn yêu cầu: DT1-2021-04232 Ngày nộp: 06/05/2021

Liên quan đến Bằng độc quyền sáng chế:

(11) Số bằng	(15) Ngày cấp	Năm yêu cầu duy trì hiệu lực	Hiệu lực được duy trì đến
24286	26/05/2020	2	26/05/2022

(73) Chủ văn bằng bảo hộ: SUN CHEMICAL B.V. (NL)
Leeuwenveldseweg 3-t NL-1382 LV Weesp, Netherlands

Thông báo số: 19293w/TB-SHTT, ngày 10/08/2021 về việc ghi nhận yêu cầu duy trì hiệu lực Bằng độc quyền sáng chế

Số đơn yêu cầu: DT1-2021-04244 Ngày nộp: 06/05/2021

Liên quan đến Bằng độc quyền sáng chế:

(11) Số bằng	(15) Ngày cấp	Năm yêu cầu duy trì hiệu lực	Hiệu lực được duy trì đến
10335	31/05/2012	10	31/05/2022

(73) Chủ văn bằng bảo hộ: CLARIANT FINANCE (BVI) LIMITED (GB)
Citco Building, Wickhams Cay, P.O. Box 662, Road Town,
Tortola, Virgin Islands, British

Thông báo số: 19294w/TB-SHTT, ngày 10/08/2021 về việc ghi nhận yêu cầu duy trì hiệu lực Bằng độc quyền sáng chế

Số đơn yêu cầu: DT1-2021-04971 Ngày nộp: 25/05/2021

Liên quan đến Bằng độc quyền sáng chế:

(11) Số bằng	(15) Ngày cấp	Năm yêu cầu duy trì hiệu lực	Hiệu lực được duy trì đến
24988	07/07/2020	2	07/07/2022

(73) Chủ văn bằng bảo hộ: HONDA MOTOR CO., LTD. (JP)
1-1, Minami-Aoyama 2-chome, Minato-ku, Tokyo, 107-
8556, Japan

Thông báo số: 19295w/TB-SHTT, ngày 10/08/2021 về việc ghi nhận yêu cầu duy trì hiệu lực Bằng độc quyền sáng chế

Số đơn yêu cầu: DT1-2021-04972 Ngày nộp: 25/05/2021

Liên quan đến Bằng độc quyền sáng chế:

(11) Số bằng	(15) Ngày cấp	Năm yêu cầu duy trì hiệu lực	Hiệu lực được duy trì đến
25549	19/08/2020	2	19/08/2022

(73) Chủ văn bằng bảo hộ: HONDA MOTOR CO., LTD. (JP)
1-1, Minami-Aoyama 2-chome, Minato-ku, Tokyo 107-
8556, JAPAN

Thông báo số: 19296w/TB-SHTT, ngày 10/08/2021 về việc ghi nhận yêu cầu duy trì hiệu lực Bằng độc quyền sáng chế

Số đơn yêu cầu: DT1-2021-04973 Ngày nộp: 25/05/2021

Liên quan đến Bằng độc quyền sáng chế:

(11) Số bằng	(15) Ngày cấp	Năm yêu cầu duy trì hiệu lực	Hiệu lực được duy trì đến
24917	02/07/2020	2	02/07/2022

(73) Chủ văn bằng bảo hộ: HONDA MOTOR CO., LTD. (JP)
1-1, Minami-Aoyama 2-chome, Minato-ku, Tokyo 107-
8556, JAPAN

Thông báo số: 19297w/TB-SHTT, ngày 10/08/2021 về việc ghi nhận yêu cầu duy trì hiệu lực Bằng độc quyền sáng chế

Số đơn yêu cầu: DT1-2021-04975 Ngày nộp: 25/05/2021

Liên quan đến Bằng độc quyền sáng chế:

(11) Số bằng	(15) Ngày cấp	Năm yêu cầu duy trì hiệu lực	Hiệu lực được duy trì đến
10433	27/06/2012	10	27/06/2022

(73) Chủ văn bằng bảo hộ: HYUNDAI HEAVY INDUSTRIES CO., LTD. (KR)
1 Jeonha-Dong, Dong-ku, Ulsan 682-792, Republic of
Korea

Thông báo số: 19298w/TB-SHTT, ngày 10/08/2021 về việc ghi nhận yêu cầu duy trì hiệu lực Bằng độc quyền sáng chế

CÔNG BÁO SỞ HỮU CÔNG NGHIỆP SỐ 402 TẬP B - QUYỀN 1 (09.2021)

Số đơn yêu cầu: DT1-2021-04976 Ngày nộp: 25/05/2021

Liên quan đến Bằng độc quyền sáng chế:

(11) Số bằng	(15) Ngày cấp	Năm yêu cầu duy trì hiệu lực	Hiệu lực được duy trì đến
25097	14/07/2020	2	14/07/2022

(73) Chủ văn bằng bảo hộ: CJ CHEILJEDANG CORPORATION (KR)
CJ Cheiljedang Center, 330, Dongho-ro, Jung-gu, Seoul
04560, Republic of Korea

Thông báo số: 19299w/TB-SHTT, ngày 10/08/2021 về việc ghi nhận yêu cầu duy trì hiệu lực Bằng độc quyền sáng chế

Số đơn yêu cầu: DT1-2021-04977 Ngày nộp: 25/05/2021

Liên quan đến Bằng độc quyền sáng chế:

(11) Số bằng	(15) Ngày cấp	Năm yêu cầu duy trì hiệu lực	Hiệu lực được duy trì đến
25274	24/07/2020	2	24/07/2022

(73) Chủ văn bằng bảo hộ: CJ CHEILJEDANG CORPORATION (KR)
CJ Cheiljedang Center, 330, Dongho-ro, Jung-gu, Seoul
100-400, Korea

Thông báo số: 19300w/TB-SHTT, ngày 10/08/2021 về việc ghi nhận yêu cầu duy trì hiệu lực Bằng độc quyền sáng chế

Số đơn yêu cầu: DT1-2021-04978 Ngày nộp: 25/05/2021

Liên quan đến Bằng độc quyền sáng chế:

(11) Số bằng	(15) Ngày cấp	Năm yêu cầu duy trì hiệu lực	Hiệu lực được duy trì đến
25275	24/07/2020	2	24/07/2022

(73) Chủ văn bằng bảo hộ: CJ CHEILJEDANG CORPORATION (KR)
CJ Cheiljedang Center, 330, Dongho-ro, Jung-gu, Seoul
100-400, Korea

Thông báo số: 19301w/TB-SHTT, ngày 10/08/2021 về việc ghi nhận yêu cầu duy trì hiệu lực Bằng độc quyền sáng chế

CÔNG BÁO SỞ HỮU CÔNG NGHIỆP SỐ 402 TẬP B - QUYỀN 1 (09.2021)

Số đơn yêu cầu: DT1-2021-04979 Ngày nộp: 25/05/2021

Liên quan đến Bằng độc quyền sáng chế:

(11) Số bằng	(15) Ngày cấp	Năm yêu cầu duy trì hiệu lực	Hiệu lực được duy trì đến
6480	30/07/2007	15	30/07/2022

(73) Chủ văn bằng bảo hộ: CJ CORPORATION (KR)
500, 5-ga, Namdaemun-ro, Chung-gu, 100-095 Seoul,
Republic of Korea

Thông báo số: 19302w/TB-SHTT, ngày 10/08/2021 về việc ghi nhận yêu cầu duy trì hiệu lực Bằng độc quyền sáng chế

Số đơn yêu cầu: DT1-2021-04980 Ngày nộp: 25/05/2021

Liên quan đến Bằng độc quyền sáng chế:

(11) Số bằng	(15) Ngày cấp	Năm yêu cầu duy trì hiệu lực	Hiệu lực được duy trì đến
6516	13/08/2007	15	13/08/2022

(73) Chủ văn bằng bảo hộ: CJ CORPORATION (KR)
500, 5-ga, Namdaemun-ro, Chung-gu, 100-095 Seoul,
Republic of Korea

Thông báo số: 19303w/TB-SHTT, ngày 10/08/2021 về việc ghi nhận yêu cầu duy trì hiệu lực Bằng độc quyền sáng chế

Số đơn yêu cầu: DT1-2021-04981 Ngày nộp: 25/05/2021

Liên quan đến Bằng độc quyền sáng chế:

(11) Số bằng	(15) Ngày cấp	Năm yêu cầu duy trì hiệu lực	Hiệu lực được duy trì đến
25490	14/08/2020	2	14/08/2022

(73) Chủ văn bằng bảo hộ: CJ CHEILJEDANG CORPORATION (KR)
CJ Cheiljedang Center, 330, Dongho-ro, Jung-gu, Seoul
100-400, Korea

Thông báo số: 19304w/TB-SHTT, ngày 10/08/2021 về việc ghi nhận yêu cầu duy trì hiệu lực Bằng độc quyền sáng chế

CÔNG BÁO SỞ HỮU CÔNG NGHIỆP SỐ 402 TẬP B - QUYỀN 1 (09.2021)

Số đơn yêu cầu: DT1-2021-04982 Ngày nộp: 25/05/2021

Liên quan đến Bằng độc quyền sáng chế:

(11) Số bằng	(15) Ngày cấp	Năm yêu cầu duy trì hiệu lực	Hiệu lực được duy trì đến
14459	17/08/2015	7	17/08/2022

(73) Chủ văn bằng bảo hộ: CJ CHEILJEDANG CORPORATION (KR)
500, Namdaemunro 5-ga, Jung-gu, Seoul 100-095,
Republic of Korea

Thông báo số: 19305w/TB-SHTT, ngày 10/08/2021 về việc ghi nhận yêu cầu duy trì hiệu lực Bằng độc quyền sáng chế

Số đơn yêu cầu: DT1-2021-04983 Ngày nộp: 25/05/2021

Liên quan đến Bằng độc quyền sáng chế:

(11) Số bằng	(15) Ngày cấp	Năm yêu cầu duy trì hiệu lực	Hiệu lực được duy trì đến
25598	21/08/2020	2	21/08/2022

(73) Chủ văn bằng bảo hộ: CJ CHEILJEDANG CORPORATION (KR)
330, Dongho-ro, Jung-gu, Seoul 100-400, Republic of
Korea

Thông báo số: 19306w/TB-SHTT, ngày 10/08/2021 về việc ghi nhận yêu cầu duy trì hiệu lực Bằng độc quyền sáng chế

Số đơn yêu cầu: DT1-2021-04985 Ngày nộp: 25/05/2021

Liên quan đến Bằng độc quyền sáng chế:

(11) Số bằng	(15) Ngày cấp	Năm yêu cầu duy trì hiệu lực	Hiệu lực được duy trì đến
25703	28/08/2020	2	28/08/2022

(73) Chủ văn bằng bảo hộ: CJ CHEILJEDANG CORPORATION (KR)
330, Dongho-ro, Jung-gu, Seoul 100-400, Republic of
Korea

Thông báo số: 19307w/TB-SHTT, ngày 10/08/2021 về việc ghi nhận yêu cầu duy trì hiệu lực Bằng độc quyền sáng chế

CÔNG BÁO SỞ HỮU CÔNG NGHIỆP SỐ 402 TẬP B - QUYỀN 1 (09.2021)

Số đơn yêu cầu: DT1-2021-04986 Ngày nộp: 25/05/2021

Liên quan đến Bằng độc quyền sáng chế:

(11) Số bằng	(15) Ngày cấp	Năm yêu cầu duy trì hiệu lực	Hiệu lực được duy trì đến
25705	28/08/2020	2	28/08/2022

(73) Chủ văn bằng bảo hộ: CJ CHEILJEDANG CORPORATION (KR)
330, Dongho-ro, Jung-gu, Seoul 100-400, Republic of
Korea

Thông báo số: 19308w/TB-SHTT, ngày 10/08/2021 về việc ghi nhận yêu cầu duy trì hiệu
lực Bằng độc quyền sáng chế

Số đơn yêu cầu: DT1-2021-04984 Ngày nộp: 25/05/2021

Liên quan đến Bằng độc quyền sáng chế:

(11) Số bằng	(15) Ngày cấp	Năm yêu cầu duy trì hiệu lực	Hiệu lực được duy trì đến
25702	28/08/2020	2	28/08/2022

(73) Chủ văn bằng bảo hộ: CJ CHEILJEDANG CORPORATION (KR)
330, Dongho-ro, Jung-gu, Seoul 100-400, Republic of
Korea

Thông báo số: 19309w/TB-SHTT, ngày 10/08/2021 về việc ghi nhận yêu cầu duy trì hiệu
lực Bằng độc quyền sáng chế

Số đơn yêu cầu: DT1-2021-04987 Ngày nộp: 25/05/2021

Liên quan đến Bằng độc quyền sáng chế:

(11) Số bằng	(15) Ngày cấp	Năm yêu cầu duy trì hiệu lực	Hiệu lực được duy trì đến
25749	03/09/2020	2	03/09/2022

(73) Chủ văn bằng bảo hộ: CJ CHEILJEDANG CORPORATION (KR)
500, Namdaemunro 5-ga, Jung-gu, Seoul 100-749,
Republic of Korea

Thông báo số: 19310w/TB-SHTT, ngày 10/08/2021 về việc ghi nhận yêu cầu duy trì hiệu
lực Bằng độc quyền sáng chế

CÔNG BÁO SỞ HỮU CÔNG NGHIỆP SỐ 402 TẬP B - QUYỀN 1 (09.2021)

Số đơn yêu cầu: DT1-2021-04988 Ngày nộp: 25/05/2021

Liên quan đến Bằng độc quyền sáng chế:

(11) Số bằng	(15) Ngày cấp	Năm yêu cầu duy trì hiệu lực	Hiệu lực được duy trì đến
26063	23/09/2020	2	23/09/2022

(73) Chủ văn bằng bảo hộ: CJ CHEILJEDANG CORPORATION (KR)
330, Dongho-ro, Ssangnim-dong, Jung-gu, Seoul 100-400,
Republic of Korea

Thông báo số: 19311w/TB-SHTT, ngày 10/08/2021 về việc ghi nhận yêu cầu duy trì hiệu lực Bằng độc quyền sáng chế

Số đơn yêu cầu: DT1-2021-04989 Ngày nộp: 25/05/2021

Liên quan đến Bằng độc quyền sáng chế:

(11) Số bằng	(15) Ngày cấp	Năm yêu cầu duy trì hiệu lực	Hiệu lực được duy trì đến
21109	07/05/2019	3	07/05/2022

(73) Chủ văn bằng bảo hộ: CÔNG TY CỔ PHẦN CÔNG NGHỆ HỘI TỤ UCONSYS
(VN)
Nhà số 3, tổ 6, cụm 1, phường Khương Đình, quận Thanh
Xuân, thành phố Hà Nội

Thông báo số: 19312w/TB-SHTT, ngày 10/08/2021 về việc ghi nhận yêu cầu duy trì hiệu lực Bằng độc quyền sáng chế

Số đơn yêu cầu: DT1-2021-04990 Ngày nộp: 25/05/2021

Liên quan đến Bằng độc quyền sáng chế:

(11) Số bằng	(15) Ngày cấp	Năm yêu cầu duy trì hiệu lực	Hiệu lực được duy trì đến
24753	23/06/2020	2	23/06/2022

(73) Chủ văn bằng bảo hộ: CANON KABUSHIKI KAISHA (JP)
30-2, Shimomaruko 3-chome, Ohta-ku, Tokyo, 1468501,
Japan

Thông báo số: 19313w/TB-SHTT, ngày 10/08/2021 về việc ghi nhận yêu cầu duy trì hiệu lực Bằng độc quyền sáng chế

CÔNG BÁO SỞ HỮU CÔNG NGHIỆP SỐ 402 TẬP B - QUYỀN 1 (09.2021)

Số đơn yêu cầu: DT1-2021-04991 Ngày nộp: 25/05/2021

Liên quan đến Bằng độc quyền sáng chế:

(11) Số bằng	(15) Ngày cấp	Năm yêu cầu duy trì hiệu lực	Hiệu lực được duy trì đến
24705	19/06/2020	2	19/06/2022

(73) Chủ văn bằng bảo hộ: CANON KABUSHIKI KAISHA (JP)
30-2, Shimomaruko 3-chome, Ohta-ku, Tokyo, 1468501,
Japan

Thông báo số: 19314w/TB-SHTT, ngày 10/08/2021 về việc ghi nhận yêu cầu duy trì hiệu lực Bằng độc quyền sáng chế

Số đơn yêu cầu: DT1-2021-04992 Ngày nộp: 25/05/2021

Liên quan đến Bằng độc quyền sáng chế:

(11) Số bằng	(15) Ngày cấp	Năm yêu cầu duy trì hiệu lực	Hiệu lực được duy trì đến
24606	17/06/2020	2	17/06/2022

(73) Chủ văn bằng bảo hộ: CANON KABUSHIKI KAISHA (JP)
30-2, Shimomaruko 3-chome, Ohta-ku, Tokyo 146-8501,
JAPAN

Thông báo số: 19315w/TB-SHTT, ngày 10/08/2021 về việc ghi nhận yêu cầu duy trì hiệu lực Bằng độc quyền sáng chế

Số đơn yêu cầu: DT1-2021-04993 Ngày nộp: 25/05/2021

Liên quan đến Bằng độc quyền sáng chế:

(11) Số bằng	(15) Ngày cấp	Năm yêu cầu duy trì hiệu lực	Hiệu lực được duy trì đến
19426	07/06/2018	4	07/06/2022

(73) Chủ văn bằng bảo hộ: CANON KABUSHIKI KAISHA (JP)
30-2, Shimomaruko 3-chome, Ohta-ku, Tokyo 146-8501
JAPAN

Thông báo số: 19316w/TB-SHTT, ngày 10/08/2021 về việc ghi nhận yêu cầu duy trì hiệu lực Bằng độc quyền sáng chế

CÔNG BÁO SỞ HỮU CÔNG NGHIỆP SỐ 402 TẬP B - QUYỀN 1 (09.2021)

Số đơn yêu cầu: DT1-2021-04994 Ngày nộp: 25/05/2021

Liên quan đến Bằng độc quyền sáng chế:

(11) Số bằng	(15) Ngày cấp	Năm yêu cầu duy trì hiệu lực	Hiệu lực được duy trì đến
17041	06/06/2017	5	06/06/2022

(73) Chủ văn bằng bảo hộ: CANON KABUSHIKI KAISHA (JP)
30-2, Shimomaruko 3-chome, Ohta-ku, Tokyo 1468501,
Japan

Thông báo số: 19317w/TB-SHTT, ngày 10/08/2021 về việc ghi nhận yêu cầu duy trì hiệu lực Bằng độc quyền sáng chế

Số đơn yêu cầu: DT1-2021-04995 Ngày nộp: 25/05/2021

Liên quan đến Bằng độc quyền sáng chế:

(11) Số bằng	(15) Ngày cấp	Năm yêu cầu duy trì hiệu lực	Hiệu lực được duy trì đến
21253	04/06/2019	3	04/06/2022

(73) Chủ văn bằng bảo hộ: CANON KABUSHIKI KAISHA (JP)
30-2, Shimomaruko 3-chome, Ohta-ku, Tokyo, Japan

Thông báo số: 19318w/TB-SHTT, ngày 10/08/2021 về việc ghi nhận yêu cầu duy trì hiệu lực Bằng độc quyền sáng chế

Số đơn yêu cầu: DT1-2021-04996 Ngày nộp: 25/05/2021

Liên quan đến Bằng độc quyền sáng chế:

(11) Số bằng	(15) Ngày cấp	Năm yêu cầu duy trì hiệu lực	Hiệu lực được duy trì đến
24373	03/06/2020	2	03/06/2022

(73) Chủ văn bằng bảo hộ: CANON KABUSHIKI KAISHA (JP)
30-2, Shimomaruko 3-chome, Ohta-ku, Tokyo, Japan

Thông báo số: 19319w/TB-SHTT, ngày 10/08/2021 về việc ghi nhận yêu cầu duy trì hiệu lực Bằng độc quyền sáng chế

Số đơn yêu cầu: DT1-2021-04998 Ngày nộp: 25/05/2021

Liên quan đến Bằng độc quyền sáng chế:

CÔNG BÁO SỞ HỮU CÔNG NGHIỆP SỐ 402 TẬP B - QUYỀN 1 (09.2021)

(11) Số bằng	(15) Ngày cấp	Năm yêu cầu duy trì hiệu lực	Hiệu lực được duy trì đến
10411	20/06/2012	10	20/06/2022

(73) Chủ văn bằng bảo hộ: BIOGAIA AB (SE)
Kungsboplan 3A, P.O. Box 3242, SE-103 64 Stockholm,
Sweden

Thông báo số: 19320w/TB-SHTT, ngày 10/08/2021 về việc ghi nhận yêu cầu duy trì hiệu lực Bằng độc quyền sáng chế

Số đơn yêu cầu: DT1-2021-04999 Ngày nộp: 25/05/2021

Liên quan đến Bằng độc quyền sáng chế:

(11) Số bằng	(15) Ngày cấp	Năm yêu cầu duy trì hiệu lực	Hiệu lực được duy trì đến
26800	19/11/2020	2	19/11/2022

(73) Chủ văn bằng bảo hộ: 61C&S CO., LTD. (KR)
(Yeouido-dong, Geukdong VIP Bldg.,) 702, 15-1, Gukhoe-daero 70-gil, Yeongdeungpo-gu, Seoul, Republic of Korea

Thông báo số: 19321w/TB-SHTT, ngày 10/08/2021 về việc ghi nhận yêu cầu duy trì hiệu lực Bằng độc quyền sáng chế

Số đơn yêu cầu: DT1-2021-05001 Ngày nộp: 25/05/2021

Liên quan đến Bằng độc quyền sáng chế:

(11) Số bằng	(15) Ngày cấp	Năm yêu cầu duy trì hiệu lực	Hiệu lực được duy trì đến
14103	26/05/2015	7	26/05/2022

(73) Chủ văn bằng bảo hộ: VECTURA DELIVERY DEVICES LIMITED (GB)
1 Prospect West, Chippenham, Wiltshire SN14 6FH, United Kingdom

Thông báo số: 19322w/TB-SHTT, ngày 10/08/2021 về việc ghi nhận yêu cầu duy trì hiệu lực Bằng độc quyền sáng chế

Số đơn yêu cầu: DT1-2021-05002 Ngày nộp: 25/05/2021

Liên quan đến Bằng độc quyền sáng chế:

CÔNG BÁO SỞ HỮU CÔNG NGHIỆP SỐ 402 TẬP B - QUYỀN 1 (09.2021)

(11) Số bằng	(15) Ngày cấp	Năm yêu cầu duy trì hiệu lực	Hiệu lực được duy trì đến
24280	26/05/2020	2	26/05/2022

(73) Chủ văn bằng bảo hộ: TELEFONAKTIEBOLAGET L M ERICSSON (PUBL)
(SE)
SE-164 83 Stockholm, Sweden

Thông báo số: 19323w/TB-SHTT, ngày 10/08/2021 về việc ghi nhận yêu cầu duy trì hiệu lực Bằng độc quyền sáng chế

Số đơn yêu cầu: DT1-2021-05004 Ngày nộp: 25/05/2021

Liên quan đến Bằng độc quyền sáng chế:

(11) Số bằng	(15) Ngày cấp	Năm yêu cầu duy trì hiệu lực	Hiệu lực được duy trì đến
19674	17/07/2018	4	17/07/2022

(73) Chủ văn bằng bảo hộ: OVERDICK GMBH & CO. KG (DE)
Cremon 32, 20457 Hamburg, Germany

Thông báo số: 19324w/TB-SHTT, ngày 10/08/2021 về việc ghi nhận yêu cầu duy trì hiệu lực Bằng độc quyền sáng chế

Số đơn yêu cầu: DT1-2021-05005 Ngày nộp: 25/05/2021

Liên quan đến Bằng độc quyền sáng chế:

(11) Số bằng	(15) Ngày cấp	Năm yêu cầu duy trì hiệu lực	Hiệu lực được duy trì đến
21209	28/05/2019	3	28/05/2022

(73) Chủ văn bằng bảo hộ: CHIESI FARMACEUTICI S.P.A. (IT)
Via Palermo, 26/A, I-43100 Parma, Italy

Thông báo số: 19325w/TB-SHTT, ngày 10/08/2021 về việc ghi nhận yêu cầu duy trì hiệu lực Bằng độc quyền sáng chế

Số đơn yêu cầu: DT1-2021-05006 Ngày nộp: 25/05/2021

Liên quan đến Bằng độc quyền sáng chế:

CÔNG BÁO SỞ HỮU CÔNG NGHIỆP SỐ 402 TẬP B - QUYỀN 1 (09.2021)

(11) Số bằng	(15) Ngày cấp	Năm yêu cầu duy trì hiệu lực	Hiệu lực được duy trì đến
21248	28/05/2019	3	28/05/2022

(73) Chủ văn bằng bảo hộ: FIDIA FARMACEUTICI S.P.A. (IT)
Via Ponte della Fabbrica 3/A, I-35031 Abano Terme (PD),
Italy

Thông báo số: 19334w/TB-SHTT, ngày 10/08/2021 về việc ghi nhận yêu cầu duy trì hiệu lực Bằng độc quyền sáng chế

Số đơn yêu cầu: DT1-2021-05007 Ngày nộp: 25/05/2021

Liên quan đến Bằng độc quyền sáng chế:

(11) Số bằng	(15) Ngày cấp	Năm yêu cầu duy trì hiệu lực	Hiệu lực được duy trì đến
24330	28/05/2020	2	28/05/2022

(73) Chủ văn bằng bảo hộ: TAKEDA PHARMACEUTICAL COMPANY LIMITED (JP)
1-1 Doshomachi 4-chome, Chuo-Ku, Osaka-shi, Osaka
541-0045, Japan

Thông báo số: 19335w/TB-SHTT, ngày 10/08/2021 về việc ghi nhận yêu cầu duy trì hiệu lực Bằng độc quyền sáng chế

Số đơn yêu cầu: DT1-2021-05010 Ngày nộp: 25/05/2021

Liên quan đến Bằng độc quyền sáng chế:

(11) Số bằng	(15) Ngày cấp	Năm yêu cầu duy trì hiệu lực	Hiệu lực được duy trì đến
24615	17/06/2020	2	17/06/2022

(73) Chủ văn bằng bảo hộ: THE NIPPON SIGNAL CO., LTD. (JP)
5-1, Marunouchi 1-chome, Chiyoda-ku, Tokyo 100-6513
Japan (JP)

Thông báo số: 19336w/TB-SHTT, ngày 10/08/2021 về việc ghi nhận yêu cầu duy trì hiệu lực Bằng độc quyền sáng chế

Số đơn yêu cầu: DT1-2021-05011 Ngày nộp: 25/05/2021

Liên quan đến Bằng độc quyền sáng chế:

CÔNG BÁO SỞ HỮU CÔNG NGHIỆP SỐ 402 TẬP B - QUYỀN 1 (09.2021)

(11) Số bằng	(15) Ngày cấp	Năm yêu cầu duy trì hiệu lực	Hiệu lực được duy trì đến
21219	28/05/2019	3	28/05/2022

(73) Chủ văn bằng bảo hộ: SANKEI GIKEN CO., LTD. (JP)
6-11-34 Higashi-Kawaguchi, Kawaguchi-Shi, Saitama 333-0801, Japan

Thông báo số: 19337w/TB-SHTT, ngày 10/08/2021 về việc ghi nhận yêu cầu duy trì hiệu lực Bằng độc quyền sáng chế

Số đơn yêu cầu: DT1-2021-05012 Ngày nộp: 25/05/2021

Liên quan đến Bằng độc quyền sáng chế:

(11) Số bằng	(15) Ngày cấp	Năm yêu cầu duy trì hiệu lực	Hiệu lực được duy trì đến
24303	26/05/2020	2	26/05/2022

(73) Chủ văn bằng bảo hộ: FANUC CORPORATION (JP)
3580, Shibokusa Aza-komanba, Oshino-mura,
Minamitsuru-gun, Yamanashi 401-0597 Japan

Thông báo số: 19338w/TB-SHTT, ngày 10/08/2021 về việc ghi nhận yêu cầu duy trì hiệu lực Bằng độc quyền sáng chế

Số đơn yêu cầu: DT1-2021-05013 Ngày nộp: 25/05/2021

Liên quan đến Bằng độc quyền sáng chế:

(11) Số bằng	(15) Ngày cấp	Năm yêu cầu duy trì hiệu lực	Hiệu lực được duy trì đến
24526	11/06/2020	2	11/06/2022

(73) Chủ văn bằng bảo hộ: FANUC CORPORATION (JP)
3580, Shibokusa Aza-komanba, Oshino-mura,
Minamitsuru-gun, Yamanashi 401-0597 Japan

Thông báo số: 19339w/TB-SHTT, ngày 10/08/2021 về việc ghi nhận yêu cầu duy trì hiệu lực Bằng độc quyền sáng chế

Số đơn yêu cầu: DT1-2021-05014 Ngày nộp: 25/05/2021

Liên quan đến Bằng độc quyền sáng chế:

CÔNG BÁO SỞ HỮU CÔNG NGHIỆP SỐ 402 TẬP B - QUYỀN 1 (09.2021)

(11) Số bằng	(15) Ngày cấp	Năm yêu cầu duy trì hiệu lực	Hiệu lực được duy trì đến
24563	15/06/2020	2	15/06/2022

(73) Chủ văn bằng bảo hộ: FANUC CORPORATION (JP)
3580, Shibokusa Aza-komanba, Oshino-mura,
Minamitsuru-gun, Yamanashi 401-0597 Japan

Thông báo số: 19340w/TB-SHTT, ngày 10/08/2021 về việc ghi nhận yêu cầu duy trì hiệu lực Bằng độc quyền sáng chế

Số đơn yêu cầu: DT1-2021-05015 Ngày nộp: 25/05/2021

Liên quan đến Bằng độc quyền sáng chế:

(11) Số bằng	(15) Ngày cấp	Năm yêu cầu duy trì hiệu lực	Hiệu lực được duy trì đến
24355	29/05/2020	2	29/05/2022

(73) Chủ văn bằng bảo hộ: YOKOWO CO., LTD. (JP)
5-11, Takinogawa 7-chome, Kita-ku, Tokyo 114-8515
Japan

Thông báo số: 19341w/TB-SHTT, ngày 10/08/2021 về việc ghi nhận yêu cầu duy trì hiệu lực Bằng độc quyền sáng chế

Số đơn yêu cầu: DT1-2021-05021 Ngày nộp: 25/05/2021

Liên quan đến Bằng độc quyền sáng chế:

(11) Số bằng	(15) Ngày cấp	Năm yêu cầu duy trì hiệu lực	Hiệu lực được duy trì đến
21361	18/06/2019	3	18/06/2022

(73) Chủ văn bằng bảo hộ: FUJI MACHINE MFG. CO., LTD. (JP)
19, Chausuyama, Yama-machi, Chiryu-shi, Aichi-ken, 472-
8686 Japan

Thông báo số: 19342w/TB-SHTT, ngày 10/08/2021 về việc ghi nhận yêu cầu duy trì hiệu lực Bằng độc quyền sáng chế

Số đơn yêu cầu: DT1-2021-05022 Ngày nộp: 25/05/2021

Liên quan đến Bằng độc quyền sáng chế:

CÔNG BÁO SỞ HỮU CÔNG NGHIỆP SỐ 402 TẬP B - QUYỀN 1 (09.2021)

(11) Số bằng	(15) Ngày cấp	Năm yêu cầu duy trì hiệu lực	Hiệu lực được duy trì đến
21258	04/06/2019	3	04/06/2022

(73) Chủ văn bằng bảo hộ: VELOS MEDIA INTERNATIONAL LIMITED (IE)
Unit 32, the Hyde Building, The Park, Carrickmines,
Dublin 18 Ireland

Thông báo số: 19343w/TB-SHTT, ngày 10/08/2021 về việc ghi nhận yêu cầu duy trì hiệu lực Bằng độc quyền sáng chế

Số đơn yêu cầu: DT1-2021-05023 Ngày nộp: 25/05/2021

Liên quan đến Bằng độc quyền sáng chế:

(11) Số bằng	(15) Ngày cấp	Năm yêu cầu duy trì hiệu lực	Hiệu lực được duy trì đến
21254	04/06/2019	3	04/06/2022

(73) Chủ văn bằng bảo hộ: VELOS MEDIA INTERNATIONAL LIMITED (IE)
Unit 32, the Hyde Building, The Park, Carrickmines,
Dublin 18 Ireland

Thông báo số: 19344w/TB-SHTT, ngày 10/08/2021 về việc ghi nhận yêu cầu duy trì hiệu lực Bằng độc quyền sáng chế

Số đơn yêu cầu: DT1-2021-05024 Ngày nộp: 25/05/2021

Liên quan đến Bằng độc quyền sáng chế:

(11) Số bằng	(15) Ngày cấp	Năm yêu cầu duy trì hiệu lực	Hiệu lực được duy trì đến
19459	13/06/2018	4	13/06/2022

(73) Chủ văn bằng bảo hộ: BASF SE (DE)
67056 Ludwigshafen, Germany

Thông báo số: 19345w/TB-SHTT, ngày 10/08/2021 về việc ghi nhận yêu cầu duy trì hiệu lực Bằng độc quyền sáng chế

Số đơn yêu cầu: DT1-2021-05026 Ngày nộp: 25/05/2021

Liên quan đến Bằng độc quyền sáng chế:

CÔNG BÁO SỞ HỮU CÔNG NGHIỆP SỐ 402 TẬP B - QUYỀN 1 (09.2021)

(11) Số bằng	(15) Ngày cấp	Năm yêu cầu duy trì hiệu lực	Hiệu lực được duy trì đến
24701	19/06/2020	2	19/06/2022

(73) Chủ văn bằng bảo hộ: BASF SE (DE)
67056 Ludwigshafen, Germany

Thông báo số: 19346w/TB-SHTT, ngày 10/08/2021 về việc ghi nhận yêu cầu duy trì hiệu lực Bằng độc quyền sáng chế

Số đơn yêu cầu: DT1-2021-05030 Ngày nộp: 25/05/2021

Liên quan đến Bằng độc quyền sáng chế:

(11) Số bằng	(15) Ngày cấp	Năm yêu cầu duy trì hiệu lực	Hiệu lực được duy trì đến
15522	24/05/2016	6	24/05/2022

(73) Chủ văn bằng bảo hộ: MINDA CORPORATION LTD. (IN)
D-6-11, Sector 59, Noida-201301, U.P., India

Thông báo số: 19347w/TB-SHTT, ngày 10/08/2021 về việc ghi nhận yêu cầu duy trì hiệu lực Bằng độc quyền sáng chế

Số đơn yêu cầu: DT1-2021-05031 Ngày nộp: 25/05/2021

Liên quan đến Bằng độc quyền sáng chế:

(11) Số bằng	(15) Ngày cấp	Năm yêu cầu duy trì hiệu lực	Hiệu lực được duy trì đến
24405	05/06/2020	2	05/06/2022

(73) Chủ văn bằng bảo hộ: SANTONI S.P.A. (IT)
Via Carlo Fenzi, 14, I-25135 Brescia, Italy

Thông báo số: 19348w/TB-SHTT, ngày 10/08/2021 về việc ghi nhận yêu cầu duy trì hiệu lực Bằng độc quyền sáng chế

Số đơn yêu cầu: DT1-2021-05032 Ngày nộp: 25/05/2021

Liên quan đến Bằng độc quyền sáng chế:

(11) Số bằng	(15) Ngày cấp	Năm yêu cầu duy trì hiệu lực	Hiệu lực được duy trì đến
19410	06/06/2018	4	06/06/2022

(73) Chủ văn bằng bảo hộ: KONINKLIJKE PHILIPS N.V. (NL)
High Tech Campus 5 NL-5656 AE Eindhoven Netherlands

Thông báo số: 19349w/TB-SHTT, ngày 10/08/2021 về việc ghi nhận yêu cầu duy trì hiệu lực Bằng độc quyền sáng chế

Số đơn yêu cầu: DT1-2021-05034 Ngày nộp: 25/05/2021

Liên quan đến Bằng độc quyền sáng chế:

(11) Số bằng	(15) Ngày cấp	Năm yêu cầu duy trì hiệu lực	Hiệu lực được duy trì đến
24374	03/06/2020	2	03/06/2022

(73) Chủ văn bằng bảo hộ: KONINKLIJKE PHILIPS N.V. (NL)
High Tech Campus 5 NL-5656 AE Eindhoven Netherlands

Thông báo số: 19350w/TB-SHTT, ngày 10/08/2021 về việc ghi nhận yêu cầu duy trì hiệu lực Bằng độc quyền sáng chế

Số đơn yêu cầu: DT1-2021-05036 Ngày nộp: 25/05/2021

Liên quan đến Bằng độc quyền sáng chế:

(11) Số bằng	(15) Ngày cấp	Năm yêu cầu duy trì hiệu lực	Hiệu lực được duy trì đến
21738	19/08/2019	3	19/08/2022

(73) Chủ văn bằng bảo hộ: FERGUSON, FREDERICK, D. (CA)
12 Peters Point Road, Chelsea, QC J9B 1L1, Canada

Thông báo số: 19351w/TB-SHTT, ngày 10/08/2021 về việc ghi nhận yêu cầu duy trì hiệu lực Bằng độc quyền sáng chế

Số đơn yêu cầu: DT1-2021-05037 Ngày nộp: 25/05/2021

Liên quan đến Bằng độc quyền sáng chế:

(11) Số bằng	(15) Ngày cấp	Năm yêu cầu duy trì hiệu lực	Hiệu lực được duy trì đến
19609	05/07/2018	4	05/07/2022

(73) Chủ văn bằng bảo hộ: DAVID TENG PONG (CN)
Apt 6A, Tower One, No.1 Po Shan Road, Hong Kong SAR

CÔNG BÁO SỞ HỮU CÔNG NGHIỆP SỐ 402 TẬP B - QUYỀN 1 (09.2021)

Thông báo số: 19352w/TB-SHTT, ngày 10/08/2021 về việc ghi nhận yêu cầu duy trì hiệu lực Bằng độc quyền sáng chế

Số đơn yêu cầu: DT1-2021-05038 Ngày nộp: 25/05/2021

Liên quan đến Bằng độc quyền sáng chế:

(11) Số bằng	(15) Ngày cấp	Năm yêu cầu duy trì hiệu lực	Hiệu lực được duy trì đến
24765	23/06/2020	2	23/06/2022

(73) Chủ văn bằng bảo hộ: HUVIS CORPORATION (KR)
(Nonhyeon-dong)343, Hakdong-ro, Gangnam-gu, Seoul
06060, Republic of Korea

Thông báo số: 19353w/TB-SHTT, ngày 10/08/2021 về việc ghi nhận yêu cầu duy trì hiệu lực Bằng độc quyền sáng chế

Số đơn yêu cầu: DT1-2021-05025 Ngày nộp: 25/05/2021

Liên quan đến Bằng độc quyền sáng chế:

(11) Số bằng	(15) Ngày cấp	Năm yêu cầu duy trì hiệu lực	Hiệu lực được duy trì đến
11497	17/06/2013	9	17/06/2022

(73) Chủ văn bằng bảo hộ: CLARIANT FINANCE (BVI) LIMITED (GB)
Citco Building, Wickhams Cay, P.O. Box 662, Road Town,
Tortola, Virgin Islands, British

Thông báo số: 19354w/TB-SHTT, ngày 10/08/2021 về việc ghi nhận yêu cầu duy trì hiệu lực Bằng độc quyền sáng chế

Số đơn yêu cầu: DT1-2021-05041 Ngày nộp: 26/05/2021

Liên quan đến Bằng độc quyền sáng chế:

(11) Số bằng	(15) Ngày cấp	Năm yêu cầu duy trì hiệu lực	Hiệu lực được duy trì đến
19862	21/08/2018	4	21/08/2022

(73) Chủ văn bằng bảo hộ: TOTAL MARKETING SERVICES (FR)
Tour Total, 24 Cours Michelet 92800 Puteaux, FRANCE

CÔNG BÁO SỞ HỮU CÔNG NGHIỆP SỐ 402 TẬP B - QUYỀN 1 (09.2021)

Thông báo số: 19355w/TB-SHTT, ngày 10/08/2021 về việc ghi nhận yêu cầu duy trì hiệu lực Bằng độc quyền sáng chế

Số đơn yêu cầu: DT1-2021-05042 Ngày nộp: 26/05/2021

Liên quan đến Bằng độc quyền sáng chế:

(11) Số bằng	(15) Ngày cấp	Năm yêu cầu duy trì hiệu lực	Hiệu lực được duy trì đến
9488	25/07/2011	11	25/07/2022

(73) Chủ văn bằng bảo hộ: TAIHEIYO CEMENT CORPORATION (JP)
8-1, Akashi-cho, Chuo-ku, Tokyo, 1048518, Japan
DC CO., LTD. (JP)
1-1, Asano-cho, Kawasaki-ku, Kawasaki-shi, Kanagawa,
210-0854, Japan

Thông báo số: 19356w/TB-SHTT, ngày 10/08/2021 về việc ghi nhận yêu cầu duy trì hiệu lực Bằng độc quyền sáng chế

Số đơn yêu cầu: DT1-2021-05043 Ngày nộp: 26/05/2021

Liên quan đến Bằng độc quyền sáng chế:

(11) Số bằng	(15) Ngày cấp	Năm yêu cầu duy trì hiệu lực	Hiệu lực được duy trì đến
17456	12/09/2017	5	12/09/2022

(73) Chủ văn bằng bảo hộ: KOKOKU INTECH CO., LTD. (JP)
13-13, Higashiueno 1-chome, Taito-ku, Tokyo, 1100015
Japan
HONDA GIKEN KOGYO KABUSHIKI KAISHA (JP)
1-1, Minamiaoyama 2-chome, Minato-ku, Tokyo, 1078556
Japan

Thông báo số: 19357w/TB-SHTT, ngày 10/08/2021 về việc ghi nhận yêu cầu duy trì hiệu lực Bằng độc quyền sáng chế

Số đơn yêu cầu: DT1-2021-05044 Ngày nộp: 26/05/2021

Liên quan đến Bằng độc quyền sáng chế:

(11) Số bằng	(15) Ngày cấp	Năm yêu cầu duy trì hiệu lực	Hiệu lực được duy trì đến
19585	03/07/2018	4	03/07/2022

(73) Chủ văn bằng bảo hộ: MILLER, JAMES, V. (US)
893 Maryknoll Circle, Glen Ellyn, IL 60137, the United States of America
HEISSENBERG, MICHAEL (US)
725 N.e Bayberry Lane, Jensen Beach, FL 34957, the United States of America

Thông báo số: 19358w/TB-SHTT, ngày 10/08/2021 về việc ghi nhận yêu cầu duy trì hiệu lực Bằng độc quyền sáng chế

Số đơn yêu cầu: DT1-2021-05045 Ngày nộp: 26/05/2021

Liên quan đến Bằng độc quyền sáng chế:

(11) Số bằng	(15) Ngày cấp	Năm yêu cầu duy trì hiệu lực	Hiệu lực được duy trì đến
24798	25/06/2020	2	25/06/2022

(73) Chủ văn bằng bảo hộ: JEAN-TIEN (FR)
4 La Motte des Puits, F-35250 Mouaze, France

Thông báo số: 19359w/TB-SHTT, ngày 10/08/2021 về việc ghi nhận yêu cầu duy trì hiệu lực Bằng độc quyền sáng chế

Số đơn yêu cầu: DT1-2021-05046 Ngày nộp: 26/05/2021

Liên quan đến Bằng độc quyền sáng chế:

(11) Số bằng	(15) Ngày cấp	Năm yêu cầu duy trì hiệu lực	Hiệu lực được duy trì đến
24342	29/05/2020	2	29/05/2022

(73) Chủ văn bằng bảo hộ: GOGORO INC. (CN)
3806 Central Plaza, 18 Harbour Road, Wanchai, Hongkong

Thông báo số: 19360w/TB-SHTT, ngày 10/08/2021 về việc ghi nhận yêu cầu duy trì hiệu lực Bằng độc quyền sáng chế

Số đơn yêu cầu: DT1-2021-05047 Ngày nộp: 26/05/2021

Liên quan đến Bằng độc quyền sáng chế:

(11) Số bằng	(15) Ngày cấp	Năm yêu cầu duy trì hiệu lực	Hiệu lực được duy trì đến
15542	30/05/2016	6	30/05/2022

(73) Chủ văn bằng bảo hộ: INCYTE CORPORATION (US)
1801 Augustine Cut-Off, Wilmington, Delaware 19803,
United States of America

Thông báo số: 19361w/TB-SHTT, ngày 10/08/2021 về việc ghi nhận yêu cầu duy trì hiệu lực Bằng độc quyền sáng chế

Số đơn yêu cầu: DT1-2021-05048 Ngày nộp: 26/05/2021

Liên quan đến Bằng độc quyền sáng chế:

(11) Số bằng	(15) Ngày cấp	Năm yêu cầu duy trì hiệu lực	Hiệu lực được duy trì đến
17016	30/05/2017	5	30/05/2022

(73) Chủ văn bằng bảo hộ: THE BOARD OF TRUSTEES OF THE UNIVERSITY OF ARKANSAS (US)
2404 North University Avenue, Little Rock, AR 72207,
United States of America
THE TEXAS A&M UNIVERSITY SYSTEM (US)
3369 Tamu, College Station, TX 77843-3369, United States of America

Thông báo số: 19362w/TB-SHTT, ngày 10/08/2021 về việc ghi nhận yêu cầu duy trì hiệu lực Bằng độc quyền sáng chế

Số đơn yêu cầu: DT1-2021-05049 Ngày nộp: 26/05/2021

Liên quan đến Bằng độc quyền sáng chế:

(11) Số bằng	(15) Ngày cấp	Năm yêu cầu duy trì hiệu lực	Hiệu lực được duy trì đến
17021	30/05/2017	5	30/05/2022

(73) Chủ văn bằng bảo hộ: GLAXO GROUP LIMITED (GB)
980 Great West Road, Brentford, Middlesex TW8 9GS,
United Kingdom

Thông báo số: 19363w/TB-SHTT, ngày 10/08/2021 về việc ghi nhận yêu cầu duy trì hiệu lực Bằng độc quyền sáng chế

Số đơn yêu cầu: DT1-2021-05050 Ngày nộp: 26/05/2021

Liên quan đến Bằng độc quyền sáng chế:

CÔNG BÁO SỞ HỮU CÔNG NGHIỆP SỐ 402 TẬP B - QUYỀN 1 (09.2021)

(11) Số bằng	(15) Ngày cấp	Năm yêu cầu duy trì hiệu lực	Hiệu lực được duy trì đến
9320	30/05/2011	11	30/05/2022

(73) Chủ văn bằng bảo hộ: THERAVANCE, INC. (US)
901 Gateway Boulevard, South San Francisco, CA 94080,
United States of America

Thông báo số: 19364w/TB-SHTT, ngày 10/08/2021 về việc ghi nhận yêu cầu duy trì hiệu lực Bằng độc quyền sáng chế

Số đơn yêu cầu: DT1-2021-05051 Ngày nộp: 26/05/2021

Liên quan đến Bằng độc quyền sáng chế:

(11) Số bằng	(15) Ngày cấp	Năm yêu cầu duy trì hiệu lực	Hiệu lực được duy trì đến
19360	31/05/2018	4	31/05/2022

(73) Chủ văn bằng bảo hộ: NOVOZYMES BIOLOGICALS, INC. (US)
5400 Corporate Circle, Salem, Virginia 24153, United
States of America

Thông báo số: 19365w/TB-SHTT, ngày 10/08/2021 về việc ghi nhận yêu cầu duy trì hiệu lực Bằng độc quyền sáng chế

Số đơn yêu cầu: DT1-2021-05052 Ngày nộp: 26/05/2021

Liên quan đến Bằng độc quyền sáng chế:

(11) Số bằng	(15) Ngày cấp	Năm yêu cầu duy trì hiệu lực	Hiệu lực được duy trì đến
15769	01/08/2016	6	01/08/2022

(73) Chủ văn bằng bảo hộ: TOYO SEIKAN KAISHA, LTD. (JP)
18-1, Higashigotanda, 2-chome, Shinagawa-ku, Tokyo,
Japan
EIKEN KAGAKU KABUSHIKI KAISHA (JP)
4-19-9, Taito, Taito-ku, Tokyo, 1108408, Japan

Thông báo số: 19366w/TB-SHTT, ngày 10/08/2021 về việc ghi nhận yêu cầu duy trì hiệu lực Bằng độc quyền sáng chế

CÔNG BÁO SỞ HỮU CÔNG NGHIỆP SỐ 402 TẬP B - QUYỀN 1 (09.2021)

Số đơn yêu cầu: DT1-2021-05053 Ngày nộp: 26/05/2021

Liên quan đến Bằng độc quyền sáng chế:

(11) Số bằng	(15) Ngày cấp	Năm yêu cầu duy trì hiệu lực	Hiệu lực được duy trì đến
24639	17/06/2020	2	17/06/2022

(73) Chủ văn bằng bảo hộ: TEH YOR CO., LTD. (TW)
129, 2nd Floor, Chung Shan N. Road, Sec. 1, Taipei 10418,
Taiwan

Thông báo số: 19367w/TB-SHTT, ngày 10/08/2021 về việc ghi nhận yêu cầu duy trì hiệu lực Bằng độc quyền sáng chế

Số đơn yêu cầu: DT1-2021-05054 Ngày nộp: 26/05/2021

Liên quan đến Bằng độc quyền sáng chế:

(11) Số bằng	(15) Ngày cấp	Năm yêu cầu duy trì hiệu lực	Hiệu lực được duy trì đến
24594	16/06/2020	2	16/06/2022

(73) Chủ văn bằng bảo hộ: BENESSE CORPORATION (JP)
3-7-17, Minamigata, Kita-ku, Okayama-shi, Okayama 700-
8686 Japan

Thông báo số: 19368w/TB-SHTT, ngày 10/08/2021 về việc ghi nhận yêu cầu duy trì hiệu lực Bằng độc quyền sáng chế

Số đơn yêu cầu: DT1-2021-05055 Ngày nộp: 26/05/2021

Liên quan đến Bằng độc quyền sáng chế:

(11) Số bằng	(15) Ngày cấp	Năm yêu cầu duy trì hiệu lực	Hiệu lực được duy trì đến
24620	17/06/2020	2	17/06/2022

(73) Chủ văn bằng bảo hộ: BENESSE CORPORATION (JP)
3-7-17, Minamigata, Kita-ku, Okayama-shi, Okayama 700-
8686 Japan

Thông báo số: 19369w/TB-SHTT, ngày 10/08/2021 về việc ghi nhận yêu cầu duy trì hiệu lực Bằng độc quyền sáng chế

Số đơn yêu cầu: DT1-2021-05056 Ngày nộp: 26/05/2021

Liên quan đến Bằng độc quyền sáng chế:

(11) Số bằng	(15) Ngày cấp	Năm yêu cầu duy trì hiệu lực	Hiệu lực được duy trì đến
12841	16/06/2014	8	16/06/2022

(73) Chủ văn bằng bảo hộ: LOTTE CO., LTD. (JP)
20-1, Nishi-Shinjuku 3-chome, Shinjuku-ku, Tokyo,
1600023, Japan

Thông báo số: 19370w/TB-SHTT, ngày 10/08/2021 về việc ghi nhận yêu cầu duy trì hiệu lực Bằng độc quyền sáng chế

Số đơn yêu cầu: DT1-2021-05057 Ngày nộp: 26/05/2021

Liên quan đến Bằng độc quyền sáng chế:

(11) Số bằng	(15) Ngày cấp	Năm yêu cầu duy trì hiệu lực	Hiệu lực được duy trì đến
24731	22/06/2020	2	22/06/2022

(73) Chủ văn bằng bảo hộ: FRAUNHOFER-GESELLSCHAFT ZUR FOERDERUNG
DER ANGEWANDTEN FORSCHUNG E.V. (DE)
Hansastrasse 27c, 80686 Muenchen, Germany

Thông báo số: 19371w/TB-SHTT, ngày 10/08/2021 về việc ghi nhận yêu cầu duy trì hiệu lực Bằng độc quyền sáng chế

Số đơn yêu cầu: DT1-2021-05058 Ngày nộp: 26/05/2021

Liên quan đến Bằng độc quyền sáng chế:

(11) Số bằng	(15) Ngày cấp	Năm yêu cầu duy trì hiệu lực	Hiệu lực được duy trì đến
21846	03/09/2019	3	03/09/2022

(73) Chủ văn bằng bảo hộ: KABUSHIKI KAISHA ALONE WORLD (JP)
Daini Tsurumi Building, 10-34, Kitasaiwai 2, Nishi-ku,
Yokohama-shi, Kanagawa 2200004, Japan

Thông báo số: 19372w/TB-SHTT, ngày 10/08/2021 về việc ghi nhận yêu cầu duy trì hiệu lực Bằng độc quyền sáng chế

CÔNG BÁO SỞ HỮU CÔNG NGHIỆP SỐ 402 TẬP B - QUYỀN 1 (09.2021)

Số đơn yêu cầu: DT1-2021-05060 Ngày nộp: 26/05/2021

Liên quan đến Bằng độc quyền sáng chế:

(11) Số bằng	(15) Ngày cấp	Năm yêu cầu duy trì hiệu lực	Hiệu lực được duy trì đến
12767	26/05/2014	8	26/05/2022

(73) Chủ văn bằng bảo hộ: YAMAHA HATSUDOKI KABUSHIKI KAISHA (JP)
2500 Shingai, Iwata-shi, Shizuoka-ken 438-8501, Japan

Thông báo số: 19373w/TB-SHTT, ngày 10/08/2021 về việc ghi nhận yêu cầu duy trì hiệu lực Bằng độc quyền sáng chế

Số đơn yêu cầu: DT1-2021-05061 Ngày nộp: 26/05/2021

Liên quan đến Bằng độc quyền sáng chế:

(11) Số bằng	(15) Ngày cấp	Năm yêu cầu duy trì hiệu lực	Hiệu lực được duy trì đến
14124	26/05/2015	7	26/05/2022

(73) Chủ văn bằng bảo hộ: YAMAHA HATSUDOKI KABUSHIKI KAISHA (JP)
2500 Shingai, Iwata-shi, Shizuoka-ken 438-8501, Japan

Thông báo số: 19374w/TB-SHTT, ngày 10/08/2021 về việc ghi nhận yêu cầu duy trì hiệu lực Bằng độc quyền sáng chế

Số đơn yêu cầu: DT1-2021-05062 Ngày nộp: 26/05/2021

Liên quan đến Bằng độc quyền sáng chế:

(11) Số bằng	(15) Ngày cấp	Năm yêu cầu duy trì hiệu lực	Hiệu lực được duy trì đến
14125	26/05/2015	7	26/05/2022

(73) Chủ văn bằng bảo hộ: YAMAHA HATSUDOKI KABUSHIKI KAISHA (JP)
2500 Shingai, Iwata-shi, Shizuoka-ken 438-8501, Japan

Thông báo số: 19375w/TB-SHTT, ngày 10/08/2021 về việc ghi nhận yêu cầu duy trì hiệu lực Bằng độc quyền sáng chế

Số đơn yêu cầu: DT1-2021-05063 Ngày nộp: 26/05/2021

Liên quan đến Bằng độc quyền sáng chế:

CÔNG BÁO SỞ HỮU CÔNG NGHIỆP SỐ 402 TẬP B - QUYỀN 1 (09.2021)

(11) Số bằng	(15) Ngày cấp	Năm yêu cầu duy trì hiệu lực	Hiệu lực được duy trì đến
14126	26/05/2015	7	26/05/2022

(73) Chủ văn bằng bảo hộ: YAMAHA HATSUDOKI KABUSHIKI KAISHA (JP)
2500 Shingai, Iwata-shi, Shizuoka-ken 438-8501, Japan

Thông báo số: 19376w/TB-SHTT, ngày 10/08/2021 về việc ghi nhận yêu cầu duy trì hiệu lực Bằng độc quyền sáng chế

Số đơn yêu cầu: DT1-2021-05064 Ngày nộp: 26/05/2021

Liên quan đến Bằng độc quyền sáng chế:

(11) Số bằng	(15) Ngày cấp	Năm yêu cầu duy trì hiệu lực	Hiệu lực được duy trì đến
12773	26/05/2014	8	26/05/2022

(73) Chủ văn bằng bảo hộ: UNILEVER N.V. (NL)
Weena 455, 3013 AL Rotterdam, the Netherlands

Thông báo số: 19377w/TB-SHTT, ngày 10/08/2021 về việc ghi nhận yêu cầu duy trì hiệu lực Bằng độc quyền sáng chế

Số đơn yêu cầu: DT1-2021-05065 Ngày nộp: 26/05/2021

Liên quan đến Bằng độc quyền sáng chế:

(11) Số bằng	(15) Ngày cấp	Năm yêu cầu duy trì hiệu lực	Hiệu lực được duy trì đến
12777	26/05/2014	8	26/05/2022

(73) Chủ văn bằng bảo hộ: ISHIHARA SANGYO KAISHA, LTD. (JP)
No. 3-15, Edobori 1-chome, Nishi-ku, Osaka-shi, Osaka, Japan

Thông báo số: 19378w/TB-SHTT, ngày 10/08/2021 về việc ghi nhận yêu cầu duy trì hiệu lực Bằng độc quyền sáng chế

Số đơn yêu cầu: DT1-2021-05066 Ngày nộp: 26/05/2021

Liên quan đến Bằng độc quyền sáng chế:

CÔNG BÁO SỞ HỮU CÔNG NGHIỆP SỐ 402 TẬP B - QUYỀN 1 (09.2021)

(11) Số bằng	(15) Ngày cấp	Năm yêu cầu duy trì hiệu lực	Hiệu lực được duy trì đến
14108	26/05/2015	7	26/05/2022

(73) Chủ văn bằng bảo hộ: **GODO KAISHA IP BRIDGE 1 (JP)**
C/o Sakura Sogo Jimusho, 1-11 Kanda-Jinbocho, Chiyoda-ku, Tokyo, Japan

Thông báo số: 19379w/TB-SHTT, ngày 10/08/2021 về việc ghi nhận yêu cầu duy trì hiệu lực Bằng độc quyền sáng chế

Số đơn yêu cầu: DT1-2021-05067 Ngày nộp: 26/05/2021

Liên quan đến Bằng độc quyền sáng chế:

(11) Số bằng	(15) Ngày cấp	Năm yêu cầu duy trì hiệu lực	Hiệu lực được duy trì đến
24290	26/05/2020	2	26/05/2022

(73) Chủ văn bằng bảo hộ: **EMITEC GESELLSCHAFT FÜR EMISSIONSTECHNOLOGIE MBH (DE)**
Hauptstrasse 128, 53797 Lohmar, Germany

Thông báo số: 19380w/TB-SHTT, ngày 10/08/2021 về việc ghi nhận yêu cầu duy trì hiệu lực Bằng độc quyền sáng chế

Số đơn yêu cầu: DT1-2021-05068 Ngày nộp: 26/05/2021

Liên quan đến Bằng độc quyền sáng chế:

(11) Số bằng	(15) Ngày cấp	Năm yêu cầu duy trì hiệu lực	Hiệu lực được duy trì đến
24302	26/05/2020	2	26/05/2022

(73) Chủ văn bằng bảo hộ: **PRIMETALS TECHNOLOGIES AUSTRIA GMBH (AT)**
Turmstraße 44, 4031 Linz, Austria.

Thông báo số: 19381w/TB-SHTT, ngày 10/08/2021 về việc ghi nhận yêu cầu duy trì hiệu lực Bằng độc quyền sáng chế

Số đơn yêu cầu: DT1-2021-05069 Ngày nộp: 26/05/2021

Liên quan đến Bằng độc quyền sáng chế:

CÔNG BÁO SỞ HỮU CÔNG NGHIỆP SỐ 402 TẬP B - QUYỀN 1 (09.2021)

(11) Số bằng	(15) Ngày cấp	Năm yêu cầu duy trì hiệu lực	Hiệu lực được duy trì đến
24310	27/05/2020	2	27/05/2022

(73) Chủ văn bằng bảo hộ: YAMAHA HATSUDOKI KABUSHIKI KAISHA (JP)
2500 Shingai, Iwata-shi, Shizuoka-ken 438-8501, Japan

Thông báo số: 19382w/TB-SHTT, ngày 10/08/2021 về việc ghi nhận yêu cầu duy trì hiệu lực Bằng độc quyền sáng chế

Số đơn yêu cầu: DT1-2021-05070 Ngày nộp: 26/05/2021

Liên quan đến Bằng độc quyền sáng chế:

(11) Số bằng	(15) Ngày cấp	Năm yêu cầu duy trì hiệu lực	Hiệu lực được duy trì đến
21204	28/05/2019	3	28/05/2022

(73) Chủ văn bằng bảo hộ: NOVARTIS AG (CH)
Lichtstrasse 35, CH-4056 Basel, Switzerland

Thông báo số: 19383w/TB-SHTT, ngày 10/08/2021 về việc ghi nhận yêu cầu duy trì hiệu lực Bằng độc quyền sáng chế

Số đơn yêu cầu: DT1-2021-05071 Ngày nộp: 26/05/2021

Liên quan đến Bằng độc quyền sáng chế:

(11) Số bằng	(15) Ngày cấp	Năm yêu cầu duy trì hiệu lực	Hiệu lực được duy trì đến
5667	29/05/2006	16	29/05/2022

(73) Chủ văn bằng bảo hộ: YAMAHA HATSUDOKI KABUSHIKI KAISHA (JP)
2500 Shingai, Iwata-shi, Shizuoka 438-8501, Japan

Thông báo số: 19384w/TB-SHTT, ngày 10/08/2021 về việc ghi nhận yêu cầu duy trì hiệu lực Bằng độc quyền sáng chế

Số đơn yêu cầu: DT1-2021-05072 Ngày nộp: 26/05/2021

Liên quan đến Bằng độc quyền sáng chế:

(11) Số bằng	(15) Ngày cấp	Năm yêu cầu duy trì hiệu lực	Hiệu lực được duy trì đến
24343	29/05/2020	2	29/05/2022

(73) Chủ văn bằng bảo hộ: ASAHI KASEI CONSTRUCTION MATERIALS CORPORATION (JP)
1-105, Kanda Jinbocho, Chiyoda-ku, Tokyo 101-8101
Japan

Thông báo số: 19385w/TB-SHTT, ngày 10/08/2021 về việc ghi nhận yêu cầu duy trì hiệu lực Bằng độc quyền sáng chế

Số đơn yêu cầu: DT1-2021-05073 Ngày nộp: 26/05/2021

Liên quan đến Bằng độc quyền sáng chế:

(11) Số bằng	(15) Ngày cấp	Năm yêu cầu duy trì hiệu lực	Hiệu lực được duy trì đến
24354	29/05/2020	2	29/05/2022

(73) Chủ văn bằng bảo hộ: PHILIP MORRIS PRODUCTS S.A. (CH)
Quai Jeanrenaud 3, CH-2000 Neuchatel, Switzerland

Thông báo số: 19386w/TB-SHTT, ngày 10/08/2021 về việc ghi nhận yêu cầu duy trì hiệu lực Bằng độc quyền sáng chế

Số đơn yêu cầu: DT1-2021-05074 Ngày nộp: 26/05/2021

Liên quan đến Bằng độc quyền sáng chế:

(11) Số bằng	(15) Ngày cấp	Năm yêu cầu duy trì hiệu lực	Hiệu lực được duy trì đến
12763	26/05/2014	8	26/05/2022

(73) Chủ văn bằng bảo hộ: WOLFGANG PIRKER (AT)
Wollzeile 6-8/1/DG, A-1010 Wien, Austria

Thông báo số: 19387w/TB-SHTT, ngày 10/08/2021 về việc ghi nhận yêu cầu duy trì hiệu lực Bằng độc quyền sáng chế

Số đơn yêu cầu: DT1-2021-05075 Ngày nộp: 26/05/2021

Liên quan đến Bằng độc quyền sáng chế:

(11) Số bằng	(15) Ngày cấp	Năm yêu cầu duy trì hiệu lực	Hiệu lực được duy trì đến
24458	09/06/2020	2	09/06/2022

73) Chủ văn bằng bảo hộ: FRAUNHOFER-GESELLSCHAFT ZUR FOERDERUNG
DER ANGEWANDTEN FORSCHUNG E.V. (DE)
Hansastrasse 27c, 80686 Muenchen, Germany

Thông báo số: 19388w/TB-SHTT, ngày 10/08/2021 về việc ghi nhận yêu cầu duy trì hiệu lực Bằng độc quyền sáng chế

Số đơn yêu cầu: DT1-2021-05076 Ngày nộp: 26/05/2021

Liên quan đến Bằng độc quyền sáng chế:

(11) Số bằng	(15) Ngày cấp	Năm yêu cầu duy trì hiệu lực	Hiệu lực được duy trì đến
24741	22/06/2020	2	22/06/2022

(73) Chủ văn bằng bảo hộ: FRAUNHOFER-GESELLSCHAFT ZUR FOERDERUNG
DER ANGEWANDTEN FORSCHUNG E.V. (DE)
Hansastrasse 27c, 80686 Muenchen, Germany

Thông báo số: 19389w/TB-SHTT, ngày 10/08/2021 về việc ghi nhận yêu cầu duy trì hiệu lực Bằng độc quyền sáng chế

Số đơn yêu cầu: DT1-2021-05077 Ngày nộp: 26/05/2021

Liên quan đến Bằng độc quyền sáng chế:

(11) Số bằng	(15) Ngày cấp	Năm yêu cầu duy trì hiệu lực	Hiệu lực được duy trì đến
24450	09/06/2020	2	09/06/2022

(73) Chủ văn bằng bảo hộ: FRAUNHOFER-GESELLSCHAFT ZUR FOERDERUNG
DER ANGEWANDTEN FORSCHUNG E.V. (DE)
Hansastrasse 27c, 80686 Muenchen, Germany

Thông báo số: 19390w/TB-SHTT, ngày 10/08/2021 về việc ghi nhận yêu cầu duy trì hiệu lực Bằng độc quyền sáng chế

Số đơn yêu cầu: DT1-2021-05078 Ngày nộp: 26/05/2021

Liên quan đến Bằng độc quyền sáng chế:

(11) Số bằng	(15) Ngày cấp	Năm yêu cầu duy trì hiệu lực	Hiệu lực được duy trì đến
24734	22/06/2020	2	22/06/2022

(73) Chủ văn bằng bảo hộ: FRAUNHOFER-GESELLSCHAFT ZUR FOERDERUNG
DER ANGEWANDTEN FORSCHUNG E.V. (DE)
Hansastrasse 27c, 80686 Muenchen, Germany

Thông báo số: 19391w/TB-SHTT, ngày 10/08/2021 về việc ghi nhận yêu cầu duy trì hiệu
lực Bằng độc quyền sáng chế

Số đơn yêu cầu: DT1-2021-05079 Ngày nộp: 26/05/2021

Liên quan đến Bằng độc quyền sáng chế:

(11) Số bằng	(15) Ngày cấp	Năm yêu cầu duy trì hiệu lực	Hiệu lực được duy trì đến
24759	23/06/2020	2	23/06/2022

(73) Chủ văn bằng bảo hộ: FRAUNHOFER-GESELLSCHAFT ZUR FOERDERUNG
DER ANGEWANDTEN FORSCHUNG E.V. (DE)
Hansastrasse 27c, 80686 Muenchen, Germany

Thông báo số: 19392w/TB-SHTT, ngày 10/08/2021 về việc ghi nhận yêu cầu duy trì hiệu
lực Bằng độc quyền sáng chế

Số đơn yêu cầu: DT1-2021-05080 Ngày nộp: 26/05/2021

Liên quan đến Bằng độc quyền sáng chế:

(11) Số bằng	(15) Ngày cấp	Năm yêu cầu duy trì hiệu lực	Hiệu lực được duy trì đến
24495	10/06/2020	2	10/06/2022

(73) Chủ văn bằng bảo hộ: FRAUNHOFER-GESELLSCHAFT ZUR FOERDERUNG
DER ANGEWANDTEN FORSCHUNG E.V. (DE)
Hansastrasse 27c, 80686 Muenchen, Germany

Thông báo số: 19393w/TB-SHTT, ngày 10/08/2021 về việc ghi nhận yêu cầu duy trì hiệu
lực Bằng độc quyền sáng chế

Số đơn yêu cầu: DT1-2021-05081 Ngày nộp: 26/05/2021

Liên quan đến Bằng độc quyền sáng chế:

(11) Số bằng	(15) Ngày cấp	Năm yêu cầu duy trì hiệu lực	Hiệu lực được duy trì đến
24756	23/06/2020	2	23/06/2022

(73) Chủ văn bằng bảo hộ: FRAUNHOFER-GESELLSCHAFT ZUR FOERDERUNG
DER ANGEWANDTEN FORSCHUNG E.V. (DE)
Hansastrasse 27c, 80686 Muenchen, Germany

Thông báo số: 19394w/TB-SHTT, ngày 10/08/2021 về việc ghi nhận yêu cầu duy trì hiệu
lực Bằng độc quyền sáng chế

Số đơn yêu cầu: DT1-2021-05082 Ngày nộp: 26/05/2021

Liên quan đến Bằng độc quyền sáng chế:

(11) Số bằng	(15) Ngày cấp	Năm yêu cầu duy trì hiệu lực	Hiệu lực được duy trì đến
24739	22/06/2020	2	22/06/2022

(73) Chủ văn bằng bảo hộ: FRAUNHOFER-GESELLSCHAFT ZUR FOERDERUNG
DER ANGEWANDTEN FORSCHUNG E.V. (DE)
Hansastrasse 27c, 80686 Muenchen, Germany (DE)

Thông báo số: 19395w/TB-SHTT, ngày 10/08/2021 về việc ghi nhận yêu cầu duy trì hiệu
lực Bằng độc quyền sáng chế

Số đơn yêu cầu: DT1-2021-05083 Ngày nộp: 26/05/2021

Liên quan đến Bằng độc quyền sáng chế:

(11) Số bằng	(15) Ngày cấp	Năm yêu cầu duy trì hiệu lực	Hiệu lực được duy trì đến
24863	30/06/2020	2	30/06/2022

(73) Chủ văn bằng bảo hộ: FRAUNHOFER-GESELLSCHAFT ZUR FOERDERUNG
DER ANGEWANDTEN FORSCHUNG E.V. (DE)
Hansastrasse 27c, 80686 Muenchen, Germany

Thông báo số: 19396w/TB-SHTT, ngày 10/08/2021 về việc ghi nhận yêu cầu duy trì hiệu
lực Bằng độc quyền sáng chế

Số đơn yêu cầu: DT1-2021-05084 Ngày nộp: 26/05/2021

Liên quan đến Bằng độc quyền sáng chế:

(11) Số bằng	(15) Ngày cấp	Năm yêu cầu duy trì hiệu lực	Hiệu lực được duy trì đến
24777	24/06/2020	2	24/06/2022

(73) Chủ văn bằng bảo hộ: FRAUNHOFER-GESELLSCHAFT ZUR FOERDERUNG
DER ANGEWANDTEN FORSCHUNG E.V. (DE)
Hansastrasse 27c, 80686 Muenchen, Germany

Thông báo số: 19397w/TB-SHTT, ngày 10/08/2021 về việc ghi nhận yêu cầu duy trì hiệu
lực Bằng độc quyền sáng chế

Số đơn yêu cầu: DT1-2021-05085 Ngày nộp: 26/05/2021

Liên quan đến Bằng độc quyền sáng chế:

(11) Số bằng	(15) Ngày cấp	Năm yêu cầu duy trì hiệu lực	Hiệu lực được duy trì đến
24719	22/06/2020	2	22/06/2022

(73) Chủ văn bằng bảo hộ: FRAUNHOFER-GESELLSCHAFT ZUR FOERDERUNG
DER ANGEWADTEN FORSCHUNG E.V. (DE)
Hansastrasse 27c, 80686 Muenchen, Germany

Thông báo số: 19398w/TB-SHTT, ngày 10/08/2021 về việc ghi nhận yêu cầu duy trì hiệu
lực Bằng độc quyền sáng chế

Số đơn yêu cầu: DT1-2021-05086 Ngày nộp: 26/05/2021

Liên quan đến Bằng độc quyền sáng chế:

(11) Số bằng	(15) Ngày cấp	Năm yêu cầu duy trì hiệu lực	Hiệu lực được duy trì đến
24725	22/06/2020	2	22/06/2022

(73) Chủ văn bằng bảo hộ: FRAUNHOFER-GESELLSCHAFT ZUR FOERDERUNG
ANGEWADTEN FORSCHUNG E.V. (DE)
Hansastrasse 27c, 80686 Muenchen, Germany

Thông báo số: 19399w/TB-SHTT, ngày 10/08/2021 về việc ghi nhận yêu cầu duy trì hiệu
lực Bằng độc quyền sáng chế

Số đơn yêu cầu: DT1-2021-05087 Ngày nộp: 26/05/2021

Liên quan đến Bằng độc quyền sáng chế:

(11) Số bằng	(15) Ngày cấp	Năm yêu cầu duy trì hiệu lực	Hiệu lực được duy trì đến
24826	26/06/2020	2	26/06/2022

(73) Chủ văn bằng bảo hộ: PLEIGER MASCHINENBAU GMBH & CO. KG (DE)
Im Hammertal 51, 58456 Witten, Germany

Thông báo số: 19400w/TB-SHTT, ngày 10/08/2021 về việc ghi nhận yêu cầu duy trì hiệu lực Bằng độc quyền sáng chế

Số đơn yêu cầu: DT1-2021-05088 Ngày nộp: 26/05/2021

Liên quan đến Bằng độc quyền sáng chế:

(11) Số bằng	(15) Ngày cấp	Năm yêu cầu duy trì hiệu lực	Hiệu lực được duy trì đến
24536	12/06/2020	2	12/06/2022

(73) Chủ văn bằng bảo hộ: NETZSCH MOHNOPUMPEN GMBH (DE)
Gebruder-Netzsch-Str. 19, 95100 Selb, Germany

Thông báo số: 19401w/TB-SHTT, ngày 10/08/2021 về việc ghi nhận yêu cầu duy trì hiệu lực Bằng độc quyền sáng chế

Số đơn yêu cầu: DT1-2021-05089 Ngày nộp: 26/05/2021

Liên quan đến Bằng độc quyền sáng chế:

(11) Số bằng	(15) Ngày cấp	Năm yêu cầu duy trì hiệu lực	Hiệu lực được duy trì đến
24537	12/06/2020	2	12/06/2022

(73) Chủ văn bằng bảo hộ: NETZSCH MOHNOPUMPEN GMBH (DE)
Gebruder-Netzsch-Str. 19, 95100 Selb, Germany

Thông báo số: 19402w/TB-SHTT, ngày 10/08/2021 về việc ghi nhận yêu cầu duy trì hiệu lực Bằng độc quyền sáng chế

Số đơn yêu cầu: DT1-2021-05090 Ngày nộp: 26/05/2021

Liên quan đến Bằng độc quyền sáng chế:

(11) Số bằng	(15) Ngày cấp	Năm yêu cầu duy trì hiệu lực	Hiệu lực được duy trì đến
25349	29/07/2020	2	29/07/2022

(73) Chủ văn bằng bảo hộ: MITSUBISHI CHEMICAL CORPORATION (JP)
1-1, Marunouchi 1-chome, Chiyoda-ku, Tokyo 100-8251, Japan

CÔNG BÁO SỞ HỮU CÔNG NGHIỆP SỐ 402 TẬP B - QUYỀN 1 (09.2021)

Thông báo số: 19405w/TB-SHTT, ngày 10/08/2021 về việc ghi nhận yêu cầu duy trì hiệu lực Bằng độc quyền sáng chế

Số đơn yêu cầu: DT1-2021-05093 Ngày nộp: 26/05/2021

Liên quan đến Bằng độc quyền sáng chế:

(11) Số bằng	(15) Ngày cấp	Năm yêu cầu duy trì hiệu lực	Hiệu lực được duy trì đến
10424	20/06/2012	10	20/06/2022

(73) Chủ văn bằng bảo hộ: UCHINO CO., LTD. (JP)
7-15, Nihonbashihoridomecho 1-chome, Chuo-ku, Tokyo
103-0012, Japan

Thông báo số: 19406w/TB-SHTT, ngày 10/08/2021 về việc ghi nhận yêu cầu duy trì hiệu lực Bằng độc quyền sáng chế

Số đơn yêu cầu: DT1-2021-05094 Ngày nộp: 26/05/2021

Liên quan đến Bằng độc quyền sáng chế:

(11) Số bằng	(15) Ngày cấp	Năm yêu cầu duy trì hiệu lực	Hiệu lực được duy trì đến
11569	08/07/2013	9	08/07/2022

(73) Chủ văn bằng bảo hộ: SENTINEL ENGINEERING (M) SDN BHD (MY)
Lot 9, Jalan Kuang Bulan, Taman Kepong Industrial Estate,
52100 Kuala Lumpur, Malaysia

Thông báo số: 19407w/TB-SHTT, ngày 10/08/2021 về việc ghi nhận yêu cầu duy trì hiệu lực Bằng độc quyền sáng chế

Số đơn yêu cầu: DT1-2021-05095 Ngày nộp: 26/05/2021

Liên quan đến Bằng độc quyền sáng chế:

(11) Số bằng	(15) Ngày cấp	Năm yêu cầu duy trì hiệu lực	Hiệu lực được duy trì đến
19401	06/06/2018	4	06/06/2022

(73) Chủ văn bằng bảo hộ: WINKELMANN SP. Z O.O. (PL)
Ul. Jaworzynska 277, PL-59-220 Legnica, Poland

CÔNG BÁO SỞ HỮU CÔNG NGHIỆP SỐ 402 TẬP B - QUYỀN 1 (09.2021)

Thông báo số: 19408w/TB-SHTT, ngày 10/08/2021 về việc ghi nhận yêu cầu duy trì hiệu lực Bằng độc quyền sáng chế

Số đơn yêu cầu: DT1-2021-05096 Ngày nộp: 26/05/2021

Liên quan đến Bằng độc quyền sáng chế:

(11) Số bằng	(15) Ngày cấp	Năm yêu cầu duy trì hiệu lực	Hiệu lực được duy trì đến
20224	20/11/2018	4	20/11/2022

(73) Chủ văn bằng bảo hộ: DALIAN UNIVERSITY OF TECHNOLOGY (CN)
No. 2 Linggong Road, Ganjingzi District, Dalian City,
Liaoning Province, China
ECO ENVIRONMENTAL ENERGY RESEARCH
INSTITUTE LIMITED (CN)
23/F, 363 Java Road, North Point, Hong Kong, China

Thông báo số: 19409w/TB-SHTT, ngày 10/08/2021 về việc ghi nhận yêu cầu duy trì hiệu lực Bằng độc quyền sáng chế

Số đơn yêu cầu: DT1-2021-05097 Ngày nộp: 27/05/2021

Liên quan đến Bằng độc quyền sáng chế:

(11) Số bằng	(15) Ngày cấp	Năm yêu cầu duy trì hiệu lực	Hiệu lực được duy trì đến
24260	25/05/2020	2	25/05/2022

(73) Chủ văn bằng bảo hộ: SUN-WAVE CO., LTD. (KR)
1406 Advanced Nano Fab Center, 906-10, lui-dong,
yeongtong-gu, Suwon-city, Kyeonggi-do, Republic of
Korea

Thông báo số: 19410w/TB-SHTT, ngày 10/08/2021 về việc ghi nhận yêu cầu duy trì hiệu lực Bằng độc quyền sáng chế

Số đơn yêu cầu: DT1-2021-05102 Ngày nộp: 27/05/2021

Liên quan đến Bằng độc quyền sáng chế:

(11) Số bằng	(15) Ngày cấp	Năm yêu cầu duy trì hiệu lực	Hiệu lực được duy trì đến
12826	09/06/2014	8	09/06/2022

(73) Chủ văn bằng bảo hộ: SCHNEIDER ELECTRIC INDUSTRIES SAS (FR)
89, Boulevard Franklin Roosevelt, F-92500 Rueil-
Malmaison, France

Thông báo số: 19411w/TB-SHTT, ngày 10/08/2021 về việc ghi nhận yêu cầu duy trì hiệu lực Bằng độc quyền sáng chế

Số đơn yêu cầu: DT1-2021-05103 Ngày nộp: 27/05/2021

Liên quan đến Bằng độc quyền sáng chế:

(11) Số bằng	(15) Ngày cấp	Năm yêu cầu duy trì hiệu lực	Hiệu lực được duy trì đến
24419	08/06/2020	2	08/06/2022

(73) Chủ văn bằng bảo hộ: SANYANG MOTOR CO., LTD. (TW)
No. 184, Keng Tzu Kou, Shang Keng Village, Hsin Fong
Shiang, Hsinchu County 304, Taiwan

Thông báo số: 19412w/TB-SHTT, ngày 10/08/2021 về việc ghi nhận yêu cầu duy trì hiệu lực Bằng độc quyền sáng chế

Số đơn yêu cầu: DT1-2021-05104 Ngày nộp: 27/05/2021

Liên quan đến Bằng độc quyền sáng chế:

(11) Số bằng	(15) Ngày cấp	Năm yêu cầu duy trì hiệu lực	Hiệu lực được duy trì đến
15603	20/06/2016	6	20/06/2022

(73) Chủ văn bằng bảo hộ: MPLUS CO., LTD. (KR)
(Maetandong) 2F, 38, Samsung-ro 168 beon-gil,
Yeongtong-gu, Suwon-si, Gyeonggi-do 16676, Korea.

Thông báo số: 19413w/TB-SHTT, ngày 10/08/2021 về việc ghi nhận yêu cầu duy trì hiệu lực Bằng độc quyền sáng chế

Số đơn yêu cầu: DT1-2021-05105 Ngày nộp: 27/05/2021

Liên quan đến Bằng độc quyền sáng chế:

(11) Số bằng	(15) Ngày cấp	Năm yêu cầu duy trì hiệu lực	Hiệu lực được duy trì đến
20119	30/10/2018	4	30/10/2022

(73) Chủ văn bằng bảo hộ: SCOHIA PHARMA, INC. (JP)
26-1, Muraoka-Higashi 2-chome, Fujisawa-shi, Kanagawa
251-8555 Japan

Thông báo số: 19414w/TB-SHTT, ngày 10/08/2021 về việc ghi nhận yêu cầu duy trì hiệu lực Bằng độc quyền sáng chế

Số đơn yêu cầu: DT1-2021-05106 Ngày nộp: 27/05/2021

Liên quan đến Bằng độc quyền sáng chế:

(11) Số bằng	(15) Ngày cấp	Năm yêu cầu duy trì hiệu lực	Hiệu lực được duy trì đến
7752	01/06/2009	13	01/06/2022

(73) Chủ văn bằng bảo hộ: NGUYỄN HIẾU TRUNG (VN)
Số nhà 68, quốc lộ 61, xã Tân Phú Thạnh, Huyện Châu
Thành A, Tỉnh Hậu Giang

Thông báo số: 19417w/TB-SHTT, ngày 10/08/2021 về việc ghi nhận yêu cầu duy trì hiệu lực Bằng độc quyền sáng chế

Số đơn yêu cầu: DT1-2021-05109 Ngày nộp: 27/05/2021

Liên quan đến Bằng độc quyền sáng chế:

(11) Số bằng	(15) Ngày cấp	Năm yêu cầu duy trì hiệu lực	Hiệu lực được duy trì đến
25810	07/09/2020	2	07/09/2022

(73) Chủ văn bằng bảo hộ: CÔNG TY CỔ PHẦN GẠCH NGÓI ĐẤT VIỆT (VN)
Thôn Trảng Bàng 2, xã Trảng An, thị xã Đông Triều, tỉnh
Quảng Ninh

Thông báo số: 19419w/TB-SHTT, ngày 10/08/2021 về việc ghi nhận yêu cầu duy trì hiệu lực Bằng độc quyền sáng chế

Số đơn yêu cầu: DT1-2021-05111 Ngày nộp: 28/05/2021

Liên quan đến Bằng độc quyền sáng chế:

(11) Số bằng	(15) Ngày cấp	Năm yêu cầu duy trì hiệu lực	Hiệu lực được duy trì đến
19340	30/05/2018	4	30/05/2022

(73) Chủ văn bằng bảo hộ: FITNESS ANYWHERE INC. (US)
1600 Pacific Avenue, San Francisco, CA 94109, United States of America

Thông báo số: 19420w/TB-SHTT, ngày 10/08/2021 về việc ghi nhận yêu cầu duy trì hiệu lực Bằng độc quyền sáng chế

Số đơn yêu cầu: DT1-2021-05112 Ngày nộp: 28/05/2021

Liên quan đến Bằng độc quyền sáng chế:

(11) Số bằng	(15) Ngày cấp	Năm yêu cầu duy trì hiệu lực	Hiệu lực được duy trì đến
7754	01/06/2009	13	01/06/2022

(73) Chủ văn bằng bảo hộ: NOVARTIS AG (CH)
Lichtstrasse 35, CH-4056 Basel, Switzerland

Thông báo số: 19421w/TB-SHTT, ngày 10/08/2021 về việc ghi nhận yêu cầu duy trì hiệu lực Bằng độc quyền sáng chế

Số đơn yêu cầu: DT1-2021-05113 Ngày nộp: 28/05/2021

Liên quan đến Bằng độc quyền sáng chế:

(11) Số bằng	(15) Ngày cấp	Năm yêu cầu duy trì hiệu lực	Hiệu lực được duy trì đến
7757	01/06/2009	13	01/06/2022

(73) Chủ văn bằng bảo hộ: NOVARTIS AG (CH)
Lichtstrasse 35, CH-4056 Basel, Switzerland

Thông báo số: 19422w/TB-SHTT, ngày 10/08/2021 về việc ghi nhận yêu cầu duy trì hiệu lực Bằng độc quyền sáng chế

Số đơn yêu cầu: DT1-2021-05114 Ngày nộp: 28/05/2021

Liên quan đến Bằng độc quyền sáng chế:

(11) Số bằng	(15) Ngày cấp	Năm yêu cầu duy trì hiệu lực	Hiệu lực được duy trì đến
15573	06/06/2016	6	06/06/2022

(73) Chủ văn bằng bảo hộ: BAYER CROPSCIENCE NV (BE)
J.E. Mommaertsiaan 14, 1831 Diegem, Belgium

Thông báo số: 19423w/TB-SHTT, ngày 10/08/2021 về việc ghi nhận yêu cầu duy trì hiệu lực Bằng độc quyền sáng chế

Số đơn yêu cầu: DT1-2021-05115 Ngày nộp: 28/05/2021

Liên quan đến Bằng độc quyền sáng chế:

(11) Số bằng	(15) Ngày cấp	Năm yêu cầu duy trì hiệu lực	Hiệu lực được duy trì đến
17034	06/06/2017	5	06/06/2022

(73) Chủ văn bằng bảo hộ: BAYER INTELLECTUAL PROPERTY GMBH (DE)
Alfred-Nobel-Strasse 10, 40789 Monheim, Germany

Thông báo số: 19424w/TB-SHTT, ngày 10/08/2021 về việc ghi nhận yêu cầu duy trì hiệu lực Bằng độc quyền sáng chế

Số đơn yêu cầu: DT1-2021-05117 Ngày nộp: 28/05/2021

Liên quan đến Bằng độc quyền sáng chế:

(11) Số bằng	(15) Ngày cấp	Năm yêu cầu duy trì hiệu lực	Hiệu lực được duy trì đến
15592	06/06/2016	6	06/06/2022

(73) Chủ văn bằng bảo hộ: NOVARTIS AG (CH)
Lichtstrasse 35, CH-4056 Basel, Switzerland

Thông báo số: 19425w/TB-SHTT, ngày 10/08/2021 về việc ghi nhận yêu cầu duy trì hiệu lực Bằng độc quyền sáng chế

Số đơn yêu cầu: DT1-2021-05116 Ngày nộp: 28/05/2021

Liên quan đến Bằng độc quyền sáng chế:

(11) Số bằng	(15) Ngày cấp	Năm yêu cầu duy trì hiệu lực	Hiệu lực được duy trì đến
9331	06/06/2011	11	06/06/2022

(73) Chủ văn bằng bảo hộ: TECHNOLOGICAL RESOURCES PTY LIMITED (AU)
120 Collins Street, Melbourne Victoria 3000, Australia

CÔNG BÁO SỞ HỮU CÔNG NGHIỆP SỐ 402 TẬP B - QUYỀN 1 (09.2021)

Thông báo số: 19426w/TB-SHTT, ngày 10/08/2021 về việc ghi nhận yêu cầu duy trì hiệu lực Bằng độc quyền sáng chế

Số đơn yêu cầu: DT1-2021-05118 Ngày nộp: 28/05/2021

Liên quan đến Bằng độc quyền sáng chế:

(11) Số bằng	(15) Ngày cấp	Năm yêu cầu duy trì hiệu lực	Hiệu lực được duy trì đến
24452	09/06/2020	2	09/06/2022

(73) Chủ văn bằng bảo hộ: BAYER PHARMA AKTIENGESELLSCHAFT (DE)
Müllerstraße 178, 13353 Berlin, Germany

Thông báo số: 19427w/TB-SHTT, ngày 10/08/2021 về việc ghi nhận yêu cầu duy trì hiệu lực Bằng độc quyền sáng chế

Số đơn yêu cầu: DT1-2021-05119 Ngày nộp: 28/05/2021

Liên quan đến Bằng độc quyền sáng chế:

(11) Số bằng	(15) Ngày cấp	Năm yêu cầu duy trì hiệu lực	Hiệu lực được duy trì đến
12833	09/06/2014	8	09/06/2022

(73) Chủ văn bằng bảo hộ: IRM LLC (US)
131 Front Street, Hamilton, HM LX, Bermuda

Thông báo số: 19428w/TB-SHTT, ngày 10/08/2021 về việc ghi nhận yêu cầu duy trì hiệu lực Bằng độc quyền sáng chế

Số đơn yêu cầu: DT1-2021-05120 Ngày nộp: 28/05/2021

Liên quan đến Bằng độc quyền sáng chế:

(11) Số bằng	(15) Ngày cấp	Năm yêu cầu duy trì hiệu lực	Hiệu lực được duy trì đến
24451	09/06/2020	2	09/06/2022

(73) Chủ văn bằng bảo hộ: INTER CORPORATION (US)
2200 Mission College Boulevard, M/S: RNB-4-150, Santa Clara, California 95054, United States of America

Thông báo số: 19429w/TB-SHTT, ngày 10/08/2021 về việc ghi nhận yêu cầu duy trì hiệu lực Bằng độc quyền sáng chế

CÔNG BÁO SỞ HỮU CÔNG NGHIỆP SỐ 402 TẬP B - QUYỀN 1 (09.2021)

Số đơn yêu cầu: DT1-2021-05121 Ngày nộp: 28/05/2021

Liên quan đến Bằng độc quyền sáng chế:

(11) Số bằng	(15) Ngày cấp	Năm yêu cầu duy trì hiệu lực	Hiệu lực được duy trì đến
21309	10/06/2019	3	10/06/2022

(73) Chủ văn bằng bảo hộ: ADVERIO PHARMA GMBH (DE)
Willy-Brandt-Platz 2, 12529 Schonefeld, Germany

Thông báo số: 19430w/TB-SHTT, ngày 10/08/2021 về việc ghi nhận yêu cầu duy trì hiệu lực Bằng độc quyền sáng chế

Số đơn yêu cầu: DT1-2021-05123 Ngày nộp: 28/05/2021

Liên quan đến Bằng độc quyền sáng chế:

(11) Số bằng	(15) Ngày cấp	Năm yêu cầu duy trì hiệu lực	Hiệu lực được duy trì đến
9353	13/06/2011	11	13/06/2022

(73) Chủ văn bằng bảo hộ: BAYER SCHERING PHARMA
AKTIENGESELLSCHAFT (DE)
Mullerstrasse 178, 13353 Berlin, Germany

Thông báo số: 19431w/TB-SHTT, ngày 10/08/2021 về việc ghi nhận yêu cầu duy trì hiệu lực Bằng độc quyền sáng chế

Số đơn yêu cầu: DT1-2021-05124 Ngày nộp: 28/05/2021

Liên quan đến Bằng độc quyền sáng chế:

(11) Số bằng	(15) Ngày cấp	Năm yêu cầu duy trì hiệu lực	Hiệu lực được duy trì đến
10377	13/06/2012	10	13/06/2022

(73) Chủ văn bằng bảo hộ: AFT PHARMACEUTICALS LIMITED (NZ)
16 Brett Avenue, Takapuna, Auckland, New Zealand

Thông báo số: 19432w/TB-SHTT, ngày 10/08/2021 về việc ghi nhận yêu cầu duy trì hiệu lực Bằng độc quyền sáng chế

Số đơn yêu cầu: DT1-2021-05125 Ngày nộp: 28/05/2021

Liên quan đến Bằng độc quyền sáng chế:

CÔNG BÁO SỞ HỮU CÔNG NGHIỆP SỐ 402 TẬP B - QUYỀN 1 (09.2021)

(11) Số bằng	(15) Ngày cấp	Năm yêu cầu duy trì hiệu lực	Hiệu lực được duy trì đến
24576	15/06/2020	2	15/06/2022

(73) Chủ văn bằng bảo hộ: NOVARTIS AG (CH)
Lichtstrasse 35, CH-4056 Basel, Switzerland

Thông báo số: 19433w/TB-SHTT, ngày 10/08/2021 về việc ghi nhận yêu cầu duy trì hiệu lực Bằng độc quyền sáng chế

Số đơn yêu cầu: DT1-2021-05126 Ngày nộp: 28/05/2021

Liên quan đến Bằng độc quyền sáng chế:

(11) Số bằng	(15) Ngày cấp	Năm yêu cầu duy trì hiệu lực	Hiệu lực được duy trì đến
9378	20/06/2011	11	20/06/2022

(73) Chủ văn bằng bảo hộ: BAYER CROPSCIENCE AG (DE)
Alfred-Nobel-Str. 50, 40789 Monheim, Germany

Thông báo số: 19434w/TB-SHTT, ngày 10/08/2021 về việc ghi nhận yêu cầu duy trì hiệu lực Bằng độc quyền sáng chế

Số đơn yêu cầu: DT1-2021-05127 Ngày nộp: 28/05/2021

Liên quan đến Bằng độc quyền sáng chế:

(11) Số bằng	(15) Ngày cấp	Năm yêu cầu duy trì hiệu lực	Hiệu lực được duy trì đến
24723	22/06/2020	2	22/06/2022

(73) Chủ văn bằng bảo hộ: BAYER CROPSCIENCE AKTIENGESELLSCHAFT (DE)
Alfred-Nobel-Str. 50, 40789 Monheim and Rhein, Germany.

Thông báo số: 19435w/TB-SHTT, ngày 10/08/2021 về việc ghi nhận yêu cầu duy trì hiệu lực Bằng độc quyền sáng chế

Số đơn yêu cầu: DT1-2021-05128 Ngày nộp: 28/05/2021

Liên quan đến Bằng độc quyền sáng chế:

CÔNG BÁO SỞ HỮU CÔNG NGHIỆP SỐ 402 TẬP B - QUYỀN 1 (09.2021)

(11) Số bằng	(15) Ngày cấp	Năm yêu cầu duy trì hiệu lực	Hiệu lực được duy trì đến
24713	22/06/2020	2	22/06/2022

(73) Chủ văn bằng bảo hộ: DAIICHI SANKYO COMPANY, LIMITED (JP)
3-5-1, Nihonbashi Honcho, Chuo-ku, Tokyo 103-8426
Japan

Thông báo số: 19436w/TB-SHTT, ngày 10/08/2021 về việc ghi nhận yêu cầu duy trì hiệu lực Bằng độc quyền sáng chế

Số đơn yêu cầu: DT1-2021-05130 Ngày nộp: 28/05/2021

Liên quan đến Bằng độc quyền sáng chế:

(11) Số bằng	(15) Ngày cấp	Năm yêu cầu duy trì hiệu lực	Hiệu lực được duy trì đến
24906	02/07/2020	2	02/07/2022

(73) Chủ văn bằng bảo hộ: TOSHIBA LIFESTYLE PRODUCTS & SERVICES
CORPORATION (JP)
2-9, Suehiro-Cho, Ome-shi, Tokyo, Japan

Thông báo số: 19437w/TB-SHTT, ngày 10/08/2021 về việc ghi nhận yêu cầu duy trì hiệu lực Bằng độc quyền sáng chế

Số đơn yêu cầu: DT1-2021-05131 Ngày nộp: 28/05/2021

Liên quan đến Bằng độc quyền sáng chế:

(11) Số bằng	(15) Ngày cấp	Năm yêu cầu duy trì hiệu lực	Hiệu lực được duy trì đến
5745	04/07/2006	16	04/07/2022

(73) Chủ văn bằng bảo hộ: KABUSHIKI KAISHA TOSHIBA (JP)
1-1-1, Shibaura, Minato-ku, Tokyo, Japan

Thông báo số: 19438w/TB-SHTT, ngày 10/08/2021 về việc ghi nhận yêu cầu duy trì hiệu lực Bằng độc quyền sáng chế

Số đơn yêu cầu: DT1-2021-05132 Ngày nộp: 28/05/2021

Liên quan đến Bằng độc quyền sáng chế:

CÔNG BÁO SỞ HỮU CÔNG NGHIỆP SỐ 402 TẬP B - QUYỀN 1 (09.2021)

(11) Số bằng	(15) Ngày cấp	Năm yêu cầu duy trì hiệu lực	Hiệu lực được duy trì đến
19618	10/07/2018	4	10/07/2022

(73) Chủ văn bằng bảo hộ: TOSHIBA LIFESTYLE PRODUCTS & SERVICES CORPORATION (JP)
2-9, Suehiro-Cho, Ome-shi, Tokyo, Japan

Thông báo số: 19439w/TB-SHTT, ngày 10/08/2021 về việc ghi nhận yêu cầu duy trì hiệu lực Bằng độc quyền sáng chế

Số đơn yêu cầu: DT1-2021-05133 Ngày nộp: 28/05/2021

Liên quan đến Bằng độc quyền sáng chế:

(11) Số bằng	(15) Ngày cấp	Năm yêu cầu duy trì hiệu lực	Hiệu lực được duy trì đến
19629	10/07/2018	4	10/07/2022

(73) Chủ văn bằng bảo hộ: KABUSHIKI KAISHA TOSHIBA (JP)
1-1, Shibaura 1-chome, Minato-ku, Tokyo 105-8001, Japan

Thông báo số: 19440w/TB-SHTT, ngày 10/08/2021 về việc ghi nhận yêu cầu duy trì hiệu lực Bằng độc quyền sáng chế

Số đơn yêu cầu: DT1-2021-05134 Ngày nộp: 28/05/2021

Liên quan đến Bằng độc quyền sáng chế:

(11) Số bằng	(15) Ngày cấp	Năm yêu cầu duy trì hiệu lực	Hiệu lực được duy trì đến
17195	11/07/2017	5	11/07/2022

(73) Chủ văn bằng bảo hộ: TRITECH BIOPHARMACEUTICALS CO., LTD. (TW)
No. 45, Minsheng Rd., Tamsui Dist., New Taipei City 251,
Taiwan

Thông báo số: 19441w/TB-SHTT, ngày 10/08/2021 về việc ghi nhận yêu cầu duy trì hiệu lực Bằng độc quyền sáng chế

Số đơn yêu cầu: DT1-2021-05135 Ngày nộp: 28/05/2021

Liên quan đến Bằng độc quyền sáng chế:

CÔNG BÁO SỞ HỮU CÔNG NGHIỆP SỐ 402 TẬP B - QUYỀN 1 (09.2021)

(11) Số bằng	(15) Ngày cấp	Năm yêu cầu duy trì hiệu lực	Hiệu lực được duy trì đến
19645	11/07/2018	4	11/07/2022

(73) Chủ văn bằng bảo hộ: FIRMENICH INCORPORATED (US)
250 Plainsboro Road, Plainsboro, New Jersey 08536,
UNITED STATES

Thông báo số: 19442w/TB-SHTT, ngày 10/08/2021 về việc ghi nhận yêu cầu duy trì hiệu lực Bằng độc quyền sáng chế

Số đơn yêu cầu: DT1-2021-05137 Ngày nộp: 28/05/2021

Liên quan đến Bằng độc quyền sáng chế:

(11) Số bằng	(15) Ngày cấp	Năm yêu cầu duy trì hiệu lực	Hiệu lực được duy trì đến
25177	17/07/2020	2	17/07/2022

(73) Chủ văn bằng bảo hộ: KABUSHIKI KAISHA TOSHIBA (JP)
1-1, Shibaura 1-chome, Minato-ku, Tokyo, Japan

Thông báo số: 19443w/TB-SHTT, ngày 10/08/2021 về việc ghi nhận yêu cầu duy trì hiệu lực Bằng độc quyền sáng chế

Số đơn yêu cầu: DT1-2021-05138 Ngày nộp: 28/05/2021

Liên quan đến Bằng độc quyền sáng chế:

(11) Số bằng	(15) Ngày cấp	Năm yêu cầu duy trì hiệu lực	Hiệu lực được duy trì đến
25173	17/07/2020	2	17/07/2022

(73) Chủ văn bằng bảo hộ: ARRAY BIOPHARMA INC. (US)
3200 Walnut Street, Boulder, Colorado 80301, United
States of America
GENENTECH, INC. (US)
1 DNA Way, South San Francisco, California 94080-4990,
United States of America

Thông báo số: 19444w/TB-SHTT, ngày 10/08/2021 về việc ghi nhận yêu cầu duy trì hiệu lực Bằng độc quyền sáng chế

CÔNG BÁO SỞ HỮU CÔNG NGHIỆP SỐ 402 TẬP B - QUYỀN 1 (09.2021)

Số đơn yêu cầu: DT1-2021-05139 Ngày nộp: 28/05/2021

Liên quan đến Bằng độc quyền sáng chế:

(11) Số bằng	(15) Ngày cấp	Năm yêu cầu duy trì hiệu lực	Hiệu lực được duy trì đến
15723	18/07/2016	6	18/07/2022

(73) Chủ văn bằng bảo hộ: TOSHIBA CARRIER CORPORATION (JP)
23-17, Takanawa 3-chome, Minato-ku, Tokyo 108-8580,
Japan

Thông báo số: 19445w/TB-SHTT, ngày 10/08/2021 về việc ghi nhận yêu cầu duy trì hiệu lực Bằng độc quyền sáng chế

Số đơn yêu cầu: DT1-2021-05140 Ngày nộp: 28/05/2021

Liên quan đến Bằng độc quyền sáng chế:

(11) Số bằng	(15) Ngày cấp	Năm yêu cầu duy trì hiệu lực	Hiệu lực được duy trì đến
17212	18/07/2017	5	18/07/2022

(73) Chủ văn bằng bảo hộ: KABUSHIKI KAISHA TOSHIBA (JP)
1-1, Shibaura 1-chome, Minato-ku, Tokyo 105-8001, Japan

Thông báo số: 19446w/TB-SHTT, ngày 10/08/2021 về việc ghi nhận yêu cầu duy trì hiệu lực Bằng độc quyền sáng chế

Số đơn yêu cầu: DT1-2021-05141 Ngày nộp: 28/05/2021

Liên quan đến Bằng độc quyền sáng chế:

(11) Số bằng	(15) Ngày cấp	Năm yêu cầu duy trì hiệu lực	Hiệu lực được duy trì đến
25199	20/07/2020	2	20/07/2022

(73) Chủ văn bằng bảo hộ: KABUSHIKI KAISHA TOSHIBA (JP)
1-1, Shibaura 1-chome, Minato-ku, Tokyo 105-8001, Japan

Thông báo số: 19447w/TB-SHTT, ngày 10/08/2021 về việc ghi nhận yêu cầu duy trì hiệu lực Bằng độc quyền sáng chế

Số đơn yêu cầu: DT1-2021-05142 Ngày nộp: 28/05/2021

Liên quan đến Bằng độc quyền sáng chế:

CÔNG BÁO SỞ HỮU CÔNG NGHIỆP SỐ 402 TẬP B - QUYỀN 1 (09.2021)

(11) Số bằng	(15) Ngày cấp	Năm yêu cầu duy trì hiệu lực	Hiệu lực được duy trì đến
25188	20/07/2020	2	20/07/2022

(73) Chủ văn bằng bảo hộ: KABUSHIKI KAISHA TOSHIBA (JP)
1-1, Shibaura 1-Chome, Minato-Ku, Tokyo 105-8001,
Japan

Thông báo số: 19448w/TB-SHTT, ngày 10/08/2021 về việc ghi nhận yêu cầu duy trì hiệu lực Bằng độc quyền sáng chế

Số đơn yêu cầu: DT1-2021-05143 Ngày nộp: 28/05/2021

Liên quan đến Bằng độc quyền sáng chế:

(11) Số bằng	(15) Ngày cấp	Năm yêu cầu duy trì hiệu lực	Hiệu lực được duy trì đến
25256	23/07/2020	2	23/07/2022

(73) Chủ văn bằng bảo hộ: TOSHIBA LIFESTYLE PRODUCTS & SERVICES CORPORATION (JP)
2-9, Suehiro-Cho, Ome-Shi, Tokyo 198-8710, Japan

Thông báo số: 19449w/TB-SHTT, ngày 10/08/2021 về việc ghi nhận yêu cầu duy trì hiệu lực Bằng độc quyền sáng chế

Số đơn yêu cầu: DT1-2021-05122 Ngày nộp: 28/05/2021

Liên quan đến Bằng độc quyền sáng chế:

(11) Số bằng	(15) Ngày cấp	Năm yêu cầu duy trì hiệu lực	Hiệu lực được duy trì đến
21308	10/06/2019	3	10/06/2022

(73) Chủ văn bằng bảo hộ: ADVERIO PHARMA GMBH (DE)
Willy-Brandt-Platz 2, 12529 Schonefeld, Germany

Thông báo số: 19450w/TB-SHTT, ngày 10/08/2021 về việc ghi nhận yêu cầu duy trì hiệu lực Bằng độc quyền sáng chế

Số đơn yêu cầu: DT1-2021-05144 Ngày nộp: 28/05/2021

Liên quan đến Bằng độc quyền sáng chế:

CÔNG BÁO SỞ HỮU CÔNG NGHIỆP SỐ 402 TẬP B - QUYỀN 1 (09.2021)

(11) Số bằng	(15) Ngày cấp	Năm yêu cầu duy trì hiệu lực	Hiệu lực được duy trì đến
25244	23/07/2020	2	23/07/2022

(73) Chủ văn bằng bảo hộ: KABUSHIKI KAISHA TOSHIBA (JP)
1-1, Shibaura 1-chome, Minato-ku, Tokyo 105-8001, Japan

Thông báo số: 19451w/TB-SHTT, ngày 10/08/2021 về việc ghi nhận yêu cầu duy trì hiệu lực Bằng độc quyền sáng chế

Số đơn yêu cầu: DT1-2021-05145 Ngày nộp: 28/05/2021

Liên quan đến Bằng độc quyền sáng chế:

(11) Số bằng	(15) Ngày cấp	Năm yêu cầu duy trì hiệu lực	Hiệu lực được duy trì đến
21570	23/07/2019	3	23/07/2022

(73) Chủ văn bằng bảo hộ: KABUSHIKI KAISHA TOSHIBA (JP)
1-1, Shibaura 1-chome, Minato-ku, Tokyo 105-8001, Japan

Thông báo số: 19452w/TB-SHTT, ngày 10/08/2021 về việc ghi nhận yêu cầu duy trì hiệu lực Bằng độc quyền sáng chế

Số đơn yêu cầu: DT1-2021-05146 Ngày nộp: 28/05/2021

Liên quan đến Bằng độc quyền sáng chế:

(11) Số bằng	(15) Ngày cấp	Năm yêu cầu duy trì hiệu lực	Hiệu lực được duy trì đến
21566	23/07/2019	3	23/07/2022

(73) Chủ văn bằng bảo hộ: KABUSHIKI KAISHA TOSHIBA (JP)
1-1, Shibaura 1-chome, Minato-ku, Tokyo 105-8001, Japan

Thông báo số: 19453w/TB-SHTT, ngày 10/08/2021 về việc ghi nhận yêu cầu duy trì hiệu lực Bằng độc quyền sáng chế

Số đơn yêu cầu: DT1-2021-05147 Ngày nộp: 28/05/2021

Liên quan đến Bằng độc quyền sáng chế:

(11) Số bằng	(15) Ngày cấp	Năm yêu cầu duy trì hiệu lực	Hiệu lực được duy trì đến
7874	24/07/2009	13	24/07/2022

CÔNG BÁO SỞ HỮU CÔNG NGHIỆP SỐ 402 TẬP B - QUYỀN 1 (09.2021)

(73) Chủ văn bằng bảo hộ: KABUSHIKI KAISHA TOSHIBA (JP)
1-1, Shibaura 1-chome, Minato-ku, Tokyo, Japan

Thông báo số: 19454w/TB-SHTT, ngày 10/08/2021 về việc ghi nhận yêu cầu duy trì hiệu lực Bằng độc quyền sáng chế

Số đơn yêu cầu: DT1-2021-05148 Ngày nộp: 28/05/2021

Liên quan đến Bằng độc quyền sáng chế:

(11) Số bằng	(15) Ngày cấp	Năm yêu cầu duy trì hiệu lực	Hiệu lực được duy trì đến
8626	26/07/2010	12	26/07/2022

(73) Chủ văn bằng bảo hộ: LA POINTIQUE INTERNATIONAL, LTD. (US)
1030 Industry Drive, Suite 32C, Tukwila, Washington
98188 United States of America

Thông báo số: 19455w/TB-SHTT, ngày 10/08/2021 về việc ghi nhận yêu cầu duy trì hiệu lực Bằng độc quyền sáng chế

Số đơn yêu cầu: DT1-2021-05149 Ngày nộp: 28/05/2021

Liên quan đến Bằng độc quyền sáng chế:

(11) Số bằng	(15) Ngày cấp	Năm yêu cầu duy trì hiệu lực	Hiệu lực được duy trì đến
25352	29/07/2020	2	29/07/2022

(73) Chủ văn bằng bảo hộ: KABUSHIKI KAISHA TOSHIBA (JP)
1-1, Shibaura 1-chome, Minato-ku, Tokyo 1058001 Japan

Thông báo số: 19456w/TB-SHTT, ngày 10/08/2021 về việc ghi nhận yêu cầu duy trì hiệu lực Bằng độc quyền sáng chế

Số đơn yêu cầu: DT1-2021-05150 Ngày nộp: 28/05/2021

Liên quan đến Bằng độc quyền sáng chế:

(11) Số bằng	(15) Ngày cấp	Năm yêu cầu duy trì hiệu lực	Hiệu lực được duy trì đến
25370	30/07/2020	2	30/07/2022

(73) Chủ văn bằng bảo hộ: KABUSHIKI KAISHA TOSHIBA (JP)
1-1, Shibaura 1-Chome, Minato-Ku, Tokyo 105-8001,
Japan

CÔNG BÁO SỞ HỮU CÔNG NGHIỆP SỐ 402 TẬP B - QUYỀN 1 (09.2021)

Thông báo số: 19605w/TB-SHTT, ngày 12/08/2021 về việc ghi nhận yêu cầu duy trì hiệu lực Bằng độc quyền sáng chế

Số đơn yêu cầu: DT1-2021-04471 Ngày nộp: 17/05/2021

Liên quan đến Bằng độc quyền sáng chế:

(11) Số bằng	(15) Ngày cấp	Năm yêu cầu duy trì hiệu lực	Hiệu lực được duy trì đến
10284	16/05/2012	10	16/05/2022

(73) Chủ văn bằng bảo hộ: YAMAHA HATSUDOKI KABUSHIKI KAISHA (JP)
2500 Shingai, Iwata-shi, Shizuoka-ken 438-8501, Japan

Thông báo số: 19606w/TB-SHTT, ngày 12/08/2021 về việc ghi nhận yêu cầu duy trì hiệu lực Bằng độc quyền sáng chế

Số đơn yêu cầu: DT1-2021-05155 Ngày nộp: 28/05/2021

Liên quan đến Bằng độc quyền sáng chế:

(11) Số bằng	(15) Ngày cấp	Năm yêu cầu duy trì hiệu lực	Hiệu lực được duy trì đến
14460	17/08/2015	7	17/08/2022

(73) Chủ văn bằng bảo hộ: TEIJIN PHARMA LIMITED (JP)
2-1, Kasumigaseki 3-chome, Chiyoda-ku, Tokyo 1000013, Japan

Thông báo số: 19607w/TB-SHTT, ngày 12/08/2021 về việc ghi nhận yêu cầu duy trì hiệu lực Bằng độc quyền sáng chế

Số đơn yêu cầu: DT1-2021-05156 Ngày nộp: 28/05/2021

Liên quan đến Bằng độc quyền sáng chế:

(11) Số bằng	(15) Ngày cấp	Năm yêu cầu duy trì hiệu lực	Hiệu lực được duy trì đến
21724	19/08/2019	3	19/08/2022

(73) Chủ văn bằng bảo hộ: KABUSHIKI KAISHA TOSHIBA (JP)
1-1, Shibaura 1-chome, Minato-ku, Tokyo 105-8001, Japan

Thông báo số: 19608w/TB-SHTT, ngày 12/08/2021 về việc ghi nhận yêu cầu duy trì hiệu lực Bằng độc quyền sáng chế

CÔNG BÁO SỞ HỮU CÔNG NGHIỆP SỐ 402 TẬP B - QUYỀN 1 (09.2021)

Số đơn yêu cầu: DT1-2021-05157 Ngày nộp: 28/05/2021

Liên quan đến Bằng độc quyền sáng chế:

(11) Số bằng	(15) Ngày cấp	Năm yêu cầu duy trì hiệu lực	Hiệu lực được duy trì đến
25614	24/08/2020	2	24/08/2022

(73) Chủ văn bằng bảo hộ: TEIJIN PHARMA LIMITED (JP)
2-1, Kasumigaseki 3-chome, Chiyoda-ku, Tokyo 100013,
Japan

Thông báo số: 19609w/TB-SHTT, ngày 12/08/2021 về việc ghi nhận yêu cầu duy trì hiệu lực Bằng độc quyền sáng chế

Số đơn yêu cầu: DT1-2021-05158 Ngày nộp: 28/05/2021

Liên quan đến Bằng độc quyền sáng chế:

(11) Số bằng	(15) Ngày cấp	Năm yêu cầu duy trì hiệu lực	Hiệu lực được duy trì đến
19868	28/08/2018	4	28/08/2022

(73) Chủ văn bằng bảo hộ: KABUSHIKI KAISHA TOSHIBA (JP)
1-1, Shibaura 1-chome, Minato-ku, Tokyo, Japan

Thông báo số: 19610w/TB-SHTT, ngày 12/08/2021 về việc ghi nhận yêu cầu duy trì hiệu lực Bằng độc quyền sáng chế

Số đơn yêu cầu: DT1-2021-05159 Ngày nộp: 28/05/2021

Liên quan đến Bằng độc quyền sáng chế:

(11) Số bằng	(15) Ngày cấp	Năm yêu cầu duy trì hiệu lực	Hiệu lực được duy trì đến
15888	29/08/2016	6	29/08/2022

(73) Chủ văn bằng bảo hộ: KABUSHIKI KAISHA TOSHIBA (JP)
1-1, Shibaura 1-chome, Minato-ku, Tokyo 105-8001, Japan
TOSHIBA SOLUTIONS CORPORATION (JP)
1-1, Shibaura 1-chome, Minato-ku, Tokyo 105-6691, Japan

Thông báo số: 19611w/TB-SHTT, ngày 12/08/2021 về việc ghi nhận yêu cầu duy trì hiệu lực Bằng độc quyền sáng chế

CÔNG BÁO SỞ HỮU CÔNG NGHIỆP SỐ 402 TẬP B - QUYỀN 1 (09.2021)

Số đơn yêu cầu: DT1-2021-05160 Ngày nộp: 28/05/2021

Liên quan đến Bằng độc quyền sáng chế:

(11) Số bằng	(15) Ngày cấp	Năm yêu cầu duy trì hiệu lực	Hiệu lực được duy trì đến
15909	29/08/2016	6	29/08/2022

(73) Chủ văn bằng bảo hộ: MEDICAGO, INC. (CA)
1020, Route De L'Eglise, Bureau 600, Sainte Foy, Quebec,
G1V3V9, Canada
UNIVERSITE DE ROUEN (FR)
1 rue Thomas Becket, 76821 Mont Saint Aignan Cedex,
France
CENTRE NATIONAL DE LA RECHERCHE
SCIENTIFIQUE (FR)
3, Rue Michel Ange, 75794 Paris Cedex 16, France

Thông báo số: 19612w/TB-SHTT, ngày 12/08/2021 về việc ghi nhận yêu cầu duy trì hiệu lực Bằng độc quyền sáng chế

Số đơn yêu cầu: DT1-2021-05162 Ngày nộp: 28/05/2021

Liên quan đến Bằng độc quyền sáng chế:

(11) Số bằng	(15) Ngày cấp	Năm yêu cầu duy trì hiệu lực	Hiệu lực được duy trì đến
21850	03/09/2019	3	03/09/2022

(73) Chủ văn bằng bảo hộ: KABUSHIKI KAISHA TOSHIBA (JP)
1-1, Shibaura 1-chome, Minato-ku, Tokyo 105-8001, Japan

Thông báo số: 19613w/TB-SHTT, ngày 12/08/2021 về việc ghi nhận yêu cầu duy trì hiệu lực Bằng độc quyền sáng chế

Số đơn yêu cầu: DT1-2021-05163 Ngày nộp: 28/05/2021

Liên quan đến Bằng độc quyền sáng chế:

(11) Số bằng	(15) Ngày cấp	Năm yêu cầu duy trì hiệu lực	Hiệu lực được duy trì đến
17436	06/09/2017	5	06/09/2022

(73) Chủ văn bằng bảo hộ: KABUSHIKI KAISHA TOSHIBA (JP)
1-1, Shibaura 1-chome, Minato-ku, Tokyo 105-8001, Japan

CÔNG BÁO SỞ HỮU CÔNG NGHIỆP SỐ 402 TẬP B - QUYỀN 1 (09.2021)

Thông báo số: 19614w/TB-SHTT, ngày 12/08/2021 về việc ghi nhận yêu cầu duy trì hiệu lực Bằng độc quyền sáng chế

Số đơn yêu cầu: DT1-2021-05164 Ngày nộp: 28/05/2021

Liên quan đến Bằng độc quyền sáng chế:

(11) Số bằng	(15) Ngày cấp	Năm yêu cầu duy trì hiệu lực	Hiệu lực được duy trì đến
9617	07/09/2011	11	07/09/2022

(73) Chủ văn bằng bảo hộ: CANCER RESEARCH TECHNOLOGY LIMITED (GB)
Sardinia House, Sardinia Street, London WC2A 3NL,
United Kingdom
PFIZER INC. (US)
235 East 42nd Street, New York, NY 10017, United States
of America

Thông báo số: 19615w/TB-SHTT, ngày 12/08/2021 về việc ghi nhận yêu cầu duy trì hiệu lực Bằng độc quyền sáng chế

Số đơn yêu cầu: DT1-2021-05165 Ngày nộp: 28/05/2021

Liên quan đến Bằng độc quyền sáng chế:

(11) Số bằng	(15) Ngày cấp	Năm yêu cầu duy trì hiệu lực	Hiệu lực được duy trì đến
25827	08/09/2020	2	08/09/2022

(73) Chủ văn bằng bảo hộ: MEDICAGO INC. (CA)
600 - 1020 Route de l'Eglise, Quebec, Québec G1V 3V9,
Canada

Thông báo số: 19616w/TB-SHTT, ngày 12/08/2021 về việc ghi nhận yêu cầu duy trì hiệu lực Bằng độc quyền sáng chế

Số đơn yêu cầu: DT1-2021-05166 Ngày nộp: 28/05/2021

Liên quan đến Bằng độc quyền sáng chế:

(11) Số bằng	(15) Ngày cấp	Năm yêu cầu duy trì hiệu lực	Hiệu lực được duy trì đến
17478	12/09/2017	5	12/09/2022

(73) Chủ văn bằng bảo hộ: LUMMUS TECHNOLOGY INC. (US)
1515 Broad Street, Bloomfield, NJ 07003-3096, United
States of America

CÔNG BÁO SỞ HỮU CÔNG NGHIỆP SỐ 402 TẬP B - QUYỀN 1 (09.2021)

Thông báo số: 19617w/TB-SHTT, ngày 12/08/2021 về việc ghi nhận yêu cầu duy trì hiệu lực Bằng độc quyền sáng chế

Số đơn yêu cầu: DT1-2021-05167 Ngày nộp: 28/05/2021

Liên quan đến Bằng độc quyền sáng chế:

(11) Số bằng	(15) Ngày cấp	Năm yêu cầu duy trì hiệu lực	Hiệu lực được duy trì đến
19900	13/09/2018	4	13/09/2022

(73) Chủ văn bằng bảo hộ: LUMMUS TECHNOLOGY INC. (US)
1515 Broad Street, Bloomfield, NJ 07003-3096, United States of America

Thông báo số: 19618w/TB-SHTT, ngày 12/08/2021 về việc ghi nhận yêu cầu duy trì hiệu lực Bằng độc quyền sáng chế

Số đơn yêu cầu: DT1-2021-05168 Ngày nộp: 28/05/2021

Liên quan đến Bằng độc quyền sáng chế:

(11) Số bằng	(15) Ngày cấp	Năm yêu cầu duy trì hiệu lực	Hiệu lực được duy trì đến
25934	15/09/2020	2	15/09/2022

(73) Chủ văn bằng bảo hộ: KABUSHIKI KAISHA TOSHIBA (JP)
1-1, Shibaura 1-chome, Minato-ku, Tokyo 105-8001, Japan

Thông báo số: 19619w/TB-SHTT, ngày 12/08/2021 về việc ghi nhận yêu cầu duy trì hiệu lực Bằng độc quyền sáng chế

Số đơn yêu cầu: DT1-2021-05169 Ngày nộp: 28/05/2021

Liên quan đến Bằng độc quyền sáng chế:

(11) Số bằng	(15) Ngày cấp	Năm yêu cầu duy trì hiệu lực	Hiệu lực được duy trì đến
26014	18/09/2020	2	18/09/2022

(73) Chủ văn bằng bảo hộ: TOSHIBA LIFESTYLE PRODUCTS & SERVICES CORPORATION (JP)
2-9, Suehiro-Cho, Ome, Tokyo, Japan

CÔNG BÁO SỞ HỮU CÔNG NGHIỆP SỐ 402 TẬP B - QUYỀN 1 (09.2021)

Thông báo số: 19620w/TB-SHTT, ngày 12/08/2021 về việc ghi nhận yêu cầu duy trì hiệu lực Bằng độc quyền sáng chế

Số đơn yêu cầu: DT1-2021-05170 Ngày nộp: 28/05/2021

Liên quan đến Bằng độc quyền sáng chế:

(11) Số bằng	(15) Ngày cấp	Năm yêu cầu duy trì hiệu lực	Hiệu lực được duy trì đến
19965	24/09/2018	4	24/09/2022

(73) Chủ văn bằng bảo hộ: KABUSHIKI KAISHA TOSHIBA (JP)
1-1, Shibaura 1 -chome, Minato-ku, Tokyo 105-8001, Japan

Thông báo số: 19621w/TB-SHTT, ngày 12/08/2021 về việc ghi nhận yêu cầu duy trì hiệu lực Bằng độc quyền sáng chế

Số đơn yêu cầu: DT1-2021-05171 Ngày nộp: 28/05/2021

Liên quan đến Bằng độc quyền sáng chế:

(11) Số bằng	(15) Ngày cấp	Năm yêu cầu duy trì hiệu lực	Hiệu lực được duy trì đến
7182	15/07/2008	14	15/07/2022

(73) Chủ văn bằng bảo hộ: LES LABORATOIRES SERVIER (FR)
12, Place de la Défense, F-92415 Courbevoie Cedex,
France

Thông báo số: 19622w/TB-SHTT, ngày 12/08/2021 về việc ghi nhận yêu cầu duy trì hiệu lực Bằng độc quyền sáng chế

Số đơn yêu cầu: DT1-2021-05172 Ngày nộp: 28/05/2021

Liên quan đến Bằng độc quyền sáng chế:

(11) Số bằng	(15) Ngày cấp	Năm yêu cầu duy trì hiệu lực	Hiệu lực được duy trì đến
25064	10/07/2020	2	10/07/2022

(73) Chủ văn bằng bảo hộ: TVS MOTOR COMPANY LIMITED (IN)
JAYALAKSHMI ESTATES, 29 (Old No. 8), Haddows
Road, Chennai 600006, India

CÔNG BÁO SỞ HỮU CÔNG NGHIỆP SỐ 402 TẬP B - QUYỀN 1 (09.2021)

Thông báo số: 19623w/TB-SHTT, ngày 12/08/2021 về việc ghi nhận yêu cầu duy trì hiệu lực Bằng độc quyền sáng chế

Số đơn yêu cầu: DT1-2021-05173 Ngày nộp: 28/05/2021

Liên quan đến Bằng độc quyền sáng chế:

(11) Số bằng	(15) Ngày cấp	Năm yêu cầu duy trì hiệu lực	Hiệu lực được duy trì đến
7181	15/07/2008	14	15/07/2022

(73) Chủ văn bằng bảo hộ: LES LABORATOIRES SERVIER (FR)
12, Place de la Défense, F-92415 Courbevoie Cedex,
France

Thông báo số: 19624w/TB-SHTT, ngày 12/08/2021 về việc ghi nhận yêu cầu duy trì hiệu lực Bằng độc quyền sáng chế

Số đơn yêu cầu: DT1-2021-05174 Ngày nộp: 28/05/2021

Liên quan đến Bằng độc quyền sáng chế:

(11) Số bằng	(15) Ngày cấp	Năm yêu cầu duy trì hiệu lực	Hiệu lực được duy trì đến
7180	15/07/2008	14	15/07/2022

(73) Chủ văn bằng bảo hộ: LES LABORATOIRES SERVIER (FR)
12, Place de la Défense, F-92415 Courbevoie Cedex,
France

Thông báo số: 19625w/TB-SHTT, ngày 12/08/2021 về việc ghi nhận yêu cầu duy trì hiệu lực Bằng độc quyền sáng chế

Số đơn yêu cầu: DT1-2021-05175 Ngày nộp: 28/05/2021

Liên quan đến Bằng độc quyền sáng chế:

(11) Số bằng	(15) Ngày cấp	Năm yêu cầu duy trì hiệu lực	Hiệu lực được duy trì đến
24712	22/06/2020	2	22/06/2022

(73) Chủ văn bằng bảo hộ: ARCELORMITTAL (LU)
24-26, Boulevard d'Avranches, L-1160 Luxembourg,
LUXEMBOURG

CÔNG BÁO SỞ HỮU CÔNG NGHIỆP SỐ 402 TẬP B - QUYỀN 1 (09.2021)

Thông báo số: 19626w/TB-SHTT, ngày 12/08/2021 về việc ghi nhận yêu cầu duy trì hiệu lực Bằng độc quyền sáng chế

Số đơn yêu cầu: DT1-2021-05176 Ngày nộp: 28/05/2021

Liên quan đến Bằng độc quyền sáng chế:

(11) Số bằng	(15) Ngày cấp	Năm yêu cầu duy trì hiệu lực	Hiệu lực được duy trì đến
21333	10/06/2019	3	10/06/2022

(73) Chủ văn bằng bảo hộ: VALINGE INNOVATION AB (SE)
Prastavagen 513, SE-263 65 VIKEN, Sweden

Thông báo số: 19627w/TB-SHTT, ngày 12/08/2021 về việc ghi nhận yêu cầu duy trì hiệu lực Bằng độc quyền sáng chế

Số đơn yêu cầu: DT1-2021-05177 Ngày nộp: 28/05/2021

Liên quan đến Bằng độc quyền sáng chế:

(11) Số bằng	(15) Ngày cấp	Năm yêu cầu duy trì hiệu lực	Hiệu lực được duy trì đến
21998	16/09/2019	3	16/09/2022

(73) Chủ văn bằng bảo hộ: ARCELORMITTAL INVESTIGACION Y
DESARROLLO (ES)
Calle Chavarri 6, E-48910 Sestao, Bizkaia, Spain

Thông báo số: 19628w/TB-SHTT, ngày 12/08/2021 về việc ghi nhận yêu cầu duy trì hiệu lực Bằng độc quyền sáng chế

Số đơn yêu cầu: DT1-2021-05178 Ngày nộp: 28/05/2021

Liên quan đến Bằng độc quyền sáng chế:

(11) Số bằng	(15) Ngày cấp	Năm yêu cầu duy trì hiệu lực	Hiệu lực được duy trì đến
14264	29/06/2015	7	29/06/2022

(73) Chủ văn bằng bảo hộ: DOLBY LABORATORIES LICENSING
CORPORATION (US)
100 Potrero Avenue, San Francisco, California 94103-4813,
United States of America

CÔNG BÁO SỞ HỮU CÔNG NGHIỆP SỐ 402 TẬP B - QUYỀN 1 (09.2021)

Thông báo số: 19629w/TB-SHTT, ngày 12/08/2021 về việc ghi nhận yêu cầu duy trì hiệu lực Bằng độc quyền sáng chế

Số đơn yêu cầu: DT1-2021-05180 Ngày nộp: 28/05/2021

Liên quan đến Bằng độc quyền sáng chế:

(11) Số bằng	(15) Ngày cấp	Năm yêu cầu duy trì hiệu lực	Hiệu lực được duy trì đến
9398	27/06/2011	11	27/06/2022

(73) Chủ văn bằng bảo hộ: REEMTSMA CIGARETTENFABRIKEN GMBH (DE)
Max-Born-Strasse 4, 22761 Hamburg, Germany

Thông báo số: 19630w/TB-SHTT, ngày 12/08/2021 về việc ghi nhận yêu cầu duy trì hiệu lực Bằng độc quyền sáng chế

Số đơn yêu cầu: DT1-2021-05181 Ngày nộp: 28/05/2021

Liên quan đến Bằng độc quyền sáng chế:

(11) Số bằng	(15) Ngày cấp	Năm yêu cầu duy trì hiệu lực	Hiệu lực được duy trì đến
17098	20/06/2017	5	20/06/2022

(73) Chủ văn bằng bảo hộ: GE LIGHTING SOLUTIONS, LLC (US)
1975 Noble Road, Nela Park, B338E, Cleveland, OH
44122, United States of America

Thông báo số: 19631w/TB-SHTT, ngày 12/08/2021 về việc ghi nhận yêu cầu duy trì hiệu lực Bằng độc quyền sáng chế

Số đơn yêu cầu: DT1-2021-05182 Ngày nộp: 28/05/2021

Liên quan đến Bằng độc quyền sáng chế:

(11) Số bằng	(15) Ngày cấp	Năm yêu cầu duy trì hiệu lực	Hiệu lực được duy trì đến
24813	26/06/2020	2	26/06/2022

(73) Chủ văn bằng bảo hộ: CANON KABUSHIKI KAISHA (JP)
30-2, Shimomaruko 3-chome, Ohta-ku, Tokyo, 1468501,
Japan

CÔNG BÁO SỞ HỮU CÔNG NGHIỆP SỐ 402 TẬP B - QUYỀN 1 (09.2021)

Thông báo số: 19632w/TB-SHTT, ngày 12/08/2021 về việc ghi nhận yêu cầu duy trì hiệu lực Bằng độc quyền sáng chế

Số đơn yêu cầu: DT1-2021-05183 Ngày nộp: 28/05/2021

Liên quan đến Bằng độc quyền sáng chế:

(11) Số bằng	(15) Ngày cấp	Năm yêu cầu duy trì hiệu lực	Hiệu lực được duy trì đến
14201	16/06/2015	7	16/06/2022

(73) Chủ văn bằng bảo hộ: TONCELLI, LUCA (IT)
Viale Asiago, 34, I-36061 Bassano Del Grappa (vicenza), Italy

Thông báo số: 19633w/TB-SHTT, ngày 12/08/2021 về việc ghi nhận yêu cầu duy trì hiệu lực Bằng độc quyền sáng chế

Số đơn yêu cầu: DT1-2021-05184 Ngày nộp: 28/05/2021

Liên quan đến Bằng độc quyền sáng chế:

(11) Số bằng	(15) Ngày cấp	Năm yêu cầu duy trì hiệu lực	Hiệu lực được duy trì đến
17066	13/06/2017	5	13/06/2022

(73) Chủ văn bằng bảo hộ: DOLBY LABORATORIES LICENSING CORPORATION (US)
100 Potrero Avenue, San Francisco, California 94103-4813, United States of America
DOLBY INTERNATIONAL AB (NL)
Apollo Building, 3E, Herikerbergweg 1-35, 1101 CN Amsterdam Zuidoost, Netherlands

Thông báo số: 19634w/TB-SHTT, ngày 12/08/2021 về việc ghi nhận yêu cầu duy trì hiệu lực Bằng độc quyền sáng chế

Số đơn yêu cầu: DT1-2021-05185 Ngày nộp: 28/05/2021

Liên quan đến Bằng độc quyền sáng chế:

(11) Số bằng	(15) Ngày cấp	Năm yêu cầu duy trì hiệu lực	Hiệu lực được duy trì đến
19447	13/06/2018	4	13/06/2022

CÔNG BÁO SỞ HỮU CÔNG NGHIỆP SỐ 402 TẬP B - QUYỀN 1 (09.2021)

73) Chủ văn bằng bảo hộ: BECTON, DICKINSON AND COMPANY (US)
1 Becton Drive, Franklin Lakes, New Jersey 07417, United States of America

Thông báo số: 19635w/TB-SHTT, ngày 12/08/2021 về việc ghi nhận yêu cầu duy trì hiệu lực Bằng độc quyền sáng chế

Số đơn yêu cầu: DT1-2021-05161 Ngày nộp: 28/05/2021

Liên quan đến Bằng độc quyền sáng chế:

(11) Số bằng	(15) Ngày cấp	Năm yêu cầu duy trì hiệu lực	Hiệu lực được duy trì đến
21887	03/09/2019	3	03/09/2022

(73) Chủ văn bằng bảo hộ: KABUSHIKI KAISHA TOSHIBA (JP)
1-1, Shibaura 1-chome, Minato-ku, Tokyo 105-8001, Japan

Thông báo số: 19636w/TB-SHTT, ngày 12/08/2021 về việc ghi nhận yêu cầu duy trì hiệu lực Bằng độc quyền sáng chế

Số đơn yêu cầu: DT1-2021-05153 Ngày nộp: 28/05/2021

Liên quan đến Bằng độc quyền sáng chế:

(11) Số bằng	(15) Ngày cấp	Năm yêu cầu duy trì hiệu lực	Hiệu lực được duy trì đến
19806	14/08/2018	4	14/08/2022

(73) Chủ văn bằng bảo hộ: TOSHIBA LIFESTYLE PRODUCTS & SERVICES CORPORATION (JP)
2-9, Suehiro-Cho, Ome, Tokyo, Japan

Thông báo số: 19637w/TB-SHTT, ngày 12/08/2021 về việc ghi nhận yêu cầu duy trì hiệu lực Bằng độc quyền sáng chế

Số đơn yêu cầu: DT1-2021-05154 Ngày nộp: 28/05/2021

Liên quan đến Bằng độc quyền sáng chế:

(11) Số bằng	(15) Ngày cấp	Năm yêu cầu duy trì hiệu lực	Hiệu lực được duy trì đến
14453	17/08/2015	7	17/08/2022

(73) Chủ văn bằng bảo hộ: KABUSHIKI KAISHA TOSHIBA (JP)
1-1, Shibaura 1-chome, Minato-ku, Tokyo 105-8001 Japan

Thông báo số: 19638w/TB-SHTT, ngày 12/08/2021 về việc ghi nhận yêu cầu duy trì hiệu lực Bằng độc quyền sáng chế

Số đơn yêu cầu: DT1-2021-05186 Ngày nộp: 28/05/2021

Liên quan đến Bằng độc quyền sáng chế:

(11) Số bằng	(15) Ngày cấp	Năm yêu cầu duy trì hiệu lực	Hiệu lực được duy trì đến
12809	09/06/2014	8	09/06/2022

(73) Chủ văn bằng bảo hộ: THOMSON LICENSING (FR)
46, Quai A. Le Gallo, F-92100 Boulogne-Billancourt, France

Thông báo số: 19639w/TB-SHTT, ngày 12/08/2021 về việc ghi nhận yêu cầu duy trì hiệu lực Bằng độc quyền sáng chế

Số đơn yêu cầu: DT1-2021-05187 Ngày nộp: 28/05/2021

Liên quan đến Bằng độc quyền sáng chế:

(11) Số bằng	(15) Ngày cấp	Năm yêu cầu duy trì hiệu lực	Hiệu lực được duy trì đến
19433	07/06/2018	4	07/06/2022

(73) Chủ văn bằng bảo hộ: VALLOUREC OIL AND GAS FRANCE (FR)
54, rue Anatole France, F-59620 Aulnoye Aymeries, France
NIPPON STEEL CORPORATION (JP)
6-1, Marunouchi 2-chome, Chiyoda-ku, Tokyo 100-8071, Japan

Thông báo số: 19640w/TB-SHTT, ngày 12/08/2021 về việc ghi nhận yêu cầu duy trì hiệu lực Bằng độc quyền sáng chế

Số đơn yêu cầu: DT1-2021-05188 Ngày nộp: 28/05/2021

Liên quan đến Bằng độc quyền sáng chế:

(11) Số bằng	(15) Ngày cấp	Năm yêu cầu duy trì hiệu lực	Hiệu lực được duy trì đến
21284	04/06/2019	3	04/06/2022

(73) Chủ văn bằng bảo hộ: ARCELORMITTAL INVESTIGACION Y
DESARROLLO, S.L (ES)
6 Calle Chavarri, Sestao, Spain

Thông báo số: 19641w/TB-SHTT, ngày 12/08/2021 về việc ghi nhận yêu cầu duy trì hiệu lực Bằng độc quyền sáng chế

Số đơn yêu cầu: DT1-2021-05189 Ngày nộp: 28/05/2021

Liên quan đến Bằng độc quyền sáng chế:

(11) Số bằng	(15) Ngày cấp	Năm yêu cầu duy trì hiệu lực	Hiệu lực được duy trì đến
14130	01/06/2015	7	01/06/2022

(73) Chủ văn bằng bảo hộ: CHEVRON PHILLIPS CHEMICAL COMPANY (US)
10001 Six Pines Drive, The Woodlands, TX 77380, United States of America

Thông báo số: 19642w/TB-SHTT, ngày 12/08/2021 về việc ghi nhận yêu cầu duy trì hiệu lực Bằng độc quyền sáng chế

Số đơn yêu cầu: DT1-2021-05190 Ngày nộp: 28/05/2021

Liên quan đến Bằng độc quyền sáng chế:

(11) Số bằng	(15) Ngày cấp	Năm yêu cầu duy trì hiệu lực	Hiệu lực được duy trì đến
24808	26/06/2020	2	26/06/2022

(73) Chủ văn bằng bảo hộ: SONY CORPORATION (JP)
1-7-1 Konan Minato-ku, Tokyo 108-0075, Japan

Thông báo số: 19643w/TB-SHTT, ngày 12/08/2021 về việc ghi nhận yêu cầu duy trì hiệu lực Bằng độc quyền sáng chế

Số đơn yêu cầu: DT1-2021-05191 Ngày nộp: 28/05/2021

Liên quan đến Bằng độc quyền sáng chế:

(11) Số bằng	(15) Ngày cấp	Năm yêu cầu duy trì hiệu lực	Hiệu lực được duy trì đến
24771	23/06/2020	2	23/06/2022

73) Chủ văn bằng bảo hộ: ELI LILLY AND COMPANY (US)
Lilly Corporate Center, Indianapolis, Indiana 46285, United States of America

Thông báo số: 19644w/TB-SHTT, ngày 12/08/2021 về việc ghi nhận yêu cầu duy trì hiệu lực Bằng độc quyền sáng chế

Số đơn yêu cầu: DT1-2021-05192 Ngày nộp: 28/05/2021

Liên quan đến Bằng độc quyền sáng chế:

(11) Số bằng	(15) Ngày cấp	Năm yêu cầu duy trì hiệu lực	Hiệu lực được duy trì đến
24663	18/06/2020	2	18/06/2022

(73) Chủ văn bằng bảo hộ: REGENERON PHARMACEUTICALS, INC. (US)
777 Old Saw Mill River Road, Tarrytown, NY 10591, USA

Thông báo số: 19645w/TB-SHTT, ngày 12/08/2021 về việc ghi nhận yêu cầu duy trì hiệu lực Bằng độc quyền sáng chế

Số đơn yêu cầu: DT1-2021-05193 Ngày nộp: 28/05/2021

Liên quan đến Bằng độc quyền sáng chế:

(11) Số bằng	(15) Ngày cấp	Năm yêu cầu duy trì hiệu lực	Hiệu lực được duy trì đến
24527	11/06/2020	2	11/06/2022

(73) Chủ văn bằng bảo hộ: NIPPON STEEL CORPORATION (JP)
6-1, Marunouchi 2-chome, Chiyoda-ku, Tokyo 100-8071, Japan
VALLOUREC OIL AND GAS FRANCE (FR)
54 rue Anatole France, F-59620 Aulnoye-Aymeries, France

Thông báo số: 19646w/TB-SHTT, ngày 12/08/2021 về việc ghi nhận yêu cầu duy trì hiệu lực Bằng độc quyền sáng chế

Số đơn yêu cầu: DT1-2021-05194 Ngày nộp: 28/05/2021

Liên quan đến Bằng độc quyền sáng chế:

(11) Số bằng	(15) Ngày cấp	Năm yêu cầu duy trì hiệu lực	Hiệu lực được duy trì đến
24521	11/06/2020	2	11/06/2022

(73) Chủ văn bằng bảo hộ: SONY CORPORATION (JP)
1-7-1 Konan, Minato-ku, Tokyo 108-0075, Japan

Thông báo số: 19647w/TB-SHTT, ngày 12/08/2021 về việc ghi nhận yêu cầu duy trì hiệu lực Bằng độc quyền sáng chế

Số đơn yêu cầu: DT1-2021-05195 Ngày nộp: 28/05/2021

Liên quan đến Bằng độc quyền sáng chế:

(11) Số bằng	(15) Ngày cấp	Năm yêu cầu duy trì hiệu lực	Hiệu lực được duy trì đến
24462	09/06/2020	2	09/06/2022

(73) Chủ văn bằng bảo hộ: SONY CORPORATION (JP)
1-7-1 Konan, Minato-ku, Tokyo 108-0075, Japan

Thông báo số: 19648w/TB-SHTT, ngày 12/08/2021 về việc ghi nhận yêu cầu duy trì hiệu lực Bằng độc quyền sáng chế

Số đơn yêu cầu: DT1-2021-05196 Ngày nộp: 28/05/2021

Liên quan đến Bằng độc quyền sáng chế:

(11) Số bằng	(15) Ngày cấp	Năm yêu cầu duy trì hiệu lực	Hiệu lực được duy trì đến
24453	09/06/2020	2	09/06/2022

(73) Chủ văn bằng bảo hộ: SHISEIDO COMPANY, LTD. (JP)
5-5, Ginza 7-chome, Chuo-ku, Tokyo 104-0061, Japan

Thông báo số: 19649w/TB-SHTT, ngày 12/08/2021 về việc ghi nhận yêu cầu duy trì hiệu lực Bằng độc quyền sáng chế

Số đơn yêu cầu: DT1-2021-05197 Ngày nộp: 28/05/2021

Liên quan đến Bằng độc quyền sáng chế:

(11) Số bằng	(15) Ngày cấp	Năm yêu cầu duy trì hiệu lực	Hiệu lực được duy trì đến
24435	08/06/2020	2	08/06/2022

(73) Chủ văn bằng bảo hộ: ELI LILLY AND COMPANY (US)
Lilly Corporate Center, Indianapolis, Indiana 46285, United States of America

CÔNG BÁO SỞ HỮU CÔNG NGHIỆP SỐ 402 TẬP B - QUYỀN 1 (09.2021)

Thông báo số: 19650w/TB-SHTT, ngày 12/08/2021 về việc ghi nhận yêu cầu duy trì hiệu lực Bằng độc quyền sáng chế

Số đơn yêu cầu: DT1-2021-05198 Ngày nộp: 28/05/2021

Liên quan đến Bằng độc quyền sáng chế:

(11) Số bằng	(15) Ngày cấp	Năm yêu cầu duy trì hiệu lực	Hiệu lực được duy trì đến
23771	21/04/2020	2	21/04/2022

(73) Chủ văn bằng bảo hộ: S.M.E. PRODUCTS LP (US)
6715 Theall, Houston, Texas 77066, US
ORTLOFF ENGINEERS, LTD. (US)
415 W. Wall, Suite 2000, Midland, TX 79701, US

Thông báo số: 19651w/TB-SHTT, ngày 12/08/2021 về việc ghi nhận yêu cầu duy trì hiệu lực Bằng độc quyền sáng chế

Số đơn yêu cầu: DT1-2021-05199 Ngày nộp: 28/05/2021

Liên quan đến Bằng độc quyền sáng chế:

(11) Số bằng	(15) Ngày cấp	Năm yêu cầu duy trì hiệu lực	Hiệu lực được duy trì đến
23802	21/04/2020	2	21/04/2022

(73) Chủ văn bằng bảo hộ: S.M.E. PRODUCTS LP (US)
6715 Theall, Houston, Texas 77066, USA.
ORTLOFF ENGINEERS, LTD. (US)
415 W. Wall, Suite 2000, Midland, TX 79701, US

Thông báo số: 19652w/TB-SHTT, ngày 12/08/2021 về việc ghi nhận yêu cầu duy trì hiệu lực Bằng độc quyền sáng chế

Số đơn yêu cầu: DT1-2021-05200 Ngày nộp: 28/05/2021

Liên quan đến Bằng độc quyền sáng chế:

(11) Số bằng	(15) Ngày cấp	Năm yêu cầu duy trì hiệu lực	Hiệu lực được duy trì đến
23880	27/04/2020	2	27/04/2022

(73) Chủ văn bằng bảo hộ: S.M.E. PRODUCTS LP (US)
6715 Theall, Houston, Texas 77066, United States of America

ORTLOFF ENGINEERS, LTD. (US)
415 W. Wall, Suite 2000, Midland, TX 79701, United
States of America

Thông báo số: 19653w/TB-SHTT, ngày 12/08/2021 về việc ghi nhận yêu cầu duy trì hiệu lực Bằng độc quyền sáng chế

Số đơn yêu cầu: DT1-2021-05201 Ngày nộp: 28/05/2021

Liên quan đến Bằng độc quyền sáng chế:

(11) Số bằng	(15) Ngày cấp	Năm yêu cầu duy trì hiệu lực	Hiệu lực được duy trì đến
23867	24/04/2020	2	24/04/2022

(73) Chủ văn bằng bảo hộ: S.M.E. PRODUCTS LP (US)
6715 Theall, Houston, Texas 77066, United States of
America
ORTLOFF ENGINEERS, LTD. (US)
415 W. Wall, Suite 2000, Midland, TX 79701, United
States of America

Thông báo số: 19654w/TB-SHTT, ngày 12/08/2021 về việc ghi nhận yêu cầu duy trì hiệu lực Bằng độc quyền sáng chế

Số đơn yêu cầu: DT1-2021-05202 Ngày nộp: 28/05/2021

Liên quan đến Bằng độc quyền sáng chế:

(11) Số bằng	(15) Ngày cấp	Năm yêu cầu duy trì hiệu lực	Hiệu lực được duy trì đến
23896	27/04/2020	2	27/04/2022

(73) Chủ văn bằng bảo hộ: S.M.E. PRODUCTS LP (US)
6715 Theall, Houston, Texas 77066, USA.
ORTLOFF ENGINEERS, LTD. (US)
415 W. Wall, Suite 2000, Midland, TX 79701, US

Thông báo số: 19655w/TB-SHTT, ngày 12/08/2021 về việc ghi nhận yêu cầu duy trì hiệu lực Bằng độc quyền sáng chế

Số đơn yêu cầu: DT1-2021-05203 Ngày nộp: 28/05/2021

Liên quan đến Bằng độc quyền sáng chế:

CÔNG BÁO SỞ HỮU CÔNG NGHIỆP SỐ 402 TẬP B - QUYỀN 1 (09.2021)

(11) Số bằng	(15) Ngày cấp	Năm yêu cầu duy trì hiệu lực	Hiệu lực được duy trì đến
21337	10/06/2019	3	10/06/2022

(73) Chủ văn bằng bảo hộ: **PARK, KYUNGHWA (KR)**
51-3, Seogok 1-gil (Seogok-dong) Sangju-si
Gyeongsangbuk-do 742-300, Republic of Korea.

Thông báo số: 19656w/TB-SHTT, ngày 12/08/2021 về việc ghi nhận yêu cầu duy trì hiệu lực Bằng độc quyền sáng chế

Số đơn yêu cầu: DT1-2021-05204 Ngày nộp: 28/05/2021

Liên quan đến Bằng độc quyền sáng chế:

(11) Số bằng	(15) Ngày cấp	Năm yêu cầu duy trì hiệu lực	Hiệu lực được duy trì đến
10347	31/05/2012	10	31/05/2022

(73) Chủ văn bằng bảo hộ: **BOEHRINGER INGELHEIM INTERNATIONAL GMBH (DE)**
Binger Strasse 173, 55216 Ingelheim am Rhein, Germany

Thông báo số: 19657w/TB-SHTT, ngày 12/08/2021 về việc ghi nhận yêu cầu duy trì hiệu lực Bằng độc quyền sáng chế

Số đơn yêu cầu: DT1-2021-05205 Ngày nộp: 28/05/2021

Liên quan đến Bằng độc quyền sáng chế:

(11) Số bằng	(15) Ngày cấp	Năm yêu cầu duy trì hiệu lực	Hiệu lực được duy trì đến
10344	31/05/2012	10	31/05/2022

(73) Chủ văn bằng bảo hộ: **ABB TECHNOLOGY LTD. (CH)**
Affolternstrasse 44, CH-8050 Zurich, Switzerland

Thông báo số: 19658w/TB-SHTT, ngày 12/08/2021 về việc ghi nhận yêu cầu duy trì hiệu lực Bằng độc quyền sáng chế

Số đơn yêu cầu: DT1-2021-05206 Ngày nộp: 28/05/2021

Liên quan đến Bằng độc quyền sáng chế:

CÔNG BÁO SỞ HỮU CÔNG NGHIỆP SỐ 402 TẬP B - QUYỀN 1 (09.2021)

(11) Số bằng	(15) Ngày cấp	Năm yêu cầu duy trì hiệu lực	Hiệu lực được duy trì đến
19348	31/05/2018	4	31/05/2022

(73) Chủ văn bằng bảo hộ: L'AIR LIQUIDE, SOCIETE ANONYME POUR L'ETUDE ET L'EXPLOITATION DES PROCÉDES GEORGES CLAUDE (FR)
75, Quai d'Orsay, F-75007 Paris, French

Thông báo số: 19659w/TB-SHTT, ngày 12/08/2021 về việc ghi nhận yêu cầu duy trì hiệu lực Bằng độc quyền sáng chế

Số đơn yêu cầu: DT1-2021-05208 Ngày nộp: 28/05/2021

Liên quan đến Bằng độc quyền sáng chế:

(11) Số bằng	(15) Ngày cấp	Năm yêu cầu duy trì hiệu lực	Hiệu lực được duy trì đến
19352	31/05/2018	4	31/05/2022

(73) Chủ văn bằng bảo hộ: INA INTELLIGENT TECHNOLOGY (ZHEJIANG) CO. LTD. (CN)
No. 32 Building Feiyue Technology Park Jiaojiang, Taizhou, Zhejiang, China

Thông báo số: 19660w/TB-SHTT, ngày 12/08/2021 về việc ghi nhận yêu cầu duy trì hiệu lực Bằng độc quyền sáng chế

Số đơn yêu cầu: DT1-2021-05209 Ngày nộp: 28/05/2021

Liên quan đến Bằng độc quyền sáng chế:

(11) Số bằng	(15) Ngày cấp	Năm yêu cầu duy trì hiệu lực	Hiệu lực được duy trì đến
17023	30/05/2017	5	30/05/2022

(73) Chủ văn bằng bảo hộ: LABORATOIRES MAYOLY SPINDLER (FR)
6, Avenue de L'Europe, F-78400 Chatou, France

Thông báo số: 19661w/TB-SHTT, ngày 12/08/2021 về việc ghi nhận yêu cầu duy trì hiệu lực Bằng độc quyền sáng chế

Số đơn yêu cầu: DT1-2021-05210 Ngày nộp: 28/05/2021

Liên quan đến Bằng độc quyền sáng chế:

CÔNG BÁO SỞ HỮU CÔNG NGHIỆP SỐ 402 TẬP B - QUYỀN 1 (09.2021)

(11) Số bằng	(15) Ngày cấp	Năm yêu cầu duy trì hiệu lực	Hiệu lực được duy trì đến
15556	30/05/2016	6	30/05/2022

(73) Chủ văn bằng bảo hộ: SHARP KABUSHIKI KAISHA (JP)
22-22, Nagaike-cho, Abeno-ku, Osaka-shi, Osaka 545-8522
Japan

Thông báo số: 19662w/TB-SHTT, ngày 12/08/2021 về việc ghi nhận yêu cầu duy trì hiệu lực Bằng độc quyền sáng chế

Số đơn yêu cầu: DT1-2021-05211 Ngày nộp: 28/05/2021

Liên quan đến Bằng độc quyền sáng chế:

(11) Số bằng	(15) Ngày cấp	Năm yêu cầu duy trì hiệu lực	Hiệu lực được duy trì đến
19344	30/05/2018	4	30/05/2022

(73) Chủ văn bằng bảo hộ: YAMAHA HATSUDOKI KABUSHIKI KAISHA (JP)
2500 Shingai, Iwata-shi, Shizuoka-ken 438-8501, Japan

Thông báo số: 19663w/TB-SHTT, ngày 12/08/2021 về việc ghi nhận yêu cầu duy trì hiệu lực Bằng độc quyền sáng chế

Số đơn yêu cầu: DT1-2021-05212 Ngày nộp: 28/05/2021

Liên quan đến Bằng độc quyền sáng chế:

(11) Số bằng	(15) Ngày cấp	Năm yêu cầu duy trì hiệu lực	Hiệu lực được duy trì đến
10337	31/05/2012	10	31/05/2022

(73) Chủ văn bằng bảo hộ: YAMAHA HATSUDOKI KABUSHIKI KAISHA (JP)
2500 Shingai, Iwata-shi, Shizuoka-ken 438-8501, Japan

Thông báo số: 19664w/TB-SHTT, ngày 12/08/2021 về việc ghi nhận yêu cầu duy trì hiệu lực Bằng độc quyền sáng chế

Số đơn yêu cầu: DT1-2021-05213 Ngày nộp: 28/05/2021

Liên quan đến Bằng độc quyền sáng chế:

CÔNG BÁO SỞ HỮU CÔNG NGHIỆP SỐ 402 TẬP B - QUYỀN 1 (09.2021)

(11) Số bằng	(15) Ngày cấp	Năm yêu cầu duy trì hiệu lực	Hiệu lực được duy trì đến
15550	30/05/2016	6	30/05/2022

(73) Chủ văn bằng bảo hộ: CINVOLVE BVBA (BE)
Volkstraat 54 box 423, 2000 Antwerpen, Belgium

Thông báo số: 19665w/TB-SHTT, ngày 12/08/2021 về việc ghi nhận yêu cầu duy trì hiệu lực Bằng độc quyền sáng chế

Số đơn yêu cầu: DT1-2021-05215 Ngày nộp: 28/05/2021

Liên quan đến Bằng độc quyền sáng chế:

(11) Số bằng	(15) Ngày cấp	Năm yêu cầu duy trì hiệu lực	Hiệu lực được duy trì đến
10338	31/05/2012	10	31/05/2022

(73) Chủ văn bằng bảo hộ: YAMAHA HATSUDOKI KABUSHIKI KAISHA (JP)
2500 Shingai, Iwata-shi, Shizuoka-ken 438-8501, Japan

Thông báo số: 19666w/TB-SHTT, ngày 12/08/2021 về việc ghi nhận yêu cầu duy trì hiệu lực Bằng độc quyền sáng chế

Số đơn yêu cầu: DT1-2021-05216 Ngày nộp: 28/05/2021

Liên quan đến Bằng độc quyền sáng chế:

(11) Số bằng	(15) Ngày cấp	Năm yêu cầu duy trì hiệu lực	Hiệu lực được duy trì đến
10596	22/08/2012	10	22/08/2022

(73) Chủ văn bằng bảo hộ: CÔNG TY CỔ PHẦN SAO THÁI DƯƠNG (VN)
Số 92 Vĩnh Hưng, quận Hoàng Mai, thành phố Hà Nội

Thông báo số: 19667w/TB-SHTT, ngày 12/08/2021 về việc ghi nhận yêu cầu duy trì hiệu lực Bằng độc quyền sáng chế

Số đơn yêu cầu: DT1-2021-05218 Ngày nộp: 28/05/2021

Liên quan đến Bằng độc quyền sáng chế:

(11) Số bằng	(15) Ngày cấp	Năm yêu cầu duy trì hiệu lực	Hiệu lực được duy trì đến
25287	24/07/2020	2	24/07/2022

(73) Chủ văn bằng bảo hộ: CÔNG TY CỔ PHẦN SAO THÁI DƯƠNG (VN)
Số nhà 92, phố Vĩnh Hưng, phường Vĩnh Hưng, quận
Hoàng Mai, thành phố Hà Nội

Thông báo số: 19668w/TB-SHTT, ngày 12/08/2021 về việc ghi nhận yêu cầu duy trì hiệu lực Bằng độc quyền sáng chế

Số đơn yêu cầu: DT1-2021-05219 Ngày nộp: 28/05/2021

Liên quan đến Bằng độc quyền sáng chế:

(11) Số bằng	(15) Ngày cấp	Năm yêu cầu duy trì hiệu lực	Hiệu lực được duy trì đến
26027	21/09/2020	2	21/09/2022

(73) Chủ văn bằng bảo hộ: CÔNG TY CỔ PHẦN SAO THÁI DƯƠNG (VN)
Số nhà 92, phố Vĩnh Hưng, phường Vĩnh Hưng, quận
Hoàng Mai, thành phố Hà Nội

Thông báo số: 19669w/TB-SHTT, ngày 12/08/2021 về việc ghi nhận yêu cầu duy trì hiệu lực Bằng độc quyền sáng chế

Số đơn yêu cầu: DT1-2021-05179 Ngày nộp: 28/05/2021

Liên quan đến Bằng độc quyền sáng chế:

(11) Số bằng	(15) Ngày cấp	Năm yêu cầu duy trì hiệu lực	Hiệu lực được duy trì đến
15629	28/06/2016	6	28/06/2022

(73) Chủ văn bằng bảo hộ: DOLBY INTERNATIONAL AB (NL)
Apollo Building, 3E, Herikerbergweg 1-35 1101 CN
Amsterdam Zuidoost The Netherlands

Thông báo số: 19670w/TB-SHTT, ngày 12/08/2021 về việc ghi nhận yêu cầu duy trì hiệu lực Bằng độc quyền sáng chế

Số đơn yêu cầu: DT1-2021-05220 Ngày nộp: 31/05/2021

Liên quan đến Bằng độc quyền sáng chế:

(11) Số bằng	(15) Ngày cấp	Năm yêu cầu duy trì hiệu lực	Hiệu lực được duy trì đến
25314	27/07/2020	2	27/07/2022

(73) Chủ văn bằng bảo hộ: JFE STEEL CORPORATION (JP)
2-3, Uchisaiwai-cho 2-chome, Chiyoda-ku, Tokyo 100-0011, Japan

Thông báo số: 19671w/TB-SHTT, ngày 12/08/2021 về việc ghi nhận yêu cầu duy trì hiệu lực Bằng độc quyền sáng chế

Số đơn yêu cầu: DT1-2021-05221 Ngày nộp: 31/05/2021

Liên quan đến Bằng độc quyền sáng chế:

(11) Số bằng	(15) Ngày cấp	Năm yêu cầu duy trì hiệu lực	Hiệu lực được duy trì đến
26567	29/10/2020	2	29/10/2022

(73) Chủ văn bằng bảo hộ: JFE STEEL CORPORATION (JP)
2-3, Uchisaiwai-cho 2-chome, Chiyoda-ku, Tokyo 100-0011, Japan

Thông báo số: 19672w/TB-SHTT, ngày 12/08/2021 về việc ghi nhận yêu cầu duy trì hiệu lực Bằng độc quyền sáng chế

Số đơn yêu cầu: DT1-2021-05222 Ngày nộp: 31/05/2021

Liên quan đến Bằng độc quyền sáng chế:

(11) Số bằng	(15) Ngày cấp	Năm yêu cầu duy trì hiệu lực	Hiệu lực được duy trì đến
25300	27/07/2020	2	27/07/2022

(73) Chủ văn bằng bảo hộ: FUJI INDUSTRIAL CO., LTD (JP)
1-9, Fuchinobe 2-chome, Chuo-ku, Sagami-hara-shi, Kanagawa 2520206 (JP)

Thông báo số: 19673w/TB-SHTT, ngày 12/08/2021 về việc ghi nhận yêu cầu duy trì hiệu lực Bằng độc quyền sáng chế

Số đơn yêu cầu: DT1-2021-05224 Ngày nộp: 31/05/2021

Liên quan đến Bằng độc quyền sáng chế:

(11) Số bằng	(15) Ngày cấp	Năm yêu cầu duy trì hiệu lực	Hiệu lực được duy trì đến
25300	27/07/2020	3	27/07/2023

(73) Chủ văn bằng bảo hộ: FUJI INDUSTRIAL CO., LTD (JP)
1-9, Fuchinobe 2-chome, Chuo-ku, Sagamihara-shi,
Kanagawa 2520206 (JP)

Thông báo số: 19674w/TB-SHTT, ngày 12/08/2021 về việc ghi nhận yêu cầu duy trì hiệu lực Bằng độc quyền sáng chế

Số đơn yêu cầu: DT1-2021-05223 Ngày nộp: 31/05/2021

Liên quan đến Bằng độc quyền sáng chế:

(11) Số bằng	(15) Ngày cấp	Năm yêu cầu duy trì hiệu lực	Hiệu lực được duy trì đến
25300	27/07/2020	4	27/07/2024

(73) Chủ văn bằng bảo hộ: FUJI INDUSTRIAL CO., LTD (JP)
1-9, Fuchinobe 2-chome, Chuo-ku, Sagamihara-shi,
Kanagawa 2520206 (JP)

Thông báo số: 19675w/TB-SHTT, ngày 12/08/2021 về việc ghi nhận yêu cầu duy trì hiệu lực Bằng độc quyền sáng chế

Số đơn yêu cầu: DT1-2021-05225 Ngày nộp: 31/05/2021

Liên quan đến Bằng độc quyền sáng chế:

(11) Số bằng	(15) Ngày cấp	Năm yêu cầu duy trì hiệu lực	Hiệu lực được duy trì đến
23668	14/04/2020	2	14/04/2022

(73) Chủ văn bằng bảo hộ: KARYOPHARM THERAPEUTICS INC. (US)
85 Wells Avenue, Newton, Massachusetts 02459, United States of America

Thông báo số: 19676w/TB-SHTT, ngày 12/08/2021 về việc ghi nhận yêu cầu duy trì hiệu lực Bằng độc quyền sáng chế

Số đơn yêu cầu: DT1-2021-05227 Ngày nộp: 31/05/2021

Liên quan đến Bằng độc quyền sáng chế:

(11) Số bằng	(15) Ngày cấp	Năm yêu cầu duy trì hiệu lực	Hiệu lực được duy trì đến
14135	01/06/2015	7	01/06/2022

(73) Chủ văn bằng bảo hộ: CHIESI FARMACEUTICI S.P.A. (IT)
Via Palermo, 26/A, I-43100 Parma, Italy

Thông báo số: 19677w/TB-SHTT, ngày 12/08/2021 về việc ghi nhận yêu cầu duy trì hiệu lực Bằng độc quyền sáng chế

Số đơn yêu cầu: DT1-2021-05228 Ngày nộp: 31/05/2021

Liên quan đến Bằng độc quyền sáng chế:

(11) Số bằng	(15) Ngày cấp	Năm yêu cầu duy trì hiệu lực	Hiệu lực được duy trì đến
14137	01/06/2015	7	01/06/2022

(73) Chủ văn bằng bảo hộ: CTL-TH PACKAGING, S.L. UNIPERSONAL (ES)
Hermanos Lumiere 1, E- 01510 Minano (ALAVA), Spain

Thông báo số: 19703w/TB-SHTT, ngày 12/08/2021 về việc ghi nhận yêu cầu duy trì hiệu lực Bằng độc quyền sáng chế

Số đơn yêu cầu: DT1-2021-05229 Ngày nộp: 31/05/2021

Liên quan đến Bằng độc quyền sáng chế:

(11) Số bằng	(15) Ngày cấp	Năm yêu cầu duy trì hiệu lực	Hiệu lực được duy trì đến
11460	03/06/2013	9	03/06/2022

(73) Chủ văn bằng bảo hộ: NOVATION IQ LLC (US)
9806 Lackman Rd., Lenexa, KS 66219, USA

Thông báo số: 19704w/TB-SHTT, ngày 12/08/2021 về việc ghi nhận yêu cầu duy trì hiệu lực Bằng độc quyền sáng chế

Số đơn yêu cầu: DT1-2021-05230 Ngày nộp: 31/05/2021

Liên quan đến Bằng độc quyền sáng chế:

(11) Số bằng	(15) Ngày cấp	Năm yêu cầu duy trì hiệu lực	Hiệu lực được duy trì đến
24394	04/06/2020	2	04/06/2022

(73) Chủ văn bằng bảo hộ: PURAC BIOCHEM BV (NL)
Arkelsedijk 46, NL-4206 AC Gorinchem, The Netherlands

CÔNG BÁO SỞ HỮU CÔNG NGHIỆP SỐ 402 TẬP B - QUYỀN 1 (09.2021)

Thông báo số: 19705w/TB-SHTT, ngày 12/08/2021 về việc ghi nhận yêu cầu duy trì hiệu lực Bằng độc quyền sáng chế

Số đơn yêu cầu: DT1-2021-05232 Ngày nộp: 31/05/2021

Liên quan đến Bằng độc quyền sáng chế:

(11) Số bằng	(15) Ngày cấp	Năm yêu cầu duy trì hiệu lực	Hiệu lực được duy trì đến
21264	04/06/2019	3	04/06/2022

(73) Chủ văn bằng bảo hộ: PPG INDUSTRIES OHIO, INC. (US)
3800 West 143rd Street, Cleveland, Ohio 44111, United States of America

Thông báo số: 19706w/TB-SHTT, ngày 12/08/2021 về việc ghi nhận yêu cầu duy trì hiệu lực Bằng độc quyền sáng chế

Số đơn yêu cầu: DT1-2021-05233 Ngày nộp: 31/05/2021

Liên quan đến Bằng độc quyền sáng chế:

(11) Số bằng	(15) Ngày cấp	Năm yêu cầu duy trì hiệu lực	Hiệu lực được duy trì đến
21295	04/06/2019	3	04/06/2022

(73) Chủ văn bằng bảo hộ: VESUVIUS GROUP S.A. (BE)
Rue de Douvrain, 17, B-7011 Ghlin, Belgium

Thông báo số: 19707w/TB-SHTT, ngày 12/08/2021 về việc ghi nhận yêu cầu duy trì hiệu lực Bằng độc quyền sáng chế

Số đơn yêu cầu: DT1-2021-05234 Ngày nộp: 31/05/2021

Liên quan đến Bằng độc quyền sáng chế:

(11) Số bằng	(15) Ngày cấp	Năm yêu cầu duy trì hiệu lực	Hiệu lực được duy trì đến
21291	04/06/2019	3	04/06/2022

(73) Chủ văn bằng bảo hộ: TELEFONAKTIEBOLAGET L M ERICSSON (PUBL) (SE)
SE-164 83, Stockholm, Sweden

CÔNG BÁO SỞ HỮU CÔNG NGHIỆP SỐ 402 TẬP B - QUYỀN 1 (09.2021)

Thông báo số: 19708w/TB-SHTT, ngày 12/08/2021 về việc ghi nhận yêu cầu duy trì hiệu lực Bằng độc quyền sáng chế

Số đơn yêu cầu: DT1-2021-05235 Ngày nộp: 31/05/2021

Liên quan đến Bằng độc quyền sáng chế:

(11) Số bằng	(15) Ngày cấp	Năm yêu cầu duy trì hiệu lực	Hiệu lực được duy trì đến
24531	12/06/2020	2	12/06/2022

(73) Chủ văn bằng bảo hộ: STUCCHI S.P.A. (IT)
Via Galileo Gaililei, 1 - 24053 BRIGNANO GERA
D'ADDA (BG) - Italy

Thông báo số: 19709w/TB-SHTT, ngày 12/08/2021 về việc ghi nhận yêu cầu duy trì hiệu lực Bằng độc quyền sáng chế

Số đơn yêu cầu: DT1-2021-05236 Ngày nộp: 31/05/2021

Liên quan đến Bằng độc quyền sáng chế:

(11) Số bằng	(15) Ngày cấp	Năm yêu cầu duy trì hiệu lực	Hiệu lực được duy trì đến
24392	04/06/2020	2	04/06/2022

(73) Chủ văn bằng bảo hộ: USG INTERIORS, LLC (US)
550 West Adams Street Chicago, IL 60661-3676, United States of America

Thông báo số: 19710w/TB-SHTT, ngày 12/08/2021 về việc ghi nhận yêu cầu duy trì hiệu lực Bằng độc quyền sáng chế

Số đơn yêu cầu: DT1-2021-05237 Ngày nộp: 31/05/2021

Liên quan đến Bằng độc quyền sáng chế:

(11) Số bằng	(15) Ngày cấp	Năm yêu cầu duy trì hiệu lực	Hiệu lực được duy trì đến
26631	04/11/2020	2	04/11/2022

(73) Chủ văn bằng bảo hộ: AKVADESIGN AS (NO)
Plantefeltet 5, N-8900 Brønnøysund, Norway

CÔNG BÁO SỞ HỮU CÔNG NGHIỆP SỐ 402 TẬP B - QUYỀN 1 (09.2021)

Thông báo số: 19711w/TB-SHTT, ngày 12/08/2021 về việc ghi nhận yêu cầu duy trì hiệu lực Bằng độc quyền sáng chế

Số đơn yêu cầu: DT1-2021-05238 Ngày nộp: 31/05/2021

Liên quan đến Bằng độc quyền sáng chế:

(11) Số bằng	(15) Ngày cấp	Năm yêu cầu duy trì hiệu lực	Hiệu lực được duy trì đến
26826	20/11/2020	2	20/11/2022

(73) Chủ văn bằng bảo hộ: JOINT-STOCK COMPANY SCIENTIFIC RESEARCH AND DESIGN INSTITUTE FOR ENERGY TECHNOLOGIES ATOMPROEKT (JSC "ATOMPROEKT") (RU)
Ul. Savushkina, 82 St.Petersburg, 197183, Russia

Thông báo số: 19712w/TB-SHTT, ngày 12/08/2021 về việc ghi nhận yêu cầu duy trì hiệu lực Bằng độc quyền sáng chế

Số đơn yêu cầu: DT1-2021-05239 Ngày nộp: 31/05/2021

Liên quan đến Bằng độc quyền sáng chế:

(11) Số bằng	(15) Ngày cấp	Năm yêu cầu duy trì hiệu lực	Hiệu lực được duy trì đến
26519	26/10/2020	2	26/10/2022

(73) Chủ văn bằng bảo hộ: THAI OIL PUBLIC COMPANY LIMITED (TH)
555/1 Energy Complex Building A, 11th Floor, Vibhavadi Rangsit Road, Chatuchak, Chatuchak, Bangkok 10900, Thailand

Thông báo số: 19713w/TB-SHTT, ngày 12/08/2021 về việc ghi nhận yêu cầu duy trì hiệu lực Bằng độc quyền sáng chế

Số đơn yêu cầu: DT1-2021-05240 Ngày nộp: 31/05/2021

Liên quan đến Bằng độc quyền sáng chế:

(11) Số bằng	(15) Ngày cấp	Năm yêu cầu duy trì hiệu lực	Hiệu lực được duy trì đến
27413	11/01/2021	2	11/01/2023

(73) Chủ văn bằng bảo hộ: YKK CORPORATION (JP)
1, Kanda Izumi-cho, Chiyoda-ku, Tokyo 101-8642, Japan

Thông báo số: 19714w/TB-SHTT, ngày 12/08/2021 về việc ghi nhận yêu cầu duy trì hiệu lực Bằng độc quyền sáng chế

Số đơn yêu cầu: DT1-2021-05241 Ngày nộp: 31/05/2021

Liên quan đến Bằng độc quyền sáng chế:

(11) Số bằng	(15) Ngày cấp	Năm yêu cầu duy trì hiệu lực	Hiệu lực được duy trì đến
17105	20/06/2017	5	20/06/2022

(73) Chủ văn bằng bảo hộ: OBCHTCHESTVO S OGRANITCHENNOI
OTVETSTVENNOSTYOU "NPO PETROVAKS FARM"
(RU)
1 Sosnovaya St., Pokrov village, Podolsky district, Moscow region, 142143, Russian Federation

Thông báo số: 19715w/TB-SHTT, ngày 12/08/2021 về việc ghi nhận yêu cầu duy trì hiệu lực Bằng độc quyền sáng chế

Số đơn yêu cầu: DT1-2021-05242 Ngày nộp: 31/05/2021

Liên quan đến Bằng độc quyền sáng chế:

(11) Số bằng	(15) Ngày cấp	Năm yêu cầu duy trì hiệu lực	Hiệu lực được duy trì đến
19356	31/05/2018	4	31/05/2022

(73) Chủ văn bằng bảo hộ: THREWAY TECHNOLOGY CO., LTD. (KR)
1001,11, Gukhoe-daero 68-gil, Yeongdeungpo-gu, Seoul
150-871, Republic of Korea
KOO, HONG SIK (KR)
201-dong 1506-ho, Dongyangparagon 16, Mulla-dong
6(yuk)-ga Yeongdeungpo-gu Seoul 150-096, Republic of
Korea

Thông báo số: 19716w/TB-SHTT, ngày 12/08/2021 về việc ghi nhận yêu cầu duy trì hiệu lực Bằng độc quyền sáng chế

Số đơn yêu cầu: DT1-2021-05244 Ngày nộp: 31/05/2021

Liên quan đến Bằng độc quyền sáng chế:

CÔNG BÁO SỞ HỮU CÔNG NGHIỆP SỐ 402 TẬP B - QUYỀN 1 (09.2021)

(11) Số bằng	(15) Ngày cấp	Năm yêu cầu duy trì hiệu lực	Hiệu lực được duy trì đến
17221	18/07/2017	5	18/07/2022

(73) Chủ văn bằng bảo hộ: CHANGZHENG ENGINEERING CO., LTD. (CN)
Aerospace Science Park A, No. 6 Jinxiu Street, Beijing
Economic Technological Development Area, Daxing
District, Beijing 100176, China

Thông báo số: 19717w/TB-SHTT, ngày 12/08/2021 về việc ghi nhận yêu cầu duy trì hiệu lực Bằng độc quyền sáng chế

Số đơn yêu cầu: DT1-2021-05245 Ngày nộp: 31/05/2021

Liên quan đến Bằng độc quyền sáng chế:

(11) Số bằng	(15) Ngày cấp	Năm yêu cầu duy trì hiệu lực	Hiệu lực được duy trì đến
24768	23/06/2020	2	23/06/2022

(73) Chủ văn bằng bảo hộ: CHANGHAE ETHANOL CO., LTD. (KR)
15, Wonmanseong-ro, Deokjin-gu, Jeonju-si, Jeollabuk-do,
561-203, Republic of Korea

Thông báo số: 19718w/TB-SHTT, ngày 12/08/2021 về việc ghi nhận yêu cầu duy trì hiệu lực Bằng độc quyền sáng chế

Số đơn yêu cầu: DT1-2021-05247 Ngày nộp: 31/05/2021

Liên quan đến Bằng độc quyền sáng chế:

(11) Số bằng	(15) Ngày cấp	Năm yêu cầu duy trì hiệu lực	Hiệu lực được duy trì đến
24611	17/06/2020	2	17/06/2022

(73) Chủ văn bằng bảo hộ: FORM 700 PTY LTD (AU)
68-76 Drake Boulevard, Altona, Victoria, 3018, Australia

Thông báo số: 19719w/TB-SHTT, ngày 12/08/2021 về việc ghi nhận yêu cầu duy trì hiệu lực Bằng độc quyền sáng chế

Số đơn yêu cầu: DT1-2021-05248 Ngày nộp: 31/05/2021

Liên quan đến Bằng độc quyền sáng chế:

CÔNG BÁO SỞ HỮU CÔNG NGHIỆP SỐ 402 TẬP B - QUYỀN 1 (09.2021)

(11) Số bằng	(15) Ngày cấp	Năm yêu cầu duy trì hiệu lực	Hiệu lực được duy trì đến
25613	24/08/2020	2	24/08/2022

(73) Chủ văn bằng bảo hộ: TOSHIBA INDUSTRIAL PRODUCTS AND SYSTEMS CORPORATION (JP)
580, Horikawa-cho, Saiwai-ku, Kawasaki-shi, Kanagawa, Japan

Thông báo số: 19721w/TB-SHTT, ngày 12/08/2021 về việc ghi nhận yêu cầu duy trì hiệu lực Bằng độc quyền sáng chế

Số đơn yêu cầu: DT1-2021-05231 Ngày nộp: 31/05/2021

Liên quan đến Bằng độc quyền sáng chế:

(11) Số bằng	(15) Ngày cấp	Năm yêu cầu duy trì hiệu lực	Hiệu lực được duy trì đến
24386	04/06/2020	2	04/06/2022

(73) Chủ văn bằng bảo hộ: ENI S.P.A. (IT)
Piazzale Enrico Mattei 1, I-00144 Roma, Italy

Thông báo số: 19722w/TB-SHTT, ngày 12/08/2021 về việc ghi nhận yêu cầu duy trì hiệu lực Bằng độc quyền sáng chế

Số đơn yêu cầu: DT1-2021-05226 Ngày nộp: 31/05/2021

Liên quan đến Bằng độc quyền sáng chế:

(11) Số bằng	(15) Ngày cấp	Năm yêu cầu duy trì hiệu lực	Hiệu lực được duy trì đến
23974	05/05/2020	2	05/05/2022

(73) Chủ văn bằng bảo hộ: ENI S.P.A. (IT)
Piazzale E. Mattei, 1 I-00144 Roma (IT)

Thông báo số: 19723w/TB-SHTT, ngày 12/08/2021 về việc ghi nhận yêu cầu duy trì hiệu lực Bằng độc quyền sáng chế

Số đơn yêu cầu: DT1-2021-00017 Ngày nộp: 04/01/2021

Liên quan đến Bằng độc quyền sáng chế:

CÔNG BÁO SỞ HỮU CÔNG NGHIỆP SỐ 402 TẬP B - QUYỀN 1 (09.2021)

(11) Số bằng	(15) Ngày cấp	Năm yêu cầu duy trì hiệu lực	Hiệu lực được duy trì đến
18282	09/01/2018	4	09/01/2022

(73) Chủ văn bằng bảo hộ: **KONINKLIJKE PHILIPS ELECTRONICS N.V. (NL)**
Groenewoudseweg 1, NL-5621 BA Eindhoven, The Netherlands

Thông báo số: 19724w/TB-SHTT, ngày 12/08/2021 về việc ghi nhận yêu cầu duy trì hiệu lực Bằng độc quyền sáng chế

Số đơn yêu cầu: DT1-2021-00075 Ngày nộp: 05/01/2021

Liên quan đến Bằng độc quyền sáng chế:

(11) Số bằng	(15) Ngày cấp	Năm yêu cầu duy trì hiệu lực	Hiệu lực được duy trì đến
20554	29/01/2019	3	29/01/2022

(73) Chủ văn bằng bảo hộ: **SANTONI S.P.A. (IT)**
Via Carlo Fenzi, 14, I-25135 Brescia, Italy

Thông báo số: 19725w/TB-SHTT, ngày 12/08/2021 về việc ghi nhận yêu cầu duy trì hiệu lực Bằng độc quyền sáng chế

Số đơn yêu cầu: DT1-2021-00178 Ngày nộp: 08/01/2021

Liên quan đến Bằng độc quyền sáng chế:

(11) Số bằng	(15) Ngày cấp	Năm yêu cầu duy trì hiệu lực	Hiệu lực được duy trì đến
13664	13/01/2015	7	13/01/2022

(73) Chủ văn bằng bảo hộ: **PANASONIC INTELLECTUAL PROPERTY CORPORATION OF AMERICA (US)**
20000 Mariner Avenue, Suite 200, Torrance CA 90503, United States of America

Thông báo số: 19726w/TB-SHTT, ngày 12/08/2021 về việc ghi nhận yêu cầu duy trì hiệu lực Bằng độc quyền sáng chế

Số đơn yêu cầu: DT1-2021-00207 Ngày nộp: 11/01/2021

Liên quan đến Bằng độc quyền sáng chế:

CÔNG BÁO SỞ HỮU CÔNG NGHIỆP SỐ 402 TẬP B - QUYỀN 1 (09.2021)

(11) Số bằng	(15) Ngày cấp	Năm yêu cầu duy trì hiệu lực	Hiệu lực được duy trì đến
23142	13/01/2020	2	13/01/2022

(73) Chủ văn bằng bảo hộ: ENI S.P.A. (IT)
Piazzale E. Mattei, 1 I-00144 Roma, Italy

Thông báo số: 19727w/TB-SHTT, ngày 12/08/2021 về việc ghi nhận yêu cầu duy trì hiệu lực Bằng độc quyền sáng chế

Số đơn yêu cầu: DT1-2021-00466 Ngày nộp: 15/01/2021

Liên quan đến Bằng độc quyền sáng chế:

(11) Số bằng	(15) Ngày cấp	Năm yêu cầu duy trì hiệu lực	Hiệu lực được duy trì đến
23357	09/03/2020	2	09/03/2022

(73) Chủ văn bằng bảo hộ: CHINA ALUMINUM INTERNATIONAL
ENGINEERING CORPORATION LIMITED (CN)
Building C, No. 99, Xingshikou Road, Haidian District,
Beijing, 100093 P. R. China

Thông báo số: 19728w/TB-SHTT, ngày 12/08/2021 về việc ghi nhận yêu cầu duy trì hiệu lực Bằng độc quyền sáng chế

Số đơn yêu cầu: DT1-2021-00669 Ngày nộp: 21/01/2021

Liên quan đến Bằng độc quyền sáng chế:

(11) Số bằng	(15) Ngày cấp	Năm yêu cầu duy trì hiệu lực	Hiệu lực được duy trì đến
6545	20/08/2007	15	20/08/2022

(73) Chủ văn bằng bảo hộ: QUALCOMM INCORPORATED (US)
5775 Morehouse Drive, San Diego, California 92121-1714,
United States of America

Thông báo số: 19729w/TB-SHTT, ngày 12/08/2021 về việc ghi nhận yêu cầu duy trì hiệu lực Bằng độc quyền sáng chế

Số đơn yêu cầu: DT1-2021-00897 Ngày nộp: 03/02/2021

Liên quan đến Bằng độc quyền sáng chế:

CÔNG BÁO SỞ HỮU CÔNG NGHIỆP SỐ 402 TẬP B - QUYỀN 1 (09.2021)

(11) Số bằng	(15) Ngày cấp	Năm yêu cầu duy trì hiệu lực	Hiệu lực được duy trì đến
23799	21/04/2020	2	21/04/2022

(73) Chủ văn bằng bảo hộ: HONDA MOTOR CO., LTD. (JP)
1-1, Minami-Aoyama 2-chome, Minato-ku, Tokyo 107-
8556, JAPAN

Thông báo số: 19730w/TB-SHTT, ngày 12/08/2021 về việc ghi nhận yêu cầu duy trì hiệu lực Bằng độc quyền sáng chế

Số đơn yêu cầu: DT1-2021-01034 Ngày nộp: 08/02/2021

Liên quan đến Bằng độc quyền sáng chế:

(11) Số bằng	(15) Ngày cấp	Năm yêu cầu duy trì hiệu lực	Hiệu lực được duy trì đến
11133	20/02/2013	9	20/02/2022

(73) Chủ văn bằng bảo hộ: MILLENNIUM PHARMACEUTICALS, INC. (US)
40 Landsdowne Street, Cambridge, MA 02139, United
States of America

Thông báo số: 19732w/TB-SHTT, ngày 12/08/2021 về việc ghi nhận yêu cầu duy trì hiệu lực Bằng độc quyền sáng chế

Số đơn yêu cầu: DT1-2021-01719 Ngày nộp: 02/03/2021

Liên quan đến Bằng độc quyền sáng chế:

(11) Số bằng	(15) Ngày cấp	Năm yêu cầu duy trì hiệu lực	Hiệu lực được duy trì đến
20715	05/03/2019	3	05/03/2022

(73) Chủ văn bằng bảo hộ: EUROKEG B.V. (NL)
Koperslagersweg 4 NL-1786 RA Den Helder, the
Netherlands

Thông báo số: 19733w/TB-SHTT, ngày 12/08/2021 về việc ghi nhận yêu cầu duy trì hiệu lực Bằng độc quyền sáng chế

Số đơn yêu cầu: DT1-2021-01721 Ngày nộp: 02/03/2021

Liên quan đến Bằng độc quyền sáng chế:

CÔNG BÁO SỞ HỮU CÔNG NGHIỆP SỐ 402 TẬP B - QUYỀN 1 (09.2021)

(11) Số bằng	(15) Ngày cấp	Năm yêu cầu duy trì hiệu lực	Hiệu lực được duy trì đến
18712	05/03/2018	4	05/03/2022

(73) Chủ văn bằng bảo hộ: TRANSITIONS OPTICAL, INC. (US)
9251 Belcher Road, Pinellas Park, Florida 33782, United
States of America

Thông báo số: 19734w/TB-SHTT, ngày 12/08/2021 về việc ghi nhận yêu cầu duy trì hiệu
lực Bằng độc quyền sáng chế

Số đơn yêu cầu: DT1-2021-01993 Ngày nộp: 10/03/2021

Liên quan đến Bằng độc quyền sáng chế:

(11) Số bằng	(15) Ngày cấp	Năm yêu cầu duy trì hiệu lực	Hiệu lực được duy trì đến
23622	26/03/2020	2	26/03/2022

(73) Chủ văn bằng bảo hộ: MAJOR BRAVO LIMITED (VG)
OMC Chambers, Wickhams Cay 1, Road Town, Tortola,
British Virgin Islands.

Thông báo số: 19735w/TB-SHTT, ngày 12/08/2021 về việc ghi nhận yêu cầu duy trì hiệu
lực Bằng độc quyền sáng chế

Số đơn yêu cầu: DT1-2021-01994 Ngày nộp: 10/03/2021

Liên quan đến Bằng độc quyền sáng chế:

(11) Số bằng	(15) Ngày cấp	Năm yêu cầu duy trì hiệu lực	Hiệu lực được duy trì đến
19179	02/05/2018	4	02/05/2022

(73) Chủ văn bằng bảo hộ: LABORATORIO AVI-MEX, S.A. DE C.V. (MX)
Maiz No. 18 Col. Granjas Esmeralda Del. Iztapalapa
Mexico, D.F. 09810, Mexico

Thông báo số: 19736w/TB-SHTT, ngày 12/08/2021 về việc ghi nhận yêu cầu duy trì hiệu
lực Bằng độc quyền sáng chế

Số đơn yêu cầu: DT1-2021-02531 Ngày nộp: 22/03/2021

Liên quan đến Bằng độc quyền sáng chế:

CÔNG BÁO SỞ HỮU CÔNG NGHIỆP SỐ 402 TẬP B - QUYỀN 1 (09.2021)

(11) Số bằng	(15) Ngày cấp	Năm yêu cầu duy trì hiệu lực	Hiệu lực được duy trì đến
15037	11/01/2016	6	11/01/2022

(73) Chủ văn bằng bảo hộ: LÊ MẠNH ĐỨC (VN)
Số 379 Tô Hiệu, phường Hồ Nam, quận Lê Chân, thành phố Hải Phòng

Thông báo số: 19737w/TB-SHTT, ngày 12/08/2021 về việc ghi nhận yêu cầu duy trì hiệu lực Bằng độc quyền sáng chế

Số đơn yêu cầu: DT1-2021-03210 Ngày nộp: 09/04/2021

Liên quan đến Bằng độc quyền sáng chế:

(11) Số bằng	(15) Ngày cấp	Năm yêu cầu duy trì hiệu lực	Hiệu lực được duy trì đến
23761	17/04/2020	2	17/04/2022

(73) Chủ văn bằng bảo hộ: SCHNEIDER ELECTRIC INDUSTRIES SAS (FR)
35, rue Joseph Monier, F-92500 Rueil-Malmaison, France

Thông báo số: 19738w/TB-SHTT, ngày 12/08/2021 về việc ghi nhận yêu cầu duy trì hiệu lực Bằng độc quyền sáng chế

Số đơn yêu cầu: DT1-2021-03854 Ngày nộp: 22/04/2021

Liên quan đến Bằng độc quyền sáng chế:

(11) Số bằng	(15) Ngày cấp	Năm yêu cầu duy trì hiệu lực	Hiệu lực được duy trì đến
19190	08/05/2018	4	08/05/2022

(73) Chủ văn bằng bảo hộ: CILAG AG (CH)
Hochstrasse 201, CH-8205 Schaffhausen, Switzerland

Thông báo số: 19739w/TB-SHTT, ngày 12/08/2021 về việc ghi nhận yêu cầu duy trì hiệu lực Bằng độc quyền sáng chế

Số đơn yêu cầu: DT1-2021-03871 Ngày nộp: 22/04/2021

Liên quan đến Bằng độc quyền sáng chế:

CÔNG BÁO SỞ HỮU CÔNG NGHIỆP SỐ 402 TẬP B - QUYỀN 1 (09.2021)

(11) Số bằng	(15) Ngày cấp	Năm yêu cầu duy trì hiệu lực	Hiệu lực được duy trì đến
23766	21/04/2020	2	21/04/2022

(73) Chủ văn bằng bảo hộ: RIO TINTO ALCAN INTERNATIONAL LIMITED (CA)
1188 Sherbrooke Street West, Montréal, Québec H3A 3G2,
Canada

Thông báo số: 19740w/TB-SHTT, ngày 12/08/2021 về việc ghi nhận yêu cầu duy trì hiệu lực Bằng độc quyền sáng chế

Số đơn yêu cầu: DT1-2021-03873 Ngày nộp: 22/04/2021

Liên quan đến Bằng độc quyền sáng chế:

(11) Số bằng	(15) Ngày cấp	Năm yêu cầu duy trì hiệu lực	Hiệu lực được duy trì đến
23780	21/04/2020	2	21/04/2022

(73) Chủ văn bằng bảo hộ: RIO TINTO ALCAN INTERNATIONAL LIMITED (CA)
1188 Sherbrooke Street West, Montréal, Québec H3A 3G2,
Canada

Thông báo số: 19741w/TB-SHTT, ngày 12/08/2021 về việc ghi nhận yêu cầu duy trì hiệu lực Bằng độc quyền sáng chế

Số đơn yêu cầu: DT1-2021-04164 Ngày nộp: 04/05/2021

Liên quan đến Bằng độc quyền sáng chế:

(11) Số bằng	(15) Ngày cấp	Năm yêu cầu duy trì hiệu lực	Hiệu lực được duy trì đến
23961	04/05/2020	2	04/05/2022

(73) Chủ văn bằng bảo hộ: INGENEUS PTY LTD (AU)
Axxess Corporate Park, Unit 131, 45 Gilby Road Mt.
Waverley, Victoria 3149, (AU)

Thông báo số: 19742w/TB-SHTT, ngày 12/08/2021 về việc ghi nhận yêu cầu duy trì hiệu lực Bằng độc quyền sáng chế

Số đơn yêu cầu: DT1-2021-04187 Ngày nộp: 05/05/2021

Liên quan đến Bằng độc quyền sáng chế:

CÔNG BÁO SỞ HỮU CÔNG NGHIỆP SỐ 402 TẬP B - QUYỀN 1 (09.2021)

(11) Số bằng	(15) Ngày cấp	Năm yêu cầu duy trì hiệu lực	Hiệu lực được duy trì đến
6938	24/03/2008	14	24/03/2022

(73) Chủ văn bằng bảo hộ: NTN CORPORATION (JP)
3-17, Kyomachibori 1-chome, Nishi-ku, Osaka-shi, Osaka-fu, Japan

Thông báo số: 19743w/TB-SHTT, ngày 12/08/2021 về việc ghi nhận yêu cầu duy trì hiệu lực Bằng độc quyền sáng chế

Số đơn yêu cầu: DT1-2021-04809 Ngày nộp: 20/05/2021

Liên quan đến Bằng độc quyền sáng chế:

(11) Số bằng	(15) Ngày cấp	Năm yêu cầu duy trì hiệu lực	Hiệu lực được duy trì đến
11834	30/09/2013	9	30/09/2022

(73) Chủ văn bằng bảo hộ: TENCENT TECHNOLOGY (SHENZHEN) COMPANY LIMITED (CN)
Floor 3-10, Fiyta building, Gaoxinnanyi Avenue, Southern District of Hi-tech Park, Shenzhen 518057, Guangdong P. R. China

Thông báo số: 19744w/TB-SHTT, ngày 12/08/2021 về việc ghi nhận yêu cầu duy trì hiệu lực Bằng độc quyền sáng chế

Số đơn yêu cầu: DT1-2021-04850 Ngày nộp: 20/05/2021

Liên quan đến Bằng độc quyền sáng chế:

(11) Số bằng	(15) Ngày cấp	Năm yêu cầu duy trì hiệu lực	Hiệu lực được duy trì đến
25106	14/07/2020	2	14/07/2022

(73) Chủ văn bằng bảo hộ: PANASONIC INTELLECTUAL PROPERTY MANAGEMENT CO., LTD. (JP)
1-61, Shiromi 2-chome, Chuo-ku, Osaka-shi, Osaka 540-6207, Japan

Thông báo số: 19745w/TB-SHTT, ngày 12/08/2021 về việc ghi nhận yêu cầu duy trì hiệu lực Bằng độc quyền sáng chế

CÔNG BÁO SỞ HỮU CÔNG NGHIỆP SỐ 402 TẬP B - QUYỀN 1 (09.2021)

Số đơn yêu cầu: DT1-2021-04851 Ngày nộp: 20/05/2021

Liên quan đến Bằng độc quyền sáng chế:

(11) Số bằng	(15) Ngày cấp	Năm yêu cầu duy trì hiệu lực	Hiệu lực được duy trì đến
21411	24/06/2019	3	24/06/2022

(73) Chủ văn bằng bảo hộ: POLYPLASTICS CO., LTD. (JP)
2-18-1, Konan, Minato-ku, Tokyo 108-8280, Japan

Thông báo số: 19746w/TB-SHTT, ngày 12/08/2021 về việc ghi nhận yêu cầu duy trì hiệu lực Bằng độc quyền sáng chế

Số đơn yêu cầu: DT1-2021-04859 Ngày nộp: 20/05/2021

Liên quan đến Bằng độc quyền sáng chế:

(11) Số bằng	(15) Ngày cấp	Năm yêu cầu duy trì hiệu lực	Hiệu lực được duy trì đến
24809	26/06/2020	2	26/06/2022

(73) Chủ văn bằng bảo hộ: CHIYODA CORPORATION (JP)
4-6-2, Minatomirai, Nishi-ku, Yokohama-shi, Kanagawa
2208765, Japan

Thông báo số: 19970w/TB-SHTT, ngày 17/08/2021 về việc ghi nhận yêu cầu duy trì hiệu lực Bằng độc quyền sáng chế

Số đơn yêu cầu: DT1-2021-04567 Ngày nộp: 19/05/2021

Liên quan đến Bằng độc quyền sáng chế:

(11) Số bằng	(15) Ngày cấp	Năm yêu cầu duy trì hiệu lực	Hiệu lực được duy trì đến
24066	13/05/2020	2	13/05/2022

(73) Chủ văn bằng bảo hộ: TEMASEK LIFE SCIENCES LABORATORY LIMITED
(SG)
1 Research Link, National University of Singapore,
Singapore 117604, Singapore

Thông báo số: 19971w/TB-SHTT, ngày 17/08/2021 về việc ghi nhận yêu cầu duy trì hiệu lực Bằng độc quyền sáng chế

CÔNG BÁO SỞ HỮU CÔNG NGHIỆP SỐ 402 TẬP B - QUYỀN 1 (09.2021)

Số đơn yêu cầu: DT1-2021-04568 Ngày nộp: 19/05/2021

Liên quan đến Bằng độc quyền sáng chế:

(11) Số bằng	(15) Ngày cấp	Năm yêu cầu duy trì hiệu lực	Hiệu lực được duy trì đến
10298	16/05/2012	10	16/05/2022

(73) Chủ văn bằng bảo hộ: OPTIMA SOLUTIONS UK LIMITED (GB)
Loch of Loirston, Wellington Road, Aberdeen AB12 3LN,
United Kingdom

Thông báo số: 19972w/TB-SHTT, ngày 17/08/2021 về việc ghi nhận yêu cầu duy trì hiệu lực Bằng độc quyền sáng chế

Số đơn yêu cầu: DT1-2021-04561 Ngày nộp: 19/05/2021

Liên quan đến Bằng độc quyền sáng chế:

(11) Số bằng	(15) Ngày cấp	Năm yêu cầu duy trì hiệu lực	Hiệu lực được duy trì đến
24403	05/06/2020	2	05/06/2022

(73) Chủ văn bằng bảo hộ: UNICHARM CORPORATION (JP)
182, Shimobun, Kinsei-cho, Shikokuchuo-shi, Ehime 799-0111, Japan

Thông báo số: 19973w/TB-SHTT, ngày 17/08/2021 về việc ghi nhận yêu cầu duy trì hiệu lực Bằng độc quyền sáng chế

Số đơn yêu cầu: DT1-2021-04562 Ngày nộp: 19/05/2021

Liên quan đến Bằng độc quyền sáng chế:

(11) Số bằng	(15) Ngày cấp	Năm yêu cầu duy trì hiệu lực	Hiệu lực được duy trì đến
17050	06/06/2017	5	06/06/2022

(73) Chủ văn bằng bảo hộ: HUAWEI TECHNOLOGIES CO., LTD. (CN)
Huawei Administration Building, Bantian, Longgang,
Shenzhen, Guangdong 518129, China

Thông báo số: 19974w/TB-SHTT, ngày 17/08/2021 về việc ghi nhận yêu cầu duy trì hiệu lực Bằng độc quyền sáng chế

CÔNG BÁO SỞ HỮU CÔNG NGHIỆP SỐ 402 TẬP B - QUYỀN 1 (09.2021)

Số đơn yêu cầu: DT1-2021-04565 Ngày nộp: 19/05/2021

Liên quan đến Bằng độc quyền sáng chế:

(11) Số bằng	(15) Ngày cấp	Năm yêu cầu duy trì hiệu lực	Hiệu lực được duy trì đến
19414	06/06/2018	4	06/06/2022

(73) Chủ văn bằng bảo hộ: KAO CORPORATION (JP)
14-10, Nihonbashi Kayabacho 1-chome, Chuo-ku, Tokyo
103-8210, Japan

Thông báo số: 19975w/TB-SHTT, ngày 17/08/2021 về việc ghi nhận yêu cầu duy trì hiệu lực Bằng độc quyền sáng chế

Số đơn yêu cầu: DT1-2021-04573 Ngày nộp: 19/05/2021

Liên quan đến Bằng độc quyền sáng chế:

(11) Số bằng	(15) Ngày cấp	Năm yêu cầu duy trì hiệu lực	Hiệu lực được duy trì đến
8495	01/06/2010	12	01/06/2022

(73) Chủ văn bằng bảo hộ: JANSSEN PHARMACEUTICA N.V. (BE)
Turnhoutseweg 30, B-2340 Beerse, Belgium

Thông báo số: 19976w/TB-SHTT, ngày 17/08/2021 về việc ghi nhận yêu cầu duy trì hiệu lực Bằng độc quyền sáng chế

Số đơn yêu cầu: DT1-2021-04604 Ngày nộp: 19/05/2021

Liên quan đến Bằng độc quyền sáng chế:

(11) Số bằng	(15) Ngày cấp	Năm yêu cầu duy trì hiệu lực	Hiệu lực được duy trì đến
24555	15/06/2020	2	15/06/2022

(73) Chủ văn bằng bảo hộ: HUAWEI TECHNOLOGIES CO., LTD. (CN)
Huawei Administration Building, Bantian, Longgang,
Shenzhen, Guangdong 518129, China

Thông báo số: 19977w/TB-SHTT, ngày 17/08/2021 về việc ghi nhận yêu cầu duy trì hiệu lực Bằng độc quyền sáng chế

CÔNG BÁO SỞ HỮU CÔNG NGHIỆP SỐ 402 TẬP B - QUYỀN 1 (09.2021)

Số đơn yêu cầu: DT1-2021-04608 Ngày nộp: 19/05/2021

Liên quan đến Bằng độc quyền sáng chế:

(11) Số bằng	(15) Ngày cấp	Năm yêu cầu duy trì hiệu lực	Hiệu lực được duy trì đến
24621	17/06/2020	2	17/06/2022

(73) Chủ văn bằng bảo hộ: HUAWEI TECHNOLOGIES CO., LTD. (CN)
Huawei Administration Building, Bantian, Longgang District, Shenzhen, Guangdong 518129, China

Thông báo số: 19978w/TB-SHTT, ngày 17/08/2021 về việc ghi nhận yêu cầu duy trì hiệu lực Bằng độc quyền sáng chế

Số đơn yêu cầu: DT1-2021-04618 Ngày nộp: 19/05/2021

Liên quan đến Bằng độc quyền sáng chế:

(11) Số bằng	(15) Ngày cấp	Năm yêu cầu duy trì hiệu lực	Hiệu lực được duy trì đến
7117	17/06/2008	14	17/06/2022

(73) Chủ văn bằng bảo hộ: UNI-CHARM CORPORATION (JP)
182 Shimobun, Kinsei-cho, Kawanoe-shi, Ehime, Japan

Thông báo số: 19979w/TB-SHTT, ngày 17/08/2021 về việc ghi nhận yêu cầu duy trì hiệu lực Bằng độc quyền sáng chế

Số đơn yêu cầu: DT1-2021-04619 Ngày nộp: 19/05/2021

Liên quan đến Bằng độc quyền sáng chế:

(11) Số bằng	(15) Ngày cấp	Năm yêu cầu duy trì hiệu lực	Hiệu lực được duy trì đến
24660	18/06/2020	2	18/06/2022

(73) Chủ văn bằng bảo hộ: HUAWEI TECHNOLOGIES CO., LTD. (CN)
Huawei Administration Building, Bantian, Longgang, Shenzhen, Guangdong 518129, China

Thông báo số: 19980w/TB-SHTT, ngày 17/08/2021 về việc ghi nhận yêu cầu duy trì hiệu lực Bằng độc quyền sáng chế

CÔNG BÁO SỞ HỮU CÔNG NGHIỆP SỐ 402 TẬP B - QUYỀN 1 (09.2021)

Số đơn yêu cầu: DT1-2021-04621 Ngày nộp: 19/05/2021

Liên quan đến Bằng độc quyền sáng chế:

(11) Số bằng	(15) Ngày cấp	Năm yêu cầu duy trì hiệu lực	Hiệu lực được duy trì đến
21369	18/06/2019	3	18/06/2022

(73) Chủ văn bằng bảo hộ: KAO CORPORATION (JP)
14-10, Nihonbashi Kayabacho 1-chome, Chuo-ku, Tokyo
103-8210, Japan

Thông báo số: 19981w/TB-SHTT, ngày 17/08/2021 về việc ghi nhận yêu cầu duy trì hiệu lực Bằng độc quyền sáng chế

Số đơn yêu cầu: DT1-2021-04622 Ngày nộp: 19/05/2021

Liên quan đến Bằng độc quyền sáng chế:

(11) Số bằng	(15) Ngày cấp	Năm yêu cầu duy trì hiệu lực	Hiệu lực được duy trì đến
19482	18/06/2018	4	18/06/2022

(73) Chủ văn bằng bảo hộ: KAO CORPORATION (JP)
14-10, Nihonbashi Kayabacho 1-chome, Chuo-ku, Tokyo
103-8210, Japan

Thông báo số: 19982w/TB-SHTT, ngày 17/08/2021 về việc ghi nhận yêu cầu duy trì hiệu lực Bằng độc quyền sáng chế

Số đơn yêu cầu: DT1-2021-04627 Ngày nộp: 19/05/2021

Liên quan đến Bằng độc quyền sáng chế:

(11) Số bằng	(15) Ngày cấp	Năm yêu cầu duy trì hiệu lực	Hiệu lực được duy trì đến
24662	18/06/2020	2	18/06/2022

(73) Chủ văn bằng bảo hộ: DOW AGROSCIENCES LLC (US)
9330 Zionsville Road, Indianapolis, IN 46268, United
States of America

Thông báo số: 19983w/TB-SHTT, ngày 17/08/2021 về việc ghi nhận yêu cầu duy trì hiệu lực Bằng độc quyền sáng chế

CÔNG BÁO SỞ HỮU CÔNG NGHIỆP SỐ 402 TẬP B - QUYỀN 1 (09.2021)

Số đơn yêu cầu: DT1-2021-04631 Ngày nộp: 19/05/2021

Liên quan đến Bằng độc quyền sáng chế:

(11) Số bằng	(15) Ngày cấp	Năm yêu cầu duy trì hiệu lực	Hiệu lực được duy trì đến
24689	19/06/2020	2	19/06/2022

(73) Chủ văn bằng bảo hộ: HUAWEI TECHNOLOGIES CO., LTD. (CN)
Huawei Administration Building, Bantian, Longgang
Shenzhen, Guangdong 518129, China

Thông báo số: 19984w/TB-SHTT, ngày 17/08/2021 về việc ghi nhận yêu cầu duy trì hiệu lực Bằng độc quyền sáng chế

Số đơn yêu cầu: DT1-2021-04632 Ngày nộp: 19/05/2021

Liên quan đến Bằng độc quyền sáng chế:

(11) Số bằng	(15) Ngày cấp	Năm yêu cầu duy trì hiệu lực	Hiệu lực được duy trì đến
24688	19/06/2020	2	19/06/2022

(73) Chủ văn bằng bảo hộ: HUAWEI TECHNOLOGIES CO., LTD. (CN)
Huawei Administration Building, Bantian, Longgang,
Shenzhen, Guangdong 518129, China

Thông báo số: 19985w/TB-SHTT, ngày 17/08/2021 về việc ghi nhận yêu cầu duy trì hiệu lực Bằng độc quyền sáng chế

Số đơn yêu cầu: DT1-2021-04633 Ngày nộp: 19/05/2021

Liên quan đến Bằng độc quyền sáng chế:

(11) Số bằng	(15) Ngày cấp	Năm yêu cầu duy trì hiệu lực	Hiệu lực được duy trì đến
24682	19/06/2020	2	19/06/2022

(73) Chủ văn bằng bảo hộ: HUAWEI TECHNOLOGIES CO., LTD. (CN)
Huawei Administration Building, Bantian, Longgang
Shenzhen, Guangdong 518129, China

Thông báo số: 19986w/TB-SHTT, ngày 17/08/2021 về việc ghi nhận yêu cầu duy trì hiệu lực Bằng độc quyền sáng chế

CÔNG BÁO SỞ HỮU CÔNG NGHIỆP SỐ 402 TẬP B - QUYỀN 1 (09.2021)

Số đơn yêu cầu: DT1-2021-04634 Ngày nộp: 19/05/2021

Liên quan đến Bằng độc quyền sáng chế:

(11) Số bằng	(15) Ngày cấp	Năm yêu cầu duy trì hiệu lực	Hiệu lực được duy trì đến
24681	19/06/2020	2	19/06/2022

(73) Chủ văn bằng bảo hộ: HUAWEI TECHNOLOGIES CO., LTD. (CN)
Huawei Administration Building, Bantian, Longgang District, Shenzhen, Guangdong 518129, China

Thông báo số: 19990w/TB-SHTT, ngày 17/08/2021 về việc ghi nhận yêu cầu duy trì hiệu lực Bằng độc quyền sáng chế

Số đơn yêu cầu: DT1-2021-05098 Ngày nộp: 27/05/2021

Liên quan đến Bằng độc quyền sáng chế:

(11) Số bằng	(15) Ngày cấp	Năm yêu cầu duy trì hiệu lực	Hiệu lực được duy trì đến
6391	05/06/2007	15	05/06/2022

(73) Chủ văn bằng bảo hộ: BASF AKTIENGESELLSCHAFT (DE)
D-67056 Ludwigshafen, Germany

Thông báo số: 19991w/TB-SHTT, ngày 17/08/2021 về việc ghi nhận yêu cầu duy trì hiệu lực Bằng độc quyền sáng chế

Số đơn yêu cầu: DT1-2021-05101 Ngày nộp: 27/05/2021

Liên quan đến Bằng độc quyền sáng chế:

(11) Số bằng	(15) Ngày cấp	Năm yêu cầu duy trì hiệu lực	Hiệu lực được duy trì đến
17040	06/06/2017	5	06/06/2022

(73) Chủ văn bằng bảo hộ: QUALCOMM INCORPORATED (US)
Attn: International IP Administration, 5775 Morehouse Drive, San Diego, California 92121, United States of America

Thông báo số: 19992w/TB-SHTT, ngày 17/08/2021 về việc ghi nhận yêu cầu duy trì hiệu lực Bằng độc quyền sáng chế

CÔNG BÁO SỞ HỮU CÔNG NGHIỆP SỐ 402 TẬP B - QUYỀN 1 (09.2021)

Số đơn yêu cầu: DT1-2021-05136 Ngày nộp: 28/05/2021

Liên quan đến Bằng độc quyền sáng chế:

(11) Số bằng	(15) Ngày cấp	Năm yêu cầu duy trì hiệu lực	Hiệu lực được duy trì đến
21524	16/07/2019	3	16/07/2022

(73) Chủ văn bằng bảo hộ: HYUN ENGINEERING AND CONSTRUCTION CO., LTD. (KR)
Rm 925, #358-39 Hosu-ro, Ilsandong-gu Koyang-city
Gyeonggi-do 410-360 - Korea

Thông báo số: 19993w/TB-SHTT, ngày 17/08/2021 về việc ghi nhận yêu cầu duy trì hiệu lực Bằng độc quyền sáng chế

Số đơn yêu cầu: DT1-2021-05020 Ngày nộp: 25/05/2021

Liên quan đến Bằng độc quyền sáng chế:

(11) Số bằng	(15) Ngày cấp	Năm yêu cầu duy trì hiệu lực	Hiệu lực được duy trì đến
12825	09/06/2014	8	09/06/2022

(73) Chủ văn bằng bảo hộ: GYORGYI, VIKTOR (HU)
Fo út 46., H-8086 Felcsút, Hungary

Thông báo số: 19994w/TB-SHTT, ngày 17/08/2021 về việc ghi nhận yêu cầu duy trì hiệu lực Bằng độc quyền sáng chế

Số đơn yêu cầu: DT1-2021-05151 Ngày nộp: 28/05/2021

Liên quan đến Bằng độc quyền sáng chế:

(11) Số bằng	(15) Ngày cấp	Năm yêu cầu duy trì hiệu lực	Hiệu lực được duy trì đến
10531	03/08/2012	10	03/08/2022

(73) Chủ văn bằng bảo hộ: CATALYTIC DISTILLATION TECHNOLOGIES (US)
10100 Bay Area Blvd., Pasadena, TX 77507, United States of America

Thông báo số: 19995w/TB-SHTT, ngày 17/08/2021 về việc ghi nhận yêu cầu duy trì hiệu lực Bằng độc quyền sáng chế

CÔNG BÁO SỞ HỮU CÔNG NGHIỆP SỐ 402 TẬP B - QUYỀN 1 (09.2021)

Số đơn yêu cầu: DT1-2021-05152 Ngày nộp: 28/05/2021

Liên quan đến Bằng độc quyền sáng chế:

(11) Số bằng	(15) Ngày cấp	Năm yêu cầu duy trì hiệu lực	Hiệu lực được duy trì đến
21667	06/08/2019	3	06/08/2022

(73) Chủ văn bằng bảo hộ: KABUSHIKI KAISHA TOSHIBA (JP)
1-1, Shibaura 1-chome, Minato-ku, Tokyo 105-8001, Japan

Thông báo số: 19996w/TB-SHTT, ngày 17/08/2021 về việc ghi nhận yêu cầu duy trì hiệu lực Bằng độc quyền sáng chế

Số đơn yêu cầu: DT1-2021-04427 Ngày nộp: 14/05/2021

Liên quan đến Bằng độc quyền sáng chế:

(11) Số bằng	(15) Ngày cấp	Năm yêu cầu duy trì hiệu lực	Hiệu lực được duy trì đến
22810	09/12/2019	2	09/12/2021

(73) Chủ văn bằng bảo hộ: MYOKARDIA, INC. (US)
333 Allerton Avenue, South San Francisco, California
94080, United States of America

Thông báo số: 20047w/TB-SHTT, ngày 19/08/2021 về việc ghi nhận yêu cầu duy trì hiệu lực Bằng độc quyền sáng chế

Số đơn yêu cầu: DT1-2021-05249 Ngày nộp: 01/06/2021

Liên quan đến Bằng độc quyền sáng chế:

(11) Số bằng	(15) Ngày cấp	Năm yêu cầu duy trì hiệu lực	Hiệu lực được duy trì đến
21342	10/06/2019	3	10/06/2022

(73) Chủ văn bằng bảo hộ: SONY CORPORATION (JP)
1-7-1, Konan, Minato-ku, Tokyo, Japan

Thông báo số: 20048w/TB-SHTT, ngày 19/08/2021 về việc ghi nhận yêu cầu duy trì hiệu lực Bằng độc quyền sáng chế

Số đơn yêu cầu: DT1-2021-05250 Ngày nộp: 01/06/2021

Liên quan đến Bằng độc quyền sáng chế:

CÔNG BÁO SỞ HỮU CÔNG NGHIỆP SỐ 402 TẬP B - QUYỀN 1 (09.2021)

(11) Số bằng	(15) Ngày cấp	Năm yêu cầu duy trì hiệu lực	Hiệu lực được duy trì đến
17063	13/06/2017	5	13/06/2022

(73) Chủ văn bằng bảo hộ: SONY CORPORATION (JP)
1-7-1, Konan, Minato-Ku, Tokyo 108-0075, Japan

Thông báo số: 20049w/TB-SHTT, ngày 19/08/2021 về việc ghi nhận yêu cầu duy trì hiệu lực Bằng độc quyền sáng chế

Số đơn yêu cầu: DT1-2021-05251 Ngày nộp: 01/06/2021

Liên quan đến Bằng độc quyền sáng chế:

(11) Số bằng	(15) Ngày cấp	Năm yêu cầu duy trì hiệu lực	Hiệu lực được duy trì đến
21376	18/06/2019	3	18/06/2022

(73) Chủ văn bằng bảo hộ: SONY CORPORATION (JP)
1-7-1 Konan, Minato-ku, Tokyo 108-0075, Japan

Thông báo số: 20050w/TB-SHTT, ngày 19/08/2021 về việc ghi nhận yêu cầu duy trì hiệu lực Bằng độc quyền sáng chế

Số đơn yêu cầu: DT1-2021-05252 Ngày nộp: 01/06/2021

Liên quan đến Bằng độc quyền sáng chế:

(11) Số bằng	(15) Ngày cấp	Năm yêu cầu duy trì hiệu lực	Hiệu lực được duy trì đến
19538	28/06/2018	4	28/06/2022

(73) Chủ văn bằng bảo hộ: SONY CORPORATION (JP)
1-7-1, Konan, Minato-ku, Tokyo 108-0075, Japan

Thông báo số: 20051w/TB-SHTT, ngày 19/08/2021 về việc ghi nhận yêu cầu duy trì hiệu lực Bằng độc quyền sáng chế

Số đơn yêu cầu: DT1-2021-05253 Ngày nộp: 01/06/2021

Liên quan đến Bằng độc quyền sáng chế:

(11) Số bằng	(15) Ngày cấp	Năm yêu cầu duy trì hiệu lực	Hiệu lực được duy trì đến
25021	09/07/2020	2	09/07/2022

(73) Chủ văn bằng bảo hộ: KAWASAKI JUKOGYO KABUSHIKI KAISHA (JP)
1-1, Higashikawasaki-cho 3-chome, Chuo-ku, Kobe-shi,
Hyogo 6508670, Japan

Thông báo số: 20052w/TB-SHTT, ngày 19/08/2021 về việc ghi nhận yêu cầu duy trì hiệu lực Bằng độc quyền sáng chế

Số đơn yêu cầu: DT1-2021-05254 Ngày nộp: 01/06/2021

Liên quan đến Bằng độc quyền sáng chế:

(11) Số bằng	(15) Ngày cấp	Năm yêu cầu duy trì hiệu lực	Hiệu lực được duy trì đến
24519	11/06/2020	2	11/06/2022

(73) Chủ văn bằng bảo hộ: AUROTEC GMBH (AT)
Wartenburgerstraße 1a A-4840 Vöcklabruck, Austria

Thông báo số: 20053w/TB-SHTT, ngày 19/08/2021 về việc ghi nhận yêu cầu duy trì hiệu lực Bằng độc quyền sáng chế

Số đơn yêu cầu: DT1-2021-05255 Ngày nộp: 01/06/2021

Liên quan đến Bằng độc quyền sáng chế:

(11) Số bằng	(15) Ngày cấp	Năm yêu cầu duy trì hiệu lực	Hiệu lực được duy trì đến
24486	10/06/2020	2	10/06/2022

(73) Chủ văn bằng bảo hộ: TOTO LTD. (JP)
1-1, Nakashima 2-chome, Kokurakita-ku, Kitakyushu-shi,
Fukuoka 802-8601, Japan

Thông báo số: 20054w/TB-SHTT, ngày 19/08/2021 về việc ghi nhận yêu cầu duy trì hiệu lực Bằng độc quyền sáng chế

Số đơn yêu cầu: DT1-2021-05256 Ngày nộp: 01/06/2021

Liên quan đến Bằng độc quyền sáng chế:

(11) Số bằng	(15) Ngày cấp	Năm yêu cầu duy trì hiệu lực	Hiệu lực được duy trì đến
19529	27/06/2018	4	27/06/2022

(73) Chủ văn bằng bảo hộ: ELECTRIKE JAPAN CO., LTD. (JP)
3-236-2, kosugicho, Nakahara-ku, Kawasaki-shi Kanagawa
2110063, Japan

Thông báo số: 20055w/TB-SHTT, ngày 19/08/2021 về việc ghi nhận yêu cầu duy trì hiệu lực Bằng độc quyền sáng chế

Số đơn yêu cầu: DT1-2021-05257 Ngày nộp: 01/06/2021

Liên quan đến Bằng độc quyền sáng chế:

(11) Số bằng	(15) Ngày cấp	Năm yêu cầu duy trì hiệu lực	Hiệu lực được duy trì đến
14146	01/06/2015	7	01/06/2022

(73) Chủ văn bằng bảo hộ: AVESTON GRIFFORD LTD. (VG)
Craigmuir Chambers PO Box 71 Road Town Tortola,
Virgin Islands British

Thông báo số: 20056w/TB-SHTT, ngày 19/08/2021 về việc ghi nhận yêu cầu duy trì hiệu lực Bằng độc quyền sáng chế

Số đơn yêu cầu: DT1-2021-05258 Ngày nộp: 01/06/2021

Liên quan đến Bằng độc quyền sáng chế:

(11) Số bằng	(15) Ngày cấp	Năm yêu cầu duy trì hiệu lực	Hiệu lực được duy trì đến
8504	08/06/2010	12	08/06/2022

(73) Chủ văn bằng bảo hộ: TELLAP INC (US)
3028 South Glebe Road Arlington, VA 22206, United
States of America

Thông báo số: 20057w/TB-SHTT, ngày 19/08/2021 về việc ghi nhận yêu cầu duy trì hiệu lực Bằng độc quyền sáng chế

Số đơn yêu cầu: DT1-2021-05259 Ngày nộp: 01/06/2021

Liên quan đến Bằng độc quyền sáng chế:

(11) Số bằng	(15) Ngày cấp	Năm yêu cầu duy trì hiệu lực	Hiệu lực được duy trì đến
19429	07/06/2018	4	07/06/2022

(73) Chủ văn bằng bảo hộ: CANON KABUSHIKI KAISHA (JP)
30-2, Shimomaruko 3-chome, Ohta-ku, Tokyo 1468501,
Japan

Thông báo số: 20058w/TB-SHTT, ngày 19/08/2021 về việc ghi nhận yêu cầu duy trì hiệu lực Bằng độc quyền sáng chế

Số đơn yêu cầu: DT1-2021-05260 Ngày nộp: 01/06/2021

Liên quan đến Bằng độc quyền sáng chế:

(11) Số bằng	(15) Ngày cấp	Năm yêu cầu duy trì hiệu lực	Hiệu lực được duy trì đến
19513	27/06/2018	4	27/06/2022

(73) Chủ văn bằng bảo hộ: CANON KABUSHIKI KAISHA (JP)
30-2, Shimomaruko 3-chome, Ohta-ku, Tokyo 146-8501,
Japan

Thông báo số: 20059w/TB-SHTT, ngày 19/08/2021 về việc ghi nhận yêu cầu duy trì hiệu lực Bằng độc quyền sáng chế

Số đơn yêu cầu: DT1-2021-05261 Ngày nộp: 01/06/2021

Liên quan đến Bằng độc quyền sáng chế:

(11) Số bằng	(15) Ngày cấp	Năm yêu cầu duy trì hiệu lực	Hiệu lực được duy trì đến
19464	13/06/2018	4	13/06/2022

(73) Chủ văn bằng bảo hộ: CANON KABUSHIKI KAISHA (JP)
30-2, Shimomaruko 3-chome, Ohta-ku, Tokyo 146-8501,
Japan

Thông báo số: 20060w/TB-SHTT, ngày 19/08/2021 về việc ghi nhận yêu cầu duy trì hiệu lực Bằng độc quyền sáng chế

Số đơn yêu cầu: DT1-2021-05262 Ngày nộp: 01/06/2021

Liên quan đến Bằng độc quyền sáng chế:

(11) Số bằng	(15) Ngày cấp	Năm yêu cầu duy trì hiệu lực	Hiệu lực được duy trì đến
24647	18/06/2020	2	18/06/2022

(73) Chủ văn bằng bảo hộ: HIGASHIO MECH CO., LTD. (JP)
8-22, Kikusui-cho, Kawachinagano-shi, Osaka, Japan
INOUE SUDARE CO., LTD. (JP)
1014-1, Amano-cho, Kawachinagano-shi, Osaka, Japan

Thông báo số: 20061w/TB-SHTT, ngày 19/08/2021 về việc ghi nhận yêu cầu duy trì hiệu lực Bằng độc quyền sáng chế

Số đơn yêu cầu: DT1-2021-05265 Ngày nộp: 01/06/2021

Liên quan đến Bằng độc quyền sáng chế:

(11) Số bằng	(15) Ngày cấp	Năm yêu cầu duy trì hiệu lực	Hiệu lực được duy trì đến
14183	08/06/2015	7	08/06/2022

(73) Chủ văn bằng bảo hộ: SAIPEM S.P.A. (IT)
Via Martiri di Cefalonia, 67 I-20097 San Donato Milanese
(Milan), Italia

Thông báo số: 20062w/TB-SHTT, ngày 19/08/2021 về việc ghi nhận yêu cầu duy trì hiệu lực Bằng độc quyền sáng chế

Số đơn yêu cầu: DT1-2021-05271 Ngày nộp: 01/06/2021

Liên quan đến Bằng độc quyền sáng chế:

(11) Số bằng	(15) Ngày cấp	Năm yêu cầu duy trì hiệu lực	Hiệu lực được duy trì đến
27403	11/01/2021	2	11/01/2023

(73) Chủ văn bằng bảo hộ: YKK CORPORATION (JP)
1, Kanda Izumi-cho, Chiyoda-ku, Tokyo 1018642, Japan

Thông báo số: 20063w/TB-SHTT, ngày 19/08/2021 về việc ghi nhận yêu cầu duy trì hiệu lực Bằng độc quyền sáng chế

Số đơn yêu cầu: DT1-2021-05273 Ngày nộp: 01/06/2021

Liên quan đến Bằng độc quyền sáng chế:

(11) Số bằng	(15) Ngày cấp	Năm yêu cầu duy trì hiệu lực	Hiệu lực được duy trì đến
12799	02/06/2014	8	02/06/2022

(73) Chủ văn bằng bảo hộ: TAIHEIYO CEMENT CORPORATION (JP)
8-1, Akashi-cho, Chuo-ku, Tokyo 104-8518 Japan

Thông báo số: 20064w/TB-SHTT, ngày 19/08/2021 về việc ghi nhận yêu cầu duy trì hiệu lực Bằng độc quyền sáng chế

Số đơn yêu cầu: DT1-2021-05274 Ngày nộp: 01/06/2021

Liên quan đến Bằng độc quyền sáng chế:

(11) Số bằng	(15) Ngày cấp	Năm yêu cầu duy trì hiệu lực	Hiệu lực được duy trì đến
12808	02/06/2014	8	02/06/2022

(73) Chủ văn bằng bảo hộ: EISAI R&D MANAGEMENT CO., LTD. (JP)
6-10, Koishikawa 4-chome, Bunkyo-ku, Tokyo 112-8088, Japan

Thông báo số: 20065w/TB-SHTT, ngày 19/08/2021 về việc ghi nhận yêu cầu duy trì hiệu lực Bằng độc quyền sáng chế

Số đơn yêu cầu: DT1-2021-05275 Ngày nộp: 01/06/2021

Liên quan đến Bằng độc quyền sáng chế:

(11) Số bằng	(15) Ngày cấp	Năm yêu cầu duy trì hiệu lực	Hiệu lực được duy trì đến
11463	03/06/2013	9	03/06/2022

(73) Chủ văn bằng bảo hộ: LABORATOIRE MEDIDOM S.A. (CH)
Enetriederstrasse 44, CH-6060 Sarnen, Switzerland

Thông báo số: 20066w/TB-SHTT, ngày 19/08/2021 về việc ghi nhận yêu cầu duy trì hiệu lực Bằng độc quyền sáng chế

Số đơn yêu cầu: DT1-2021-05276 Ngày nộp: 01/06/2021

Liên quan đến Bằng độc quyền sáng chế:

(11) Số bằng	(15) Ngày cấp	Năm yêu cầu duy trì hiệu lực	Hiệu lực được duy trì đến
11466	03/06/2013	9	03/06/2022

(73) Chủ văn bằng bảo hộ: GREE ELECTRIC APPLIANCES, INC. OF ZHUHAI (CN)
6 West Rd. Qianshan Jinji, Zhuhai City, Guangdong, 519070, P.R. China

Thông báo số: 20067w/TB-SHTT, ngày 19/08/2021 về việc ghi nhận yêu cầu duy trì hiệu lực Bằng độc quyền sáng chế

Số đơn yêu cầu: DT1-2021-05277 Ngày nộp: 01/06/2021

Liên quan đến Bằng độc quyền sáng chế:

(11) Số bằng	(15) Ngày cấp	Năm yêu cầu duy trì hiệu lực	Hiệu lực được duy trì đến
25377	30/07/2020	2	30/07/2022

(73) Chủ văn bằng bảo hộ: MITSUBISHI HEAVY INDUSTRIES MACHINERY SYSTEMS, LTD. (JP)
1-1, Wadasaki-cho 1-chome, Hyogo-ku, Kobe-shi, Hyogo 652-8585 Japan

Thông báo số: 20068w/TB-SHTT, ngày 19/08/2021 về việc ghi nhận yêu cầu duy trì hiệu lực Bằng độc quyền sáng chế

Số đơn yêu cầu: DT1-2021-05278 Ngày nộp: 01/06/2021

Liên quan đến Bằng độc quyền sáng chế:

(11) Số bằng	(15) Ngày cấp	Năm yêu cầu duy trì hiệu lực	Hiệu lực được duy trì đến
13046	12/08/2014	8	12/08/2022

(73) Chủ văn bằng bảo hộ: FISCHERWERKE GMBH & CO.KG (DE)
Weinhalde 14-18, 72178 Waldachtal, Germany

Thông báo số: 20069w/TB-SHTT, ngày 19/08/2021 về việc ghi nhận yêu cầu duy trì hiệu lực Bằng độc quyền sáng chế

Số đơn yêu cầu: DT1-2021-05279 Ngày nộp: 01/06/2021

Liên quan đến Bằng độc quyền sáng chế:

(11) Số bằng	(15) Ngày cấp	Năm yêu cầu duy trì hiệu lực	Hiệu lực được duy trì đến
19549	28/06/2018	4	28/06/2022

(73) Chủ văn bằng bảo hộ: ECOLEAN AB (SE)
Box 812, S-251 08 Helsingborg, Sweden

Thông báo số: 20070w/TB-SHTT, ngày 19/08/2021 về việc ghi nhận yêu cầu duy trì hiệu lực Bằng độc quyền sáng chế

Số đơn yêu cầu: DT1-2021-05280 Ngày nộp: 01/06/2021

Liên quan đến Bằng độc quyền sáng chế:

(11) Số bằng	(15) Ngày cấp	Năm yêu cầu duy trì hiệu lực	Hiệu lực được duy trì đến
24557	15/06/2020	2	15/06/2022

(73) Chủ văn bằng bảo hộ: LUPIN LIMITED (IN)
Kalpataru Inspire, 3rd Floor, Off Western Express
Highway, Santacruz (East), Mumbai 400055, India

Thông báo số: 20071w/TB-SHTT, ngày 19/08/2021 về việc ghi nhận yêu cầu duy trì hiệu lực Bằng độc quyền sáng chế

Số đơn yêu cầu: DT1-2021-05281 Ngày nộp: 01/06/2021

Liên quan đến Bằng độc quyền sáng chế:

(11) Số bằng	(15) Ngày cấp	Năm yêu cầu duy trì hiệu lực	Hiệu lực được duy trì đến
17074	13/06/2017	5	13/06/2022

(73) Chủ văn bằng bảo hộ: MAGNIER, PHILIPPE (FR)
6024 Feagan Street, Houston, Texas 77007, United States
of America

Thông báo số: 20072w/TB-SHTT, ngày 19/08/2021 về việc ghi nhận yêu cầu duy trì hiệu lực Bằng độc quyền sáng chế

Số đơn yêu cầu: DT1-2021-05283 Ngày nộp: 01/06/2021

Liên quan đến Bằng độc quyền sáng chế:

(11) Số bằng	(15) Ngày cấp	Năm yêu cầu duy trì hiệu lực	Hiệu lực được duy trì đến
24368	03/06/2020	2	03/06/2022

(73) Chủ văn bằng bảo hộ: YAMAHA HATSUDOKI KABUSHIKI KAISHA (JP)
2500 Shingai, Iwata, Shizuoka 438-8501, JAPAN

Thông báo số: 20073w/TB-SHTT, ngày 19/08/2021 về việc ghi nhận yêu cầu duy trì hiệu lực Bằng độc quyền sáng chế

Số đơn yêu cầu: DT1-2021-05284 Ngày nộp: 01/06/2021

Liên quan đến Bằng độc quyền sáng chế:

(11) Số bằng	(15) Ngày cấp	Năm yêu cầu duy trì hiệu lực	Hiệu lực được duy trì đến
19562	28/06/2018	4	28/06/2022

(73) Chủ văn bằng bảo hộ: NGUYỄN ĐĂNG PHONG (VN)
137 Ngô Quyền, thành phố Buôn Ma Thuột, tỉnh Đắk Lắk

Thông báo số: 20074w/TB-SHTT, ngày 19/08/2021 về việc ghi nhận yêu cầu duy trì hiệu lực Bằng độc quyền sáng chế

Số đơn yêu cầu: DT1-2021-05285 Ngày nộp: 01/06/2021

Liên quan đến Bằng độc quyền sáng chế:

(11) Số bằng	(15) Ngày cấp	Năm yêu cầu duy trì hiệu lực	Hiệu lực được duy trì đến
4965	01/06/2005	17	01/06/2022

(73) Chủ văn bằng bảo hộ: YAMAHA HATSUDOKI KABUSHIKI KAISHA (JP)
2500 Shingai, Iwata-shi, Shizuoka-ken 438-8501, Japan

Thông báo số: 20075w/TB-SHTT, ngày 19/08/2021 về việc ghi nhận yêu cầu duy trì hiệu lực Bằng độc quyền sáng chế

Số đơn yêu cầu: DT1-2021-05287 Ngày nộp: 01/06/2021

Liên quan đến Bằng độc quyền sáng chế:

(11) Số bằng	(15) Ngày cấp	Năm yêu cầu duy trì hiệu lực	Hiệu lực được duy trì đến
5689	02/06/2006	16	02/06/2022

(73) Chủ văn bằng bảo hộ: YAMAHA HATSUDOKI KABUSHIKI KAISHA (JP)
2500 Shingai, Iwata-shi, Shizuoka-ken 438-8501, Japan

Thông báo số: 20076w/TB-SHTT, ngày 19/08/2021 về việc ghi nhận yêu cầu duy trì hiệu lực Bằng độc quyền sáng chế

Số đơn yêu cầu: DT1-2021-05288 Ngày nộp: 01/06/2021

Liên quan đến Bằng độc quyền sáng chế:

(11) Số bằng	(15) Ngày cấp	Năm yêu cầu duy trì hiệu lực	Hiệu lực được duy trì đến
7082	02/06/2008	14	02/06/2022

(73) Chủ văn bằng bảo hộ: YAMAHA HATSUDOKI KABUSHIKI KAISHA (JP)
2500 Shingai, Iwata-shi, Shizuoka-ken 438-8501, Japan

Thông báo số: 20077w/TB-SHTT, ngày 19/08/2021 về việc ghi nhận yêu cầu duy trì hiệu lực Bằng độc quyền sáng chế

Số đơn yêu cầu: DT1-2021-05289 Ngày nộp: 01/06/2021

Liên quan đến Bằng độc quyền sáng chế:

(11) Số bằng	(15) Ngày cấp	Năm yêu cầu duy trì hiệu lực	Hiệu lực được duy trì đến
7085	02/06/2008	14	02/06/2022

(73) Chủ văn bằng bảo hộ: YAMAHA HATSUDOKI KABUSHIKI KAISHA (JP)
2500 Shingai, Iwata-shi, Shizuoka-ken 438-8501, Japan

Thông báo số: 20078w/TB-SHTT, ngày 19/08/2021 về việc ghi nhận yêu cầu duy trì hiệu lực Bằng độc quyền sáng chế

Số đơn yêu cầu: DT1-2021-05290 Ngày nộp: 02/06/2021

Liên quan đến Bằng độc quyền sáng chế:

(11) Số bằng	(15) Ngày cấp	Năm yêu cầu duy trì hiệu lực	Hiệu lực được duy trì đến
24400	05/06/2020	2	05/06/2022

(73) Chủ văn bằng bảo hộ: CARPI TECH B.V. (NL)
Spoorhaven 88, NL-2651 AV Berkel en Rodenrijs,
Netherlands

CÔNG BÁO SỞ HỮU CÔNG NGHIỆP SỐ 402 TẬP B - QUYỀN 1 (09.2021)

Thông báo số: 20079w/TB-SHTT, ngày 19/08/2021 về việc ghi nhận yêu cầu duy trì hiệu lực Bằng độc quyền sáng chế

Số đơn yêu cầu: DT1-2021-05292 Ngày nộp: 02/06/2021

Liên quan đến Bằng độc quyền sáng chế:

(11) Số bằng	(15) Ngày cấp	Năm yêu cầu duy trì hiệu lực	Hiệu lực được duy trì đến
17044	06/06/2017	5	06/06/2022

(73) Chủ văn bằng bảo hộ: LUBRIZOL ADVANCED MATERIALS, INC. (US)
9911 Brecksville Road, Cleveland, Ohio 44141-3247,
United States of America

Thông báo số: 20080w/TB-SHTT, ngày 19/08/2021 về việc ghi nhận yêu cầu duy trì hiệu lực Bằng độc quyền sáng chế

Số đơn yêu cầu: DT1-2021-05294 Ngày nộp: 02/06/2021

Liên quan đến Bằng độc quyền sáng chế:

(11) Số bằng	(15) Ngày cấp	Năm yêu cầu duy trì hiệu lực	Hiệu lực được duy trì đến
19403	06/06/2018	4	06/06/2022

(73) Chủ văn bằng bảo hộ: INCYTE HOLDINGS CORPORATION (US)
1801 Augustine Cut-Off, Wilmington, DE 19803, United
States of America

Thông báo số: 20081w/TB-SHTT, ngày 19/08/2021 về việc ghi nhận yêu cầu duy trì hiệu lực Bằng độc quyền sáng chế

Số đơn yêu cầu: DT1-2021-05295 Ngày nộp: 02/06/2021

Liên quan đến Bằng độc quyền sáng chế:

(11) Số bằng	(15) Ngày cấp	Năm yêu cầu duy trì hiệu lực	Hiệu lực được duy trì đến
19383	06/06/2018	4	06/06/2022

(73) Chủ văn bằng bảo hộ: VESTERGAARD SA (CH)
Place Saint-Francois 1, 1003 Lausanne, Switzerland

CÔNG BÁO SỞ HỮU CÔNG NGHIỆP SỐ 402 TẬP B - QUYỀN 1 (09.2021)

Thông báo số: 20082w/TB-SHTT, ngày 19/08/2021 về việc ghi nhận yêu cầu duy trì hiệu lực Bằng độc quyền sáng chế

Số đơn yêu cầu: DT1-2021-05296 Ngày nộp: 02/06/2021

Liên quan đến Bằng độc quyền sáng chế:

(11) Số bằng	(15) Ngày cấp	Năm yêu cầu duy trì hiệu lực	Hiệu lực được duy trì đến
19382	06/06/2018	4	06/06/2022

(73) Chủ văn bằng bảo hộ: MVF 3 APS (DK)
C/o Ronne & Lundgren Advokatfirma, Tuborg Havnevej
18, 2900 Hellerup, Denmark

Thông báo số: 20083w/TB-SHTT, ngày 19/08/2021 về việc ghi nhận yêu cầu duy trì hiệu lực Bằng độc quyền sáng chế

Số đơn yêu cầu: DT1-2021-05297 Ngày nộp: 02/06/2021

Liên quan đến Bằng độc quyền sáng chế:

(11) Số bằng	(15) Ngày cấp	Năm yêu cầu duy trì hiệu lực	Hiệu lực được duy trì đến
10358	06/06/2012	10	06/06/2022

(73) Chủ văn bằng bảo hộ: PHARMA MAR S.A., SOCIEDAD UNIPERSONAL (ES)
Poligono Industrial La Mina, Avda. de los Reyes, 1
Colmenar Viejo, E-28770 Madrid, Spain

Thông báo số: 20084w/TB-SHTT, ngày 19/08/2021 về việc ghi nhận yêu cầu duy trì hiệu lực Bằng độc quyền sáng chế

Số đơn yêu cầu: DT1-2021-05298 Ngày nộp: 02/06/2021

Liên quan đến Bằng độc quyền sáng chế:

(11) Số bằng	(15) Ngày cấp	Năm yêu cầu duy trì hiệu lực	Hiệu lực được duy trì đến
15596	06/06/2016	6	06/06/2022

(73) Chủ văn bằng bảo hộ: TENOVA S.P.A. (IT)
Via Monte Rosa, 93, I-20149 Milano, IT

CÔNG BÁO SỞ HỮU CÔNG NGHIỆP SỐ 402 TẬP B - QUYỀN 1 (09.2021)

Thông báo số: 20085w/TB-SHTT, ngày 19/08/2021 về việc ghi nhận yêu cầu duy trì hiệu lực Bằng độc quyền sáng chế

Số đơn yêu cầu: DT1-2021-05299 Ngày nộp: 02/06/2021

Liên quan đến Bằng độc quyền sáng chế:

(11) Số bằng	(15) Ngày cấp	Năm yêu cầu duy trì hiệu lực	Hiệu lực được duy trì đến
15575	06/06/2016	6	06/06/2022

(73) Chủ văn bằng bảo hộ: TELEFONAKTIEBOLAGET L M ERICSSON (PUBL)
(SE)
S-164 83 Stockholm, Sweden

Thông báo số: 20086w/TB-SHTT, ngày 19/08/2021 về việc ghi nhận yêu cầu duy trì hiệu lực Bằng độc quyền sáng chế

Số đơn yêu cầu: DT1-2021-05300 Ngày nộp: 02/06/2021

Liên quan đến Bằng độc quyền sáng chế:

(11) Số bằng	(15) Ngày cấp	Năm yêu cầu duy trì hiệu lực	Hiệu lực được duy trì đến
9366	20/06/2011	11	20/06/2022

(73) Chủ văn bằng bảo hộ: HSU, FU-CHUAN (TW)
No. 682, Sec. 1, Yang-Hu Rd., Yang-Mei, Taoyuan Hsien,
Taiwan

Thông báo số: 20087w/TB-SHTT, ngày 19/08/2021 về việc ghi nhận yêu cầu duy trì hiệu lực Bằng độc quyền sáng chế

Số đơn yêu cầu: DT1-2021-05301 Ngày nộp: 02/06/2021

Liên quan đến Bằng độc quyền sáng chế:

(11) Số bằng	(15) Ngày cấp	Năm yêu cầu duy trì hiệu lực	Hiệu lực được duy trì đến
24376	03/06/2020	2	03/06/2022

(73) Chủ văn bằng bảo hộ: HSU, FU-CHUAN (TW)
No. 682, Sec.1, Yanghu Rd., Yangmei City, Taoyuan
County, Taiwan

CÔNG BÁO SỞ HỮU CÔNG NGHIỆP SỐ 402 TẬP B - QUYỀN 1 (09.2021)

Thông báo số: 20088w/TB-SHTT, ngày 19/08/2021 về việc ghi nhận yêu cầu duy trì hiệu lực Bằng độc quyền sáng chế

Số đơn yêu cầu: DT1-2021-05302 Ngày nộp: 02/06/2021

Liên quan đến Bằng độc quyền sáng chế:

(11) Số bằng	(15) Ngày cấp	Năm yêu cầu duy trì hiệu lực	Hiệu lực được duy trì đến
24973	06/07/2020	2	06/07/2022

(73) Chủ văn bằng bảo hộ: HITACHI CHEMICAL COMPANY, LTD. (JP)
9-2, Marunouchi 1-chome, Chiyoda-ku, Tokyo 100-6606,
Japan

Thông báo số: 20089w/TB-SHTT, ngày 19/08/2021 về việc ghi nhận yêu cầu duy trì hiệu lực Bằng độc quyền sáng chế

Số đơn yêu cầu: DT1-2021-05303 Ngày nộp: 02/06/2021

Liên quan đến Bằng độc quyền sáng chế:

(11) Số bằng	(15) Ngày cấp	Năm yêu cầu duy trì hiệu lực	Hiệu lực được duy trì đến
26116	25/09/2020	2	25/09/2022

(73) Chủ văn bằng bảo hộ: SAMSUNG ELECTRO-MECHANICS CO., LTD. (KR)
Maeyoung-Ro 150 (Maetan-Dong), Youngtong-Gu,
Suwon-Si, Gyeonggi-Do, Republic of Korea, zipcode: 443-743

Thông báo số: 20090w/TB-SHTT, ngày 19/08/2021 về việc ghi nhận yêu cầu duy trì hiệu lực Bằng độc quyền sáng chế

Số đơn yêu cầu: DT1-2021-05304 Ngày nộp: 02/06/2021

Liên quan đến Bằng độc quyền sáng chế:

(11) Số bằng	(15) Ngày cấp	Năm yêu cầu duy trì hiệu lực	Hiệu lực được duy trì đến
17320	08/08/2017	5	08/08/2022

(73) Chủ văn bằng bảo hộ: SAMSUNG ELECTRO-MECHANICS CO., LTD. (KR)
Maeyoung-Ro 150 (Maetan-Dong), Youngtong-Gu,
Suwon-Si, Gyeonggi-Do, Republic of Korea

CÔNG BÁO SỞ HỮU CÔNG NGHIỆP SỐ 402 TẬP B - QUYỀN 1 (09.2021)

Thông báo số: 20091w/TB-SHTT, ngày 19/08/2021 về việc ghi nhận yêu cầu duy trì hiệu lực Bằng độc quyền sáng chế

Số đơn yêu cầu: DT1-2021-05305 Ngày nộp: 02/06/2021

Liên quan đến Bằng độc quyền sáng chế:

(11) Số bằng	(15) Ngày cấp	Năm yêu cầu duy trì hiệu lực	Hiệu lực được duy trì đến
19853	21/08/2018	4	21/08/2022

(73) Chủ văn bằng bảo hộ: OTSUKA PHARMACEUTICAL FACTORY, INC. (JP)
115, Aza Kuguhara, Tateiwa, Muya-cho, Naruto-shi,
Tokushima 772-8601, Japan

Thông báo số: 20092w/TB-SHTT, ngày 19/08/2021 về việc ghi nhận yêu cầu duy trì hiệu lực Bằng độc quyền sáng chế

Số đơn yêu cầu: DT1-2021-05306 Ngày nộp: 02/06/2021

Liên quan đến Bằng độc quyền sáng chế:

(11) Số bằng	(15) Ngày cấp	Năm yêu cầu duy trì hiệu lực	Hiệu lực được duy trì đến
17380	22/08/2017	5	22/08/2022

(73) Chủ văn bằng bảo hộ: OTSUKA PHARMACEUTICAL FACTORY, INC. (JP)
115, Aza Kuguhara, Tateiwa, Muya-cho, Naruto-shi,
Tokushima 772-8601, Japan

Thông báo số: 20093w/TB-SHTT, ngày 19/08/2021 về việc ghi nhận yêu cầu duy trì hiệu lực Bằng độc quyền sáng chế

Số đơn yêu cầu: DT1-2021-05307 Ngày nộp: 02/06/2021

Liên quan đến Bằng độc quyền sáng chế:

(11) Số bằng	(15) Ngày cấp	Năm yêu cầu duy trì hiệu lực	Hiệu lực được duy trì đến
24677	19/06/2020	2	19/06/2022

(73) Chủ văn bằng bảo hộ: PFIZER ANTI-INFECTIVES AB (SE)
191 90 Sollentuna, Sweden

CÔNG BÁO SỞ HỮU CÔNG NGHIỆP SỐ 402 TẬP B - QUYỀN 1 (09.2021)

Thông báo số: 20094w/TB-SHTT, ngày 19/08/2021 về việc ghi nhận yêu cầu duy trì hiệu lực Bằng độc quyền sáng chế

Số đơn yêu cầu: DT1-2021-05309 Ngày nộp: 02/06/2021

Liên quan đến Bằng độc quyền sáng chế:

(11) Số bằng	(15) Ngày cấp	Năm yêu cầu duy trì hiệu lực	Hiệu lực được duy trì đến
17075	13/06/2017	5	13/06/2022

(73) Chủ văn bằng bảo hộ: LINDE AKTIENGESELLSCHAFT (DE)
Klosterhofstrasse 1, 80331 Munchen, Germany

Thông báo số: 20095w/TB-SHTT, ngày 19/08/2021 về việc ghi nhận yêu cầu duy trì hiệu lực Bằng độc quyền sáng chế

Số đơn yêu cầu: DT1-2021-05310 Ngày nộp: 02/06/2021

Liên quan đến Bằng độc quyền sáng chế:

(11) Số bằng	(15) Ngày cấp	Năm yêu cầu duy trì hiệu lực	Hiệu lực được duy trì đến
24744	22/06/2020	2	22/06/2022

(73) Chủ văn bằng bảo hộ: OHTAKE ROOT KOGYO CO., LTD. (JP)
27 Aza-Kanegasaki, Hagisho, Ichinoseki-shi, Iwate
0210902 JAPAN

Thông báo số: 20096w/TB-SHTT, ngày 19/08/2021 về việc ghi nhận yêu cầu duy trì hiệu lực Bằng độc quyền sáng chế

Số đơn yêu cầu: DT1-2021-05311 Ngày nộp: 02/06/2021

Liên quan đến Bằng độc quyền sáng chế:

(11) Số bằng	(15) Ngày cấp	Năm yêu cầu duy trì hiệu lực	Hiệu lực được duy trì đến
25539	19/08/2020	2	19/08/2022

(73) Chủ văn bằng bảo hộ: MAEZAWA KASEI INDUSTRIES CO., LTD. (JP)
NOF Nihonbashi Honcho building, 7-1, Nihonbashi
Honcho 2-Chome, Chuo-ku, Tokyo, Japan

CÔNG BÁO SỞ HỮU CÔNG NGHIỆP SỐ 402 TẬP B - QUYỀN 1 (09.2021)

Thông báo số: 20097w/TB-SHTT, ngày 19/08/2021 về việc ghi nhận yêu cầu duy trì hiệu lực Bằng độc quyền sáng chế

Số đơn yêu cầu: DT1-2021-05312 Ngày nộp: 02/06/2021

Liên quan đến Bằng độc quyền sáng chế:

(11) Số bằng	(15) Ngày cấp	Năm yêu cầu duy trì hiệu lực	Hiệu lực được duy trì đến
25536	19/08/2020	2	19/08/2022

(73) Chủ văn bằng bảo hộ: SHINDENGEN ELECTRIC MANUFACTURING CO., LTD. (JP)
2-1, Ohtemachi 2-chome, Chiyoda-ku, Tokyo 100-0004, Japan

Thông báo số: 20098w/TB-SHTT, ngày 19/08/2021 về việc ghi nhận yêu cầu duy trì hiệu lực Bằng độc quyền sáng chế

Số đơn yêu cầu: DT1-2021-05313 Ngày nộp: 02/06/2021

Liên quan đến Bằng độc quyền sáng chế:

(11) Số bằng	(15) Ngày cấp	Năm yêu cầu duy trì hiệu lực	Hiệu lực được duy trì đến
25054	10/07/2020	2	10/07/2022

(73) Chủ văn bằng bảo hộ: YAEGAKI BIO-INDUSTRY, INC. (JP)
681, Mukudani, Hayashida-cho, Himeji-shi, Hyogo 6794298, Japan
ORGANO CORPORATION (JP)
1-2-8, Shinsuna, Koto-ku, Tokyo 1368631, Japan

Thông báo số: 20099w/TB-SHTT, ngày 19/08/2021 về việc ghi nhận yêu cầu duy trì hiệu lực Bằng độc quyền sáng chế

Số đơn yêu cầu: DT1-2021-05314 Ngày nộp: 02/06/2021

Liên quan đến Bằng độc quyền sáng chế:

(11) Số bằng	(15) Ngày cấp	Năm yêu cầu duy trì hiệu lực	Hiệu lực được duy trì đến
14156	03/06/2015	7	03/06/2022

(73) Chủ văn bằng bảo hộ: VIỆN HÓA HỌC, VIỆN HÀN LÂM KHOA HỌC VÀ CÔNG NGHỆ VIỆT NAM (VN)
18 Hoàng Quốc Việt, quận Cầu Giấy, thành phố Hà Nội

CÔNG BÁO SỞ HỮU CÔNG NGHIỆP SỐ 402 TẬP B - QUYỀN 1 (09.2021)

Thông báo số: 20100w/TB-SHTT, ngày 19/08/2021 về việc ghi nhận yêu cầu duy trì hiệu lực Bằng độc quyền sáng chế

Số đơn yêu cầu: DT1-2021-05315 Ngày nộp: 02/06/2021

Liên quan đến Bằng độc quyền sáng chế:

(11) Số bằng	(15) Ngày cấp	Năm yêu cầu duy trì hiệu lực	Hiệu lực được duy trì đến
14156	03/06/2015	8	03/06/2023

(73) Chủ văn bằng bảo hộ: VIỆN HÓA HỌC, VIỆN HÀN LÂM KHOA HỌC VÀ CÔNG NGHỆ VIỆT NAM (VN)
18 Hoàng Quốc Việt, quận Cầu Giấy, thành phố Hà Nội

Thông báo số: 20101w/TB-SHTT, ngày 19/08/2021 về việc ghi nhận yêu cầu duy trì hiệu lực Bằng độc quyền sáng chế

Số đơn yêu cầu: DT1-2021-05308 Ngày nộp: 02/06/2021

Liên quan đến Bằng độc quyền sáng chế:

(11) Số bằng	(15) Ngày cấp	Năm yêu cầu duy trì hiệu lực	Hiệu lực được duy trì đến
8489	25/05/2010	12	25/05/2022

(73) Chủ văn bằng bảo hộ: ARCELORMITTAL BETTEMBOURG S.A. (LU)
Krakelshaff, L-3235 Bettembourg, Luxembourg
HCT SHAPING SYSTEMS S.A. (CH)
CH-1033 Cheseaux Sur Lausanne, Switzerland

Thông báo số: 20102w/TB-SHTT, ngày 19/08/2021 về việc ghi nhận yêu cầu duy trì hiệu lực Bằng độc quyền sáng chế

Số đơn yêu cầu: DT1-2021-05316 Ngày nộp: 03/06/2021

Liên quan đến Bằng độc quyền sáng chế:

(11) Số bằng	(15) Ngày cấp	Năm yêu cầu duy trì hiệu lực	Hiệu lực được duy trì đến
24843	29/06/2020	2	29/06/2022

(73) Chủ văn bằng bảo hộ: NEWSOUTH INNOVATIONS PTY LIMITED (AU)
Rupert Myers Building, Gate 14, Barker Street, University of New South Wales, Sydney, New South Wales 2052, Australia

VECOR IP HOLDINGS LIMITED (CN)
Room 801, Workington Tower, 78 Bonham Strand East,
Sheung Wan, Hong Kong, China

Thông báo số: 20104w/TB-SHTT, ngày 19/08/2021 về việc ghi nhận yêu cầu duy trì hiệu lực Bằng độc quyền sáng chế

Số đơn yêu cầu: DT1-2021-05318 Ngày nộp: 03/06/2021

Liên quan đến Bằng độc quyền sáng chế:

(11) Số bằng	(15) Ngày cấp	Năm yêu cầu duy trì hiệu lực	Hiệu lực được duy trì đến
15572	06/06/2016	6	06/06/2022

(73) Chủ văn bằng bảo hộ: CHANNELL COMMERCIAL CORPORATION (US)
26040 Ynez Road, Temecula, CA 92589, United States of America

Thông báo số: 20105w/TB-SHTT, ngày 19/08/2021 về việc ghi nhận yêu cầu duy trì hiệu lực Bằng độc quyền sáng chế

Số đơn yêu cầu: DT1-2021-05319 Ngày nộp: 03/06/2021

Liên quan đến Bằng độc quyền sáng chế:

(11) Số bằng	(15) Ngày cấp	Năm yêu cầu duy trì hiệu lực	Hiệu lực được duy trì đến
17149	04/07/2017	5	04/07/2022

(73) Chủ văn bằng bảo hộ: WURTH ELEKTRONIK EISOS GMBH & CO. KG (DE)
Max-Eyth-Strasse 1, 74638 Waldenburg, German

Thông báo số: 20106w/TB-SHTT, ngày 19/08/2021 về việc ghi nhận yêu cầu duy trì hiệu lực Bằng độc quyền sáng chế

Số đơn yêu cầu: DT1-2021-05320 Ngày nộp: 03/06/2021

Liên quan đến Bằng độc quyền sáng chế:

(11) Số bằng	(15) Ngày cấp	Năm yêu cầu duy trì hiệu lực	Hiệu lực được duy trì đến
9427	11/07/2011	11	11/07/2022

(73) Chủ văn bằng bảo hộ: TEH YOR CO., LTD. (TW)
129, 2nd Floor, Chung Shan N. Road, Sec.1, 10418, Taipei,
TAIWAN

Thông báo số: 20107w/TB-SHTT, ngày 19/08/2021 về việc ghi nhận yêu cầu duy trì hiệu lực Bằng độc quyền sáng chế

Số đơn yêu cầu: DT1-2021-05321 Ngày nộp: 03/06/2021

Liên quan đến Bằng độc quyền sáng chế:

(11) Số bằng	(15) Ngày cấp	Năm yêu cầu duy trì hiệu lực	Hiệu lực được duy trì đến
24383	04/06/2020	2	04/06/2022

(73) Chủ văn bằng bảo hộ: CLEXTRAL (FR)
1 rue du Colonel Riez F-42700 Firminy, France

Thông báo số: 20108w/TB-SHTT, ngày 19/08/2021 về việc ghi nhận yêu cầu duy trì hiệu lực Bằng độc quyền sáng chế

Số đơn yêu cầu: DT1-2021-05322 Ngày nộp: 03/06/2021

Liên quan đến Bằng độc quyền sáng chế:

(11) Số bằng	(15) Ngày cấp	Năm yêu cầu duy trì hiệu lực	Hiệu lực được duy trì đến
25691	28/08/2020	2	28/08/2022

(73) Chủ văn bằng bảo hộ: JFE STEEL CORPORATION (JP)
2-3, Uchisaiwai-cho 2-chome, Chiyoda-ku, Tokyo 100-0011 Japan

Thông báo số: 20109w/TB-SHTT, ngày 19/08/2021 về việc ghi nhận yêu cầu duy trì hiệu lực Bằng độc quyền sáng chế

Số đơn yêu cầu: DT1-2021-05324 Ngày nộp: 03/06/2021

Liên quan đến Bằng độc quyền sáng chế:

(11) Số bằng	(15) Ngày cấp	Năm yêu cầu duy trì hiệu lực	Hiệu lực được duy trì đến
8637	27/07/2010	12	27/07/2022

(73) Chủ văn bằng bảo hộ: STIFTUNG ALFRED-WEGENER-INSTITUT FUR
POLAR- UND MEERESFORSCHUNG (DE)
Am Handelshafen 12, 27570 Bremerhaven, Germany

Thông báo số: 20110w/TB-SHTT, ngày 19/08/2021 về việc ghi nhận yêu cầu duy trì hiệu lực Bằng độc quyền sáng chế

Số đơn yêu cầu: DT1-2021-05325 Ngày nộp: 03/06/2021

Liên quan đến Bằng độc quyền sáng chế:

(11) Số bằng	(15) Ngày cấp	Năm yêu cầu duy trì hiệu lực	Hiệu lực được duy trì đến
11575	08/07/2013	9	08/07/2022

(73) Chủ văn bằng bảo hộ: RICHTER GEDEON NYRT (HU)
Gyomroi út 19-21, H-1103 Budapest, Hungary

Thông báo số: 20111w/TB-SHTT, ngày 19/08/2021 về việc ghi nhận yêu cầu duy trì hiệu lực Bằng độc quyền sáng chế

Số đơn yêu cầu: DT1-2021-05326 Ngày nộp: 03/06/2021

Liên quan đến Bằng độc quyền sáng chế:

(11) Số bằng	(15) Ngày cấp	Năm yêu cầu duy trì hiệu lực	Hiệu lực được duy trì đến
19467	13/06/2018	4	13/06/2022

(73) Chủ văn bằng bảo hộ: SIAM KRAFT INDUSTRY CO., LTD. (TH)
1 Siam Cement Road, Bangsue Sub-district, Bangsue District, Bangkok 10800, Thailand

Thông báo số: 20112w/TB-SHTT, ngày 19/08/2021 về việc ghi nhận yêu cầu duy trì hiệu lực Bằng độc quyền sáng chế

Số đơn yêu cầu: DT1-2021-05327 Ngày nộp: 03/06/2021

Liên quan đến Bằng độc quyền sáng chế:

(11) Số bằng	(15) Ngày cấp	Năm yêu cầu duy trì hiệu lực	Hiệu lực được duy trì đến
24884	01/07/2020	2	01/07/2022

(73) Chủ văn bằng bảo hộ: THE NEW ZEALAND INSTITUTE FOR PLANT AND FOOD RESEARCH LIMITED (NZ)
Mt Albert Research Centre, 120 Mt Albert Road, Mt Albert, Auckland, New Zealand

Thông báo số: 20113w/TB-SHTT, ngày 19/08/2021 về việc ghi nhận yêu cầu duy trì hiệu lực Bằng độc quyền sáng chế

Số đơn yêu cầu: DT1-2021-05328 Ngày nộp: 03/06/2021

Liên quan đến Bằng độc quyền sáng chế:

(11) Số bằng	(15) Ngày cấp	Năm yêu cầu duy trì hiệu lực	Hiệu lực được duy trì đến
21490	09/07/2019	3	09/07/2022

(73) Chủ văn bằng bảo hộ: OTSUKA PHARMACEUTICAL FACTORY, INC. (JP)
115, Aza-Kuguhara, Tateiwa, Muya-cho, Naruto-shi, Tokushima 772-8601, Japan

Thông báo số: 20114w/TB-SHTT, ngày 19/08/2021 về việc ghi nhận yêu cầu duy trì hiệu lực Bằng độc quyền sáng chế

Số đơn yêu cầu: DT1-2021-05329 Ngày nộp: 03/06/2021

Liên quan đến Bằng độc quyền sáng chế:

(11) Số bằng	(15) Ngày cấp	Năm yêu cầu duy trì hiệu lực	Hiệu lực được duy trì đến
17163	04/07/2017	5	04/07/2022

(73) Chủ văn bằng bảo hộ: NANYANG POLYTECHNIC (SG)
180, Ang Mo Kio Avenue 8, Singapore 569830, Singapore
EU YAN SANG INTERNATIONAL LTD. (SG)
21 Tai Seng Drive, Singapore 535223, Singapore

Thông báo số: 20115w/TB-SHTT, ngày 19/08/2021 về việc ghi nhận yêu cầu duy trì hiệu lực Bằng độc quyền sáng chế

Số đơn yêu cầu: DT1-2021-05330 Ngày nộp: 03/06/2021

Liên quan đến Bằng độc quyền sáng chế:

CÔNG BÁO SỞ HỮU CÔNG NGHIỆP SỐ 402 TẬP B - QUYỀN 1 (09.2021)

(11) Số bằng	(15) Ngày cấp	Năm yêu cầu duy trì hiệu lực	Hiệu lực được duy trì đến
24844	29/06/2020	2	29/06/2022

(73) Chủ văn bằng bảo hộ: PARK, KYUNG HWA (KR)
49, Simgok-ro 10beon-gil, Bucheon-si, Gyeonggi-do,
Republic of Korea

Thông báo số: 20116w/TB-SHTT, ngày 19/08/2021 về việc ghi nhận yêu cầu duy trì hiệu lực Bằng độc quyền sáng chế

Số đơn yêu cầu: DT1-2021-05331 Ngày nộp: 03/06/2021

Liên quan đến Bằng độc quyền sáng chế:

(11) Số bằng	(15) Ngày cấp	Năm yêu cầu duy trì hiệu lực	Hiệu lực được duy trì đến
15744	26/07/2016	6	26/07/2022

(73) Chủ văn bằng bảo hộ: HALOZYME, INC. (US)
11388 Sorrento Valley Road San Diego, CA 92121 United
States of America

Thông báo số: 20118w/TB-SHTT, ngày 19/08/2021 về việc ghi nhận yêu cầu duy trì hiệu lực Bằng độc quyền sáng chế

Số đơn yêu cầu: DT1-2021-05333 Ngày nộp: 04/06/2021

Liên quan đến Bằng độc quyền sáng chế:

(11) Số bằng	(15) Ngày cấp	Năm yêu cầu duy trì hiệu lực	Hiệu lực được duy trì đến
24426	08/06/2020	2	08/06/2022

(73) Chủ văn bằng bảo hộ: AMCOR FLEXIBLES SINGEN GMBH (DE)
Alusingenplatz 1, 78224 Singen (Hohentwiel), Germany

Thông báo số: 20119w/TB-SHTT, ngày 19/08/2021 về việc ghi nhận yêu cầu duy trì hiệu lực Bằng độc quyền sáng chế

Số đơn yêu cầu: DT1-2021-05334 Ngày nộp: 04/06/2021

Liên quan đến Bằng độc quyền sáng chế:

CÔNG BÁO SỞ HỮU CÔNG NGHIỆP SỐ 402 TẬP B - QUYỀN 1 (09.2021)

(11) Số bằng	(15) Ngày cấp	Năm yêu cầu duy trì hiệu lực	Hiệu lực được duy trì đến
24424	08/06/2020	2	08/06/2022

(73) Chủ văn bằng bảo hộ: ASHLEY FURNITURE INDUSTRIES, INC. (US)
One Ashley Way, Arcadia, Wisconsin 54612, United States
of America

Thông báo số: 20120w/TB-SHTT, ngày 19/08/2021 về việc ghi nhận yêu cầu duy trì hiệu
lực Bằng độc quyền sáng chế

Số đơn yêu cầu: DT1-2021-05335 Ngày nộp: 04/06/2021

Liên quan đến Bằng độc quyền sáng chế:

(11) Số bằng	(15) Ngày cấp	Năm yêu cầu duy trì hiệu lực	Hiệu lực được duy trì đến
24429	08/06/2020	2	08/06/2022

(73) Chủ văn bằng bảo hộ: RESEARCH ENGINEERING & MANUFACTURING
INC. (US)
55 Hammarlund Way, Tech II, Middletown, Rhode Island
02842, United States of America

Thông báo số: 20121w/TB-SHTT, ngày 19/08/2021 về việc ghi nhận yêu cầu duy trì hiệu
lực Bằng độc quyền sáng chế

Số đơn yêu cầu: DT1-2021-05336 Ngày nộp: 04/06/2021

Liên quan đến Bằng độc quyền sáng chế:

(11) Số bằng	(15) Ngày cấp	Năm yêu cầu duy trì hiệu lực	Hiệu lực được duy trì đến
24431	08/06/2020	2	08/06/2022

(73) Chủ văn bằng bảo hộ: LANGEL SYSTEM INTERNATIONAL, S.L. (ES)
C/ Haendel, 45, E-50008 Zaragoza, Spain

Thông báo số: 20122w/TB-SHTT, ngày 19/08/2021 về việc ghi nhận yêu cầu duy trì hiệu
lực Bằng độc quyền sáng chế

Số đơn yêu cầu: DT1-2021-05337 Ngày nộp: 04/06/2021

Liên quan đến Bằng độc quyền sáng chế:

CÔNG BÁO SỞ HỮU CÔNG NGHIỆP SỐ 402 TẬP B - QUYỀN 1 (09.2021)

(11) Số bằng	(15) Ngày cấp	Năm yêu cầu duy trì hiệu lực	Hiệu lực được duy trì đến
11485	10/06/2013	9	10/06/2022

(73) Chủ văn bằng bảo hộ: THE REGENTS OF THE UNIVERSITY OF CALIFORNIA (US)
1111 Franklin Street, 12th Floor, Oakland, CA 94607-5200,
United States of America

Thông báo số: 20123w/TB-SHTT, ngày 19/08/2021 về việc ghi nhận yêu cầu duy trì hiệu lực Bằng độc quyền sáng chế

Số đơn yêu cầu: DT1-2021-05338 Ngày nộp: 04/06/2021

Liên quan đến Bằng độc quyền sáng chế:

(11) Số bằng	(15) Ngày cấp	Năm yêu cầu duy trì hiệu lực	Hiệu lực được duy trì đến
21303	10/06/2019	3	10/06/2022

(73) Chủ văn bằng bảo hộ: TELEFONAKTIEBOLAGET L M ERICSSON (PUBL) (SE)
SE-164 83 Stockholm, Sweden

Thông báo số: 20124w/TB-SHTT, ngày 19/08/2021 về việc ghi nhận yêu cầu duy trì hiệu lực Bằng độc quyền sáng chế

Số đơn yêu cầu: DT1-2021-05339 Ngày nộp: 04/06/2021

Liên quan đến Bằng độc quyền sáng chế:

(11) Số bằng	(15) Ngày cấp	Năm yêu cầu duy trì hiệu lực	Hiệu lực được duy trì đến
24548	12/06/2020	2	12/06/2022

(73) Chủ văn bằng bảo hộ: GOGORO INC. (KY)
190 Elgin Avenue, George Town, Grand Cayman KY1,
9005 Cayman Islands

Thông báo số: 20125w/TB-SHTT, ngày 19/08/2021 về việc ghi nhận yêu cầu duy trì hiệu lực Bằng độc quyền sáng chế

Số đơn yêu cầu: DT1-2021-05340 Ngày nộp: 04/06/2021

Liên quan đến Bằng độc quyền sáng chế:

CÔNG BÁO SỞ HỮU CÔNG NGHIỆP SỐ 402 TẬP B - QUYỀN 1 (09.2021)

(11) Số bằng	(15) Ngày cấp	Năm yêu cầu duy trì hiệu lực	Hiệu lực được duy trì đến
24538	12/06/2020	2	12/06/2022

(73) Chủ văn bằng bảo hộ: GOGORO INC. (KY)
190 Elgin Avenue, George Town, Grand Cayman KY1,
9005 Cayman Islands

Thông báo số: 20126w/TB-SHTT, ngày 19/08/2021 về việc ghi nhận yêu cầu duy trì hiệu lực Bằng độc quyền sáng chế

Số đơn yêu cầu: DT1-2021-05341 Ngày nộp: 04/06/2021

Liên quan đến Bằng độc quyền sáng chế:

(11) Số bằng	(15) Ngày cấp	Năm yêu cầu duy trì hiệu lực	Hiệu lực được duy trì đến
24546	12/06/2020	2	12/06/2022

(73) Chủ văn bằng bảo hộ: COLGATE-PALMOLIVE COMPANY (US)
300 Park Avenue, New York, New York 10022, United
States of America

Thông báo số: 20127w/TB-SHTT, ngày 19/08/2021 về việc ghi nhận yêu cầu duy trì hiệu lực Bằng độc quyền sáng chế

Số đơn yêu cầu: DT1-2021-05342 Ngày nộp: 04/06/2021

Liên quan đến Bằng độc quyền sáng chế:

(11) Số bằng	(15) Ngày cấp	Năm yêu cầu duy trì hiệu lực	Hiệu lực được duy trì đến
24544	12/06/2020	2	12/06/2022

(73) Chủ văn bằng bảo hộ: TRANSITIONS OPTICAL, INC. (US)
9251 Belcher Road, Pinellas Park, Florida 33728, US

Thông báo số: 20128w/TB-SHTT, ngày 19/08/2021 về việc ghi nhận yêu cầu duy trì hiệu lực Bằng độc quyền sáng chế

Số đơn yêu cầu: DT1-2021-05343 Ngày nộp: 04/06/2021

Liên quan đến Bằng độc quyền sáng chế:

CÔNG BÁO SỞ HỮU CÔNG NGHIỆP SỐ 402 TẬP B - QUYỀN 1 (09.2021)

(11) Số bằng	(15) Ngày cấp	Năm yêu cầu duy trì hiệu lực	Hiệu lực được duy trì đến
22735	02/12/2019	3	02/12/2022

(73) Chủ văn bằng bảo hộ: TẬP ĐOÀN CÔNG NGHIỆP - VIỆN THÔNG QUÂN ĐỘI (VIETTEL) (VN)
Số 1 Trần Hữu Dực, Mỹ Đình 2, quận Nam Từ Liêm, thành phố Hà Nội

Thông báo số: 20129w/TB-SHTT, ngày 19/08/2021 về việc ghi nhận yêu cầu duy trì hiệu lực Bằng độc quyền sáng chế

Số đơn yêu cầu: DT1-2021-05344 Ngày nộp: 04/06/2021

Liên quan đến Bằng độc quyền sáng chế:

(11) Số bằng	(15) Ngày cấp	Năm yêu cầu duy trì hiệu lực	Hiệu lực được duy trì đến
23552	23/03/2020	2	23/03/2022

(73) Chủ văn bằng bảo hộ: HANMI SCIENCE CO., LTD. (KR)
214, Muha-ro, Paltan-myeon, Hwaseong-si, Gyeonggi-do
445-958, Republic of Korea

Thông báo số: 20130w/TB-SHTT, ngày 19/08/2021 về việc ghi nhận yêu cầu duy trì hiệu lực Bằng độc quyền sáng chế

Số đơn yêu cầu: DT1-2021-05345 Ngày nộp: 04/06/2021

Liên quan đến Bằng độc quyền sáng chế:

(11) Số bằng	(15) Ngày cấp	Năm yêu cầu duy trì hiệu lực	Hiệu lực được duy trì đến
23553	23/03/2020	2	23/03/2022

(73) Chủ văn bằng bảo hộ: HANMI SCIENCE CO., LTD. (KR)
214, Muha-ro, Paltan-myeon, Hwaseong-si, Gyeonggi-do
445-958, Republic of Korea

Thông báo số: 20131w/TB-SHTT, ngày 19/08/2021 về việc ghi nhận yêu cầu duy trì hiệu lực Bằng độc quyền sáng chế

Số đơn yêu cầu: DT1-2021-05347 Ngày nộp: 04/06/2021

Liên quan đến Bằng độc quyền sáng chế:

CÔNG BÁO SỞ HỮU CÔNG NGHIỆP SỐ 402 TẬP B - QUYỀN 1 (09.2021)

(11) Số bằng	(15) Ngày cấp	Năm yêu cầu duy trì hiệu lực	Hiệu lực được duy trì đến
9357	13/06/2011	11	13/06/2022

(73) Chủ văn bằng bảo hộ: ANGSTROM, INC. (KR)
Daelim Acrotel C-219, 168-1 Jeongja-dong, Bundang-gu,
Seongnam, Gyeonggi-do 463-826, Republic of Korea
STEREO DISPLAY, INC. (US)
980 East Orangethorpe Avenue, Suite F, Anaheim, CA
92801, United States of America

Thông báo số: 20132w/TB-SHTT, ngày 19/08/2021 về việc ghi nhận yêu cầu duy trì hiệu lực Bằng độc quyền sáng chế

Số đơn yêu cầu: DT1-2021-05348 Ngày nộp: 04/06/2021

Liên quan đến Bằng độc quyền sáng chế:

(11) Số bằng	(15) Ngày cấp	Năm yêu cầu duy trì hiệu lực	Hiệu lực được duy trì đến
23531	19/03/2020	2	19/03/2022

(73) Chủ văn bằng bảo hộ: HANMI SCIENCE CO., LTD. (KR)
214, Muha-ro, Paltan-myeon, Hwaseong-si, Gyeonggi-do
445-958, Republic of Korea

Thông báo số: 20133w/TB-SHTT, ngày 19/08/2021 về việc ghi nhận yêu cầu duy trì hiệu lực Bằng độc quyền sáng chế

Số đơn yêu cầu: DT1-2021-05346 Ngày nộp: 04/06/2021

Liên quan đến Bằng độc quyền sáng chế:

(11) Số bằng	(15) Ngày cấp	Năm yêu cầu duy trì hiệu lực	Hiệu lực được duy trì đến
15684	11/07/2016	6	11/07/2022

(73) Chủ văn bằng bảo hộ: FOSHAN JINKUIZI PLANT NUTRIMENT CO., LTD
(CN)
No.383 Chenger Road, Mingcheng Town, Gaoming,
Foshan, Guangdong, 528518 China

Thông báo số: 20134w/TB-SHTT, ngày 19/08/2021 về việc ghi nhận yêu cầu duy trì hiệu lực Bằng độc quyền sáng chế

CÔNG BÁO SỞ HỮU CÔNG NGHIỆP SỐ 402 TẬP B - QUYỀN 1 (09.2021)

Số đơn yêu cầu: DT1-2021-05349 Ngày nộp: 04/06/2021

Liên quan đến Bằng độc quyền sáng chế:

(11) Số bằng	(15) Ngày cấp	Năm yêu cầu duy trì hiệu lực	Hiệu lực được duy trì đến
17067	13/06/2017	5	13/06/2022

(73) Chủ văn bằng bảo hộ: CHEN, JUI-WEN (TW)
No.288-48, Zhongzheng Rd., Shulin Dist., New Taipei City
238, Taiwan
CHEN, TING-HAO (AU)
No.288-48, Zhongzheng Rd., Shulin Dist., New Taipei City
238, Taiwan

Thông báo số: 20135w/TB-SHTT, ngày 19/08/2021 về việc ghi nhận yêu cầu duy trì hiệu lực Bằng độc quyền sáng chế

Số đơn yêu cầu: DT1-2021-05350 Ngày nộp: 04/06/2021

Liên quan đến Bằng độc quyền sáng chế:

(11) Số bằng	(15) Ngày cấp	Năm yêu cầu duy trì hiệu lực	Hiệu lực được duy trì đến
17068	13/06/2017	5	13/06/2022

(73) Chủ văn bằng bảo hộ: CHEN, JUI-WEN (TW)
No.288-48, Zhongzheng Rd. Shulin Dist., New Taipei City
238, Taiwan
CHEN, TING-HAO (AU)
No.288-48, Zhongzheng Rd., Shulin Dist., New Taipei City
238, Taiwan

Thông báo số: 20136w/TB-SHTT, ngày 19/08/2021 về việc ghi nhận yêu cầu duy trì hiệu lực Bằng độc quyền sáng chế

Số đơn yêu cầu: DT1-2021-05351 Ngày nộp: 04/06/2021

Liên quan đến Bằng độc quyền sáng chế:

(11) Số bằng	(15) Ngày cấp	Năm yêu cầu duy trì hiệu lực	Hiệu lực được duy trì đến
17069	13/06/2017	5	13/06/2022

(73) Chủ văn bằng bảo hộ: CHEN, JUI-WEN (TW)
No.288-48, Zhongzheng Rd., Shulin Dist., New Taipei City
238, Taiwan.

CHEN, TING-HAO (TW)
No.288-48, Zhongzheng Rd., Shulin Dist., New Taipei City
238, Taiwan.

Thông báo số: 20137w/TB-SHTT, ngày 19/08/2021 về việc ghi nhận yêu cầu duy trì hiệu lực Bằng độc quyền sáng chế

Số đơn yêu cầu: DT1-2021-05352 Ngày nộp: 04/06/2021

Liên quan đến Bằng độc quyền sáng chế:

(11) Số bằng	(15) Ngày cấp	Năm yêu cầu duy trì hiệu lực	Hiệu lực được duy trì đến
25093	13/07/2020	2	13/07/2022

(73) Chủ văn bằng bảo hộ: YKK CORPORATION (JP)
1, Kandaizumi-cho, Chiyoda-ku, Tokyo 101-8642, Japan

Thông báo số: 20138w/TB-SHTT, ngày 19/08/2021 về việc ghi nhận yêu cầu duy trì hiệu lực Bằng độc quyền sáng chế

Số đơn yêu cầu: DT1-2021-05353 Ngày nộp: 04/06/2021

Liên quan đến Bằng độc quyền sáng chế:

(11) Số bằng	(15) Ngày cấp	Năm yêu cầu duy trì hiệu lực	Hiệu lực được duy trì đến
24880	01/07/2020	2	01/07/2022

(73) Chủ văn bằng bảo hộ: ROYAL DUYVIS WIENER B.V. (NL)
Schipperslaan 15, NL-1541 KD Koog aan de Zaan,
Netherlands

Thông báo số: 20139w/TB-SHTT, ngày 19/08/2021 về việc ghi nhận yêu cầu duy trì hiệu lực Bằng độc quyền sáng chế

Số đơn yêu cầu: DT1-2021-05354 Ngày nộp: 04/06/2021

Liên quan đến Bằng độc quyền sáng chế:

(11) Số bằng	(15) Ngày cấp	Năm yêu cầu duy trì hiệu lực	Hiệu lực được duy trì đến
21794	26/08/2019	3	26/08/2022

(73) Chủ văn bằng bảo hộ: TPR CO., LTD. (JP)
6-2, Marunouchi 1-chome, Chiyoda-ku, Tokyo 1000005,
Japan
YOSHIO MASAKI (JP)
592-29, Oaza Honjo, Honjo-machi, Saga-shi, Saga
8400027, Japan
TOC CAPACITOR CO., LTD. (JP)
1525, Okaya-shi, Nagano 3940001, Japan

Thông báo số: 20140w/TB-SHTT, ngày 19/08/2021 về việc ghi nhận yêu cầu duy trì hiệu lực Bằng độc quyền sáng chế

Số đơn yêu cầu: DT1-2021-05355 Ngày nộp: 04/06/2021

Liên quan đến Bằng độc quyền sáng chế:

(11) Số bằng	(15) Ngày cấp	Năm yêu cầu duy trì hiệu lực	Hiệu lực được duy trì đến
21418	24/06/2019	3	24/06/2022

(73) Chủ văn bằng bảo hộ: XI'AN WESTPEACE FIRE TECHNOLOGY CO., LTD (CN)
Room 705, Building 6, No. 65 Kejierlu, Gaoxin District
Xi'an, Shaanxi, 710065 China

Thông báo số: 20141w/TB-SHTT, ngày 19/08/2021 về việc ghi nhận yêu cầu duy trì hiệu lực Bằng độc quyền sáng chế

Số đơn yêu cầu: DT1-2021-05356 Ngày nộp: 04/06/2021

Liên quan đến Bằng độc quyền sáng chế:

(11) Số bằng	(15) Ngày cấp	Năm yêu cầu duy trì hiệu lực	Hiệu lực được duy trì đến
21417	24/06/2019	3	24/06/2022

(73) Chủ văn bằng bảo hộ: XI'AN WESTPEACE FIRE TECHNOLOGY CO., LTD (CN)
Room 705, Building 6, No. 65 Kejierlu, Gaoxin District
Xi'an, Shaanxi, 710065 China

Thông báo số: 20142w/TB-SHTT, ngày 19/08/2021 về việc ghi nhận yêu cầu duy trì hiệu lực Bằng độc quyền sáng chế

CÔNG BÁO SỞ HỮU CÔNG NGHIỆP SỐ 402 TẬP B - QUYỀN 1 (09.2021)

Số đơn yêu cầu: DT1-2021-05357 Ngày nộp: 04/06/2021

Liên quan đến Bằng độc quyền sáng chế:

(11) Số bằng	(15) Ngày cấp	Năm yêu cầu duy trì hiệu lực	Hiệu lực được duy trì đến
21678	06/08/2019	3	06/08/2022

(73) Chủ văn bằng bảo hộ: NGUYỄN VIỆT ANH (VN)
Trường Đại học Xây dựng - 55 Giải Phóng, quận Hai Bà Trung, thành phố Hà Nội

Thông báo số: 20143w/TB-SHTT, ngày 19/08/2021 về việc ghi nhận yêu cầu duy trì hiệu lực Bằng độc quyền sáng chế

Số đơn yêu cầu: DT1-2021-05358 Ngày nộp: 04/06/2021

Liên quan đến Bằng độc quyền sáng chế:

(11) Số bằng	(15) Ngày cấp	Năm yêu cầu duy trì hiệu lực	Hiệu lực được duy trì đến
21416	24/06/2019	3	24/06/2022

(73) Chủ văn bằng bảo hộ: XI'AN WESTPEACE FIRE TECHNOLOGY CO., LTD (CN)
Room 705, Building 6, No. 65 Kejierlu, Gaoxin District Xi'an, Shaanxi, 710065 China

Thông báo số: 20145w/TB-SHTT, ngày 19/08/2021 về việc ghi nhận yêu cầu duy trì hiệu lực Bằng độc quyền sáng chế

Số đơn yêu cầu: DT1-2021-05360 Ngày nộp: 04/06/2021

Liên quan đến Bằng độc quyền sáng chế:

(11) Số bằng	(15) Ngày cấp	Năm yêu cầu duy trì hiệu lực	Hiệu lực được duy trì đến
25321	27/07/2020	2	27/07/2022

(73) Chủ văn bằng bảo hộ: ISEKI & CO., LTD. (JP)
700 Umaki-cho, Matsuyama-shi, Ehime-ken, Japan

Thông báo số: 20146w/TB-SHTT, ngày 19/08/2021 về việc ghi nhận yêu cầu duy trì hiệu lực Bằng độc quyền sáng chế

CÔNG BÁO SỞ HỮU CÔNG NGHIỆP SỐ 402 TẬP B - QUYỀN 1 (09.2021)

Số đơn yêu cầu: DT1-2021-05361 Ngày nộp: 04/06/2021

Liên quan đến Bằng độc quyền sáng chế:

(11) Số bằng	(15) Ngày cấp	Năm yêu cầu duy trì hiệu lực	Hiệu lực được duy trì đến
26384	14/10/2020	2	14/10/2022

(73) Chủ văn bằng bảo hộ: ISEKI & CO., LTD. (JP)
700 Umaki-cho, Matsuyama-shi, Ehime-ken, Japan

Thông báo số: 20147w/TB-SHTT, ngày 19/08/2021 về việc ghi nhận yêu cầu duy trì hiệu lực Bằng độc quyền sáng chế

Số đơn yêu cầu: DT1-2021-05362 Ngày nộp: 04/06/2021

Liên quan đến Bằng độc quyền sáng chế:

(11) Số bằng	(15) Ngày cấp	Năm yêu cầu duy trì hiệu lực	Hiệu lực được duy trì đến
25487	14/08/2020	2	14/08/2022

(73) Chủ văn bằng bảo hộ: ISEKI & CO., LTD. (JP)
700 Umaki-cho, Matsuyama-shi, Ehime-ken, Japan

Thông báo số: 20148w/TB-SHTT, ngày 19/08/2021 về việc ghi nhận yêu cầu duy trì hiệu lực Bằng độc quyền sáng chế

Số đơn yêu cầu: DT1-2021-05363 Ngày nộp: 04/06/2021

Liên quan đến Bằng độc quyền sáng chế:

(11) Số bằng	(15) Ngày cấp	Năm yêu cầu duy trì hiệu lực	Hiệu lực được duy trì đến
26385	15/10/2020	2	15/10/2022

(73) Chủ văn bằng bảo hộ: ISEKI & CO., LTD. (JP)
700 Umaki-cho, Matsuyama-shi, Ehime-ken, Japan

Thông báo số: 20150w/TB-SHTT, ngày 19/08/2021 về việc ghi nhận yêu cầu duy trì hiệu lực Bằng độc quyền sáng chế

Số đơn yêu cầu: DT1-2021-05368 Ngày nộp: 04/06/2021

Liên quan đến Bằng độc quyền sáng chế:

CÔNG BÁO SỞ HỮU CÔNG NGHIỆP SỐ 402 TẬP B - QUYỀN 1 (09.2021)

(11) Số bằng	(15) Ngày cấp	Năm yêu cầu duy trì hiệu lực	Hiệu lực được duy trì đến
21272	04/06/2019	3	04/06/2022

(73) Chủ văn bằng bảo hộ: YAMAHA HATSUDOKI KABUSHIKI KAISHA (JP)
2500 Shingai, Iwata-shi, Shizuoka-ken 438-8501, Japan

Thông báo số: 20151w/TB-SHTT, ngày 19/08/2021 về việc ghi nhận yêu cầu duy trì hiệu lực Bằng độc quyền sáng chế

Số đơn yêu cầu: DT1-2021-05369 Ngày nộp: 07/06/2021

Liên quan đến Bằng độc quyền sáng chế:

(11) Số bằng	(15) Ngày cấp	Năm yêu cầu duy trì hiệu lực	Hiệu lực được duy trì đến
14158	08/06/2015	7	08/06/2022

(73) Chủ văn bằng bảo hộ: YAMAHA HATSUDOKI KABUSHIKI KAISHA (JP)
2500 Shingai, Iwata-shi, Shizuoka-ken 438-8501, Japan

Thông báo số: 20152w/TB-SHTT, ngày 19/08/2021 về việc ghi nhận yêu cầu duy trì hiệu lực Bằng độc quyền sáng chế

Số đơn yêu cầu: DT1-2021-05370 Ngày nộp: 07/06/2021

Liên quan đến Bằng độc quyền sáng chế:

(11) Số bằng	(15) Ngày cấp	Năm yêu cầu duy trì hiệu lực	Hiệu lực được duy trì đến
14159	08/06/2015	7	08/06/2022

(73) Chủ văn bằng bảo hộ: YAMAHA HATSUDOKI KABUSHIKI KAISHA (JP)
2500 Shingai, Iwata-shi, Shizuoka-ken 438-8501, Japan

Thông báo số: 20153w/TB-SHTT, ngày 19/08/2021 về việc ghi nhận yêu cầu duy trì hiệu lực Bằng độc quyền sáng chế

Số đơn yêu cầu: DT1-2021-05371 Ngày nộp: 07/06/2021

Liên quan đến Bằng độc quyền sáng chế:

(11) Số bằng	(15) Ngày cấp	Năm yêu cầu duy trì hiệu lực	Hiệu lực được duy trì đến
14160	08/06/2015	7	08/06/2022

(73) Chủ văn bằng bảo hộ: INNOVATION TECHNOLOGIES, INC. (US)
P.O. Box 142666, Gainesville, FL 32614-2666, United States of America

Thông báo số: 20154w/TB-SHTT, ngày 19/08/2021 về việc ghi nhận yêu cầu duy trì hiệu lực Bằng độc quyền sáng chế

Số đơn yêu cầu: DT1-2021-05373 Ngày nộp: 07/06/2021

Liên quan đến Bằng độc quyền sáng chế:

(11) Số bằng	(15) Ngày cấp	Năm yêu cầu duy trì hiệu lực	Hiệu lực được duy trì đến
14169	08/06/2015	7	08/06/2022

(73) Chủ văn bằng bảo hộ: KOYO SANGYO CO., LTD. (JP)
14-7, Shimorenjaku 3-chome, Mitaka-shi, Tokyo, Japan

Thông báo số: 20155w/TB-SHTT, ngày 19/08/2021 về việc ghi nhận yêu cầu duy trì hiệu lực Bằng độc quyền sáng chế

Số đơn yêu cầu: DT1-2021-05374 Ngày nộp: 07/06/2021

Liên quan đến Bằng độc quyền sáng chế:

(11) Số bằng	(15) Ngày cấp	Năm yêu cầu duy trì hiệu lực	Hiệu lực được duy trì đến
14184	08/06/2015	7	08/06/2022

(73) Chủ văn bằng bảo hộ: BOEHRINGER INGELHEIM INTERNATIONAL GMBH (DE)
Binger Strasse 173, 55216 Ingelheim am Rhein, Germany

Thông báo số: 20156w/TB-SHTT, ngày 19/08/2021 về việc ghi nhận yêu cầu duy trì hiệu lực Bằng độc quyền sáng chế

Số đơn yêu cầu: DT1-2021-05375 Ngày nộp: 07/06/2021

Liên quan đến Bằng độc quyền sáng chế:

(11) Số bằng	(15) Ngày cấp	Năm yêu cầu duy trì hiệu lực	Hiệu lực được duy trì đến
24445	08/06/2020	2	08/06/2022

(73) Chủ văn bằng bảo hộ: YAMAHA HATSUDOKI KABUSHIKI KAISHA (JP)
2500 Shingai, Iwata, Shizuoka 438-8501, JAPAN

Thông báo số: 20157w/TB-SHTT, ngày 19/08/2021 về việc ghi nhận yêu cầu duy trì hiệu lực Bằng độc quyền sáng chế

Số đơn yêu cầu: DT1-2021-05376 Ngày nộp: 07/06/2021

Liên quan đến Bằng độc quyền sáng chế:

(11) Số bằng	(15) Ngày cấp	Năm yêu cầu duy trì hiệu lực	Hiệu lực được duy trì đến
24448	08/06/2020	2	08/06/2022

(73) Chủ văn bằng bảo hộ: YAMAHA HATSUDOKI KABUSHIKI KAISHA (JP)
2500 Shingai, Iwata, Shizuoka 438-8501, JAPAN

Thông báo số: 20158w/TB-SHTT, ngày 19/08/2021 về việc ghi nhận yêu cầu duy trì hiệu lực Bằng độc quyền sáng chế

Số đơn yêu cầu: DT1-2021-05377 Ngày nộp: 07/06/2021

Liên quan đến Bằng độc quyền sáng chế:

(11) Số bằng	(15) Ngày cấp	Năm yêu cầu duy trì hiệu lực	Hiệu lực được duy trì đến
15567	06/06/2016	6	06/06/2022

(73) Chủ văn bằng bảo hộ: STAMICARBON B.V. (NL)
Mercator 2 NL-6135 KW Sittard, The Netherlands

Thông báo số: 20159w/TB-SHTT, ngày 19/08/2021 về việc ghi nhận yêu cầu duy trì hiệu lực Bằng độc quyền sáng chế

Số đơn yêu cầu: DT1-2021-05378 Ngày nộp: 07/06/2021

Liên quan đến Bằng độc quyền sáng chế:

(11) Số bằng	(15) Ngày cấp	Năm yêu cầu duy trì hiệu lực	Hiệu lực được duy trì đến
15568	06/06/2016	6	06/06/2022

(73) Chủ văn bằng bảo hộ: SHARP KABUSHIKI KAISHA (JP)
22-22, Nagaike-cho, Abeno-ku, Osaka-shi, Osaka 545-8522, Japan

CÔNG BÁO SỞ HỮU CÔNG NGHIỆP SỐ 402 TẬP B - QUYỀN 1 (09.2021)

Thông báo số: 20160w/TB-SHTT, ngày 19/08/2021 về việc ghi nhận yêu cầu duy trì hiệu lực Bằng độc quyền sáng chế

Số đơn yêu cầu: DT1-2021-05379 Ngày nộp: 07/06/2021

Liên quan đến Bằng độc quyền sáng chế:

(11) Số bằng	(15) Ngày cấp	Năm yêu cầu duy trì hiệu lực	Hiệu lực được duy trì đến
15569	06/06/2016	6	06/06/2022

(73) Chủ văn bằng bảo hộ: SHARP KABUSHIKI KAISHA (JP)
22-22, Nagaike-cho, Abeno-ku, Osaka-shi, Osaka 545-8522, Japan

Thông báo số: 20161w/TB-SHTT, ngày 19/08/2021 về việc ghi nhận yêu cầu duy trì hiệu lực Bằng độc quyền sáng chế

Số đơn yêu cầu: DT1-2021-05380 Ngày nộp: 07/06/2021

Liên quan đến Bằng độc quyền sáng chế:

(11) Số bằng	(15) Ngày cấp	Năm yêu cầu duy trì hiệu lực	Hiệu lực được duy trì đến
15580	06/06/2016	6	06/06/2022

(73) Chủ văn bằng bảo hộ: ISHIHARA SANGYO KAISHA, LTD. (JP)
3-15, Edobori 1-chome, Nishi-ku, Osaka-shi, Osaka, 5500002, JAPAN

Thông báo số: 20162w/TB-SHTT, ngày 19/08/2021 về việc ghi nhận yêu cầu duy trì hiệu lực Bằng độc quyền sáng chế

Số đơn yêu cầu: DT1-2021-05382 Ngày nộp: 07/06/2021

Liên quan đến Bằng độc quyền sáng chế:

(11) Số bằng	(15) Ngày cấp	Năm yêu cầu duy trì hiệu lực	Hiệu lực được duy trì đến
15593	06/06/2016	6	06/06/2022

(73) Chủ văn bằng bảo hộ: YAMAHA HATSUDOKI KABUSHIKI KAISHA (JP)
2500 Shingai, Iwata-shi, Shizuoka-ken 438-8501, Japan

CÔNG BÁO SỞ HỮU CÔNG NGHIỆP SỐ 402 TẬP B - QUYỀN 1 (09.2021)

Thông báo số: 20163w/TB-SHTT, ngày 19/08/2021 về việc ghi nhận yêu cầu duy trì hiệu lực Bằng độc quyền sáng chế

Số đơn yêu cầu: DT1-2021-05383 Ngày nộp: 07/06/2021

Liên quan đến Bằng độc quyền sáng chế:

(11) Số bằng	(15) Ngày cấp	Năm yêu cầu duy trì hiệu lực	Hiệu lực được duy trì đến
15594	06/06/2016	6	06/06/2022

(73) Chủ văn bằng bảo hộ: YAMAHA HATSUDOKI KABUSHIKI KAISHA (JP)
2500 Shingai, Iwata-shi, Shizuoka-ken 438-8501, Japan

Thông báo số: 20164w/TB-SHTT, ngày 19/08/2021 về việc ghi nhận yêu cầu duy trì hiệu lực Bằng độc quyền sáng chế

Số đơn yêu cầu: DT1-2021-05384 Ngày nộp: 07/06/2021

Liên quan đến Bằng độc quyền sáng chế:

(11) Số bằng	(15) Ngày cấp	Năm yêu cầu duy trì hiệu lực	Hiệu lực được duy trì đến
19394	06/06/2018	4	06/06/2022

(73) Chủ văn bằng bảo hộ: NISSHIN STEEL CO., LTD. (JP)
4-1, Marunouchi 3-chome, Chiyoda-ku, Tokyo 1008366, Japan

Thông báo số: 20165w/TB-SHTT, ngày 19/08/2021 về việc ghi nhận yêu cầu duy trì hiệu lực Bằng độc quyền sáng chế

Số đơn yêu cầu: DT1-2021-05386 Ngày nộp: 07/06/2021

Liên quan đến Bằng độc quyền sáng chế:

(11) Số bằng	(15) Ngày cấp	Năm yêu cầu duy trì hiệu lực	Hiệu lực được duy trì đến
19421	06/06/2018	4	06/06/2022

(73) Chủ văn bằng bảo hộ: YAMAHA HATSUDOKI KABUSHIKI KAISHA (JP)
2500 Shingai, Iwata-shi, Shizuoka-ken 438-8501, Japan

Thông báo số: 20166w/TB-SHTT, ngày 19/08/2021 về việc ghi nhận yêu cầu duy trì hiệu lực Bằng độc quyền sáng chế

CÔNG BÁO SỞ HỮU CÔNG NGHIỆP SỐ 402 TẬP B - QUYỀN 1 (09.2021)

Số đơn yêu cầu: DT1-2021-05387 Ngày nộp: 07/06/2021

Liên quan đến Bằng độc quyền sáng chế:

(11) Số bằng	(15) Ngày cấp	Năm yêu cầu duy trì hiệu lực	Hiệu lực được duy trì đến
19422	06/06/2018	4	06/06/2022

(73) Chủ văn bằng bảo hộ: YAMAHA HATSUDOKI KABUSHIKI KAISHA (JP)
2500 Shingai, Iwata-shi, Shizuoka-ken 438-8501, Japan

Thông báo số: 20167w/TB-SHTT, ngày 19/08/2021 về việc ghi nhận yêu cầu duy trì hiệu lực Bằng độc quyền sáng chế

Số đơn yêu cầu: DT1-2021-05388 Ngày nộp: 07/06/2021

Liên quan đến Bằng độc quyền sáng chế:

(11) Số bằng	(15) Ngày cấp	Năm yêu cầu duy trì hiệu lực	Hiệu lực được duy trì đến
16224	14/11/2016	6	14/11/2022

(73) Chủ văn bằng bảo hộ: MYLAN GROUP (CÔNG TY CỔ PHẦN MỸ LAN) (VN)
B1 Long Duc Industrial Park, Travin City, Travin Province Viet Nam (Đường vành đai, Khu Công nghiệp Long Đức, xã Long Đức, thành phố Trà Vinh, tỉnh Trà Vinh)

Thông báo số: 20168w/TB-SHTT, ngày 19/08/2021 về việc ghi nhận yêu cầu duy trì hiệu lực Bằng độc quyền sáng chế

Số đơn yêu cầu: DT1-2021-05389 Ngày nộp: 07/06/2021

Liên quan đến Bằng độc quyền sáng chế:

(11) Số bằng	(15) Ngày cấp	Năm yêu cầu duy trì hiệu lực	Hiệu lực được duy trì đến
16223	14/11/2016	6	14/11/2022

(73) Chủ văn bằng bảo hộ: MYLAN GROUP (CÔNG TY CỔ PHẦN MỸ LAN) (VN)
B1 Long Duc Industrial Park, Travin City, Travin Province, Viet Nam (Đường vành đai, Khu Công nghiệp Long Đức, xã Long Đức, thành phố Trà Vinh, tỉnh Trà Vinh)

CÔNG BÁO SỞ HỮU CÔNG NGHIỆP SỐ 402 TẬP B - QUYỀN 1 (09.2021)

Thông báo số: 20169w/TB-SHTT, ngày 19/08/2021 về việc ghi nhận yêu cầu duy trì hiệu lực Bằng độc quyền sáng chế

Số đơn yêu cầu: DT1-2021-05390 Ngày nộp: 07/06/2021

Liên quan đến Bằng độc quyền sáng chế:

(11) Số bằng	(15) Ngày cấp	Năm yêu cầu duy trì hiệu lực	Hiệu lực được duy trì đến
16222	14/11/2016	6	14/11/2022

(73) Chủ văn bằng bảo hộ: MYLAN GROUP (CÔNG TY CỔ PHẦN MỸ LAN) (VN)
B1 Long Duc Industrial Park, Travinh City, Travinh Province, Viet Nam (Đường vành đai, Khu Công nghiệp Long Đức, xã Long Đức, thành phố Trà Vinh, tỉnh Trà Vinh)

Thông báo số: 20172w/TB-SHTT, ngày 19/08/2021 về việc ghi nhận yêu cầu duy trì hiệu lực Bằng độc quyền sáng chế

Số đơn yêu cầu: DT1-2021-05391 Ngày nộp: 07/06/2021

Liên quan đến Bằng độc quyền sáng chế:

(11) Số bằng	(15) Ngày cấp	Năm yêu cầu duy trì hiệu lực	Hiệu lực được duy trì đến
24553	15/06/2020	2	15/06/2022

(73) Chủ văn bằng bảo hộ: KATANO KOGYO CO., LTD. (JP)
15-19, Honmokusannotani, Naka-ku, Yokohama-shi, Kanagawa 231-0824, Japan

Thông báo số: 20173w/TB-SHTT, ngày 19/08/2021 về việc ghi nhận yêu cầu duy trì hiệu lực Bằng độc quyền sáng chế

Số đơn yêu cầu: DT1-2021-05392 Ngày nộp: 07/06/2021

Liên quan đến Bằng độc quyền sáng chế:

(11) Số bằng	(15) Ngày cấp	Năm yêu cầu duy trì hiệu lực	Hiệu lực được duy trì đến
25045	09/07/2020	2	09/07/2022

(73) Chủ văn bằng bảo hộ: YKK CORPORATION (JP)
1, KandaIzumi-cho, Chiyoda-ku, Tokyo 101-8642, Japan

CÔNG BÁO SỞ HỮU CÔNG NGHIỆP SỐ 402 TẬP B - QUYỀN 1 (09.2021)

Thông báo số: 20174w/TB-SHTT, ngày 19/08/2021 về việc ghi nhận yêu cầu duy trì hiệu lực Bằng độc quyền sáng chế

Số đơn yêu cầu: DT1-2021-05393 Ngày nộp: 07/06/2021

Liên quan đến Bằng độc quyền sáng chế:

(11) Số bằng	(15) Ngày cấp	Năm yêu cầu duy trì hiệu lực	Hiệu lực được duy trì đến
24641	18/06/2020	2	18/06/2022

(73) Chủ văn bằng bảo hộ: UNIVERSITY OF LEEDS (GB)
Leeds Yorkshire LS2 9JT, United Kingdom

Thông báo số: 20175w/TB-SHTT, ngày 19/08/2021 về việc ghi nhận yêu cầu duy trì hiệu lực Bằng độc quyền sáng chế

Số đơn yêu cầu: DT1-2021-05394 Ngày nộp: 07/06/2021

Liên quan đến Bằng độc quyền sáng chế:

(11) Số bằng	(15) Ngày cấp	Năm yêu cầu duy trì hiệu lực	Hiệu lực được duy trì đến
21802	26/08/2019	3	26/08/2022

(73) Chủ văn bằng bảo hộ: IONIS PHARMACEUTICALS, INC. (US)
2855 Gazelle Court Carlsbad, CA 92010, United States of America

Thông báo số: 20176w/TB-SHTT, ngày 19/08/2021 về việc ghi nhận yêu cầu duy trì hiệu lực Bằng độc quyền sáng chế

Số đơn yêu cầu: DT1-2021-05395 Ngày nộp: 07/06/2021

Liên quan đến Bằng độc quyền sáng chế:

(11) Số bằng	(15) Ngày cấp	Năm yêu cầu duy trì hiệu lực	Hiệu lực được duy trì đến
15805	08/08/2016	6	08/08/2022

(73) Chủ văn bằng bảo hộ: PLANTEC INC. (JP)
1-6-17, Kyomachibori, Nishi-ku, Osaka-shi, Osaka
5500003, Japan

CÔNG BÁO SỞ HỮU CÔNG NGHIỆP SỐ 402 TẬP B - QUYỀN 1 (09.2021)

Thông báo số: 20177w/TB-SHTT, ngày 19/08/2021 về việc ghi nhận yêu cầu duy trì hiệu lực Bằng độc quyền sáng chế

Số đơn yêu cầu: DT1-2021-05396 Ngày nộp: 07/06/2021

Liên quan đến Bằng độc quyền sáng chế:

(11) Số bằng	(15) Ngày cấp	Năm yêu cầu duy trì hiệu lực	Hiệu lực được duy trì đến
17132	27/06/2017	5	27/06/2022

(73) Chủ văn bằng bảo hộ: ENVIRORESOLUTIONS, INC. (CA)
#101 - 4338 Main Street, Vancouver, British Columbia,
V5V 3P9, Canada

Thông báo số: 20178w/TB-SHTT, ngày 19/08/2021 về việc ghi nhận yêu cầu duy trì hiệu lực Bằng độc quyền sáng chế

Số đơn yêu cầu: DT1-2021-05397 Ngày nộp: 07/06/2021

Liên quan đến Bằng độc quyền sáng chế:

(11) Số bằng	(15) Ngày cấp	Năm yêu cầu duy trì hiệu lực	Hiệu lực được duy trì đến
10384	13/06/2012	10	13/06/2022

(73) Chủ văn bằng bảo hộ: INCYTE CORPORATION (US)
Experimental Station, Building 336, Rt. 141 & Henry Clay
Road, Wilmington, DE 19880, United States of America

Thông báo số: 20179w/TB-SHTT, ngày 19/08/2021 về việc ghi nhận yêu cầu duy trì hiệu lực Bằng độc quyền sáng chế

Số đơn yêu cầu: DT1-2021-05398 Ngày nộp: 07/06/2021

Liên quan đến Bằng độc quyền sáng chế:

(11) Số bằng	(15) Ngày cấp	Năm yêu cầu duy trì hiệu lực	Hiệu lực được duy trì đến
17078	13/06/2017	5	13/06/2022

(73) Chủ văn bằng bảo hộ: THE DUN AND BRADSTREET CORPORATION (US)
103 JFK Parkway Short Hills, NJ 07078, United States of
America

CÔNG BÁO SỞ HỮU CÔNG NGHIỆP SỐ 402 TẬP B - QUYỀN 1 (09.2021)

Thông báo số: 20180w/TB-SHTT, ngày 19/08/2021 về việc ghi nhận yêu cầu duy trì hiệu lực Bằng độc quyền sáng chế

Số đơn yêu cầu: DT1-2021-05399 Ngày nộp: 07/06/2021

Liên quan đến Bằng độc quyền sáng chế:

(11) Số bằng	(15) Ngày cấp	Năm yêu cầu duy trì hiệu lực	Hiệu lực được duy trì đến
19441	13/06/2018	4	13/06/2022

(73) Chủ văn bằng bảo hộ: W. R. GRACE & CO.-CONN. (US)
7500 Grace Drive, Columbia, Maryland 21044 United States of America

Thông báo số: 20181w/TB-SHTT, ngày 19/08/2021 về việc ghi nhận yêu cầu duy trì hiệu lực Bằng độc quyền sáng chế

Số đơn yêu cầu: DT1-2021-05400 Ngày nộp: 07/06/2021

Liên quan đến Bằng độc quyền sáng chế:

(11) Số bằng	(15) Ngày cấp	Năm yêu cầu duy trì hiệu lực	Hiệu lực được duy trì đến
24562	15/06/2020	2	15/06/2022

(73) Chủ văn bằng bảo hộ: AKZO NOBEL COATINGS INTERNATIONAL B.V. (NL)
Velperweg 76, NL-6824 BM Arnhem, the Netherlands

Thông báo số: 20182w/TB-SHTT, ngày 19/08/2021 về việc ghi nhận yêu cầu duy trì hiệu lực Bằng độc quyền sáng chế

Số đơn yêu cầu: DT1-2021-05401 Ngày nộp: 07/06/2021

Liên quan đến Bằng độc quyền sáng chế:

(11) Số bằng	(15) Ngày cấp	Năm yêu cầu duy trì hiệu lực	Hiệu lực được duy trì đến
24567	15/06/2020	2	15/06/2022

(73) Chủ văn bằng bảo hộ: COLGATE-PALMOLIVE COMPANY (US)
300 Park Avenue, New York, NY 10022, United States of America

CÔNG BÁO SỞ HỮU CÔNG NGHIỆP SỐ 402 TẬP B - QUYỀN 1 (09.2021)

Thông báo số: 20183w/TB-SHTT, ngày 19/08/2021 về việc ghi nhận yêu cầu duy trì hiệu lực Bằng độc quyền sáng chế

Số đơn yêu cầu: DT1-2021-05402 Ngày nộp: 07/06/2021

Liên quan đến Bằng độc quyền sáng chế:

(11) Số bằng	(15) Ngày cấp	Năm yêu cầu duy trì hiệu lực	Hiệu lực được duy trì đến
24577	15/06/2020	2	15/06/2022

(73) Chủ văn bằng bảo hộ: EISAI R&D MANAGEMENT CO., LTD. (JP)
6-10, Koishikawa 4-chome, Bunkyo-ku, Tokyo 112-8088,
Japan

Thông báo số: 20184w/TB-SHTT, ngày 19/08/2021 về việc ghi nhận yêu cầu duy trì hiệu lực Bằng độc quyền sáng chế

Số đơn yêu cầu: DT1-2021-05403 Ngày nộp: 07/06/2021

Liên quan đến Bằng độc quyền sáng chế:

(11) Số bằng	(15) Ngày cấp	Năm yêu cầu duy trì hiệu lực	Hiệu lực được duy trì đến
24569	15/06/2020	2	15/06/2022

(73) Chủ văn bằng bảo hộ: W. R. GRACE & CO.-CONN. (US)
7500 Grace Drive, Columbia, Maryland 21044 U.S.A.

Thông báo số: 20185w/TB-SHTT, ngày 19/08/2021 về việc ghi nhận yêu cầu duy trì hiệu lực Bằng độc quyền sáng chế

Số đơn yêu cầu: DT1-2021-05404 Ngày nộp: 07/06/2021

Liên quan đến Bằng độc quyền sáng chế:

(11) Số bằng	(15) Ngày cấp	Năm yêu cầu duy trì hiệu lực	Hiệu lực được duy trì đến
17082	13/06/2017	5	13/06/2022

(73) Chủ văn bằng bảo hộ: CÔNG TY CỔ PHẦN NAM HỒNG (VN)
Km6 đường Bắc Thăng Long, Nội Bài, Đông Anh, Hà Nội

Thông báo số: 20186w/TB-SHTT, ngày 19/08/2021 về việc ghi nhận yêu cầu duy trì hiệu lực Bằng độc quyền sáng chế

CÔNG BÁO SỞ HỮU CÔNG NGHIỆP SỐ 402 TẬP B - QUYỀN 1 (09.2021)

Số đơn yêu cầu: DT1-2021-05407 Ngày nộp: 07/06/2021

Liên quan đến Bằng độc quyền sáng chế:

(11) Số bằng	(15) Ngày cấp	Năm yêu cầu duy trì hiệu lực	Hiệu lực được duy trì đến
8627	26/07/2010	12	26/07/2022

(73) Chủ văn bằng bảo hộ: NORDEN MACHINERY AB (SE)
Box 845, S-392 28 Kalmar, Sweden

Thông báo số: 20187w/TB-SHTT, ngày 19/08/2021 về việc ghi nhận yêu cầu duy trì hiệu lực Bằng độc quyền sáng chế

Số đơn yêu cầu: DT1-2021-05406 Ngày nộp: 07/06/2021

Liên quan đến Bằng độc quyền sáng chế:

(11) Số bằng	(15) Ngày cấp	Năm yêu cầu duy trì hiệu lực	Hiệu lực được duy trì đến
24926	03/07/2020	2	03/07/2022

(73) Chủ văn bằng bảo hộ: FALCONI ENGINEERING CM S.R.L. (IT)
Via Largo Terzi, 14, I-25031 Capriolo, Italy

Thông báo số: 20188w/TB-SHTT, ngày 19/08/2021 về việc ghi nhận yêu cầu duy trì hiệu lực Bằng độc quyền sáng chế

Số đơn yêu cầu: DT1-2021-05408 Ngày nộp: 07/06/2021

Liên quan đến Bằng độc quyền sáng chế:

(11) Số bằng	(15) Ngày cấp	Năm yêu cầu duy trì hiệu lực	Hiệu lực được duy trì đến
24944	03/07/2020	2	03/07/2022

(73) Chủ văn bằng bảo hộ: LIN, HUI (CN)
1F., No. 72, Chow-Tze St., Taipei, Taiwan 114

Thông báo số: 20189w/TB-SHTT, ngày 19/08/2021 về việc ghi nhận yêu cầu duy trì hiệu lực Bằng độc quyền sáng chế

Số đơn yêu cầu: DT1-2021-05409 Ngày nộp: 07/06/2021

Liên quan đến Bằng độc quyền sáng chế:

CÔNG BÁO SỞ HỮU CÔNG NGHIỆP SỐ 402 TẬP B - QUYỀN 1 (09.2021)

(11) Số bằng	(15) Ngày cấp	Năm yêu cầu duy trì hiệu lực	Hiệu lực được duy trì đến
19676	17/07/2018	4	17/07/2022

(73) Chủ văn bằng bảo hộ: GSIMEDIA CORPORATION (KY)
4th Floor, P.O. Box 2804 Scotia Centre, George Town
Grand Cayman, Gayman Islands (KY)

Thông báo số: 20190w/TB-SHTT, ngày 19/08/2021 về việc ghi nhận yêu cầu duy trì hiệu lực Bằng độc quyền sáng chế

Số đơn yêu cầu: DT1-2021-05410 Ngày nộp: 07/06/2021

Liên quan đến Bằng độc quyền sáng chế:

(11) Số bằng	(15) Ngày cấp	Năm yêu cầu duy trì hiệu lực	Hiệu lực được duy trì đến
12857	16/06/2014	8	16/06/2022

(73) Chủ văn bằng bảo hộ: ECOMAISTER CO., LTD. (KR)
581-1 Gajwa-1-dong, Seo-gu, Incheon 404-251, Republic
of Korea

Thông báo số: 20191w/TB-SHTT, ngày 19/08/2021 về việc ghi nhận yêu cầu duy trì hiệu lực Bằng độc quyền sáng chế

Số đơn yêu cầu: DT1-2021-05411 Ngày nộp: 07/06/2021

Liên quan đến Bằng độc quyền sáng chế:

(11) Số bằng	(15) Ngày cấp	Năm yêu cầu duy trì hiệu lực	Hiệu lực được duy trì đến
9432	11/07/2011	11	11/07/2022

(73) Chủ văn bằng bảo hộ: BUNRI INCORPORATION (JP)
708, Takajochohomambo, Miyakonojo-shi, Miyazaki 885-
1202 Japan

Thông báo số: 20192w/TB-SHTT, ngày 19/08/2021 về việc ghi nhận yêu cầu duy trì hiệu lực Bằng độc quyền sáng chế

Số đơn yêu cầu: DT1-2021-05412 Ngày nộp: 07/06/2021

Liên quan đến Bằng độc quyền sáng chế:

CÔNG BÁO SỞ HỮU CÔNG NGHIỆP SỐ 402 TẬP B - QUYỀN 1 (09.2021)

(11) Số bằng	(15) Ngày cấp	Năm yêu cầu duy trì hiệu lực	Hiệu lực được duy trì đến
25464	13/08/2020	2	13/08/2022

(73) Chủ văn bằng bảo hộ: GLAXOSMITHKLINE INTELLECTUAL PROPERTY DEVELOPMENT LIMITED (GB)
980 Great West Road, Brentford, Middlesex TW89GS,
United Kingdom

Thông báo số: 20193w/TB-SHTT, ngày 19/08/2021 về việc ghi nhận yêu cầu duy trì hiệu lực Bằng độc quyền sáng chế

Số đơn yêu cầu: DT1-2021-05413 Ngày nộp: 07/06/2021

Liên quan đến Bằng độc quyền sáng chế:

(11) Số bằng	(15) Ngày cấp	Năm yêu cầu duy trì hiệu lực	Hiệu lực được duy trì đến
17344	15/08/2017	5	15/08/2022

(73) Chủ văn bằng bảo hộ: GLAXOSMITHKLINE INTELLECTUAL PROPERTY (NO.2) LIMITED (GB)
980 Great West Road, Brentford, Middlesex TW8 9GS,
United Kingdom

Thông báo số: 20194w/TB-SHTT, ngày 19/08/2021 về việc ghi nhận yêu cầu duy trì hiệu lực Bằng độc quyền sáng chế

Số đơn yêu cầu: DT1-2021-05414 Ngày nộp: 08/06/2021

Liên quan đến Bằng độc quyền sáng chế:

(11) Số bằng	(15) Ngày cấp	Năm yêu cầu duy trì hiệu lực	Hiệu lực được duy trì đến
24459	09/06/2020	2	09/06/2022

(73) Chủ văn bằng bảo hộ: ILLINOIS TOOL WORKS INC. (US)
155 Harlem Avenue, Glenview, Illinois 60025, United States of America

Thông báo số: 20195w/TB-SHTT, ngày 19/08/2021 về việc ghi nhận yêu cầu duy trì hiệu lực Bằng độc quyền sáng chế

CÔNG BÁO SỞ HỮU CÔNG NGHIỆP SỐ 402 TẬP B - QUYỀN 1 (09.2021)

Số đơn yêu cầu: DT1-2021-05415 Ngày nộp: 08/06/2021

Liên quan đến Bằng độc quyền sáng chế:

(11) Số bằng	(15) Ngày cấp	Năm yêu cầu duy trì hiệu lực	Hiệu lực được duy trì đến
24505	10/06/2020	2	10/06/2022

(73) Chủ văn bằng bảo hộ: AKZO NOBEL POWDER COATINGS (NINGBO) CO., LTD. (CN)
Ningchuan Road, Wuxiang Town, Yinzhou District, Ningbo, Zhejiang 315111, China

Thông báo số: 20196w/TB-SHTT, ngày 19/08/2021 về việc ghi nhận yêu cầu duy trì hiệu lực Bằng độc quyền sáng chế

Số đơn yêu cầu: DT1-2021-05416 Ngày nộp: 08/06/2021

Liên quan đến Bằng độc quyền sáng chế:

(11) Số bằng	(15) Ngày cấp	Năm yêu cầu duy trì hiệu lực	Hiệu lực được duy trì đến
8571	05/07/2010	12	05/07/2022

(73) Chủ văn bằng bảo hộ: TEH YOR CO., LTD (TW)
129, 2nd Fl., Chung Shan N. Rd., Sec. 1, Taipei, Taiwan 10418,

Thông báo số: 20197w/TB-SHTT, ngày 19/08/2021 về việc ghi nhận yêu cầu duy trì hiệu lực Bằng độc quyền sáng chế

Số đơn yêu cầu: DT1-2021-05417 Ngày nộp: 08/06/2021

Liên quan đến Bằng độc quyền sáng chế:

(11) Số bằng	(15) Ngày cấp	Năm yêu cầu duy trì hiệu lực	Hiệu lực được duy trì đến
25139	16/07/2020	2	16/07/2022

(73) Chủ văn bằng bảo hộ: HONDA MOTOR CO., LTD. (JP)
1-1, Minami-Aoyama 2-chome, Minato-ku, Tokyo 107-8556 Japan

Thông báo số: 20198w/TB-SHTT, ngày 19/08/2021 về việc ghi nhận yêu cầu duy trì hiệu lực Bằng độc quyền sáng chế

CÔNG BÁO SỞ HỮU CÔNG NGHIỆP SỐ 402 TẬP B - QUYỀN 1 (09.2021)

Số đơn yêu cầu: DT1-2021-05418 Ngày nộp: 08/06/2021

Liên quan đến Bằng độc quyền sáng chế:

(11) Số bằng	(15) Ngày cấp	Năm yêu cầu duy trì hiệu lực	Hiệu lực được duy trì đến
25118	15/07/2020	2	15/07/2022

(73) Chủ văn bằng bảo hộ: HONDA MOTOR CO., LTD. (JP)
1-1, Minami-Aoyama 2-chome, Minato-ku, Tokyo 107-8556, Japan

Thông báo số: 20199w/TB-SHTT, ngày 19/08/2021 về việc ghi nhận yêu cầu duy trì hiệu lực Bằng độc quyền sáng chế

Số đơn yêu cầu: DT1-2021-05419 Ngày nộp: 08/06/2021

Liên quan đến Bằng độc quyền sáng chế:

(11) Số bằng	(15) Ngày cấp	Năm yêu cầu duy trì hiệu lực	Hiệu lực được duy trì đến
24561	15/06/2020	2	15/06/2022

(73) Chủ văn bằng bảo hộ: ZAHORANSKY AG (DE)
Anton-Zahoransky-Str. 1, 79674 Todtnau, Germany

Thông báo số: 20200w/TB-SHTT, ngày 19/08/2021 về việc ghi nhận yêu cầu duy trì hiệu lực Bằng độc quyền sáng chế

Số đơn yêu cầu: DT1-2021-05420 Ngày nộp: 08/06/2021

Liên quan đến Bằng độc quyền sáng chế:

(11) Số bằng	(15) Ngày cấp	Năm yêu cầu duy trì hiệu lực	Hiệu lực được duy trì đến
21670	06/08/2019	3	06/08/2022

(73) Chủ văn bằng bảo hộ: VIIV HEALTHCARE COMPANY (US)
Five Moore Drive, Research Triangle Park, North Carolina, 27709, United States of America
SHIONOGI & CO., LTD. (JP)
1-8, Doshomachi 3-chome, Chuo-ku, Osaka, Japan

Thông báo số: 20201w/TB-SHTT, ngày 19/08/2021 về việc ghi nhận yêu cầu duy trì hiệu lực Bằng độc quyền sáng chế

CÔNG BÁO SỞ HỮU CÔNG NGHIỆP SỐ 402 TẬP B - QUYỀN 1 (09.2021)

Số đơn yêu cầu: DT1-2021-05421 Ngày nộp: 08/06/2021

Liên quan đến Bằng độc quyền sáng chế:

(11) Số bằng	(15) Ngày cấp	Năm yêu cầu duy trì hiệu lực	Hiệu lực được duy trì đến
19528	27/06/2018	4	27/06/2022

(73) Chủ văn bằng bảo hộ: AN, CHUN HUN (KR)
104-1502, Daesang Apartment, 11, Geumam-ri, Songsan-myeon, Dangjin-si, Chungcheongnam-do 343-832, Republic of Korea

Thông báo số: 20202w/TB-SHTT, ngày 19/08/2021 về việc ghi nhận yêu cầu duy trì hiệu lực Bằng độc quyền sáng chế

Số đơn yêu cầu: DT1-2021-05422 Ngày nộp: 08/06/2021

Liên quan đến Bằng độc quyền sáng chế:

(11) Số bằng	(15) Ngày cấp	Năm yêu cầu duy trì hiệu lực	Hiệu lực được duy trì đến
11511	17/06/2013	9	17/06/2022

(73) Chủ văn bằng bảo hộ: GAS TECHNOLOGIES LLC (US)
Post Office Box 640, Walloon Lake, Michigan 49796, United States of America

Thông báo số: 20203w/TB-SHTT, ngày 19/08/2021 về việc ghi nhận yêu cầu duy trì hiệu lực Bằng độc quyền sáng chế

Số đơn yêu cầu: DT1-2021-05424 Ngày nộp: 08/06/2021

Liên quan đến Bằng độc quyền sáng chế:

(11) Số bằng	(15) Ngày cấp	Năm yêu cầu duy trì hiệu lực	Hiệu lực được duy trì đến
24838	29/06/2020	2	29/06/2022

(73) Chủ văn bằng bảo hộ: UNILEVER N.V. (NL)
Weena 455, 3013 AL Rotterdam, The Netherlands

Thông báo số: 20204w/TB-SHTT, ngày 19/08/2021 về việc ghi nhận yêu cầu duy trì hiệu lực Bằng độc quyền sáng chế

CÔNG BÁO SỞ HỮU CÔNG NGHIỆP SỐ 402 TẬP B - QUYỀN 1 (09.2021)

Số đơn yêu cầu: DT1-2021-05425 Ngày nộp: 08/06/2021

Liên quan đến Bằng độc quyền sáng chế:

(11) Số bằng	(15) Ngày cấp	Năm yêu cầu duy trì hiệu lực	Hiệu lực được duy trì đến
7097	10/06/2008	14	10/06/2022

(73) Chủ văn bằng bảo hộ: YAMAHA HATSUDOKI KABUSHIKI KAISHA (JP)
2500 Shingai, Iwata-shi, Shizuoka-ken 438-8501, Japan

Thông báo số: 20205w/TB-SHTT, ngày 19/08/2021 về việc ghi nhận yêu cầu duy trì hiệu lực Bằng độc quyền sáng chế

Số đơn yêu cầu: DT1-2021-05426 Ngày nộp: 08/06/2021

Liên quan đến Bằng độc quyền sáng chế:

(11) Số bằng	(15) Ngày cấp	Năm yêu cầu duy trì hiệu lực	Hiệu lực được duy trì đến
19687	24/07/2018	4	24/07/2022

(73) Chủ văn bằng bảo hộ: SHINDENGEN ELECTRIC MANUFACTURING CO.,
LTD. (JP)
2-1, OHEMACHI 2-CHOME, CHIYODA-KU, TOKYO-
TO, JAPAN

Thông báo số: 20206w/TB-SHTT, ngày 19/08/2021 về việc ghi nhận yêu cầu duy trì hiệu lực Bằng độc quyền sáng chế

Số đơn yêu cầu: DT1-2021-05428 Ngày nộp: 08/06/2021

Liên quan đến Bằng độc quyền sáng chế:

(11) Số bằng	(15) Ngày cấp	Năm yêu cầu duy trì hiệu lực	Hiệu lực được duy trì đến
21315	10/06/2019	3	10/06/2022

(73) Chủ văn bằng bảo hộ: UNILEVER N.V. (NL)
Weena 455, 3013 AL Rotterdam, the Netherlands

Thông báo số: 20207w/TB-SHTT, ngày 19/08/2021 về việc ghi nhận yêu cầu duy trì hiệu lực Bằng độc quyền sáng chế

CÔNG BÁO SỞ HỮU CÔNG NGHIỆP SỐ 402 TẬP B - QUYỀN 1 (09.2021)

Số đơn yêu cầu: DT1-2021-05429 Ngày nộp: 08/06/2021

Liên quan đến Bằng độc quyền sáng chế:

(11) Số bằng	(15) Ngày cấp	Năm yêu cầu duy trì hiệu lực	Hiệu lực được duy trì đến
25193	20/07/2020	2	20/07/2022

(73) Chủ văn bằng bảo hộ: KIRIN BEER KABUSHIKI KAISHA (JP)
Nakano Central Park South, 10-2, Nakano 4-Chome,
Nakano-ku, Tokyo 1640001, Japan

Thông báo số: 20208w/TB-SHTT, ngày 19/08/2021 về việc ghi nhận yêu cầu duy trì hiệu lực Bằng độc quyền sáng chế

Số đơn yêu cầu: DT1-2021-05430 Ngày nộp: 08/06/2021

Liên quan đến Bằng độc quyền sáng chế:

(11) Số bằng	(15) Ngày cấp	Năm yêu cầu duy trì hiệu lực	Hiệu lực được duy trì đến
21316	10/06/2019	3	10/06/2022

(73) Chủ văn bằng bảo hộ: UNILEVER N.V. (NL)
Weena 455, 3013 AL Rotterdam, the Netherlands

Thông báo số: 20209w/TB-SHTT, ngày 19/08/2021 về việc ghi nhận yêu cầu duy trì hiệu lực Bằng độc quyền sáng chế

Số đơn yêu cầu: DT1-2021-05431 Ngày nộp: 08/06/2021

Liên quan đến Bằng độc quyền sáng chế:

(11) Số bằng	(15) Ngày cấp	Năm yêu cầu duy trì hiệu lực	Hiệu lực được duy trì đến
24471	09/06/2020	2	09/06/2022

(73) Chủ văn bằng bảo hộ: NEWPORT LABORATORIES, INC. (US)
1520 Prairie Drive, Worthington, Minnesota 56187, United States of America

Thông báo số: 20210w/TB-SHTT, ngày 19/08/2021 về việc ghi nhận yêu cầu duy trì hiệu lực Bằng độc quyền sáng chế

CÔNG BÁO SỞ HỮU CÔNG NGHIỆP SỐ 402 TẬP B - QUYỀN 1 (09.2021)

Số đơn yêu cầu: DT1-2021-05432 Ngày nộp: 08/06/2021

Liên quan đến Bằng độc quyền sáng chế:

(11) Số bằng	(15) Ngày cấp	Năm yêu cầu duy trì hiệu lực	Hiệu lực được duy trì đến
21319	10/06/2019	3	10/06/2022

(73) Chủ văn bằng bảo hộ: YAMAHA HATSUDOKI KABUSHIKI KAISHA (JP)
2500 Shingai, Iwata, Shizuoka 438-8501, Japan

Thông báo số: 20211w/TB-SHTT, ngày 19/08/2021 về việc ghi nhận yêu cầu duy trì hiệu lực Bằng độc quyền sáng chế

Số đơn yêu cầu: DT1-2021-05433 Ngày nộp: 08/06/2021

Liên quan đến Bằng độc quyền sáng chế:

(11) Số bằng	(15) Ngày cấp	Năm yêu cầu duy trì hiệu lực	Hiệu lực được duy trì đến
24502	10/06/2020	2	10/06/2022

(73) Chủ văn bằng bảo hộ: PRIMETALS TECHNOLOGIES AUSTRIA GMBH (AT)
Turmstraße 44, 4031 Linz, Austria
POSCO (KR)
1 Goedong-dong, Nam-gu, Pohang, Kyeongbuk 790-785
Korea, Republic of Korea.

Thông báo số: 20212w/TB-SHTT, ngày 19/08/2021 về việc ghi nhận yêu cầu duy trì hiệu lực Bằng độc quyền sáng chế

Số đơn yêu cầu: DT1-2021-05434 Ngày nộp: 08/06/2021

Liên quan đến Bằng độc quyền sáng chế:

(11) Số bằng	(15) Ngày cấp	Năm yêu cầu duy trì hiệu lực	Hiệu lực được duy trì đến
12813	09/06/2014	8	09/06/2022

(73) Chủ văn bằng bảo hộ: YAMAHA HATSUDOKI KABUSHIKI KAISHA (JP)
2500 Shingai, Iwata-shi, Shizuoka-ken 438-8501, Japan

Thông báo số: 20213w/TB-SHTT, ngày 19/08/2021 về việc ghi nhận yêu cầu duy trì hiệu lực Bằng độc quyền sáng chế

CÔNG BÁO SỞ HỮU CÔNG NGHIỆP SỐ 402 TẬP B - QUYỀN 1 (09.2021)

Số đơn yêu cầu: DT1-2021-05435 Ngày nộp: 08/06/2021

Liên quan đến Bằng độc quyền sáng chế:

(11) Số bằng	(15) Ngày cấp	Năm yêu cầu duy trì hiệu lực	Hiệu lực được duy trì đến
12817	09/06/2014	8	09/06/2022

(73) Chủ văn bằng bảo hộ: YAMAHA HATSUDOKI KABUSHIKI KAISHA (JP)
2500 Shingai, Iwata-shi, Shizuoka-ken 438-8501, Japan

Thông báo số: 20214w/TB-SHTT, ngày 19/08/2021 về việc ghi nhận yêu cầu duy trì hiệu lực Bằng độc quyền sáng chế

Số đơn yêu cầu: DT1-2021-05436 Ngày nộp: 08/06/2021

Liên quan đến Bằng độc quyền sáng chế:

(11) Số bằng	(15) Ngày cấp	Năm yêu cầu duy trì hiệu lực	Hiệu lực được duy trì đến
12829	09/06/2014	8	09/06/2022

(73) Chủ văn bằng bảo hộ: YAMAHA HATSUDOKI KABUSHIKI KAISHA (JP)
2500 Shingai, Iwata-shi, Shizuoka-ken 438-8501, Japan

Thông báo số: 20215w/TB-SHTT, ngày 19/08/2021 về việc ghi nhận yêu cầu duy trì hiệu lực Bằng độc quyền sáng chế

Số đơn yêu cầu: DT1-2021-05437 Ngày nộp: 08/06/2021

Liên quan đến Bằng độc quyền sáng chế:

(11) Số bằng	(15) Ngày cấp	Năm yêu cầu duy trì hiệu lực	Hiệu lực được duy trì đến
24472	09/06/2020	2	09/06/2022

(73) Chủ văn bằng bảo hộ: YAMAHA HATSUDOKI KABUSHIKI KAISHA (JP)
2500 Shingai, Iwata-shi, Shizuoka-ken 438-8501, Japan

Thông báo số: 20216w/TB-SHTT, ngày 19/08/2021 về việc ghi nhận yêu cầu duy trì hiệu lực Bằng độc quyền sáng chế

Số đơn yêu cầu: DT1-2021-05438 Ngày nộp: 08/06/2021

Liên quan đến Bằng độc quyền sáng chế:

CÔNG BÁO SỞ HỮU CÔNG NGHIỆP SỐ 402 TẬP B - QUYỀN 1 (09.2021)

(11) Số bằng	(15) Ngày cấp	Năm yêu cầu duy trì hiệu lực	Hiệu lực được duy trì đến
24476	09/06/2020	2	09/06/2022

(73) Chủ văn bằng bảo hộ: PRIMETALS TECHNOLOGIES AUSTRIA GMBH (AT)
Turmstraße 44, 4031 Linz, Austria
POSCO (KR)
1 Goedong-dong, Nam-gu, Pohang Kyeongbuk, 790-785
Korea

Thông báo số: 20217w/TB-SHTT, ngày 19/08/2021 về việc ghi nhận yêu cầu duy trì hiệu lực Bằng độc quyền sáng chế

Số đơn yêu cầu: DT1-2021-05439 Ngày nộp: 08/06/2021

Liên quan đến Bằng độc quyền sáng chế:

(11) Số bằng	(15) Ngày cấp	Năm yêu cầu duy trì hiệu lực	Hiệu lực được duy trì đến
24456	09/06/2020	2	09/06/2022

(73) Chủ văn bằng bảo hộ: RHODIA OPERATIONS (FR)
40 rue de la Haie-Coq, F-93306 Aubervilliers, France

Thông báo số: 20218w/TB-SHTT, ngày 19/08/2021 về việc ghi nhận yêu cầu duy trì hiệu lực Bằng độc quyền sáng chế

Số đơn yêu cầu: DT1-2021-05440 Ngày nộp: 08/06/2021

Liên quan đến Bằng độc quyền sáng chế:

(11) Số bằng	(15) Ngày cấp	Năm yêu cầu duy trì hiệu lực	Hiệu lực được duy trì đến
24473	09/06/2020	2	09/06/2022

(73) Chủ văn bằng bảo hộ: SYNTHIA JAPAN CO., LTD. (JP)
1-53-3-101 Izumi, Suginami-ku, Tokyo, Japan
KAJIN GROUP PTE. LTD. (SG)
20 Collyer Quay #23-01, Singapore 049319, Singapore

Thông báo số: 20219w/TB-SHTT, ngày 19/08/2021 về việc ghi nhận yêu cầu duy trì hiệu lực Bằng độc quyền sáng chế

CÔNG BÁO SỞ HỮU CÔNG NGHIỆP SỐ 402 TẬP B - QUYỀN 1 (09.2021)

Số đơn yêu cầu: DT1-2021-05441 Ngày nộp: 08/06/2021

Liên quan đến Bằng độc quyền sáng chế:

(11) Số bằng	(15) Ngày cấp	Năm yêu cầu duy trì hiệu lực	Hiệu lực được duy trì đến
22004	16/09/2019	3	16/09/2022

(73) Chủ văn bằng bảo hộ: SJSOLUTION. CO., LTD. (KR)
179, Jiwon-ro, Danwon-gu, Ansan-si, Gyeonggi-do, Korea

Thông báo số: 20220w/TB-SHTT, ngày 19/08/2021 về việc ghi nhận yêu cầu duy trì hiệu lực Bằng độc quyền sáng chế

Số đơn yêu cầu: DT1-2021-05442 Ngày nộp: 09/06/2021

Liên quan đến Bằng độc quyền sáng chế:

(11) Số bằng	(15) Ngày cấp	Năm yêu cầu duy trì hiệu lực	Hiệu lực được duy trì đến
19496	21/06/2018	4	21/06/2022

(73) Chủ văn bằng bảo hộ: AUROTEC GMBH (AT)
Wartenburgerstrasse 1a A-4840 Vocklabruck, Austria

Thông báo số: 20221w/TB-SHTT, ngày 19/08/2021 về việc ghi nhận yêu cầu duy trì hiệu lực Bằng độc quyền sáng chế

Số đơn yêu cầu: DT1-2021-05443 Ngày nộp: 09/06/2021

Liên quan đến Bằng độc quyền sáng chế:

(11) Số bằng	(15) Ngày cấp	Năm yêu cầu duy trì hiệu lực	Hiệu lực được duy trì đến
12893	30/06/2014	8	30/06/2022

(73) Chủ văn bằng bảo hộ: EURO-CELTIQUE S.A. (LU)
2, Avenue Charles de Gaulle, 1653 Luxembourg,
Luxembourg

Thông báo số: 20222w/TB-SHTT, ngày 19/08/2021 về việc ghi nhận yêu cầu duy trì hiệu lực Bằng độc quyền sáng chế

Số đơn yêu cầu: DT1-2021-05444 Ngày nộp: 09/06/2021

Liên quan đến Bằng độc quyền sáng chế:

CÔNG BÁO SỞ HỮU CÔNG NGHIỆP SỐ 402 TẬP B - QUYỀN 1 (09.2021)

(11) Số bằng	(15) Ngày cấp	Năm yêu cầu duy trì hiệu lực	Hiệu lực được duy trì đến
24852	29/06/2020	2	29/06/2022

(73) Chủ văn bằng bảo hộ: STARLINGER & CO GESELLSCHAFT M.B.H. (AT)
Sonnenuhrgasse 4, A-1060 Wien, Austria

Thông báo số: 20223w/TB-SHTT, ngày 19/08/2021 về việc ghi nhận yêu cầu duy trì hiệu lực Bằng độc quyền sáng chế

Số đơn yêu cầu: DT1-2021-05445 Ngày nộp: 09/06/2021

Liên quan đến Bằng độc quyền sáng chế:

(11) Số bằng	(15) Ngày cấp	Năm yêu cầu duy trì hiệu lực	Hiệu lực được duy trì đến
19527	27/06/2018	4	27/06/2022

(73) Chủ văn bằng bảo hộ: STARLINGER & CO GESELLSCHAFT M.B.H. (AT)
Sonnenuhrgasse 4, A-1060 Wien, Austria

Thông báo số: 20224w/TB-SHTT, ngày 19/08/2021 về việc ghi nhận yêu cầu duy trì hiệu lực Bằng độc quyền sáng chế

Số đơn yêu cầu: DT1-2021-05446 Ngày nộp: 09/06/2021

Liên quan đến Bằng độc quyền sáng chế:

(11) Số bằng	(15) Ngày cấp	Năm yêu cầu duy trì hiệu lực	Hiệu lực được duy trì đến
24865	30/06/2020	2	30/06/2022

(73) Chủ văn bằng bảo hộ: STARLINGER & CO GESELLSCHAFT M.B.H. (AT)
Sonnenuhrgasse 4, A-1060 Wien, Austria

Thông báo số: 20225w/TB-SHTT, ngày 19/08/2021 về việc ghi nhận yêu cầu duy trì hiệu lực Bằng độc quyền sáng chế

Số đơn yêu cầu: DT1-2021-05447 Ngày nộp: 09/06/2021

Liên quan đến Bằng độc quyền sáng chế:

(11) Số bằng	(15) Ngày cấp	Năm yêu cầu duy trì hiệu lực	Hiệu lực được duy trì đến
24849	29/06/2020	2	29/06/2022

CÔNG BÁO SỞ HỮU CÔNG NGHIỆP SỐ 402 TẬP B - QUYỀN 1 (09.2021)

(73) Chủ văn bằng bảo hộ: LOHIA CORP LIMITED (IN)
D-3A, Panki Industrial Estate, Kanpur 208 022, India

Thông báo số: 20226w/TB-SHTT, ngày 19/08/2021 về việc ghi nhận yêu cầu duy trì hiệu lực Bằng độc quyền sáng chế

Số đơn yêu cầu: DT1-2021-05448 Ngày nộp: 09/06/2021

Liên quan đến Bằng độc quyền sáng chế:

(11) Số bằng	(15) Ngày cấp	Năm yêu cầu duy trì hiệu lực	Hiệu lực được duy trì đến
24877	01/07/2020	2	01/07/2022

(73) Chủ văn bằng bảo hộ: LOHIA CORP LIMITED (IN)
D-3A, Panki Industrial Estate, Kanpur 208 022, India

Thông báo số: 20227w/TB-SHTT, ngày 19/08/2021 về việc ghi nhận yêu cầu duy trì hiệu lực Bằng độc quyền sáng chế

Số đơn yêu cầu: DT1-2021-05449 Ngày nộp: 09/06/2021

Liên quan đến Bằng độc quyền sáng chế:

(11) Số bằng	(15) Ngày cấp	Năm yêu cầu duy trì hiệu lực	Hiệu lực được duy trì đến
25027	09/07/2020	2	09/07/2022

(73) Chủ văn bằng bảo hộ: LG ELECTRONICS INC. (KR)
20 Yeouido-dong, Yeongdeungpo-gu Seoul 150-721,
Republic of Korea

Thông báo số: 20228w/TB-SHTT, ngày 19/08/2021 về việc ghi nhận yêu cầu duy trì hiệu lực Bằng độc quyền sáng chế

Số đơn yêu cầu: DT1-2021-05450 Ngày nộp: 09/06/2021

Liên quan đến Bằng độc quyền sáng chế:

(11) Số bằng	(15) Ngày cấp	Năm yêu cầu duy trì hiệu lực	Hiệu lực được duy trì đến
25144	16/07/2020	2	16/07/2022

(73) Chủ văn bằng bảo hộ: LG ELECTRONICS INC. (KR)
128, Yeoui-daero, Yeongdeungpo-gu Seoul 150-721,
Republic of Korea

Thông báo số: 20229w/TB-SHTT, ngày 19/08/2021 về việc ghi nhận yêu cầu duy trì hiệu lực Bằng độc quyền sáng chế

Số đơn yêu cầu: DT1-2021-05451 Ngày nộp: 09/06/2021

Liên quan đến Bằng độc quyền sáng chế:

(11) Số bằng	(15) Ngày cấp	Năm yêu cầu duy trì hiệu lực	Hiệu lực được duy trì đến
7871	24/07/2009	13	24/07/2022

(73) Chủ văn bằng bảo hộ: LG ELECTRONICS INC. (KR)
20, Yoido-dong, Youngdungpo-gu, Seoul, Korea

Thông báo số: 20230w/TB-SHTT, ngày 19/08/2021 về việc ghi nhận yêu cầu duy trì hiệu lực Bằng độc quyền sáng chế

Số đơn yêu cầu: DT1-2021-05452 Ngày nộp: 09/06/2021

Liên quan đến Bằng độc quyền sáng chế:

(11) Số bằng	(15) Ngày cấp	Năm yêu cầu duy trì hiệu lực	Hiệu lực được duy trì đến
15670	06/07/2016	6	06/07/2022

(73) Chủ văn bằng bảo hộ: OH, HYUN-JIN (KR)
105-1303, Shinan Apt., 691-1 Millak-dong, Uijeongbu-city,
Gyeonggi-do, 480-090, Republic of Korea
EXTEC CO., LTD. (KR)
1st floor, 41-5 Macheon-3 dong, Songpa-gu, Seoul, 138-120, Republic of Korea

Thông báo số: 20231w/TB-SHTT, ngày 19/08/2021 về việc ghi nhận yêu cầu duy trì hiệu lực Bằng độc quyền sáng chế

Số đơn yêu cầu: DT1-2021-05453 Ngày nộp: 09/06/2021

Liên quan đến Bằng độc quyền sáng chế:

CÔNG BÁO SỞ HỮU CÔNG NGHIỆP SỐ 402 TẬP B - QUYỀN 1 (09.2021)

(11) Số bằng	(15) Ngày cấp	Năm yêu cầu duy trì hiệu lực	Hiệu lực được duy trì đến
6303	16/04/2007	15	16/04/2022

(73) Chủ văn bằng bảo hộ: CÔNG TY TNHH XÂY DỰNG THƯƠNG MẠI VÀ SẢN XUẤT NAM THÀNH NINH THUẬN (VN)
ấp Kiên Kiên, xã Lợi Hải, huyện Ninh Hải, tỉnh Ninh Thuận

Thông báo số: 20232w/TB-SHTT, ngày 19/08/2021 về việc ghi nhận yêu cầu duy trì hiệu lực Bằng độc quyền sáng chế

Số đơn yêu cầu: DT1-2021-05454 Ngày nộp: 09/06/2021

Liên quan đến Bằng độc quyền sáng chế:

(11) Số bằng	(15) Ngày cấp	Năm yêu cầu duy trì hiệu lực	Hiệu lực được duy trì đến
25120	15/07/2020	2	15/07/2022

(73) Chủ văn bằng bảo hộ: UNICHARM CORPORATION (JP)
182, Shimobun, Kinsei-cho, Shikokuchuo-shi, Ehime 799-0111, Japan

Thông báo số: 20233w/TB-SHTT, ngày 19/08/2021 về việc ghi nhận yêu cầu duy trì hiệu lực Bằng độc quyền sáng chế

Số đơn yêu cầu: DT1-2021-05455 Ngày nộp: 09/06/2021

Liên quan đến Bằng độc quyền sáng chế:

(11) Số bằng	(15) Ngày cấp	Năm yêu cầu duy trì hiệu lực	Hiệu lực được duy trì đến
15485	09/05/2016	6	09/05/2022

(73) Chủ văn bằng bảo hộ: NGUYỄN GIA LONG (VN)
187 Đê La Thành, phường ô Chợ Dừa, quận Đống Đa, thành phố Hà Nội

Thông báo số: 20234w/TB-SHTT, ngày 19/08/2021 về việc ghi nhận yêu cầu duy trì hiệu lực Bằng độc quyền sáng chế

Số đơn yêu cầu: DT1-2021-05456 Ngày nộp: 09/06/2021

Liên quan đến Bằng độc quyền sáng chế:

CÔNG BÁO SỞ HỮU CÔNG NGHIỆP SỐ 402 TẬP B - QUYỀN 1 (09.2021)

(11) Số bằng	(15) Ngày cấp	Năm yêu cầu duy trì hiệu lực	Hiệu lực được duy trì đến
17176	06/07/2017	5	06/07/2022

(73) Chủ văn bằng bảo hộ: NGUYỄN GIA LONG (VN)
187 Đê La Thành, Ô Chợ Dừa, quận Đống Đa, thành phố Hà Nội.

Thông báo số: 20235w/TB-SHTT, ngày 19/08/2021 về việc ghi nhận yêu cầu duy trì hiệu lực Bằng độc quyền sáng chế

Số đơn yêu cầu: DT1-2021-05457 Ngày nộp: 09/06/2021

Liên quan đến Bằng độc quyền sáng chế:

(11) Số bằng	(15) Ngày cấp	Năm yêu cầu duy trì hiệu lực	Hiệu lực được duy trì đến
9680	20/09/2011	11	20/09/2022

(73) Chủ văn bằng bảo hộ: NGUYỄN GIA LONG (VN)
187 Đê La Thành, Ô Chợ Dừa, quận Đống Đa, thành phố Hà Nội
PHẠM HIỀN (VN)
242 Đê La Thành, Ô Chợ Dừa, quận Đống Đa, thành phố Hà Nội
HOÀNG TIẾN LỰC (VN)
35/74 Thịnh Hào I, quận Đống Đa, thành phố Hà Nội

Thông báo số: 20236w/TB-SHTT, ngày 19/08/2021 về việc ghi nhận yêu cầu duy trì hiệu lực Bằng độc quyền sáng chế

Số đơn yêu cầu: DT1-2021-05458 Ngày nộp: 09/06/2021

Liên quan đến Bằng độc quyền sáng chế:

(11) Số bằng	(15) Ngày cấp	Năm yêu cầu duy trì hiệu lực	Hiệu lực được duy trì đến
19454	13/06/2018	4	13/06/2022

(73) Chủ văn bằng bảo hộ: INNOVATION FIRST, INC. (US)
1519 Int. 30 W., Greenville, Texas 75402 UNITED STATES OF AMERICA

CÔNG BÁO SỞ HỮU CÔNG NGHIỆP SỐ 402 TẬP B - QUYỀN 1 (09.2021)

Thông báo số: 20237w/TB-SHTT, ngày 19/08/2021 về việc ghi nhận yêu cầu duy trì hiệu lực Bằng độc quyền sáng chế

Số đơn yêu cầu: DT1-2021-05459 Ngày nộp: 09/06/2021

Liên quan đến Bằng độc quyền sáng chế:

(11) Số bằng	(15) Ngày cấp	Năm yêu cầu duy trì hiệu lực	Hiệu lực được duy trì đến
14199	16/06/2015	7	16/06/2022

(73) Chủ văn bằng bảo hộ: ALMIRALL, S.A. (ES)
Ronda del General Mitre 151, 08022 Barcelona, Spain

Thông báo số: 20238w/TB-SHTT, ngày 19/08/2021 về việc ghi nhận yêu cầu duy trì hiệu lực Bằng độc quyền sáng chế

Số đơn yêu cầu: DT1-2021-05460 Ngày nộp: 09/06/2021

Liên quan đến Bằng độc quyền sáng chế:

(11) Số bằng	(15) Ngày cấp	Năm yêu cầu duy trì hiệu lực	Hiệu lực được duy trì đến
14203	16/06/2015	7	16/06/2022

(73) Chủ văn bằng bảo hộ: THE BOARD OF TRUSTEES OF THE UNIVERSITY OF ARKANSAS (US)
2404 North University Avenue, Little Rock, AR 72207, United States of America
THE TEXAS A&M UNIVERSITY SYSTEM (US)
3369 TAMU, College Station, Texas 77843-3369, United States of America
UNIVERSITY OF GUELPH (CA)
Business Development Office, 4-130 Research Lane, Guelph, Ontario N1G 5G3, Canada

Thông báo số: 20239w/TB-SHTT, ngày 19/08/2021 về việc ghi nhận yêu cầu duy trì hiệu lực Bằng độc quyền sáng chế

Số đơn yêu cầu: DT1-2021-05461 Ngày nộp: 09/06/2021

Liên quan đến Bằng độc quyền sáng chế:

(11) Số bằng	(15) Ngày cấp	Năm yêu cầu duy trì hiệu lực	Hiệu lực được duy trì đến
11493	17/06/2013	9	17/06/2022

(73) Chủ văn bằng bảo hộ: ALMIRALL, S.A. (ES)
Ronda General Mitre, número 151, E-08022 Barcelona,
Spain

Thông báo số: 20240w/TB-SHTT, ngày 19/08/2021 về việc ghi nhận yêu cầu duy trì hiệu lực Bằng độc quyền sáng chế

Số đơn yêu cầu: DT1-2021-05462 Ngày nộp: 09/06/2021

Liên quan đến Bằng độc quyền sáng chế:

(11) Số bằng	(15) Ngày cấp	Năm yêu cầu duy trì hiệu lực	Hiệu lực được duy trì đến
11510	17/06/2013	9	17/06/2022

(73) Chủ văn bằng bảo hộ: IMPERIAL CHEMICAL INDUSTRIES PLC (GB)
20 Manchester Square, London WU1 3AN, United Kingdom

Thông báo số: 20241w/TB-SHTT, ngày 19/08/2021 về việc ghi nhận yêu cầu duy trì hiệu lực Bằng độc quyền sáng chế

Số đơn yêu cầu: DT1-2021-05463 Ngày nộp: 09/06/2021

Liên quan đến Bằng độc quyền sáng chế:

(11) Số bằng	(15) Ngày cấp	Năm yêu cầu duy trì hiệu lực	Hiệu lực được duy trì đến
11491	17/06/2013	9	17/06/2022

(73) Chủ văn bằng bảo hộ: RIGEL PHARMACEUTICALS (US)
1180 Veterans Boulevard, South San Francisco, CA 94080,
United States of America

Thông báo số: 20242w/TB-SHTT, ngày 19/08/2021 về việc ghi nhận yêu cầu duy trì hiệu lực Bằng độc quyền sáng chế

Số đơn yêu cầu: DT1-2021-05464 Ngày nộp: 09/06/2021

Liên quan đến Bằng độc quyền sáng chế:

(11) Số bằng	(15) Ngày cấp	Năm yêu cầu duy trì hiệu lực	Hiệu lực được duy trì đến
19556	28/06/2018	4	28/06/2022

(73) Chủ văn bằng bảo hộ: UNIVERSITI SAINS MALAYSIA (MY)
11800 Pulau Pinang, Malaysia.

Thông báo số: 20243w/TB-SHTT, ngày 19/08/2021 về việc ghi nhận yêu cầu duy trì hiệu lực Bằng độc quyền sáng chế

Số đơn yêu cầu: DT1-2021-05465 Ngày nộp: 09/06/2021

Liên quan đến Bằng độc quyền sáng chế:

(11) Số bằng	(15) Ngày cấp	Năm yêu cầu duy trì hiệu lực	Hiệu lực được duy trì đến
24463	09/06/2020	2	09/06/2022

(73) Chủ văn bằng bảo hộ: CATALYTIC DISTILLATION TECHNOLOGIES (US)
10100 Bay Area Blvd., Pasadena, TX 77507, United States of America

Thông báo số: 20244w/TB-SHTT, ngày 19/08/2021 về việc ghi nhận yêu cầu duy trì hiệu lực Bằng độc quyền sáng chế

Số đơn yêu cầu: DT1-2021-05466 Ngày nộp: 09/06/2021

Liên quan đến Bằng độc quyền sáng chế:

(11) Số bằng	(15) Ngày cấp	Năm yêu cầu duy trì hiệu lực	Hiệu lực được duy trì đến
8543	22/06/2010	12	22/06/2022

(73) Chủ văn bằng bảo hộ: CTR MANUFACTURING INDUSTRIES LIMITED (IN)
Nagar Road, Poona 411 014, Maharashtra, India

Thông báo số: 20245w/TB-SHTT, ngày 19/08/2021 về việc ghi nhận yêu cầu duy trì hiệu lực Bằng độc quyền sáng chế

Số đơn yêu cầu: DT1-2021-05467 Ngày nộp: 10/06/2021

Liên quan đến Bằng độc quyền sáng chế:

(11) Số bằng	(15) Ngày cấp	Năm yêu cầu duy trì hiệu lực	Hiệu lực được duy trì đến
9417	05/07/2011	11	05/07/2022

(73) Chủ văn bằng bảo hộ: METABOLIC EXPLORER (FR)
Biopole Clermont-Limagne, F-63360 Saint Beauzire, France

CÔNG BÁO SỞ HỮU CÔNG NGHIỆP SỐ 402 TẬP B - QUYỀN 1 (09.2021)

Thông báo số: 20246w/TB-SHTT, ngày 19/08/2021 về việc ghi nhận yêu cầu duy trì hiệu lực Bằng độc quyền sáng chế

Số đơn yêu cầu: DT1-2021-05468 Ngày nộp: 10/06/2021

Liên quan đến Bằng độc quyền sáng chế:

(11) Số bằng	(15) Ngày cấp	Năm yêu cầu duy trì hiệu lực	Hiệu lực được duy trì đến
8611	20/07/2010	12	20/07/2022

(73) Chủ văn bằng bảo hộ: DECATHLON (FR)
4 Boulevard de Mons, 59650 Villeneuve D'ASCQ, France

Thông báo số: 20247w/TB-SHTT, ngày 19/08/2021 về việc ghi nhận yêu cầu duy trì hiệu lực Bằng độc quyền sáng chế

Số đơn yêu cầu: DT1-2021-05469 Ngày nộp: 10/06/2021

Liên quan đến Bằng độc quyền sáng chế:

(11) Số bằng	(15) Ngày cấp	Năm yêu cầu duy trì hiệu lực	Hiệu lực được duy trì đến
7187	21/07/2008	14	21/07/2022

(73) Chủ văn bằng bảo hộ: LS INDUSTRIAL SYSTEMS CO., LTD. (KR)
84-11, 5Ga, Namdaemun-Ro, Jung-Gu, Seoul, Korea

Thông báo số: 20248w/TB-SHTT, ngày 19/08/2021 về việc ghi nhận yêu cầu duy trì hiệu lực Bằng độc quyền sáng chế

Số đơn yêu cầu: DT1-2021-05470 Ngày nộp: 10/06/2021

Liên quan đến Bằng độc quyền sáng chế:

(11) Số bằng	(15) Ngày cấp	Năm yêu cầu duy trì hiệu lực	Hiệu lực được duy trì đến
10506	26/07/2012	10	26/07/2022

(73) Chủ văn bằng bảo hộ: LS INDUSTRIAL SYSTEMS CO., LTD. (KR)
1026-6, Hoge-Dong, Dongan-Gu, Anyang, Gyeonggi-Do, Korea

Thông báo số: 20249w/TB-SHTT, ngày 19/08/2021 về việc ghi nhận yêu cầu duy trì hiệu lực Bằng độc quyền sáng chế

CÔNG BÁO SỞ HỮU CÔNG NGHIỆP SỐ 402 TẬP B - QUYỀN 1 (09.2021)

Số đơn yêu cầu: DT1-2021-05471 Ngày nộp: 10/06/2021

Liên quan đến Bằng độc quyền sáng chế:

(11) Số bằng	(15) Ngày cấp	Năm yêu cầu duy trì hiệu lực	Hiệu lực được duy trì đến
14368	27/07/2015	7	27/07/2022

(73) Chủ văn bằng bảo hộ: HYOSUNG CORPORATION (KR)
Hyosung Bldg., 450, Gongduk-dong, Mapo-gu, Seoul 121-720, Republic of Korea

Thông báo số: 20250w/TB-SHTT, ngày 19/08/2021 về việc ghi nhận yêu cầu duy trì hiệu lực Bằng độc quyền sáng chế

Số đơn yêu cầu: DT1-2021-05472 Ngày nộp: 10/06/2021

Liên quan đến Bằng độc quyền sáng chế:

(11) Số bằng	(15) Ngày cấp	Năm yêu cầu duy trì hiệu lực	Hiệu lực được duy trì đến
7876	03/08/2009	13	03/08/2022

(73) Chủ văn bằng bảo hộ: LS INDUSTRIAL SYSTEMS CO., LTD. (KR)
84-11, 5Ga, Namdaemun-Ro, Jung-Gu, Seoul, Republic of Korea

Thông báo số: 20251w/TB-SHTT, ngày 19/08/2021 về việc ghi nhận yêu cầu duy trì hiệu lực Bằng độc quyền sáng chế

Số đơn yêu cầu: DT1-2021-05473 Ngày nộp: 10/06/2021

Liên quan đến Bằng độc quyền sáng chế:

(11) Số bằng	(15) Ngày cấp	Năm yêu cầu duy trì hiệu lực	Hiệu lực được duy trì đến
7877	03/08/2009	13	03/08/2022

(73) Chủ văn bằng bảo hộ: LS INDUSTRIAL SYSTEMS CO., LTD. (KR)
84-11, 5Ga, Namdaemun-Ro, Jung-Gu, Seoul, Republic of Korea

Thông báo số: 20252w/TB-SHTT, ngày 19/08/2021 về việc ghi nhận yêu cầu duy trì hiệu lực Bằng độc quyền sáng chế

CÔNG BÁO SỞ HỮU CÔNG NGHIỆP SỐ 402 TẬP B - QUYỀN 1 (09.2021)

Số đơn yêu cầu: DT1-2021-05474 Ngày nộp: 10/06/2021

Liên quan đến Bằng độc quyền sáng chế:

(11) Số bằng	(15) Ngày cấp	Năm yêu cầu duy trì hiệu lực	Hiệu lực được duy trì đến
11633	05/08/2013	9	05/08/2022

(73) Chủ văn bằng bảo hộ: LS INDUSTRIAL SYSTEMS CO., LTD. (KR)
84-11, 5Ga, Namdaemun-Ro, Jung-Gu, Seoul, Republic of
Korea

Thông báo số: 20253w/TB-SHTT, ngày 19/08/2021 về việc ghi nhận yêu cầu duy trì hiệu
lực Bằng độc quyền sáng chế

Số đơn yêu cầu: DT1-2021-05475 Ngày nộp: 10/06/2021

Liên quan đến Bằng độc quyền sáng chế:

(11) Số bằng	(15) Ngày cấp	Năm yêu cầu duy trì hiệu lực	Hiệu lực được duy trì đến
7209	12/08/2008	14	12/08/2022

(73) Chủ văn bằng bảo hộ: LS INDUSTRIAL SYSTEMS CO., LTD. (KR)
84-11, Namdaemunno 5(o)-ga, Jung-gu, Seoul 100-801,
Republic of Korea

Thông báo số: 20254w/TB-SHTT, ngày 19/08/2021 về việc ghi nhận yêu cầu duy trì hiệu
lực Bằng độc quyền sáng chế

Số đơn yêu cầu: DT1-2021-05476 Ngày nộp: 10/06/2021

Liên quan đến Bằng độc quyền sáng chế:

(11) Số bằng	(15) Ngày cấp	Năm yêu cầu duy trì hiệu lực	Hiệu lực được duy trì đến
17342	15/08/2017	5	15/08/2022

(73) Chủ văn bằng bảo hộ: LSIS CO., LTD. (KR)
1026-6, Hogye-Dong, Dongan-Gu, Anyang-Si, Gyeonggi-
Do, Korea

Thông báo số: 20255w/TB-SHTT, ngày 19/08/2021 về việc ghi nhận yêu cầu duy trì hiệu
lực Bằng độc quyền sáng chế

CÔNG BÁO SỞ HỮU CÔNG NGHIỆP SỐ 402 TẬP B - QUYỀN 1 (09.2021)

Số đơn yêu cầu: DT1-2021-05477 Ngày nộp: 10/06/2021

Liên quan đến Bằng độc quyền sáng chế:

(11) Số bằng	(15) Ngày cấp	Năm yêu cầu duy trì hiệu lực	Hiệu lực được duy trì đến
17343	15/08/2017	5	15/08/2022

(73) Chủ văn bằng bảo hộ: LSIS CO., LTD. (KR)
1026-6, Hogye-Dong, Dongan-Gu, Anyang-Si, Gyeonggi-Do, Korea

Thông báo số: 20256w/TB-SHTT, ngày 19/08/2021 về việc ghi nhận yêu cầu duy trì hiệu lực Bằng độc quyền sáng chế

Số đơn yêu cầu: DT1-2021-05478 Ngày nộp: 10/06/2021

Liên quan đến Bằng độc quyền sáng chế:

(11) Số bằng	(15) Ngày cấp	Năm yêu cầu duy trì hiệu lực	Hiệu lực được duy trì đến
21890	03/09/2019	3	03/09/2022

(73) Chủ văn bằng bảo hộ: KOLON INDUSTRIES, INC. (KR)
Kolon Tower, 42 Byeoryangsangga 2-ro, Gwacheon-si, Gyeonggi-do 427-709, Republic of Korea

Thông báo số: 20257w/TB-SHTT, ngày 19/08/2021 về việc ghi nhận yêu cầu duy trì hiệu lực Bằng độc quyền sáng chế

Số đơn yêu cầu: DT1-2021-05480 Ngày nộp: 10/06/2021

Liên quan đến Bằng độc quyền sáng chế:

(11) Số bằng	(15) Ngày cấp	Năm yêu cầu duy trì hiệu lực	Hiệu lực được duy trì đến
10630	06/09/2012	10	06/09/2022

(73) Chủ văn bằng bảo hộ: LS INDUSTRIAL SYSTEMS CO., LTD. (KR)
1026-6, Hogye-Dong, Dongan-Gu, Anyang, Gyeonggi-Do, Korea

Thông báo số: 20258w/TB-SHTT, ngày 19/08/2021 về việc ghi nhận yêu cầu duy trì hiệu lực Bằng độc quyền sáng chế

CÔNG BÁO SỞ HỮU CÔNG NGHIỆP SỐ 402 TẬP B - QUYỀN 1 (09.2021)

Số đơn yêu cầu: DT1-2021-05481 Ngày nộp: 10/06/2021

Liên quan đến Bằng độc quyền sáng chế:

(11) Số bằng	(15) Ngày cấp	Năm yêu cầu duy trì hiệu lực	Hiệu lực được duy trì đến
21907	09/09/2019	3	09/09/2022

(73) Chủ văn bằng bảo hộ: LEGOCHEM BIOSCIENCES, INC. (KR)
8-26, Munpyeongseo-ro, Daedeok-gu, Daejeon 306-220, Republic of Korea
GREEN CROSS CORPORATION (KR)
107, Ihyeon-ro 30beon-gil, Giheung-gu, Yongin-si, Gyeonggi-do 446-770, Republic of Korea

Thông báo số: 20259w/TB-SHTT, ngày 19/08/2021 về việc ghi nhận yêu cầu duy trì hiệu lực Bằng độc quyền sáng chế

Số đơn yêu cầu: DT1-2021-05482 Ngày nộp: 10/06/2021

Liên quan đến Bằng độc quyền sáng chế:

(11) Số bằng	(15) Ngày cấp	Năm yêu cầu duy trì hiệu lực	Hiệu lực được duy trì đến
19932	17/09/2018	4	17/09/2022

(73) Chủ văn bằng bảo hộ: HALLA CORPORATION (KR)
289, Olympic-ro, Songpa-gu, Seoul, 05510, Republic of Korea.
DONGYANG ENGINEERING CO., LTD. (KR)
589-1 Makgok-ri, Pungsan-eup, Andong-si, Gyeongsangbuk-do 760-801, Republic of Korea
KOLON GLOBAL CORP. (KR)
199-5 Jeondae-ri, Pogok-eup, Cheoin-gu, Yongin-si, Gyeonggi-do 449-815, Republic of Korea

Thông báo số: 20260w/TB-SHTT, ngày 19/08/2021 về việc ghi nhận yêu cầu duy trì hiệu lực Bằng độc quyền sáng chế

Số đơn yêu cầu: DT1-2021-05483 Ngày nộp: 10/06/2021

Liên quan đến Bằng độc quyền sáng chế:

(11) Số bằng	(15) Ngày cấp	Năm yêu cầu duy trì hiệu lực	Hiệu lực được duy trì đến
10701	20/09/2012	10	20/09/2022

CÔNG BÁO SỞ HỮU CÔNG NGHIỆP SỐ 402 TẬP B - QUYỀN 1 (09.2021)

(73) Chủ văn bằng bảo hộ: LG HOUSEHOLD & HEALTH CARE LTD (KR)
20, Yoido-dong, Youngdungpo-gu, Seoul, Korea

Thông báo số: 20261w/TB-SHTT, ngày 19/08/2021 về việc ghi nhận yêu cầu duy trì hiệu lực Bằng độc quyền sáng chế

Số đơn yêu cầu: DT1-2021-05484 Ngày nộp: 10/06/2021

Liên quan đến Bằng độc quyền sáng chế:

(11) Số bằng	(15) Ngày cấp	Năm yêu cầu duy trì hiệu lực	Hiệu lực được duy trì đến
9664	20/09/2011	11	20/09/2022

(73) Chủ văn bằng bảo hộ: LS INDUSTRIAL SYSTEMS CO., LTD. (KR)
84-11, Namdaemunno 5(o)-ga, Jung-gu, Seoul 100-801, Republic of Korea

Thông báo số: 20262w/TB-SHTT, ngày 19/08/2021 về việc ghi nhận yêu cầu duy trì hiệu lực Bằng độc quyền sáng chế

Số đơn yêu cầu: DT1-2021-05485 Ngày nộp: 10/06/2021

Liên quan đến Bằng độc quyền sáng chế:

(11) Số bằng	(15) Ngày cấp	Năm yêu cầu duy trì hiệu lực	Hiệu lực được duy trì đến
26080	24/09/2020	2	24/09/2022

(73) Chủ văn bằng bảo hộ: HYOSUNG TNC CORPORATION (KR)
119, Mapo-daero, Mapo-gu, Seoul 04144, Republic of Korea

Thông báo số: 20263w/TB-SHTT, ngày 19/08/2021 về việc ghi nhận yêu cầu duy trì hiệu lực Bằng độc quyền sáng chế

Số đơn yêu cầu: DT1-2021-05486 Ngày nộp: 10/06/2021

Liên quan đến Bằng độc quyền sáng chế:

(11) Số bằng	(15) Ngày cấp	Năm yêu cầu duy trì hiệu lực	Hiệu lực được duy trì đến
26107	25/09/2020	2	25/09/2022

(73) Chủ văn bằng bảo hộ: HYOSUNG TNC CORPORATION (KR)
119 Mapo-daero, Mapo-gu, Seoul 04144, Republic of
Korea

Thông báo số: 20264w/TB-SHTT, ngày 19/08/2021 về việc ghi nhận yêu cầu duy trì hiệu
lực Bằng độc quyền sáng chế

Số đơn yêu cầu: DT1-2021-05487 Ngày nộp: 10/06/2021

Liên quan đến Bằng độc quyền sáng chế:

(11) Số bằng	(15) Ngày cấp	Năm yêu cầu duy trì hiệu lực	Hiệu lực được duy trì đến
26108	25/09/2020	2	25/09/2022

(73) Chủ văn bằng bảo hộ: HYOSUNG ADVANCED MATERIALS CORPORATION
(KR)
119, Mapo-daero, Mapo-gu Seoul, 04144, Republic of
Korea

Thông báo số: 20265w/TB-SHTT, ngày 19/08/2021 về việc ghi nhận yêu cầu duy trì hiệu
lực Bằng độc quyền sáng chế

Số đơn yêu cầu: DT1-2021-05488 Ngày nộp: 10/06/2021

Liên quan đến Bằng độc quyền sáng chế:

(11) Số bằng	(15) Ngày cấp	Năm yêu cầu duy trì hiệu lực	Hiệu lực được duy trì đến
24934	03/07/2020	2	03/07/2022

(73) Chủ văn bằng bảo hộ: KOLON INDUSTRIES, INC. (KR)
Kolontower, 1-23, Byeoryang-dong, Gwacheon-si,
Gyeonggi-do 427-709, Republic of Korea

Thông báo số: 20266w/TB-SHTT, ngày 19/08/2021 về việc ghi nhận yêu cầu duy trì hiệu
lực Bằng độc quyền sáng chế

Số đơn yêu cầu: DT1-2021-05489 Ngày nộp: 10/06/2021

Liên quan đến Bằng độc quyền sáng chế:

(11) Số bằng	(15) Ngày cấp	Năm yêu cầu duy trì hiệu lực	Hiệu lực được duy trì đến
10446	06/07/2012	10	06/07/2022

(73) Chủ văn bằng bảo hộ: LS INDUSTRIAL SYSTEMS CO., LTD. (KR)
1026-6, Hogyedong, Dongan-gu, Anyang, Gyeonggi-do,
Korea

Thông báo số: 20267w/TB-SHTT, ngày 19/08/2021 về việc ghi nhận yêu cầu duy trì hiệu lực Bằng độc quyền sáng chế

Số đơn yêu cầu: DT1-2021-05490 Ngày nộp: 10/06/2021

Liên quan đến Bằng độc quyền sáng chế:

(11) Số bằng	(15) Ngày cấp	Năm yêu cầu duy trì hiệu lực	Hiệu lực được duy trì đến
7822	06/07/2009	13	06/07/2022

(73) Chủ văn bằng bảo hộ: LS INDUSTRIAL SYSTEMS CO., LTD. (KR)
84-11, Namdaemunno 5-ga, Jung-gu, Seoul 100-801,
Republic of Korea

Thông báo số: 20268w/TB-SHTT, ngày 19/08/2021 về việc ghi nhận yêu cầu duy trì hiệu lực Bằng độc quyền sáng chế

Số đơn yêu cầu: DT1-2021-05491 Ngày nộp: 10/06/2021

Liên quan đến Bằng độc quyền sáng chế:

(11) Số bằng	(15) Ngày cấp	Năm yêu cầu duy trì hiệu lực	Hiệu lực được duy trì đến
7835	13/07/2009	13	13/07/2022

(73) Chủ văn bằng bảo hộ: LS INDUSTRIAL SYSTEMS CO., LTD. (KR)
84-11, 5Ga, Namdaemun-Ro, Jung-Gu, Seoul, Republic of
Korea

Thông báo số: 20269w/TB-SHTT, ngày 19/08/2021 về việc ghi nhận yêu cầu duy trì hiệu lực Bằng độc quyền sáng chế

Số đơn yêu cầu: DT1-2021-05492 Ngày nộp: 10/06/2021

Liên quan đến Bằng độc quyền sáng chế:

(11) Số bằng	(15) Ngày cấp	Năm yêu cầu duy trì hiệu lực	Hiệu lực được duy trì đến
7179	15/07/2008	14	15/07/2022

(73) Chủ văn bằng bảo hộ: LS INDUSTRIAL SYSTEMS CO., LTD. (KR)
84-11, 5Ga, Namdaemun-Ro, Jung-Gu, Seoul, Korea

Thông báo số: 20270w/TB-SHTT, ngày 19/08/2021 về việc ghi nhận yêu cầu duy trì hiệu lực Bằng độc quyền sáng chế

Số đơn yêu cầu: DT1-2021-05493 Ngày nộp: 10/06/2021

Liên quan đến Bằng độc quyền sáng chế:

(11) Số bằng	(15) Ngày cấp	Năm yêu cầu duy trì hiệu lực	Hiệu lực được duy trì đến
6449	16/07/2007	15	16/07/2022

(73) Chủ văn bằng bảo hộ: LS INDUSTRIAL SYSTEMS CO., LTD. (KR)
84-11, 5Ga, Namdaemun-Ro, Jung-Gu, Seoul, Korea

Thông báo số: 20271w/TB-SHTT, ngày 19/08/2021 về việc ghi nhận yêu cầu duy trì hiệu lực Bằng độc quyền sáng chế

Số đơn yêu cầu: DT1-2021-05494 Ngày nộp: 10/06/2021

Liên quan đến Bằng độc quyền sáng chế:

(11) Số bằng	(15) Ngày cấp	Năm yêu cầu duy trì hiệu lực	Hiệu lực được duy trì đến
9462	18/07/2011	11	18/07/2022

(73) Chủ văn bằng bảo hộ: HYOSUNG CORPORATION (KR)
#450, Kongduk-dong, Mapo-gu, Seoul 121-020, Korea

Thông báo số: 20273w/TB-SHTT, ngày 19/08/2021 về việc ghi nhận yêu cầu duy trì hiệu lực Bằng độc quyền sáng chế

Số đơn yêu cầu: DT1-2021-05495 Ngày nộp: 10/06/2021

Liên quan đến Bằng độc quyền sáng chế:

(11) Số bằng	(15) Ngày cấp	Năm yêu cầu duy trì hiệu lực	Hiệu lực được duy trì đến
8604	19/07/2010	12	19/07/2022

(73) Chủ văn bằng bảo hộ: LS INDUSTRIAL SYSTEMS CO., LTD. (KR)
84-11, Namdaemunno 5-ga, Jung-gu, Seoul 100-801, Republic of Korea

CÔNG BÁO SỞ HỮU CÔNG NGHIỆP SỐ 402 TẬP B - QUYỀN 1 (09.2021)

Thông báo số: 20274w/TB-SHTT, ngày 19/08/2021 về việc ghi nhận yêu cầu duy trì hiệu lực Bằng độc quyền sáng chế

Số đơn yêu cầu: DT1-2021-05496 Ngày nộp: 10/06/2021

Liên quan đến Bằng độc quyền sáng chế:

(11) Số bằng	(15) Ngày cấp	Năm yêu cầu duy trì hiệu lực	Hiệu lực được duy trì đến
7186	21/07/2008	14	21/07/2022

(73) Chủ văn bằng bảo hộ: LS INDUSTRIAL SYSTEMS CO., LTD. (KR)
84-11, 5Ga, Namdaemun-Ro, Jung-Gu, Seoul, Korea

Thông báo số: 20276w/TB-SHTT, ngày 19/08/2021 về việc ghi nhận yêu cầu duy trì hiệu lực Bằng độc quyền sáng chế

Số đơn yêu cầu: DT1-2021-05498 Ngày nộp: 10/06/2021

Liên quan đến Bằng độc quyền sáng chế:

(11) Số bằng	(15) Ngày cấp	Năm yêu cầu duy trì hiệu lực	Hiệu lực được duy trì đến
26055	22/09/2020	2	22/09/2022

(73) Chủ văn bằng bảo hộ: TECH CORPORATION CO., LTD. (JP)
2-6, Mikawa-cho, Naka-ku, Hiroshima-shi, Hiroshima 730-0029 Japan

Thông báo số: 20277w/TB-SHTT, ngày 19/08/2021 về việc ghi nhận yêu cầu duy trì hiệu lực Bằng độc quyền sáng chế

Số đơn yêu cầu: DT1-2021-05499 Ngày nộp: 10/06/2021

Liên quan đến Bằng độc quyền sáng chế:

(11) Số bằng	(15) Ngày cấp	Năm yêu cầu duy trì hiệu lực	Hiệu lực được duy trì đến
24609	17/06/2020	2	17/06/2022

(73) Chủ văn bằng bảo hộ: CHEMI SPA (IT)
Via dei Lavoratori, 54, I-20092 Cinisello Balsamo, Milano, Italy

CÔNG BÁO SỞ HỮU CÔNG NGHIỆP SỐ 402 TẬP B - QUYỀN 1 (09.2021)

Thông báo số: 20278w/TB-SHTT, ngày 19/08/2021 về việc ghi nhận yêu cầu duy trì hiệu lực Bằng độc quyền sáng chế

Số đơn yêu cầu: DT1-2021-05500 Ngày nộp: 10/06/2021

Liên quan đến Bằng độc quyền sáng chế:

(11) Số bằng	(15) Ngày cấp	Năm yêu cầu duy trì hiệu lực	Hiệu lực được duy trì đến
24629	17/06/2020	2	17/06/2022

(73) Chủ văn bằng bảo hộ: THERAVANCE BIOPHARMA R&D IP, LLC (US)
901 Gateway Boulevard, South San Francisco, California
94080, United States of America

Thông báo số: 20279w/TB-SHTT, ngày 19/08/2021 về việc ghi nhận yêu cầu duy trì hiệu lực Bằng độc quyền sáng chế

Số đơn yêu cầu: DT1-2021-05501 Ngày nộp: 10/06/2021

Liên quan đến Bằng độc quyền sáng chế:

(11) Số bằng	(15) Ngày cấp	Năm yêu cầu duy trì hiệu lực	Hiệu lực được duy trì đến
24672	18/06/2020	2	18/06/2022

(73) Chủ văn bằng bảo hộ: VESTERGAARD SA (CH)
Place Saint-François 1, 1003 Lausanne, Switzerland

Thông báo số: 20280w/TB-SHTT, ngày 19/08/2021 về việc ghi nhận yêu cầu duy trì hiệu lực Bằng độc quyền sáng chế

Số đơn yêu cầu: DT1-2021-05502 Ngày nộp: 10/06/2021

Liên quan đến Bằng độc quyền sáng chế:

(11) Số bằng	(15) Ngày cấp	Năm yêu cầu duy trì hiệu lực	Hiệu lực được duy trì đến
21371	18/06/2019	3	18/06/2022

(73) Chủ văn bằng bảo hộ: THE DUN & BRADSTREET CORPORATION (US)
103 JFK Parkway Short Hills, New Jersey 07078 United States of America

CÔNG BÁO SỞ HỮU CÔNG NGHIỆP SỐ 402 TẬP B - QUYỀN 1 (09.2021)

Thông báo số: 20281w/TB-SHTT, ngày 19/08/2021 về việc ghi nhận yêu cầu duy trì hiệu lực Bằng độc quyền sáng chế

Số đơn yêu cầu: DT1-2021-05503 Ngày nộp: 10/06/2021

Liên quan đến Bằng độc quyền sáng chế:

(11) Số bằng	(15) Ngày cấp	Năm yêu cầu duy trì hiệu lực	Hiệu lực được duy trì đến
24690	19/06/2020	2	19/06/2022

(73) Chủ văn bằng bảo hộ: HOWDEN AXIAL FANS APS (DK)
Industrivej 23, DK-4700 Naestved, Denmark

Thông báo số: 20282w/TB-SHTT, ngày 19/08/2021 về việc ghi nhận yêu cầu duy trì hiệu lực Bằng độc quyền sáng chế

Số đơn yêu cầu: DT1-2021-05504 Ngày nộp: 10/06/2021

Liên quan đến Bằng độc quyền sáng chế:

(11) Số bằng	(15) Ngày cấp	Năm yêu cầu duy trì hiệu lực	Hiệu lực được duy trì đến
10422	20/06/2012	10	20/06/2022

(73) Chủ văn bằng bảo hộ: INEOS TECHNOLOGIES (VINYL)S LIMITED (GB)
Hawkslease, Chapel Lane, Lyndhurst, Hampshire SO43
7FG, United Kingdom

Thông báo số: 20283w/TB-SHTT, ngày 19/08/2021 về việc ghi nhận yêu cầu duy trì hiệu lực Bằng độc quyền sáng chế

Số đơn yêu cầu: DT1-2021-05505 Ngày nộp: 10/06/2021

Liên quan đến Bằng độc quyền sáng chế:

(11) Số bằng	(15) Ngày cấp	Năm yêu cầu duy trì hiệu lực	Hiệu lực được duy trì đến
9372	20/06/2011	11	20/06/2022

(73) Chủ văn bằng bảo hộ: OWENS-BROCKWAY GLASS CONTAINER INC. (US)
One Michael Owens Way, Perrysburg, OH 43551-2999,
United States of America

CÔNG BÁO SỞ HỮU CÔNG NGHIỆP SỐ 402 TẬP B - QUYỀN 1 (09.2021)

Thông báo số: 20284w/TB-SHTT, ngày 19/08/2021 về việc ghi nhận yêu cầu duy trì hiệu lực Bằng độc quyền sáng chế

Số đơn yêu cầu: DT1-2021-05507 Ngày nộp: 10/06/2021

Liên quan đến Bằng độc quyền sáng chế:

(11) Số bằng	(15) Ngày cấp	Năm yêu cầu duy trì hiệu lực	Hiệu lực được duy trì đến
15609	20/06/2016	6	20/06/2022

(73) Chủ văn bằng bảo hộ: TELEFONAKTIEBOLAGET L M ERICSSON (PUBL)
(SE)
S-164 83 Stockholm, Sweden

Thông báo số: 20285w/TB-SHTT, ngày 19/08/2021 về việc ghi nhận yêu cầu duy trì hiệu lực Bằng độc quyền sáng chế

Số đơn yêu cầu: DT1-2021-05508 Ngày nộp: 10/06/2021

Liên quan đến Bằng độc quyền sáng chế:

(11) Số bằng	(15) Ngày cấp	Năm yêu cầu duy trì hiệu lực	Hiệu lực được duy trì đến
14554	14/09/2015	7	14/09/2022

(73) Chủ văn bằng bảo hộ: THERMOWATT S.P.A. (IT)
21, Via San Giovanni Battista, I-60011 Arcevia, Italy

Thông báo số: 20286w/TB-SHTT, ngày 19/08/2021 về việc ghi nhận yêu cầu duy trì hiệu lực Bằng độc quyền sáng chế

Số đơn yêu cầu: DT1-2021-05509 Ngày nộp: 10/06/2021

Liên quan đến Bằng độc quyền sáng chế:

(11) Số bằng	(15) Ngày cấp	Năm yêu cầu duy trì hiệu lực	Hiệu lực được duy trì đến
23405	12/03/2020	2	12/03/2022

(73) Chủ văn bằng bảo hộ: HEWLETT-PACKARD DEVELOPMENT COMPANY,
LP (US)
11445 Compaq Center Drive W, Houston, Texas 77070,
United States of America

CÔNG BÁO SỞ HỮU CÔNG NGHIỆP SỐ 402 TẬP B - QUYỀN 1 (09.2021)

Thông báo số: 20287w/TB-SHTT, ngày 19/08/2021 về việc ghi nhận yêu cầu duy trì hiệu lực Bằng độc quyền sáng chế

Số đơn yêu cầu: DT1-2021-05510 Ngày nộp: 10/06/2021

Liên quan đến Bằng độc quyền sáng chế:

(11) Số bằng	(15) Ngày cấp	Năm yêu cầu duy trì hiệu lực	Hiệu lực được duy trì đến
26862	24/11/2020	2	24/11/2022

(73) Chủ văn bằng bảo hộ: CÔNG TY CỔ PHẦN SẢN XUẤT VÀ THƯƠNG MẠI SƠN THỦY (VN)
136 góc 2, Quang Trung, phường Phan Bội Châu, quận Hồng Bàng, thành phố Hải Phòng

Thông báo số: 20288w/TB-SHTT, ngày 19/08/2021 về việc ghi nhận yêu cầu duy trì hiệu lực Bằng độc quyền sáng chế

Số đơn yêu cầu: DT1-2021-05511 Ngày nộp: 10/06/2021

Liên quan đến Bằng độc quyền sáng chế:

(11) Số bằng	(15) Ngày cấp	Năm yêu cầu duy trì hiệu lực	Hiệu lực được duy trì đến
26862	24/11/2020	3	24/11/2023

(73) Chủ văn bằng bảo hộ: CÔNG TY CỔ PHẦN SẢN XUẤT VÀ THƯƠNG MẠI SƠN THỦY (VN)
136 góc 2, Quang Trung, phường Phan Bội Châu, quận Hồng Bàng, thành phố Hải Phòng

Thông báo số: 20289w/TB-SHTT, ngày 19/08/2021 về việc ghi nhận yêu cầu duy trì hiệu lực Bằng độc quyền sáng chế

Số đơn yêu cầu: DT1-2021-05512 Ngày nộp: 10/06/2021

Liên quan đến Bằng độc quyền sáng chế:

(11) Số bằng	(15) Ngày cấp	Năm yêu cầu duy trì hiệu lực	Hiệu lực được duy trì đến
26862	24/11/2020	4	24/11/2024

(73) Chủ văn bằng bảo hộ: CÔNG TY CỔ PHẦN SẢN XUẤT VÀ THƯƠNG MẠI SƠN THỦY (VN)
136 góc 2, Quang Trung, phường Phan Bội Châu, quận Hồng Bàng, thành phố Hải Phòng

CÔNG BÁO SỞ HỮU CÔNG NGHIỆP SỐ 402 TẬP B - QUYỀN 1 (09.2021)

Thông báo số: 20290w/TB-SHTT, ngày 19/08/2021 về việc ghi nhận yêu cầu duy trì hiệu lực Bằng độc quyền sáng chế

Số đơn yêu cầu: DT1-2021-05513 Ngày nộp: 10/06/2021

Liên quan đến Bằng độc quyền sáng chế:

(11) Số bằng	(15) Ngày cấp	Năm yêu cầu duy trì hiệu lực	Hiệu lực được duy trì đến
26862	24/11/2020	5	24/11/2025

(73) Chủ văn bằng bảo hộ: CÔNG TY CỔ PHẦN SẢN XUẤT VÀ THƯƠNG MẠI SƠN THỦY (VN)
136 góc 2, Quang Trung, phường Phan Bội Châu, quận Hồng Bàng, thành phố Hải Phòng

Thông báo số: 20291w/TB-SHTT, ngày 19/08/2021 về việc ghi nhận yêu cầu duy trì hiệu lực Bằng độc quyền sáng chế

Số đơn yêu cầu: DT1-2021-05514 Ngày nộp: 10/06/2021

Liên quan đến Bằng độc quyền sáng chế:

(11) Số bằng	(15) Ngày cấp	Năm yêu cầu duy trì hiệu lực	Hiệu lực được duy trì đến
26862	24/11/2020	6	24/11/2026

(73) Chủ văn bằng bảo hộ: CÔNG TY CỔ PHẦN SẢN XUẤT VÀ THƯƠNG MẠI SƠN THỦY (VN)
136 góc 2, Quang Trung, phường Phan Bội Châu, quận Hồng Bàng, thành phố Hải Phòng

Thông báo số: 20292w/TB-SHTT, ngày 19/08/2021 về việc ghi nhận yêu cầu duy trì hiệu lực Bằng độc quyền sáng chế

Số đơn yêu cầu: DT1-2021-05515 Ngày nộp: 10/06/2021

Liên quan đến Bằng độc quyền sáng chế:

(11) Số bằng	(15) Ngày cấp	Năm yêu cầu duy trì hiệu lực	Hiệu lực được duy trì đến
26862	24/11/2020	7	24/11/2027

(73) Chủ văn bằng bảo hộ: CÔNG TY CỔ PHẦN SẢN XUẤT VÀ THƯƠNG MẠI SƠN THỦY (VN)
136 góc 2, Quang Trung, phường Phan Bội Châu, quận Hồng Bàng, thành phố Hải Phòng

CÔNG BÁO SỞ HỮU CÔNG NGHIỆP SỐ 402 TẬP B - QUYỀN 1 (09.2021)

Thông báo số: 20293w/TB-SHTT, ngày 19/08/2021 về việc ghi nhận yêu cầu duy trì hiệu lực Bằng độc quyền sáng chế

Số đơn yêu cầu: DT1-2021-05516 Ngày nộp: 10/06/2021

Liên quan đến Bằng độc quyền sáng chế:

(11) Số bằng	(15) Ngày cấp	Năm yêu cầu duy trì hiệu lực	Hiệu lực được duy trì đến
26862	24/11/2020	8	24/11/2028

(73) Chủ văn bằng bảo hộ: CÔNG TY CỔ PHẦN SẢN XUẤT VÀ THƯƠNG MẠI SƠN THỦY (VN)
136 góc 2, Quang Trung, phường Phan Bội Châu, quận Hồng Bàng, thành phố Hải Phòng

Thông báo số: 20294w/TB-SHTT, ngày 19/08/2021 về việc ghi nhận yêu cầu duy trì hiệu lực Bằng độc quyền sáng chế

Số đơn yêu cầu: DT1-2021-05517 Ngày nộp: 10/06/2021

Liên quan đến Bằng độc quyền sáng chế:

(11) Số bằng	(15) Ngày cấp	Năm yêu cầu duy trì hiệu lực	Hiệu lực được duy trì đến
26862	24/11/2020	9	24/11/2029

(73) Chủ văn bằng bảo hộ: CÔNG TY CỔ PHẦN SẢN XUẤT VÀ THƯƠNG MẠI SƠN THỦY (VN)
136 góc 2, Quang Trung, phường Phan Bội Châu, quận Hồng Bàng, thành phố Hải Phòng

Thông báo số: 20295w/TB-SHTT, ngày 19/08/2021 về việc ghi nhận yêu cầu duy trì hiệu lực Bằng độc quyền sáng chế

Số đơn yêu cầu: DT1-2021-05518 Ngày nộp: 10/06/2021

Liên quan đến Bằng độc quyền sáng chế:

(11) Số bằng	(15) Ngày cấp	Năm yêu cầu duy trì hiệu lực	Hiệu lực được duy trì đến
26862	24/11/2020	10	24/11/2030

(73) Chủ văn bằng bảo hộ: CÔNG TY CỔ PHẦN SẢN XUẤT VÀ THƯƠNG MẠI SƠN THỦY (VN)
136 góc 2, Quang Trung, phường Phan Bội Châu, quận Hồng Bàng, thành phố Hải Phòng

CÔNG BÁO SỞ HỮU CÔNG NGHIỆP SỐ 402 TẬP B - QUYỀN 1 (09.2021)

Thông báo số: 20296w/TB-SHTT, ngày 19/08/2021 về việc ghi nhận yêu cầu duy trì hiệu lực Bằng độc quyền sáng chế

Số đơn yêu cầu: DT1-2021-05519 Ngày nộp: 10/06/2021

Liên quan đến Bằng độc quyền sáng chế:

(11) Số bằng	(15) Ngày cấp	Năm yêu cầu duy trì hiệu lực	Hiệu lực được duy trì đến
26862	24/11/2020	11	24/11/2031

(73) Chủ văn bằng bảo hộ: CÔNG TY CỔ PHẦN SẢN XUẤT VÀ THƯƠNG MẠI SƠN THỦY (VN)
136 góc 2, Quang Trung, phường Phan Bội Châu, quận Hồng Bàng, thành phố Hải Phòng

Thông báo số: 20297w/TB-SHTT, ngày 19/08/2021 về việc ghi nhận yêu cầu duy trì hiệu lực Bằng độc quyền sáng chế

Số đơn yêu cầu: DT1-2021-05520 Ngày nộp: 10/06/2021

Liên quan đến Bằng độc quyền sáng chế:

(11) Số bằng	(15) Ngày cấp	Năm yêu cầu duy trì hiệu lực	Hiệu lực được duy trì đến
26862	24/11/2020	12	24/11/2032

(73) Chủ văn bằng bảo hộ: CÔNG TY CỔ PHẦN SẢN XUẤT VÀ THƯƠNG MẠI SƠN THỦY (VN)
136 góc 2, Quang Trung, phường Phan Bội Châu, quận Hồng Bàng, thành phố Hải Phòng

Thông báo số: 20298w/TB-SHTT, ngày 19/08/2021 về việc ghi nhận yêu cầu duy trì hiệu lực Bằng độc quyền sáng chế

Số đơn yêu cầu: DT1-2021-05521 Ngày nộp: 10/06/2021

Liên quan đến Bằng độc quyền sáng chế:

(11) Số bằng	(15) Ngày cấp	Năm yêu cầu duy trì hiệu lực	Hiệu lực được duy trì đến
26862	24/11/2020	13	24/11/2033

(73) Chủ văn bằng bảo hộ: CÔNG TY CỔ PHẦN SẢN XUẤT VÀ THƯƠNG MẠI SƠN THỦY (VN)
136 góc 2, Quang Trung, phường Phan Bội Châu, quận Hồng Bàng, thành phố Hải Phòng

CÔNG BÁO SỞ HỮU CÔNG NGHIỆP SỐ 402 TẬP B - QUYỀN 1 (09.2021)

Thông báo số: 20299w/TB-SHTT, ngày 19/08/2021 về việc ghi nhận yêu cầu duy trì hiệu lực Bằng độc quyền sáng chế

Số đơn yêu cầu: DT1-2021-05522 Ngày nộp: 10/06/2021

Liên quan đến Bằng độc quyền sáng chế:

(11) Số bằng	(15) Ngày cấp	Năm yêu cầu duy trì hiệu lực	Hiệu lực được duy trì đến
26862	24/11/2020	14	24/11/2034

(73) Chủ văn bằng bảo hộ: CÔNG TY CỔ PHẦN SẢN XUẤT VÀ THƯƠNG MẠI SƠN THỦY (VN)
136 góc 2, Quang Trung, phường Phan Bội Châu, quận Hồng Bàng, thành phố Hải Phòng

Thông báo số: 20300w/TB-SHTT, ngày 19/08/2021 về việc ghi nhận yêu cầu duy trì hiệu lực Bằng độc quyền sáng chế

Số đơn yêu cầu: DT1-2021-05524 Ngày nộp: 10/06/2021

Liên quan đến Bằng độc quyền sáng chế:

(11) Số bằng	(15) Ngày cấp	Năm yêu cầu duy trì hiệu lực	Hiệu lực được duy trì đến
26862	24/11/2020	16	24/11/2036

(73) Chủ văn bằng bảo hộ: CÔNG TY CỔ PHẦN SẢN XUẤT VÀ THƯƠNG MẠI SƠN THỦY (VN)
136 góc 2, Quang Trung, phường Phan Bội Châu, quận Hồng Bàng, thành phố Hải Phòng

Thông báo số: 20301w/TB-SHTT, ngày 19/08/2021 về việc ghi nhận yêu cầu duy trì hiệu lực Bằng độc quyền sáng chế

Số đơn yêu cầu: DT1-2021-05525 Ngày nộp: 10/06/2021

Liên quan đến Bằng độc quyền sáng chế:

(11) Số bằng	(15) Ngày cấp	Năm yêu cầu duy trì hiệu lực	Hiệu lực được duy trì đến
26862	24/11/2020	17	24/11/2037

(73) Chủ văn bằng bảo hộ: CÔNG TY CỔ PHẦN SẢN XUẤT VÀ THƯƠNG MẠI SƠN THỦY (VN)
136 góc 2, Quang Trung, phường Phan Bội Châu, quận Hồng Bàng, thành phố Hải Phòng

CÔNG BÁO SỞ HỮU CÔNG NGHIỆP SỐ 402 TẬP B - QUYỀN 1 (09.2021)

Thông báo số: 20302w/TB-SHTT, ngày 19/08/2021 về việc ghi nhận yêu cầu duy trì hiệu lực Bằng độc quyền sáng chế

Số đơn yêu cầu: DT1-2021-05526 Ngày nộp: 10/06/2021

Liên quan đến Bằng độc quyền sáng chế:

(11) Số bằng	(15) Ngày cấp	Năm yêu cầu duy trì hiệu lực	Hiệu lực được duy trì đến
26862	24/11/2020	18	24/11/2038

(73) Chủ văn bằng bảo hộ: CÔNG TY CỔ PHẦN SẢN XUẤT VÀ THƯƠNG MẠI SƠN THỦY (VN)
136 gác 2, Quang Trung, phường Phan Bội Châu, quận Hồng Bàng, thành phố Hải Phòng

Thông báo số: 20303w/TB-SHTT, ngày 19/08/2021 về việc ghi nhận yêu cầu duy trì hiệu lực Bằng độc quyền sáng chế

Số đơn yêu cầu: DT1-2021-05529 Ngày nộp: 10/06/2021

Liên quan đến Bằng độc quyền sáng chế:

(11) Số bằng	(15) Ngày cấp	Năm yêu cầu duy trì hiệu lực	Hiệu lực được duy trì đến
6408	19/06/2007	15	19/06/2022

(73) Chủ văn bằng bảo hộ: YANG TOU HSIUNG (TW)
No.168, Yung Ning Road, Shalu, Taichung, Taiwan

Thông báo số: 20304w/TB-SHTT, ngày 19/08/2021 về việc ghi nhận yêu cầu duy trì hiệu lực Bằng độc quyền sáng chế

Số đơn yêu cầu: DT1-2021-05530 Ngày nộp: 10/06/2021

Liên quan đến Bằng độc quyền sáng chế:

(11) Số bằng	(15) Ngày cấp	Năm yêu cầu duy trì hiệu lực	Hiệu lực được duy trì đến
14207	16/06/2015	7	16/06/2022

(73) Chủ văn bằng bảo hộ: KOOLMILL SYSTEMS LTD (GB)
11 Stoneford Road, Shirley, Solihull, West Midlands B90 2EA, United Kingdom

CÔNG BÁO SỞ HỮU CÔNG NGHIỆP SỐ 402 TẬP B - QUYỀN 1 (09.2021)

Thông báo số: 20305w/TB-SHTT, ngày 19/08/2021 về việc ghi nhận yêu cầu duy trì hiệu lực Bằng độc quyền sáng chế

Số đơn yêu cầu: DT1-2021-05531 Ngày nộp: 10/06/2021

Liên quan đến Bằng độc quyền sáng chế:

(11) Số bằng	(15) Ngày cấp	Năm yêu cầu duy trì hiệu lực	Hiệu lực được duy trì đến
20131	06/11/2018	4	06/11/2022

(73) Chủ văn bằng bảo hộ: SAITOH MITSUMASA (JP)
7-8, Torigoe, Kanagawa-ku, Yokohama-shi, Kanagawa
221-0064, Japan

Thông báo số: 20306w/TB-SHTT, ngày 19/08/2021 về việc ghi nhận yêu cầu duy trì hiệu lực Bằng độc quyền sáng chế

Số đơn yêu cầu: DT1-2021-05532 Ngày nộp: 10/06/2021

Liên quan đến Bằng độc quyền sáng chế:

(11) Số bằng	(15) Ngày cấp	Năm yêu cầu duy trì hiệu lực	Hiệu lực được duy trì đến
9450	18/07/2011	11	18/07/2022

(73) Chủ văn bằng bảo hộ: CÔNG TY HỮU HẠN CHẾ TẠO CN VÀ GIA CÔNG CHẾ BIẾN HÀNG XK VN (VMEP) (VN)
Khóm 5, phường Tam Hiệp, thành phố Biên Hoà, tỉnh Đồng Nai, Việt nam.

Thông báo số: 20307w/TB-SHTT, ngày 19/08/2021 về việc ghi nhận yêu cầu duy trì hiệu lực Bằng độc quyền sáng chế

Số đơn yêu cầu: DT1-2021-05533 Ngày nộp: 10/06/2021

Liên quan đến Bằng độc quyền sáng chế:

(11) Số bằng	(15) Ngày cấp	Năm yêu cầu duy trì hiệu lực	Hiệu lực được duy trì đến
9363	20/06/2011	11	20/06/2022

(73) Chủ văn bằng bảo hộ: CÔNG TY HỮU HẠN CHẾ TẠO CÔNG NGHIỆP VÀ GIA CÔNG CHẾ BIẾN HÀNG XUẤT KHẨU VIỆT NAM (VMEP) (VN)
Khóm 5, phường Tam Hiệp, thành phố Biên Hòa, tỉnh Đồng Nai

CÔNG BÁO SỞ HỮU CÔNG NGHIỆP SỐ 402 TẬP B - QUYỀN 1 (09.2021)

Thông báo số: 20308w/TB-SHTT, ngày 19/08/2021 về việc ghi nhận yêu cầu duy trì hiệu lực Bằng độc quyền sáng chế

Số đơn yêu cầu: DT1-2021-05534 Ngày nộp: 10/06/2021

Liên quan đến Bằng độc quyền sáng chế:

(11) Số bằng	(15) Ngày cấp	Năm yêu cầu duy trì hiệu lực	Hiệu lực được duy trì đến
9415	05/07/2011	11	05/07/2022

(73) Chủ văn bằng bảo hộ: A2 CORPORATION LIMITED (NZ)
Level 5, 235 Broadway, Newmarket, Auckland, New Zealand

Thông báo số: 20309w/TB-SHTT, ngày 19/08/2021 về việc ghi nhận yêu cầu duy trì hiệu lực Bằng độc quyền sáng chế

Số đơn yêu cầu: DT1-2021-05535 Ngày nộp: 10/06/2021

Liên quan đến Bằng độc quyền sáng chế:

(11) Số bằng	(15) Ngày cấp	Năm yêu cầu duy trì hiệu lực	Hiệu lực được duy trì đến
7832	13/07/2009	13	13/07/2022

(73) Chủ văn bằng bảo hộ: NS SOLUTIONS CORPORATION (JP)
20-15, Shinkawa 2-chome, Chuo-ku, Tokyo 104-8280
Japan

Thông báo số: 20310w/TB-SHTT, ngày 19/08/2021 về việc ghi nhận yêu cầu duy trì hiệu lực Bằng độc quyền sáng chế

Số đơn yêu cầu: DT1-2021-05536 Ngày nộp: 10/06/2021

Liên quan đến Bằng độc quyền sáng chế:

(11) Số bằng	(15) Ngày cấp	Năm yêu cầu duy trì hiệu lực	Hiệu lực được duy trì đến
21691	12/08/2019	3	12/08/2022

(73) Chủ văn bằng bảo hộ: NIPPON STARCH CHEMICAL CO., LTD. (JP)
3-29, Mitsuyakita 3-chome, Yodogawa-ku, Osaka-shi,
Osaka 532-0032 Japan

CÔNG BÁO SỞ HỮU CÔNG NGHIỆP SỐ 402 TẬP B - QUYỀN 1 (09.2021)

Thông báo số: 20312w/TB-SHTT, ngày 19/08/2021 về việc ghi nhận yêu cầu duy trì hiệu lực Bằng độc quyền sáng chế

Số đơn yêu cầu: DT1-2021-05538 Ngày nộp: 10/06/2021

Liên quan đến Bằng độc quyền sáng chế:

(11) Số bằng	(15) Ngày cấp	Năm yêu cầu duy trì hiệu lực	Hiệu lực được duy trì đến
24533	12/06/2020	2	12/06/2022

(73) Chủ văn bằng bảo hộ: EURO-CELTIQUE S.A. (LU)
2, avenue Charles de Gaulle, L-1653 Luxembourg,
Luxembourg

Thông báo số: 20313w/TB-SHTT, ngày 19/08/2021 về việc ghi nhận yêu cầu duy trì hiệu lực Bằng độc quyền sáng chế

Số đơn yêu cầu: DT1-2021-05539 Ngày nộp: 10/06/2021

Liên quan đến Bằng độc quyền sáng chế:

(11) Số bằng	(15) Ngày cấp	Năm yêu cầu duy trì hiệu lực	Hiệu lực được duy trì đến
24540	12/06/2020	2	12/06/2022

(73) Chủ văn bằng bảo hộ: YAMAHA HATSUDOKI KABUSHIKI KAISHA (JP)
2500 Shingai, Iwata-shi, Shizuoka-ken 438-8501, Japan

Thông báo số: 20314w/TB-SHTT, ngày 19/08/2021 về việc ghi nhận yêu cầu duy trì hiệu lực Bằng độc quyền sáng chế

Số đơn yêu cầu: DT1-2021-05540 Ngày nộp: 10/06/2021

Liên quan đến Bằng độc quyền sáng chế:

(11) Số bằng	(15) Ngày cấp	Năm yêu cầu duy trì hiệu lực	Hiệu lực được duy trì đến
24532	12/06/2020	2	12/06/2022

(73) Chủ văn bằng bảo hộ: YAMAHA HATSUDOKI KABUSHIKI KAISHA (JP)
2500 Shingai, Iwata, Shizuoka 438-8501, Japan

Thông báo số: 20315w/TB-SHTT, ngày 19/08/2021 về việc ghi nhận yêu cầu duy trì hiệu lực Bằng độc quyền sáng chế

CÔNG BÁO SỞ HỮU CÔNG NGHIỆP SỐ 402 TẬP B - QUYỀN 1 (09.2021)

Số đơn yêu cầu: DT1-2021-05541 Ngày nộp: 10/06/2021

Liên quan đến Bằng độc quyền sáng chế:

(11) Số bằng	(15) Ngày cấp	Năm yêu cầu duy trì hiệu lực	Hiệu lực được duy trì đến
24457	09/06/2020	2	09/06/2022

(73) Chủ văn bằng bảo hộ: AAVI TECHNOLOGIES LTD (FI)
Kirkkonyläntie 37 A, FI-00700 Helsinki, Finland

Thông báo số: 20316w/TB-SHTT, ngày 19/08/2021 về việc ghi nhận yêu cầu duy trì hiệu lực Bằng độc quyền sáng chế

Số đơn yêu cầu: DT1-2021-05542 Ngày nộp: 10/06/2021

Liên quan đến Bằng độc quyền sáng chế:

(11) Số bằng	(15) Ngày cấp	Năm yêu cầu duy trì hiệu lực	Hiệu lực được duy trì đến
6400	12/06/2007	15	12/06/2022

(73) Chủ văn bằng bảo hộ: YAMAHA HATSUDOKI KABUSHIKI KAISHA (JP)
2500 Shingai, Iwata-shi, Shizuoka-ken 438-8501, Japan

Thông báo số: 20317w/TB-SHTT, ngày 19/08/2021 về việc ghi nhận yêu cầu duy trì hiệu lực Bằng độc quyền sáng chế

Số đơn yêu cầu: DT1-2021-05543 Ngày nộp: 10/06/2021

Liên quan đến Bằng độc quyền sáng chế:

(11) Số bằng	(15) Ngày cấp	Năm yêu cầu duy trì hiệu lực	Hiệu lực được duy trì đến
6405	12/06/2007	15	12/06/2022

(73) Chủ văn bằng bảo hộ: BOEHRINGER INGELHEIM PHARMA GMBH & CO.
KG (DE)
Binger Strasse 173, D-55216 Ingelheim am Rhein,
Germany

b - Duy trì hiệu lực Bằng độc quyền giải pháp hữu ích

Thông báo số: 17802w/TB-SHTT, ngày 27/07/2021 về việc ghi nhận yêu cầu duy trì hiệu lực Bằng độc quyền giải pháp hữu ích

Số đơn yêu cầu: DT2-2021-03984 Ngày nộp: 26/04/2021

Liên quan đến Bằng độc quyền giải pháp hữu ích:

(11) Số bằng	(15) Ngày cấp	Năm yêu cầu duy trì hiệu lực	Hiệu lực được duy trì đến
2307	29/04/2020	2	29/04/2022

(73) Chủ văn bằng bảo hộ: NGUYỄN THỊ THU (VN)
A12 làng Lan Anh, khu phố 1, phường Bình An, quận 2,
thành phố Hồ Chí Minh

Thông báo số: 17833w/TB-SHTT, ngày 27/07/2021 về việc ghi nhận yêu cầu duy trì hiệu lực Bằng độc quyền giải pháp hữu ích

Số đơn yêu cầu: DT2-2021-04015 Ngày nộp: 27/04/2021

Liên quan đến Bằng độc quyền giải pháp hữu ích:

(11) Số bằng	(15) Ngày cấp	Năm yêu cầu duy trì hiệu lực	Hiệu lực được duy trì đến
1795	17/07/2018	4	17/07/2022

(73) Chủ văn bằng bảo hộ: TRUNG TÂM NGHIÊN CỨU TRIỂN KHAI KHU
CÔNG NGHỆ CAO THÀNH PHỐ HỒ CHÍ MINH (VN)
Lô I3, đường N2, khu công nghệ cao, quận 9, thành phố
Hồ Chí Minh

Thông báo số: 17834w/TB-SHTT, ngày 27/07/2021 về việc ghi nhận yêu cầu duy trì hiệu lực Bằng độc quyền giải pháp hữu ích

Số đơn yêu cầu: DT2-2021-04016 Ngày nộp: 27/04/2021

Liên quan đến Bằng độc quyền giải pháp hữu ích:

(11) Số bằng	(15) Ngày cấp	Năm yêu cầu duy trì hiệu lực	Hiệu lực được duy trì đến
1865	24/09/2018	4	24/09/2022

(73) Chủ văn bằng bảo hộ: TRUNG TÂM NGHIÊN CỨU TRIỂN KHAI KHU
CÔNG NGHỆ CAO (VN)
Lô I3 Đường N2 Khu Công nghệ cao, phường Tân Phú,
quận 9, thành phố Hồ Chí Minh

Thông báo số: 17835w/TB-SHTT, ngày 27/07/2021 về việc ghi nhận yêu cầu duy trì hiệu lực Bằng độc quyền giải pháp hữu ích

Số đơn yêu cầu: DT2-2021-04017 Ngày nộp: 27/04/2021

Liên quan đến Bằng độc quyền giải pháp hữu ích:

(11) Số bằng	(15) Ngày cấp	Năm yêu cầu duy trì hiệu lực	Hiệu lực được duy trì đến
2483	06/10/2020	2	06/10/2022

(73) Chủ văn bằng bảo hộ: TRUNG TÂM NGHIÊN CỨU TRIỂN KHAI KHU
CÔNG NGHỆ CAO (VN)
Lô I3 đường N2 khu Công nghệ cao, phường Tân Phú,
quận 9, thành phố Hồ Chí Minh

Thông báo số: 17836w/TB-SHTT, ngày 27/07/2021 về việc ghi nhận yêu cầu duy trì hiệu lực Bằng độc quyền giải pháp hữu ích

Số đơn yêu cầu: DT2-2021-04018 Ngày nộp: 27/04/2021

Liên quan đến Bằng độc quyền giải pháp hữu ích:

(11) Số bằng	(15) Ngày cấp	Năm yêu cầu duy trì hiệu lực	Hiệu lực được duy trì đến
2304	29/04/2020	2	29/04/2022

(73) Chủ văn bằng bảo hộ: TRUNG TÂM NGHIÊN CỨU TRIỂN KHAI - KHU
CÔNG NGHỆ CAO THÀNH PHỐ HỒ CHÍ MINH (VN)
Lô I3, đường N2, Khu công nghệ cao, phường Tân Phú,
quận 9, thành phố Hồ Chí Minh

Thông báo số: 17837w/TB-SHTT, ngày 27/07/2021 về việc ghi nhận yêu cầu duy trì hiệu lực Bằng độc quyền giải pháp hữu ích

Số đơn yêu cầu: DT2-2021-04019 Ngày nộp: 27/04/2021

Liên quan đến Bằng độc quyền giải pháp hữu ích:

CÔNG BÁO SỞ HỮU CÔNG NGHIỆP SỐ 402 TẬP B - QUYỀN 1 (09.2021)

(11) Số bằng	(15) Ngày cấp	Năm yêu cầu duy trì hiệu lực	Hiệu lực được duy trì đến
2437	25/08/2020	2	25/08/2022

(73) Chủ văn bằng bảo hộ: TRUNG TÂM NGHIÊN CỨU TRIỂN KHAI KHU CÔNG NGHỆ CAO (VN)
Lô I3, đường N2, Khu Công nghệ cao, phường Tân Phú, quận 9, thành phố Hồ Chí Minh
CÔNG TY TNHH THẾ GIỚI GEN (VN)
Lô I5-1, đường N7, Khu Công nghệ cao, quận 9, thành phố Hồ Chí Minh

Thông báo số: 17845w/TB-SHTT, ngày 27/07/2021 về việc ghi nhận yêu cầu duy trì hiệu lực Bằng độc quyền giải pháp hữu ích

Số đơn yêu cầu: DT2-2021-04025 Ngày nộp: 27/04/2021

Liên quan đến Bằng độc quyền giải pháp hữu ích:

(11) Số bằng	(15) Ngày cấp	Năm yêu cầu duy trì hiệu lực	Hiệu lực được duy trì đến
2334	20/05/2020	2	20/05/2022

(73) Chủ văn bằng bảo hộ: MAHIDOL UNIVERSITY (TH)
999 Phuttamonthon 4 Road, Salaya, Phuttamonthon, Nakhon Pathom 73170, Thailand
TRUE CORPORATION PUBLIC COMPANY LIMITED (TH)
18 True Tower, Ratchadaphisek Road, Huai Khwang, Bangkok 10310, Thailand

Thông báo số: 17868w/TB-SHTT, ngày 27/07/2021 về việc ghi nhận yêu cầu duy trì hiệu lực Bằng độc quyền giải pháp hữu ích

Số đơn yêu cầu: DT2-2021-04054 Ngày nộp: 28/04/2021

Liên quan đến Bằng độc quyền giải pháp hữu ích:

(11) Số bằng	(15) Ngày cấp	Năm yêu cầu duy trì hiệu lực	Hiệu lực được duy trì đến
2254	28/11/2019	2	28/11/2021

(73) Chủ văn bằng bảo hộ: TRƯỜNG ĐẠI HỌC NGUYỄN TẮT THÀNH (VN)
Số 300A, Nguyễn Tất Thành, quận 4, thành phố Hồ Chí Minh

CÔNG BÁO SỞ HỮU CÔNG NGHIỆP SỐ 402 TẬP B - QUYỀN 1 (09.2021)

Thông báo số: 17897w/TB-SHTT, ngày 27/07/2021 về việc ghi nhận yêu cầu duy trì hiệu lực Bằng độc quyền giải pháp hữu ích

Số đơn yêu cầu: DT2-2021-04086 Ngày nộp: 28/04/2021

Liên quan đến Bằng độc quyền giải pháp hữu ích:

(11) Số bằng	(15) Ngày cấp	Năm yêu cầu duy trì hiệu lực	Hiệu lực được duy trì đến
2359	12/06/2020	2	12/06/2022

(73) Chủ văn bằng bảo hộ: ISEKI & CO., LTD. (JP)
700 Umaki-cho, Matsuyama-shi, Ehime-ken, Japan

Thông báo số: 17911w/TB-SHTT, ngày 27/07/2021 về việc ghi nhận yêu cầu duy trì hiệu lực Bằng độc quyền giải pháp hữu ích

Số đơn yêu cầu: DT2-2021-04104 Ngày nộp: 29/04/2021

Liên quan đến Bằng độc quyền giải pháp hữu ích:

(11) Số bằng	(15) Ngày cấp	Năm yêu cầu duy trì hiệu lực	Hiệu lực được duy trì đến
2308	29/04/2020	2	29/04/2022

(73) Chủ văn bằng bảo hộ: CAO THỊ THANH THẢO (VN)
701/1 Trần Xuân Soạn, phường Tân Hưng, quận 7, thành phố Hồ Chí Minh

Thông báo số: 17980w/TB-SHTT, ngày 27/07/2021 về việc ghi nhận yêu cầu duy trì hiệu lực Bằng độc quyền giải pháp hữu ích

Số đơn yêu cầu: DT2-2021-04175 Ngày nộp: 05/05/2021

Liên quan đến Bằng độc quyền giải pháp hữu ích:

(11) Số bằng	(15) Ngày cấp	Năm yêu cầu duy trì hiệu lực	Hiệu lực được duy trì đến
1936	04/12/2018	4	04/12/2022

(73) Chủ văn bằng bảo hộ: TRƯỜNG ĐẠI HỌC BÁCH KHOA - ĐẠI HỌC QUỐC GIA THÀNH PHỐ HỒ CHÍ MINH (VN)
268 Lý Thường Kiệt, phường 14, quận 10, thành phố Hồ Chí Minh

CÔNG BÁO SỞ HỮU CÔNG NGHIỆP SỐ 402 TẬP B - QUYỀN 1 (09.2021)

Thông báo số: 17983w/TB-SHTT, ngày 27/07/2021 về việc ghi nhận yêu cầu duy trì hiệu lực Bằng độc quyền giải pháp hữu ích

Số đơn yêu cầu: DT2-2021-04178 Ngày nộp: 05/05/2021

Liên quan đến Bằng độc quyền giải pháp hữu ích:

(11) Số bằng	(15) Ngày cấp	Năm yêu cầu duy trì hiệu lực	Hiệu lực được duy trì đến
2371	18/06/2020	2	18/06/2022

(73) Chủ văn bằng bảo hộ: LIN, SHIH-FONG (TW)
No. 79, Cheng Yi Street, San Hsia Dist., New Taipei City,
Taiwan

Thông báo số: 17988w/TB-SHTT, ngày 27/07/2021 về việc ghi nhận yêu cầu duy trì hiệu lực Bằng độc quyền giải pháp hữu ích

Số đơn yêu cầu: DT2-2021-04183 Ngày nộp: 05/05/2021

Liên quan đến Bằng độc quyền giải pháp hữu ích:

(11) Số bằng	(15) Ngày cấp	Năm yêu cầu duy trì hiệu lực	Hiệu lực được duy trì đến
2092	30/07/2019	3	30/07/2022

(73) Chủ văn bằng bảo hộ: CÔNG TY TNHH PHẠM VĂN H.D (VN)
17 B15/51 Cẩm Hội, phường Đồng Mác, quận Hai Bà
Trung, thành phố Hà Nội

Thông báo số: 18047w/TB-SHTT, ngày 28/07/2021 về việc ghi nhận yêu cầu duy trì hiệu lực Bằng độc quyền giải pháp hữu ích

Số đơn yêu cầu: DT2-2021-04236 Ngày nộp: 06/05/2021

Liên quan đến Bằng độc quyền giải pháp hữu ích:

(11) Số bằng	(15) Ngày cấp	Năm yêu cầu duy trì hiệu lực	Hiệu lực được duy trì đến
1733	16/05/2018	4	16/05/2022

(73) Chủ văn bằng bảo hộ: ĐẶNG THỊ CẨM HÀ (VN)
Số 5, ngõ 158/43 phố Nguyễn Khánh Toàn, quận Cầu
Giấy, thành phố Hà Nội

CÔNG BÁO SỞ HỮU CÔNG NGHIỆP SỐ 402 TẬP B - QUYỀN 1 (09.2021)

Thông báo số: 18048w/TB-SHTT, ngày 28/07/2021 về việc ghi nhận yêu cầu duy trì hiệu lực Bằng độc quyền giải pháp hữu ích

Số đơn yêu cầu: DT2-2021-04237 Ngày nộp: 06/05/2021

Liên quan đến Bằng độc quyền giải pháp hữu ích:

(11) Số bằng	(15) Ngày cấp	Năm yêu cầu duy trì hiệu lực	Hiệu lực được duy trì đến
1733	16/05/2018	5	16/05/2023

(73) Chủ văn bằng bảo hộ: ĐẶNG THỊ CẨM HÀ (VN)
Số 5, ngõ 158/43 phố Nguyễn Khánh Toàn, quận Cầu Giấy, thành phố Hà Nội

Thông báo số: 18049w/TB-SHTT, ngày 28/07/2021 về việc ghi nhận yêu cầu duy trì hiệu lực Bằng độc quyền giải pháp hữu ích

Số đơn yêu cầu: DT2-2021-04239 Ngày nộp: 06/05/2021

Liên quan đến Bằng độc quyền giải pháp hữu ích:

(11) Số bằng	(15) Ngày cấp	Năm yêu cầu duy trì hiệu lực	Hiệu lực được duy trì đến
1734	16/05/2018	5	16/05/2023

(73) Chủ văn bằng bảo hộ: ĐẶNG THỊ CẨM HÀ (VN)
Số 5, ngõ 158/43 phố Nguyễn Khánh Toàn, quận Cầu Giấy, thành phố Hà Nội

Thông báo số: 18050w/TB-SHTT, ngày 28/07/2021 về việc ghi nhận yêu cầu duy trì hiệu lực Bằng độc quyền giải pháp hữu ích

Số đơn yêu cầu: DT2-2021-04238 Ngày nộp: 06/05/2021

Liên quan đến Bằng độc quyền giải pháp hữu ích:

(11) Số bằng	(15) Ngày cấp	Năm yêu cầu duy trì hiệu lực	Hiệu lực được duy trì đến
1734	16/05/2018	4	16/05/2022

(73) Chủ văn bằng bảo hộ: ĐẶNG THỊ CẨM HÀ (VN)
Số 5, ngõ 158/43 phố Nguyễn Khánh Toàn, quận Cầu Giấy, thành phố Hà Nội

CÔNG BÁO SỞ HỮU CÔNG NGHIỆP SỐ 402 TẬP B - QUYỀN 1 (09.2021)

Thông báo số: 18072w/TB-SHTT, ngày 28/07/2021 về việc ghi nhận yêu cầu duy trì hiệu lực Bằng độc quyền giải pháp hữu ích

Số đơn yêu cầu: DT2-2021-04265 Ngày nộp: 07/05/2021

Liên quan đến Bằng độc quyền giải pháp hữu ích:

(11) Số bằng	(15) Ngày cấp	Năm yêu cầu duy trì hiệu lực	Hiệu lực được duy trì đến
2406	12/08/2020	2	12/08/2022

(73) Chủ văn bằng bảo hộ: **TRẦN THỊ TRIỆU (VN)**
266/78/17 Tô Hiến Thành, phường 15, quận 10, thành phố Hồ Chí Minh

Thông báo số: 18077w/TB-SHTT, ngày 28/07/2021 về việc ghi nhận yêu cầu duy trì hiệu lực Bằng độc quyền giải pháp hữu ích

Số đơn yêu cầu: DT2-2021-04270 Ngày nộp: 07/05/2021

Liên quan đến Bằng độc quyền giải pháp hữu ích:

(11) Số bằng	(15) Ngày cấp	Năm yêu cầu duy trì hiệu lực	Hiệu lực được duy trì đến
2361	16/06/2020	2	16/06/2022

(73) Chủ văn bằng bảo hộ: **CÔNG TY TNHH ACE ANTENNA (ACE ANTENNA CO., LTD) (VN)**
Khu công nghiệp Đồng Văn II, xã Bạch Thượng, huyện Duy Tiên, tỉnh Hà Nam

Thông báo số: 18081w/TB-SHTT, ngày 28/07/2021 về việc ghi nhận yêu cầu duy trì hiệu lực Bằng độc quyền giải pháp hữu ích

Số đơn yêu cầu: DT2-2021-04275 Ngày nộp: 07/05/2021

Liên quan đến Bằng độc quyền giải pháp hữu ích:

(11) Số bằng	(15) Ngày cấp	Năm yêu cầu duy trì hiệu lực	Hiệu lực được duy trì đến
1820	07/08/2018	4	07/08/2022

(73) Chủ văn bằng bảo hộ: **CÔNG TY CP VẬT LIỆU VÀ CÔNG NGHỆ (MATECH) (VN)**
P311 nhà 2B Trung tâm Phát triển công nghệ cao - Viện Hàn lâm KH & CNVN.

CÔNG BÁO SỞ HỮU CÔNG NGHIỆP SỐ 402 TẬP B - QUYỀN 1 (09.2021)

Thông báo số: 18082w/TB-SHTT, ngày 28/07/2021 về việc ghi nhận yêu cầu duy trì hiệu lực Bằng độc quyền giải pháp hữu ích

Số đơn yêu cầu: DT2-2021-04277 Ngày nộp: 07/05/2021

Liên quan đến Bằng độc quyền giải pháp hữu ích:

(11) Số bằng	(15) Ngày cấp	Năm yêu cầu duy trì hiệu lực	Hiệu lực được duy trì đến
2287	26/02/2020	2	26/02/2022

(73) Chủ văn bằng bảo hộ: CÔNG TY TRÁCH NHIỆM HỮU HẠN MỘT THÀNH VIÊN KÈM SÀI GÒN (VN)
7/7 Thành Thái, phường 14, quận 10, thành phố Hồ Chí Minh

Thông báo số: 18083w/TB-SHTT, ngày 28/07/2021 về việc ghi nhận yêu cầu duy trì hiệu lực Bằng độc quyền giải pháp hữu ích

Số đơn yêu cầu: DT2-2021-04271 Ngày nộp: 07/05/2021

Liên quan đến Bằng độc quyền giải pháp hữu ích:

(11) Số bằng	(15) Ngày cấp	Năm yêu cầu duy trì hiệu lực	Hiệu lực được duy trì đến
2369	18/06/2020	2	18/06/2022

(73) Chủ văn bằng bảo hộ: CÔNG TY TNHH ACE ANTENNA (ACE ANTENNA CO., LTD) (VN)
Khu công nghiệp Đồng Văn II, xã Bạch Thượng, huyện Duy Tiên, tỉnh Hà Nam

Thông báo số: 18085w/TB-SHTT, ngày 28/07/2021 về việc ghi nhận yêu cầu duy trì hiệu lực Bằng độc quyền giải pháp hữu ích

Số đơn yêu cầu: DT2-2021-04278 Ngày nộp: 07/05/2021

Liên quan đến Bằng độc quyền giải pháp hữu ích:

(11) Số bằng	(15) Ngày cấp	Năm yêu cầu duy trì hiệu lực	Hiệu lực được duy trì đến
2287	26/02/2020	3	26/02/2023

(73) Chủ văn bằng bảo hộ: CÔNG TY TRÁCH NHIỆM HỮU HẠN MỘT THÀNH VIÊN KÈM SÀI GÒN (VN)
7/7 Thành Thái, phường 14, quận 10, thành phố Hồ Chí Minh

CÔNG BÁO SỞ HỮU CÔNG NGHIỆP SỐ 402 TẬP B - QUYỀN 1 (09.2021)

Thông báo số: 18086w/TB-SHTT, ngày 28/07/2021 về việc ghi nhận yêu cầu duy trì hiệu lực Bằng độc quyền giải pháp hữu ích

Số đơn yêu cầu: DT2-2021-04279 Ngày nộp: 07/05/2021

Liên quan đến Bằng độc quyền giải pháp hữu ích:

(11) Số bằng	(15) Ngày cấp	Năm yêu cầu duy trì hiệu lực	Hiệu lực được duy trì đến
2287	26/02/2020	4	26/02/2024

(73) Chủ văn bằng bảo hộ: CÔNG TY TRÁCH NHIỆM HỮU HẠN MỘT THÀNH VIÊN KÈM SÀI GÒN (VN)
7/7 Thành Thái, phường 14, quận 10, thành phố Hồ Chí Minh

Thông báo số: 18087w/TB-SHTT, ngày 28/07/2021 về việc ghi nhận yêu cầu duy trì hiệu lực Bằng độc quyền giải pháp hữu ích

Số đơn yêu cầu: DT2-2021-04280 Ngày nộp: 07/05/2021

Liên quan đến Bằng độc quyền giải pháp hữu ích:

(11) Số bằng	(15) Ngày cấp	Năm yêu cầu duy trì hiệu lực	Hiệu lực được duy trì đến
2287	26/02/2020	5	26/02/2025

(73) Chủ văn bằng bảo hộ: CÔNG TY TRÁCH NHIỆM HỮU HẠN MỘT THÀNH VIÊN KÈM SÀI GÒN (VN)
7/7 Thành Thái, phường 14, quận 10, thành phố Hồ Chí Minh

Thông báo số: 18160w/TB-SHTT, ngày 28/07/2021 về việc ghi nhận yêu cầu duy trì hiệu lực Bằng độc quyền giải pháp hữu ích

Số đơn yêu cầu: DT2-2021-04358 Ngày nộp: 11/05/2021

Liên quan đến Bằng độc quyền giải pháp hữu ích:

(11) Số bằng	(15) Ngày cấp	Năm yêu cầu duy trì hiệu lực	Hiệu lực được duy trì đến
1494	21/02/2017	5	21/02/2022

(73) Chủ văn bằng bảo hộ: PHAN TẤN BỆN (VN)
ấp 5, xã Mỹ Đông, huyện Tháp Mười, tỉnh Đồng Tháp

CÔNG BÁO SỞ HỮU CÔNG NGHIỆP SỐ 402 TẬP B - QUYỀN 1 (09.2021)

Thông báo số: 18161w/TB-SHTT, ngày 28/07/2021 về việc ghi nhận yêu cầu duy trì hiệu lực Bằng độc quyền giải pháp hữu ích

Số đơn yêu cầu: DT2-2021-04359 Ngày nộp: 12/05/2021

Liên quan đến Bằng độc quyền giải pháp hữu ích:

(11) Số bằng	(15) Ngày cấp	Năm yêu cầu duy trì hiệu lực	Hiệu lực được duy trì đến
1881	08/10/2018	4	08/10/2022

(73) Chủ văn bằng bảo hộ: CÔNG TY CỔ PHẦN BÓNG ĐÈN PHÍCH NƯỚC RẠNG ĐÔNG (VN)
87-89 Hạ Đình, quận Thanh Xuân, thành phố Hà Nội

Thông báo số: 18193w/TB-SHTT, ngày 28/07/2021 về việc ghi nhận yêu cầu duy trì hiệu lực Bằng độc quyền giải pháp hữu ích

Số đơn yêu cầu: DT2-2021-04395 Ngày nộp: 13/05/2021

Liên quan đến Bằng độc quyền giải pháp hữu ích:

(11) Số bằng	(15) Ngày cấp	Năm yêu cầu duy trì hiệu lực	Hiệu lực được duy trì đến
2045	14/05/2019	3	14/05/2022

(73) Chủ văn bằng bảo hộ: NGUYỄN ANH KIỆT (VN)
26 Lý Tự Trọng, phường Bến Nghé, quận 1, thành phố Hồ Chí Minh

Thông báo số: 18196w/TB-SHTT, ngày 28/07/2021 về việc ghi nhận yêu cầu duy trì hiệu lực Bằng độc quyền giải pháp hữu ích

Số đơn yêu cầu: DT2-2021-04398 Ngày nộp: 13/05/2021

Liên quan đến Bằng độc quyền giải pháp hữu ích:

(11) Số bằng	(15) Ngày cấp	Năm yêu cầu duy trì hiệu lực	Hiệu lực được duy trì đến
2342	21/05/2020	2	21/05/2022

(73) Chủ văn bằng bảo hộ: HOÀNG TUẤN NGHĨA (VN)
Bộ môn Công trình Thép gỗ, Trường Đại học Xây dựng -
55 đường Giải Phóng, quận Hai Bà Trưng, thành phố Hà Nội

NGUYỄN CÔNG THẮNG (VN)

Bộ môn Vật liệu Xây dựng, Trường Đại học Xây dựng -
55 đường Giải Phóng, quận Hai Bà Trưng, thành phố Hà
Nội

NGUYỄN VĂN TUẤN (VN)

Bộ môn Vật liệu Xây dựng, Trường Đại học Xây dựng -
số 55 đường Giải Phóng, quận Hai Bà Trưng, thành phố
Hà Nội

Thông báo số: 18197w/TB-SHTT, ngày 28/07/2021 về việc ghi nhận yêu cầu duy trì hiệu
lực Bằng độc quyền giải pháp hữu ích

Số đơn yêu cầu: DT2-2021-04399 Ngày nộp: 13/05/2021

Liên quan đến Bằng độc quyền giải pháp hữu ích:

(11) Số bằng	(15) Ngày cấp	Năm yêu cầu duy trì hiệu lực	Hiệu lực được duy trì đến
2530	12/11/2020	2	12/11/2022

(73) Chủ văn bằng bảo hộ: HOÀNG TUẤN NGHĨA (VN)
Bộ môn Công trình Thép gỗ - Trường Đại học Xây dựng -
55 đường Giải Phóng, quận Hai Bà Trưng, thành phố Hà
Nội

NGUYỄN VĂN TUẤN (VN)

Bộ môn Vật liệu xây dựng - Trường Đại học Xây dựng -
55 đường Giải Phóng, quận Hai Bà Trưng, thành phố Hà
Nội

NGUYỄN CÔNG THẮNG (VN)

Bộ môn Vật liệu xây dựng - Trường Đại học Xây dựng -
55 đường Giải Phóng, quận Hai Bà Trưng, thành phố Hà
Nội

Thông báo số: 18199w/TB-SHTT, ngày 28/07/2021 về việc ghi nhận yêu cầu duy trì hiệu
lực Bằng độc quyền giải pháp hữu ích

Số đơn yêu cầu: DT2-2021-04400 Ngày nộp: 13/05/2021

Liên quan đến Bằng độc quyền giải pháp hữu ích:

(11) Số bằng	(15) Ngày cấp	Năm yêu cầu duy trì hiệu lực	Hiệu lực được duy trì đến
2529	12/11/2020	2	12/11/2022

- (73) Chủ văn bằng bảo hộ: NGUYỄN CÔNG THẮNG (VN)
Bộ môn Vật liệu xây dựng - Trường Đại học Xây dựng -
55 đường Giải Phóng, quận Hai Bà Trưng, thành phố Hà
Nội
HOÀNG TUẤN NGHĨA (VN)
Bộ môn Công trình Thép gỗ - Trường Đại học Xây dựng -
55 đường Giải Phóng, quận Hai Bà Trưng, thành phố Hà
Nội
NGUYỄN VĂN TUẤN (VN)
Bộ môn Vật liệu xây dựng - Trường Đại học Xây dựng -
55 đường Giải Phóng, quận Hai Bà Trưng, thành phố Hà
Nội
-

Thông báo số: 18200w/TB-SHTT, ngày 28/07/2021 về việc ghi nhận yêu cầu duy trì hiệu lực Bằng độc quyền giải pháp hữu ích

Số đơn yêu cầu: DT2-2021-04401 Ngày nộp: 13/05/2021

Liên quan đến Bằng độc quyền giải pháp hữu ích:

(11) Số bằng	(15) Ngày cấp	Năm yêu cầu duy trì hiệu lực	Hiệu lực được duy trì đến
2343	21/05/2020	2	21/05/2022

- (73) Chủ văn bằng bảo hộ: HOÀNG TUẤN NGHĨA (VN)
Bộ môn Công trình Thép gỗ, Trường Đại học Xây dựng -
số 55 đường Giải Phóng, quận Hai Bà Trưng, thành phố
Hà Nội
NGUYỄN CÔNG THẮNG (VN)
Bộ môn Vật liệu Xây dựng, Trường Đại học Xây dựng -
55 đường Giải Phóng, quận Hai Bà Trưng, thành phố Hà
Nội
NGUYỄN VĂN TUẤN (VN)
Bộ môn Vật liệu Xây dựng, Trường Đại học Xây dựng -
số 55 đường Giải Phóng, quận Hai Bà Trưng, thành phố
Hà Nội
-

Thông báo số: 18216w/TB-SHTT, ngày 28/07/2021 về việc ghi nhận yêu cầu duy trì hiệu lực Bằng độc quyền giải pháp hữu ích

Số đơn yêu cầu: DT2-2021-04418 Ngày nộp: 13/05/2021

Liên quan đến Bằng độc quyền giải pháp hữu ích:

CÔNG BÁO SỞ HỮU CÔNG NGHIỆP SỐ 402 TẬP B - QUYỀN 1 (09.2021)

(11) Số bằng	(15) Ngày cấp	Năm yêu cầu duy trì hiệu lực	Hiệu lực được duy trì đến
1729	10/05/2018	4	10/05/2022

(73) Chủ văn bằng bảo hộ: NGUYỄN ANH TUẤN (VN)
25 phố Phú Viên, phường Bồ Đề, quận Long Biên, thành phố Hà Nội

Thông báo số: 18777w/TB-SHTT, ngày 04/08/2021 về việc ghi nhận yêu cầu duy trì hiệu lực Bằng độc quyền giải pháp hữu ích

Số đơn yêu cầu: DT2-2021-04507 Ngày nộp: 18/05/2021

Liên quan đến Bằng độc quyền giải pháp hữu ích:

(11) Số bằng	(15) Ngày cấp	Năm yêu cầu duy trì hiệu lực	Hiệu lực được duy trì đến
2282	18/02/2020	2	18/02/2022

(73) Chủ văn bằng bảo hộ: NGUYỄN BẢO QUÂN (VN)
19 Võ Minh Đức, khu phố 5, phường Phú Thọ, thành phố Thủ Dầu Một, tỉnh Bình Dương

Thông báo số: 18783w/TB-SHTT, ngày 04/08/2021 về việc ghi nhận yêu cầu duy trì hiệu lực Bằng độc quyền giải pháp hữu ích

Số đơn yêu cầu: DT2-2021-04514 Ngày nộp: 18/05/2021

Liên quan đến Bằng độc quyền giải pháp hữu ích:

(11) Số bằng	(15) Ngày cấp	Năm yêu cầu duy trì hiệu lực	Hiệu lực được duy trì đến
2418	12/08/2020	2	12/08/2022

(73) Chủ văn bằng bảo hộ: CÔNG TY CỔ PHẦN WAKAMONO (VN)
95 Trần Trọng Cung, phường Tân Thuận Đông, quận 7, thành phố Hồ Chí Minh

Thông báo số: 18788w/TB-SHTT, ngày 04/08/2021 về việc ghi nhận yêu cầu duy trì hiệu lực Bằng độc quyền sáng chế

Số đơn yêu cầu: DT2-2021-04522 Ngày nộp: 18/05/2021

Liên quan đến Bằng độc quyền sáng chế:

CÔNG BÁO SỞ HỮU CÔNG NGHIỆP SỐ 402 TẬP B - QUYỀN 1 (09.2021)

(11) Số bằng	(15) Ngày cấp	Năm yêu cầu duy trì hiệu lực	Hiệu lực được duy trì đến
2390	21/07/2020	2	21/07/2022

(73) Chủ văn bằng bảo hộ: WU, JIANZHONG (CN)
No. 4, Dengnan No.1 Road, Jiangyi Village, LeLiu Town,
Shunde Foshan, Guangdong 528322, China

Thông báo số: 18794w/TB-SHTT, ngày 04/08/2021 về việc ghi nhận yêu cầu duy trì hiệu lực Bằng độc quyền giải pháp hữu ích

Số đơn yêu cầu: DT2-2021-04527 Ngày nộp: 19/05/2021

Liên quan đến Bằng độc quyền giải pháp hữu ích:

(11) Số bằng	(15) Ngày cấp	Năm yêu cầu duy trì hiệu lực	Hiệu lực được duy trì đến
1407	22/07/2016	6	22/07/2022

(73) Chủ văn bằng bảo hộ: CÔNG TY CỔ PHẦN SÔNG BA (VN)
Số 573 Núi Thành, phường Hòa Cường Nam, quận Hải
Châu, thành phố Đà Nẵng

Thông báo số: 19218w/TB-SHTT, ngày 06/08/2021 về việc ghi nhận yêu cầu duy trì hiệu lực Bằng độc quyền giải pháp hữu ích

Số đơn yêu cầu: DT2-2021-04966 Ngày nộp: 24/05/2021

Liên quan đến Bằng độc quyền giải pháp hữu ích:

(11) Số bằng	(15) Ngày cấp	Năm yêu cầu duy trì hiệu lực	Hiệu lực được duy trì đến
2032	09/04/2019	3	09/04/2022

(73) Chủ văn bằng bảo hộ: CÔNG TY CP ĐẦU TƯ VÀ PHÁT TRIỂN CÔNG
NGHỆ ĐẠI HỌC XÂY DỰNG (NUCETECH) (VN)
Phòng 905, tầng 9, nhà thí nghiệm, 55 Giải Phóng, quận
Hai Bà Trưng, thành phố Hà Nội

Thông báo số: 19326w/TB-SHTT, ngày 10/08/2021 về việc ghi nhận yêu cầu duy trì hiệu lực Bằng độc quyền giải pháp hữu ích

CÔNG BÁO SỞ HỮU CÔNG NGHIỆP SỐ 402 TẬP B - QUYỀN 1 (09.2021)

Số đơn yêu cầu: DT2-2021-05008 Ngày nộp: 25/05/2021

Liên quan đến Bằng độc quyền giải pháp hữu ích:

(11) Số bằng	(15) Ngày cấp	Năm yêu cầu duy trì hiệu lực	Hiệu lực được duy trì đến
1576	03/10/2017	5	03/10/2022

(73) Chủ văn bằng bảo hộ: CÔNG TY TNHH CHUYÊN GIAO CÔNG NGHỆ VÀ DỊCH VỤ Y TẾ (VN)
Nhà số 26, ngõ 41, đường An Dương Vương, tổ 42, cụm 7, phường Phú Thượng, quận Tây Hồ, thành phố Hà Nội.

Thông báo số: 19327w/TB-SHTT, ngày 10/08/2021 về việc ghi nhận yêu cầu duy trì hiệu lực Bằng độc quyền giải pháp hữu ích

Số đơn yêu cầu: DT2-2021-05009 Ngày nộp: 25/05/2021

Liên quan đến Bằng độc quyền giải pháp hữu ích:

(11) Số bằng	(15) Ngày cấp	Năm yêu cầu duy trì hiệu lực	Hiệu lực được duy trì đến
1883	22/10/2018	4	22/10/2022

(73) Chủ văn bằng bảo hộ: CÔNG TY TNHH CHUYÊN GIAO CÔNG NGHỆ VÀ DỊCH VỤ Y TẾ (VN)
Số 26, ngõ 41, đường An Dương Vương, phường Phú Thượng, quận Tây Hồ, thành phố Hà Nội

Thông báo số: 19328w/TB-SHTT, ngày 10/08/2021 về việc ghi nhận yêu cầu duy trì hiệu lực Bằng độc quyền giải pháp hữu ích

Số đơn yêu cầu: DT2-2021-05016 Ngày nộp: 25/05/2021

Liên quan đến Bằng độc quyền giải pháp hữu ích:

(11) Số bằng	(15) Ngày cấp	Năm yêu cầu duy trì hiệu lực	Hiệu lực được duy trì đến
2379	18/06/2020	2	18/06/2022

(73) Chủ văn bằng bảo hộ: NEW YU MING MACHINERY CO., LTD. (TW)
No. 163, Fu-Tai St., Wu-Jih Dist., Taichung City, Taiwan

CÔNG BÁO SỞ HỮU CÔNG NGHIỆP SỐ 402 TẬP B - QUYỀN 1 (09.2021)

Thông báo số: 19329w/TB-SHTT, ngày 10/08/2021 về việc ghi nhận yêu cầu duy trì hiệu lực Bằng độc quyền giải pháp hữu ích

Số đơn yêu cầu: DT2-2021-05017 Ngày nộp: 25/05/2021

Liên quan đến Bằng độc quyền giải pháp hữu ích:

(11) Số bằng	(15) Ngày cấp	Năm yêu cầu duy trì hiệu lực	Hiệu lực được duy trì đến
2372	18/06/2020	2	18/06/2022

(73) Chủ văn bằng bảo hộ: NEW YU MING MACHINERY CO., LTD. (TW)
No. 163, Fu-Tai St., Wu-Jih Dist., Taichung City, Taiwan

Thông báo số: 19330w/TB-SHTT, ngày 10/08/2021 về việc ghi nhận yêu cầu duy trì hiệu lực Bằng độc quyền giải pháp hữu ích

Số đơn yêu cầu: DT2-2021-05018 Ngày nộp: 25/05/2021

Liên quan đến Bằng độc quyền giải pháp hữu ích:

(11) Số bằng	(15) Ngày cấp	Năm yêu cầu duy trì hiệu lực	Hiệu lực được duy trì đến
2374	18/06/2020	2	18/06/2022

(73) Chủ văn bằng bảo hộ: NEW YU MING MACHINERY CO., LTD. (TW)
No. 163, Fu-Tai St., Wu-Jih Dist., Taichung City, Taiwan

Thông báo số: 19331w/TB-SHTT, ngày 10/08/2021 về việc ghi nhận yêu cầu duy trì hiệu lực Bằng độc quyền giải pháp hữu ích

Số đơn yêu cầu: DT2-2021-05019 Ngày nộp: 25/05/2021

Liên quan đến Bằng độc quyền giải pháp hữu ích:

(11) Số bằng	(15) Ngày cấp	Năm yêu cầu duy trì hiệu lực	Hiệu lực được duy trì đến
2064	18/06/2019	3	18/06/2022

(73) Chủ văn bằng bảo hộ: NEW YU MING MACHINERY CO., LTD. (TW)
No. 163, Fu-Tai St., Wu-Jih Dist., Taichung City, Taiwan

CÔNG BÁO SỞ HỮU CÔNG NGHIỆP SỐ 402 TẬP B - QUYỀN 1 (09.2021)

Thông báo số: 19332w/TB-SHTT, ngày 10/08/2021 về việc ghi nhận yêu cầu duy trì hiệu lực Bằng độc quyền giải pháp hữu ích

Số đơn yêu cầu: DT2-2021-05027 Ngày nộp: 25/05/2021

Liên quan đến Bằng độc quyền giải pháp hữu ích:

(11) Số bằng	(15) Ngày cấp	Năm yêu cầu duy trì hiệu lực	Hiệu lực được duy trì đến
1779	28/06/2018	4	28/06/2022

(73) Chủ văn bằng bảo hộ: KEMFLO (NANJING) ENVIRONMENTAL TECHNOLOGY CO., LTD. (CN)
No. 19 Aitao Rd. Jiangning Development Zone, Nanjing, 211106 China
LIN, CHING SHIUNG (TW)
No.180-5, Minsheng Rd., Pingtung City, Pingtung County 900, Taiwan
KEMFLO INTERNATIONAL CO., LTD. (TW)
No. 3 Huan East St. Da Zhou, Pingtung 900 Taiwan

Thông báo số: 19333w/TB-SHTT, ngày 10/08/2021 về việc ghi nhận yêu cầu duy trì hiệu lực Bằng độc quyền giải pháp hữu ích

Số đơn yêu cầu: DT2-2021-05035 Ngày nộp: 25/05/2021

Liên quan đến Bằng độc quyền giải pháp hữu ích:

(11) Số bằng	(15) Ngày cấp	Năm yêu cầu duy trì hiệu lực	Hiệu lực được duy trì đến
2411	12/08/2020	2	12/08/2022

(73) Chủ văn bằng bảo hộ: LIN, CHING SHIUNG (TW)
No. 180-5, Minsheng Rd., Pingtung City, Pingtung County 900, Taiwan
KEMFLO (NANJING) ENVIRONMENTAL TECHNOLOGY CO., LTD. (CN)
No. 19 Aitao Rd. Jiangning Development Zone, Nanjing, 211106 China
KEMFLO INTERNATIONAL CO., LTD. (TW)
No. 3 Huan East St. Da Zhou, Pingtung 900 Taiwan

CÔNG BÁO SỞ HỮU CÔNG NGHIỆP SỐ 402 TẬP B - QUYỀN 1 (09.2021)

Thông báo số: 19403w/TB-SHTT, ngày 10/08/2021 về việc ghi nhận yêu cầu duy trì hiệu lực Bằng độc quyền giải pháp hữu ích

Số đơn yêu cầu: DT2-2021-05091 Ngày nộp: 26/05/2021

Liên quan đến Bằng độc quyền giải pháp hữu ích:

(11) Số bằng	(15) Ngày cấp	Năm yêu cầu duy trì hiệu lực	Hiệu lực được duy trì đến
2081	01/07/2019	3	01/07/2022

(73) Chủ văn bằng bảo hộ: CÔNG TY CỔ PHẦN SẢN XUẤT VÀ THƯƠNG MẠI BIMIVINA (VN)
Trung Tiến, xã Trần Phú, huyện Chương Mỹ, thành phố Hà Nội

Thông báo số: 19404w/TB-SHTT, ngày 10/08/2021 về việc ghi nhận yêu cầu duy trì hiệu lực Bằng độc quyền giải pháp hữu ích

Số đơn yêu cầu: DT2-2021-05092 Ngày nộp: 26/05/2021

Liên quan đến Bằng độc quyền giải pháp hữu ích:

(11) Số bằng	(15) Ngày cấp	Năm yêu cầu duy trì hiệu lực	Hiệu lực được duy trì đến
2446	10/09/2020	2	10/09/2022

(73) Chủ văn bằng bảo hộ: CÔNG TY TNHH ĐIỆN MÁY AQUA VIỆT NAM (VN)
Số 8 Đường 17A, KCN Biên Hòa 2, phường An Bình, thành phố Biên Hòa, tỉnh Đồng Nai

Thông báo số: 19415w/TB-SHTT, ngày 10/08/2021 về việc ghi nhận yêu cầu duy trì hiệu lực Bằng độc quyền giải pháp hữu ích

Số đơn yêu cầu: DT2-2021-05107 Ngày nộp: 27/05/2021

Liên quan đến Bằng độc quyền giải pháp hữu ích:

(11) Số bằng	(15) Ngày cấp	Năm yêu cầu duy trì hiệu lực	Hiệu lực được duy trì đến
2051	28/05/2019	3	28/05/2022

CÔNG BÁO SỞ HỮU CÔNG NGHIỆP SỐ 402 TẬP B - QUYỀN 1 (09.2021)

(73) Chủ văn bằng bảo hộ: CÔNG TY CỔ PHẦN GẠCH NGÓI ĐẤT VIỆT (VN)
Thôn Tràng Bảng 2, xã Tràng An, thị xã Đông Triều, tỉnh
Quảng Ninh

Thông báo số: 19416w/TB-SHTT, ngày 10/08/2021 về việc ghi nhận yêu cầu duy trì hiệu lực Bằng độc quyền giải pháp hữu ích

Số đơn yêu cầu: DT2-2021-05108 Ngày nộp: 27/05/2021

Liên quan đến Bằng độc quyền giải pháp hữu ích:

(11) Số bằng	(15) Ngày cấp	Năm yêu cầu duy trì hiệu lực	Hiệu lực được duy trì đến
2084	03/07/2019	3	03/07/2022

(73) Chủ văn bằng bảo hộ: CÔNG TY CỔ PHẦN GẠCH NGÓI ĐẤT VIỆT (VN)
Thôn Tràng Bảng 2 - xã Tràng An - thị xã Đông Triều -
tỉnh Quảng Ninh

Thông báo số: 19418w/TB-SHTT, ngày 10/08/2021 về việc ghi nhận yêu cầu duy trì hiệu lực Bằng độc quyền giải pháp hữu ích

Số đơn yêu cầu: DT2-2021-05110 Ngày nộp: 27/05/2021

Liên quan đến Bằng độc quyền giải pháp hữu ích:

(11) Số bằng	(15) Ngày cấp	Năm yêu cầu duy trì hiệu lực	Hiệu lực được duy trì đến
2250	27/11/2019	3	27/11/2022

(73) Chủ văn bằng bảo hộ: CÔNG TY CỔ PHẦN GẠCH NGÓI ĐẤT VIỆT (VN)
Thôn Tràng Bảng 2, xã Tràng An, thị xã Đông Triều, tỉnh
Quảng Ninh

Thông báo số: 19720w/TB-SHTT, ngày 12/08/2021 về việc ghi nhận yêu cầu duy trì hiệu lực Bằng độc quyền giải pháp hữu ích

Số đơn yêu cầu: DT2-2021-05243 Ngày nộp: 31/05/2021

Liên quan đến Bằng độc quyền giải pháp hữu ích:

CÔNG BÁO SỞ HỮU CÔNG NGHIỆP SỐ 402 TẬP B - QUYỀN 1 (09.2021)

(11) Số bằng	(15) Ngày cấp	Năm yêu cầu duy trì hiệu lực	Hiệu lực được duy trì đến
1518	29/05/2017	5	29/05/2022

(73) Chủ văn bằng bảo hộ: NGUYỄN ĐĂNG PHONG (VN)
137 Ngô Quyền, thành phố Buôn Ma Thuột, tỉnh Đắk Lắk,
Việt Nam

Thông báo số: 19731w/TB-SHTT, ngày 12/08/2021 về việc ghi nhận yêu cầu duy trì hiệu lực Bằng độc quyền giải pháp hữu ích

Số đơn yêu cầu: DT2-2021-01444 Ngày nộp: 24/02/2021

Liên quan đến Bằng độc quyền giải pháp hữu ích:

(11) Số bằng	(15) Ngày cấp	Năm yêu cầu duy trì hiệu lực	Hiệu lực được duy trì đến
1666	26/02/2018	4	26/02/2022

(73) Chủ văn bằng bảo hộ: NGUYỄN NGỌC THANH (VN)
Khu vực Thới Trinh, phường Phước Thới, quận Ô Môn,
thành phố Cần Thơ

Thông báo số: 19987w/TB-SHTT, ngày 17/08/2021 về việc ghi nhận yêu cầu duy trì hiệu lực Bằng độc quyền giải pháp hữu ích

Số đơn yêu cầu: DT2-2021-06687 Ngày nộp: 06/07/2021

Liên quan đến Bằng độc quyền giải pháp hữu ích:

(11) Số bằng	(15) Ngày cấp	Năm yêu cầu duy trì hiệu lực	Hiệu lực được duy trì đến
2047	14/05/2019	2	14/05/2021

(73) Chủ văn bằng bảo hộ: ĐẶNG THỊ CẨM HÀ (VN)
Nhà số 5, ngõ 158/43 Nguyễn Khánh Toàn, thành phố Hà
Nội

CÔNG BÁO SỞ HỮU CÔNG NGHIỆP SỐ 402 TẬP B - QUYỀN 1 (09.2021)

Thông báo số: 19988w/TB-SHTT, ngày 17/08/2021 về việc ghi nhận yêu cầu duy trì hiệu lực Bằng độc quyền giải pháp hữu ích

Số đơn yêu cầu: DT2-2021-06688 Ngày nộp: 06/07/2021

Liên quan đến Bằng độc quyền giải pháp hữu ích:

(11) Số bằng	(15) Ngày cấp	Năm yêu cầu duy trì hiệu lực	Hiệu lực được duy trì đến
2047	14/05/2019	3	14/05/2022

(73) Chủ văn bằng bảo hộ: ĐẶNG THỊ CẨM HÀ (VN)
Nhà số 5, ngõ 158/43 Nguyễn Khánh Toàn, thành phố Hà Nội

Thông báo số: 19989w/TB-SHTT, ngày 17/08/2021 về việc ghi nhận yêu cầu duy trì hiệu lực Bằng độc quyền giải pháp hữu ích

Số đơn yêu cầu: DT2-2021-06689 Ngày nộp: 06/07/2021

Liên quan đến Bằng độc quyền giải pháp hữu ích:

(11) Số bằng	(15) Ngày cấp	Năm yêu cầu duy trì hiệu lực	Hiệu lực được duy trì đến
2047	14/05/2019	4	14/05/2023

(73) Chủ văn bằng bảo hộ: ĐẶNG THỊ CẨM HÀ (VN)
Nhà số 5, ngõ 158/43 Nguyễn Khánh Toàn, thành phố Hà Nội

Thông báo số: 20103w/TB-SHTT, ngày 19/08/2021 về việc ghi nhận yêu cầu duy trì hiệu lực Bằng độc quyền giải pháp hữu ích

Số đơn yêu cầu: DT2-2021-05317 Ngày nộp: 03/06/2021

Liên quan đến Bằng độc quyền giải pháp hữu ích:

(11) Số bằng	(15) Ngày cấp	Năm yêu cầu duy trì hiệu lực	Hiệu lực được duy trì đến
2062	18/06/2019	3	18/06/2022

CÔNG BÁO SỞ HỮU CÔNG NGHIỆP SỐ 402 TẬP B - QUYỀN 1 (09.2021)

(73) Chủ văn bằng bảo hộ: FOREVERTRUST INTERNATIONAL (S) PTE. LTD.
(SG)
51 Changi Business Park Central 2, #09-09 The Signature,
Singapore 486066

Thông báo số: 20117w/TB-SHTT, ngày 19/08/2021 về việc ghi nhận yêu cầu duy trì hiệu lực Bằng độc quyền giải pháp hữu ích

Số đơn yêu cầu: DT2-2021-05332 Ngày nộp: 04/06/2021

Liên quan đến Bằng độc quyền giải pháp hữu ích:

(11) Số bằng	(15) Ngày cấp	Năm yêu cầu duy trì hiệu lực	Hiệu lực được duy trì đến
2221	25/11/2019	3	25/11/2022

(73) Chủ văn bằng bảo hộ: TẬP ĐOÀN CÔNG NGHIỆP - VIỄN THÔNG QUÂN ĐỘI (VIETTEL) (VN)
Số 1 Trần Hữu Dực, phường Mỹ Đình 2, quận Nam Từ Liêm, thành phố Hà Nội

Thông báo số: 20144w/TB-SHTT, ngày 19/08/2021 về việc ghi nhận yêu cầu duy trì hiệu lực Bằng độc quyền giải pháp hữu ích

Số đơn yêu cầu: DT2-2021-05359 Ngày nộp: 04/06/2021

Liên quan đến Bằng độc quyền giải pháp hữu ích:

(11) Số bằng	(15) Ngày cấp	Năm yêu cầu duy trì hiệu lực	Hiệu lực được duy trì đến
2163	30/09/2019	3	30/09/2022

(73) Chủ văn bằng bảo hộ: ISEKI & CO., LTD. (JP)
700 Umaki-cho, Matsuyama-shi, Ehime-ken, Japan

CÔNG BÁO SỞ HỮU CÔNG NGHIỆP SỐ 402 TẬP B - QUYỀN 1 (09.2021)

Thông báo số: 20149w/TB-SHTT, ngày 19/08/2021 về việc ghi nhận yêu cầu duy trì hiệu lực Bằng độc quyền giải pháp hữu ích

Số đơn yêu cầu: DT2-2021-05364 Ngày nộp: 04/06/2021

Liên quan đến Bằng độc quyền giải pháp hữu ích:

(11) Số bằng	(15) Ngày cấp	Năm yêu cầu duy trì hiệu lực	Hiệu lực được duy trì đến
2412	12/08/2020	2	12/08/2022

(73) Chủ văn bằng bảo hộ: ISEKI & CO., LTD. (JP)
700 Umaki-cho, Matsuyama-shi, Ehime-ken, Japan

Thông báo số: 20275w/TB-SHTT, ngày 19/08/2021 về việc ghi nhận yêu cầu duy trì hiệu lực Bằng độc quyền giải pháp hữu ích

Số đơn yêu cầu: DT2-2021-05497 Ngày nộp: 10/06/2021

Liên quan đến Bằng độc quyền giải pháp hữu ích:

(11) Số bằng	(15) Ngày cấp	Năm yêu cầu duy trì hiệu lực	Hiệu lực được duy trì đến
2432	25/08/2020	2	25/08/2022

(73) Chủ văn bằng bảo hộ: VIỆN NGHIÊN CỨU CAO SU VIỆT NAM (VN)
Quốc lộ 13, ấp Lai Khê, xã Lai Hưng, huyện Bàu Bàng, tỉnh Bình Dương

Thông báo số: 20311w/TB-SHTT, ngày 19/08/2021 về việc ghi nhận yêu cầu duy trì hiệu lực Bằng độc quyền giải pháp hữu ích

Số đơn yêu cầu: DT2-2021-05537 Ngày nộp: 10/06/2021

Liên quan đến Bằng độc quyền giải pháp hữu ích:

(11) Số bằng	(15) Ngày cấp	Năm yêu cầu duy trì hiệu lực	Hiệu lực được duy trì đến
2356	12/06/2020	2	12/06/2022

(73) Chủ văn bằng bảo hộ: CÔNG TY CỔ PHẦN VITAFOOD (VN)
Số nhà LP20, Trung Kính, Tổ 49, phường Yên Hòa, quận Cầu Giấy, thành phố Hà Nội

3 - CẤP LẠI VĂN BẰNG BẢO HỘ

Quyết định số: 10421w/QĐ-SHTT, ngày 28/06/2021 về việc cấp lại Bằng độc quyền sáng chế

Số đơn yêu cầu: RB1-2021-00437 Ngày nộp: 10/03/2021

Liên quan đến Bằng độc quyền sáng chế:

(11)Số văn bằng	(15) Ngày bằng	Cấp lại lần thứ
10975	24/12/2012	02

Quyết định số: 10422w/QĐ-SHTT, ngày 28/06/2021 về việc cấp lại Bằng độc quyền sáng chế

Số đơn yêu cầu: RB1-2021-00458 Ngày nộp: 12/03/2021

Liên quan đến Bằng độc quyền sáng chế:

(11)Số văn bằng	(15) Ngày bằng	Cấp lại lần thứ
18057	11/12/2017	01

PHẦN IV

CHUYỂN GIAO QUYỀN SỞ HỮU CÔNG NGHIỆP

1. CHUYỂN NHƯỢNG QUYỀN SỞ HỮU CÔNG NGHIỆP

a - Chuyển nhượng quyền sở hữu Bằng độc quyền sáng chế

Quyết định 12210w/QĐ-SHTT, ngày 28/07/2021 về việc ghi nhận hợp đồng chuyển nhượng quyền sở hữu công nghiệp

Số Đơn đăng ký hợp đồng chuyển nhượng quyền sở hữu công nghiệp: CB1-2019-01179

Ngày nộp: 21/11/2019

Chủ đơn: INTERDIGITAL CE PATENT HOLDINGS (FR)

Đại diện của chủ đơn: Công ty Luật TNHH T&G

Nội dung ghi nhận:

Tên hợp đồng: Hợp đồng chuyển nhượng.

Ngày ký: 03/7/2019;

Số trang và ngôn ngữ: gồm 2 trang bằng Tiếng Anh; Phụ lục gồm 1 trang bằng Tiếng Anh.

Bên chuyển nhượng: THOMSON LICENSING (FR)

1-5 rue Jeanne d'Arc, F-92130 Issy-les-Moulineaux, France

Bên được chuyển nhượng: INTERDIGITAL CE PATENT HOLDINGS (FR)

3 rue du Colonel Moll, 75017 Paris, France

Đối tượng được chuyển nhượng: toàn bộ quyền sở hữu các sáng chế đang được bảo hộ theo các Bằng độc quyền sáng chế dưới đây:

TT	Tên tên đối tượng	Số VBBH	Ngày cấp
1	Phương pháp truyền lại gói trong thiết bị truyền dẫn không dây	15868	22/08/2016
2	Phương pháp lưu trữ dữ liệu nội dung của bộ thu nội dung trong thiết bị lưu trữ di động, và thiết bị điều khiển được kết hợp	18085	18/12/2017
3	Phương pháp xử lý dữ liệu đa phương tiện trong thiết bị thu và thiết bị thu này	20126	30/10/2018
4	Phương pháp kiểm tra sự kết nối của thiết bị ngoại vi với giao diện truyền thông của thiết bị điện tử	20434	08/01/2019
5	Phương pháp quản lý tự động tập hợp các ảnh và thiết bị tương ứng	22374	28/10/2019

Giá chuyển nhượng: 1 USD (Một đô la Mỹ).

CÔNG BÁO SỞ HỮU CÔNG NGHIỆP SỐ 402 TẬP B - QUYỀN 1 (09.2021)

Quyết định 12212w/QĐ-SHTT, ngày 28/07/2021 về việc ghi nhận hợp đồng chuyển nhượng quyền sở hữu công nghiệp

Số Đơn đăng ký hợp đồng chuyển nhượng quyền sở hữu công nghiệp: CB1-2020-00617

Ngày nộp: 17/07/2020

Chủ đơn: TECHNO-UMG CO., LTD. (JP)

Đại diện của chủ đơn: Công ty TNHH Tầm nhìn và Liên danh

Nội dung ghi nhận:

Tên hợp đồng: Hợp đồng chuyển nhượng.

Ngày ký: 28/5/2020;

Số trang và ngôn ngữ: gồm 2 trang bằng Tiếng Anh; Phụ lục gồm 1 trang bằng Tiếng Anh.

Bên chuyển nhượng: **UMG ABS, LTD. (JP)**
1-2-1, Shibaura, Minato-ku, Tokyo 105-0023 Japan

Bên được chuyển nhượng: **TECHNO-UMG CO., LTD. (JP)**
1-9-2, Higashi-Shimbashi, Minato-ku, Tokyo 105-0021, Japan

Đối tượng được chuyển nhượng: toàn bộ quyền sở hữu sáng chế đang được bảo hộ theo Bằng độc quyền sáng chế dưới đây:

TT	Tên tên đối tượng	Số VBBH	Ngày cấp
1	Chế phẩm nhựa dẻo nhiệt gia cường và vật phẩm đúc từ chế phẩm nhựa dẻo nhiệt này	21398	24/06/2019

Giá chuyển nhượng: 10 USD.

Quyết định 12713w/QĐ-SHTT, ngày 02/08/2021 về việc ghi nhận hợp đồng chuyển nhượng quyền sở hữu công nghiệp

Số Đơn đăng ký hợp đồng chuyển nhượng quyền sở hữu công nghiệp: CB1-2021-00316

Ngày nộp: 01/04/2021

Chủ đơn: OJC CO., LTD. (KR)

Đại diện của chủ đơn: Công ty Luật TNHH Ambys Hà Nội

Nội dung ghi nhận:

Tên hợp đồng: Văn bản chuyển nhượng.

Ngày ký: 17/12/2020;

Số trang và ngôn ngữ: gồm 1 trang bằng tiếng Anh; Phụ lục gồm 1 trang bằng tiếng Anh.

Bên chuyển nhượng: **HYOSEONG HANARO CO., LTD. (KR)**
17, Dongdangmal-gil, Chubu-myen, Geum san-gun, Chungcheongnam-do 312-943 REPUBLIC OF KOREA

CÔNG BÁO SỞ HỮU CÔNG NGHIỆP SỐ 402 TẬP B - QUYỀN 1 (09.2021)

Bên được chuyển nhượng: OJC CO., LTD. (KR)

535, Gonghang-daero, Gangseo-gu, Seoul 07562 Republic of Korea

Đối tượng được chuyển nhượng: toàn bộ quyền sở hữu sáng chế đang được bảo hộ theo Bảng độc quyền sáng chế dưới đây:

TT	Tên tên đối tượng	Số VBBH	Ngày cấp
1	Thiết bị chống nổ dùng cho bếp ga loại cầm tay	23285	02/03/2020

Giá chuyển nhượng: 1USD.

Quyết định 12714w/QĐ-SHTT, ngày 02/08/2021 về việc ghi nhận hợp đồng chuyển nhượng quyền sở hữu công nghiệp

Số Đơn đăng ký hợp đồng chuyển nhượng quyền sở hữu công nghiệp: CB1-2021-00303

Ngày nộp: 29/03/2021

Chủ đơn: ZHEJIANG JINBEST ENERGY SCIENCE AND TECHNOLOGY CO., LTD. (CN)

Đại diện của chủ đơn: Công ty TNHH Sở hữu trí tuệ Thảo Thọ Quyền

Nội dung ghi nhận:

Tên hợp đồng: Giấy xác nhận việc chuyển nhượng.

Ngày ký: 02/3/2021;

Số trang và ngôn ngữ: gồm 1 trang bằng tiếng Anh/Việt; Phụ lục gồm trang bằng tiếng Anh/Việt.

Bên chuyển nhượng: HANGZHOU SUNNY ENERGY SCIENCE AND TECHNOLOGY CO., LTD (CN)

Room 4167, F4, No 368 Liu He Road, Bin Jiang District, Hangzhou City, China

Bên được chuyển nhượng: ZHEJIANG JINBEST ENERGY SCIENCE AND TECHNOLOGY CO., LTD. (CN)

No.288 Shizhu Road, Tonglu Economic Development Zone, Tonglu County, Hangzhou City, Zhejiang Province, China

Đối tượng được chuyển nhượng: toàn bộ quyền sở hữu sáng chế đang được bảo hộ theo Bảng độc quyền sáng chế dưới đây:

TT	Tên tên đối tượng	Số VBBH	Ngày cấp
1	Kết cấu thoát nước và chịu tải cho hệ thống quang điện được lắp đặt trong tòa nhà	27434	13/01/2021

Giá chuyển nhượng: 1 USD (Một đô la Mỹ) .

CÔNG BÁO SỞ HỮU CÔNG NGHIỆP SỐ 402 TẬP B - QUYỀN 1 (09.2021)

Quyết định 12716w/QĐ-SHTT, ngày 02/08/2021 về việc ghi nhận hợp đồng chuyển nhượng quyền sở hữu công nghiệp

Số Đơn đăng ký hợp đồng chuyển nhượng quyền sở hữu công nghiệp: CB1-2020-00816

Ngày nộp: 08/09/2020

Chủ đơn: IHI POWER SYSTEMS CO., LTD. (JP)

Đại diện của chủ đơn: Công ty TNHH Tâm nhìn và Liên danh

Nội dung ghi nhận:

Tên hợp đồng: Hợp đồng chuyển nhượng.
Ngày ký: 25/02/2020;
Số trang và ngôn ngữ: gồm 1 trang bằng tiếng Anh; Phụ lục gồm 1 trang bằng tiếng Anh.
Bên chuyển nhượng: **IHI CORPORATION (JP)**
1-1, Toyosu 3-chome, Koto-ku, Tokyo 135-8710, Japan
Bên được chuyển nhượng: **IHI POWER SYSTEMS CO., LTD. (JP)**
14-5, Sotokanda 2-chome, Chiyoda-ku, Tokyo 101-0021, Japan

Đối tượng được chuyển nhượng: toàn bộ quyền sở hữu sáng chế đang được bảo hộ theo Bằng độc quyền sáng chế dưới đây:

TT	Tên tên đối tượng	Số VBBH	Ngày cấp
1	Máy phân tích nhiên liệu khí và hệ thống điều khiển tuabin khí	23337	05/03/2020

Giá chuyển nhượng: 1 USD (Một đô la Mỹ) .

Quyết định 12717w/QĐ-SHTT, ngày 02/08/2021 về việc ghi nhận hợp đồng chuyển nhượng quyền sở hữu công nghiệp

Số Đơn đăng ký hợp đồng chuyển nhượng quyền sở hữu công nghiệp: CB1-2020-00814

Ngày nộp: 08/09/2020

Chủ đơn: SCG CERAMICS PUBLIC CO., LTD. (TH)

Đại diện của chủ đơn: Công ty Luật TNHH T&G

Nội dung ghi nhận:

Tên hợp đồng: Hợp đồng chuyển nhượng.
Ngày ký: 24/10/2019;
Số trang và ngôn ngữ: gồm 2 trang bằng tiếng Anh; Phụ lục gồm 1 trang bằng tiếng Anh.
Bên chuyển nhượng: **SCG BUILDING MATERIALS CO., LTD. (TH)**
1 Siam Cement Road, Bangsue, Bangkok 10800 Thailand

CÔNG BÁO SỞ HỮU CÔNG NGHIỆP SỐ 402 TẬP B - QUYỀN 1 (09.2021)

Bên được chuyển nhượng: **1. SCG CERAMICS PUBLIC CO., LTD. (TH)**
Siam Cement Road, Bangsue, Bangkok 10800 Thailand;
2. SCG BUILDING MATERIALS CO., LTD. (TH)
1 Siam Cement Road, Bangsue, Bangkok 10800 Thailand

Đối tượng được chuyển nhượng: toàn bộ quyền sở hữu sáng chế đang được bảo hộ theo Bằng độc quyền sáng chế dưới đây:

TT	Tên tên đối tượng	Số VBBH	Ngày cấp
1	Thiết bị và phương pháp tạo mẫu hoa văn ở gạch lát hoặc phiến gốm có độ dày quy định	11310	16/04/2013

Giá chuyển nhượng: 1 USD (Một đô la Mỹ) .

Quyết định 12718w/QĐ-SHTT, ngày 02/08/2021 về việc ghi nhận hợp đồng chuyển nhượng quyền sở hữu công nghiệp
Số Đơn đăng ký hợp đồng chuyển nhượng quyền sở hữu công nghiệp: CB1-2020-00024
Ngày nộp: 10/01/2020

Chủ đơn: SEIKENKAI (JP)

Đại diện của chủ đơn: Công ty Luật TNHH T&G

Nội dung ghi nhận:

Tên hợp đồng: Hợp đồng xác nhận chuyển nhượng.

Ngày ký: 17/12/2019;

Số trang và ngôn ngữ: gồm 2 trang bằng Tiếng Anh; Phụ lục gồm 1 trang bằng Tiếng Anh.

Bên chuyển nhượng: **BPH COMPANY LIMITED (BS)**
P.O. Box N7117, Naussau, Commonwealth of Bahamas

Bên được chuyển nhượng: **SEIKENKAI (JP)**
1-11-17, Nishikiori-higashi, Tondabayashi-shi, Osaka, Japan

Đối tượng được chuyển nhượng: toàn bộ quyền sở hữu sáng chế đang được bảo hộ theo Bằng độc quyền sáng chế dưới đây:

TT	Tên tên đối tượng	Số VBBH	Ngày cấp
1	Loại vi khuẩn Lactobacillus casei FERM BP-10059 và chế phẩm Lactobacillus chứa loài vi khuẩn này	8345	19/03/2010

Giá chuyển nhượng: 1 USD (1 Đô la Mỹ).

CÔNG BÁO SỞ HỮU CÔNG NGHIỆP SỐ 402 TẬP B - QUYỀN 1 (09.2021)

Quyết định 12720w/QĐ-SHTT, ngày 02/08/2021 về việc ghi nhận hợp đồng chuyển nhượng quyền sở hữu công nghiệp

Số Đơn đăng ký hợp đồng chuyển nhượng quyền sở hữu công nghiệp: CB1-2019-01100

Ngày nộp: 31/10/2019

Chủ đơn: INTERDIGITAL VC HOLDINGS, INC. (US)

Đại diện của chủ đơn: Công ty Luật TNHH T&G

Nội dung ghi nhận:

Tên hợp đồng: Hợp đồng chuyển nhượng.

Ngày ký: 15/5/2019;

Số trang và ngôn ngữ: gồm 3 trang bằng Tiếng Anh; Phụ lục gồm 1 trang bằng Tiếng Anh.

Bên chuyển nhượng: THOMSON LICENSING (FR)

975 Avenue des Champs Blancs CS 17616, 35510 Cesson-Sévigné, France

Bên được chuyển nhượng: INTERDIGITAL VC HOLDINGS, INC. (US)

200 Bellevue Parkway, Suite 300, Wilmington, DE 19809, USA

Đối tượng được chuyển nhượng: toàn bộ quyền sở hữu các sáng chế đang được bảo hộ theo các Bằng độc quyền sáng chế dưới đây:

TT	Tên tên đối tượng	Số VBBH	Ngày cấp
1	Phương pháp và thiết bị mã hóa mẫu hình học, phương pháp và thiết bị để giải mã các mẫu này	16452	09/01/2017
2	Phương pháp và thiết bị để mã hóa và giải mã dòng bit đối với mô hình 3D có cấu trúc lặp	18140	25/12/2017
3	Thiết bị và phương pháp mã hóa và giải mã dữ liệu hình ảnh	19408	06/06/2018
4	Phương pháp mã hóa và phương pháp giải mã thông tin ánh xạ màu và thiết bị thực hiện các phương pháp này	20931	09/04/2019
5	Phương pháp và thiết bị tạo ra dòng bit thể hiện mô hình ba chiều, và phương pháp và thiết bị giải mã dòng bit này	21136	14/05/2019

CÔNG BÁO SỞ HỮU CÔNG NGHIỆP SỐ 402 TẬP B - QUYỀN 1 (09.2021)

6	Phương pháp và thiết bị xử lý hình ảnh dải độ cao	21408	24/06/2019
7	Phương pháp làm thích ứng hành vi tải xuống của thiết bị đầu cuối khách được cấu hình để nhận nội dung đa phương tiện, và thiết bị đầu cuối	21696	12/08/2019
8	Phương pháp giải mã và phương pháp mã hóa khối hình ảnh, bộ giải mã, và bộ mã hóa	22031	23/09/2019

Giá chuyển nhượng: 1 USD (Một đô la Mỹ).

CÔNG BÁO SỞ HỮU CÔNG NGHIỆP SỐ 402 TẬP B - QUYỀN 1 (09.2021)

b - Chuyển nhượng quyền sở hữu Bằng độc quyền giải pháp hữu ích

Quyết định 12211w/QĐ-SHTT, ngày 28/07/2021 về việc ghi nhận hợp đồng chuyển nhượng quyền sở hữu công nghiệp

Số Đơn đăng ký hợp đồng chuyển nhượng quyền sở hữu công nghiệp: CB2-2020-00580

Ngày nộp: 07/07/2020

Chủ đơn: CÔNG TY CỔ PHẦN KHOA HỌC VÀ CÔNG NGHỆ CENINTEC (VN)

Nội dung ghi nhận:

Tên hợp đồng: Hợp đồng chuyển nhượng quyền sở hữu công nghiệp.

Ngày ký: 20/6/2020;

Số trang và ngôn ngữ: gồm 3 trang bằng Tiếng Việt; Phụ lục gồm trang bằng Tiếng Việt.

Bên chuyển nhượng: **TRUNG TÂM PHÁT TRIỂN CÔNG NGHỆ VÀ THIẾT BỊ CÔNG NGHIỆP SÀI GÒN (CENINTEC) (VN)**
91 Nguyễn Trọng Lợi, Phường 4, quận Tân Bình, Thành phố Hồ Chí Minh.

Bên được chuyển nhượng: **CÔNG TY CỔ PHẦN KHOA HỌC VÀ CÔNG NGHỆ CENINTEC (VN)**
91 Nguyễn Trọng Lợi, Phường 4, quận Tân Bình, Thành phố Hồ Chí Minh

Đối tượng được chuyển nhượng: toàn bộ quyền sở hữu giải pháp hữu ích đang được bảo hộ theo Bằng độc quyền giải pháp hữu ích dưới đây:

TT	Tên tên đối tượng	Số VBBH	Ngày cấp
1	Hệ thống giám sát chất lượng nước hồ nuôi thủy sản nhiều điểm đo	1772	21/06/2018

Giá chuyển nhượng: Miễn phí.

PHẦN V

THÔNG TIN VỀ DỊCH VỤ ĐẠI DIỆN SỞ HỮU CÔNG NGHIỆP

1 - Ghi nhận tổ chức dịch vụ đại diện Sở hữu công nghiệp

STT	SỐ KÝ HIỆU VĂN BẢN	NGÀY BAN HÀNH	SỐ YÊU CẦU
1	2815/QĐ-SHTT	20/07/2021	TCĐD-2021-00009

BỘ KHOA HỌC VÀ CÔNG NGHỆ
CỤC SỞ HỮU TRÍ TUỆ

CỘNG HOÀ XÃ HỘI CHỦ NGHĨA VIỆT NAM
Độc lập – Tự do – Hạnh phúc

Số: 1815 /QĐ-SHTT

Hà Nội, ngày 20 tháng 7 năm 2021

QUYẾT ĐỊNH
Về việc ghi nhận Tổ chức dịch vụ đại diện sở hữu công nghiệp

CỤC TRƯỞNG CỤC SỞ HỮU TRÍ TUỆ

Căn cứ Điều lệ Tổ chức và hoạt động của Cục Sở hữu trí tuệ ban hành theo Quyết định số 2525/QĐ-BKHCN ngày 04/9/2018 của Bộ trưởng Bộ Khoa học và Công nghệ;

Căn cứ khoản 1 Điều 156 Luật Sở hữu trí tuệ, khoản 1 Điều 29a Nghị định số 103/2006/NĐ-CP ngày 22/9/2006 của Chính phủ quy định chi tiết và hướng dẫn thi hành một số điều của Luật Sở hữu trí tuệ về sở hữu công nghiệp, được sửa đổi, bổ sung theo Nghị định số 122/2010/NĐ-CP ngày 31/12/2010 và điểm 56 Thông tư số 01/2007/TT-BKHCN ngày 14/02/2007 của Bộ trưởng Bộ Khoa học và Công nghệ hướng dẫn thi hành Nghị định số 103/2006/NĐ-CP, được sửa đổi, bổ sung theo Thông tư số 13/2010/TT-BKHCN ngày 30/7/2010, Thông tư số 18/2011/TT-BKHCN ngày 22/7/2011, Thông tư số 05/2013/TT-BKHCN ngày 20/02/2013 và Thông tư số 16/2016/TT-BKHCN ngày 30/6/2016;

Căn cứ kết quả thẩm định đơn yêu cầu ghi nhận Tổ chức dịch vụ đại diện sở hữu công nghiệp:

Số đơn: TCĐD - 2021- 00009

Ngày nộp đơn: 01/7/2021

Bổ sung ngày: 07/7/2021

Chủ đơn: Công ty TNHH BMAX GROUP

Địa chỉ: Số nhà 43, đường Quyết Thắng, tổ 8, phường Yên Nghĩa, quận Hà Đông, Thành phố Hà Nội;

Theo đề nghị của Trưởng phòng Pháp chế và Chính sách.

QUYẾT ĐỊNH:

Điều 1. Ghi nhận Tổ chức dịch vụ đại diện sở hữu công nghiệp sau đây:

Tên Tổ chức: CÔNG TY TNHH BMAX GROUP.

Tên bằng tiếng nước ngoài: BMAX GROUP COMPANY LIMITED.

Tên viết tắt: BMAX GROUP CO.,LTD.

Địa chỉ trụ sở: Số nhà 43, đường Quyết Thắng, tổ 8, phường Yên Nghĩa, quận Hà Đông, Thành phố Hà Nội.

Mã số: 283.

Danh sách người đại diện sở hữu công nghiệp của Tổ chức:

Họ và tên	Số CMND	Số Chứng chỉ	Tư cách đại diện cho Tổ chức trong hoạt động dịch vụ đại diện sở hữu công nghiệp
Đinh Thị Thương	186354071	15-2020/CCĐD	Đại diện theo ủy quyền

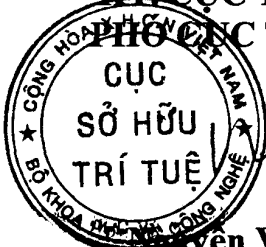
Điều 2. Ghi nhận Quyết định này vào Sổ đăng ký quốc gia về đại diện sở hữu công nghiệp và công bố trên Công báo sở hữu công nghiệp trong thời hạn 02 tháng kể từ ngày ký Quyết định.

Điều 3. Chánh Văn phòng Cục, Trưởng phòng Pháp chế và Chính sách, Trưởng phòng Đăng ký, Giám đốc Trung tâm Công nghệ thông tin và Giám đốc Trung tâm Thông tin sở hữu công nghiệp chịu trách nhiệm thi hành Quyết định này./.

Nơi nhận:

- Như Điều 3;
- Công ty TNHH BMAX GROUP (để thông báo);
- Cục trưởng;
- Lưu: VT, Hồ sơ (3).

**KT CỤC TRƯỞNG
PHÓ CỤC TRƯỞNG**



**CỤC
SỞ HỮU
TRÍ TUỆ**

Nguyễn Văn Bảy

CÔNG BÁO SỞ HỮU CÔNG NGHIỆP SỐ 402 TẬP B - QUYỂN 1 (09.2021)

2 - Cấp chứng chỉ hành nghề dịch vụ đại diện Sở hữu công nghiệp

STT	SỐ KÝ HIỆU VĂN BẢN	NGÀY BAN HÀNH	SỐ YÊU CẦU
1	2649/QĐ-SHTT	08/07/2021	CCĐD-2021-00004

BỘ KHOA HỌC VÀ CÔNG NGHỆ
CỤC SỞ HỮU TRÍ TUỆ

CỘNG HOÀ XÃ HỘI CHỦ NGHĨA VIỆT NAM
Độc lập - Tự do - Hạnh phúc

Số: 2649 /QĐ-SHTT

Hà Nội, ngày 08 tháng 7 năm 2021

QUYẾT ĐỊNH

Về việc cấp Chứng chỉ hành nghề dịch vụ đại diện sở hữu công nghiệp

CỤC TRƯỞNG CỤC SỞ HỮU TRÍ TUỆ

Căn cứ Điều lệ Tổ chức và hoạt động của Cục Sở hữu trí tuệ ban hành theo Quyết định số 2525/QĐ-BKHCN ngày 04/9/2018 của Bộ trưởng Bộ Khoa học và Công nghệ;

Căn cứ điểm 53 Thông tư số 01/2007/TT-BKHCN ngày 14/02/2007 của Bộ trưởng Bộ Khoa học và Công nghệ hướng dẫn thi hành Nghị định số 103/2006/NĐ-CP, được sửa đổi, bổ sung theo Thông tư số 13/2010/TT-BKHCN ngày 30/7/2010, Thông tư số 18/2011/TT-BKHCN ngày 22/7/2011, Thông tư số 05/2013/TT-BKHCN ngày 20/02/2013 và Thông tư số 16/2016/TT-BKHCN ngày 30/6/2016;

Căn cứ kết quả thẩm định đơn yêu cầu cấp Chứng chỉ hành nghề dịch vụ đại diện sở hữu công nghiệp:

Số đơn: CCĐD - 2021 - 00004

Ngày nộp đơn: 24/6/2021

Chủ đơn: Đoàn Thị Định

Địa chỉ: Tổ 8, phường Thượng Đình, quận Thanh Xuân, Thành phố Hà Nội;

Theo đề nghị của Trưởng phòng Pháp chế và Chính sách.

QUYẾT ĐỊNH:

Điều 1. Cấp Chứng chỉ hành nghề dịch vụ đại diện sở hữu công nghiệp số 04-2021/CCĐD cho cá nhân sau đây:

Bà: Đoàn Thị Định.

Ngày sinh: 27/3/1987.

CCCD: số 008187000074 do Cục Cảnh sát ĐKQL cư trú và DLQG về dân cư cấp ngày 09/5/2018.

Địa chỉ thường trú: Tổ 8, phường Thượng Đình, quận Thanh Xuân, Thành phố Hà Nội.

Điều 2. Ghi nhận Quyết định này vào Sổ đăng ký quốc gia về đại diện sở hữu công nghiệp và công bố trên Công báo sở hữu công nghiệp trong thời hạn 02 tháng kể từ ngày ký Quyết định.

Điều 3. Chánh Văn phòng Cục, Trưởng phòng Pháp chế và Chính sách, Trưởng phòng Đăng ký và Giám đốc Trung tâm Thông tin sở hữu công nghiệp có trách nhiệm thi hành Quyết định này./- *tt*

Nơi nhận:

- Như Điều 3;
- Cục trưởng;
- Lưu: VT, Hồ sơ (3).



3 - Ghi nhận thay đổi thông tin về tổ chức dịch vụ đại diện Sở hữu công nghiệp

STT	SỐ KÝ HIỆU VĂN BẢN	NGÀY BAN HÀNH	SỐ YÊU CẦU
1	2650/QĐ-SHTT	08/07/2021	SĐDD-2021-00029
2	2814/QĐ-SHTT	20/07/2021	SĐDD-2021-00030
3	3023/QĐ-SHTT	26/07/2021	SĐDD-2021-00028

BỘ KHOA HỌC VÀ CÔNG NGHỆ
CỤC SỞ HỮU TRÍ TUỆ

CỘNG HÒA XÃ HỘI CHỦ NGHĨA VIỆT NAM
Độc lập - Tự do - Hạnh phúc

Số: 2650/QĐ-SHTT

Hà Nội, ngày 08 tháng 7 năm 2021

QUYẾT ĐỊNH

Về việc ghi nhận thay đổi thông tin về Tổ chức dịch vụ đại diện sở hữu công nghiệp

CỤC TRƯỞNG CỤC SỞ HỮU TRÍ TUỆ

Căn cứ Điều lệ Tổ chức và hoạt động của Cục Sở hữu trí tuệ ban hành theo Quyết định số 2525/QĐ-BKHCN ngày 04/9/2018 của Bộ trưởng Bộ Khoa học và Công nghệ;

Căn cứ điểm 57 Thông tư số 01/2007/TT-BKHCN ngày 14/02/2007 của Bộ trưởng Bộ Khoa học và Công nghệ hướng dẫn thi hành Nghị định số 103/2006/NĐ-CP, được sửa đổi, bổ sung theo Thông tư số 13/2010/TT-BKHCN ngày 30/7/2010, Thông tư số 18/2011/TT-BKHCN ngày 22/7/2011, Thông tư số 05/2013/TT-BKHCN ngày 20/02/2013 và Thông tư số 16/2016/TT-BKHCN ngày 30/6/2016;

Căn cứ kết quả thẩm định đơn yêu cầu ghi nhận thay đổi thông tin về Tổ chức dịch vụ đại diện sở hữu công nghiệp:

Số đơn: SĐDD-2021-00029

Ngày nộp đơn: 24/6/2021

Chủ đơn: Công ty Cổ phần Tư vấn ENCO

Địa chỉ: Số 9 Tô Hiến Thành, Phường Nguyễn Du, Quận Hai Bà Trưng, Thành phố Hà Nội;

Theo đề nghị của Trưởng phòng Pháp chế và Chính sách.

QUYẾT ĐỊNH:

Điều 1. Ghi nhận thay đổi địa chỉ trụ sở của Tổ chức dịch vụ đại diện sở hữu công nghiệp - Công ty Cổ phần Tư vấn ENCO:

Địa chỉ trụ sở mới: Số 29 Lê Đại Hành, Phường Lê Đại Hành, Quận Hai Bà Trưng, Thành phố Hà Nội.

Điều 2. Ghi nhận Quyết định này vào Sổ đăng ký quốc gia về đại diện sở hữu công nghiệp và công bố trên Công báo sở hữu công nghiệp trong thời hạn 02 tháng kể từ ngày ký Quyết định.

Điều 3. Chánh Văn phòng Cục, Trưởng phòng Pháp chế và Chính sách, Trưởng phòng Đăng ký, Giám đốc Trung tâm Công nghệ thông tin và Giám đốc Trung tâm Thông tin sở hữu công nghiệp có trách nhiệm thi hành Quyết định này./ *th*

Nơi nhận:

- Như Điều 3;
- Công ty Cổ phần Tư vấn ENCO (để thông báo);
- Cục trưởng;
- Lưu: VT, Hồ sơ (3).



BỘ KHOA HỌC VÀ CÔNG NGHỆ
CỤC SỞ HỮU TRÍ TUỆ

CỘNG HOÀ XÃ HỘI CHỦ NGHĨA VIỆT NAM
Độc lập - Tự do - Hạnh phúc

Số: *2814* /QĐ-SHTT

Hà Nội, ngày *20* tháng 7 năm 2021

QUYẾT ĐỊNH

Về việc ghi nhận thay đổi thông tin về Tổ chức dịch vụ đại diện sở hữu công nghiệp

CỤC TRƯỞNG CỤC SỞ HỮU TRÍ TUỆ

Căn cứ Điều lệ Tổ chức và hoạt động của Cục Sở hữu trí tuệ ban hành theo Quyết định số 2525/QĐ-BKHCN ngày 04/9/2018 của Bộ trưởng Bộ Khoa học và Công nghệ;

Căn cứ điểm 57 Thông tư số 01/2007/TT-BKHCN ngày 14/02/2007 của Bộ trưởng Bộ Khoa học và Công nghệ hướng dẫn thi hành Nghị định số 103/2006/NĐ-CP, được sửa đổi, bổ sung theo Thông tư số 13/2010/TT-BKHCN ngày 30/7/2010, Thông tư số 18/2011/TT-BKHCN ngày 22/7/2011, Thông tư số 05/2013/TT-BKHCN ngày 20/02/2013 và Thông tư số 16/2016/TT-BKHCN ngày 30/6/2016;

Căn cứ kết quả thẩm định đơn yêu cầu ghi nhận thay đổi thông tin về Tổ chức dịch vụ đại diện sở hữu công nghiệp:

Số đơn: SĐDD-2021-00030

Ngày nộp đơn: 02/7/2021

Chủ đơn: Công ty Luật TNHH Tư vấn quốc tế (INDOCHINE COUNSEL)

Địa chỉ: Phòng 305, tầng 3 Centec Tower, số 72-74 Nguyễn Thị Minh Khai, Phường 6, Quận 3, Thành phố Hồ Chí Minh;

Theo đề nghị của Trưởng phòng Pháp chế và Chính sách.

QUYẾT ĐỊNH:

Điều 1. Ghi nhận thay đổi địa chỉ trụ sở của Tổ chức dịch vụ đại diện sở hữu công nghiệp - Công ty Luật TNHH Tư vấn quốc tế (INDOCHINE COUNSEL):

Địa chỉ trụ sở mới: Phòng 305, tầng 3 Centec Tower, số 72-74 Nguyễn Thị Minh Khai, Phường Võ Thị Sáu, Quận 3, Thành phố Hồ Chí Minh.

Điều 2. Ghi nhận Quyết định này vào Sổ đăng ký quốc gia về đại diện sở hữu công nghiệp và công bố trên Công báo sở hữu công nghiệp trong thời hạn 02 tháng kể từ ngày ký Quyết định.

Điều 3. Chánh Văn phòng Cục, Trưởng phòng Pháp chế và Chính sách, Trưởng phòng Đăng ký, Giám đốc Trung tâm Công nghệ thông tin và Giám đốc Trung tâm Thông tin sở hữu công nghiệp có trách nhiệm thi hành Quyết định này./.

Nơi nhận:

- Như Điều 3;
- Công ty Luật TNHH Tư vấn quốc tế (để thông báo);
- Cục trưởng;
- Lưu: VT, Hồ sơ (3).

**KT. CỤC TRƯỞNG
PHÓ CỤC TRƯỞNG**



Nguyễn Văn Bảy

BỘ KHOA HỌC VÀ CÔNG NGHỆ
CỤC SỞ HỮU TRÍ TUỆ

CỘNG HÒA XÃ HỘI CHỦ NGHĨA VIỆT NAM
Độc lập - Tự do - Hạnh phúc

Số: 3023 /QĐ-SHTT

Hà Nội, ngày 26 tháng 7 năm 2021

QUYẾT ĐỊNH

Về việc ghi nhận thay đổi thông tin về Tổ chức dịch vụ đại diện sở hữu công nghiệp

CỤC TRƯỞNG CỤC SỞ HỮU TRÍ TUỆ

Căn cứ Điều lệ Tổ chức và Hoạt động của Cục Sở hữu trí tuệ ban hành theo Quyết định số 2525/QĐ-BKHCN ngày 04/9/2018 của Bộ trưởng Bộ Khoa học và Công nghệ;

Căn cứ khoản 2 Điều 156 của Luật Sở hữu trí tuệ, khoản 5 Điều 29a Nghị định số 103/2006/NĐ-CP ngày 22/9/2006 của Chính phủ quy định chi tiết và hướng dẫn thi hành một số điều của Luật Sở hữu trí tuệ về sở hữu công nghiệp, được sửa đổi, bổ sung theo Nghị định số 122/2010/NĐ-CP ngày 31/12/2010 và Điểm 58 Thông tư số 01/2007/TT-BKHCN ngày 14/02/2007 của Bộ trưởng Bộ Khoa học và Công nghệ hướng dẫn thi hành Nghị định số 103/2006/NĐ-CP, được sửa đổi, bổ sung theo Thông tư số 13/2010/TT-BKHCN ngày 30/7/2010, Thông tư số 18/2011/TT-BKHCN ngày 22/7/2011, Thông tư số 05/2013/TT-BKHCN ngày 20/02/2013 và Thông tư số 16/2016/TT-BKHCN ngày 30/6/2016;

Căn cứ kết quả thẩm định đơn yêu cầu xóa tên Tổ chức dịch vụ đại diện sở hữu công nghiệp:

Số đơn: SĐĐD-2021-00028

Ngày nộp đơn: 23/6/2021

Chủ đơn: Công ty Cổ phần Tư vấn và Dịch vụ sở hữu trí tuệ TNBI

Địa chỉ: Số L27 - L28, đường số 27, Khu đô thị mới Hưng Phú, phường Hưng Thạnh, quận Cái Răng, thành phố Cần Thơ

Xét đề nghị của Trưởng phòng Pháp chế và Chính sách,

QUYẾT ĐỊNH:

Điều 1. Xóa tên Tổ chức dịch vụ đại diện sở hữu công nghiệp sau đây:

Tên Tổ chức: CÔNG TY CỔ PHẦN TƯ VẤN VÀ DỊCH VỤ SỞ HỮU TRÍ TUỆ TNBI.

Tên bằng tiếng nước ngoài: TNBI INTELLECTUAL PROPERTY CONSULTANT AND SERVICES CORPORATION.

Tên viết tắt: TNBI CORP.

Địa chỉ trụ sở: Số L27 - L28, đường số 27, Khu đô thị mới Hưng Phú, phường Hưng Thạnh, quận Cái Răng, thành phố Cần Thơ.

Mã số: 274.

Danh sách thành viên có Chứng chỉ hành nghề dịch vụ đại diện sở hữu công nghiệp của Tổ chức:

Họ và tên	Số CMND	Số Chứng chỉ	Tư cách đại diện cho Tổ chức trong hoạt động dịch vụ đại diện sở hữu công nghiệp
Trần Diệu Linh	019192000141	23-2020/CCĐD	Đại diện theo ủy quyền từ ngày ký Quyết định đến 09/11/2023

Điều 2. Công ty Cổ phần Tư vấn và Dịch vụ sở hữu trí tuệ TNBI phải chịu trách nhiệm đối với quyền lợi của các chủ đơn do Công ty đại diện nộp tại Cục Sở hữu trí tuệ chưa được kết thúc theo quy định của pháp luật hiện hành.

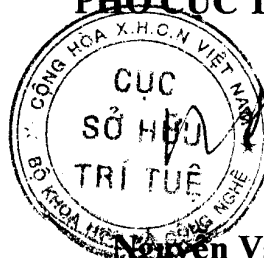
Điều 3. Ghi nhận Quyết định này vào Sổ đăng ký quốc gia về đại diện sở hữu công nghiệp và công bố trên Công báo sở hữu công nghiệp trong thời hạn 02 tháng kể từ ngày ký Quyết định.

Điều 4. Chánh Văn phòng Cục, Trưởng phòng Pháp chế và Chính sách, Trưởng phòng Đăng ký, Giám đốc Trung tâm Công nghệ thông tin và Giám đốc Trung tâm Thông tin sở hữu công nghiệp có trách nhiệm thi hành Quyết định này. /.

Nơi nhận:

- Như Điều 4;
- Công ty Cổ phần Tư vấn và Dịch vụ sở hữu trí tuệ TNBI (để thông báo);
- Cục trưởng;
- Các đơn vị: TTNH, TTSC, TTKDCN, TTCĐNH, TTSCVB (để biết);
- Lưu: VT, Hồ sơ (3).

**KT. CỤC TRƯỞNG
PHÓ CỤC TRƯỞNG**



Nguyễn Văn Bảy

PHẦN VI

ĐÍNH CHÍNH

Theo đề nghị của: Trưởng phòng Đăng ký

Đối tượng cần đính chính:

Bằng độc quyền Sáng chế số: 24344, cấp ngày 29/05/2020

Nội dung đính chính: Tên chủ văn bằng

Sai là:

F. HOFMANN-LA ROCHE AG (CH)

Đúng là:

F. HOFFMANN-LA ROCHE AG (CH)

Theo đề nghị của: Trưởng phòng Đăng ký

Đối tượng cần đính chính:

Bằng độc quyền Sáng chế số: 25435, cấp ngày 13/08/2020

Nội dung đính chính: Ngày nộp đơn quốc tế

Sai là:

02/02/2016

Đúng là:

28/01/2016

Theo đề nghị của: Trưởng phòng Đăng ký

Đối tượng cần đính chính:

Bằng độc quyền Sáng chế số: 28266, cấp ngày 06/04/2021

Nội dung đính chính: Quốc tịch chủ văn bằng

Sai là:

US

Đúng là:

KR

Theo đề nghị của: Trưởng phòng Đăng ký

Đối tượng cần đính chính:

Bằng độc quyền Sáng chế số: 28530, cấp ngày 05/05/2021

Nội dung đính chính: Tên tác giả

Sai là:

JUNG, Sung Yonb (KR)

Đúng là:

JUNG, Sung Youb (KR)

CÔNG BÁO SỞ HỮU CÔNG NGHIỆP

Do Cục Sở hữu trí tuệ thuộc Bộ Khoa học và Công nghệ ấn hành theo Luật Sở hữu trí tuệ số 50/2005/QH11 được Quốc hội thông qua ngày 29 tháng 11 năm 2005 và được sửa đổi bằng Luật sửa đổi, bổ sung một số điều của Luật sở hữu trí tuệ số 50/2005/QH11 được Quốc hội thông qua ngày 19 tháng 6 năm 2009.

Địa chỉ liên hệ:

384-386 đường Nguyễn Trãi, quận Thanh Xuân,
thành phố Hà Nội, Việt Nam
ĐT: 024. 38583069
Fax: 024. 38588449