

ISSN 0868 - 2534

CỘNG HÒA XÃ HỘI CHỦ NGHĨA VIỆT NAM
BỘ KHOA HỌC VÀ CÔNG NGHỆ

CỤC SỞ HỮU TRÍ TUỆ

CÔNG BÁO
SỞ HỮU CÔNG NGHIỆP

TẬP B

QUYỂN 2: KIỂU DÁNG CÔNG NGHIỆP

06 - 2021

399

HÀ NỘI

CỘNG HOÀ XÃ HỘI CHỦ NGHĨA VIỆT NAM
BỘ KHOA HỌC VÀ CÔNG NGHỆ
CỤC SỞ HỮU TRÍ TUỆ

CÔNG BÁO
SỞ HỮU CÔNG NGHIỆP
TẬP B

QUYỂN 2: KIỂU DÁNG CÔNG NGHIỆP

06-2021

399

HÀ NỘI

MỤC LỤC

	Trang
<u>PHẦN I:</u> Kiểu dáng công nghiệp được cấp Bằng độc quyền	7
<u>PHẦN II:</u> Sửa đổi, gia hạn, cấp lại, chấm dứt, huỷ bỏ hiệu lực văn bằng bảo hộ, quyết định giải quyết khiếu nại	254
<u>PHẦN III:</u> Chuyển giao quyền sở hữu công nghiệp	282

CONTENTS

<u>PART I:</u> Industrial Design Patents	7
<u>PART II:</u> Amendment, Renewal, Duplication, Termination, Cancellation of Protection Titles	254
<u>PART III:</u> Transfer of Industrial Property Rights	282

CÔNG BÁO SỞ HỮU CÔNG NGHIỆP SỐ 399 TẬP B - QUYỂN 2 (06.2021)

MÃ SỐ HAI CHỮ CÁI THỂ HIỆN TÊN NƯỚC VÀ CÁC THỰC THỂ KHÁC TRONG CÁC TƯ LIỆU SỞ HỮU CÔNG NGHIỆP THEO TIÊU CHUẨN ST3 CỦA WIPO

AE	United Arab Emirates	CN	China	HK	Hong Kong
AF	Afganistan	CO	Colombia	HN	Honduras
AG	Antihua and Barbuda	CR	Costa Rica	HR	Croatia
AI	Anguilla	CU	Cuba	HT	Haiti
AL	Albania	CV	Cape Verde	HU	Hungary
AN	Netherlands Antilles	CY	Cyprus	ID	Indonesia
AO	Angola	CZ	Czech Republic	IE	Ireland
AR	Argentina	DE	Germany	IL	Israel
AT	Austria	DJ	Djibouti	IN	India
AU	Australia	DK	Denmark	IQ	Iraq
AW	Aruba	DM	Dominica	IR	Iran (Islamic Republic of)
BB	Barbados	DO	Dominican Republic	IS	Iceland
BD	Bangladesh	DZ	Algeria	IT	Italy
BE	Belgium	EC	Ecuador	JM	Jamaica
BF	Burkina Faso	EE	Estonia	JO	Jordan
BG	Bulgaria	EG	Egypt	JP	Japan
BH	Bahrain	ES	Spain	KE	Kenya
BI	Burundi	ET	Ethiopia	KH	Cambodia
BJ	Benin	FI	Finland	KI	Kiribati
BM	Bermuda	FJ	Fiji	KM	Comoros
BN	Brunei Darussalam	FK	Falkand Islands (Malvinas)	KN	Saint Kitts and Nevis
BO	Bolivia	FR	France	KP	Democratic People's Republic of Korea
BR	Brazil	GA	Gabon	KR	Republic of Korea
BS	Bahamas	GB	United Kingdom	KW	Kuwait
BT	Bhutan	GD	Grenada	KY	Cayman Islands
BW	Botswana	GE	Georgia	KZ	Kazakhstan
BY	Belarus	GH	Ghana	LA	Laos
BZ	Belize	GI	Gibraltar	LB	Lebanon
CA	Canada	GM	Gambia	LC	Saint Lucia
CF	Central African Republic	GN	Guinea	LI	Liechtenstein
CG	Congo	GQ	Equatorial Guinea	LK	SriLanka
CH	Switzerland	GR	Greece	LR	Liberia
CI	Côte d'Ivoire	GT	Guatemala	LS	Lesotho
CL	Chile	GW	Guinea-Bissau	LT	Lithuania
CM	Cameroon	GY	Guyana	TC	Turk and Caicos Islands
LU	Luxembourg	PA	Panama	TD	Chad
LV	Latvia	PE	Peru	TG	Togo
LY	Lybya	PG	Papua New Guinea	TH	Thailand
MA	Morocco	PH	Philippines	TN	Tunisia
MC	Monaco	PK	Pakistan	TO	Tonga
MD	Republic of Moldova	PL	Poland	TR	Turkey

CÔNG BÁO SỞ HỮU CÔNG NGHIỆP SỐ 399 TẬP B - QUYỂN 2 (06.2021)

MG	Madagascar	PT	Portugal	TT	Trinidad and Tobago
ML	Mali	PY	Paraguay	TV	Tuvalu
MM	Myanmar	QA	Qatar	TW	Taiwan, Province of China
MN	Mongolia	RO	Rumania	TZ	United Republic of Tanzania
MO	Macau	RU	Russian Federation	UA	Ukraine
MR	Mauritania	RW	Rwanda	UG	Uganda
MS	Montserrat	SA	Saudi Arabia	US	United States of America
MT	Malta	SB	Solomon Islands	UY	Uruguay
MU	Mauritius	SC	Seychelles	UZ	Uzbekistan
MV	Maldives	SD	Sudan	VA	Holy see
MW	Malawi	SE	Sweden	VC	Saint Vincent and the Grenadines
MX	Mexico	SG	Singapore	VE	Venezuela
MY	Malaysia	SH	Saint Helena	VG	Virgin Islands (British)
MZ	Mozambique	SL	Slovenia	VN	Vietnam
NA	Namibia	SK	Slovakia	VU	Vanuatu
NE	Niger	SL	Sierra Leone	WS	Samoa
NG	Nigeria	SM	San Marino	YE	Yemen
NJ	Nicaragua	SN	Senegal	YU	Yugoslavia
NL	Netherlands	SO	Somalia	ZA	South Africa
NO	Norway	SR	Suriname	ZM	Zambia
NP	Nepal	ST	Sao Tome and Principe	ZR	Zaire
NR	Nauru	SV	El Sanvador	ZW	Zimbabwe
NZ	New Zealand	SY	Syria		
OM	Oman	SZ	Swaziland		

CÁC TỔ CHỨC QUỐC TẾ

AO	African Intellectual Property Organization (OAPI)
AP	African Regional Industrial Property Organization (ARIPO)
BX	Benelux Trademark Office and Benelux Designs Office
EP	European Patent Office (EPO)
IB, WO	International Bureau of the World Intellectual Property Organization (WIPO)

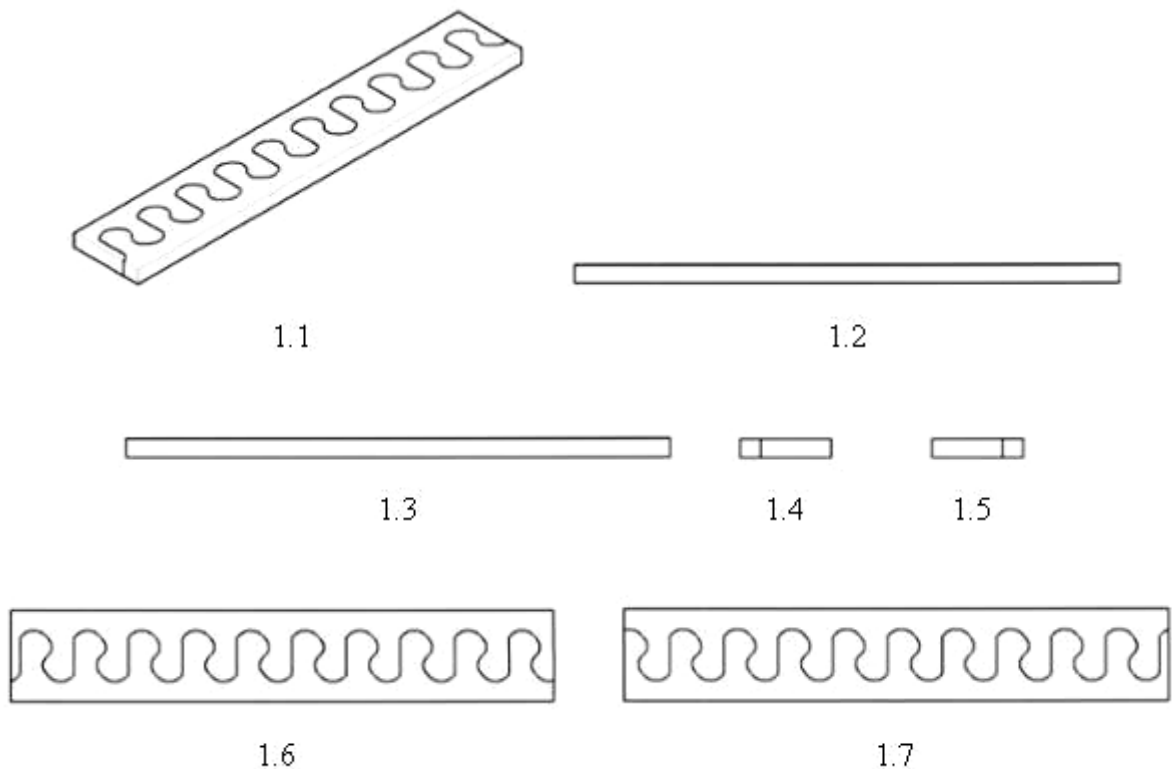
NHỮNG MÃ SỐ INID TRÍCH TỪ TIÊU CHUẨN ST80 CỦA TỔ CHỨC SỞ HỮU TRÍ TUỆ THẾ GIỚI (WIPO) ĐỂ NHẬN BIẾT CÁC DỮ LIỆU THƯ MỤC DÙNG CÔNG BỐ ĐƠN VÀ BẰNG ĐỘC QUYỀN KIỂU DÁNG CÔNG NGHIỆP

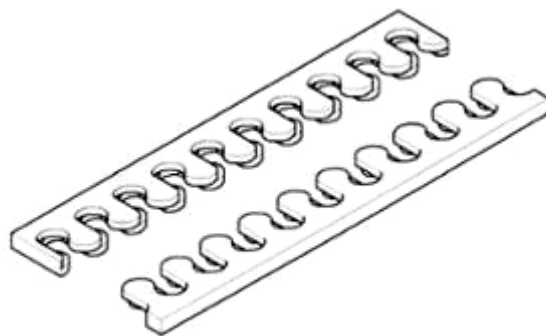
- (11) Số bằng độc quyền kiểu dáng công nghiệp / Số công bố đơn
- (15) Ngày cấp
- (18) Ngày hết hạn hiệu lực của bằng độc quyền kiểu dáng công nghiệp
- (21) Số đơn
- (22) Ngày nộp đơn
- (23) Tên triển lãm, ngày và nơi triển lãm
- (28) Số phương án yêu cầu bảo hộ
- (30) Số đơn ưu tiên, ngày nộp đơn ưu tiên
- (43) Ngày công bố đơn
- (45) Ngày công bố bằng độc quyền kiểu dáng công nghiệp
- (51) Phân loại quốc tế kiểu dáng công nghiệp
- (54) Tên sản phẩm mang kiểu dáng công nghiệp
- (55) Ảnh chụp / hình vẽ kiểu dáng công nghiệp
- (57) Đặc điểm khác biệt yêu cầu bảo hộ của kiểu dáng công nghiệp
- (62) Số và ngày nộp đơn, số bằng độc quyền KDCN hoặc số công bố đơn liên quan đến tách đơn
- (71) Tên và địa chỉ của người nộp đơn
- (72) Tên của tác giả KDCN
- (73) Tên, địa chỉ của chủ bằng độc quyền KDCN
- (74) Tên của người đại diện SHCN

PHẦN I

Kiểu Dáng Công Nghiệp Được Cấp Bằng Độc Quyền

- (11) **3-0032640**
(15) 26/04/2021 (51) 02-07
(21) 3-2019-03421 (22) 26/12/2019
(18) 26/12/2024
(54) KHÓA KÉO (28) 1
(45) 25/06/2021 399B (43) 27/04/2020 385A
KIM, YOUNG GYO (KR)
(73) 107-901(Bugok-dong, Bugok newgreen a.p.t.), 90, Donghyeon-ro 16beon-gil,
Geumjeong-gu Busan, Republic of Korea 46311
(72) KIM, Young Gyo (KR)
(74) Văn phòng Luật sư A Hoà (AHOA LAW OFFICE)
(55)





1.8

- (11) **3-0032641**
(15) 26/04/2021 (51) 12-11
(21) 3-2019-02146 (22) 23/08/2019
(18) 23/08/2024
(54) XE ĐIỆN (28) 1
(30) 201930391798.0 22/07/2019 CN;
(45) 25/06/2021 399B (43) 25/05/2020 386A
SUPERSOCO INTELLIGENT TECHNOLOGY (SHANGHAI) CO., LTD. (CN)
(73) Building 2, no. 3089, Huqingping Road, Zhaoxiang Town, Qingpu District,
Shanghai, 201799 China
(72) 1. LIN, JIE (CN)
2. FENG, YONGQIAN (CN)
(74) Công ty cổ phần Sở hữu trí tuệ BROSS và Cộng sự (BROSS & PARTNERS., JSC)
(55)



1.1



1.2



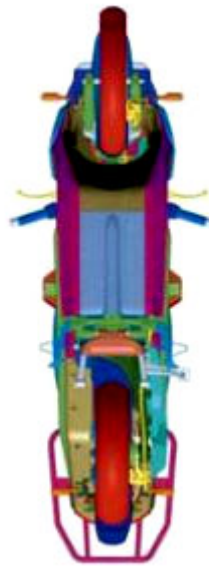
1.3



1.4



1.5



1.6



1.7

- (11) **3-0032642**
(15) 26/04/2021 (51) 19-08
(21) 3-2020-01547 (22) 03/07/2020
(18) 03/07/2025
(54) **NHÃN SẢN PHẨM** (28) 1
(45) 25/06/2021 399B (43) 25/09/2020 390
CÔNG TY TNHH THƯƠNG MẠI DỊCH VỤ SH CAMPUS (VN)
(73) Thửa 7, lô 8A2 khu ĐTM Ngã Năm Sân Bay Cát Bi, phường Đằng Giang, quận Ngô Quyền, thành phố Hải Phòng
(72) Nguyễn Ngọc Phương (VN)
(74) **CÔNG TY LUẬT TNHH KHÔI NGỌC (KHOI NGOC LAW COMPANY LTD)**
(55)



CÔNG BÁO SỞ HỮU CÔNG NGHIỆP SỐ 399 TẬP B - QUYỀN 2 (06.2021)

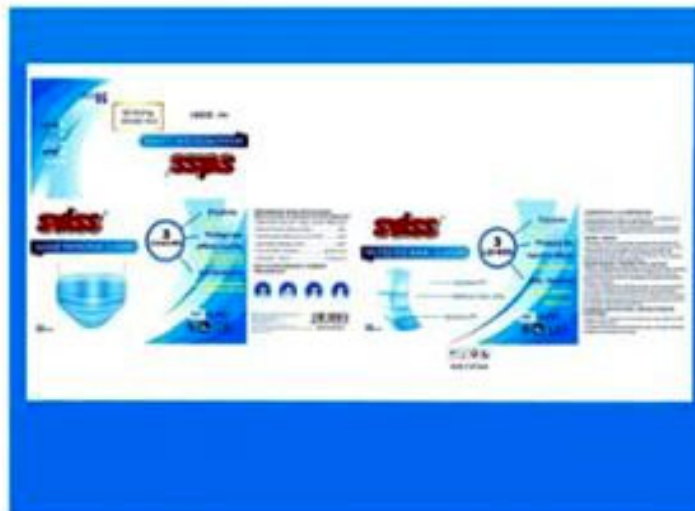
- (11) **3-0032643**
(15) 26/04/2021 (51) 19-08
(21) 3-2020-01545 (22) 03/07/2020
(18) 03/07/2025
(54) NHÃN SẢN PHẨM (28) 1
(45) 25/06/2021 399B (43) 25/09/2020 390
CÔNG TY TNHH THƯƠNG MẠI DỊCH VỤ SH CAMPUS (VN)
(73) Thửa 7, lô 8A2 khu ĐTM Ngã Năm Sân Bay Cát Bi, phường Đằng Giang, quận
Ngô Quyền, thành phố Hải Phòng
(72) Nguyễn Ngọc Phương (VN)
(74) CÔNG TY LUẬT TNHH KHÔI NGỌC (KHOI NGOC LAW COMPANY LTD)
(55)



- (11) **3-0032644**
(15) 26/04/2021 (51) 19-08
(21) 3-2020-01546 (22) 03/07/2020
(18) 03/07/2025
(54) NHÃN SẢN PHẨM (28) 2
(45) 25/06/2021 399B (43) 25/09/2020 390
CÔNG TY TNHH THƯƠNG MẠI DỊCH VỤ SH CAMPUS (VN)
(73) Thửa 7, lô 8A2 khu ĐTM Ngã Năm Sân Bay Cát Bi, phường Đằng Giang, quận
Ngô Quyền, thành phố Hải Phòng
(72) Nguyễn Ngọc Phương (VN)
(74) CÔNG TY LUẬT TNHH KHÔI NGỌC (KHOI NGOC LAW COMPANY LTD)
(55)

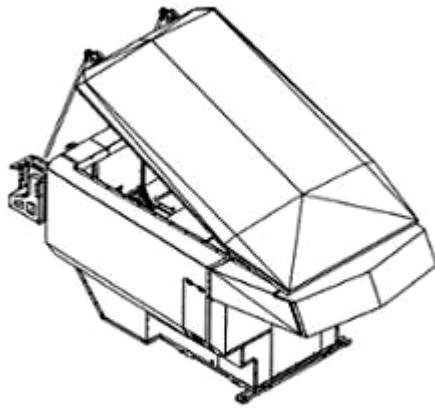


1



2

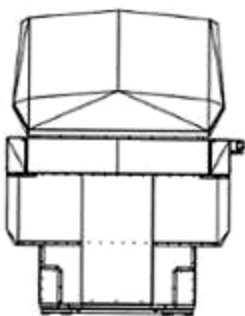
- (11) **3-0032645**
(15) 26/04/2021 (51) 12-10
(21) 3-2020-00959 (22) 29/04/2020
(18) 29/04/2025
(54) **THÙNG XE MOÓC** (28) 1
(45) 25/06/2021 399B (43) 25/09/2020 390
HOÀNG VĂN CHUNG (VN)
(73) 213/2/8 Quang Trung, phường 10, quận Gò Vấp, thành phố Hồ Chí Minh
(72) Hoàng Văn Chung (VN)
(74) Công ty TNHH Tư vấn Quốc Dân (NACI CO., LTD)
(55)



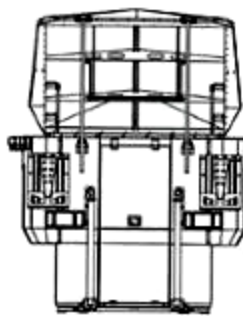
1.1



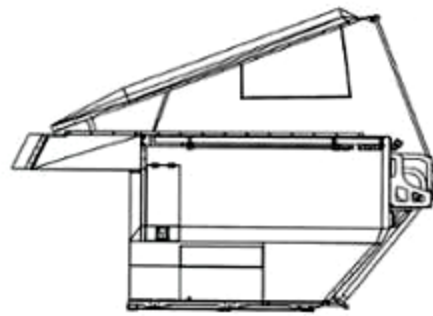
1.2



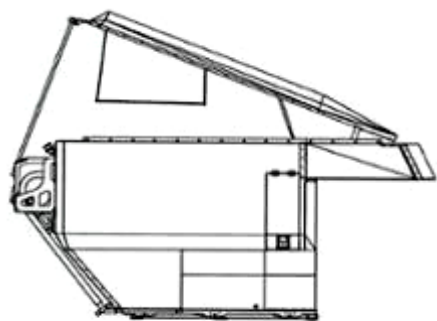
1.3



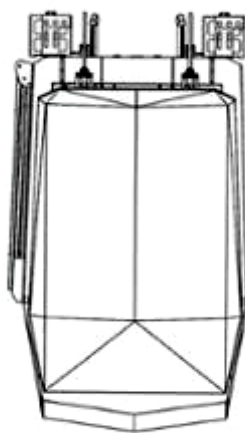
1.4



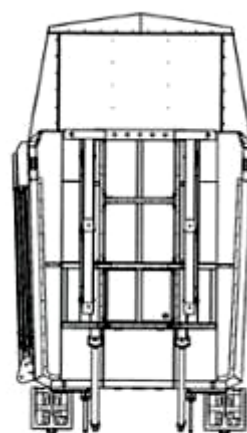
1.5



1.6

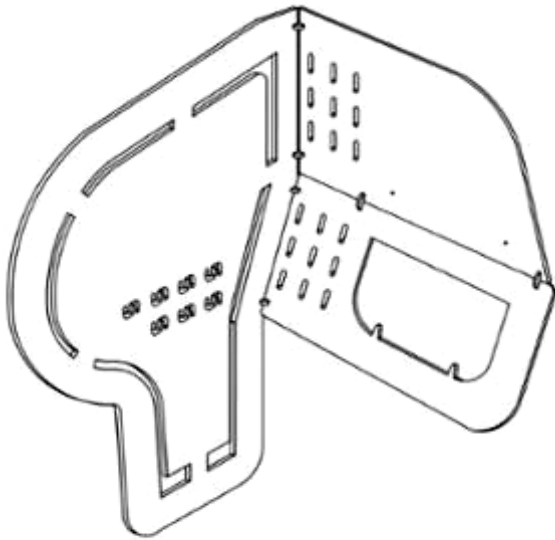


1.7

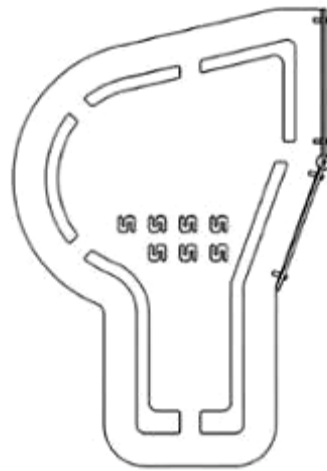


1.8

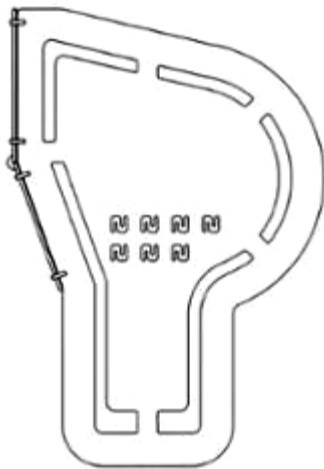
- (11) **3-0032646**
- (15) 26/04/2021
- (21) 3-2019-00741
- (18) 25/03/2024
- (54) VÁCH NGĂN BẢO VỆ TÀI XẾ
- (45) 25/06/2021 399B
- (73) ĐỖ ĐỨC HOÀNG (VN)
Số 22, Thôn Nhân Hòa, Tả Thanh Oai, Thanh Trì, thành phố Hà Nội
- (72) Đỗ Đức Hoàng (VN)
- (74) Công ty Luật TNHH MINH KHUÊ (MK LAW FIRM)
- (55)
- (51) 12-16
- (22) 25/03/2019
- (28) 1
- (43) 25/02/2020 383A



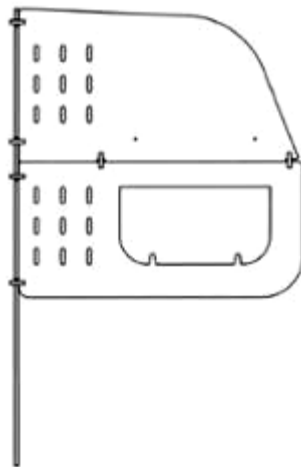
1.1



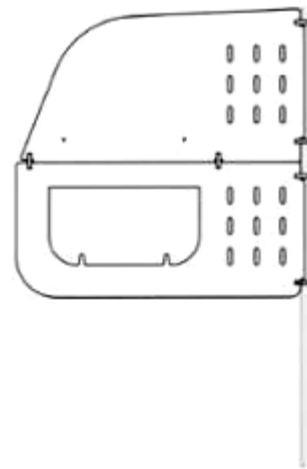
1.2



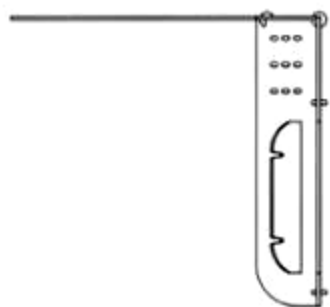
1.3



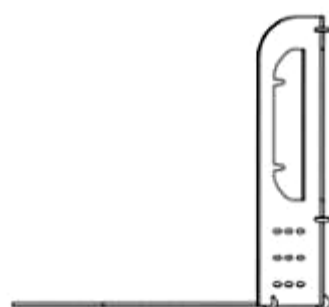
1.4



1.5



1.6



1.7

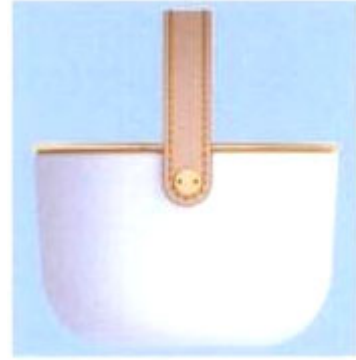
- (11) **3-0032647**
(15) 27/04/2021 (51) 26-01
(21) 3-2018-02489 (22) 21/11/2018
(18) 21/11/2023
(54) CÂY NÉN (28) 1
(30) 2018-2468-002 25/05/2018 FR;
(45) 25/06/2021 399B (43) 25/02/2020 383A
LOUIS VUITTON MALLETIER (FR)
(73) 2 rue du Pont-Neuf, 75001 Paris, France
(72) Marc Newson (AU)
(74) Công ty Luật TNHH quốc tế BMVN (BMVN INTERNATIONAL LLC)
(55)



1.1



1.2



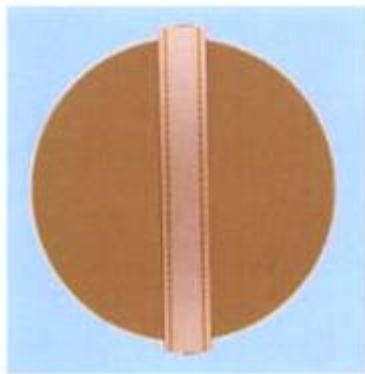
1.3



1.4



1.5



1.6



1.7

- (11) **3-0032648**
(15) 27/04/2021 (51) 26-01
(21) 3-2018-02490 (22) 21/11/2018
(18) 21/11/2023
(54) CÂY NẾN (28) 1
(30) 2018-2479 25/05/2018 FR;
(45) 25/06/2021 399B (43) 25/02/2020 383A
LOUIS VUITTON MALLETIER (FR)
(73) 2 rue du Pont-Neuf, 75001 Paris, France
(72) Marc Newson (AU)
(74) Công ty Luật TNHH quốc tế BMVN (BMVN INTERNATIONAL LLC)
(55)



1.1



1.2



1.3



1.4



1.5



1.6



1.7

(11) **3-0032649**

(15) 27/04/2021

(21) 3-2019-01345

(18) 23/05/2024

(54) NỒI

(45) 25/06/2021 399B

(73) CÔNG TY TNHH MINH LONG I (VN)

333 Khu phố Hưng Lộc, phường Hưng Định, thị xã Thuận An, tỉnh Bình Dương

(72) Lý Ngọc Minh (VN)

(55)

(51) 07-02

(22) 23/05/2019

(28) 1

(43) 25/02/2020 383A



1.1



1.2



1.3



1.4



1.5

- (11) **3-0032650**
- (15) 27/04/2021
- (21) 3-2019-02613
- (18) 14/10/2024
- (54) LỊCH ĐỀ BÀN
- (45) 25/06/2021 399B
- (73) **PHÙNG THỊ PHƯƠNG ANH (VN)**
Xã Hợp Thịnh, huyện Tam Dương, tỉnh Vĩnh Phúc
- (72) Phùng Thị Phương Anh (VN)
- (74) Công ty cổ phần FAS INVEST (FAS INVEST JSC)
- (55)
- (51) 19-03
- (22) 14/10/2019
- (28) 1
- (43) 25/05/2020 386A



1.1



1.2



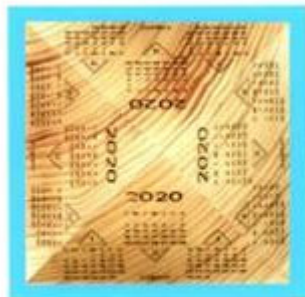
1.3



1.4



1.5



1.6



1.7

- (11) **3-0032651**
(15) 27/04/2021 (51) 06-04; 07-07
(21) 3-2019-02807 (22) 05/11/2019
(18) 05/11/2024
(54) KỆ (28) 1
(45) 25/06/2021 399B (43) 25/02/2020 383A
(73) CÔNG TY CỔ PHẦN SẢN XUẤT NHỰA DUY TÂN (VN)
298 Hồ Học Lãm, phường An Lạc, quận Bình Tân, thành phố Hồ Chí Minh
(72) Trần Đức Xuyên (VN)
(74) Công ty TNHH Sở hữu trí tuệ INVENTIO (INVENTIO CO.,LTD)
(55)



1.1



1.2



1.3



1.4



1.5



1.6



1.7

- (11) **3-0032652**
(15) 27/04/2021 (51) 07-02
(21) 3-2020-00088 (22) 09/01/2020
(18) 09/01/2025
(54) DỤNG CỤ ĐUN CHẤT LỎNG (28) 1
(45) 25/06/2021 399B (43) 27/04/2020 385A
(73) CÔNG TY TNHH MINH LONG I (VN)
333 khu phố Hưng Lộc, phường Hưng Định, thị xã Thuận An, tỉnh Bình Dương
(72) Lý Ngọc Minh (VN)
(55)



1.1



1.2



1.3



1.4



1.5



1.6



1.7

- (11) **3-0032653**
(15) 27/04/2021 (51) 07-02
(21) 3-2020-00090 (22) 23/05/2019
(18) 23/05/2024
(54) **NẮP NỒI** (28) 1
(45) 25/06/2021 399B (43) 27/04/2020 385A
(73) **CÔNG TY TNHH MINH LONG I (VN)**
333 khu phố Hưng Lộc, phường Hưng Định, thị xã Thuận An, tỉnh Bình Dương
(72) Lý Ngọc Minh (VN)
(55)



1.1



1.2

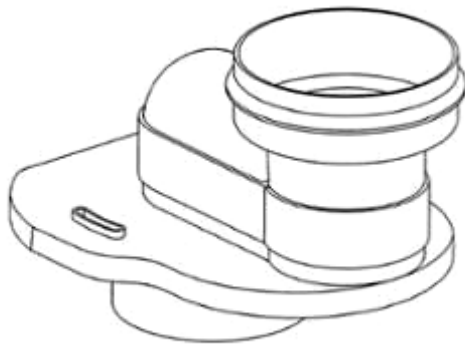


1.3

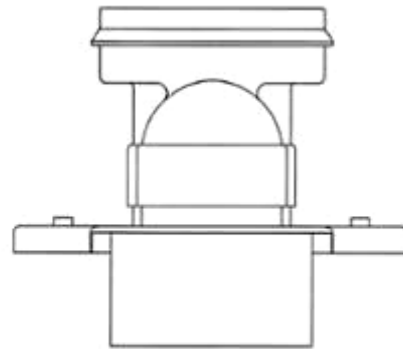


1.4

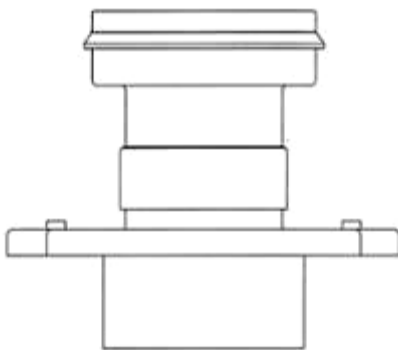
- (11) **3-0032654**
(15) 27/04/2021 (51) 23-01
(21) 3-2020-00532 (22) 10/03/2020
(18) 10/03/2025
(54) **TRÁP XẢ DỪNG TRONG BỒN CẦU** (28) 1
(45) 25/06/2021 399B (43) 25/09/2020 390
(73) **CÔNG TY TNHH PHÚ CƯỜNG (VN)**
Xã Tân Quang, huyện Văn Lâm, tỉnh Hưng Yên
(72) Lê Văn Bính (VN)
(74) Công ty TNHH Tư vấn đầu tư và Sở hữu trí tuệ Hoàng Phi (HOANG PHI INVEST & I.P CO., LTD)
(55)



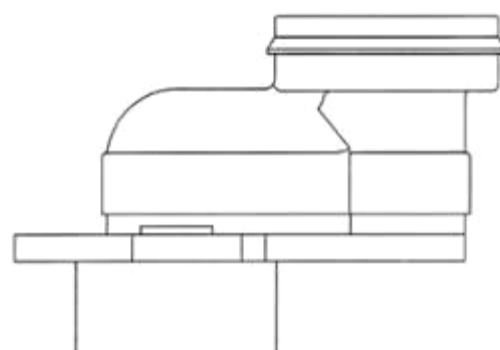
1.1



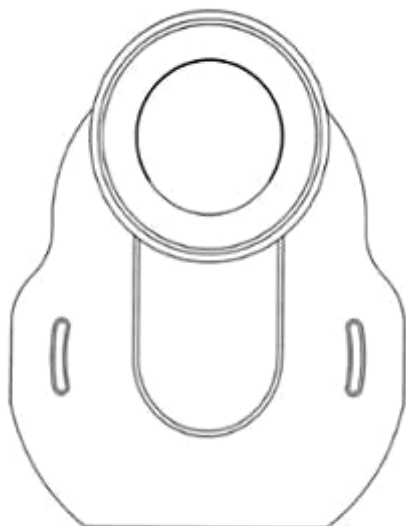
1.2



1.3



1.4



1.5



1.6

- (11) **3-0032655**
(15) 27/04/2021 (51) 09-05
(21) 3-2020-00587 (22) 17/03/2020
(18) 17/03/2025
(54) BAO GÓI (28) 1
(45) 25/06/2021 399B (43) 25/08/2020 389A

CÔNG TY TNHH NTPM (VIỆT NAM) (VN)

- (73) Số 22 VSIP II-A, đường số 23, khu công nghiệp Việt Nam - Singapore II-A, xã Vĩnh Tân, thị xã Tân Uyên, tỉnh Bình Dương
(72) LEE KUAN PHENG (MY)
(74) Công ty TNHH Sở hữu trí tuệ HA VIP (HAVIP CO., LTD.)
(55)



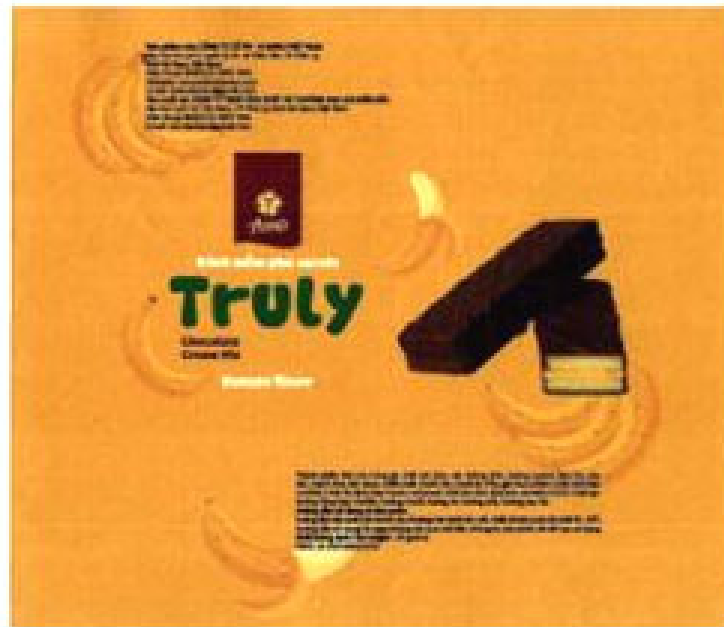
1.1



1.2

CÔNG BÁO SỞ HỮU CÔNG NGHIỆP SỐ 399 TẬP B - QUYỀN 2 (06.2021)

- (11) **3-0032656**
(15) 04/05/2021 (51) 19-08
(21) 3-2020-01358 (22) 11/06/2020
(18) 11/06/2025
(54) **NHÃN SẢN PHẨM** (28) 1
(45) 25/06/2021 399B (43) 25/09/2020 390
CÔNG TY CỔ PHẦN ANKO VIỆT NAM (VN)
(73) Km5, QL 1A, xã Tiên Tân, thành phố Phủ Lý, tỉnh Hà Nam
(72) Phạm Vũ Tuấn Dũng (VN)
(74) Công ty TNHH Sở hữu trí tuệ IPS Việt Nam (VIET NAM IPS INTERPRO CO., LTD)
(55)



- (11) **3-0032657**
(15) 04/05/2021 (51) 09-05
(21) 3-2020-01137 (22) 15/05/2020
(18) 15/05/2025
(54) BAO GÓI (28) 1
(45) 25/06/2021 399B (43) 25/08/2020 389A
(73) CÔNG TY TNHH THƯƠNG MẠI VÀ SẢN XUẤT HOÀNG MAI (VN)
Số 17 Hàng Bún, phường Nguyễn Trung Trực, quận Ba Đình, thành phố Hà Nội
(72) Trần Sỹ Trực (VN)
(74) Công ty TNHH Sở hữu trí tuệ HA VIP (HAVIP CO., LTD.)
(55)



1.1



1.2

- (11) **3-0032658**
(15) 04/05/2021 (51) 09-05
(21) 3-2020-01138 (22) 15/05/2020
(18) 15/05/2025
(54) BAO GÓI (28) 1
(45) 25/06/2021 399B (43) 25/08/2020 389A
(73) CÔNG TY TNHH THƯƠNG MẠI VÀ SẢN XUẤT HOÀNG MAI (VN)
Số 17 Hàng Bún, phường Nguyễn Trung Trực, quận Ba Đình, thành phố Hà Nội
(72) Trần Sỹ Trực (VN)
(74) Công ty TNHH Sở hữu trí tuệ HA VIP (HAVIP CO., LTD.)
(55)



1.1



1.2

CÔNG BÁO SỞ HỮU CÔNG NGHIỆP SỐ 399 TẬP B - QUYỀN 2 (06.2021)

(11) **3-0032659**

(15) 04/05/2021

(21) 3-2020-01326

(18) 05/06/2025

(54) GHỀ

(45) 25/06/2021 399B

(51) 06-01

(22) 05/06/2020

(28) 1

(43) 25/08/2020 389A

CÔNG TY TNHH SẢN XUẤT THƯƠNG MẠI LỢI HÀO VIỆT NAM (VN)

(73) Lô J3, đường N4, khu công nghiệp Nam Tân Uyên mở rộng, xã Hội Nghĩa, thị xã Tân Uyên, tỉnh Bình Dương

(72) Zhu Hao Jie (CN)

(74) Công ty TNHH Tư vấn đầu tư và Sở hữu trí tuệ Hoàng Phi (HOANG PHI INVEST & I.P CO., LTD)

(55)



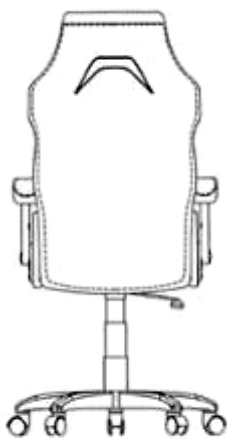
1.1



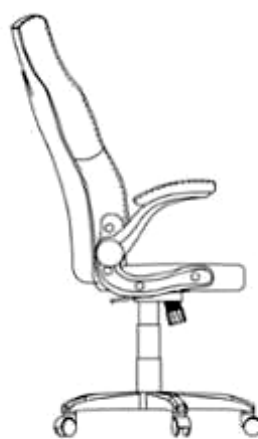
1.2



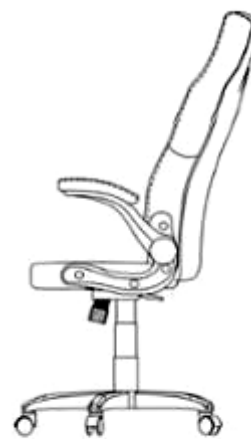
1.3



1.4



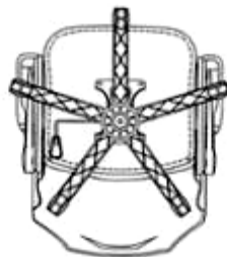
1.5



1.6



1.7



1.8

- (11) **3-0032660**
(15) 04/05/2021 (51) 09-05
(21) 3-2020-01508 (22) 29/06/2020
(18) 29/06/2025
(54) BAO GÓI (28) 1
(45) 25/06/2021 399B (43) 25/09/2020 390
(73) NGUYỄN HOÀNG THANH (VN)
394B khu vực Thạnh Phú, phường Phú Thứ, quận Cái Răng, thành phố Cần Thơ
(72) Nguyễn Hoàng Thanh (VN)
(74) Công ty TNHH Sở hữu trí tuệ INVENTIO (INVENTIO CO.,LTD)
(55)



1.1



1.2

(11) **3-0032661**

(15) 04/05/2021

(21) 3-2020-01597

(18) 10/07/2025

(54) **CHẬU TRỒNG CÂY**

(45) 25/06/2021 399B

CÔNG TY CỔ PHẦN VOLGA VN (VN)

(73) E8-1, đường D7, khu công nghiệp Lê Minh Xuân 3, xã Lê Minh Xuân, huyện Bình Chánh, thành phố Hồ Chí Minh

(72) Phan Châu Tuấn (VN)

(74) Công ty TNHH Sở hữu trí tuệ INVENTIO (INVENTIO CO.,LTD)

(55)

(51) 11-02

(22) 10/07/2020

(28) 1

(43) 25/09/2020 390



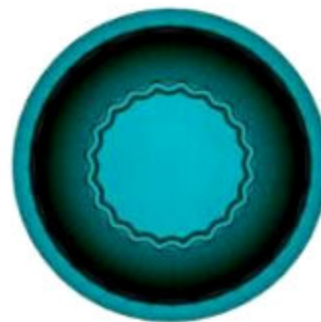
1.1



1.2



1.3



1.4

(11) 3-0032662

(15) 04/05/2021

(21) 3-2020-01614

(18) 13/07/2025

(54) TƯỢNG TRANG TRÍ

(45) 25/06/2021 399B

CÔNG TY TNHH MINH LONG I (VN)

(73) 333 Khu phố Hưng Lộc, phường Hưng Định, thành phố Thuận An, tỉnh Bình Dương

(72) Lý Ngọc Minh (VN)

(55)

(51) 11-02

(22) 13/07/2020

(28) 1

(43) 25/11/2020 392



1.1



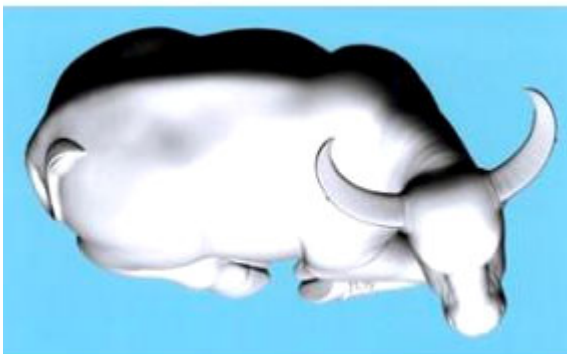
1.2



1.3



1.4



1.5



1.6



1.7



1.8

(11) **3-0032663**

(15) 04/05/2021

(21) 3-2020-01615

(18) 13/07/2025

(54) TƯỢNG TRANG TRÍ

(45) 25/06/2021 399B

CÔNG TY TNHH MINH LONG I (VN)

(73) 333 Khu phố Hưng Lộc, phường Hưng Định, thành phố Thuận An, tỉnh Bình Dương

(72) Lý Ngọc Minh (VN)

(55)

(51) 11-02

(22) 13/07/2020

(28) 1

(43) 25/09/2020 390



1.1



1.2



1.3



1.4



1.5



1.6



1.7



1.8

(11) **3-0032664**

(15) 04/05/2021

(21) 3-2020-01616

(18) 13/07/2025

(54) **DÉP**

(45) 25/06/2021 399B

(73) **CÔNG TY TNHH GIÀY Á CHÂU (VN)**

(73) 451/29/8 Tô Hiến Thành, phường 14, quận 10, thành phố Hồ Chí Minh

(72) Nguyễn Đình Kim (VN)

(74) Văn phòng Luật sư A Hoà (AHOA LAW OFFICE)

(55)

(51) 02-04

(22) 13/07/2020

(28) 1

(43) 25/09/2020 390



1.1



1.2



1.3



1.4



1.5



1.6



1.7



1.8

(11) **3-0032665**

(15) 04/05/2021

(21) 3-2019-00565

(18) 06/03/2024

(54) **DÉP**

(45) 25/06/2021 399B

(51) 02-04

(22) 06/03/2019

(28) 1

(43) 27/05/2019 374A

CÔNG TY TNHH SẢN XUẤT HÀNG TIÊU DÙNG BÌNH TÂN (VN)

(73) 1016A khu phố 6 hương lộ 2, phường Bình Trị Đông A, quận Bình Tân, thành phố Hồ Chí Minh

(72) Đỗ Long (VN)

(74) Văn phòng Luật sư A Hoà (AHOA LAW OFFICE)

(55)



1.1



1.2



1.3



1.4



1.5



1.6



1.7

- (11) **3-0032666**
(15) 04/05/2021 (51) 07-02
(21) 3-2019-02724 (22) 17/05/2019
(18) 17/05/2024
(54) NỒI CƠM ĐIỆN (28) 1
(30) 201930076609.0 26/02/2019 CN;
(45) 25/06/2021 399B (43) 30/01/2020 382A
(73) GREE ELECTRIC APPLIANCES, INC. OF ZHUHAI (CN)
No.789, West Jinji Road, Qianshan Zhuhai, Guangdong 519070, China
1. XIWEI, QIAO (CN)
2. SHA, LI (CN)
3. GUANGYU, CHEN (CN)
(72) 4. YI, XIAO (CN)
5. SILING, XU (CN)
6. KANG, YU (CN)
7. WANG, ZHU (CN)
(74) Công ty TNHH Tâm nhìn và Liên danh (VISION & ASSOCIATES CO.LTD.)
(55)



1.1



1.2



1.3



1.4



1.5

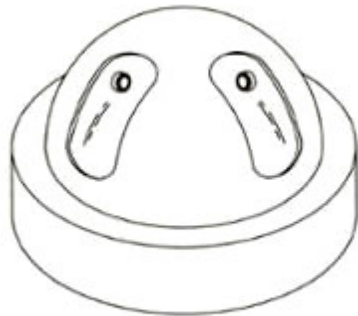


1.6

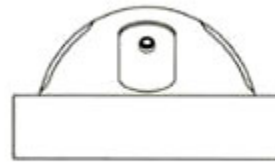


1.7

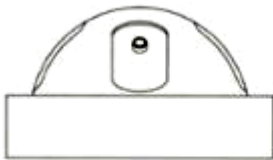
- (11) **3-0032667**
(15) 04/05/2021 (51) 16-01
(21) 3-2020-00275 (22) 06/02/2020
(18) 06/02/2025
(54) HỘP ĐEN GẮN MŨ BẢO HIỂM (28) 1
(30) 30-2019-062597 24/12/2019 KR;
(45) 25/06/2021 399B (43) 25/08/2020 389A
KIM, JANG-SIK (KR)
(73) A-501, 42, Samil-ro, Gangjin-eup, Gangjin-gun, Jeollanam-do, 59236, Republic of Korea
(72) KIM, Jang-sik (KR)
(74) Công ty TNHH Sở hữu trí tuệ Việt Á (VIET A IP CO.,LTD)
(55)



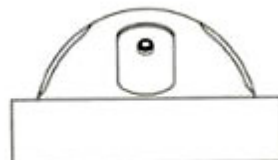
1.1



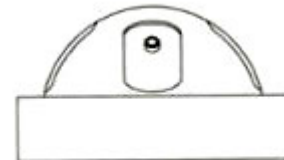
1.2



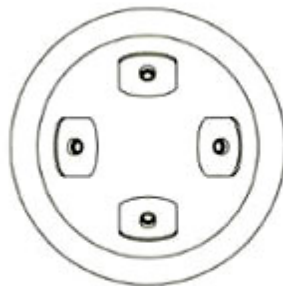
1.3



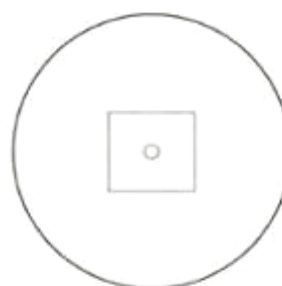
1.4



1.5

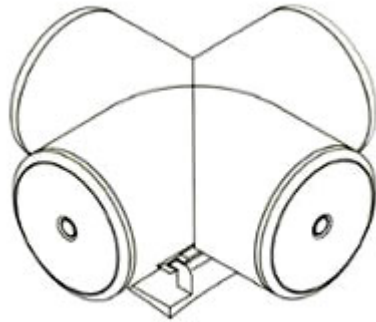


1.6

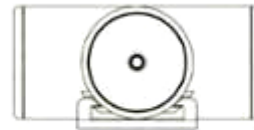


1.7

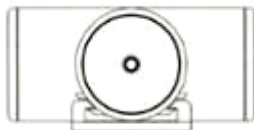
- (11) **3-0032668**
(15) 04/05/2021 (51) 16-01
(21) 3-2020-00276 (22) 06/02/2020
(18) 06/02/2025
(54) **HỘP ĐEN GẮN MŨ BẢO HIỂM** (28) 1
(30) 30-2019-062598 24/12/2019 KR;
(45) 25/06/2021 399B (43) 25/08/2020 389A
KIM, JANG-SIK (KR)
(73) A-501, 42, Samil-ro, Gangjin-eup, Gangjin-gun, Jeollanam-do, 59236, Republic of Korea
(72) KIM, Jang-sik (KR)
(74) Công ty TNHH Sở hữu trí tuệ Việt Á (VIET A IP CO.,LTD)
(55)



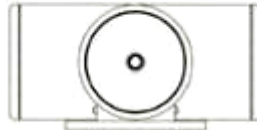
1.1



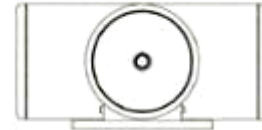
1.2



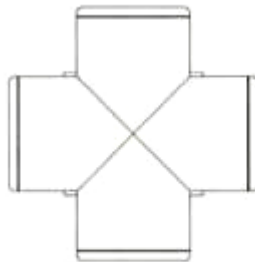
1.3



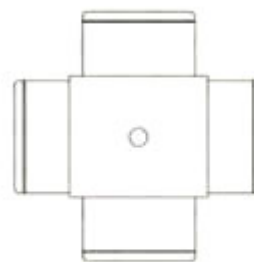
1.4



1.5



1.6



1.7

(11) **3-0032669**

(15) 04/05/2021

(21) 3-2020-00315

(18) 12/02/2025

(54) ĐÈN BÀN

(45) 25/06/2021 399B

(51) 26-05

(22) 12/02/2020

(28) 1

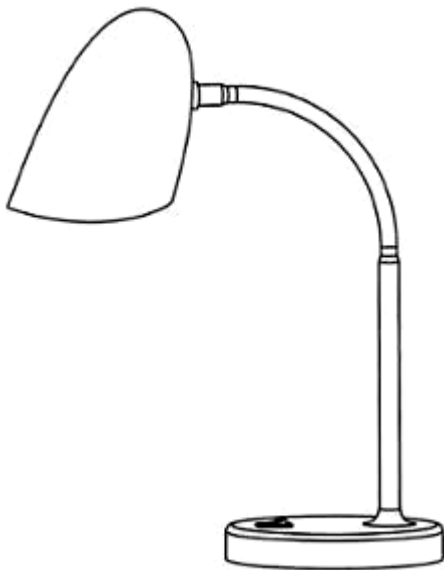
(43) 27/07/2020 388A

CÔNG TY CỔ PHẦN BÓNG ĐÈN PHÍCH NƯỚC RẠNG ĐÔNG (VN)

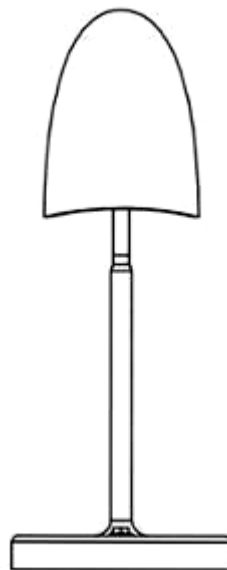
(73) 87-89 phố Hạ Đình, phường Thanh Xuân Trung, quận Thanh Xuân, thành phố Hà Nội

(72) Trần Trung Tường (VN)

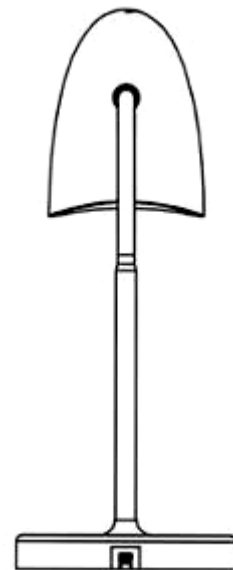
(55)



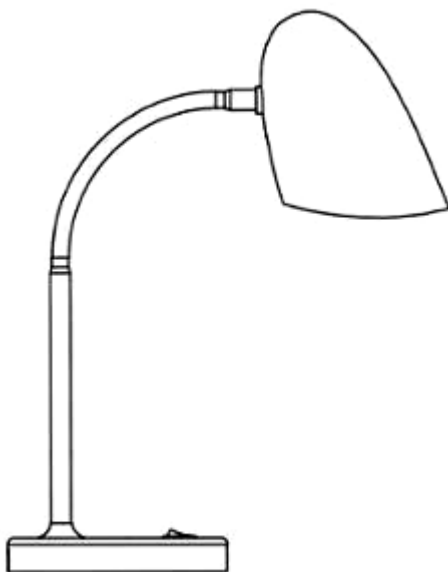
1.1



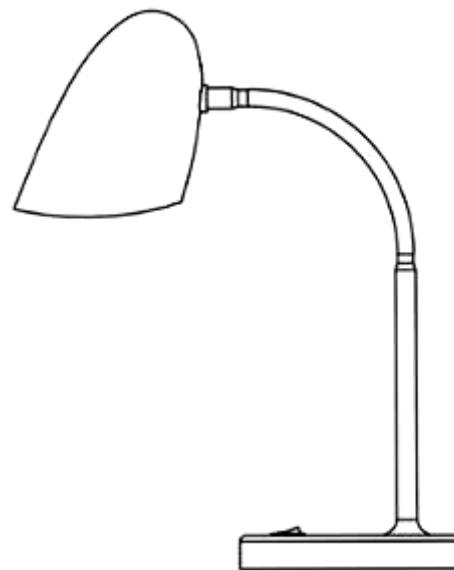
1.2



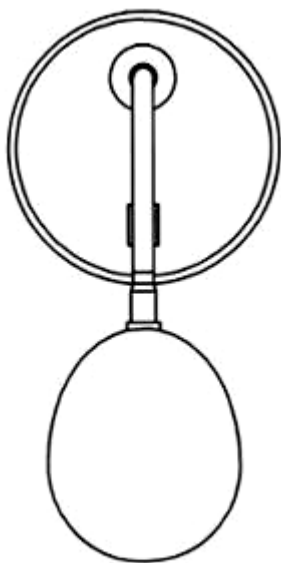
1.3



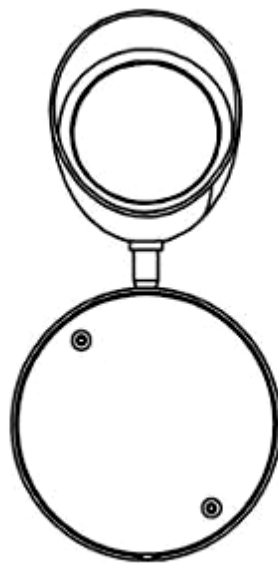
1.4



1.5



1.6



1.7

(11) **3-0032670**

(15) 04/05/2021

(21) 3-2020-00894

(18) 23/04/2025

(54) ĐÈN

(45) 25/06/2021 399B

CÔNG TY CỔ PHẦN BÓNG ĐÈN PHÍCH NƯỚC RẠNG ĐÔNG (VN)

(73) 87-89 phố Hạ Đình, phường Thanh Xuân Trung, quận Thanh Xuân, thành Phố Hà Nội

(72) Trần Trung Tường (VN)

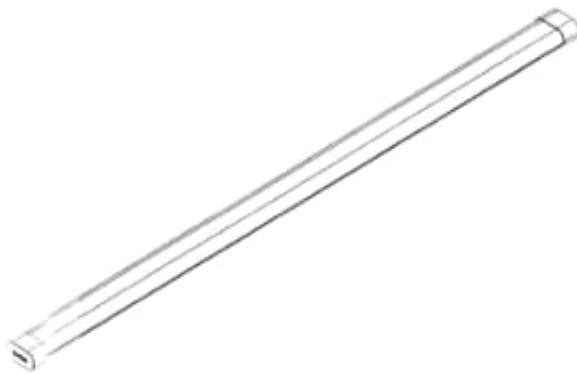
(55)

(51) 26-05

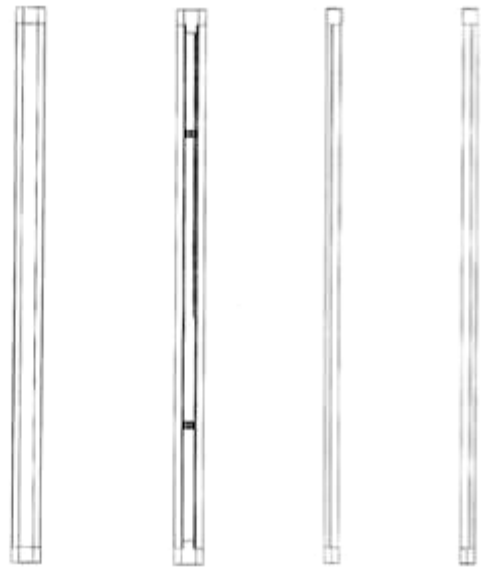
(22) 23/04/2020

(28) 1

(43) 25/08/2020 389A



1.1

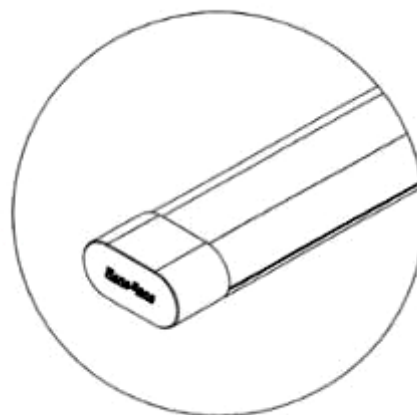


1.2

1.3

1.4

1.5



1.8



1.6



1.7

(11) 3-0032671

(15) 04/05/2021

(21) 3-2020-01192

(18) 22/05/2025

(54) TỦ BẾP

(45) 25/06/2021 399B

CÔNG TY CỔ PHẦN GIẢI PHÁP NỘI THẤT FUT GROUP (VN)

(73) Số nhà 126, lô 14 La Casta, KĐT mới Văn Phú, phường Phú La, quận Hà Đông, thành phố Hà Nội

(72) Nguyễn Tuấn Hải (VN)

(55)

(51) 06-04

(22) 22/05/2020

(28) 1

(43) 25/09/2020 390



1.1



1.2



1.3



1.4



1.5



1.6



1.7



1.8

(11) **3-0032672**

(15) 05/05/2021

(21) 3-2020-01193

(18) 22/05/2025

(54) TỦ BẾP

(45) 25/06/2021 399B

(51) 06-04

(22) 22/05/2020

(28) 1

(43) 25/09/2020 390

CÔNG TY CỔ PHẦN GIẢI PHÁP NỘI THẤT FUT GROUP (VN)

(73) Số nhà 126, lô 14 La Casta, KĐT mới Văn Phú, phường Phú La, quận Hà Đông, thành phố Hà Nội

(72) Nguyễn Tuấn Hải (VN)

(55)



1.1



1.2



1.3



1.4



1.5



1.6



1.7

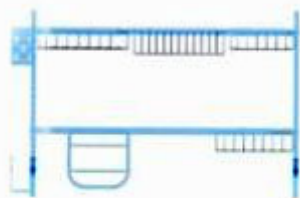


1.8

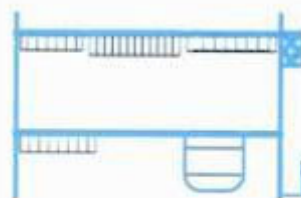
- (11) **3-0032673**
(15) 05/05/2021 (51) 06-04
(21) 3-2020-01288 (22) 01/06/2020
(18) 01/06/2025
(54) GIÁ KỆ (28) 1
(45) 25/06/2021 399B (43) 25/08/2020 389A
(73) CÔNG TY TNHH SẢN XUẤT VÀ THƯƠNG MẠI TRIỆU GIA PHÁT (VN)
252/29/8 Phan Anh, phường Hiệp Tân, quận Tân Phú, thành phố Hồ Chí Minh
(72) Triệu Nhuận Nguyên (VN)
(74) Công ty TNHH Dịch vụ thương mại và sở hữu công nghiệp Song Ngọc (I.P.T.S.)
(55)



1.1



1.2



1.3



1.4



1.5



1.6



1.7

- (11) **3-0032674**
(15) 05/05/2021 (51) 09-05
(21) 3-2020-01302 (22) 03/06/2020
(18) 03/06/2025
(54) BAO GÓI CÀ PHÊ (28) 1
(45) 25/06/2021 399B (43) 25/08/2020 389A
(73) **HỘ KINH DOANH CÀ PHÊ THÀNH ĐƯỢC (VN)**
Số 29A/3, ấp Phú Thạnh B, xã Phú Quới, huyện Long Hồ, tỉnh Vĩnh Long
(72) Hà Phước Tới (VN)
(74) Công ty TNHH Tư vấn - Dịch thuật - Sở hữu trí tuệ Á Đông (Á Đông IP
CONSULTANCY CO.,LTD.)
(55)



1.1

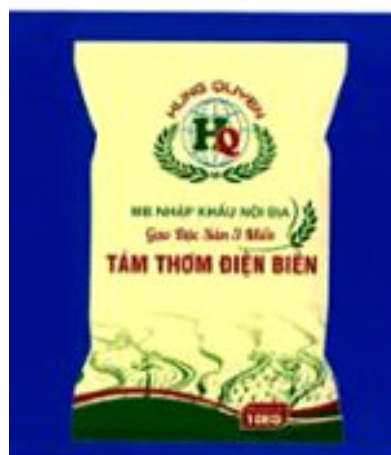


1.2

- (11) **3-0032675**
(15) 05/05/2021 (51) 09-05
(21) 3-2020-01339 (22) 08/06/2020
(18) 08/06/2025
(54) BAO GÓI (28) 1
(45) 25/06/2021 399B (43) 25/08/2020 389A
(73) **HỘ KINH DOANH NGUYỄN THỊ PHÚ (VN)**
Thổ Tang, huyện Vĩnh Tường, tỉnh Vĩnh Phúc
(72) Nguyễn Thị Phú (VN)
(74) Công ty TNHH Tư vấn IPNG (IPNG CO.,LTD)
(55)

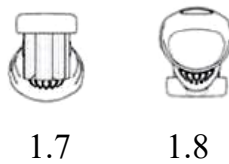
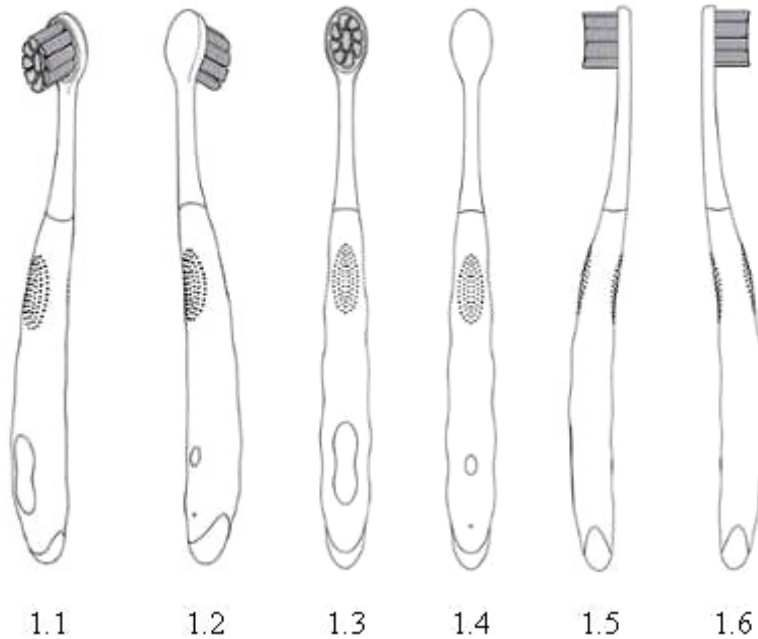


1.1



1.2

- (11) **3-0032676**
(15) 05/05/2021 (51) 04-02
(21) 3-2019-01497 (22) 11/06/2019
(18) 11/06/2024
(54) **DỤNG CỤ CHĂM SÓC RĂNG MIỆNG** (28) 1
(30) 29/673,234 13/12/2018 US;
(45) 25/06/2021 399B (43) 25/11/2019 380A
(73) **COLGATE-PALMOLIVE COMPANY (US)**
300 Park Avenue, New York, New York 10022 United States of America
1. FAN GAN XIE (CN)
2. WEN JIN XI (CN)
(72) 3. YANMEI JI (CN)
4. JIANG ZHOU (CN)
5. DOUGLAS HOHLBEIN (US)
(74) Văn phòng Luật sư Ân Nam (ANNAM IP & LAW)
(55)



(11) **3-0032677**

(15) 05/05/2021

(21) 3-2020-01515

(18) 30/06/2025

(54) ĐÈN

(45) 25/06/2021 399B

(51) 26-03

(22) 30/06/2020

(28) 1

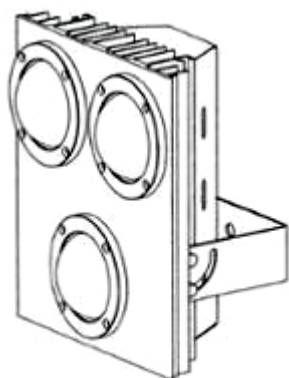
(43) 25/09/2020 390

CÔNG TY CỔ PHẦN BÓNG ĐÈN PHÍCH NƯỚC RẠNG ĐÔNG (VN)

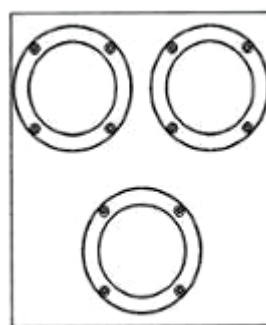
(73) 87-89 phố Hạ Đình, phường Thanh Xuân Trung, quận Thanh Xuân, thành phố Hà Nội

(72) Trần Trung Tường (VN)

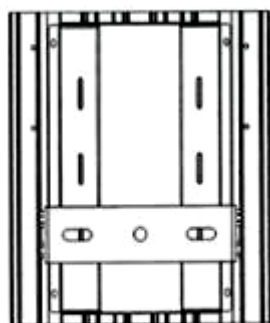
(55)



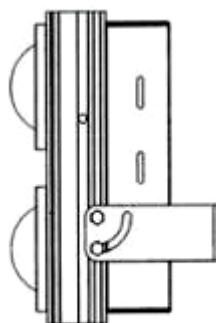
1.1



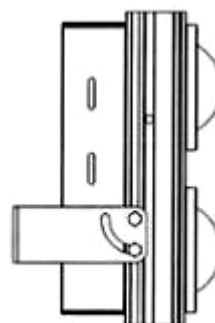
1.2



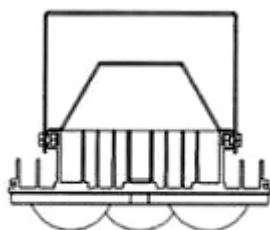
1.3



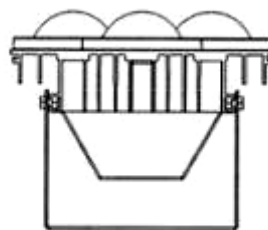
1.4



1.5

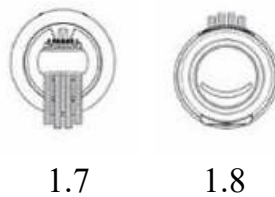
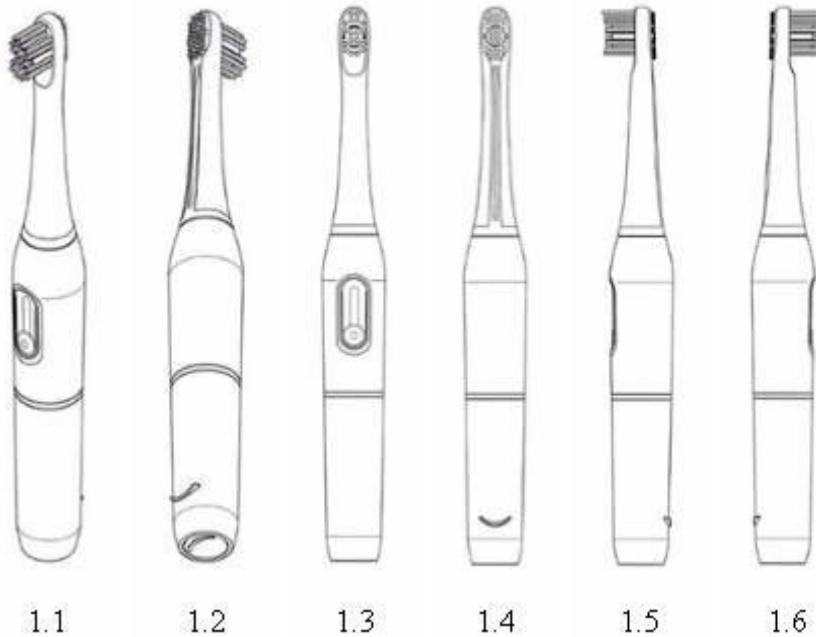


1.6



1.7

- (11) **3-0032678**
(15) 05/05/2021 (51) 04-02; 28-03
(21) 3-2019-01536 (22) 17/06/2019
(18) 17/06/2024
(54) DỤNG CỤ CHĂM SÓC RĂNG MIỆNG (28) 1
(30) 29/673742 18/12/2018 US;
(45) 25/06/2021 399B (43) 25/11/2019 380A
(73) COLGATE-PALMOLIVE COMPANY (US)
300 Park Avenue, New York, New York 10022, United States of America
1. TAKAHIDE OKAI (US)
2. BRIAN BLOCH (US)
(72) 3. BRETT NEWMAN (US)
4. KYLE SWEN (US)
5. FRANCOIS DRANSART (US)
6. CARLY BYUNGYEON KIM (US)
(74) Văn phòng Luật sư Ân Nam (ANNAM IP & LAW)
(55)





1.9



1.10



1.11



1.12



1.13



1.14

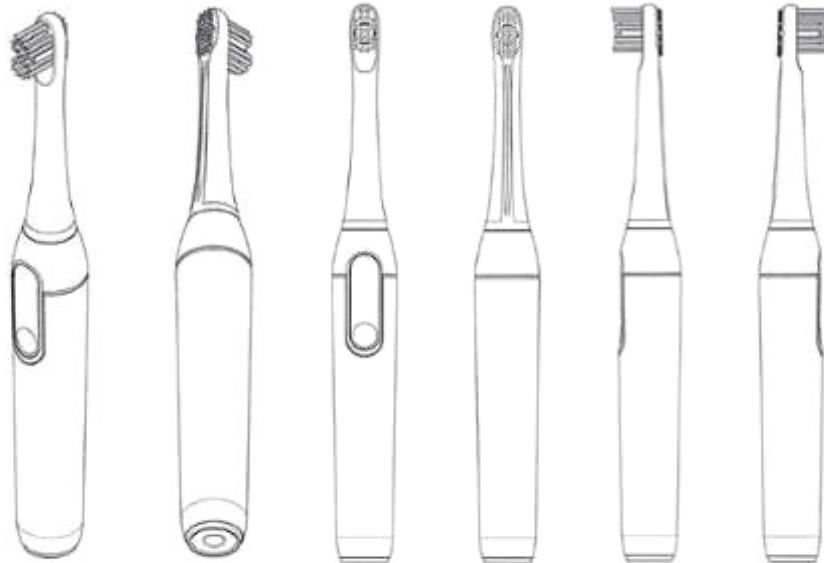


1.15



1.16

- (11) **3-0032679**
(15) 05/05/2021 (51) 04-02; 28-03
(21) 3-2019-01538 (22) 17/06/2019
(18) 17/06/2024
(54) DỤNG CỤ CHĂM SÓC RĂNG MIỆNG (28) 1
(30) 29/673740 18/12/2018 US;
(45) 25/06/2021 399B (43) 25/11/2019 380A
(73) COLGATE-PALMOLIVE COMPANY (US)
300 Park Avenue, New York, New York 10022, United States of America
1. TAKAHIDE OKAI (US)
2. BRIAN BLOCH (US)
(72) 3. BRETT NEWMAN (US)
4. KYLE SWEN (US)
5. FRANCOIS DRANSART (US)
6. CARLY BYUNGYEON KIM (US)
(74) Văn phòng Luật sư Ân Nam (ANNAM IP & LAW)
(55)



1.1

1.2

1.3

1.4

1.5

1.6



1.7



1.8



1.9



1.10



1.11



1.12



1.13



1.14



1.15



1.16

- (11) 3-0032680
 - (15) 05/05/2021
 - (21) 3-2020-01726
 - (18) 27/07/2025
 - (54) BAO GÓI
 - (30) 30-2020-0012407 19/03/2020 KR;
 - (45) 25/06/2021 399B
 - (73) BINGGRAE CO., LTD. (KR)
 - (72) Seok soomin (KR)
 - (74) Công ty TNHH Trường Xuân (AGELESS CO.,LTD.)
 - (55)
- (51) 09-05
 - (22) 27/07/2020
 - (28) 1
 - (43) 26/10/2020 391A



1.1



1.2



1.3

- (11) **3-0032681**
- (15) 05/05/2021
- (21) 3-2020-01727
- (18) 27/07/2025
- (54) **HỘP ĐỰNG**
- (30) 30-2020-0013365 25/03/2020 KR;
- (45) 25/06/2021 399B
- (73) **BINGGRAE CO., LTD. (KR)**
45, Dasansunhwan-ro, Namyangju-si, Gyeonggi-do, Republic of Korea
- (72) **Park Jungsin (KR)**
- (74) **Công ty TNHH Trường Xuân (AGELESS CO.,LTD.)**
- (55)

- (51) 09-03
- (22) 27/07/2020
- (28) 1
- (43) 26/10/2020 391A



1.1



1.2



1.3



1.4



1.5



1.6



1.7



1.8



1.9

- (11) **3-0032682**
(15) 05/05/2021 (51) 23-01
(21) 3-2019-02318 (22) 13/09/2019
(18) 13/09/2024
(54) BỒN CHỨA NƯỚC (28) 1
(45) 25/06/2021 399B (43) 25/02/2020 383A
(73) CÔNG TY TNHH CÔNG NGHỆ WAVE VIỆT NAM (VN)
Ngõ Chính, thôn Chợ, xã Bình Minh, huyện Thanh Oai, thành phố Hà Nội
(72) Đào Thị Vân Hà (VN)
(74) Công ty TNHH Sở hữu trí tuệ Hải Hân (HAI HAN IP CO., LTD.)
(55)



1.1



1.2



1.3



1.4



1.5

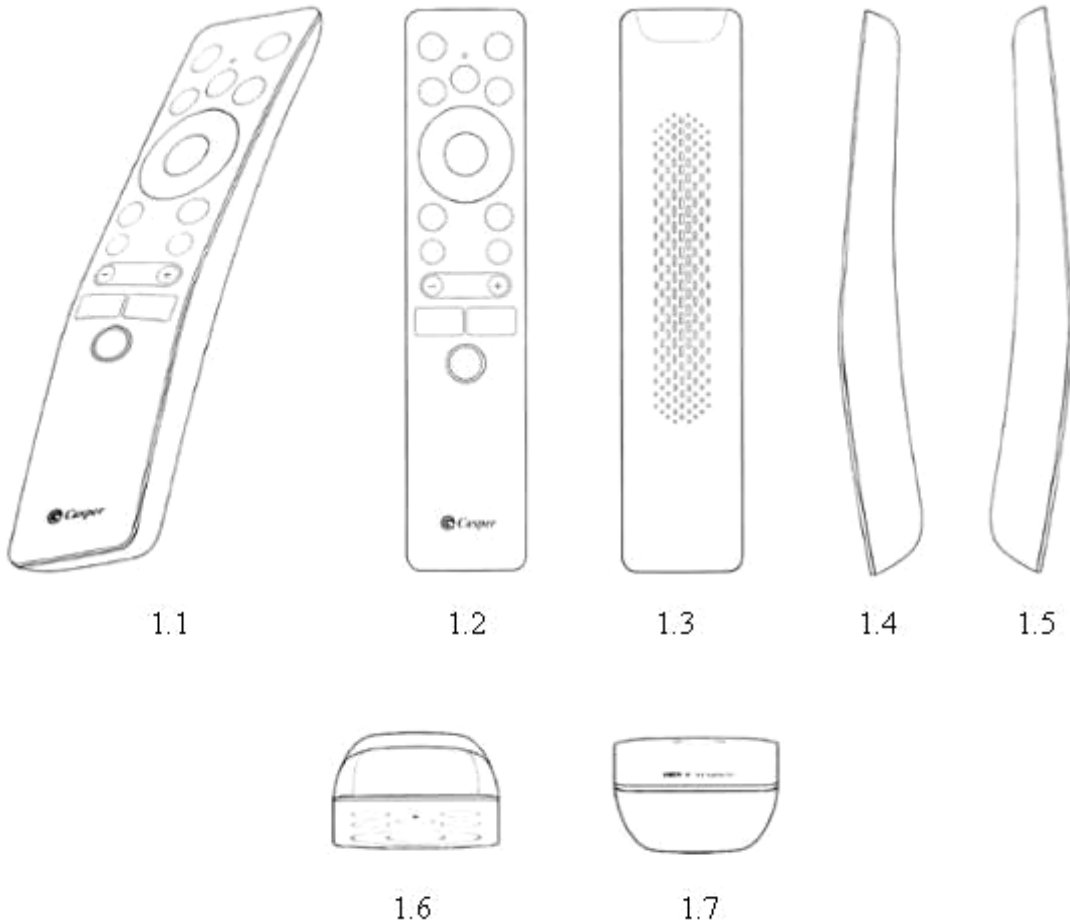


1.6

- (11) **3-0032683**
(15) 05/05/2021 (51) 14-03
(21) 3-2019-02630 (22) 16/10/2019
(18) 16/10/2024
(54) THIẾT BỊ ĐIỀU KHIỂN TỪ XA (28) 1
(45) 25/06/2021 399B (43) 30/01/2020 382A

CÔNG TY CỔ PHẦN CASPER VIỆT NAM (VN)

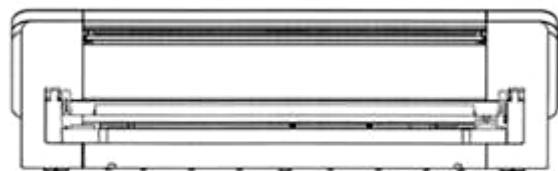
- (73) B12A-12B, Vinhomes Gardenia, đường Hàm Nghi, phường Cầu Diễn, quận Nam Từ Liêm, thành phố Hà Nội
(72) Nguyễn Viết Chung (VN)
(74) Công ty TNHH Sở hữu trí tuệ Bình Minh (SUNRISE IP CO.,LTD.)
(55)



- (11) **3-0032684**
(15) 05/05/2021 (51) 18-02
(21) 3-2019-02640 (22) 17/10/2019
(18) 17/10/2024
(54) **MÁY CẮT ĐỀ CAN** (28) 1
(30) 2019-009133 24/04/2019 JP;
(45) 25/06/2021 399B (43) 27/07/2020 388A
GRAPHTEC CORPORATION (JP)
(73) 503-10 Shinano-cho, Totsuka-ku, Yokohama-shi, Kanagawa 244-8503 Japan
1. TAKAHISA UMEZAWA (JP)
(72) 2. KAZUHIRO WATANABE (JP)
3. RYOICHI OKA (JP)
(74) Công ty TNHH Tâm nhìn và Liên danh (VISION & ASSOCIATES CO.LTD.)
(55)



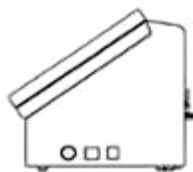
1.1



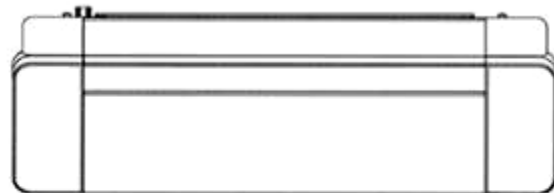
1.2



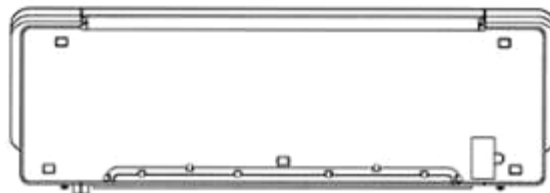
1.3



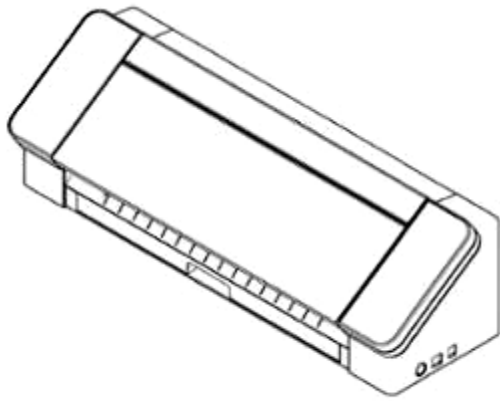
1.4



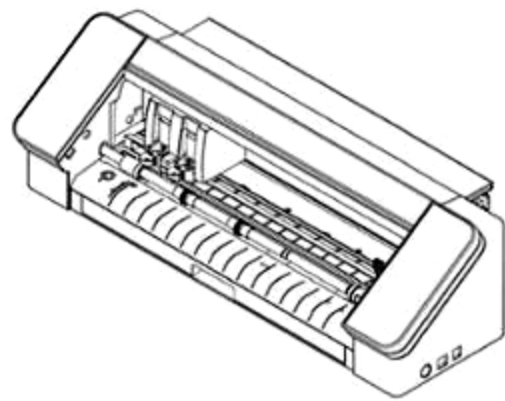
1.5



1.6



1.7



1.8

- (11) **3-0032685**
(15) 05/05/2021 (51) 23-04
(21) 3-2020-00094 (22) 09/01/2020
(18) 09/01/2025
(54) QUẠT (28) 1
(30) 201930381847.2 17/07/2019 CN;
(45) 25/06/2021 399B (43) 27/07/2020 388A
GD MIDEA ENVIRONMENT APPLIANCES MFG CO., LTD. (CN)
(73) No. 28 East District Hesui Industrial Park, Dongfu Road, Dongfeng, Zhongshan,
Guangdong 528425, China
(72) HONG, Sizhan (CN)
(74) Công ty TNHH Trường Xuân (AGELESS CO.,LTD.)
(55)



1.1



1.2



1.3



1.4



1.5



1.6



1.7

- (11) **3-0032686**
(15) 05/05/2021 (51) 19-08
(21) 3-2020-01499 (22) 26/06/2020
(18) 26/06/2025
(54) **NHÃN SẢN PHẨM** (28) 1
(45) 25/06/2021 399B (43) 25/09/2020 390
NGUYỄN THÀNH HUỆ (VN)
(73) Số 17, ngách 22, ngõ 32, phố Phùng Khoang, phường Trung Văn, quận Nam Từ Liêm, thành phố Hà Nội
(72) Nguyễn Thành Huệ (VN)
(55)



(11) **3-0032687**

(15) 05/05/2021

(21) 3-2020-01524

(18) 30/06/2025

(54) ĐÈN LED

(45) 25/06/2021 399B

(51) 26-03

(22) 30/06/2020

(28) 1

(43) 25/09/2020 390

1. GUANGDONG UNILUMIN ENERGY SAVINGS TECHNOLOGY CO., LTD (CN)

(73) No.3 Longsheng Fifth Road, western Daya Bay, Huiyang District, Huizhou, China
2. UNILUMIN GROUP CO., LTD (CN)

Building A #112, Yongfu Rd, Qiaotou Village, Fuyong Town, Baoan District, Shenzhen, Guangdong 518103, China

1. CAI, PENG (CN)

(72) 2. ZHOU, QING (CN)

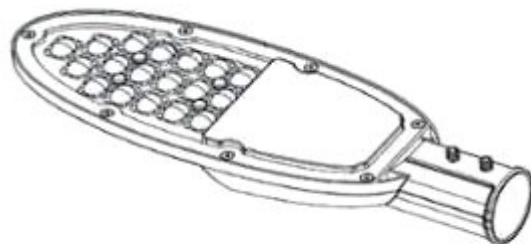
3. LI, JIANGHAI (CN)

(74) Công ty TNHH Sáng chế ACTIP (ACTIP PATENT LIMITED)

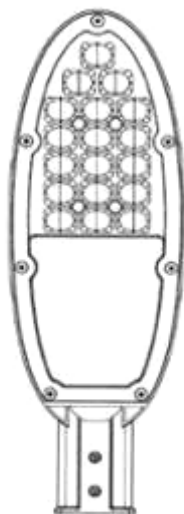
(55)



1.1



1.2



1.3



1.4



1.5



1.6



1.7



1.8

(11) **3-0032688**

(15) 05/05/2021

(21) 3-2020-01525

(18) 30/06/2025

(54) ĐÈN LED

(45) 25/06/2021 399B

(51) 26-03

(22) 30/06/2020

(28) 1

(43) 25/09/2020 390

1. GUANGDONG UNILUMIN ENERGY SAVINGS TECHNOLOGY CO., LTD (CN)

(73) No.3 Longsheng Fifth Road, western Daya Bay, Huiyang District, Huizhou, China
2. UNILUMIN GROUP CO., LTD (CN)

Building A #112, Yongfu Rd, Qiaotou Village, Fuyong Town, Baoan District, Shenzhen, Guangdong 518103, China

1. CAI, PENG (CN)

(72) 2. ZHOU, QING (CN)

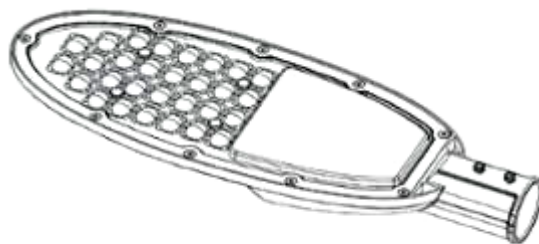
3. LI, JIANGHAI (CN)

(74) Công ty TNHH Sáng chế ACTIP (ACTIP PATENT LIMITED)

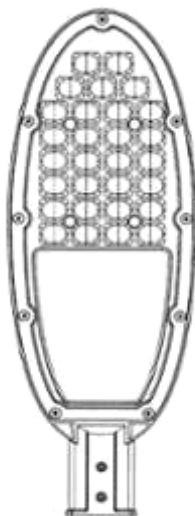
(55)



1.1



1.2



1.3



1.4



1.5



1.6

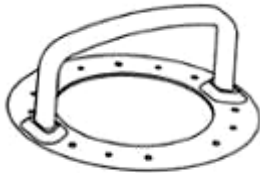


1.7



1.8

- (11) **3-0032689**
(15) 05/05/2021 (51) 07-02
(21) 3-2019-02910 (22) 15/11/2019
(18) 15/11/2024
(54) TAY CẦM CỬA NẤP (28) 1
(30) WIPO87145 10/09/2019 WO;
(45) 25/06/2021 399B (43) 25/02/2020 383A
FISSLER GMBH (DE)
(73) Harald-Fissler-Straße 1, 55743 Idar-Oberstein, Germany
(72) Karsten Küber (DE)
(74) Công ty TNHH Sở hữu trí tuệ Thảo Thọ Quyển (INVENCO.,LTD)
(55)



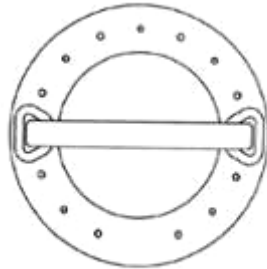
1.1



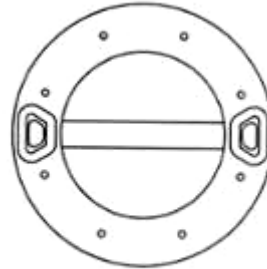
1.2



1.3



1.4

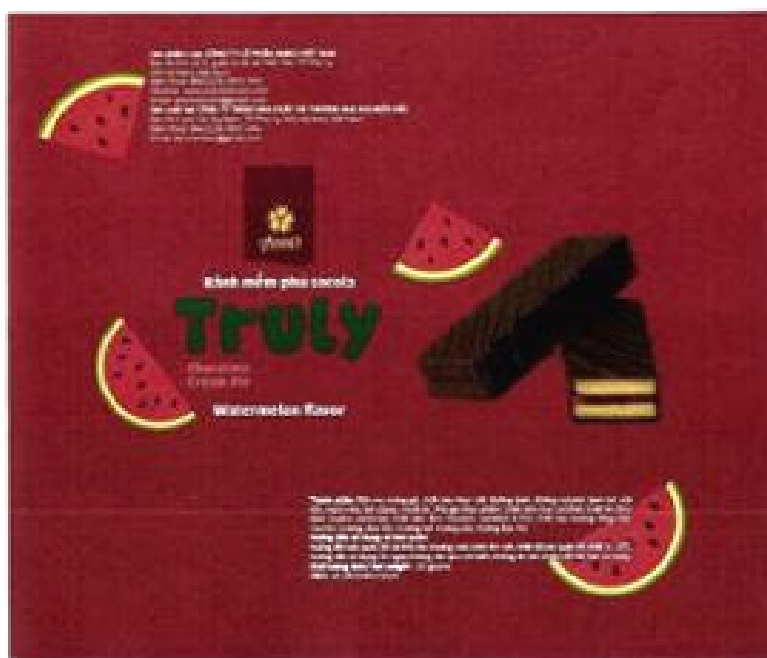


1.5

- (11) **3-0032690**
(15) 05/05/2021 (51) 19-08
(21) 3-2020-01351 (22) 10/06/2020
(18) 10/06/2025
(54) NHÃN SẢN PHẨM (28) 1
(45) 25/06/2021 399B (43) 25/09/2020 390
(73) **HỘ KINH DOANH LA TÚ HỒNG (VN)**
Áp thị trấn A, thị trấn Hòa Bình, huyện Hòa Bình, tỉnh Bạc Liêu
(72) La Tú Hồng (VN)
(74) Công ty TNHH Sở hữu trí tuệ A&Z (A&Z IP)
(55)



- (11) **3-0032691**
(15) 07/05/2021 (51) 19-08
(21) 3-2020-01357 (22) 11/06/2020
(18) 11/06/2025
(54) NHÃN SẢN PHẨM (28) 1
(45) 25/06/2021 399B (43) 25/09/2020 390
CÔNG TY CỔ PHẦN ANKO VIỆT NAM (VN)
(73) Km5, QL 1A, xã Tiên Tân, thành phố Phủ Lý, tỉnh Hà Nam
(72) Phạm Vũ Tuấn Dũng (VN)
(74) Công ty TNHH Sở hữu trí tuệ IPS Việt Nam (VIET NAM IPS INTERPRO CO., LTD)
(55)



- (11) **3-0032692**
(15) 07/05/2021 (51) 19-08
(21) 3-2020-01402 (22) 28/05/2019
(18) 28/05/2024
(54) NHÃN SẢN PHẨM (28) 1
(45) 25/06/2021 399B (43) 25/09/2020 390
CÔNG TY TNHH NAM PHƯƠNG V.N (VN)
(73) 124 Lê Lai, phường 3, quận Gò Vấp, thành phố Hồ Chí Minh
(72) Hoàng Thị Minh Hiếu (VN)
(74) Công ty Luật TNHH Phạm và Liên danh (PHAM & ASSOCIATES)
(55)



1.1



1.2

- (11) **3-0032693**
(15) 07/05/2021 (51) 19-08
(21) 3-2020-01403 (22) 28/05/2019
(18) 28/05/2024
(54) NHÃN SẢN PHẨM (28) 1
(45) 25/06/2021 399B (43) 25/09/2020 390
CÔNG TY TNHH NAM PHƯƠNG V.N (VN)
(73) 124 Lê Lai, phường 3, quận Gò Vấp, thành phố Hồ Chí Minh
(72) Hoàng Thị Minh Hiếu (VN)
(74) Công ty Luật TNHH Phạm và Liên danh (PHAM & ASSOCIATES)
(55)

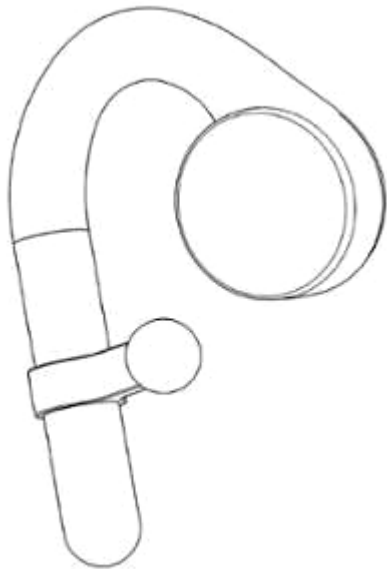


1.1

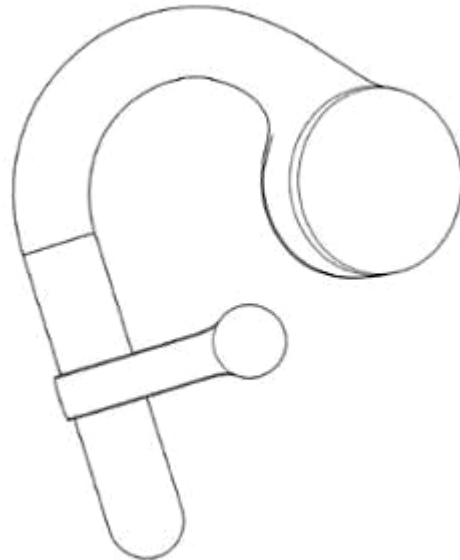


1.2

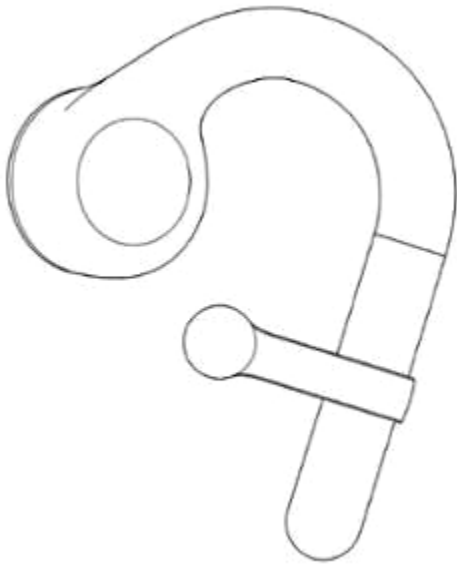
- (11) **3-0032694**
(15) 07/05/2021 (51) 14-01
(21) 3-2020-01497 (22) 12/04/2019
(18) 12/04/2024
(54) TAI NGHE (28) 1
(30) 29/680,363 15/02/2019 US;
(45) 25/06/2021 399B (43) 25/09/2020 390
BOSE CORPORATION (US)
(73) The Mountain, Framingham, Massachusetts 01701-9168, United States of America
(72) David J. Fustino (US)
(74) Công ty Luật TNHH Phạm và Liên danh (PHAM & ASSOCIATES)
(55)



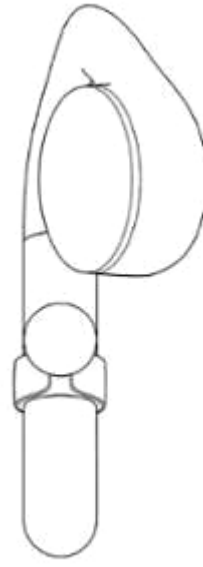
1.1



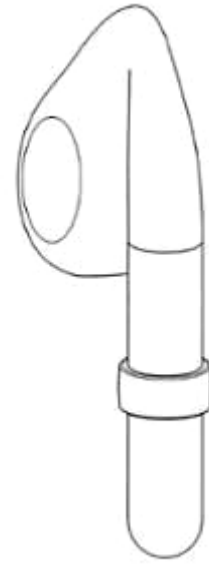
1.2



1.3



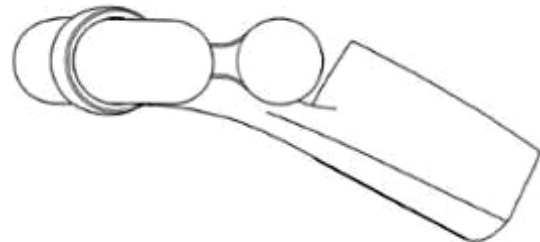
1.4



1.5



1.6



1.7

CÔNG BÁO SỞ HỮU CÔNG NGHIỆP SỐ 399 TẬP B - QUYỀN 2 (06.2021)

- (11) **3-0032695**
- (15) 07/05/2021
- (21) 3-2020-01504
- (18) 26/06/2025
- (54) BAO GÓI
- (45) 25/06/2021 399B
- (73) CÔNG TY TNHH NAM PHƯƠNG V.N (VN)
124 Lê Lai, phường 3, quận Gò Vấp, thành phố Hồ Chí Minh
- (72) Hoàng Thị Minh Hiếu (VN)
- (74) Công ty Luật TNHH Phạm và Liên danh (PHAM & ASSOCIATES)
- (55)

(51) 09-05

(22) 26/06/2020

(28) 1

(43) 25/09/2020 390



1.1



1.2

- (11) **3-0032696**
- (15) 10/05/2021
- (21) 3-2020-01505
- (18) 26/06/2025
- (54) BAO GÓI
- (45) 25/06/2021 399B
- (73) CÔNG TY TNHH NAM PHƯƠNG V.N (VN)
124 Lê Lai, phường 3, quận Gò Vấp, thành phố Hồ Chí Minh
- (72) Hoàng Thị Minh Hiếu (VN)
- (74) Công ty Luật TNHH Phạm và Liên danh (PHAM & ASSOCIATES)
- (55)

- (51) 09-05
- (22) 26/06/2020

- (28) 1
- (43) 25/09/2020 390



1.1



1.2

- (11) 3-0032697
(15) 10/05/2021
(21) 3-2019-02394
(18) 20/09/2024
(54) HỘP
(45) 25/06/2021 399B
(73) CÔNG TY TNHH MỘT THÀNH VIÊN HỮU CƠ HUẾ VIỆT (VN)
57 Nguyễn Khoa Vỹ, phường Vỹ Dạ, thành phố Huế, tỉnh Thừa Thiên Huế
(72) Nguyễn Thị Huệ (VN)
(74) Công ty TNHH Sở hữu trí tuệ INNETCO-Hoàng Phúc (INNETCO CO., LTD)
(55)
- (51) 09-03
(22) 20/09/2019
(28) 2
(43) 25/08/2020 389A



1.1



1.2



2.1



2.2

- (11) **3-0032698**
(15) 10/05/2021 (51) 12-11; 12-14
(21) 3-2020-00954 (22) 29/04/2020
(18) 29/04/2025
(54) THIẾT BỊ DI CHUYỂN CÁ NHÂN (28) 1
(30) 30201907279S 07/11/2019 SG;
(45) 25/06/2021 399B (43) 25/09/2020 390
GRABTAXI HOLDINGS PTE. LTD. (SG)
(73) 6 Shenton Way, #38-01, OUE Downtown Singapore 068809
1. XIAOTAO, LI (CN)
2. YAT MING, TSE (CN)
(72) 3. CHEE KOON, LIM (SG)
4. KANG MING, LIM (SG)
(74) Công ty TNHH Dịch vụ Sở hữu trí tuệ KENFOX (KENFOX IP SERVICE
CO.,LTD.)
(55)



1.1



1.2



1.3



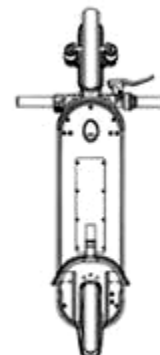
1.4



1.5



1.6



1.7

- (11) **3-0032699**
(15) 10/05/2021 (51) 07-01
(21) 3-2020-00996 (22) 05/05/2020
(18) 05/05/2025
(54) NÚM BÌNH SỮA (28) 1
(30) 2020-003663 27/02/2020 JP;
(45) 25/06/2021 399B (43) 25/08/2020 389A
RICHELL CORPORATION (JP)
(73) 136 Mizuhashi sakuragi, Toyama-shi, Toyama, Japan
1. YUTA LDA (JP)
(72) 2. KIYOSHI MIYAMOTO (JP)
3. MAKIKO NAKATSUJI (JP)
(74) Công ty Luật TNHH Phạm và Liên danh (PHAM & ASSOCIATES)
(55)



1.1



1.2



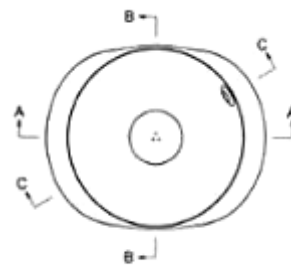
1.3



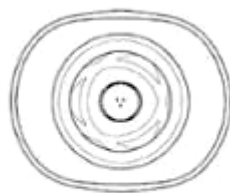
1.4



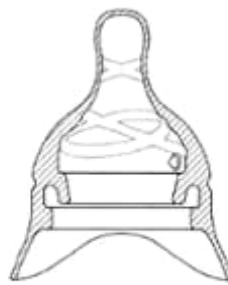
1.5



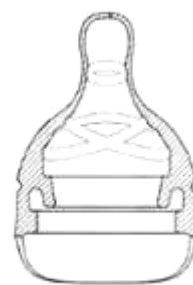
1.6



1.7



1.8



1.9



1.10



1.11



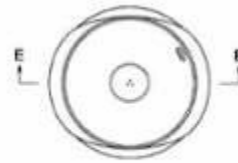
1.12



1.13



1.14



1.15



1.16

- (11) **3-0032700**
(15) 10/05/2021
(21) 3-2020-01213
(18) 22/05/2025
(54) XE ĐIỆN HAI BÁNH
(30) 30-2020-0015647 08/04/2020 KR;
(45) 25/06/2021 399B
ZENTROPY CO., LTD. (KR)
(73) 8F 813ho, 815, Daewangpangyo-ro, Sujeong-gu Seongnam-si Gyeonggi-do 13449
Republic of Korea
(72) Han, Ki Soo (KR)
(74) Công ty TNHH Đại Tín và Liên Danh (DAITIN AND ASSOCIATES CO.,LTD)
(55)
- (51) 12-11
(22) 22/05/2020
(28) 1
(43) 25/08/2020 389A



1.1



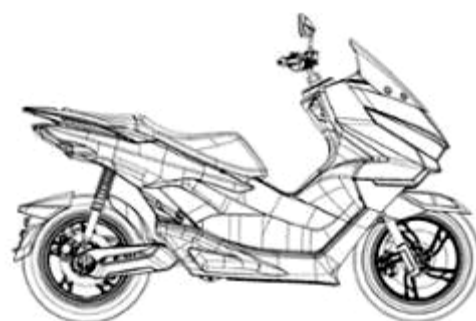
1.2



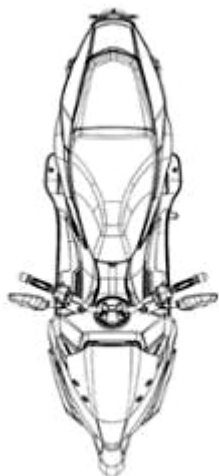
1.3



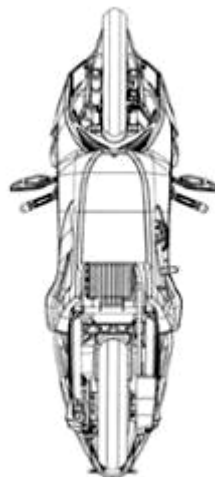
1.4



1.5

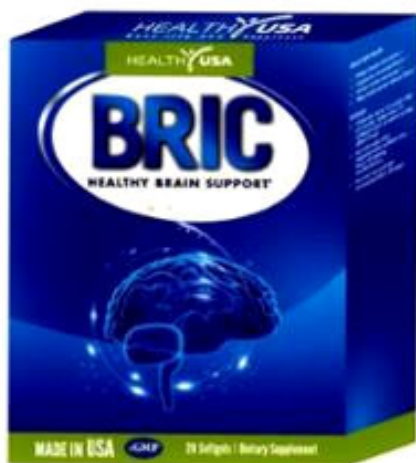


1.6



1.7

- (11) **3-0032701**
(15) 10/05/2021 (51) 09-03
(21) 3-2020-01659 (22) 20/07/2020
(18) 20/07/2025
(54) **HỘP ĐỰNG** (28) 1
(45) 25/06/2021 399B (43) 25/09/2020 390
CÔNG TY CỔ PHẦN DƯỢC PHẨM HEALTHY USA (VN)
(73) 17 đường 1A, khu dân cư Đại Phúc, xã Bình Hưng, huyện Bình Chánh, thành phố Hồ Chí Minh
(72) Huỳnh Minh Trung (VN)
(74) Công ty TNHH Đại Tín và Liên Danh (DAITIN AND ASSOCIATES CO.,LTD)
(55)

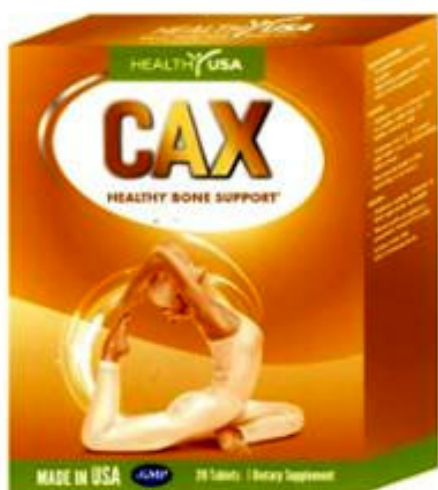


1.1



1.2

- (11) **3-0032702**
(15) 10/05/2021 (51) 09-03
(21) 3-2020-01660 (22) 20/07/2020
(18) 20/07/2025
(54) HỘP ĐỰNG (28) 1
(45) 25/06/2021 399B (43) 25/09/2020 390
CÔNG TY CỔ PHẦN DƯỢC PHẨM HEALTHY USA (VN)
(73) 17 đường 1A, khu dân cư Đại Phúc, xã Bình Hưng, huyện Bình Chánh, thành phố Hồ Chí Minh
(72) Huỳnh Minh Trung (VN)
(74) Công ty TNHH Đại Tín và Liên Danh (DAITIN AND ASSOCIATES CO.,LTD)
(55)

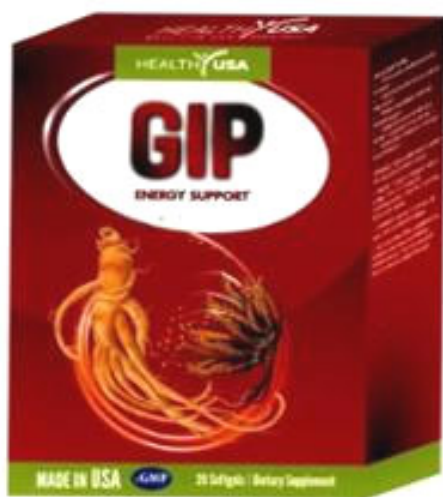


1.1



1.2

- (11) **3-0032703**
(15) 10/05/2021 (51) 09-03
(21) 3-2020-01661 (22) 20/07/2020
(18) 20/07/2025
(54) HỘP ĐỰNG (28) 1
(45) 25/06/2021 399B (43) 25/09/2020 390
CÔNG TY CỔ PHẦN DƯỢC PHẨM HEALTHY USA (VN)
(73) 17 đường 1A, khu dân cư Đại Phúc, xã Bình Hưng, huyện Bình Chánh, thành phố Hồ Chí Minh
(72) Huỳnh Minh Trung (VN)
(74) Công ty TNHH Đại Tín và Liên Danh (DAITIN AND ASSOCIATES CO.,LTD)
(55)

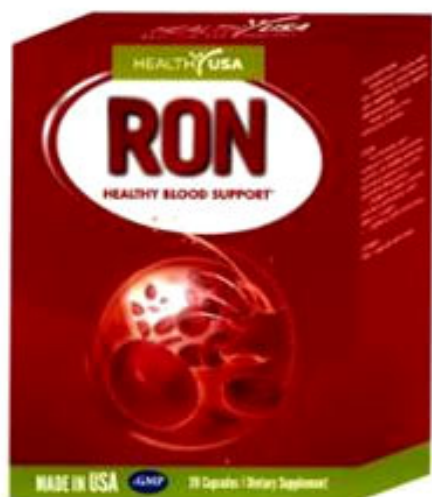


1.1



1.2

- (11) **3-0032704**
(15) 11/05/2021 (51) 09-03
(21) 3-2020-01662 (22) 20/07/2020
(18) 20/07/2025
(54) **HỘP ĐỰNG** (28) 1
(45) 25/06/2021 399B (43) 25/09/2020 390
CÔNG TY CỔ PHẦN DƯỢC PHẨM HEALTHY USA (VN)
(73) 17 đường 1A, khu dân cư Đại Phúc, xã Bình Hưng, huyện Bình Chánh, thành phố Hồ Chí Minh
(72) Huỳnh Minh Trung (VN)
(74) Công ty TNHH Đại Tín và Liên Danh (DAITIN AND ASSOCIATES CO.,LTD)
(55)



1.1



1.2

- (11) **3-0032705**
(15) 11/05/2021 (51) 09-03
(21) 3-2020-01663 (22) 20/07/2020
(18) 20/07/2025
(54) **HỘP ĐỰNG** (28) 1
(45) 25/06/2021 399B (43) 25/09/2020 390
CÔNG TY CỔ PHẦN DƯỢC PHẨM HEALTHY USA (VN)
(73) 17 đường 1A, khu dân cư Đại Phúc, xã Bình Hưng, huyện Bình Chánh, thành phố Hồ Chí Minh
(72) Huỳnh Minh Trung (VN)
(74) Công ty TNHH Đại Tín và Liên Danh (DAITIN AND ASSOCIATES CO.,LTD)
(55)

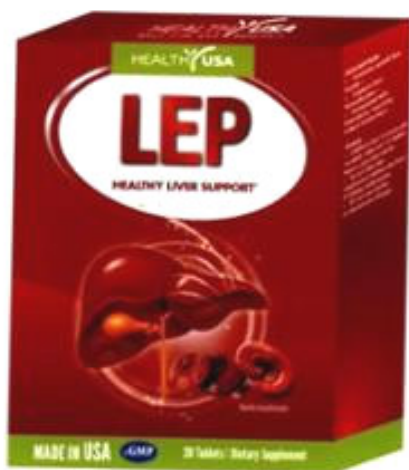


1.1



1.2

- (11) **3-0032706**
(15) 11/05/2021 (51) 09-03
(21) 3-2020-01664 (22) 20/07/2020
(18) 20/07/2025
(54) **HỘP ĐỰNG** (28) 1
(45) 25/06/2021 399B (43) 25/09/2020 390
CÔNG TY CỔ PHẦN DƯỢC PHẨM HEALTHY USA (VN)
(73) 17 đường 1A, khu dân cư Đại Phúc, xã Bình Hưng, huyện Bình Chánh, thành phố Hồ Chí Minh
(72) Huỳnh Minh Trung (VN)
(74) Công ty TNHH Đại Tín và Liên Danh (DAITIN AND ASSOCIATES CO.,LTD)
(55)

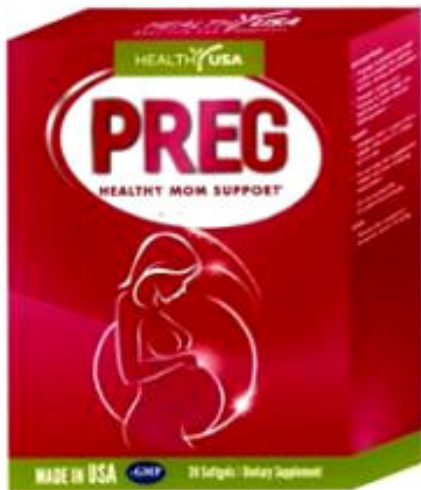


1.1



1.2

- (11) **3-0032707**
(15) 11/05/2021 (51) 09-03
(21) 3-2020-01665 (22) 20/07/2020
(18) 20/07/2025
(54) HỘP ĐỰNG (28) 1
(45) 25/06/2021 399B (43) 25/09/2020 390
CÔNG TY CỔ PHẦN DƯỢC PHẨM HEALTHY USA (VN)
(73) 17 đường 1A, khu dân cư Đại Phúc, xã Bình Hưng, huyện Bình Chánh, thành phố Hồ Chí Minh
(72) Huỳnh Minh Trung (VN)
(74) Công ty TNHH Đại Tín và Liên Danh (DAITIN AND ASSOCIATES CO.,LTD)
(55)

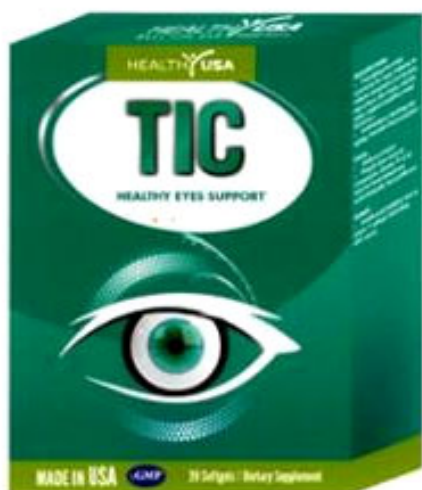


1.1



1.2

- (11) **3-0032708**
(15) 11/05/2021 (51) 09-03
(21) 3-2020-01666 (22) 20/07/2020
(18) 20/07/2025
(54) HỘP ĐỰNG (28) 1
(45) 25/06/2021 399B (43) 25/09/2020 390
CÔNG TY CỔ PHẦN DƯỢC PHẨM HEALTHY USA (VN)
(73) 17 đường 1A, khu dân cư Đại Phúc, xã Bình Hưng, huyện Bình Chánh, thành phố Hồ Chí Minh
(72) Huỳnh Minh Trung (VN)
(74) Công ty TNHH Đại Tín và Liên Danh (DAITIN AND ASSOCIATES CO.,LTD)
(55)



1.1



1.2

(11) **3-0032709**

(15) 11/05/2021

(51) 19-06

(21) 3-2019-00917

(22) 11/04/2019

(18) 11/04/2024

(54) BÚT BI

(28) 1

(45) 25/06/2021 399B

(43) 25/05/2020 386A

CÔNG TY TNHH NHỰA THIÊN KIM (VN)

(73) 907/13 Hương Lộ 2, khu phố 8, phường Bình Trị Đông A, quận Bình Tân, thành phố Hồ Chí Minh

(72) Trần Hữu Chung (VN)

(74) Công ty TNHH Sở hữu trí tuệ Đông Dương (DONG DUONG IP CO.,LTD)

(55)



1.1



1.2



1.3



1.4



1.5

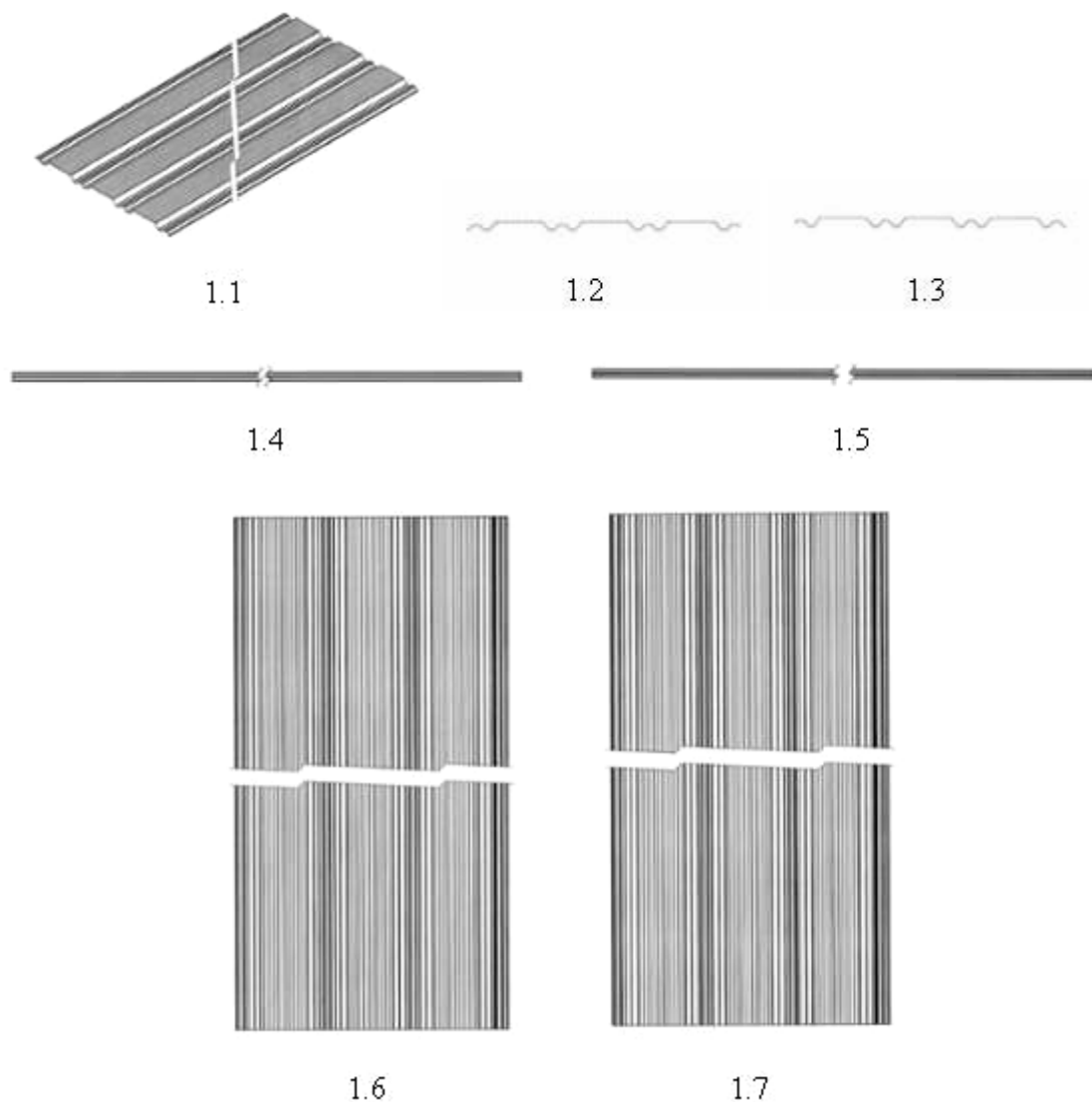


1.6



1.7

- (11) **3-0032710**
(15) 11/05/2021
(21) 3-2019-03345
(18) 19/12/2024
(54) TẤM PANEN
(30) 201913441 19/06/2019 AU;
(45) 25/06/2021 399B
(73) BLUESCOPE STEEL LIMITED (AU)
Level 11, 120 Collins Street, Melbourne, Victoria, 3000, Australia
1. ROBERT KLEES (AU)
(72) 2. DION ZAPPACOSTA (AU)
3. JOHN SZALLA (AU)
(74) Công ty TNHH một thành viên Sở hữu trí tuệ VCCI (VCCI-IP CO.,LTD)
(55)
- (51) 25-01
(22) 19/12/2019
(28) 1
(43) 25/05/2020 386A



- (11) **3-0032711**
(15) 11/05/2021 (51) 19-08
(21) 3-2020-01136 (22) 15/05/2020
(18) 15/05/2025
(54) NHÃN SẢN PHẨM (28) 1
(30) 30-2020-0005515 07/02/2020 KR;
(45) 25/06/2021 399B (43) 25/08/2020 389A
NONGCHON SALRIM COOPERATIVE (KR)
(73) 15-9, Yeongdongsijang 3-gil, Yeongdong-eup, Yeongdong-gun, Chungcheongbuk-
do, Republic of Korea
(72) Hyo-Soon KO (KR)
(74) Công ty TNHH Đại Tín và Liên Danh (DAITIN AND ASSOCIATES CO.,LTD)
(55)



(11) **3-0032712**

(15) 11/05/2021

(21) 3-2020-00428

(18) 24/02/2025

(54) **HỘP**

(45) 25/06/2021 399B

(51) 09-03

(22) 24/02/2020

(28) 1

(43) 25/08/2020 389A

CÔNG TY TNHH CHANG YU (VN)

(73) 79A Nguyễn Văn Ni, khu phố 2, thị trấn Củ Chi, huyện Củ Chi, thành phố Hồ Chí Minh

(72) Nguyễn Thị Mỹ Dung (VN)

(55)



1.1

1.2

(11) **3-0032713**

(15) 11/05/2021

(21) 3-2020-00429

(18) 24/02/2025

(54) **HỘP**

(45) 25/06/2021 399B

CÔNG TY TNHH CHANG YU (VN)

(73) 79A Nguyễn Văn Ni, khu phố 2, thị trấn Củ Chi, huyện Củ Chi, thành phố Hồ Chí Minh

(72) Nguyễn Thị Mỹ Dung (VN)

(55)

(51) 09-03

(22) 24/02/2020

(28) 1

(43) 25/08/2020 389A



1.1



1.2

(11) **3-0032714**

(15) 11/05/2021

(21) 3-2020-00430

(18) 24/02/2025

(54) **HỘP**

(45) 25/06/2021 399B

CÔNG TY TNHH CHANG YU (VN)

(73) 79A Nguyễn Văn Ni, khu phố 2, thị trấn Củ Chi, huyện Củ Chi, thành phố Hồ Chí Minh

(72) Nguyễn Thị Mỹ Dung (VN)

(55)

(51) 09-03

(22) 24/02/2020

(28) 1

(43) 25/08/2020 389A



1.1



1.2

(11) **3-0032715**

(15) 11/05/2021

(21) 3-2020-00431

(18) 24/02/2025

(54) **HỘP**

(45) 25/06/2021 399B

CÔNG TY TNHH CHANG YU (VN)

(73) 79A Nguyễn Văn Ni, khu phố 2, thị trấn Củ Chi, huyện Củ Chi, thành phố Hồ Chí Minh

(72) Nguyễn Thị Mỹ Dung (VN)

(55)

(51) 09-03

(22) 24/02/2020

(28) 1

(43) 25/08/2020 389A



1.1



1.2

- (11) **3-0032716**
(15) 11/05/2021 (51) 09-05
(21) 3-2020-01507 (22) 26/06/2020
(18) 26/06/2025
(54) BAO GÓI SẢN PHẨM (28) 4
(45) 25/06/2021 399B (43) 25/09/2020 390
CÔNG TY TNHH CUNG ỨNG THỰC PHẨM METRO (VN)
(73) 21 Đường số 89, ấp Cây Da, xã Tân Phú Trung, huyện Củ Chi, thành phố Hồ Chí Minh
(72) Phạm Tấn Phúc (VN)
(74) Công ty TNHH Tư vấn sở hữu trí tuệ Việt (VIET IP CO.,LTD.)
(55)



1.1



1.2



2.1



2.2



3.1



3.2

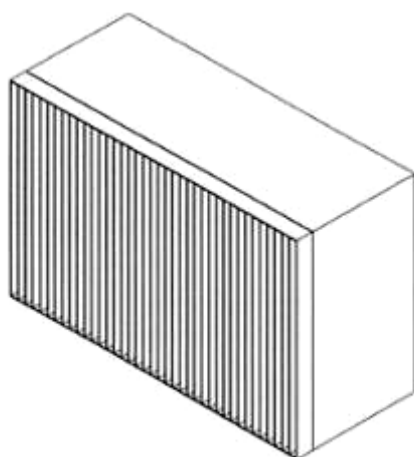


4.1

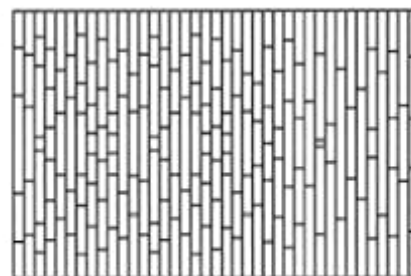


4.2

- (11) **3-0032717**
(15) 11/05/2021 (51) 23-04
(21) 3-2020-00425 (22) 24/02/2020
(18) 24/02/2025
(54) **GIÀN NÓNG CỦA MÁY ĐIỀU** (28) 1
HÒA NHIỆT ĐỘ
(30) 006763645-0006 26/08/2019 EM;
(45) 25/06/2021 399B (43) 25/08/2020 389A
1. DAIKIN INDUSTRIES, LTD. (JP)
Umeda Center Building, 4-12, Nakazaki-Nishi 2-chome, Kita-ku, Osaka-shi,
(73) Osaka-fu, Japan
2. DAIKIN EUROPE N.V. (BE)
Zandvoordestraat 300, 8400 Oostende, Belgium
(72) Hiroyasu KOSUGE (JP)
(74) Công ty TNHH một thành viên Sở hữu trí tuệ VCCI (VCCI-IP CO.,LTD)
(55)



1.1



1.2



1.3



1.4



1.5

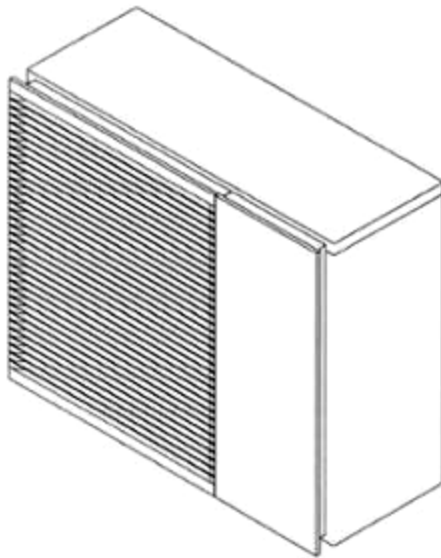


1.6

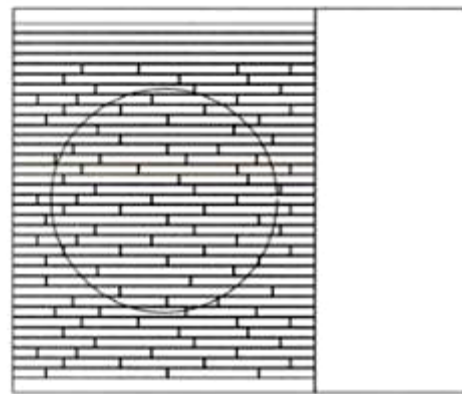


1.7

- (11) **3-0032718**
(15) 11/05/2021 (51) 23-04
(21) 3-2020-00426 (22) 24/02/2020
(18) 24/02/2025
(54) **GIÀN NÓNG CỦA MÁY ĐIỀU HÒA NHIỆT ĐỘ** (28) 1
(30) 006763645-0008 26/08/2019 EM;
(45) 25/06/2021 399B (43) 25/08/2020 389A
1. DAIKIN INDUSTRIES, LTD. (JP)
Umeda Center Building, 4-12, Nakazaki-Nishi 2-chome, Kita-ku, Osaka-shi,
(73) Osaka-fu, Japan
2. DAIKIN EUROPE N.V. (BE)
Zandvoordestraat 300, 8400 Oostende, Belgium
(72) Hiroyasu KOSUGE (JP)
(74) Công ty TNHH một thành viên Sở hữu trí tuệ VCCI (VCCI-IP CO.,LTD)
(55)



1.1



1.2



1.3



1.4



1.5

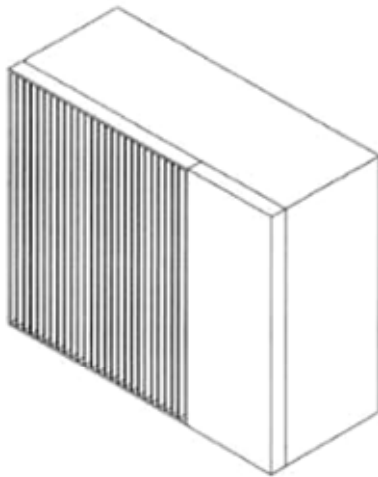


1.6

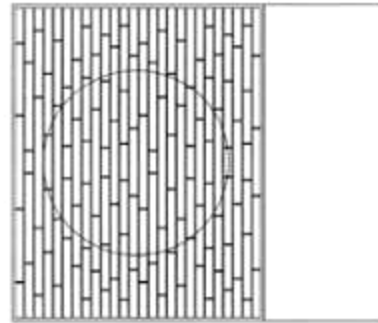


1.7

- (11) **3-0032719**
(15) 11/05/2021 (51) 23-04
(21) 3-2020-00427 (22) 24/02/2020
(18) 24/02/2025
(54) **GIÀN NÓNG CỦA MÁY ĐIỀU HÒA NHIỆT ĐỘ** (28) 1
(30) 006763645-0009 26/08/2019 EM;
(45) 25/06/2021 399B (43) 25/08/2020 389A
1. DAIKIN INDUSTRIES, LTD. (JP)
Umeda Center Building, 4-12, Nakazaki-Nishi 2-chome, Kita-ku, Osaka-shi,
(73) Osaka-fu, Japan
2. DAIKIN EUROPE N.V. (BE)
Zandvoordestraat 300, 8400 Oostende, Belgium
(72) Hiroyasu KOSUGE (JP)
(74) Công ty TNHH một thành viên Sở hữu trí tuệ VCCI (VCCI-IP CO.,LTD)
(55)



1.1



1.2



1.3



1.4



1.5



1.6



1.7

CÔNG BÁO SỞ HỮU CÔNG NGHIỆP SỐ 399 TẬP B - QUYỀN 2 (06.2021)

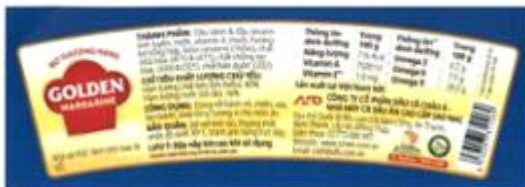
- (11) **3-0032720**
 (15) 11/05/2021 (51) 19-08
 (21) 3-2019-03153 (22) 06/12/2019
 (18) 06/12/2024
 (54) BỘ NHÃN SẢN PHẨM (28) 1
 (45) 25/06/2021 399B (43) 27/07/2020 388A
 CÔNG TY CỔ PHẦN DẦU CÁ CHÂU Á (VN)
 (73) Quốc lộ 80, ấp An Thạnh, xã Bình Thành, huyện Lập Vò, tỉnh Đồng Tháp
 (72) Lê Văn Chính (VN)
 (55)



1.1



1.2



1.3

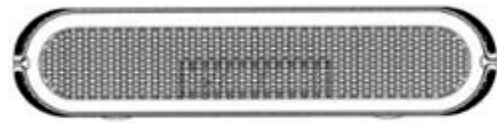


1.4

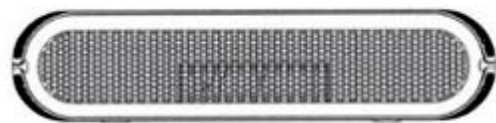
- (11) **3-0032721**
(15) 12/05/2021 (51) 23-04
(21) 3-2020-00376 (22) 19/02/2020
(18) 19/02/2025
(54) MÁY LỌC KHÔNG KHÍ (28) 1
(30) 2019-018486 21/08/2019 JP;
(45) 25/06/2021 399B (43) 25/08/2020 389A
DAIKIN INDUSTRIES, LTD. (JP)
(73) Umeda Center Building, 4-12, Nakazaki-Nishi 2-chome, Kita-ku, Osaka-shi,
Osaka-fu, Japan
(72) Ryouichi NAKAGAWA (JP)
(74) Công ty TNHH một thành viên Sở hữu trí tuệ VCCI (VCCI-IP CO.,LTD)
(55)



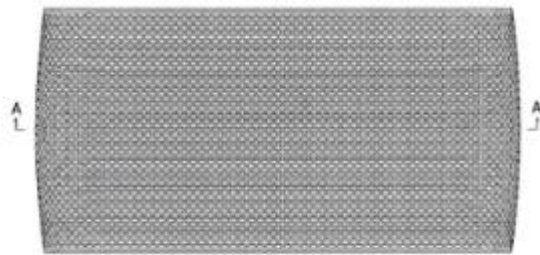
1.1



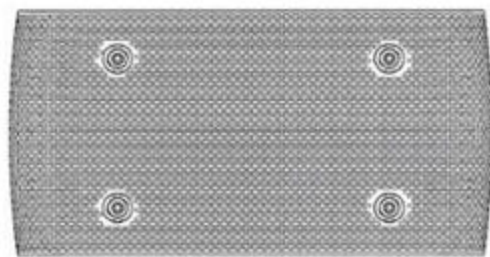
1.2



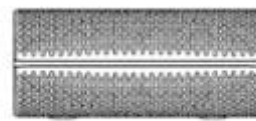
1.3



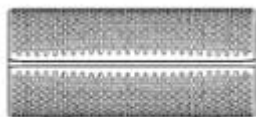
1.4



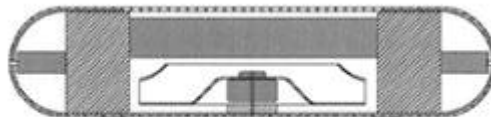
1.5



1.6



1.7



1.8

(11) **3-0032722**

(15) 12/05/2021

(21) 3-2020-00377

(18) 19/02/2025

(54) **MÁY ĐIỀU HÒA NHIỆT ĐỘ**

(30) 1902003331 21/08/2019 TH;

(45) 25/06/2021 399B

(51) 23-04

(22) 19/02/2020

(28) 1

(43) 25/08/2020 389A

1. DAIKIN INDUSTRIES, LTD. (JP)

Umeda Center Building, 4-12, Nakazaki-Nishi 2-chome, Kita-ku, Osaka-shi,
Osaka-fu, Japan

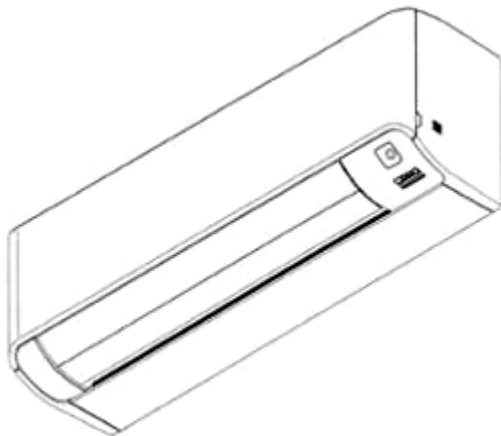
(73) 2. DAIKIN INDUSTRIES (THAILAND) LTD. (TH)

700/11, Moo 1, Tambol Klongtamru, Amphur Muang Chonburi, Chonburi, 20000,
Thailand

(72) Hiroki HAYASHI (JP)

(74) Công ty TNHH một thành viên Sở hữu trí tuệ VCCI (VCCI-IP CO.,LTD)

(55)



1.1

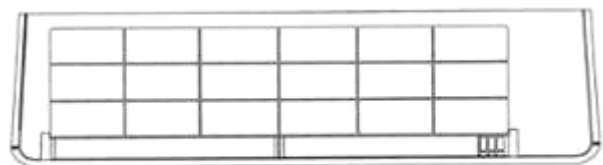


A J

1.2



1.3



1.4



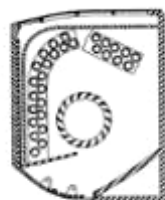
1.5



1.6

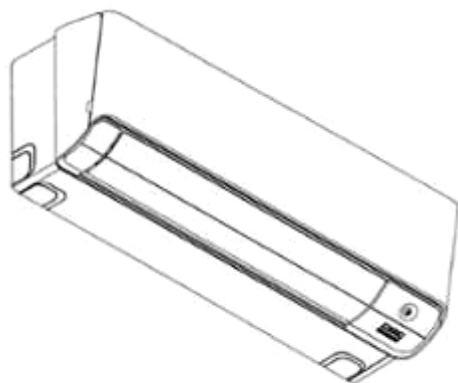


1.7

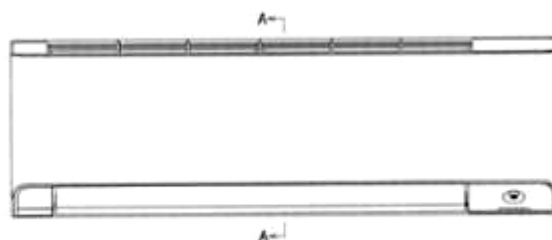


1.8

- (11) **3-0032723**
(15) 12/05/2021 (51) 23-04
(21) 3-2020-00378 (22) 19/02/2020
(18) 19/02/2025
(54) **MÁY ĐIỀU HÒA NHIỆT ĐỘ** (28) 1
(30) 1902003848 24/09/2019 TH;
(45) 25/06/2021 399B (43) 25/08/2020 389A
1. DAIKIN INDUSTRIES, LTD. (JP)
Umeda Center Building, 4-12, Nakazaki-Nishi 2-chome, Kita-ku, Osaka-shi,
Osaka-fu, Japan
(73) 2. DAIKIN INDUSTRIES (THAILAND) LTD. (TH)
700/11, Moo 1, Tambol Klongtamru, Amphur Muang Chonburi, Chonburi, 20000,
Thailand
(72) Takaaki SANAGI (JP)
(74) Công ty TNHH một thành viên Sở hữu trí tuệ VCCI (VCCI-IP CO.,LTD)
(55)



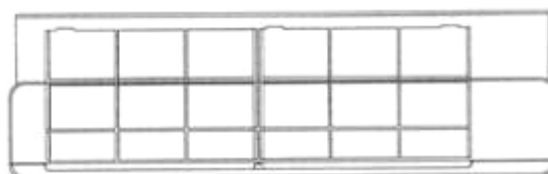
1.1



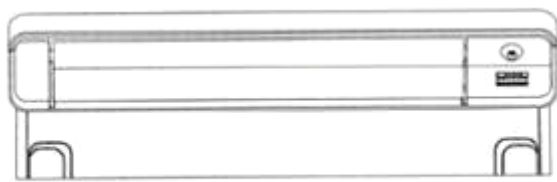
1.2



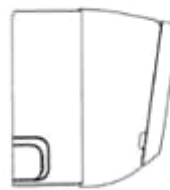
1.3



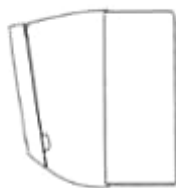
1.4



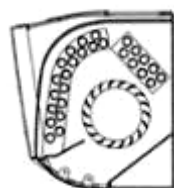
1.5



1.6

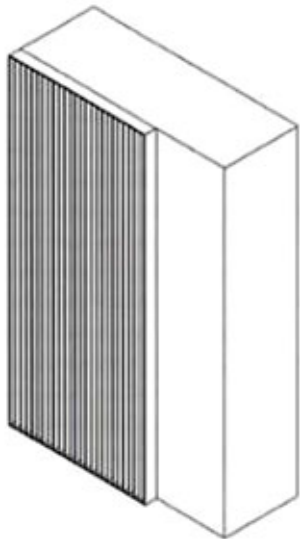


1.7

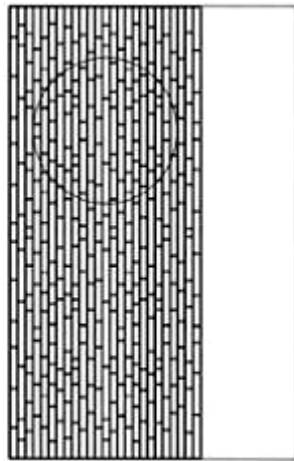


1.8

- (11) **3-0032724**
- (15) 12/05/2021
- (21) 3-2020-00421
- (18) 24/02/2025
- (54) **GIÀN NÓNG CỦA MÁY ĐIỀU HÒA NHIỆT ĐỘ**
- (30) 006763645-0001 26/08/2019 EM;
- (45) 25/06/2021 399B
- (51) 23-04
- (22) 24/02/2020
- (28) 1
- (43) 25/08/2020 389A
- 1. DAIKIN INDUSTRIES, LTD. (JP)
Umeda Center Building, 4-12, Nakazaki-Nishi 2-chome, Kita-ku, Osaka-shi, Osaka-fu, Japan
- (73) 2. DAIKIN EUROPE N.V. (BE)
Zandvoordestraat 300, 8400 Oostende, Belgium
- (72) Hiroyasu KOSUGE (JP)
- (74) Công ty TNHH một thành viên Sở hữu trí tuệ VCCI (VCCI-IP CO.,LTD)
- (55)



1.1



1.2



1.3



1.4



1.5

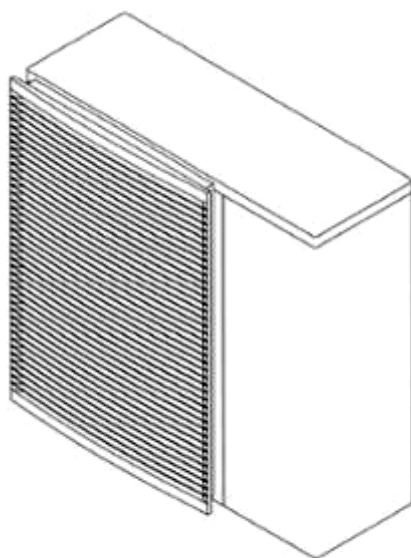


1.6

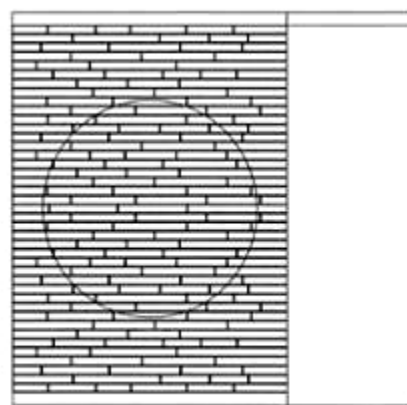


1.7

- (11) **3-0032725**
(15) 12/05/2021 (51) 23-04
(21) 3-2020-00422 (22) 24/02/2020
(18) 24/02/2025
(54) **GIÀN NÓNG CỦA MÁY ĐIỀU** (28) 1
HÒA NHIỆT ĐỘ
(30) 006763645-0003 26/08/2019 EM;
(45) 25/06/2021 399B (43) 25/08/2020 389A
1. DAIKIN INDUSTRIES, LTD. (JP)
Umeda Center Building, 4-12, Nakazaki-Nishi 2-chome, Kita-ku, Osaka-shi,
(73) Osaka-fu, Japan
2. DAIKIN EUROPE N.V. (BE)
Zandvoordestraat 300, 8400 Oostende, Belgium
(72) Hiroyasu KOSUGE (JP)
(74) Công ty TNHH một thành viên Sở hữu trí tuệ VCCI (VCCI-IP CO.,LTD)
(55)



1.1



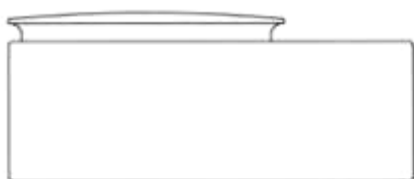
1.2



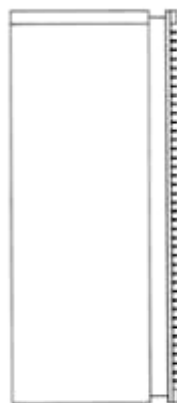
1.3



1.4



1.5

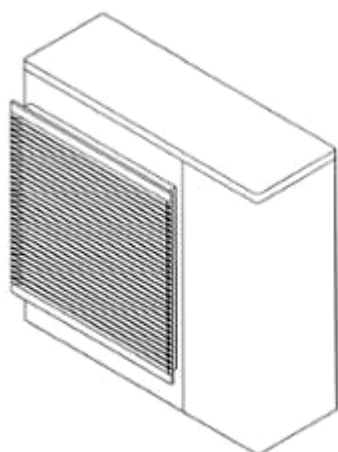


1.6

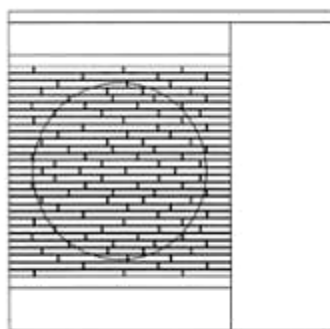


1.7

- (11) **3-0032726**
 (15) 12/05/2021 (51) 23-04
 (21) 3-2020-00423 (22) 24/02/2020
 (18) 24/02/2025
 (54) **GIÀN NÓNG CỦA MÁY ĐIỀU** (28) 1
HÒA NHIỆT ĐỘ
 (30) 006763645-0004 26/08/2019 EM;
 (45) 25/06/2021 399B (43) 25/08/2020 389A
 1. DAIKIN INDUSTRIES, LTD. (JP)
 Umeda Center Building, 4-12, Nakazaki-Nishi 2-chome, Kita-ku, Osaka-shi,
 (73) Osaka-fu, Japan
 2. DAIKIN EUROPE N.V. (BE)
 Zandvoordestraat 300, 8400 Oostende, Belgium
 (72) Hiroyasu KOSUGE (JP)
 (74) Công ty TNHH một thành viên Sở hữu trí tuệ VCCI (VCCI-IP CO.,LTD)
 (55)



1.1



1.2



1.3



1.4



1.5



1.6

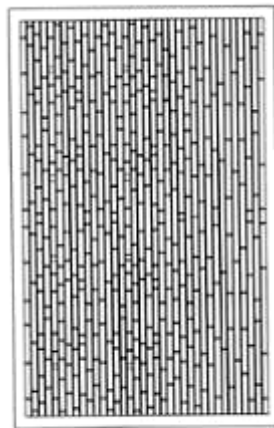


1.7

- (11) **3-0032727**
(15) 12/05/2021 (51) 23-04
(21) 3-2020-00424 (22) 24/02/2020
(18) 24/02/2025
(54) **GIÀN NÓNG CỦA MÁY ĐIỀU HÒA NHIỆT ĐỘ** (28) 1
(30) 006763645-0005 26/08/2019 EM;
(45) 25/06/2021 399B (43) 25/08/2020 389A
1. DAIKIN INDUSTRIES, LTD. (JP)
Umeda Center Building, 4-12, Nakazaki-Nishi 2-chome, Kita-ku, Osaka-shi,
(73) Osaka-fu, Japan
2. DAIKIN EUROPE N.V. (BE)
Zandvoordestraat 300, 8400 Oostende, Belgium
(72) Hiroyasu KOSUGE (JP)
(74) Công ty TNHH một thành viên Sở hữu trí tuệ VCCI (VCCI-IP CO.,LTD)
(55)



1.1



1.2



1.3



1.4



1.5

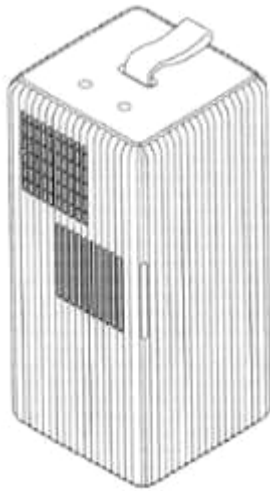


1.6

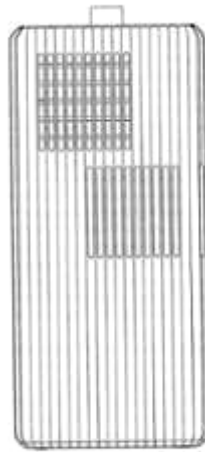


1.7

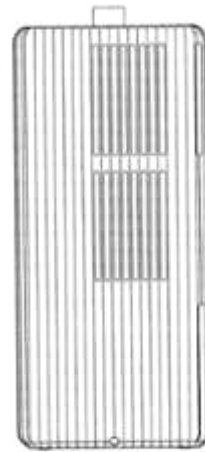
- (11) **3-0032728**
(15) 12/05/2021 (51) 23-04
(21) 3-2020-00702 (22) 27/03/2020
(18) 27/03/2025
(54) **MÁY ĐIỀU HÒA NHIỆT ĐỘ** (28) 1
(30) 2019-022270 03/10/2019 JP;
(45) 25/06/2021 399B (43) 25/08/2020 389A
DAIKIN INDUSTRIES, LTD. (JP)
(73) Umeda Center Building, 4-12, Nakazaki-Nishi 2-chome, Kita-ku, Osaka-shi,
Osaka-fu, Japan
(72) Ryouichi NAKAGAWA (JP)
(74) Công ty TNHH một thành viên Sở hữu trí tuệ VCCI (VCCI-IP CO.,LTD)
(55)



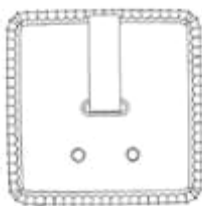
1.1



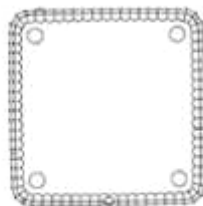
1.2



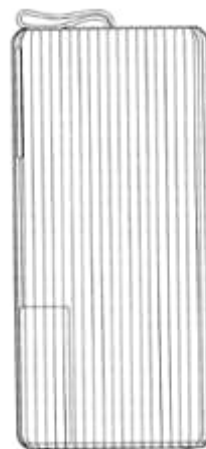
1.3



1.4



1.5



1.6



1.7

- (11) **3-0032729**
(15) 12/05/2021 (51) 09-05
(21) 3-2020-01550 (22) 03/07/2020
(18) 03/07/2025
(54) BAO GÓI (28) 3
(45) 25/06/2021 399B (43) 25/09/2020 390
CÔNG TY CỔ PHẦN YÊN VIỆT (VN)
(73) Cụm công nghiệp Thành Hải, xã Thành Hải, TP. Phan Rang - Tháp Chàm, tỉnh Ninh Thuận
(72) Đặng Phạm Minh Loan (VN)
(74) Công ty TNHH một thành viên Trường Luật (Trường Luật)
(55)



1.1



1.2



2.1



2.2



3.1



3.2

- (11) 3-0032730
(15) 12/05/2021
(21) 3-2020-00737
(18) 31/03/2025
(54) BAO GÓI
(45) 25/06/2021 399B
(73) ORION CORPORATION (KR)
13, Baekbeom-ro 90da-gil, Yongsan-gu, Seoul 04369, Republic of Korea
(72) 1. LEE, A REUM (KR)
2. CHOE, EUN JE (KR)
(74) Công ty Luật TNHH quốc tế BMVN (BMVN INTERNATIONAL LLC)
(55)
- (51) 09-05
(22) 31/03/2020
(28) 1
(43) 27/07/2020 388A



1.1



1.2

- (11) **3-0032731**
(15) 12/05/2021 (51) 09-05
(21) 3-2020-00751 (22) 03/04/2020
(18) 03/04/2025
(54) BAO GÓI (28) 1
(45) 25/06/2021 399B (43) 27/07/2020 388A
(73) ORION CORPORATION (KR)
13, Baekbeom-ro 90da-gil, Yongsan-gu, Seoul 04369, Republic of Korea
(72) 1. LEE, A REUM (KR)
2. CHOE, EUN JE (KR)
(74) Công ty Luật TNHH quốc tế BMVN (BMVN INTERNATIONAL LLC)
(55)



1.1



1.2

- (11) **3-0032732**
(15) 13/05/2021 (51) 09-05
(21) 3-2020-01582 (22) 07/07/2020
(18) 07/07/2025
(54) BAO GÓI (28) 1
(45) 25/06/2021 399B (43) 25/09/2020 390
(73) ORION CORPORATION (KR)
13, Baekbeom-ro 90da-gil, Yongsan-gu, Seoul 04369, Republic of Korea
(72) 1. LEE, A REUM (KR)
2. CHOE, EUN JE (KR)
(74) Công ty Luật TNHH quốc tế BMVN (BMVN INTERNATIONAL LLC)
(55)



1.1



1.2

- (11) **3-0032733**
(15) 13/05/2021 (51) 09-05
(21) 3-2020-01373 (22) 12/06/2020
(18) 12/06/2025
(54) BAO GÓI (28) 1
(45) 25/06/2021 399B (43) 25/09/2020 390
(73) ORION CORPORATION (KR)
13, Baekbeom-ro 90da-gil, Yongsan-gu, Seoul 04369, Republic of Korea
(72) 1. LEE, A REUM (KR)
2. CHOE, EUN JE (KR)
(74) Công ty Luật TNHH quốc tế BMVN (BMVN INTERNATIONAL LLC)
(55)

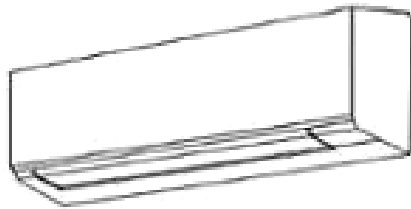


1.1



1.2

- (11) **3-0032734**
(15) 13/05/2021 (51) 23-04
(21) 3-2020-00625 (22) 20/03/2020
(18) 20/03/2025
(54) THIẾT BỊ ĐIỀU HÒA KHÔNG KHÍ (28) 1
(30) 2019-024015 29/10/2019 JP;
(45) 25/06/2021 399B (43) 27/07/2020 388A
TOSHIBA CARRIER CORPORATION (JP)
(73) 72-34, Horikawa-cho, Saiwai-ku, Kawasaki-shi, Kanagawa 212-8585, Japan
(72) Masao ISSHIKI (JP)
(74) Công ty Luật TNHH WINCO (WINCO LAW FIRM)
(55)



1.1



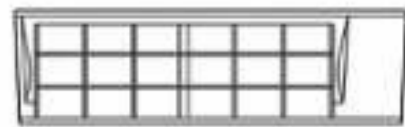
1.2



1.3



1.4



1.5



1.6



1.7

- (11) **3-0032735**
(15) 13/05/2021 (51) 14-01
(21) 3-2019-02088 (22) 19/08/2019
(18) 19/08/2024
(54) LOA (28) 1
(30) 201930069328.2 20/02/2019 CN;
(45) 25/06/2021 399B (43) 25/11/2019 380A
BEIJING XIAOMI MOBILE SOFTWARE CO., LTD. (CN)
(73) Room 01, Floor 9, Rainbow City Shopping Mall II of China Resources, NO. 68,
Qinghe Middle Street, Haidian District, Beijing, 100085 China
(72) 1. TAO WANG (CN)
2. NINGNING LI (CN)
(74) Công ty TNHH Sở hữu trí tuệ Vàng (GINTASSET CO., LTD.)
(55)



1.1



1.2



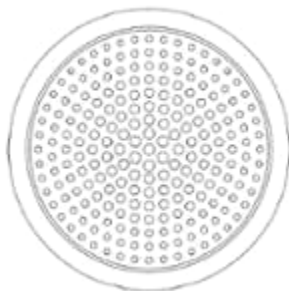
1.3



1.4



1.5



1.6



1.7

- (11) **3-0032736**
(15) 13/05/2021 (51) 09-05
(21) 3-2020-00924 (22) 27/04/2020
(18) 27/04/2025
(54) BAO GÓI (28) 1
(45) 25/06/2021 399B (43) 25/08/2020 389A
(73) ORION CORPORATION (KR)
13, Baekbeom-ro 90da-gil, Yongsan-gu, Seoul 04369, Republic of Korea
(72) 1. LEE, A REUM (KR)
2. CHOE, EUN JE (KR)
(74) Công ty Luật TNHH quốc tế BMVN (BMVN INTERNATIONAL LLC)
(55)



1.1

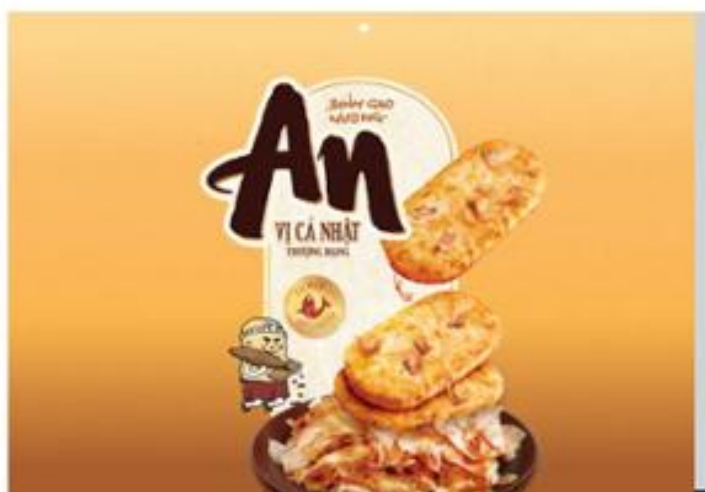


1.2

- (11) **3-0032737**
(15) 13/05/2021 (51) 09-05
(21) 3-2020-01749 (22) 29/07/2020
(18) 29/07/2025
(54) BAO GÓI (28) 1
(45) 25/06/2021 399B (43) 26/10/2020 391A
(73) ORION CORPORATION (KR)
13, Baekbeom-ro 90da-gil, Yongsan-gu, Seoul 04369, Republic of Korea
(72) 1. LEE, A REUM (KR)
2. CHOE, EUN JE (KR)
(74) Công ty Luật TNHH quốc tế BMVN (BMVN INTERNATIONAL LLC)
(55)

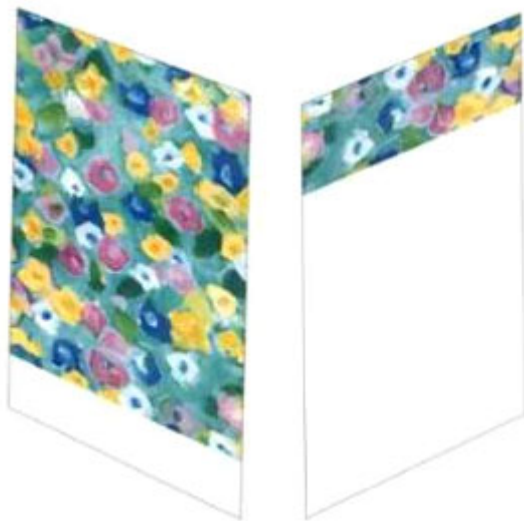


1.1



1.2

- (11) **3-0032738**
- (15) 13/05/2021
- (21) 3-2019-03008
- (18) 22/11/2024
- (54) TÚI
- (30) 2019-011302 23/05/2019 JP;
- (45) 25/06/2021 399B
- (73) NICORIO CO., LTD. (JP)
4-10-1, Youga, Setagaya-ku, 1580097 Tokyo, Japan
- 1. ISHII ATSUSHI (JP)
- (72) 2. KINJO HIROYUKI (JP)
3. KINJO MIREI (JP)
- (74) Công ty Luật TNHH WINCO (WINCO LAW FIRM)
- (55)
- (51) 09-05
- (22) 22/11/2019
- (28) 1
- (43) 27/07/2020 388A



1.1

1.2



1.3



1.4



1.5

1.6



1.7



1.8

- (11) **3-0032739**
(15) 13/05/2021 (51) 07-02
(21) 3-2020-00434 (22) 25/02/2020
(18) 25/02/2025
(54) **NỒI CƠM ĐIỆN** (28) 1
(30) 201930499756.9 11/09/2019 CN;
(45) 25/06/2021 399B (43) 27/07/2020 388A
BEIJING XIAOMI MOBILE SOFTWARE CO., LTD. (CN)
(73) No. 018, Floor 8, Building 6, Yard 33, Middle Xierqi Road, Haidian District, Beijing, 100085, China
1. JING JIANG (CN)
(72) 2. NINGNING LI (CN)
3. YAO XI (CN)
4. WENLING HUANG (CN)
(74) Công ty TNHH Sở hữu trí tuệ Vàng (GINTASSET CO., LTD.)
(55)



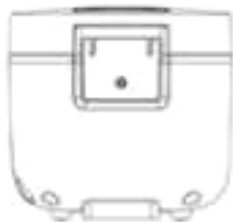
1.1



1.2



1.3



1.4



1.5



1.6



1.7



1.8

- (11) **3-0032740**
(15) 13/05/2021 (51) 09-01
(21) 3-2020-00435 (22) 25/02/2020
(18) 25/02/2025
(54) CHAI ĐỰNG THỰC PHẨM (28) 2
(30) 30-2019-0062930 24/12/2019 KR; 30-2019-0062929 24/12/2019 KR;
(45) 25/06/2021 399B (43) 25/09/2020 390
CJ CHEILJEDANG CORPORATION (KR)
(73) (Ssangnim-dong) 330, Dongho-ro, Jung-gu, Seoul 04560 Republic of Korea
1. PARK, EUN JI (KR)
(72) 2. LEE, SEUNG PYO (KR)
(74) Công ty TNHH Sở hữu công nghiệp Sao Bắc Đẩu (SAO BAC DAU IP CO.,LTD)
(55)



1.1

1.2

1.3

1.4

1.5



1.6

1.7



2.1



2.2



2.3



2.4



2.5



2.6



2.7

- (11) **3-0032741**
(15) 14/05/2021 (51) 09-05
(21) 3-2020-00156 (22) 13/07/2018
(18) 13/07/2023
(54) BAO GÓI ĐỰNG THỰC PHẨM (28) 1
(30) 30-2018-0003495 22/01/2018 KR;
(45) 25/06/2021 399B (43) 25/08/2020 389A
CJ CHEILJEDANG CORPORATION (KR)
(73) (Ssangnim-dong) 330, Dongho-ro, Jung-gu, Seoul 04560, Republic of Korea
1. KIM, YUN KYUNG (KR)
(72) 2. KIM, YUL JOONG (KR)
3. LEE, KANG KOOK (KR)
(74) Công ty TNHH Sở hữu công nghiệp Sao Bắc Đẩu (SAO BAC DAU IP CO.,LTD)
(55)



1.1



1.2



1.3



1.4



1.5



1.6



1.7

- (11) **3-0032742**
(15) 14/05/2021 (51) 09-03
(21) 3-2020-01310 (22) 04/06/2020
(18) 04/06/2025
(54) **HỘP ĐỰNG SẢN PHẨM** (28) 1
(45) 25/06/2021 399B (43) 25/08/2020 389A
CÔNG TY CỔ PHẦN GIỐNG BÒ SỮA MỘC CHÂU (VN)
(73) Tiểu khu cơ quan, thị trấn nông trường Mộc Châu, huyện Mộc Châu, tỉnh Sơn La
(72) Phạm Hải Nam (VN)
(74) Công ty Luật TNHH WINCO (WINCO LAW FIRM)
(55)



1.1



1.2

- (11) 3-0032743
(15) 14/05/2021 (51) 09-03
(21) 3-2020-01311 (22) 04/06/2020
(18) 04/06/2025
(54) HỘ ĐỰNG SẢN PHẨM (28) 2
(45) 25/06/2021 399B (43) 25/08/2020 389A
(73) CÔNG TY CỔ PHẦN GIỐNG BÒ SỮA MỘC CHÂU (VN)
Tiểu khu cơ quan, thị trấn nông trường Mộc Châu, huyện Mộc Châu, tỉnh Sơn La
(72) Phạm Hải Nam (VN)
(74) Công ty Luật TNHH WINCO (WINCO LAW FIRM)
(55)



1.1



1.2



2.1



2.2

- (11) **3-0032744**
(15) 14/05/2021 (51) 13-03
(21) 3-2020-00590 (22) 18/03/2020
(18) 18/03/2025
(54) **GIẮC CẤP NGUỒN VÀ TÍN HIỆU** (28) 1
(30) 201930633845.8 18/11/2019 CN;
(45) 25/06/2021 399B (43) 25/08/2020 389A
CHOGORI TECHNOLOGY CO., LTD. (CN)
(73) Floor 3-4, Building E, Zhonggangxing Industrial Zone, Zhangge Community,
Guanlan, Longhua District, Shenzhen, Guangdong 518000, China
(72) 1. MO, ZHENPENG (CN)
2. PAN, LIQIANG (CN)
(74) Công ty Luật TNHH WINCO (WINCO LAW FIRM)
(55)



1.1



1.2

1.3



1.4



1.5



1.6



1.7



1.8

- (11) **3-0032745**
(15) 14/05/2021 (51) 13-03
(21) 3-2020-00591 (22) 18/03/2020
(18) 18/03/2025
(54) **ĐẦU NỐI CẤP NGUỒN VÀ TÍN HIỆU** (28) 1
(30) 201930633852.8 18/11/2019 CN;
(45) 25/06/2021 399B (43) 25/08/2020 389A
CHOGORI TECHNOLOGY CO., LTD. (CN)
(73) Floor 3-4, Building E, Zhonggangxing Industrial Zone, Zhangge Community, Guanlan, Longhua District, Shenzhen, Guangdong 518000, China
(72) 1. MO, ZHENPENG (CN)
2. PAN, LIQIANG (CN)
(74) Công ty Luật TNHH WINCO (WINCO LAW FIRM)
(55)



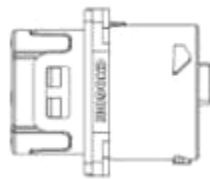
1.1



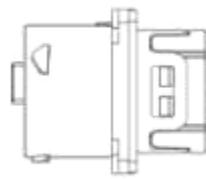
1.2



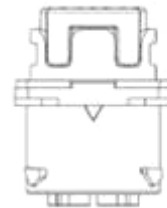
1.3



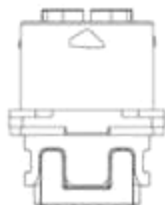
1.4



1.5



1.6



1.7



1.8



1.9

- (11) **3-0032746**
(15) 17/05/2021 (51) 09-03
(21) 3-2019-01948 (22) 01/08/2019
(18) 01/08/2024
(54) **HỘP ĐỰNG SẢN PHẨM** (28) 1
(45) 25/06/2021 399B (43) 25/08/2020 389A
(73) **CÔNG TY CỔ PHẦN GIỐNG BÒ SỮA MỘC CHÂU (VN)**
Km194, thị trấn Nông trường Mộc Châu, huyện Mộc Châu, tỉnh Sơn La
(72) **Trần Công Chiến (VN)**
(74) **Công ty Luật TNHH WINCO (WINCO LAW FIRM)**
(55)



1.1



1.2

- (11) **3-0032747**
(15) 17/05/2021 (51) 09-03
(21) 3-2019-01949 (22) 01/08/2019
(18) 01/08/2024
(54) **HỘP ĐỰNG SẢN PHẨM** (28) 1
(45) 25/06/2021 399B (43) 25/08/2020 389A
(73) **CÔNG TY CỔ PHẦN GIỐNG BÒ SỮA MỘC CHÂU (VN)**
Km194, thị trấn Nông trường Mộc Châu, huyện Mộc Châu, tỉnh Sơn La
(72) **Trần Công Chiến (VN)**
(74) **Công ty Luật TNHH WINCO (WINCO LAW FIRM)**
(55)



1.1



1.2

- (11) **3-0032748**
(15) 17/05/2021 (51) 09-03
(21) 3-2019-01950 (22) 01/08/2019
(18) 01/08/2024
(54) **HỘP ĐỰNG SẢN PHẨM** (28) 1
(45) 25/06/2021 399B (43) 25/08/2020 389A
(73) **CÔNG TY CỔ PHẦN GIỐNG BÒ SỮA MỘC CHÂU (VN)**
Km194, thị trấn Nông trường Mộc Châu, huyện Mộc Châu, tỉnh Sơn La
(72) **Trần Công Chiến (VN)**
(74) **Công ty Luật TNHH WINCO (WINCO LAW FIRM)**
(55)

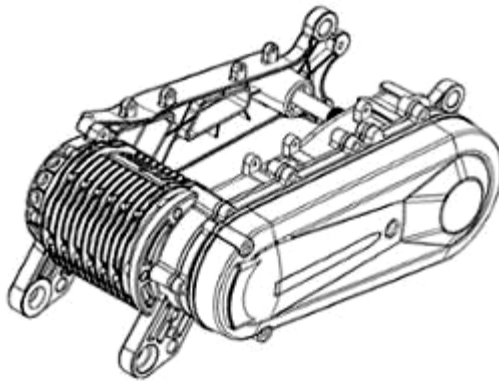


1.1

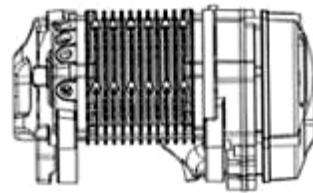


1.2

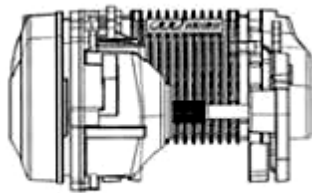
- (11) **3-0032749**
(15) 17/05/2021 (51) 12-16
(21) 3-2019-02115 (22) 21/08/2019
(18) 21/08/2024
(54) HỘP SỐ TRUYỀN ĐỘNG (28) 1
(45) 25/06/2021 399B (43) 25/08/2020 389A
MBI CO., LTD. (KR)
(73) (Sachang-dong, Hyundai-core) B1, 140, Sajik-daero, Seowon-gu, Cheongju-si,
Chungcheongbuk-do, 28647, Republic of Korea
1. YOO, MOON-SOO (KR)
(72) 2. YOO, HYUK (KR)
3. JUNG, TAE-JIN (KR)
4. AN, SUNG-CHEOL (KR)
(74) Công ty Luật TNHH WINCO (WINCO LAW FIRM)
(55)



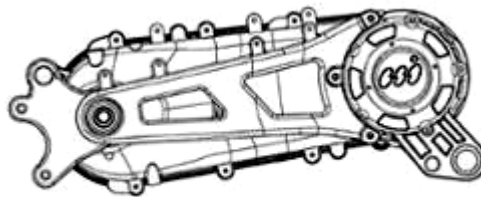
1.1



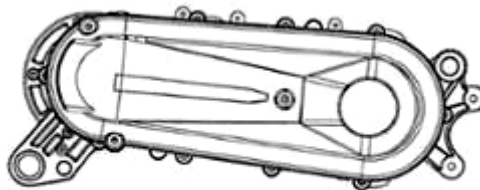
1.2



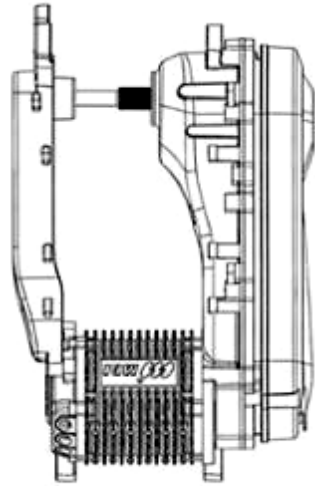
1.3



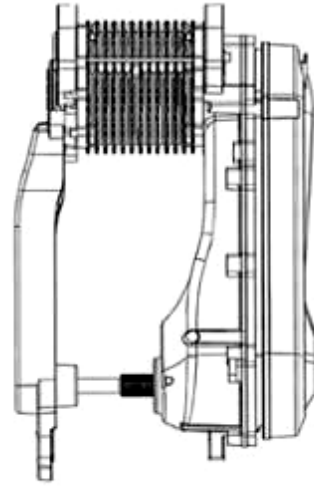
1.4



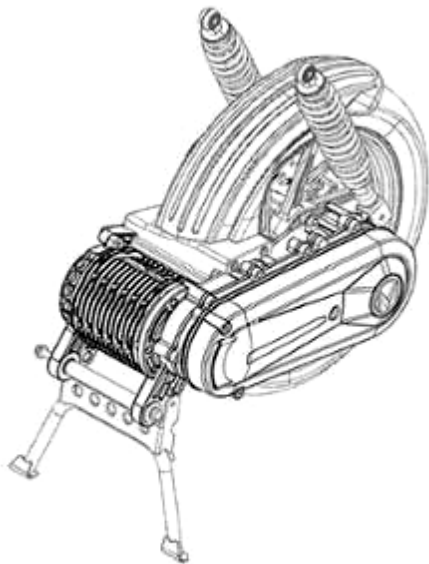
1.5



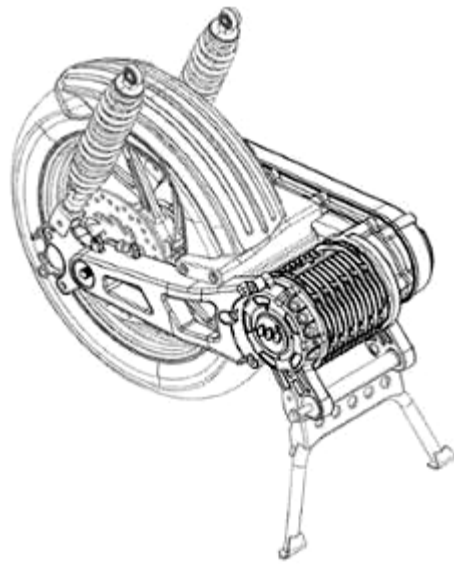
1.6



1.7



1.8



1.9

- (11) **3-0032750**
(15) 17/05/2021 (51) 12-16
(21) 3-2019-02704 (22) 23/10/2019
(18) 23/10/2024
(54) **TẮM BỌC CỬA TRƯỚC XE Ô TÔ** (28) 1
(30) 2019-009513 26/04/2019 JP;
(45) 25/06/2021 399B (43) 25/05/2020 386A
HONDA MOTOR CO., LTD. (JP)
(73) 1-1, Minami-Aoyama 2-chome, Minato-ku, Tokyo, 107-8556 Japan
(72) Hidekazu MORISHITA (JP)
(74) Công ty Luật TNHH Phạm và Liên danh (PHAM & ASSOCIATES)
(55)



1.1



1.2



1.3



1.4



1.5



1.6



1.7



1.8

- (11) **3-0032751**
(15) 17/05/2021 (51) 12-16
(21) 3-2019-02705 (22) 23/10/2019
(18) 23/10/2024
(54) **BẢNG GẮN CÁC CHI TIẾT ĐIỀU KHIỂN XE Ô TÔ** (28) 1
(30) 2019-009520 26/04/2019 JP;
(45) 25/06/2021 399B (43) 27/07/2020 388A
(73) HONDA MOTOR CO., LTD. (JP)
1-1, Minami-Aoyama 2-chome, Minato-ku, Tokyo, 107-8556 Japan
(72) Yuki HIGASHIMORI (JP)
(74) Công ty Luật TNHH Phạm và Liên danh (PHAM & ASSOCIATES)
(55)



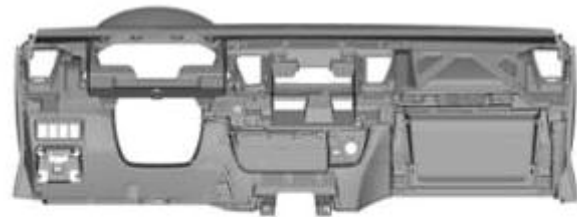
1.1



1.2



1.3



1.4

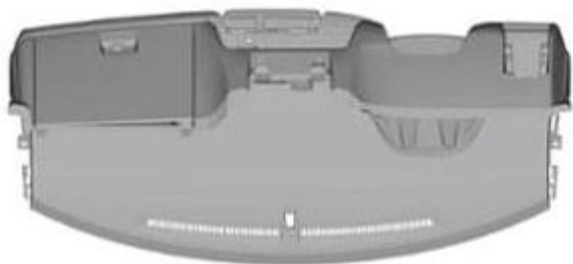


1.5

1.6

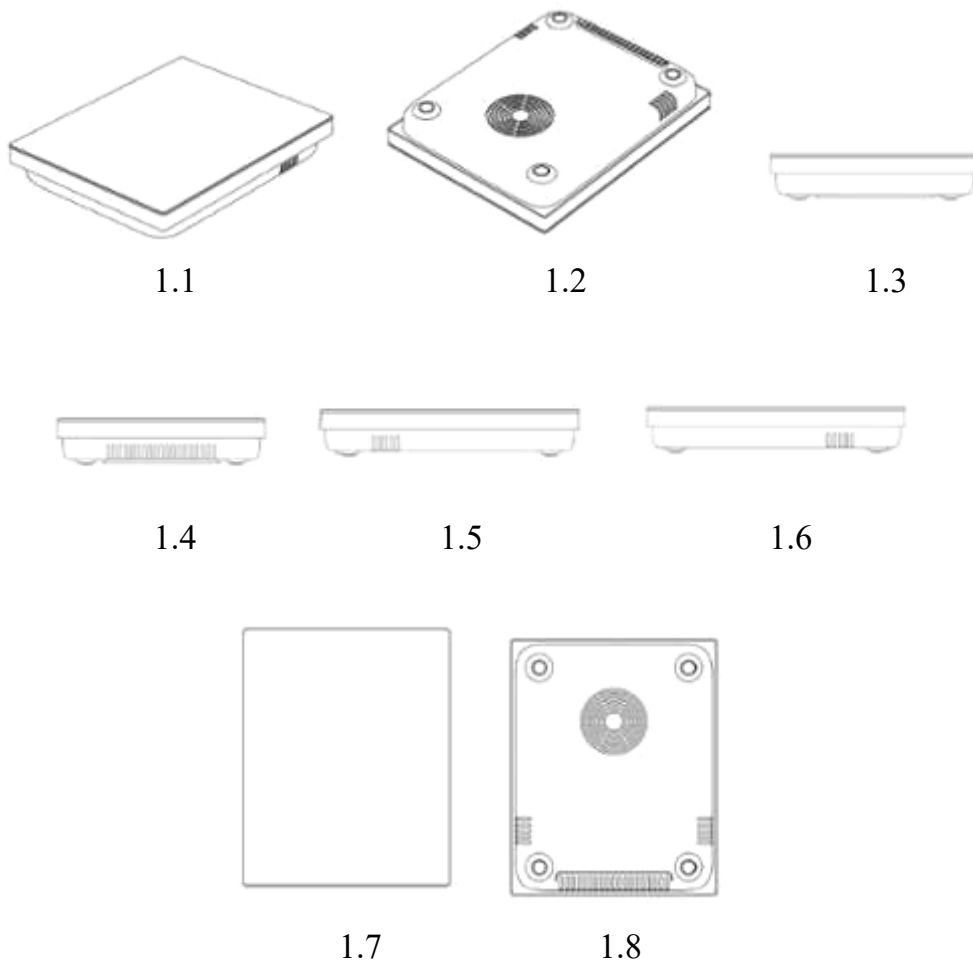


1.7



1.8

- (11) **3-0032752**
(15) 17/05/2021 (51) 07-02
(21) 3-2020-00247 (22) 03/02/2020
(18) 03/02/2025
(54) **BẾP CẢM ỨNG** (28) 1
(30) 201930430000.9 08/08/2019 CN;
(45) 25/06/2021 399B (43) 25/05/2020 386A
BEIJING XIAOMI MOBILE SOFTWARE CO., LTD. (CN)
(73) No. 018, Floor 8, Building 6, Yard 33, Middle Xierqi Road, Haidian District,
Beijing, 100085, China
1. JING JIANG (CN)
(72) 2. NINGNING LI (CN)
3. BAOWEN ZHAO (CN)
(74) Công ty TNHH Sở hữu trí tuệ Vàng (GINTASSET CO., LTD.)
(55)



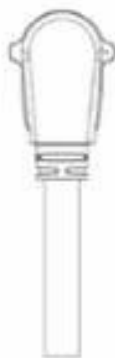
- (11) **3-0032753**
(15) 17/05/2021 (51) 13-03
(21) 3-2020-00592 (22) 18/03/2020
(18) 18/03/2025
(54) **GIẮC CẤP NGUỒN VÀ TÍN HIỆU** (28) 1
(30) 201930633857.0 18/11/2019 CN;
(45) 25/06/2021 399B (43) 25/08/2020 389A
CHOGORI TECHNOLOGY CO., LTD. (CN)
(73) Floor 3-4, Building E, Zhonggangxing Industrial Zone, Zhangge Community,
Guanlan, Longhua District, Shenzhen, Guangdong 518000, China
(72) 1. MO, ZHENPENG (CN)
2. PAN, LIQIANG (CN)
(74) Công ty Luật TNHH WINCO (WINCO LAW FIRM)
(55)



1.1



1.2



1.3



1.4



1.5



1.6



1.7



1.8

(11) **3-0032754**

(15) 17/05/2021

(21) 3-2020-01034

(18) 07/05/2025

(54) CHỐT CỬA

(45) 25/06/2021 399B

CÔNG TY TNHH KHÓA HUY HOÀNG (VN)

(73) Lô 38D khu công nghiệp Quang Minh, thị trấn Quang Minh, huyện Mê Linh, thành phố Hà Nội

(72) Nguyễn Quang Huy (VN)

(74) Công ty Luật TNHH WINCO (WINCO LAW FIRM)

(55)

(51) 08-07

(22) 07/05/2020

(28) 1

(43) 25/08/2020 389A



1.1



1.2



1.3



1.4



1.5

- (11) **3-0032755**
(15) 17/05/2021 (51) 08-06
(21) 3-2020-01036 (22) 07/05/2020
(18) 07/05/2025
(54) TẤM ỐP VÀO THANH CHÓT CỬA (28) 1
(45) 25/06/2021 399B (43) 25/08/2020 389A
CÔNG TY TNHH KHÓA HUY HOÀNG (VN)
(73) Lô 38D khu công nghiệp Quang Minh, thị trấn Quang Minh, huyện Mê Linh, thành phố Hà Nội
(72) Nguyễn Quang Huy (VN)
(74) Công ty Luật TNHH WINCO (WINCO LAW FIRM)
(55)



1.1



1.2



1.3



1.4



1.5

- (11) **3-0032756**
(15) 17/05/2021 (51) 12-16
(21) 3-2020-00162 (22) 20/01/2020
(18) 20/01/2025
(54) TẮM ỐP PHÍA SAU XE SCUTƠ (28) 1
(30) 2019-016688 26/07/2019 JP;
(45) 25/06/2021 399B (43) 27/07/2020 388A
HONDA MOTOR CO., LTD. (JP)
(73) 1-1, Minami-Aoyama 2-chome, Minato-ku, Tokyo, 107-8556 Japan
1. STEPHANE ZACHE (FR)
(72) 2. HIROYUKI MIYAZAKI (JP)
(74) Công ty Luật TNHH Phạm và Liên danh (PHAM & ASSOCIATES)
(55)



1.1



1.2



1.3



1.4



1.5

1.6



1.7

1.8



1.9



1.10



1.11

- (11) **3-0032757**
(15) 17/05/2021
(21) 3-2020-00163
(18) 20/01/2025
(54) ĐÈN PHA XE SCUTƠ
(30) 2019-016689 26/07/2019 JP;
(45) 25/06/2021 399B
(73) HONDA MOTOR CO., LTD. (JP)
1-1, Minami-Aoyama 2-chome, Minato-ku, Tokyo, 107-8556 Japan
(72) 1. TAKASHI SHIGIHARA (JP)
2. HIROYUKI MIYAZAKI (JP)
(74) Công ty Luật TNHH Phạm và Liên danh (PHAM & ASSOCIATES)
(55)
- (51) 26-06
(22) 20/01/2020
(28) 1
(43) 27/07/2020 388A



1.1



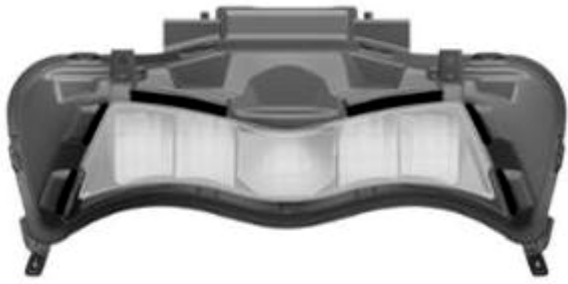
1.2



1.3



1.4



1.5



1.6



1.7



1.8



1.9



1.10



1.11

- (11) **3-0032758**
(15) 17/05/2021 (51) 26-06
(21) 3-2020-00164 (22) 20/01/2020
(18) 20/01/2025
(54) CỤM ĐÈN PHÍA SAU XE SCUTƠ (28) 1
(30) 2019-016690 26/07/2019 JP;
(45) 25/06/2021 399B (43) 27/07/2020 388A
HONDA MOTOR CO., LTD. (JP)
(73) 1-1, Minami-Aoyama 2-chome, Minato-ku, Tokyo, 107-8556 Japan
1. TAKASHI SHIGIHARA (JP)
(72) 2. HIROYUKI MIYAZAKI (JP)
(74) Công ty Luật TNHH Phạm và Liên danh (PHAM & ASSOCIATES)
(55)



1.1



1.2



1.3



1.4



1.5



1.6



1.7



1.8



1.9



1.10



1.11

- (11) **3-0032759**
(15) 17/05/2021
(21) 3-2020-00160
(18) 20/01/2025
(54) XE SCUTƠ
(30) 2019-016686 26/07/2019 JP;
(45) 25/06/2021 399B
(73) HONDA MOTOR CO., LTD. (JP)
1-1, Minami-Aoyama 2-chome, Minato-ku, Tokyo, 107-8556 Japan
(72) 1. STEPHANE ZACHE (FR)
2. HIROYUKI MIYAZAKI (JP)
(74) Công ty Luật TNHH Phạm và Liên danh (PHAM & ASSOCIATES)
(55)
- (51) 12-11
(22) 20/01/2020
(28) 1
(43) 27/07/2020 388A



1.1



1.2



1.3



1.4



1.5



1.6



1.7



1.8

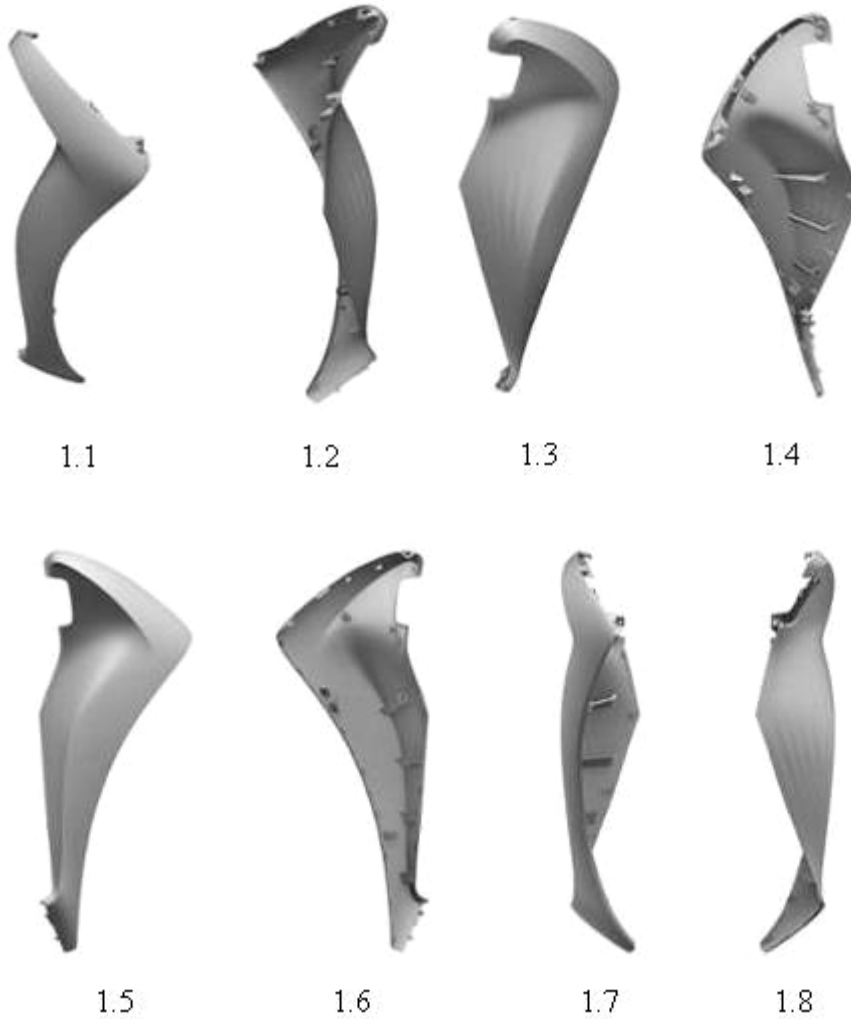


1.9



1.10

- (11) **3-0032760**
(15) 17/05/2021 (51) 12-16
(21) 3-2020-00161 (22) 20/01/2020
(18) 20/01/2025
(54) **YẾM XE SCUTƠ** (28) 1
(30) 2019-016687 26/07/2019 JP;
(45) 25/06/2021 399B (43) 27/07/2020 388A
(73) **HONDA MOTOR CO., LTD. (JP)**
1-1, Minami-Aoyama 2-chome, Minato-ku, Tokyo, 107-8556 Japan
(72) 1. **STEPHANE ZACHE (FR)**
2. **HIROYUKI MIYAZAKI (JP)**
(74) **Công ty Luật TNHH Phạm và Liên danh (PHAM & ASSOCIATES)**
(55)





1.9



1.10



1.11

- (11) **3-0032761**
(15) 17/05/2021 (51) 09-03
(21) 3-2020-01369 (22) 12/06/2020
(18) 12/06/2025
(54) HỘP ĐỰNG SẢN PHẨM (28) 1
(45) 25/06/2021 399B (43) 25/09/2020 390
(73) CÔNG TY TNHH TRANG THIẾT BỊ Y TẾ THỜI THANH BÌNH (VN)
159/13 Phạm Thế Hiển, phường 3, quận 8, thành phố Hồ Chí Minh
(72) Lê Quang Hiền (VN)
(74) Công ty Luật TNHH WINCO (WINCO LAW FIRM)
(55)



1.1



1.2

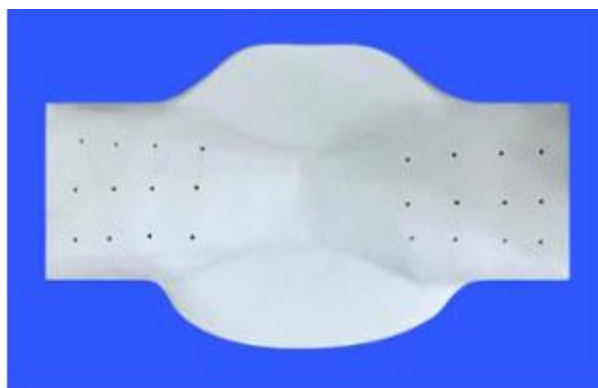
- (11) **3-0032762**
(15) 17/05/2021 (51) 06-09
(21) 3-2019-01591 (22) 20/06/2019
(18) 20/06/2024
(54) GỒI (28) 1
(45) 25/06/2021 399B (43) 25/11/2019 380A
(73) CÔNG TY CỔ PHẦN CAO SU KỸ THUẬT ĐỒNG PHÚ (VN)
Áp 1, xã Tân Lập, huyện Đồng Phú, tỉnh Bình Phước
(72) Đàm Duy Thảo (VN)
(74) Công ty Luật TNHH WINCO (WINCO LAW FIRM)
(55)



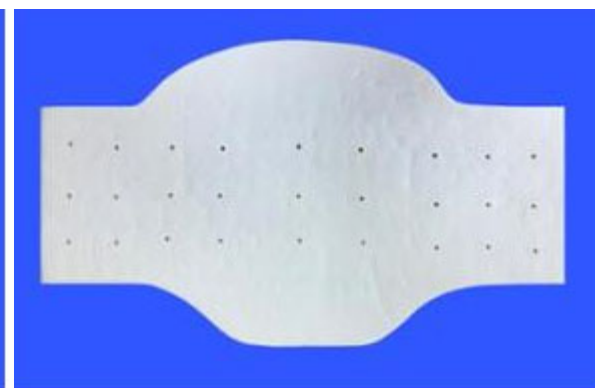
1.1



1.2



1.3



1.4



1.5



1.6

- (11) **3-0032763**
(15) 17/05/2021 (51) 06-09
(21) 3-2019-01592 (22) 20/06/2019
(18) 20/06/2024
(54) GỒI (28) 1
(45) 25/06/2021 399B (43) 25/11/2019 380A
(73) CÔNG TY CỔ PHẦN CAO SU KỸ THUẬT ĐỒNG PHÚ (VN)
Áp 1, xã Tân Lập, huyện Đồng Phú, tỉnh Bình Phước
(72) Đàm Duy Thảo (VN)
(74) Công ty Luật TNHH WINCO (WINCO LAW FIRM)
(55)



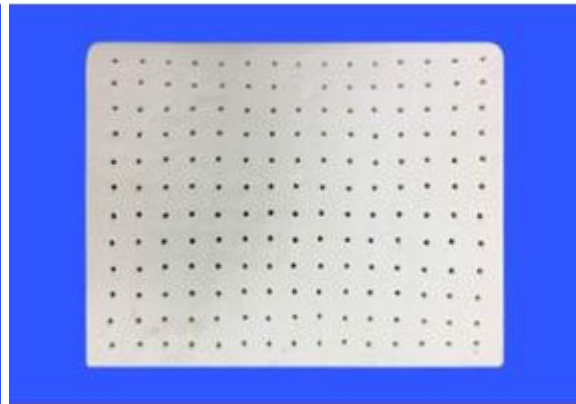
1.1



1.2



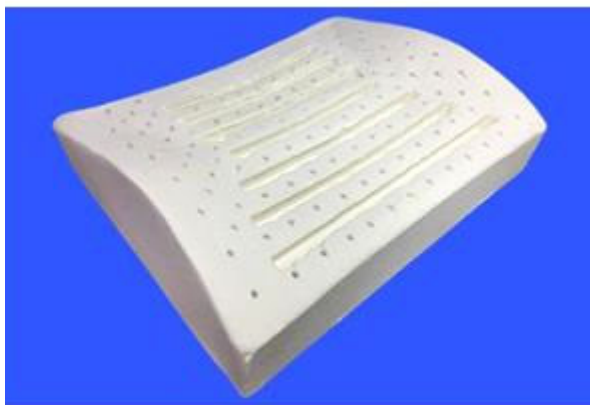
1.3



1.4



1.5

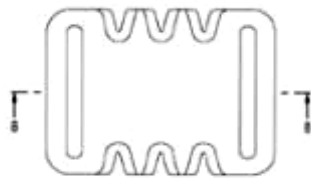


1.6

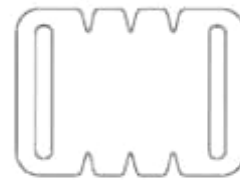
- (11) **3-0032764**
(15) 18/05/2021 (51) 02-07; 08-07
(21) 3-2019-03170 (22) 06/12/2019
(18) 06/12/2024
(54) PHỤ KIỆN KẾT NỐI (28) 1
(45) 25/06/2021 399B (43) 25/02/2020 383A
WOJIN PLASTIC CO., LTD (KR)
(73) 45, Paryasandan-ro, Jinjeop-eup, Namyangju-si, Gyeonggi-do 12017 Republic of Korea
1. JISOOK PAIK (KR)
2. NAN HEE PAIK (KR)
(72) 3. JI HYE PAIK (KR)
4. JI WON SON (KR)
(74) Công ty TNHH Trường Xuân (AGELESS CO.,LTD.)
(55)



1.1



1.2



1.3



1.4



1.5



1.6



1.7



1.8

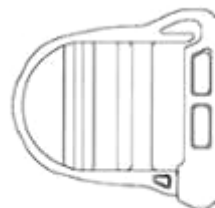
- (11) **3-0032765**
(15) 18/05/2021 (51) 02-07
(21) 3-2019-03171 (22) 06/12/2019
(18) 06/12/2024
(54) KHÓA (28) 1
(45) 25/06/2021 399B (43) 25/02/2020 383A
WOOJIN PLASTIC CO., LTD (KR)
(73) 45, Paryasandan-ro, Jinjeop-eup, Namyangju-si, Gyeonggi-do 12017 Republic of Korea
1. JISOOK PAIK (KR)
2. NAN HEE PAIK (KR)
(72) 3. JI HYE PAIK (KR)
4. JI WON SON (KR)
(74) Công ty TNHH Trường Xuân (AGELESS CO.,LTD.)
(55)



1.1



1.2



1.3



1.4



1.5



1.6



1.7



1.8

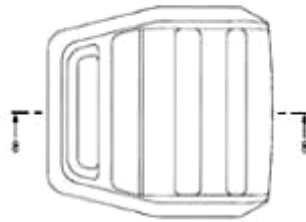


1.9

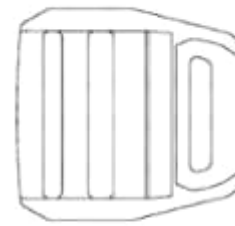
- (11) **3-0032766**
(15) 18/05/2021 (51) 02-07
(21) 3-2019-03172 (22) 06/12/2019
(18) 06/12/2024
(54) KHÓA (28) 1
(45) 25/06/2021 399B (43) 25/02/2020 383A
WOOJIN PLASTIC CO., LTD (KR)
(73) 45, Paryasandan-ro, Jinjeop-eup, Namyangju-si, Gyeonggi-do 12017 Republic of Korea
1. JISOOK PAIK (KR)
2. NAN HEE PAIK (KR)
(72) 3. JI HYE PAIK (KR)
4. JI WON SON (KR)
(74) Công ty TNHH Trường Xuân (AGELESS CO.,LTD.)
(55)



1.1



1.2



1.3



1.4



1.5



1.6



1.7



1.8

- (11) **3-0032767**
(15) 18/05/2021 (51) 08-07
(21) 3-2020-01750 (22) 29/07/2020
(18) 29/07/2025
(54) MÓC KHÓA (28) 1
(30) 30-2020-0005055 06/02/2020 KR;
(45) 25/06/2021 399B (43) 25/11/2020 392
WOOJIN PLASTIC CO., LTD (KR)
(73) 45, Paryasandan-ro, Jinjeop-eup, Namyangju-si, Gyeonggi-do 12017 Republic of Korea
1. JISOOK PAIK (KR)
2. NAN HEE PAIK (KR)
(72) 3. JI HYE PAIK (KR)
4. JI WON SON (KR)
(74) Công ty TNHH Trường Xuân (AGELESS CO.,LTD.)
(55)



1.1



1.2



1.3



1.4



1.5



1.6

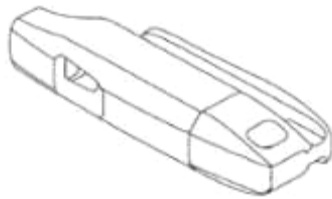


1.7

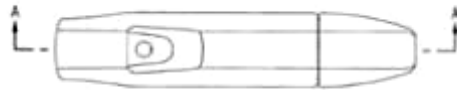


1.8

- (11) **3-0032768**
(15) 18/05/2021 (51) 10-06
(21) 3-2020-01751 (22) 29/07/2020
(18) 29/07/2025
(54) **CÒI CÓ MÓC** (28) 1
(30) 30-2020-0005056 06/02/2020 KR;
(45) 25/06/2021 399B (43) 25/11/2020 392
WOOJIN PLASTIC CO., LTD (KR)
(73) 45, Paryasandan-ro, Jinjeop-eup, Namyangju-si, Gyeonggi-do 12017 Republic of Korea
1. JISOOK PAIK (KR)
2. NAN HEE PAIK (KR)
(72) 3. JI HYE PAIK (KR)
4. JI WON SON (KR)
(74) Công ty TNHH Trường Xuân (AGELESS CO.,LTD.)
(55)



1.1



1.2



1.3



1.4



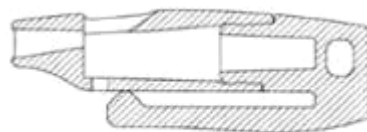
1.5



1.6

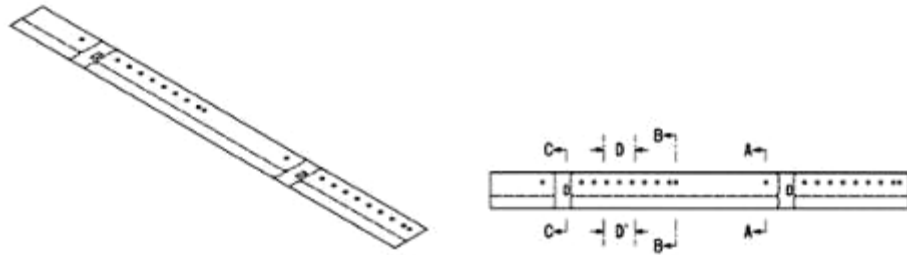


1.7



1.8

- (11) **3-0032769**
- (15) 18/05/2021
- (21) 3-2019-01918
- (18) 29/07/2024
- (54) **BĂNG ĐEO CỔ TAY**
- (30) 2019-011895 31/05/2019 JP;
- (45) 25/06/2021 399B
- (73) **KOBAYASHI CREATE CO., LTD. (JP)**
115, Kitatakane, Ogakie-cho, Kariya-shi, Aichi-ken, Japan
- (72) 1. **MASAKI HORI (JP)**
2. **KAZUYA ISHIKAWA (JP)**
- (74) **CÔNG TY LUẬT TRÁCH NHIỆM HỮU HẠN AMBYS HÀ NỘI (AMBYS HANOI)**
- (55)

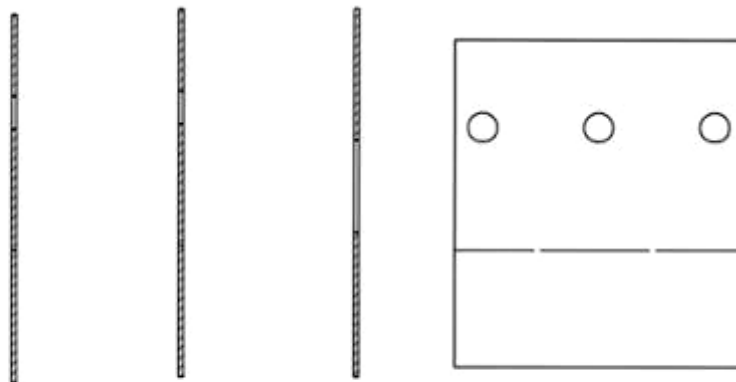


1.1

1.2

1.3

1.4



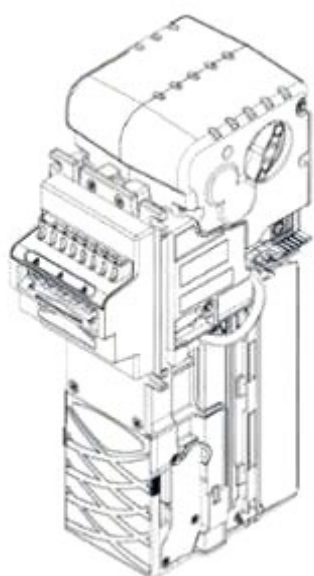
1.5

1.6

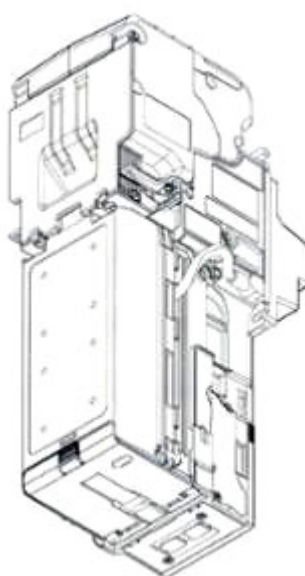
1.7

1.8

- (11) **3-0032770**
(15) 18/05/2021 (51) 20-01; 20-99
(21) 3-2019-02358 (22) 17/09/2019
(18) 17/09/2024
(54) **ĐẦU LỌC CHẤP NHẬN TIỀN THANH TOÁN** (28) 1
(45) 25/06/2021 399B (43) 27/07/2020 388A
INTERNATIONAL CURRENCY TECHNOLOGIES CORPORATION (TW)
(73) No. 28, Lane 15, Section 6, Minquan East Road, Neihu District, Taipei City, Taiwan
(72) Chia-Min CHANG (TW)
(74) Công ty TNHH một thành viên Sở hữu trí tuệ VCCI (VCCI-IP CO.,LTD)
(55)



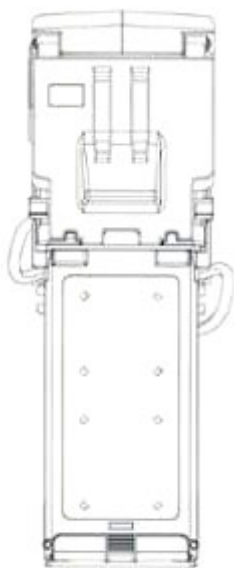
1.1



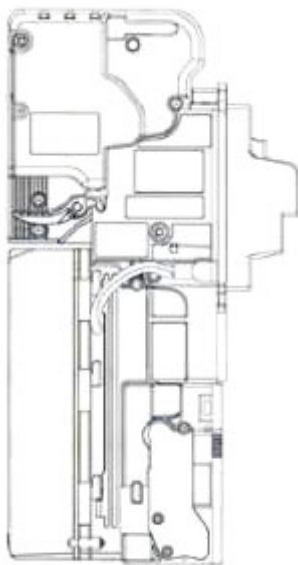
1.2



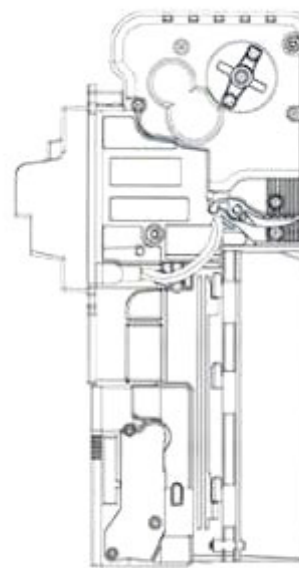
1.3



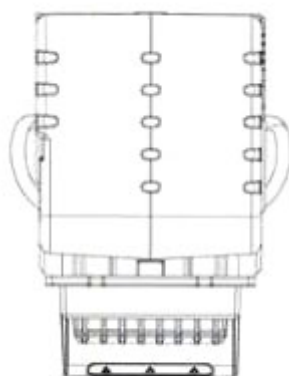
1.4



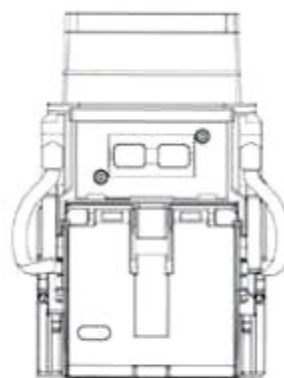
1.5



1.6



1.7



1.8

- (11) **3-0032771**
(15) 19/05/2021 (51) 06-01
(21) 3-2020-01180 (22) 21/05/2020
(18) 21/05/2025
(54) GHỀ (28) 1
(45) 25/06/2021 399B (43) 25/08/2020 389A
(73) CÔNG TY TNHH MFURNITURE (VN)
170/117 ấp 4, xã Nhị Bình, huyện Hóc Môn, thành phố Hồ Chí Minh
(72) Lê Tân Minh (VN)
(55)



1.1



1.2



1.3



1.4



1.5



1.6

- (11) **3-0032772**
(15) 19/05/2021 (51) 09-03
(21) 3-2020-01186 (22) 22/05/2020
(18) 22/05/2025
(54) LON BIA (28) 1
(45) 25/06/2021 399B (43) 25/09/2020 390
(73) CƠ SỞ SẢN XUẤT BIA BIVA (VN)
Ô 4 ấp Bắc 2, xã Hòa Long, thành phố Bà Rịa, tỉnh Bà Rịa - Vũng Tàu
(72) Vũ Tuấn Châu (VN)
(55)



1.1



1.2



1.3



1.4



1.5



1.6



1.7

- (11) **3-0032773**
(15) 19/05/2021 (51) 09-05
(21) 3-2020-01734 (22) 28/07/2020
(18) 28/07/2025
(54) BAO GÓI (28) 1
(45) 25/06/2021 399B (43) 26/10/2020 391A
(73) CÔNG TY CỔ PHẦN LƯƠNG THỰC THÀNH PHỐ HỒ CHÍ MINH (VN)
1610 Võ Văn Kiệt, phường 7, quận 6, thành phố Hồ Chí Minh
(72) Trần Anh Vũ (VN)
(55)



1.1



1.2

- (11) **3-0032774**
(15) 19/05/2021
(21) 3-2019-03094
(18) 02/12/2024
(54) XE MÁY
(30) 2019-012551 07/06/2019 JP;
(45) 25/06/2021 399B
(73) HONDA MOTOR CO., LTD. (JP)
1-1, Minami-Aoyama 2-chome, Minato-ku, Tokyo, 107-8556 Japan
1. DAISUKE KURIKI (JP)
(72) 2. YOSHIYUKI ISHIGURI (JP)
3. JUN TANAKA (JP)
(74) Công ty Luật TNHH Phạm và Liên danh (PHAM & ASSOCIATES)
(55)
- (51) 12-11
(22) 02/12/2019
(28) 1
(43) 27/07/2020 388A



1.1



1.2



1.3



1.4



1.5



1.6



1.7



1.8



1.9



1.10

- (11) **3-0032775**
(15) 19/05/2021 (51) 12-16
(21) 3-2019-03095 (22) 02/12/2019
(18) 02/12/2024
(54) **TẮM ỐP PHÍA TRƯỚC XE MÁY** (28) 1
(30) 2019-012552 07/06/2019 JP;
(45) 25/06/2021 399B (43) 27/07/2020 388A
HONDA MOTOR CO., LTD. (JP)
(73) 1-1, Minami-Aoyama 2-chome, Minato-ku, Tokyo, 107-8556 Japan
1. DAISUKE KURIKI (JP)
(72) 2. YOSHIYUKI ISHIGURI (JP)
3. JUN TANAKA (JP)
(74) Công ty Luật TNHH Phạm và Liên danh (PHAM & ASSOCIATES)
(55)



1.1



1.2



1.3



1.4



1.5



1.6



1.7



1.8



1.9



1.10



1.11

- (11) **3-0032776**
(15) 19/05/2021
(21) 3-2019-03096
(18) 02/12/2024
(54) **TẮM ỐP BÊN PHÍA TRƯỚC XE MÁY**
(30) 2019-012553 07/06/2019 JP;
(45) 25/06/2021 399B
(73) HONDA MOTOR CO., LTD. (JP)
1-1, Minami-Aoyama 2-chome, Minato-ku, Tokyo, 107-8556 Japan
1. DAISUKE KURIKI (JP)
(72) 2. YOSHIYUKI ISHIGURI (JP)
3. JUN TANAKA (JP)
(74) Công ty Luật TNHH Phạm và Liên danh (PHAM & ASSOCIATES)
(55)
- (51) 12-16
(22) 02/12/2019
(28) 1
(43) 27/07/2020 388A



1.1



1.2



1.3



1.4



1.5



1.6



1.7



1.8



1.9



1.10



1.11

- (11) **3-0032777**
(15) 19/05/2021 (51) 26-06
(21) 3-2019-03097 (22) 02/12/2019
(18) 02/12/2024
(54) ĐÈN PHÍA SAU XE MÁY (28) 1
(30) 2019-012554 07/06/2019 JP;
(45) 25/06/2021 399B (43) 27/07/2020 388A
(73) HONDA MOTOR CO., LTD. (JP)
1-1, Minami-Aoyama 2-chome, Minato-ku, Tokyo, 107-8556 Japan
(72) 1. DAISUKE KURIKI (JP)
2. AKIKO SAKAI (JP)
(74) Công ty Luật TNHH Phạm và Liên danh (PHAM & ASSOCIATES)
(55)



1.1



1.2



1.3



1.4



1.5



1.6



1.7



1.8



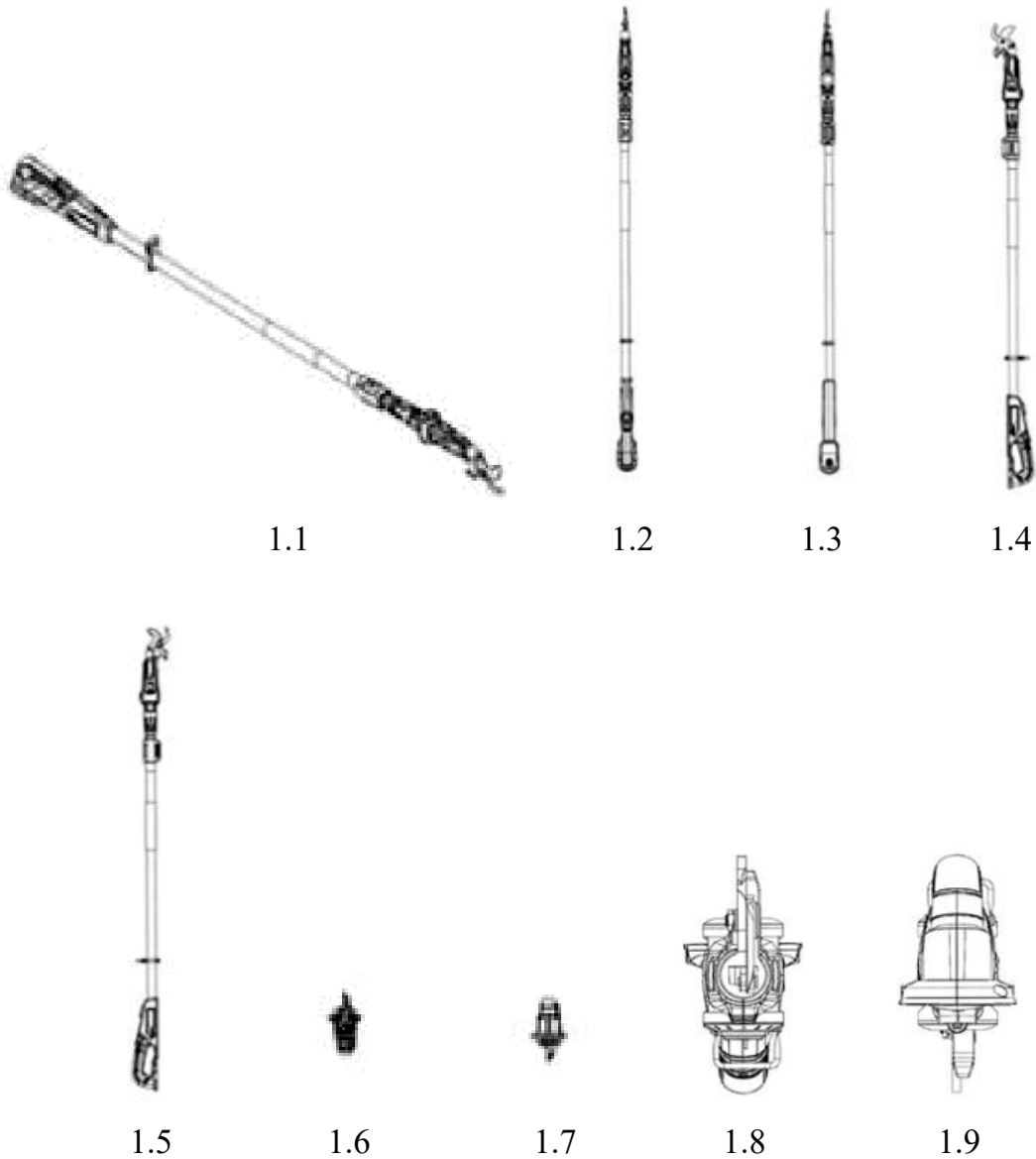
1.9

1.10



1.11

- (11) **3-0032778**
(15) 19/05/2021 (51) 08-03
(21) 3-2019-03274 (22) 13/12/2019
(18) 13/12/2024
(54) SÀO TỈA CÂY (28) 1
(30) 201930311905.4 17/06/2019 CN;
(45) 25/06/2021 399B (43) 25/09/2020 390
TECHTRONIC CORDLESS GP (US)
(73) 100 Innovation Way, Anderson, SC 29621, United States of America
(72) Adis SABIC (AU)
(74) Công ty TNHH Tâm nhìn và Liên danh (VISION & ASSOCIATES CO.LTD.)
(55)





1.10



1.11



1.12



1.13



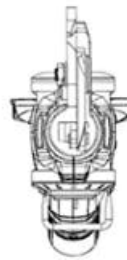
1.14



1.15



1.16



1.17



1.18

- (11) 3-0032779
 - (15) 19/05/2021
 - (21) 3-2020-00261
 - (18) 04/02/2025
 - (54) CHỖI CỌ
 - (30) 29/700,869 06/08/2019 US;
 - (45) 25/06/2021 399B
 - (73) RUNWAY BLUE, LLC (US)
35 South Pfeifferhorn Dr., Alpine, Utah 84004, United States of America
 - (72) John R. OMDAHL II (US)
 - (74) Văn phòng Luật sư Ân Nam (ANNAM IP & LAW)
 - (55)
- (51) 04-01
 - (22) 04/02/2020
 - (28) 1
 - (43) 27/07/2020 388A



1.1



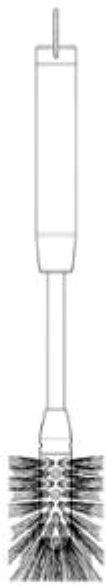
1.2



1.3



1.4



1.5



1.6

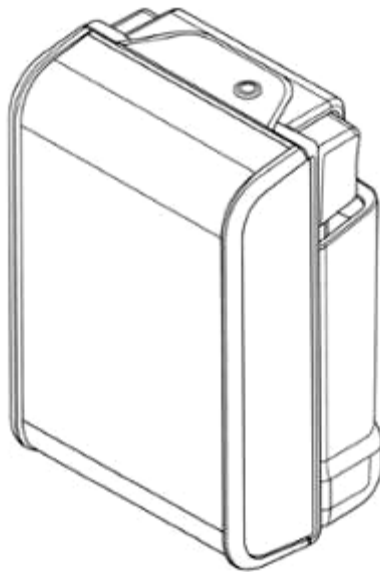


1.7

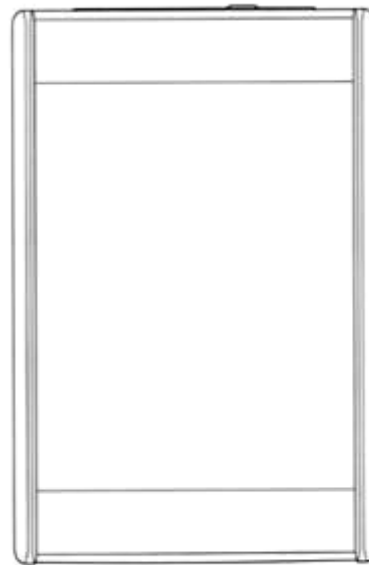


1.8

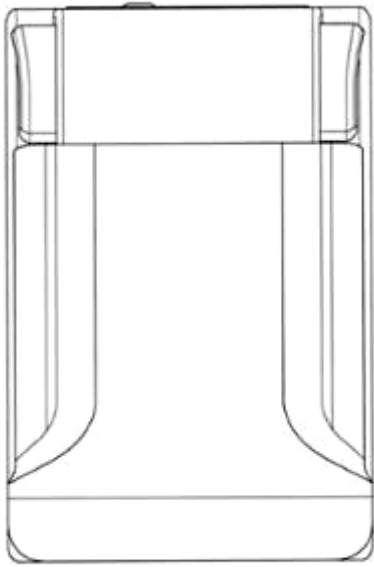
- (11) **3-0032780**
(15) 19/05/2021
(21) 3-2020-00598
(18) 18/03/2025
(54) BỘ SẠC VÀ PIN
(30) 29/707,712 30/09/2019 US;
(45) 25/06/2021 399B
(73) TECHTRONIC CORDLESS GP (US)
100 Innovation Way, Anderson, SC 29621, United States of America
1. JOSEPH SEXTON (US)
2. SHUANG LIN (CN)
(72) 3. SOMNANRITHA CHAN (US)
4. BENJAMIN SHRADER (US)
5. BRADLEY HOOLEY (US)
(74) Công ty TNHH Tâm nhìn và Liên danh (VISION & ASSOCIATES CO.LTD.)
(55)
- (51) 13-02
(22) 18/03/2020
(28) 1
(43) 27/07/2020 388A



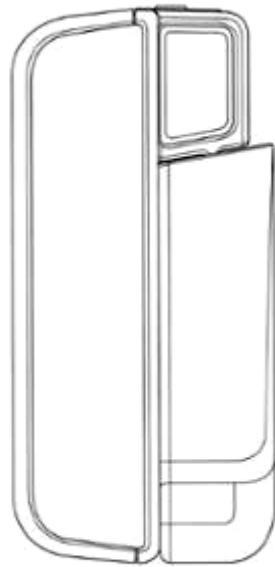
1.1



1.2



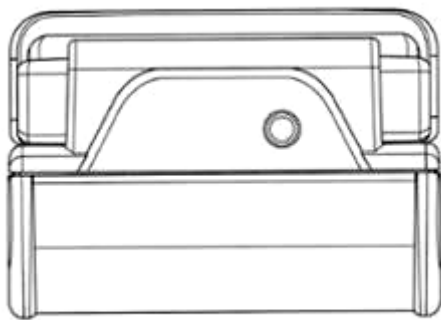
1.3



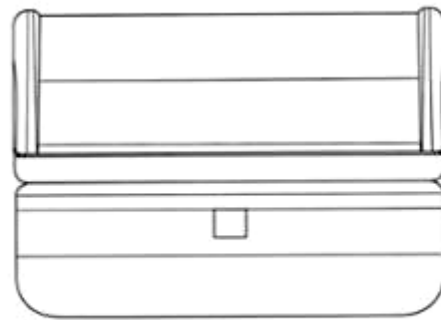
1.4



1.5

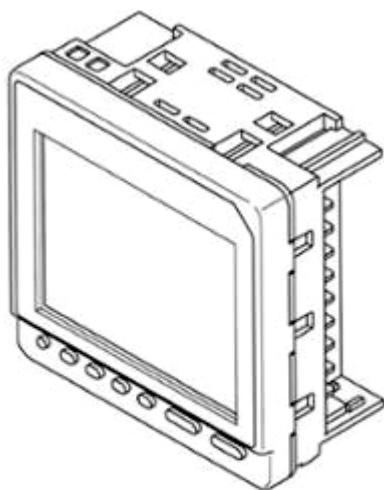


1.6

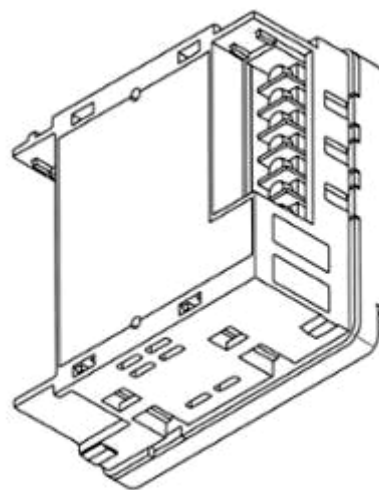


1.7

- (11) **3-0032781**
(15) 20/05/2021 (51) 10-04
(21) 3-2020-00685 (22) 24/03/2020
(18) 24/03/2025
(54) THIẾT BỊ ĐO ĐIỆN (28) 1
(30) 2019-021550 26/09/2019 JP;
(45) 25/06/2021 399B (43) 25/08/2020 389A
MITSUBISHI ELECTRIC CORPORATION (JP)
(73) 7-3, Marunouchi 2-chome, Chiyoda-ku, Tokyo 100-8310, Japan
1. KOJI OGAWA (JP)
2. KOJI INAYOSHI (JP)
(72) 3. MASAHIRO ISHIZAKA (JP)
4. YUUKI TOKUHIRO (JP)
(74) Công ty TNHH Tâm nhìn và Liên danh (VISION & ASSOCIATES CO.LTD.)
(55)



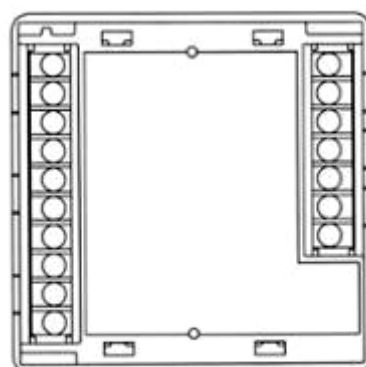
1.1



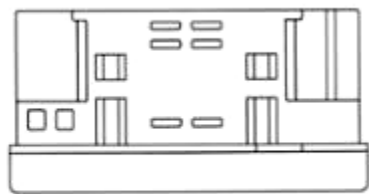
1.2



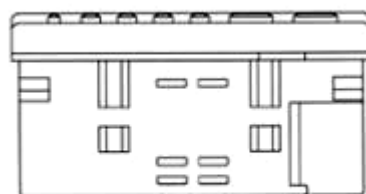
1.3



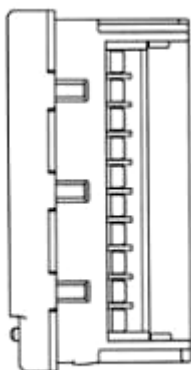
1.4



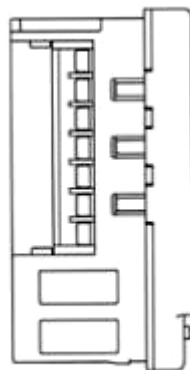
1.5



1.6

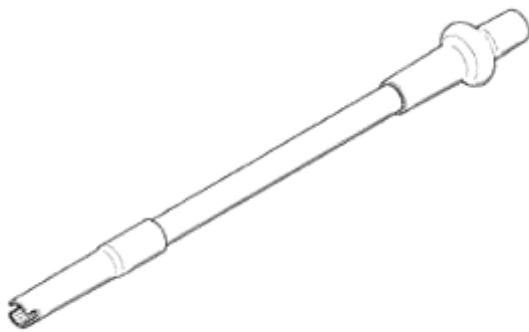


1.7

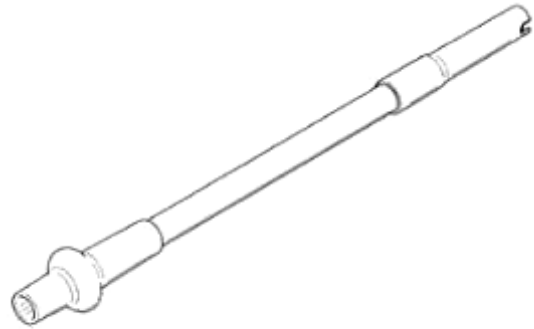


1.8

- (11) **3-0032782**
 - (15) 20/05/2021
 - (21) 3-2020-01216
 - (18) 22/05/2025
 - (54) **ỐNG HÚT**
 - (30) 29/714,899 26/11/2019 US;
 - (45) 25/06/2021 399B
 - (73) RUNWAY BLUE, LLC (US)
35 S. Pfeifferhorn Dr., Alpine, Utah 84004, United States of America
 - (72) 1. JOHN R. OMDAHL, II (US)
2. JIM ALLEN COLBY (US)
 - (74) Văn phòng Luật sư Ân Nam (ANNAM IP & LAW)
 - (55)
- (51) 07-06
 - (22) 22/05/2020
 - (28) 1
 - (43) 26/10/2020 391A



1.1



1.2



1.3



1.4



1.5



1.6

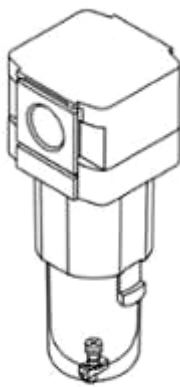


1.7

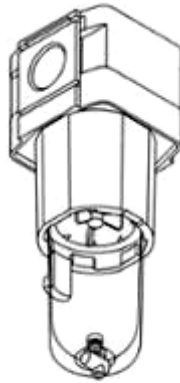


1.8

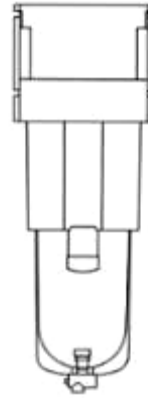
- (11) **3-0032783**
(15) 20/05/2021 (51) 23-01
(21) 3-2020-01404 (22) 16/06/2020
(18) 16/06/2025
(54) THIẾT BỊ LỌC (28) 1
(30) 2019-028881 26/12/2019 JP;
(45) 25/06/2021 399B (43) 25/09/2020 390
SMC CORPORATION (JP)
(73) 14-1, Sotokanda 4-chome, Chiyoda-ku, Tokyo 101-0021, JAPAN
1. TADAMITSU HIGAKI (JP)
(72) 2. TOMOKAZU UENO (JP)
(74) Công ty Luật TNHH Phạm và Liên danh (PHAM & ASSOCIATES)
(55)



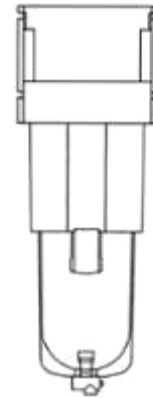
1.1



1.2



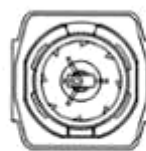
1.3



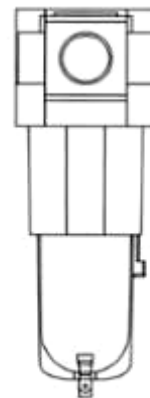
1.4



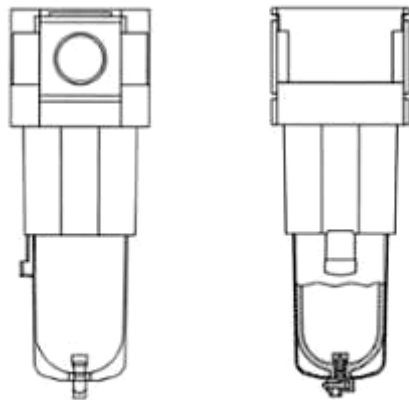
1.5



1.6

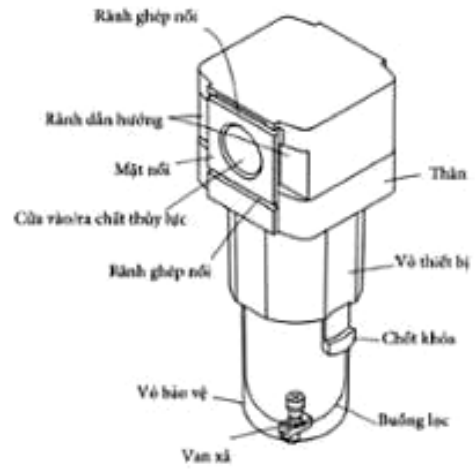


1.7

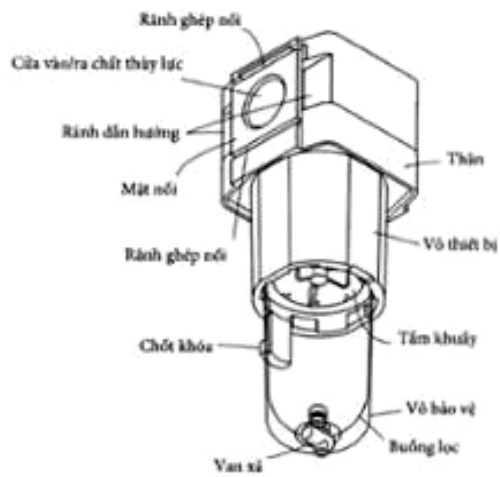


1.8

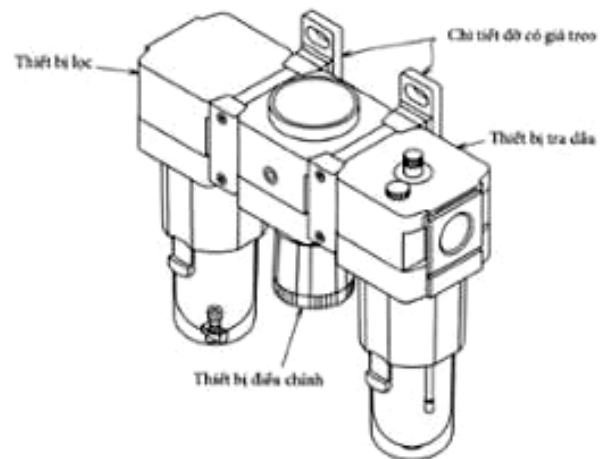
1.9



1.10

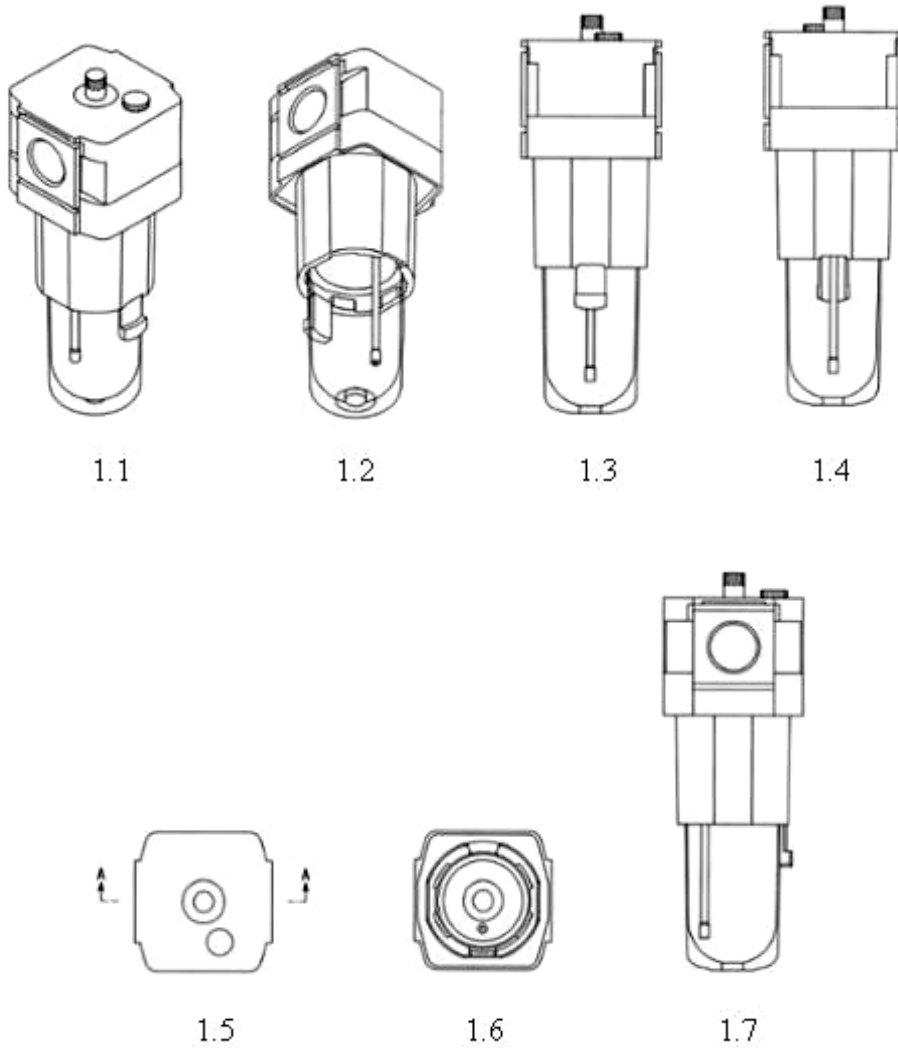


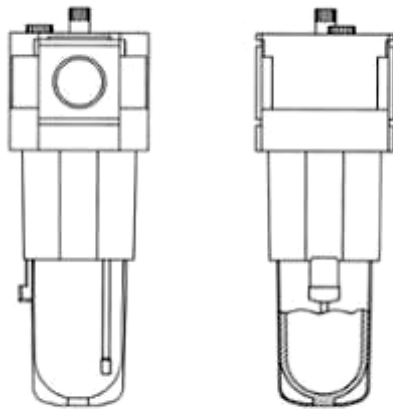
1.11



1.12

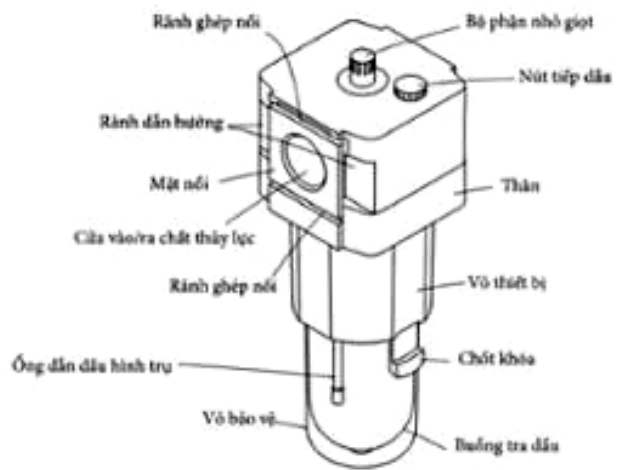
- (11) **3-0032784**
(15) 20/05/2021 (51) 23-01
(21) 3-2020-01405 (22) 16/06/2020
(18) 16/06/2025
(54) THIẾT BỊ TRA DẦU (28) 1
(30) 2019-028882 26/12/2019 JP;
(45) 25/06/2021 399B (43) 25/09/2020 390
SMC CORPORATION (JP)
(73) 14-1, Sotokanda 4-chome, Chiyoda-ku, Tokyo 101-0021, JAPAN
1. TADAMITSU HIGAKI (JP)
(72) 2. TOMOKAZU UENO (JP)
(74) Công ty Luật TNHH Phạm và Liên danh (PHAM & ASSOCIATES)
(55)



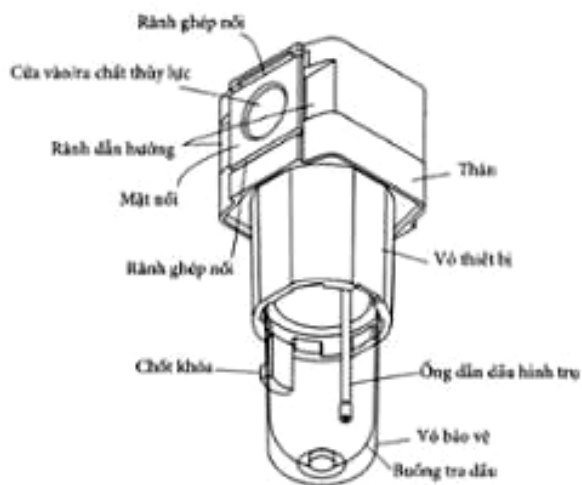


1.8

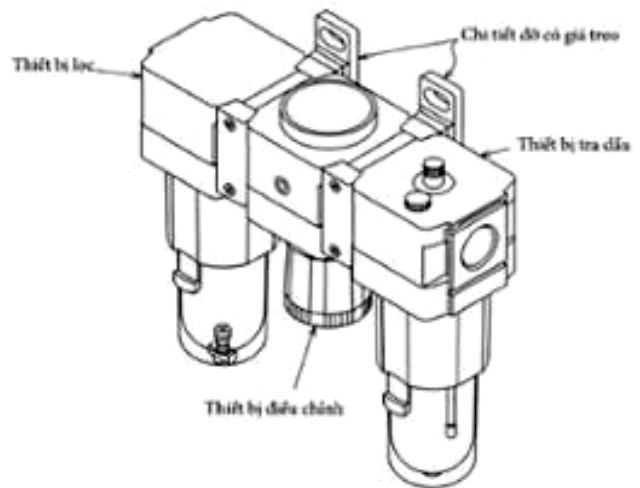
1.9



1.10

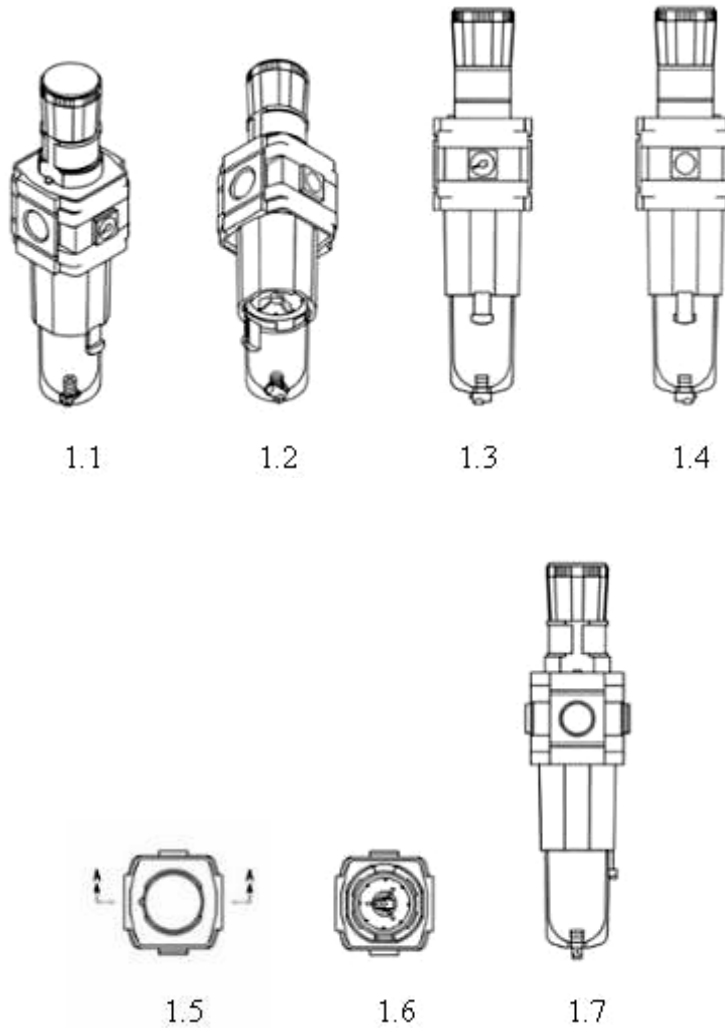


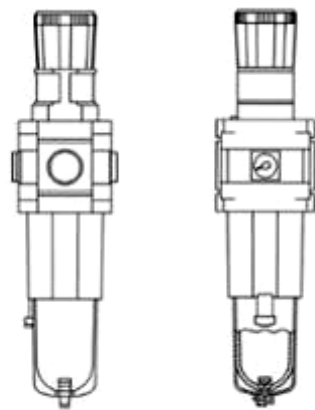
1.11



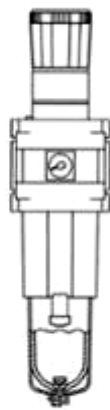
1.12

- (11) **3-0032785**
(15) 20/05/2021 (51) 23-01
(21) 3-2020-01407 (22) 16/06/2020
(18) 16/06/2025
(54) THIẾT BỊ ĐIỀU CHỈNH BỘ LỌC (28) 2
(30) 2019-028886 26/12/2019 JP; 2019-028885 26/12/2019 JP;
(45) 25/06/2021 399B (43) 25/09/2020 390
SMC CORPORATION (JP)
(73) 14-1, Sotokanda 4-chome, Chiyoda-ku, Tokyo 101-0021, JAPAN
1. TADAMITSU HIGAKI (JP)
(72) 2. TOMOKAZU UENO (JP)
(74) Công ty Luật TNHH Phạm và Liên danh (PHAM & ASSOCIATES)
(55)

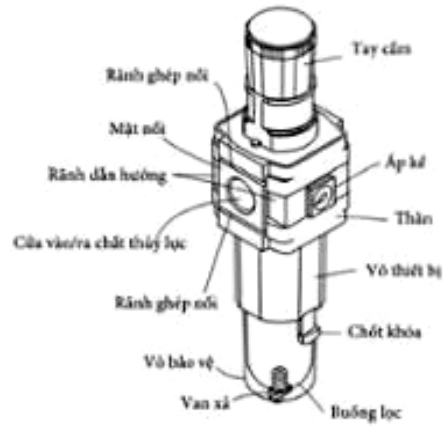




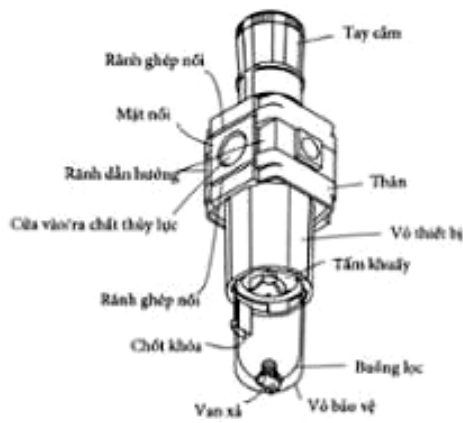
1.8



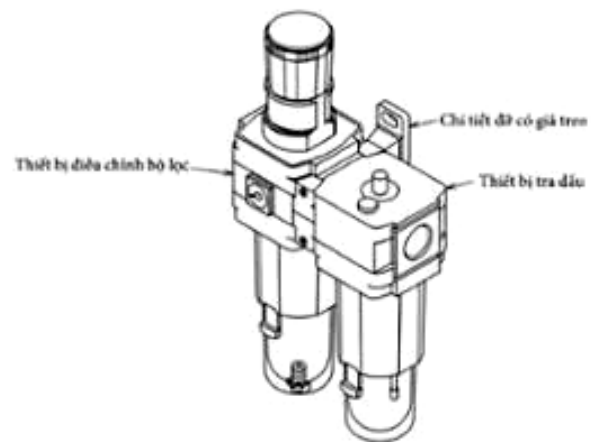
1.9



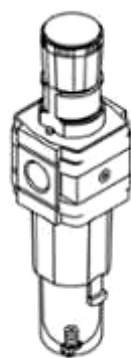
1.10



1.11



1.12



2.1



2.2



2.3



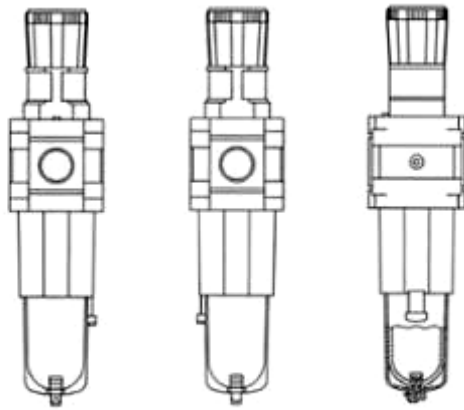
2.4



2.5



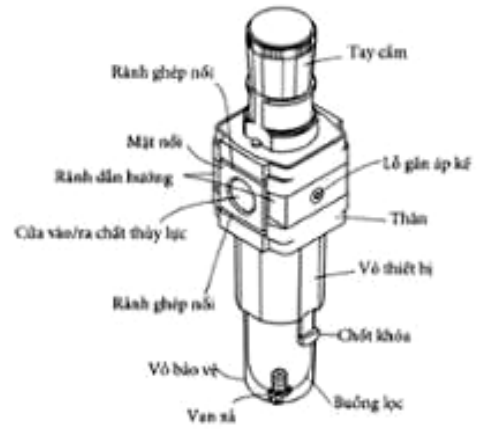
2.6



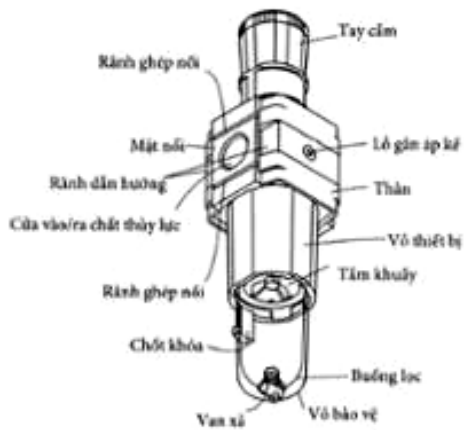
2.7

2.8

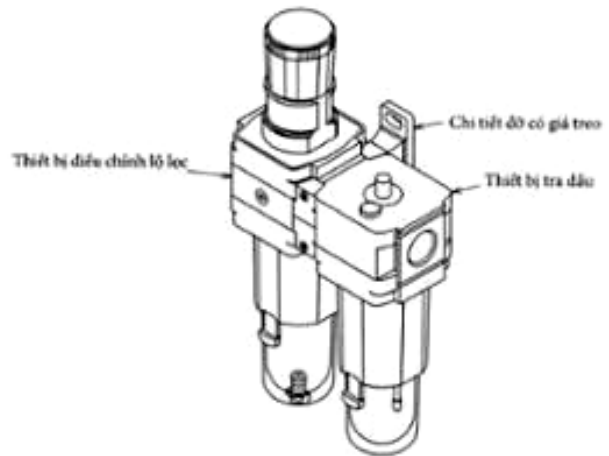
2.9



2.10



2.11



2.12

- (11) **3-0032786**
(15) 20/05/2021 (51) 12-16
(21) 3-2020-01118 (22) 15/05/2020
(18) 15/05/2025
(54) CỤM TAY LÁI XE MÁY (28) 1
(45) 25/06/2021 399B (43) 25/08/2020 389A
(73) CÔNG TY TNHH CÔNG THƯƠNG ĐỒNG MINH (VN)
Số 40 Ngô Gia Tự, phường Đức Giang, quận Long Biên, thành phố Hà Nội
(72) Nguyễn Mạnh Cường (VN)
(55)



1.1



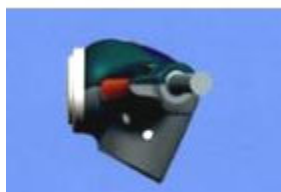
1.2



1.3



1.4



1.5



1.6



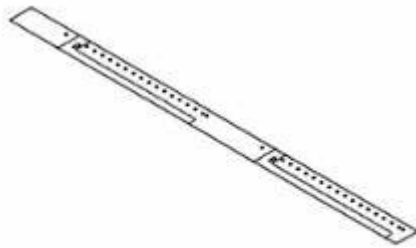
1.7



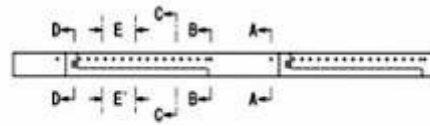
1.8

- (11) **3-0032787**
- (15) 20/05/2021
- (21) 3-2019-01919
- (18) 29/07/2024
- (54) **BĂNG ĐEO CỔ TAY**
- (30) 2019-011896 31/05/2019 JP;
- (45) 25/06/2021 399B
- (73) **KOBAYASHI CREATE CO., LTD. (JP)**
115, Kitatakane, Ogakie-cho, Kariya-shi, Aichi-ken, Japan
- (72) 1. **MASAKI HORI (JP)**
2. **KAZUYA ISHIKAWA (JP)**
- (74) **CÔNG TY LUẬT TRÁCH NHIỆM HỮU HẠN AMBYS HÀ NỘI (AMBYS HANOI)**
- (55)

- (51) 20-03
- (22) 29/07/2019
- (28) 1
- (43) 30/01/2020 382A



1.1



1.2



1.3



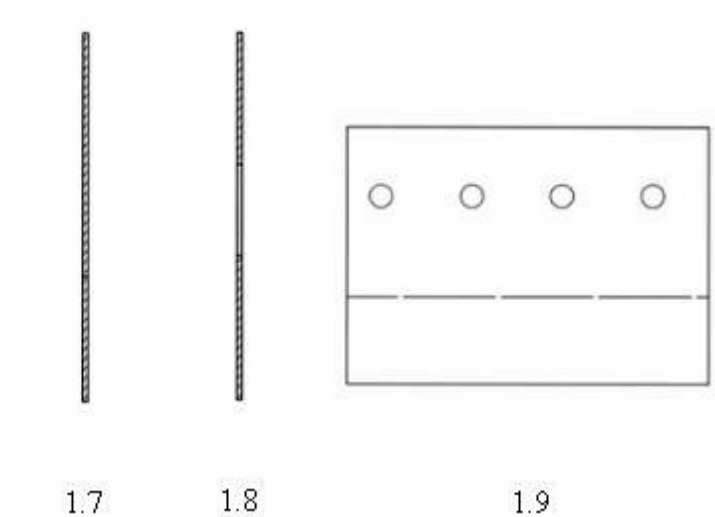
1.4



1.5



1.6



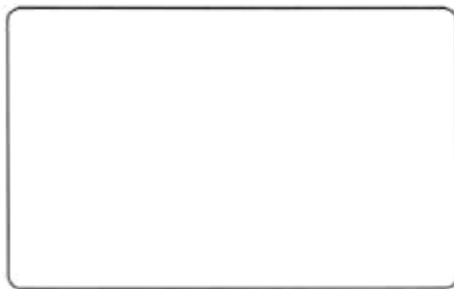
- (11) **3-0032788**
(15) 20/05/2021 (51) 08-07
(21) 3-2019-02818 (22) 07/11/2019
(18) 07/11/2024
(54) MÓC CÀI (28) 1
(30) 006431797 08/05/2019 EM;
(45) 25/06/2021 399B (43) 27/04/2020 385A
FURLA S.P.A. (IT)
(73) Via Bellaria, 3-5, I-40068 San Lazzaro Di Savena (Bologna), Italy
(72) Alberto CAMERLENGO (IT)
(74) Công ty Luật TNHH T&G (TGVN)
(55)



1.1



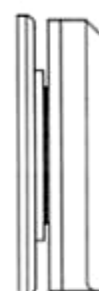
1.2



1.3



1.4



1.5

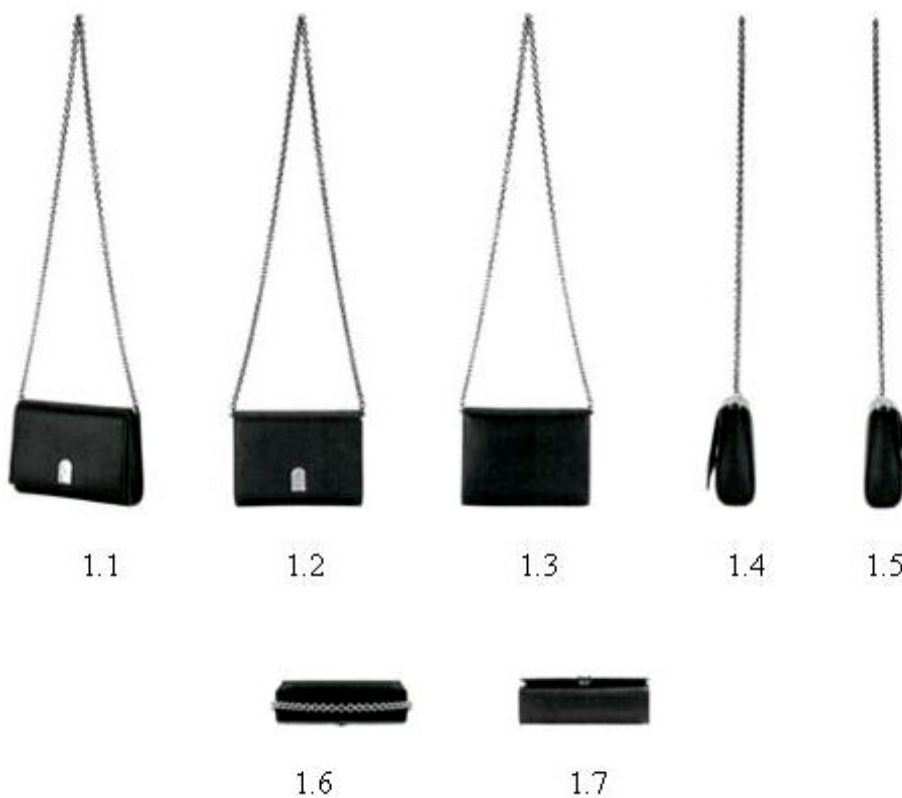


1.6



1.7

- (11) **3-0032789**
(15) 20/05/2021 (51) 03-01
(21) 3-2019-02820 (22) 07/11/2019
(18) 07/11/2024
(54) TÚI (28) 1
(30) 006431789 08/05/2019 EM;
(45) 25/06/2021 399B (43) 27/04/2020 385A
FURLA S.P.A. (IT)
(73) Via Bellaria, 3-5,I-40068 San Lazzaro Di Savena (Bologna), Italy
(72) Alberto CAMERLENGO (IT)
(74) Công ty Luật TNHH T&G (TGVN)
(55)



- (11) **3-0032790**
(15) 20/05/2021 (51) 09-03
(21) 3-2019-03414 (22) 26/12/2019
(18) 26/12/2024
(54) **HỘP ĐỰNG SẢN PHẨM** (28) 1
(45) 25/06/2021 399B (43) 25/08/2020 389A
NGUIEN KHYU ZY (UA)
(73) Str. Zodchich 24, Apt 23, Kiev - 03194, Ukraine
(72) Nguien Khyu Zy (VN)
(74) Công ty TNHH Tư vấn đầu tư và Sở hữu trí tuệ Hoàng Phi (HOANG PHI INVEST & I.P CO., LTD)
(55)

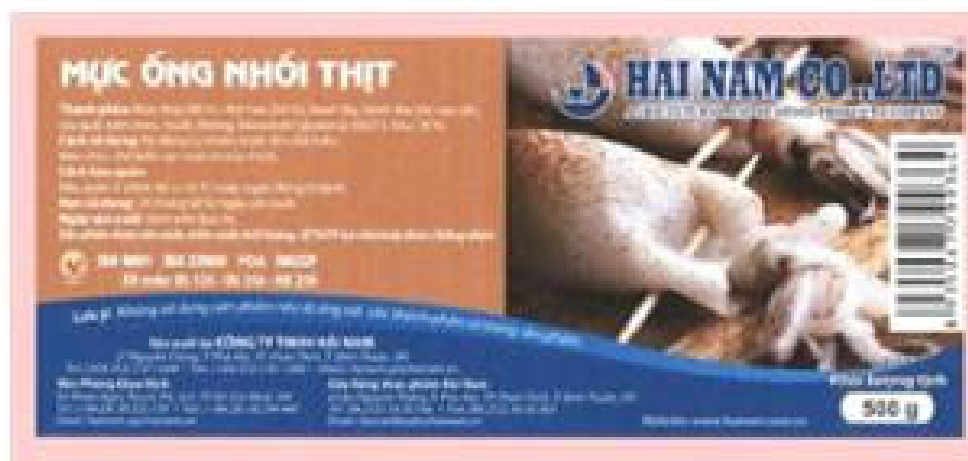


1.1



1.2

- (11) **3-0032791**
(15) 21/05/2021 (51) 19-08
(21) 3-2020-00935 (22) 28/04/2020
(18) 28/04/2025
(54) NHÃN SẢN PHẨM (28) 1
(45) 25/06/2021 399B (43) 25/09/2020 390
CÔNG TY TNHH HẢI NAM (VN)
(73) Số 27 Nguyễn Thông, phường Phú Hải, thành phố Phan Thiết, tỉnh Bình Thuận,
Việt Nam
(72) Nguyễn Thị Thu Sắc (VN)
(55)



- (11) **3-0032792**
(15) 21/05/2021 (51) 09-05
(21) 3-2020-01064 (22) 11/05/2020
(18) 11/05/2025
(54) BAO GÓI SẢN PHẨM (28) 1
(45) 25/06/2021 399B (43) 25/08/2020 389A
(73) CÔNG TY TNHH HẢI NAM (VN)
Số 27 Nguyễn Thông, phường Phú Hải, thành phố Phan Thiết, tỉnh Bình Thuận
(72) Nguyễn Thị Thu Sắc (VN)
(55)



1.1



1.2

- (11) **3-0032793**
(15) 21/05/2021 (51) 09-05
(21) 3-2020-01065 (22) 11/05/2020
(18) 11/05/2025
(54) BAO GÓI SẢN PHẨM (28) 1
(45) 25/06/2021 399B (43) 25/08/2020 389A
(73) CÔNG TY TNHH HẢI NAM (VN)
Số 27 Nguyễn Thông, phường Phú Hải, thành phố Phan Thiết, tỉnh Bình Thuận
(72) Nguyễn Thị Thu Sắc (VN)
(55)

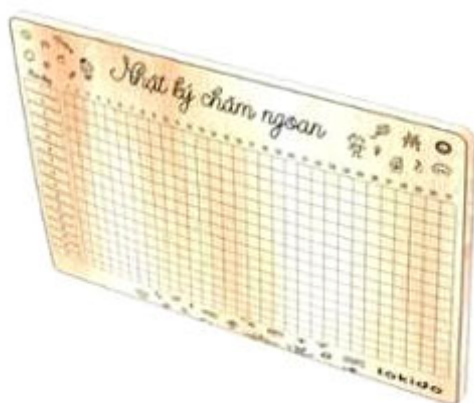


1.1



1.2

- (11) 3-0032794
(15) 21/05/2021 (51) 19-06
(21) 3-2019-02334 (22) 13/09/2019
(18) 13/09/2024
(54) BẢNG NHẬT KÝ (28) 1
(45) 25/06/2021 399B (43) 25/09/2020 390
(73) PHÙNG THỊ PHƯƠNG ANH (VN)
Xã Hợp Thịnh, huyện Tam Dương, tỉnh Vĩnh Phúc
(72) Phùng Thị Phương Anh (VN)
(74) Công ty cổ phần FAS INVEST (FAS INVEST JSC)
(55)



1.1



1.2



1.3



1.4



1.5



1.6

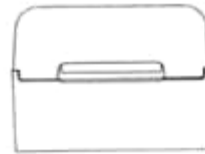
- (11) **3-0032795**
(15) 21/05/2021 (51) 09-07
(21) 3-2019-02347 (22) 16/09/2019
(18) 16/09/2024
(54) **NẮP VẬT CHỨA** (28) 1
(45) 25/06/2021 399B (43) 25/12/2019 381A
(73) MIKASA INDUSTRY CO., LTD. (JP)
53, Oaza Terado, Koryo-cho, Kitakatsuragi-gun, Nara 635-0817, Japan
(72) Maho KEYAKI (JP)
(74) Công ty TNHH Tâm nhìn và Liên danh (VISION & ASSOCIATES CO.LTD.)
(55)



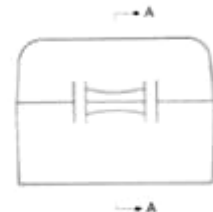
1.1



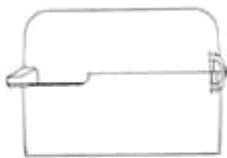
1.2



1.3



1.4



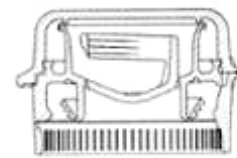
1.5



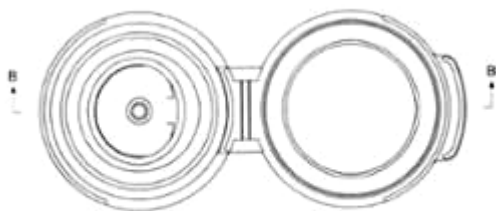
1.6



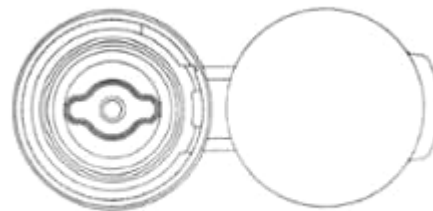
1.7



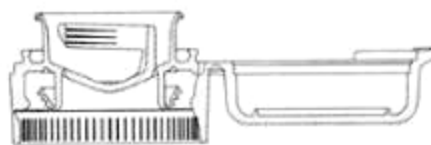
1.8



1.9



1.10



1.11

- (11) **3-0032796**
(15) 21/05/2021 (51) 09-07
(21) 3-2019-02363 (22) 17/09/2019
(18) 17/09/2024
(54) **NẮP VẬT CHỨA** (28) 1
(45) 25/06/2021 399B (43) 25/12/2019 381A
(73) MIKASA INDUSTRY CO., LTD. (JP)
53, Oaza Terado, Koryo-cho, Kitakatsuragi-gun, Nara 635-0817, Japan
(72) 1. NAOKI KOIZUMI (JP)
2. YUSHI NAKAGAWA (JP)
(74) Công ty TNHH Tâm nhìn và Liên danh (VISION & ASSOCIATES CO.LTD.)
(55)



1.1

1.2

1.3



1.4

1.5

1.6



1.7



1.8



1.9



1.10

- (11) **3-0032797**
(15) 21/05/2021 (51) 10-02
(21) 3-2020-00292 (22) 07/02/2020
(18) 07/02/2025
(54) **ĐỒNG HỒ THÔNG MINH** (28) 1
(30) 201930436512.6 12/08/2019 CN;
(45) 25/06/2021 399B (43) 25/06/2020 387A
BEIJING XIAOMI MOBILE SOFTWARE CO., LTD. (CN)
(73) No. 018, Floor 8, Building 6, Yard 33, Middle Xierqi Road, Haidian District,
Beijing 100085, China
1. XIE, YINGCHUN (CN)
2. XI, YAO (CN)
(72) 3. JIANG, JING (CN)
4. LI, NINGNING (CN)
5. SHI, YIQI (CN)
(74) Công ty TNHH một thành viên Sở hữu trí tuệ VCCI (VCCI-IP CO.,LTD)
(55)



1.1



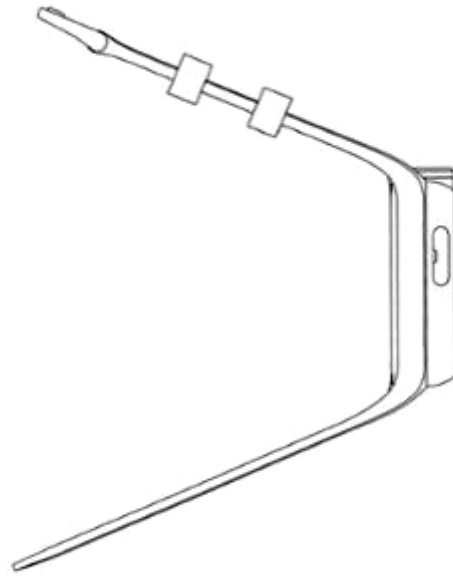
1.2



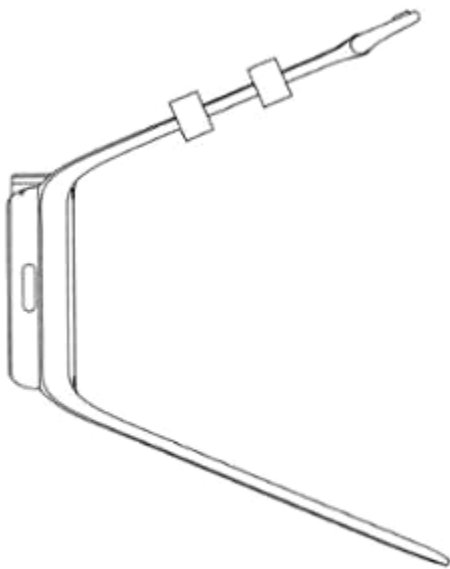
1.3



1.4



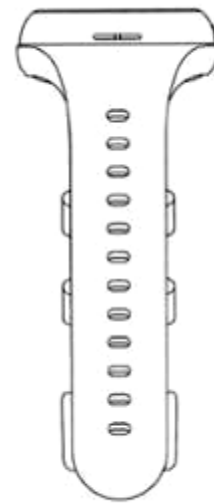
1.5



1.6



1.7



1.8

(11) **3-0032798**

(15) 21/05/2021

(21) 3-2020-00913

(18) 27/04/2025

(54) **NỒI CƠM ĐIỆN**

(45) 25/06/2021 399B

CÔNG TY CỔ PHẦN QUỐC TẾ SƠN HÀ (VN)

(73) Lô CN1 cụm công nghiệp Từ Liêm, phường Minh Khai, quận Bắc Từ Liêm, thành phố Hà Nội

(72) Lê Vĩnh Sơn (VN)

(74) Công ty TNHH Tư vấn IPNG (IPNG CO.,LTD)

(55)

(51) 07-02

(22) 27/04/2020

(28) 1

(43) 25/08/2020 389A



1.1



1.2



1.3



1.4



1.5



1.6



1.7

(11) **3-0032799**

(15) 21/05/2021

(21) 3-2020-00914

(18) 27/04/2025

(54) **NỒI CƠM ĐIỆN**

(45) 25/06/2021 399B

CÔNG TY CỔ PHẦN QUỐC TẾ SƠN HÀ (VN)

(73) Lô CN1 cụm công nghiệp Từ Liêm, phường Minh Khai, quận Bắc Từ Liêm, thành phố Hà Nội

(72) Lê Vĩnh Sơn (VN)

(74) Công ty TNHH Tư vấn IPNG (IPNG CO.,LTD)

(55)

(51) 07-02

(22) 27/04/2020

(28) 1

(43) 25/08/2020 389A



1.1



1.2



1.3



1.4



1.5



1.6



1.7

- (11) **3-0032800**
(15) 21/05/2021 (51) 19-08
(21) 3-2020-00934 (22) 28/04/2020
(18) 28/04/2025
(54) NHÃN SẢN PHẨM (28) 1
(45) 25/06/2021 399B (43) 25/09/2020 390
CÔNG TY TNHH HẢI NAM (VN)
(73) Số 27 Nguyễn Thông, phường Phú Hải, thành phố Phan Thiết, tỉnh Bình Thuận,
Việt Nam
(72) Nguyễn Thị Thu Sắc (VN)
(55)



- (11) **3-0032801**
(15) 24/05/2021 (51) 19-08
(21) 3-2020-01164 (22) 19/05/2020
(18) 19/05/2025
(54) NHÃN SẢN PHẨM (28) 1
(45) 25/06/2021 399B (43) 25/08/2020 389A
(73) CƠ SỞ GIẤY NHẬT XIÊM (VN)
Đường B2, khu Dương Ô, phường Phong Khê, thành phố Bắc Ninh, tỉnh Bắc Ninh
(72) Nguyễn Văn Nhật (VN)
(55)



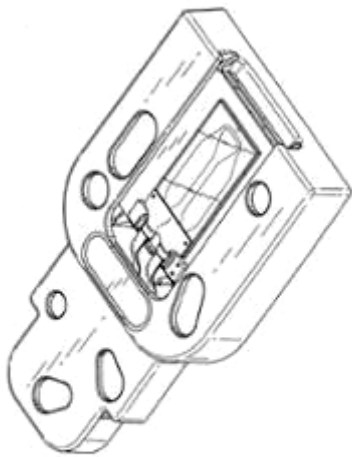
- (11) **3-0032802**
- (15) 24/05/2021
- (21) 3-2020-01226
- (18) 25/05/2025
- (54) **NGĂN CHỨA TẾ BÀO DÒNG CHẢY**
- (30) 29/714,660 25/11/2019 US;
- (45) 25/06/2021 399B
- (73) ILLUMINA, INC. (US)
5200 Illumina Way, San Diego, CA 92122 USA
- 1. PAIK, PHILIP (US)
- 2. TAYLOR, JAY (US)
- (72) 3. OSMUS, JAMES (US)
- 4. GODFREY-WOOD, JACK (GB)
- 5. DOMINGUEZ, CARLOS (US)
- (74) Văn phòng Luật sư Ân Nam (ANNAM IP & LAW)
- (55)

(51) 24-01

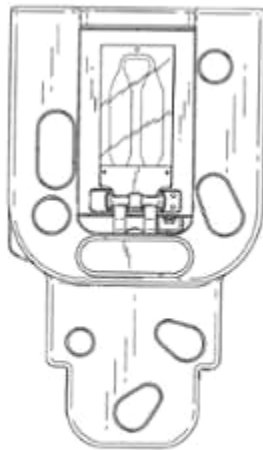
(22) 25/05/2020

(28) 5

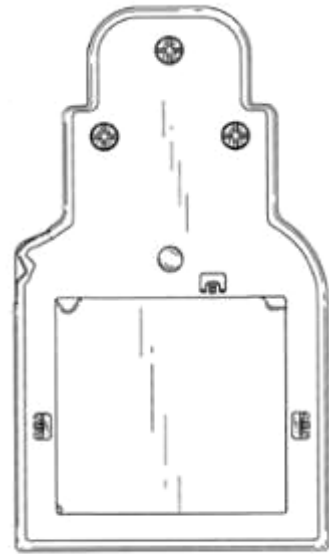
(43) 26/10/2020 391A



1.1



1.2



1.3



1.4



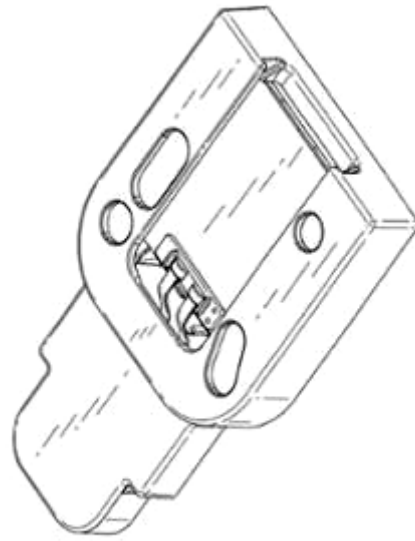
1.5



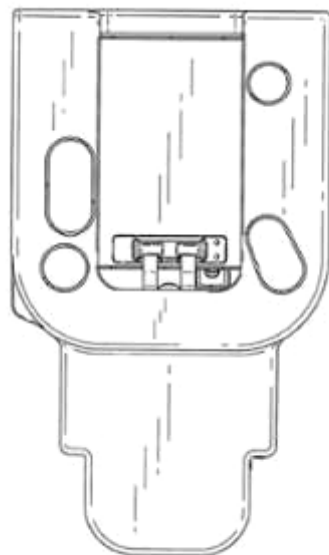
1.6



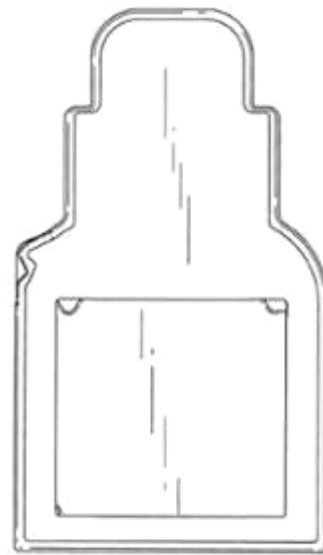
1.7



2.1



2.2



2.3



2.4



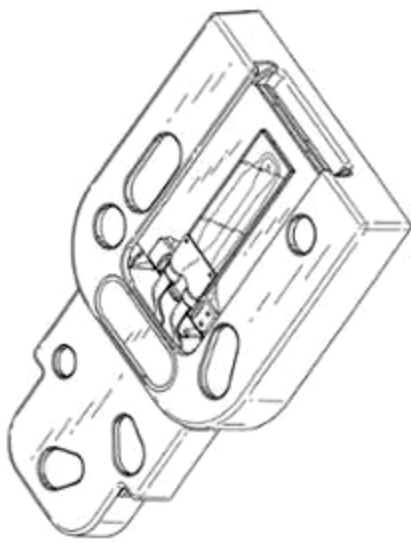
2.5



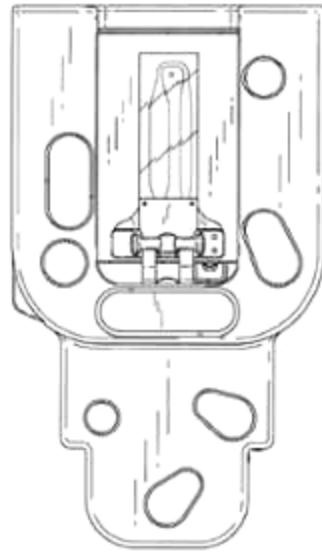
2.6



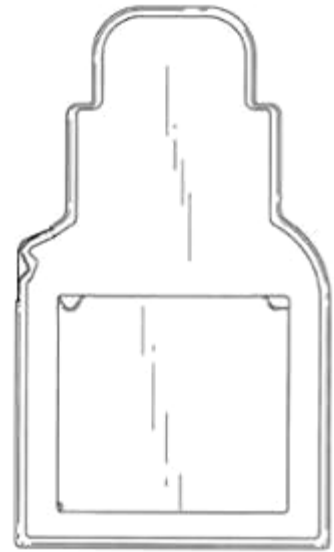
2.7



3.1



3.2



3.3



3.4



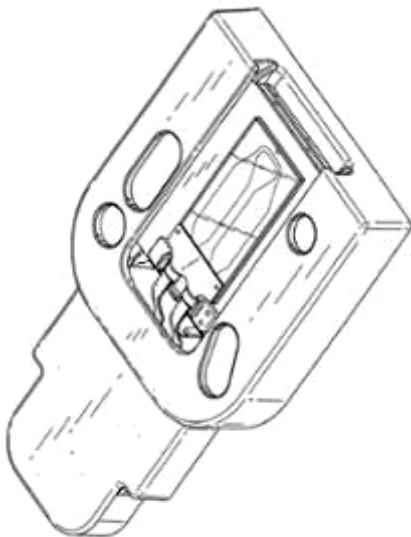
3.5



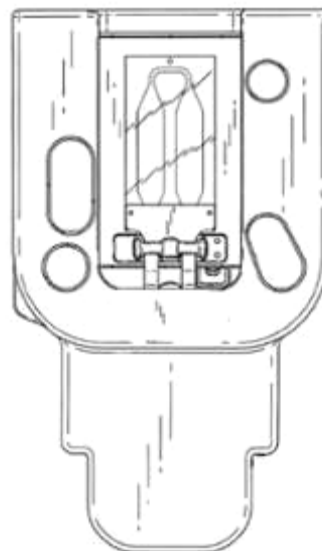
3.6



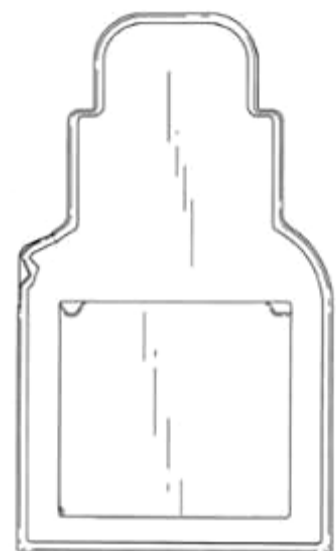
3.7



4.1



4.2



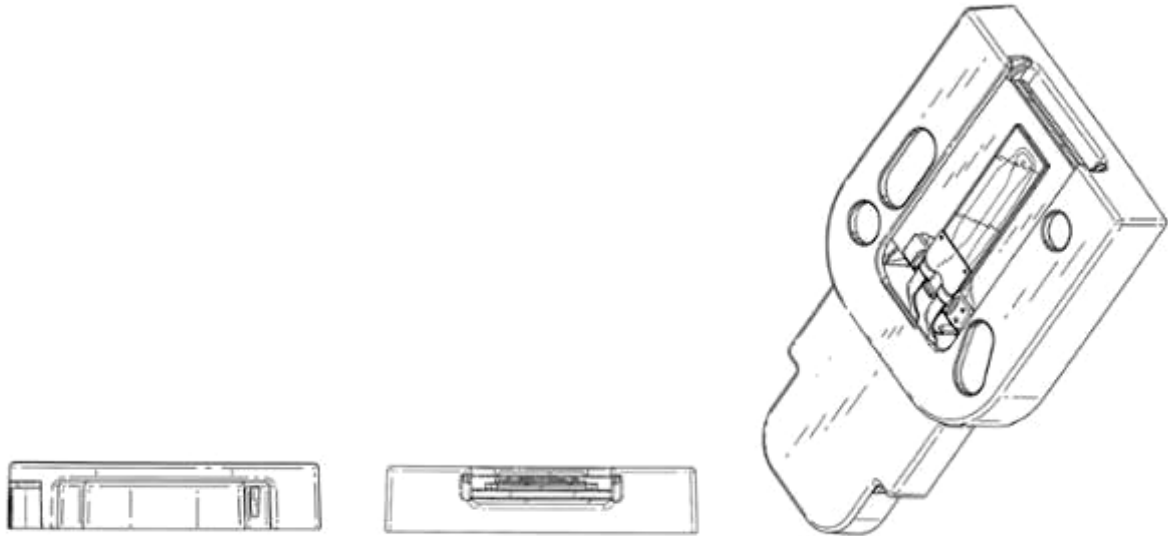
4.3



4.4



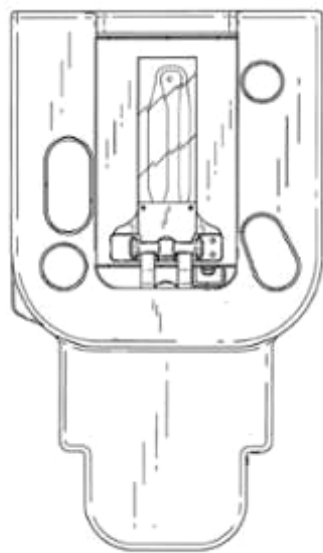
4.5



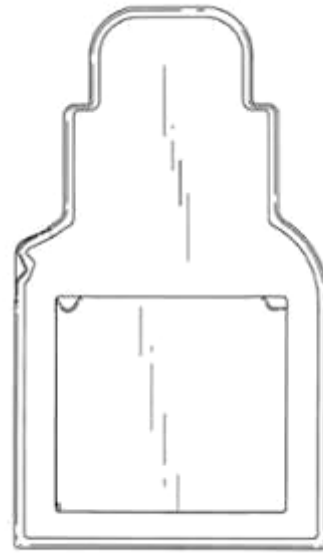
4.6

4.7

5.1



5.2



5.3



5.4



5.5

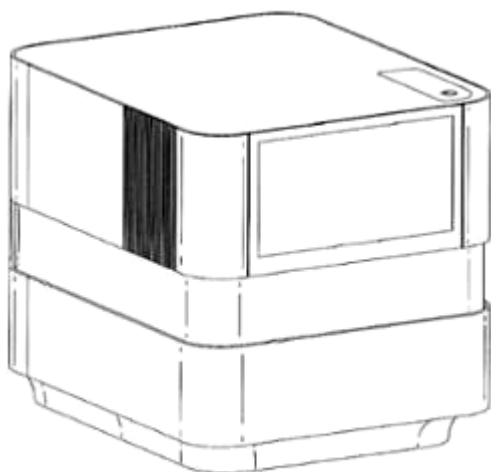


5.6

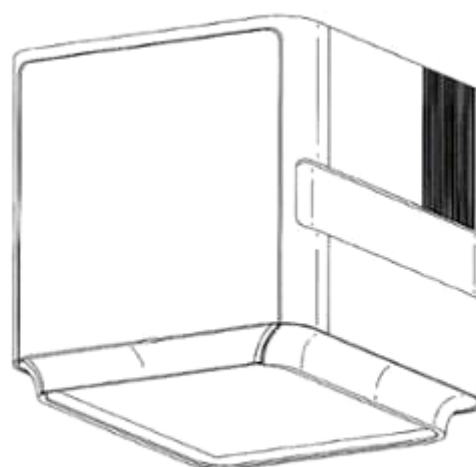


5.7

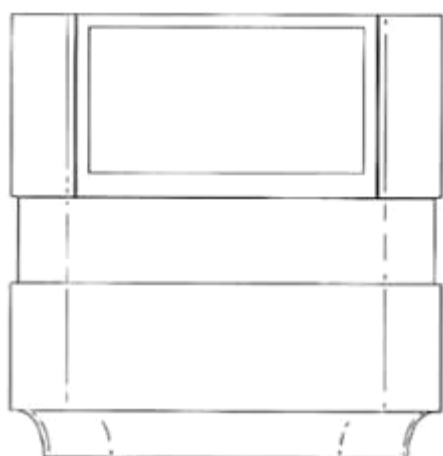
- (11) **3-0032803**
(15) 24/05/2021 (51) 24-01
(21) 3-2020-01395 (22) 15/06/2020
(18) 15/06/2025
(54) MÁY GIẢI TRÌNH TỰ (28) 1
(30) 29/717,774 19/12/2019 US;
(45) 25/06/2021 399B (43) 26/10/2020 391A
ILLUMINA, INC. (US)
(73) 5200 Illumina Way, San Diego, CA 92122 USA
1. ALLEGOREN, ERIK (US)
(72) 2. WILLIAMSON, ERIK (US)
3. GODFREY-WOOD, JACK (GB)
(74) Văn phòng Luật sư Ân Nam (ANNAM IP & LAW)
(55)



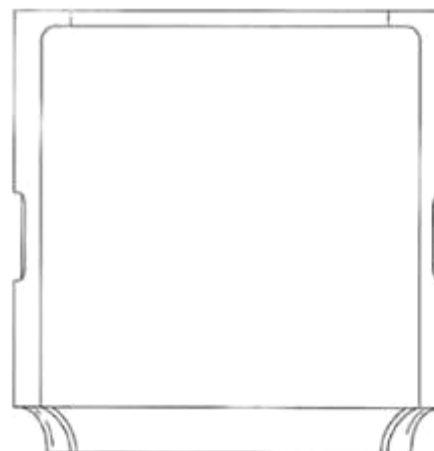
1.1



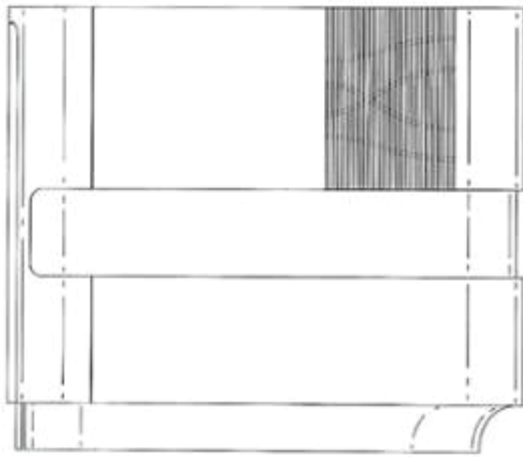
1.2



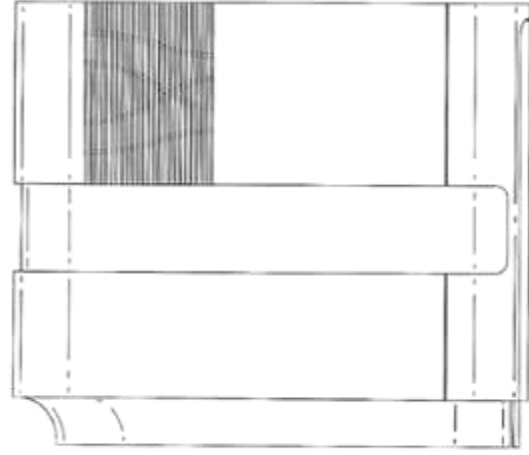
1.3



1.4



1.5



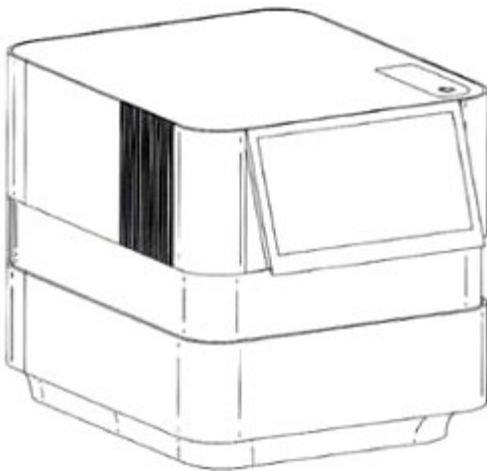
1.6



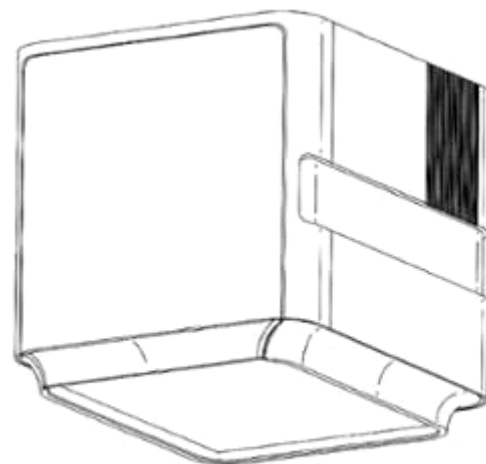
1.7



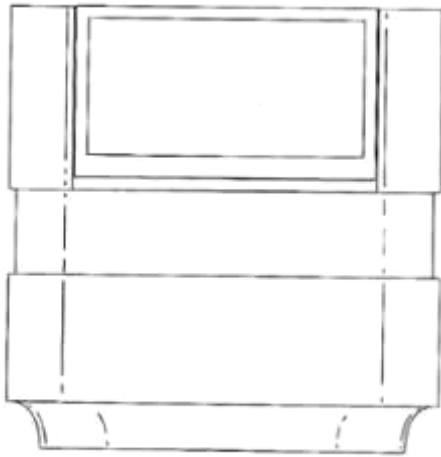
1.8



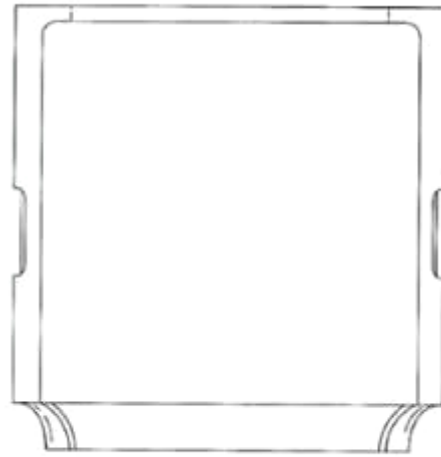
1.9



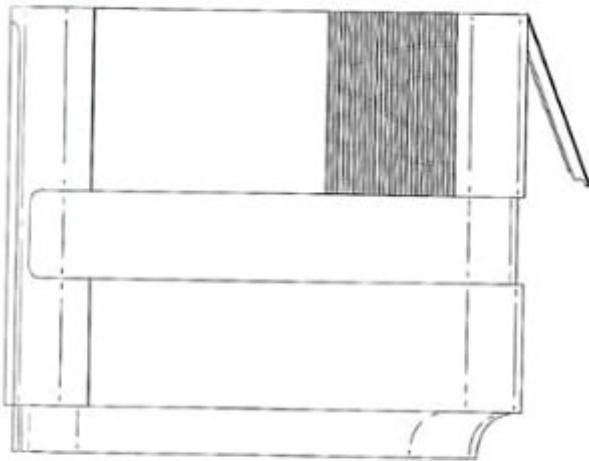
1.10



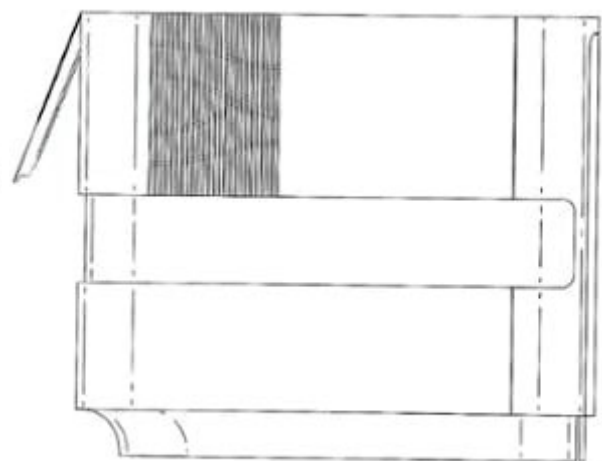
1.11



1.12



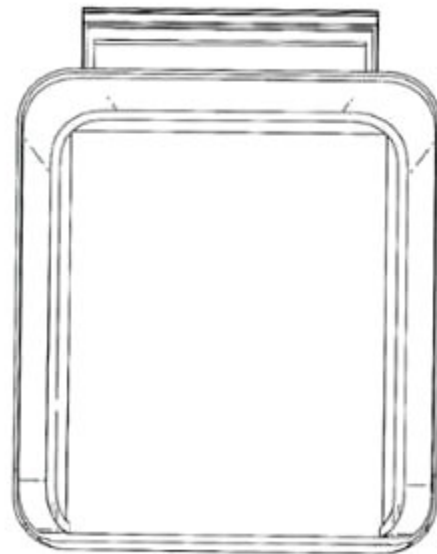
1.13



1.14

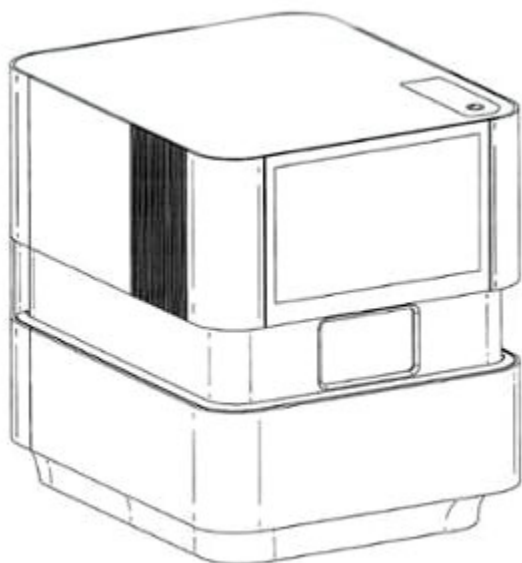


1.15

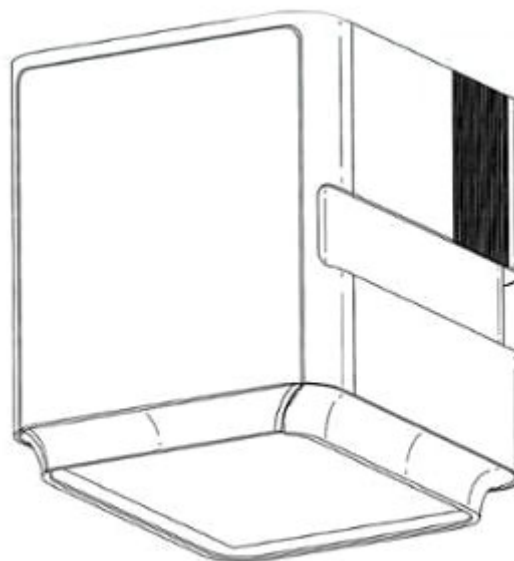


1.16

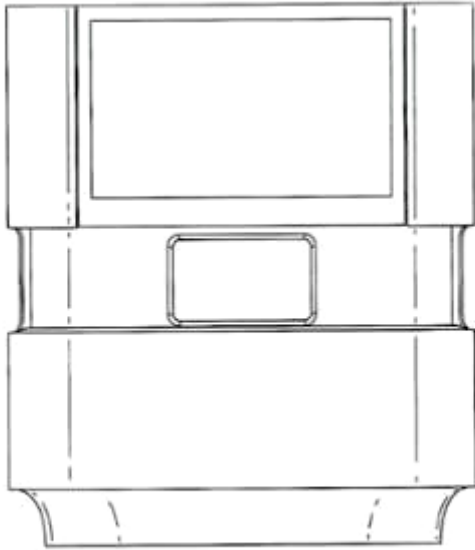
- (11) **3-0032804**
- (15) 24/05/2021 (51) 24-01
- (21) 3-2020-01396 (22) 15/06/2020
- (18) 15/06/2025
- (54) MÁY GIẢI TRÌNH TỰ (28) 1
- (30) 29/717,776 19/12/2019 US;
- (45) 25/06/2021 399B (43) 26/10/2020 391A
- ILLUMINA, INC. (US)
- (73) 5200 Illumina Way, San Diego, CA 92122 USA
1. ALLEGOREN, ERIK (US)
- (72) 2. WILLIAMSON, ERIK (US)
3. GODFREY-WOOD, JACK (GB)
- (74) Văn phòng Luật sư Ân Nam (ANNAM IP & LAW)
- (55)



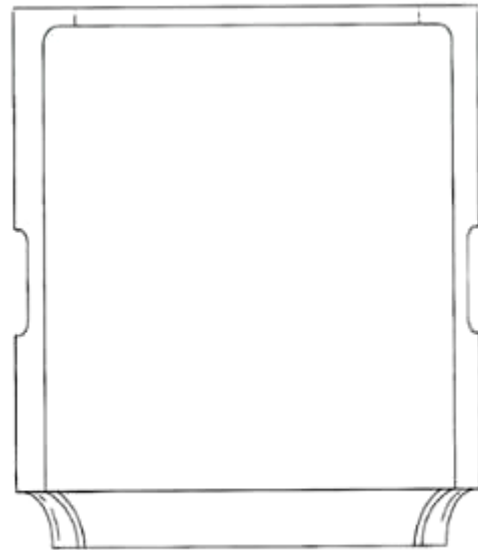
1.1



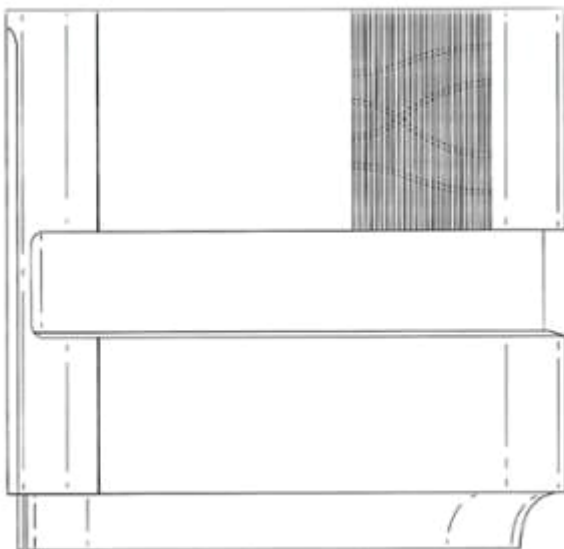
1.2



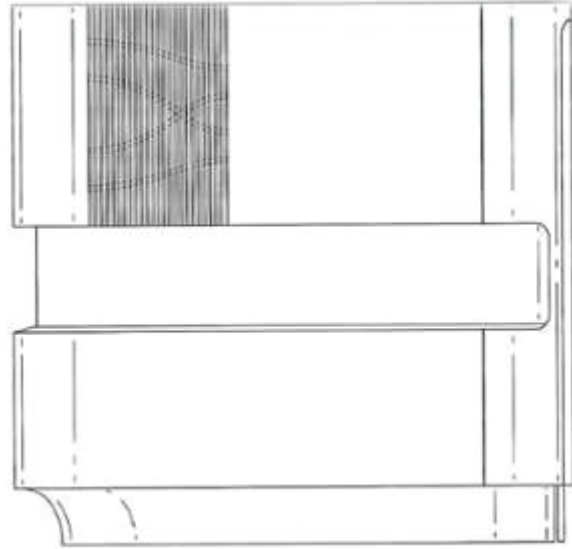
1.3



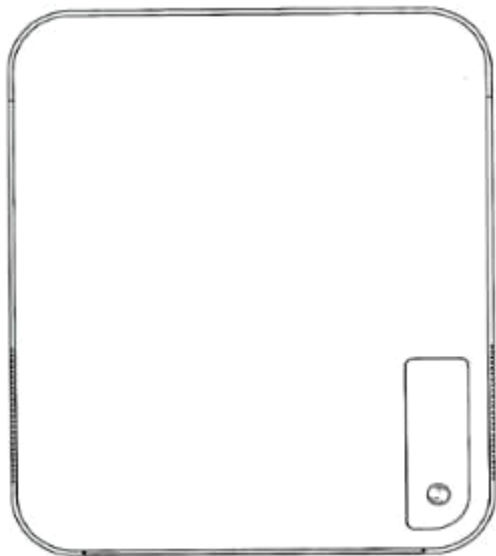
1.4



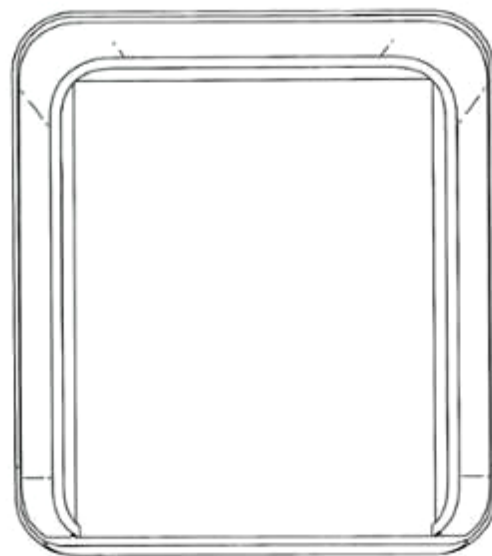
1.5



1.6

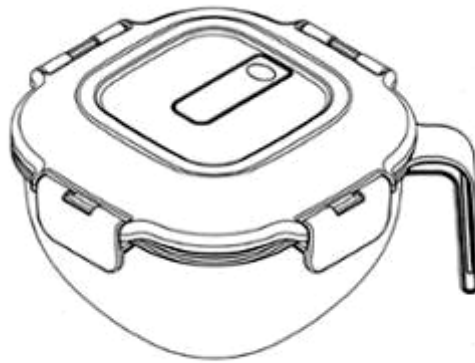


1.7



1.8

- (11) **3-0032805**
(15) 24/05/2021 (51) 07-01; 09-03
(21) 3-2019-02424 (22) 24/09/2019
(18) 24/09/2024
(54) **BÁT ĐỰNG SÚP** (28) 1
(30) 30-2019-0026828 05/06/2019 KR;
(45) 25/06/2021 399B (43) 30/01/2020 382A
LOCK & LOCK COMPANY LIMITED (KR)
(73) Lock & Lock Building, 1556-1, Seocho-3 Dong, Seocho-gu, Seoul, Korea
1. SHIM DONG SEOP (KR)
(72) 2. NAM SOO JUNG (KR)
(74) Công ty TNHH Tâm nhìn và Liên danh (VISION & ASSOCIATES CO.LTD.)
(55)



1.1



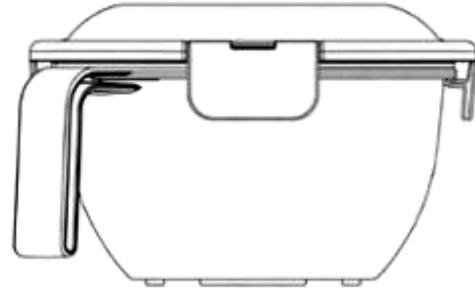
1.2



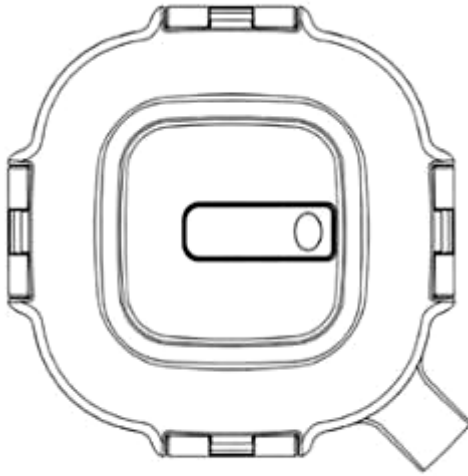
1.3



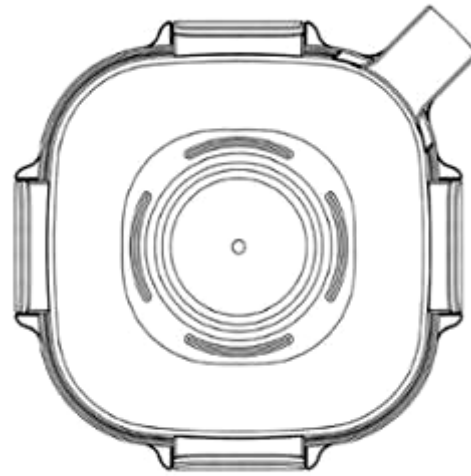
1.4



1.5



1.6



1.7

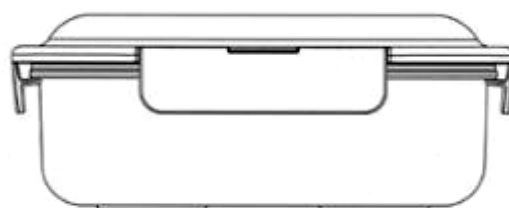
- (11) **3-0032806**
(15) 24/05/2021 (51) 09-03
(21) 3-2019-02425 (22) 24/09/2019
(18) 24/09/2024
(54) HỘP ĐỰNG THỰC PHẨM (28) 1
(30) 30-2019-0026845 05/06/2019 KR;
(45) 25/06/2021 399B (43) 30/01/2020 382A
LOCK & LOCK COMPANY LIMITED (KR)
(73) Lock & Lock Building, 1556-1, Seocho-3 Dong, Seocho-gu, Seoul, Korea
1. SHIM DONG SEOP (KR)
(72) 2. NAM SOO JUNG (KR)
(74) Công ty TNHH Tâm nhìn và Liên danh (VISION & ASSOCIATES CO.LTD.)
(55)



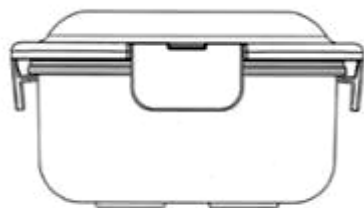
1.1



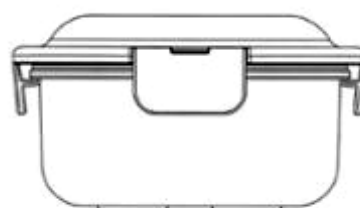
1.2



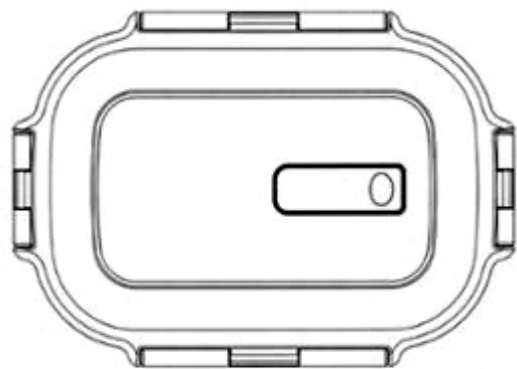
1.3



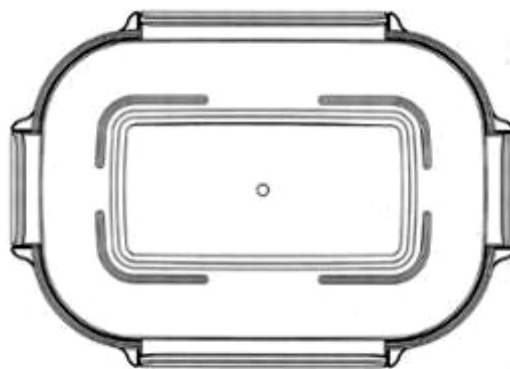
1.4



1.5



1.6



1.7

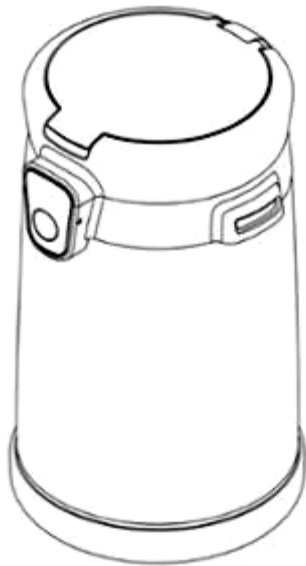
- (11) **3-0032807**
- (15) 24/05/2021
- (21) 3-2019-02456
- (18) 25/09/2024
- (54) **HỘP CƠM**
- (30) 30-2019-0025292 28/05/2019 KR;
- (45) 25/06/2021 399B
- (73) **LOCK & LOCK COMPANY LIMITED (KR)**
Lock & Lock Building, 1556-1, Seocho-3 Dong, Seocho-gu, Seoul, Korea
- (72) Kim Kwang Ik (KR)
- (74) Công ty TNHH Tầm nhìn và Liên danh (VISION & ASSOCIATES CO.LTD.)
- (55)

(51) 07-07

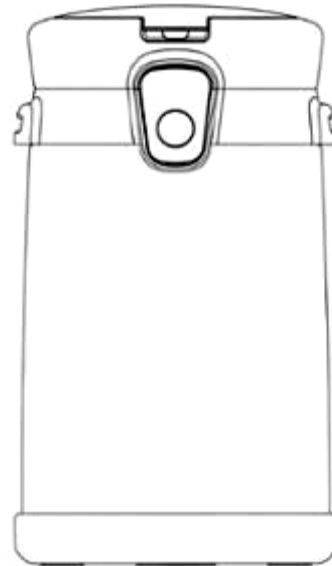
(22) 25/09/2019

(28) 1

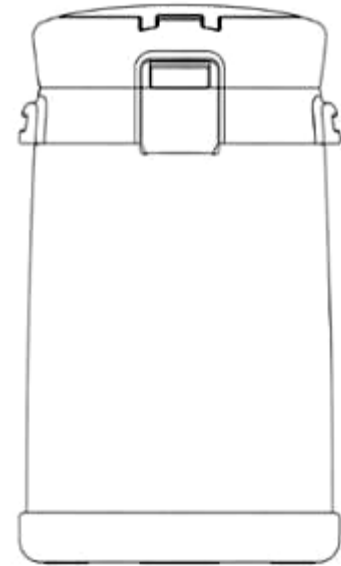
(43) 30/01/2020 382A



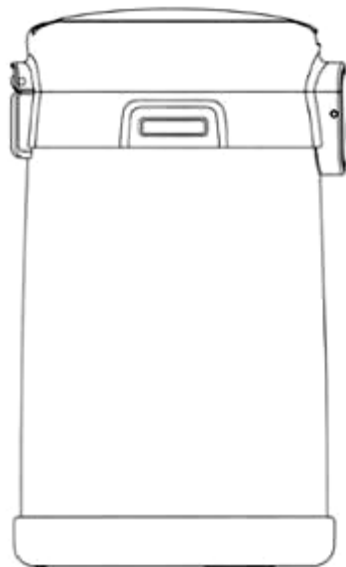
1.1



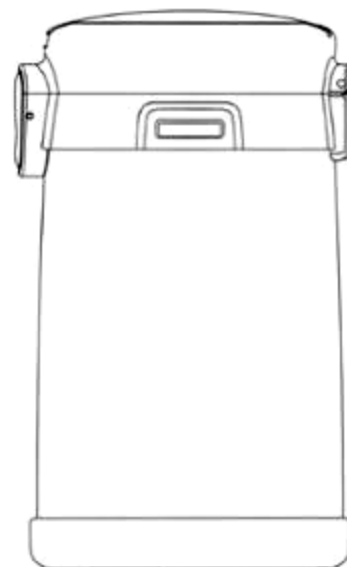
1.2



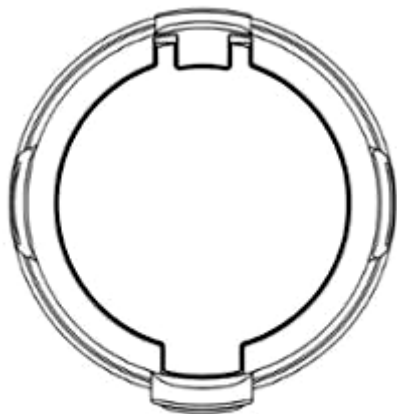
1.3



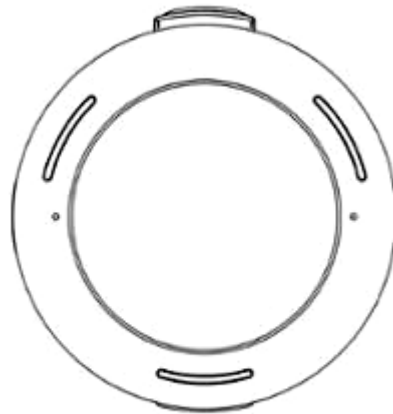
1.4



1.5



1.6



1.7

- (11) **3-0032808**
(15) 24/05/2021 (51) 25-02
(21) 3-2019-02681 (22) 21/10/2019
(18) 21/10/2024
(54) **CẤU KIỆN TẠO RỖNG CHO BÊ TÔNG CỐT THÉP** (28) 1
(45) 25/06/2021 399B (43) 25/09/2020 390
(73) **CÔNG TY TNHH QUẢNG NĂM CHÂU (VN)**
Tổ 3, khu 10, phường Bãi Cháy, thành phố Hạ Long, tỉnh Quảng Ninh
(72) Chu Tuấn Thành (VN)
(74) Công ty TNHH Sở hữu trí tuệ Hải Hân (HAI HAN IP CO., LTD.)
(55)



1.1



1.2



1.3



1.4



1.5



1.6

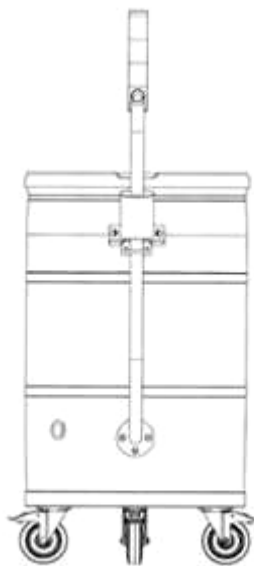


1.7

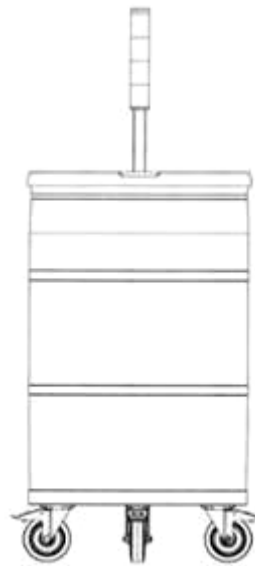
- (11) **3-0032809**
(15) 24/05/2021 (51) 15-03; 15-99; 30-03
(21) 3-2020-01171 (22) 19/05/2020
(18) 19/05/2025
(54) **MÁY CUNG CẤP THỨC ĂN THÔNG MINH** (28) 1
(45) 25/06/2021 399B (43) 26/10/2020 391A
(73) **CÔNG TY CỔ PHẦN RYNAN TECHNOLOGIES VIETNAM (VN)**
Ấp Long Trị, xã Long Đức, thành phố Trà Vinh, tỉnh Trà Vinh
1. NGUYỄN THANH MỸ (VN)
2. TRẦN QUỐC TOẢN (VN)
3. HỒNG QUỐC CƯỜNG (VN)
4. LÂM THANH TUẤN (VN)
(72) 5. NGUYỄN ANH THÔNG (VN)
6. BÙI TẤN ĐẠT (VN)
7. ĐOÀN QUỐC NAM (VN)
8. BÙI MINH CHÂU (VN)
9. VÕ VŨ KHANH (VN)
(74) Công ty TNHH Đại Tín và Liên Danh (DAITIN AND ASSOCIATES CO.,LTD)
(55)



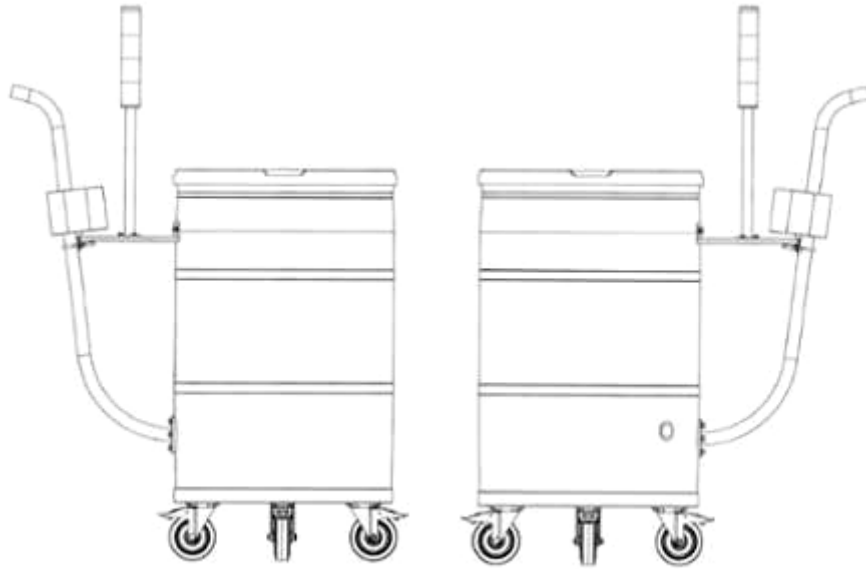
1.1



1.2



1.3



1.4

1.5

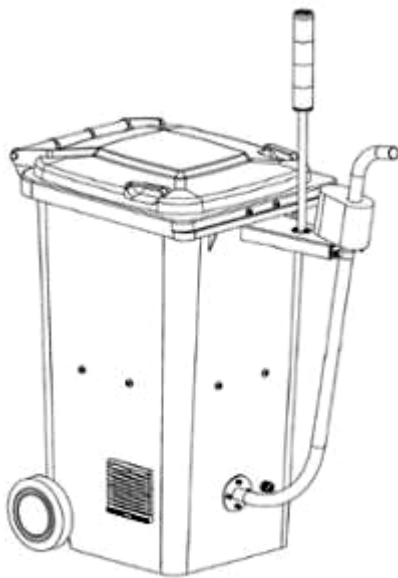


1.6

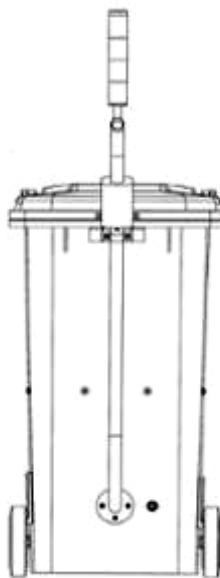


1.7

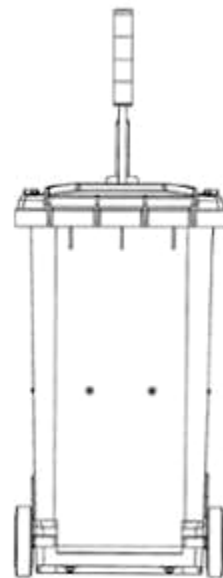
- (11) **3-0032810**
(15) 24/05/2021 (51) 15-03; 15-99; 30-03
(21) 3-2020-01172 (22) 19/05/2020
(18) 19/05/2025
(54) **MÁY CUNG CẤP THỨC ĂN THÔNG MINH** (28) 1
(45) 25/06/2021 399B (43) 26/10/2020 391A
(73) **CÔNG TY CỔ PHẦN RYNAN TECHNOLOGIES VIETNAM (VN)**
Ấp Long Trị, xã Long Đức, thành phố Trà Vinh, tỉnh Trà Vinh
1. NGUYỄN THANH MỸ (VN)
2. TRẦN QUỐC TOẢN (VN)
3. HỒNG QUỐC CƯỜNG (VN)
4. LÂM THANH TUẤN (VN)
(72) 5. NGUYỄN ANH THÔNG (VN)
6. BÙI TẤN ĐẠT (VN)
7. ĐOÀN QUỐC NAM (VN)
8. BÙI MINH CHÂU (VN)
9. VÕ VŨ KHANH (VN)
(74) Công ty TNHH Đại Tín và Liên Danh (DAITIN AND ASSOCIATES CO.,LTD)
(55)



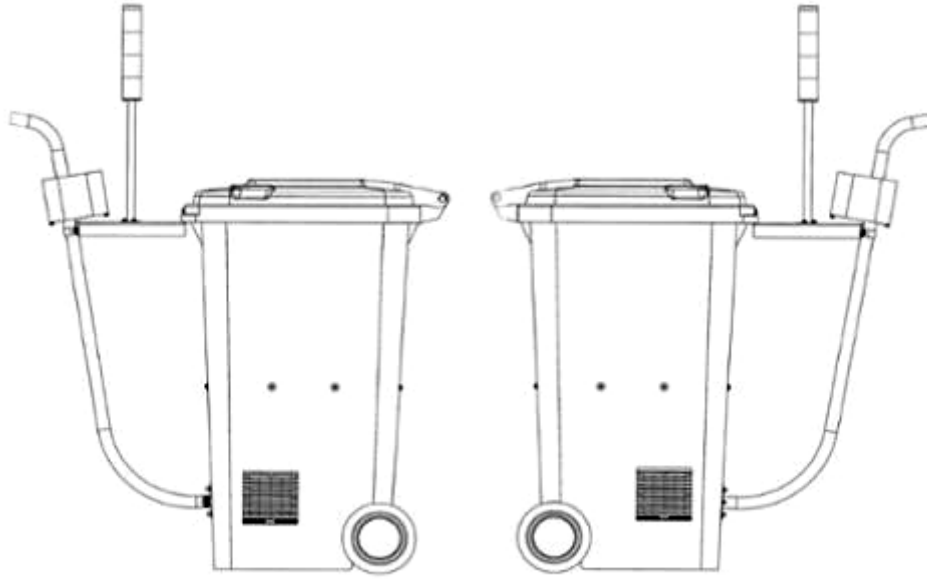
1.1



1.2



1.3

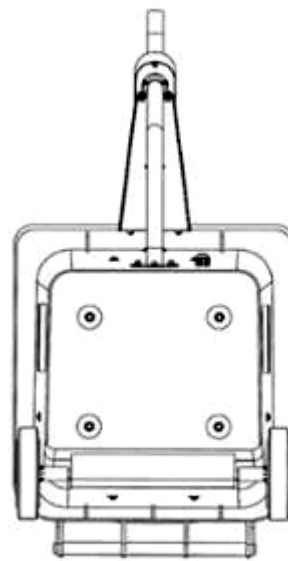


1.4

1.5

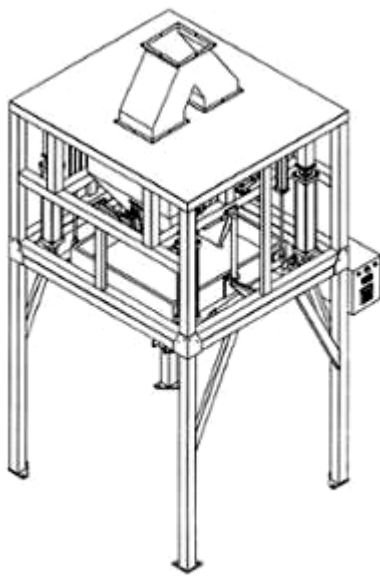


1.6

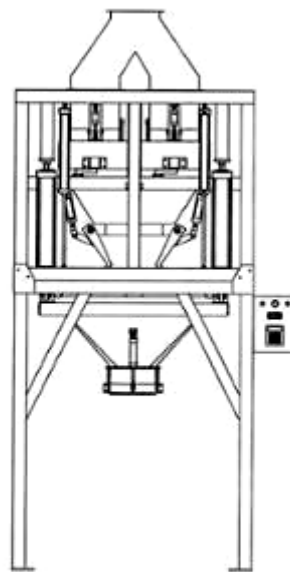


1.7

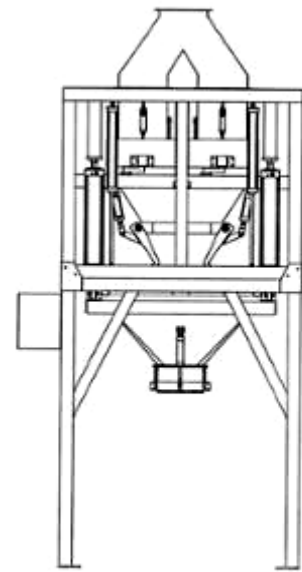
- (11) **3-0032811**
(15) 24/05/2021 (51) 10-04
(21) 3-2020-01307 (22) 04/06/2020
(18) 04/06/2025
(54) CÂN ĐA LƯỢNG (28) 1
(45) 25/06/2021 399B (43) 25/08/2020 389A
CÔNG TY CỔ PHẦN KỸ THUẬT ÁNH MINH (VN)
(73) 86/5 Bà Cát 2, phường 12, quận Tân Bình, thành phố Hồ Chí Minh
(72) Nguyễn Chí Thành (VN)
(74) Công ty Luật TNHH SIPCO (SIPCO LAWYERS & IP AGENTS)
(55)



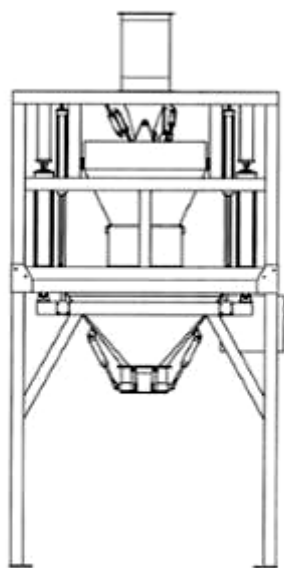
1.1



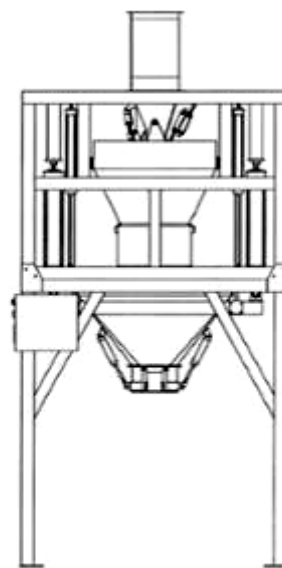
1.2



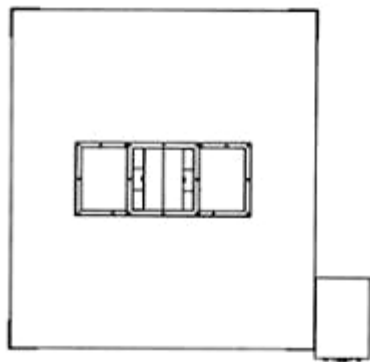
1.3



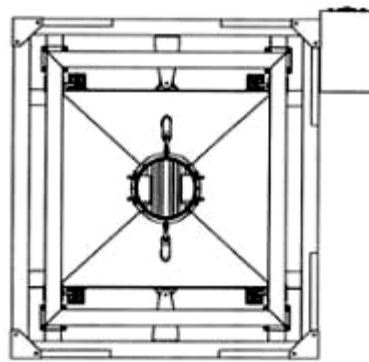
1.4



1.5



1.6

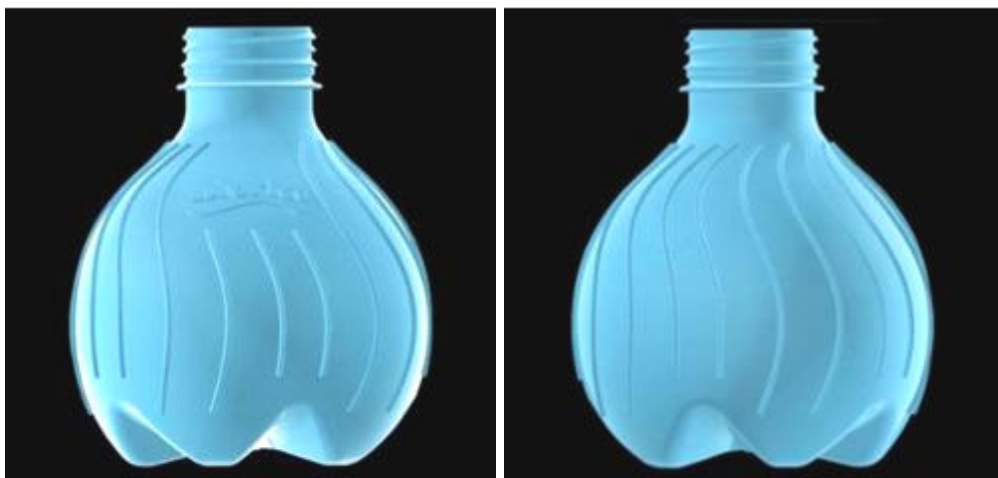


1.7

- (11) **3-0032812**
(15) 24/05/2021 (51) 09-01
(21) 3-2020-01577 (22) 06/07/2020
(18) 06/07/2025
(54) CHAI (28) 1
(45) 25/06/2021 399B (43) 25/09/2020 390
CÔNG TY TRÁCH NHIỆM HỮU HẠN SẢN XUẤT VÀ THƯƠNG MẠI TÂN
QUANG MINH (VN)
(73) Lô C21/I đường 2F, khu công nghiệp Vĩnh Lộc, xã Vĩnh Lộc A, huyện Bình
Chánh, thành phố Hồ Chí Minh
(72) Nguyễn Đăng Hiến (VN)
(74) Công ty cổ phần FAS INVEST (FAS INVEST JSC)
(55)



1.1



1.2

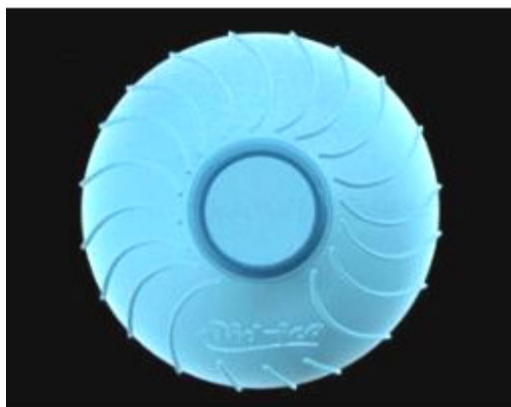
1.3



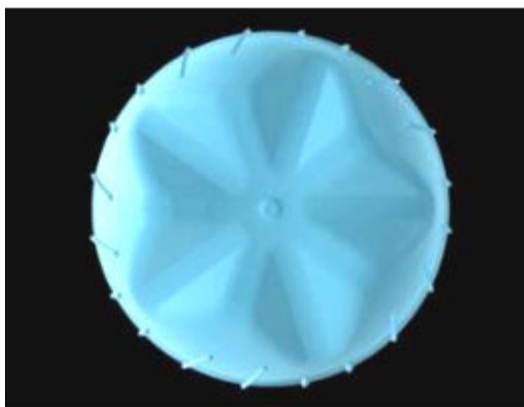
1.4



1.5



1.6



1.7

PHẦN II

**SỬA ĐỔI, GIA HẠN, CẤP LẠI, CHẤM DỨT, HUỖ BỎ VĂN BẰNG BẢO HỘ,
QUYẾT ĐỊNH GIẢI QUYẾT KHIẾU NẠI**

1 - SỬA ĐỔI VĂN BẰNG BẢO HỘ

Quyết định số: 7750w/QĐ-SHTT, ngày 17/05/2021 về việc ghi nhận sửa đổi Bằng độc quyền kiểu dáng công nghiệp

Số đơn yêu cầu: SB3-2020-02766 Ngày nộp: 11/12/2020

Liên quan đến Bằng độc quyền kiểu dáng công nghiệp:

(11) Số văn bằng	(15) Ngày cấp
3-23987	05/06/2017
3-23988	05/06/2017

Mục sửa đổi: Tên, địa chỉ chủ văn bằng bảo hộ

Nội dung mới: DAVANTI TYRES LIMITED (GB)
Oak House, Woodlands Park, Ashton Road, Newton-Le-Willows,
England, WA12 0HF

Quyết định số: 7751w/QĐ-SHTT, ngày 17/05/2021 về việc ghi nhận sửa đổi Bằng độc quyền kiểu dáng công nghiệp

Số đơn yêu cầu: SB3-2020-02721 Ngày nộp: 07/12/2020

Liên quan đến Bằng độc quyền kiểu dáng công nghiệp:

(11) Số văn bằng	(15) Ngày cấp
3-16115	07/11/2011

Mục sửa đổi: Tên, địa chỉ chủ văn bằng bảo hộ

Nội dung mới: CÔNG TY CỔ PHẦN HÀNG TIÊU DÙNG MASAN (VN)
Tầng 12, tòa nhà MPlaza Saigon, số 39 Lê Duẩn, phường Bến Nghé,
quận 1, thành phố Hồ Chí Minh

CÔNG BÁO SỞ HỮU CÔNG NGHIỆP SỐ 399 TẬP B - QUYỀN 2 (06.2021)

Quyết định số: 7753w/QĐ-SHTT, ngày 17/05/2021 về việc ghi nhận sửa đổi Bằng độc quyền kiểu dáng công nghiệp

Số đơn yêu cầu: SB3-2020-02573 Ngày nộp: 19/11/2020

Liên quan đến Bằng độc quyền kiểu dáng công nghiệp:

(11) Số văn bằng	(15) Ngày cấp
3-25128	09/11/2017
3-25371	12/12/2017

Mục sửa đổi: Tên, địa chỉ chủ văn bằng bảo hộ

Nội dung mới: Công ty cổ phần Sao Việt Nam (VN)
Tầng 6, tòa CT4, ECO Green, khu đô thị Tây Nam Kim Giang, xã Tân Triều, huyện Thanh Trì, thành phố Hà Nội

Quyết định số: 7763w/QĐ-SHTT, ngày 17/05/2021 về việc ghi nhận sửa đổi Bằng độc quyền kiểu dáng công nghiệp

Số đơn yêu cầu: SB3-2020-02203 Ngày nộp: 09/10/2020

Liên quan đến Bằng độc quyền kiểu dáng công nghiệp:

(11) Số văn bằng	(15) Ngày cấp
3-24956	19/10/2017

Mục sửa đổi: Tên, địa chỉ chủ văn bằng bảo hộ

Nội dung mới: CÔNG TY CỔ PHẦN US PHARMA USA (VN)
Lô B1-10, đường D2, khu công nghiệp Tây Bắc Củ Chi, ấp Bàu Tre 2, xã Tân An Hội, huyện Củ Chi, thành phố Hồ Chí Minh

Quyết định số: 7764w/QĐ-SHTT, ngày 17/05/2021 về việc ghi nhận sửa đổi Bằng độc quyền kiểu dáng công nghiệp

Số đơn yêu cầu: SB3-2020-02172 Ngày nộp: 06/10/2020

Liên quan đến Bằng độc quyền kiểu dáng công nghiệp:

(11) Số văn bằng	(15) Ngày cấp
3-16341	31/01/2012

CÔNG BÁO SỞ HỮU CÔNG NGHIỆP SỐ 399 TẬP B - QUYỀN 2 (06.2021)

Mục sửa đổi: Tên, địa chỉ chủ văn bằng bảo hộ
Nội dung mới: 1. CÔNG TY TNHH MINH LONG I (VN)
333 Khu phố Hưng Lộc, phường Hưng Định, thành phố Thuận An,
tỉnh Bình Dương
2. Tổng công ty hàng không Việt Nam (VN)
200 Nguyễn Sơn, phường Bồ Đề, quận Long Biên, thành phố Hà Nội

CÔNG BÁO SỞ HỮU CÔNG NGHIỆP SỐ 399 TẬP B - QUYỀN 2 (06.2021)

2 - GIA HẠN HIỆU LỰC VĂN BẰNG BẢO HỘ

Quyết định số: 7244w/QĐ-SHTT, ngày 05/05/2021 về việc gia hạn hiệu lực Bằng độc quyền kiểu dáng công nghiệp

Số đơn yêu cầu: GH3-2021-01090 Ngày nộp: 05/03/2021

Liên quan đến Bằng độc quyền kiểu dáng công nghiệp:

(11) Số văn bằng	(15) Ngày cấp	Gia hạn đến ngày
24820	02/10/2017	01/03/2026

(73) Chủ văn bằng bảo hộ: CÔNG TY TNHH COOKING STUDIO (VN)
Căn hộ LD-2.6, số 67 Mai Chí Thọ, phường An Phú, quận 2, thành phố Hồ Chí Minh

Quyết định số: 7245w/QĐ-SHTT, ngày 05/05/2021 về việc gia hạn hiệu lực Bằng độc quyền kiểu dáng công nghiệp

Số đơn yêu cầu: GH3-2021-01078 Ngày nộp: 05/03/2021

Liên quan đến Bằng độc quyền kiểu dáng công nghiệp:

(11) Số văn bằng	(15) Ngày cấp	Gia hạn đến ngày
16702	11/05/2012	08/04/2026
24771	02/10/2017	04/03/2026

(73) Chủ văn bằng bảo hộ: CÔNG TY TNHH HÓA MỸ PHẨM NGỌC THỦY (VN)
101/31 Phạm Đình Hồ, phường 06, quận 6, thành phố Hồ Chí Minh

Quyết định số: 7246w/QĐ-SHTT, ngày 05/05/2021 về việc gia hạn hiệu lực Bằng độc quyền kiểu dáng công nghiệp

Số đơn yêu cầu: GH3-2021-01065 Ngày nộp: 04/03/2021

Liên quan đến Bằng độc quyền kiểu dáng công nghiệp:

(11) Số văn bằng	(15) Ngày cấp	Gia hạn đến ngày
16909	16/07/2012	08/08/2026

CÔNG BÁO SỞ HỮU CÔNG NGHIỆP SỐ 399 TẬP B - QUYỀN 2 (06.2021)

(73) Chủ văn bằng bảo hộ: CÔNG TY TNHH SẢN XUẤT THƯƠNG MẠI DỊCH VỤ AN PHÁT THÀNH (VN)
27A Sơn Kỳ, phường Sơn Kỳ, quận Tân Phú, thành phố Hồ Chí Minh

Quyết định số: 7247w/QĐ-SHTT, ngày 05/05/2021 về việc gia hạn hiệu lực Bằng độc quyền kiểu dáng công nghiệp

Số đơn yêu cầu: GH3-2021-01047 Ngày nộp: 04/03/2021

Liên quan đến Bằng độc quyền kiểu dáng công nghiệp:

(11) Số văn bằng	(15) Ngày cấp	Gia hạn đến ngày
28151	20/02/2019	07/06/2026

(73) Chủ văn bằng bảo hộ: CJ CHEILJEDANG CORPORATION (KR)
(Ssangnim-dong) 330, Dongho-ro, Jung-gu, Seoul 04560
Republic of Korea

Quyết định số: 7248w/QĐ-SHTT, ngày 05/05/2021 về việc gia hạn hiệu lực Bằng độc quyền kiểu dáng công nghiệp

Số đơn yêu cầu: GH3-2021-01046 Ngày nộp: 04/03/2021

Liên quan đến Bằng độc quyền kiểu dáng công nghiệp:

(11) Số văn bằng	(15) Ngày cấp	Gia hạn đến ngày
28036	24/01/2019	07/06/2026

(73) Chủ văn bằng bảo hộ: CJ CHEILJEDANG CORPORATION (KR)
(Ssangnim-dong) 330, Dongho-ro, Jung-gu, Seoul 04560
Republic of Korea

Quyết định số: 7249w/QĐ-SHTT, ngày 05/05/2021 về việc gia hạn hiệu lực Bằng độc quyền kiểu dáng công nghiệp

Số đơn yêu cầu: GH3-2021-01045 Ngày nộp: 04/03/2021

Liên quan đến Bằng độc quyền kiểu dáng công nghiệp:

CÔNG BÁO SỞ HỮU CÔNG NGHIỆP SỐ 399 TẬP B - QUYỀN 2 (06.2021)

(11) Số văn bằng	(15) Ngày cấp	Gia hạn đến ngày
27044	10/08/2018	07/06/2026

(73) Chủ văn bằng bảo hộ: CJ CHEILJEDANG CORPORATION (KR)
(Ssangnim-dong) 330, Dongho-ro, Jung-gu, Seoul 04560
Republic of Korea

Quyết định số: 7250w/QĐ-SHTT, ngày 05/05/2021 về việc gia hạn hiệu lực Bằng độc quyền kiểu dáng công nghiệp

Số đơn yêu cầu: GH3-2021-01044 Ngày nộp: 04/03/2021

Liên quan đến Bằng độc quyền kiểu dáng công nghiệp:

(11) Số văn bằng	(15) Ngày cấp	Gia hạn đến ngày
24652	12/09/2017	07/06/2026

(73) Chủ văn bằng bảo hộ: CJ CHEILJEDANG CORPORATION (KR)
(Ssangnim-dong) 330, Dongho-ro, Jung-gu, Seoul 04560
Republic of Korea

Quyết định số: 7251w/QĐ-SHTT, ngày 05/05/2021 về việc gia hạn hiệu lực Bằng độc quyền kiểu dáng công nghiệp

Số đơn yêu cầu: GH3-2021-01043 Ngày nộp: 04/03/2021

Liên quan đến Bằng độc quyền kiểu dáng công nghiệp:

(11) Số văn bằng	(15) Ngày cấp	Gia hạn đến ngày
24165	03/07/2017	07/06/2026

(73) Chủ văn bằng bảo hộ: CJ CHEILJEDANG CORPORATION (KR)
(Ssangnim-dong) 330, Dongho-ro, Jung-gu, Seoul 04560
Republic of Korea

Quyết định số: 7252w/QĐ-SHTT, ngày 05/05/2021 về việc gia hạn hiệu lực Bằng độc quyền kiểu dáng công nghiệp

Số đơn yêu cầu: GH3-2021-00990 Ngày nộp: 02/03/2021

CÔNG BÁO SỞ HỮU CÔNG NGHIỆP SỐ 399 TẬP B - QUYỀN 2 (06.2021)

Liên quan đến Bằng độc quyền kiểu dáng công nghiệp:

(11) Số văn bằng	(15) Ngày cấp	Gia hạn đến ngày
27036	09/08/2018	15/03/2026

(73) Chủ văn bằng bảo hộ: HONEYWELL INTERNATIONAL INC. (US)
115 Tabor Road, Morris Plains, NJ 07950 USA

Quyết định số: 7253w/QĐ-SHTT, ngày 05/05/2021 về việc gia hạn hiệu lực Bằng độc quyền kiểu dáng công nghiệp

Số đơn yêu cầu: GH3-2021-00970 Ngày nộp: 01/03/2021

Liên quan đến Bằng độc quyền kiểu dáng công nghiệp:

(11) Số văn bằng	(15) Ngày cấp	Gia hạn đến ngày
25874	08/03/2018	31/08/2026

(73) Chủ văn bằng bảo hộ: A.BILL.ART. INDUSTRIAL CO., LTD. (TH)
1327-1327/1 Moo 1, Sanambin-Lopburilamas Road,
Kuanlang Sub-district, Hadyai District, Songkhla 90110,
Thailand

Quyết định số: 7254w/QĐ-SHTT, ngày 05/05/2021 về việc gia hạn hiệu lực Bằng độc quyền kiểu dáng công nghiệp

Số đơn yêu cầu: GH3-2021-00953 Ngày nộp: 01/03/2021

Liên quan đến Bằng độc quyền kiểu dáng công nghiệp:

(11) Số văn bằng	(15) Ngày cấp	Gia hạn đến ngày
24545	05/09/2017	15/07/2026
25206	21/11/2017	15/07/2026
25526	05/01/2018	03/03/2026
25899	09/03/2018	15/07/2026

(73) Chủ văn bằng bảo hộ: CÔNG TY CỔ PHẦN ĐẠI ĐỒNG TIẾN (VN)
216 Tân Thành, phường 15, quận 5, thành phố Hồ Chí Minh

CÔNG BÁO SỞ HỮU CÔNG NGHIỆP SỐ 399 TẬP B - QUYỀN 2 (06.2021)

Quyết định số: 7255w/QĐ-SHTT, ngày 05/05/2021 về việc gia hạn hiệu lực Bằng độc quyền kiểu dáng công nghiệp

Số đơn yêu cầu: GH3-2021-00795 Ngày nộp: 19/02/2021

Liên quan đến Bằng độc quyền kiểu dáng công nghiệp:

(11) Số văn bằng	(15) Ngày cấp	Gia hạn đến ngày
24160	27/06/2017	29/03/2026
25597	13/01/2018	29/03/2026
26965	24/07/2018	29/03/2026

(73) Chủ văn bằng bảo hộ: SMC CORPORATION (JP)
14-1, Sotokanda 4-chome, Chiyoda-ku, Tokyo 101-0021,
JAPAN

Quyết định số: 7257w/QĐ-SHTT, ngày 05/05/2021 về việc gia hạn hiệu lực Bằng độc quyền kiểu dáng công nghiệp

Số đơn yêu cầu: GH3-2021-00794 Ngày nộp: 19/02/2021

Liên quan đến Bằng độc quyền kiểu dáng công nghiệp:

(11) Số văn bằng	(15) Ngày cấp	Gia hạn đến ngày
24062	15/06/2017	17/03/2026
24063	15/06/2017	21/03/2026
25674	02/02/2018	17/03/2026
27069	14/08/2018	17/03/2026

(73) Chủ văn bằng bảo hộ: SMC CORPORATION (JP)
14-1, Sotokanda 4-chome, Chiyoda-ku, Tokyo, JAPAN

Quyết định số: 7258w/QĐ-SHTT, ngày 05/05/2021 về việc gia hạn hiệu lực Bằng độc quyền kiểu dáng công nghiệp

Số đơn yêu cầu: GH3-2021-00790 Ngày nộp: 19/02/2021

Liên quan đến Bằng độc quyền kiểu dáng công nghiệp:

(11) Số văn bằng	(15) Ngày cấp	Gia hạn đến ngày
23132	12/12/2016	17/09/2025
24904	13/10/2017	19/02/2026

CÔNG BÁO SỞ HỮU CÔNG NGHIỆP SỐ 399 TẬP B - QUYỀN 2 (06.2021)

(73) Chủ văn bằng bảo hộ: CÔNG TY CỔ PHẦN THƯƠNG MẠI SẢN XUẤT TÂN
ÚC VIỆT (VN)
Lô 60, đường số 2, KCN Tân Tạo, phường Tân Tạo, quận
Bình Tân, thành phố Hồ Chí Minh

Quyết định số: 7259w/QĐ-SHTT, ngày 05/05/2021 về việc gia hạn hiệu lực Bằng độc
quyền kiểu dáng công nghiệp

Số đơn yêu cầu: GH3-2021-00773 Ngày nộp: 18/02/2021

Liên quan đến Bằng độc quyền kiểu dáng công nghiệp:

(11) Số văn bằng	(15) Ngày cấp	Gia hạn đến ngày
24721	20/09/2017	08/04/2026

(73) Chủ văn bằng bảo hộ: HEWLETT PACKARD ENTERPRISE DEVELOPMENT
LP (US)
11445 Compaq Center Drive West, Houston, Texas 77070,
United States of America

Quyết định số: 7260w/QĐ-SHTT, ngày 05/05/2021 về việc gia hạn hiệu lực Bằng độc
quyền kiểu dáng công nghiệp

Số đơn yêu cầu: GH3-2021-00762 Ngày nộp: 18/02/2021

Liên quan đến Bằng độc quyền kiểu dáng công nghiệp:

(11) Số văn bằng	(15) Ngày cấp	Gia hạn đến ngày
23774	08/05/2017	01/04/2026

(73) Chủ văn bằng bảo hộ: IWASAKI MFG CO., LTD. (JP)
1-8-28, Tatsumi-minami, Ikuno-ku, Osaka-shi, OSAKA
544-0015 JAPAN

Quyết định số: 7261w/QĐ-SHTT, ngày 05/05/2021 về việc gia hạn hiệu lực Bằng độc
quyền kiểu dáng công nghiệp

Số đơn yêu cầu: GH3-2021-00761 Ngày nộp: 18/02/2021

CÔNG BÁO SỞ HỮU CÔNG NGHIỆP SỐ 399 TẬP B - QUYỀN 2 (06.2021)

Liên quan đến Bằng độc quyền kiểu dáng công nghiệp:

(11) Số văn bằng	(15) Ngày cấp	Gia hạn đến ngày
24276	17/07/2017	22/02/2026

(73) Chủ văn bằng bảo hộ: SCHREDER (BE)
rue de Lusambo 67, 1190 Bruxelles, Belgium

Quyết định số: 7262w/QĐ-SHTT, ngày 05/05/2021 về việc gia hạn hiệu lực Bằng độc quyền kiểu dáng công nghiệp

Số đơn yêu cầu: GH3-2021-00759 Ngày nộp: 18/02/2021

Liên quan đến Bằng độc quyền kiểu dáng công nghiệp:

(11) Số văn bằng	(15) Ngày cấp	Gia hạn đến ngày
24844	05/10/2017	30/09/2026

(73) Chủ văn bằng bảo hộ: CÔNG TY TNHH TRÀ VÀ CÀ PHÊ CAO ĐẠI
NGUYỄN (VN)
Số C2B/18, Đường Võ Văn Vân, ấp 3, xã Vĩnh Lộc B,
huyện Bình Chánh, thành phố Hồ Chí Minh

Quyết định số: 7263w/QĐ-SHTT, ngày 05/05/2021 về việc gia hạn hiệu lực Bằng độc quyền kiểu dáng công nghiệp

Số đơn yêu cầu: GH3-2021-00729 Ngày nộp: 17/02/2021

Liên quan đến Bằng độc quyền kiểu dáng công nghiệp:

(11) Số văn bằng	(15) Ngày cấp	Gia hạn đến ngày
16829	22/06/2012	11/02/2026

(73) Chủ văn bằng bảo hộ: SMC KABUSHIKI KAISHA (JP)
4-14-1, Sotokanda, Chiyoda-ku, Tokyo 101-0021, Japan

Quyết định số: 7264w/QĐ-SHTT, ngày 05/05/2021 về việc gia hạn hiệu lực Bằng độc quyền kiểu dáng công nghiệp

Số đơn yêu cầu: GH3-2021-00721 Ngày nộp: 09/02/2021

CÔNG BÁO SỞ HỮU CÔNG NGHIỆP SỐ 399 TẬP B - QUYỀN 2 (06.2021)

Liên quan đến Bằng độc quyền kiểu dáng công nghiệp:

(11) Số văn bằng	(15) Ngày cấp	Gia hạn đến ngày
17578	06/02/2013	13/04/2026

(73) Chủ văn bằng bảo hộ: DONG -A PENCIL CO., LTD. (KR)
4th Floor, Parkland Building, 237-11, Nonhyeon-dong,
Gangnam-gu, Seoul, Republic of Korea

Quyết định số: 7265w/QĐ-SHTT, ngày 05/05/2021 về việc gia hạn hiệu lực Bằng độc quyền kiểu dáng công nghiệp

Số đơn yêu cầu: GH3-2021-00711 Ngày nộp: 09/02/2021

Liên quan đến Bằng độc quyền kiểu dáng công nghiệp:

(11) Số văn bằng	(15) Ngày cấp	Gia hạn đến ngày
25316	05/12/2017	18/03/2026
26984	30/07/2018	22/03/2026

(73) Chủ văn bằng bảo hộ: CÔNG TY TNHH XUẤT NHẬP KHẨU ĐẠI DƯƠNG
XANH (VN)
Số 106, khu A, KDC Sư Vạn Hạnh, đường Sư Vạn Hạnh,
phường 9, quận 5, thành phố Hồ Chí Minh

Quyết định số: 7266w/QĐ-SHTT, ngày 05/05/2021 về việc gia hạn hiệu lực Bằng độc quyền kiểu dáng công nghiệp

Số đơn yêu cầu: GH3-2021-00641 Ngày nộp: 04/02/2021

Liên quan đến Bằng độc quyền kiểu dáng công nghiệp:

(11) Số văn bằng	(15) Ngày cấp	Gia hạn đến ngày
23332	07/02/2017	04/02/2026

(73) Chủ văn bằng bảo hộ: YILDIZ HOLDING A.S (TR)
Kisikli Mahallesi, Cesme Cikmazi Sokak No: 6/1, Uskudar
Istanbul, Turkey

CÔNG BÁO SỞ HỮU CÔNG NGHIỆP SỐ 399 TẬP B - QUYỀN 2 (06.2021)

Quyết định số: 7267w/QĐ-SHTT, ngày 05/05/2021 về việc gia hạn hiệu lực Bằng độc quyền kiểu dáng công nghiệp

Số đơn yêu cầu: GH3-2021-00373 Ngày nộp: 21/01/2021

Liên quan đến Bằng độc quyền kiểu dáng công nghiệp:

(11) Số văn bằng	(15) Ngày cấp	Gia hạn đến ngày
23117	06/12/2016	22/01/2026

(73) Chủ văn bằng bảo hộ: CÔNG TY TNHH TRÍ MINH (VN)
Số 65 phố Hàng Bông, phường Hàng Gai, quận Hoàn Kiếm, thành phố Hà Nội

Quyết định số: 7268w/QĐ-SHTT, ngày 05/05/2021 về việc gia hạn hiệu lực Bằng độc quyền kiểu dáng công nghiệp

Số đơn yêu cầu: GH3-2021-00355 Ngày nộp: 20/01/2021

Liên quan đến Bằng độc quyền kiểu dáng công nghiệp:

(11) Số văn bằng	(15) Ngày cấp	Gia hạn đến ngày
16430	15/02/2012	16/02/2026

(73) Chủ văn bằng bảo hộ: UNILEVER N.V. (NL)
Weena 455 3013 AL Rotterdam The Netherlands

Quyết định số: 7269w/QĐ-SHTT, ngày 05/05/2021 về việc gia hạn hiệu lực Bằng độc quyền kiểu dáng công nghiệp

Số đơn yêu cầu: GH3-2021-00353 Ngày nộp: 20/01/2021

Liên quan đến Bằng độc quyền kiểu dáng công nghiệp:

(11) Số văn bằng	(15) Ngày cấp	Gia hạn đến ngày
24809	02/10/2017	05/02/2026
24810	02/10/2017	05/02/2026

(73) Chủ văn bằng bảo hộ: MAINETTI (UK) LIMITED (GB)
Annfield Estate, Oxnam Road, Jedburgh, Roxburghshire,
Scotland TD8 6NN, United Kingdom

CÔNG BÁO SỞ HỮU CÔNG NGHIỆP SỐ 399 TẬP B - QUYỀN 2 (06.2021)

Quyết định số: 7270w/QĐ-SHTT, ngày 05/05/2021 về việc gia hạn hiệu lực Bằng độc quyền kiểu dáng công nghiệp

Số đơn yêu cầu: GH3-2021-00342 Ngày nộp: 20/01/2021

Liên quan đến Bằng độc quyền kiểu dáng công nghiệp:

(11) Số văn bằng	(15) Ngày cấp	Gia hạn đến ngày
23994	05/06/2017	19/02/2026

(73) Chủ văn bằng bảo hộ: HISAMITSU PHARMACEUTICAL CO., INC. (JP)
408, Tashirodaikan-machi, Tosu-shi, Saga 841-0017 Japan

Quyết định số: 7271w/QĐ-SHTT, ngày 05/05/2021 về việc gia hạn hiệu lực Bằng độc quyền kiểu dáng công nghiệp

Số đơn yêu cầu: GH3-2020-06068 Ngày nộp: 31/12/2020

Liên quan đến Bằng độc quyền kiểu dáng công nghiệp:

(11) Số văn bằng	(15) Ngày cấp	Gia hạn đến ngày
24872	10/10/2017	26/02/2026

(73) Chủ văn bằng bảo hộ: KYUNG DONG ONE CORPORATION (KR)
22, Gukhoe-daero 76-gil, Yeongdeungpo-gu, Seoul 07238,
Republic of Korea

Quyết định số: 7272w/QĐ-SHTT, ngày 05/05/2021 về việc gia hạn hiệu lực Bằng độc quyền kiểu dáng công nghiệp

Số đơn yêu cầu: GH3-2020-06023 Ngày nộp: 29/12/2020

Liên quan đến Bằng độc quyền kiểu dáng công nghiệp:

(11) Số văn bằng	(15) Ngày cấp	Gia hạn đến ngày
26386	24/04/2018	22/12/2025

(73) Chủ văn bằng bảo hộ: OTSUKA PHARMACEUTICAL FACTORY, INC. (JP)
115, Aza Kuguhara, Tateiwa, Muya-cho, Naruto-shi,
Tokushima, 7728601 Japan

CÔNG BÁO SỞ HỮU CÔNG NGHIỆP SỐ 399 TẬP B - QUYỀN 2 (06.2021)

Quyết định số: 7273w/QĐ-SHTT, ngày 05/05/2021 về việc gia hạn hiệu lực Bằng độc quyền kiểu dáng công nghiệp

Số đơn yêu cầu: GH3-2020-05710 Ngày nộp: 08/12/2020

Liên quan đến Bằng độc quyền kiểu dáng công nghiệp:

(11) Số văn bằng	(15) Ngày cấp	Gia hạn đến ngày
26109	26/03/2018	23/12/2025

(73) Chủ văn bằng bảo hộ: PHILIP MORRIS PRODUCTS S.A. (CH)
Quai Jeanrenaud 3, CH-2000 Neuchatel, Switzerland

Quyết định số: 7729w/QĐ-SHTT, ngày 17/05/2021 về việc gia hạn hiệu lực Bằng độc quyền kiểu dáng công nghiệp

Số đơn yêu cầu: GH3-2021-01248 Ngày nộp: 12/03/2021

Liên quan đến Bằng độc quyền kiểu dáng công nghiệp:

(11) Số văn bằng	(15) Ngày cấp	Gia hạn đến ngày
17587	22/02/2013	26/04/2026
17588	22/02/2013	26/04/2026
23179	23/12/2016	02/02/2026
23180	23/12/2016	02/02/2026

(73) Chủ văn bằng bảo hộ: CÔNG TY CỔ PHẦN CAO SU SÀI GÒN - KYMDAN
(VN)
28 Bình Thới, phường 14, quận 11, thành phố Hồ Chí Minh

Quyết định số: 7731w/QĐ-SHTT, ngày 17/05/2021 về việc gia hạn hiệu lực Bằng độc quyền kiểu dáng công nghiệp

Số đơn yêu cầu: GH3-2021-01247 Ngày nộp: 12/03/2021

Liên quan đến Bằng độc quyền kiểu dáng công nghiệp:

(11) Số văn bằng	(15) Ngày cấp	Gia hạn đến ngày
16751	31/05/2012	07/04/2026

CÔNG BÁO SỞ HỮU CÔNG NGHIỆP SỐ 399 TẬP B - QUYỀN 2 (06.2021)

(73) Chủ văn bằng bảo hộ: CÔNG TY CỔ PHẦN CAO SU SÀI GÒN - KYMDAN (VN)
28 Bình Thới, phường 14, quận 11, thành phố Hồ Chí Minh

Quyết định số: 7732w/QĐ-SHTT, ngày 17/05/2021 về việc gia hạn hiệu lực Bằng độc quyền kiểu dáng công nghiệp

Số đơn yêu cầu: GH3-2021-01230 Ngày nộp: 12/03/2021

Liên quan đến Bằng độc quyền kiểu dáng công nghiệp:

(11) Số văn bằng	(15) Ngày cấp	Gia hạn đến ngày
16523	16/03/2012	04/04/2026

(73) Chủ văn bằng bảo hộ: CÔNG TY TRÁCH NHIỆM HỮU HẠN THƯƠNG MẠI TÂN THÀNH (VN)
3165 thị trấn Thạnh An, huyện Vĩnh Thạnh, thành phố Cần Thơ

Quyết định số: 7733w/QĐ-SHTT, ngày 17/05/2021 về việc gia hạn hiệu lực Bằng độc quyền kiểu dáng công nghiệp

Số đơn yêu cầu: GH3-2021-01205 Ngày nộp: 11/03/2021

Liên quan đến Bằng độc quyền kiểu dáng công nghiệp:

(11) Số văn bằng	(15) Ngày cấp	Gia hạn đến ngày
22811	07/10/2016	14/01/2026
22812	07/10/2016	14/01/2026
22813	07/10/2016	14/01/2026
22814	07/10/2016	14/01/2026
22815	07/10/2016	14/01/2026
22816	07/10/2016	14/01/2026
22817	07/10/2016	14/01/2026
23009	07/11/2016	14/01/2026
23010	07/11/2016	14/01/2026
23133	13/12/2016	14/01/2026

CÔNG BÁO SỞ HỮU CÔNG NGHIỆP SỐ 399 TẬP B - QUYỀN 2 (06.2021)

23238	10/01/2017	26/02/2026
23239	10/01/2017	26/02/2026
23240	10/01/2017	26/02/2026
23241	10/01/2017	26/02/2026
23242	10/01/2017	26/02/2026
23243	10/01/2017	26/02/2026

(73) Chủ văn bằng bảo hộ: CÔNG TY TNHH HAI THÀNH VIÊN XÂY DỰNG
THƯƠNG MẠI DỊCH VỤ THÀNH ĐẠT (VN)
ấp Tân Thuận, xã Đông Phước A, huyện Châu Thành, tỉnh
Hậu Giang

Quyết định số: 7734w/QĐ-SHTT, ngày 17/05/2021 về việc gia hạn hiệu lực Bằng độc quyền kiểu dáng công nghiệp

Số đơn yêu cầu: GH3-2021-01189 Ngày nộp: 10/03/2021

Liên quan đến Bằng độc quyền kiểu dáng công nghiệp:

(11) Số văn bằng	(15) Ngày cấp	Gia hạn đến ngày
24474	22/08/2017	19/05/2026

(73) Chủ văn bằng bảo hộ: PANASONIC INTELLECTUAL PROPERTY
MANAGEMENT CO., LTD. (JP)
1-61, Shiromi 2-chome, Chuo-ku, Osaka-shi, Osaka 540-
6207 Japan

Quyết định số: 7735w/QĐ-SHTT, ngày 17/05/2021 về việc gia hạn hiệu lực Bằng độc quyền kiểu dáng công nghiệp

Số đơn yêu cầu: GH3-2021-01188 Ngày nộp: 10/03/2021

Liên quan đến Bằng độc quyền kiểu dáng công nghiệp:

(11) Số văn bằng	(15) Ngày cấp	Gia hạn đến ngày
17107	02/10/2012	16/05/2026

(73) Chủ văn bằng bảo hộ: KOHLER (CHINA) INVESTMENT CO., LTD. (CN)
No.158 Jiangchangsan Road, Shibe Industrial Park,
Zhabei District, Shanghai 200436, China

CÔNG BÁO SỞ HỮU CÔNG NGHIỆP SỐ 399 TẬP B - QUYỀN 2 (06.2021)

Quyết định số: 7736w/QĐ-SHTT, ngày 17/05/2021 về việc gia hạn hiệu lực Bằng độc quyền kiểu dáng công nghiệp

Số đơn yêu cầu: GH3-2021-01187 Ngày nộp: 10/03/2021

Liên quan đến Bằng độc quyền kiểu dáng công nghiệp:

(11) Số văn bằng	(15) Ngày cấp	Gia hạn đến ngày
24881	10/10/2017	29/04/2026

(73) Chủ văn bằng bảo hộ: NISSAN JIDOSHA KABUSHIKI KAISHA (ALSO TRADING AS NISSAN MOTOR CO., LTD.) (JP)
2, Takara-cho, Kanagawa-ku, Yokohama-shi, Kanagawa, Japan

Quyết định số: 7737w/QĐ-SHTT, ngày 17/05/2021 về việc gia hạn hiệu lực Bằng độc quyền kiểu dáng công nghiệp

Số đơn yêu cầu: GH3-2021-01185 Ngày nộp: 10/03/2021

Liên quan đến Bằng độc quyền kiểu dáng công nghiệp:

(11) Số văn bằng	(15) Ngày cấp	Gia hạn đến ngày
24093	22/06/2017	26/04/2026

(73) Chủ văn bằng bảo hộ: SUMITOMO ELECTRIC HARDMETAL CORP. (JP)
1-1, Koyakita 1-chome, Itami-shi, Hyogo 664-0016 Japan

Quyết định số: 7738w/QĐ-SHTT, ngày 17/05/2021 về việc gia hạn hiệu lực Bằng độc quyền kiểu dáng công nghiệp

Số đơn yêu cầu: GH3-2021-01184 Ngày nộp: 10/03/2021

Liên quan đến Bằng độc quyền kiểu dáng công nghiệp:

(11) Số văn bằng	(15) Ngày cấp	Gia hạn đến ngày
17055	10/09/2012	21/04/2026

(73) Chủ văn bằng bảo hộ: FUJI XEROX CO., LTD. (JP)
7-3, Akasaka 9-chome, Minato-ku, Tokyo, Japan

CÔNG BÁO SỞ HỮU CÔNG NGHIỆP SỐ 399 TẬP B - QUYỀN 2 (06.2021)

Quyết định số: 7739w/QĐ-SHTT, ngày 17/05/2021 về việc gia hạn hiệu lực Bằng độc quyền kiểu dáng công nghiệp

Số đơn yêu cầu: GH3-2021-01182 Ngày nộp: 10/03/2021

Liên quan đến Bằng độc quyền kiểu dáng công nghiệp:

(11) Số văn bằng	(15) Ngày cấp	Gia hạn đến ngày
23932	26/05/2017	19/04/2026

(73) Chủ văn bằng bảo hộ: KING JIM CO., LTD. (JP)
10-18, Higashi-Kanda 2-chome, Chiyoda-ku, Tokyo, Japan

Quyết định số: 7740w/QĐ-SHTT, ngày 17/05/2021 về việc gia hạn hiệu lực Bằng độc quyền kiểu dáng công nghiệp

Số đơn yêu cầu: GH3-2021-01178 Ngày nộp: 10/03/2021

Liên quan đến Bằng độc quyền kiểu dáng công nghiệp:

(11) Số văn bằng	(15) Ngày cấp	Gia hạn đến ngày
25592	13/01/2018	19/04/2026

(73) Chủ văn bằng bảo hộ: KYOCERA DOCUMENT SOLUTIONS INC. (JP)
1-2-28, Tamatsukuri, Chuo-ku, Osaka-shi, Osaka, 540-8585, Japan

Quyết định số: 7741w/QĐ-SHTT, ngày 17/05/2021 về việc gia hạn hiệu lực Bằng độc quyền kiểu dáng công nghiệp

Số đơn yêu cầu: GH3-2021-01177 Ngày nộp: 10/03/2021

Liên quan đến Bằng độc quyền kiểu dáng công nghiệp:

(11) Số văn bằng	(15) Ngày cấp	Gia hạn đến ngày
17921	17/05/2013	18/04/2026

(73) Chủ văn bằng bảo hộ: KOHLER CO. (US)
444 Highland Drive, Kohler, Wisconsin 53044, United States of America

CÔNG BÁO SỞ HỮU CÔNG NGHIỆP SỐ 399 TẬP B - QUYỀN 2 (06.2021)

Quyết định số: 7742w/QĐ-SHTT, ngày 17/05/2021 về việc gia hạn hiệu lực Bằng độc quyền kiểu dáng công nghiệp

Số đơn yêu cầu: GH3-2021-01176 Ngày nộp: 10/03/2021

Liên quan đến Bằng độc quyền kiểu dáng công nghiệp:

(11) Số văn bằng	(15) Ngày cấp	Gia hạn đến ngày
17633	06/03/2013	08/04/2026
17634	06/03/2013	08/04/2026

(73) Chủ văn bằng bảo hộ: PLUS CORPORATION (JP)
4-1-28, Toranomom, Minato-ku, Tokyo, Japan

Quyết định số: 7743w/QĐ-SHTT, ngày 17/05/2021 về việc gia hạn hiệu lực Bằng độc quyền kiểu dáng công nghiệp

Số đơn yêu cầu: GH3-2021-01175 Ngày nộp: 10/03/2021

Liên quan đến Bằng độc quyền kiểu dáng công nghiệp:

(11) Số văn bằng	(15) Ngày cấp	Gia hạn đến ngày
17565	06/02/2013	15/04/2026

(73) Chủ văn bằng bảo hộ: APPLE INC. (US)
1 Infinite Loop, Cupertino, California 95014, United States of America

Quyết định số: 7744w/QĐ-SHTT, ngày 17/05/2021 về việc gia hạn hiệu lực Bằng độc quyền kiểu dáng công nghiệp

Số đơn yêu cầu: GH3-2021-01174 Ngày nộp: 10/03/2021

Liên quan đến Bằng độc quyền kiểu dáng công nghiệp:

(11) Số văn bằng	(15) Ngày cấp	Gia hạn đến ngày
17146	09/10/2012	14/04/2026

(73) Chủ văn bằng bảo hộ: MITSUBISHI MATERIALS CORPORATION (JP)
3-2, Otemachi 1-chome, Chiyoda-ku, Tokyo, Japan

CÔNG BÁO SỞ HỮU CÔNG NGHIỆP SỐ 399 TẬP B - QUYỀN 2 (06.2021)

Quyết định số: 7745w/QĐ-SHTT, ngày 17/05/2021 về việc gia hạn hiệu lực Bằng độc quyền kiểu dáng công nghiệp

Số đơn yêu cầu: GH3-2021-01172 Ngày nộp: 10/03/2021

Liên quan đến Bằng độc quyền kiểu dáng công nghiệp:

(11) Số văn bằng	(15) Ngày cấp	Gia hạn đến ngày
16965	14/08/2012	01/04/2026

(73) Chủ văn bằng bảo hộ: ASAHI SOFT DRINKS CO., LTD. (JP)
23-1, Azumabashi 1-chome, Sumida-ku Tokyo 130-8602,
Japan

Quyết định số: 7746w/QĐ-SHTT, ngày 17/05/2021 về việc gia hạn hiệu lực Bằng độc quyền kiểu dáng công nghiệp

Số đơn yêu cầu: GH3-2021-01159 Ngày nộp: 10/03/2021

Liên quan đến Bằng độc quyền kiểu dáng công nghiệp:

(11) Số văn bằng	(15) Ngày cấp	Gia hạn đến ngày
24217	05/07/2017	18/01/2026
24218	05/07/2017	18/01/2026

(73) Chủ văn bằng bảo hộ: TRƯƠNG THÀNH LỄ (VN)
622A/33 Trần Hưng Đạo, thành phố Long Xuyên, tỉnh An
Giang

Quyết định số: 7747w/QĐ-SHTT, ngày 17/05/2021 về việc gia hạn hiệu lực Bằng độc quyền kiểu dáng công nghiệp

Số đơn yêu cầu: GH3-2021-00751 Ngày nộp: 18/02/2021

Liên quan đến Bằng độc quyền kiểu dáng công nghiệp:

(11) Số văn bằng	(15) Ngày cấp	Gia hạn đến ngày
26032	21/03/2018	16/02/2026

(73) Chủ văn bằng bảo hộ: VIVO MOBILE COMMUNICATION CO., LTD. (CN)
#283, BBK Road, Wusha, Chang'an, Dongguan,
Guangdong 523860, China

CÔNG BÁO SỞ HỮU CÔNG NGHIỆP SỐ 399 TẬP B - QUYỀN 2 (06.2021)

Quyết định số: 7748w/QĐ-SHTT, ngày 17/05/2021 về việc gia hạn hiệu lực Bằng độc quyền kiểu dáng công nghiệp

Số đơn yêu cầu: GH3-2021-00190 Ngày nộp: 12/01/2021

Liên quan đến Bằng độc quyền kiểu dáng công nghiệp:

(11) Số văn bằng	(15) Ngày cấp	Gia hạn đến ngày
25262	27/11/2017	28/04/2026
25263	27/11/2017	28/04/2026
25264	27/11/2017	28/04/2026
25265	27/11/2017	28/04/2026
25266	27/11/2017	28/04/2026

(73) Chủ văn bằng bảo hộ: **TỔNG CÔNG TY CỔ PHẦN BIA - RƯỢU - NƯỚC GIẢI KHÁT SÀI GÒN (VN)**
187 Nguyễn Chí Thanh, phường 12, quận 5, thành phố Hồ Chí Minh

Quyết định số: 7749w/QĐ-SHTT, ngày 17/05/2021 về việc gia hạn hiệu lực Bằng độc quyền kiểu dáng công nghiệp

Số đơn yêu cầu: GH3-2020-06047 Ngày nộp: 30/12/2020

Liên quan đến Bằng độc quyền kiểu dáng công nghiệp:

(11) Số văn bằng	(15) Ngày cấp	Gia hạn đến ngày
23781	11/05/2017	29/01/2026
23782	11/05/2017	29/01/2026
23783	11/05/2017	29/01/2026
23784	11/05/2017	29/01/2026
24199	03/07/2017	29/01/2026

(73) Chủ văn bằng bảo hộ: **SAMSUNG ELECTRONICS CO., LTD. (KR)**
129, Samsung-ro, Yeongtong-gu, Suwon-si, Gyeonggi-do,
16677, Republic of Korea

Quyết định số: 7752w/QĐ-SHTT, ngày 17/05/2021 về việc gia hạn hiệu lực Bằng độc quyền kiểu dáng công nghiệp

CÔNG BÁO SỞ HỮU CÔNG NGHIỆP SỐ 399 TẬP B - QUYỀN 2 (06.2021)

Số đơn yêu cầu: GH3-2020-05679 Ngày nộp: 07/12/2020

Liên quan đến Bằng độc quyền kiểu dáng công nghiệp:

(11) Số văn bằng	(15) Ngày cấp	Gia hạn đến ngày
16115	07/11/2011	24/01/2026

(73) Chủ văn bằng bảo hộ: CÔNG TY CỔ PHẦN HÀNG TIÊU DÙNG MASAN (VN)
Tầng 12, tòa nhà MPlaza Saigon, số 39 Lê Duẩn, phường Bến Nghé, quận 1, thành phố Hồ Chí Minh

Quyết định số: 7754w/QĐ-SHTT, ngày 17/05/2021 về việc gia hạn hiệu lực Bằng độc quyền kiểu dáng công nghiệp

Số đơn yêu cầu: GH3-2020-05408 Ngày nộp: 19/11/2020

Liên quan đến Bằng độc quyền kiểu dáng công nghiệp:

(11) Số văn bằng	(15) Ngày cấp	Gia hạn đến ngày
25128	09/11/2017	31/12/2025
25371	12/12/2017	31/12/2025

(73) Chủ văn bằng bảo hộ: CÔNG TY CỔ PHẦN SAO VIỆT NAM (VN)
Tầng 6, tòa CT4, ECO Green, khu đô thị Tây Nam Kim Giang, xã Tân Triều, huyện Thanh Trì, thành phố Hà Nội

Quyết định số: 7760w/QĐ-SHTT, ngày 17/05/2021 về việc gia hạn hiệu lực Bằng độc quyền kiểu dáng công nghiệp

Số đơn yêu cầu: GH3-2020-05405 Ngày nộp: 19/11/2020

Liên quan đến Bằng độc quyền kiểu dáng công nghiệp:

(11) Số văn bằng	(15) Ngày cấp	Gia hạn đến ngày
23839	16/05/2017	19/05/2026

(73) Chủ văn bằng bảo hộ: CÔNG TY TNHH NHỰA DUY TÂN (VN)
298 Hồ Học Lãm, khu phố 3, phường An Lạc, quận Bình Tân, thành phố Hồ Chí Minh

CÔNG BÁO SỞ HỮU CÔNG NGHIỆP SỐ 399 TẬP B - QUYỀN 2 (06.2021)

Quyết định số: 7761w/QĐ-SHTT, ngày 17/05/2021 về việc gia hạn hiệu lực Bằng độc quyền kiểu dáng công nghiệp

Số đơn yêu cầu: GH3-2020-03691 Ngày nộp: 04/08/2020

Liên quan đến Bằng độc quyền kiểu dáng công nghiệp:

(11) Số văn bằng	(15) Ngày cấp	Gia hạn đến ngày
24112	23/06/2017	04/02/2026

(73) Chủ văn bằng bảo hộ: CÔNG TY TNHH NHỰA DUY TÂN (VN)
298 Hồ Học Lãm, khu phố 3, phường An Lạc, quận Bình Tân, thành phố Hồ Chí Minh

Quyết định số: 7762w/QĐ-SHTT, ngày 17/05/2021 về việc gia hạn hiệu lực Bằng độc quyền kiểu dáng công nghiệp

Số đơn yêu cầu: GH3-2020-03410 Ngày nộp: 16/07/2020

Liên quan đến Bằng độc quyền kiểu dáng công nghiệp:

(11) Số văn bằng	(15) Ngày cấp	Gia hạn đến ngày
24039	15/06/2017	19/06/2025
24040	15/06/2017	09/07/2025

(73) Chủ văn bằng bảo hộ: CÔNG TY CỔ PHẦN SẢN XUẤT NHỰA DUY TÂN (VN)
298 Hồ Học Lãm, phường An Lạc, quận Bình Tân, thành phố Hồ Chí Minh.

Quyết định số: 7765w/QĐ-SHTT, ngày 17/05/2021 về việc gia hạn hiệu lực Bằng độc quyền kiểu dáng công nghiệp

Số đơn yêu cầu: GH3-2020-04717 Ngày nộp: 06/10/2020

Liên quan đến Bằng độc quyền kiểu dáng công nghiệp:

(11) Số văn bằng	(15) Ngày cấp	Gia hạn đến ngày
16341	31/01/2012	15/04/2026

CÔNG BÁO SỞ HỮU CÔNG NGHIỆP SỐ 399 TẬP B - QUYỀN 2 (06.2021)

(73) Chủ văn bằng bảo hộ: CÔNG TY TNHH MINH LONG I (VN)
333 Khu phố Hưng Lộc, phường Hưng Định, thành phố
Thuận An, tỉnh Bình Dương

Quyết định số: 7766w/QĐ-SHTT, ngày 17/05/2021 về việc gia hạn hiệu lực Bằng độc quyền kiểu dáng công nghiệp

Số đơn yêu cầu: GH3-2020-04791 Ngày nộp: 09/10/2020

Liên quan đến Bằng độc quyền kiểu dáng công nghiệp:

(11) Số văn bằng	(15) Ngày cấp	Gia hạn đến ngày
24956	19/10/2017	27/01/2026

(73) Chủ văn bằng bảo hộ: CÔNG TY CỔ PHẦN US PHARMA USA (VN)
Lô B1-10, đường D2, khu công nghiệp Tây Bắc Củ Chi, ấp
Bàu Tre 2, xã Tân An Hội, huyện Củ Chi, thành phố Hồ
Chí Minh

Quyết định số: 7770w/QĐ-SHTT, ngày 17/05/2021 về việc gia hạn hiệu lực Bằng độc quyền kiểu dáng công nghiệp

Số đơn yêu cầu: GH3-2021-00864 Ngày nộp: 24/02/2021

Liên quan đến Bằng độc quyền kiểu dáng công nghiệp:

(11) Số văn bằng	(15) Ngày cấp	Gia hạn đến ngày
16332	31/01/2012	21/01/2026
22906	25/10/2016	17/11/2025
22908	25/10/2016	21/12/2025
23174	23/12/2016	21/12/2025
23177	23/12/2016	21/12/2025

(73) Chủ văn bằng bảo hộ: CÔNG TY CỔ PHẦN SẢN XUẤT NHỰA DUY TÂN
(VN)
298 Hồ Học Lãm, phường An Lạc, quận Bình Tân, thành
phố Hồ Chí Minh

CÔNG BÁO SỞ HỮU CÔNG NGHIỆP SỐ 399 TẬP B - QUYỀN 2 (06.2021)

Quyết định số: 7771w/QĐ-SHTT, ngày 17/05/2021 về việc gia hạn hiệu lực Bằng độc quyền kiểu dáng công nghiệp

Số đơn yêu cầu: GH3-2021-00863 Ngày nộp: 24/02/2021

Liên quan đến Bằng độc quyền kiểu dáng công nghiệp:

(11) Số văn bằng	(15) Ngày cấp	Gia hạn đến ngày
23488	17/03/2017	26/08/2025

(73) Chủ văn bằng bảo hộ: CÔNG TY TNHH SẢN XUẤT THƯƠNG MẠI XUẤT NHẬP KHẨU ÂU VIỆT COFFEE (VN)
459/24 Cách Mạng Tháng Tám, phường 8, thành phố Đà Lạt, tỉnh Lâm Đồng

Quyết định số: 7772w/QĐ-SHTT, ngày 17/05/2021 về việc gia hạn hiệu lực Bằng độc quyền kiểu dáng công nghiệp

Số đơn yêu cầu: GH3-2021-00861 Ngày nộp: 24/02/2021

Liên quan đến Bằng độc quyền kiểu dáng công nghiệp:

(11) Số văn bằng	(15) Ngày cấp	Gia hạn đến ngày
26339	16/04/2018	24/08/2026
26344	16/04/2018	24/08/2026

(73) Chủ văn bằng bảo hộ: CÔNG TY TNHH MỘT THÀNH VIÊN SẢN XUẤT THƯƠNG MẠI HOÀNG QUÁN (VN)
4A/15 Thanh Niên ấp 4, xã Phạm Văn Hai, huyện Bình Chánh, thành phố Hồ Chí Minh

Quyết định số: 7773w/QĐ-SHTT, ngày 17/05/2021 về việc gia hạn hiệu lực Bằng độc quyền kiểu dáng công nghiệp

Số đơn yêu cầu: GH3-2021-00852 Ngày nộp: 23/02/2021

Liên quan đến Bằng độc quyền kiểu dáng công nghiệp:

(11) Số văn bằng	(15) Ngày cấp	Gia hạn đến ngày
24583	07/09/2017	06/04/2026
24584	07/09/2017	06/04/2026
26688	11/06/2018	28/04/2026

CÔNG BÁO SỞ HỮU CÔNG NGHIỆP SỐ 399 TẬP B - QUYỀN 2 (06.2021)

(73) Chủ văn bằng bảo hộ: ISEKI & CO., LTD. (JP)
700 Umaki-cho, Matsuyama-shi, Ehime-ken, Japan

Quyết định số: 7774w/QĐ-SHTT, ngày 17/05/2021 về việc gia hạn hiệu lực Bằng độc quyền kiểu dáng công nghiệp

Số đơn yêu cầu: GH3-2021-00479 Ngày nộp: 28/01/2021

Liên quan đến Bằng độc quyền kiểu dáng công nghiệp:

(11) Số văn bằng	(15) Ngày cấp	Gia hạn đến ngày
24686	15/09/2017	29/04/2026
25692	02/02/2018	21/06/2026
25693	02/02/2018	21/06/2026
25694	02/02/2018	21/06/2026

(73) Chủ văn bằng bảo hộ: CÔNG TY CỔ PHẦN SẢN XUẤT THƯƠNG MẠI NAM ĐÔ (VN)
2C đường số 10, phường Bình Hưng Hòa A, quận Bình Tân, thành phố Hồ Chí Minh

Quyết định số: 7775w/QĐ-SHTT, ngày 17/05/2021 về việc gia hạn hiệu lực Bằng độc quyền kiểu dáng công nghiệp

Số đơn yêu cầu: GH3-2021-00467 Ngày nộp: 28/01/2021

Liên quan đến Bằng độc quyền kiểu dáng công nghiệp:

(11) Số văn bằng	(15) Ngày cấp	Gia hạn đến ngày
17119	02/10/2012	30/05/2026
25620	01/02/2018	05/07/2026

(73) Chủ văn bằng bảo hộ: CÔNG TY CỔ PHẦN BÓNG ĐÈN PHÍCH NƯỚC RANG ĐÔNG (VN)
87-89 phố Hạ Đình, phường Thanh Xuân Trung, quận Thanh Xuân, thành phố Hà Nội

CÔNG BÁO SỞ HỮU CÔNG NGHIỆP SỐ 399 TẬP B - QUYỀN 2 (06.2021)

Quyết định số: 7776w/QĐ-SHTT, ngày 17/05/2021 về việc gia hạn hiệu lực Bằng độc quyền kiểu dáng công nghiệp

Số đơn yêu cầu: GH3-2021-00457 Ngày nộp: 27/01/2021

Liên quan đến Bằng độc quyền kiểu dáng công nghiệp:

(11) Số văn bằng	(15) Ngày cấp	Gia hạn đến ngày
16088	21/10/2011	20/01/2026
16313	13/01/2012	15/03/2026
16347	01/02/2012	23/02/2026
16348	01/02/2012	23/02/2026

(73) Chủ văn bằng bảo hộ: CÔNG TY CỔ PHẦN THƯƠNG MẠI CHIỀNG MAI
(VN)
Thôn Vạn Khoảnh, xã Mỹ Phúc, huyện Mỹ Lộc, tỉnh Nam Định

3 - CẤP LẠI VĂN BẰNG BẢO HỘ

Quyết định số: 7818w/QĐ-SHTT, ngày 17/05/2021 về việc cấp lại Bằng độc quyền kiểu dáng công nghiệp

Số đơn yêu cầu: RB3-2020-00994 Ngày nộp: 16/07/2020

Liên quan đến Bằng độc quyền kiểu dáng công nghiệp:

(11) Số văn bằng	(15) Ngày cấp	Cấp lại lần thứ
24039	15/06/2017	01

Quyết định số: 7819w/QĐ-SHTT, ngày 17/05/2021 về việc cấp lại Bằng độc quyền kiểu dáng công nghiệp

Số đơn yêu cầu: RB3-2020-00995 Ngày nộp: 16/07/2020

Liên quan đến Bằng độc quyền kiểu dáng công nghiệp:

(11) Số văn bằng	(15) Ngày cấp	Cấp lại lần thứ
23839	16/05/2017	01

Quyết định số: 7820w/QĐ-SHTT, ngày 17/05/2021 về việc cấp lại Bằng độc quyền kiểu dáng công nghiệp

Số đơn yêu cầu: RB3-2020-00993 Ngày nộp: 16/07/2020

Liên quan đến Bằng độc quyền kiểu dáng công nghiệp:

(11) Số văn bằng	(15) Ngày cấp	Cấp lại lần thứ
24040	15/06/2017	01

Quyết định số: 7821w/QĐ-SHTT, ngày 17/05/2021 về việc cấp lại Bằng độc quyền kiểu dáng công nghiệp

Số đơn yêu cầu: RB3-2020-00998 Ngày nộp: 16/07/2020

Liên quan đến Bằng độc quyền kiểu dáng công nghiệp:

(11) Số văn bằng	(15) Ngày cấp	Cấp lại lần thứ
24112	23/06/2017	01

PHẦN III

CHUYỂN GIAO QUYỀN SỞ HỮU CÔNG NGHIỆP

1. CHUYỂN NHƯỢNG QUYỀN SỞ HỮU CÔNG NGHIỆP

Quyết định số 6930w/QĐ-SHTT, ngày 29/04/2021 về việc ghi nhận hợp đồng chuyển nhượng quyền sở hữu công nghiệp

Số Đơn đăng ký hợp đồng chuyển nhượng quyền sở hữu công nghiệp: CB3-2021-00241

Ngày nộp: 15/03/2021

Chủ đơn: PHẠM THỊ KIM LOAN (VN)

Nội dung ghi nhận:

Tên hợp đồng: Hợp đồng chuyển nhượng kiểu dáng công nghiệp.

Ngày ký: 12/3/2021;

Số trang và ngôn ngữ: gồm 2 trang bằng tiếng Anh; Phụ lục gồm trang bằng tiếng Anh.

Bên chuyển nhượng: **PHẠM THỊ KIM LOAN (VN)**
Số 174 Nguyễn Văn Thủ, phường Đa Kao, Quận 1, Thành phố Hồ Chí Minh

Bên được chuyển nhượng: **CÔNG TY TNHH THƯƠNG MẠI SẢN XUẤT XUẤT NHẬP KHẨU DL GIA THÁI (VN)**
174 Nguyễn Văn Thủ, phường Đa Kao, Quận 1, Thành phố Hồ Chí Minh.

Đối tượng được chuyển nhượng: toàn bộ quyền sở hữu các kiểu dáng công nghiệp đang được bảo hộ theo các Bằng độc quyền kiểu dáng công nghiệp dưới đây:

TT	Tên tên đối tượng	Số VBBH	Ngày cấp	Ngày hết hạn
1	Gói	17796	08/04/2013	25/05/2022
2	Ghế	30774	02/06/2020	22/05/2023

Giá chuyển nhượng: Miễn phí.

Quyết định số 7079w/QĐ-SHTT, ngày 29/04/2021 về việc ghi nhận hợp đồng chuyển nhượng quyền sở hữu công nghiệp

Số Đơn đăng ký hợp đồng chuyển nhượng quyền sở hữu công nghiệp: CB3-2020-01128

Ngày nộp: 25/11/2020

Chủ đơn: CÔNG TY CỔ PHẦN ĐẦU TƯ TẬP ĐOÀN TÂN Á ĐẠI THÀNH (VN)

Nội dung ghi nhận:

CÔNG BÁO SỞ HỮU CÔNG NGHIỆP SỐ 399 TẬP B – QUYỀN 2 (06.2021)

Tên hợp đồng: Hợp đồng chuyển nhượng quyền sở hữu Bằng độc quyền kiểu dáng công nghiệp.

Ngày ký: 25/11/2020;

Số trang và ngôn ngữ: gồm 3 trang bằng tiếng Việt; Phụ lục gồm 1 trang bằng tiếng Việt.

Bên chuyển nhượng: **CÔNG TY TNHH SẢN XUẤT VÀ THƯƠNG MẠI TÂN Á (VN)**
Số 124 đường Tôn Đức Thắng, Phường Quốc Tử Giám, quận Đống Đa, Thành phố Hà Nội

Bên được chuyển nhượng: **CÔNG TY CỔ PHẦN ĐẦU TƯ TẬP ĐOÀN TÂN Á ĐẠI THÀNH (VN)**
Số 124 Tôn Đức Thắng, Phường Quốc Tử Giám, quận Đống Đa, Thành phố Hà Nội.

Đối tượng được chuyển nhượng: toàn bộ quyền sở hữu các kiểu dáng công nghiệp đang được bảo hộ theo các Bằng độc quyền kiểu dáng công nghiệp dưới đây:

TT	Tên tên đối tượng	Số VBBH	Ngày cấp	Ngày hết hạn
1	Bình đun nước nóng	30014	26/12/2019	07/12/2023
2	Bình đun nước nóng	30015	26/12/2019	07/12/2023
3	Bình đun nước nóng	30016	26/12/2019	07/12/2023
4	Bình đun nước nóng	30017	26/12/2019	07/12/2023

Giá chuyển nhượng: Miễn phí .

Quyết định số 7084w/QĐ-SHTT, ngày 29/04/2021 về việc ghi nhận hợp đồng chuyển nhượng quyền sở hữu công nghiệp

Số Đơn đăng ký hợp đồng chuyển nhượng quyền sở hữu công nghiệp: CB3-2020-00872

Ngày nộp: 21/09/2020

Chủ đơn: CÔNG TY TNHH BIA TƯƠI VIỆT NAM (VN)

Nội dung ghi nhận:

Tên hợp đồng: Hợp đồng chuyển nhượng bằng độc quyền kiểu dáng công nghiệp.

Ngày ký: 15/9/2020;

Số trang và ngôn ngữ: gồm 5 trang bằng tiếng Việt; Phụ lục gồm 1 trang bằng tiếng Việt.

Bên chuyển nhượng: **CÔNG TY CỔ PHẦN TẬP ĐOÀN IBB (VN)**
Đường Nguyễn Văn Trỗi, phường Hữu Nghị, thành phố Hòa Bình, tỉnh Hòa Bình

Bên được chuyển nhượng: CÔNG TY TNHH BIA TƯƠI VIỆT NAM (VN)

P1201-2 Tầng 12 Keangnam Hanoi Landmark 72, Khu E6
đường Phạm Hùng, phường Mỹ Trì, quận Nam Từ Liêm,
Thành phố Hà Nội.

Đối tượng được chuyển nhượng: toàn bộ quyền sở hữu các kiểu dáng công nghiệp đang được bảo hộ theo các Bằng độc quyền kiểu dáng công nghiệp dưới đây:

TT	Tên tên đối tượng	Số VBBH	Ngày cấp	Ngày hết hạn
1	Lon bia	29872	06/12/2019	11/01/2024

Giá chuyển nhượng: Miễn phí..

Quyết định số 7085w/QĐ-SHTT, ngày 29/04/2021 về việc ghi nhận hợp đồng chuyển nhượng quyền sở hữu công nghiệp

Số Đơn đăng ký hợp đồng chuyển nhượng quyền sở hữu công nghiệp: CB3-2020-00262
Ngày nộp: 31/03/2020

Chủ đơn: CÔNG TY TNHH NAM PHƯƠNG V.N (VN)

Đại diện của chủ đơn: Công ty Luật TNHH Phạm và Liên danh

Nội dung ghi nhận:

Tên hợp đồng: Hợp đồng chuyển nhượng toàn bộ quyền sở hữu công nghiệp đối với kiểu dáng.

Ngày ký: 20/3/2020;

Số trang và ngôn ngữ: gồm 2 trang bằng tiếng Việt; Phụ lục gồm trang bằng tiếng Việt.

Bên chuyển nhượng: CÔNG TY TNHH TÂN TẤN LỘC (VN)

Lô D4, đường K1 nối dài, khu công nghiệp Cát Lái, cụm 2,
phường Thạnh Mỹ Lợi, quận 2, Thành phố Hồ Chí Minh

Bên được chuyển nhượng: CÔNG TY TNHH NAM PHƯƠNG V.N (VN)

124 Lê Lai, phường 3, quận Gò Vấp, Tp. Hồ Chí Minh.

Đối tượng được chuyển nhượng: toàn bộ quyền sở hữu các kiểu dáng công nghiệp đang được bảo hộ theo các Bằng độc quyền kiểu dáng công nghiệp dưới đây:

TT	Tên tên đối tượng	Số VBBH	Ngày cấp	Ngày hết hạn
1	Bao gói	21315	14/08/2015	28/10/2024
2	Bao gói	21316	14/08/2015	28/10/2024
3	Chai	24423	14/08/2017	19/08/2025

Giá chuyển nhượng: Miễn phí .

CÔNG BÁO SỞ HỮU CÔNG NGHIỆP

Do Cục Sở hữu trí tuệ thuộc Bộ Khoa học và Công nghệ ấn hành theo Luật Sở hữu trí tuệ số 50/2005/QH11 được Quốc hội thông qua ngày 29 tháng 11 năm 2005 và được sửa đổi bằng Luật sửa đổi, bổ sung một số điều của Luật sở hữu trí tuệ số 50/2005/QH11 được Quốc hội thông qua ngày 19 tháng 6 năm 2009.

Địa chỉ liên hệ:

384-386 đường Nguyễn Trãi, quận Thanh Xuân,
thành phố Hà Nội, Việt Nam
ĐT: 024. 38583069
Fax: 024. 38588449