

ISSN 0868 - 2534

CỘNG HÒA XÃ HỘI CHỦ NGHĨA VIỆT NAM
BỘ KHOA HỌC VÀ CÔNG NGHỆ

CỤC SỞ HỮU TRÍ TUỆ

CÔNG BÁO
SỞ HỮU CÔNG NGHIỆP

TẬP B

QUYỂN 2: KIỂU DÁNG CÔNG NGHIỆP

02 - 2021

395

HÀ NỘI

CỘNG HOÀ XÃ HỘI CHỦ NGHĨA VIỆT NAM
BỘ KHOA HỌC VÀ CÔNG NGHỆ
CỤC SỞ HỮU TRÍ TUỆ

CÔNG BÁO
SỞ HỮU CÔNG NGHIỆP
TẬP B

QUYỂN 2: KIỂU DÁNG CÔNG NGHIỆP

02-2021

395

HÀ NỘI

MỤC LỤC

	Trang
<u>PHẦN I:</u> Kiểu dáng công nghiệp được cấp Bằng độc quyền	7
<u>PHẦN II:</u> Sửa đổi, gia hạn, cấp lại, chấm dứt, huỷ bỏ hiệu lực văn bằng bảo hộ, quyết định giải quyết khiếu nại	240
<u>PHẦN III:</u> Chuyển giao quyền sở hữu công nghiệp	248

CONTENTS

<u>PART I:</u> Industrial Design Patents	7
<u>PART II:</u> Amendment, Renewal, Duplication, Termination, Cancellation of Protection Titles	240
<u>PART III:</u> Transfer of Industrial Property Rights	248

CÔNG BÁO SỞ HỮU CÔNG NGHIỆP SỐ 395 TẬP B - QUYỂN 2 (02.2021)

MÃ SỐ HAI CHỮ CÁI THỂ HIỆN TÊN NƯỚC VÀ CÁC THỰC THỂ KHÁC TRONG CÁC TƯ LIỆU SỞ HỮU CÔNG NGHIỆP THEO TIÊU CHUẨN ST3 CỦA WIPO

AE	United Arab Emirates	CN	China	HK	Hong Kong
AF	Afganistan	CO	Colombia	HN	Honduras
AG	Antihua and Barbuda	CR	Costa Rica	HR	Croatia
AI	Anguilla	CU	Cuba	HT	Haiti
AL	Albania	CV	Cape Verde	HU	Hungary
AN	Netherlands Antilles	CY	Cyprus	ID	Indonesia
AO	Angola	CZ	Czech Republic	IE	Ireland
AR	Argentina	DE	Germany	IL	Israel
AT	Austria	DJ	Djibouti	IN	India
AU	Australia	DK	Denmark	IQ	Iraq
AW	Aruba	DM	Dominica	IR	Iran (Islamic Republic of)
BB	Barbados	DO	Dominican Republic	IS	Iceland
BD	Bangladesh	DZ	Algeria	IT	Italy
BE	Belgium	EC	Ecuador	JM	Jamaica
BF	Burkina Faso	EE	Estonia	JO	Jordan
BG	Bulgaria	EG	Egypt	JP	Japan
BH	Bahrain	ES	Spain	KE	Kenya
BI	Burundi	ET	Ethiopia	KH	Cambodia
BJ	Benin	FI	Finland	KI	Kiribati
BM	Bermuda	FJ	Fiji	KM	Comoros
BN	Brunei Darussalam	FK	Falkand Islands (Malvinas)	KN	Saint Kitts and Nevis
BO	Bolivia	FR	France	KP	Democratic People's Republic of Korea
BR	Brazil	GA	Gabon	KR	Republic of Korea
BS	Bahamas	GB	United Kingdom	KW	Kuwait
BT	Bhutan	GD	Grenada	KY	Cayman Islands
BW	Botswana	GE	Georgia	KZ	Kazakhstan
BY	Belarus	GH	Ghana	LA	Laos
BZ	Belize	GI	Gibraltar	LB	Lebanon
CA	Canada	GM	Gambia	LC	Saint Lucia
CF	Central African Republic	GN	Guinea	LI	Liechtenstein
CG	Congo	GQ	Equatorial Guinea	LK	SriLanka
CH	Switzerland	GR	Greece	LR	Liberia
CI	Côte d'Ivoire	GT	Guatemala	LS	Lesotho
CL	Chile	GW	Guinea-Bissau	LT	Lithuania
CM	Cameroon	GY	Guyana	TC	Turk and Caicos Islands
LU	Luxembourg	PA	Panama	TD	Chad
LV	Latvia	PE	Peru	TG	Togo
LY	Lybya	PG	Papua New Guinea	TH	Thailand
MA	Morocco	PH	Philippines	TN	Tunisia
MC	Monaco	PK	Pakistan	TO	Tonga
MD	Republic of Moldova	PL	Poland	TR	Turkey

CÔNG BÁO SỞ HỮU CÔNG NGHIỆP SỐ 395 TẬP B - QUYỂN 2 (02.2021)

MG	Madagascar	PT	Portugal	TT	Trinidad and Tobago
ML	Mali	PY	Paraguay	TV	Tuvalu
MM	Myanmar	QA	Qatar	TW	Taiwan, Province of China
MN	Mongolia	RO	Rumania	TZ	United Republic of Tanzania
MO	Macau	RU	Russian Federation	UA	Ukraine
MR	Mauritania	RW	Rwanda	UG	Uganda
MS	Montserrat	SA	Saudi Arabia	US	United States of America
MT	Malta	SB	Solomon Islands	UY	Uruguay
MU	Mauritius	SC	Seychelles	UZ	Uzbekistan
MV	Maldives	SD	Sudan	VA	Holy see
MW	Malawi	SE	Sweden	VC	Saint Vincent and the Grenadines
MX	Mexico	SG	Singapore	VE	Venezuela
MY	Malaysia	SH	Saint Helena	VG	Virgin Islands (British)
MZ	Mozambique	SL	Slovenia	VN	Vietnam
NA	Namibia	SK	Slovakia	VU	Vanuatu
NE	Niger	SL	Sierra Leone	WS	Samoa
NG	Nigeria	SM	San Marino	YE	Yemen
NJ	Nicaragua	SN	Senegal	YU	Yugoslavia
NL	Netherlands	SO	Somalia	ZA	South Africa
NO	Norway	SR	Suriname	ZM	Zambia
NP	Nepal	ST	Sao Tome and Principe	ZR	Zaire
NR	Nauru	SV	El Sanvador	ZW	Zimbabwe
NZ	New Zealand	SY	Syria		
OM	Oman	SZ	Swaziland		

CÁC TỔ CHỨC QUỐC TẾ

AO	African Intellectual Property Organization (OAPI)
AP	African Regional Industrial Property Organization (ARIPO)
BX	Benelux Trademark Office and Benelux Designs Office
EP	European Patent Office (EPO)
IB, WO	International Bureau of the World Intellectual Property Organization (WIPO)

NHỮNG MÃ SỐ INID TRÍCH TỪ TIÊU CHUẨN ST80 CỦA TỔ CHỨC SỞ HỮU TRÍ TUỆ THẾ GIỚI (WIPO) ĐỂ NHẬN BIẾT CÁC DỮ LIỆU THƯ MỤC DÙNG CÔNG BỐ ĐƠN VÀ BẰNG ĐỘC QUYỀN KIỂU DÁNG CÔNG NGHIỆP

- (11) Số bằng độc quyền kiểu dáng công nghiệp / Số công bố đơn
- (15) Ngày cấp
- (18) Ngày hết hạn hiệu lực của bằng độc quyền kiểu dáng công nghiệp
- (21) Số đơn
- (22) Ngày nộp đơn
- (23) Tên triển lãm, ngày và nơi triển lãm
- (28) Số phương án yêu cầu bảo hộ
- (30) Số đơn ưu tiên, ngày nộp đơn ưu tiên
- (43) Ngày công bố đơn
- (45) Ngày công bố bằng độc quyền kiểu dáng công nghiệp
- (51) Phân loại quốc tế kiểu dáng công nghiệp
- (54) Tên sản phẩm mang kiểu dáng công nghiệp
- (55) Ảnh chụp / hình vẽ kiểu dáng công nghiệp
- (57) Đặc điểm khác biệt yêu cầu bảo hộ của kiểu dáng công nghiệp
- (62) Số và ngày nộp đơn, số bằng độc quyền KDCN hoặc số công bố đơn liên quan đến tách đơn
- (71) Tên và địa chỉ của người nộp đơn
- (72) Tên của tác giả KDCN
- (73) Tên, địa chỉ của chủ bằng độc quyền KDCN
- (74) Tên của người đại diện SHCN

PHẦN I

Kiểu Dáng Công Nghiệp Được Cấp Bằng Độc Quyền

- (11) **3-0032046**
(15) 25/12/2020 (51) 19-08
(21) 3-2019-02584 (22) 11/10/2019
(18) 11/10/2024
(54) NHÃN SẢN PHẨM (28) 1
(45) 25/02/2021 395B (43) 30/01/2020 382A
TẠ VĂN CƯỜNG (VN)
(73) Khu 10, xã Tiên Kiên, huyện Lâm Thao, tỉnh Phú Thọ
(72) Tạ Văn Cường (VN)
(74) Công ty TNHH Sở hữu trí tuệ Trần & Trần (TRAN & TRAN CO., LTD.)
(55)



1.1

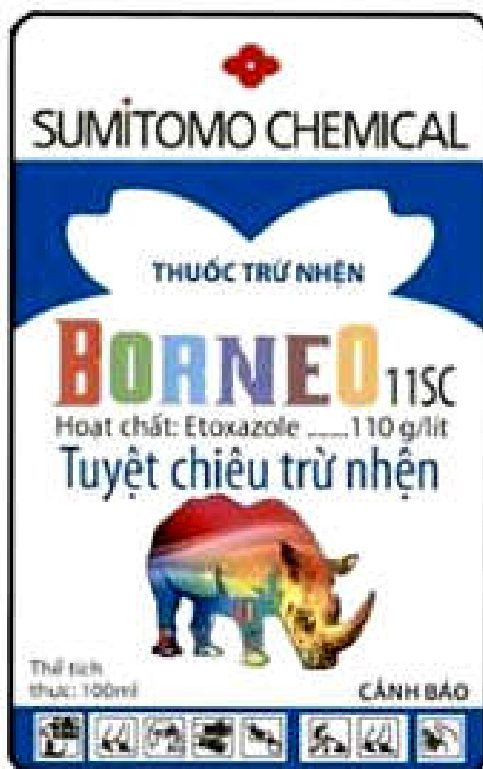


1.2

- (11) **3-0032047**
(15) 25/12/2020 (51) 25-01
(21) 3-2017-02657 (22) 21/12/2017
(18) 21/12/2022
(54) NGÓI (28) 1
(45) 25/02/2021 395B (43) 26/04/2018 361A
(73) CÔNG TY CỔ PHẦN VIGLACERA HẠ LONG (VN)
Phường Hà Khẩu, thành phố Hạ Long, tỉnh Quảng Ninh
(72) Trần Hồng Quang (VN)
(74) Công ty TNHH Sở hữu trí tuệ Vàng (GINTASSET CO., LTD.)
(55)



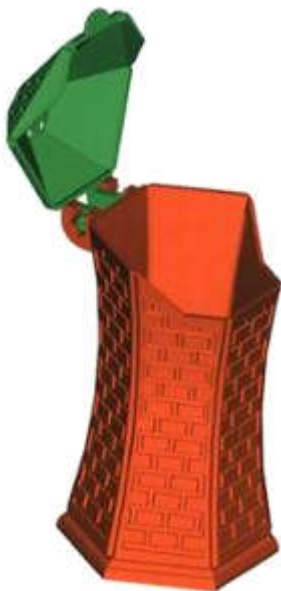
- (11) **3-0032048**
- (15) 25/12/2020 (51) 19-08
- (21) 3-2020-00380 (22) 19/02/2020
- (18) 19/02/2025
- (54) NHÃN SẢN PHẨM (28) 1
- (45) 25/02/2021 395B (43) 27/04/2020 385A
- CÔNG TY TNHH HÓA CHẤT SUMITOMO VIỆT NAM (VN)
- (73) Tầng 5, số 40, đường Phạm Ngọc Thạch, phường 06, quận 3, thành phố Hồ Chí Minh
- (72) Lê Hồng Hạnh (VN)
- (74) Công ty TNHH Tư vấn đầu tư và Sở hữu trí tuệ Hoàng Phi (HOANG PHI INVEST & I.P CO., LTD)
- (55)



- (11) **3-0032049**
- (15) 25/12/2020 (51) 19-08
- (21) 3-2020-00417 (22) 21/02/2020
- (18) 21/02/2025
- (54) NHÃN SẢN PHẨM (28) 1
- (45) 25/02/2021 395B (43) 27/04/2020 385A
- CÔNG TY TNHH HÓA CHẤT SUMITOMO VIỆT NAM (VN)
- (73) Tầng 5, số 40, đường Phạm Ngọc Thạch, phường 06, quận 3, thành phố Hồ Chí Minh
- (72) Lê Hồng Hạnh (VN)
- (74) Công ty TNHH Tư vấn đầu tư và Sở hữu trí tuệ Hoàng Phi (HOANG PHI INVEST & I.P CO., LTD)
- (55)



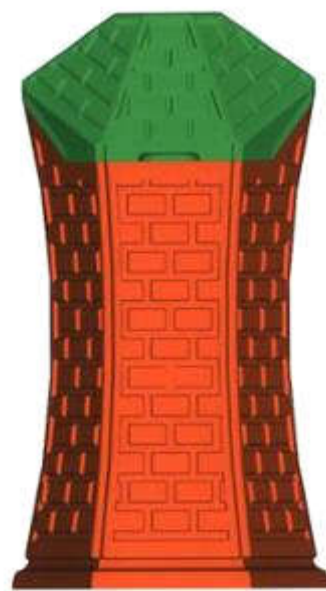
- (11) **3-0032050**
(15) 25/12/2020 (51) 07-06
(21) 3-2019-01482 (22) 10/06/2019
(18) 10/06/2024
(54) LỘ ĐỤNG TẮM (28) 1
(45) 25/02/2021 395B (43) 25/03/2020 384A
CÔNG TY TNHH MỘT THÀNH VIÊN SẢN XUẤT THƯƠNG MẠI XUẤT
NHẬP KHẨU THẮNG LỢI (VN)
(73) Số 334D đường Mã Lò, khu phố 6, phường Bình Trị Đông A, quận Bình Tân,
thành phố Hồ Chí Minh
(72) Tô Lợi Thành (VN)
(74) Công ty Cổ phần PHANLAW VIETNAM (PHANLAW VIETNAM JSC)
(55)



1.1



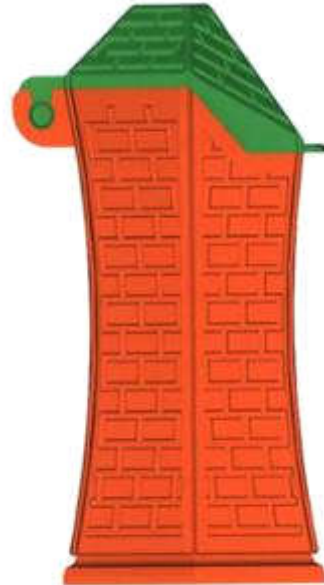
1.2



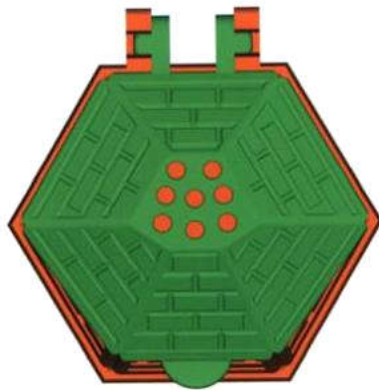
1.3



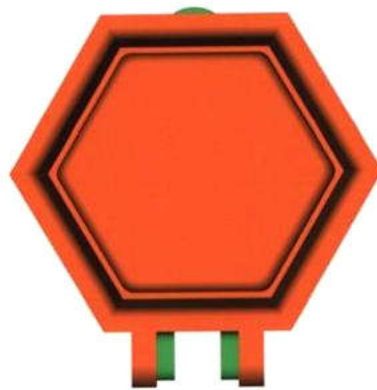
1.4



1.5



1.6

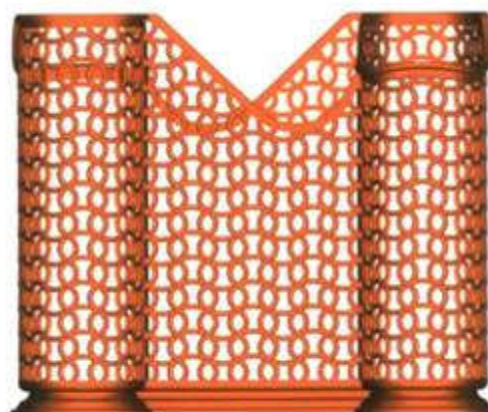


1.7

- (11) **3-0032051**
(15) 25/12/2020 (51) 07-06
(21) 3-2019-01483 (22) 10/06/2019
(18) 10/06/2024
(54) **ỐNG ĐỬA** (28) 1
(45) 25/02/2021 395B (43) 25/03/2020 384A
CÔNG TY TNHH MỘT THÀNH VIÊN SẢN XUẤT THƯƠNG MẠI XUẤT
NHẬP KHẨU THẮNG LỢI (VN)
(73) Số 334D đường Mã Lò, khu phố 6, phường Bình Trị Đông A, quận Bình Tân,
thành phố Hồ Chí Minh
(72) Tô Lợi Thành (VN)
(74) Công ty Cổ phần PHANLAW VIETNAM (PHANLAW VIETNAM JSC)
(55)



1.1



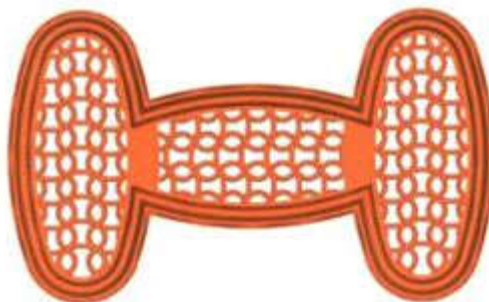
1.2



1.3



1.4



1.5

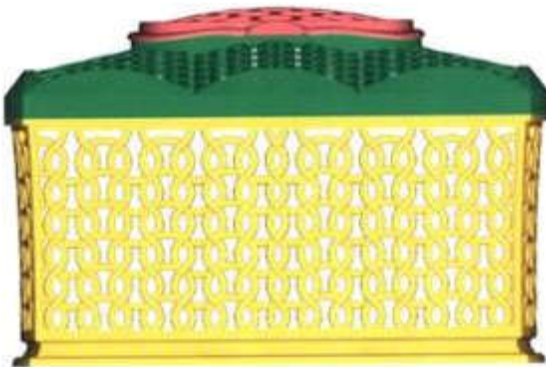
- (11) **3-0032052**
(15) 25/12/2020 (51) 07-06
(21) 3-2019-01484 (22) 10/06/2019
(18) 10/06/2024
(54) **HỘP ĐỰNG GIẤY** (28) 1
(45) 25/02/2021 395B (43) 25/03/2020 384A
CÔNG TY TNHH MỘT THÀNH VIÊN SẢN XUẤT THƯƠNG MẠI XUẤT NHẬP KHẨU THẮNG LỢI (VN)
(73) Số 334D đường Mã Lò, khu phố 6, phường Bình Trị Đông A, quận Bình Tân, thành phố Hồ Chí Minh
(72) Tô Lợi Thành (VN)
(74) Công ty Cổ phần PHANLAW VIETNAM (PHANLAW VIETNAM JSC)
(55)



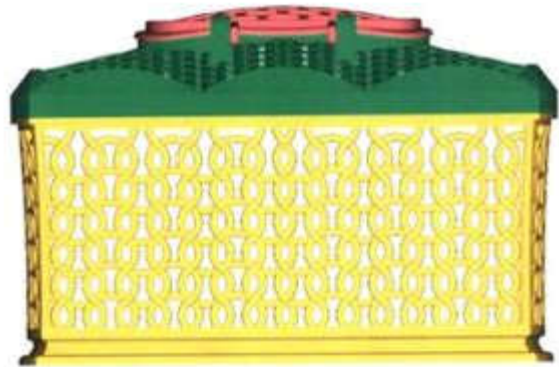
1.1



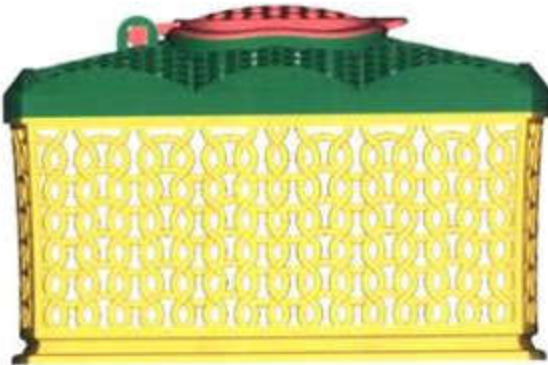
1.2



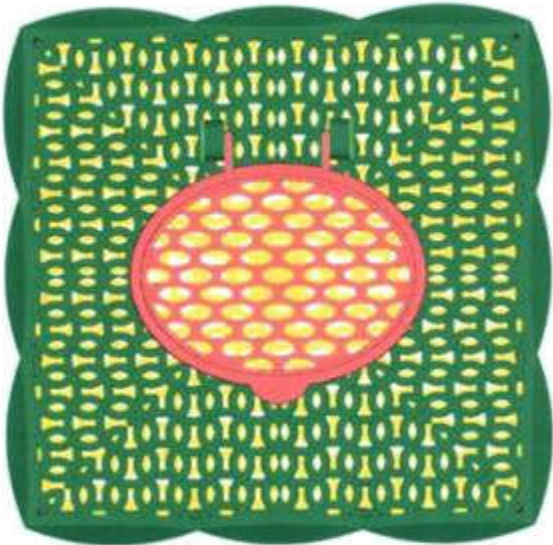
1.3



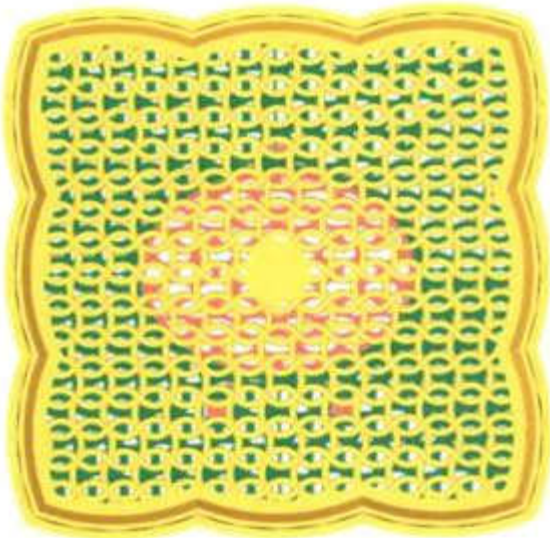
1.4



1.5



1.6



1.7

- (11) **3-0032053**
(15) 28/12/2020 (51) 12-08
(21) 3-2019-00613 (22) 13/03/2019
(18) 13/03/2024
(54) Ô TÔ (28) 2
(30) 2018-020154 17/09/2018 JP; 2018-020151 17/09/2018 JP;
(45) 25/02/2021 395B (43) 25/06/2019 375A
TOYOTA JIDOSHA KABUSHIKI KAISHA (JP)
(73) 1, Toyota-cho, Toyota-shi, Aichi-ken, 471-8571 Japan
1. MATTHEW NIVEN SPERLING (US)
(72) 2. TAKAHIRO KANNO (JP)
3. SHOTA ASANO (JP)
(74) Công ty TNHH một thành viên Sở hữu trí tuệ VCCI (VCCI-IP CO.,LTD)
(55)



1.1



1.2



1.3



1.4



1.5



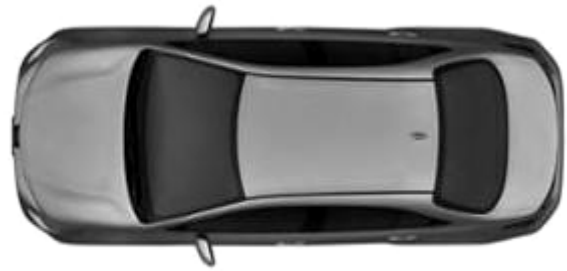
1.6



1.7



1.8



1.9



2.1



2.2



2.3



2.4



2.5



2.6



2.7



2.8



2.9

- (11) **3-0032054**
(15) 28/12/2020 (51) 12-16
(21) 3-2018-02329 (22) 02/11/2018
(18) 02/11/2023
(54) THÙNG XE MÔ TÔ (28) 1
(45) 25/02/2021 395B (43) 25/12/2019 381A
GIVI SPA (IT)
(73) Via G. Ungaretti, 48 25020 Flero (BS) Italy
(72) Visenzi Giuseppe (IT)
(74) Công ty Cổ phần Sở hữu công nghiệp INVESTIP (INVESTIP)
(55)



1.1



1.2



1.3



1.4



1.5



1.6



1.7



1.8

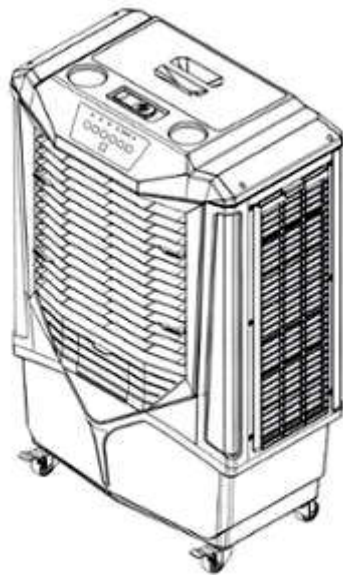


1.9

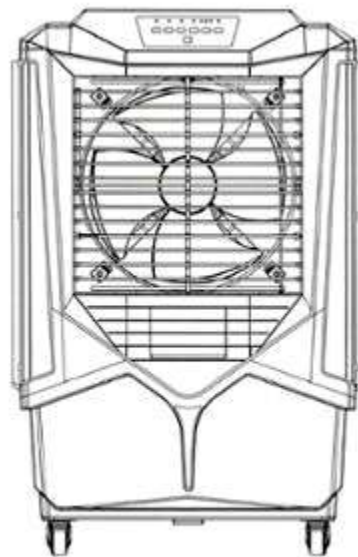


1.10

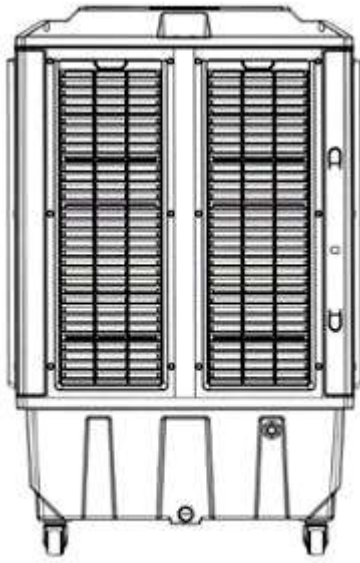
- (11) **3-0032055**
(15) 28/12/2020 (51) 23-04
(21) 3-2019-00285 (22) 25/01/2019
(18) 25/01/2024
(54) QUẠT HƠI NƯỚC (28) 1
(45) 25/02/2021 395B (43) 25/04/2019 373A
LEADER BRIGHT INDUSTRIES LIMITED (CN)
(73) E2, 1/F., Tuen Mun Industrial Centre, Pui To Road, TMTL 76, Tuen Mun, New Territories, Hong Kong
(72) 1. WON KWONG MING, ARTHUR (CN)
2. LEUNG WING HONG (CN)
(74) Công ty Cổ phần Sở hữu công nghiệp INVESTIP (INVESTIP)
(55)



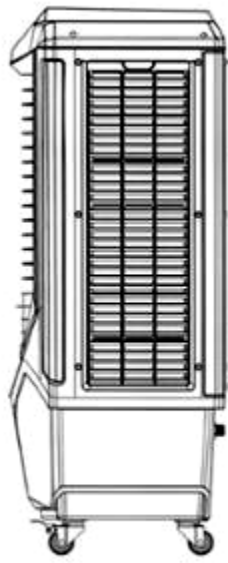
1.1



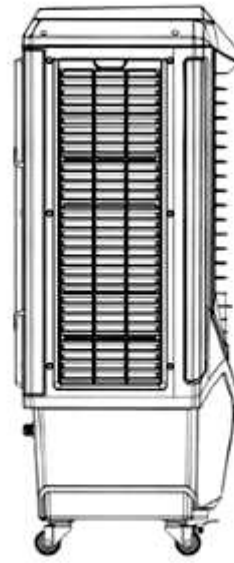
1.2



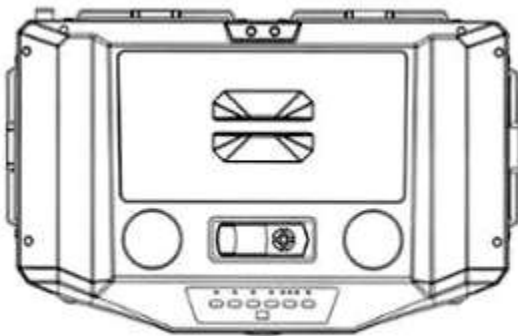
1.3



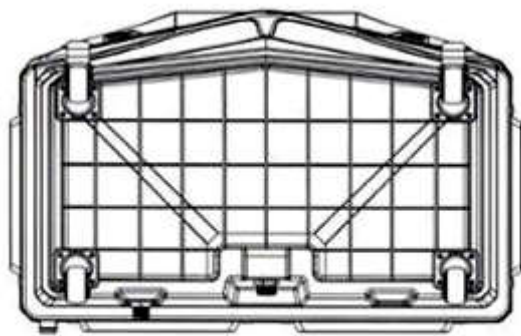
1.4



1.5



1.6



1.7

(11) **3-0032056**

(15) 28/12/2020

(21) 3-2018-00500

(18) 14/03/2023

(54) BÌNH

(45) 25/02/2021 395B

(51) 09-02

(22) 14/03/2018

(28) 6

(43) 27/08/2018 365A

TÔNG CÔNG TY HÓA DẦU PETROLIMEX - CTCP (VN)

(73) Tầng 18&19, số 229 Tây Sơn, phường Ngã Tư Sở, quận Đống Đa, thành phố Hà Nội

(72) Nguyễn Văn Đức (VN)

(74) Công ty Cổ phần Sở hữu công nghiệp INVESTIP (INVESTIP)

(55)



1.1



1.2



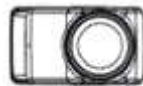
1.3



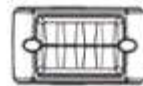
1.4



1.5



1.6



1.7



2.1



2.2



2.3



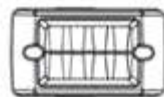
2.4



2.5



2.6



2.7



3.1



3.2



3.3



3.4



3.5



3.6



3.7



4.1



4.2



4.3



4.4



4.5



4.6



4.7



5.1



5.2



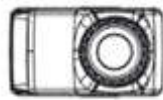
5.3



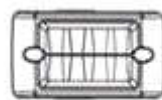
5.4



5.5



5.6



5.7



6.1



6.2



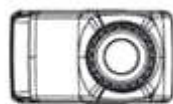
6.3



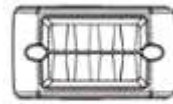
6.4



6.5



6.6



6.7

CÔNG BÁO SỞ HỮU CÔNG NGHIỆP SỐ 395 TẬP B - QUYỀN 2 (02.2021)

- (11) **3-0032057**
(15) 28/12/2020 (51) 19-08
(21) 3-2019-02990 (22) 21/11/2019
(18) 21/11/2024
(54) NHÃN SẢN PHẨM (28) 1
(45) 25/02/2021 395B (43) 25/02/2020 383A
CÔNG TY TRÁCH NHIỆM HỮU HẠN SẢN XUẤT THƯƠNG MẠI BÁNH
(73) KẸO BA XUYÊN (VN)
Số 56 Đoàn Thị Điểm, phường 3, thành phố Sóc Trăng, tỉnh Sóc Trăng
(72) Hà Minh Tuấn (VN)
(74) Công ty Cổ phần Sở hữu công nghiệp INVESTIP (INVESTIP)
(55)



1.1



1.2

- (11) **3-0032058**
(15) 28/12/2020 (51) 02-04
(21) 3-2019-01967 (22) 05/08/2019
(18) 05/08/2024
(54) GIÀY (28) 1
(30) 29/681,980 28/02/2019 US;
(45) 25/02/2021 395B (43) 25/02/2020 383A
NIKE INNOVATE C.V. (US)
(73) One Bowerman Drive, Beaverton, Oregon, 97005-6453, United States of America
(72) Vianney de Montgolfier (FR)
(74) Văn phòng Luật sư Ân Nam (ANNAM IP & LAW)
(55)



1.1



1.2



1.3



1.4



1.5



1.6



1.7



1.8



1.9

- (11) **3-0032059**
(15) 28/12/2020 (51) 02-04
(21) 3-2019-01968 (22) 05/08/2019
(18) 05/08/2024
(54) GIÀY (28) 1
(30) 29/681,987 28/02/2019 US;
(45) 25/02/2021 395B (43) 25/02/2020 383A
NIKE INNOVATE C.V. (US)
(73) One Bowerman Drive, Beaverton, Oregon, 97005-6453, United States of America
(72) Vianney de Montgolfier (FR)
(74) Văn phòng Luật sư Ân Nam (ANNAM IP & LAW)
(55)



1.1



1.2



1.3



1.4



1.5



1.6



1.7



1.8



1.9

- (11) **3-0032060**
(15) 28/12/2020 (51) 19-08
(21) 3-2019-01386 (22) 28/05/2019
(18) 28/05/2024
(54) NHÃN SẢN PHẨM (28) 3
(45) 25/02/2021 395B (43) 25/12/2019 381A
CÔNG TY CỔ PHẦN TẬP ĐOÀN TÂN LONG (VN)
(73) Tầng 14, tòa nhà Diamond Flower, Số 48 Đường Lê Văn Lương, Khu đô thị mới N2, Phường Nhân Chính, Quận Thanh Xuân, Thành phố Hà Nội
(72) Nguyễn Hải Dương (VN)
(74) Công ty Cổ phần Sở hữu công nghiệp INVESTIP (INVESTIP)
(55)



1



2



- (11) **3-0032061**
 - (15) 28/12/2020
 - (21) 3-2019-00374
 - (18) 01/02/2024
 - (54) VA-LI
 - (30) 2018-3647 03/08/2018 FR;
 - (45) 25/02/2021 395B
 - (73) LOUIS VUITTON MALLETIER (FR)
2 rue du Pont-Neuf, 75001 Paris, France
 - (72) Marc Newson (AU)
 - (74) Công ty Luật TNHH quốc tế BMVN (BMVN INTERNATIONAL LLC)
 - (55)
- (51) 03-01
 - (22) 01/02/2019
 - (28) 1
 - (43) 25/09/2019 378A



1.1



1.2



1.3



1.4



1.5



1.6



1.7

- (11) **3-0032062**
(15) 28/12/2020 (51) 09-01
(21) 3-2019-01914 (22) 29/07/2019
(18) 29/07/2024
(54) CHAI (28) 1
(45) 25/02/2021 395B (43) 25/12/2019 381A
COMPAGNIE GERVAIS DANONE (FR)
(73) 17 boulevard Haussmann 75009 PARIS FRANCE
(72) 1. GAO LIAN JUN (CN)
2. HE YONG JUN (CN)
(74) Công ty Luật TNHH Phạm và Liên danh (PHAM & ASSOCIATES)
(55)



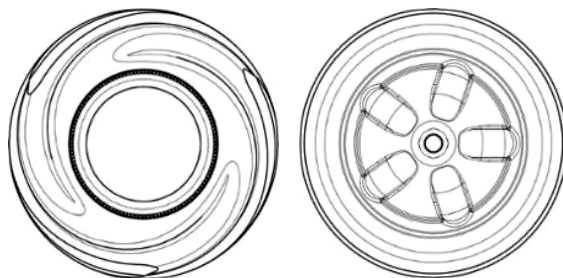
1.1

1.2

1.3

1.4

1.5



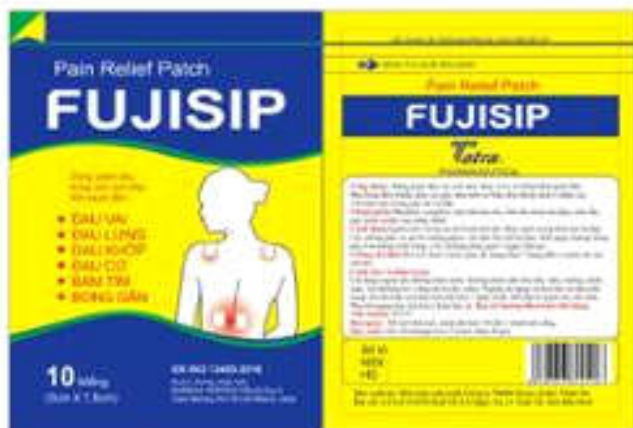
1.6

1.7

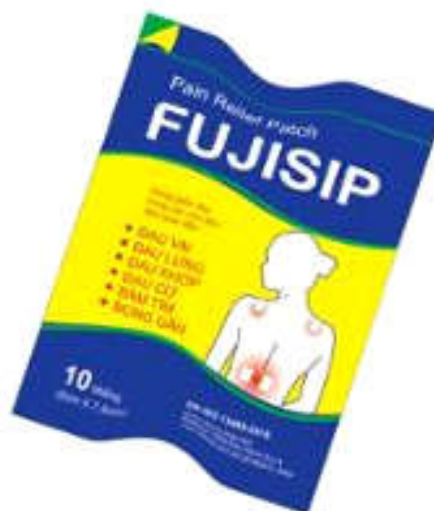
- (11) **3-0032063**
(15) 29/12/2020 (51) 19-08
(21) 3-2019-02811 (22) 06/11/2019
(18) 06/11/2024
(54) NHÃN SẢN PHẨM (28) 1
(45) 25/02/2021 395B (43) 25/02/2020 383A
(73) CÔNG TY CỔ PHẦN VẮC XIN VÀ SINH PHẨM NHA TRANG (VN)
Số 26 Hàn Thuyên, phường Xương Huân, thành phố Nha Trang, tỉnh Khánh Hòa
(72) Nguyễn Thành Long (VN)
(74) Công ty Luật TNHH WINCO (WINCO LAW FIRM)
(55)



- (11) **3-0032064**
(15) 29/12/2020 (51) 09-05
(21) 3-2019-03030 (22) 25/11/2019
(18) 25/11/2024
(54) BAO GÓI SẢN PHẨM (28) 1
(45) 25/02/2021 395B (43) 25/02/2020 383A
CÔNG TY TNHH DƯỢC PHẨM THIÊN ÂN (VN)
(73) M1-17, khu đô thị Trung Hòa Nhân Chính, phường Trung Hòa, quận Cầu Giấy, thành phố Hà Nội
(72) Nguyễn Thị Phượng (VN)
(74) Công ty Luật TNHH WINCO (WINCO LAW FIRM)
(55)



1.1



1.2

- (11) **3-0032065**
(15) 29/12/2020 (51) 09-05
(21) 3-2019-02629 (22) 16/10/2019
(18) 16/10/2024
(54) BAO GÓI SẢN PHẨM (28) 1
(45) 25/02/2021 395B (43) 30/01/2020 382A
HỘ KINH DOANH THÁI NGUYÊN Á ĐÔNG (VN)
(73) Số 74 đường Võ Văn Truyen, khu phố 1, phường 2, thành phố Tây Ninh, tỉnh Tây Ninh
(72) Đặng Vũ Minh Bằng (VN)
(74) Công ty Luật TNHH WINCO (WINCO LAW FIRM)
(55)



1.1



1.2

- (11) **3-0032066**
(15) 29/12/2020 (51) 19-08
(21) 3-2019-01688 (22) 04/07/2019
(18) 04/07/2024
(54) NHÃN SẢN PHẨM (28) 1
(45) 25/02/2021 395B (43) 25/11/2019 380A
CÔNG TY CỔ PHẦN BỘT GIẶT LIX (VN)
(73) Số 3, đường số 2, khu phố 4, phường Linh Trung, quận Thủ Đức, thành phố Hồ Chí Minh
(72) Cao Thành Tín (VN)
(74) Văn phòng Luật sư A Hoà (AHOA LAW OFFICE)
(55)



- (11) **3-0032067**
(15) 29/12/2020 (51) 12-08
(21) 3-2019-02232 (22) 04/09/2019
(18) 04/09/2024
(54) Ô TÔ (28) 1
(30) 2019-004471 05/03/2019 JP;
(45) 25/02/2021 395B (43) 25/11/2019 380A
TOYOTA JIDOSHA KABUSHIKI KAISHA (JP)
(73) 1, Toyota-cho, Toyota-shi, Aichi-ken, 471-8571 JAPAN
1. KAZUHIRO SATO (JP)
(72) 2. JUNWON HAN (KR)
(74) Công ty TNHH một thành viên Sở hữu trí tuệ VCCI (VCCI-IP CO.,LTD)
(55)



1.1



1.2



1.3



1.4



1.5



1.6



1.7



1.8



1.9

- (11) **3-0032068**
(15) 29/12/2020 (51) 23-02
(21) 3-2019-00462 (22) 20/02/2019
(18) 20/02/2024
(54) ĐÀU VÒI HOA SEN (28) 1
(30) 2018-018430 24/08/2018 JP;
(45) 25/02/2021 395B (43) 25/08/2019 377A
TORAY INDUSTRIES, INC. (JP)
(73) 1-1, Nihonbashi-Muromachi 2-chome, Chuo-ku, Tokyo, 1038666 Japan
1. YUKIKO ICHINOSE (JP)
(72) 2. HIROSHI IUE (JP)
(74) Công ty Cổ phần Sở hữu công nghiệp INVESTIP (INVESTIP)
(55)



1.1 1.2 1.3 1.4



1.5 1.6 1.7 1.8



1.9 1.10 1.11 1.12 1.13

- (11) **3-0032069**
(15) 29/12/2020 (51) 14-03
(21) 3-2019-00974 (22) 18/04/2019
(18) 18/04/2024
(54) ĐIỆN THOẠI DI ĐỘNG (28) 1
(30) 30-2018-0048123 19/10/2018 KR;
(45) 25/02/2021 395B (43) 25/08/2019 377A
SAMSUNG ELECTRONICS CO., LTD. (KR)
(73) 129, Samsung-ro, Yeongtong-gu, Suwon-si, Gyeonggi-do, 16677, Republic of Korea
1. KIM, KANGMOON (KR)
2. SUNG, WONKYU (KR)
(72) 3. LEE, DAHYUN (KR)
4. JIN, JUNHO (KR)
(74) Công ty Luật TNHH WINCO (WINCO LAW FIRM)
(55)



1.1



1.2



1.3



1.4



1.5



1.6



1.7



1.8



1.9



1.10

- (11) **3-0032070**
(15) 29/12/2020 (51) 14-03
(21) 3-2019-00973 (22) 18/04/2019
(18) 18/04/2024
(54) ĐIỆN THOẠI DI ĐỘNG (28) 1
(30) 30-2018-0048121 19/10/2018 KR;
(45) 25/02/2021 395B (43) 25/08/2019 377A
SAMSUNG ELECTRONICS CO., LTD. (KR)
(73) 129, Samsung-ro, Yeongtong-gu, Suwon-si, Gyeonggi-do, 16677, Republic of Korea
1. KIM, KANGMOON (KR)
2. SUNG, WONKYU (KR)
(72) 3. LEE, DAHYUN (KR)
4. JIN, JUNHO (KR)
(74) Công ty Luật TNHH WINCO (WINCO LAW FIRM)
(55)



1.1



1.2



1.3



1.4



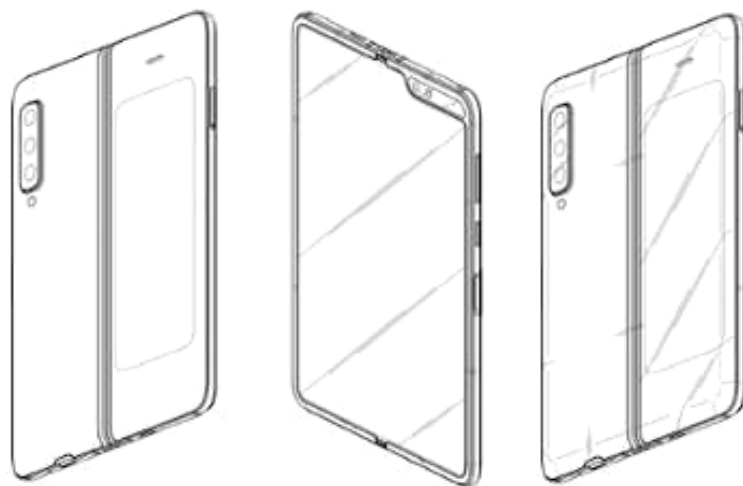
1.5



1.7



1.8



1.8

1.9

1.10

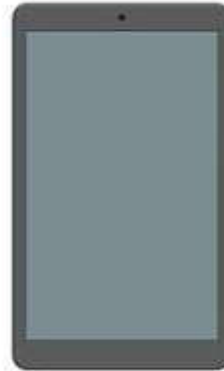
- (11) **3-0032071**
(15) 29/12/2020 (51) 14-02
(21) 3-2019-00461 (22) 20/02/2019
(18) 20/02/2024
(54) MÁY TÍNH BẢNG (28) 1
(30) 201830516886.4 13/09/2018 CN;
(45) 25/02/2021 395B (43) 25/08/2019 377A
HUAWEI TECHNOLOGIES CO., LTD. (CN)
(73) Huawei Administration Building, Bantian, Longgang District, Shenzhen,
Guangdong 518129, China
(72) Jianwei ZENG (CN)
(74) Công ty TNHH một thành viên Sở hữu trí tuệ VCCI (VCCI-IP CO.,LTD)
(55)



1.1



1.2



1.3



1.4



1.5



1.6



1.7

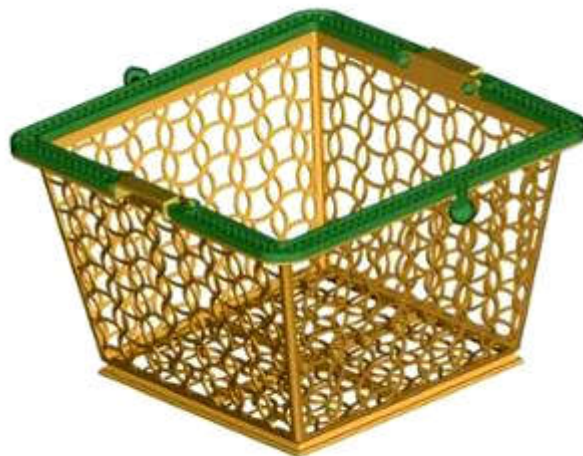


1.8

- (11) **3-0032072**
(15) 29/12/2020 (51) 07-07
(21) 3-2019-01485 (22) 10/06/2019
(18) 10/06/2024
(54) RỔ NHỰA (28) 1
(45) 25/02/2021 395B (43) 25/03/2020 384A
CÔNG TY TNHH MỘT THÀNH VIÊN SẢN XUẤT THƯƠNG MẠI XUẤT
NHẬP KHẨU THẮNG LỢI (VN)
(73) Số 334D đường Mã Lò, khu phố 6, phường Bình Trị Đông A, quận Bình Tân,
thành phố Hồ Chí Minh
(72) Tô Lợi Thành (VN)
(74) Công ty Cổ phần PHANLAW VIETNAM (PHANLAW VIETNAM JSC)
(55)



1.1



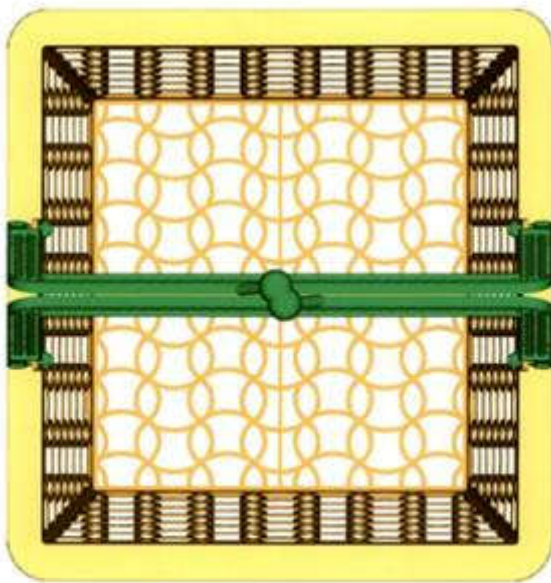
1.2



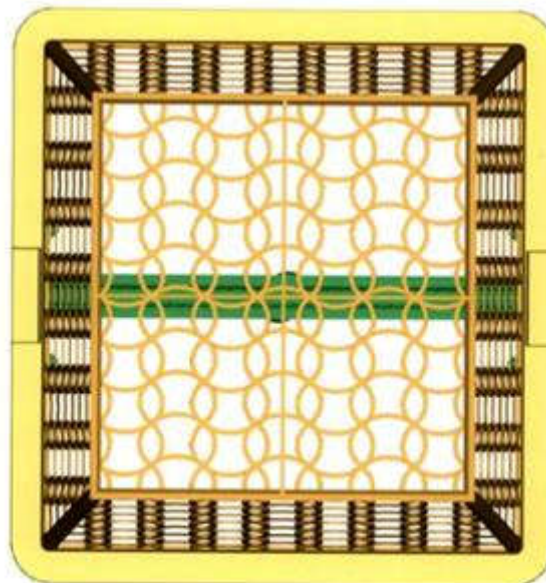
1.3



1.4



1.5



1.6

(11) **3-0032073**

(15) 29/12/2020

(21) 3-2020-00181

(18) 21/01/2025

(54) **HỘP BÚT**

(45) 25/02/2021 395B

(51) 19-06

(22) 21/01/2020

(28) 1

(43) 25/05/2020 386A

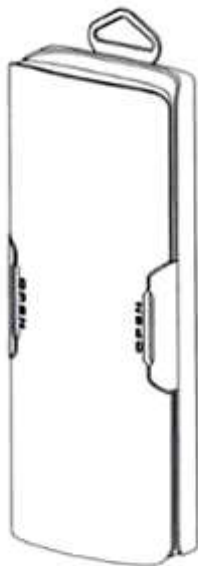
CÔNG TY CỔ PHẦN TẬP ĐOÀN THIÊN LONG (VN)

(73) Lô 6-8-10-12 đường số 3, khu công nghiệp Tân Tạo, quận Bình Tân, thành phố Hồ Chí Minh

(72) Cô Gia Thọ (VN)

(74) Công ty TNHH Tư vấn sở hữu trí tuệ Việt (VIET IP CO.,LTD.)

(55)



1.1



1.2



1.3



1.4



1.5



1.6

(11) **3-0032074**

(15) 30/12/2020

(21) 3-2020-00182

(18) 21/01/2025

(54) **LỌ BÚT**

(45) 25/02/2021 395B

(51) 19-06

(22) 21/01/2020

(28) 1

(43) 25/05/2020 386A

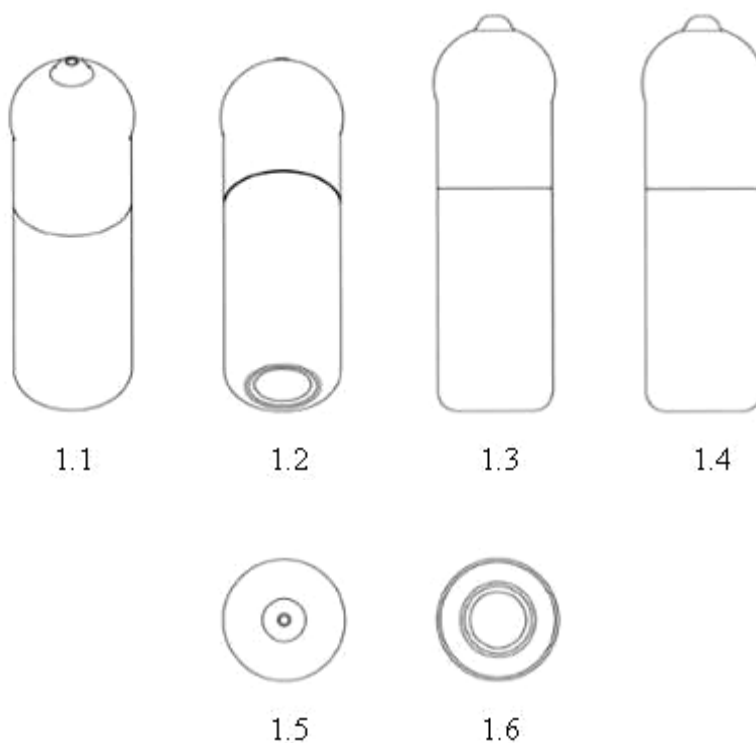
CÔNG TY CỔ PHẦN TẬP ĐOÀN THIÊN LONG (VN)

(73) Lô 6-8-10-12 đường số 3, khu công nghiệp Tân Tạo, quận Bình Tân, thành phố Hồ Chí Minh

(72) Cô Gia Thọ (VN)

(74) Công ty TNHH Tư vấn sở hữu trí tuệ Việt (VIET IP CO.,LTD.)

(55)



(11) **3-0032075**

(15) 30/12/2020

(21) 3-2020-00183

(18) 21/01/2025

(54) **LỌ BÚT**

(45) 25/02/2021 395B

(51) 19-06

(22) 21/01/2020

(28) 1

(43) 25/05/2020 386A

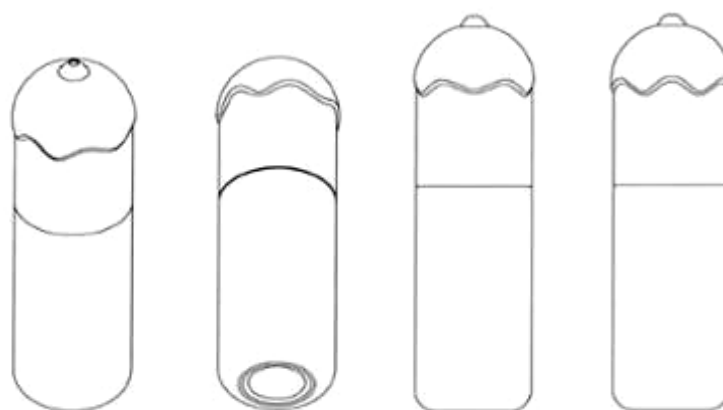
CÔNG TY CỔ PHẦN TẬP ĐOÀN THIÊN LONG (VN)

(73) Lô 6-8-10-12 đường số 3, khu công nghiệp Tân Tạo, quận Bình Tân, thành phố Hồ Chí Minh

(72) Cô Gia Thọ (VN)

(74) Công ty TNHH Tư vấn sở hữu trí tuệ Việt (VIET IP CO.,LTD.)

(55)



1.1

1.2

1.3

1.4



1.5



1.6

- (11) **3-0032076**
- (15) 30/12/2020 (51) 19-08
- (21) 3-2020-00403 (22) 20/02/2020
- (18) 20/02/2025
- (54) NHÃN SẢN PHẨM (28) 1
- (45) 25/02/2021 395B (43) 27/04/2020 385A
- CÔNG TY TNHH HÓA CHẤT SUMITOMO VIỆT NAM (VN)
- (73) Tầng 5, số 40, đường Phạm Ngọc Thạch, phường 06, quận 3, thành phố Hồ Chí Minh
- (72) Lê Hồng Hạnh (VN)
- (74) Công ty TNHH Tư vấn đầu tư và Sở hữu trí tuệ Hoàng Phi (HOANG PHI INVEST & I.P CO., LTD)
- (55)



- (11) **3-0032077**
(15) 30/12/2020 (51) 02-04
(21) 3-2020-00726 (22) 27/03/2020
(18) 27/03/2025
(54) GIÀY (28) 1
(45) 25/02/2021 395B (43) 27/07/2020 388A
(73) CÔNG TY TNHH BÌNH TIÊN ĐỒNG NAI (VN)
1/1 Phạm Văn Thuận, phường Tam Hiệp, thành phố Biên Hòa, tỉnh Đồng Nai
(72) Lai Khiêm (VN)
(74) Công ty TNHH Tư vấn sở hữu trí tuệ Việt (VIET IP CO.,LTD.)
(55)



1.1



1.2



1.3



1.4



1.5



1.6



1.7

- (11) **3-0032078**
(15) 30/12/2020 (51) 02-04
(21) 3-2019-02801 (22) 01/11/2019
(18) 01/11/2024
(54) **GIÀY** (28) 1
(45) 25/02/2021 395B (43) 25/02/2020 383A
(73) **CÔNG TY TNHH BÌNH TIÊN ĐỒNG NAI (VN)**
1/1 Phạm Văn Thuận, phường Tam Hiệp, thành phố Biên Hoà, tỉnh Đồng Nai
(72) **LAI KHIÊM (VN)**
(74) Công ty TNHH Tư vấn sở hữu trí tuệ Việt (VIET IP CO.,LTD.)
(55)



1.1



1.2



1.3



1.4



1.5



1.6



1.7

- (11) **3-0032079**
(15) 30/12/2020 (51) 02-04
(21) 3-2020-00635 (22) 20/03/2020
(18) 20/03/2025
(54) ĐÉ DÉP (28) 1
(45) 25/02/2021 395B (43) 25/06/2020 387A
(73) CÔNG TY TNHH BÌNH TIÊN ĐỒNG NAI (VN)
1/1 Phạm Văn Thuận, phường Tam Hiệp, thành phố Biên Hoà, tỉnh Đồng Nai
(72) Lai Khiêm (VN)
(74) Công ty TNHH Tư vấn sở hữu trí tuệ Việt (VIET IP CO.,LTD.)
(55)



1.1



1.2



1.3



1.4



1.5



1.6



1.7

- (11) **3-0032080**
(15) 30/12/2020 (51) 02-04
(21) 3-2020-00723 (22) 27/03/2020
(18) 27/03/2025
(54) ĐÉ GIÀY (28) 1
(45) 25/02/2021 395B (43) 27/07/2020 388A
(73) CÔNG TY TNHH BÌNH TIÊN ĐỒNG NAI (VN)
1/1 Phạm Văn Thuận, phường Tam Hiệp, thành phố Biên Hòa, tỉnh Đồng Nai
(72) Lai Khiêm (VN)
(74) Công ty TNHH Tư vấn sở hữu trí tuệ Việt (VIET IP CO.,LTD.)
(55)



1.1



1.2



1.3



1.4



1.5



1.6



1.7

- (11) **3-0032081**
(15) 30/12/2020 (51) 02-04
(21) 3-2020-00724 (22) 27/03/2020
(18) 27/03/2025
(54) GIÀY (28) 1
(45) 25/02/2021 395B (43) 27/07/2020 388A
(73) CÔNG TY TNHH BÌNH TIÊN ĐỒNG NAI (VN)
1/1 Phạm Văn Thuận, phường Tam Hiệp, thành phố Biên Hòa, tỉnh Đồng Nai
(72) Lai Khiêm (VN)
(74) Công ty TNHH Tư vấn sở hữu trí tuệ Việt (VIET IP CO.,LTD.)
(55)



1.1



1.2



1.3



1.4



1.5



1.6

1.7

- (11) **3-0032082**
(15) 30/12/2020 (51) 02-04
(21) 3-2020-00725 (22) 27/03/2020
(18) 27/03/2025
(54) GIÀY (28) 1
(45) 25/02/2021 395B (43) 27/07/2020 388A
(73) CÔNG TY TNHH BÌNH TIÊN ĐỒNG NAI (VN)
1/1 Phạm Văn Thuận, phường Tam Hiệp, thành phố Biên Hòa, tỉnh Đồng Nai
(72) Lai Khiêm (VN)
(74) Công ty TNHH Tư vấn sở hữu trí tuệ Việt (VIET IP CO.,LTD.)
(55)



1.1



1.2



1.3



1.4



1.5



1.6



1.7

- (11) **3-0032083**
(15) 30/12/2020 (51) 09-01
(21) 3-2020-00148 (22) 16/01/2020
(18) 16/01/2025
(54) CHAI (28) 1
(45) 25/02/2021 395B (43) 27/04/2020 385A
CÔNG TY CỔ PHẦN MỸ PHẨM SÀI GÒN (VN)
(73) 930 Nguyễn Thị Định, khu công nghiệp Cát Lái (cụm II), phường Thạnh Mỹ Lợi, quận 2, thành phố Hồ Chí Minh
(72) Bùi Quang Lộc (VN)
(74) Công ty TNHH Tư vấn sở hữu trí tuệ Việt (VIET IP CO.,LTD.)
(55)



1.1

1.2

1.3



1.4



1.5



1.6

- (11) **3-0032084**
(15) 30/12/2020 (51) 09-01
(21) 3-2020-00149 (22) 16/01/2020
(18) 16/01/2025
(54) CHAI (28) 1
(45) 25/02/2021 395B (43) 27/04/2020 385A
CÔNG TY CỔ PHẦN MỸ PHẨM SÀI GÒN (VN)
(73) 930 Nguyễn Thị Định, khu công nghiệp Cát Lái (cụm II), phường Thạnh Mỹ Lợi, quận 2, thành phố Hồ Chí Minh
(72) Bùi Quang Lộc (VN)
(74) Công ty TNHH Tư vấn sở hữu trí tuệ Việt (VIET IP CO.,LTD.)
(55)



1.1



1.2



1.3



1.4

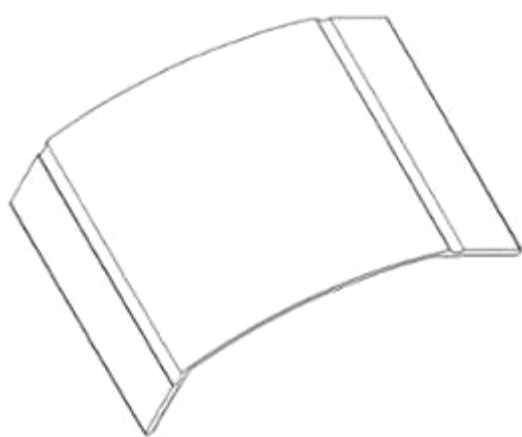


1.5

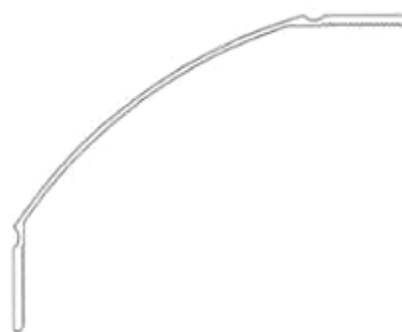


1.6

- (11) **3-0032085**
(15) 30/12/2020 (51) 12-16
(21) 3-2019-02523 (22) 03/10/2019
(18) 03/10/2024
(54) THANH ỐP GÓC (28) 1
(45) 25/02/2021 395B (43) 27/04/2020 385A
CÔNG TY TNHH SẢN XUẤT-THƯƠNG MẠI-DỊCH VỤ Ô TÔ QUYỀN (VN)
(73) Lô 2A Đức Hòa Hạ, khu công nghiệp Tân Đức, xã Đức Hòa Hạ, huyện Đức Hòa, tỉnh Long An
(72) Hứa Duy Luân (VN)
(74) Công ty TNHH Tư vấn sở hữu trí tuệ Việt (VIET IP CO.,LTD.)
(55)



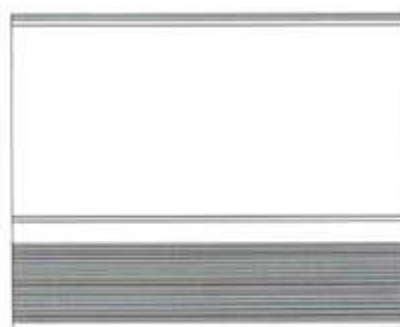
1.1



1.2



1.3



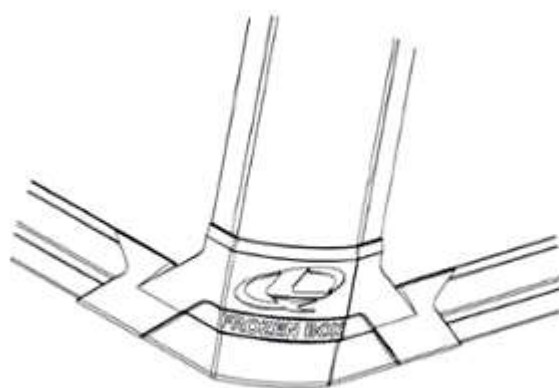
1.4



1.5



1.6



1.7

- (11) **3-0032086**
(15) 31/12/2020 (51) 02-04
(21) 3-2020-00633 (22) 20/03/2020
(18) 20/03/2025
(54) DÉP (28) 1
(45) 25/02/2021 395B (43) 25/06/2020 387A
(73) CTY TNHH BÌNH TIÊN ĐỒNG NAI (VN)
1/1 Phạm Văn Thuận, phường Tam Hiệp, thành phố Biên Hòa, tỉnh Đồng Nai
(72) Lai Khiêm (VN)
(74) Công ty TNHH Tư vấn sở hữu trí tuệ Việt (VIET IP CO.,LTD.)
(55)



1.1



1.2



1.3



1.4



1.5



1.6



1.7

- (11) **3-0032087**
- (15) 31/12/2020
- (21) 3-2019-02464
- (18) 25/09/2024
- (54) **NHÃN SẢN PHẨM**
- (45) 25/02/2021 395B
- (73) **CÔNG TY TNHH NHÀ NƯỚC MỘT THÀNH VIÊN YẾN SÀO KHÁNH HÒA (VN)**
248 Thống Nhất, phường Phương Sơn, thành phố Nha Trang, tỉnh Khánh Hòa
- (72) Lê Hữu Hoàng (VN)
- (74) Công ty TNHH Tư vấn sở hữu trí tuệ Việt (VIET IP CO.,LTD.)
- (55)

(51) 19-08

(22) 25/09/2019

(28) 2

(43) 30/01/2020 382A



1.1



1.2



2.1



2.2

(11) **3-0032088**

(15) 31/12/2020

(21) 3-2020-00363

(18) 18/02/2025

(54) **HỘP ĐỰNG**

(45) 25/02/2021 395B

CÔNG TY CỔ PHẦN DƯỢC PHẨM STARMED (VN)

(73) C12, TT6, khu đô thị Văn Quán-Yên Phúc, phường Phúc La, quận Hà Đông, thành phố Hà Nội

(72) 1. **ĐẶNG NGỌC SƠN (VN)**

2. **HOÀNG THỊ DIỆU HUYỀN (VN)**

(55)

(51) 09-03

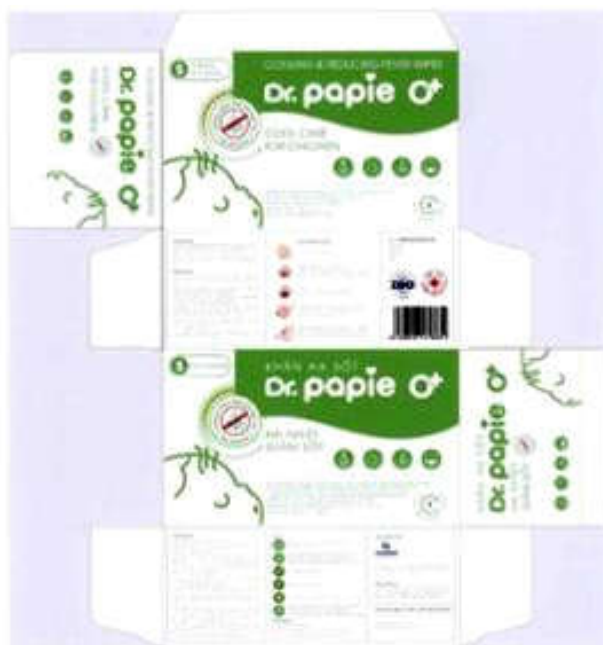
(22) 18/02/2020

(28) 2

(43) 27/04/2020 385A



1.1



1.2



2.1



2.2

- (11) **3-0032089**
- (15) 31/12/2020
- (21) 3-2020-00456
- (18) 26/02/2025
- (54) BAO GÓI
- (45) 25/02/2021 395B
- (73) ORION CORPORATION (KR)
13, Baekbeom-ro 90da-gil, Yongsan-gu, Seoul 04369, Republic of Korea
- (72) 1. LEE, A REUM (KR)
2. LEE, SOCK WOO (KR)
- (74) Công ty Luật TNHH quốc tế BMVN (BMVN INTERNATIONAL LLC)
- (55)
- (51) 09-05
- (22) 26/02/2020
- (28) 1
- (43) 25/05/2020 386A



1.1

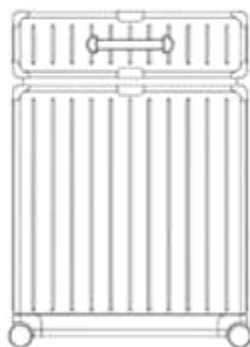


1.2

- (11) **3-0032090**
(15) 31/12/2020 (51) 23-02
(21) 3-2019-01738 (22) 09/07/2019
(18) 09/07/2024
(54) CHẬU RỬA (28) 1
(45) 25/02/2021 395B (43) 25/10/2019 379A
(73) PI TSUNG, LIU (TW)
5F-5, No. 10, Jinshan Rd., West District, Taichung City 403, Taiwan
(72) Pi Tsung, Liu (TW)
(74) Công ty TNHH Tư vấn Phạm Anh Nguyên (ANPHAMCO CO.,LTD.)
(55)



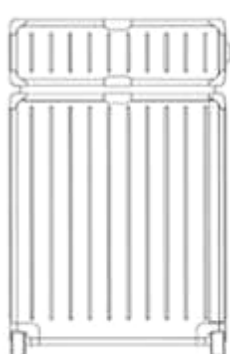
1.1



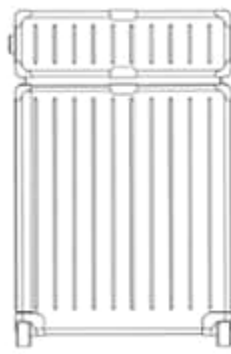
1.2



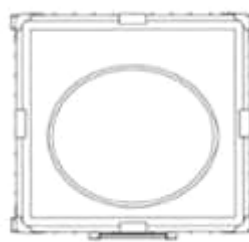
1.3



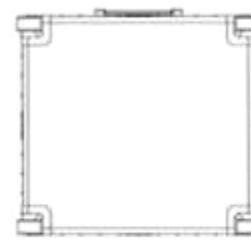
1.4



1.5



1.6



1.7

- (11) **3-0032091**
(15) 31/12/2020 (51) 23-02
(21) 3-2019-02199 (22) 29/08/2019
(18) 29/08/2024
(54) ĐÀU VÒI HOA SEN (28) 1
(30) 2019-006609 28/03/2019 JP;
(45) 25/02/2021 395B (43) 25/02/2020 383A
LIXIL CORPORATION (JP)
(73) 2-1-1 Ojima, Koto-ku, Tokyo 136-8535, Japan
(72) Yuichiro KOMATSU (JP)
(74) Công ty TNHH Tâm nhìn và Liên danh (VISION & ASSOCIATES CO.LTD.)
(55)



1.1



1.2



1.3



1.4



1.5



1.6



1.7

- (11) **3-0032092**
(15) 31/12/2020
(21) 3-2019-02201
(18) 29/08/2024
(54) **VÒI NƯỚC**
(30) 2019-006607 28/03/2019 JP;
(45) 25/02/2021 395B
(73) LIXIL CORPORATION (JP)
2-1-1 Ojima, Koto-ku, Tokyo 136-8535, Japan
(72) Yoshihiko ANDO (JP)
(74) Công ty TNHH Tâm nhìn và Liên danh (VISION & ASSOCIATES CO.LTD.)
(55)
- (51) 23-01
(22) 29/08/2019
(28) 1
(43) 25/02/2020 383A



1.1

1.2

1.3

1.4



1.5

1.6

1.7

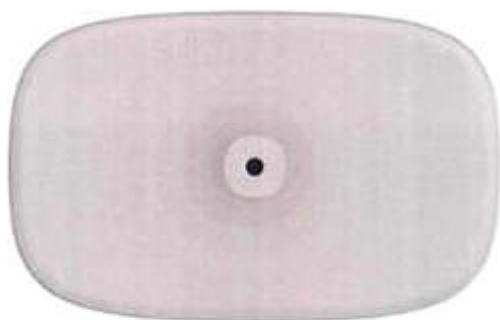
- (11) **3-0032093**
(15) 31/12/2020 (51) 23-02
(21) 3-2019-02202 (22) 29/08/2019
(18) 29/08/2024
(54) ĐÀU VÒI HOA SEN (28) 1
(30) 2019-006608 28/03/2019 JP;
(45) 25/02/2021 395B (43) 25/02/2020 383A
LIXIL CORPORATION (JP)
(73) 2-1-1 Ojima, Koto-ku, Tokyo 136-8535, Japan
(72) Yuichiro KOMATSU (JP)
(74) Công ty TNHH Tâm nhìn và Liên danh (VISION & ASSOCIATES CO.LTD.)
(55)



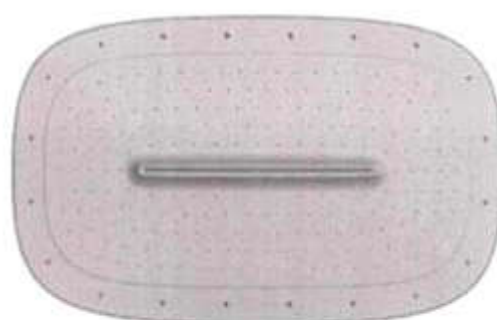
1.1



1.2



1.3



1.4



1.5



1.6



1.7



1.8

- (11) **3-0032094**
(15) 31/12/2020 (51) 09-03
(21) 3-2019-03157 (22) 06/12/2019
(18) 06/12/2024
(54) **HỘP** (28) 1
(45) 25/02/2021 395B (43) 25/02/2020 383A
(73) **CÔNG TY TNHH SẢN XUẤT - THƯƠNG MẠI NHỰA TIẾN PHÁT (VN)**
258 Tên Lửa, phường Bình Trị Đông B, quận Bình Tân, thành phố Hồ Chí Minh
(72) **Phạm Đình Tiến (VN)**
(74) **Công ty TNHH Sở hữu trí tuệ INVENTIO (INVENTIO CO.,LTD)**
(55)



1.1



1.2

- (11) **3-0032095**
(15) 31/12/2020 (51) 09-05
(21) 3-2020-00123 (22) 16/01/2020
(18) 16/01/2025
(54) BAO BÌ GIẤY (28) 1
(45) 25/02/2021 395B (43) 27/04/2020 385A
TÔNG CÔNG TY GIẤY VIỆT NAM (VN)
(73) Số 25A Lý Thường Kiệt, phường Phan Chu Trinh, quận Hoàn Kiếm, thành phố Hà Nội
(72) Nguyễn Việt Đức (VN)
(74) Công ty TNHH Sở hữu trí tuệ Gia Việt (GIAVIET CO., LTD.)
(55)



1.1



1.2

- (11) **3-0032096**
(15) 04/01/2021 (51) 09-01
(21) 3-2019-02512 (22) 23/08/2017
(18) 23/08/2022
(54) CHAI (28) 2
(30) 29/596,540 09/03/2017 US;
(45) 25/02/2021 395B (43) 30/01/2020 382A
(73) DART INDUSTRIES INC. (US)
14901 S. Orange Blossom Trail, Orlando, Florida, 32837, United States of America
(72) 1. NATHAN E. SHIRLEY (US)
2. JAN-HENDRIK DE GROOTE (DE)
(74) CÔNG TY LUẬT TRÁCH NHIỆM HỮU HẠN AMBYS HÀ NỘI (AMBYS
HANOI)
(55)



1.1



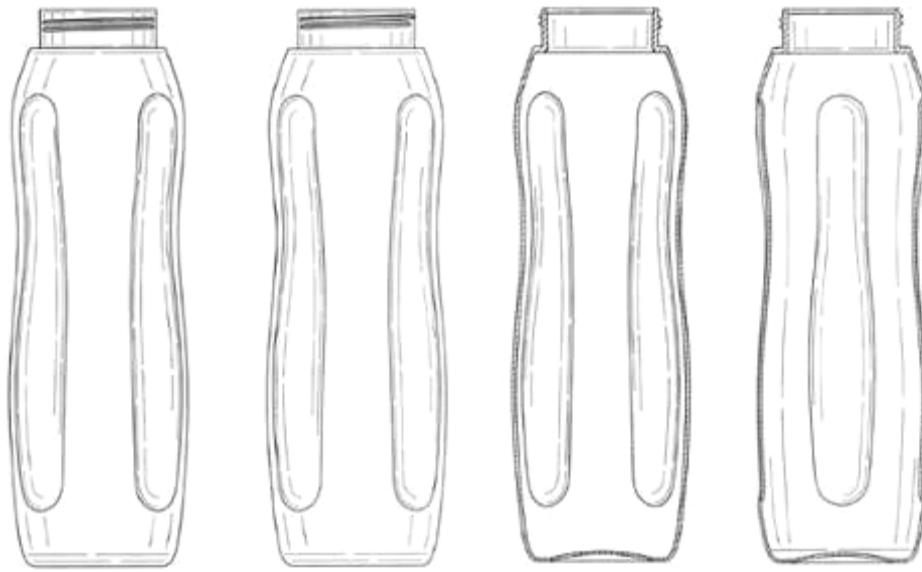
1.2



1.3



1.4

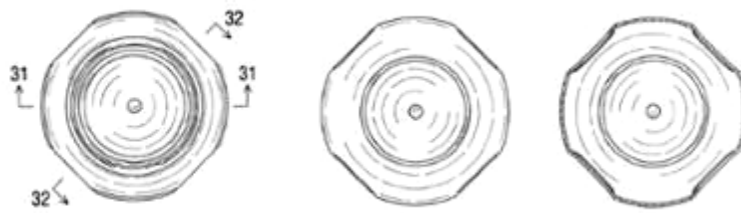


1.5

1.6

1.7

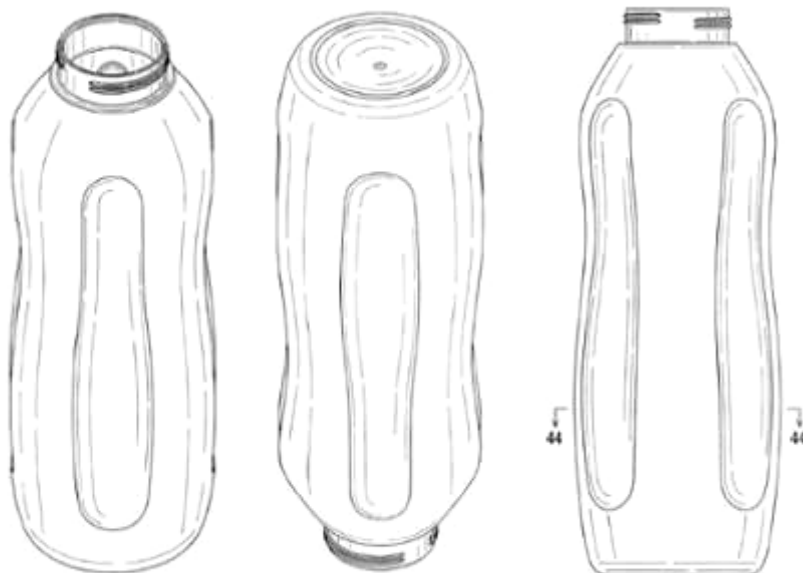
1.8



1.9

1.10

1.11



2.1

2.2

2.3



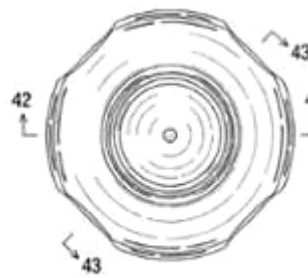
2.4



2.5



2.6



2.7



2.8



2.9



2.10



2.11

- (11) **3-0032097**
(15) 04/01/2021 (51) 09-03
(21) 3-2020-00243 (22) 03/02/2020
(18) 03/02/2025
(54) **HỘP** (28) 1
(45) 25/02/2021 395B (43) 25/05/2020 386A
(73) **CÔNG TY TNHH MỘT THÀNH VIÊN MỸ PHẨM MỸ HẠNH (VN)**
Số 240, tổ 6, ấp Long Hạ, Kiên An, huyện Chợ Mới, tỉnh An Giang
(72) **Lê Thị Lành (VN)**
(55)



1.1



1.2

- (11) **3-0032098**
(15) 04/01/2021 (51) 06-02
(21) 3-2019-00626 (22) 13/03/2019
(18) 13/03/2024
(54) MIÉNG BẢO VỆ KHUNG VỒNG (28) 1
(45) 25/02/2021 395B (43) 25/02/2020 383A
TRẦN VĂN CHÍNH (VN)
(73) 104 Xuân Thủy, phường Thảo Điền, quận 2, thành phố Hồ Chí Minh
(72) Trần Văn Chính (VN)
(55)



1.1



1.2



1.3



1.4

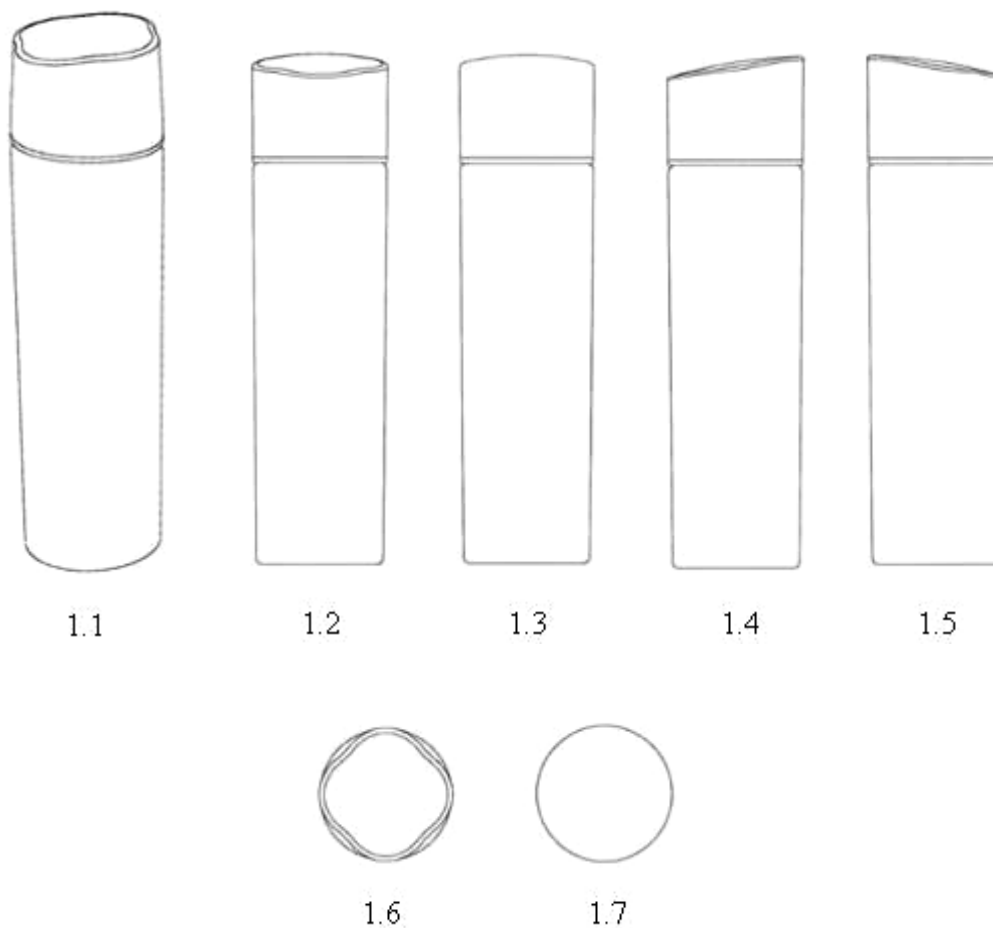


1.5



1.6

- (11) **3-0032099**
(15) 04/01/2021 (51) 09-01
(21) 3-2019-03310 (22) 16/12/2019
(18) 16/12/2024
(54) **LỘ ĐỤNG MỸ PHẨM** (28) 1
(30) 2019-022558 09/10/2019 JP;
(45) 25/02/2021 395B (43) 25/05/2020 386A
NIPPON MENARD COSMETIC CO., LTD. (JP)
(73) 130, Torimi-cho 2-chome, Nishi-ku, Nagoya-shi, Aichi 451-0071, Japan
(72) Ayumi NAKASHIMA (JP)
(74) Công ty TNHH Trà và cộng sự (TRA & ASSOCIATES CO.,LTD)
(55)



- (11) **3-0032100**
(15) 04/01/2021 (51) 09-01
(21) 3-2019-03311 (22) 16/12/2019
(18) 16/12/2024
(54) LỘ ĐỤNG MỸ PHẨM (28) 1
(30) 2019-022559 09/10/2019 JP;
(45) 25/02/2021 395B (43) 25/05/2020 386A
NIPPON MENARD COSMETIC CO., LTD. (JP)
(73) 130, Torimi-cho 2-chome, Nishi-ku, Nagoya-shi, Aichi 451-0071, Japan
(72) Ayumi NAKASHIMA (JP)
(74) Công ty TNHH Trà và cộng sự (TRA & ASSOCIATES CO.,LTD)
(55)



1.1



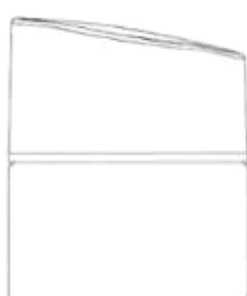
1.2



1.3



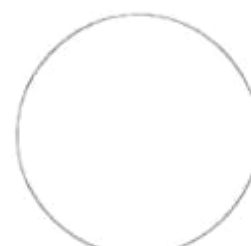
1.4



1.5



1.6



1.7

- (11) **3-0032101**
(15) 04/01/2021 (51) 09-07
(21) 3-2019-03312 (22) 16/12/2019
(18) 16/12/2024
(54) **NẤP LỌ ĐỰNG MỸ PHẨM** (28) 1
(30) 2019-022560 09/10/2019 JP;
(45) 25/02/2021 395B (43) 25/05/2020 386A
NIPPON MENARD COSMETIC CO., LTD. (JP)
(73) 130, Torimi-cho 2-chome, Nishi-ku, Nagoya-shi, Aichi 451-0071, Japan
(72) Ayumi NAKASHIMA (JP)
(74) Công ty TNHH Trà và cộng sự (TRA & ASSOCIATES CO.,LTD)
(55)



1.1



1.2



1.3



1.4



1.5



1.6



1.7

- (11) **3-0032102**
(15) 04/01/2021 (51) 19-08
(21) 3-2020-00491 (22) 05/03/2020
(18) 05/03/2025
(54) NHÃN SẢN PHẨM (28) 1
(45) 25/02/2021 395B (43) 25/06/2020 387A
CÔNG TY TNHH THẦN VƯƠNG (VN)
(73) Số 91, đường 55, khu phố 9, phường Tân Tạo, quận Bình Tân, thành phố Hồ Chí Minh
(72) Trần Quang Duy (VN)
(55)



(11) **3-0032103**

(15) 04/01/2021

(21) 3-2020-00493

(18) 05/03/2025

(54) NHÃN SẢN PHẨM

(45) 25/02/2021 395B

CÔNG TY TNHH THẦN VƯƠNG (VN)

(73) Số 91, đường 55, khu phố 9, phường Tân Tạo, quận Bình Tân, thành phố Hồ Chí Minh

(72) Trần Quang Duy (VN)

(55)

(51) 19-08

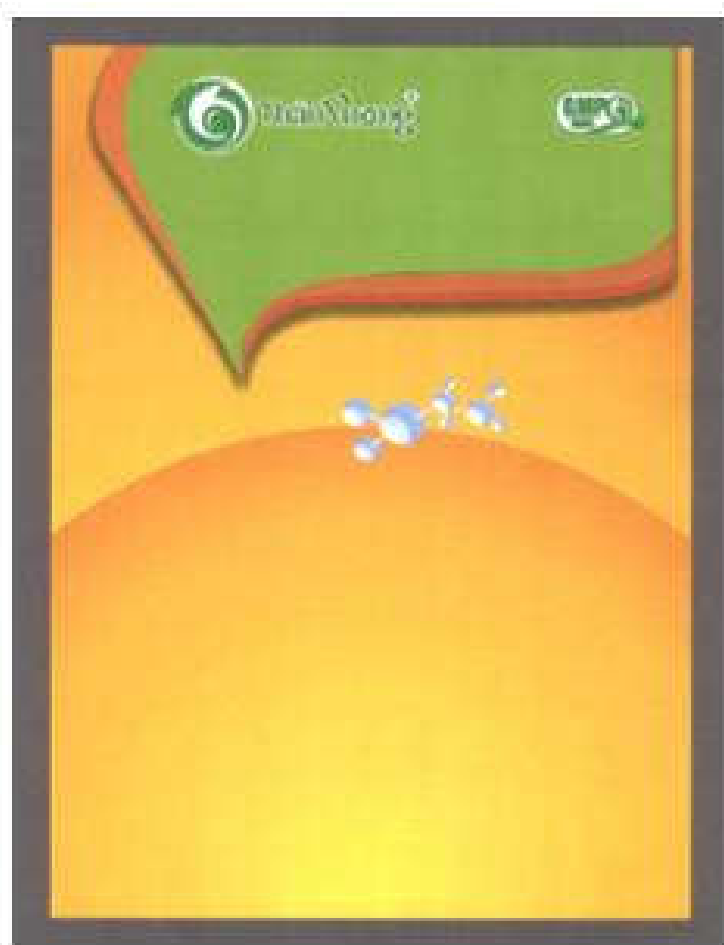
(22) 05/03/2020

(28) 1

(43) 25/06/2020 387A



- (11) **3-0032104**
(15) 04/01/2021 (51) 19-08
(21) 3-2020-00495 (22) 05/03/2020
(18) 05/03/2025
(54) NHÃN SẢN PHẨM (28) 1
(45) 25/02/2021 395B (43) 25/06/2020 387A
CÔNG TY TNHH THẦN VƯƠNG (VN)
(73) Số 91, đường 55, khu phố 9, phường Tân Tạo, quận Bình Tân, thành phố Hồ Chí Minh
(72) Trần Quang Duy (VN)
(55)



(11) **3-0032105**

(15) 05/01/2021

(21) 3-2020-00496

(18) 05/03/2025

(54) NHÃN SẢN PHẨM

(45) 25/02/2021 395B

CÔNG TY TNHH THẦN VƯƠNG (VN)

(73) Số 91, đường 55, khu phố 9, phường Tân Tạo, quận Bình Tân, thành phố Hồ Chí Minh

(72) Trần Quang Duy (VN)

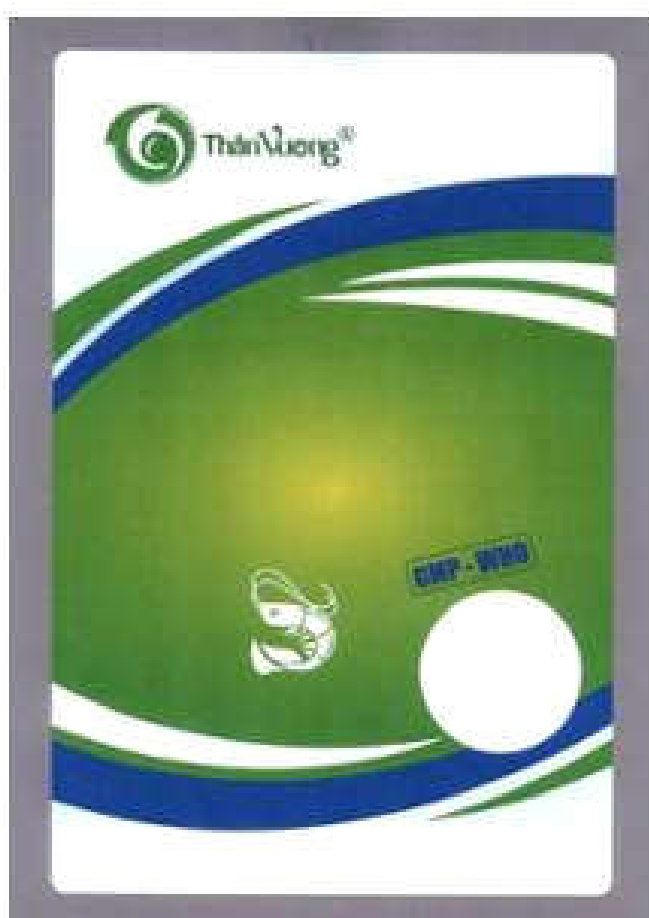
(55)

(51) 19-08

(22) 05/03/2020

(28) 1

(43) 25/06/2020 387A



- (11) **3-0032106**
(15) 05/01/2021 (51) 19-08
(21) 3-2020-00497 (22) 05/03/2020
(18) 05/03/2025
(54) NHÃN SẢN PHẨM (28) 1
(45) 25/02/2021 395B (43) 25/06/2020 387A
CÔNG TY TNHH THẦN VƯƠNG (VN)
(73) Số 91, đường 55, khu phố 9, phường Tân Tạo, quận Bình Tân, thành phố Hồ Chí Minh
(72) Trần Quang Duy (VN)
(55)



- (11) **3-0032107**
(15) 05/01/2021 (51) 19-08
(21) 3-2020-00502 (22) 05/03/2020
(18) 05/03/2025
(54) NHÃN SẢN PHẨM (28) 1
(45) 25/02/2021 395B (43) 25/06/2020 387A
CÔNG TY TNHH THẦN VƯƠNG (VN)
(73) Số 91, đường 55, khu phố 9, phường Tân Tạo, quận Bình Tân, thành phố Hồ Chí Minh
(72) Trần Quang Duy (VN)
(55)



(11) **3-0032108**

(15) 05/01/2021

(51) 19-08

(21) 3-2020-00528

(22) 10/03/2020

(18) 10/03/2025

(54) NHÃN SẢN PHẨM

(28) 1

(45) 25/02/2021 395B

(43) 25/06/2020 387A

CÔNG TY TNHH THẦN VƯƠNG (VN)

(73) Số 91, đường 55, khu phố 9, phường Tân Tạo, quận Bình Tân, thành phố Hồ Chí Minh

(72) Trần Quang Duy (VN)

(55)



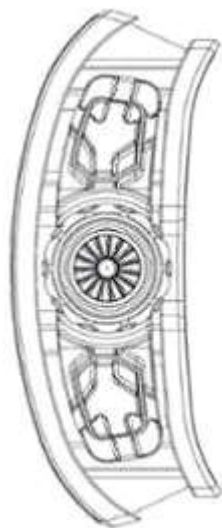
- (11) **3-0032109**
- (15) 05/01/2021
- (21) 3-2019-01343
- (18) 22/05/2024
- (54) ĐỒNG HỒ ĐEO TAY
- (30) 970002219 26/11/2018 WO;
- (45) 25/02/2021 395B
- (73) TURLÉN HOLDING SA (CH)
Rue du Jura 11, 2345 Les Breuleux, Switzerland
- (72) Richard Mille (FR)
- (74) Công ty TNHH Ban Ca (BANCA)
- (55)
- (51) 10-02
- (22) 22/05/2019
- (28) 1
- (43) 27/04/2020 385A



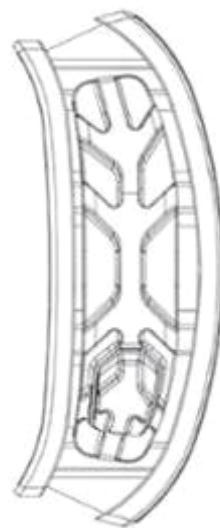
1.1



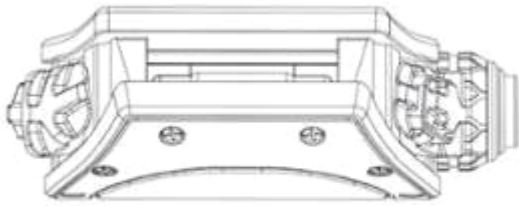
1.2



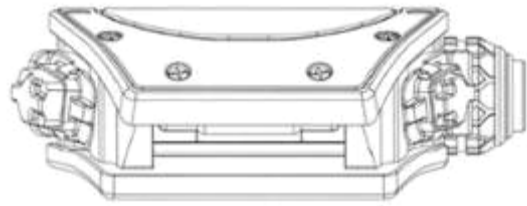
1.3



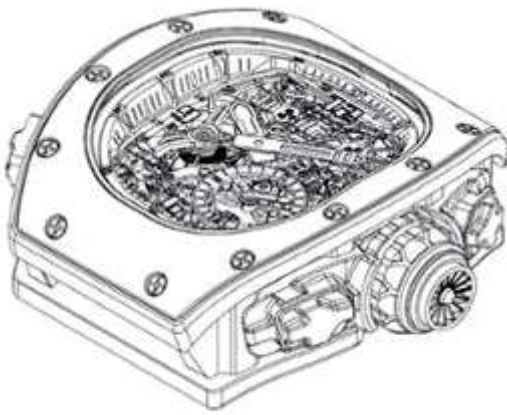
1.4



1.5



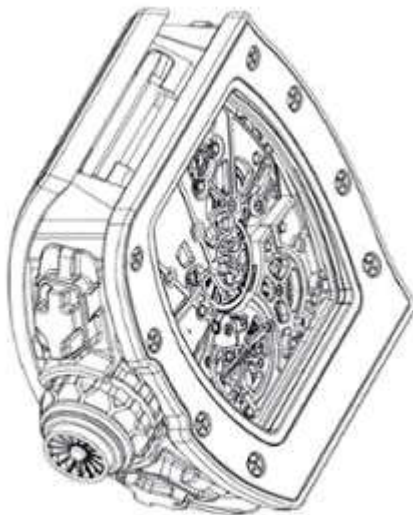
1.6



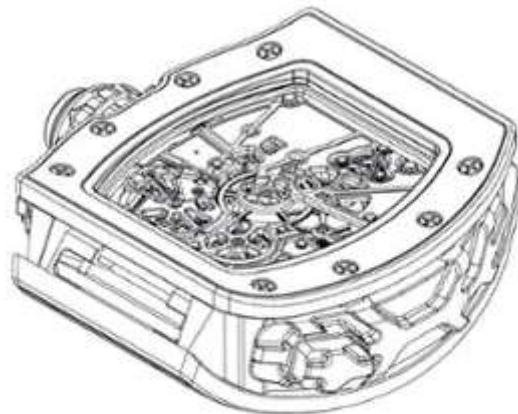
1.7



1.8



1.9



1.10

- (11) **3-0032110**
(15) 05/01/2021 (51) 12-11
(21) 3-2019-02428 (22) 24/09/2019
(18) 24/09/2024
(54) XE MÁY (28) 2
(45) 25/02/2021 395B (43) 27/04/2020 385A
(73) GOGORO INC. (CN)
3806 Central Plaza, 18 Harbour Road, Wanchai, Hong Kong
1. WANG, SUNG-FU (TW)
2. SU, HSIN-WEN (TW)
3. WENG, CHIEN-CHIH (TW)
(72) 4. CHEN, HSI-WEN (TW)
5. NI, CHING-CHANG (TW)
6. KU, TING-PING (TW)
(74) Công ty TNHH Sở hữu trí tuệ VIPATCO (VIPATCO CO., LTD.)
(55)



1.1



1.2



1.3



1.4



1.5



1.6



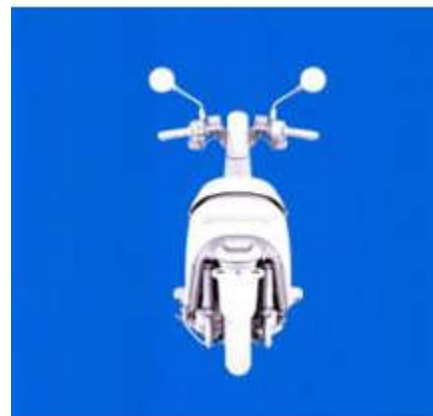
1.7



2.1



2.2



2.3



2.4



2.5



2.6



2.7

- (11) **3-0032111**
(15) 05/01/2021 (51) 12-16
(21) 3-2019-02431 (22) 24/09/2019
(18) 24/09/2024
(54) **VỎ THÂN XE MÁY** (28) 1
(45) 25/02/2021 395B (43) 27/04/2020 385A
(73) **GOGORO INC. (CN)**
3806 Central Plaza, 18 Harbour Road, Wanchai, Hong Kong
1. WANG, SUNG-FU (TW)
2. SU, HSIN-WEN (TW)
(72) 3. WENG, CHIEN-CHIH (TW)
4. CHEN, HSI-WEN (TW)
5. NI, CHING-CHANG (TW)
(74) Công ty TNHH Sở hữu trí tuệ VIPATCO (VIPATCO CO., LTD.)
(55)



1.1



1.2



1.3



1.4



1.5



1.6



1.7



1.8

- (11) **3-0032112**
(15) 05/01/2021 (51) 12-16
(21) 3-2019-02429 (22) 24/09/2019
(18) 24/09/2024
(54) KHUNG TREO SAU CỦA XE MÁY (28) 1
(45) 25/02/2021 395B (43) 27/04/2020 385A
(73) GOGORO INC. (CN)
3806 Central Plaza, 18 Harbour Road, Wanchai, Hong Kong
1. WANG, SUNG-FU (TW)
2. SU, HSIN-WEN (TW)
(72) 3. WENG, CHIEN-CHIH (TW)
4. CHEN, HSI-WEN (TW)
5. NI, CHING-CHANG (TW)
(74) Công ty TNHH Sở hữu trí tuệ VIPATCO (VIPATCO CO., LTD.)
(55)



1.1



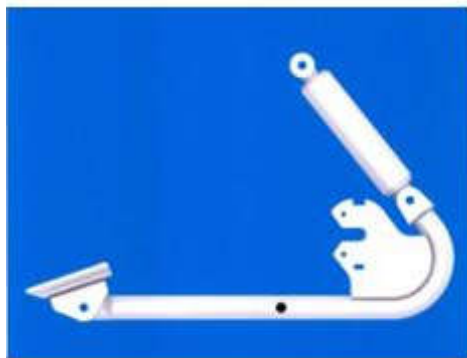
1.2



1.3



1.4



1.5



1.6

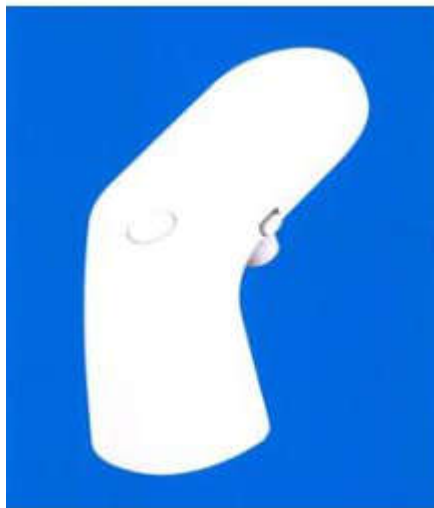


1.7



1.8

- (11) **3-0032113**
(15) 05/01/2021 (51) 12-16
(21) 3-2019-02430 (22) 24/09/2019
(18) 24/09/2024
(54) **BẢNG ĐIỀU KHIỂN XE MÁY** (28) 1
(45) 25/02/2021 395B (43) 27/04/2020 385A
(73) **GOGORO INC. (CN)**
3806 Central Plaza, 18 Harbour Road, Wanchai, Hong Kong
1. WANG, SUNG-FU (TW)
2. SU, HSIN-WEN (TW)
(72) 3. WENG, CHIEN-CHIH (TW)
4. CHEN, HSI-WEN (TW)
5. NI, CHING-CHANG (TW)
(74) Công ty TNHH Sở hữu trí tuệ VIPATCO (VIPATCO CO., LTD.)
(55)



1.1



1.2



1.3



1.4



1.5



1.6



1.7



1.8

- (11) 3-0032114
(15) 05/01/2021
(21) 3-2019-01046
(18) 25/04/2024
(54) VIÊN GẠCH
(45) 25/02/2021 395B
(73) HÀ VĂN BẢO (VN)
KV9, phường Nguyễn Văn Cừ, thành phố Quy Nhơn, tỉnh Bình Định
(72) Hà Văn Bảo (VN)
(55)
- (51) 25-01
(22) 25/04/2019
(28) 1
(43) 27/04/2020 385A



1.1



1.2



1.3



1.4

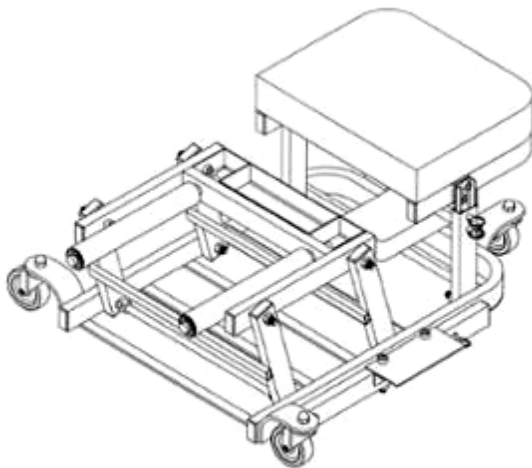


1.5

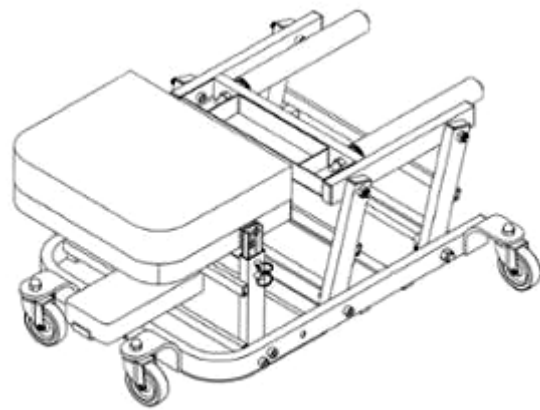


1.6

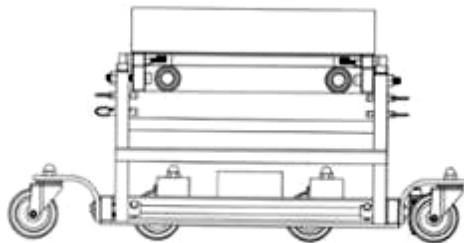
- (11) **3-0032115**
(15) 05/01/2021 (51) 06-01
(21) 3-2020-00514 (22) 09/03/2020
(18) 09/03/2025
(54) **GHẾ VỚI CƠ CẤU GẤP CÓ BÁNH XE NÂNG** (28) 1
(30) 29/705,324 11/09/2019 US;
(45) 25/02/2021 395B (43) 25/06/2020 387A
MVP (H.K.) INDUSTRIES LIMITED (CN)
(73) Unit 1705, 17th Fl. Tins Enterprise Ctr., 777 Lai Chi Kok Road Kowloon, Hong Kong
(72) Josh Lane (US)
(74) Công ty TNHH Đại Tín và Liên Danh (DAITIN AND ASSOCIATES CO.,LTD)
(55)



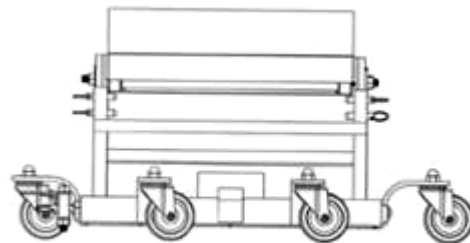
1.1



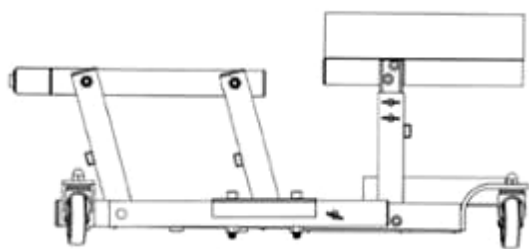
1.2



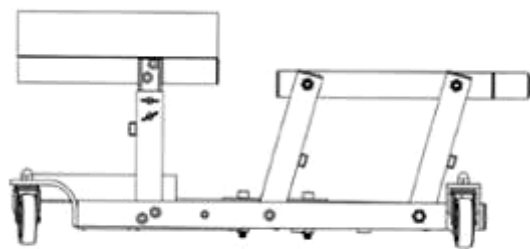
1.3



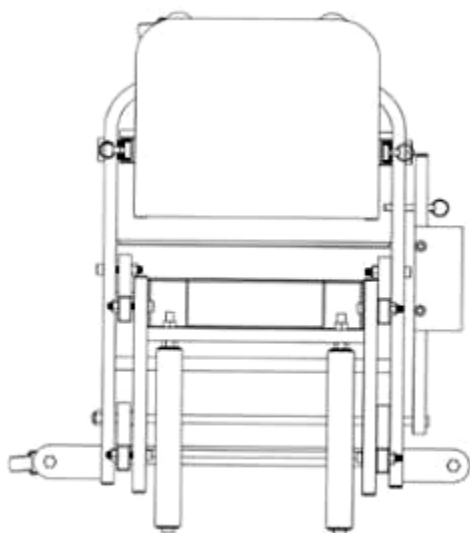
1.4



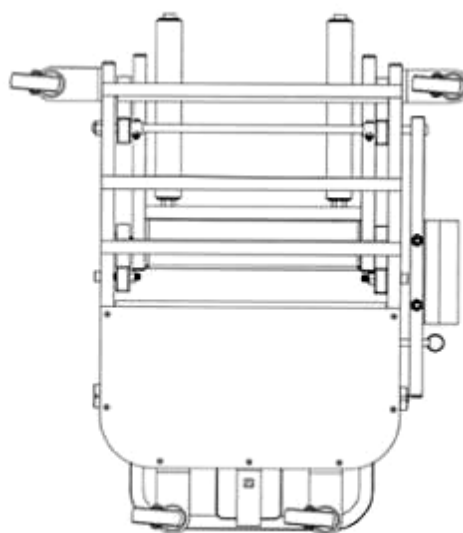
1.5



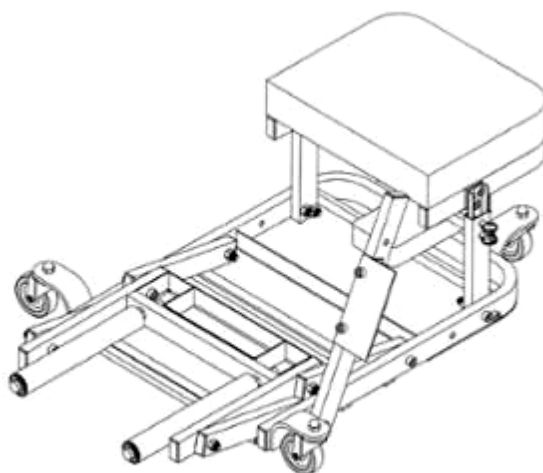
1.6



1.7



1.8



1.9

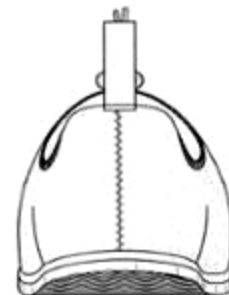
- (11) **3-0032116**
(15) 06/01/2021 (51) 02-04
(21) 3-2019-02272 (22) 06/09/2019
(18) 06/09/2024
(54) GIÀY (28) 1
(30) 29/682,990 08/03/2019 US;
(45) 25/02/2021 395B (43) 25/06/2020 387A
PRIME CREATIVE, LLC (US)
(73) 6 Standish Way, Canton, Massachusetts 02021, United States of America
1. HEATHER MARVIN (US)
(72) 2. WILLIAM MARVIN (US)
(74) Công ty TNHH Tâm nhìn và Liên danh (VISION & ASSOCIATES CO.LTD.)
(55)



1.1



1.2



1.3



1.4



1.5

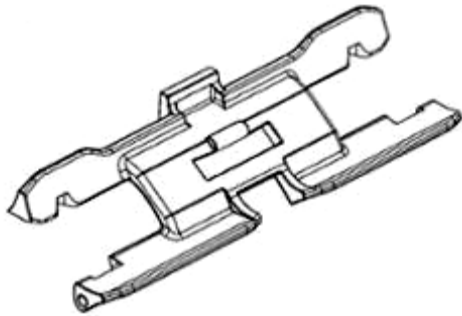


1.6

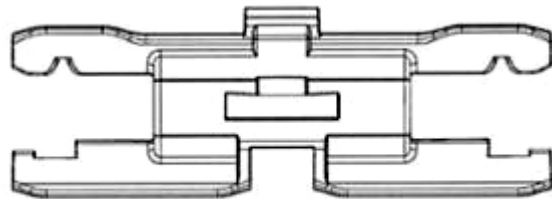


1.7

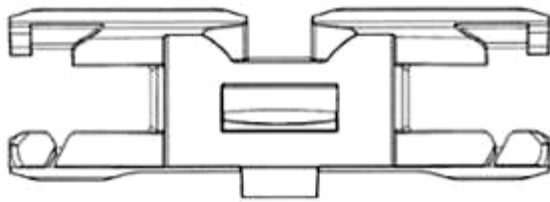
- (11) **3-0032117**
(15) 07/01/2021 (51) 15-06
(21) 3-2019-02071 (22) 16/08/2019
(18) 16/08/2024
(54) BỘ PHẬN NÉN CHẶT CỦA MÁY KÉO SỢI (28) 1
(30) DE 40 2019 100 268.5 07/03/2019 DE;
(45) 25/02/2021 395B (43) 25/05/2020 386A
MASCHINENFABRIK RIETER AG (CH)
(73) Klosterstrasse 20, 8406 Winterthur, Switzerland
(72) Karlheinz Huber (DE)
(74) Công ty TNHH Lê & Lê (LE & LE)
(55)



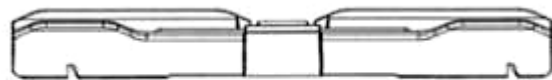
1.1



1.2



1.3



1.4



1.5



1.6



1.7

(11) 3-0032118

(15) 07/01/2021

(21) 3-2020-00150

(18) 17/01/2025

(54) BỀ LĂNG

(45) 25/02/2021 395B

(51) 23-01; 23-99

(22) 17/01/2020

(28) 1

(43) 27/04/2020 385A

CÔNG TY TNHH TỐI ƯU MẠNG NƯỚC (VN)

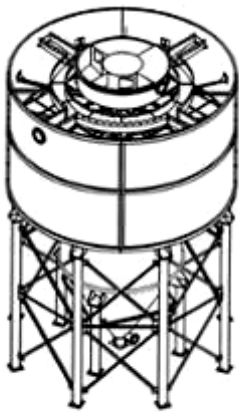
(73) P119, nhà I9, đường Khuất Duy Tiên, phường Thanh Xuân Bắc, quận Thanh Xuân, thành phố Hà Nội

(72) 1. BÙI ĐỨC KHÁNH (VN)

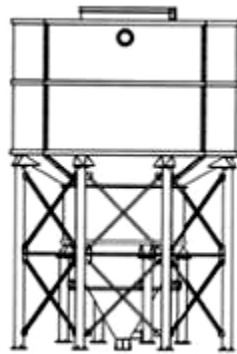
2. TRẦN XUÂN TIẾN (VN)

(74) Công ty TNHH Lê & Lê (LE & LE)

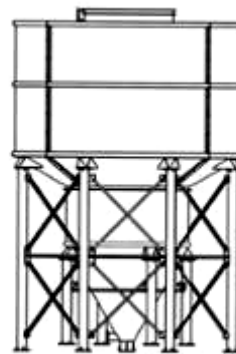
(55)



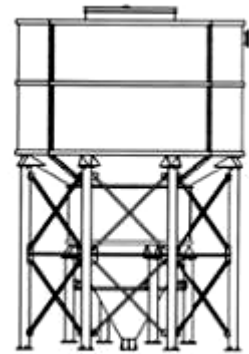
1.1



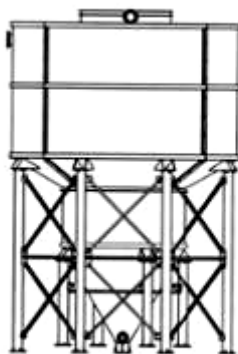
1.2



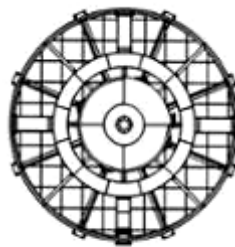
1.3



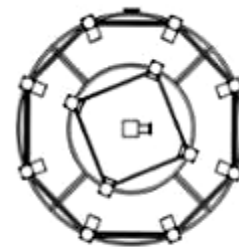
1.4



1.5



1.6



1.7

- (11) **3-0032119**
(15) 07/01/2021 (51) 07-01
(21) 3-2020-00033 (22) 06/01/2020
(18) 06/01/2025
(54) CỐC (28) 1
(30) 30-2019-0043803 10/09/2019 KR;
(45) 25/02/2021 395B (43) 25/02/2020 383A
LOCK & LOCK COMPANY LIMITED (KR)
(73) Lock & Lock Building, 1556-1, Seocho-3 Dong, Seocho-gu, Seoul, Korea
(72) LEE KYUNG MEE (KR)
(74) Công ty TNHH Tâm nhìn và Liên danh (VISION & ASSOCIATES CO.LTD.)
(55)



1.1



1.2



1.3



1.4



1.5

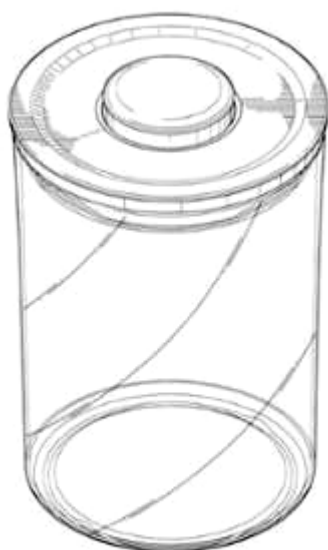


1.6



1.7

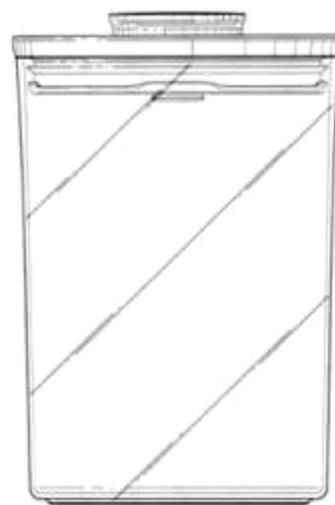
- (11) **3-0032120**
(15) 07/01/2021 (51) 09-03
(21) 3-2020-00132 (22) 16/01/2020
(18) 16/01/2025
(54) **HỘP** (28) 1
(30) US 29/698,648 18/07/2019 US;
(45) 25/02/2021 395B (43) 27/07/2020 388A
HELEN OF TROY LIMITED (BB)
(73) The Financial Services Centre, Bishop's Court Hill, Suite 1, Ground Floor, St. Michael, Barbados, BB14004
1. NOAH ZIMAN PENTELOVITCH (US)
2. MAKIKO KIDA (JP)
(72) 3. NOBUYUKI OGASAWARA (JP)
4. TAMOTSU MATSUMOTO (JP)
5. TAIKI NOSAKA (JP)
(74) Công ty Luật TNHH T&G (TGVN)
(55)



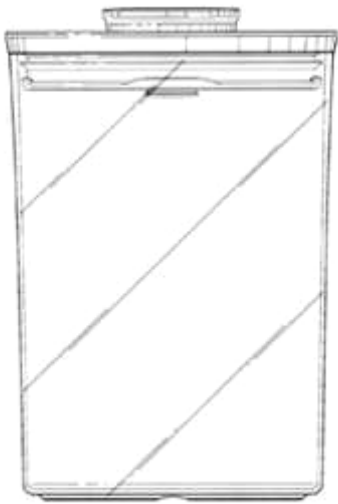
1.1



1.2



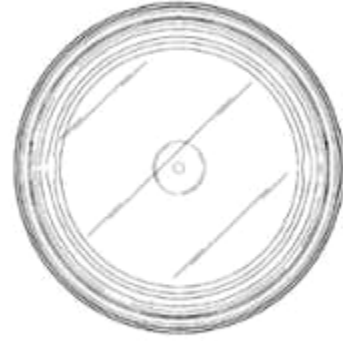
1.3



1.4



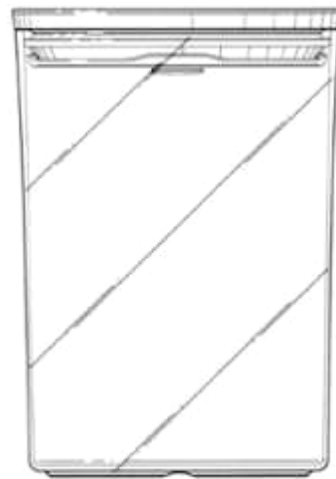
1.5



1.6



1.7



1.8

- (11) **3-0032121**
(15) 07/01/2021 (51) 09-01
(21) 3-2019-02413 (22) 24/09/2019
(18) 24/09/2024
(54) CHAI (28) 1
(30) 30-2019-0015855 04/04/2019 KR;
(45) 25/02/2021 395B (43) 25/02/2020 383A
1. ORION JEJU YONGAMSOO (KR)
2706-27, Iljudong-ro, Gujwa-eup, Jeju-si, Jeju-do, Republic of Korea
(73) 2. KOREA ADVANCED INSTITUTE OF SCIENCE AND TECHNOLOGY (KR)
KAIST, 291, Daehak-ro, Yuseong-gu, Daejeon. Republic of Korea
(72) BAE, Sang Min (KR)
(74) Công ty TNHH Sở hữu trí tuệ Việt Á (VIET A IP CO.,LTD)
(55)



1.1



1.2



1.3



1.4



1.5

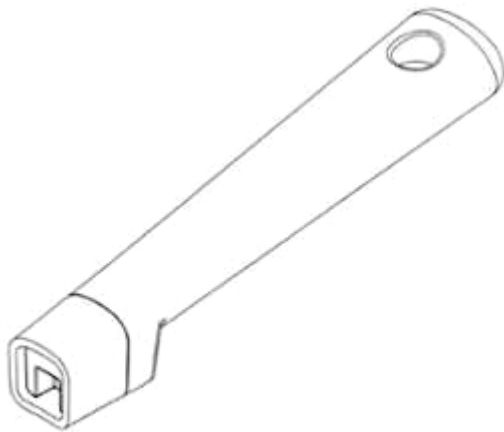


1.6

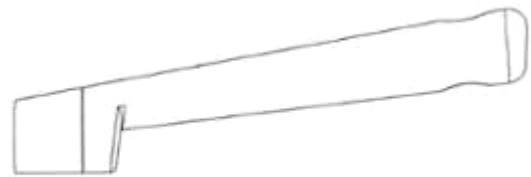


1.7

- (11) **3-0032122**
(15) 07/01/2021 (51) 07-02
(21) 3-2020-00072 (22) 07/01/2020
(18) 07/01/2025
(54) TAY CẦM CỬA DỤNG CỤ NẤU (28) 1
NƯỚNG
(30) 30-2019-0041136 28/08/2019 KR;
(45) 25/02/2021 395B (43) 25/02/2020 383A
LOCK & LOCK COMPANY LIMITED (KR)
(73) Lock & Lock Building, 1556-1, Seocho-3 Dong, Seocho-gu, Seoul, Korea
(72) NAM SOO JUNG (KR)
(74) Công ty TNHH Tâm nhìn và Liên danh (VISION & ASSOCIATES CO.LTD.)
(55)



1.1



1.2



1.3



1.4



1.5

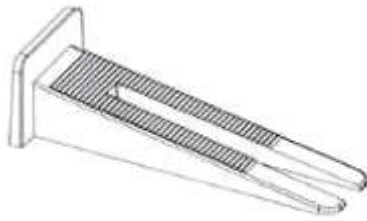


1.6



1.7

- (11) **3-0032123**
(15) 07/01/2021 (51) 08-05
(21) 3-2019-01064 (22) 26/04/2019
(18) 26/04/2024
(54) DỤNG CỤ CÂN BẰNG NỀN GẠCH (28) 1
(45) 25/02/2021 395B (43) 25/02/2020 383A
(73) CÔNG TY TNHH SẢN XUẤT THƯƠNG MẠI DỊCH VỤ HỮU THỊNH (VN)
27 đường 3A, cư xá Bình Thới, phường 8, quận 11, thành phố Hồ Chí Minh
(72) Cù Thị Tuyết Mai (VN)
(74) Công ty TNHH Tư vấn đầu tư và Sở hữu trí tuệ Hoàng Phi (HOANG PHI INVEST & I.P CO., LTD)
(55)



1.1



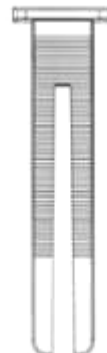
1.2



1.3



1.4

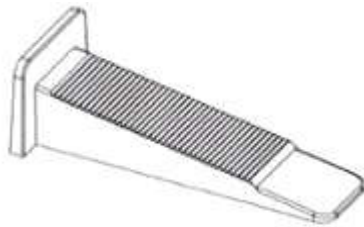


1.5



1.6

- (11) **3-0032124**
(15) 07/01/2021 (51) 08-05
(21) 3-2019-01065 (22) 26/04/2019
(18) 26/04/2024
(54) DỤNG CỤ CÂN BẰNG NỀN GẠCH (28) 1
(45) 25/02/2021 395B (43) 25/02/2020 383A
(73) CÔNG TY TNHH SẢN XUẤT THƯƠNG MẠI DỊCH VỤ HỮU THỊNH (VN)
27 đường 3A, cư xá Bình Thới, phường 8, quận 11, thành phố Hồ Chí Minh
(72) Cù Thị Tuyết Mai (VN)
(74) Công ty TNHH Tư vấn đầu tư và Sở hữu trí tuệ Hoàng Phi (HOANG PHI INVEST & I.P CO., LTD)
(55)



1.1



1.2



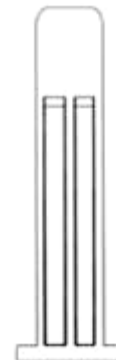
1.3



1.4



1.5

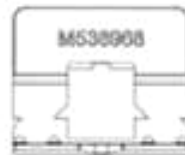


1.6

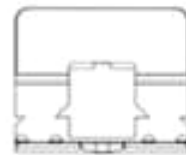
- (11) **3-0032125**
(15) 07/01/2021 (51) 08-05
(21) 3-2019-01066 (22) 26/04/2019
(18) 26/04/2024
(54) DỤNG CỤ CÂN BẰNG NỀN GẠCH (28) 1
(45) 25/02/2021 395B (43) 25/02/2020 383A
(73) CÔNG TY TNHH SẢN XUẤT THƯƠNG MẠI DỊCH VỤ HỮU THỊNH (VN)
27 đường 3A, cư xá Bình Thới, phường 8, quận 11, thành phố Hồ Chí Minh
(72) Cù Thị Tuyết Mai (VN)
(74) Công ty TNHH Tư vấn đầu tư và Sở hữu trí tuệ Hoàng Phi (HOANG PHI INVEST & I.P CO., LTD)
(55)



1.1



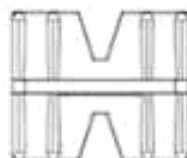
1.2



1.3



1.4



1.5



1.6

- (11) **3-0032126**
(15) 07/01/2021 (51) 12-08
(21) 3-2020-00264 (22) 04/02/2020
(18) 04/02/2025
(54) XE Ô TÔ (28) 1
(30) 2019-017747 08/08/2019 JP;
(45) 25/02/2021 395B (43) 25/06/2020 387A
SUZUKI MOTOR CORPORATION (JP)
(73) 300 Takatsuka-cho, Minami-ku, Hamamatsu-shi, Shizuoka 432-8611, Japan
1. CRISTIANO ZANOT (IT)
(72) 2. IZUMI BEPPU (JP)
(74) Công ty TNHH Tâm nhìn và Liên danh (VISION & ASSOCIATES CO.LTD.)
(55)



1.1



1.2



1.3



1.4



1.5



1.6



1.7



1.8

- (11) **3-0032127**
(15) 07/01/2021 (51) 09-05
(21) 3-2018-02756 (22) 19/12/2018
(18) 19/12/2023
(54) GIẤY GÓI (28) 2
(45) 25/02/2021 395B (43) 25/04/2019 373A
CONFEZIONI LERARIO S.R.L. (IT)
(73) Via Mottola km. 2, 200 zona ind., Martina Franca, Italy
(72) Giuseppe LERARIO (IT)
(74) Công ty TNHH Quốc tế D&N (D&N INTERNATIONAL CO.,LTD.)
(55)



1

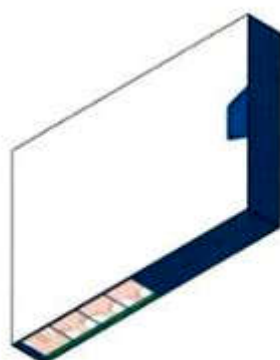


2

- (11) **3-0032128**
(15) 07/01/2021 (51) 09-03
(21) 3-2020-00309 (22) 11/02/2020
(18) 11/02/2025
(54) **HỘP** (28) 1
(30) 2019-025409 15/11/2019 JP;
(45) 25/02/2021 395B (43) 25/05/2020 386A
HISAMITSU PHARMACEUTICAL CO., INC. (JP)
(73) 408, Tashirodaikan-machi, Tosu-shi, Saga 841-0017 Japan
1. KEI NISHIOKA (JP)
(72) 2. SHIGEO KUSUMI (JP)
(74) Công ty TNHH một thành viên Sở hữu trí tuệ VCCI (VCCI-IP CO.,LTD)
(55)



1.1



1.2



1.3



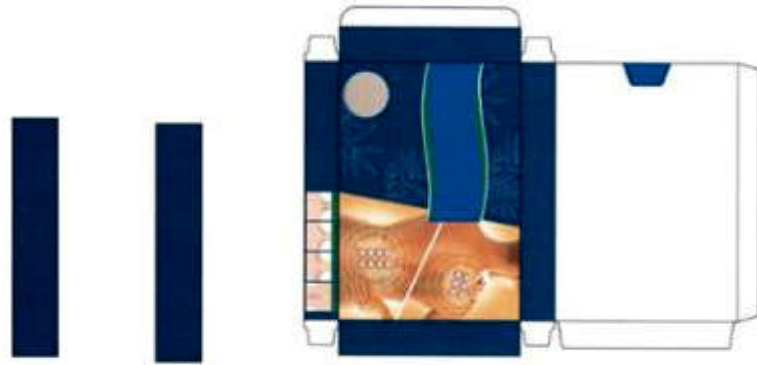
1.4



1.5



1.6



1.7

1.8

1.9



1.10



1.11

- (11) **3-0032129**
(15) 07/01/2021 (51) 19-08
(21) 3-2020-00549 (22) 12/03/2020
(18) 12/03/2025
(54) BỘ NHÃN SẢN PHẨM (28) 1
(45) 25/02/2021 395B (43) 25/05/2020 386A
(73) CÔNG TY CỔ PHẦN THỰC PHẨM SỮA TH (VN)
Xã Nghĩa Sơn, huyện Nghĩa Đàn, tỉnh Nghệ An
(72) Vũ Đình Lân (VN)
(74) CÔNG TY LUẬT TNHH IP MAX (IPMAX LAW FIRM)
(55)



1.1



1.2

- (11) **3-0032130**
(15) 07/01/2021 (51) 19-08
(21) 3-2020-00550 (22) 12/03/2020
(18) 12/03/2025
(54) BỘ NHÃN SẢN PHẨM (28) 1
(45) 25/02/2021 395B (43) 25/05/2020 386A
(73) CÔNG TY CỔ PHẦN THỰC PHẨM SỮA TH (VN)
Xã Nghĩa Sơn, huyện Nghĩa Đàn, tỉnh Nghệ An
(72) Vũ Đình Lân (VN)
(74) CÔNG TY LUẬT TNHH IP MAX (IPMAX LAW FIRM)
(55)

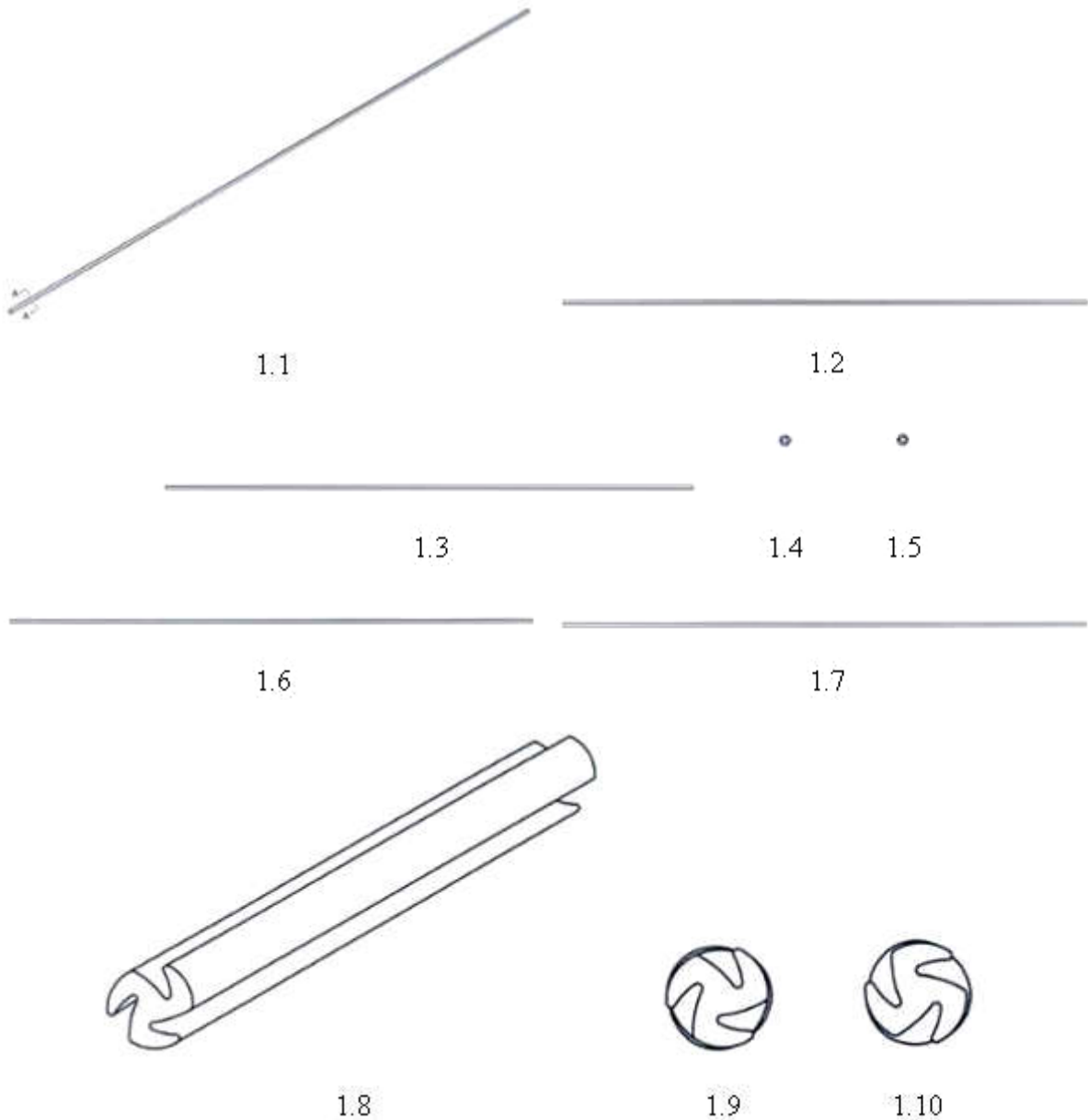


1.1



1.2

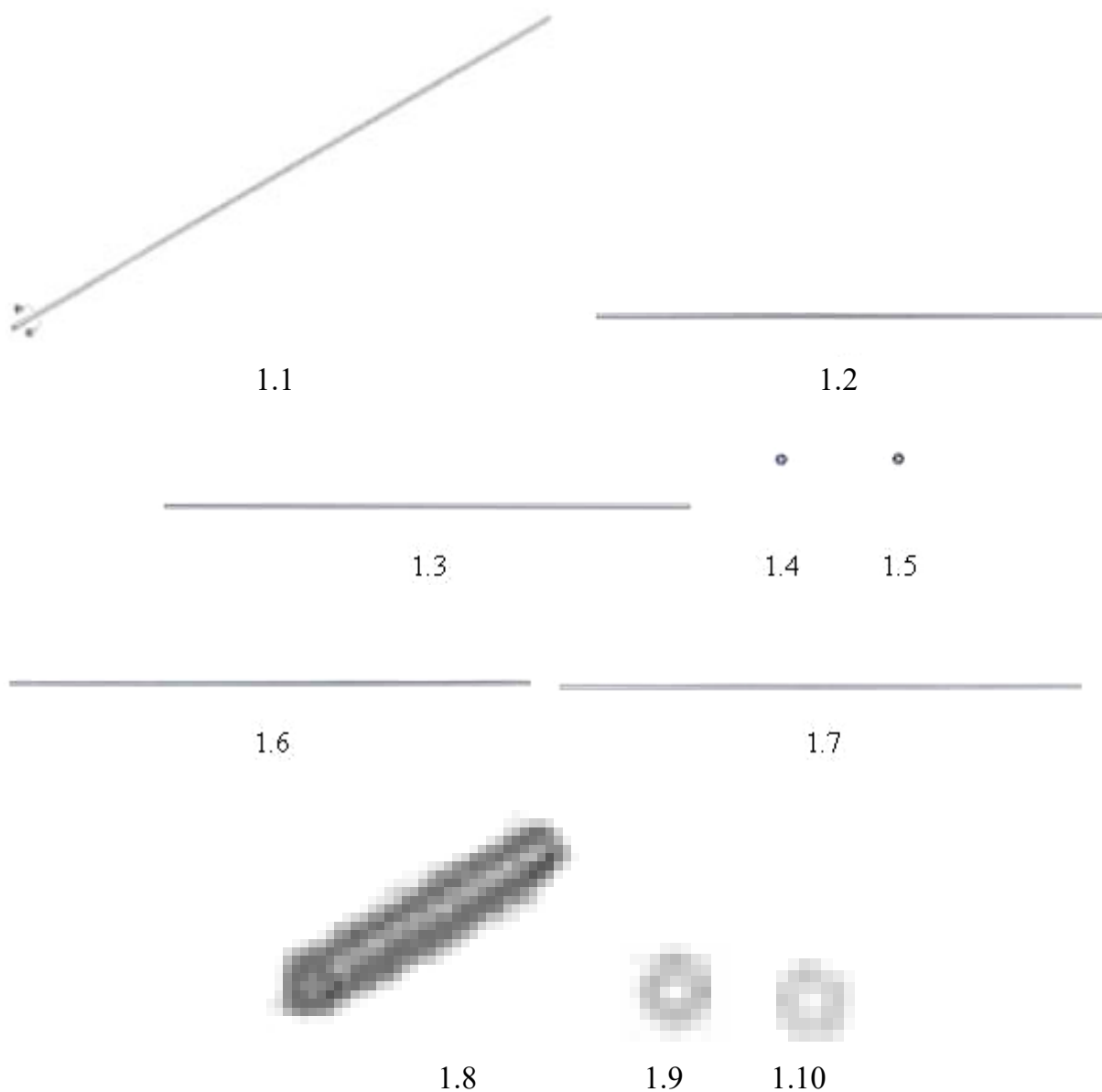
- (11) **3-0032131**
(15) 08/01/2021 (51) 01-01
(21) 3-2015-02148 (22) 26/11/2015
(18) 26/11/2020
(54) SỢI MỠ KHÔ (28) 1
(45) 25/02/2021 395B (43) 25/02/2016 335A
(73) NISSHIN FOODS INC. (JP)
25, Kanda-Nishiki-cho 1-chome, Chiyoda-ku, Tokyo 1018441 Japan
(72) 1. RYUSUKE KIMURA (JP)
2. MASAFUMI HIGASHI (JP)
(74) Công ty Cổ phần Sở hữu công nghiệp INVESTIP (INVESTIP)
(55)



- (11) **3-0032132**
(15) 08/01/2021 (51) 19-08
(21) 3-2019-01654 (22) 28/06/2019
(18) 28/06/2024
(54) NHÃN SẢN PHẨM (28) 1
(45) 25/02/2021 395B (43) 25/02/2020 383A
(73) CÔNG TY CỔ PHẦN NÔNG SẢN HOA NẮNG (VN)
Số 110/26 - 110/28 Ông Ích Khiêm, phường 5, quận 11, thành phố Hồ Chí Minh
(72) Lâm Anh Tú (VN)
(74) Công ty TNHH Sở hữu trí tuệ ALNGUYEN (ALNGUYEN IP CO.,LTD.)
(55)



- (11) **3-0032133**
(15) 08/01/2021 (51) 01-01
(21) 3-2019-02062 (22) 26/11/2015
(18) 26/11/2020
(54) SỢI MỠ KHÔ (28) 1
(45) 25/02/2021 395B (43) 25/03/2020 384A
(73) NISSHIN FOODS INC. (JP)
25, Kanda-Nishiki-cho 1-chome, Chiyoda-ku, Tokyo 1018441 Japan
(72) 1. RYUSUKE KIMURA (JP)
2. MASAFUMI HIGASHI (JP)
(74) Công ty Cổ phần Sở hữu công nghiệp INVESTIP (INVESTIP)
(55)



- (11) **3-0032134**
(15) 08/01/2021 (51) 12-11
(21) 3-2020-00241 (22) 31/01/2020
(18) 31/01/2025
(54) XE MÁY (28) 1
(30) 2019-017052 31/07/2019 JP;
(45) 25/02/2021 395B (43) 25/05/2020 386A
YAMAHA HATSUDOKI KABUSHIKI KAISHA (JP)
(73) 2500 Shingai, Iwata-shi, Shizuoka-ken 438-8501, Japan
(72) Hiroshi OHTA (JP)
(74) Công ty TNHH Tư vấn - Đầu tư N.T.K. (N.T.K. CO., LTD.)
(55)



1.1



1.2



1.3



1.4



1.5



1.6



1.7



1.8

- (11) **3-0032135**
(15) 08/01/2021 (51) 09-03
(21) 3-2020-00548 (22) 12/03/2020
(18) 12/03/2025
(54) HỘP ĐỰNG (28) 1
(45) 25/02/2021 395B (43) 25/05/2020 386A
(73) LG HOUSEHOLD & HEALTH CARE LTD. (KR)
58, Saemunan-ro, Jongno-gu, Seoul, Republic of Korea
(72) YUN, Tae Ung (KR)
(74) Công ty TNHH Tâm nhìn và Liên danh (VISION & ASSOCIATES CO.LTD.)
(55)



1.1



1.2



1.3



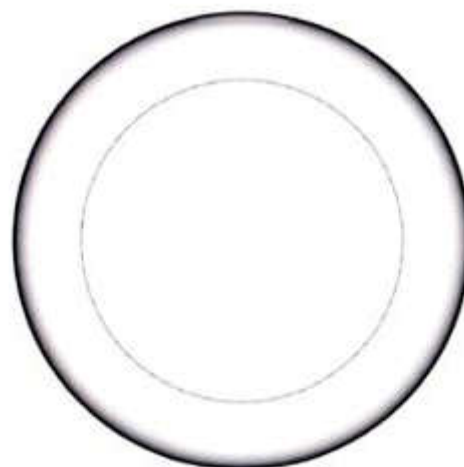
1.4



1.5



1.6



1.7

(11) **3-0032136**

(15) 08/01/2021

(21) 3-2019-02212

(18) 30/08/2024

(54) **MÁY THU HÌNH**

(45) 25/02/2021 395B

(51) 14-03

(22) 30/08/2019

(28) 1

(43) 25/02/2020 383A

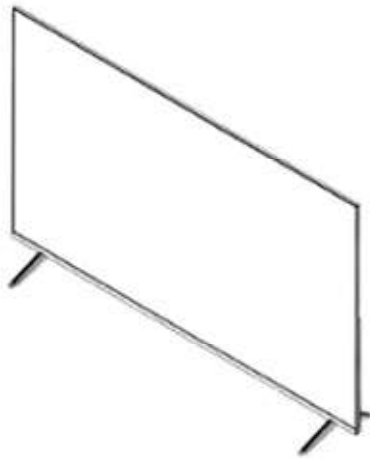
CÔNG TY CỔ PHẦN NGHIÊN CỨU VÀ SẢN XUẤT VINSMART (VN)

(73) Khu kinh tế Đình Vũ-Cát Hải, đảo Cát Hải, thị trấn Cát Hải, huyện Cát Hải, thành phố Hải Phòng

(72) Nguyễn Việt Anh (VN)

(74) **CÔNG TY LUẬT TRÁCH NHIỆM HỮU HẠN AMBYS HÀ NỘI (AMBYS HANOI)**

(55)



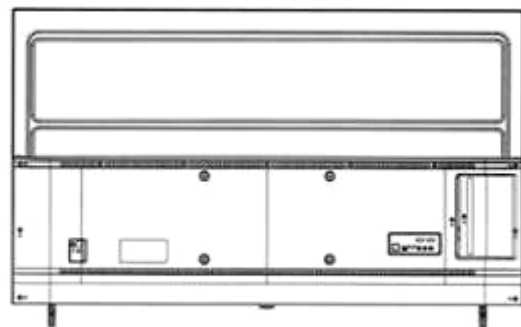
1.1



1.2



1.3



1.4



1.5



1.6



1.7



1.8

(11) **3-0032137**

(15) 08/01/2021

(21) 3-2019-03003

(18) 22/11/2024

(54) CHAI

(45) 25/02/2021 395B

CÔNG TY CỔ PHẦN MARICO SOUTH EAST ASIA (VN)

(73) Số 3, đường số 5, khu công nghiệp Sóng Thần 1, phường Dĩ An, thị xã Dĩ An, tỉnh Bình Dương

(72) Lương Hữu Khánh (VN)

(55)

(51) 09-01

(22) 22/11/2019

(28) 1

(43) 25/02/2020 383A



1.1



1.2



1.3



1.4



1.5



1.6



1.7

(11) **3-0032138**

(15) 08/01/2021

(21) 3-2019-00713

(18) 21/03/2024

(54) CHAI

(45) 25/02/2021 395B

(51) 09-01

(22) 21/03/2019

(28) 1

(43) 25/02/2020 383A

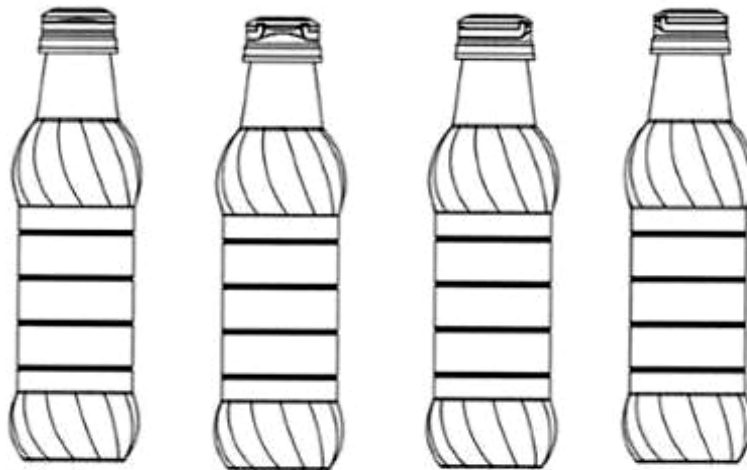
CÔNG TY CỔ PHẦN HÀNG TIÊU DÙNG MASAN (VN)

(73) Tầng 12, tòa nhà MPlaza Saigon, số 39 Lê Duẩn, phường Bến Nghé, quận 1, thành phố Hồ Chí Minh

(72) Nguyễn Hoàng Yên (VN)

(74) Công ty cổ phần Sở hữu trí tuệ BROSS và Cộng sự (BROSS & PARTNERS., JSC)

(55)

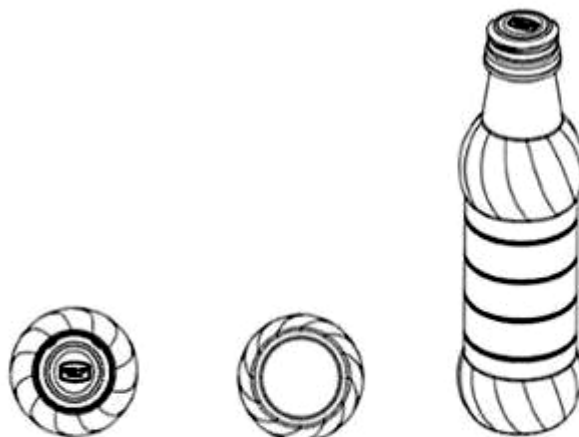


1.1

1.2

1.3

1.4



1.5

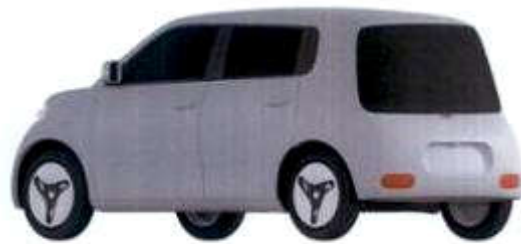
1.6

1.7

- (11) **3-0032139**
(15) 08/01/2021 (51) 12-08
(21) 3-2019-01167 (22) 13/05/2019
(18) 13/05/2024
(54) XE Ô TÔ (28) 1
(30) 201830657610.8 19/11/2018 CN;
(45) 25/02/2021 395B (43) 27/04/2020 385A
GREAT WALL MOTOR COMPANY LIMITED (CN)
(73) 2266 Chaoyang South Street, Baoding city, Hebei Pro. 071000, P.R.China
1. NAOHIKO SUZUKI (JP)
2. QINGSONG SHI (CN)
(72) 3. YING QI (CN)
4. LEI ZENG (CN)
5. DONG WANG (CN)
(74) Công ty TNHH Sở hữu trí tuệ Thảo Thọ Quyên (INVENCO.,LTD)
(55)



1.1



1.2



1.3



1.4



1.5

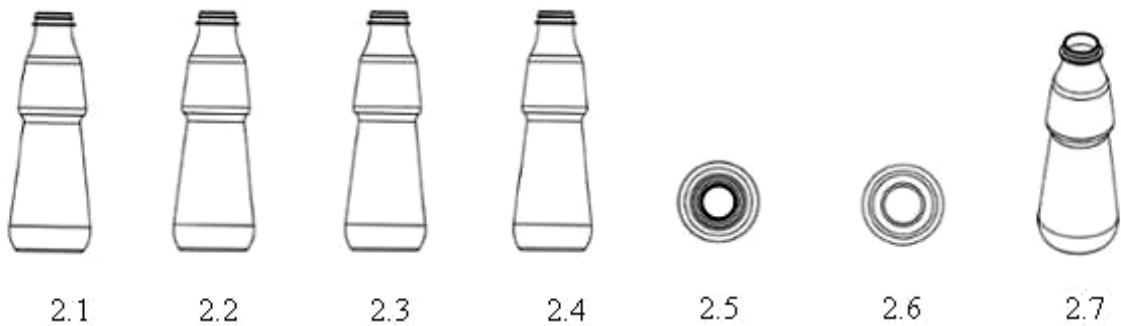
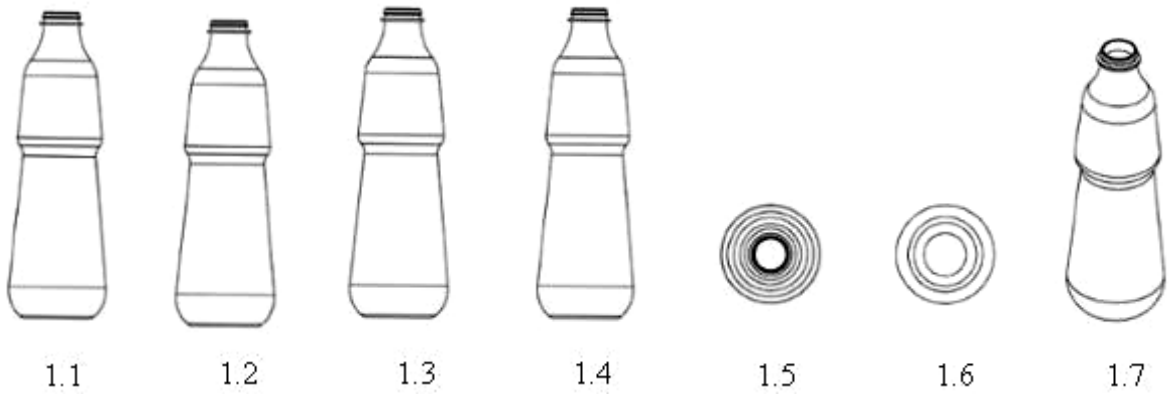


1.6



1.7

- (11) **3-0032140**
(15) 08/01/2021 (51) 09-01
(21) 3-2019-02577 (22) 10/10/2019
(18) 10/10/2024
(54) CHAI (28) 2
(45) 25/02/2021 395B (43) 25/12/2019 381A
CÔNG TY CỔ PHẦN HÀNG TIÊU DÙNG MASAN (VN)
(73) Tầng 12, tòa nhà MPlaza Saigon, số 39 Lê Duẩn, phường Bến Nghé, quận 1, thành phố Hồ Chí Minh
(72) Nguyễn Hoàng Yên (VN)
(74) Công ty cổ phần Sở hữu trí tuệ BROSS và Cộng sự (BROSS & PARTNERS., JSC)
(55)



- (11) **3-0032141**
(15) 11/01/2021 (51) 09-05
(21) 3-2020-00016 (22) 02/01/2020
(18) 02/01/2025
(54) TÚI ĐỰNG SẢN PHẨM (28) 1
(45) 25/02/2021 395B (43) 25/05/2020 386A
CÔNG TY CỔ PHẦN MASAN MEATLIFE (VN)
(73) Lầu 10, tòa nhà Central Plaza, số 17 Lê Duẩn, phường Bến Nghé, quận 1, thành phố Hồ Chí Minh
(72) Phạm Trung Lâm (VN)
(74) Công ty cổ phần Sở hữu trí tuệ BROSS và Cộng sự (BROSS & PARTNERS., JSC)
(55)



1.1



1.2

- (11) **3-0032142**
(15) 11/01/2021 (51) 19-08
(21) 3-2020-00995 (22) 05/05/2020
(18) 05/05/2025
(54) NHÃN SẢN PHẨM (28) 1
(45) 25/02/2021 395B (43) 27/07/2020 388A
(73) CÔNG TY TNHH GIẤY VĨNH THÀNH PHÁT (VN)
Khu Dương Ổ, phường Phong Khê, thành phố Bắc Ninh, tỉnh Bắc Ninh
(72) Nguyễn Văn Tĩnh (VN)
(74) Công ty TNHH MASTERBRAND (MASTERBRAND)
(55)



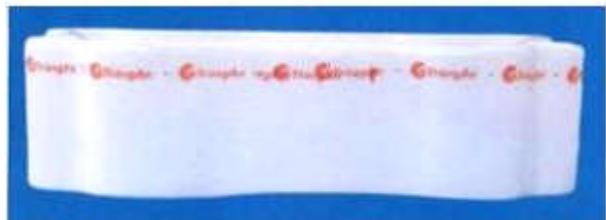
- (11) **3-0032143**
(15) 11/01/2021 (51) 09-03
(21) 3-2019-00099 (22) 10/01/2019
(18) 10/01/2024
(54) **HỘP KẸO** (28) 1
(45) 25/02/2021 395B (43) 25/04/2019 373A
(73) **CÔNG TY CỔ PHẦN BÁNH KẸO TRÀNG AN .3 - VIỆT NAM (VN)**
Khu A, khu CN Bim Sơn, phường Bắc Sơn, thị xã Bim Sơn, tỉnh Thanh Hóa
(72) **Trịnh Sỹ (VN)**
(74) **Công ty TNHH Sở hữu trí tuệ Việt Nam IP (VIETNAM IP)**
(55)



1.1



1.2



1.3



1.4



1.5

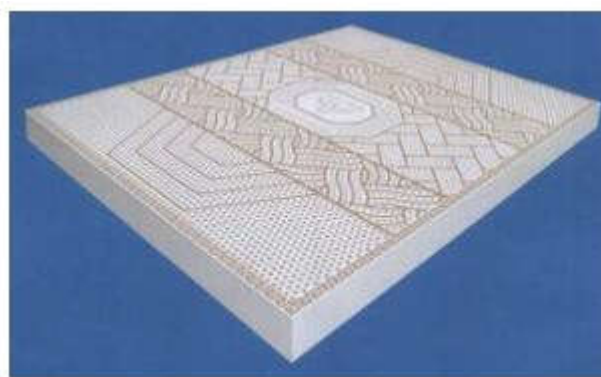


1.6



1.7

- (11) **3-0032144**
(15) 11/01/2021 (51) 06-09
(21) 3-2018-02793 (22) 21/12/2018
(18) 21/12/2023
(54) NỆM CAO SU (28) 1
(45) 25/02/2021 395B (43) 25/07/2019 376A
CÔNG TY TNHH THƯƠNG MẠI SẢN XUẤT NỆM KIM CƯƠNG (VN)
(73) Số 18B/1E, khu phố Đồng An 2, phường Bình Hoà, thị xã Thuận An, tỉnh Bình
Dương
(72) Nguyễn Phúc Quang (VN)
(74) Công ty TNHH một thành viên Sở hữu trí tuệ VCCI (VCCI-IP CO.,LTD)
(55)



1.1



1.2



1.3



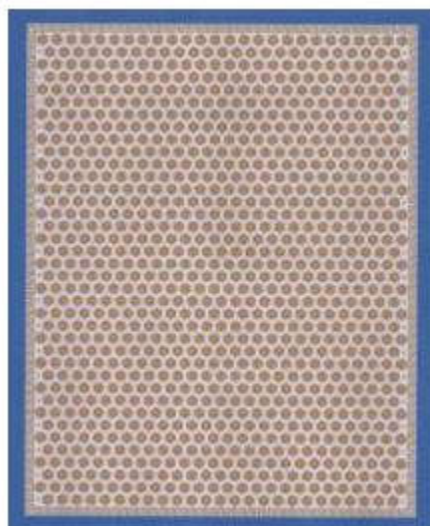
1.4



1.5



1.6



1.7

- (11) **3-0032145**
(15) 11/01/2021 (51) 08-08; 08-99
(21) 3-2019-02339 (22) 16/09/2019
(18) 16/09/2024
(54) DỤNG CỤ KÉO VÀ GIỮ DÂY (28) 1
(45) 25/02/2021 395B (43) 25/05/2020 386A
PHAN NGỌC ANH (VN)
(73) 50 đường 24, khu dân cư Bình Phú, Phường 11, Quận 6, thành phố Hồ Chí Minh
(72) Phan Ngọc Anh (VN)
(55)



1.1



1.2



1.3



1.4



1.5



1.6



1.7

(11) **3-0032146**

(15) 13/01/2021

(21) 3-2020-00492

(18) 05/03/2025

(54) NHÃN SẢN PHẨM

(45) 25/02/2021 395B

CÔNG TY TNHH THẦN VƯƠNG (VN)

(73) Số 91, đường 55, khu phố 9, phường Tân Tạo, quận Bình Tân, thành phố Hồ Chí Minh

(72) Trần Quang Duy (VN)

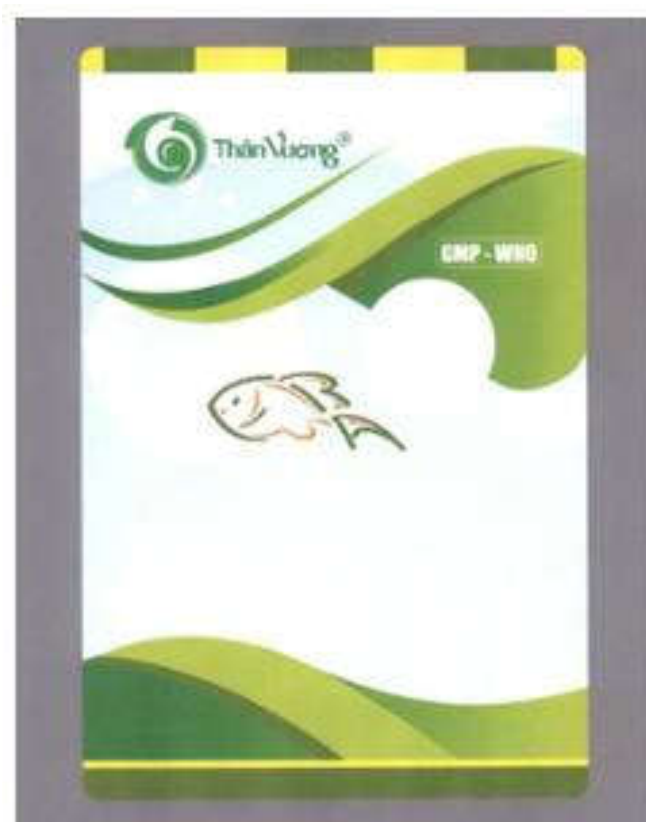
(55)

(51) 19-08

(22) 05/03/2020

(28) 1

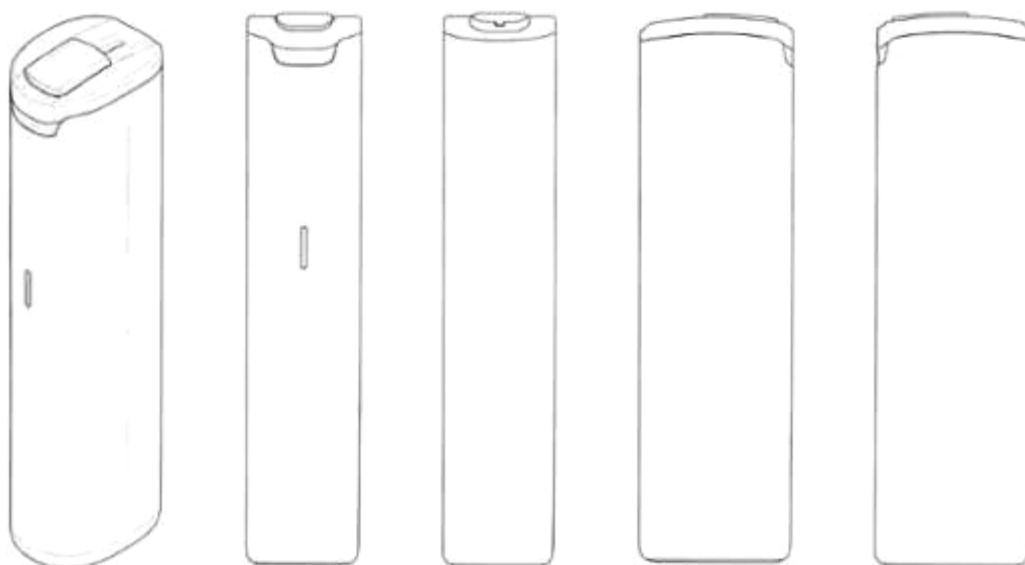
(43) 25/06/2020 387A



- (11) **3-0032147**
(15) 13/01/2021 (51) 19-08
(21) 3-2020-00494 (22) 05/03/2020
(18) 05/03/2025
(54) NHÃN SẢN PHẨM (28) 1
(45) 25/02/2021 395B (43) 25/06/2020 387A
CÔNG TY TNHH THẦN VƯƠNG (VN)
(73) Số 91, đường 55, khu phố 9, phường Tân Tạo, quận Bình Tân, thành phố Hồ Chí Minh
(72) Trần Quang Duy (VN)
(55)



- (11) **3-0032148**
(15) 13/01/2021 (51) 27-01
(21) 3-2019-01476 (22) 07/06/2019
(18) 07/06/2024
(54) ĐIỀU THUỐC LÁ ĐIỆN TỬ (28) 5
(45) 25/02/2021 395B (43) 25/09/2019 378A
(73) KT&G CORPORATION (KR)
71, Beotkkot-gil, Daedeok-gu, Daejeon, Korea
1. KIM, MIN CHUL (KR)
(72) 2. SHIN, SU MI (KR)
3. KIM, MIN SEOK (KR)
(74) Công ty TNHH T&T INVENMARK Sở hữu trí tuệ Quốc tế (T&T INVENMARK
CO., LTD.)
(55)



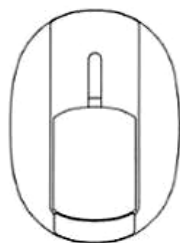
1.1

1.2

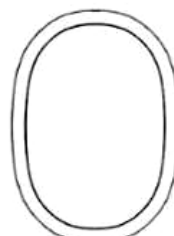
1.3

1.4

1.5



1.6



1.7



2.1



2.2



2.3



2.4



2.5



2.6



2.7



3.1



3.2



3.3



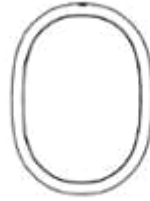
3.4



3.5



3.6



3.7



4.1



4.2



4.3



4.4



4.5



4.6



4.7



5.1



5.2



5.3



5.4



5.5



5.6



5.7

- (11) **3-0032149**
(15) 14/01/2021
(21) 3-2020-00130
(18) 16/01/2025
(54) GIÀY
(30) 29/698,469 17/07/2019 US;
(45) 25/02/2021 395B
(73) COLE HAAN LLC (US)
150 Ocean Road, Greenland, NH 03840, United States of America
1. JACK BOYS (US)
(72) 2. AUBERT SHEPHERD (US)
3. RAGHU YALAMANCHILI (US)
(74) Công ty Luật TNHH T&G (TGVN)
(55)
- (51) 02-04
(22) 16/01/2020
(28) 1
(43) 27/07/2020 388A



1.1



1.2



1.3



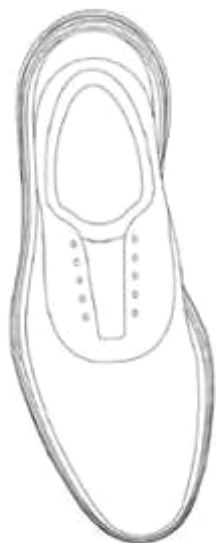
1.4



1.5



1.6

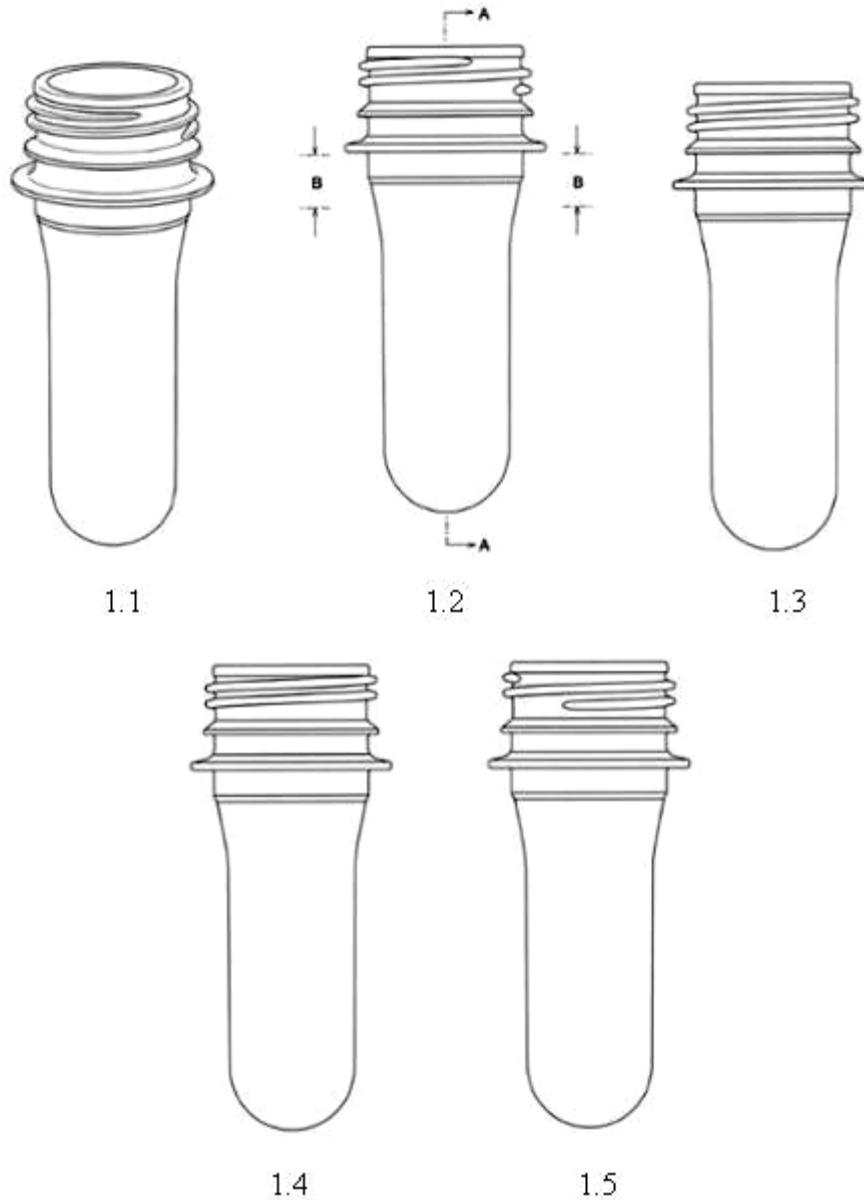


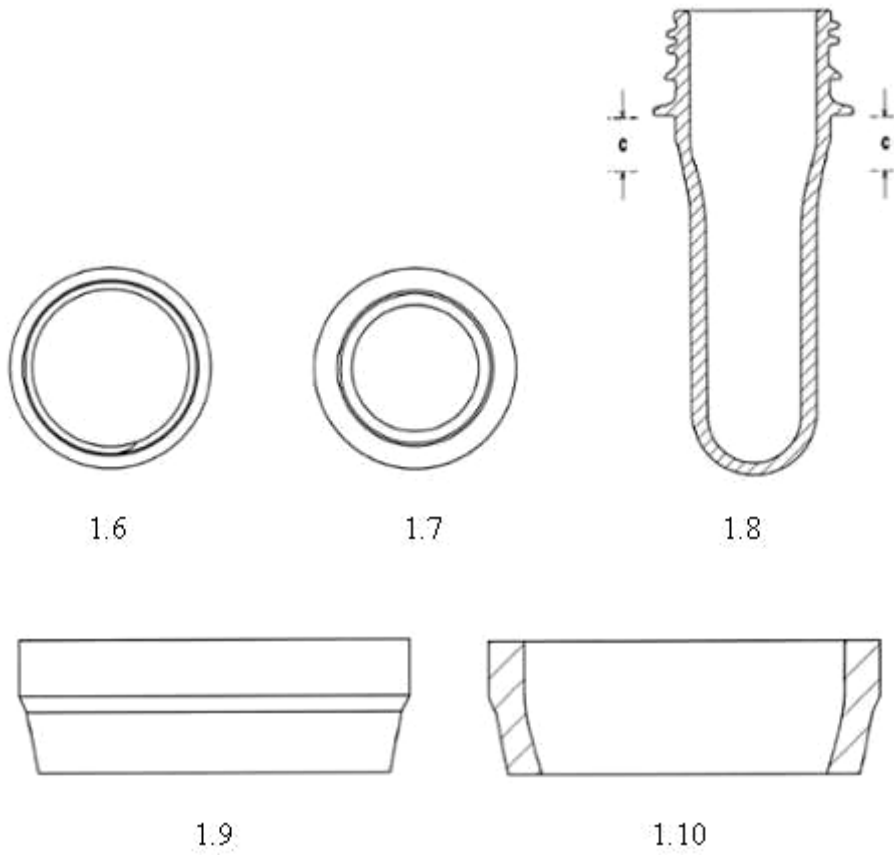
1.7



1.8

- (11) 3-0032150
(15) 14/01/2021
(21) 3-2019-03050
(18) 26/11/2024
(54) PHÔI CHAI
(30) 2019-011959 31/05/2019 JP;
(45) 25/02/2021 395B
(73) SUNTORY HOLDINGS LIMITED (JP)
1-40, Dojimahama 2-chome, Kita-ku, Osaka-shi, Osaka 5308203, Japan
1. NAOTO MATSUTAKE (JP)
(72) 2. GO KIRA (JP)
3. TOMOHIKO SUGIMORI (JP)
(74) Công ty TNHH Tầm nhìn và Liên danh (VISION & ASSOCIATES CO.LTD.)
(55)
- (51) 09-99
(22) 26/11/2019
(28) 1
(43) 25/05/2020 386A





- (11) **3-0032151**
(15) 14/01/2021 (51) 12-08; 12-10
(21) 3-2020-00468 (22) 28/02/2020
(18) 28/02/2025
(54) XE BẾP TỰ HÀNH (28) 1
(45) 25/02/2021 395B (43) 27/07/2020 388A
(73) CỤC QUÂN NHU - TỔNG CỤC HẬU CẦN (VN)
Số 5 Nguyễn Tri Phương, phường Quán Thánh, quận Ba Đình, thành phố Hà Nội
(72) Nguyễn Xuân Hải (VN)
(74) Công ty TNHH Sở hữu trí tuệ M.I.T (M.I.T IP CO., LTD)
(55)



1.1



1.2



1.3



1.4



1.5



1.6



1.7



1.8

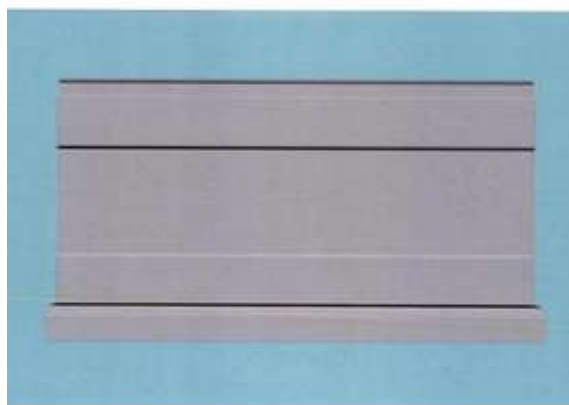


1.9

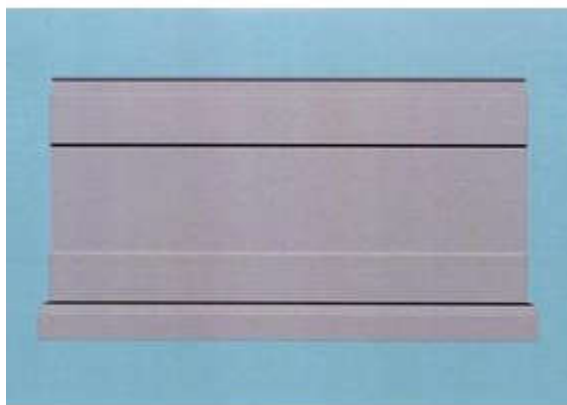
- (11) **3-0032152**
(15) 14/01/2021 (51) 25-01
(21) 3-2019-01886 (22) 26/07/2019
(18) 26/07/2024
(54) THANH KIM LOẠI ĐỊNH HÌNH (28) 1
(45) 25/02/2021 395B (43) 27/04/2020 385A
(73) CÔNG TY TNHH SẢN XUẤT THƯƠNG MẠI TRẦN QUANG ÁNH (VN)
59/8 ấp 7, xã Xuân Thới Thượng, huyện Hóc Môn, thành phố Hồ Chí Minh
(72) Trần Quang Ánh (VN)
(74) Công ty TNHH Sở hữu trí tuệ PADEMARK (PADEMARK CO.,LTD.)
(55)



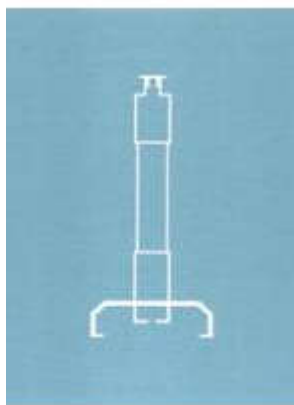
1.1



1.2



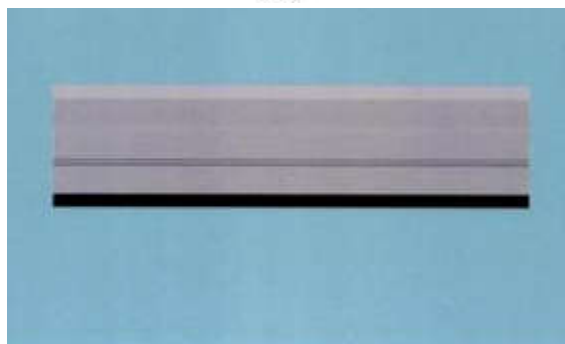
1.3



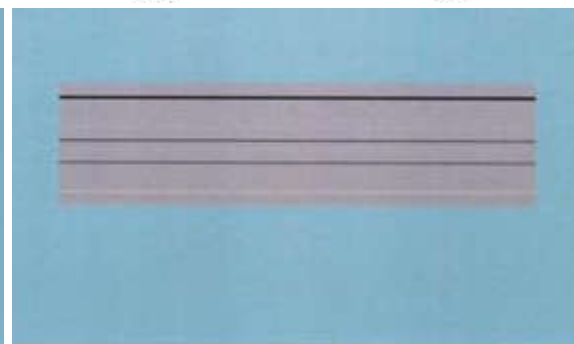
1.4



1.5



1.6

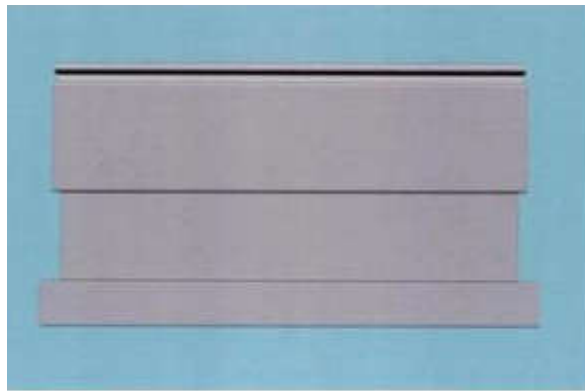


1.7

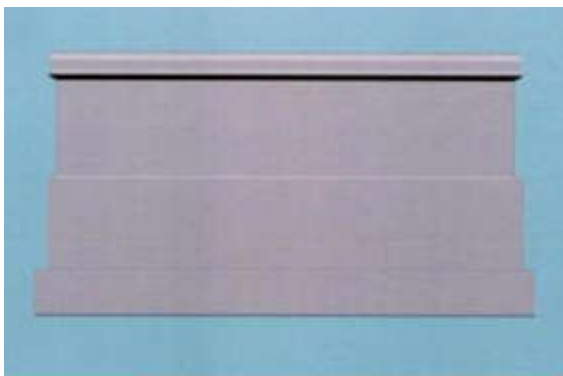
- (11) **3-0032153**
(15) 14/01/2021 (51) 25-01
(21) 3-2019-01887 (22) 26/07/2019
(18) 26/07/2024
(54) THANH KIM LOẠI ĐỊNH HÌNH (28) 1
(45) 25/02/2021 395B (43) 25/02/2020 383A
(73) CÔNG TY TNHH SẢN XUẤT THƯƠNG MẠI TRẦN QUANG ÁNH (VN)
59/8 ấp 7, xã Xuân Thới Thượng, huyện Hóc Môn, thành phố Hồ Chí Minh
(72) Trần Quang Ánh (VN)
(74) Công ty TNHH Sở hữu trí tuệ PADEMARK (PADEMARK CO.,LTD.)
(55)



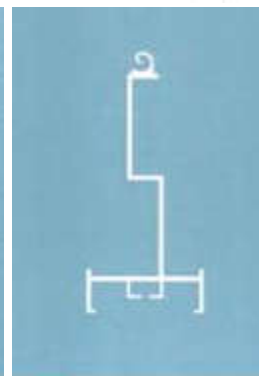
1.1



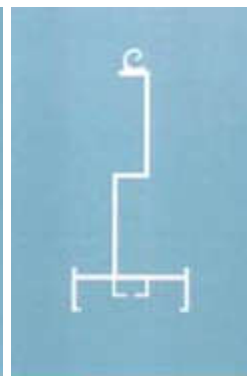
1.2



1.3



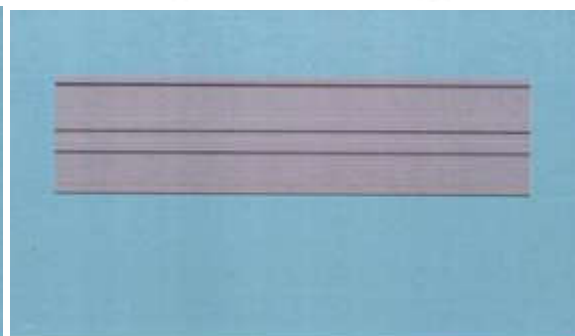
1.4



1.5



1.6

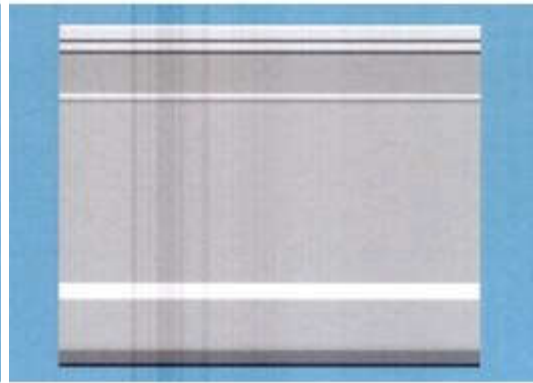


1.7

- (11) **3-0032154**
(15) 14/01/2021 (51) 25-01
(21) 3-2019-03139 (22) 04/12/2019
(18) 04/12/2024
(54) THANH KIM LOẠI ĐỊNH HÌNH (28) 1
(45) 25/02/2021 395B (43) 25/02/2020 383A
(73) CÔNG TY TNHH SẢN XUẤT THƯƠNG MẠI TRẦN QUANG ÁNH (VN)
59/8 ấp 7, xã Xuân Thới Thượng, huyện Hóc Môn, thành phố Hồ Chí Minh
(72) Trần Quang Ánh (VN)
(74) Công ty TNHH Sở hữu trí tuệ PADEMARK (PADEMARK CO.,LTD.)
(55)



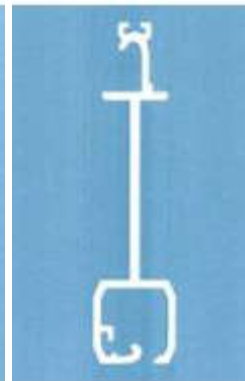
1.1



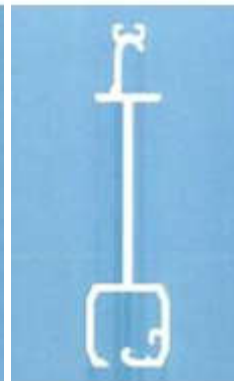
1.2



1.3



1.4



1.5



1.6

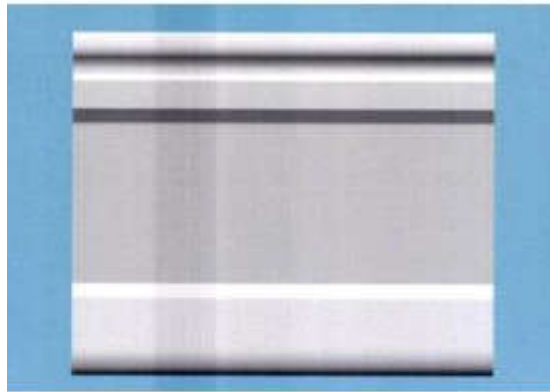


1.7

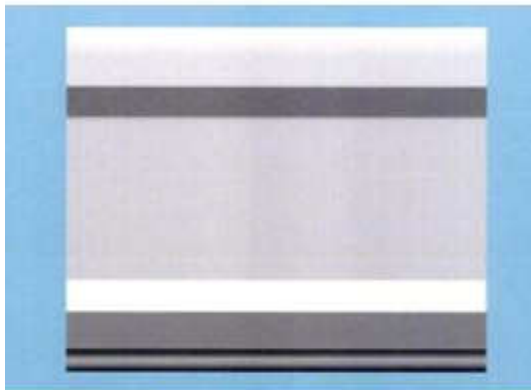
- (11) **3-0032155**
(15) 14/01/2021 (51) 25-01
(21) 3-2019-03140 (22) 04/12/2019
(18) 04/12/2024
(54) THANH KIM LOẠI ĐỊNH HÌNH (28) 1
(45) 25/02/2021 395B (43) 25/02/2020 383A
(73) CÔNG TY TNHH SẢN XUẤT THƯƠNG MẠI TRẦN QUANG ÁNH (VN)
59/8 ấp 7, xã Xuân Thới Thượng, huyện Hóc Môn, thành phố Hồ Chí Minh
(72) Trần Quang Ánh (VN)
(74) Công ty TNHH Sở hữu trí tuệ PADEMARK (PADEMARK CO.,LTD.)
(55)



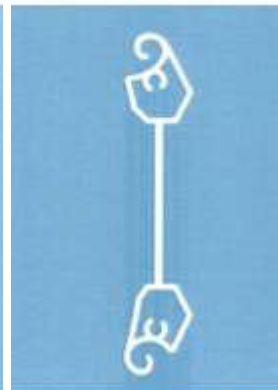
1.1



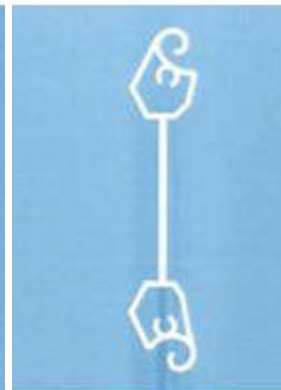
1.2



1.3



1.4



1.5



1.6



1.7

- (11) **3-0032156**
(15) 15/01/2021 (51) 09-05
(21) 3-2019-01575 (22) 19/06/2019
(18) 19/06/2024
(54) BAO GÓI SẢN PHẨM (28) 1
(45) 25/02/2021 395B (43) 25/12/2019 381A
(73) CÔNG TY CỔ PHẦN THƯƠNG MẠI XUẤT NHẬP KHẨU VINDRINK (VN)
Đội 4, Tổ Dân Số 4, Phường La Khê, Quận Hà Đông, Thành Phố Hà Nội
(72) Mai Ngọc Dương (VN)
(55)



1.1



1.2

- (11) **3-0032157**
(15) 15/01/2021 (51) 09-05
(21) 3-2019-01577 (22) 19/06/2019
(18) 19/06/2024
(54) BAO GÓI SẢN PHẨM (28) 1
(45) 25/02/2021 395B (43) 25/12/2019 381A
(73) CÔNG TY CỔ PHẦN THƯƠNG MẠI XUẤT NHẬP KHẨU VINDRINK (VN)
Đội 4, tổ dân số 4, phường La Khê, quận Hà Đông, thành phố Hà Nội
(72) Mai Ngọc Dương (VN)
(55)



1.1



1.2

- (11) **3-0032158**
(15) 15/01/2021 (51) 07-01
(21) 3-2019-03379 (22) 23/12/2019
(18) 23/12/2024
(54) LY (28) 1
(45) 25/02/2021 395B (43) 27/04/2020 385A
(73) CÔNG TY CỔ PHẦN SẢN XUẤT NHỰA DUY TÂN (VN)
298 Hồ Học Lãm, phường An Lạc, quận Bình Tân, thành phố Hồ Chí Minh
(72) Trần Đức Xuyên (VN)
(74) Công ty TNHH Sở hữu trí tuệ INVENTIO (INVENTIO CO.,LTD)
(55)



1.1



1.2



1.3



1.4



1.5



1.6

(11) **3-0032159**

(15) 15/01/2021

(21) 3-2019-03397

(18) 24/12/2024

(54) **MÁY LỌC NƯỚC**

(45) 25/02/2021 395B

CÔNG TY CỔ PHẦN GOLDSUN VIỆT NAM (VN)

(73) Lô CN7 cụm công nghiệp tập trung vừa và nhỏ, phường Minh Khai, quận Bắc Từ Liêm, thành phố Hà Nội

(72) Phạm Văn Quang (VN)

(55)

(51) 23-01

(22) 24/12/2019

(28) 1

(43) 25/06/2020 387A



1.1



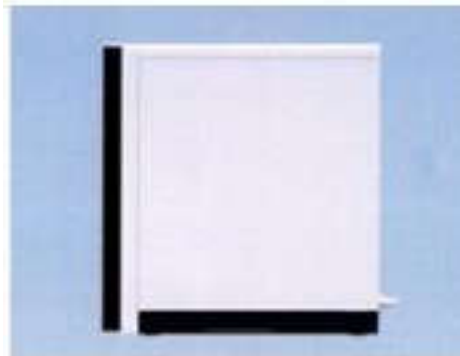
1.2



1.3



1.4



1.5

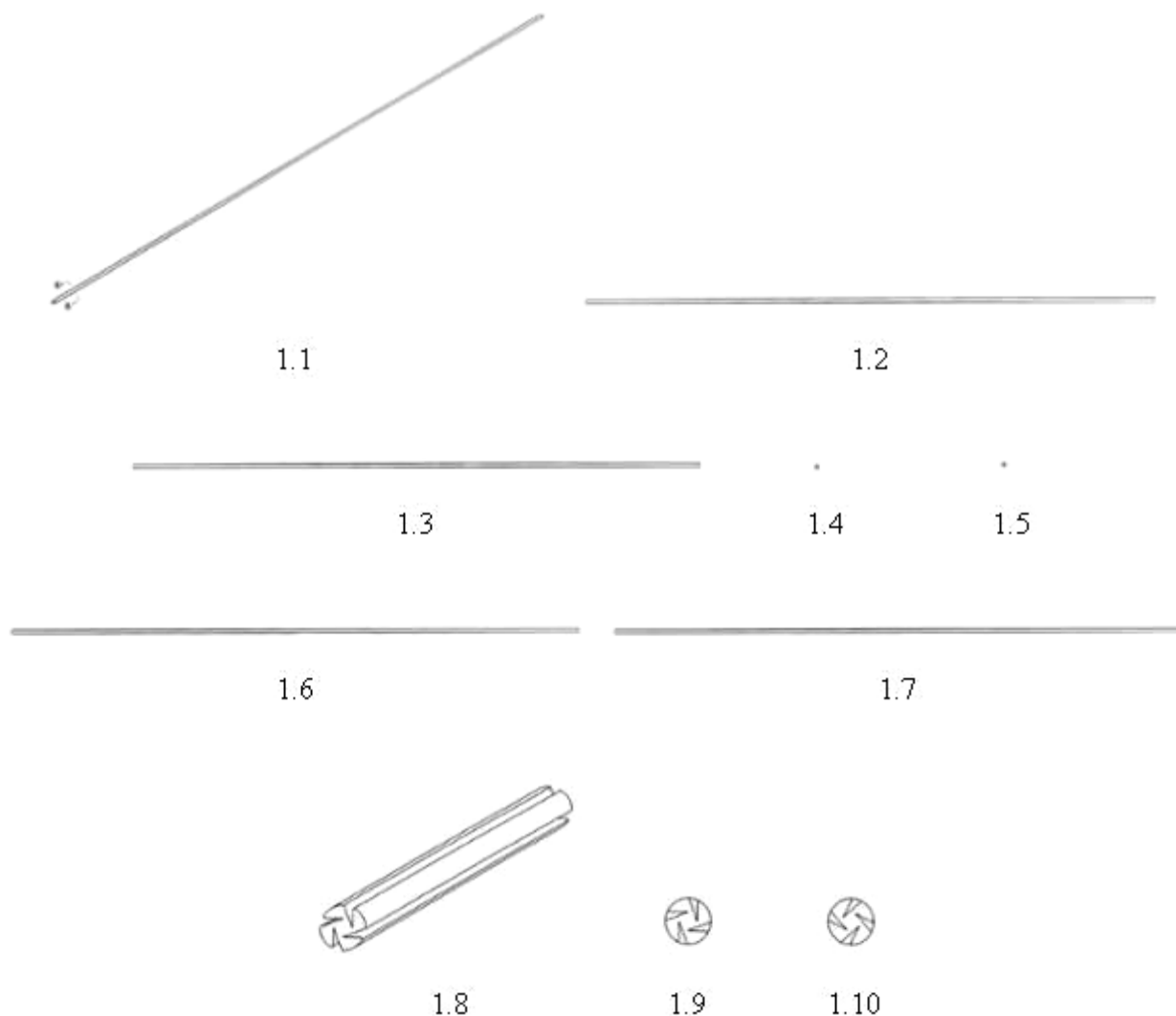


1.6

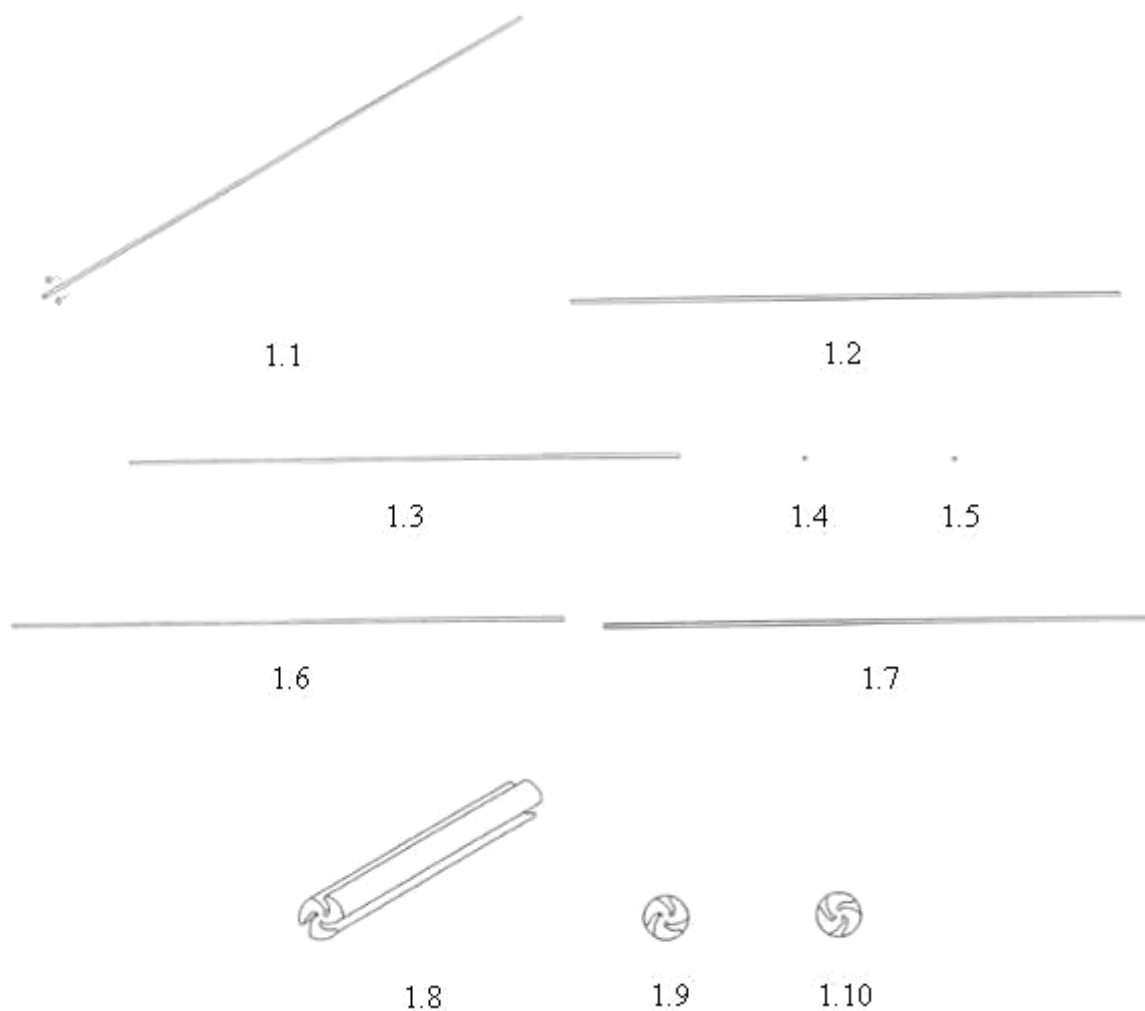


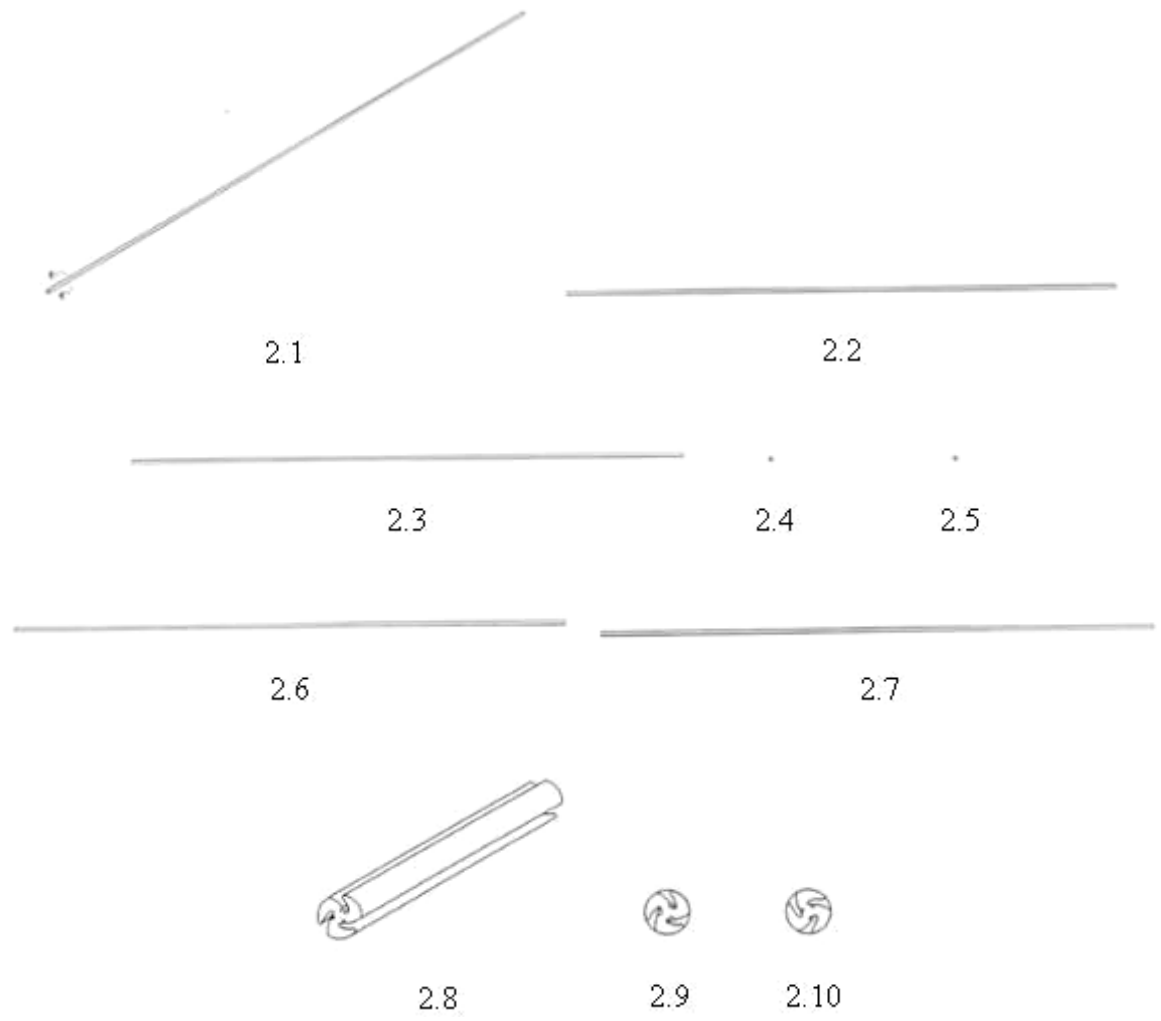
1.7

- (11) **3-0032160**
- (15) 15/01/2021
- (21) 3-2020-00054
- (18) 26/11/2020
- (54) SỢI MỠ KHÔ
- (45) 25/02/2021 395B
- (73) NISSHIN FOODS INC. (JP)
25, Kanda-Nishiki-cho 1-chome, Chiyoda-ku, Tokyo 101-8441 Japan
- (72) 1. RYUSUKE KIMURA (JP)
2. MASAFUMI HIGASHI (JP)
- (74) Công ty Cổ phần Sở hữu công nghiệp INVESTIP (INVESTIP)
- (55)
- (51) 01-01
- (22) 26/11/2015
- (28) 1
- (43) 25/09/2020 390

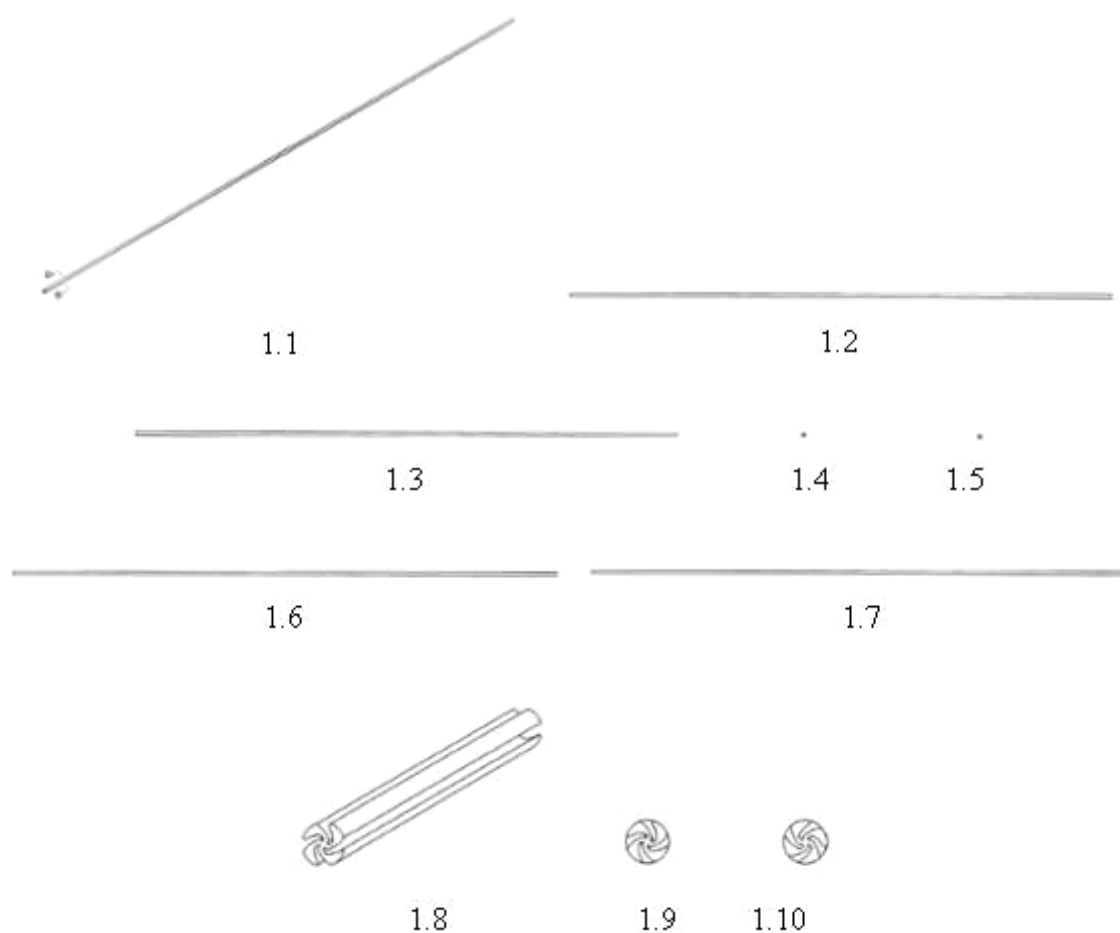


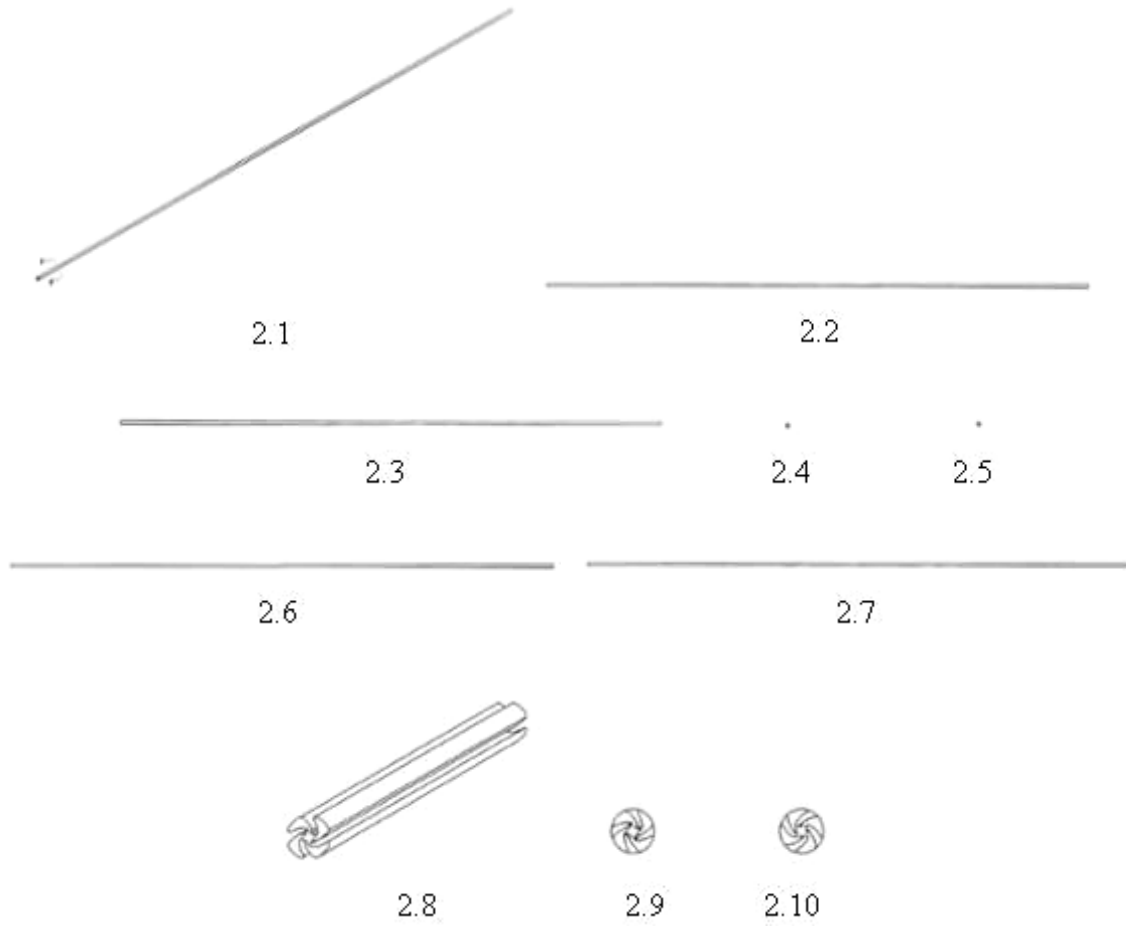
- (11) **3-0032161**
- (15) 15/01/2021
- (21) 3-2020-00055
- (18) 26/11/2020
- (54) SỢI MỠ KHÔ
- (45) 25/02/2021 395B
- (73) NISSHIN FOODS INC. (JP)
25, Kanda-Nishiki-cho 1-chome, Chiyoda-ku, Tokyo 101-8441 Japan
- (72) 1. RYUSUKE KIMURA (JP)
2. MASAFUMI HIGASHI (JP)
- (74) Công ty Cổ phần Sở hữu công nghiệp INVESTIP (INVESTIP)
- (55)
- (51) 01-01
- (22) 26/11/2015
- (28) 2
- (43) 25/09/2020 390



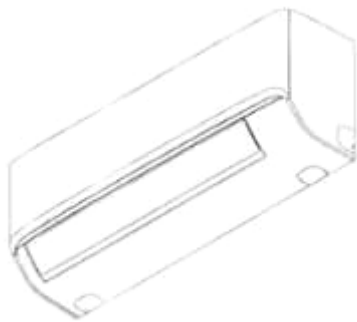


- (11) **3-0032162**
- (15) 15/01/2021
- (21) 3-2020-00056
- (18) 26/11/2020
- (54) SỢI MỠ KHÔ
- (45) 25/02/2021 395B
- (73) NISSHIN FOODS INC. (JP)
25, Kanda-Nishiki-cho 1-chome, Chiyoda-ku, Tokyo 101-8441 Japan
- (72) 1. RYUSUKE KIMURA (JP)
2. MASAFUMI HIGASHI (JP)
- (74) Công ty Cổ phần Sở hữu công nghiệp INVESTIP (INVESTIP)
- (55)
- (51) 01-01
- (22) 26/11/2015
- (28) 2
- (43) 25/09/2020 390





- (11) **3-0032163**
(15) 15/01/2021 (51) 23-04
(21) 3-2020-00244 (22) 03/02/2020
(18) 03/02/2025
(54) MÁY ĐIỀU HÒA KHÔNG KHÍ (28) 1
(30) 19-01351-0102 31/10/2019 MY;
(45) 25/02/2021 395B (43) 25/06/2020 387A
PANASONIC APPLIANCES AIR-CONDITIONING MALAYSIA SDN. BHD.
(MY)
(73) Lot 2, Persiaran Tengku Ampuan, Section 21, Shah Alam Industrial Site, 40300
Shah Alam, Selangor Darul Ehsan, Malaysia
(72) Chien Shiung TAN (MY)
(74) Công ty cổ phần tư vấn Trung Thực (TRUNG THUC.,JSC)
(55)



1.1



1.2



1.3



1.4



1.5



1.6



1.7

- (11) **3-0032164**
(15) 15/01/2021 (51) 23-04
(21) 3-2020-00245 (22) 03/02/2020
(18) 03/02/2025
(54) MÁY ĐIỀU HÒA KHÔNG KHÍ (28) 1
(30) 19-01352-0202 31/10/2019 MY;
(45) 25/02/2021 395B (43) 25/06/2020 387A
PANASONIC APPLIANCES AIR-CONDITIONING MALAYSIA SDN. BHD.
(MY)
(73) Lot 2, Persiaran Tengku Ampuan, Section 21, Shah Alam Industrial Site, 40300
Shah Alam, Selangor Darul Ehsan, Malaysia
(72) Chien Shiung TAN (MY)
(74) Công ty cổ phần tư vấn Trung Thực (TRUNG THUC.,JSC)
(55)



1.1



1.2



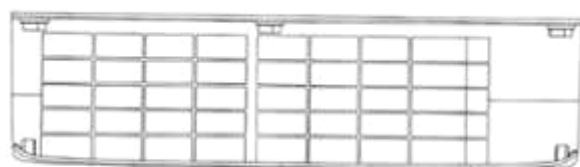
1.3



1.4



1.5



1.6



1.7

- (11) **3-0032165**
(15) 15/01/2021
(21) 3-2020-00480
(18) 04/03/2025
(54) XE MÁY
(30) 2019-021079 20/09/2019 JP;
(45) 25/02/2021 395B
(73) HONDA MOTOR CO., LTD. (JP)
1-1, Minami-Aoyama 2-chome, Minato-ku, Tokyo, 107-8556 Japan
(72) 1. WORAWIT CHAWALITNIMITKUL (TH)
2. PRAWUT SIRIHONG (TH)
(74) Công ty Luật TNHH Phạm và Liên danh (PHAM & ASSOCIATES)
(55)
- (51) 12-11
(22) 04/03/2020
(28) 1
(43) 25/05/2020 386A



1.1



1.2



1.3



1.4



1.5



1.6



1.7



1.8



1.9



1.10

(11) **3-0032166**

(15) 18/01/2021

(21) 3-2019-02162

(18) 27/08/2024

(54) **HỘP**

(45) 25/02/2021 395B

CÔNG TY TNHH THƯƠNG MẠI BABY MUM (VN)

(73) Số 23/73, tổ dân phố Khúc Trì 3, phường Ngọc Sơn, quận Kiến An, thành phố Hải Phòng

(72) Tạ Mai Phương (VN)

(55)

(51) 09-03

(22) 27/08/2019

(28) 1

(43) 25/05/2020 386A



1.1



1.2

- (11) **3-0032167**
(15) 18/01/2021 (51) 03-01
(21) 3-2019-02017 (22) 08/08/2019
(18) 08/08/2024
(54) TÚI XÁCH (28) 1
(30) 970010285 25/02/2019 WO;
(45) 25/02/2021 395B (43) 25/11/2019 380A
HERMES SELLIER (SOCIÉTÉ PAR ACTIONS SIMPLIFIÉE) (FR)
(73) 24, rue du Faubourg Saint Honoré, F-75008 PARIS, France
(72) Pierre-Alexis DUMAS (FR)
(74) Công ty TNHH Sở hữu công nghiệp Sao Bắc Đẩu (SAO BAC DAU IP CO.,LTD)
(55)



1.1



1.2



1.3



1.4



1.5



1.6



1.7



1.8



1.9

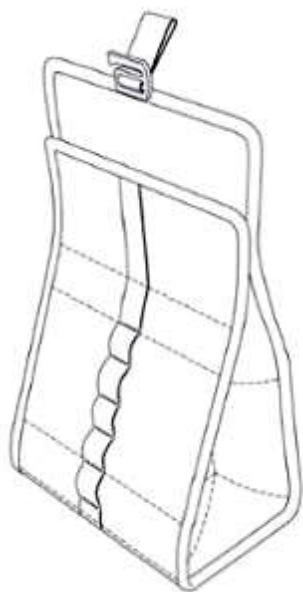


1.10

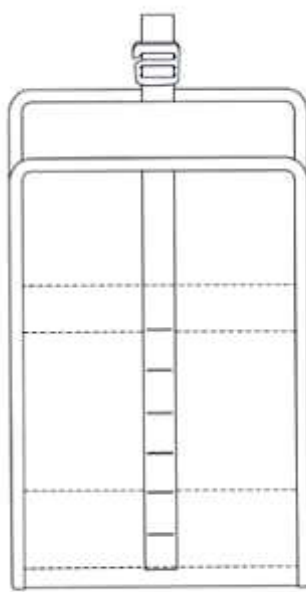


1.11

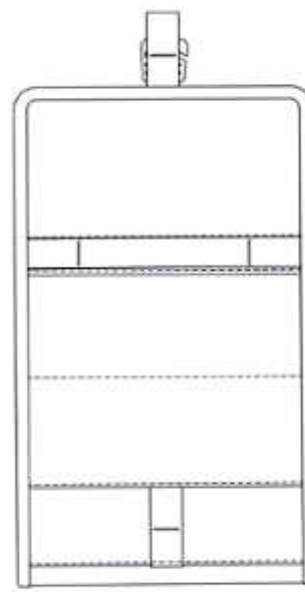
- (11) **3-0032168**
(15) 18/01/2021 (51) 03-01
(21) 3-2019-02032 (22) 12/08/2019
(18) 12/08/2024
(54) TÚI XÁCH (28) 1
(30) 29/682,956 08/03/2019 US;
(45) 25/02/2021 395B (43) 25/02/2020 383A
YETI COOLERS, LLC (US)
(73) 7601 Southwest Parkway, Austin, Texas 78735, USA
1. JOHN LOUDENSLAGER (US)
2. ALEX BAIRE (US)
(72) 3. DEREK G. SULLIVAN (US)
4. KYLE EDWARD ROGERS (US)
(74) Công ty Luật TNHH Phạm và Liên danh (PHAM & ASSOCIATES)
(55)



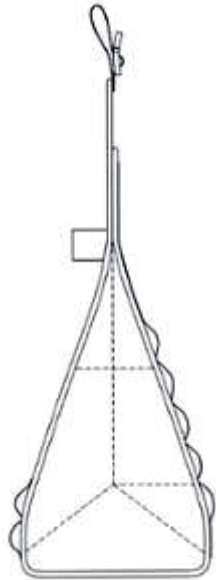
1.1



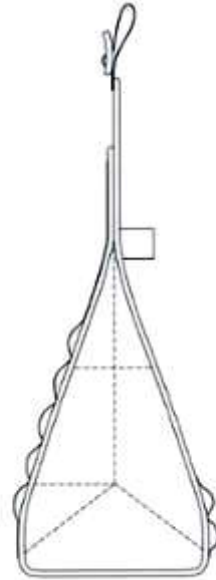
1.2



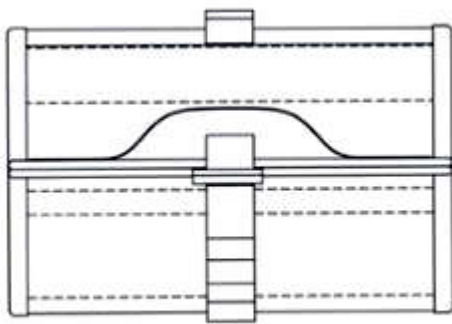
1.3



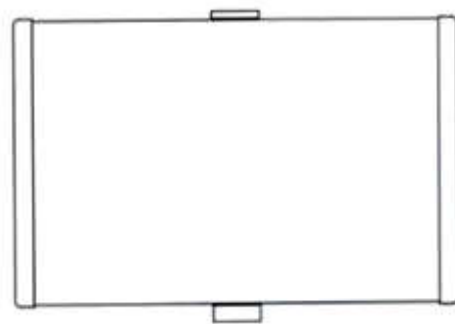
1.4



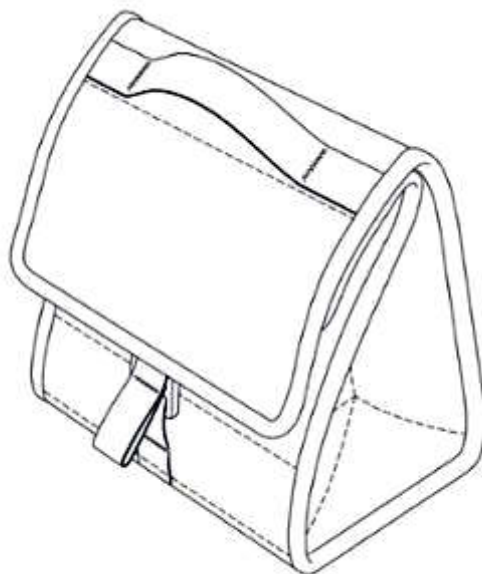
1.5



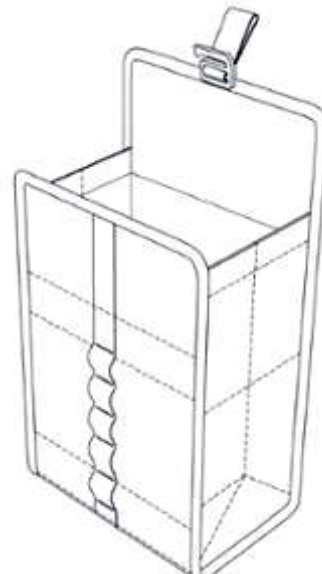
1.6



1.7



1.8



1.9

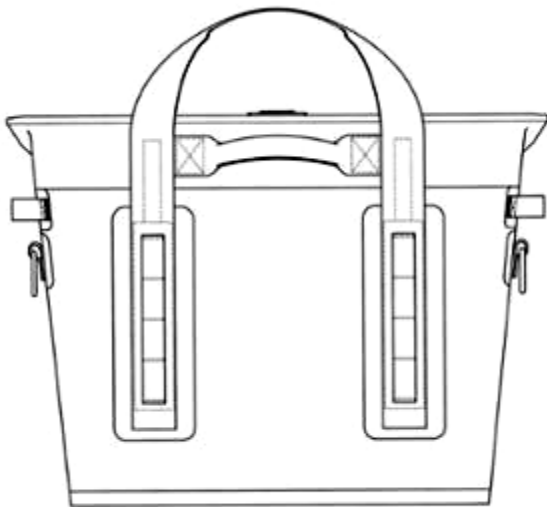
- (11) **3-0032169**
(15) 18/01/2021 (51) 03-01
(21) 3-2019-02049 (22) 14/08/2019
(18) 14/08/2024
(54) TÚI XÁCH (28) 1
(30) 29/682,985 08/03/2019 US;
(45) 25/02/2021 395B (43) 25/02/2020 383A
YETI COOLERS, LLC (US)
(73) 7601 Southwest Parkway, Austin, Texas 78735, USA
1. KYLE EDWARD ROGERS (US)
(72) 2. JOHN FRITZ (US)
3. JEFFREY CHARLES MUNIE (US)
(74) Công ty Luật TNHH Phạm và Liên danh (PHAM & ASSOCIATES)
(55)



1.1



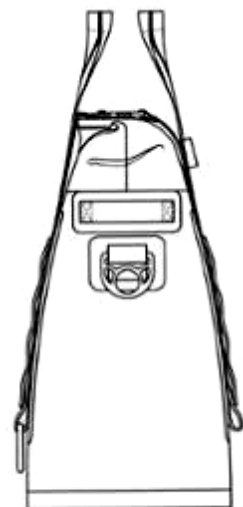
1.2



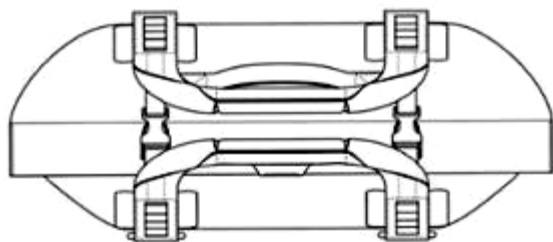
1.3



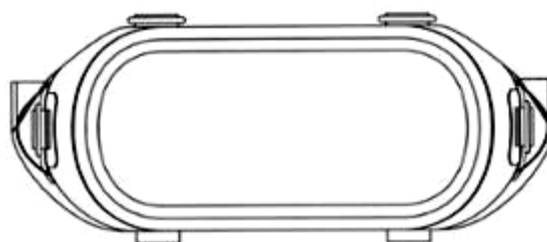
1.4



1.5



1.6



1.7

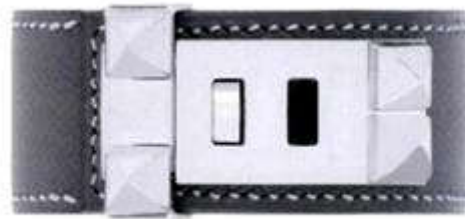


1.8

- (11) **3-0032170**
(15) 18/01/2021 (51) 11-01
(21) 3-2019-02184 (22) 28/08/2019
(18) 28/08/2024
(54) **VÒNG ĐEO TAY** (28) 1
(30) 80752 01/03/2019 WO;
(45) 25/02/2021 395B (43) 25/12/2019 381A
HERMES SELLIER (SOCIÉTÉ PAR ACTIONS SIMPLIFIÉE) (FR)
(73) 24, rue du Faubourg Saint Honoré, F-75008 PARIS, France
(72) Philippe MOUQUET (FR)
(74) Công ty TNHH Sở hữu công nghiệp Sao Bắc Đẩu (SAO BAC DAU IP CO.,LTD)
(55)



1.1



1.2



1.3



1.4



1.5



1.6

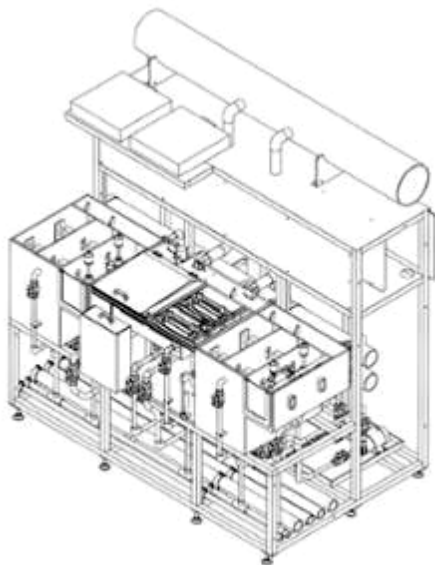


1.7

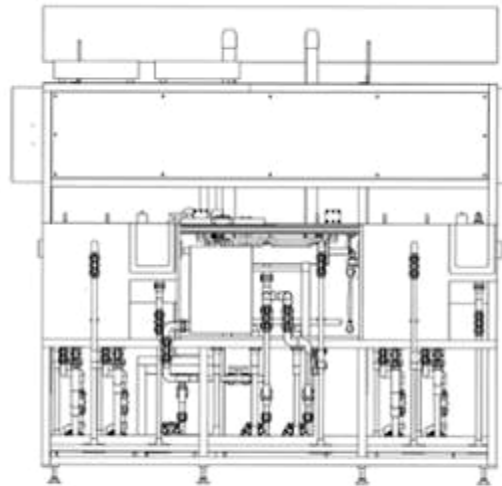


1.8

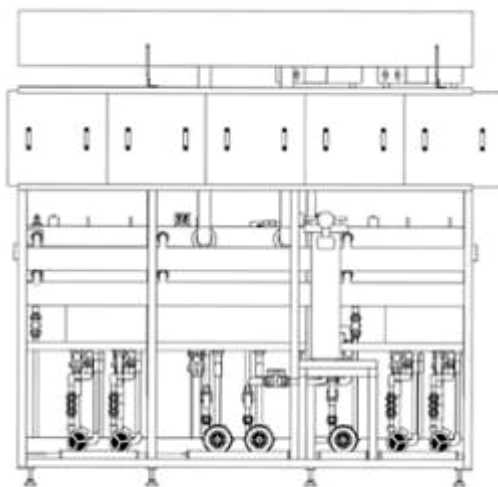
- (11) **3-0032171**
(15) 18/01/2021
(21) 3-2019-02747
(18) 28/10/2024
(54) MÁY MÀ
(30) 30-2019-0035535 24/07/2019 KR;
(45) 25/02/2021 395B
(73) DMTEK KOREA CO., LTD. (KR)
63, Seokgyonam-gil, Mado-myeon, Hwaseong-si, Gyeonggi-do, Republic of Korea
(72) Kim, Dong Min (KR)
(74) Công ty TNHH Trường Xuân (AGELESS CO.,LTD.)
(55)
- (51) 15-09
(22) 28/10/2019
(28) 1
(43) 25/02/2020 383A



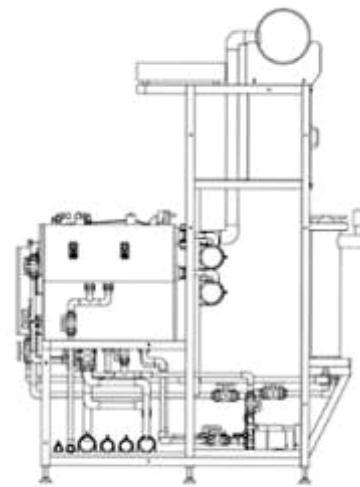
1.1



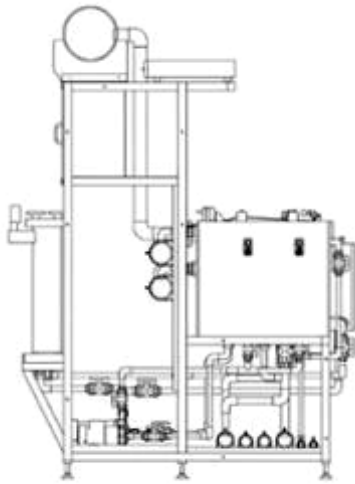
1.2



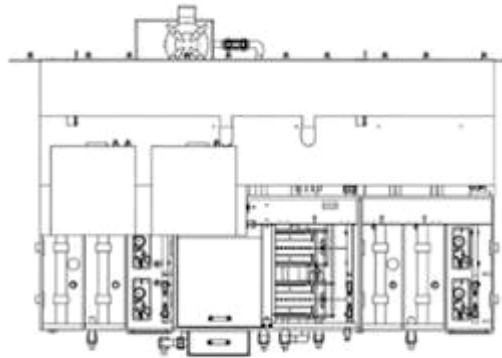
1.3



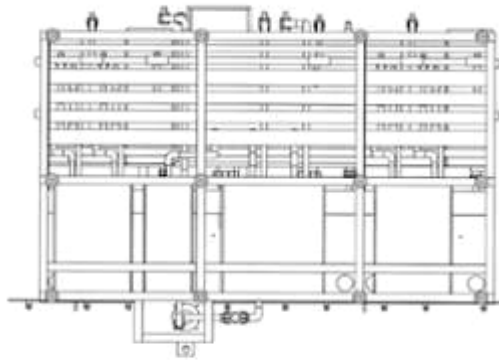
1.4



1.5

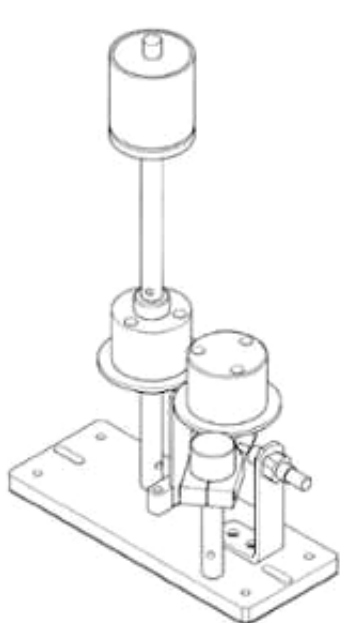


1.6

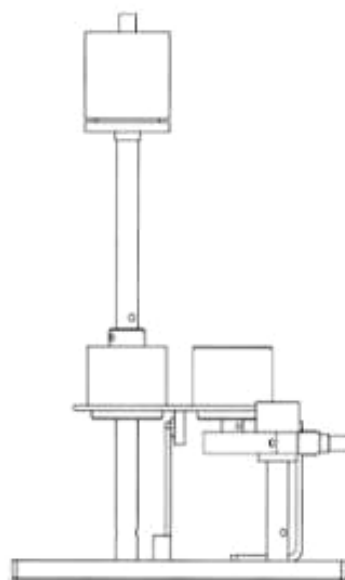


1.7

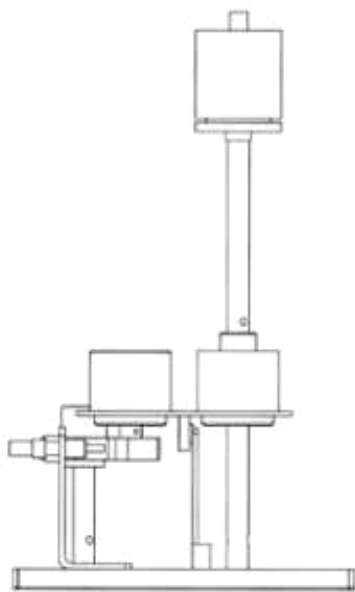
- (11) **3-0032172**
(15) 18/01/2021
(21) 3-2019-02748
(18) 28/10/2024
(54) ĐIỆN CỰC MẠ
(30) 30-2019-0035536 24/07/2019 KR;
(45) 25/02/2021 395B
(73) DMTEK KOREA CO., LTD. (KR)
63, Seokgyonam-gil, Mado-myeon, Hwaseong-si, Gyeonggi-do, Republic of Korea
(72) Kim, Dong Min (KR)
(74) Công ty TNHH Trường Xuân (AGELESS CO.,LTD.)
(55)
- (51) 15-09
(22) 28/10/2019
(28) 1
(43) 25/02/2020 383A



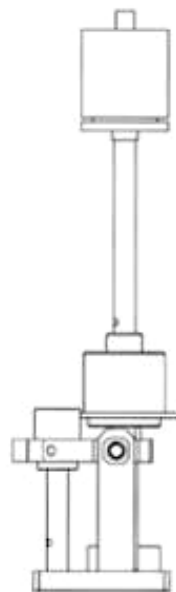
1.1



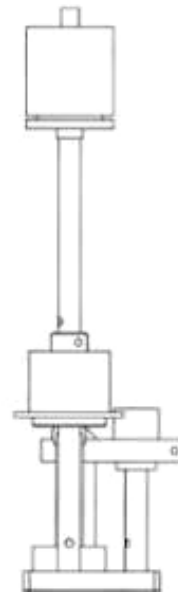
1.2



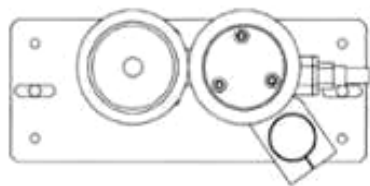
1.3



1.4



1.5



1.6



1.7

(11) **3-0032173**

(15) 19/01/2021

(21) 3-2019-03474

(18) 27/12/2024

(54) BỘ NHÃN SẢN PHẨM

(45) 25/02/2021 395B

(51) 19-08

(22) 27/12/2019

(28) 2

(43) 27/07/2020 388A

CÔNG TY CỔ PHẦN ACECOOK VIỆT NAM (VN)

(73) Lô II-3, đường số 11, nhóm CN II, khu công nghiệp Tân Bình, phường Tây Thạnh, quận Tân Phú, thành phố Hồ Chí Minh

(72) KAJIWARA JUNICHI (JP)

(74) Công ty Luật TNHH Phạm và Liên danh (PHAM & ASSOCIATES)

(55)



1.1



1.2



1.3



2.1



2.2



2.3

- (11) **3-0032174**
(15) 19/01/2021 (51) 19-08
(21) 3-2019-03475 (22) 27/12/2019
(18) 27/12/2024
(54) BỘ NHÃN SẢN PHẨM (28) 2
(45) 25/02/2021 395B (43) 27/07/2020 388A
CÔNG TY CỔ PHẦN ACECOOK VIỆT NAM (VN)
(73) Lô số II-3, đường số 11, nhóm CN II, khu công nghiệp Tân Bình, phường Tây
Thạnh, quận Tân Phú, thành phố Hồ Chí Minh
(72) KAJIWARA JUNICHI (JP)
(74) Công ty Luật TNHH Phạm và Liên danh (PHAM & ASSOCIATES)
(55)



1.1



1.2



1.3



2.1



2.2



2.3

- (11) **3-0032175**
(15) 19/01/2021 (51) 09-05
(21) 3-2020-00953 (22) 29/04/2020
(18) 29/04/2025
(54) BAO GÓI (28) 1
(45) 25/02/2021 395B (43) 27/07/2020 388A
(73) PT. SIANTAR TOP (ID)
JL. Tambak Sawah no 21-23 Sidoarjo - Indonesia
(72) Dhani Darmawan (ID)
(74) Công ty Luật TNHH Phạm và Liên danh (PHAM & ASSOCIATES)
(55)



1.1



1.2

- (11) **3-0032176**
(15) 19/01/2021 (51) 09-05
(21) 3-2020-00750 (22) 03/04/2020
(18) 03/04/2025
(54) BAO BÌ SẢN PHẨM (28) 1
(45) 25/02/2021 395B (43) 27/07/2020 388A
(73) CÔNG TY CỔ PHẦN THIẾT BỊ KỸ THUẬT NGÔI SAO PHƯƠNG NAM (VN)
20/28/11 Hồ Đắc Di, phường Tây Thạnh, quận Tân Phú, thành phố Hồ Chí Minh
(72) Lê Chung Tú (VN)
(74) Công ty TNHH Tư vấn ALIATLEGAL (ALIAT LEGAL)
(55)

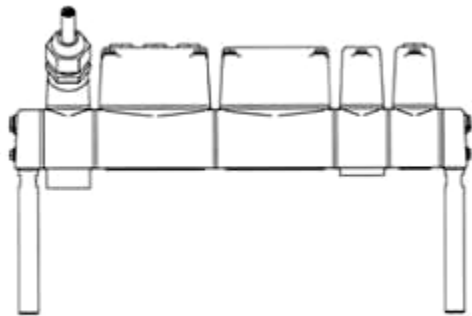


1.1

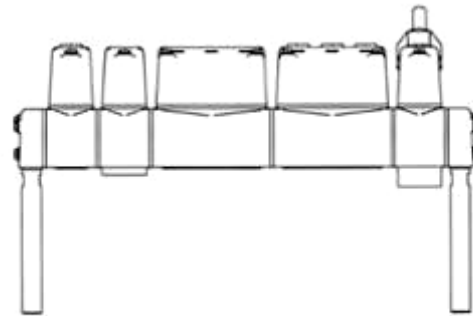


1.2

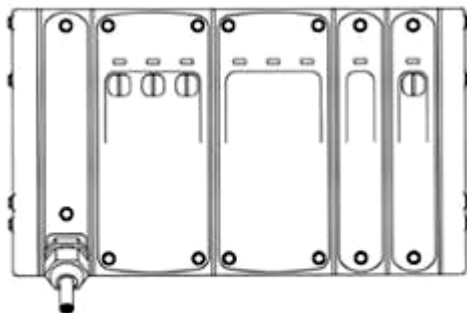
- (11) **3-0032177**
(15) 19/01/2021
(21) 3-2019-02753
(18) 28/10/2024
(54) CỤM VAN ĐIỆN TỬ
(30) 2019-011949 31/05/2019 JP;
(45) 25/02/2021 395B
(73) SMC CORPORATION (JP)
14-1, Sotokanda 4-chome, Chiyoda-ku, Tokyo, 1010021 JAPAN
1. SHINICHI YOSHIMURA (JP)
2. MINEHIKO MITA (JP)
(72) 3. TAKASHI MURAKAMI (JP)
4. SHUNSUKE FUJI (JP)
(74) Công ty TNHH Tầm nhìn và Liên danh (VISION & ASSOCIATES CO.LTD.)
(55)
- (51) 23-01
(22) 28/10/2019
(28) 1
(43) 27/04/2020 385A



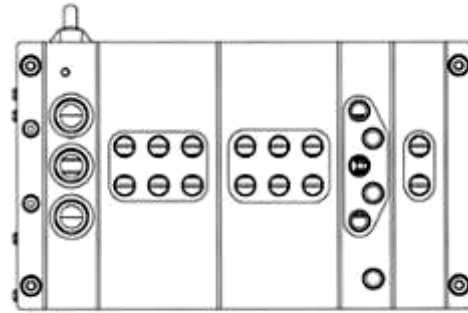
1.1



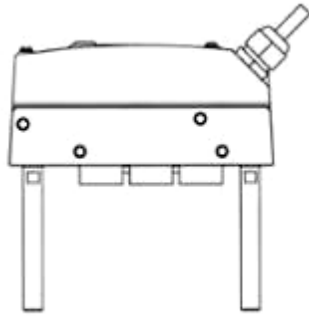
1.2



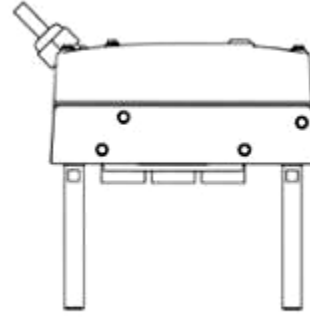
1.3



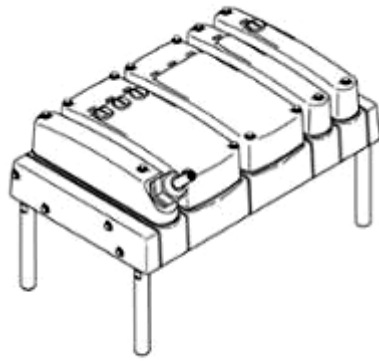
1.4



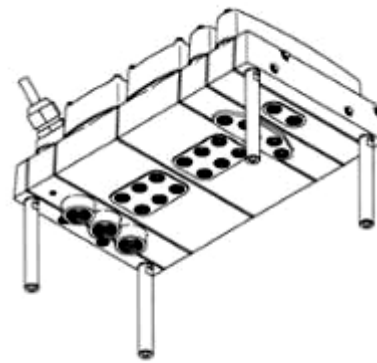
1.5



1.6



1.7



1.8

- (11) **3-0032178**
(15) 19/01/2021 (51) 08-05
(21) 3-2019-03232 (22) 10/12/2019
(18) 10/12/2024
(54) **BÀN XOA** (28) 1
(45) 25/02/2021 395B (43) 27/07/2020 388A
SHANGHAI KUNJEK HANDTOOLS & HARDWARE CO., LTD. (CN)
(73) 2nd Floor, Building A, No. 1-7, Allay 1356, Xinyuan Road, Minhang District, Shanghai, China, 201108
(72) YU Jing (CN)
(74) Công ty TNHH Đại Tín và Liên Danh (DAITIN AND ASSOCIATES CO.,LTD)
(55)



1.1



1.2



1.3



1.4



1.5



1.6



1.7



1.8



1.9

- (11) **3-0032179**
(15) 19/01/2021 (51) 19-08
(21) 3-2019-02817 (22) 06/11/2019
(18) 06/11/2024
(54) NHÃN SẢN PHẨM (28) 1
(45) 25/02/2021 395B (43) 27/04/2020 385A
(73) **HỘ KINH DOANH TRƯỜNG QUÂN (VN)**
Thôn Yên Mã, xã Tân Hòa, huyện Quốc Oai, thành phố Hà Nội
(72) Nguyễn Tiên Chinh (VN)
(74) Công ty Luật TNHH LEADCONSULT (LEADCONSULT)
(55)



- (11) **3-0032180**
(15) 19/01/2021 (51) 19-08
(21) 3-2019-01400 (22) 30/05/2019
(18) 30/05/2024
(54) NHÃN SẢN PHẨM (28) 3
(45) 25/02/2021 395B (43) 25/12/2019 381A
CÔNG TY CỔ PHẦN THƯƠNG MẠI SẢN XUẤT TÂN ÚC VIỆT (VN)
(73) Lô 60, đường số 2, khu công nghiệp Tân Tạo, quận Bình Tân, thành phố Hồ Chí Minh
(72) Tu Tony DH (Tủ Đông Hải) (AU)
(74) Công ty TNHH Nam Việt và Liên danh (VIPCO)
(55)



1.1



1.2



2.1



2.2



3.1



3.2

- (11) **3-0032181**
(15) 19/01/2021 (51) 09-03; 28-02
(21) 3-2019-01619 (22) 25/06/2019
(18) 25/06/2024
(54) HỘP ĐỰNG MỸ PHẨM (28) 1
(30) 30-2019-0029631 21/06/2019 KR;
(45) 25/02/2021 395B (43) 25/10/2019 379A
LG HOUSEHOLD & HEALTH CARE LTD. (KR)
(73) 58, Saemunan-ro, Jongno-gu, Seoul, Republic of Korea
(72) LEE, Henson (KR)
(74) Công ty TNHH Tâm nhìn và Liên danh (VISION & ASSOCIATES CO.LTD.)
(55)



1.1



1.2



1.3



1.4



1.5



1.6



1.7

- (11) **3-0032182**
(15) 19/01/2021 (51) 09-05
(21) 3-2018-02341 (22) 05/11/2018
(18) 05/11/2023
(54) BAO GÓI BĂNG VỆ SINH (28) 5
(45) 25/02/2021 395B (43) 25/02/2019 371A
CÔNG TY CỔ PHẦN DIANA UNICHARM (VN)
(73) Khu công nghiệp Vĩnh Tuy, đường Lĩnh Nam, phường Vĩnh Hưng, quận Hoàng Mai, thành phố Hà Nội
(72) Đỗ Anh Tú (VN)
(74) Công ty TNHH Sở hữu trí tuệ và Công nghệ Thủ đô (CAPITAL IP&T CO.LTD.)
(55)



1.1



1.2



2.1



2.2



3.1



3.2



4.1



4.2



5.1



5.2

- (11) **3-0032183**
(15) 19/01/2021 (51) 21-01
(21) 3-2019-02649 (22) 18/10/2019
(18) 18/10/2024
(54) **BẢNG GHÉP HÌNH** (28) 1
(45) 25/02/2021 395B (43) 27/04/2020 385A
(73) **NGUYỄN TRƯỜNG GIANG (VN)**
21B/12 Nguyễn Đình Chiểu, phường ĐaKao, quận 1, thành phố Hồ Chí Minh
(72) Nguyễn Trường Giang (VN)
(74) Công ty TNHH Dịch vụ thương mại và sở hữu công nghiệp Song Ngọc (I.P.T.S.)
(55)



1.1



1.2



1.3

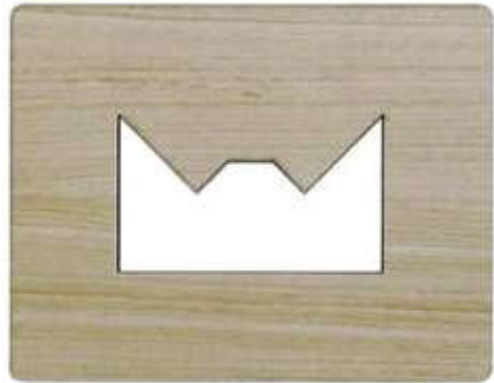


1.4

- (11) **3-0032184**
(15) 19/01/2021 (51) 21-01
(21) 3-2019-02650 (22) 18/10/2019
(18) 18/10/2024
(54) **BẢNG GHÉP HÌNH** (28) 1
(45) 25/02/2021 395B (43) 27/04/2020 385A
(73) **NGUYỄN TRƯỜNG GIANG (VN)**
21B/12 Nguyễn Đình Chiểu, phường ĐaKao, quận 1, thành phố Hồ Chí Minh
(72) Nguyễn Trường Giang (VN)
(74) Công ty TNHH Dịch vụ thương mại và sở hữu công nghiệp Song Ngọc (I.P.T.S.)
(55)



1.1



1.2



1.3



1.4

(11) **3-0032185**

(15) 19/01/2021

(21) 3-2019-03323

(18) 18/12/2024

(54) CỐC

(45) 25/02/2021 395B

(73) CÔNG TY TNHH MINH LONG I (VN)

333 khu phố Hưng Lộc, phường Hưng Định, thị xã Thuận An, tỉnh Bình Dương

(72) Lý Ngọc Minh (VN)

(55)

(51) 07-01

(22) 18/12/2019

(28) 1

(43) 27/07/2020 388A



1.1



1.2



1.3



1.4



1.5



1.6



1.7

- (11) **3-0032186**
(15) 20/01/2021 (51) 09-03
(21) 3-2019-03380 (22) 23/12/2019
(18) 23/12/2024
(54) **HỘP** (28) 1
(45) 25/02/2021 395B (43) 25/06/2020 387A
(73) **CÔNG TY CỔ PHẦN SẢN XUẤT NHỰA DUY TÂN (VN)**
298 Hồ Học Lãm, phường An Lạc, quận Bình Tân, thành phố Hồ Chí Minh
(72) Trần Đức Xuyên (VN)
(74) Công ty TNHH Sở hữu trí tuệ INVENTIO (INVENTIO CO.,LTD)
(55)



1.1



1.2



1.3



1.4



1.5



1.6

- (11) **3-0032187**
(15) 20/01/2021 (51) 09-09
(21) 3-2019-03381 (22) 23/12/2019
(18) 23/12/2024
(54) **THÙNG RÁC** (28) 3
(45) 25/02/2021 395B (43) 27/07/2020 388A
(73) **CÔNG TY CỔ PHẦN SẢN XUẤT NHỰA DUY TÂN (VN)**
298 Hồ Học Lãm, phường An Lạc, quận Bình Tân, thành phố Hồ Chí Minh
(72) Trần Đức Xuyên (VN)
(74) Công ty TNHH Sở hữu trí tuệ INVENTIO (INVENTIO CO.,LTD)
(55)



1.1



1.2



1.3



1.4



1.5



1.6



1.7



2.1



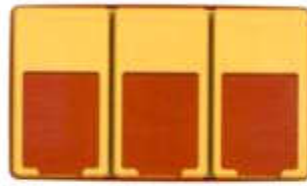
2.2



2.3



2.4



2.5



2.6



2.7



3.1



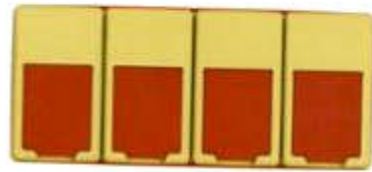
3.2



3.3



3.4



3.5



3.6



3.7

(11) **3-0032188**

(15) 20/01/2021

(21) 3-2020-00279

(18) 06/02/2025

(54) **HỘP ĐỰNG**

(45) 25/02/2021 395B

(51) 09-03

(22) 06/02/2020

(28) 1

(43) 25/05/2020 386A

CÔNG TY TNHH SẢN XUẤT VÀ THƯƠNG MẠI PHƯƠNG LIÊN (VN)

(73) Số 21 ngách 66/111, đường Ngọc Lâm, phường Ngọc Lâm, quận Long Biên, thành phố Hà Nội

(72) Bùi Vũ Cương (VN)

(74) Công ty TNHH Đại Tín và Liên Danh (DAITIN AND ASSOCIATES CO.,LTD)

(55)



1.1



1.2



1.3



1.4



1.5

- (11) **3-0032189**
(15) 20/01/2021 (51) 12-16
(21) 3-2020-00346 (22) 14/02/2020
(18) 14/02/2025
(54) **YÊN XE ĐẠP** (28) 2
(30) 29/702,116 16/08/2019 US;
(45) 25/02/2021 395B (43) 27/07/2020 388A
ISM SADDLES, LLC (US)
(73) 1909 Foggy Ridge Parkway, Lutz, Florida 33559, United States of America
(72) Steven G. Toll (US)
(74) Công ty Luật TNHH T&G (TGVN)
(55)



1.1



1.2



1.3



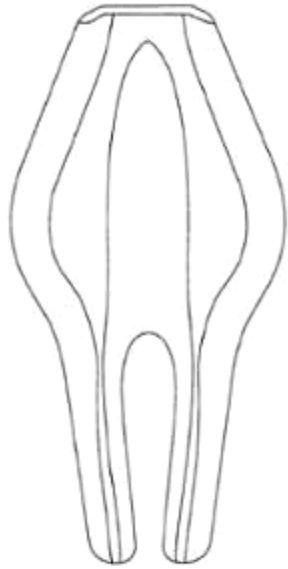
1.4



1.5



1.6



1.7



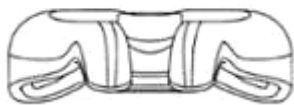
1.8



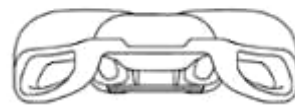
2.1



2.2



2.3



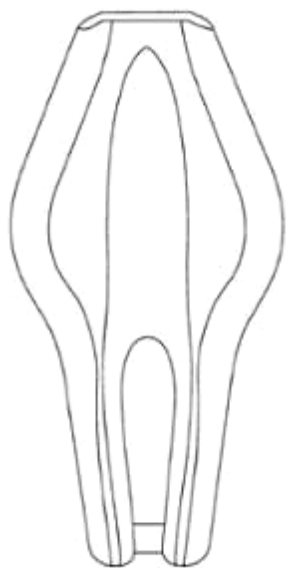
2.4



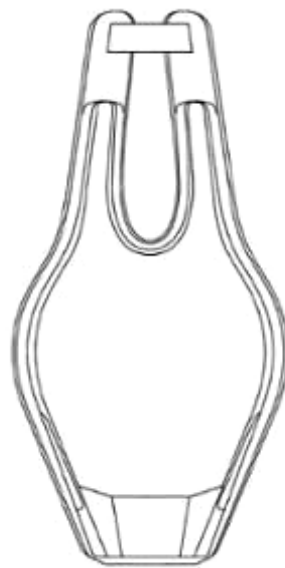
2.5



2.6

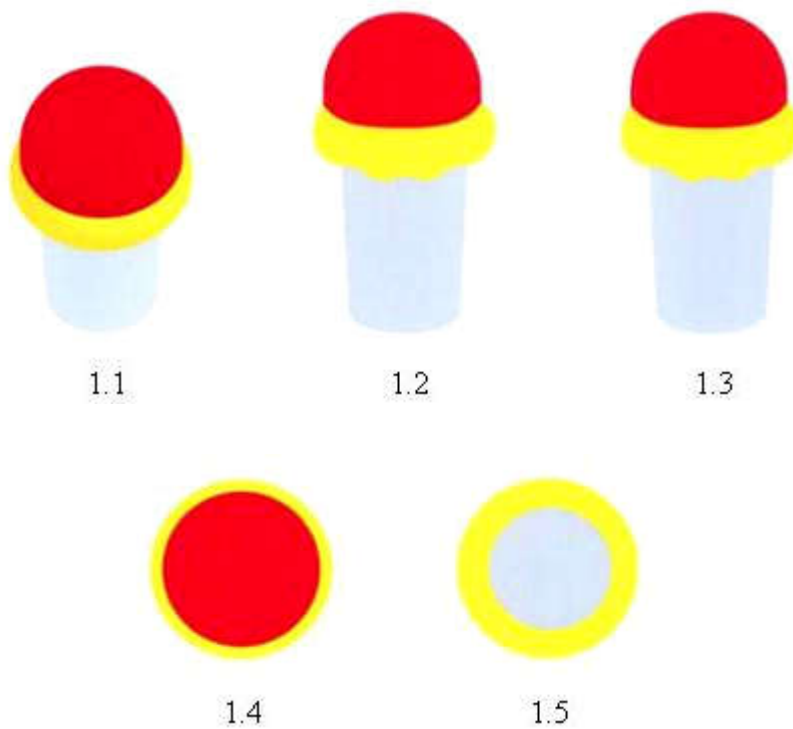


2.7



2.8

- (11) **3-0032190**
(15) 20/01/2021 (51) 01-01
(21) 3-2020-00361 (22) 18/02/2020
(18) 18/02/2025
(54) KEM ĂN (28) 1
(45) 25/02/2021 395B (43) 25/05/2020 386A
(73) CHAVANAPHAT CO., LTD (TH)
25/2 Moo 4, Lakhok, Muang Pathumthani, Pathumthani 12000 Thailand
(72) Chada Ruengruglikit (TH)
(74) Công ty TNHH Dịch vụ thương mại và sở hữu công nghiệp Song Ngọc (I.P.T.S.)
(55)



- (11) **3-0032191**
(15) 20/01/2021 (51) 10-05; 13-03
(21) 3-2020-00470 (22) 02/03/2020
(18) 02/03/2025
(54) THIẾT BỊ GIÁM SÁT LƯỚI ĐIỆN HẠ THỂ (28) 1
(45) 25/02/2021 395B (43) 25/06/2020 387A
CÔNG TY TNHH GIẢI PHÁP LƯỚI ĐIỆN THÔNG MINH SES (VN)
(73) Số 5, ngõ 210, phố Lê Trọng Tấn, phường Khương Mai, quận Thanh Xuân, thành phố Hà Nội
(72) Nguyễn Thanh Minh (VN)
(74) Công ty TNHH MARKPAT IP & LEGAL (MARKPAT IP & LEGAL CO.,LTD)
(55)



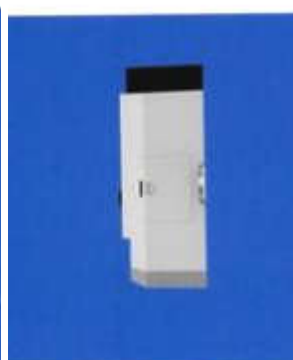
1.1



1.2



1.3



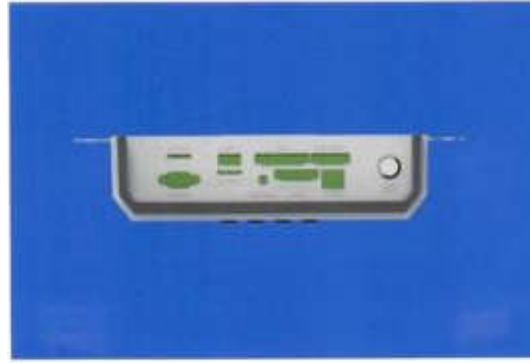
1.4



1.5



1.6



1.7

- (11) **3-0032192**
(15) 20/01/2021 (51) 28-02
(21) 3-2019-01578 (22) 20/06/2019
(18) 20/06/2024
(54) **LỘ ĐỤNG SON MÔI** (28) 1
(30) 30-2019-0028657 17/06/2019 KR;
(45) 25/02/2021 395B (43) 25/10/2019 379A
LG HOUSEHOLD & HEALTH CARE LTD. (KR)
(73) 58, Saemunan-ro, Jongno-gu, Seoul, Republic of Korea
(72) LEE, Henson (KR)
(74) Công ty TNHH Tâm nhìn và Liên danh (VISION & ASSOCIATES CO.LTD.)
(55)



1.1



1.2



1.3



1.4

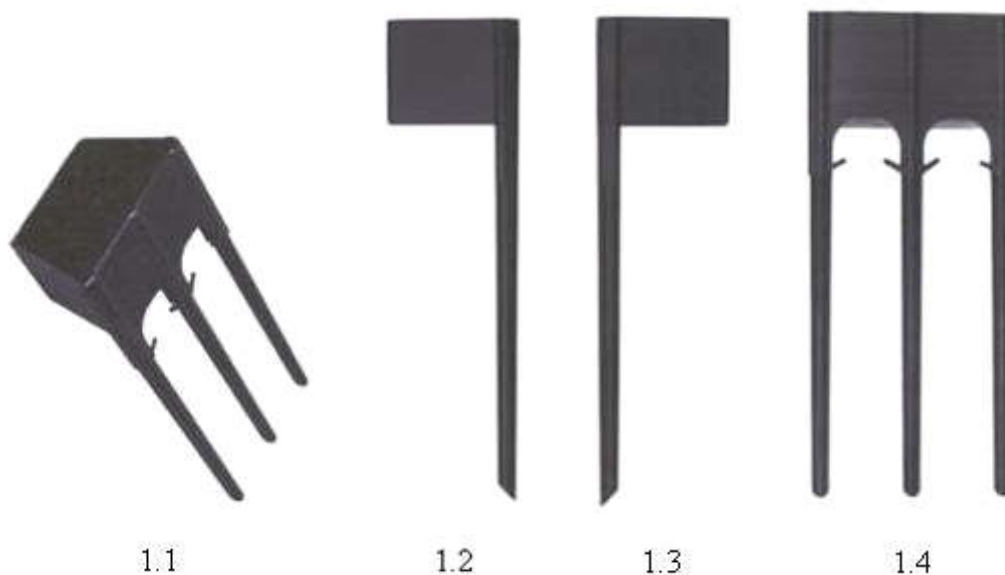


1.5



1.6

- (11) **3-0032193**
(15) 20/01/2021 (51) 13-02
(21) 3-2018-02579 (22) 29/11/2018
(18) 29/11/2023
(54) **ỐNG LỒNG TUẦN HOÀN KÍN ẤC QUỲ** (28) 1
(30) 11499 13/07/2018 BG;
(45) 25/02/2021 395B (43) 25/06/2020 387A
(73) AKTSIONERNO DRUZHESTVO START AD (JSC) (BG)
32, VH. A, ET.4, Cherni Vrach Blvd., Lozenetz Region, Sofia 1000, Bulgaria
(72) ATANAS STOILOV BOBOKOV (BG)
(74) Công ty TNHH Trà và cộng sự (TRA & ASSOCIATES CO.,LTD)
(55)

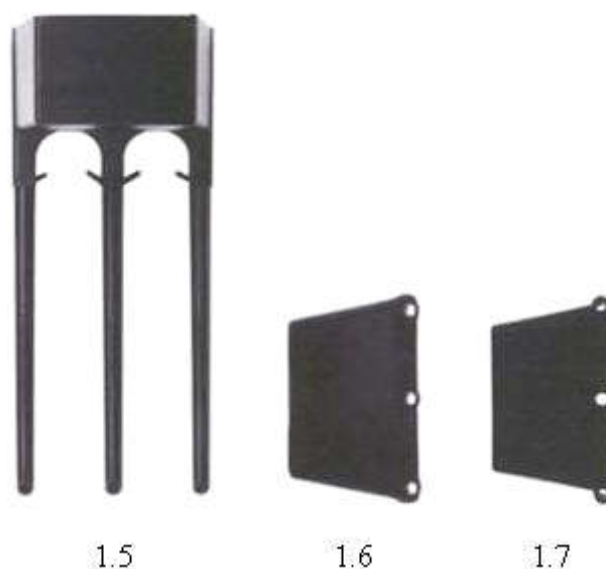


1.1

1.2

1.3

1.4



1.5

1.6

1.7

- (11) **3-0032194**
(15) 20/01/2021 (51) 23-01
(21) 3-2019-03235 (22) 11/12/2019
(18) 11/12/2024
(54) **MÁY LỌC NƯỚC** (28) 1
(45) 25/02/2021 395B (43) 25/02/2020 383A
CÔNG TY CỔ PHẦN CƠ ĐIỆN LẠNH ĐẠI VIỆT (VN)
(73) Lô IV. 11, đường số 4, khu công nghiệp Tân Bình, phường Tây Thạnh, quận Tân Phú, thành phố Hồ Chí Minh
(72) Ngô Xuân Mạnh (VN)
(74) Công ty TNHH Sở hữu trí tuệ Việt Á (VIET A IP CO.,LTD)
(55)



1.1



1.2



1.3



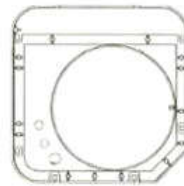
1.4



1.5



1.6



1.7

- (11) **3-0032195**
(15) 20/01/2021
(21) 3-2019-03359
(18) 20/12/2024
(54) KHỚP NỐI CHỐNG NƯỚC
(45) 25/02/2021 395B
(73) PHẠM QUỐC THÁI (VN)
 Áp Xóm Lớn B, xã Vĩnh Mỹ A, huyện Hòa Bình, tỉnh Bạc Liêu
(72) Phạm Quốc Thái (VN)
(74) Công ty Luật Hợp danh bản quyền Quốc tế (CIS LAW FIRM)
(55)
- (51) 23-01
(22) 20/12/2019
(28) 1
(43) 25/06/2020 387A



1.1



1.2



1.3



1.4

- (11) **3-0032196**
(15) 21/01/2021 (51) 19-08
(21) 3-2020-00600 (22) 19/03/2020
(18) 19/03/2025
(54) **NHÃN SẢN PHẨM** (28) 1
(45) 25/02/2021 395B (43) 25/06/2020 387A
CÔNG TY CỔ PHẦN GIẤY VIỆT PHÁP (VN)
(73) Khu Dương Ổ, phường Phong Khê, thành phố Bắc Ninh, tỉnh Bắc Ninh
(72) Nguyễn Thị Thanh Ngọc (VN)
(55)



- (11) **3-0032197**
(15) 21/01/2021 (51) 19-08
(21) 3-2020-00602 (22) 19/03/2020
(18) 19/03/2025
(54) NHÃN SẢN PHẨM (28) 1
(45) 25/02/2021 395B (43) 25/06/2020 387A
CÔNG TY CỔ PHẦN GIẤY VIỆT PHÁP (VN)
(73) Khu Dương Ổ, phường Phong Khê, thành phố Bắc Ninh, tỉnh Bắc Ninh
(72) Nguyễn Thị Thanh Ngọc (VN)
(55)



- (11) **3-0032198**
(15) 21/01/2021 (51) 19-08
(21) 3-2020-00692 (22) 25/03/2020
(18) 25/03/2025
(54) **NHÃN SẢN PHẨM** (28) 1
(45) 25/02/2021 395B (43) 25/06/2020 387A
CÔNG TY TNHH SẢN XUẤT GIẤY THANH HÀ (VN)
(73) B5 cụm công nghiệp Phong Khê, phường Phong Khê, thành phố Bắc Ninh, tỉnh Bắc Ninh
(72) Nguyễn Văn Hùng (VN)
(55)



- (11) **3-0032199**
(15) 21/01/2021 (51) 19-08
(21) 3-2020-00806 (22) 13/04/2020
(18) 13/04/2025
(54) NHÃN SẢN PHẨM (28) 1
(45) 25/02/2021 395B (43) 27/07/2020 388A
(73) NGÔ THỊ HỒNG THẨM (VN)
(73) Khu Dương Ô, phường Phong Khê, thành phố Bắc Ninh, tỉnh Bắc Ninh
(72) Ngô Thị Hồng Thẩm (VN)
(55)



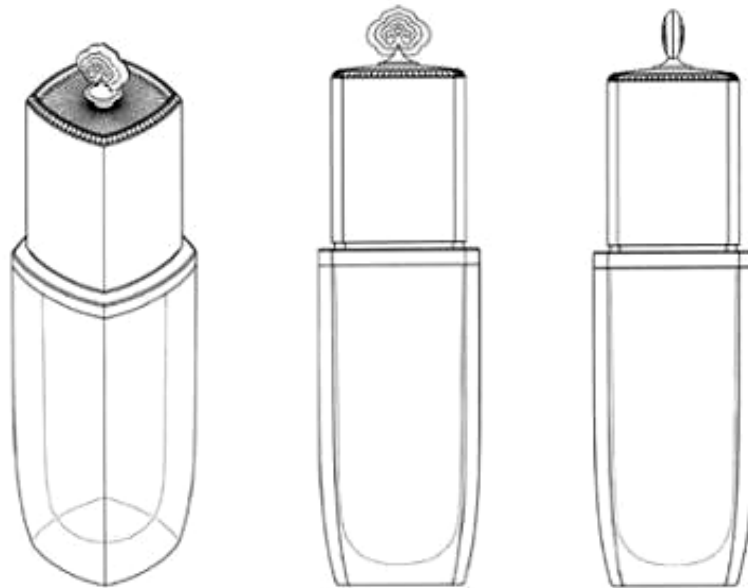
- (11) **3-0032200**
(15) 21/01/2021 (51) 19-08
(21) 3-2020-00807 (22) 13/04/2020
(18) 13/04/2025
(54) NHÃN SẢN PHẨM (28) 1
(45) 25/02/2021 395B (43) 27/07/2020 388A
(73) NGÔ THỊ HỒNG THẨM (VN)
(73) Khu Dương Ô, phường Phong Khê, thành phố Bắc Ninh, tỉnh Bắc Ninh
(72) Ngô Thị Hồng Thẩm (VN)
(55)



- (11) **3-0032201**
(15) 22/01/2021 (51) 19-08
(21) 3-2020-00998 (22) 05/05/2020
(18) 05/05/2025
(54) NHÃN SẢN PHẨM (28) 1
(45) 25/02/2021 395B (43) 27/07/2020 388A
(73) PHẠM THỊ XUYÊN (VN)
Khu Dương Ổ, phường Phong Khê, thành phố Bắc Ninh, tỉnh Bắc Ninh
(72) Phạm Thị Xuyên (VN)
(55)



- (11) **3-0032202**
(15) 22/01/2021 (51) 09-01
(21) 3-2020-00950 (22) 28/04/2020
(18) 28/04/2025
(54) LỘ MỸ PHÂM (28) 1
(30) 30-2020-0018576 27/04/2020 KR;
(45) 25/02/2021 395B (43) 25/08/2020 389A
LG HOUSEHOLD & HEALTH CARE LTD (KR)
(73) 58, Saemunan-ro, Jongno-gu, Seoul, Republic of Korea
(72) LEE, Henson (KR)
(74) Công ty TNHH Tâm nhìn và Liên danh (VISION & ASSOCIATES CO.LTD.)
(55)



1.1

1.2

1.3



1.4



1.5

- (11) **3-0032203**
(15) 22/01/2021 (51) 02-03
(21) 3-2019-03204 (22) 09/12/2019
(18) 09/12/2024
(54) MŨ BẢO HIỂM CHO NGƯỜI ĐI (28) 1
XE MÁY
(30) 2019-014504 28/06/2019 JP;
(45) 25/02/2021 395B (43) 27/07/2020 388A
OGK KABUTO CO., LTD. (JP)
(73) 3-4, Nagata nishi 6-chome, Higashi-Osaka shi, Osaka, Japan
(72) Takeshi MURAKAMI (JP)
(74) Công ty Luật TNHH Phạm và Liên danh (PHAM & ASSOCIATES)
(55)



1.1



1.2



1.3



1.4



1.5



1.6



1.7

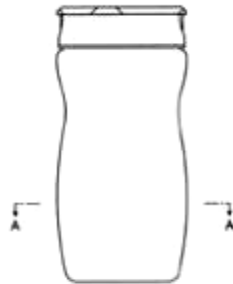


1.8

- (11) **3-0032204**
(15) 22/01/2021 (51) 07-07
(21) 3-2017-01107 (22) 14/06/2017
(18) 14/06/2022
(54) BÌNH CHỨA (28) 1
(30) 2016-027942 22/12/2016 JP; 2016-027941 22/12/2016 JP;
(45) 25/02/2021 395B (43) 25/09/2017 354A
NISSHIN FOODS INC. (JP)
(73) 25, Kanda-Nishiki-cho 1-chome, Chiyoda-ku, Tokyo 101-8441 Japan
1. MASATO OMURA (JP)
(72) 2. SHUHEI YAMAZAKI (JP)
3. MICHIIHIRO SAKAKIBARA (JP)
(74) Công ty Cổ phần Sở hữu công nghiệp INVESTIP (INVESTIP)
(55)



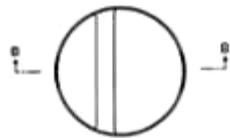
1.1



1.2



1.3



1.4



1.5



1.6



1.7



1.8



1.9



1.10



1.11



1.12



1.13



1.14



1.15

- (11) **3-0032205**
(15) 22/01/2021 (51) 09-03
(21) 3-2019-01355 (22) 23/05/2019
(18) 23/05/2024
(54) HỘP (28) 2
(45) 25/02/2021 395B (43) 25/12/2019 381A
CÔNG TY CỔ PHẦN NHÀ MÁY THIẾT BỊ Y HỌC VÀ VẬT LIỆU SINH HỌC
(VN)
(73) I-4B-2.1, đường N3, khu công nghệ cao, phường Long Thạnh Mỹ, quận 9, thành
phố Hồ Chí Minh
(72) Cao Thị Vân Điềm (VN)
(55)



1.1



1.2



2.1



2.2

- (11) **3-0032206**
(15) 22/01/2021 (51) 06-09
(21) 3-2019-01511 (22) 12/06/2019
(18) 12/06/2024
(54) GỒI ĐỊNH HÌNH (28) 1
(45) 25/02/2021 395B (43) 27/04/2020 385A
CÔNG TY CỔ PHẦN EVERPIA (VN)
(73) Cụm Dân Cư Nội Thương, Dương Xá, Gia Lâm, thành phố Hà Nội
(72) CHO YONG HWAN (KR)
(55)



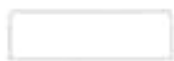
1.1



1.2



1.3



1.4



1.5



1.6

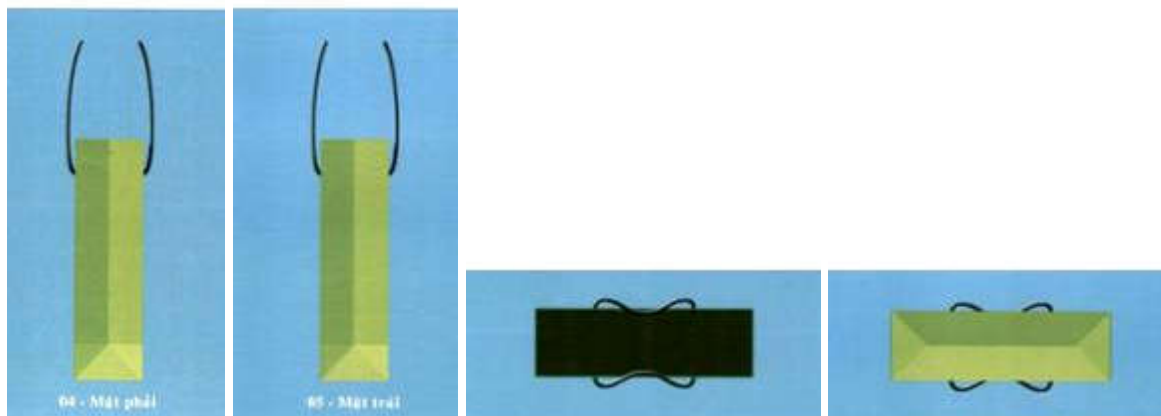
- (11) **3-0032207**
(15) 22/01/2021 (51) 09-05
(21) 3-2019-03382 (22) 23/12/2019
(18) 23/12/2024
(54) TÚI (28) 1
(45) 25/02/2021 395B (43) 25/06/2020 387A
(73) CÔNG TY TNHH SẢN XUẤT NẤM HẢI DƯƠNG (VN)
Thị tứ Quang Phục, huyện Tứ Kỳ, tỉnh Hải Dương
(72) Nguyễn Trung Sách (VN)
(74) Công ty TNHH Sở hữu trí tuệ PADEMARK (PADEMARK CO.,LTD.)
(55)



1.1

1.2

1.3



1.4

1.5

1.6

1.7

- (11) **3-0032208**
 (15) 22/01/2021 (51) 09-05
 (21) 3-2020-00529 (22) 10/03/2020
 (18) 10/03/2025
 (54) TÚI ĐỰNG PHÂN HỮU CƠ (28) 1
 (45) 25/02/2021 395B (43) 25/05/2020 386A
 NGUYỄN THỊ MINH NGUYỆT (VN)
 (73) CT4 Vimeco, phường Trung Hòa, quận Cầu Giấy, thành phố Hà Nội
 (72) Nguyễn Thị Minh Nguyệt (VN)
 (55)



1.1



1.2

PHẦN II

**SỬA ĐỔI, GIA HẠN, CẤP LẠI, CHẤM DỨT, HUỖY BỎ VĂN BẰNG BẢO HỘ,
QUYẾT ĐỊNH GIẢI QUYẾT KHIẾU NẠI**

1 - SỬA ĐỔI VĂN BẰNG BẢO HỘ

Quyết định số: 20660w/QĐ-SHTT, ngày 31/12/2020 về việc ghi nhận sửa đổi Bằng độc quyền kiểu dáng công nghiệp

Số đơn yêu cầu: SB3-2020-01090 Ngày nộp: 11/06/2020

Liên quan đến Bằng độc quyền kiểu dáng công nghiệp:

(11) Số văn bằng	(15) Ngày cấp
3-22629	15/08/2016

Mục sửa đổi: Tên, địa chỉ chủ văn bằng bảo hộ

Nội dung mới: PISCINES DESJOYAUX SA (FR)

42 avenue Benoit Fourneyron, 42480 La Fouillouse, France

2 - GIA HẠN HIỆU LỰC VĂN BẰNG BẢO HỘ

Quyết định số: 30w/QĐ-SHTT, ngày 04/01/2021 về việc gia hạn hiệu lực Bằng độc quyền kiểu dáng công nghiệp

Số đơn yêu cầu: GH3-2020-05083 Ngày nộp: 30/10/2020

Liên quan đến Bằng độc quyền kiểu dáng công nghiệp:

(11) Số văn bằng	(15) Ngày cấp	Gia hạn đến ngày
15871	15/08/2011	05/11/2025

(73) Chủ văn bằng bảo hộ: UNILEVER N.V. (NL)
Weena 455, 3013 AL Rotterdam, the Netherlands

Quyết định số: 31w/QĐ-SHTT, ngày 04/01/2021 về việc gia hạn hiệu lực Bằng độc quyền kiểu dáng công nghiệp

Số đơn yêu cầu: GH3-2020-05079 Ngày nộp: 30/10/2020

Liên quan đến Bằng độc quyền kiểu dáng công nghiệp:

(11) Số văn bằng	(15) Ngày cấp	Gia hạn đến ngày
23663	24/04/2017	15/12/2025

(73) Chủ văn bằng bảo hộ: PIAGGIO & C. S.P.A. (IT)
Viale Rinaldo Piaggio, 25-56025 Pontedera (Pisa - Italy)

Quyết định số: 32w/QĐ-SHTT, ngày 04/01/2021 về việc gia hạn hiệu lực Bằng độc quyền kiểu dáng công nghiệp

Số đơn yêu cầu: GH3-2020-05078 Ngày nộp: 30/10/2020

Liên quan đến Bằng độc quyền kiểu dáng công nghiệp:

(11) Số văn bằng	(15) Ngày cấp	Gia hạn đến ngày
23666	24/04/2017	15/12/2025

(73) Chủ văn bằng bảo hộ: PIAGGIO & C. S.P.A. (IT)
Viale Rinaldo Piaggio, 25-56025 Pontedera (Pisa - Italy)

Quyết định số: 33w/QĐ-SHTT, ngày 04/01/2021 về việc gia hạn hiệu lực Bằng độc quyền kiểu dáng công nghiệp

Số đơn yêu cầu: GH3-2020-05045 Ngày nộp: 28/10/2020

Liên quan đến Bằng độc quyền kiểu dáng công nghiệp:

(11) Số văn bằng	(15) Ngày cấp	Gia hạn đến ngày
24352	02/08/2017	09/09/2025

(73) Chủ văn bằng bảo hộ: CÔNG TY TNHH SẢN XUẤT VÀ THƯƠNG MẠI QUỐC TẾ VIỆT SING (VN)
Cụm CN Xuân Lâm, xã Xuân Lâm, huyện Thuận Thành, tỉnh Bắc Ninh

Quyết định số: 34w/QĐ-SHTT, ngày 04/01/2021 về việc gia hạn hiệu lực Bằng độc quyền kiểu dáng công nghiệp

Số đơn yêu cầu: GH3-2020-05044 Ngày nộp: 28/10/2020

Liên quan đến Bằng độc quyền kiểu dáng công nghiệp:

(11) Số văn bằng	(15) Ngày cấp	Gia hạn đến ngày
24353	02/08/2017	09/09/2025

(73) Chủ văn bằng bảo hộ: CÔNG TY TNHH SẢN XUẤT VÀ THƯƠNG MẠI QUỐC TẾ VIỆT SING (VN)
Cụm CN Xuân Lâm, xã Xuân Lâm, huyện Thuận Thành, tỉnh Bắc Ninh

Quyết định số: 35w/QĐ-SHTT, ngày 04/01/2021 về việc gia hạn hiệu lực Bằng độc quyền kiểu dáng công nghiệp

Số đơn yêu cầu: GH3-2020-04999 Ngày nộp: 26/10/2020

Liên quan đến Bằng độc quyền kiểu dáng công nghiệp:

(11) Số văn bằng	(15) Ngày cấp	Gia hạn đến ngày
24060	15/06/2017	10/12/2025

(73) Chủ văn bằng bảo hộ: PNE ELECTRIC SDN BHD (MY)
No. 23, Jalan Firma 1, Kawasan Perindustrian Tebrau 1, 81100 Johor, Malaysia

Quyết định số: 36w/QĐ-SHTT, ngày 04/01/2021 về việc gia hạn hiệu lực Bằng độc quyền kiểu dáng công nghiệp

Số đơn yêu cầu: GH3-2020-04753 Ngày nộp: 07/10/2020

Liên quan đến Bằng độc quyền kiểu dáng công nghiệp:

(11) Số văn bằng	(15) Ngày cấp	Gia hạn đến ngày
24890	13/10/2017	02/10/2025

(73) Chủ văn bằng bảo hộ: SCHREDER (BE)
Rue de Lusambo 67, B-1190 Brussels, Belgium

Quyết định số: 37w/QĐ-SHTT, ngày 04/01/2021 về việc gia hạn hiệu lực Bằng độc quyền kiểu dáng công nghiệp

Số đơn yêu cầu: GH3-2020-04751 Ngày nộp: 07/10/2020

Liên quan đến Bằng độc quyền kiểu dáng công nghiệp:

(11) Số văn bằng	(15) Ngày cấp	Gia hạn đến ngày
16570	29/03/2012	04/04/2026

(73) Chủ văn bằng bảo hộ: WOJIN PLASTIC CO., LTD (KR)
45, Paryasandan-ro, Jinjeop-eup, Namyangju-si,
Gyeonggi-do 12017 Republic of Korea

Quyết định số: 38w/QĐ-SHTT, ngày 04/01/2021 về việc gia hạn hiệu lực Bằng độc quyền kiểu dáng công nghiệp

Số đơn yêu cầu: GH3-2020-04750 Ngày nộp: 07/10/2020

Liên quan đến Bằng độc quyền kiểu dáng công nghiệp:

(11) Số văn bằng	(15) Ngày cấp	Gia hạn đến ngày
23128	12/12/2016	12/11/2025

(73) Chủ văn bằng bảo hộ: ORION CORPORATION (KR)
13 Baekbeom-ro 90da-gil, Yongsan-gu, Seoul, Republic of Korea

Quyết định số: 39w/QĐ-SHTT, ngày 04/01/2021 về việc gia hạn hiệu lực Bằng độc quyền kiểu dáng công nghiệp

Số đơn yêu cầu: GH3-2020-04468 Ngày nộp: 18/09/2020

Liên quan đến Bằng độc quyền kiểu dáng công nghiệp:

(11) Số văn bằng	(15) Ngày cấp	Gia hạn đến ngày
24380	08/08/2017	26/08/2025

(73) Chủ văn bằng bảo hộ: COLGATE-PALMOLIVE COMPANY (US)
300 Park Avenue, New York, NY 10022, United States of America

Quyết định số: 40w/QĐ-SHTT, ngày 04/01/2021 về việc gia hạn hiệu lực Bằng độc quyền kiểu dáng công nghiệp

Số đơn yêu cầu: GH3-2020-04467 Ngày nộp: 18/09/2020

Liên quan đến Bằng độc quyền kiểu dáng công nghiệp:

(11) Số văn bằng	(15) Ngày cấp	Gia hạn đến ngày
23166	16/12/2016	29/09/2025

(73) Chủ văn bằng bảo hộ: BOSE CORPORATION (US)
The Mountain, Framingham, Massachusetts 01701-9168, United States of America

Quyết định số: 41w/QĐ-SHTT, ngày 04/01/2021 về việc gia hạn hiệu lực Bằng độc quyền kiểu dáng công nghiệp

Số đơn yêu cầu: GH3-2020-04466 Ngày nộp: 18/09/2020

Liên quan đến Bằng độc quyền kiểu dáng công nghiệp:

(11) Số văn bằng	(15) Ngày cấp	Gia hạn đến ngày
16059	05/10/2011	29/09/2025

(73) Chủ văn bằng bảo hộ: COLGATE-PALMOLIVE COMPANY (US)
300 Park Avenue, New York, NY 10022, United States of America

Quyết định số: 42w/QĐ-SHTT, ngày 04/01/2021 về việc gia hạn hiệu lực Bằng độc quyền kiểu dáng công nghiệp

Số đơn yêu cầu: GH3-2020-04465 Ngày nộp: 18/09/2020

Liên quan đến Bằng độc quyền kiểu dáng công nghiệp:

(11) Số văn bằng	(15) Ngày cấp	Gia hạn đến ngày
16058	05/10/2011	28/09/2025

(73) Chủ văn bằng bảo hộ: COLGATE-PALMOLIVE COMPANY (US)
300 Park Avenue, New York, NY 10022, United States of America

Quyết định số: 43w/QĐ-SHTT, ngày 04/01/2021 về việc gia hạn hiệu lực Bằng độc quyền kiểu dáng công nghiệp

Số đơn yêu cầu: GH3-2020-04430 Ngày nộp: 16/09/2020

Liên quan đến Bằng độc quyền kiểu dáng công nghiệp:

(11) Số văn bằng	(15) Ngày cấp	Gia hạn đến ngày
16262	23/12/2011	16/03/2026

(73) Chủ văn bằng bảo hộ: CÔNG TY TNHH SẢN XUẤT VÀ THƯƠNG MẠI TÂN QUANG MINH (VN)
Lô C21/I đường 2F, khu công nghiệp Vĩnh Lộc, huyện Bình Chánh, thành phố Hồ Chí Minh

Quyết định số: 44w/QĐ-SHTT, ngày 04/01/2021 về việc gia hạn hiệu lực Bằng độc quyền kiểu dáng công nghiệp

Số đơn yêu cầu: GH3-2020-04367 Ngày nộp: 14/09/2020

Liên quan đến Bằng độc quyền kiểu dáng công nghiệp:

(11) Số văn bằng	(15) Ngày cấp	Gia hạn đến ngày
23621	13/04/2017	30/09/2025

(73) Chủ văn bằng bảo hộ: UNILEVER N.V. (NL)
Weena 455, 3013 AL Rotterdam, Netherlands

Quyết định số: 45w/QĐ-SHTT, ngày 04/01/2021 về việc gia hạn hiệu lực Bằng độc quyền kiểu dáng công nghiệp

Số đơn yêu cầu: GH3-2020-04365 Ngày nộp: 14/09/2020

Liên quan đến Bằng độc quyền kiểu dáng công nghiệp:

(11) Số văn bằng	(15) Ngày cấp	Gia hạn đến ngày
23622	13/04/2017	30/10/2025
23623	13/04/2017	30/10/2025
23624	13/04/2017	30/10/2025

(73) Chủ văn bằng bảo hộ: ISEKI & CO., LTD. (JP)
700 Umaki-cho, Matsuyama-shi, Ehime-ken, Japan

Quyết định số: 46w/QĐ-SHTT, ngày 04/01/2021 về việc gia hạn hiệu lực Bằng độc quyền kiểu dáng công nghiệp

Số đơn yêu cầu: GH3-2020-03986 Ngày nộp: 24/08/2020

Liên quan đến Bằng độc quyền kiểu dáng công nghiệp:

(11) Số văn bằng	(15) Ngày cấp	Gia hạn đến ngày
22359	20/06/2016	31/08/2025

(73) Chủ văn bằng bảo hộ: COLGATE-PALMOLIVE COMPANY (US)
300 Park Avenue, New York, NY 10022, United States of America

Quyết định số: 47w/QĐ-SHTT, ngày 04/01/2021 về việc gia hạn hiệu lực Bằng độc quyền kiểu dáng công nghiệp

Số đơn yêu cầu: GH3-2020-03985 Ngày nộp: 24/08/2020

Liên quan đến Bằng độc quyền kiểu dáng công nghiệp:

(11) Số văn bằng	(15) Ngày cấp	Gia hạn đến ngày
15622	31/05/2011	26/08/2025

(73) Chủ văn bằng bảo hộ: COLGATE-PALMOLIVE COMPANY (US)
300 Park Avenue, New York, NY 10022, United States of America

Quyết định số: 48w/QĐ-SHTT, ngày 04/01/2021 về việc gia hạn hiệu lực Bằng độc quyền kiểu dáng công nghiệp

Số đơn yêu cầu: GH3-2020-03359 Ngày nộp: 13/07/2020

Liên quan đến Bằng độc quyền kiểu dáng công nghiệp:

(11) Số văn bằng	(15) Ngày cấp	Gia hạn đến ngày
23141	13/12/2016	22/07/2025

(73) Chủ văn bằng bảo hộ: KARSTEN MANUFACTURING CORPORATION (US)
2201 West Desert Cove, Phoenix, Arizona 85029,
United States of America

Quyết định số: 50w/QĐ-SHTT, ngày 04/01/2021 về việc gia hạn hiệu lực Bằng độc quyền kiểu dáng công nghiệp

Số đơn yêu cầu: GH3-2020-05051 Ngày nộp: 28/10/2020

Liên quan đến Bằng độc quyền kiểu dáng công nghiệp:

(11) Số văn bằng	(15) Ngày cấp	Gia hạn đến ngày
24143	27/06/2017	05/01/2026

(73) Chủ văn bằng bảo hộ: YANG, BOK JOO (KR)
A-202, 7, Unjeongbeolpan-gil, Paju-si, Gyeonggi-do
10910 Republic of Korea

PHẦN III

CHUYỂN GIAO QUYỀN SỞ HỮU CÔNG NGHIỆP

1. CHUYỂN NHƯỢNG QUYỀN SỞ HỮU CÔNG NGHIỆP

Quyết định số 747w/QĐ-SHTT, ngày 21/01/2021 về việc ghi nhận hợp đồng chuyển nhượng quyền sở hữu công nghiệp

Số Đơn đăng ký hợp đồng chuyển nhượng quyền sở hữu công nghiệp: CB3-2020-01193

Ngày nộp: 17/12/2020

Chủ đơn: PHẠM THỊ KIM LOAN (VN)

Nội dung ghi nhận:

Tên hợp đồng: Hợp đồng chuyển nhượng kiểu dáng công nghiệp.

Ngày ký: 15/12/2020;

Số trang và ngôn ngữ: gồm 2 trang bằng tiếng Việt; Phụ lục gồm trang bằng tiếng Việt.

Bên chuyển nhượng: **PHẠM THỊ KIM LOAN (VN)**
Số 174 Nguyễn Văn Thủ, Phường Đa Kao, Quận 1, Thành phố Hồ Chí Minh

Bên được chuyển nhượng: **CÔNG TY TNHH THƯƠNG MẠI SẢN XUẤT XUẤT NHẬP KHẨU DL GIA THÁI (VN)**
Số 174 Nguyễn Văn Thủ, Phường Đa Kao, Quận 1, Thành phố Hồ Chí Minh.

Đối tượng được chuyển nhượng: toàn bộ quyền sở hữu các kiểu dáng công nghiệp đang được bảo hộ theo các Bằng độc quyền kiểu dáng công nghiệp dưới đây:

TT	Tên tên đối tượng	Số VBBH	Ngày cấp	Ngày hết hạn
1	Gói cổ	22416	04/07/2016	23/12/2024
2	Gói lưng	22417	04/07/2016	23/12/2024

Giá chuyển nhượng: Miễn phí .

CÔNG BÁO SỞ HỮU CÔNG NGHIỆP SỐ 395 TẬP B – QUYỂN 2 ()

Quyết định số 748w/QĐ-SHTT, ngày 21/01/2021 về việc ghi nhận hợp đồng chuyển nhượng quyền sở hữu công nghiệp

Số Đơn đăng ký hợp đồng chuyển nhượng quyền sở hữu công nghiệp: CB3-2020-00271

Ngày nộp: 15/04/2020

Chủ đơn: CÔNG TY TNHH GIẤY LAN DŨNG (VN)

Nội dung ghi nhận:

Tên hợp đồng: Hợp đồng chuyển nhượng bằng độc quyền kiểu dáng công nghiệp.

Ngày ký: 21/02/2019;

Số trang và ngôn ngữ: gồm 3 trang bằng Tiếng Việt; Phụ lục gồm trang bằng Tiếng Việt.

Bên chuyển nhượng: **NGUYỄN VĂN PHÚ (VN)**
Khu Dương Ổ, phường Phong Khê, thành phố Bắc Ninh, tỉnh Bắc Ninh

Bên được chuyển nhượng: **CÔNG TY TNHH GIẤY LAN DŨNG (VN)**
Khu Dương Ổ, phường Phong Khê, thành phố Bắc Ninh, tỉnh Bắc Ninh.

Đối tượng được chuyển nhượng: toàn bộ quyền sở hữu các kiểu dáng công nghiệp đang được bảo hộ theo các Bằng độc quyền kiểu dáng công nghiệp dưới đây:

TT	Tên tên đối tượng	Số VBBH	Ngày cấp	Ngày hết hạn
1	Nhãn sản phẩm	27510	05/11/2018	23/08/2022

Giá chuyển nhượng: Miễn phí.

CÔNG BÁO SỞ HỮU CÔNG NGHIỆP

Do Cục Sở hữu trí tuệ thuộc Bộ Khoa học và Công nghệ ấn hành theo Luật Sở hữu trí tuệ số 50/2005/QH11 được Quốc hội thông qua ngày 29 tháng 11 năm 2005 và được sửa đổi bằng Luật sửa đổi, bổ sung một số điều của Luật sở hữu trí tuệ số 50/2005/QH11 được Quốc hội thông qua ngày 19 tháng 6 năm 2009.

Địa chỉ liên hệ:

384-386 đường Nguyễn Trãi, quận Thanh Xuân,
thành phố Hà Nội, Việt Nam
ĐT: 024. 38583069
Fax: 024. 38588449