

CỘNG HÒA XÃ HỘI CHỦ NGHĨA VIỆT NAM  
BỘ KHOA HỌC VÀ CÔNG NGHỆ

CỤC SỞ HỮU TRÍ TUỆ

**CÔNG BÁO**  
**SỞ HỮU CÔNG NGHIỆP**

TẬP A

QUYỂN 2: KIỂU DÁNG CÔNG NGHIỆP

11 - 2020

392

CỘNG HOÀ XÃ HỘI CHỦ NGHĨA VIỆT NAM  
BỘ KHOA HỌC VÀ CÔNG NGHỆ  
CỤC SỞ HỮU TRÍ TUỆ

---

CÔNG BÁO  
SỞ HỮU CÔNG NGHIỆP  
TẬP A

QUYỂN 2: KIỂU DÁNG CÔNG NGHIỆP

11-2020

---

392

---

HÀ NỘI

## MỤC LỤC

Trang

<u>PHẦN I:</u>	Đơn yêu cầu cấp Bằng độc quyền kiểu dáng công nghiệp	7 - 390
----------------	--	---------

## CONTENTS

<u>PART I:</u>	Applications for Industrial Design Patents	7 - 390
----------------	--	---------

---

**CÔNG BÁO SỞ HỮU CÔNG NGHIỆP SỐ 392 TẬP A - QUYỂN 2 (11.2020)**

**MÃ SỐ HAI CHỮ CÁI THỂ HIỆN TÊN NƯỚC VÀ CÁC THỰC THỂ KHÁC TRONG CÁC TƯ LIỆU SỞ HỮU CÔNG NGHIỆP THEO TIÊU CHUẨN ST3 CỦA WIPO**

AE	United Arab Emirates	CN	China	HK	Hong Kong
AF	Afganistan	CO	Colombia	HN	Honduras
AG	Antihua and Barbuda	CR	Costa Rica	HR	Croatia
AI	Anguilla	CU	Cuba	HT	Haiti
AL	Albania	CV	Cape Verde	HU	Hungary
AN	Netherlands Antilles	CY	Cyprus	ID	Indonesia
AO	Angola	CZ	Czech Republic	IE	Ireland
AR	Argentina	DE	Germany	IL	Israel
AT	Austria	DJ	Djibouti	IN	India
AU	Australia	DK	Denmark	IQ	Iraq
AW	Aruba	DM	Dominica	IR	Iran (Islamic Republic of)
BB	Barbados	DO	Dominican Republic	IS	Iceland
BD	Bangladesh	DZ	Algeria	IT	Italy
BE	Belgium	EC	Ecuador	JM	Jamaica
BF	Burkina Faso	EE	Estonia	JO	Jordan
BG	Bulgaria	EG	Egypt	JP	Japan
BH	Bahrain	ES	Spain	KE	Kenya
BI	Burundi	ET	Ethiopia	KH	Cambodia
BJ	Benin	FI	Finland	KI	Kiribati
BM	Bermuda	FJ	Fiji	KM	Comoros
BN	Brunei Darussalam	FK	Falkand Islands (Malvinas)	KN	Saint Kitts and Nevis
BO	Bolivia	FR	France	KP	Democratic People's Republic of Korea
BR	Brazil	GA	Gabon	KR	Republic of Korea
BS	Bahamas	GB	United Kingdom	KW	Kuwait
BT	Bhutan	GD	Grenada	KY	Cayman Islands
BW	Botswana	GE	Georgia	KZ	Kazakhstan
BY	Belarus	GH	Ghana	LA	Laos
BZ	Belize	GI	Gibraltar	LB	Lebanon
CA	Canada	GM	Gambia	LC	Saint Lucia
CF	Central African Republic	GN	Guinea	LI	Liechtenstein
CG	Congo	GQ	Equatorial Guinea	LK	SriLanka
CH	Switzerland	GR	Greece	LR	Liberia
CI	Côte d'Ivoire	GT	Guatemala	LS	Lesotho
CL	Chile	GW	Guinea-Bissau	LT	Lithuania
CM	Cameroon	GY	Guyana	TC	Turk and Caicos Islands
LU	Luxembourg	PA	Panama	TD	Chad
LV	Latvia	PE	Peru	TG	Togo
LY	Lybya	PG	Papua New Guinea	TH	Thailand
MA	Morocco	PH	Philippines	TN	Tunisia
MC	Monaco	PK	Pakistan	TO	Tonga
MD	Republic of Moldova	PL	Poland	TR	Turkey

**CÔNG BÁO SỞ HỮU CÔNG NGHIỆP SỐ 392 TẬP A - QUYỂN 2 (11.2020)**

MG	Madagascar	PT	Portugal	TT	Trinidad and Tobago
ML	Mali	PY	Paraguay	TV	Tuvalu
MM	Myanmar	QA	Qatar	TW	Taiwan, Province of China
MN	Mongolia	RO	Rumania	TZ	United Republic of Tanzania
MO	Macau	RU	Russian Federation	UA	Ukraine
MR	Mauritania	RW	Rwanda	UG	Uganda
MS	Montserrat	SA	Saudi Arabia	US	United States of America
MT	Malta	SB	Solomon Islands	UY	Uruguay
MU	Mauritius	SC	Seychelles	UZ	Uzbekistan
MV	Maldives	SD	Sudan	VA	Holy see
MW	Malawi	SE	Sweden	VC	Saint Vincent and the Grenadines
MX	Mexico	SG	Singapore	VE	Venezuela
MY	Malaysia	SH	Saint Helena	VG	Virgin Islands (British)
MZ	Mozambique	SL	Slovenia	VN	Vietnam
NA	Namibia	SK	Slovakia	VU	Vanuatu
NE	Niger	SL	Sierra Leone	WS	Samoa
NG	Nigeria	SM	San Marino	YE	Yemen
NJ	Nicaragua	SN	Senegal	YU	Yugoslavia
NL	Netherlands	SO	Somalia	ZA	South Africa
NO	Norway	SR	Suriname	ZM	Zambia
NP	Nepal	ST	Sao Tome and Principe	ZR	Zaire
NR	Nauru	SV	El Sanvador	ZW	Zimbabwe
NZ	New Zealand	SY	Syria		
OM	Oman	SZ	Swaziland		

**CÁC TỔ CHỨC QUỐC TẾ**

AO	African Intellectual Property Organization (OAPI)
AP	African Regional Industrial Property Organization (ARIPO)
BX	Benelux Trademark Office and Benelux Designs Office
EP	European Patent Office (EPO)
IB, WO	International Bureau of the World Intellectual Property Organization (WIPO)

**NHỮNG MÃ SỐ INID TRÍCH TỪ TIÊU CHUẨN ST80 CỦA TỔ CHỨC SỞ HỮU TRÍ TUỆ THẾ GIỚI (WIPO) ĐỂ NHẬN BIẾT CÁC DỮ LIỆU THƯ MỤC DÙNG CÔNG BỐ ĐƠN VÀ BẰNG ĐỘC QUYỀN KIỂU DÁNG CÔNG NGHIỆP**

- (11) Số bằng độc quyền kiểu dáng công nghiệp / Số công bố đơn
- (15) Ngày cấp
- (18) Ngày hết hạn hiệu lực của bằng độc quyền kiểu dáng công nghiệp
- (21) Số đơn
- (22) Ngày nộp đơn
- (23) Tên triển lãm, ngày và nơi triển lãm
- (28) Số phương án yêu cầu bảo hộ
- (30) Số đơn ưu tiên, ngày nộp đơn ưu tiên
- (43) Ngày công bố đơn
- (45) Ngày công bố bằng độc quyền kiểu dáng công nghiệp
- (51) Phân loại quốc tế kiểu dáng công nghiệp
- (54) Tên sản phẩm mang kiểu dáng công nghiệp
- (55) Ảnh chụp / hình vẽ kiểu dáng công nghiệp
- (57) Đặc điểm khác biệt yêu cầu bảo hộ của kiểu dáng công nghiệp
- (62) Số và ngày nộp đơn, số bằng độc quyền KDCN hoặc số công bố đơn liên quan đến tách đơn
- (71) Tên và địa chỉ của người nộp đơn
- (72) Tên của tác giả KDCN
- (73) Tên, địa chỉ của chủ bằng độc quyền KDCN
- (74) Tên của người đại diện SHCN

PHẦN I

**ĐƠN YÊU CẦU CẤP BẰNG ĐỘC QUYỀN KIỂU DÁNG CÔNG NGHIỆP**

(11) **40080**

(21) 3-2019-00485

(28) 1

(54) **THIẾT BỊ ĐỤC LỖ CỔ NHÂN TẠO**

(51) **08-05; 15-99**

(22) 22/02/2019

(43) 25/11/2020

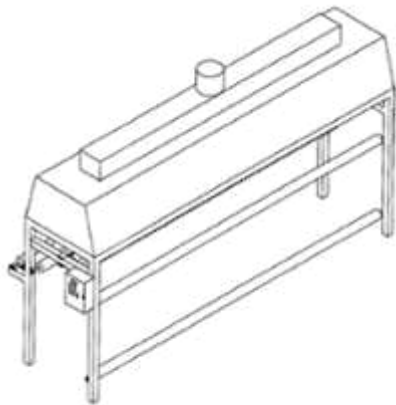
(73) **WANG FENG LING (CN)**

(73) No. 22 Jian Guo Men Wai Ave. Beijing 100004 P. R. China

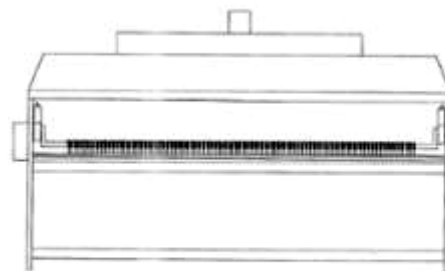
(72) **WANG FENG LING (CN)**

(74) Công ty TNHH Sở hữu trí tuệ VIPATCO (VIPATCO CO., LTD.)

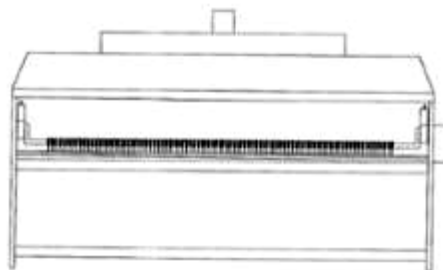
(55)



1.1



1.2



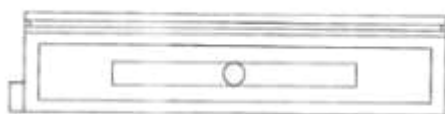
1.3



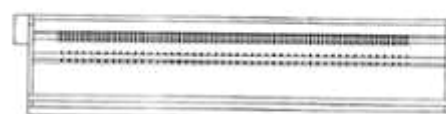
1.4



1.5



1.6



1.7

**CÔNG BÁO SỞ HỮU CÔNG NGHIỆP SỐ 392 TẬP A – QUYỀN 2 (11.2020)**

(11) **40081**

(21) 3-2019-02023

(28) 1

(54) **TẤM ỐP KHÓA CỬA**

(51) **08-06; 08-07**

(22) 09/08/2019

(43) 25/11/2020

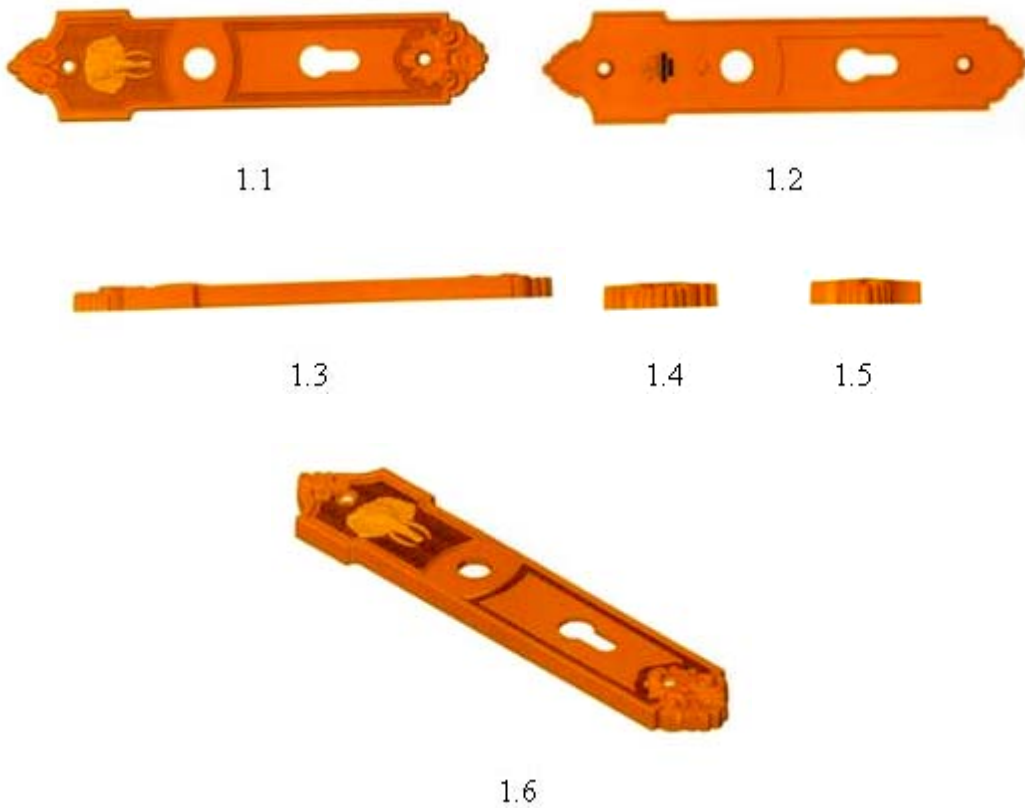
**CÔNG TY TNHH KHÓA HUY HOÀNG (VN)**

(73) Lô 38D khu công nghiệp Quang Minh, thị trấn Quang Minh, huyện Mê Linh, thành phố Hà Nội

(72) Nguyễn Quang Huy (VN)

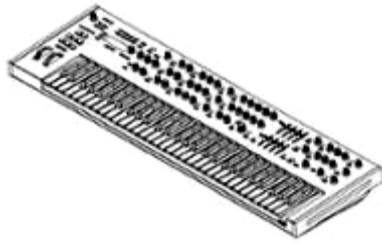
(74) Công ty Luật TNHH WINCO (WINCO LAW FIRM)

(55)

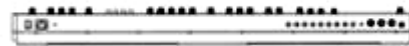




- (11) **40082**  
(21) 3-2019-02848 (28) 1  
(54) **NHẠC CỤ ĐIỆN TỬ** (51) **17-01**  
(22) 11/11/2019 (43) 25/11/2020  
(30) 6060293 09/05/2019 GB; 006437141-0001 09/05/2019 EM;  
**FOCUSRITE AUDIO ENGINEERING LIMITED (GB)**  
(73) Windsor House Turnpike Road, High Wycombe, Buckinghamshire HP12 3FX,  
United Kingdom  
1. KRISCHA TOBIAS (DE)  
2. PETER PHILLIPS (UK)  
(72) 3. DANNY NUGENT (UK)  
4. JEROME MEUNIER (FR)  
(74) Công ty TNHH Tầm nhìn và Liên danh (VISION & ASSOCIATES CO.LTD.)  
(55)



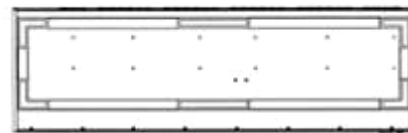
1.1



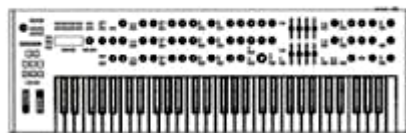
1.2



1.3



1.4



1.5



1.6



1.7

**CÔNG BÁO SỞ HỮU CÔNG NGHIỆP SỐ 392 TẬP A – QUYỀN 2 (11.2020)**

(11) **40083**

(21) 3-2019-02952

(28) 5

(54) **BỘ ẤM CHÉN**

(51) **07-01**

(22) 19/11/2019

(43) 25/11/2020

(73) **CÔNG TY TNHH MINH LONG I (VN)**

333 khu phố Hưng Lộc, phường Hưng Định, thị xã Thuận An, tỉnh Bình Dương

(72) Lý Ngọc Minh (VN)

(55)



1.1



1.2



1.3



1.4



1.5



1.6



1.7



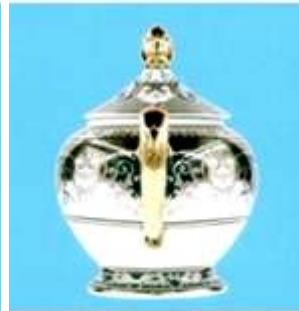
1.8



1.9



1.10



1.11



1.12



1.13



1.14



1.15



1.16



1.17



1.18



1.19



1.20



1.21

1.22

1.23



1.24



1.25



1.26



1.27



1.28



1.29



1.30



1.31

**CÔNG BÁO SỞ HỮU CÔNG NGHIỆP SỐ 392 TẬP A – QUYỀN 2 (11.2020)**

(11) **40084**

(21) 3-2019-02999

(28) 1

(54) **GÁC TAY TRÊN GHẾ**

(51) **06-01**

(22) 22/11/2019

(43) 25/11/2020

**CÔNG TY TNHH UE FURNITURE VIỆT NAM (VN)**

(73) Số 22, VSIP II-A, đường số 27, khu công nghiệp Việt Nam - Singapore II-A, Xã Vĩnh Tân, Thị xã Tân Uyên, tỉnh Bình Dương, Việt Nam

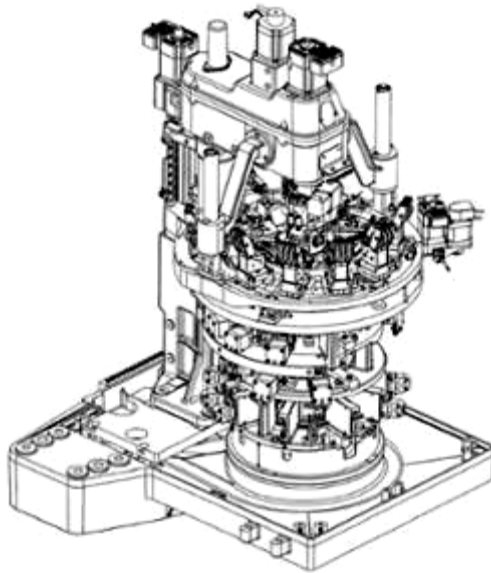
(72) Chengyi, LU (CN)

(74) Công ty TNHH Sở hữu trí tuệ NTT (NTT IP CO.,LTD)

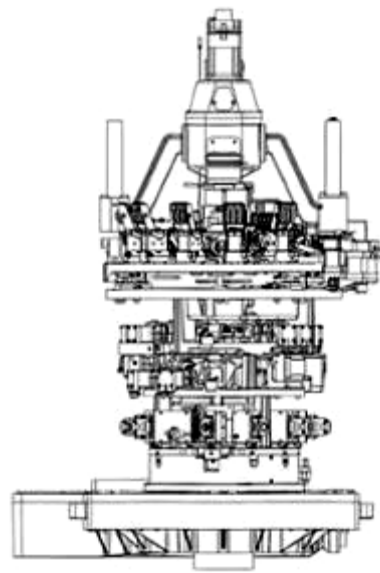
(55)



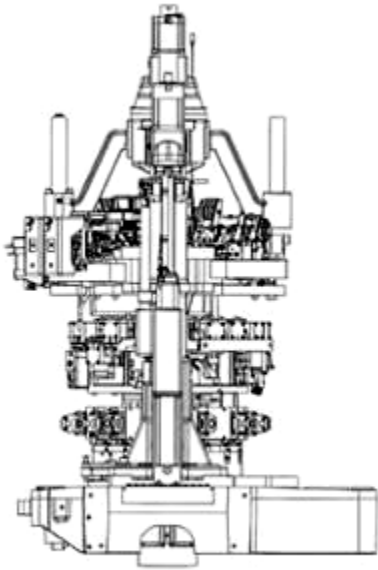
- (11) **40085**  
(21) 3-2019-03177 (28) 1  
(54) **BỘ PHẬN CỦA MÁY DỆT** (51) **15-06**  
(22) 06/12/2019 (43) 25/11/2020  
(30) 006575379-0009 12/06/2019 EM;  
(73) **SANTONI S.P.A. (IT)**  
Via Carlo Fenzi, 14 - 25135 BRESCIA - ITALY  
1. LONATI ETTORE (IT)  
(72) 2. LONATI FAUSTO (IT)  
3. LONATI ANDREA (IT)  
(74) Công ty TNHH T&T INVENMARK Sở hữu trí tuệ Quốc tế (T&T INVENMARK  
CO., LTD.)  
(55)



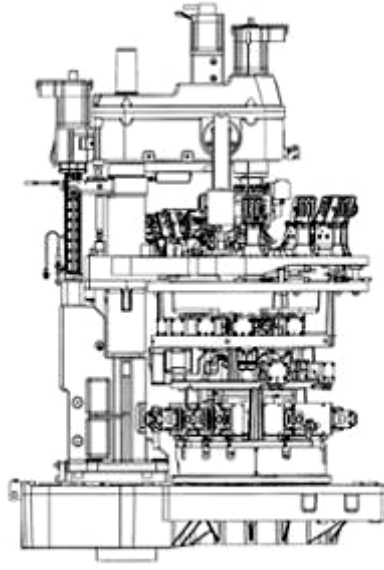
1.1



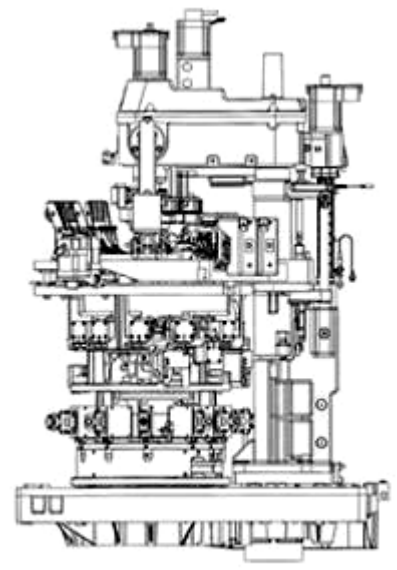
1.2



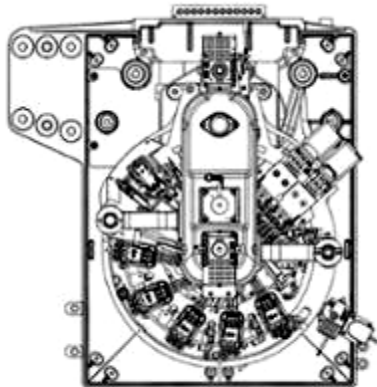
1.3



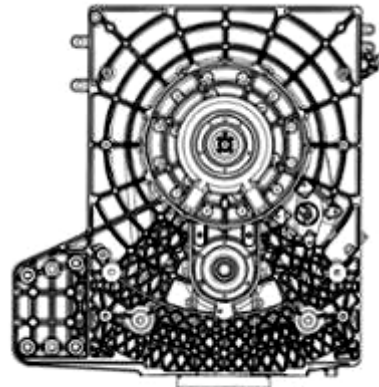
1.4



1.5



1.6



1.7

**CÔNG BÁO SỞ HỮU CÔNG NGHIỆP SỐ 392 TẬP A – QUYỀN 2 (11.2020)**

(11) **40086**

(21) 3-2019-03374

(28) 1

(54) **BÀN**

(51) **06-03**

(22) 20/12/2019

(43) 25/11/2020

**CÔNG TY TNHH NỘI THẤT ZIP (VN)**

(73) Số 5, lô A, tập thể trường Trung học Nông Nghiệp, phố Vũ Hữu, phường Thanh Xuân Bắc, quận Thanh Xuân, thành phố Hà Nội

(72) Nguyễn Mai Linh (VN)

(74) Công ty TNHH Tư Vấn IPNG (IPNG CO.,LTD)

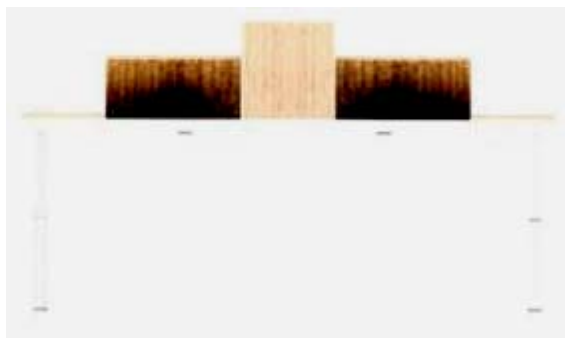
(55)



1.1



1.2



1.3



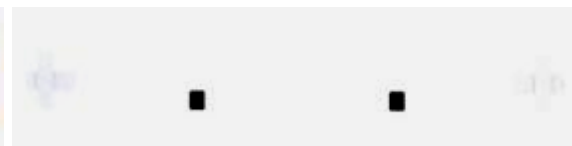
1.4



1.5



1.6



1.7





1.8



1.9



1.10

**CÔNG BÁO SỞ HỮU CÔNG NGHIỆP SỐ 392 TẬP A – QUYỀN 2 ()**

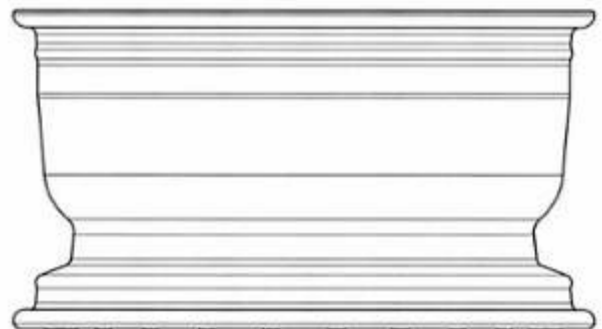
- (11) **40087**  
(21) 3-2019-03389 (28) 1  
(54) **KHUNG BÁNH XE** (51) **12-16**  
(22) 24/12/2019 (43) 25/11/2020  
(73) **WHEEL PROS, LLC (US)**  
5347 S. Valentina, Suite 200, Greenwood Village, Colorado 80111, US  
(72) Brian Henderson (US)  
(74) Công ty cổ phần Tư vấn S&B (S&B CONSULTANT., CORP.)  
(55)



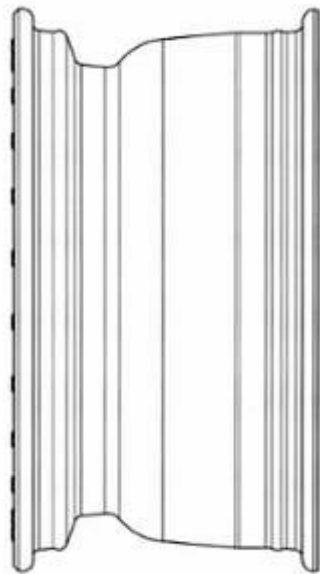
1.1



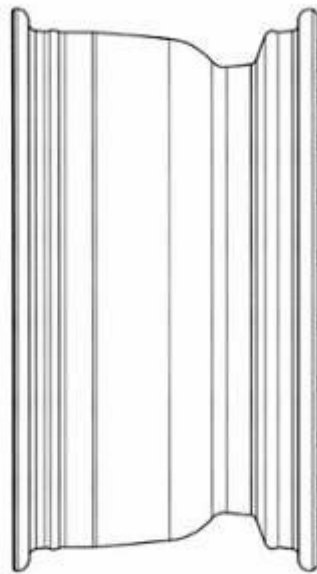
1.2



1.3



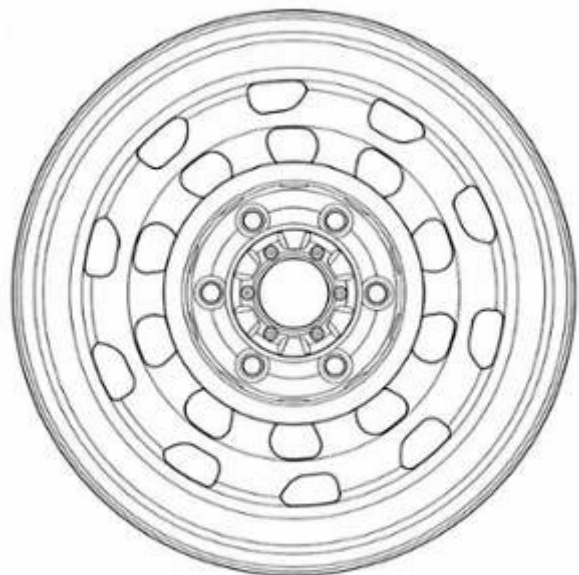
1.4



1.5



1.6



1.7

- (11) **40088**  
(21) 3-2019-03411 (28) 1  
(54) **BAO GÓI BỘT CANH TÔM** (51) **09-05**  
(22) 26/12/2019 (43) 25/11/2020  
(73) **CÔNG TY CỔ PHẦN MUỐI VĨNH NGỌC (VN)**  
Xóm 2, xã Quỳnh Yên, huyện Quỳnh Lưu, tỉnh Nghệ An  
(72) Hồ Xuân Đương (VN)  
(55)

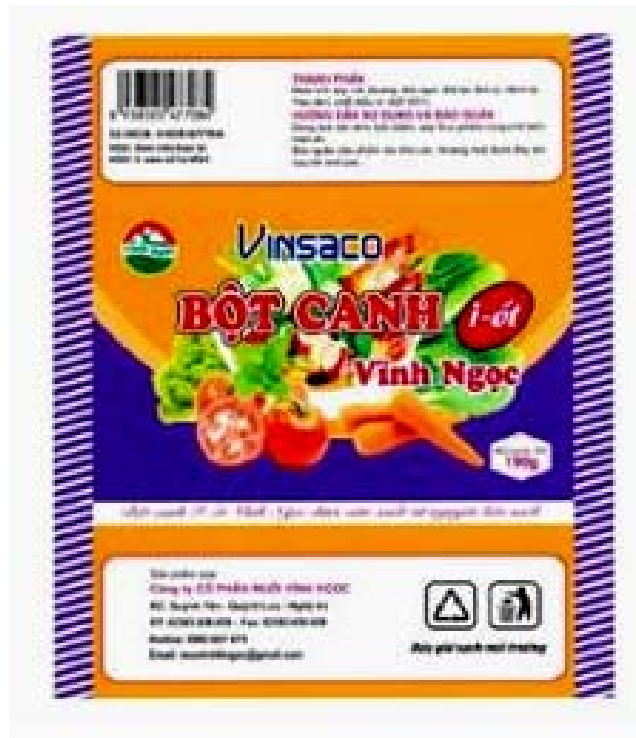


1.1



1.2

- (11) **40089**  
(21) 3-2019-03412 (28) 1  
(54) **BAO GÓI BỘT CANH I-ỐT** (51) **09-05**  
(22) 26/12/2019 (43) 25/11/2020  
(73) **CÔNG TY CỔ PHẦN MUỐI VĨNH NGỌC (VN)**  
Xóm 2, xã Quỳnh Yên, huyện Quỳnh Lưu, tỉnh Nghệ An  
(72) Hồ Xuân Dương (VN)  
(55)



1.1



1.2

**CÔNG BÁO SỞ HỮU CÔNG NGHIỆP SỐ 392 TẬP A – QUYỀN 2 (11.2020)**

- (11) **40090**  
(21) 3-2019-03428 (28) 1  
(54) **GHẾ** (51) **06-01**  
(22) 27/12/2019 (43) 25/11/2020  
(73) **HTL FURNITURE (CHINA) CO., LTD. (CN)**  
Wu Yujiangnan Road, Kunshan Development Zone, Jiangsu Province, China  
(72) PHUA YONG TAT (SG)  
(74) Công ty Luật TNHH quốc tế BMVN (BMVN INTERNATIONAL LLC)  
(55)



1.1



1.2



1.3



1.4



1.5



1.6

**CÔNG BÁO SỞ HỮU CÔNG NGHIỆP SỐ 392 TẬP A – QUYỀN 2 (11.2020)**

- (11) **40091**  
(21) 3-2019-03429 (28) 1  
(54) **GHẾ** (51) **06-01**  
(22) 27/12/2019 (43) 25/11/2020  
(73) **HTL FURNITURE (CHINA) CO., LTD. (CN)**  
Wu Yujiangnan Road, Kunshan Development Zone, Jiangsu Province, China  
(72) PHUA YONG TAT (SG)  
(74) Công ty Luật TNHH quốc tế BMVN (BMVN INTERNATIONAL LLC)  
(55)



1.1



1.2



1.3



1.4



1.5



1.6

**CÔNG BÁO SỞ HỮU CÔNG NGHIỆP SỐ 392 TẬP A – QUYỀN 2 (11.2020)**

- (11) **40092**  
(21) 3-2019-03432 (28) 1  
(54) **GHẾ** (51) **06-01**  
(22) 27/12/2019 (43) 25/11/2020  
(73) **HTL FURNITURE (CHINA) CO., LTD. (CN)**  
Wu Yujiangnan Road, Kunshan Development Zone, Jiangsu Province, China  
(72) PHUA YONG TAT (SG)  
(74) Công ty Luật TNHH quốc tế BMVN (BMVN INTERNATIONAL LLC)  
(55)



1.1



1.2



1.3



1.4



1.5



1.6



**CÔNG BÁO SỞ HỮU CÔNG NGHIỆP SỐ 392 TẬP A – QUYỀN 2 (11.2020)**

(11) **40093**

(21) 3-2019-03443

(54) **GHẾ**

(22) 27/12/2019

(28) 1

(51) **06-01**

(43) 25/11/2020

(73) **HTL FURNITURE (CHINA) CO., LTD. (CN)**

Wu Yujiangnan Road, Kunshan Development Zone, Jiangsu Province, China

(72) PHUA YONG TAT (SG)

(74) Công ty Luật TNHH quốc tế BMVN (BMVN INTERNATIONAL LLC)

(55)



1.1



1.2



1.3



1.4



1.5

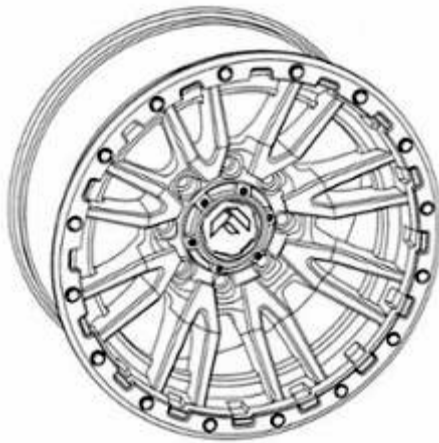


1.6



1.7

- (11) **40094**  
(21) 3-2020-00121 (28) 1  
(54) **KHUNG BÁNH XE** (51) **12-16**  
(22) 15/01/2020 (43) 25/11/2020  
(73) **WHEEL PROS, LLC (US)**  
5347 S. Valentina, Suite 200, Greenwood Village, Colorado 80111  
(72) Arthur D. Hale Jr. (US)  
(74) Công ty cổ phần Tư vấn S&B (S&B CONSULTANT., CORP.)  
(55)



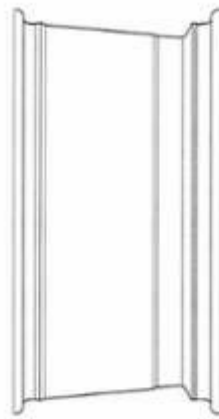
1.1



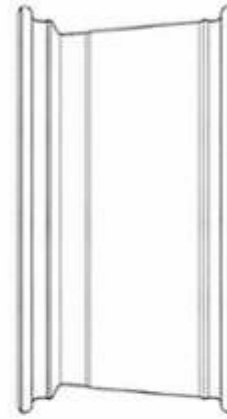
1.2



1.3



1.4



1.5



1.6



1.7

(11) **40095**

(21) 3-2020-00249

(54) **LY**

(22) 03/02/2020

(73) **CHI HUYNH (US)**

247 W. Bonita Ave, San Dimas, CA 91773, United States of America

(72) **CHI HUYNH (US)**

(74) Công ty Luật TNHH Tư vấn Quốc tế (INDOCHINE COUNSEL)

(55)

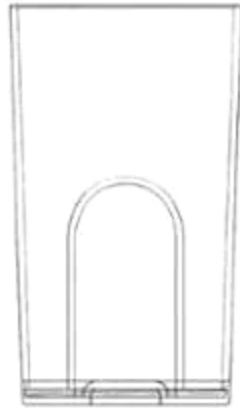
(28) 1

(51) **07-01**

(43) 25/11/2020



1.1



1.2



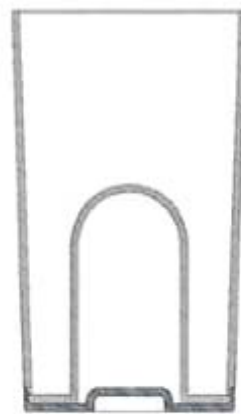
1.3



1.4



1.5

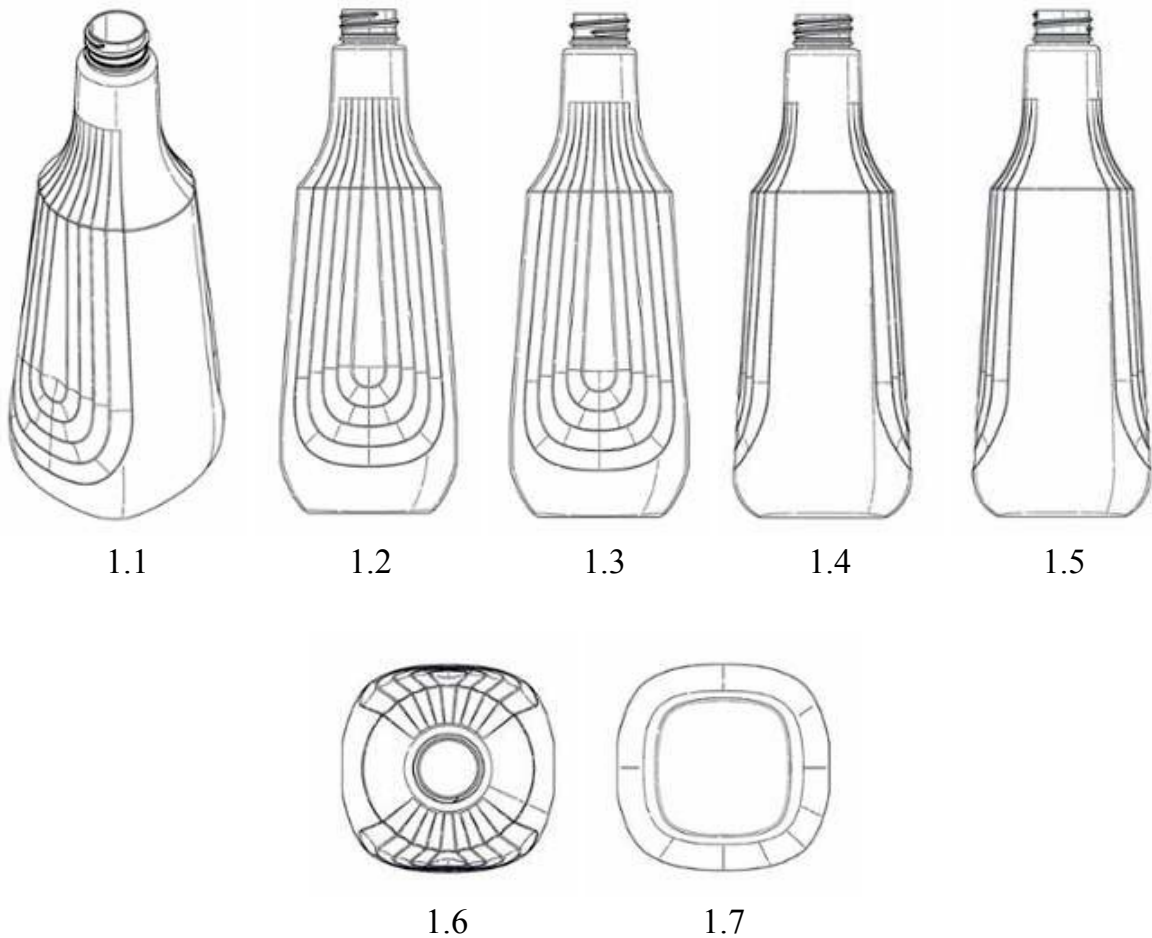


1.6

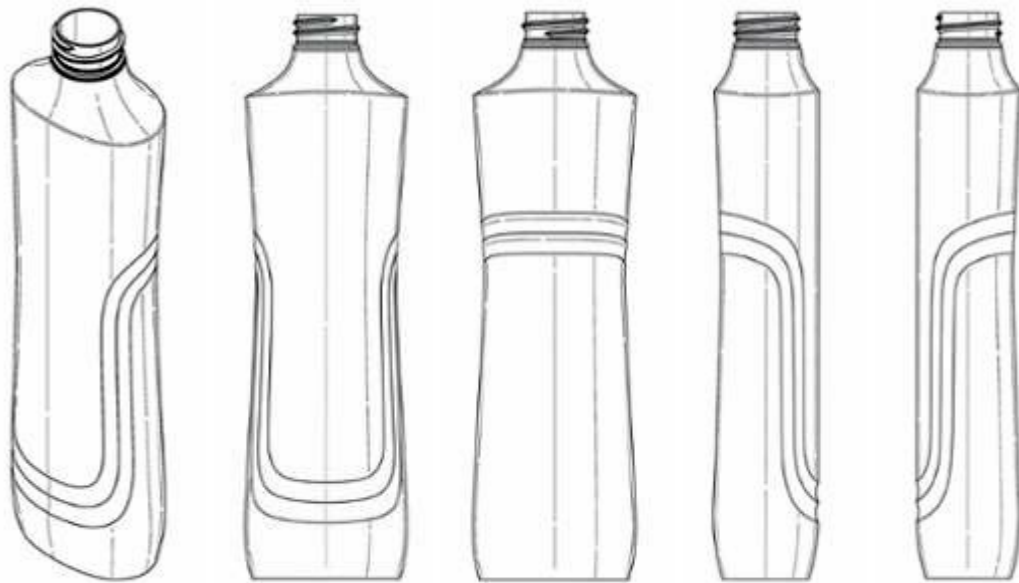


1.7

- (11) **40096**  
(21) 3-2020-00255 (28) 1  
(54) **CHAI** (51) **09-01**  
(22) 03/02/2020 (43) 25/11/2020  
(30) 006679262-0001 02/08/2019 EM;  
(73) **UNILEVER N.V. (NL)**  
Weena 455 3013 AL Rotterdam The Netherlands  
1. ADKIN JAMES MARK (GB)  
2. CHAUHAN SACHIN (GB)  
3. MAWTUS GEOFFREY STEPHEN (GB)  
(72) 4. PAPALOIZOU ANTONI KYRIACOS (GB)  
5. PEAKE JESSICA FRANCES SOPHIA (GB)  
6. RYAN TIM JACOB (US)  
7. SHAW JONATHAN MARK (GB)  
8. WEBSTER MICHAEL JAMES (GB)  
(74) Công ty TNHH Trần Hữu Nam và Đồng sự (TRAN H.N & ASS.)  
(55)



- (11) **40097**  
(21) 3-2020-00257 (28) 1  
(54) **CHAI** (51) **09-01**  
(22) 03/02/2020 (43) 25/11/2020  
(30) 006679288 02/08/2019 EM;  
(73) **UNILEVER N.V. (NL)**  
Weena 455 3013 AL Rotterdam The Netherlands  
1. CHAUHAN SACHIN (GB)  
2. MAWTUS GEOFFREY STEPHEN (GB)  
3. PAPALOIZOU ANTONI KYRIACOS (GB)  
(72) 4. PEAKE JESSICA FRANCES SOPHIA (GB)  
5. RYAN TIM JACOB (US)  
6. SHAW JONATHAN MARK (GB)  
7. WEBSTER MICHAEL JAMES (GB)  
(74) Công ty TNHH Trần Hữu Nam và Đồng sự (TRAN H.N & ASS.)  
(55)



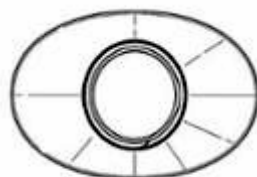
1.1

1.2

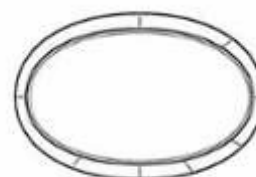
1.3

1.4

1.5

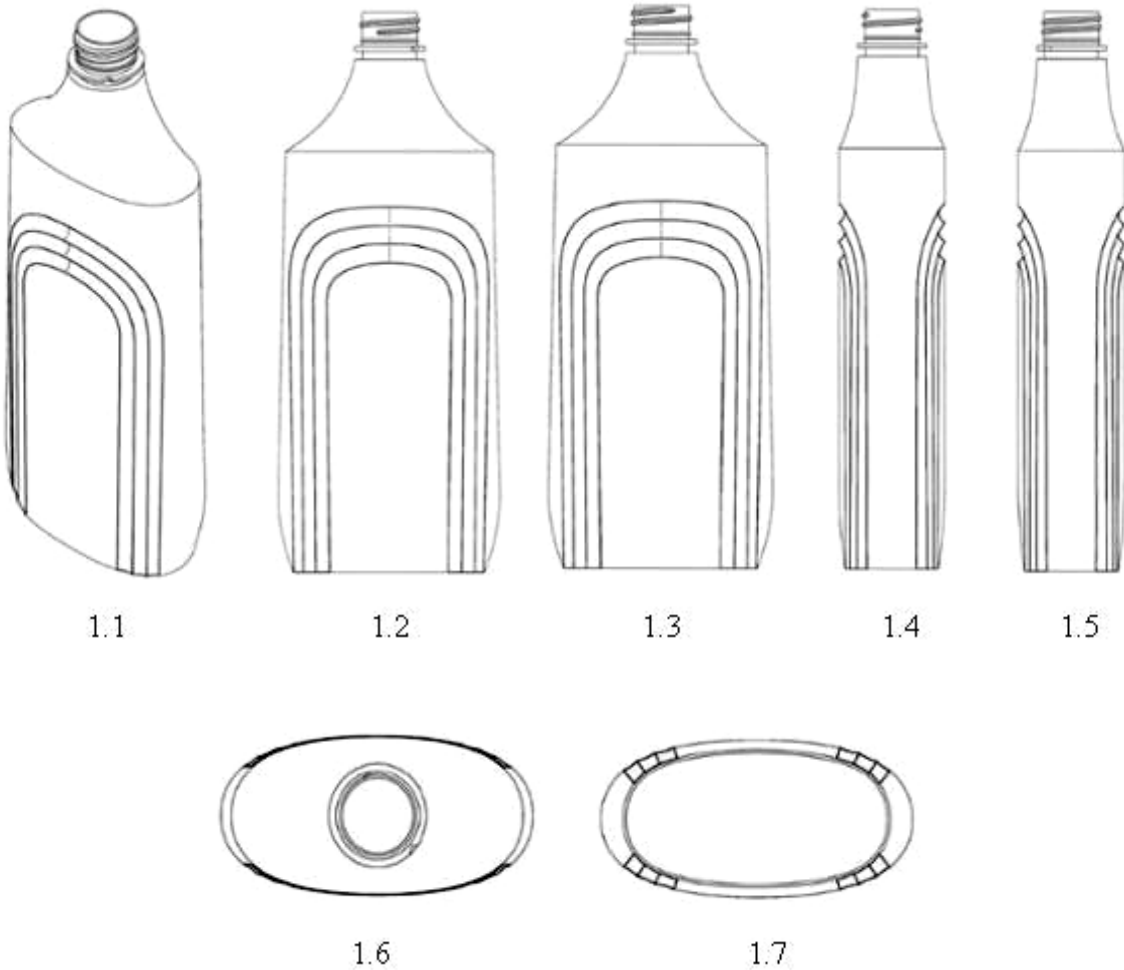


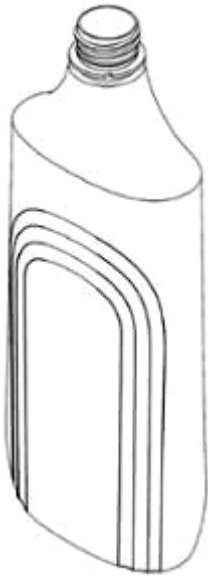
1.6



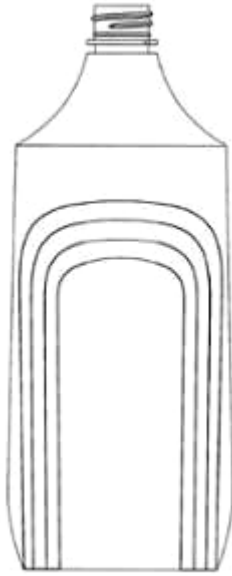
1.7

- (11) **40098**  
(21) 3-2020-00258 (28) 2  
(54) **CHAI** (51) **09-01**  
(22) 03/02/2020 (43) 25/11/2020  
(30) 006679254-0002 02/08/2019 EM; 006679254-0001 02/08/2019 EM;  
(73) **UNILEVER N.V. (NL)**  
Weena 455 3013 AL Rotterdam The Netherlands  
1. CHAUHAN SACHIN (GB)  
2. MAWTUS GEOFFREY STEPHEN (GB)  
3. PAPALOIZOU ANTONI KYRIACOS (GB)  
(72) 4. PEAKE JESSICA FRANCES SOPHIA (GB)  
5. RYAN TIM JACOB (US)  
6. SHAW JONATHAN MARK (GB)  
7. WEBSTER MICHAEL JAMES (GB)  
(74) Công ty TNHH Trần Hữu Nam và Đồng sự (TRAN H.N & ASS.)  
(55)

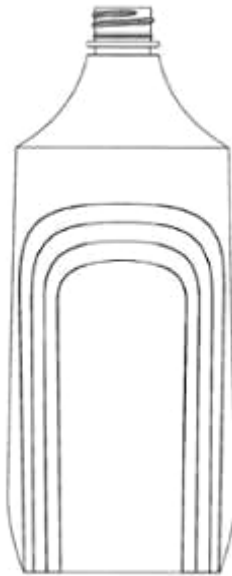




2.1



2.2



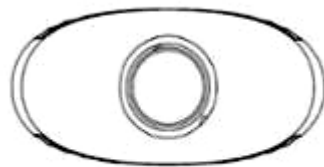
2.3



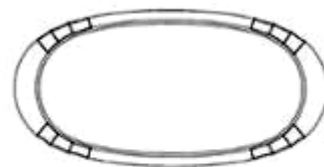
2.4



2.5

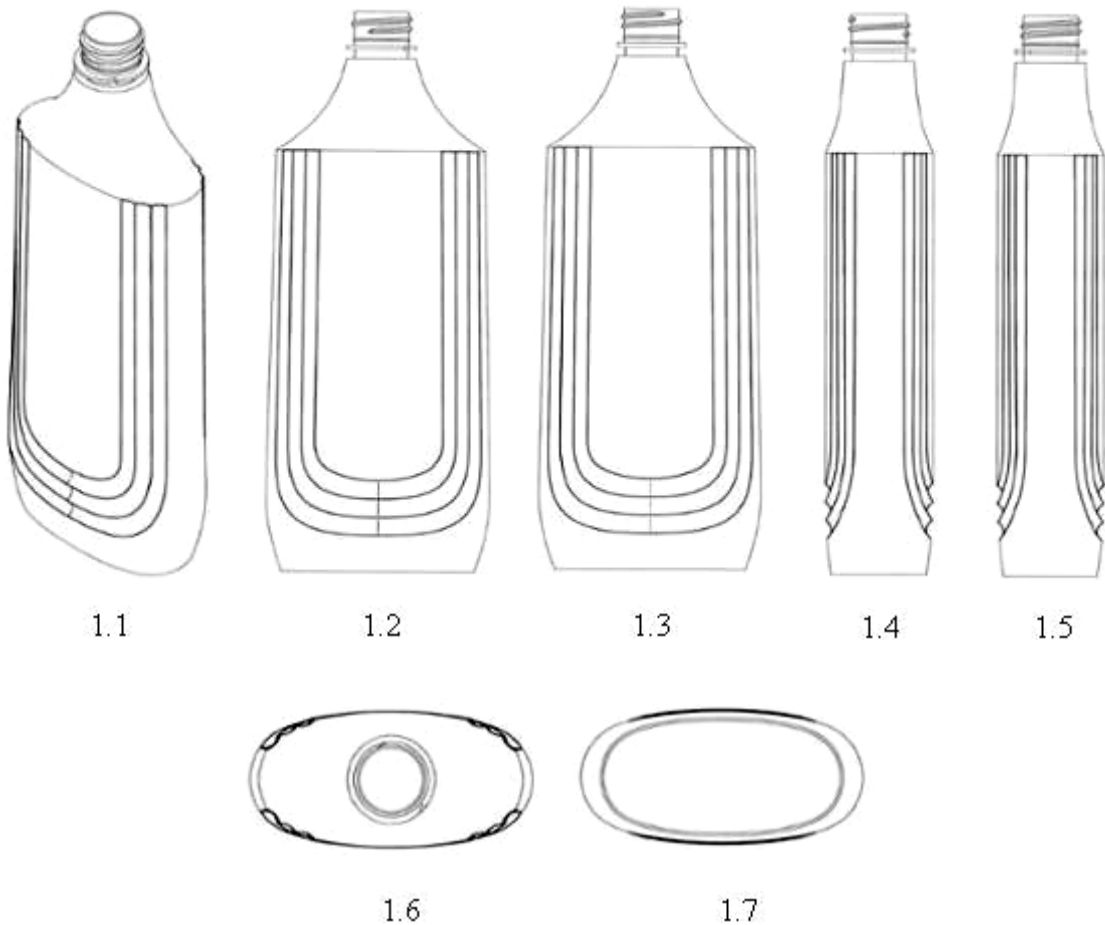


2.6

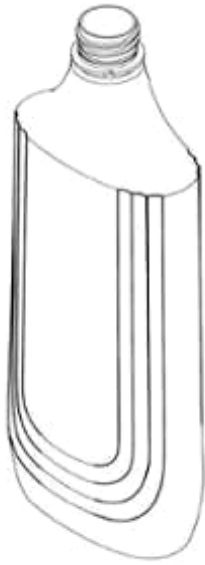


2.7

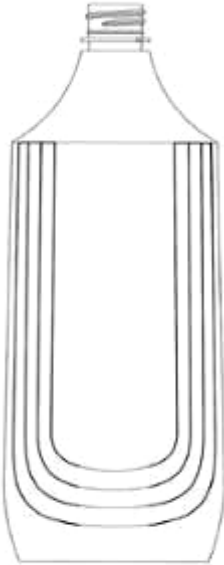
- (11) **40099**  
(21) 3-2020-00259 (28) 4  
(54) **CHAI** (51) **09-01**  
(22) 03/02/2020 (43) 25/11/2020  
(30) 006681649-0001 02/08/2019 EM; 006681649-0004 02/08/2019 EM; 006681649-0003 02/08/2019 EM; 006681649-0002 02/08/2019 EM;  
(73) **UNILEVER N.V. (NL)**  
Weena 455 3013 AL Rotterdam The Netherlands  
1. CHAUHAN SACHIN (GB)  
2. MAWTUS GEOFFREY STEPHEN (GB)  
3. PAPALOIZOU ANTONI KYRIACOS (GB)  
(72) 4. PEAKE JESSICA FRANCES SOPHIA (GB)  
5. RYAN TIM JACOB (US)  
6. SHAW JONATHAN MARK (GB)  
7. WEBSTER MICHAEL JAMES (GB)  
(74) Công ty TNHH Trần Hữu Nam và Đồng sự (TRAN H.N & ASS.)  
(55)



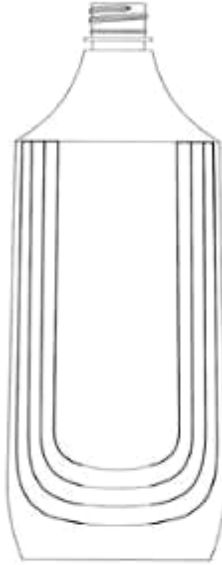




2.1



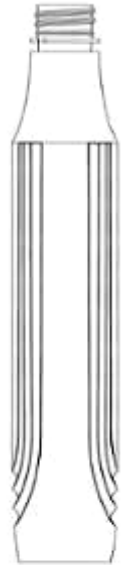
2.2



2.3



2.4



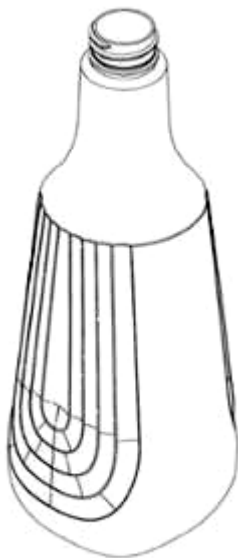
2.5



2.6



2.7



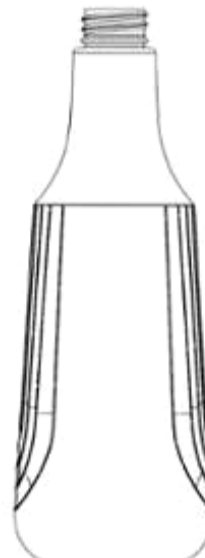
3.1



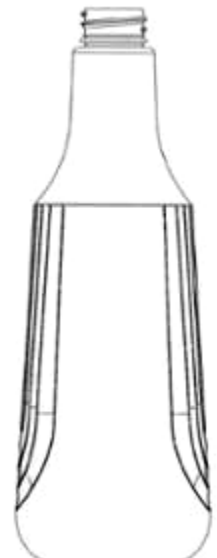
3.2



3.3



3.4



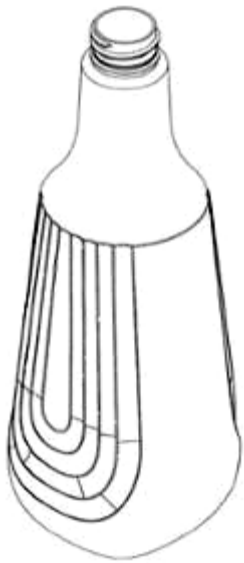
3.5



3.6



3.7



4.1



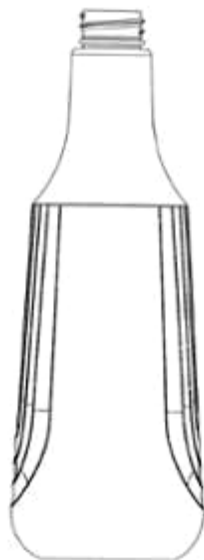
4.2



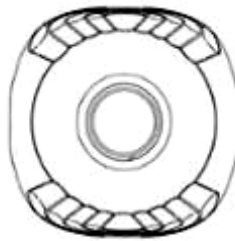
4.3



4.4



4.5

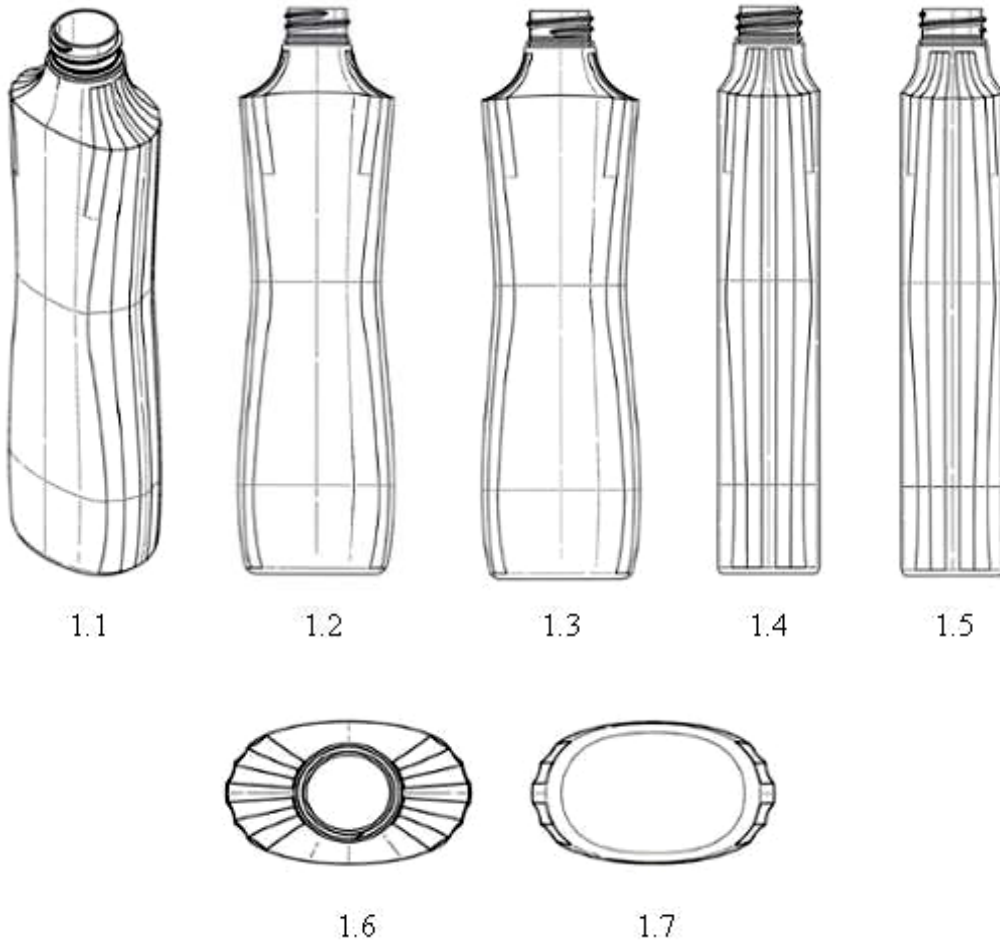


4.6



4.7

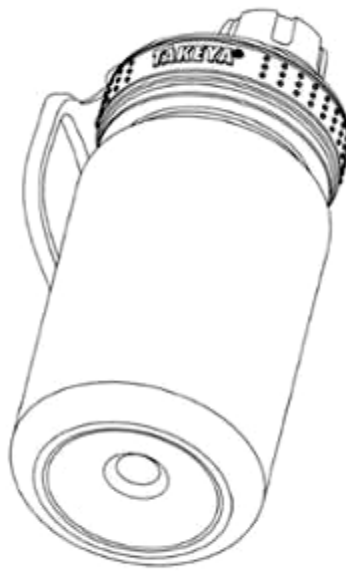
- (11) **40100**  
(21) 3-2020-00260 (28) 1  
(54) **CHAI** (51) **09-01**  
(22) 03/02/2020 (43) 25/11/2020  
(30) 006679296 02/08/2019 EM;  
(73) **UNILEVER N.V. (NL)**  
Weena 455 3013 AL Rotterdam The Netherlands  
1. CHAUHAN SACHIN (GB)  
2. MAWTUS GEOFFREY STEPHEN (GB)  
3. PAPALOIZOU ANTONI KYRIACOS (GB)  
(72) 4. PEAKE JESSICA FRANCES SOPHIA (GB)  
5. RYAN TIM JACOB (US)  
6. SHAW JONATHAN MARK (GB)  
7. WEBSTER MICHAEL JAMES (GB)  
(74) Công ty TNHH Trần Hữu Nam và Đồng sự (TRAN H.N & ASS.)  
(55)



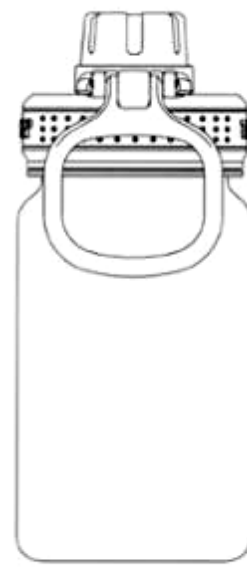
- (11) **40101**  
(21) 3-2020-00327 (28) 2  
(54) **CHAI ĐỰNG DUNG DỊCH** (51) **09-01**  
(22) 12/02/2020 (43) 25/11/2020  
(30) 29/701,504 12/08/2019 US;  
**TAKEYA USA CORPORATION (US)**  
(73) 270 Baker Street, Suite 200, Costa Mesa, California 92626 United States of America  
(72) John M. LOWN (US)  
(74) Công ty TNHH Tầm nhìn và Liên danh (VISION & ASSOCIATES CO.LTD.)  
(55)



1.1



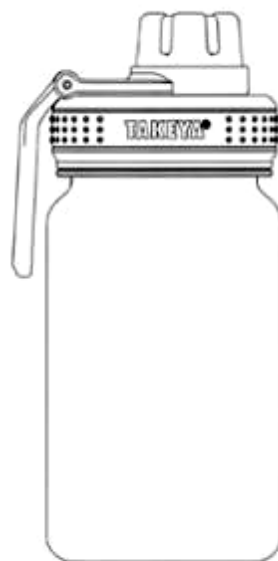
1.2



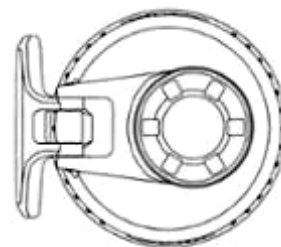
1.3



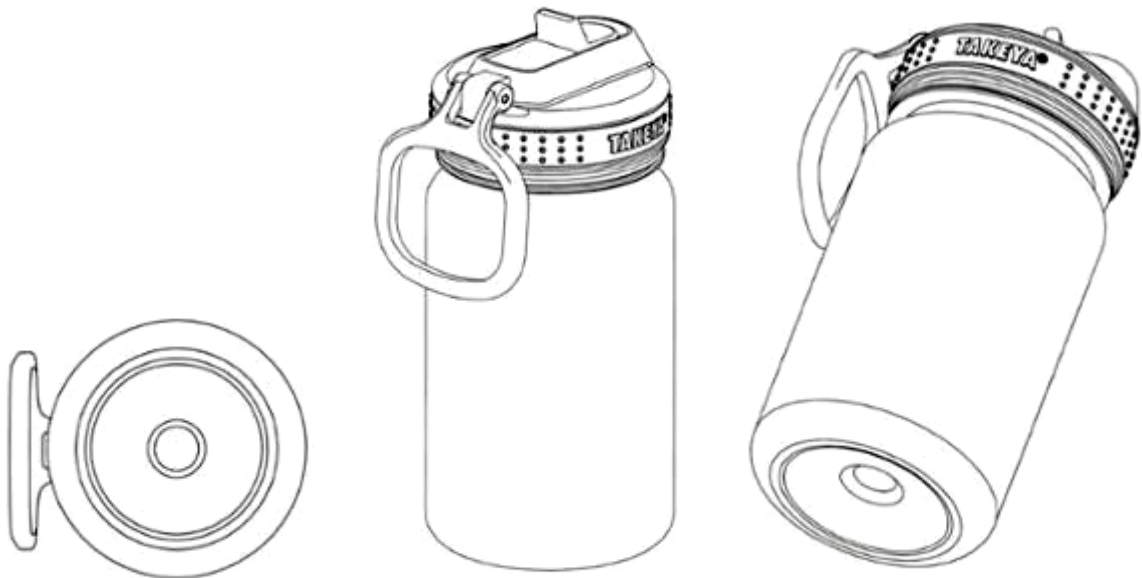
1.4



1.5



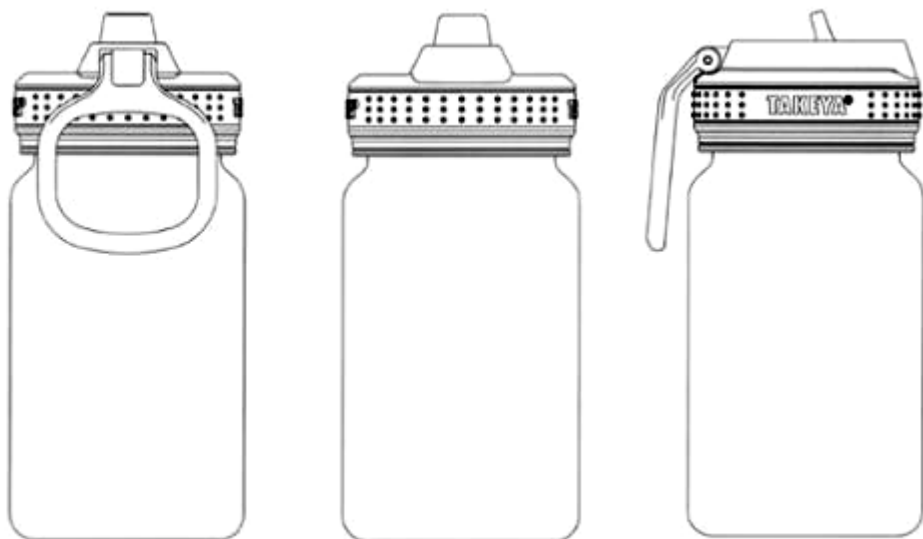
1.6



1.7

2.1

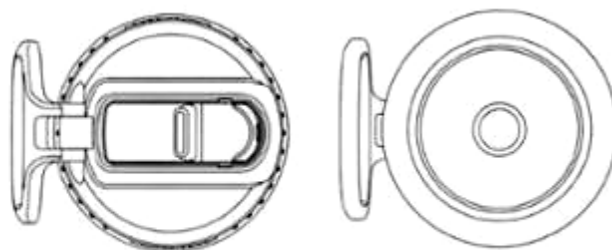
2.2



2.3

2.4

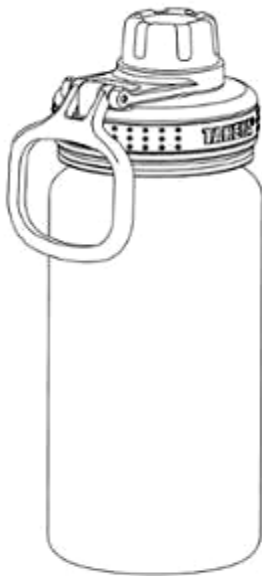
2.5



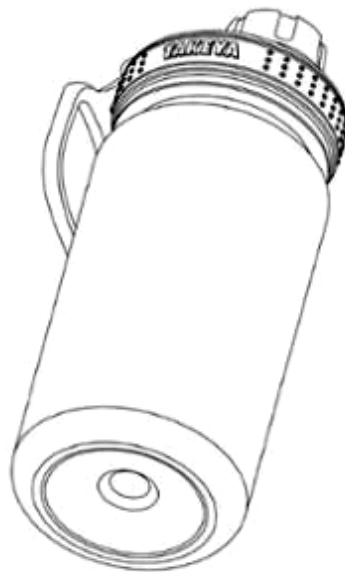
2.6

2.7

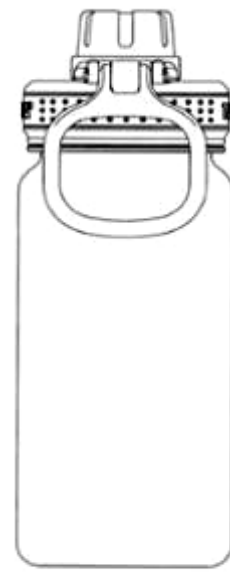
- (11) **40102**  
(21) 3-2020-00328 (28) 2  
(54) **CHAI ĐỰNG DUNG DỊCH** (51) **09-01**  
(22) 12/02/2020 (43) 25/11/2020  
(30) 29/701,505 12/08/2019 US;  
**TAKEYA USA CORPORATION (US)**  
(73) 270 Baker Street, Suite 200, Costa Mesa, CALIFORNIA 92626 United States of America  
(72) John M. LOWN (US)  
(74) Công ty TNHH Tâm nhìn và Liên danh (VISION & ASSOCIATES CO.LTD.)  
(55)



1.1



1.2



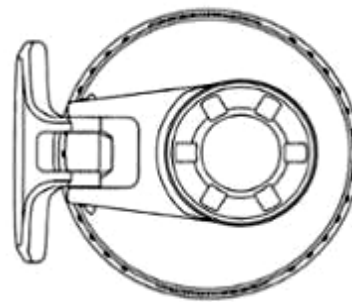
1.3



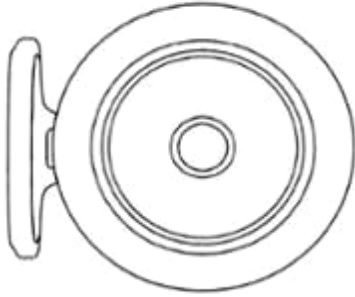
1.4



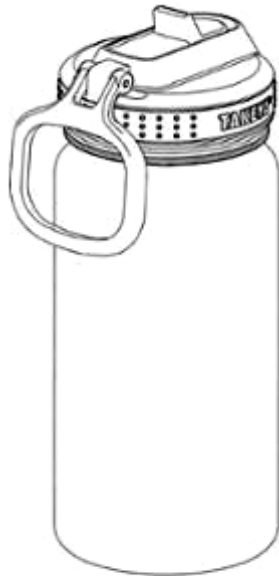
1.5



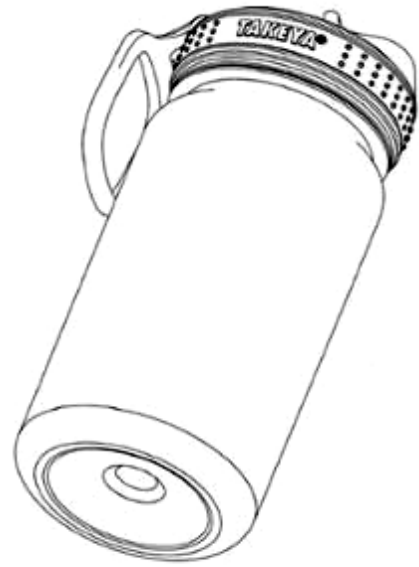
1.6



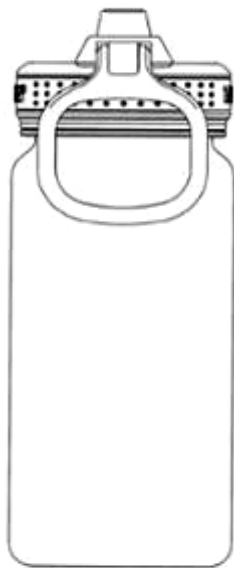
1.7



2.1



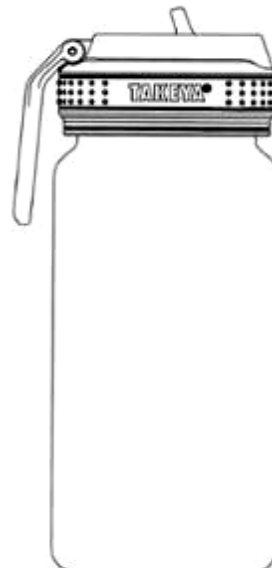
2.2



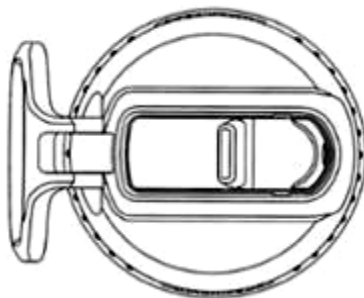
2.3



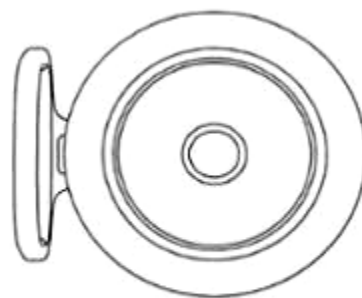
2.4



2.5



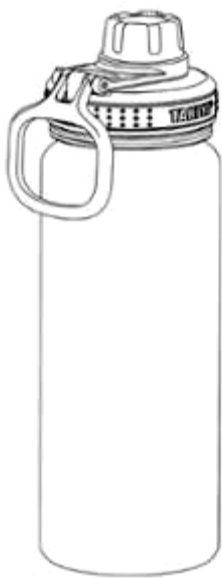
2.6



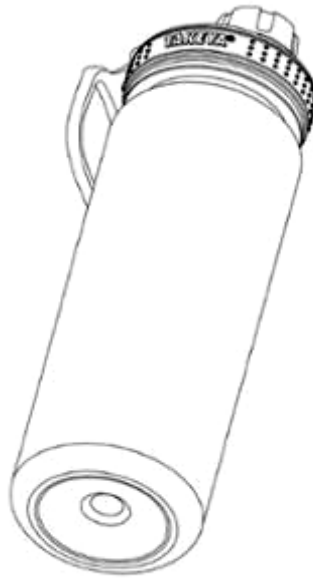
2.7

**CÔNG BÁO SỞ HỮU CÔNG NGHIỆP SỐ 392 TẬP A – QUYỀN 2 (11.2020)**

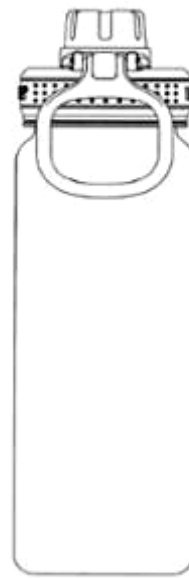
- (11) **40103**  
(21) 3-2020-00329 (28) 2  
(54) **CHAI ĐỰNG DUNG DỊCH** (51) **09-01**  
(22) 12/02/2020 (43) 25/11/2020  
(30) 29/701,507 12/08/2019 US;  
**TAKEYA USA CORPORATION (US)**  
(73) 270 Baker Street, Suite 200, Costa Mesa, CALIFORNIA 92626 United States of America  
(72) John M. LOWN (US)  
(74) Công ty TNHH Tầm nhìn và Liên danh (VISION & ASSOCIATES CO.LTD.)  
(55)



1.1



1.2



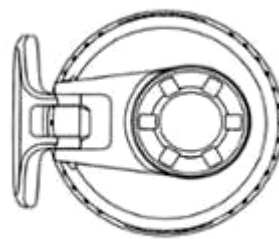
1.3



1.4



1.5

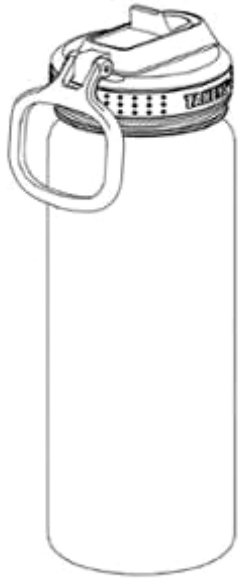


1.6

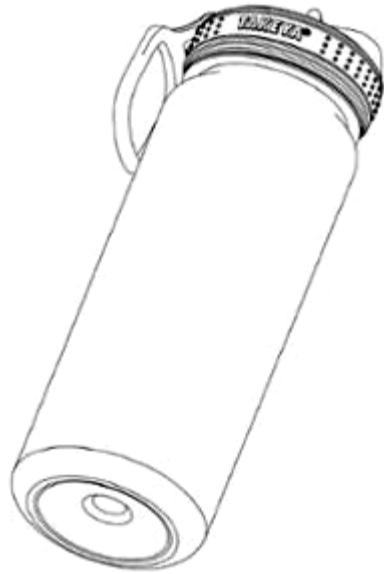


1.7





2.1



2.2



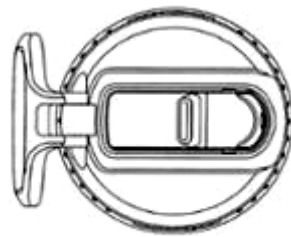
2.3



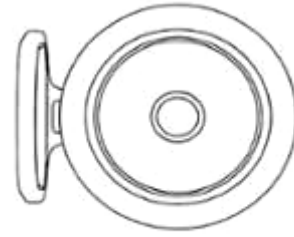
2.4



2.5



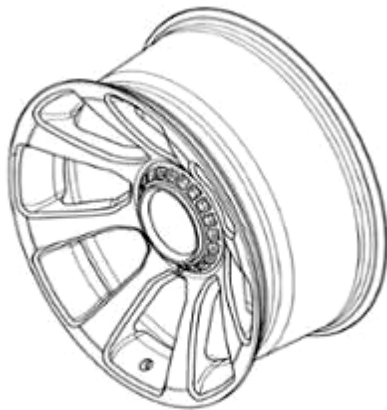
2.6



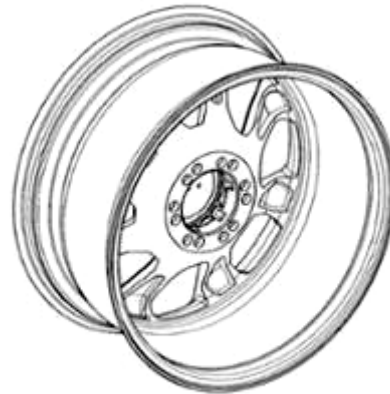
2.7

**CÔNG BÁO SỞ HỮU CÔNG NGHIỆP SỐ 392 TẬP A – QUYỀN 2 (11.2020)**

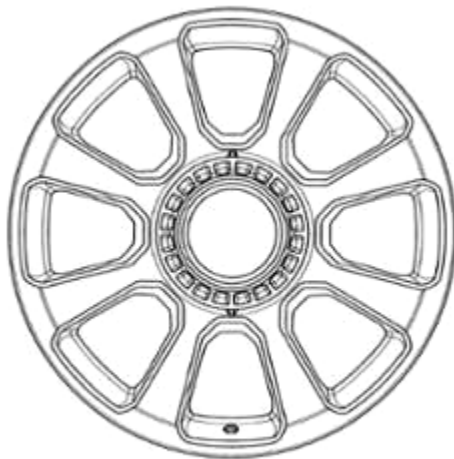
- (11) **40104**  
(21) 3-2020-00396 (28) 1  
(54) **KHUNG BÁNH XE** (51) **12-16**  
(22) 20/02/2020 (43) 25/11/2020  
(73) **WHEEL PROS, LLC (US)**  
5347 S. Valentina, Suite 200, Greenwood Village, Colorado 80111 (US)  
(72) Peter Tran (US)  
(74) Công ty cổ phần Tư vấn S&B (S&B CONSULTANT., CORP.)  
(55)



1.1



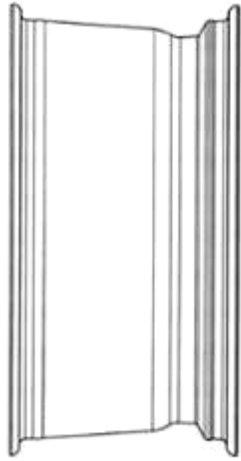
1.2



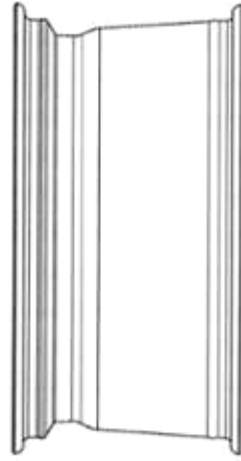
1.3



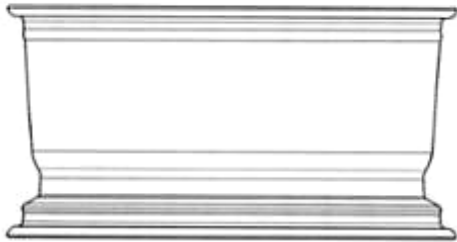
1.4



1.5



1.6



1.7

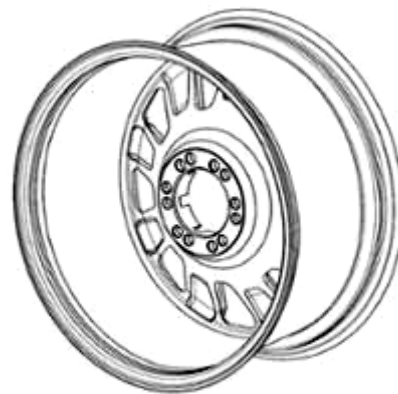


1.8

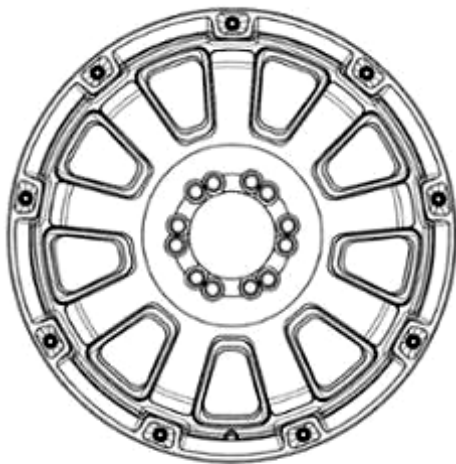
- (11) **40105**  
(21) 3-2020-00397 (28) 1  
(54) **KHUNG BÁNH XE** (51) **12-16**  
(22) 20/02/2020 (43) 25/11/2020  
(73) **WHEEL PROS, LLC (US)**  
5347 S. Valentina, Suite 200, Greenwood Village, Colorado 80111 (US)  
(72) Hans Lickliter (US)  
(74) Công ty cổ phần Tư vấn S&B (S&B CONSULTANT., CORP.)  
(55)



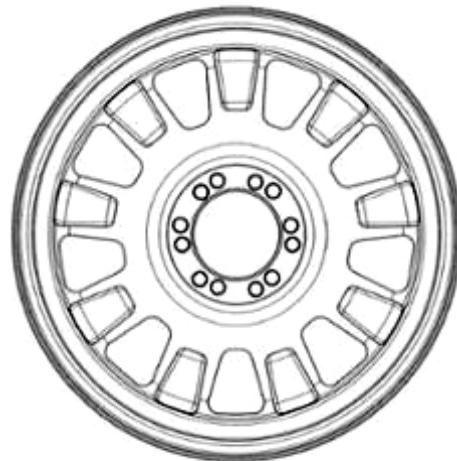
1.1



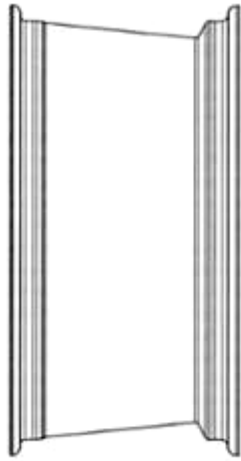
1.2



1.3



1.4



1.5



1.6

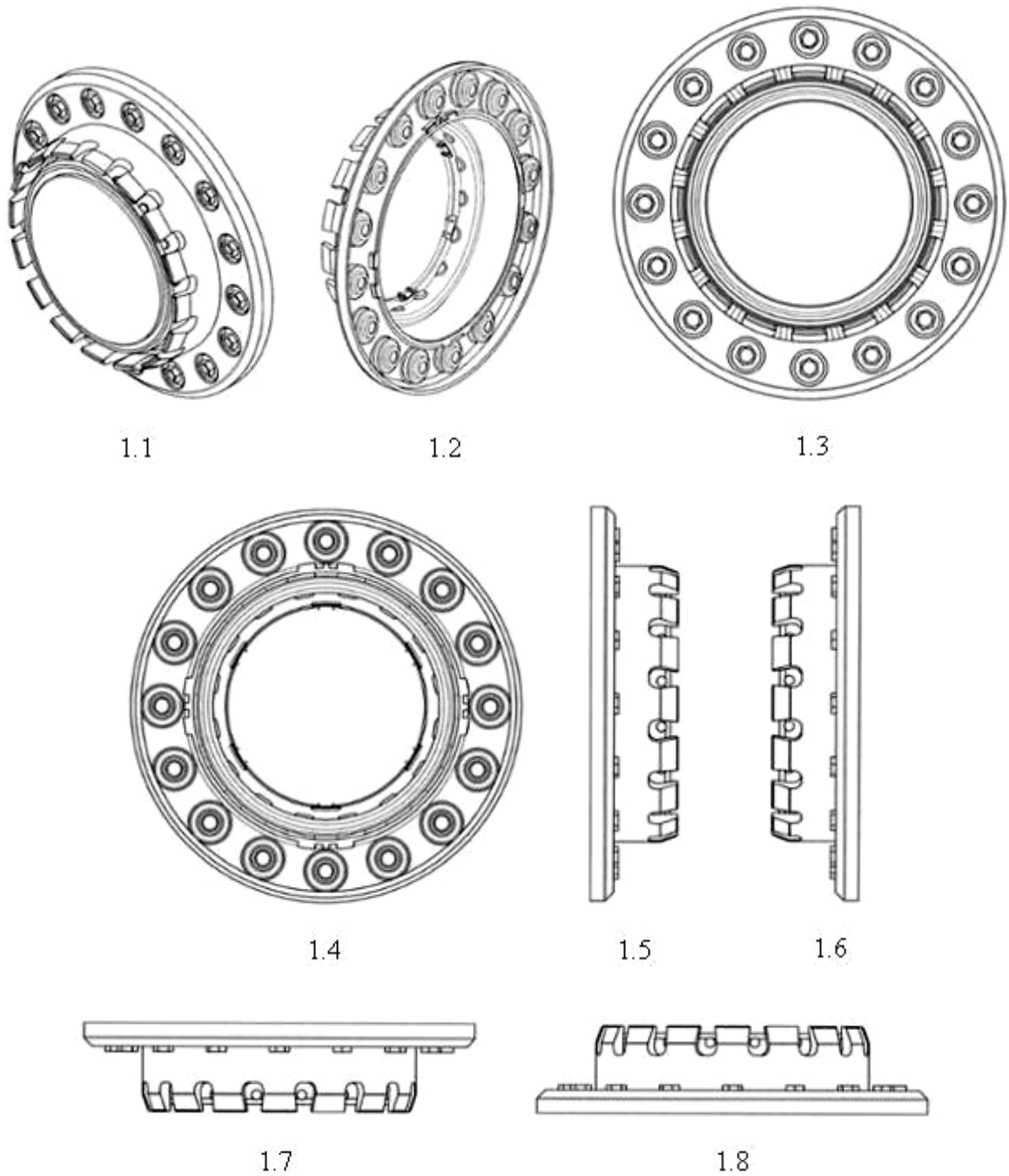


1.7



1.8

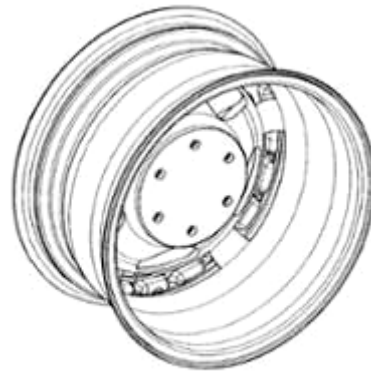
- (11) **40106**  
(21) 3-2020-00398 (28) 1  
(54) **ĐĨA BÁNH XE** (51) **12-16**  
(22) 20/02/2020 (43) 25/11/2020  
(73) **WHEEL PROS, LLC (US)**  
5347 S. Valentina, Suite 200, Greenwood Village, Colorado 80111 (US)  
(72) Hans Licklter (US)  
(74) Công ty cổ phần Tư vấn S&B (S&B CONSULTANT., CORP.)  
(55)



- (11) **40107**  
(21) 3-2020-00399 (28) 1  
(54) **KHUNG BÁNH XE** (51) **12-16**  
(22) 20/02/2020 (43) 25/11/2020  
(73) **WHEEL PROS, LLC (US)**  
5347 S. Valentina, Suite 200, Greenwood Village, Colorado 80111 (US)  
(72) Brian Henderson (US)  
(74) Công ty cổ phần Tư vấn S&B (S&B CONSULTANT., CORP.)  
(55)



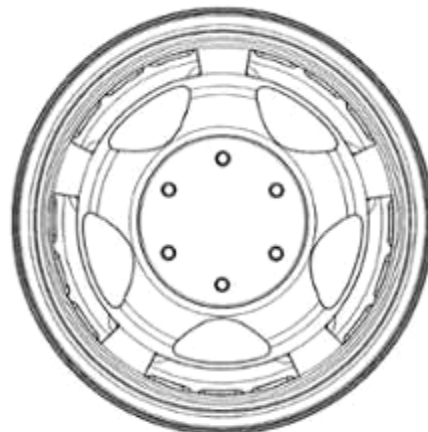
1.1



1.2



1.3



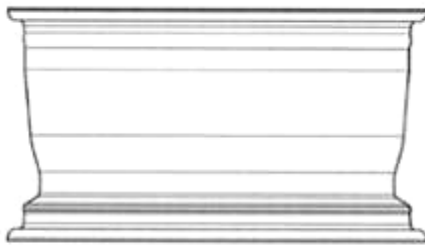
1.4



1.5



1.6



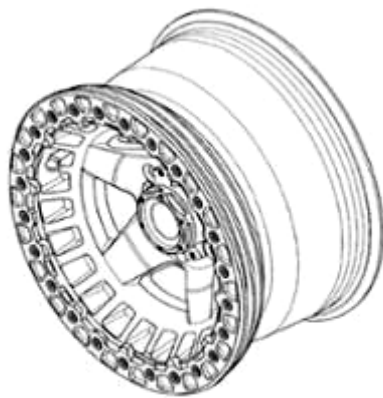
1.7



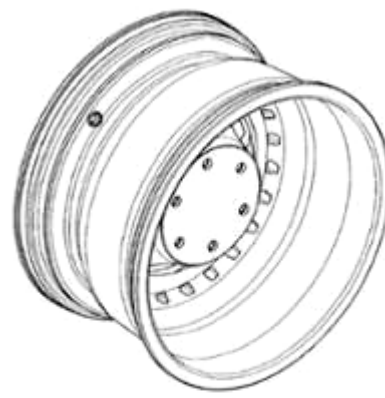
1.8



- (11) **40108**  
(21) 3-2020-00400 (28) 1  
(54) **KHUNG BÁNH XE** (51) **12-16**  
(22) 20/02/2020 (43) 25/11/2020  
(73) **WHEEL PROS, LLC (US)**  
5347 S. Valentina, Suite 200, Greenwood Village, Colorado 80111 (US)  
(72) 1. BRIAN HENDERSON (US)  
2. YURI RANUM (US)  
(74) Công ty cổ phần Tư vấn S&B (S&B CONSULTANT., CORP.)  
(55)



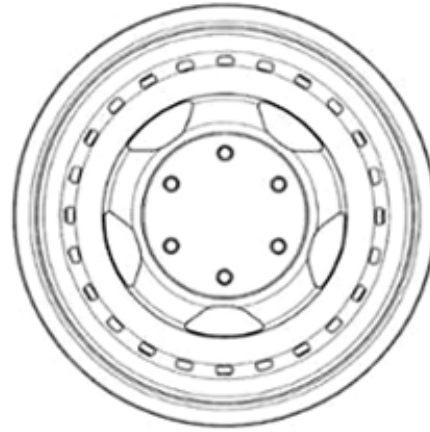
1.1



1.2



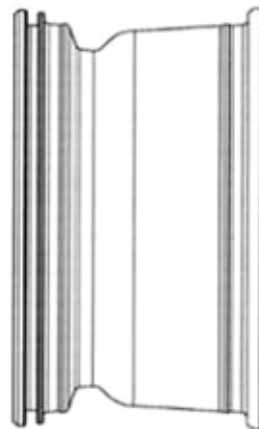
1.3



1.4



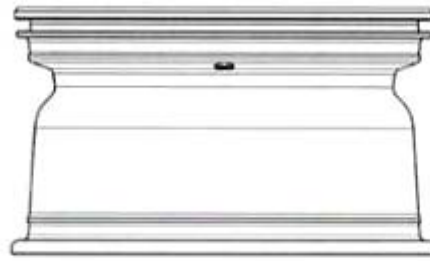
1.5



1.6



1.7



1.8

- (11) **40109**  
(21) 3-2020-00401 (28) 1  
(54) **KHUNG BÁNH XE** (51) **12-16**  
(22) 20/02/2020 (43) 25/11/2020  
(73) **WHEEL PROS, LLC (US)**  
5347 S. Valentina, Suite 200, Greenwood Village, Colorado 80111 (US)  
(72) Tom VanRyn (US)  
(74) Công ty cổ phần Tư vấn S&B (S&B CONSULTANT., CORP.)  
(55)



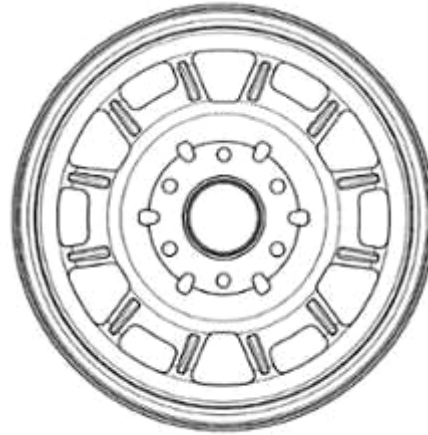
1.1



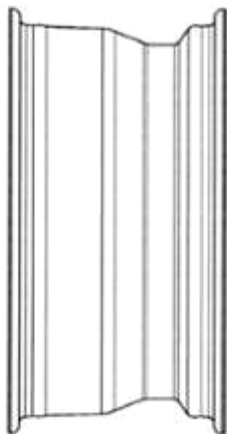
1.2



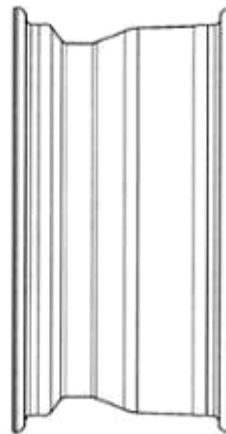
1.3



1.4



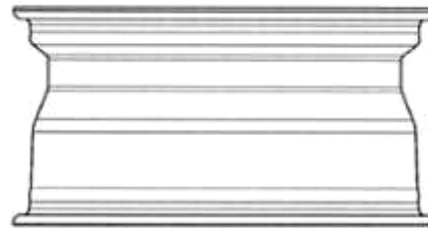
1.5



1.6



1.7



1.8

(11) **40110**

(21) 3-2020-00623

(28) 1

(54) **GIÁ TRỒNG CÂY**

(51) **11-02**

(22) 20/03/2020

(43) 25/11/2020

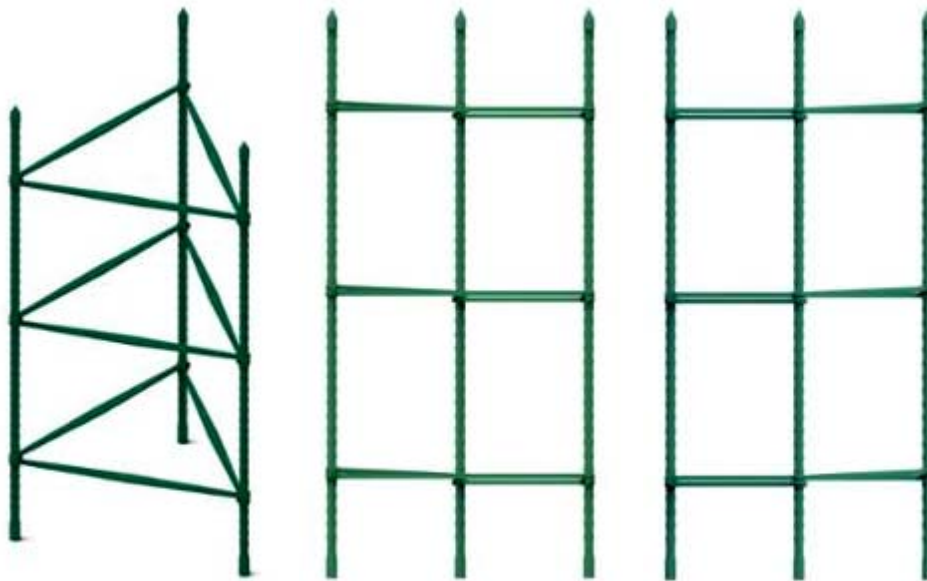
**CÔNG TY TNHH CHẾ TẠO MÁY HONGYUAN HẢI PHÒNG VIỆT NAM (VN)**

(73) Lô đất L2.6, L2.12 KCN Đồ Sơn Hải Phòng, phường Ngọc Xuyên, quận Đồ Sơn, thành phố Hải Phòng

(72) Nguyễn Anh Tuấn (VN)

(74) Công ty Luật TNHH MINH KHUÊ (MK LAW FIRM)

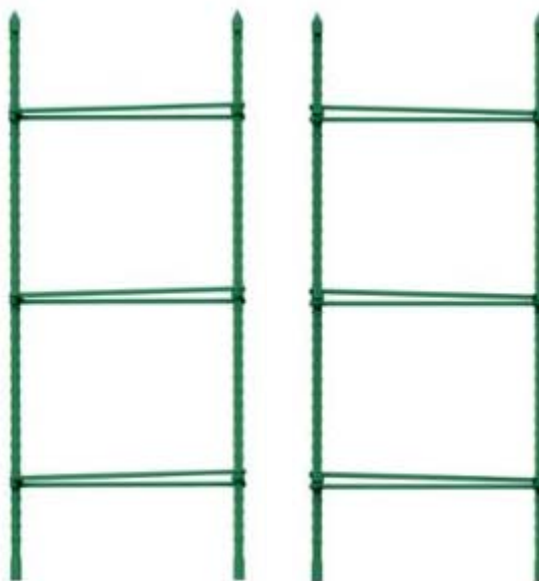
(55)



1.1

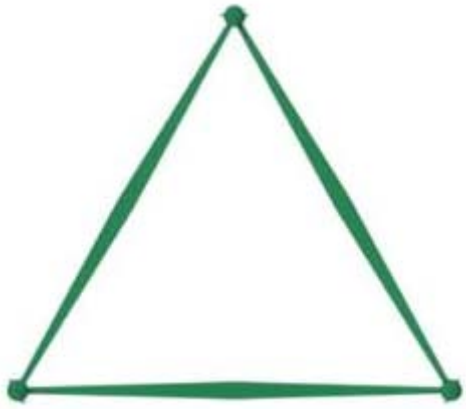
1.2

1.3

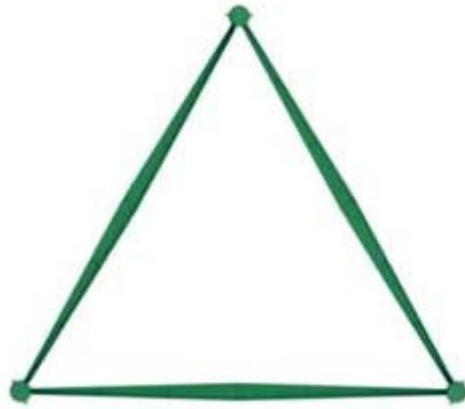


1.4

1.5



1.6

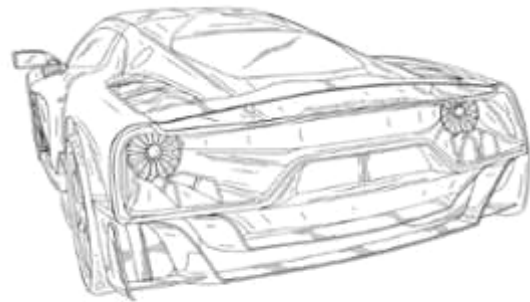


1.7

- (11) **40111**  
(21) 3-2020-00735 (28) 1  
(54) **XE Ô TÔ** (51) **12-08**  
(22) 31/03/2020 (43) 25/11/2020  
(30) DM/205826 07/10/2019 WO;  
**PING PINKY LAI (CN)**  
(73) Monte Villa, House 17, G/F, No. 6 Monte Path, Kau To Shan, Shatin, New Territories Hong Kong  
(72) Ping Pinky Lai (DE)  
(74) Công ty Luật TNHH T&G (TGVN)  
(55)



1.1



1.2



1.3



1.4



1.5



1.6



1.7

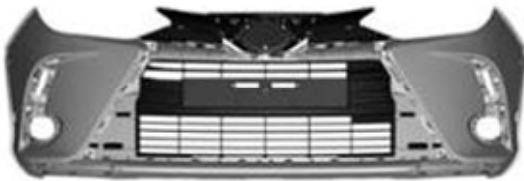
- (11) **40112**  
(21) 3-2020-00745 (28) 1  
(54) **TẮM CHẮN PHÍA TRƯỚC CỦA Ô TÔ** (51) **12-16**  
(22) 03/04/2020 (43) 25/11/2020  
(30) 2020-001909 03/02/2020 JP;  
**TOYOTA JIDOSHA KABUSHIKI KAISHA (JP)**  
(73) 1, Toyota-cho, Toyota-shi, Aichi-ken, 471-8571 JAPAN  
1. HISATOSHI KATSUKAWA (JP)  
(72) 2. YOSHIKAZU SHOJI (JP)  
(74) Công ty TNHH một thành viên Sở hữu trí tuệ VCCI (VCCI-IP CO.,LTD)  
(55)



1.1



1.2



1.3



1.4



1.5



1.6



1.7



1.8



- (11) **40113**  
(21) 3-2020-00746 (28) 1  
(54) **BỘ ĐÈN PHÍA TRƯỚC CỦA Ô TÔ** (51) **26-06**  
(22) 03/04/2020 (43) 25/11/2020  
(30) 2020-001908 03/02/2020 JP;  
(73) **TOYOTA JIDOSHA KABUSHIKI KAISHA (JP)**  
1, Toyota-cho, Toyota-shi, Aichi-ken, 471-8571 JAPAN  
(72) 1. KOICHIRO MIZOBUCHI (JP)  
2. HISATOSHI KATSUKAWA (JP)  
(74) Công ty TNHH một thành viên Sở hữu trí tuệ VCCI (VCCI-IP CO.,LTD)  
(55)



1.1



1.2



1.3



1.4



1.5



1.6



1.7



1.8

**CÔNG BÁO SỞ HỮU CÔNG NGHIỆP SỐ 392 TẬP A – QUYỀN 2 (11.2020)**

- (11) **40114**  
(21) 3-2020-00747 (28) 1  
(54) **Ô TÔ** (51) **12-08**  
(22) 03/04/2020 (43) 25/11/2020  
(30) 2020-001907 03/02/2020 JP;  
(73) **TOYOTA JIDOSHA KABUSHIKI KAISHA (JP)**  
1, Toyota-cho, Toyota-shi, Aichi-ken, 471-8571 JAPAN  
1. YUKIHIRO KOIDE (JP)  
(72) 2. HISATOSHI KATSUKAWA (JP)  
3. YOSHIKAZU SHOJI (JP)  
(74) Công ty TNHH một thành viên Sở hữu trí tuệ VCCI (VCCI-IP CO.,LTD)  
(55)



1.1



1.2



1.3



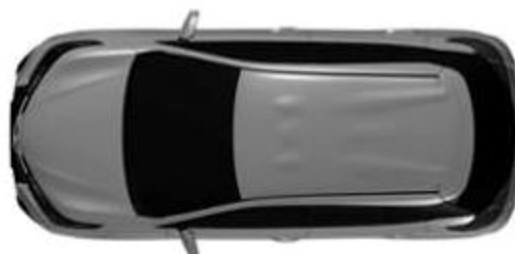
1.4



1.5



1.6



1.7

**CÔNG BÁO SỞ HỮU CÔNG NGHIỆP SỐ 392 TẬP A – QUYỀN 2 (11.2020)**

- (11) **40115**  
(21) 3-2020-00748 (28) 1  
(54) **Ô TÔ** (51) **12-08**  
(22) 03/04/2020 (43) 25/11/2020  
(30) 2020-001906 03/02/2020 JP;  
(73) **TOYOTA JIDOSHA KABUSHIKI KAISHA (JP)**  
1, Toyota-cho, Toyota-shi, Aichi-ken, 471-8571 JAPAN  
1. TAKUYA WATABE (JP)  
(72) 2. HISATOSHI KATSUKAWA (JP)  
3. YOSHIKAZU SHOJI (JP)  
(74) Công ty TNHH một thành viên Sở hữu trí tuệ VCCI (VCCI-IP CO.,LTD)  
(55)



1.1



1.2



1.3



1.4



1.5



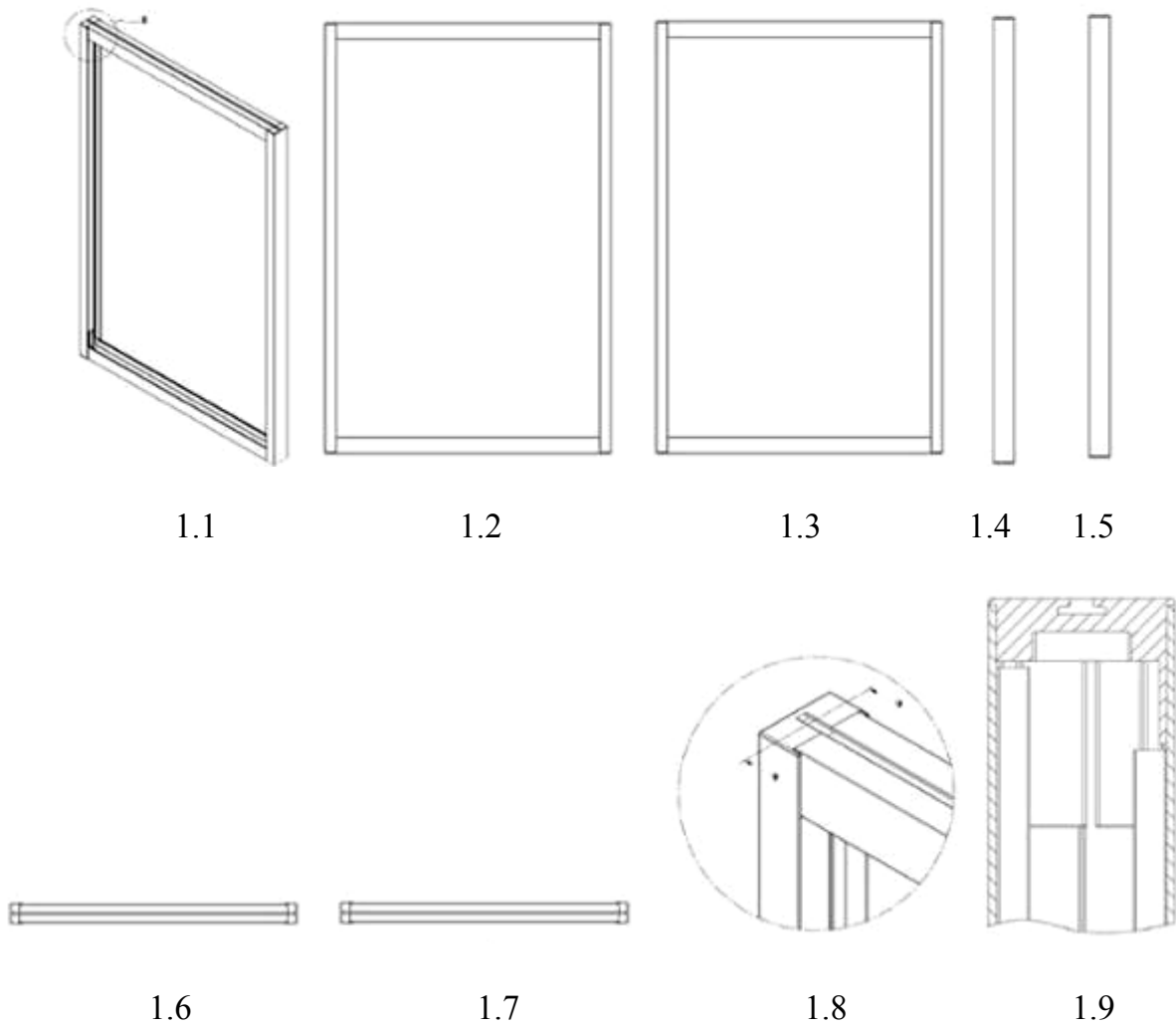
1.6



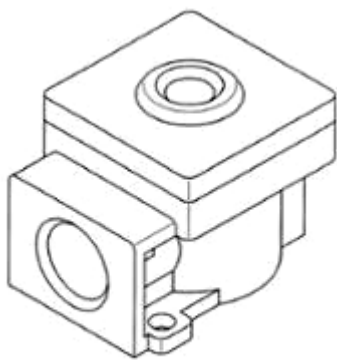
1.7

**CÔNG BÁO SỞ HỮU CÔNG NGHIỆP SỐ 392 TẬP A – QUYỀN 2 (11.2020)**

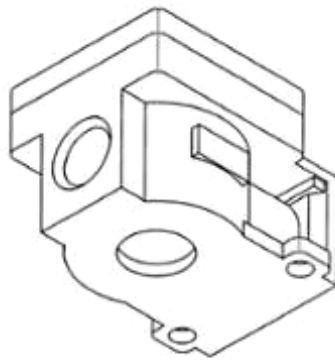
- (11) **40116**  
(21) 3-2020-00749 (28) 1  
(54) **KHUNG DÙNG CHO CỬA RA VÀO VÀ CỬA SỔ** (51) **25-02**  
(22) 03/04/2020 (43) 25/11/2020  
(73) **ONWELL CURTAIN & SCREEN CO., LTD. (TW)**  
1F, 19, Lane 103, Ping Te Rd., Peitun Chiu, Taichung, Taiwan  
(72) 1. CHIU-LAN FAN (TW)  
2. HSIAO-CHUNG LIN (TW)  
(74) Công ty Luật TNHH Phạm và Liên danh (PHAM & ASSOCIATES)  
(55)



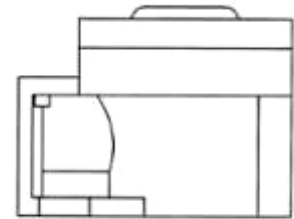
- (11) **40117**  
(21) 3-2020-00756 (28) 1  
(54) **VAN ĐIỀU CHỈNH DÒNG** (51) **23-01**  
(22) 06/04/2020 (43) 25/11/2020  
(30) 2020-004968 13/03/2020 JP;  
**SMC CORPORATION (JP)**  
(73) 14-1, Sotokanda 4-chome, Chiyoda-ku, Tokyo 101-0021, JAPAN  
1. YOSHITADA DOI (JP)  
2. MASAYUKI OSHIMA (JP)  
(72) 3. HIROAKI SASAKI (JP)  
4. NAOMI ARAKAWA (JP)  
(74) Công ty Luật TNHH Phạm và Liên danh (PHAM & ASSOCIATES)  
(55)



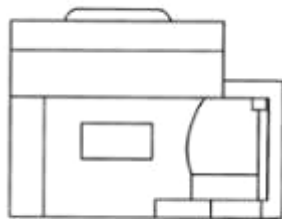
1.1



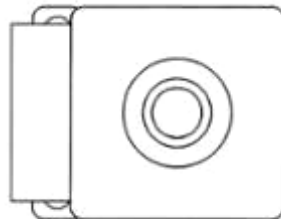
1.2



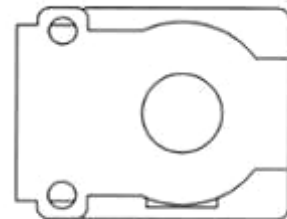
1.3



1.4



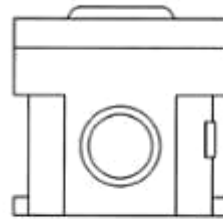
1.5



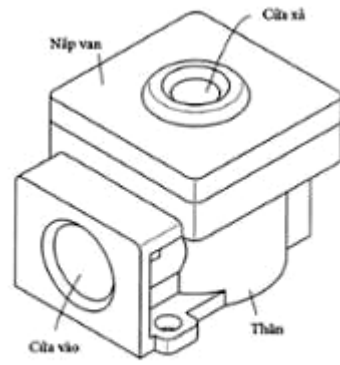
1.6



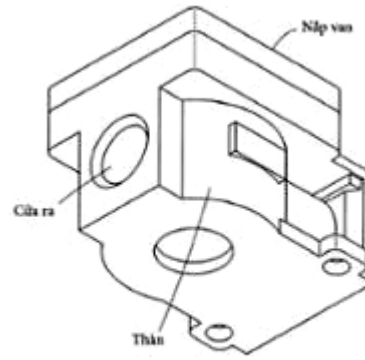
1.7



1.8

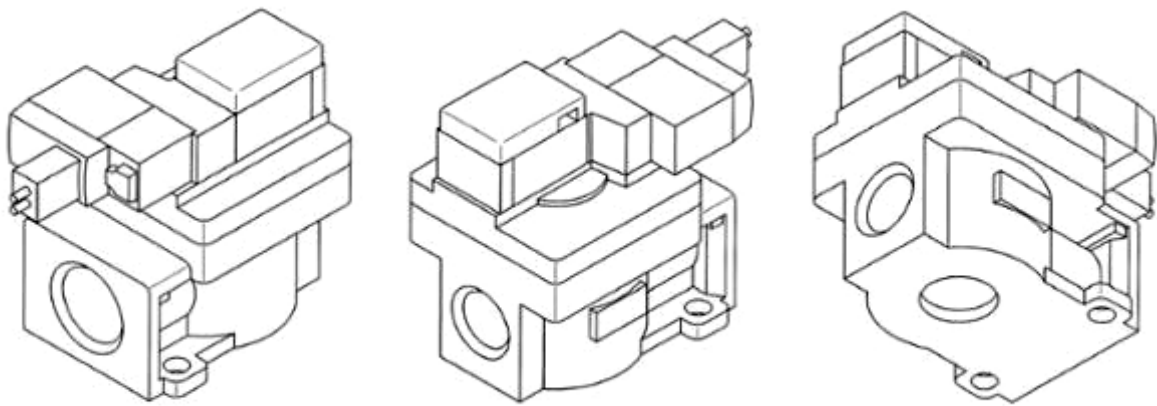


1.9



1.10

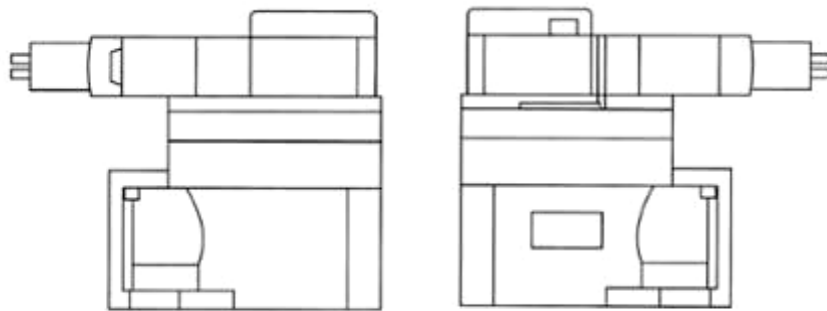
- (11) **40118**  
(21) 3-2020-00757 (28) 1  
(54) **VAN ĐIỀU CHỈNH DÒNG** (51) **23-01**  
(22) 06/04/2020 (43) 25/11/2020  
(30) 2020-004969 13/03/2020 JP;  
**SMC CORPORATION (JP)**  
(73) 14-1, Sotokanda 4-chome, Chiyoda-ku, Tokyo 101-0021, JAPAN  
1. YOSHITADA DOI (JP)  
2. MASAYUKI OSHIMA (JP)  
(72) 3. HIROAKI SASAKI (JP)  
4. NAOMI ARAKAWA (JP)  
(74) Công ty Luật TNHH Phạm và Liên danh (PHAM & ASSOCIATES)  
(55)



1.1

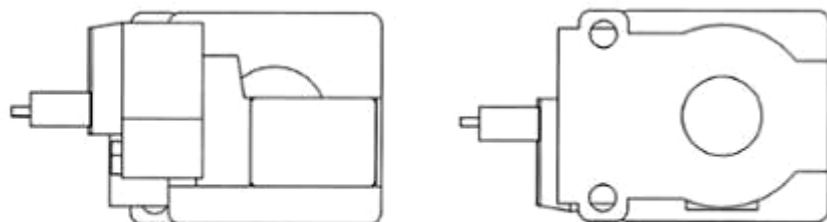
1.2

1.3



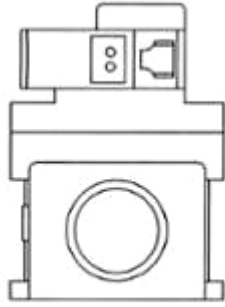
1.4

1.5

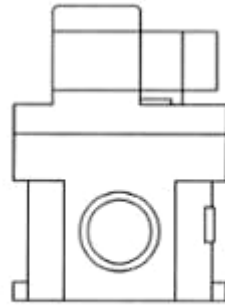


1.6

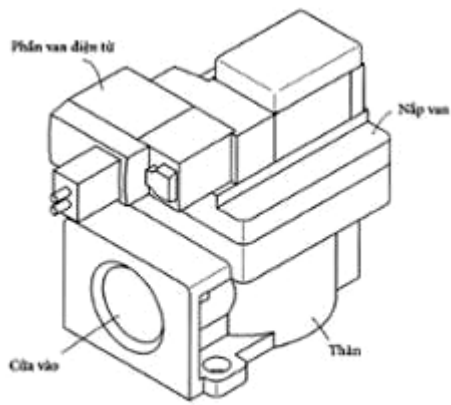
1.7



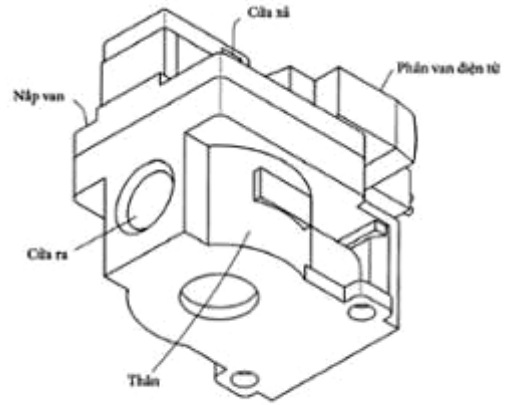
1.8



1.9



1.10



1.11



**CÔNG BÁO SỞ HỮU CÔNG NGHIỆP SỐ 392 TẬP A – QUYỀN 2 (11.2020)**

(11) **40119**

(21) 3-2020-00774

(28) 1

(54) **CHAI**

(51) **09-01**

(22) 07/04/2020

(43) 25/11/2020

**CÔNG TY CỔ PHẦN RƯỢU BIA NƯỚC GIẢI KHÁT AROMA (VN)**

(73) Đường Nguyễn Thiện Thuật, tổ dân phố Yên Tập, phường Nhân Hòa, thị xã Mỹ Hòa, tỉnh Hưng Yên

(72) Phạm Kinh Kha (VN)

(74) Công ty TNHH Sở hữu trí tuệ HA VIP (HAVIP CO., LTD.)

(55)



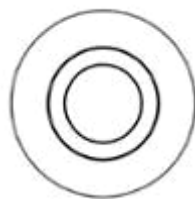
1.1

1.2

1.3

1.4

1.5



1.6



1.7

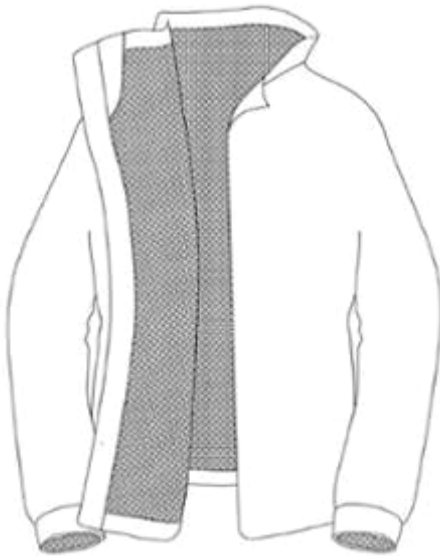
- (11) **40120**  
(21) 3-2020-00783  
(54) **VẢI**  
(22) 08/04/2020  
(30) 29/709,717 16/10/2019 US;  
(73) **COLUMBIA SPORTSWEAR NORTH AMERICA, INC. (US)**  
14375 NW Science Park Drive, Portland, Oregon 97229, USA  
(72) David Reid (US)  
(74) Công ty TNHH Ban Ca (BANCA)  
(55)
- (28) 1  
(51) **05-05**  
(43) 25/11/2020



1.1



1.2



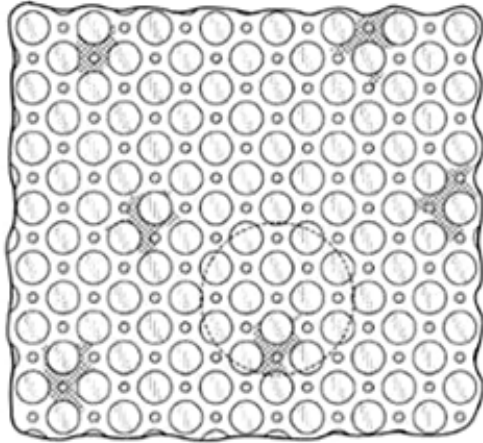
1.3



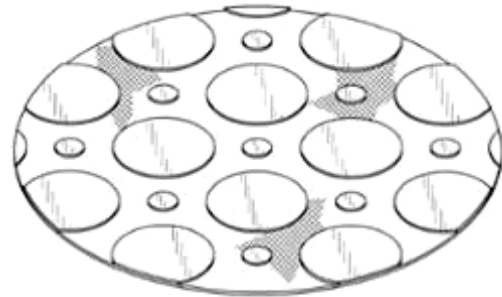
1.4



1.5



1.6



1.7

**CÔNG BÁO SỞ HỮU CÔNG NGHIỆP SỐ 392 TẬP A – QUYỀN 2 (11.2020)**

- (11) **40121**  
(21) 3-2020-00832 (28) 1  
(54) **HỘP ĐỰNG** (51) **09-03**  
(22) 15/04/2020 (43) 25/11/2020  
(30) 30-2020-0012226 18/03/2020 KR;  
(73) **DAESANG CORPORATION (KR)**  
26, Cheonho-daero, Dongdaemun-gu, Seoul, Korea  
(72) YI June-yub (KR)  
(74) Công ty TNHH T&T INVENMARK Sở hữu trí tuệ Quốc tế (T&T INVENMARK CO., LTD.)  
(55)



1.1

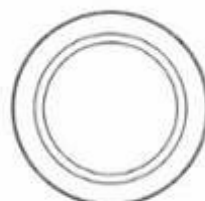
1.2

1.3

1.4



1.5



1.6



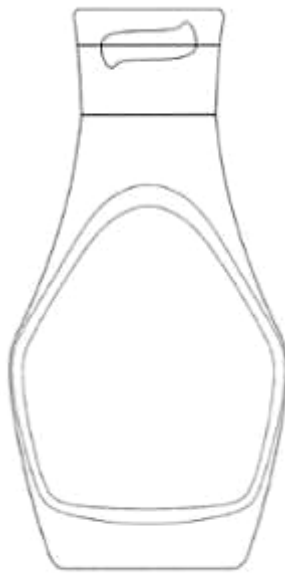
1.7

**CÔNG BÁO SỞ HỮU CÔNG NGHIỆP SỐ 392 TẬP A – QUYỀN 2 (11.2020)**

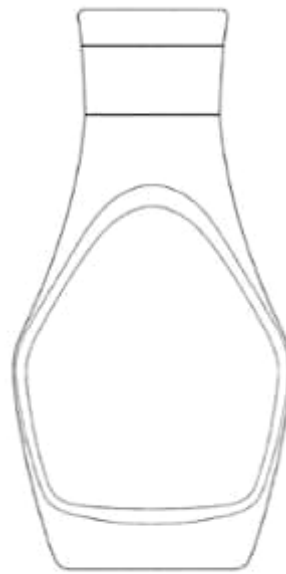
- (11) **40122**  
(21) 3-2020-00833 (28) 1  
(54) **CHAI ĐỰNG** (51) **09-01**  
(22) 15/04/2020 (43) 25/11/2020  
(30) 30-2020-0013085 24/03/2020 KR;  
(73) **DAESANG CORPORATION (KR)**  
26, Cheonho-daero, Dongdaemun-gu, Seoul, Korea  
(72) YI June-yub (KR)  
(74) Công ty TNHH T&T INVENMARK Sở hữu trí tuệ Quốc tế (T&T INVENMARK CO., LTD.)  
(55)



1.1



1.2



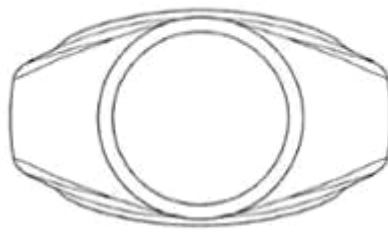
1.3



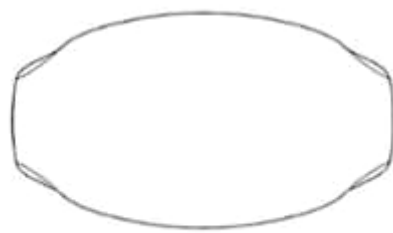
1.4



1.5



1.6



1.7

**CÔNG BÁO SỞ HỮU CÔNG NGHIỆP SỐ 392 TẬP A – QUYỀN 2 (11.2020)**

(11) **40123**

(21) 3-2020-00843

(28) 1

(54) **NẮP ĐẬY**

(51) **09-07**

(22) 16/04/2020

(43) 25/11/2020

(73) **CÔNG TY TNHH KHÁNH HƯNG (VN)**

24 Lê Thiệt, phường Phú Thọ Hoà, quận Tân Phú, thành phố Hồ Chí Minh

(72) Phạm Công Khanh (VN)

(74) Công ty TNHH Tư vấn - Dịch thuật - Sở hữu trí tuệ Á Đông (Á Đông IP CONSULTANCY CO.,LTD.)

(55)



1.1



1.2



1.3



1.4



1.5



1.6



1.7

**CÔNG BÁO SỞ HỮU CÔNG NGHIỆP SỐ 392 TẬP A – QUYỀN 2 (11.2020)**

(11) **40124**

(21) 3-2020-00844

(28) 1

(54) **NẤP ĐẬY**

(51) **09-07**

(22) 16/04/2020

(43) 25/11/2020

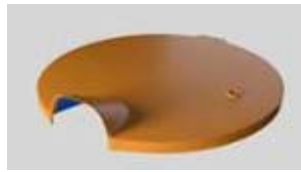
(73) **CÔNG TY TNHH KHÁNH HƯNG (VN)**

24 Lê Thiệt, phường Phú Thọ Hoà, quận Tân Phú, thành phố Hồ Chí Minh

(72) Phạm Công Khanh (VN)

(74) Công ty TNHH Tư vấn - Dịch thuật - Sở hữu trí tuệ Á Đông (Á Đông IP CONSULTANCY CO.,LTD.)

(55)



1.1



1.2



1.3



1.4



1.5



1.6



1.7

**CÔNG BÁO SỞ HỮU CÔNG NGHIỆP SỐ 392 TẬP A – QUYỀN 2 (11.2020)**

(11) **40125**

(21) 3-2020-00853

(28) 1

(54) **THỚT**

(51) **07-04**

(22) 17/04/2020

(43) 25/11/2020

**ĐẶNG THỊ HẰNG (VN)**

(73) 27/16 Nguyễn Thành Hãn, phường Hòa Thuận Tây, quận Hải Châu, thành phố Đà Nẵng

(72) Đặng Thị Hằng (VN)

(74) Công ty TNHH Tư vấn đầu tư và Sở hữu trí tuệ Hoàng Phi (HOANG PHI INVEST & I.P CO., LTD)

(55)



1.1



1.2



1.3



1.4



1.5



- (11) **40126**  
(21) 3-2020-00884 (28) 1  
(54) **THANH NÂNG TRÔNG GIẶT** (51) **15-05**  
(22) 22/04/2020 (43) 25/11/2020  
(30) WIPO86534 25/10/2019 WO;  
(73) **ELECTROLUX APPLIANCES AKTIEBOLAG (SE)**  
S:t Göransgatan 143, 105 45 Stockholm, Sweden  
(72) 1. ANDREA PUTAGGIO (IT)  
2. THOMAS U. JOHANSSON (SE)  
(74) Công ty Luật TNHH T&G (TGVN)  
(55)



1.1



1.2



1.3



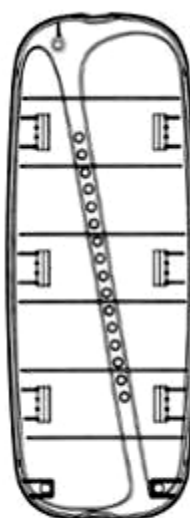
1.4



1.5



1.6

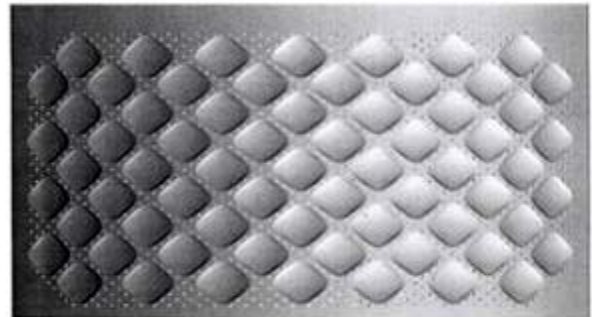


1.7

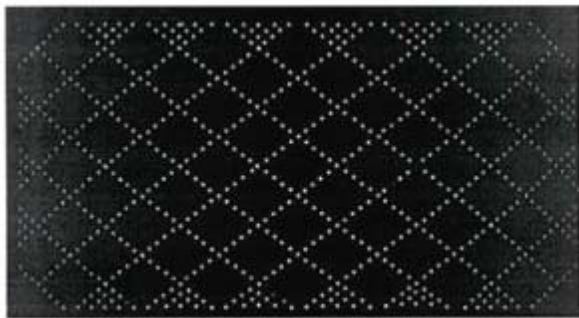
- (11) **40127**  
(21) 3-2020-00885 (28) 1  
(54) **TẤM VẬT LIỆU TRANG TRÍ** (51) **05-06**  
(22) 22/04/2020 (43) 25/11/2020  
(30) WIPO87152 25/10/2019 WO;  
(73) **ELECTROLUX APPLIANCES AKTIEBOLAG (SE)**  
S:t Göransgatan 143,105 45 Stockholm, Sweden  
(72) 1. ANDREA PUTAGGIO (IT)  
2. THOMAS U. JOHANSSON (SE)  
(74) Công ty Luật TNHH T&G (TGVN)  
(55)



1.1



1.2



1.3



1.4



1.5



1.6



1.7

**CÔNG BÁO SỞ HỮU CÔNG NGHIỆP SỐ 392 TẬP A – QUYỀN 2 (11.2020)**

- (11) **40128**  
(21) 3-2020-00889 (28) 1  
(54) **BAO GÓI** (51) **09-05**  
(22) 05/10/2018 (43) 25/11/2020  
(73) **CÔNG TY TNHH NAM PHƯƠNG V.N (VN)**  
124 Lê Lai, phường 3, quận Gò Vấp, thành phố Hồ Chí Minh  
(72) Hoàng Thị Minh Hiếu (VN)  
(74) Công ty Luật TNHH Phạm và Liên danh (PHAM & ASSOCIATES)  
(55)



1.1



1.2

**CÔNG BÁO SỞ HỮU CÔNG NGHIỆP SỐ 392 TẬP A – QUYỀN 2 (11.2020)**

(11) **40129**

(21) 3-2020-00915

(28) 1

(54) **KHUNG ĐỖ LƯNG GHẾ**

(51) **06-01**

(22) 27/04/2020

(43) 25/11/2020

**CÔNG TY TNHH UE FURNITURE VIỆT NAM (VN)**

(73) Số 22, VSIP II-A, đường số 27, khu công nghiệp Việt Nam - Singapore II-A, xã Vĩnh Tân, thị xã Tân Uyên, tỉnh Bình Dương

(72) Chengyi, LU (CN)

(74) Công ty TNHH Sở hữu trí tuệ NTT (NTT IP CO.,LTD)

(55)



1.1



1.2



1.3



1.4



1.5



1.6



1.7



1.8

**CÔNG BÁO SỞ HỮU CÔNG NGHIỆP SỐ 392 TẬP A – QUYỀN 2 (11.2020)**

(11) **40130**

(21) 3-2020-00916

(28) 2

(54) **KHUNG GHẾ**

(51) **06-01**

(22) 27/04/2020

(43) 25/11/2020

**CÔNG TY TNHH UE FURNITURE VIỆT NAM (VN)**

(73) Số 22, VSIP II-A, đường số 27, khu công nghiệp Việt Nam - Singapore II-A, xã Vĩnh Tân, thị xã Tân Uyên, tỉnh Bình Dương

(72) Chengyi, LU (CN)

(74) Công ty TNHH Sở hữu trí tuệ NTT (NTT IP CO.,LTD)

(55)



1.1



1.2



1.3



1.4



1.5



1.6



1.7



1.8



2.1



2.2



2.3



2.4



2.5



2.6



2.7



2.8

**CÔNG BÁO SỞ HỮU CÔNG NGHIỆP SỐ 392 TẬP A – QUYỀN 2 (11.2020)**

(11) **40131**

(21) 3-2020-00917

(28) 1

(54) **THÂN GHẾ**

(51) **06-01**

(22) 27/04/2020

(43) 25/11/2020

**CÔNG TY TNHH UE FURNITURE VIỆT NAM (VN)**

(73) Số 22, VSIP II-A, đường số 27, khu công nghiệp Việt Nam - Singapore II-A, xã Vĩnh Tân, thị xã Tân Uyên, tỉnh Bình Dương

(72) Chengyi, LU (CN)

(74) Công ty TNHH Sở hữu trí tuệ NTT (NTT IP CO.,LTD)

(55)



1.1



1.2



1.3



1.4



1.5



1.6



1.7



1.8

**CÔNG BÁO SỞ HỮU CÔNG NGHIỆP SỐ 392 TẬP A – QUYỀN 2 (11.2020)**

(11) **40132**

(21) 3-2020-00919

(28) 1

(54) **MŨ BẢO HIỂM**

(51) **02-03**

(22) 27/04/2020

(43) 25/11/2020

(73) **CÔNG TY TNHH SX-TM NHỰA CHÍ THÀNH V.N (VN)**

611 Trần Đại Nghĩa, phường Tân Tạo A, quận Bình Tân, thành phố Hồ Chí Minh

(72) Đỗ Đức Hiếu (VN)

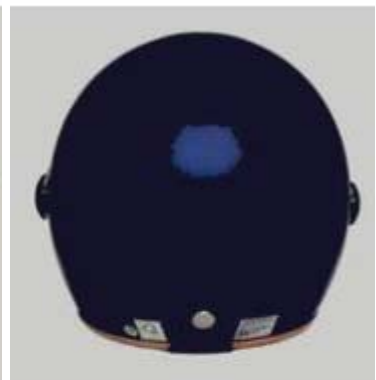
(55)



1.1



1.2



1.3



1.4



1.5



1.6



1.7

- (11) **40133**  
(21) 3-2020-00920 (28) 1  
(54) **MŨ BẢO HIỂM** (51) **02-03**  
(22) 27/04/2020 (43) 25/11/2020  
(73) **CÔNG TY TNHH SX-TM NHỰA CHÍ THÀNH V.N (VN)**  
611 Trần Đại Nghĩa, phường Tân Tạo A, quận Bình Tân, thành phố Hồ Chí Minh  
(72) Đỗ Đức Hiếu (VN)  
(55)



1.1



1.2



1.3



1.4



1.5





1.6



1.7

**CÔNG BÁO SỞ HỮU CÔNG NGHIỆP SỐ 392 TẬP A – QUYỀN 2 (11.2020)**

- (11) **40134**  
(21) 3-2020-00921 (28) 1  
(54) **MŨ BẢO HIỂM** (51) **02-03**  
(22) 27/04/2020 (43) 25/11/2020  
(73) **CÔNG TY TNHH SX-TM NHỰA CHÍ THÀNH V.N (VN)**  
611 Trần Đại Nghĩa, phường Tân Tạo A, quận Bình Tân, thành phố Hồ Chí Minh  
(72) Đỗ Đức Hiếu (VN)  
(55)



1.1



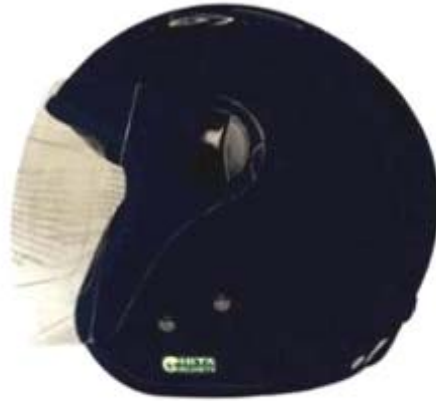
1.2



1.3



1.4



1.5



1.6



1.7

**CÔNG BÁO SỞ HỮU CÔNG NGHIỆP SỐ 392 TẬP A – QUYỀN 2 (11.2020)**

- (11) **40135**  
(21) 3-2020-00942 (28) 2  
(54) **BỘ NHÃN SẢN PHẨM** (51) **19-08**  
(22) 28/04/2020 (43) 25/11/2020  
(73) **CÔNG TY TNHH HẢI NAM (VN)**  
Số 27 Nguyễn Thông, phường Phú Hải, thành phố Phan Thiết, tỉnh Bình Thuận  
(72) Nguyễn Thị Thu Sắc (VN)  
(55)



1



2

**CÔNG BÁO SỞ HỮU CÔNG NGHIỆP SỐ 392 TẬP A – QUYỀN 2 (11.2020)**

- (11) **40136**  
(21) 3-2020-00943 (28) 2  
(54) **BỘ NHÃN SẢN PHẨM** (51) **19-08**  
(22) 28/04/2020 (43) 25/11/2020  
(73) **CÔNG TY TNHH HẢI NAM (VN)**  
Số 27 Nguyễn Thông, phường Phú Hải, thành phố Phan Thiết, tỉnh Bình Thuận  
(72) Nguyễn Thị Thu Sắc (VN)  
(55)



1



2

**CÔNG BÁO SỞ HỮU CÔNG NGHIỆP SỐ 392 TẬP A – QUYỀN 2 (11.2020)**

- (11) **40137**  
(21) 3-2020-00944 (28) 2  
(54) **BỘ NHÃN SẢN PHẨM** (51) **19-08**  
(22) 28/04/2020 (43) 25/11/2020  
(73) **CÔNG TY TNHH HẢI NAM (VN)**  
Số 27 Nguyễn Thông, phường Phú Hải, thành phố Phan Thiết, tỉnh Bình Thuận  
(72) Nguyễn Thị Thu Sắc (VN)  
(55)



1



2

**CÔNG BÁO SỞ HỮU CÔNG NGHIỆP SỐ 392 TẬP A – QUYỀN 2 (11.2020)**

- (11) **40138**  
(21) 3-2020-00945 (28) 2  
(54) **BỘ NHÃN SẢN PHẨM** (51) **19-08**  
(22) 28/04/2020 (43) 25/11/2020  
(73) **CÔNG TY TNHH HẢI NAM (VN)**  
Số 27 Nguyễn Thông, phường Phú Hải, thành phố Phan Thiết, tỉnh Bình Thuận  
(72) Nguyễn Thị Thu Sắc (VN)  
(55)



1



2

**CÔNG BÁO SỞ HỮU CÔNG NGHIỆP SỐ 392 TẬP A – QUYỀN 2 (11.2020)**

- (11) **40139**  
(21) 3-2020-00946 (28) 2  
(54) **BỘ NHÃN SẢN PHẨM** (51) **19-08**  
(22) 28/04/2020 (43) 25/11/2020  
(73) **CÔNG TY TNHH HẢI NAM (VN)**  
Số 27 Nguyễn Thông, phường Phú Hải, thành phố Phan Thiết, tỉnh Bình Thuận  
(72) Nguyễn Thị Thu Sắc (VN)  
(55)



1



2



**CÔNG BÁO SỞ HỮU CÔNG NGHIỆP SỐ 392 TẬP A – QUYỀN 2 (11.2020)**

- (11) **40140**  
(21) 3-2020-00947 (28) 2  
(54) **BỘ NHÃN SẢN PHẨM** (51) **19-08**  
(22) 28/04/2020 (43) 25/11/2020  
(73) **CÔNG TY TNHH HẢI NAM (VN)**  
Số 27 Nguyễn Thông, phường Phú Hải, thành phố Phan Thiết, tỉnh Bình Thuận  
(72) Nguyễn Thị Thu Sắc (VN)  
(55)



1



2

**CÔNG BÁO SỞ HỮU CÔNG NGHIỆP SỐ 392 TẬP A – QUYỀN 2 (11.2020)**

- (11) **40141**  
(21) 3-2020-00948 (28) 2  
(54) **BỘ NHÃN SẢN PHẨM** (51) **19-08**  
(22) 28/04/2020 (43) 25/11/2020  
(73) **CÔNG TY TNHH HẢI NAM (VN)**  
Số 27 Nguyễn Thông, phường Phú Hải, thành phố Phan Thiết, tỉnh Bình Thuận  
(72) Nguyễn Thị Thu Sắc (VN)  
(55)



1



2

**CÔNG BÁO SỞ HỮU CÔNG NGHIỆP SỐ 392 TẬP A – QUYỀN 2 (11.2020)**

(11) **40142**

(21) 3-2020-01033

(28) 1

(54) **TAY NẮM CHÓT CỬA**

(51) **08-06**

(22) 07/05/2020

(43) 25/11/2020

**CÔNG TY TNHH KHÓA HUY HOÀNG (VN)**

(73) Lô 38D khu công nghiệp Quang Minh, thị trấn Quang Minh, huyện Mê Linh, thành phố Hà Nội

(72) Nguyễn Quang Huy (VN)

(74) Công ty Luật TNHH WINCO (WINCO LAW FIRM)

(55)



1.1



1.2



1.3



1.4



1.5

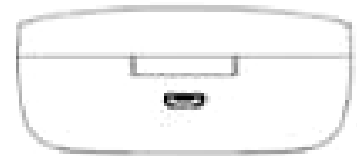
- (11) **40143**  
(21) 3-2020-01055 (28) 1  
(54) **HỘP SẠC CHO TAI NGHE** (51) **13-02**  
(22) 18/09/2019 (43) 25/11/2020  
(30) 201930112400.5 18/03/2019 CN;  
1. **BEIJING XIAOMI MOBILE SOFTWARE CO., LTD.** (CN)  
Room 01, Floor 9, Rainbow City Shopping Mall □ of China Resources, NO. 68,  
Qinghe Middle Street, Haidian District, Beijing, 100085 China  
(73) 2. **DONGGUAN LIESHENG ELECTRONIC CO. LTD.** (CN)  
13th Floor South Building, Gosun Science Park, Hongtu Rd, Nancheng District,  
Dongguan, Guangdong province, 523000, China  
1. TAO WANG (CN)  
(72) 2. SHUYING ZHAN (CN)  
(74) Công ty TNHH Sở hữu trí tuệ Vàng (GINTASSET CO., LTD.)  
(55)



1.1



1.2



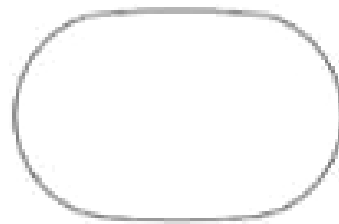
1.3



1.4



1.5



1.6



1.7



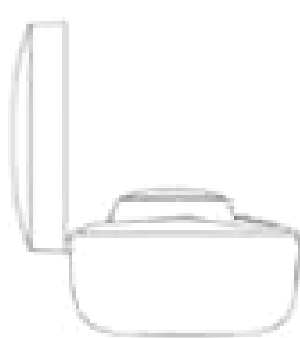
1.8



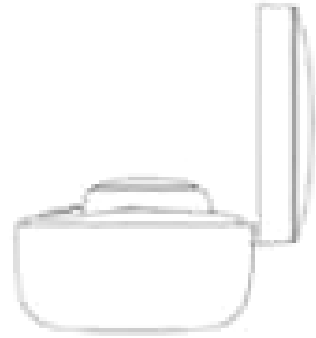
1.9



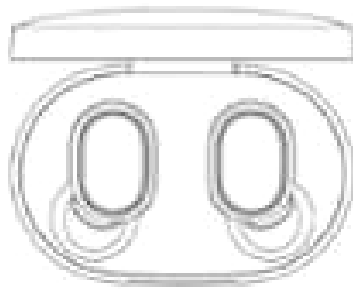
1.10



1.11



1.12



1.13



1.14

**CÔNG BÁO SỞ HỮU CÔNG NGHIỆP SỐ 392 TẬP A – QUYỀN 2 (11.2020)**

- (11) **40144**  
(21) 3-2020-01066 (28) 2  
(54) **BỘ NHÃN SẢN PHẨM** (51) **19-08**  
(22) 11/05/2020 (43) 25/11/2020  
(73) **CÔNG TY TNHH HẢI NAM (VN)**  
Số 27 Nguyễn Thông, phường Phú Hải, thành phố Phan Thiết, tỉnh Bình Thuận  
(72) Nguyễn Thị Thu Sắc (VN)  
(55)



1.1



1.2



1.3

**CÔNG BÁO SỞ HỮU CÔNG NGHIỆP SỐ 392 TẬP A – QUYỀN 2 (11.2020)**

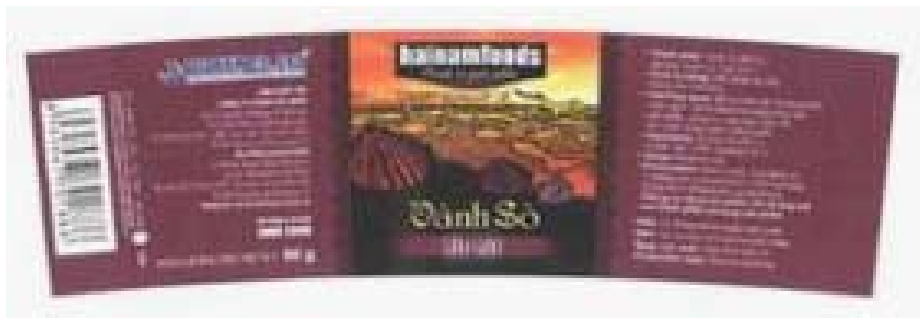
- (11) **40145**  
(21) 3-2020-01069 (28) 2  
(54) **BỘ NHÃN SẢN PHẨM** (51) **19-08**  
(22) 11/05/2020 (43) 25/11/2020  
(73) **CÔNG TY TNHH HẢI NAM (VN)**  
Số 27 Nguyễn Thông, phường Phú Hải, thành phố Phan Thiết, tỉnh Bình Thuận  
(72) Nguyễn Thị Thu Sắc (VN)  
(55)



1.1



1.2



1.3

**CÔNG BÁO SỞ HỮU CÔNG NGHIỆP SỐ 392 TẬP A – QUYỀN 2 (11.2020)**

- (11) **40146**  
(21) 3-2020-01071 (28) 2  
(54) **BỘ NHÃN SẢN PHẨM** (51) **19-08**  
(22) 11/05/2020 (43) 25/11/2020  
(73) **CÔNG TY TNHH HẢI NAM (VN)**  
Số 27 Nguyễn Thông, phường Phú Hải, thành phố Phan Thiết, tỉnh Bình Thuận  
(72) Nguyễn Thị Thu Sắc (VN)  
(55)



1.1



1.2



1.3



**CÔNG BÁO SỞ HỮU CÔNG NGHIỆP SỐ 392 TẬP A – QUYỀN 2 (11.2020)**

- (11) **40147**  
(21) 3-2020-01072 (28) 2  
(54) **BỘ NHÃN SẢN PHẨM** (51) **19-08**  
(22) 11/05/2020 (43) 25/11/2020  
(73) **CÔNG TY TNHH HẢI NAM (VN)**  
Số 27 Nguyễn Thông, phường Phú Hải, thành phố Phan Thiết, tỉnh Bình Thuận  
(72) Nguyễn Thị Thu Sắc (VN)  
(55)



1.1



1.2



1.3

**CÔNG BÁO SỞ HỮU CÔNG NGHIỆP SỐ 392 TẬP A – QUYỀN 2 (11.2020)**

- (11) **40148**  
(21) 3-2020-01073 (28) 1  
(54) **KÍNH CHỐNG GIỌT BẮN** (51) **02-03**  
(22) 11/05/2020 (43) 25/11/2020  
(73) **CÔNG TY TNHH SẢN XUẤT THƯƠNG MẠI IN MINH MÃN (VN)**  
14/5 Bàu Bàng, phường 13, quận Tân Bình, thành phố Hồ Chí Minh  
(72) Nguyễn Văn Mẫn (VN)  
(74) Công ty TNHH Tư vấn đầu tư và Sở hữu trí tuệ Hoàng Phi (HOANG PHI INVEST & I.P CO., LTD)  
(55)



1.1



1.2



1.3



1.4



1.5



1.6



1.7

**CÔNG BÁO SỞ HỮU CÔNG NGHIỆP SỐ 392 TẬP A – QUYỀN 2 (11.2020)**

- (11) **40149**  
(21) 3-2020-01099 (28) 2  
(54) **BỘ NHÃN SẢN PHẨM** (51) **19-08**  
(22) 13/05/2020 (43) 25/11/2020  
(73) **CÔNG TY TNHH HẢI NAM (VN)**  
Số 27 Nguyễn Thông, phường Phú Hải, thành phố Phan Thiết, tỉnh Bình Thuận  
(72) Nguyễn Thị Thu Sắc (VN)  
(55)



1.1



1.2



1.3

- (11) **40150**
- (21) 3-2020-01102 (28) 1
- (54) **NHÃN SẢN PHẨM** (51) **19-08**
- (22) 13/05/2020 (43) 25/11/2020
- CÔNG TY TNHH HÓA CHẤT SUMITOMO VIỆT NAM (VN)**
- (73) Tầng 5, số 40, đường Phạm Ngọc Thạch, phường 06, quận 3, thành phố Hồ Chí Minh
- (72) Nguyễn Nhật Minh (VN)
- (74) Công ty TNHH Tư vấn đầu tư và Sở hữu trí tuệ Hoàng Phi (HOANG PHI INVEST & I.P CO., LTD)
- (55)



(11) **40151**

(21) 3-2020-01119

(28) 1

(54) **LƯNG GHẾ**

(51) **06-01**

(22) 15/05/2020

(43) 25/11/2020

**CÔNG TY TNHH UE FURNITURE VIỆT NAM (VN)**

(73) Số 22, VSIP II-A, đường số 27, khu công nghiệp Việt Nam - Singapore II-A, xã Vĩnh Tân, thị xã Tân Uyên, tỉnh Bình Dương

(72) Chengyi, LU (CN)

(74) Công ty TNHH Sở hữu trí tuệ NTT (NTT IP CO.,LTD)

(55)



**CÔNG BÁO SỞ HỮU CÔNG NGHIỆP SỐ 392 TẬP A – QUYỀN 2 (11.2020)**

(11) **40152**

(21) 3-2020-01127

(54) **BAO GÓI TẤ GIẤY**

(22) 15/05/2020

**CÔNG TY TNHH SẢN XUẤT VÀ THƯƠNG MẠI QUỐC TẾ VIỆT SING**

(73) (VN)

Cụm CN Xuân Lâm, xã Xuân Lâm, huyện Thuận Thành, tỉnh Bắc Ninh

(72) Nguyễn Đăng Dũng (VN)

(55)

(28) 1

(51) **09-05**

(43) 25/11/2020

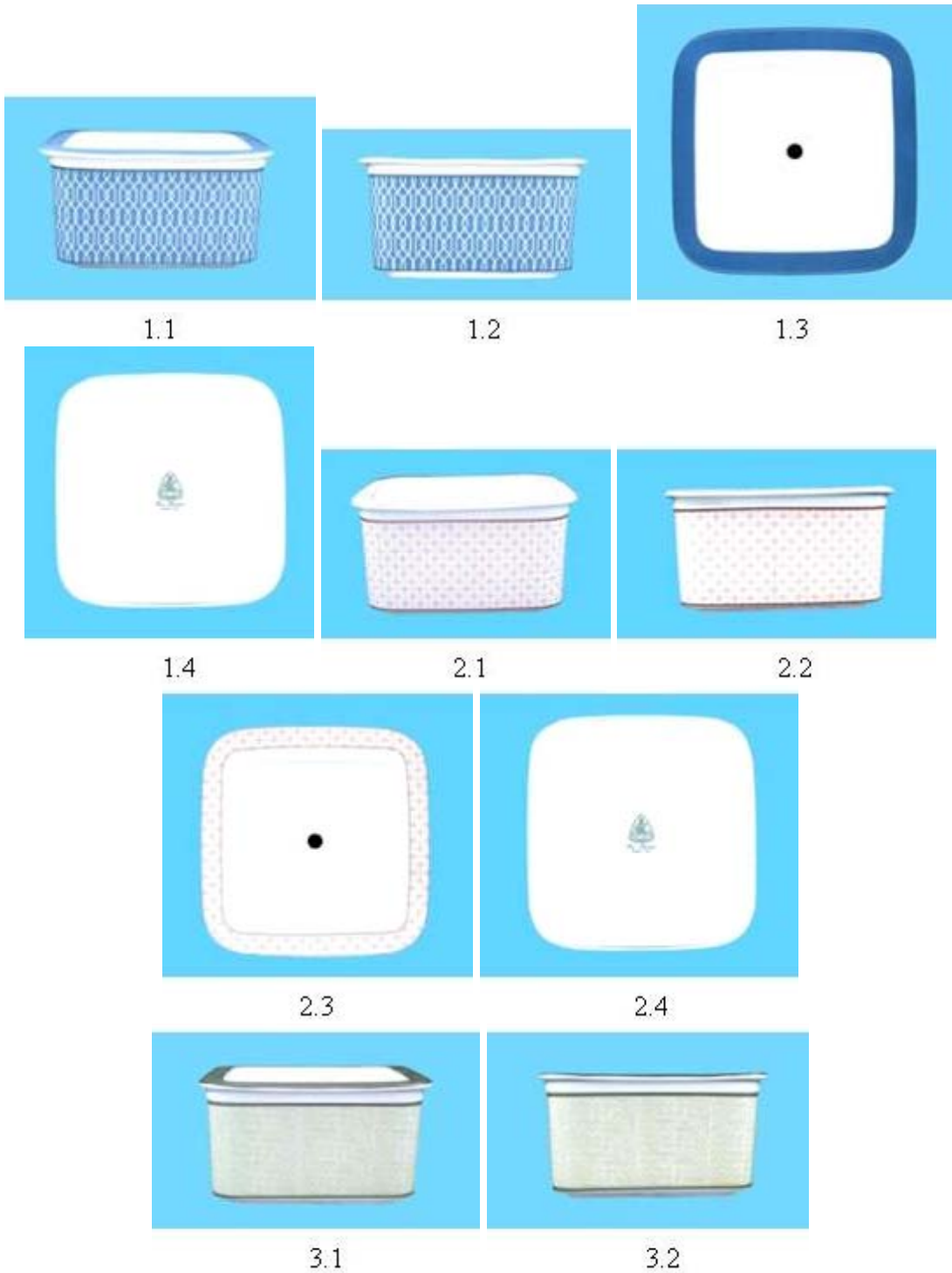


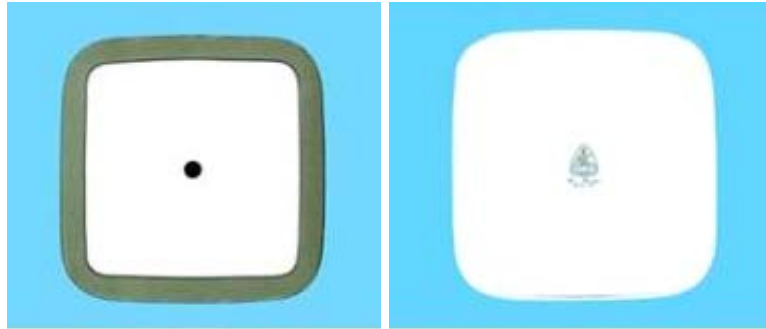
1.1



1.2

- (11) **40153**  
(21) 3-2020-01130 (28) 14  
(54) **HỘP ĐỰNG THỰC PHẨM** (51) **07-01; 09-03**  
(22) 15/05/2020 (43) 25/11/2020  
(73) **CÔNG TY TNHH MINH LONG I (VN)**  
333 khu phố Hưng Lộc, phường Hưng Định, thành phố Thuận An, tỉnh Bình Dương  
(72) Lý Ngọc Minh (VN)  
(55)





3.3

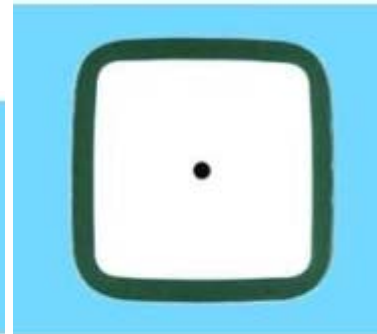
3.4



4.1



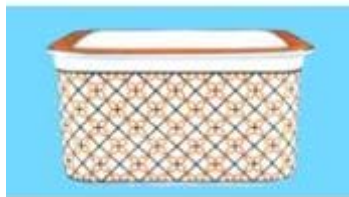
4.2



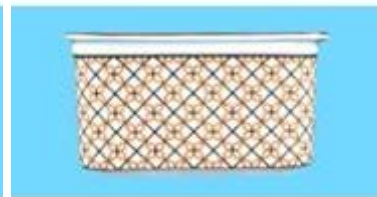
4.3



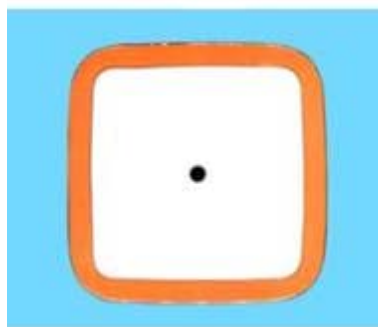
4.4



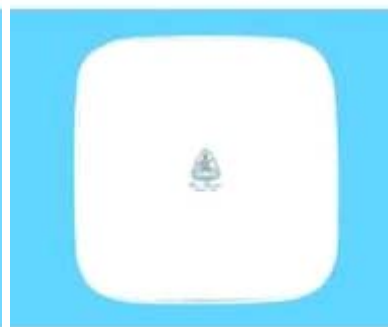
5.1



5.2



5.3



5.4

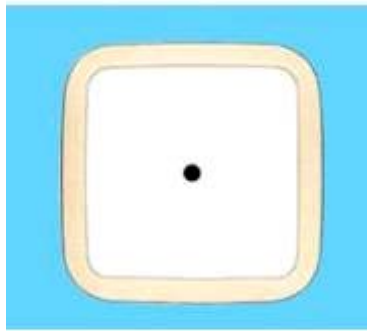


6.1



6.2





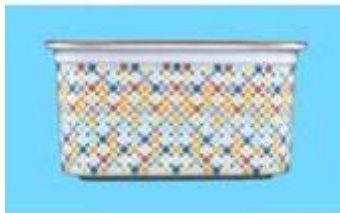
6.3



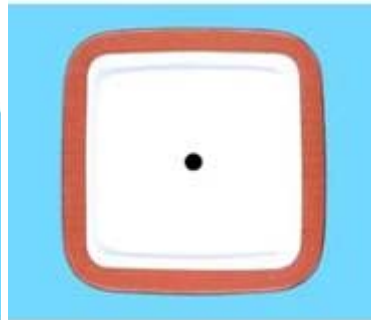
6.4



7.1



7.2



7.3



7.4



8.1



8.2



8.3



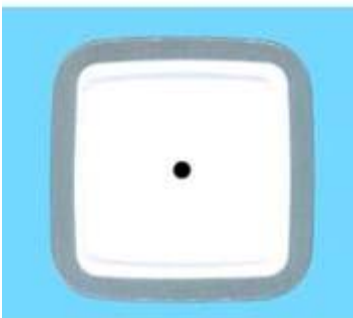
8.4



9.1



9.2



9.3



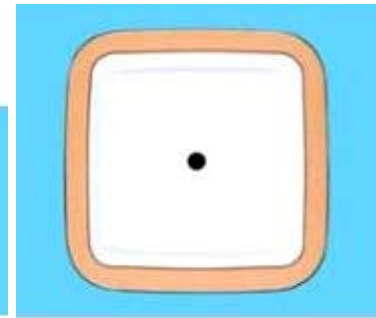
9.4



10.1



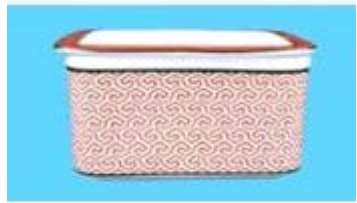
10.2



10.3



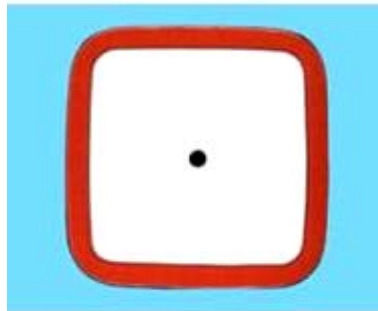
10.4



11.1



11.2



11.3



11.4



12.1



12.2



12.3



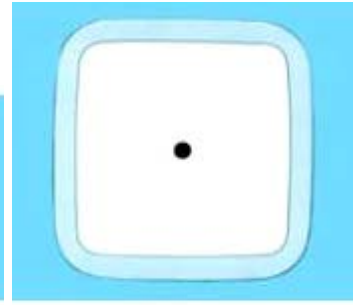
12.4



13.1



13.2



13.3



13.4



14.1



14.2



14.3



14.4



14.5



14.6



14.7

**CÔNG BÁO SỞ HỮU CÔNG NGHIỆP SỐ 392 TẬP A – QUYỀN 2 (11.2020)**

- (11) **40154**
- (21) 3-2020-01135 (28) 2
- (54) **BAO BÌ SẢN PHẨM** (51) **09-05**
- (22) 15/05/2020 (43) 25/11/2020
- (73) **CÔNG TY TNHH XI MĂNG VĨNH SƠN (VN)**  
Km 439 đường Hồ Chí Minh, xã Liên Sơn, huyện Lương Sơn, tỉnh Hòa Bình
- (72) Đặng Hồng Quân (VN)
- (74) Công ty TNHH Tư vấn đầu tư và Sở hữu trí tuệ Hoàng Phi (HOANG PHI INVEST & I.P CO., LTD)
- (55)



1.1



1.2



2.1



2.2

(11) **40155**

(21) 3-2020-01153

(28) 1

(54) **BẢN LỀ**

(51) **08-06**

(22) 18/05/2020

(43) 25/11/2020

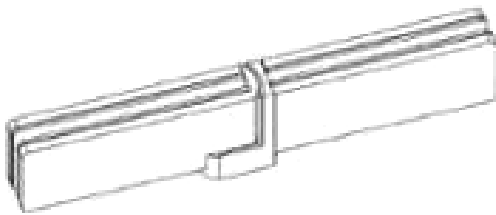
(73) **CÔNG TY TNHH THƯƠNG MẠI HỮU NGHỊ (VN)**

Số 127, phố An Trạch, phường Quốc Tử Giám, quận Đống Đa, thành phố Hà Nội

(72) Ngô Quang Nam (VN)

(74) **CÔNG TY LUẬT TRÁCH NHIỆM HỮU HẠN AMBYS HÀ NỘI (AMBYS HANOI)**

(55)



1.1



1.2



1.3



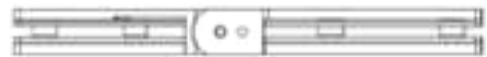
1.4



1.5



1.6



1.7

**CÔNG BÁO SỞ HỮU CÔNG NGHIỆP SỐ 392 TẬP A – QUYỀN 2 (11.2020)**

(11) **40156**

(21) 3-2020-01155

(28) 1

(54) **TAY NẮM CỬA**

(51) **08-06**

(22) 18/05/2020

(43) 25/11/2020

(73) **CÔNG TY TNHH THƯƠNG MẠI HỮU NGHỊ (VN)**

Số 127, phố An Trạch, phường Quốc Tử Giám, quận Đống Đa, thành phố Hà Nội

(72) Ngô Quang Nam (VN)

(74) **CÔNG TY LUẬT TRÁCH NHIỆM HỮU HẠN AMBYS HÀ NỘI (AMBYS HANOI)**

(55)



1.1



1.2



1.3



1.4



1.5



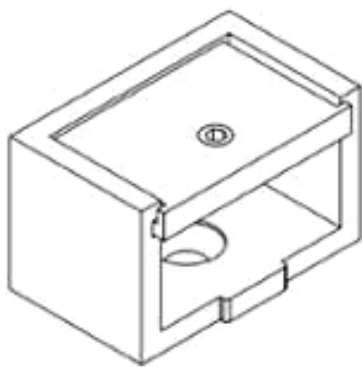
1.6



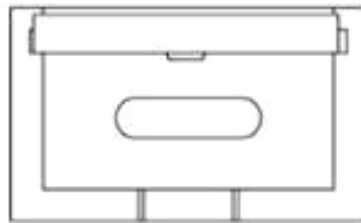
1.7

**CÔNG BÁO SỞ HỮU CÔNG NGHIỆP SỐ 392 TẬP A – QUYỀN 2 (11.2020)**

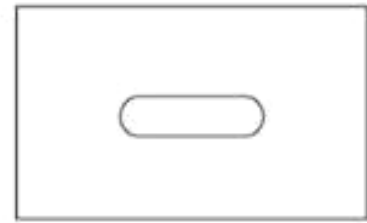
- (11) **40157**  
(21) 3-2020-01157 (28) 1  
(54) **CHI TIẾT DÙNG ĐỂ LIÊN KẾT THANH NGANG** (51) **08-08**  
(22) 18/05/2020 (43) 25/11/2020  
(73) **CÔNG TY TNHH THƯƠNG MẠI HỮU NGHỊ (VN)**  
Số 127, phố An Trạch, phường Quốc Tử Giám, quận Đống Đa, thành phố Hà Nội  
(72) Ngô Quang Nam (VN)  
(74) **CÔNG TY LUẬT TRÁCH NHIỆM HỮU HẠN AMBYS HÀ NỘI (AMBYS HANOI)**  
(55)



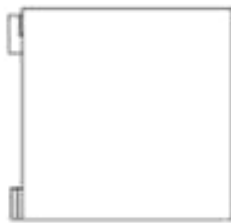
1.1



1.2



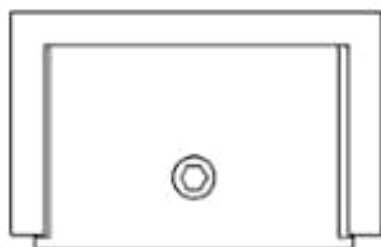
1.3



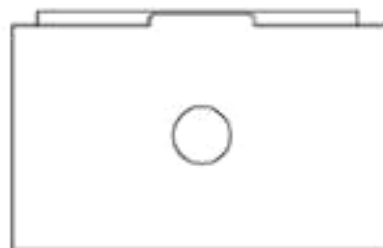
1.4



1.5



1.6

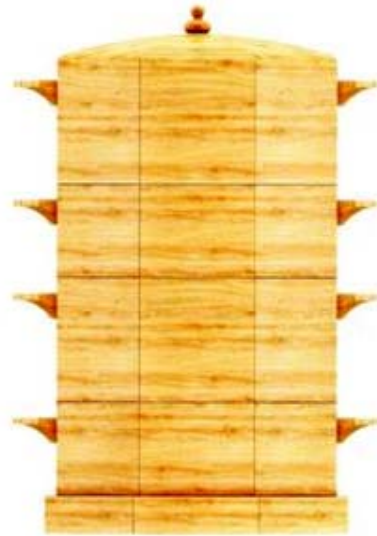


1.7

- (11) **40158**  
(21) 3-2020-01187 (28) 1  
(54) **BÌNH ĐỰNG ĐỒ UỐNG** (51) **07-01; 07-07**  
(22) 22/05/2020 (43) 25/11/2020  
(73) **ĐÌNH CÔNG SỨC (VN)**  
Làng văn hóa Xuân Hùng, xã Hùng Tiến, huyện Vĩnh Bảo, thành phố Hải Phòng  
(72) Đình Công Sức (VN)  
(74) Công ty Luật TNHH MINH KHUÊ (MK LAW FIRM)  
(55)



1.1



1.2



1.3



1.4



1.5



(11) **40159**

(21) 3-2020-01188

(28) 1

(54) **KHAY ĐỰNG**

(51) **07-01**

(22) 22/05/2020

(43) 25/11/2020

(73) **ĐÌNH CÔNG SỨC (VN)**

(73) Làng văn hóa Xuân Hùng, xã Hùng Tiến, huyện Vĩnh Bảo, thành phố Hải Phòng

(72) Đình Công Súc (VN)

(74) Công ty Luật TNHH MINH KHUÊ (MK LAW FIRM)

(55)



1.1



1.2



1.3



1.4



1.5

(11) **40160**

(21) 3-2020-01189

(28) 1

(54) **CỐC**

(51) **07-01**

(22) 22/05/2020

(43) 25/11/2020

(73) **ĐÌNH CÔNG SỨC (VN)**

Làng văn hóa Xuân Hùng, xã Hùng Tiến, huyện Vĩnh Bảo, thành phố Hải Phòng

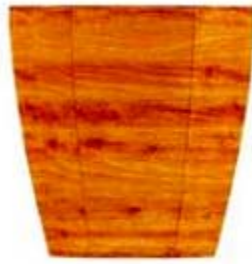
(72) Đình Công Súc (VN)

(74) Công ty Luật TNHH MINH KHUÊ (MK LAW FIRM)

(55)



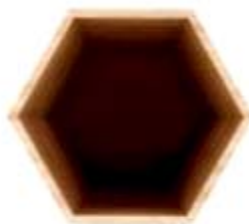
1.1



1.2



1.3



1.4



1.5

(11) **40161**

(21) 3-2020-01196

(28) 1

(54) **KỆ TI VI**

(51) **06-04**

(22) 22/05/2020

(43) 25/11/2020

**CÔNG TY CỔ PHẦN GIẢI PHÁP NỘI THẤT FUT GROUP (VN)**

(73) Số nhà 126, lô 14 La Casta, KĐT mới Văn Phú, phường Phú La, quận Hà Đông, thành phố Hà Nội

(72) Nguyễn Tuấn Hải (VN)

(55)



1.1



1.2



1.3



1.4



1.5



1.6



1.7



1.8

**CÔNG BÁO SỞ HỮU CÔNG NGHIỆP SỐ 392 TẬP A – QUYỀN 2 (11.2020)**

(11) **40162**

(21) 3-2020-01198

(54) **TỬ**

(22) 22/05/2020

(28) 1

(51) **06-04**

(43) 25/11/2020

**CÔNG TY CỔ PHẦN GIẢI PHÁP NỘI THẤT FUT GROUP (VN)**

(73) Số nhà 126, lô 14 La Casta, KĐT mới Văn Phú, phường Phú La, quận Hà Đông, thành phố Hà Nội

(72) Nguyễn Tuấn Hải (VN)

(55)



1.1



1.2



1.3



1.4



1.5



1.6



1.7



1.8

(11) **40163**

(21) 3-2020-01200

(28) 1

(54) **TỦ ĐẦU GIƯỜNG**

(51) **06-04**

(22) 22/05/2020

(43) 25/11/2020

**CÔNG TY CỔ PHẦN GIẢI PHÁP NỘI THẤT FUT GROUP (VN)**

(73) Số nhà 126, lô 14 La Casta, KĐT mới Văn Phú, phường Phú La, quận Hà Đông, thành phố Hà Nội

(72) Nguyễn Tuấn Hải (VN)

(55)



1.1



1.2



1.3



1.4



1.5



1.6



1.7

(11) **40164**

(21) 3-2020-01202

(54) **GHẾ**

(22) 22/05/2020

(28) 1

(51) **06-01**

(43) 25/11/2020

**CÔNG TY CỔ PHẦN GIẢI PHÁP NỘI THẤT FUT GROUP (VN)**

(73) Số nhà 126, lô 14 La Casta, KĐT mới Văn Phú, phường Phú La, quận Hà Đông, thành phố Hà Nội

(72) Nguyễn Tuấn Hải (VN)

(55)



1.1



1.2



1.3



1.4



1.5





1.6



1.7

(11) **40165**

(21) 3-2020-01203

(54) **BÀN**

(22) 22/05/2020

(28) 1

(51) **06-03**

(43) 25/11/2020

**CÔNG TY CỔ PHẦN GIẢI PHÁP NỘI THẤT FUT GROUP (VN)**

(73) Số nhà 126, lô 14 La Casta, KĐT mới Văn Phú, phường Phú La, quận Hà Đông, thành phố Hà Nội

(72) Nguyễn Tuấn Hải (VN)

(55)



1.1

1.2



1.3

1.4



1.5



1.6

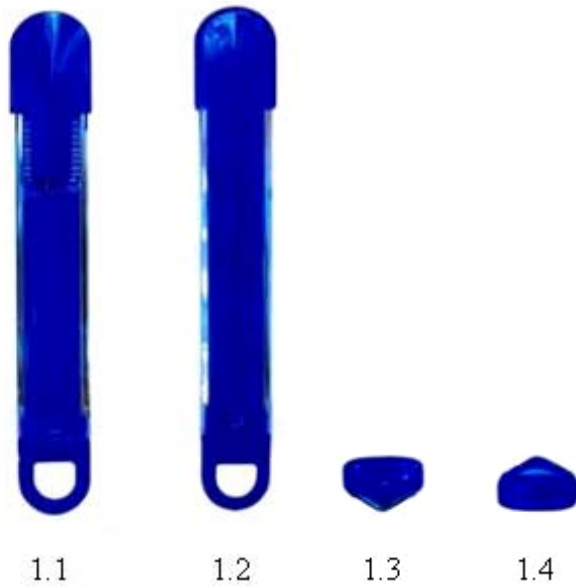


1.7



1.8

- (11) **40166**  
(21) 3-2020-01231 (28) 1  
(54) **BÚT** (51) **19-06**  
(22) 26/05/2020 (43) 25/11/2020  
(73) **HỘ KINH DOANH BẠCH NGỌC (VN)**  
958/43C Lò Gốm, phường 8, quận 6, thành phố Hồ Chí Minh  
(72) Huỳnh Bình Hồng (VN)  
(74) Công ty Luật TNHH WINCO (WINCO LAW FIRM)  
(55)



(11) **40167**

(21) 3-2020-01268

(54) **ĐỂ NGOÀI**

(22) 29/05/2020

(30) 007742408 10/03/2020 EM;

(73) **CHRISTIAN LOUBOUTIN (FR)**

1, rue Volney, F-75002 Paris, France

(72) Christian Louboutin (FR)

(74) Công ty Luật TNHH T&G (TGVN)

(55)

(28) 1

(51) **02-04**

(43) 25/11/2020



1.1

1.2



1.3



1.4



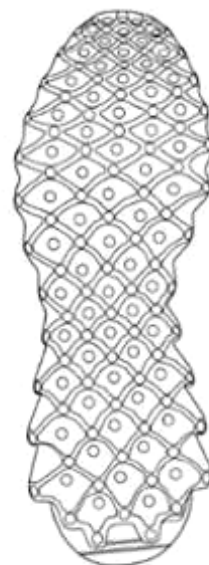
1.5



1.6



1.7



1.8

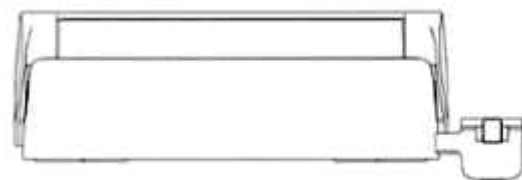
- (11) **40168**  
(21) 3-2020-01303 (28) 1  
(54) **NẮP ĐẬY BỒN CẦU** (51) **23-02**  
(22) 03/06/2020 (43) 25/11/2020  
(30) 30-2019-0058153 03/12/2019 KR;  
(73) **COWAY CO., LTD. (KR)**  
136-23, Yugumagoksa-ro, Yugu-eup, Gongju-si, Choongcheongnam-do, Korea  
1. JUNHYUK PARK (KR)  
(72) 2. NARI LEE (KR)  
3. KYOUNG HWA MAENG (KR)  
(74) Công ty TNHH Tư vấn ALIATLEGAL (ALIAT LEGAL)  
(55)



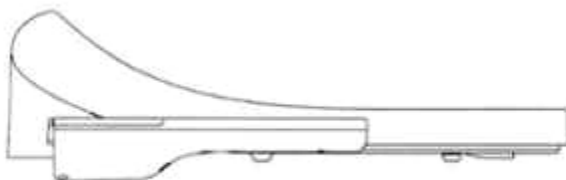
1.1



1.2



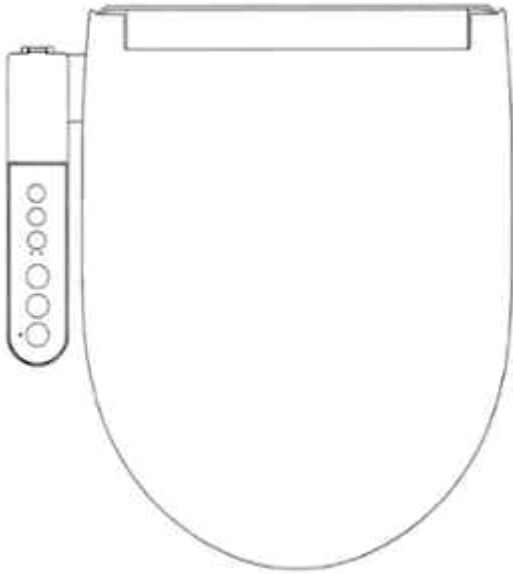
1.3



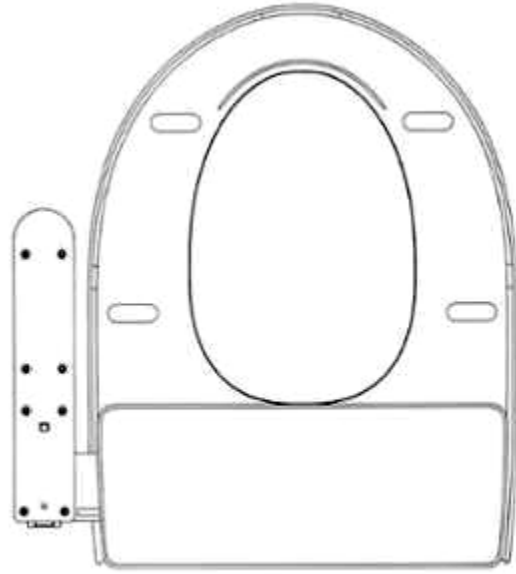
1.4



1.5



1.6



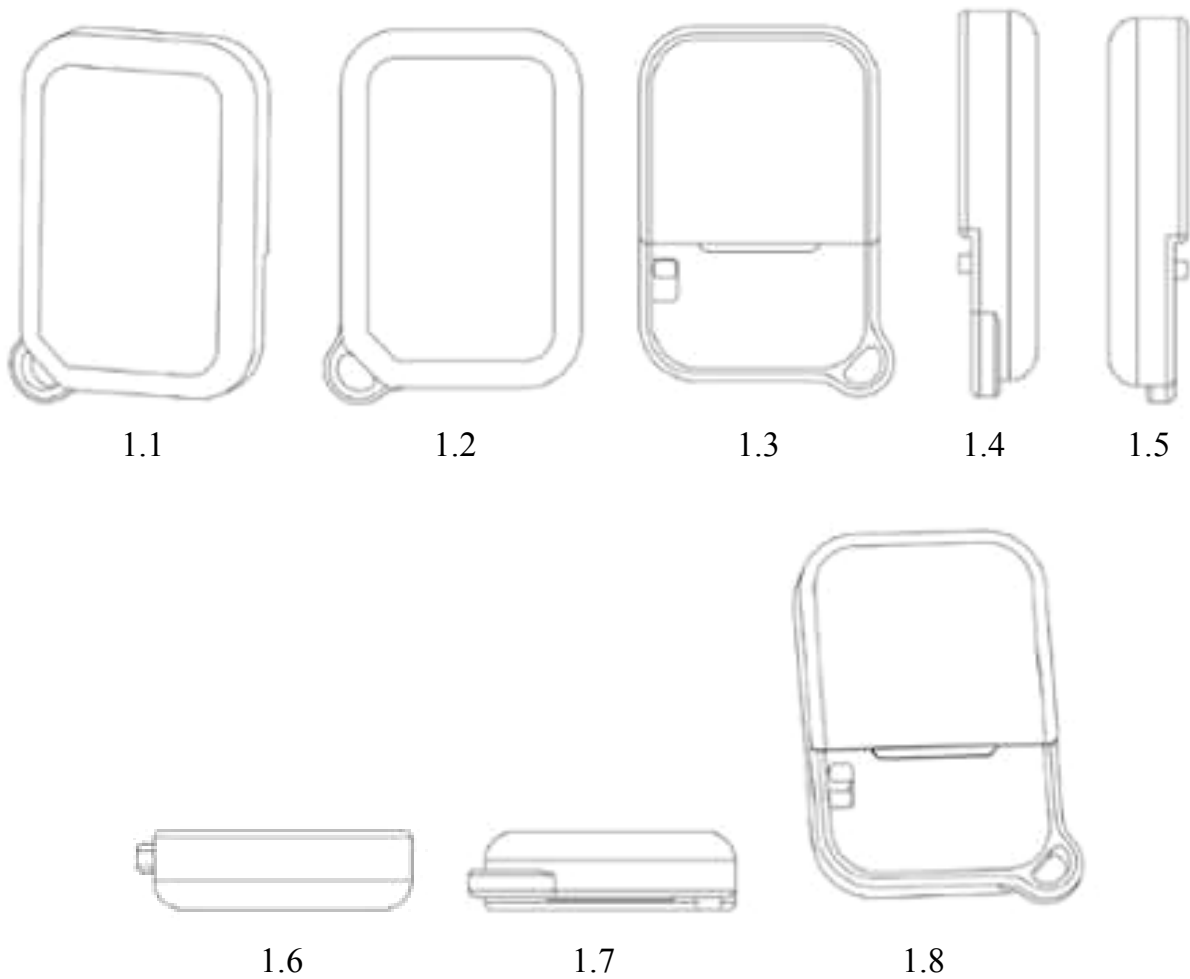
1.7



1.8

**CÔNG BÁO SỞ HỮU CÔNG NGHIỆP SỐ 392 TẬP A – QUYỀN 2 (11.2020)**

- (11) **40169**  
(21) 3-2020-01386 (28) 1  
(54) **THIẾT BỊ ĐIỀU KHIỂN TỪ XA** (51) **14-03**  
(22) 15/06/2020 (43) 25/11/2020  
(30) 201930697973.9 13/12/2019 CN;  
(73) **CHIEN-TING LIN (TW)**  
12704 Marquardt Ave., Santa Fe Springs, CA 90670, USA  
(72) **CHIEN-TING LIN (TW)**  
(74) Công ty Luật TNHH WINCO (WINCO LAW FIRM)  
(55)



- (11) **40170**  
(21) 3-2020-01387 (28) 1  
(54) **KÍNH ĐEO MẮT TÍCH HỢP HỆ THỐNG ÂM THANH** (51) **16-06**  
(22) 15/06/2020 (43) 25/11/2020  
(30) 29/718,146 20/12/2019 US;  
(73) **BOSE CORPORATION (US)**  
The Mountain, Framingham, Massachusetts 01701-9168, United States of America  
(72) 1. SETH N. GREEN (US)  
2. MATTHEW STOREY (US)  
(74) Công ty Luật TNHH Phạm và Liên danh (PHAM & ASSOCIATES)  
(55)



1.1



1.2



1.3



1.4



1.5



1.6



1.7



- (11) **40171**  
(21) 3-2020-01388 (28) 1  
(54) **KÍNH ĐEO MẮT TÍCH HỢP HỆ THỐNG ÂM THANH** (51) **16-06**  
(22) 15/06/2020 (43) 25/11/2020  
(30) 29/718,148 20/12/2019 US;  
(73) **BOSE CORPORATION (US)**  
The Mountain, Framingham, Massachusetts 01701-9168, United States of America  
(72) 1. SETH N. GREEN (US)  
2. MATTHEW STOREY (US)  
(74) Công ty Luật TNHH Phạm và Liên danh (PHAM & ASSOCIATES)  
(55)



1.1



1.2



1.3



1.4



1.5

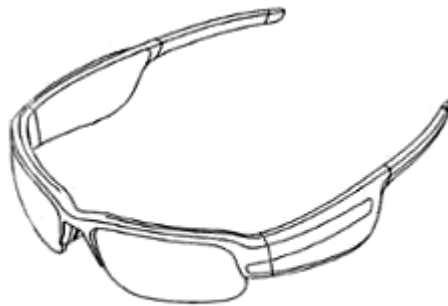


1.6



1.7

- (11) **40172**  
(21) 3-2020-01389 (28) 1  
(54) **KÍNH ĐEO MẮT TÍCH HỢP HỆ THỐNG ÂM THANH** (51) **16-06**  
(22) 15/06/2020 (43) 25/11/2020  
(30) 29/718,137 20/12/2019 US;  
(73) **BOSE CORPORATION (US)**  
The Mountain, Framingham, Massachusetts 01701-9168, United States of America  
(72) 1. MATTHEW STOREY (US)  
2. JASON R. PUPECKI (US)  
(74) Công ty Luật TNHH Phạm và Liên danh (PHAM & ASSOCIATES)  
(55)



1.1



1.2



1.3



1.4



1.5

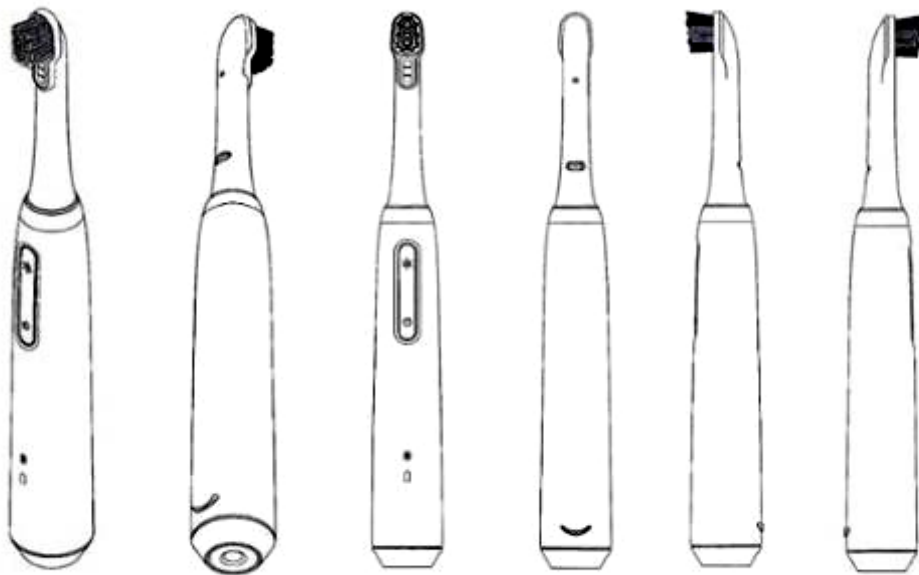


1.6



1.7

- (11) **40173**  
(21) 3-2020-01392 (28) 1  
(54) **DỤNG CỤ CHĂM SÓC RĂNG MIỆNG** (51) **04-02**  
(22) 15/06/2020 (43) 25/11/2020  
(30) 29/717,795 19/12/2019 US;  
(73) **COLGATE-PALMOLIVE COMPANY (US)**  
300 Park Avenue, New York, New York 10022, United States of America  
1. JOHN GATZEMEYER (US)  
2. OLIVER WILLIAM HENDERSON (US)  
3. SCOTT VINCENT PANCIOLI (US)  
(72) 4. NORIO FUJIKAWA (US)  
5. JONATHAN BAR-OR (IL)  
6. ARIEL HELLER (IL)  
(74) Văn phòng Luật sư Ân Nam (ANNAM IP & LAW)  
(55)



1.1

1.2

1.3

1.4

1.5

1.6

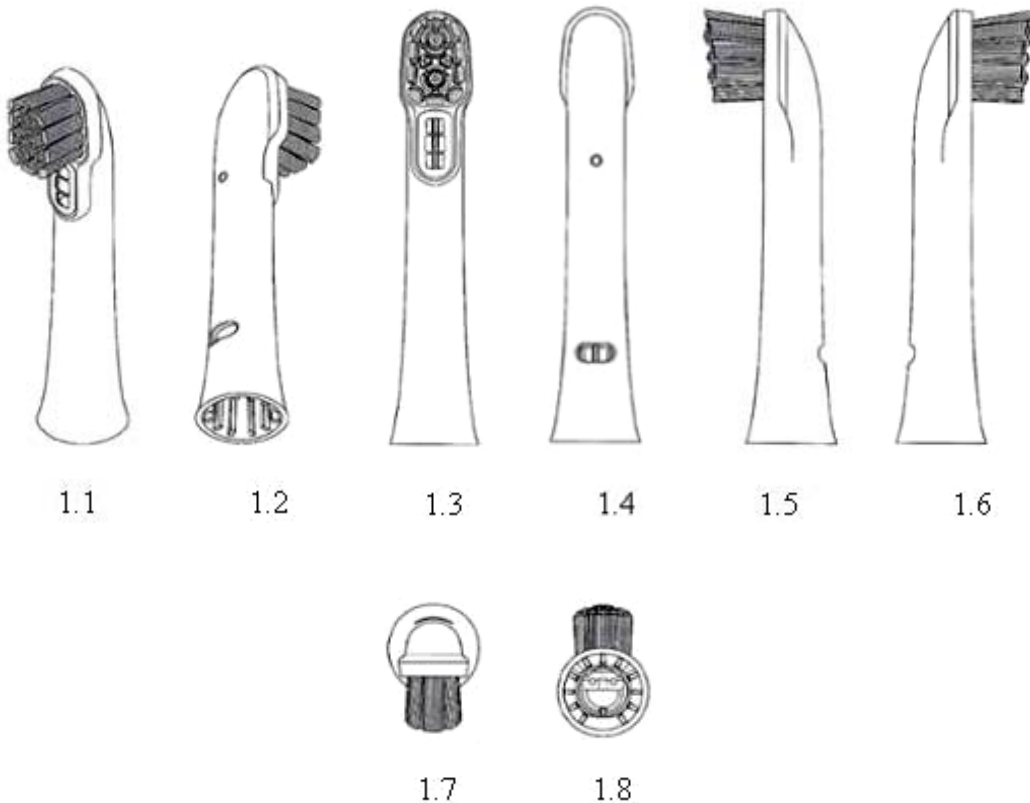


1.7

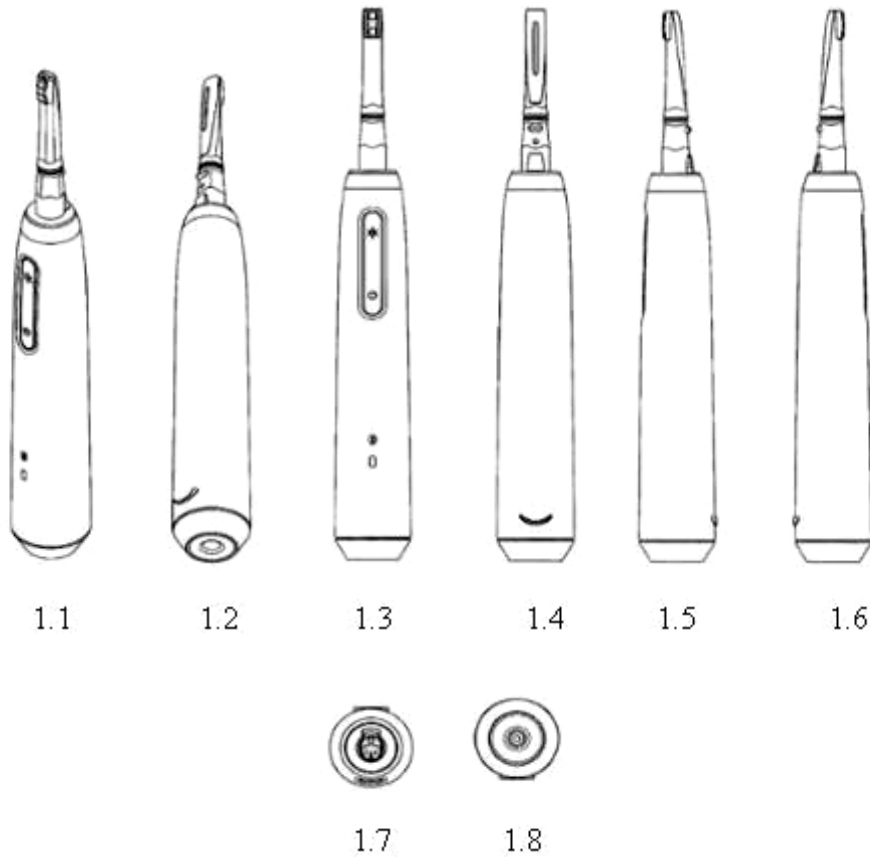


1.8

- (11) **40174**  
(21) 3-2020-01393 (28) 1  
(54) **ĐẦU THAY THỂ CHO DỤNG CỤ CHĂM SÓC RĂNG MIỆNG** (51) **04-02**  
(22) 15/06/2020 (43) 25/11/2020  
(30) 29/717,810 19/12/2019 US;  
(73) **COLGATE-PALMOLIVE COMPANY (US)**  
300 Park Avenue, New York, New York 10022, United States of America  
1. JOHN GATZEMEYER (US)  
2. OLIVER WILLIAM HENDERSON (US)  
3. SCOTT VINCENT PANCIOLI (US)  
(72) 4. NORIO FUJIKAWA (US)  
5. JONATHAN BAR-OR (IL)  
6. ARIEL HELLER (IL)  
(74) Văn phòng Luật sư Ân Nam (ANNAM IP & LAW)  
(55)

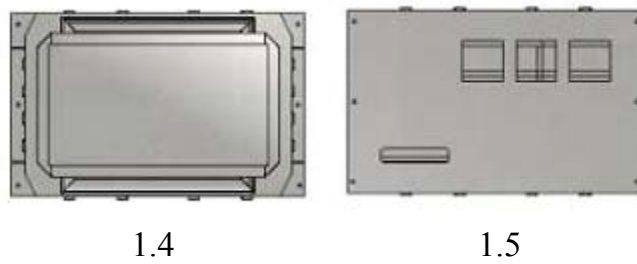
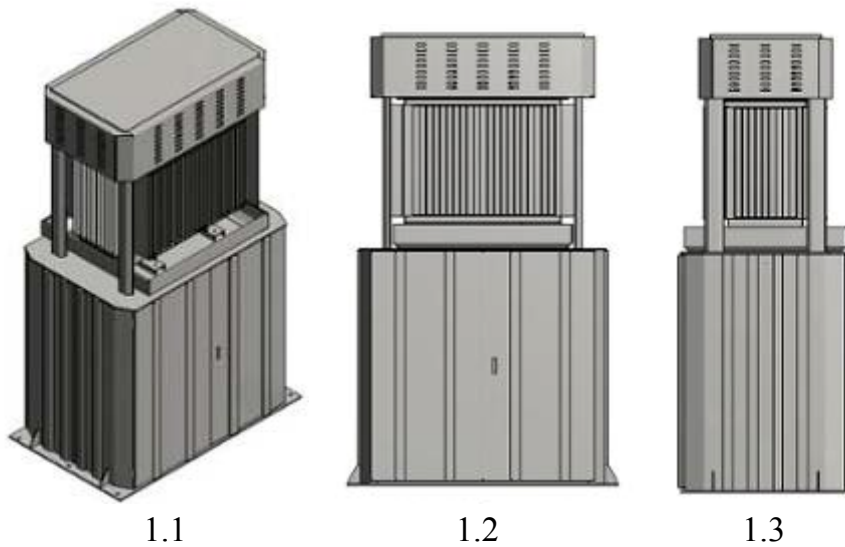


- (11) **40175**  
(21) 3-2020-01394 (28) 1  
(54) **TAY CẦM CỦA DỤNG CỤ CHĂM SÓC RĂNG MIỆNG** (51) **04-02**  
(22) 15/06/2020 (43) 25/11/2020  
(30) 29/717,816 19/12/2019 US;  
(73) **COLGATE-PALMOLIVE COMPANY (US)**  
300 Park Avenue, New York, New York 10022, United States of America  
1. JOHN GATZEMEYER (US)  
(72) 2. OLIVER WILLIAM HENDERSON (US)  
3. SCOTT VINCENT PANCIOLI (US)  
4. NORIO FUJIKAWA (US)  
(74) Văn phòng Luật sư Ân Nam (ANNAM IP & LAW)  
(55)



**CÔNG BÁO SỞ HỮU CÔNG NGHIỆP SỐ 392 TẬP A – QUYỀN 2 (11.2020)**

- (11) **40176**  
(21) 3-2020-01397 (28) 1  
(54) **TRẠM BIẾN ÁP MỘT CỘT** (51) **13-02**  
(22) 15/06/2020 (43) 25/11/2020  
(73) **CÔNG TY TNHH THIẾT BỊ VÀ PHỤ KIỆN HUY HOÀNG (VN)**  
Số 30, ngõ 85, phố 8/3, phường Quỳnh Mai, quận Hai Bà Trưng, thành phố Hà Nội  
(72) Trần Anh Quân (VN)  
(74) Công ty TNHH Tư vấn Quốc Dân (NACI CO., LTD)  
(55)



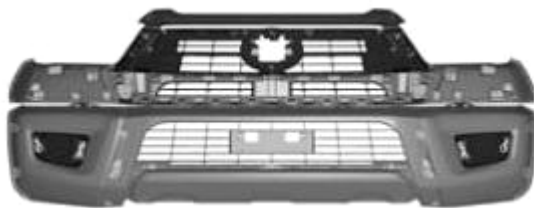
- (11) **40177**  
(21) 3-2020-01434 (28) 1  
(54) **TẮM HÃM XUNG PHÍA TRƯỚC CỦA Ô TÔ** (51) **12-16**  
(22) 18/06/2020 (43) 25/11/2020  
(30) 2019-028439 20/12/2019 JP;  
(73) **TOYOTA JIDOSHA KABUSHIKI KAISHA (JP)**  
1, Toyota-cho, Toyota-shi, Aichi-ken, 471-8571 JAPAN  
(72) Peter Anthony Elliott (AU)  
(74) Công ty TNHH một thành viên Sở hữu trí tuệ VCCI (VCCI-IP CO.,LTD)  
(55)



1.1



1.2



1.3



1.4



1.5



1.6



1.7



1.8

- (11) **40178**  
(21) 3-2020-01435 (28) 1  
(54) **TẮM HẮM XUNG PHÍA TRƯỚC CỦA Ô TÔ** (51) **12-16**  
(22) 18/06/2020 (43) 25/11/2020  
(30) 2019-028438 20/12/2019 JP;  
(73) **TOYOTA JIDOSHA KABUSHIKI KAISHA (JP)**  
1, Toyota-cho, Toyota-shi, Aichi-ken, 471-8571 JAPAN  
(72) Peter Anthony Elliott (AU)  
(74) Công ty TNHH một thành viên Sở hữu trí tuệ VCCI (VCCI-IP CO.,LTD)  
(55)



1.1



1.2



1.3



1.4

1.5



1.6



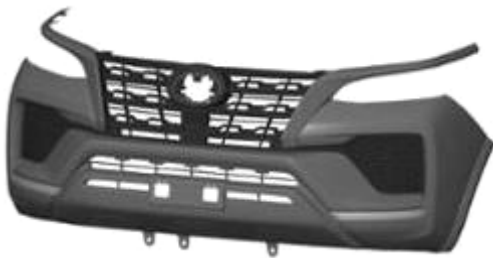
1.7



1.8



- (11) **40179**  
(21) 3-2020-01436 (28) 1  
(54) **TẮM HÃM XUNG PHÍA TRƯỚC CỦA Ô TÔ** (51) **12-16**  
(22) 18/06/2020 (43) 25/11/2020  
(30) 2019-028433 20/12/2019 JP;  
(73) **TOYOTA JIDOSHA KABUSHIKI KAISHA (JP)**  
1, Toyota-cho, Toyota-shi, Aichi-ken, 471-8571 JAPAN  
(72) 1. TIEN-TZU LIN (TW)  
2. HENG-PIN CHANG (TW)  
(74) Công ty TNHH một thành viên Sở hữu trí tuệ VCCI (VCCI-IP CO.,LTD)  
(55)



1.1



1.2



1.3



1.4

1.5



1.6



1.7



1.8

(11) **40180**

(21) 3-2020-01451

(54) **KHẨU TRANG**

(22) 19/06/2020

(73) **CÔNG TY TNHH IN 3D LONGTHUY (VN)**

442 Cao Thắng, phường 12, quận 10, thành phố Hồ Chí Minh

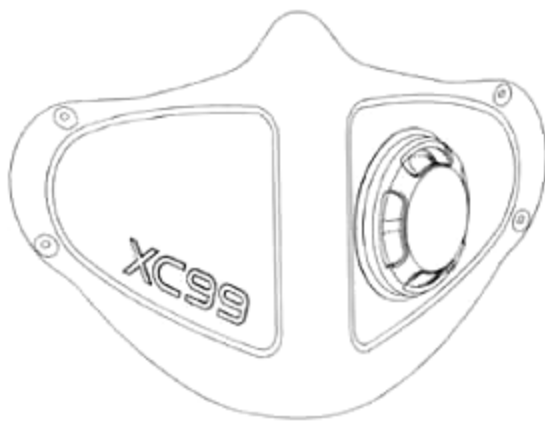
(72) Trần Thị Bích Thủy (VN)

(55)

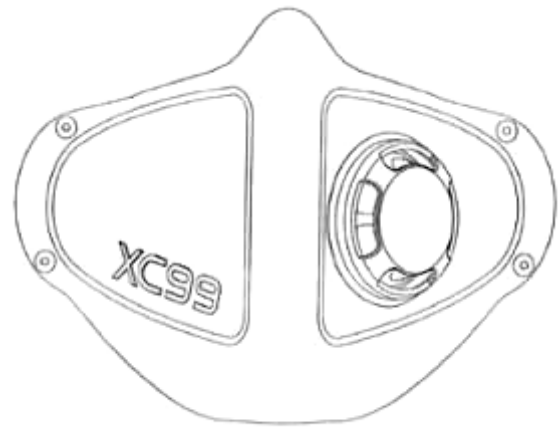
(28) 1

(51) **02-99**

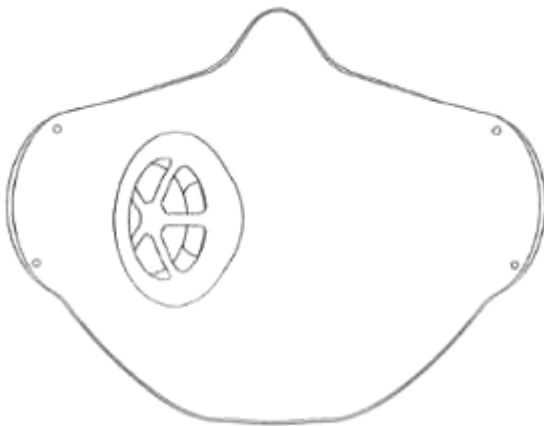
(43) 25/11/2020



1.1



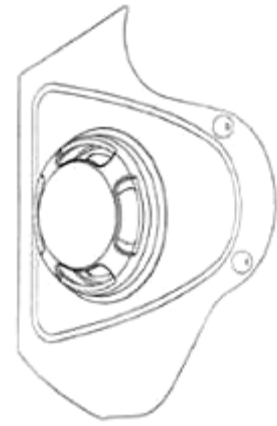
1.2



1.3



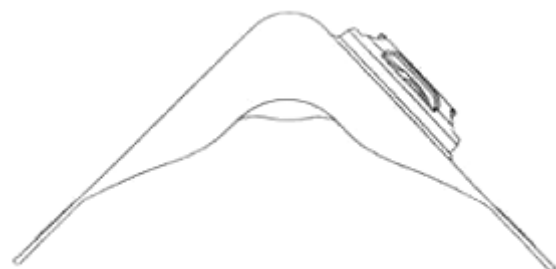
1.4



1.5



1.6



1.7

**CÔNG BÁO SỞ HỮU CÔNG NGHIỆP SỐ 392 TẬP A – QUYỀN 2 (11.2020)**

- (11) **40181**  
(21) 3-2020-01476 (28) 1  
(54) **NHÃN SẢN PHẨM LON BIA** (51) **19-08**  
(22) 22/06/2020 (43) 25/11/2020  
**TỔNG CÔNG TY CỔ PHẦN BIA – RƯỢU – NƯỚC GIẢI KHÁT SÀI GÒN**  
(73) (VN)  
187 Nguyễn Chí Thanh, phường 12, quận 5, thành phố Hồ Chí Minh  
(72) Neo Gim Siong Bennett (SG)  
(74) Công ty TNHH Tư vấn ALIATLEGAL (ALIAT LEGAL)  
(55)



1.1



1.2

**CÔNG BÁO SỞ HỮU CÔNG NGHIỆP SỐ 392 TẬP A – QUYỀN 2 (11.2020)**

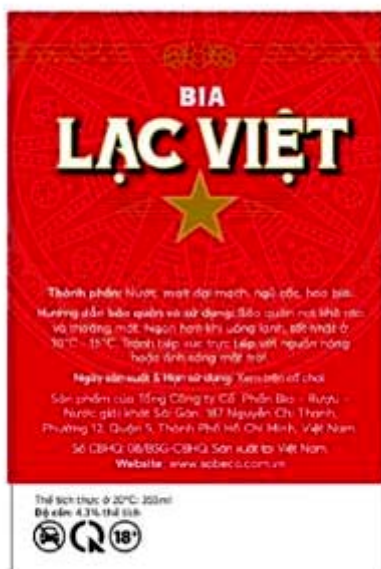
- (11) **40182**  
(21) 3-2020-01478 (28) 6  
(54) **BỘ NHÃN SẢN PHẨM** (51) **19-08**  
(22) 22/06/2020 (43) 25/11/2020  
**TỔNG CÔNG TY CỔ PHẦN BIA – RƯỢU – NƯỚC GIẢI KHÁT SÀI GÒN**  
(73) (VN)  
187 Nguyễn Chí Thanh, phường 12, quận 5, thành phố Hồ Chí Minh  
(72) Neo Gim Siong Bennett (SG)  
(74) Công ty TNHH Tư vấn ALIATLEGAL (ALIAT LEGAL)  
(55)



1.1



1.2



1.3



1.4



1.5



2.1



2.2



2.3



2.4



2.5

(11) **40183**

(21) 3-2020-01481

(28) 1

(54) **LƯỚI LY TÂM**

(51) **15-99**

(22) 24/06/2020

(43) 25/11/2020

**CÔNG TY CỔ PHẦN CƠ KHÍ HỒN GAI-VINACOMIN (VN)**

(73) Số 108 đường Lê Thánh Tông, phường Hồng Gai, thành phố Hạ Long, tỉnh Quảng Ninh

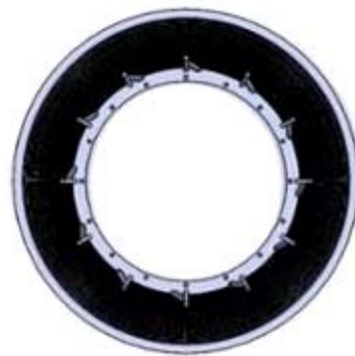
(72) Phạm Anh Tuấn (VN)

(74) Công ty Luật TNHH WINCO (WINCO LAW FIRM)

(55)



1.1



1.2

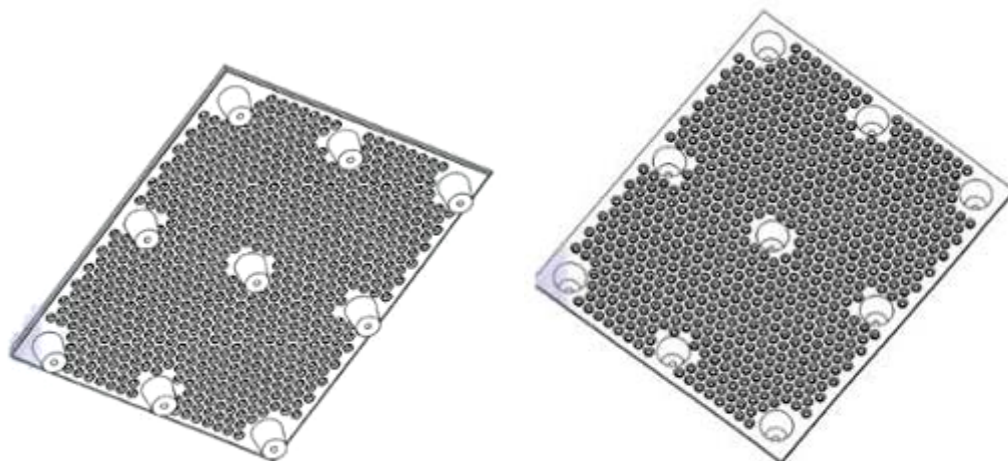


1.3



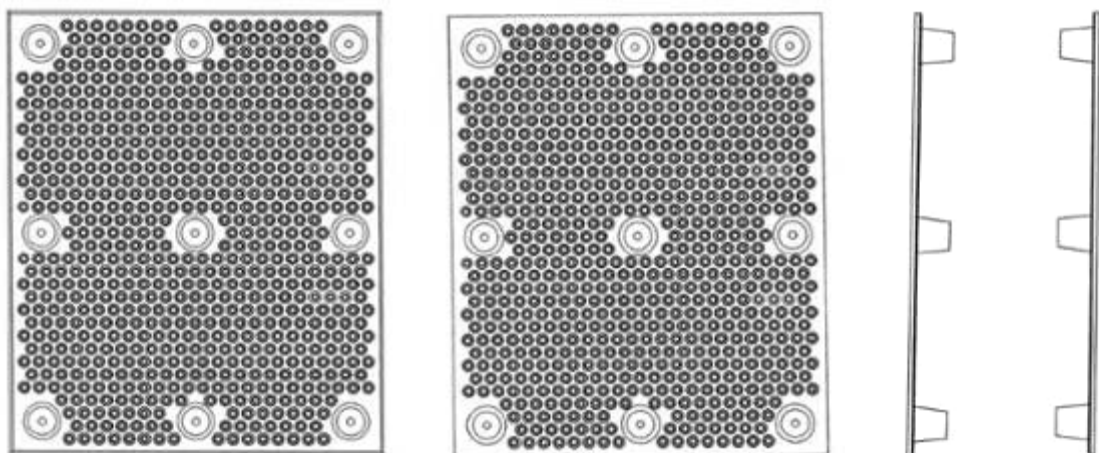
1.4

- (11) **40184**  
(21) 3-2020-01510 (28) 1  
(54) **TẤM NÂNG HÀNG** (51) **09-08**  
(22) 29/06/2020 (43) 25/11/2020  
(30) 201930741359.8 30/12/2019 CN;  
1. **LI, HAIWEI (CN)**  
Room 602, No.28-1, Zhongshan 2nd Lane, Shaping, Heshan, Jiangmen,  
Guangdong 529700, China  
(73) 2. **ZHANG, YIPENG (CN)**  
Room 602, No.28-1, Zhongshan 2nd Lane, Shaping, Heshan, Jiangmen,  
Guangdong 529700, China  
(72) 1. LI, HAIWEI (CN)  
2. ZHANG, YIPENG (CN)  
(74) Công ty TNHH Sáng chế ACTIP (ACTIP PATENT LIMITED)  
(55)



1.1

1.2



1.3

1.4

1.5

1.6



1.7



1.8



(11) **40185**

(21) 3-2020-01526

(28) 1

(54) **ĐỂ QUẠT ĐỨNG**

(51) **23-04**

(22) 01/07/2020

(43) 25/11/2020

**CÔNG TY TNHH TÂN TIẾN SENKO (VN)**

(73) Lô số 47-49, khu công nghiệp Tân Tạo đường số 2, phường Tân Tạo A, quận Bình Tân, thành phố Hồ Chí Minh

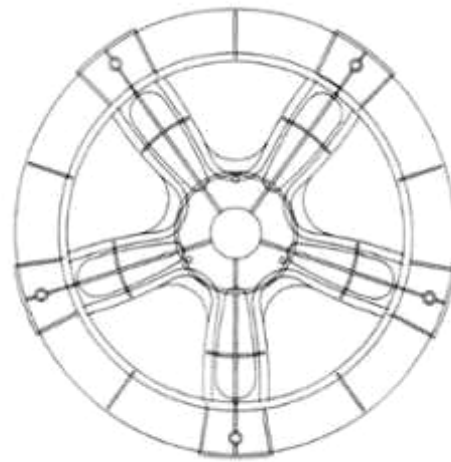
(72) Trần Kỳ Quang (VN)

(74) Trung tâm Tư vấn phát triển thương hiệu và chất lượng (CBQ)

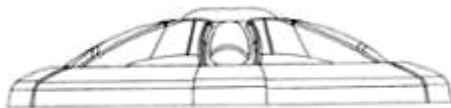
(55)



1.1



1.2



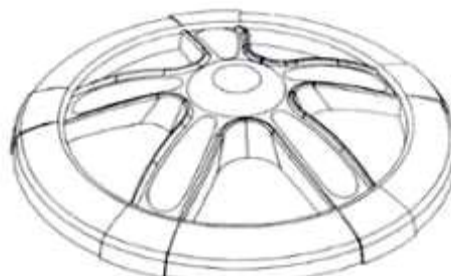
1.3



1.4



1.5



1.6

(11) **40186**

(21) 3-2020-01548

(28) 3

(54) **BỘ LỌC NƯỚC ĐẦU NGUỒN**

(51) **23-01**

(22) 03/07/2020

(43) 25/11/2020

**CÔNG TY CỔ PHẦN ĐẦU TƯ TẬP ĐOÀN TÂN Á ĐẠI THÀNH (VN)**

(73) Số 124 đường Tôn Đức Thắng, phường Quốc Tử Giám, quận Đống Đa, thành phố Hà Nội

(72) Nguyễn Duy Chính (VN)

(55)

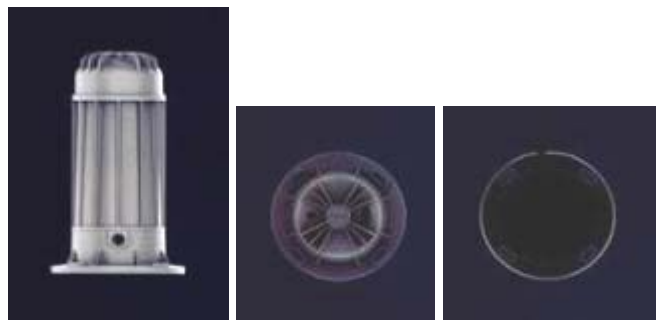


1.1

1.2

1.3

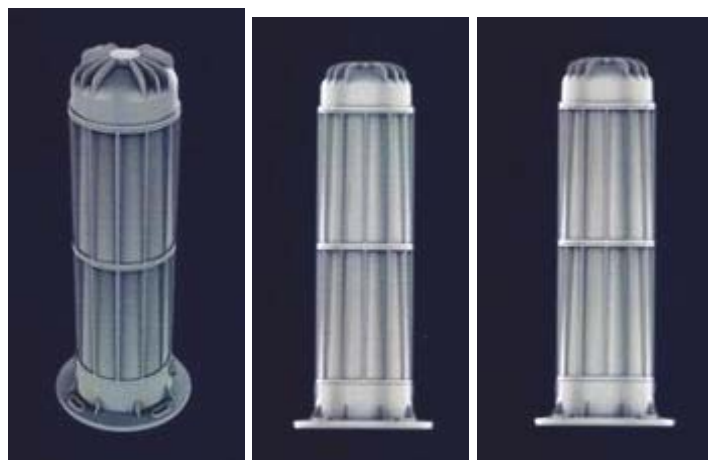
1.4



1.5

1.6

1.7



2.1

2.2

2.3

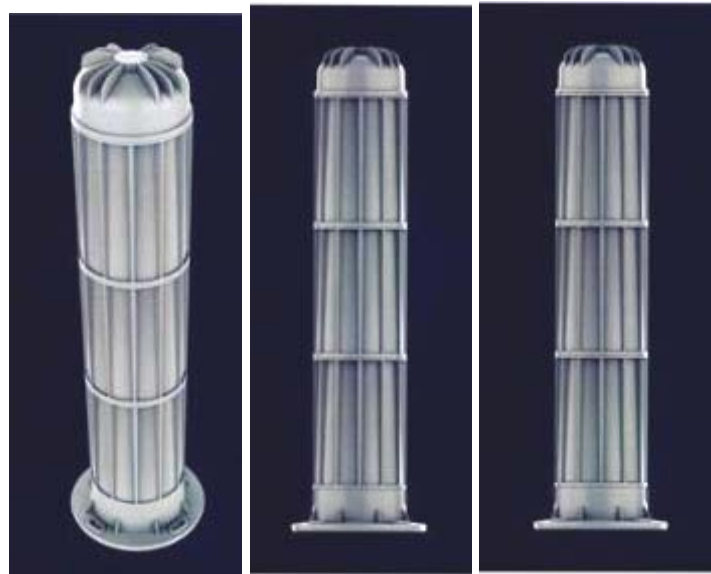


2.4

2.5

2.6

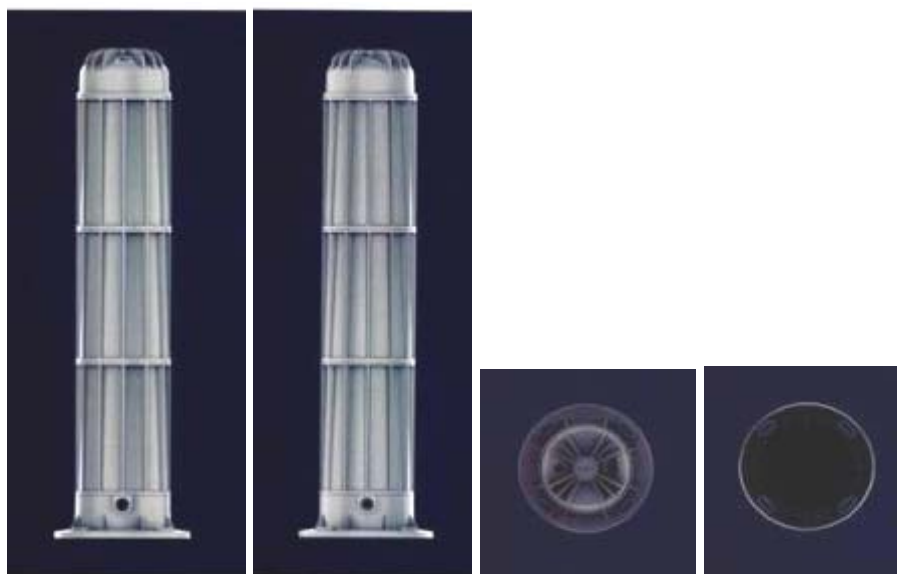
2.7



3.1

3.2

3.3



3.4

3.5

3.6

3.7

- (11) **40187**  
(21) 3-2020-01570 (28) 2  
(54) **VÁY** (51) **02-02**  
(22) 06/07/2020 (43) 25/11/2020  
(73) **CÔNG TY TNHH RED RUBY ENTERTAINMENT (VN)**  
72bis Võ Thị Sáu, phường Tân Định, quận 1, thành phố Hồ Chí Minh  
(72) Phạm Tấn Nghĩa (VN)  
(74) Công ty TNHH Sở hữu trí tuệ INVENTIO (INVENTIO CO.,LTD)  
(55)



1.1

1.2

1.3

1.4



2.1

2.2

2.3

2.4

**CÔNG BÁO SỞ HỮU CÔNG NGHIỆP SỐ 392 TẬP A – QUYỀN 2 (11.2020)**

- (11) **40188**  
(21) 3-2020-01571 (28) 1  
(54) **TÚI BÁNH** (51) **09-05**  
(22) 06/07/2020 (43) 25/11/2020  
(73) **CÔNG TY CỔ PHẦN BÁNH KẸO TRÀNG AN .3 – VIỆT NAM (VN)**  
Khu A, khu CN Bim Sơn, phường Bắc Sơn, thị xã Bim Sơn, tỉnh Thanh Hóa  
(72) Trịnh Sỹ (VN)  
(74) Công ty TNHH Sở hữu trí tuệ Việt Nam IP (VIETNAM IP)  
(55)



1.1



1.2

(11) **40189**

(21) 3-2020-01572

(28) 1

(54) **TỦ LẠNH**

(51) **15-07**

(22) 06/07/2020

(43) 25/11/2020

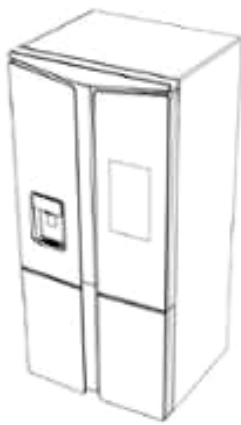
**TẬP ĐOÀN VINGROUP - CÔNG TY CP (VN)**

(73) Số 7 đường Bằng Lăng 1, khu đô thị sinh thái Vinhomes Riverside, phường Việt Hưng, quận Long Biên, thành phố Hà Nội

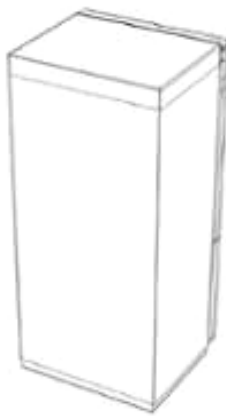
(72) Nguyễn Tuấn Anh (VN)

(74) CÔNG TY LUẬT TRÁCH NHIỆM HỮU HẠN AMBYS HÀ NỘI (AMBYS HANOI)

(55)



1.1



1.2



1.3



1.4



1.5



1.6



1.7



1.8

(11) **40190**

(21) 3-2020-01573

(28) 2

(54) **MÁY LỌC KHÔNG KHÍ**

(51) **23-04**

(22) 06/07/2020

(43) 25/11/2020

**TẬP ĐOÀN VINGROUP - CÔNG TY CP (VN)**

(73) Số 7 đường Bằng Lăng 1, khu đô thị sinh thái Vinhomes Riverside, phường Việt Hưng, quận Long Biên, thành phố Hà Nội

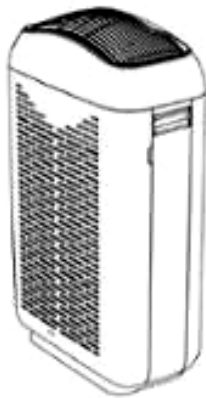
(72) Nguyễn Việt Anh (VN)

(74) CÔNG TY LUẬT TRÁCH NHIỆM HỮU HẠN AMBYS HÀ NỘI (AMBYS HANOI)

(55)



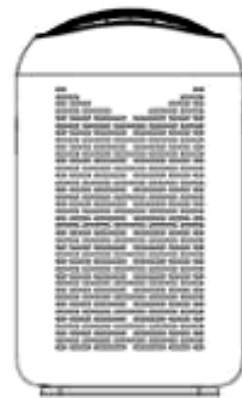
1.1



1.2



1.3



1.4



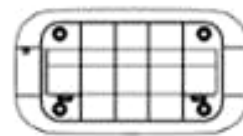
1.5



1.6



1.7



1.8



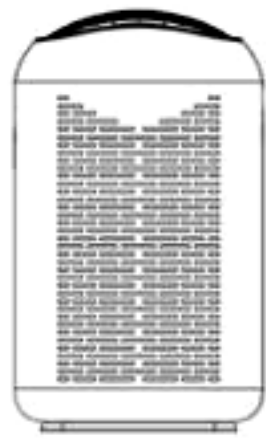
2.1



2.2



2.3



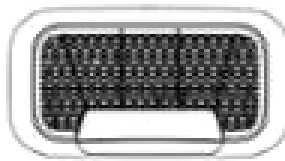
2.4



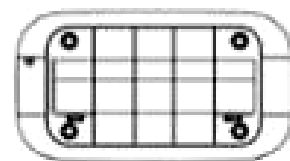
2.5



2.6



2.7



2.8



(11) **40191**

(21) 3-2020-01574

(28) 1

(54) **MÁY GIẶT**

(51) **15-05**

(22) 06/07/2020

(43) 25/11/2020

**TẬP ĐOÀN VINGROUP - CÔNG TY CP (VN)**

(73) Số 7 đường Bằng Lăng 1, khu đô thị sinh thái Vinhomes Riverside, phường Việt Hưng, quận Long Biên, thành phố Hà Nội

(72) Đào Văn Nghi (VN)

(74) CÔNG TY LUẬT TRÁCH NHIỆM HỮU HẠN AMBYS HÀ NỘI (AMBYS HANOI)

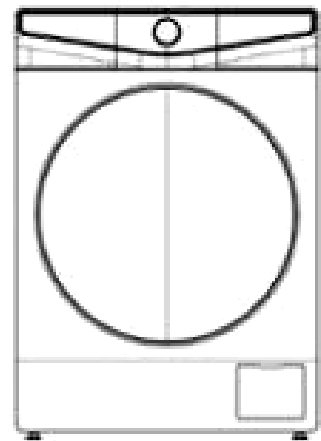
(55)



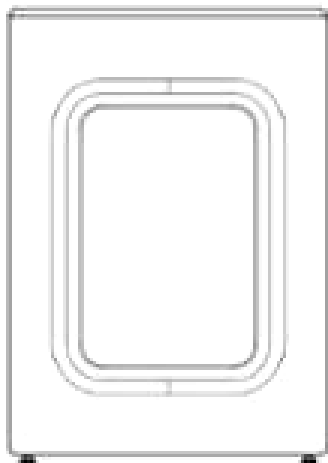
1.1



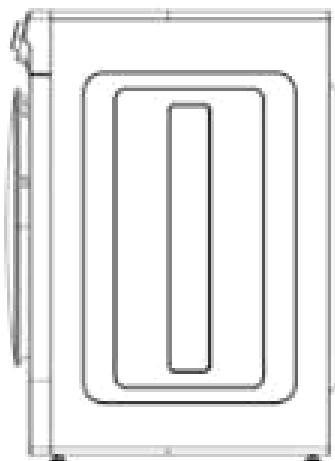
1.2



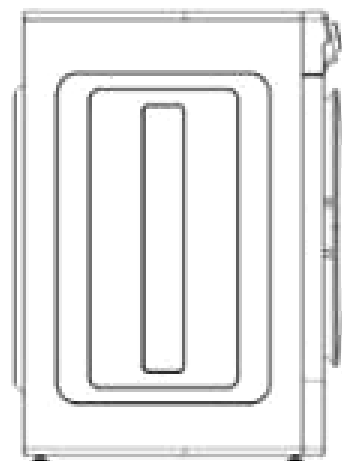
1.3



1.4



1.5



1.6



1.7



1.8

(11) **40192**

(21) 3-2020-01575

(28) 1

(54) **MÁY LỌC KHÔNG KHÍ**

(51) **23-04**

(22) 06/07/2020

(43) 25/11/2020

**TẬP ĐOÀN VINGROUP - CÔNG TY CP (VN)**

(73) Số 7 đường Bằng Lăng 1, khu đô thị sinh thái Vinhomes Riverside, phường Việt Hưng, quận Long Biên, thành phố Hà Nội

(72) Nguyễn Việt Anh (VN)

(74) CÔNG TY LUẬT TRÁCH NHIỆM HỮU HẠN AMBYS HÀ NỘI (AMBYS HANOI)

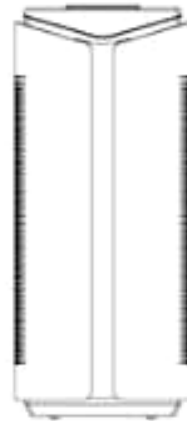
(55)



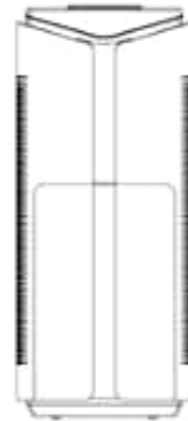
1.1



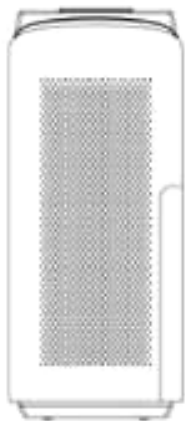
1.2



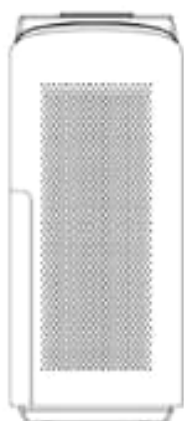
1.3



1.4



1.5



1.6



1.7



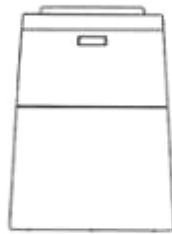
1.8

**CÔNG BÁO SỞ HỮU CÔNG NGHIỆP SỐ 392 TẬP A – QUYỀN 2 (11.2020)**

- (11) **40193**  
(21) 3-2020-01578 (28) 1  
(54) **HỘP ĐỰNG MỸ PHẨM** (51) **09-03**  
(22) 07/07/2020 (43) 25/11/2020  
(30) 30-2020-0005485 07/02/2020 KR;  
(73) **STEWART SEE JOON KOH (US)**  
1698 Vista Del Norte, Chino Hills Ca 91709 USA  
(72) Stewart See Joon KOH (US)  
(74) Công ty Luật TNHH Phạm và Liên danh (PHAM & ASSOCIATES)  
(55)



1.1



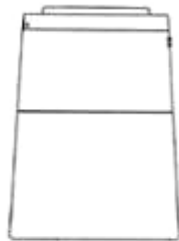
1.2



1.3



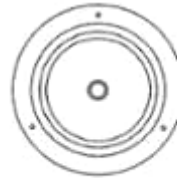
1.4



1.5



1.6



1.7



1.8



1.9

**CÔNG BÁO SỞ HỮU CÔNG NGHIỆP SỐ 392 TẬP A – QUYỀN 2 (11.2020)**

(11) **40194**

(21) 3-2020-01580

(28) 1

(54) **TỦ LẠNH**

(51) **15-07**

(22) 07/07/2020

(43) 25/11/2020

(30) 202030034132.2 17/01/2020 CN;

1. **HEFEI MIDEA REFRIGERATOR CO., LTD.** (CN)

No. 669, West Changjiang Road, Hefei, Anhui 230601, China

2. **HEFEI HUALING CO., LTD.** (CN)

(73) No. 176, Jin Xiu Road, Hefei Economic And Technological Development Area, Hefei, Anhui 230601, China

3. **MIDEA GROUP CO., LTD.** (CN)

B26-28F, Midea Headquarter Building, No. 6 Midea Avenue, Beijiao, Shunde, Foshan, Guangdong 528311, China

(72) WANG, Shengjiang (CN)

(74) Công ty TNHH Trường Xuân (AGELESS CO.,LTD.)

(55)



1.1



1.2



1.3



1.4



1.5



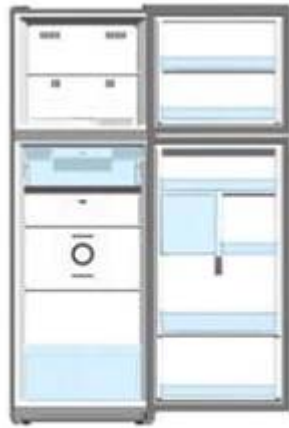
1.6



1.7



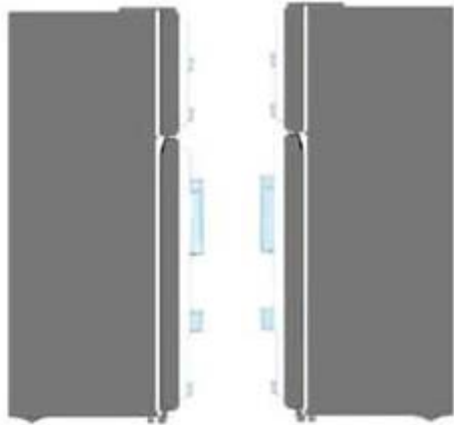
1.8



1.9



1.10



1.11



1.12



1.13



1.14

- (11) **40195**  
(21) 3-2020-01581 (28) 1  
(54) **MÁY TẠO ION VÀ LỌC KHÍ** (51) **23-04**  
(22) 07/07/2020 (43) 25/11/2020  
(30) 2020-000666 17/01/2020 JP;  
(73) **SHARP KABUSHIKI KAISHA (JP)**  
1 Takumi-cho, Sakai-ku, Sakai City, Osaka 590-8522, Japan  
(72) NAHO MATSUYAMA (JP)  
(74) Công ty TNHH một thành viên Sở hữu trí tuệ VCCI (VCCI-IP CO.,LTD)  
(55)



1.1

1.2

1.3



1.4

1.5

1.6

1.7

**CÔNG BÁO SỞ HỮU CÔNG NGHIỆP SỐ 392 TẬP A – QUYỀN 2 (11.2020)**

(11) **40196**

(21) 3-2020-01583

(28) 1

(54) **CHAI**

(51) **09-01**

(22) 07/07/2020

(43) 25/11/2020

**CÔNG TY TRÁCH NHIỆM HỮU HẠN SẢN XUẤT VÀ THƯƠNG MẠI  
TÂN QUANG MINH (VN)**

(73) Lô C21/I đường 2F, khu công nghiệp Vĩnh Lộc, xã Vĩnh Lộc A, huyện Bình Chánh,  
thành phố Hồ Chí Minh

(72) Nguyễn Đặng Hiến (VN)

(74) Công ty cổ phần FAS INVEST (FAS INVEST JSC)

(55)



1.1

1.2

1.3

1.4

1.5



1.6



1.7



**CÔNG BÁO SỞ HỮU CÔNG NGHIỆP SỐ 392 TẬP A – QUYỀN 2 (11.2020)**

- (11) **40197**  
(21) 3-2020-01587 (28) 1  
(54) **BỘ TRANG PHỤC** (51) **02-02**  
(22) 09/07/2020 (43) 25/11/2020  
(30) 2020-003739 27/02/2020 JP;  
(73) **HISAMITSU PHARMACEUTICAL CO., INC. (JP)**  
408, Tashirodaikan-machi, Tosu-shi, Saga 841-0017 Japan  
(72) Akinori SANADA (JP)  
(74) Công ty TNHH một thành viên Sở hữu trí tuệ VCCI (VCCI-IP CO.,LTD)  
(55)



1.1

1.2

1.3

1.4



1.5



1.6



1.7

1.8

1.9

1.10

**CÔNG BÁO SỞ HỮU CÔNG NGHIỆP SỐ 392 TẬP A – QUYỀN 2 (11.2020)**

- (11) **40198**
- (21) 3-2020-01596
- (54) **HỘP**
- (22) 10/07/2020
- (73) **CÔNG TY CỔ PHẦN SỮA VITADAIRY VIỆT NAM (VN)**  
99 Nguyễn Thị Minh Khai, phường Bến Thành, quận 1, thành phố Hồ Chí Minh
- (72) Nguyễn Huy Hồng Lam (VN)
- (55)
- (28) 1
- (51) **09-03**
- (43) 25/11/2020



1.1



1.2



1.3



1.4



1.5



1.6



1.7

(11) **40199**

(21) 3-2020-01603

(28) 1

(54) **BÀN**

(51) **06-03**

(22) 10/07/2020

(43) 25/11/2020

(73) **NGUYỄN TRẦN PHƯỚC THUẬN (VN)**

39 Lê Lai, phường 3, quận Gò Vấp, thành phố Hồ Chí Minh

(72) Nguyễn Trần Phước Thuận (VN)

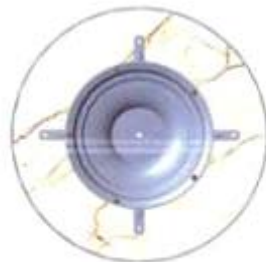
(55)



1.1



1.2



1.3



1.4

**CÔNG BÁO SỞ HỮU CÔNG NGHIỆP SỐ 392 TẬP A – QUYỀN 2 (11.2020)**

(11) **40200**

(21) 3-2020-01604

(28) 1

(54) **BÀN**

(51) **06-03**

(22) 10/07/2020

(43) 25/11/2020

(73) **NGUYỄN TRẦN PHƯỚC THUẬN (VN)**

39 Lê Lai, phường 3, quận Gò Vấp, thành phố Hồ Chí Minh

(72) Nguyễn Trần Phước Thuận (VN)

(55)



1.1



1.2



1.3



1.4

(11) **40201**

(21) 3-2020-01614

(54) **TƯỢNG TRANG TRÍ**

(22) 13/07/2020

**CÔNG TY TNHH MINH LONG I (VN)**

(73) 333 Khu phố Hưng Lộc, phường Hưng Định, thành phố Thuận An, tỉnh Bình Dương

(72) Lý Ngọc Minh (VN)

(55)

(28) 1

(51) **11-02**

(43) 25/11/2020



1.1



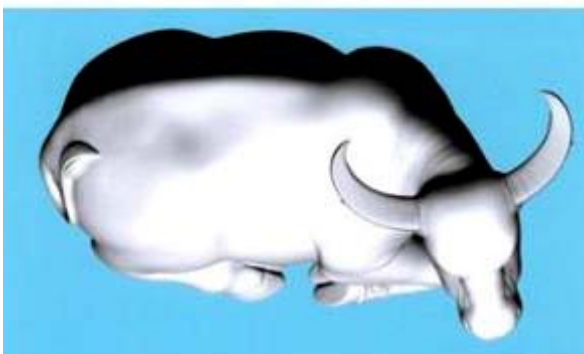
1.2



1.3



1.4



1.5



1.6



1.7



1.8

(11) **40202**

(21) 3-2020-01634

(28) 1

(54) **CAMERA**

(51) **16-01**

(22) 16/07/2020

(43) 25/11/2020

**TẬP ĐOÀN VINGROUP - CÔNG TY CP (VN)**

(73) Số 7 đường Bằng Lăng 1, khu đô thị sinh thái Vinhomes Riverside, phường Việt Hưng, quận Long Biên, thành phố Hà Nội

(72) Girotti Nicola (IT)

(74) CÔNG TY LUẬT TRÁCH NHIỆM HỮU HẠN AMBYS HÀ NỘI (AMBYS HANOI)

(55)



1.1



1.2



1.3



1.4



1.5



1.6



1.7

(11) **40203**

(21) 3-2020-01635

(28) 1

(54) **CẢM BIẾN MÔI TRƯỜNG**

(51) **10-05**

(22) 16/07/2020

(43) 25/11/2020

**TẬP ĐOÀN VINGROUP - CÔNG TY CP (VN)**

(73) Số 7 đường Bằng Lăng 1, khu đô thị sinh thái Vinhomes Riverside, phường Việt Hưng, quận Long Biên, thành phố Hà Nội

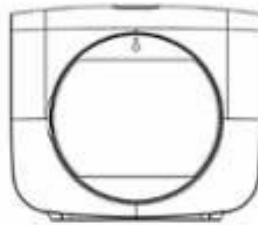
(72) Girotti Nicola (IT)

(74) CÔNG TY LUẬT TRÁCH NHIỆM HỮU HẠN AMBYS HÀ NỘI (AMBYS HANOI)

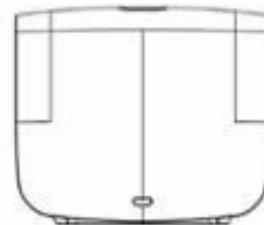
(55)



1.1



1.2



1.3



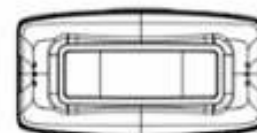
1.4



1.5



1.6



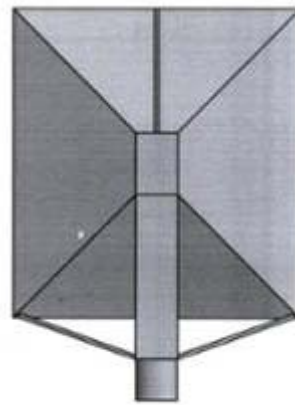
1.7



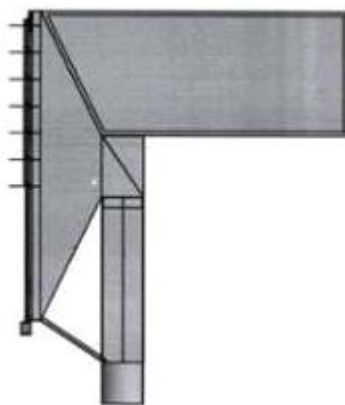
- (11) **40204**  
(21) 3-2020-01648 (28) 1  
(54) **HỆ THỐNG THU NĂNG LƯỢNG GIÓ** (51) **13-99**  
(22) 20/07/2020 (43) 25/11/2020  
**CÔNG TY TNHH SẢN XUẤT THƯƠNG MẠI DỊCH VỤ NGUYỄN CHÍ**  
(73) (VN)  
49/21 đường TL41 khu phố 1, phường Thạnh Lộc, quận 12, thành phố Hồ Chí Minh  
(72) Lê Thành Nguyên (VN)  
(55)



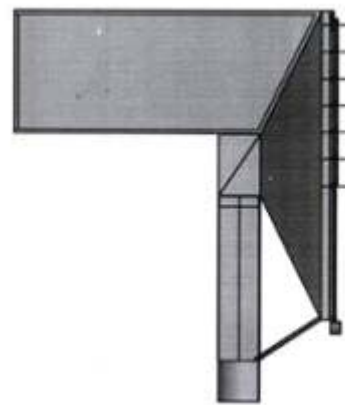
1.1



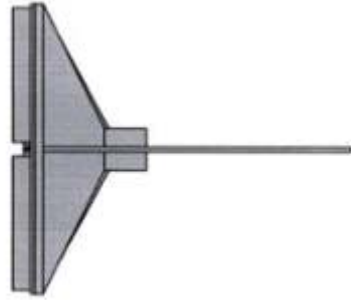
1.2



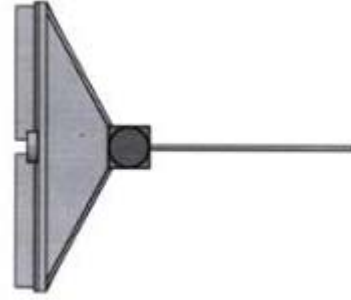
1.3



1.4



1.5



1.6

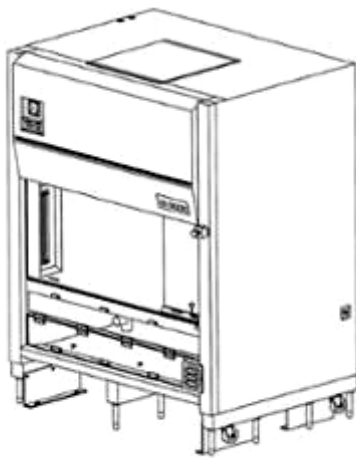


1.7

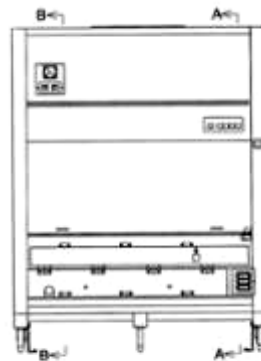


1.8

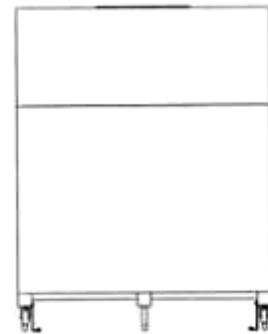
- (11) **40205**  
(21) 3-2020-01675 (28) 1  
(54) **TỦ AN TOÀN** (51) **24-01**  
(22) 21/07/2020 (43) 25/11/2020  
(30) 2020-004364 05/03/2020 JP;  
**ROHTO PHARMACEUTICAL CO., LTD. (JP)**  
(73) 8-1, Tatsuminishi 1-chome, Ikuno-ku, Osaka-shi, Osaka 544-8666, Japan  
1. SHOHEI SUGIMOTO (JP)  
(72) 2. TETSUO FURUNO (JP)  
(74) Công ty TNHH Tâm nhìn và Liên danh (VISION & ASSOCIATES CO.LTD.)  
(55)



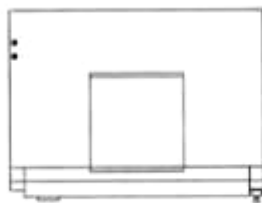
1.1



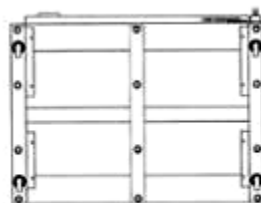
1.2



1.3



1.4



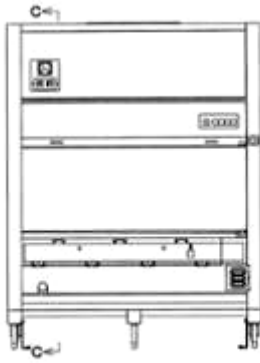
1.5



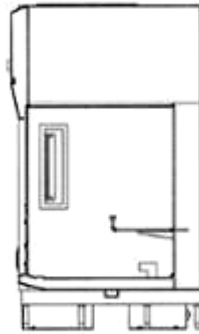
1.6



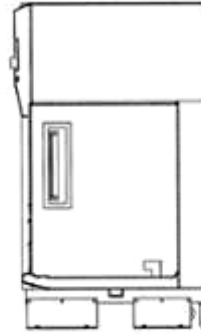
1.7



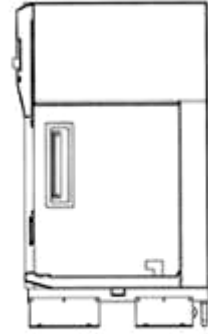
1.8



1.9



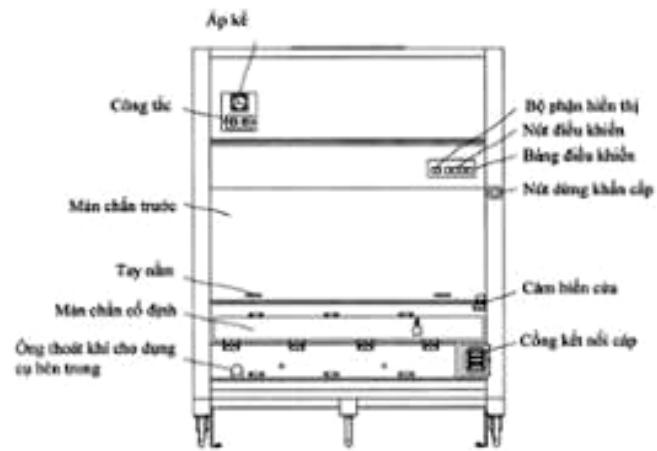
1.10



1.11



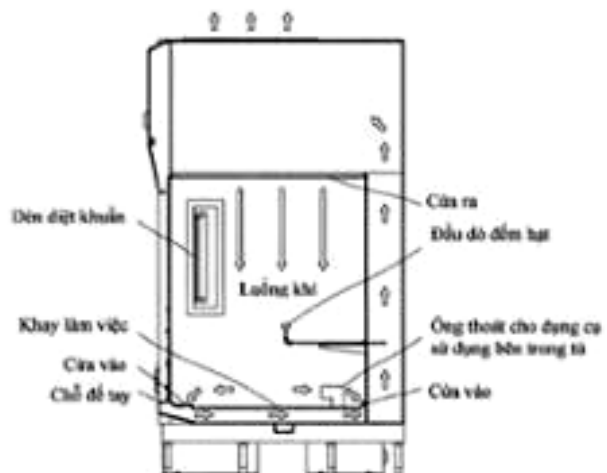
1.12



1.13

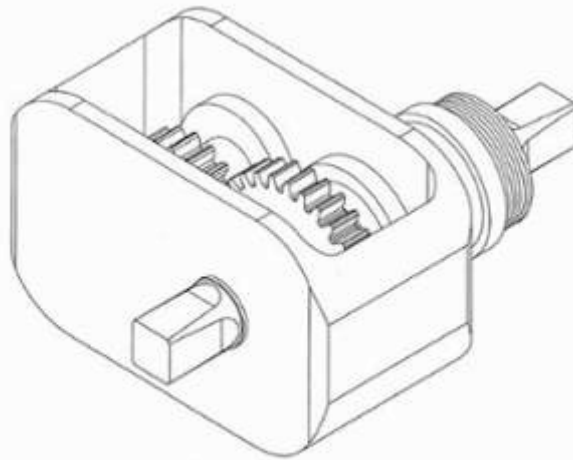


1.14

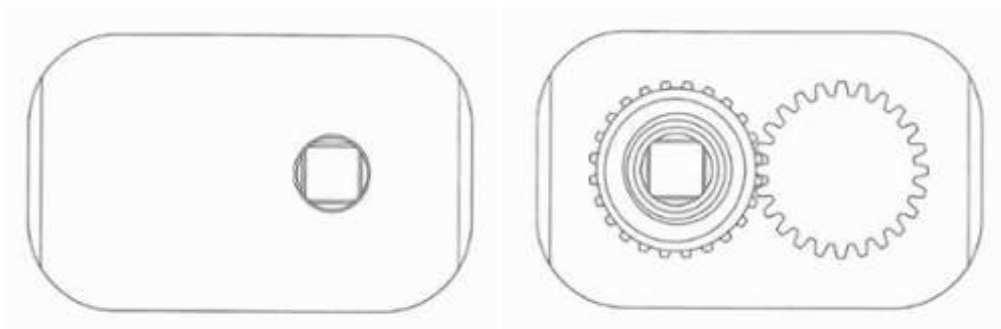


1.15

- (11) **40206**
- (21) 3-2020-01722 (28) 1
- (54) **BỘ TRUYỀN ĐỘNG XE ĐẠP** (51) **12-16**
- (22) 24/07/2020 (43) 25/11/2020
1. **WEN-KUEI LIU** (TW)  
No.539-1, Sec. 1, Fengxing Rd., Tanzi Dist., Taichung City 427, Taiwan
2. **CHAO-HSUAN LIU** (TW)  
No.539-1, Sec. 1, Fengxing Rd., Tanzi Dist., Taichung City 427, Taiwan
- (73) 3. **YU-CHUN LIU** (TW)  
No.539-1, Sec. 1, Fengxing Rd., Tanzi Dist., Taichung City 427, Taiwan
4. **YI-SHAN LIU** (TW)  
No.539-1, Sec. 1, Fengxing Rd., Tanzi Dist., Taichung City 427, Taiwan
1. **WEN-KUEI LIU** (TW)
- (72) 2. **CHAO-HSUAN LIU** (TW)
3. **YU-CHUN LIU** (TW)
4. **YI-SHAN LIU** (TW)
- (74) Văn phòng Luật sư Ân Nam (ANNAM IP & LAW)
- (55)

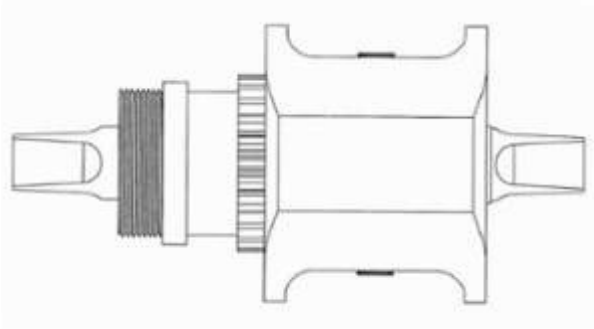


1.1

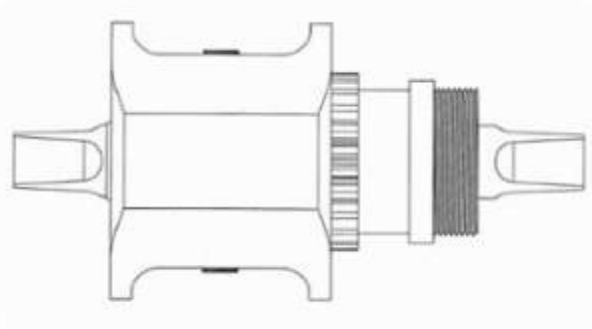


1.2

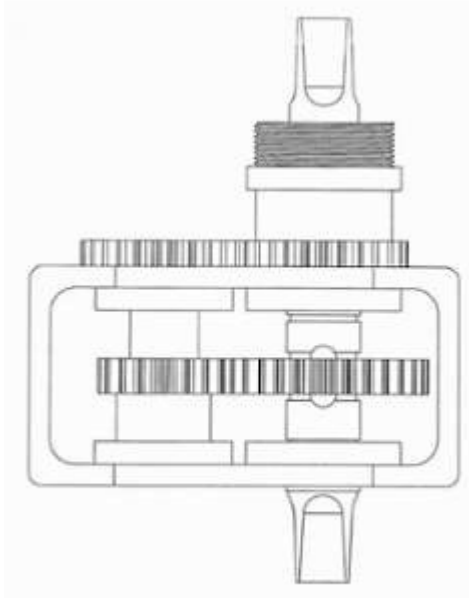
1.3



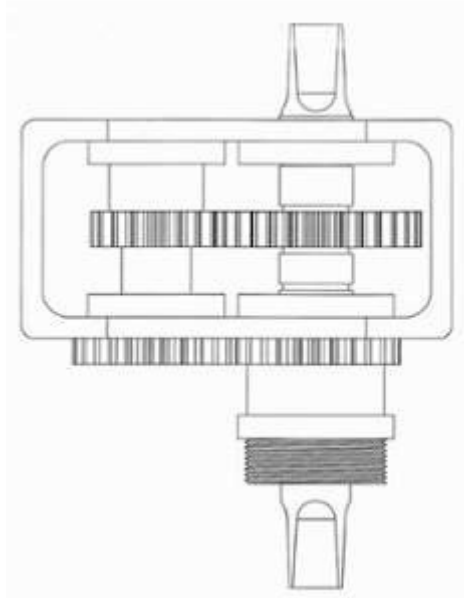
1.4



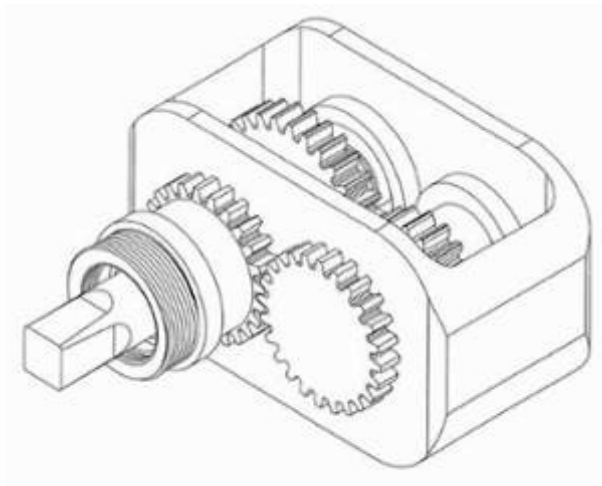
1.5



1.6



1.7



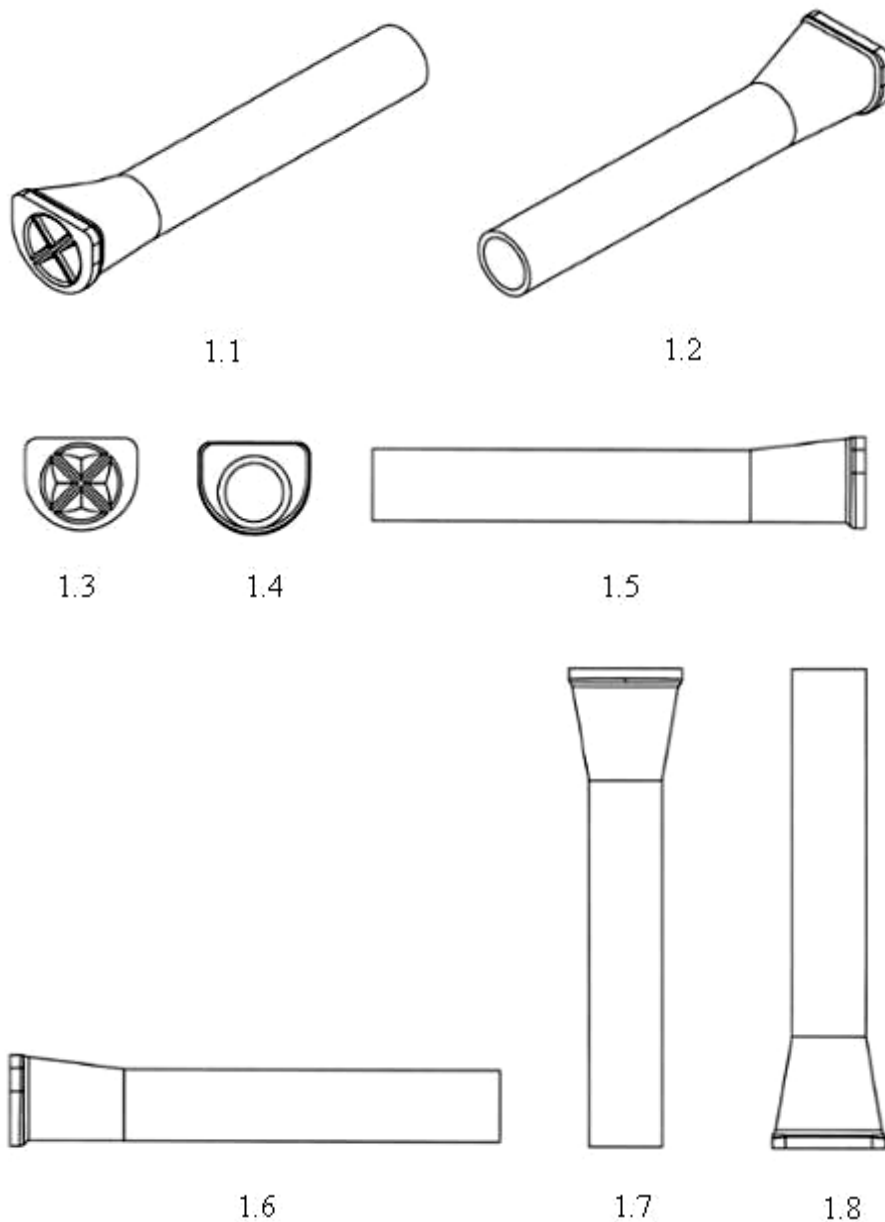
1.8



1.9

**CÔNG BÁO SỞ HỮU CÔNG NGHIỆP SỐ 392 TẬP A – QUYỀN 2 (11.2020)**

- (11) **40207**  
(21) 3-2020-01725 (28) 1  
(54) **ĐỆM PITTÔNG CỦA BƠM TIÊM Y TẾ** (51) **24-02**  
(22) 27/07/2020 (43) 25/11/2020  
(30) 007711684-0001 24/02/2020 EM;  
(73) **CARL ZEISS MEDITEC AG (DE)**  
Goschwitzer Str. 51-52, 07745 Jena, Germany  
(72) 1. KOHLSAAT, MALTE (DE)  
2. GUHRS, JULIAN (DE)  
(74) Công ty TNHH Tầm nhìn và Liên danh (VISION & ASSOCIATES CO.LTD.)  
(55)



- (11) **40208**  
(21) 3-2020-01750 (28) 1  
(54) **MÓC KHÓA** (51) **08-07**  
(22) 29/07/2020 (43) 25/11/2020  
(30) 30-2020-0005055 06/02/2020 KR;  
**WOOJIN PLASTIC CO., LTD (KR)**  
(73) 45, Paryasandan-ro, Jinjeop-eup, Namyangju-si, Gyeonggi-do 12017 Republic of Korea  
1. JISOOK PAIK (KR)  
2. NAN HEE PAIK (KR)  
(72) 3. JI HYE PAIK (KR)  
4. JI WON SON (KR)  
(74) Công ty TNHH Trường Xuân (AGELESS CO.,LTD.)  
(55)



1.1



1.2



1.3



1.4



1.5



1.6



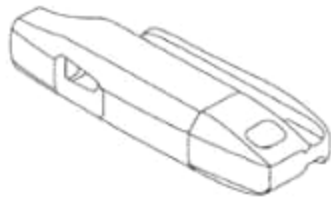
1.7



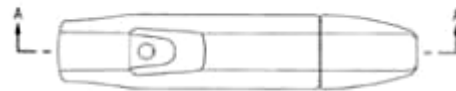
1.8



- (11) **40209**  
(21) 3-2020-01751 (28) 1  
(54) **CÒI CÓ MÓC** (51) **10-06**  
(22) 29/07/2020 (43) 25/11/2020  
(30) 30-2020-0005056 06/02/2020 KR;  
**WOOJIN PLASTIC CO., LTD (KR)**  
(73) 45, Paryasandan-ro, Jinjeop-eup, Namyangju-si, Gyeonggi-do 12017 Republic of Korea  
1. JISOOK PAIK (KR)  
2. NAN HEE PAIK (KR)  
(72) 3. JI HYE PAIK (KR)  
4. JI WON SON (KR)  
(74) Công ty TNHH Trường Xuân (AGELESS CO.,LTD.)  
(55)



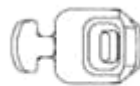
1.1



1.2



1.3



1.4



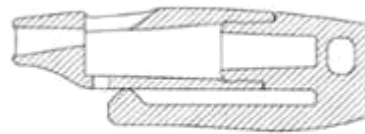
1.5



1.6



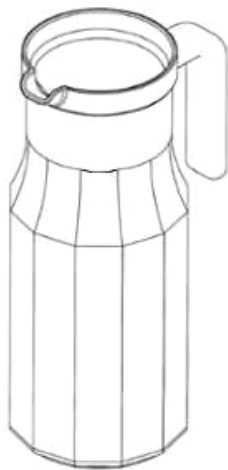
1.7



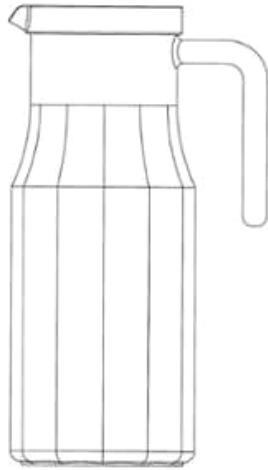
1.8

**CÔNG BÁO SỞ HỮU CÔNG NGHIỆP SỐ 392 TẬP A – QUYỀN 2 (11.2020)**

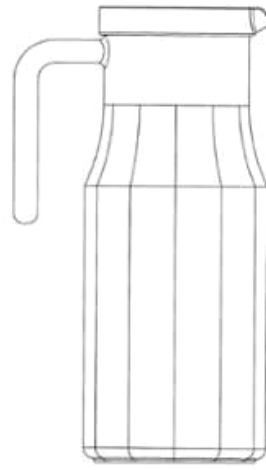
- (11) **40210**  
(21) 3-2020-01752 (28) 1  
(54) **BÌNH ĐỰNG NƯỚC UỐNG** (51) **07-07**  
(22) 29/07/2020 (43) 25/11/2020  
(30) 30-2020-0007345 19/02/2020 KR;  
**LOCK & LOCK CO., LTD (KR)**  
(73) 104, Sapgyocheon-ro, Seonjang-myeon, Asan-si, Chungcheongnam-do, Republic of Korea  
(72) YOU, SUNGIK (KR)  
(74) Công ty TNHH Tầm nhìn và Liên danh (VISION & ASSOCIATES CO.LTD.)  
(55)



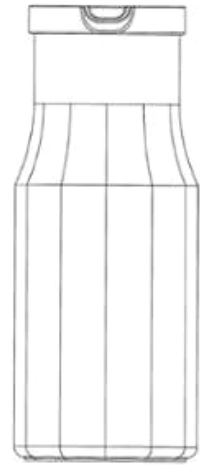
1.1



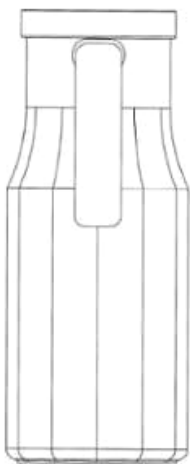
1.2



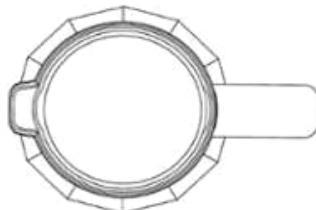
1.3



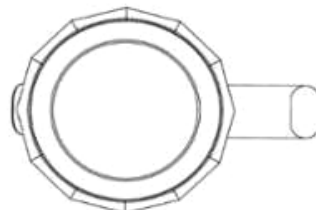
1.4



1.5

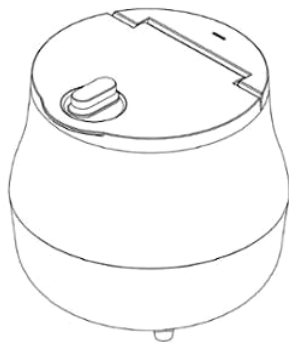


1.6

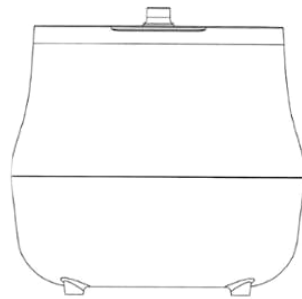


1.7

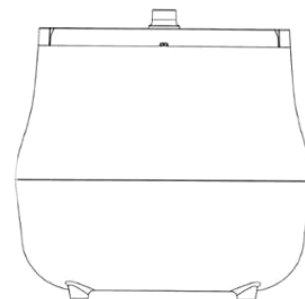
- (11) **40211**  
(21) 3-2020-01753 (28) 1  
(54) **THÙNG ĐỰNG GẠO** (51) **07-07**  
(22) 29/07/2020 (43) 25/11/2020  
(30) 30-2020-0009314 02/03/2020 KR;  
**LOCK & LOCK CO., LTD (KR)**  
(73) 104, Sapgyocheon-ro, Seonjang-myeon, Asan-si, Chungcheongnam-do, Republic of Korea  
(72) NAM, SOOJUNG (KR)  
(74) Công ty TNHH Tầm nhìn và Liên danh (VISION & ASSOCIATES CO.LTD.)  
(55)



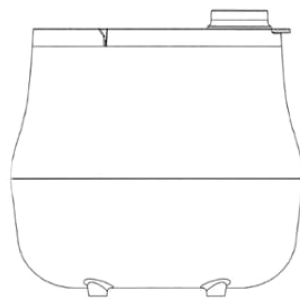
1.1



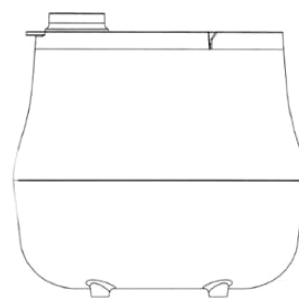
1.2



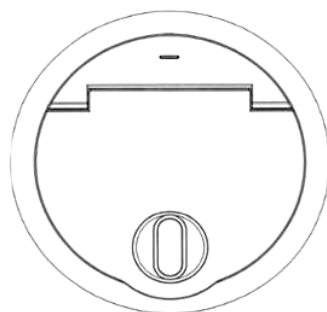
1.3



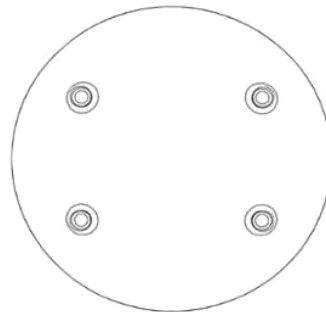
1.4



1.5

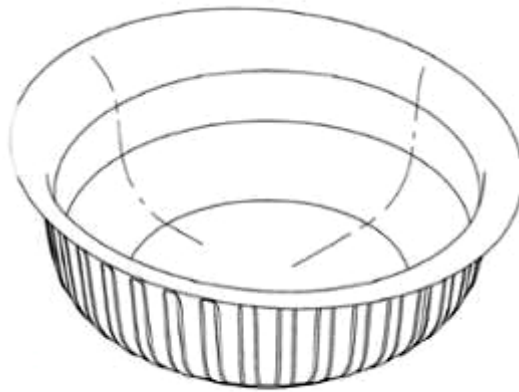


1.6

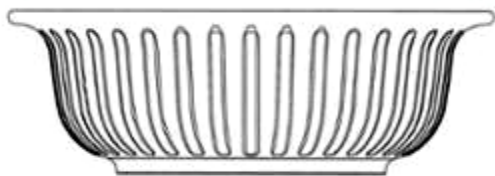


1.7

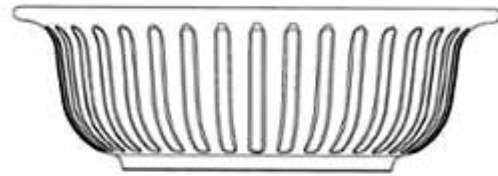
- (11) **40212**  
(21) 3-2020-01754 (28) 1  
(54) **BÁT** (51) **07-01**  
(22) 29/07/2020 (43) 25/11/2020  
(30) 30-2020-0009966 05/03/2020 KR;  
**LOCK & LOCK CO., LTD (KR)**  
(73) 104, Sapgyocheon-ro, Seonjang-myeon, Asan-si, Chungcheongnam-do, Republic of Korea  
(72) KIM, SEONJEONG (KR)  
(74) Công ty TNHH Tầm nhìn và Liên danh (VISION & ASSOCIATES CO.LTD.)  
(55)



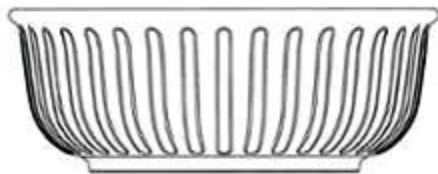
1.1



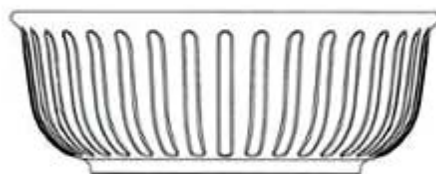
1.2



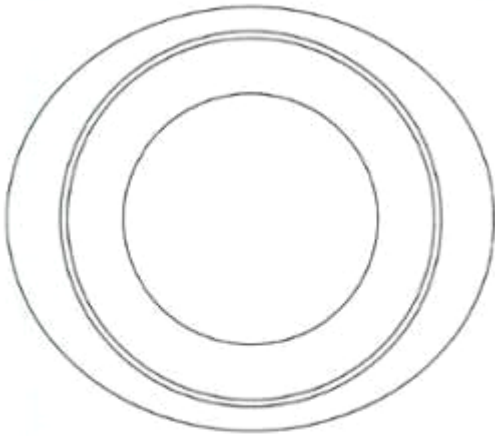
1.3



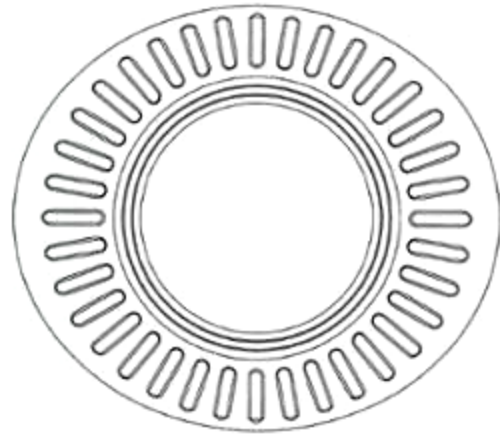
1.4



1.5

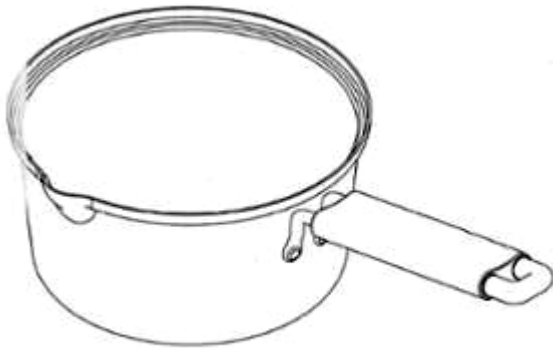


1.6

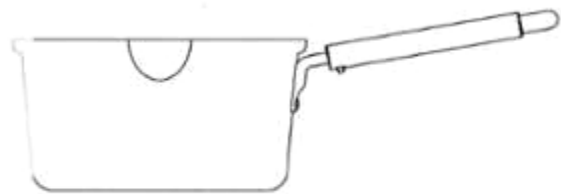


1.7

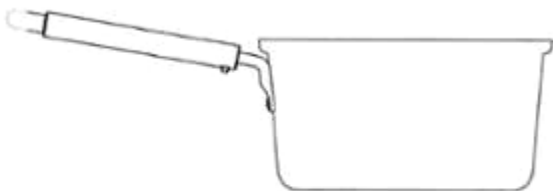
- (11) **40213**  
(21) 3-2020-01755 (28) 1  
(54) **NỒI** (51) **07-02**  
(22) 29/07/2020 (43) 25/11/2020  
(30) 30-2020-0011789 16/03/2020 KR;  
**LOCK & LOCK CO., LTD (KR)**  
(73) 104, Sapgyocheon-ro, Seonjang-myeon, Asan-si, Chungcheongnam-do, Republic of Korea  
(72) SONG, GAYOUNG (KR)  
(74) Công ty TNHH Tâm nhìn và Liên danh (VISION & ASSOCIATES CO.LTD.)  
(55)



1.1



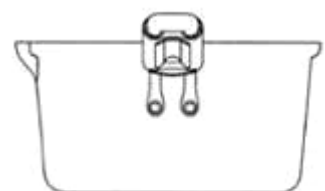
1.2



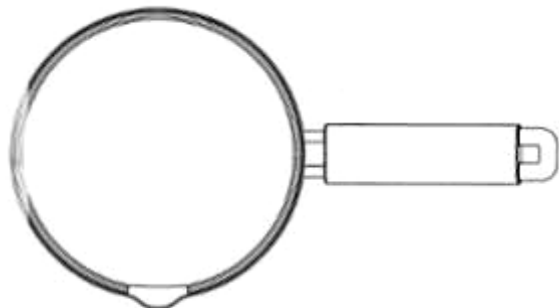
1.3



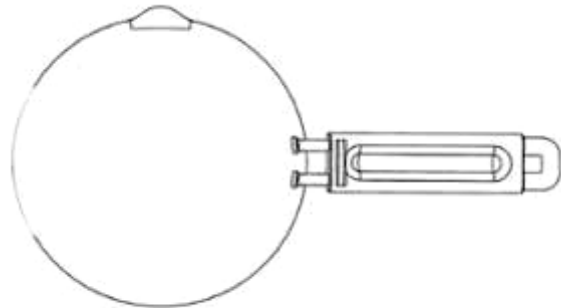
1.4



1.5

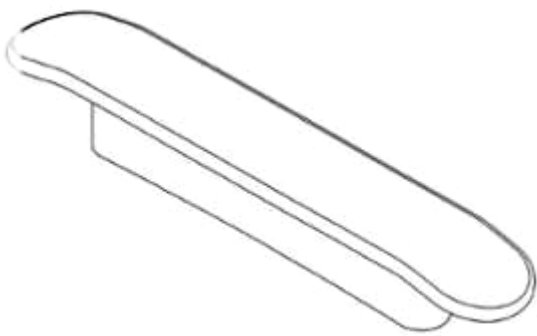


1.6

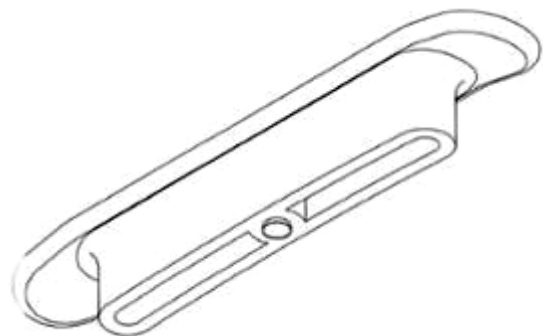


1.7

- (11) **40214**  
(21) 3-2020-01756 (28) 1  
(54) **TAY CẦM CỬA NẮP NỒI** (51) **07-02**  
(22) 29/07/2020 (43) 25/11/2020  
(30) 30-2020-0011796 16/03/2020 KR;  
**LOCK & LOCK CO., LTD (KR)**  
(73) 104, Sapgyocheon-ro, Seonjang-myeon, Asan-si, Chungcheongnam-do, Republic of Korea  
(72) SONG, GAYOUNG (KR)  
(74) Công ty TNHH Tâm nhìn và Liên danh (VISION & ASSOCIATES CO.LTD.)  
(55)



1.1



1.2



1.3



1.4



1.5



1.6



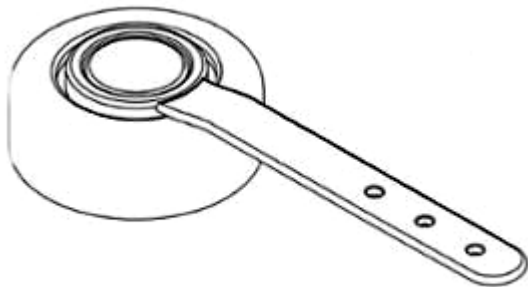
1.7



1.8

**CÔNG BÁO SỞ HỮU CÔNG NGHIỆP SỐ 392 TẬP A – QUYỀN 2 (11.2020)**

- (11) **40215**  
(21) 3-2020-01758 (28) 1  
(54) **NẮP BÌNH ĐỰNG ĐỒ UỐNG** (51) **09-07**  
(22) 29/07/2020 (43) 25/11/2020  
(30) 30-2020-0013493 26/03/2020 KR;  
**LOCK & LOCK CO., LTD (KR)**  
(73) 104, Sapsyocheon-ro, Seonjang-myeon, Asan-si, Chungcheongnam-do, Republic of Korea  
(72) SHIM, DONGSEOP (KR)  
(74) Công ty TNHH Tâm nhìn và Liên danh (VISION & ASSOCIATES CO.LTD.)  
(55)



1.1



1.2



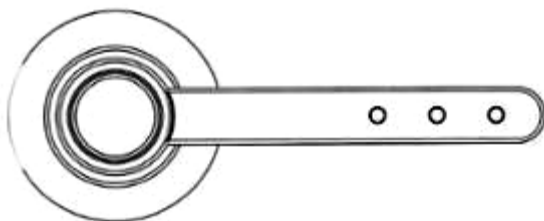
1.3



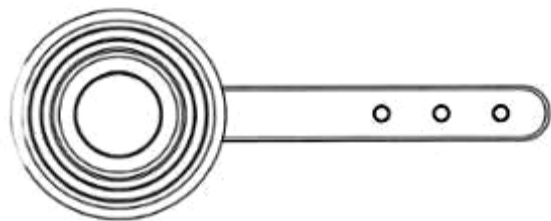
1.4



1.5

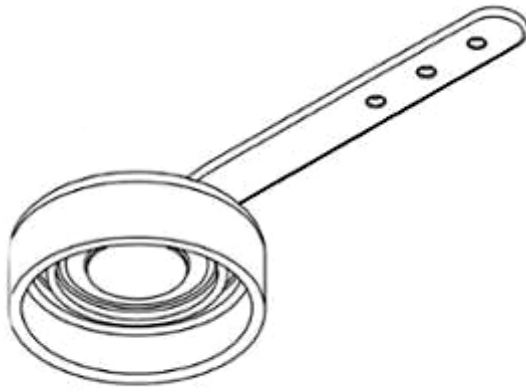


1.6

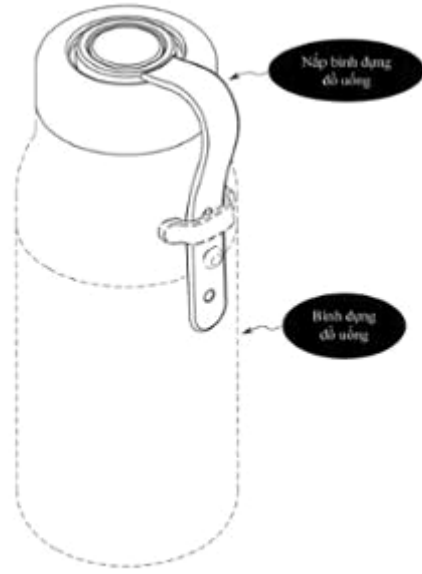


1.7





1.8



1.9

- (11) **40216**  
(21) 3-2020-01759 (28) 1  
(54) **DỤNG CỤ CHĂM SÓC RĂNG MIỆNG** (51) **04-02**  
(22) 29/07/2020 (43) 25/11/2020  
(30) 29/723,089 04/02/2020 US;  
(73) **COLGATE-PALMOLIVE COMPANY (US)**  
300 Park Avenue, New York, New York 10022, United States of America  
(72) Brian BLOCH (US)  
(74) Văn phòng Luật sư Ân Nam (ANNAM IP & LAW)  
(55)



1.1

1.2

1.3

1.4

1.5

1.6



1.7



1.8

**CÔNG BÁO SỞ HỮU CÔNG NGHIỆP SỐ 392 TẬP A – QUYỀN 2 (11.2020)**

- (11) **40217**  
(21) 3-2020-01761 (28) 1  
(54) **BAO GÓI** (51) **09-05**  
(22) 30/07/2020 (43) 25/11/2020  
(73) **HỘ KINH DOANH THUẬN PHÁT (VN)**  
C5/18 Chánh Hưng, xã Bình Hưng, huyện Bình Chánh, thành phố Hồ Chí Minh  
(72) Huỳnh Lục Múi (VN)  
(55)



1.1



1.2

**CÔNG BÁO SỞ HỮU CÔNG NGHIỆP SỐ 392 TẬP A – QUYỀN 2 (11.2020)**

- (11) **40218**  
(21) 3-2020-01762 (28) 1  
(54) **BAO GÓI** (51) **09-05**  
(22) 30/07/2020 (43) 25/11/2020  
(73) **HỘ KINH DOANH THUẬN PHÁT (VN)**  
C5/18 Chánh Hưng, xã Bình Hưng, huyện Bình Chánh, thành phố Hồ Chí Minh  
(72) Huỳnh Lục Múi (VN)  
(55)



1.1



1.2

**CÔNG BÁO SỞ HỮU CÔNG NGHIỆP SỐ 392 TẬP A – QUYỀN 2 (11.2020)**

- (11) **40219**  
(21) 3-2020-01763 (28) 1  
(54) **BAO GÓI** (51) **09-05**  
(22) 30/07/2020 (43) 25/11/2020  
(73) **HỘ KINH DOANH THUẬN PHÁT (VN)**  
C5/18 Chánh Hưng, xã Bình Hưng, huyện Bình Chánh, thành phố Hồ Chí Minh  
(72) Huỳnh Lục Múi (VN)  
(55)



1.1



1.2

(11) **40220**

(21) 3-2020-01768

(28) 1

(54) **CHÂN TỬ ẮNG-TEN**

(51) **14-03**

(22) 30/07/2020

(43) 25/11/2020

**TẬP ĐOÀN CÔNG NGHIỆP – VIỆN THÔNG QUÂN ĐỘI (VN)**

(73) Lô D26 khu đô thị mới Cầu Giấy, phường Yên Hoà, quận Cầu Giấy, thành phố Hà Nội

1. KHÔNG VĂN MẠNH (VN)

2. HOÀNG ĐÌNH HẢI TRUYỀN (VN)

3. NGUYỄN ĐỨC NHẬT (VN)

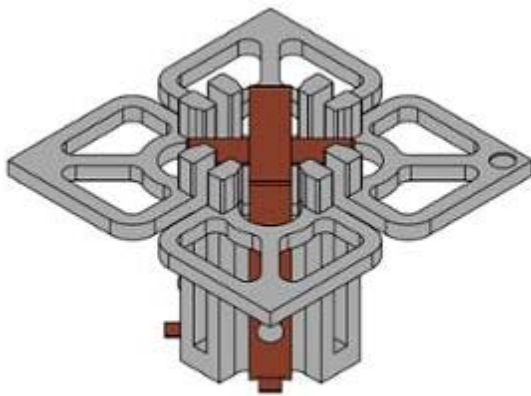
(72) 4. ĐỖ TRỌNG TOÀN (VN)

5. BÙI MINH ĐỊNH (VN)

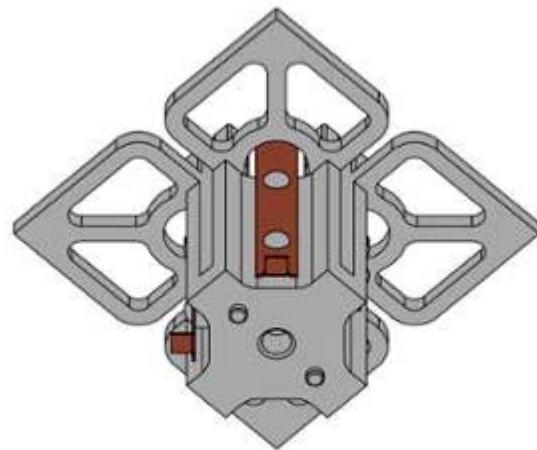
6. NGUYỄN ĐÌNH DƯƠNG (VN)

(74) Công ty TNHH Tư vấn Quốc Dân (NACI CO., LTD)

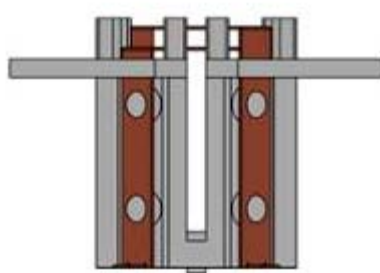
(55)



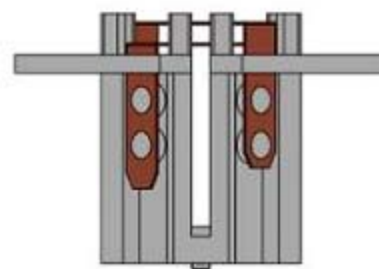
1.1



1.2



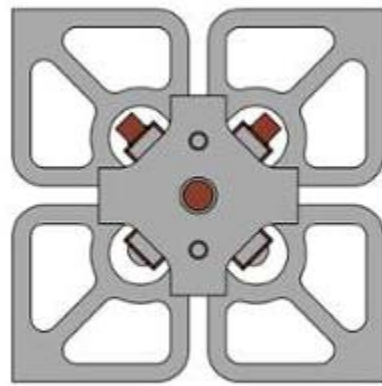
1.3



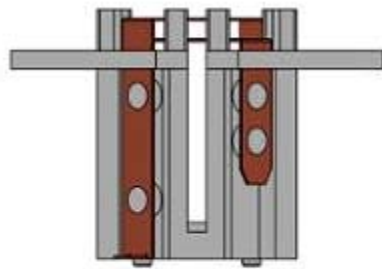
1.4



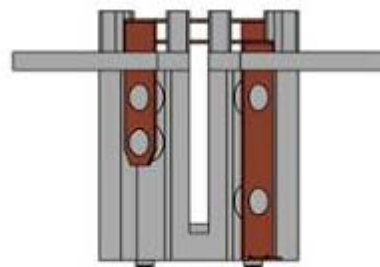
1.5



1.6

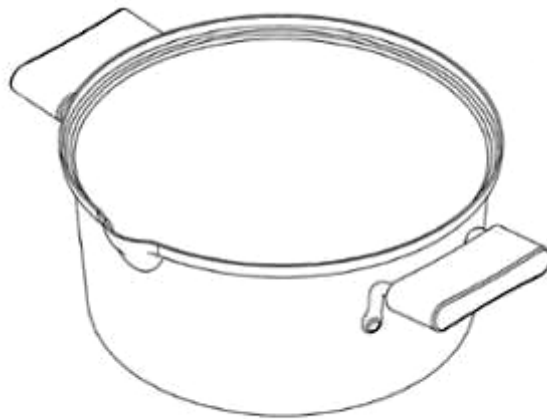


1.7

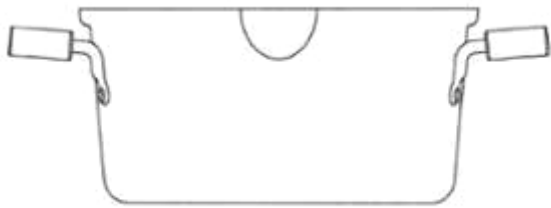


1.8

- (11) **40221**  
(21) 3-2020-01770 (28) 1  
(54) **NỒI** (51) **07-02**  
(22) 30/07/2020 (43) 25/11/2020  
(30) 30-2020-0011795 16/03/2020 KR;  
**LOCK & LOCK CO., LTD (KR)**  
(73) 104, Sapgyocheon-ro, Seonjang-myeon, Asan-si, Chungcheongnam-do, Republic of Korea  
(72) SONG, GAYOUNG (KR)  
(74) Công ty TNHH Tâm nhìn và Liên danh (VISION & ASSOCIATES CO.LTD.)  
(55)



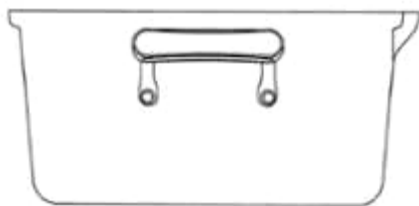
1.1



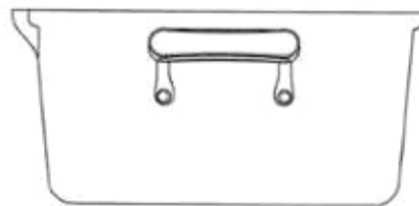
1.2



1.3

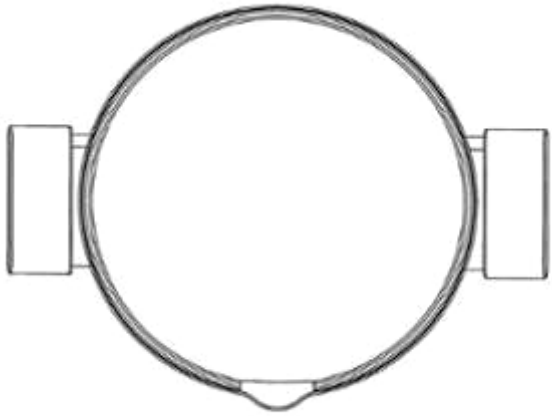


1.4

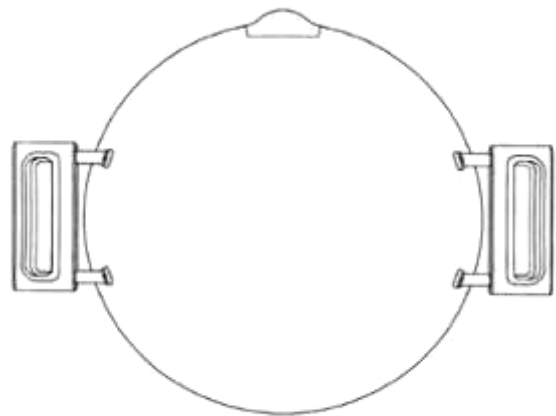


1.5





1.6

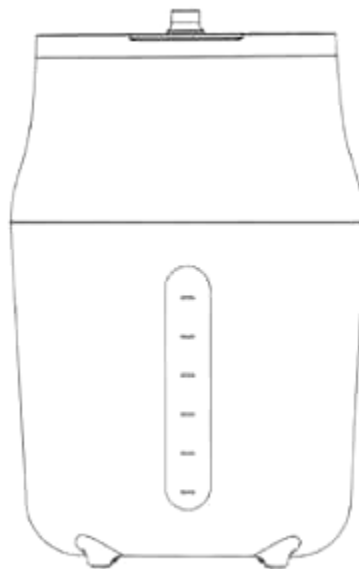


1.7

- (11) **40222**  
(21) 3-2020-01771 (28) 1  
(54) **THÙNG ĐỰNG GẠO** (51) **07-07**  
(22) 30/07/2020 (43) 25/11/2020  
(30) 30-2020-0009304 02/03/2020 KR;  
**LOCK & LOCK CO., LTD (KR)**  
(73) 104, Sapgyocheon-ro, Seonjang-myeon, Asan-si, Chungcheongnam-do, Republic of Korea  
(72) NAM, SOOJUNG (KR)  
(74) Công ty TNHH Tâm nhìn và Liên danh (VISION & ASSOCIATES CO.LTD.)  
(55)



1.1



1.2



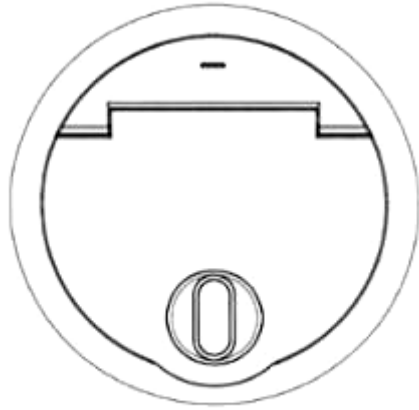
1.3



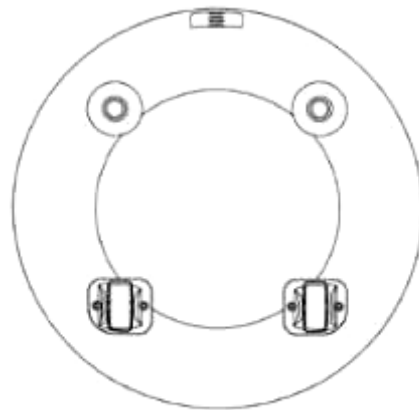
1.4



1.5

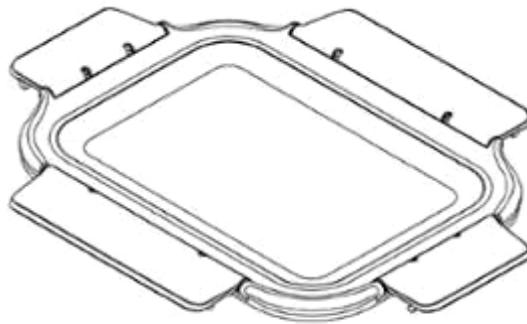


1.6



1.7

- (11) **40223**  
(21) 3-2020-01772 (28) 1  
(54) **NẮP HỘP ĐỰNG THỰC PHẨM** (51) **09-07**  
(22) 30/07/2020 (43) 25/11/2020  
(30) 30-2020-0004505 03/02/2020 KR;  
**LOCK & LOCK CO., LTD (KR)**  
(73) 104, Sapgyocheon-ro, Seonjang-myeon, Asan-si, Chungcheongnam-do, Republic of Korea  
(72) JEON, BEOMSIK (KR)  
(74) Công ty TNHH Tầm nhìn và Liên danh (VISION & ASSOCIATES CO.LTD.)  
(55)



1.1



1.2



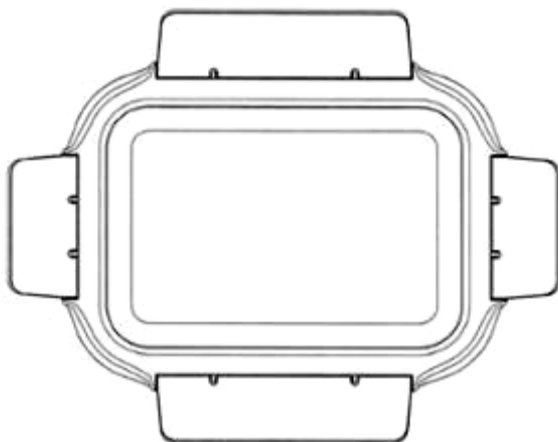
1.3



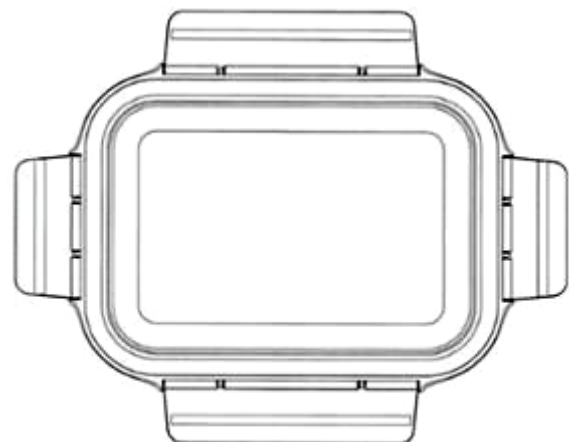
1.4



1.5

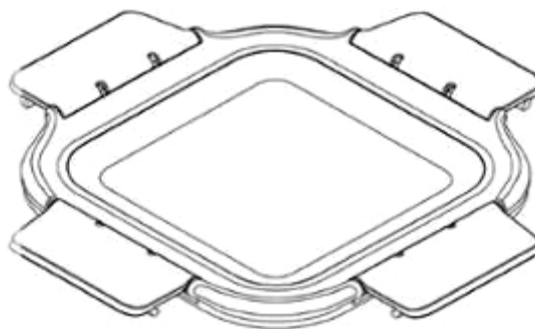


1.6



1.7

- (11) **40224**  
(21) 3-2020-01773 (28) 1  
(54) **NẮP HỘP ĐỰNG THỰC PHẨM** (51) **09-07**  
(22) 30/07/2020 (43) 25/11/2020  
(30) 30-2020-0004501 03/02/2020 KR;  
**LOCK & LOCK CO., LTD (KR)**  
(73) 104, Sapgyocheon-ro, Seonjang-myeon, Asan-si, Chungcheongnam-do, Republic of Korea  
(72) JEON, BEOMSIK (KR)  
(74) Công ty TNHH Tầm nhìn và Liên danh (VISION & ASSOCIATES CO.LTD.)  
(55)



1.1



1.2



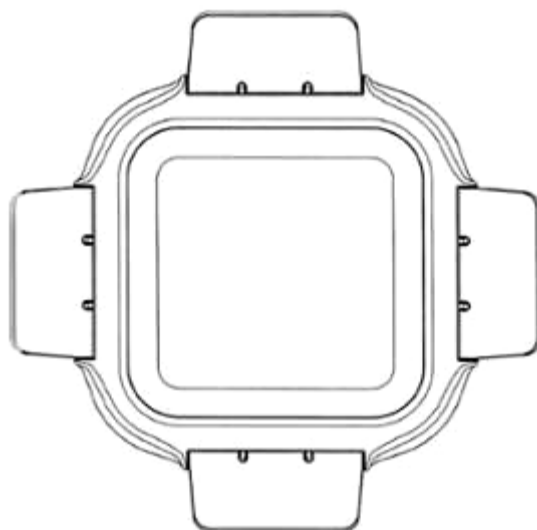
1.3



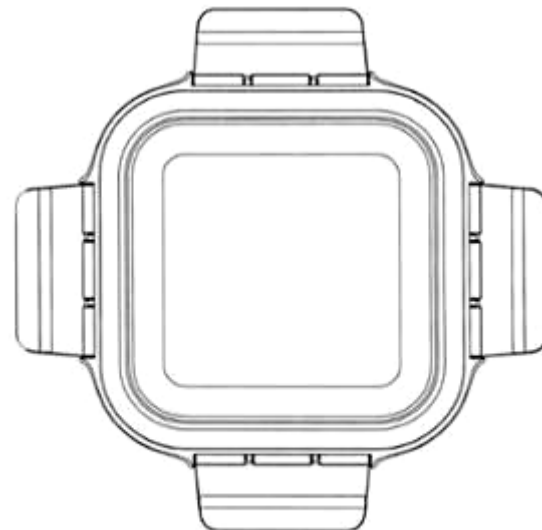
1.4



1.5

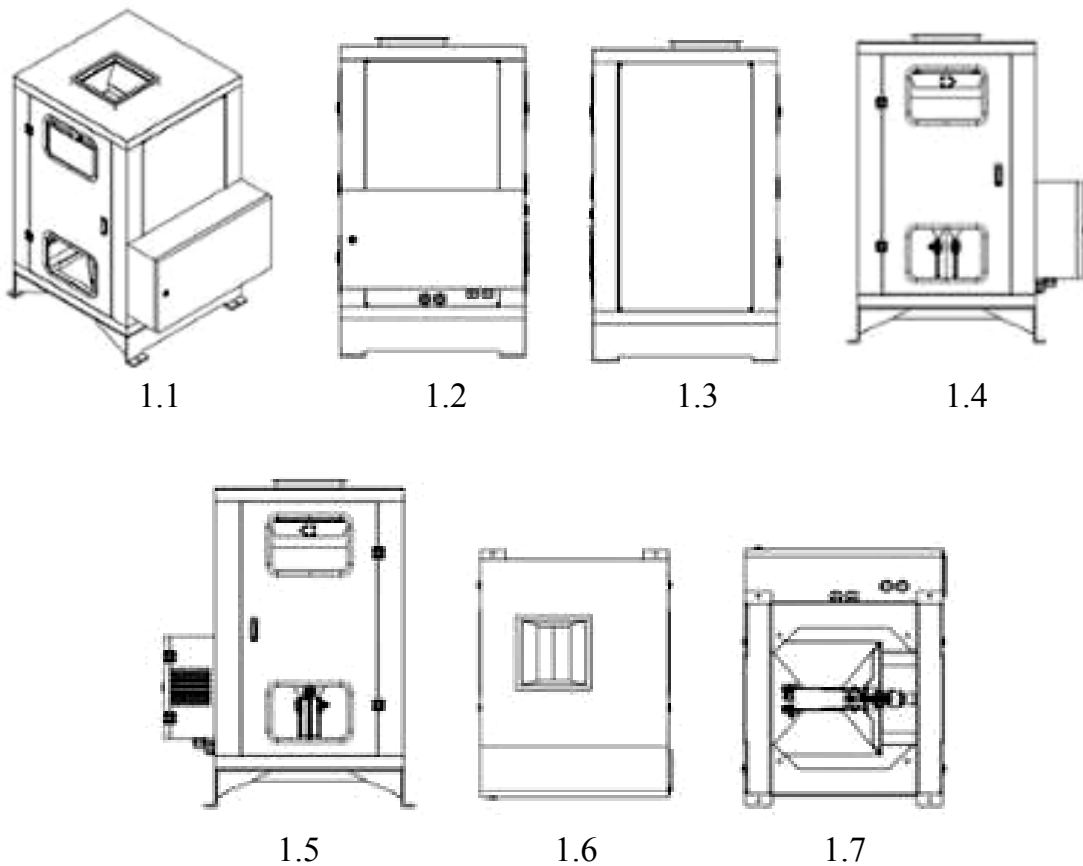


1.6



1.7

- (11) **40225**  
(21) 3-2020-01793 (28) 1  
(54) **CÂN ĐỊNH LƯỢNG** (51) **10-04**  
(22) 31/07/2020 (43) 25/11/2020  
(73) **CÔNG TY CỔ PHẦN CƠ KHÍ CHẾ TẠO MÁY LONG AN (VN)**  
Km 1954, quốc lộ 1A, phường Khánh Hậu, thành phố Tân An, tỉnh Long An  
(72) 1. DƯƠNG VĂN MINH TRIỆU (VN)  
2. MAI HOÀN VŨ (VN)  
(74) Công ty Cổ phần Sở hữu công nghiệp INVESTIP (INVESTIP)  
(55)



**CÔNG BÁO SỞ HỮU CÔNG NGHIỆP SỐ 392 TẬP A – QUYỀN 2 (11.2020)**

- (11) **40226**  
(21) 3-2020-01799 (28) 1  
(54) **XE SCUTO** (51) **12-11**  
(22) 03/08/2020 (43) 25/11/2020  
(30) 2020-002220 06/02/2020 JP;  
(73) **HONDA MOTOR CO., LTD. (JP)**  
1-1, Minami-Aoyama 2-chome, Minato-ku, Tokyo, 107-8556 Japan  
(72) 1. ROMRUT PARAMATIKUL (TH)  
2. TAKASHI WATANABE (JP)  
(74) Công ty Luật TNHH Phạm và Liên danh (PHAM & ASSOCIATES)  
(55)



1.1



1.2



1.3



1.4



1.5



1.6



1.7



1.8



1.9



1.10



- (11) **40227**  
(21) 3-2020-01800 (28) 1  
(54) **TẮM ỐP SƯỜN XE SCUTO** (51) **12-16**  
(22) 03/08/2020 (43) 25/11/2020  
(30) 2020-002221 06/02/2020 JP;  
(73) **HONDA MOTOR CO., LTD. (JP)**  
1-1, Minami-Aoyama 2-chome, Minato-ku, Tokyo, 107-8556 Japan  
(72) 1. ROMRUT PARAMATIKUL (TH)  
2. TAKASHI WATANABE (JP)  
(74) Công ty Luật TNHH Phạm và Liên danh (PHAM & ASSOCIATES)  
(55)



1.1



1.2



1.3



1.4



1.5



1.6



1.7

1.8



1.9



1.10



1.11

- (11) **40228**  
(21) 3-2020-01802 (28) 1  
(54) **BÀN BIDA** (51) **06-03; 21-02**  
(22) 03/08/2020 (43) 25/11/2020  
(73) **HOLLYWOOD CO., LTD. (KR)**  
1952-20, Jungbu-daero, Bubal-eup, Icheon-si, Gyeonggi-do, 17319, KOREA  
(72) Hong, Seung Bin (KR)  
(74) CÔNG TY TRÁCH NHIỆM HỮU HẠN TƯ VẤN ĐẦU TƯ VÀ SỞ HỮU TRÍ TUỆ INTERFIVE (INTERFIVE CO., LTD)  
(55)



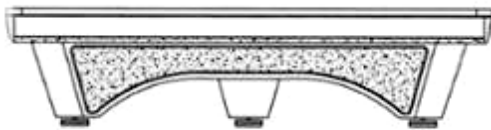
1.1



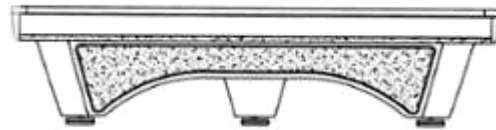
1.2



1.3



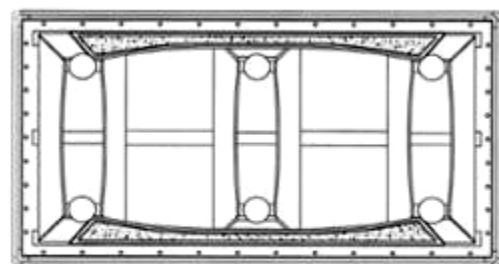
1.4



1.5



1.6



1.7

(11) **40229**

(21) 3-2020-01803

(28) 1

(54) **BÀN BIDA**

(51) **06-03; 21-02**

(22) 03/08/2020

(43) 25/11/2020

(73) **HOLLYWOOD CO., LTD. (KR)**

1952-20, Jungbu-daero, Bubal-eup, Icheon-si, Gyeonggi-do, 17319, Korea

(72) Hong, Seung Bin (KR)

(74) CÔNG TY TRÁCH NHIỆM HỮU HẠN TƯ VẤN ĐẦU TƯ VÀ SỞ HỮU TRÍ TUỆ INTERFIVE (INTERFIVE CO., LTD)

(55)



1.1



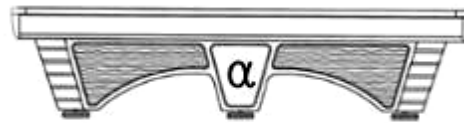
1.2



1.3



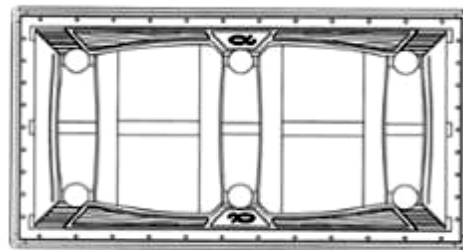
1.4



1.5

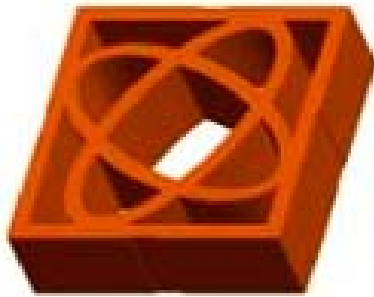


1.6



1.7

- (11) **40230**  
(21) 3-2020-01809 (28) 1  
(54) **KHỐI GẠCH XÂY DỰNG** (51) **25-01**  
(22) 04/08/2020 (43) 25/11/2020  
(73) **CÔNG TY CỔ PHẦN GẠCH NGÓI ĐỒNG NAI (VN)**  
119 Điện Biên Phủ, phường Đa Kao, quận 1, thành phố Hồ Chí Minh  
(72) Nguyễn Văn Linh (VN)  
(74) Công ty Cổ phần Sở hữu công nghiệp INVESTIP (INVESTIP)  
(55)



1.1



1.2



1.3



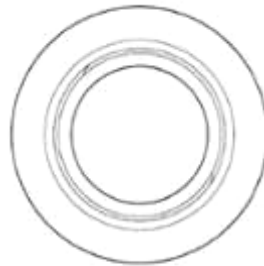
1.4

**CÔNG BÁO SỞ HỮU CÔNG NGHIỆP SỐ 392 TẬP A – QUYỀN 2 (11.2020)**

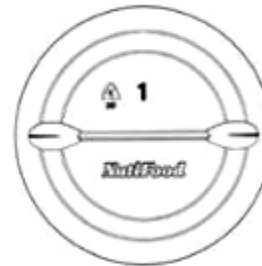
- (11) **40231**  
(21) 3-2020-01816 (28) 4  
(54) **CHAI** (51) **09-01**  
(22) 05/08/2020 (43) 25/11/2020  
(73) **CÔNG TY CP THỰC PHẨM DINH DƯỠNG NUTIFOOD (VN)**  
281-283 Hoàng Diệu, phường 6, quận 4, thành phố Hồ Chí Minh  
(72) Trần Thị Lệ (VN)  
(74) Công ty TNHH Tâm nhìn và Liên danh (VISION & ASSOCIATES CO.LTD.)  
(55)



1.1



1.2



1.3



1.4



1.5



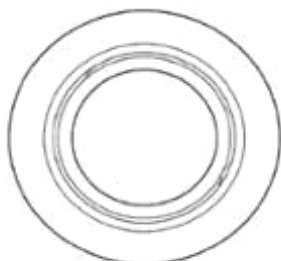
1.6



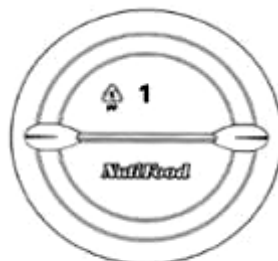
1.7



2.1



2.2



2.3



2.4



2.5



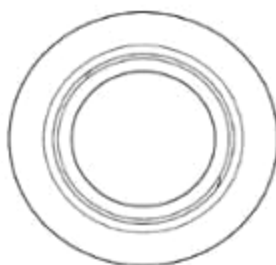
2.6



2.7



3.1



3.2



3.3



3.4



3.5



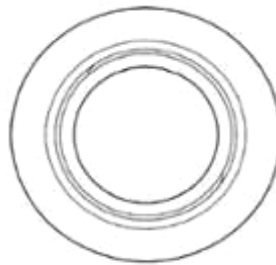
3.6



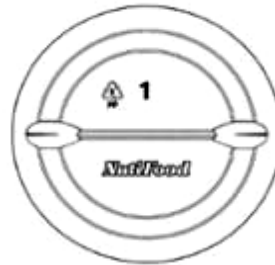
3.7



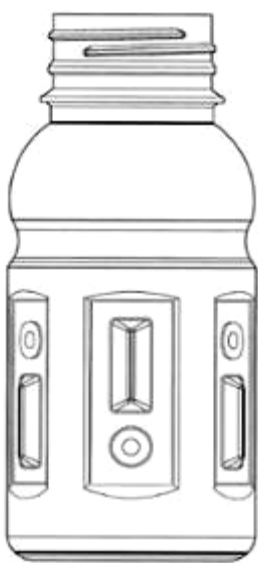
4.1



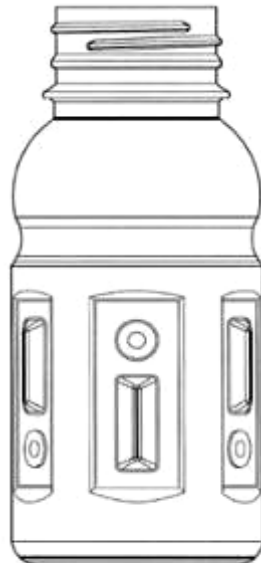
4.2



4.3



4.4



4.5



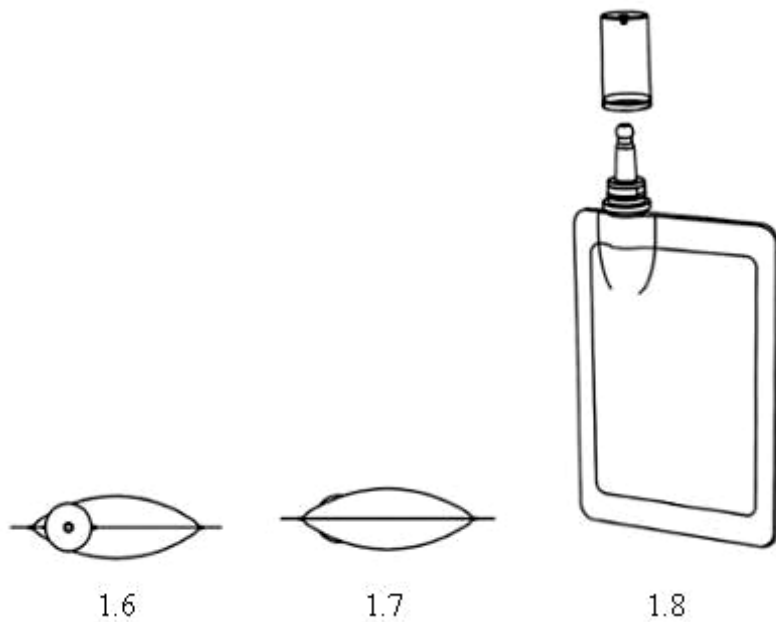
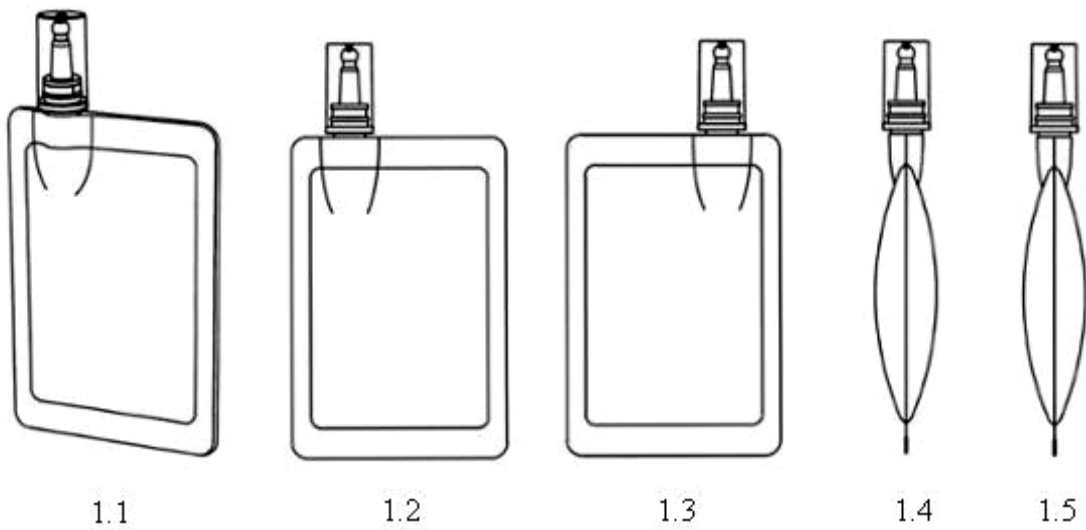
4.6



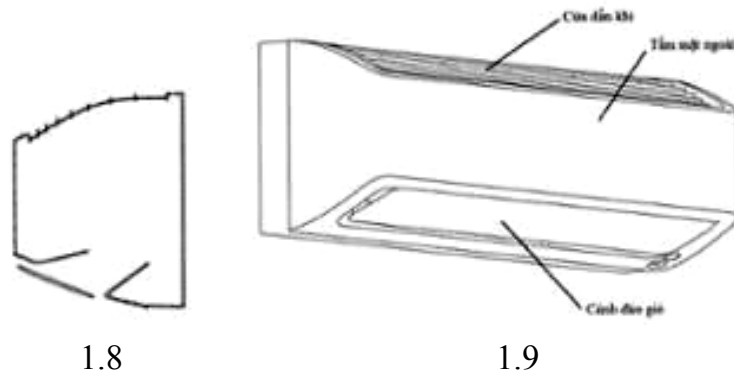
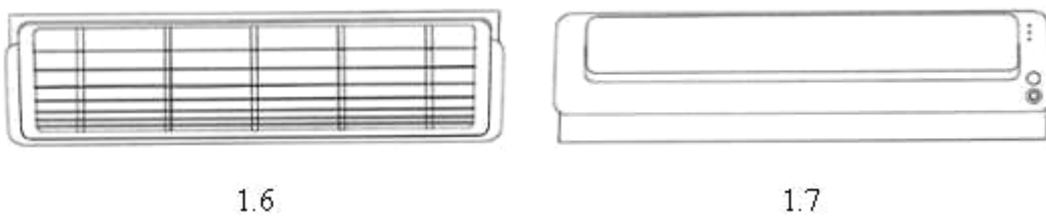
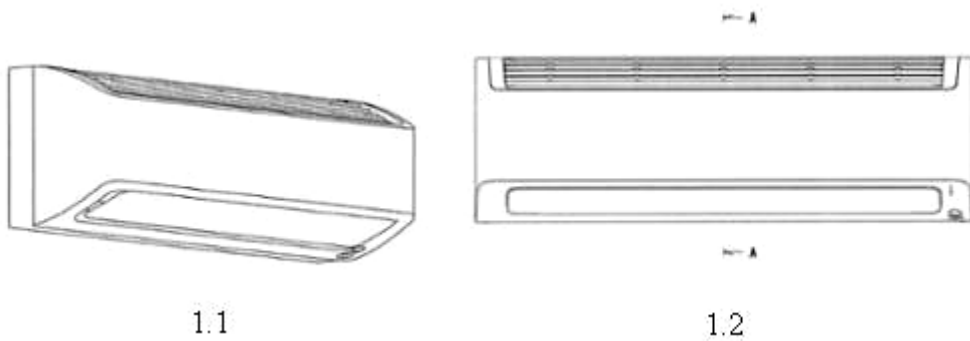
4.7



- (11) **40232**  
(21) 3-2020-01830 (28) 1  
(54) **BAO GÓI DẠNG TÚI** (51) **09-05**  
(22) 06/08/2020 (43) 25/11/2020  
(30) 2002000465 07/02/2020 TH;  
**ROJUKISS INTERNATIONAL PUBLIC COMPANY LIMITED (TH)**  
(73) 100/8 Vongvanij Complex Building B, 12th Floor, Rama 9 Huay Kwang Bangkok, Thailand  
(72) Lee Jung Su (KR)  
(74) Công ty Luật TNHH T&G (TGVN)  
(55)

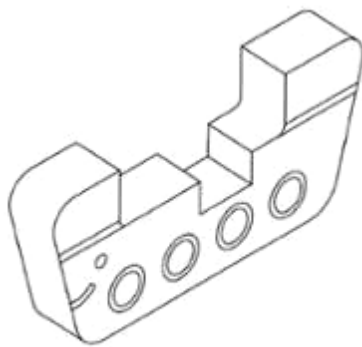


- (11) **40233**
- (21) 3-2020-01833 (28) 1
- (54) **MÁY ĐIỀU HÒA NHIỆT ĐỘ** (51) **23-04**
- (22) 06/08/2020 (43) 25/11/2020
- (30) 2020-002464 10/02/2020 JP;
- (73) **SHARP KABUSHIKI KAISHA (JP)**
- (73) 1 Takumi-cho, Sakai-ku, Sakai City, Osaka 590-8522, Japan
- (72) **NORIYUKI TAKAHASHI (JP)**
- (74) Công ty TNHH một thành viên Sở hữu trí tuệ VCCI (VCCI-IP CO.,LTD)
- (55)

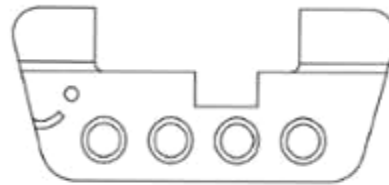


**CÔNG BÁO SỞ HỮU CÔNG NGHIỆP SỐ 392 TẬP A – QUYỀN 2 (11.2020)**

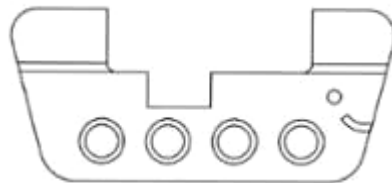
- (11) **40234**  
(21) 3-2020-01836 (28) 1  
(54) **GIÁO CỤ TRỰC QUAN DẠNG KHỐI** (51) **19-07**  
(22) 06/08/2020 (43) 25/11/2020  
(30) 202030166518.9 22/04/2020 CN;  
**YOOHYERIM DESIGN PLAY HOUSE (KR)**  
(73) #204, 23-38, Jeungsan-Ro 5-Gil, Eunpyeong-Gu, Seoul, Republic Of Korea  
(72) YOO HYE-RIM (KR)  
(74) Công ty TNHH Đại Tín và Liên Danh (DAITIN AND ASSOCIATES CO.,LTD)  
(55)



1.1



1.2



1.3



1.4



1.5

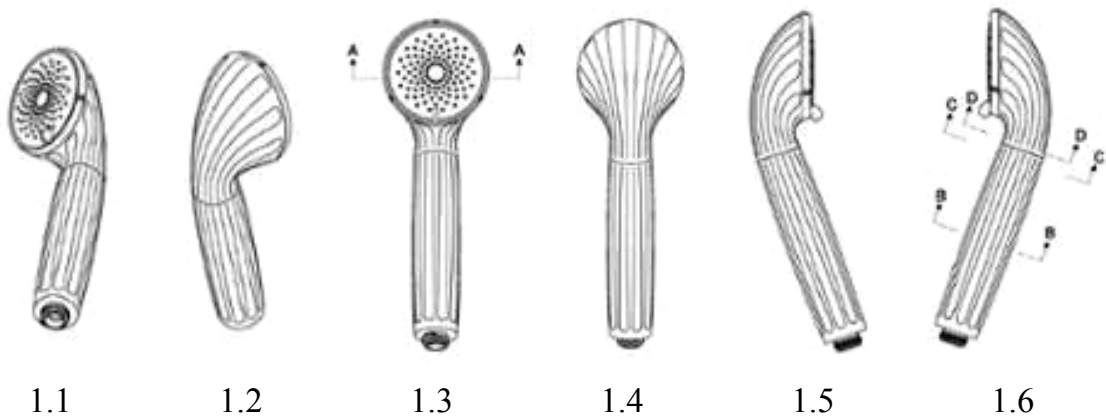


1.6

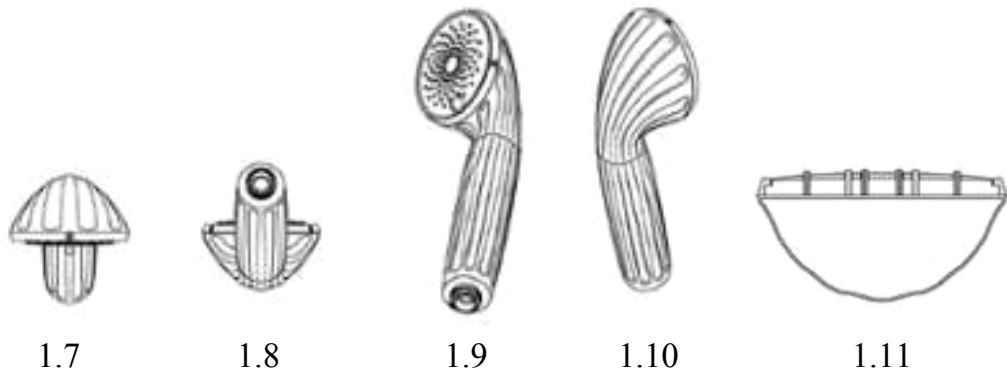


1.7

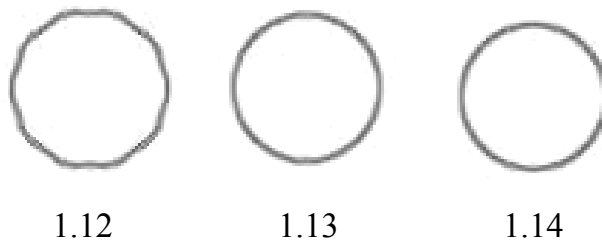
- (11) **40235**
- (21) 3-2020-01839
- (54) **ĐẦU VÒI HOA SEN**
- (22) 06/08/2020
- (30) 2020-002510 10/02/2020 JP;
- (73) **TORAY INDUSTRIES, INC. (JP)**  
1-1, Nihonbashi-muromachi 2-chome, Chuo-ku, Tokyo 103-8666, Japan
- (72) 1. XIAN LIN (CN)  
2. YUKIKO ICHINOSE (JP)
- (74) Công ty Cổ phần Sở hữu công nghiệp INVESTIP (INVESTIP)
- (55)



1.1      1.2      1.3      1.4      1.5      1.6



1.7      1.8      1.9      1.10      1.11



1.12      1.13      1.14

**CÔNG BÁO SỞ HỮU CÔNG NGHIỆP SỐ 392 TẬP A – QUYỀN 2 (11.2020)**

(11) **40236**

(21) 3-2020-01845

(28) 1

(54) **KHUNG GẮN ĐÈN SAU**

(51) **12-16**

(22) 06/08/2020

(43) 25/11/2020

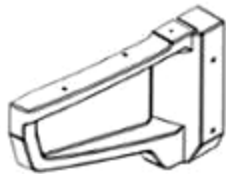
**CÔNG TY TNHH SẢN XUẤT - THƯƠNG MẠI - DỊCH VỤ Ô TÔ QUYỀN (VN)**

(73) Lô 2A Đức Hòa Hạ, khu công nghiệp Tân Đức, xã Đức Hòa Hạ, huyện Đức Hòa, tỉnh Long An

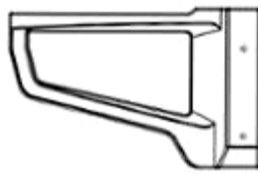
(72) HỨA DUY LUÂN (VN)

(74) Công ty TNHH Tư vấn sở hữu trí tuệ Việt (VIET IP CO.,LTD.)

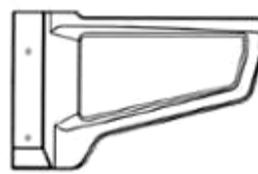
(55)



1.1



1.2



1.3



1.4



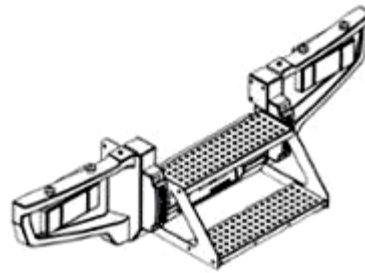
1.5



1.6



1.7



1.8

**CÔNG BÁO SỞ HỮU CÔNG NGHIỆP SỐ 392 TẬP A – QUYỀN 2 (11.2020)**

- (11) **40237**  
(21) 3-2020-01852 (28) 1  
(54) **BAO GÓI ĐỰNG CÀ PHÊ** (51) **09-05**  
(22) 07/08/2020 (43) 25/11/2020  
**CÔNG TY TNHH VÀNG BAN MÊ (VN)**  
(73) 479/14 đường Tân Hòa Đông, phường Bình Trị Đông, quận Bình Tân, thành phố Hồ Chí Minh  
(72) Hồ Thị Loan (VN)  
(55)



1.1



1.2

**CÔNG BÁO SỞ HỮU CÔNG NGHIỆP SỐ 392 TẬP A – QUYỀN 2 (11.2020)**

- (11) **40238**  
(21) 3-2020-01853  
(54) **BAO GÓI ĐỰNG CÀ PHÊ**  
(22) 07/08/2020  
**CÔNG TY TNHH VÀNG BAN MÊ (VN)**  
(73) 479/14 đường Tân Hòa Đông, phường Bình Trị Đông, quận Bình Tân, thành phố Hồ Chí Minh  
(72) Hồ Thị Loan (VN)  
(55)
- (28) 1  
(51) **09-05**  
(43) 25/11/2020

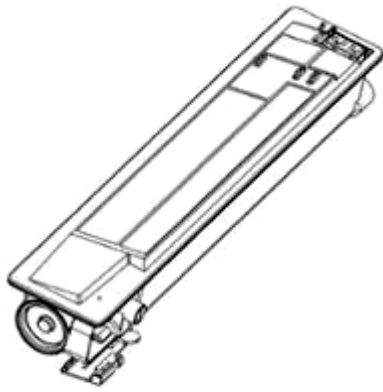


1.1

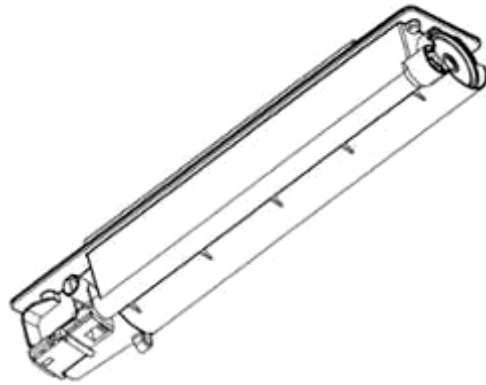


1.2

- (11) **40239**  
(21) 3-2020-01859 (28) 1  
(54) **HỘP MỰC** (51) **16-03; 18-02**  
(22) 07/08/2020 (43) 25/11/2020  
(30) 2020-003799 28/02/2020 JP;  
**TOSHIBA TEC KABUSHIKI KAISHA (JP)**  
(73) 1-11-1, Osaki, Shinagawa-ku, Tokyo, Japan  
1. TOKIHIKO ISE (JP)  
(72) 2. HIROKI SAKURADA (JP)  
(74) Công ty TNHH một thành viên Sở hữu trí tuệ VCCI (VCCI-IP CO.,LTD)  
(55)



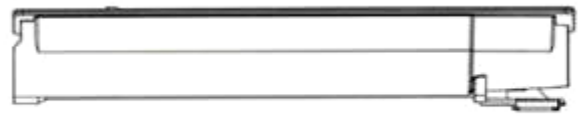
1.1



1.2



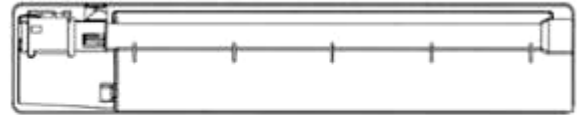
1.3



1.4



1.5



1.6



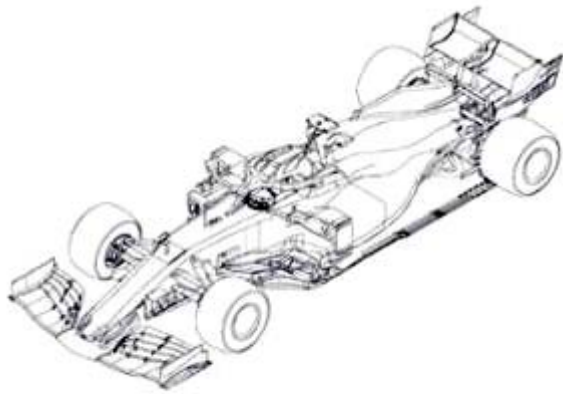
1.7



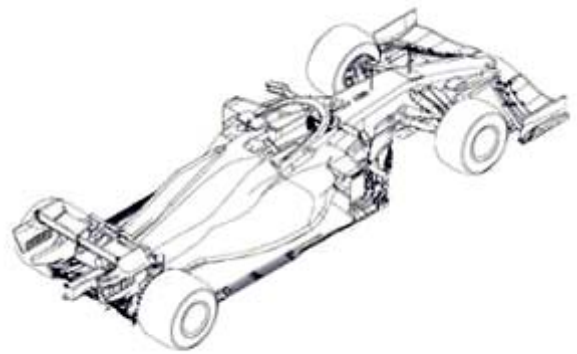
1.8



- (11) **40240**
- (21) 3-2020-01860
- (54) **Ô TÔ**
- (22) 07/08/2020
- (30) 007669767 07/02/2020 EM;
- (73) **FERRARI S.P.A. (IT)**  
Via Emilia Est 1163, MODENA, Italy
- (72) Mattia BINOTTO (IT)
- (74) Công ty TNHH một thành viên Sở hữu trí tuệ VCCI (VCCI-IP CO.,LTD)
- (55)



1.1



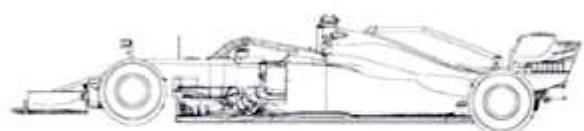
1.2



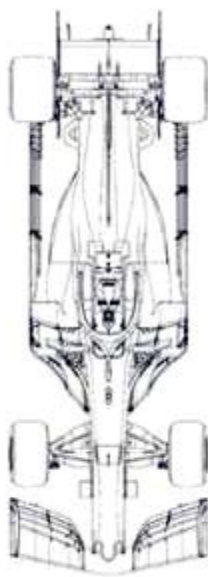
1.3



1.4



1.5



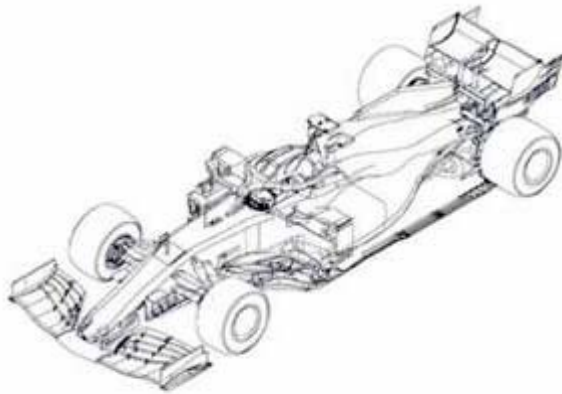
1.6



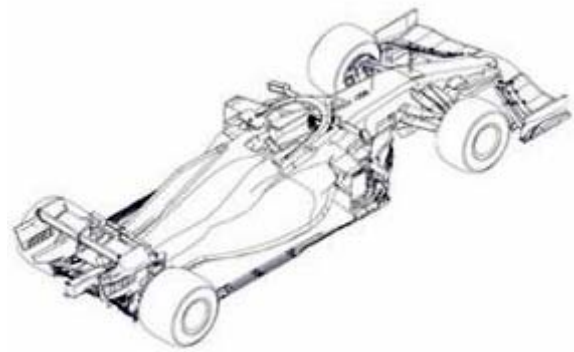
1.7

**CÔNG BÁO SỞ HỮU CÔNG NGHIỆP SỐ 392 TẬP A – QUYỀN 2 (11.2020)**

- (11) **40241**  
(21) 3-2020-01861 (28) 1  
(54) **Ô TÔ ĐỒ CHƠI** (51) **21-01**  
(22) 07/08/2020 (43) 25/11/2020  
(30) 007669791 07/02/2020 EM;  
(73) **FERRARI S.P.A. (IT)**  
Via Emilia Est 1163, MODENA, Italy  
(72) Mattia BINOTTO (IT)  
(74) Công ty TNHH một thành viên Sở hữu trí tuệ VCCI (VCCI-IP CO.,LTD)  
(55)



1.1



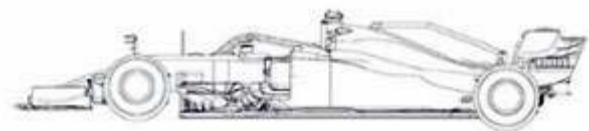
1.2



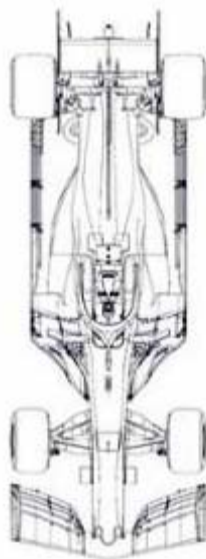
1.3



1.4



1.5



1.6



1.7

- (11) **40242**  
(21) 3-2020-01862 (28) 1  
(54) **HỘP** (51) **09-03**  
(22) 07/08/2020 (43) 25/11/2020  
(73) **LG HOUSEHOLD & HEALTH CARE LTD. (KR)**  
58, Saemunan-ro, Jongno-gu, Seoul, Republic of Korea  
(72) LEE, Seul Ki (KR)  
(74) Công ty TNHH Tầm nhìn và Liên danh (VISION & ASSOCIATES CO.LTD.)  
(55)



1.1



1.2



1.3



1.4

1.5

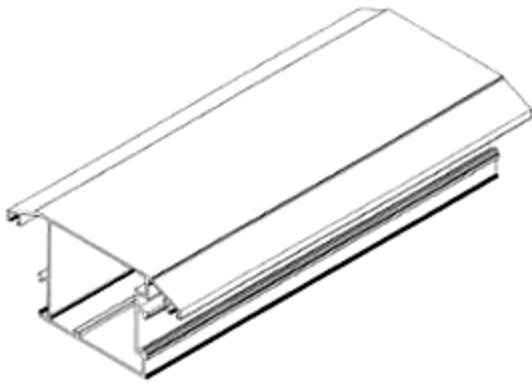


1.6



1.7

- (11) **40243**  
(21) 3-2020-01868 (28) 1  
(54) **THANH NHÔM ĐỊNH HÌNH** (51) **25-01**  
(22) 10/08/2020 (43) 25/11/2020  
(73) **CÔNG TY CỔ PHẦN CỬA VIỆT (VN)**  
Số 1/17 phố Nhị Châu, phường Nhị Châu, thành Phố Hải Dương, tỉnh Hải Dương  
(72) Nguyễn Đình Vinh (VN)  
(55)



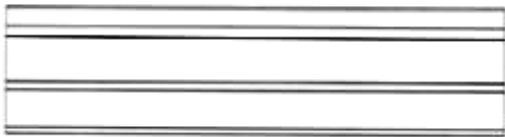
1.1



1.2



1.3



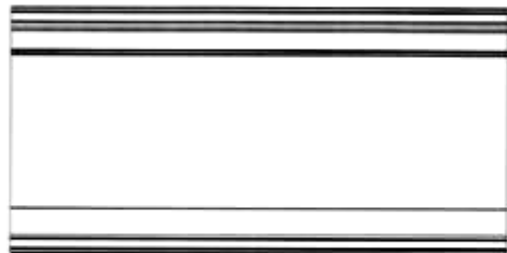
1.4



1.5



1.6



1.7

- (11) **40244**  
(21) 3-2020-01869 (28) 1  
(54) **THIẾT BỊ NHẬN DẠNG** (51) **10-05; 14-02**  
(22) 10/08/2020 (43) 25/11/2020  
**TẬP ĐOÀN VINGROUP - CÔNG TY CP (VN)**  
(73) Số 7 đường Bằng Lăng 1, khu đô thị sinh thái Vinhomes Riverside, phường Việt Hưng, quận Long Biên, thành phố Hà Nội  
1. ĐÀO ĐÌNH TRỌNG (VN)  
2. NGUYỄN QUANG DƯƠNG (VN)  
(72) 3. LẠI DUY TÂN (VN)  
4. NGUYỄN VĨNH HÀ (VN)  
5. CAO SỸ DŨNG (VN)  
(74) CÔNG TY LUẬT TRÁCH NHIỆM HỮU HẠN AMBYS HÀ NỘI (AMBYS HANOI)  
(55)



1.1



1.2



1.3



1.4



1.5



1.6



1.7

(11) **40245**

(21) 3-2020-01870

(28) 1

(54) **CAMERA NHIỆT**

(51) **16-01**

(22) 10/08/2020

(43) 25/11/2020

**TẬP ĐOÀN VINGROUP - CÔNG TY CP (VN)**

(73) Số 7, đường Bằng Lăng 1, khu đô thị sinh thái Vinhomes Riverside, phường Việt Hưng, quận Long Biên, thành phố Hà Nội

1. ĐÀO ĐÌNH TRỌNG (VN)

2. NGUYỄN VĂN ĐANG (VN)

(72) 3. NGUYỄN VĂN HẠ (VN)

4. CAO SỸ DŨNG (VN)

(74) **CÔNG TY LUẬT TRÁCH NHIỆM HỮU HẠN AMBYS HÀ NỘI (AMBYS HANOI)**

(55)



1.1



1.2



1.3



1.4

1.5

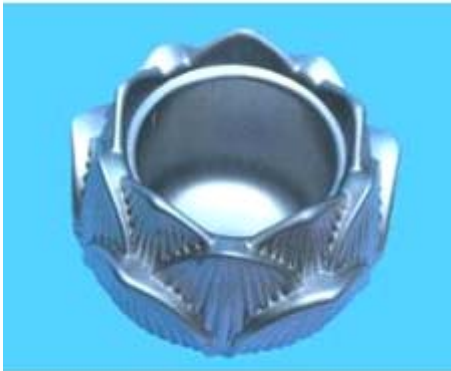


1.6

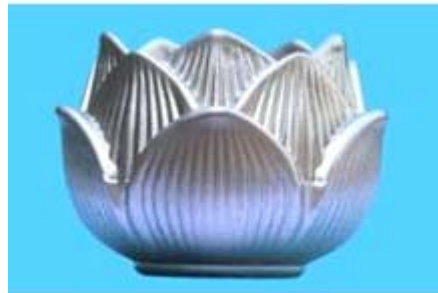


1.7

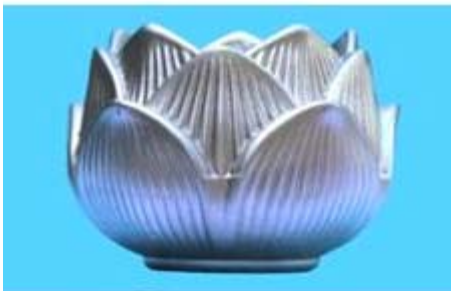
- (11) **40246**  
(21) 3-2020-01873 (28) 1  
(54) **LY ĐỰNG NÉN** (51) **26-01**  
(22) 10/08/2020 (43) 25/11/2020  
(73) **CÔNG TY TNHH SẢN XUẤT THƯƠNG MẠI QUANG NGHỆ (VN)**  
205B/28 Âu Cơ, phường 5, quận 11, thành phố Hồ Chí Minh  
(72) Thi Lương (VN)  
(55)



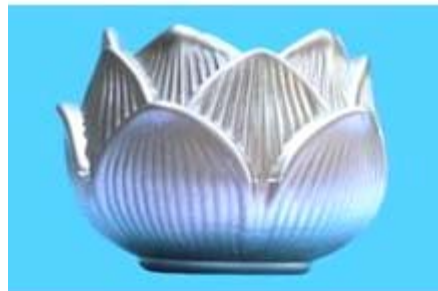
1.1



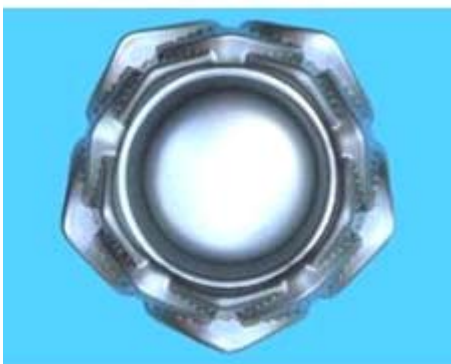
1.2



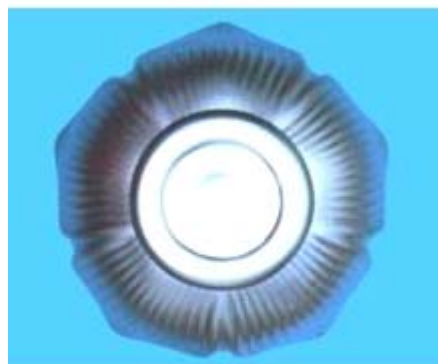
1.3



1.4



1.5



1.6

(11) **40247**

(21) 3-2020-01879

(28) 1

(54) **TAY NẮM CỬA**

(51) **08-06**

(22) 11/08/2020

(43) 25/11/2020

**CÔNG TY TNHH CƠ KIM KHÍ QUANG MINH (VN)**

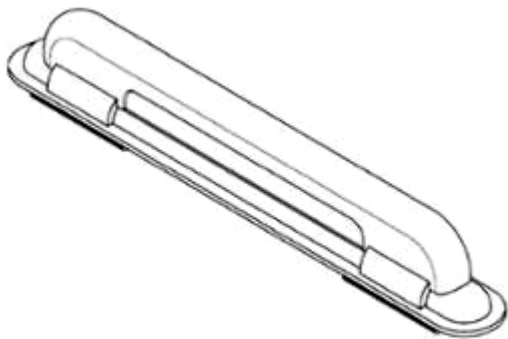
(73) 275-NO-07-LK07-12 khu đất dịch vụ 1, phường Đồng Mai, quận Hà Đông, thành phố Hà Nội

(72) 1. TRỊNH TUẤN THẮNG (VN)

2. ĐÌNH ĐỨC ANH (VN)

(74) Công ty TNHH Trường Xuân (AGELESS CO.,LTD.)

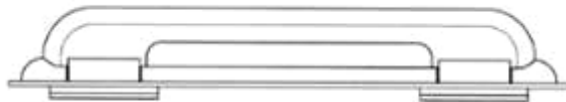
(55)



1.1



1.2



1.3

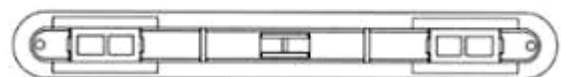


1.4

1.5



1.6



1.7



(11) **40248**

(21) 3-2020-01883

(28) 1

(54) **NHÃN SẢN PHẨM**

(51) **19-08**

(22) 12/08/2020

(43) 25/11/2020

**CÔNG TY CỔ PHẦN ĐẦU TƯ QUỐC TẾ HẢI HÀ (VN)**

(73) Lô V6A12, khu nhà ở Văn Phú, khu đô thị Văn Phú, phường Phú La, quận Hà Đông, thành phố Hà Nội

(72) Lã Thị Hải Yến (VN)

(55)



(11) **40249**

(21) 3-2020-01884

(28) 1

(54) **NHÃN SẢN PHẨM**

(51) **19-08**

(22) 12/08/2020

(43) 25/11/2020

**CÔNG TY CỔ PHẦN ĐẦU TƯ QUỐC TẾ HẢI HÀ (VN)**

(73) Lô V6A12, khu nhà ở Văn Phú, khu đô thị Văn Phú, phường Phú La, quận Hà Đông, thành phố Hà Nội

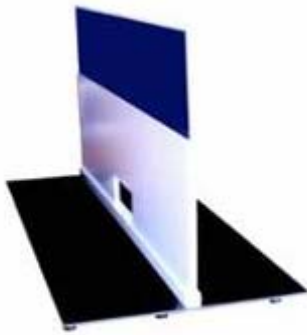
(72) Lã Thị Hải Yến (VN)

(55)

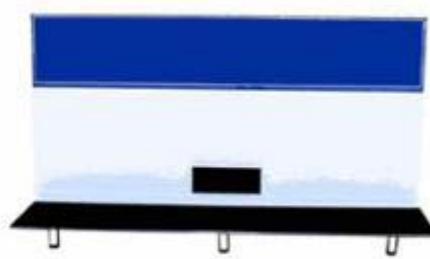


**CÔNG BÁO SỞ HỮU CÔNG NGHIỆP SỐ 392 TẬP A – QUYỀN 2 (11.2020)**

- (11) **40250**  
(21) 3-2020-01885 (28) 1  
(54) **KỆ ĐỂ LOA, ÂM LY, MICRO** (51) **20-02**  
(22) 12/08/2020 (43) 25/11/2020  
(73) **CÔNG TY TNHH XUẤT NHẬP KHẨU SOMI-MAX VIỆT NAM (VN)**  
85 Hoàng Sa, phường Đa Kao, quận 1, thành phố Hồ Chí Minh  
(72) Đoàn Thị Nguyễn (VN)  
(55)



1.1



1.2



1.3

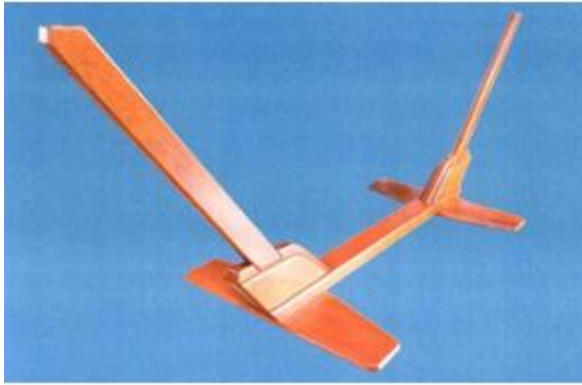


1.4

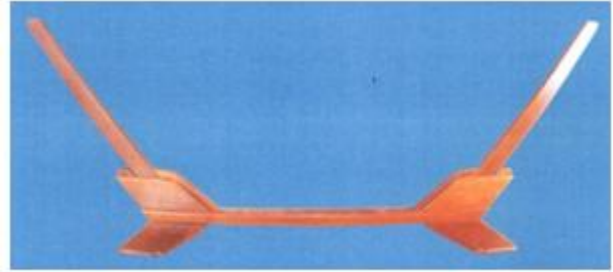


1.5

- (11) **40251**  
(21) 3-2020-01887 (28) 1  
(54) **KHUNG VỠNG GỖ** (51) **06-02**  
(22) 12/08/2020 (43) 25/11/2020  
(73) **MAI MINH NHỰT (VN)**  
7L6 Hoàng Hoa Thám, phường 3, thành phố Mỹ Tho, tỉnh Tiền Giang  
(72) Mai Minh Nhựt (VN)  
(74) Công ty cổ phần FAS INVEST (FAS INVEST JSC)  
(55)



1.1



1.2



1.3

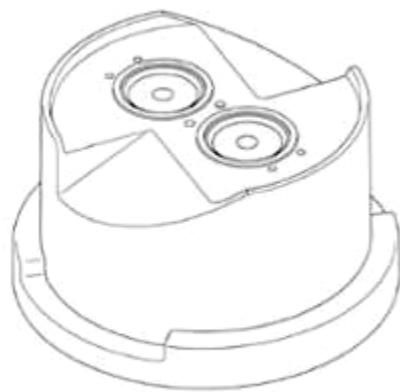


1.4



1.5

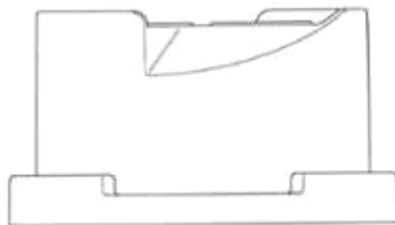
- (11) **40252**  
(21) 3-2020-01889 (28) 2  
(54) **NẮP DÙNG CHO VẬT CHỨA THUỐC** (51) **09-07**  
(22) 12/08/2020 (43) 25/11/2020  
(30) 2020-005853 26/03/2020 JP; 2020-005852 26/03/2020 JP;  
**OTSUKA TECHNO CORPORATION (JP)**  
(73) 120-1 Aza Itayashima, Akinokami, Seto-cho, Naruto-shi, Tokushima 771-0360, Japan  
(72) 1. FUMITO UESUGI (JP)  
2. RYUTA KAZUMORI (JP)  
(74) Công ty TNHH Tầm nhìn và Liên danh (VISION & ASSOCIATES CO.LTD.)  
(55)



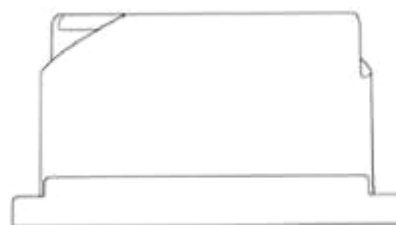
1.1



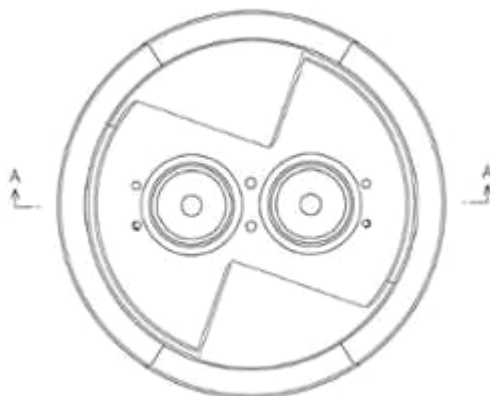
1.2



1.3



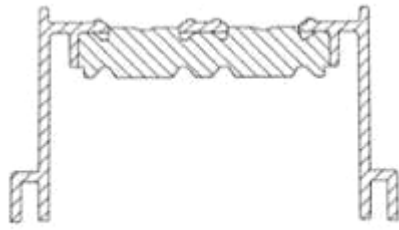
1.4



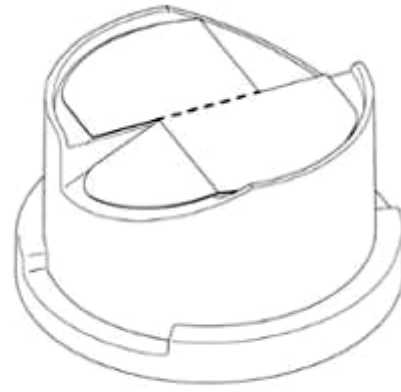
1.5



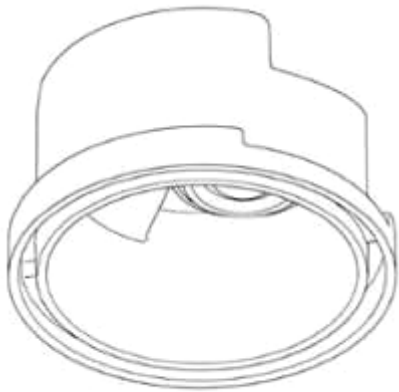
1.6



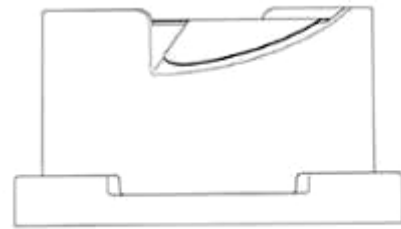
1.7



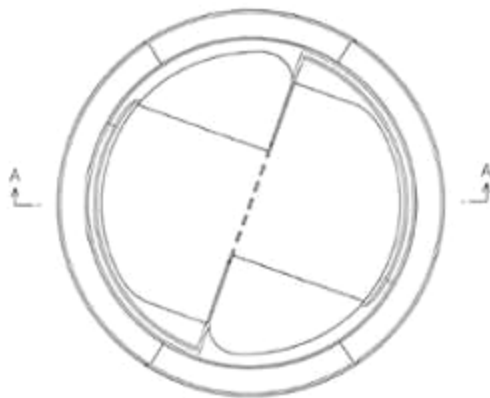
2.1



2.2



2.3



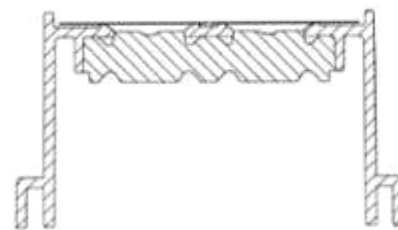
2.4



2.5



2.6



2.7

**CÔNG BÁO SỞ HỮU CÔNG NGHIỆP SỐ 392 TẬP A – QUYỀN 2 (11.2020)**

- (11) **40253**  
(21) 3-2020-01897 (28) 1  
(54) **NẮP ĐẬY** (51) **09-07**  
(22) 13/08/2020 (43) 25/11/2020  
(73) **CÔNG TY TNHH MỘT THÀNH VIÊN THỰC PHẨM TINH NGUYÊN (VN)**  
Số 67/1A, khu phố 3, phường 4, thành phố Tây Ninh, tỉnh Tây Ninh  
(72) Trần Tuấn Khuê (VN)  
(74) Văn phòng Luật sư A Hoà (AHOA LAW OFFICE)  
(55)



1.1



1.2



1.3



1.4



1.5



1.6



1.7



1.8



1.9



1.10



1.11



1.12



1.13



**CÔNG BÁO SỞ HỮU CÔNG NGHIỆP SỐ 392 TẬP A – QUYỀN 2 (11.2020)**

- (11) **40254**  
(21) 3-2020-01898 (28) 1  
(54) **CHAI** (51) **09-01**  
(22) 13/08/2020 (43) 25/11/2020  
(73) **CÔNG TY TNHH MỘT THÀNH VIÊN THỰC PHẨM TINH NGUYÊN (VN)**  
Số 67/1A, khu phố 3, phường 4, thành phố Tây Ninh, tỉnh Tây Ninh  
(72) Trần Tuấn Khuê (VN)  
(74) Văn phòng Luật sư A Hoà (AHOA LAW OFFICE)  
(55)



1.1



1.2



1.3



1.4



1.5



1.6



1.7



**CÔNG BÁO SỞ HỮU CÔNG NGHIỆP SỐ 392 TẬP A – QUYỀN 2 (11.2020)**

(11) **40255**

(21) 3-2020-01899

(28) 1

(54) **DÉP**

(51) **02-04**

(22) 13/08/2020

(43) 25/11/2020

(73) **CÔNG TY TNHH GIÀY Á CHÂU (VN)**

451/29/8 Tô Hiến Thành, phường 14, quận 10, thành phố Hồ Chí Minh

(72) Nguyễn Đình Kim (VN)

(74) Văn phòng Luật sư A Hoà (AHOA LAW OFFICE)

(55)



1.1



1.2



1.3



1.4



1.5



1.6



1.7

**CÔNG BÁO SỞ HỮU CÔNG NGHIỆP SỐ 392 TẬP A – QUYỀN 2 (11.2020)**

(11) **40256**

(21) 3-2020-01900

(28) 1

(54) **DÉP**

(51) **02-04**

(22) 13/08/2020

(43) 25/11/2020

(73) **CÔNG TY TNHH GIÀY Á CHÂU (VN)**

451/29/8 Tô Hiến Thành, phường 14, quận 10, thành phố Hồ Chí Minh

(72) Nguyễn Đình Kim (VN)

(74) Văn phòng Luật sư A Hoà (AHOA LAW OFFICE)

(55)



1.1



1.2



1.3



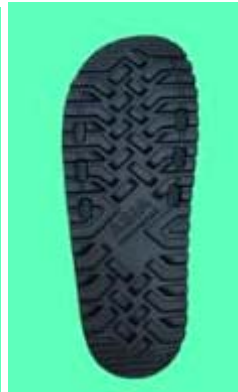
1.4



1.5



1.6



1.7

**CÔNG BÁO SỞ HỮU CÔNG NGHIỆP SỐ 392 TẬP A – QUYỀN 2 (11.2020)**

(11) **40257**

(21) 3-2020-01901

(28) 1

(54) **DÉP**

(51) **02-04**

(22) 13/08/2020

(43) 25/11/2020

(73) **CÔNG TY TNHH GIÀY Á CHÂU (VN)**

451/29/8 Tô Hiến Thành, phường 14, quận 10, thành phố Hồ Chí Minh

(72) Nguyễn Đình Kim (VN)

(74) Văn phòng Luật sư A Hoà (AHOA LAW OFFICE)

(55)



1.1



1.2



1.3



1.4



1.5



1.6



1.7

**CÔNG BÁO SỞ HỮU CÔNG NGHIỆP SỐ 392 TẬP A – QUYỀN 2 (11.2020)**

(11) **40258**

(21) 3-2020-01902

(28) 1

(54) **DÉP**

(51) **02-04**

(22) 13/08/2020

(43) 25/11/2020

(73) **CÔNG TY TNHH GIÀY Á CHÂU (VN)**

451/29/8 Tô Hiến Thành, phường 14, quận 10, thành phố Hồ Chí Minh

(72) Nguyễn Đình Kim (VN)

(74) Văn phòng Luật sư A Hoà (AHOA LAW OFFICE)

(55)



1.1



1.2



1.3



1.4



1.5



1.6



1.7

- (11) **40259**
- (21) 3-2020-01905 (28) 1
- (54) **THIẾT BỊ THÔNG MINH THEO DÕI BỆNH VÀ PHÁT TRIỂN CỦA TÔM** (51) **30-99**
- (22) 14/08/2020 (43) 25/11/2020
- (73) **CÔNG TY CỔ PHẦN RYNAN TECHNOLOGIES VIETNAM (VN)**  
Ấp Long Trị, xã Long Đức, thành phố Trà Vinh, tỉnh Trà Vinh
1. NGUYỄN THANH MỸ (VN)  
2. TRẦN QUỐC TOẢN (VN)  
3. BÙI TẤN ĐẠT (VN)  
4. HỒ VĂN DANH (VN)
- (72) 5. ĐOÀN MINH TRƯỜNG (VN)  
6. HỒNG QUỐC CƯỜNG (VN)  
7. PHẠM HOÀNG LƯỢM (VN)  
8. ĐỒNG NGỌC TRANG (VN)
- (74) Công ty TNHH Đại Tín và Liên Danh (DAITIN AND ASSOCIATES CO.,LTD)
- (55)



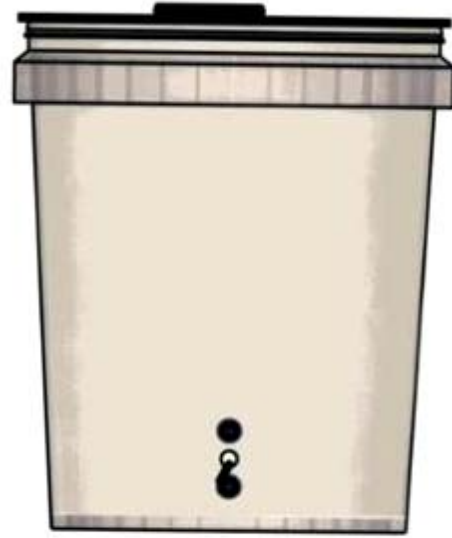
1.1



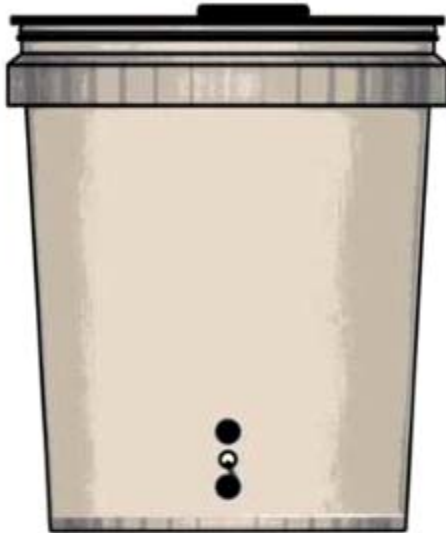
1.2



1.3



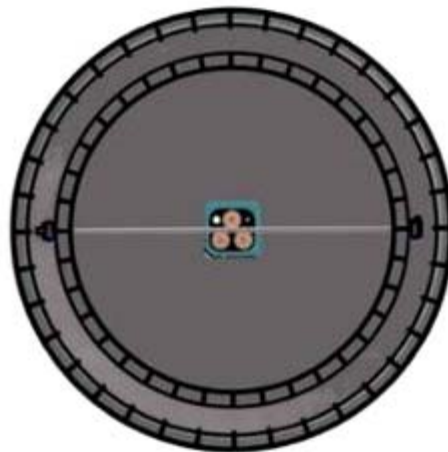
1.4



1.5



1.6



1.7

**CÔNG BÁO SỞ HỮU CÔNG NGHIỆP SỐ 392 TẬP A – QUYỀN 2 (11.2020)**

(11) **40260**

(21) 3-2020-01906

(28) 1

(54) **HỘP**

(51) **09-03**

(22) 14/08/2020

(43) 25/11/2020

(73) **LG HOUSEHOLD & HEALTH CARE LTD. (KR)**  
58, Saemunan-ro, Jongno-gu, Seoul, Republic of Korea

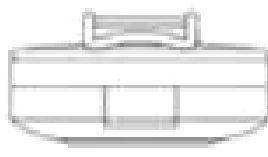
(72) PARK, Jin Won (KR)

(74) Công ty TNHH Tầm nhìn và Liên danh (VISION & ASSOCIATES CO.LTD.)

(55)



1.1



1.2



1.3



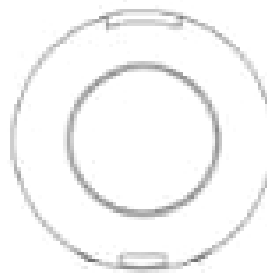
1.4



1.5



1.6



1.7

(11) **40261**

(21) 3-2020-01915

(28) 2

(54) **CHAI**

(51) **09-01**

(22) 17/08/2020

(43) 25/11/2020

**CÔNG TY CỔ PHẦN THỰC PHẨM VÀ NƯỚC GIẢI KHÁT THANH BÌNH**

(73) (VN)

165/1B, ấp Mỹ An B, xã Mỹ Thạnh An, thành phố Bến Tre, tỉnh Bến Tre

(72) Bùi Minh Thiện (VN)

(74) Công ty TNHH Sở hữu trí tuệ Việt Nam IP (VIETNAM IP)

(55)



1.1



1.2



1.3



1.4



1.5



2.1



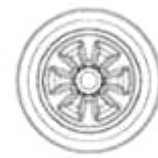
2.2



2.3



2.4



2.5



**CÔNG BÁO SỞ HỮU CÔNG NGHIỆP SỐ 392 TẬP A – QUYỀN 2 (11.2020)**

(11) **40262**

(21) 3-2020-01916

(28) 1

(54) **BÌNH XỊT**

(51) **09-01**

(22) 17/08/2020

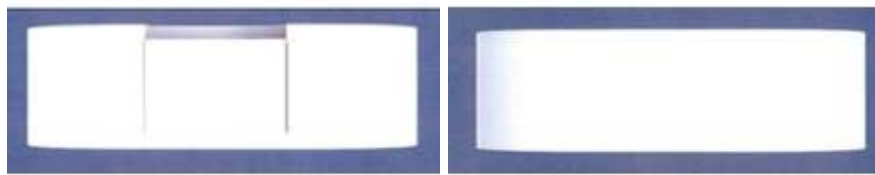
(43) 25/11/2020

**CÔNG TY CỔ PHẦN VĂN HÓA TÂN BÌNH (VN)**

(73) Lô II-3, Nhóm CN2, đường Số 11, KCN Tân Bình, phường Tây Thạnh, quận Tân Phú, thành phố Hồ Chí Minh

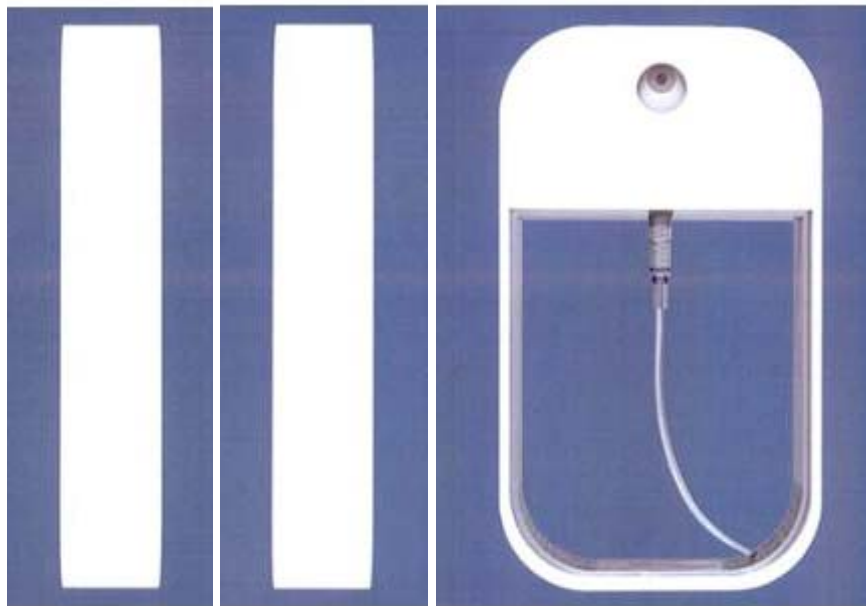
(72) **HOÀNG MINH ANH TÚ (VN)**

(55)



1.1

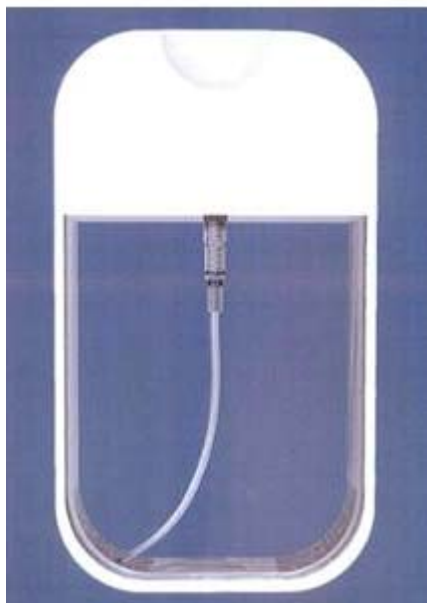
1.2



1.3

1.4

1.5



1.6



1.7

(11) **40263**

(21) 3-2020-01917

(28) 1

(54) **DÉP**

(51) **02-04**

(22) 17/08/2020

(43) 25/11/2020

(73) **CÔNG TY TNHH GIÀY Á CHÂU (VN)**

451/29/8 Tô Hiến Thành, phường 14, quận 10, thành phố Hồ Chí Minh

(72) Nguyễn Đình Kim (VN)

(74) Văn phòng Luật sư A Hoà (AHOA LAW OFFICE)

(55)



1.1



1.2



1.3



1.4



1.5



1.6



1.7

**CÔNG BÁO SỞ HỮU CÔNG NGHIỆP SỐ 392 TẬP A – QUYỀN 2 (11.2020)**

(11) **40264**

(21) 3-2020-01918

(28) 1

(54) **KI-ỐT**

(51) **25-03**

(22) 17/08/2020

(43) 25/11/2020

(73) **CÔNG TY CỔ PHẦN TẬP ĐOÀN KIDO (VN)**

Số 138-142 Hai Bà Trưng, phường Đa Kao, quận 1, thành phố Hồ Chí Minh

(72) Trần Lê Nguyên (VN)

(74) Công ty cổ phần FAS INVEST (FAS INVEST JSC)

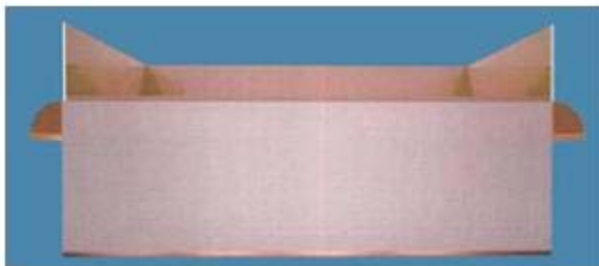
(55)



1.1



1.2



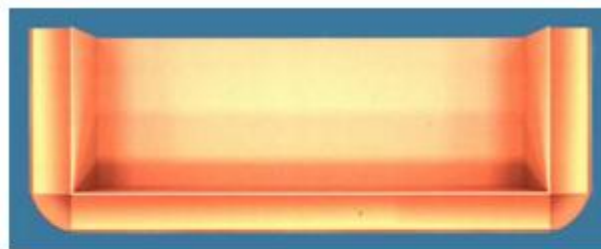
1.3



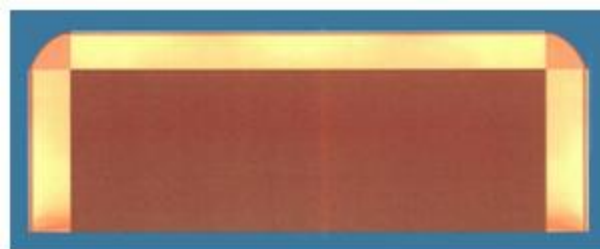
1.4



1.5



1.6



1.7

**CÔNG BÁO SỞ HỮU CÔNG NGHIỆP SỐ 392 TẬP A – QUYỀN 2 (11.2020)**

(11) **40265**

(21) 3-2020-01923

(28) 1

(54) **DÉP**

(51) **02-04**

(22) 18/08/2020

(43) 25/11/2020

(73) **CÔNG TY TNHH GIÀY Á CHÂU (VN)**

451/29/8 Tô Hiến Thành, phường 14, quận 10, thành phố Hồ Chí Minh

(72) Nguyễn Đình Kim (VN)

(74) Văn phòng Luật sư A Hoà (AHOA LAW OFFICE)

(55)



1.1



1.2



1.3



1.4



1.5



1.6



1.7

**CÔNG BÁO SỞ HỮU CÔNG NGHIỆP SỐ 392 TẬP A – QUYỀN 2 (11.2020)**

(11) **40266**

(21) 3-2020-01924

(28) 1

(54) **NHÃN SẢN PHẨM**

(51) **19-08**

(22) 18/08/2020

(43) 25/11/2020

**CÔNG TY CỔ PHẦN SAO VIỆT NAM (VN)**

(73) Tầng 6, tòa CT4, ECO Green, khu đô thị Tây Nam Kim Giang, xã Tân Triều, huyện Thanh Trì, thành phố Hà Nội

(72) Nguyễn Thị Nhung (VN)

(74) Công ty Luật TNHH LEADCONSULT (LEADCONSULT)

(55)



**CÔNG BÁO SỞ HỮU CÔNG NGHIỆP SỐ 392 TẬP A – QUYỀN 2 (11.2020)**

- (11) **40267**  
(21) 3-2020-01926  
(54) **GIÀY**  
(22) 18/08/2020  
(73) **CÔNG TY TNHH BÌNH TIÊN ĐỒNG NAI (VN)**  
1/1 Phạm Văn Thuận, phường Tam Hiệp, thành phố Biên Hòa, tỉnh Đồng Nai  
(72) Lai Khiêm (VN)  
(74) Công ty TNHH Tư vấn sở hữu trí tuệ Việt (VIET IP CO.,LTD.)  
(55)
- (28) 1  
(51) **02-04**  
(43) 25/11/2020



1.1



1.2



1.3



1.4



1.5



1.6



1.7

**CÔNG BÁO SỞ HỮU CÔNG NGHIỆP SỐ 392 TẬP A – QUYỀN 2 (11.2020)**

- (11) **40268**  
(21) 3-2020-01927 (28) 1  
(54) **NHÃN SẢN PHẨM** (51) **19-08**  
(22) 19/08/2020 (43) 25/11/2020  
**CÔNG TY TNHH THƯƠNG MẠI DỊCH VỤ VÀ SẢN XUẤT NGỌC BẢO**  
(73) **MINH (VN)**  
Thôn Thu Thủy, xã Xuân Thu, huyện Sóc Sơn, thành phố Hà Nội  
(72) Bùi Thị Len (VN)  
(74) **CÔNG TY LUẬT TNHH KHÔI NGỌC (KHOI NGOC LAW COMPANY LTD)**  
(55)





(11) **40269**

(21) 3-2020-01928

(28) 1

(54) **LY ĐỤNG NÉN**

(51) **26-01**

(22) 19/08/2020

(43) 25/11/2020

(73) **CÔNG TY TNHH SẢN XUẤT THƯƠNG MẠI QUANG NGHỆ (VN)**  
205B/28 Âu Cơ, phường 5, quận 11, thành phố Hồ Chí Minh

(72) Thi Lương (VN)

(55)



1.1



1.2



1.3



1.4



1.5



1.6



1.7

(11) **40270**

(21) 3-2020-01929

(28) 1

(54) **LY ĐỰNG NÉN**

(51) **26-01**

(22) 19/08/2020

(43) 25/11/2020

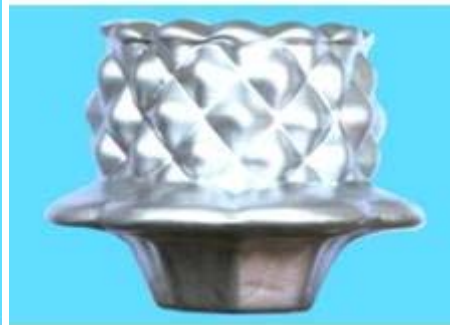
(73) **CÔNG TY TNHH SẢN XUẤT THƯƠNG MẠI QUANG NGHỆ (VN)**  
205B/28 Âu Cơ, phường 5, quận 11, thành phố Hồ Chí Minh

(72) Thi Lương (VN)

(55)



1.1



1.2



1.3



1.4

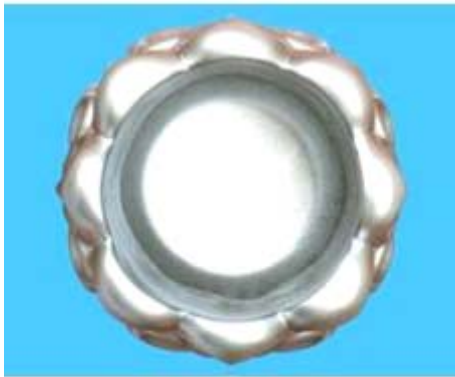
- (11) **40271**  
(21) 3-2020-01930 (28) 1  
(54) **LY ĐỰNG NÉN** (51) **26-01**  
(22) 19/08/2020 (43) 25/11/2020  
(73) **CÔNG TY TNHH SẢN XUẤT THƯƠNG MẠI QUANG NGHỆ (VN)**  
205B/28 Âu Cơ, phường 5, quận 11, thành phố Hồ Chí Minh  
(72) Thi Lương (VN)  
(55)



1.1



1.2



1.3



1.4

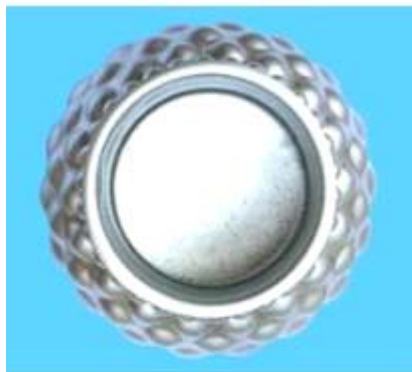
- (11) **40272**  
(21) 3-2020-01931 (28) 1  
(54) **LY ĐỰNG NÉN** (51) **26-01**  
(22) 19/08/2020 (43) 25/11/2020  
(73) **CÔNG TY TNHH SẢN XUẤT THƯƠNG MẠI QUANG NGHỆ (VN)**  
205B/28 Âu Cơ, phường 5, quận 11, thành phố Hồ Chí Minh  
(72) Thi Lương (VN)  
(55)



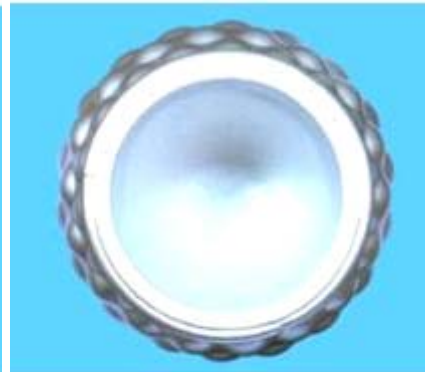
1.1



1.2



1.3



1.4

**CÔNG BÁO SỞ HỮU CÔNG NGHIỆP SỐ 392 TẬP A – QUYỀN 2 (11.2020)**

(11) **40273**

(21) 3-2020-01932

(28) 1

(54) **NHÃN SẢN PHẨM**

(51) **19-08**

(22) 19/08/2020

(43) 25/11/2020

**CÔNG TY CỔ PHẦN CHẾ BIẾN THỰC PHẨM BÁNH MỨT KẸO CÔNG  
(73) TUYỀN (VN)**

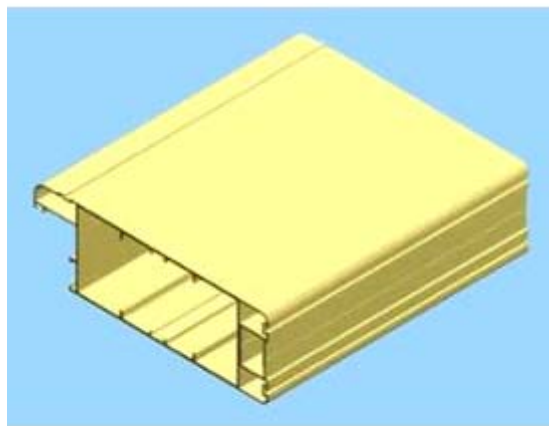
Số 339 Quán Rẽ, xã Mỹ Đức, huyện An Lão, thành phố Hải Phòng

(72) Vũ Thị Nga (VN)

(55)



- (11) **40274**  
(21) 3-2020-01936 (28) 1  
(54) **THANH KIM LOẠI ĐỊNH HÌNH** (51) **25-01**  
(22) 19/08/2020 (43) 25/11/2020  
**CÔNG TY TNHH THƯƠNG MẠI SẢN XUẤT CÔNG NGHIỆP NHÔM VIỆT PHÁP SHAL (VN)**  
(73) Phòng 401, tầng 4, tòa nhà EVD, số 431 đường Tam Trinh, phường Hoàng Văn Thụ, quận Hoàng Mai, thành phố Hà Nội  
(72) Trần Thị Bích Ngọc (VN)  
(74) Công ty TNHH Sở hữu trí tuệ PADEMARK (PADEMARK CO.,LTD.)  
(55)



1.1



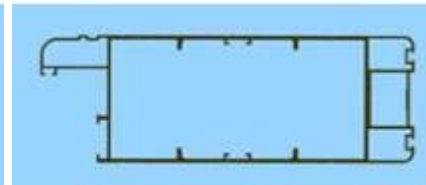
1.2



1.3



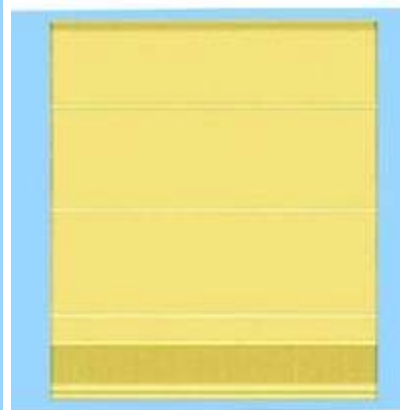
1.4



1.5

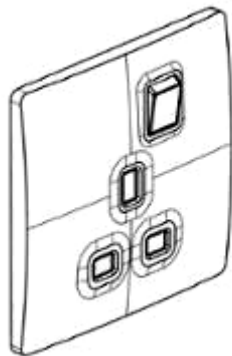


1.6

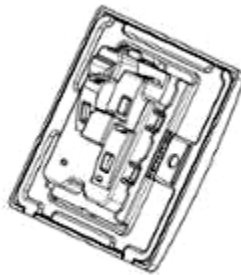


1.7

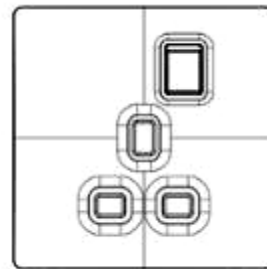
- (11) **40275**  
(21) 3-2020-01939 (28) 1  
(54) **Ổ CẮM ĐIỆN** (51) **13-03**  
(22) 19/08/2020 (43) 25/11/2020  
(30) 202030119236.3 31/03/2020 CN;  
**TCL-LEGRAND INTERNATIONAL ELECTRICAL (HUIZHOU) CO., LTD.**  
(CN)  
(73) Factory Bldg. B1-B3, No. 39 East Hechang No. 6 Road, ZhongKai Hi-tech  
Industrial Development Park, HuiZhou, GuangDong, China (postcode: 516006)  
(72) 1. DENYS TOULEMONDE (FR)  
2. CHUNLAN LI (CN)  
(74) Công ty Cổ phần Sở hữu công nghiệp INVESTIP (INVESTIP)  
(55)



1.1



1.2



1.3



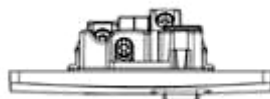
1.4



1.5



1.6



1.7



1.8

(11) **40276**

(21) 3-2020-01944

(28) 1

(54) **MÁY XÔNG HƠI**

(51) **23-03**

(22) 19/08/2020

(43) 25/11/2020

**CÔNG TY CỔ PHẦN ĐẦU TƯ SẢN XUẤT VÀ XUẤT NHẬP KHẨU TOÀN PHÁT (VN)**

(73) Tổ 3 cụm 1, ngõ 345 phố Khương Trung, phường Khương Đình, quận Thanh Xuân, thành phố Hà Nội

(72) Trịnh Anh Toàn (VN)

(74) Công ty Luật TNHH Phượng Hoàng (PHOENIX LAW)

(55)



1.1



1.2



1.3



1.4



1.5



1.6



1.7



**CÔNG BÁO SỞ HỮU CÔNG NGHIỆP SỐ 392 TẬP A – QUYỀN 2 (11.2020)**

(11) 40277

(21) 3-2020-01946

(28) 1

(54) **BAO BÌ GIẤY**

(51) **09-05**

(22) 20/08/2020

(43) 25/11/2020

**TỔNG CÔNG TY GIẤY VIỆT NAM (VN)**

(73) Số 25A Lý Thường Kiệt, phường Phan Chu Trinh, quận Hoàn Kiếm, thành phố Hà Nội

(72) Nguyễn Việt Đức (VN)

(74) Công ty TNHH Sở hữu trí tuệ Gia Việt (GIAVIET CO., LTD.)

(55)



1.1



1.2

**CÔNG BÁO SỞ HỮU CÔNG NGHIỆP SỐ 392 TẬP A – QUYỀN 2 (11.2020)**

- (11) **40278**  
(21) 3-2020-01950 (28) 1  
(54) **NHÃN SẢN PHẨM** (51) **19-08**  
(22) 21/08/2020 (43) 25/11/2020  
**CÔNG TY CỔ PHẦN BIA QUỐC TẾ SÀI GÒN HÀ NỘI (VN)**  
(73) Số 132 Nguyễn Tuân, phường Thanh Xuân Trung, quận Thanh Xuân, thành phố Hà Nội  
(72) Nguyễn Thị Thắm (VN)  
(74) Công ty TNHH Sở hữu trí tuệ Bình Minh (SUNRISE IP CO.,LTD.)  
(55)



**CÔNG BÁO SỞ HỮU CÔNG NGHIỆP SỐ 392 TẬP A – QUYỀN 2 (11.2020)**

(11) **40279**

(21) 3-2020-01951

(28) 1

(54) **CHAI**

(51) **09-01**

(22) 21/08/2020

(43) 25/11/2020

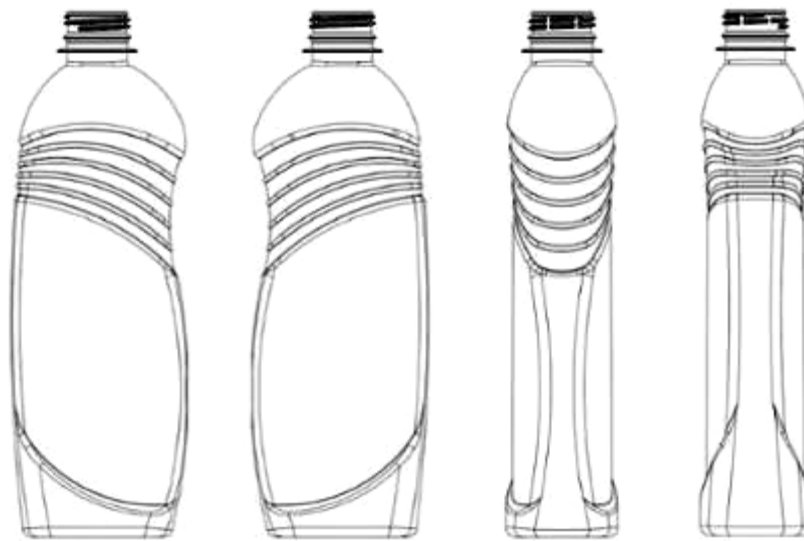
**CÔNG TY CỔ PHẦN HÀNG TIÊU DÙNG MASAN (VN)**

(73) Tầng 12, tòa nhà MPlaza Saigon, số 39 Lê Duẩn, phường Bến Nghé, quận 1, thành phố Hồ Chí Minh

(72) Nguyễn Hoàng Yên (VN)

(74) Công ty cổ phần Sở hữu trí tuệ BROSS và Cộng sự (BROSS & PARTNERS., JSC)

(55)

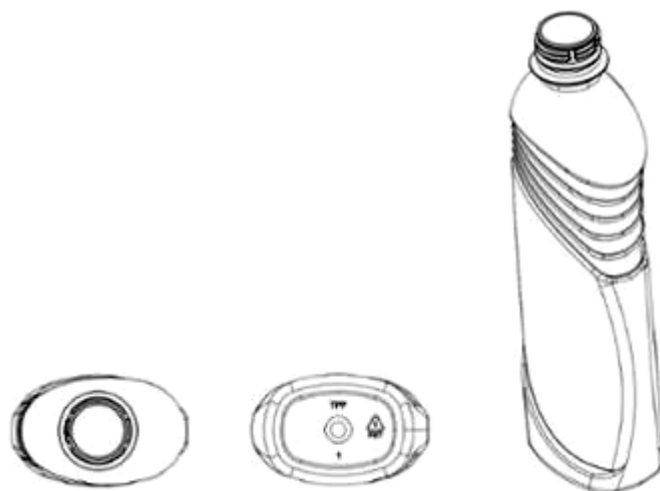


1.1

1.2

1.3

1.4



1.5

1.6

1.7

**CÔNG BÁO SỞ HỮU CÔNG NGHIỆP SỐ 392 TẬP A – QUYỀN 2 (11.2020)**

(11) **40280**

(21) 3-2020-01952

(54) **TƯỢNG TRANG TRÍ**

(22) 21/08/2020

**CÔNG TY TNHH MINH LONG I (VN)**

(73) 333 Khu phố Hưng Lộc, phường Hưng Định, thành phố Thuận An, tỉnh Bình Dương

(72) Lý Ngọc Minh (VN)

(55)

(28) 1

(51) **11-02**

(43) 25/11/2020



1.1



1.2



1.3



1.4



1.5



1.6

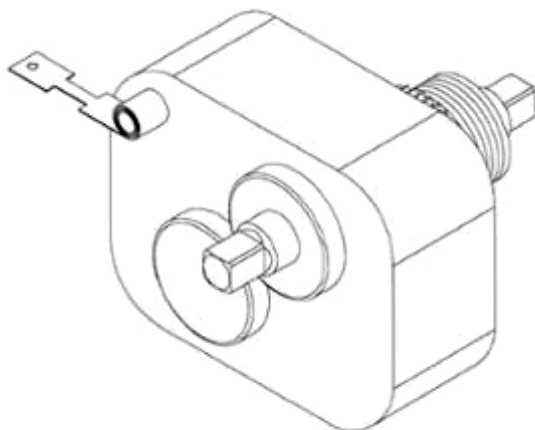


1.7

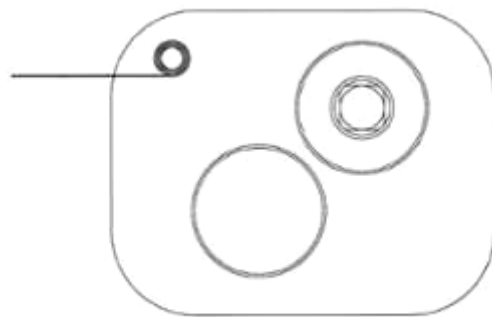


1.8

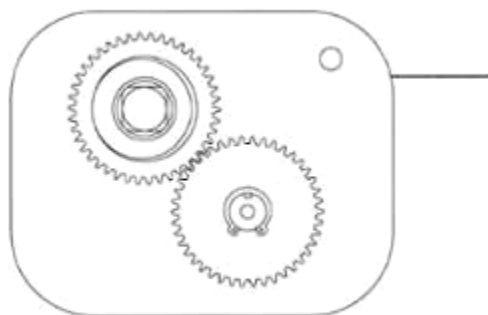
- (11) **40281**  
(21) 3-2020-01954 (28) 1  
(54) **BỘ TRUYỀN ĐỘNG XE ĐẠP** (51) **12-16**  
(22) 21/08/2020 (43) 25/11/2020
1. **WEN-KUEI LIU (TW)**  
No.539-1, Sec. 1, Fengxing Rd., Tanzi Dist., Taichung City 427, Taiwan  
2. **CHAO-HSUAN LIU (TW)**  
No.539-1, Sec. 1, Fengxing Rd., Tanzi Dist., Taichung City 427, Taiwan  
(73) 3. **YU-CHUN LIU (TW)**  
No.539-1, Sec. 1, Fengxing Rd., Tanzi Dist., Taichung City 427, Taiwan  
4. **YI-SHAN LIU (TW)**  
No.539-1, Sec. 1, Fengxing Rd., Tanzi Dist., Taichung City 427, Taiwan  
1. WEN-KUEI LIU (TW)  
(72) 2. CHAO-HSUAN LIU (TW)  
3. YU-CHUN LIU (TW)  
4. YI-SHAN LIU (TW)  
(74) Văn phòng Luật sư Ân Nam (ANNAM IP & LAW)  
(55)



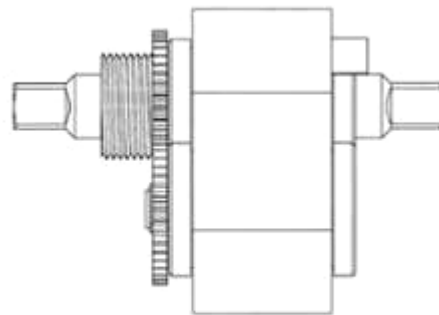
1.1



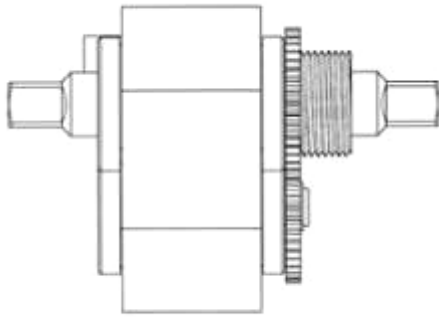
1.2



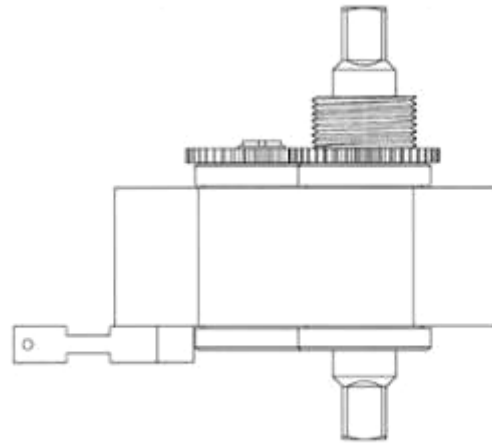
1.3



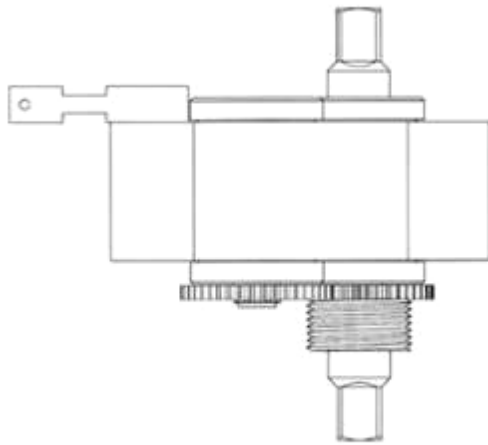
1.4



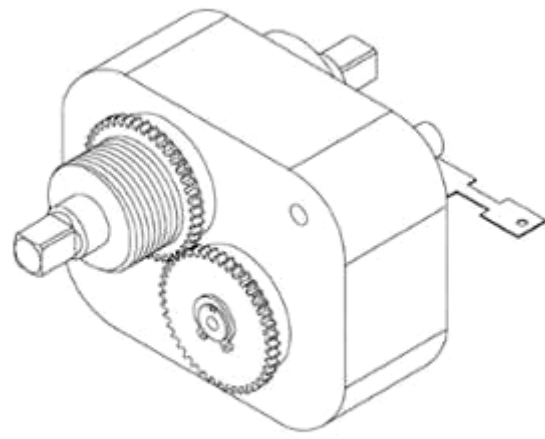
1.5



1.6



1.7



1.8



1.9

**CÔNG BÁO SỞ HỮU CÔNG NGHIỆP SỐ 392 TẬP A – QUYỀN 2 (11.2020)**

(11) **40282**

(21) 3-2020-01956

(28) 1

(54) **MIẾNG ỐP CAO SU CHỐNG VA ĐẬP**

(51) **12-16**

(22) 21/08/2020

(43) 25/11/2020

**CÔNG TY TNHH SẢN XUẤT-THƯƠNG MẠI-DỊCH VỤ Ô TÔ QUYỀN (VN)**

(73) Lô 2A Đức Hòa Hạ, khu công nghiệp Tân Đức, xã Đức Hòa Hạ, huyện Đức Hòa, tỉnh Long An

(72) Hứa Duy Luân (VN)

(74) Công ty TNHH Tư vấn sở hữu trí tuệ Việt (VIET IP CO.,LTD.)

(55)



1.1



1.2



1.3



1.4



1.5



1.6



1.7

**CÔNG BÁO SỞ HỮU CÔNG NGHIỆP SỐ 392 TẬP A – QUYỀN 2 (11.2020)**

(11) **40283**

(21) 3-2020-01957

(28) 1

(54) **MIẾNG ÓP CAO SU CHỐNG VA ĐẬP**

(51) **12-16**

(22) 21/08/2020

(43) 25/11/2020

**CÔNG TY TNHH SẢN XUẤT-THƯƠNG MẠI-DỊCH VỤ Ô TÔ QUYỀN (VN)**

(73) Lô 2A Đức Hòa Hạ, khu công nghiệp Tân Đức, xã Đức Hòa Hạ, huyện Đức Hòa, tỉnh Long An

(72) Hứa Duy Luân (VN)

(74) Công ty TNHH Tư vấn sở hữu trí tuệ Việt (VIET IP CO.,LTD.)

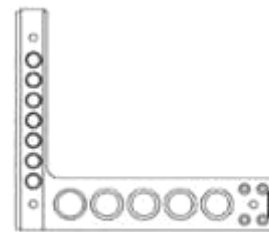
(55)



1.1



1.2



1.3



1.4



1.5



1.6



1.7



**CÔNG BÁO SỞ HỮU CÔNG NGHIỆP SỐ 392 TẬP A – QUYỀN 2 (11.2020)**

(11) **40284**

(21) 3-2020-01958

(28) 1

(54) **BÌNH GIỮ NHIỆT**

(51) **07-07**

(22) 24/08/2020

(43) 25/11/2020

**CÔNG TY CỔ PHẦN BÓNG ĐÈN PHÍCH NƯỚC RẠNG ĐÔNG (VN)**

(73) 87-89 phố Hạ Đình, phường Thanh Xuân Trung, quận Thanh Xuân, thành phố Hà Nội

(72) Trần Trung Tường (VN)

(55)



1.1



1.2



1.3



1.4



1.5

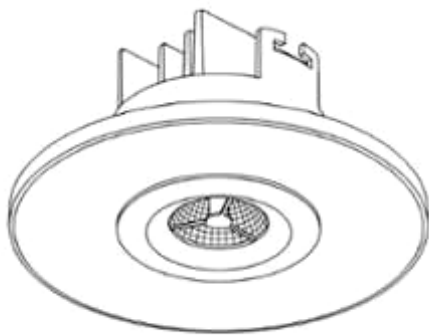


1.6

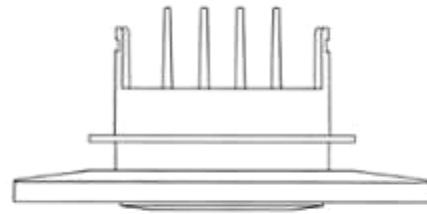


1.7

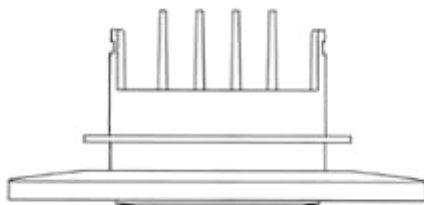
- (11) **40285**  
(21) 3-2020-01959 (28) 1  
(54) **ĐÈN GẮN TRẦN** (51) **26-05**  
(22) 24/08/2020 (43) 25/11/2020  
(30) 30202007674S 27/02/2020 SG;  
**PANASONIC INTELLECTUAL PROPERTY MANAGEMENT CO., LTD.**  
(73) (JP)  
1-61, Shiromi 2-chome, Chuo-ku, Osaka-shi, Osaka 540-6207 Japan  
(72) Makoto HASUO (JP)  
(74) Công ty Luật TNHH Phạm và Liên danh (PHAM & ASSOCIATES)  
(55)



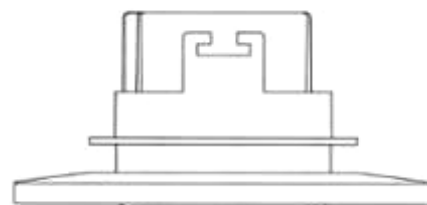
1.1



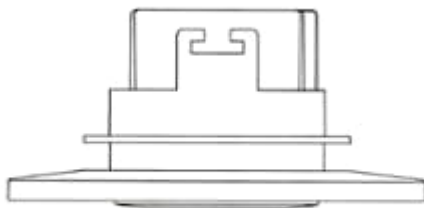
1.2



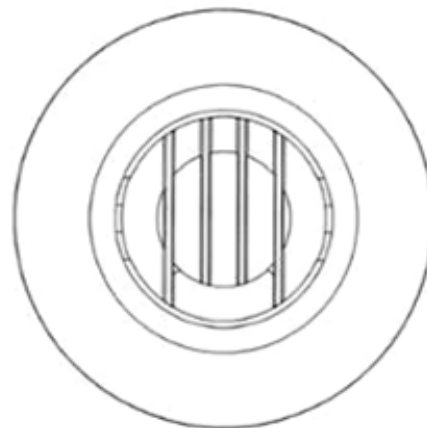
1.3



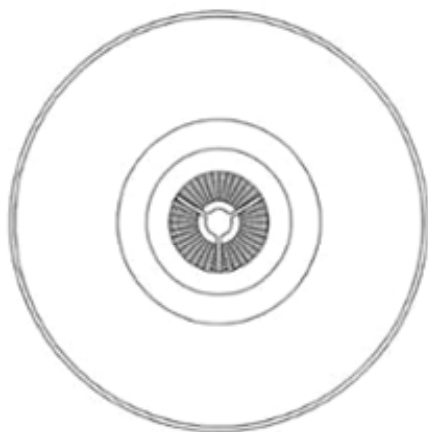
1.4



1.5



1.6

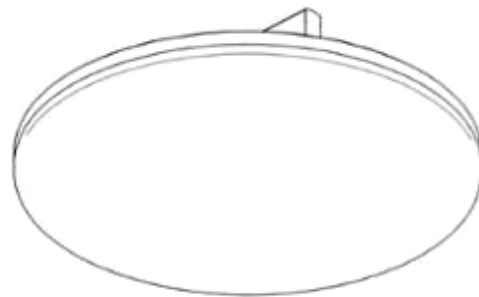


1.7

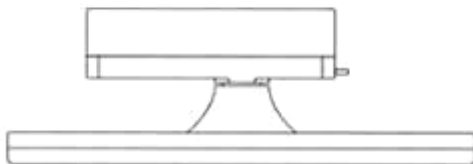


1.8

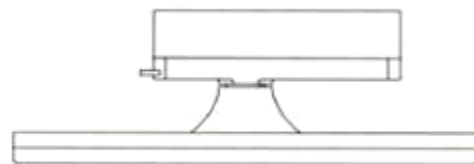
- (11) **40286**  
(21) 3-2020-01960 (28) 1  
(54) **ĐÈN DỪNG CHO MÁNG ĐIỆN** (51) **26-05**  
(22) 24/08/2020 (43) 25/11/2020  
(30) 30202007676R 27/02/2020 SG;  
**PANASONIC INTELLECTUAL PROPERTY MANAGEMENT CO., LTD.**  
(73) (JP)  
1-61, Shiromi 2-chome, Chuo-ku, Osaka-shi, Osaka 540-6207 Japan  
(72) 1. MAKOTO HASUO (JP)  
2. HIROSHI NAKAZAWA (JP)  
(74) Công ty Luật TNHH Phạm và Liên danh (PHAM & ASSOCIATES)  
(55)



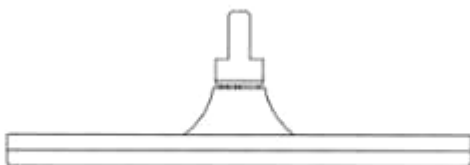
1.1



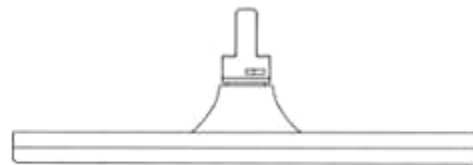
1.2



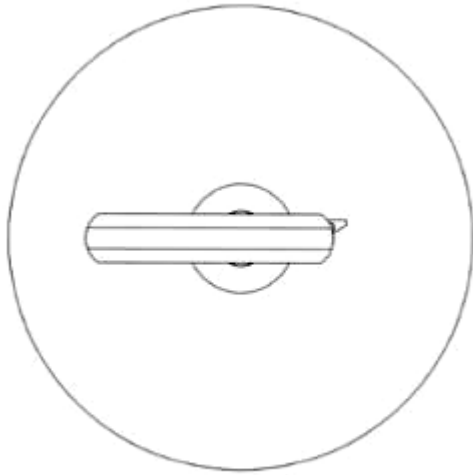
1.3



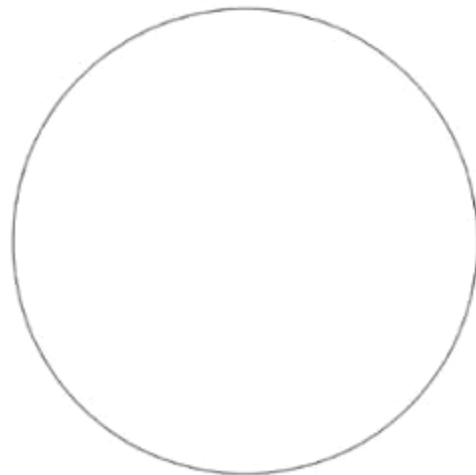
1.4



1.5

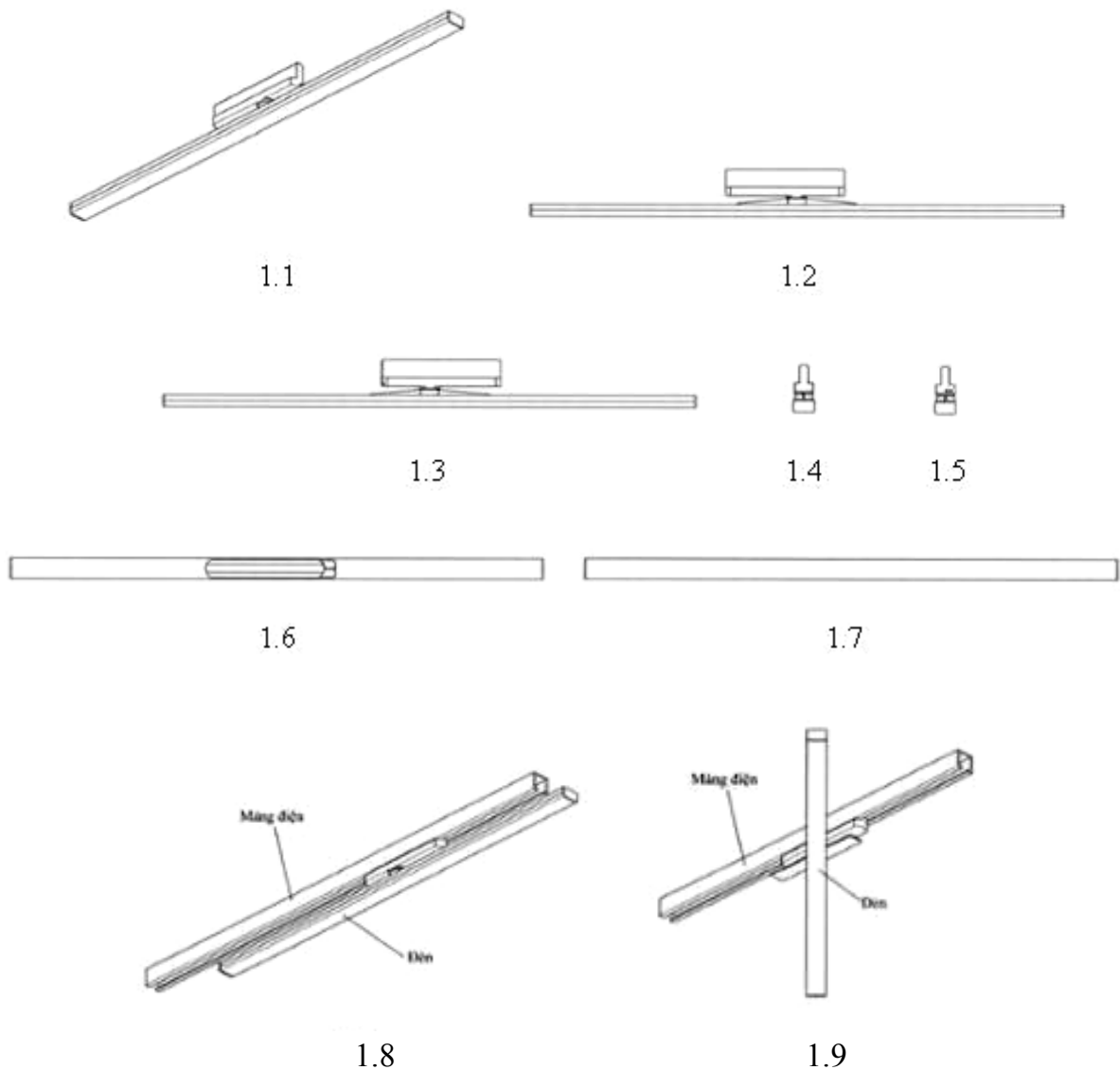


1.6

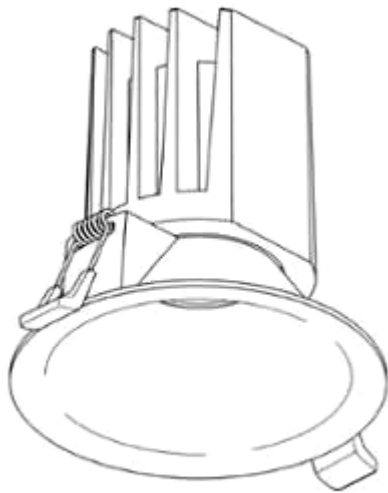


1.7

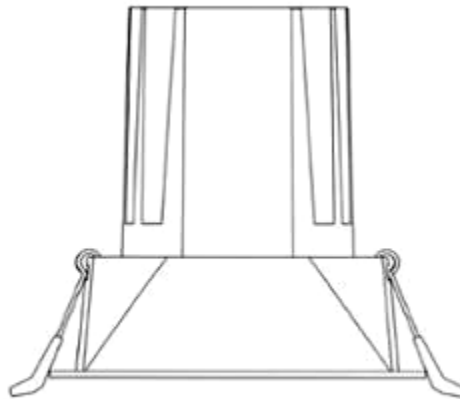
- (11) **40287**  
(21) 3-2020-01961 (28) 1  
(54) **ĐÈN DỪNG CHO MÁNG ĐIỆN** (51) **26-05**  
(22) 24/08/2020 (43) 25/11/2020  
(30) 30202007677P 27/02/2020 SG;  
**PANASONIC INTELLECTUAL PROPERTY MANAGEMENT CO., LTD.**  
(73) (JP)  
1-61, Shiromi 2-chome, Chuo-ku, Osaka-shi, Osaka 540-6207 Japan  
(72) 1. MAKOTO HASUO (JP)  
2. HIROSHI NAKAZAWA (JP)  
(74) Công ty Luật TNHH Phạm và Liên danh (PHAM & ASSOCIATES)  
(55)



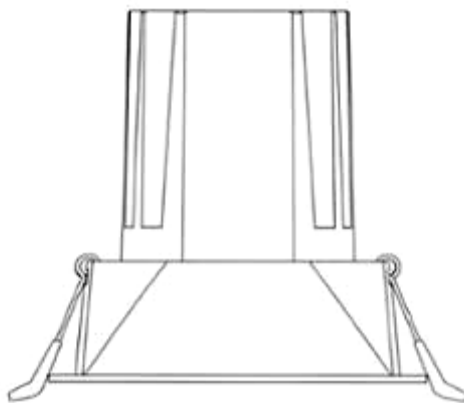
- (11) **40288**  
(21) 3-2020-01962 (28) 1  
(54) **ĐÈN GẮN TRẦN** (51) **26-05**  
(22) 24/08/2020 (43) 25/11/2020  
(30) 30202007679W 27/02/2020 SG;  
**PANASONIC INTELLECTUAL PROPERTY MANAGEMENT CO., LTD.**  
(73) (JP)  
1-61, Shiromi 2-chome, Chuo-ku, Osaka-shi, Osaka 540-6207 Japan  
(72) Hiroshi NAKAZAWA (JP)  
(74) Công ty Luật TNHH Phạm và Liên danh (PHAM & ASSOCIATES)  
(55)



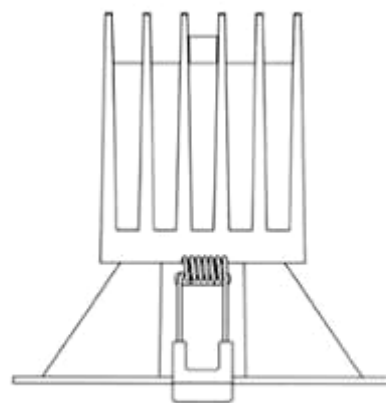
1.1



1.2

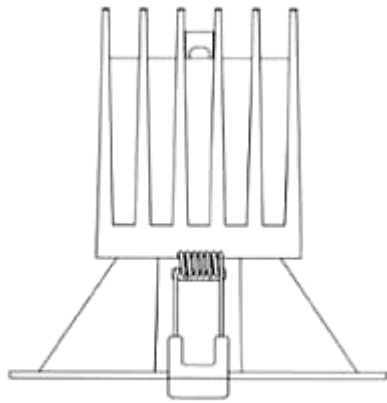


1.3

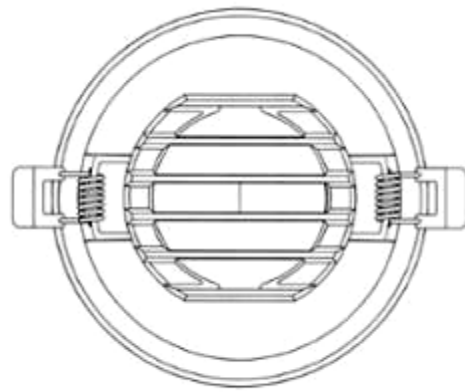


1.4

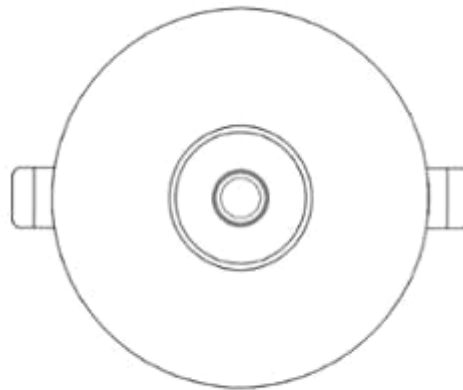




1.5



1.6



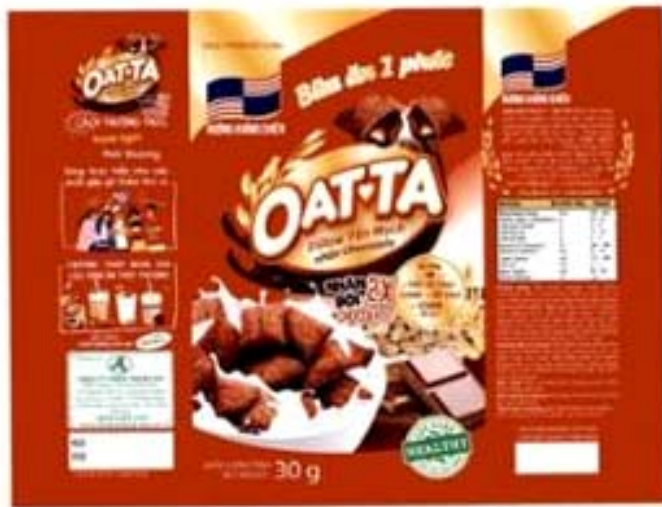
1.7

**CÔNG BÁO SỞ HỮU CÔNG NGHIỆP SỐ 392 TẬP A – QUYỀN 2 (11.2020)**

- (11) **40289**  
(21) 3-2020-01967 (28) 1  
(54) **BAO GÓI BÁNH YẾN MẠCH** (51) **09-05**  
(22) 24/08/2020 (43) 25/11/2020  
**CÔNG TY TRÁCH NHIỆM HỮU HẠN THANH AN (VN)**  
(73) P809 tầng 8, tòa nhà Plaschem, số 562 đường Nguyễn Văn Cừ, phường Gia Thụy, quận Long Biên, thành phố Hà Nội  
(72) Tạ Bá Thuyết (VN)  
(74) Công ty TNHH Sở hữu trí tuệ và Công nghệ Thủ đô (CAPITAL IP&T CO.LTD.)  
(55)



1.1



1.2

**CÔNG BÁO SỞ HỮU CÔNG NGHIỆP SỐ 392 TẬP A – QUYỀN 2 (11.2020)**

(11) **40290**

(21) 3-2020-01968

(28) 1

(54) **CHAI**

(51) **09-01**

(22) 24/08/2020

(43) 25/11/2020

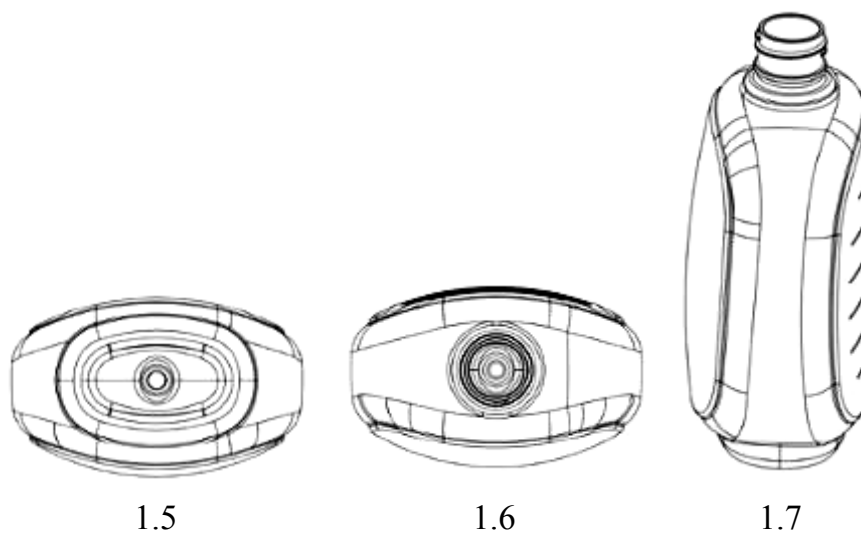
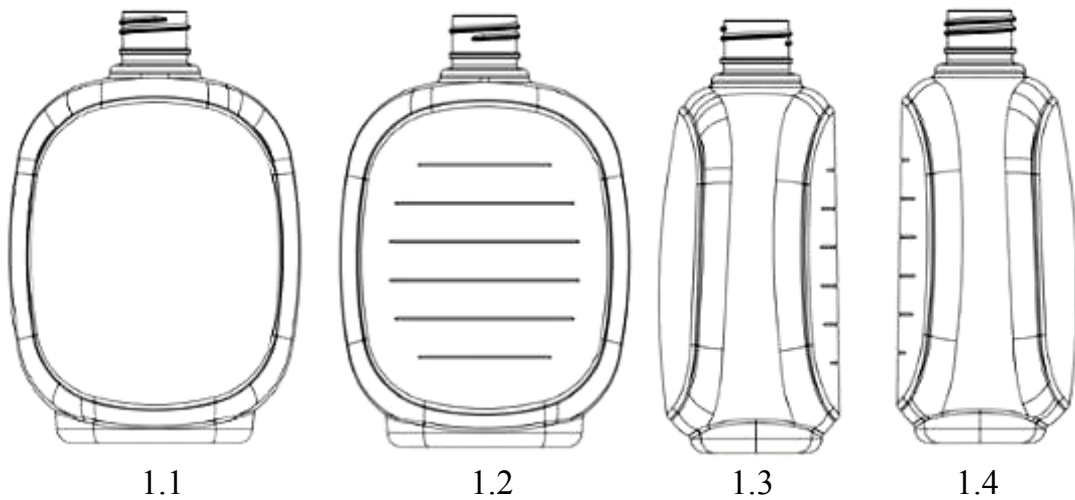
**CÔNG TY CỔ PHẦN HÀNG TIÊU DÙNG MASAN (VN)**

(73) Tầng 12, tòa nhà MPlaza Saigon, số 39 Lê Duẩn, phường Bến Nghé, quận 1, thành phố Hồ Chí Minh

(72) Nguyễn Hoàng Yên (VN)

(74) Công ty cổ phần Sở hữu trí tuệ BROSS và Cộng sự (BROSS & PARTNERS., JSC)

(55)



- (11) **40291**  
(21) 3-2020-01973 (28) 1  
(54) **BAO GÓI** (51) **09-05**  
(22) 25/08/2020 (43) 25/11/2020  
(73) **CÔNG TY CỔ PHẦN PHÚ NÔNG (VN)**  
Km 18, quốc lộ 10, xã Ân Hòa, huyện Kim Sơn, tỉnh Ninh Bình  
(72) Phạm Đình Khiêm (VN)  
(55)



1.1



1.2

- (11) **40292**  
(21) 3-2020-01974 (28) 1  
(54) **BAO GÓI** (51) **09-05**  
(22) 25/08/2020 (43) 25/11/2020  
(73) **CÔNG TY CỔ PHẦN PHÚ NÔNG (VN)**  
Km 18, quốc lộ 10, xã Ân Hòa, huyện Kim Sơn, tỉnh Ninh Bình  
(72) Phạm Đình Khiêm (VN)  
(55)



1.1



1.2

**CÔNG BÁO SỞ HỮU CÔNG NGHIỆP SỐ 392 TẬP A – QUYỀN 2 (11.2020)**

(11) **40293**

(21) 3-2020-01976

(28) 1

(54) **NẮP CHAI**

(51) **09-07**

(22) 25/08/2020

(43) 25/11/2020

**CÔNG TY TNHH CÁNH ĐỒNG VÀNG (VN)**

(73) 57-59 đường số 3, khu phố 8, phường Trường Thọ, quận Thủ Đức, thành phố Hồ Chí Minh

(72) Lê Kim Khánh (VN)

(74) Công ty TNHH Sở hữu trí tuệ INVENTIO (INVENTIO CO.,LTD)

(55)



1.1



1.2



1.3



1.4



1.5



1.6

- (11) **40294**  
(21) 3-2020-01981 (28) 2  
(54) **TÚI ĐỰNG SỮA** (51) **09-05**  
(22) 27/08/2020 (43) 25/11/2020  
(73) **CÔNG TY CỔ PHẦN GIỐNG BÒ SỮA MỘC CHÂU (VN)**  
Tiểu khu cơ quan, thị trấn nông trường Mộc Châu, huyện Mộc Châu, tỉnh Sơn La  
(72) Phạm Hải Nam (VN)  
(74) Công ty Luật TNHH WINCO (WINCO LAW FIRM)  
(55)



1.1



1.2



2.1



2.2

- (11) **40295**
- (21) 3-2020-01982
- (54) **HỘP ĐỰNG SẢN PHẨM**
- (22) 27/08/2020
- (73) **CÔNG TY CỔ PHẦN GIỐNG BÒ SỮA MỘC CHÂU (VN)**  
Tiểu khu cơ quan, thị trấn nông trường Mộc Châu, huyện Mộc Châu, tỉnh Sơn La
- (72) Phạm Hải Nam (VN)
- (74) Công ty Luật TNHH WINCO (WINCO LAW FIRM)
- (55)
- (28) 2
- (51) **09-03**
- (43) 25/11/2020



1.1



1.2



2.1



2.2



**CÔNG BÁO SỞ HỮU CÔNG NGHIỆP SỐ 392 TẬP A – QUYỀN 2 (11.2020)**

- (11) **40296**  
(21) 3-2020-01983 (28) 1  
(54) **NHÃN SẢN PHẨM** (51) **19-08**  
(22) 27/08/2020 (43) 25/11/2020  
(73) **CÔNG TY CỔ PHẦN GIỐNG BÒ SỮA MỘC CHÂU (VN)**  
Tiểu khu cơ quan, thị trấn nông trường Mộc Châu, huyện Mộc Châu, tỉnh Sơn La  
(72) Phạm Hải Nam (VN)  
(74) Công ty Luật TNHH WINCO (WINCO LAW FIRM)  
(55)



**CÔNG BÁO SỞ HỮU CÔNG NGHIỆP SỐ 392 TẬP A – QUYỀN 2 (11.2020)**

- (11) **40297**  
(21) 3-2020-01984 (28) 3  
(54) **HỘP ĐỰNG SẢN PHẨM** (51) **09-03**  
(22) 27/08/2020 (43) 25/11/2020  
(73) **CÔNG TY CỔ PHẦN GIỐNG BÒ SỮA MỘC CHÂU (VN)**  
Tiểu khu cơ quan, thị trấn nông trường Mộc Châu, huyện Mộc Châu, tỉnh Sơn La  
(72) Phạm Hải Nam (VN)  
(74) Công ty Luật TNHH WINCO (WINCO LAW FIRM)  
(55)



1.1



1.2



2.1



2.2



3.1



3.2

**CÔNG BÁO SỞ HỮU CÔNG NGHIỆP SỐ 392 TẬP A – QUYỀN 2 (11.2020)**

- (11) **40298**  
(21) 3-2020-01985 (28) 1  
(54) **NHÃN SẢN PHẨM** (51) **19-08**  
(22) 27/08/2020 (43) 25/11/2020  
(73) **HỘ KINH DOANH SẢN XUẤT VÀ MUA BÁN TUẤN LINH (VN)**  
Số 9, tổ 23, ấp Phú Thành, xã Tân Phú, huyện Tam Bình, tỉnh Vĩnh Long  
(72) Nguyễn Thanh Tân (VN)  
(74) Công ty TNHH sở hữu trí tuệ AGL (AGL IP)  
(55)



**CÔNG BÁO SỞ HỮU CÔNG NGHIỆP SỐ 392 TẬP A – QUYỀN 2 (11.2020)**

- (11) **40299**  
(21) 3-2020-01986 (28) 1  
(54) **NHÃN SẢN PHẨM** (51) **19-08**  
(22) 27/08/2020 (43) 25/11/2020  
(73) **HỘ KINH DOANH SẢN XUẤT VÀ MUA BÁN TUẤN LINH (VN)**  
Số 9, tổ 23, ấp Phú Thành, xã Tân Phú, huyện Tam Bình, tỉnh Vĩnh Long  
(72) Nguyễn Thanh Tân (VN)  
(74) Công ty TNHH sở hữu trí tuệ AGL (AGL IP)  
(55)



**CÔNG BÁO SỞ HỮU CÔNG NGHIỆP SỐ 392 TẬP A – QUYỀN 2 (11.2020)**

- (11) **40300**  
(21) 3-2020-01987 (28) 1  
(54) **NHÃN SẢN PHẨM** (51) **19-08**  
(22) 27/08/2020 (43) 25/11/2020  
(73) **HỘ KINH DOANH SẢN XUẤT VÀ MUA BÁN TUẤN LINH (VN)**  
Số 9, tổ 23, ấp Phú Thành, xã Tân Phú, huyện Tam Bình, tỉnh Vĩnh Long  
(72) Nguyễn Thanh Tân (VN)  
(74) Công ty TNHH sở hữu trí tuệ AGL (AGL IP)  
(55)



(11) **40301**

(21) 3-2020-01994

(28) 1

(54) **GHẾ**

(51) **06-01**

(22) 27/08/2020

(43) 25/11/2020

(73) **PHẠM THỊ KIM LOAN (VN)**

Số 174 Nguyễn Văn Thủ, phường Đa Kao, quận 1, thành phố Hồ Chí Minh

(72) Phạm Thị Kim Loan (VN)

(74) Công ty TNHH Sở hữu trí tuệ PADEMARK (PADEMARK CO.,LTD.)

(55)



1.1



1.2



1.3



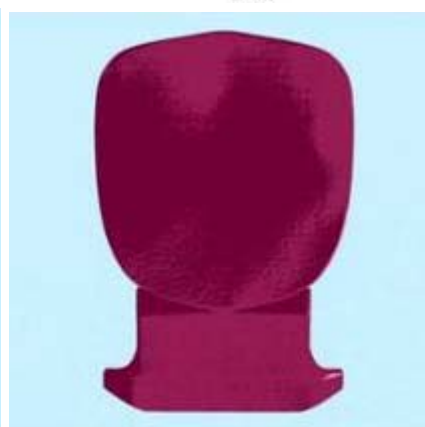
1.4



1.5



1.6



1.7

(11) **40302**

(21) 3-2020-01995

(54) **GHẾ**

(22) 27/08/2020

(73) **PHẠM THỊ KIM LOAN (VN)**

Số 174 Nguyễn Văn Thủ, phường Đa Kao, quận 1, thành phố Hồ Chí Minh

(72) Phạm Thị Kim Loan (VN)

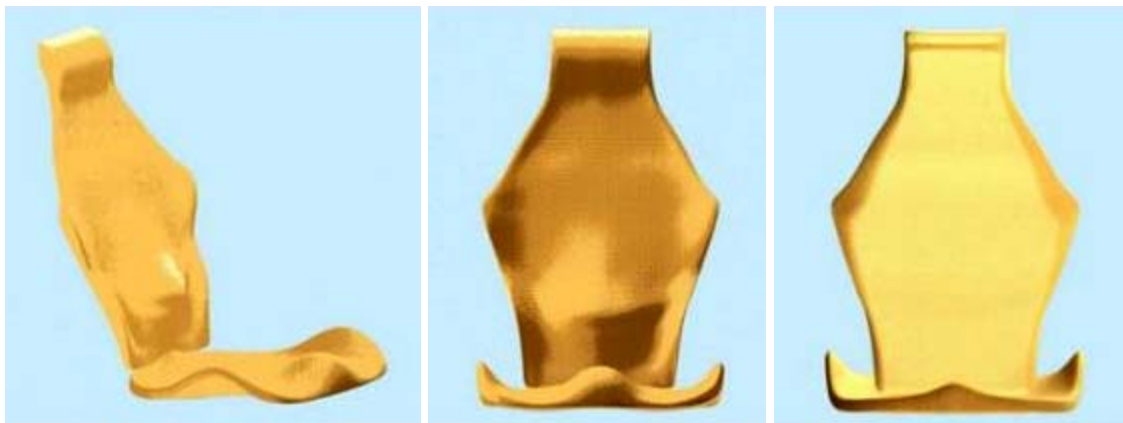
(74) Công ty TNHH Sở hữu trí tuệ PADEMARK (PADEMARK CO.,LTD.)

(55)

(28) 1

(51) **06-01**

(43) 25/11/2020



1.1

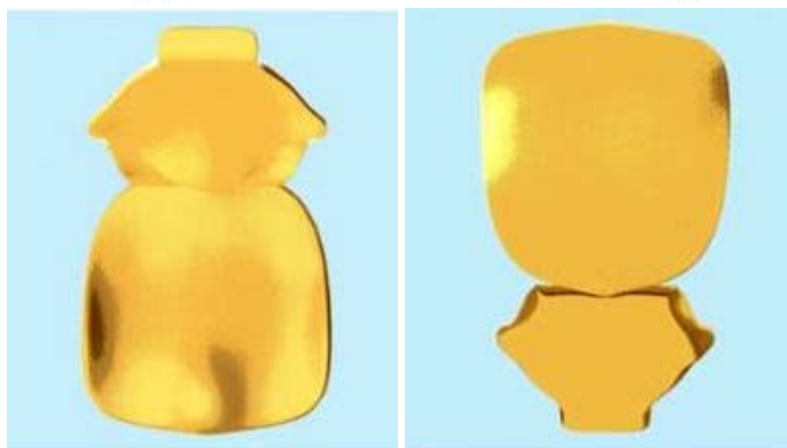
1.2

1.3



1.4

1.5



1.6

1.7



**CÔNG BÁO SỞ HỮU CÔNG NGHIỆP SỐ 392 TẬP A – QUYỀN 2 (11.2020)**

(11) **40303**

(21) 3-2020-01996

(28) 1

(54) **MÁY RỬA TAY**

(51) **23-02**

(22) 27/08/2020

(43) 25/11/2020

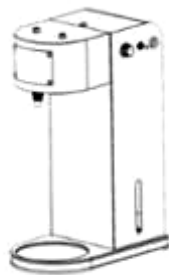
**CÔNG TY CỔ PHẦN TẬP ĐOÀN THIÊN LONG (VN)**

(73) Lô 6-8-10-12 đường số 3, khu công nghiệp Tân Tạo, quận Bình Tân, thành phố Hồ Chí Minh

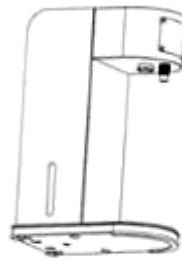
(72) Cô Gia Thọ (VN)

(74) Công ty TNHH Tư vấn sở hữu trí tuệ Việt (VIET IP CO.,LTD.)

(55)



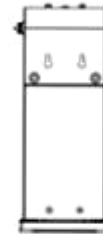
1.1



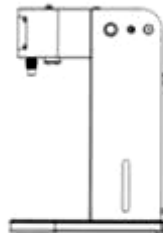
1.2



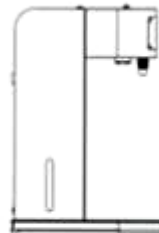
1.3



1.4



1.5



1.6



1.7



1.8

(11) **40304**

(21) 3-2020-02001

(28) 1

(54) **GẠCH**

(51) **25-01**

(22) 28/08/2020

(43) 25/11/2020

(73) **CÔNG TY TNHH NHÃ THÀNH (VN)**

Số 82 đường Châu Thị Hoá, phường 4, quận 8, thành phố Hồ Chí Minh

(72) Châu Thanh Tùng (VN)

(74) Công ty TNHH một thành viên Trường Luật (Trường Luật)

(55)



1.1



1.2



1.3



1.4



1.5



1.6



1.7

- (11) **40305**  
(21) 3-2020-02005 (28) 1  
(54) **MÁY BẮM CHUỐI ĐA NĂNG** (51) **15-03**  
(22) 28/08/2020 (43) 25/11/2020  
(73) **NGUYỄN THÀNH QUỐC (VN)**  
Thôn Đản Thượng, xã Tam Lãnh, huyện Phú Ninh, tỉnh Quảng Nam  
(72) Nguyễn Thành Quốc (VN)  
(74) Công ty TNHH Sở hữu trí tuệ Việt Nam IP (VIETNAM IP)  
(55)



1.1



1.2



1.3



1.4



1.5



1.6



1.7

**CÔNG BÁO SỞ HỮU CÔNG NGHIỆP SỐ 392 TẬP A – QUYỀN 2 (11.2020)**

(11) **40306**

(21) 3-2020-02006

(28) 1

(54) **THÙNG XE MÔ TÔ**

(51) **12-16**

(22) 28/08/2020

(43) 25/11/2020

(73) **GIVI SPA (IT)**

Via G. Ungaretti, 48, 25020 Flero (BS), Italy

(72) Visenzi Giuseppe (IT)

(74) Công ty Cổ phần Sở hữu công nghiệp INVESTIP (INVESTIP)

(55)



1.1



1.2



1.3



1.4



1.5



1.6



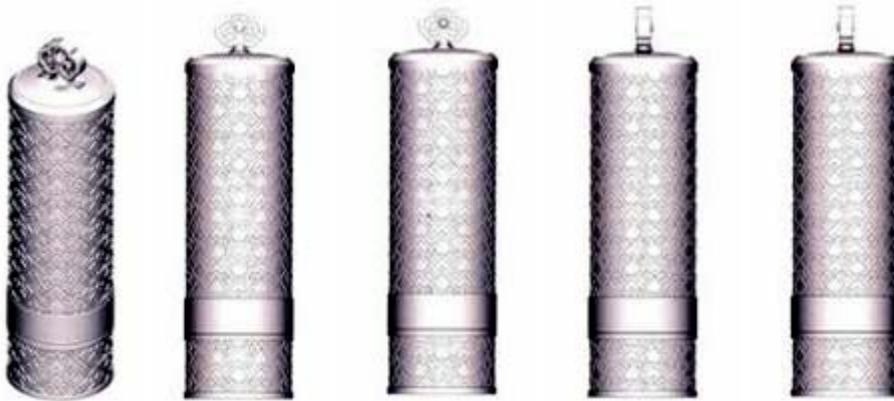
1.7



1.8

**CÔNG BÁO SỞ HỮU CÔNG NGHIỆP SỐ 392 TẬP A – QUYỀN 2 (11.2020)**

- (11) **40307**  
(21) 3-2020-02007 (28) 1  
(54) **HỘP** (51) **09-03**  
(22) 28/08/2020 (43) 25/11/2020  
(73) **LG HOUSEHOLD & HEALTH CARE LTD. (KR)**  
58, Saemunan-ro, Jongno-gu, Seoul, Republic of Korea  
(72) LEE, Ji Hwan (KR)  
(74) Công ty TNHH Tâm nhìn và Liên danh (VISION & ASSOCIATES CO.LTD.)  
(55)



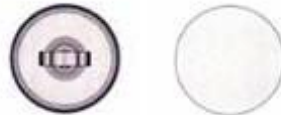
1.1

1.2

1.3

1.4

1.5



1.6

1.7

- (11) **40308**  
(21) 3-2020-02028 (28) 1  
(54) **HỘP ĐỰNG THỰC PHẨM BẢO VỆ SỨC KHỎE** (51) **09-03**  
(22) 31/08/2020 (43) 25/11/2020  
**VŨ THỊ PHƯƠNG (VN)**  
(73) KhuĐT Dệt May, phường Năng Tĩnh, thành phố Nam Định, tỉnh Nam Định  
(72) Vũ Thị Phương (VN)  
(55)



1.1



1.2

- (11) **40309**  
(21) 3-2020-02029 (28) 1  
(54) **HỘP ĐỰNG THỰC PHẨM BẢO VỆ SỨC KHỎE** (51) **09-03**  
(22) 31/08/2020 (43) 25/11/2020  
**VŨ THỊ PHƯƠNG (VN)**  
(73) Khu ĐT Dệt May, phường Năng Tĩnh, thành phố Nam Định, tỉnh Nam Định  
(72) Vũ Thị Phương (VN)  
(55)



1.1



1.2



- (11) **40310**  
(21) 3-2020-02030 (28) 1  
(54) **HỘP ĐỰNG THỰC PHẨM BẢO VỆ SỨC KHỎE** (51) **09-03**  
(22) 31/08/2020 (43) 25/11/2020  
(73) **VŨ THỊ PHƯƠNG (VN)**  
KhuĐT Dệt May, phường Năng Tĩnh, thành phố Nam Định, tỉnh Nam Định  
(72) Vũ Thị Phương (VN)  
(55)



1.1



1.2

- (11) **40311**
- (21) 3-2020-02031 (28) 1
- (54) **HỘP ĐỰNG THỰC PHẨM BẢO VỆ SỨC KHỎE** (51) **09-03**
- (22) 31/08/2020 (43) 25/11/2020
- (73) **VŨ THỊ PHƯƠNG (VN)**
- (72) Khu ĐT Dệt May, phường Năng Tĩnh, thành phố Nam Định, tỉnh Nam Định
- (72) Vũ Thị Phương (VN)
- (55)



1.1



1.2

**CÔNG BÁO SỞ HỮU CÔNG NGHIỆP SỐ 392 TẬP A – QUYỀN 2 (11.2020)**

- (11) **40312**  
(21) 3-2020-02032 (28) 1  
(54) **HỘP ĐỰNG THỰC PHẨM BẢO VỆ SỨC KHỎE** (51) **09-03**  
(22) 31/08/2020 (43) 25/11/2020  
(73) **VŨ THỊ PHƯƠNG (VN)**  
Khu ĐT Dệt May, phường Năng Tĩnh, thành phố Nam Định, tỉnh Nam Định  
(72) Vũ Thị Phương (VN)  
(55)



1.1

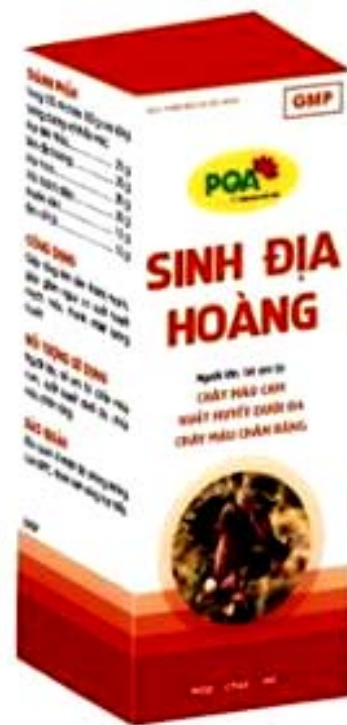


1.2

- (11) **40313**
- (21) 3-2020-02033 (28) 1
- (54) **HỘP ĐỰNG THỰC PHẨM BẢO VỆ SỨC KHỎE** (51) **09-03**
- (22) 31/08/2020 (43) 25/11/2020
- (73) **VŨ THỊ PHƯƠNG (VN)**
- (72) Khu ĐT Dệt May, phường Năng Tĩnh, thành phố Nam Định, tỉnh Nam Định
- (55) Vũ Thị Phương (VN)



1.1



1.2

(11) **40314**

(21) 3-2020-02034

(54) **HỘP ĐỰNG THỰC PHẨM BẢO VỆ SỨC KHỎE**

(22) 31/08/2020

(73) **VŨ THỊ PHƯƠNG (VN)**

KhuĐT Dệt May, phường Năng Tĩnh, thành phố Nam Định, tỉnh Nam Định

(72) Vũ Thị Phương (VN)

(55)

(28) 1

(51) **09-03**

(43) 25/11/2020



1.1



1.2

**CÔNG BÁO SỞ HỮU CÔNG NGHIỆP SỐ 392 TẬP A – QUYỀN 2 (11.2020)**

- (11) **40315**  
(21) 3-2020-02036 (28) 1  
(54) **HỘP ĐỰNG THỰC PHẨM BẢO VỆ SỨC KHỎE** (51) **09-03**  
(22) 31/08/2020 (43) 25/11/2020  
(73) **VŨ THỊ PHƯƠNG (VN)**  
Khu ĐT Dệt May, phường Năng Tĩnh, thành phố Nam Định, tỉnh Nam Định  
(72) Vũ Thị Phương (VN)  
(55)



1.1



1.2

**CÔNG BÁO SỞ HỮU CÔNG NGHIỆP SỐ 392 TẬP A – QUYỀN 2 (11.2020)**

- (11) **40316**
- (21) 3-2020-02037
- (54) **HỘP ĐỰNG THỰC PHẨM BẢO VỆ SỨC KHỎE**
- (22) 31/08/2020
- (73) **VŨ THỊ PHƯƠNG (VN)**
- (72) KhuĐT Dệt May, phường Năng Tĩnh, thành phố Nam Định, tỉnh Nam Định
- (72) Vũ Thị Phương (VN)
- (55)
- (28) 1
- (51) **09-03**
- (43) 25/11/2020



1.1



1.2

**CÔNG BÁO SỞ HỮU CÔNG NGHIỆP SỐ 392 TẬP A – QUYỀN 2 (11.2020)**

- (11) **40317**
- (21) 3-2020-02038 (28) 1
- (54) **HỘP ĐỰNG THỰC PHẨM BẢO VỆ SỨC KHỎE** (51) **09-03**
- (22) 31/08/2020 (43) 25/11/2020
- (73) **VŨ THỊ PHƯƠNG (VN)**
- (72) KhuĐT Dệt May, phường Năng Tĩnh, thành phố Nam Định, tỉnh Nam Định
- (72) Vũ Thị Phương (VN)
- (55)



1.1



1.2



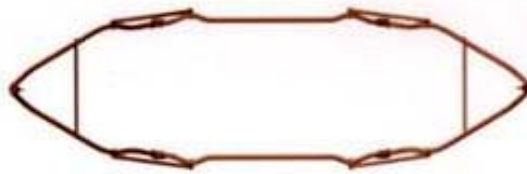
- (11) **40318**  
(21) 3-2020-02041 (28) 1  
(54) **KHUNG VÕNG GẤP** (51) **06-02**  
(22) 31/08/2020 (43) 25/11/2020  
(73) **PHẠM VĂN QUÝ (VN)**  
117/29/6 Hồ Văn Long, phường Tân Tạo, quận Bình Tân, thành phố Hồ Chí Minh  
(72) Phạm Văn Quý (VN)  
(74) Công ty TNHH Dịch vụ thương mại và sở hữu công nghiệp Song Ngọc (I.P.T.S.)  
(55)



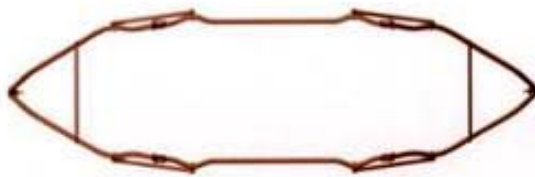
1.1



1.2



1.3



1.4



1.5

- (11) **40319**
- (21) 3-2020-02053
- (54) **HỘP ĐỰNG THỰC PHẨM**
- (22) 31/08/2020
- (30) 30-2020-0036335 04/08/2020 KR;
- (73) **CJ CHEILJEDANG CORPORATION (KR)**  
(Ssangnim-dong) 330, Dongho-ro, Jung-gu, Seoul 04560 Republic of Korea
- (72) 1. KIM, GYU YANG (KR)  
2. CHOI, HYUNG KYUNG (KR)
- (74) Công ty TNHH Sở hữu công nghiệp Sao Bắc Đẩu (SAO BAC DAU IP CO.,LTD)
- (55)



1.1



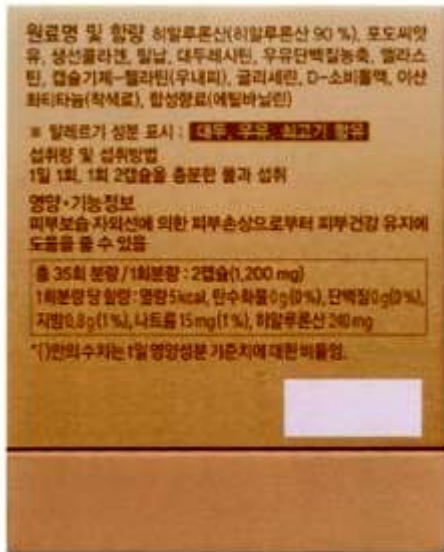
1.2



1.3



1.4



1.5



1.6



1.7

**CÔNG BÁO SỞ HỮU CÔNG NGHIỆP SỐ 392 TẬP A – QUYỀN 2 (11.2020)**

(11) **40320**

(21) 3-2020-02062

(28) 1

(54) **CHAI**

(51) **09-01**

(22) 01/09/2020

(43) 25/11/2020

**CÔNG TY CỔ PHẦN MỸ PHẨM SÀI GÒN (VN)**

(73) 930 Nguyễn Thị Định, Khu công nghiệp Cát Lái (cụm II), phường Thạnh Mỹ Lợi, quận 2, thành phố Hồ Chí Minh

(72) Bùi Quang Lộc (VN)

(74) Công ty TNHH Tư vấn sở hữu trí tuệ Việt (VIET IP CO.,LTD.)

(55)



1.1

1.2

1.3

1.4



1.5



1.6



1.7

**CÔNG BÁO SỞ HỮU CÔNG NGHIỆP SỐ 392 TẬP A – QUYỀN 2 (11.2020)**

(11) **40321**

(21) 3-2020-02090

(28) 1

(54) **TẮM LỌC NƯỚC**

(51) **23-99**

(22) 04/09/2020

(43) 25/11/2020

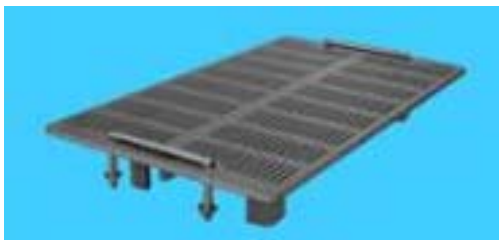
**CÔNG TY TNHH SIGEN (VN)**

(73) 106 Huyện Trần Công Chứa, phường 8, thành phố Vũng Tàu, tỉnh Bà Rịa - Vũng Tàu

(72) **HỒ VIỆT VẼ (VN)**

(74) Văn phòng Luật sư A Hoà (AHOA LAW OFFICE)

(55)



1.1



1.2



1.3



1.4



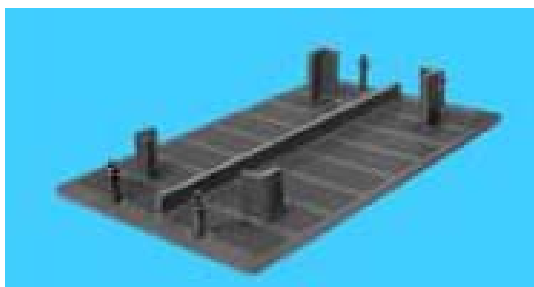
1.5



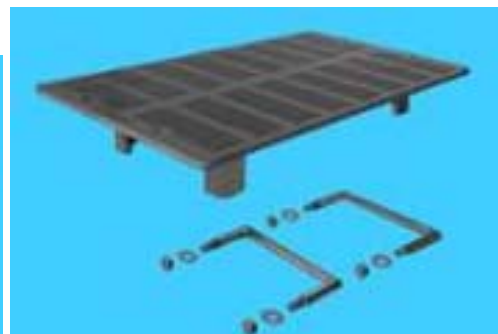
1.6



1.7



1.8



1.9

**CÔNG BÁO SỞ HỮU CÔNG NGHIỆP SỐ 392 TẬP A – QUYỀN 2 (11.2020)**

- |      |                      |      |              |
|------|----------------------|------|--------------|
| (11) | <b>40322</b>         |      |              |
| (21) | 3-2020-02091         | (28) | 5            |
| (54) | <b>NHÃN SẢN PHẨM</b> | (51) | <b>19-08</b> |
| (22) | 04/09/2020           | (43) | 25/11/2020   |

**CÔNG TY CỔ PHẦN BỘT GIẶT LIX (VN)**

- (73) Số 3, đường số 2, khu phố 4, phường Linh Trung, quận Thủ Đức, thành phố Hồ Chí Minh
- (72) CAO THÀNH TÍN (VN)
- (74) Văn phòng Luật sư A Hoà (AHOA LAW OFFICE)
- (55)



1



2



3



4



5

**CÔNG BÁO SỞ HỮU CÔNG NGHIỆP SỐ 392 TẬP A – QUYỀN 2 (11.2020)**

(11) **40323**

(21) 3-2020-02092

(28) 1

(54) **HỘP ĐỰNG SẢN PHẨM**

(51) **09-03**

(22) 04/09/2020

(43) 25/11/2020

**CÔNG TY CỔ PHẦN BIA QUỐC TẾ SÀI GÒN HÀ NỘI (VN)**

(73) Số 132 Nguyễn Tuân, phường Thanh Xuân Trung, quận Thanh Xuân, thành phố Hà Nội

(72) Nguyễn Thị Thắm (VN)

(74) Công ty TNHH Sở hữu trí tuệ Bình Minh (SUNRISE IP CO.,LTD.)

(55)

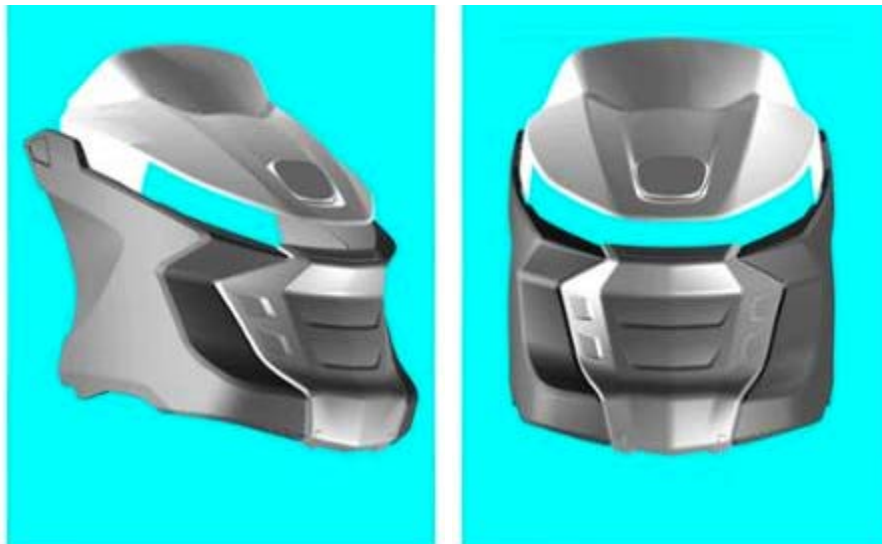


1.1



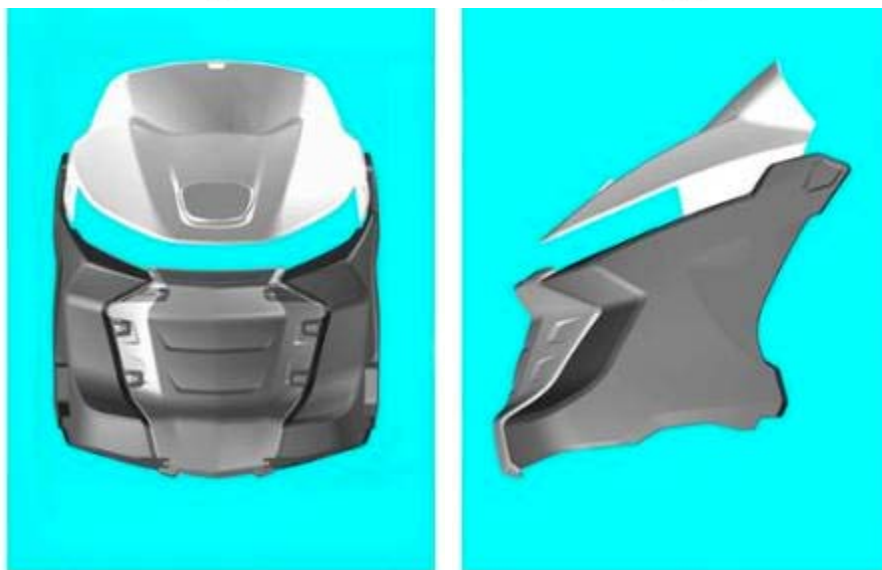
1.2

- (11) **40324**  
(21) 3-2020-02143 (28) 1  
(54) **NẮP ĐẬY ĐẦU PHƯƠNG TIỆN LÀM VIỆC** (51) **15-03**  
(22) 04/09/2020 (43) 25/11/2020  
(30) 2020-008013 17/04/2020 JP;  
(73) **ISEKI & CO., LTD. (JP)**  
700 Umaki-cho, Matsuyama-shi, Ehime-ken, Japan  
1. AKIRA OKIMOTO (JP)  
2. SEIJI TANAKA (JP)  
(72) 3. YUTA SUSUKI (JP)  
4. HITOSHI NOMURA (JP)  
(74) **CÔNG TY LUẬT TRÁCH NHIỆM HỮU HẠN AMBYS HÀ NỘI (AMBYS HANOI)**  
(55)



1.1

1.2



1.3

1.4





1.5



1.6



1.7



1.8

- (11) **40325**  
(21) 3-2020-02144 (28) 1  
(54) **MÁY TRỒNG CÂY** (51) **15-03**  
(22) 04/09/2020 (43) 25/11/2020  
(30) 2020-008015 17/04/2020 JP;  
(73) **ISEKI & CO., LTD. (JP)**  
700 Umaki-cho, Matsuyama-shi, Ehime-ken, Japan  
1. AKIRA OKIMOTO (JP)  
(72) 2. SEIJI TANAKA (JP)  
3. YUTA SUSUKI (JP)  
4. MITSUO KONDA (JP)  
(74) **CÔNG TY LUẬT TRÁCH NHIỆM HỮU HẠN AMBYS HÀ NỘI (AMBYS HANOI)**  
(55)



1.1



1.2



1.3



1.4



1.5



1.6



1.7

- (11) **40326**  
(21) 3-2020-02145 (28) 1  
(54) **MÁY TRỒNG CÂY** (51) **15-03**  
(22) 04/09/2020 (43) 25/11/2020  
(30) 2020-008016 17/04/2020 JP;  
(73) **ISEKI & CO., LTD. (JP)**  
700 Umaki-cho, Matsuyama-shi, Ehime-ken, Japan  
1. AKIRA OKIMOTO (JP)  
2. SEIJI TANAKA (JP)  
(72) 3. YUTA SUSUKI (JP)  
4. HIKARU OSANO (JP)  
5. HIDEKI YAMASHITA (JP)  
(74) **CÔNG TY LUẬT TRÁCH NHIỆM HỮU HẠN AMBYS HÀ NỘI (AMBYS HANOI)**  
(55)



1.1



1.2



1.3



1.4



1.5



1.6



1.7

- (11) **40327**  
(21) 3-2020-02146 (28) 1  
(54) **GIÁ ĐỖ CÂY CON CHO PHƯƠNG TIỆN LÀM VIỆC** (51) **15-03**  
(22) 04/09/2020 (43) 25/11/2020  
(30) 2020-008018 17/04/2020 JP;  
**ISEKI & CO., LTD. (JP)**  
(73) 700 Umaki-cho, Matsuyama-shi, Ehime-ken, Japan  
(72) Yoshinori Mizuno (JP)  
(74) **CÔNG TY LUẬT TRÁCH NHIỆM HỮU HẠN AMBYS HÀ NỘI (AMBYS HANOI)**  
(55)



1.1



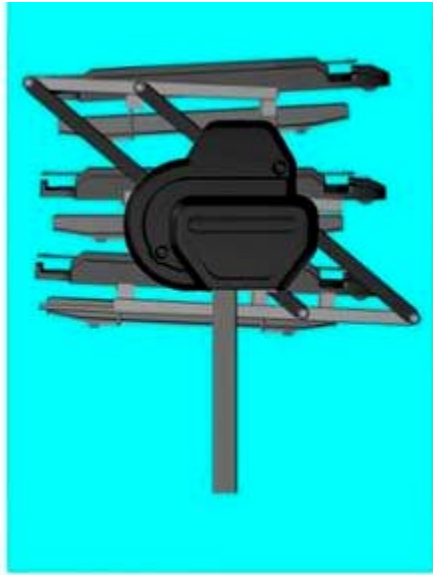
1.2



1.3



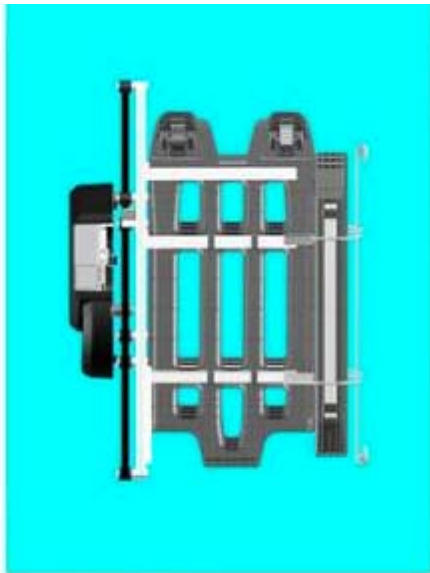
1.4



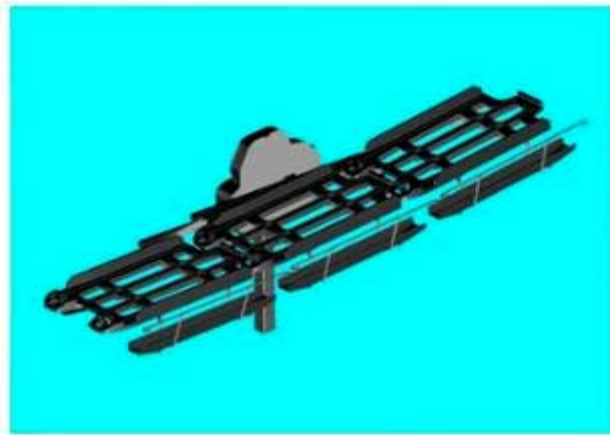
1.5



1.6



1.7



1.8



1.9

- (11) **40328**
- (21) 3-2020-02151 (28) 1
- (54) **THIẾT BỊ THÔNG MINH QUAN TRẮC NƯỚC AO  
NUÔI, THEO DÕI BỆNH VÀ PHÁT TRIỂN CỦA TÔM** (51) **30-99**
- (22) 04/09/2020 (43) 25/11/2020
- (73) **CÔNG TY CỔ PHẦN RYNAN TECHNOLOGIES VIETNAM (VN)**  
Ấp Long Trì, xã Long Đức, thành phố Trà Vinh, tỉnh Trà Vinh
1. NGUYỄN THANH MỸ (VN)
  2. TRẦN QUỐC TOẢN (VN)
  3. BÙI TẤN ĐẠT (VN)
  4. HỒ VĂN DANH (VN)
  5. ĐOÀN MINH TRƯỜNG (VN)
- (72) 6. HỒNG QUỐC CƯỜNG (VN)
7. PHẠM HOÀNG LƯỢM (VN)
  8. ĐỒNG NGỌC TRANG (VN)
  9. LÊ THANH TRIỀU (VN)
  10. SƠN HOÀNG PHƯƠNG (VN)
- (74) Công ty TNHH Đại Tín và Liên Danh (DAITIN AND ASSOCIATES CO.,LTD)
- (55)



1.1



1.2





1.3



1.4



1.5



1.6



1.7

- (11) **40329**  
(21) 3-2020-02155 (28) 2  
(54) **NHÃN SẢN PHẨM** (51) **19-08**  
(22) 07/09/2020 (43) 25/11/2020  
(73) **Công ty TNHH MIWON Việt Nam (VN)**  
Phố Sông Thao, phường Thọ Sơn, thành phố Việt Trì, tỉnh Phú Thọ  
(72) SHIN SANG HO (KR)  
(74) Công ty TNHH MASTERBRAND (MASTERBRAND)  
(55)



1



2

- (11) **40330**  
(21) 3-2020-02208 (28) 1  
(54) **HỘP** (51) **09-03**  
(22) 07/09/2020 (43) 25/11/2020  
(73) **ORION CORPORATION (KR)**  
13, Baekbeom-ro 90da-gil, Yongsan-gu, Seoul 04369, Republic of Korea  
(72) 1. LEE, A REUM (KR)  
2. CHOE, EUN JE (KR)  
(74) Công ty Luật TNHH quốc tế BMVN (BMVN INTERNATIONAL LLC)  
(55)



1.1



1.2

**CÔNG BÁO SỞ HỮU CÔNG NGHIỆP SỐ 392 TẬP A – QUYỀN 2 (11.2020)**

(11) **40331**

(21) 3-2020-02213

(54) **GIÀY**

(22) 12/08/2019

(30) 006584934 18/06/2019 EM;

(73) **CHRISTIAN LOUBOUTIN (FR)**  
1, rue Volney, F-75002 Paris, France

(72) Christian Louboutin (FR)

(74) Công ty Luật TNHH T&G (TGVN)

(55)

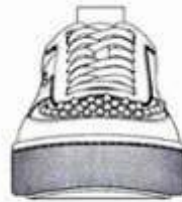
(28) 1

(51) **02-04**

(43) 25/11/2020



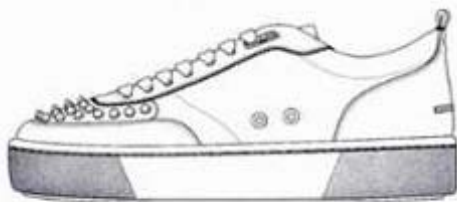
1.1



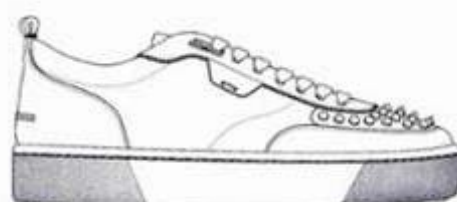
1.2



1.3



1.4



1.5

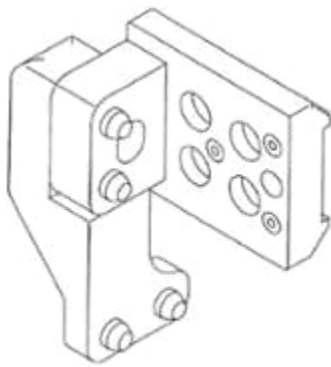


1.6

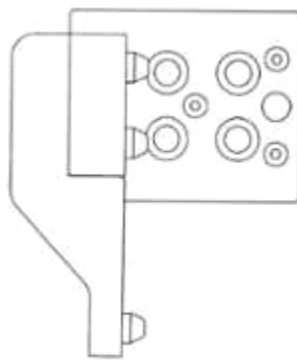


1.7

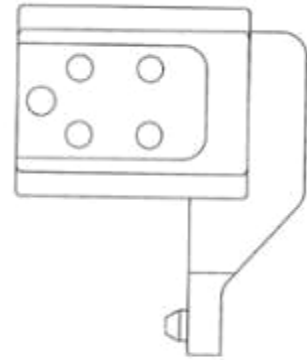
- (11) **40332**  
(21) 3-2020-02214 (28) 1  
(54) **THIẾT BỊ GIỮ CÁNH TAY ROBOT** (51) **15-99**  
(22) 08/09/2020 (43) 25/11/2020  
(30) 2020-004805 10/03/2020 JP;  
(73) **ROHTO PHARMACEUTICAL CO., LTD. (JP)**  
1-8-1, Tatsumi-nishi, Ikuno-ku, Osaka-shi, Osaka, Japan  
(72) 1. SHOHEI SUGIMOTO (JP)  
2. TETSUO FURUNO (JP)  
(74) Công ty TNHH Sở hữu trí tuệ HA VIP (HAVIP CO., LTD.)  
(55)



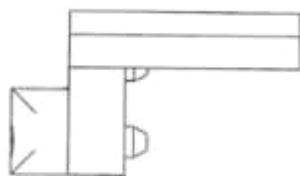
1.1



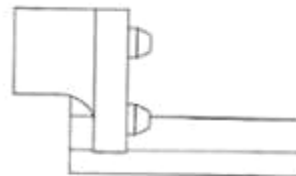
1.2



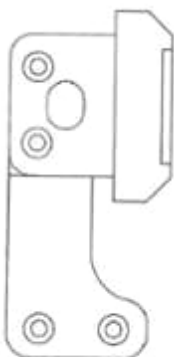
1.3



1.4



1.5



1.6

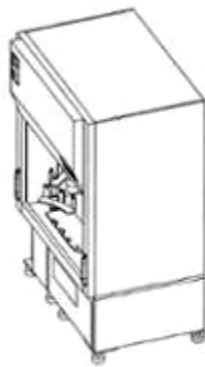


1.7

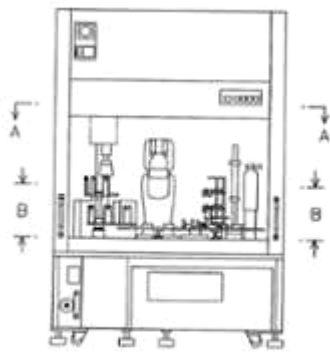


1.8

- (11) **40333**
- (21) 3-2020-02215 (28) 1
- (54) **THIẾT BỊ KHÔ PHỤC TẾ BÀO** (51) **24-01**
- (22) 08/09/2020 (43) 25/11/2020
- (30) 2020-004806 10/03/2020 JP;
- (73) **ROHTO PHARMACEUTICAL CO., LTD. (JP)**  
1-8-1, Tatsumi-nishi, Ikuno-ku, Osaka-shi, Osaka, Japan
- (72) 1. SHOHEI SUGIMOTO (JP)  
2. TETSUO FURUNO (JP)
- (74) Công ty TNHH Sở hữu trí tuệ HA VIP (HAVIP CO., LTD.)
- (55)



1.1



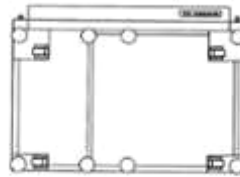
1.2



1.3



1.4



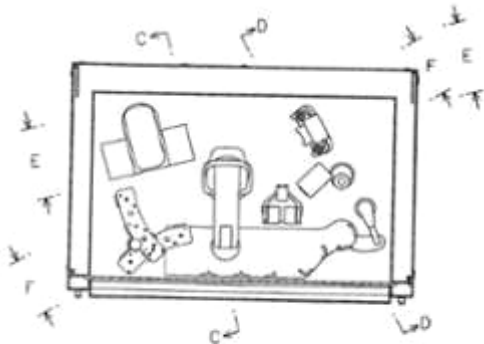
1.5



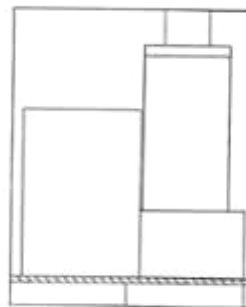
1.6



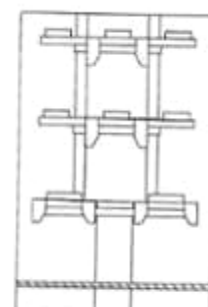
1.7



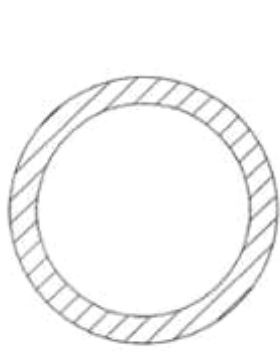
1.8



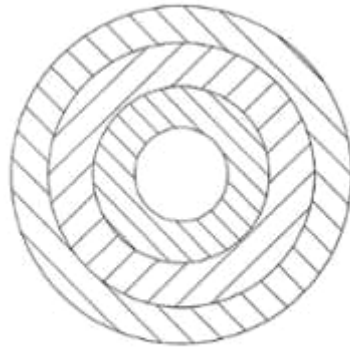
1.9



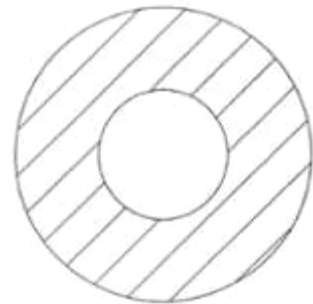
1.10



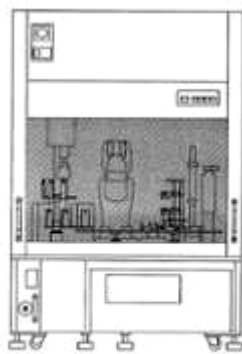
1.11



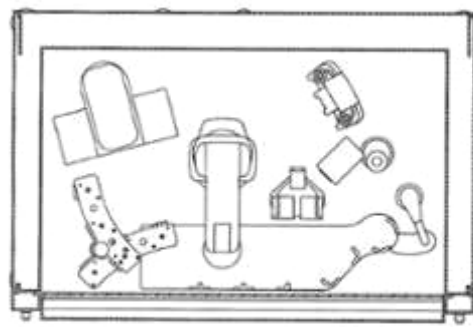
1.12



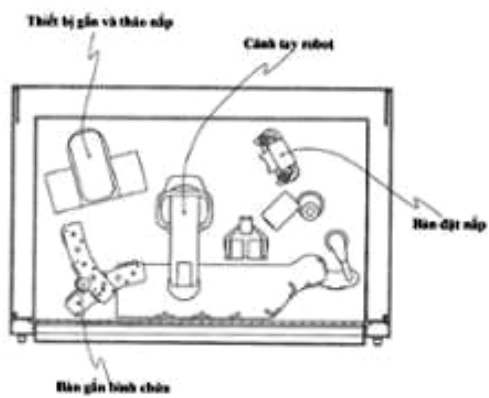
1.13



1.14



1.15

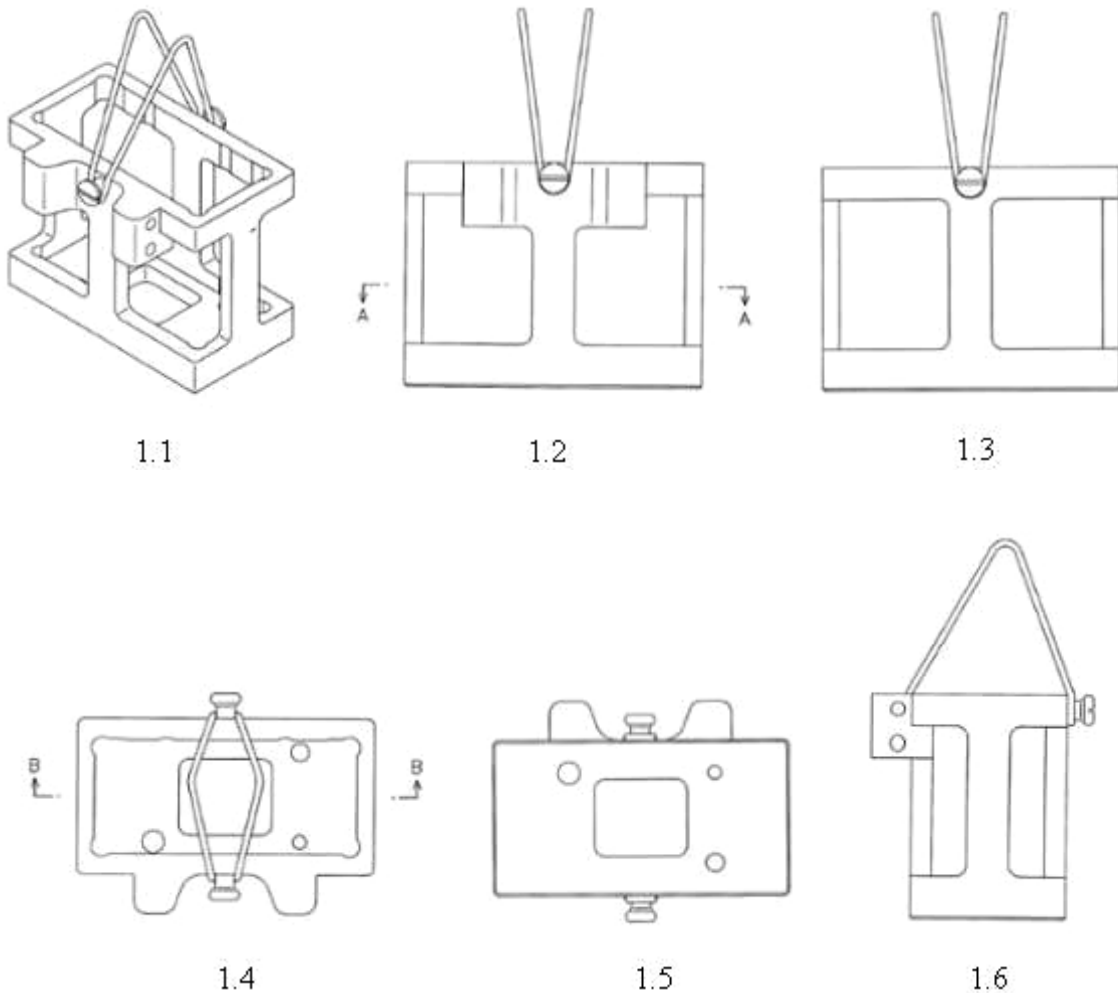


1.16

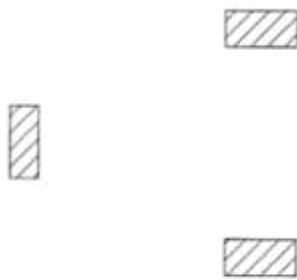


1.17

- (11) **40334**  
(21) 3-2020-02216 (28) 1  
(54) **BỘ PHẬN GIỮ BÌNH CHỨA** (51) **24-02**  
(22) 08/09/2020 (43) 25/11/2020  
(30) 2020-004807 10/03/2020 JP;  
**ROHTO PHARMACEUTICAL CO., LTD. (JP)**  
(73) 1-8-1, Tatsumi-nishi, Ikuno-ku, Osaka-shi, Osaka, Japan  
1. SHOHEI SUGIMOTO (JP)  
(72) 2. TETSUO FURUNO (JP)  
(74) Công ty TNHH Sở hữu trí tuệ HA VIP (HAVIP CO., LTD.)  
(55)



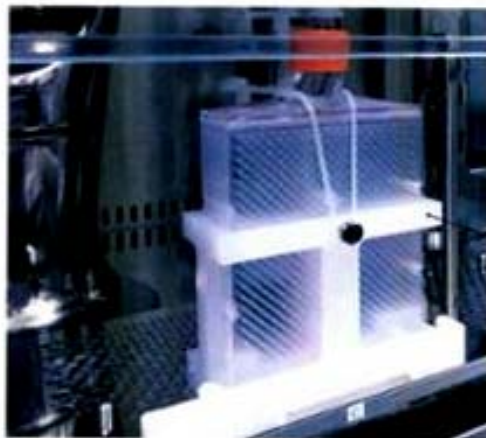




1.7

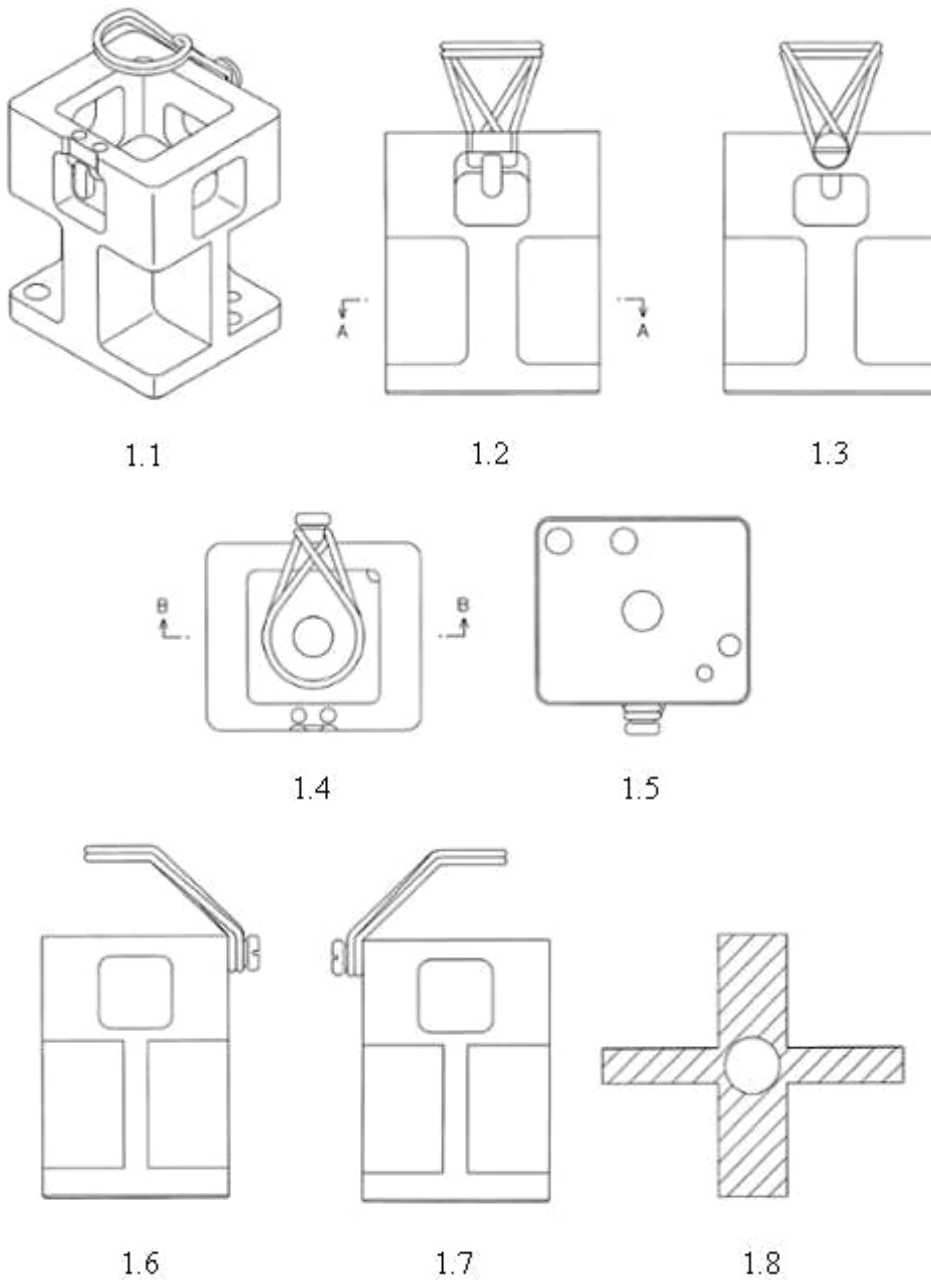


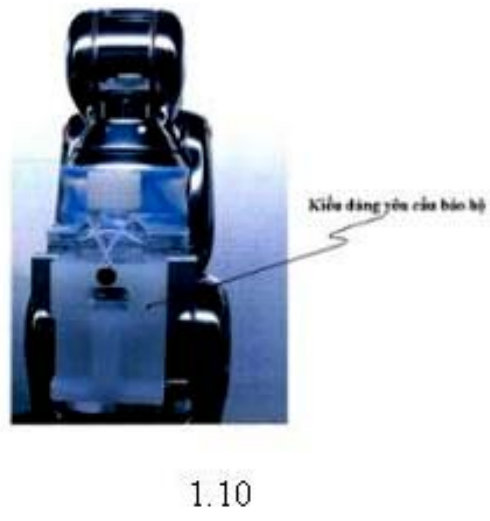
1.8



1.9

- (11) **40335**  
(21) 3-2020-02217 (28) 1  
(54) **BỘ PHẬN GIỮ BÌNH CHỨA** (51) **24-02**  
(22) 08/09/2020 (43) 25/11/2020  
(30) 2020-004808 10/03/2020 JP;  
**ROHTO PHARMACEUTICAL CO., LTD. (JP)**  
(73) 1-8-1, Tatsumi-nishi, Ikuno-ku, Osaka-shi, Osaka, Japan  
1. SHOHEI SUGIMOTO (JP)  
(72) 2. TETSUO FURUNO (JP)  
(74) Công ty TNHH Sở hữu trí tuệ HA VIP (HAVIP CO., LTD.)  
(55)





(11) **40336**

(21) 3-2020-02226

(28) 1

(54) **THANH KIM LOẠI ĐỊNH HÌNH**

(51) **25-01**

(22) 09/09/2020

(43) 25/11/2020

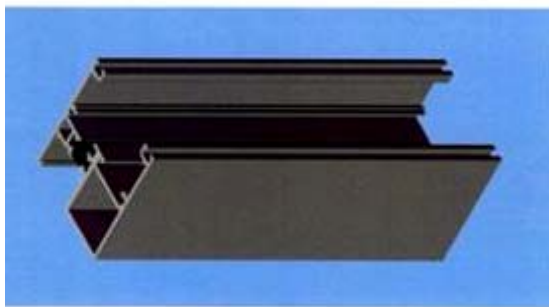
**CÔNG TY CỔ PHẦN KENWIN (VN)**

(73) Tầng 4 tòa nhà VG Building, số 235 đường Nguyễn Trãi, phường Thanh Xuân Trung, quận Thanh Xuân, thành phố Hà Nội

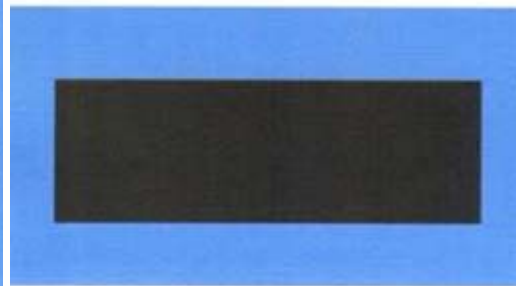
(72) Ngô Thọ Long (VN)

(74) Công ty TNHH Sở hữu trí tuệ PADEMARK (PADEMARK CO.,LTD.)

(55)



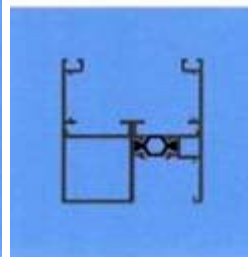
1.1



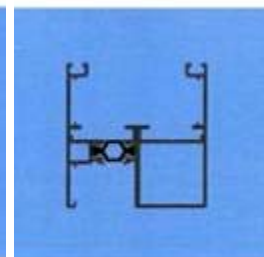
1.2



1.3



1.4



1.5



1.6



1.7

- (11) **40337**  
(21) 3-2020-02228 (28) 1  
(54) **LON ĐỰNG DẦU NHỚT** (51) **09-03**  
(22) 09/09/2020 (43) 25/11/2020  
(73) **CÔNG TY TNHH HNC HÀ NAM (VN)**  
Số 109, đường Lê Hoàn, phường Quang Trung, thành phố Phủ Lý, tỉnh Hà Nam  
(72) **Đỗ Việt Hùng (VN)**  
(55)



1.1



1.2



1.3



1.4



1.5



1.6



1.7

**CÔNG BÁO SỞ HỮU CÔNG NGHIỆP SỐ 392 TẬP A – QUYỀN 2 (11.2020)**

- (11) **40338**  
(21) 3-2020-02234 (28) 2  
(54) **BỘ ĐÈN PHÍA TRƯỚC CỦA Ô TÔ** (51) **26-06**  
(22) 10/09/2020 (43) 25/11/2020  
(30) 2020-004945 12/03/2020 JP; 2020-004944 12/03/2020 JP;  
**TOYOTA JIDOSHA KABUSHIKI KAISHA (JP)**  
(73) 1, Toyota-cho, Toyota-shi, Aichi-ken, 471-8571 JAPAN  
(72) Shota ASANO (JP)  
(74) Công ty TNHH một thành viên Sở hữu trí tuệ VCCI (VCCI-IP CO.,LTD)  
(55)



1.1



1.2



1.3



1.4



1.5



1.6



1.7



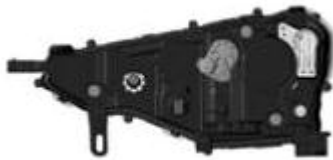
1.8



2.1



2.2



2.3



2.4



2.5



2.6



2.7



**CÔNG BÁO SỞ HỮU CÔNG NGHIỆP SỐ 392 TẬP A – QUYỀN 2 (11.2020)**

(11) **40339**

(21) 3-2020-02240

(28) 1

(54) **ĐÈN BÁO PHA**

(51) **26-99**

(22) 10/09/2020

(43) 25/11/2020

**CÔNG TY TNHH MASTER VIỆT NAM (VN)**

(73) Số 11/34 đường Thoại Ngọc Hầu, phường Hòa Thạnh, quận Tân Phú, thành phố Hồ Chí Minh

(72) Phạm Thị Mỹ Nương (VN)

(55)



1.1



1.2



1.3



1.4



1.5



1.6



1.7

- (11) **40340**  
(21) 3-2020-02242 (28) 1  
(54) **NHÃN SẢN PHẨM** (51) **19-08**  
(22) 10/09/2020 (43) 25/11/2020  
**CÔNG TY TNHH ĐẦU TƯ VÀ QUẢN LÝ BẢO LÂM HOLDINGS (VN)**  
(73) Tầng 8 tòa Hapulico Center Building, số 1 đường Nguyễn Huy Tưởng, phường Thanh Xuân Trung, quận Thanh Xuân, thành phố Hà Nội  
(72) Nghiêm Thị Thanh Dung (VN)  
(74) Công ty TNHH Đại Tín và Liên Danh (DAITIN AND ASSOCIATES CO.,LTD)  
(55)



1.1



1.2

**CÔNG BÁO SỞ HỮU CÔNG NGHIỆP SỐ 392 TẬP A – QUYỀN 2 (11.2020)**

(11) **40341**

(21) 3-2020-02243

(28) 1

(54) **NHÃN SẢN PHẨM**

(51) **19-08**

(22) 10/09/2020

(43) 25/11/2020

**CÔNG TY TNHH ĐẦU TƯ VÀ QUẢN LÝ BẢO LÂM HOLDINGS (VN)**

(73) Tầng 8 tòa Hapulico Center Building, số 1 đường Nguyễn Huy Tưởng, phường Thanh Xuân Trung, quận Thanh Xuân, thành phố Hà Nội

(72) Nghiêm Thị Thanh Dung (VN)

(74) Công ty TNHH Đại Tín và Liên Danh (DAITIN AND ASSOCIATES CO.,LTD)

(55)



1.1



1.2

- (11) **40342**  
(21) 3-2020-02244 (28) 1  
(54) **NHÃN SẢN PHẨM** (51) **19-08**  
(22) 10/09/2020 (43) 25/11/2020  
**CÔNG TY TNHH ĐẦU TƯ VÀ QUẢN LÝ BẢO LÂM HOLDINGS (VN)**  
(73) Tầng 8 tòa Hapulico Center Building, số 1 đường Nguyễn Huy Tưởng, phường Thanh Xuân Trung, quận Thanh Xuân, thành phố Hà Nội  
(72) Nghiêm Thị Thanh Dung (VN)  
(74) Công ty TNHH Đại Tín và Liên Danh (DAITIN AND ASSOCIATES CO.,LTD)  
(55)



1.1



1.2

**CÔNG BÁO SỞ HỮU CÔNG NGHIỆP SỐ 392 TẬP A – QUYỀN 2 (11.2020)**

(11) **40343**

(21) 3-2020-02248

(28) 1

(54) **CHÂN QUẠT**

(51) **23-04**

(22) 11/09/2020

(43) 25/11/2020

**CÔNG TY TNHH KANT (VN)**

(73) Tầng 1 tòa nhà An Phú Plaza, 117-119 Lý Chính Thắng, phường 7, quận 3, thành phố Hồ Chí Minh

(72) Trần Trí Việt (VN)

(74) Công ty TNHH Sở hữu trí tuệ INVENTIO (INVENTIO CO.,LTD)

(55)



1.1



1.2



1.3



1.4



1.5



1.6

**CÔNG BÁO SỞ HỮU CÔNG NGHIỆP SỐ 392 TẬP A – QUYỀN 2 (11.2020)**

- (11) **40344**  
(21) 3-2020-02250 (28) 1  
(54) **NHÃN SẢN PHẨM** (51) **19-08**  
(22) 11/09/2020 (43) 25/11/2020  
**NGUYỄN ĐẮC ĐỊNH (VN)**  
(73) 11B/168/76 đường Kim Giang, tổ 31, phường Đại Kim, quận Hoàng Mai, thành phố Hà Nội  
(72) Nguyễn Đắc Định (VN)  
(74) Công ty TNHH Tư vấn Nhiệt tâm và Cộng sự (NT & PARTNERS CO.,LTD.)  
(55)



- (11) **40345**  
(21) 3-2020-02251 (28) 8  
(54) **NHÃN SẢN PHẨM** (51) **19-08**  
(22) 11/09/2020 (43) 25/11/2020  
**CÔNG TY TNHH SẢN XUẤT VÀ THƯƠNG MẠI HÒA HƯNG (VN)**  
(73) Số 163, quốc lộ 80, ấp Phú Long, xã Tân Phú Đông, thành phố Sa Đéc, tỉnh Đồng Tháp  
(72) Nguyễn Ngọc Vân Anh (VN)  
(74) Công ty TNHH một thành viên Trường Luật (Trường Luật)  
(55)



1



2



3



4





5



6



7



8

**CÔNG BÁO SỞ HỮU CÔNG NGHIỆP SỐ 392 TẬP A – QUYỀN 2 (11.2020)**

- (11) **40346**  
(21) 3-2020-02252 (28) 4  
(54) **NHÃN SẢN PHẨM** (51) **19-08**  
(22) 11/09/2020 (43) 25/11/2020  
**CÔNG TY TNHH SẢN XUẤT VÀ THƯƠNG MẠI HÒA HƯNG (VN)**  
(73) Số 163, quốc lộ 80, ấp Phú Long, xã Tân Phú Đông, thành phố Sa Đéc, tỉnh Đồng Tháp  
(72) Nguyễn Ngọc Vân Anh (VN)  
(74) Công ty TNHH một thành viên Trường Luật (Trường Luật)  
(55)



1



2



3



4

**CÔNG BÁO SỞ HỮU CÔNG NGHIỆP SỐ 392 TẬP A – QUYỀN 2 (11.2020)**

(11) **40347**

(21) 3-2020-02254

(28) 1

(54) **THANH KẸP DÂY ĐIỆN**

(51) **13-03**

(22) 11/09/2020

(43) 25/11/2020

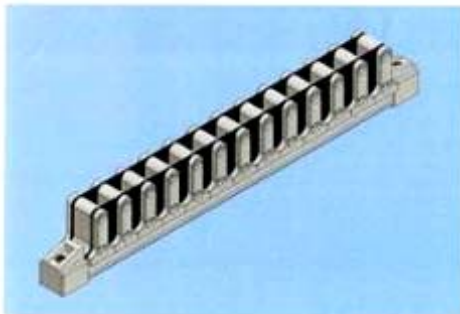
**CÔNG TY CỔ PHẦN CÔNG NGHIỆP PHỤ TRỢ ICHI VIỆT NAM (VN)**

(73) Số 6, ngõ 12/13, phố Lương Khánh Thiện, phường Tương Mai, quận Hoàng Mai, thành phố Hà Nội

(72) Nguyễn Tiến Dũng (VN)

(74) Công ty TNHH Tư vấn đầu tư và Sở hữu trí tuệ Hoàng Phi (HOANG PHI INVEST & I.P CO., LTD)

(55)



1.1



1.2



1.3



1.4



1.5

**CÔNG BÁO SỞ HỮU CÔNG NGHIỆP SỐ 392 TẬP A – QUYỀN 2 (11.2020)**

- (11) **40348**  
(21) 3-2020-02256 (28) 1  
(54) **HỘP** (51) **09-03**  
(22) 14/09/2020 (43) 25/11/2020  
(73) **HỢP TÁC XÃ SINH DƯỢC (VN)**  
Xóm 4, xã Gia Sinh, huyện Gia Viễn, tỉnh Ninh Bình  
(72) Vũ Trung Đức (VN)  
(74) Công ty TNHH Tư vấn ALIATLEGAL (ALIAT LEGAL)  
(55)



1.1



1.2

(11) **40349**

(21) 3-2020-02260

(28) 1

(54) **VIÊN GẠCH GỖ**

(51) **25-01**

(22) 14/09/2020

(43) 25/11/2020

**CÔNG TY CỔ PHẦN KIẾN TRÚC VÀ ĐẦU TƯ XÂY DỰNG HÀ NỘI -  
(73) A&MORE (VN)**

Số 29, ngõ 79 Lý Nam Đế, phường Cửa Đông, quận Hoàn Kiếm, thành phố Hà Nội

(72) Vũ Thắng (VN)

(55)



1.1



1.2



1.3



1.4



1.5

- (11) **40350**  
(21) 3-2020-02261 (28) 1  
(54) **CHẬU RỬA** (51) **23-02**  
(22) 25/03/2019 (43) 25/11/2020  
(30) 2018-020882 26/09/2018 JP;  
**TOTO LTD. (JP)**  
(73) 1-1, Nakashima 2-chome, Kokurakita-ku, Kitakyushu-shi, Fukuoka 802-8601 Japan  
(72) Yusuke TAKIGUCHI (JP)  
(74) Công ty Cổ phần Sở hữu công nghiệp INVESTIP (INVESTIP)  
(55)



1.1



1.2



1.3



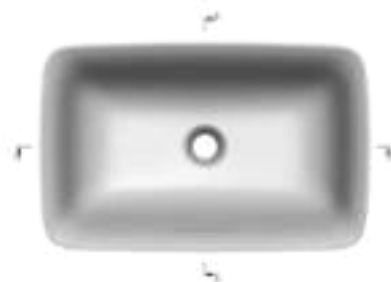
1.4



1.5



1.6



1.7



1.8



1.9



1.10

- (11) **40351**  
(21) 3-2020-02262 (28) 1  
(54) **CHẬU RỬA** (51) **23-02**  
(22) 25/03/2019 (43) 25/11/2020  
(30) 2018-020883 26/09/2018 JP;  
**TOTO LTD. (JP)**  
(73) 1-1, Nakashima 2-chome, Kokurakita-ku, Kitakyushu-shi, Fukuoka 802-8601 Japan  
(72) Yusuke TAKIGUCHI (JP)  
(74) Công ty Cổ phần Sở hữu công nghiệp INVESTIP (INVESTIP)  
(55)



1.1



1.2



1.3



1.4



1.5



1.6



1.7



1.8



1.9



1.10

(11) **40352**

(21) 3-2020-02265

(28) 3

(54) **HỘP**

(51) **09-03**

(22) 14/09/2020

(43) 25/11/2020

**CÔNG TY TNHH XUẤT NHẬP KHẨU ĐẠI DƯƠNG XANH (VN)**

(73) Số 106, khu A, khu dân cư Sư Vạn Hạnh, đường Sư Vạn Hạnh, phường 09, quận 5, thành phố Hồ Chí Minh

(72) Huỳnh Văn Khỏe (VN)

(74) Công ty TNHH Tâm nhìn và Liên danh (VISION & ASSOCIATES CO.LTD.)

(55)



1.1



1.2





2.1



2.2



3.1



3.2

**CÔNG BÁO SỞ HỮU CÔNG NGHIỆP SỐ 392 TẬP A – QUYỀN 2 (11.2020)**

- (11) **40353**  
(21) 3-2020-02267 (28) 1  
(54) **NHÃN SẢN PHẨM** (51) **19-08**  
(22) 15/09/2020 (43) 25/11/2020  
(73) **CÔNG TY CỔ PHẦN DƯỢC TRUNG ƯƠNG 3 (VN)**  
Số 115 Ngô Gia Tự, phường Hải Châu I, quận Hải Châu, thành phố Đà Nẵng  
(72) Nguyễn Thành Linh (VN)  
(74) Công ty TNHH Sở hữu trí tuệ Gia Việt (GIAVIET CO., LTD.)  
(55)



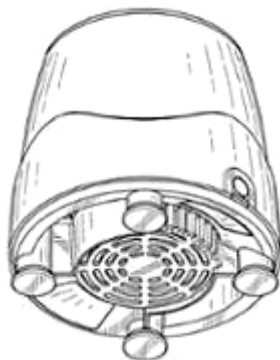
- (11) **40354**  
(21) 3-2020-02268 (28) 1  
(54) **NHÃN SẢN PHẨM** (51) **19-08**  
(22) 15/09/2020 (43) 25/11/2020  
(73) **CÔNG TY CỔ PHẦN DƯỢC TRUNG ƯƠNG 3 (VN)**  
Số 115 Ngô Gia Tự, phường Hải Châu I, quận Hải Châu, thành phố Đà Nẵng  
(72) Nguyễn Thành Linh (VN)  
(74) Công ty TNHH Sở hữu trí tuệ Gia Việt (GIAVIET CO., LTD.)  
(55)



- (11) **40355**  
(21) 3-2020-02271 (28) 1  
(54) **THÂN MÁY XAY** (51) **31-00**  
(22) 15/09/2020 (43) 25/11/2020  
(30) 29/728,433 18/03/2020 US;  
**CAPBRAN HOLDINGS, LLC (US)**  
(73) 11601 Wilshire Blvd., Suite 2300, Los Angeles, CA 90025, USA  
(72) Robert Finnance (US)  
(74) Công ty Luật TNHH T&G (TGVN)  
(55)



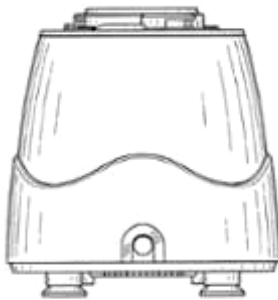
1.1



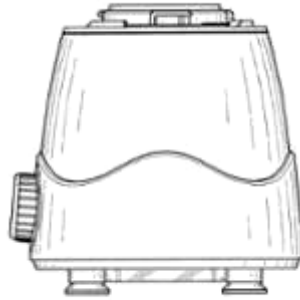
1.2



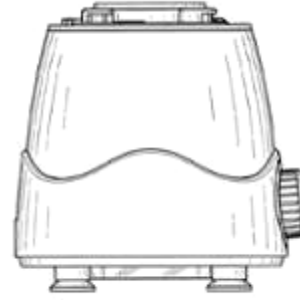
1.3



1.4



1.5



1.6



1.7



1.8

(11) **40356**

(21) 3-2020-02272

(28) 1

(54) **THÂN MÁY ÉP**

(51) **31-00**

(22) 15/09/2020

(43) 25/11/2020

(30) 29/728,441 18/03/2020 US;

(73) **CAPBRAN HOLDINGS, LLC (US)**

11601 Wilshire Blvd., Suite 2300, Los Angeles, CA 90025, USA

(72) Robert Finnance (US)

(74) Công ty Luật TNHH T&G (TGVN)

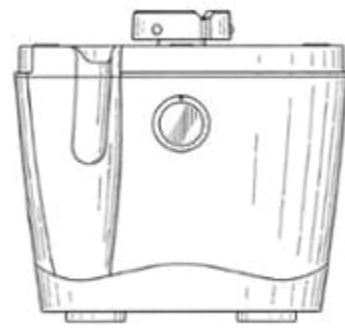
(55)



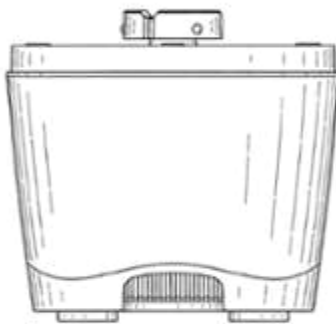
1.1



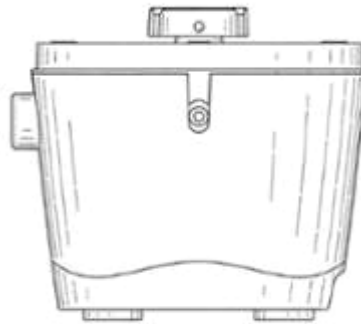
1.2



1.3



1.4



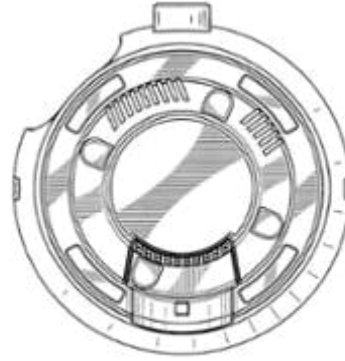
1.5



1.6



1.7



1.8

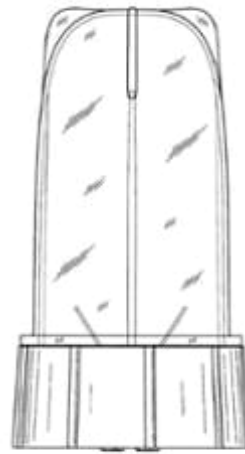
- (11) **40357**  
(21) 3-2020-02273  
(54) **BÌNH XAY**  
(22) 15/09/2020  
(30) 29/728,433 18/03/2020 US;  
(73) **CAPBRAN HOLDINGS, LLC (US)**  
11601 Wilshire Blvd., Suite 2300, Los Angeles, CA 90025, USA  
(72) Robert Finnance (US)  
(74) Công ty Luật TNHH T&G (TGVN)  
(55)
- (28) 1  
(51) **31-00**  
(43) 25/11/2020



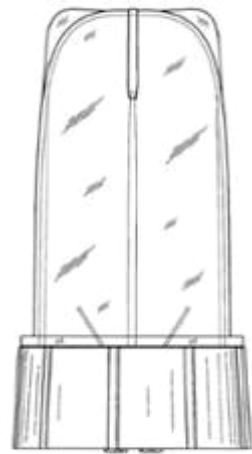
1.1



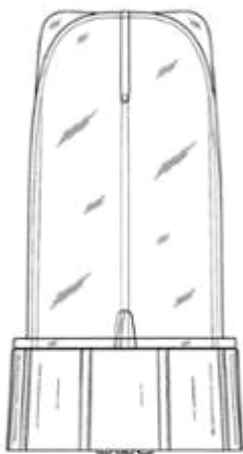
1.2



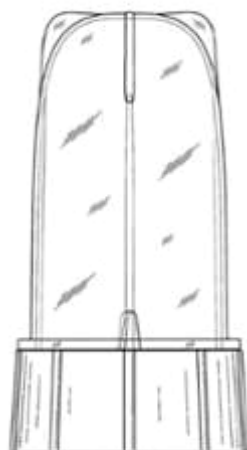
1.3



1.4



1.5



1.6



1.7



1.8

(11) **40358**

(21) 3-2020-02274

(54) **BÌNH XAY**

(22) 15/09/2020

(30) 29/728,433 18/03/2020 US;

**CAPBRAN HOLDINGS, LLC (US)**

(73) 11601 Wilshire Blvd., Suite 2300, Los Angeles, CA 90025, USA

(72) Robert Finnance (US)

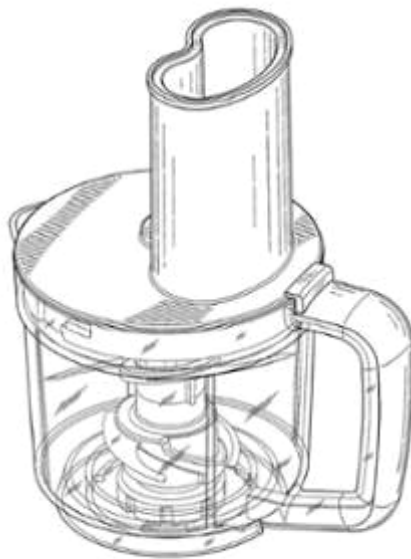
(74) Công ty Luật TNHH T&G (TGVN)

(55)

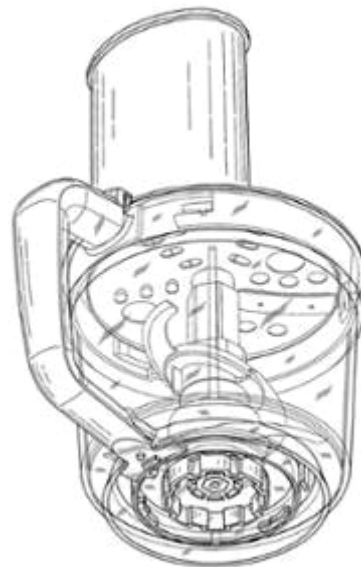
(28) 1

(51) **31-00**

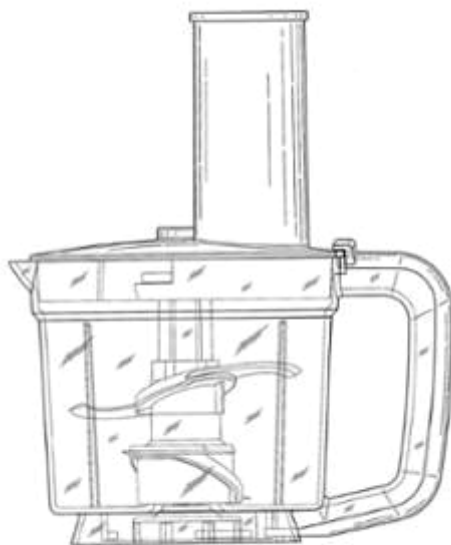
(43) 25/11/2020



1.1



1.2



1.3



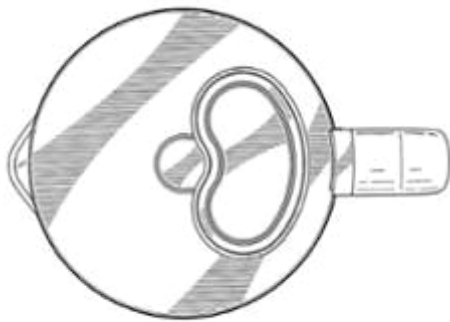
1.4



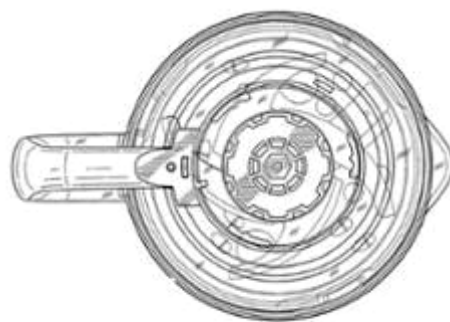
1.5



1.6



1.7



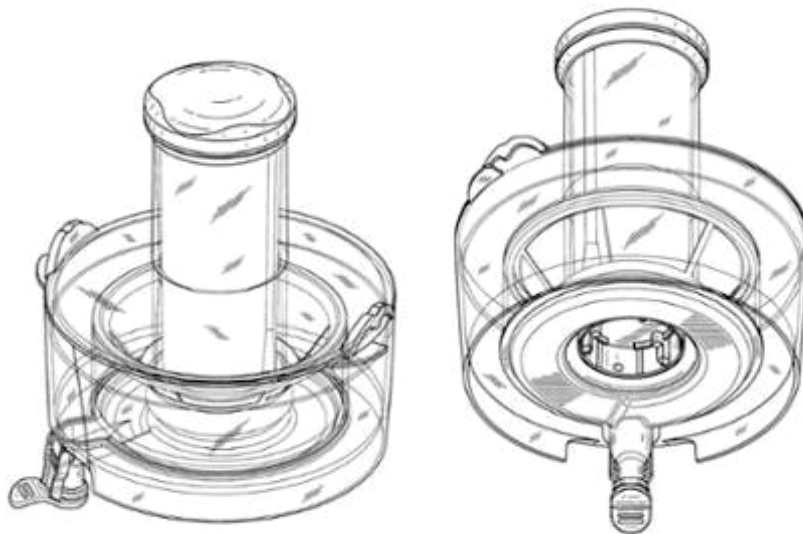
1.8



1.9

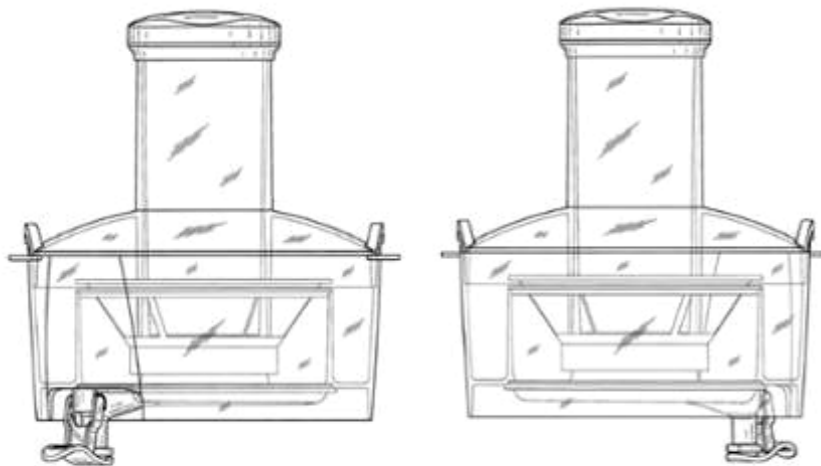


- (11) **40359**  
(21) 3-2020-02275 (28) 1  
(54) **BÌNH ÉP CỦA MÁY ÉP THỰC PHẨM** (51) **31-00**  
(22) 15/09/2020 (43) 25/11/2020  
(30) 29/728,441 18/03/2020 US;  
**CAPBRAN HOLDINGS, LLC (US)**  
(73) 11601 Wilshire Blvd., Suite 2300, Los Angeles, CA 90025, USA  
(72) Robert Finnance (US)  
(74) Công ty Luật TNHH T&G (TGVN)  
(55)



1.1

1.2



1.3

1.4



1.5



1.6



1.7



1.8

- (11) **40360**  
(21) 3-2020-02276 (28) 1  
(54) **BÌNH CHỨA** (51) **31-00**  
(22) 15/09/2020 (43) 25/11/2020  
(30) 29/728,441 18/03/2020 US;  
**CAPBRAN HOLDINGS, LLC (US)**  
(73) 11601 Wilshire Blvd., Suite 2300, Los Angeles, CA 90025, USA  
(72) Robert Finnance (US)  
(74) Công ty Luật TNHH T&G (TGVN)  
(55)



1.1



1.2



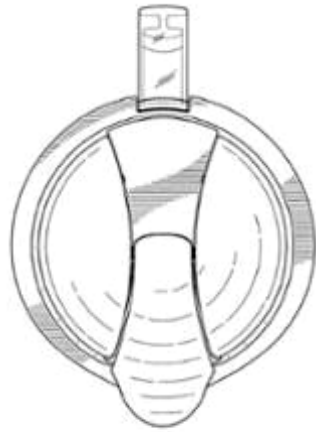
1.3



1.4



1.5



1.6



1.7

**CÔNG BÁO SỞ HỮU CÔNG NGHIỆP SỐ 392 TẬP A – QUYỀN 2 (11.2020)**

- (11) **40361**  
(21) 3-2020-02277 (28) 1  
(54) **HỘP** (51) **09-03**  
(22) 15/09/2020 (43) 25/11/2020  
(73) **CÔNG TY CỔ PHẦN XUẤT NHẬP KHẨU GODS NAM VIỆT - N69 (VN)**  
7A Nguyễn Văn Mại, phường 4, quận Tân Bình, thành phố Hồ Chí Minh  
(72) Nguyễn Tấn Sự (VN)  
(55)



1.1



1.2

**CÔNG BÁO SỞ HỮU CÔNG NGHIỆP SỐ 392 TẬP A – QUYỀN 2 (11.2020)**

- (11) **40362**  
(21) 3-2020-02278 (28) 1  
(54) **HỘP** (51) **09-03**  
(22) 15/09/2020 (43) 25/11/2020  
(73) **CÔNG TY CỔ PHẦN XUẤT NHẬP KHẨU GODS NAM VIET - N69 (VN)**  
7A Nguyễn Văn Mại, phường 4, quận Tân Bình, thành phố Hồ Chí Minh  
(72) Nguyễn Tấn Sự (VN)  
(55)

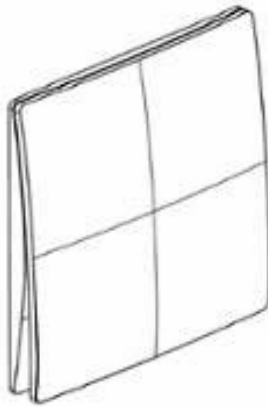


1.1

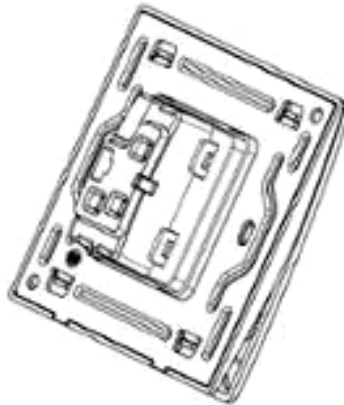


1.2

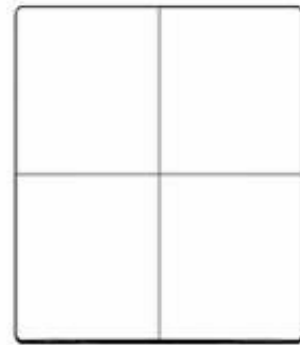
- (11) **40363**  
(21) 3-2020-02282 (28) 2  
(54) **CÔNG TẮC** (51) **13-03**  
(22) 15/09/2020 (43) 25/11/2020  
(30) 202030119933.9 31/03/2020 CN;  
**TCL-LEGRAND INTERNATIONAL ELECTRICAL (HUIZHOU) CO., LTD.**  
(CN)  
(73) Factory Bldg. B1-B3, No. 39 East Hechang No. 6 Road, ZhongKai Hi-tech Industrial Development Park, HuiZhou, GuangDong, China (Postcode: 516006)  
(72) 1. DENYS TOULEMONDE (FR)  
2. CHUNLAN LI (CN)  
(74) Công ty Cổ phần Sở hữu công nghiệp INVESTIP (INVESTIP)  
(55)



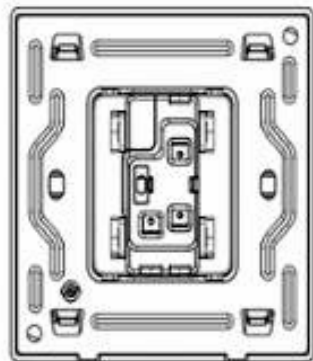
1.1



1.2



1.3



1.4



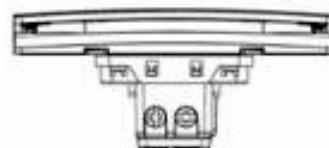
1.5



1.6



1.7



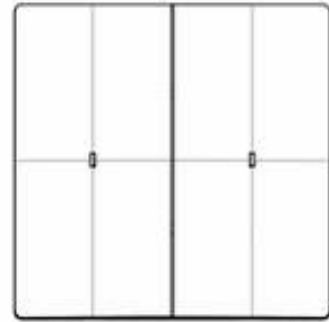
1.8



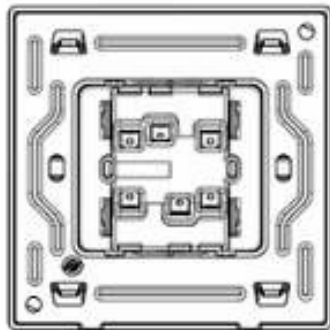
1.1



1.2



1.3



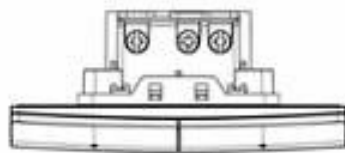
1.4



1.5



1.6



1.7



1.8



(11) **40364**

(21) 3-2020-02284

(28) 1

(54) **XE Ô TÔ**

(51) **12-08**

(22) 15/09/2020

(43) 25/11/2020

**NISSAN JIDOSHA KABUSHIKI KAISHA (ALSO TRADING AS NISSAN MOTOR CO., LTD.) (JP)**

2, Takara-cho, Kanagawa-ku, Yokohama-shi, Kanagawa 221-0023, Japan

(72) Naoyuki OHKOSHI (JP)

(74) **CÔNG TY LUẬT TRÁCH NHIỆM HỮU HẠN AMBYS HÀ NỘI (AMBYS HANOI)**

(55)



1.1



1.2



1.3



1.4



1.5



1.6



1.7

- (11) **40365**  
(21) 3-2020-02285 (28) 1  
(54) **LỢ** (51) **09-01**  
(22) 15/09/2020 (43) 25/11/2020  
(73) **LG HOUSEHOLD & HEALTH CARE LTD. (KR)**  
58, Saemunan-ro, Jongno-gu, Seoul, Republic of Korea  
(72) LEE, Hye Jin (KR)  
(74) Công ty TNHH Tầm nhìn và Liên danh (VISION & ASSOCIATES CO.LTD.)  
(55)



1.1



1.2



1.3



1.4



1.5



1.6



1.7

**CÔNG BÁO SỞ HỮU CÔNG NGHIỆP SỐ 392 TẬP A – QUYỀN 2 (11.2020)**

(11) **40366**

(21) 3-2020-02288

(28) 1

(54) **HỘP DỤNG CỤ**

(51) **03-01**

(22) 16/09/2020

(43) 25/11/2020

**CÔNG TY TNHH THƯƠNG MẠI SẢN XUẤT QUẢNG NAM (VN)**

(73) 59/1, Liên khu 10-11, khu phố 11, phường Bình Trị Đông, quận Bình Tân, thành phố Hồ Chí Minh

(72) Châu Quảng Cường (VN)

(74) Công ty Cổ phần Sở hữu công nghiệp INVESTIP (INVESTIP)

(55)



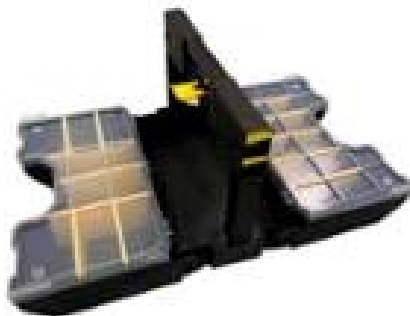
1.1



1.2



1.3



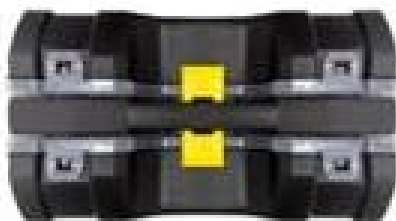
1.4



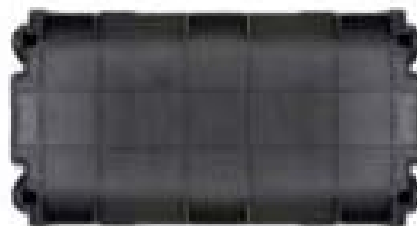
1.5



1.6



1.7



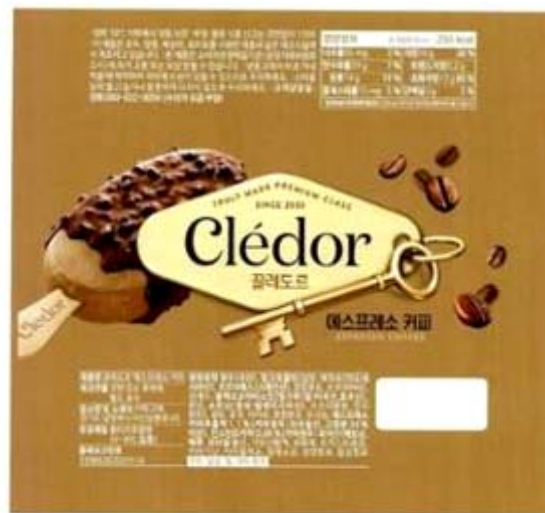
1.8

- (11) **40367**
- (21) 3-2020-02289
- (54) **BAO GÓI**
- (22) 16/09/2020
- (30) 30-2020-0012199 18/03/2020 KR;
- (73) **BINGGRAE CO., LTD. (KR)**  
45, Dasansunhwan-ro, Namyangju-si, Gyeonggi-do, Republic of Korea
- (72) 1. HYE JIN PARK (KR)  
2. PARK JUNGSIN (KR)
- (74) Công ty TNHH Trường Xuân (AGELESS CO.,LTD.)
- (55)

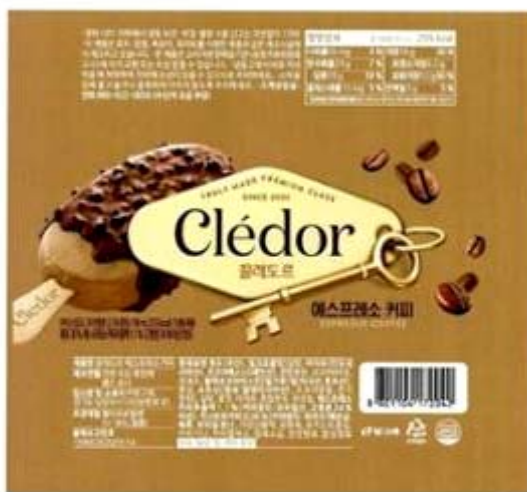
- (28) 1
- (51) **09-05**
- (43) 25/11/2020



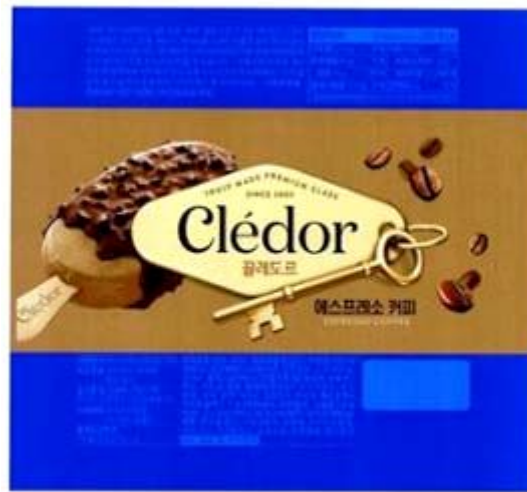
1.1



1.2



1.3



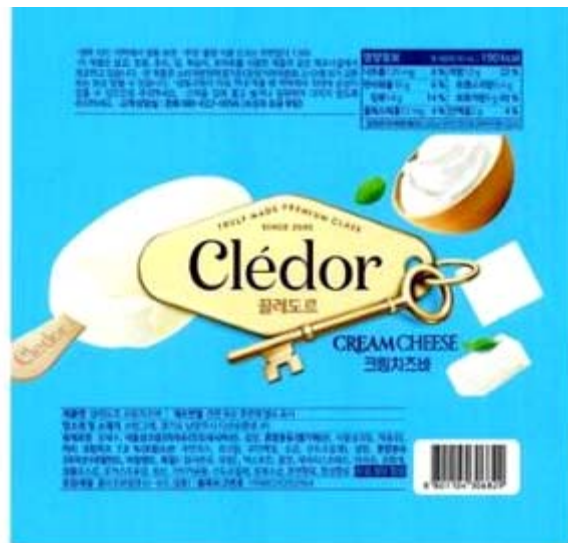
1.4

- (11) **40368**
- (21) 3-2020-02290
- (54) **BAO GÓI**
- (22) 16/09/2020
- (30) 30-2020-0012200 18/03/2020 KR;
- (73) **BINGGRAE CO., LTD. (KR)**  
45, Dasansunhwan-ro, Namyangju-si, Gyeonggi-do, Republic of Korea
- (72) 1. HYE JIN PARK (KR)  
2. PARK JUNGSIN (KR)
- (74) Công ty TNHH Trường Xuân (AGELESS CO.,LTD.)
- (55)

- (28) 1
- (51) **09-05**
- (43) 25/11/2020



1.1



1.2



1.3



1.4

**CÔNG BÁO SỞ HỮU CÔNG NGHIỆP SỐ 392 TẬP A – QUYỀN 2 (11.2020)**

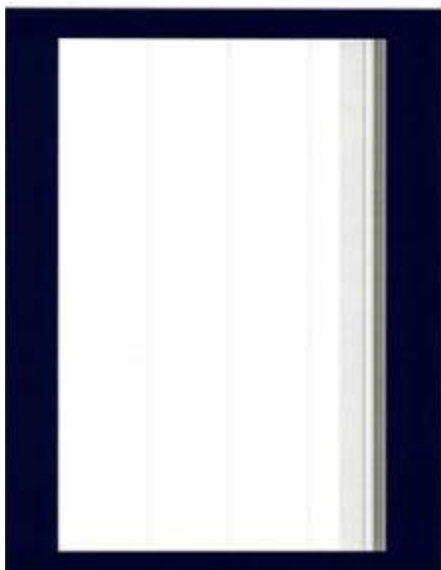
- (11) **40369**  
(21) 3-2020-02291 (28) 1  
(54) **THANH KIM LOẠI ĐỊNH HÌNH** (51) **25-01**  
(22) 16/09/2020 (43) 25/11/2020  
**PHẠM LÊ HÒA (VN)**  
(73) Số 20, ngõ 291, phố Khương Trung, phường Khương Trung, quận Thanh Xuân, thành phố Hà Nội  
(72) Phạm Lê Hòa (VN)  
(74) Công ty Luật TNHH VIETTHINK (VIETTHINK LAW FIRM)  
(55)



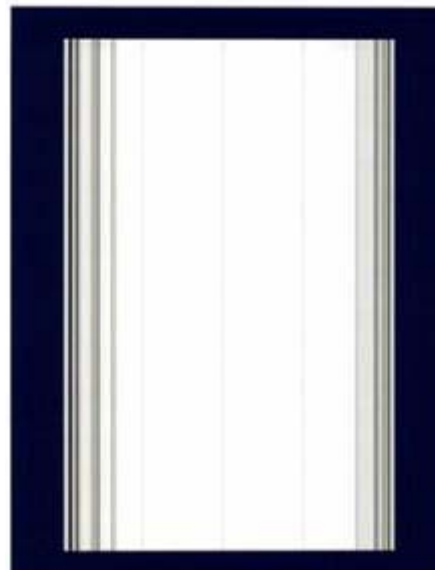
1.1



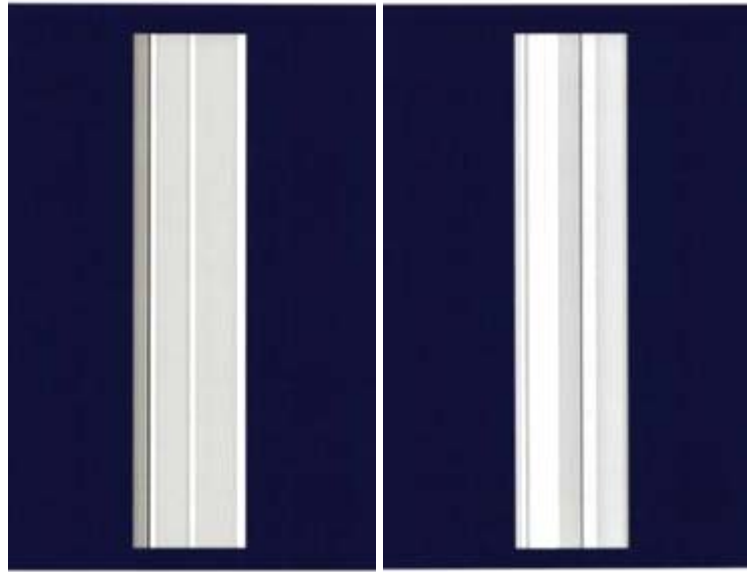
1.2



1.3

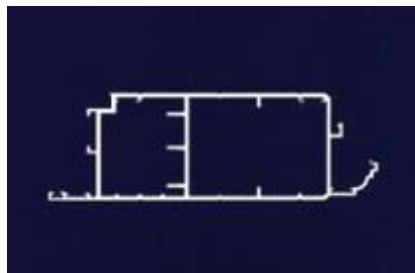


1.4



1.5

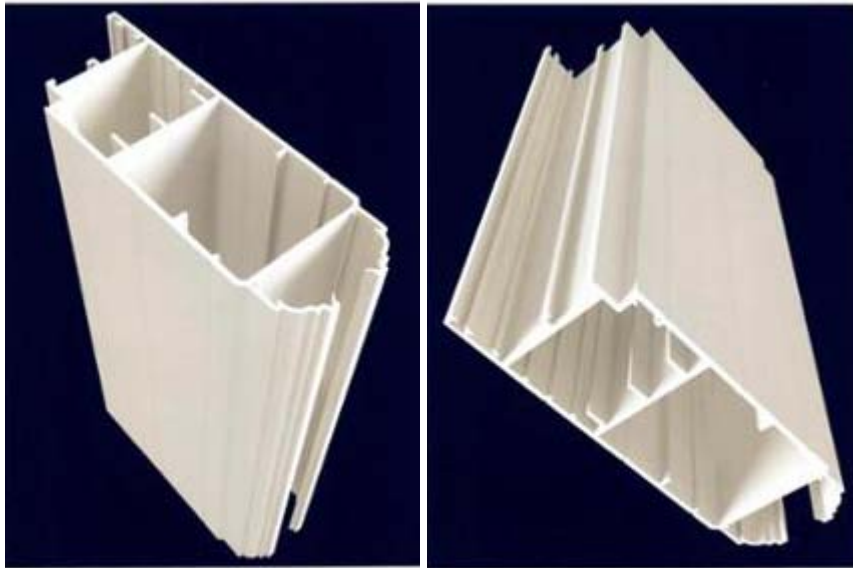
1.6



1.7

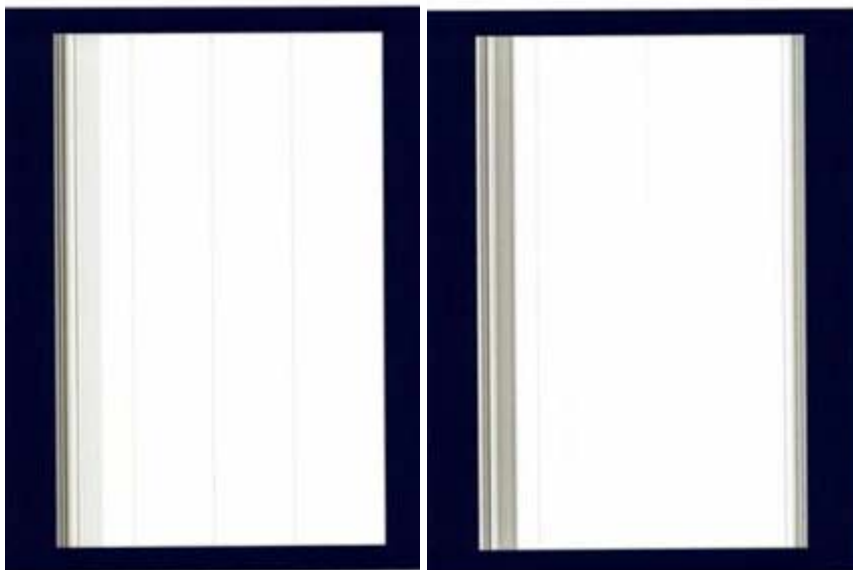
**CÔNG BÁO SỞ HỮU CÔNG NGHIỆP SỐ 392 TẬP A – QUYỀN 2 (11.2020)**

- (11) **40370**  
(21) 3-2020-02292 (28) 1  
(54) **THANH KIM LOẠI ĐỊNH HÌNH** (51) **25-01**  
(22) 16/09/2020 (43) 25/11/2020  
**PHẠM LÊ HÒA (VN)**  
(73) Số 20, ngõ 291, phố Khương Trung, phường Khương Trung, quận Thanh Xuân, thành phố Hà Nội  
(72) Phạm Lê Hòa (VN)  
(74) Công ty Luật TNHH VIETTHINK (VIETTHINK LAW FIRM)  
(55)



1.1

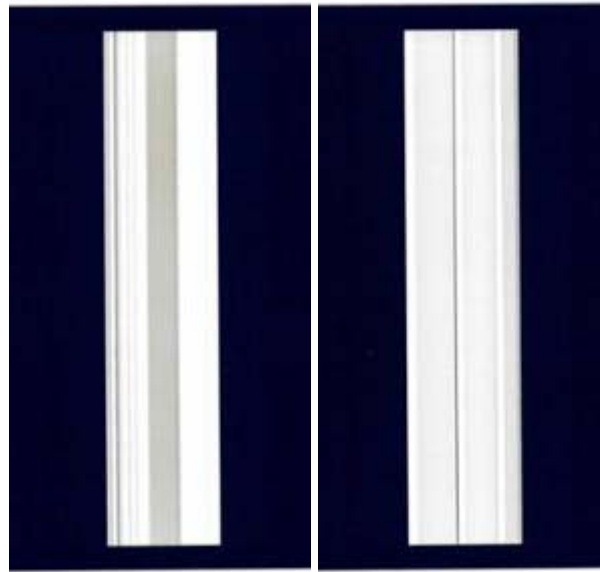
1.2



1.3

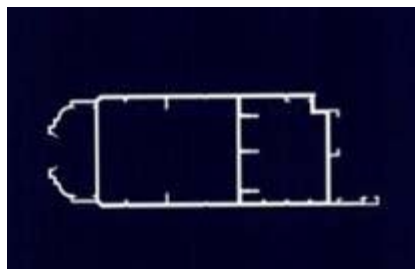
1.4





1.5

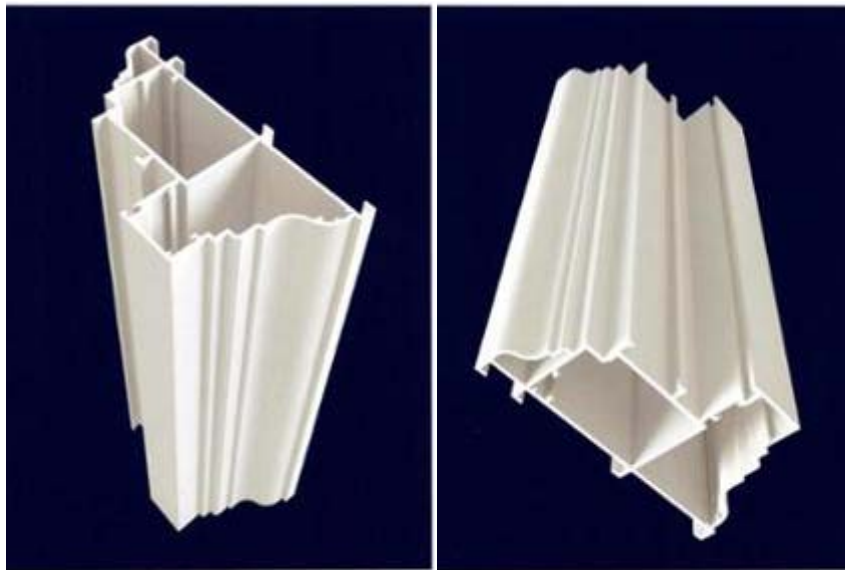
1.6



1.7

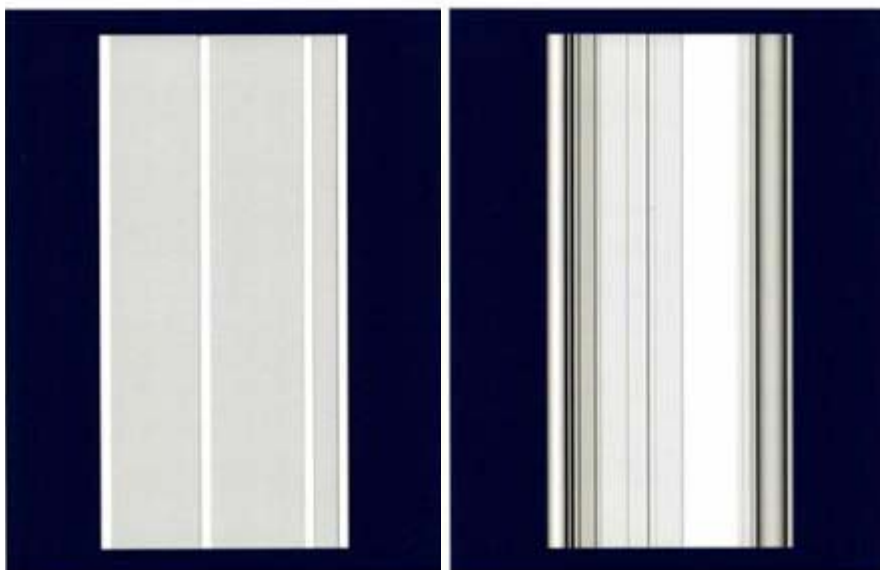
**CÔNG BÁO SỞ HỮU CÔNG NGHIỆP SỐ 392 TẬP A – QUYỀN 2 (11.2020)**

- (11) **40371**  
(21) 3-2020-02293 (28) 1  
(54) **THANH KIM LOẠI ĐỊNH HÌNH** (51) **25-01**  
(22) 16/09/2020 (43) 25/11/2020  
**PHẠM LÊ HÒA (VN)**  
(73) Số 20, ngõ 291, phố Khương Trung, phường Khương Trung, quận Thanh Xuân, thành phố Hà Nội  
(72) Phạm Lê Hòa (VN)  
(74) Công ty Luật TNHH VIETTHINK (VIETTHINK LAW FIRM)  
(55)



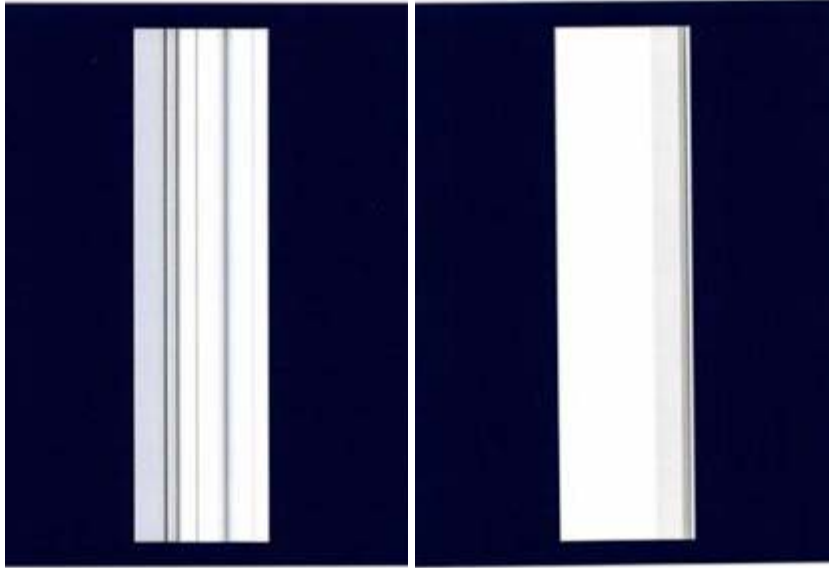
1.1

1.2



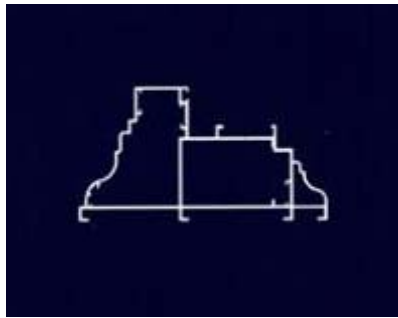
1.3

1.4



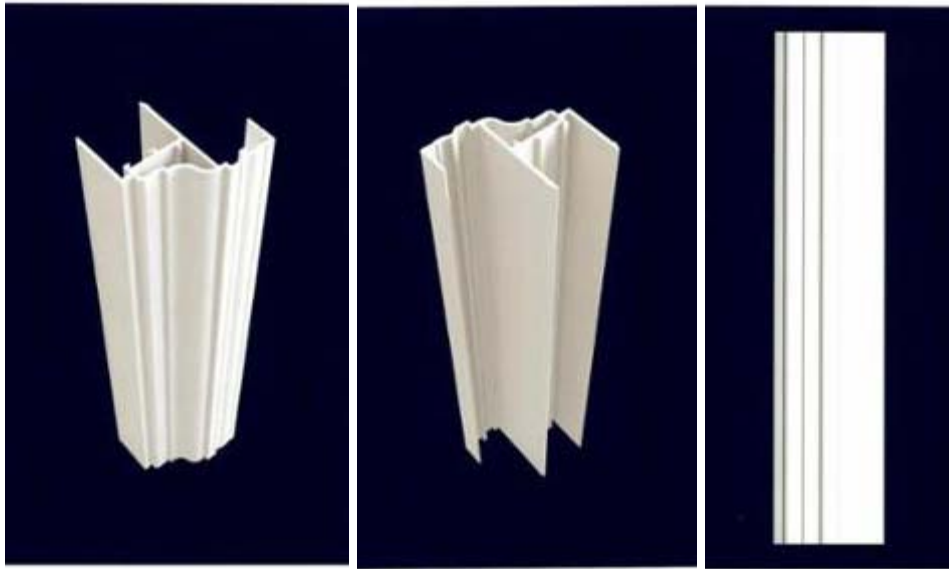
1.5

1.6



1.7

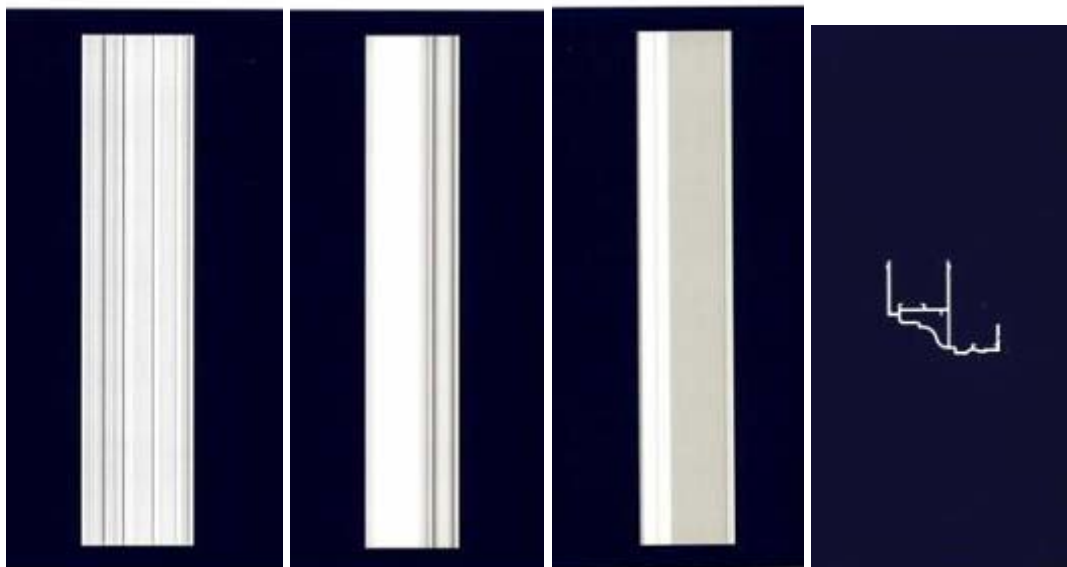
- (11) **40372**  
(21) 3-2020-02294 (28) 1  
(54) **THANH KIM LOẠI ĐỊNH HÌNH** (51) **25-01**  
(22) 16/09/2020 (43) 25/11/2020  
**PHẠM LÊ HÒA (VN)**  
(73) Số 20, ngõ 291, phố Khương Trung, phường Khương Trung, quận Thanh Xuân, thành phố Hà Nội  
(72) Phạm Lê Hòa (VN)  
(74) Công ty Luật TNHH VIETTHINK (VIETTHINK LAW FIRM)  
(55)



1.1

1.2

1.3



1.4

1.5

1.6

1.7

**CÔNG BÁO SỞ HỮU CÔNG NGHIỆP SỐ 392 TẬP A – QUYỀN 2 (11.2020)**

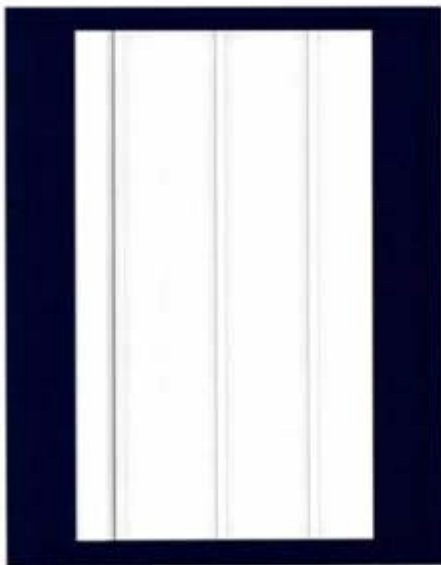
- (11) **40373**  
(21) 3-2020-02295 (28) 1  
(54) **THANH KIM LOẠI ĐỊNH HÌNH** (51) **25-01**  
(22) 16/09/2020 (43) 25/11/2020  
**PHẠM LÊ HÒA (VN)**  
(73) Số 20, ngõ 291, phố Khương Trung, phường Khương Trung, quận Thanh Xuân, thành phố Hà Nội  
(72) Phạm Lê Hòa (VN)  
(74) Công ty Luật TNHH VIETTHINK (VIETTHINK LAW FIRM)  
(55)



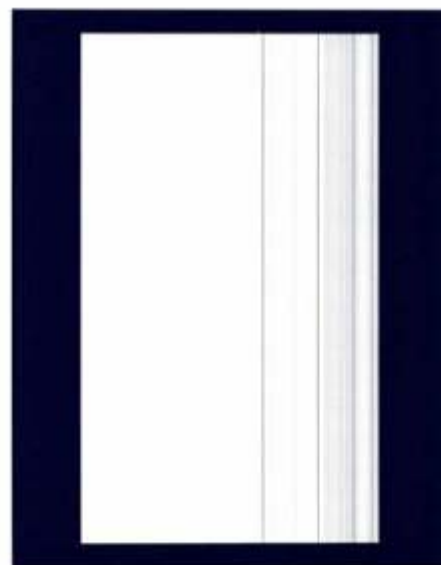
1.1



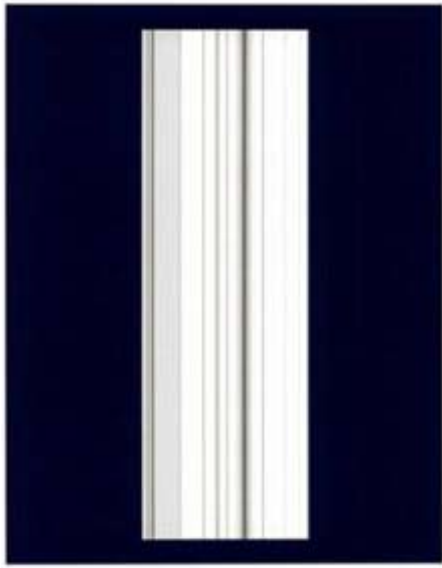
1.2



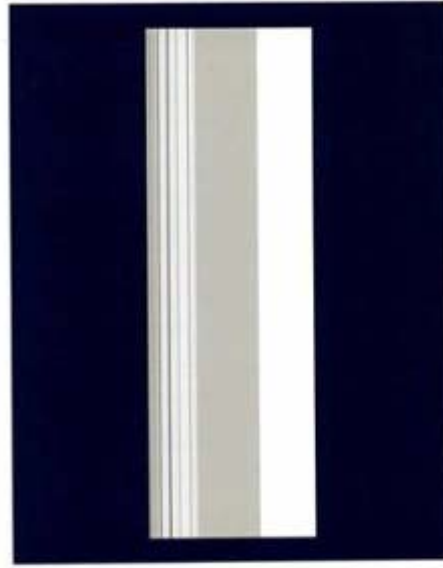
1.3



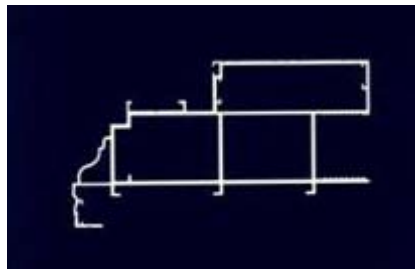
1.4



1.5



1.6



1.7

**CÔNG BÁO SỞ HỮU CÔNG NGHIỆP SỐ 392 TẬP A – QUYỀN 2 (11.2020)**

(11) **40374**

(21) 3-2020-02296

(28) 1

(54) **THANH KIM LOẠI ĐỊNH HÌNH**

(51) **25-01**

(22) 16/09/2020

(43) 25/11/2020

**PHẠM LÊ HÒA (VN)**

(73) Số 20, ngõ 291, phố Khương Trung, phường Khương Trung, quận Thanh Xuân, thành phố Hà Nội

(72) Phạm Lê Hòa (VN)

(74) Công ty Luật TNHH VIETTHINK (VIETTHINK LAW FIRM)

(55)



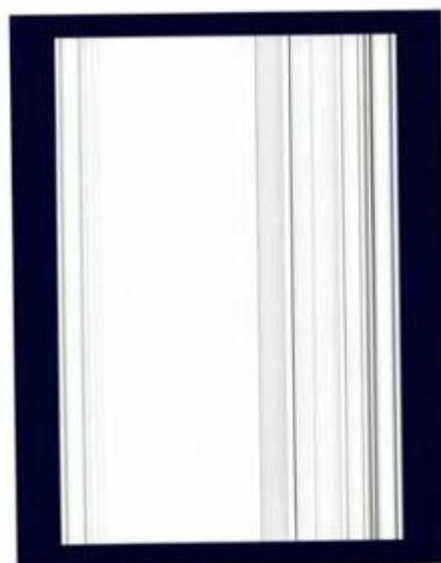
1.1



1.2



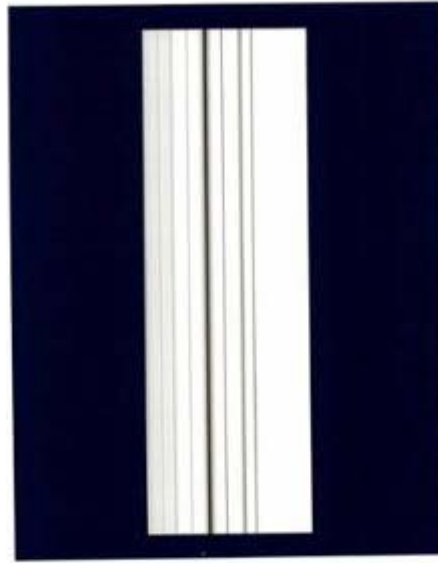
1.3



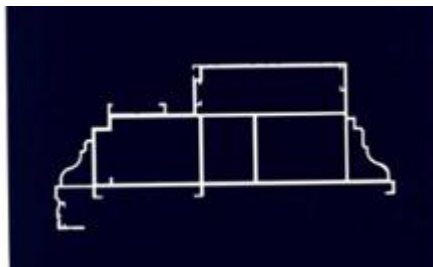
1.4



1.5



1.6



1.7



**CÔNG BÁO SỞ HỮU CÔNG NGHIỆP SỐ 392 TẬP A – QUYỀN 2 (11.2020)**

- (11) **40375**  
(21) 3-2020-02297 (28) 1  
(54) **THANH KIM LOẠI ĐỊNH HÌNH** (51) **25-01**  
(22) 16/09/2020 (43) 25/11/2020  
**PHẠM LÊ HÒA (VN)**  
(73) Số 20, ngõ 291, phố Khương Trung, phường Khương Trung, quận Thanh Xuân, thành phố Hà Nội  
(72) Phạm Lê Hòa (VN)  
(74) Công ty Luật TNHH VIETTHINK (VIETTHINK LAW FIRM)  
(55)



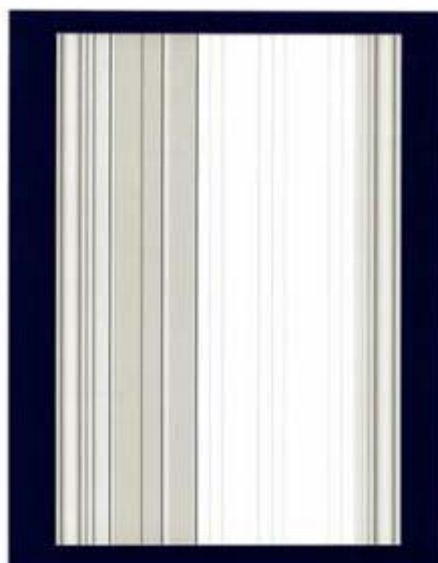
1.1



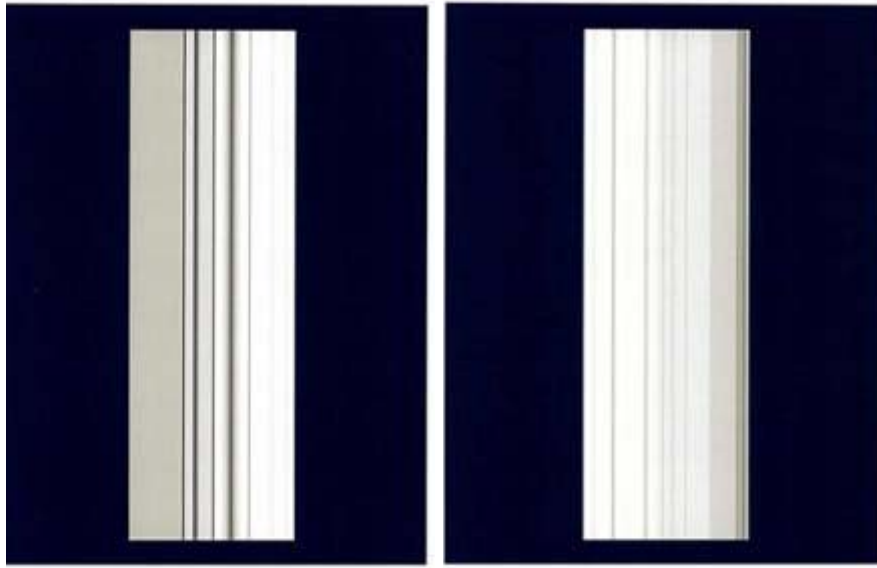
1.2



1.3

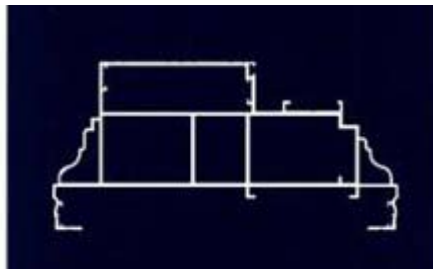


1.4



1.5

1.6



1.7

**CÔNG BÁO SỞ HỮU CÔNG NGHIỆP SỐ 392 TẬP A – QUYỀN 2 (11.2020)**

(11) **40376**

(21) 3-2020-02298

(28) 1

(54) **BÌNH**

(51) **09-01**

(22) 16/09/2020

(43) 25/11/2020

**CÔNG TY TNHH NHÀ MÁY BIA HEINEKEN VIỆT NAM (VN)**

(73) Tầng 18 và 19, tòa nhà Vietcombank, số 5 Công trường Mê Linh, phường Bến Nghé, quận 1, thành phố Hồ Chí Minh

(72) Alexander Paul Johannes Louis Koch (NL)

(74) Công ty cổ phần FAS INVEST (FAS INVEST JSC)

(55)



1.1



1.2



1.3



1.4

**CÔNG BÁO SỞ HỮU CÔNG NGHIỆP SỐ 392 TẬP A – QUYỀN 2 (11.2020)**

- (11) **40377**  
(21) 3-2020-02299 (28) 1  
(54) **THIẾT BỊ XÁC ĐỊNH TRỌNG LƯỢNG THÔNG MINH** (51) **10-04**  
(22) 16/09/2020 (43) 25/11/2020  
(73) **CÔNG TY CỔ PHẦN RYNAN TECHNOLOGIES VIETNAM (VN)**  
    Áp Long Trị, xã Long Đức, thành phố Trà Vinh, tỉnh Trà Vinh  
    1. NGUYỄN THANH MỸ (VN)  
    2. TRẦN QUỐC TOẢN (VN)  
    3. HỒNG QUỐC CƯỜNG (VN)  
    4. LÊ THANH TRIỀU (VN)  
(72) 5. VÕ QUỐC VIỆT (VN)  
    6. TRẦN MINH TUẤN (VN)  
    7. LÂM QUANG THẠNH (VN)  
    8. ĐOÀN QUỐC NAM (VN)  
    9. PHẠM THÁI BÌNH (VN)  
(74) Công ty TNHH Đại Tín và Liên Danh (DAITIN AND ASSOCIATES CO.,LTD)  
(55)



1.1



1.2



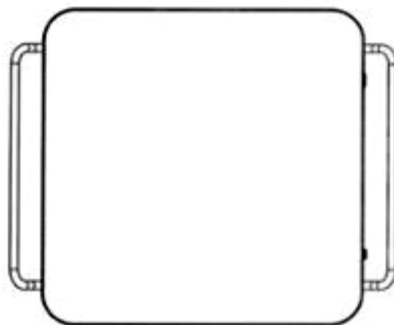
1.3



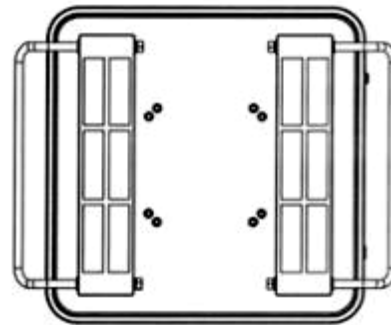
1.4



1.5



1.6



1.7

(11) **40378**

(21) 3-2020-02465

(54) **MẶT NẠ KHÁNG KHUẨN**

(22) 02/10/2020

(73) **CÔNG TY CỔ PHẦN ĐẦU TƯ AN LAND (VN)**

15 Nguyễn Chí Thanh, phường Cam Nghĩa, thành phố Cam Ranh, tỉnh Khánh Hòa

(72) Mai Văn An (VN)

(55)

(28) 1

(51) **24-02**

(43) 25/11/2020



1.1



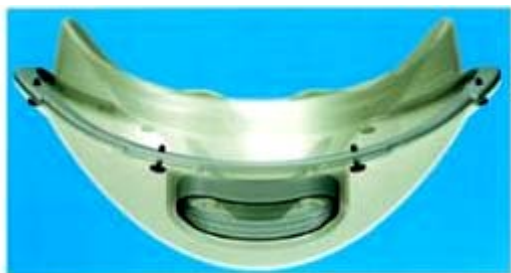
1.2



1.3



1.4



1.5



1.6

## **CÔNG BÁO SỞ HỮU CÔNG NGHIỆP**

*Do Cục Sở hữu trí tuệ thuộc Bộ Khoa học và Công nghệ ấn hành theo Luật Sở hữu trí tuệ số 50/2005/QH11 được Quốc hội thông qua ngày 29 tháng 11 năm 2005 và được sửa đổi bằng Luật sửa đổi, bổ sung một số điều của Luật sở hữu trí tuệ số 50/2005/QH11 được Quốc hội thông qua ngày 19 tháng 6 năm 2009.*

### ***Địa chỉ liên hệ:***

384-386 đường Nguyễn Trãi, quận Thanh Xuân,  
thành phố Hà Nội, Việt Nam  
ĐT: 024. 38583069  
Fax: 024. 38588449