

ISSN 0868 - 2534

CỘNG HÒA XÃ HỘI CHỦ NGHĨA VIỆT NAM  
BỘ KHOA HỌC VÀ CÔNG NGHỆ

CỤC SỞ HỮU TRÍ TUỆ

---

**CÔNG BÁO**  
**SỞ HỮU CÔNG NGHIỆP**

TẬP B

**QUYỂN 2: KIỂU DÁNG CÔNG NGHIỆP**

10 - 2020

---

391

---

HÀ NỘI

CỘNG HOÀ XÃ HỘI CHỦ NGHĨA VIỆT NAM  
BỘ KHOA HỌC VÀ CÔNG NGHỆ  
CỤC SỞ HỮU TRÍ TUỆ

---

CÔNG BÁO  
SỞ HỮU CÔNG NGHIỆP  
TẬP B

QUYỂN 2: KIỂU DÁNG CÔNG NGHIỆP

10-2020

---

391

---

HÀ NỘI

## MỤC LỤC

	Trang
<u>PHẦN I:</u> Kiểu dáng công nghiệp được cấp Bằng độc quyền	7
<u>PHẦN II:</u> Sửa đổi, gia hạn, cấp lại, chấm dứt, huỷ bỏ hiệu lực văn bằng bảo hộ, quyết định giải quyết khiếu nại	327
<u>PHẦN III:</u> Chuyển giao quyền sở hữu công nghiệp	361
<u>PHẦN IV:</u> Đính chính	366

## CONTENTS

<u>PART I:</u> Industrial Design Patents	7
<u>PART II:</u> Amendment, Renewal, Duplication, Termination, Cancellation of Protection Titles	327
<u>PART III:</u> Transfer of Industrial Property Rights	361
<u>PART IV:</u> Correction	366

---

**CÔNG BÁO SỞ HỮU CÔNG NGHIỆP SỐ 391 TẬP B - QUYỂN 2 (10.2020)**

**MÃ SỐ HAI CHỮ CÁI THỂ HIỆN TÊN NƯỚC VÀ CÁC THỰC THỂ KHÁC TRONG CÁC TƯ LIỆU SỞ HỮU CÔNG NGHIỆP THEO TIÊU CHUẨN ST3 CỦA WIPO**

AE	United Arab Emirates	CN	China	HK	Hong Kong
AF	Afganistan	CO	Colombia	HN	Honduras
AG	Antihua and Barbuda	CR	Costa Rica	HR	Croatia
AI	Anguilla	CU	Cuba	HT	Haiti
AL	Albania	CV	Cape Verde	HU	Hungary
AN	Netherlands Antilles	CY	Cyprus	ID	Indonesia
AO	Angola	CZ	Czech Republic	IE	Ireland
AR	Argentina	DE	Germany	IL	Israel
AT	Austria	DJ	Djibouti	IN	India
AU	Australia	DK	Denmark	IQ	Iraq
AW	Aruba	DM	Dominica	IR	Iran (Islamic Republic of)
BB	Barbados	DO	Dominican Republic	IS	Iceland
BD	Bangladesh	DZ	Algeria	IT	Italy
BE	Belgium	EC	Ecuador	JM	Jamaica
BF	Burkina Faso	EE	Estonia	JO	Jordan
BG	Bulgaria	EG	Egypt	JP	Japan
BH	Bahrain	ES	Spain	KE	Kenya
BI	Burundi	ET	Ethiopia	KH	Cambodia
BJ	Benin	FI	Finland	KI	Kiribati
BM	Bermuda	FJ	Fiji	KM	Comoros
BN	Brunei Darussalam	FK	Falkand Islands (Malvinas)	KN	Saint Kitts and Nevis
BO	Bolivia	FR	France	KP	Democratic People's Republic of Korea
BR	Brazil	GA	Gabon	KR	Republic of Korea
BS	Bahamas	GB	United Kingdom	KW	Kuwait
BT	Bhutan	GD	Grenada	KY	Cayman Islands
BW	Botswana	GE	Georgia	KZ	Kazakhstan
BY	Belarus	GH	Ghana	LA	Laos
BZ	Belize	GI	Gibraltar	LB	Lebanon
CA	Canada	GM	Gambia	LC	Saint Lucia
CF	Central African Republic	GN	Guinea	LI	Liechtenstein
CG	Congo	GQ	Equatorial Guinea	LK	SriLanka
CH	Switzerland	GR	Greece	LR	Liberia
CI	Côte d'Ivoire	GT	Guatemala	LS	Lesotho
CL	Chile	GW	Guinea-Bissau	LT	Lithuania
CM	Cameroon	GY	Guyana	TC	Turk and Caicos Islands
LU	Luxembourg	PA	Panama	TD	Chad
LV	Latvia	PE	Peru	TG	Togo
LY	Lybya	PG	Papua New Guinea	TH	Thailand
MA	Morocco	PH	Philippines	TN	Tunisia
MC	Monaco	PK	Pakistan	TO	Tonga
MD	Republic of Moldova	PL	Poland	TR	Turkey

**CÔNG BÁO SỞ HỮU CÔNG NGHIỆP SỐ 391 TẬP B - QUYỂN 2 (10.2020)**

MG	Madagascar	PT	Portugal	TT	Trinidad and Tobago
ML	Mali	PY	Paraguay	TV	Tuvalu
MM	Myanmar	QA	Qatar	TW	Taiwan, Province of China
MN	Mongolia	RO	Rumania	TZ	United Republic of Tanzania
MO	Macau	RU	Russian Federation	UA	Ukraine
MR	Mauritania	RW	Rwanda	UG	Uganda
MS	Montserrat	SA	Saudi Arabia	US	United States of America
MT	Malta	SB	Solomon Islands	UY	Uruguay
MU	Mauritius	SC	Seychelles	UZ	Uzbekistan
MV	Maldives	SD	Sudan	VA	Holy see
MW	Malawi	SE	Sweden	VC	Saint Vincent and the Grenadines
MX	Mexico	SG	Singapore	VE	Venezuela
MY	Malaysia	SH	Saint Helena	VG	Virgin Islands (British)
MZ	Mozambique	SL	Slovenia	VN	Vietnam
NA	Namibia	SK	Slovakia	VU	Vanuatu
NE	Niger	SL	Sierra Leone	WS	Samoa
NG	Nigeria	SM	San Marino	YE	Yemen
NJ	Nicaragua	SN	Senegal	YU	Yugoslavia
NL	Netherlands	SO	Somalia	ZA	South Africa
NO	Norway	SR	Suriname	ZM	Zambia
NP	Nepal	ST	Sao Tome and Principe	ZR	Zaire
NR	Nauru	SV	El Sanvador	ZW	Zimbabwe
NZ	New Zealand	SY	Syria		
OM	Oman	SZ	Swaziland		

**CÁC TỔ CHỨC QUỐC TẾ**

AO	African Intellectual Property Organization (OAPI)
AP	African Regional Industrial Property Organization (ARIPO)
BX	Benelux Trademark Office and Benelux Designs Office
EP	European Patent Office (EPO)
IB, WO	International Bureau of the World Intellectual Property Organization (WIPO)

**NHỮNG MÃ SỐ INID TRÍCH TỪ TIÊU CHUẨN ST80 CỦA TỔ CHỨC SỞ HỮU TRÍ TUỆ THẾ GIỚI (WIPO) ĐỂ NHẬN BIẾT CÁC DỮ LIỆU THƯ MỤC DÙNG CÔNG BỐ ĐƠN VÀ BẰNG ĐỘC QUYỀN KIỂU DÁNG CÔNG NGHIỆP**

- (11) Số bằng độc quyền kiểu dáng công nghiệp / Số công bố đơn
- (15) Ngày cấp
- (18) Ngày hết hạn hiệu lực của bằng độc quyền kiểu dáng công nghiệp
- (21) Số đơn
- (22) Ngày nộp đơn
- (23) Tên triển lãm, ngày và nơi triển lãm
- (28) Số phương án yêu cầu bảo hộ
- (30) Số đơn ưu tiên, ngày nộp đơn ưu tiên
- (43) Ngày công bố đơn
- (45) Ngày công bố bằng độc quyền kiểu dáng công nghiệp
- (51) Phân loại quốc tế kiểu dáng công nghiệp
- (54) Tên sản phẩm mang kiểu dáng công nghiệp
- (55) Ảnh chụp / hình vẽ kiểu dáng công nghiệp
- (57) Đặc điểm khác biệt yêu cầu bảo hộ của kiểu dáng công nghiệp
- (62) Số và ngày nộp đơn, số bằng độc quyền KDCN hoặc số công bố đơn liên quan đến tách đơn
- (71) Tên và địa chỉ của người nộp đơn
- (72) Tên của tác giả KDCN
- (73) Tên, địa chỉ của chủ bằng độc quyền KDCN
- (74) Tên của người đại diện SHCN

**PHẦN I**

**Kiểu Dáng Công Nghiệp Được Cấp Bằng Độc Quyền**

- |      |                                                                                                                  |      |                 |
|------|------------------------------------------------------------------------------------------------------------------|------|-----------------|
| (11) | <b>3-0031269</b>                                                                                                 |      |                 |
| (15) | 22/08/2020                                                                                                       | (51) | 09-03           |
| (21) | 3-2019-01867                                                                                                     | (22) | 24/07/2019      |
| (18) | 24/07/2024                                                                                                       |      |                 |
| (54) | <b>HỘP ĐỰNG THỰC PHẨM</b>                                                                                        | (28) | 1               |
| (30) | 30-2019-0026920 05/06/2019 KR;                                                                                   |      |                 |
| (45) | 26/10/2020 391B                                                                                                  | (43) | 25/11/2019 380A |
| (73) | <b>CJ CHEILJEDANG CORPORATION (KR)</b><br>(Ssangnim-dong) 330, Dongho-ro, Jung-gu, Seoul 04560 Republic of Korea |      |                 |
|      | 1. KIM, YUL JOONG (KR)                                                                                           |      |                 |
|      | 2. SONG, CHAE WON (KR)                                                                                           |      |                 |
| (72) | 3. AN, YEON MI (KR)                                                                                              |      |                 |
|      | 4. HWANG, SU IM (KR)                                                                                             |      |                 |
| (74) | Công ty TNHH Sở hữu công nghiệp Sao Bắc Đẩu (SAO BAC DAU IP CO.,LTD)                                             |      |                 |
| (55) |                                                                                                                  |      |                 |



1.1



1.2



1.3



1.4



1.5



1.6



1.7



- (11) **3-0031270**  
(15) 22/08/2020 (51) 09-03  
(21) 3-2019-01874 (22) 24/07/2019  
(18) 24/07/2024  
(54) **HỘP ĐỰNG SẢN PHẨM** (28) 1  
(45) 26/10/2020 391B (43) 25/11/2019 380A  
**CÔNG TY CỔ PHẦN DƯỢC PHẨM QUỐC TẾ ABIPHA (VN)**  
(73) Số 5 liên kê 15, khu đô thị Văn Phú, phường Phú La, quận Hà Đông, thành phố Hà Nội  
(72) Trịnh Đình Anh (VN)  
(55)

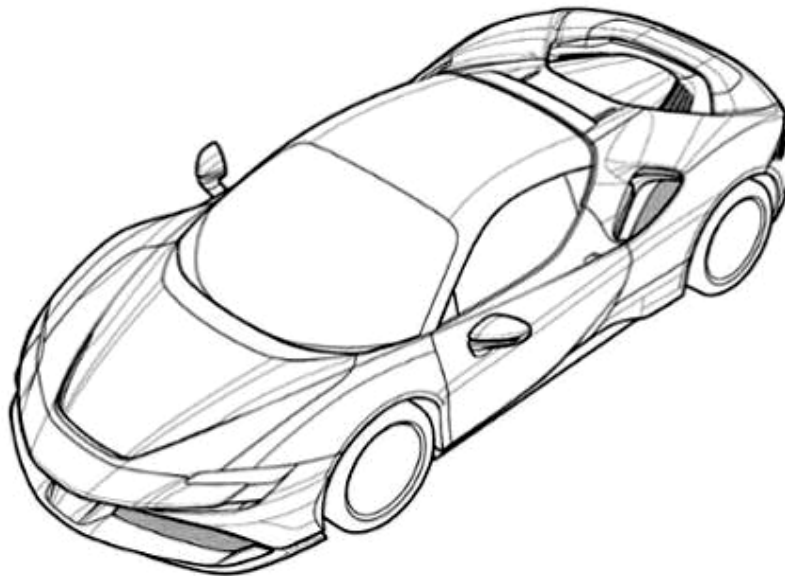


1.1

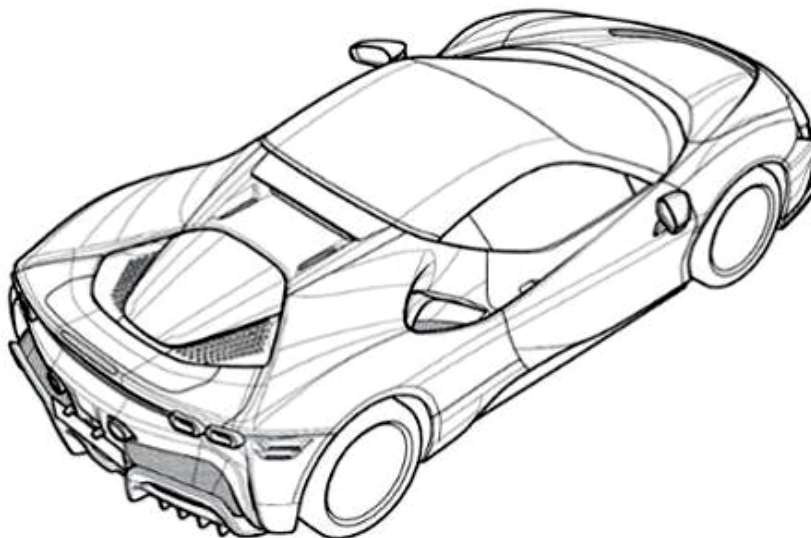


1.2

- (11) **3-0031271**
- (15) 22/08/2020
- (21) 3-2019-02319
- (18) 13/09/2024
- (54) Ô TÔ
- (30) 006307054 15/03/2019 EM;
- (45) 26/10/2020 391B
- (73) FERRARI S.P.A. (IT)  
Via Emilia Est 1163, MODENA, Italy
- (72) Flavio MANZONI (IT)
- (74) Công ty TNHH một thành viên Sở hữu trí tuệ VCCI (VCCI-IP CO.,LTD)
- (55)
- (51) 12-08
- (22) 13/09/2019
- (28) 1
- (43) 30/01/2020 382A



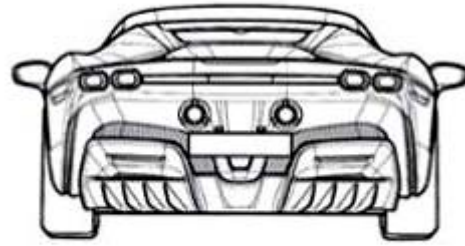
1.1



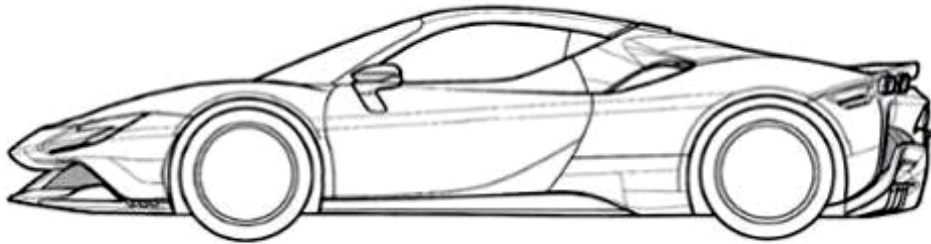
1.2



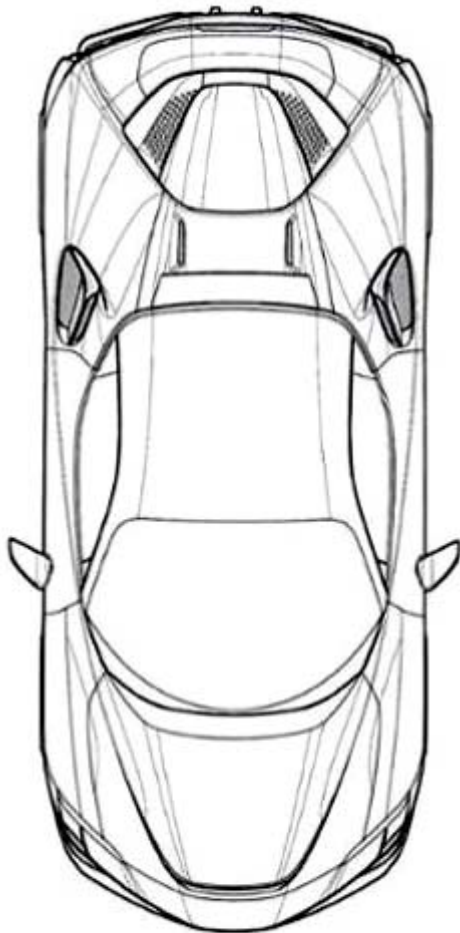
1.3



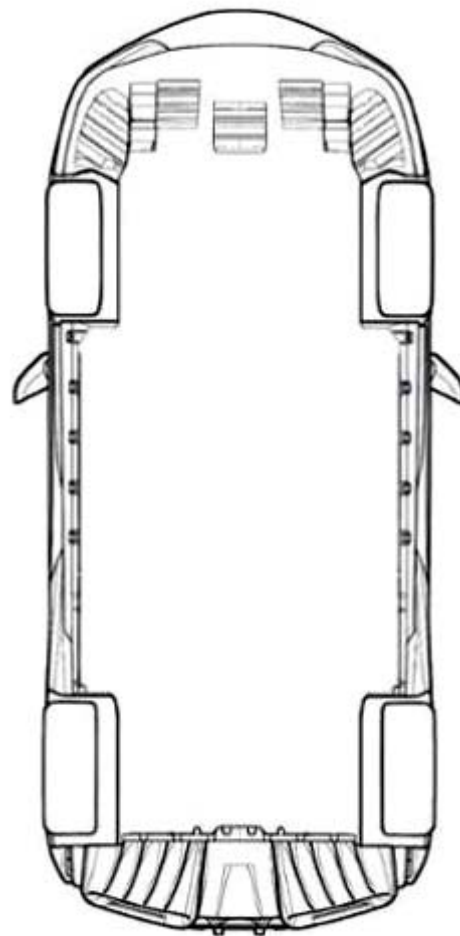
1.4



1.5

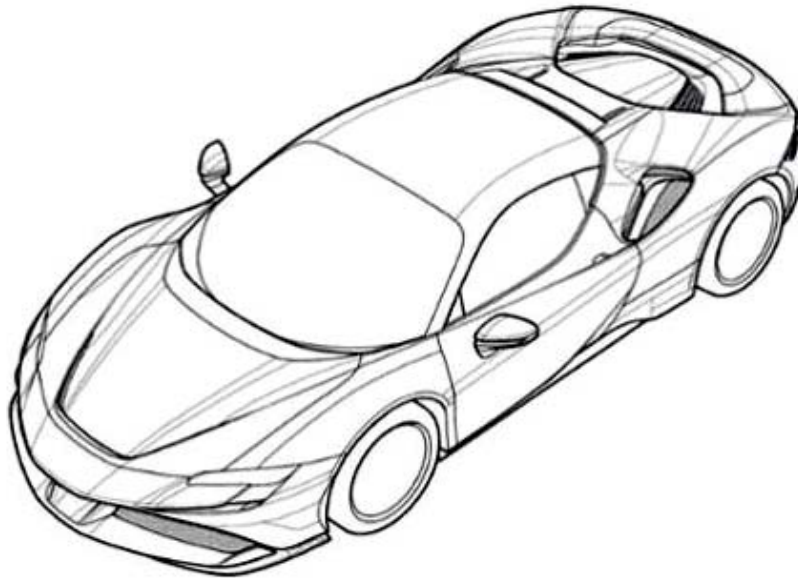


1.6

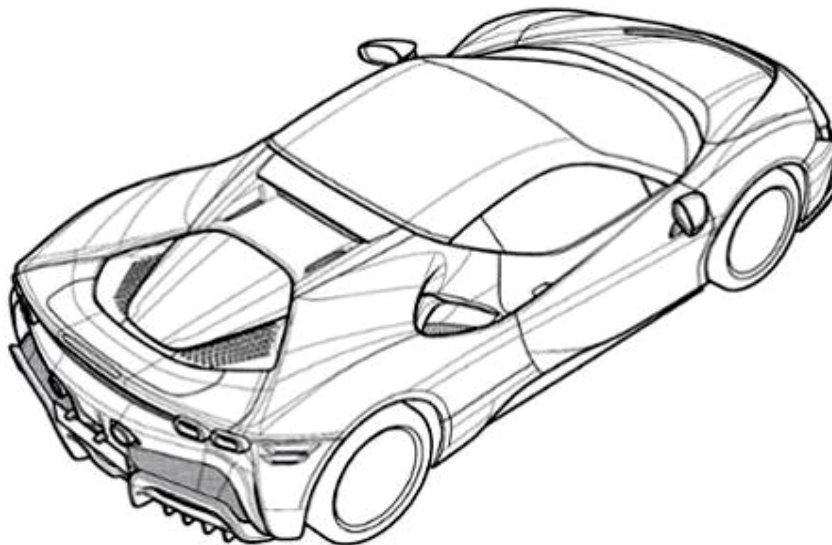


1.7

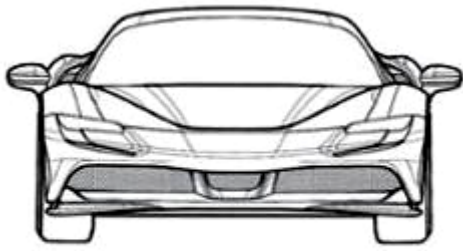
- (11) **3-0031272**  
(15) 22/08/2020 (51) 21-01  
(21) 3-2019-02320 (22) 13/09/2019  
(18) 13/09/2024  
(54) Ô TÔ ĐỒ CHƠI (28) 1  
(30) 006308821 15/03/2019 EM;  
(45) 26/10/2020 391B (43) 30/01/2020 382A  
(73) FERRARI S.P.A. (IT)  
Via Emilia Est 1163, MODENA, Italy  
(72) Flavio MANZONI (IT)  
(74) Công ty TNHH một thành viên Sở hữu trí tuệ VCCI (VCCI-IP CO.,LTD)  
(55)



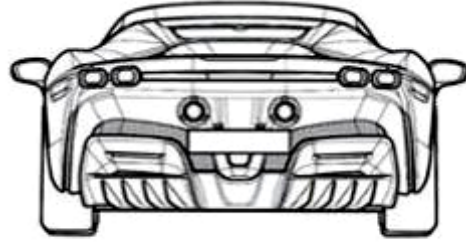
1.1



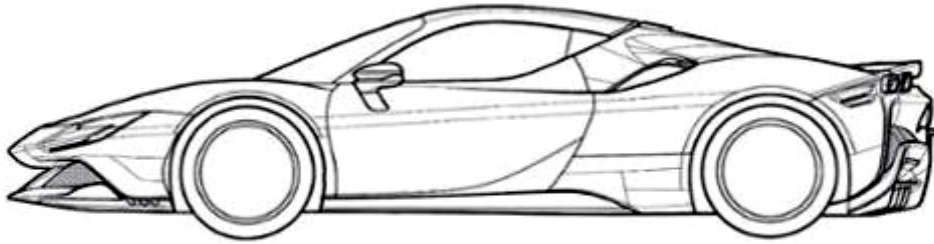
1.2



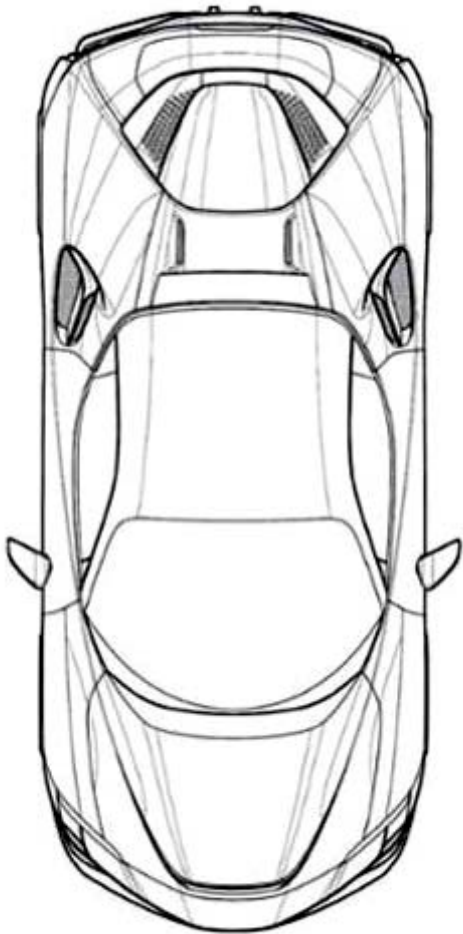
1.3



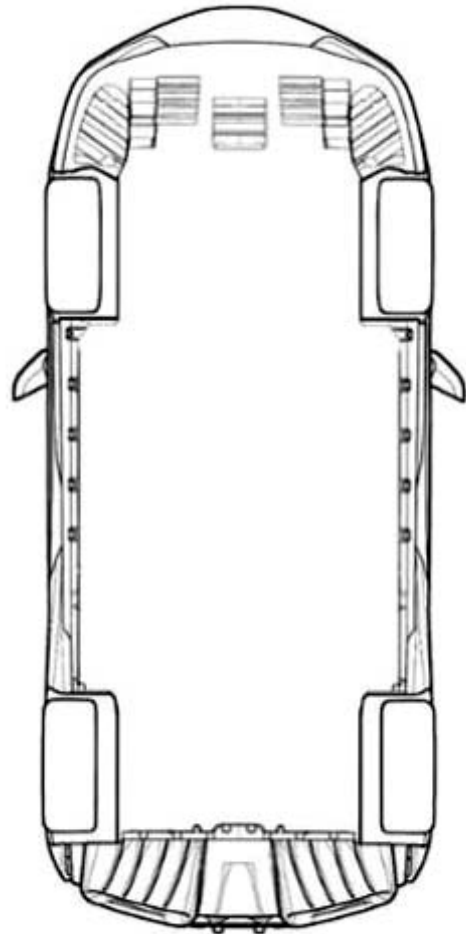
1.4



1.5



1.6



1.7

- (11) **3-0031273**  
(15) 22/08/2020  
(21) 3-2019-02392  
(18) 20/09/2024  
(54) XE MÔ TÔ  
(45) 26/10/2020 391B  
(73) MFORCE BIKE HOLDINGS SDN BHD (MY)  
No.2237, Jalan Rozhan, Alma, 14000 Bukit Mertajam, Pulau Pinang, Malaysia  
(72) Tan Lean Heah (MY)  
(74) Công ty TNHH Sở hữu trí tuệ NTT (NTT IP CO.,LTD)  
(55)
- (51) 12-11  
(22) 20/09/2019  
(28) 1  
(43) 30/01/2020 382A



1.1



1.2



1.3



1.4



1.5



1.6



1.7



1.8



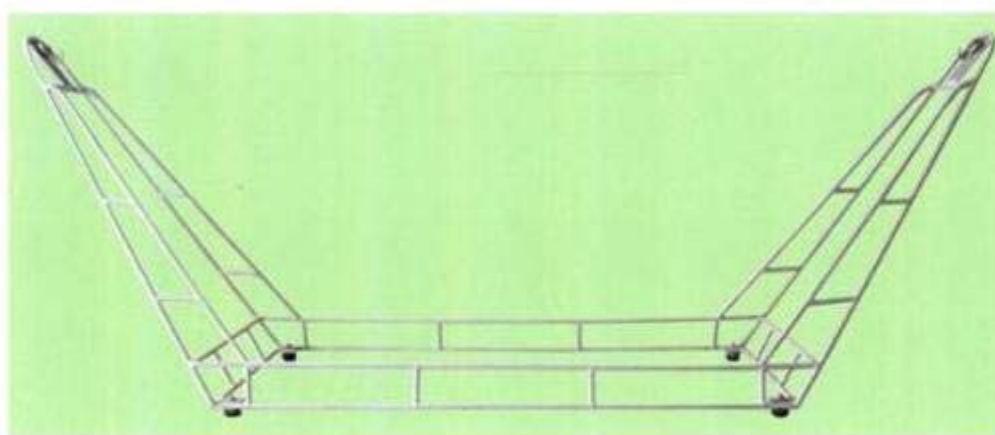
1.9



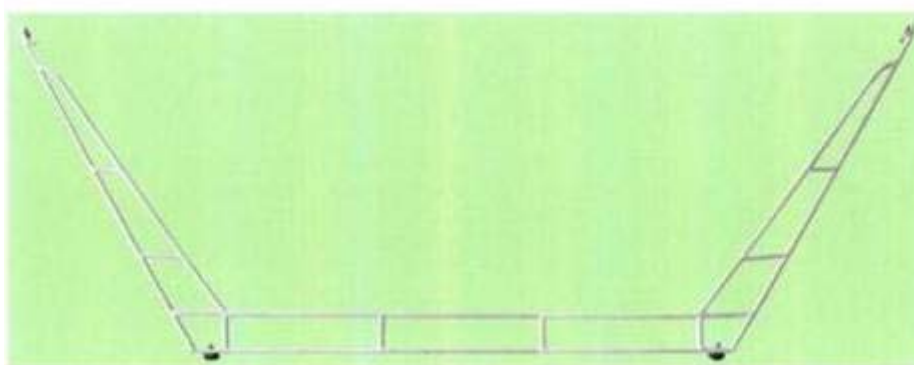
1.10



- (11) **3-0031274**  
(15) 22/08/2020 (51) 06-02  
(21) 3-2019-02583 (22) 11/10/2019  
(18) 11/10/2024  
(54) KHUNG VÕNG (28) 1  
(45) 26/10/2020 391B (43) 25/12/2019 381A  
CÔNG TY TNHH SẢN XUẤT THƯƠNG MẠI DỊCH VỤ AN PHÁT THÀNH  
(73) (VN)  
27A Sơn Kỳ, phường Sơn Kỳ, quận Tân Phú, thành phố Hồ Chí Minh  
(72) Võ Thanh Khâm (VN)  
(74) Công ty TNHH một thành viên Trường Luật (Trường Luật)  
(55)



1.1



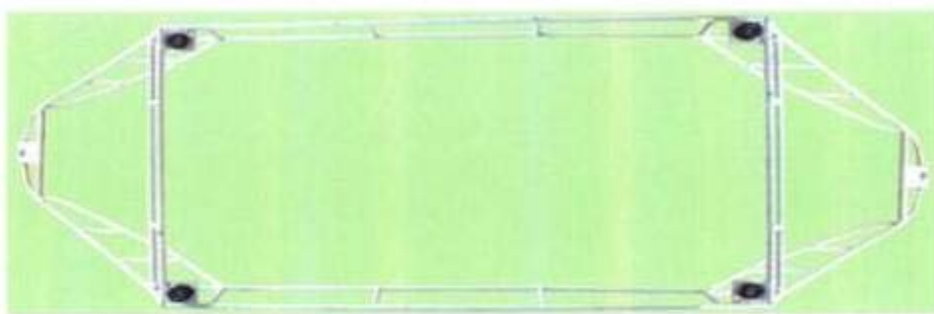
1.2



1.3



1.4



1.5

- (11) **3-0031275**  
(15) 25/08/2020 (51) 24-02  
(21) 3-2019-01387 (22) 28/05/2019  
(18) 28/05/2024  
(54) **BAO NGOÀI VÒNG BÍT CỖ TAY** (28) 1  
**CỦA MÁY ĐO HUYẾT ÁP**  
(30) 2018-027480 17/12/2018 JP;  
(45) 26/10/2020 391B (43) 25/11/2019 380A  
**OMRON HEALTHCARE CO., LTD. (JP)**  
(73) 53, Kunotsubo, Terado-cho, Muko-shi, Kyoto 617-0002 Japan  
(72) 1. MINORU TANIGUCHI (JP)  
2. MASAKI HARADA (JP)  
(55)



1.1



1.2



1.3



1.4



1.5



1.6



1.7



1.9



1.8



1.10

Phần mô tương ứng với phần bơm khí



Phần mô tương ứng với đầu nối điện để sạc

Phần tích kết

1.11



1.12



1.13



1.14

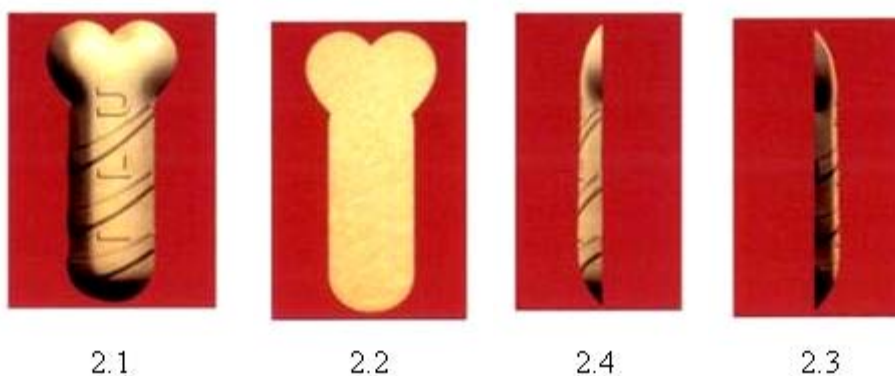
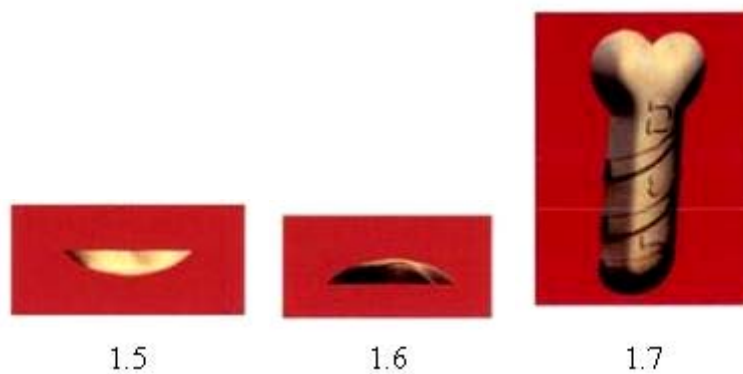
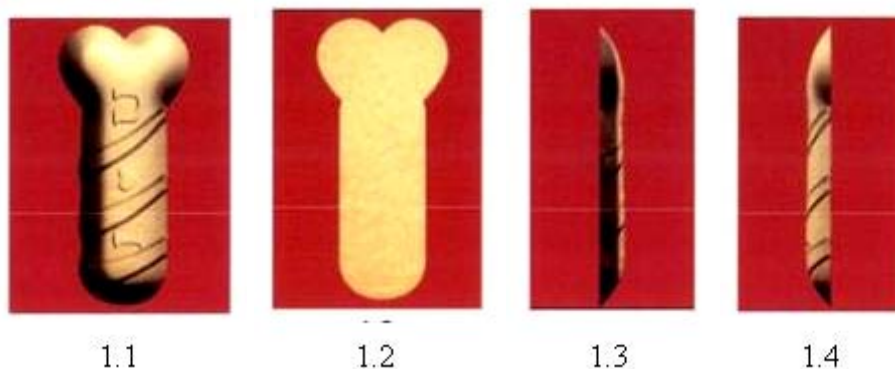


1.15



1.16

- (11) 3-0031276  
(15) 25/08/2020 (51) 01-01  
(21) 3-2018-00295 (22) 07/02/2018  
(18) 07/02/2023  
(54) BÁNH QUY (28) 2  
(45) 26/10/2020 391B (43) 26/04/2018 361A  
TẠ TƯƠNG LONG (VN)  
(73) Xóm Trần Phú, La Phù, Hoài Đức, thành phố Hà Nội  
(72) Tạ Tương Long (VN)  
(55)





2.5



2.6



2.7

- (11) 3-0031277  
(15) 25/08/2020  
(21) 3-2018-00296  
(18) 07/02/2023  
(54) BÁNH QUY  
(45) 26/10/2020 391B  
(73) TẠ TƯỞNG LONG (VN)  
Xóm Trần Phú, La Phù, Hoài Đức, thành phố Hà Nội  
(72) Tạ Trương Long (VN)  
(55)
- (51) 01-01  
(22) 07/02/2018  
(28) 2  
(43) 26/04/2018 361A



1.1



1.2



1.4



1.3



1.5



1.6



1.7



2.1



2.2



2.4



2.3





2.5

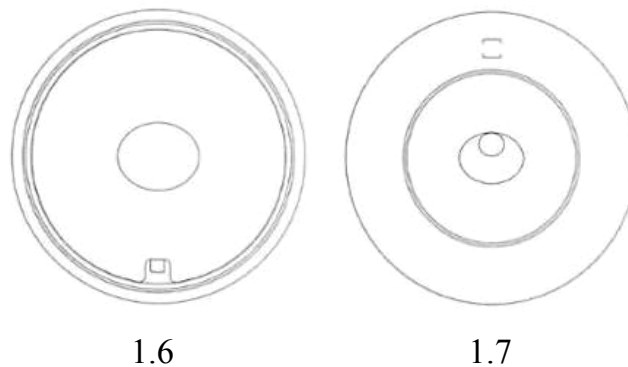
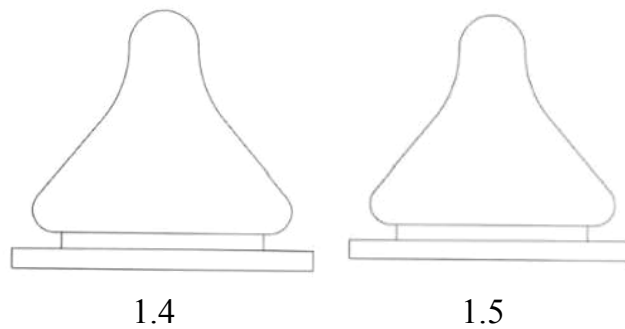
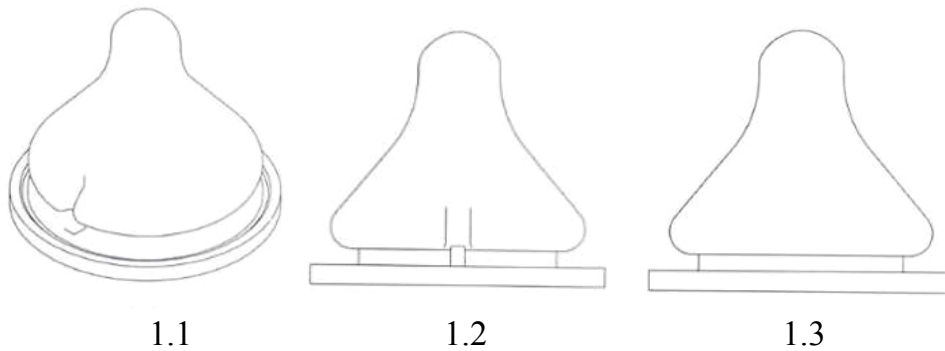


2.6

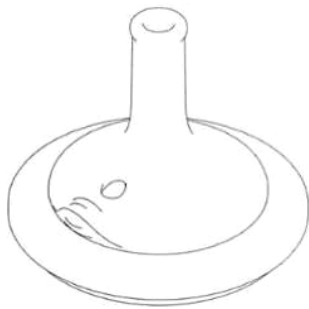


2.7

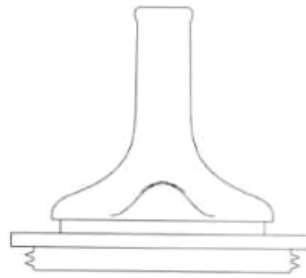
- (11) **3-0031278**  
(15) 25/08/2020 (51) 07-01  
(21) 3-2019-00846 (22) 03/04/2019  
(18) 03/04/2024  
(54) NÚM VÚ BẰNG CAO SU (28) 1  
(30) 30-2019-0009550 04/03/2019 KR;  
(45) 26/10/2020 391B (43) 25/09/2019 378A  
UPIS CO., LTD. (KR)  
(73) #101-1208, 185, Mallijae-ro, Jung-gu, Seoul, Republic of Korea  
(72) Kwon, Yeon Ok (KR)  
(74) Công ty TNHH T&T INVENMARK Sở hữu trí tuệ Quốc tế (T&T INVENMARK CO., LTD.)  
(55)



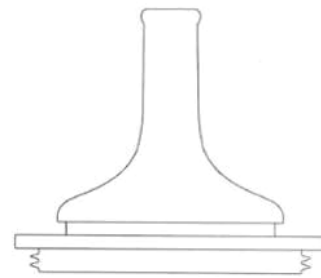
- (11) **3-0031279**  
(15) 26/08/2020 (51) 07-01  
(21) 3-2019-00847 (22) 03/04/2019  
(18) 03/04/2024  
(54) NÚM VÚ (28) 1  
(30) 30-2019-0009549 04/03/2019 KR;  
(45) 26/10/2020 391B (43) 25/09/2019 378A  
UPIS CO., LTD. (KR)  
(73) #101-1208, 185, Mallijae-ro, Jung-gu, Seoul, Republic of Korea  
(72) Kwon, Yeon Ok (KR)  
(74) Công ty TNHH T&T INVENMARK Sở hữu trí tuệ Quốc tế (T&T INVENMARK CO., LTD.)  
(55)



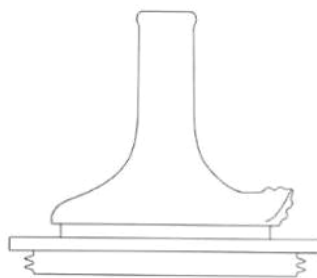
1.1



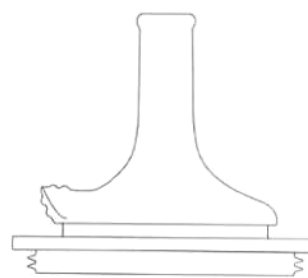
1.2



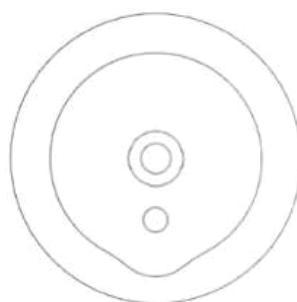
1.3



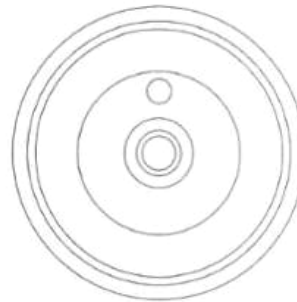
1.4



1.5

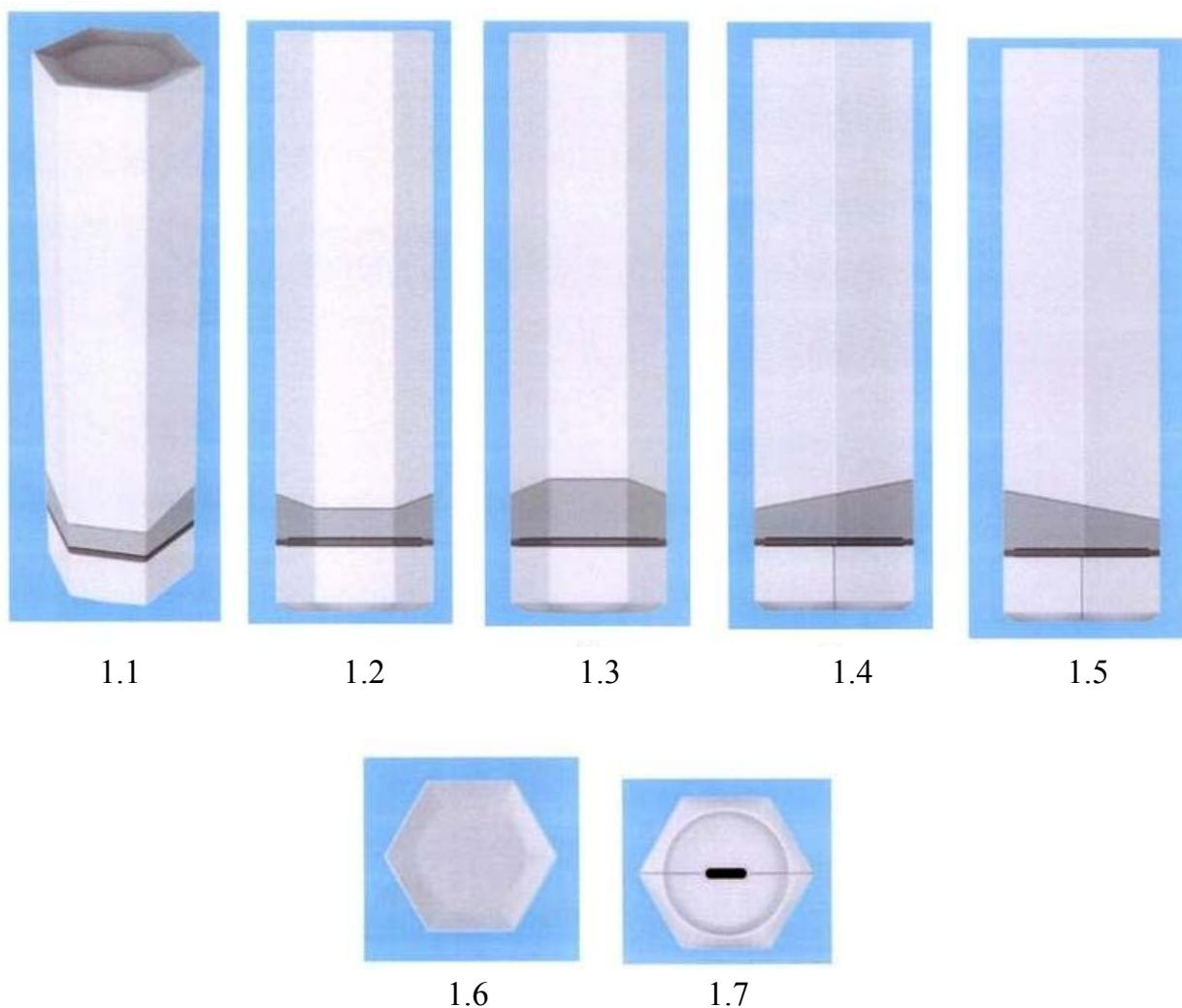


1.6



1.7

- (11) **3-0031280**  
(15) 26/08/2020 (51) 28-03  
(21) 3-2019-01418 (22) 03/06/2019  
(18) 03/06/2024  
(54) DỤNG CỤ XOA BÓP DA (28) 1  
(30) 30-2019-0022224 13/05/2019 KR;  
(45) 26/10/2020 391B (43) 25/12/2019 381A  
PSI CO., LTD (KR)  
(73) 29-11, Ganeunggol 1-gil, Bongdam-eup, Hwaseong-si, Gyeonggi-do, 18334,  
Republic of Korea  
1. SUNG YEON-GOOG (KR)  
(72) 2. PARK JEONG-SEON (KR)  
3. PARK JIN (KR)  
(74) Công ty Luật TNHH Phạm và Liên danh (PHAM & ASSOCIATES)  
(55)



- (11) **3-0031281**  
(15) 26/08/2020 (51) 15-02  
(21) 3-2019-01663 (22) 02/07/2019  
(18) 02/07/2024  
(54) BƠM NƯỚC (28) 1  
(30) 201930002803.4 03/01/2019 CN;  
(45) 26/10/2020 391B (43) 25/10/2019 379A  
XUZHOU NORTH PUMP CO., LTD. (CN)  
(73) Tushang Town Industrial Park, Pizhou, Jiangsu, China  
(72) MA, Haitao (CN)  
(74) Công ty TNHH Sở hữu trí tuệ NTT (NTT IP CO.,LTD)  
(55)



1.1



1.2



1.3



1.4



1.5



1.6



1.7



1.8



1.9



1.10

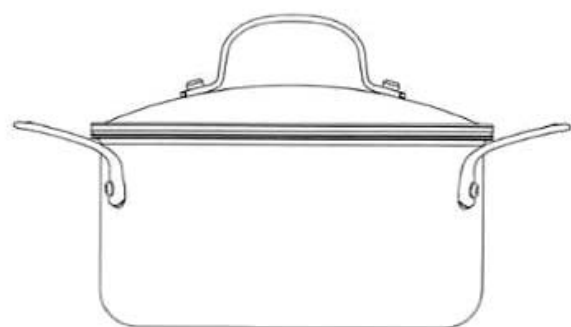
- (11) **3-0031282**  
(15) 26/08/2020 (51) 07-02  
(21) 3-2019-00190 (22) 16/01/2019  
(18) 16/01/2024  
(54) NỒI (28) 1  
(45) 26/10/2020 391B (43) 27/05/2019 374A  
CÔNG TY TNHH SẢN XUẤT ĐỒ GIA DỤNG ELMICH (VN)  
(73) Cụm công nghiệp An Mỹ - Đồn Xá, xã An Mỹ, huyện Bình Lục, tỉnh Hà Nam  
(72) Nguyễn Văn Quý (VN)  
(74) Công ty Luật TNHH LEADCONSULT (LEADCONSULT)  
(55)



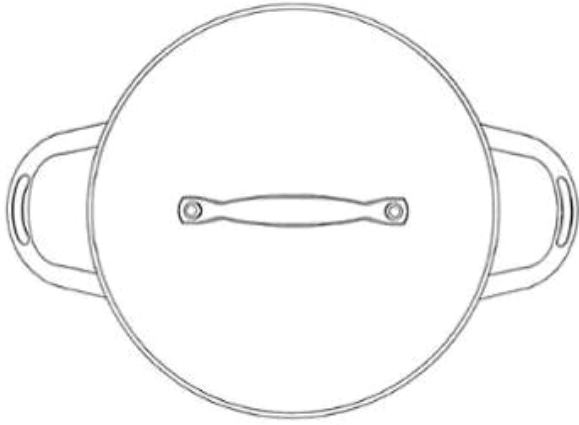
1.1



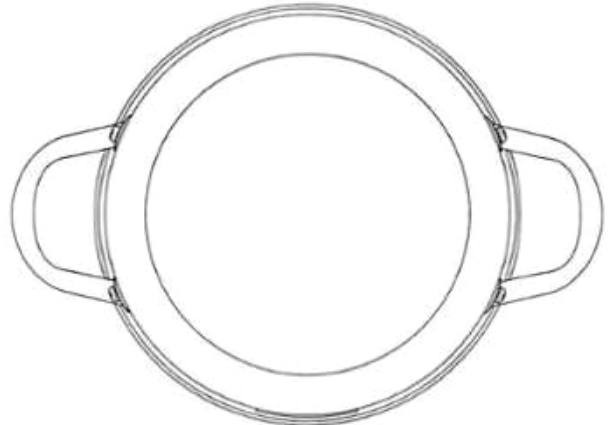
1.2



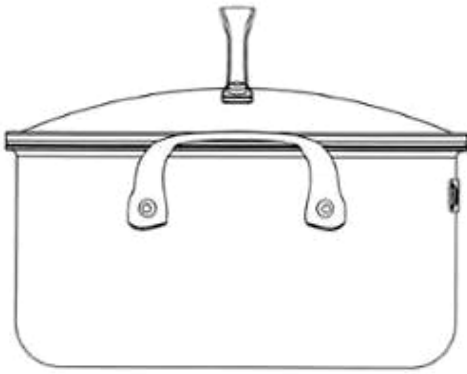
1.3



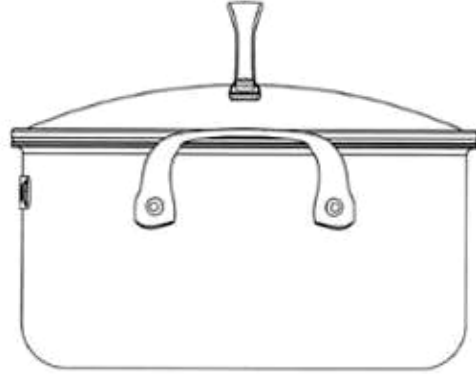
1.4



1.5



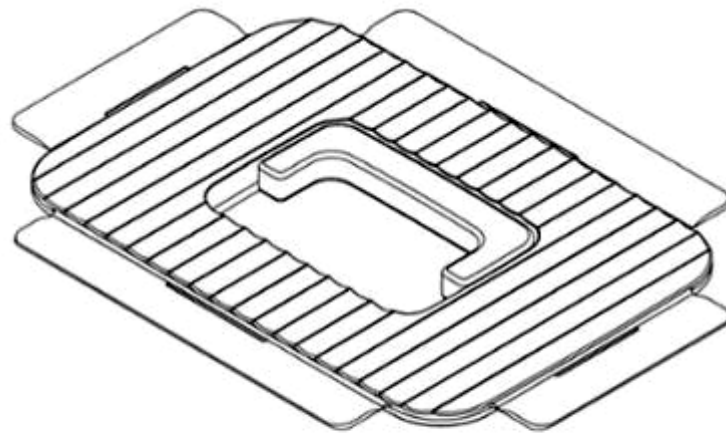
1.6



1.7



- (11) **3-0031283**  
(15) 26/08/2020 (51) 09-07  
(21) 3-2019-01668 (22) 02/07/2019  
(18) 02/07/2024  
(54) **NẤP HỘP ĐỰNG THỰC PHẨM** (28) 1  
(30) 30-2019-0001169 09/01/2019 KR;  
(45) 26/10/2020 391B (43) 25/10/2019 379A  
LOCK & LOCK COMPANY LIMITED (KR)  
(73) Lock & Lock Building, 1556-1, Seocho-3 Dong, Seocho-gu, Seoul, Korea  
(72) Kim Seonjeong (KR)  
(74) Công ty TNHH Tâm nhìn và Liên danh (VISION & ASSOCIATES CO.LTD.)  
(55)



1.1



1.2



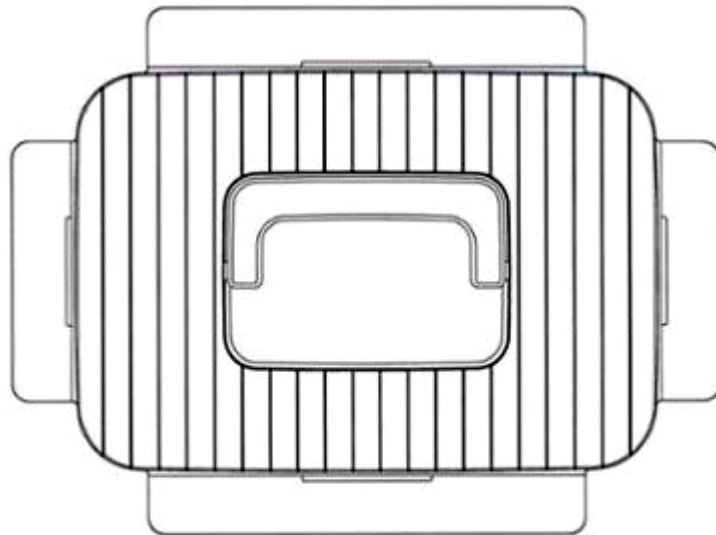
1.3



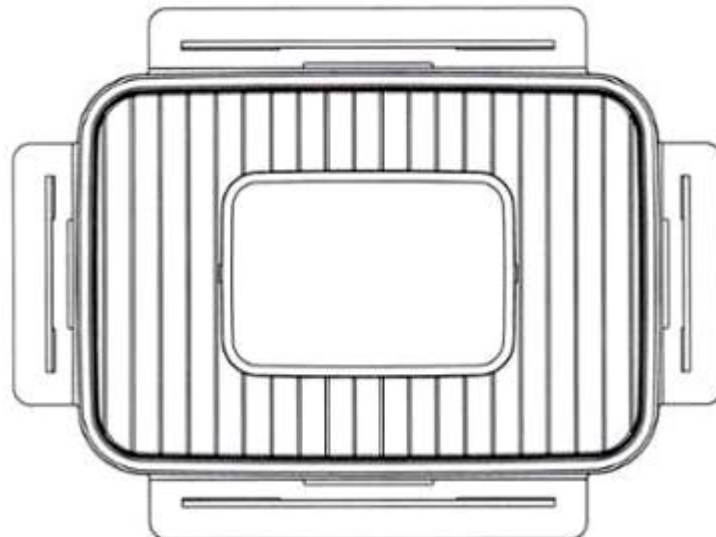
1.4



1.5

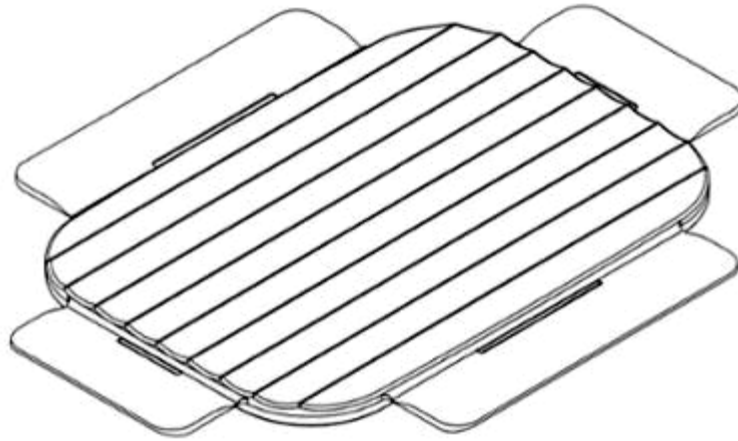


1.6



1.7

- (11) **3-0031284**  
(15) 26/08/2020 (51) 09-07  
(21) 3-2019-01669 (22) 02/07/2019  
(18) 02/07/2024  
(54) **NẤP HỘP ĐỰNG THỰC PHẨM** (28) 1  
(30) 30-2019-0001173 09/01/2019 KR;  
(45) 26/10/2020 391B (43) 25/10/2019 379A  
LOCK & LOCK COMPANY LIMITED (KR)  
(73) Lock & Lock Building, 1556-1, Seocho-3 Dong, Seocho-gu, Seoul, Korea  
(72) Kim Seonjeong (KR)  
(74) Công ty TNHH Tâm nhìn và Liên danh (VISION & ASSOCIATES CO.LTD.)  
(55)



1.1



1.2

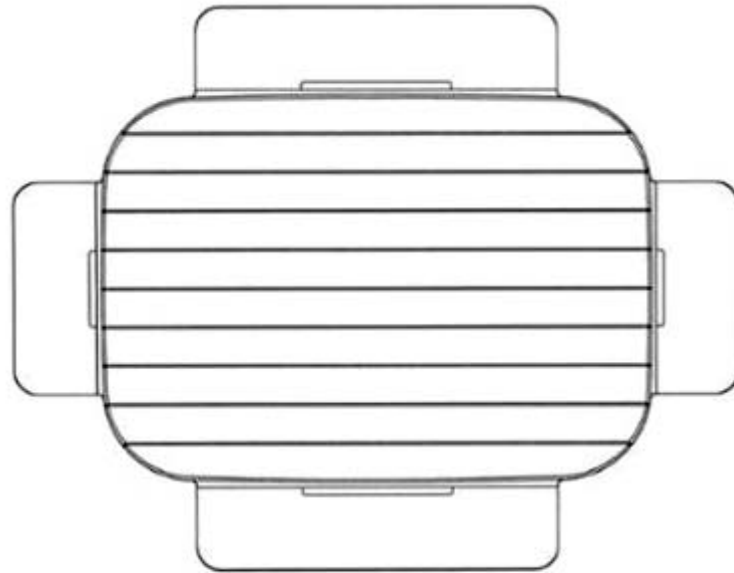


1.3



1.4

1.5

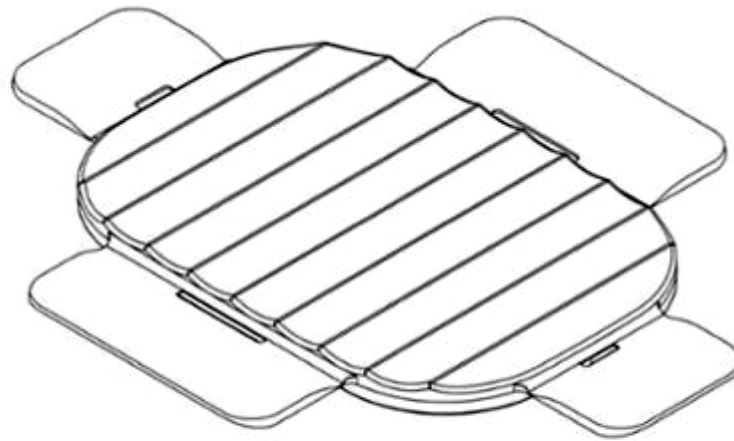


1.6



1.7

- (11) **3-0031285**  
(15) 26/08/2020 (51) 09-07  
(21) 3-2019-01670 (22) 02/07/2019  
(18) 02/07/2024  
(54) **NẤP HỘP ĐỰNG THỰC PHẨM** (28) 1  
(30) 30-2019-0001170 09/01/2019 KR;  
(45) 26/10/2020 391B (43) 25/10/2019 379A  
LOCK & LOCK COMPANY LIMITED (KR)  
(73) Lock & Lock Building, 1556-1, Seocho-3 Dong, Seocho-gu, Seoul, Korea  
(72) Kim Seonjeong (KR)  
(74) Công ty TNHH Tầm nhìn và Liên danh (VISION & ASSOCIATES CO.LTD.)  
(55)



1.1



1.2

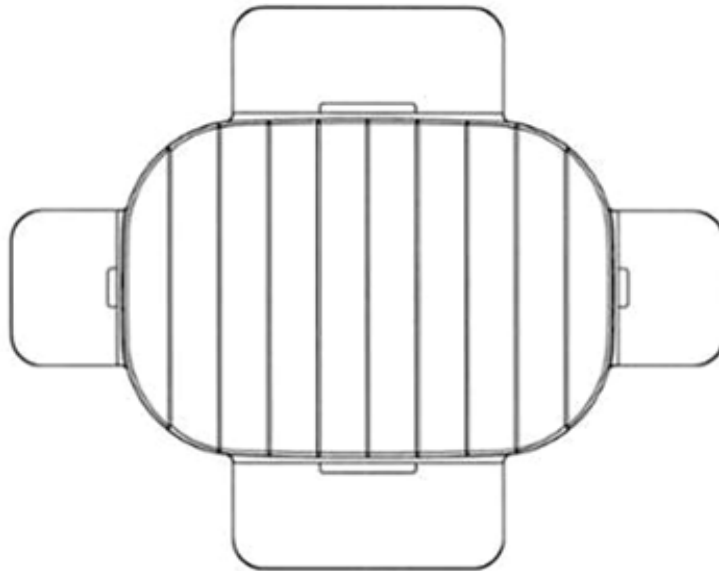


1.3

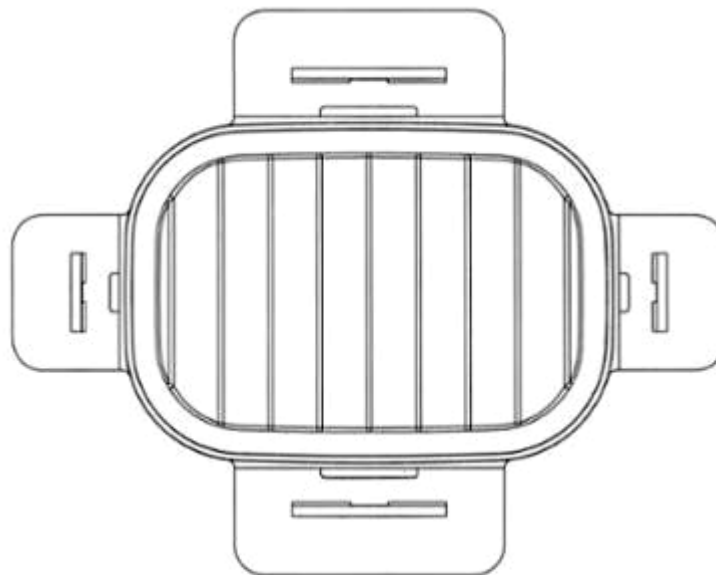


1.4

1.5

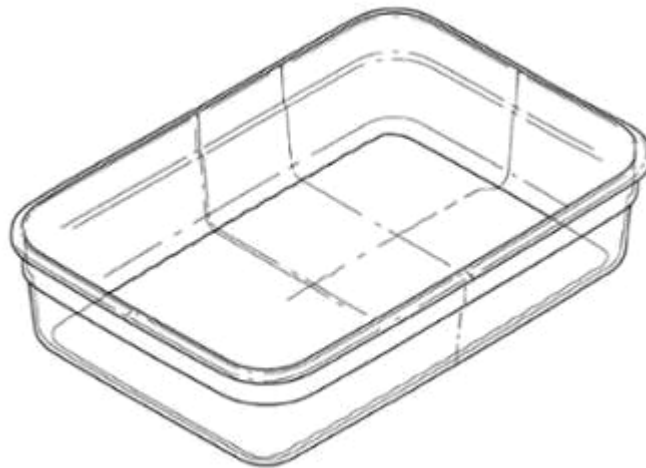


1.6



1.7

- (11) **3-0031286**  
(15) 26/08/2020 (51) 09-03  
(21) 3-2019-01671 (22) 02/07/2019  
(18) 02/07/2024  
(54) **HỘP ĐỰNG THỰC PHẨM** (28) 1  
(30) 30-2019-0001174 09/01/2019 KR;  
(45) 26/10/2020 391B (43) 25/10/2019 379A  
**LOCK & LOCK COMPANY LIMITED (KR)**  
(73) Lock & Lock Building, 1556-1, Seocho-3 Dong, Seocho-gu, Seoul, Korea  
(72) Kim Seonjeong (KR)  
(74) Công ty TNHH Tầm nhìn và Liên danh (VISION & ASSOCIATES CO.LTD.)  
(55)



1.1



1.2



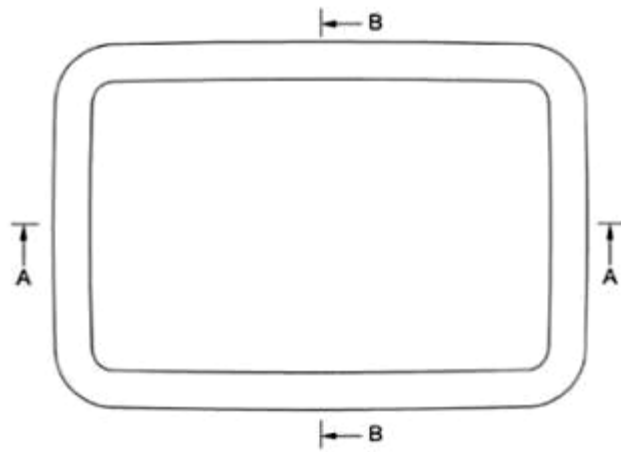
1.3



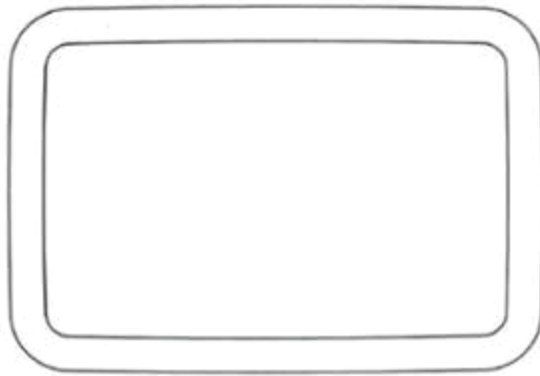
1.4



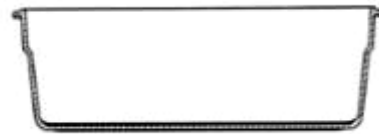
1.5



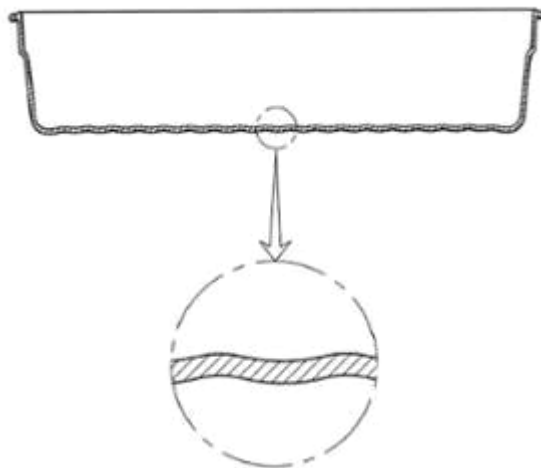
1.6



1.7



1.8



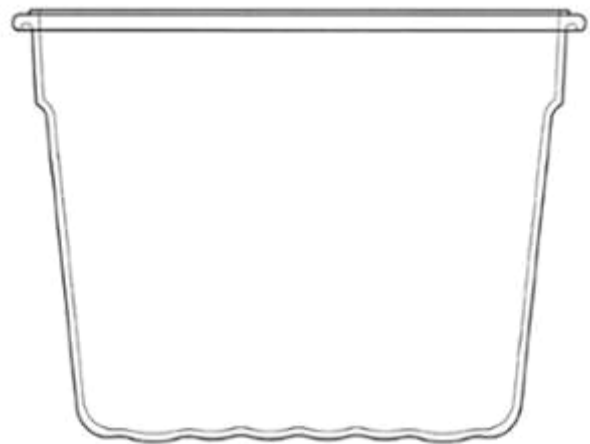
1.9



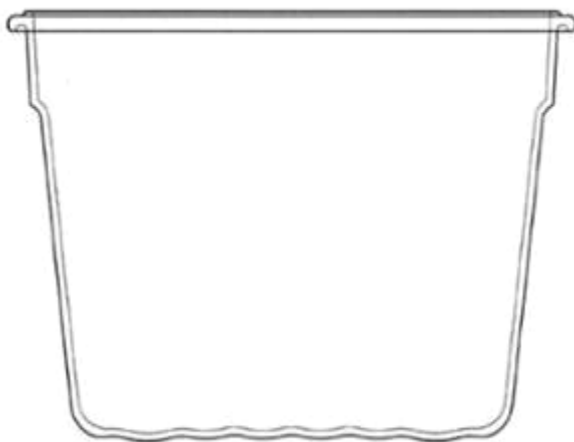
- (11) **3-0031287**  
(15) 27/08/2020 (51) 09-03  
(21) 3-2019-01672 (22) 02/07/2019  
(18) 02/07/2024  
(54) **HỘP ĐỰNG THỰC PHẨM** (28) 1  
(30) 30-2019-0001171 09/01/2019 KR;  
(45) 26/10/2020 391B (43) 25/10/2019 379A  
LOCK & LOCK COMPANY LIMITED (KR)  
(73) Lock & Lock Building, 1556-1, Seocho-3 Dong, Seocho-gu, Seoul, Korea  
(72) Kim Seonjeong (KR)  
(74) Công ty TNHH Tâm nhìn và Liên danh (VISION & ASSOCIATES CO.LTD.)  
(55)



1.1



1.2



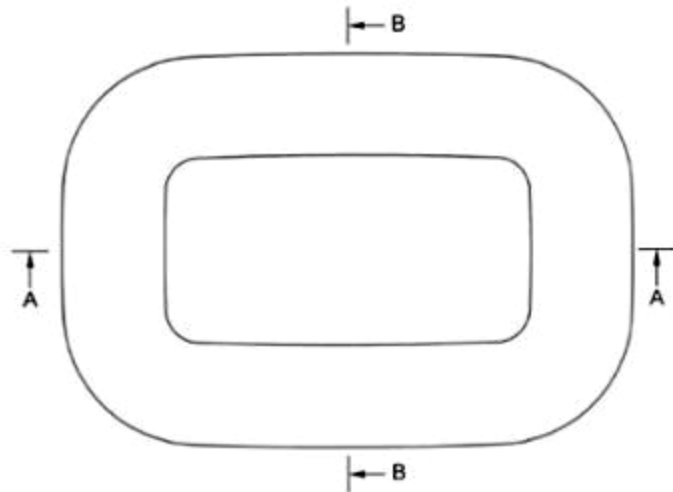
1.3



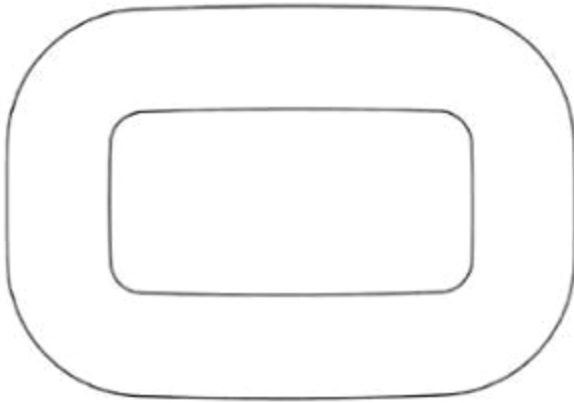
1.4



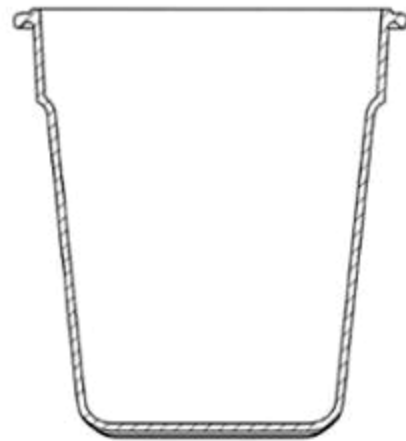
1.5



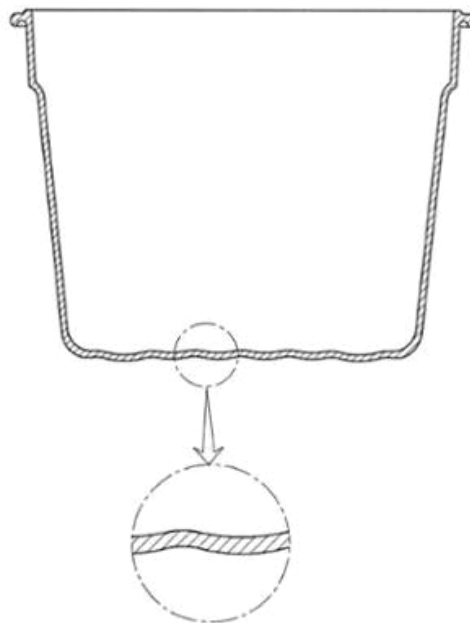
1.6



1.7

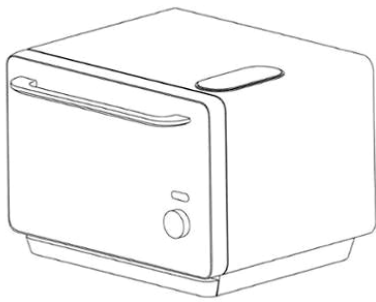


1.8

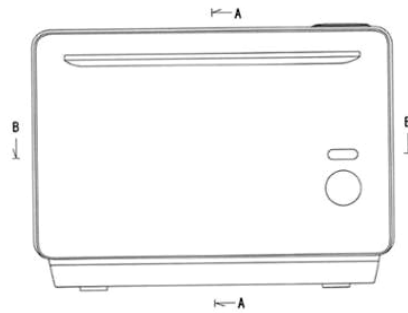


1.9

- (11) **3-0031288**  
(15) 27/08/2020 (51) 07-02  
(21) 3-2019-01953 (22) 02/08/2019  
(18) 02/08/2024  
(54) LÒ NƯỚNG (28) 1  
(30) 2019-002376 06/02/2019 JP;  
(45) 26/10/2020 391B (43) 25/11/2019 380A  
SHARP KABUSHIKI KAISHA (JP)  
(73) 1 Takumi-cho, Sakai-ku, Sakai City, Osaka 590-8522, Japan  
1. PHILIPPE POULIN (CA)  
(72) 2. ERI SUEHIRO (JP)  
3. AKIRA HARANAKA (JP)  
(74) Công ty TNHH một thành viên Sở hữu trí tuệ VCCI (VCCI-IP CO.,LTD)  
(55)



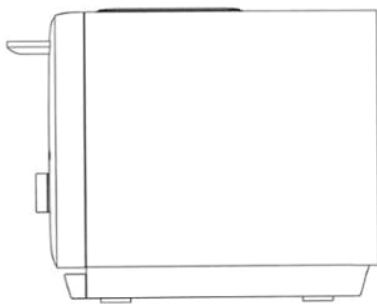
1.1



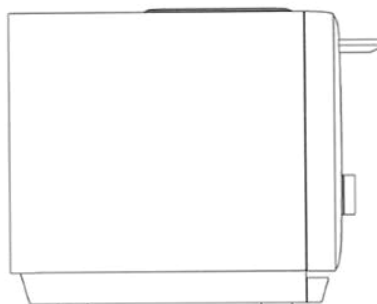
1.2



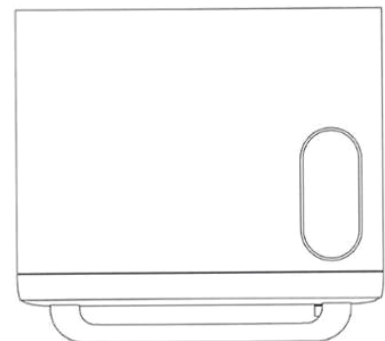
1.3



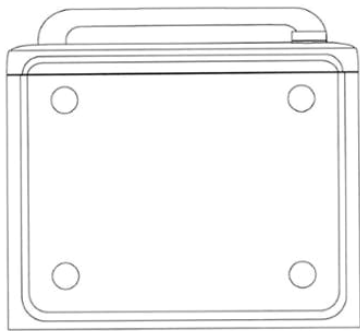
1.4



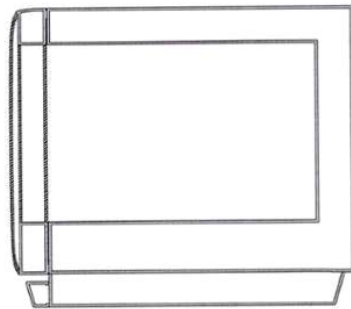
1.5



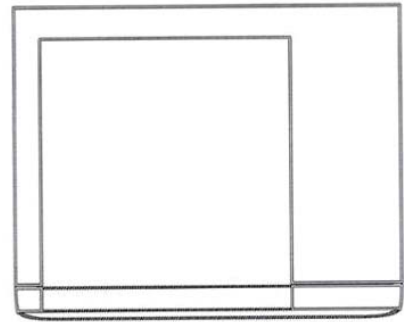
1.6



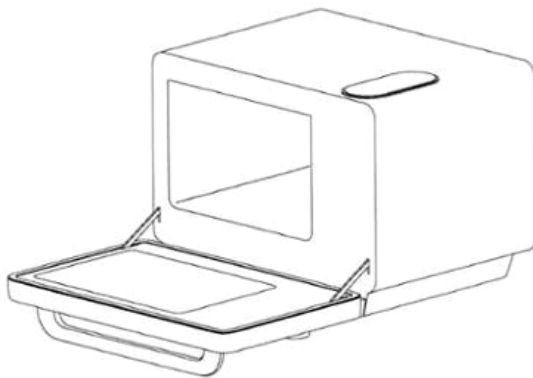
1.7



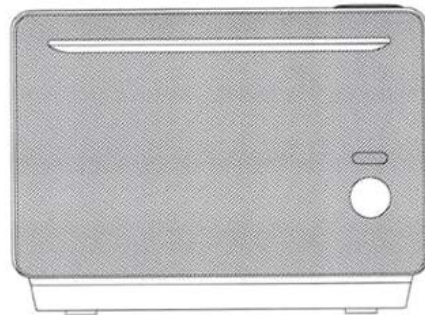
1.8



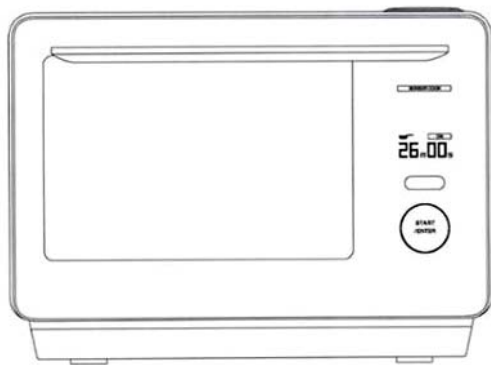
1.9



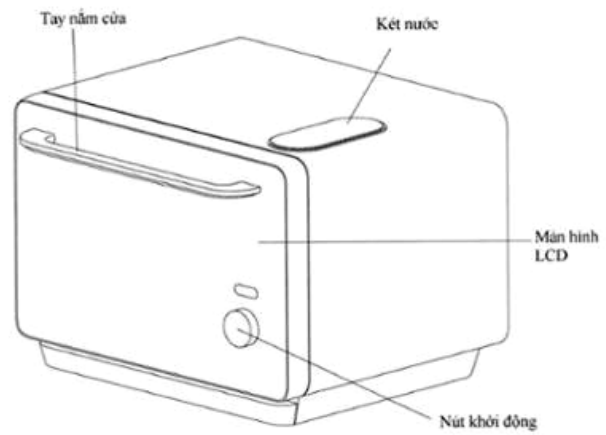
1.10



1.11



1.12



1.13

**CÔNG BÁO SỞ HỮU CÔNG NGHIỆP SỐ 391 TẬP B - QUYỀN 2 (10.2020)**

- (11) **3-0031289**  
(15) 27/08/2020 (51) 06-03  
(21) 3-2017-02215 (22) 25/10/2017  
(18) 25/10/2022  
(54) BÀN (28) 1  
(45) 26/10/2020 391B (43) 26/04/2018 361A  
(73) CÔNG TY CỔ PHẦN CÔNG NGHIỆP VÀ THƯƠNG MẠI HOÀNG HÀ (VN)  
Số 273 thị trấn Thường Tín, huyện Thường Tín, thành phố Hà Nội  
(72) Lê Chí Hùng (VN)  
(55)



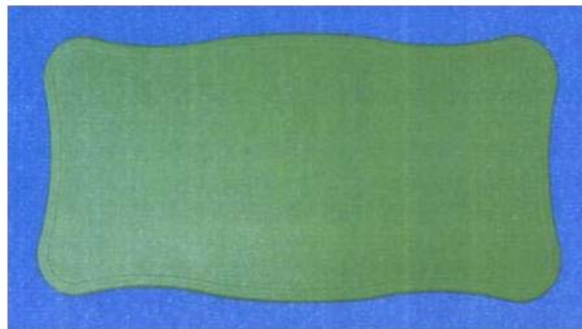
1.1



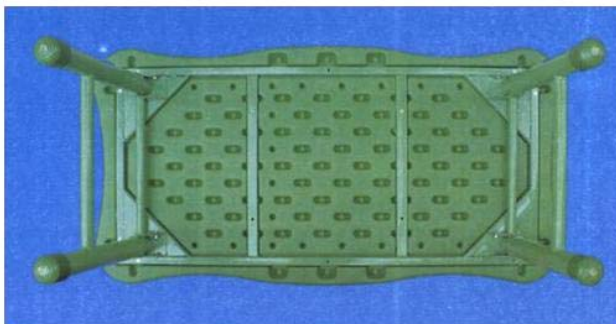
1.2



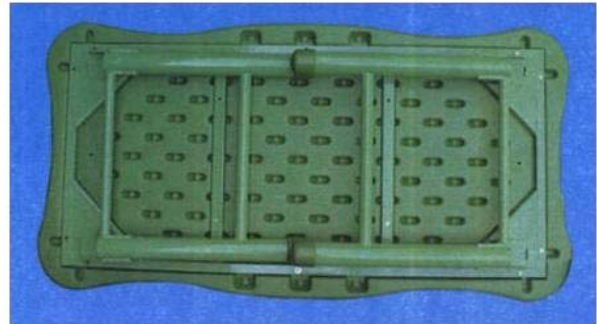
1.3



1.4



1.5



1.6

- (11) **3-0031290**  
(15) 27/08/2020 (51) 09-03  
(21) 3-2018-02715 (22) 14/12/2018  
(18) 14/12/2023  
(54) **HỘP ĐỰNG SẢN PHẨM** (28) 1  
(45) 26/10/2020 391B (43) 25/12/2019 381A  
**CÔNG TY TNHH ĐẦU TƯ QUỐC TẾ GIC (VN)**  
(73) 88/4 Lê Lợi, phường Bến Thành, quận 1, thành phố Hồ Chí Minh  
(72) Ngô Duy Uyên Linh (VN)  
(74) Công ty Luật TNHH Gia Phạm (GIA PHAM LAW CO.,LTD)  
(55)



1.1



1.2

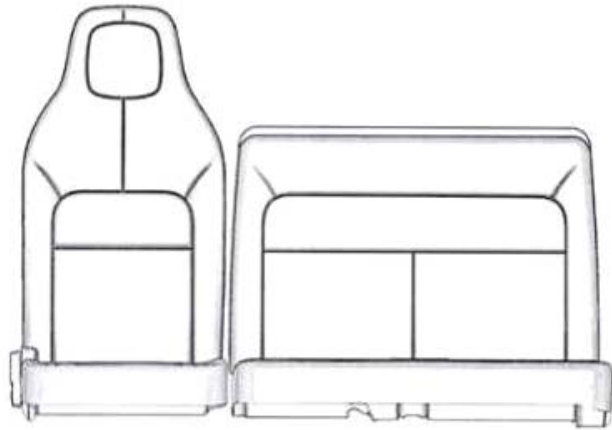


1.3

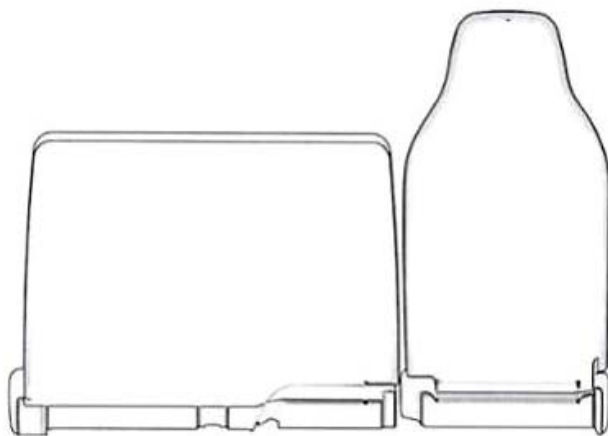
- (11) **3-0031291**  
(15) 27/08/2020 (51) 06-01  
(21) 3-2018-01617 (22) 02/08/2018  
(18) 02/08/2023  
(54) CỤM GHẾ XE Ô TÔ (28) 1  
(30) 301937 02/02/2018 IN;  
(45) 26/10/2020 391B (43) 25/08/2019 377A  
TATA MOTORS LIMITED (IN)  
(73) Bombay House, 24 Homi Mody Street, Hutatma Chowk, Mumbai 400 001,  
Maharashtra, India  
(72) BOSE Pratap Kishore (GB)  
(74) Công ty Luật TNHH Phạm và Liên danh (PHAM & ASSOCIATES)  
(55)



1.1



1.2



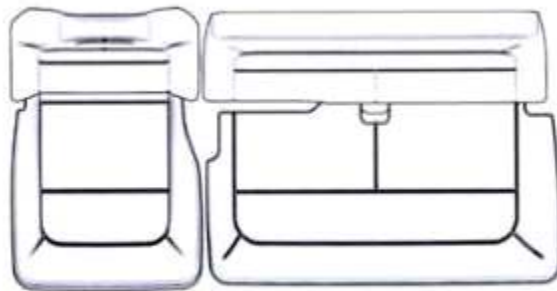
1.3



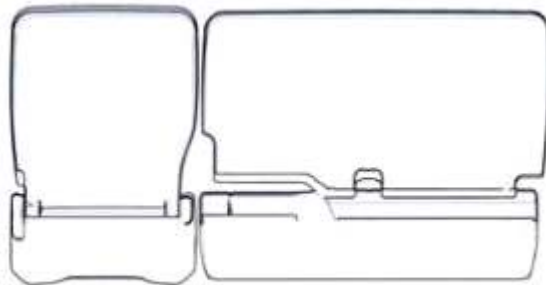
1.4



1.5



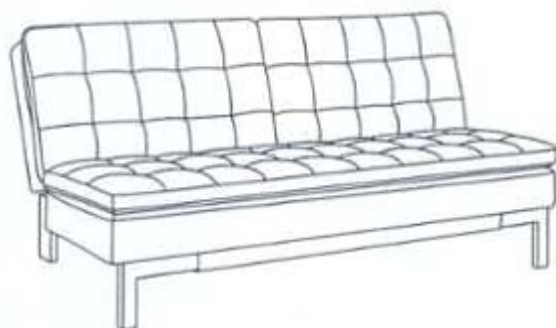
1.6



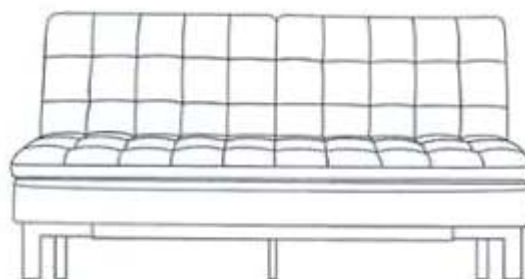
1.7



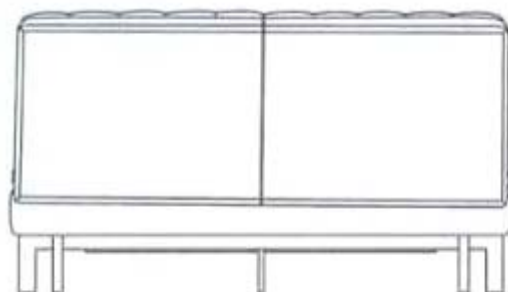
- (11) **3-0031292**  
(15) 27/08/2020 (51) 06-01  
(21) 3-2018-02365 (22) 07/11/2018  
(18) 07/11/2023  
(54) GHỀ (28) 1  
(45) 26/10/2020 391B (43) 25/08/2019 377A  
(73) ABEDAN KANTHASAMY (CA)  
6140 Prairie Circle, Mississauga, Ontario, L5N 5Y1, Canada  
(72) Abedan KANTHASAMY (CA)  
(74) Văn phòng Luật sư Ân Nam (ANNAM IP & LAW)  
(55)



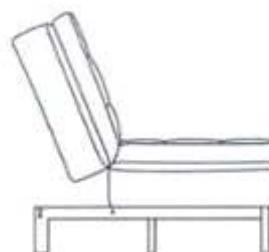
1.1



1.2



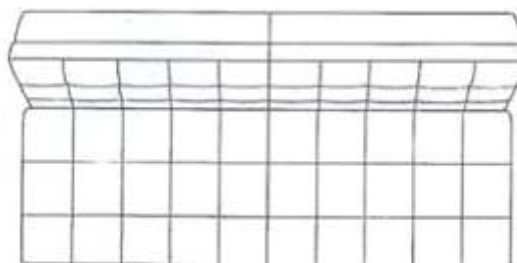
1.3



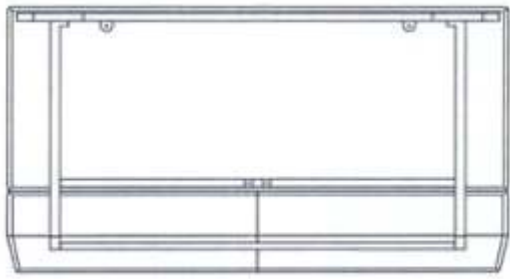
1.4



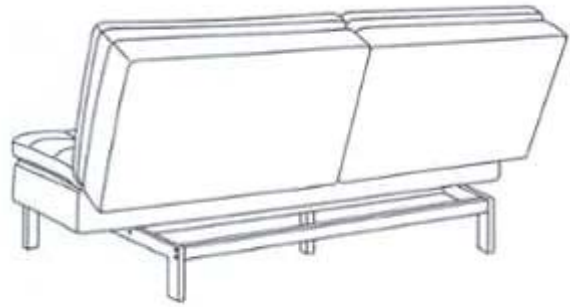
1.5



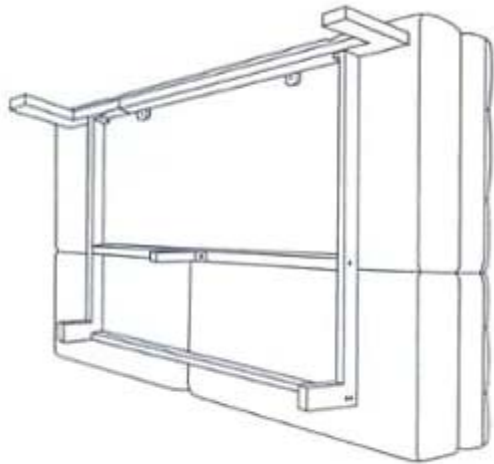
1.6



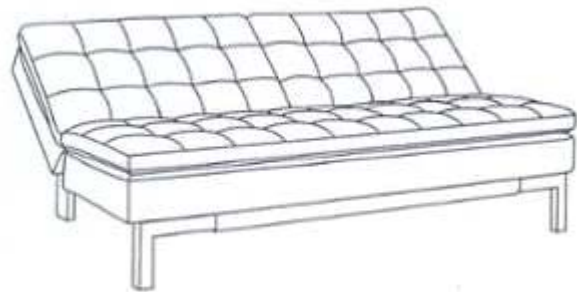
1.7



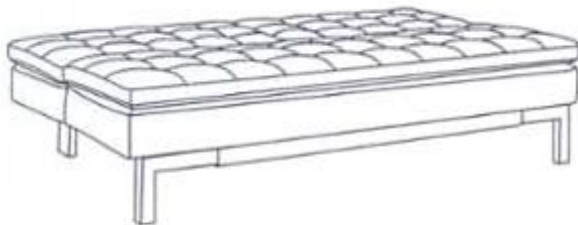
1.8



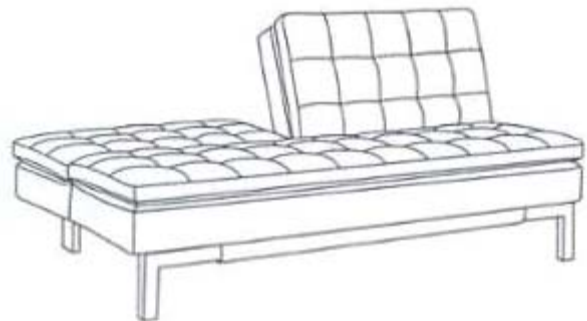
1.9



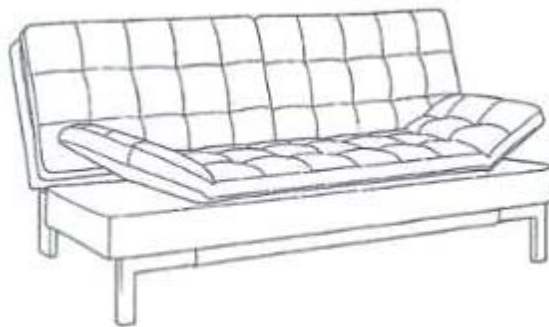
1.10



1.11

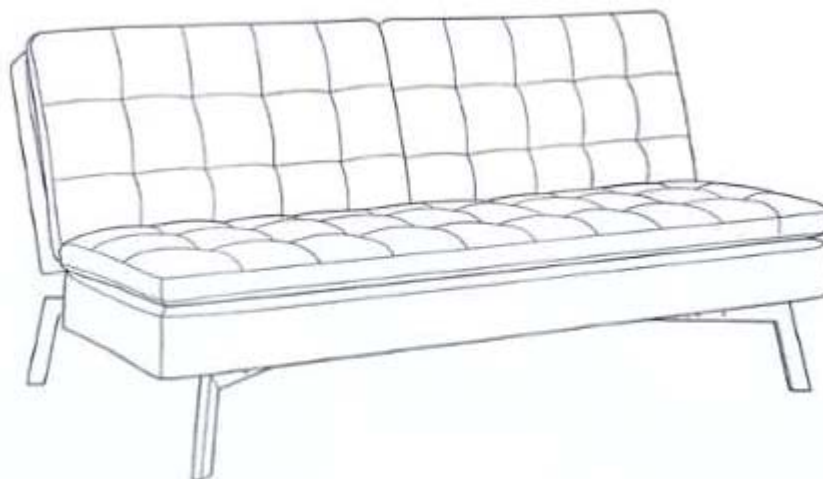


1.12

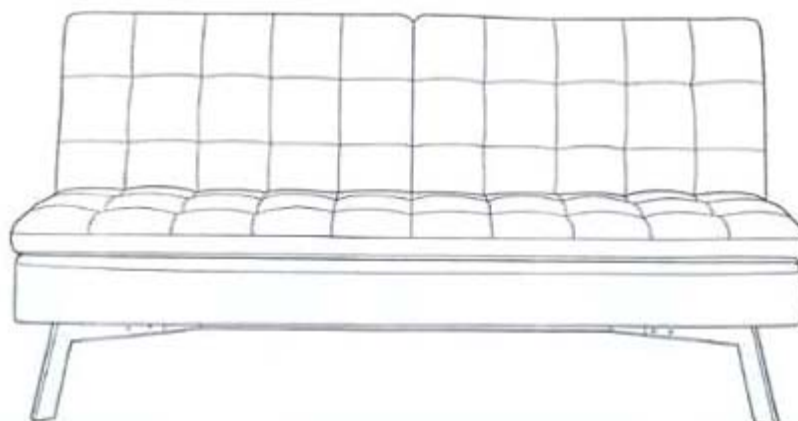


1.13

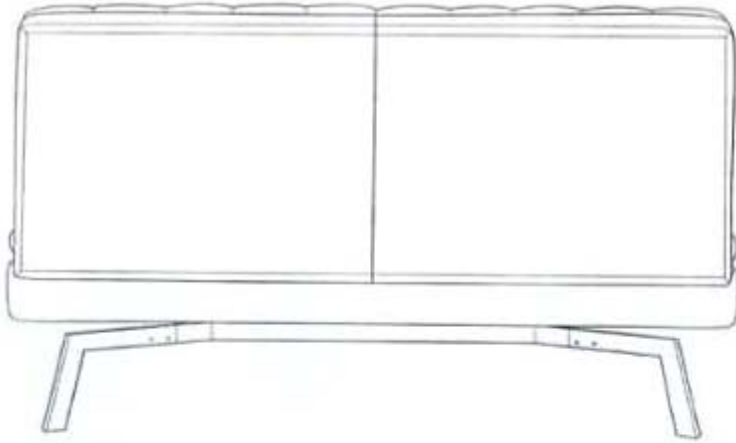
- (11) **3-0031293**  
(15) 27/08/2020 (51) 06-01  
(21) 3-2018-02366 (22) 07/11/2018  
(18) 07/11/2023  
(54) GHỀ (28) 1  
(45) 26/10/2020 391B (43) 27/05/2019 374A  
(73) ABEDAN KANTHASAMY (CA)  
6140 Prairie Circle, Mississauga, Ontario, L5N 5Y1, Canada  
(72) Abedan KANTHASAMY (CA)  
(74) Văn phòng Luật sư Ân Nam (ANNAM IP & LAW)  
(55)



1.1



1.2



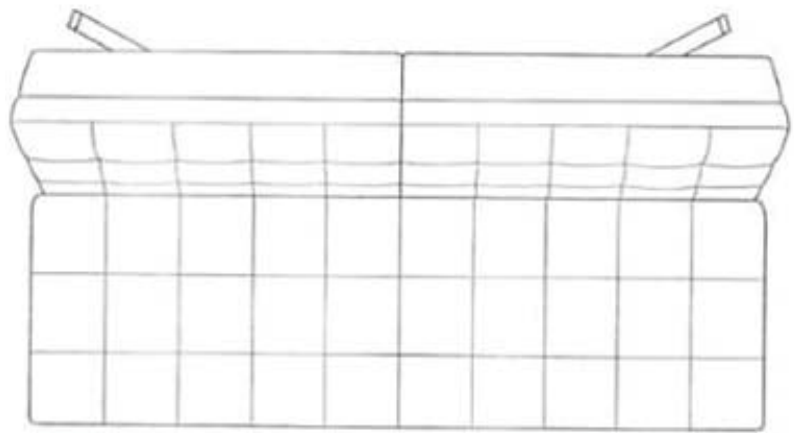
1.3



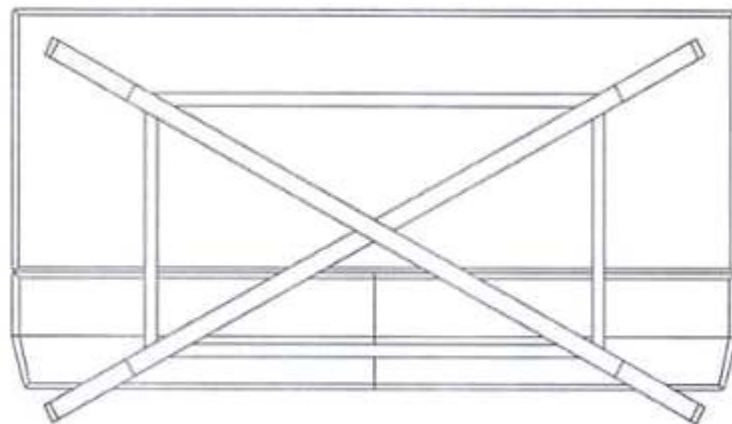
1.4



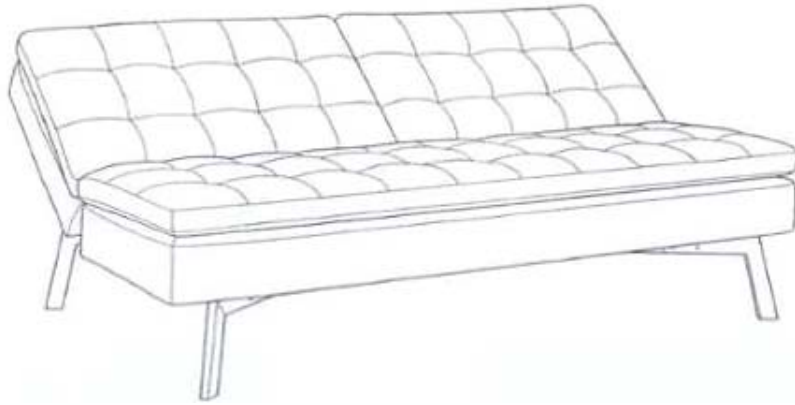
1.5



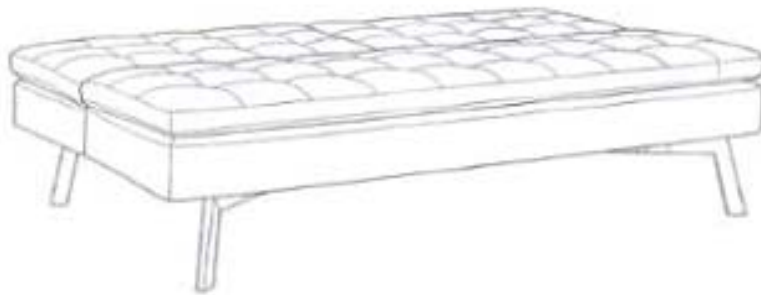
1.6



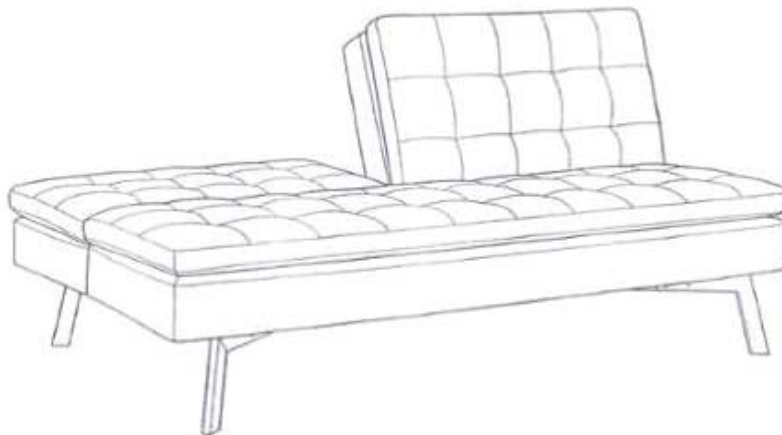
1.7



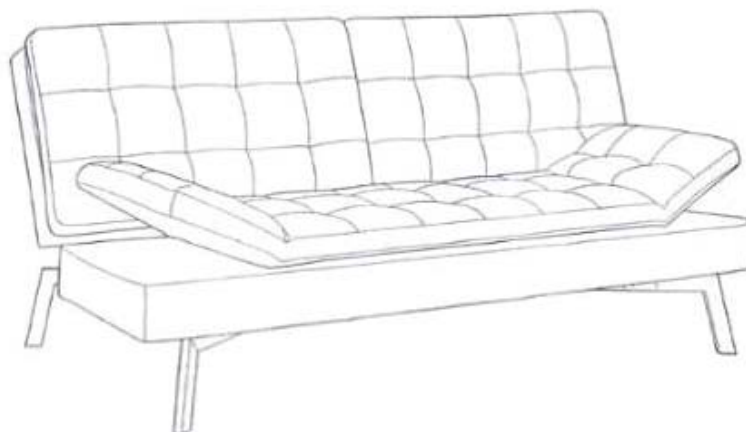
1.8



1.9

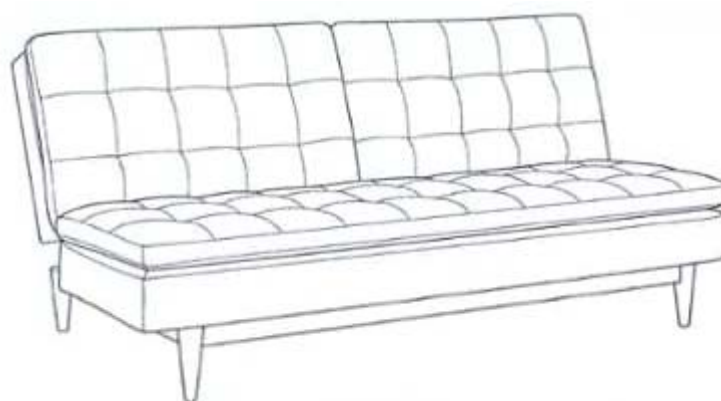


1.10

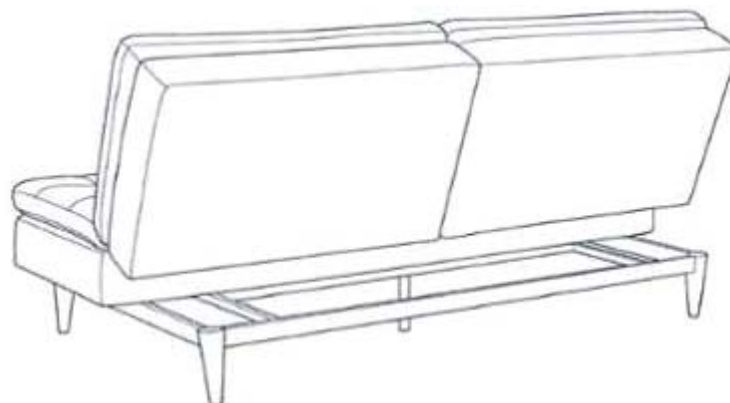


1.11

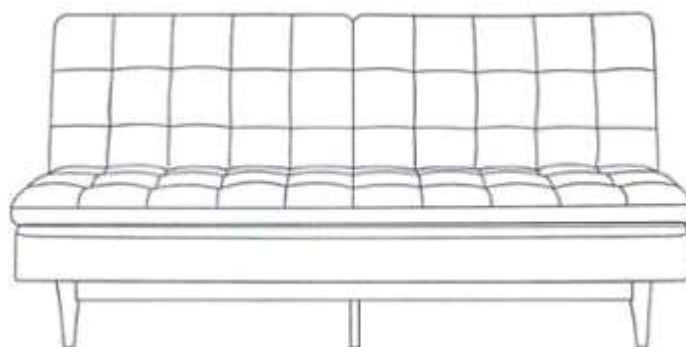
- (11) **3-0031294**  
(15) 27/08/2020 (51) 06-01  
(21) 3-2018-02371 (22) 08/11/2018  
(18) 08/11/2023  
(54) GHỀ (28) 1  
(45) 26/10/2020 391B (43) 25/08/2019 377A  
(73) ABEDAN KANTHASAMY (CA)  
6140 Prairie Circle, Mississauga, Ontario, L5N 5Y1, Canada  
(72) Abedan KANTHASAMY (CA)  
(74) Văn phòng Luật sư Ân Nam (ANNAM IP & LAW)  
(55)



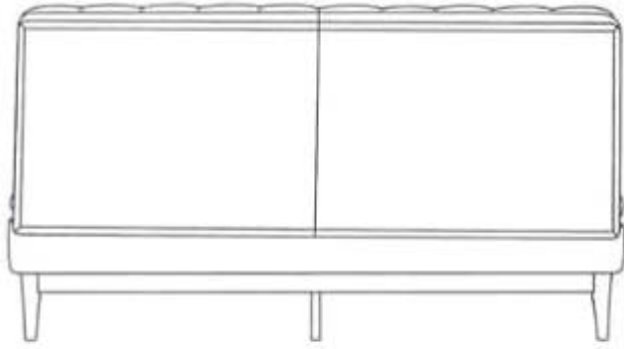
1.1



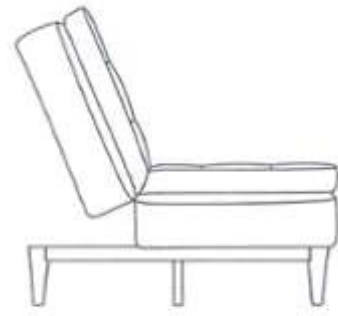
1.2



1.3



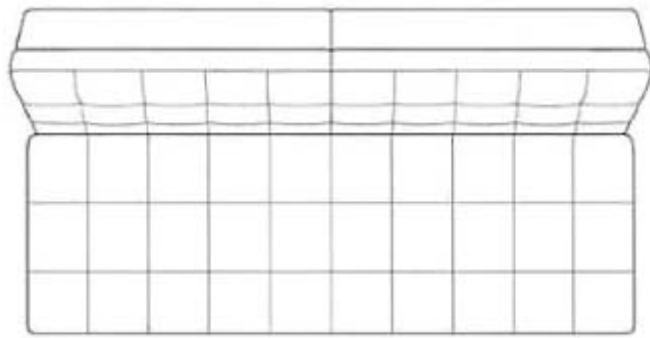
1.4



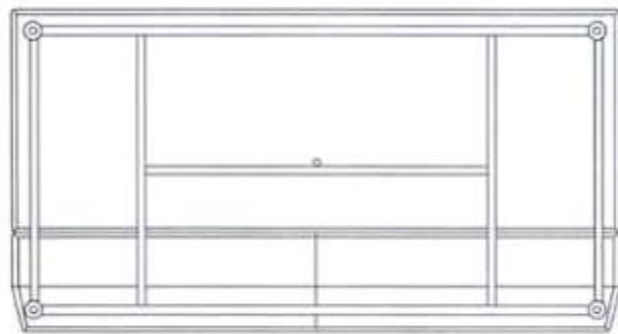
1.5



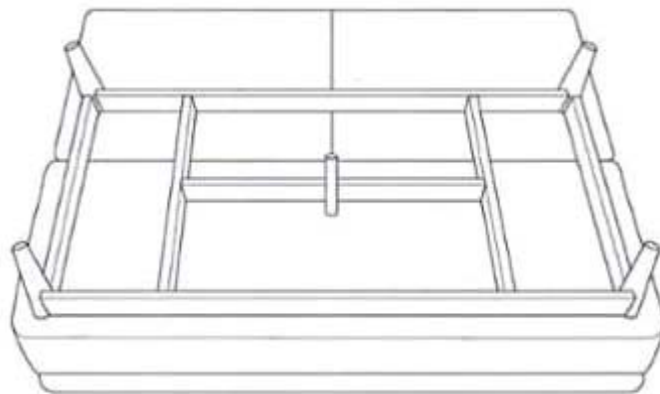
1.6



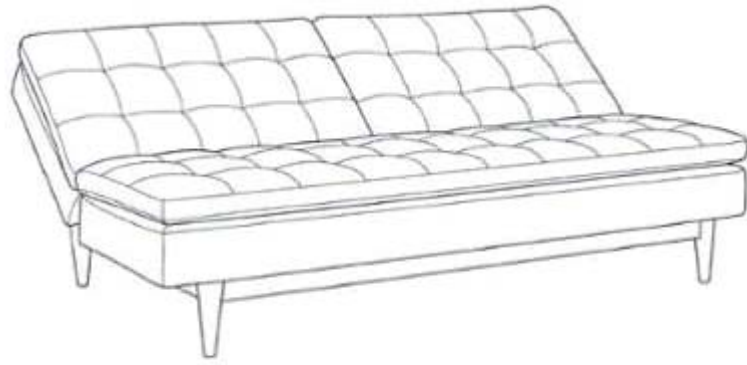
1.7



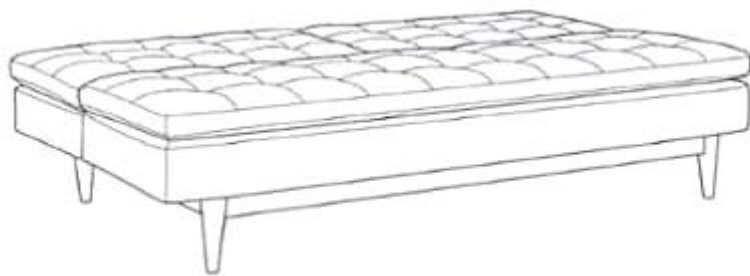
1.8



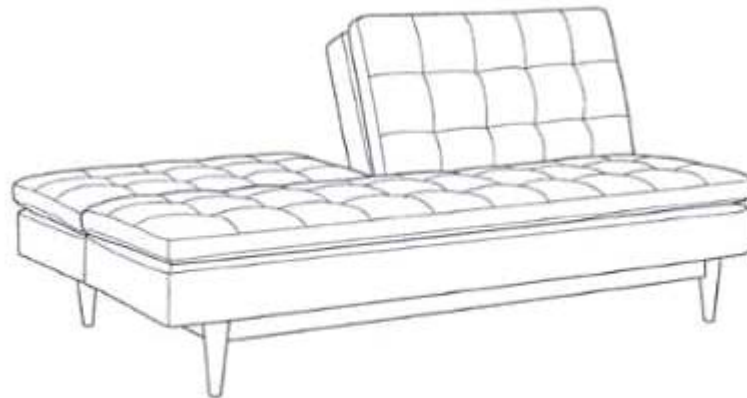
1.9



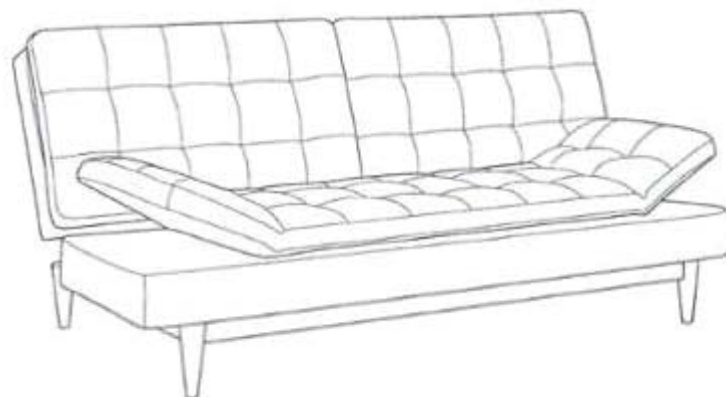
1.10



1.11



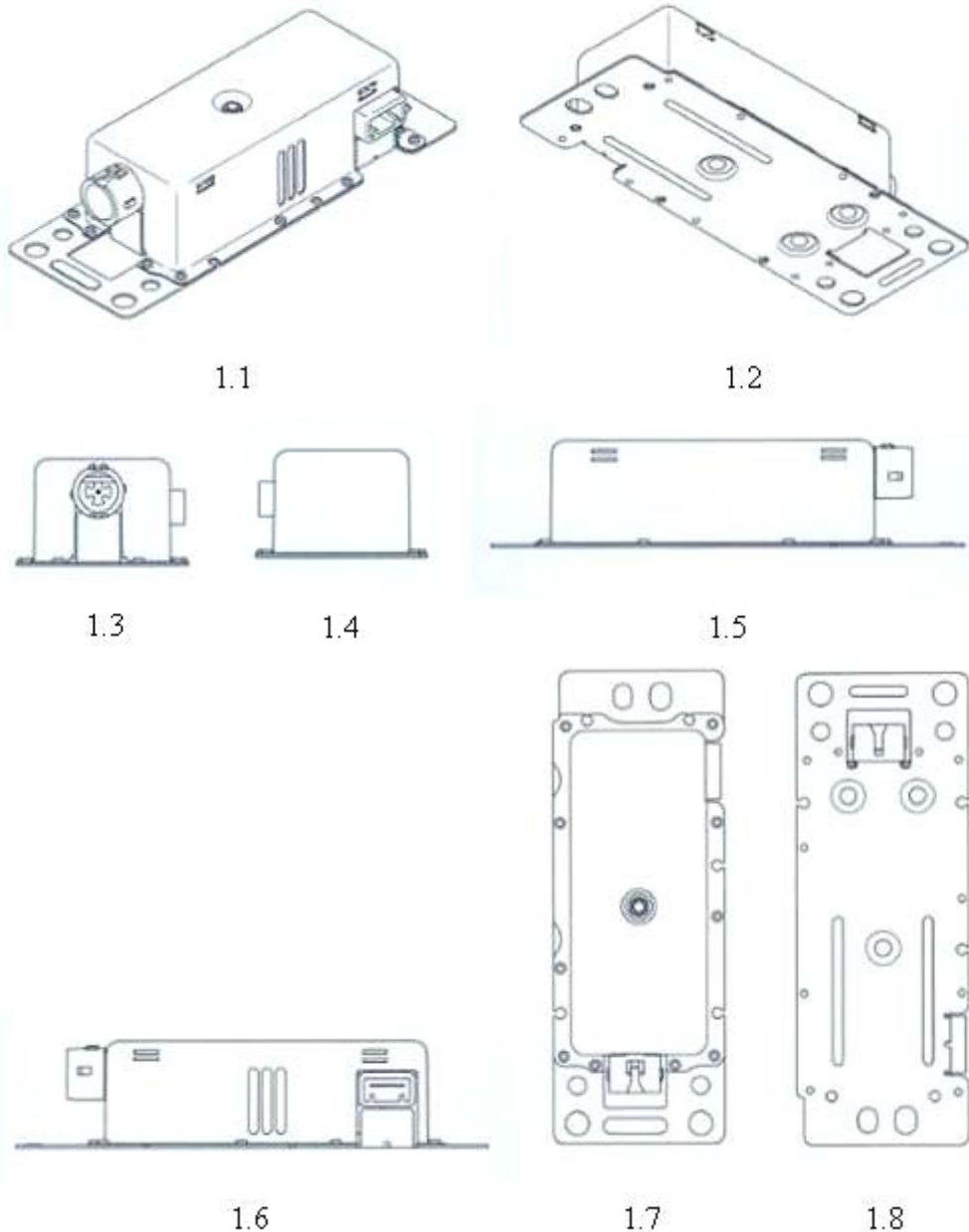
1.12



1.13

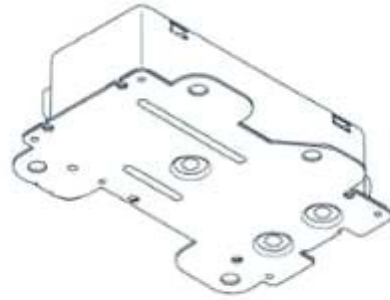


- (11) **3-0031295**
- (15) 27/08/2020
- (21) 3-2019-00934
- (18) 12/04/2024
- (54) BỘ PHẬN TẠO ION
- (30) 2018-024333 06/11/2018 JP; 2018-024332 06/11/2018 JP;
- (45) 26/10/2020 391B
- (73) PANASONIC INTELLECTUAL PROPERTY MANAGEMENT CO., LTD (JP)  
1-61, Shiromi 2-chome, Chuo-ku, Osaka-shi, Osaka 540-6207 Japan
- (72) 1. MOTOJI KAWASAKI (JP)  
2. KOUITI HIRAI (JP)
- (74) Công ty TNHH một thành viên Sở hữu trí tuệ VCCI (VCCI-IP CO.,LTD)
- (55)

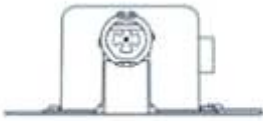




2.1



2.2



2.3



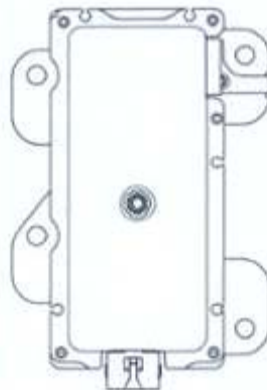
2.4



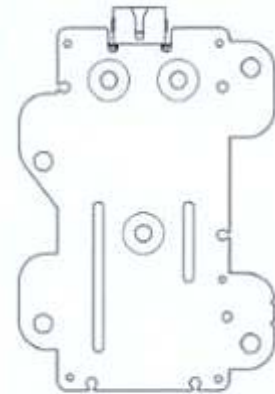
2.5



2.6

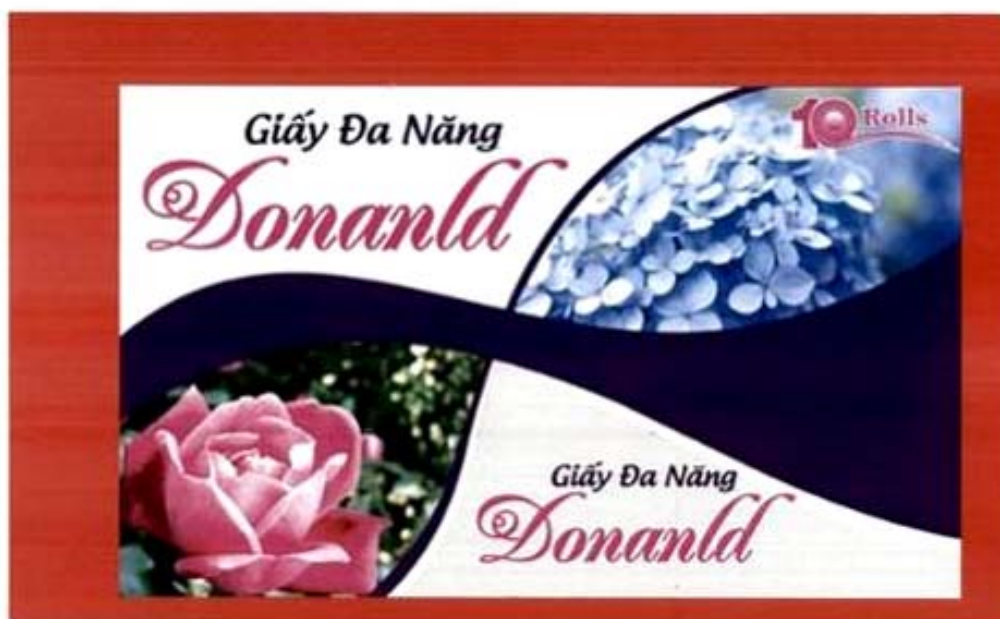


2.7



2.8

- (11) **3-0031296**  
(15) 27/08/2020  
(21) 3-2019-02385  
(18) 20/09/2024  
(54) NHÃN SẢN PHẨM  
(45) 26/10/2020 391B  
(73) NGUYỄN THỊ THOA (VN)  
Khu Dương Ổ, phường Phong Khê, thành phố Bắc Ninh, tỉnh Bắc Ninh  
(72) Nguyễn Thị Thoa (VN)  
(55)
- (51) 19-08  
(22) 20/09/2019  
(28) 1  
(43) 25/12/2019 381A



- (11) **3-0031297**  
(15) 27/08/2020 (51) 07-01  
(21) 3-2019-02850 (22) 11/11/2019  
(18) 11/11/2024  
(54) CỐC (28) 1  
(45) 26/10/2020 391B (43) 25/02/2020 383A  
(73) CÔNG TY TNHH MINH LONG I (VN)  
333 khu phố Hưng Lộc, phường Hưng Định, thị xã Thuận An, tỉnh Bình Dương  
(72) Lý Ngọc Minh (VN)  
(55)



1.1

1.2

1.3

1.4



1.5



1.6



1.7

**CÔNG BÁO SỞ HỮU CÔNG NGHIỆP SỐ 391 TẬP B - QUYỀN 2 (10.2020)**

- (11) **3-0031298**  
(15) 27/08/2020 (51) 07-01  
(21) 3-2019-02851 (22) 11/11/2019  
(18) 11/11/2024  
(54) CỐC (28) 1  
(45) 26/10/2020 391B (43) 25/02/2020 383A  
(73) CÔNG TY TNHH MINH LONG I (VN)  
333 khu phố Hưng Lộc, phường Hưng Định, thị xã Thuận An, tỉnh Bình Dương  
(72) Lý Ngọc Minh (VN)  
(55)



1.1

1.2

1.3

1.4



1.5

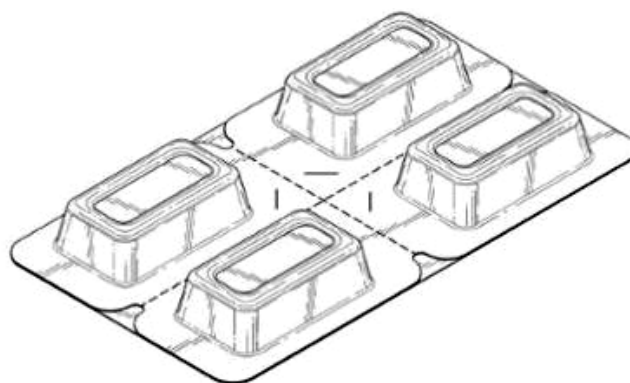


1.6

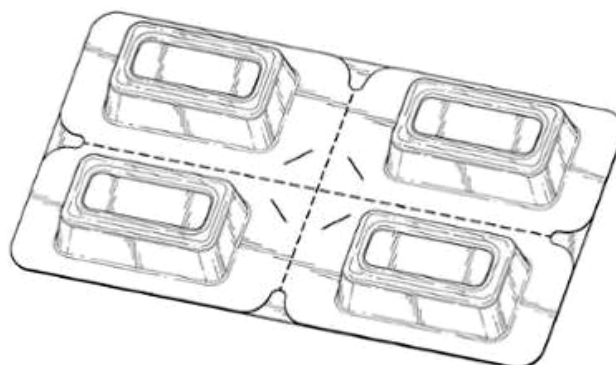


1.7

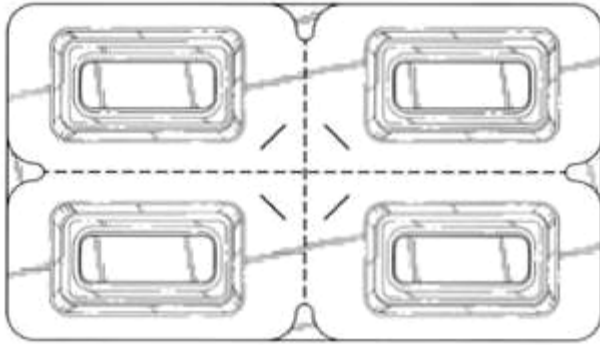
- (11) **3-0031299**  
(15) 28/08/2020 (51) 09-03  
(21) 3-2019-00389 (22) 11/02/2019  
(18) 11/02/2024  
(54) **HỘP ĐỰNG** (28) 1  
(30) 29/659,407 08/08/2018 US;  
(45) 26/10/2020 391B (43) 25/06/2019 375A  
(73) **JUUL LABS, INC. (US)**  
560 20th Street, Building 104, San Francisco, CA 94107 United States of America  
1. RAJEEV BHALLA (US)  
2. JASON CURTIS (US)  
3. PETER C. DE ALVA (US)  
4. PYIPHYO LWIN (US)  
5. JAMES MONSEES (US)  
(72) 6. KEVIN J. MYERS (US)  
7. VINCENT C. PHUA (US)  
8. JAMBUNATHAN VANGAL RAMAMURTHY (IN)  
9. ALEXANDRA N. SIANO (US)  
10. SRINIVASAN SUNDARARAJAN (US)  
11. BRYAN WHITE (US)  
12. THOMAS J. WHITE (US)  
(74) Công ty TNHH Tâm nhìn và Liên danh (VISION & ASSOCIATES CO.LTD.)  
(55)



1.1



1.2



1.3



1.4



1.5



1.6

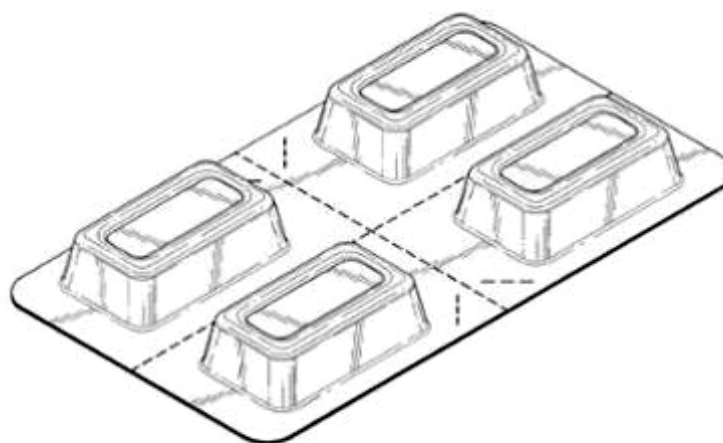


1.7



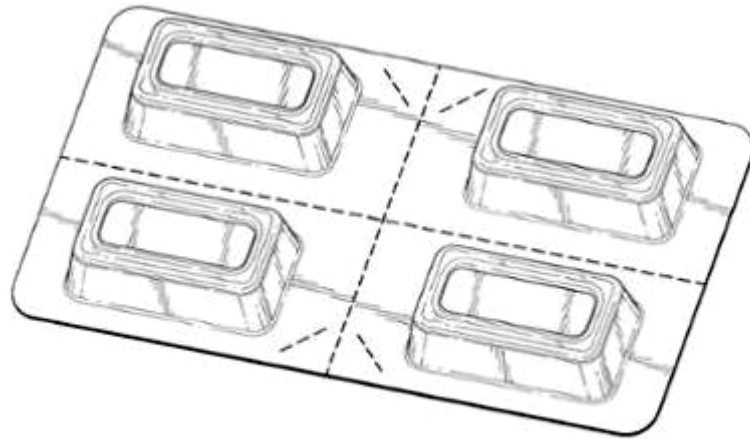
1.8

- (11) **3-0031300**
- (15) 28/08/2020 (51) 09-03
- (21) 3-2019-00391 (22) 11/02/2019
- (18) 11/02/2024
- (54) **HỘP ĐỰNG** (28) 1
- (30) 29/659,407 08/08/2018 US;
- (45) 26/10/2020 391B (43) 25/06/2019 375A
- (73) **JUUL LABS, INC. (US)**  
560 20th Street, Building 104, San Francisco, CA 94107 United States of America
1. RAJEEV BHALLA (US)  
2. JASON CURTIS (US)  
3. PETER C. DE ALVA (US)  
4. PYIPHYO LWIN (US)  
5. JAMES MONSEES (US)  
6. KEVIN J. MYERS (US)
- (72) 7. VINCENT C. PHUA (US)  
8. JAMBUNATHAN VANGAL RAMAMURTHY (IN)  
9. ALEXANDRA N. SIANO (US)  
10. SRINIVASAN SUNDARARAJAN (US)  
11. BRYAN WHITE (US)  
12. THOMAS J. WHITE (US)
- (74) Công ty TNHH Tâm nhìn và Liên danh (VISION & ASSOCIATES CO.LTD.)
- (55)

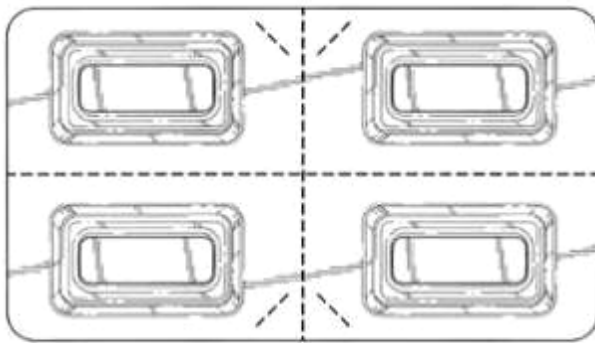


1.1





1.2



1.3



1.4



1.5



1.6



1.7



1.8

- (11) **3-0031301**  
(15) 28/08/2020 (51) 15-99  
(21) 3-2019-00413 (22) 14/02/2019  
(18) 14/02/2024  
(54) MÁY TRỘN SẢN XUẤT CỎ NHÂN TẠO (28) 1  
(45) 26/10/2020 391B (43) 25/12/2019 381A  
WANG FENG LING (CN)  
(73) No. 22 jian guo men wai ave. Beijing, 100004 p. R. China  
(72) WANG FENG LING (CN)  
(74) Công ty cổ phần Tư vấn S&B (S&B CONSULTANT., CORP.)  
(55)



1.1



1.2



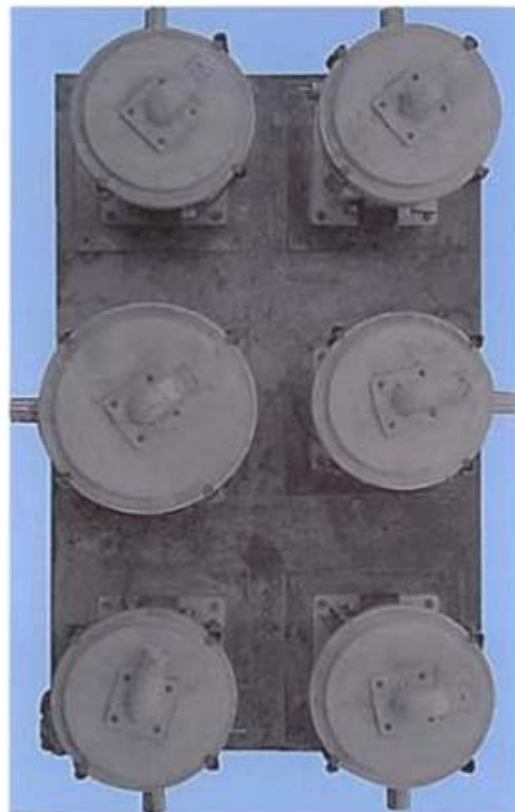
1.3



1.4

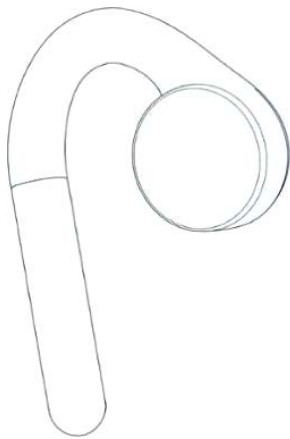


1.5

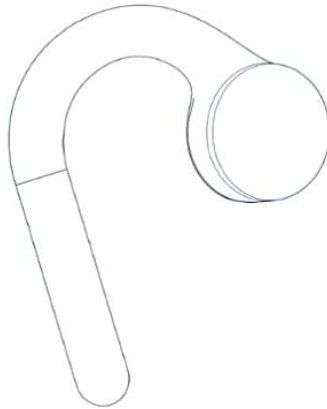


1.6

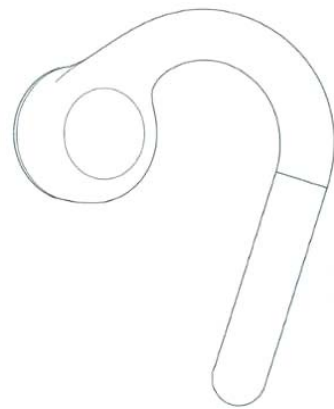
- (11) **3-0031302**  
(15) 28/08/2020 (51) 14-01  
(21) 3-2019-00926 (22) 12/04/2019  
(18) 12/04/2024  
(54) TAI NGHE (28) 1  
(30) 29/680,363 15/02/2019 US;  
(45) 26/10/2020 391B (43) 25/09/2019 378A  
BOSE CORPORATION (US)  
(73) The Mountain, Framingham, Massachusetts 01701-9168, United States of America  
(72) David J. Fustino (US)  
(74) Công ty Luật TNHH Phạm và Liên danh (PHAM & ASSOCIATES)  
(55)



1.1



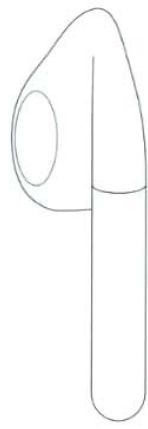
1.2



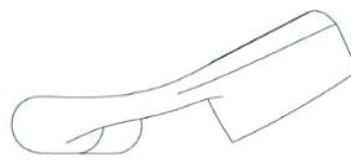
1.3



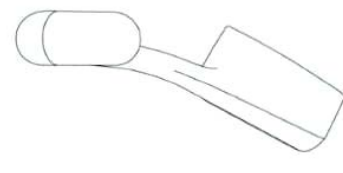
1.4



1.5



1.6



1.7

- (11) **3-0031303**  
(15) 28/08/2020 (51) 19-08  
(21) 3-2019-01653 (22) 28/06/2019  
(18) 28/06/2024  
(54) NHÃN SẢN PHẨM (28) 1  
(45) 26/10/2020 391B (43) 30/01/2020 382A  
(73) CÔNG TY CỔ PHẦN SỮA VIỆT NAM (VINAMILK) (VN)  
Số 10, đường Tân Trào, phường Tân Phú, Quận 7 Thành phố Hồ Chí Minh  
(72) Trần Công Anh Kiệt (VN)  
(74) Công ty Cổ phần Sở hữu công nghiệp INVESTIP (INVESTIP)  
(55)



- (11) **3-0031304**  
(15) 28/08/2020 (51) 13-03; 13-99  
(21) 3-2019-01915 (22) 29/07/2019  
(18) 29/07/2024  
(54) KẸP NỐI DÂY ĐIỆN (28) 1  
(45) 26/10/2020 391B (43) 30/01/2020 382A  
VY HOÀNG KHÔI (VN)  
(73) 88/21 Cách Mạng Tháng Tám, phường Cái Khế, quận Ninh Kiều, thành phố Cần Thơ  
(72) Vy Hoàng Khôi (VN)  
(74) Công ty TNHH Một thành viên Kim Bắc Việt (KIBVI Co., LTD.)  
(55)



1.1



1.2



1.3



1.4



1.5



1.6

- (11) **3-0031305**  
(15) 28/08/2020 (51) 09-04  
(21) 3-2019-02555 (22) 08/10/2019  
(18) 08/10/2024  
(54) KẾT ĐỰNG CHAI (28) 1  
(45) 26/10/2020 391B (43) 25/12/2019 381A  
(73) TÔNG CÔNG TY CỔ PHẦN BIA - RƯỢU - NƯỚC GIẢI KHÁT SÀI GÒN (VN)  
187 Nguyễn Chí Thanh, phường 12, quận 5, thành phố Hồ Chí Minh  
(72) Neo Gim Siong Bennett (SG)  
(74) Công ty Luật TNHH Phạm và Liên danh (PHAM & ASSOCIATES)  
(55)



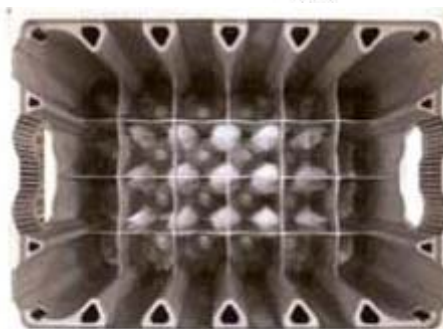
1.1



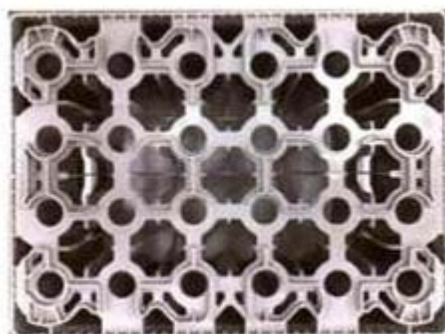
1.2



1.3



1.4



1.5

- (11) **3-0031306**  
(15) 31/08/2020  
(21) 3-2019-02288  
(18) 10/09/2024  
(54) XE MÁY  
(30) 2019-005462 15/03/2019 JP;  
(45) 26/10/2020 391B  
(73) HONDA MOTOR CO., LTD. (JP)  
1-1, Minami-Aoyama 2-Chome, Minato-ku, Tokyo, 107-8556 Japan  
1. TEERIN VISALRAKKIJ (TH)  
(72) 2. NIROTE WONGPRASERT (TH)  
3. MANUTSAVEE SAENGJAN (TH)  
(74) Công ty Luật TNHH Phạm và Liên danh (PHAM & ASSOCIATES)  
(55)
- (51) 12-11  
(22) 10/09/2019  
(28) 1  
(43) 25/12/2019 381A



1.1



1.2



1.3



1.4





1.5



1.6



1.7



1.8



1.9

- (11) **3-0031307**  
(15) 31/08/2020 (51) 12-16  
(21) 3-2019-02289 (22) 10/09/2019  
(18) 10/09/2024  
(54) **TẮM ỐP PHÍA SAU XE MÁY** (28) 1  
(30) 2019-005463 15/03/2019 JP;  
(45) 26/10/2020 391B (43) 25/12/2019 381A  
(73) HONDA MOTOR CO., LTD. (JP)  
1-1, Minami-Aoyama 2-Chome, Minato-ku, Tokyo, 107-8556 Japan  
(72) 1. TEERIN VISALRAKKIJ (TH)  
2. NIROTE WONGPRASERT (TH)  
(74) Công ty Luật TNHH Phạm và Liên danh (PHAM & ASSOCIATES)  
(55)



1.1

1.2



1.3



1.4



1.5



1.6



1.7



1.8

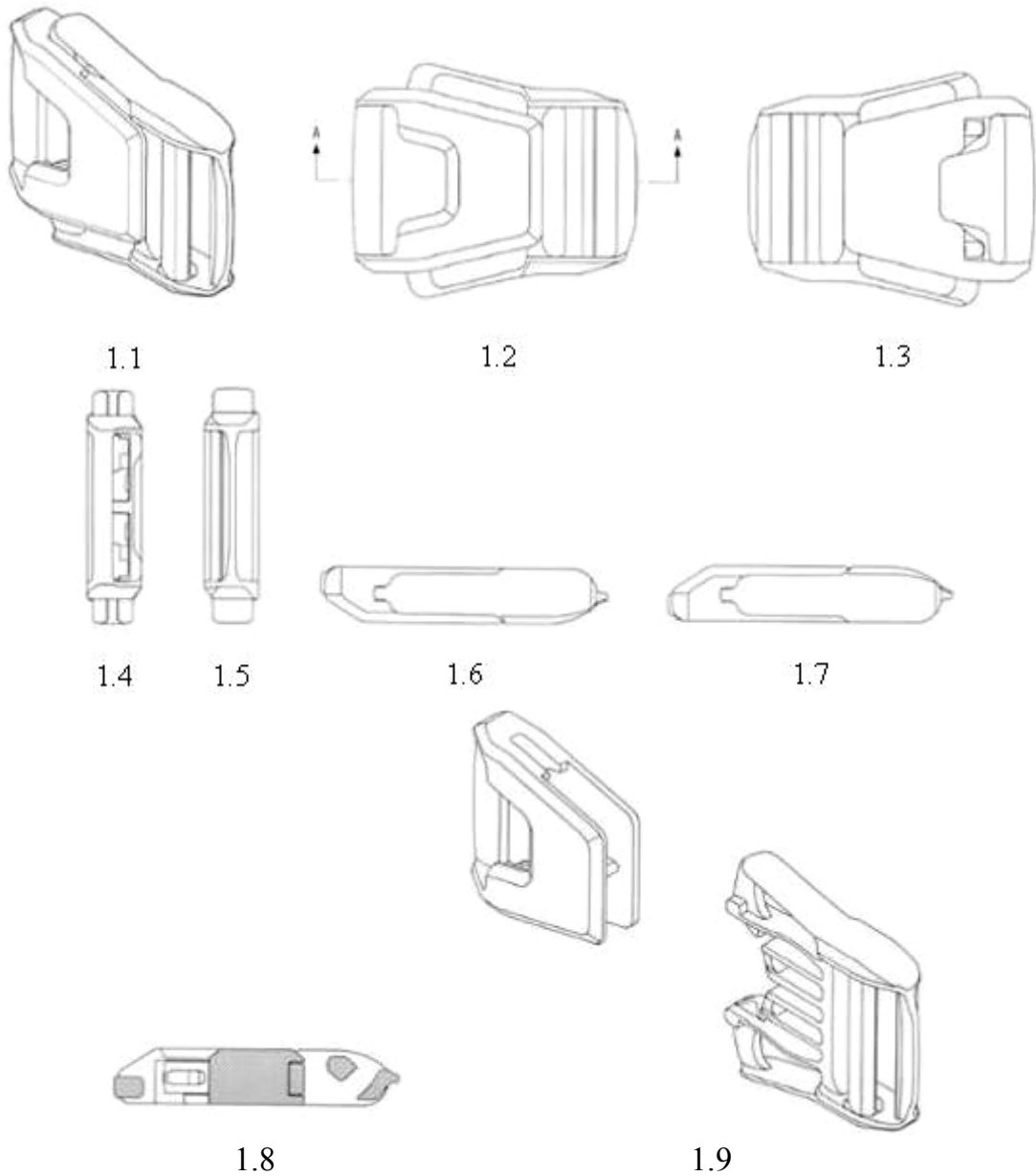


1.9

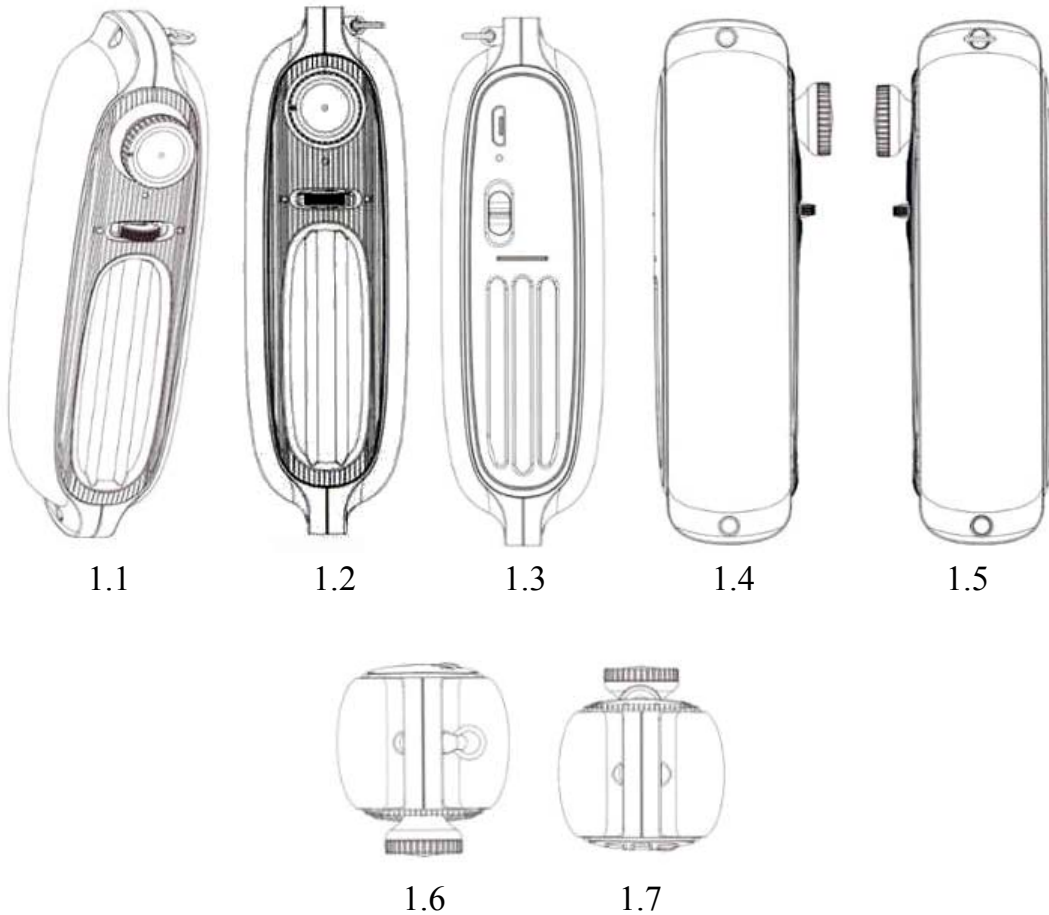
- (11) **3-0031308**
- (15) 31/08/2020 (51) 19-08
- (21) 3-2019-02617 (22) 15/10/2019
- (18) 15/10/2024
- (54) NHÃN SẢN PHẨM (28) 1
- (45) 26/10/2020 391B (43) 25/12/2019 381A
- (73) CÔNG TY CỔ PHẦN SỮA VIỆT NAM (VN)  
Số 10 Tân Trào, phường Tân Phú, quận 7, thành phố Hồ Chí Minh
- (72) Trần Công Anh Kiệt (VN)
- (74) Công ty TNHH sở hữu trí tuệ AGL (AGL IP)
- (55)



- (11) **3-0031309**  
(15) 31/08/2020 (51) 02-07  
(21) 3-2018-02658 (22) 10/12/2018  
(18) 10/12/2023  
(54) KHÓA DÂY ĐAI (28) 1  
(45) 26/10/2020 391B (43) 25/03/2019 372A  
(73) WOJIN PLASTIC CO., LTD. (KR)  
68, Damteo-gil 21 beon-gil, Guri-si, Gyeonggi-do 11900, Republic of Korea  
1. JISOOK PAIK (KR)  
(72) 2. NAN HEE PAIK (KR)  
3. JI HYE PAIK (KR)  
4. JI WON SON (KR)  
(74) Công ty TNHH Trường Xuân (AGELESS CO.,LTD.)  
(55)



- (11) **3-0031310**  
(15) 31/08/2020 (51) 14-01  
(21) 3-2019-01129 (22) 07/05/2019  
(18) 07/05/2024  
(54) LOA (28) 1  
(30) 201930058873.1 01/02/2019 CN;  
(45) 26/10/2020 391B (43) 30/01/2020 382A  
SHENZHEN AIRSMART TECHNOLOGY CO., LTD (CN)  
(73) 616, Ant's Union Start-up Accelerator, No.9 KeJi Road, Science and Technology  
Park, Nanshan District Shenzhen, Guangdong 518057, China  
(72) Dejun Zeng (CN)  
(74) Công ty TNHH Sở hữu trí tuệ NTT (NTT IP CO.,LTD)  
(55)



(11) **3-0031311**

(15) 31/08/2020

(21) 3-2019-01133

(18) 07/05/2024

(54) MÁY NGHE NHẠC

(45) 26/10/2020 391B

(51) 14-03

(22) 07/05/2019

(28) 1

(43) 30/01/2020 382A

SHENZHEN AIRSMART TECHNOLOGY CO., LTD (CN)

(73) 616, Ant's Union Start-up Accelerator, No.9 KeJi Road, Science and Technology Park, Nanshan District Shenzhen, Guangdong 518057, China

(72) Dejun Zeng (CN)

(74) Công ty TNHH Sở hữu trí tuệ NTT (NTT IP CO.,LTD)

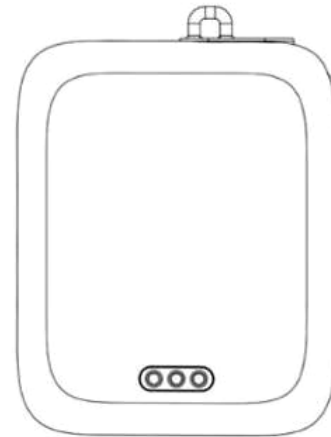
(55)



1.1



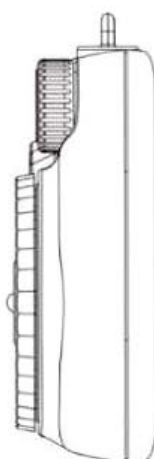
1.2



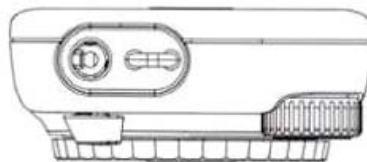
1.3



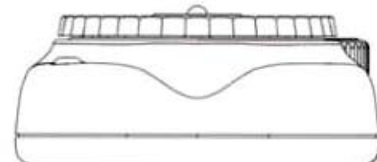
1.4



1.5

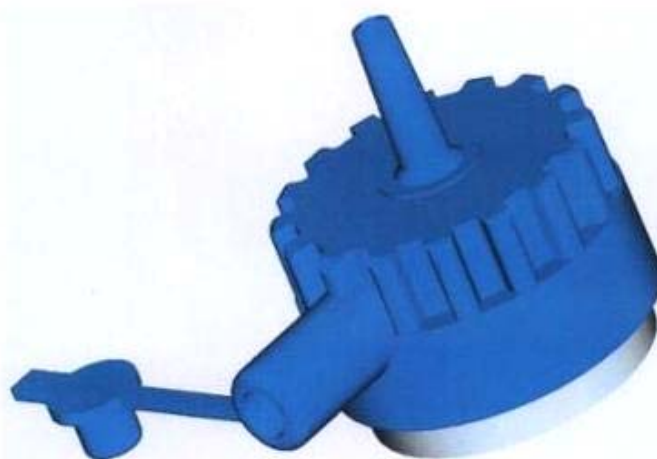


1.6

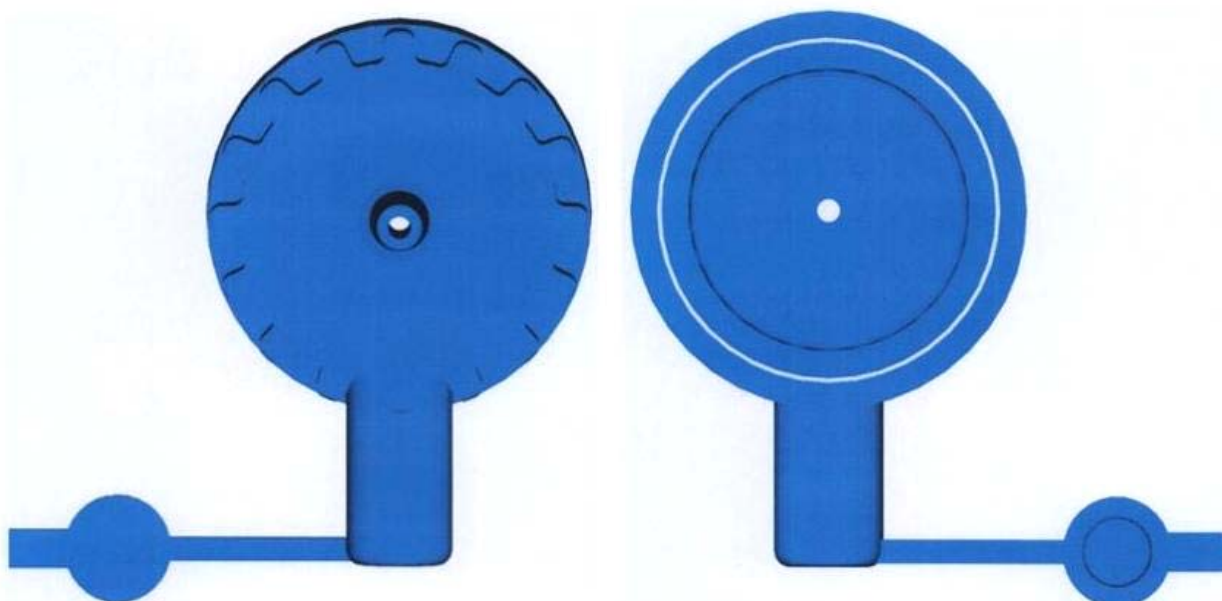


1.7

- (11) **3-0031312**  
(15) 31/08/2020 (51) 08-05; 23-01  
(21) 3-2019-02292 (22) 10/09/2019  
(18) 10/09/2024  
(54) DỤNG CỤ LẤY MŨ CAO SU (28) 1  
(45) 26/10/2020 391B (43) 25/02/2020 383A  
CÔNG TY TNHH SẢN XUẤT - THƯƠNG MẠI - CƠ KHÍ KHUÔN MẪU MINH  
(73) THÀNH (VN)  
86/29/3 Ông Ích Khiêm, phường 5, quận 11, thành phố Hồ Chí Minh  
(72) Phạm Thành Nghiệp (VN)  
(74) Công ty TNHH sở hữu trí tuệ AGL (AGL IP)  
(55)



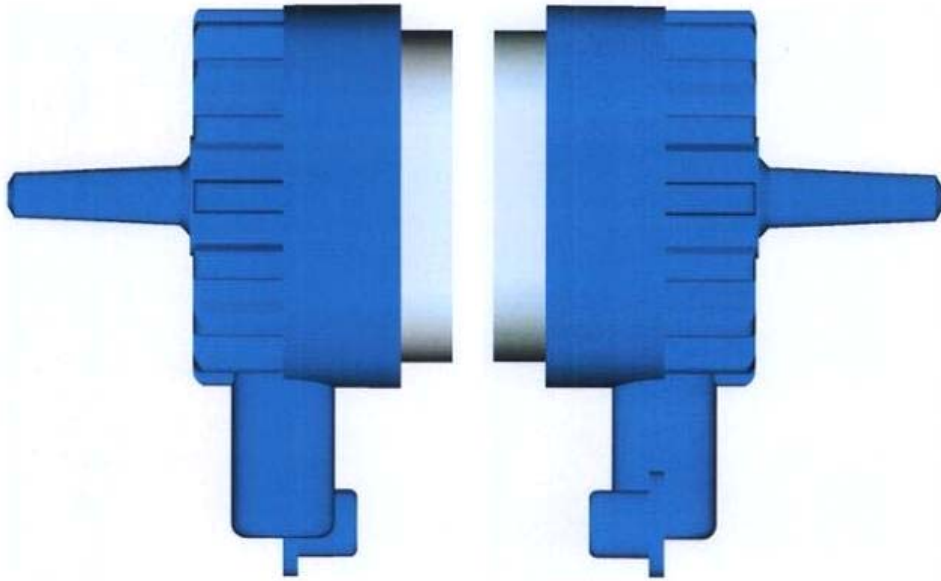
1.1



1.2

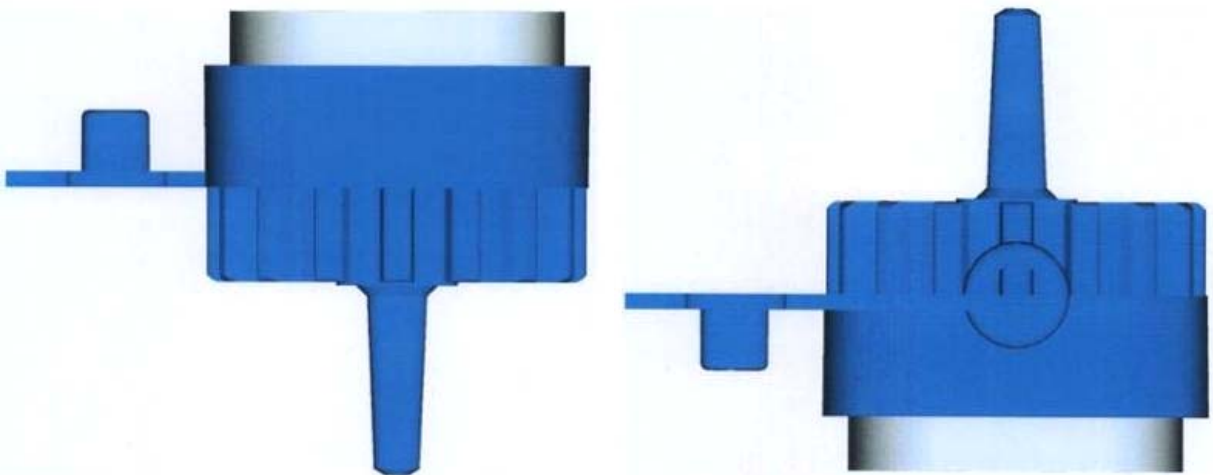
1.3





1.4

1.5



1.6

1.7

- (11) **3-0031313**  
(15) 31/08/2020 (51) 09-03  
(21) 3-2019-02664 (22) 21/10/2019  
(18) 21/10/2024  
(54) HỘP (28) 1  
(45) 26/10/2020 391B (43) 25/02/2020 383A  
(73) CÔNG TY CỔ PHẦN SẢN XUẤT NHỰA DUY TÂN (VN)  
298 Hồ Học Lãm, phường An Lạc, quận Bình Tân, thành phố Hồ Chí Minh  
(72) Trần Đức Xuyên (VN)  
(74) Công ty TNHH Sở hữu trí tuệ INVENTIO (INVENTIO CO.,LTD)  
(55)



1.1



1.2



1.3



1.4

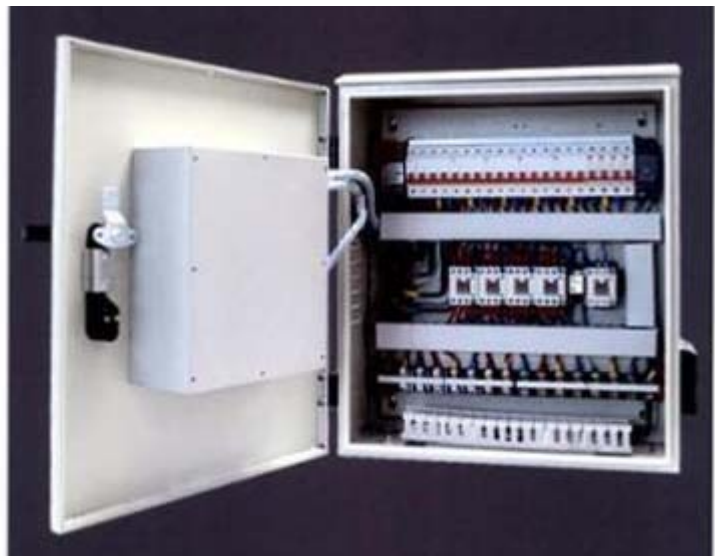


1.5

- (11) **3-0031314**  
(15) 31/08/2020 (51) 13-03  
(21) 3-2019-00406 (22) 13/02/2019  
(18) 13/02/2024  
(54) **TỦ ĐIỆN ĐIỀU KHIỂN TỰ ĐỘNG** (28) 1  
(45) 26/10/2020 391B (43) 30/01/2020 382A  
**CÔNG TY CỔ PHẦN SAO VIỆT (VN)**  
(73) Tầng 2, tòa nhà Hoàng Ngọc, lô C2C cụm TTCN vừa và nhỏ Cầu Giấy, phường Dịch Vọng Hậu, quận Cầu Giấy, thành phố Hà Nội  
(72) Hoàng Anh Xuân (VN)  
(55)



1.1



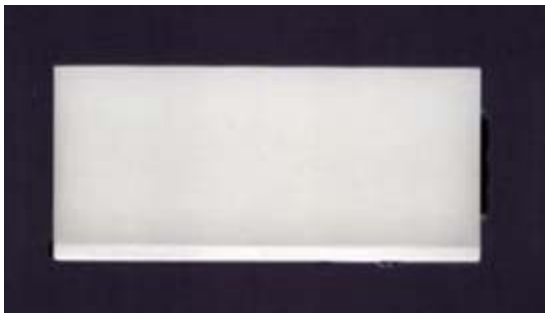
1.2



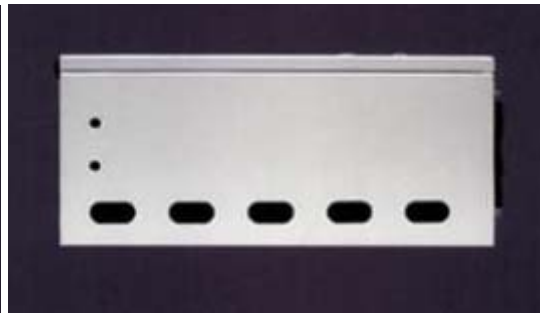
1.3



1.4



1.5



1.6



1.7

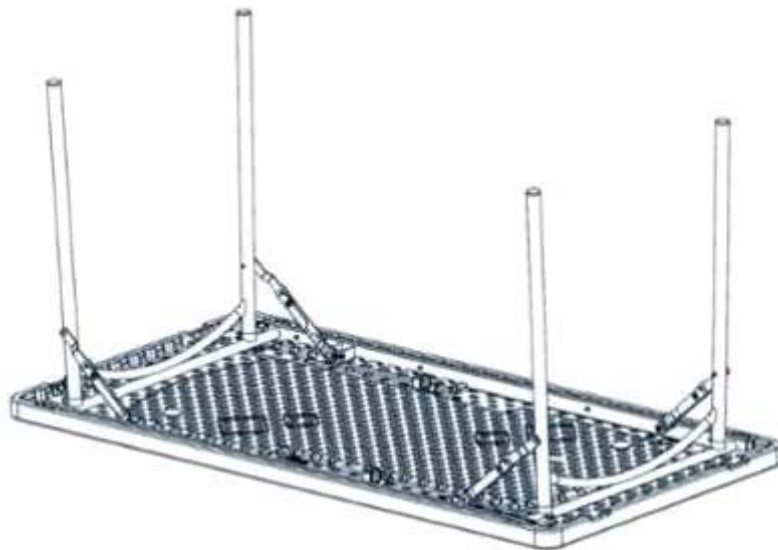


1.8

- (11) **3-0031315**  
(15) 31/08/2020 (51) 06-03  
(21) 3-2018-00812 (22) 19/04/2018  
(18) 19/04/2023  
(54) BÀN (28) 1  
(30) 29/622,883 20/10/2017 US;  
(45) 26/10/2020 391B (43) 27/05/2019 374A  
ZHUHAI SHICHANG METALS LTD. (CN)  
(73) No. 2, Chuangye Middle Road, Shuanglinpian Zone, Liangang Industrial Area,  
Zhuhai City, Guang Dong Province 519045, China  
(72) Juan Chavarria (ES)  
(74) Công ty TNHH Dịch vụ Sở hữu trí tuệ KENFOX (KENFOX IP SERVICE  
CO.,LTD.)  
(55)



1.1



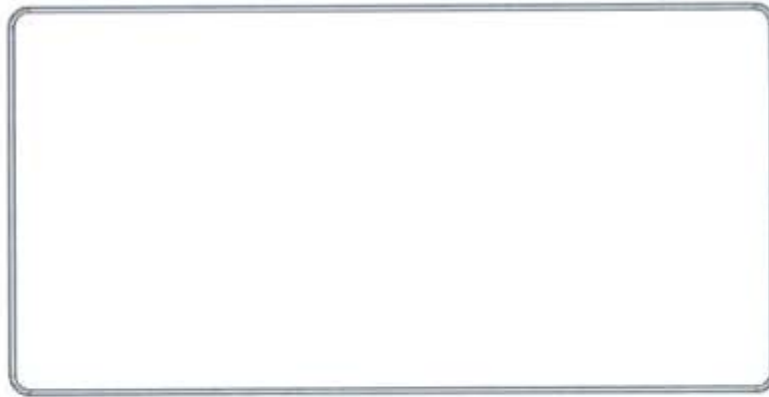
1.2



1.3



1.4



1.5



1.6

- (11) **3-0031316**  
(15) 31/08/2020 (51) 14-01  
(21) 3-2019-01074 (22) 26/04/2019  
(18) 26/04/2024  
(54) BỘ ỐNG NGHE CHOÀNG ĐẦU (28) 1  
(30) 30-2018-0050658 02/11/2018 KR;  
(45) 26/10/2020 391B (43) 30/01/2020 382A  
LG ELECTRONICS INC. (KR)  
(73) 128, Yeoui-daero, Yeongdeungpo-gu, Seoul, 150-721, Republic of Korea  
1. CHANWOO PARK (KR)  
2. DONGSOON KIM (KR)  
(72) 3. MIN KIM (KR)  
4. SOONHYUN PARK (KR)  
(74) Công ty TNHH Tâm nhìn và Liên danh (VISION & ASSOCIATES CO.LTD.)  
(55)



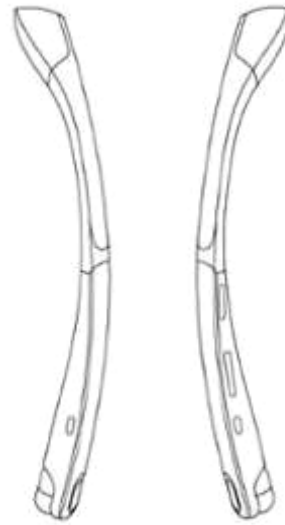
1.1



1.2



1.3



1.4

1.5



1.6



1.7



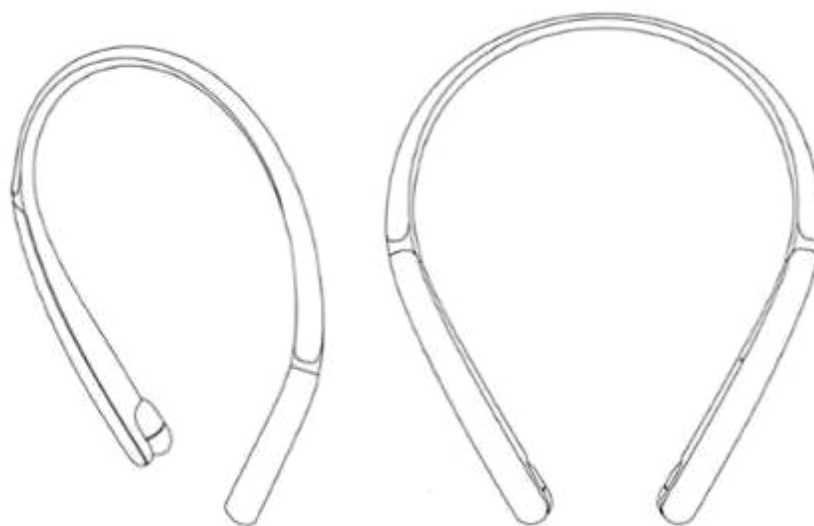
1.8



1.9



- (11) **3-0031317**  
(15) 31/08/2020 (51) 14-01  
(21) 3-2019-01075 (22) 26/04/2019  
(18) 26/04/2024  
(54) BỘ ỐNG NGHE CHOÀNG ĐẦU (28) 1  
(30) 30-2018-0050659 02/11/2018 KR;  
(45) 26/10/2020 391B (43) 30/01/2020 382A  
(73) LG ELECTRONICS INC. (KR)  
128, Yeoui-daero, Yeongdeungpo-gu, Seoul, 150-721, Republic of Korea  
1. CHANWOO PARK (KR)  
2. DONGSOON KIM (KR)  
(72) 3. MIN KIM (KR)  
4. SOONHYUN PARK (KR)  
(74) Công ty TNHH Tâm nhìn và Liên danh (VISION & ASSOCIATES CO.LTD.)  
(55)

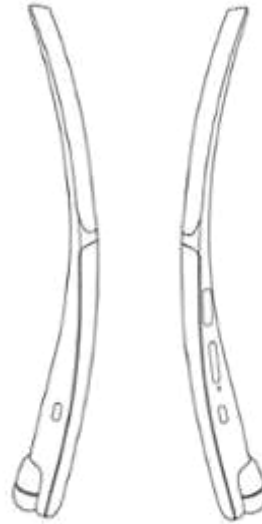


1.1

1.2



1.3

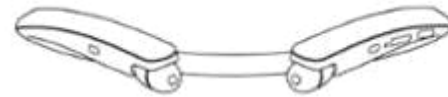


1.4

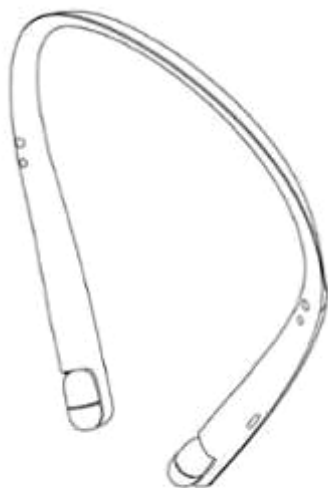
1.5



1.6



1.7

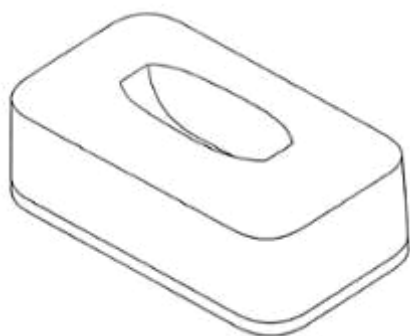


1.8



1.9

- (11) **3-0031318**  
(15) 31/08/2020 (51) 13-02  
(21) 3-2019-01823 (22) 20/10/2017  
(18) 20/10/2022  
(54) THIẾT BỊ SẠC (28) 1  
(30) 003865708 21/04/2017 EM;  
(45) 26/10/2020 391B (43) 25/11/2019 380A  
(73) PHILIP MORRIS PRODUCTS S.A. (CH)  
Quai Jeanrenaud 3, CH-2000 Neuchatel, Switzerland  
1. SARA URASINI (IT)  
(72) 2. FLORENT CUCHET (FR)  
3. PETER BEVAN (IE)  
(74) Công ty TNHH Tư vấn đầu tư và chuyển giao công nghệ (INVESTCONSULT)  
(55)



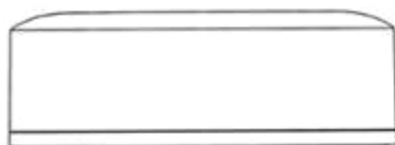
1.1



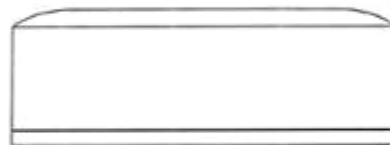
1.2



1.3



1.4



1.5

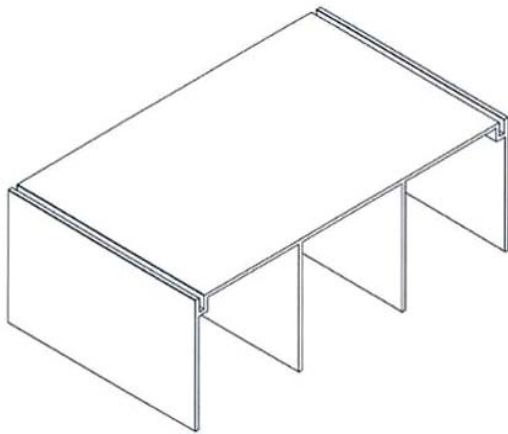


1.6

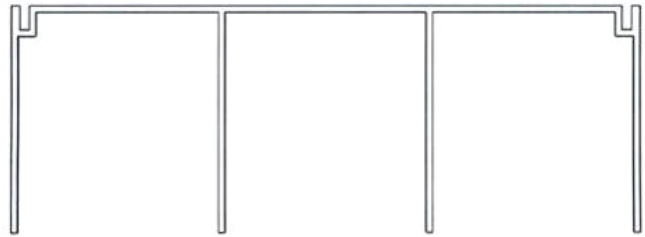


1.7

- (11) **3-0031319**  
(15) 31/08/2020 (51) 25-01  
(21) 3-2018-02193 (22) 30/03/2015  
(18) 30/03/2020  
(54) THANH NHÔM ĐỊNH HÌNH (28) 1  
(45) 26/10/2020 391B (43) 25/11/2019 380A  
(73) CÔNG TY TNHH TELLBE VIỆT NAM (VN)  
1/109 Quốc lộ 13, ấp Hòa Lân, xã Thuận Giao, huyện Thuận An, tỉnh Bình Dương  
(72) HANS FREDRIK ABERG (SE)  
(74) Công ty cổ phần Tư vấn S&B (S&B CONSULTANT., CORP.)  
(55)



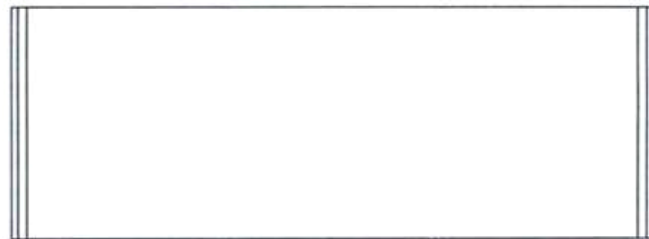
1.1



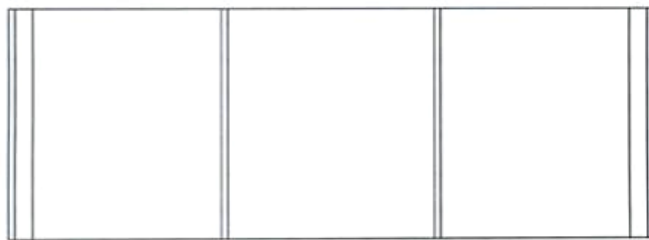
1.2



1.3



1.4

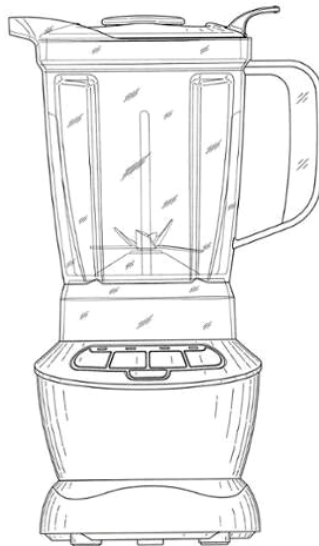


1.5

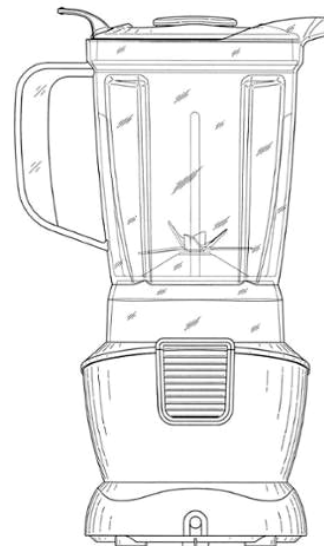
- (11) **3-0031320**  
(15) 01/09/2020 (51) 31-00  
(21) 3-2019-02240 (22) 05/09/2019  
(18) 05/09/2024  
(54) MÁY XAY (28) 1  
(30) 29/682,407 05/03/2019 US;  
(45) 26/10/2020 391B (43) 25/12/2019 381A  
CAPBRAN HOLDINGS, LLC (US)  
(73) 11601 Wilshire Blvd., Suite 2300, Los Angeles, CA 90025, United States of America  
(72) Robert Finnance (US)  
(74) Công ty Luật TNHH T&G (TGVN)  
(55)



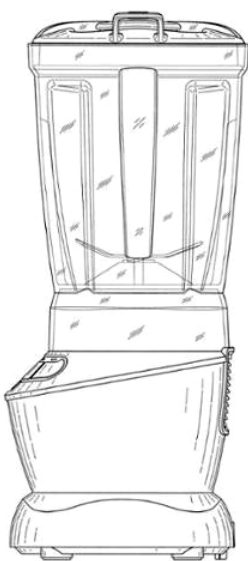
1.1



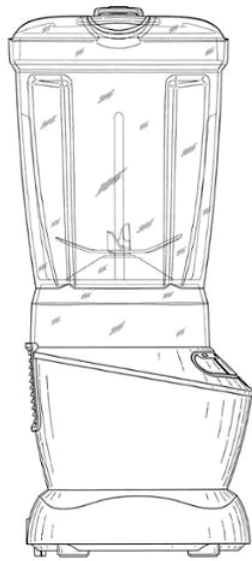
1.2



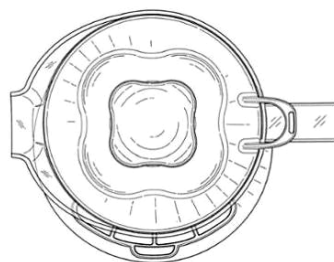
1.3



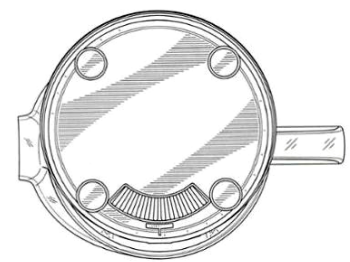
1.4



1.5



1.6

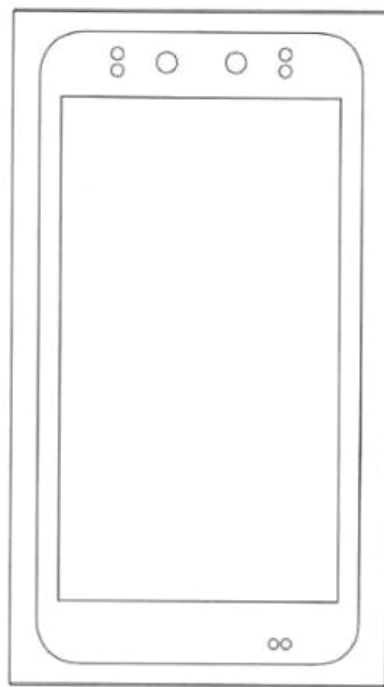


1.7

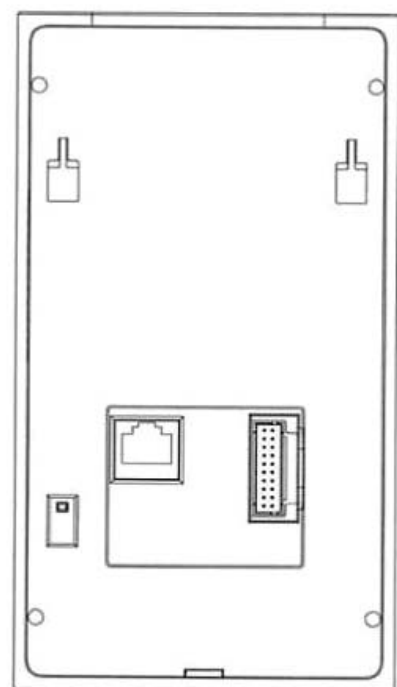
- (11) **3-0031321**  
(15) 01/09/2020 (51) 10-05  
(21) 3-2019-02249 (22) 06/09/2019  
(18) 06/09/2024  
(54) THIẾT BỊ NHẬN DẠNG KHUÔN MẶT (28) 2  
(30) 201930183737.5 19/04/2019 CN;  
(45) 26/10/2020 391B (43) 25/12/2019 381A  
SHENZHEN SENSETIME TECHNOLOGY CO., LTD. (CN)  
(73) Room 201, Building A, No. 1, Qianwan Road, Qianhai Shenzhen-Hongkong  
Modern Service Industry Cooperation Zone, Shenzhen, Guangdong, China 518000  
1. LI, JUNQIANG (CN)  
2. CHEN, CHEN (CN)  
3. LIU, DINGBO (CN)  
(72) 4. WANG, XU (CN)  
5. MENG, HUAIPENG (CN)  
6. WANG, YANG (CN)  
7. MA, KUN (CN)  
(74) Công ty TNHH Dịch vụ Sở hữu trí tuệ KENFOX (KENFOX IP SERVICE  
CO.,LTD.)  
(55)



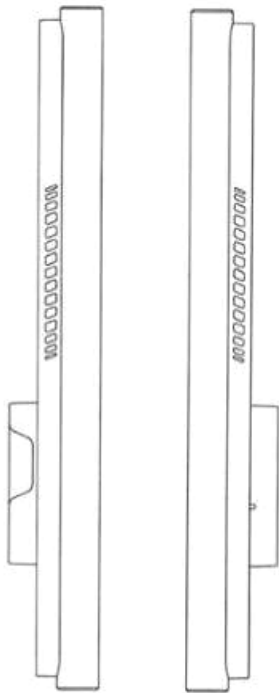
1.1



1.2



1.3

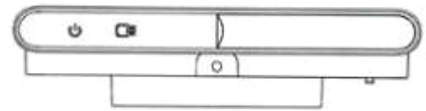


1.4

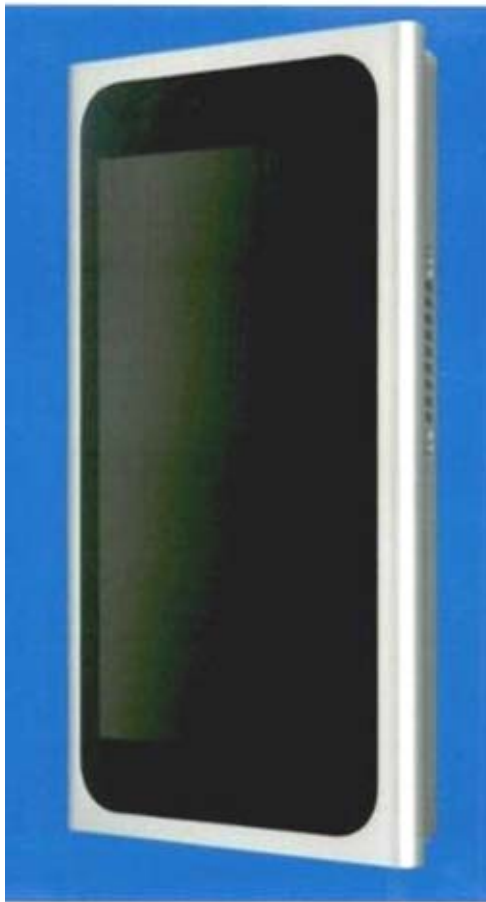
1.5



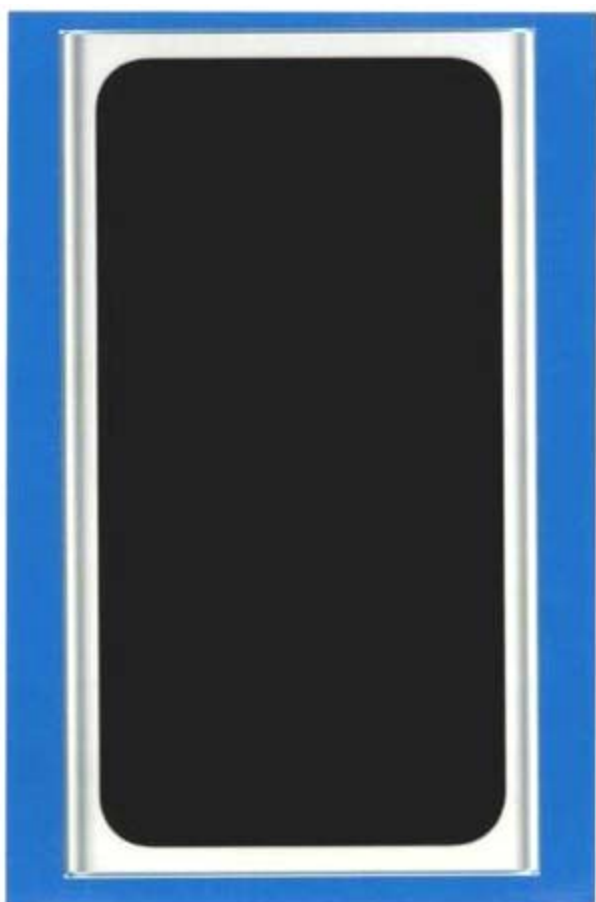
1.6



1.7



2.1



2.2



2.3



2.4



2.5



2.6



2.7



- (11) **3-0031322**  
(15) 01/09/2020 (51) 11-01  
(21) 3-2019-02600 (22) 14/10/2019  
(18) 14/10/2024  
(54) **VÒNG ĐEO CỔ** (28) 1  
(30) WIPO82656 15/04/2019 WO;  
(45) 26/10/2020 391B (43) 30/01/2020 382A  
BULGARI S.P.A. (IT)  
(73) 11 Lungotevere Marzio, 00186 Rome, Italy  
(72) Lucia Silvestri (IT)  
(74) Công ty Luật TNHH T&G (TGVN)  
(55)



1.1



1.2



1.3



1.4

1.5

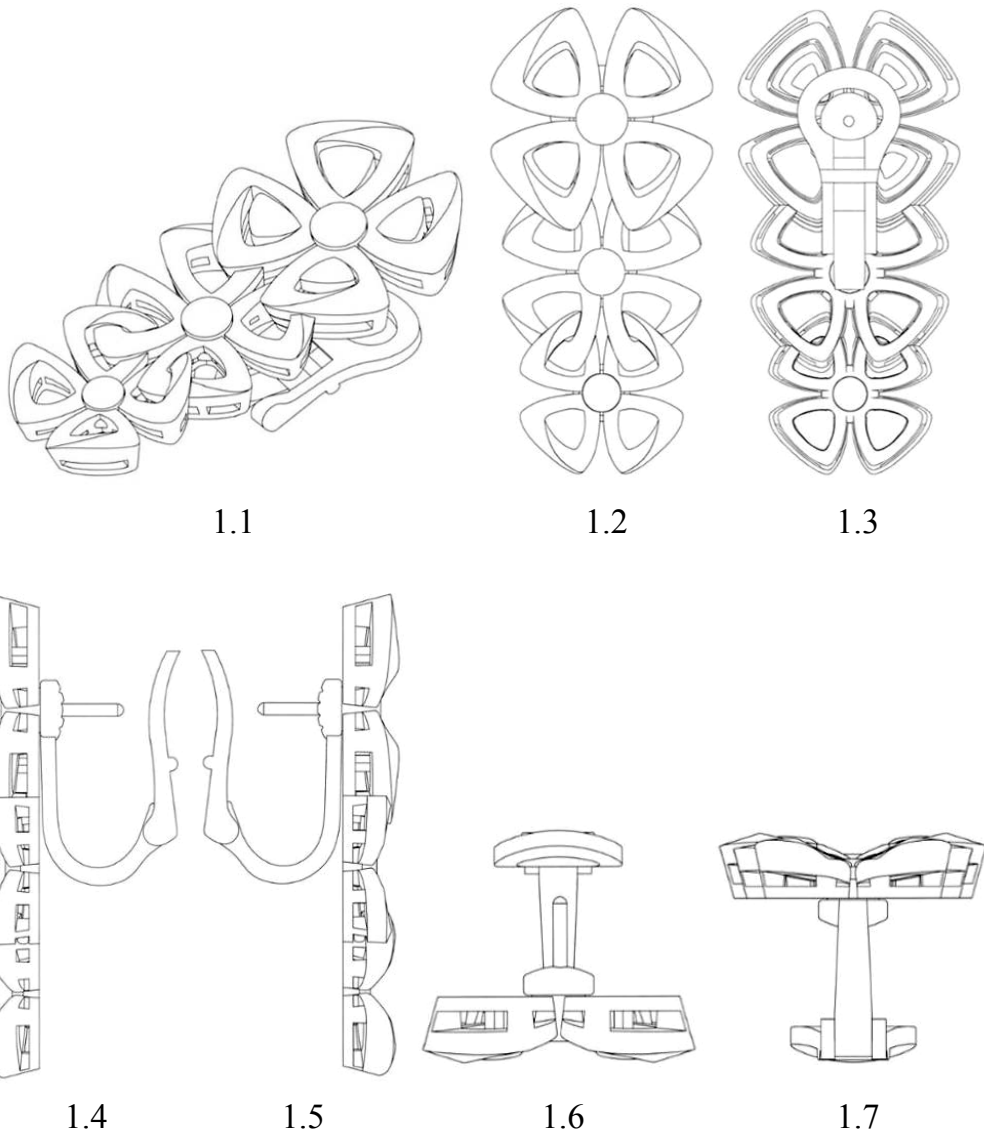


1.6



1.7

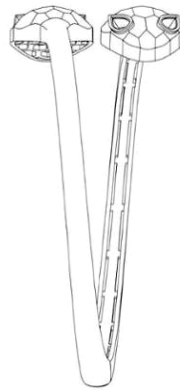
- (11) **3-0031323**  
(15) 01/09/2020 (51) 11-01  
(21) 3-2019-02601 (22) 14/10/2019  
(18) 14/10/2024  
(54) HOA TAI (28) 1  
(30) WIPO82656 15/04/2019 WO;  
(45) 26/10/2020 391B (43) 30/01/2020 382A  
BULGARI S.P.A. (IT)  
(73) 11 Lungotevere Marzio, 00186 Rome, Italy  
(72) Lucia Silvestri (IT)  
(74) Công ty Luật TNHH T&G (TGVN)  
(55)



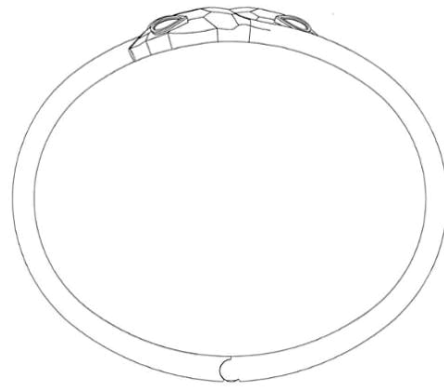
- (11) **3-0031324**  
(15) 01/09/2020 (51) 11-01  
(21) 3-2019-02602 (22) 14/10/2019  
(18) 14/10/2024  
(54) **VÒNG ĐEO TAY** (28) 1  
(30) WIPO82656 15/04/2019 WO;  
(45) 26/10/2020 391B (43) 30/01/2020 382A  
BULGARI S.P.A. (IT)  
(73) 11 Lungotevere Marzio, 00186 Rome, Italy  
(72) Lucia Silvestri (IT)  
(74) Công ty Luật TNHH T&G (TGVN)  
(55)



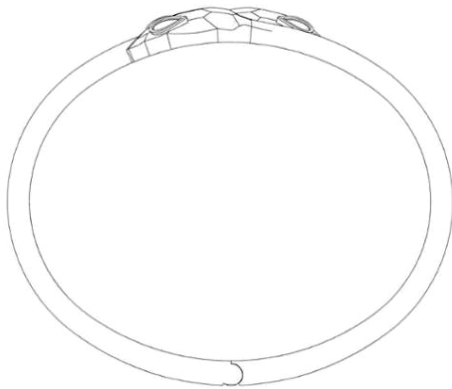
1.1



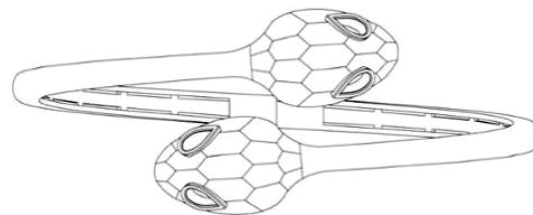
1.2



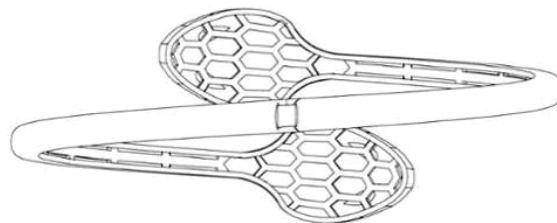
1.3



1.4

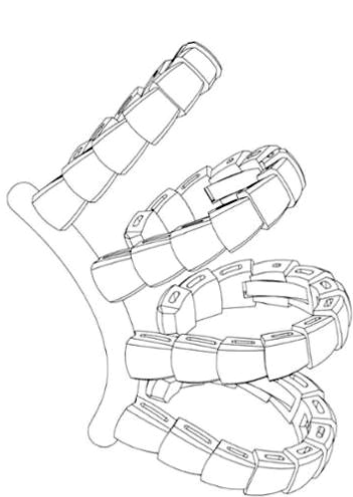


1.5

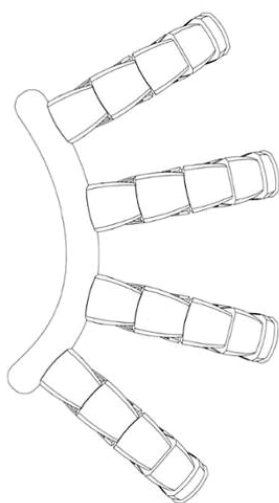


1.6

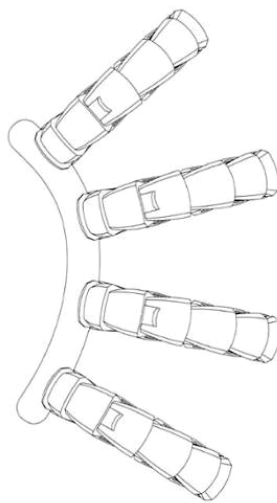
- (11) **3-0031325**
- (15) 01/09/2020
- (21) 3-2019-02603
- (18) 14/10/2024
- (54) HOA TAI
- (30) WIPO82656 15/04/2019 WO;
- (45) 26/10/2020 391B
- (73) BULGARI S.P.A. (IT)
- (73) 11 Lungotevere Marzio, 00186 Rome, Italy
- (72) Lucia Silvestri (IT)
- (74) Công ty Luật TNHH T&G (TGVN)
- (55)
- (51) 11-01
- (22) 14/10/2019
- (28) 1
- (43) 30/01/2020 382A



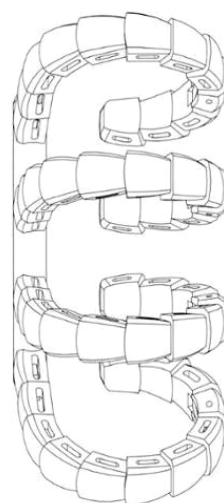
1.1



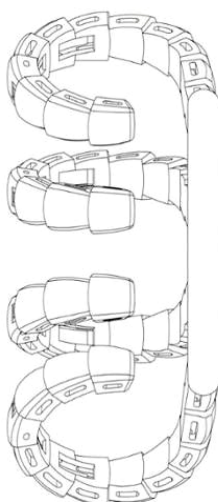
1.2



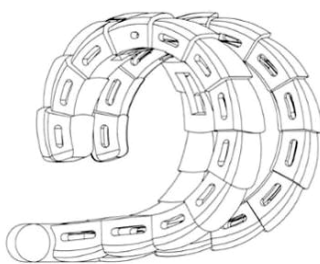
1.3



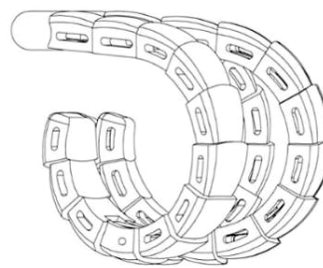
1.4



1.5

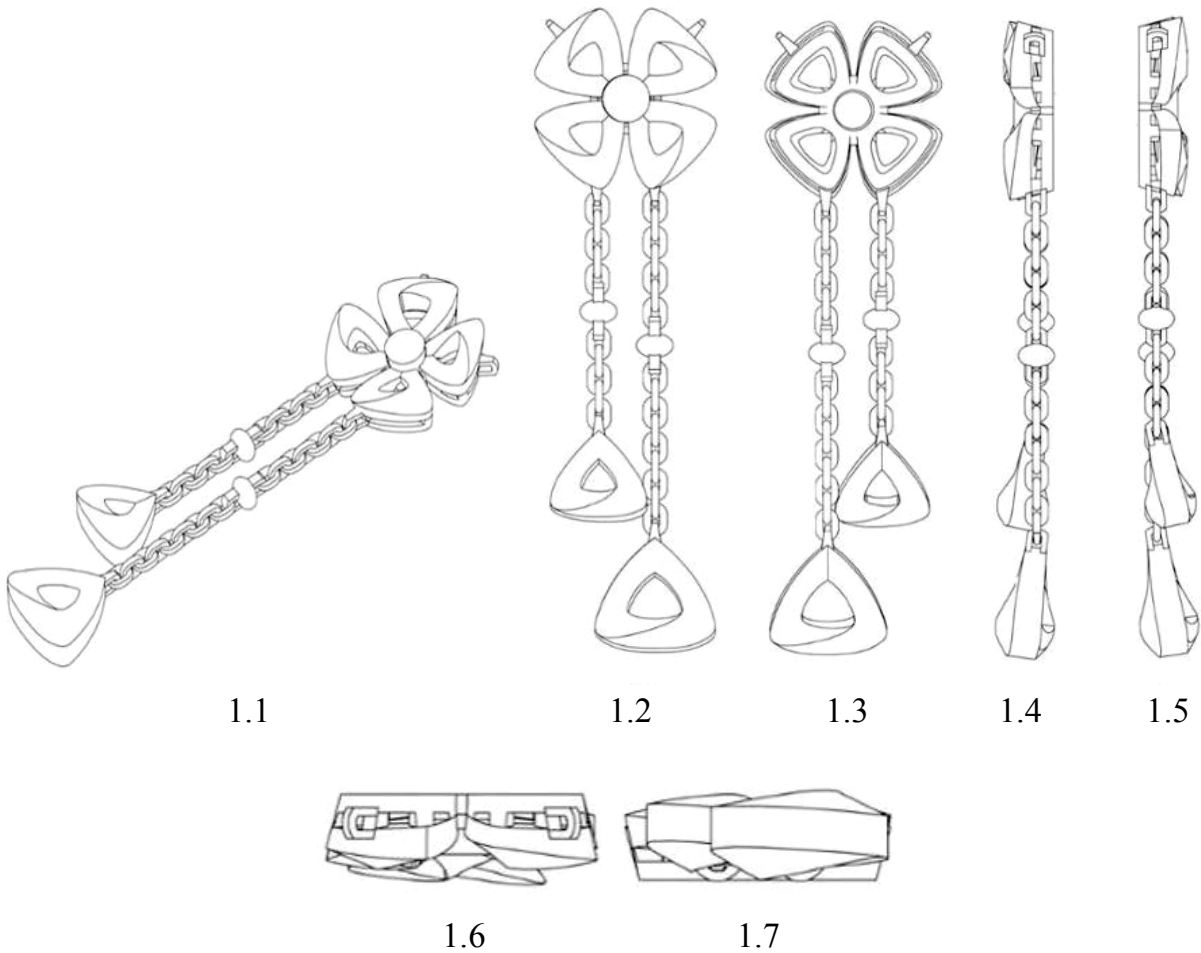


1.6

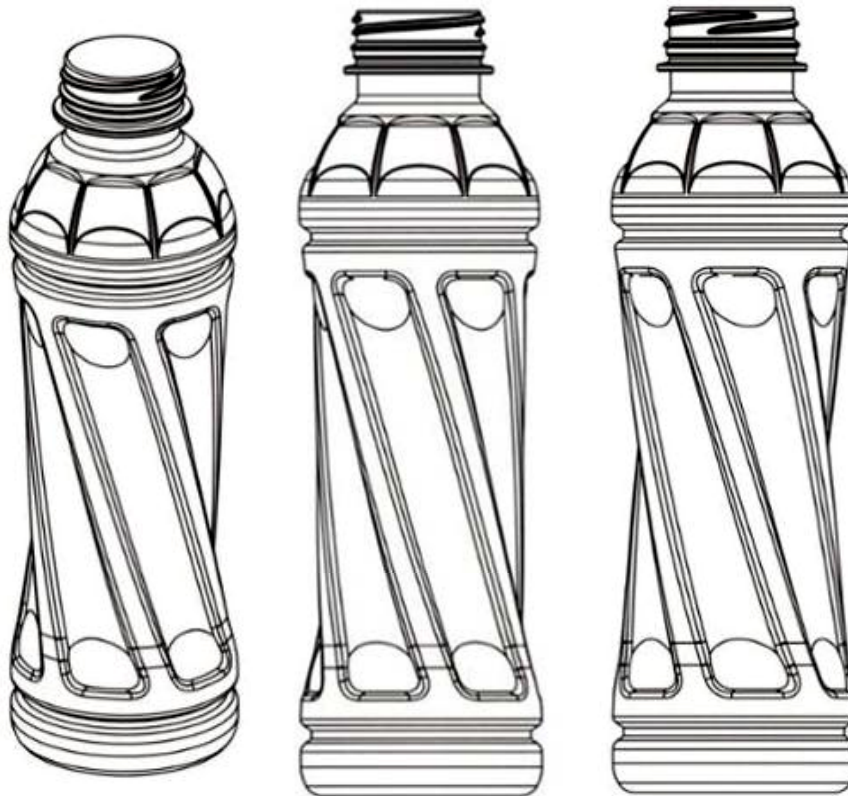


1.7

- (11) **3-0031326**  
(15) 01/09/2020 (51) 11-01  
(21) 3-2019-02604 (22) 14/10/2019  
(18) 14/10/2024  
(54) MẶT DÂY CHUYỀN (28) 1  
(30) WIPO82656 15/04/2019 WO;  
(45) 26/10/2020 391B (43) 30/01/2020 382A  
BULGARI S.P.A. (IT)  
(73) 11 Lungotevere Marzio, 00186 Rome, Italy  
(72) Lucia Silvestri (IT)  
(74) Công ty Luật TNHH T&G (TGVN)  
(55)



- (11) 3-0031327  
(15) 01/09/2020  
(21) 3-2019-01045  
(18) 25/04/2024  
(54) CHAI  
(45) 26/10/2020 391B  
(73) CÔNG TY CỔ PHẦN THƯƠNG MẠI TÂN TIÊN PHÁT (VN)  
Đội 7B, xóm Me Táo, xã Dương Liễu, huyện Hoài Đức, thành phố Hà Nội  
(72) Nguyễn Bá Vinh (VN)  
(74) Công ty TNHH Sở hữu trí tuệ Việt Á (VIET A IP CO.,LTD)  
(55)
- (51) 09-01  
(22) 25/04/2019  
(28) 1  
(43) 30/01/2020 382A



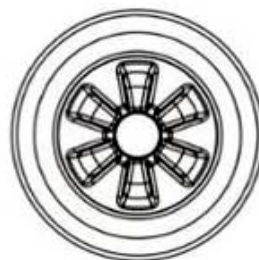
1.1

1.2

1.3



1.4



1.5

- (11) **3-0031328**  
(15) 01/09/2020 (51) 28-03  
(21) 3-2019-01165 (22) 13/05/2019  
(18) 13/05/2024  
(54) **MÁY UỐN TÓC XOĂN XOAY TỰ ĐỘNG** (28) 1  
(30) 201830642834.1 13/11/2018 CN;  
(45) 26/10/2020 391B (43) 25/09/2019 378A  
**SHENZHEN JINRI ELECTRICAL APPLIANCE CO.,LTD. (CN)**  
(73) Jinri Electrical Industrial Park, Zone 1st, Paotai Road, Lisonglang, Gongming Town, 518106, Shenzhen, China.  
(72) QIN JIE (CN)  
(74) Công ty TNHH Dương và Đồng sự (DUONG & PARTNERS CO.,LTD.)  
(55)



1.1



1.2



1.3



1.4



1.5



1.6



1.7

**CÔNG BÁO SỞ HỮU CÔNG NGHIỆP SỐ 391 TẬP B - QUYỀN 2 (10.2020)**

- (11) **3-0031329**
  - (15) 01/09/2020 (51) 19-08
  - (21) 3-2019-01957 (22) 02/08/2019
  - (18) 02/08/2024
  - (54) **NHÃN SẢN PHẨM** (28) 1
  - (45) 26/10/2020 391B (43) 30/01/2020 382A
- CÔNG TY TNHH LIÊN DOANH STADA-VIỆT NAM (VN)**
- (73) K63/1 đường Nguyễn Thị Sóc, ấp Mỹ Hòa 2, xã Xuân Thới Đông, huyện Hóc Môn, thành phố Hồ Chí Minh
  - (72) Ông Văn Dũng (VN)
  - (74) Công ty TNHH Tư vấn - Dịch thuật - Sở hữu trí tuệ Á Đông (Á Đông IP CONSULTANCY CO.,LTD.)
  - (55)





- (11) **3-0031330**
  - (15) 01/09/2020 (51) 19-08
  - (21) 3-2019-01958 (22) 02/08/2019
  - (18) 02/08/2024
  - (54) **NHÃN SẢN PHẨM** (28) 1
  - (45) 26/10/2020 391B (43) 30/01/2020 382A
- CÔNG TY TNHH LIÊN DOANH STADA-VIỆT NAM (VN)**
- (73) K63/1 đường Nguyễn Thị Sóc, ấp Mỹ Hòa 2, xã Xuân Thới Đông, huyện Hóc Môn, thành phố Hồ Chí Minh
  - (72) Ông Văn Dũng (VN)
  - (74) Công ty TNHH Tư vấn - Dịch thuật - Sở hữu trí tuệ Á Đông (Á Đông IP CONSULTANCY CO.,LTD.)
  - (55)



- (11) **3-0031331**  
(15) 03/09/2020 (51) 07-01  
(21) 3-2019-02654 (22) 21/10/2019  
(18) 21/10/2024  
(54) LY (28) 1  
(45) 26/10/2020 391B (43) 25/02/2020 383A  
(73) CÔNG TY CỔ PHẦN SẢN XUẤT NHỰA DUY TÂN (VN)  
298 Hồ Học Lãm, phường An Lạc, quận Bình Tân, thành phố Hồ Chí Minh  
(72) Trần Đức Xuyên (VN)  
(74) Công ty TNHH Sở hữu trí tuệ INVENTIO (INVENTIO CO.,LTD)  
(55)



1.1

1.2

1.3



1.4

1.5

- (11) **3-0031332**  
(15) 03/09/2020 (51) 07-01  
(21) 3-2019-02655 (22) 21/10/2019  
(18) 21/10/2024  
(54) LY (28) 1  
(45) 26/10/2020 391B (43) 25/02/2020 383A  
(73) CÔNG TY CỔ PHẦN SẢN XUẤT NHỰA DUY TÂN (VN)  
298 Hồ Học Lãm, phường An Lạc, quận Bình Tân, thành phố Hồ Chí Minh  
(72) Trần Đức Xuyên (VN)  
(74) Công ty TNHH Sở hữu trí tuệ INVENTIO (INVENTIO CO.,LTD)  
(55)



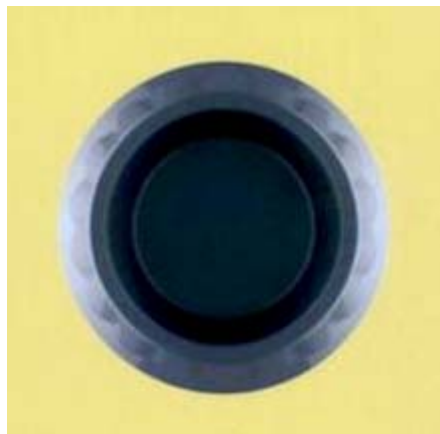
1.1



1.2



1.3



1.4

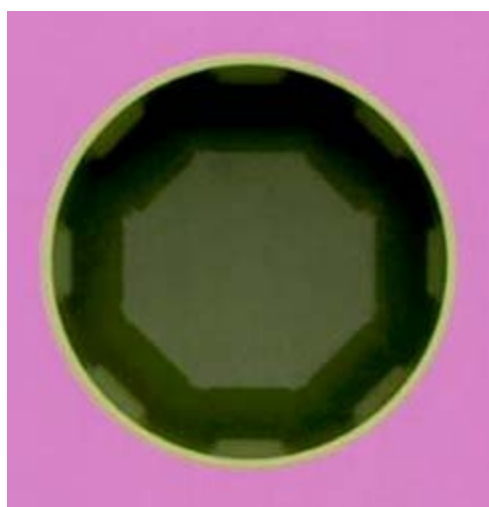
- (11) **3-0031333**  
(15) 03/09/2020 (51) 07-01  
(21) 3-2019-02656 (22) 21/10/2019  
(18) 21/10/2024  
(54) LY (28) 1  
(45) 26/10/2020 391B (43) 25/02/2020 383A  
(73) CÔNG TY CỔ PHẦN SẢN XUẤT NHỰA DUY TÂN (VN)  
298 Hồ Học Lãm, phường An Lạc, quận Bình Tân, thành phố Hồ Chí Minh  
(72) Trần Đức Xuyên (VN)  
(74) Công ty TNHH Sở hữu trí tuệ INVENTIO (INVENTIO CO.,LTD)  
(55)



1.1



1.2



1.3



1.4

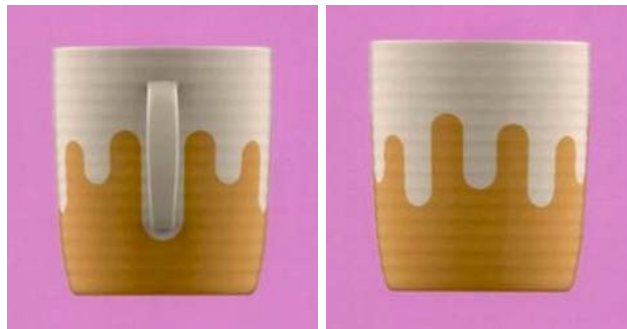
- (11) **3-0031334**  
(15) 03/09/2020 (51) 07-01  
(21) 3-2019-02657 (22) 21/10/2019  
(18) 21/10/2024  
(54) LY (28) 1  
(45) 26/10/2020 391B (43) 25/02/2020 383A  
(73) CÔNG TY CỔ PHẦN SẢN XUẤT NHỰA DUY TÂN (VN)  
298 Hồ Học Lãm, phường An Lạc, quận Bình Tân, thành phố Hồ Chí Minh  
(72) Trần Đức Xuyên (VN)  
(74) Công ty TNHH Sở hữu trí tuệ INVENTIO (INVENTIO CO.,LTD)  
(55)



1.1

1.2

1.3



1.4

1.5



1.6

1.7

- (11) 3-0031335  
(15) 03/09/2020 (51) 07-07  
(21) 3-2019-02658 (22) 21/10/2019  
(18) 21/10/2024  
(54) KHAY (28) 1  
(45) 26/10/2020 391B (43) 25/02/2020 383A  
(73) CÔNG TY CỔ PHẦN SẢN XUẤT NHỰA DUY TÂN (VN)  
298 Hồ Học Lãm, phường An Lạc, quận Bình Tân, thành phố Hồ Chí Minh  
(72) Trần Đức Xuyên (VN)  
(74) Công ty TNHH Sở hữu trí tuệ INVENTIO (INVENTIO CO.,LTD)  
(55)



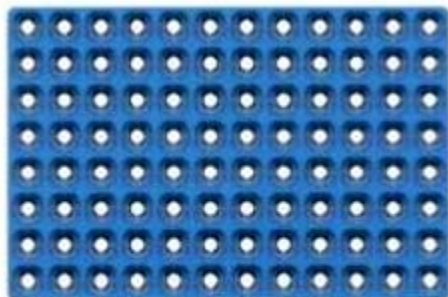
1.1



1.2



1.3

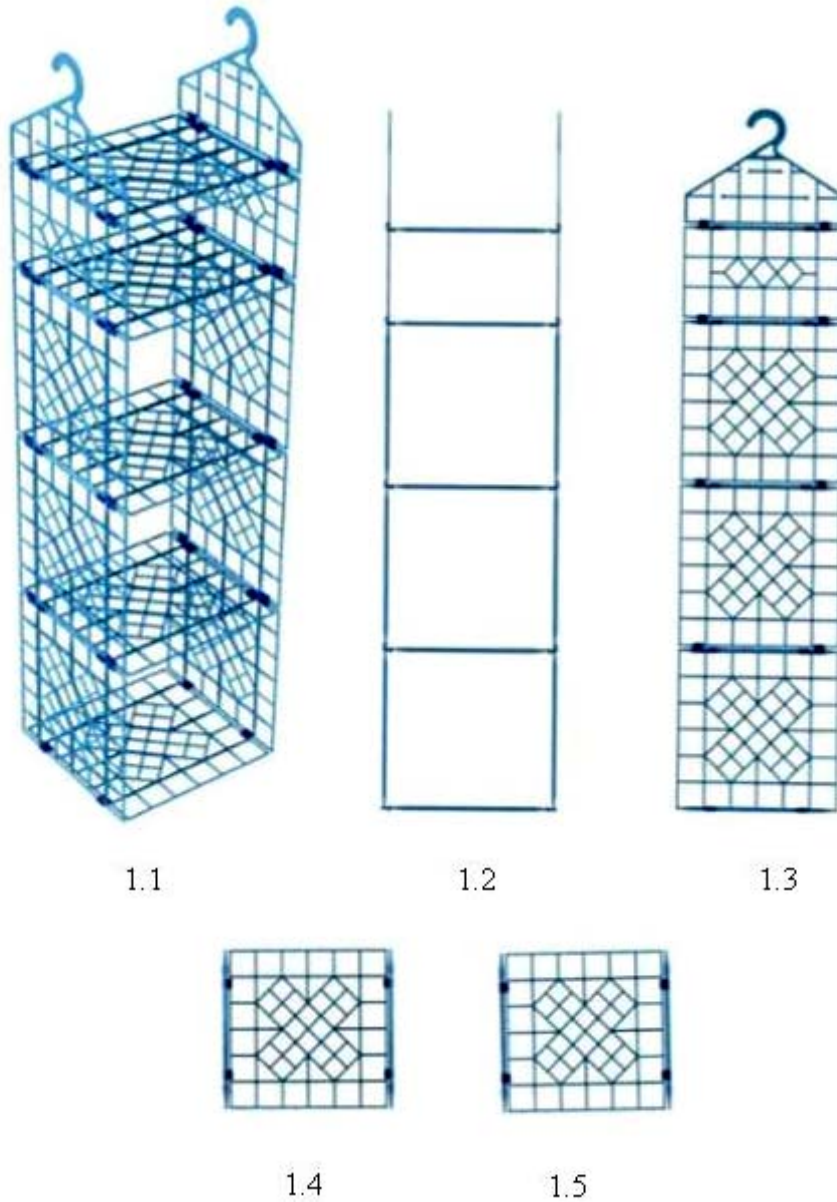


1.4



1.5

- (11) 3-0031336  
(15) 03/09/2020  
(21) 3-2019-02660  
(18) 21/10/2024  
(54) GIÁ TREO ĐỒ VẬT  
(45) 26/10/2020 391B  
(73) CÔNG TY CỔ PHẦN SẢN XUẤT NHỰA DUY TÂN (VN)  
298 Hồ Học Lãm, phường An Lạc, quận Bình Tân, thành phố Hồ Chí Minh  
(72) Trần Đức Xuyên (VN)  
(74) Công ty TNHH Sở hữu trí tuệ INVENTIO (INVENTIO CO.,LTD)  
(55)
- (51) 06-04; 06-06  
(22) 21/10/2019  
(28) 1  
(43) 25/02/2020 383A



- (11) 3-0031337  
(15) 03/09/2020 (51) 07-06  
(21) 3-2019-02661 (22) 21/10/2019  
(18) 21/10/2024  
(54) GIÁ ĐỰNG LỌ GIA VỊ (28) 1  
(45) 26/10/2020 391B (43) 25/02/2020 383A  
(73) CÔNG TY CỔ PHẦN SẢN XUẤT NHỰA DUY TÂN (VN)  
298 Hồ Học Lãm, phường An Lạc, quận Bình Tân, thành phố Hồ Chí Minh  
(72) Trần Đức Xuyên (VN)  
(74) Công ty TNHH Sở hữu trí tuệ INVENTIO (INVENTIO CO.,LTD)  
(55)



1.1



1.2



1.3



1.4



1.5



1.6



- (11) **3-0031338**  
(15) 03/09/2020 (51) 07-07  
(21) 3-2019-02662 (22) 21/10/2019  
(18) 21/10/2024  
(54) DỤNG CỤ CẮM ĐAO (28) 1  
(45) 26/10/2020 391B (43) 25/02/2020 383A  
(73) CÔNG TY CỔ PHẦN SẢN XUẤT NHỰA DUY TÂN (VN)  
298 Hồ Học Lãm, phường An Lạc, quận Bình Tân, thành phố Hồ Chí Minh  
(72) Trần Đức Xuyên (VN)  
(74) Công ty TNHH Sở hữu trí tuệ INVENTIO (INVENTIO CO.,LTD)  
(55)



1.1



1.2



1.3



1.4



1.5



1.6



1.7

- (11) **3-0031339**  
(15) 03/09/2020 (51) 09-03  
(21) 3-2019-02663 (22) 21/10/2019  
(18) 21/10/2024  
(54) HỘP (28) 1  
(45) 26/10/2020 391B (43) 25/02/2020 383A  
(73) CÔNG TY CỔ PHẦN SẢN XUẤT NHỰA DUY TÂN (VN)  
298 Hồ Học Lãm, phường An Lạc, quận Bình Tân, thành phố Hồ Chí Minh  
(72) Trần Đức Xuyên (VN)  
(74) Công ty TNHH Sở hữu trí tuệ INVENTIO (INVENTIO CO.,LTD)  
(55)



1.1



1.2



1.3



1.4



1.5

- (11) 3-0031340  
(15) 03/09/2020 (51) 19-08  
(21) 3-2019-00663 (22) 19/03/2019  
(18) 19/03/2024  
(54) NHÃN SẢN PHẨM (28) 2  
(45) 26/10/2020 391B (43) 25/08/2019 377A  
(73) CÔNG TY TNHH MỘT THÀNH VIÊN THUỐC LÁ THANH HOÁ (VN)  
Thị trấn Hà Trung, huyện Hà Trung, tỉnh Thanh Hoá  
(72) Nguyễn Thanh Tâm (VN)  
(74) Công ty TNHH T&T INVENMARK Sở hữu trí tuệ Quốc tế (T&T INVENMARK  
CO., LTD.)  
(55)

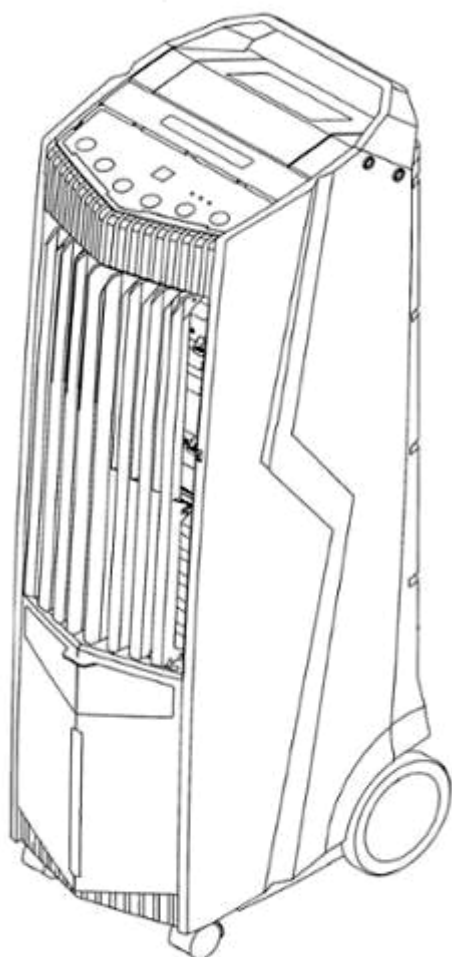


1

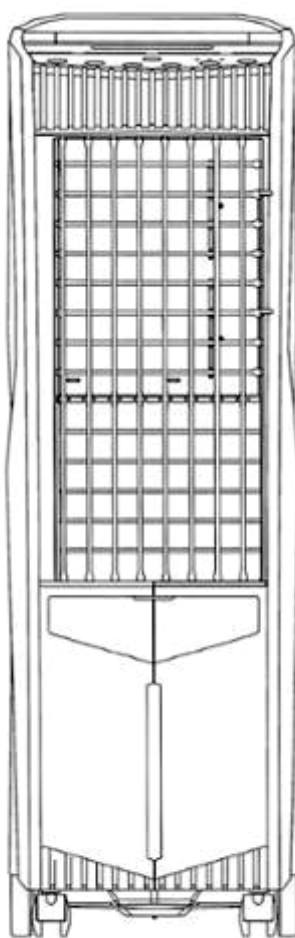


2

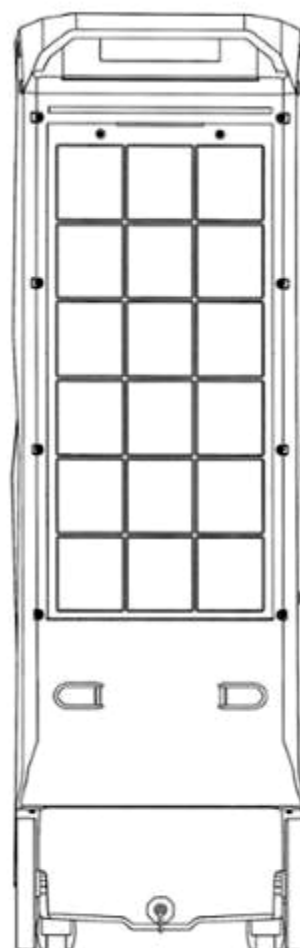
- (11) **3-0031341**  
(15) 04/09/2020 (51) 23-04  
(21) 3-2019-01494 (22) 11/06/2019  
(18) 11/06/2024  
(54) QUẠT HƠI NƯỚC (28) 2  
(45) 26/10/2020 391B (43) 25/10/2019 379A  
LEADER BRIGHT INDUSTRIES LIMITED (CN)  
(73) E2, 1/F., Tuen Mun Industrial Centre, Pui To Road, TMTL 76, Tuen Mun, New Territories, Hong Kong  
(72) 1. WON KWONG MING, ARTHUR (CN)  
2. LEUNG WING HONG (CN)  
(74) Công ty Cổ phần Sở hữu công nghiệp INVESTIP (INVESTIP)  
(55)



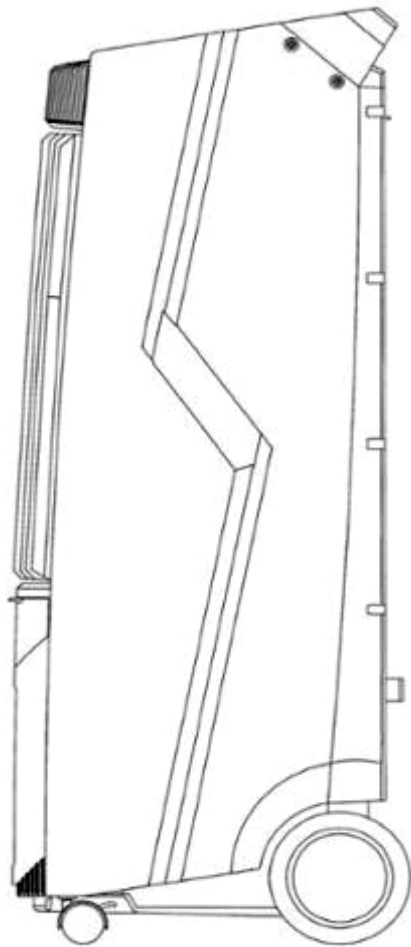
1.1



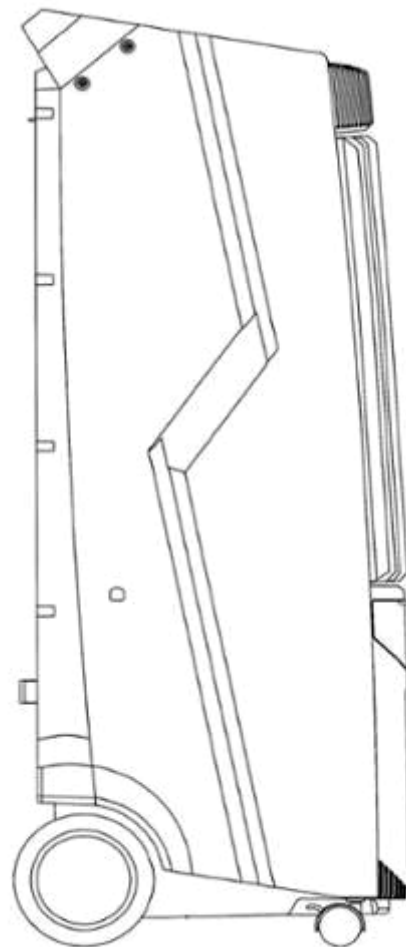
1.2



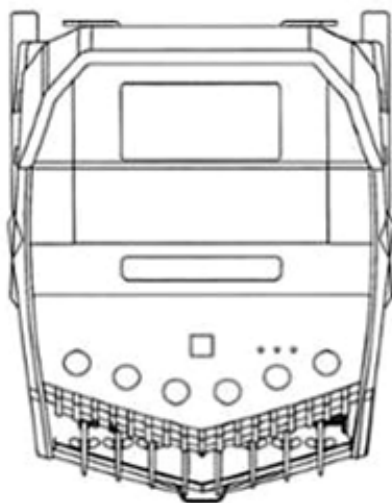
1.3



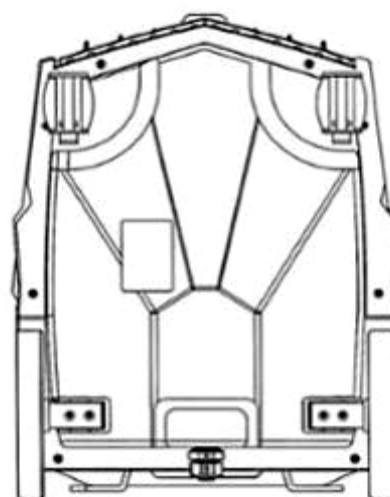
1.4



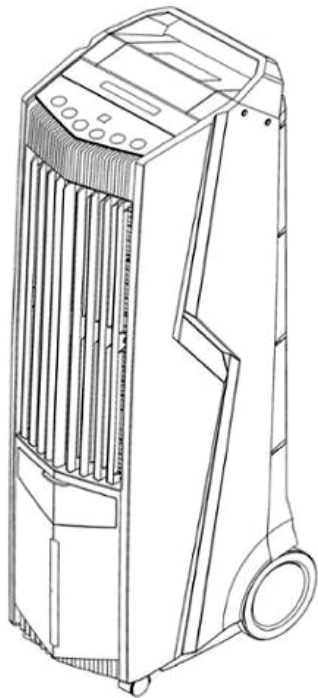
1.5



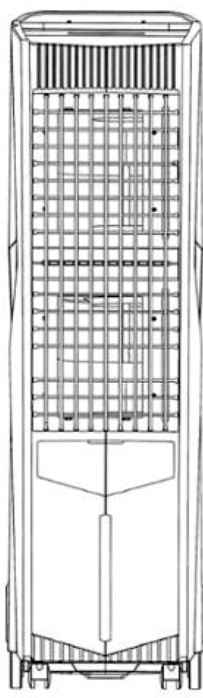
1.6



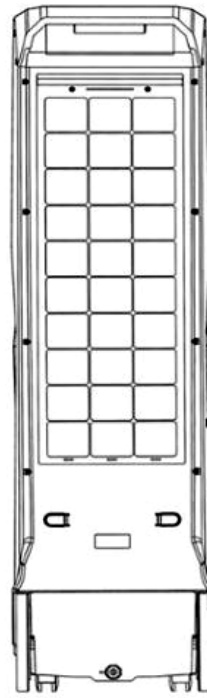
1.7



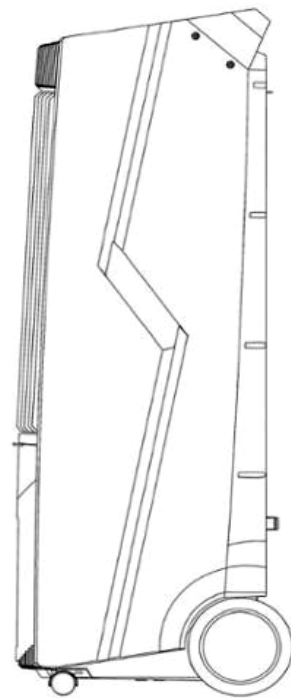
2.1



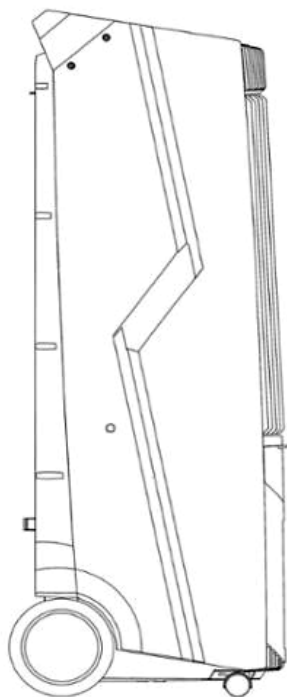
2.2



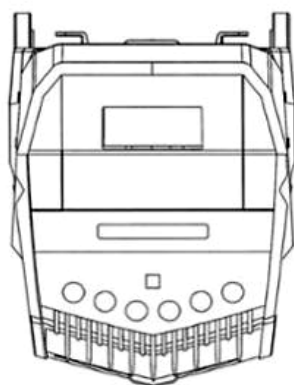
2.3



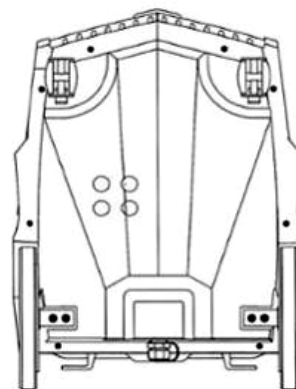
2.4



2.5



2.6



2.7

- (11) **3-0031342**  
(15) 04/09/2020 (51) 12-16  
(21) 3-2019-02045 (22) 13/08/2019  
(18) 13/08/2024  
(54) ĐUÔI ỐNG XÁ (28) 1  
(30) 006548111-0001 30/05/2019 EM;  
(45) 26/10/2020 391B (43) 30/01/2020 382A  
(73) IGOR AKRAPOVIČ (SI)  
Rožna Dolina C.VIII/10A, SI-1000 LJUBLJANA, Slovenia  
1. IGOR AKRAPOVIČ (SI)  
2. ERMIN KOSOVEL (SI)  
(72) 3. MATIJA ZAJEC (SI)  
4. ANTON ŠIFRAR (SI)  
5. MATEJ BULC (SI)  
(74) Công ty TNHH Đại Tín và Liên Danh (DAITIN AND ASSOCIATES CO.,LTD)  
(55)



1.1



1.2



1.3



1.4



1.5



1.6



1.7



- (11) **3-0031343**
- (15) 04/09/2020
- (21) 3-2019-02442
- (18) 25/09/2024
- (54) BAO GÓI BÁNH
- (45) 26/10/2020 391B
- (73) Số 14, đường số 05, khu công nghiệp Việt Nam - Singapore, thị xã Thuận An, tỉnh Bình Dương
- (72) Robert Tan Li (PH)
- (74) Văn phòng Luật sư Tân Hà (VPLS TAN HA)
- (55)
- (51) 09-05
- (22) 25/09/2019
- (28) 1
- (43) 25/12/2019 381A

**CÔNG TY CỔ PHẦN LIWAYWAY VIỆT NAM (VN)**



1.1



1.2

- (11) **3-0031344**  
(15) 04/09/2020 (51) 12-16  
(21) 3-2018-02448 (22) 19/11/2018  
(18) 19/11/2023  
(54) ĐUÔI ỐNG XÁ (28) 2  
(30) 005283017-0001 25/05/2018 EM;  
(45) 26/10/2020 391B (43) 25/02/2019 371A  
(73) IGOR AKRAPOVIC (SI)  
Rozna Dolina C.VIII/10A, SI-1000 LJUBLJANA, Slovenia  
1. IGOR AKRAPOVIC (SI)  
2. ANTON SIFRAR (SI)  
3. DAMJAN SODNIK (SI)  
(72) 4. ERMIN KOSOVEL (SI)  
5. LUKA ZAGAR (SI)  
6. MATEJ BULC (SI)  
7. PRIMOZ TOPLIKAR (SI)  
(74) Công ty TNHH Đại Tín và Liên Danh (DAITIN AND ASSOCIATES CO.,LTD)  
(55)



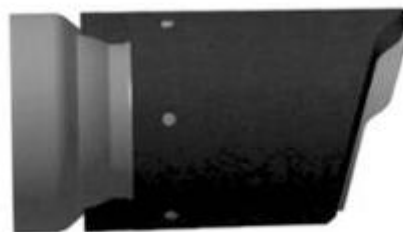
1.1



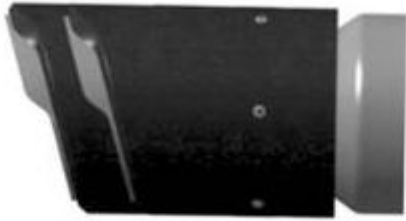
1.2



1.3



1.4



1.5



1.6



1.7



2.1



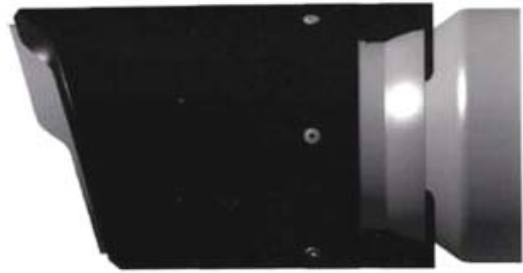
2.2



2.3



2.4



2.5



2.6



2.7

(11) **3-0031345**

(15) 04/09/2020

(21) 3-2019-02626

(18) 16/10/2024

(54) NHÃN SẢN PHẨM

(45) 26/10/2020 391B

(51) 19-08

(22) 16/10/2019

(28) 1

(43) 30/01/2020 382A

**CÔNG TY CỔ PHẦN LIWAYWAY VIỆT NAM (VN)**

(73) Số 14, đường số 05, khu công nghiệp Việt Nam - Singapore, thị xã Thuận An, tỉnh Bình Dương

(72) Robert Tan Li (PH)

(74) Văn phòng Luật sư Tân Hà (VPLS TAN HA)

(55)



- (11) **3-0031346**  
(15) 04/09/2020 (51) 09-02  
(21) 3-2019-02733 (22) 25/10/2019  
(18) 25/10/2024  
(54) CHAI (28) 1  
(45) 26/10/2020 391B (43) 25/02/2020 383A  
(73) CÔNG TY CỔ PHẦN HÓA DẦU MEKONG (VN)  
    Áp 3, xã An Thạnh, huyện Bến Lức, tỉnh Long An  
(72) Lê Nguyên Khoa (VN)  
(74) Công ty TNHH sở hữu trí tuệ AGL (AGL IP)  
(55)



1.1

1.2

1.3

1.4



1.5

1.6

1.7

**CÔNG BÁO SỞ HỮU CÔNG NGHIỆP SỐ 391 TẬP B - QUYỀN 2 (10.2020)**

- (11) **3-0031347**
- (15) 04/09/2020
- (21) 3-2019-02993
- (18) 21/11/2024
- (54) **NHÃN SẢN PHẨM**
- (45) 26/10/2020 391B
- (73) **CÔNG TY CỔ PHẦN SỮA VIỆT NAM (VN)**  
Số 10 Tân Trào, phường Tân Phú, quận 7, thành phố Hồ Chí Minh
- (72) Nguyễn Đặng Tố Nguyên (VN)
- (74) Công ty TNHH sở hữu trí tuệ AGL (AGL IP)
- (55)

(51) 19-08

(22) 21/11/2019

(28) 3

(43) 25/02/2020 383A







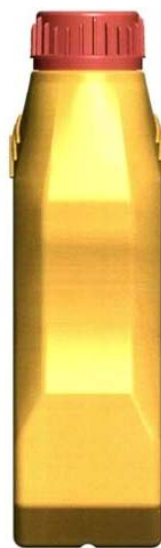
- (11) **3-0031348**  
(15) 04/09/2020 (51) 09-02  
(21) 3-2019-03181 (22) 06/12/2019  
(18) 06/12/2024  
(54) CHAI (28) 1  
(45) 26/10/2020 391B (43) 25/02/2020 383A  
(73) CÔNG TY CỔ PHẦN HÓA DẦU MEKONG (VN)  
Áp 3, xã An Thạnh, huyện Bến Lức, tỉnh Long An  
(72) Lê Nguyên Khoa (VN)  
(74) Công ty TNHH sở hữu trí tuệ AGL (AGL IP)  
(55)



1.1



1.2



1.3



1.4



1.5



1.6



1.7



1.8

- (11) **3-0031349**  
(15) 04/09/2020 (51) 01-01  
(21) 3-2018-02841 (22) 26/12/2018  
(18) 26/12/2023  
(54) KEO (28) 1  
(45) 26/10/2020 391B (43) 30/01/2020 382A  
(73) CÔNG TY TNHH CON GÁI SÀI GÒN (VN)  
643/29 Xô Viết Nghệ Tĩnh, phường 26, quận Bình Thạnh, thành phố Hồ Chí Minh  
(72) Hoàng Thị Loan (VN)  
(55)



1.1



1.2



1.3



1.4



1.5



1.6



1.7

(11) **3-0031350**

(15) 04/09/2020

(21) 3-2018-02842

(18) 26/12/2023

(54) KEO

(45) 26/10/2020 391B

(73) CÔNG TY TNHH CON GÁI SÀI GÒN (VN)

(73) 643/29 Xô Viết Nghệ Tĩnh, phường 26, quận Bình Thạnh, thành phố Hồ Chí Minh

(72) Hoàng Thị Loan (VN)

(55)

(51) 01-01

(22) 26/12/2018

(28) 1

(43) 30/01/2020 382A



1.1



1.2



1.3



1.4



1.5



1.6



1.7

- (11) **3-0031351**  
(15) 08/09/2020 (51) 09-07  
(21) 3-2019-00064 (22) 31/10/2018  
(18) 31/10/2023  
(54) **NẮP DỤNG CỤ ĐỰNG CHẤT LỎNG** (28) 1  
(45) 26/10/2020 391B (43) 25/08/2019 377A  
(73) **CÔNG TY TNHH MINH LONG I (VN)**  
333 khu phố Hưng Lộc, phường Hưng Định, thị xã Thuận An, tỉnh Bình Dương  
(72) Lý Ngọc Minh (VN)  
(55)



1.1



1.2



1.3



1.4

- (11) **3-0031352**  
(15) 08/09/2020 (51) 09-07  
(21) 3-2019-00065 (22) 31/10/2018  
(18) 31/10/2023  
(54) **NẤP DỤNG CỤ ĐỰNG ĐỒ UỐNG** (28) 1  
(45) 26/10/2020 391B (43) 25/08/2019 377A  
(73) **CÔNG TY TNHH MINH LONG I (VN)**  
333 khu phố Hưng Lộc, phường Hưng Định, thị xã Thuận An, tỉnh Bình Dương  
(72) Lý Ngọc Minh (VN)  
(55)



1.1



1.2



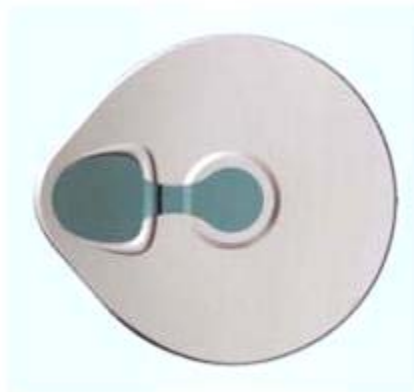
1.3



1.4



1.5



1.6



1.7

- (11) 3-0031353  
(15) 08/09/2020 (51) 19-08  
(21) 3-2019-01444 (22) 06/06/2019  
(18) 06/06/2024  
(54) NHÃN SẢN PHẨM (28) 1  
(45) 26/10/2020 391B (43) 30/01/2020 382A  
CÔNG TY TNHH THIẾT BỊ VÀ VẬT TƯ Y TẾ DONGKUK (VN)  
(73) Số 5, ngõ 1, ngách 1/4 Bùi Xương Trạch, phường Khương Đình, quận Thanh Xuân, thành phố Hà Nội  
(72) Lê Hồng Phú (VN)  
(74) CÔNG TY TRÁCH NHIỆM HỮU HẠN TƯ VẤN ĐẦU TƯ VÀ SỞ HỮU TRÍ TUỆ INTERFIVE (INTERFIVE CO., LTD)  
(55)

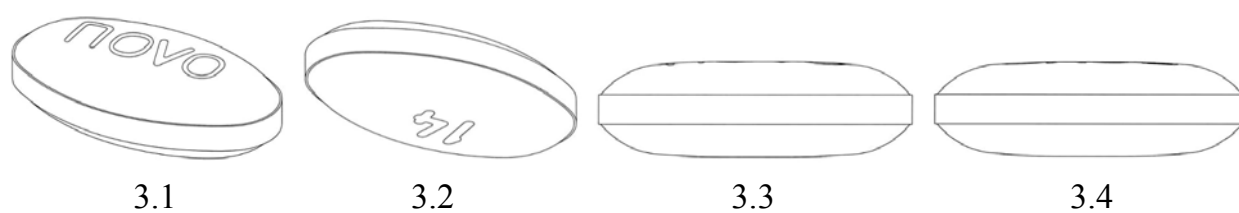
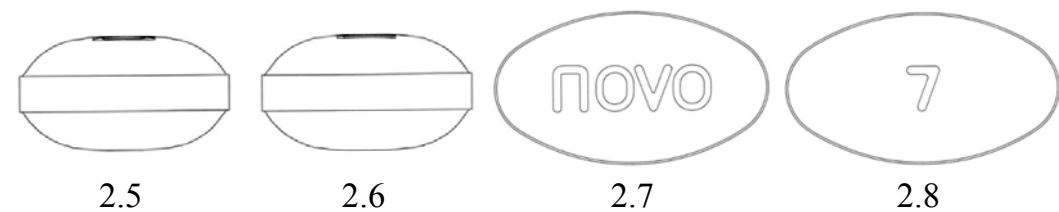
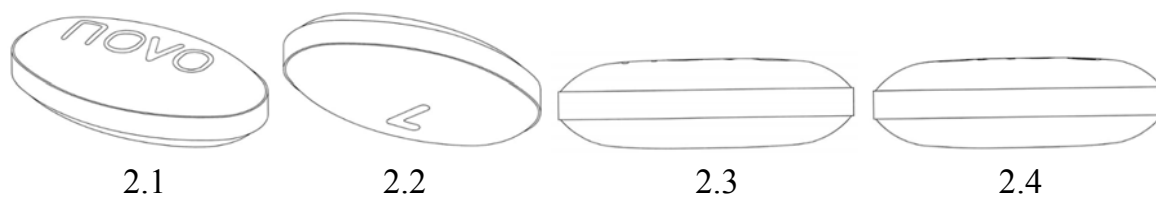
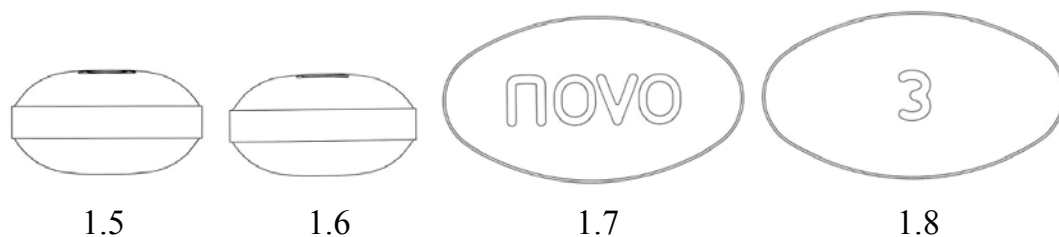
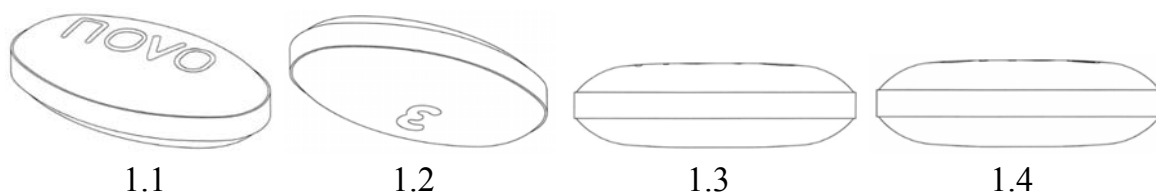


1.1



1.2

- (11) **3-0031354**  
 (15) 08/09/2020  
 (21) 3-2019-02359  
 (18) 17/09/2024  
 (54) VIÊN THUỐC  
 (30) 29/684,226 19/03/2019 US;  
 (45) 26/10/2020 391B  
 (73) NOVO NORDISK A/S (DK)  
 Novo Allé, 2880 Bagsværd, Denmark  
 1. MARTIN ASMUSSEN (DK)  
 2. METTE HØG GAUNØ (DK)  
 (74) Công ty Luật TNHH T&G (TGVN)  
 (55)



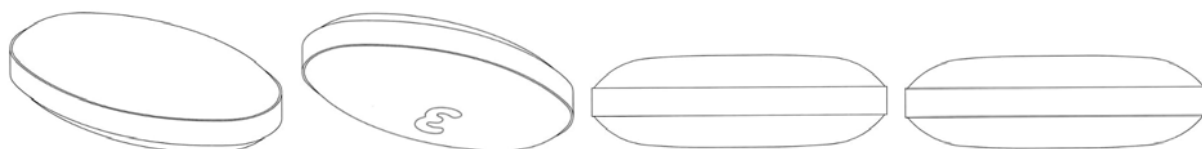


3.5

3.6

3.7

3.8



4.1

4.2

4.3

4.4



4.5

4.6

4.7

4.8



5.1

5.2

5.3

5.4



5.5

5.6

5.7

5.8



6.1

6.2

6.3

6.4



6.5

6.6

6.7

6.8



- (11) **3-0031355**  
(15) 08/09/2020 (51) 09-05  
(21) 3-2019-02979 (22) 20/11/2019  
(18) 20/11/2024  
(54) BAO GÓI (28) 1  
(45) 26/10/2020 391B (43) 25/02/2020 383A  
(73) CÔNG TY TNHH THƯƠNG MẠI SẢN XUẤT VẠN THỊNH (VN)  
5 - 7 đường Huỳnh Lan Khanh, phường 2, quận Tân Bình, thành phố Hồ Chí Minh  
(72) Giang Thủy Tiên (VN)  
(55)



1.1



1.2

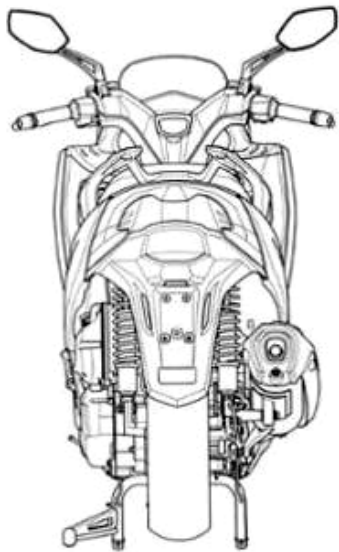
- (11) **3-0031356**  
(15) 08/09/2020 (51) 12-11  
(21) 3-2018-02480 (22) 20/11/2018  
(18) 20/11/2023  
(54) XE SCUTƠ (28) 1  
(30) 107305269 06/09/2018 TW;  
(45) 26/10/2020 391B (43) 25/02/2019 371A  
KWANG YANG MOTOR CO., LTD. (TW)  
(73) No. 35, Wan Hsing Street, Sanmin District, Kaohsiung City, Taiwan  
(72) HUANG, Kuo-Feng (TW)  
(74) Công ty TNHH Nghiên cứu và Tư vấn chuyên giao công nghệ và đầu tư  
(CONCETTI)  
(55)



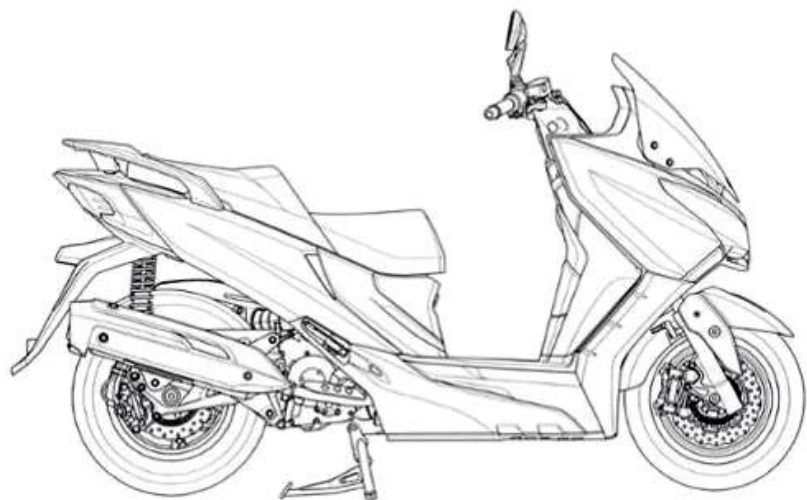
1.1



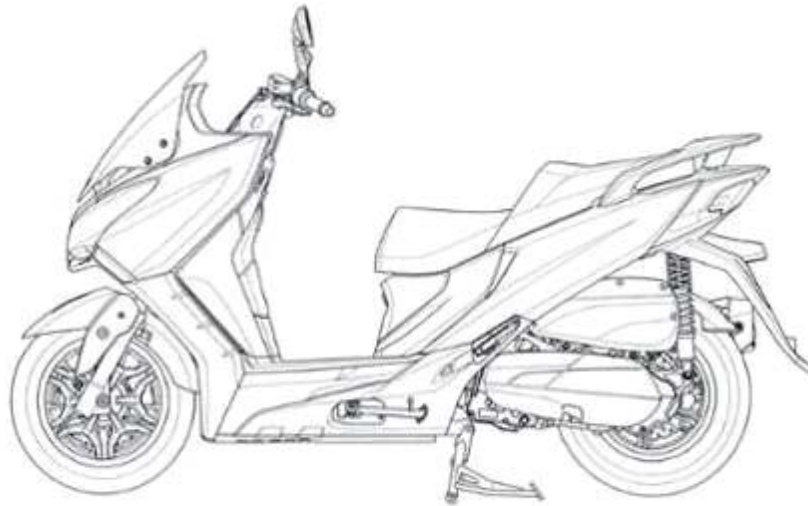
1.2



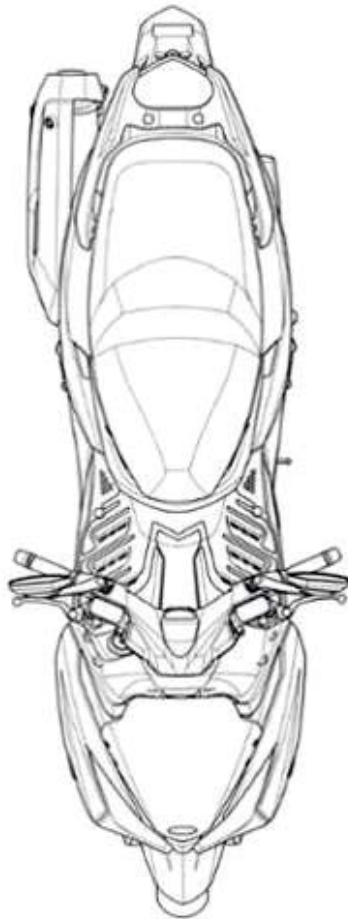
1.3



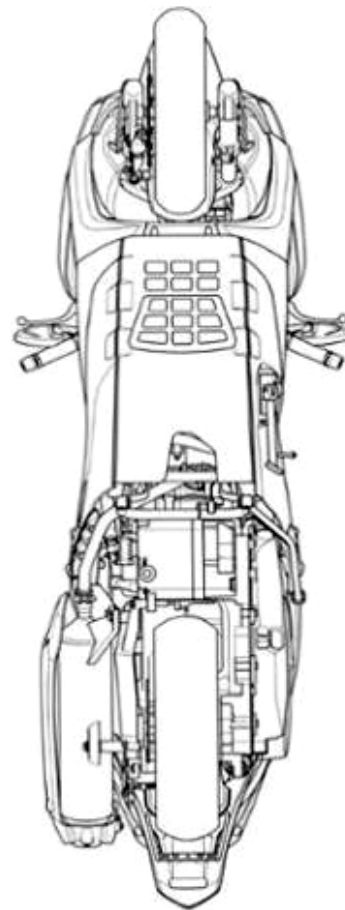
1.4



1.5

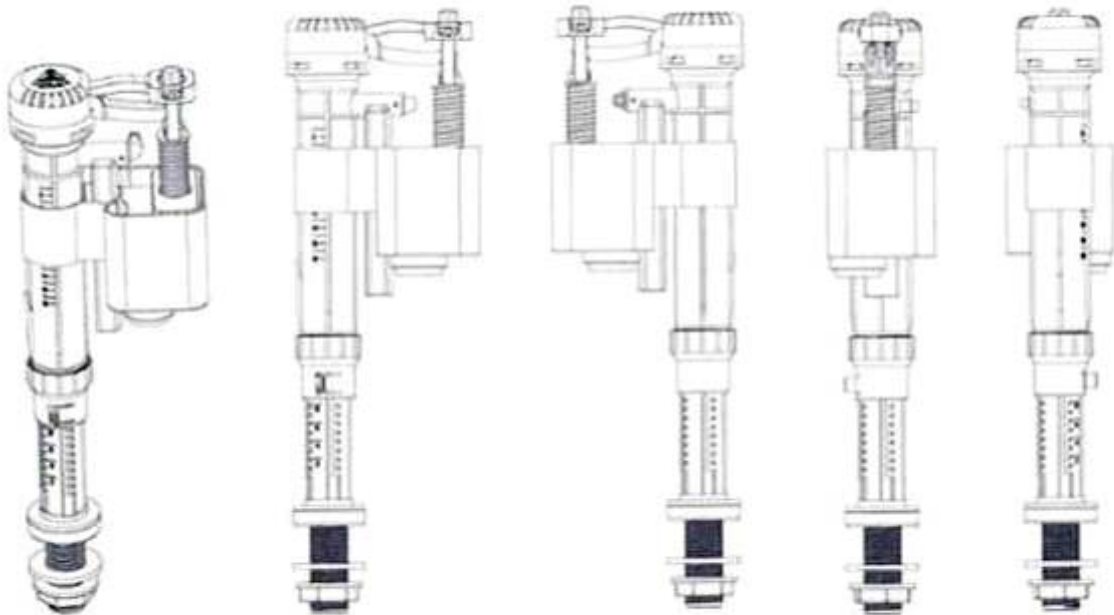


1.6



1.7

- (11) **3-0031357**  
(15) 08/09/2020 (51) 23-01; 23-02  
(21) 3-2019-00611 (22) 13/03/2019  
(18) 13/03/2024  
(54) **BỘ CẤP NƯỚC DÙNG CHO KẾT** (28) 1  
**NƯỚC XẢ BỒN CẦU**  
(45) 26/10/2020 391B (43) 25/12/2019 381A  
(73) **THÁI QUỐC DUY (VN)**  
195/7 Bùi Minh Trực, phường 5, quận 8, thành phố Hồ Chí Minh  
(72) Thái Quốc Duy (VN)  
(74) Công ty TNHH một thành viên Sở hữu trí tuệ VCCI (VCCI-IP CO.,LTD)  
(55)



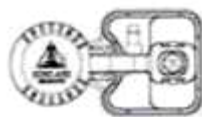
1.1

1.2

1.3

1.4

1.5



1.6



1.7

**CÔNG BÁO SỞ HỮU CÔNG NGHIỆP SỐ 391 TẬP B - QUYỀN 2 (10.2020)**

- |      |                                                                                                          |      |                 |
|------|----------------------------------------------------------------------------------------------------------|------|-----------------|
| (11) | <b>3-0031358</b>                                                                                         |      |                 |
| (15) | 08/09/2020                                                                                               | (51) | 19-08           |
| (21) | 3-2019-01163                                                                                             | (22) | 10/05/2019      |
| (18) | 10/05/2024                                                                                               |      |                 |
| (54) | <b>NHÃN SẢN PHẨM</b>                                                                                     | (28) | 1               |
| (45) | 26/10/2020 391B                                                                                          | (43) | 25/08/2019 377A |
| (73) | <b>CÔNG TY CỔ PHẦN SAO VIỆT NAM (VN)</b><br>Thôn Nội Am, xã Liên Ninh, huyện Thanh Trì, thành phố Hà Nội |      |                 |
| (72) | Nguyễn Thị Nhung (VN)                                                                                    |      |                 |
| (74) | Công ty Luật TNHH LEADCONSULT (LEADCONSULT)                                                              |      |                 |
| (55) |                                                                                                          |      |                 |



## CÔNG BÁO SỞ HỮU CÔNG NGHIỆP SỐ 391 TẬP B - QUYỀN 2 (10.2020)

- (11) 3-0031359  
(15) 08/09/2020 (51) 09-05  
(21) 3-2019-01565 (22) 19/06/2019  
(18) 19/06/2024  
(54) BAO GÓI (28) 1  
(45) 26/10/2020 391B (43) 25/10/2019 379A  
(73) CÔNG TY TRÁCH NHIỆM HỮU HẠN HẢI CHÂU (VN)  
Tổ 1, ấp Bãi Giếng, xã Bình An, huyện Kiên Lương, tỉnh Kiên Giang  
(72) Hồ Minh Huy (VN)  
(55)



1.1



1.2

- (11) **3-0031360**  
(15) 08/09/2020 (51) 19-08  
(21) 3-2019-01623 (22) 25/06/2019  
(18) 25/06/2024  
(54) BỘ NHÃN SẢN PHẨM (28) 2  
(45) 26/10/2020 391B (43) 30/01/2020 382A  
TÔNG CÔNG TY CỔ PHẦN BIA - RƯỢU - NƯỚC GIẢI KHÁT SÀI GÒN (VN)  
(73) 187 Nguyễn Chí Thanh, phường 12, quận 5, thành phố Hồ Chí Minh  
(72) Neo Gim Siong Bennett (SG)  
(74) Công ty Luật TNHH Phạm và Liên danh (PHAM & ASSOCIATES)  
(55)



1.1



1.2



1.3

(11) **3-0031361**

(15) 09/09/2020

(21) 3-2019-02027

(18) 09/08/2024

(54) BÚT

(45) 26/10/2020 391B

(51) 19-06

(22) 09/08/2019

(28) 1

(43) 25/11/2019 380A

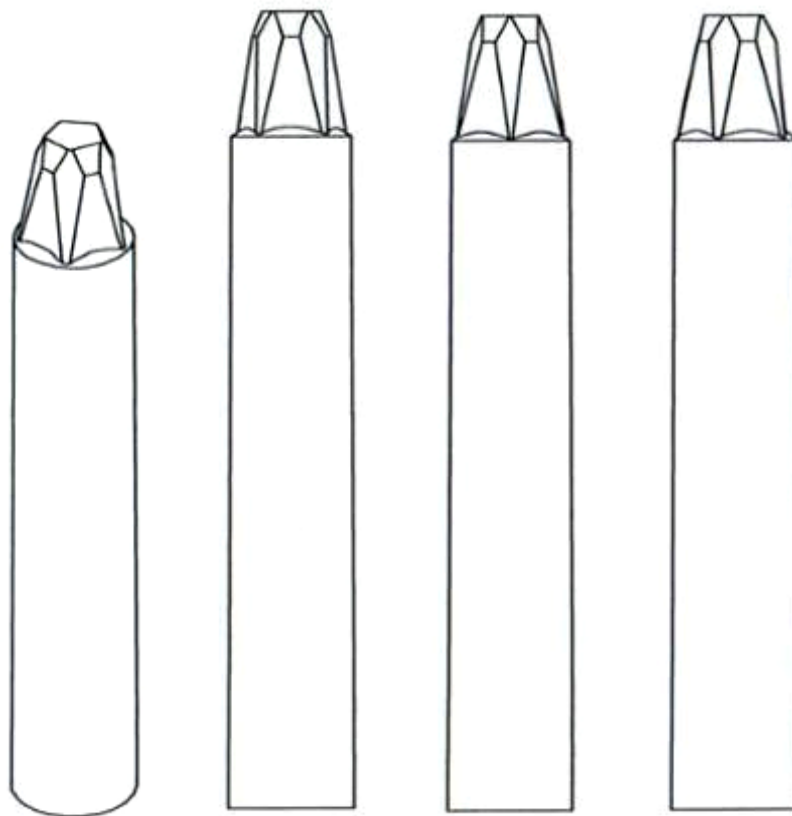
**CÔNG TY CỔ PHẦN TẬP ĐOÀN THIÊN LONG (VN)**

(73) Lô 6-8-10-12 đường số 3, khu công nghiệp Tân Tạo, quận Bình Tân, thành phố Hồ Chí Minh

(72) Cô Gia Thọ (VN)

(74) Công ty TNHH Tư vấn sở hữu trí tuệ Việt (VIET IP CO.,LTD.)

(55)



1.1

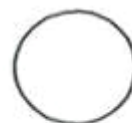
1.2

1.3

1.4



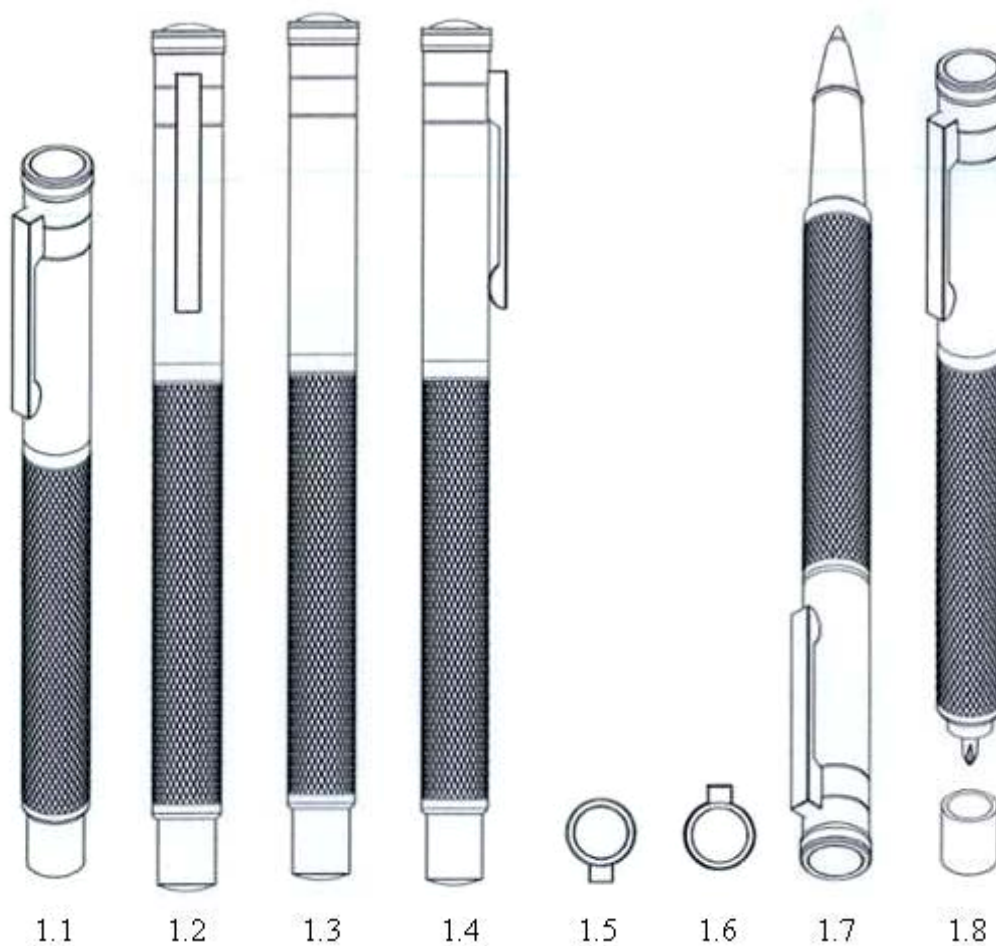
1.5



1.6



- (11) **3-0031362**  
(15) 09/09/2020 (51) 19-06  
(21) 3-2019-02374 (22) 18/09/2019  
(18) 18/09/2024  
(54) BÚT (28) 1  
(45) 26/10/2020 391B (43) 25/11/2019 380A  
CÔNG TY CỔ PHẦN TẬP ĐOÀN THIÊN LONG (VN)  
(73) Lô 6-8-10-12 đường số 3, khu công nghiệp Tân Tạo, quận Bình Tân, thành phố Hồ Chí Minh  
(72) Cô Gia Thọ (VN)  
(74) Công ty TNHH Tư vấn sở hữu trí tuệ Việt (VIET IP CO.,LTD.)  
(55)



(11) **3-0031363**

(15) 09/09/2020

(21) 3-2019-02433

(18) 24/09/2024

(54) BÚT

(45) 26/10/2020 391B

(51) 19-06

(22) 24/09/2019

(28) 1

(43) 25/11/2019 380A

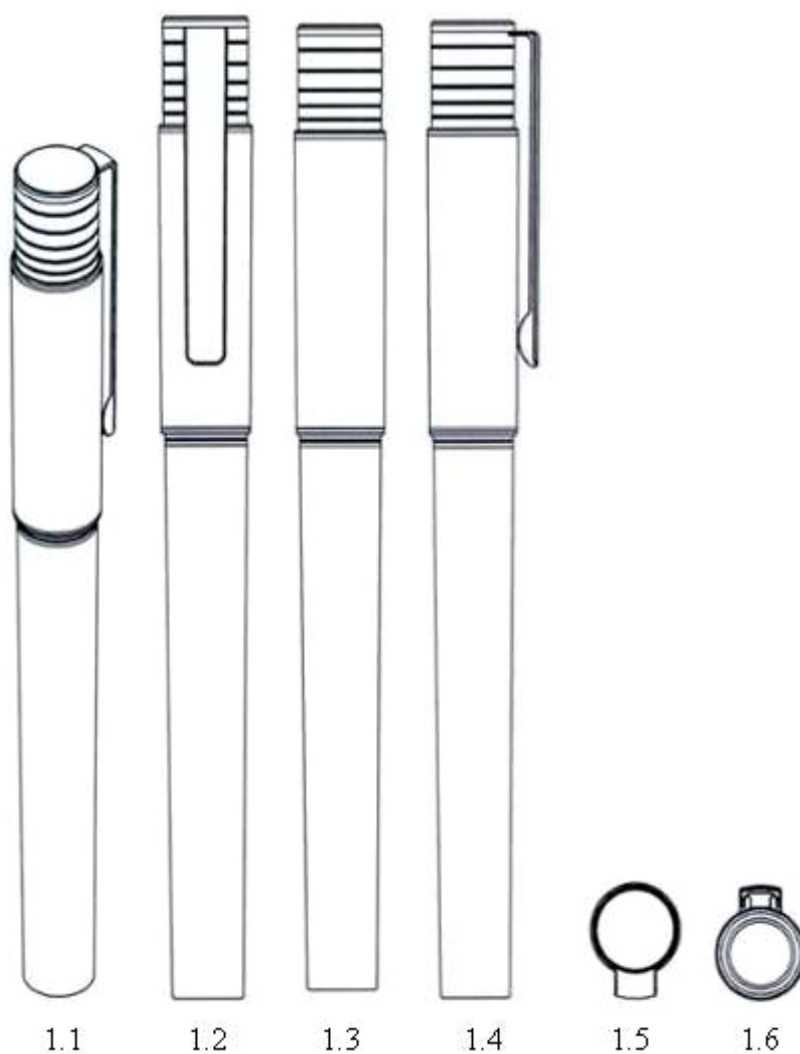
CÔNG TY CỔ PHẦN TẬP ĐOÀN THIÊN LONG (VN)

(73) Lô 6-8-10-12 đường số 3, khu công nghiệp Tân Tạo, quận Bình Tân, thành phố Hồ Chí Minh

(72) Cô Gia Thọ (VN)

(74) Công ty TNHH Tư vấn sở hữu trí tuệ Việt (VIET IP CO.,LTD.)

(55)



(11) **3-0031364**

(15) 09/09/2020

(21) 3-2019-02434

(18) 24/09/2024

(54) BÚT

(45) 26/10/2020 391B

(51) 19-06

(22) 24/09/2019

(28) 1

(43) 25/11/2019 380A

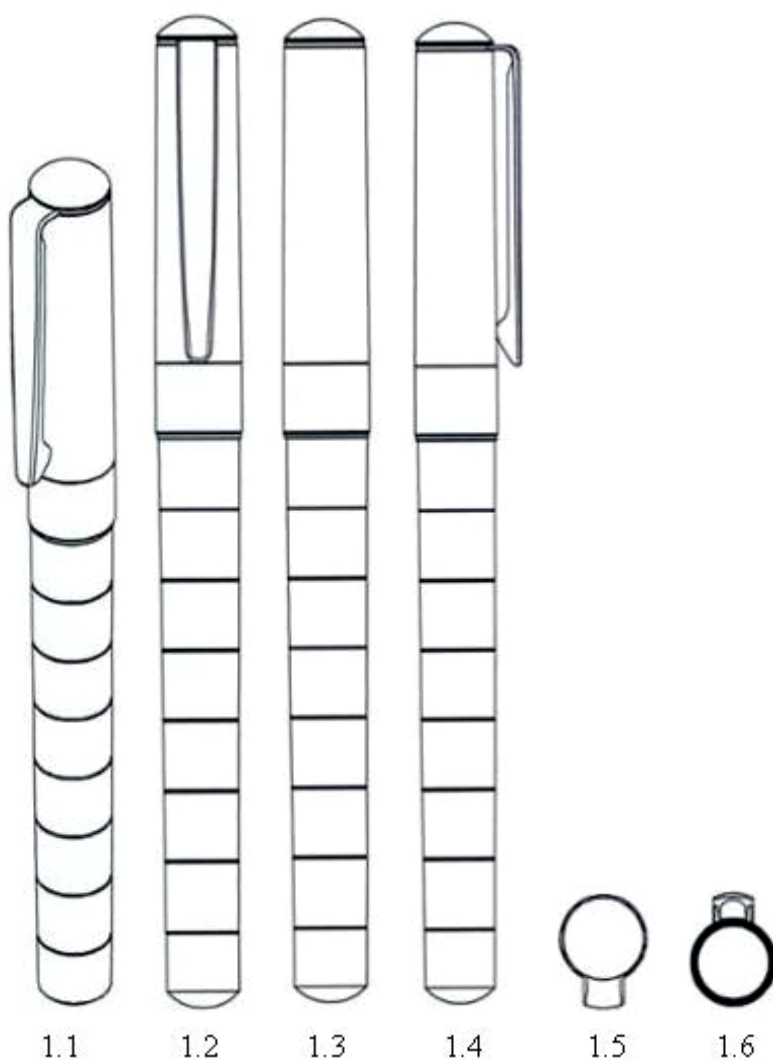
**CÔNG TY CỔ PHẦN TẬP ĐOÀN THIÊN LONG (VN)**

(73) Lô 6-8-10-12 đường số 3, khu công nghiệp Tân Tạo, quận Bình Tân, thành phố Hồ Chí Minh

(72) Cô Gia Thọ (VN)

(74) Công ty TNHH Tư vấn sở hữu trí tuệ Việt (VIET IP CO.,LTD.)

(55)



- (11) **3-0031365**  
(15) 09/09/2020 (51) 09-03  
(21) 3-2019-02556 (22) 08/10/2019  
(18) 08/10/2024  
(54) LON BIA (28) 1  
(45) 26/10/2020 391B (43) 25/12/2019 381A  
TÔNG CÔNG TY CỔ PHẦN BIA - RƯỢU - NƯỚC GIẢI KHÁT SÀI GÒN (VN)  
(73) 187 Nguyễn Chí Thanh, phường 12, quận 5, thành phố Hồ Chí Minh  
(72) Neo Gim Siong Bennett (SG)  
(74) Công ty Luật TNHH Phạm và Liên danh (PHAM & ASSOCIATES)  
(55)



1.1

1.2

1.3



1.4

1.5



1.6



1.7

(11) **3-0031366**

(15) 09/09/2020

(21) 3-2019-02559

(18) 08/10/2024

(54) **NẮP LỌ**

(45) 26/10/2020 391B

(51) 09-07

(22) 08/10/2019

(28) 1

(43) 25/12/2019 381A

**CÔNG TY CỔ PHẦN TẬP ĐOÀN THIÊN LONG (VN)**

(73) Lô 6-8-10-12 đường số 3, khu công nghiệp Tân Tạo, quận Bình Tân, thành phố Hồ Chí Minh

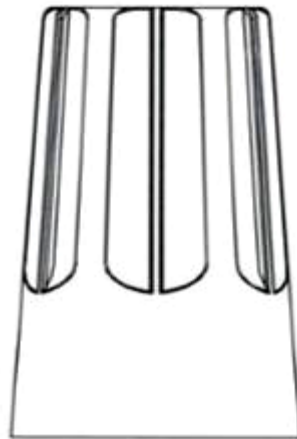
(72) Cô Gia Thọ (VN)

(74) Công ty TNHH Tư vấn sở hữu trí tuệ Việt (VIET IP CO.,LTD.)

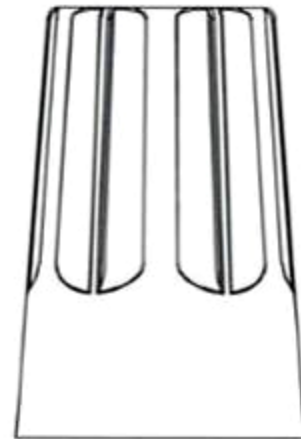
(55)



1.1



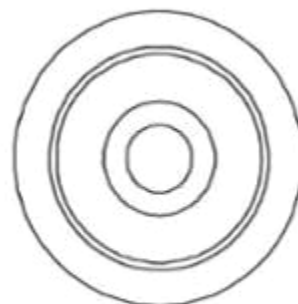
1.2



1.3



1.4



1.5

- (11) **3-0031367**  
(15) 09/09/2020 (51) 09-03  
(21) 3-2019-02130 (22) 22/08/2019  
(18) 22/08/2024  
(54) HỘP ĐỰNG ĐỒ PHONG THỦY (28) 1  
(45) 26/10/2020 391B (43) 25/11/2019 380A  
(73) NGUYỄN QUỐC NAM (VN)  
1248 Kha Vạn Cân, phường Linh Trung, quận Thủ Đức, thành phố Hồ Chí Minh  
(72) Nguyễn Quốc Nam (VN)  
(55)



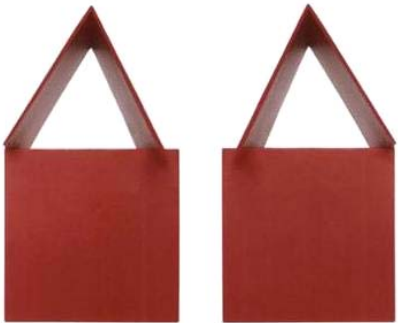
1.1



1.2



1.3



1.4

1.5



1.6



1.7

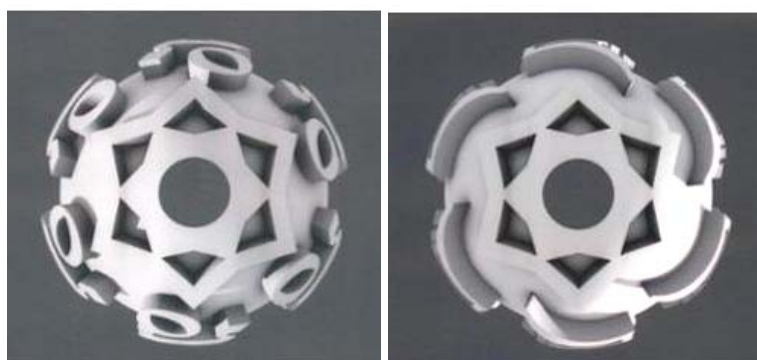
- (11) **3-0031368**  
(15) 09/09/2020 (51) 11-01  
(21) 3-2019-02717 (22) 23/10/2019  
(18) 23/10/2024  
(54) HẠT TRANG SỨC (28) 1  
(45) 26/10/2020 391B (43) 25/02/2020 383A  
(73) NGUYỄN QUỐC NAM (VN)  
1248 Kha Vạn Cân, phường Linh Trung, quận Thủ Đức, thành phố Hồ Chí Minh  
(72) Nguyễn Quốc Nam (VN)  
(55)



1.1

1.2

1.3



1.4

1.5



- (11) **3-0031369**  
(15) 09/09/2020 (51) 09-01  
(21) 3-2018-02811 (22) 21/12/2018  
(18) 21/12/2023  
(54) LỘ ĐỤNG MỸ PHẨM (28) 1  
(45) 26/10/2020 391B (43) 25/03/2019 372A  
(73) LG HOUSEHOLD & HEALTH CARE LTD. (KR)  
58, Saemunan-ro, Jongno-gu, Seoul, Republic of Korea  
(72) LEE, Hye Jin (KR)  
(74) Công ty TNHH Tâm nhìn và Liên danh (VISION & ASSOCIATES CO.LTD.)  
(55)



1.1

1.2

1.3

1.4

1.5



1.6

1.7

- (11) **3-0031370**  
(15) 09/09/2020 (51) 09-03  
(21) 3-2019-01970 (22) 05/08/2019  
(18) 05/08/2024  
(54) **HỘP** (28) 1  
(45) 26/10/2020 391B (43) 25/02/2020 383A  
**CÔNG TY TNHH DƯỢC PHẨM CHÂN TÂM (VN)**  
(73) Gian Q3, trung tâm thương mại dược phẩm và trang thiết bị y tế - số 40 Nguyễn  
Giản Thanh, phường 15, quận 10, thành phố Hồ Chí Minh  
(72) Đoàn Trần Đăng Khoa (VN)  
(74) Công ty TNHH Tâm nhìn và Liên danh (VISION & ASSOCIATES CO.LTD.)  
(55)



1.1

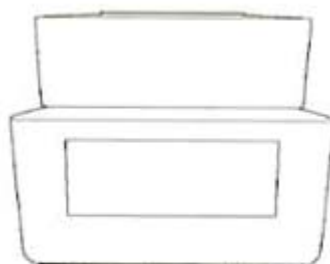


1.2

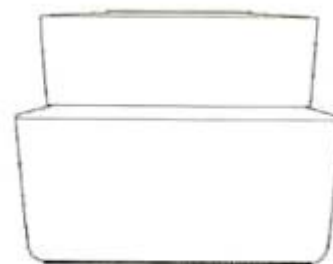
- (11) **3-0031371**  
(15) 10/09/2020 (51) 09-03  
(21) 3-2019-02034 (22) 12/08/2019  
(18) 12/08/2024  
(54) HỘP ĐỰNG (28) 1  
(45) 26/10/2020 391B (43) 25/11/2019 380A  
(73) LG HOUSEHOLD & HEALTH CARE LTD. (KR)  
58, Saemunan-ro, Jongno-gu, Seoul, Republic of Korea  
(72) KIM, Ja Young (KR)  
(74) Công ty TNHH Tâm nhìn và Liên danh (VISION & ASSOCIATES CO.LTD.)  
(55)



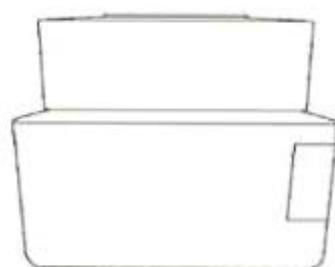
1.1



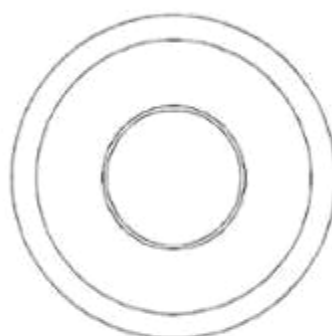
1.2



1.3



1.4

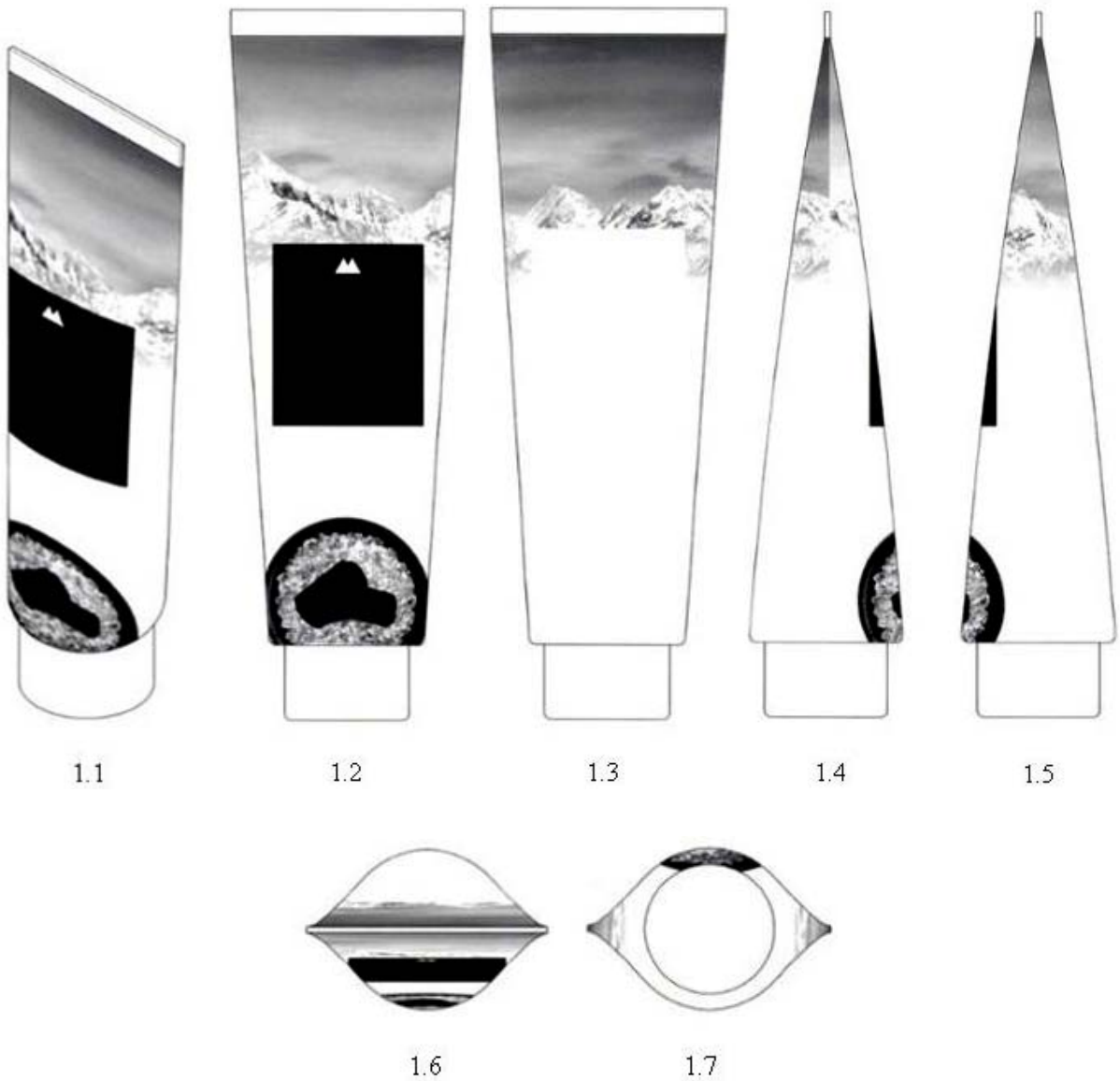


1.5

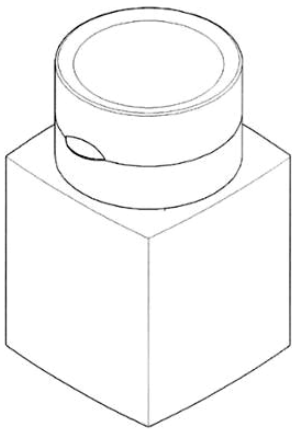


1.6

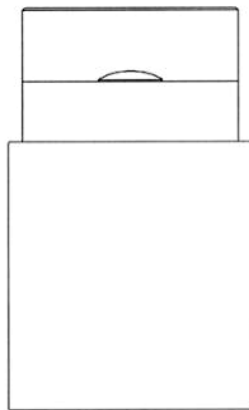
- (11) 3-0031372  
(15) 10/09/2020 (51) 09-05  
(21) 3-2019-02042 (22) 13/08/2019  
(18) 13/08/2024  
(54) TUÝP ĐỰNG (28) 1  
(45) 26/10/2020 391B (43) 25/11/2019 380A  
(73) LG HOUSEHOLD & HEALTH CARE LTD. (KR)  
58, Saemunan-ro, Jongno-gu, Seoul, Republic of Korea  
(72) CHO, Ji Hye (KR)  
(74) Công ty TNHH Tâm nhìn và Liên danh (VISION & ASSOCIATES CO.LTD.)  
(55)



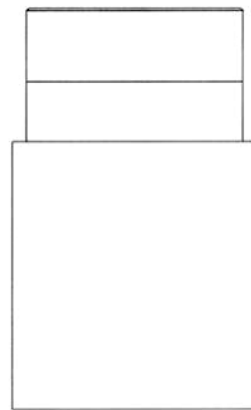
- (11) **3-0031373**  
(15) 10/09/2020 (51) 09-03  
(21) 3-2019-02117 (22) 21/08/2019  
(18) 21/08/2024  
(54) HỘP (28) 1  
(45) 26/10/2020 391B (43) 25/11/2019 380A  
(73) LG HOUSEHOLD & HEALTH CARE LTD. (KR)  
58, Saemunan-ro, Jongno-gu, Seoul, Republic of Korea  
(72) LEE, Hye Jin (KR)  
(74) Công ty TNHH Tâm nhìn và Liên danh (VISION & ASSOCIATES CO.LTD.)  
(55)



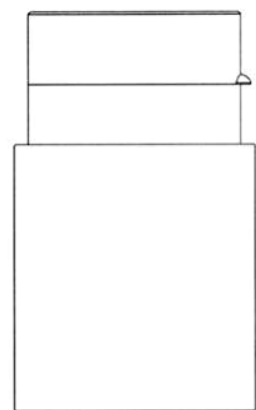
1.1



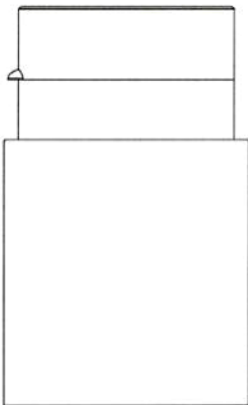
1.2



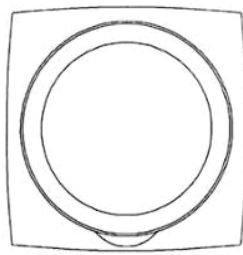
1.3



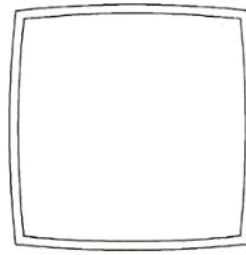
1.4



1.5



1.6



1.7



1.8

- (11) 3-0031374  
(15) 10/09/2020 (51) 09-01  
(21) 3-2019-02273 (22) 06/09/2019  
(18) 06/09/2024  
(54) LỘ (28) 1  
(45) 26/10/2020 391B (43) 25/11/2019 380A  
(73) LG HOUSEHOLD & HEALTH CARE LTD. (KR)  
58, Saemunan-ro, Jongno-gu, Seoul, Republic of Korea  
(72) BACK, So Mi (KR)  
(74) Công ty TNHH Tâm nhìn và Liên danh (VISION & ASSOCIATES CO.LTD.)  
(55)



1.1

1.2

1.3

1.4

1.5



1.6



1.7



1.8

- (11) 3-0031375  
(15) 10/09/2020 (51) 09-01  
(21) 3-2019-02274 (22) 06/09/2019  
(18) 06/09/2024  
(54) LỘ (28) 1  
(45) 26/10/2020 391B (43) 25/11/2019 380A  
(73) LG HOUSEHOLD & HEALTH CARE LTD. (KR)  
58, Saemunan-ro, Jongno-gu, Seoul, Republic of Korea  
(72) LEE, Hye Jin (KR)  
(74) Công ty TNHH Tâm nhìn và Liên danh (VISION & ASSOCIATES CO.LTD.)  
(55)



1.1



1.2



1.3



1.4



1.5



1.6

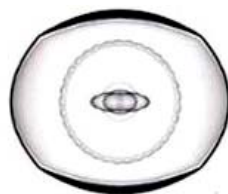
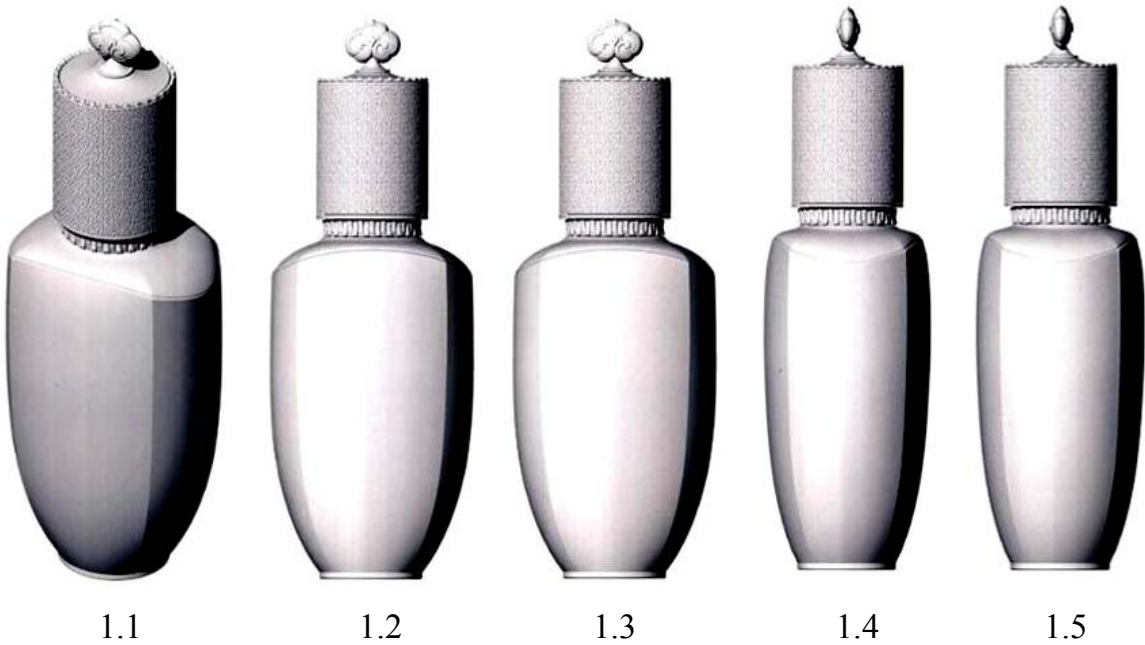


1.7



1.8

- (11) 3-0031376  
(15) 10/09/2020 (51) 09-01  
(21) 3-2019-02496 (22) 27/09/2019  
(18) 27/09/2024  
(54) LỘ (28) 1  
(45) 26/10/2020 391B (43) 25/12/2019 381A  
(73) LG HOUSEHOLD & HEALTH CARE LTD. (KR)  
58, Saemunan-ro, Jongno-gu, Seoul, Republic of Korea  
(72) 1. AHN, SEO HYUN (KR)  
2. LEE, SEUL KI (KR)  
(74) Công ty TNHH Tâm nhìn và Liên danh (VISION & ASSOCIATES CO.LTD.)  
(55)



1.6



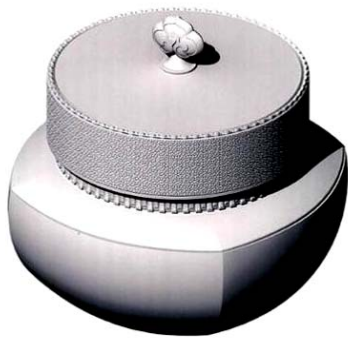
1.7



1.8



- (11) 3-0031377  
(15) 10/09/2020 (51) 09-03  
(21) 3-2019-02497 (22) 27/09/2019  
(18) 27/09/2024  
(54) LỘ (28) 1  
(45) 26/10/2020 391B (43) 25/12/2019 381A  
(73) LG HOUSEHOLD & HEALTH CARE LTD. (KR)  
58, Saemunan-ro, Jongno-gu, Seoul, Republic of Korea  
(72) 1. AHN, SEO HYUN (KR)  
2. LEE, SEUL KI (KR)  
(74) Công ty TNHH Tâm nhìn và Liên danh (VISION & ASSOCIATES CO.LTD.)  
(55)



1.1



1.2



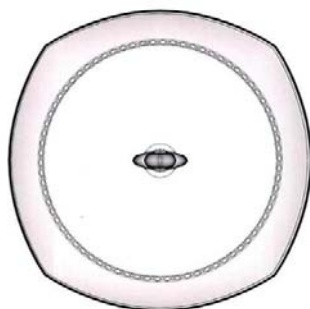
1.3



1.4



1.5



1.6



1.7



1.8

- (11) **3-0031378**  
(15) 10/09/2020 (51) 09-03  
(21) 3-2019-02631 (22) 16/10/2019  
(18) 16/10/2024  
(54) HỘP ĐỰNG MỸ PHẨM (28) 1  
(30) 30-2019-0048144 08/10/2019 KR;  
(45) 26/10/2020 391B (43) 30/01/2020 382A  
LG HOUSEHOLD & HEALTH CARE LTD (KR)  
(73) 58, Saemunan-ro, Jongno-gu, Seoul, Republic of Korea  
(72) LEE, Hye Jin (KR)  
(74) Công ty TNHH Tâm nhìn và Liên danh (VISION & ASSOCIATES CO.LTD.)  
(55)



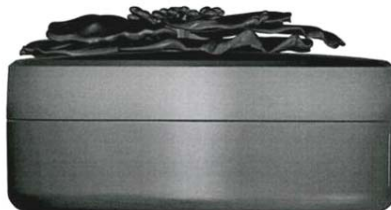
1.1



1.2



1.3



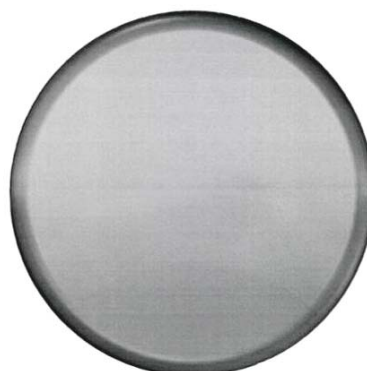
1.4



1.5



1.6



1.7

- (11) 3-0031379  
(15) 10/09/2020 (51) 19-08  
(21) 3-2019-02722 (22) 23/10/2019  
(18) 23/10/2024  
(54) NHÃN SẢN PHẨM (28) 1  
(45) 26/10/2020 391B (43) 30/01/2020 382A  
(73) CÔNG TY TNHH SẢN XUẤT THƯƠNG MẠI SPT (VN)  
18/10 Đô Độc Long, phường Tân Quý, quận Tân Phú, thành phố Hồ Chí Minh  
(72) Lê Đức Giảng (VN)  
(74) Công ty TNHH Sở hữu trí tuệ HA VIP (HAVIP CO., LTD.)  
(55)



**CÔNG BÁO SỞ HỮU CÔNG NGHIỆP SỐ 391 TẬP B - QUYỀN 2 (10.2020)**

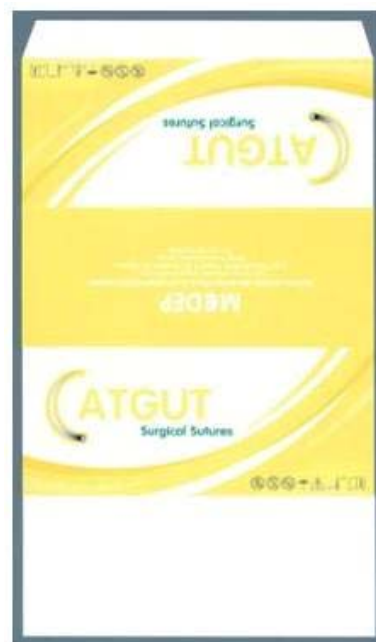
- (11) **3-0031380**  
(15) 10/09/2020 (51) 19-08  
(21) 3-2020-00273 (22) 05/02/2020  
(18) 05/02/2025  
(54) NHÃN SẢN PHẨM (28) 1  
(45) 26/10/2020 391B (43) 27/04/2020 385AKD  
SANG-JIN ELECTRIC WIRE CO., LTD (KR)  
(73) (501 Yupo-Ri), 457-30, Chogeum-ro, Geumwang-eup, Eumseong-gun,  
Chungcheongbuk-do, Republic of Korea  
(72) Moon Hak Soon (KR)  
(74) Công ty TNHH Sở hữu trí tuệ HA VIP (HAVIP CO., LTD.)  
(55)



- (11) **3-0031381**  
(15) 11/09/2020 (51) 09-03  
(21) 3-2019-01356 (22) 23/05/2019  
(18) 23/05/2024  
(54) HỘP (28) 1  
(45) 26/10/2020 391B (43) 25/12/2019 381A  
CÔNG TY CỔ PHẦN NHÀ MÁY THIẾT BỊ Y HỌC VÀ VẬT LIỆU SINH HỌC  
(VN)  
(73) I-4B-2.1, đường N3, khu công nghệ cao, phường Long Thạnh Mỹ, quận 9, thành  
phố Hồ Chí Minh  
(72) Cao Thị Vân Điềm (VN)  
(55)



1.1



1.2

- (11) **3-0031382**  
(15) 11/09/2020 (51) 09-03  
(21) 3-2019-01357 (22) 23/05/2019  
(18) 23/05/2024  
(54) HỘP (28) 1  
(45) 26/10/2020 391B (43) 25/12/2019 381A  
CÔNG TY CỔ PHẦN NHÀ MÁY THIẾT BỊ Y HỌC VÀ VẬT LIỆU SINH HỌC  
(VN)  
(73) I-4B-2.1, đường N3, khu công nghệ cao, phường Long Thạnh Mỹ, quận 9, thành  
phố Hồ Chí Minh  
(72) Cao Thị Vân Điềm (VN)  
(55)



1.1



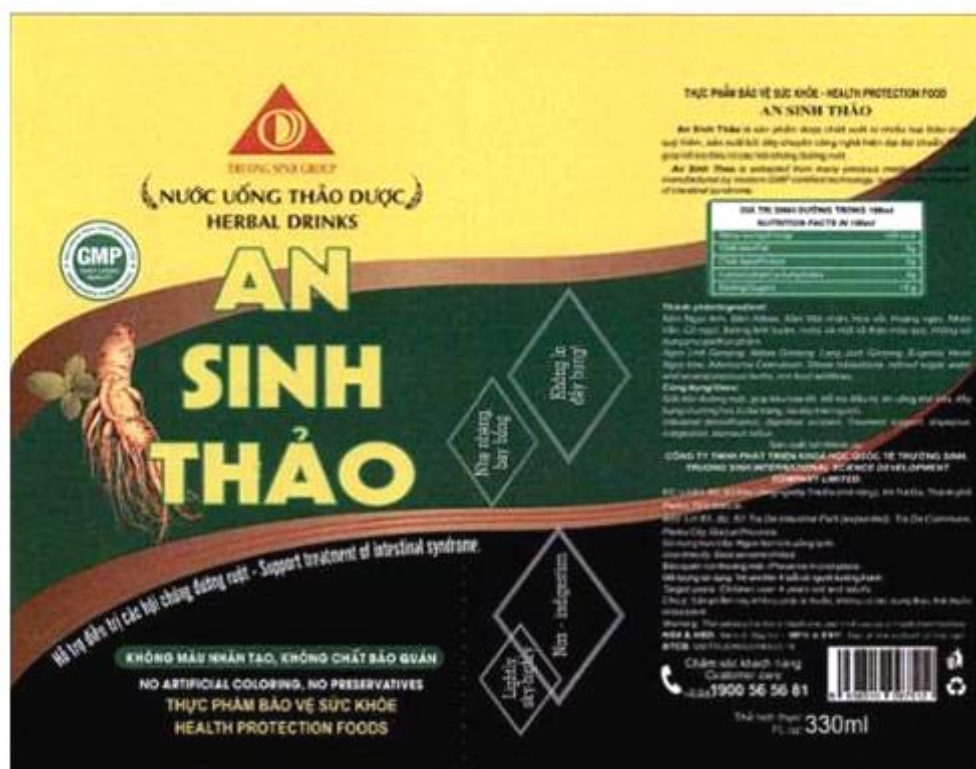
1.2

**CÔNG BÁO SỞ HỮU CÔNG NGHIỆP SỐ 391 TẬP B - QUYỀN 2 (10.2020)**

- (11) **3-0031383**
- (15) 11/09/2020
- (21) 3-2019-01391
- (18) 29/05/2024
- (54) **NHÃN SẢN PHẨM**
- (45) 26/10/2020 391B
- (73) **CÔNG TY TNHH PHÁT TRIỂN KHOA HỌC QUỐC TẾ TRƯỜNG SINH (VN)**  
1335 Phạm Văn Đồng, phường Yên Thế, thành phố Pleiku, tỉnh Gia Lai
- (72) Phan Thanh Thiên (VN)
- (74) Công ty TNHH MASTERBRAND (MASTERBRAND)
- (55)

- (51) 19-08
- (22) 29/05/2019

- (28) 1
- (43) 25/09/2019 378A







**CÔNG BÁO SỞ HỮU CÔNG NGHIỆP SỐ 391 TẬP B - QUYỀN 2 (10.2020)**

- |      |                  |      |                 |
|------|------------------|------|-----------------|
| (11) | <b>3-0031385</b> |      |                 |
| (15) | 11/09/2020       | (51) | 19-08           |
| (21) | 3-2019-01393     | (22) | 29/05/2019      |
| (18) | 29/05/2024       |      |                 |
| (54) | NHÃN SẢN PHẨM    | (28) | 1               |
| (45) | 26/10/2020 391B  | (43) | 25/09/2019 378A |
- (73) **CÔNG TY TNHH PHÁT TRIỂN KHOA HỌC QUỐC TẾ TRƯỜNG SINH (VN)**  
 1335 Phạm Văn Đồng, phường Yên Thế, thành phố Pleiku, tỉnh Gia Lai
- (72) Phan Thanh Thiên (VN)
- (74) Công ty TNHH MASTERBRAND (MASTERBRAND)
- (55)



- (11) **3-0031386**  
(15) 11/09/2020 (51) 07-04  
(21) 3-2019-01744 (22) 10/07/2019  
(18) 10/07/2024  
(54) DAO (28) 1  
(45) 26/10/2020 391B (43) 25/02/2020 383A  
CÔNG TY TRÁCH NHIỆM HỮU HẠN QUỐC TẾ WELLTRIX (VN)  
(73) Số 154 đường Quang Trung, phường Quang Trung, quận Hà Đông, thành phố Hà Nội  
(72) Trịnh Văn Huấn (VN)  
(55)



1.1



1.2



1.3



1.4

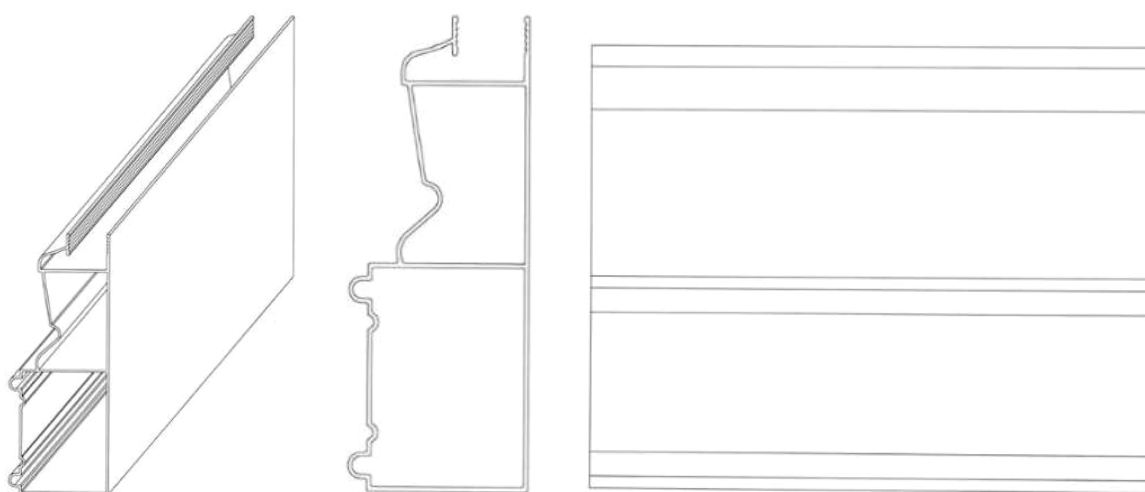


1.5



1.6

- (11) **3-0031387**  
(15) 11/09/2020 (51) 25-01  
(21) 3-2018-01805 (22) 22/08/2018  
(18) 22/08/2023  
(54) THANH KIM LOẠI ĐỊNH HÌNH (28) 2  
(45) 26/10/2020 391B (43) 25/09/2019 378A  
CÔNG TY CỔ PHẦN ĐẦU TƯ SẢN XUẤT KINH DOANH PHÚ THIÊN LONG  
(73) (VN)  
Nhà số 5 Cầu Xốp, khu 6, thị trấn Kẻ Sặt, huyện Bình Giang, tỉnh Hải Dương  
(72) Nguyễn Đức Quý (VN)  
(55)



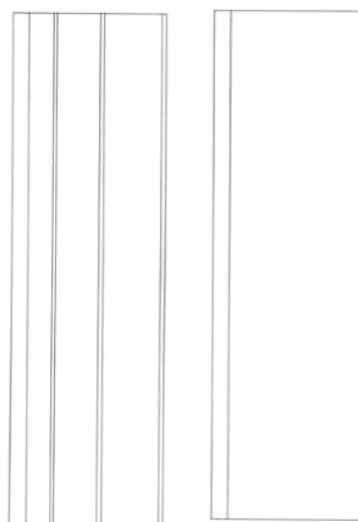
1.1

1.2

1.3

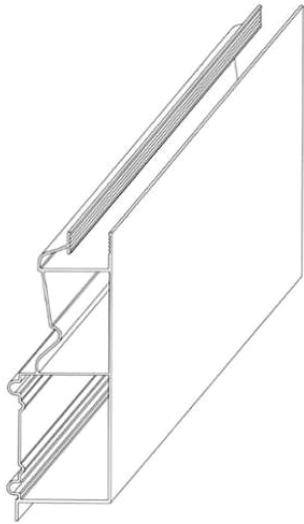


1.4

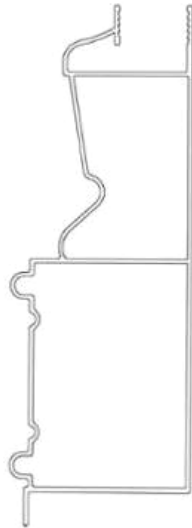


1.5

1.6



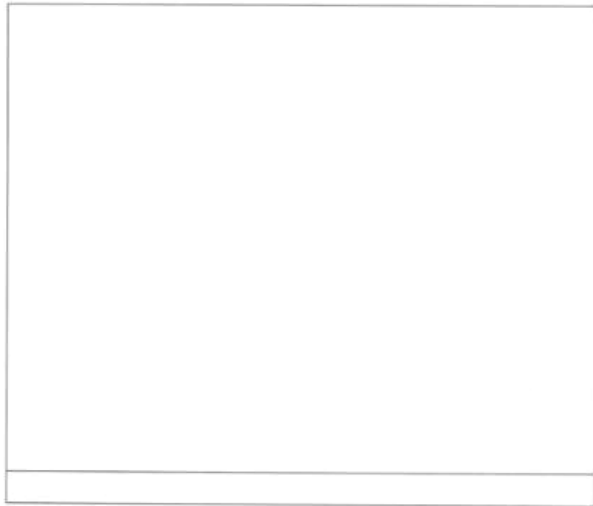
2.1



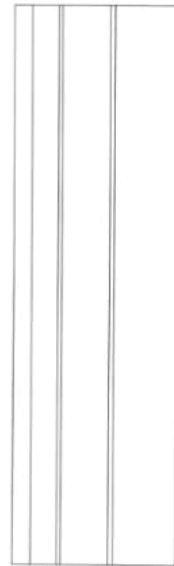
2.2



2.3



2.4



2.5



2.6

- (11) **3-0031388**  
(15) 11/09/2020 (51) 19-08  
(21) 3-2016-02863 (22) 30/12/2016  
(18) 30/12/2021  
(54) BỘ NHÃN SẢN PHẨM (28) 2  
(45) 26/10/2020 391B (43) 27/11/2017 356A  
CÔNG TY CỔ PHẦN ACECOOK VIỆT NAM (VN)  
(73) Lô II-3, đường số 11, KCN Tân Bình, phường Tây Thạnh, quận Tân Phú, thành phố Hồ Chí Minh  
(72) KAJIWARA JUNICHI (JP)  
(74) Văn phòng luật sư Phạm và Liên danh (PHAM & ASSOCIATES)  
(55)



1.1



1.2



1.3



2.1

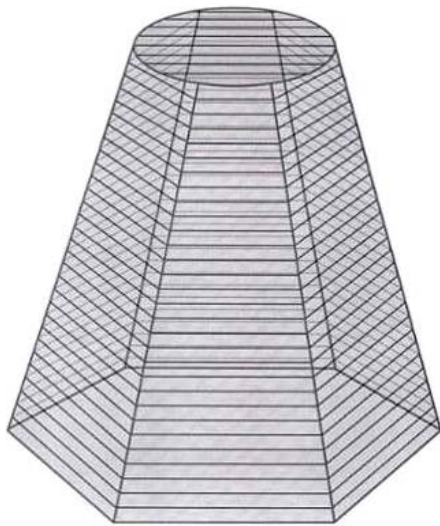


2.2

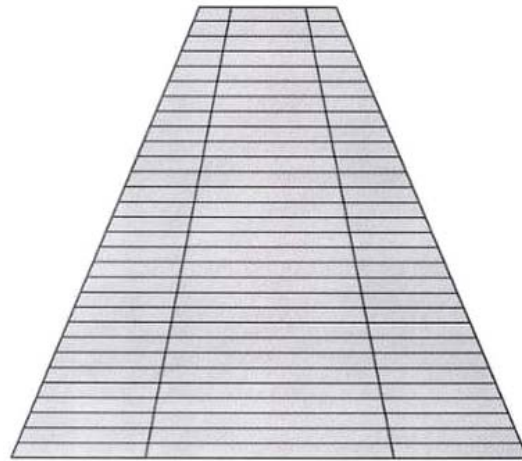


2.3

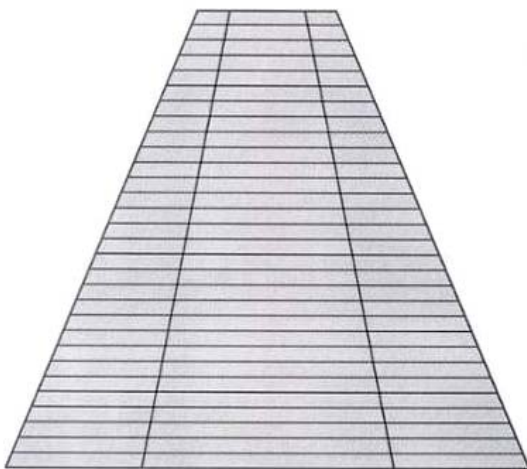
- (11) **3-0031389**  
(15) 11/09/2020  
(21) 3-2018-02772  
(18) 20/12/2023  
(54) LƯỚI CHẮN MUỐI  
(45) 26/10/2020 391B  
(73) BASF SE (DE)  
Carl-Bosch-Str. 38, 67056 Ludwigshafen, Germany  
(72) 1. VOLKER FRENZ (DE)  
2. HOLGER MUELLER (DE)  
(74) Công ty Luật TNHH T&G (TGVN)  
(55)
- (51) 06-10  
(22) 20/12/2018  
(28) 1  
(43) 25/02/2019 371A



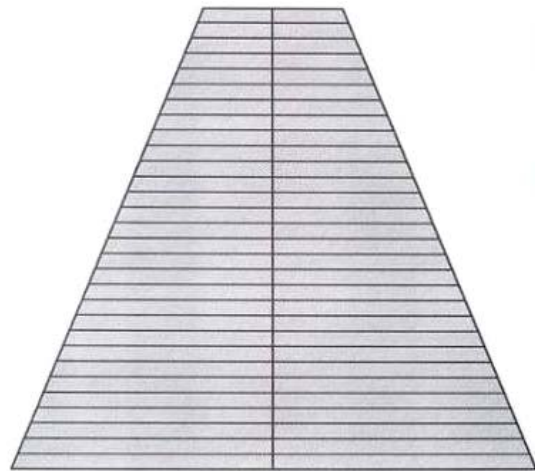
1.1



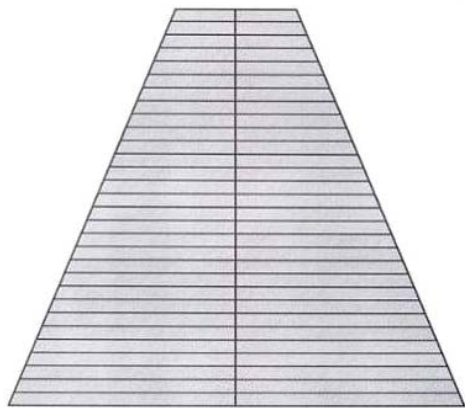
1.2



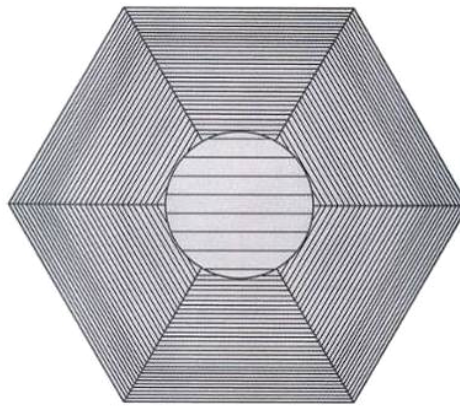
1.3



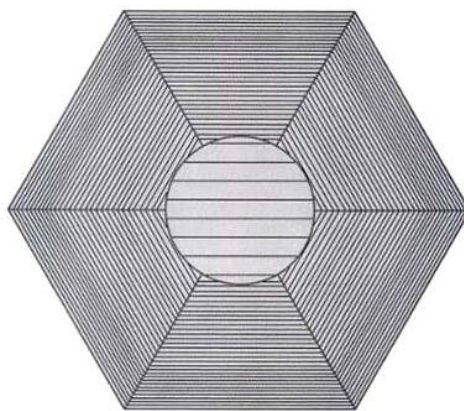
1.4



1.5



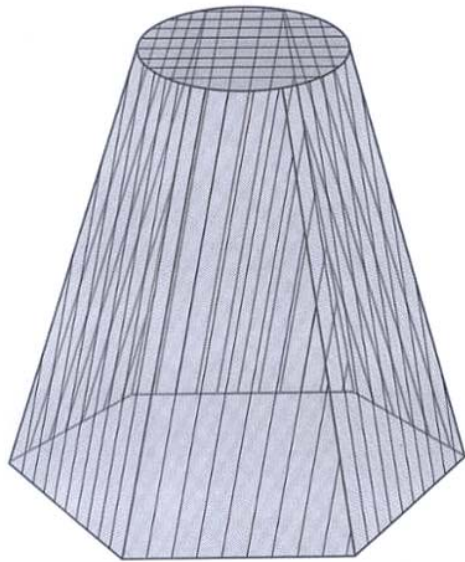
1.6



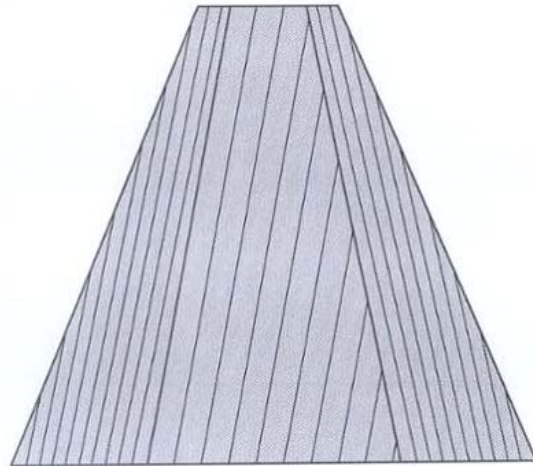
1.7



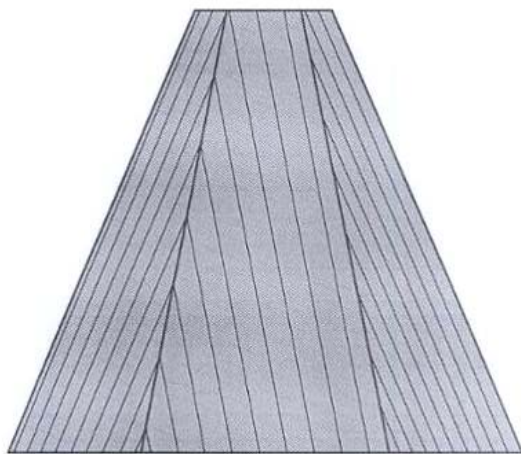
- (11) **3-0031390**  
(15) 11/09/2020  
(21) 3-2018-02773  
(18) 20/12/2023  
(54) LƯỚI CHẴN MUỐI  
(45) 26/10/2020 391B  
(73) BASF SE (DE)  
Carl-Bosch-Str. 38, 67056 Ludwigshafen, Germany  
(72) 1. VOLKER FRENZ (DE)  
2. HOLGER MUELLER (DE)  
(74) Công ty Luật TNHH T&G (TGVN)  
(55)
- (51) 06-10  
(22) 20/12/2018  
(28) 1  
(43) 27/05/2019 374A



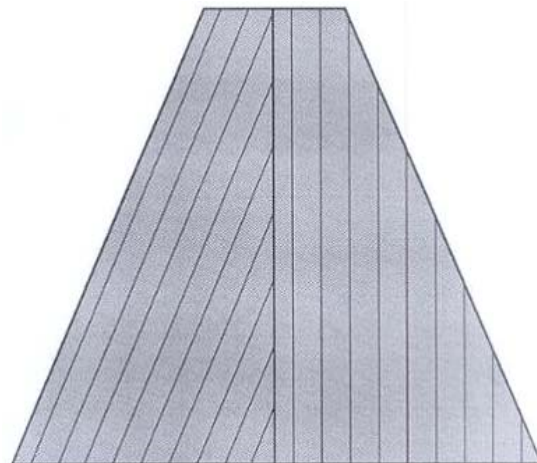
1.1



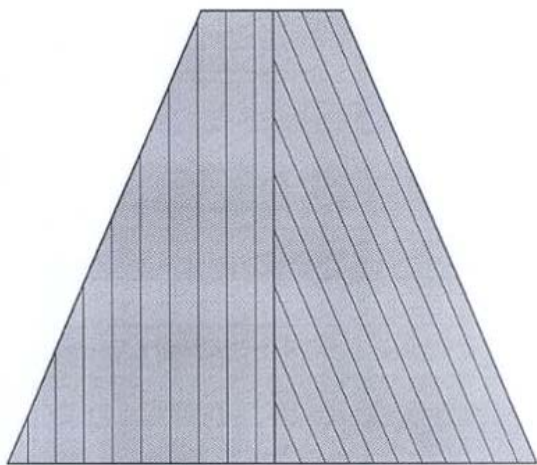
1.2



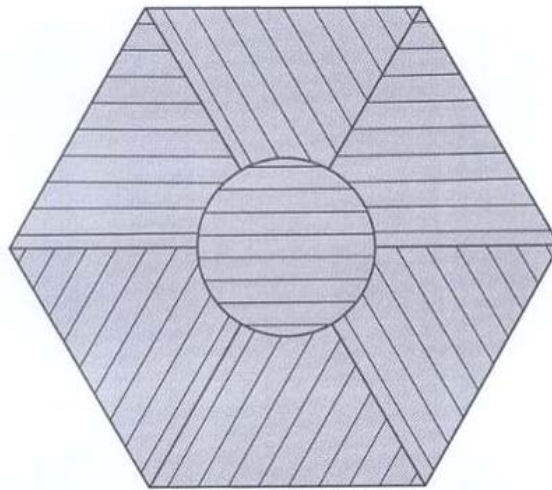
1.3



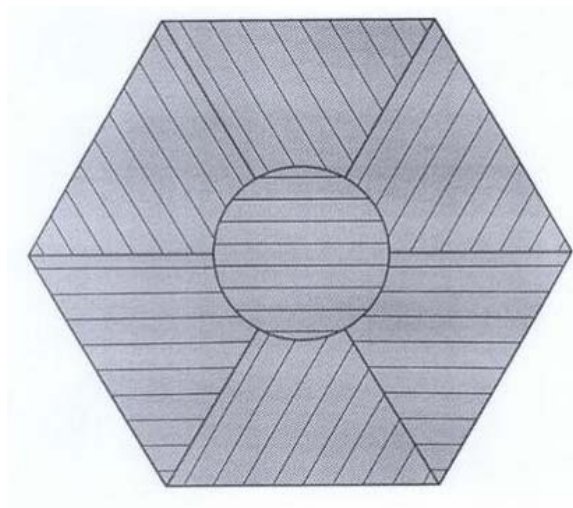
1.4



1.5

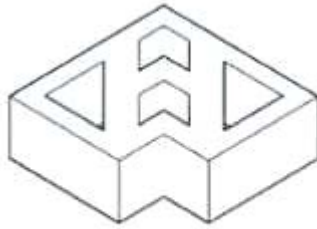


1.6

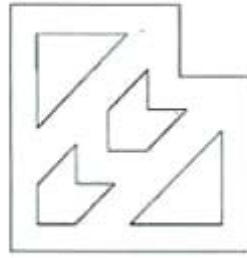


1.7

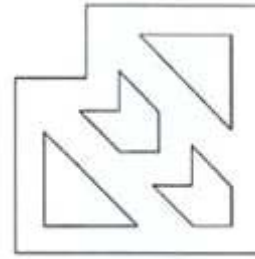
- (11) **3-0031391**  
(15) 11/09/2020 (51) 25-01  
(21) 3-2019-00206 (22) 18/01/2019  
(18) 18/01/2024  
(54) VIÊN GẠCH (28) 1  
(45) 26/10/2020 391B (43) 25/08/2019 377A  
(73) CÔNG TY CỔ PHẦN SECOIN (VN)  
Tầng 8, 12 Lê Thánh Tôn, phường Bến Nghé, quận 1, thành phố Hồ Chí Minh  
(72) Đinh Hồng Kỳ (VN)  
(74) Công ty Luật TNHH Phạm và Liên danh (PHAM & ASSOCIATES)  
(55)



1.1



1.2



1.3



1.4

1.5



1.6

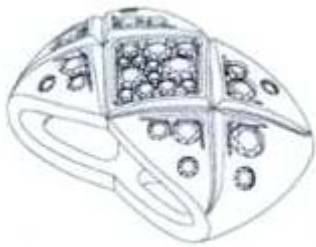


1.7

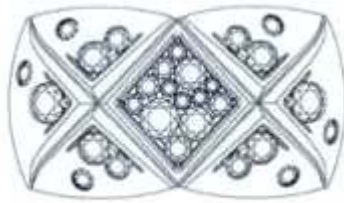
- (11) **3-0031392**  
(15) 11/09/2020 (51) 07-07; 09-01  
(21) 3-2019-00706 (22) 21/03/2019  
(18) 21/03/2024  
(54) BÌNH ĐỰNG NƯỚC XÁCH TAY (28) 1  
(45) 26/10/2020 391B (43) 25/08/2019 377A  
(73) SILLYMANN CO., LTD. (KR)  
116, Donyu 2-Ro, Paju-Eup, Paju-Si, Gyeonggi-Do, Republic Of Korea  
(72) Chang Ho KIM (KR)  
(74) Công ty TNHH Tâm nhìn và Liên danh (VISION & ASSOCIATES CO.LTD.)  
(55)



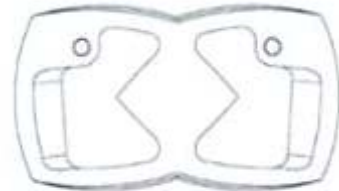
- (11) **3-0031393**  
(15) 11/09/2020 (51) 11-01  
(21) 3-2019-01348 (22) 24/05/2018  
(18) 24/05/2023  
(54) MẶT DÂY CHUYỀN (28) 1  
(30) DM/098788 30/11/2017 WO;  
(45) 26/10/2020 391B (43) 25/09/2019 378A  
CHANEL (FR)  
(73) 135 avenue Charles de Gaulle, F-92200 Neuilly-sur-Seine, France  
(72) Marianna NITSCH (AT)  
(74) Công ty Luật TNHH Phạm và Liên danh (PHAM & ASSOCIATES)  
(55)



1.1



1.2



1.3



1.4

1.5



1.6



1.7

- (11) **3-0031394**
- (15) 11/09/2020
- (21) 3-2019-01388
- (18) 28/05/2024
- (54) **NHÃN SẢN PHẨM**
- (45) 26/10/2020 391B
- (73) **CÔNG TY TNHH NAM PHƯƠNG V.N (VN)**  
124 Lê Lai, phường 3, quận Gò Vấp, thành phố Hồ Chí Minh
- (72) **Hoàng Thị Minh Hiếu (VN)**
- (74) **Công ty Luật TNHH Phạm và Liên danh (PHAM & ASSOCIATES)**
- (55)

(51) 19-08

(22) 28/05/2019

(28) 1

(43) 25/09/2019 378A

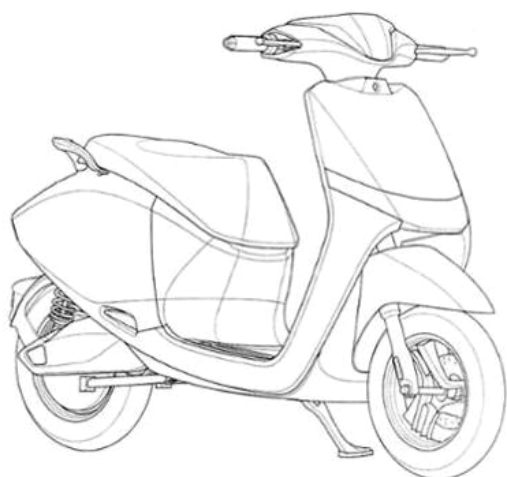


1.1

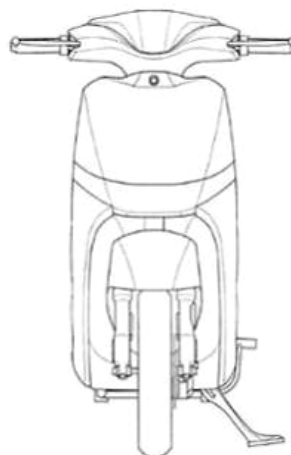


1.2

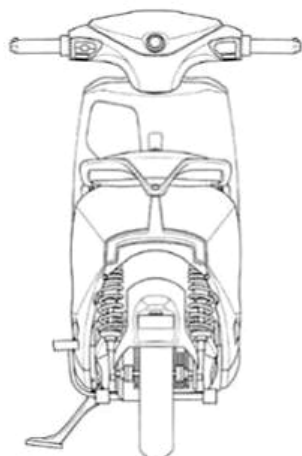
- (11) **3-0031395**  
(15) 11/09/2020 (51) 12-11  
(21) 3-2019-02095 (22) 19/08/2019  
(18) 19/08/2024  
(54) XE SCUTƠ ĐIỆN (28) 1  
(30) 108303033 24/05/2019 TW;  
(45) 26/10/2020 391B (43) 25/12/2019 381A  
(73) KWANG YANG MOTOR CO., LTD. (TW)  
No. 35, Wan Hsing St., Sanmin Dist., Kaohsiung City, Taiwan  
1. HSIEH, TZU-HAO (TW)  
2. WU, WEN-YUNG (TW)  
(72) 3. SHEN, MING-YI (TW)  
4. ZHUANG, PO (CN)  
5. SHENG, CHAO (CN)  
(74) Công ty TNHH Nghiên cứu và Tư vấn chuyển giao công nghệ và đầu tư  
(CONCETTI)  
(55)



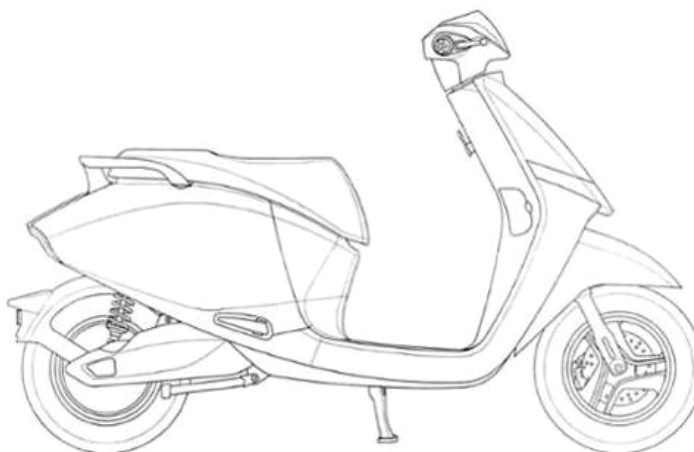
1.1



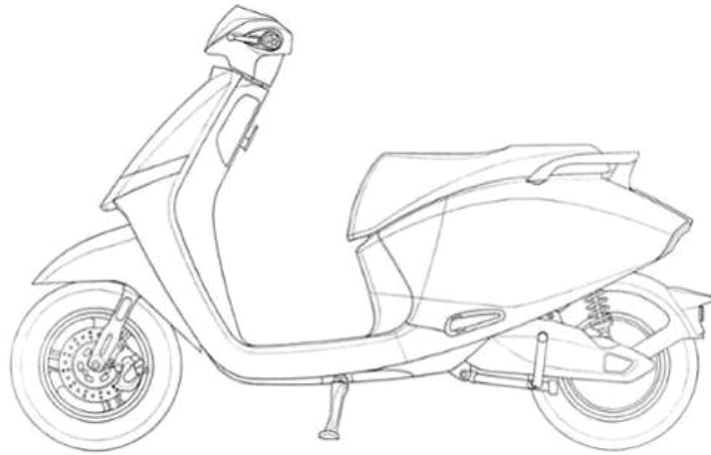
1.2



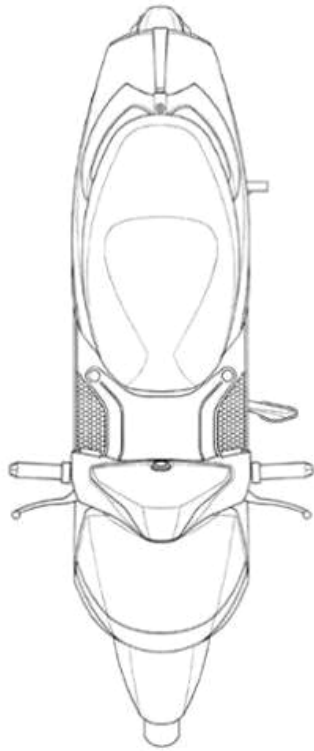
1.3



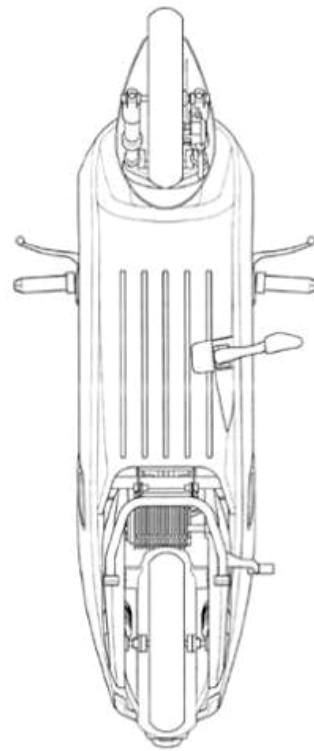
1.4



1.5



1.6



1.7



- (11) **3-0031396**  
(15) 11/09/2020 (51) 12-11  
(21) 3-2019-01698 (22) 05/07/2019  
(18) 05/07/2024  
(54) XE MÁY (28) 1  
(30) 2019-000286 09/01/2019 JP;  
(45) 26/10/2020 391B (43) 30/01/2020 382A  
HONDA MOTOR CO., LTD. (JP)  
(73) 1-1, Minami-Aoyama 2-Chome, Minato-ku, Tokyo, 107-8556 Japan  
1. KEN SAKAMOTO (JP)  
(72) 2. NATPAT JANYAPANICH (TH)  
(74) Công ty Luật TNHH Phạm và Liên danh (PHAM & ASSOCIATES)  
(55)



1.1



1.2



1.3



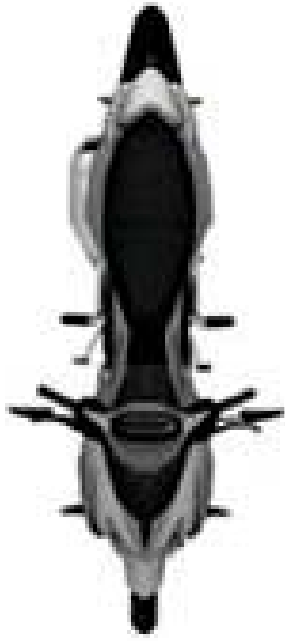
1.4



1.5



1.6



1.7



1.8



1.9

- (11) **3-0031397**  
(15) 11/09/2020 (51) 12-16  
(21) 3-2019-01699 (22) 05/07/2019  
(18) 05/07/2024  
(54) **TẮM ỐP PHÍA TRƯỚC XE MÁY** (28) 1  
(30) 2019-000287 09/01/2019 JP;  
(45) 26/10/2020 391B (43) 30/01/2020 382A  
HONDA MOTOR CO., LTD. (JP)  
(73) 1-1, Minami-Aoyama 2-Chome, Minato-ku, Tokyo, 107-8556 Japan  
1. KEN SAKAMOTO (JP)  
(72) 2. NATTAPAT JANYAPANICH (TH)  
(74) Công ty Luật TNHH Phạm và Liên danh (PHAM & ASSOCIATES)  
(55)



1.1



1.2



1.3



1.4



1.5



1.6



1.7

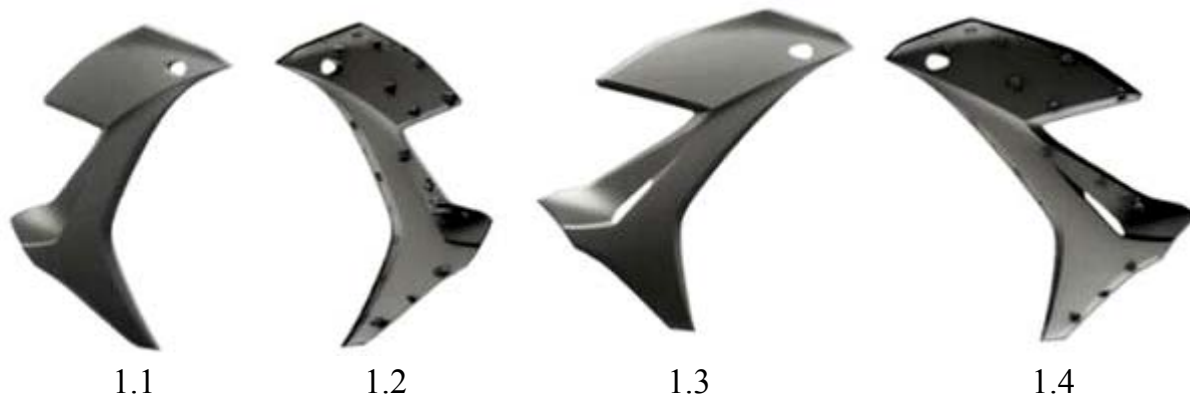


1.8



1.9

- (11) **3-0031398**  
(15) 11/09/2020  
(21) 3-2019-01700  
(18) 05/07/2024  
(54) **YẾM XE MÁY**  
(30) 2019-000288 09/01/2019 JP;  
(45) 26/10/2020 391B  
(73) HONDA MOTOR CO., LTD. (JP)  
1-1, Minami-Aoyama 2-Chome, Minato-ku, Tokyo, 107-8556 Japan  
(72) 1. KEN SAKAMOTO (JP)  
2. NATTAPAT JANYAPANICH (TH)  
(74) Công ty Luật TNHH Phạm và Liên danh (PHAM & ASSOCIATES)  
(55)
- (51) 12-16  
(22) 05/07/2019  
(28) 1  
(43) 30/01/2020 382A



- (11) **3-0031399**  
(15) 14/09/2020 (51) 09-05  
(21) 3-2016-02770 (22) 29/12/2016  
(18) 29/12/2021  
(54) BAO GÓI BĂNG VỆ SINH (28) 2  
(45) 26/10/2020 391B (43) 27/03/2017 348A  
**CÔNG TY CỔ PHẦN DIANA UNICHARM (VN)**  
(73) Khu công nghiệp Vĩnh Tuy, đường Lĩnh Nam, phường Vĩnh Hưng, quận Hoàng Mai, thành phố Hà Nội  
(72) Đỗ Anh Tú (VN)  
(74) Công ty TNHH Sở hữu trí tuệ và Công nghệ Thủ đô (CAPITAL IP&T CO.LTD.)  
(55)



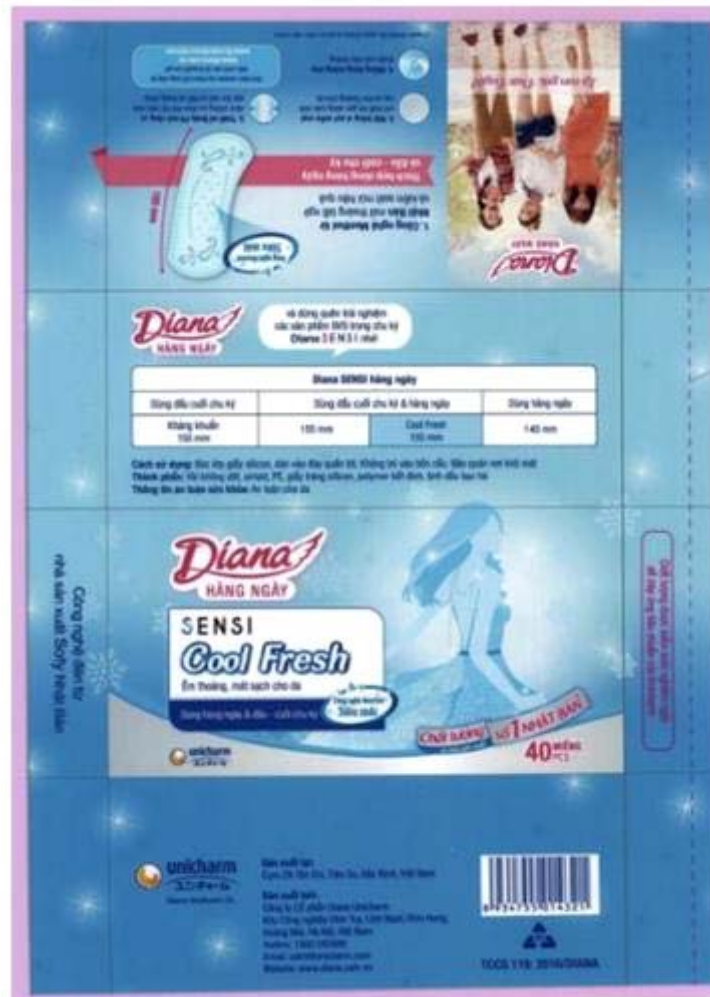
1.1



1.2



2.1



2.2

- (11) **3-0031400**  
(15) 14/09/2020 (51) 09-05  
(21) 3-2016-02771 (22) 29/12/2016  
(18) 29/12/2021  
(54) BAO GÓI BĂNG VỆ SINH (28) 1  
(45) 26/10/2020 391B (43) 27/03/2017 348A  
CÔNG TY CỔ PHẦN DIANA UNICHARM (VN)  
(73) Khu công nghiệp Vĩnh Tuy, đường Lĩnh Nam, phường Vĩnh Hưng, quận Hoàng Mai, thành phố Hà Nội  
(72) Đỗ Anh Tú (VN)  
(74) Công ty TNHH Sở hữu trí tuệ và Công nghệ Thủ đô (CAPITAL IP&T CO.LTD.)  
(55)



1.1



1.2

- (11) **3-0031401**  
(15) 14/09/2020 (51) 09-05  
(21) 3-2018-02353 (22) 06/11/2018  
(18) 06/11/2023  
(54) BAO GÓI BĂNG VỆ SINH (28) 1  
(45) 26/10/2020 391B (43) 25/02/2019 371A  
**CÔNG TY CỔ PHẦN DIANA UNICHARM (VN)**  
(73) Khu công nghiệp Vĩnh Tuy, đường Lĩnh Nam, phường Vĩnh Hưng, quận Hoàng Mai, thành phố Hà Nội  
(72) Đỗ Anh Tú (VN)  
(74) Công ty TNHH Sở hữu trí tuệ và Công nghệ Thủ đô (CAPITAL IP&T CO.LTD.)  
(55)



1.1



1.2



- (11) **3-0031402**  
(15) 14/09/2020 (51) 09-05  
(21) 3-2019-00544 (22) 04/03/2019  
(18) 04/03/2024  
(54) BAO GÓI BĂNG VỆ SINH (28) 2  
(45) 26/10/2020 391B (43) 27/05/2019 374A  
CÔNG TY CỔ PHẦN DIANA UNICHARM (VN)  
(73) Khu công nghiệp Vĩnh Tuy, đường Lĩnh Nam, phường Vĩnh Hưng, quận Hoàng Mai, thành phố Hà Nội  
(72) Đỗ Anh Tú (VN)  
(74) Công ty TNHH Sở hữu trí tuệ và Công nghệ Thủ đô (CAPITAL IP&T CO.LTD.)  
(55)



1.1



1.2



2.1



2.2

- (11) **3-0031403**  
(15) 14/09/2020 (51) 23-99  
(21) 3-2019-00894 (22) 09/04/2019  
(18) 09/04/2024  
(54) **NẮP CHÓP BƠM KHÍ ĐỂ KHOAN**  
**LẤY MỦ CAO SU** (28) 1  
(45) 26/10/2020 391B (43) 25/12/2019 381A  
(73) **ĐOÀN NGỌC DOANH (VN)**  
Khu Đúc Lập, thị trấn Đức Phong, huyện Bù Đăng, tỉnh Bình Phước  
(72) Đoàn Ngọc Doanh (VN)  
(74) Công ty TNHH Tư vấn A & S (A&S CO.,LTD)  
(55)



1.1



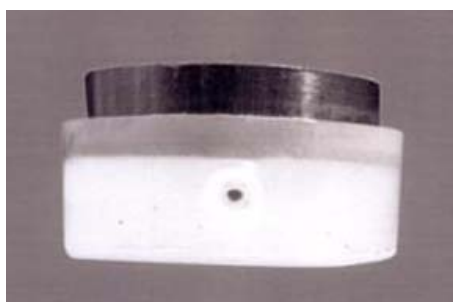
1.2



1.3

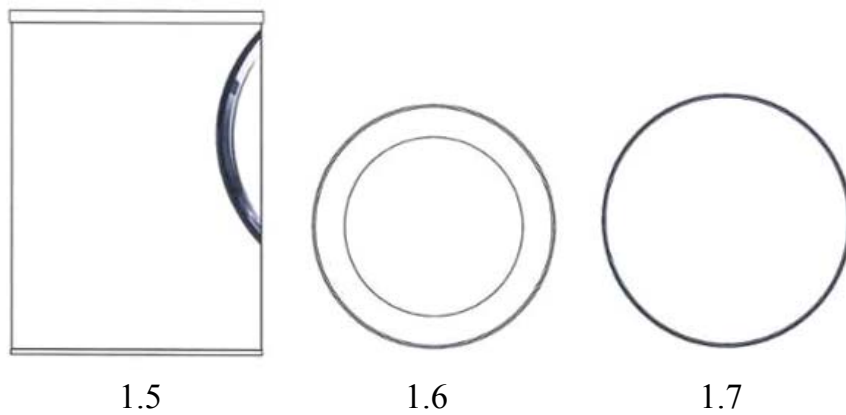
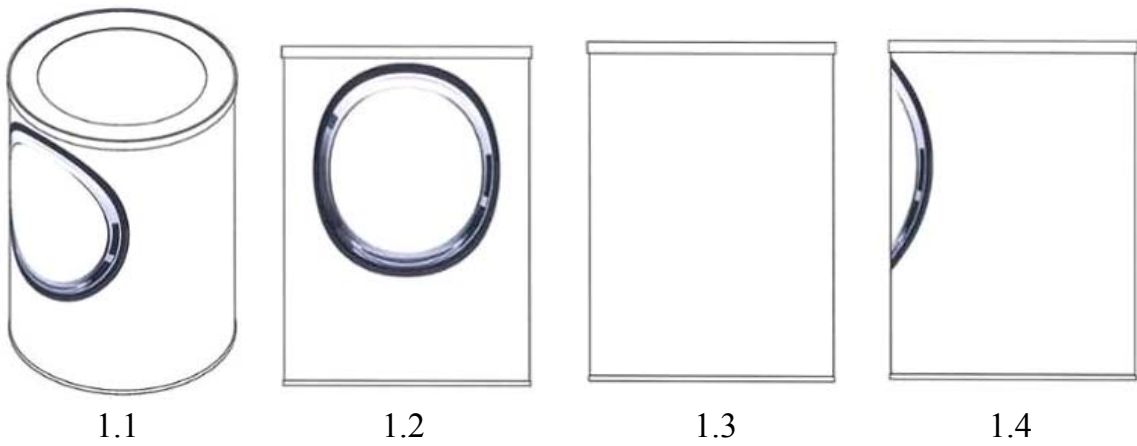


1.4



1.5

- (11) **3-0031404**  
(15) 14/09/2020 (51) 09-03; 09-05  
(21) 3-2019-00935 (22) 12/04/2019  
(18) 12/04/2024  
(54) BAO GÓI (28) 1  
(45) 26/10/2020 391B (43) 25/12/2019 381A  
(73) OTSUKA PHARMACEUTICAL FACTORY, INC. (JP)  
115 Kuguhara, Tateiwa, Muya-cho, Naruto, Tokushima 772-8601 Japan  
(72) 1. YASUNORI KONDO (JP)  
2. HIROKI OTSUBO (JP)  
(74) Công ty TNHH một thành viên Sở hữu trí tuệ VCCI (VCCI-IP CO.,LTD)  
(55)



- (11) **3-0031405**
  - (15) 14/09/2020
  - (21) 3-2019-02111
  - (18) 21/08/2024
  - (54) **HỘP**
  - (30) 201930395392.X 24/07/2019 CN;
  - (45) 26/10/2020 391B
  - (73) No.2 Dawan Street, Anbei Chen Village, Jinshashang, Danzao Town, Nanhai District, Foshan City, Guangdong Province, China
  - (72) Kaiwang LI (CN)
  - (74) Công ty Luật TNHH Phạm và Liên danh (PHAM & ASSOCIATES)
  - (55)
- (51) 09-03
  - (22) 21/08/2019
  - (28) 1
  - (43) 25/11/2019 380A



1.1



1.2



1.3



1.4



1.5

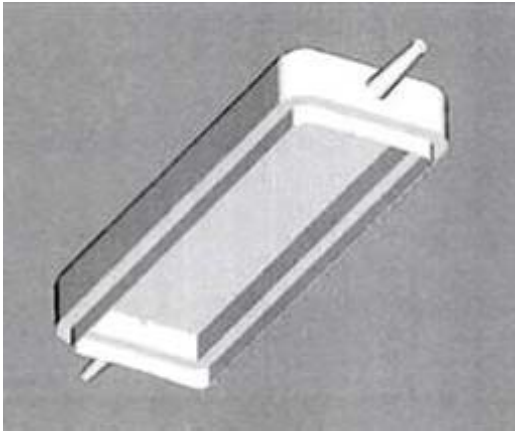


1.6



1.7

- (11) **3-0031406**  
(15) 14/09/2020 (51) 23-99  
(21) 3-2019-02534 (22) 03/10/2019  
(18) 03/10/2024  
(54) **NẮP CHÓP BƠM KHÍ ĐỀ KHOAN** (28) 1  
**LẤY MỦ CAO SU**  
(45) 26/10/2020 391B (43) 25/12/2019 381A  
(73) **ĐOÀN NGỌC DOANH (VN)**  
Khu Đúc Lập, thị trấn Đức Phong, huyện Bù Đăng, tỉnh Bình Phước  
(72) Đoàn Ngọc Doanh (VN)  
(74) Công ty TNHH Tư vấn A & S (A&S CO.,LTD)  
(55)



1.1



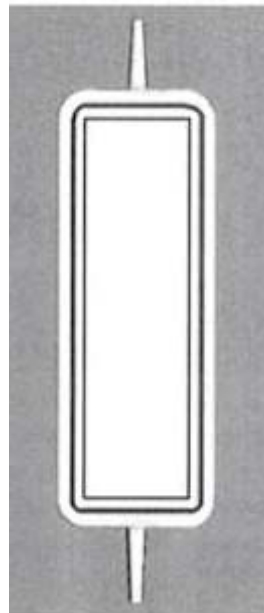
1.2



1.3



1.4



1.5

- (11) **3-0031407**  
(15) 14/09/2020 (51) 12-16  
(21) 3-2019-01701 (22) 05/07/2019  
(18) 05/07/2024  
(54) **TẮM ỐP PHÍA SAU XE MÁY** (28) 1  
(30) 2019-000289 09/01/2019 JP;  
(45) 26/10/2020 391B (43) 30/01/2020 382A  
HONDA MOTOR CO., LTD. (JP)  
(73) 1-1, Minami-Aoyama 2-Chome, Minato-ku, Tokyo, 107-8556 Japan  
1. KEN SAKAMOTO (JP)  
(72) 2. NATTAPAT JANYAPANICH (TH)  
(74) Công ty Luật TNHH Phạm và Liên danh (PHAM & ASSOCIATES)  
(55)



1.1



1.2



1.3



1.4



1.5



1.6



1.7



1.8



1.9

- (11) **3-0031408**  
(15) 14/09/2020 (51) 26-06  
(21) 3-2019-01702 (22) 05/07/2019  
(18) 05/07/2024  
(54) CỤM ĐÈN PHÍA TRƯỚC XE MÁY (28) 1  
(30) 2019-000290 09/01/2019 JP;  
(45) 26/10/2020 391B (43) 30/01/2020 382A  
HONDA MOTOR CO., LTD. (JP)  
(73) 1-1, Minami-Aoyama 2-Chome, Minato-ku, Tokyo, 107-8556 Japan  
1. NATSUMI SENGU (JP)  
(72) 2. KEN SAKAMOTO (JP)  
(74) Công ty Luật TNHH Phạm và Liên danh (PHAM & ASSOCIATES)  
(55)



1.1



1.2



1.3



1.4



1.5



1.6



1.7



1.8



1.9



- (11) **3-0031409**  
(15) 14/09/2020 (51) 26-06  
(21) 3-2019-01703 (22) 05/07/2019  
(18) 05/07/2024  
(54) ĐÈN PHÍA SAU XE MÁY (28) 1  
(30) 2019-000291 09/01/2019 JP;  
(45) 26/10/2020 391B (43) 30/01/2020 382A  
HONDA MOTOR CO., LTD. (JP)  
(73) 1-1, Minami-Aoyama 2-Chome, Minato-ku, Tokyo, 107-8556 Japan  
1. NATSUMI SENGU (JP)  
(72) 2. KEN SAKAMOTO (JP)  
(74) Công ty Luật TNHH Phạm và Liên danh (PHAM & ASSOCIATES)  
(55)



1.1



1.2



1.3



1.4



1.5



1.6



1.7



1.8



1.9

- (11) **3-0031410**  
(15) 14/09/2020 (51) 19-08  
(21) 3-2019-02594 (22) 14/10/2019  
(18) 14/10/2024  
(54) NHÃN SẢN PHẨM (28) 1  
(45) 26/10/2020 391B (43) 30/01/2020 382A  
(73) CÔNG TY TNHH MAGICSEAL VIỆT NAM (VN)  
Áp Tân Xuân, xã Tân Kim, huyện Cần Giuộc, tỉnh Long An  
(72) Trần Thị Thanh Bình (VN)  
(74) Công ty TNHH Sở hữu trí tuệ INVENTIO (INVENTIO CO.,LTD)  
(55)



1.1



1.2

(11) **3-0031411**

(15) 14/09/2020

(21) 3-2019-02616

(18) 15/10/2024

(54) CHAI NƯỚC

(45) 26/10/2020 391B

(51) 09-01

(22) 15/10/2019

(28) 1

(43) 25/02/2020 383A

CÔNG TY TNHH NƯỚC GIẢI KHÁT MEGA (VN)

(73) Số 19 đường 4A, khu dân cư Trung Sơn, xã Bình Hưng, huyện Bình Chánh, thành phố Hồ Chí Minh

(72) Nguyễn Song Tâm (VN)

(74) Công ty Luật TNHH Việt An (VIET AN LAW FIRM)

(55)



1.1

1.2

1.3



1.4

1.5

- (11) **3-0031412**  
(15) 14/09/2020 (51) 09-01  
(21) 3-2019-02653 (22) 21/10/2019  
(18) 21/10/2024  
(54) BÌNH (28) 1  
(45) 26/10/2020 391B (43) 25/02/2020 383A  
(73) CÔNG TY CỔ PHẦN SẢN XUẤT NHỰA DUY TÂN (VN)  
298 Hồ Học Lãm, phường An Lạc, quận Bình Tân, thành phố Hồ Chí Minh  
(72) Trần Đức Xuyên (VN)  
(74) Công ty TNHH Sở hữu trí tuệ INVENTIO (INVENTIO CO.,LTD)  
(55)



1.1

1.2

1.3

1.4



1.5

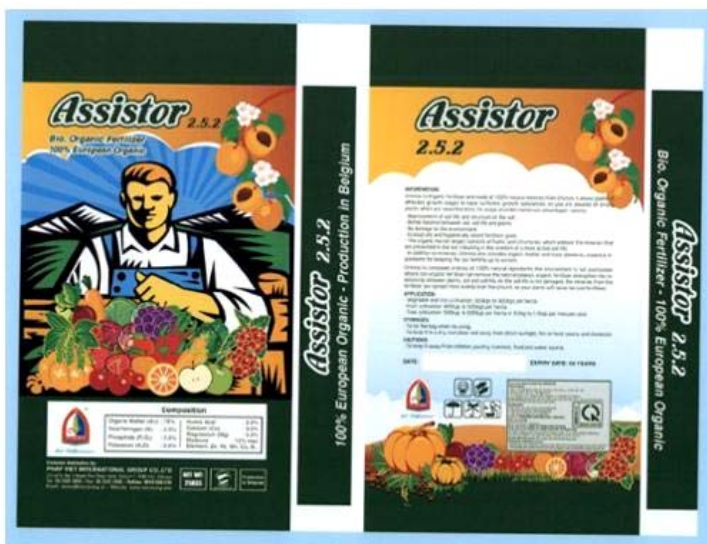
1.6

**CÔNG BÁO SỞ HỮU CÔNG NGHIỆP SỐ 391 TẬP B - QUYỀN 2 (10.2020)**

- (11) **3-0031413**
- (15) 15/09/2020
- (21) 3-2019-01921
- (18) 30/07/2024
- (54) BAO BÌ PHÂN BÓN
- (45) 26/10/2020 391B
- (73) CÔNG TY TNHH TĐ QUỐC TẾ PHÁP VIỆT (VN)  
23 lô B, đường số 1, phường Phú Thuận, quận 7, thành phố Hồ Chí Minh
- (72) Nguyễn Kim Thoa (VN)
- (55)
- (51) 09-05
- (22) 30/07/2019
- (28) 1
- (43) 25/11/2019 380A



1.1

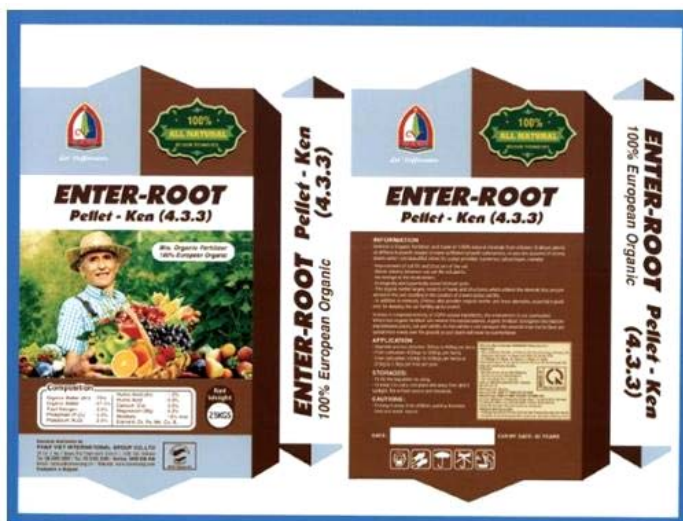


1.2

- (11) **3-0031414**
- (15) 15/09/2020
- (21) 3-2019-01922
- (18) 30/07/2024
- (54) BAO BÌ PHÂN BÓN
- (45) 26/10/2020 391B
- (73) CÔNG TY TNHH TĐ QUỐC TẾ PHÁP VIỆT (VN)  
23 lô B, đường số 1, phường Phú Thuận, quận 7, thành phố Hồ Chí Minh
- (72) Nguyễn Kim Thoa (VN)
- (55)
- (51) 09-05
- (22) 30/07/2019
- (28) 1
- (43) 25/11/2019 380A



1.1



1.2

- (11) **3-0031415**  
(15) 15/09/2020 (51) 26-06  
(21) 3-2019-01041 (22) 24/04/2019  
(18) 24/04/2024  
(54) ĐÈN XE GẮN MÁY (28) 1  
(45) 26/10/2020 391B (43) 25/09/2019 378A  
(73) CÔNG TY TNHH SẢN XUẤT - THƯƠNG MẠI - DỊCH VỤ ĐÀI PHONG (VN)  
Số 4 đường số 3B, phường An Lạc A, quận Bình Tân, thành phố Hồ Chí Minh  
(72) Hà Quảng Chánh (VN)  
(74) Công ty Luật TNHH MINH KHUÊ (MK LAW FIRM)  
(55)



1.1

1.2

1.3



1.4

1.5



1.6



1.7

- (11) **3-0031416**  
(15) 15/09/2020 (51) 26-06  
(21) 3-2019-01042 (22) 24/04/2019  
(18) 24/04/2024  
(54) ĐÈN XE GẮN MÁY (28) 1  
(45) 26/10/2020 391B (43) 25/09/2019 378A  
(73) CÔNG TY TNHH SẢN XUẤT - THƯƠNG MẠI - DỊCH VỤ ĐÀI PHONG (VN)  
Số 4 đường số 3B, phường An Lạc A, quận Bình Tân, thành phố Hồ Chí Minh  
(72) Hà Quảng Chánh (VN)  
(74) Công ty Luật TNHH MINH KHUÊ (MK LAW FIRM)  
(55)



1.1

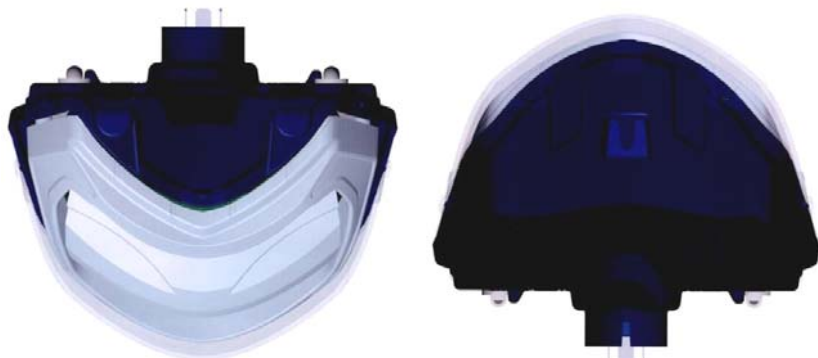
1.2

1.3



1.4

1.5



1.6

1.7



- (11) **3-0031417**  
(15) 15/09/2020 (51) 26-06  
(21) 3-2019-01044 (22) 24/04/2019  
(18) 24/04/2024  
(54) ĐÈN XE GẮN MÁY (28) 1  
(45) 26/10/2020 391B (43) 25/09/2019 378A  
(73) CÔNG TY TNHH SẢN XUẤT - THƯƠNG MẠI - DỊCH VỤ ĐÀI PHONG (VN)  
Số 4 đường số 3B, phường An Lạc A, quận Bình Tân, thành phố Hồ Chí Minh  
(72) Hà Quảng Chánh (VN)  
(74) Công ty Luật TNHH MINH KHUÊ (MK LAW FIRM)  
(55)



1.1



1.2



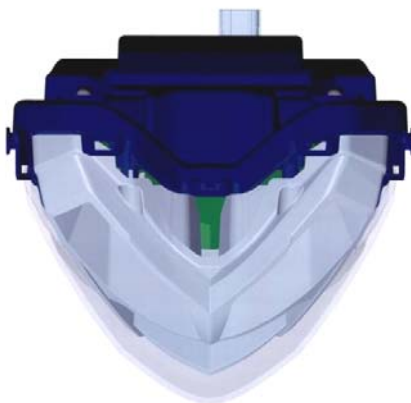
1.3



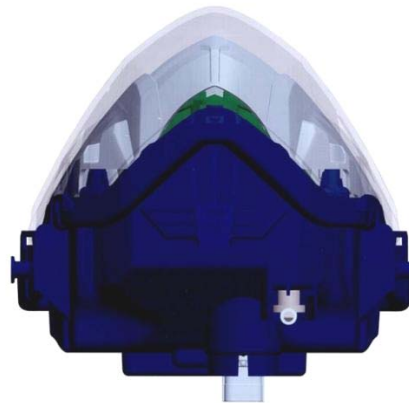
1.4



1.5

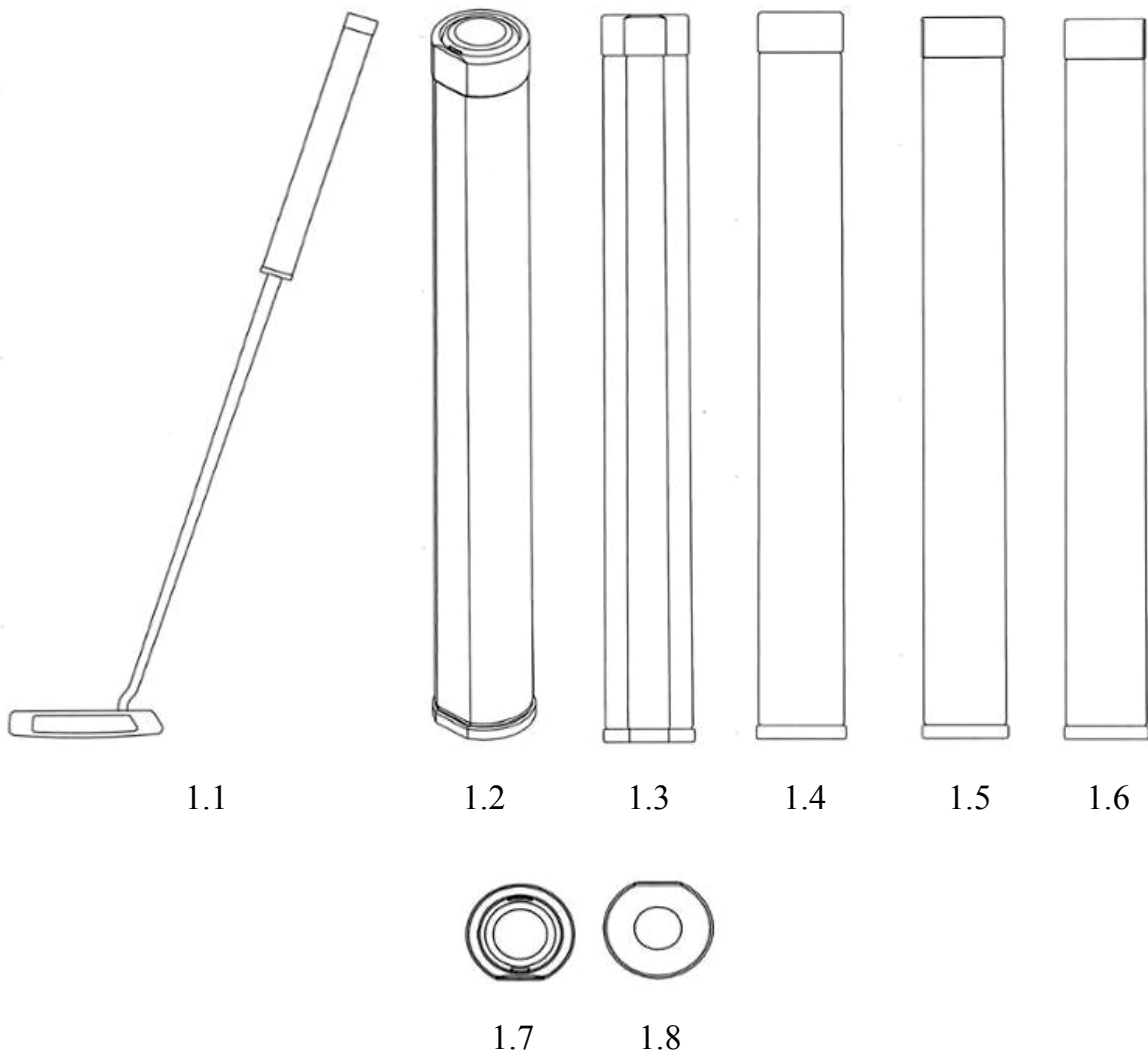


1.6



1.7

- (11) **3-0031418**  
(15) 15/09/2020 (51) 21-02  
(21) 3-2018-00971 (22) 08/05/2018  
(18) 08/05/2023  
(54) TAY CẦM GẬY GÔN (28) 1  
(30) 29/628,729 07/12/2017 US;  
(45) 26/10/2020 391B (43) 25/09/2018 366A  
SSG INTERNATIONAL, LLC (US)  
(73) 29706 West Tech Drive, Wixom, Michigan 48393, United States of America  
1. DEAN M. DINGMAN (US)  
(72) 2. STEVEN OGG (US)  
3. RYAN SCOTT CRISP (US)  
(74) Văn phòng Luật sư Ân Nam (ANNAM IP & LAW)  
(55)



- |      |                      |      |                 |
|------|----------------------|------|-----------------|
| (11) | <b>3-0031419</b>     |      |                 |
| (15) | 15/09/2020           | (51) | 19-08           |
| (21) | 3-2018-00990         | (22) | 11/05/2018      |
| (18) | 11/05/2023           |      |                 |
| (54) | <b>NHÃN SẢN PHẨM</b> | (28) | 1               |
| (45) | 26/10/2020 391B      | (43) | 25/06/2019 375A |
- CÔNG TY CỔ PHẦN THỰC PHẨM ĐÔNG LẠNH KIDO (VN)**
- (73) Lô A2-7, đường số N4, khu công nghiệp Tây Bắc Củ Chi, ấp Cây Sộp, xã Tân An Hội, huyện Củ Chi, thành phố Hồ Chí Minh
- (72) Văn Thị Đan Thục (VN)
- (74) Công ty Luật TNHH Tư vấn Quốc tế (INDOCHINE COUNSEL)
- (55)



**CÔNG BÁO SỞ HỮU CÔNG NGHIỆP SỐ 391 TẬP B - QUYỀN 2 (10.2020)**

- (11) **3-0031420**  
(15) 15/09/2020 (51) 19-08  
(21) 3-2018-02540 (22) 26/11/2018  
(18) 26/11/2023  
(54) NHÃN SẢN PHẨM (28) 2  
(45) 26/10/2020 391B (43) 30/01/2020 382A  
CÔNG TY TNHH THƯƠNG MẠI XUẤT NHẬP KHẨU SAKUKO HD VIỆT  
NAM (VN)  
(73) Số 1, đường Lê Quang Đạo, phường Phú Đô, quận Nam Từ Liêm, thành phố Hà  
Nội  
(72) Nguyễn Thanh Huyền (VN)  
(74) Công ty Luật TNHH SMARTLAW (SMARTLAW LEGAL SERVICE CO.,LTD.)  
(55)



1



2

- (11) **3-0031421**
- (15) 15/09/2020
- (21) 3-2019-00014
- (18) 03/01/2024
- (54) ĐÁ ỐP LÁT
- (45) 26/10/2020 391B
- (73) CÔNG TY CỔ PHẦN TẬP ĐOÀN PHƯỢNG HOÀNG XANH A&A (VN)  
Số 167 Hoàng Ngân, phường Trung Hòa, quận Cầu Giấy, thành phố Hà Nội
- (72) Hồ Xuân Năng (VN)
- (55)
- (51) 25-01
- (22) 03/01/2019
- (28) 1
- (43) 25/09/2019 378A



1.1



1.2



1.3



1.4



1.5



1.6

- (11) **3-0031422**  
(15) 16/09/2020 (51) 25-01  
(21) 3-2019-00015 (22) 03/01/2019  
(18) 03/01/2024  
(54) ĐÁ ỐP LÁT (28) 1  
(45) 26/10/2020 391B (43) 25/09/2019 378A  
(73) CÔNG TY CỔ PHẦN TẬP ĐOÀN PHƯỢNG HOÀNG XANH A&A (VN)  
Số 167 Hoàng Ngân, phường Trung Hòa, quận Cầu Giấy, thành phố Hà Nội  
(72) Hồ Xuân Năng (VN)  
(55)



1.1



1.2



1.3



1.4



1.5



1.6



- (11) **3-0031423**
- (15) 16/09/2020
- (21) 3-2019-00016
- (18) 03/01/2024
- (54) ĐÁ ỐP LÁT
- (45) 26/10/2020 391B
- (73) CÔNG TY CỔ PHẦN TẬP ĐOÀN PHƯỢNG HOÀNG XANH A&A (VN)  
Số 167 Hoàng Ngân, phường Trung Hòa, quận Cầu Giấy, thành phố Hà Nội
- (72) Hồ Xuân Năng (VN)
- (55)
- (51) 25-01
- (22) 03/01/2019
- (28) 1
- (43) 25/09/2019 378A



1.1



1.2



1.3



1.4



1.5



1.6

- (11) **3-0031424**
- (15) 16/09/2020
- (21) 3-2019-00017
- (18) 03/01/2024
- (54) ĐÁ ỐP LÁT
- (45) 26/10/2020 391B
- (73) CÔNG TY CỔ PHẦN TẬP ĐOÀN PHƯỢNG HOÀNG XANH A&A (VN)  
Số 167 Hoàng Ngân, phường Trung Hòa, quận Cầu Giấy, thành phố Hà Nội
- (72) Hồ Xuân Năng (VN)
- (55)
- (51) 25-01
- (22) 03/01/2019
- (28) 1
- (43) 25/09/2019 378A



1.1



1.2



1.3

1.4



1.5



1.6

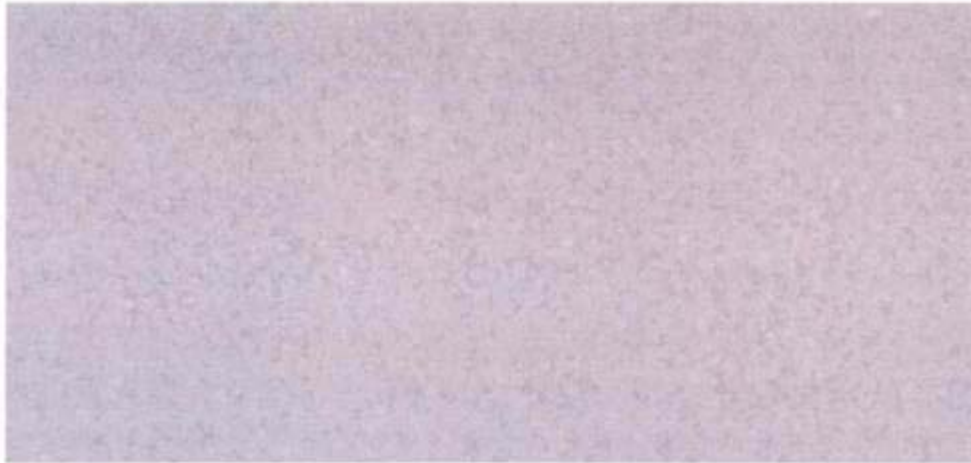
- (11) **3-0031425**  
(15) 16/09/2020 (51) 25-01  
(21) 3-2019-00018 (22) 03/01/2019  
(18) 03/01/2024  
(54) ĐÁ ỐP LÁT (28) 1  
(45) 26/10/2020 391B (43) 25/09/2019 378A  
(73) CÔNG TY CỔ PHẦN TẬP ĐOÀN PHƯỢNG HOÀNG XANH A&A (VN)  
Số 167 Hoàng Ngân, phường Trung Hòa, quận Cầu Giấy, thành phố Hà Nội  
(72) Hồ Xuân Năng (VN)  
(55)



1.1



1.2



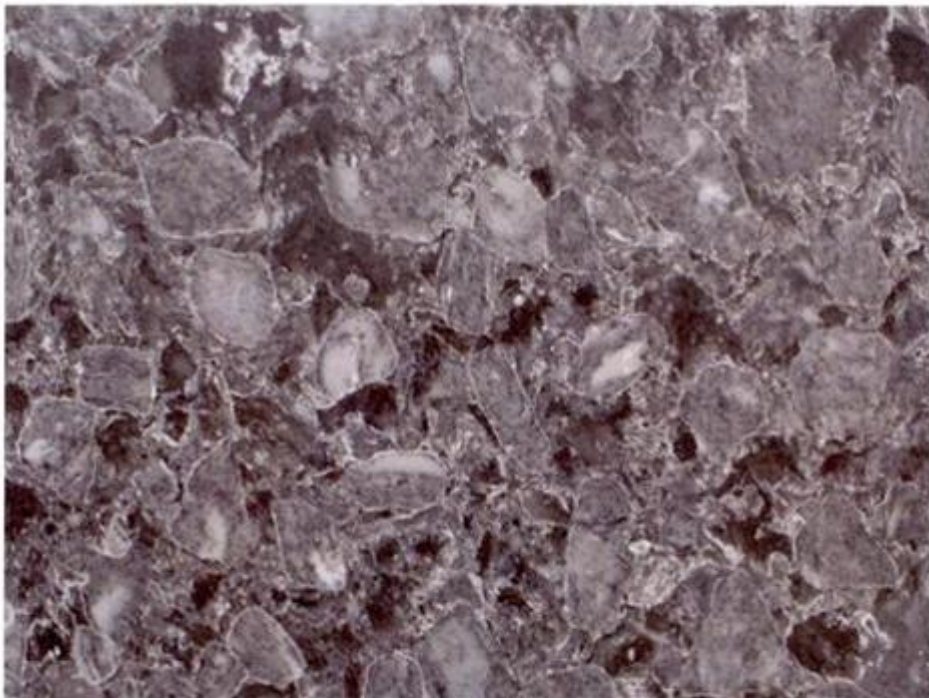
1.3



1.4



1.5



1.6

- (11) **3-0031426**
- (15) 16/09/2020
- (21) 3-2019-00019
- (18) 03/01/2024
- (54) ĐÁ ỐP LÁT
- (45) 26/10/2020 391B
- (73) CÔNG TY CỔ PHẦN TẬP ĐOÀN PHƯỢNG HOÀNG XANH A&A (VN)  
Số 167 Hoàng Ngân, phường Trung Hòa, quận Cầu Giấy, thành phố Hà Nội
- (72) Hồ Xuân Năng (VN)
- (55)
- (51) 25-01
- (22) 03/01/2019
- (28) 1
- (43) 25/09/2019 378A



1.1



1.2



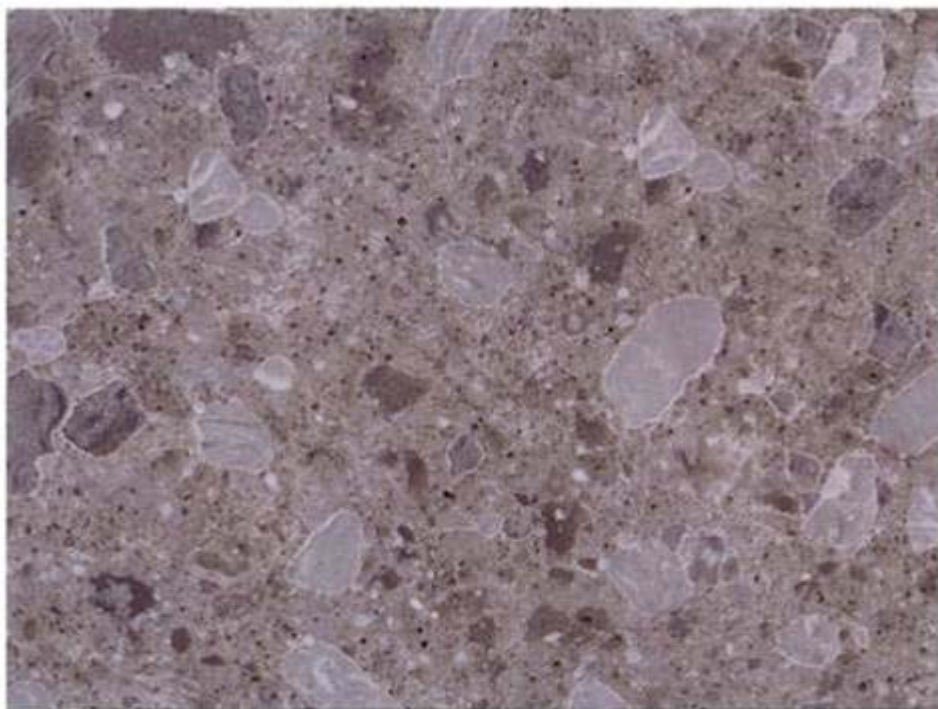
1.3



1.4



1.5



1.6



**CÔNG BÁO SỞ HỮU CÔNG NGHIỆP SỐ 391 TẬP B - QUYỀN 2 (10.2020)**

- (11) **3-0031427**
- (15) 16/09/2020
- (21) 3-2019-00323
- (18) 29/01/2024
- (54) BAO GÓI BỘT CANH
- (45) 26/10/2020 391B
- (73) Số 53, ngách 34/182 phố Dương Văn Bé, phường Vĩnh Tuy, quận Hai Bà Trưng, thành phố Hà Nội
- (72) Hoàng Ngọc Thăng (VN)
- (74) Công ty TNHH Sở hữu trí tuệ và Công nghệ Thủ đô (CAPITAL IP&T CO.LTD.)
- (55)
- (51) 09-05
- (22) 29/01/2019
- (28) 1
- (43) 27/05/2019 374A

**CÔNG TY CỔ PHẦN SẢN XUẤT TMDV THC HẢI CHÂU (VN)**



1.1



1.2

**CÔNG BÁO SỞ HỮU CÔNG NGHIỆP SỐ 391 TẬP B - QUYỀN 2 (10.2020)**

- (11) **3-0031428**  
(15) 16/09/2020 (51) 19-08  
(21) 3-2019-00721 (22) 22/03/2019  
(18) 22/03/2024  
(54) **NHÃN SẢN PHẨM** (28) 1  
(45) 26/10/2020 391B (43) 25/08/2019 377A  
(73) **CÔNG TY CỔ PHẦN BIA VIỆT NAM (VN)**  
Km9, đường Võ Văn Kiệt, thị trấn Quang Minh, huyện Mê Linh, thành phố Hà Nội  
(72) **Vũ Văn Toại (VN)**  
(74) **Công ty TNHH Sở hữu trí tuệ và Công nghệ Thủ đô (CAPITAL IP&T CO.LTD.)**  
(55)



- (11) **3-0031429**
  - (15) 16/09/2020
  - (21) 3-2019-02444
  - (18) 25/09/2024
  - (54) BAO GÓI BÁNH
  - (45) 26/10/2020 391B
  - (51) 09-05
  - (22) 25/09/2019
  - (28) 1
  - (43) 25/12/2019 381A
- CÔNG TY CỔ PHẦN LIWAYWAY VIỆT NAM (VN)**
- (73) Số 14, đường số 05, khu công nghiệp Việt Nam - Singapore, thị xã Thuận An, tỉnh Bình Dương
  - (72) Robert Tan Li (PH)
  - (74) Văn phòng Luật sư Tân Hà (VPLS TAN HA)
  - (55)



1.1



1.2

- (11) **3-0031430**  
(15) 16/09/2020 (51) 12-16  
(21) 3-2018-01614 (22) 02/08/2018  
(18) 02/08/2023  
(54) CA BIN XE Ô TÔ (28) 1  
(30) 301935 02/02/2018 IN;  
(45) 26/10/2020 391B (43) 25/07/2019 376A  
TATA MOTORS LIMITED (IN)  
(73) Bombay House, 24 Homi Mody Street, Hutatma Chowk, Mumbai 400 001,  
Maharashtra, India  
(72) BOSE Pratap Kishore (GB)  
(74) Công ty Luật TNHH Phạm và Liên danh (PHAM & ASSOCIATES)  
(55)



1.1



1.2



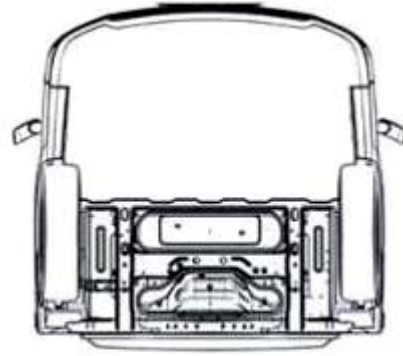
1.3



1.4



1.5



1.6

- (11) 3-0031431  
(15) 16/09/2020 (51) 19-08  
(21) 3-2019-02881 (22) 13/11/2019  
(18) 13/11/2024  
(54) NHÃN SẢN PHẨM (28) 1  
(45) 26/10/2020 391B (43) 25/02/2020 383A  
(73) CÔNG TY CỔ PHẦN VIÊN SƠN (VN)  
Thôn An Tĩnh, xã Liên Hiệp, huyện Đức Trọng, tỉnh Lâm Đồng  
(72) Nguyễn Duy Đa (VN)  
(55)



- (11) **3-0031432**  
(15) 16/09/2020 (51) 02-03  
(21) 3-2019-02833 (22) 08/11/2019  
(18) 08/11/2024  
(54) TẮM LÓT NÓN BẢO HIỂM (28) 2  
(45) 26/10/2020 391B (43) 25/02/2020 383A  
(73) CÔNG TY TNHH THỜI TRANG NÓN SƠN (VN)  
199 Hai Bà Trưng, phường 6, quận 3, thành phố Hồ Chí Minh  
(72) Trần Anh Sơn (VN)  
(74) Công ty TNHH Sở hữu trí tuệ A&Z (A&Z IP)  
(55)



1.1



1.2



1.3



1.4



1.5



1.6



1.7



1.8



2.1



2.2



2.3



2.4



2.5



2.6



2.7



2.8



- (11) **3-0031433**  
(15) 17/09/2020 (51) 23-03  
(21) 3-2019-00677 (22) 20/03/2019  
(18) 20/03/2024  
(54) BÌNH ĐUN NƯỚC NÓNG (28) 1  
(45) 26/10/2020 391B (43) 25/06/2019 375A  
(73) CÔNG TY CỔ PHẦN ĐẦU TƯ TẬP ĐOÀN TÂN Á ĐẠI THÀNH (VN)  
Số 124 Tôn Đức Thắng, phường Quốc Tử Giám, quận Đống Đa, thành phố Hà Nội  
(72) Nguyễn Thị Mai Phương (VN)  
(55)



1.1



1.2



1.3



1.4



1.5



1.6



1.7

- (11) **3-0031434**
- (15) 17/09/2020 (51) 09-05
- (21) 3-2018-00964 (22) 08/05/2018
- (18) 08/05/2023
- (54) BAO GÓI SẢN PHẨM (28) 1
- (45) 26/10/2020 391B (43) 30/01/2020 382A
- (73) **CÔNG TY TNHH NÔNG NGHIỆP ĐÔNG Á (VN)**  
Số 75 đường TX 31, phường Thạnh Xuân, quận 12, thành phố Hồ Chí Minh
- (72) Nguyễn Xuân Bách (VN)
- (74) Công ty Luật TNHH Thăng Phạm và Cộng sự (IP-MARK ASIA LAW FIRM)
- (55)

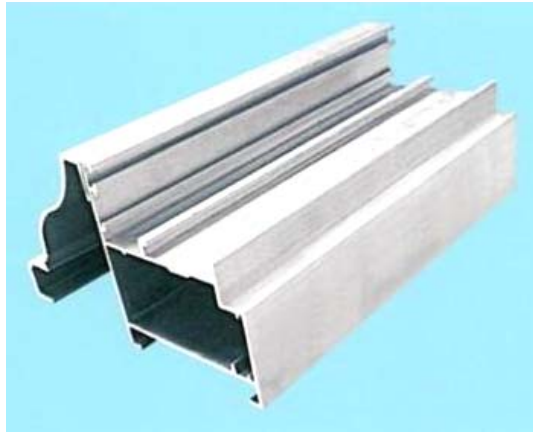


1.1



1.2

- (11) **3-0031435**  
(15) 17/09/2020 (51) 25-01  
(21) 3-2019-01443 (22) 05/06/2019  
(18) 05/06/2024  
(54) THANH KIM LOẠI ĐỊNH HÌNH (28) 1  
(45) 26/10/2020 391B (43) 25/10/2019 379A  
(73) CÔNG TY CỔ PHẦN CÔNG NGHIỆP G9 (VN)  
Thị tứ Quang Phục, xã Quang Phục, huyện Tứ Kỳ, tỉnh Hải Dương  
(72) Nguyễn Văn Điệp (VN)  
(74) Công ty TNHH Sở hữu trí tuệ PADEMARK (PADEMARK CO.,LTD.)  
(55)



1.1



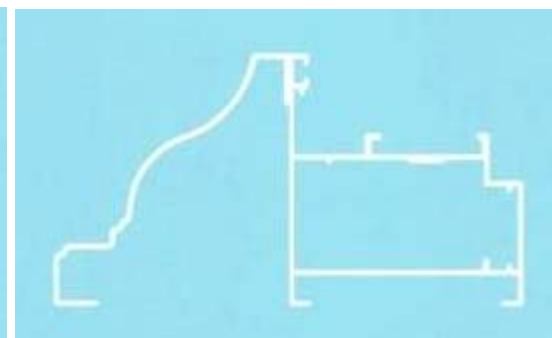
1.2



1.3



1.4



1.5



1.6



1.7

- (11) **3-0031436**  
(15) 17/09/2020 (51) 09-03  
(21) 3-2019-02242 (22) 05/09/2019  
(18) 05/09/2024  
(54) HỘP (28) 2  
(45) 26/10/2020 391B (43) 25/02/2020 383A  
CÔNG TY TNHH SÚP VI CÁ NHẬT PHÂM (VN)  
(73) 70-72-74 Phó Đức Chính, phường Nguyễn Thái Bình, quận 1, thành phố Hồ Chí Minh  
(72) Trần Thị Hương Giang (VN)  
(74) Công ty Luật TNHH VIETTHINK (VIETTHINK LAW FIRM)  
(55)



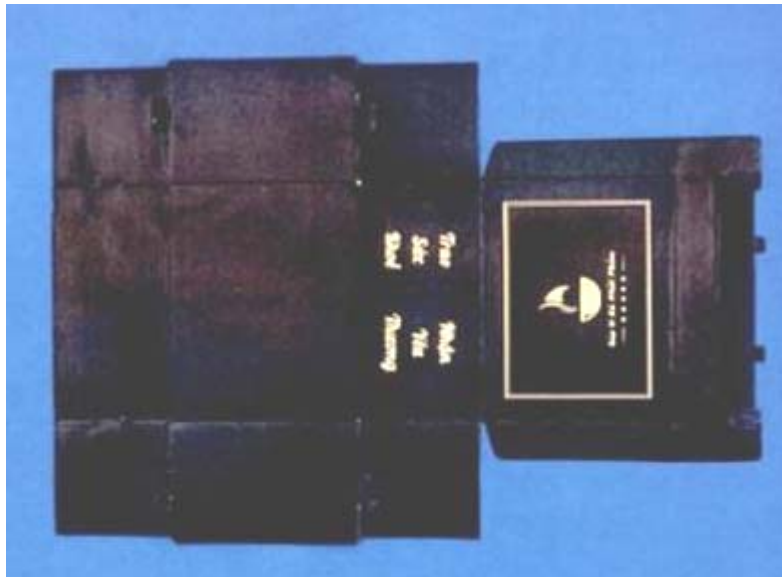
1.1



1.2



2.1

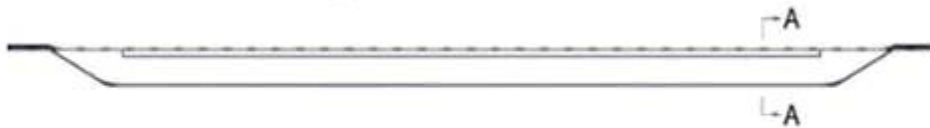


2.2

- (11) **3-0031437**  
(15) 17/09/2020 (51) 25-01; 25-02  
(21) 3-2018-00308 (22) 08/02/2018  
(18) 08/02/2023  
(54) TẤM VẬT LIỆU XÂY DỰNG (28) 2  
(45) 26/10/2020 391B (43) 25/05/2018 362A  
(73) JFE METAL PRODUCTS CORPORATION (JP)  
2-70, Konan 1-chome, Minato-ku, Tokyo 108-0075, Japan  
1. MINORU HIROTA (JP)  
2. HIROORI YASUOKA (JP)  
(72) 3. KATSUTERU SEKI (JP)  
4. RYOKO SHIMADA (JP)  
(74) Công ty TNHH một thành viên Sở hữu trí tuệ VCCI (VCCI-IP CO.,LTD)  
(55)



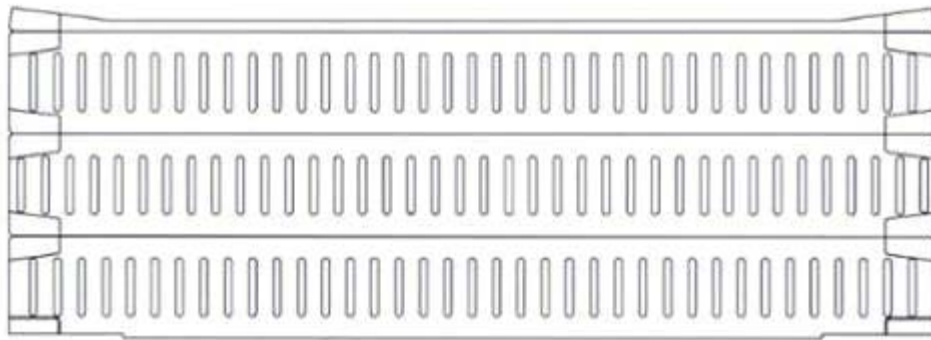
1.1



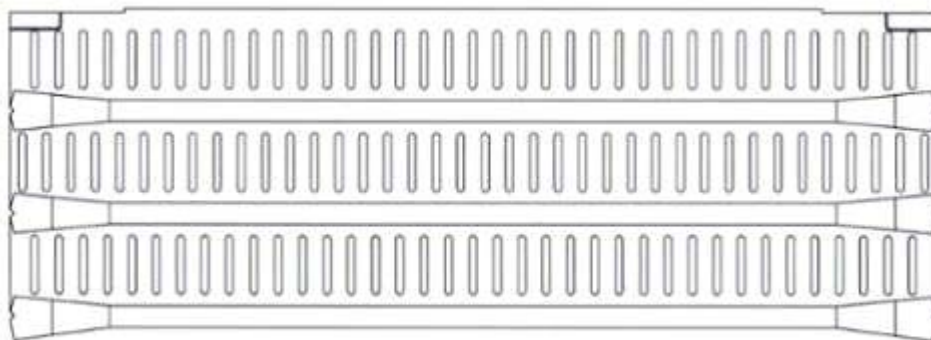
1.2



1.3



1.4



1.5



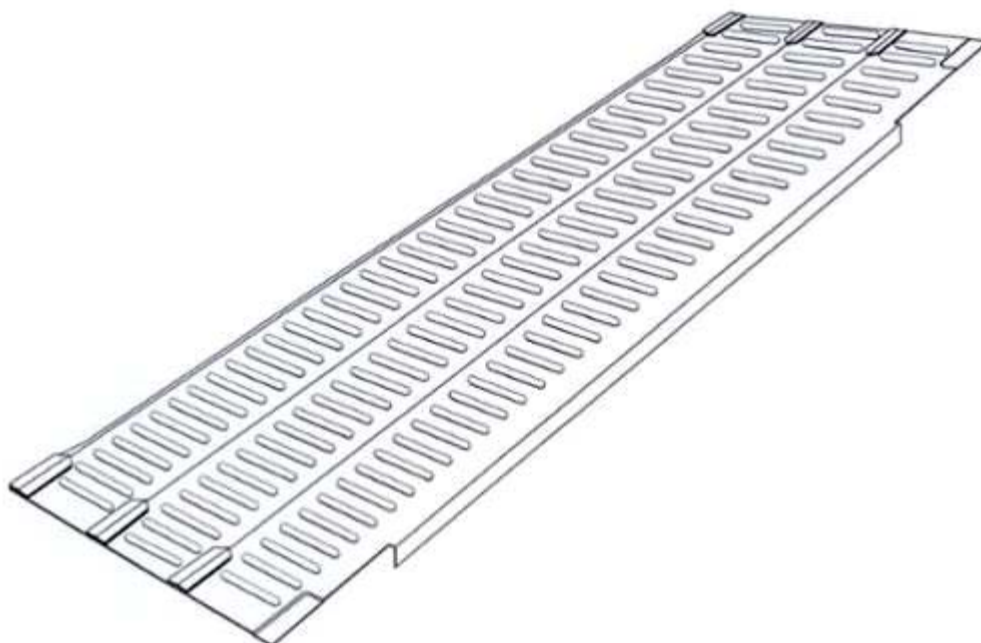
1.6



1.7



1.8

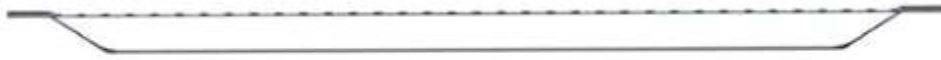


2.1

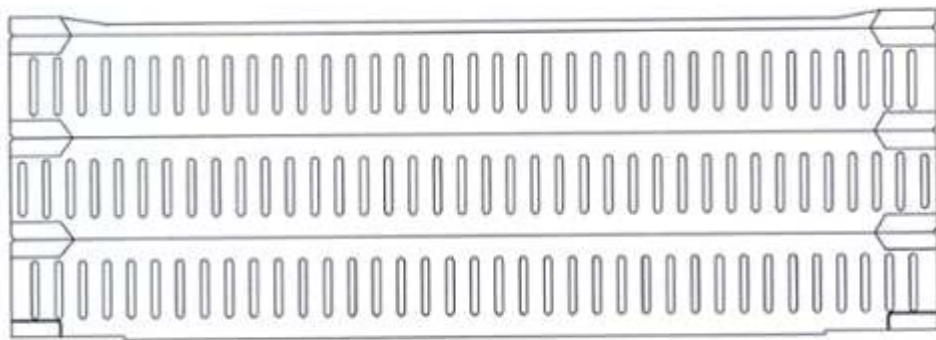




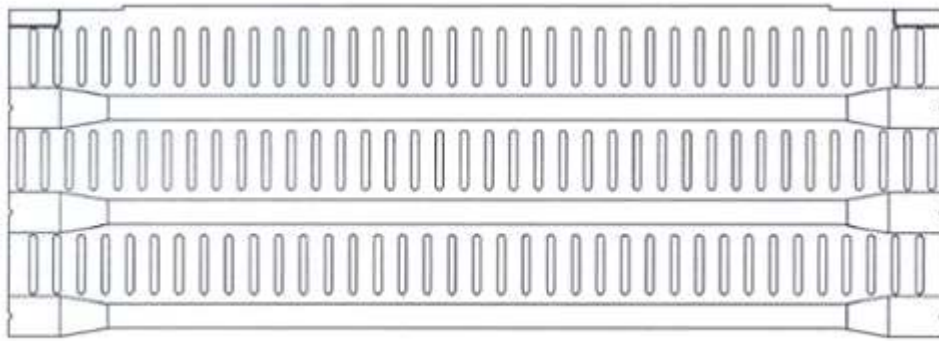
2.2



2.3



2.4



2.5



2.6

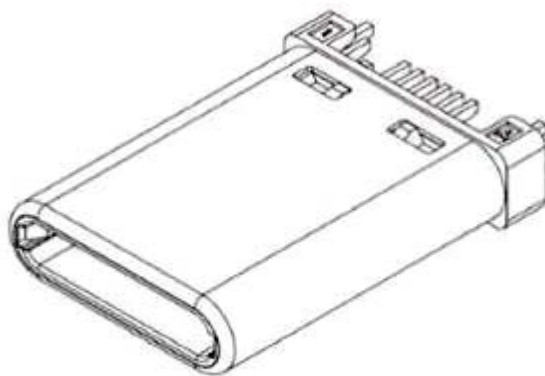


2.7

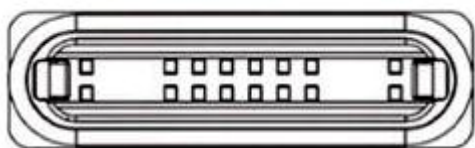


2.8

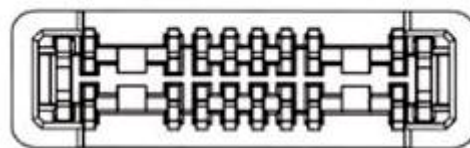
- (11) **3-0031438**  
(15) 17/09/2020 (51) 13-03  
(21) 3-2019-01063 (22) 26/04/2019  
(18) 26/04/2024  
(54) BỘ NỐI Ổ CẮM MICRO USB (28) 1  
(30) 30-2018-0057428 06/12/2018 KR;  
(45) 26/10/2020 391B (43) 25/12/2019 381A  
KOREA ELECTRIC TERMINAL CO., LTD. (KR)  
(73) 38, Gaetbeol-ro, Yeonsu-gu, Incheon 21999, Republic of Korea  
1. CHO, YOUNG JE (KR)  
(72) 2. PARK, BYUNG SOO (KR)  
(74) Công ty Luật TNHH T&G (TGVN)  
(55)



1.1



1.2



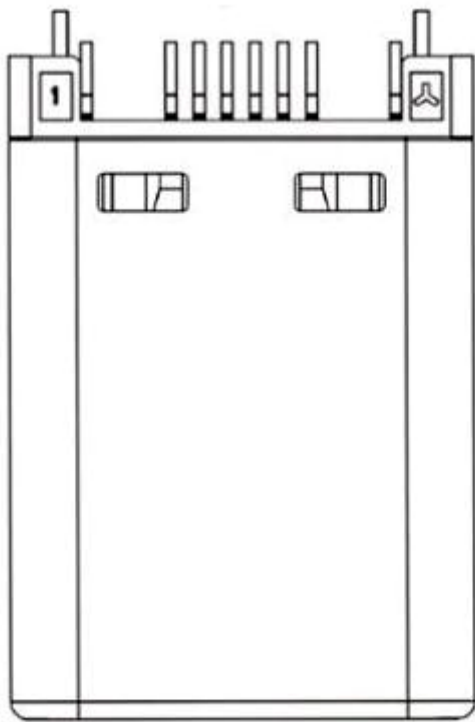
1.3



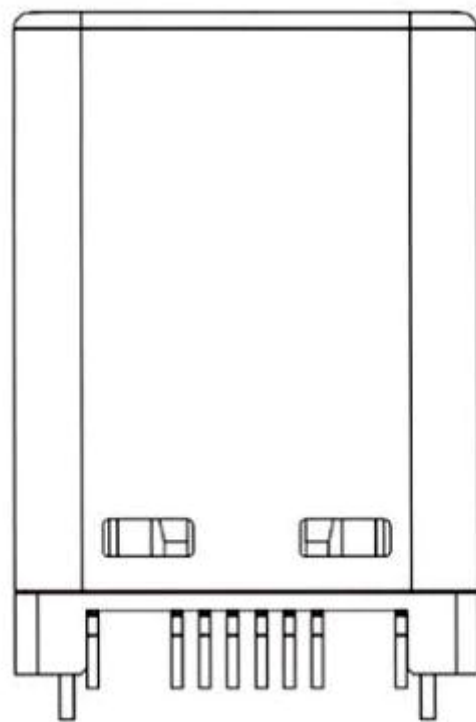
1.4



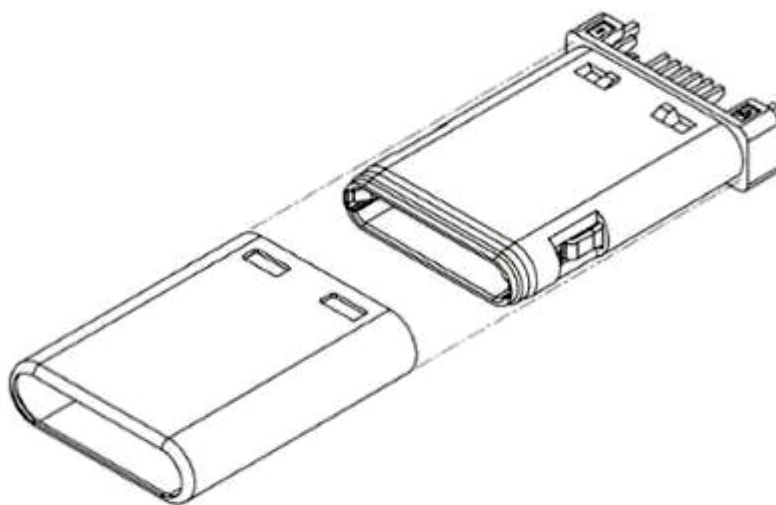
1.5



1.6



1.7



1.8

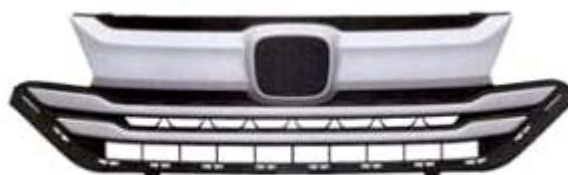
- (11) **3-0031439**  
(15) 17/09/2020 (51) 12-16  
(21) 3-2019-01142 (22) 08/05/2019  
(18) 08/05/2024  
(54) TẮM TẢN NHIỆT PHÍA TRƯỚC XE Ô TÔ (28) 1  
(30) 2018-024595 09/11/2018 JP;  
(45) 26/10/2020 391B (43) 25/12/2019 381A  
(73) HONDA MOTOR CO., LTD. (JP)  
1-1, Minami-Aoyama 2-chome, Minato-ku, Tokyo, 107-8556 Japan  
(72) Chavakorn JIRAPIRIYALERT (TH)  
(74) Công ty Luật TNHH Phạm và Liên danh (PHAM & ASSOCIATES)  
(55)



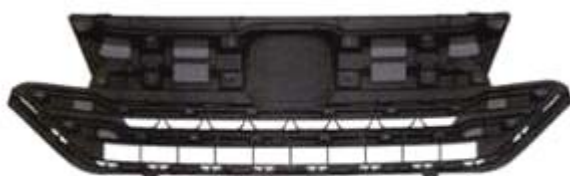
1.1



1.2



1.3



1.4



1.5



1.6



1.7



1.8

- (11) **3-0031440**  
(15) 17/09/2020 (51) 12-16  
(21) 3-2019-01143 (22) 08/05/2019  
(18) 08/05/2024  
(54) TẮM CẢN VA PHÍA TRƯỚC XE Ô TÔ (28) 1  
(30) 2018-024596 09/11/2018 JP;  
(45) 26/10/2020 391B (43) 25/12/2019 381A  
(73) HONDA MOTOR CO., LTD. (JP)  
1-1, Minami-Aoyama 2-chome, Minato-ku, Tokyo, 107-8556 Japan  
(72) Chavakorn JIRAPIRIYALERT (TH)  
(74) Công ty Luật TNHH Phạm và Liên danh (PHAM & ASSOCIATES)  
(55)



1.1



1.2



1.3



1.4



1.5



1.6



1.7



1.8

- (11) **3-0031441**  
(15) 18/09/2020 (51) 12-16  
(21) 3-2019-01144 (22) 08/05/2019  
(18) 08/05/2024  
(54) TẮM CẢN VA PHÍA DƯỚI TRƯỚC XE Ô TÔ (28) 1  
(30) 2018-024597 09/11/2018 JP;  
(45) 26/10/2020 391B (43) 25/12/2019 381A  
(73) HONDA MOTOR CO., LTD. (JP)  
1-1, Minami-Aoyama 2-chome, Minato-ku, Tokyo, 107-8556 Japan  
(72) Chavakorn JIRAPIRIYALERT (TH)  
(74) Công ty Luật TNHH Phạm và Liên danh (PHAM & ASSOCIATES)  
(55)



1.1



1.2



1.3



1.4



1.5



1.6



1.7



1.8

- (11) **3-0031442**  
(15) 18/09/2020 (51) 12-16  
(21) 3-2019-01146 (22) 08/05/2019  
(18) 08/05/2024  
(54) **TẮM CẢN VA PHÍA SAU XE Ô TÔ** (28) 1  
(30) 2018-024599 09/11/2018 JP;  
(45) 26/10/2020 391B (43) 25/12/2019 381A  
HONDA MOTOR CO., LTD. (JP)  
(73) 1-1, Minami-Aoyama 2-chome, Minato-ku, Tokyo, 107-8556 Japan  
(72) Chavakorn JIRAPIRIYALERT (TH)  
(74) Công ty Luật TNHH Phạm và Liên danh (PHAM & ASSOCIATES)  
(55)



1.1



1.2



1.3



1.4



1.5



1.6



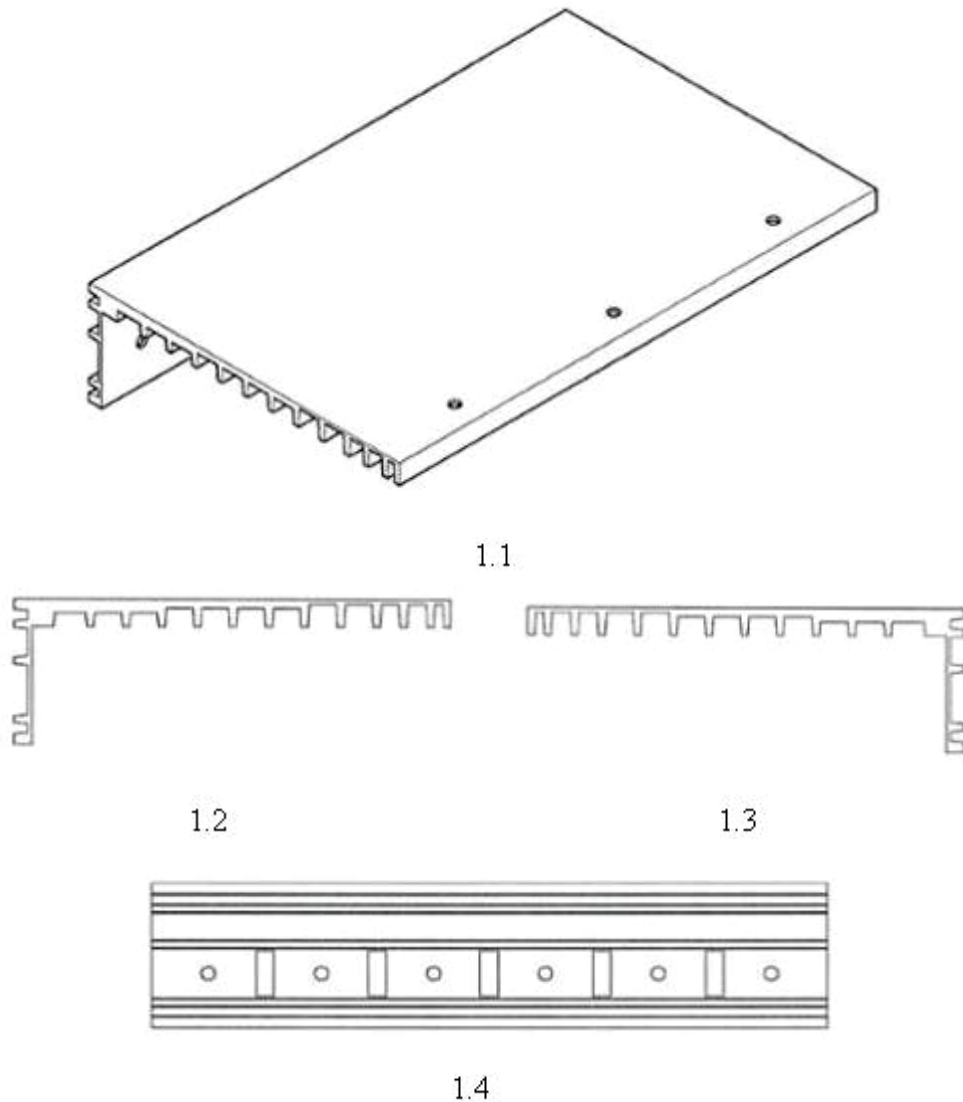
1.7

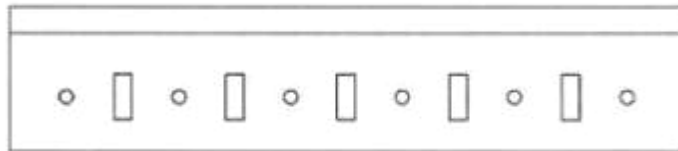


1.8



- (11) **3-0031443**  
(15) 18/09/2020 (51) 25-01  
(21) 3-2019-02228 (22) 03/09/2019  
(18) 03/09/2024  
(54) RÀM CHIA GÓC CHO DẦM NGANG CỘP-PHA XÂY DỰNG (28) 1  
(30) 30-2019-0009504 04/03/2019 KR;  
(45) 26/10/2020 391B (43) 25/12/2019 381A  
MYUNGSUNG TECHNOLOGY INC. (KR)  
(73) (Cheongna-dong, The Space Tower)710-ho, 10, Cheongna canal-ro, 288beon-gil, Seo-gu, Incheon, Republic of Korea  
(72) PARK, Sang Do (KR)  
(74) Công ty Luật TNHH ELITE (ELITE LAW FIRM)  
(55)

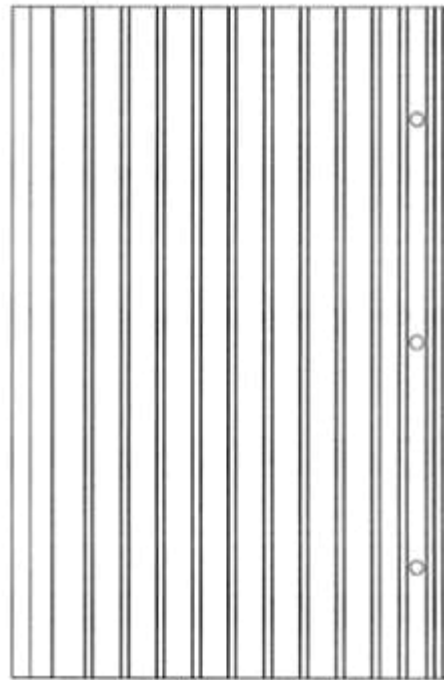




1.5

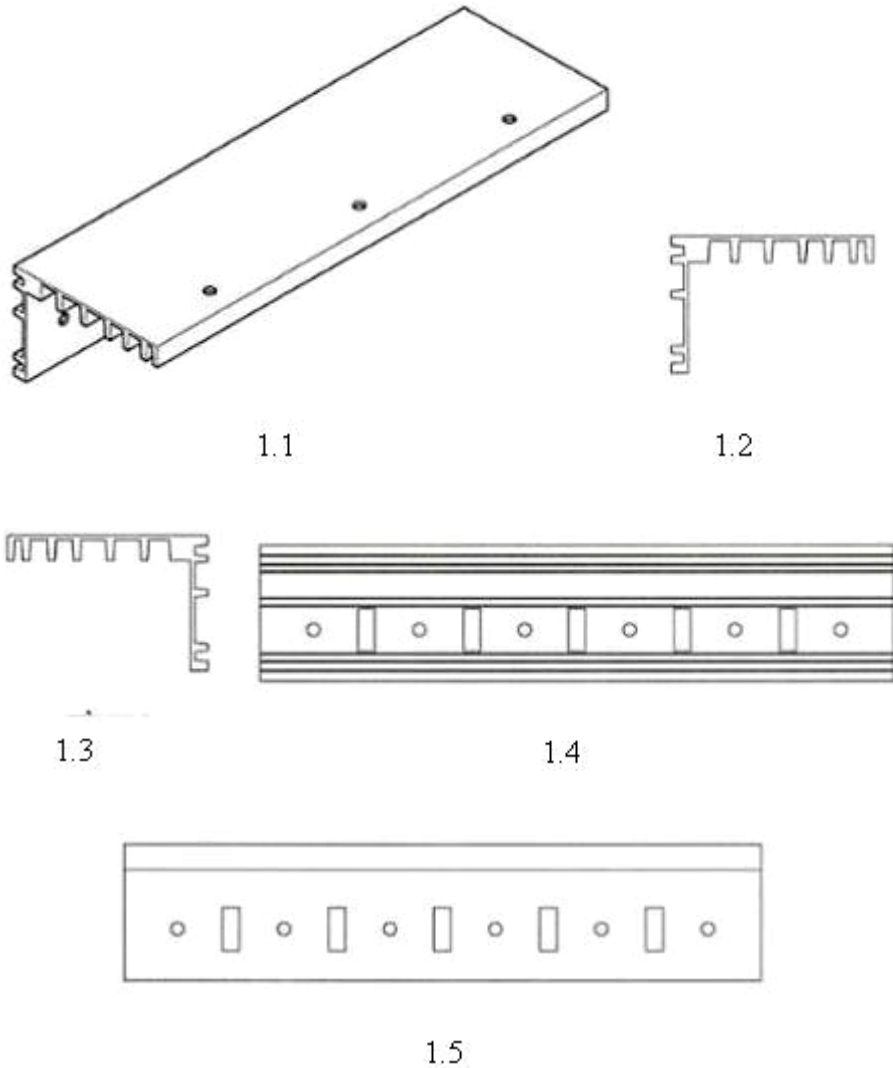


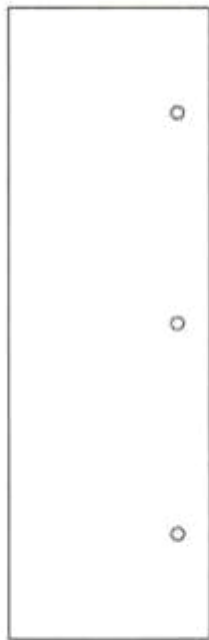
1.6



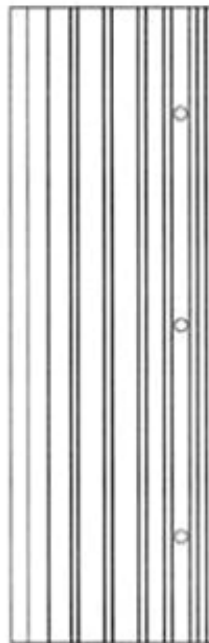
1.7

- (11) **3-0031444**  
(15) 18/09/2020 (51) 25-01  
(21) 3-2019-02229 (22) 03/09/2019  
(18) 03/09/2024  
(54) **RÀM CHIA GÓC CHO DÀM NGANG CỘP-PHA XÂY DỰNG** (28) 1  
(30) 30-2019-0009489 04/03/2019 KR;  
(45) 26/10/2020 391B (43) 25/12/2019 381A  
**MYUNGSUNG TECHNOLOGY INC. (KR)**  
(73) (Cheongna-dong, The Space Tower)710-ho, 10, Cheongna canal-ro, 288beon-gil, Seo-gu, Incheon, Republic of Korea  
(72) **PARK, Sang Do (KR)**  
(74) **Công ty Luật TNHH ELITE (ELITE LAW FIRM)**  
(55)



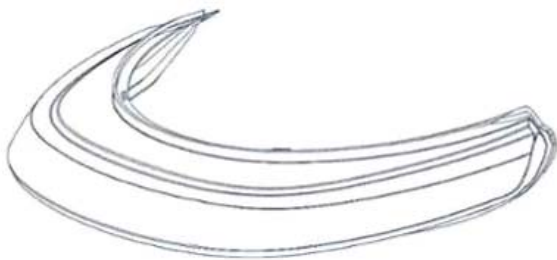


1.6

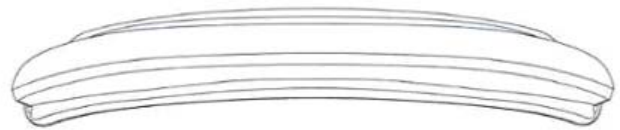


1.7

- (11) **3-0031445**  
(15) 18/09/2020 (51) 26-06  
(21) 3-2019-00367 (22) 01/02/2019  
(18) 01/02/2024  
(54) ĐÈN SAU XE (28) 2  
(30) 201830427173.0 03/08/2018 CN;  
(45) 26/10/2020 391B (43) 25/12/2019 381A  
NINEBOT (BEIJING) TECH. CO., LTD (CN)  
(73) Room 101, A-1 Bldg. Zhongguancun Dongsheng Technology Park (Northern Territory) 66 Xixiaokou Rd., Haidian District Beijing 100192, China  
(72) 1. LIU, HAORAN (CN)  
2. LIU, LEI (CN)  
(74) Công ty TNHH Dịch vụ Sở hữu trí tuệ KENFOX (KENFOX IP SERVICE CO.,LTD.)  
(55)



1.1



1.2



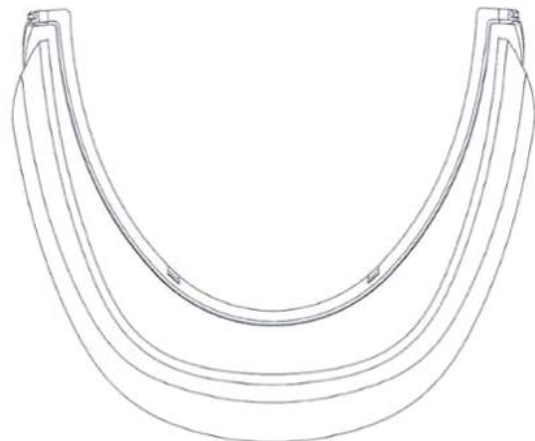
1.3



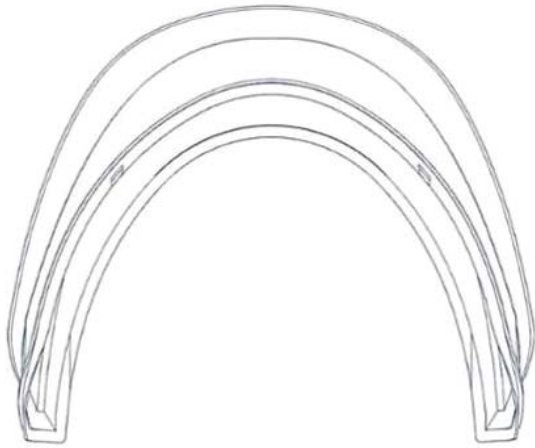
1.4



1.5



1.6



1.7



2.1



2.2



2.3



2.4



2.5



2.6



2.7

- (11) **3-0031446**  
(15) 18/09/2020 (51) 09-03  
(21) 3-2019-01352 (22) 23/05/2019  
(18) 23/05/2024  
(54) **HỘP ĐỰNG THUỐC** (28) 1  
(45) 26/10/2020 391B (43) 25/02/2020 383A  
**VŨ THỊ PHƯƠNG (VN)**  
(73) Khu ĐT Dệt May, phường Năng Tĩnh, thành phố Nam Định, tỉnh Nam Định  
(72) Vũ Thị Phương (VN)  
(55)

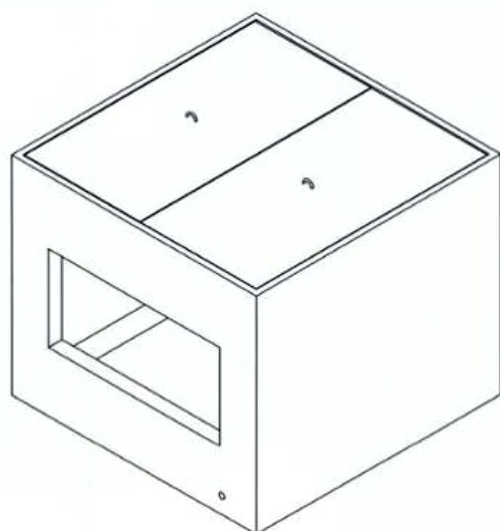


1.1

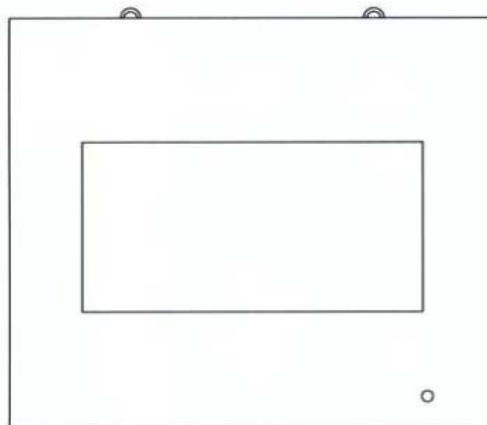


1.2

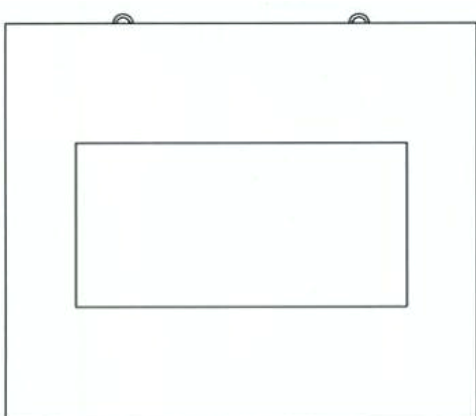
- (11) **3-0031447**  
(15) 18/09/2020 (51) 25-02  
(21) 3-2016-02043 (22) 06/10/2016  
(18) 06/10/2021  
(54) HỒ GA HÀO KỸ THUẬT (28) 4  
(45) 26/10/2020 391B (43) 25/01/2017 346A  
CÔNG TY CỔ PHẦN KHOA HỌC CÔNG NGHỆ VIỆT NAM (BUSADCO)  
(73) (VN)  
Số 6 đường 3 tháng 2, phường 8, thành phố Vũng Tàu, tỉnh Bà Rịa - Vũng Tàu  
(72) Hoàng Đức Thảo (VN)  
(55)



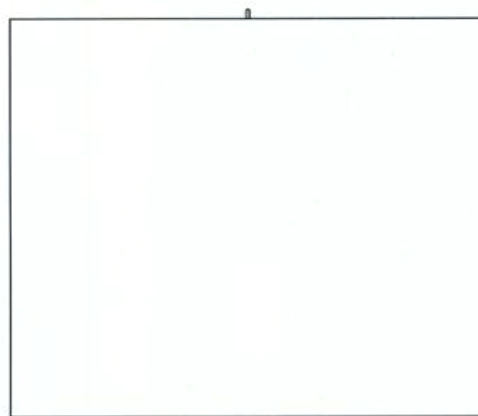
1.1



1.2

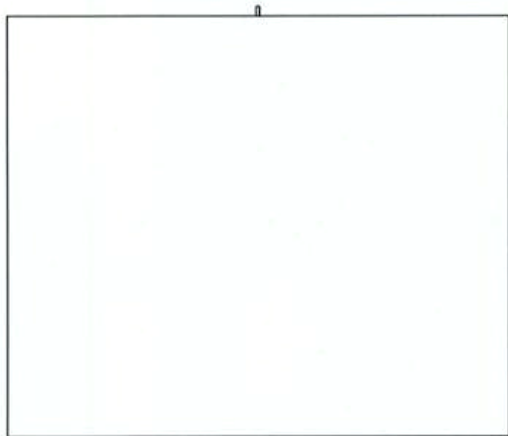


1.3

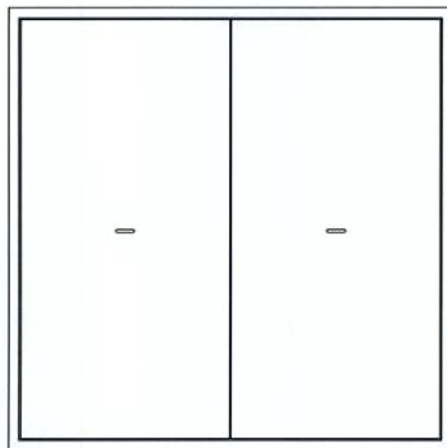


1.4

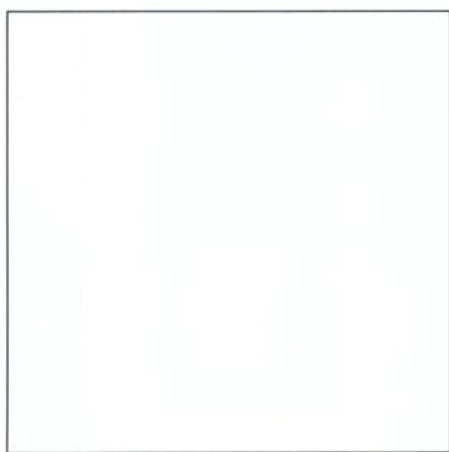




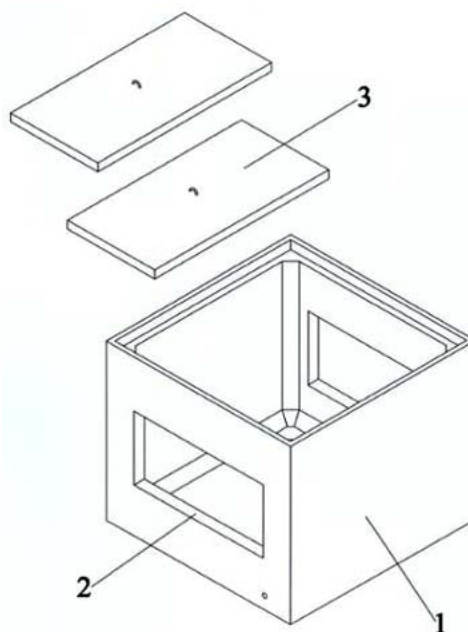
1.5



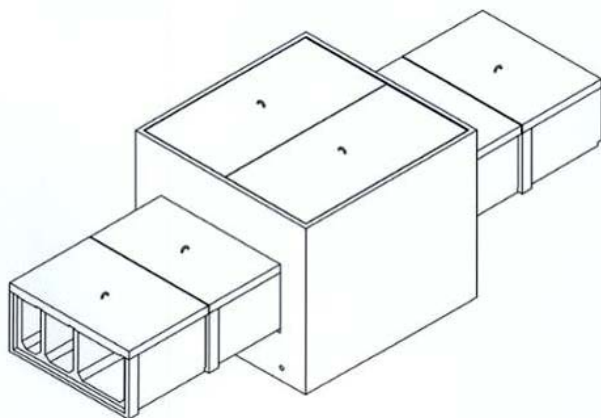
1.6



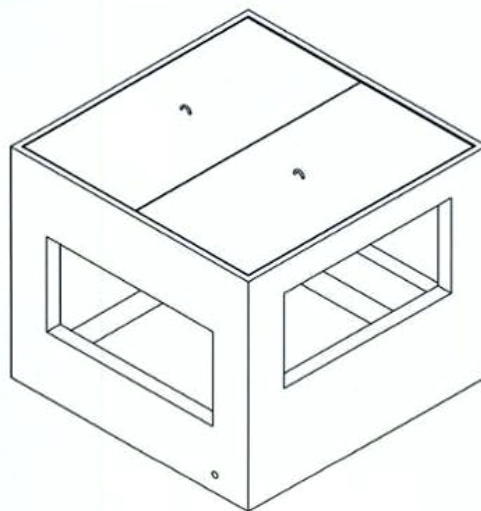
1.7



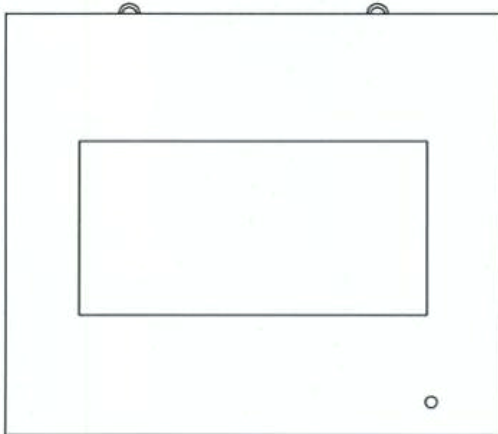
1.8



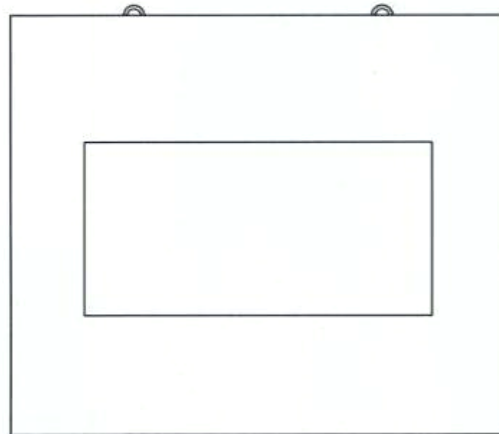
1.9



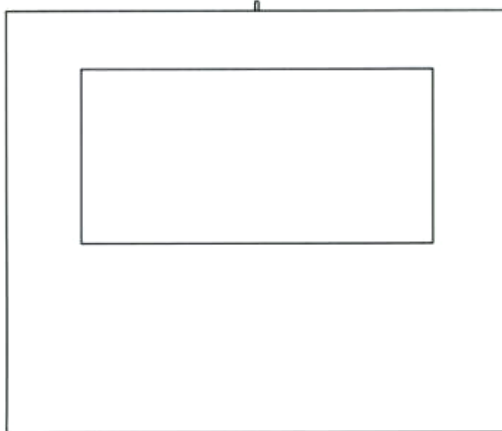
2.1



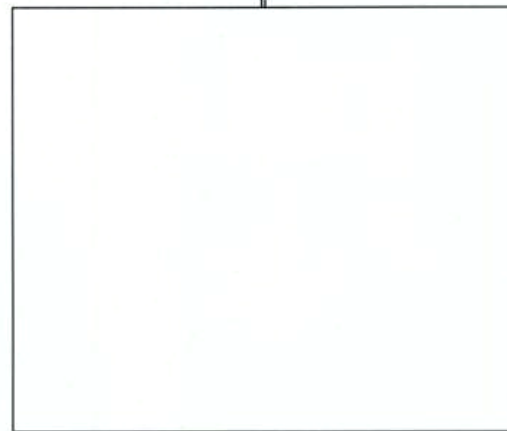
2.2



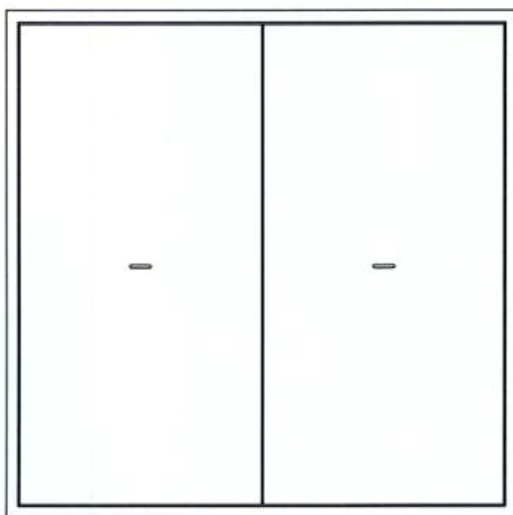
2.3



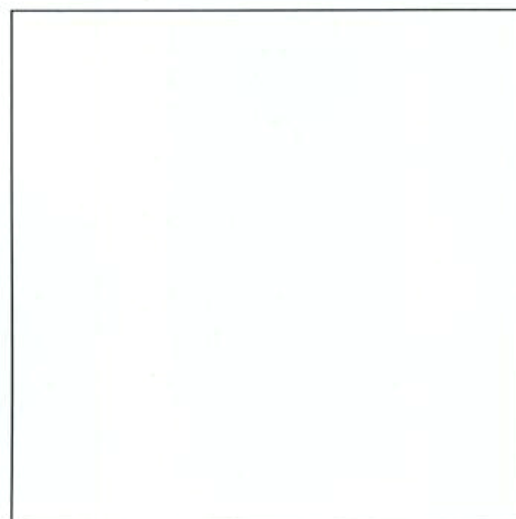
2.4



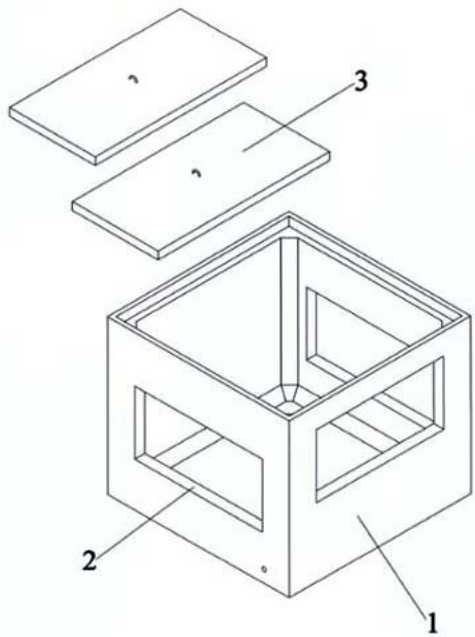
2.5



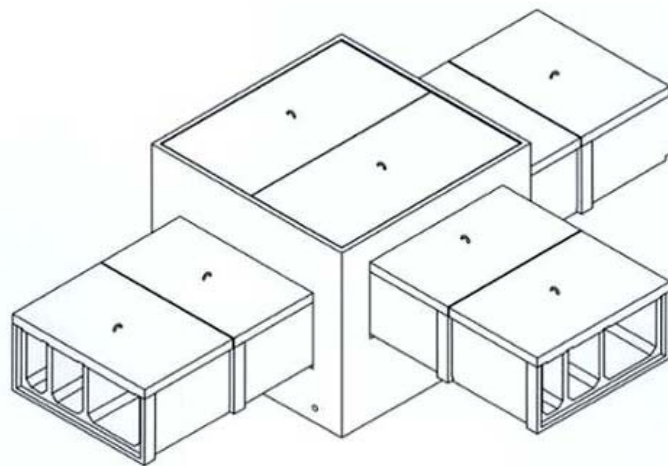
2.6



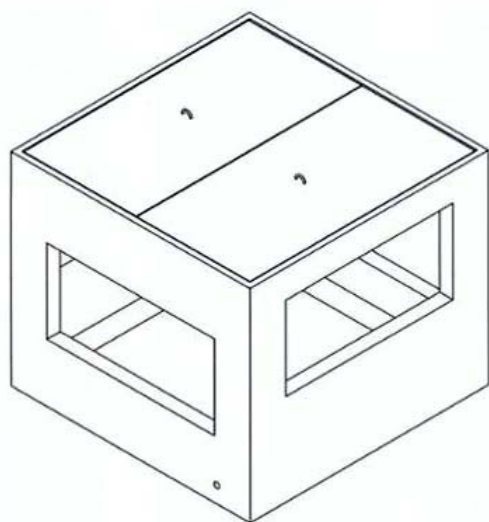
2.7



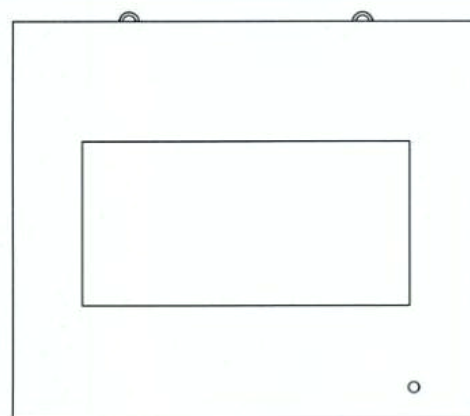
2.8



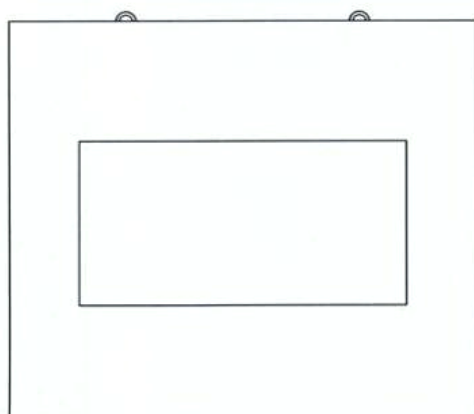
2.9



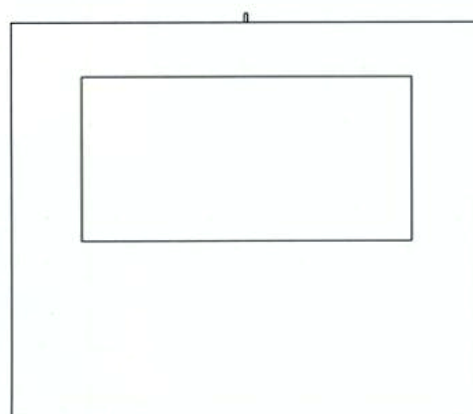
3.1



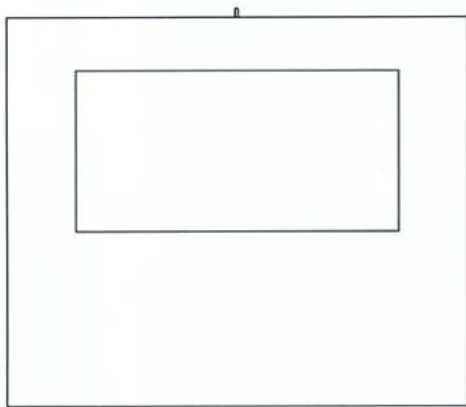
3.2



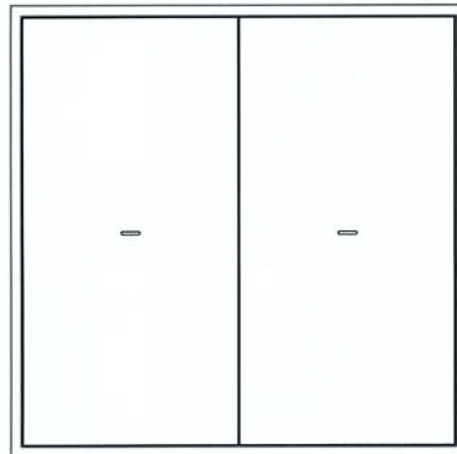
3.3



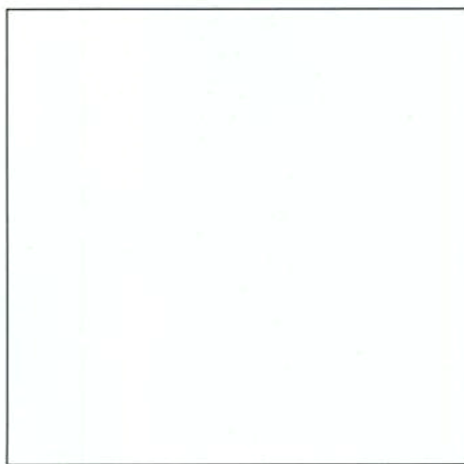
3.4



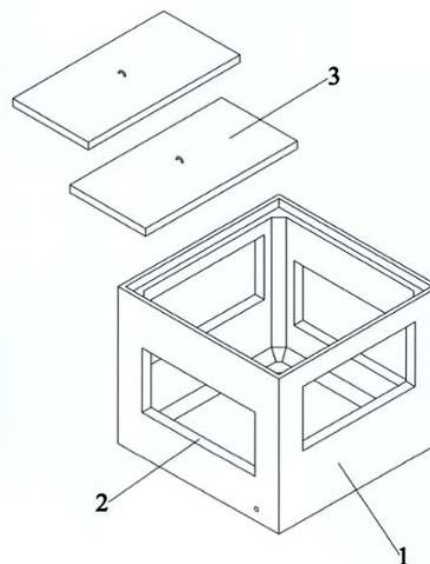
3.5



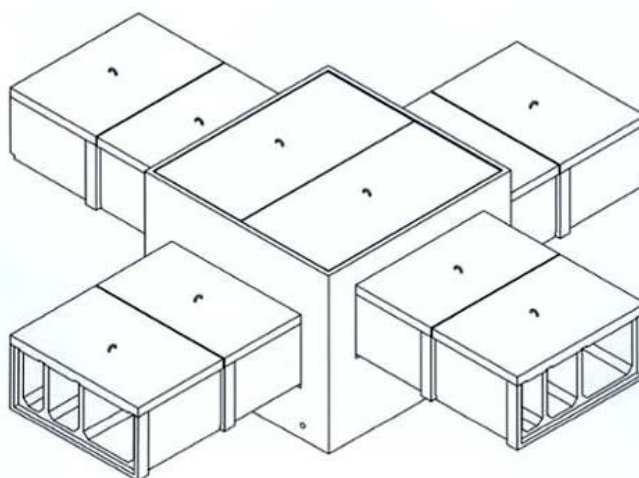
3.6



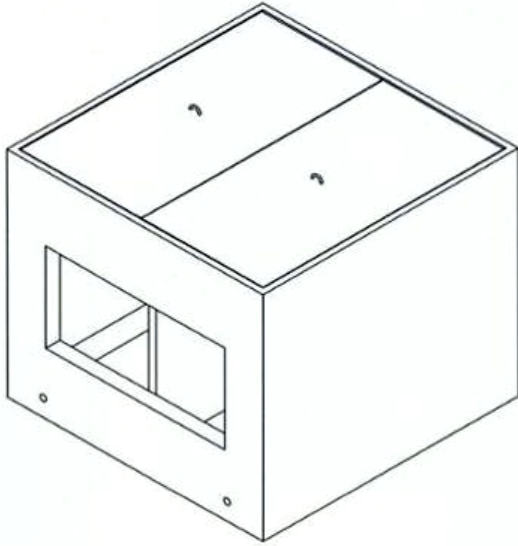
3.7



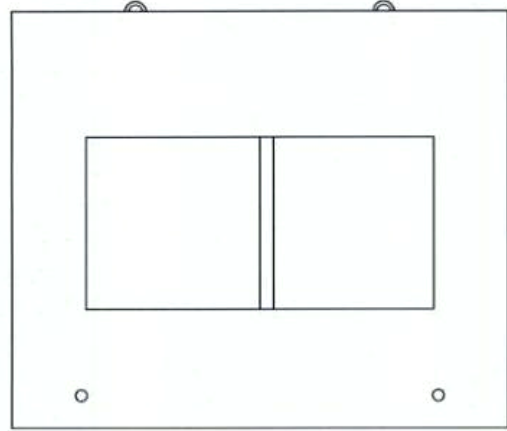
3.8



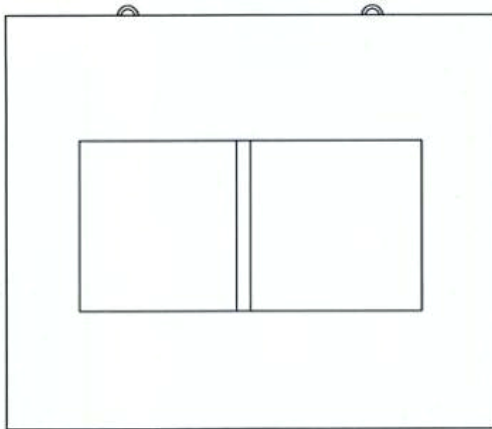
3.9



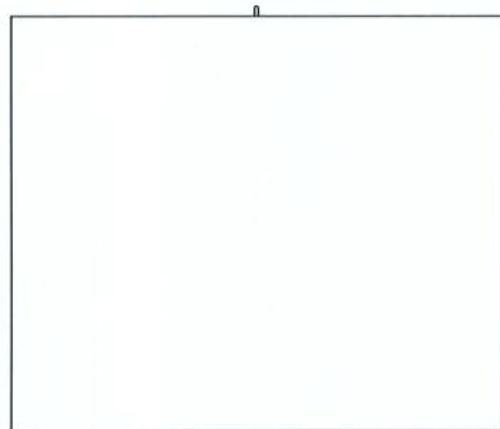
4.1



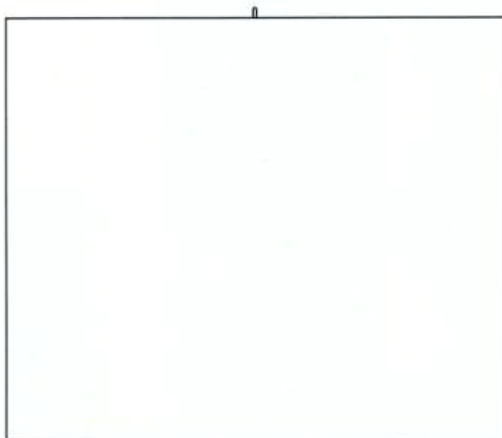
4.2



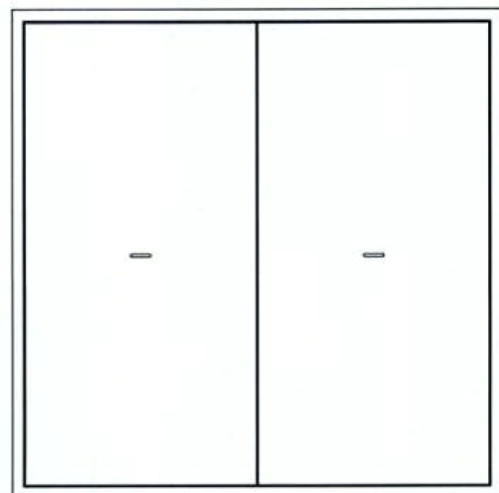
4.3



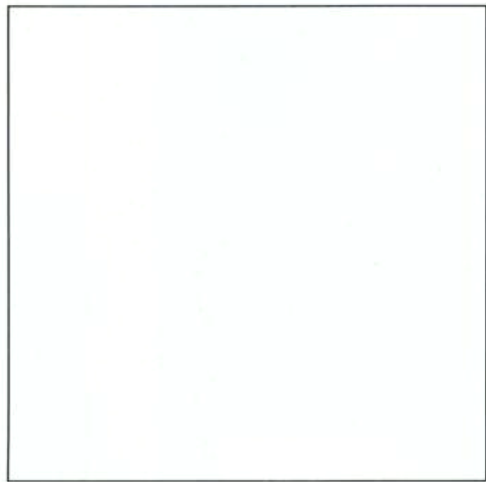
4.4



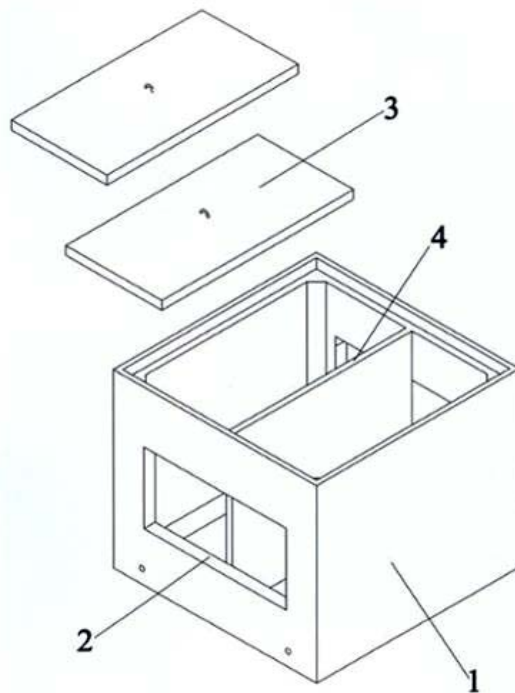
4.5



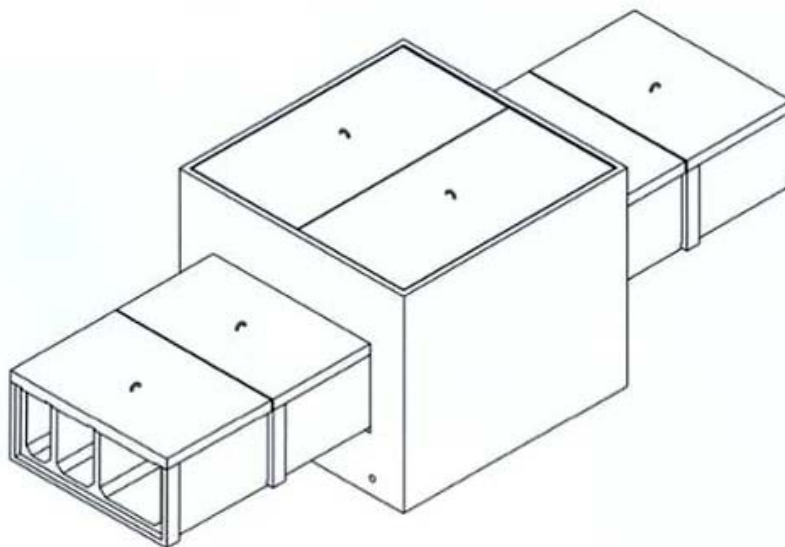
4.6



4.7



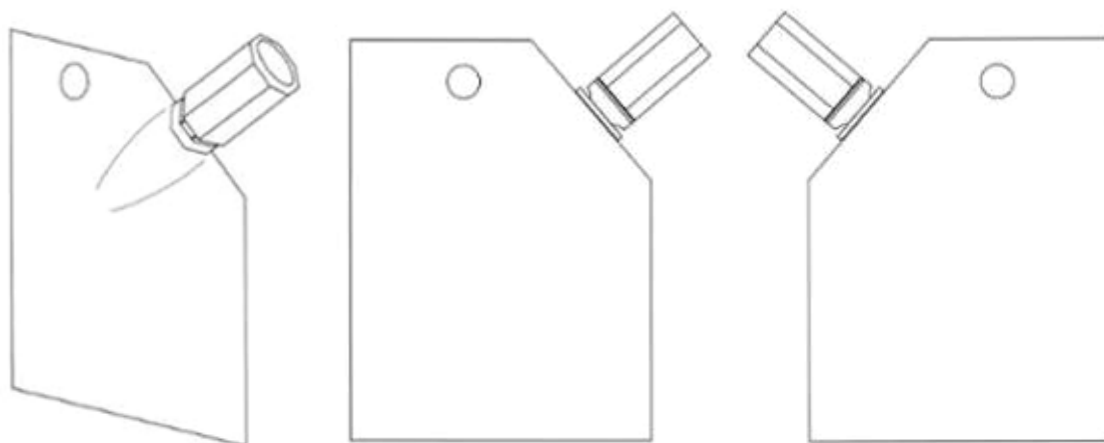
4.8



4.9

- (11) **3-0031448**
- (15) 18/09/2020
- (21) 3-2019-00336
- (18) 30/01/2024
- (54) BAO GÓI MỸ PHẨM
- (30) 1802003980 19/09/2018 TH;
- (45) 26/10/2020 391B
- (51) 09-05
- (22) 30/01/2019
- (28) 1
- (43) 27/05/2019 374A

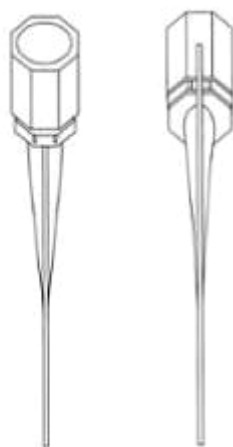
- 1. COSMAX (THAILAND) COMPANY LIMITED (TH)  
TPARK Bangplee 5 28/7 Moo7 Tambon Bangpla Amphur Bangplee Samutprakarn Province, Thailand 10540
- (73) 2. AISANCE COMPANY LIMITED (TH)  
100/8 Vongvanij Complex Building B, 12th Floor, Rama 9 Huay Kwang Bangkok, Thailand 10310
- (72) Park, Jae HYUN (KR)
- (74) Công ty Luật TNHH T&G (TGVN)
- (55)



1.1

1.2

1.3



1.4

1.5



1.6



1.7

(11) **3-0031449**

(15) 18/09/2020

(21) 3-2019-01338

(18) 22/05/2024

(54) BÚT

(45) 26/10/2020 391B

(51) 19-06

(22) 22/05/2019

(28) 4

(43) 25/09/2019 378A

**CÔNG TY CỔ PHẦN TẬP ĐOÀN THIÊN LONG (VN)**

(73) Lô 6-8-10-12 đường số 3, khu công nghiệp Tân Tạo, quận Bình Tân, thành phố Hồ Chí Minh

(72) Cô Gia Thọ (VN)

(74) Công ty TNHH Tư vấn sở hữu trí tuệ Việt (VIET IP CO.,LTD.)

(55)



1.1

1.2

1.3

1.4

1.5

1.6



1.7



1.8







4.1



4.2



4.3



4.4



4.5



4.6



4.7

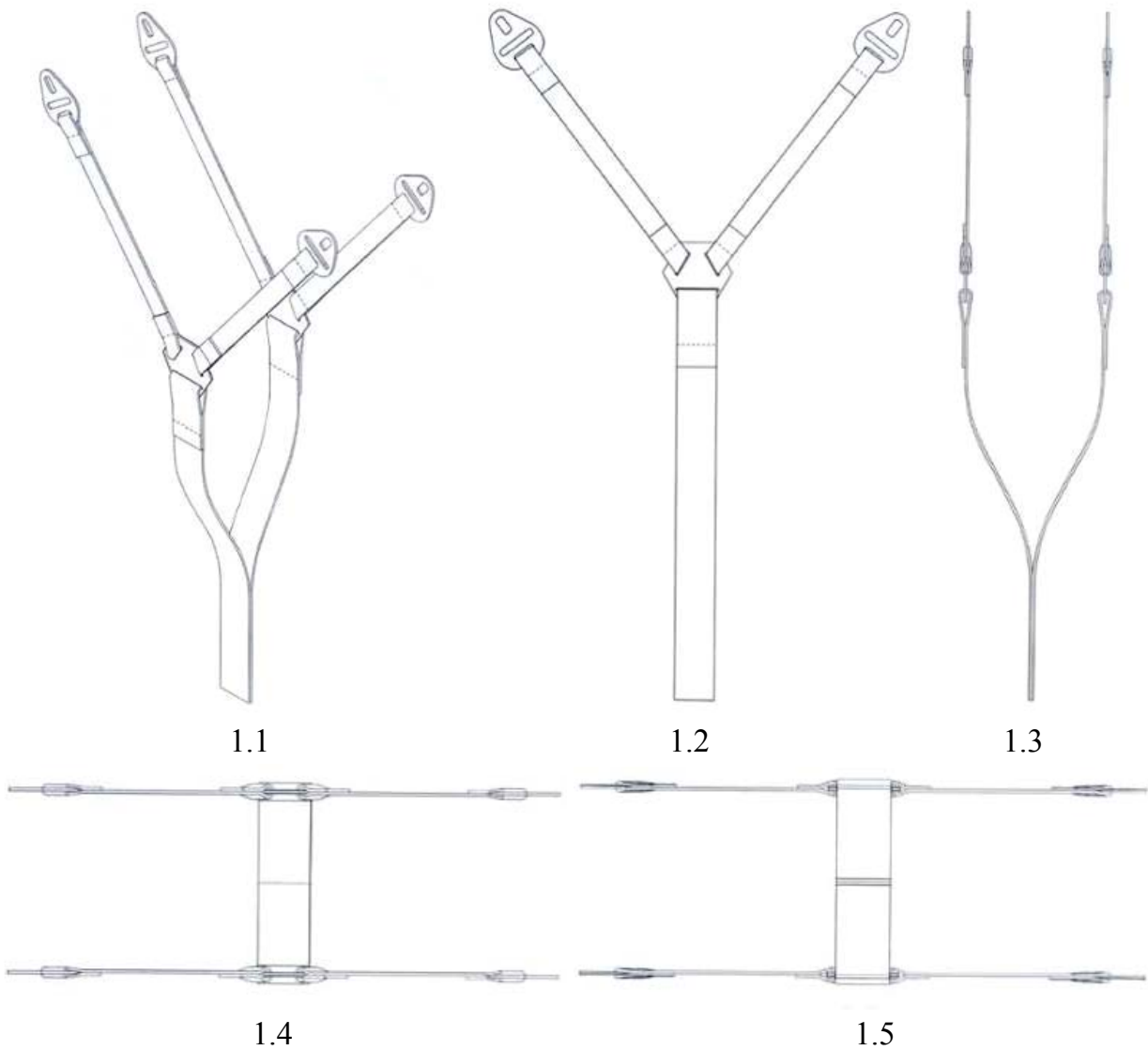


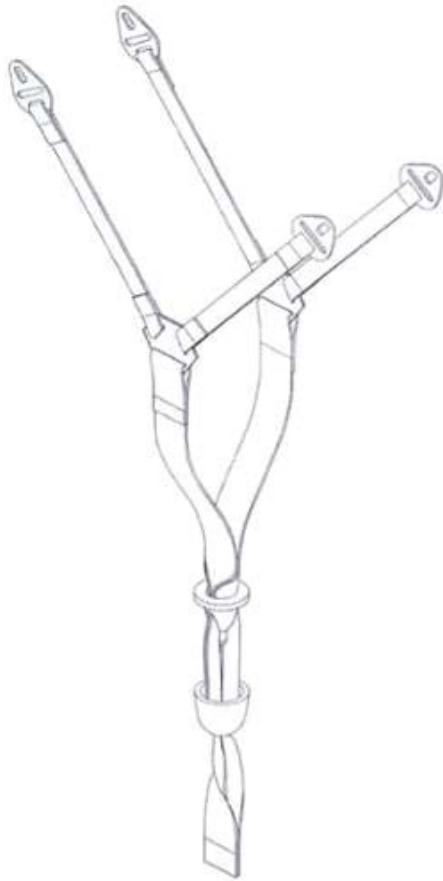
4.8

- (11) **3-0031450**
- (15) 18/09/2020
- (21) 3-2019-02138
- (18) 22/08/2024
- (54) **DÂY QUAI MŨ BẢO HỘ LAO ĐỘNG**
- (30) 30-2019-0018716 22/04/2019 KR;
- (45) 26/10/2020 391B
- (73) **SEONG AN SAVE CO., LTD (KR)**  
65 Jungang-daero 941beon-gil, Busanjin-gu, Busan, Korea
- (72) 1. KIM SANG WOO (KR)  
2. KWON TAE HWAN (KR)
- (74) Công ty TNHH Tư vấn ALIATLEGAL (ALIATLEGAL CO., LTD.)
- (55)

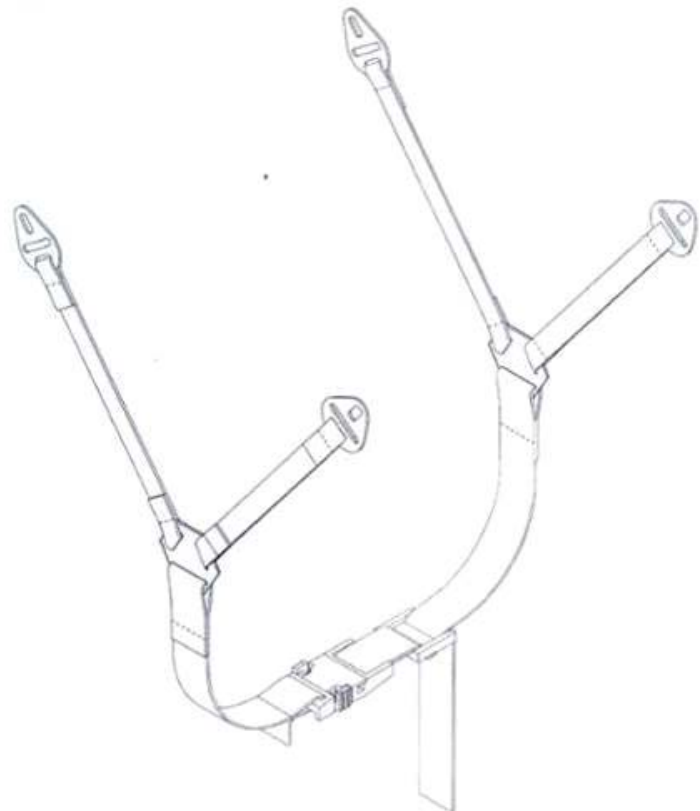
- (51) 02-03
- (22) 22/08/2019

- (28) 1
- (43) 25/02/2020 383A

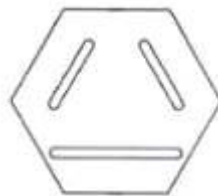




1.6



1.7



1.8

- (11) **3-0031451**  
(15) 18/09/2020 (51) 09-03  
(21) 3-2019-02588 (22) 11/10/2019  
(18) 11/10/2024  
(54) HỘP (28) 1  
(45) 26/10/2020 391B (43) 30/01/2020 382A  
**CÔNG TY CỔ PHẦN DƯỢC PHẨM NUTIFINE (VN)**  
(73) Số 08, đường Phạm Thế Hiển, phường Mỹ Phú, thành phố Cao Lãnh, tỉnh Đồng Tháp  
(72) Lê Anh Huy (VN)  
(74) Công ty TNHH Tư vấn sở hữu trí tuệ Việt (VIET IP CO.,LTD.)  
(55)

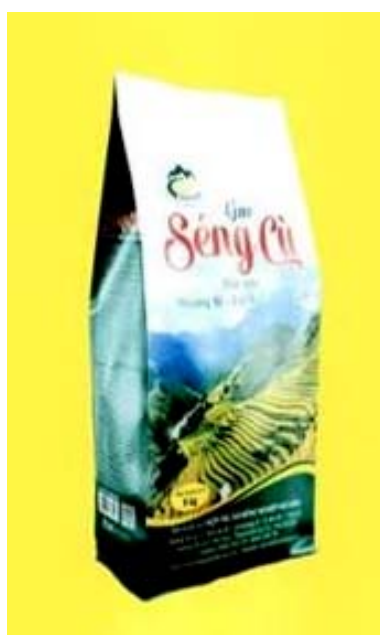


1.1



1.2

- (11) **3-0031452**  
(15) 18/09/2020 (51) 09-05  
(21) 3-2019-03085 (22) 29/11/2019  
(18) 29/11/2024  
(54) BAO GÓI SẢN PHẨM (28) 1  
(45) 26/10/2020 391B (43) 25/02/2020 383A  
HỢP TÁC XÃ NÔNG NGHIỆP HẢO ANH (VN)  
(73) Thôn Cánh Chén, xã Vạn Hoà, thành phố Lào Cai, tỉnh Lào Cai  
(72) Phạm Thị Hảo (VN)  
(74) Công ty TNHH MASTERBRAND (MASTERBRAND)  
(55)



1.1



1.2

**CÔNG BÁO SỞ HỮU CÔNG NGHIỆP SỐ 391 TẬP B - QUYỀN 2 (10.2020)**

- (11) **3-0031453**
- (15) 19/09/2020
- (21) 3-2019-01764
- (18) 11/07/2024
- (54) **HỘP**
- (45) 26/10/2020 391B
- (51) 09-03
- (22) 11/07/2019
- (28) 1
- (43) 25/11/2019 380A

**CÔNG TY TNHH THƯƠNG MẠI BABY MUM (VN)**

- (73) Số 23/73, tổ dân phố Khúc Trì 3, phường Ngọc Sơn, quận Kiến An, thành phố Hải Phòng
- (72) Tạ Mai Phương (VN)
- (55)

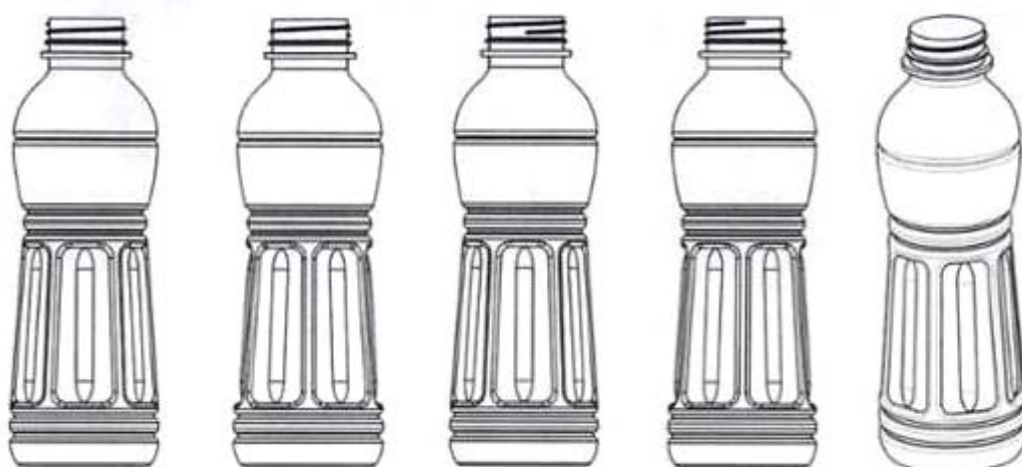


1.1



1.2

- (11) **3-0031454**  
(15) 19/09/2020  
(21) 3-2019-00992  
(18) 22/04/2024  
(54) CHAI ĐỰNG NƯỚC  
(45) 26/10/2020 391B  
(73) CÔNG TY TNHH DATAFA (VN)  
Số 28/23, khu phố Bình Đường 1, phường An Bình, thị xã Dĩ An, tỉnh Bình Dương  
(72) Phạm Thành Danh (VN)  
(55)
- (51) 09-01  
(22) 22/04/2019  
(28) 1  
(43) 25/08/2019 377A



1.1

1.2

1.3

1.4

1.5



1.6



1.7



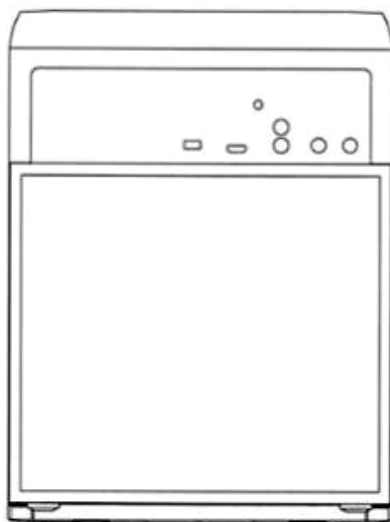
- (11) **3-0031455**  
(15) 21/09/2020 (51) 14-01  
(21) 3-2019-02690 (22) 22/10/2019  
(18) 22/10/2024  
(54) LOA (28) 1  
(45) 26/10/2020 391B (43) 25/12/2019 381A  
(73) LG ELECTRONICS INC. (KR)  
128, Yeoui-daero, Yeongdeungpo-gu, Seoul, Republic of Korea  
1. SEUNGDON LEE (KR)  
(72) 2. JONGYOUN SHIN (KR)  
3. INHYEUK CHOI (KR)  
(74) Công ty TNHH Tâm nhìn và Liên danh (VISION & ASSOCIATES CO.LTD.)  
(55)



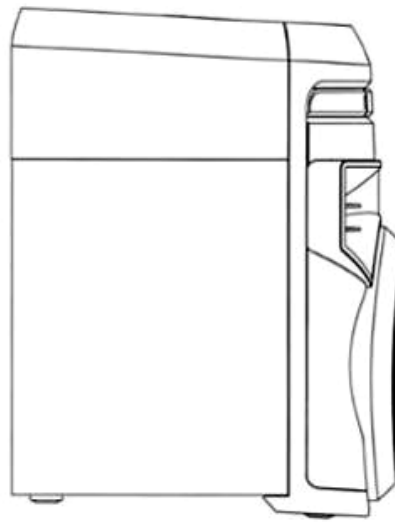
1.1



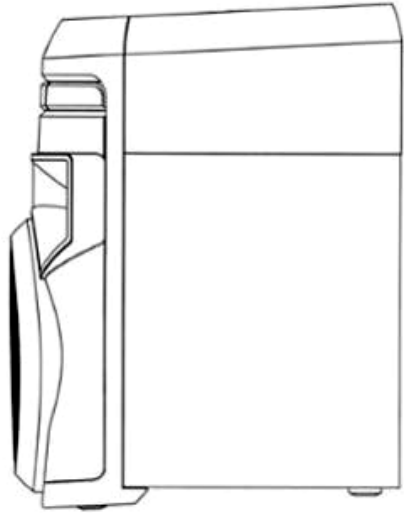
1.2



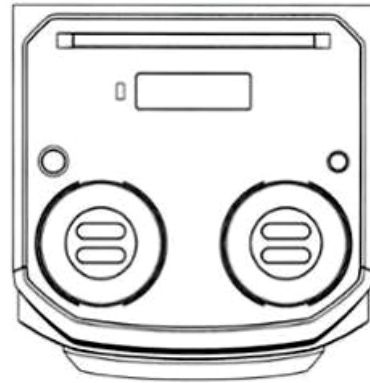
1.3



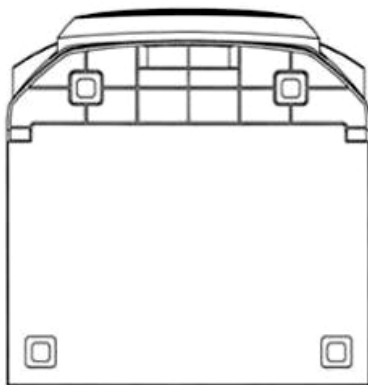
1.4



1.5



1.6



1.7



Dòng rãnh dùng để gắn thiết bị thông minh

1.8

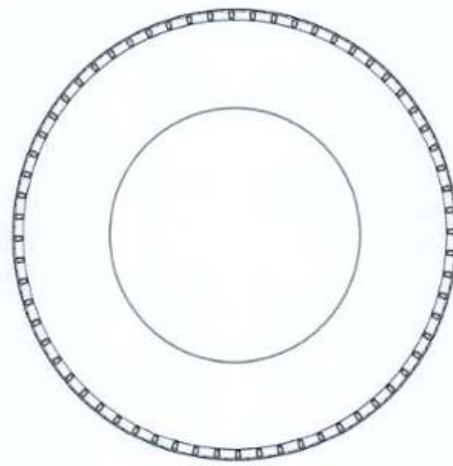
- (11) **3-0031456**  
(15) 19/09/2020 (51) 12-15  
(21) 3-2019-01229 (22) 20/05/2019  
(18) 20/05/2024  
(54) LỚP XE (28) 1  
(30) 201830681021.3 28/11/2018 CN;  
(45) 26/10/2020 391B (43) 25/10/2019 379A  
COOPER TIRE & RUBBER COMPANY (US)  
(73) 701 Lima Avenue, Findlay, Ohio, 45840, United States of America  
(72) Hui DING (CN)  
(74) CÔNG TY LUẬT TRÁCH NHIỆM HỮU HẠN AMBYS HÀ NỘI (AMBYS HANOI)  
(55)



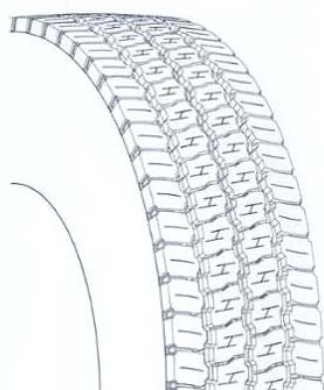
1.1



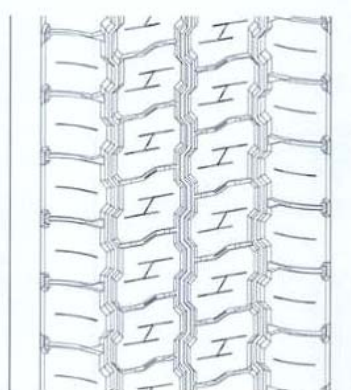
1.2



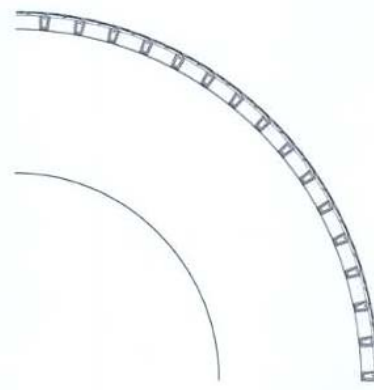
1.3



1.4

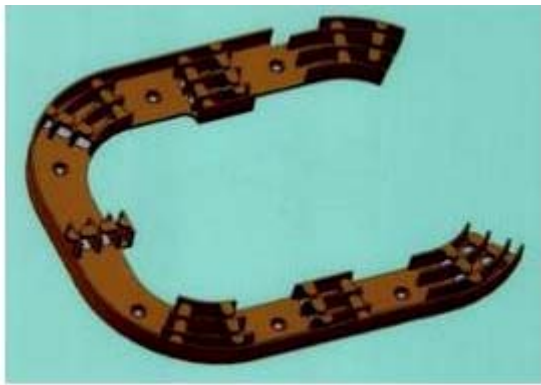


1.5

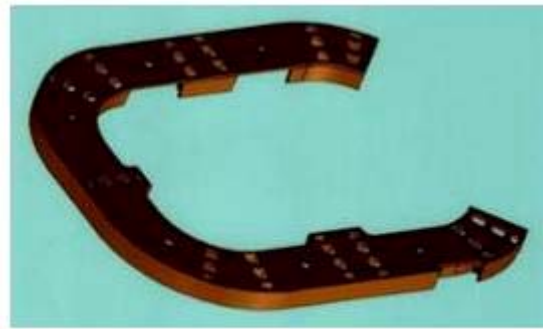


1.6

- (11) 3-0031457  
(15) 19/09/2020 (51) 13-03  
(21) 3-2019-00201 (22) 18/01/2019  
(18) 18/01/2024  
(54) KHAY MẮC CÁP VIỄN THÔNG (28) 1  
(45) 26/10/2020 391B (43) 27/05/2019 374A  
CÔNG TY CỔ PHẦN CÔNG NGHỆ MỚI VIỆT PHÁP (VN)  
(73) Số nhà 76, tổ 60, phố Trung Kính, phường Yên Hòa, quận Cầu Giấy, thành phố Hà Nội  
(72) Nguyễn Hoàng Long (VN)  
(74) Công ty TNHH Sở hữu trí tuệ và Công nghệ Thủ đô (CAPITAL IP&T CO.LTD.)  
(55)



1.1



1.2



1.3



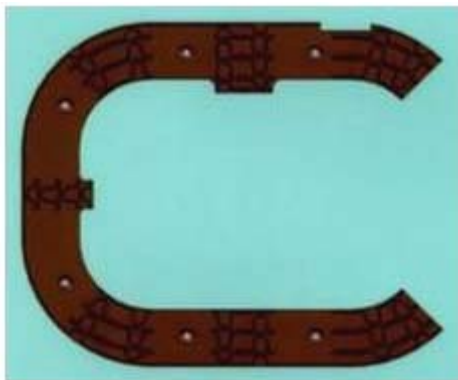
1.4



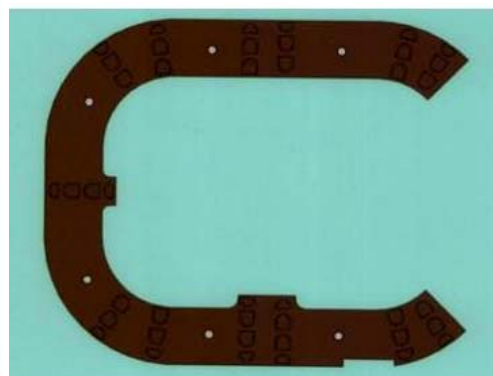
1.5



1.6

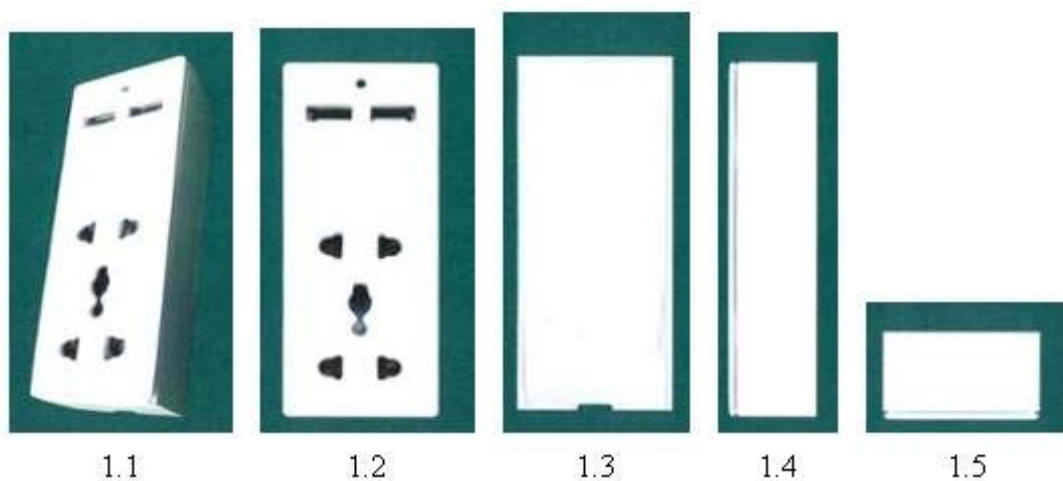


1.7



1.8

- (11) **3-0031458**  
(15) 19/09/2020 (51) 13-03  
(21) 3-2019-00745 (22) 25/03/2019  
(18) 25/03/2024  
(54) Ô CẮM (28) 1  
(45) 26/10/2020 391B (43) 25/09/2019 378A  
(73) CÔNG TY TNHH MỘT THÀNH VIÊN THIẾT BỊ ĐIỆN CHÍNH THÁI (VN)  
268B An Dương Vương, phường 14, quận 6, thành phố Hồ Chí Minh  
(72) Trịnh Kỳ Phình (VN)  
(74) Công ty TNHH Dịch vụ thương mại và sở hữu công nghiệp Song Ngọc (I.P.T.S.)  
(55)



- (11) **3-0031459**
- (15) 19/09/2020
- (21) 3-2018-02356
- (18) 06/11/2023
- (54) BAO GÓI BỘT KAKAO
- (45) 26/10/2020 391B
- (73) CÔNG TY TRÁCH NHIỆM HỮU HẠN THƯƠNG MẠI VÀ ĐẦU TƯ HOÀNG ANH (VN)  
Số 10/1, phố Phan Đình Giót, phường Phương Liệt, quận Thanh Xuân, thành phố Hà Nội
- (72) Đinh Hoàng Long (VN)
- (74) Công ty TNHH Sở hữu trí tuệ và Công nghệ Thủ đô (CAPITAL IP&T CO.LTD.)
- (55)
- (51) 09-05
- (22) 06/11/2018
- (28) 1
- (43) 30/01/2020 382A



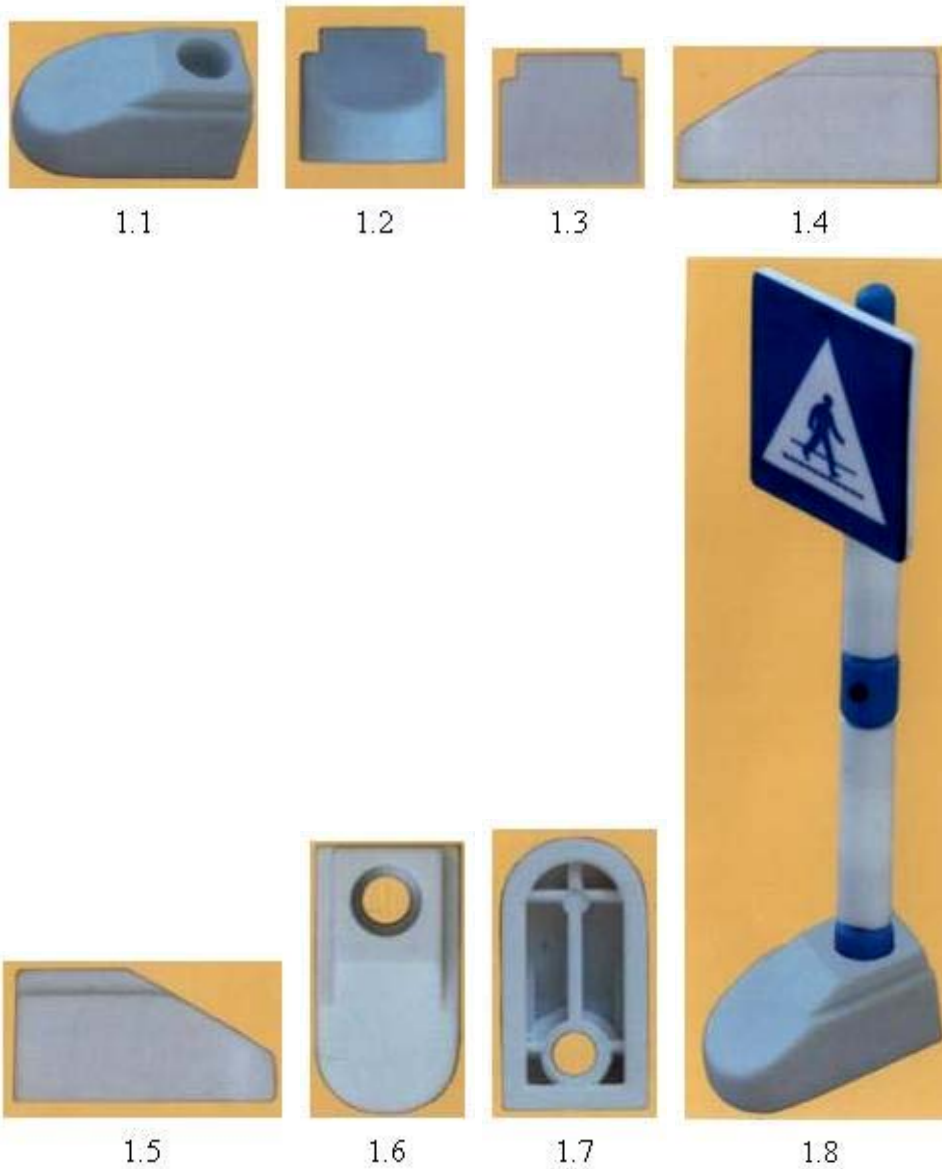
1.1



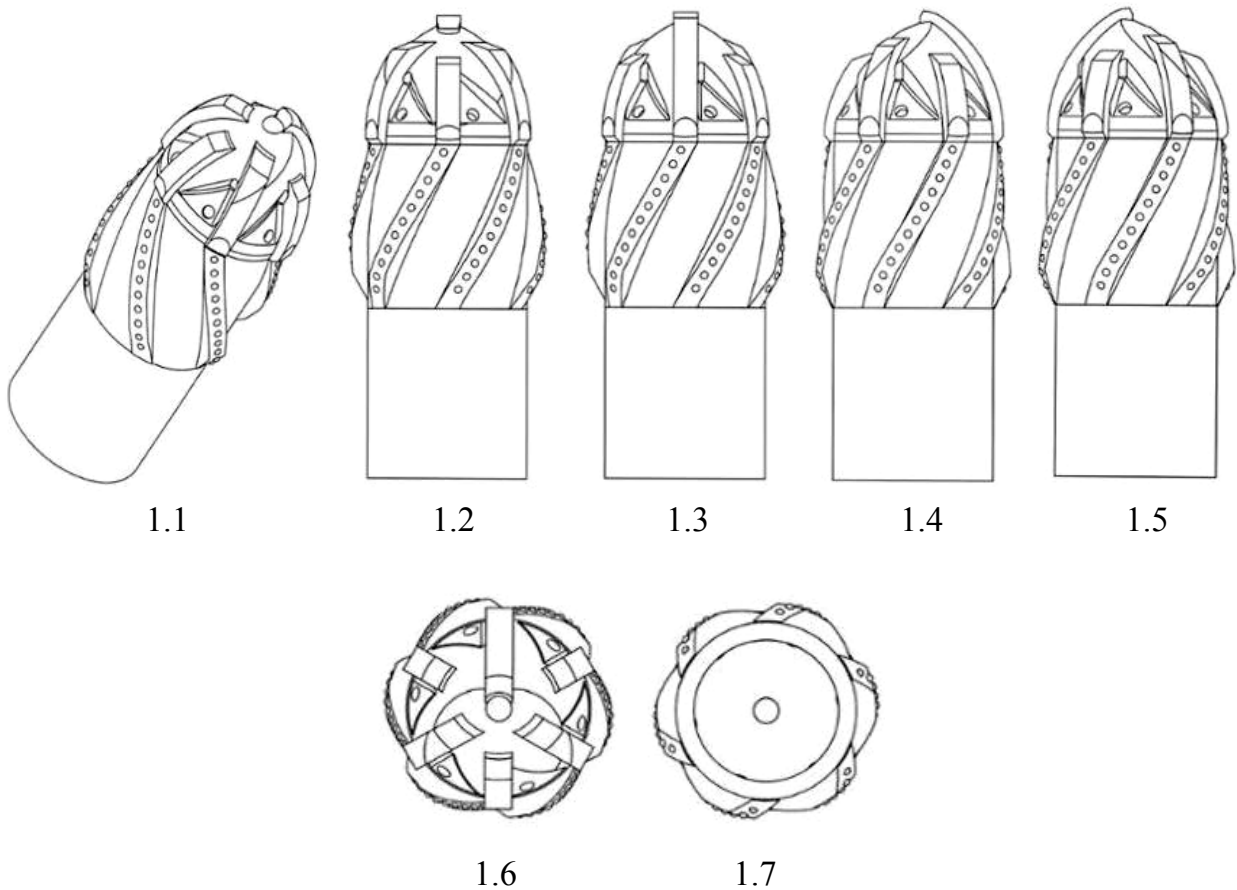
1.2

**CÔNG BÁO SỞ HỮU CÔNG NGHIỆP SỐ 391 TẬP B - QUYỀN 2 (10.2020)**

- (11) **3-0031460**  
(15) 19/09/2020 (51) 21-01  
(21) 3-2017-02728 (22) 29/12/2017  
(18) 29/12/2022  
(54) **ĐÉ CỬA CỘT BIÊN BÁO GIAO THÔNG ĐỒ CHƠI** (28) 1  
(45) 26/10/2020 391B (43) 27/08/2018 365A  
**CÔNG TY CỔ PHẦN CÔNG NGHỆ MỚI VIỆT PHÁP (VN)**  
(73) Số nhà 76, tổ 60, phố Trung Kính, phường Yên Hòa, quận Cầu Giấy, thành phố Hà Nội  
(72) Nguyễn Hoàng Long (VN)  
(74) Công ty TNHH Sở hữu trí tuệ và Công nghệ Thủ đô (CAPITAL IP&T CO.LTD.)  
(55)

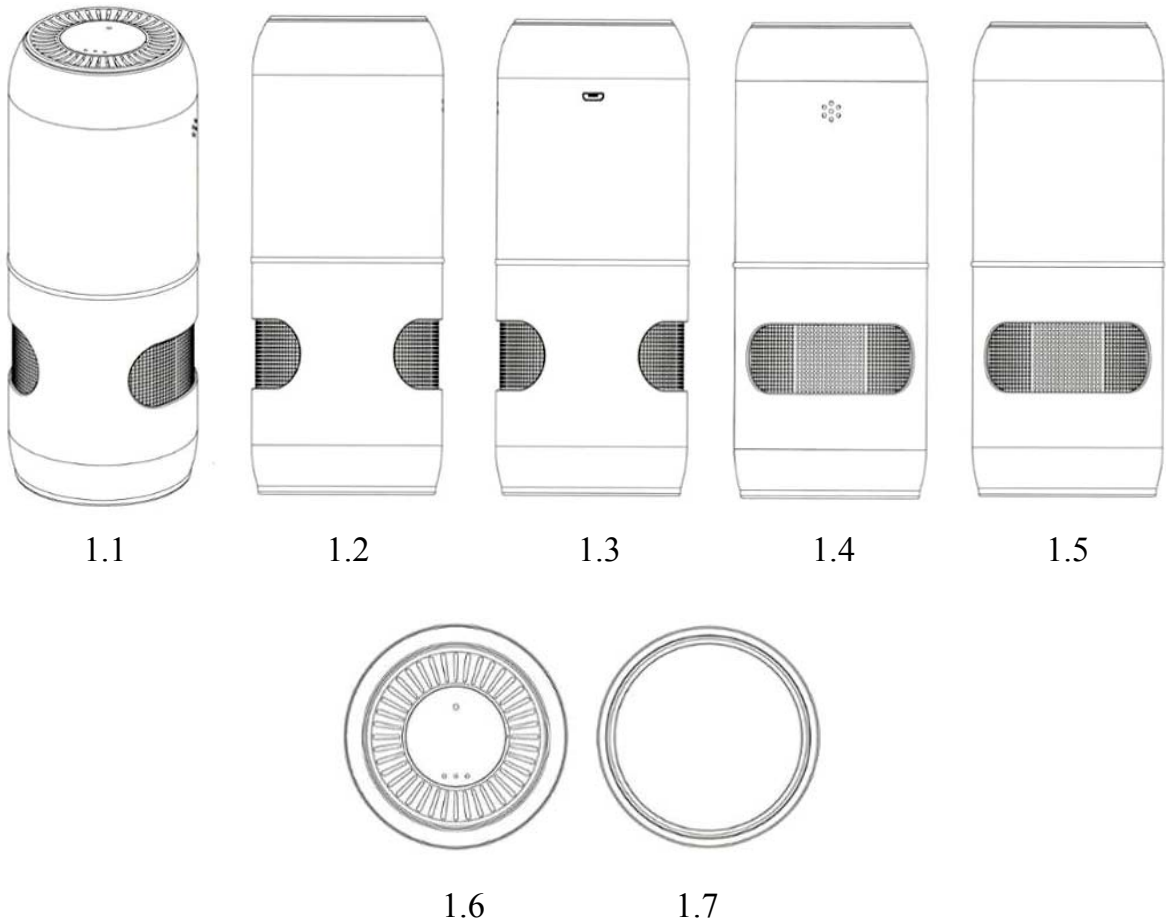


- (11) **3-0031461**  
(15) 19/09/2020 (51) 23-01  
(21) 3-2018-00349 (22) 13/02/2018  
(18) 13/02/2023  
(54) ĐỀ ỐNG DẪN GIẾNG DẦU KHÍ (28) 1  
(30) 004151876 17/08/2017 EM;  
(45) 26/10/2020 391B (43) 25/07/2018 364A  
DOWNHOLE PRODUCTS LIMITED (GB)  
(73) Badentoy Road, Badentoy Park, Portlethen, Aberdeen AB12 4YA, United Kingdom  
(72) Keith David Bradford (GB)  
(74) Công ty TNHH Lê & Lê (LE & LE)  
(55)

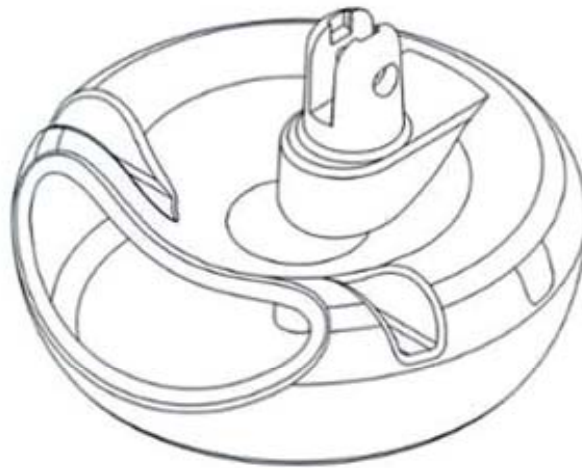




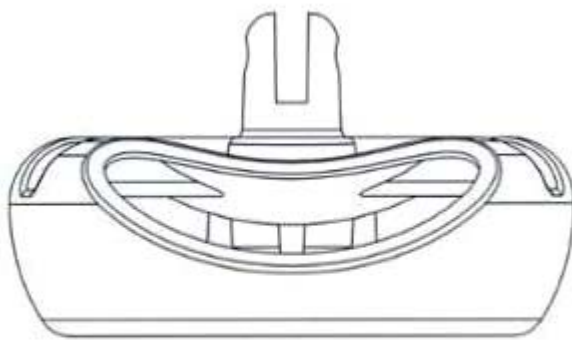
- (11) **3-0031462**  
(15) 19/09/2020 (51) 23-04  
(21) 3-2019-02541 (22) 04/10/2019  
(18) 04/10/2024  
(54) **MÁY LỌC KHÔNG KHÍ** (28) 1  
(30) 30-2019-0016966 10/04/2019 KR;  
(45) 26/10/2020 391B (43) 30/01/2020 382A  
DAILY & CO. (KR)  
(73) 6F, 343, Gangnam-daero, Seocho-gu, Seoul, 06060, Republic of Korea  
(72) KONG SUNG AH (KR)  
(74) Công ty TNHH Trường Xuân (AGELESS CO.,LTD.)  
(55)



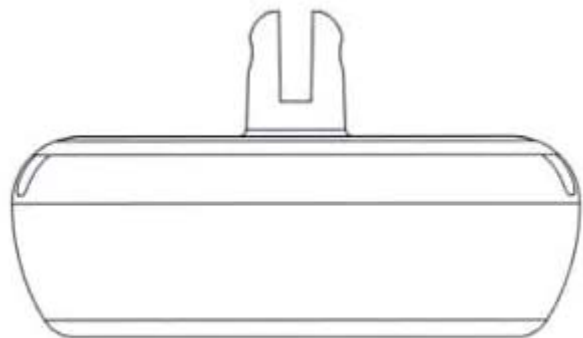
- (11) **3-0031463**  
(15) 19/09/2020 (51) 26-05  
(21) 3-2019-00668 (22) 19/03/2019  
(18) 19/03/2024  
(54) **ĐẾ ĐÈN BÀN** (28) 1  
(45) 26/10/2020 391B (43) 25/12/2019 381A  
(73) **TRƯƠNG CHIÊU ĐÔNG (VN)**  
51 Tổng Văn Trân, phường 5, quận 11, thành phố Hồ Chí Minh  
(72) Trương Chiêu Đông (VN)  
(74) Công ty Cổ phần Sở hữu công nghiệp INVESTIP (INVESTIP)  
(55)



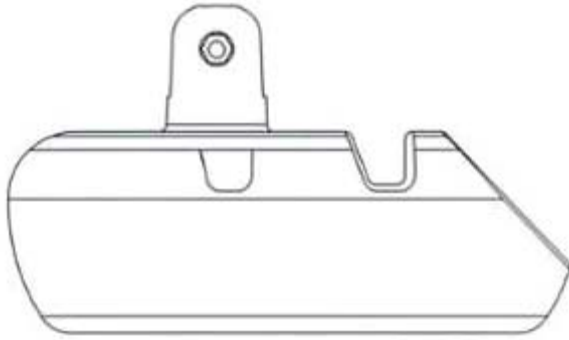
1.1



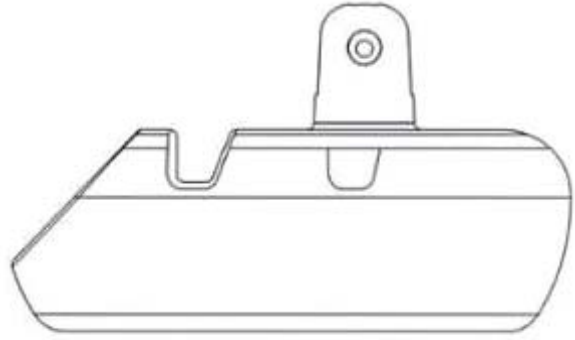
1.2



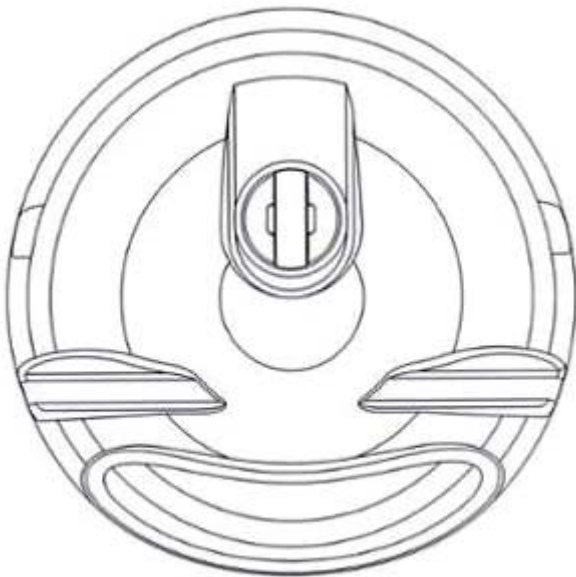
1.3



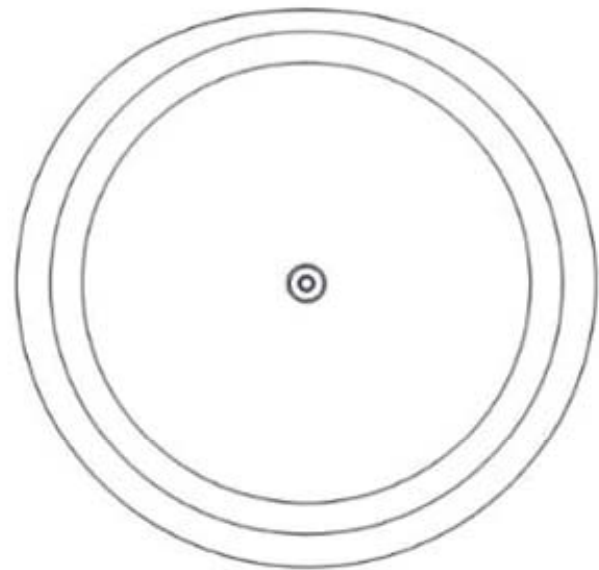
1.4



1.5



1.6



1.7

- (11) **3-0031464**  
(15) 21/09/2020  
(21) 3-2019-00444  
(18) 18/02/2024  
(54) **CHẬU RỬA MẶT**  
(30) 2018-022825 17/10/2018 JP;  
(45) 26/10/2020 391B  
(73) LIXIL CORPORATION (JP)  
2-1-1 Ojima, Koto-ku, Tokyo 136-8535, Japan  
(72) Hiroshi KOBAYASHI (JP)  
(74) Công ty TNHH Tầm nhìn và Liên danh (VISION & ASSOCIATES CO.LTD.)  
(55)
- (51) 23-02  
(22) 18/02/2019  
(28) 1  
(43) 27/05/2019 374A



1.1



1.2



1.3



1.4



1.5

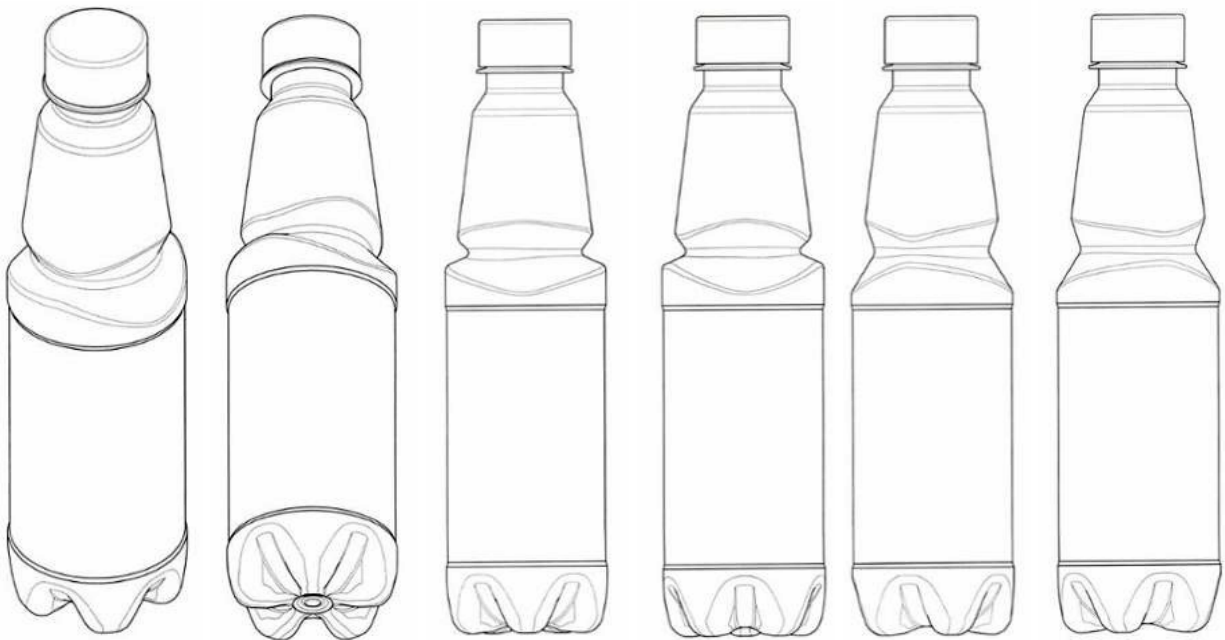


1.6



1.7

- (11) **3-0031465**  
(15) 21/09/2020 (51) 09-01  
(21) 3-2019-02041 (22) 12/08/2019  
(18) 12/08/2024  
(54) CHAI (28) 1  
(30) 29/680,120 13/02/2019 US;  
(45) 26/10/2020 391B (43) 25/02/2020 383A  
PEPSICO, INC. (US)  
(73) 700 Anderson Hill Road, Purchase, New York 10577, United States of America  
1. NIKLAS GUSTAFSSON (US)  
(72) 2. CHRISTOPHER NOBLES (GB)  
3. GUSTAVO DE SOUZA MESSIAS (BR)  
4. CHRISTOPHER JOHN MILLER (GB)  
(74) Văn phòng Luật sư MINERVAS (MINERVAS)  
(55)



1.1

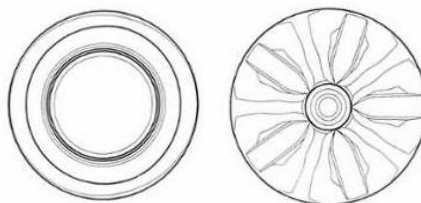
1.2

1.3

1.4

1.5

1.6



1.7

1.8

- (11) **3-0031466**  
(15) 21/09/2020 (51) 09-03  
(21) 3-2019-02123 (22) 22/08/2019  
(18) 22/08/2024  
(54) **HỘP ĐỰNG KEO CHÀ RON** (28) 1  
(45) 26/10/2020 391B (43) 25/02/2020 383A  
**CÔNG TY TNHH THƯƠNG MẠI DỊCH VỤ & SẢN XUẤT HNT NEWVISION (VN)**  
(73) Số 989/6/12/2 tỉnh lộ 43, khu phố 2, phường Bình Chiểu, quận Thủ Đức, thành phố Hồ Chí Minh  
(72) Nguyễn Chánh Trí (VN)  
(74) Công ty TNHH Luật Quốc tế Nguyễn và Cộng sự (NVCS INTERLAW)  
(55)

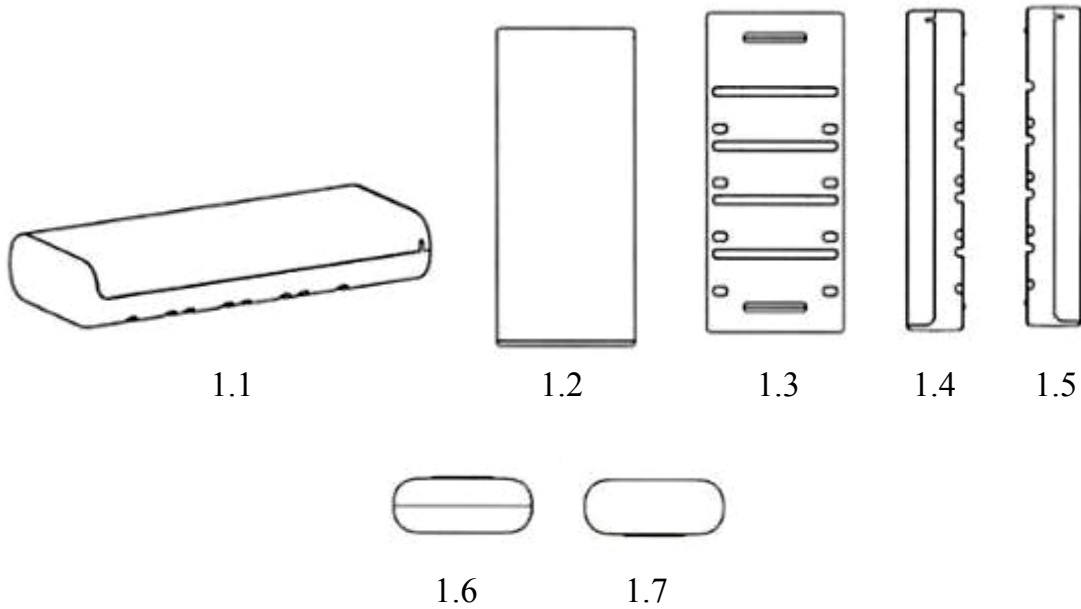


1.1



1.2

- (11) **3-0031467**  
(15) 21/09/2020 (51) 09-03; 28-03  
(21) 3-2019-02153 (22) 26/08/2019  
(18) 26/08/2024  
(54) HỘP ĐỰNG LƯỖI DAO CẠO (28) 1  
(45) 26/10/2020 391B (43) 25/11/2019 380A  
WISELY CO., LTD. (KR)  
(73) 801, 125, Wangsimni-ro, Seongdong-gu, Seoul, Republic of Korea  
(72) KIM, Dong Wook (KR)  
(74) Công ty Luật TNHH Phạm và Liên danh (PHAM & ASSOCIATES)  
(55)



- (11) **3-0031468**  
(15) 21/09/2020 (51) 09-03; 28-03  
(21) 3-2019-02155 (22) 26/08/2019  
(18) 26/08/2024  
(54) HỘP ĐỂ DAO CẠO (28) 1  
(45) 26/10/2020 391B (43) 25/11/2019 380A  
WISELY CO., LTD. (KR)  
(73) 801, 125, Wangsimni-ro, Seongdong-gu, Seoul, Republic of Korea  
(72) KIM, Dong Wook (KR)  
(74) Công ty Luật TNHH Phạm và Liên danh (PHAM & ASSOCIATES)  
(55)



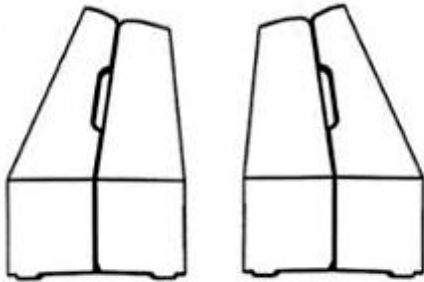
1.1



1.2

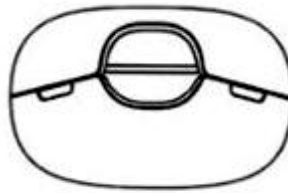


1.3

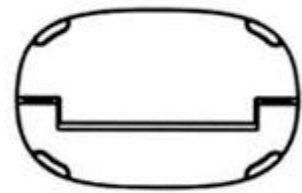


1.4

1.5



1.6

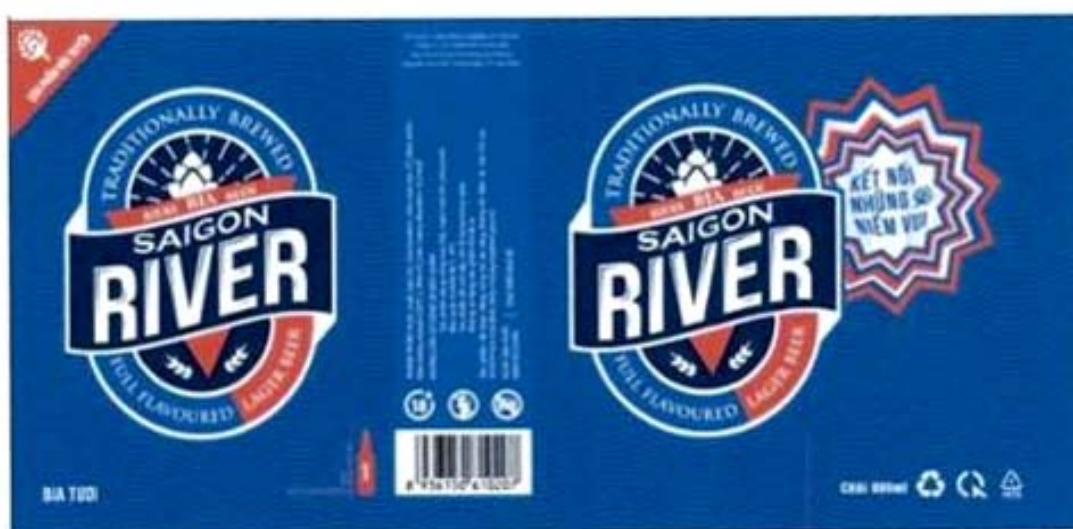


1.7



**CÔNG BÁO SỞ HỮU CÔNG NGHIỆP SỐ 391 TẬP B - QUYỀN 2 (10.2020)**

- (11) **3-0031469**  
(15) 21/09/2020 (51) 19-08  
(21) 3-2019-02156 (22) 26/08/2019  
(18) 26/08/2024  
(54) NHÃN SẢN PHẨM (28) 1  
(45) 26/10/2020 391B (43) 25/11/2019 380A  
(73) CÔNG TY CỔ PHẦN TẬP ĐOÀN IBB (VN)  
Đường Nguyễn Văn Trỗi, phường Hữu Nghị, thành phố Hòa Bình, tỉnh Hòa Bình  
(72) Lê Thanh Tú (VN)  
(55)

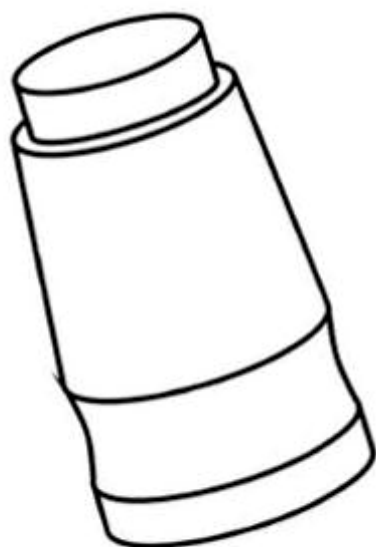


**CÔNG BÁO SỞ HỮU CÔNG NGHIỆP SỐ 391 TẬP B - QUYỀN 2 (10.2020)**

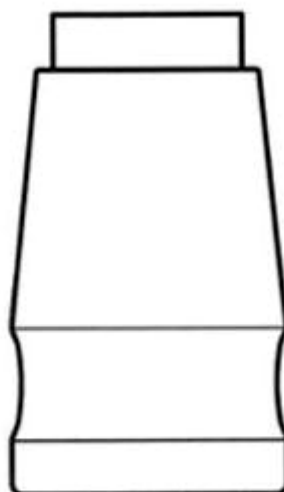
- (11) **3-0031470**  
(15) 21/09/2020 (51) 19-08  
(21) 3-2019-02157 (22) 26/08/2019  
(18) 26/08/2024  
(54) NHÃN SẢN PHẨM (28) 1  
(45) 26/10/2020 391B (43) 25/11/2019 380A  
(73) CÔNG TY CỔ PHẦN TẬP ĐOÀN IBB (VN)  
Đường Nguyễn Văn Trỗi, phường Hữu Nghị, thành phố Hòa Bình, tỉnh Hòa Bình  
(72) Lê Thanh Tú (VN)  
(55)



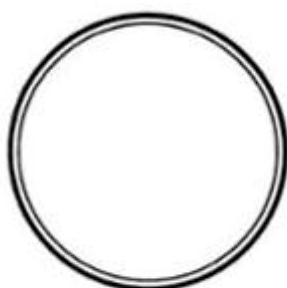
- (11) **3-0031471**  
(15) 22/09/2020 (51) 09-01  
(21) 3-2019-02737 (22) 25/10/2019  
(18) 25/10/2024  
(54) CHAI (28) 1  
(45) 26/10/2020 391B (43) 25/02/2020 383A  
CÔNG TY CỔ PHẦN NOSAFOOD (VN)  
(73) E4/20 Nguyễn Hữu Trí, thị trấn Tân Túc, huyện Bình Chánh, thành phố Hồ Chí Minh  
(72) Ho Joong (KR)  
(74) Công ty TNHH Tâm nhìn và Liên danh (VISION & ASSOCIATES CO.LTD.)  
(55)



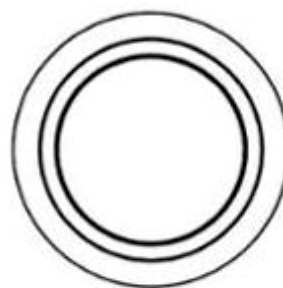
1.1



1.2

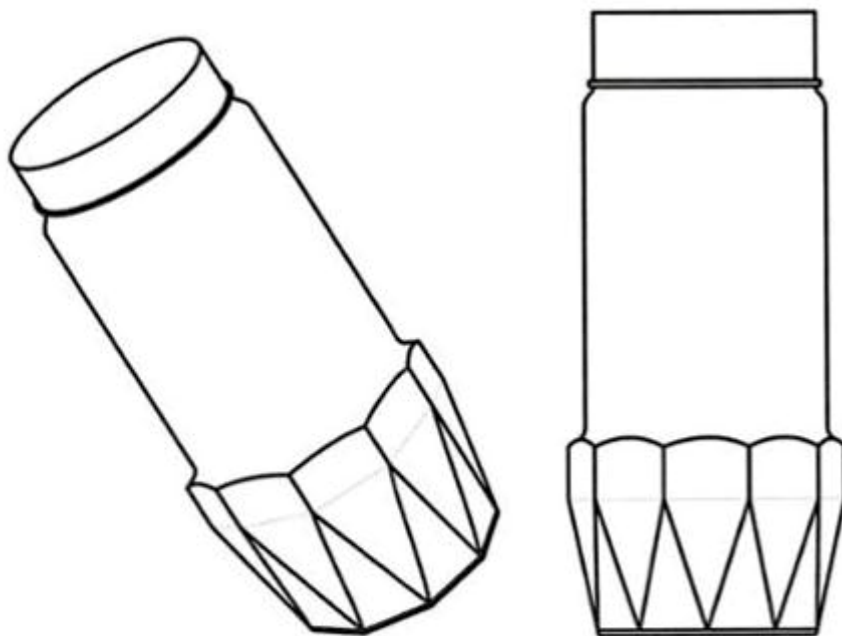


1.3



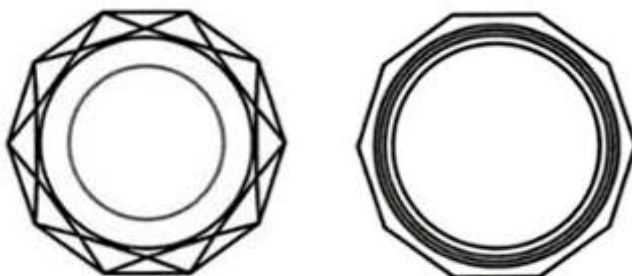
1.4

- (11) **3-0031472**  
(15) 22/09/2020 (51) 09-01  
(21) 3-2019-02739 (22) 25/10/2019  
(18) 25/10/2024  
(54) CHAI (28) 1  
(45) 26/10/2020 391B (43) 25/02/2020 383A  
CÔNG TY CỔ PHẦN NOSAFOOD (VN)  
(73) E4/20 Nguyễn Hữu Trí, thị trấn Tân Túc, huyện Bình Chánh, thành phố Hồ Chí Minh  
(72) Ho Joong (KR)  
(74) Công ty TNHH Tâm nhìn và Liên danh (VISION & ASSOCIATES CO.LTD.)  
(55)



1.1

1.2



1.3

1.4

**CÔNG BÁO SỞ HỮU CÔNG NGHIỆP SỐ 391 TẬP B - QUYỀN 2 (10.2020)**

- (11) **3-0031473**  
(15) 22/09/2020 (51) 09-03  
(21) 3-2019-02947 (22) 19/11/2019  
(18) 19/11/2024  
(54) THÙNG BIA (28) 1  
(45) 26/10/2020 391B (43) 25/02/2020 383A  
CÔNG TY TNHH MỘT THÀNH VIÊN QUÝ PHÚ LÂM (VN)  
(73) L20 cư xá Phú Lâm A, đường Kinh Dương Vương, phường 12, quận 6, thành phố Hồ Chí Minh  
(72) Nguyễn Văn Quý (VN)  
(55)



1.1



1.2

**CÔNG BÁO SỞ HỮU CÔNG NGHIỆP SỐ 391 TẬP B - QUYỀN 2 (10.2020)**

- |      |                  |      |                 |
|------|------------------|------|-----------------|
| (11) | <b>3-0031474</b> |      |                 |
| (15) | 22/09/2020       | (51) | 09-03           |
| (21) | 3-2019-02948     | (22) | 19/11/2019      |
| (18) | 19/11/2024       |      |                 |
| (54) | LON BIA          | (28) | 1               |
| (45) | 26/10/2020 391B  | (43) | 25/02/2020 383A |
- CÔNG TY TNHH MỘT THÀNH VIÊN QUÝ PHÚ LÂM (VN)**
- (73) L20 cư xá Phú Lâm A, đường Kinh Dương Vương, phường 12, quận 6, thành phố Hồ Chí Minh
- (72) Nguyễn Văn Quý (VN)
- (55)



1.1



1.2



1.3



1.4



1.5



1.6



1.7

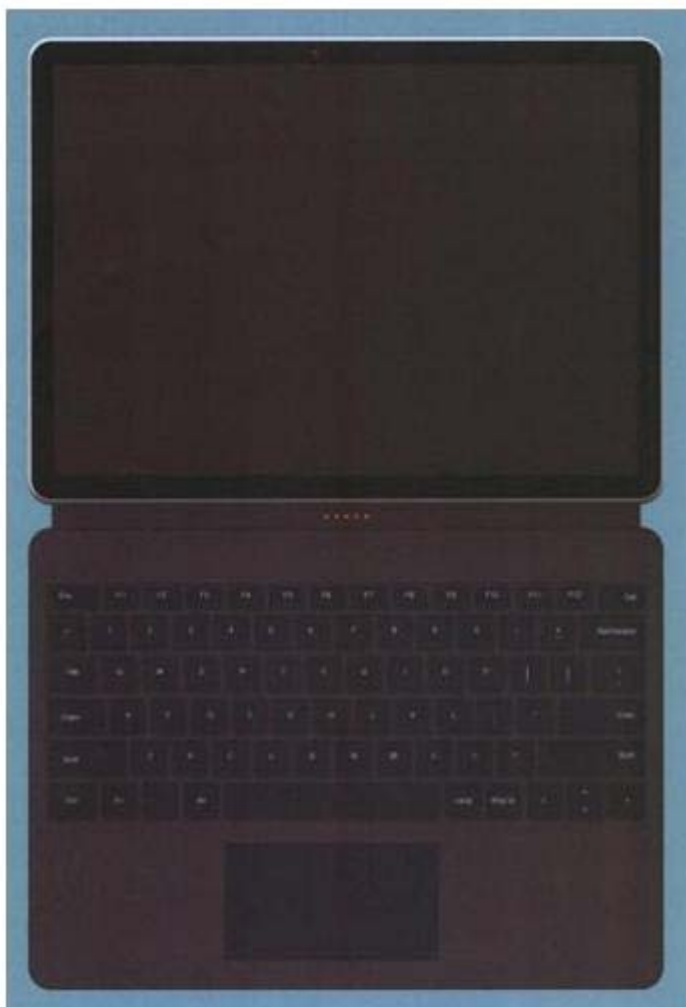
**CÔNG BÁO SỞ HỮU CÔNG NGHIỆP SỐ 391 TẬP B - QUYỀN 2 (10.2020)**

---

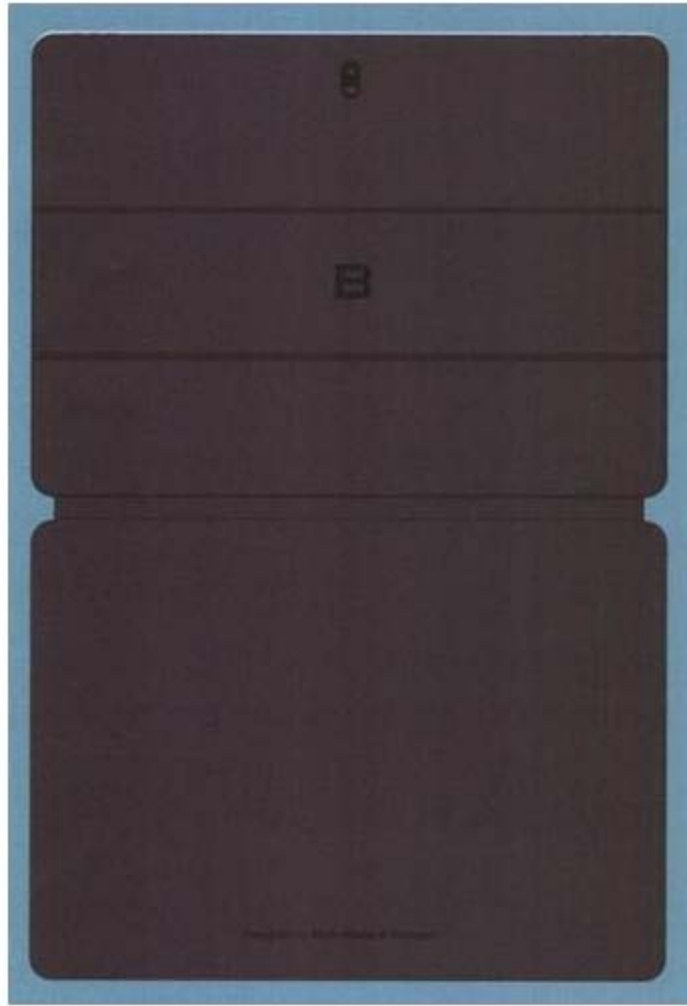
- (11) **3-0031475**  
(15) 22/09/2020 (51) 14-02  
(21) 3-2019-00226 (22) 22/01/2019  
(18) 22/01/2024  
(54) **MÁY TÍNH BẢNG KẾT NỐI BÀN PHÍM RỜI** (28) 1  
(45) 26/10/2020 391B (43) 25/08/2019 377A  
**CÔNG TY CỔ PHẦN BKAV (VN)**  
(73) Tầng 2 tòa nhà HH1, khu đô thị Yên Hòa, phường Yên Hòa, quận Cầu Giấy, thành phố Hà Nội  
(72) 1. **VŨ THANH THẮNG (VN)**  
2. **HOÀNG MẠNH CƯỜNG (VN)**  
(55)



1.1



1.2



1.3



1.4



1.5

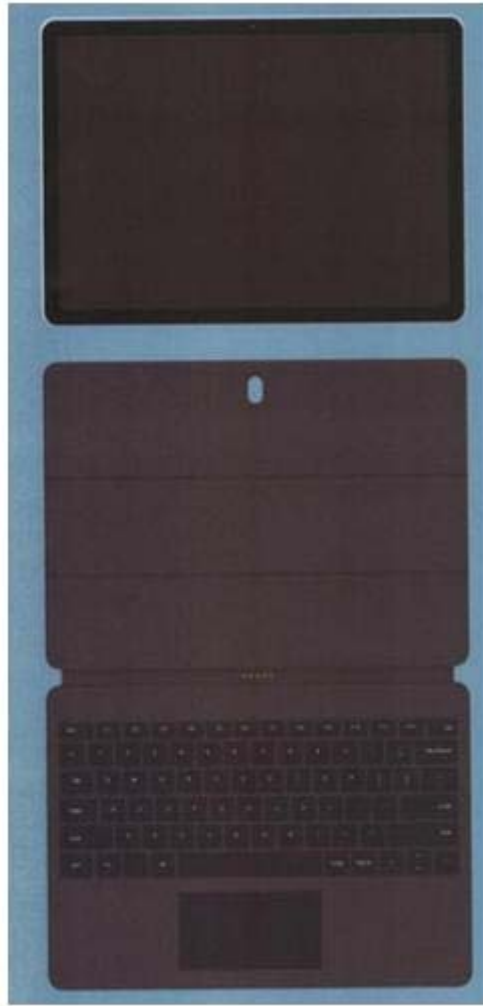




1.6

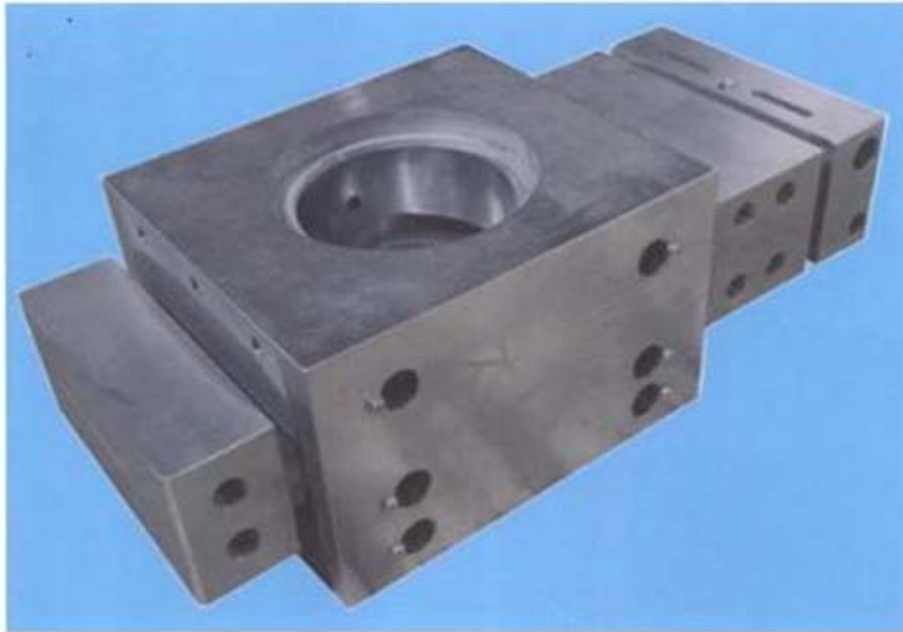


1.7



1.8

- (11) **3-0031476**
- (15) 22/09/2020
- (21) 3-2019-00414
- (18) 14/02/2024
- (54) BỘ CHUYỂN ĐỔI ĐAI
- (45) 26/10/2020 391B
- (73) WANG FENG LING (CN)  
No. 22 jian guo men wai ave. Beijing, 100004 p. R. China
- (72) WANG FENG LING (CN)
- (74) Công ty cổ phần Tư vấn S&B (S&B CONSULTANT., CORP.)
- (55)
- (51) 15-99
- (22) 14/02/2019
- (28) 1
- (43) 25/12/2019 381A



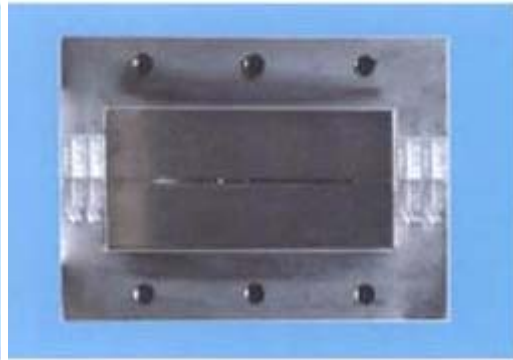
1.1



1.2



1.3



1.4



1.5



1.6

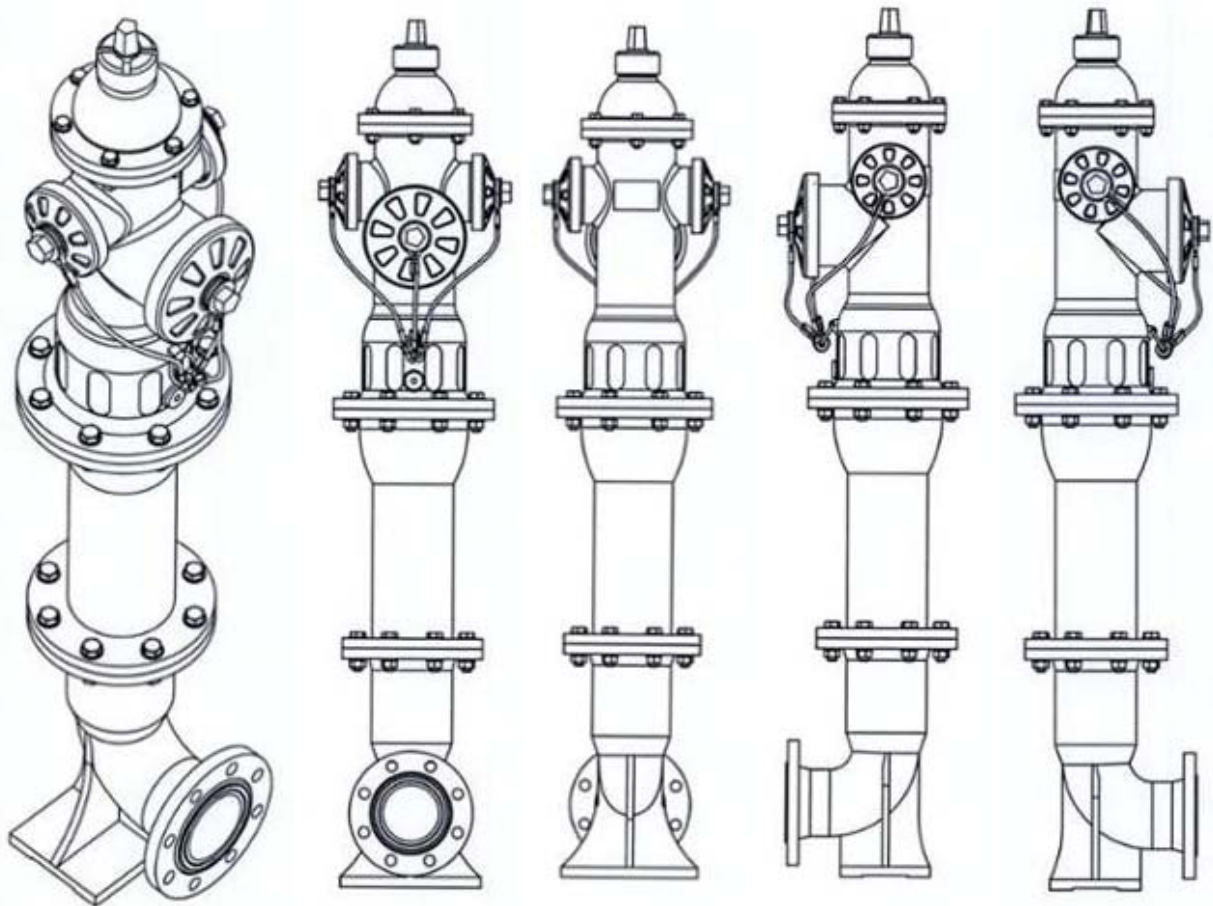
- (11) **3-0031477**
- (15) 22/09/2020
- (21) 3-2019-00541
- (18) 01/03/2024
- (54) **TRỤ NƯỚC CHỮA CHÁY**
- (45) 26/10/2020 391B
- (73) **CÔNG TY TNHH MỘT THÀNH VIÊN CƠ KHÍ 83 (VN)**  
Thôn 8, xã Minh Quán, huyện Trấn Yên, tỉnh Yên Bái
- (72) Nguyễn Duy Hưng (VN)
- (74) Công ty TNHH Sở hữu trí tuệ HA VIP (HAVIP CO., LTD.)
- (55)

(51) 23-01

(22) 01/03/2019

(28) 1

(43) 25/08/2019 377A



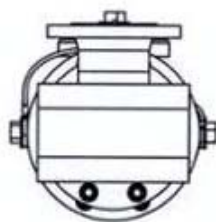
1.1

1.2

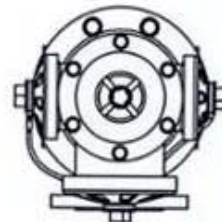
1.3

1.4

1.5

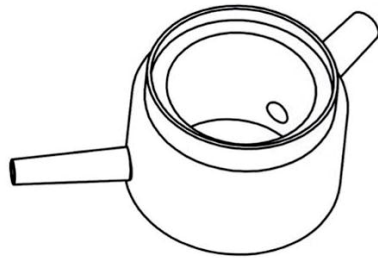


1.6



1.7

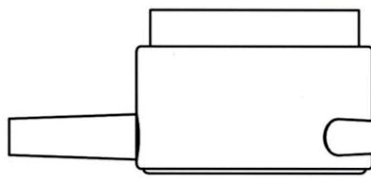
- (11) **3-0031478**  
(15) 22/09/2020 (51) 23-01  
(21) 3-2019-01866 (22) 24/07/2019  
(18) 24/07/2024  
(54) **NẮP CHÓP BỘ LẤY MỦ CAO SU** (28) 1  
(45) 26/10/2020 391B (43) 25/02/2020 383A  
(73) **ĐOÀN NGỌC CƯỜNG (VN)**  
Xã Ianhin, huyện Chư Păh, tỉnh Gia Lai  
(72) Đoàn Ngọc Cường (VN)  
(74) Công ty cổ phần Tư vấn S&B (S&B CONSULTANT., CORP.)  
(55)



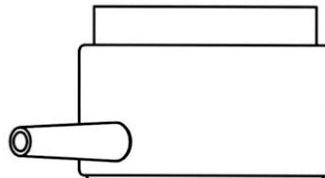
1.1



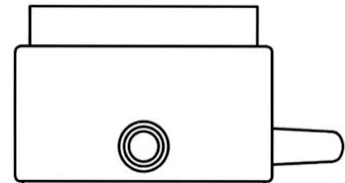
1.2



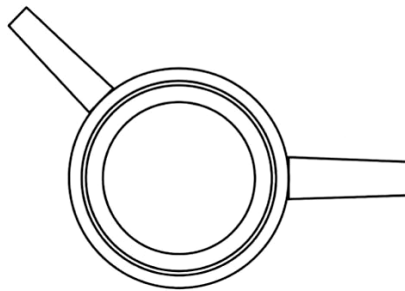
1.3



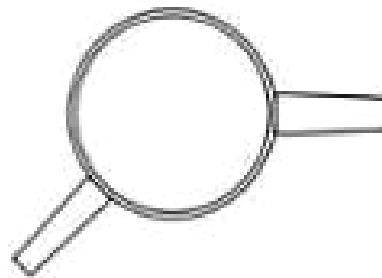
1.4



1.5

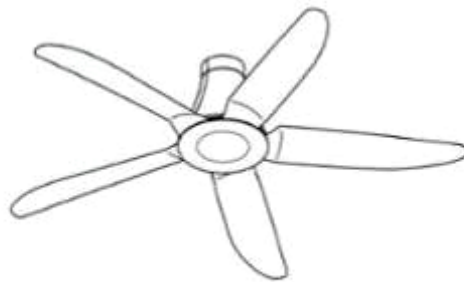


1.6



1.7

- (11) **3-0031479**  
(15) 22/09/2020 (51) 23-04  
(21) 3-2017-01934 (22) 25/09/2017  
(18) 25/09/2022  
(54) QUẠT TRẦN (28) 4  
(30) 2017-006170 27/03/2017 JP; 2017-006173 27/03/2017 JP; 2017-006172  
27/03/2017 JP; 2017-006171 27/03/2017 JP;  
(45) 26/10/2020 391B (43) 25/05/2018 362A  
MITSUBISHI ELECTRIC CORPORATION (JP)  
(73) 7-3, Marunouchi 2-Chome, Chiyoda-Ku, Tokyo, 100-8310, Japan  
1. SATOSHI ARAI (JP)  
(72) 2. JANGRYUL RIM (KR)  
3. NORIAKI MAETANI (JP)  
(74) Công ty Cổ phần Sở hữu công nghiệp INVESTIP (INVESTIP)  
(55)



1.1



1.2



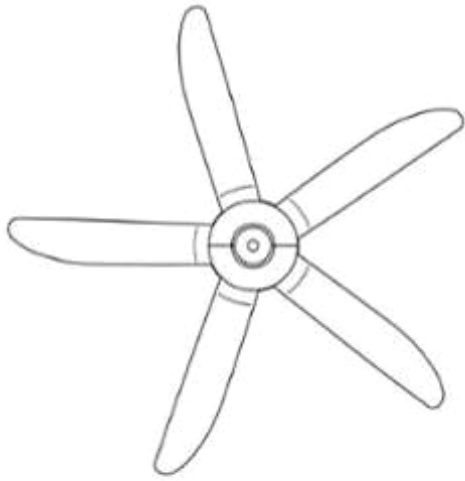
1.3



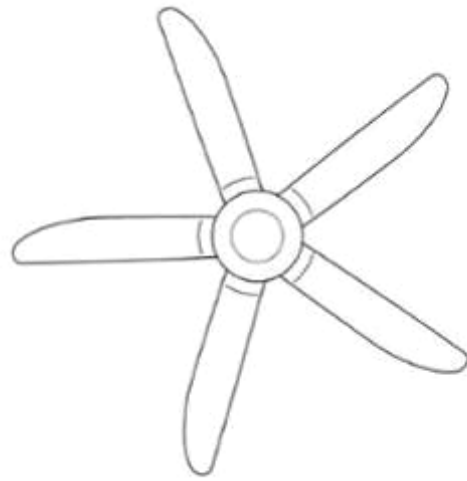
1.4



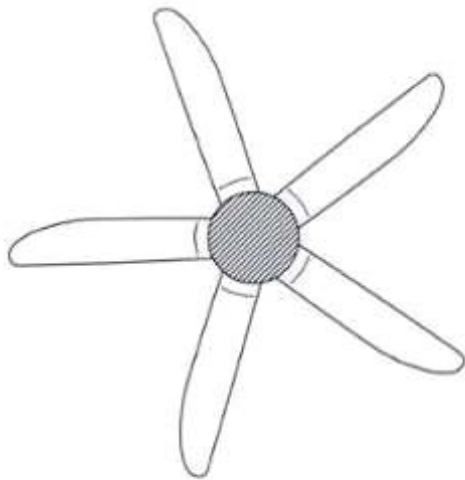
1.5



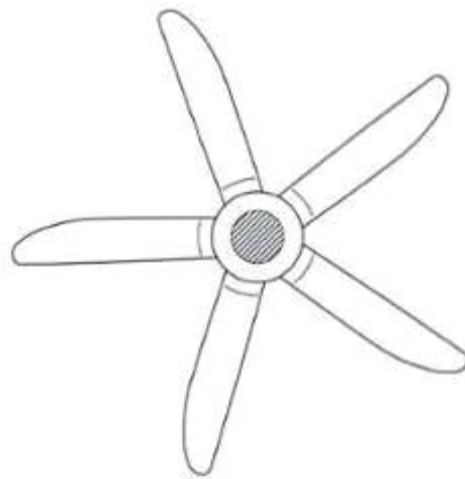
1.6



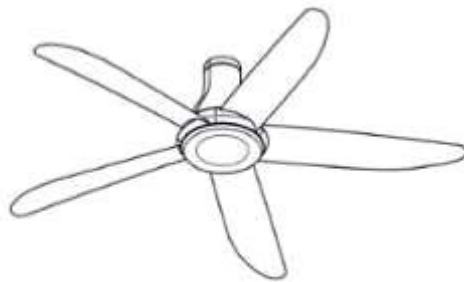
1.7



1.8



1.9



2.1



2.2



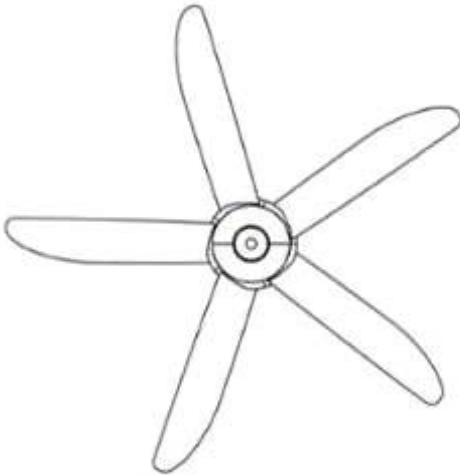
2.3



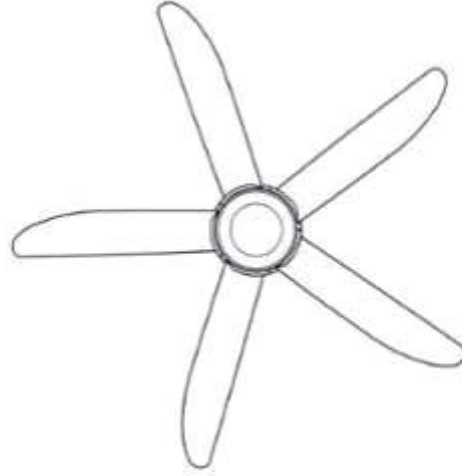
2.4



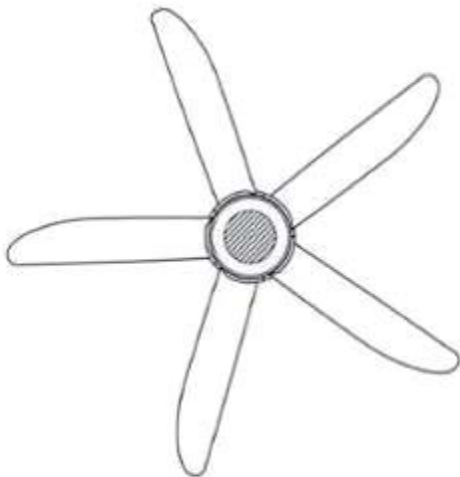
2.5



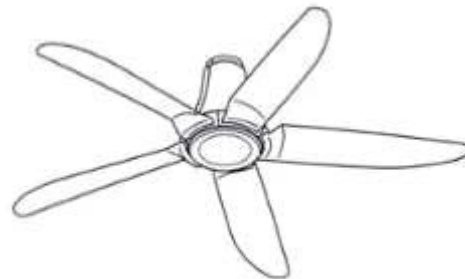
2.6



2.7



2.8



3.1



3.2



3.3

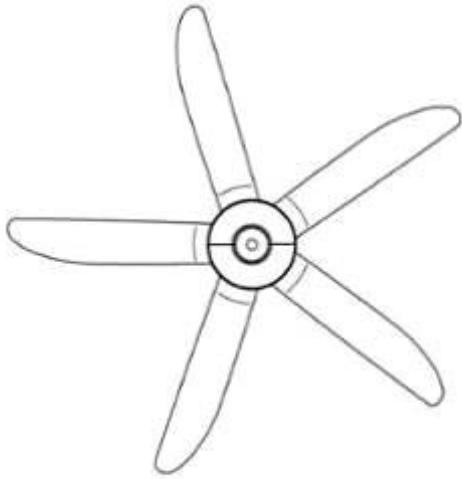


3.4

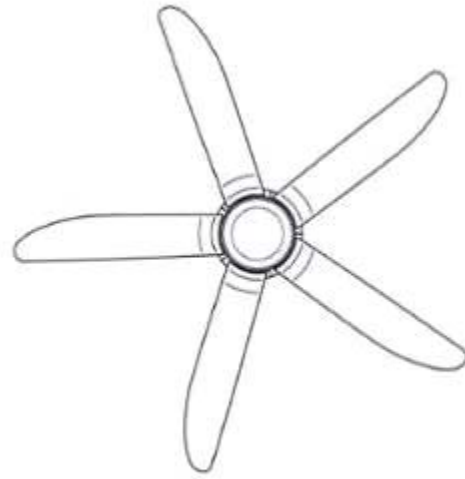


3.5

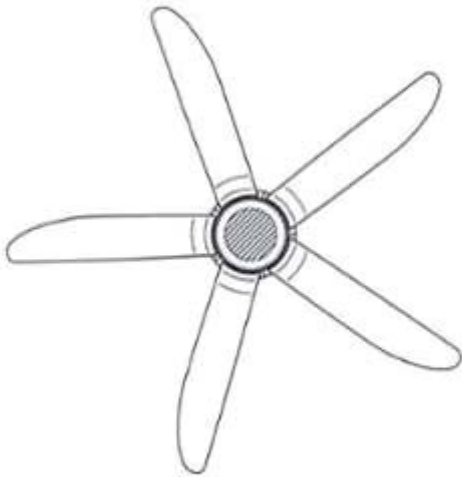




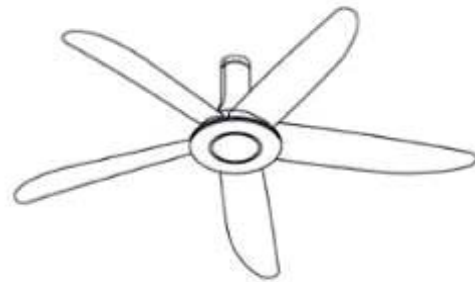
3.6



3.7



3.8



4.1



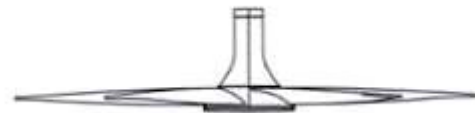
4.2



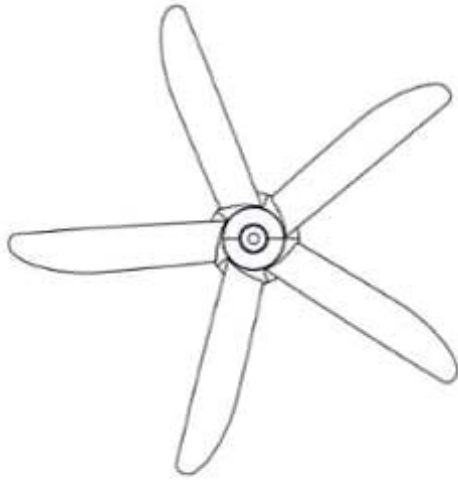
4.3



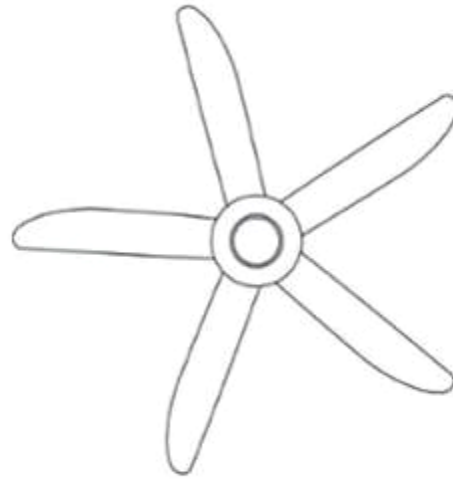
4.4



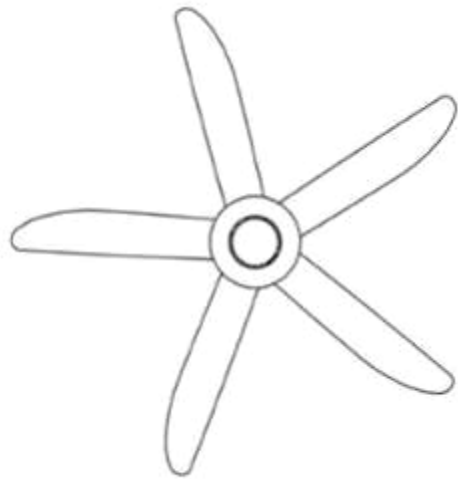
4.5



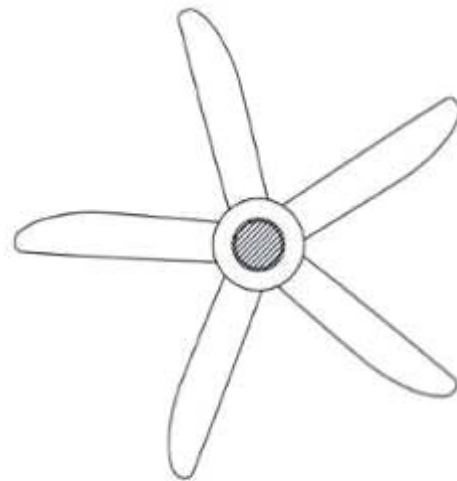
4.6



4.7



4.8

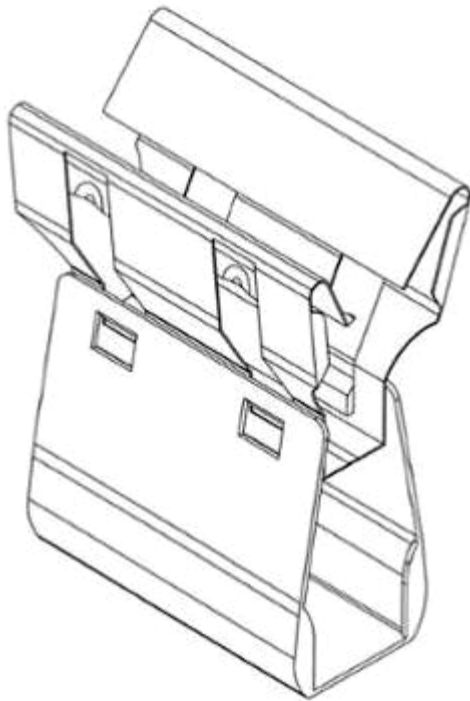


4.9

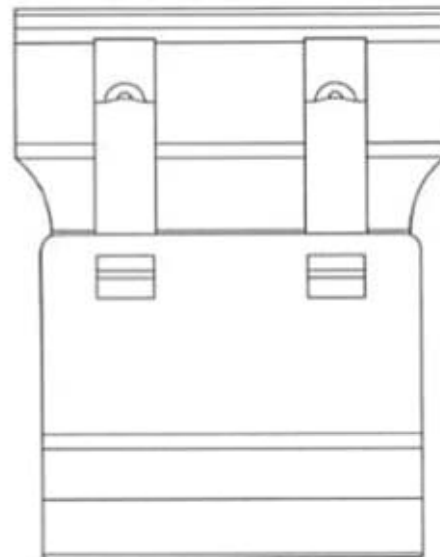
- (11) **3-0031480**  
(15) 22/09/2020 (51) 19-08  
(21) 3-2020-00168 (22) 20/01/2020  
(18) 20/01/2025  
(54) NHÃN SẢN PHẨM (28) 1  
(45) 26/10/2020 391B (43) 25/05/2020 386AKD  
SANG-JIN ELECTRIC WIRE CO., LTD (KR)  
(73) (501 Yupo-Ri), 457-30, Chogeum-ro, Geumwang-eup, Eumseong-gun,  
Chungcheongbuk-do, Republic of Korea  
(72) Moon Hak Soon (KR)  
(74) Công ty TNHH Sở hữu trí tuệ HA VIP (HAVIP CO., LTD.)  
(55)



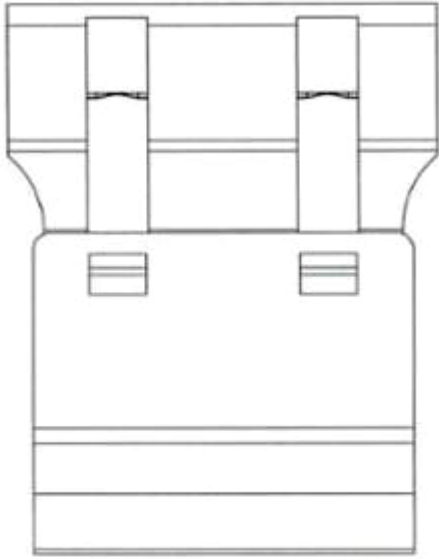
- (11) **3-0031481**  
(15) 23/09/2020 (51) 08-08  
(21) 3-2019-02099 (22) 19/08/2019  
(18) 19/08/2024  
(54) CHI TIẾT KẸP (28) 1  
(45) 26/10/2020 391B (43) 25/11/2019 380A  
KAIPEI LI (CN)  
(73) No. 1, Lane 4, Nanxin Street, Shang'an Nanyue Village, Danzao Town, Nanhai District, Foshan, Guangdong 528223, China  
(72) Kaipei Li (CN)  
(74) Công ty TNHH Sáng chế ACTIP (ACTIP PATENT LIMITED)  
(55)



1.1



1.2



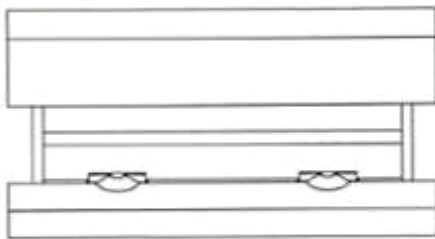
1.3



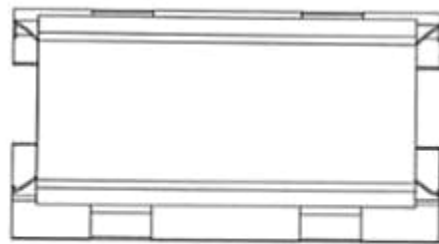
1.4



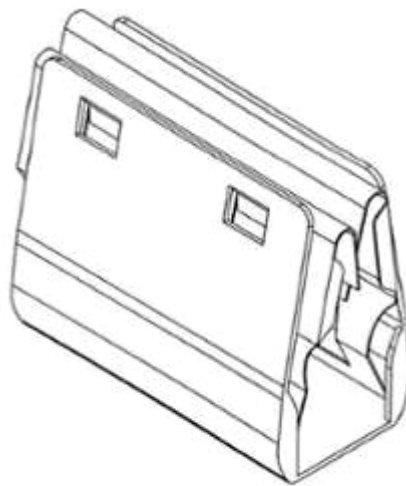
1.5



1.6



1.7

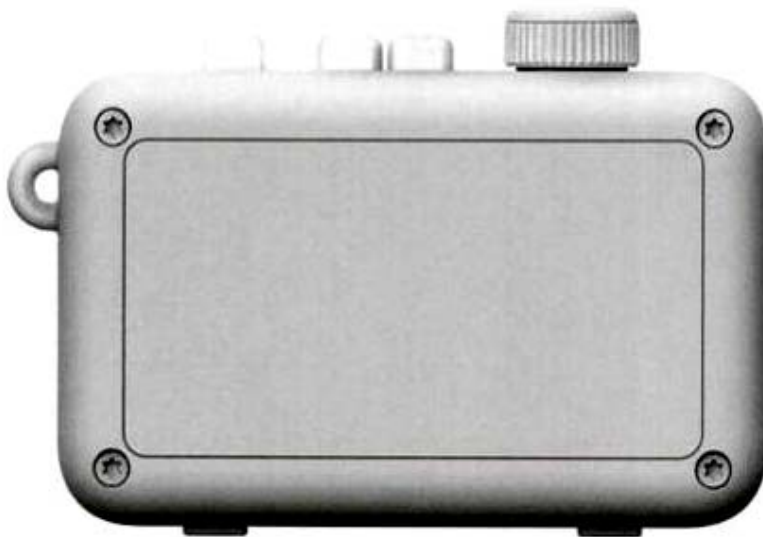


1.8

- (11) **3-0031482**  
(15) 23/09/2020 (51) 14-01  
(21) 3-2019-02248 (22) 06/09/2019  
(18) 06/09/2024  
(54) LOA (28) 1  
(30) 201930210754.3 30/04/2019 CN;  
(45) 26/10/2020 391B (43) 25/02/2020 383A  
SHENZHEN AIRSMART TECHNOLOGY CO., LTD (CN)  
(73) 616, Ant's Union Start-up Accelerator, No.9 KeJi Road, Science and Technology  
Park, Nanshan District Shenzhen, Guangdong 518057, China  
(72) Dejun Zeng (CN)  
(74) Công ty TNHH Sở hữu trí tuệ NTT (NTT IP CO.,LTD)  
(55)



1.1



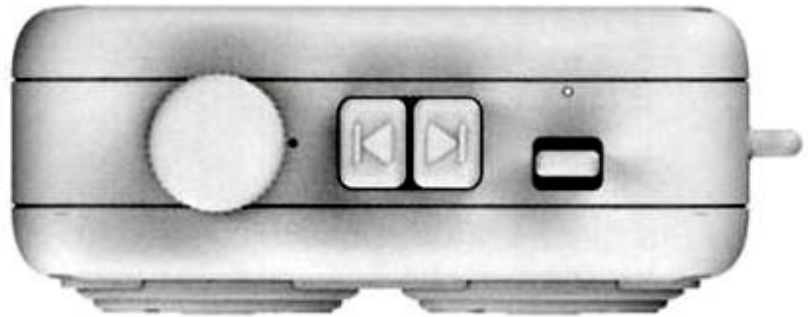
1.2



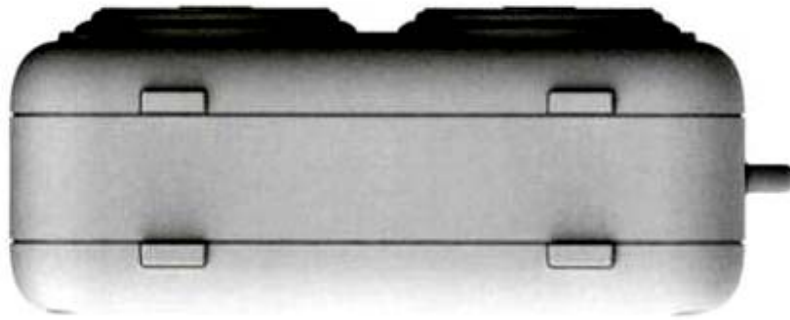
1.3



1.4



1.5



1.6

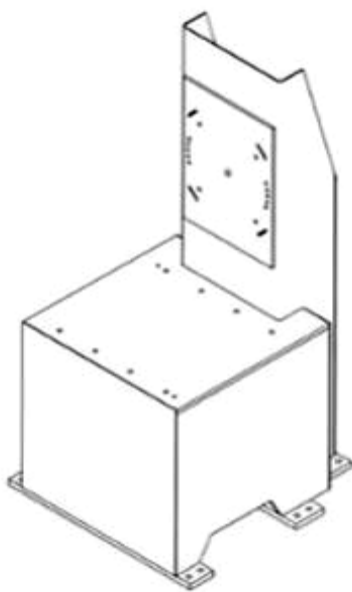


1.7

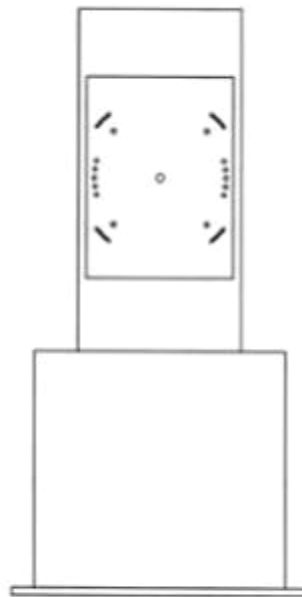


1.8

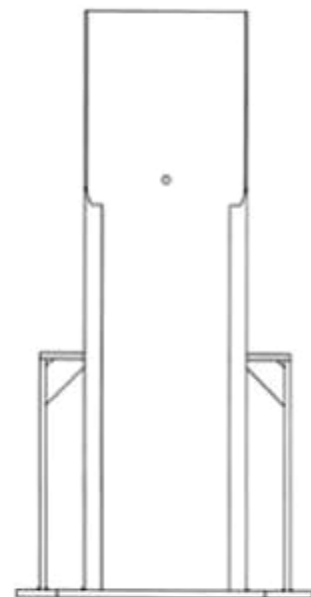
- (11) **3-0031483**  
(15) 23/09/2020 (51) 15-09  
(21) 3-2019-02549 (22) 07/10/2019  
(18) 07/10/2024  
(54) THIẾT BỊ HÀN MA SÁT KHUẤY (28) 1  
(45) 26/10/2020 391B (43) 30/01/2020 382A  
1. NGUYỄN THỨC HÀ (VN)  
(73) C1-306, số 1, Đại Cồ Việt, quận Hai Bà Trưng, thành phố Hà Nội  
2. BÙI VĂN HẠNH (VN)  
C1-306, số 1, Đại Cồ Việt, quận Hai Bà Trưng, thành phố Hà Nội  
(72) 1. NGUYỄN THỨC HÀ (VN)  
2. BÙI VĂN HẠNH (VN)  
(74) Công ty Luật TNHH Phạm và Liên danh (PHAM & ASSOCIATES)  
(55)



1.1

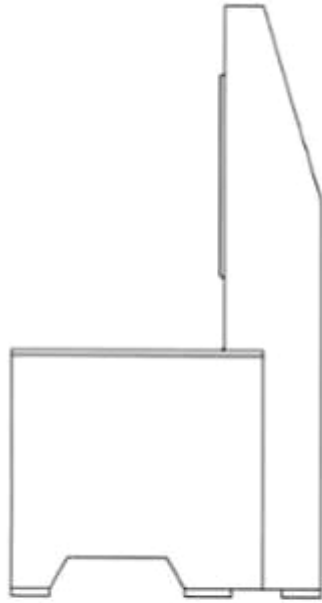


1.2

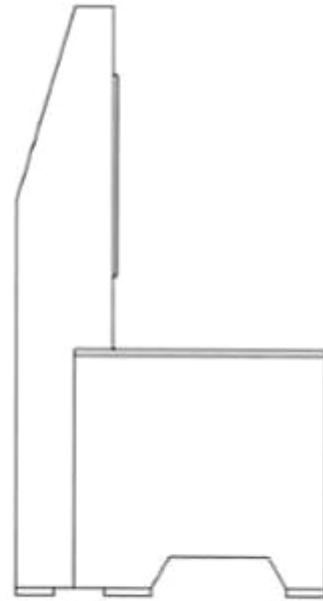


1.3

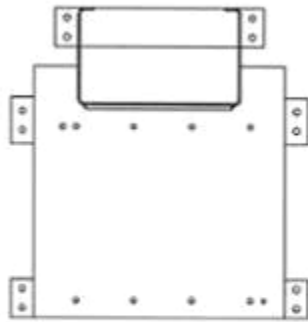




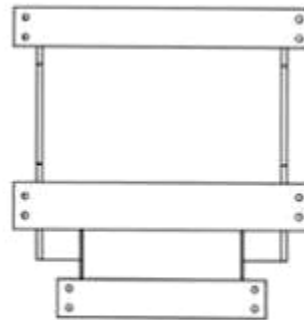
1.4



1.5



1.6



1.7

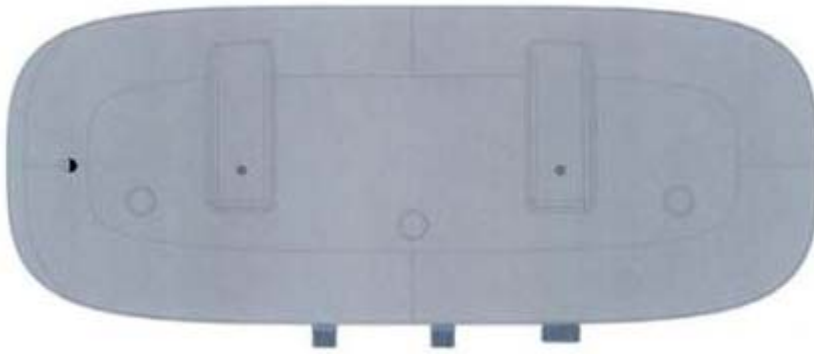
- (11) **3-0031484**  
(15) 23/09/2020 (51) 23-03  
(21) 3-2019-00678 (22) 20/03/2019  
(18) 20/03/2024  
(54) BÌNH ĐUN NƯỚC NÓNG (28) 1  
(45) 26/10/2020 391B (43) 25/09/2019 378A  
(73) CÔNG TY CỔ PHẦN ĐẦU TƯ TẬP ĐOÀN TÂN Á ĐẠI THÀNH (VN)  
Số 124 Tôn Đức Thắng, phường Quốc Tử Giám, quận Đống Đa, thành phố Hà Nội  
(72) Nguyễn Thị Mai Phương (VN)  
(55)



1.1



1.2



1.3



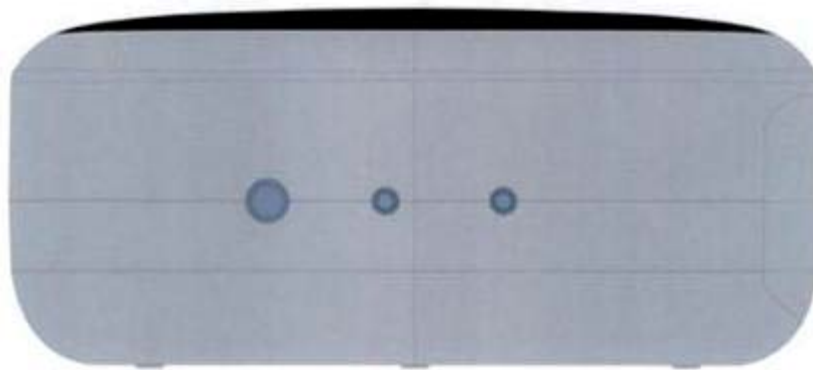
1.4



1.5

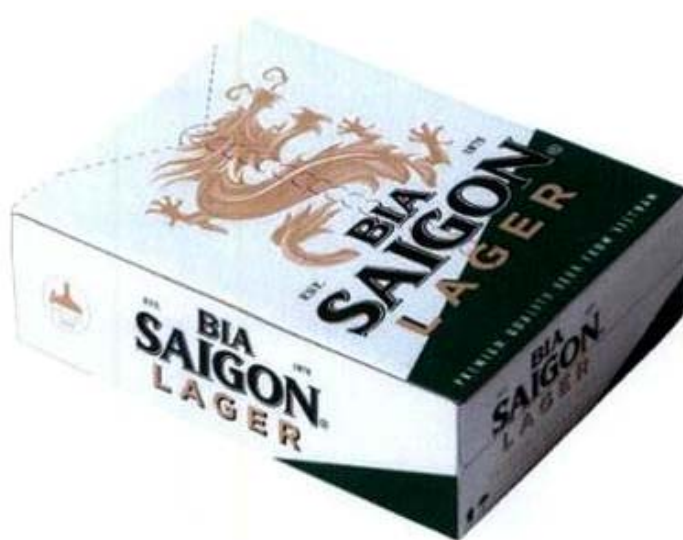


1.6



1.7

- (11) **3-0031485**
- (15) 23/09/2020
- (21) 3-2019-01558
- (18) 18/06/2024
- (54) THÙNG BIA
- (45) 26/10/2020 391B
- (73) TÔNG CÔNG TY CỔ PHẦN BIA - RƯỢU - NƯỚC GIẢI KHÁT SÀI GÒN (VN)  
187 Nguyễn Chí Thanh, phường 12, quận 5, thành phố Hồ Chí Minh
- (72) Neo Gim Siong Bennett (SG)
- (74) Công ty Luật TNHH Phạm và Liên danh (PHAM & ASSOCIATES)
- (55)
- (51) 09-03
- (22) 18/06/2019
- (28) 1
- (43) 25/10/2019 379A



1.1



1.2

- (11) **3-0031486**  
(15) 23/09/2020 (51) 07-01  
(21) 3-2019-01765 (22) 11/07/2019  
(18) 11/07/2024  
(54) CỐC (28) 1  
(45) 26/10/2020 391B (43) 25/02/2020 383A  
(73) CÔNG TY TNHH MINH LONG I (VN)  
333 khu phố Hưng Lộc, phường Hưng Định, thị xã Thuận An, tỉnh Bình Dương  
(72) Lý Ngọc Minh (VN)  
(55)



1.1



1.2



1.3



1.4

- (11) **3-0031487**  
(15) 23/09/2020 (51) 07-01  
(21) 3-2019-01768 (22) 11/07/2019  
(18) 11/07/2024  
(54) CỐC (28) 1  
(45) 26/10/2020 391B (43) 25/02/2020 383A  
(73) CÔNG TY TNHH MINH LONG I (VN)  
333 khu phố Hưng Lộc, phường Hưng Định, thị xã Thuận An, tỉnh Bình Dương  
(72) Lý Ngọc Minh (VN)  
(55)



1.1



1.2



1.3



1.4

- (11) **3-0031488**  
(15) 23/09/2020 (51) 07-01  
(21) 3-2019-01769 (22) 11/07/2019  
(18) 11/07/2024  
(54) CỐC (28) 1  
(45) 26/10/2020 391B (43) 25/02/2020 383A  
(73) CÔNG TY TNHH MINH LONG I (VN)  
333 khu phố Hưng Lộc, phường Hưng Định, thị xã Thuận An, tỉnh Bình Dương  
(72) Lý Ngọc Minh (VN)  
(55)



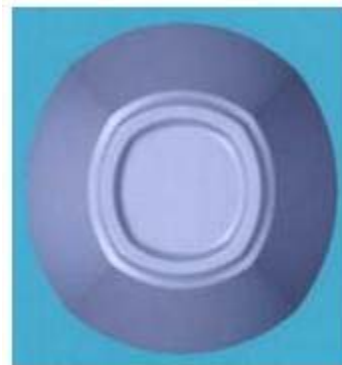
1.1



1.2



1.3



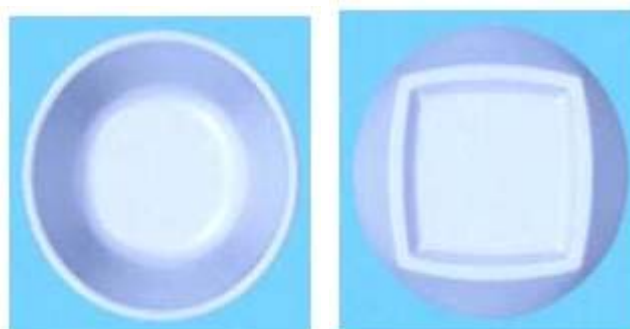
1.4

- (11) **3-0031489**  
(15) 23/09/2020 (51) 07-01  
(21) 3-2019-01770 (22) 11/07/2019  
(18) 11/07/2024  
(54) CỐC (28) 1  
(45) 26/10/2020 391B (43) 25/02/2020 383A  
(73) CÔNG TY TNHH MINH LONG I (VN)  
333 khu phố Hưng Lộc, phường Hưng Định, thị xã Thuận An, tỉnh Bình Dương  
(72) Lý Ngọc Minh (VN)  
(55)



1.1

1.2

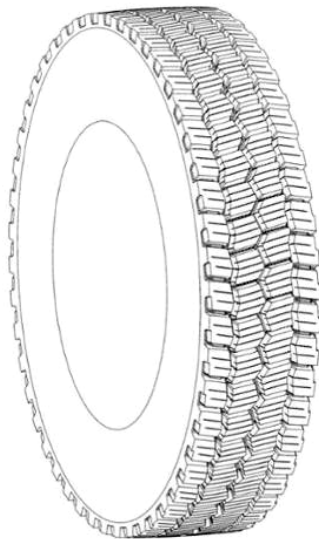


1.3

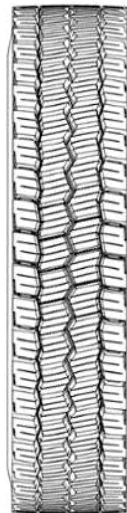
1.4



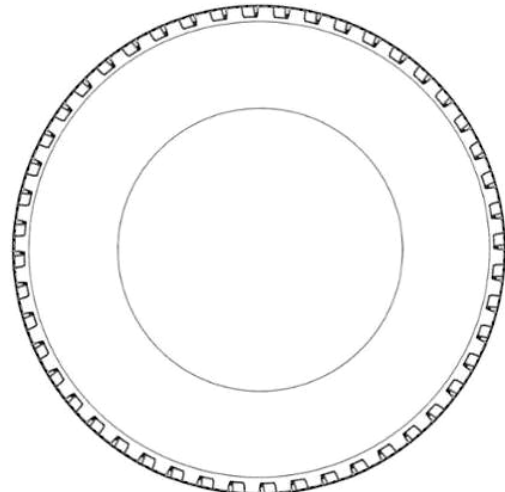
- (11) **3-0031490**  
(15) 23/09/2020 (51) 12-15  
(21) 3-2019-01864 (22) 24/07/2019  
(18) 24/07/2024  
(54) LỚP XE (28) 1  
(30) 29/677,945 24/01/2019 US;  
(45) 26/10/2020 391B (43) 25/11/2019 380A  
COOPER TIRE & RUBBER COMPANY (US)  
(73) 701 Lima Avenue, Findlay, Ohio, 45840, United States of America  
(72) Kurt A. Thieman (US)  
(74) CÔNG TY LUẬT TRÁCH NHIỆM HỮU HẠN AMBYS HÀ NỘI (AMBYS HANOI)  
(55)



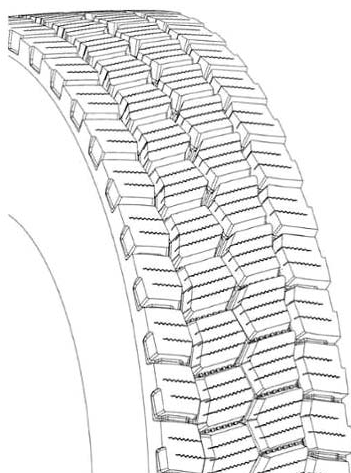
1.1



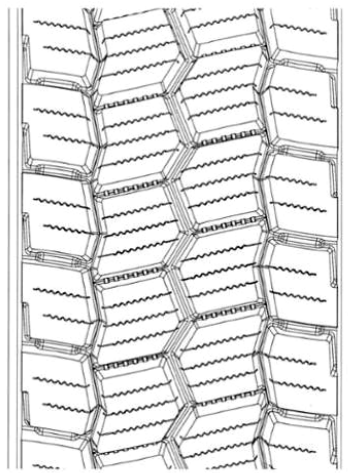
1.2



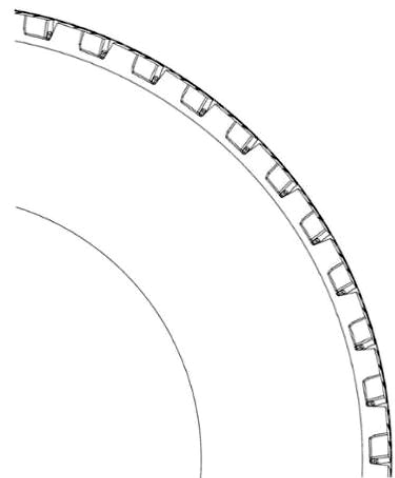
1.3



1.4

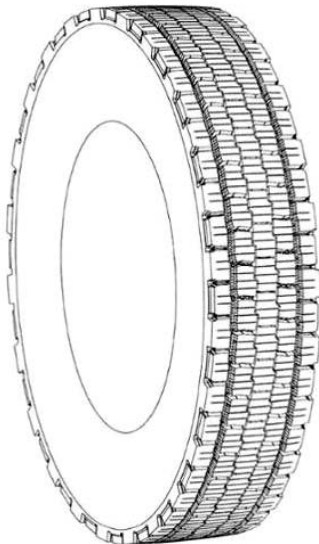


1.5

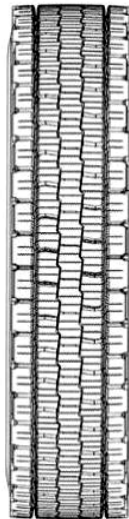


1.6

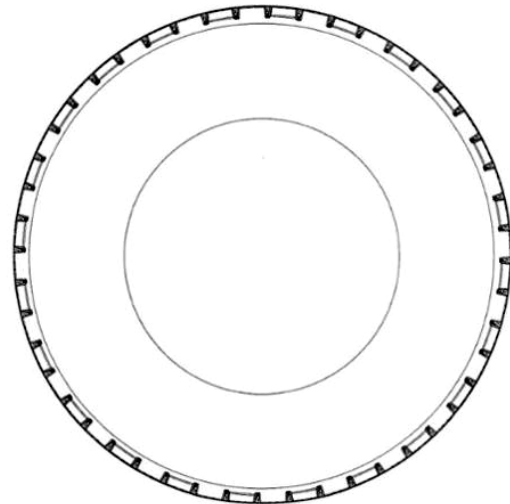
- (11) **3-0031491**  
(15) 23/09/2020 (51) 12-15  
(21) 3-2019-02147 (22) 23/08/2019  
(18) 23/08/2024  
(54) LỚP XE (28) 1  
(30) 29/681,339 25/02/2019 US;  
(45) 26/10/2020 391B (43) 25/11/2019 380A  
COOPER TIRE & RUBBER COMPANY (US)  
(73) 701 Lima Avenue, Findlay, Ohio, 45840, United States of America  
(72) Kurt A. Thieman (US)  
(74) CÔNG TY LUẬT TRÁCH NHIỆM HỮU HẠN AMBYS HÀ NỘI (AMBYS HANOI)  
(55)



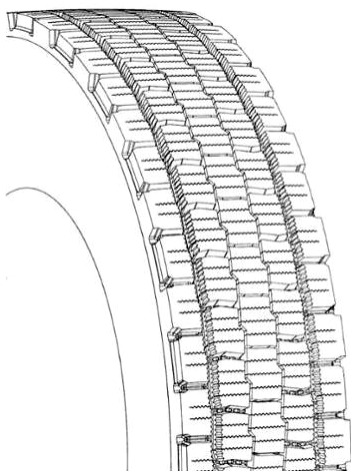
1.1



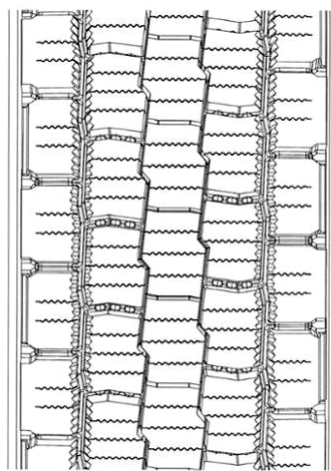
1.2



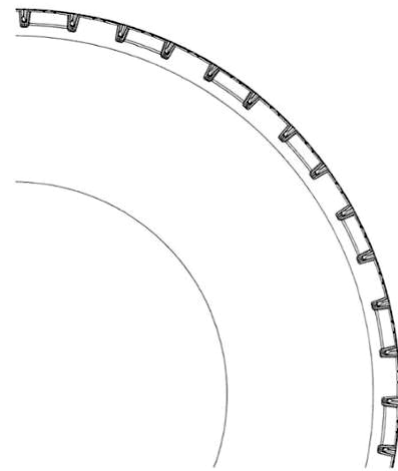
1.3



1.4

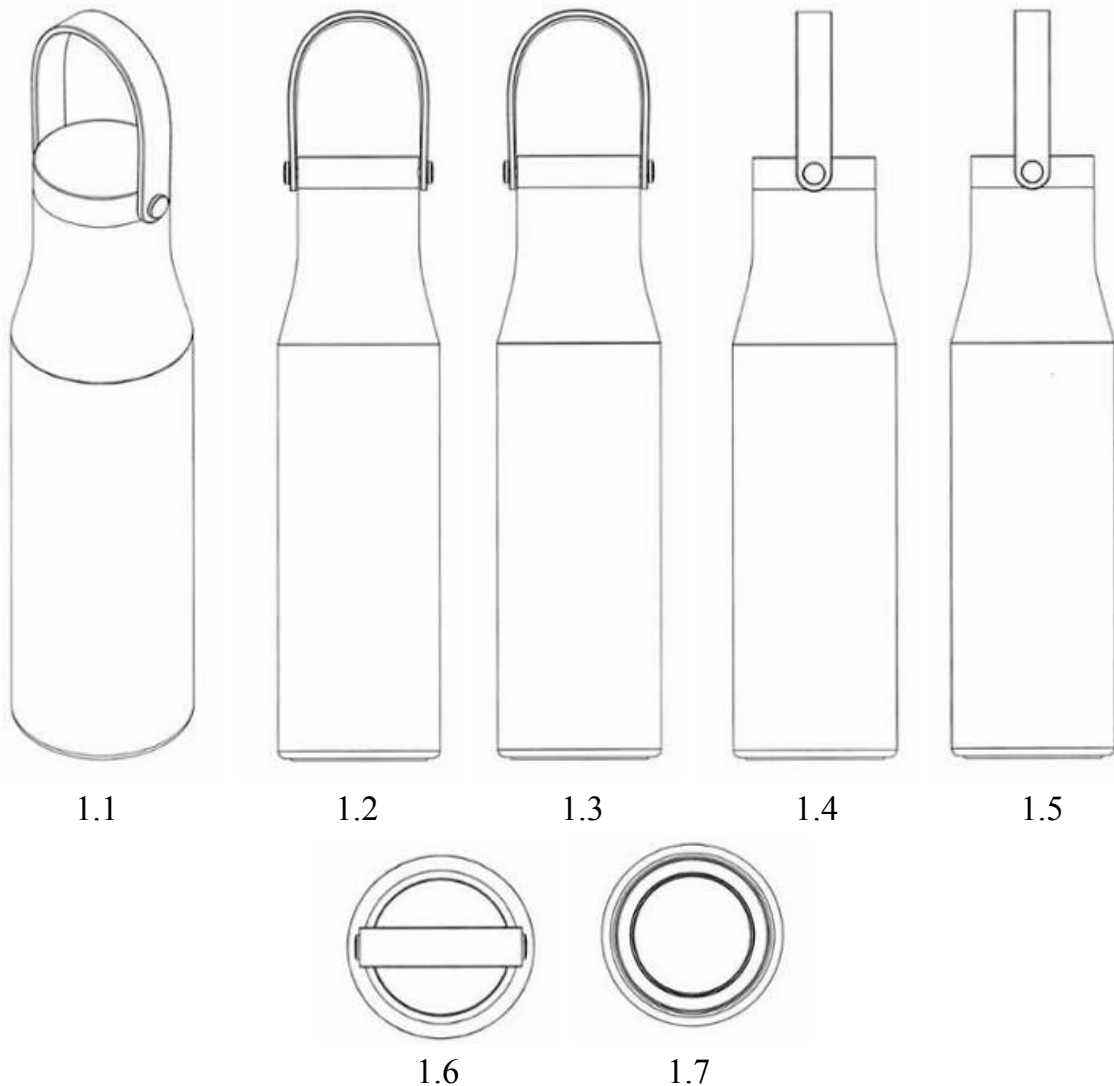


1.5

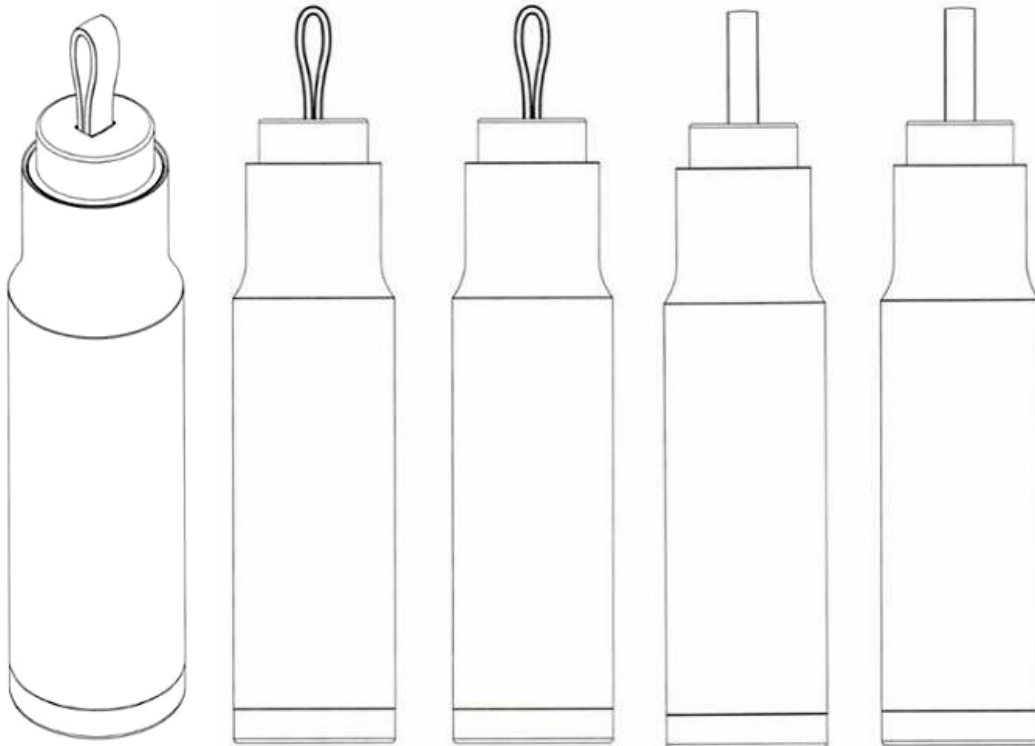


1.6

- (11) **3-0031492**  
(15) 24/09/2020 (51) 07-07; 09-01  
(21) 3-2019-02419 (22) 24/09/2019  
(18) 24/09/2024  
(54) BÌNH (28) 1  
(30) 3020190019765 26/04/2019 KR;  
(45) 26/10/2020 391B (43) 25/02/2020 383A  
LOCK & LOCK COMPANY LIMITED (KR)  
(73) Lock & Lock Building, 1556-1, Seocho-3 Dong, Seocho-gu, Seoul, Korea  
1. PATRIK TOMMY PETERSSON (SE)  
2. PABLO VELAZQUEZ HERNANDEZ (MX)  
(72) 3. DANIEL SUNGHWE KIM (US)  
4. JUNGGI SUNG (KR)  
5. DAVID LEE (KR)  
(74) Công ty TNHH Tầm nhìn và Liên danh (VISION & ASSOCIATES CO.LTD.)  
(55)



- (11) **3-0031493**  
(15) 24/09/2020 (51) 07-07; 09-01  
(21) 3-2019-02420 (22) 24/09/2019  
(18) 24/09/2024  
(54) BÌNH (28) 1  
(30) 3020190019769 26/04/2019 KR;  
(45) 26/10/2020 391B (43) 25/02/2020 383A  
LOCK & LOCK COMPANY LIMITED (KR)  
(73) Lock & Lock Building, 1556-1, Seocho-3 Dong, Seocho-gu, Seoul, Korea  
1. PATRIK TOMMY PETERSSON (SE)  
2. PABLO VELAZQUEZ HERNANDEZ (MX)  
(72) 3. DANIEL SUNGHWE KIM (US)  
4. JUNGGI SUNG (KR)  
5. DAVID LEE (KR)  
(74) Công ty TNHH Tầm nhìn và Liên danh (VISION & ASSOCIATES CO.LTD.)  
(55)



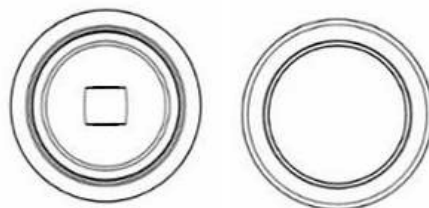
1.1

1.2

1.3

1.4

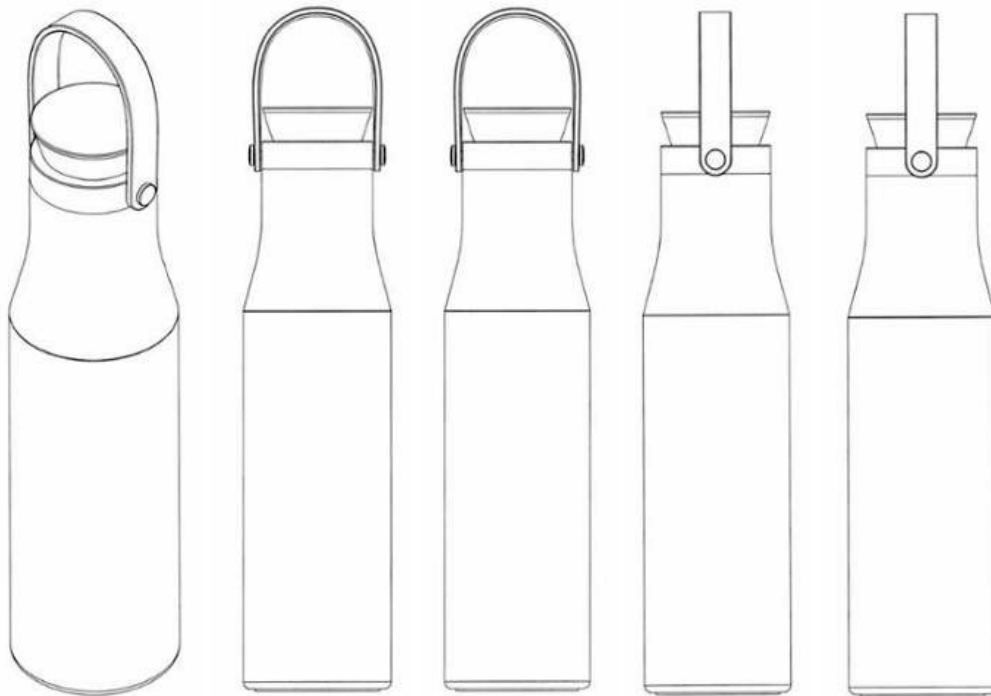
1.5



1.6

1.7

- (11) **3-0031494**  
(15) 24/09/2020 (51) 07-07; 09-01  
(21) 3-2019-02421 (22) 24/09/2019  
(18) 24/09/2024  
(54) BÌNH (28) 1  
(30) 3020190019770 26/04/2019 KR;  
(45) 26/10/2020 391B (43) 25/02/2020 383A  
LOCK & LOCK COMPANY LIMITED (KR)  
(73) Lock & Lock Building, 1556-1, Seocho-3 Dong, Seocho-gu, Seoul, Korea  
1. PATRIK TOMMY PETERSSON (SE)  
2. PABLO VELAZQUEZ HERNANDEZ (MX)  
(72) 3. DANIEL SUNGHWE KIM (US)  
4. JUNGGI SUNG (KR)  
5. DAVID LEE (KR)  
(74) Công ty TNHH Tầm nhìn và Liên danh (VISION & ASSOCIATES CO.LTD.)  
(55)



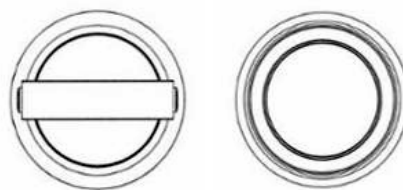
1.1

1.2

1.3

1.4

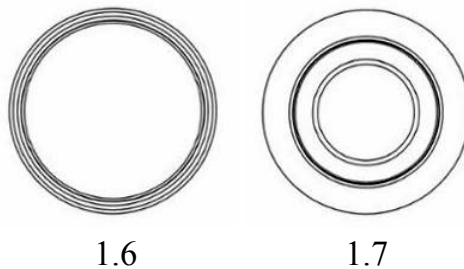
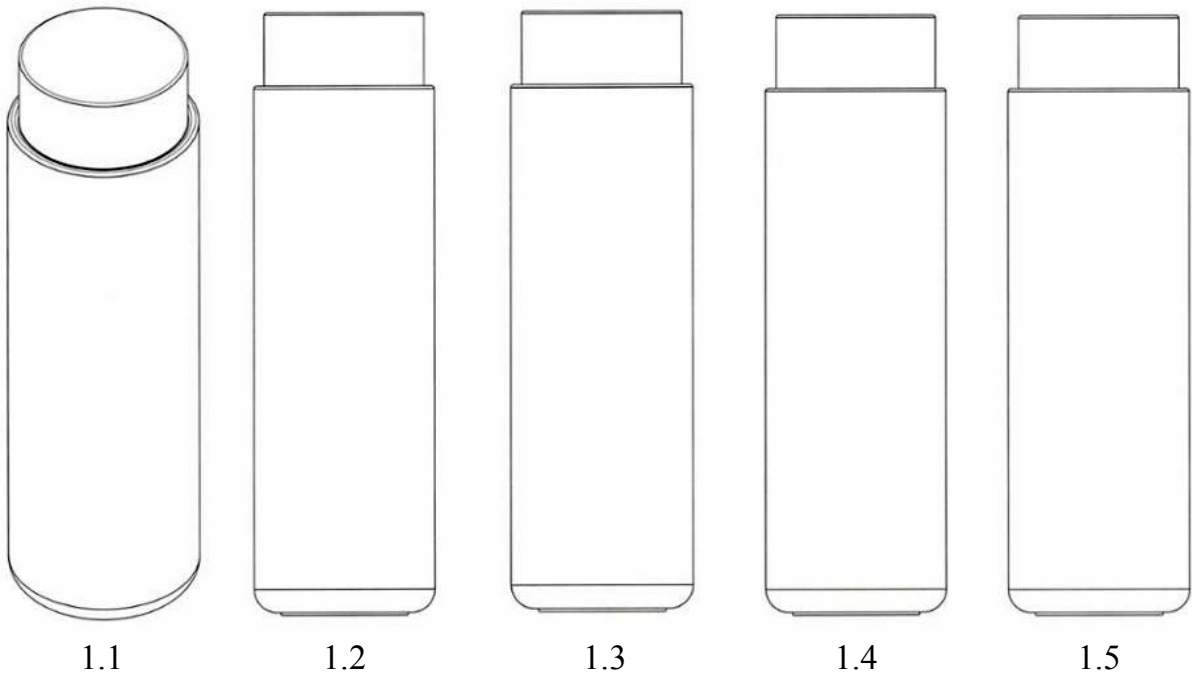
1.5



1.6

1.7

- (11) **3-0031495**  
(15) 24/09/2020 (51) 07-07; 09-01  
(21) 3-2019-02422 (22) 24/09/2019  
(18) 24/09/2024  
(54) BÌNH (28) 1  
(30) 3020190025294 28/05/2019 KR;  
(45) 26/10/2020 391B (43) 25/02/2020 383A  
LOCK & LOCK COMPANY LIMITED (KR)  
(73) Lock & Lock Building, 1556-1, Seocho-3 Dong, Seocho-gu, Seoul, Korea  
(72) Kim Kwang Ik (KR)  
(74) Công ty TNHH Tầm nhìn và Liên danh (VISION & ASSOCIATES CO.LTD.)  
(55)



**PHẦN II**

**SỬA ĐỔI, GIA HẠN, CẤP LẠI, CHẤM DỨT, HUỖ BỎ VĂN BẰNG BẢO HỘ,  
QUYẾT ĐỊNH GIẢI QUYẾT KHIẾU NẠI**

**1 - SỬA ĐỔI VĂN BẰNG BẢO HỘ**

Quyết định số: 13029w/QĐ-SHTT, ngày 31/08/2020 về việc ghi nhận sửa đổi Bằng độc quyền kiểu dáng công nghiệp

Số đơn yêu cầu: SB3-2020-00768 Ngày nộp: 08/05/2020

Liên quan đến Bằng độc quyền kiểu dáng công nghiệp:

(11) Số văn bằng	(15) Ngày cấp
3-23793	12/05/2017

Mục sửa đổi: Tên, địa chỉ chủ văn bằng bảo hộ

Nội dung mới: Công ty TNHH một thành viên Ant Farm (VN)  
10/88A Phan Huy Ích, phường 12, quận Gò Vấp, thành phố Hồ Chí Minh

---

Quyết định số: 13030w/QĐ-SHTT, ngày 31/08/2020 về việc ghi nhận sửa đổi Bằng độc quyền kiểu dáng công nghiệp

Số đơn yêu cầu: SB3-2020-00978 Ngày nộp: 02/06/2020

Liên quan đến Bằng độc quyền kiểu dáng công nghiệp:

(11) Số văn bằng	(15) Ngày cấp
3-27021	02/08/2018
3-28442	04/04/2019

Mục sửa đổi: Tên, địa chỉ chủ văn bằng bảo hộ

Nội dung mới: Công ty cổ phần sản xuất thương mại hóa dầu VPC (VN)  
Lô D5, đường số 2, KCN Tân Đô, xã Đức Hoà Hạ, huyện Đức Hoà, tỉnh Long An

---

## CÔNG BÁO SỞ HỮU CÔNG NGHIỆP SỐ 391 TẬP B – QUYỂN 2 (10.2020)

Quyết định số: 13273w/QĐ-SHTT, ngày 03/09/2020 về việc ghi nhận sửa đổi Bằng độc quyền kiểu dáng công nghiệp

Số đơn yêu cầu: SB3-2020-01022 Ngày nộp: 04/06/2020

Liên quan đến Bằng độc quyền kiểu dáng công nghiệp:

(11) Số văn bằng	(15) Ngày cấp
3-24425	14/08/2017

Mục sửa đổi: Tên, địa chỉ chủ văn bằng bảo hộ

Nội dung mới: Công ty cổ phần Hyundai Aluminium Vina (VN)  
Số 1/17 phố Nhị Châu, phường Nhị Châu, thành phố Hải Dương, tỉnh Hải Dương

---

Quyết định số: 13275w/QĐ-SHTT, ngày 03/09/2020 về việc ghi nhận sửa đổi Bằng độc quyền kiểu dáng công nghiệp

Số đơn yêu cầu: SB3-2020-00840 Ngày nộp: 18/05/2020

Liên quan đến Bằng độc quyền kiểu dáng công nghiệp:

(11) Số văn bằng	(15) Ngày cấp
3-16576	29/03/2012

Mục sửa đổi: Tên, địa chỉ chủ văn bằng bảo hộ

Nội dung mới: 1. Công ty TNHH Minh Long I (VN)  
333 Khu phố Hưng Lộc, phường Hưng Định, thành phố Thuận An, tỉnh Bình Dương  
2. Tổng công ty Hàng không Việt Nam (VN)  
200 Nguyễn Sơn, quận Long Biên, thành phố Hà Nội

---

Quyết định số: 13277w/QĐ-SHTT, ngày 03/09/2020 về việc ghi nhận sửa đổi Bằng độc quyền kiểu dáng công nghiệp

Số đơn yêu cầu: SB3-2020-00230 Ngày nộp: 18/02/2020

Liên quan đến Bằng độc quyền kiểu dáng công nghiệp:

(11) Số văn bằng	(15) Ngày cấp
------------------	---------------



**CÔNG BÁO SỞ HỮU CÔNG NGHIỆP SỐ 391 TẬP B – QUYỂN 2 (10.2020)**

3-16208	12/12/2011
3-16885	09/07/2012
3-16886	09/07/2012
3-22312	14/06/2016
3-24088	22/06/2017
3-23841	16/05/2017

Mục sửa đổi: Tên, địa chỉ chủ văn bằng bảo hộ  
Nội dung mới: Công ty TNHH Minh Long I (VN)  
333 Khu phố Hưng Lộc, phường Hưng Định, thành phố Thuận An, tỉnh Bình Dương

---

Quyết định số: 13998w/QĐ-SHTT, ngày 18/09/2020 về việc ghi nhận sửa đổi Bằng độc quyền kiểu dáng công nghiệp

Số đơn yêu cầu: SB3-2020-00759 Ngày nộp: 07/05/2020

Liên quan đến Bằng độc quyền kiểu dáng công nghiệp:

(11) Số văn bằng	(15) Ngày cấp
3-23682	24/04/2017

Mục sửa đổi: Tên, địa chỉ chủ văn bằng bảo hộ  
Nội dung mới: Công ty TNHH một thành viên thực phẩm Huế (VN)  
Số 4 Hoài Thanh, phường Thủy Xuân, thành phố Huế, tỉnh Thừa Thiên Huế

---

Quyết định số: 14001w/QĐ-SHTT, ngày 18/09/2020 về việc ghi nhận sửa đổi Bằng độc quyền kiểu dáng công nghiệp

Số đơn yêu cầu: SB3-2020-00717 Ngày nộp: 05/05/2020

Liên quan đến Bằng độc quyền kiểu dáng công nghiệp:

(11) Số văn bằng	(15) Ngày cấp
3-24155	27/06/2017

## **CÔNG BÁO SỞ HỮU CÔNG NGHIỆP SỐ 391 TẬP B – QUYỀN 2 (10.2020)**

---

Mục sửa đổi: Tên, địa chỉ chủ văn bằng bảo hộ  
Nội dung mới: Công ty TNHH giấy Vĩnh Thành Phát (VN)  
Khu Dương Ổ, phường Phong Khê, thành phố Bắc Ninh, tỉnh Bắc Ninh

---

Quyết định số: 14003w/QĐ-SHTT, ngày 18/09/2020 về việc ghi nhận sửa đổi Bằng độc quyền kiểu dáng công nghiệp

Số đơn yêu cầu: SB3-2020-00532 Ngày nộp: 24/03/2020

Liên quan đến Bằng độc quyền kiểu dáng công nghiệp:

(11) Số văn bằng	(15) Ngày cấp
3-24556	06/09/2017

Mục sửa đổi: Tên, địa chỉ chủ văn bằng bảo hộ  
Nội dung mới: Công ty cổ phần hàng tiêu dùng MASAN (VN)  
Tầng 12, tòa nhà MPlaza Saigon, số 39 Lê Duẩn, phường Bến Nghé, quận 1, thành phố Hồ Chí Minh

---

Quyết định số: 14038w/QĐ-SHTT, ngày 18/09/2020 về việc ghi nhận sửa đổi Bằng độc quyền kiểu dáng công nghiệp

Số đơn yêu cầu: SB3-2020-00092 Ngày nộp: 15/01/2020

Liên quan đến Bằng độc quyền kiểu dáng công nghiệp:

(11) Số văn bằng	(15) Ngày cấp
3-24280	21/07/2017

Mục sửa đổi: Tên, địa chỉ chủ văn bằng bảo hộ  
Nội dung mới: BEAUTE PRESTIGE INTERNATIONAL (FR)  
56A rue du Faubourg Saint Honoré, 75008 Paris France

---

Quyết định số: 14062w/QĐ-SHTT, ngày 21/09/2020 về việc ghi nhận sửa đổi Bằng độc quyền kiểu dáng công nghiệp

Số đơn yêu cầu: SB3-2020-00754 Ngày nộp: 07/05/2020

Liên quan đến Bằng độc quyền kiểu dáng công nghiệp:

---

**CÔNG BÁO SỞ HỮU CÔNG NGHIỆP SỐ 391 TẬP B – QUYỂN 2 (10.2020)**

---

(11) Số văn bằng	(15) Ngày cấp
3-15280	21/02/2011

Mục sửa đổi: Tên, địa chỉ chủ văn bằng bảo hộ  
Nội dung mới: Công ty TNHH Việt Thắng (VN)  
Tòa nhà đa năng Việt Thắng, đường Hoàng Văn Thụ, phường Xương  
Giang, thành phố Bắc Giang, tỉnh Bắc Giang

---

**2 - GIA HẠN HIỆU LỰC VĂN BẰNG BẢO HỘ**

Quyết định số: 12693w/QĐ-SHTT, ngày 27/08/2020 về việc gia hạn hiệu lực Bằng độc quyền kiểu dáng công nghiệp

Số đơn yêu cầu: GH3-2020-01819 Ngày nộp: 29/04/2020

Liên quan đến Bằng độc quyền kiểu dáng công nghiệp:

(11) Số văn bằng	(15) Ngày cấp	Gia hạn đến ngày
15812	02/08/2011	29/10/2025

(73) Chủ văn bằng bảo hộ: Chủ Văn bằng:  
CERIOTI HOLDING S.A. (LU)  
23, Rue Aldringen, L-1118 Luxembourg

Quyết định số: 12694w/QĐ-SHTT, ngày 27/08/2020 về việc gia hạn hiệu lực Bằng độc quyền kiểu dáng công nghiệp

Số đơn yêu cầu: GH3-2020-01816 Ngày nộp: 29/04/2020

Liên quan đến Bằng độc quyền kiểu dáng công nghiệp:

(11) Số văn bằng	(15) Ngày cấp	Gia hạn đến ngày
14929	05/11/2010	28/01/2025

(73) Chủ văn bằng bảo hộ: Chủ Văn bằng:  
CÔNG TY TRÁCH NHIỆM HỮU HẠN VICO (VN)  
Số 94 đường 208, xã An Đông, huyện An Dương, thành phố Hải Phòng

Quyết định số: 12695w/QĐ-SHTT, ngày 27/08/2020 về việc gia hạn hiệu lực Bằng độc quyền kiểu dáng công nghiệp

Số đơn yêu cầu: GH3-2020-01769 Ngày nộp: 28/04/2020

Liên quan đến Bằng độc quyền kiểu dáng công nghiệp:

(11) Số văn bằng	(15) Ngày cấp	Gia hạn đến ngày
22698	31/08/2016	28/09/2025
22699	31/08/2016	28/09/2025
22700	31/08/2016	28/09/2025
22971	01/11/2016	28/09/2025
22972	01/11/2016	28/09/2025

**CÔNG BÁO SỞ HỮU CÔNG NGHIỆP SỐ 391 TẬP B – QUYỀN 2 (10.2020)**

22973	01/11/2016	28/09/2025
22974	01/11/2016	28/09/2025
22975	01/11/2016	28/09/2025

(73) Chủ văn bằng bảo hộ: Chủ Văn bằng:  
CÔNG TY TNHH HOÁ SINH Á CHÂU (VN)  
551/132 Lê Quang Định, phường 1, quận Gò Vấp, thành phố Hồ Chí Minh

Quyết định số: 12696w/QĐ-SHTT, ngày 27/08/2020 về việc gia hạn hiệu lực Bằng độc quyền kiểu dáng công nghiệp

Số đơn yêu cầu: GH3-2020-01756 Ngày nộp: 27/04/2020

Liên quan đến Bằng độc quyền kiểu dáng công nghiệp:

(11) Số văn bằng	(15) Ngày cấp	Gia hạn đến ngày
23011	11/11/2016	08/04/2025

(73) Chủ văn bằng bảo hộ: Chủ Văn bằng:  
CÔNG TY CỔ PHẦN DƯỢC PHẨM TRUNG ƯƠNG VIDIPHA (VN)  
184/2 Lê Văn Sỹ, phường 10, quận Phú Nhuận, thành phố Hồ Chí Minh

Quyết định số: 12697w/QĐ-SHTT, ngày 27/08/2020 về việc gia hạn hiệu lực Bằng độc quyền kiểu dáng công nghiệp

Số đơn yêu cầu: GH3-2020-01748 Ngày nộp: 27/04/2020

Liên quan đến Bằng độc quyền kiểu dáng công nghiệp:

(11) Số văn bằng	(15) Ngày cấp	Gia hạn đến ngày
23942	26/05/2017	09/06/2025

(73) Chủ văn bằng bảo hộ: Chủ Văn bằng:  
(73) LONATI S.P.A. (IT)  
Via Francesco Lonati, 3, I-25124 Brescia, Italy

Quyết định số: 12698w/QĐ-SHTT, ngày 27/08/2020 về việc gia hạn hiệu lực Bằng độc quyền kiểu dáng công nghiệp

Số đơn yêu cầu: GH3-2020-01741 Ngày nộp: 27/04/2020

## CÔNG BÁO SỞ HỮU CÔNG NGHIỆP SỐ 391 TẬP B – QUYỂN 2 (10.2020)

Liên quan đến Bằng độc quyền kiểu dáng công nghiệp:

(11) Số văn bằng	(15) Ngày cấp	Gia hạn đến ngày
26824	03/07/2018	03/11/2025

(73) Chủ văn bằng bảo hộ: Chủ Văn bằng:  
CÔNG TY CP ĐẦU TƯ PHÁT TRIỂN CHÈ TAM ĐƯỜNG  
(VN)  
Tổ 1, phường Tân Phong, thành phố Lai Châu, tỉnh Lai Châu

Quyết định số: 12699w/QĐ-SHTT, ngày 27/08/2020 về việc gia hạn hiệu lực Bằng độc quyền kiểu dáng công nghiệp

Số đơn yêu cầu: GH3-2020-01737 Ngày nộp: 27/04/2020

Liên quan đến Bằng độc quyền kiểu dáng công nghiệp:

(11) Số văn bằng	(15) Ngày cấp	Gia hạn đến ngày
24737	22/09/2017	27/04/2025
24738	22/09/2017	27/04/2025

(73) Chủ văn bằng bảo hộ: Chủ Văn bằng:  
PETROLIAM NASIONAL BERHAD (PETRONAS) (MY)  
Tower 1, Petronas Twin Towers, Kuala Lumpur City  
Centre, 50088 Kuala Lumpur, Malaysia

Quyết định số: 12700w/QĐ-SHTT, ngày 27/08/2020 về việc gia hạn hiệu lực Bằng độc quyền kiểu dáng công nghiệp

Số đơn yêu cầu: GH3-2020-01525 Ngày nộp: 09/04/2020

Liên quan đến Bằng độc quyền kiểu dáng công nghiệp:

(11) Số văn bằng	(15) Ngày cấp	Gia hạn đến ngày
22511	15/07/2016	23/07/2025

(73) Chủ văn bằng bảo hộ: Chủ Văn bằng:  
CÔNG TY CỔ PHẦN THƯƠNG MẠI VÀ ĐẦU TƯ VĨ  
LONG (VN)  
83/4B Quang Trung, phường 8, quận Gò Vấp, thành phố  
Hồ Chí Minh

Quyết định số: 12701w/QĐ-SHTT, ngày 27/08/2020 về việc gia hạn hiệu lực Bằng độc quyền kiểu dáng công nghiệp

## CÔNG BÁO SỞ HỮU CÔNG NGHIỆP SỐ 391 TẬP B – QUYỀN 2 (10.2020)

Số đơn yêu cầu: GH3-2020-01511 Ngày nộp: 07/04/2020

Liên quan đến Bằng độc quyền kiểu dáng công nghiệp:

(11) Số văn bằng	(15) Ngày cấp	Gia hạn đến ngày
23833	16/05/2017	10/09/2025
23834	16/05/2017	10/09/2025

(73) Chủ văn bằng bảo hộ: Chủ Văn bằng:  
CÔNG TY TNHH ROSA PLANTERS VIỆT NAM  
(73) (VN)  
1576 ấp Chợ, xã Mỹ An, huyện Mang Thít, tỉnh Vĩnh Long

Quyết định số: 12702w/QĐ-SHTT, ngày 27/08/2020 về việc gia hạn hiệu lực Bằng độc quyền kiểu dáng công nghiệp

Số đơn yêu cầu: GH3-2020-01345 Ngày nộp: 20/03/2020

Liên quan đến Bằng độc quyền kiểu dáng công nghiệp:

(11) Số văn bằng	(15) Ngày cấp	Gia hạn đến ngày
15994	16/09/2011	01/04/2025

(73) Chủ văn bằng bảo hộ: Chủ Văn bằng:  
CÔNG TY TNHH WHITE GLOVE (VN)  
(73)  
Số 2, khu công nghiệp Nhơn Trạch 1, huyện Nhơn Trạch, tỉnh Đồng Nai

Quyết định số: 12703w/QĐ-SHTT, ngày 27/08/2020 về việc gia hạn hiệu lực Bằng độc quyền kiểu dáng công nghiệp

Số đơn yêu cầu: GH3-2020-01338 Ngày nộp: 20/03/2020

Liên quan đến Bằng độc quyền kiểu dáng công nghiệp:

(11) Số văn bằng	(15) Ngày cấp	Gia hạn đến ngày
22171	09/05/2016	14/05/2025

(73) Chủ văn bằng bảo hộ: Chủ Văn bằng:  
(73) TOSHIBA LIFESTYLE PRODUCTS & SERVICES CORPORATION (JP)  
2-9, Suehiro-cho, Ome, Tokyo, Japan

## CÔNG BÁO SỞ HỮU CÔNG NGHIỆP SỐ 391 TẬP B – QUYỀN 2 (10.2020)

Quyết định số: 12704w/QĐ-SHTT, ngày 27/08/2020 về việc gia hạn hiệu lực Bằng độc quyền kiểu dáng công nghiệp

Số đơn yêu cầu: GH3-2020-01335 Ngày nộp: 20/03/2020

Liên quan đến Bằng độc quyền kiểu dáng công nghiệp:

(11) Số văn bằng	(15) Ngày cấp	Gia hạn đến ngày
23030	14/11/2016	07/04/2025

(73) Chủ văn bằng bảo hộ: Chủ Văn bằng:  
(73) TOTO LTD. (JP)  
1-1, Nakashima 2-chome, Kokurakita-ku, Kitakyushu-shi, Fukuoka 802-8601 Japan

---

Quyết định số: 12705w/QĐ-SHTT, ngày 27/08/2020 về việc gia hạn hiệu lực Bằng độc quyền kiểu dáng công nghiệp

Số đơn yêu cầu: GH3-2020-01328 Ngày nộp: 20/03/2020

Liên quan đến Bằng độc quyền kiểu dáng công nghiệp:

(11) Số văn bằng	(15) Ngày cấp	Gia hạn đến ngày
24722	22/09/2017	02/04/2025
24889	13/10/2017	14/04/2025

(73) Chủ văn bằng bảo hộ: Chủ Văn bằng:  
(73) THE COCA-COLA COMPANY (US)  
One Coca-Cola Plaza, NW, Atlanta, Georgia 30313, USA

---

Quyết định số: 13010w/QĐ-SHTT, ngày 31/08/2020 về việc gia hạn hiệu lực Bằng độc quyền kiểu dáng công nghiệp

Số đơn yêu cầu: GH3-2020-01909 Ngày nộp: 06/05/2020

Liên quan đến Bằng độc quyền kiểu dáng công nghiệp:

(11) Số văn bằng	(15) Ngày cấp	Gia hạn đến ngày
22151	05/05/2016	12/03/2025

(73) Chủ văn bằng bảo hộ: Chủ Văn bằng:  
(73) CÔNG TY CỔ PHẦN NAM HỒNG (VN)  
Km6, đường Bắc Thăng Long Nội Bài, xã Nam Hồng, huyện Đông Anh, thành phố Hà Nội

---



## CÔNG BÁO SỞ HỮU CÔNG NGHIỆP SỐ 391 TẬP B – QUYỂN 2 (10.2020)

Quyết định số: 13011w/QĐ-SHTT, ngày 31/08/2020 về việc gia hạn hiệu lực Bằng độc quyền kiểu dáng công nghiệp

Số đơn yêu cầu: GH3-2020-01908 Ngày nộp: 06/05/2020

Liên quan đến Bằng độc quyền kiểu dáng công nghiệp:

(11) Số văn bằng	(15) Ngày cấp	Gia hạn đến ngày
15873	15/08/2011	19/05/2025

(73) Chủ văn bằng bảo hộ: Chủ Văn bằng:  
CÔNG TY CỔ PHẦN NAM HỒNG (VN)  
Km6, đường Bắc Thăng Long Nội Bài, xã Nam Hồng,  
huyện Đông Anh, thành phố Hà Nội

---

Quyết định số: 13012w/QĐ-SHTT, ngày 31/08/2020 về việc gia hạn hiệu lực Bằng độc quyền kiểu dáng công nghiệp

Số đơn yêu cầu: GH3-2020-01897 Ngày nộp: 05/05/2020

Liên quan đến Bằng độc quyền kiểu dáng công nghiệp:

(11) Số văn bằng	(15) Ngày cấp	Gia hạn đến ngày
15472	18/04/2011	27/05/2025

(73) Chủ văn bằng bảo hộ: Chủ Văn bằng:  
CÔNG TY CỔ PHẦN SONG HOA (VN)  
10/4 đường số 3, khu phố 4, phường Bình An, quận 2,  
thành phố Hồ Chí Minh

---

Quyết định số: 13013w/QĐ-SHTT, ngày 31/08/2020 về việc gia hạn hiệu lực Bằng độc quyền kiểu dáng công nghiệp

Số đơn yêu cầu: GH3-2020-01881 Ngày nộp: 05/05/2020

Liên quan đến Bằng độc quyền kiểu dáng công nghiệp:

(11) Số văn bằng	(15) Ngày cấp	Gia hạn đến ngày
22519	22/07/2016	17/06/2025

(73) Chủ văn bằng bảo hộ: Chủ Văn bằng:  
HISAMITSU PHARMACEUTICAL CO., INC (JP)  
408, Tashirodaikan-machi, Tosu-shi, Saga 841-0017  
Japan

---

## CÔNG BÁO SỞ HỮU CÔNG NGHIỆP SỐ 391 TẬP B – QUYỀN 2 (10.2020)

Quyết định số: 13014w/QĐ-SHTT, ngày 31/08/2020 về việc gia hạn hiệu lực Bằng độc quyền kiểu dáng công nghiệp

Số đơn yêu cầu: GH3-2020-01880 Ngày nộp: 05/05/2020

Liên quan đến Bằng độc quyền kiểu dáng công nghiệp:

(11) Số văn bằng	(15) Ngày cấp	Gia hạn đến ngày
22518	22/07/2016	17/06/2025

(73) Chủ văn bằng bảo hộ: Chủ Văn bằng:  
HISAMITSU PHARMACEUTICAL CO., INC. (JP)  
408, Tashirodaikan-machi, Tosu-shi, Saga 841-0017  
Japan

Quyết định số: 13015w/QĐ-SHTT, ngày 31/08/2020 về việc gia hạn hiệu lực Bằng độc quyền kiểu dáng công nghiệp

Số đơn yêu cầu: GH3-2020-01879 Ngày nộp: 05/05/2020

Liên quan đến Bằng độc quyền kiểu dáng công nghiệp:

(11) Số văn bằng	(15) Ngày cấp	Gia hạn đến ngày
22517	22/07/2016	17/06/2025

(73) Chủ văn bằng bảo hộ: Chủ Văn bằng:  
(73) HISAMITSU PHARMACEUTICAL CO., INC (JP)  
408, Tashirodaikan-machi, Tosu-shi, Saga 841-0017  
Japan

Quyết định số: 13016w/QĐ-SHTT, ngày 31/08/2020 về việc gia hạn hiệu lực Bằng độc quyền kiểu dáng công nghiệp

Số đơn yêu cầu: GH3-2020-01878 Ngày nộp: 05/05/2020

Liên quan đến Bằng độc quyền kiểu dáng công nghiệp:

(11) Số văn bằng	(15) Ngày cấp	Gia hạn đến ngày
27409	16/10/2018	29/06/2025
27576	20/11/2018	29/06/2025
27577	20/11/2018	29/06/2025
28529	12/04/2019	29/06/2025
28530	12/04/2019	29/06/2025
28531	12/04/2019	29/06/2025
28532	12/04/2019	29/06/2025

**CÔNG BÁO SỞ HỮU CÔNG NGHIỆP SỐ 391 TẬP B – QUYỂN 2 (10.2020)**

28533	12/04/2019	29/06/2025
28534	12/04/2019	29/06/2025
28535	12/04/2019	29/06/2025
28536	12/04/2019	29/06/2025

(73) Chủ văn bằng bảo hộ: Chủ Văn bằng:  
EBARA CORPORATION (JP)  
11-1, Haneda Asahi-cho, Ohta-ku, Tokyo, 144-8510  
Japan

Quyết định số: 13017w/QĐ-SHTT, ngày 31/08/2020 về việc gia hạn hiệu lực Bằng độc quyền kiểu dáng công nghiệp

Số đơn yêu cầu: GH3-2020-01877 Ngày nộp: 05/05/2020

Liên quan đến Bằng độc quyền kiểu dáng công nghiệp:

(11) Số văn bằng	(15) Ngày cấp	Gia hạn đến ngày
23061	21/11/2016	23/07/2025

(73) Chủ văn bằng bảo hộ: Chủ Văn bằng:  
PANASONIC INTELLECTUAL PROPERTY  
MANAGEMENT CO., LTD (JP)  
1-61, Shiromi 2-chome, Chuo-ku, Osaka-shi, Osaka 540-  
6207 Japan

Quyết định số: 13018w/QĐ-SHTT, ngày 31/08/2020 về việc gia hạn hiệu lực Bằng độc quyền kiểu dáng công nghiệp

Số đơn yêu cầu: GH3-2020-01853 Ngày nộp: 04/05/2020

Liên quan đến Bằng độc quyền kiểu dáng công nghiệp:

(11) Số văn bằng	(15) Ngày cấp	Gia hạn đến ngày
22683	31/08/2016	16/10/2025

(73) Chủ văn bằng bảo hộ: Chủ Văn bằng:  
CÔNG TY CỔ PHẦN SẢN XUẤT - XUẤT NHẬP  
(73) KHÂU VINH PHÁT (VN)  
Số 72, ngõ 318 đường La Thành, phường Ô Chợ Dừa,  
quận Đống Đa, thành phố Hà Nội

**CÔNG BÁO SỞ HỮU CÔNG NGHIỆP SỐ 391 TẬP B – QUYỀN 2 (10.2020)**

Quyết định số: 13019w/QĐ-SHTT, ngày 31/08/2020 về việc gia hạn hiệu lực Bằng độc quyền kiểu dáng công nghiệp

Số đơn yêu cầu: GH3-2020-01611 Ngày nộp: 17/04/2020

Liên quan đến Bằng độc quyền kiểu dáng công nghiệp:

(11) Số văn bằng	(15) Ngày cấp	Gia hạn đến ngày
22934	26/10/2016	05/06/2025

(73) Chủ văn bằng bảo hộ: Chủ Văn bằng:  
CÔNG TY TNHH MÁY VÀ THIẾT BỊ CÔNG NGHIỆP VIỆT NAM (VN)  
Số 37/LK27, khu đô thị mới Vân Canh, đường 70, xã Vân Canh, huyện Hoài Đức, thành phố Hà Nội

Quyết định số: 13020w/QĐ-SHTT, ngày 31/08/2020 về việc gia hạn hiệu lực Bằng độc quyền kiểu dáng công nghiệp

Số đơn yêu cầu: GH3-2020-01606 Ngày nộp: 17/04/2020

Liên quan đến Bằng độc quyền kiểu dáng công nghiệp:

(11) Số văn bằng	(15) Ngày cấp	Gia hạn đến ngày
24899	13/10/2017	24/04/2025

(73) Chủ văn bằng bảo hộ: Chủ Văn bằng:  
PEPSICO, INC. (US)  
700 Anderson Hill Road, Purchase, New York 10577, United States of America

Quyết định số: 13021w/QĐ-SHTT, ngày 31/08/2020 về việc gia hạn hiệu lực Bằng độc quyền kiểu dáng công nghiệp

Số đơn yêu cầu: GH3-2020-01583 Ngày nộp: 16/04/2020

Liên quan đến Bằng độc quyền kiểu dáng công nghiệp:

(11) Số văn bằng	(15) Ngày cấp	Gia hạn đến ngày
28118	14/02/2019	17/04/2025

(73) Chủ văn bằng bảo hộ: Chủ Văn bằng:  
(73) DART INDUSTRIES INC. (US)  
14901 S. Orange Blossom Trail, Orlando, Florida 32837, U.S.A.

## CÔNG BÁO SỞ HỮU CÔNG NGHIỆP SỐ 391 TẬP B – QUYỀN 2 (10.2020)

Quyết định số: 13022w/QĐ-SHTT, ngày 31/08/2020 về việc gia hạn hiệu lực Bằng độc quyền kiểu dáng công nghiệp

Số đơn yêu cầu: GH3-2020-01564 Ngày nộp: 16/04/2020

Liên quan đến Bằng độc quyền kiểu dáng công nghiệp:

(11) Số văn bằng	(15) Ngày cấp	Gia hạn đến ngày
22832	10/10/2016	17/04/2025

(73) Chủ văn bằng bảo hộ: Chủ Văn bằng:  
DART INDUSTRIES INC. (US)  
14901 S. Orange Blossom Trail, Orlando, Florida 32837,  
U.S.A.

Quyết định số: 13023w/QĐ-SHTT, ngày 31/08/2020 về việc gia hạn hiệu lực Bằng độc quyền kiểu dáng công nghiệp

Số đơn yêu cầu: GH3-2020-01560 Ngày nộp: 16/04/2020

Liên quan đến Bằng độc quyền kiểu dáng công nghiệp:

(11) Số văn bằng	(15) Ngày cấp	Gia hạn đến ngày
28150	20/02/2019	17/04/2025

(73) Chủ văn bằng bảo hộ: Chủ Văn bằng:  
(73) DART INDUSTRIES INC. (US)  
14901 S. Orange Blossom Trail, Orlando, Florida 32837,  
U.S.A.

Quyết định số: 13024w/QĐ-SHTT, ngày 31/08/2020 về việc gia hạn hiệu lực Bằng độc quyền kiểu dáng công nghiệp

Số đơn yêu cầu: GH3-2020-01550 Ngày nộp: 15/04/2020

Liên quan đến Bằng độc quyền kiểu dáng công nghiệp:

(11) Số văn bằng	(15) Ngày cấp	Gia hạn đến ngày
23259	13/01/2017	15/12/2024
23260	13/01/2017	15/12/2024
23261	13/01/2017	15/12/2024

(73) Chủ văn bằng bảo hộ: Chủ Văn bằng:  
NGUYỄN TRUNG TÍN (VN)  
Áp 1, xã Phước Vĩnh Tây, huyện Cần Giuộc, tỉnh Long  
An

## CÔNG BÁO SỞ HỮU CÔNG NGHIỆP SỐ 391 TẬP B – QUYỀN 2 (10.2020)

Quyết định số: 13025w/QĐ-SHTT, ngày 31/08/2020 về việc gia hạn hiệu lực Bằng độc quyền kiểu dáng công nghiệp

Số đơn yêu cầu: GH3-2020-01404 Ngày nộp: 25/03/2020

Liên quan đến Bằng độc quyền kiểu dáng công nghiệp:

(11) Số văn bằng	(15) Ngày cấp	Gia hạn đến ngày
23797	15/05/2017	07/04/2025

(73) Chủ văn bằng bảo hộ: Chủ Văn bằng:  
KOVEA CO., LTD. (KR)  
(Yakdae-dong, Bucheon Technopark) #202-401, 388,  
Songnae-daero, Wonmi-gu, Bucheon-si, Gyeonggi-do,  
420-733, Republic of Korea

Quyết định số: 13026w/QĐ-SHTT, ngày 31/08/2020 về việc gia hạn hiệu lực Bằng độc quyền kiểu dáng công nghiệp

Số đơn yêu cầu: GH3-2020-01378 Ngày nộp: 23/03/2020

Liên quan đến Bằng độc quyền kiểu dáng công nghiệp:

(11) Số văn bằng	(15) Ngày cấp	Gia hạn đến ngày
15653	09/06/2011	26/08/2025

(73) Chủ văn bằng bảo hộ: Chủ Văn bằng:  
(73) PHẠM XUÂN PHONG (VN)  
1172/40 Phạm Thế Hiển, phường 5, quận 8, thành phố  
Hồ Chí Minh

Quyết định số: 13028w/QĐ-SHTT, ngày 31/08/2020 về việc gia hạn hiệu lực Bằng độc quyền kiểu dáng công nghiệp

Số đơn yêu cầu: GH3-2020-00985 Ngày nộp: 03/03/2020

Liên quan đến Bằng độc quyền kiểu dáng công nghiệp:

(11) Số văn bằng	(15) Ngày cấp	Gia hạn đến ngày
22082	11/04/2016	10/03/2025

(73) Chủ văn bằng bảo hộ: Chủ Văn bằng:  
CLEANUP CORPORATION (JP)  
6-22-22, Nishi-nippori, Arakawa-ku, Tokyo 116-8587  
Japan

## CÔNG BÁO SỞ HỮU CÔNG NGHIỆP SỐ 391 TẬP B – QUYỀN 2 (10.2020)

Quyết định số: 13036w/QĐ-SHTT, ngày 31/08/2020 về việc gia hạn hiệu lực Bằng độc quyền kiểu dáng công nghiệp

Số đơn yêu cầu: GH3-2020-01037 Ngày nộp: 05/03/2020

Liên quan đến Bằng độc quyền kiểu dáng công nghiệp:

(11) Số văn bằng	(15) Ngày cấp	Gia hạn đến ngày
15734	08/07/2011	18/01/2025

(73) Chủ văn bằng bảo hộ: Chủ Văn bằng:  
(73) JT INTERNATIONAL S.A. (CH)  
8, Rue Kazem Radjavi, 1202 Geneva, Switzerland

Quyết định số: 13274w/QĐ-SHTT, ngày 03/09/2020 về việc gia hạn hiệu lực Bằng độc quyền kiểu dáng công nghiệp

Số đơn yêu cầu: GH3-2020-01992 Ngày nộp: 11/05/2020

Liên quan đến Bằng độc quyền kiểu dáng công nghiệp:

(11) Số văn bằng	(15) Ngày cấp	Gia hạn đến ngày
24425	14/08/2017	18/09/2025

(73) Chủ văn bằng bảo hộ: Chủ Văn bằng:  
CÔNG TY CỔ PHẦN HYUNDAI ALUMINIUM VINA  
(VN)  
Số 1/17 phố Nhị Châu, phường Nhị Châu, thành phố Hải Dương, tỉnh Hải Dương

Quyết định số: 13276w/QĐ-SHTT, ngày 03/09/2020 về việc gia hạn hiệu lực Bằng độc quyền kiểu dáng công nghiệp

Số đơn yêu cầu: GH3-2020-02110 Ngày nộp: 18/05/2020

Liên quan đến Bằng độc quyền kiểu dáng công nghiệp:

(11) Số văn bằng	(15) Ngày cấp	Gia hạn đến ngày
16576	29/03/2012	20/10/2025

(73) Chủ văn bằng bảo hộ: Chủ Văn bằng:  
CÔNG TY TNHH MINH LONG I (VN)  
333 Khu phố Hưng Lộc, phường Hưng Định, thành phố Thuận An, tỉnh Bình Dương

## CÔNG BÁO SỞ HỮU CÔNG NGHIỆP SỐ 391 TẬP B – QUYỂN 2 (10.2020)

Quyết định số: 13278w/QĐ-SHTT, ngày 03/09/2020 về việc gia hạn hiệu lực Bằng độc quyền kiểu dáng công nghiệp

Số đơn yêu cầu: GH3-2020-00700 Ngày nộp: 18/02/2020

Liên quan đến Bằng độc quyền kiểu dáng công nghiệp:

(11) Số văn bằng	(15) Ngày cấp	Gia hạn đến ngày
15432	07/04/2011	05/04/2025
16208	12/12/2011	16/08/2025
16885	09/07/2012	16/08/2025
16886	09/07/2012	16/08/2025
22312	14/06/2016	16/01/2025
23841	16/05/2017	01/04/2025
24088	22/06/2017	01/04/2025

(73) Chủ văn bằng bảo hộ:

Chủ Văn bằng:

CÔNG TY TNHH MINH LONG I (VN)

333 Khu phố Hưng Lộc, phường Hưng Định, thành phố Thuận An, tỉnh Bình Dương

Quyết định số: 13279w/QĐ-SHTT, ngày 03/09/2020 về việc gia hạn hiệu lực Bằng độc quyền kiểu dáng công nghiệp

Số đơn yêu cầu: GH3-2020-03491 Ngày nộp: 22/07/2020

Liên quan đến Bằng độc quyền kiểu dáng công nghiệp:

(11) Số văn bằng	(15) Ngày cấp	Gia hạn đến ngày
22596	05/08/2016	14/07/2025

(73) Chủ văn bằng bảo hộ:

Chủ Văn bằng:

CÔNG TY TNHH SẢN XUẤT VÀ THƯƠNG MẠI TÂN Á (VN)

Số 124 Tôn Đức Thắng, Phường Quốc Tử Giám, Quận Đống Đa, Thành phố Hà Nội

Quyết định số: 13999w/QĐ-SHTT, ngày 18/09/2020 về việc gia hạn hiệu lực Bằng độc quyền kiểu dáng công nghiệp

Số đơn yêu cầu: GH3-2020-01925 Ngày nộp: 07/05/2020

Liên quan đến Bằng độc quyền kiểu dáng công nghiệp:

(11) Số văn bằng	(15) Ngày cấp	Gia hạn đến ngày
15280	21/02/2011	07/05/2025



**CÔNG BÁO SỞ HỮU CÔNG NGHIỆP SỐ 391 TẬP B – QUYỂN 2 (10.2020)**

---

(73) Chủ văn bằng bảo hộ:

Chủ Văn bằng:  
CÔNG TY TNHH VIỆT THẮNG (VN)  
(73) Tòa nhà đa năng Việt Thắng, đường Hoàng Văn Thụ,  
phường Xương Giang, thành phố Bắc Giang, tỉnh Bắc  
Giang

---

Quyết định số: 14000w/QĐ-SHTT, ngày 18/09/2020 về việc gia hạn hiệu lực Bằng độc quyền  
kiểu dáng công nghiệp

Số đơn yêu cầu: GH3-2020-01939 Ngày nộp: 07/05/2020

Liên quan đến Bằng độc quyền kiểu dáng công nghiệp:

(11) Số văn bằng	(15) Ngày cấp	Gia hạn đến ngày
23682	24/04/2017	07/04/2025

(73) Chủ văn bằng bảo hộ:

Chủ Văn bằng:  
CÔNG TY TNHH MỘT THÀNH VIÊN THỰC PHẨM  
HUẾ (VN)  
Số 4 Hoài Thanh, phường Thủy Xuân, thành phố Huế,  
tỉnh Thừa Thiên Huế

---

Quyết định số: 14002w/QĐ-SHTT, ngày 18/09/2020 về việc gia hạn hiệu lực Bằng độc quyền  
kiểu dáng công nghiệp

Số đơn yêu cầu: GH3-2020-01860 Ngày nộp: 05/05/2020

Liên quan đến Bằng độc quyền kiểu dáng công nghiệp:

(11) Số văn bằng	(15) Ngày cấp	Gia hạn đến ngày
24155	27/06/2017	12/08/2025

(73) Chủ văn bằng bảo hộ:

Chủ Văn bằng:  
CÔNG TY TNHH GIẤY VĨNH THÀNH PHÁT (VN)  
(73) Khu Dương Ô, phường Phong Khê, thành phố Bắc Ninh,  
tỉnh Bắc Ninh

---

Quyết định số: 14004w/QĐ-SHTT, ngày 18/09/2020 về việc gia hạn hiệu lực Bằng độc quyền  
kiểu dáng công nghiệp

Số đơn yêu cầu: GH3-2020-01394 Ngày nộp: 24/03/2020

Liên quan đến Bằng độc quyền kiểu dáng công nghiệp:

**CÔNG BÁO SỞ HỮU CÔNG NGHIỆP SỐ 391 TẬP B – QUYỂN 2 (10.2020)**

(11) Số văn bằng	(15) Ngày cấp	Gia hạn đến ngày
24556	06/09/2017	14/01/2025

(73) Chủ văn bằng bảo hộ: Chủ Văn bằng:  
CÔNG TY CỔ PHẦN HÀNG TIÊU DÙNG MASAN (VN)  
Tầng 12, tòa nhà MPlaza Saigon, số 39 Lê Duẩn, phường Bến Nghé, quận 1, thành phố Hồ Chí Minh

Quyết định số: 14005w/QĐ-SHTT, ngày 18/09/2020 về việc gia hạn hiệu lực Bằng độc quyền kiểu dáng công nghiệp

Số đơn yêu cầu: GH3-2020-02319 Ngày nộp: 28/05/2020

Liên quan đến Bằng độc quyền kiểu dáng công nghiệp:

(11) Số văn bằng	(15) Ngày cấp	Gia hạn đến ngày
22601	05/08/2016	30/07/2025
22602	05/08/2016	30/07/2025

(73) Chủ văn bằng bảo hộ: Chủ Văn bằng:  
CÔNG TY TNHH SẢN XUẤT THƯƠNG MẠI XUẤT NHẬP KHẨU TẠ MINH QUANG (VN)  
15 đường 3C, phường An Lạc A, quận Bình Tân, Thành phố Hồ Chí Minh

Quyết định số: 14006w/QĐ-SHTT, ngày 18/09/2020 về việc gia hạn hiệu lực Bằng độc quyền kiểu dáng công nghiệp

Số đơn yêu cầu: GH3-2020-02311 Ngày nộp: 28/05/2020

Liên quan đến Bằng độc quyền kiểu dáng công nghiệp:

(11) Số văn bằng	(15) Ngày cấp	Gia hạn đến ngày
24621	12/09/2017	10/08/2025

(73) Chủ văn bằng bảo hộ: Chủ Văn bằng:  
(73) CJ CHEILJEDANG CORPORATION (KR)  
(Ssangnim-dong) 330, Dongho-ro, Jung-gu, Seoul 04560 Republic of Korea

Quyết định số: 14007w/QĐ-SHTT, ngày 18/09/2020 về việc gia hạn hiệu lực Bằng độc quyền kiểu dáng công nghiệp

## CÔNG BÁO SỞ HỮU CÔNG NGHIỆP SỐ 391 TẬP B – QUYỀN 2 (10.2020)

Số đơn yêu cầu: GH3-2020-02295 Ngày nộp: 27/05/2020

Liên quan đến Bằng độc quyền kiểu dáng công nghiệp:

(11) Số văn bằng	(15) Ngày cấp	Gia hạn đến ngày
22957	28/10/2016	03/06/2025

(73) Chủ văn bằng bảo hộ: Chủ Văn bằng:  
COLGATE-PALMOLIVE COMPANY (US)  
300 Park Avenue, New York, NY 10022, United States  
of America

Quyết định số: 14008w/QĐ-SHTT, ngày 18/09/2020 về việc gia hạn hiệu lực Bằng độc quyền kiểu dáng công nghiệp

Số đơn yêu cầu: GH3-2020-01885 Ngày nộp: 05/05/2020

Liên quan đến Bằng độc quyền kiểu dáng công nghiệp:

(11) Số văn bằng	(15) Ngày cấp	Gia hạn đến ngày
15284	21/02/2011	07/05/2025

(73) Chủ văn bằng bảo hộ: Chủ Văn bằng:  
PIGEON CORPORATION (JP)  
4-4, Nihonbashi Hisamatsu-cho, Chuo-ku, Tokyo, Japan

Quyết định số: 14009w/QĐ-SHTT, ngày 18/09/2020 về việc gia hạn hiệu lực Bằng độc quyền kiểu dáng công nghiệp

Số đơn yêu cầu: GH3-2020-01876 Ngày nộp: 05/05/2020

Liên quan đến Bằng độc quyền kiểu dáng công nghiệp:

(11) Số văn bằng	(15) Ngày cấp	Gia hạn đến ngày
22966	01/11/2016	22/06/2025

(73) Chủ văn bằng bảo hộ: Chủ Văn bằng:  
SUNTORY HOLDINGS LIMITED (JP)  
2-1-40 Dojimahama, Kita-ku, Osaka City, Osaka, Japan

Quyết định số: 14010w/QĐ-SHTT, ngày 18/09/2020 về việc gia hạn hiệu lực Bằng độc quyền kiểu dáng công nghiệp

Số đơn yêu cầu: GH3-2020-01859 Ngày nộp: 05/05/2020

Liên quan đến Bằng độc quyền kiểu dáng công nghiệp:

## CÔNG BÁO SỞ HỮU CÔNG NGHIỆP SỐ 391 TẬP B – QUYỂN 2 (10.2020)

(11) Số văn bằng	(15) Ngày cấp	Gia hạn đến ngày
23346	10/02/2017	23/09/2025
24401	11/08/2017	23/09/2025

(73) Chủ văn bằng bảo hộ: Chủ Văn bằng:  
CÔNG TY TNHH SẢN XUẤT VÀ THƯƠNG MẠI  
TUYỀN HƯNG PHÚ (VN)  
21 Bầu Cát 4, phường 14, quận Tân Bình, Thành phố Hồ  
Chí Minh

---

Quyết định số: 14012w/QĐ-SHTT, ngày 18/09/2020 về việc gia hạn hiệu lực Bằng độc quyền  
kiểu dáng công nghiệp

Số đơn yêu cầu: GH3-2020-01568 Ngày nộp: 16/04/2020

Liên quan đến Bằng độc quyền kiểu dáng công nghiệp:

(11) Số văn bằng	(15) Ngày cấp	Gia hạn đến ngày
23082	25/11/2016	27/05/2025

(73) Chủ văn bằng bảo hộ: Chủ Văn bằng:  
TOSHIBA TEC KABUSHIKI KAISHA (JP)  
1-11-1, Osaka, Shinagawa-ku, Tokyo 141-0032 Japan

---

Quyết định số: 14013w/QĐ-SHTT, ngày 18/09/2020 về việc gia hạn hiệu lực Bằng độc quyền  
kiểu dáng công nghiệp

Số đơn yêu cầu: GH3-2020-01567 Ngày nộp: 16/04/2020

Liên quan đến Bằng độc quyền kiểu dáng công nghiệp:

(11) Số văn bằng	(15) Ngày cấp	Gia hạn đến ngày
22826	10/10/2016	29/06/2025

(73) Chủ văn bằng bảo hộ: Chủ Văn bằng:  
PANASONIC INTELLECTUAL PROPERTY  
MANAGEMENT CO., LTD. (JP)  
1-61, Shiromi 2-chome, Chuo-ku, Osaka-shi, Osaka 540-  
6207 Japan

---

Quyết định số: 14014w/QĐ-SHTT, ngày 18/09/2020 về việc gia hạn hiệu lực Bằng độc quyền  
kiểu dáng công nghiệp

Số đơn yêu cầu: GH3-2020-00261 Ngày nộp: 17/01/2020

**CÔNG BÁO SỞ HỮU CÔNG NGHIỆP SỐ 391 TẬP B – QUYỂN 2 (10.2020)**

Liên quan đến Bằng độc quyền kiểu dáng công nghiệp:

(11) Số văn bằng	(15) Ngày cấp	Gia hạn đến ngày
21284	10/08/2015	22/10/2024

(73) Chủ văn bằng bảo hộ: Chủ Văn bằng:  
CƠ SỞ SẢN XUẤT MIỀN DONG SẠCH QUYỀN  
THIỆT (VN)  
Thôn Thị Nội, xã Tân Hòa, huyện Quốc Oai, thành phố  
Hà Nội

Quyết định số: 14019w/QĐ-SHTT, ngày 18/09/2020 về việc gia hạn hiệu lực Bằng độc quyền kiểu dáng công nghiệp

Số đơn yêu cầu: GH3-2020-01269 Ngày nộp: 18/03/2020

Liên quan đến Bằng độc quyền kiểu dáng công nghiệp:

(11) Số văn bằng	(15) Ngày cấp	Gia hạn đến ngày
25153	15/11/2017	07/08/2025

(73) Chủ văn bằng bảo hộ: Chủ Văn bằng:  
CÔNG TY TNHH CÔNG NGHỆ DIV (VN)  
254/98/19K Âu Cơ, phường 9, quận Tân Bình, thành phố  
Hồ Chí Minh

Quyết định số: 14020w/QĐ-SHTT, ngày 18/09/2020 về việc gia hạn hiệu lực Bằng độc quyền kiểu dáng công nghiệp

Số đơn yêu cầu: GH3-2020-00433 Ngày nộp: 04/02/2020

Liên quan đến Bằng độc quyền kiểu dáng công nghiệp:

(11) Số văn bằng	(15) Ngày cấp	Gia hạn đến ngày
15220	25/01/2011	24/03/2025

(73) Chủ văn bằng bảo hộ: Chủ Văn bằng:  
PIAGGIO & C. S.P.A (IT)  
Viale Rinaldo Piaggio 25, I-56025 PONTEDERA (Pisa),  
Italy

Quyết định số: 14028w/QĐ-SHTT, ngày 18/09/2020 về việc gia hạn hiệu lực Bằng độc quyền kiểu dáng công nghiệp

Số đơn yêu cầu: GH3-2020-02870 Ngày nộp: 19/06/2020

## CÔNG BÁO SỞ HỮU CÔNG NGHIỆP SỐ 391 TẬP B – QUYỂN 2 (10.2020)

Liên quan đến Bằng độc quyền kiểu dáng công nghiệp:

(11) Số văn bằng	(15) Ngày cấp	Gia hạn đến ngày
21935	22/02/2016	02/03/2025
21936	22/02/2016	02/03/2025
22924	25/10/2016	26/11/2025

(73) Chủ văn bằng bảo hộ: Chủ Văn bằng:  
CÔNG TY CỔ PHẦN BÓNG ĐÈN ĐIỆN QUANG (VN)  
121-123-125 Hàm Nghi, phường Nguyễn Thái Bình,  
quận 1, thành phố Hồ Chí Minh

Quyết định số: 14029w/QĐ-SHTT, ngày 18/09/2020 về việc gia hạn hiệu lực Bằng độc quyền kiểu dáng công nghiệp

Số đơn yêu cầu: GH3-2020-02838 Ngày nộp: 18/06/2020

Liên quan đến Bằng độc quyền kiểu dáng công nghiệp:

(11) Số văn bằng	(15) Ngày cấp	Gia hạn đến ngày
16747	29/05/2012	18/11/2025
23589	11/04/2017	23/11/2025
23590	11/04/2017	23/11/2025
23591	11/04/2017	14/12/2025
24853	10/10/2017	30/09/2025
24854	10/10/2017	30/09/2025
25369	12/12/2017	30/09/2025

(73) Chủ văn bằng bảo hộ: Chủ Văn bằng:  
CÔNG TY CỔ PHẦN BÓNG ĐÈN PHÍCH NƯỚC  
RẠNG ĐÔNG (VN)  
87-89 phố Hạ Đình, phường Thanh Xuân Trung, quận  
Thanh Xuân, thành phố Hà Nội

Quyết định số: 14030w/QĐ-SHTT, ngày 18/09/2020 về việc gia hạn hiệu lực Bằng độc quyền kiểu dáng công nghiệp

Số đơn yêu cầu: GH3-2020-02810 Ngày nộp: 17/06/2020

Liên quan đến Bằng độc quyền kiểu dáng công nghiệp:

(11) Số văn bằng	(15) Ngày cấp	Gia hạn đến ngày
24219	06/07/2017	20/11/2025

**CÔNG BÁO SỞ HỮU CÔNG NGHIỆP SỐ 391 TẬP B – QUYỂN 2 (10.2020)**

---

(73) Chủ văn bằng bảo hộ: Chủ Văn bằng:  
CÔNG TY CỔ PHẦN TƯ VẤN, XÂY DỰNG VÀ  
DỊCH VỤ ĐIỆN VIỆT (VN)  
Số 6, ngõ 226, đường Định Công, phường Định Công,  
quận Hoàng Mai, thành phố Hà Nội

---

Quyết định số: 14031w/QĐ-SHTT, ngày 18/09/2020 về việc gia hạn hiệu lực Bằng độc quyền  
kiểu dáng công nghiệp

Số đơn yêu cầu: GH3-2020-02809 Ngày nộp: 17/06/2020

Liên quan đến Bằng độc quyền kiểu dáng công nghiệp:

(11) Số văn bằng	(15) Ngày cấp	Gia hạn đến ngày
22837	10/10/2016	20/11/2025

(73) Chủ văn bằng bảo hộ: Chủ Văn bằng:  
CÔNG TY CỔ PHẦN TƯ VẤN, XÂY DỰNG VÀ  
DỊCH VỤ ĐIỆN VIỆT (VN)  
Số 6, ngõ 226, đường Định Công, phường Định Công,  
quận Hoàng Mai, thành phố Hà Nội

---

Quyết định số: 14032w/QĐ-SHTT, ngày 18/09/2020 về việc gia hạn hiệu lực Bằng độc quyền  
kiểu dáng công nghiệp

Số đơn yêu cầu: GH3-2020-02801 Ngày nộp: 16/06/2020

Liên quan đến Bằng độc quyền kiểu dáng công nghiệp:

(11) Số văn bằng	(15) Ngày cấp	Gia hạn đến ngày
22728	21/09/2016	21/01/2026

(73) Chủ văn bằng bảo hộ: Chủ Văn bằng:  
CÔNG TY TRÁCH NHIỆM HỮU HẠN NỆM VẠN  
THÀNH (VN)  
Số 9 Bùi Cầm Hổ, phường Tân Thới Hòa, quận Tân Phú,  
thành phố Hồ Chí Minh

---

Quyết định số: 14034w/QĐ-SHTT, ngày 18/09/2020 về việc gia hạn hiệu lực Bằng độc quyền  
kiểu dáng công nghiệp

Số đơn yêu cầu: GH3-2020-02765 Ngày nộp: 16/06/2020

Liên quan đến Bằng độc quyền kiểu dáng công nghiệp:

**CÔNG BÁO SỞ HỮU CÔNG NGHIỆP SỐ 391 TẬP B – QUYỂN 2 (10.2020)**

(11) Số văn bằng	(15) Ngày cấp	Gia hạn đến ngày
23866	19/05/2017	25/09/2025

(73) Chủ văn bằng bảo hộ: Chủ Văn bằng:  
CÔNG TY TNHH CÔNG NGHỆ NGÔI NHÀ THÔNG  
MINH BKAV SMARTHOME (VN)  
Số 1, gác 47 Thịnh Hào 2, phường Hàng Bột, quận  
Đống Đa, thành phố Hà Nội

Quyết định số: 14035w/QĐ-SHTT, ngày 18/09/2020 về việc gia hạn hiệu lực Bằng độc quyền  
kiểu dáng công nghiệp

Số đơn yêu cầu: GH3-2020-02752 Ngày nộp: 15/06/2020

Liên quan đến Bằng độc quyền kiểu dáng công nghiệp:

(11) Số văn bằng	(15) Ngày cấp	Gia hạn đến ngày
23254	11/01/2017	31/08/2025
23363	10/02/2017	18/09/2025
23364	10/02/2017	18/09/2025
24168	03/07/2017	31/08/2025
24169	03/07/2017	31/08/2025

(73) Chủ văn bằng bảo hộ: Chủ Văn bằng:  
ISEKI & CO., LTD. (JP)  
700 Umaki-cho, Matsuyama-shi, Ehime-ken, Japan

Quyết định số: 14040w/QĐ-SHTT, ngày 18/09/2020 về việc gia hạn hiệu lực Bằng độc quyền  
kiểu dáng công nghiệp

Số đơn yêu cầu: GH3-2020-03430 Ngày nộp: 17/07/2020

Liên quan đến Bằng độc quyền kiểu dáng công nghiệp:

(11) Số văn bằng	(15) Ngày cấp	Gia hạn đến ngày
24692	18/09/2017	04/08/2025

(73) Chủ văn bằng bảo hộ: Chủ Văn bằng:  
SHISEIDO CO., LTD. (JP)  
5-5, Ginza 7-chome, Chuo-ku, Tokyo, Japan

Quyết định số: 14041w/QĐ-SHTT, ngày 18/09/2020 về việc gia hạn hiệu lực Bằng độc quyền  
kiểu dáng công nghiệp



## CÔNG BÁO SỞ HỮU CÔNG NGHIỆP SỐ 391 TẬP B – QUYỀN 2 (10.2020)

Số đơn yêu cầu: GH3-2020-03429 Ngày nộp: 17/07/2020

Liên quan đến Bằng độc quyền kiểu dáng công nghiệp:

(11) Số văn bằng	(15) Ngày cấp	Gia hạn đến ngày
24693	18/09/2017	04/08/2025

(73) Chủ văn bằng bảo hộ: Chủ Văn bằng:  
SHISEIDO CO., LTD. (JP)  
5-5, Ginza 7-chome, Chuo-ku, Tokyo, Japan

---

Quyết định số: 14042w/QĐ-SHTT, ngày 18/09/2020 về việc gia hạn hiệu lực Bằng độc quyền kiểu dáng công nghiệp

Số đơn yêu cầu: GH3-2020-03408 Ngày nộp: 16/07/2020

Liên quan đến Bằng độc quyền kiểu dáng công nghiệp:

(11) Số văn bằng	(15) Ngày cấp	Gia hạn đến ngày
23420	27/02/2017	09/10/2025
23775	11/05/2017	09/10/2025

(73) Chủ văn bằng bảo hộ: Chủ Văn bằng:  
CÔNG TY TRÁCH NHIỆM HỮU HẠN MỘT THÀNH VIÊN KÈM SÀI GÒN (VN)  
7/7 Thành Thái, phường 14, quận 10, thành phố Hồ Chí Minh

---

Quyết định số: 14043w/QĐ-SHTT, ngày 18/09/2020 về việc gia hạn hiệu lực Bằng độc quyền kiểu dáng công nghiệp

Số đơn yêu cầu: GH3-2020-03388 Ngày nộp: 15/07/2020

Liên quan đến Bằng độc quyền kiểu dáng công nghiệp:

(11) Số văn bằng	(15) Ngày cấp	Gia hạn đến ngày
22872	17/10/2016	20/10/2025

(73) Chủ văn bằng bảo hộ: Chủ Văn bằng:  
ĐẶNG THÀNH QUÝ (VN)  
81 Hàng Bò, phường Hàng Bò, quận Hoàn Kiếm, thành phố Hà Nội

---

## CÔNG BÁO SỞ HỮU CÔNG NGHIỆP SỐ 391 TẬP B – QUYỀN 2 (10.2020)

Quyết định số: 14045w/QĐ-SHTT, ngày 18/09/2020 về việc gia hạn hiệu lực Bằng độc quyền kiểu dáng công nghiệp

Số đơn yêu cầu: GH3-2020-03374 Ngày nộp: 14/07/2020

Liên quan đến Bằng độc quyền kiểu dáng công nghiệp:

(11) Số văn bằng	(15) Ngày cấp	Gia hạn đến ngày
22135	27/04/2016	24/06/2025
22136	27/04/2016	22/07/2025
22254	27/05/2016	26/06/2025
22256	27/05/2016	30/06/2025
23175	23/12/2016	21/12/2025
23176	23/12/2016	21/12/2025

(73) Chủ văn bằng bảo hộ: Chủ Văn bằng:  
CÔNG TY CỔ PHẦN SẢN XUẤT NHỰA DUY TÂN  
(VN)  
298 Hồ Học Lãm, phường An Lạc, quận Bình Tân, thành phố Hồ Chí Minh

---

Quyết định số: 14046w/QĐ-SHTT, ngày 18/09/2020 về việc gia hạn hiệu lực Bằng độc quyền kiểu dáng công nghiệp

Số đơn yêu cầu: GH3-2020-03358 Ngày nộp: 13/07/2020

Liên quan đến Bằng độc quyền kiểu dáng công nghiệp:

(11) Số văn bằng	(15) Ngày cấp	Gia hạn đến ngày
22408	04/07/2016	31/07/2025

(73) Chủ văn bằng bảo hộ: Chủ Văn bằng:  
DART INDUSTRIES INC. (US)  
14901 S. Orange Blossom Trail, Orlando, Florida 32837,  
U.S.A.

---

Quyết định số: 14047w/QĐ-SHTT, ngày 18/09/2020 về việc gia hạn hiệu lực Bằng độc quyền kiểu dáng công nghiệp

Số đơn yêu cầu: GH3-2020-03357 Ngày nộp: 13/07/2020

Liên quan đến Bằng độc quyền kiểu dáng công nghiệp:

(11) Số văn bằng	(15) Ngày cấp	Gia hạn đến ngày
22407	04/07/2016	31/07/2025

## CÔNG BÁO SỞ HỮU CÔNG NGHIỆP SỐ 391 TẬP B – QUYỂN 2 (10.2020)

---

(73) Chủ văn bằng bảo hộ: Chủ Văn bằng:  
DART INDUSTRIES INC. (US)  
14901 S. Orange Blossom Trail, Orlando, Florida 32837,  
U.S.A.

---

Quyết định số: 14048w/QĐ-SHTT, ngày 18/09/2020 về việc gia hạn hiệu lực Bằng độc quyền  
kiểu dáng công nghiệp

Số đơn yêu cầu: GH3-2020-03356 Ngày nộp: 13/07/2020

Liên quan đến Bằng độc quyền kiểu dáng công nghiệp:

(11) Số văn bằng	(15) Ngày cấp	Gia hạn đến ngày
22406	04/07/2016	31/07/2025

(73) Chủ văn bằng bảo hộ: Chủ Văn bằng:  
DART INDUSTRIES INC. (US)  
14901 S. Orange Blossom Trail, Orlando, Florida 32837,  
U.S.A.

---

Quyết định số: 14049w/QĐ-SHTT, ngày 18/09/2020 về việc gia hạn hiệu lực Bằng độc quyền  
kiểu dáng công nghiệp

Số đơn yêu cầu: GH3-2020-03017 Ngày nộp: 25/06/2020

Liên quan đến Bằng độc quyền kiểu dáng công nghiệp:

(11) Số văn bằng	(15) Ngày cấp	Gia hạn đến ngày
23639	13/04/2017	23/12/2025

(73) Chủ văn bằng bảo hộ: Chủ Văn bằng:  
CÔNG TY TNHH CHẾ BIẾN NÔNG SẢN ĐỨC  
PHƯƠNG (VN)  
Khu vực 1, xã Cát Quế, huyện Hoài Đức, TP. Hà Nội

---

Quyết định số: 14050w/QĐ-SHTT, ngày 18/09/2020 về việc gia hạn hiệu lực Bằng độc quyền  
kiểu dáng công nghiệp

Số đơn yêu cầu: GH3-2020-03008 Ngày nộp: 25/06/2020

Liên quan đến Bằng độc quyền kiểu dáng công nghiệp:

(11) Số văn bằng	(15) Ngày cấp	Gia hạn đến ngày
24760	28/09/2017	20/07/2025
24761	28/09/2017	20/07/2025

## CÔNG BÁO SỞ HỮU CÔNG NGHIỆP SỐ 391 TẬP B – QUYỂN 2 (10.2020)

(73) Chủ văn bằng bảo hộ: Chủ Văn bằng:  
SMC CORPORATION (JP)  
14-1, Sotokanda 4-chome, Chiyoda-ku, Tokyo 101-0021,  
JAPAN

---

Quyết định số: 14051w/QĐ-SHTT, ngày 18/09/2020 về việc gia hạn hiệu lực Bằng độc quyền kiểu dáng công nghiệp

Số đơn yêu cầu: GH3-2020-03004 Ngày nộp: 25/06/2020

Liên quan đến Bằng độc quyền kiểu dáng công nghiệp:

(11) Số văn bằng	(15) Ngày cấp	Gia hạn đến ngày
16379	03/02/2012	25/06/2025

(73) Chủ văn bằng bảo hộ: Chủ Văn bằng:  
MANI, INC. (JP)  
8-3, Kiyohara Industrial Park, Utsunomiya-shi, Tochigi  
3213231 Japan

---

Quyết định số: 14052w/QĐ-SHTT, ngày 18/09/2020 về việc gia hạn hiệu lực Bằng độc quyền kiểu dáng công nghiệp

Số đơn yêu cầu: GH3-2020-03003 Ngày nộp: 25/06/2020

Liên quan đến Bằng độc quyền kiểu dáng công nghiệp:

(11) Số văn bằng	(15) Ngày cấp	Gia hạn đến ngày
24501	28/08/2017	16/09/2025

(73) Chủ văn bằng bảo hộ: Chủ Văn bằng:  
BENRINER CO., LTD. (JP)  
101-10, 2-Chome, Tada, Iwakuni-shi, Yamaguchi, Japan

---

Quyết định số: 14053w/QĐ-SHTT, ngày 18/09/2020 về việc gia hạn hiệu lực Bằng độc quyền kiểu dáng công nghiệp

Số đơn yêu cầu: GH3-2020-02998 Ngày nộp: 25/06/2020

Liên quan đến Bằng độc quyền kiểu dáng công nghiệp:

(11) Số văn bằng	(15) Ngày cấp	Gia hạn đến ngày
22162	09/05/2016	24/08/2025
23349	10/02/2017	24/12/2025

**CÔNG BÁO SỞ HỮU CÔNG NGHIỆP SỐ 391 TẬP B – QUYỂN 2 (10.2020)**

---

(73) Chủ văn bằng bảo hộ: Chủ Văn bằng:  
CÔNG TY CỔ PHẦN DƯỢC PHẨM LINH ĐẠT (VN)  
Km 31+500, quốc lộ 5A, xã Dị Sử, huyện Mỹ Hào, tỉnh  
Hung Yên

---

Quyết định số: 14054w/QĐ-SHTT, ngày 18/09/2020 về việc gia hạn hiệu lực Bằng độc quyền  
kiểu dáng công nghiệp

Số đơn yêu cầu: GH3-2020-02992 Ngày nộp: 25/06/2020

Liên quan đến Bằng độc quyền kiểu dáng công nghiệp:

(11) Số văn bằng	(15) Ngày cấp	Gia hạn đến ngày
22701	07/09/2016	03/11/2025
22702	07/09/2016	16/12/2025

(73) Chủ văn bằng bảo hộ: Chủ Văn bằng:  
CÔNG TY CỔ PHẦN ĐỒ UỐNG CAO CẤP THÁI  
LAN (VN)  
Thôn Ngọc Lịch, xã Trung Trắc, huyện Văn Lâm, tỉnh  
Hung Yên

---

Quyết định số: 14055w/QĐ-SHTT, ngày 18/09/2020 về việc gia hạn hiệu lực Bằng độc quyền  
kiểu dáng công nghiệp

Số đơn yêu cầu: GH3-2020-02974 Ngày nộp: 24/06/2020

Liên quan đến Bằng độc quyền kiểu dáng công nghiệp:

(11) Số văn bằng	(15) Ngày cấp	Gia hạn đến ngày
22870	17/10/2016	18/08/2025

(73) Chủ văn bằng bảo hộ: Chủ Văn bằng:  
CHODAI CO., LTD. (JP)  
20-4, Nihonbashi Kakigara-cho 1-chome, Chuo-ku,  
Tokyo, 103-0014 Japan

---

Quyết định số: 14056w/QĐ-SHTT, ngày 18/09/2020 về việc gia hạn hiệu lực Bằng độc quyền  
kiểu dáng công nghiệp

Số đơn yêu cầu: GH3-2020-02960 Ngày nộp: 23/06/2020

Liên quan đến Bằng độc quyền kiểu dáng công nghiệp:

**CÔNG BÁO SỞ HỮU CÔNG NGHIỆP SỐ 391 TẬP B – QUYỀN 2 (10.2020)**

(11) Số văn bằng	(15) Ngày cấp	Gia hạn đến ngày
25045	01/11/2017	03/02/2026

(73) Chủ văn bằng bảo hộ: Chủ Văn bằng:  
CÔNG TY TNHH ONP- VIỆT NAM (VN)  
Số 38, đường Hàm Nghi, khu phố Thiên Bình, phường  
Tam Phước, thành phố Biên Hòa, tỉnh Đồng Nai.

Quyết định số: 14057w/QĐ-SHTT, ngày 18/09/2020 về việc gia hạn hiệu lực Bằng độc quyền  
kiểu dáng công nghiệp

Số đơn yêu cầu: GH3-2020-02947 Ngày nộp: 23/06/2020

Liên quan đến Bằng độc quyền kiểu dáng công nghiệp:

(11) Số văn bằng	(15) Ngày cấp	Gia hạn đến ngày
23305	24/01/2017	14/08/2025

(73) Chủ văn bằng bảo hộ: Chủ Văn bằng:  
CYNTHIA CALLENDAR GORDON (US)  
P.O. Box 80930, Las Vegas, Nevada 89180, United  
States of America

Quyết định số: 14059w/QĐ-SHTT, ngày 18/09/2020 về việc gia hạn hiệu lực Bằng độc quyền  
kiểu dáng công nghiệp

Số đơn yêu cầu: GH3-2020-02739 Ngày nộp: 15/06/2020

Liên quan đến Bằng độc quyền kiểu dáng công nghiệp:

(11) Số văn bằng	(15) Ngày cấp	Gia hạn đến ngày
15870	15/08/2011	16/06/2025

(73) Chủ văn bằng bảo hộ: Chủ Văn bằng:  
COLGATE-PALMOLIVE COMPANY (US)  
300 Park Avenue, New York, NY 10022, United States  
of America

Quyết định số: 14295w/QĐ-SHTT, ngày 24/09/2020 về việc gia hạn hiệu lực Bằng độc quyền  
kiểu dáng công nghiệp

Số đơn yêu cầu: GH3-2020-01332 Ngày nộp: 20/03/2020

Liên quan đến Bằng độc quyền kiểu dáng công nghiệp:

---

**CÔNG BÁO SỞ HỮU CÔNG NGHIỆP SỐ 391 TẬP B – QUYỂN 2 (10.2020)**

---

(11) Số văn bằng	(15) Ngày cấp	Gia hạn đến ngày
24280	21/07/2017	23/03/2025

(73) Chủ văn bằng bảo hộ:

Chủ Văn bằng:  
AATC TRADING AG (CH)  
Hinterbergstrasse 22, 6312 Steinhausen, Switzerland

---

**3 - CẤP LẠI VĂN BẰNG BẢO HỘ**

Quyết định số: 12612w/QĐ-SHTT, ngày 26/08/2020 về việc cấp lại Bằng độc quyền kiểu dáng công nghiệp

Số đơn yêu cầu: RB3-2020-00471 Ngày nộp: 21/04/2020

Liên quan đến Bằng độc quyền kiểu dáng công nghiệp:

(11) Số văn bằng	(15) Ngày cấp	Cấp lại lần thứ
23120	12/12/2016	01

---



**PHẦN III**

**CHUYỂN GIAO QUYỀN SỞ HỮU CÔNG NGHIỆP**

**1. CHUYỂN NHƯỢNG QUYỀN SỞ HỮU CÔNG NGHIỆP**

Quyết định số 13422w/QĐ-SHTT, ngày 08/09/2020 về việc ghi nhận hợp đồng chuyển nhượng quyền sở hữu công nghiệp

Số Đơn đăng ký hợp đồng chuyển nhượng quyền sở hữu công nghiệp: CB3-2019-00242

Ngày nộp: 18/03/2019

Chủ đơn: CÔNG TY CỔ PHẦN GIẤY VIỆT PHÁP (VN)

Nội dung ghi nhận:

**Tên hợp đồng:** Hợp đồng chuyển nhượng bằng độc quyền kiểu dáng công nghiệp.

**Ngày ký:** 21/02/2019;

**Số trang và ngôn ngữ:** gồm 3 trang bằng tiếng Việt; Phụ lục gồm trang bằng tiếng Việt.

**Bên chuyển nhượng:** **CÔNG TY TNHH GIẤY BẮC HẢI (VN)**  
Số 17/140 Nguyễn Hữu Tuệ, phường Gia Viên, quận Ngô Quyền, thành phố Hải Phòng

**Bên được chuyển nhượng:** **CÔNG TY CỔ PHẦN GIẤY VIỆT PHÁP (VN)**  
Khu Dương ô, phường Phong Khê, thành phố Bắc Ninh, tỉnh Bắc Ninh.

**Đối tượng được chuyển nhượng:** toàn bộ quyền sở hữu các kiểu dáng công nghiệp đang được bảo hộ theo các Bằng độc quyền kiểu dáng công nghiệp dưới đây:

TT	Tên tên đối tượng	Số VBBH	Ngày cấp	Ngày hết hạn
1	Bao gói sản phẩm	22672	29/08/2016	23/01/2025
2	Bao gói sản phẩm	22673	29/08/2016	23/01/2025
3	Bao gói sản phẩm	22782	04/10/2016	31/08/2025
4	Bao gói giấy cuộn vệ sinh	26230	06/04/2018	30/06/2021
5	Bao gói giấy cuộn vệ sinh	26231	06/04/2018	30/06/2021

**Giá chuyển nhượng:** miễn phí.

Quyết định số 13423w/QĐ-SHTT, ngày 08/09/2020 về việc ghi nhận hợp đồng chuyển nhượng quyền sở hữu công nghiệp

Số Đơn đăng ký hợp đồng chuyển nhượng quyền sở hữu công nghiệp: CB3-2019-01313

Ngày nộp: 25/12/2019

Chủ đơn: CÔNG TY TNHH THỰC PHẨM SUNRISE (VN)

Đại diện của chủ đơn: Công ty TNHH một thành viên Trường Luật

Nội dung ghi nhận:

**CÔNG BÁO SỞ HỮU CÔNG NGHIỆP SỐ 391 TẬP B – QUYỀN 2 (10.2020)**

---

**Tên hợp đồng:** Hợp đồng chuyển nhượng kiểu dáng công nghiệp.

**Ngày ký:** 16/12/2019;

**Số trang và ngôn ngữ:** gồm 2 trang bằng Tiếng Việt; Phụ lục gồm trang bằng Tiếng Việt.

**Bên chuyển nhượng:** **CÔNG TY TNHH SẢN XUẤT THƯƠNG MẠI TIP TOP (VN)**  
87/1A đường TA 32, khu phố 7, phường Thới An, quận 12, thành phố Hồ Chí Minh

**Bên được chuyển nhượng:** **CÔNG TY TNHH THỰC PHẨM SUNRISE (VN)**  
Lô F6 đường số 3, KCN Hải Sơn (GD 3+4), xã Đức Hòa Hạ, huyện Đức Hoà, tỉnh Long An.

**Đối tượng được chuyển nhượng:** toàn bộ quyền sở hữu các kiểu dáng công nghiệp đang được bảo hộ theo các Bằng độc quyền kiểu dáng công nghiệp dưới đây:

TT	Tên tên đối tượng	Số VBBH	Ngày cấp	Ngày hết hạn
1	Nhãn sản phẩm	29458	04/11/2019	14/11/2023

**Giá chuyển nhượng:** Miễn phí.

---

**2- CHUYỂN GIAO QUYỀN SỬ DỤNG ĐỐI TƯỢNG SỞ HỮU CÔNG NGHIỆP**

*Ghi nhận chuyển giao quyền sử dụng đối tượng sở hữu công nghiệp*

Quyết định số: 14294w/QĐ-SHTT, ngày 24/09/2020 về việc cấp Giấy chứng nhận đăng ký Hợp đồng chuyển quyền sử dụng đối tượng sở hữu công nghiệp

Số đơn đăng ký: LX3-2019-00164 Ngày nộp: 21/10/2019

Chủ đơn: RYNAN TECHNOLOGIES PTE. LTD. (SG)

Đại diện của chủ đơn: Công ty TNHH KEDA IP

Xét đề nghị của Giám đốc Trung tâm Thẩm định sau cấp Văn bằng bảo hộ,

**Tên hợp đồng:** Hợp đồng chuyển giao quyền sử dụng kiểu dáng công nghiệp.

**Ngày ký:** 17/9/2019.

**Số trang và ngôn ngữ:** gồm 5 trang bằng Tiếng Việt - Tiếng Anh, trong đó có 1 trang Phụ lục.

**Dạng hợp đồng:** Không độc quyền.

**Bên chuyển quyền:** **RYNAN TECHNOLOGIES PTE. LTD. (SG)**  
8 Cross Street, # 24-03 / 04, Manulife Tower, Singapore 048424

**Bên nhận chuyển quyền:** **CÔNG TY CỔ PHẦN RYNAN TECHNOLOGIES VIETNAM (VN)**  
Ấp Long Trị, xã Long Đức, thành phố Trà Vinh, tỉnh Trà Vinh, Việt Nam

**Đối tượng chuyển quyền:** quyền sử dụng các kiểu dáng công nghiệp đang được bảo hộ theo các bằng độc quyền kiểu dáng công nghiệp tương ứng trong danh sách kèm theo

**Phạm vi chuyển quyền:** lãnh thổ Việt Nam .

**Thời hạn chuyển quyền:** từ ngày ký Quyết định này đến ngày tương ứng .

**Giá chuyển quyền:** 3.723 USD (ba nghìn bảy trăm hai mươi ba đô la Mỹ)

**DANH SÁCH CÁC KIỂU DÁNG CÔNG NGHIỆP ĐƯỢC CHUYỂN QUYỀN**  
(Kèm theo Quyết định về việc cấp Giấy chứng nhận đăng ký hợp đồng chuyển quyền sử dụng đối tượng sở hữu công nghiệp số w/QĐ-SHTT, ngày )

TT (1)	Tên đối tượng (2)	Số VBBH (3)	Ngày cấp (4)	Thời hạn chuyển quyền (5)
1	Khóa bấm thông minh	23975	01/06/2017	28/08/2025
2	Khóa cửa thông minh	25018	27/10/2017	13/10/2021
3	Khóa thông minh	25719	07/02/2018	16/06/2021
4	Đồng hồ đo nước thông minh	25736	07/02/2018	20/02/2022
5	Đồng hồ đo nước thông minh	25737	07/02/2018	20/02/2022

6	Cảm biến mực nước canh tác ướ khô xen kẽ	26673	05/06/2018	02/12/2021
7	Phao quan trắc ứng dụng IOT	26674	05/06/2018	31/03/2022
8	Đồng hồ đo nước thông minh	27694	05/12/2018	08/11/2022
9	Cảm biến mực nước canh tác ướ khô xen kẽ	28845	24/07/2019	28/12/2022

Quyết định số: 14326w/QĐ-SHTT, ngày 24/09/2020 về việc cấp Giấy chứng nhận đăng ký Hợp đồng chuyển quyền sử dụng đối tượng sở hữu công nghiệp

Số đơn đăng ký: LX3-2019-00197 Ngày nộp: 31/12/2019

Chủ đơn: TRẦN QUỐC GIA LỘC (VN)

Xét đề nghị của Giám đốc Trung tâm Thẩm định sau cấp Văn bằng bảo hộ,

**Tên hợp đồng:** Hợp đồng li-xăng chuyển giao quyền sử dụng kiểu dáng công nghiệp.

**Ngày ký:** 20/12/2019.

**Số trang và ngôn ngữ:** gồm 3 trang bằng Tiếng Việt, trong đó có trang Phụ lục.

**Dạng hợp đồng:** Không độc quyền.

**Bên chuyển quyền:** **TRẦN QUỐC GIA LỘC (VN)**

44-46 Bình Tây, phường 1, quận 6, thành phố Hồ Chí Minh

**Bên nhận chuyển quyền:** **CÔNG TY TNHH MỘT THÀNH VIÊN ĐẦU TƯ THƯƠNG MẠI PHƯỚC LỘC TRÂN CHÂU (VN)**

Phòng 1901 lầu 19, tòa nhà Sài Gòn Trade Center, số 37 Tôn Đức Thắng, phường Bến Nghé, quận 1, thành phố Hồ Chí Minh

**Đối tượng chuyển quyền:** quyền sử dụng kiểu dáng công nghiệp đang được bảo hộ theo 24080, cấp ngày 21/06/2017.

**Phạm vi chuyển quyền:** lãnh thổ Việt Nam .

**Thời hạn chuyển quyền:** từ ngày ký Quyết định này đến ngày tương ứng 05/6/2021.

**Giá chuyển quyền:** 100.000.000 VND (một trăm triệu đồng Việt Nam)

**DANH SÁCH CÁC KIỂU DÁNG CÔNG NGHIỆP ĐƯỢC CHUYỂN QUYỀN**  
(Kèm theo Quyết định về việc cấp Giấy chứng nhận đăng ký hợp đồng chuyển quyền sử dụng đối tượng sở hữu công nghiệp số w/QĐ-SHTT, ngày )

TT (1)	Tên đối tượng (2)	Số VBBH (3)	Ngày cấp (4)	Thời hạn chuyển quyền (5)
1	Bao gói	24080	21/06/2017	05/06/2021

Quyết định số: 14293w/QĐ-SHTT, ngày 24/09/2020 về việc cấp Giấy chứng nhận đăng ký Hợp đồng chuyển quyền sử dụng đối tượng sở hữu công nghiệp

Số đơn đăng ký: LX3-2019-00165 Ngày nộp: 21/10/2019

Chủ đơn: RYNAN TECHNOLOGIES PTE. LTD. (SG)

Đại diện của chủ đơn: Công ty TNHH KEDA IP

Xét đề nghị của Giám đốc Trung tâm Thẩm định sau cấp Văn bằng bảo hộ,

**Tên hợp đồng:** Hợp đồng chuyển giao quyền sử dụng kiểu dáng công nghiệp.

**Ngày ký:** 17/9/2019.

**Số trang và ngôn ngữ:** gồm 5 trang bằng Tiếng Việt - Tiếng Anh, trong đó có 1 trang Phụ lục.

**Dạng hợp đồng:** Không độc quyền.

**Bên chuyển quyền:** **RYNAN TECHNOLOGIES PTE. LTD. (SG)**

8 Cross Street, # 24-03 / 04, Manulife Tower, Singapore 048424

**Bên nhận chuyển quyền:** **CÔNG TY CỔ PHẦN RYNAN SMART FERTILIZERS (VN)**

Khu công nghiệp Long Đức, xã Long Đức, thành phố Trà Vinh, tỉnh Trà Vinh, Việt Nam

**Đối tượng chuyển quyền:** quyền sử dụng các kiểu dáng công nghiệp đang được bảo hộ theo các bằng độc quyền kiểu dáng công nghiệp tương ứng trong danh sách kèm theo

**Phạm vi chuyển quyền:** lãnh thổ Việt Nam .

**Thời hạn chuyển quyền:** từ ngày ký Quyết định này đến ngày tương ứng .

**Giá chuyển quyền:** 1.298 USD (một nghìn hai trăm chín mươi tám đô la Mỹ)

**DANH SÁCH CÁC KIỂU DÁNG CÔNG NGHIỆP ĐƯỢC CHUYỂN QUYỀN**  
(Kèm theo Quyết định về việc cấp Giấy chứng nhận đăng ký hợp đồng chuyển quyền sử dụng đối tượng sở hữu công nghiệp số w/QĐ-SHTT, ngày )

<b>TT (1)</b>	<b>Tên đối tượng (2)</b>	<b>Số VBBH (3)</b>	<b>Ngày cấp (4)</b>	<b>Thời hạn chuyển quyền (5)</b>
1	Bộ định lượng và vùi phân bón	27936	09/01/2019	19/12/2022
2	Máy sạ lúa	28268	07/03/2019	31/05/2023
3	Máy sạ lúa	29136	20/09/2019	18/10/2023

PHẦN IV

**ĐÍNH CHÍNH**

Theo đề nghị của: Trưởng phòng Đăng ký

Đối tượng cần đính chính:

Bằng độc quyền kiểu dáng công nghiệp số : 28781, cấp ngày 23/05/2019

Nội dung đính chính: Đại diện Sở hữu công nghiệp

Sai là:

HAVIP CO., LTD.

Đúng là:

DAITIN AND ASSOCIATES CO., LTD

---

Theo đề nghị của: Trưởng phòng Đăng ký

Đối tượng cần đính chính:

Bằng độc quyền kiểu dáng công nghiệp số : 29107, cấp ngày 17/09/2019

Nội dung đính chính: Quốc tịch tác giả thứ 6

Sai là:

CN

Đúng là:

KR

---

Theo đề nghị của: Trưởng phòng Đăng ký

Đối tượng cần đính chính:

Bằng độc quyền kiểu dáng công nghiệp số : 30151, cấp ngày 05/02/2020

Nội dung đính chính: Mã quốc gia chủ văn bằng thứ 2

Sai là:

JP

Đúng là:

TH

---

## **CÔNG BÁO SỞ HỮU CÔNG NGHIỆP**

*Do Cục Sở hữu trí tuệ thuộc Bộ Khoa học và Công nghệ ấn hành theo Luật Sở hữu trí tuệ số 50/2005/QH11 được Quốc hội thông qua ngày 29 tháng 11 năm 2005 và được sửa đổi bằng Luật sửa đổi, bổ sung một số điều của Luật sở hữu trí tuệ số 50/2005/QH11 được Quốc hội thông qua ngày 19 tháng 6 năm 2009.*

### ***Địa chỉ liên hệ:***

384-386 đường Nguyễn Trãi, quận Thanh Xuân,  
thành phố Hà Nội, Việt Nam  
ĐT: 024. 38583069  
Fax: 024. 38588449